

CỘNG HÒA XÃ HỘI CHỦ NGHĨA VIỆT NAM  
ĐỘC LẬP - TỰ DO - HẠNH PHÚC



CÔNG TY TNHH TƯ VẤN VÀ ĐẦU TƯ QUỐC CƯỜNG

**THẨM TRA**

Theo Văn bản số ..... / TTr .....

Ngày ..... tháng ..... năm 20 .....

Chủ trì bộ môn Ký tên:

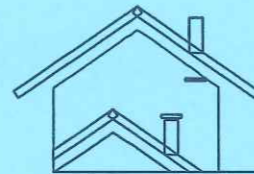
SỞ XÂY DỰNG TỈNH ĐIỆN BIÊN

**THẨM ĐỊNH**

Theo Văn bản số ..... / .....

Ngày ..... tháng ..... năm 20 .....

Ký tên: Nguyễn Minh Lượng



## BẢN VẼ THIẾT KẾ-BVTC

**CÔNG TRÌNH: SỬA CHỮA NƯỚC SINH HOẠT BẢN TIN TỐC B  
HUỔI DỤA, XÁ TỰ, XÃ PHÌNH GIÀNG, TỈNH ĐIỆN BIÊN**

**HẠNG MỤC 2: SỬA CHỮA NƯỚC SINH HOẠT BẢN HUỔI DỤA**

ĐƠN VỊ THIẾT KẾ: CÔNG TY CỔ PHẦN TƯ VẤN VÀ ĐẦU TƯ XÂY DỰNG QUỐC CƯỜNG

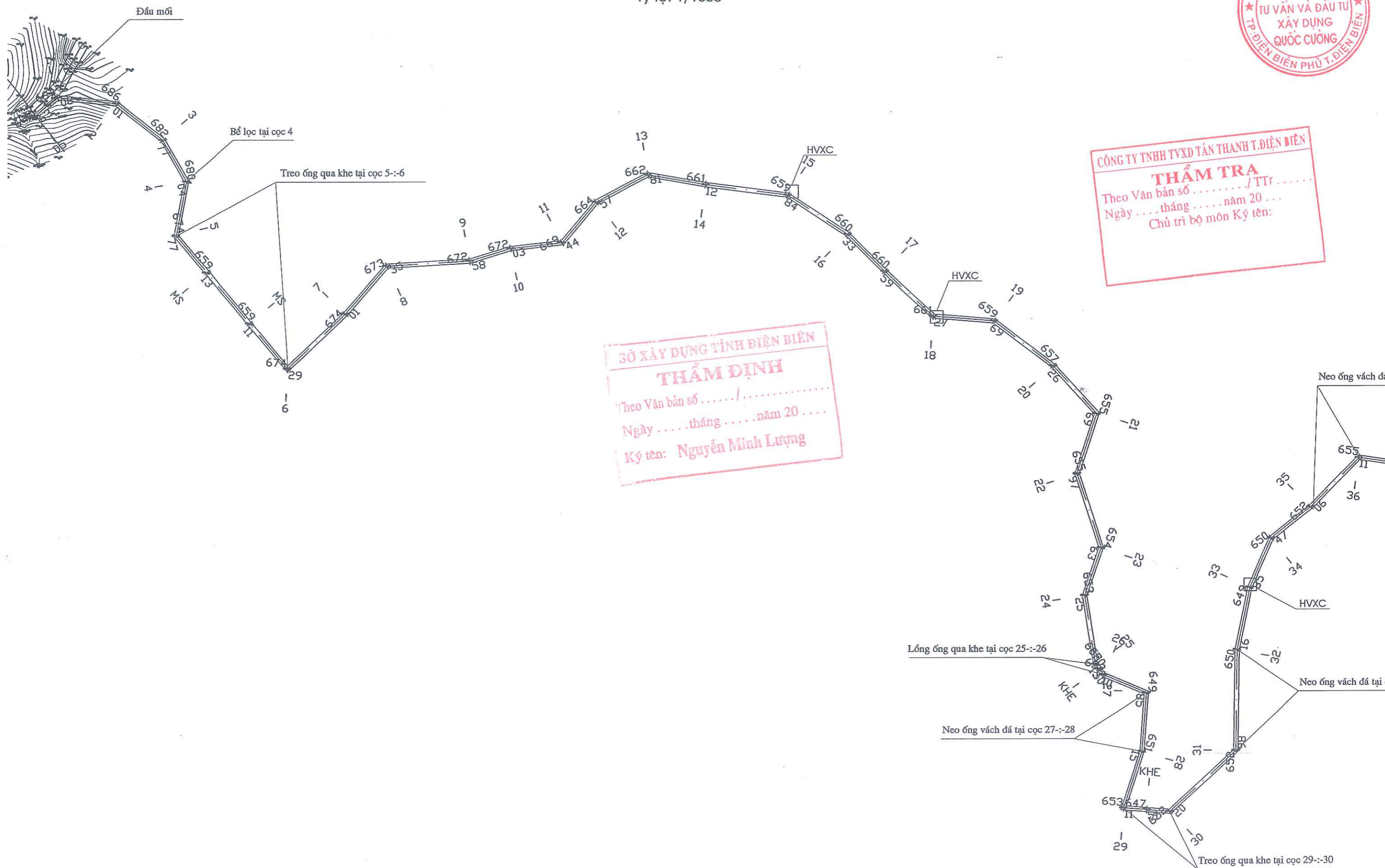
TRỤ SỞ: SỐ NHÀ 135 - TỔ DÂN PHỐ 14 - PHƯỜNG ĐIỆN BIÊN PHỦ

TỈNH ĐIỆN BIÊN

ĐT: 0215.3838188

# MẶT BẰNG TỔNG THỂ CÔNG TRÌNH

Tỷ lệ: 1/1000



CÔNG TY TNHH TVXD TÂN THÀNH T. ĐIỆN BIÊN  
**THẨM TRA**  
Theo Văn bản số ..... / TTr .....  
Ngày ..... tháng ..... năm 20 .....

SỞ XÂY DỰNG TỈNH ĐIỆN BIÊN  
**THẨM ĐỊNH**  
Theo Văn bản số ..... / .....  
Ngày ..... tháng ..... năm 20 .....

Ký tên: Nguyễn Minh Lượng

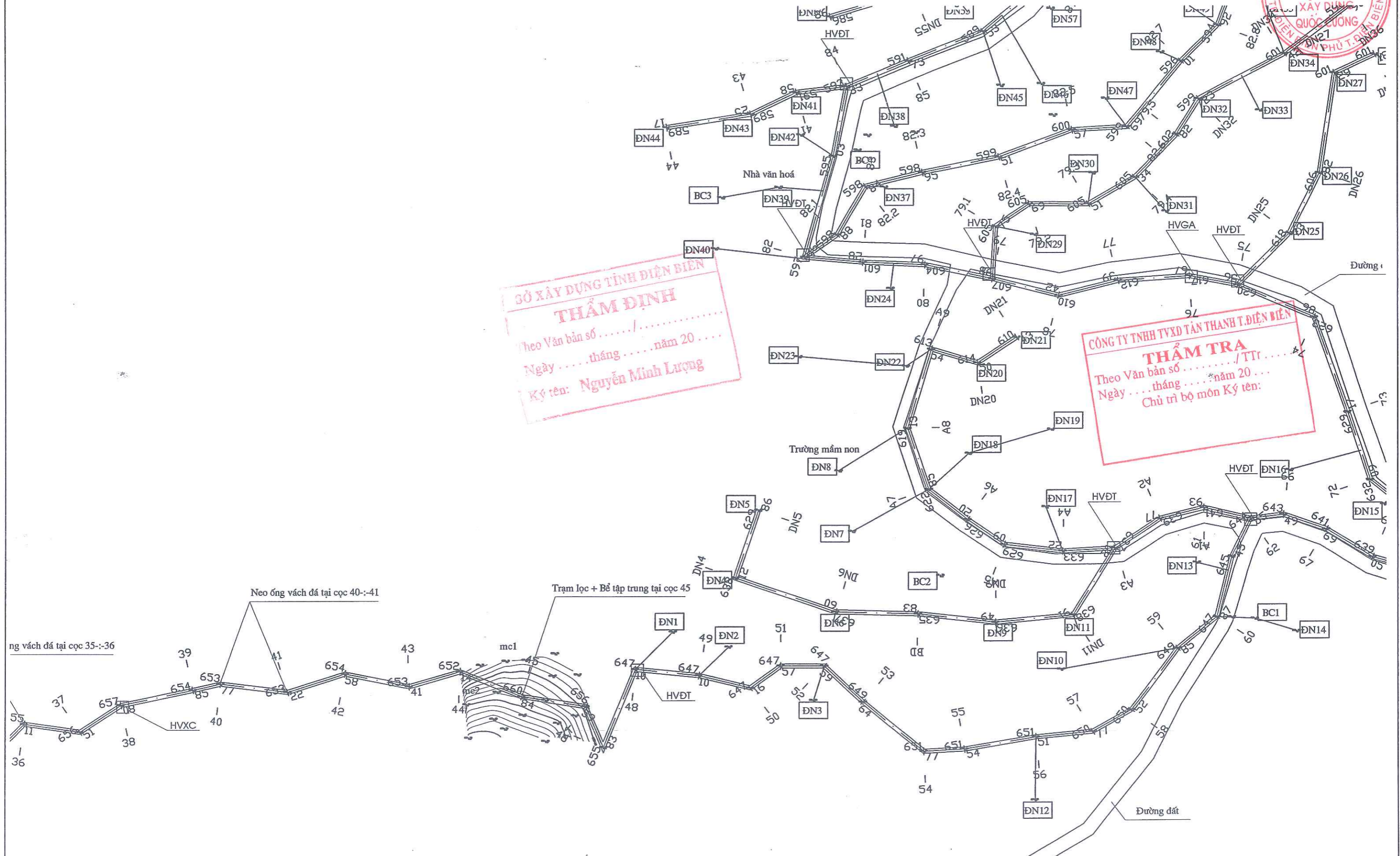
# MẶT BẰNG TỔNG THỂ CÔNG TRÌNH

Tỷ lệ: 1/1000



**SỞ XÂY DỰNG TỈNH ĐIỆN BIÊN**  
**THẨM ĐỊNH**  
Theo Văn bản số ...../.....  
Ngày .....tháng .....năm 20....  
Ký tên: Nguyễn Minh Lượng

**CÔNG TY TNHH TVXD TÂN THÀNH T. ĐIỆN BIÊN**  
**THẨM TRA**  
Theo Văn bản số ...../TTT.....  
Ngày .....tháng .....năm 20....  
Chủ trì bộ môn Ký tên:



ng vách đá tại cọc 35-:36

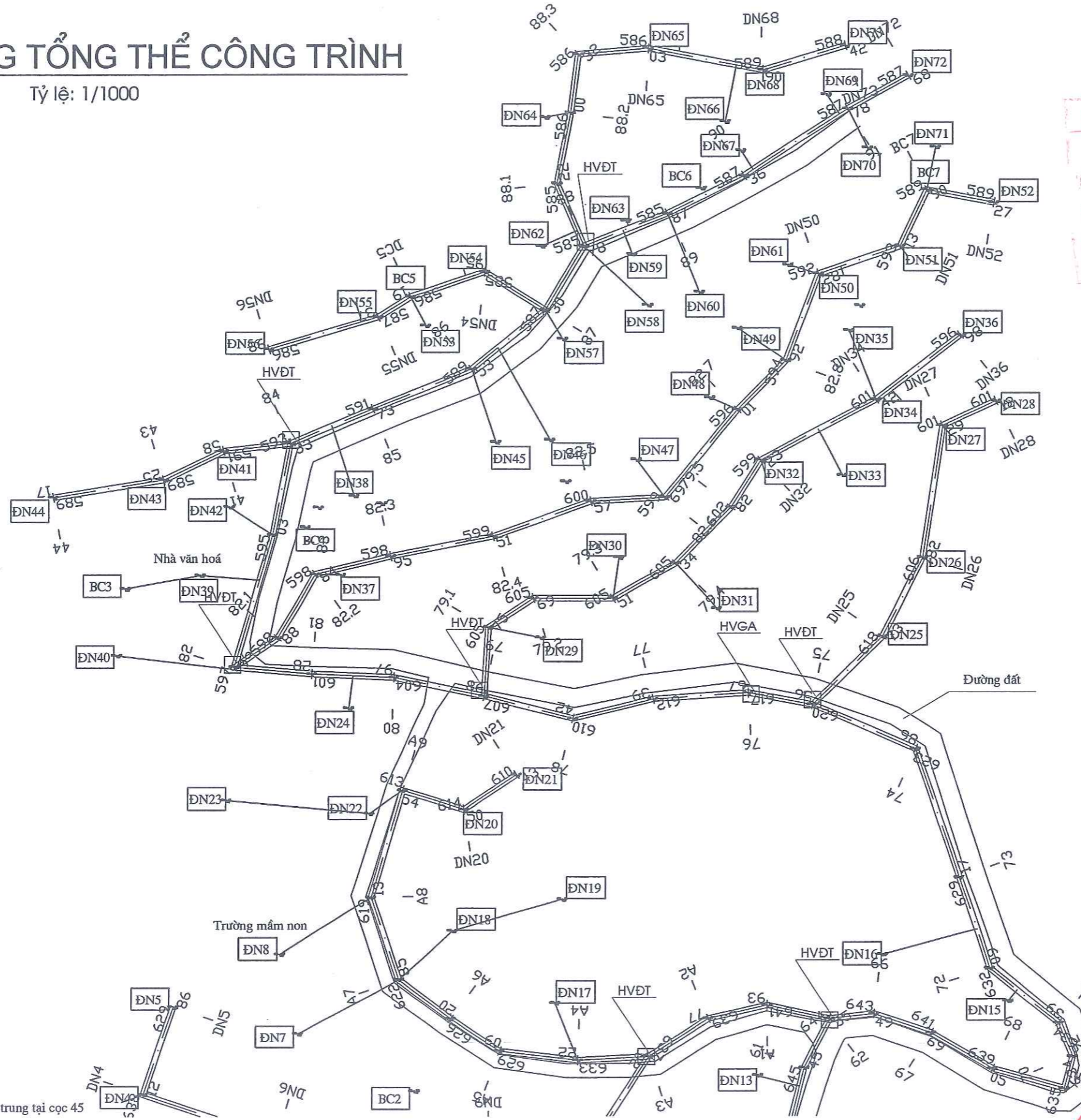
Neo ống vách đá tại cọc 40-:41

Trạm lọc + Bể tập trung tại cọc 45

Đường đất

# MẶT BẰNG TỔNG THỂ CÔNG TRÌNH

Tỷ lệ: 1/1000



**GỜ XÂY DỰNG TỈNH ĐIỆN BIÊN**  
**THẨM ĐỊNH**  
 Theo Văn bản số ...../.....  
 Ngày ..... tháng ..... năm 20 .....

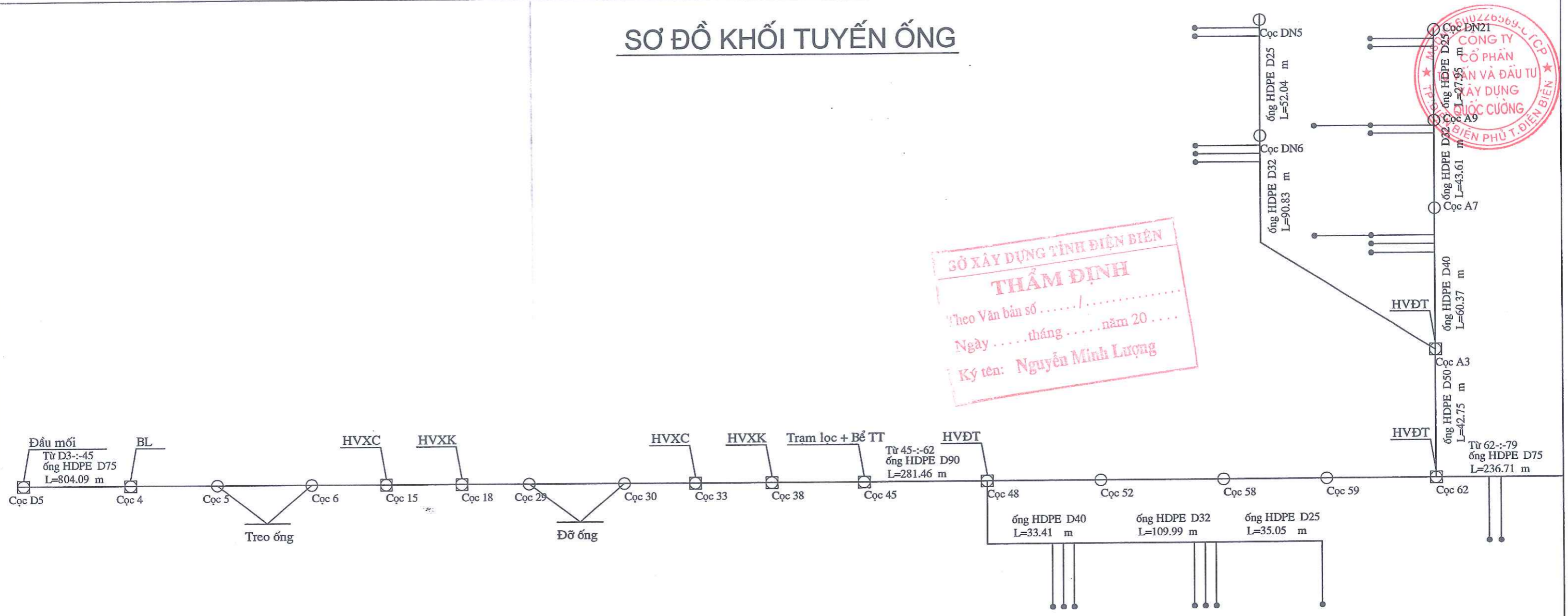
Ký tên: Nguyễn Minh Lượng

**CÔNG TY TNHH TX&D TÂN THÀNH T. ĐIỆN BIÊN**  
**THẨM TRA**  
 Theo Văn bản số ...../TTtr.....  
 Ngày .... tháng ..... năm 20 .....

Chủ trì bộ môn Ký tên:

 ĐƠN VỊ KSTK: CÔNG TY CP TV&TXD QUỐC CƯỜNG ĐỊA CHỈ: P. ĐIỆN BIÊN PHỦ, TỈNH ĐIỆN BIÊN; EMAIL: QUOCCUONGJSC.CO@GMAIL.COM	CÔNG TRÌNH CHỦ ĐẦU TƯ UBND TỈNH ĐIỆN BIÊN BAN QLDA VÀ PTQĐ KHU VỰC 2 SỬA CHỮA NƯỚC SINH HOẠT BẢN TIN TỐC B, HUỒI DỤA, XÃ TỰ, XÃ PHÌNH GIẢNG, TỈNH ĐIỆN BIÊN ĐỊA ĐIỂM XÂY DỰNG: XÃ PHÌNH GIẢNG - TỈNH ĐIỆN BIÊN	HẠNG MỤC GIẢI ĐOẠN LẬP BÁO CÁO KTKT - THIẾT KẾ BVTC BẢN HUỒI DỤA	TÊN BẢN VẼ TỔNG THỂ MẶT BẰNG TỔNG THỂ CÔNG TRÌNH	CHỦ TRÌ TK VŨ VĂN LONG	KS: LÊ KHẮC DŨNG 	GIAM ĐỐC CỐ PHẦN VẤN VÀ ĐẦU TƯ XÂY DỰNG QUỐC CƯỜNG BIÊN PHỦ - TỈNH ĐIỆN BIÊN KS: LÊ KHẮC DŨNG	TỶ LỆ BẢN VẼ	
				THIẾT KẾ NGUYỄN VĂN LÂM			KH BẢN VẼ TK- HD - TT - 01	HOÀN THÀNH ...../...../2025

# SƠ ĐỒ KHỐI TUYẾN ỐNG



**SỞ XÂY DỰNG TỈNH ĐIỆN BIÊN**  
**THẨM ĐỊNH**  
 Theo Văn bản số ..... / .....  
 Ngày ..... tháng ..... năm 20 .....

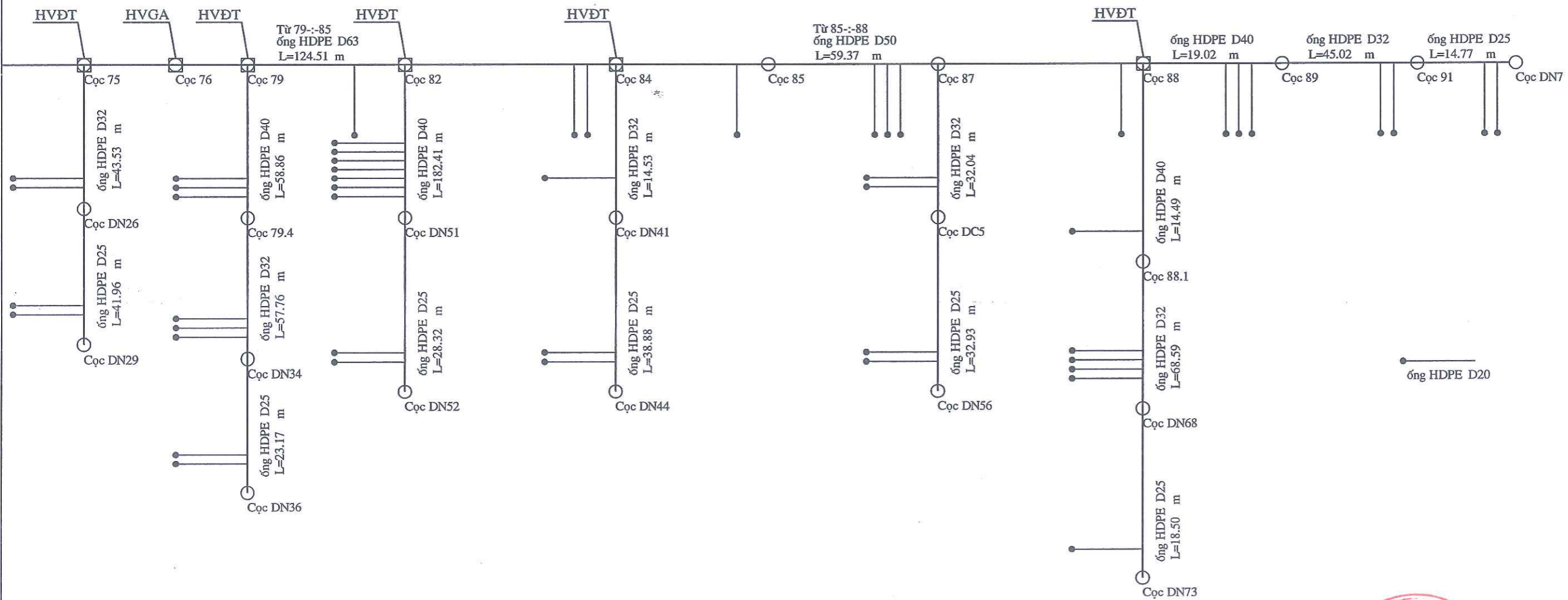
**CÔNG TY TNHH TVXD TÂN THÀNH T. ĐIỆN BIÊN**  
**THẨM TRA**  
 Theo Văn bản số ..... / TTr .....  
 Ngày ..... tháng ..... năm 20 ...  
 Chủ trì bộ môn Ký tên:



# SƠ ĐỒ KHỐI TUYẾN ỚNG

**GỞ XÂY DỰNG TỈNH ĐIỆN BIÊN**  
**THẨM ĐỊNH**  
 Theo Văn bản số ..... / TT .....  
 Ngày ..... tháng ..... năm 20 .....  
 Ký tên: Nguyễn Minh Lượng

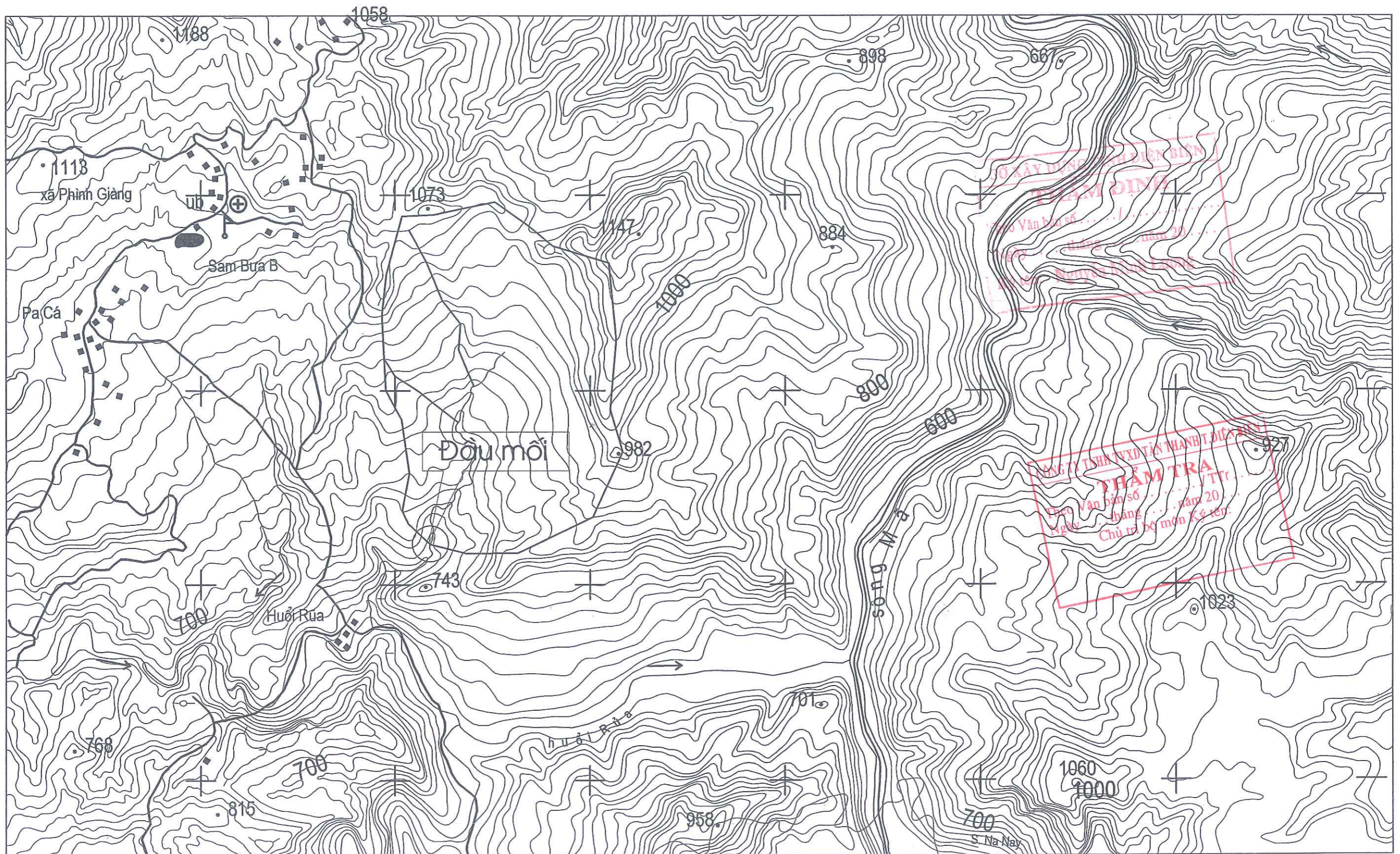
**CÔNG TY TNHH TVXD TÂN THÀNH T. ĐIỆN BIÊN**  
**THẨM TRA**  
 Theo Văn bản số ..... / TT .....  
 Ngày ..... tháng ..... năm 20 .....  
 Chủ trì bộ môn Ký tên:



	ĐƠN VỊ KSTK: CÔNG TY CP TV&ĐTXD QUỐC CƯỜNG	UBND TỈNH ĐIỆN BIÊN BAN QLDA VÀ PTQĐ KHU VỰC 2 SỬA CHỮA NƯỚC SINH HOẠT BẢN TIN TỐC B, HUỐI DỰA, XÁ TỰ, XÁ PHỈNH GIẢNG, TỈNH ĐIỆN BIÊN ĐỊA ĐIỂM XÂY DỰNG: XÁ PHỈNH GIẢNG - TỈNH ĐIỆN BIÊN	GIAI ĐOẠN HẠNG MỤC	LẬP BÁO CÁO KTKT - THIẾT KẾ BVTC	TÊN BẢN VẼ TỔNG THỂ SƠ ĐỒ KHỐI TUYẾN ỚNG	CHỦ TRÌ TK VŨ VĂN LONG	THIẾT KẾ NGUYỄN VĂN LÂM	KCS C.TY KS: LÊ KHẮC DŨNG		TỶ LỆ BẢN VẼ KH BẢN VẼ HOÀN THÀNH NGÀY SỬA	TK-HD - TT - 02 ...../...../2025 ...../...../2025
	ĐỊA CHỈ: P. ĐIỆN BIÊN PHŨ, TỈNH ĐIỆN BIÊN; EMAIL: QUOCCUONGJSC.CO@GMAIL.COM			CÔNG TRÌNH CHỦ ĐẦU TƯ		BẢN HUỐI DỰA	GIÁM ĐỐC KS: LÊ KHẮC DŨNG	NGÀY SỬA			

# VỊ TRÍ ĐẦU MỐI CÔNG TRÌNH TRÊN VN 2000

Tỷ lệ: 1/20.000



ĐƠN VỊ KSTK:  
CÔNG TY CP TV&ĐTXD  
QUỐC CƯỜNG  
ĐỊA CHỈ: P. ĐIỆN BIÊN PHỦ, TỈNH ĐIỆN BIÊN;  
EMAIL: QUOCCUONGJSC.CO@GMAIL.COM

CÔNG TRÌNH CHỦ ĐẦU TƯ

UBND TỈNH ĐIỆN BIÊN  
BAN QLDA VÀ PTQĐ KHU VỰC 2  
SỬA CHỮA NƯỚC SINH HOẠT BẢN TIN TỐC B, HUỔI DỤA,  
XÁ TỰ, XÁ PHÌNH GIÀNG, TỈNH ĐIỆN BIÊN  
ĐỊA ĐIỂM XÂY DỰNG: XÁ PHÌNH GIÀNG - TỈNH ĐIỆN BIÊN

HẠNG MỨC GIẢI ĐOẠN

LẬP BÁO CÁO KTKT -  
THIẾT KẾ BVTC  
BẢN HUỔI DỤA

TÊN BẢN VẼ  
ĐẦU MỐI CÔNG TRÌNH  
VỊ TRÍ ĐẦU MỐI CÔNG TRÌNH  
TRÊN VN 2000

CHỦ TRỊ TK  
THIẾT KẾ  
KCS C.TY

VŨ VĂN LONG  
NGUYỄN VĂN LÂM  
KS: LÊ KHẮC DŨNG

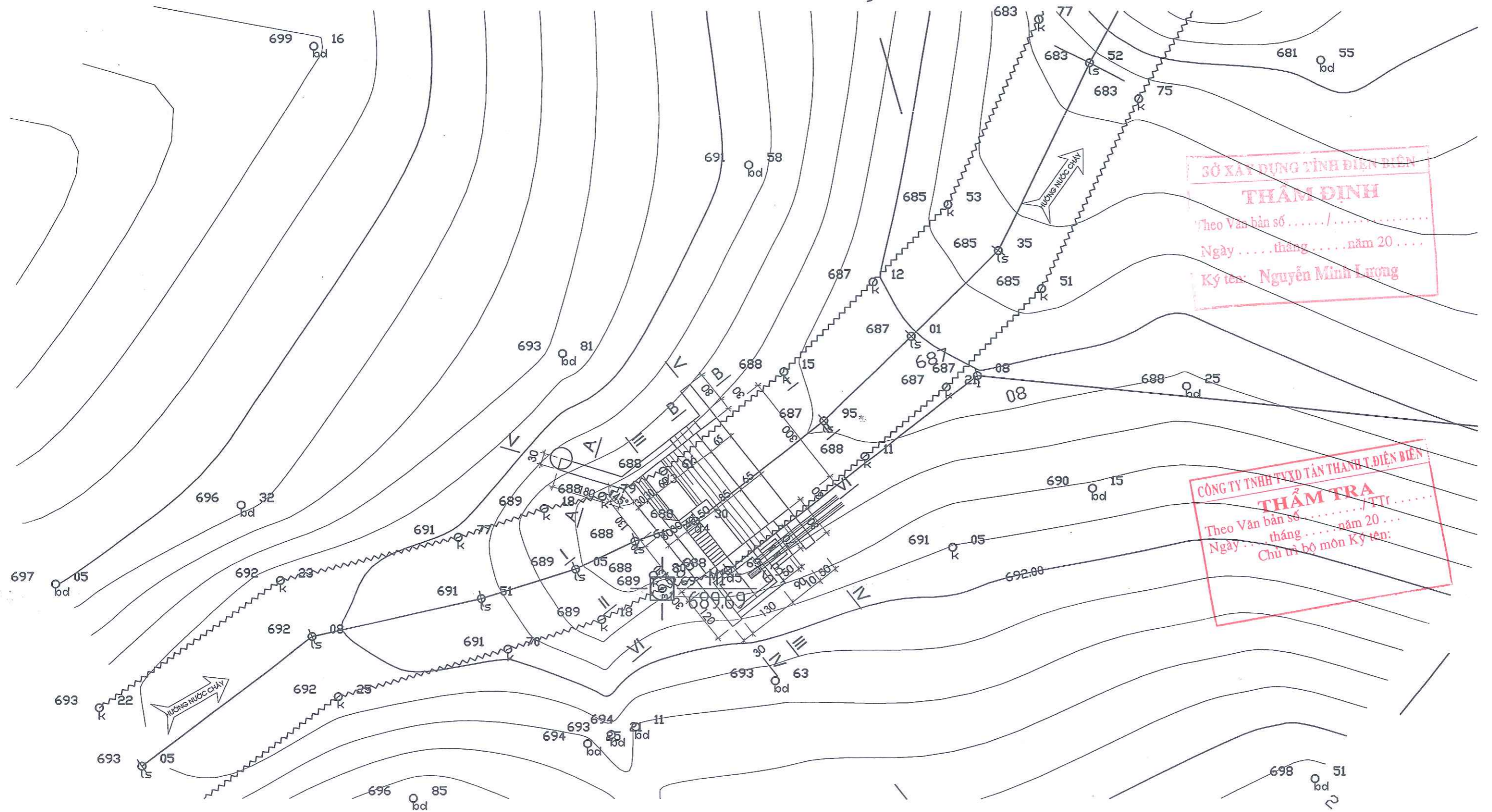
*Lam*  
*Đông*



TỶ LỆ BẢN VẼ	
KH BẢN VẼ	TK- HD - ĐM-01
HOÀN THÀNH	...../...../2025
NGÀY SỬA	...../...../2025

# MẶT BẰNG ĐẦU MỐI

Tỷ lệ: 1/100



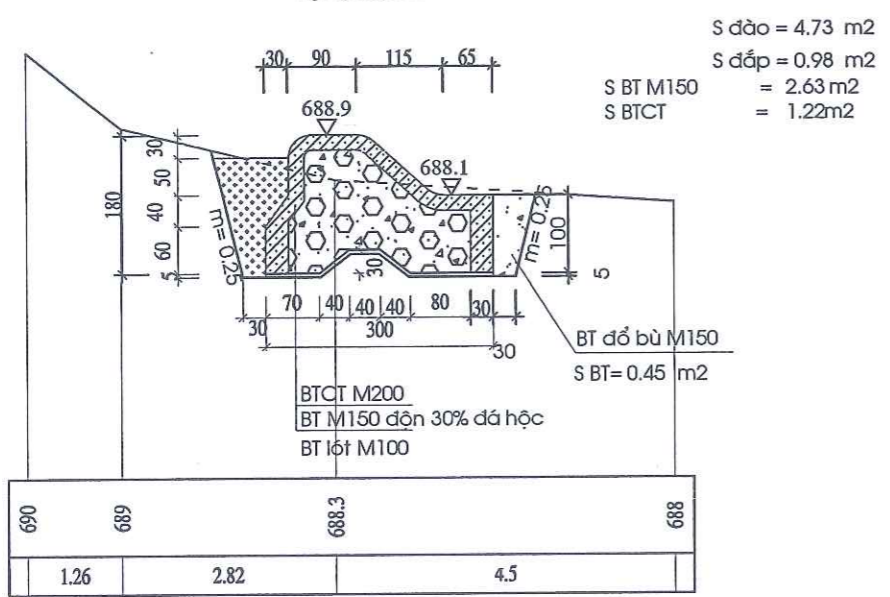
**SỞ XÂY DỰNG TỈNH ĐIỆN BIÊN**  
**THẨM ĐỊNH**  
 Theo Văn bản số ...../.....  
 Ngày ..... tháng ..... năm 20.....  
 Ký tên: Nguyễn Minh Lương

**CÔNG TY TNHH TXD TÂN THÀNH T. ĐIỆN BIÊN**  
**THẨM TRA**  
 Theo Văn bản số ...../TTT.....  
 Ngày ..... tháng ..... năm 20.....  
 Chủ trì bộ môn Ký tên:

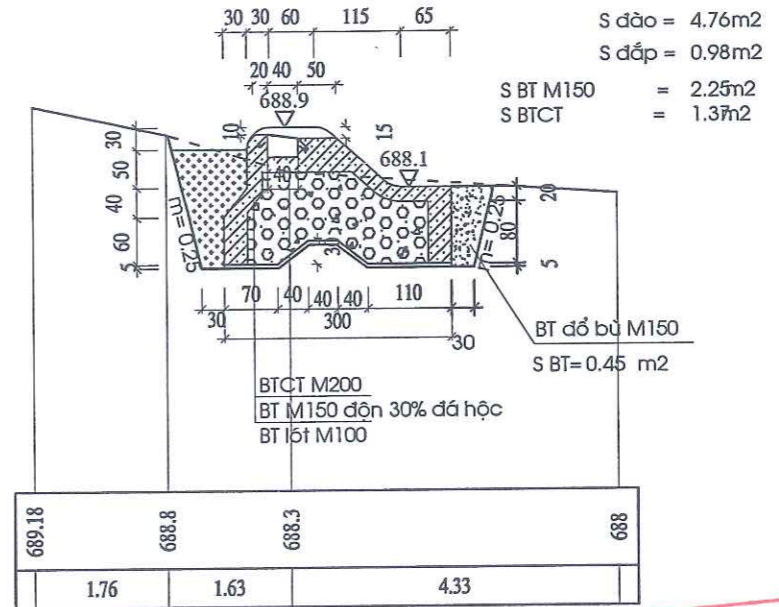
 ĐƠN VỊ KSTK: CÔNG TY CP TV&ĐT XD QUỐC CƯỜNG ĐỊA CHỈ: P. ĐIỆN BIÊN PHỦ, TỈNH ĐIỆN BIÊN; EMAIL: QUOCCUONGJSC.CO@GMAIL.COM	CÔNG TRÌNH CHỦ ĐẦU TƯ UBND TỈNH ĐIỆN BIÊN BAN QLDA VÀ PTQĐ KHU VỰC 2 SỬA CHỮA NƯỚC SINH HOẠT BẮN TIN TỐC B, HUỒI DỤA, XÃ TỰ, XÃ PHỈNH GIANG, TỈNH ĐIỆN BIÊN ĐỊA ĐIỂM XÂY DỰNG: XÃ PHỈNH GIANG - TỈNH ĐIỆN BIÊN	GIAI ĐOẠN LẬP BÁO CÁO KTKT - THIẾT KẾ BVTC BẢN HUỒI DỤA	TÊN BẢN VẼ ĐẦU MỐI CÔNG TRÌNH MẶT BẰNG ĐẦU MỐI	CHỦ TRÌ TK VŨ VĂN LONG	KS: LÊ KHẮC DŨNG	TỶ LỆ BẢN VẼ KH BẢN VẼ TK- HD - ĐM- 02 HOÀN THÀNH ...../...../2025 NGÀY SỬA ...../...../2025
				THIẾT KẾ NGUYỄN VĂN LÂM		



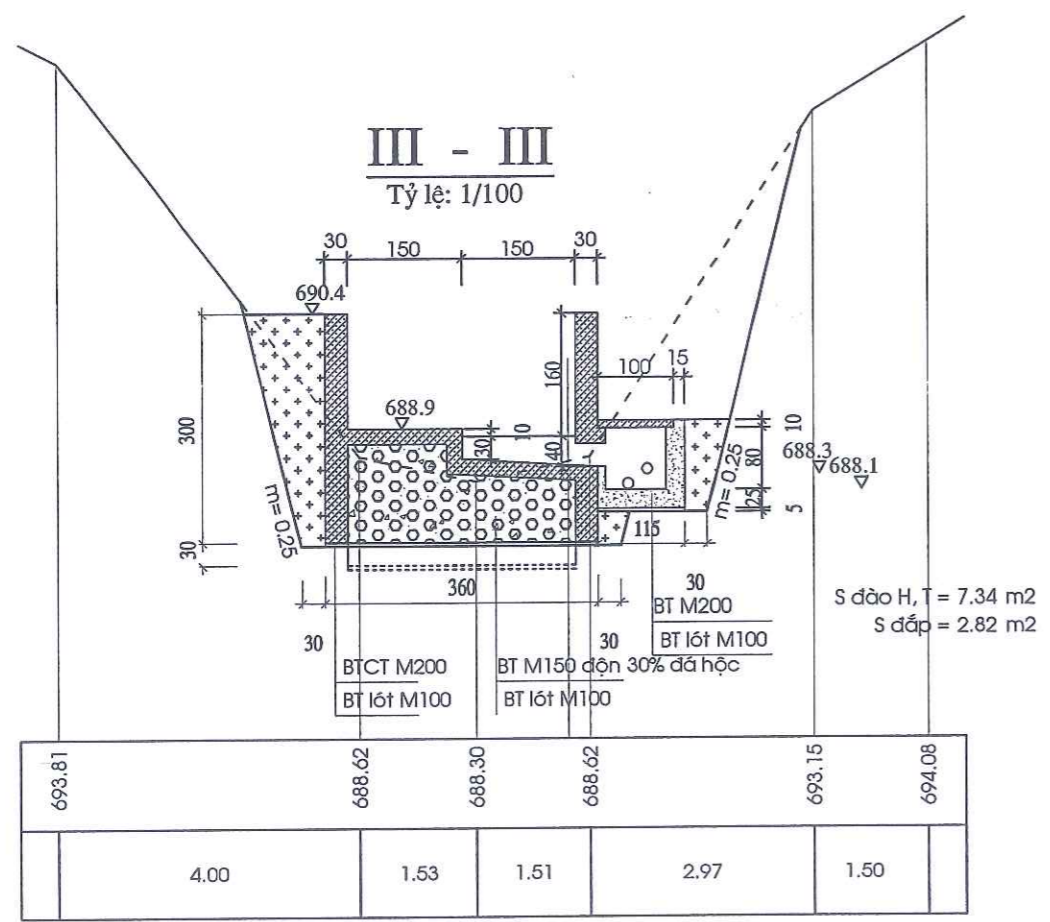
**I - I**  
Tỷ lệ: 1/100



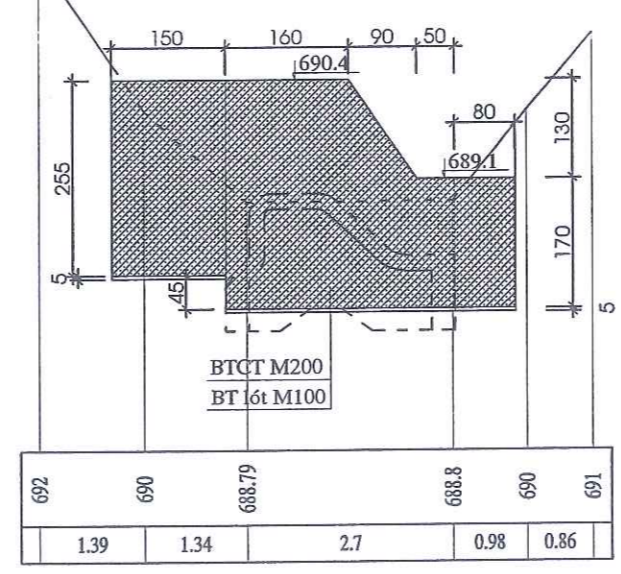
**II - II**  
Tỷ lệ: 1/100



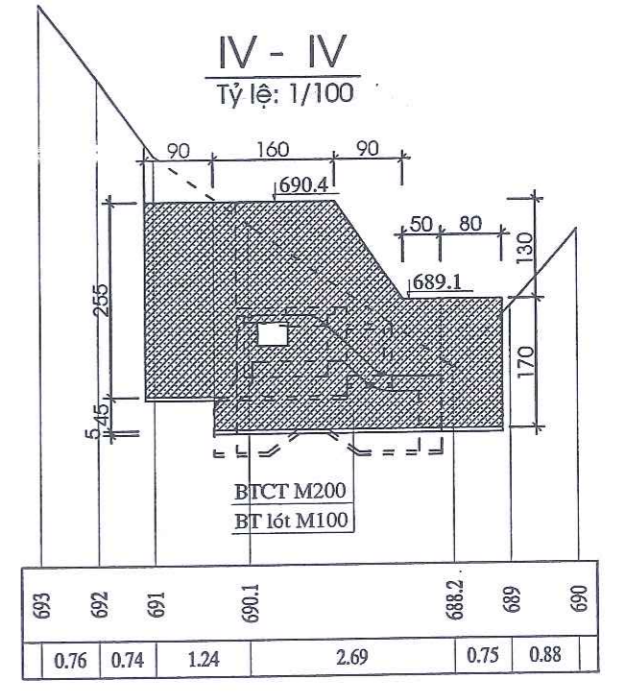
**III - III**  
Tỷ lệ: 1/100



**V - V**  
Tỷ lệ: 1/100



**IV - IV**  
Tỷ lệ: 1/100

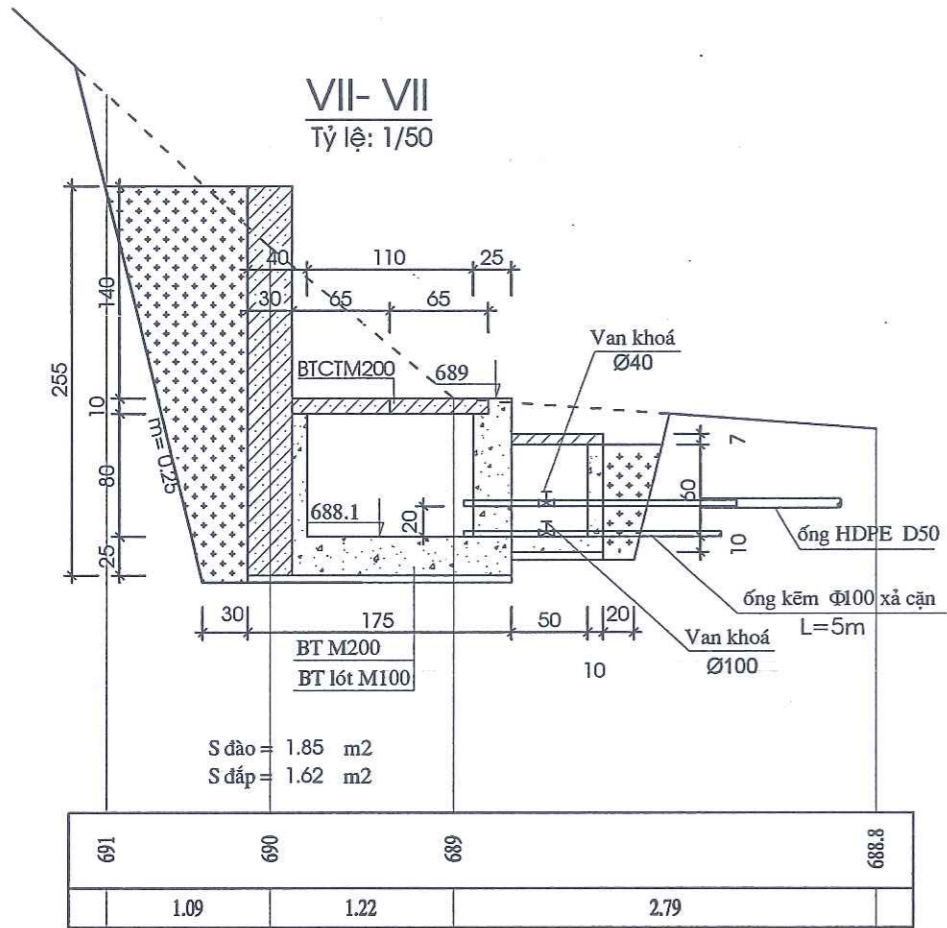


**SỞ XÂY DỰNG TỈNH ĐIỆN BIÊN**  
**THẨM ĐỊNH**  
Theo Văn bản số ..... / .....  
Ngày ..... tháng ..... năm 20 .....

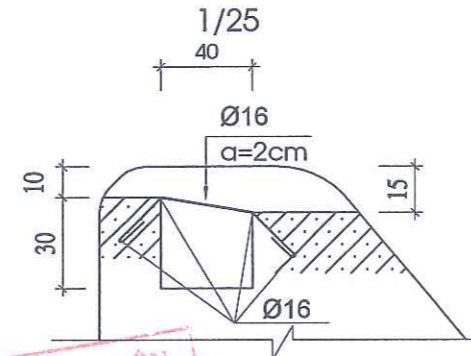
Ký tên: Nguyễn Minh Lượng

**CÔNG TY TNHH TƯ VẤN VÀ ĐẦU TƯ T. ĐIỆN BIÊN**  
**THẨM TRA**  
Theo Văn bản số ..... / TTr .....  
Ngày ..... tháng ..... năm 20 .....

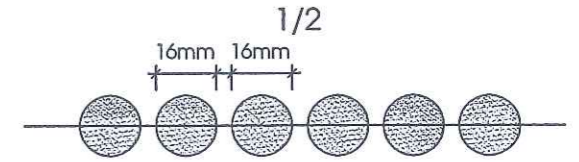
Chủ trì bộ môn Ký tên:



**BỐ TRÍ THÉP LƯỚI HẦM**



**CẮT NGANG THÉP LƯỚI HẦM**



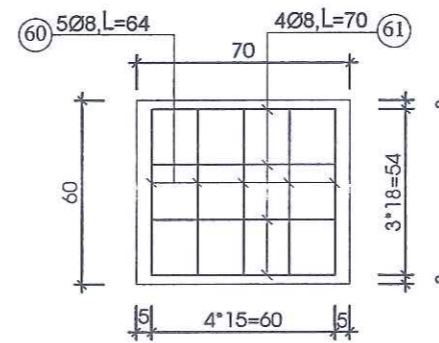
GHI CHÚ: - Kích thước ghi (cm)  
- Cao trình ghi (m)

**GỠ XÂY DỰNG TỈNH ĐIỆN BIÊN**  
**THẨM ĐỊNH**  
Theo Văn bản số ..... / TTtr .....  
Ngày ..... tháng ..... năm 20 .....  
Ký tên: Nguyễn Minh Lượng

**CÔNG TY TNHH TVXD TÂN THANH T. ĐIỆN BIÊN**  
**THẨM TRA**  
Theo Văn bản số ..... / TTtr .....  
Ngày ..... tháng ..... năm 20 .....  
Chủ trì bộ môn Ký tên:

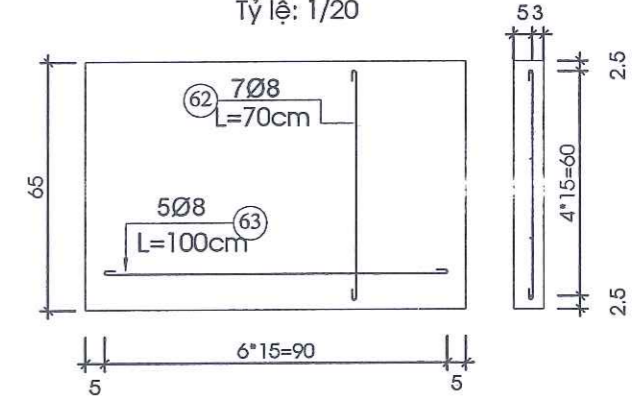
**CT NẮP HỐ VAN**

Tỷ lệ: 1/25  
(SL : 1 tấm)

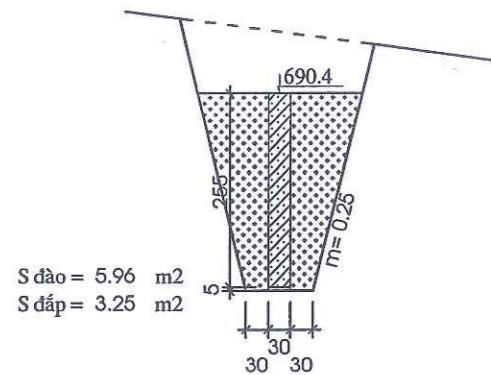


**THÉP NẮP BỂ**

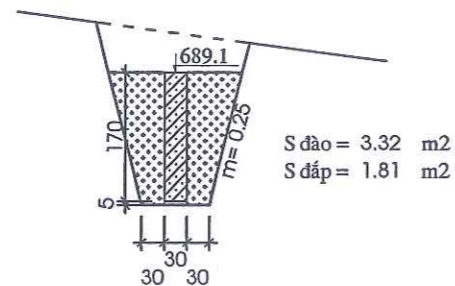
(2 Tấm)  
Tỷ lệ: 1/20



**A - A**  
Tỷ lệ: 1/100



**B - B**  
Tỷ lệ: 1/100



**ĐƠN VỊ KSTK:**  
CÔNG TY CP TV&TXD  
QUỐC CƯỜNG

Địa chỉ: P. ĐIỆN BIÊN PHÚ, TỈNH ĐIỆN BIÊN;  
EMAIL: QUOCCUONGJSC.CO@GMAIL.COM

**UBND TỈNH ĐIỆN BIÊN**  
**BAN QLDA VÀ PTQĐ KHU VỰC 2**

SỬA CHỮA NƯỚC SINH HOẠT BẮN TIN-TỐC B, HUỒI DỤA,  
XÁ TỰ, XÁ PHÌNH GIANG, TỈNH ĐIỆN BIÊN  
Địa điểm xây dựng: XÁ PHÌNH GIANG - TỈNH ĐIỆN BIÊN

**LẬP BÁO CÁO KTKT - THIẾT KẾ BVTC**

**BẢN HUỒI DỤA**

**TÊN BẢN VẼ**  
ĐẦU MỐI CÔNG TRÌNH  
MẶT CẮT ĐẦU MỐI

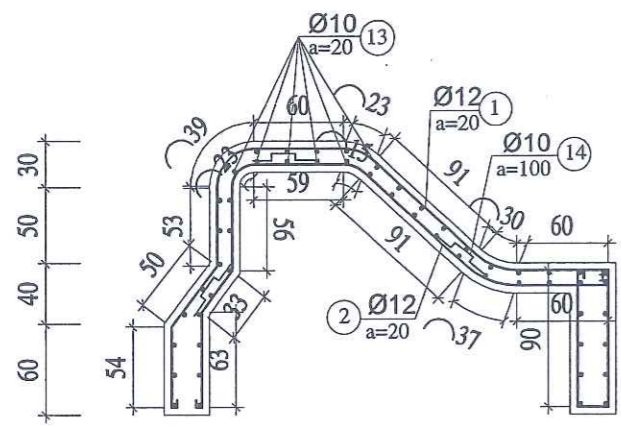
**CHỦ TRÌ TK** VŨ VĂN LONG  
**THIẾT KẾ** NGUYỄN VĂN LÂM  
**KCS C.TY** KS: LÊ KHẮC DŨNG

**CÔNG TY TNHH TVXD TÂN THANH T. ĐIỆN BIÊN**  
MISDN: 5600226569-CTC  
CỔ PHẦN ĐỘC TỬ VẤN VÀ ĐẦU TƯ XÂY DỰNG QUỐC CƯỜNG  
KS: LÊ KHẮC DŨNG

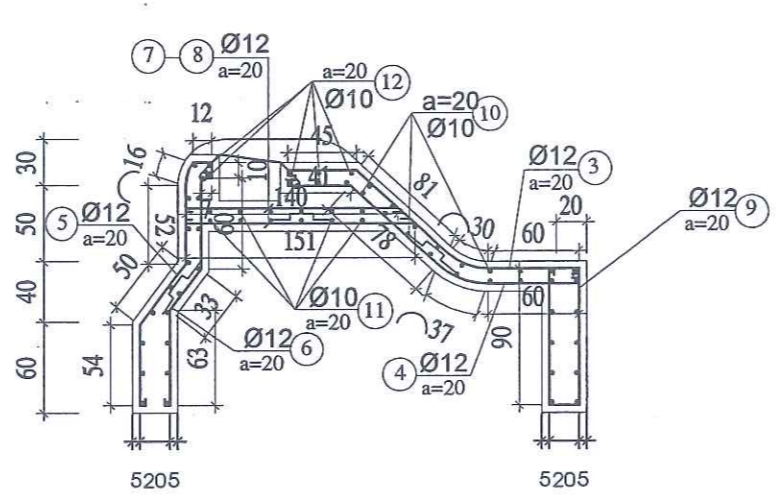
**TỶ LỆ BẢN VẼ**  
KH BẢN VẼ TK-HD - ĐM-03  
HOÀN THÀNH ...../...../2025  
NGÀY SỬA ...../...../2025



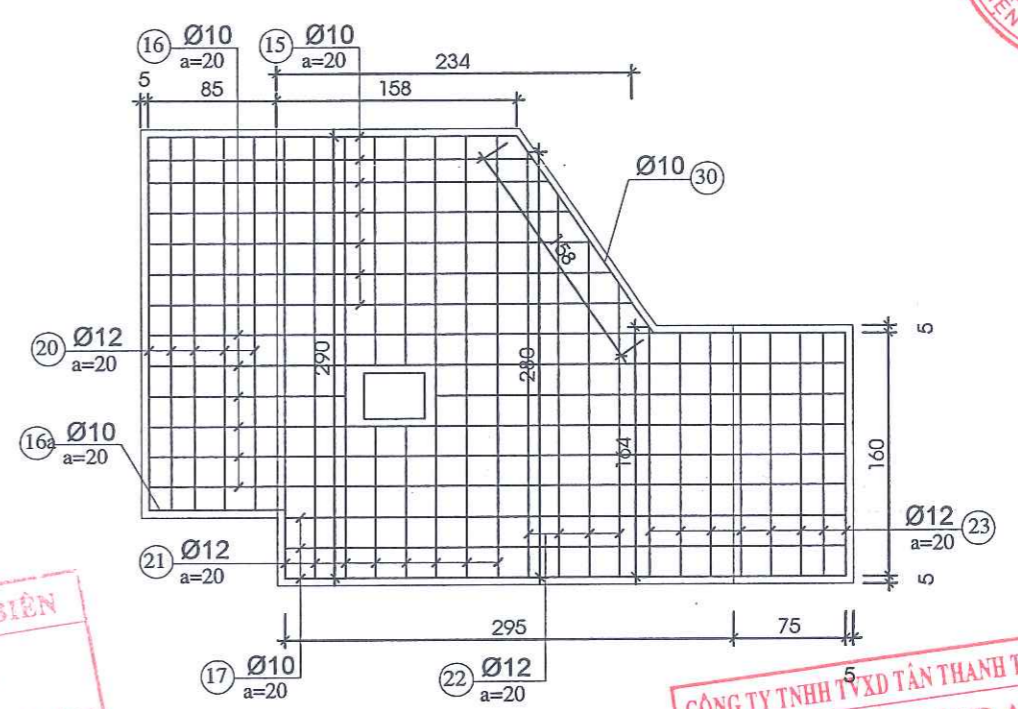
**I - I**  
Tỷ lệ: 1/50



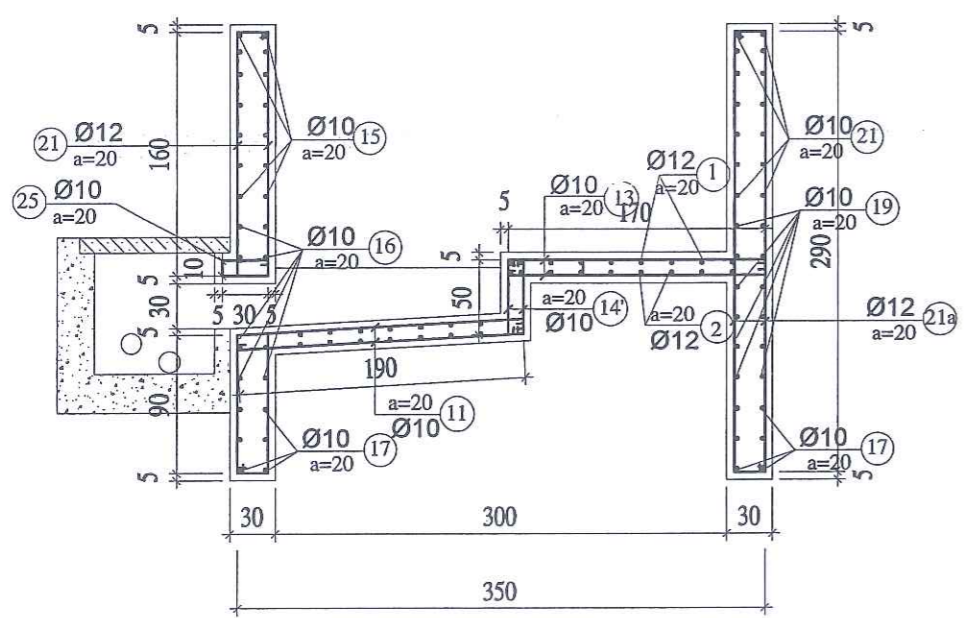
**II - II**  
Tỷ lệ: 1/50



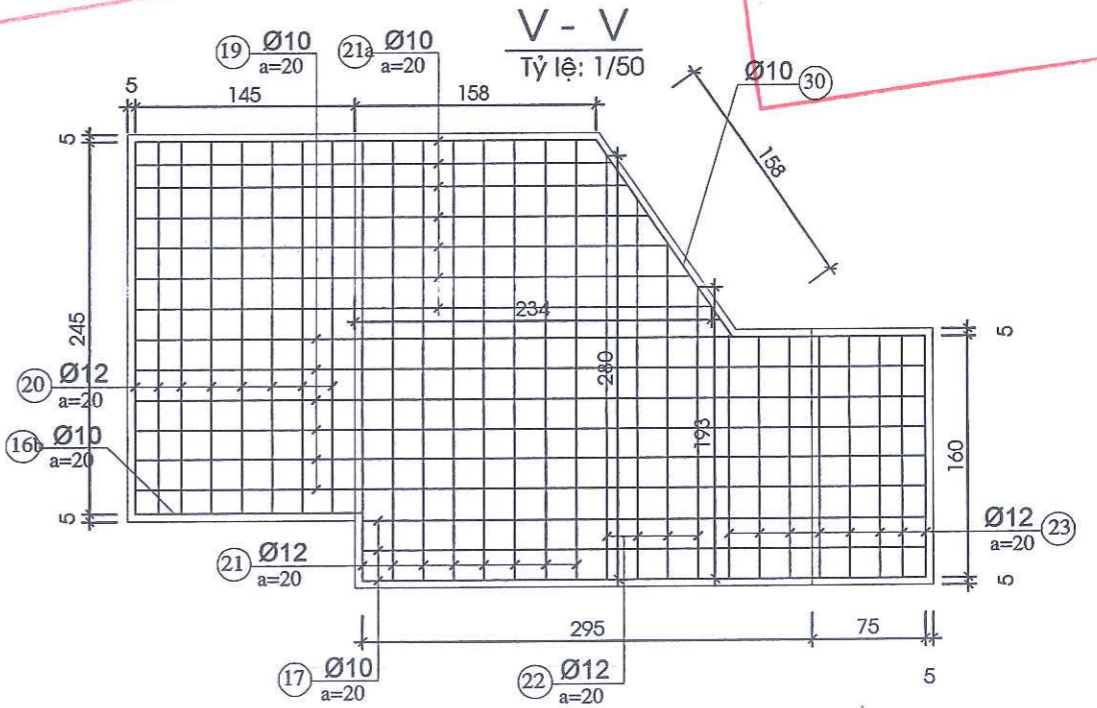
**IV - IV**  
Tỷ lệ: 1/50



**III - III**  
Tỷ lệ: 1/50



**V - V**  
Tỷ lệ: 1/50



**GỠ XÂY DỰNG TỈNH ĐIỆN BIÊN**  
**THẨM ĐỊNH**  
Theo Văn bản số ..... / .....  
Ngày ..... tháng ..... năm 20 .....

Ký tên: Nguyễn Minh Lượng

**CÔNG TY TNHH TXD TÂN THÀNH T. ĐIỆN BIÊN**  
**THẨM TRA**  
Theo Văn bản số ..... / TTr .....  
Ngày ..... tháng ..... năm 20 .....

Chủ trì bộ môn Ký tên:

**BẢNG THỐNG KÊ THÉP ĐẦU MỐI**

TT	Hình dạng	Ø(mm)	n(thanh)	l (cm)	L (m)	G (kg)	Ghi chú
①		Ø12	9	474	42.66	37.88	Thép mặt đập
②		Ø12	9	451	40.59	36.04	
③		Ø12	7	230	16.10	14.30	
④		Ø12	7	230	16.10	14.30	
⑤		Ø12	7	208	14.56	12.93	
⑥		Ø12	7	177	12.39	11.00	
⑦		Ø12	7	154	10.78	9.57	
⑧		Ø12	7	165	11.55	10.26	
⑨		Ø12	16	214	34.24	30.41	
⑩		Ø10	43	364	156.52	96.52	
⑪		Ø10	12	204	24.48	15.10	
⑫		Ø10	8	204	16.32	10.06	
⑬		Ø10	11	184	20.24	12.48	
⑭		Ø10	2*3	70	4.20	2.59	
⑭'		Ø10	6*2	64	7.68	4.74	
⑮		Ø10	7*2	295	41.30	25.47	
⑮		Ø10	6*2	469	56.28	34.71	
⑯a		Ø10	1*2	99	1.98	1.22	
⑯b		Ø10	1*2	159	3.18	1.96	
⑰		Ø10	3*2*2	384	46.08	28.42	
⑰		Ø10	6*2	529	63.48	39.15	
⑳		Ø12	(8+5)*2	279	72.54	64.42	
㉑		Ø12	8*2*2	324	103.68	92.07	
㉑a		Ø10	7*2	355	49.70	30.65	
㉒		Ø12	4*2*2	270.5	43.28	38.43	
㉓		Ø12	8*2*2	194	62.08	55.13	
㉔		Ø10	1*2*2	172	6.88	4.24	
		Ø16	4	150	6.00	9.47	L Hầm
		Ø16	75	100	75.00	118.40	
⑥0		Ø8	5	64	3.20	1.26	N.Bé H.Van
⑥1		Ø8	4	70	2.80	1.11	
⑥2		Ø8	7*2	70	9.80	3.87	
⑥3		Ø8	5*2	100	10.00	3.95	

**GỖ XÂY DỰNG TỈNH ĐIỆN BIÊN**  
**THẨM ĐỊNH**  
Theo Văn bản số ...../.....  
Ngày .....tháng ..... năm 20.....  
Ký tên: Nguyễn Minh Lượng

**CÔNG TY TNHH TVXD TÂN THÀNH T. ĐIỆN BIÊN**  
**THẨM TRA**  
Theo Văn bản số ...../TTT.....  
Ngày ..... tháng ..... năm 20....  
Chủ trì bộ môn Ký tên:

**TỔNG CỐT THÉP ĐẦU MỐI**

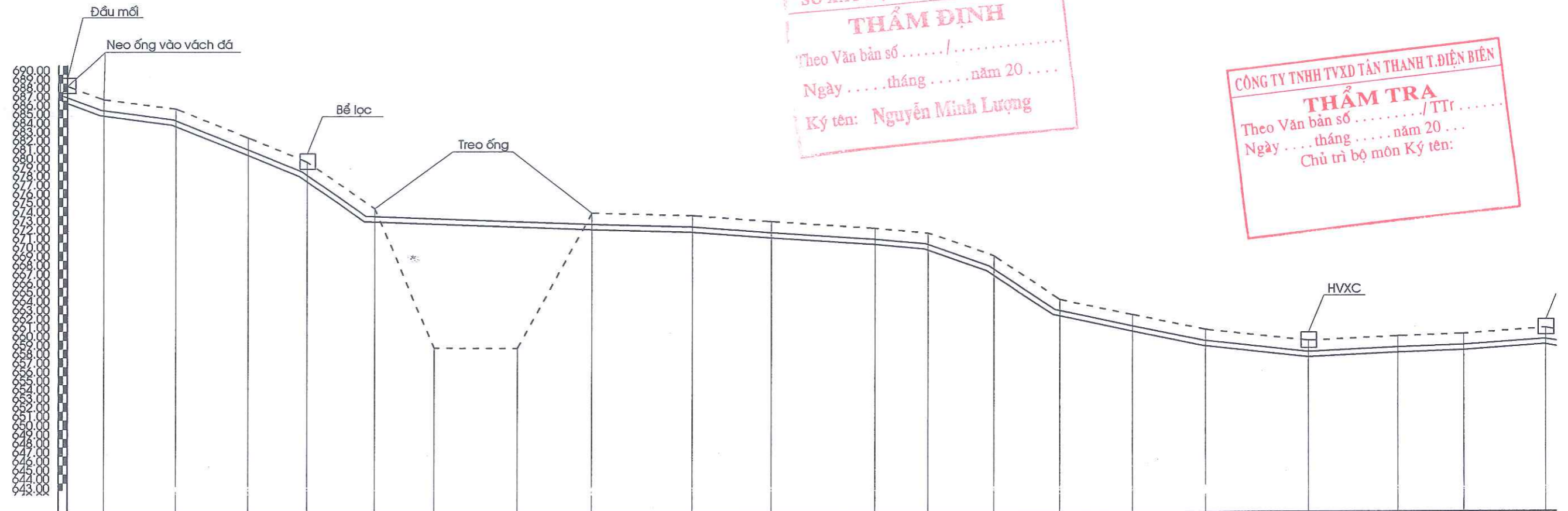
Σ Ø8 = 10.18 kg  
Σ Ø10 = 307.30 kg  
Σ Ø12 = 426.73 kg  
Σ Ø16 = 127.87 kg

<p>ĐƠN VỊ KSTK: CÔNG TY CP TV&amp;TXD QUỐC CƯỜNG</p> <p>Địa chỉ: P. ĐIỆN BIÊN PHỦ, TỈNH ĐIỆN BIÊN; EMAIL: QUOCCUONGJSC.CO@GMAIL.COM</p>	<p>UBND TỈNH ĐIỆN BIÊN BAN QLDA VÀ PTQĐ KHU VỰC 2</p> <p>SỬA CHỮA NƯỚC SINH HOẠT BÀN TIN TỐC B, HUỒI DỤA, XÃ TỰ, XÃ PHÌNH GIANG, TỈNH ĐIỆN BIÊN Địa điểm xây dựng: XÃ PHÌNH GIANG - TỈNH ĐIỆN BIÊN</p>	<p>LẬP BÁO CÁO KTKT - THIẾT KẾ BVTC</p> <p>BẢN HUỒI DỤA</p>	<p>TÊN BẢN VẼ ĐẦU MỐI CÔNG TRÌNH BỐ TRÍ THÉP ĐẦU MỐI</p>	CHỦ TRÌ TK	VŨ VĂN LONG		<p>CÔNG TY CỔ PHẦN VĂN VÀ ĐẦU TƯ XÂY DỰNG QUỐC CƯỜNG</p> <p>GIÁM ĐỐC </p>	TỶ LỆ BẢN VẼ	
				THIẾT KẾ	NGUYỄN VĂN LÂM				KH BẢN VẼ
KCS C.TY	KS: LÊ KHẮC DŨNG		KS: LÊ KHẮC DŨNG	HOÀN THÀNH	...../...../2025				
				NGÀY SỬA	...../...../2025				



# CẮT DỌC TUYẾN CHÍNH

Tỷ lệ: X=1/1000; Y=1/500



SỞ XÂY DỰNG TỈNH ĐIỆN BIÊN  
**THẨM ĐỊNH**  
 Theo Văn bản số ..... / .....  
 Ngày ..... tháng ..... năm 20 .....

CÔNG TY TNHH TVXD TÂN THÀNH T. ĐIỆN BIÊN  
**THẨM TRA**  
 Theo Văn bản số ..... / TTr .....  
 Ngày ..... tháng ..... năm 20 .....

Cao độ mặt đất	688.63	687.08	686.01	682.77	680.04	674.77	659.13	659.11	674.29	674.01	673.35	672.58	672.03	669.44	664.57	662.81	661.12	659.84	660.33	660.59	661.27
Cao độ đáy ống	688.3	686.38	685.31	682.07	680.14	674.77			674.77	673.31	672.65	671.88	671.33	668.74	663.87	662.11	660.42	659.14	659.63	659.89	660.57
Khoảng cách từng cọc		8.15	16.55	16.46	13.40	15.25	13.47	18.85	16.73	22.57	17.78	23.36	12.05	14.61	14.75	16.32	16.36	23.16	20.13	14.80	18.48
Khoảng cách dồn	0.00	8.15	24.70	41.16	54.56	69.81	83.28	102.13	118.86	141.43	159.21	182.57	194.62	209.23	223.98	240.30	256.66	279.82	299.95	314.75	333.23
Tên cọc	D5	1	2	3	4	5	MS	MS	6	7	8	9	10	11	12	13	14	15	16	17	18
Loại ống	HDPE D75 PN10																				

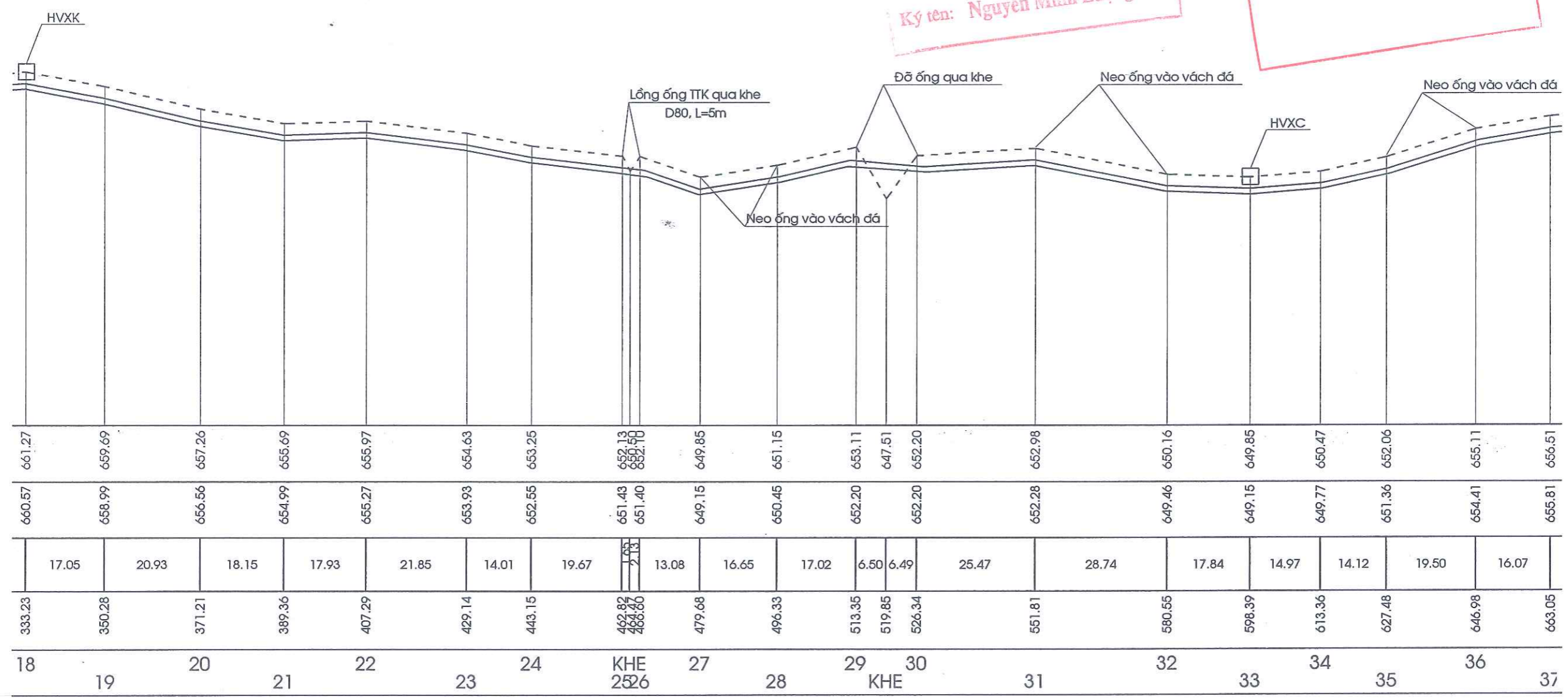
# CẮT DỌC TUYẾN CHÍNH

Tỷ lệ: X=1/1000; Y=1/500



**GỖ XÂY DỰNG TỈNH ĐIỆN BIÊN**  
**THẨM ĐỊNH**  
 Theo Văn bản số ..... / .....  
 Ngày ..... tháng ..... năm 20 ....  
 Ký tên: Nguyễn Minh Lượng

**CÔNG TY TNHH TVXD TÂN THANH T. ĐIỆN BIÊN**  
**THẨM TRA**  
 Theo Văn bản số ..... / TTr .....  
 Ngày ..... tháng ..... năm 20 ....  
 Chủ trì bộ môn Ký tên:



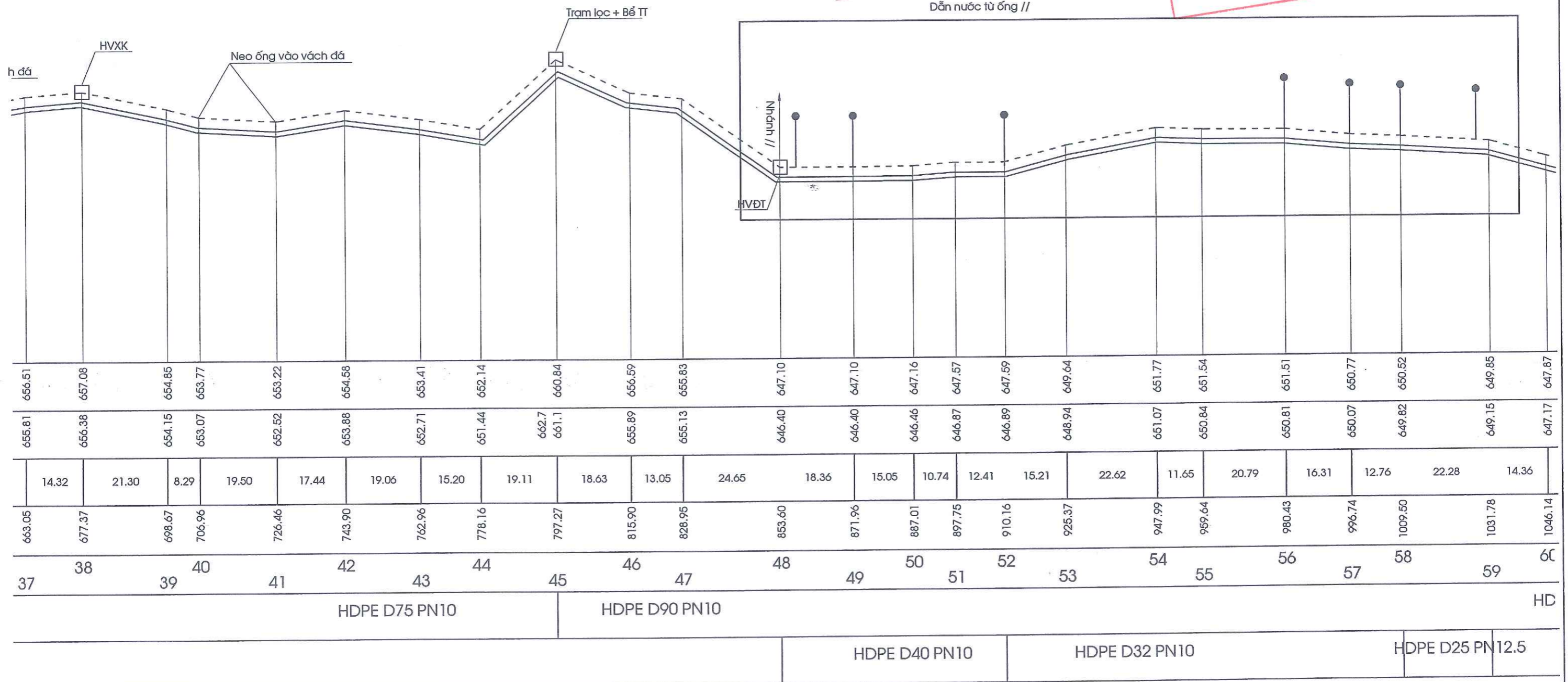
# CẮT DỌC TUYẾN CHÍNH

Tỷ lệ: X=1/1000; Y=1/500



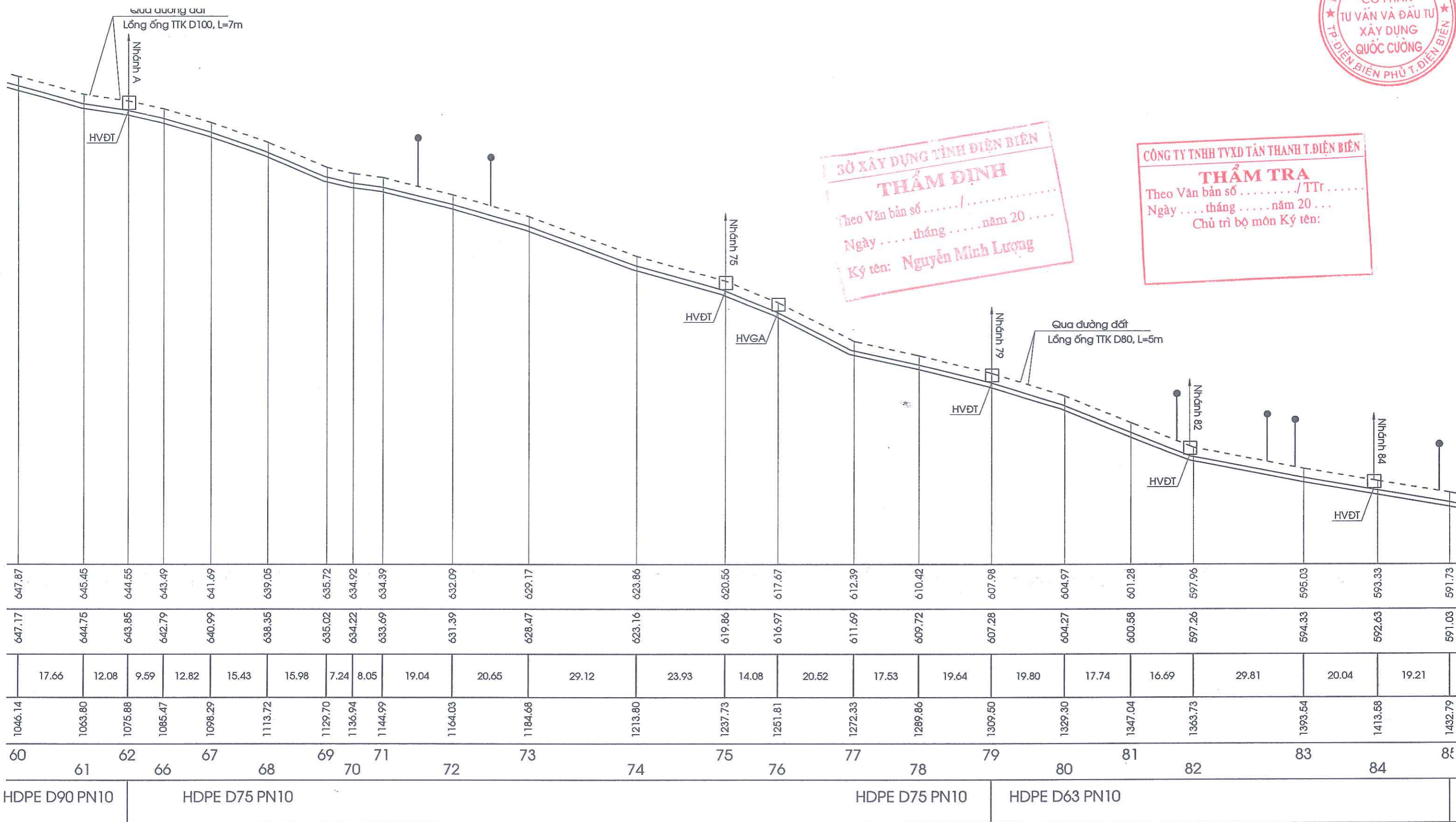
SỞ XÂY DỰNG TỈNH ĐIỆN BIÊN  
**THẨM ĐỊNH**  
 Theo Văn bản số ..... / .....  
 Ngày ..... tháng ..... năm 20 ....  
 Ký tên: Nguyễn Minh Lượng

CÔNG TY TNHH TVXD TÂN THÀNH T. ĐIỆN BIÊN  
**THẨM TRA**  
 Theo Văn bản số ..... / TTr .....  
 Ngày ..... tháng ..... năm 20 ....  
 Chủ trì bộ môn Ký tên:



# CẮT DỌC TUYẾN CHÍNH

Tỷ lệ: X=1/1000; Y=1/500



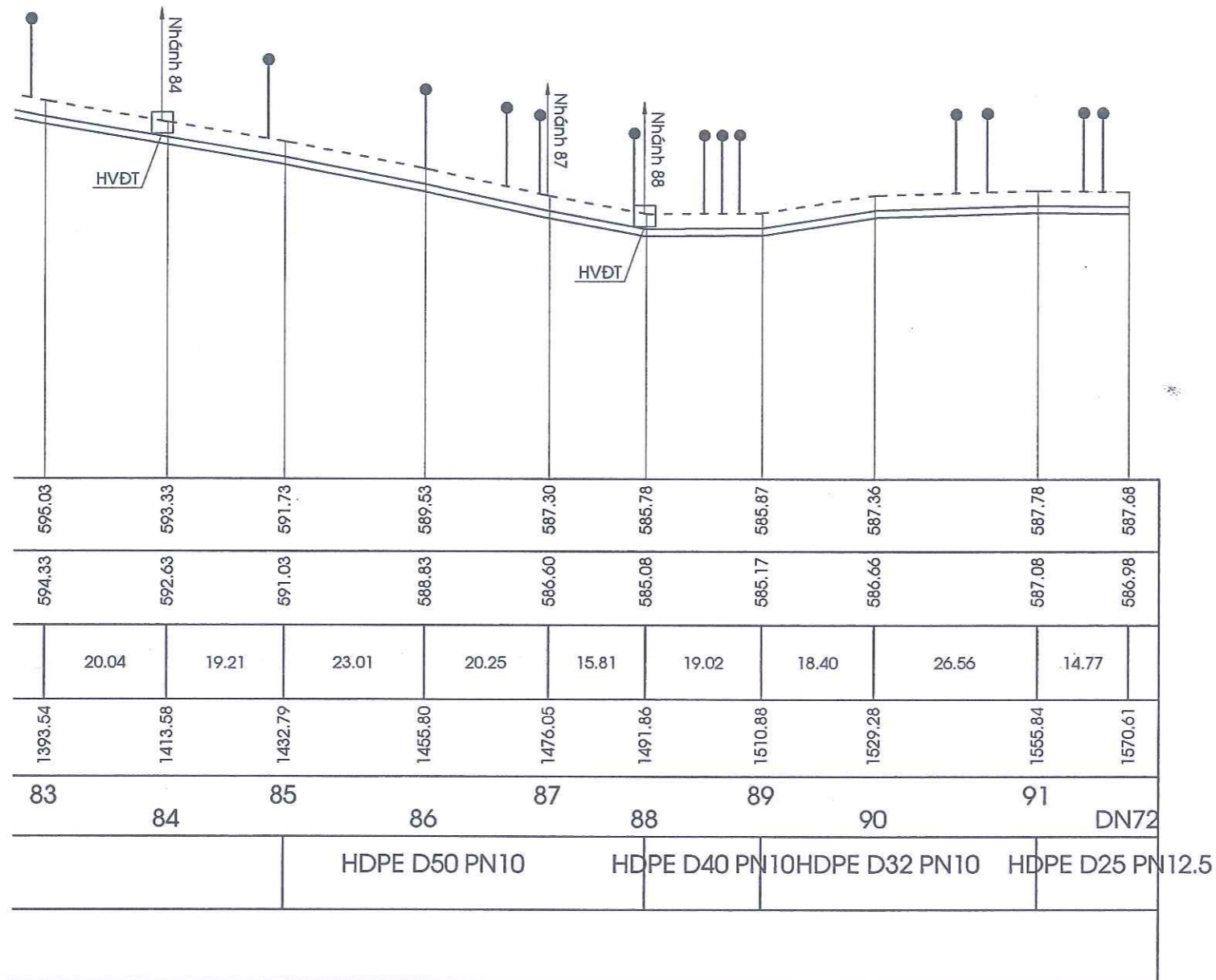
**SỞ XÂY DỰNG TỈNH ĐIỆN BIÊN**  
**THẨM ĐỊNH**  
 Theo Văn bản số ...../TTT.....  
 Ngày ..... tháng ..... năm 20.....  
 Ký tên: Nguyễn Minh Lượng

**CÔNG TY TNHH TVXD TÂN THANH T. ĐIỆN BIÊN**  
**THẨM TRA**  
 Theo Văn bản số ...../TTT.....  
 Ngày ..... tháng ..... năm 20.....  
 Chủ trì bộ môn Ký tên:

647.87	645.45	644.55	643.49	641.69	639.05	635.72	634.92	634.39	632.09	629.17	623.86	620.56	617.67	612.39	610.42	607.98	604.97	601.28	597.96	595.03	593.33	591.73
647.17	644.75	643.85	642.79	640.99	638.35	635.02	634.22	633.69	631.39	628.47	623.16	619.86	616.97	611.69	609.72	607.28	604.27	600.58	597.26	594.33	592.63	591.03
	17.66	12.08	9.59	12.82	15.43	15.98	7.24	8.05	19.04	20.65	29.12	23.93	14.08	20.52	17.53	19.64	19.80	17.74	16.69	29.81	20.04	19.21
1046.14	1063.80	1075.88	1085.47	1098.29	1113.72	1129.70	1136.94	1144.99	1164.03	1184.68	1213.80	1237.73	1251.81	1272.33	1289.86	1309.50	1329.30	1347.04	1363.73	1393.54	1413.58	1432.79
60	61	62	66	67	68	69	70	71	72	73	74	75	76	77	78	79	80	81	82	83	84	85
HDPE D90 PN10	HDPE D75 PN10										HDPE D75 PN10					HDPE D63 PN10						

# CẮT DỌC TUYẾN CHÍNH

Tỷ lệ: X=1/1000; Y=1/500


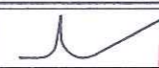



**SỞ XÂY DỰNG TỈNH ĐIỆN BIÊN**  
**THẨM ĐỊNH**  
 Theo Văn bản số ...../.....  
 Ngày ..... tháng ..... năm 20 .....

Ký tên: Nguyễn Minh Lượng

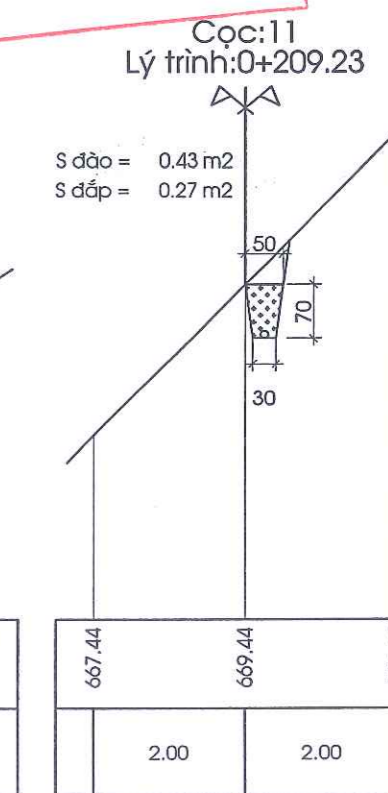
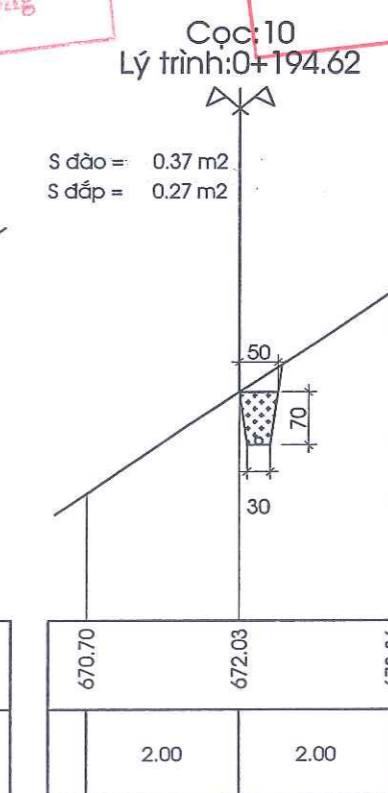
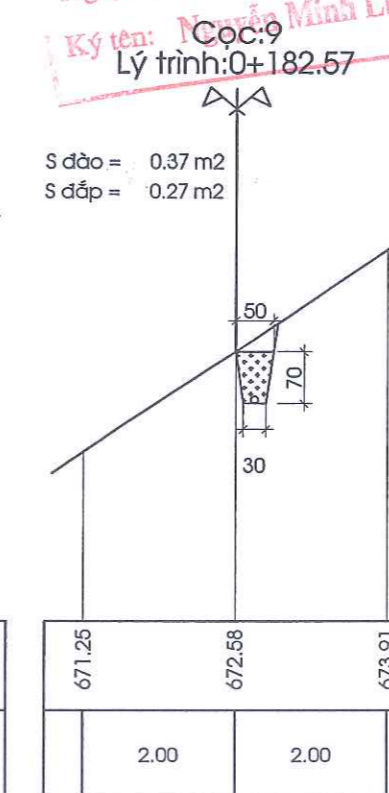
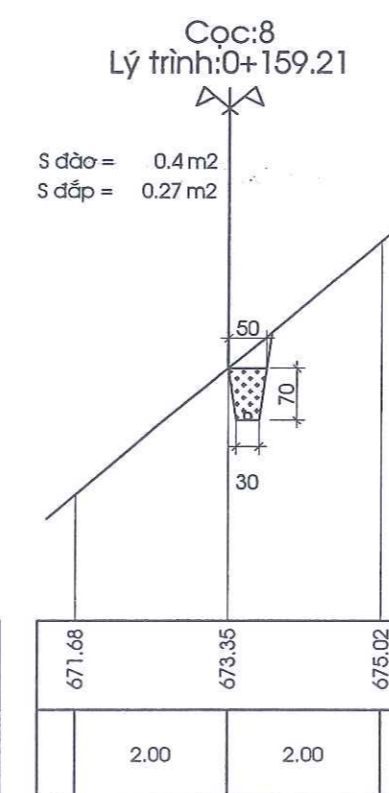
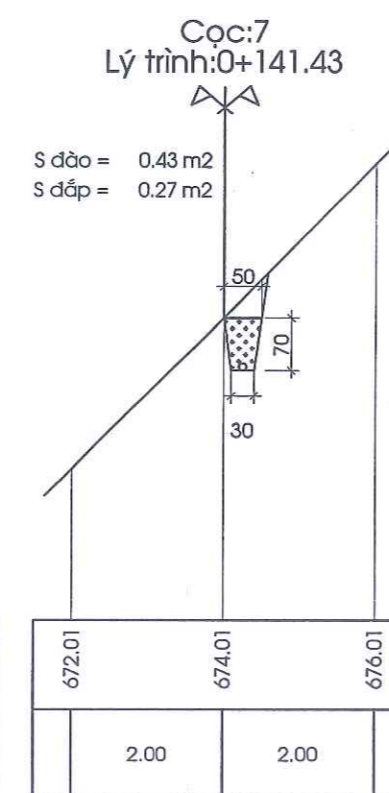
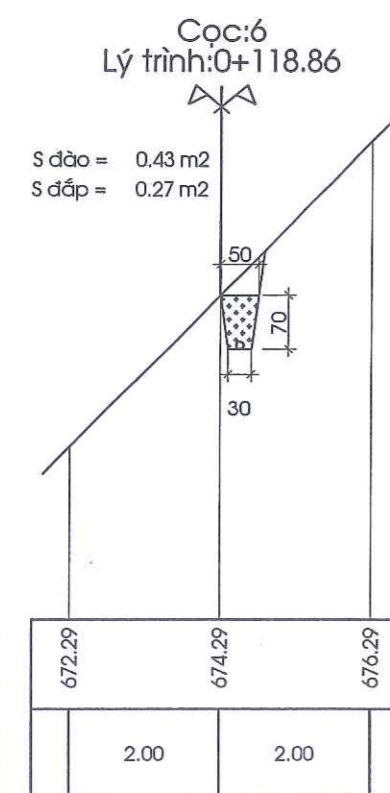
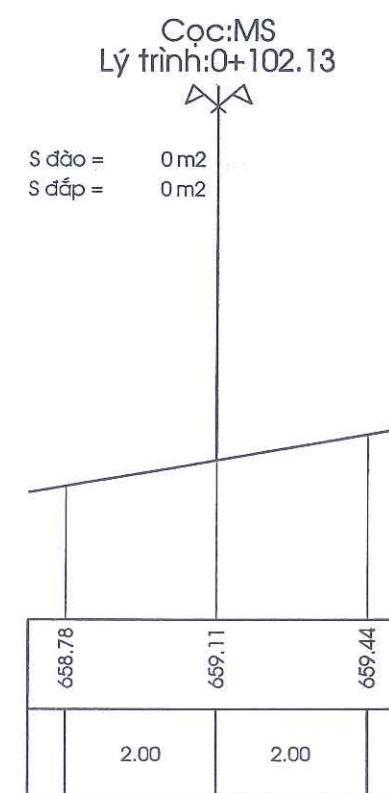
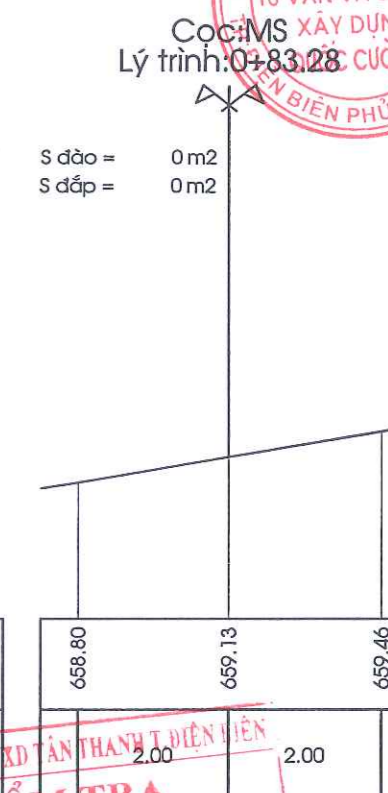
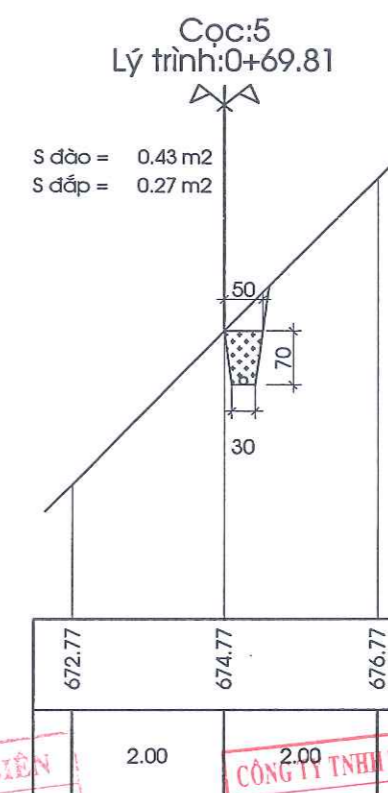
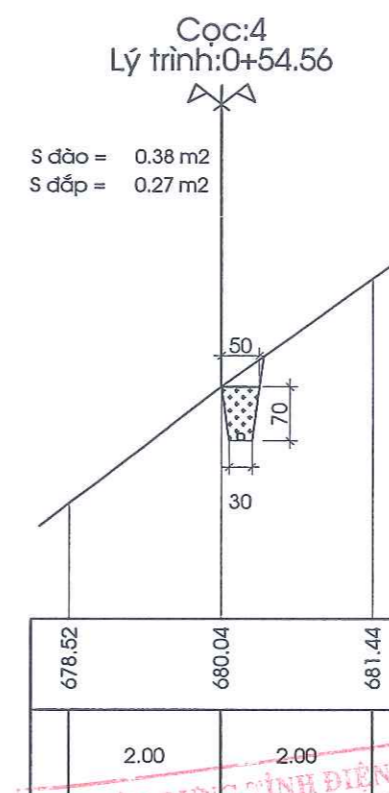
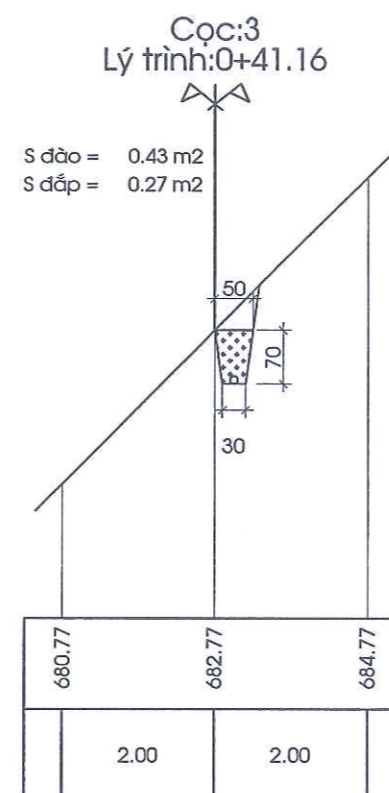
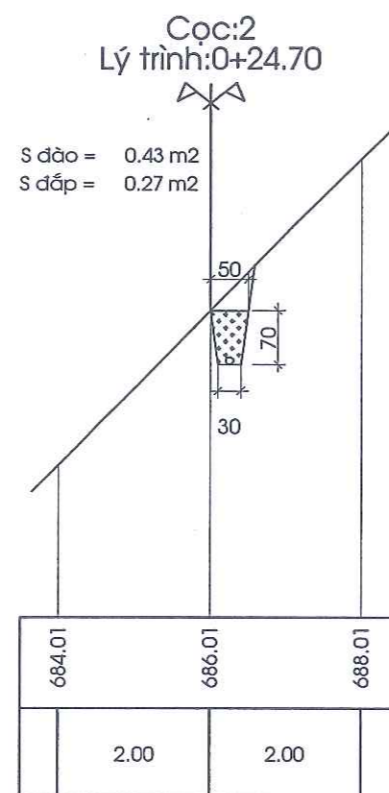
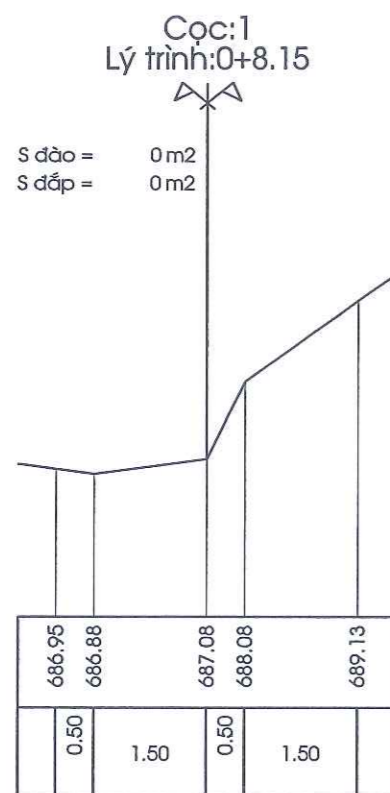
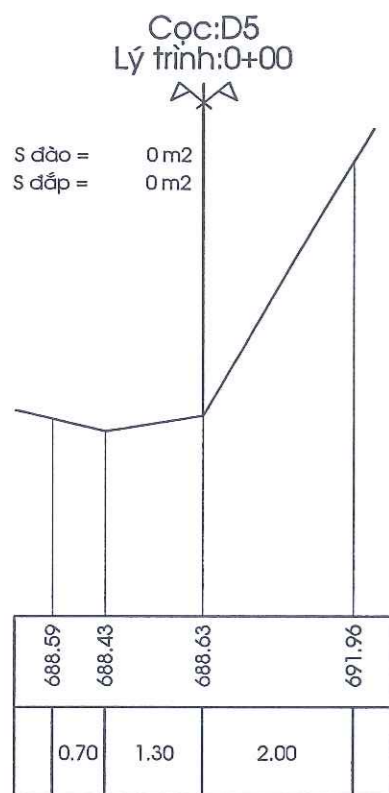
**CÔNG TY TNHH TVXD TÂN THANH T. ĐIỆN BIÊN**  
**THẨM TRA**  
 Theo Văn bản số ...../ TTr.....  
 Ngày ..... tháng ..... năm 20 .....

Chủ trì bộ môn Ký tên:

 ĐƠN VỊ KSTK: CÔNG TY CP TV&TXD QUỐC CƯỜNG ĐỊA CHỈ: P. ĐIỆN BIÊN PHỦ, TỈNH ĐIỆN BIÊN; EMAIL: QUOCCUONGJSC.CO@GMAIL.COM	CÔNG TRÌNH CHỦ ĐẦU TƯ UBND TỈNH ĐIỆN BIÊN BAN QLDA VÀ PTQĐ KHU VỰC 2 SỬA CHỮA NƯỚC SINH HOẠT BẮN TIN TỐC B, HUỐI DỤA, XÃ TỰ, XÃ PHÌNH GIANG, TỈNH ĐIỆN BIÊN ĐỊA ĐIỂM XÂY DỰNG: XÃ PHÌNH GIANG - TỈNH ĐIỆN BIÊN	HÀNG MỤC GIẢI ĐOẠN LẬP BÁO CÁO KTKT - THIẾT KẾ BVTC BẢN HUỐI DỤA	TÊN BẢN VẼ TUYẾN ỚNG CẮT DỌC TUYẾN ỚNG CHÍNH	CHỦ TRÌ TK VŨ VĂN LONG	 KS: LÊ KHẮC DŨNG		TỶ LỆ BẢN VẼ
				THIẾT KẾ NGUYỄN VĂN LÂM			KH BẢN VẼ TK- HD - TC - 01
						HOÀN THÀNH ...../...../2025	NGÀY SỬA ...../...../2025

# CẮT NGANG TUYẾN CHÍNH

Tỷ lệ: 1/100

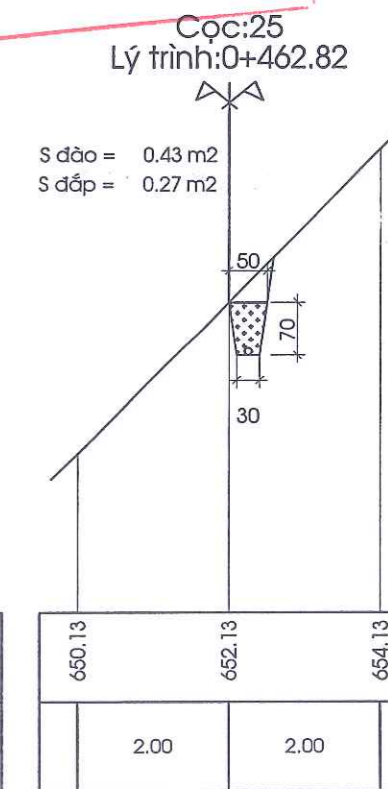
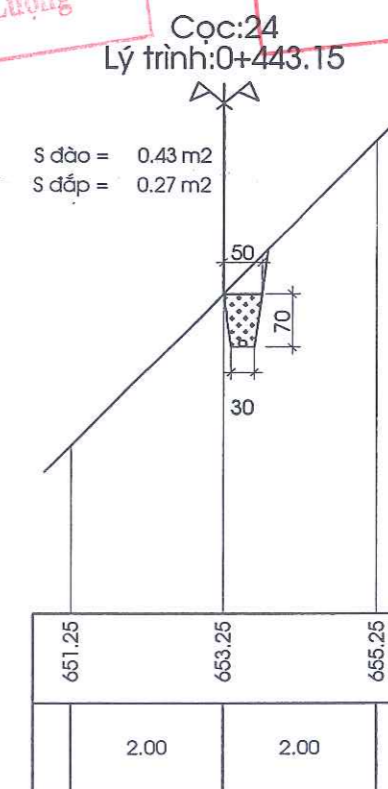
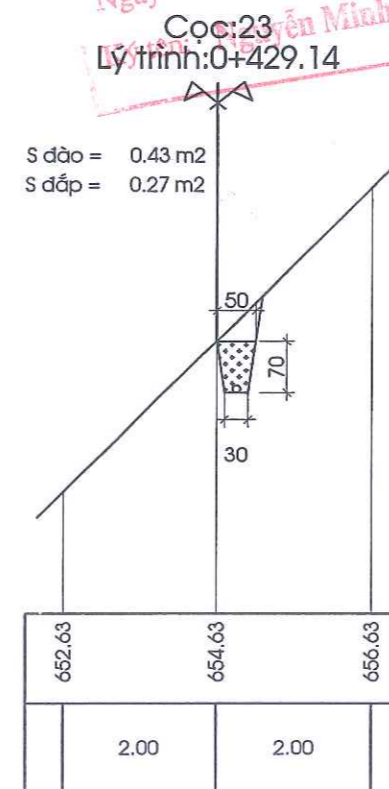
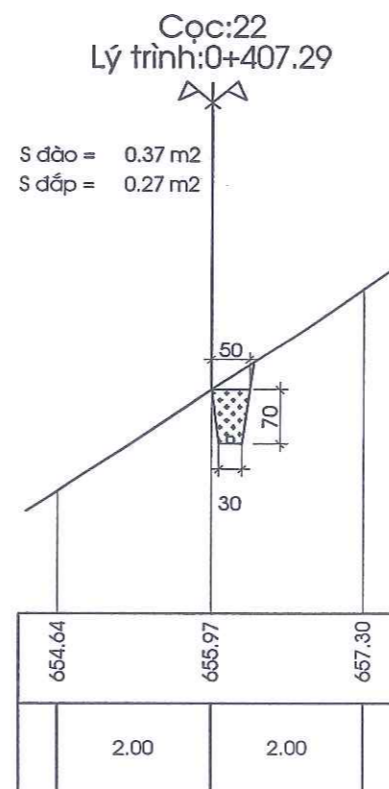
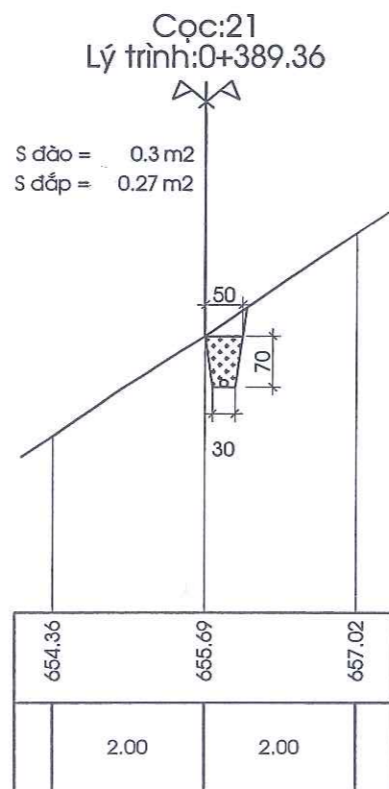
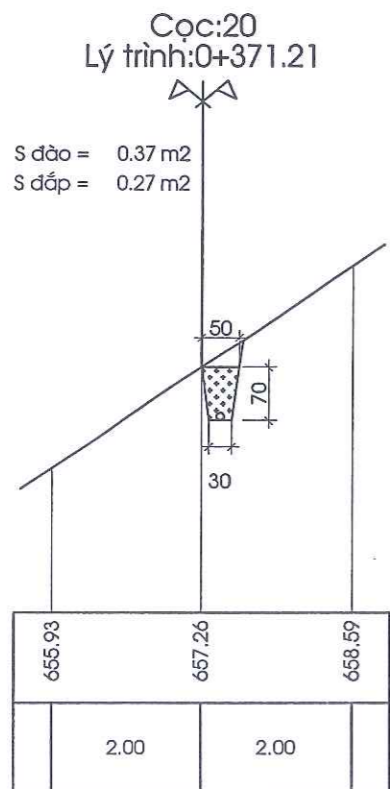
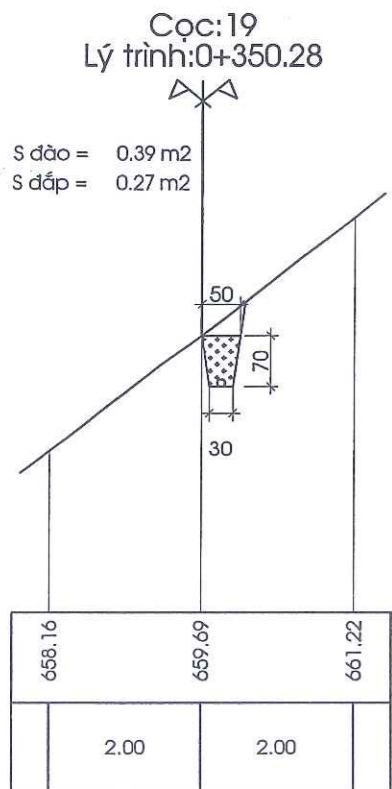
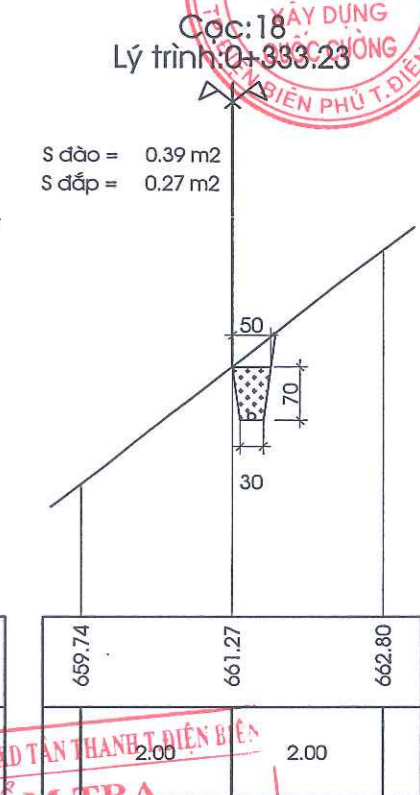
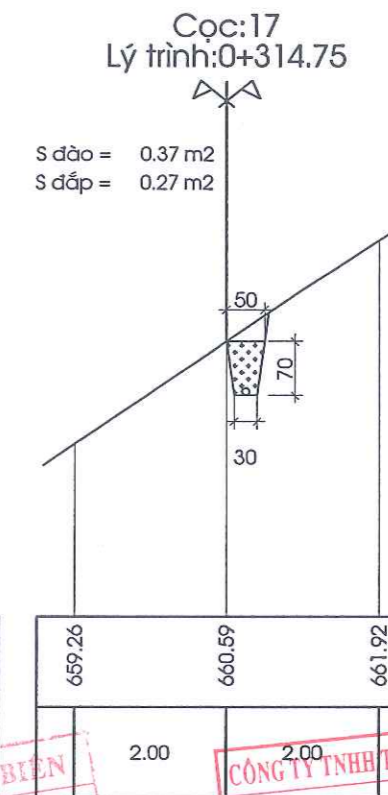
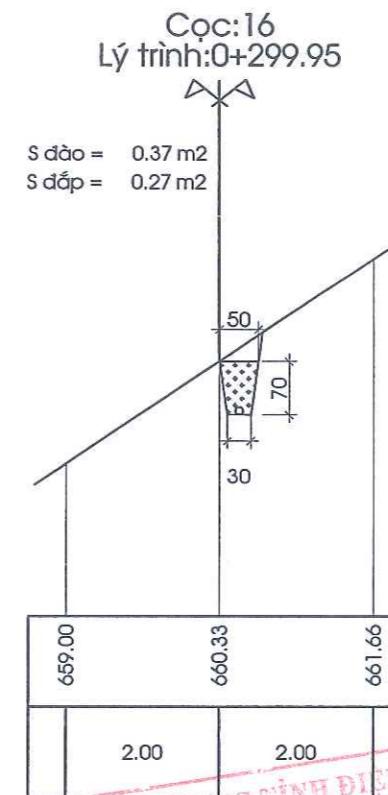
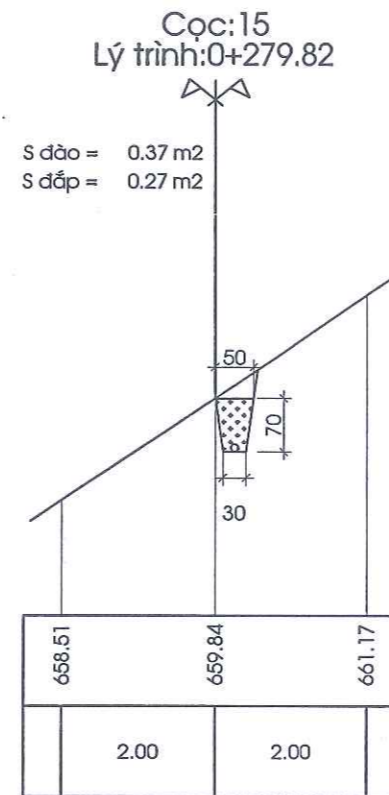
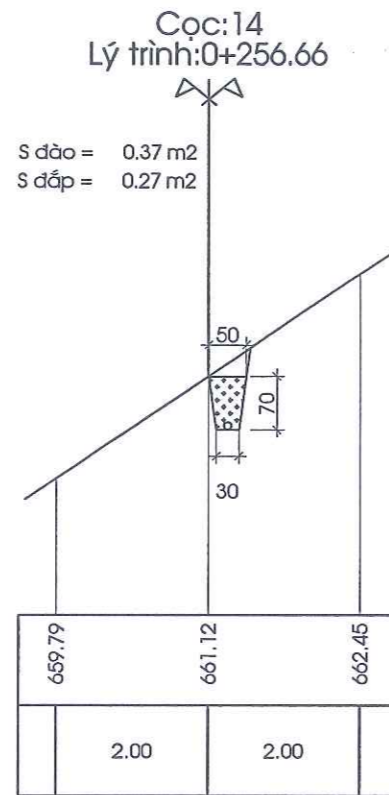
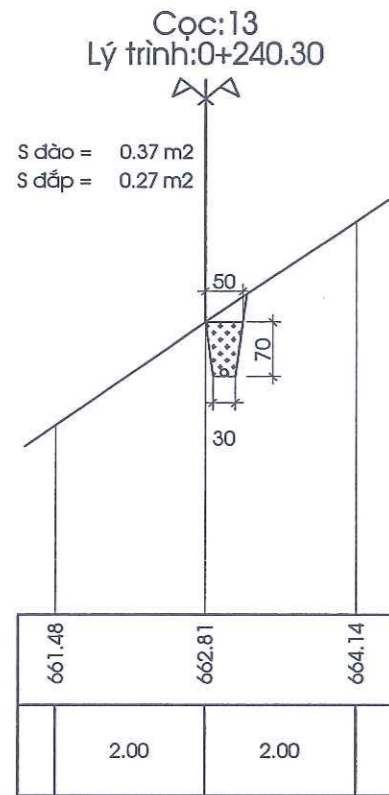
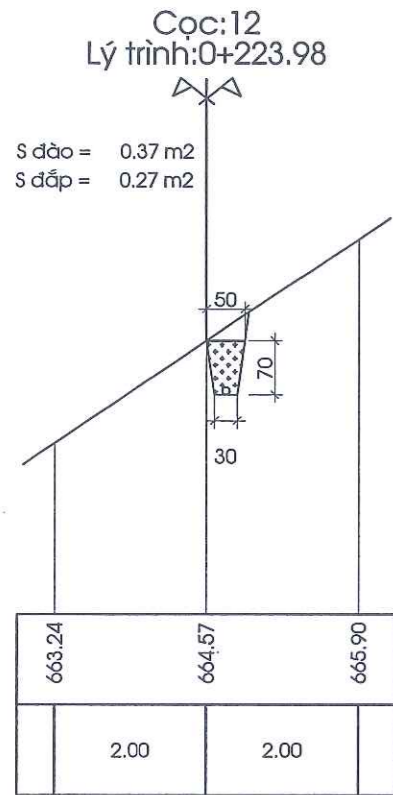


30 XÂY DỰNG TỈNH ĐIỆN BIÊN  
**THẨM ĐỊNH**  
Theo Văn bản số ..... / TTr .....  
Ngày ..... tháng ..... năm 20 .....  
Ký tên: Nguyễn Minh Lượng

CÔNG TY TNHH TV&Đ TƯ XÂY DỰNG TỈNH ĐIỆN BIÊN  
**THẨM TRA**  
Theo Văn bản số ..... / TTr .....  
Ngày ..... tháng ..... năm 20 .....  
Chủ trì bộ môn Ký tên:

# CẮT NGANG TUYẾN CHÍNH

Tỷ lệ: 1/100



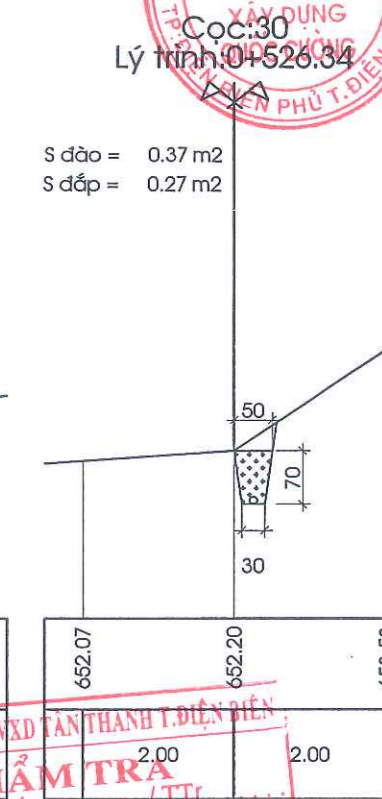
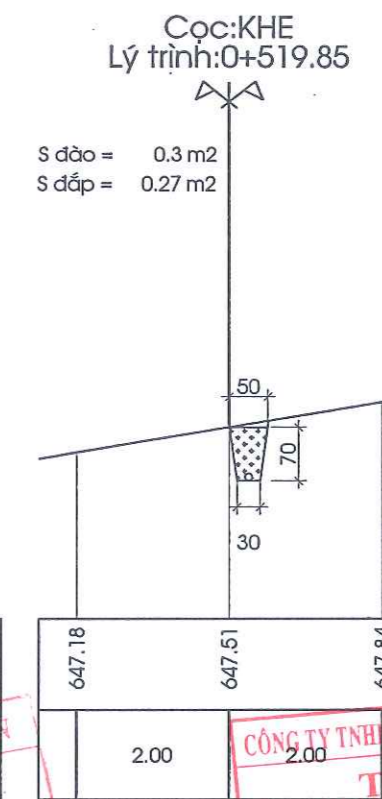
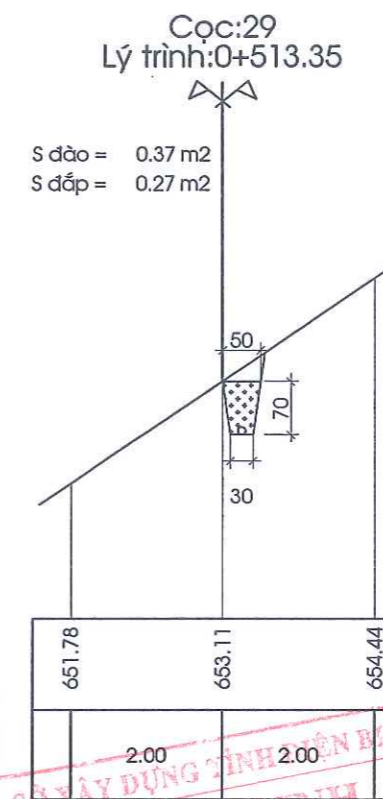
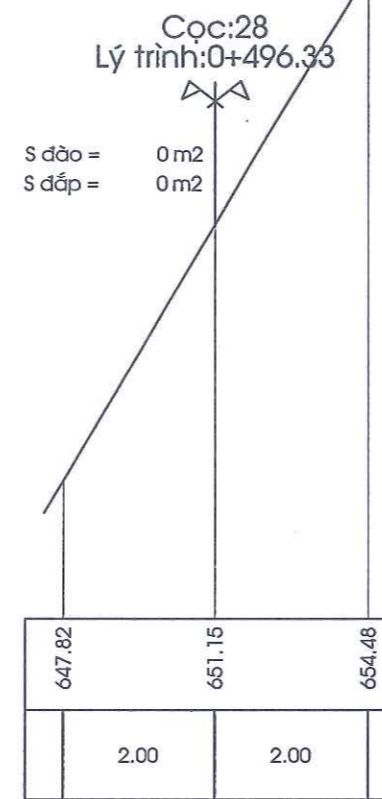
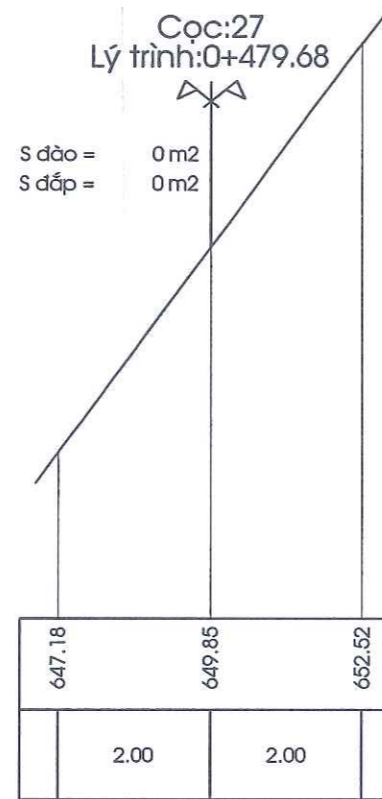
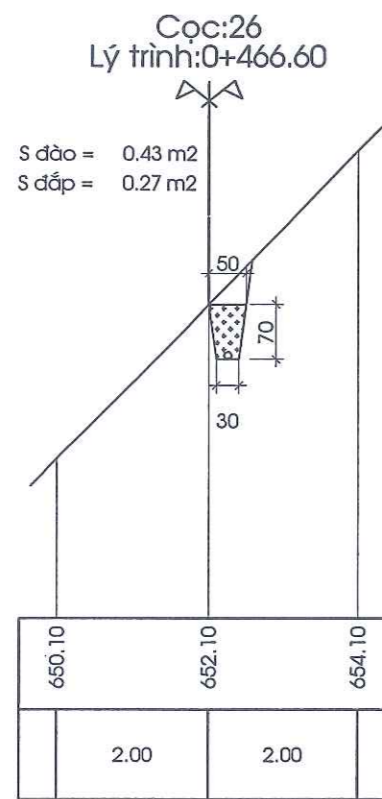
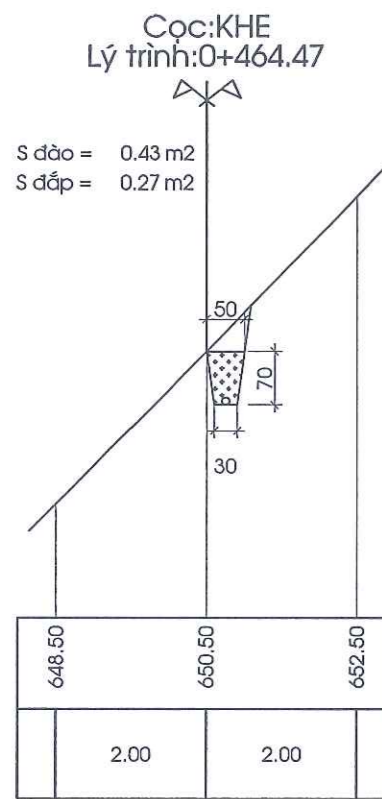
SỞ XÂY DỰNG TỈNH ĐIỆN BIÊN  
**THẨM ĐỊNH**  
Theo Văn bản số ..... / TTr .....  
Ngày ..... tháng ..... năm 20 .....

CÔNG TY TNHH TƯ VẤN VÀ ĐẦU TƯ XÂY DỰNG MIỀN TRUNG, MIỀN PHÚ T. ĐIỆN BIÊN  
**THẨM TRA**  
Theo Văn bản số ..... / TTr .....  
Ngày ..... tháng ..... năm 20 .....

Chủ trì bộ môn Ký tên:

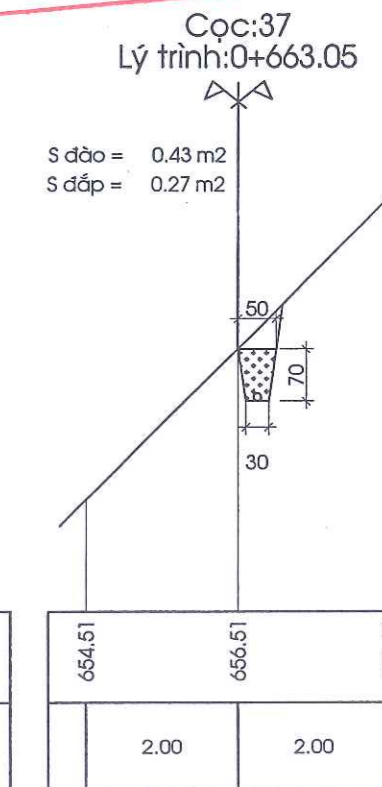
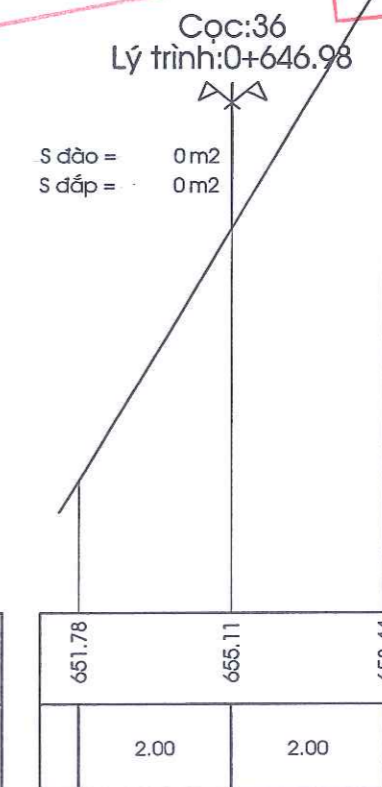
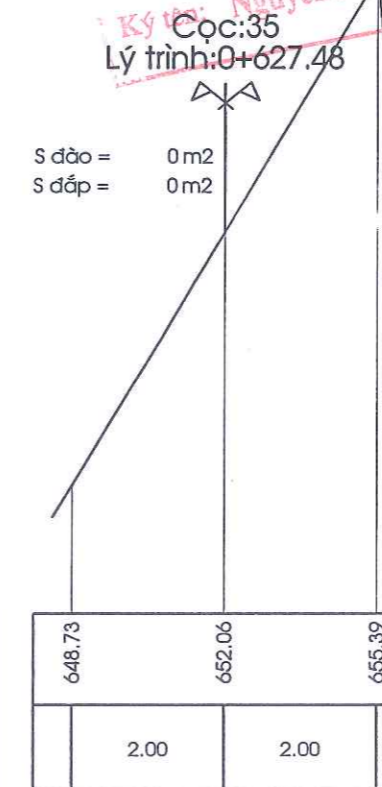
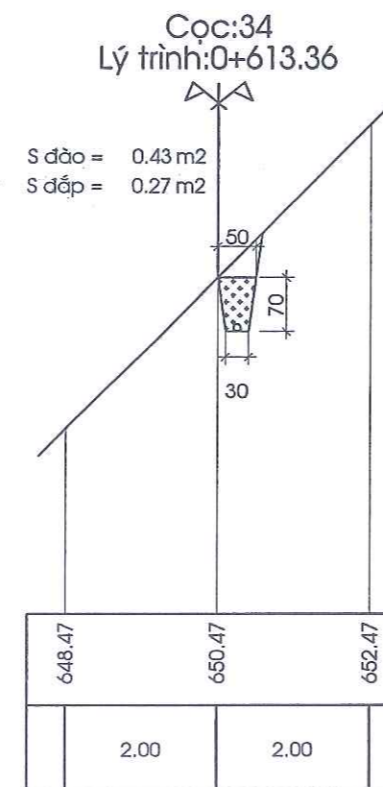
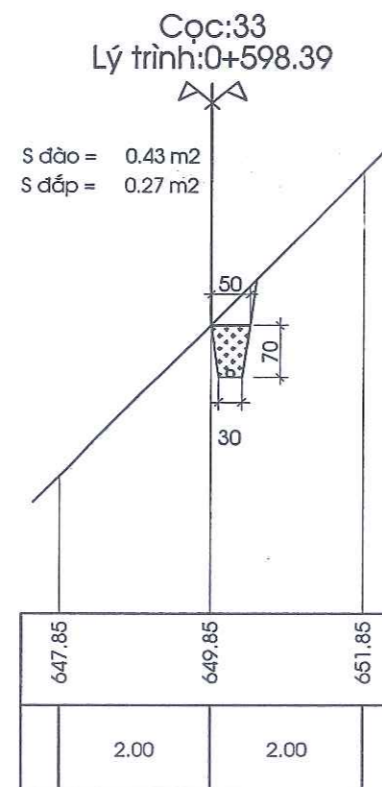
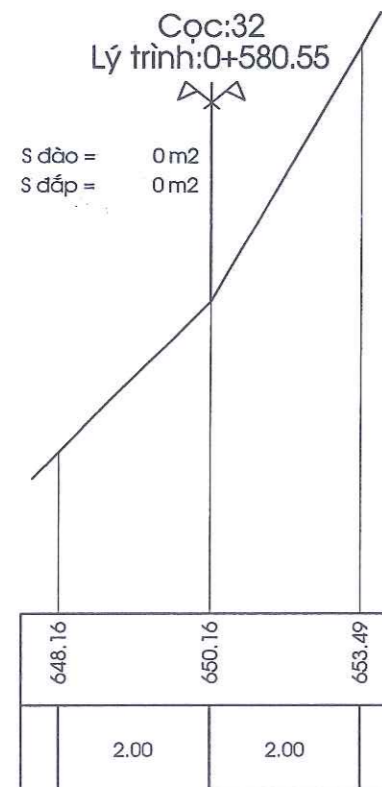
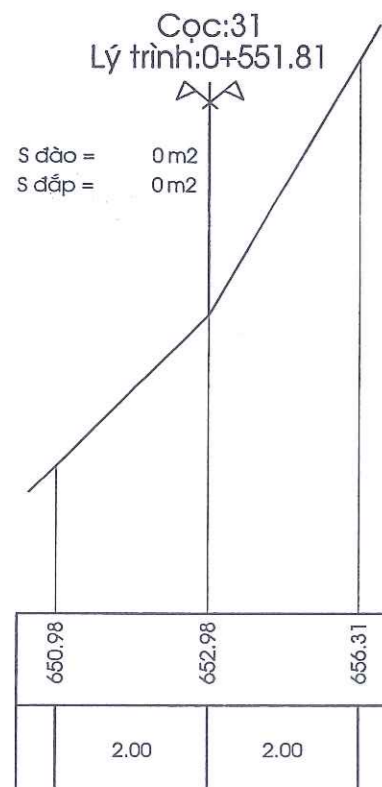
# CẮT NGANG TUYẾN CHÍNH

Tỷ lệ: 1/100



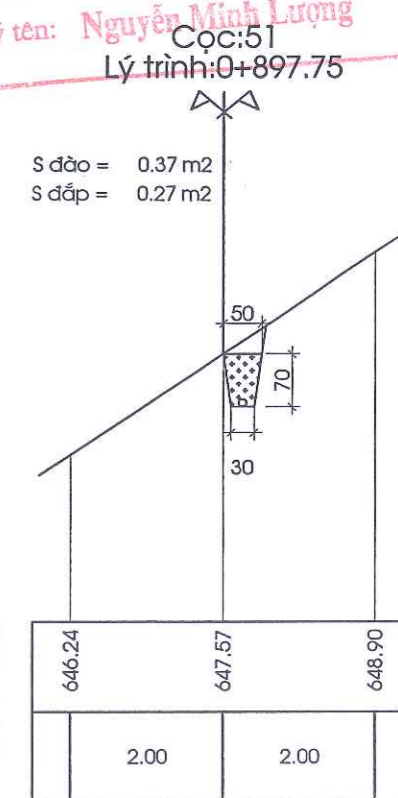
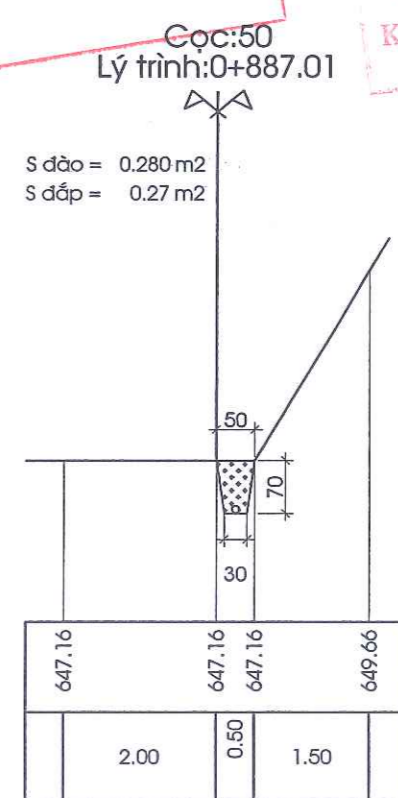
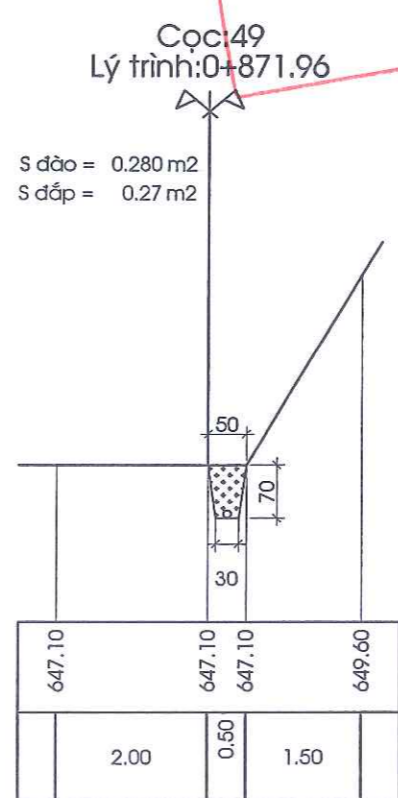
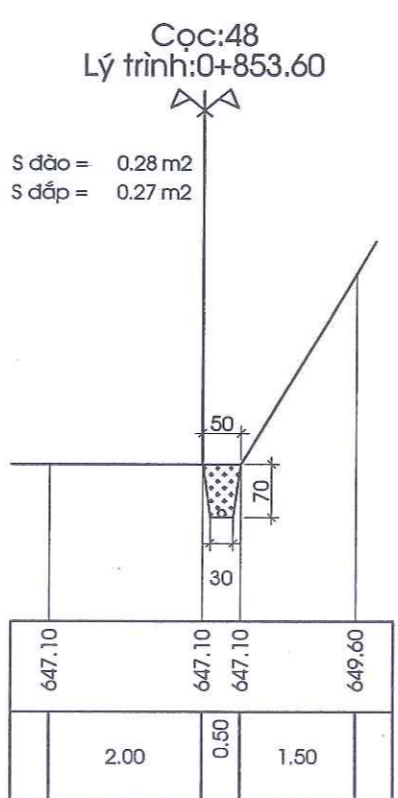
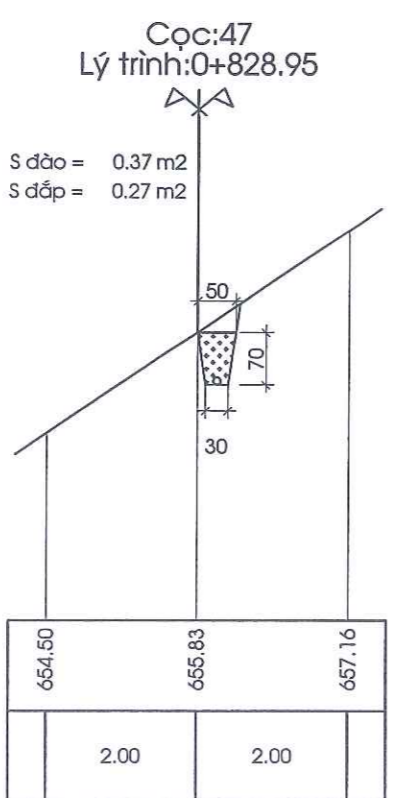
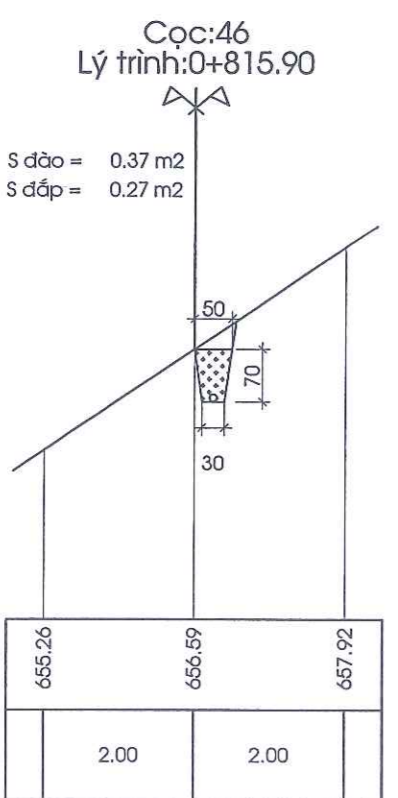
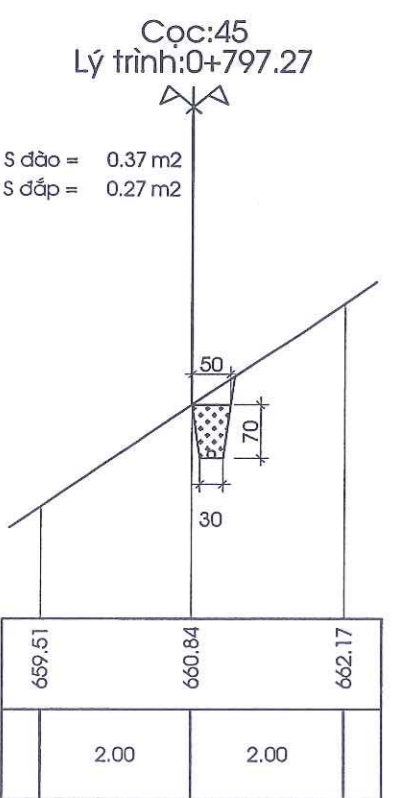
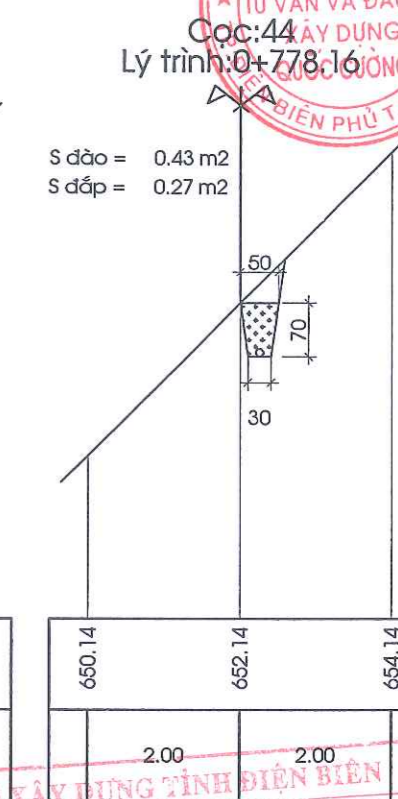
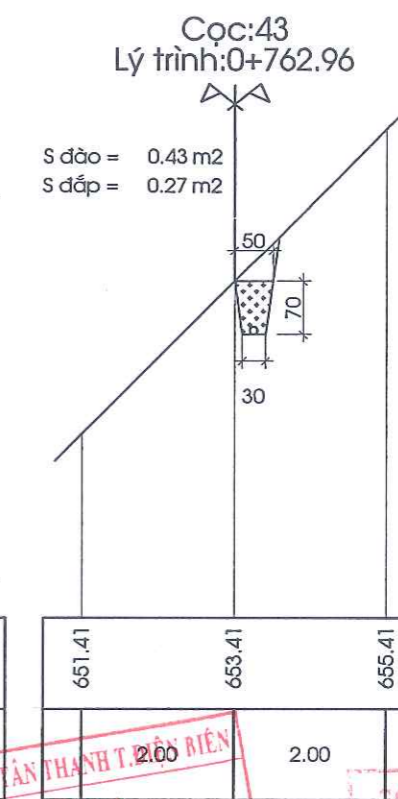
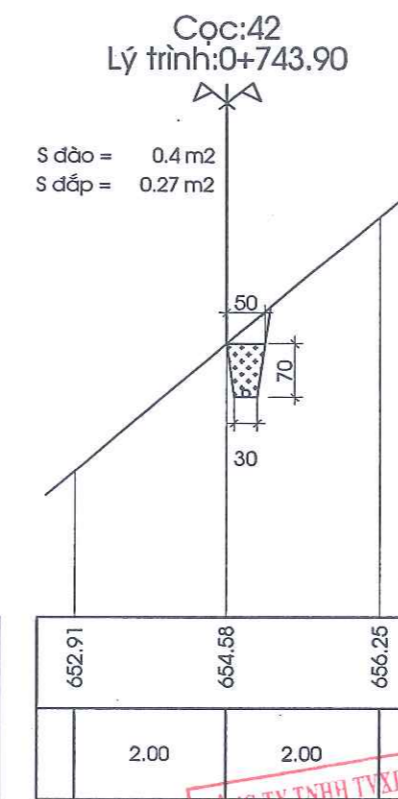
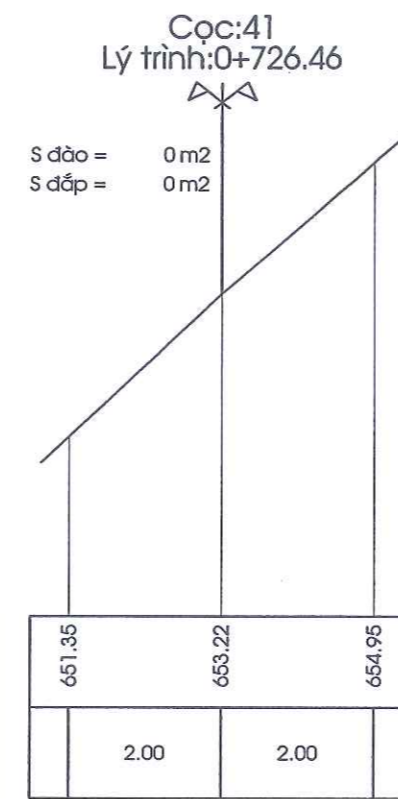
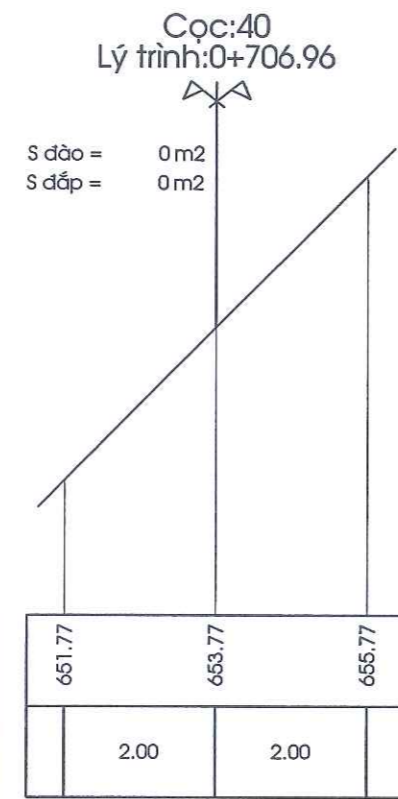
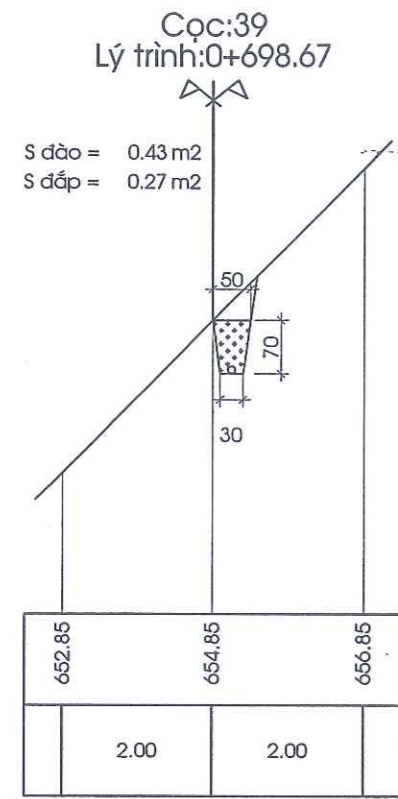
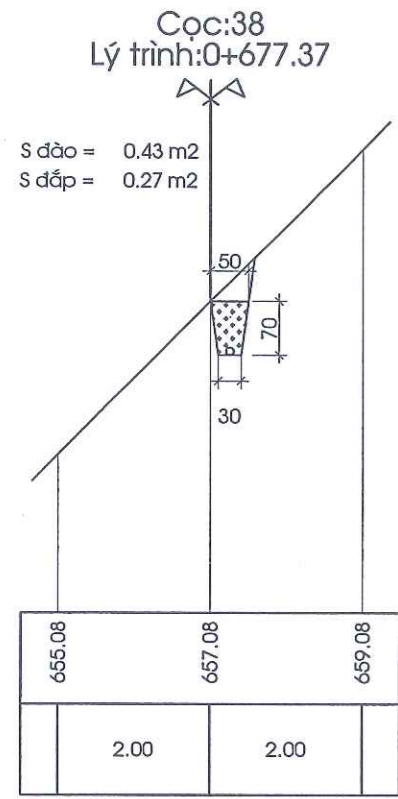
SỞ XÂY DỰNG THÀNH PHỐ ĐIỆN BIÊN  
**THẨM ĐỊNH**  
Theo Văn bản số ..... / .....  
Ngày ..... tháng ..... năm 20 .....

CÔNG TY TNHH TƯ VẤN VÀ ĐẦU TƯ XÂY DỰNG THÀNH PHỐ ĐIỆN BIÊN  
**THẨM TRA**  
Theo Văn bản số ..... / TTT  
Ngày ..... tháng ..... năm 20 .....



# CẮT NGANG TUYẾN CHÍNH

Tỷ lệ: 1/100

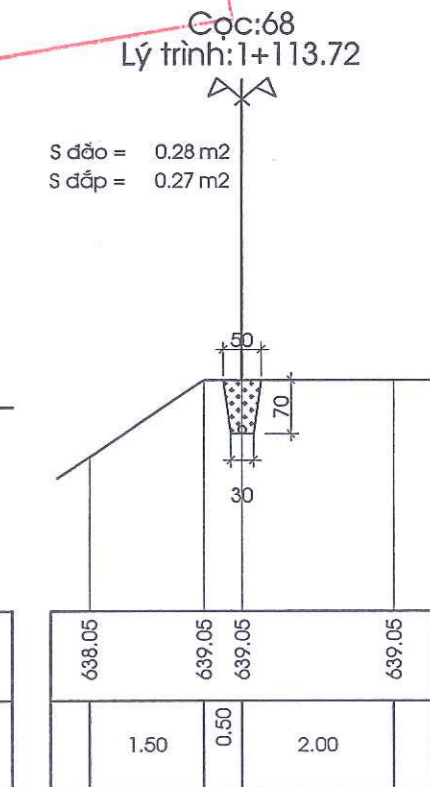
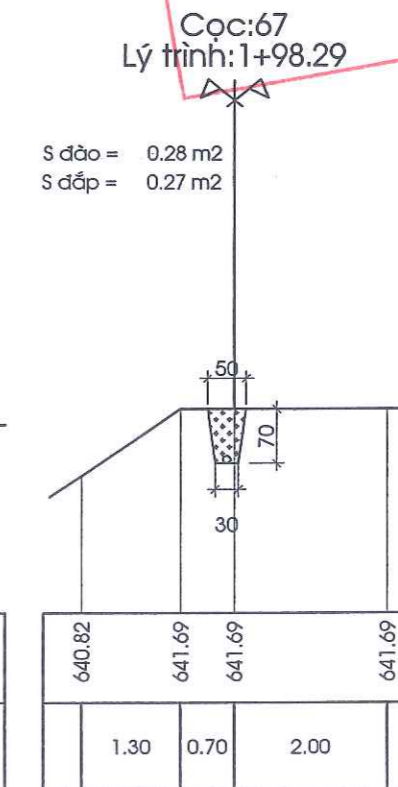
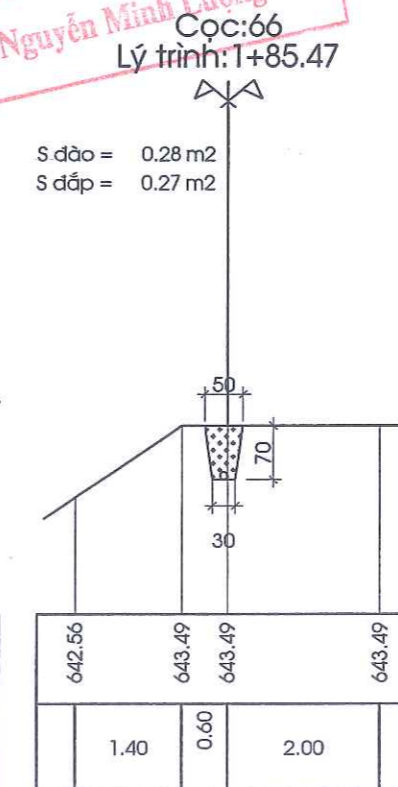
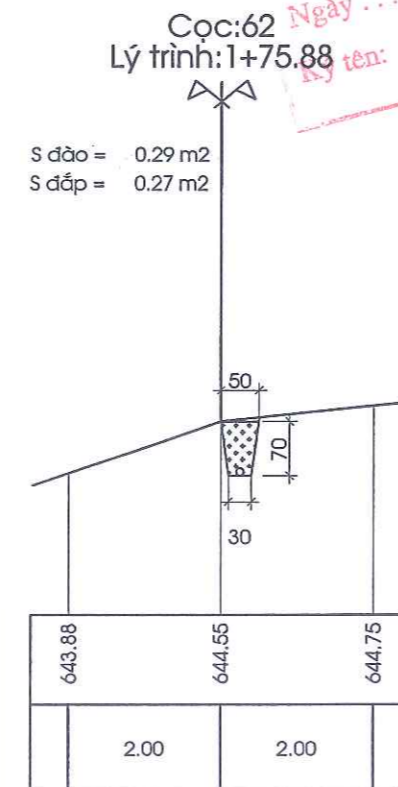
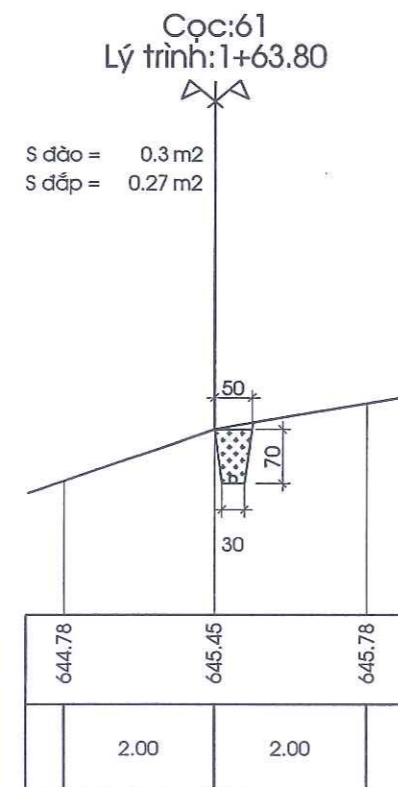
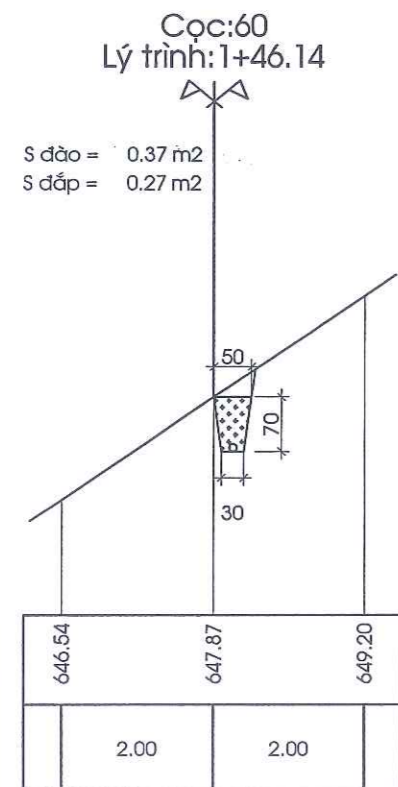
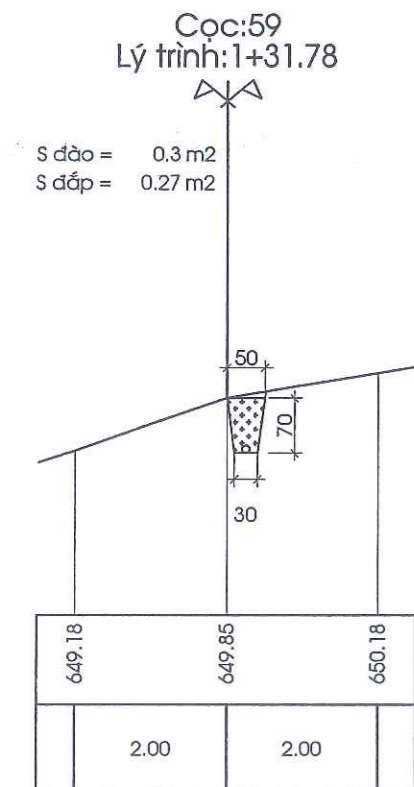
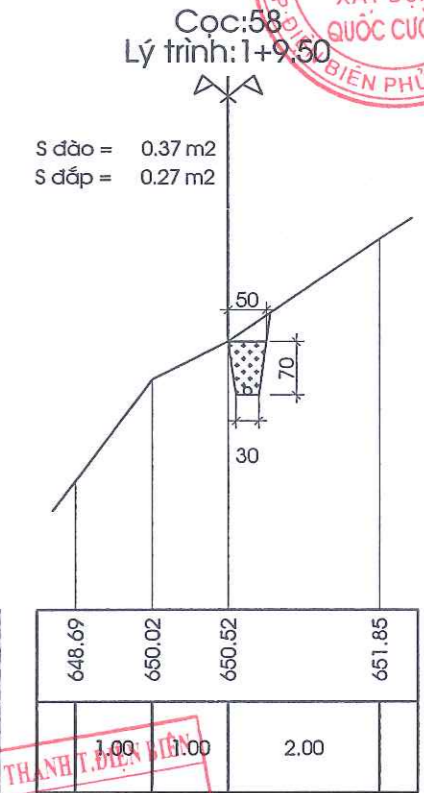
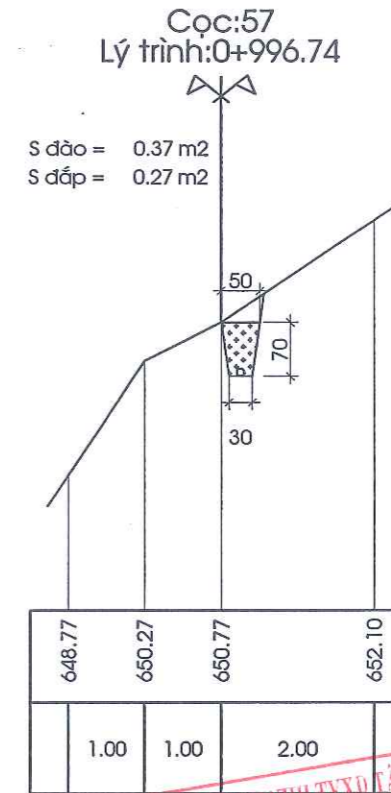
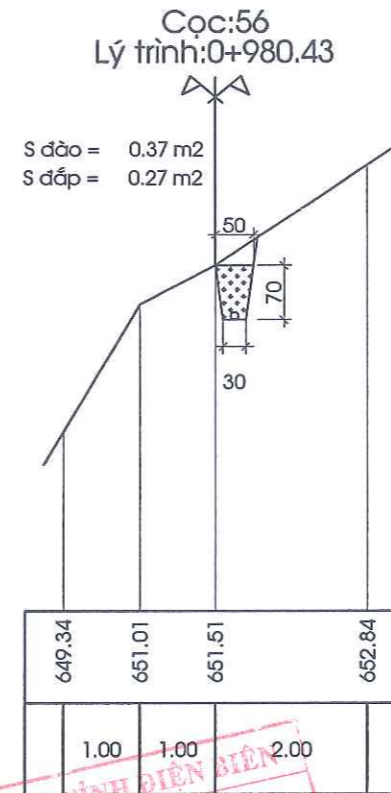
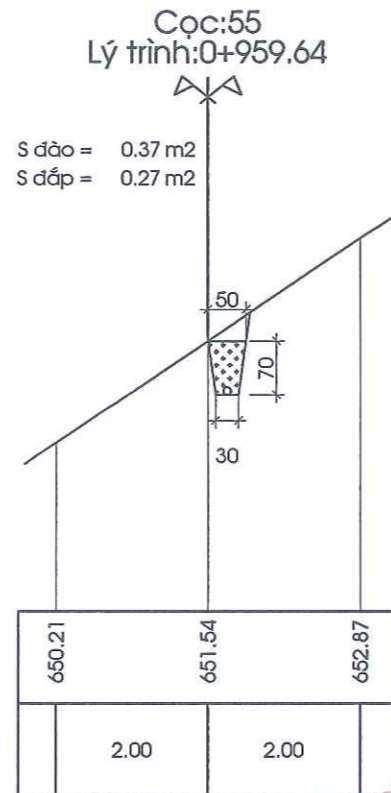
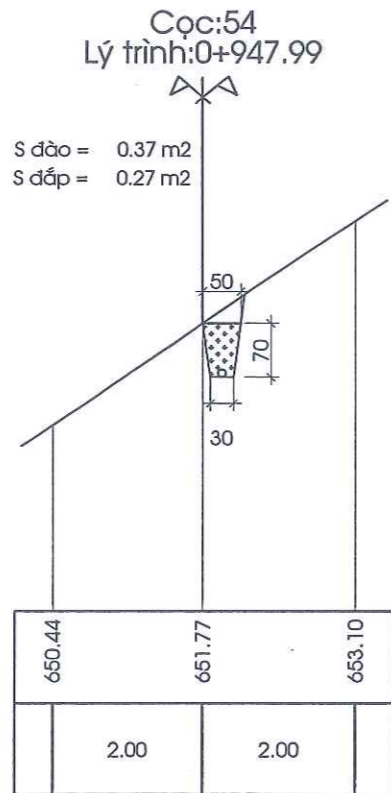
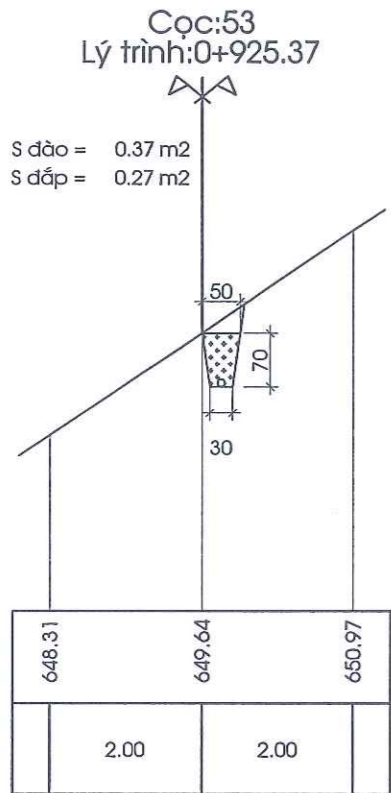
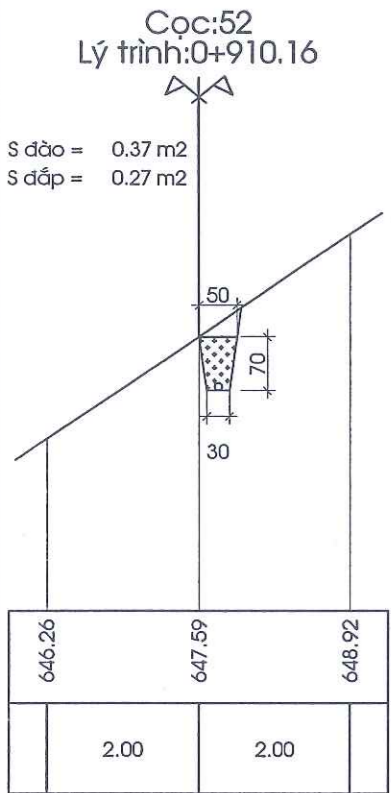


**THẨM TRA**  
Theo Văn bản số ...../TTtr.....  
Ngày ..... tháng ..... năm 20....  
Chủ trì bộ môn Ký tên:

**THẨM ĐỊNH**  
Theo Văn bản số ...../.....  
Ngày ..... tháng ..... năm 20....  
Ký tên: Nguyễn Minh Lượng

# CẮT NGANG TUYẾN CHÍNH

Tỷ lệ: 1/100



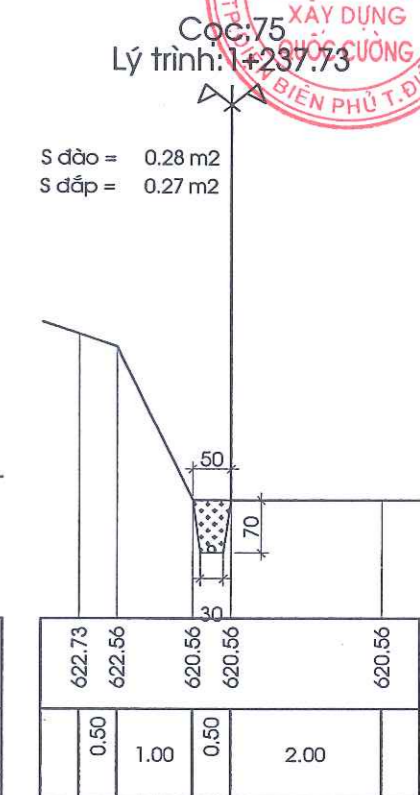
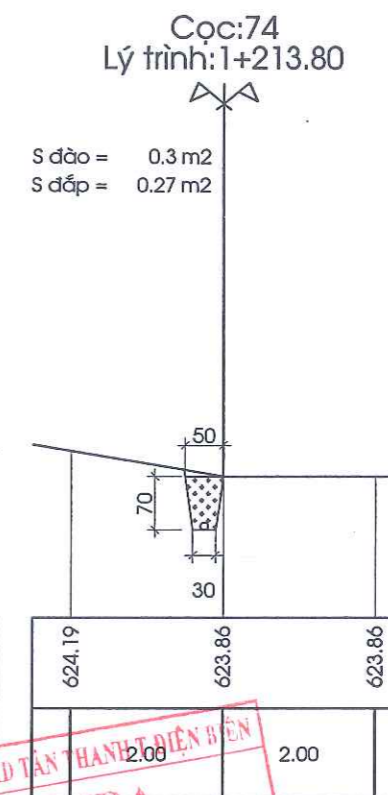
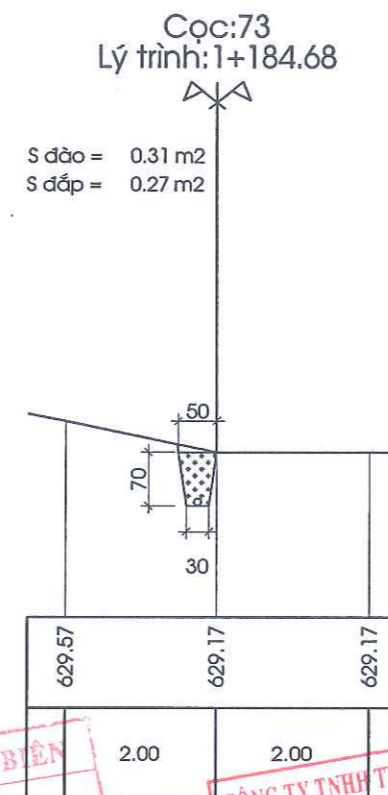
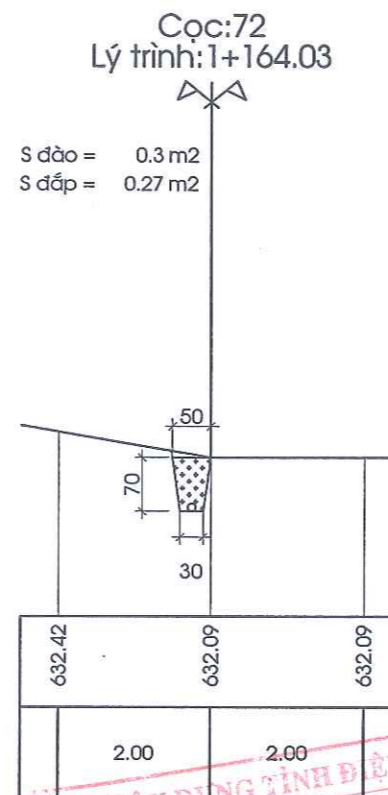
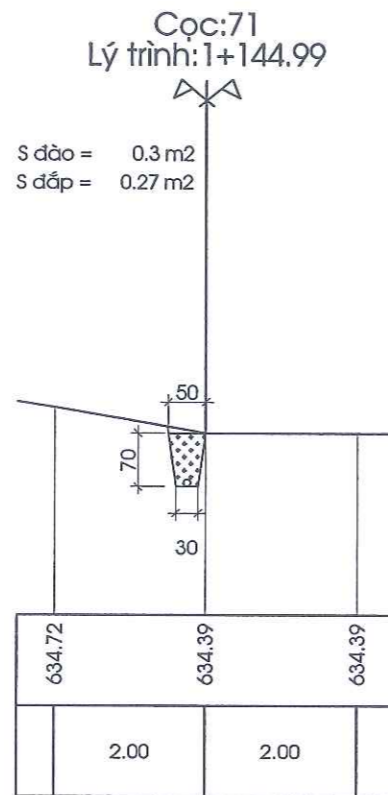
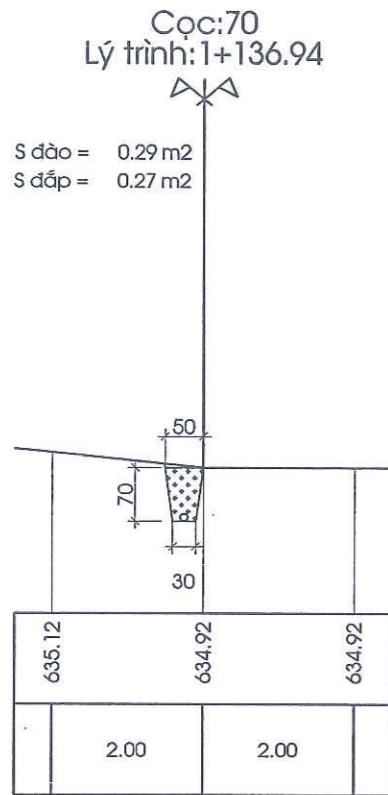
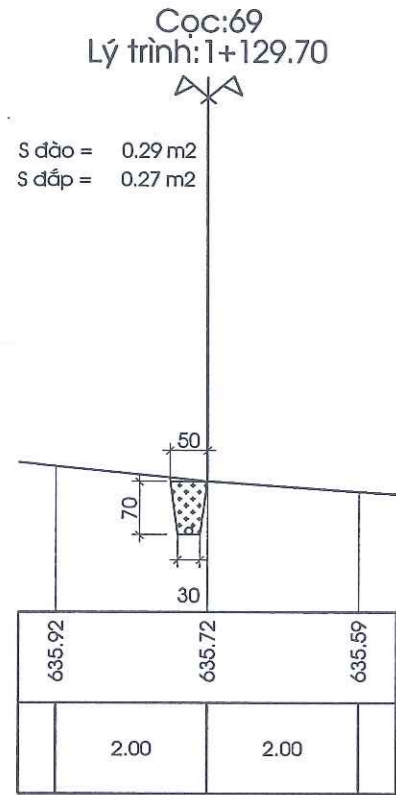
**SỞ XÂY DỰNG TP. BIÊN HÒA**  
**THẨM ĐỊNH**  
Theo Văn bản số ..... / TTr .....  
Ngày ..... tháng ..... năm 20 .....

**CÔNG TY TNHH TƯ VẤN VÀ ĐẦU TƯ XÂY DỰNG QUỐC CƯỜNG**  
**THẨM TRA**  
Theo Văn bản số ..... / TTr .....  
Ngày ..... tháng ..... năm 20 .....

Ký tên: Nguyễn Minh Lương

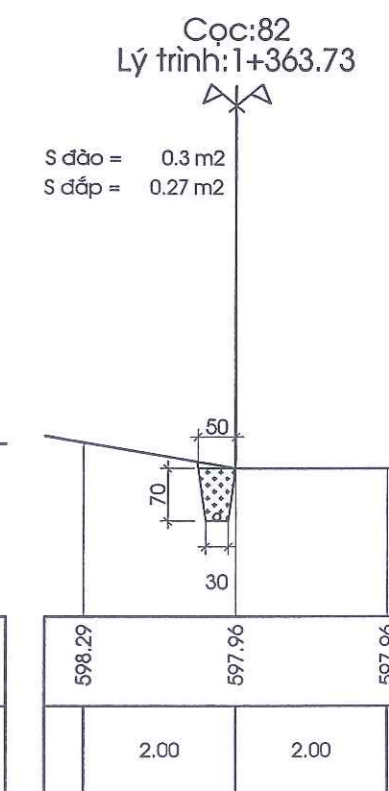
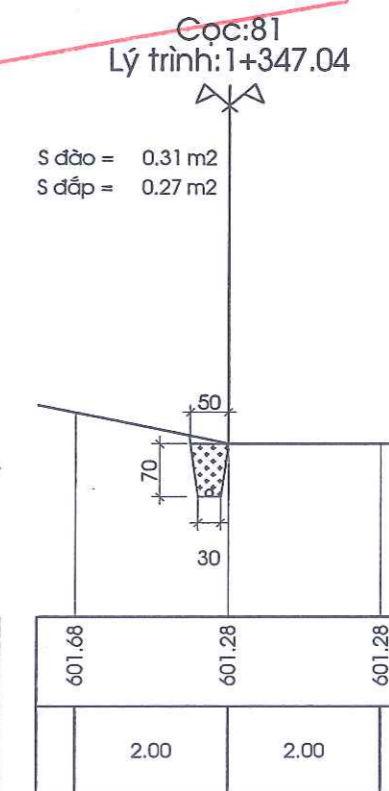
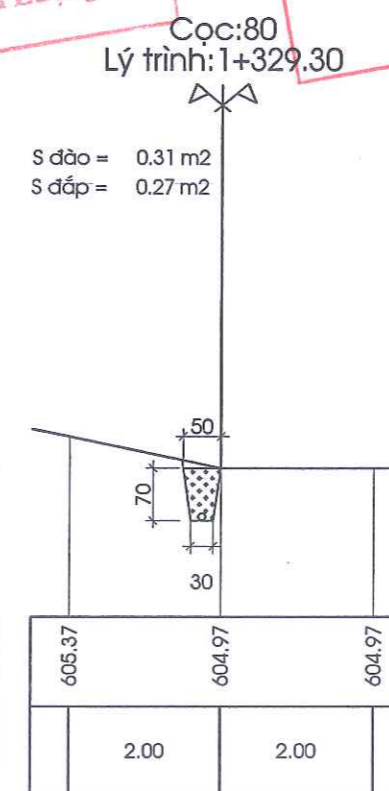
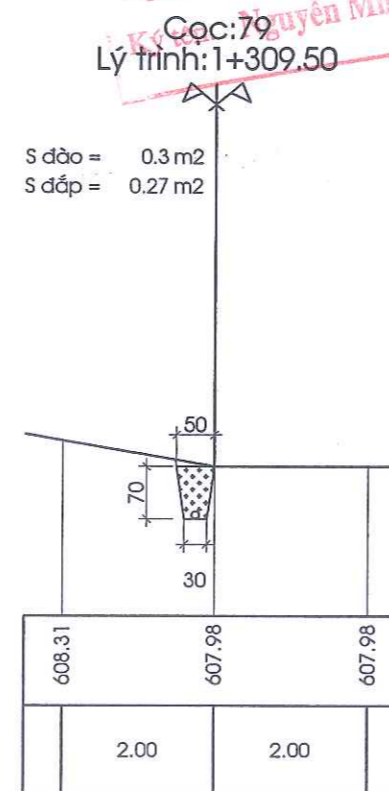
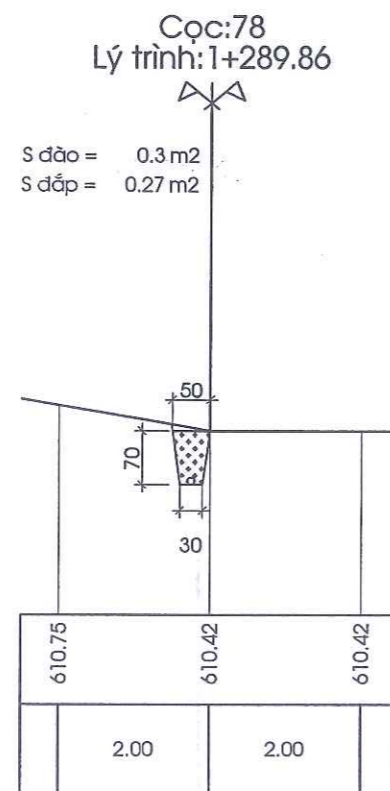
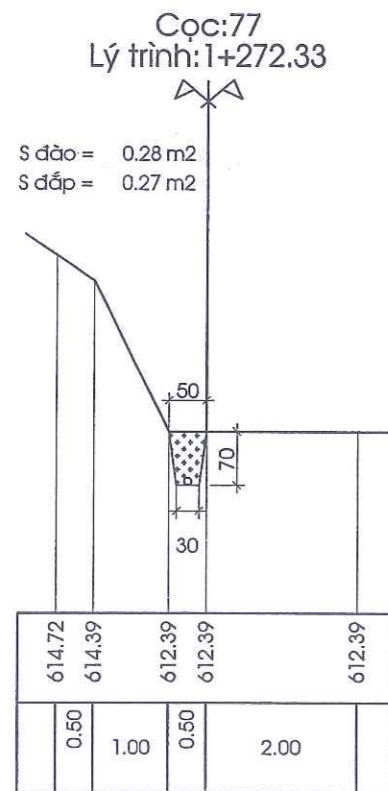
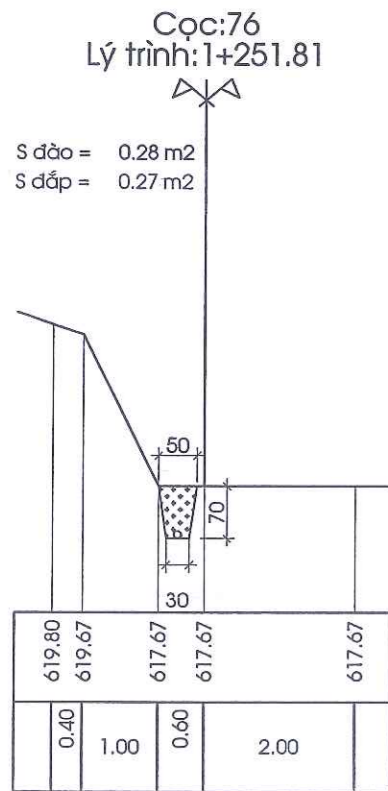
# CẮT NGANG TUYẾN CHÍNH

Tỷ lệ: 1/100



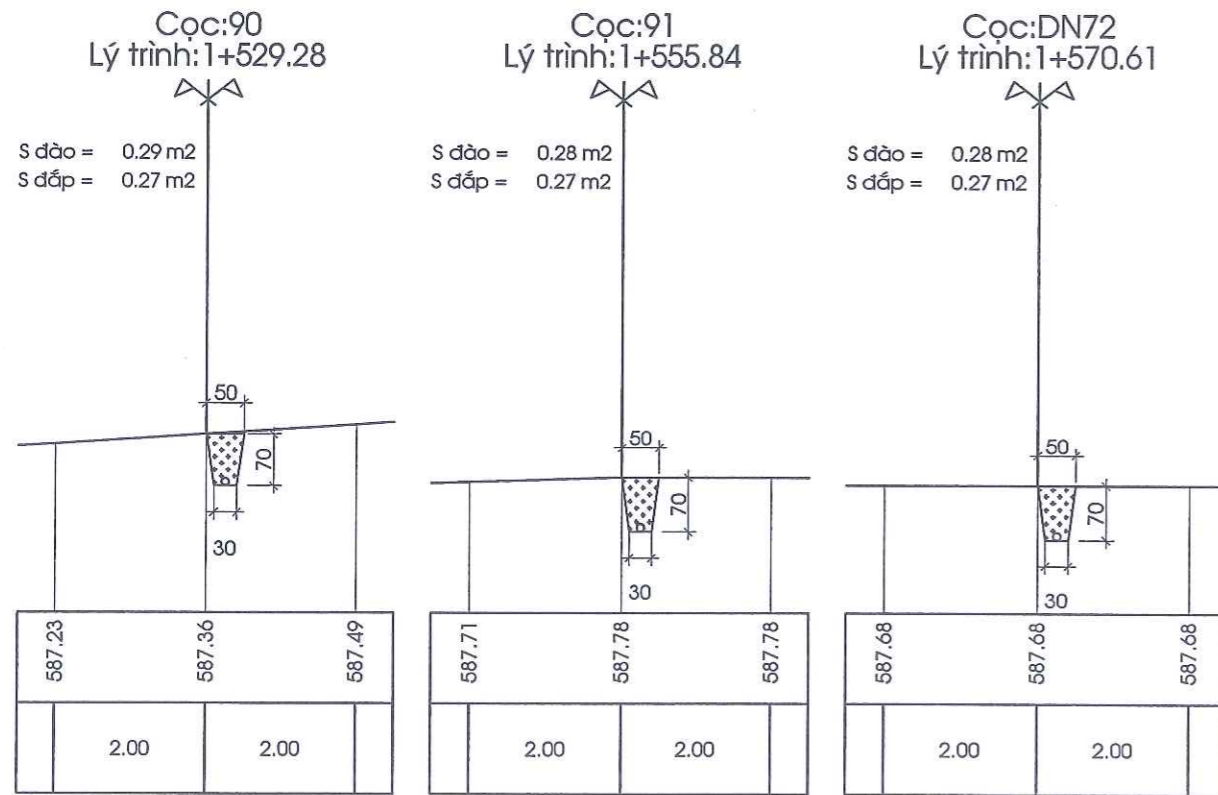
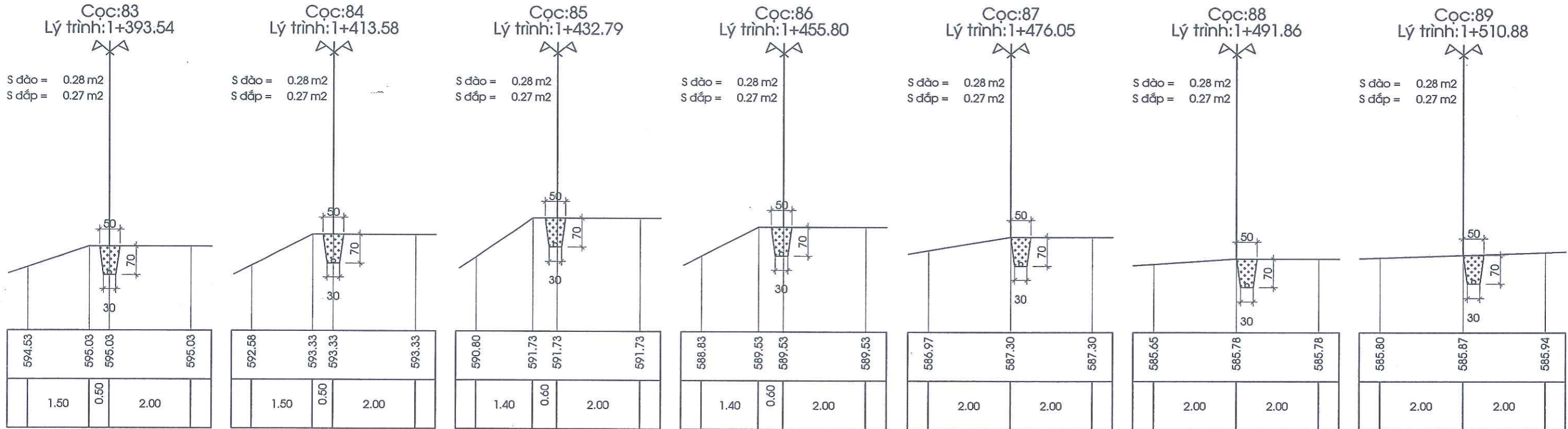
**THẨM ĐỊNH**  
Theo Văn bản số ..... /TTT .....  
Ngày ..... tháng ..... năm 20 .....

**THẨM TRA**  
Theo Văn bản số ..... /TTT .....  
Ngày ..... tháng ..... năm 20 .....



# CẮT NGANG TUYẾN CHÍNH

Tỷ lệ: 1/100



SỞ XÂY DỰNG TỈNH ĐIỆN BIÊN  
**THẨM ĐỊNH**  
 Theo Văn bản số ..... / TTr .....  
 Ngày ..... tháng ..... năm 20 .....

Ký tên: Nguyễn Minh Lượng

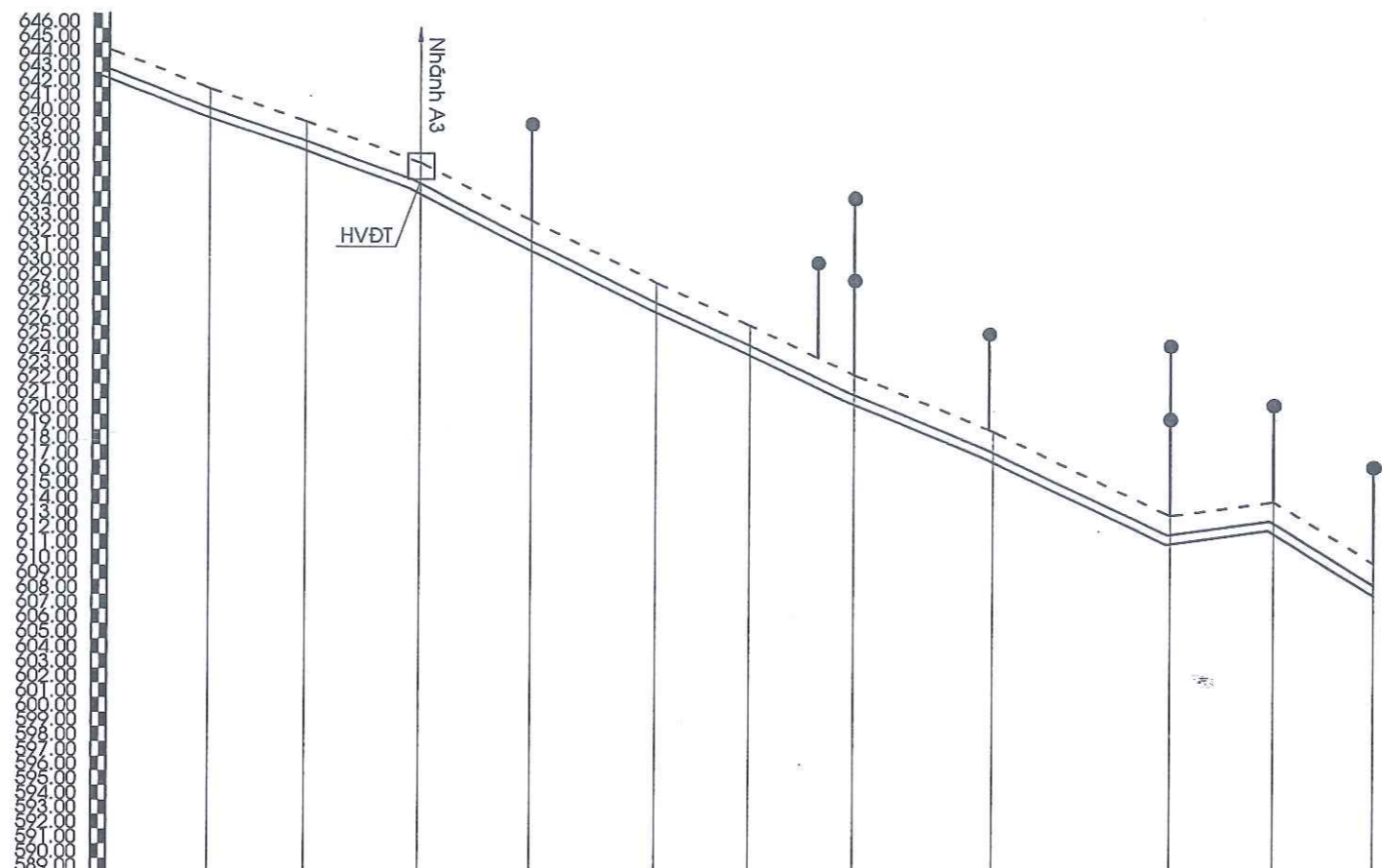
CÔNG TY TNHH TVXD TÂN THÀNH T. ĐIỆN BIÊN  
**THẨM TRA**  
 Theo Văn bản số ..... / TTr .....  
 Ngày ..... tháng ..... năm 20 .....

Chủ trì bộ môn Ký tên:

<p>ĐƠN VỊ KSTK: CÔNG TY CP TV&amp;ĐT QUỐC CƯỜNG</p> <p>Địa chỉ: P. Điện Biên Phủ, Tỉnh Điện Biên; Email: quoccuongjsc.co@gmail.com</p>	<p>CÔNG TRÌNH CHỦ ĐẦU TƯ</p> <p>UBND TỈNH ĐIỆN BIÊN BAN QLDA VÀ PTQH KHU VỰC 2</p> <p>SỬA CHỮA NƯỚC SINH HOẠT BẢN TIN TỐC B, HUỒI DỰA, XÁ TỰ, XÁ PHÌNH GIÀNG, TỈNH ĐIỆN BIÊN Địa điểm xây dựng: XÁ PHÌNH GIÀNG - TỈNH ĐIỆN BIÊN</p>	<p>HẠNG MỤC GIẢI ĐOÀN</p> <p>LẬP BÁO CÁO KTKT - THIẾT KẾ BVTC</p> <p>BẢN HUỒI DỰA</p>	<p>TÊN BẢN VẼ TUYẾN ỚNG CẮT NGANG TUYẾN ỚNG CHÍNH</p>	<p>CHỦ TRỊ TK</p> <p>VŨ VĂN LONG</p>	<p>THIẾT KẾ</p> <p>NGUYỄN VĂN LÂM</p>	<p>KCS C.TY</p> <p>KS: LÊ KHẮC DŨNG</p>	<p>SIAM ĐOC</p> <p>U VĂN VÀ ĐẦU TƯ</p> <p>XÂY DỰNG</p> <p>QUỐC CƯỜNG</p> <p>KS: LÊ KHẮC DŨNG</p>	<p>TỶ LỆ BẢN VẼ</p>
				<p>KH BẢN VẼ</p> <p>TK- HD - TC - 02</p>				<p>HOÀN THÀNH</p> <p>...../...../2025</p>

# CẮT ĐỌC TUYẾN A

Tỷ lệ: X=1/1000; Y=1/500



**SỞ XÂY DỰNG TỈNH ĐIỆN BIÊN**  
**THẨM ĐỊNH**  
 Theo Văn bản số ...../.....  
 Ngày ..... tháng ..... năm 20....  
 Ký tên: Nguyễn Minh Lượng

**CÔNG TY TNHH TVXD TÂN THÀNH T. ĐIỆN BIÊN**  
**THẨM TRA**  
 Theo Văn bản số ...../TT.....  
 Ngày .... tháng ..... năm 20....  
 Chủ trì bộ môn Ký tên:

Cao độ mặt đất	644.55	641.93	639.77	637.02	633.22	629.09	626.20	622.85	619.13	613.54	614.50	610.43
Cao độ đáy ống	643.85	641.23	639.07	636.32	632.52	628.39	625.50	622.15	618.43	612.84	613.80	609.73
Khoảng cách từng cọc		13.73	13.02	15.33	15.06	16.83	12.69	14.10	18.70	23.90	13.84	13.48
Khoảng cách dồn	0.00	13.73	26.75	42.08	57.14	73.97	86.66	100.76	119.46	143.36	157.20	170.68
Tên cọc	62	A1	A2	A3	A4	A5	A6	A7	A8	A9	DN20	DN21
Loại ống		HDPE D50 PN10		HDPE D40 PN10				HDPE D32 PN10		HDPE D25 PN12.5		

**ĐƠN VỊ KSTK:**  
 CÔNG TY CP TV&ĐT XD QUỐC CƯỜNG  
 ĐỊA CHỈ: P. ĐIỆN BIÊN PHÙ, TỈNH ĐIỆN BIÊN;  
 EMAIL: QUOCCUONG.JSC.CO@GMAIL.COM

**CÔNG TRÌNH CHỦ ĐẦU TƯ:**  
 UBND TỈNH ĐIỆN BIÊN  
 BAN QLDA VÀ PTQĐ KHU VỰC 2  
 SỬA CHỮA NƯỚC SINH HOẠT BẢN TIN TỐC B, HUỐI DỤA,  
 XÃ TỰ, XÃ PHỈNH GIẢNG, TỈNH ĐIỆN BIÊN  
 ĐỊA ĐIỂM XÂY DỰNG: XÃ PHỈNH GIẢNG - TỈNH ĐIỆN BIÊN

**HẠNG MỤC:**  
 LẬP BÁO CÁO KTKT - THIẾT KẾ BVTC  
 BẢN HUỐI DỤA

**TÊN BẢN VẼ:**  
 TUYẾN ỐNG  
 CẮT ĐỌC TUYẾN A

**CHỦ TRÌ TK:** VŨ VĂN LONG  
**THIẾT KẾ:** NGUYỄN VĂN LÂM  
**KCS C.TY:** KS: LÊ KHẮC DŨNG

**CHẤM ĐỌC:**  
 CÔNG TY TNHH TVXD TÂN THÀNH T. ĐIỆN BIÊN  
 TỰ VẤN VÀ ĐẦU TƯ XÂY DỰNG QUỐC CƯỜNG  
 KS: LÊ KHẮC DŨNG

**TỶ LỆ BẢN VẼ:**  
 KH BẢN VẼ: TK- HD - TA - 01  
 HOÀN THÀNH: ...../...../2025  
 NGÀY SỬA: ...../...../2025

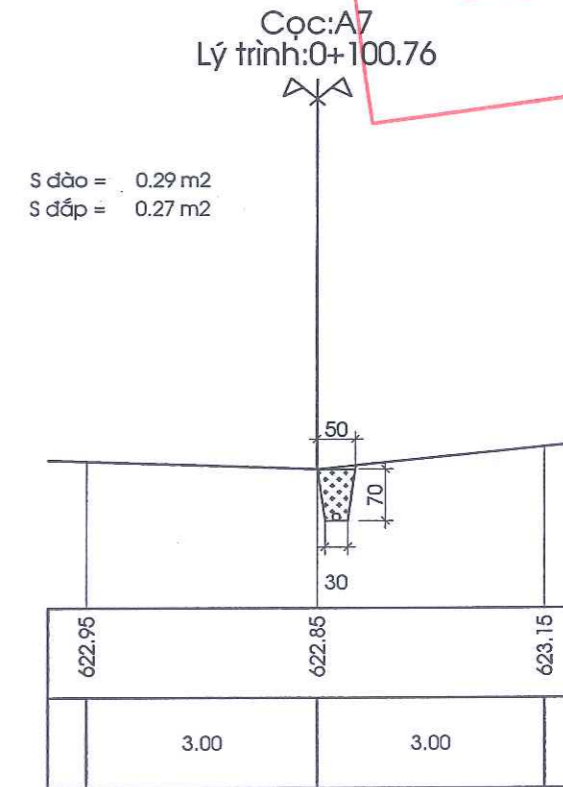
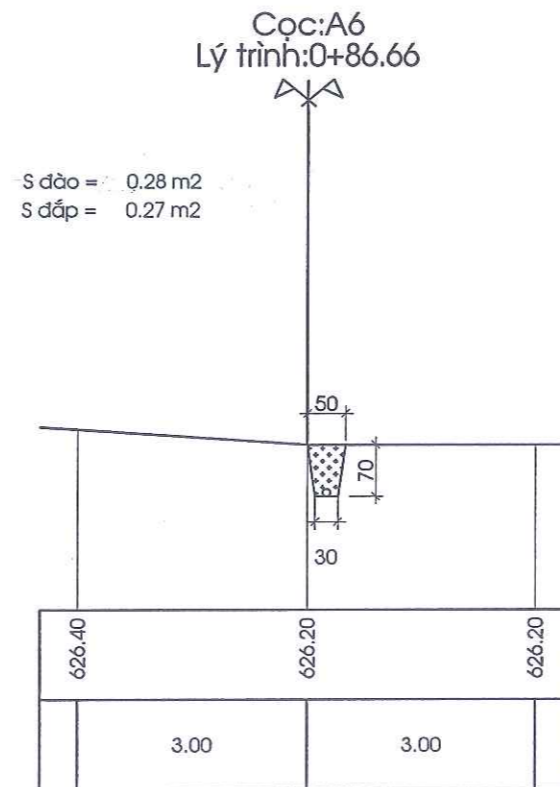
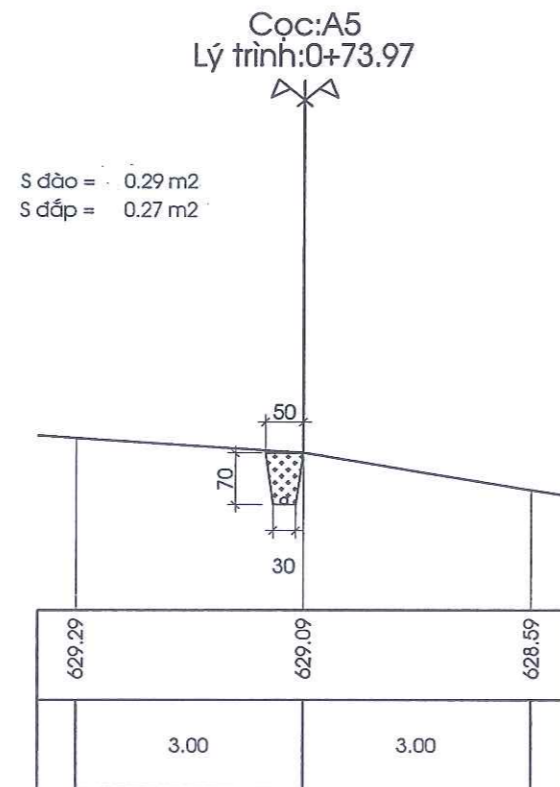
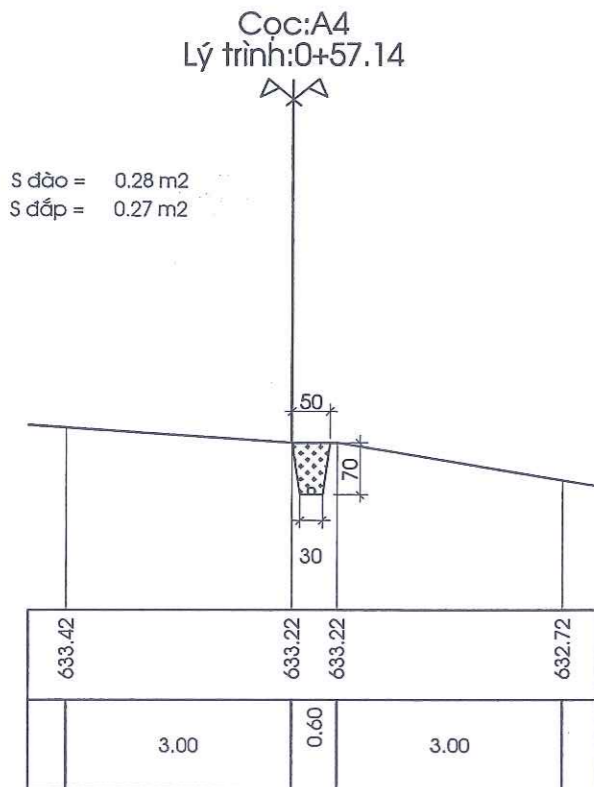
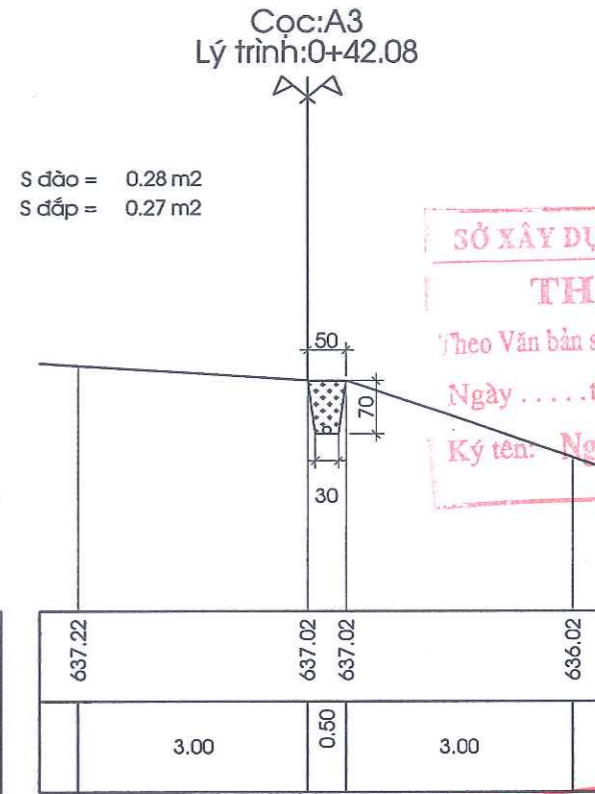
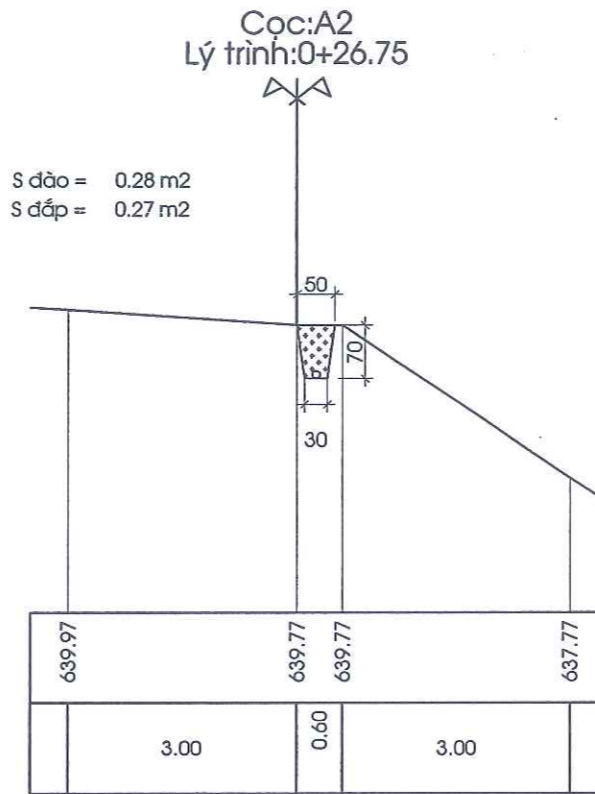
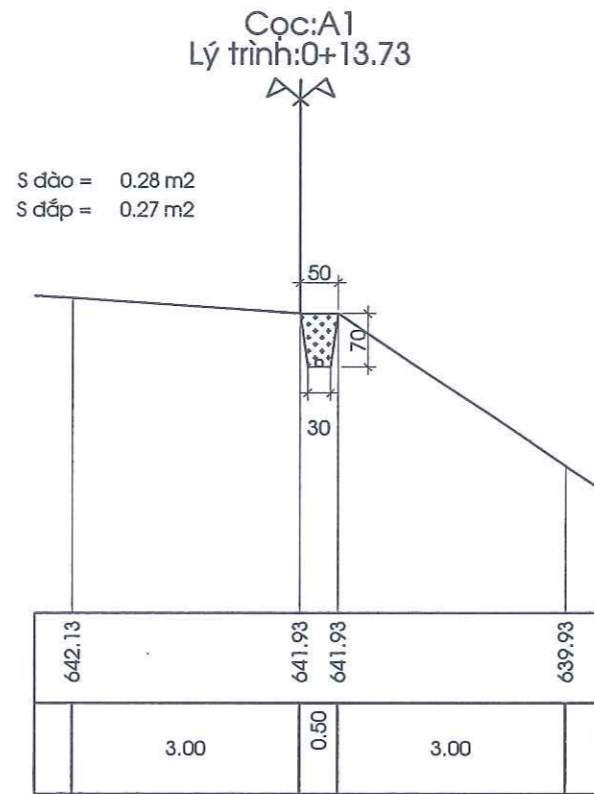
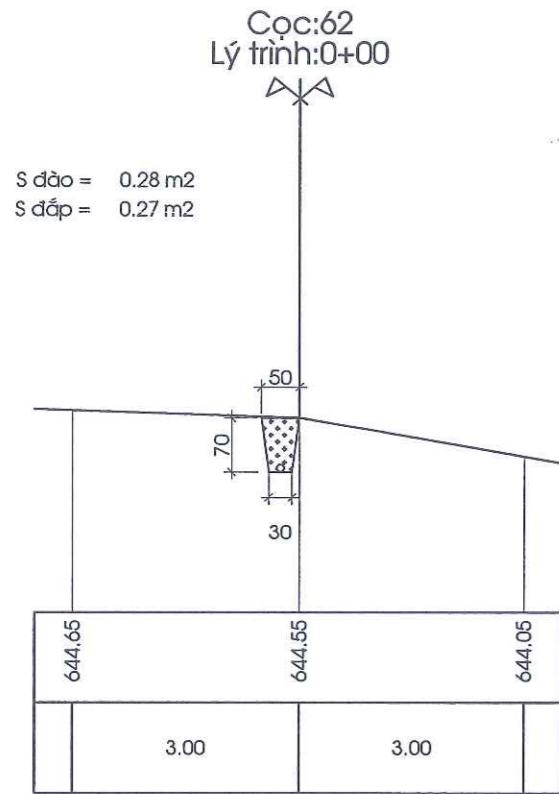
# CẮT NGANG TUYẾN A

Tỷ lệ: 1/100



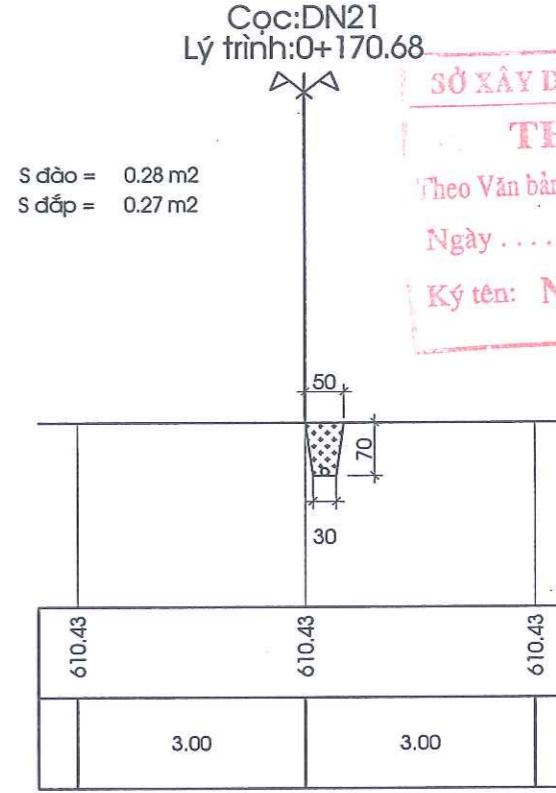
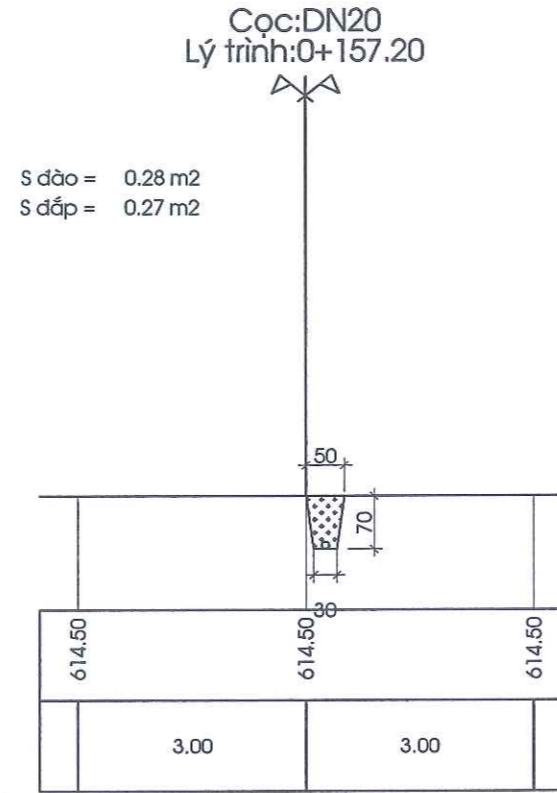
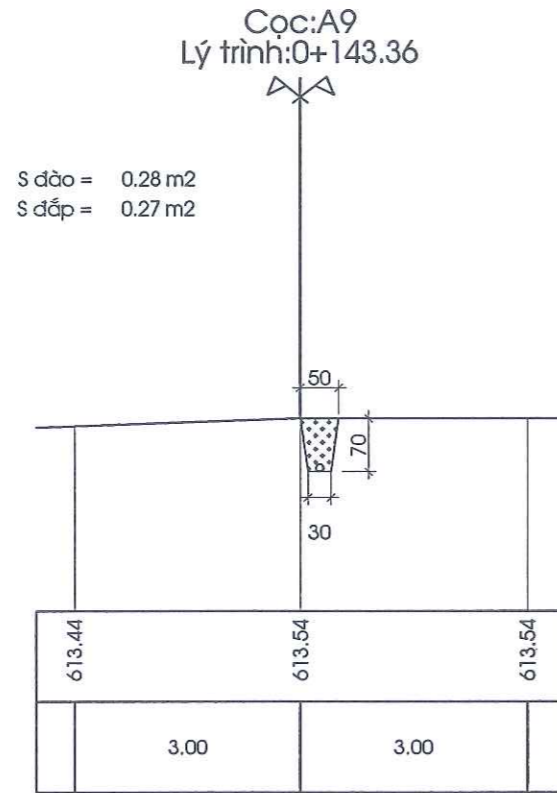
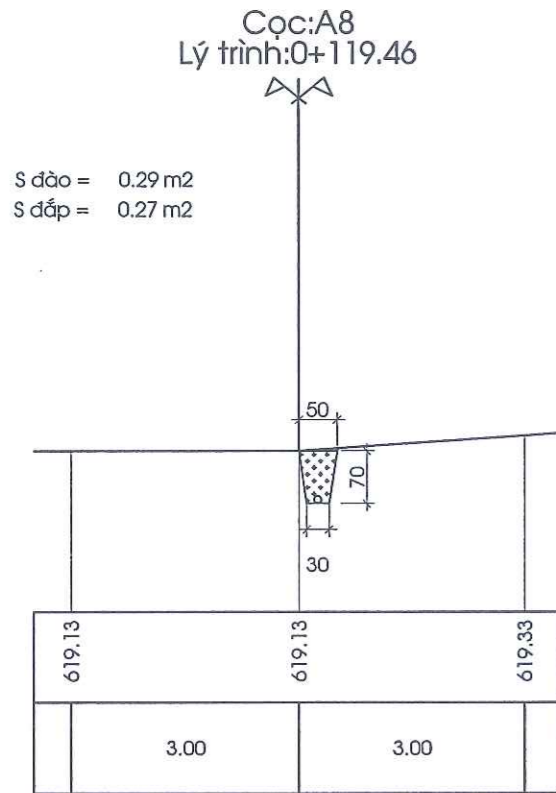
SỞ XÂY DỰNG TỈNH ĐIỆN BIÊN  
**THẨM ĐỊNH**  
 Theo Văn bản số ..... / .....  
 Ngày ..... tháng ..... năm 20 ....  
 Ký tên: Nguyễn Minh Lượng

CÔNG TY TNHH TVXD TÂN THÀNH T. ĐIỆN BIÊN  
**THẨM TRA**  
 Theo Văn bản số ..... / TTr .....  
 Ngày .... tháng ..... năm 20 ...  
 Chủ trì bộ môn Ký tên:





# CẮT NGANG TUYẾN A

Tỷ lệ: 1/100



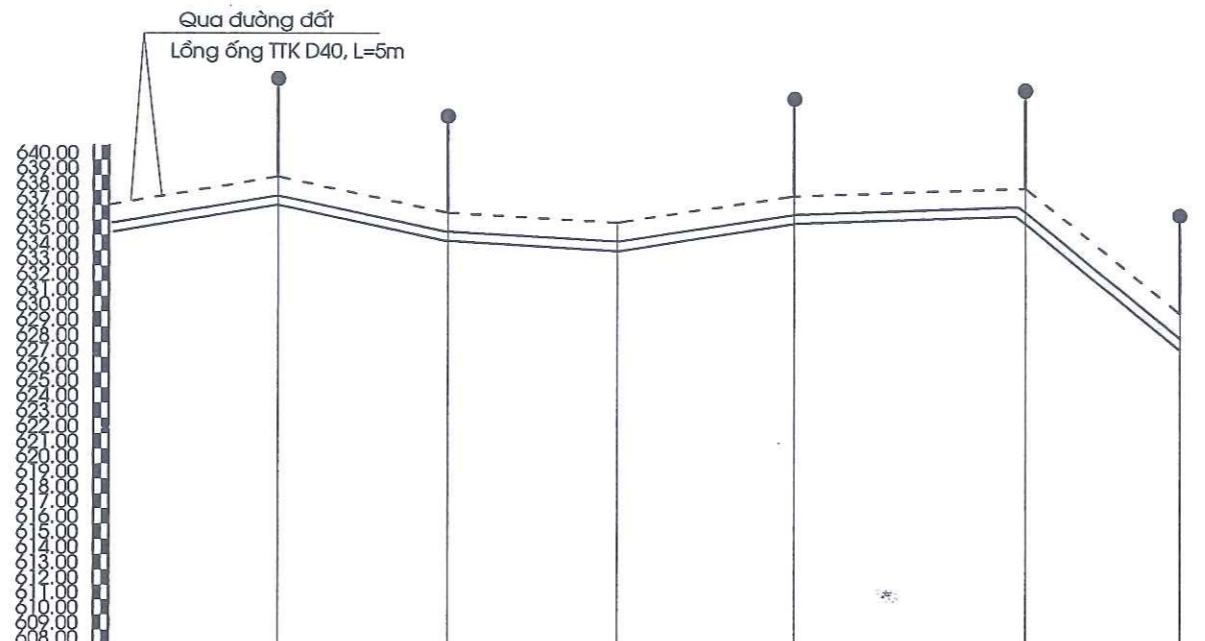
SỞ XÂY DỰNG TỈNH ĐIỆN BIÊN  
**THẨM ĐỊNH**  
Theo Văn bản số ...../.....  
Ngày ..... tháng ..... năm 20.....  
Ký tên: Nguyễn Minh Lượng

CÔNG TY TNHH TX&D TÂN THÀNH T. ĐIỆN BIÊN  
**THẨM TRA**  
Theo Văn bản số ...../TTTr.....  
Ngày ... tháng ... năm 20...  
Chủ trì bộ môn Ký tên:

 ĐƠN VỊ KSTK: CÔNG TY CP TV&DTXD QUỐC CƯỜNG ĐỊA CHỈ: P. ĐIỆN BIÊN PHỦ, TỈNH ĐIỆN BIÊN; EMAIL: QUOCCUONGJSC.CO@GMAIL.COM	UBND TỈNH ĐIỆN BIÊN BAN QLDA VÀ PTQH KHU VỰC 2 SỬA CHỮA NƯỚC SINH HOẠT BẢN TIN TỐC B, HUỐI DỤA, XÃ TỰ, XÃ PHÌNH GIANG, TỈNH ĐIỆN BIÊN ĐỊA ĐIỂM XÂY DỰNG: XÃ PHÌNH GIANG - TỈNH ĐIỆN BIÊN	LẬP BÁO CÁO KTKT - THIẾT KẾ BVTC BẢN HUỐI DỤA	TÊN BẢN VẼ TUYẾN ỐNG CẮT NGANG TUYẾN A	CHỦ TRÌ TK VŨ VĂN LONG		CÔNG TY CỐ PHẦN TƯ VẤN VÀ ĐẦU TƯ XÂY DỰNG QUỐC CƯỜNG T. ĐIỆN BIÊN PHỦ	TỶ LỆ BẢN VẼ
				THIẾT KẾ NGUYỄN VĂN LÂM			KCS C.TY KS: LÊ KHẮC DŨNG
						GIÁM ĐỐC KS: LÊ KHẮC DŨNG	HOÀN THÀNH ...../...../2025
						NGÀY SỬA ...../...../2025	

# CẮT DỌC TUYẾN A3

Tỷ lệ: X=1/1000; Y=1/500



Cao độ mặt đất	637.02	638.91	636.49	635.83	637.60	638.12	629.86
Cao độ đáy ống	636.32	638.21	635.79	635.13	636.90	637.42	629.16
Khoảng cách từng cọc		22.41	22.27	22.36	23.50	30.13	20.29
Khoảng cách dồn	0.00	22.41	44.68	67.04	90.54	120.67	140.96
Tên cọc	A3	DN11	DN9	BD	DN6	DN4	DN5
Loại ống		HDPE D32 PN10			HDPE D25 PN12.5		

SỞ XÂY DỰNG TỈNH ĐIỆN BIÊN  
**THẨM ĐỊNH**  
 Theo Văn bản số ..... / .....  
 Ngày ..... tháng ..... năm 20 .....

Ký tên: Nguyễn Minh Lượng

CÔNG TY TNHH TVXD TÂN THÀNH T. ĐIỆN BIÊN  
**THẨM TRA**  
 Theo Văn bản số ..... / TTr .....  
 Ngày ..... tháng ..... năm 20 .....

Chủ trì bộ môn Ký tên:



ĐƠN VỊ KSTK:  
 CÔNG TY CP TV&ĐTĐ  
 QUỐC CƯỜNG  
 ĐỊA CHỈ: P. ĐIỆN BIÊN PHỦ, TỈNH ĐIỆN BIÊN;  
 EMAIL: QUOCCUONGJSC.CO@GMAIL.COM

CÔNG TRÌNH CHỦ ĐẦU TƯ

UBND TỈNH ĐIỆN BIÊN  
 BAN QLDA VÀ PTQĐ KHU VỰC 2  
 SỬA CHỮA NƯỚC SINH HOẠT BÀN TIN TỐC B, HUỒI DỤA,  
 XÁ TỰ, XÁ PHÌNH GIÀNG, TỈNH ĐIỆN BIÊN  
 ĐỊA ĐIỂM XÂY DỰNG: XÁ PHÌNH GIÀNG - TỈNH ĐIỆN BIÊN

HẠNG MỤC

LẬP BÁO CÁO KTKT -  
 THIẾT KẾ BVTG  
 BẢN HUỒI DỤA

TÊN BẢN VẼ  
 TUYẾN ỐNG  
 CẮT DỌC TUYẾN A3

CHỦ TRÌ TK  
 THIẾT KẾ  
 KCS C.TY

VŨ VĂN LONG  
 NGUYỄN VĂN LÂM  
 KS: LÊ KHẮC DŨNG

*(Signature)*  
*(Signature)*  
*(Signature)*

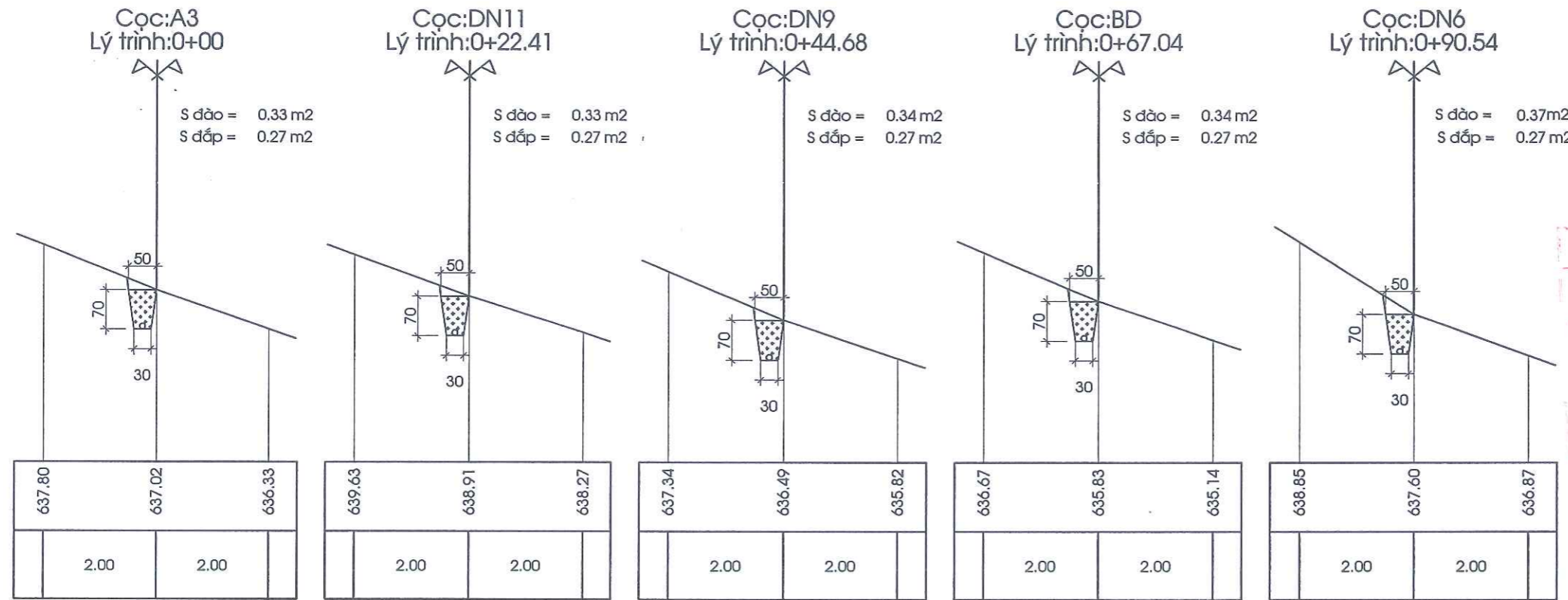


TỶ LỆ BẢN VẼ  
 KH BẢN VẼ  
 HOÀN THÀNH  
 NGÀY SỬA

TK- HD - TA3 - 01  
 ...../...../2025  
 ...../...../2025

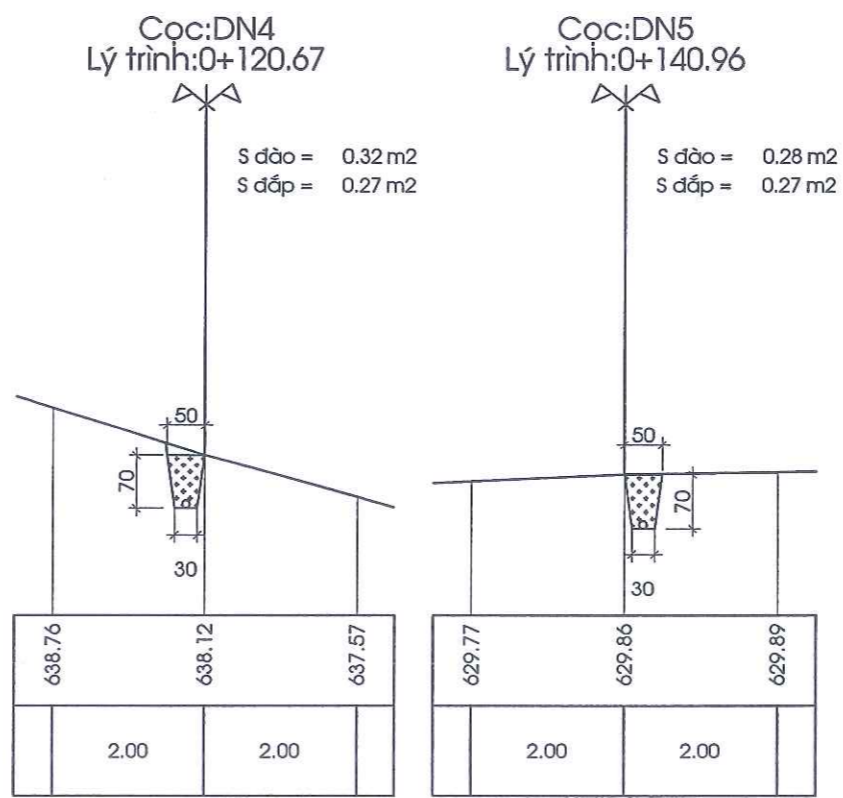
# CẮT NGANG TUYẾN A3

Tỷ lệ: 1/100



**GỖ XÂY DỰNG TỈNH ĐIỆN BIÊN**  
**THẨM ĐỊNH**  
 Theo Văn bản số ..... / .....  
 Ngày ..... tháng ..... năm 20 .....

Ký tên: Nguyễn Minh Lượng



**CÔNG TY TNHH TVXD TÂN THANH T. ĐIỆN BIÊN**  
**THẨM TRA**  
 Theo Văn bản số ..... / TTr .....  
 Ngày ..... tháng ..... năm 20 .....

Chủ trì bộ môn Ký tên:

**ĐƠN VỊ KSTK:**  
 CÔNG TY CP TV&TXD  
 QUỐC CƯỜNG

Địa chỉ: P. ĐIỆN BIÊN PHỦ, TỈNH ĐIỆN BIÊN;  
 EMAIL: QUOCCUONGJSC.CO@GMAIL.COM

**UBND TỈNH ĐIỆN BIÊN**  
**BAN QLDA VÀ PTQH KHU VỰC 2**

SỬA CHỮA NƯỚC SINH HOẠT BẢN TIN TỐC B, HUỐI DỰA,  
 XÃ TỰ, XÃ PHÌNH GIANG, TỈNH ĐIỆN BIÊN  
 ĐỊA ĐIỂM XÂY DỰNG: XÃ PHÌNH GIANG - TỈNH ĐIỆN BIÊN

**LẬP BÁO CÁO KTKT - THIẾT KẾ BVTC**

**BẢN HUỐI DỰA**

**TÊN BẢN VẼ**  
 TUYẾN ỚNG  
 CẮT NGANG TUYẾN A3

**CHỦ TRÌ TK**  
 VŨ VĂN LONG

**THIẾT KẾ**  
 NGUYỄN VĂN LÂM

**KCS C.TY**  
 KS: LÊ KHẮC DŨNG

**GIÁM ĐỐC**  
 TỰ VẤN VÀ ĐẦU TƯ  
 XÂY DỰNG  
 QUỐC CƯỜNG

KS: LÊ KHẮC DŨNG

**TỶ LỆ BẢN VẼ**

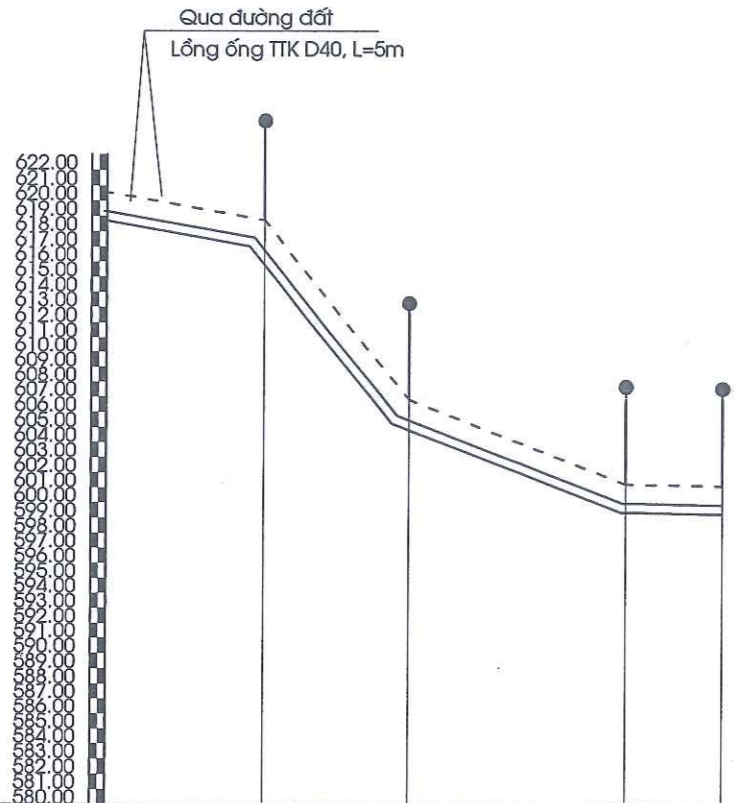
**KH BẢN VẼ**  
 TK- HD - TA3 - 02

**HOÀN THÀNH**  
 ...../...../2025

**NGÀY SỬA**  
 ...../...../2025

# CẮT DỌC TUYẾN NHÁNH 75

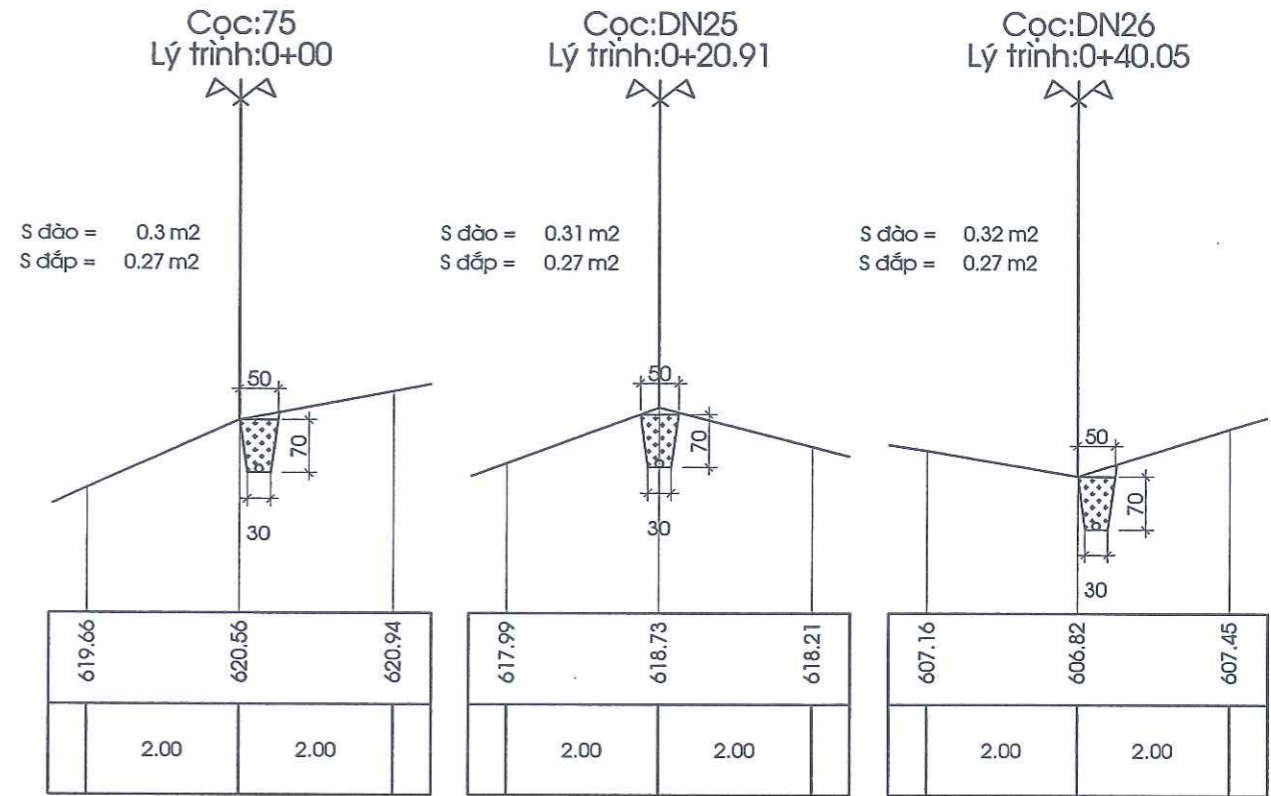
Tỷ lệ: X=1/1000; Y=1/500



Cao độ mặt đất	620.56	618.73	606.82	601.29	601.18
Cao độ đáy ống	619.86	618.03	606.12	600.59	600.48
Khoảng cách từng cọc		20.91	19.14	28.79	12.64
Khoảng cách dồn	0.00	20.91	40.05	68.84	81.48
Tên cọc	75	DN25	DN26	DN27	DN28
Loại ống	HDPE D32 PN10		HDPE D25 PN12.5		

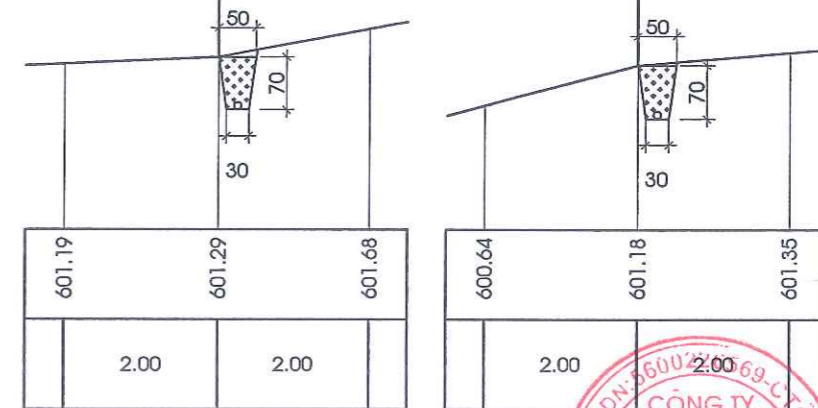
# CẮT NGANG TUYẾN NHÁNH 75

Tỷ lệ: 1/100



S đào = 0.3 m2  
S đắp = 0.27 m2

S đào = 0.29 m2  
S đắp = 0.27 m2



**SỞ XÂY DỰNG TỈNH ĐIỆN BIÊN**  
**THẨM ĐỊNH**  
Theo Văn bản số ..... / .....  
Ngày ..... tháng ..... năm 20 ....  
Ký tên: Nguyễn Minh Lượng

**CÔNG TY TNHH TVXD TÂN THÀNH T. ĐIỆN BIÊN**  
**THẨM TRA**  
Theo Văn bản số ..... / TTr .....  
Ngày ..... tháng ..... năm 20 ....  
Chủ trì bộ môn Ký tên:

**ĐƠN VỊ KSTK:**  
CÔNG TY CP TV&ĐT XD QUỐC CƯỜNG  
ĐỊA CHỈ: P. ĐIỆN BIÊN PHỦ, TỈNH ĐIỆN BIÊN;  
EMAIL: QUOCCUONGJSC.CO@GMAIL.COM

**CHỦ ĐẦU TƯ:**  
UBND TỈNH ĐIỆN BIÊN  
BAN QLDA VÀ PTQĐ KHU VỰC 2  
SỬA CHỮA NƯỚC SINH HOẠT BẢN TIN TỐC B, HUỐI DỰA,  
XÁ TỰ, XÁ PHÌNH GIÀNG, TỈNH ĐIỆN BIÊN  
ĐỊA ĐIỂM XÂY DỰNG: XÁ PHÌNH GIÀNG - TỈNH ĐIỆN BIÊN

**GIẢI ĐOẠN:**  
LẬP BÁO CÁO KTKT - THIẾT KẾ BVTC  
**BẢN HUỐI DỰA**

**TÊN BẢN VẼ:**  
TUYẾN ỐNG CẮT DỌC, NGANG TUYẾN 75

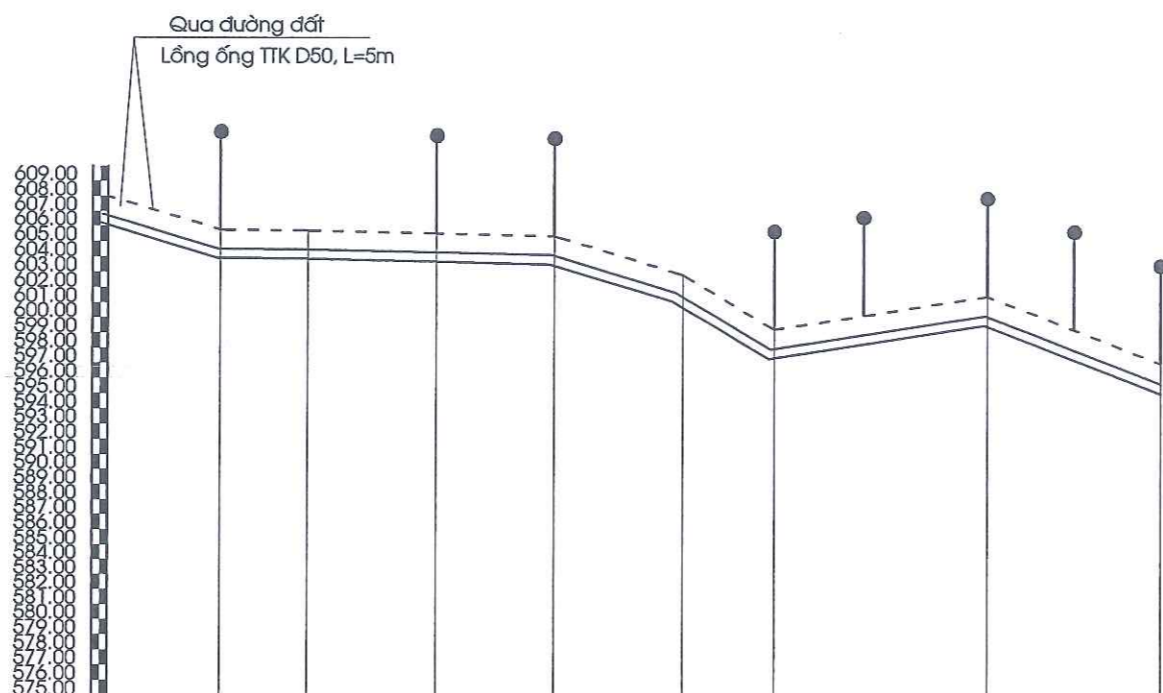
**CHỦ TRÌ TK:** VŨ VĂN LONG  
**THIẾT KẾ:** NGUYỄN VĂN LÂM  
**KCS C.TY:** KS: LÊ KHẮC DŨNG

**GIÁM ĐỐC:** LAM  
**CÔNG TY TNHH TVXD TÂN THÀNH T. ĐIỆN BIÊN**

TỶ LỆ BẢN VẼ	
KH BẢN VẼ	TK- HD - T75 - 01
HOÀN THÀNH	...../...../2025
NGÀY SỬA	...../...../2025

# CẮT ĐỌC TUYẾN NHÁNH 79

Tỷ lệ: X=1/1000; Y=1/500



Cao độ mặt đất	607.98	605.75	605.69	605.51	605.34	602.82	599.23	601.42	596.98
Cao độ đáy ống	607.28	605.05	604.99	604.81	604.64	602.12	598.53	600.72	596.28
Khoảng cách từng cọc		14.83	11.56	16.94	15.36	17.03	12.02	27.91	22.74
Khoảng cách dồn	0.00	14.83	26.39	43.33	58.69	75.72	87.74	115.65	138.39
Tên cọc	79	79.1	79.2	79.3	79.4	79.5	DN32	DN34	DN36
Loại ống		HDPE D40 PN10			HDPE D32 PN10			HDPE D25 PN12.5	

SỞ XÂY DỰNG TỈNH ĐIỆN BIÊN  
**THẨM ĐỊNH**  
 Theo Văn bản số ..... / .....  
 Ngày ..... tháng ..... năm 20 .....

Ký tên: Nguyễn Minh Lượng

CÔNG TY TNHH TVXD TÂN THÀNH T. ĐIỆN BIÊN  
**THẨM TRA**  
 Theo Văn bản số ..... / TTr .....  
 Ngày ..... tháng ..... năm 20 ...  
 Chủ trì bộ môn Ký tên:



ĐƠN VỊ KSTK:  
 CÔNG TY CP TV&ĐT XD  
 QUỐC CƯỜNG  
 ĐỊA CHỈ: P. ĐIỆN BIÊN PHỦ, TỈNH ĐIỆN BIÊN;  
 EMAIL: QUOCCUONGJSC.CO@GMAIL.COM

CÔNG TRÌNH CHỦ ĐẦU TƯ

UBND TỈNH ĐIỆN BIÊN  
 BAN QLDA VÀ PTQĐ KHU VỰC 2  
 SỬA CHỮA NƯỚC SINH HOẠT BẢN TIN TỐC B, HUỐI DỤA,  
 XÃ TỰ, XÃ PHÌNH GIÀNG, TỈNH ĐIỆN BIÊN  
 ĐỊA ĐIỂM XÂY DỰNG: XÃ PHÌNH GIÀNG - TỈNH ĐIỆN BIÊN

HẠNG MỤC

LẬP BÁO CÁO KTKT -  
 THIẾT KẾ BVTC  
 BẢN HUỐI DỤA

TÊN BẢN VẼ  
 TUYẾN ỐNG  
 CẮT ĐỌC TUYẾN NHÁNH 79

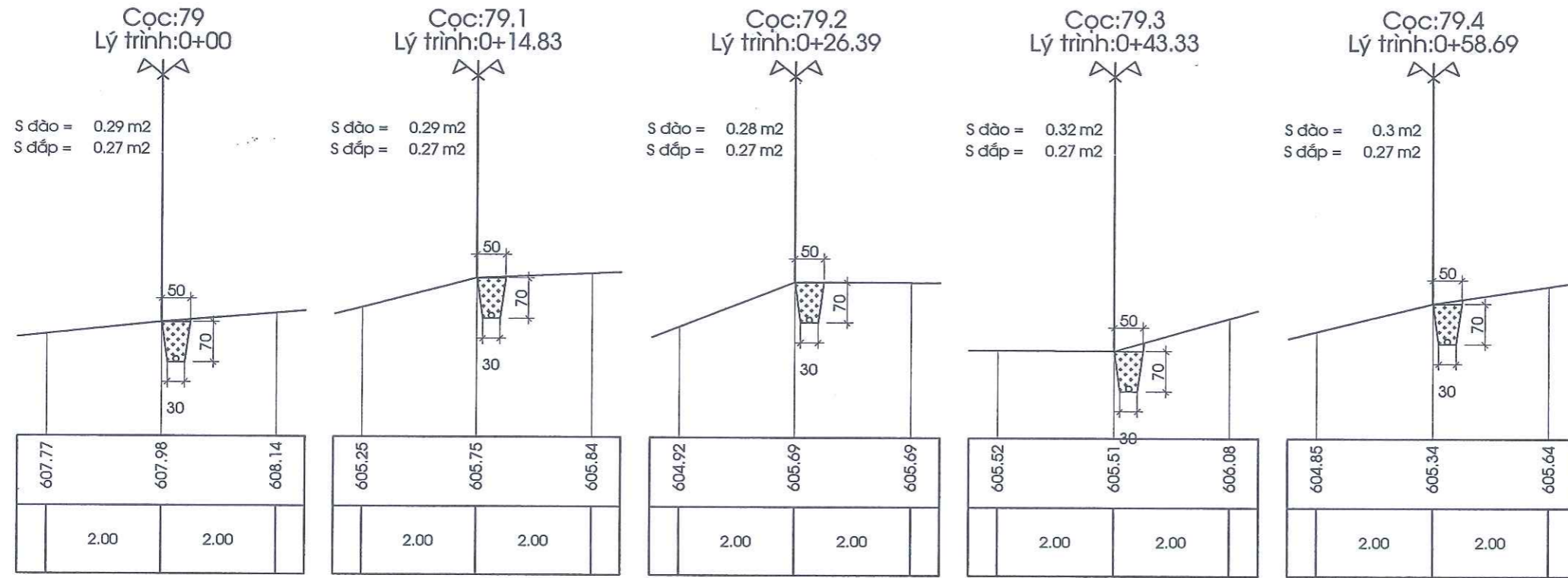
CHỦ TRỊ TK	VŨ VĂN LONG	
THIẾT KẾ	NGUYỄN VĂN LÂM	
KCS C.TY	KS: LÊ KHẮC DŨNG	



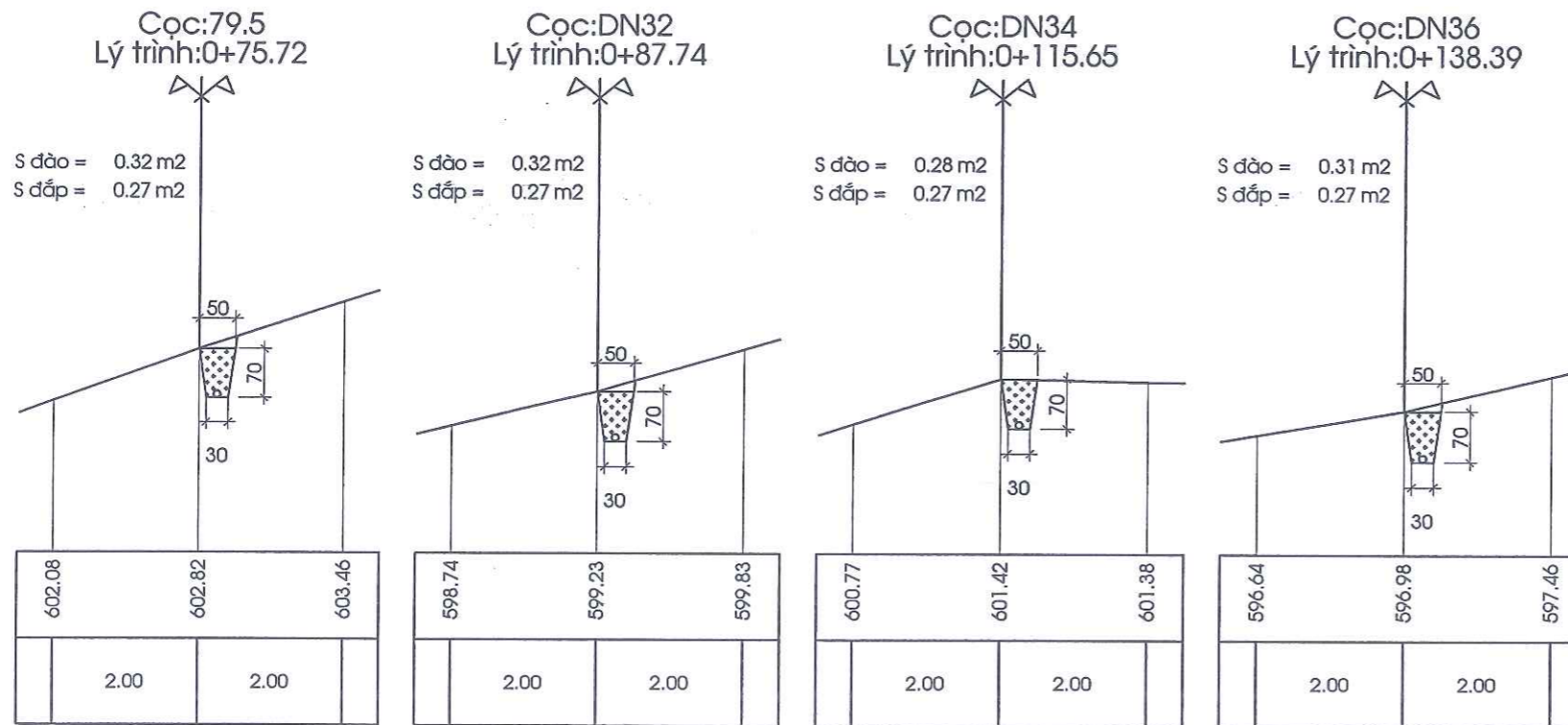
TỶ LỆ BẢN VẼ	
KH BẢN VẼ	TK- HD - T79 - 01
HOÀN THÀNH	...../...../2025
NGÀY SỬA	...../...../2025

# CẮT NGANG TUYẾN NHÁNH 79

Tỷ lệ: 1/100



**SỞ XÂY DỰNG TỈNH ĐIỆN BIÊN**  
**THẨM ĐỊNH**  
 Theo Văn bản số ...../.....  
 Ngày ..... tháng ..... năm 20.....  
 Ký tên: Nguyễn Minh Lượng



**CÔNG TY TNHH TVXD TÂN THÀNH T. ĐIỆN BIÊN**  
**THẨM TRA**  
 Theo Văn bản số ...../ TTr.....  
 Ngày ..... tháng ..... năm 20....  
 Chủ trì bộ môn Ký tên:



ĐƠN VỊ KSTK:  
 CÔNG TY CP TV&ĐT XD  
 QUỐC CƯỜNG

ĐỊA CHỈ: P. ĐIỆN BIÊN PHÙ, TỈNH ĐIỆN BIÊN;  
 EMAIL: QUOCCUONGJSC.CO@GMAIL.COM

CÔNG TRÌNH CHỦ ĐẦU TƯ

UBND TỈNH ĐIỆN BIÊN  
 BAN QLDA VÀ PTQĐ KHU VỰC 2

SỬA CHỮA NƯỚC SINH HOẠT BẢN TIN TỐC B, HUỒI DỤA,  
 XÁ TỰ, XÁ PHÌNH GIANG, TỈNH ĐIỆN BIÊN  
 ĐỊA ĐIỂM XÂY DỰNG: XÁ PHÌNH GIANG - TỈNH ĐIỆN BIÊN

HẠNG MỤC

LẬP BÁO CÁO KTKT -  
 THIẾT KẾ BVTC

BẢN HUỒI DỤA

TÊN BẢN VẼ  
 TUYẾN ỐNG  
 CẮT NGANG TUYẾN 79

CHỦ TRÌ TK

VŨ VĂN LONG

THIẾT KẾ

NGUYỄN VĂN LÂM

KCS C.TY

KS: LÊ KHẮC DŨNG

KCS C.TY

KS: LÊ KHẮC DŨNG

CÔNG TY

CÔNG TY

CÔNG TY

CÔNG TY

CÔNG TY

TỶ LỆ BẢN VẼ

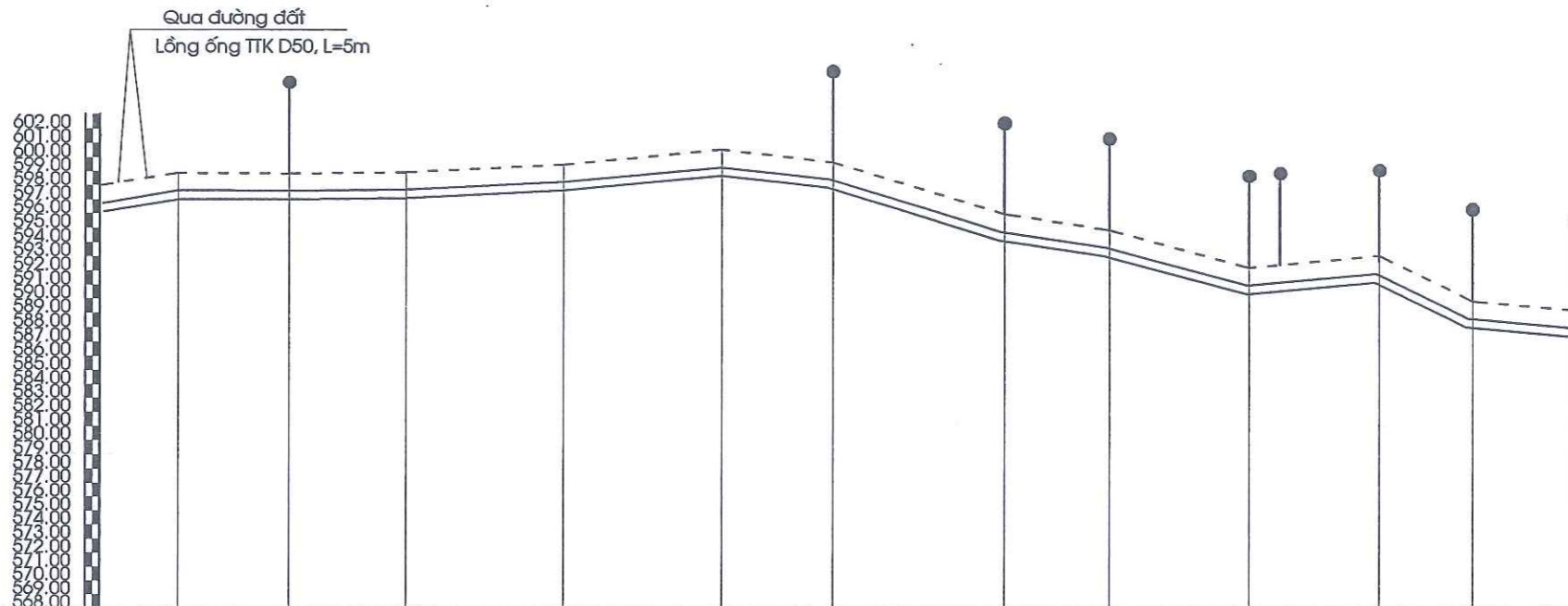
KH BẢN VẼ TK-HD - T79 - 02

HOÀN THÀNH ...../...../2025

NGÀY SỬA ...../...../2025

# CẮT DỌC TUYẾN NHÁNH 82

Tỷ lệ: X=1/1000; Y=1/500



Cao độ mặt đất	597.96	598.88	598.84	598.95	599.51	600.57	599.69	596.01	594.92	592.28	593.13	589.90	589.27
Cao độ đáy ống	597.26	598.18	598.14	598.25	598.81	599.87	598.99	595.31	594.22	591.58	592.43	589.20	588.57
Khoảng cách từng cọc		11.23	15.99	16.69	22.44	22.27	15.74	24.48	14.83	19.78	18.36	13.28	14.64
Khoảng cách dồn	0.00	11.23	27.22	43.91	66.35	88.62	104.36	128.84	143.67	163.45	181.81	195.09	209.73
Tên cọc	82	82.1	82.2	82.3	82.4	82.5	82.6	82.7	82.8	DN50	DN51	BC7	DN52
Loại ống	HDPE D40 PN10											HDPE D25 PN 2.5	

**SỞ XÂY DỰNG TỈNH ĐIỆN BIÊN**  
**THẨM ĐỊNH**  
 Theo Văn bản số ...../.....  
 Ngày ..... tháng ..... năm 20 .....

**CÔNG TY TNHH TVXD TÂN THÀNH T. ĐIỆN BIÊN**  
**THẨM TRA**  
 Theo Văn bản số ...../ TTr .....  
 Ngày ..... tháng ..... năm 20 ....  
 Chủ trì bộ môn Kỹ tên:

**ĐƠN VỊ KSTK:**  
**CÔNG TY CP TV&ĐT XD QUỐC CƯỜNG**  
 ĐỊA CHỈ: P. ĐIỆN BIÊN PHỦ, TỈNH ĐIỆN BIÊN;  
 EMAIL: QUOCCUONG.JSC.CO@GMAIL.COM

**UBND TỈNH ĐIỆN BIÊN**  
**BAN QLDA VÀ PTQĐ KHU VỰC 2**  
 SỬA CHỮA NƯỚC SINH HOẠT BẢN TIN TỐC B, HUỒI DỤA,  
 XÃ TỰ, XÃ PHÌNH GIANG, TỈNH ĐIỆN BIÊN  
 ĐỊA ĐIỂM XÂY DỰNG: XÃ PHÌNH GIANG - TỈNH ĐIỆN BIÊN

**LẬP BÁO CÁO KTKT - THIẾT KẾ BVTC**  
**BẢN HUỒI DỤA**

**TÊN BẢN VẼ**  
**TUYẾN ỐNG**  
**CẮT DỌC TUYẾN NHÁNH 82**

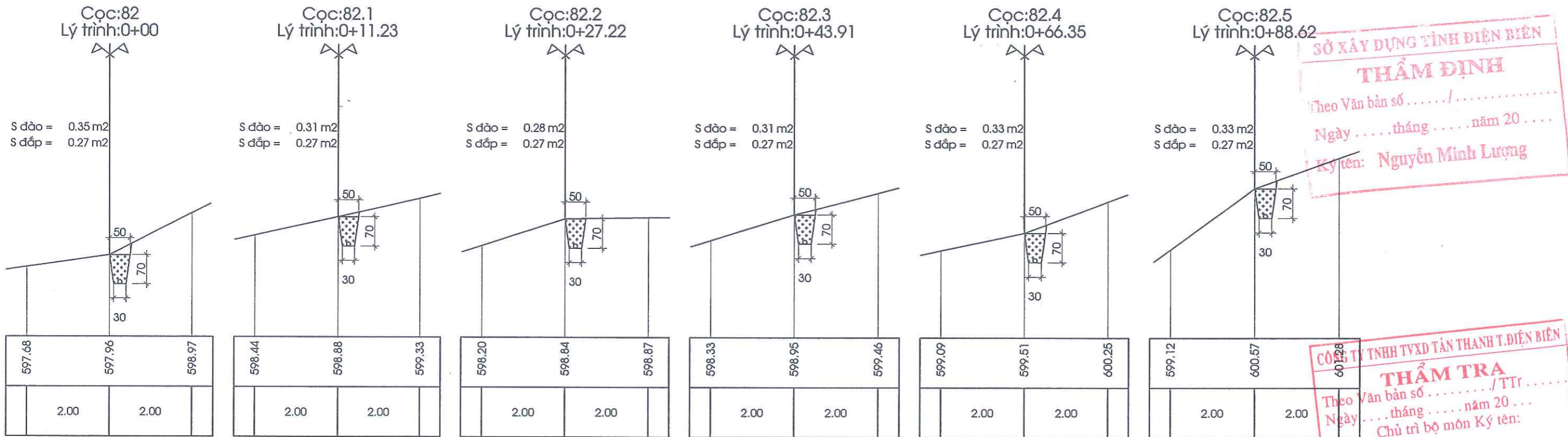
CHỦ TRÌ TK	VŨ VĂN LONG
THIẾT KẾ	NGUYỄN VĂN LÂM
KCS C.TY	KS: LÊ KHẮC DŨNG

**CÔNG TY TNHH TVXD TÂN THÀNH T. ĐIỆN BIÊN**  
 M.S: 5600226569-C.T.C  
**GIÁM ĐỐC**  
**PHỤ VẤN VÀ ĐẦU TƯ XÂY DỰNG QUỐC CƯỜNG**  
 KS: LÊ KHẮC DŨNG

TỶ LỆ BẢN VẼ	
KH BẢN VẼ	TK- HD - T82 - 01
HOÀN THÀNH	...../...../2025
NGÀY SỬA	...../...../2025

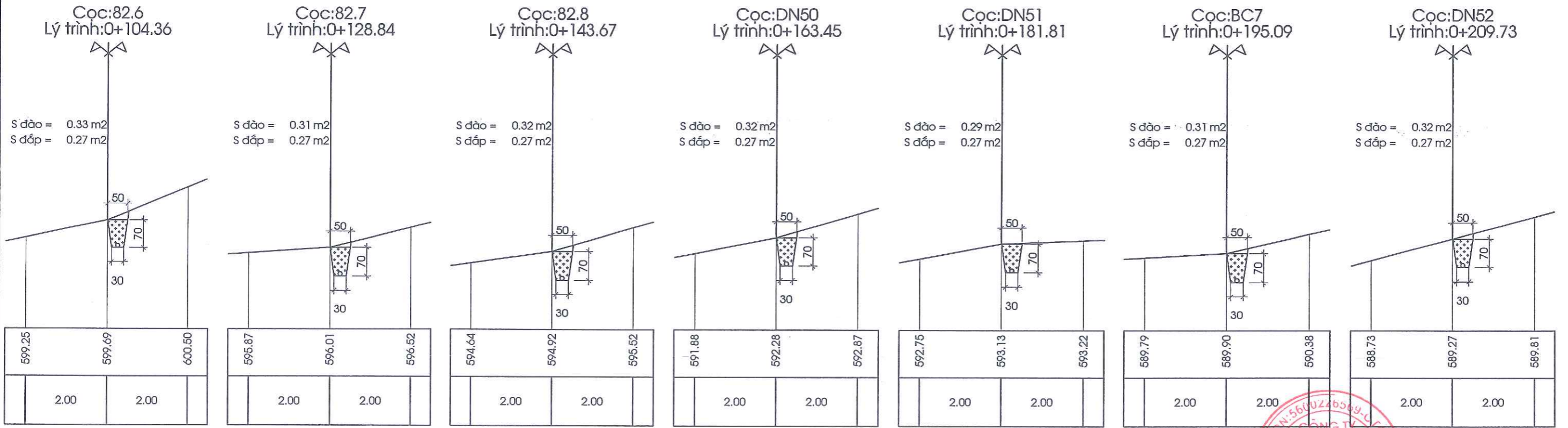
# CẮT NGANG TUYẾN NHÁNH 82

Tỷ lệ: 1/100



**SỞ XÂY DỰNG TỈNH ĐIỆN BIÊN**  
**THẨM ĐỊNH**  
 Theo Văn bản số ..... / .....  
 Ngày ..... tháng ..... năm 20.....  
 Ký tên: Nguyễn Minh Lượng

**CÔNG TY TNHH TVXD TÂN THÀNH T. ĐIỆN BIÊN**  
**THẨM TRA**  
 Theo Văn bản số ..... / TTr.....  
 Ngày ..... tháng ..... năm 20.....  
 Chủ trì bộ môn Ký tên:



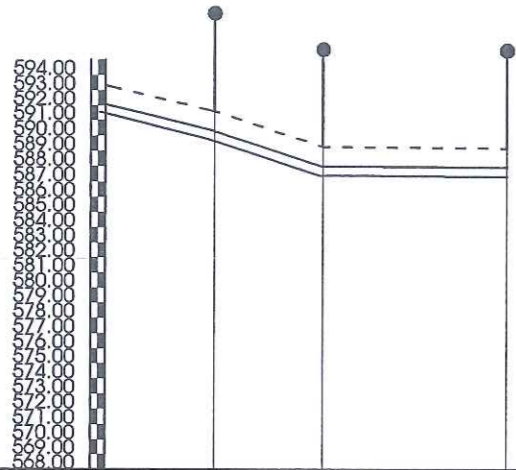
 ĐƠN VỊ KSTK: CÔNG TY CP TV&TXD QUỐC CƯỜNG ĐỊA CHỈ: P. ĐIỆN BIÊN PHỦ, TỈNH ĐIỆN BIÊN; EMAIL: QUOCCUONGJSC.CO@GMAIL.COM	UBND TỈNH ĐIỆN BIÊN BAN QLDA VÀ PTQH KHU VỰC 2 SỬA CHỮA NƯỚC SINH HOẠT BÀN TIN TỐC B, HUỐI DỤA, XÃ TỰ, XÃ PHÌNH GIANG, TỈNH ĐIỆN BIÊN ĐỊA ĐIỂM XÂY DỰNG: XÃ PHÌNH GIANG - TỈNH ĐIỆN BIÊN	LẬP BÁO CÁO KTKT - THIẾT KẾ BVTC BẢN HUỐI DỤA	TÊN BẢN VẼ TUYẾN ỚNG CẮT NGANG TUYẾN 82	CHỦ TRÌ TK	VŨ VĂN LONG	 KS: LÊ KHẮC DŨNG	TỶ LỆ BẢN VẼ KH BẢN VẼ TK- HD - T82 - 02 HOÀN THÀNH ...../2025 NGÀY SỬA ...../2025
				THIẾT KẾ	NGUYỄN VĂN LÂM		

# CẮT NGANG TUYẾN NHÁNH 84

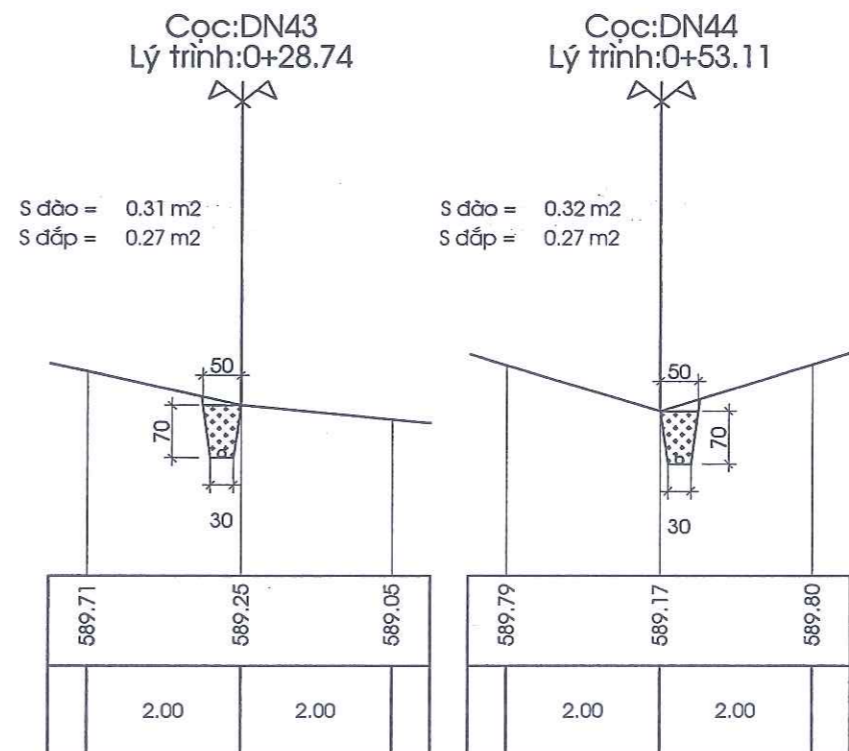
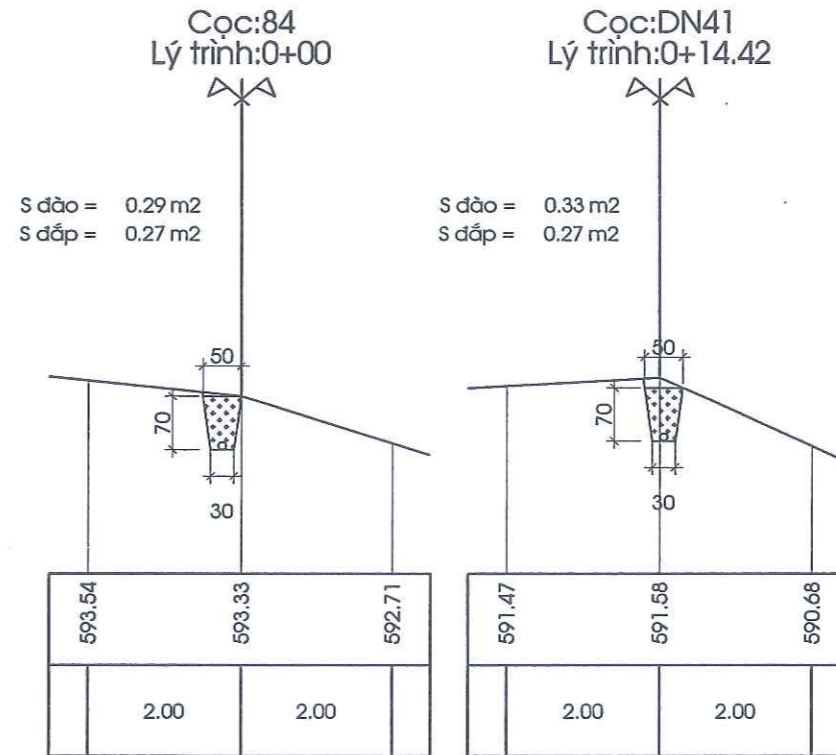
Tỷ lệ: 1/100

## CẮT DỌC TUYẾN NHÁNH 84

Tỷ lệ: X=1/1000; Y=1/500



Cao độ mặt đất	593.33	591.58	589.25	589.17
Cao độ đáy ống	592.63	590.88	588.55	588.47
Khoảng cách từng cọc		14.42	14.32	24.37
Khoảng cách dồn	0.00	14.42	28.74	53.11
Tên cọc	84	DN41	DN43	DN44
Loại ống	HDPE D32 PN10	HDPE D25 PN12.5		



SỞ XÂY DỰNG TỈNH ĐIỆN BIÊN  
**THẨM ĐỊNH**  
 Theo Văn bản số ...../.....  
 Ngày ..... tháng ..... năm 20 ....  
 Ký tên: Nguyễn Minh Lượng

CÔNG TY TNHH TVXD TÂN THÀNH T. ĐIỆN BIÊN  
**THẨM TRA**  
 Theo Văn bản số ...../ TTr .....  
 Ngày ..... tháng ..... năm 20 ....  
 Chủ trì bộ môn Ký tên:

**ĐƠN VỊ KSTK:**  
 CÔNG TY CP TV&ĐT XD  
 QUỐC CƯỜNG  
 ĐỊA CHỈ: P. ĐIỆN BIÊN PHỦ, TỈNH ĐIỆN BIÊN;  
 EMAIL: QUOCCUONGJSC.CO@GMAIL.COM

**CÔNG TRÌNH CHỦ ĐẦU TƯ**  
 UBND TỈNH ĐIỆN BIÊN  
 BAN QLDA VÀ PTQĐ KHU VỰC 2  
 SỬA CHỮA NƯỚC SINH HOẠT BẮN TIN TỐC B, HUỐI DỤA,  
 XÃ TỰ, XÃ PHÌNH GIANG, TỈNH ĐIỆN BIÊN  
 ĐỊA ĐIỂM XÂY DỰNG: XÃ PHÌNH GIANG - TỈNH ĐIỆN BIÊN

**HẠNG MỤC**  
 GIAI ĐOẠN  
 LẬP BÁO CÁO KTKT -  
 THIẾT KẾ BVTC  
 BẢN HUỐI DỤA

**TÊN BẢN VẼ**  
 TUYẾN ỐNG  
 CẮT DỌC, NGANG TUYẾN NHÁNH 84

CHỦ TRÌ TK	VŨ VĂN LONG
THIẾT KẾ	NGUYỄN VĂN LÂM
KCS C.TY	KS: LÊ KHẮC DŨNG

**GIÁM ĐỐC**  
 TU VẤN VÀ ĐẦU TƯ  
 XÂY DỰNG  
 QUỐC CƯỜNG  
 KS: LÊ KHẮC DŨNG

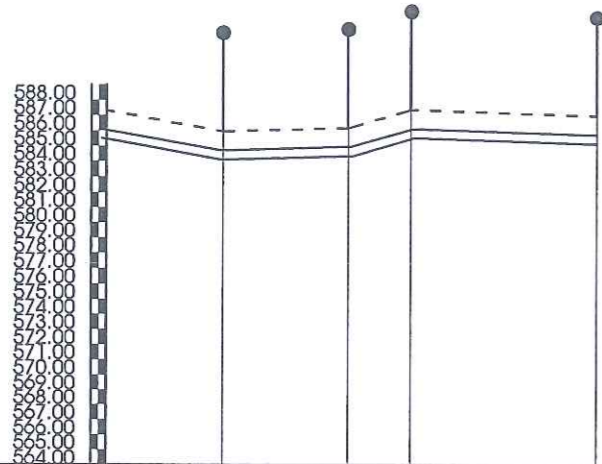
TỶ LỆ BẢN VẼ	
KH BẢN VẼ	TK- HD - T84 - 01
HOÀN THÀNH	...../...../2025
NGÀY SỬA	...../...../2025

# CẮT NGANG TUYẾN NHÁNH 87

Tỷ lệ: 1/100

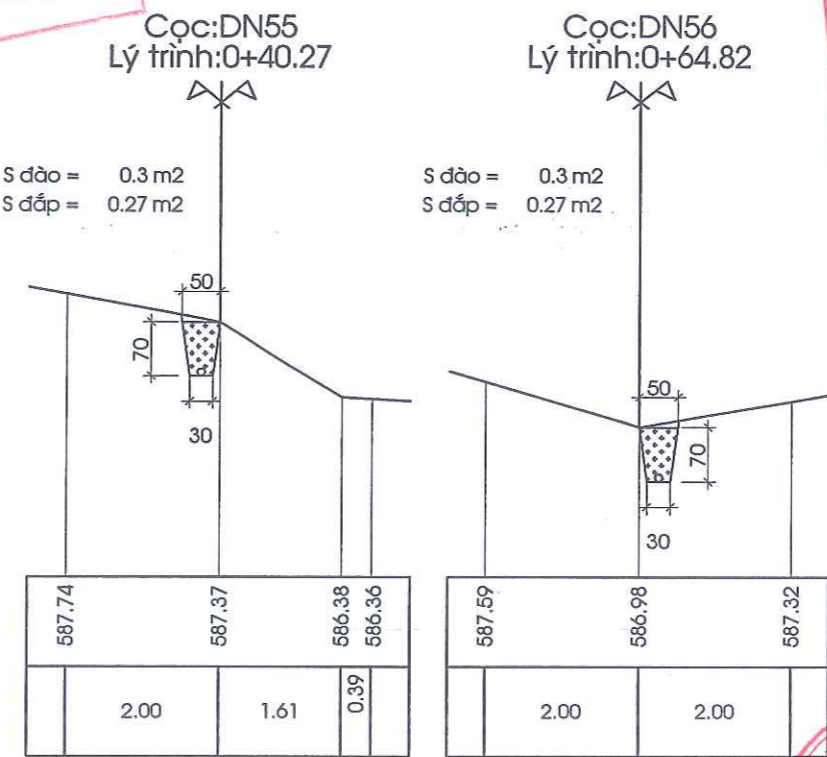
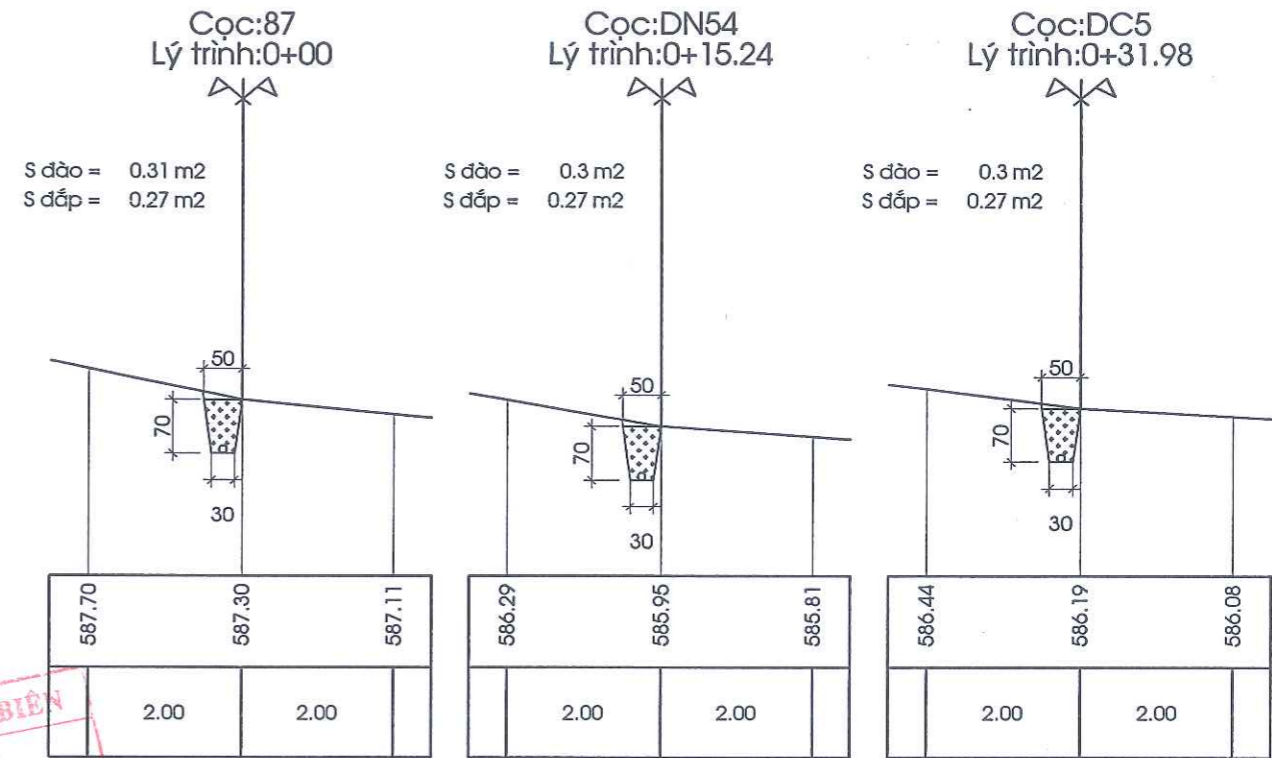
## CẮT DỌC TUYẾN NHÁNH 87

Tỷ lệ: X=1/1000; Y=1/500



Cao độ mặt đất	587.30	585.95	586.19	587.37	586.98
Cao độ đáy ống	586.60	585.25	585.49	586.67	586.28
Khoảng cách từng cọc		15.24	16.74	8.29	24.55
Khoảng cách dồn	0.00	15.24	31.98	40.27	64.82
Tên cọc	87	DN54	DC5	DN55	DN56
Loại ống	HDPE D32 PN10	HDPE D25 PN12.5			

**SỞ XÂY DỰNG TỈNH ĐIỆN BIÊN**  
**THẨM ĐỊNH**  
 Theo Văn bản số ...../.....  
 Ngày .....tháng .....năm 20.....  
 Ký tên: Nguyễn Minh Lượng



**CÔNG TY TNHH TVXD TÂN THANH T. ĐIỆN BIÊN**  
**THẨM TRA**  
 Theo Văn bản số ...../TTtr.....  
 Ngày .....tháng .....năm 20.....  
 Chủ trì bộ môn Ký tên:

**ĐƠN VỊ KSTK:**  
 CÔNG TY CP TV&ĐT XD QUỐC CƯỜNG  
 ĐIA CHẾ: P. ĐIỆN BIÊN PHỦ, TỈNH ĐIỆN BIÊN;  
 EMAIL: QUOCQUONGJSC.CO@GMAIL.COM

**UBND TỈNH ĐIỆN BIÊN**  
 BAN QLDA VÀ PTQĐ KHU VỰC 2  
 SỬA CHỮA NƯỚC SINH HOẠT BẢN TIN TỐC B, HUỒI DỤA,  
 XÁ TỰ, XÁ PHÌNH GIẢNG, TỈNH ĐIỆN BIÊN  
 ĐIA ĐIỂM XÂY DỰNG: XÁ PHÌNH GIẢNG - TỈNH ĐIỆN BIÊN

**LẬP BÁO CÁO KTKT - THIẾT KẾ BVTC**  
**BẢN HUỒI DỤA**

**TÊN BẢN VẼ**  
 TUYẾN ỐNG  
 CẮT DỌC, NGANG TUYẾN 87

**CHỦ TRÌ TK**  
 VŨ VĂN LONG  
**THIẾT KẾ**  
 NGUYỄN VĂN LÂM  
**KCS C.TY**  
 KS: LÊ KHẮC DŨNG

**GIÁM ĐỐC**  
 LAM  
**KS: LÊ KHẮC DŨNG**

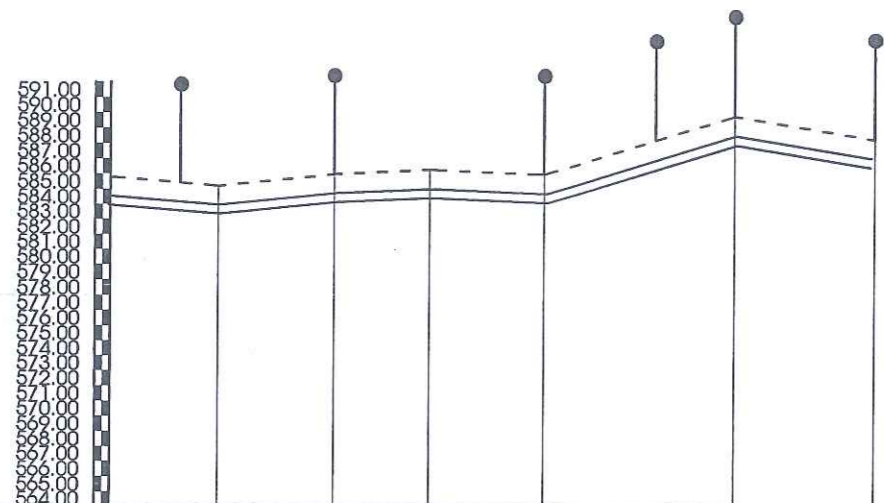
TỶ LỆ BẢN VẼ	
KH BẢN VẼ	TK- HD - T87 - 02
HOÀN THÀNH	...../...../2025
NGÀY SỬA	...../...../2025

# CẮT NGANG TUYẾN NHÁNH 88

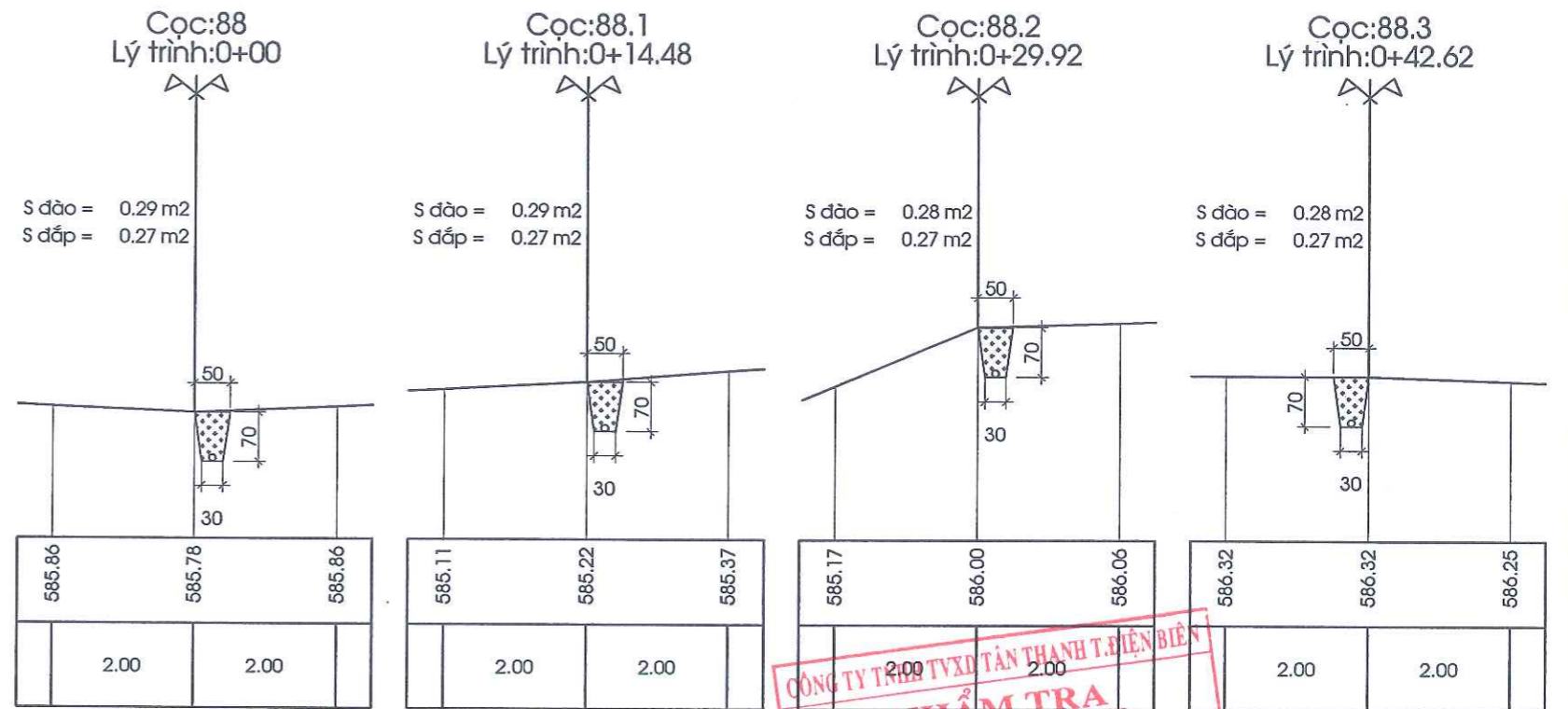
Tỷ lệ: 1/100

## CẮT DỌC TUYẾN NHÁNH 88

Tỷ lệ: X=1/1000; Y=1/500

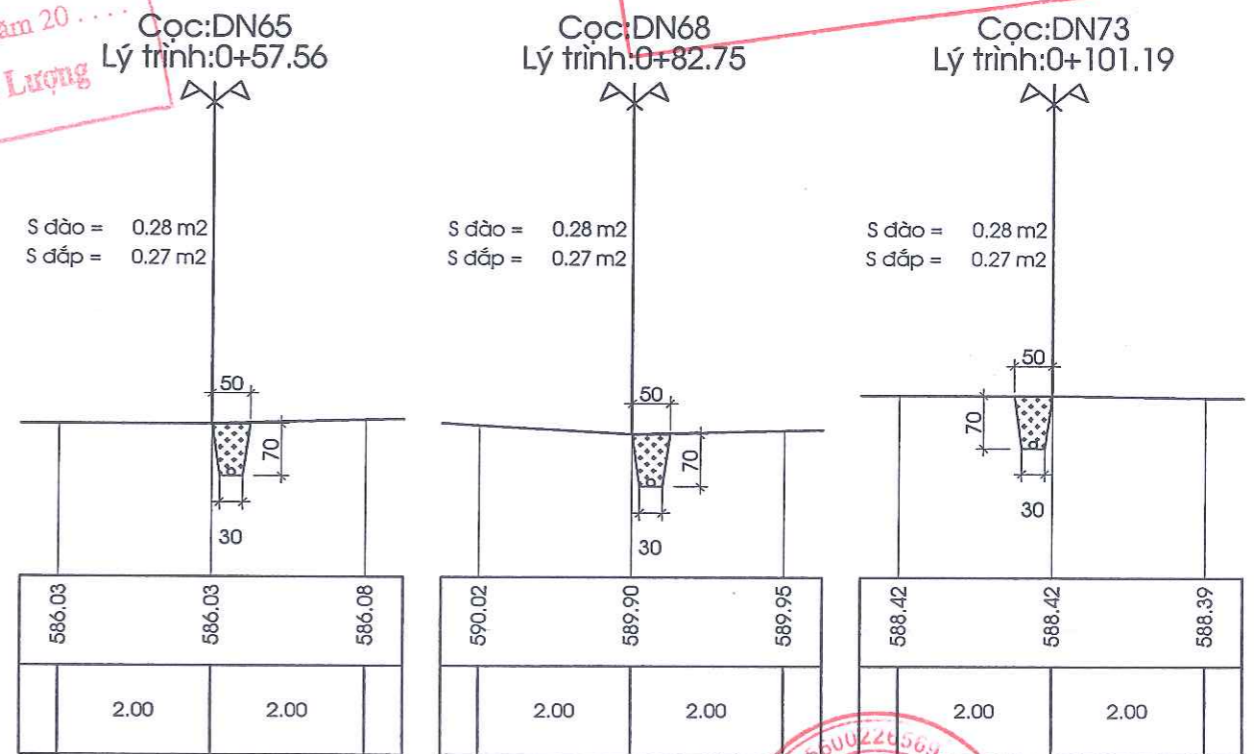


Cao độ mặt đất	585.78	585.22	586.00	586.32	586.03	589.90	588.42
Cao độ đáy ống	585.08	584.52	585.30	585.62	585.33	589.20	587.72
Khoảng cách từng cọc		14.48	15.44	12.70	14.94	25.19	18.44
Khoảng cách dồn	0.00	14.48	29.92	42.62	57.56	82.75	101.19
Tên cọc	88	88.1	88.2	88.3	DN65	DN68	DN73
Loại ống	HDPE D40 PN10		HDPE D32 PN10			HDPE D25 PN12.5	



**SỞ XÂY DỰNG TỈNH ĐIỆN BIÊN**  
**THẨM ĐỊNH**  
 Theo Văn bản số ...../.....  
 Ngày ..... tháng ..... năm 20.....  
 Ký tên: Nguyễn Minh Lương

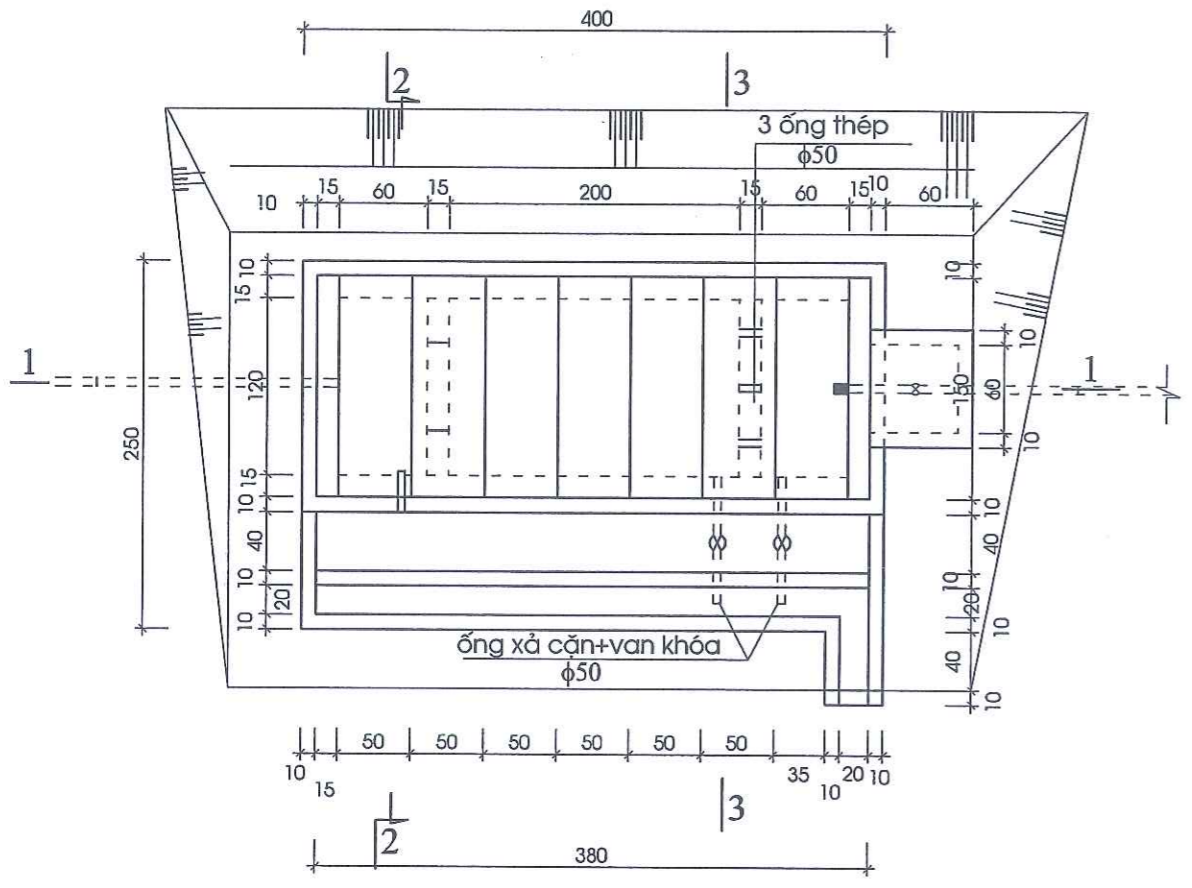
**CÔNG TY TNHH TÂN THÀNH T. ĐIỆN BIÊN**  
**THẨM TRA**  
 Theo Văn bản số ...../.....  
 Ngày ..... tháng ..... năm 20.....  
 Chủ trì bộ môn Ký tên:



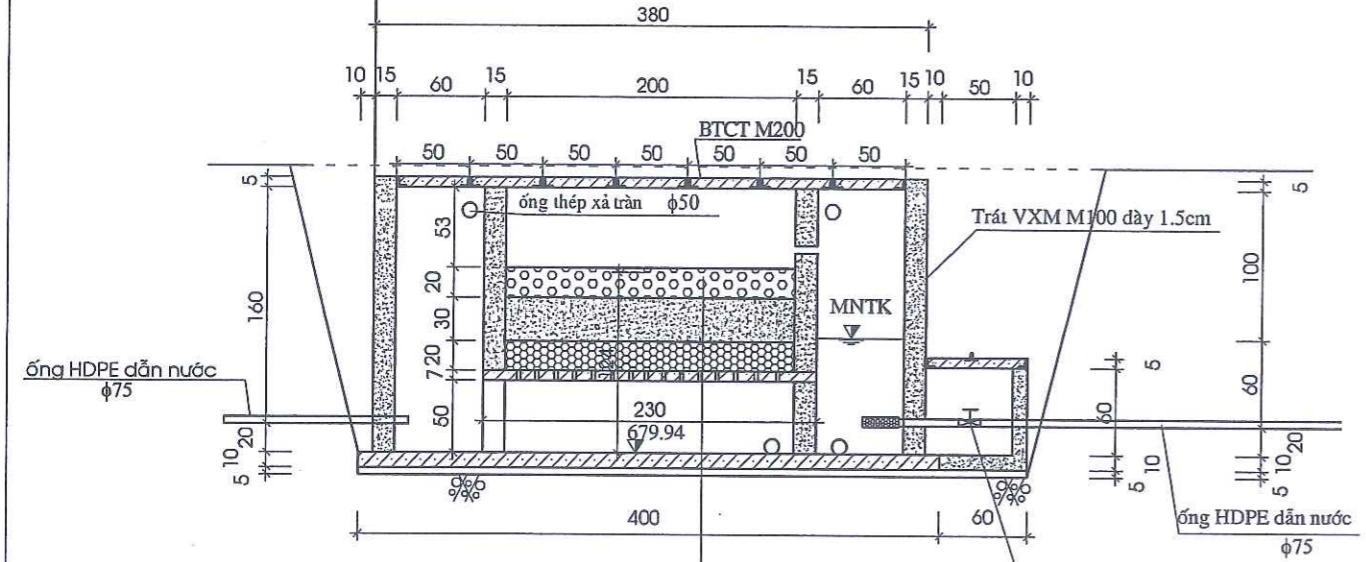
<p>                 ĐƠN VỊ KSTK:                  CÔNG TY CP TV&amp;ĐT XD                  QUỐC CƯỜNG                  ĐỊA CHẾ: P. ĐIỆN BIÊN PHÚ, TỈNH ĐIỆN BIÊN;                  EMAIL: QUOCCUONGJSC.CO@GMAIL.COM             </p>	UBND TỈNH ĐIỆN BIÊN BAN QLDA VÀ PTQĐ KHU VỰC 2	HẠNG MỨC GIAI ĐOẠN LẬP BÁO CÁO KTKT - THIẾT KẾ BVTG BẢN HUỎI DỰA	TÊN BẢN VẼ TUYẾN ỐNG CẮT DỌC, NGANG TUYẾN 88	CHỦ TRÌ TK VŨ VĂN LONG		CÔNG TY TNHH TÂN THÀNH T. ĐIỆN BIÊN CỐ PHẦN TƯ VẤN VÀ ĐẦU TƯ XÂY DỰNG QUỐC CƯỜNG KS: LÊ KHẮC DŨNG	TỶ LỆ BẢN VẼ KH BẢN VẼ TK- HD - T88 - 01
	SỬA CHỮA NƯỚC SINH HOẠT BẢN TIN TỐC B, HUỎI DỰA, XÃ TỰ, XÃ PHÌNH GIANG, TỈNH ĐIỆN BIÊN ĐỊA ĐIỂM XÂY DỰNG: XÃ PHÌNH GIANG - TỈNH ĐIỆN BIÊN			THIẾT KẾ NGUYỄN VĂN LÂM			KCS C.TY KS: LÊ KHẮC DŨNG

**MẶT BẰNG BỂ LỌC VỊ TRÍ 4**

Tỷ lệ: 1/50



**1 - 1**  
Tỷ lệ: 1/50



- Dăm cuộn sỏi d = 1-3cm
- Cát lọc d = 1-5mm
- Dăm cuộn sỏi d = 1-3cm
- BTCT tấm ngăn lọc M200
- BTCT M200
- BT lót M100

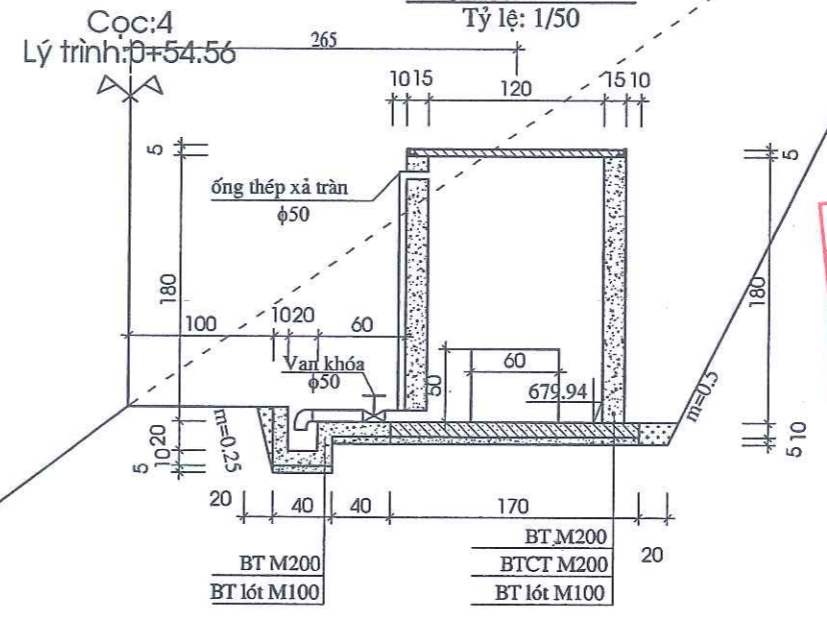
**SỞ XÂY DỰNG TỈNH ĐIỆN BIÊN**  
**THẨM ĐỊNH**  
Theo Văn bản số ..... / .....  
Ngày ..... tháng ..... năm 20 .....

Ký tên: Nguyễn Minh Lượng



**MẶT CẮT 2-2**

Tỷ lệ: 1/50

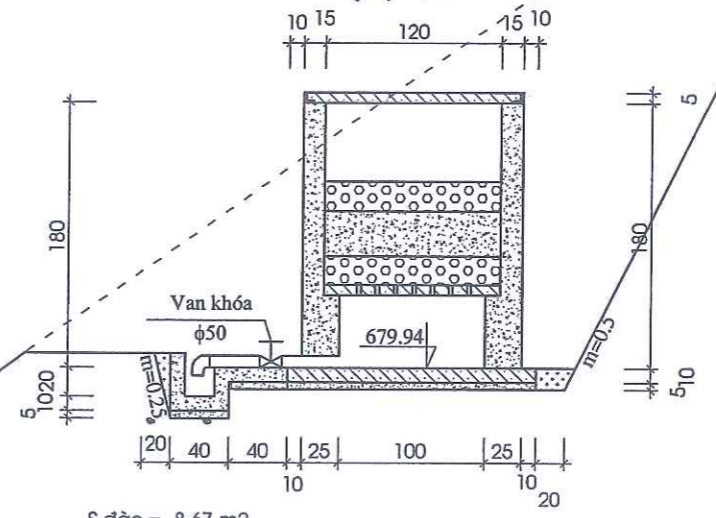


**CÔNG TY TNHH TVXD TÂN THÀNH T. ĐIỆN BIÊN**  
**THẨM TRA**  
Theo Văn bản số ..... / TTr .....  
Ngày ..... tháng ..... năm 20 .....

Chủ trì bộ môn Ký tên:

**MẶT CẮT 3-3**

Tỷ lệ: 1/50



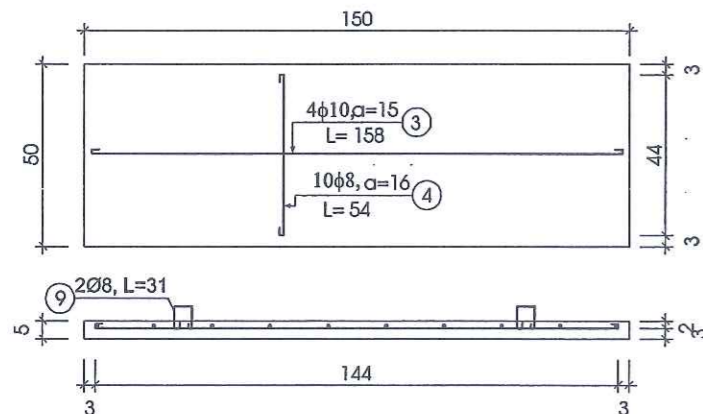
Sào = 8.67 m<sup>2</sup>  
Sào = 0.06 m<sup>2</sup>

**GHI CHÚ:**

- Kích thước ghi (cm), cao trình ghi (m)
- Đất đắp K=0.9

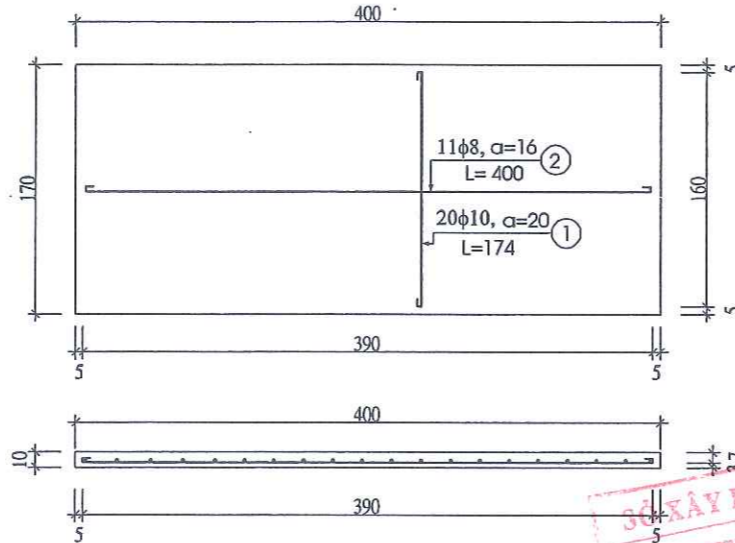
**CỐT THÉP TẤM NẮP BỂ LỌC**

Tỷ lệ: 1/20 (7 tấm nắp 50\*150cm)



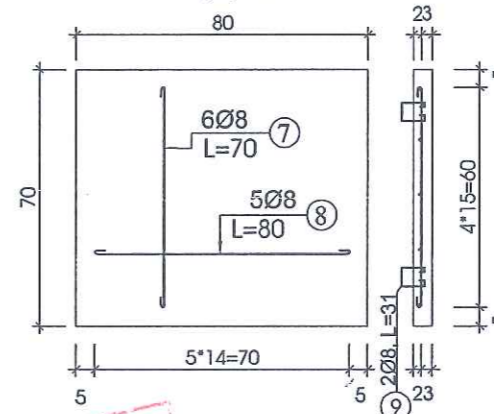
**CỐT THÉP ĐÁY BỂ**

Tỷ lệ: 1/50



**CT NẮP HỒ VAN**

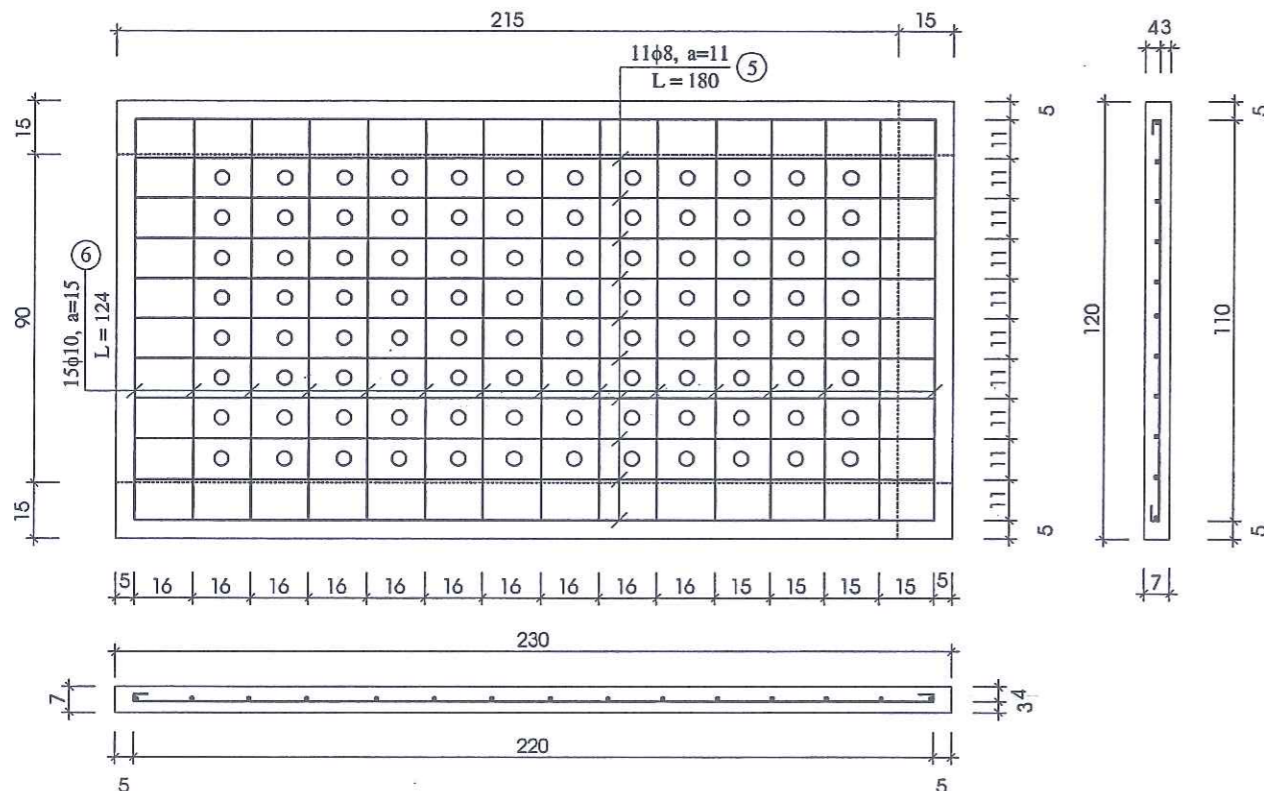
Tỷ lệ: 1/20



**CỐT THÉP TẤM NGĂN LỌC**

Tỷ lệ: 1/20

(Đường kính của lỗ trên tấm lọc d=1cm)



**CÔNG TY TNHH T. ĐIỆN BIÊN**  
**THẨM ĐỊNH**  
 Theo Văn bản số ..... / TTr .....  
 Ngày ..... tháng ..... năm 20 .....  
 Ký tên: Nguyễn Minh Lượng

**CÔNG TY TNHH TVXD T. ĐIỆN BIÊN**  
**THẨM TRA**  
 Theo Văn bản số ..... / TTr .....  
 Ngày ..... tháng ..... năm 20 .....  
 Chủ trì bộ môn Ký tên:

**BẢNG THỐNG KÊ THÉP BỂ LỌC**

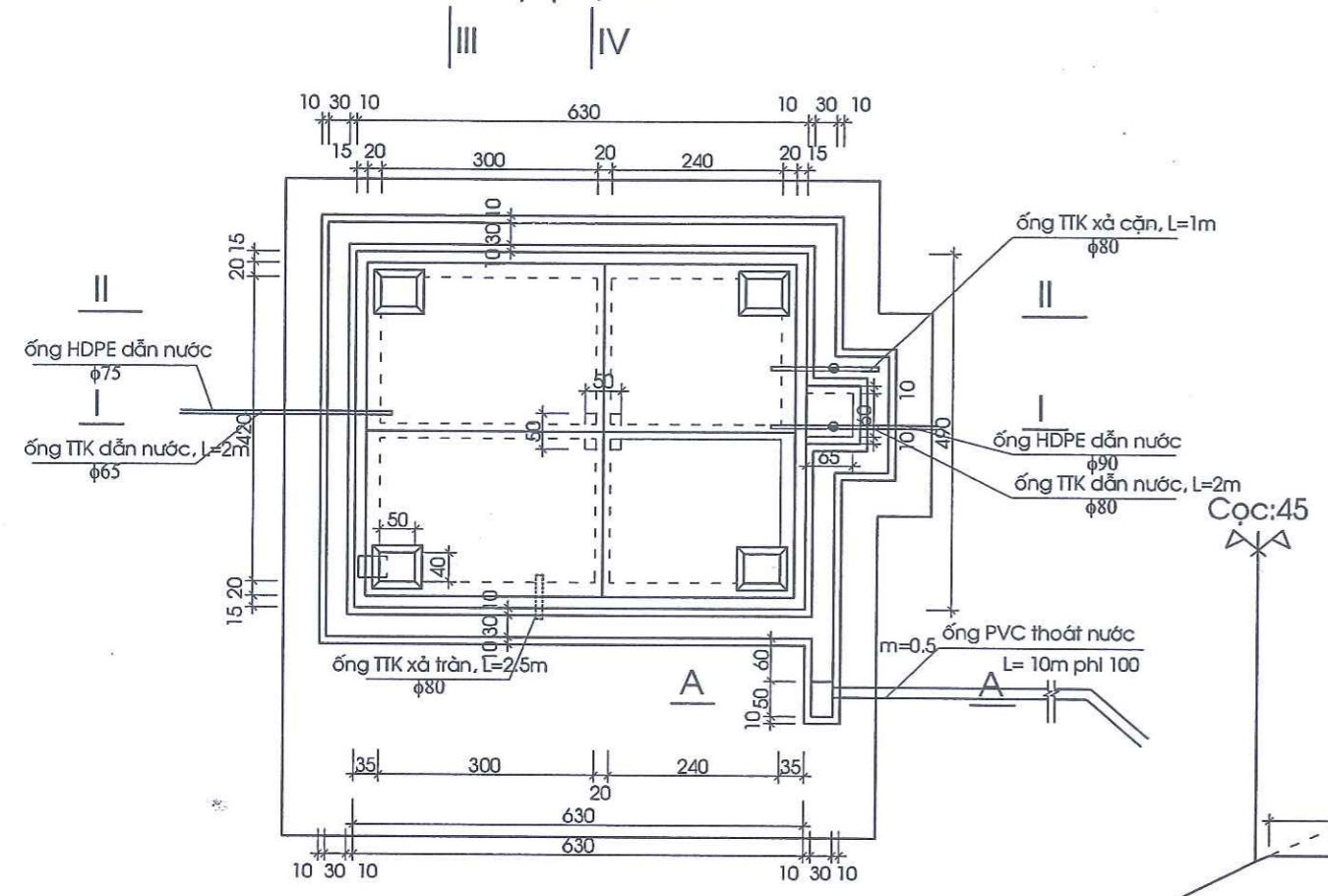
TT	Hình dạng	Ø(mm)	n	l (cm)	L (m)	G (kg)	Ghi chú
①		Ø10	22	174	38.28	23.6	Cốt thép bản đáy bể lọc
②		Ø8	11	400	44.00	17.4	
③		Ø10	28	158	44.24	27.3	Cốt thép 7 tấm nắp bể lọc
④		Ø8	70	54	37.80	14.9	
⑤		Ø8	11	240	26.40	10.4	Cốt thép 1 tấm ngăn lọc
⑥		Ø10	15	124	18.60	11.53	
⑦		8	6	70	4.20	1.66	Thép nắp hồ van
⑧		8	5	80	4.00	1.58	
⑨		φ8	2*7	31	4.96	1.96	Thép móc 1 tấm nắp áp dụng cho 7 tấm

**GHI CHÚ:**  
 - Kích thước ghi (cm), cao trình ghi (m)

<p>ĐƠN VỊ KSTK:                  CÔNG TY CP TV&amp;ĐTXD                  QUỐC CƯỜNG</p> <p>ĐỊA CHỈ: P. ĐIỆN BIÊN PHỦ, TỈNH ĐIỆN BIÊN;                  EMAIL: QUOCCUONGJSC.CO@GMAIL.COM</p>	CÔNG TRÌNH CHỦ ĐẦU TƯ UBND TỈNH ĐIỆN BIÊN BAN QLDA VÀ PTQĐ KHU VỰC 2 SỬA CHỮA NƯỚC SINH HOẠT BẢN TIN TỐC B, HUỐI DỤA, XÁ TỰ, XÁ PHỈNH GIẢNG, TỈNH ĐIỆN BIÊN ĐỊA ĐIỂM XÂY DỰNG: XÁ PHỈNH GIẢNG - TỈNH ĐIỆN BIÊN	HẠNG MỨC GIAI ĐOẠN LẬP BÁO CÁO KTKT - THIẾT KẾ BVTC BẢN HUỐI DỤA	TÊN BẢN VẼ CÔNG TRÌNH TRÊN TUYẾN BỂ LỌC	CHỦ TRÌ TK VŨ VĂN LONG		CÔNG TY TNHH T. ĐIỆN BIÊN T. ĐIỆN BIÊN PHỦ GIÁM ĐỐC V. VĂN VÀ Đ. T. U. XÂY DỰNG QUỐC CƯỜNG KS: L. KHẮC DŨNG	TỶ LỆ BẢN VẼ
				THIẾT KẾ NGUYỄN VĂN LÂM			
				KCS C.TY KS: L. KHẮC DŨNG		NGÀY SỬA ...../...../2025	

# MẶT BẰNG BỂ TT CỌC 45 V=40M<sup>3</sup>

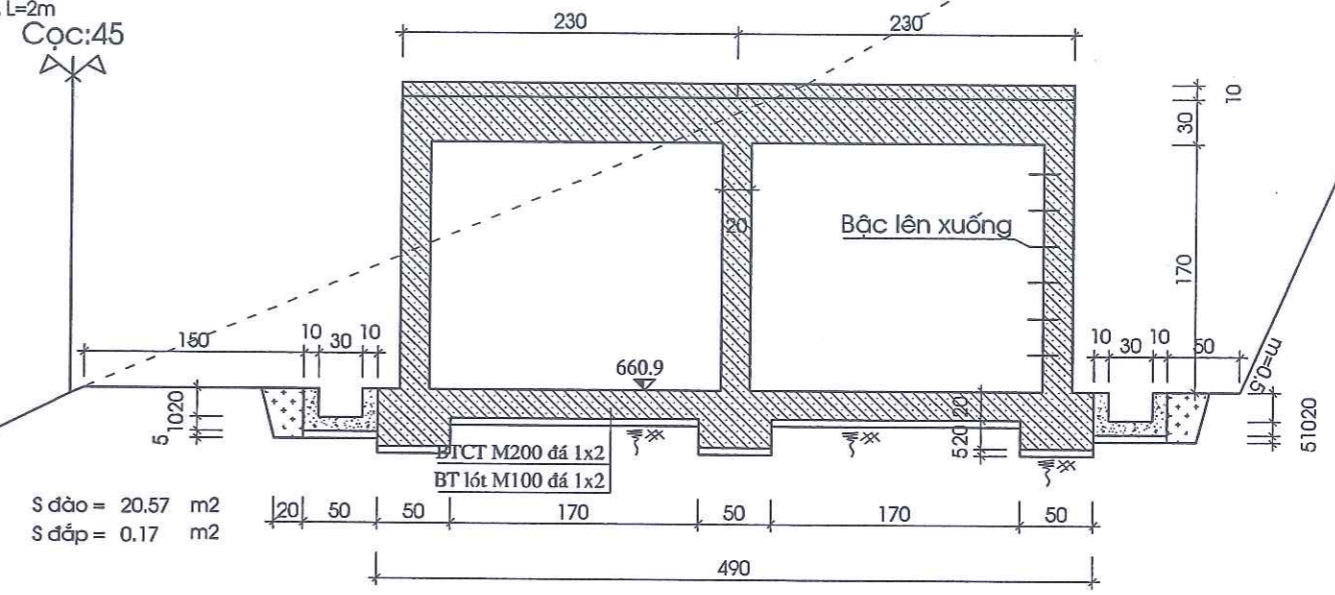
Tỷ lệ: 1/100



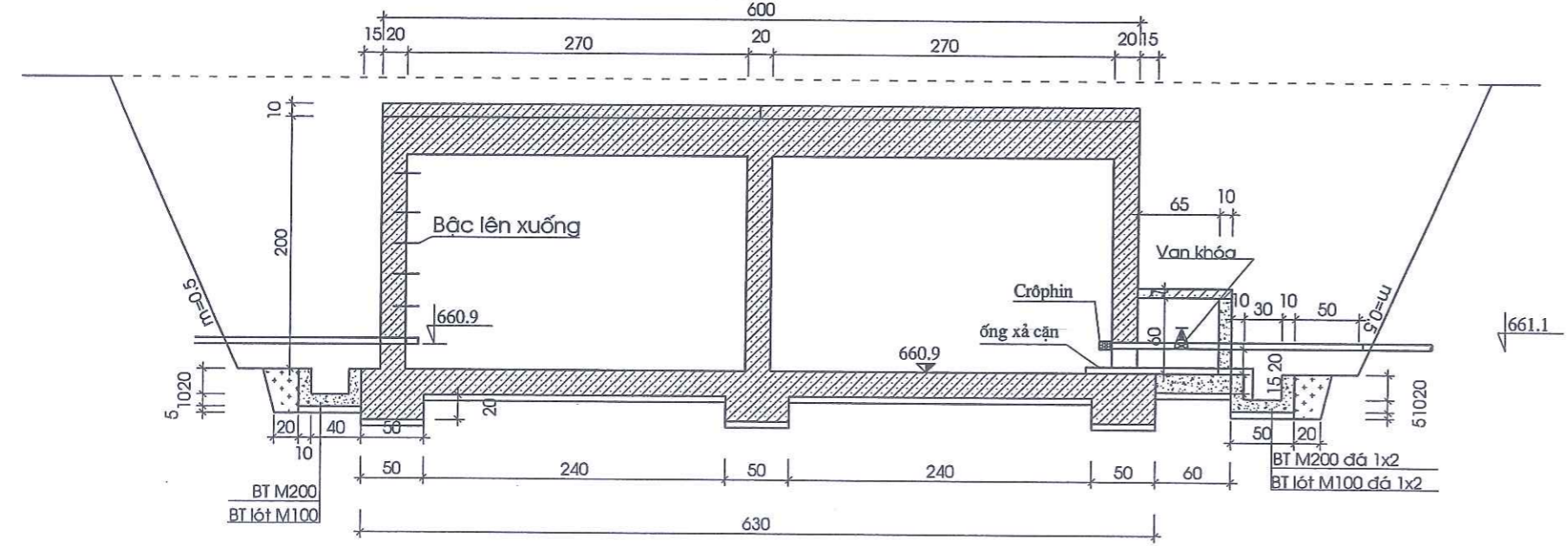
**SỞ XÂY DỰNG TỈNH ĐIỆN BIÊN**  
**THẨM ĐỊNH**  
 Theo Văn bản số ..... / .....  
 Ngày ..... tháng ..... năm 20 .....  
 Ký tên: Nguyễn Minh Lượng



IV - IV  
Tỷ lệ: 1/50

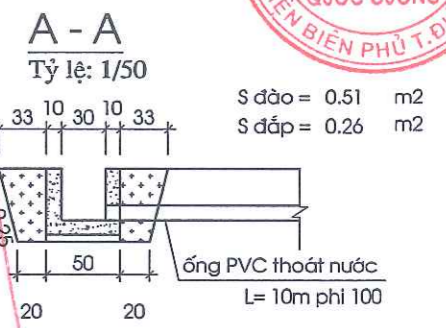
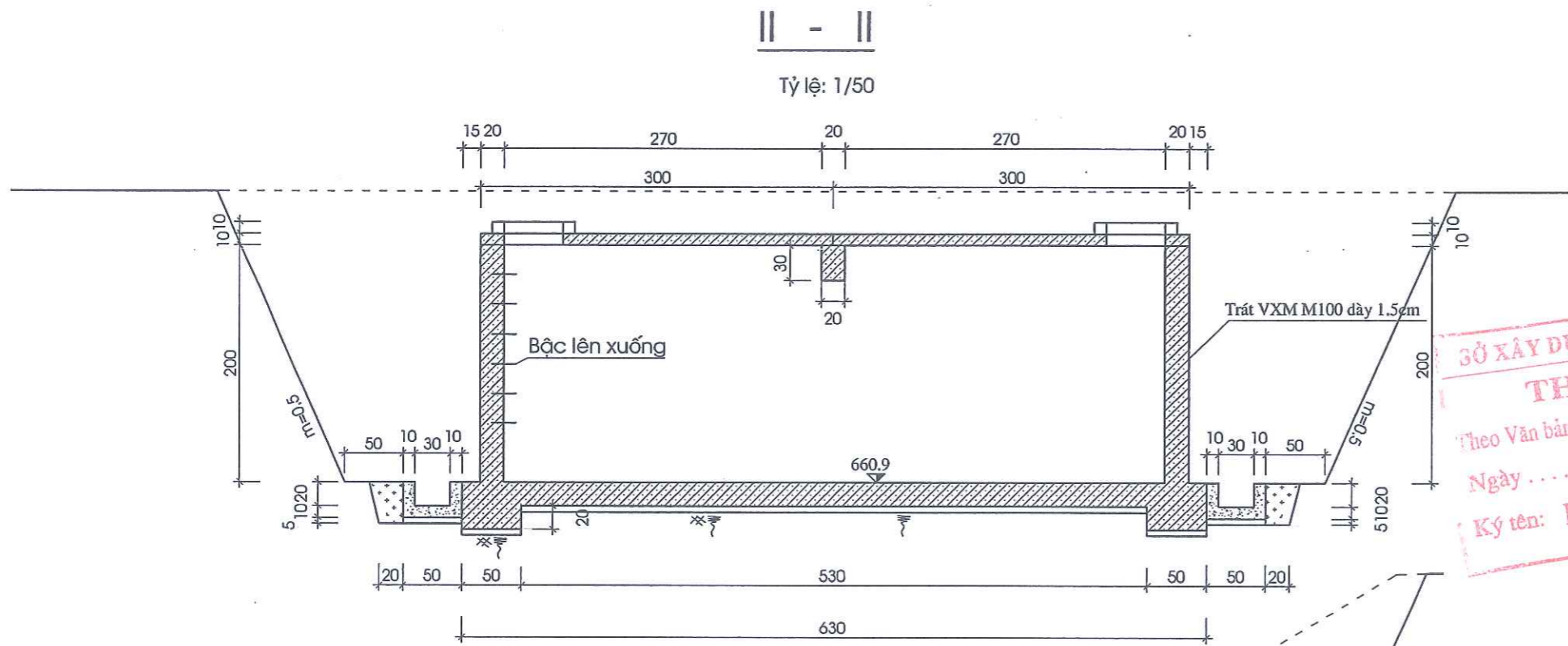


I - I  
Tỷ lệ: 1/50



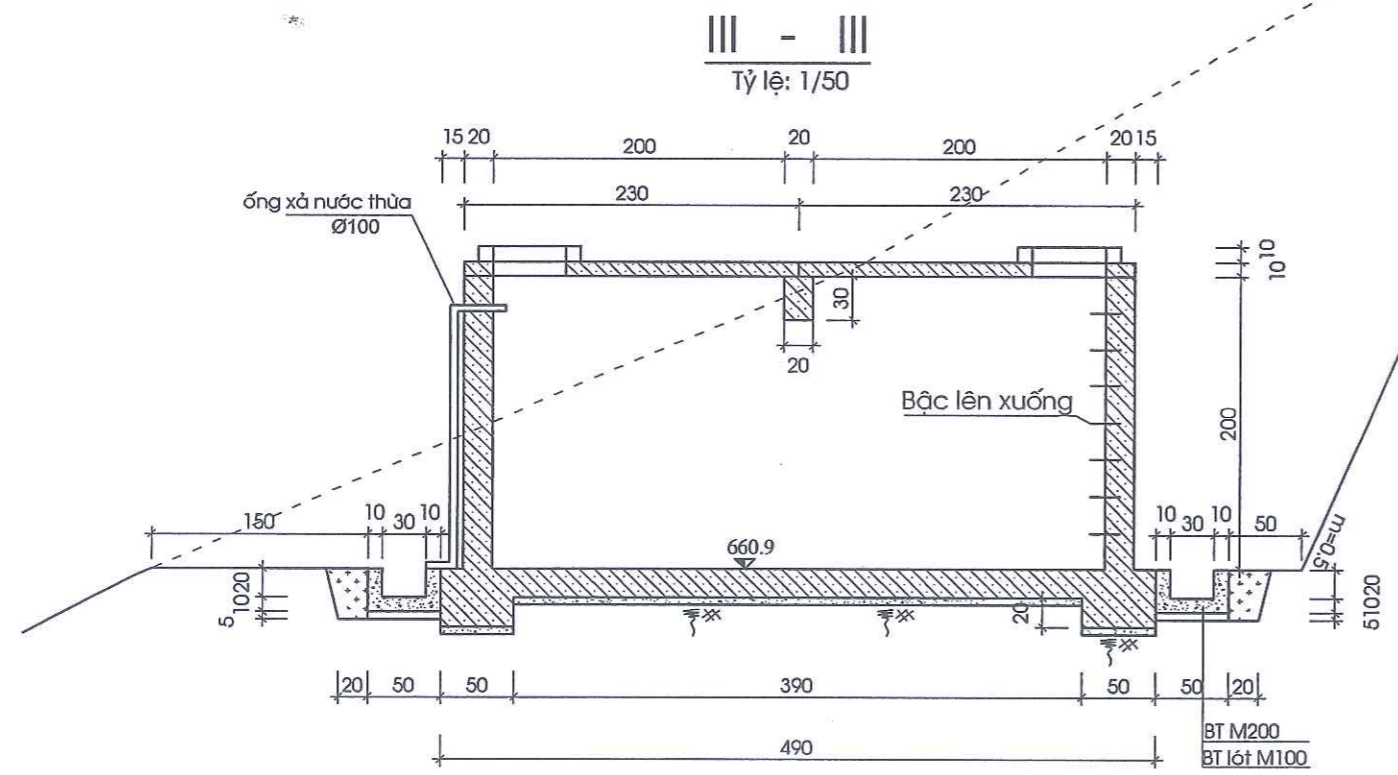
**CÔNG TY TNHH TVXD TÂN THANH T. ĐIỆN BIÊN**  
**THẨM TRA**  
 Theo Văn bản số ..... / TTr .....  
 Ngày ..... tháng ..... năm 20 .....  
 Chủ trì bộ môn Ký tên:

**GHI CHÚ:**  
 - Kích thước ghi (cm), cao trình ghi (m)  
 - Đất đắp K=0.9



**SỞ XÂY DỰNG TỈNH ĐIỆN BIÊN**  
**THẨM ĐỊNH**  
 Theo Văn bản số ..... / .....  
 Ngày ..... tháng ..... năm 20 ....  
 Ký tên: Nguyễn Minh Lượng

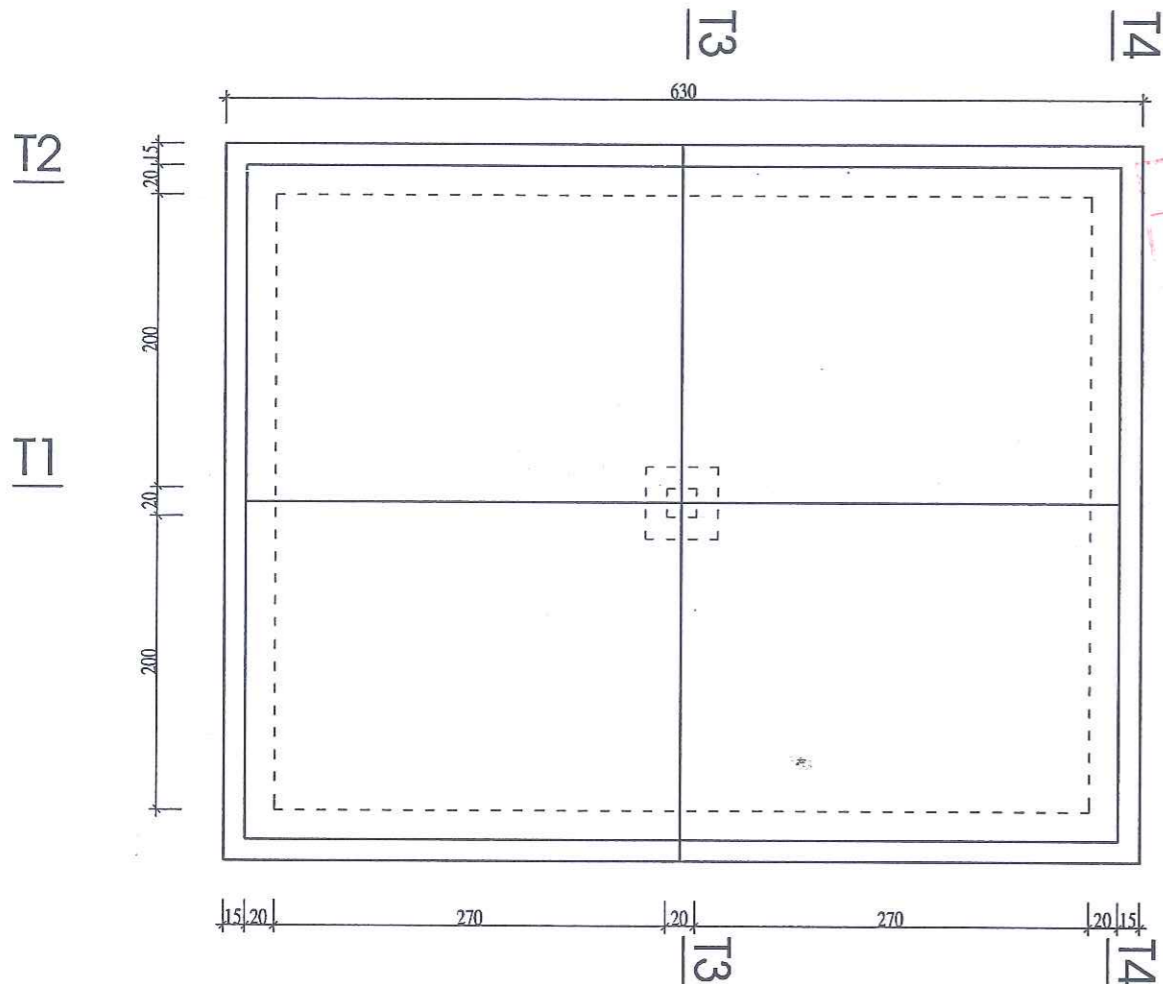
**CÔNG TY TNHH TVXD TÂN THÀNH T. ĐIỆN BIÊN**  
**THẨM TRA**  
 Theo Văn bản số ..... / TT .....  
 Ngày ..... tháng ..... năm 20 ....  
 Chủ trì bộ môn Ký tên:



**GHI CHÚ:**  
 - Kích thước ghi (cm), cao trình ghi (m)  
 - Đất đắp K=0.9

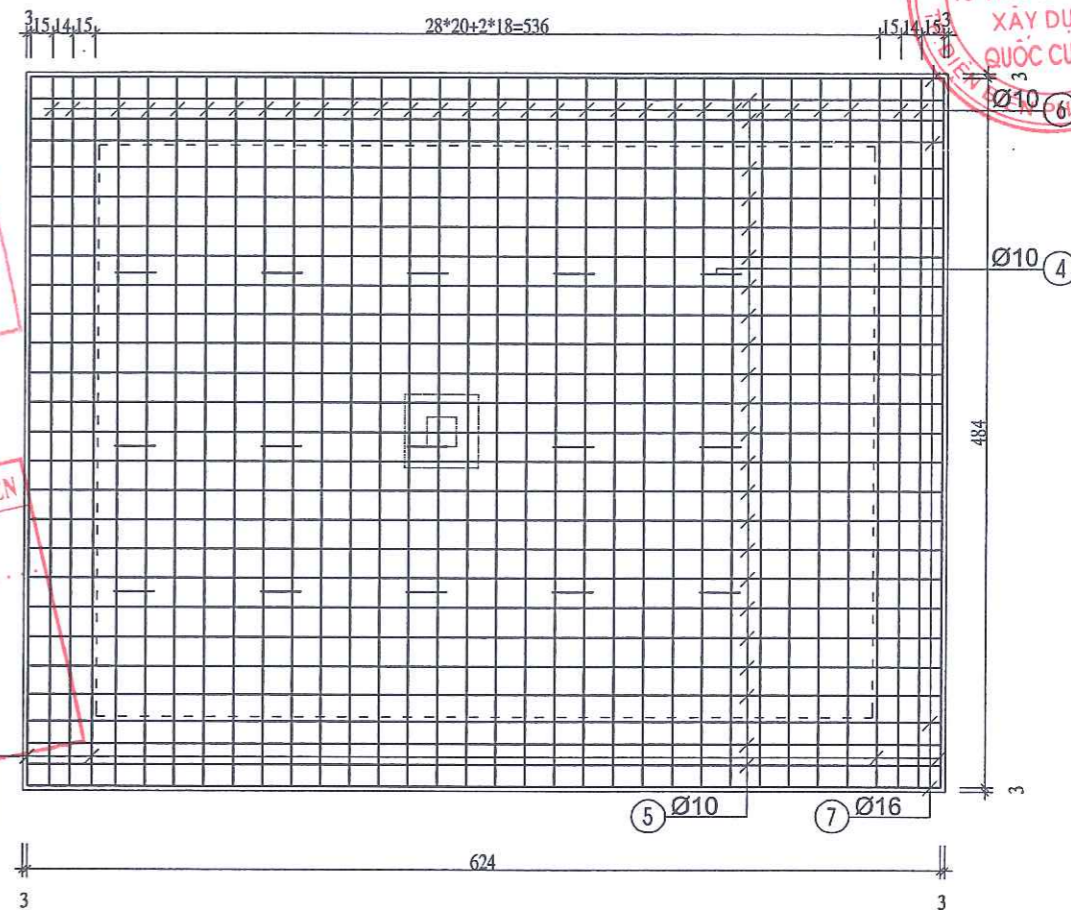
# MẶT BẰNG BỐ TRÍ THÉP

Tỷ lệ: 1/50



# THÉP ĐÁY BỂ

Tỷ lệ: 1/50

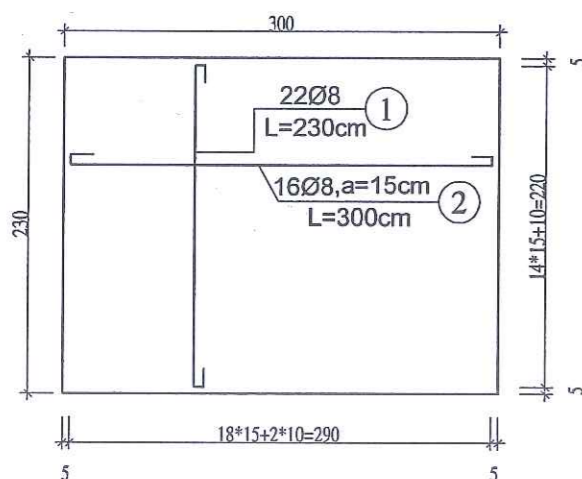


**30 XÂY DỰNG TỈNH ĐIỆN BIÊN**  
**THẨM ĐỊNH**  
 Theo Văn bản số ..... / .....  
 Ngày ..... tháng ..... năm 20 .....

**CÔNG TY TNHH TƯ VẤN VÀ ĐẦU TƯ T. ĐIỆN BIÊN**  
**THẨM TRA**  
 Theo Văn bản số ..... / TT .....  
 Ngày ..... tháng ..... năm 20 .....

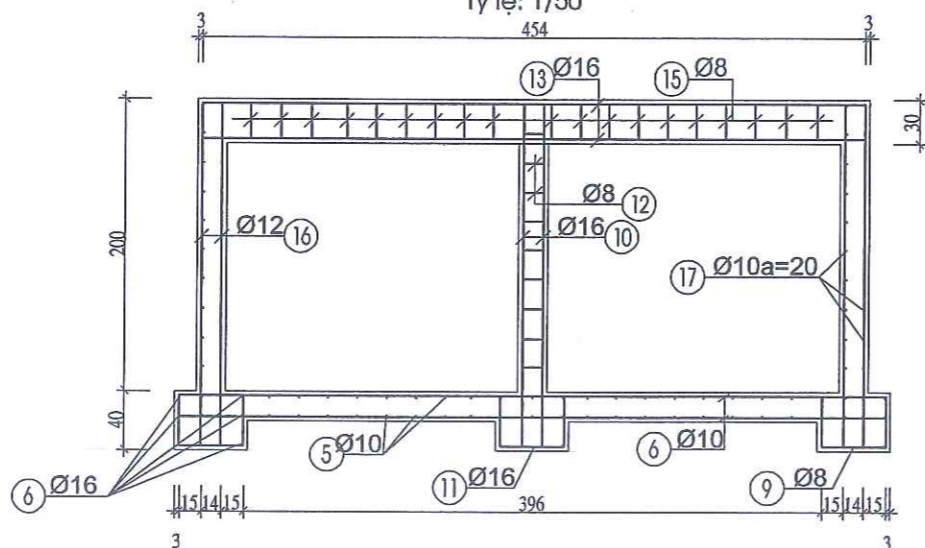
# CỐT THÉP NẮP BỂ

1/50 (4 Tấm)



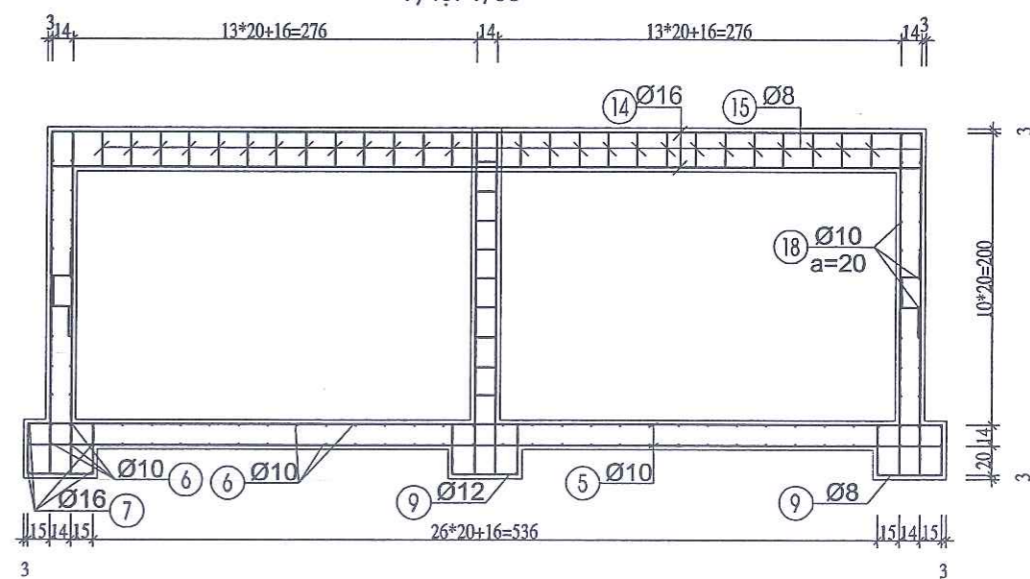
# T3 - T3

Tỷ lệ: 1/50

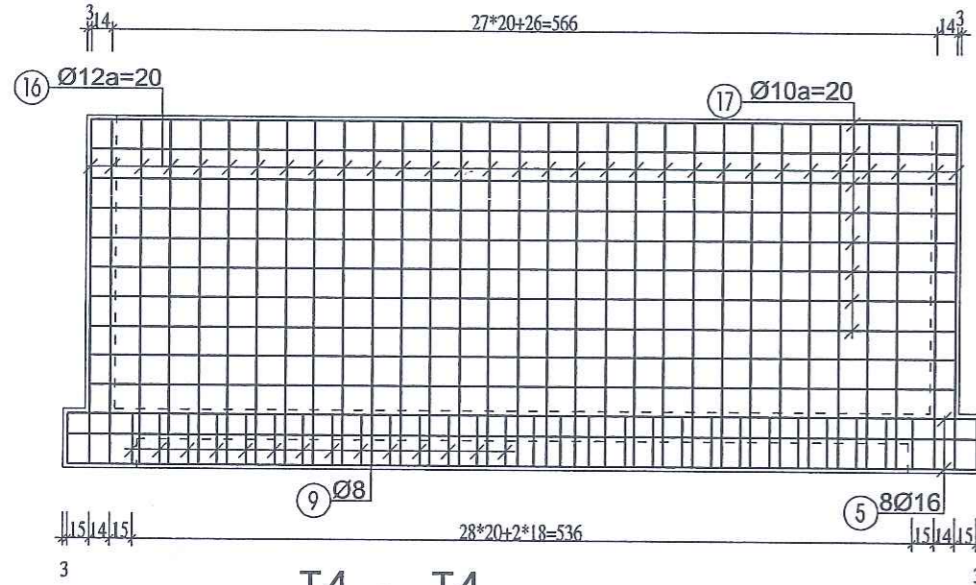


# T1 - T1

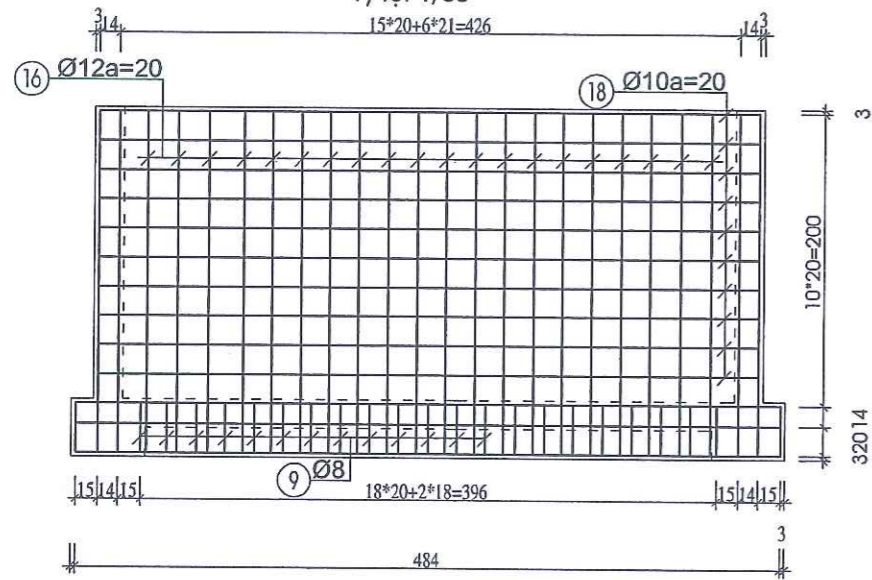
Tỷ lệ: 1/50



**T2 - T2**  
Tỷ lệ: 1/50



**T4 - T4**  
Tỷ lệ: 1/50



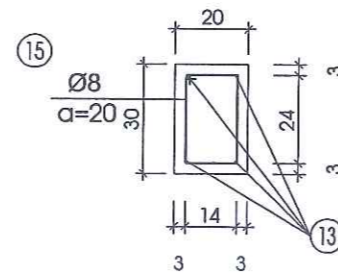
**SỞ XÂY DỰNG TỈNH ĐIỆN BIÊN**  
**THẨM ĐỊNH**  
Theo Văn bản số ..... / .....  
Ngày ..... tháng ..... năm 20.....  
Ký tên: Nguyễn Minh Lương

**CÔNG TY TNHH TVXD TÂN THÀNH T. ĐIỆN BIÊN**  
**THẨM TRA**  
Theo Văn bản số ..... / TT.....  
Ngày ..... tháng ..... năm 20.....  
Chủ trì bộ môn Kỹ thuật:

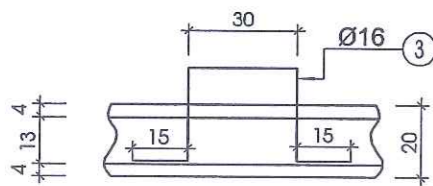
**BẢNG THỐNG KÊ THÉP**

Số vị trí	Số hiệu	Hình dạng	Ø(mm)	Số thanh	L thanh (cm)	L (m)	K.L (kg)
Nắp bể	①	220	8	4*21	230	193.20	76.31
	②	290	8	4*16	300	192.00	75.84
Bậc thang	③	15 30 20 15	16	8	100.0	8.00	12.63
	④	15 30 14 15	10	31	88.0	27.28	16.83
Thanh chống	⑤	7 624 7	10	50	638	319.00	196.82
	⑥	5 484 5	10	64	494	316.16	195.07
Đáy bể	⑦	10 624 10	16	6*2	644	77.28	122.03
	⑧	10 484 10	16	6*2	504	60.48	95.50
	⑨	34 5 44 34	8	110	166.0	182.60	72.13
Cột	⑩	14 10 234 10	16	4	268.0	10.72	16.93
	⑪	34 10 44 34	16	4	162.0	6.48	10.23
	⑫	14 5 14 14	8	10	66.0	6.60	2.61
Dầm nắp bể	⑬	10 454 10	16	4	474	18.96	29.94
	⑭	10 594 10	16	4	614	24.56	38.78
	⑮	14 5 24 14	8	45	86.0	38.70	15.29
Thép tường bao	⑯	14 7 234 7	12	204	262	534.48	474.62
	⑰	7 594 7	10	40	608	243.20	150.05
	⑱	7 454 7	10	40	468	187.20	115.50
Thép nắp HV	⑲	7 70 7	8	5*2	84.0	8.40	3.32
	⑳	7 65 7	8	5*2	87.0	8.70	3.44

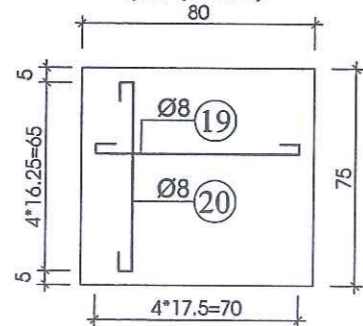
**THÉP DẦM**  
1/20



**BẬC LÊN XUỐNG**  
1/20



**CỐT THÉP NẮP HV**  
1/25 (2 Tấm)  
80



**Tổng thép**

- ≡ Ø8 = 90.0 (kg)
- ≡ Ø10 = 674.3 (kg)
- ≡ Ø12 = 474.6 (kg)
- ≡ Ø16 = 326.0 (kg)



ĐƠN VỊ KSTK:  
CÔNG TY CP TV&ĐT XD QUỐC CƯỜNG  
ĐỊA CHỈ: P. ĐIỆN BIÊN PHỦ, TỈNH ĐIỆN BIÊN;  
EMAIL: QUOCQUONGJSC.CO@GMAIL.COM

CÔNG TRÌNH CHỦ ĐẦU TƯ

UBND TỈNH ĐIỆN BIÊN  
BAN QLDA VÀ PTQĐ KHU VỰC 2  
SỬA CHỮA NƯỚC SINH HOẠT BẢN TIN TỐC B, HUỖI DỰA,  
XÁ TỰ, XÃ PHÌNH GIANG, TỈNH ĐIỆN BIÊN  
ĐỊA ĐIỂM XÂY DỰNG: XÁ PHÌNH GIANG - TỈNH ĐIỆN BIÊN

HẠNG MỨC GIẢI ĐOẠN

LẬP BÁO CÁO KTKT - THIẾT KẾ BVTC  
BẢN HUỖI DỰA

TÊN BẢN VẼ  
CÔNG TRÌNH TRÊN TUYẾN  
BỂ TẬP TRUNG

CHỦ TRỊ TK: VŨ VĂN LONG  
THIẾT KẾ: NGUYỄN VĂN LÂM  
KCS C.TY: KS: LÊ KHẮC DŨNG

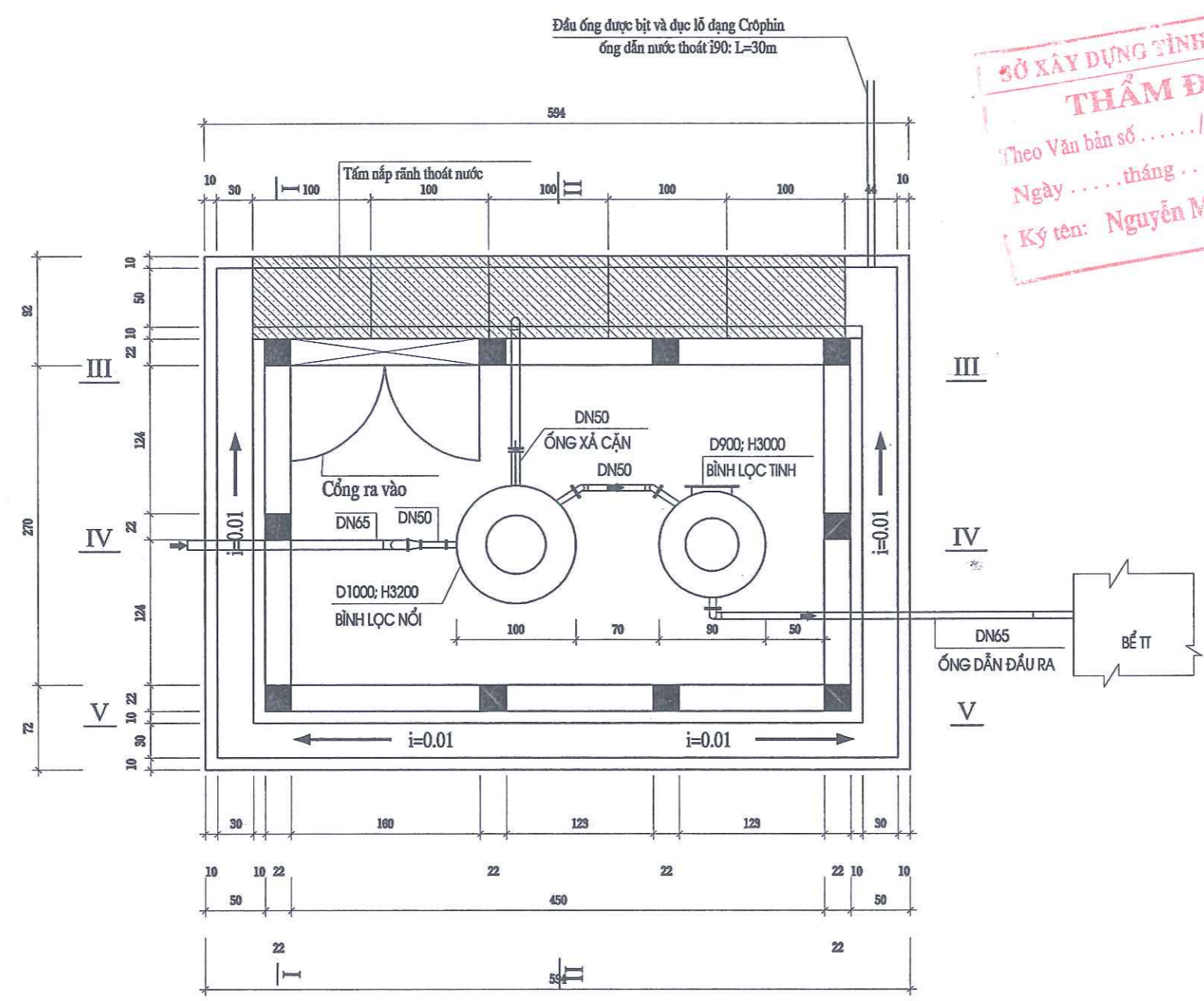


TỶ LỆ BẢN VẼ  
KH BẢN VẼ: TK- HD - BTT- 01  
HOÀN THÀNH: ...../...../2025  
NGÀY SỬA: ...../...../2025



# MẶT BẰNG TRẠM LỌC ÁP LỰC VÀ BỘ ĐỒ TRẠM LỌC

Tỷ lệ: 1/50 (Trạm lọc AL công suất 120m<sup>3</sup>/ngày-đêm)



**SỞ XÂY DỰNG TỈNH ĐIỆN BIÊN**  
**THẨM ĐỊNH**  
 Theo Văn bản số ...../.....  
 Ngày ..... tháng ..... năm 20 .....

Ký tên: Nguyễn Minh Lượng



**CÔNG TY TNHH TVXD TÂN THANH T. ĐIỆN BIÊN**  
**THẨM TRA**  
 Theo Văn bản số ...../ TTr .....  
 Ngày ..... tháng ..... năm 20 .....

Chủ trì bộ môn Ký tên:

## GHI CHÚ:

\* HỆ THỐNG XỬ LÝ NƯỚC MẶT CÔNG SUẤT 120M<sup>3</sup>/NG ĐÊM BAO GỒM CÁC THIẾT BỊ:

Sử dụng thiết bị hợp khối chế tạo sẵn theo Modul định hình

Gồm: 01 bình lọc nổi kích thước D1000; H3200 thép CT3 sơn chống gỉ Epoxy 2 mặt thân dày 3mm, đáy dày 4mm

01 bình lọc tĩnh cát thạch anh kích thước D900; H3000 thép CT3 sơn chống gỉ Epoxy 2 mặt thân dày 3mm, đáy dày 4mm

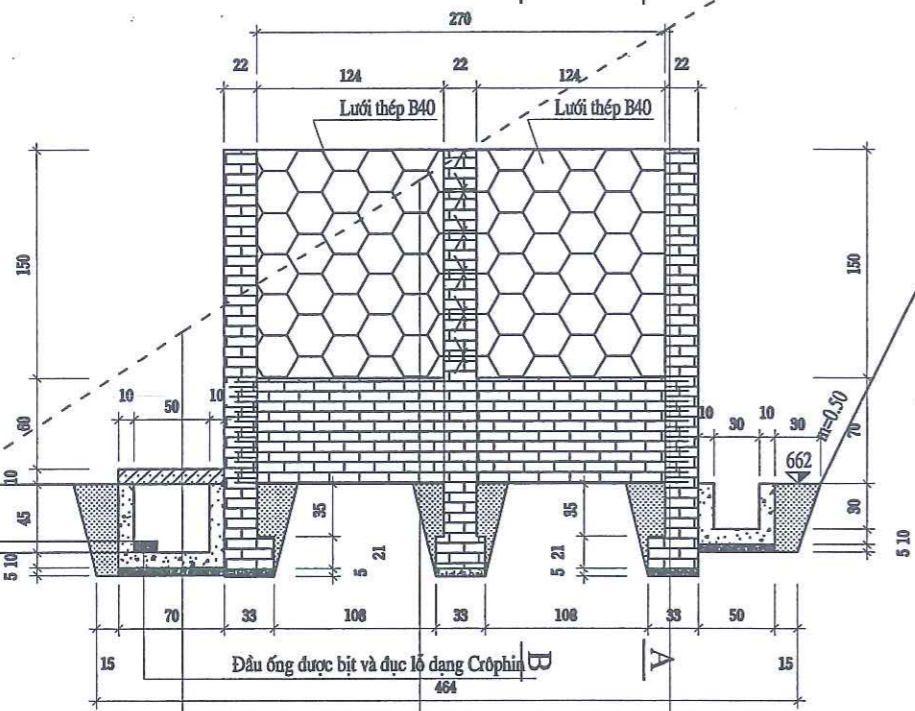
01 Hệ thống đường ống công nghệ nội bộ bằng thép DN65 và các phụ kiện kèm theo

- Cổng ra vào gồm 01 cái (Loại 2 cánh) kích thước B\*H = 160\*220cm dùng thép hộp hàn khung tạo các thanh trang trí



### MẶT CẮT I-I

Tỷ lệ: 1/50



ống dẫn nước thoát D90, L=30m

661	662	663	664	665	666	667
	1.36	1.54	1.58	1.65	1.69	2.09

S đào = 19.46 m<sup>2</sup>  
S đắp = 0.25 m<sup>2</sup>

**SỞ XÂY DỰNG TỈNH ĐIỆN BIÊN**  
**THẨM ĐỊNH**  
Theo Văn bản số ..... / .....  
Ngày ..... tháng ..... năm 20 .....

Ký tên: Nguyễn Minh Lượng

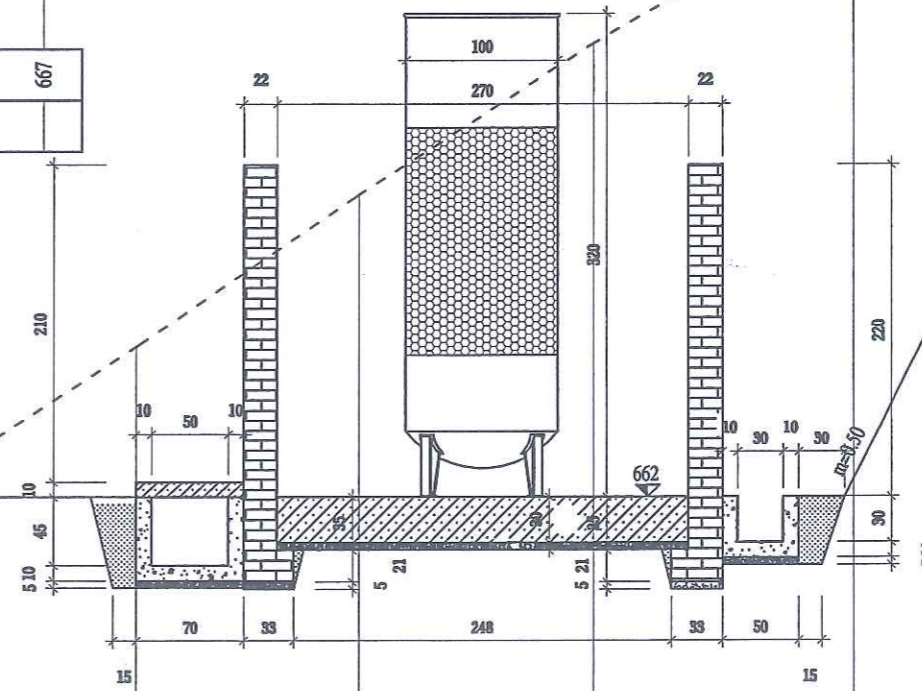
**CÔNG TY TNHH TVXD TÂN THANH T. ĐIỆN BIÊN**  
**THẨM TRA**  
Theo Văn bản số ..... / TTr .....  
Ngày ..... tháng ..... năm 20 .....

Chủ trì bộ môn Ký tên:

### MẶT CẮT II-II

Tỷ lệ: 1/50

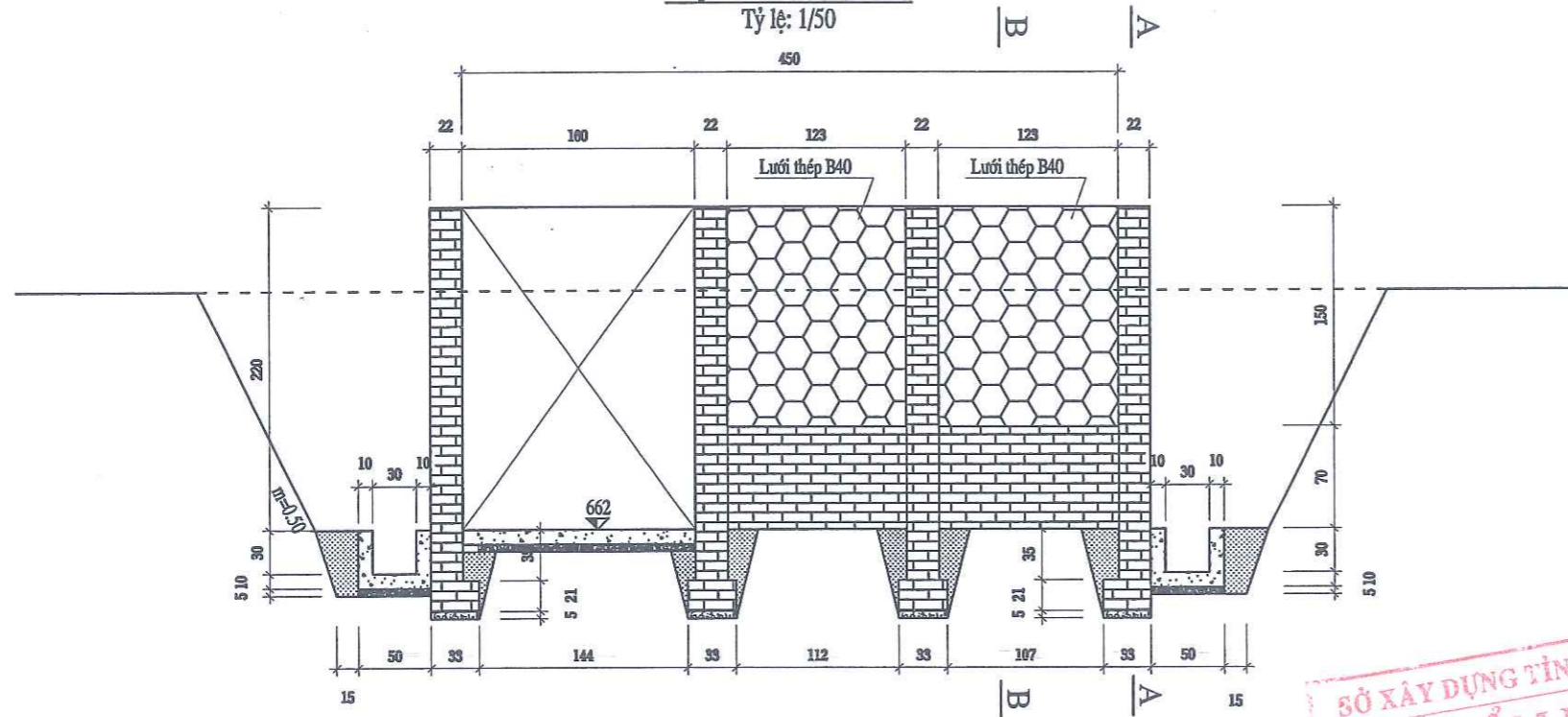
BÌNH LỌC NỔI  
D1000; H3200



661	662	663	664	665	666	667
	1.51	1.54	1.46	1.54	1.7	2.95

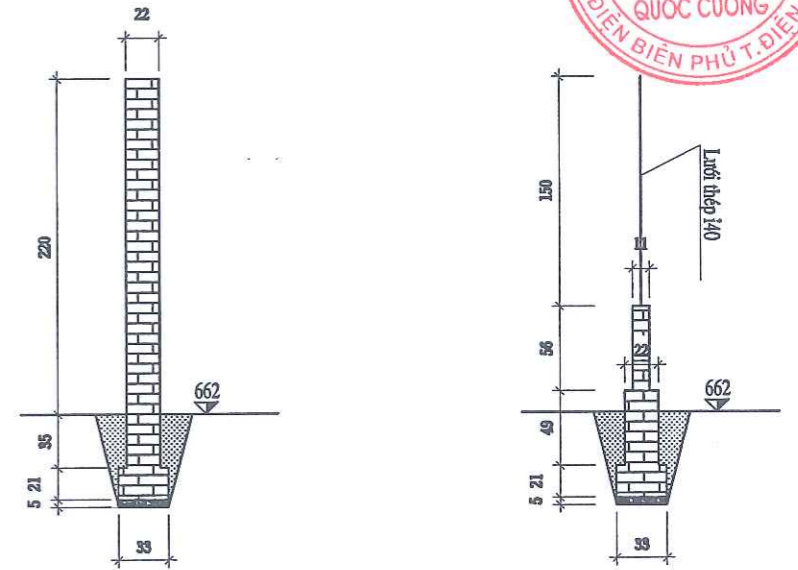
### MẶT CẮT III-III

Tỷ lệ: 1/50



### A - A

Tỷ lệ: 1/50



**SỞ XÂY DỰNG TỈNH ĐIỆN BIÊN**  
**THẨM ĐỊNH**  
 Theo Văn bản số ..... / .....  
 Ngày ..... tháng ..... năm 20 .....  
 Ký tên: Nguyễn Minh Lượng

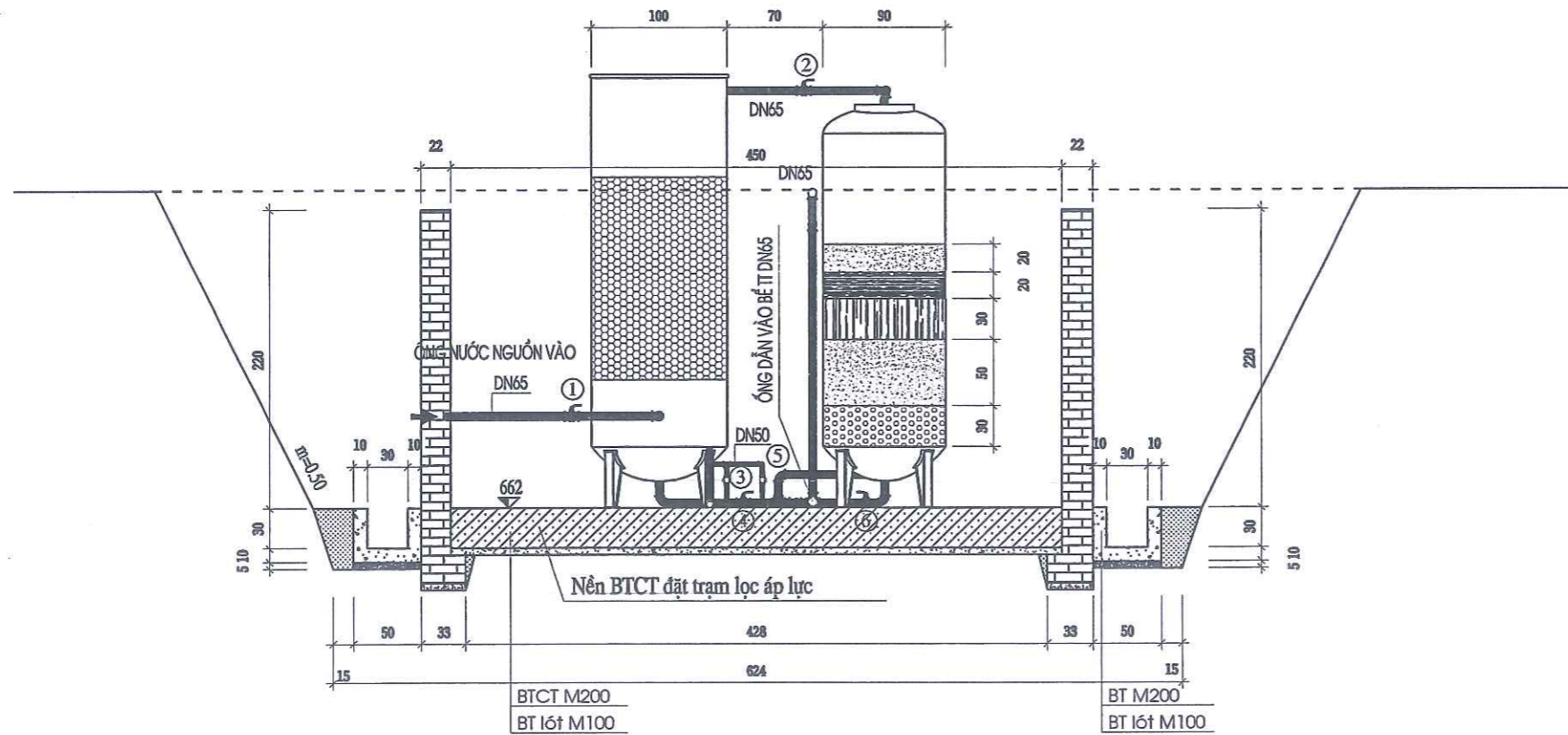
**CÔNG TY TNHH TVXD TÂN THANH T.ĐIÊN BIÊN**  
**THẨM TRA**  
 Theo Văn bản số ..... / TTr .....  
 Ngày ..... tháng ..... năm 20 .....  
 Chủ trì bộ môn Ký tên:

### MẶT CẮT IV-IV

Tỷ lệ: 1/50

BÌNH LỌC NỔI  
D1000; H3200

BÌNH LỌC TĨNH  
D900; H3000

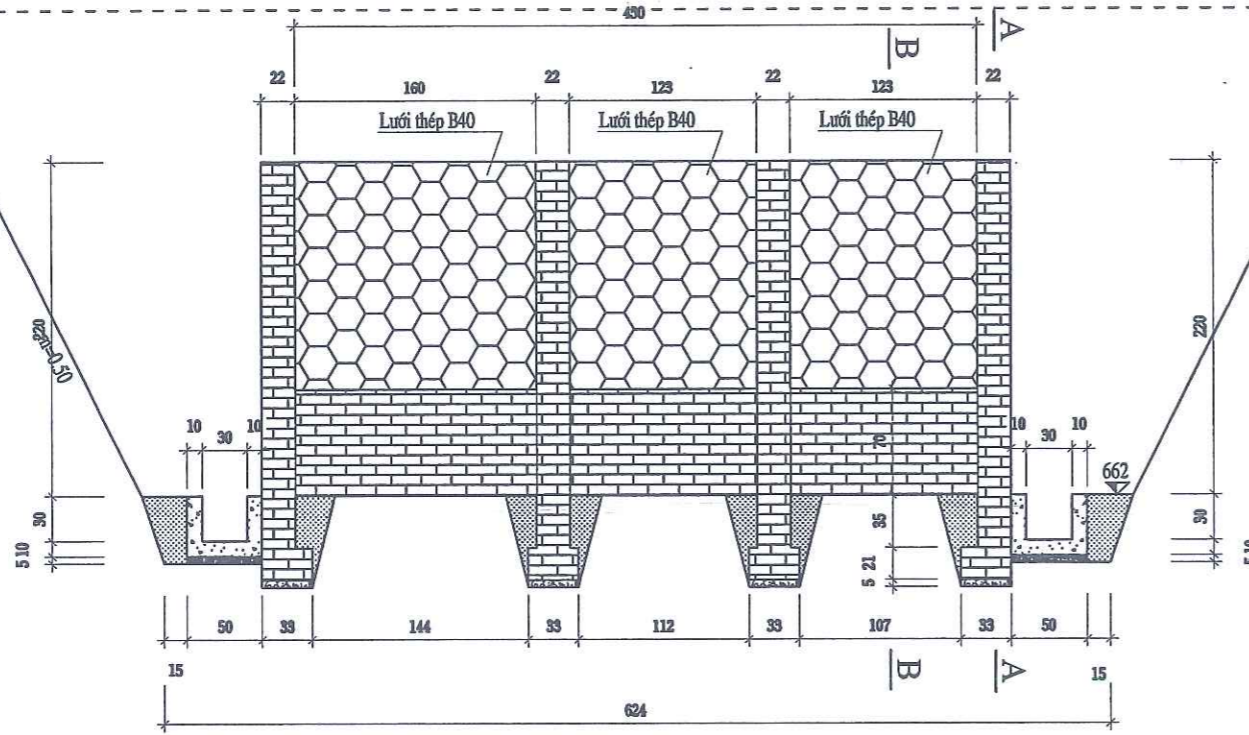


### MẶT CẮT V-V

Tỷ lệ: 1/50



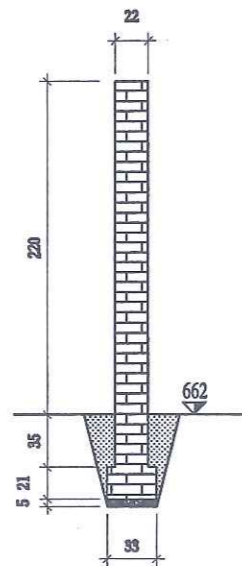
CÔNG TY TNHH TVXD TÂN THÀNH T. ĐIỆN BIÊN  
**THẨM TRA**  
Theo Văn bản số ...../TTr .....  
Ngày ..... tháng ..... năm 20...  
Chủ trì bộ môn Ký tên:



SỞ XÂY DỰNG TỈNH ĐIỆN BIÊN  
**THẨM ĐỊNH**  
Theo Văn bản số ...../.....  
Ngày ..... tháng ..... năm 20...  
Ký tên: Nguyễn Minh Lượng

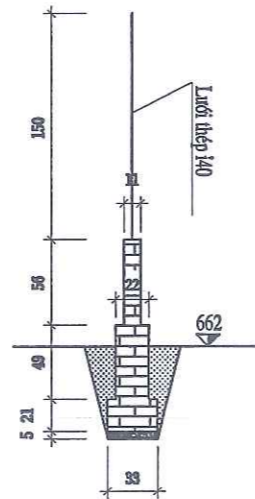
#### A - A

Tỷ lệ: 1/50



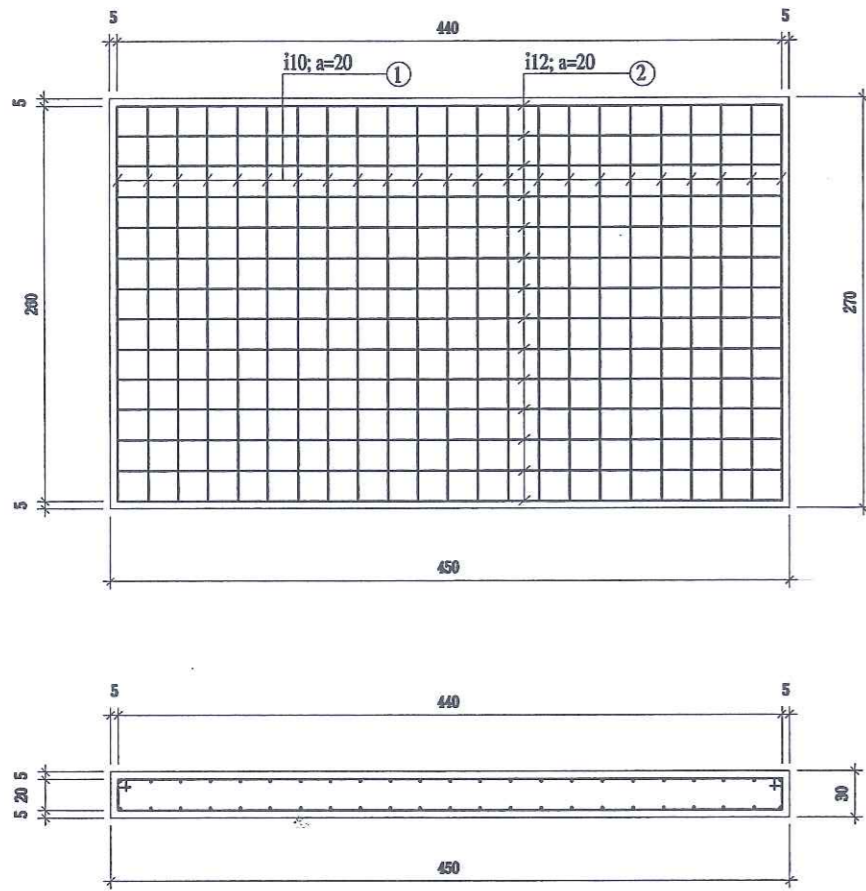
#### B - B

Tỷ lệ: 1/50



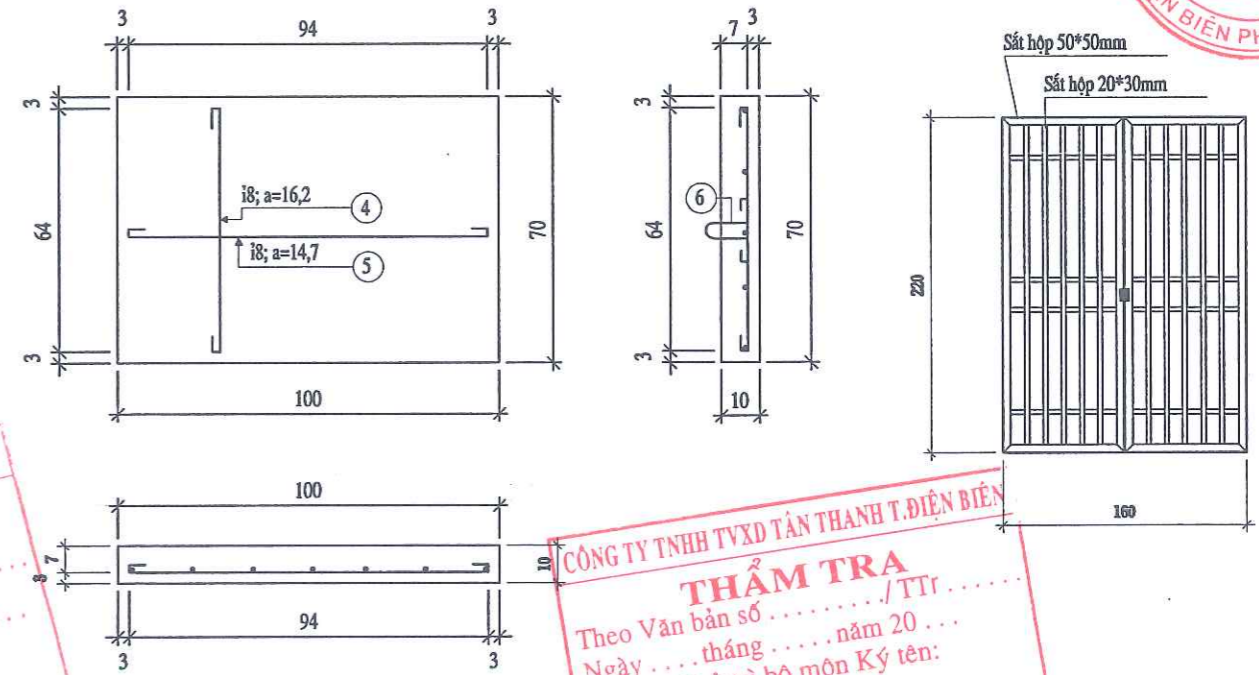
### MẶT BẰNG CỐT THÉP BỆ ĐỒ BÌNH LỘC ÁP LỰC

Tỷ lệ: 1/50



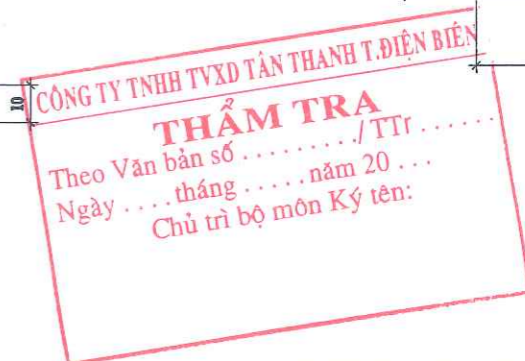
### CỐT THÉP TẤM NẮP RÀNH THOÁT NƯỚC

Tỷ lệ: 1/20 (05 tấm 0,7\*0,1\*1,0m)



### CHI TIẾT CÔNG SẮT

Tỷ lệ: 1/50



### CHI TIẾT TƯỜNG RÀO VÀ CỔNG RA VÀO XUNG QUANH TRẠM LỘC ÁP LỰC

BẢNG THỐNG KÊ CỐT THÉP BỆ ĐỒ BÌNH LỘC ÁP LỰC

TT	Hình dạng	i(mm)	n	L(cm)	ΣL(m)	ΣG(kg)	Ghi chú
①		i10	23	594	136.62	84.30	Σφ12 = 119.35 kg Σφ10 = 84.30 kg
②		i12	14	460	64.40	57.19	
③		i12	14	500	70.00	62.16	

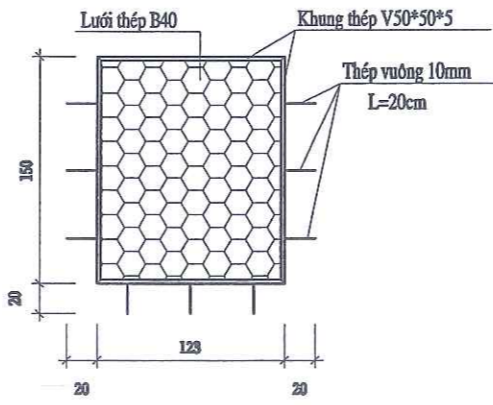
BẢNG THỐNG KÊ CỐT THÉP TẤM NẮP RÀNH THOÁT NƯỚC

(Gồm 05 tấm nắp B\*H\*L = (0,7\*0,1\*1,0)m)

TT	Hình dạng	i(mm)	n	L(cm)	ΣL(m)	ΣG(kg)	Ghi chú
④		i8	7*5	74	25.90	10.23	Σφ8 = 22.48 kg
⑤		i8	5*5	104	26.00	10.27	
⑥		i8	2*5	50	5.00	1.98	

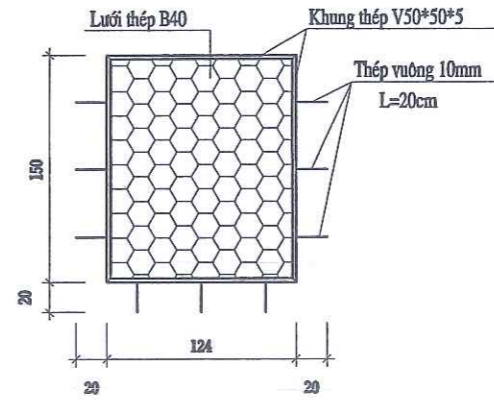
#### CHI TIẾT THÉP HÀNG RÀO

Tỷ lệ: 1/50 (2 ô kích thước 1,5\*1,23m)



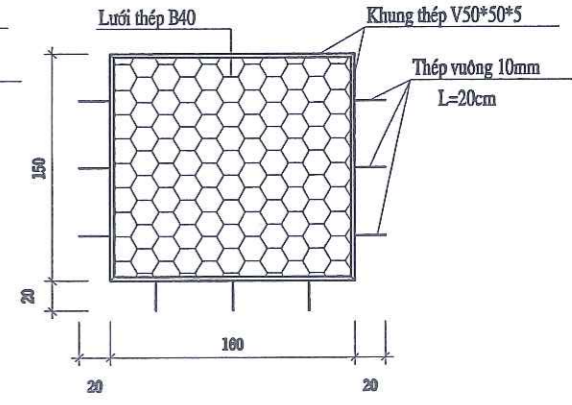
#### CHI TIẾT THÉP HÀNG RÀO

Tỷ lệ: 1/50 (2 ô kích thước 1,5\*1,24m)



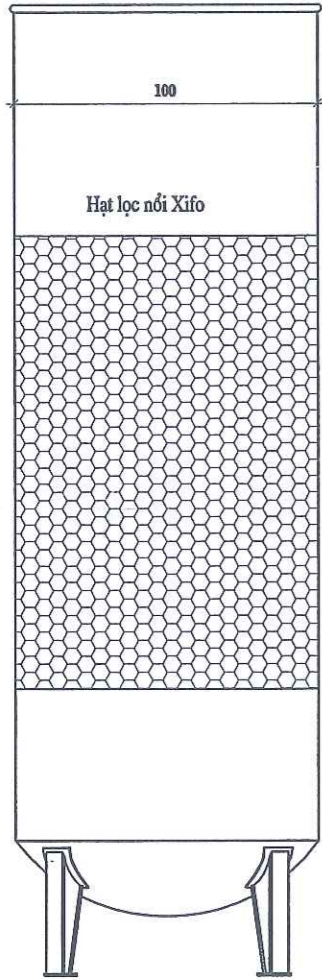
#### CHI TIẾT THÉP HÀNG RÀO

Tỷ lệ: 1/50 (01 ô kích thước 1,5\*1,6m)



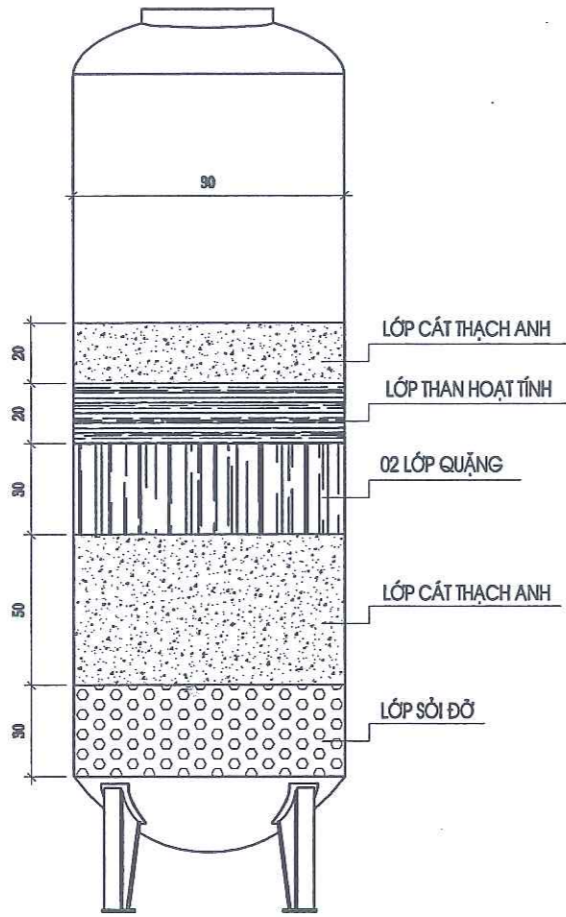
### BÌNH LỌC THÔ

Tỷ lệ: 1/25 (D1000; H3200)



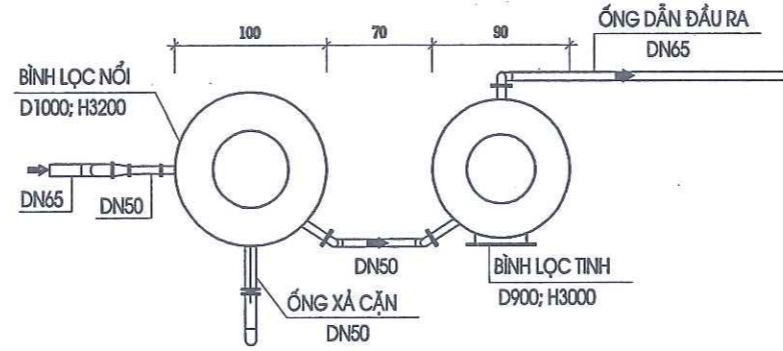
### BÌNH LỌC TINH

Tỷ lệ: 1/25 (D900; H3000)



## CHI TIẾT BỐ TRÍ HỆ THỐNG THIẾT BỊ LỌC ÁP LỰC

(CÔNG SUẤT TRẠM LỌC: 120M3/NGÀY - ĐÊM)

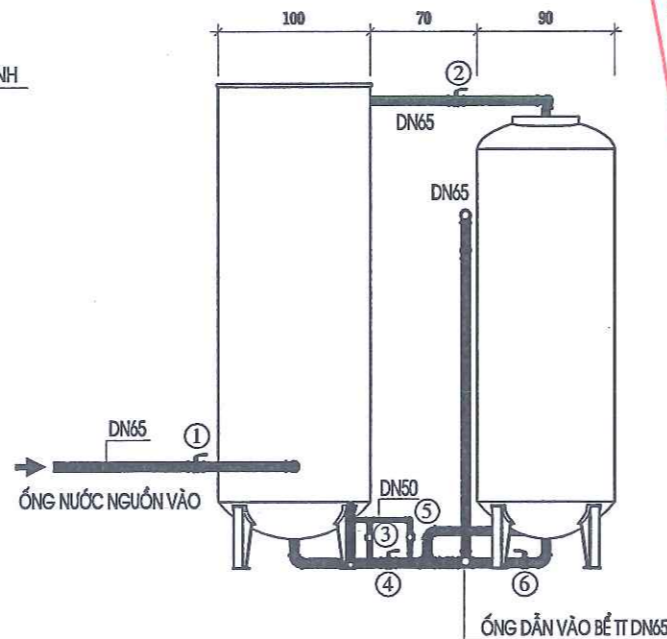


### CHI CHÚ:

- ① NGUỒN NƯỚC
- ② ỐNG VÀ VAN NỐI BÌNH THÔ-BÌNH TINH
- ③-⑥ ỐNG VÀ VAN XÁ CẶN

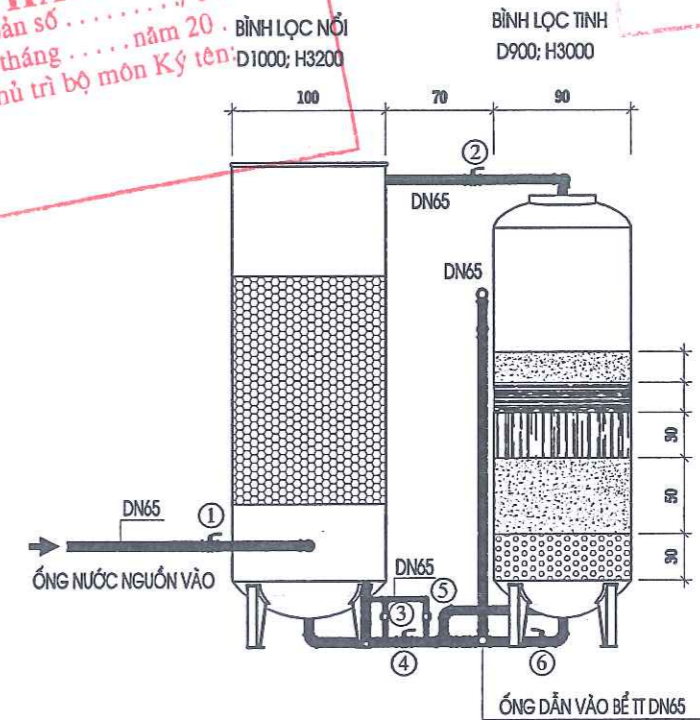
### MẶT ĐỪNG THIẾT BỊ

Tỷ lệ: 1/50 (Công suất 5m3/h)



### MẶT CẮT THIẾT BỊ

Tỷ lệ: 1/50 (Công suất 5m3/h)

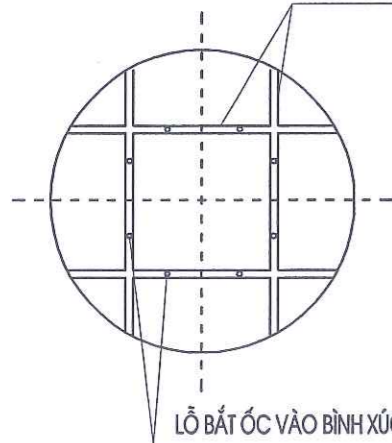


**SỞ XÂY DỰNG TỈNH ĐIỆN BIÊN**  
**THẨM ĐỊNH**  
 Theo Văn bản số ..... / .....  
 Ngày ..... tháng ..... năm 20 .....  
 Ký tên: Nguyễn Minh Lượng

**CÔNG TY TNHH TVXD TÂN THANH T.Đ**  
**THẨM TRA**  
 Theo Văn bản số ..... / TTr .....  
 Ngày ..... tháng ..... năm 20 .....  
 Chủ trì bộ môn Ký tên:

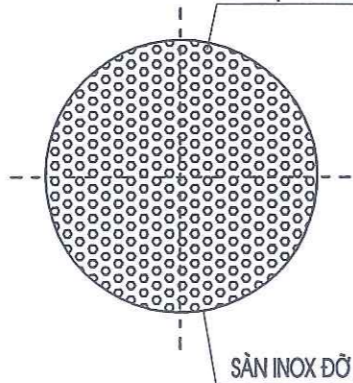
BÌNH LỌC NỔI  
D1000; H3200

INOX V 500 X 500



BÌNH LỌC TINH  
D900; H3000

LỖ MẶT SÀN 3MM



SÀN INOX ĐỜ LƯỚI 1MM

### GHI CHÚ:

\* HỆ THỐNG XỬ LÝ NƯỚC MẶT CÔNG SUẤT 120M3/NG ĐÊM BAO GỒM CÁC THIẾT BỊ:

Sử dụng thiết bị hợp khối chế tạo sẵn theo Modul định hình

Gồm: 01 bình lọc nổi kích thước D1000; H3200 thép CT3 sơn chống gỉ Epoxy 2 mặt thân dày 3mm, đáy dày 4mm

01 bình lọc tinh cát thạch anh kích thước D900; H3000 thép CT3 sơn chống gỉ Epoxy 2 mặt thân dày 3mm, đáy dày 4mm

01 Hệ thống đường ống công nghệ nội bộ bằng thép DN65 và các phụ kiện kèm theo



ĐƠN VỊ KSTK  
CÔNG TY CP TV&ĐT XD  
QUỐC CƯỜNG

ĐỊA CHỈ: P. ĐIỆN BIÊN PHỦ, TỈNH ĐIỆN BIÊN;  
EMAIL: QUOCCUONGJSC.CO@GMAIL.COM

CÔNG TRÌNH CHỦ ĐẦU TƯ

UBND TỈNH ĐIỆN BIÊN  
BAN QLDA VÀ PTQĐ KHU VỰC 2

SỬA CHỮA NƯỚC SINH HOẠT BẢN TIN TỐC B, HUỖI DỤA,  
XÁ TỰ, XÁ PHÌNH GIẢNG, TỈNH ĐIỆN BIÊN  
ĐỊA ĐIỂM XÂY DỰNG: XÁ PHÌNH GIẢNG - TỈNH ĐIỆN BIÊN

HẠNG MỤC GIẢI ĐOẠN

LẬP BÁO CÁO KTKT -

THIẾT KẾ BVTC

BẢN HUỖI DỤA

TÊN BẢN VẼ

CÔNG TRÌNH TRÊN TUYẾN  
TRẠM LỌC ÁP LỰC

CHỦ TRỊ TK

VŨ VĂN LONG

THIẾT KẾ

NGUYỄN VĂN LÂM

KCS C.TY

KS: LÊ KHẮC DŨNG

CHỦ TRỊ TK

NGUYỄN VĂN LÂM

KCS C.TY

CHỦ TRỊ TK

NGUYỄN VĂN LÂM

KCS C.TY

CHỦ TRỊ TK

NGUYỄN VĂN LÂM

KCS C.TY

CHỦ TRỊ TK

NGUYỄN VĂN LÂM

KCS C.TY

TỶ LỆ BẢN VẼ

KH BẢN VẼ

HOÀN THÀNH

NGÀY SỬA

TK- HD - TL - 01

...../...../2025

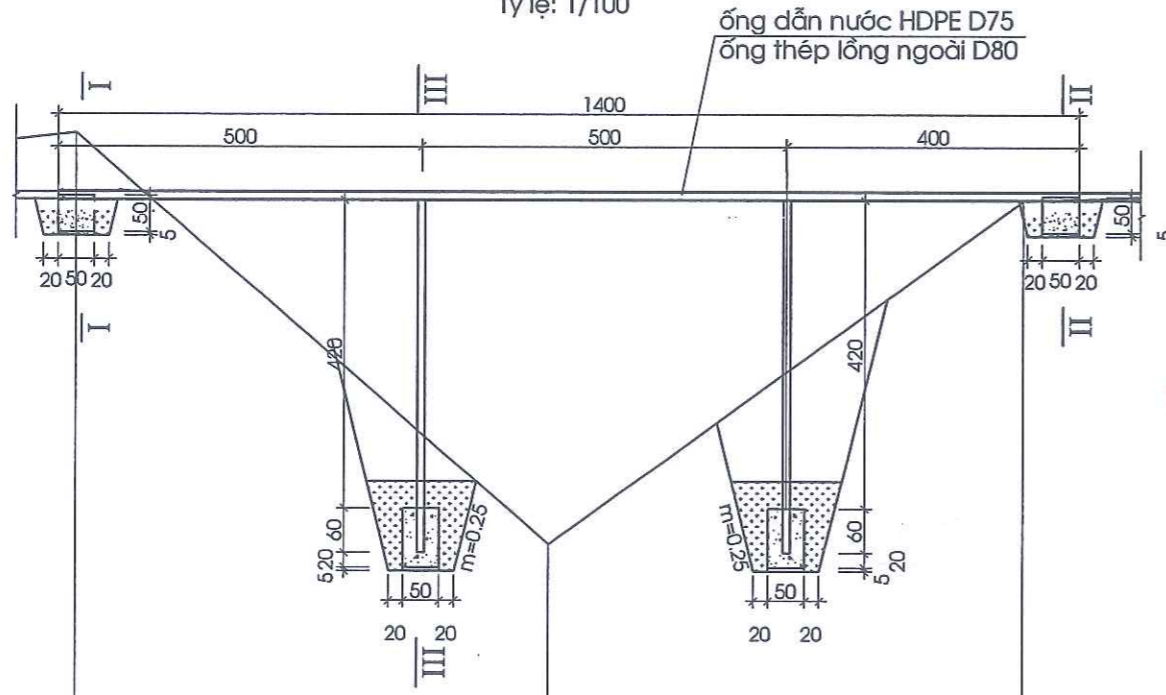
...../...../2025

...../...../2025



**ĐỒ ỐNG QUA KHE CỌC 29-:-30**

Tỷ lệ: 1/100

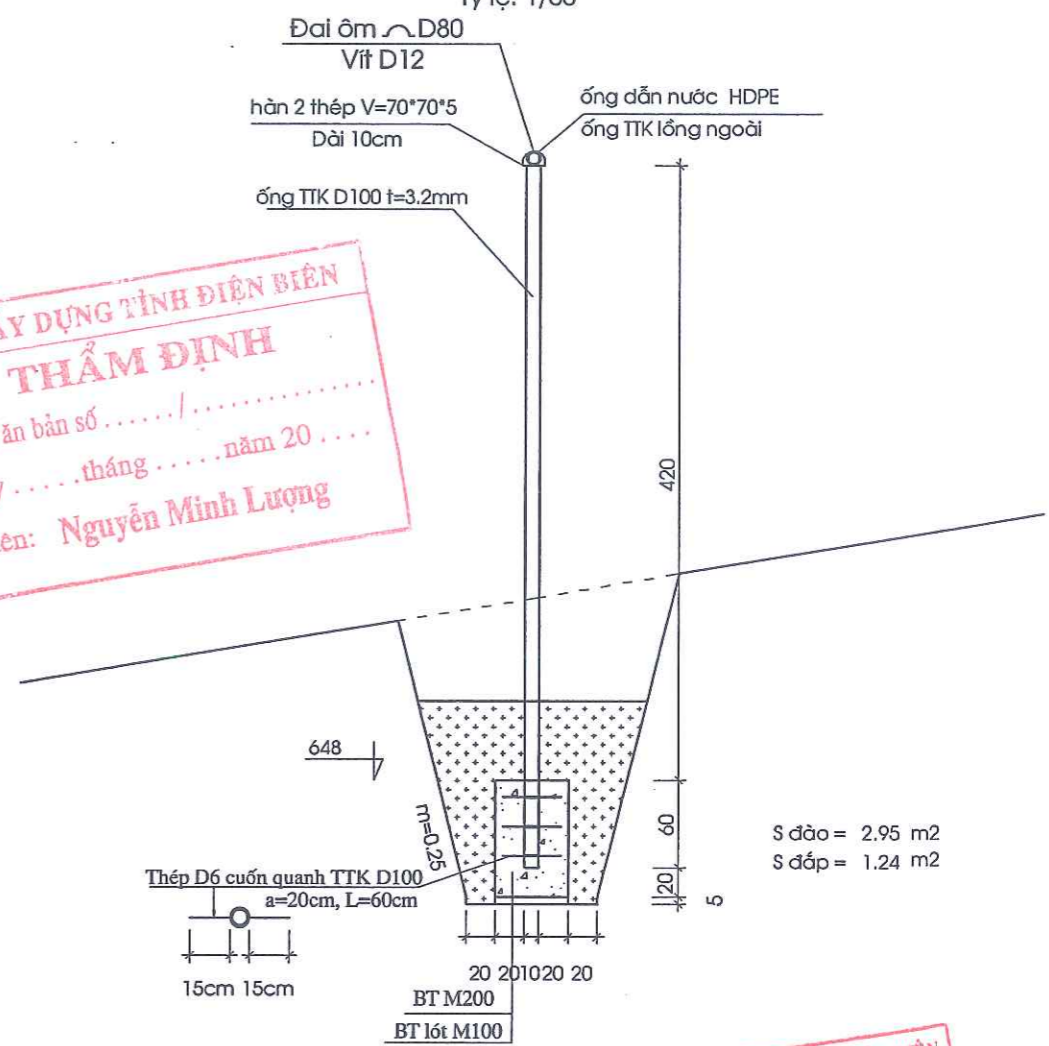


Cao độ mặt đất	653.11	647.51	652.20
Cao độ đáy ống	652.2		652.2
Khoảng cách từng cọc		6.50	6.49
Tên cọc	29	KHE	
			30

**III - III**

Tỷ lệ: 1/50

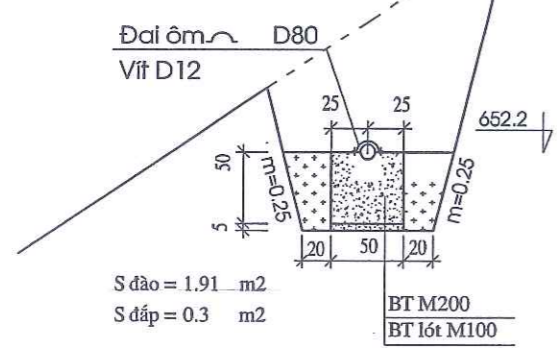
SỞ XÂY DỰNG TỈNH ĐIỆN BIÊN  
**THẨM ĐỊNH**  
Theo Văn bản số ...../.....  
Ngày ..... tháng ..... năm 20....  
Ký tên: Nguyễn Minh Lượng



S đào = 2.95 m<sup>2</sup>  
S đắp = 1.24 m<sup>2</sup>

**I - I**

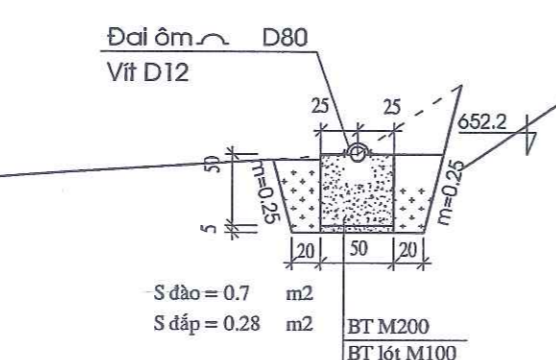
Tỷ lệ: 1/50



S đào = 1.91 m<sup>2</sup>  
S đắp = 0.3 m<sup>2</sup>

**II - II**

Tỷ lệ: 1/50



S đào = 0.7 m<sup>2</sup>  
S đắp = 0.28 m<sup>2</sup>

CÔNG TY TNHH TVXD TÂN THÀNH T. ĐIỆN BIÊN  
**THẨM TRA**  
Theo Văn bản số ...../TT.....  
Ngày .... tháng ..... năm 20....  
Chủ trì bộ môn Ký tên:



ĐƠN VỊ KSTK:  
CÔNG TY CP TV&ĐT XD  
QUỐC CƯỜNG  
ĐỊA CHỈ: P. ĐIỆN BIÊN PHỦ, TỈNH ĐIỆN BIÊN;  
EMAIL: QUOCCUONGJSC.CO@GMAIL.COM

UBND TỈNH ĐIỆN BIÊN  
BAN QLDA VÀ PTQĐ KHU VỰC 2  
SỬA CHỮA NƯỚC SINH HOẠT BẢN TIN TỐC B, HUỒI DỤA,  
XÁ TỰ, XÁ PHỈNH GIẢNG, TỈNH ĐIỆN BIÊN  
ĐỊA ĐIỂM XÂY DỰNG: XÁ PHỈNH GIẢNG - TỈNH ĐIỆN BIÊN

LẬP BÁO CÁO KTKT -  
THIẾT KẾ BVTC  
BẢN HUỒI DỤA

TÊN BẢN VẼ  
CÔNG TRÌNH TRÊN TUYẾN  
ĐỒ ỐNG QUA KHE CỌC 29-:-30

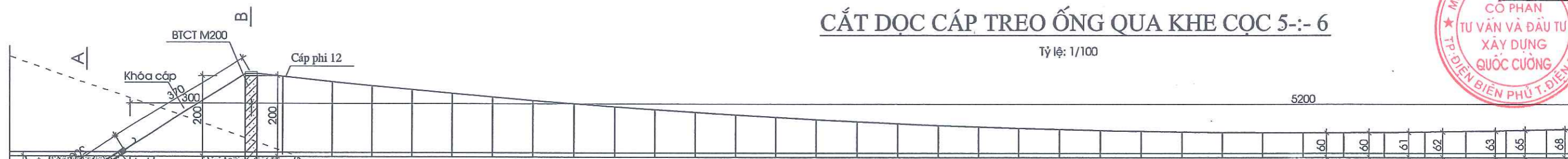
CHỦ TRỊ TK: VŨ VĂN LONG  
THIẾT KẾ: NGUYỄN VĂN LÂM  
KCS C.TY: KS: LÊ KHẮC DŨNG



TỶ LỆ BẢN VẼ  
KH BẢN VẼ: TK- HD - ĐO - 01  
HOÀN THÀNH: ...../...../2025  
NGÀY SỬA: ...../...../2025

# CẮT ĐỌC CÁP TREO ỐNG QUA KHE CỌC 5:- 6

Tỷ lệ: 1/100

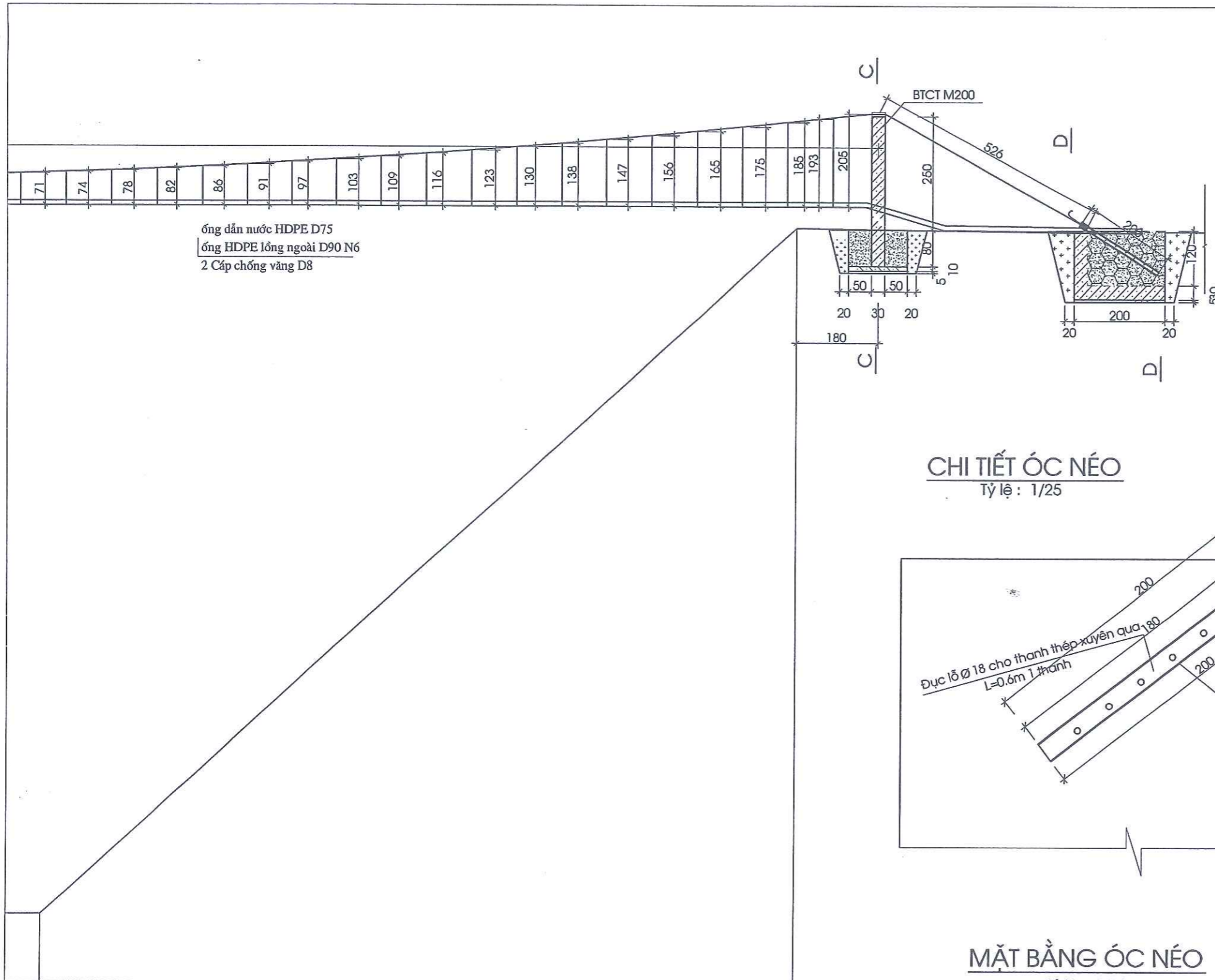


**SỞ XÂY DỰNG TỈNH ĐIỆN BIÊN**  
**THẨM ĐỊNH**  
 Theo Văn bản số ..... /  
 Ngày ..... tháng ..... năm 20 .....

Ký tên: Nguyễn Minh Lượng

**CÔNG TY TNHH TVXD TÂN THANH T.ĐIÊN BIÊN**  
**THẨM TRA**  
 Theo Văn bản số ..... / TTr .....  
 Ngày ..... tháng ..... năm 20 ...  
 Chủ trì bộ môn Ký tên:

Cao độ mặt đất	674.77	659.13
Cao độ đáy ống	674.77	
Khoảng cách từng cọc		13.47      18.85
Tên cọc	5	MS

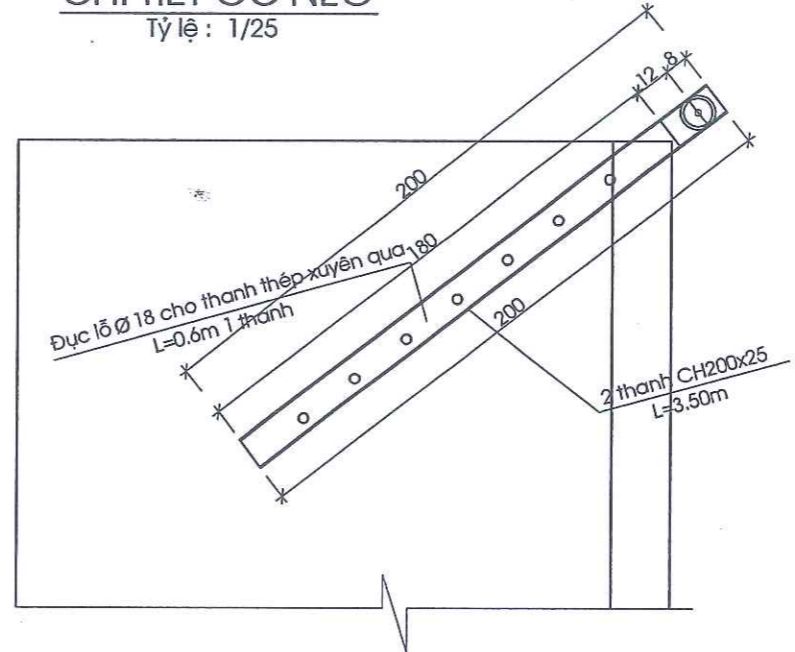


**SỞ XÂY DỰNG TỈNH ĐIỆN BIÊN**  
**THẨM ĐỊNH**  
 Theo Văn bản số ..... / .....  
 Ngày ..... tháng ..... năm 20 ....  
 Ký tên: Nguyễn Minh Lượng

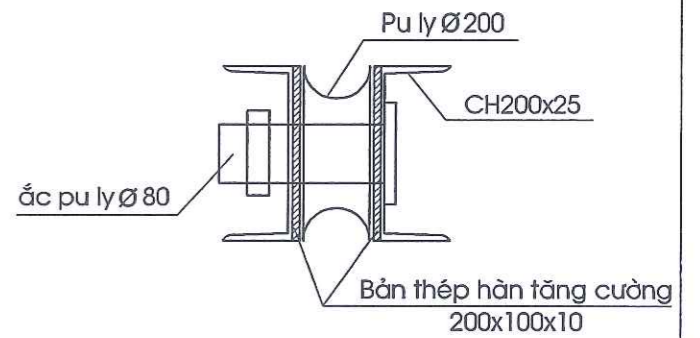


**CÔNG TY TNHH TVXD TÂN THANH T.ĐIÊN BIÊN**  
**THẨM TRA**  
 Theo Văn bản số ..... / TTr .....  
 Ngày ... tháng ... năm 20 ...  
 Chủ trì bộ môn Ký tên:

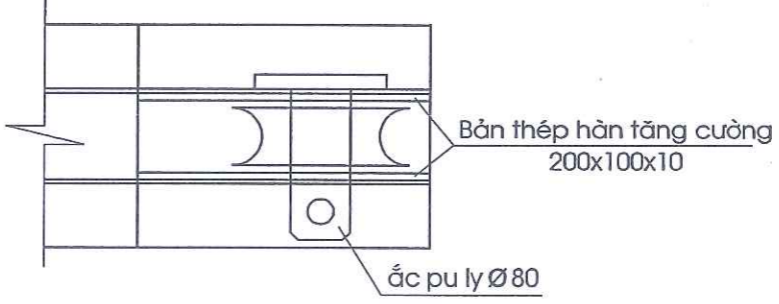
**CHI TIẾT ỐC NÉO**  
 Tỷ lệ: 1/25



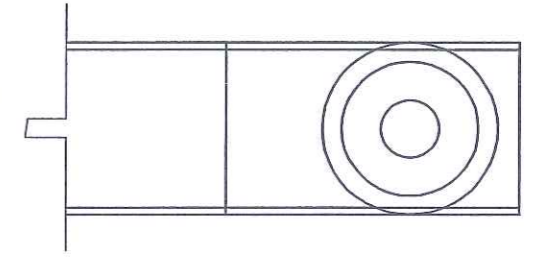
**CẮT NGANG ỐC NÉO**  
 Tỷ lệ: 1/10



**MẶT BẰNG ỐC NÉO**  
 tỷ lệ: 1/10



**CẮT DỌC ỐC NÉO**  
 tỷ lệ: 1/10



659.11	674.29
	674.77
16.73	
MS	6



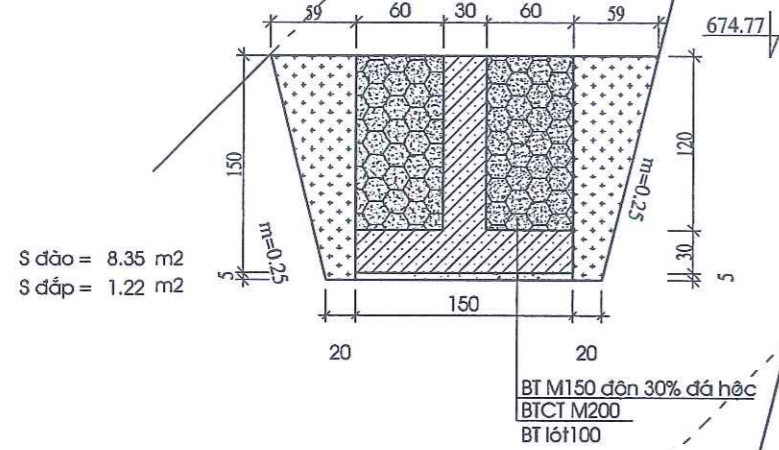
**SỞ XÂY DỰNG TỈNH ĐIỆN BIÊN**  
**THẨM ĐỊNH**  
Theo Văn bản số ..... / .....  
Ngày ..... tháng ..... năm 20 .....

Ký tên: Nguyễn Minh Lượng

**CÔNG TY TNHH TVXD TÂN THÀNH T. ĐIỆN BIÊN**  
**THẨM TRA**  
Theo Văn bản số ..... / TTr .....  
Ngày ..... tháng ..... năm 20 ...  
Chủ trì bộ môn Ký tên:

**A - A**

Tỷ lệ: 1/50

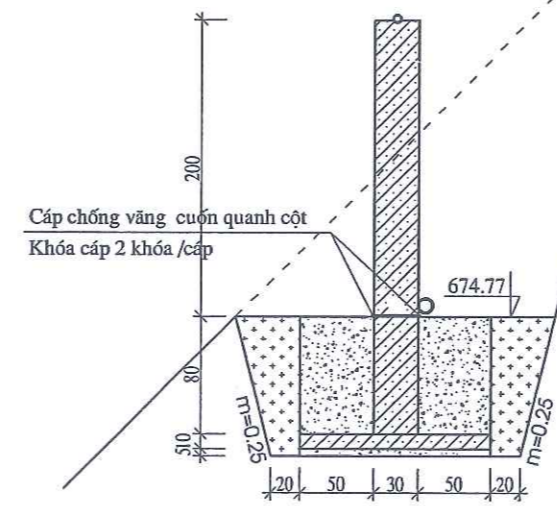


S đào = 8.35 m<sup>2</sup>  
S đắp = 1.22 m<sup>2</sup>

BT M150 đôn 30% đá hộc  
BTCT M200  
BT lót 100

**B - B**

Tỷ lệ: 1/50

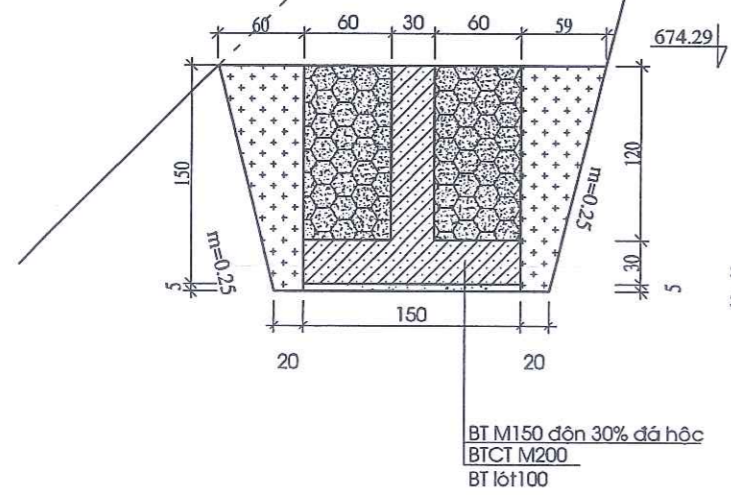


ống dẫn nước HDPE  
ống HDPE lồng ngoài

S đào = 5.01 m<sup>2</sup>  
S đắp = 0.61 m<sup>2</sup>

**D - D**

Tỷ lệ: 1/50

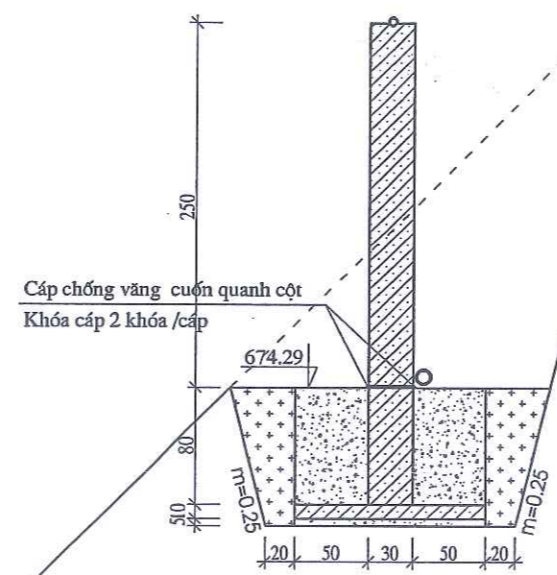


S đào = 8.32 m<sup>2</sup>  
S đắp = 1.22 m<sup>2</sup>

BT M150 đôn 30% đá hộc  
BTCT M200  
BT lót 100

**C - C**

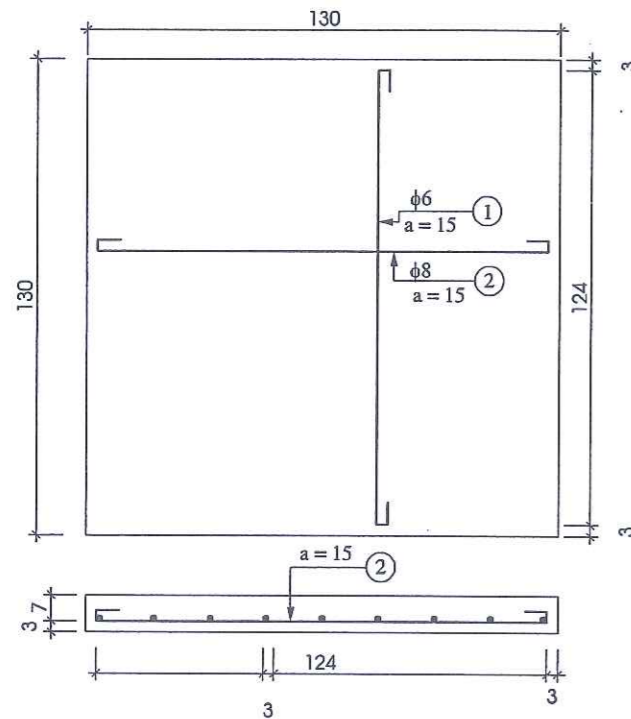
Tỷ lệ: 1/50



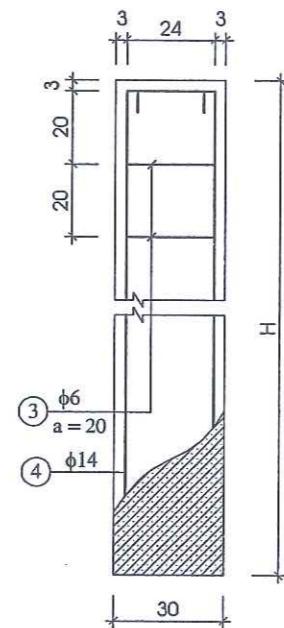
ống dẫn nước HDPE  
ống HDPE lồng ngoài

S đào = 5.01 m<sup>2</sup>  
S đắp = 0.61 m<sup>2</sup>

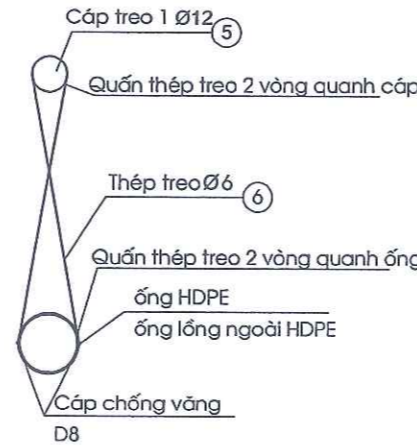
**CỐT THÉP TẮM KÊ CỘT**  
Tỷ lệ: 1/20



**CỐT THÉP CỘT TREO ỐNG**  
Tỷ lệ: 1/20



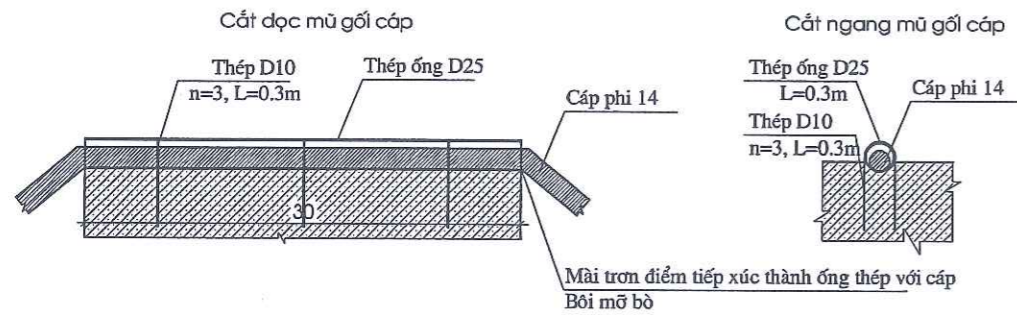
**CHI TIẾT TREO TREO ỐNG**



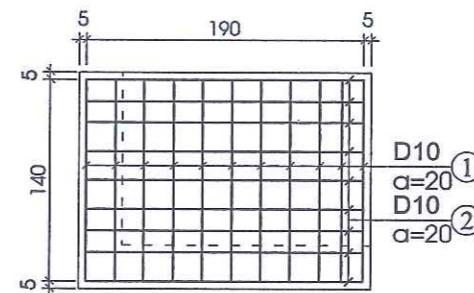
**BẢNG THỐNG KÊ THÉP**

TT	Hình dạng	φ (mm)	n	l (cm)	L (m)	G (kg)	Ghi chú
①	5 124 5	φ6	9*2	134.00	24.12	5.35	Cốt thép tẩm bản kê cột (B*L = 100*100)
②	5 124 5	φ8	9*2	134.00	24.12	9.52	
③	14 14 5 5 14	φ6	15*1	66.00	9.9	2.2	Cốt thép cột đỡ treo ống D6=2.2 kg D14= 14.21 kg
④	10 274 10	φ14	4*1	294.00	11.76	14.22	
③	14 14 5 5 14	φ6	18*1	66.00	11.88	2.64	Cốt thép cột đỡ treo ống D6=2.64 kg D14= 16.63 kg
④	10 324 10	φ14	4*1	344	13.76	16.63	
⑤	5200	φ12	1	6296			cáp treo ống
⑤G	5200	φ6	2	5640			cáp chống văng
⑥	120 120 5	φ6	51	315	160.65	35.34	Thép treo ống

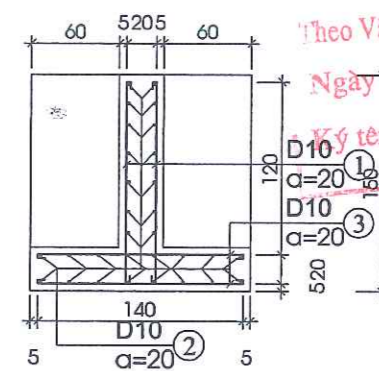
**CHI TIẾT MŨ GỐI CÁP**  
Tỷ lệ: 1/5



**A - A**  
Tỷ lệ: 1/50



**B - B**  
Tỷ lệ: 1/50

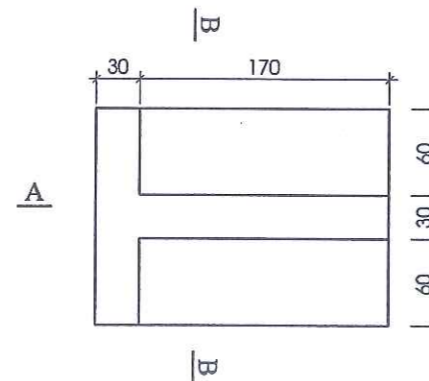


SỞ XÂY DỰNG TỈNH ĐIỆN BIÊN  
**THẨM ĐỊNH**  
Theo Văn bản số ..... / .....  
Ngày: ..... tháng ..... năm 20 .....  
Ký tên: Nguyễn Minh Lượng

**BẢNG THỐNG KÊ THÉP**

TT	Hình dạng	φ (mm)	n	l (cm)	L (m)	G (kg)	Ghi chú
①	5 140 5	10	8*2+9*2	150	51.00	31.45	Cốt thép móng thế D10= 101.75kg
②	5 190 5	10	30	200	60.00	37.00	
③	5 140 5	10	18*2	150	54.00	33.30	

**MẶT BẰNG THÉP MÓNG THẾ**  
Tỷ lệ: 1/50



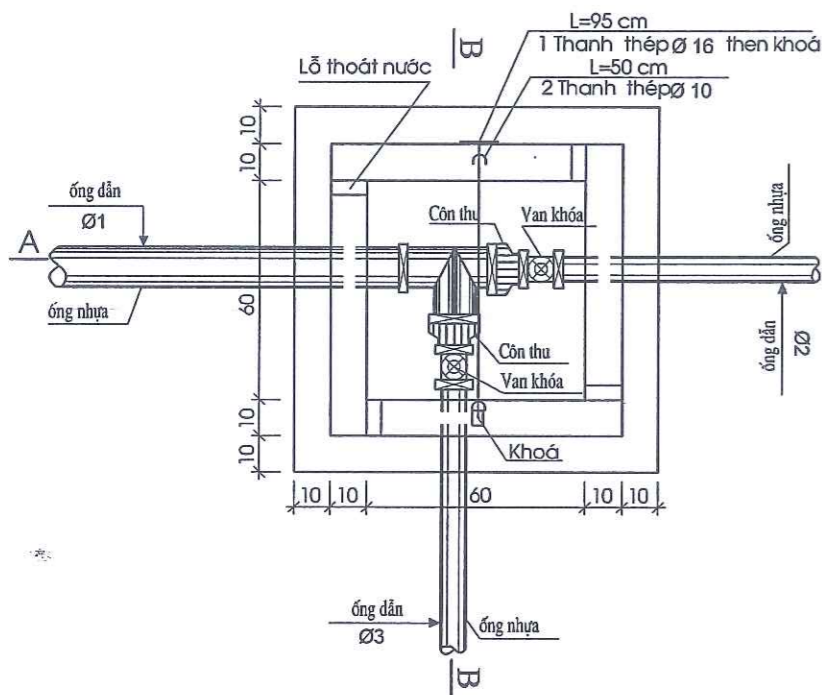
CÔNG TY TNHH TVXD TÂN THÀNH T. ĐIỆN BIÊN  
**THẨM TRA**  
Theo Văn bản số ..... / TTr .....  
Ngày ..... tháng ..... năm 20 .....  
Chủ trì bộ môn Ký tên:

<p>ĐƠN VỊ KSTK: CÔNG TY CP TV&amp;ĐT XD QUỐC CƯỜNG ĐỊA CHỈ: P. ĐIỆN BIÊN PHỦ, TỈNH ĐIỆN BIÊN; EMAIL: QUOCQUONGJSC.CO@GMAIL.COM</p>	<p>CÔNG TRÌNH CHỦ ĐẦU TƯ</p> <p>UBND TỈNH ĐIỆN BIÊN BAN QLDA VÀ PTQH KHU VỰC 2</p> <p>SỬA CHỮA NƯỚC SINH HOẠT BÀN TIN TỐC B, HUỒI DỰA, XÃ TỰ, XÃ PHÌNH GIẢNG, TỈNH ĐIỆN BIÊN ĐỊA ĐIỂM XÂY DỰNG: XÃ PHÌNH GIẢNG - TỈNH ĐIỆN BIÊN</p>	<p>HẠNG MỤC GIẢI ĐOẠN</p> <p>LẬP BÁO CÁO KTKT - THIẾT KẾ BVTC</p> <p>BẢN HUỒI DỰA</p>	<p>TÊN BẢN VẼ</p> <p>CÔNG TRÌNH TRÊN TUYẾN TREO ỐNG QUA KHE CỌC S--: 6</p>	<p>CHỦ TRÍ TK</p> <p>VŨ VĂN LONG</p>		<p>GIÁM ĐỐC</p> <p>PHỤ VẤN VÀ ĐẦU TƯ XÂY DỰNG QUỐC CƯỜNG</p> <p>KS: LÊ KHẮC DŨNG</p>	<p>TỶ LỆ BẢN VẼ</p> <p>TK-HD-TO-01</p>
				<p>THIẾT KẾ</p> <p>NGUYỄN VĂN LÂM</p>			<p>KCS C.TY</p> <p>KS: LÊ KHẮC DŨNG</p>

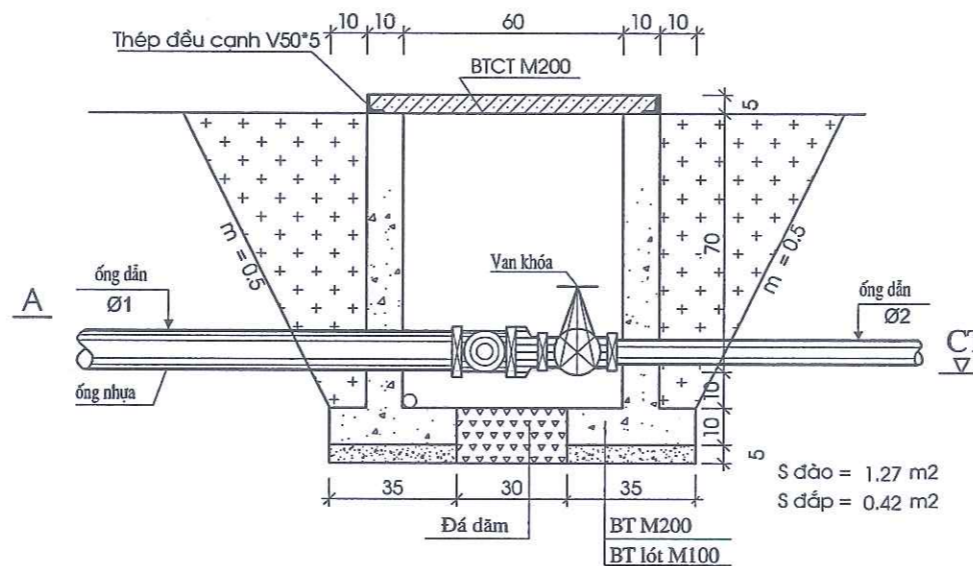
# HỒ VAN ĐIỀU TIẾT

SỞ XÂY DỰNG TỈNH ĐIỆN BIÊN  
**THẨM ĐỊNH**  
 Theo Văn bản số ..... / .....  
 Ngày ..... tháng ..... năm 20 .....  
 Ký tên: Nguyễn Minh Lương

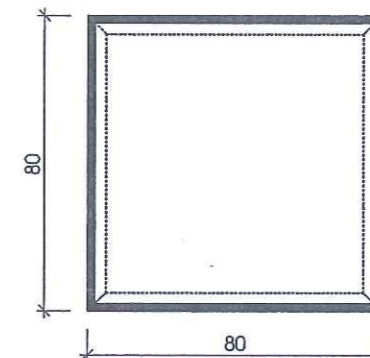
**MẶT BẰNG HỒ VAN**  
 Tỷ lệ: 1/20



**A - A**  
 Tỷ lệ: 1/20



**THÉP HÌNH L50\*50 NẮP HỒ VAN**  
 Tỷ lệ: 1/20

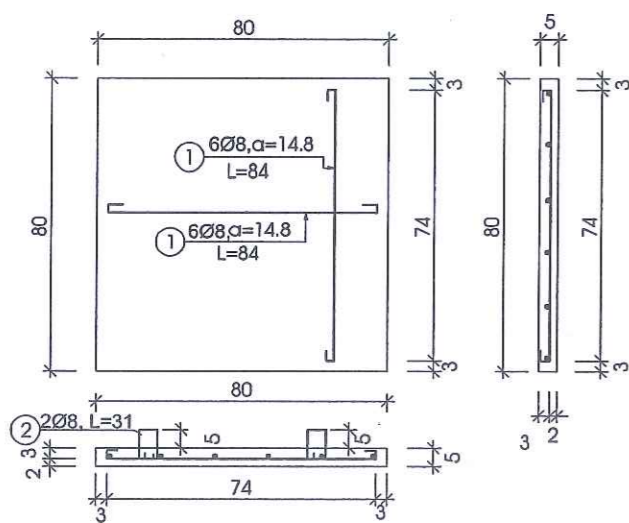


CÔNG TY TNHH TVXD TÂN THÀNH T. ĐIỆN BIÊN  
**THẨM TRA**  
 Theo Văn bản số ..... / TTr .....  
 Ngày ..... tháng ..... năm 20 .....  
 Chủ trì bộ môn Ký tên:

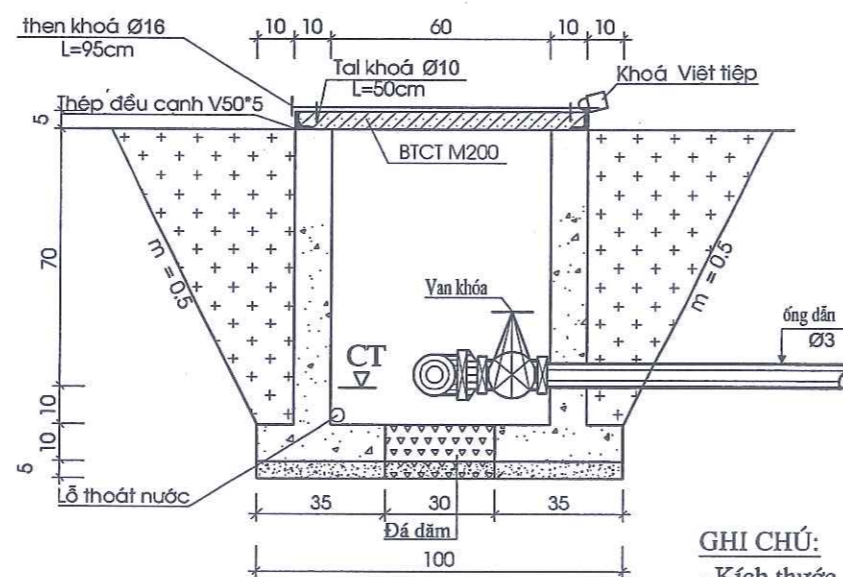
**BẢNG GHI CHÚ CAO ĐỘ HỒ VAN**

TT	Vị trí	Cao trình đáy ống	Loại ống nhựa			
			Ø1	Ø2	Ø3	Ø4
1	48	646.40	90	90	40	
2	62	643.85	90	75	50	
3	75	619.86	75	75	32	
4	79	607.28	75	63	40	
5	82	597.26	63	63	40	
6	84	592.63	63	63	32	
7	88	585.08	50	40	40	
8	A3	636.32	50	50	32	

**CỐT THÉP TẮM NẮP HỒ VAN**  
 Tỷ lệ: 1/20



**B - B**  
 Tỷ lệ: 1/20



**BẢNG THỐNG KÊ THÉP NẮP HỒ VAN**

TT	Hình dạng	φ (mm)	n	l (cm)	L (m)	G (kg)
①	74	φ8	12	84	10.08	3.98
②	8 5 8	φ8	2	31	0.62	0.25

**GHI CHÚ:**  
 - Kích thước ghi (cm), cao trình ghi (m)  
 - Đất đắp K=0.9



ĐƠN VỊ KSTK:  
 CÔNG TY CP TV&TXD  
 QUỐC CƯỜNG  
 ĐỊA CHỈ: P. ĐIỆN BIÊN PHÚ, TỈNH ĐIỆN BIÊN;  
 EMAIL: QUOCQUONGJSC.CO@GMAIL.COM

UBND TỈNH ĐIỆN BIÊN  
 BAN QLDA VÀ PTQĐ KHU VỰC 2  
 SỬA CHỮA NƯỚC SINH HOẠT BẢN TIN TỐC B, HUỖI DỤA,  
 XÃ TỰ, XÃ PHÌNH GIANG, TỈNH ĐIỆN BIÊN  
 ĐỊA ĐIỂM XÂY DỰNG: XÃ PHÌNH GIANG - TỈNH ĐIỆN BIÊN

LẬP BÁO CÁO KTKT -  
 THIẾT KẾ BVTC  
 BẢN HUỖI DỤA

TÊN BẢN VẼ  
 CÔNG TRÌNH TRÊN TUYẾN  
 HỒ VAN ĐIỀU TIẾT

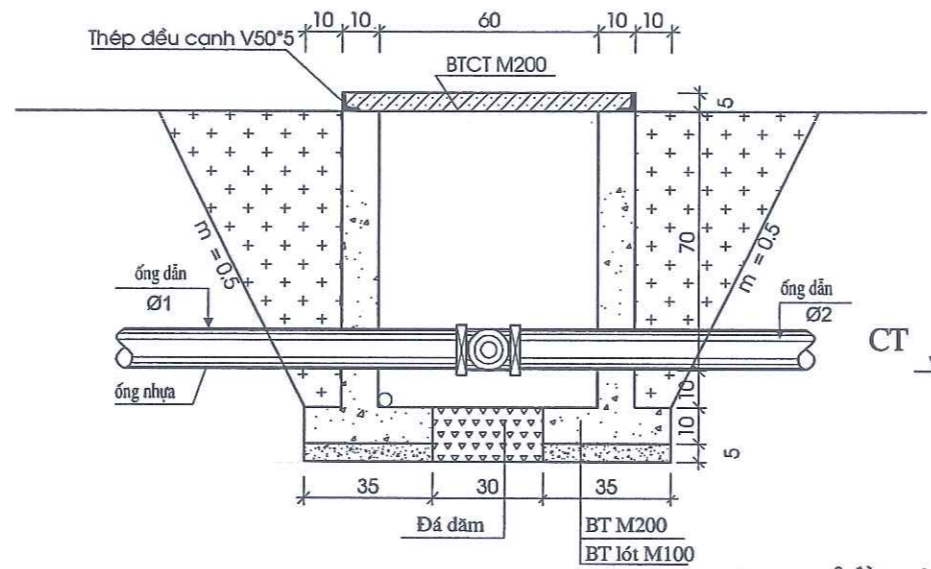
CHỦ TRỊ TK: VŨ VĂN LONG  
 THIẾT KẾ: NGUYỄN VĂN LÂM  
 KCS C.TY: KS: LÊ KHẮC DŨNG



TỶ LỆ BẢN VẼ  
 KH BẢN VẼ: TK-HD - HVĐT - 01  
 HOÀN THÀNH: ...../...../2025  
 NGÀY SỬA: ...../...../2025

# HỒ VAN XẢ CẶN

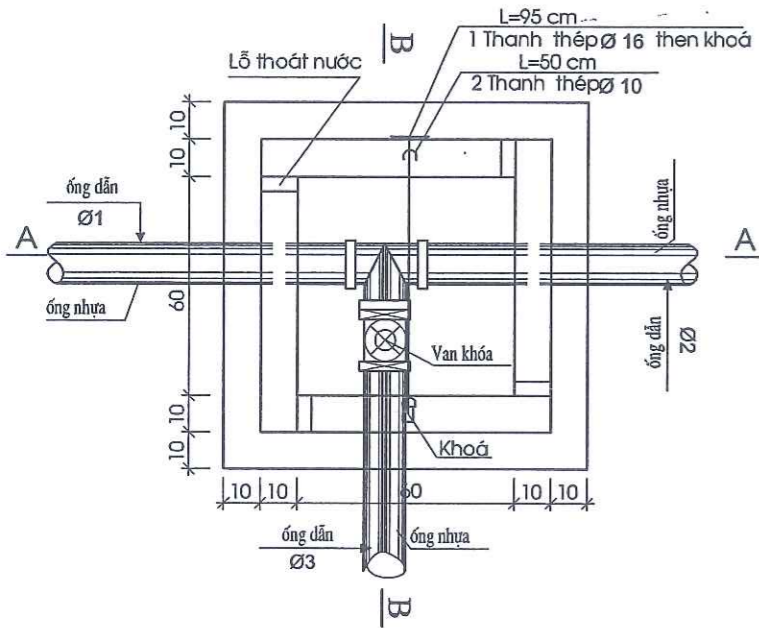
A - A  
Tỷ lệ: 1/20



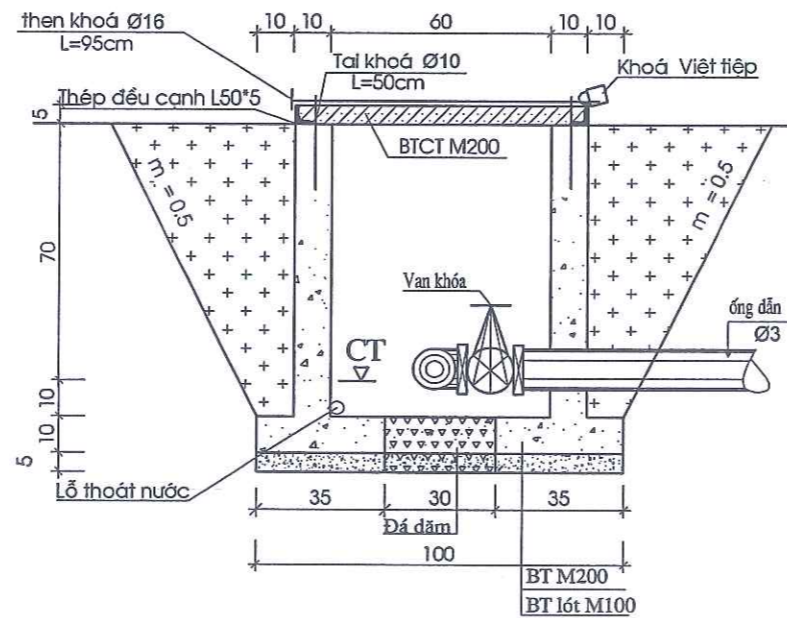
S đào = 1.27 m<sup>2</sup>  
S đắp = 0.42 m<sup>2</sup>

## MẶT BẰNG HỒ VAN

Tỷ lệ: 1/20

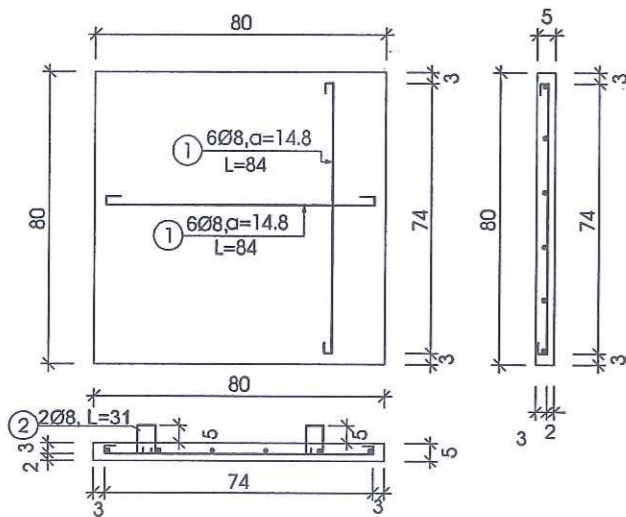


B - B  
Tỷ lệ: 1/20



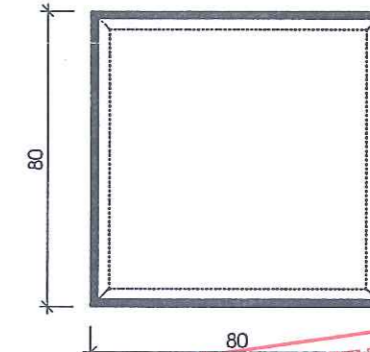
## CỐT THÉP TẮM NẮP HỒ VAN

Tỷ lệ: 1/20



## THÉP HÌNH V50\*50 NẮP HỒ VAN

Tỷ lệ: 1/20



CÔNG TY TNHH TV&ĐT XD TÂN THÀNH T. ĐIỆN BIÊN  
**THẨM TRA**  
Theo Văn bản số ..... / TTT  
Ngày ..... tháng ..... năm 20 ...  
Chủ trì bộ môn Ký tên:

## BẢNG GHI CHÚ HỒ VAN

TT	Vị trí	Cao độ CT	Loại ống nhựa	
			Ø1	Ø2
1	15.00	659.34	75	75
2	33.00	649.35	75	75

## BẢNG THỐNG KÊ THÉP NẮP HỒ VAN

TT	Hình dạng	φ (mm)	n	l (cm)	L (m)	G (kg)
①		φ8	12	84	10.08	3.98
		φ8	2	31	0.62	0.25

GHI CHÚ:  
- Kích thước ghi (cm), cao trình ghi (m)  
Đất đắp K=0.9



ĐƠN VỊ KSTK:  
CÔNG TY CP TV&ĐT XD  
QUỐC CƯỜNG

ĐỊA CHỈ: P. ĐIỆN BIÊN PHỦ, TỈNH ĐIỆN BIÊN;  
EMAIL: QUOCCUONGJSC.CO@GMAIL.COM

CÔNG TRÌNH CHỦ ĐẦU TƯ

UBND TỈNH ĐIỆN BIÊN  
BAN QLDA VÀ PTQĐ KHU VỰC 2

SỬA CHỮA NƯỚC SINH HOẠT BẮN TIN TỐC B, HUỒI DỤA,  
XÃ TỰ, XÃ PHÌNH GIANG, TỈNH ĐIỆN BIÊN  
ĐỊA ĐIỂM XÂY DỰNG: XÃ PHÌNH GIANG - TỈNH ĐIỆN BIÊN

HẠNG MỤC GIAI ĐOẠN

LẬP BÁO CÁO KTKT -  
THIẾT KẾ BVTC  
  
BẢN HUỒI DỤA

TÊN BẢN VẼ  
CÔNG TRÌNH TRÊN TUYẾN  
HỒ VAN XẢ CẶN

CHỦ TRÍ TK  
THIẾT KẾ  
KCS C.TY

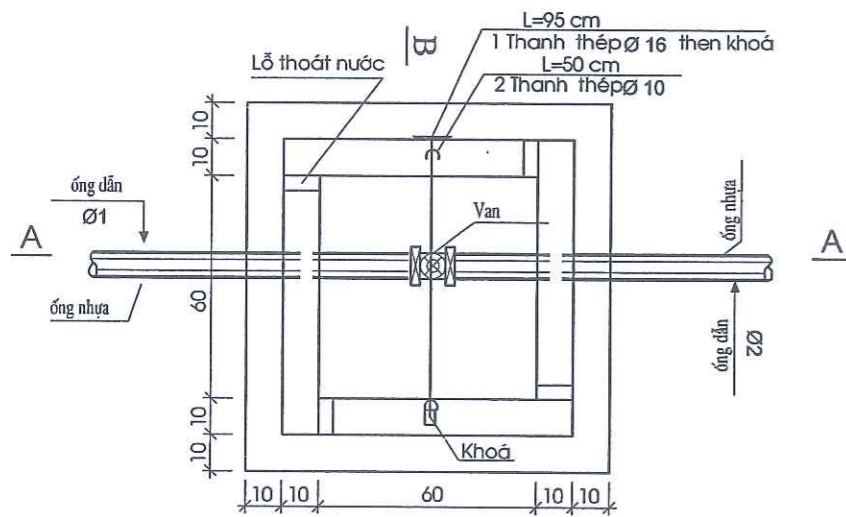
VŨ VĂN LONG  
NGUYỄN VĂN LÂM  
KS: LÊ KHẮC DŨNG

TỶ LỆ BẢN VẼ  
KH BẢN VẼ  
HOÀN THÀNH  
NGÀY SỬA

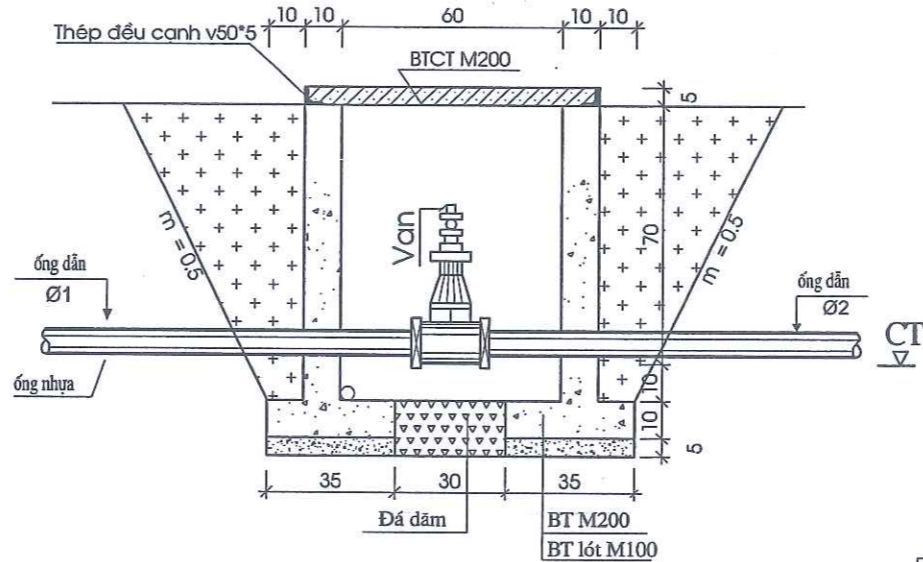
TK- HD - HVXC - 01  
...../...../2025  
...../...../2025

# HỒ VAN XẢ KHÍ

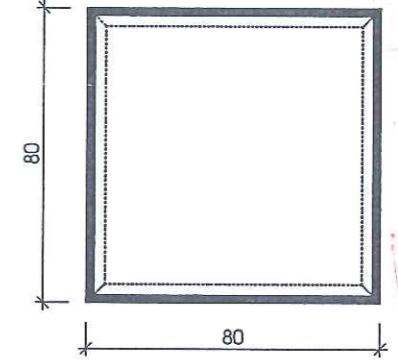
**MẶT BẰNG HỒ VAN**  
Tỷ lệ: 1/20



**A - A**  
Tỷ lệ: 1/20



**THÉP HÌNH V50\*50 NẮP HỒ VAN**  
Tỷ lệ: 1/20



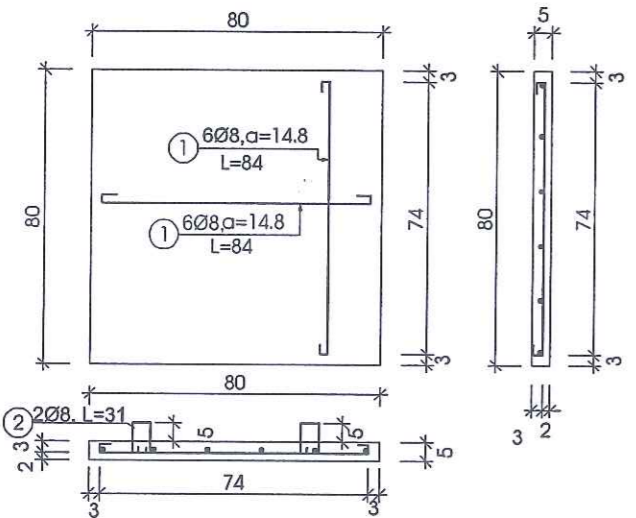
**BỘ XÂY DỰNG TỈNH ĐIỆN BIÊN**  
**THẨM ĐỊNH**  
Theo Văn bản số ...../.....  
Ngày ..... tháng ..... năm 20.....  
Ký tên: Nguyễn Minh Lượng

**BẢNG THỐNG KÊ THÉP NẮP HỒ VAN**

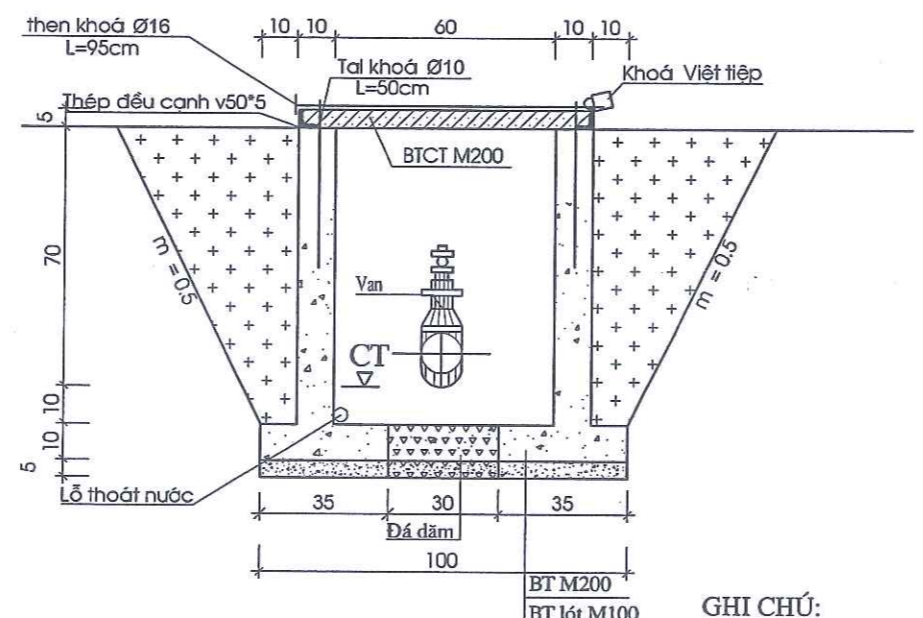
TT	Hình dạng	φ (mm)	n	l (cm)	L (m)	G (kg)
①		φ8	12	84	10.08	3.98
②		φ8	2	31	0.62	0.25

S đào = 1,27 m<sup>2</sup>  
S đắp = 0,42 m<sup>2</sup>

**CỐT THÉP TẤM NẮP HỒ VAN**  
Tỷ lệ: 1/20



**B - B**  
Tỷ lệ: 1/20



**CÔNG TY TNHH TVXD TÂN THÀNH T. ĐIỆN BIÊN**  
**THẨM TRA**  
Theo Văn bản số ...../TT.....  
Ngày ..... tháng ..... năm 20.....  
Chủ trì bộ môn Ký tên:

**BẢNG GHI CHÚ HỒ VAN**

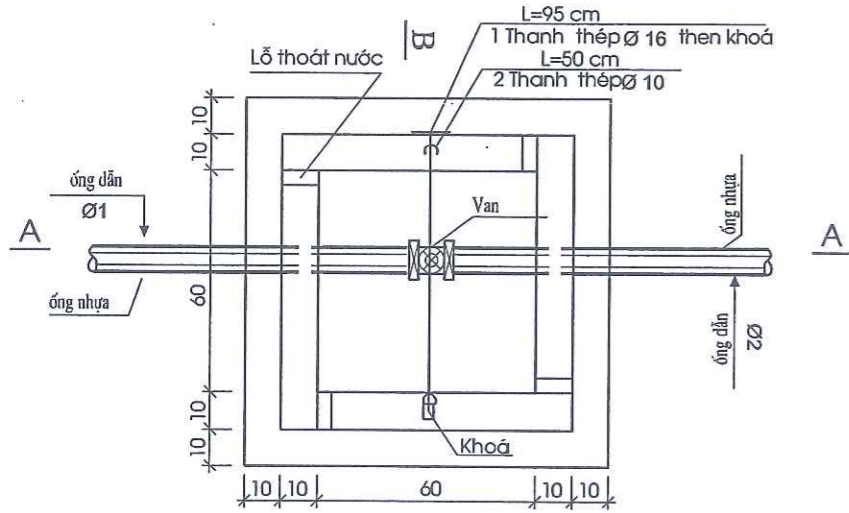
TT	Vị trí	Cao độ CT	Loại ống nhựa		
			Ø1	Ø2	
1	18.00	660.57	75	75	
2	38.00	656.38	75	75	

**GHI CHÚ:**  
- Kích thước ghi (cm), cao trình ghi (m)  
- Đất đắp K=0.90

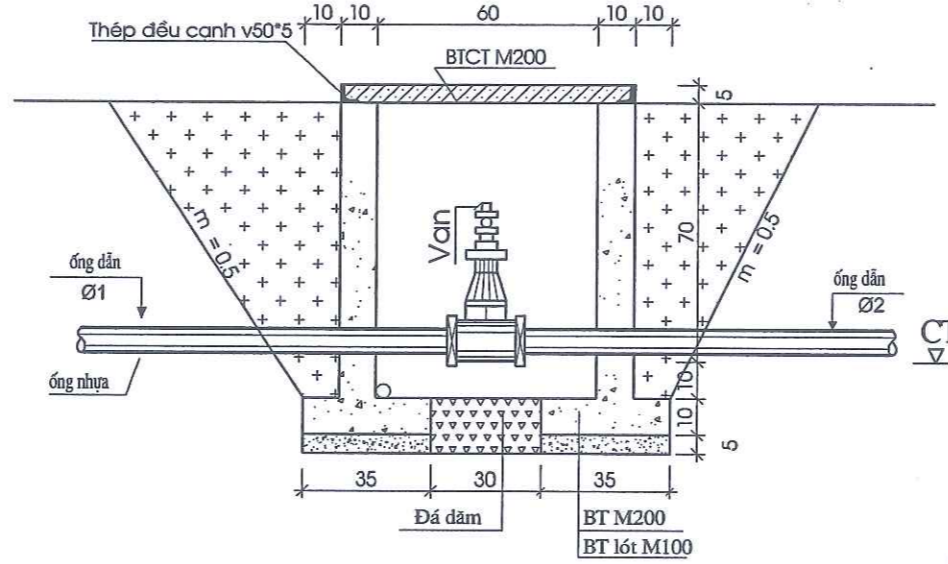
 ĐƠN VỊ KSTK: CÔNG TY CP TV&ĐT XD QUỐC CƯỜNG ĐỊA CHỈ: P. ĐIỆN BIÊN PHỦ, TỈNH ĐIỆN BIÊN; EMAIL: QUOCQUONGJSC.CO@GMAIL.COM	UBND TỈNH ĐIỆN BIÊN BAN QLDA VÀ PTQĐ KHU VỰC 2	LẬP BÁO CÁO KTKT - THIẾT KẾ BVTC	TÊN BẢN VẼ CÔNG TRÌNH TRÊN TUYẾN HỒ VAN XẢ KHÍ	CHỦ TRÌ TK VŨ VĂN LONG	CÔNG TY TNHH TVXD TÂN THÀNH T. ĐIỆN BIÊN GIÁM ĐỐC VÂN VÀ ĐÀO TU XÂY DỰNG QUỐC CƯỜNG KS: LÊ KHẮC DŨNG	TỶ LỆ BẢN VẼ	KH BẢN VẼ TK-HD - HVXX-01
	SỬA CHỮA NƯỚC SINH HOẠT BẮN TIN TỐC B, HUỐI DỰA, XÃ TỰ, XÃ PHỈNH GIÁNG, TỈNH ĐIỆN BIÊN ĐỊA ĐIỂM XÂY DỰNG: XÃ PHỈNH GIÁNG - TỈNH ĐIỆN BIÊN	HÀNG MỤC GIAI ĐOẠN BẢN HUỐI DỰA	CHẾ TRÍ TK THIẾT KẾ NGUYỄN VĂN LÂM	VŨ VĂN LONG		KS: LÊ KHẮC DŨNG	HOÀN THÀNH ...../...../2025

# HỒ VAN GIẢM ÁP

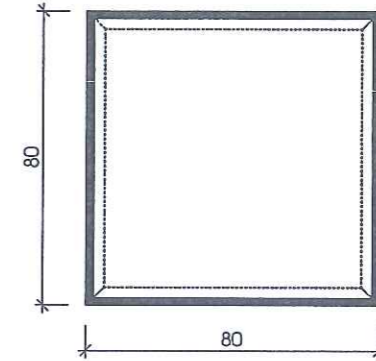
MẶT BẰNG HỒ VAN  
Tỷ lệ: 1/20



A - A  
Tỷ lệ: 1/20



THÉP HÌNH V50\*50 NẮP HỒ VAN  
Tỷ lệ: 1/20



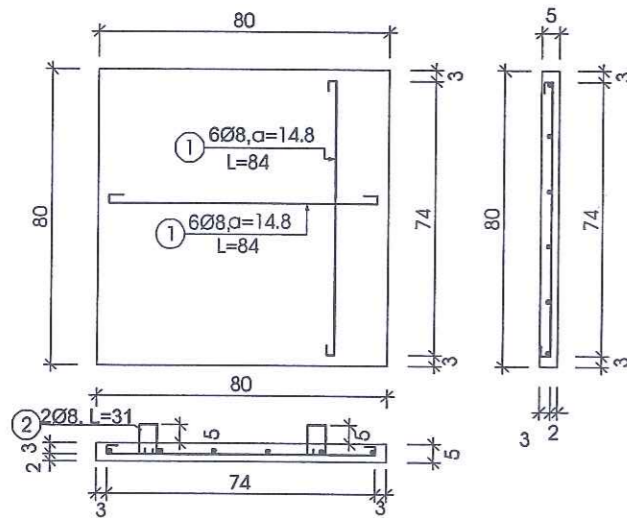
CÔNG TY TNHH TVXD TÂN THÀNH T. ĐIỆN BIÊN  
**THẨM TRA**  
Theo Văn bản số ..... / TTr .....  
Ngày ..... tháng ..... năm 20 ....  
Chủ trì bộ môn Ký tên:

BẢNG THỐNG KÊ THÉP NẮP HỒ VAN

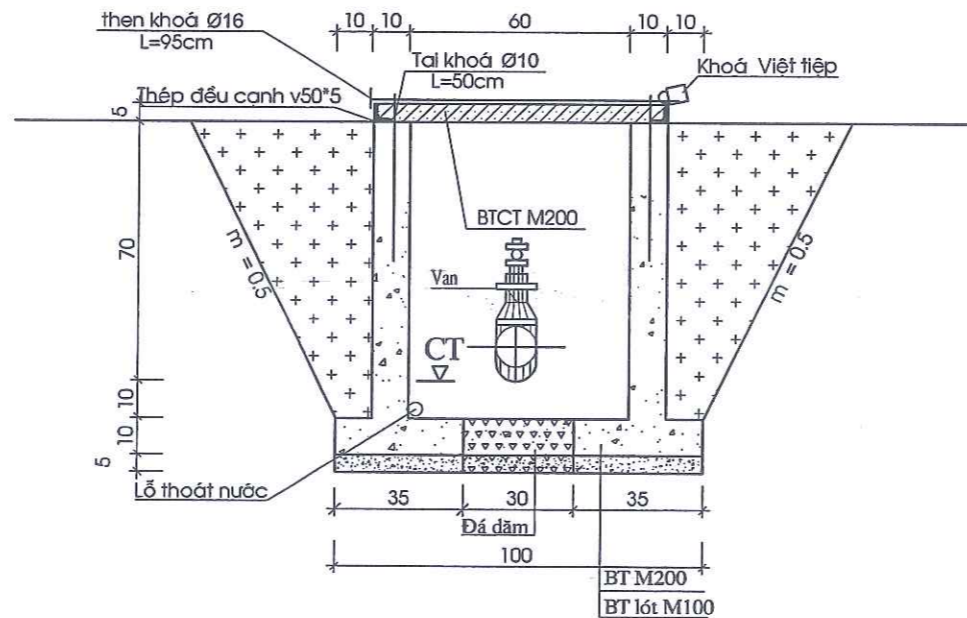
TT	Hình dạng	φ (mm)	n	l (cm)	L (m)	G (kg)
①		φ8	12	84	10.08	3.98
②		φ8	2	31	0.62	0.23

S đào = 1,27 m<sup>2</sup>  
S đắp = 0,42 m<sup>2</sup>

CỐT THÉP TẤM NẮP HỒ VAN  
Tỷ lệ: 1/20



B - B  
Tỷ lệ: 1/20



BẢNG GHI CHÚ HỒ VAN

TT	Vị trí	Cao độ CT	Loại ống nhựa		Ghi chú
			Ø1	Ø2	
1	76.00	616.97	75	75	H=-30m

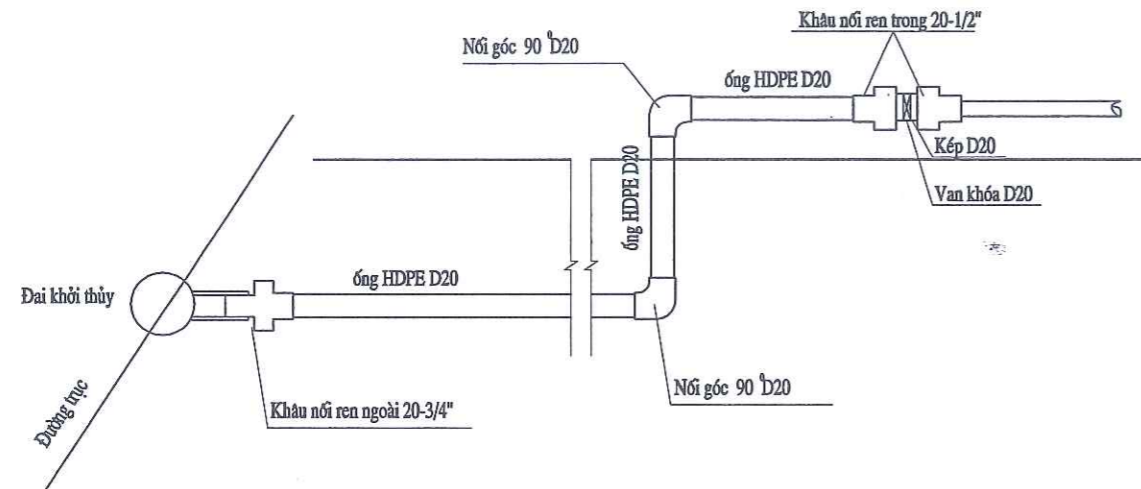
**GHI CHÚ:**

- Kích thước ghi (cm), cao trình ghi (m)
- Đất đắp K=0.9
- Van giảm áp loại có đồng hồ đo

<p>ĐƠN VỊ KSTK: CÔNG TY CP TV&amp;ĐT XD QUỐC CƯỜNG</p> <p>ĐỊA CHỈ: P. ĐIỆN BIÊN PHỦ, TỈNH ĐIỆN BIÊN; EMAIL: QUOCCUONGJSC.CO@GMAIL.COM</p>	<p>UBND TỈNH ĐIỆN BIÊN BAN QLDA VÀ PTQĐ KHU VỰC 2</p>	<p>LẬP BÁO CÁO KTKT - THIẾT KẾ BVTC</p>	<p>TÊN BẢN VẼ CÔNG TRÌNH TRÊN TUYẾN HỒ VAN GIẢM ÁP</p>	<p>CHỦ TRÌ TK VŨ VĂN LONG</p>	<p>VĂN VÀ ĐẦU TƯ XÂY DỰNG QUỐC CƯỜNG</p>	<p>TỶ LỆ BẢN VẼ</p>
	<p>SỬA CHỮA NƯỚC SINH HOẠT BÀN TIN TỐC B, HUỐI DỪA, XÃ TỰ, XÃ PHÌNH GIANG, TỈNH ĐIỆN BIÊN ĐỊA ĐIỂM XÂY DỰNG: XÃ PHÌNH GIANG - TỈNH ĐIỆN BIÊN</p>	<p>BẢN HUỐI DỪA</p>	<p>THIẾT KẾ NGUYỄN VĂN LÂM</p>	<p>KCS C.TY KS: LÊ KHẮC DŨNG</p>	<p>GIÁM ĐỐC KS: LÊ KHẮC DŨNG</p>	<p>KH BẢN VẼ TK- HD - HVGA-01</p>

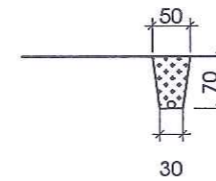
# SƠ ĐỒ KHỐI CẤP NƯỚC CÁC HỘ GIA ĐÌNH

Tỷ lệ: 1/20



## CẮT NGANG ĐÀO ĐẮP DẪN VÀO NHÀ DÂN

Tỷ lệ: 1/100




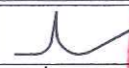
S đào = 0.28 m<sup>2</sup>  
S đắp = 0.27 m<sup>2</sup>

CÔNG TY TNHH TVXD TÂN THÀNH T. ĐIỆN BIÊN  
**THẨM TRA**  
Theo Văn bản số ...../TTr.....  
Ngày ..... tháng ..... năm 20....  
Chủ trì bộ môn Ký tên:

SỞ XÂY DỰNG TỈNH ĐIỆN BIÊN  
**THẨM ĐỊNH**  
Theo Văn bản số ...../.....  
Ngày ..... tháng ..... năm 20....  
Ký tên: Nguyễn Minh Lượng

Ghi chú:

- Chi tiết này áp dụng cho các điểm đấu nối tại các vị trí ghi trong bản vẽ

 ĐƠN VỊ KSTK: CÔNG TY CP TV&ĐT XD QUỐC CƯỜNG ĐỊA CHỈ: P. ĐIỆN BIÊN PHỦ, TỈNH ĐIỆN BIÊN; EMAIL: QUOCCUONGJSC.CO@GMAIL.COM	CÔNG TRÌNH CHỦ ĐẦU TƯ UBND TỈNH ĐIỆN BIÊN BAN QLDA VÀ PTQĐ KHU VỰC 2 SỬA CHỮA NƯỚC SINH HOẠT BẮN TIN TỐC B, HUỒI DỰA, XÃ TỰ, XÃ PHÌNH GIANG, TỈNH ĐIỆN BIÊN ĐỊA ĐIỂM XÂY DỰNG: XÃ PHÌNH GIANG - TỈNH ĐIỆN BIÊN	HẠNG MỤC GIAI ĐOẠN LẬP BÁO CÁO KTKT - THIẾT KẾ BVTC BẢN HUỒI DỰA	TÊN BẢN VẼ CÔNG TRÌNH TRÊN TUYẾN SƠ ĐỒ KHỐI CẤP NƯỚC CÁC HỘ GIA ĐÌNH	CHỦ TRÌ TK VŨ VĂN LONG	 KS: LÊ KHẮC DŨNG	TỶ LỆ BẢN VẼ KH BẢN VẼ TK- HD - ĐN- 01
				THIẾT KẾ NGUYỄN VĂN LÂM		
CÔNG TY TNHH TVXD TÂN THÀNH T. ĐIỆN BIÊN CỘNG HÒA XÃ HỘI CHỦ NGHĨA VIỆT NAM XÂY DỰNG QUỐC CƯỜNG T. ĐIỆN BIÊN PHỦ						NGÀY SỬA ...../...../2025