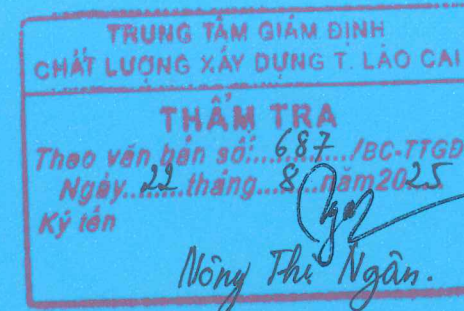


CÔNG TY APATÍT VIỆT NAM



HỒ SƠ

BÁO CÁO KINH TẾ KỸ THUẬT

TÊN CÔNG TRÌNH: LẮP ĐẶT TRẠM CÂN 100 TẤN TẠI KHAI TRƯỜNG 19
ĐỊA ĐIỂM XÂY DỰNG: XÃ CỐC SAN, TỈNH LÀO CAI
CHỦ ĐẦU TƯ: CÔNG TY APATÍT VIỆT NAM
ĐƠN VỊ TƯ VẤN: CÔNG TY TNHH MTV KIẾN TRÚC AN

PHẦN I: BẢN VẼ

LÀO CAI, THÁNG NĂM 2025

CÔNG TY APATIT VIỆT NAM

HỒ SƠ

BẢO CẠO KINH TẾ KỸ THUẬT

TÊN CÔNG TRÌNH: LẬP ĐẶT TRÀM CÂN 100 TẤN TẠI KHAI TRƯỜNG 19

ĐỊA ĐIỂM XÂY DỰNG: XÃ CỐC SAN, TỈNH LÀO CAI

CHỦ ĐẦU TƯ: CÔNG TY APATIT VIỆT NAM

ĐƠN VỊ TƯ VẤN: CÔNG TY TNHH MTV KIẾN TRÚC AN

CHỦ ĐẦU TƯ

CÔNG TY APATIT VIỆT NAM

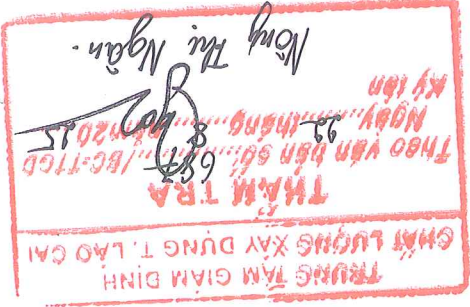


PHÓ TỔNG GIÁM ĐỐC
Trần Quốc Hoàn

ĐƠN VỊ TƯ VẤN
CÔNG TY TNHH MTV KIẾN TRÚC AN



GIÁM ĐỐC
Đinh Quang Thuần

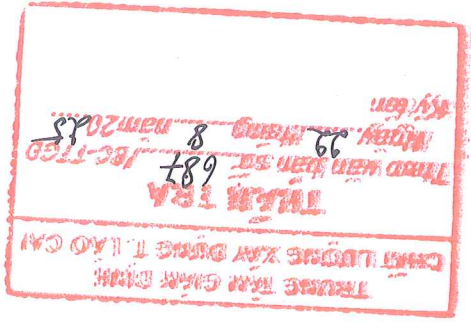


A.HÀNG MỤC ĐƯỜNG GIAO THÔNG, THOẠT NƯỚC ĐỘC ĐƯỜNG

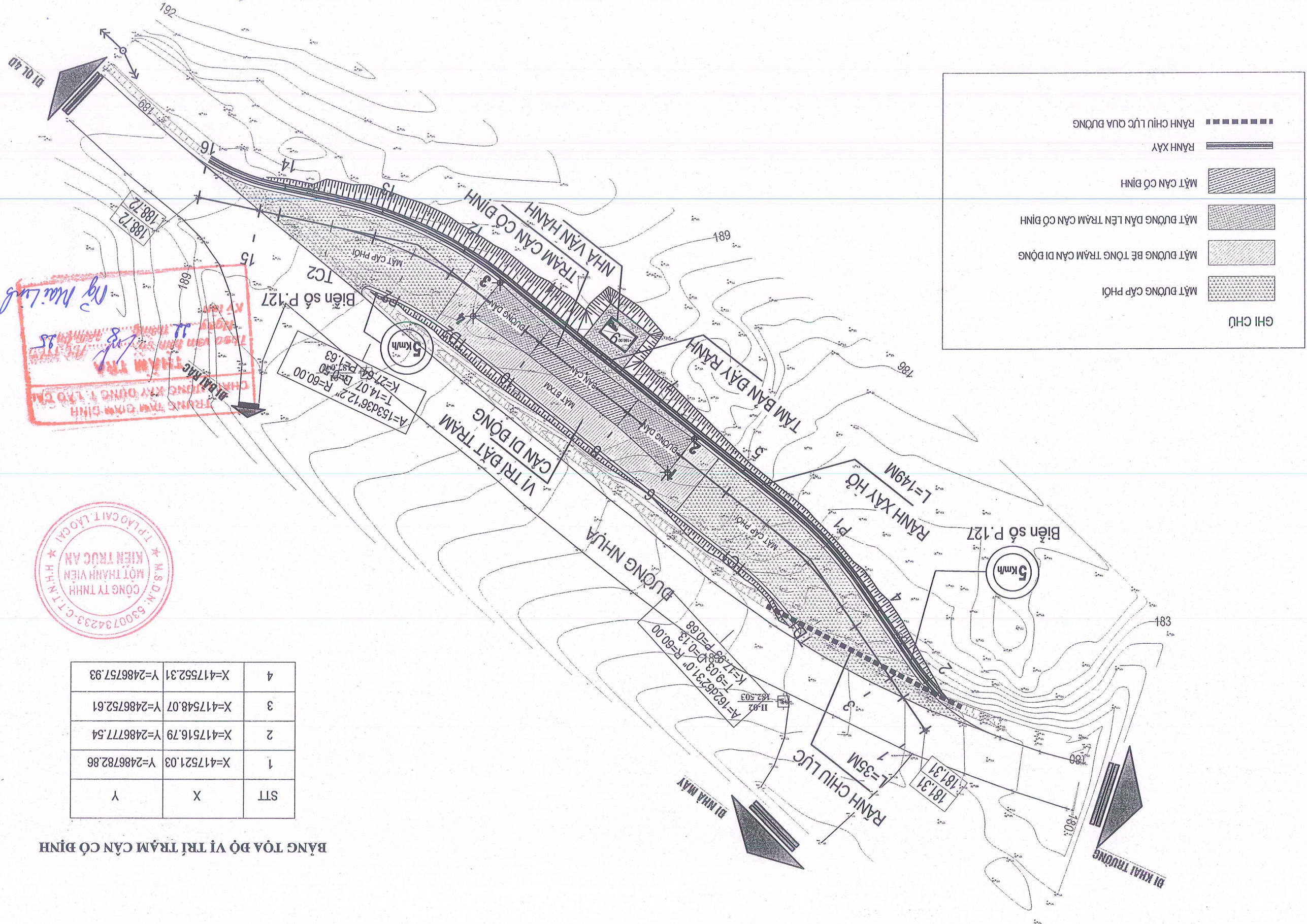
TÊN CÔNG TRÌNH: LẬP ĐẶT TRÀM CẶN 100 TẤN TẠI KHAI TRƯỜNG 19
ĐỊA ĐIỂM XÂY DỰNG: XÃ CỐC SAN, TỈNH LÀO CAI
CHỦ ĐẦU TƯ: CÔNG TY APATIT VIỆT NAM
ĐƠN VỊ TƯ VẤN: CÔNG TY TNHH MTV KIẾN TRÚC AN

HỒ SƠ BẢO CẠO KINH TẾ KỸ THUẬT

CÔNG TY APATIT VIỆT NAM



CÔNG TY TNHH MTV KIẾN TRÚC AN	HỒ SƠ BẢO CẢO KINH TẾ KỸ THUẬT	HANG MUC:	DƯỜNG GIAO THÔNG	KIEM	KS. CHU VĂN HOANG	TỈ LỆ	HOÀN THÀNH	GT:
				THIẾT KẾ	KS. BUI ĐÌNH HIẾP			
ĐƠN VỊ THIẾT KẾ	CHỦ ĐẦU TƯ:	DỰ ÁN:	LẬP ĐẤT TRÁM CÁN TRÁM CÁN 100 TÀN TẠI KHAI TRƯỜNG KT19	CHỦ TRÌ	KS. BUI ĐÌNH HIẾP	TÊN BẢN VẼ	MẶT BẰNG TỔNG THỂ	
			ĐỊA ĐIỂM: XÃ CỐC SẠN, TỈNH LÀO CAI	CHỦ NHIỆM	KS. BUI ĐÌNH HIẾP			



TRƯỜNG KỸ SƯ T. LÀO CAI
 CHẤM TRƯNG XÂY DỰNG T. LÀO CAI
 NGÀY 11 THÁNG 08 NĂM 2025
 NGUYỄN VĂN LUY

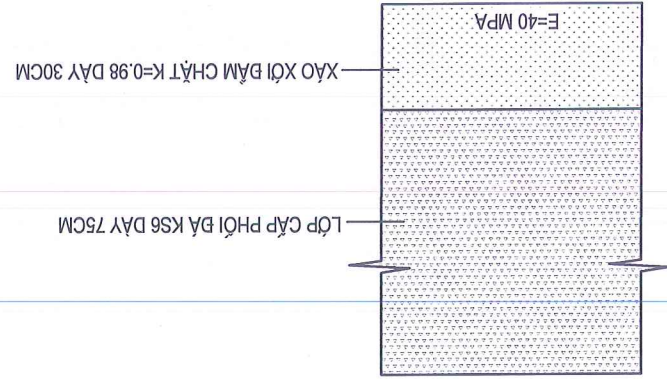


STT	X	Y
1	X=417521.03	Y=2486782.86
2	X=417516.79	Y=2486777.54
3	X=417548.07	Y=2486752.61
4	X=417552.31	Y=2486757.93

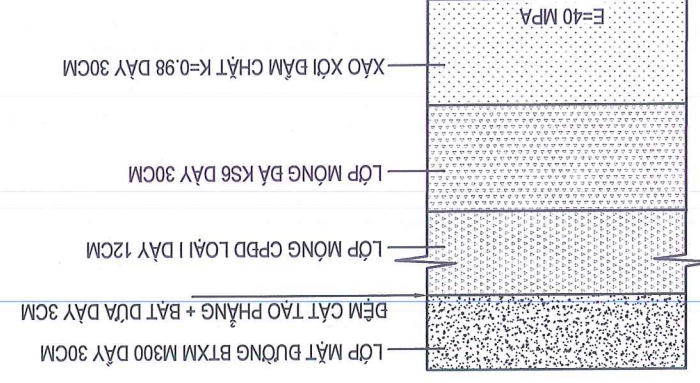
BẢNG TỌA ĐỘ VỊ TRÍ TRÁM CÁN CỎ ĐÌNH

CÔNG TY TNHH MTV KIẾN TRÚC AN	CHỦ ĐẦU TƯ: CÔNG TY APATIT VIỆT NAM	HỒ SƠ BẢO CAO KINH TẾ KỸ THUẬT	HÀNG MỤC:	DƯỜNG GIAO THÔNG		KIỂM	KS. CHU VĂN HOÀNG	TÊN BẢN VẼ MẶT CẮT NGANG ĐIỆN HÌNH DƯỜNG	GT:
			DỰ ÁN:	LẬP ĐẶT TRẠM CÁN TRÂM CÁN 100 TẤN TẠI KHAI TRƯỜNG KT19		THIẾT KẾ	KS. BÙI ĐÌNH HIỆP		
				ĐỊA ĐIỂM: XÃ CỐC SAN, TỈNH LÀO CAI		CHỦ TRÌ	KS. BÙI ĐÌNH HIỆP		
						CHỦ NHIỆM	KS. BÙI ĐÌNH HIỆP		

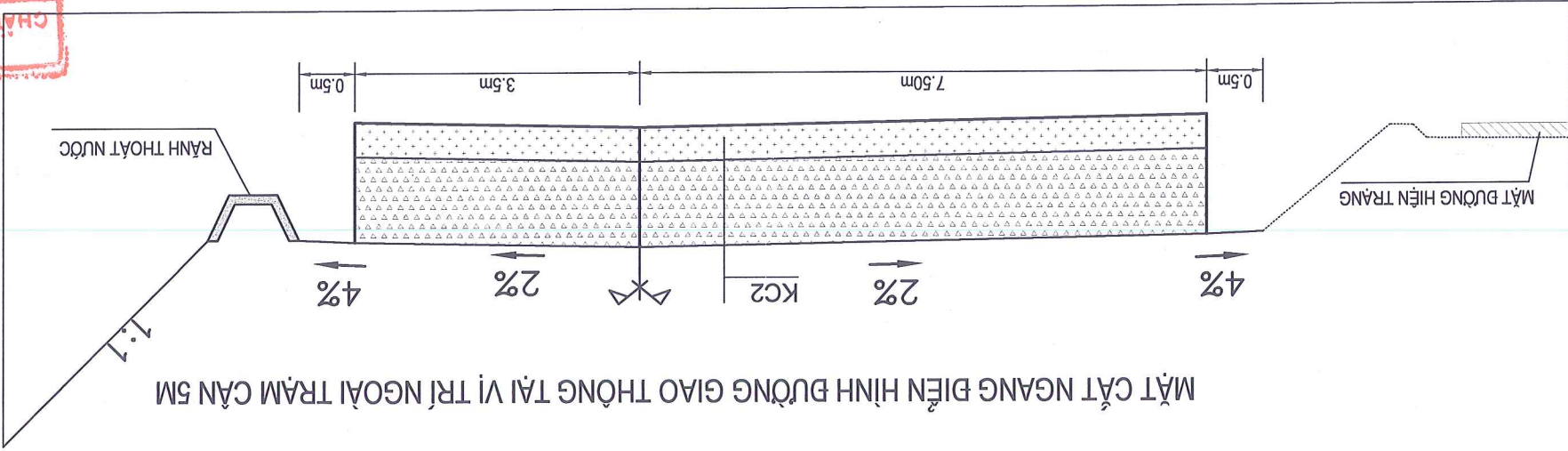
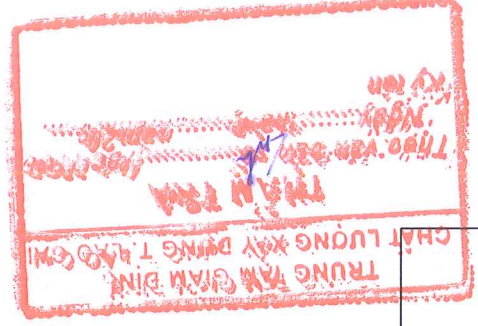
GHI CHÚ: BÔI VỚI KẾT CẤU AO DƯỜNG CẤP PHỐI 30CM BÊN TRÊN SỬ DỤNG BÀ KS6 LOẠI NHỎ, 45CM BÊN DƯỚI SỬ DỤNG BÀ KS6 THÔNG THƯỜNG



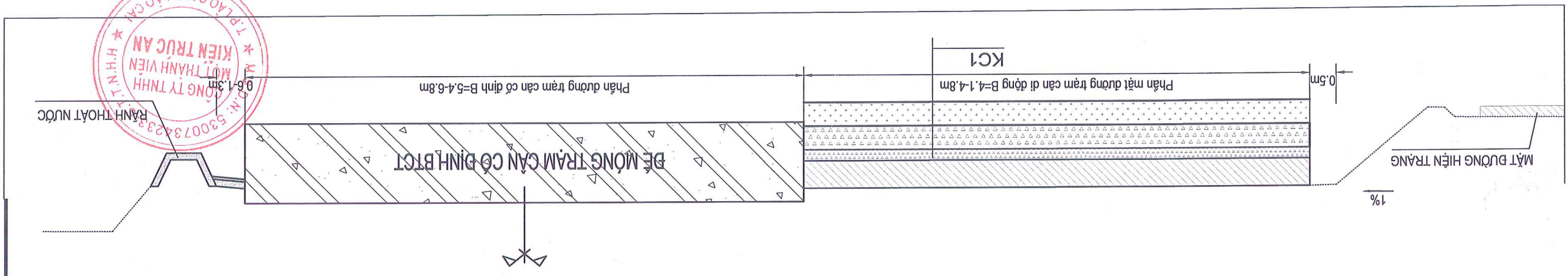
KẾT CẤU AO DƯỜNG CẤP PHỐI (KC2)



KẾT CẤU AO DƯỜNG BTXM (KC1)



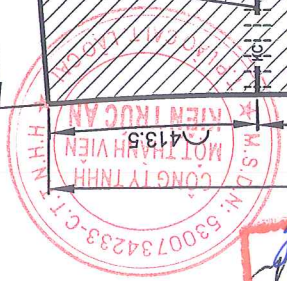
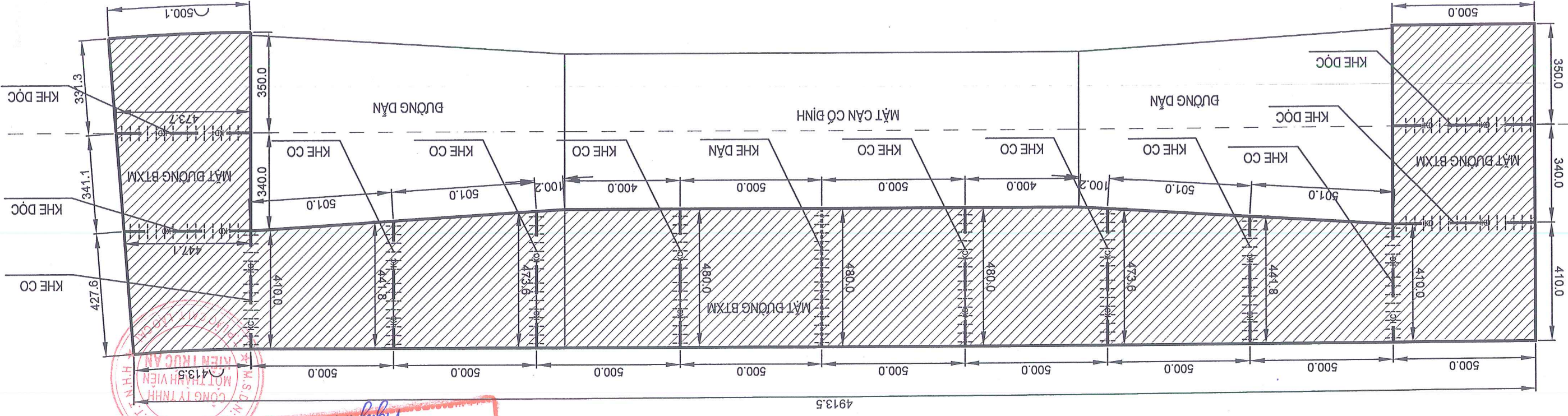
MẶT CẮT NGANG ĐIỆN HÌNH DƯỜNG GIAO THÔNG TẠI VỊ TRÍ NGOÀI TRẠM CÁN 5M



MẶT CẮT NGANG ĐIỆN HÌNH DƯỜNG GIAO THÔNG TẠI VỊ TRÍ TRẠM CÁN



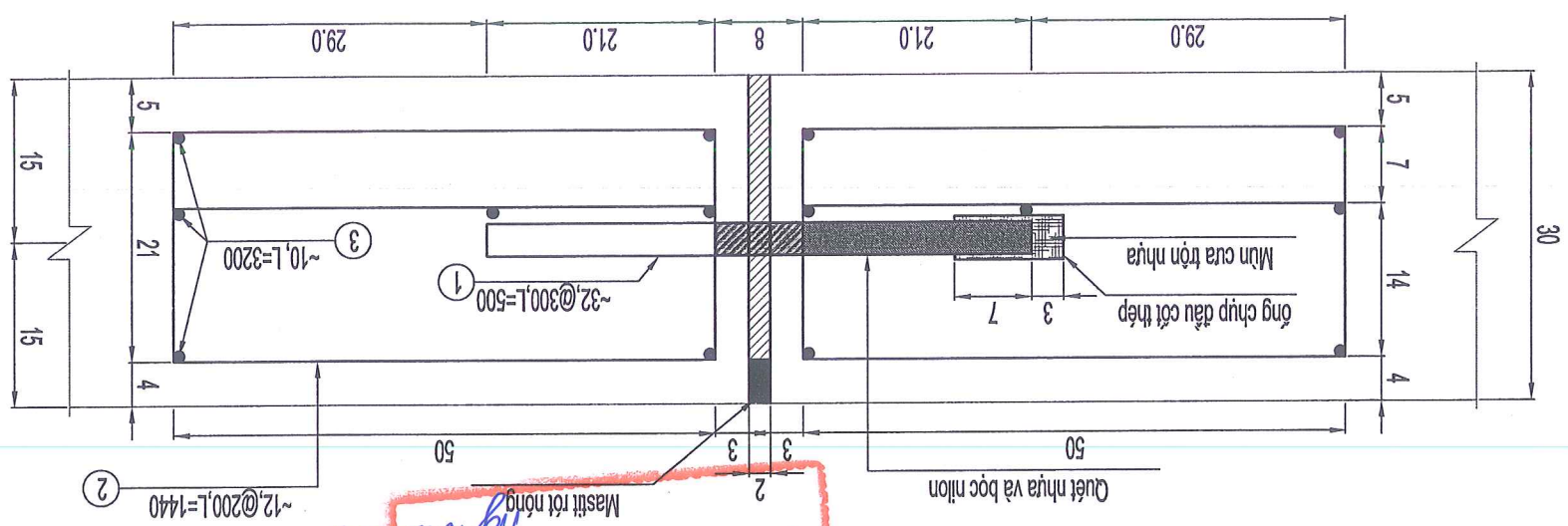
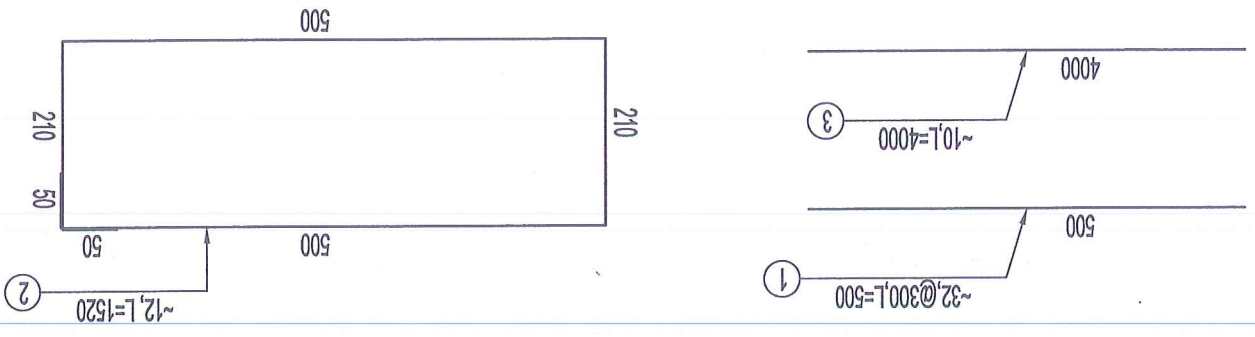
CÔNG TY TNHH MTV KIẾN TRÚC AN	HỒ SƠ BẢO CẢO KINH TẾ KỸ THUẬT	HÀNG MỤC:	BƯỜNG GIAO THÔNG		KIỂM	KS. CHU VĂN HOÀNG	TÊN BÀN VẼ	MẶT BẰNG BỜ TRÍ KHE CO DẶN
			LẬP BẬT TRẦM CẢN TRẦM CẢN 100 TẦN TẠI KHAI TRƯỜNG KT19			THIẾT KẾ	CHỦ TRỊ	
CÔNG TY APATIT VIỆT NAM		DỰ ÁN:		BIA ĐIỂM: XÃ CỐC SÁN, TỈNH LÀO CAI		KS. BÙI ĐÌNH HIỆP	HOÀN THÀNH	GT:
CHỦ ĐẦU TƯ:		DỰ AN:		LẬP BẬT TRẦM CẢN TRẦM CẢN 100 TẦN TẠI KHAI TRƯỜNG KT19		KS. BÙI ĐÌNH HIỆP	TỈ LỆ	1/
ĐƠN VỊ THIẾT KẾ		DỰ AN:		LẬP BẬT TRẦM CẢN TRẦM CẢN 100 TẦN TẠI KHAI TRƯỜNG KT19		KS. BÙI ĐÌNH HIỆP	HOÀN THÀNH	1/2025



TRUNG TÂM GIẢI DÍNH
 CHẤT LƯỢNG XÂY DỰNG T. LÀO GAI
 THÀNH TRÁ
 687
 Theo văn bản số... tháng... năm 2025
 Nguyễn Minh Đức

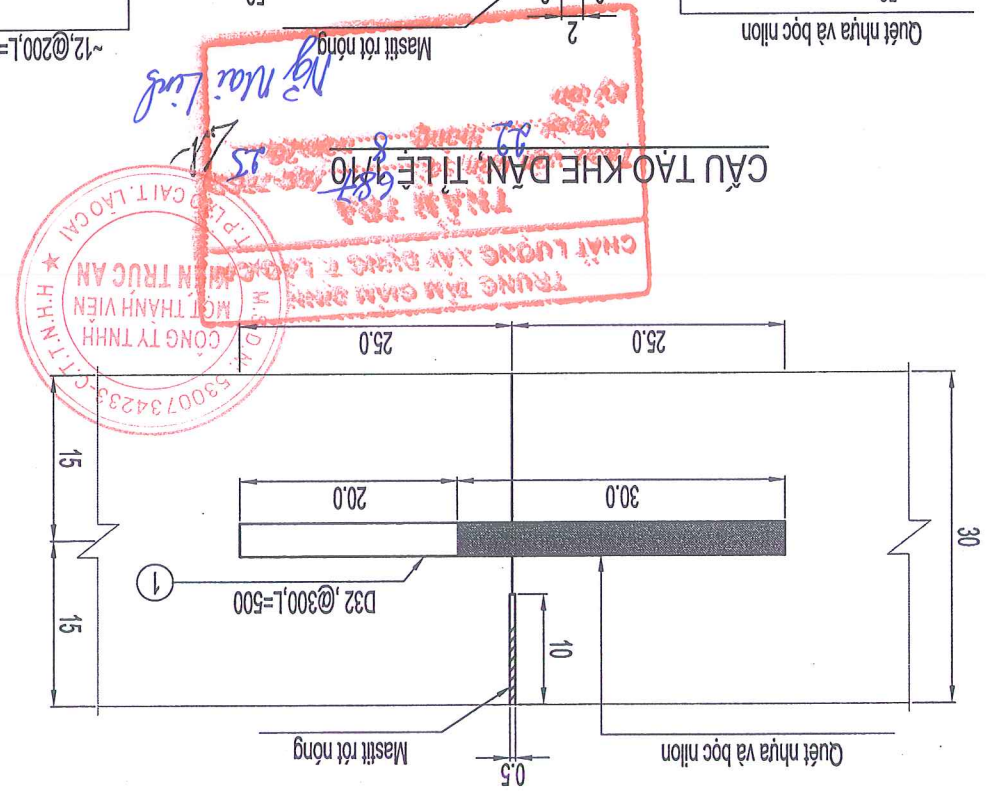
MẶT BẰNG BỜ TRÍ KHE CO DẶN PHẠM VI MẶT ĐƯỜNG BỀ TÔNG XI MĂNG

CÔNG TY TNHH MTV KIẾN TRÚC AN	HỒ SƠ BẢO CAO KINH TẾ KỸ THUẬT	HÀNG MỤC:	BƯỜNG GIAO THÔNG		KIỂM	KS. CHU VĂN HOÀNG	TÊN BÀN VẼ	CẦU TẠO KHE CO GIÀN	GT:
			LẬP ĐẶT TRÀM CÁN TRÀM CÁN 100 TẦN TẠI KHAI TRƯỜNG KT19			THIẾT KẾ	HOÀN THÀNH		
CÔNG TY APATIT VIỆT NAM		CHỦ ĐẦU TƯ:	DỰ ÁN:		CHỦ NHIỆM	KS. BÙI ĐÌNH HIỆP			
ĐỊA ĐIỂM: XÃ CỐC SAN, TỈNH LÀO CAI				CHỦ TRÌ	KS. BÙI ĐÌNH HIỆP				
				THIẾT KẾ	KS. BÙI ĐÌNH HIỆP				

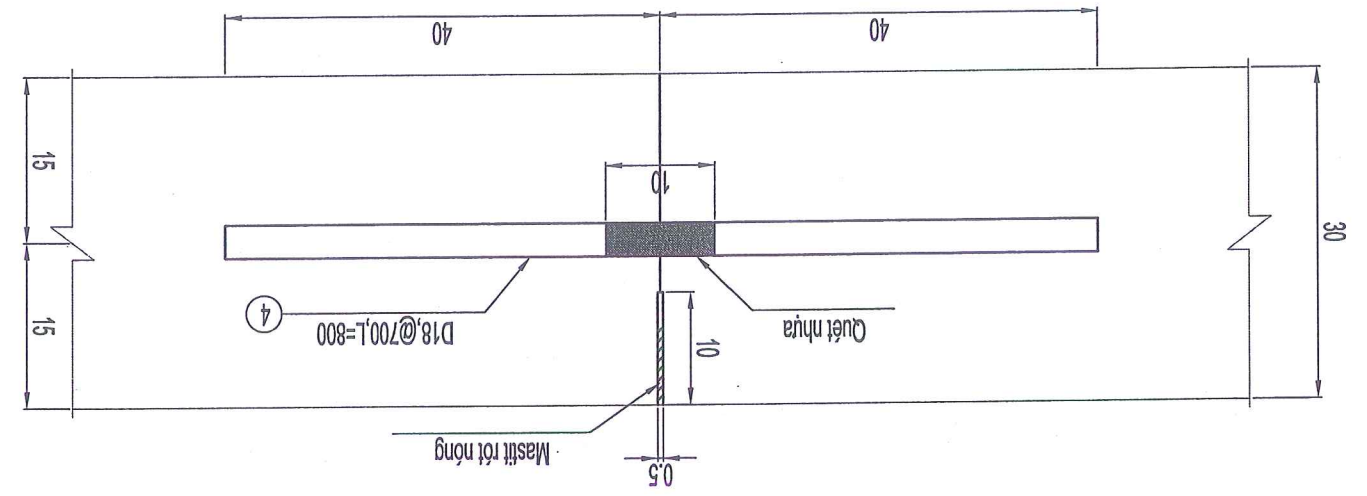


GHI CHÚ:

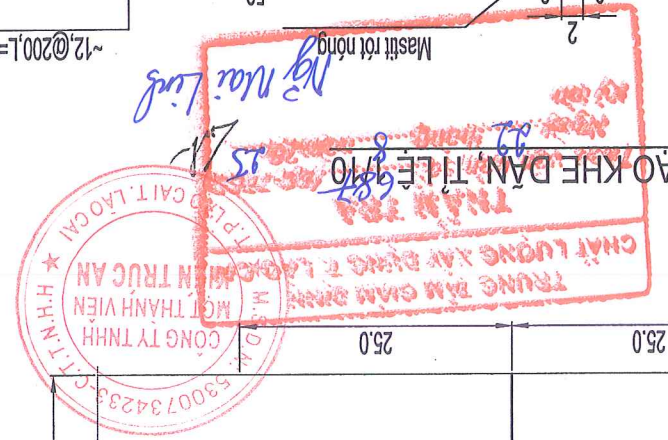
- + KHE CO, KHE DÀN VUÔNG GÓC VỚI TIM ĐƯỜNG
- + THẺP THANH TRUYỀN LỰC KHE CO GIÀ, KHE DỐC THEO TCVN 1651-1:2008
- + THẺP THANH TRUYỀN LỰC KHE DỐC THEO TCVN 1651-2:2008
- + KÍCH THƯỚC BÀN VẼ GHI BẰNG CM



CẦU TẠO KHE CO
CƠ THANH TUYẾN LỰC, TỈ LỆ 1/10



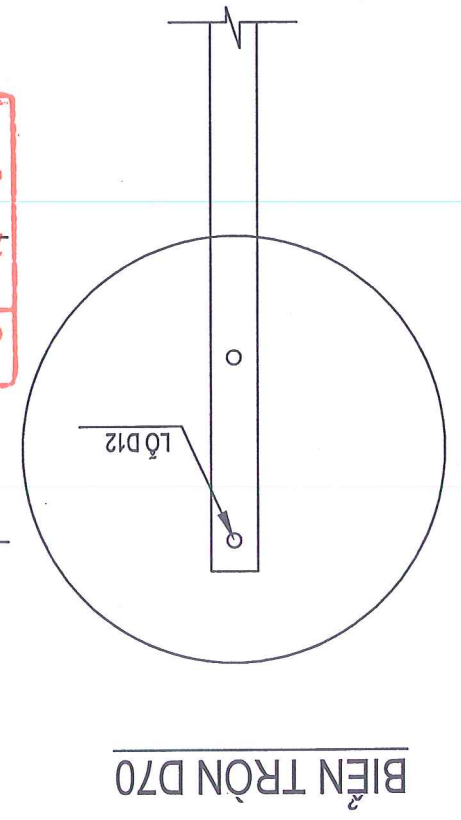
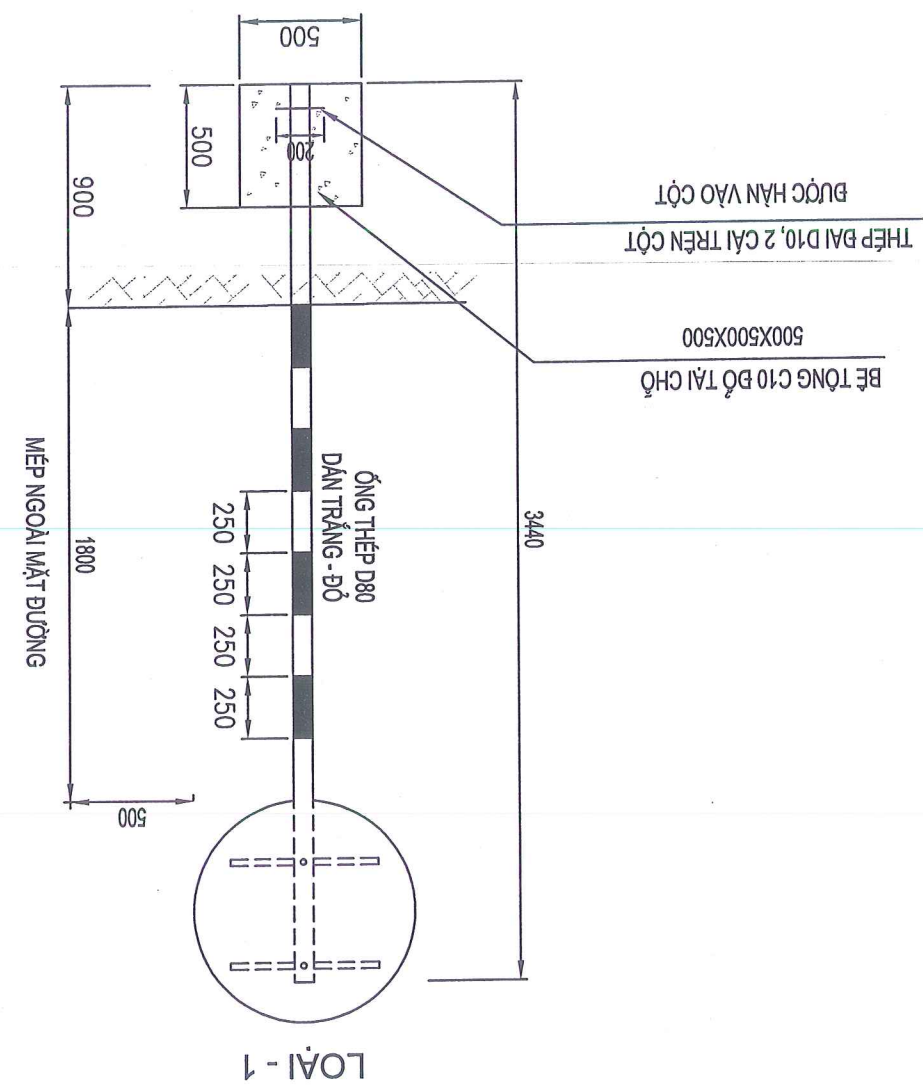
CẦU TẠO KHE DỐC
CƠ THANH TUYẾN LỰC, TỈ LỆ 1/10



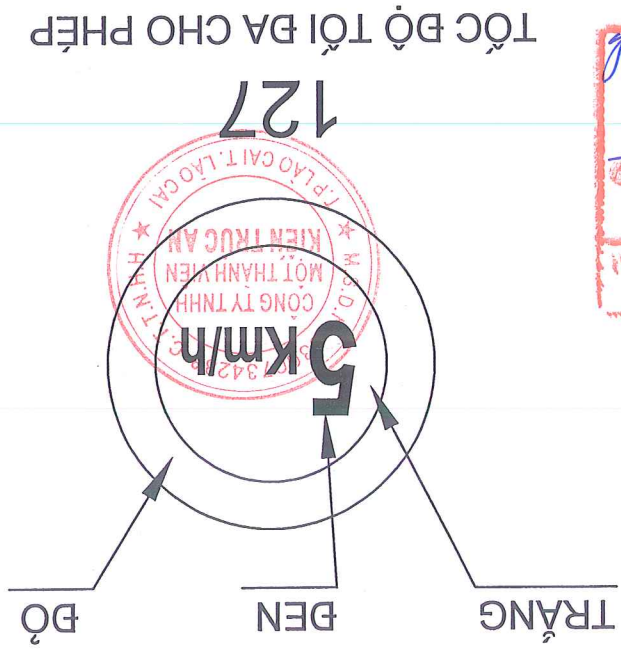
CÔNG TY TNHH MTV KIẾN TRÚC AN	HỒ SƠ BẢO CẢO KINH TẾ KỸ THUẬT	HANG MUC:	DƯỜNG GIAO THÔNG	KIỂM	KS. CHU VĂN HOANG	TÊN BẢN VẼ	DIỆN HÌNH BIÊN BẢO, CỘT ĐỖ
				THIẾT KẾ	KS. BUI DINH HIỆP		
BON VỊ THIẾT KẾ	CÔNG TY APATIT VIỆT NAM	CHỦ ĐẦU TƯ:	DỰ ÁN: LẬP ĐẬT TRẠM CÁN TRÂM CÁN 100 TẦN TẠI KHAI TRƯỜNG KT19 ĐỊA ĐIỂM: XÃ CỐC SAN, TỈNH LÀO CAI	CHỦ NHIỆM	KS. BUI DINH HIỆP	HOÀN THÀNH	1/
				CHỦ TRÌ	KS. BUI DINH HIỆP		
						GT:	

GHI CHÚ

- TẤT CẢ CÁC KÍCH THUỐC GHI TRÊN BẢN VẼ ĐƠN VỊ LÀ MİL MET, TRỪ KHI CHỈ RA CỤ THỂ;
- QUY CÁCH CÁC LOẠI BIÊN BẢO PHẢI TUÂN THEO "QUY CHUẨN KỸ THUẬT QUỐC GIA VỀ BẢO HIỆU DƯỜNG";
- BỘ CÁN 41:2019/BGT/VT;
- BỘ CAO TỬ MẸP DƯỚI BIÊN BÊN MẶT DƯỜNG LÀ 1,8M ĐỐI VỚI DƯỜNG NGOÀI PHẠM VI KHU ĐỒNG DẪN CỬ VÀ 2M ĐỐI VỚI DƯỜNG TRONG PHẠM VI KHU ĐỒNG DẪN CỬ;
- KHOẢNG CÁCH MẸP NGOÀI CỬA BIÊN THEO PHƯƠNG NGANG DƯỜNG PHẢI CÁCH MẸP PHẦN DƯỜNG XE CHẠY TỐI THIỂU LÀ 0,6M VÀ TỐI ĐA LÀ 1,7M.
- BIÊN DƯỜNG MÀNG PHẦN QUANG LOẠI IV THEO TIÊU CHUẨN "MÀNG PHẦN QUANG DÙNG CHO BIÊN BẢO HIỆU DƯỜNG BỘ" TCVN 7887:2018; BIÊN MÀ KÉM TRƯỚC KHI DẪN;
- CỘT THÉP D88 DÀY 2,5MM, SƠN 1 LỚP CHỐNG RỈ, DẪN MIẾNG PHẦN QUANG TRẮNG ĐỘ THEO TIÊU CHUẨN.



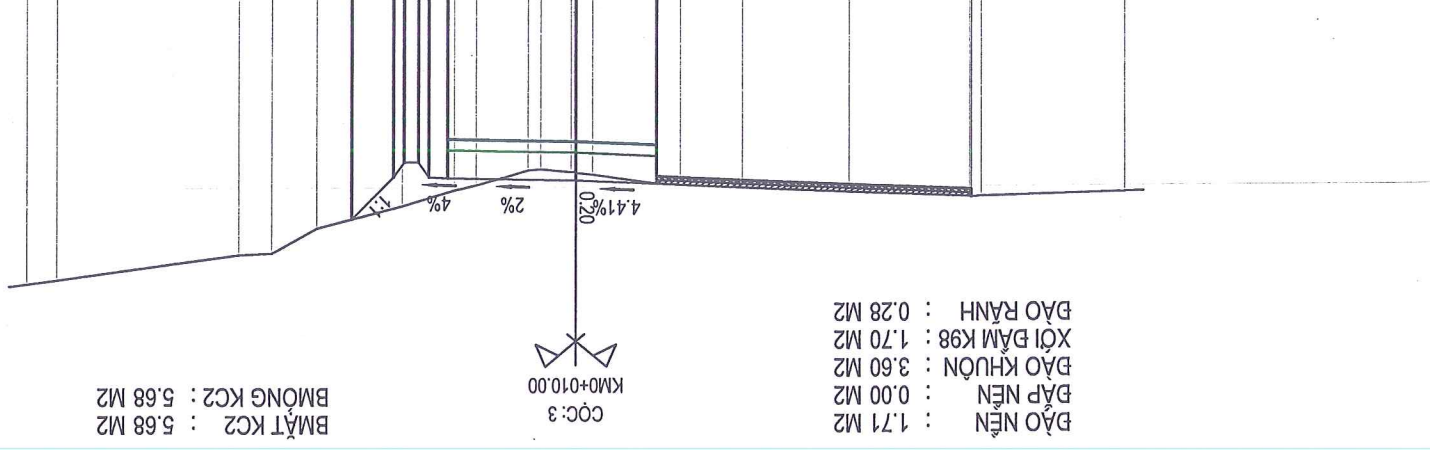
TRUNG TÂM GIÁM ĐỊNH
CHẤT LƯỢNG XÂY DỰNG T. LÀO CAI
THAM TRẢ
Số: 687
Theo văn bản số: 887
Ngày: 22 tháng 8 năm 2025
Ký tên: Nguyễn Văn Cường



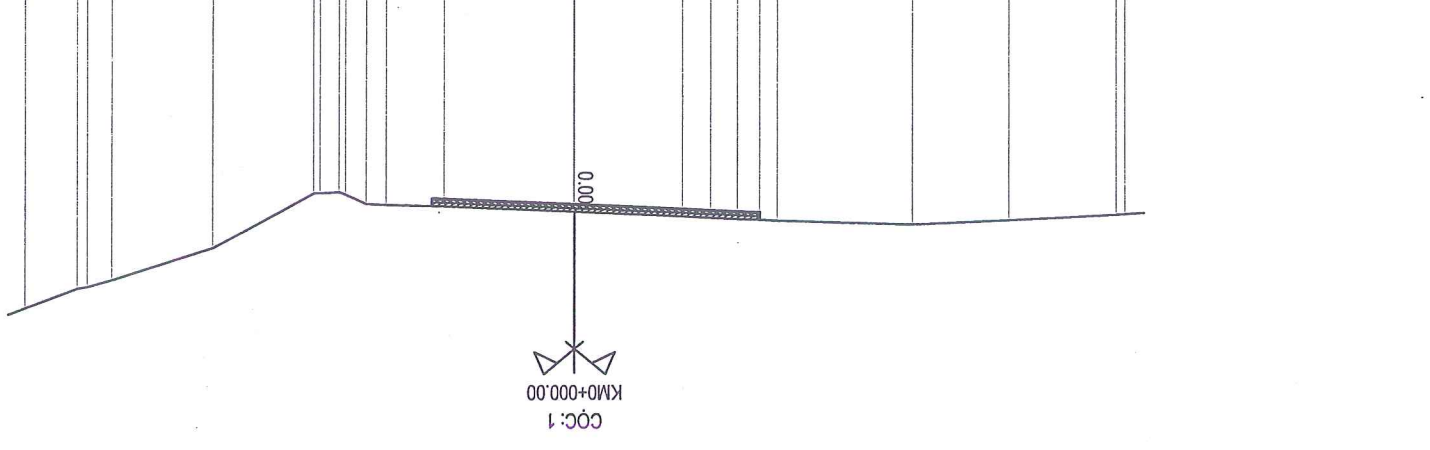
CHI TIẾT THUỐC BIÊN BẢO VÀ CỘT ĐỖ BIÊN BẢO

CÔNG TY TNHH MTV KIẾN TRÚC AN	HỒ SƠ BẢO CAO KINH TẾ KỸ THUẬT	HÀNG MỤC:	DƯỜNG GIAO THÔNG	CHỦ NHÌM	CHỦ TRỊ	THIẾT KẾ	KIỂM	KS. CHU VĂN HOÀNG	TỈ LỆ	1/1	GT:
								KS. BÙI ĐÌNH HIỆP	HOÀN THÀNH	... /2025	
CHỦ ĐẦU TƯ:			DỰ ÁN:			LẬP ĐẤT TRÀM CÁN TRÀM CÁN 100 TẬN TẠI KHAI TRƯỜNG KT19					
CÔNG TY APATIT VIỆT NAM			TRẠC NGANG TUYẾN DƯỜNG GIAO THÔNG								
TÊN BẢN VẼ											

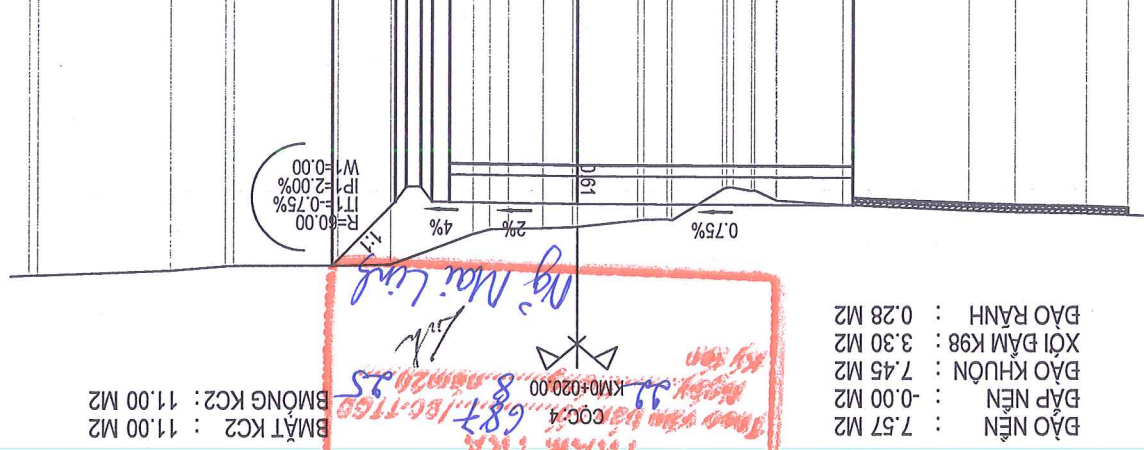
CAO ĐỘ THIẾT KẾ	181.74	181.75	181.76	181.77	181.78	181.79	181.80	181.81	181.82	181.83	181.84	181.85	181.86	181.87	181.88	181.89	181.90	181.91	181.92	181.93	181.94	181.95	181.96	181.97	181.98	181.99	182.00	182.01	
KHOẢNG CÁCH LỀ THIẾT KẾ																													
CAO ĐỘ TỰ NHIÊN	182.01	182.12	182.13	182.13	182.13	182.13	182.13	182.13	182.13	182.13	182.13	182.13	182.13	182.13	182.13	182.13	182.13	182.13	182.13	182.13	182.13	182.13	182.13	182.13	182.13	182.13	182.13	182.13	182.13
KHOẢNG CÁCH MIA																													



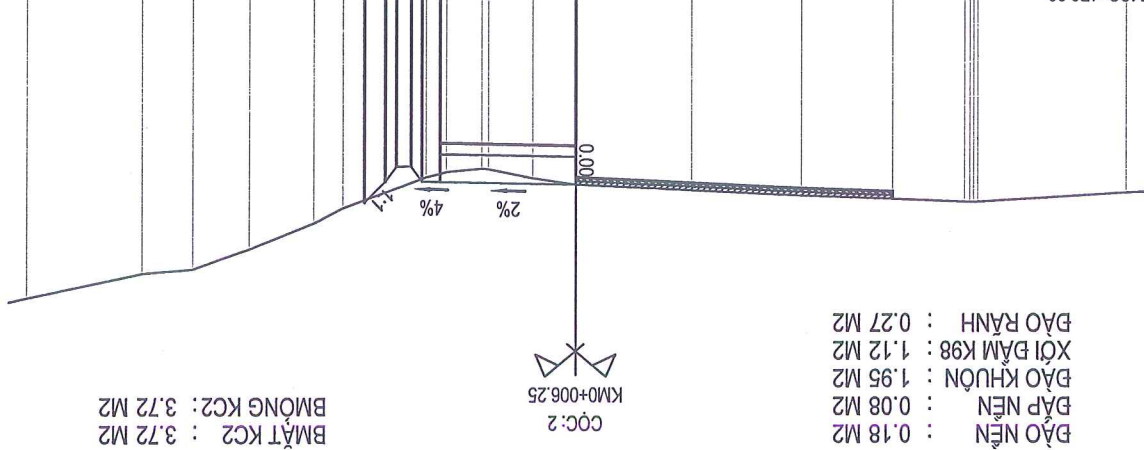
CAO ĐỘ THIẾT KẾ	181.47	181.48	181.49	181.50	181.51	181.52	181.53	181.54	181.55	181.56	181.57	181.58	181.59	181.60	181.61	181.62	181.63	181.64	181.65	181.66	181.67	181.68	181.69	181.70	181.71	181.72	181.73	181.74	
KHOẢNG CÁCH LỀ THIẾT KẾ																													
CAO ĐỘ TỰ NHIÊN	181.47	181.48	181.49	181.50	181.51	181.52	181.53	181.54	181.55	181.56	181.57	181.58	181.59	181.60	181.61	181.62	181.63	181.64	181.65	181.66	181.67	181.68	181.69	181.70	181.71	181.72	181.73	181.74	
KHOẢNG CÁCH MIA																													



CAO ĐỘ THIẾT KẾ	182.28	182.29	182.30	182.31	182.32	182.33	182.34	182.35	182.36	182.37	182.38	182.39	182.40	182.41	182.42	182.43	182.44	182.45	182.46	182.47	182.48	182.49	182.50	182.51	182.52	182.53	182.54	
KHOẢNG CÁCH LỀ THIẾT KẾ																												
CAO ĐỘ TỰ NHIÊN	182.27	182.28	182.29	182.30	182.31	182.32	182.33	182.34	182.35	182.36	182.37	182.38	182.39	182.40	182.41	182.42	182.43	182.44	182.45	182.46	182.47	182.48	182.49	182.50	182.51	182.52	182.53	182.54
KHOẢNG CÁCH MIA																												



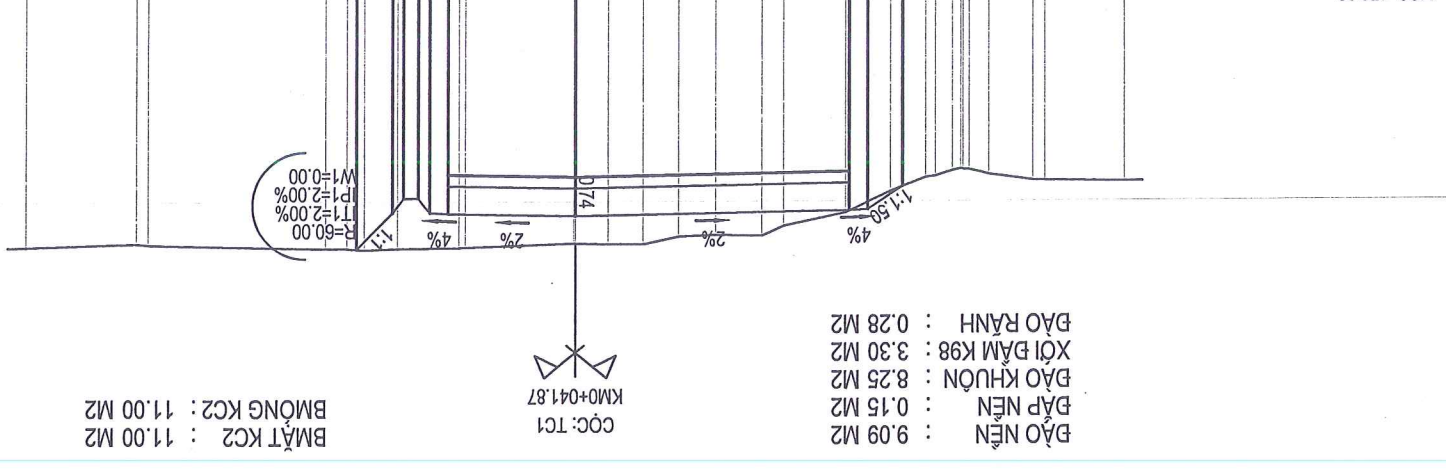
CAO ĐỘ THIẾT KẾ	181.51	181.52	181.53	181.54	181.55	181.56	181.57	181.58	181.59	181.60	181.61	181.62	181.63	181.64	181.65	181.66	181.67	181.68	181.69	181.70	181.71	181.72	181.73	181.74	181.75	181.76	181.77	181.78	181.79	181.80	
KHOẢNG CÁCH LỀ THIẾT KẾ																															
CAO ĐỘ TỰ NHIÊN	181.51	181.52	181.53	181.54	181.55	181.56	181.57	181.58	181.59	181.60	181.61	181.62	181.63	181.64	181.65	181.66	181.67	181.68	181.69	181.70	181.71	181.72	181.73	181.74	181.75	181.76	181.77	181.78	181.79	181.80	
KHOẢNG CÁCH MIA																															



THAM TRA
CỐC: 1
CỐC: 2
CỐC: 3
CỐC: 4
CỐC: 5
CỐC: 6
CỐC: 7
CỐC: 8
CỐC: 9
CỐC: 10
CỐC: 11
CỐC: 12
CỐC: 13
CỐC: 14
CỐC: 15
CỐC: 16
CỐC: 17
CỐC: 18
CỐC: 19
CỐC: 20
CỐC: 21
CỐC: 22
CỐC: 23
CỐC: 24
CỐC: 25
CỐC: 26
CỐC: 27
CỐC: 28
CỐC: 29
CỐC: 30
CỐC: 31
CỐC: 32
CỐC: 33
CỐC: 34
CỐC: 35
CỐC: 36
CỐC: 37
CỐC: 38
CỐC: 39
CỐC: 40
CỐC: 41
CỐC: 42
CỐC: 43
CỐC: 44
CỐC: 45
CỐC: 46
CỐC: 47
CỐC: 48
CỐC: 49
CỐC: 50
CỐC: 51
CỐC: 52
CỐC: 53
CỐC: 54
CỐC: 55
CỐC: 56
CỐC: 57
CỐC: 58
CỐC: 59
CỐC: 60
CỐC: 61
CỐC: 62
CỐC: 63
CỐC: 64
CỐC: 65
CỐC: 66
CỐC: 67
CỐC: 68
CỐC: 69
CỐC: 70
CỐC: 71
CỐC: 72
CỐC: 73
CỐC: 74
CỐC: 75
CỐC: 76
CỐC: 77
CỐC: 78
CỐC: 79
CỐC: 80
CỐC: 81
CỐC: 82
CỐC: 83
CỐC: 84
CỐC: 85
CỐC: 86
CỐC: 87
CỐC: 88
CỐC: 89
CỐC: 90
CỐC: 91
CỐC: 92
CỐC: 93
CỐC: 94
CỐC: 95
CỐC: 96
CỐC: 97
CỐC: 98
CỐC: 99
CỐC: 100

CÔNG TY TNHH MTV KIẾN TRÚC AN	HỒ SƠ BẢO CẢO KINH TẾ KỸ THUẬT	HÀNG MỤC:	DƯỜNG GIAO THÔNG	CHỦ NHIỆM	CHỦ TRƯ	THIẾT KẾ	KIỂM	TÊN BÀN VẼ		GT:
								TRẠC NGANG TUYẾN DƯỜNG GIAO THÔNG	HOÀN THÀNH	
CHỦ ĐẦU TƯ:		DỰ AN:		CHỦ BÀN VẼ		KIỂM		TÊN BÀN VẼ		GT:
CÔNG TY APATIT VIỆT NAM		LẬP ĐẬT TRẠM CẦN TRÀM CẦN 100 TẤN TẠI KHAI TRƯỜNG KT19		KS. BÙI ĐÌNH HIỆP		KS. BÙI ĐÌNH HIỆP		KS. CHU VĂN HOÀNG		

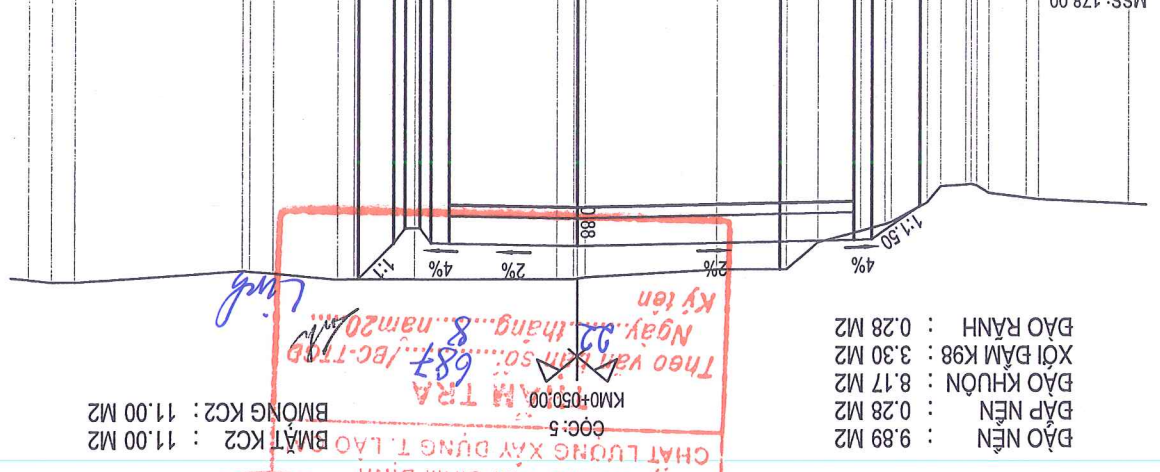
KHOẢNG CÁCH MIA	183.40	183.37	183.36	183.19	183.06	120	0.33	2.20
CAO ĐỘ TỰ NHIÊN	183.37	183.36	183.19	183.06	183.05	183.03	183.03	183.09
KHOẢNG CÁCH LỀ THIẾT KẾ	0.94	0.50	0.50	0.50	0.50	0.50	0.50	0.50
CAO ĐỘ THIẾT KẾ	183.51	184.14	184.16	184.16	184.16	184.16	184.16	184.16



ĐÀO NỀN : 9.09 M2
 ĐẬP NỀN : 0.15 M2
 ĐÀO KHUÔN : 8.25 M2
 XOI ĐÀM K98 : 3.30 M2
 ĐÀO RÀNH : 0.28 M2

ĐÀO NỀN : 9.89 M2
 ĐẬP NỀN : 0.28 M2
 ĐÀO KHUÔN : 8.17 M2
 XOI ĐÀM K98 : 3.30 M2
 ĐÀO RÀNH : 0.28 M2

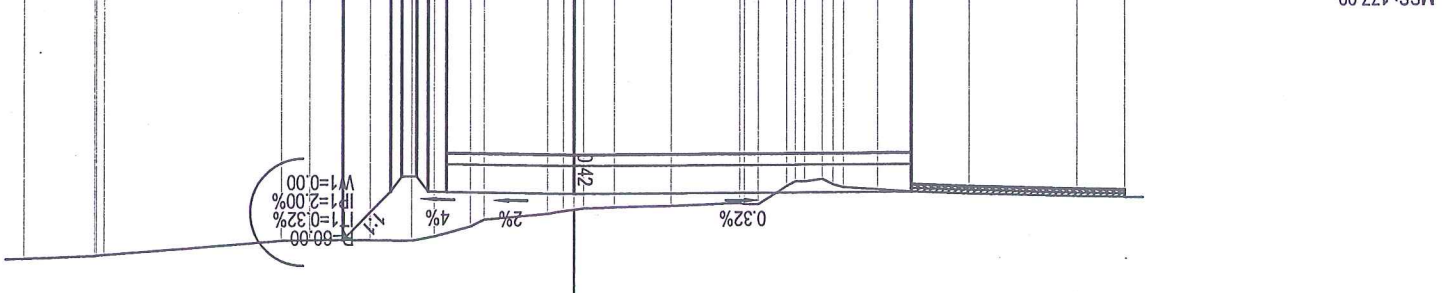
KHOẢNG CÁCH MIA	183.91	183.78	183.74	183.61	183.41	183.37	183.37	183.37
CAO ĐỘ TỰ NHIÊN	183.91	183.78	183.74	183.61	183.41	183.37	183.37	183.37
KHOẢNG CÁCH LỀ THIẾT KẾ	0.50	0.50	0.50	0.50	0.50	0.50	0.50	0.50
CAO ĐỘ THIẾT KẾ	184.96	184.96	184.96	184.96	184.96	184.96	184.96	184.96



ĐÀO NỀN : 9.89 M2
 ĐẬP NỀN : 0.28 M2
 ĐÀO KHUÔN : 8.17 M2
 XOI ĐÀM K98 : 3.30 M2
 ĐÀO RÀNH : 0.28 M2

ĐÀO NỀN : 11.00 M2
 ĐẬP NỀN : 11.00 M2
 ĐÀO KHUÔN : 11.00 M2
 XOI ĐÀM K98 : 11.00 M2
 ĐÀO RÀNH : 11.00 M2

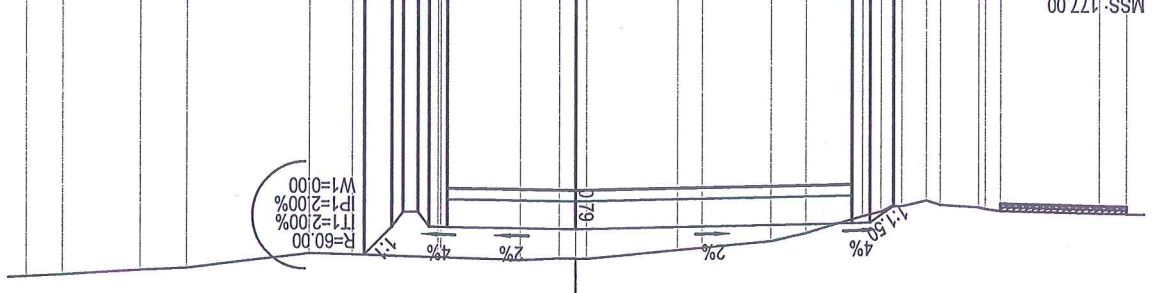
KHOẢNG CÁCH MIA	182.70	182.68	182.58	182.51	182.44	182.44	182.44	182.44
CAO ĐỘ TỰ NHIÊN	182.70	182.68	182.58	182.51	182.44	182.44	182.44	182.44
KHOẢNG CÁCH LỀ THIẾT KẾ	0.00	0.00	0.00	0.00	0.00	0.00	0.00	0.00
CAO ĐỘ THIẾT KẾ	182.51	182.51	182.51	182.51	182.51	182.51	182.51	182.51



ĐÀO NỀN : 6.95 M2
 ĐẬP NỀN : -0.00 M2
 ĐÀO KHUÔN : 8.94 M2
 XOI ĐÀM K98 : 3.81 M2
 ĐÀO RÀNH : 0.28 M2

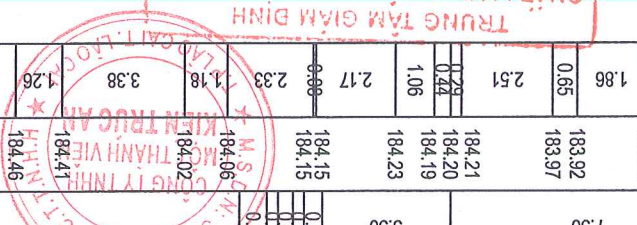
ĐÀO NỀN : 12.70 M2
 ĐẬP NỀN : 12.70 M2
 ĐÀO KHUÔN : 12.70 M2
 XOI ĐÀM K98 : 12.70 M2
 ĐÀO RÀNH : 12.70 M2

KHOẢNG CÁCH MIA	183.04	183.02	182.94	182.88	182.84	182.77	182.65	182.80
CAO ĐỘ TỰ NHIÊN	183.04	183.02	182.94	182.88	182.84	182.77	182.65	182.80
KHOẢNG CÁCH LỀ THIẾT KẾ	0.73	2.69	0.44	0.44	0.44	0.44	0.44	0.44
CAO ĐỘ THIẾT KẾ	183.41	183.41	183.34	183.32	183.32	183.32	183.32	183.32



ĐÀO NỀN : 8.15 M2
 ĐẬP NỀN : 0.15 M2
 ĐÀO KHUÔN : 8.23 M2
 XOI ĐÀM K98 : 3.30 M2
 ĐÀO RÀNH : 0.28 M2

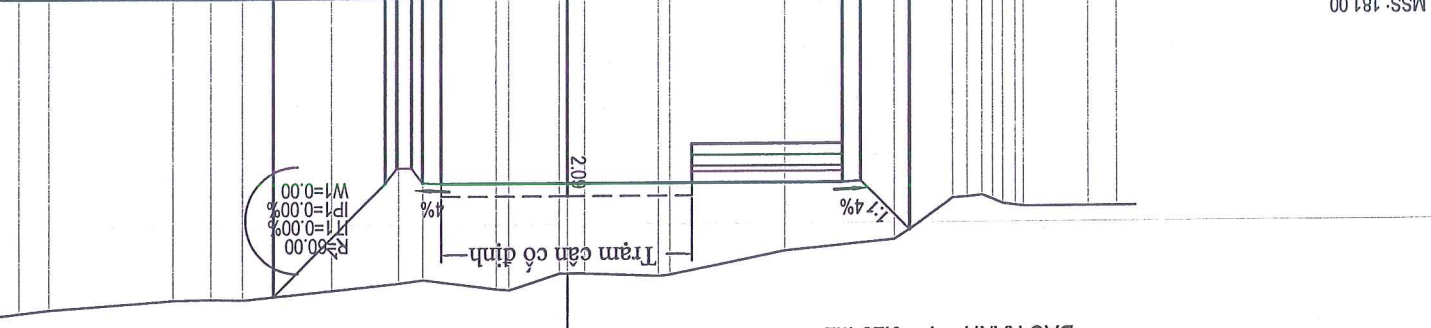
ĐÀO NỀN : 11.00 M2
 ĐẬP NỀN : 11.00 M2
 ĐÀO KHUÔN : 11.00 M2
 XOI ĐÀM K98 : 11.00 M2
 ĐÀO RÀNH : 11.00 M2



CÔNG TY TNHH MTV KIẾN TRÚC AN	HỒ SƠ BẢO CẢO KINH TẾ KỸ THUẬT	HẠNG MỤC:	DƯỜNG GIAO THÔNG	
			CHỦ ĐẦU TƯ:	DỰ ÁN:
CÔNG TY APATIT VIỆT NAM		LẬP ĐẤT TRÀM CÁN TRÀM CÁN 100 TÂN TẠI KHAI TRƯỜNG KT19		
ĐƠN VỊ THIẾT KẾ		ĐỊA ĐIỂM: XÃ CỐC SAN, TỈNH LÀO CAI		
CHỦ NHIỆM		CHỦ TRƯ	THIẾT KẾ	KIỂM
TÊN BÀN VẼ		TRẠC NGANG TUYẾN DƯỜNG GIAO THÔNG		
TÊN BÀN VẼ		GT:		

GHI CHÚ: PHẠM VI TRÀM CÁN CƠ ĐÌNH CHỈ TÍNH KHỐI LƯỢNG ĐÀO ĐẬP, PHẦN KẾT CẤU ĐƯỢC TÍNH RIÊNG TRONG PHẦN THIẾT KẾ TRÀM CÁN

KHOẢNG CÁCH MIA	0.78	186.73	186.74	186.73	186.74
CAO ĐỘ TỰ NHIÊN	1.77	186.73	186.70	186.65	186.54
KHOẢNG CÁCH LỀ THIẾT KẾ	0.46	187.32	187.90	188.42	188.50
CAO ĐỘ THIẾT KẾ	1.14	187.34	187.90	188.42	188.50
	2.99	186.02	186.04	186.02	186.04
	3.13	187.88	188.55	188.55	188.55
	3.13	188.48	188.48	188.48	188.48
	2.02	188.48	188.48	188.48	188.48
	0.47	188.48	188.48	188.48	188.48
	1.41	188.48	188.48	188.48	188.48
	0.35	188.90	188.90	188.90	188.90
	2.00	188.64	188.64	188.64	188.64
	0.66	188.73	188.73	188.73	188.73
	1.81	188.91	188.91	188.91	188.91
	2.46	189.15	189.15	189.15	189.15
	0.87	189.13	189.13	189.13	189.13
	1.02	189.15	189.15	189.15	189.15
	3.38	189.40	189.40	189.40	189.40
	0.81	189.50	189.50	189.50	189.50

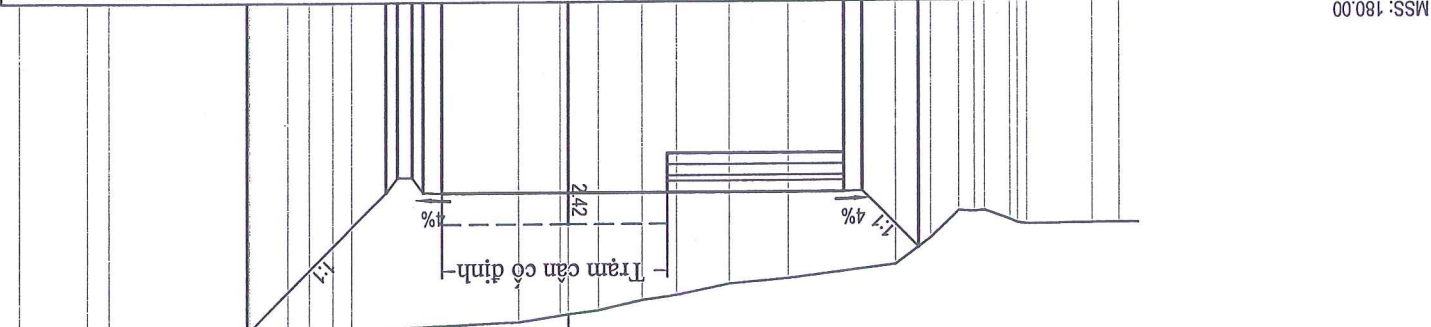


CỐC: TD2
KMO+099.33

ĐÀO NỀN : 36.24 M2
ĐẬP NỀN : 0.00 M2
ĐÀO KHUÔN : 3.07 M2
XÔI ĐÀM K98 : 1.23 M2
ĐÀO RÀNH : 0.28 M2

BMẶT KC1 : 4.10 M2
BMÔNG KC1 : 4.10 M2

KHOẢNG CÁCH MIA	0.73	186.04	186.04	186.04	186.04
CAO ĐỘ TỰ NHIÊN	1.79	186.05	186.02	185.93	185.88
KHOẢNG CÁCH LỀ THIẾT KẾ	0.26	186.02	185.93	185.88	185.71
CAO ĐỘ THIẾT KẾ	0.69	185.93	185.88	185.71	185.58
	0.76	185.71	185.71	185.71	185.71
	0.97	187.11	187.11	187.11	187.11
	2.93	187.46	187.46	187.46	187.46
	1.60	187.61	187.90	188.03	188.31
	1.42	187.90	187.90	187.90	187.90
	0.95	188.03	188.03	188.03	188.03
	1.18	188.31	188.31	188.31	188.31
	0.83	188.41	188.41	188.41	188.41
	1.17	188.44	188.44	188.44	188.44
	4.53	188.82	188.82	188.82	188.82
	0.51	188.86	188.86	188.86	188.86
	0.64	188.74	188.74	188.74	188.74
	0.58	188.78	188.78	188.78	188.78
	1.05	188.90	188.90	188.90	188.90
	3.86	189.21	189.21	189.21	189.21
	0.58	189.23	189.23	189.23	189.23
	1.84	189.34	189.34	189.34	189.34

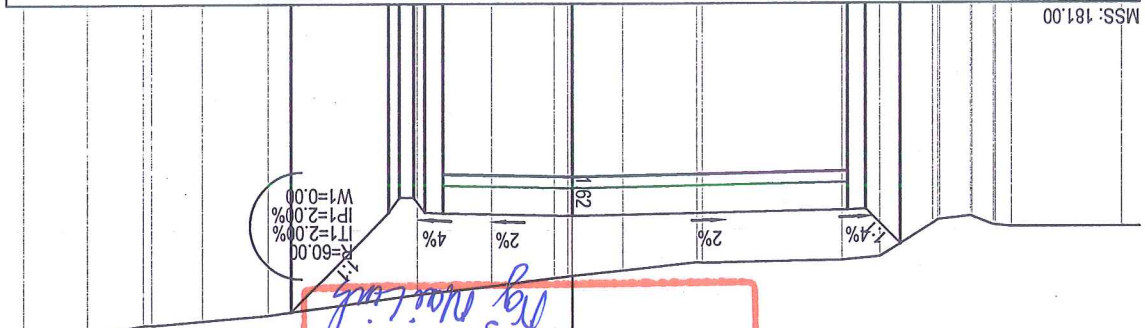


CỐC: 10
KMO+088.33

ĐÀO NỀN : 47.13 M2
ĐẬP NỀN : 0.00 M2
ĐÀO KHUÔN : 3.60 M2
XÔI ĐÀM K98 : 1.44 M2
ĐÀO RÀNH : 0.28 M2

BMẶT KC1 : 4.80 M2
BMÔNG KC1 : 4.80 M2

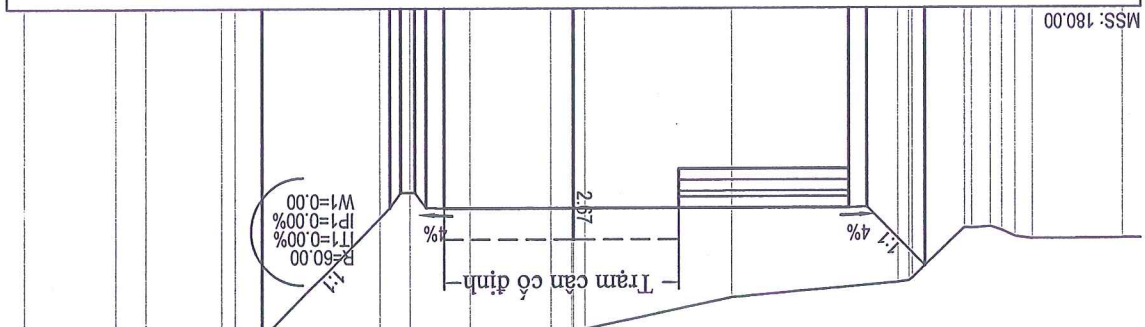
KHOẢNG CÁCH MIA	3.02	187.07	187.07	187.07	187.07
CAO ĐỘ TỰ NHIÊN	0.48	187.03	187.02	186.79	186.77
KHOẢNG CÁCH LỀ THIẾT KẾ	0.39	187.02	186.79	186.77	186.77
CAO ĐỘ THIẾT KẾ	0.99	186.87	186.87	186.87	186.87
	1.45	186.88	186.88	186.88	186.88
	1.03	187.96	187.96	187.96	187.96
	3.78	188.03	188.03	188.03	188.03
	0.71	188.01	188.01	188.01	188.01
	2.05	188.23	188.23	188.23	188.23
	1.37	188.37	188.37	188.37	188.37
	1.71	188.43	188.43	188.43	188.43
	2.03	188.65	188.65	188.65	188.65
	4.12	188.87	188.87	188.87	188.87
	1.80	189.42	189.42	189.42	189.42
	1.37	189.57	189.57	189.57	189.57
	0.23	189.88	189.88	189.88	189.88
	1.55	189.95	189.95	189.95	189.95
	1.72	190.18	190.18	190.18	190.18



CỐC: 12
KMO+106.48

ĐÀO NỀN : 24.99 M2
ĐẬP NỀN : 0.00 M2
ĐÀO KHUÔN : 8.25 M2
XÔI ĐÀM K98 : 3.30 M2
ĐÀO RÀNH : 0.28 M2

KHOẢNG CÁCH MIA	2.47	186.22	186.24	186.17	186.01
CAO ĐỘ TỰ NHIÊN	0.47	186.24	186.17	186.01	185.90
KHOẢNG CÁCH LỀ THIẾT KẾ	0.38	186.24	186.17	186.01	185.94
CAO ĐỘ THIẾT KẾ	0.52	185.94	185.94	185.94	185.93
	1.42	187.28	187.28	187.28	187.28
	0.30	187.36	187.36	187.36	187.36
	4.52	187.80	187.80	187.80	187.80
	0.36	188.63	188.63	188.63	188.63
	0.84	189.09	189.09	189.09	189.09
	1.65	189.29	189.29	189.29	189.29
	2.21	189.42	189.42	189.42	189.42
	3.98	189.77	189.77	189.77	189.77
	2.06	189.80	189.80	189.80	189.80
	0.88	189.08	189.08	189.08	189.08
	2.48	189.28	189.28	189.28	189.28



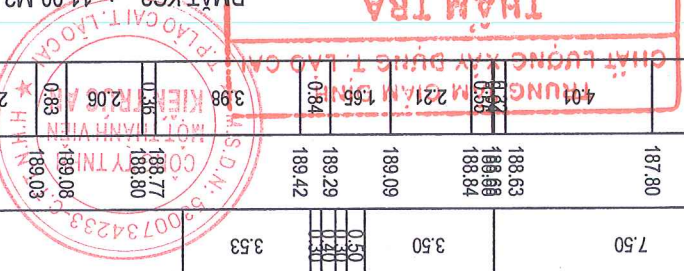
CỐC: 11
KMO+091.33

ĐÀO NỀN : 48.20 M2
ĐẬP NỀN : 0.00 M2
ĐÀO KHUÔN : 3.46 M2
XÔI ĐÀM K98 : 1.38 M2
ĐÀO RÀNH : 0.28 M2

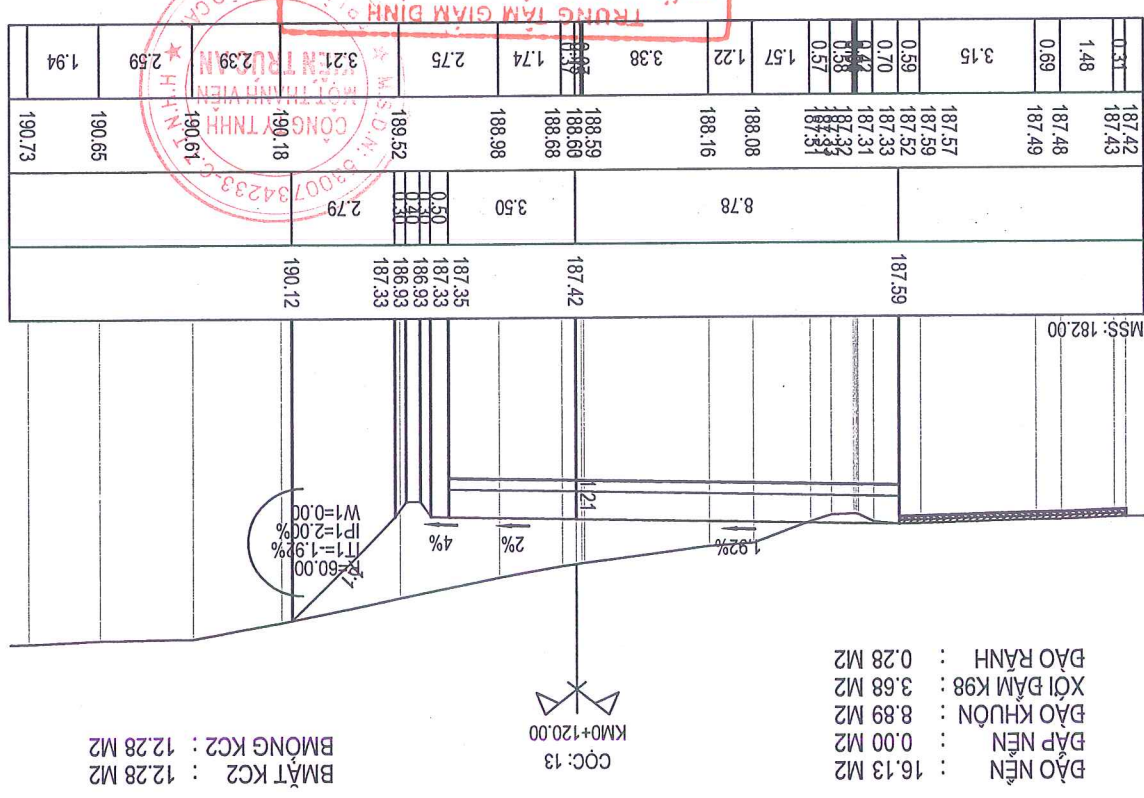
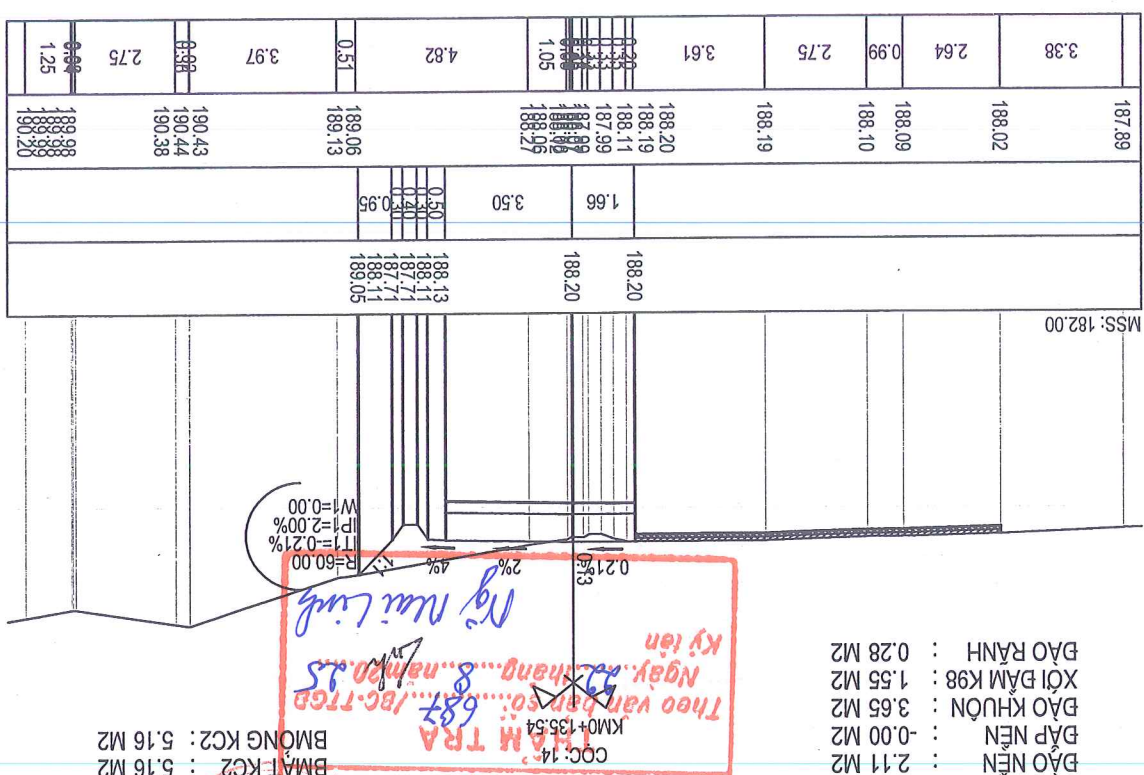
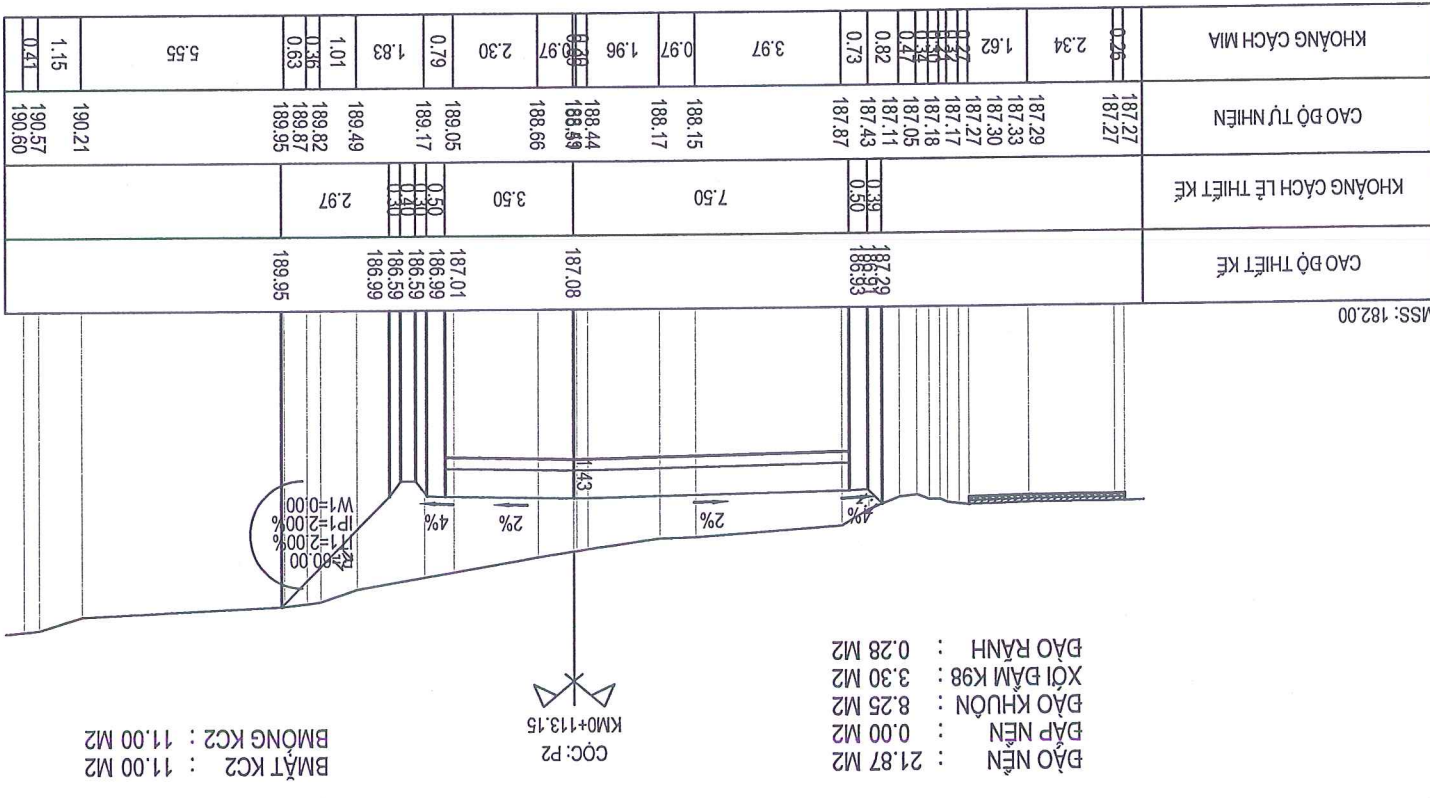
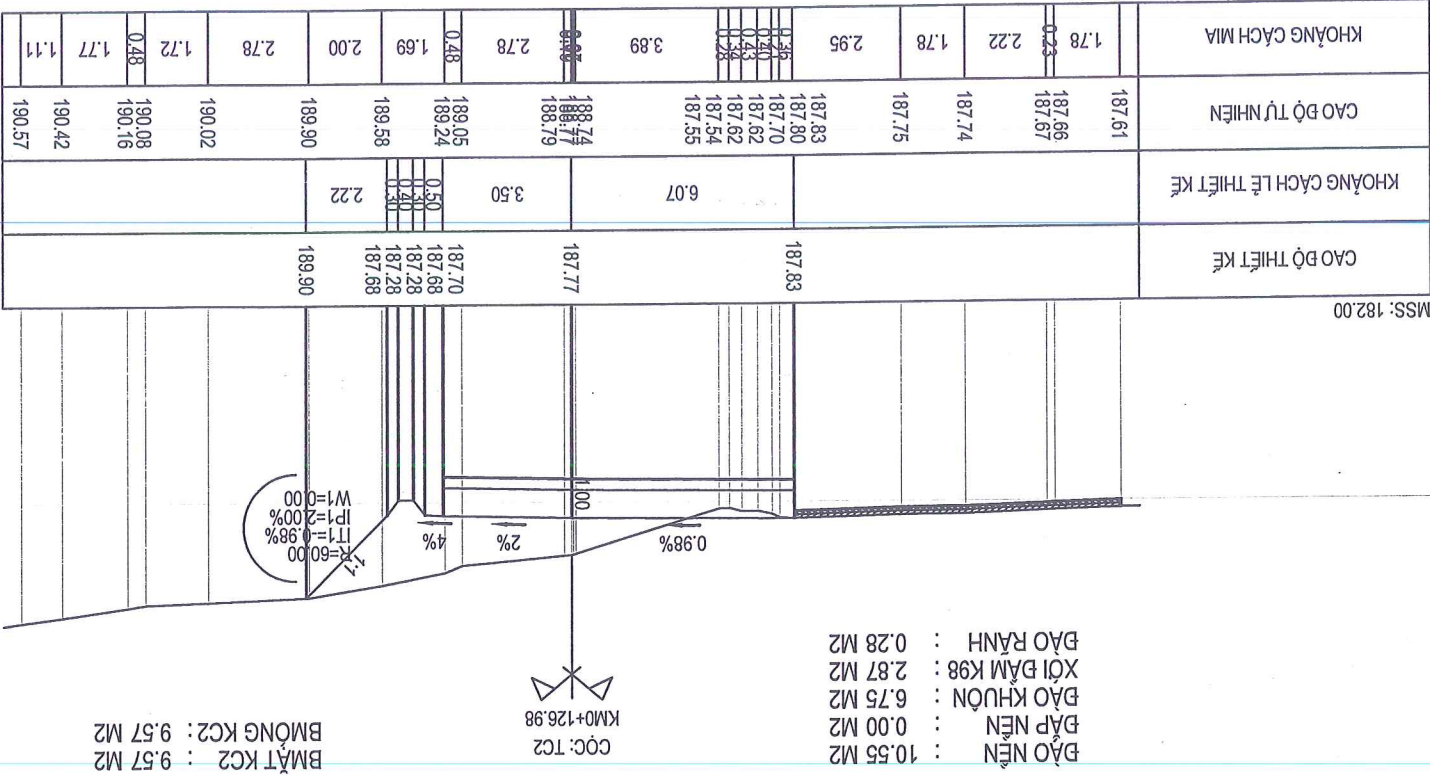
BMẶT KC1 : 4.61 M2
BMÔNG KC1 : 4.61 M2

THẨM TRÁ
CQC: 12
KMO+106.48
Ngày 29/07/2025
Theo văn bản số 8/BC-TG
BMÔNG KC2 : 11.00 M2
BMẶT KC2 : 11.00 M2

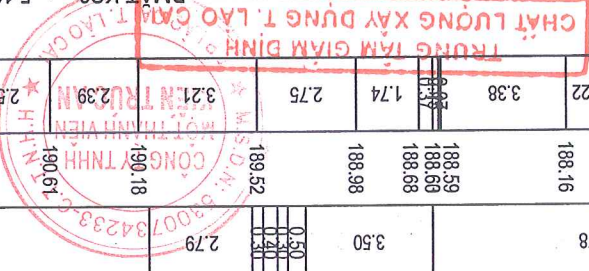
Ng. Nhat...
Kỳ Ien



CÔNG TY TNHH MTV KIẾN TRÚC AN	HỒ SƠ BẢO CẢO KINH TẾ KỸ THUẬT	HẠNG MỤC:	DƯỜNG GIAO THÔNG		CHỦ ĐẦU TƯ: CÔNG TY APATIT VIỆT NAM	DỰ ÁN: LẬP ĐẤT TRÀM CẦN TRÂM CẦN 100 TÀN TẠI KHAI TRƯỜNG KT19	CHỖ THIẾT KẾ	ĐƠN VỊ THIẾT KẾ	
			CHỦ NHIỆM KS. BÙI ĐÌNH HIỆP	CHỦ TRÍ KS. BÙI ĐÌNH HIỆP					THIẾT KẾ KS. BÙI ĐÌNH HIỆP
TÊN BẢN VẼ TRẠC NGANG TUYẾN DƯỜNG GIAO THÔNG		GT:		TÊN THÀNH HOÀN THÀNH		TỈ LỆ 1/		...	



TRUNG TÂM GIẢI DUNG T. LAO CÀ MA T. LAO CÀ
 Theo văn bản số: 687/BC-TGD
 Ngày: 22 tháng 8 năm 2025
 Ký tên
 Ng Mai Linh



CÔNG TY TNHH MTVT KIẾN TRÚC AN	HỒ SƠ BẢO CẢO KINH TẾ KỸ THUẬT	HÀNG MỤC:	BƯỜNG GIAO THÔNG	KIỂM	KS. CHU VĂN HOÀNG	TITLE	1/	GT:	
			LẬP ĐẬT TRÀM CẦN TRÂM CẦN 100 TÂN TẠI KHAI TRƯỜNG KT19	THIẾT KẾ	KS. BUI ĐÌNH HIẾP	HOÀN THÀNH	.../2025		
CHỦ ĐẦU TƯ:	CÔNG TY APATIT VIỆT NAM	DỰ ÁN:	BẢNG TỔNG HỢP KHỐI LƯỢNG GIAO THÔNG						TÊN BÀN VẼ
				CHỦ NHIỆM	KS. BUI ĐÌNH HIẾP				
				CHỦ TRÍ	KS. BUI ĐÌNH HIẾP				

STT	HÀNG MỤC CÔNG VIỆC	ĐƠN VỊ	KHỐI LƯỢNG 1	KHỐI LƯỢNG
1	Đào nền đường + nhà điều hành đất C3	m3		2,681.16
3	Đào khuôn đất C3	m3		787.22
4	Xới xáo K98	m3		325.84
5	Đắp nền K95	m3		5.47
6	Kết cấu đường đá K56 dày 75cm	m2		832.73
7	Mặt đường bê tông xi măng dày 30cm	m2		289.54
8	Đệm cát + nilông chống thấm dày 3cm	m2		289.54
9	Móng cấp phối đá dăm loại I dày 12cm	m2		289.54
10	Móng đá K56 dày 30cm	m2		289.54
12	Khe dọc	Khe		191.64
	-Mattit rót nóng dày 0,5cm	m3	0.005	0.96
	Thanh truyền lực D18	kg	1.600	438.03
	Quyết nhựa đường+ béc nilon thép	m2		1.55
13	Khe co ngang có thanh truyền lực	m		36.10
	-Mattit rót nóng dày 0,5cm	m3	0.005	0.18
	Thanh truyền lực D32	kg	3.155	379.65
	Quyết nhựa đường thép	m2	0.030	3.63
14	Khe dán	m		4.80
	Thép D10	kg	19.004	91.22
	Thép D12	kg	3.588	86.10
	Thép D32	kg	3.155	75.72
	-Mattit rót nóng dày 0,5cm	m3	0.050	0.24
	Quyết nhựa đường+ béc nilon thép	m2	0.029	0.70
	Mùn cưa trộn nhựa	m3	0.004	0.10
II	AN TOÀN GIAO THÔNG	ĐƠN VỊ		KHỐI LƯỢNG
1	Biển báo			
	Biển báo W.245a di chậm	cái		2.00
2	Cột đỡ biển báo			
	Cột đỡ H=3.44m (hình tam tròn D70cm)	cột		2.00

Ng. Mai Linh
 Ngày: 22 tháng 8 năm 2025
 Số văn bản số: 687/TC-TR
 THAM TRÁ
 TRUNG TÂM GIẢI DỨT
 TƯ LƯỢNG XÂY DỰNG T. LAO CAI



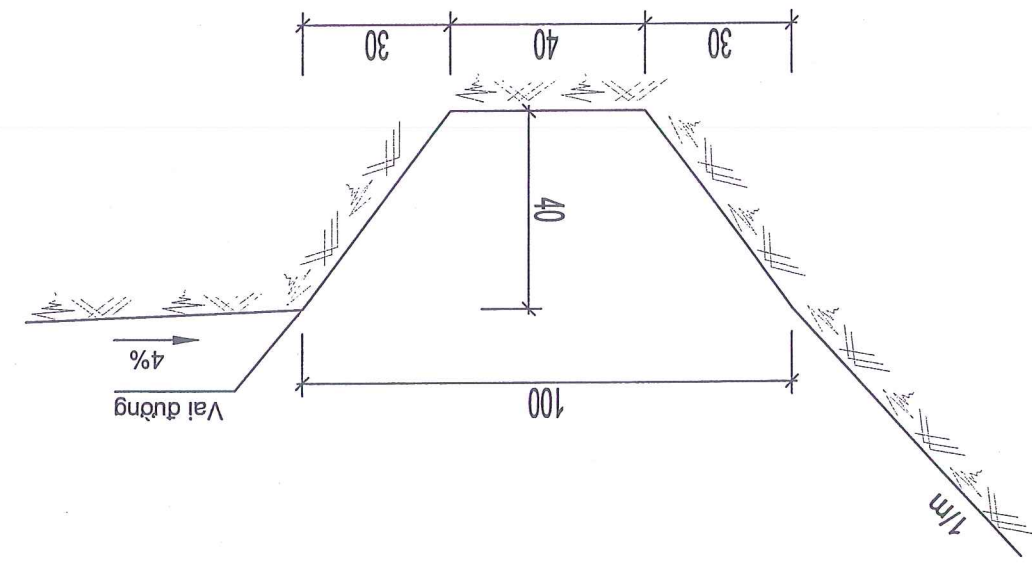
CÔNG TY TNHH MTV KIẾN TRÚC AN	HỒ SƠ BẢO CẢO KINH TẾ KỸ THUẬT	HÀNG MỤC:	ĐƯỜNG GIAO THÔNG		KIỂM	KS. CHU VĂN HOÀNG	TÊN BẢN VẼ CẦU TẠO RÀNH HỖ DỌC ĐƯỜNG	1/	GT:
			LẬP BÁT TRĂM 100 TÀN TÀI KHAI TRƯỜNG 19			THIẾT KẾ			
CÔNG TY APATIT VIỆT NAM		CHỦ ĐẦU TƯ:	DỰ ÁN:	CHỦ NHIỆM		KS. BUI ĐÌNH HIẾP			
				CHỦ TRÌ		KS. NGUYỄN TIẾN HƯNG			
				KIỂM		KS. CHU VĂN HOÀNG			

TT	Hàng mục	Đơn vị	Khối lượng
2	Rãnh đất hình thang	m	1
	- Đào đất rãnh	m ³	0.28

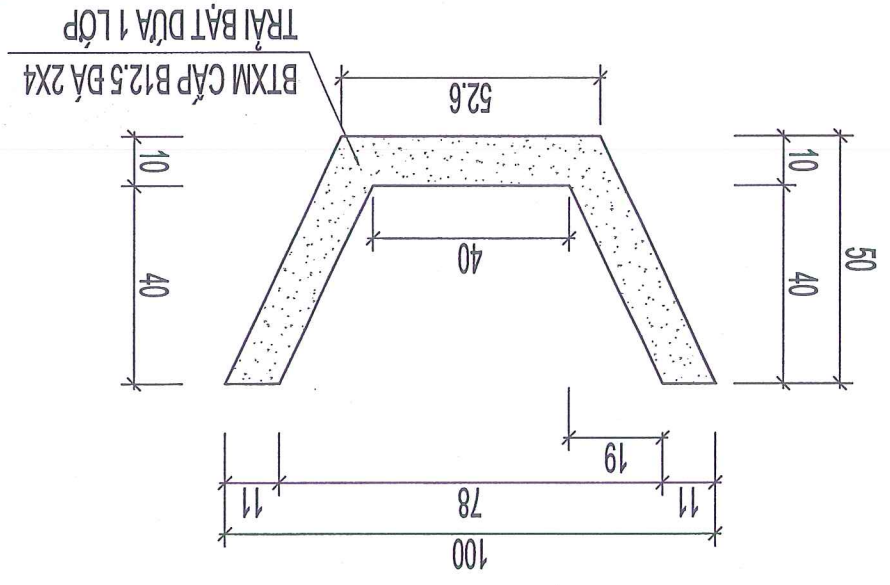
BẢNG KHỐI LƯỢNG 1M RÀNH ĐẤT

STT	CÔNG TÁC	ĐƠN VỊ	KLG ĐƠN VỊ
1	ĐÀO THỦ CÔNG TẠO KHUÔN SAU KHI ĐÀO RÀNH ĐẤT	M3	0.1
2	LỘT BÁT DỪA 1 LỚP	M2	1.63
3	VÁN KHUÔN RÀNH	M2	0.886
4	BÊ TÔNG RÀNH CẤP B12.5 ĐÀ 2x4	M3	0.146

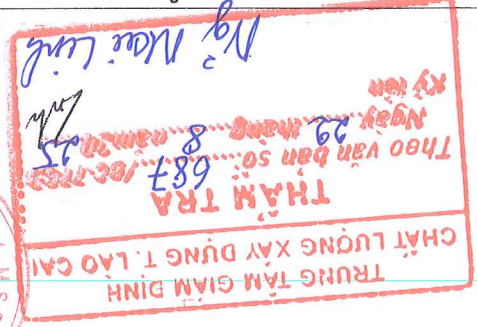
KHỐI LƯỢNG 1M RÀNH HỖ BTXM



RÀNH ĐÀO ĐẤT HÌNH THANG



CẦU TẠO RÀNH HỖ BTXM



STT	Hàng mục	Đơn vị	Đơn vị	Khối lượng	Chiều dài	Khối lượng
1	Rãnh xây hồ dọc đường					
	<i>Chiều dài rãnh</i>	<i>m</i>		<i>1.000</i>		<i>149.00</i>
1	Đào đất thủ công tạo khuôn rãnh đất Cấp 3	m3		0.100		149.00
2	Bạt dứa 1 lớp	m2		1.630		149.00
3	BT thân rãnh B12.5 đá 2*4	m3		0.146		149.00
4	Ván khuôn rãnh	m2		0.886		149.00
2	<i>Rãnh chịu lực 60x50cm</i>					
	<i>Chiều dài rãnh</i>	<i>m</i>		<i>1.000</i>		<i>35.00</i>
1	Đào đất C3	m3		1.490		35.00
2	Đắp đất mang công K95	m3		0.460		35.00
3	Đệm VXM M50 dày 3cm	m2		1.100		35.00
4	BT thân rãnh B15(M200) đá 2*4	m3		0.450		35.00
5	Ván khuôn rãnh	m2		1.900		35.00
6	Bê tông mũ mô B22.5 (M300) đá 1*2	m3		0.113		35.00
7	Cốt thép mũ mô D<10	kg		4.830		35.00
8	Ván khuôn mũ mô	m2		1.240		35.00
Tấm bản dầy rãnh chịu lực + 6 tấm trước cửa nhà điều hành						
	<i>Số lượng tấm bản</i>	<i>m</i>		<i>1.000</i>		<i>41.00</i>
1	Bê tông tấm bản B22.5(M300) đá 1*2	m3		0.136		41.00
2	Cốt thép tấm bản D>10	kg		8.730		41.00
3	Cốt thép tấm bản D<10	kg		6.999		41.00
4	Ván khuôn tấm bản	m2		0.320		41.00
5	Lắp đất tấm bản trọng lượng >100kg	cái		1.000		41.00

TRÁ
 Ngày 8/8/2025
 Kỵ tòn
 TRƯỜNG GIÁM ĐỊNH CHẤT LƯỢNG T. LAO CAI

Ng Mai Linh



BON VỊ THIẾT KẾ	CÔNG TY APATIT VIỆT NAM	CHỦ ĐẦU TƯ:	DỰ ÁN:	LẬP BẬT TRÂM 100 TÂN TẠI KHAI TRƯỜNG 19	ĐỊA ĐIỂM: XÃ CỐC SAN, TỈNH LÀO CAI	CHỦ NHIỆM	KS. BÙI ĐÌNH HIẾP	CHỦ TRỊ	KS. NGUYỄN TIẾN HƯNG	THIẾT KẾ	KS. NGUYỄN TIẾN HƯNG	KIỂM	KS. CHU VĂN HOÀNG	TỈ LỆ	1/	GT:
						TÊN BẢN VẼ	BẢNG TỔNG HỢP KHỐI LƯỢNG THOÁT NƯỚC	HOÀN THÀNH	.../2025							

KIẾN TRÚC AN
 CÔNG TY TNHH MTV

HỒ SƠ BẢO GẢO KINH TẾ KỸ THUẬT

HÀNG MỤC:

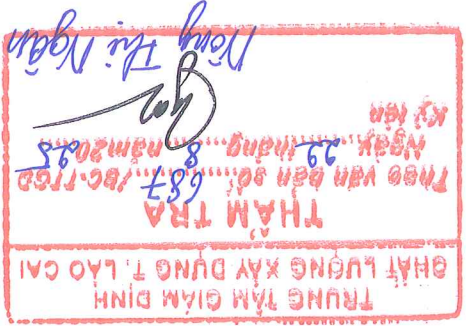
ĐƯỜNG GIAO THÔNG

B. HÀNG MỤC TRÀM CẠN CỖ ĐÌNH

TÊN CÔNG TRÌNH: LẬP ĐẶT TRÀM CẠN 100 TẤN TẠI KHAI TRƯỜNG 19
ĐỊA ĐIỂM XÂY DỰNG: XÃ CỐC SAN, TỈNH LÀO CAI
CHỦ ĐẦU TƯ: CÔNG TY APATIT VIỆT NAM
ĐƠN VỊ TƯ VẤN: CÔNG TY TNHH MTV KIẾN TRÚC AN



HỒ SƠ BẢO CẠO KINH TẾ KỸ THUẬT

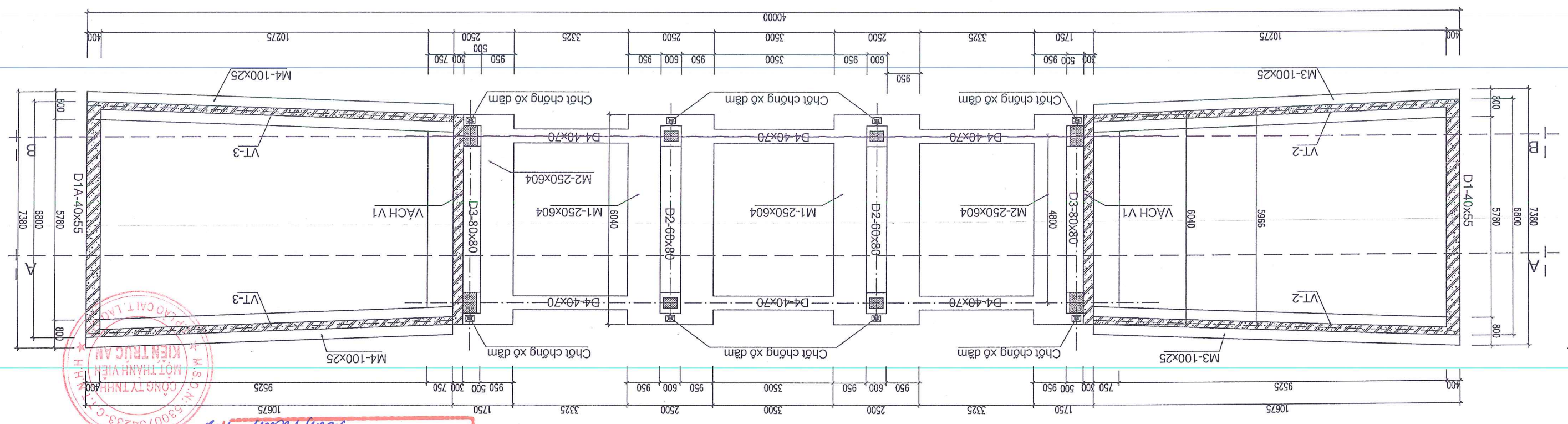


CÔNG TY APATIT VIỆT NAM

CÔNG TY TNHH MTV KIẾN TRÚC AN	HỒ SƠ BẢO CẢO KINH TẾ KỸ THUẬT		HANG MUC:		KẾT CẤU		CHỦ NHIỆM KS. BUI BINH HIẾP	CHỦ TRÌ KS. NGUYEN THANH SON	THIẾT KẾ KS. NGUYEN THANH SON	KIỂM KS. CHU VAN HOANG	TÊN BẢN VẼ MẶT BẰNG BỐ TRÍ THIẾT SÀN, THẾP ĐÓC MẶT BẰNG KẾT CẤU MÔNG CẢN	TC: 01
	CÔNG TY APATIT VIỆT NAM		DỰ AN:		LẬP DẤT TRÁM CÁN CỘ ĐÌNH 100 TẦN TẠI KHAI TRƯỜNG 19							

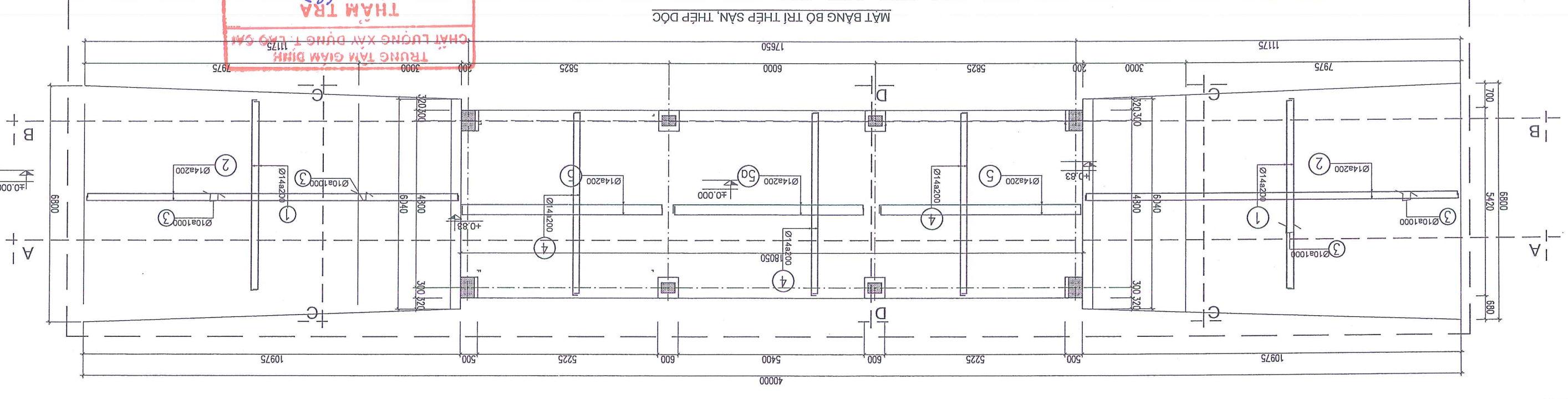
- YÊU CẦU KỸ THUẬT:
- Hở móng cần phải vuông, đảm bảo khoảng cách lọt lòng là (4600x18050mm)
 - Bản mã móng phải đồng phẳng, cao độ lên mép hố cần= 830mm *tuỳ đất* không bị ộp
 - Bê tông cốt thép # 300
 - Bê tông lót # 100
 - Đất đắp móng đảm chất K95 chiều dày tối thiểu 300mm
 - Bản mã móng mà kèm những nong

MẶT BẰNG KẾT CẤU MÔNG CẢN



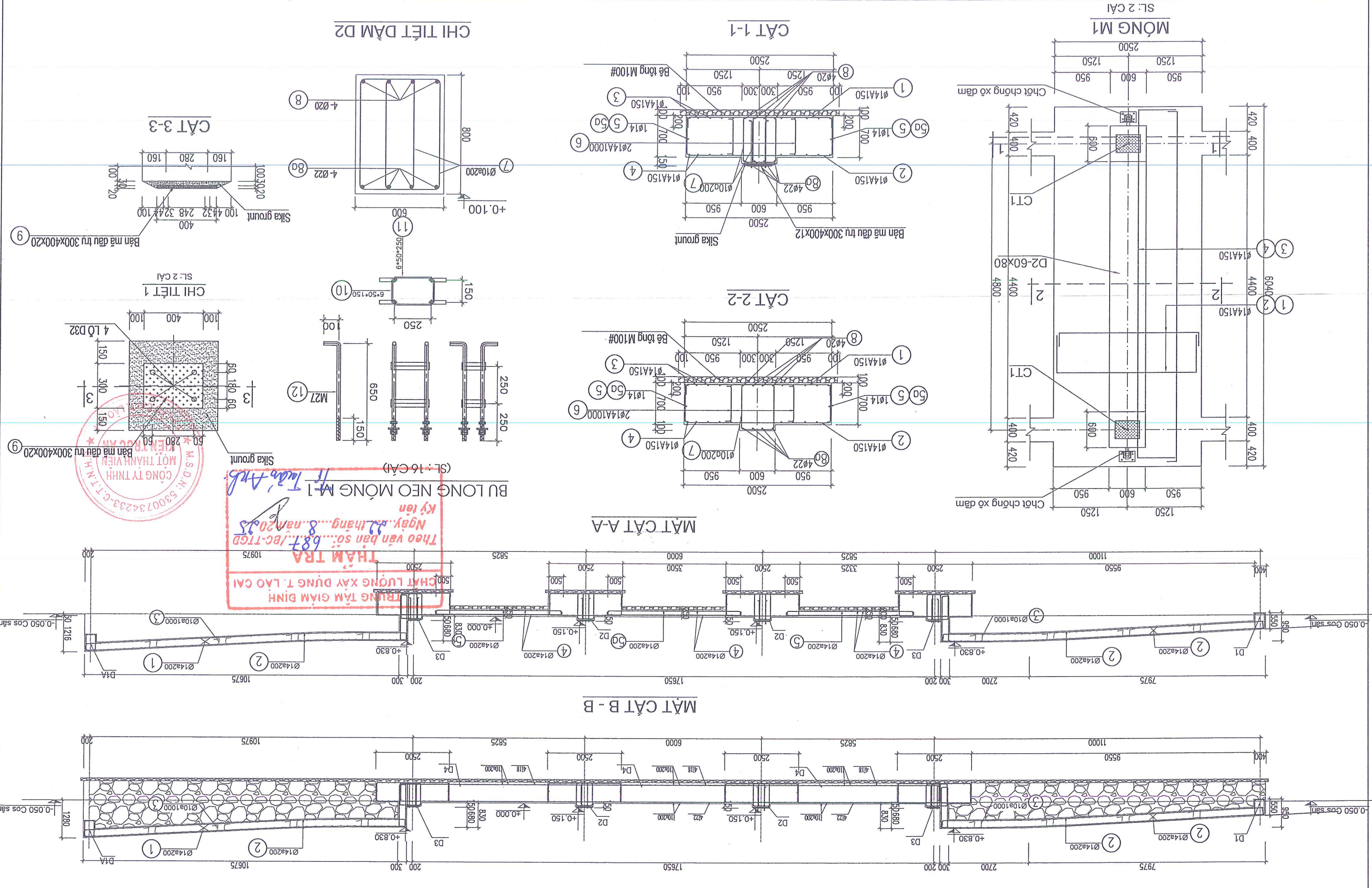
THẨM TRÁ
 Theo văn bản số: 687./BC-TTGD
 Ngày: 22 tháng 8 năm 2025
Kiểm tra
Trần Tuấn Anh

GHI CHÚ:
 - tất cả các cọc tiếp địa được hàn nối tiếp với nhau,
 - đầu các cọc tiếp địa được hàn với dây tiếp địa và hàn vào bản mã.



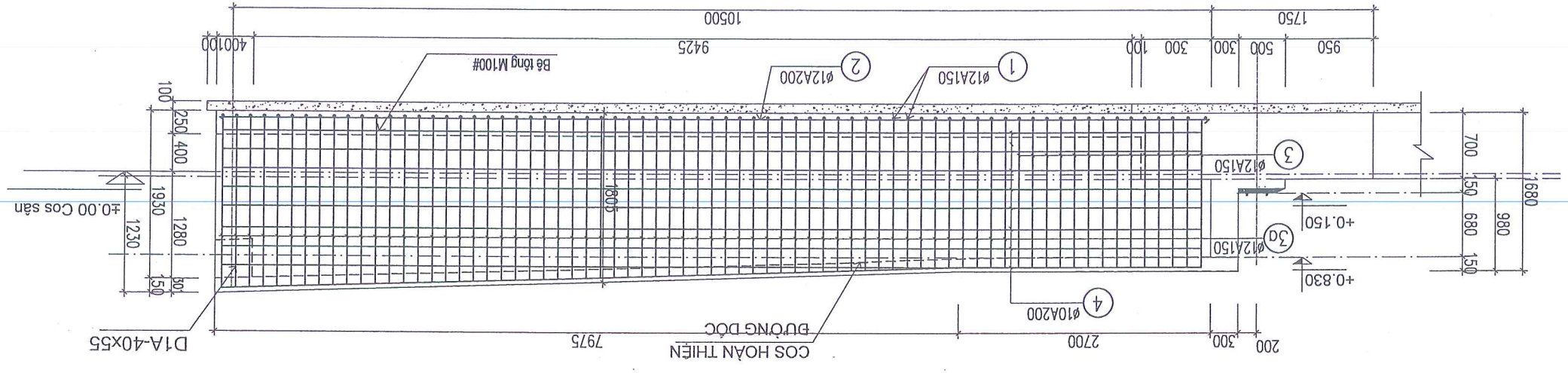
±0.000

CÔNG TY TNHH MTV KIẾN TRÚC AN	HỒ SƠ BẢO CẢO KINH TẾ KỸ THUẬT	HÀNG MỤC:	KẾT CẤU		KIỂM	KS. CHU VĂN HOÀNG	TI LỆ	11	TC: 02
			LẬP BẬT TRÂM CÁN CỎ BÌNH 100 TÀN TẠI KHAI TRƯỜNG 19			THIẾT KẾ	KS. NGUYỄN THANH SƠN		
ĐƠN VI THIẾT KẾ	CHỦ ĐẦU TƯ:	DỰ ÁN:	LẬP BẬT TRÂM CÁN CỎ BÌNH 100 TÀN TẠI KHAI TRƯỜNG 19		CHỦ TRÌ	KS. NGUYỄN THANH SƠN	TÊN BẢN VẼ	MẶT CẮT A-A	MẶT CẮT B-B
					CHỦ NHIỆM	KS. BÙI BÌNH HIỆP			

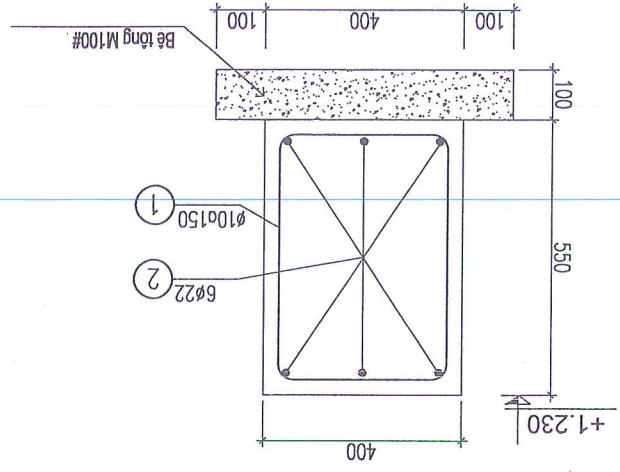


CÔNG TY TNHH MTV KIẾN TRÚC AN	HỒ SƠ BẢO CAO KINH TẾ KỸ THUẬT	HANG MUC:	KẾT CẤU		KIỂM	KS. CHU VĂN HOÀNG	TITLE	1/	TC: 05
			LẬP BẬT TRÂM CÁN CỐ ĐỊNH 100 TẦN TẠI KHAI TRƯỜNG 19			THIẾT KẾ	KS. NGUYỄN THANH SƠN	HOÀN THÀNH	
CHỦ ĐẦU TƯ:	CÔNG TY APATIT VIỆT NAM	DỰ ÁN:	DIA ĐIỂM: XÃ CỐC SAN, TỈNH LÀO CAI		CHỦ TRÌ	KS. NGUYỄN THANH SƠN	TÊN BẢN VẼ	TƯỜNG V3; DẠM D1A	
ĐƠN VỊ THIẾT KẾ	CHỦ ĐẦU TƯ:	DỰ ÁN:	LẬP BẬT TRÂM CÁN CỐ ĐỊNH 100 TẦN TẠI KHAI TRƯỜNG 19		CHỦ NHIỆM	KS. BUI ĐÌNH HIỆP			

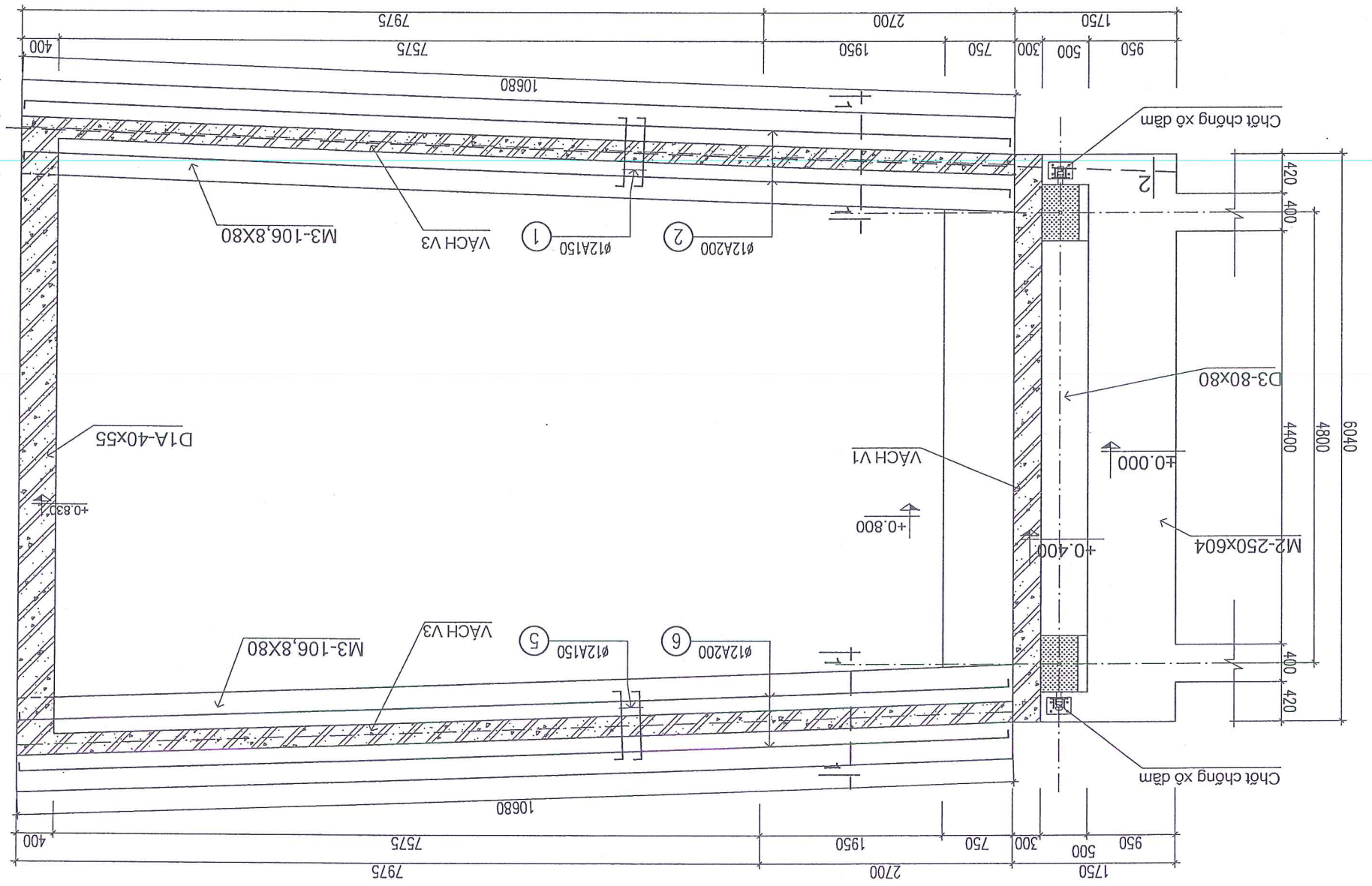
CẮT 2-2; TƯỜNG V3



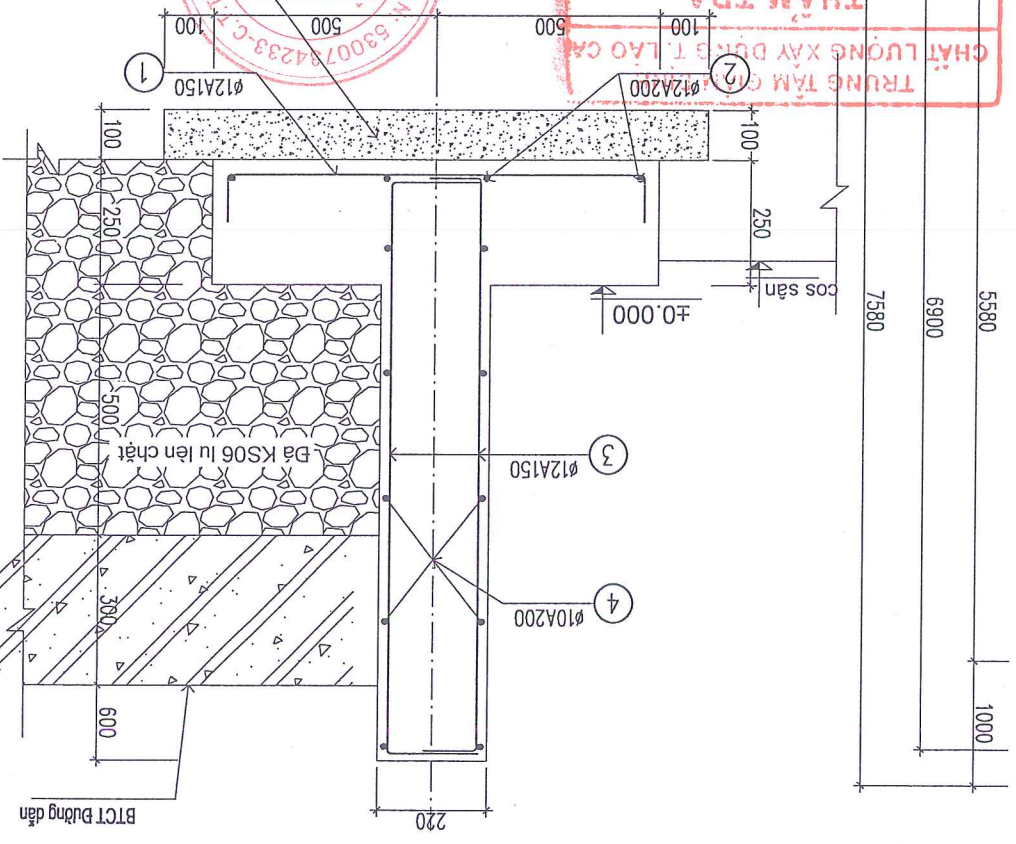
SL: 1 CẢI
DẠM D1A



SL: 2 CẢI
MÔNG M4



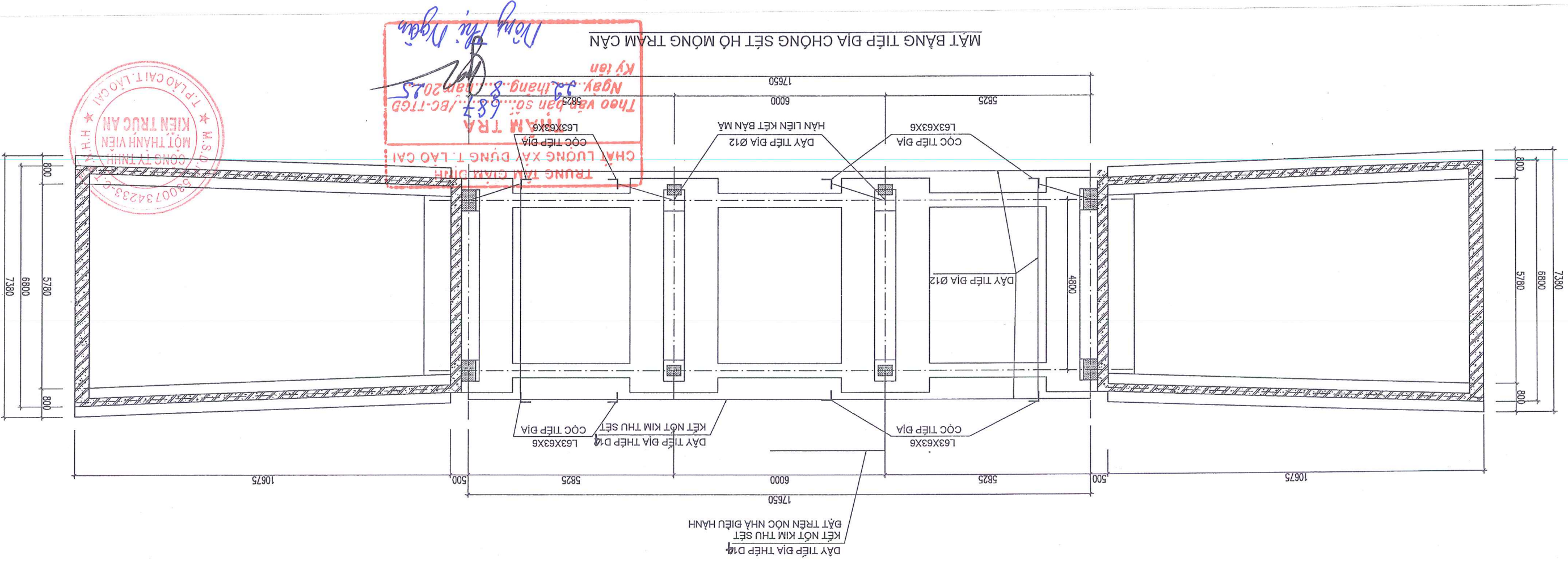
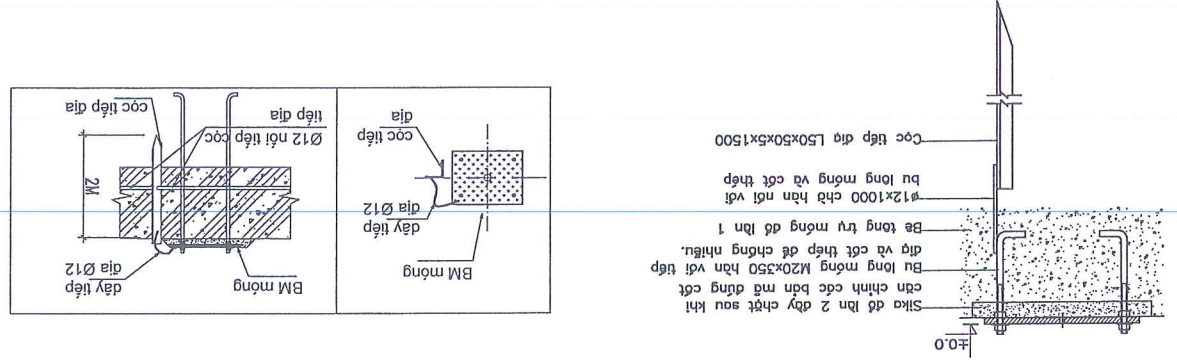
CẮT 1-1



THAM TRA
TRUNG TÂM CHẤT LƯỢNG XÂY DỰNG T. LÀO CAI
687./tc-1758
Theo văn bản số.../lcn-1758
Ngày... tháng... năm 2025
Lào, Vientiane, Ark.

CÔNG TY TNHH
KIẾN TRÚC AN
T. LÀO CAI T. LÀO CAI

TC: 06	1/	TỈ LỆ	KS. CHU VĂN HOÀNG	KIỂM	KẾT CẤU	HÀNG MỨC:	HỒ SƠ BẢO CẢO KINH TẾ KỸ THUẬT	CÔNG TY TNHH MTV CÔNG TY APATIT VIỆT NAM	CHỦ ĐẦU TƯ:	DỰ ÁN:	LẬP BẬT TRÂM CẢN CỘ BÍNH 100 TẤN TẠI KHAI TRƯỜNG 19 ĐỊA ĐIỂM: XÃ CỐC SAN, TỈNH LÀO CAI
				THIẾT KẾ		CHỦ NHIỆM					
MẶT BẰNG TIẾP ĐỊA CHỖNG			HOÀN THÀNH	KS. NGUYỄN THANH SƠN	CHỦ TRỊ	KS. NGUYỄN THANH SƠN					
TÊN BÀN VẼ			TỈ LỆ	KS. BÙI BÌNH HIỆP	CHỦ NHIỆM	KS. BÙI BÌNH HIỆP					



MẶT BƯỚNG ĐỐC SL.2

TÊN	SỐ	HÌNH DẠNG - KÍCH THƯỚC	Ø	CHIỀU DÀI 1 THÀNH (mm)	SỐ LƯỢNG	CHIỀU DÀI (m)	TỔNG KHỐI LƯỢNG (kg)
1	250	6370	250	14	6870	112	769.4
2	250	10950	250	14	11450	66	755.7
3	250	150	150	10	750	60	45.0
4	200	5450	200	14	5850	98	692.8
5	200	4325	200	14	4725	56	529.2
5a	200	4500	200	14	4900	56	274.4
1	200	2450	200	14	2850	41	116.9
2	650	2450	650	14	3750	41	153.8
3	200	5990	200	14	6390	10	72.9
4	650	5990	650	14	7290	10	88.1
5	200	5990	200	14	6390	10	77.2
6	100	650	100	14	850	10	10.3
7	750	400	80	10	2460	82	201.7
8	750	5990	750	20	7490	4	30.0
8a	750	5590	750	22	7090	4	113.4
9	400	300	400	2	400	4	37.68
10	150	150	150	8	50	16	1.178
11	250	250	250	8	50	16	1.962
12	M27						3.925
1	250	6370	250	14	6870	112	769.4
2	250	10950	250	14	11450	66	755.7
3	250	150	150	10	750	60	45.0
4	200	5450	200	14	5850	98	692.8
5	200	4325	200	14	4725	56	529.2
5a	200	4500	200	14	4900	56	274.4
1	200	2450	200	14	2850	41	116.9
2	650	2450	650	14	3750	41	153.8
3	200	5990	200	14	6390	10	72.9
4	650	5990	650	14	7290	10	88.1
5	200	5990	200	14	6390	10	77.2
6	100	650	100	14	850	10	10.3
7	750	400	80	10	2460	82	201.7
8	750	5990	750	20	7490	4	30.0
8a	750	5590	750	22	7090	4	113.4
9	400	300	400	2	400	4	37.68
10	150	150	150	8	50	16	1.178
11	250	250	250	8	50	16	1.962
12	M27						3.925

BẢNG THÔNG KẾ CỘT THIỆP
CHO MỘT CẦU KIẾN

MẶT BƯỚNG ĐỐC ĐỐC LÊN

Khối lượng đá Ks6 đắp đường dốc lên: 66 m3 lấp từng lớp 35cm đảm chất đến độ chặt K-0,95
 Khối lượng đá Ks6 đắp đường dốc xuống: 85 m3 lấp từng lớp 35cm đảm chất đến độ chặt K-0,95

TÊN	SỐ	HÌNH DẠNG - KÍCH THƯỚC	Ø	CHIỀU DÀI 1 THÀNH (mm)	SỐ LƯỢNG	CHIỀU DÀI (m)	TỔNG KHỐI LƯỢNG (kg)
13	250	1580	250	14	2080	41	170.6
14	250	5990	250	10	6490	4	51.9
15	200	300	200	14	6040	1	113.793
16	100	300	100	14	500	31	15.5
17	V63x6				6040	1	35.55
18	100	300	100	14	450	31	14.0
1	950	950	950	12	950	72	68.4
2	10650	10650	10650	12	10650	6	63.9
3	180	1630	180	12	1990	19	38
3a	180	1400	180	12	1760	54	108
4	180	10650	180	10	11010	7	154.1
4a	180	6900	180	10	7260	1	7.3
4b	180	2650	180	10	3010	2	6.0
1	950	950	950	12	950	72	68.4
2	10650	10650	10650	12	10650	6	63.9
3	180	1630	180	12	1990	38	75.6
3a	180	1800	180	12	2160	106	229.0
4	180	10650	180	10	11010	9	122.2
4a	180	7950	180	10	8310	2	16.6
1	350	450	80	10	1760	46	81.0
2	500	6750	500	22	7750	6	46.5
1	350	450	80	10	1760	46	81.0
2	650	6750	650	18	8050	3	24.2
3	650	6750	650	14	6750	2	13.5
4	650	6750	650	22	8050	4	32.2

BẢNG THÔNG KẾ CỘT THIỆP
CHO MỘT CẦU KIẾN

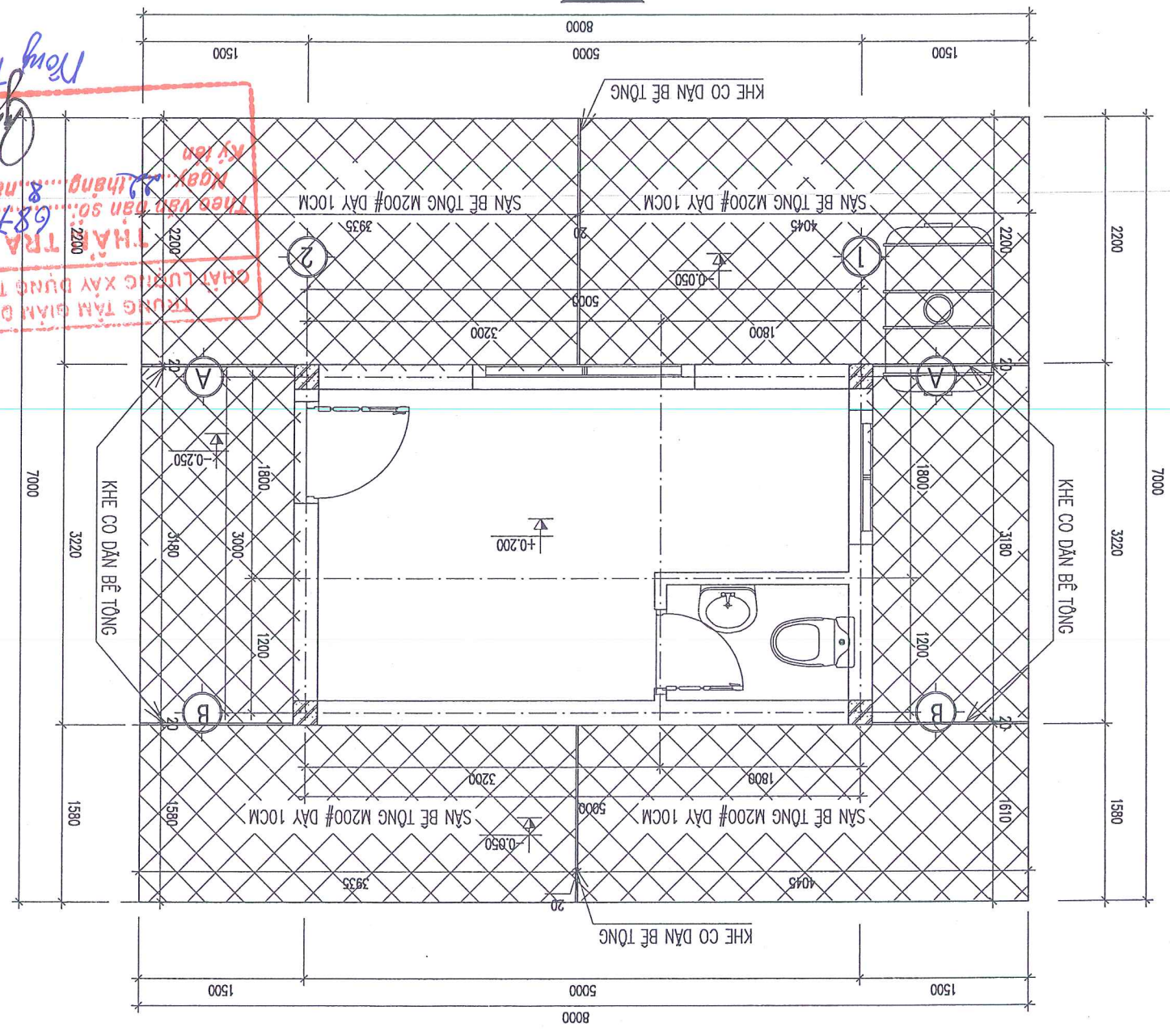


TRUNG TÂM GIÁM ĐỊNH
CHẤT LƯỢNG VÀ TÍNH TỐT T. LAO CAI
THAM THẠ
Số: 022/2025/BC-TGD
Hàng Tân Bình số: 022/2025/BC-TGD
Ngày: 22/05/2025

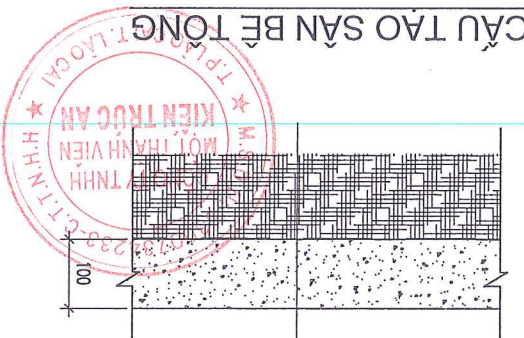
KT: 01	1/	TÊN BẢN VẼ	CHỦ ĐẦU TƯ:	HÀNG MỨC:	KẾT CẤU	KIỂM	KS. CHU VĂN HOÀNG	CÔNG TY TNHH MTV KIẾN TRÚC AN
	HOÀN THÀNH ... /2025	TỔNG MẶT BẰNG NHÀ ĐIỀU HÀNH TRẠM CÂN	DỰ ÁN:	CHỦ ĐẦU TƯ:			CHỖ ĐÀU TƯ:	
							CHỦ TRƯ	HỒ SƠ BẢO CẢO KINH TẾ KỸ THUẬT
							CHỦ NHIỆM	

TỔNG MẶT BẰNG NHÀ ĐIỀU HÀNH TRẠM CÂN

PHÍA MẶT TRÁM CÂN



CẦU TẠO SÀN BÊ TÔNG



- SÀN BÊ TÔNG M200# ĐÀ 1X2 DÂY 10CM
- LỚP NI-LON LÓT NỀN
- ĐÁT TỰ NHIÊN ĐÁM CHẶT



ĐƠN VỊ THIẾT KẾ
CÔNG TY TNHH MTV
KIẾN TRÚC AN

CHỦ ĐẦU TƯ:
CÔNG TY APATIT VIỆT NAM

HỒ SƠ BẢO CẢO KINH TẾ KỸ THUẬT

DỰ ÁN:
LẬP ĐẤT TRÀM CĂN CỘ ĐÌNH 100 TẦNG TẠI KHAI TRƯỜNG 19
ĐỊA ĐIỂM: XÃ CỐC SAN, TỈNH LÀO CAI

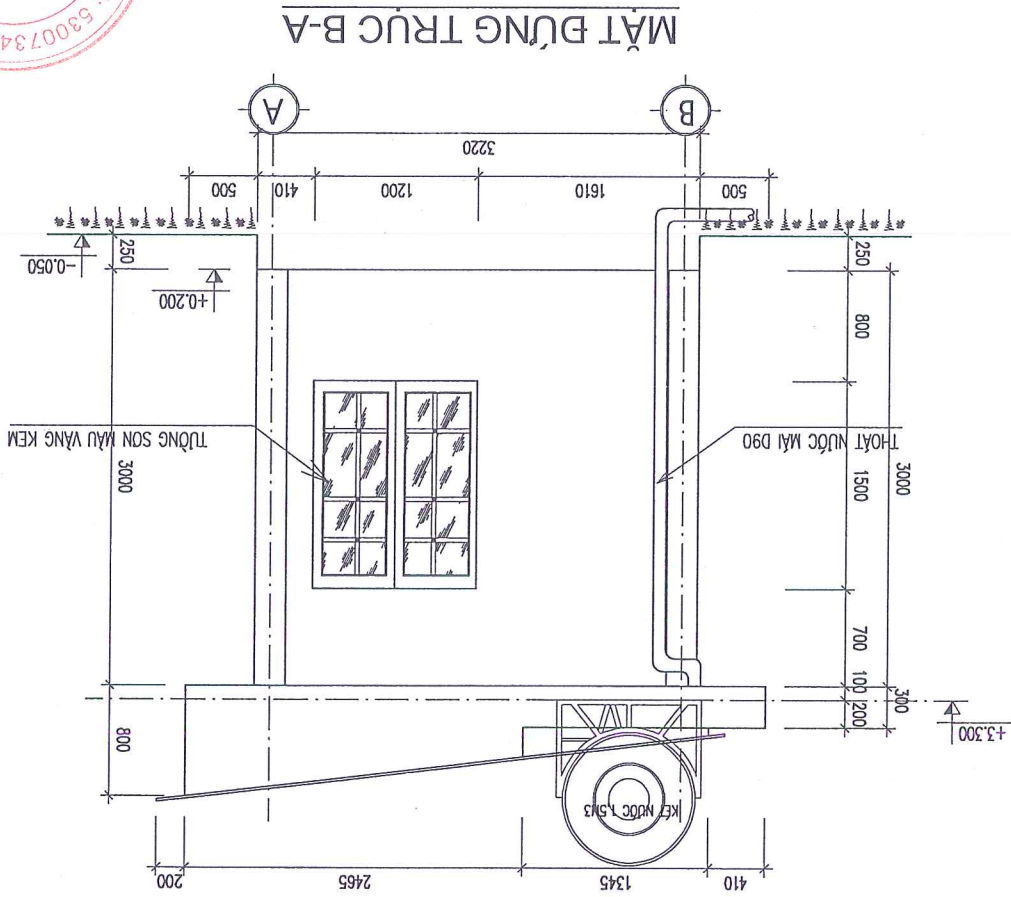
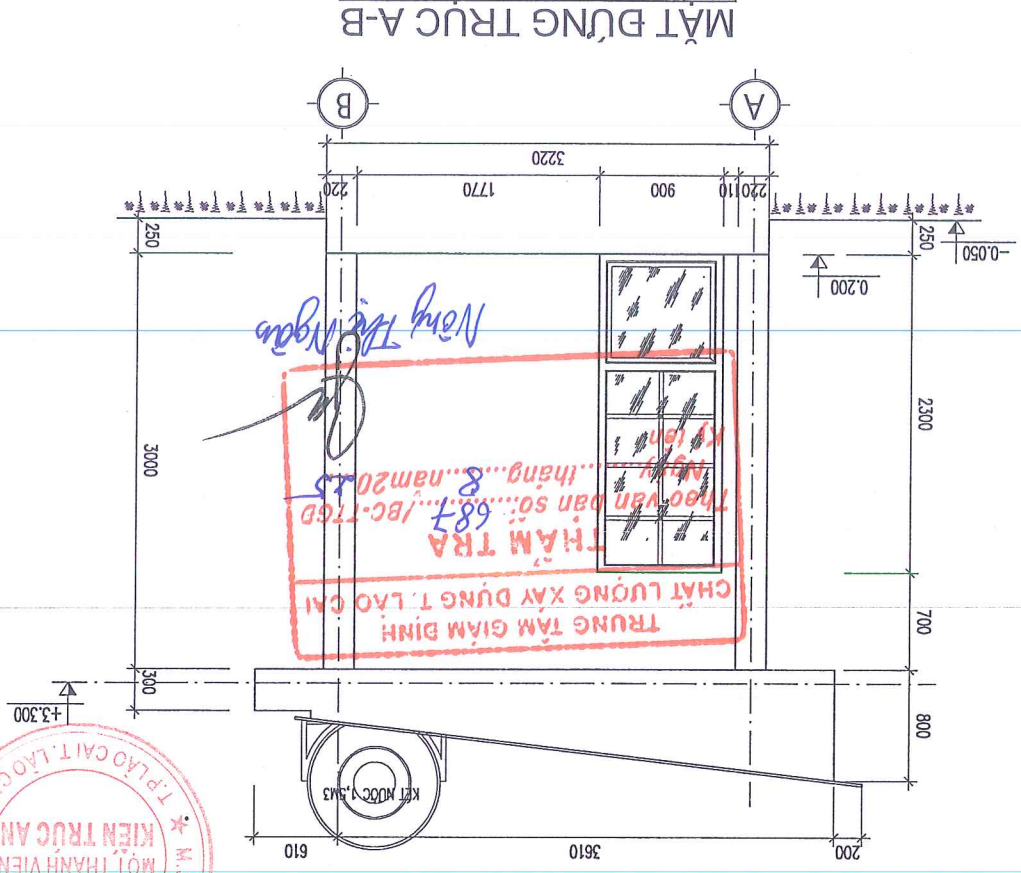
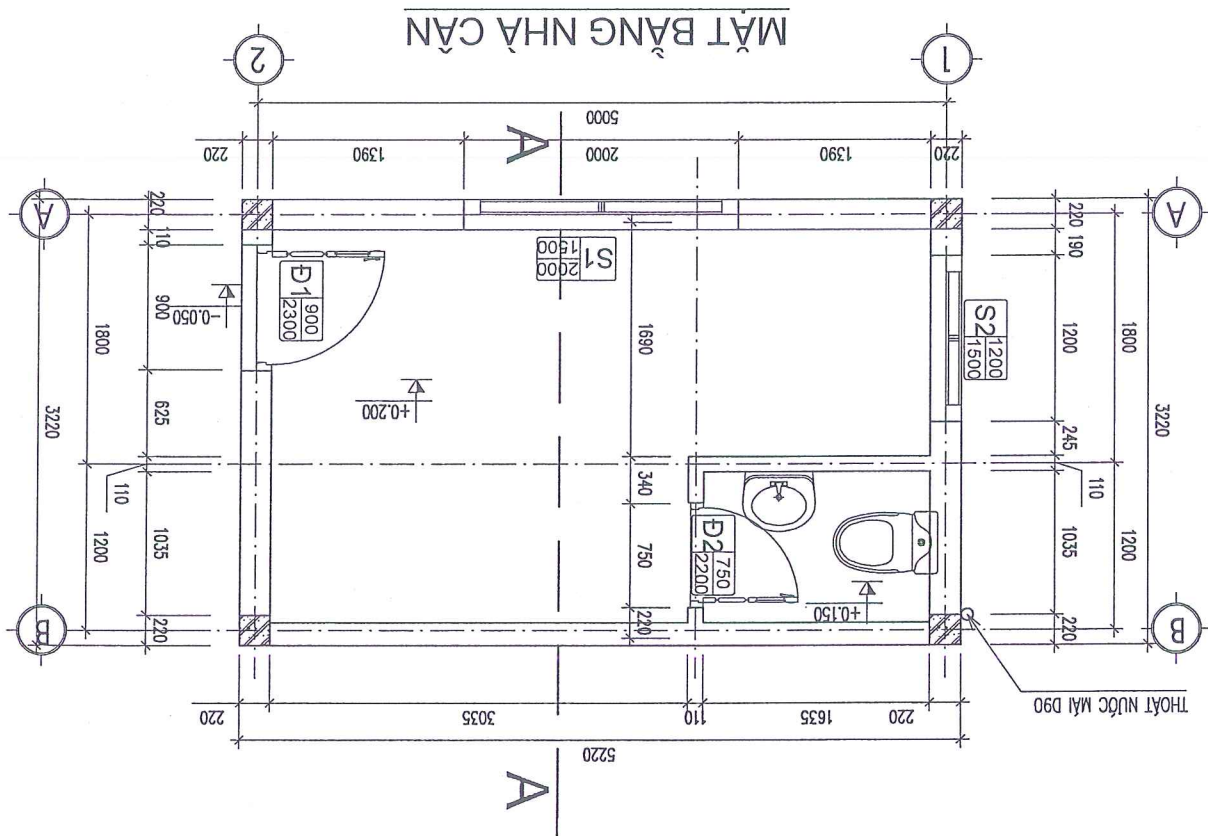
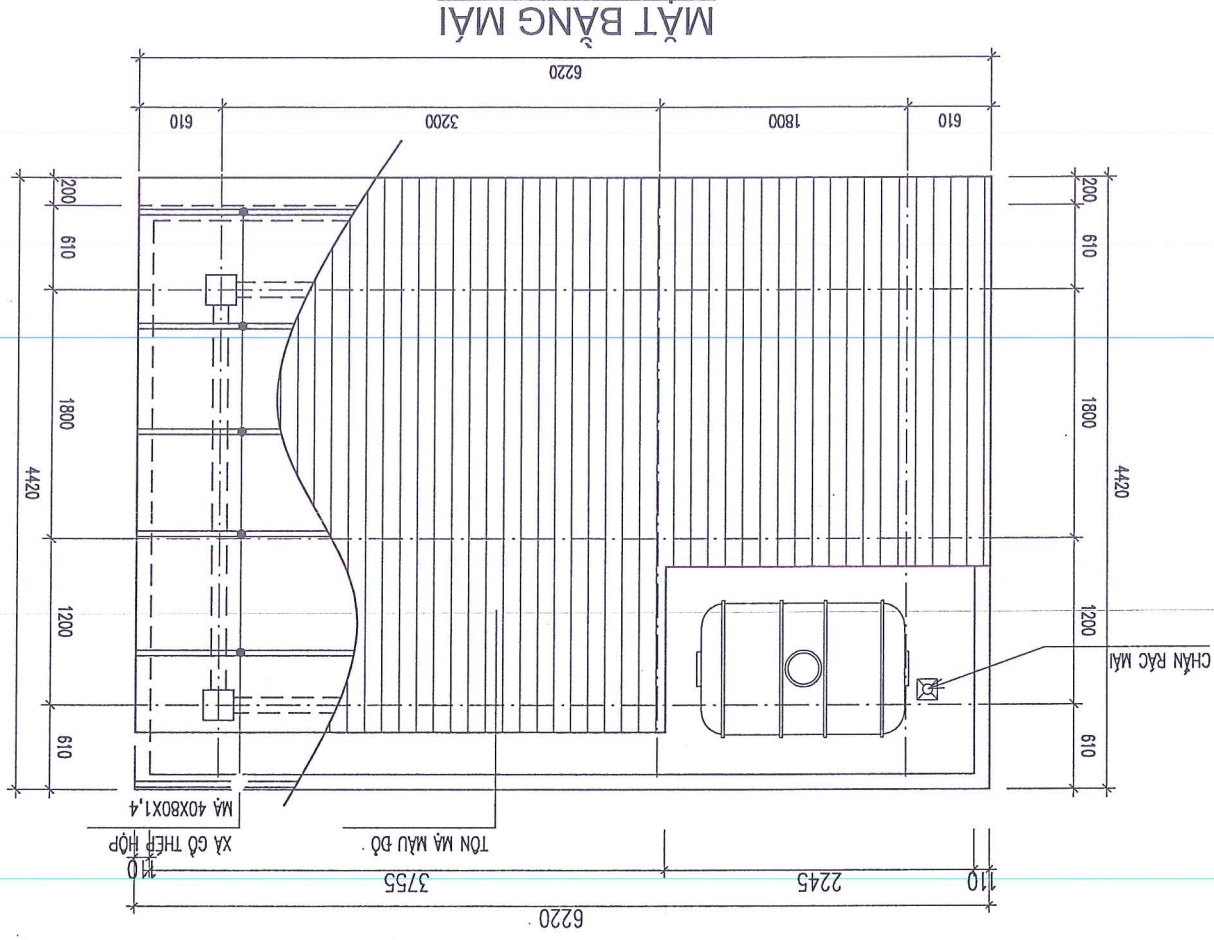
KẾT CẤU

CHỦ NHIỆM: K.S. BUI DINH HIẾP
CHỦ TRÌ: K.S. NGUYỄN THANH SƠN
THIẾT KẾ: K.S. NGUYỄN THANH SƠN
KIỂM: K.S. CHU VĂN HOÀNG

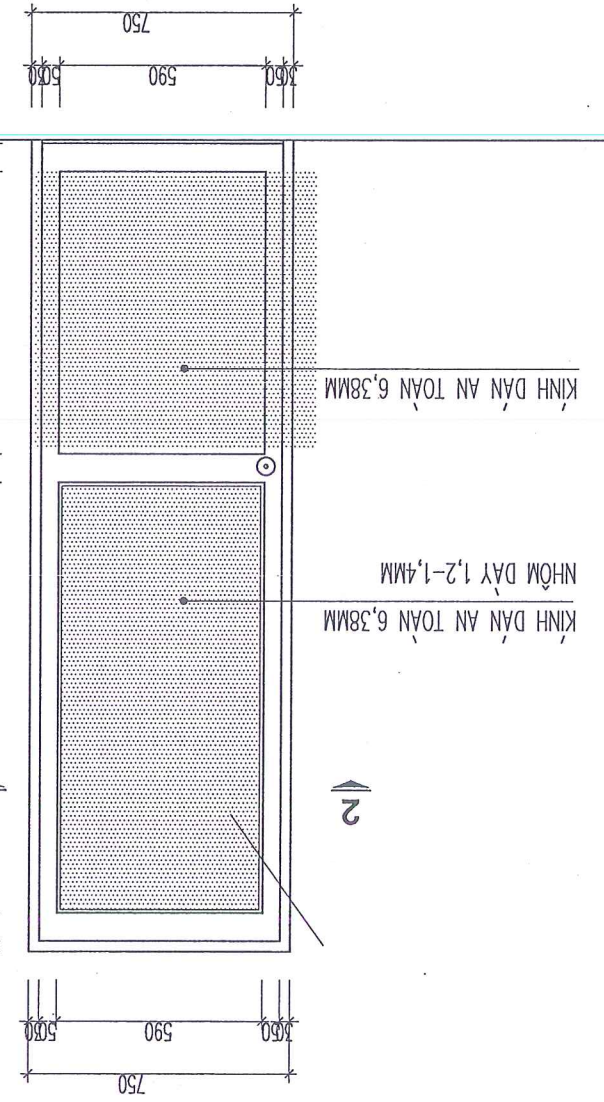
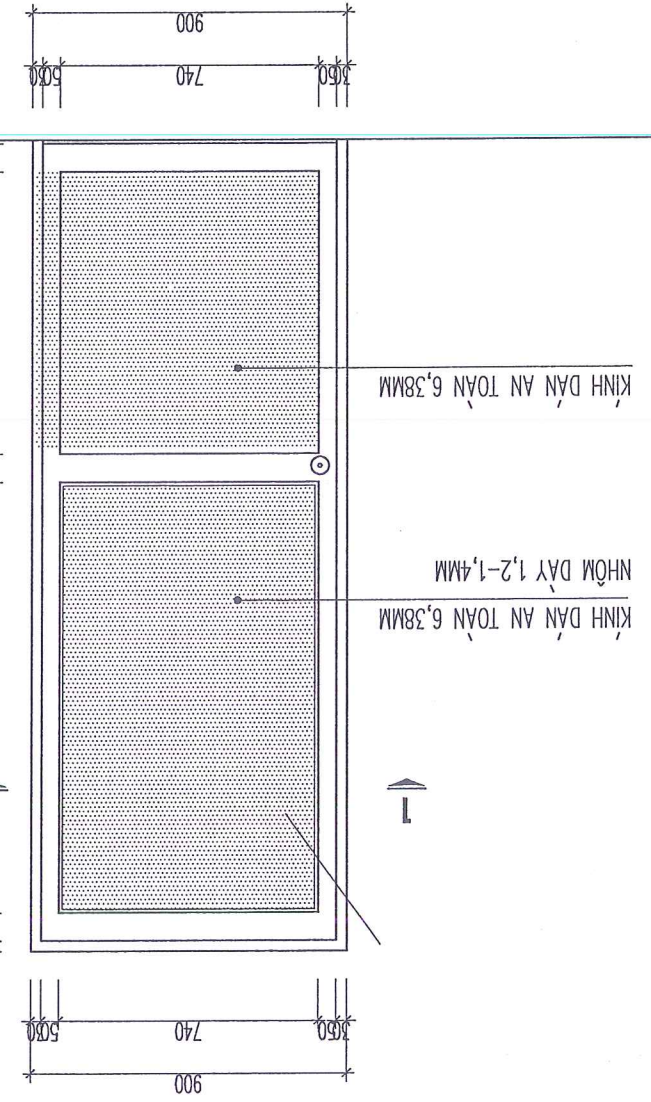
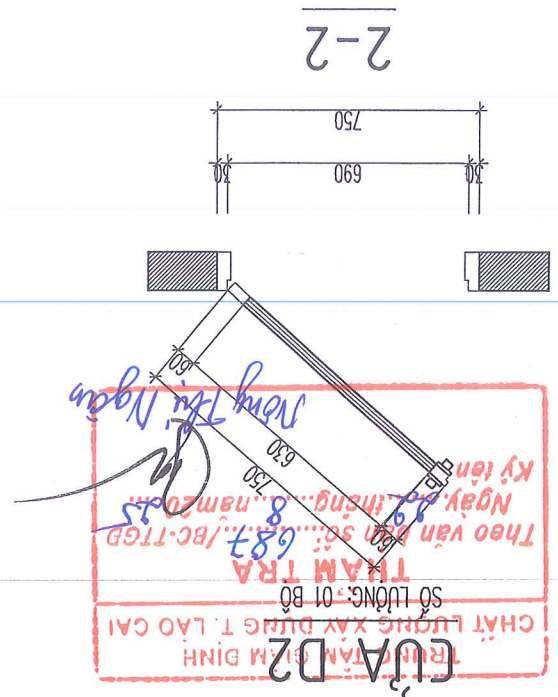
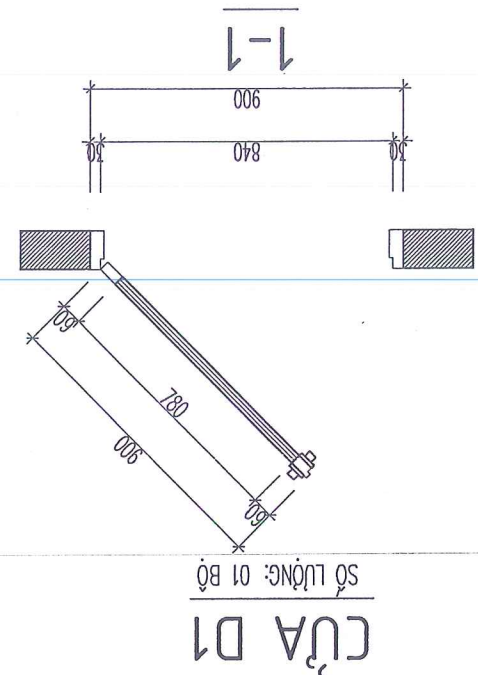
TÊN BẢN VẼ
MẶT BẰNG MẠI; MẶT ĐỪNG

TỈ LỆ
HOÀN THÀNH .../2025

KT: 02

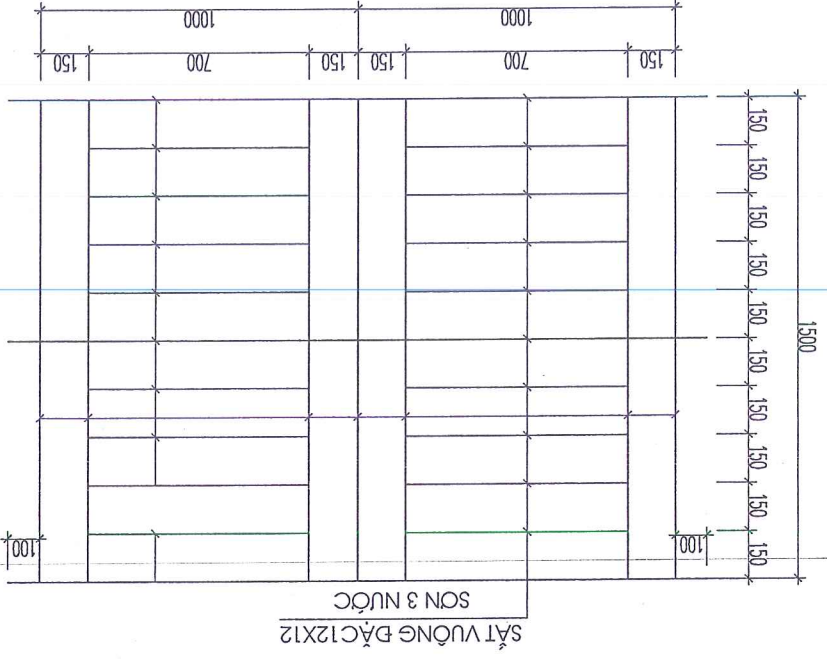


CÔNG TY TNHH MTV KIẾN TRÚC AN	HỒ SƠ BẢO CAO KINH TẾ KỸ THUẬT	HANG MUC:	KẾT CẤU	KIỂM	KS. CHU VĂN HOÀNG	TÊN BẢN VẼ	CỬA BI D1; D2	KT: 04
				THIẾT KẾ	KS. NGUYỄN THANH SƠN			
ĐƠN VỊ THIẾT KẾ	CHỦ ĐẦU TƯ:	DỰ ÁN:	LẬP DẤT TRÁM CĂN CỘ ĐÌNH 100 TẦN TẠI KHAI TRƯỜNG 19	CHỦ TRÌ	KS. NGUYỄN THANH SƠN			
	CÔNG TY APATIT VIỆT NAM		ĐỊA ĐIỂM: XÃ CỐC SAN, TỈNH LẠO CAI	CHỦ NHIỆM	KS. BÙI ĐÌNH HIẾP			

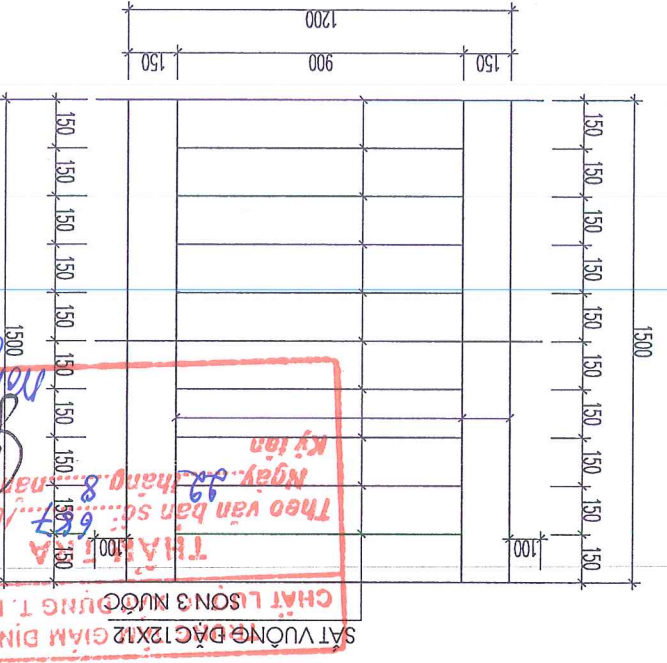
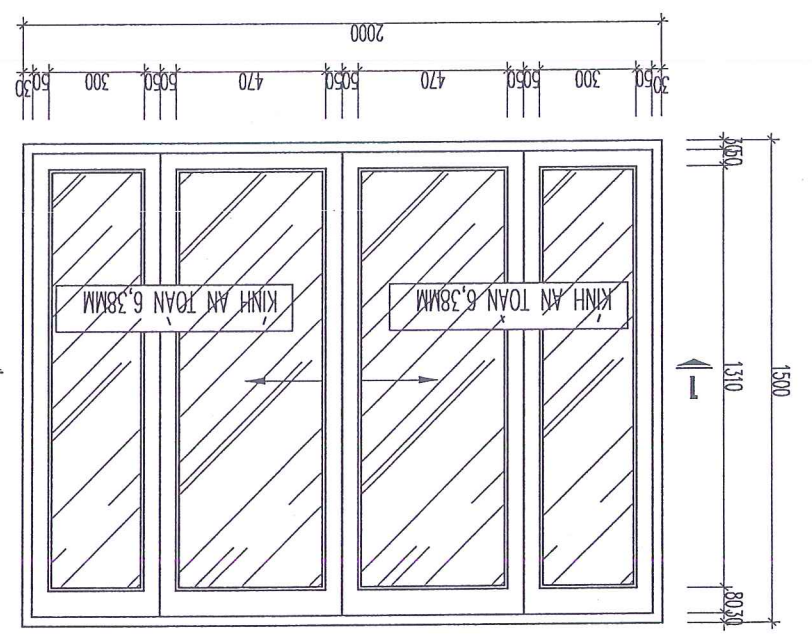
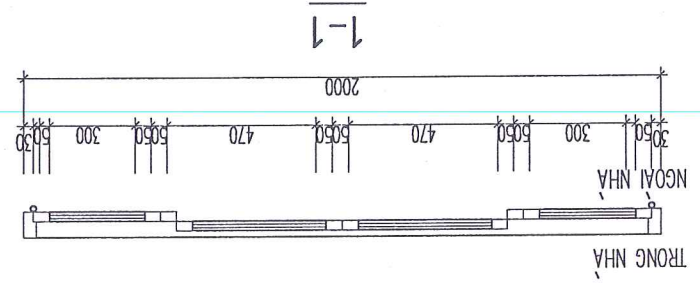


TRUNG TÂM ĐÌNH
CHẤT LƯỢNG XÂY DỰNG T. LẠO CAI
SỐ LƯỢNG: 01 BỘ
CỬA D2
THAM TRẢ
Theo văn bản số: 687./BC-TGD
Ngày 08 tháng 08 năm 2025
Ký tên: *Nguyễn Thị Ngân*

CÔNG TY TNHH MTV KIẾN TRÚC AN	HỒ SƠ BẢO CAO KINH TẾ KỸ THUẬT	HÀNG MỤC:	KẾT CẤU	KIỂM	KS. CHU VĂN HOÀNG	TÊN BẢN VẼ	CỬA SỔ S1; S2
				CHỦ ĐẦU TƯ:	CÔNG TY APATIT VIỆT NAM		
DỰ AN:		LẬP BẬT TRĂM CĂN CỘ BÌNH 100 TẦNG TẠI KHAI TRƯỜNG 19		CHỦ NHIỆM	KS. BÙI BÌNH HIẾP	CỬA SỔ S1; S2	
DỰ AN:		LẬP BẬT TRĂM CĂN CỘ BÌNH 100 TẦNG TẠI KHAI TRƯỜNG 19		CHỦ TRÌ	KS. NGUYỄN THANH SƠN	CỬA SỔ S1; S2	
DỰ AN:		LẬP BẬT TRĂM CĂN CỘ BÌNH 100 TẦNG TẠI KHAI TRƯỜNG 19		THIẾT KẾ	KS. NGUYỄN THANH SƠN	CỬA SỔ S1; S2	
DỰ AN:		LẬP BẬT TRĂM CĂN CỘ BÌNH 100 TẦNG TẠI KHAI TRƯỜNG 19		CHỦ NHIỆM	KS. CHU VĂN HOÀNG	CỬA SỔ S1; S2	

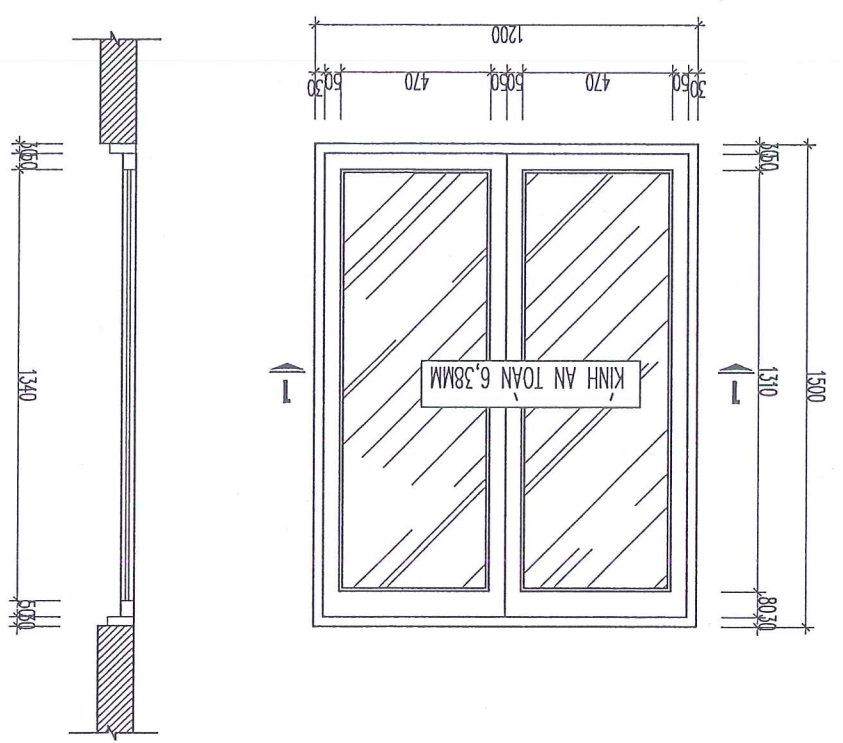
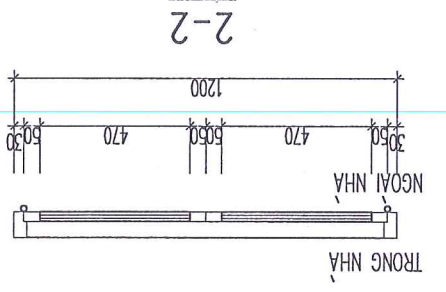


HOA SẮT CỬA S1
 KÍCH THƯỚC: 1500X2000
 SỐ LƯỢNG: 01 BỘ
 CHUNG LOẠI: SẮT ĐẶC 12X12 SƠN 03 NƯỚC
 SẮT ĐẶC 12X12 = 19,3m = 21,82kg/1 c.k



HOA SẮT CỬA S2
 KÍCH THƯỚC: 1500X1200
 SỐ LƯỢNG: 01 BỘ
 CHUNG LOẠI: SẮT ĐẶC 12X12 SƠN 03 NƯỚC
 SẮT ĐẶC 12X12 = 19,3m = 21,82kg/1 c.k

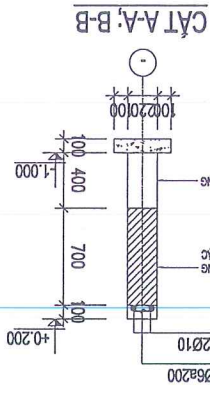
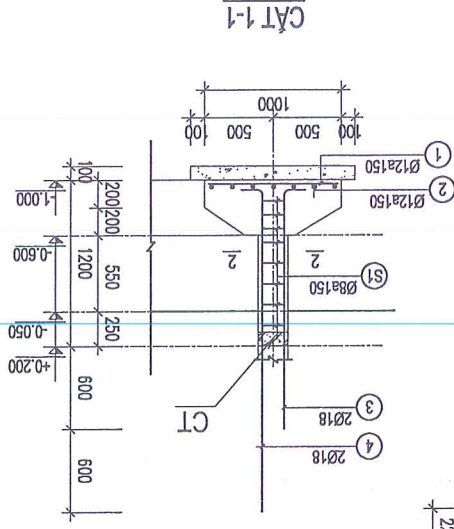
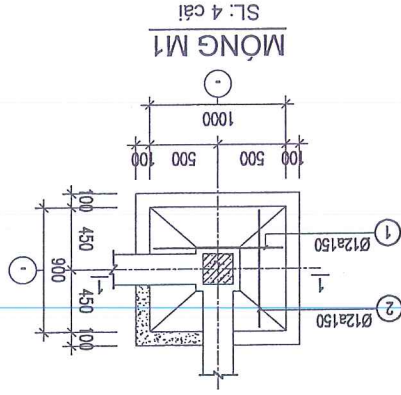
THÁI AN
 Theo văn bản số: .../BC-TTGB
 Ngày: 19 tháng 8 năm 2025
 Ký tên



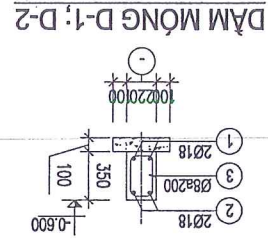
CHỦ NHIỆM	KS. BÙI ĐÌNH HIỆP
CHỦ TRÌ	KS. NGUYỄN THANH SƠN
THIẾT KẾ	KS. NGUYỄN THANH SƠN
KIỂM	KS. CHU VĂN HOÀNG

TÊN BẢN VẼ	
TỈ LỆ	1/1
HOÀN THÀNH	.../2025

KT:



- TM-1 (SL=02, L=4,78m)
- TM-2 (SL=02, L=2,78m)
- TM-3 (SL=01, L=1,8m)
- TM-4 (SL=01, L=0,98 m)



- DÀM D-1 (SL=02, L=5,22m)
- DÀM D-2 (SL=02, L=3,22m)

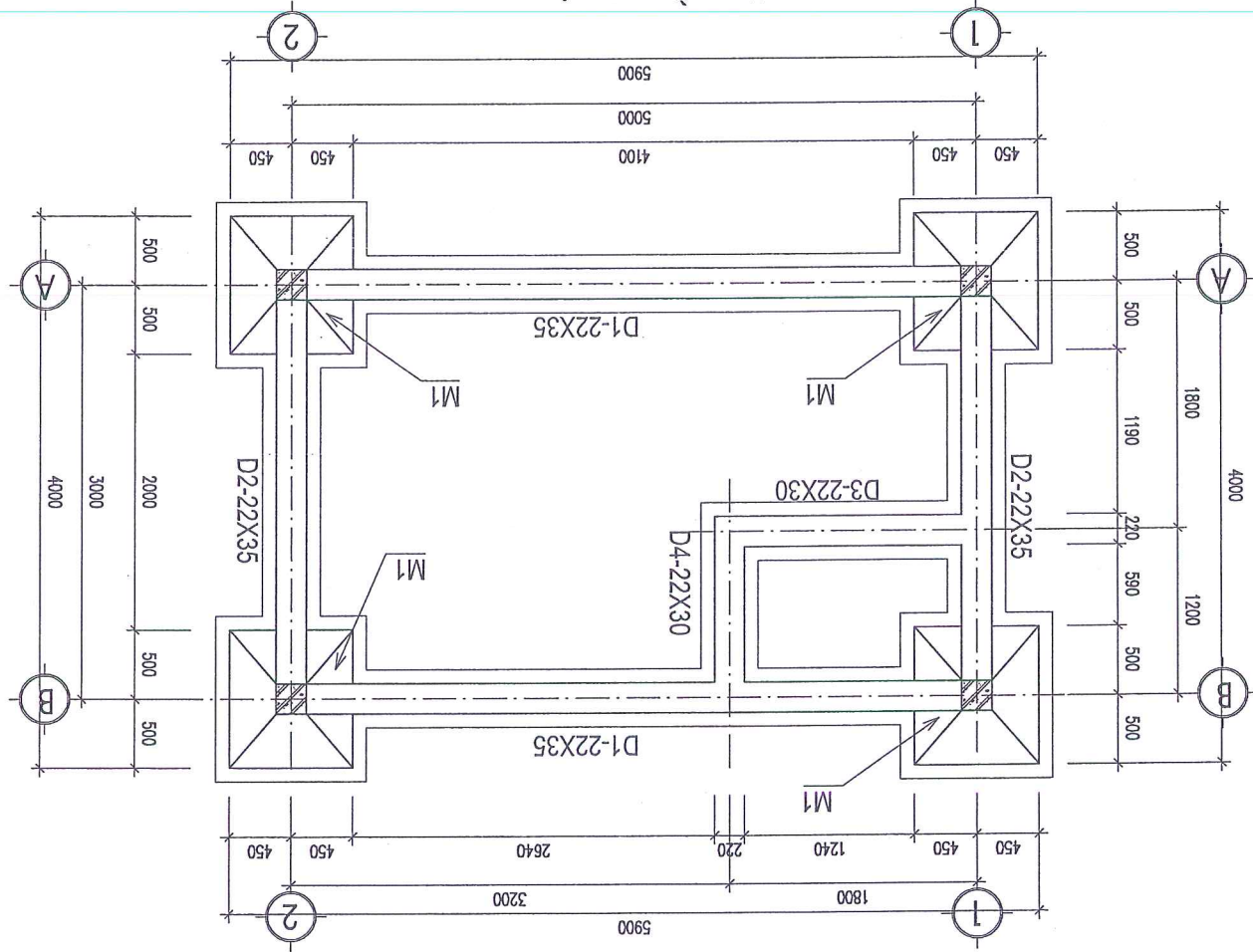
TRUNG TÂM GIÁM ĐỊNH
CHẤT LƯỢNG XÂY DỰNG T. LÀO CAI

Ngày: 23 tháng 8 năm 2025
Số: 887/BC-TGD

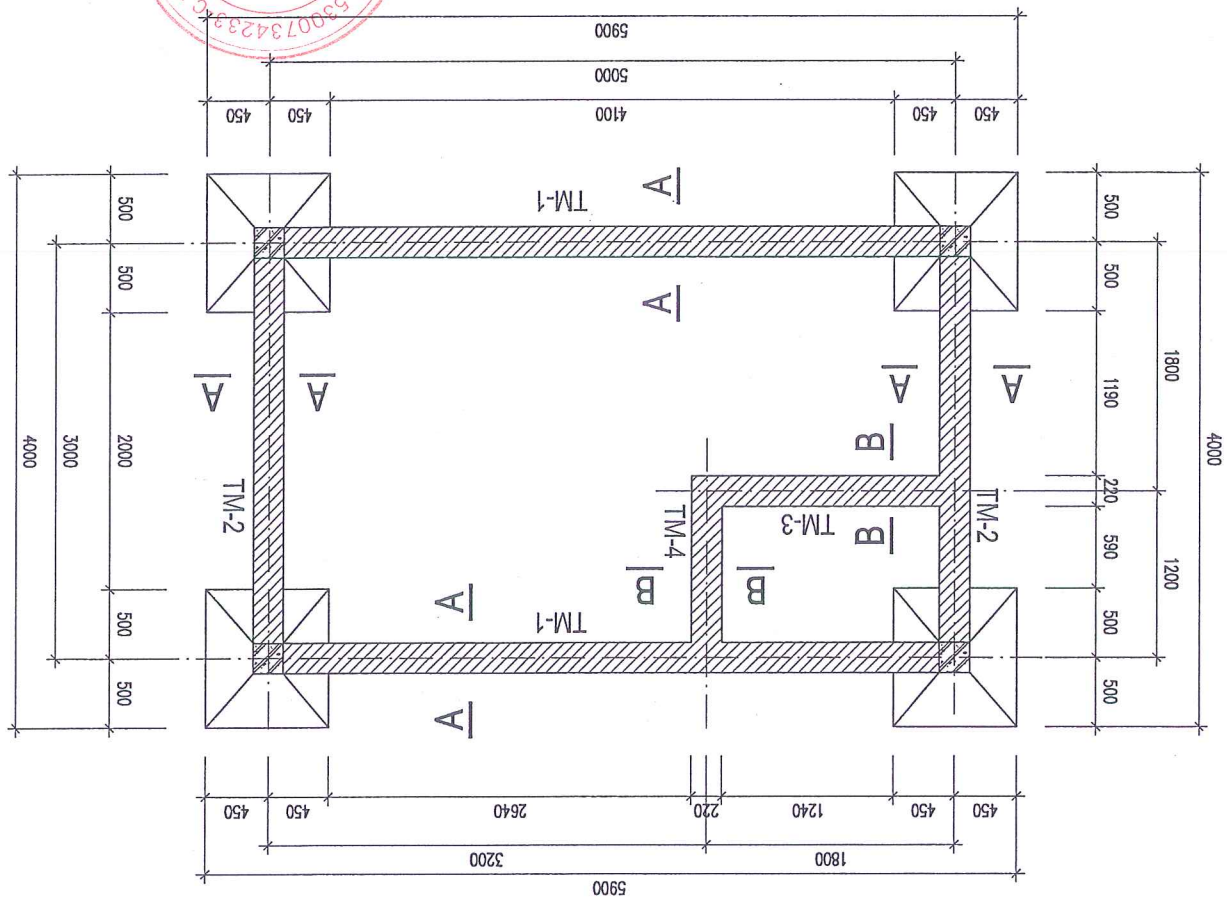
DÀM D-3 (SL=01, L=2,02 m)
DÀM D-4 (SL=01, L=1,42 m)

DAM MÔNG D-3; D-4

MẶT BẰNG MÔNG



MẶT BẰNG CHÂN TƯỜNG MÔNG



CÔNG TY TNHH MTV
KIẾN TRÚC AN

ĐƠN VỊ THIẾT KẾ

CHỦ ĐẦU TƯ:

CÔNG TY APATVI VIỆT NAM

HỒ SƠ BẢO CẢO KINH TẾ KỸ THUẬT

DỰ ÁN:

LẬP BẬT TRẦN CÀN CỘ ĐINH 100 TẦN TẠI KHAI TRƯỜNG 19

ĐỊA ĐIỂM: XÃ CỐC SAN, TỈNH LÀO CAI

HÀNG MỤC:

KẾT CẤU

KIỂM

KS. CHU VĂN HOÀNG

Chu Văn Hoàng

TỈ LỆ

1/1

KT: 06

THIẾT KẾ

KS. NGUYỄN THANH SƠN

Nhân

HOÀN THÀNH

.../2025

CHỦ NHIỆM

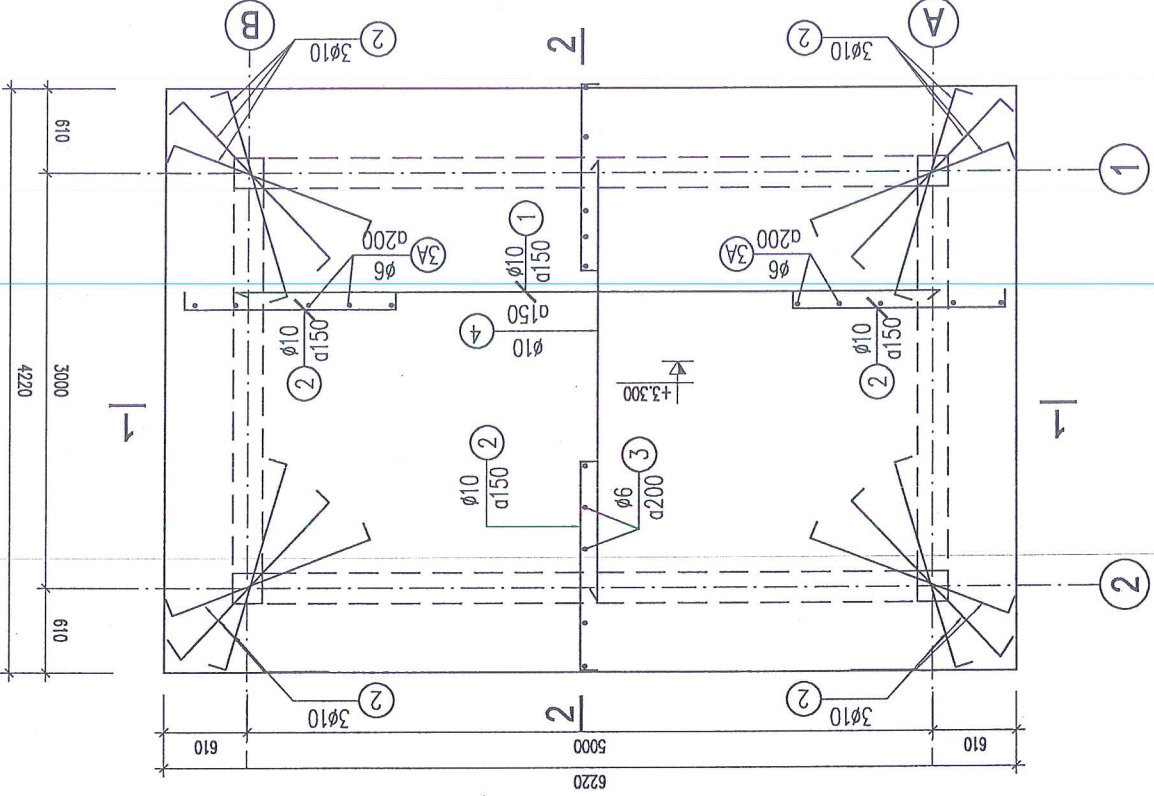
KS. BÙI ĐÌNH HIỆP

Bùi Đình Hiệp

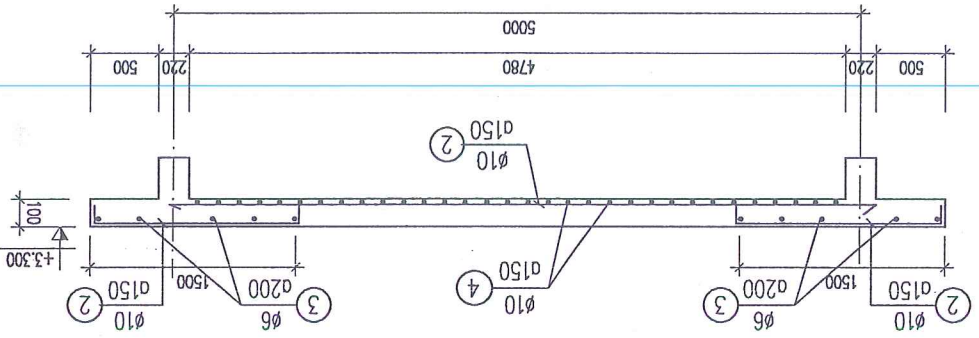
TÊN BẢN VẼ

MẶT BẰNG CỘT; MẶT BẰNG THÉP SÀN MÀI

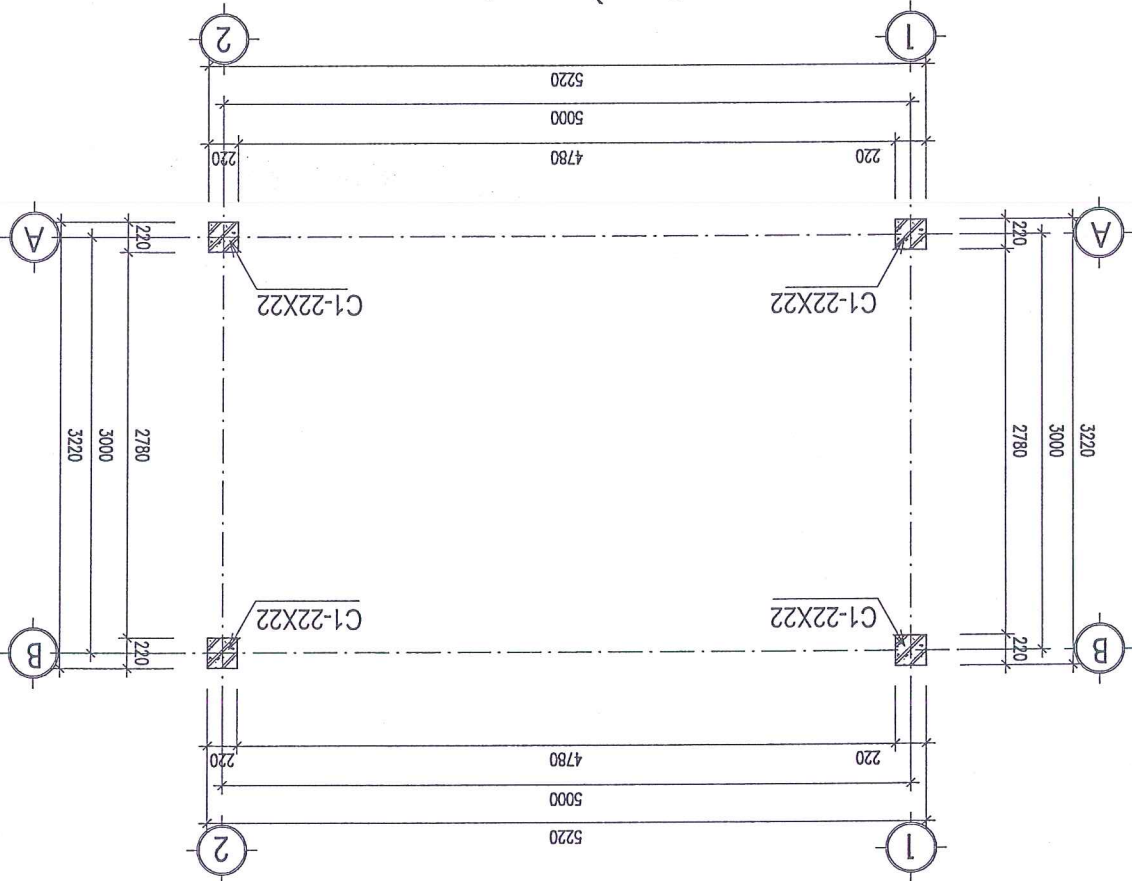
MẶT BẰNG THÉP SÀN MÀI



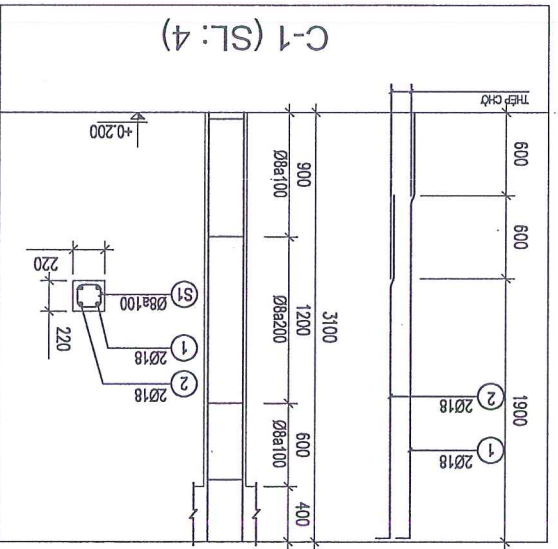
MẶT CẮT 1-1



MẶT BẰNG CỘT



C-1 (SL: 4)



TRUNG TÂM GIẢI DUNG T. LÀO CAI
THAM TRA
687/bc-1103
Theo văn bản số...
Ngày... tháng... năm...
Ký tên
Nguyễn Văn Hùng

ĐƠN VỊ THIẾT KẾ

CHỦ ĐẦU TƯ:

DỰ ÁN:

LẬP BẬT TRẦM CẦN CỎ ĐÌNH 100 TÂN TẠI KHAI TRƯỜNG 19

ĐỊA ĐIỂM: XÃ CỐC SAN, TỈNH LẠO CAI

CHỦ NHIỆM

KS. BÙI ĐÌNH HIẾP

THIẾT KẾ

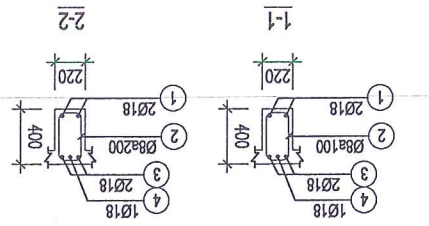
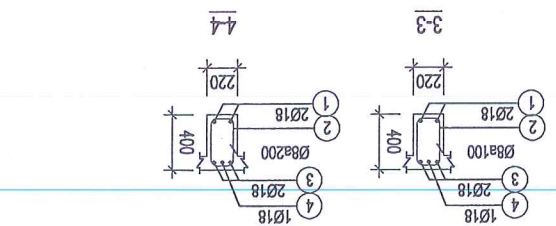
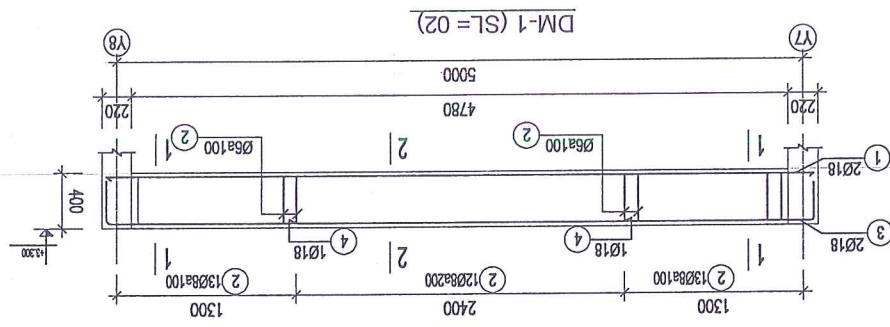
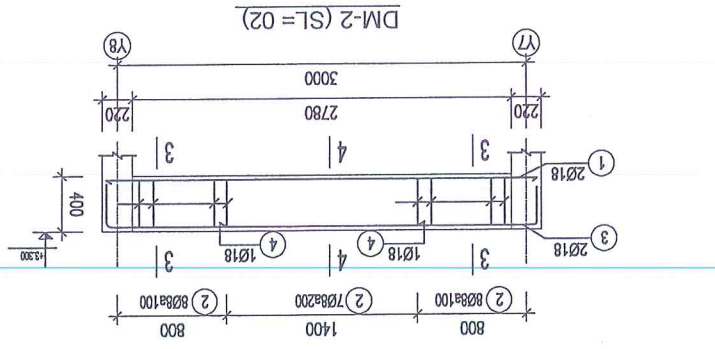
KS. NGUYỄN THANH SƠN

CHỦ TRÌ

KS. NGUYỄN THANH SƠN

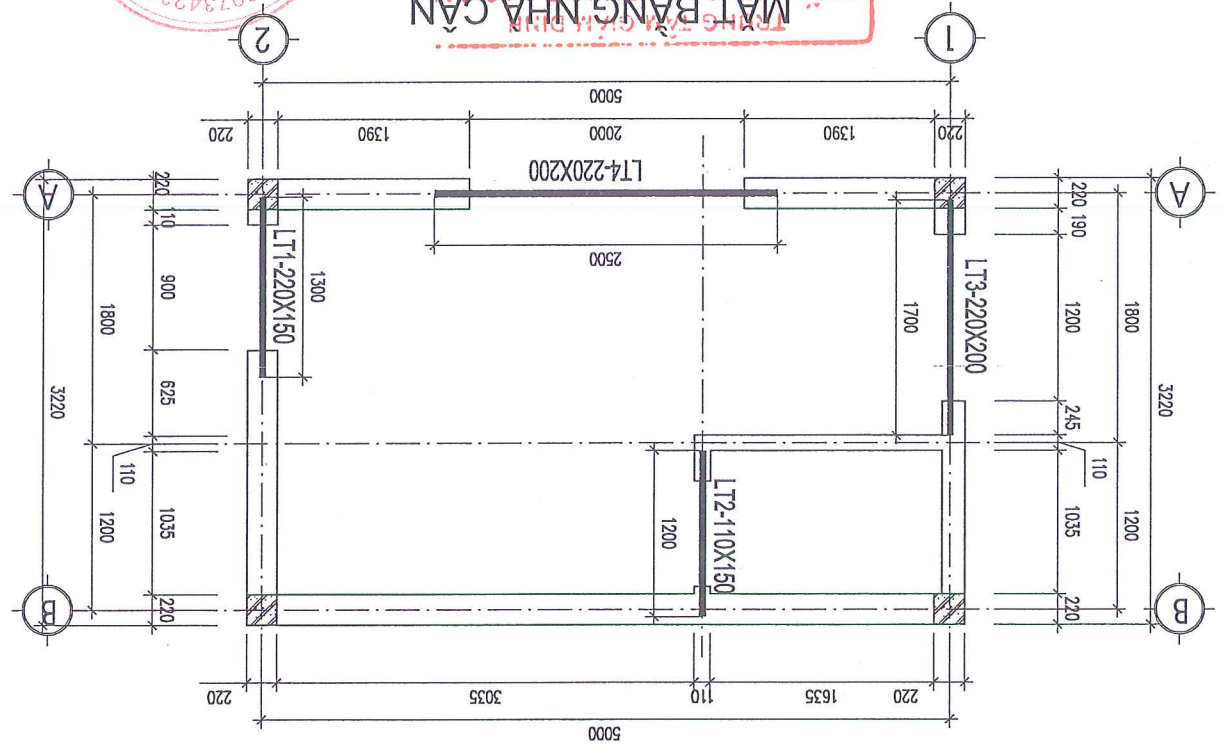
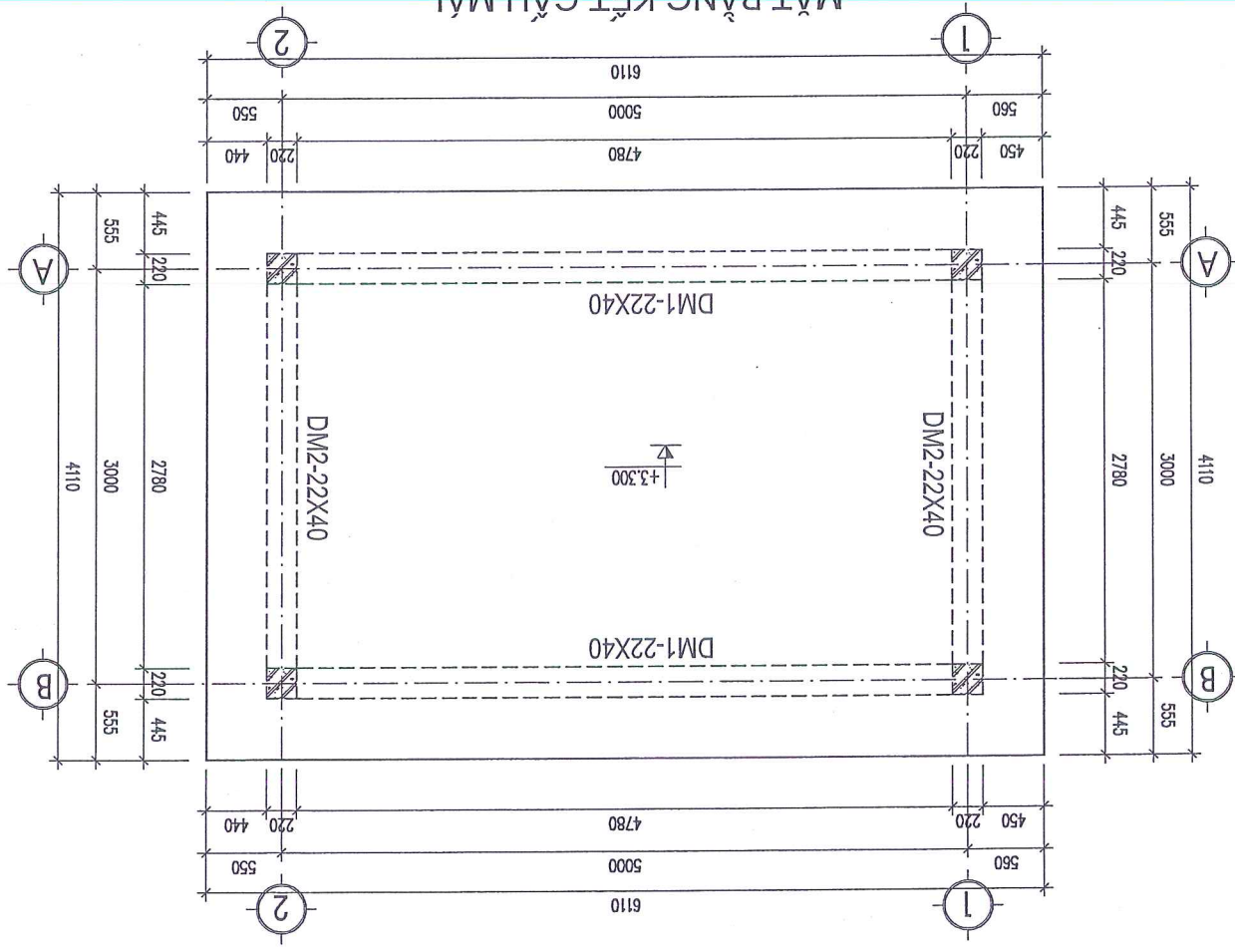
TÊN BẢN VẼ

MẶT BẰNG KẾT CẤU MẠI; LANH TÔ CỬA



LT-01	L=1300 SL:1	
LT-02	L=1200 SL:1	
LT-03	L=1700 SL:1	
LT-04	L=2500 SL:1	

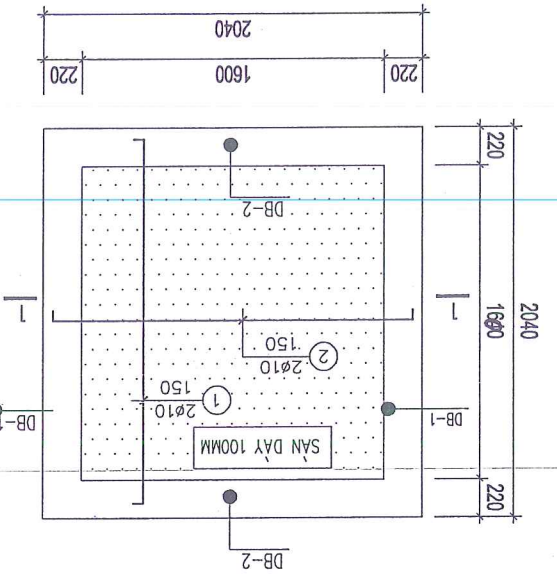
MẶT BẰNG KẾT CẤU MẠI



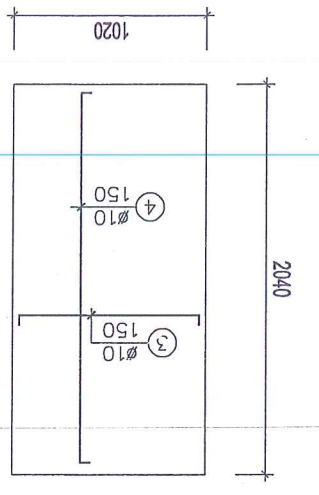
TRƯỜNG ĐẠI HỌC KIẾN TRÚC
TRƯỜNG XÂY DỰNG T. LẠO CAI
THĂM TRA
Ngày ban hành số: 687./bc-TCĐ
Ngày: 22 tháng 8 năm 2025
Ký tên
Trần Tuấn Anh



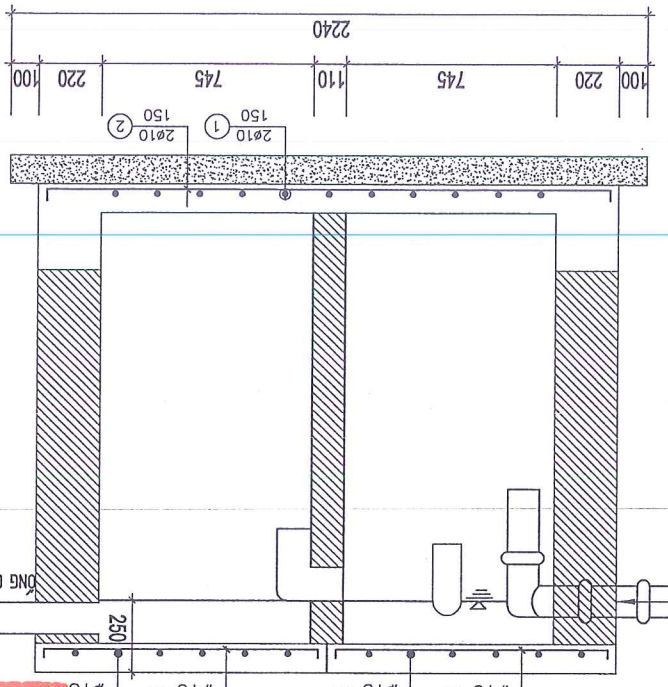
CÔNG TY TNHH MTV KIẾN TRÚC AN	HỒ SƠ BẢO CAO KINH TẾ KỸ THUẬT	HANG MUC:	KẾT CẤU	KIỂM	KS. CHU VĂN HOÀNG	TÊN BẢN VẼ	HOÀN THÀNH ... /2025	KT: 08
				CHỦ NHÌEM	KS. BUI DINH HIẾP			
CHỦ ĐẦU TƯ:		DỰ AN:		CHỦ TRƯ	KS. NGUYỄN THANH SƠN	CÔNG TY APATIT VIỆT NAM		
DIA ĐIEM: XÃ CỐC SAN, TỈNH LÀO CAI		LẬP BẬT TRÁM CÁN CỐ ĐỊNH 100 TẤN TẠI KHAI TRƯỜNG 19		THIẾT KẾ	KS. NGUYỄN THANH SƠN			



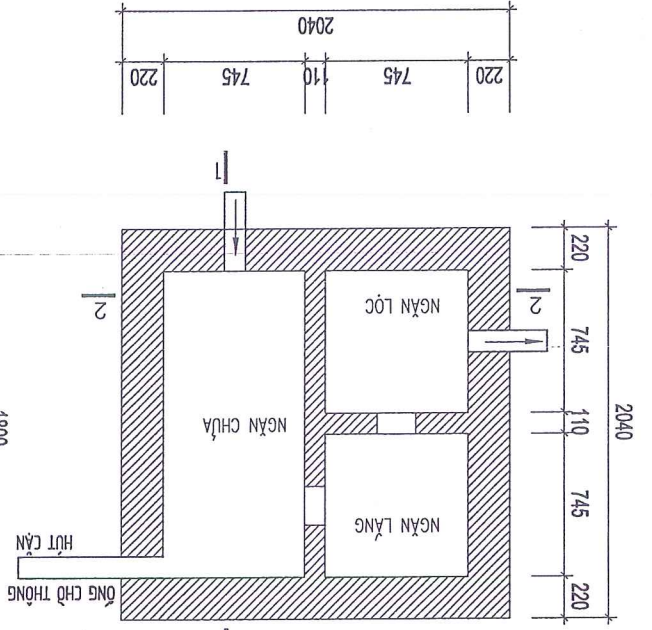
MẶT BẰNG THÉP DÂY BÉ PHƠI



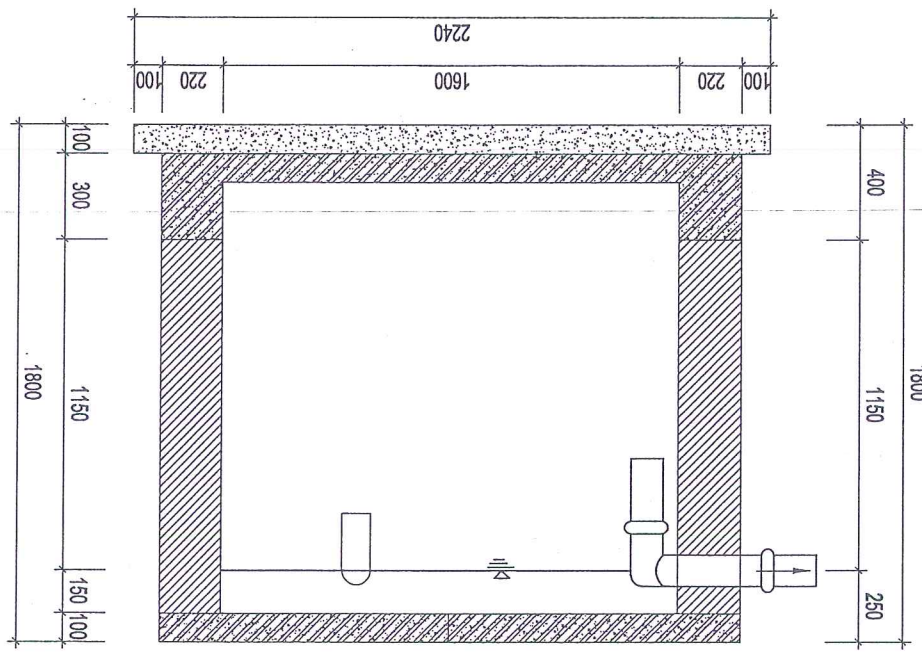
MẶT BẰNG THÉP NẠP BÉ PHƠI (Số lượng: 2 tấm)



MẶT CẮT 2-2

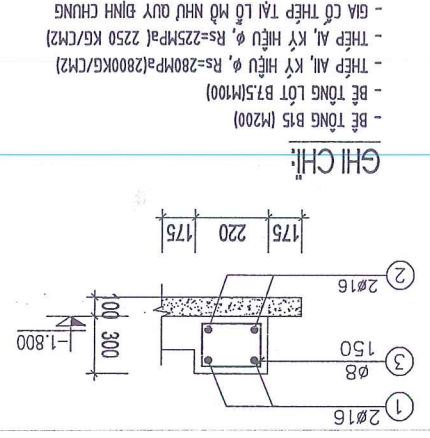


MẶT BẰNG BÉ PHƠI



MẶT CẮT 1-1

CHI TIẾT BÉ PHƠI



CHI TIẾT

- BÊ TÔNG B15 (M200)
- BÊ TÔNG LỚT B7.5(M100)
- THÉP AI, KỸ HIỆU Ø, R_s=280MPa (2800KG/CM²)
- THÉP A1, KỸ HIỆU Ø, R_s=225MPa (2250 KG/CM²)
- GIÁ CỐ THỆP TÀI LỒ NHƯ QUY ĐỊNH CHUNG

- DB-1- L=2440, SL=2
- DB-2- L=2040, SL=2

MẶT CÁT DẠM DÂY BÉ



THẨM TRÁ
 Theo văn bản số: 687/BC-TGD
 Ngày: 22 tháng 8 năm 2025
 Trần Tuấn Anh

BẢNG THÔNG KẾ CỐT THÉP									
CẤU KIỆN	STT	HÌNH DẠNG, KÍCH THƯỚC (mm)	BƯỚC KINH THÀNH (mm)	CHIỀU DÀI (mm)	S.LƯỢNG	T. BỘ	CHIỀU DÀI (m)	TRỌNG LƯỢNG (kg)	CHẤT LƯỢNG XÂY DỰNG T. LAO CAI
DÂY BÉ	1	60	1990	60	10	2110	29.5	18.2	10.1
	2	60	1990	60	10	2110	29.5	18.2	10.1
TẦM DAN	1	250	1990	250	16	2490	5.0	7.9	12.6
	2	250	1990	250	16	2490	5.0	7.9	12.6
DB-1	1	250	1990	250	16	2490	5.0	7.9	12.6
	2	250	1990	250	16	2490	5.0	7.9	12.6
DB-2	1	250	1990	250	16	2490	5.0	7.9	12.6
	2	250	1990	250	16	2490	5.0	7.9	12.6
DÂY BÉ	3	260	170	60	8	980	25.5	10.1	10.1
	4	50	1990	50	10	2090	14.6	9.0	10.1

BẢNG THÔNG KÊ CỘT THÉP

TÊN	SỐ HIỆU	HÌNH DẠNG - KÍCH THƯỚC	BK (MM)	CHIỀU DÀI 1 THANH (MM)	1CK	SỐ LƯỢNG	TỔNG CHIỀU DÀI (M)	TỔNG KH. LƯỢNG (KG)
MÔNG M1	1	—	950	950	12	1	950	23.6
	2	—	850	850	12	2	850	21.1
D-1	1	300 5170 300	300	5170	18	1	300 5170 300	46.1
	2	300 5170 300	300	5170	18	2	300 5170 300	46.1
	3	180 300 60	180	300	8	3	180 300 60	22.2
	1	300 3170 300	300	3170	18	1	300 3170 300	30.1
D-2	2	300 3170 300	300	3170	18	2	300 3170 300	30.1
	3	180 300 60	180	300	8	3	180 300 60	13.6
D-3	1	250 1970 250	250	1970	16	1	250 1970 250	7.8
	2	250 1970 250	250	1970	16	2	250 1970 250	7.8
D-4	1	250 1370 250	250	1370	16	1	250 1370 250	5.9
	2	250 1370 250	250	1370	16	2	250 1370 250	5.9
TM-1	1	4730	4730	10	4	1	4730	11.7
	2	180	180	6	24	2	180	3.0
TM-2	1	2730	2730	10	2	1	2730	6.7
	2	180	180	6	48	2	180	3.0
TM-3	1	1750	1750	10	2	1	1750	2.2
	2	180	180	6	28	2	180	1.7
TM-4	1	930	930	10	2	1	930	1.1
	2	180	180	6	10	2	180	0.6

TÊN	SỐ HIỆU	HÌNH DẠNG - KÍCH THƯỚC	BK (MM)	CHIỀU DÀI 1 THANH (MM)	1CK	SỐ LƯỢNG	TỔNG CHIỀU DÀI (M)	TỔNG KH. LƯỢNG (KG)
CỘT C1	1	—	5170	5170	10	1	5170	111.6
	2	70 1500 70	70	1500	10	2	70 1500 70	123.4
THÉP SÀN MÀI	3	—	6080	6180	6	3	6180	13.7
	3a	—	3980	4080	6	3	4080	9.1
DM-1	1	5170	5170	18	1	1	5170	41.3
	2	180 250 60	180	250	8	2	180 250 60	29.4
DM-2	1	3170	3170	18	1	1	3170	25.3
	2	180 250 60	180	250	8	2	180 250 60	17.8
DM-3	1	1000	1250	18	4	1	1250	10.0
	2	110 180 50	110	180	6	2	180	6.3
DM-4	1	1200	1300	14	1	1	1300	5.2
	2	110 180 50	110	180	6	2	180	1.4
LT-1	1	1200	1200	10	2	1	1200	1.5
	2	110	110	8	8	2	110	0.4
LT-2	1	1700	1700	14	1	1	1700	8.2
	2	160 180 50	160	180	6	2	180	2.3
LT-3	1	2500	2500	14	4	1	2500	12.1
	2	160 180 50	160	180	6	2	180	2.9
LT-4	1	3075	3245	18	1	1	3245	51.9
	2	170 2475	170	2475	18	2	2475	42.3
S1	1	180 180 60	180	180	8	22	180	73.9
	2	180	180	8	88	22	180	29.2

TRUNG TÂM GIAN ĐÌNH
 CHẤT LƯỢNG XÂY DỰNG T. LÀO CAI
 NGÀY: 22/08/2025
 8/8/BC-TGD
 8/8/BC-TGD



ĐƠN VỊ THIẾT KẾ	CHỦ ĐẦU TƯ:	DỰ ÁN:	LẬP BẬT TRÀM CÁN CỘ ĐÌNH 100 TẦN TẠI KHAI TRƯỜNG 19	ĐỊA ĐIỂM: XÃ CỐC SAN, TỈNH LÀO CAI	HÀNG MỤC:	KẾT CẤU	KIỂM	KS. CHU VĂN HOÀNG	T. LÊ	HOÀN THÀNH ... /2025	KT:
CÔNG TY TNHH MTV KIẾN TRÚC AN	CÔNG TY APATIT VIỆT NAM		CHỦ TRƯ	THIẾT KẾ				KS. NGUYỄN THANH SON			
			CHỦ NHIỆM	CHỦ TRƯ				KS. NGUYỄN THANH SON			
			TÊN BÀN VẼ	BẢNG THÔNG KÊ CỘT THÉP NHÀ ĐIỀU HÀNH							

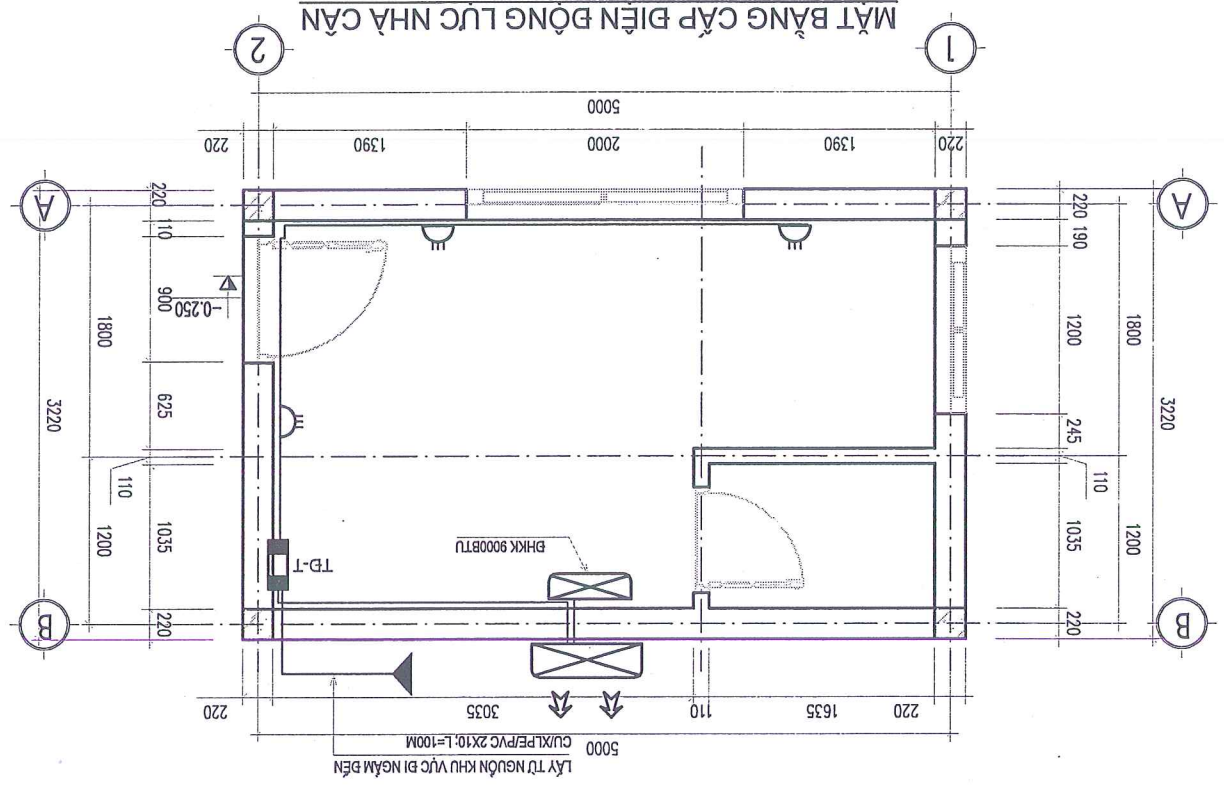
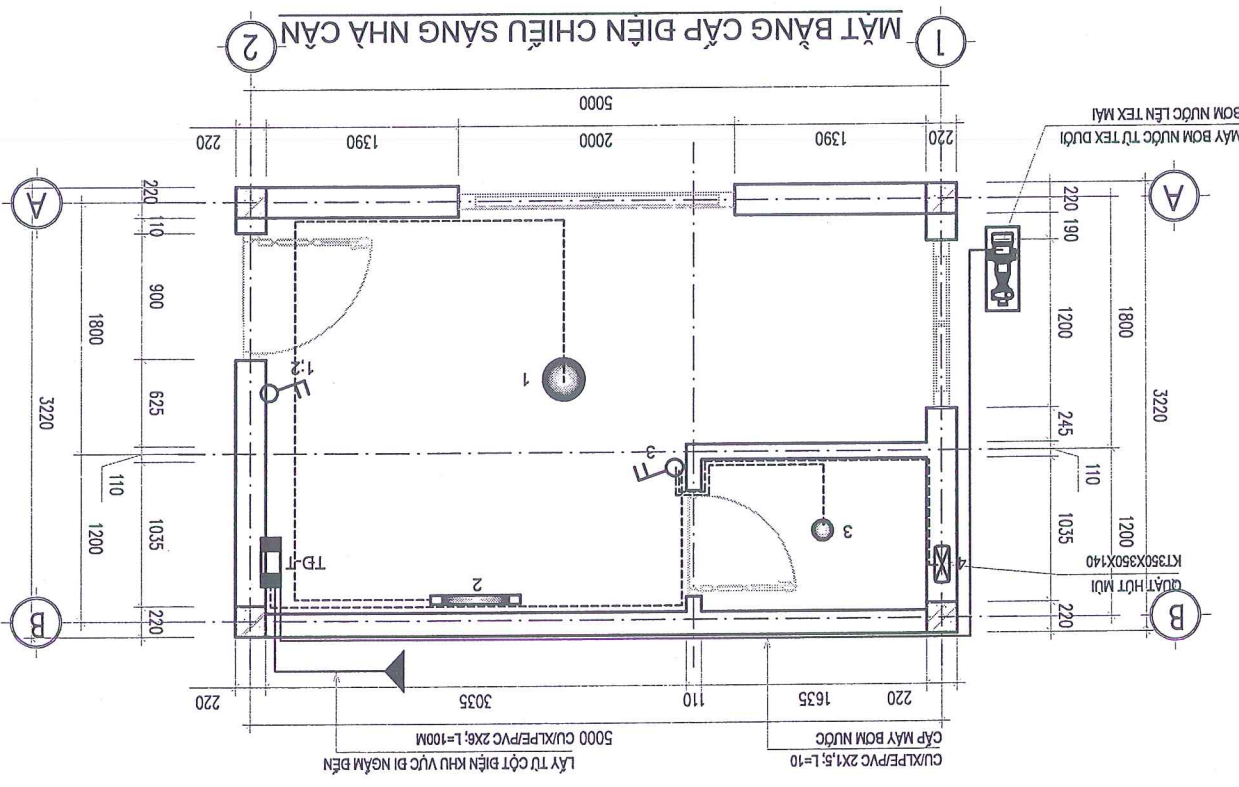
CÔNG TY TNHH MTV KIẾN TRÚC AN	HỒ SƠ BẢO CẢO KINH TẾ KỸ THUẬT		HÀNG MỤC:	DIỆN	KIỂM	KS. CHU VĂN HOÀNG	TỈ LỆ	1/	D-01
	CÔNG TY APATIT VIỆT NAM		DỰ ÁN:	LẬP BẬT TRÂM CẢN CỘ ĐÌNH 100 TẦN TẠI KHAI TRƯỜNG 19		ĐỊA ĐIỂM: XÃ CỐC SAN, TỈNH LÀO CAI		HOÀN THÀNH ... /2025	
ĐƠN VỊ THIẾT KẾ	CHỦ ĐẦU TƯ:	CHỦ NHIỆM: KS. BÙI ĐÌNH HIỆP CHỦ TRƯ: KS. TRẦN ĐĂNG DƯƠNG THIẾT KẾ: KS. TRẦN ĐĂNG DƯƠNG							

STT	TÊN VẬT TƯ THIẾT BỊ - MÃ HIỆU	KÝ HIỆU	ĐƠN VỊ	SỐ LƯỢNG	STT	TÊN VẬT TƯ THIẾT BỊ - MÃ HIỆU	KÝ HIỆU	ĐƠN VỊ	SỐ LƯỢNG
1	BÔNG TỰY LED BÀN NGUYỆT 1,2M - 20W	—	CÁI	1	1	ỐNG ĐỒNG D9,5 DÂY 7,1	—	MÉT	6
2	CÔNG TẮC ĐÓI (MẬT + HẠT)	—	CÁI	2	2	ỐNG BẢO ĐỘN BỌC ỚNG ĐỒNG D9,5	—	MÉT	6
3	BÊN ỚP TRẦN 9W	—	CÁI	1	3	ỐNG BẢO ĐỘN BỌC ỚNG NHỰA D25	—	MÉT	5
4	BÊN ỚP TRẦN 18W	—	CÁI	1	4	ỚNG NHỰA PVC D25 CLASS 1 NƯỚC NGỪNG ĐIỀU HOÀ	M	MÉT	45
5	DÂY ĐIỆN CU/PVC 2X1,5	—	M	45	5	CỤT NHỰA PVC D25	—	CÁI	4
6	QUẠT HÚT MÔI	—	—	—	6	CỤC NÔNG BIỂU HOÀ 9000BTU/H	—	CÁI	1
5	TỦ ĐIỆN TẮNG ẨM TỦNG	—	—	—	7	CỤC LẠNH ĐIỀU HOÀ 9000BTU/H (2 CHIỀU)	—	CÁI	1
6	APTO MAT 2 PHA 50A	—	—	—	8	GIÁ ĐỖ CỤC NÔNG BIỂU HOÀ	—	CÁI	3
7	APTO MAT 1 PHA 30A	—	—	—					
8	APTO MAT 1 PHA 20A	—	—	—					
9	Ớ CẮM ĐÓI BA CHẤU 20A	—	—	—					
10	DÂY CÁP ĐỒNG BỌC CU/XLPE/PVC (2X)MM2 DÂY NGƯỜN	—	MÉT	100					
11	DÂY CÁP ĐỒNG BỌC CU/PVC (2X)MM2 BI ĐIỀU HOÀ	—	MÉT	20					
12	DÂY ĐỒNG BỌC CU/PVC (2X)5MM2 BI Ớ CẮM	—	MÉT	18					
13	DÂY ĐỒNG BỌC CU/XLPE/PVC (2X1,5)MM2 BI MÁY BOM	—	MÉT	24					
14	DÂY ĐỒNG BỌC CU/PVC (2X1,5)MM2 BI DÂY CHIẾU SÁNG + QUẠT HÚT	—	MÉT	10					
15	GHEN HỘP VƯỜNG D25X14 BI DÂY TRÊN TƯỜNG VÁCH	—	MÉT	55					

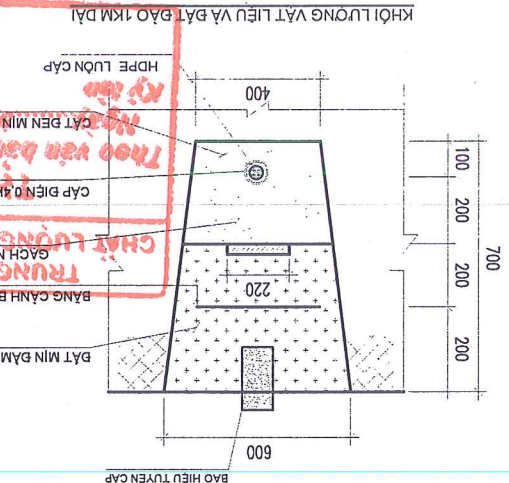
SỐ ĐƠN VỊ	KÝ HIỆU	HÀNG MỤC ĐIỀU HOÀ
1	—	ỐNG ĐỒNG D9,5 DÂY 7,1
2	—	ỐNG BẢO ĐỘN BỌC ỚNG ĐỒNG D9,5
3	—	ỐNG BẢO ĐỘN BỌC ỚNG NHỰA D25
4	—	ỚNG NHỰA PVC D25 CLASS 1 NƯỚC NGỪNG ĐIỀU HOÀ
5	—	CỤT NHỰA PVC D25
6	—	CỤC NÔNG BIỂU HOÀ 9000BTU/H
7	—	CỤC LẠNH ĐIỀU HOÀ 9000BTU/H (2 CHIỀU)
8	—	GIÁ ĐỖ CỤC NÔNG BIỂU HOÀ

THÔNG KẾ THIẾT BỊ ĐIỆN NHÀ ĐIỀU HÀNH

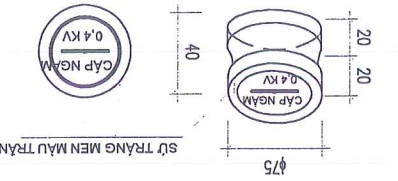
THÔNG KẾ THIẾT BỊ ĐIỆN WC KHU 1 TẦNG 2



CHI TIẾT RĂNG CHỖN CÁP HẦ TỀ DƯỚI VÀ HỀ



- LƯỚI BẢO HIỆU CÁP : 500M
- CẮT ĐEN : 159 M3
- KHỐI LƯỢNG BẬT ĐÀO : 400 M3
- GẠCH CHÌ : 9.000 VIÊN
- BẢO HIỆU CÁP : 50 VIÊN



BẢNG CẢNH BẢO CẤP ĐIỆN LVC: DÙNG ĐỂ BẢO HIỆU CẤP ĐIỆN LVC BÊN DƯỚI ĐẢM BẢO AN TOÀN TRÁNH ĐÀO PHẢI CẤP ĐIỆN, CHẤT LIỆU: PE

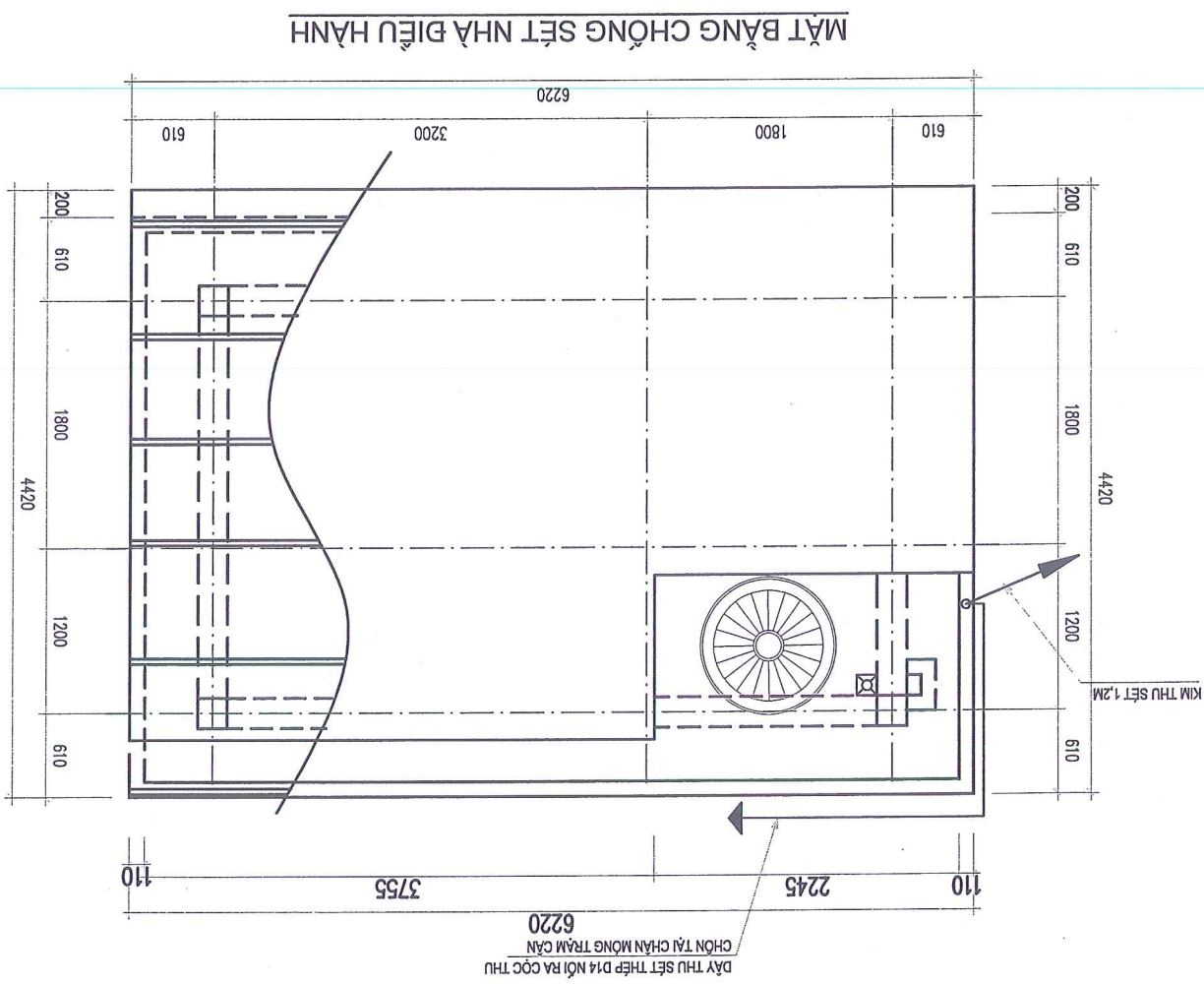
TRUNG TÂM GIẢM ĐÌNH
CHẤT LƯỢNG XÂY DỰNG T. LÀO CAI
687/NGC-TRGB
Theo văn bản số 887/NGC-TRGB
Ngày 28/05/2025
Ký tên: Nguyễn Văn Ngọc

CÔNG TY TNHH MTV KIẾN TRÚC AN	HỒ SƠ BẢO CẢO KINH TẾ KỸ THUẬT	HANG MUC:	DIEN	KIEM	KS. CHU VAN HOANG	TILE	1/	D-02
				THIET KE	KS. TRAN DANG DUONG			
CHU DAU TU:	CÔNG TY APATIT VIET NAM	DU AN:	LAP DAT TRAM CAN CO BINH 100 TAN TAI KHAI TRUONG 19	CHU TRI	KS. TRAN DANG DUONG	MAT BANG CHONG SET NHÀ ĐIỀU HÀNH		
CHU VI THIET KE				CHU NHIEM	KS. BUI DINH HIEP	TEN BAN VE		

KIM THU SET CAO 1.2M BANG THEP TRON D16 VUOT NHON ĐẦU
 DÂY DẪN SET BANG DÂY THEP D12 MÀ KEM
 DÂY NỐI BÁT BANG THEP D12 MÀ KEM

STT	VẬT LIÊU - QUY CÁCH	ĐƠN VỊ	SỐ LƯỢNG
1	KIM THU SET CAO 1.2M; Ø 16 + BẦU KIM	CÁI	1
2	DÂY DẪN SET Ø 12 MÀ KEM	M	23
3	BÁT ĐỒ DÂY Ø 8	M	1
4	DÂY NỐI BÁT Ø 14 MÀ KEM	M	42
5	CỐC TIẾP ĐỊA L.3x63x6x2500	CỐC	8
6	XI MĂNG CHÉN BÁT	KG	2
7	HÒA CHẤT LÂM GIẢM ĐIỆN TRỞ	KG	40
8	RÀNH TIẾP ĐỊA 300x300x600MM	M	42
9	ÔNG NHỰA PVC D42	M	3

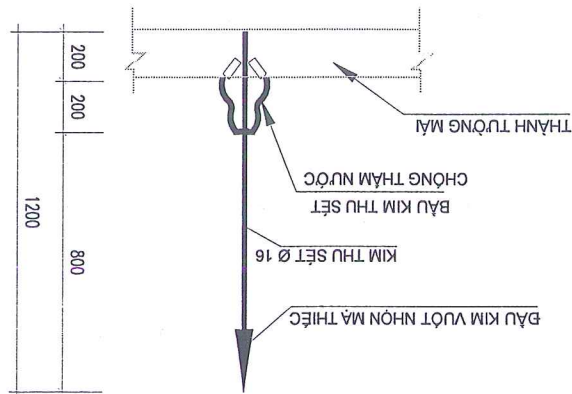
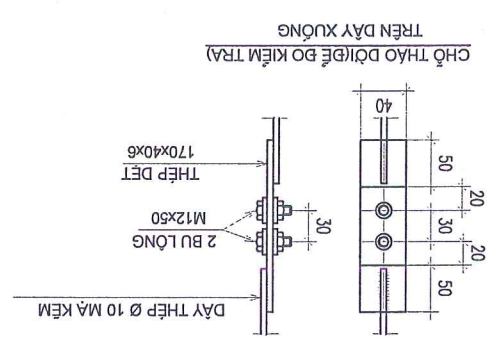
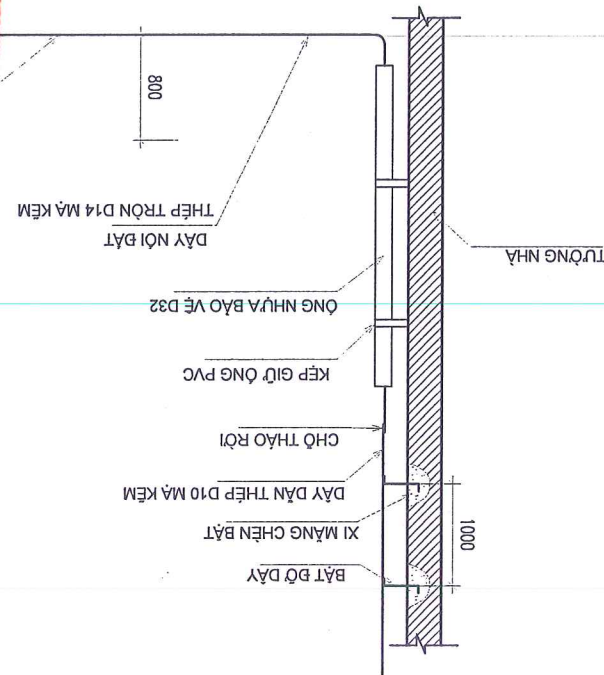
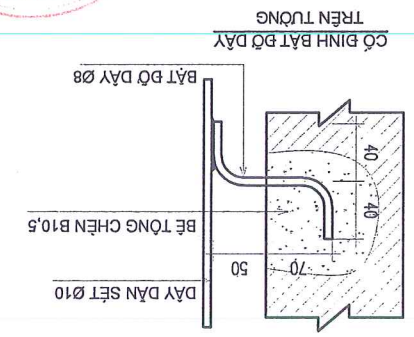
THÔNG KÊ VẬT LIÊU TIẾP ĐỊA



MẶT BẰNG CHÔNG SET NHÀ ĐIỀU HÀNH

GHI CHÚ:
 1- KẾP KIM TRÁ NƠI GIỮA DÂY THU SET VÀ DÂY TIẾP ĐỊA BẰNG KIM TRÁ ĐIỆN TRỞ CỦA HỆ THỐNG TIẾP ĐỊA.
 2- MÀ TRÊN KẾP KIM TRÁ ĐƯỢC HẸN VỚI DÂY DẪN SET, MÀ DƯỚI ĐƯỢC HẸN VÀO DÂY NỐI BÁT. CHIỀU DÀI MỖI HẸN XÉP CHÔNG CỦA DÂY TIẾP ĐỊA ĐẢM BẢO CHIỀU DÀI HẸN LÀ 100MM.
 3- TẮT CẢ CÁC CHỈ TIẾT TIẾP CỦA HỆ THỐNG CHÔNG SET BẰNG DÂY DẪN SET VÀ CHỌN CỐC TIẾP ĐỊA ĐƯỢC XÁC ĐỊNH TRÊN BẢN THIẾT KẾ ĐIỆN CHÔNG SET. GIẢ BỜ DÂY THU SET THEO GIẢN HIỆN TRÊN MẶT CÁCH 1 MÉT ĐẤT 1 GIẢ BỜ.
 4- VỊ TRÍ BÁT DÂY KIM THU SET, DÂY DẪN SET VÀ CHỌN CỐC TIẾP ĐỊA ĐƯỢC XÁC ĐỊNH TRÊN BẢN THIẾT KẾ ĐIỆN CHÔNG SET.
 5- BẦU KIM THU SET CẦN CHỤT NHỒN VÀ MÀ THIẾC.
 6- CỐC TIẾP ĐỊA ĐƯỢC ĐÓNG SẪU XUỐNG DƯỚI MẶT ĐẤT 0,8M. DÂY TIẾP ĐỊA PHẢI HẸN CHẮC CHẴN VÀO CỐC TIẾP ĐỊA. KHI HẸN XONG PHẢI KIM TRÁ MỖI HẸN TRƯỚC KHI LẤP ĐẤT.
 7- SAU KHI THI CÔNG XONG KIM TRÁ LẠI ĐIỆN TRỞ CỦA HỆ THỐNG TIẾP ĐỊA ĐẢM BẢO > 10 OHM, NẾU LỚN HƠN PHẢI ĐÓNG BƠ SỬNG THÊM CỐC HOẶC TƯỚI HÒA CHẤT LÂM GIẢM ĐIỆN TRỞ. CÔNG TÁC NÀY ĐƯỢC LẤP LẠI CHO TỚI KHI ĐIỆN TRỞ NƠI BÁT CỦA HỆ THỐNG <= 100HM.

TRUNG TÂM GIẢM ĐINH T. LẠO CẢI
 CHON TÀI VI TRÍ CỐC TIẾP ĐỊA
 NGÀY 12 tháng 8 năm 2025
 Ký tên: *Nguyen Thi Ngan*



CHI THIẾT LẤP KIM TRÁ TRÊN MẶT NGỒI

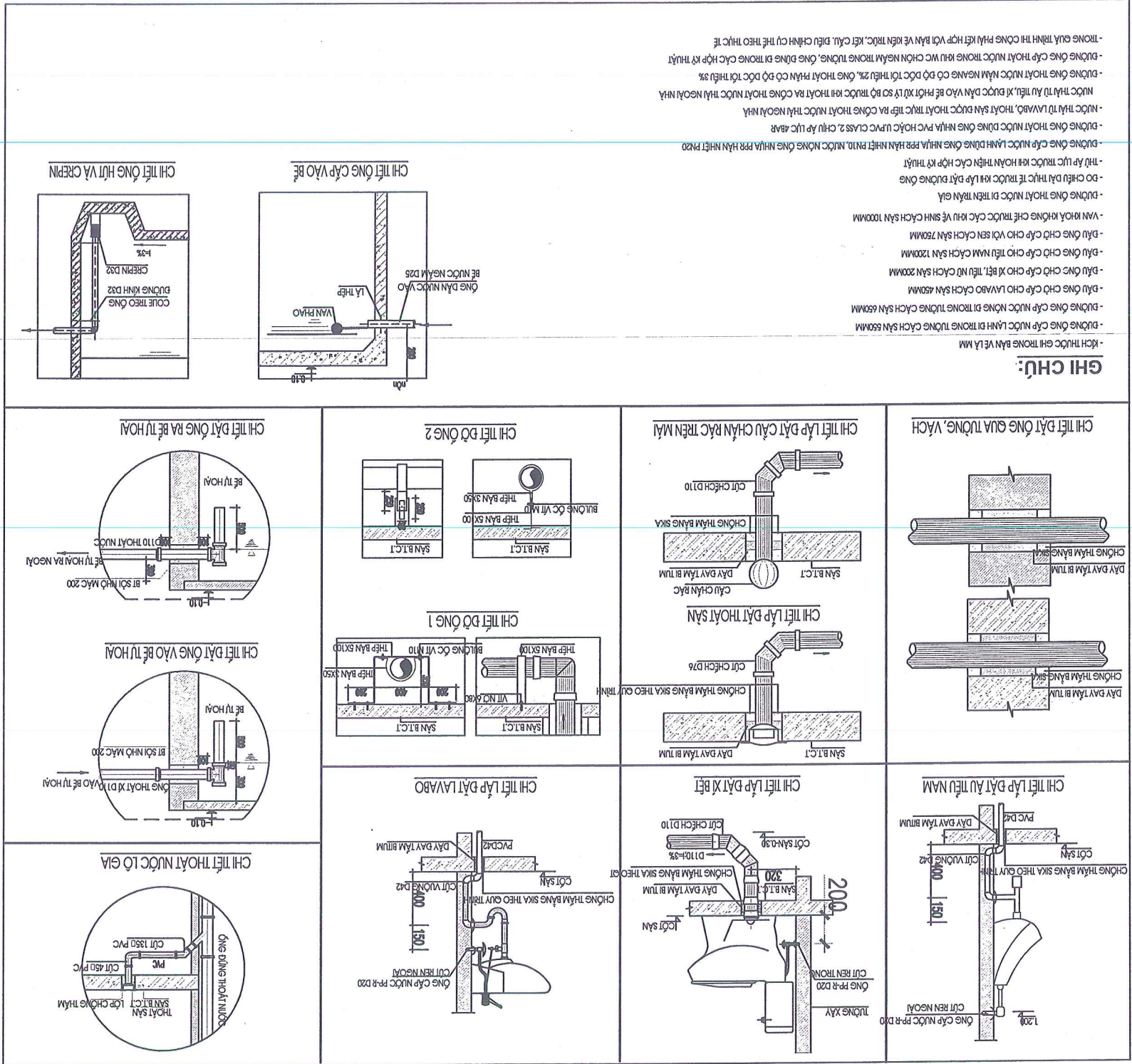
THÔNG KÊ VẬT TƯ CẤP THOÁT NƯỚC VÀO CÔNG TRÌNH

SỐ THỨ TỰ	KÝ HIỆU	TÊN VẬT LIỆU	ĐƠN VỊ	SỐ LƯỢNG
PHẦN CẤP NƯỚC				
1	Ø50	ống nhựa hàn nhiệt D50	m	3
2	Ø32	ống nhựa hàn nhiệt D32	m	11
3	Ø25	ống nhựa hàn nhiệt D25	m	10
4		cút Ppr D32	cái	13
5		cút Ppr D25	cái	20
6		tê đầu D25	cái	4
7	▼	van khóa đóng D25	cái	1
8	▼	van khóa đóng D32	cái	2
9	▼	van khóa đóng D50	cái	1
10		cút ren trong D25	cái	5
11		cút ren trong D50-D32	cái	2
12		cút ren trong D50-D25	cái	1
13		Nút bít D25	cái	4
PHẦN THOÁT NƯỚC				
1	Ø42	ống nhựa PVC D42 class 1	m	1,5
2	Ø110	ống nhựa PVC D110 class 1	m	33
3	Ø90	ống nhựa PVC D90 class 1	m	8,5
4	Ø65	ống nhựa PVC D65 class 1	m	8
5		chếch, cắt PVC D42	cái	6
6		chếch, cắt PVC D65	cái	8
7		chếch, cắt PVC D110	cái	7
8		côn thu D110-D90	cái	1
9		côn thu D110-D65	cái	2
10		Nốt ngoài D110	cái	10
PHẦN THIẾT BỊ				
1:1:1		Xi bê tông + sỏi nền + cuộn giấy	bộ	1
2		LAVABO + bộ vòi	bộ	1
3		Gương soi	bộ	1
4		phần thu inox Ø90	cái	1
5		Vòi xả D25	cái	1
6		Thiết bị sản chống mùi	cái	1
7		Quạt hút mùi	cái	1
8		Máy bơm nước P=1000w	cái	1
9		Đồng hồ đo nước	cái	1
10		Tex nước 1,5 m3	cái	2

THÔNG BÁO
 Ngày 22 tháng 8 năm 2025
 Ông Nguyễn Văn Tuấn
 Giám đốc Công ty TNHH APT Việt Nam
 (Chữ ký và đóng dấu đỏ)



QUY CÁCH ĐẦU NƠI HỆ THỐNG CẤP THOÁT NƯỚC TRONG CÔNG TRÌNH



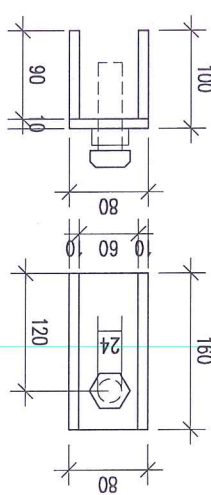
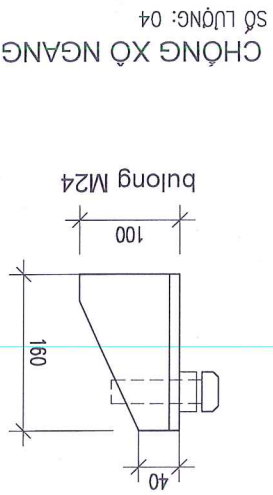
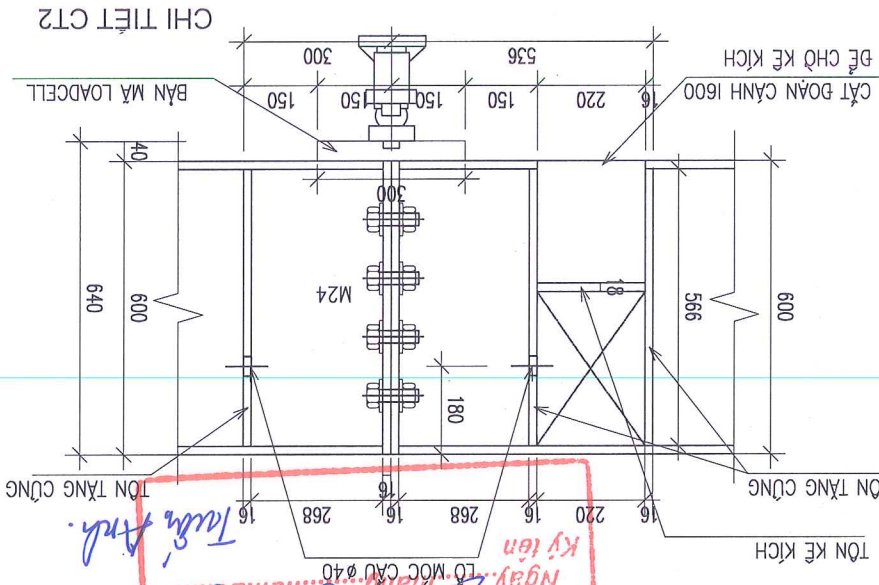
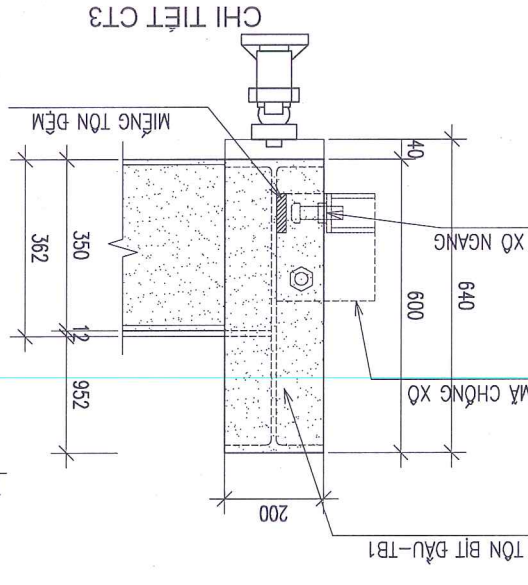
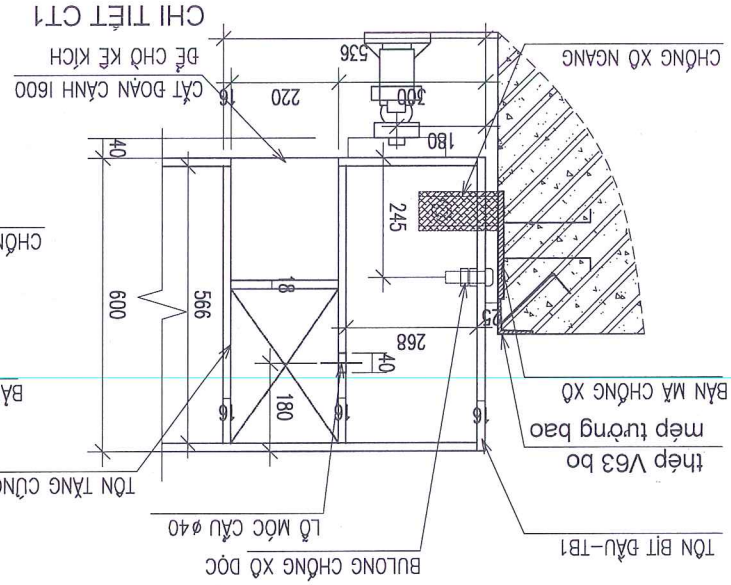
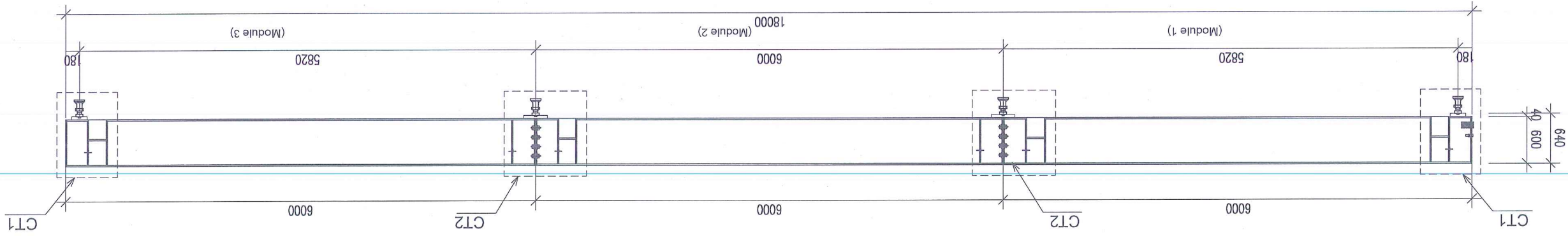
GHI CHÚ:

- KÍCH THƯỚC GHI TRONG BẢN VẼ LÀ MM
- BƯỚC ỚNG CẤP NƯỚC LƯNH ĐI TRONG TƯỜNG CÁCH SẤY 650MM
- ĐẦU ỚNG CHỨNG CHO XÍ BÊ T, TẦNG NỖ CÁCH SẤY 200MM
- ĐẦU ỚNG CHỨNG CHO TẦNG NẦM CÁCH SẤY 1200MM
- ĐẦU ỚNG CHỨNG CHO VỚI SEN CÁCH SẤY 750MM
- VẠN KHỎA KHÔNG CHẾ TRƯỚC CÁC NGU VẾ SINH CÁCH SẤY 1000MM
- BƯỚC ỚNG THOÁT NƯỚC ĐI TRÊN TRẦN GIẢ
- ĐỒ CHẾU DẦU THỰC TẾ TRONG NHÀ ĐẶT BƯỚC ỚNG
- THẾ ÁP LỰC TRƯỚC KINH HOÀN THIÊN CÁC HỢP KÝ THUYẾT
- BƯỚC ỚNG CẤP NƯỚC LƯNH ĐI NHƯ NHIỆT BẢO, NƯỚC NÔNG ỚNG NHỰA PPR HẠN NHIỆT P200
- BƯỚC ỚNG THOÁT NƯỚC DÙNG ỚNG NHỰA PVC HOẶC U.PVC CLASS 2, CHỊU ÁP LỰC 48MP
- NƯỚC THẢY TỈ LAVABO, THOÁT SẤY ĐƯỢC THOÁT THỰC TẾ RA CỘNG THOÁT THÁY NGOÀI NHÀ
- NƯỚC THẢY TỈ AU TẦM XÍ BƯỚC DẦY VÀO BẾ PHỚI XỬ LÝ SỞ PHỚ TRƯỚC KINH THOÁT RA CỘNG THOÁT NƯỚC THÁY NGOÀI NHÀ
- BƯỚC ỚNG CẤP THOÁT NƯỚC TRONG NHÀ W.C CHỖN NGẦM TRONG TƯỜNG, ỚNG DÙNG BỊ TRONG CÁC HỢP KÝ THUYẾT
- TRONG QUẢ THIỆN THÍ CÔNG PHẢI KẾ HỢP VỚI BÀN VẾ KINH TRƯỚC, KẾT CẤU ĐIỀU CHỈNH CỤ THỂ THEO THỰC TẾ

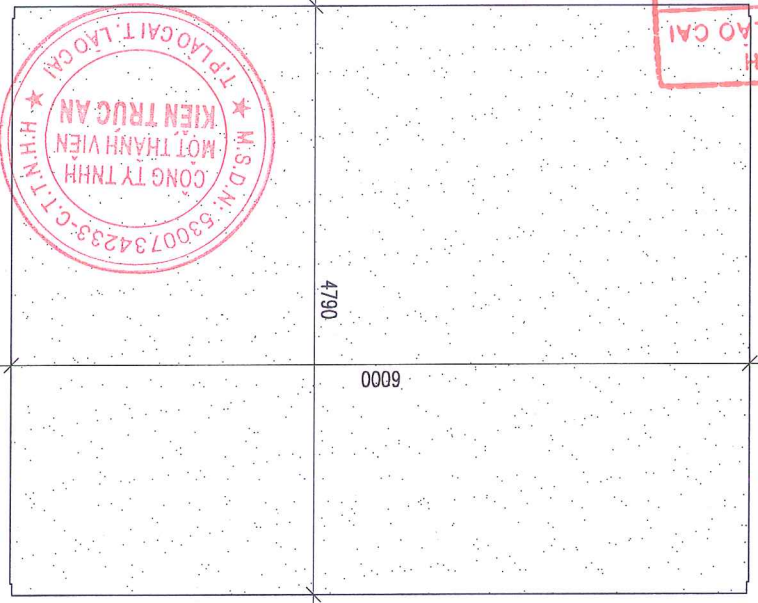
CÔNG TY TNHH MTV KIẾN TRÚC AN	HỒ SƠ BẢO CÀO KINH TẾ KỸ THUẬT	HÀNG MỤC:	CẤP THOÁT NƯỚC		KIỂM	KS. CHU VĂN HOÀNG	TỈ LỆ	1/	N-02
			LẬP BẬT TRẦM CÀN CỘ ĐINH 100 TẦN TÀI KHAI TRƯỜNG 19			THIẾT KẾ			
BỘN VỊ THIẾT KẾ	CÔNG TY APATIT VIỆT NAM	DỰ ÁN:	CẤP THOÁT NƯỚC		CHỦ NHIỆM	KS. BÙI ĐÌNH HIẾP	TÊN BẢN VẼ	CHI TIẾT CẦU TẠO HỆ THỐNG CẤP THOÁT NƯỚC	
			CHỦ TRỊ	KS. NGUYỄN TIỀN HƯNG					

CÔNG TY TNHH MTV KIẾN TRÚC AN	HỒ SƠ BẢO CẢO KINH TẾ KỸ THUẬT	HÀNG MỨC:	KẾT CẤU	KIỂM	KS. CHU VĂN HOÀNG	TỈ LỆ	1/1	TC: 08
	CÔNG TY APATIT VIỆT NAM	DỰ ÁN:	LẬP ĐẶT TRẠM CÁN CỖ ĐÌNH 100 TẦN TẠI KHAI TRƯỜNG 19	THIẾT KẾ	KS. NGUYỄN THANH SƠN	HOÀN THÀNH/2025	
BON VỊ THIẾT KẾ	CHỦ ĐẦU TƯ:	DỰ ÁN:		CHỦ TRÌ	KS. NGUYỄN THANH SƠN	TÊN BẢN VẼ		
				CHỦ NHIỆM	KS. BÙI ĐÌNH HIẾP			

MẶT ĐƯƠNG TỌNG THỂ



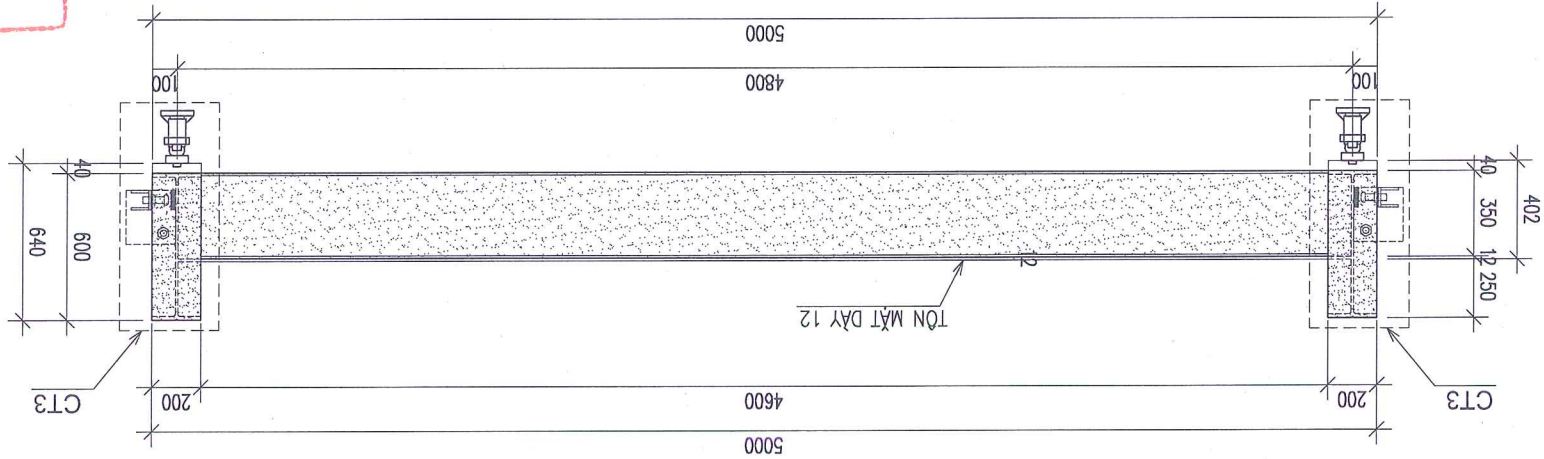
TỖN MẶT DẦY 12
SỐ LƯỢNG: 03



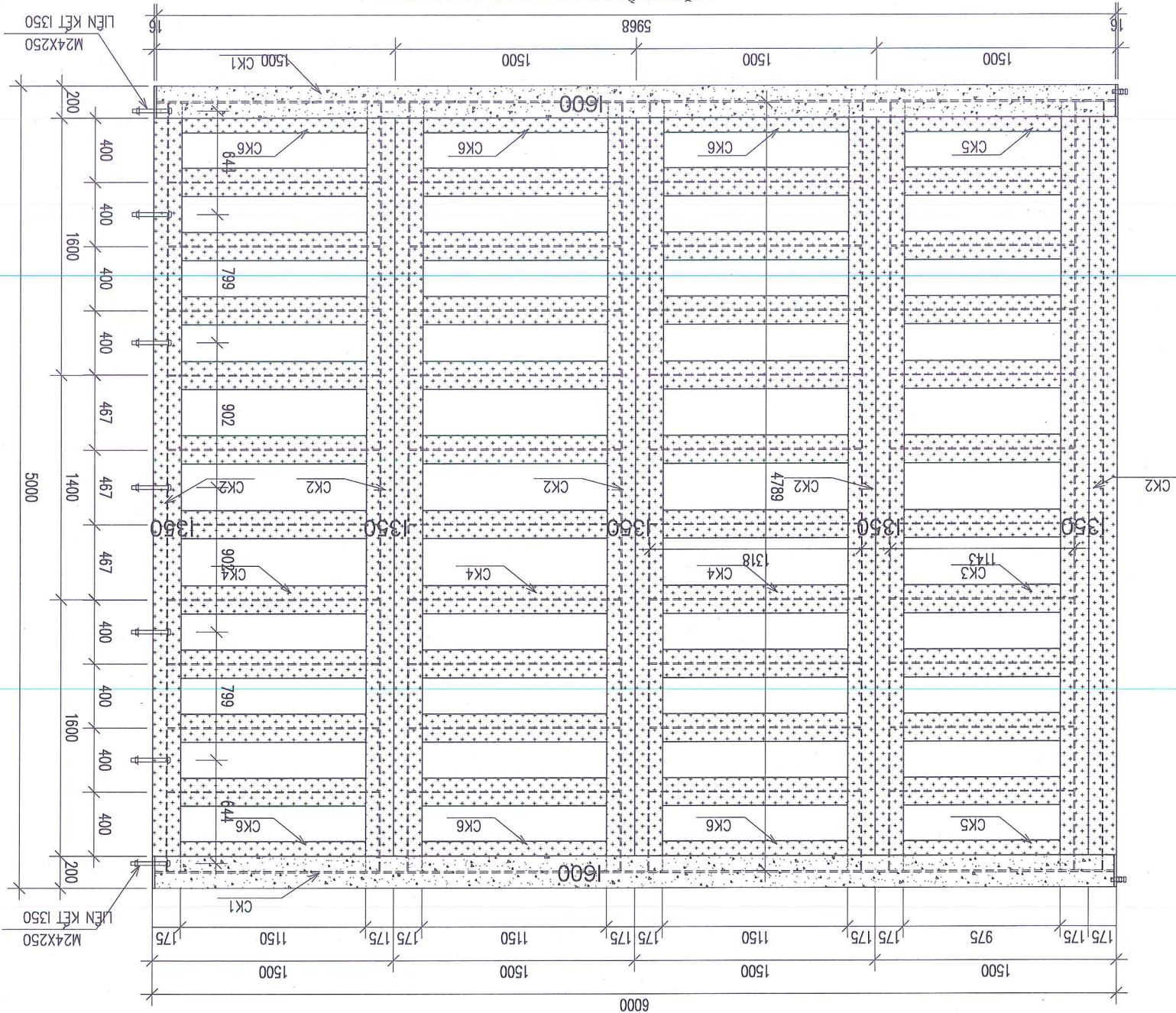
TRUNG TÂM GIẢM ĐÌNH
CHẤT LƯỢNG XÂY DỰNG T. LẠO CAI

THAM TRẢ
Theo văn bản số.../BC-TIGB
Ngày.../.../2018
Ký tên: Tuấn Anh.

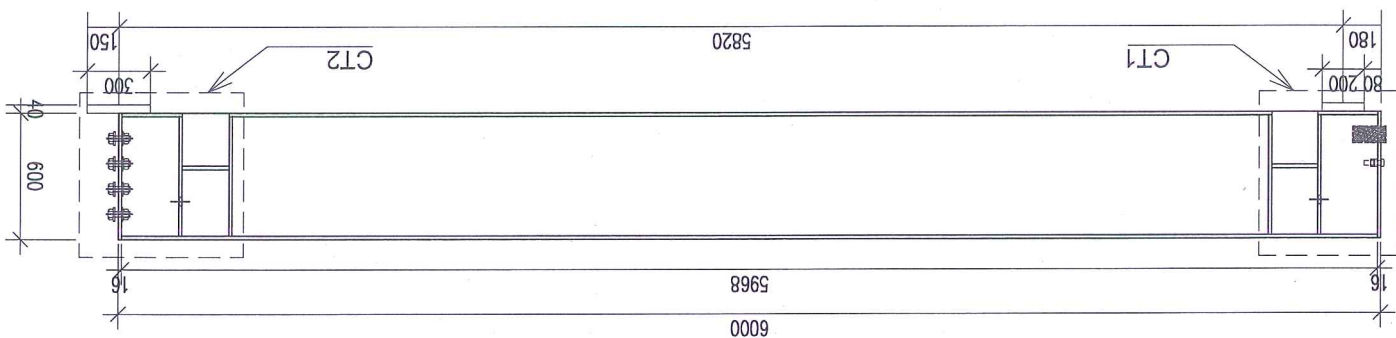
MẶT BÊN TỌNG THỂ



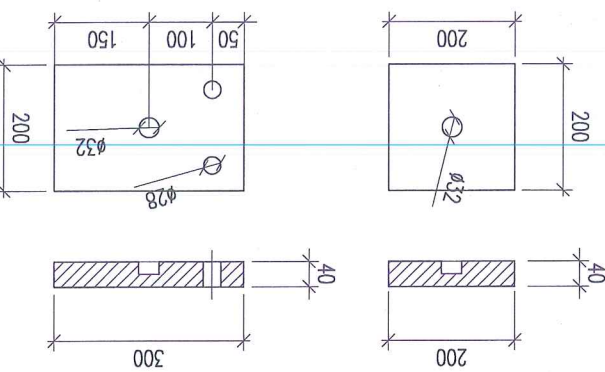
MẶT BẰNG KHUNG MODULE 1



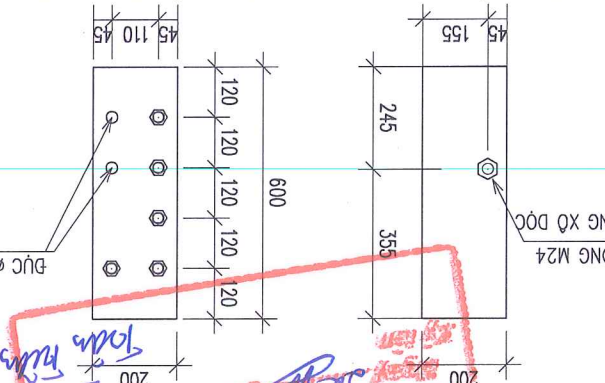
MẶT ĐƯNG



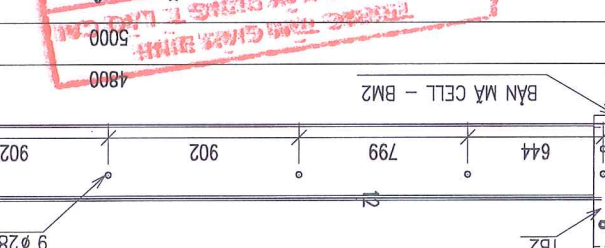
BẢN MẪ CELL - BM1 (SL: 02)



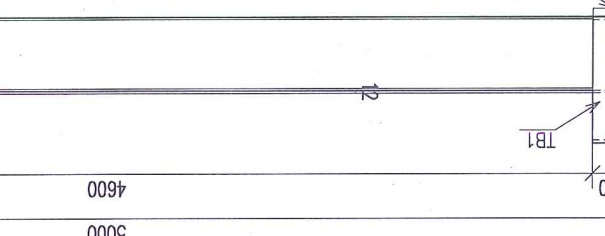
TỜN BỊT ĐẦU-TB1 (SL: 02)



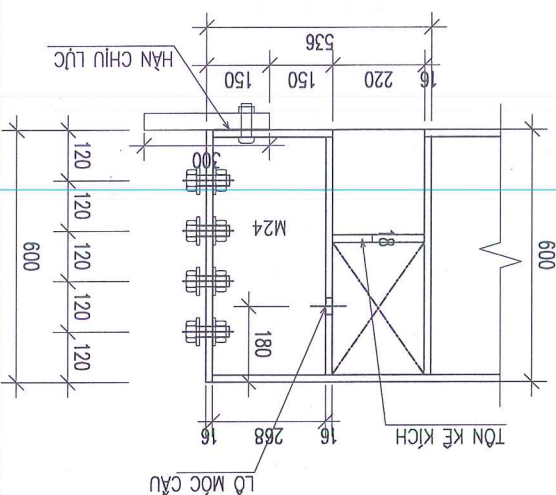
BẢN MẪ CELL - BM2



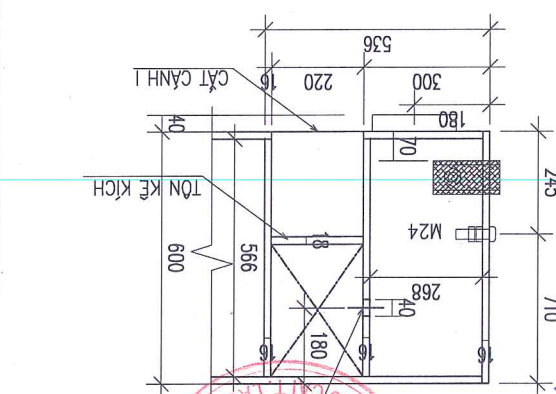
BẢN MẪ CELL - BM1



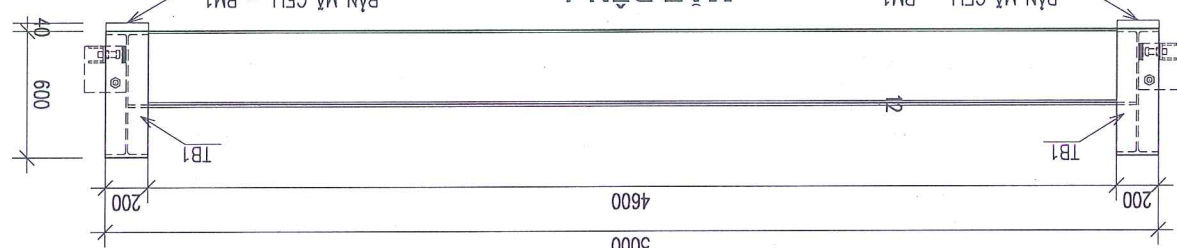
CHI TIẾT CT2



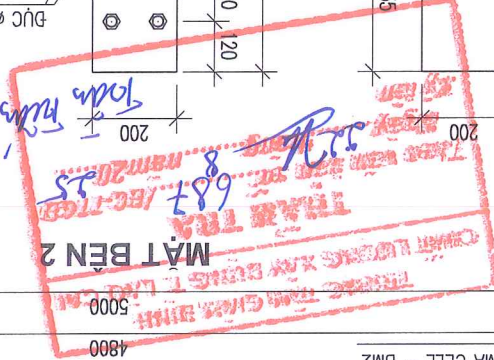
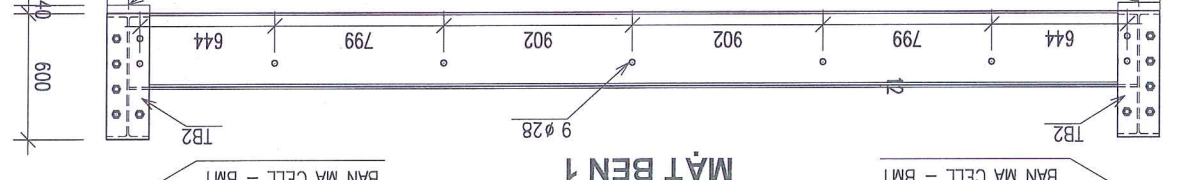
CHI TIẾT CT1



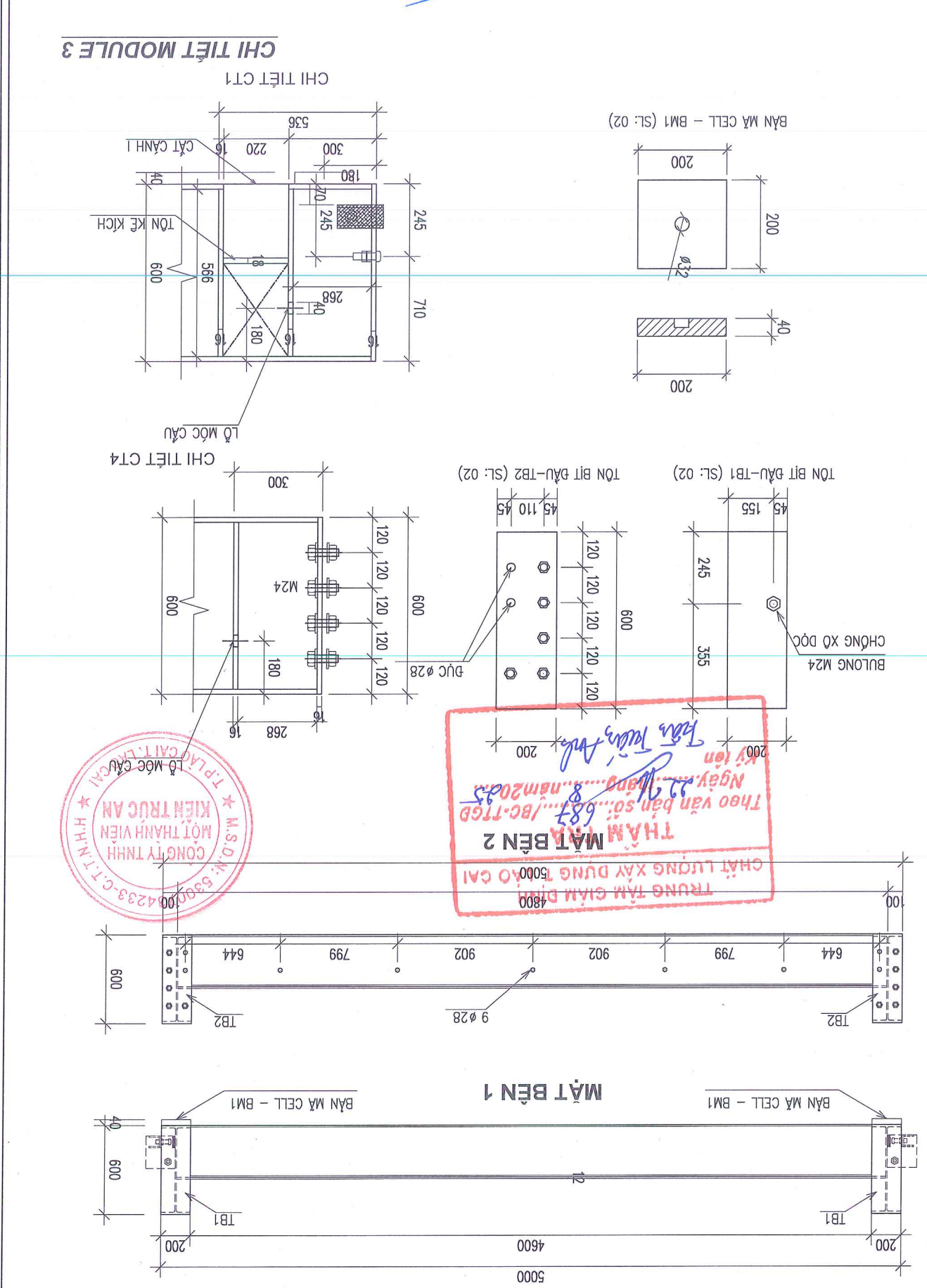
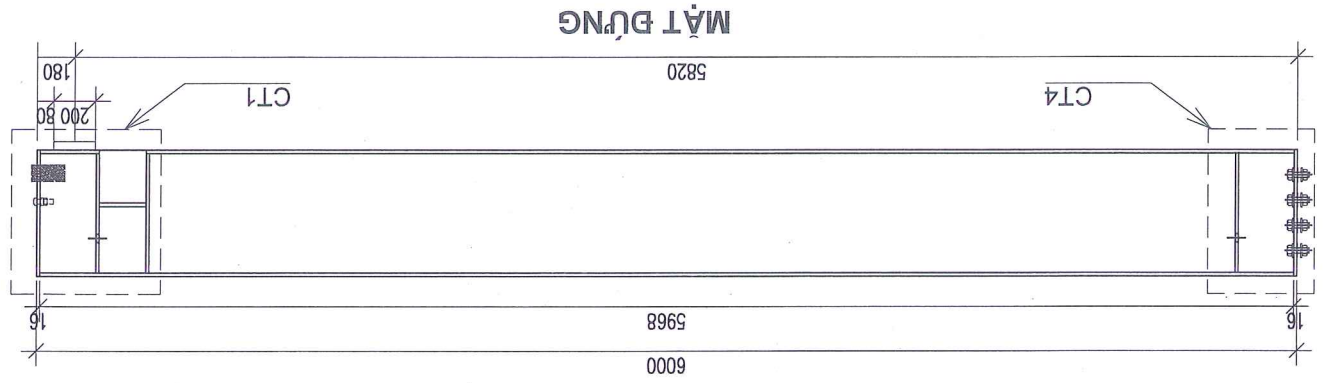
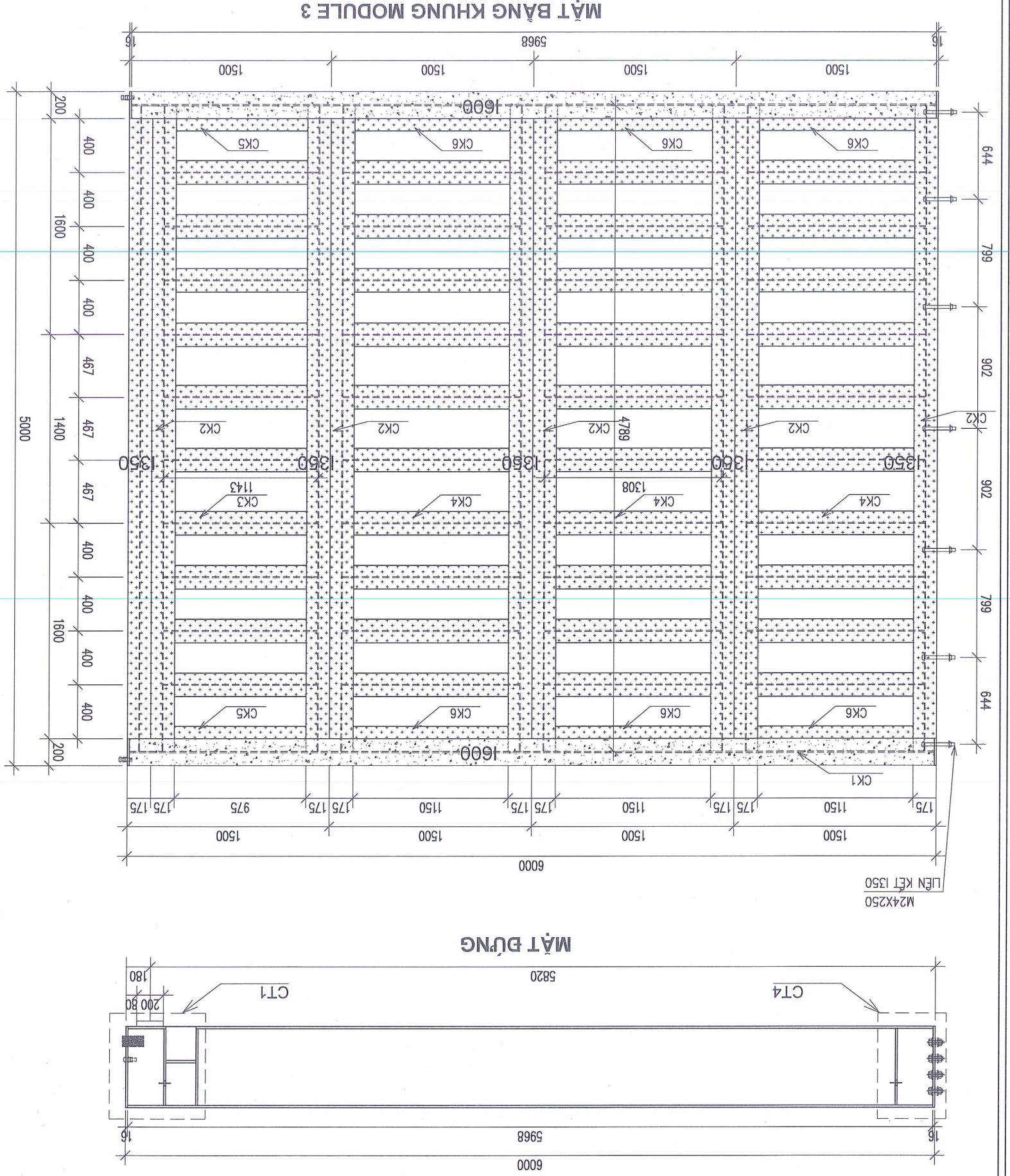
MẶT BÊN 1



MẶT BÊN 2



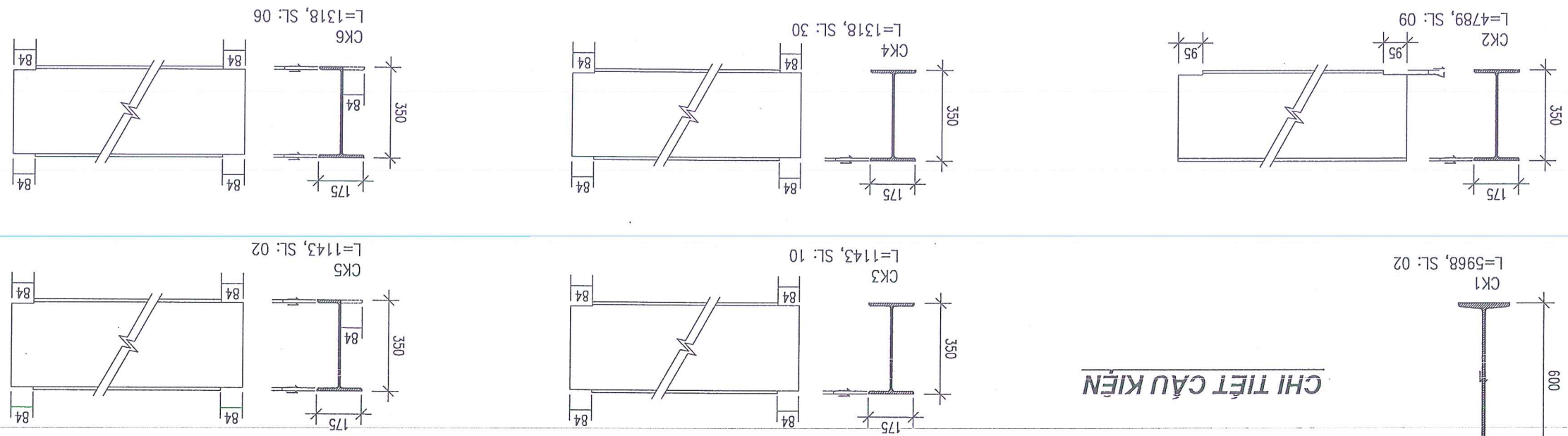
CÔNG TY TNHH MTV KIẾN TRÚC AN	HỒ SƠ BẢO CÀO KINH TẾ KỸ THUẬT	HANG MUC:	KẾT CẤU	CHỦ NHIỆM	KS. BUI DINH HIỆP	TÊN BẢN VẼ	
				CHỦ TRÌ	KS. NGUYỄN THANH SON		
CÔNG TY APATIT VIỆT NAM		DỰ ÁN:	LẬP BẬT TRÂM CÁN CỘ DINH 100 TẦNG TẠI KHAI TRƯỜNG 19	THIẾT KẾ	KS. NGUYỄN THANH SON	HOÀN THÀNH	TC: 14
BON VỊ THIẾT KẾ		CHỦ ĐẦU TƯ:		KIỂM	KS. CHU VĂN HOÀNG	TỈ LỆ	1/



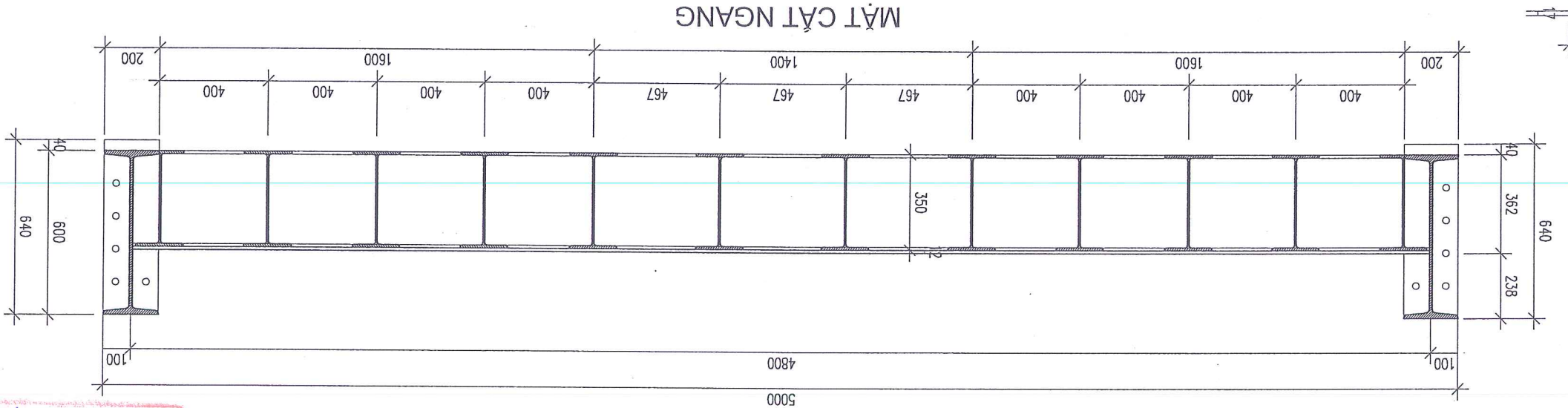
TRUNG TÂM GIẢI ĐÁP CHẤT LƯỢNG XÂY DỰNG 150000 CÁI THÀM MẶT BÊN 2
 Theo văn bản số: 687/BC-TGD
 Ngày: 22/08/2025
 Ký tên: Trần Văn Hùng

TC:	1/	TỈ LỆ	<i>[Signature]</i>	KS. CHU VĂN HOÀNG	KIỂM	KẾT CẤU	HÀNG MỤC:	HỒ SƠ BẢO CẢO KINH TẾ KỸ THUẬT	CÔNG TY TNHH MỸ AN CÔNG TY APATIT VIỆT NAM	CHỦ ĐẦU TƯ:	DỰ ÁN:	LẬP BẬT TRÂM CẢN CỖ ĐỊNH 100 TẦN TẠI KHAI TRƯỜNG 19 ĐỊA ĐIỂM: XÃ CỐC SẠN, TỈNH LÀO CAI	CHỦ NHIỆM	KS. BÙI ĐÌNH HIỆP	TÊN BẢN VẼ
	...	HOÀN THÀNH	<i>[Signature]</i>	KS. NGUYỄN THANH SƠN	THIẾT KẾ		CHỦ TRÌ								
												CHỦ THIẾT KẾ	CÔNG TY TNHH MỸ AN		

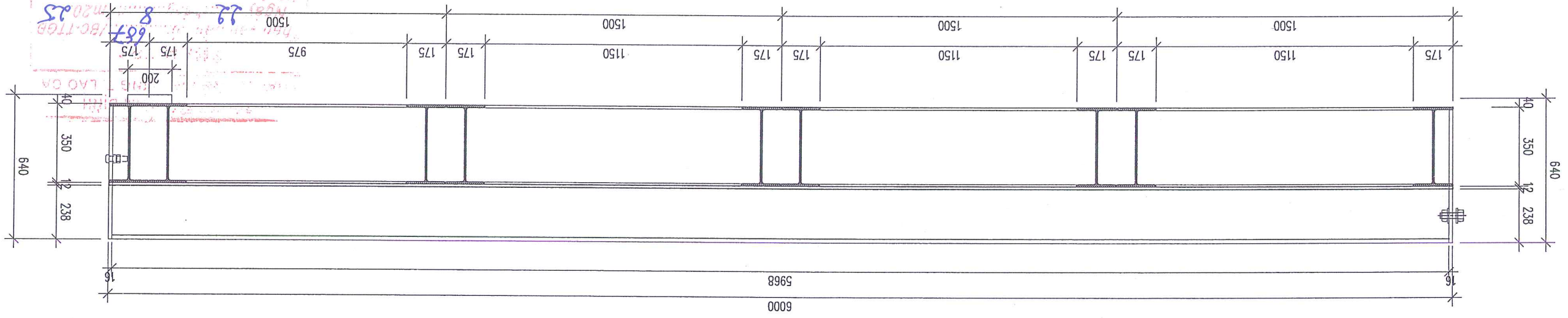
CHI TIẾT MODULE 3



CHI TIẾT CẦU KIẾN



MẶT CẮT DỌC



Handwritten notes and signatures in blue ink, including a date '22/8/2025' and a signature 'Nguyễn Văn Hùng'.