

CÔNG TY TNHH TƯ VẤN THIẾT KẾ ĐẦU TƯ XÂY DỰNG
PHÚ AN KHANG

ĐỊA CHỈ: XÃ TRỊ AN, TỈNH ĐỒNG NAI

HỒ SƠ
THIẾT KẾ NHIỆM VỤ SỬA CHỮA

(PHẦN II: BẢN VẼ)

CÔNG TRÌNH: PHƯƠNG ÁN QUẢN LÝ BẢO VỆ RỪNG NĂM 2025.

HẠNG MỤC: SỬA CHỮA MỘT SỐ HẠNG MỤC TẠI TRẠM KIỂM LÂM CƠ ĐỘNG
(TRỤ SỞ LÀM VIỆC CŨ KHU BẢO TỒN).

ĐỊA ĐIỂM: XÃ TRỊ AN, TỈNH ĐỒNG NAI.

CÔNG TY TNHH TƯ VẤN ĐẦU TƯ XÂY DỰNG
TẤN HƯNG PHÁT

ĐÃ THẨM TRA

Theo Văn bản số:...../.....

Ngày.....tháng.....năm 20.....

Ký tên

CÔNG TY TNHH TƯ VẤN THIẾT KẾ ĐẦU TƯ XÂY DỰNG
PHÚ AN KHANG

ĐỊA CHỈ: XÃ TRỊ AN, TỈNH ĐỒNG NAI

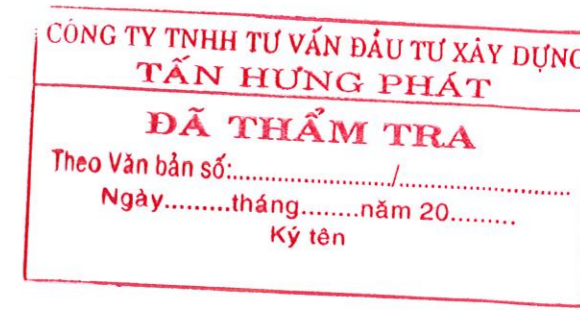
HỒ SƠ
THIẾT KẾ NHIỆM VỤ SỬA CHỮA

(PHẦN II: BẢN VẼ)

CÔNG TRÌNH: PHƯƠNG ÁN QUẢN LÝ BẢO VỆ RỪNG NĂM 2025.

HẠNG MỤC: SỬA CHỮA MỘT SỐ HẠNG MỤC TẠI TRẠM KIỂM LÂM CƠ ĐỘNG
(TRỤ SỞ LÀM VIỆC CŨ KHU BẢO TỒN).

ĐỊA ĐIỂM: XÃ TRỊ AN, TỈNH ĐỒNG NAI.



CÔNG TY TNHH TƯ VẤN THIẾT KẾ ĐẦU TƯ XÂY DỰNG
PHÚ AN KHANG

ĐỊA CHỈ: XÃ TRỊ AN, TỈNH ĐỒNG NAI

HỒ SƠ
THIẾT KẾ NHIỆM VỤ SỬA CHỮA
(PHẦN II: BẢN VẼ)

CÔNG TY TNHH TƯ VẤN ĐẦU TƯ XÂY DỰNG
TẤN HƯNG PHÁT
ĐÃ THẨM TRA
Theo Văn bản số:...../.....
Ngày.....tháng.....năm 20.....
Ký tên

CÔNG TRÌNH: PHƯƠNG ÁN QUẢN LÝ BẢO VỆ RỪNG NĂM 2025.

HẠNG MỤC: SỬA CHỮA MỘT SỐ HẠNG MỤC TẠI TRẠM KIỂM LÂM CƠ ĐỘNG
(TRỤ SỞ LÀM VIỆC CŨ KHU BẢO TỒN).

ĐỊA ĐIỂM: XÃ TRỊ AN, TỈNH ĐỒNG NAI.

CHỦ ĐẦU TƯ:
KHU BẢO TỒN THIÊN NHIÊN
- VĂN HÓA ĐỒNG NAI
GIÁM ĐỐC

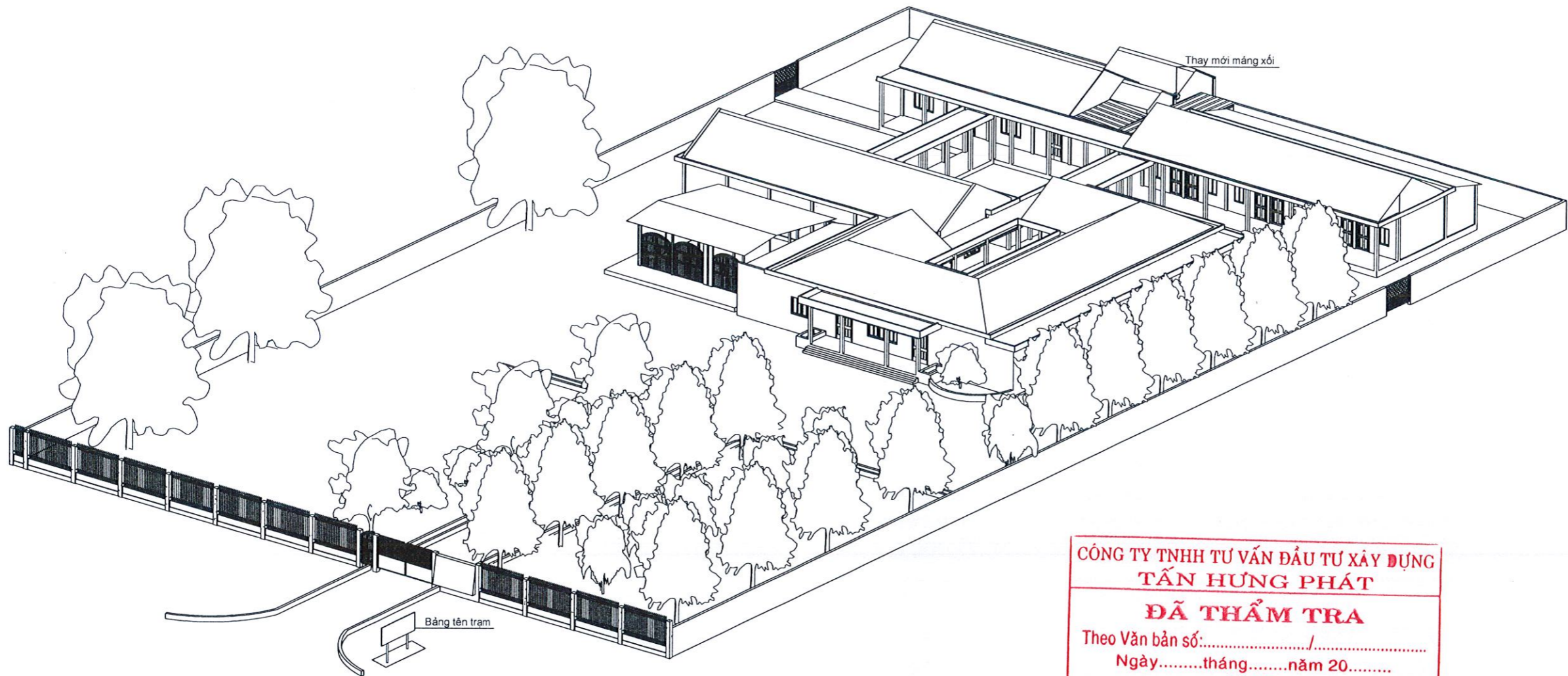


Nguyễn Hoàng Hào

ĐƠN VỊ TƯ VẤN LẬP HỒ SƠ:
CÔNG TY TNHH TVTKĐT XD
PHÚ AN KHANG
GIÁM ĐỐC

Nguyễn Ngọc Khánh Đoàn

ĐỒNG NAI, NĂM 2025



**CÔNG TY TNHH TƯ VẤN ĐẦU TƯ XÂY DỰNG
TẤN HƯNG PHÁT**
ĐÃ THẨM TRA
Theo Văn bản số:...../.....
Ngày.....tháng.....năm 20.....
Ký tên

CHỦ ĐẦU TƯ:
KHU BẢO TỒN THIÊN NHÊN
- VĂN HÓA ĐÔNG NAI
GIÁM ĐỐC
KHU BẢO TỒN
THIÊN NHÊN
VĂN HÓA
ĐÔNG NAI

Nguyễn Hoàng Hào

CÔNG TRÌNH:
PHƯƠNG ÁN QUẢN LÝ
BẢO VỆ RỪNG NĂM 2025

ĐỊA ĐIỂM:
XÃ TRỊ AN, TỈNH ĐỒNG NAI

HẠNG MỤC:
SỬA CHỮA MỘT SỐ HẠNG MỤC
TẠI TRẠM KIỂM LÂM CƠ ĐỘNG
(TRỤ SỞ LÀM VIỆC CŨ KHU BẢO
TỒN)

ĐƠN VỊ THIẾT KẾ:
CÔNG TY TNHH TVTKĐT XD
PHÚ AN KHANG
ĐỊA CHỈ: XÃ TRỊ AN, TỈNH ĐỒNG NAI

GIÁM ĐỐC

(Signature)

Nguyễn Ngọc Khánh Đoàn

CHỦ NHIỆM THIẾT KẾ:
KTS. Nguyễn Minh Hoàng
(Signature)

CHỦ TRÌ THIẾT KẾ:
KTS. Nguyễn Minh Hoàng
(Signature)

THIẾT KẾ:
KTS. Nguyễn Minh Hoàng
(Signature)

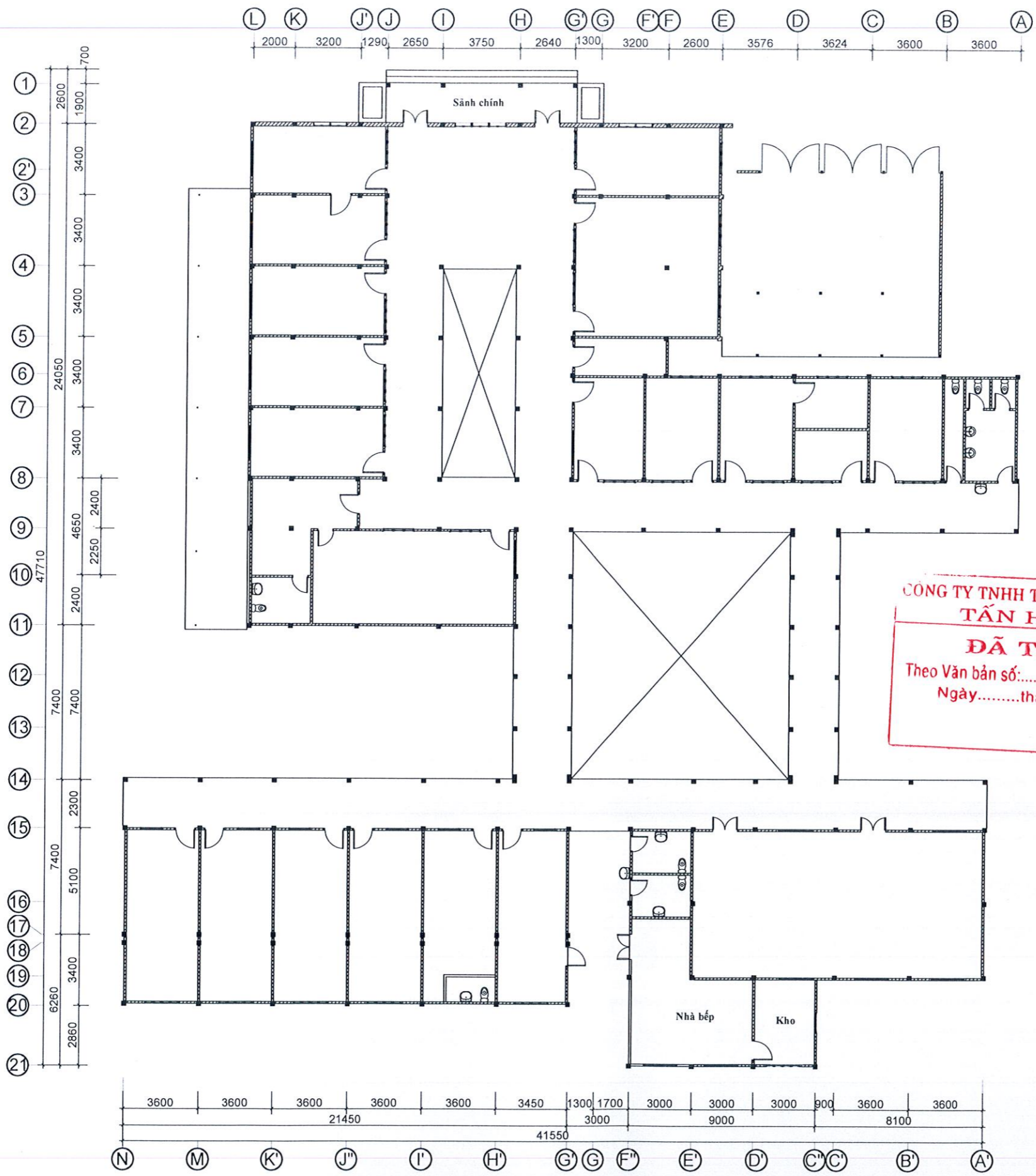
KIỂM TRA THIẾT KẾ:
KS. Võ Văn Sang
(Signature)

TÊN BẢN VẼ:

PHỐI CẢNH KHU NHÀ LÀM VIỆC
TRẠM KIỂM LÂM CƠ ĐỘNG

HỒ SƠ THIẾT KẾ BẢN VẼ THI CÔNG

TỶ LỆ	SỐ HIỆU BẢN VẼ	HOÀN THÀNH
1/100 A3	PC-01	NĂM 2025



**CÔNG TY TNHH TƯ VẤN ĐẦU TƯ XÂY DỰNG
TẤN HƯNG PHÁT**
ĐÃ THẨM TRA
Theo Văn bản số:.....
Ngày.....tháng.....năm 20.....
Ký tên

CHỦ ĐẦU TƯ:
KHU BẢO TỒN THIÊN NHIÊN
- VĂN HÓA ĐỒNG NAI
GIÁM ĐỐC
KHU BẢO TỒN
THIÊN NHIÊN
VĂN HÓA
ĐỒNG NAI
Nguyễn Hoàng Hào

CÔNG TRÌNH:
PHƯƠNG ÁN QUẢN LÝ
BẢO VỆ RỪNG NĂM 2025

ĐỊA ĐIỂM:
XÃ TRỊ AN, TỈNH ĐỒNG NAI

HẠNG MỤC:
SỬA CHỮA MỘT SỐ HẠNG MỤC
TẠI TRẠM KIỂM LÂM CƠ ĐỘNG
(TRỤ SỞ LÀM VIỆC CŨ KHU BẢO
TỒN)

ĐƠN VỊ THIẾT KẾ:
CÔNG TY TNHH TVTKĐTXD
PHÚ AN KHANG
ĐỊA CHỈ: XÃ TRỊ AN, TỈNH ĐỒNG NAI

GIÁM ĐỐC
[Signature]
Nguyễn Ngọc Khánh Đoàn

CHỦ NHIỆM THIẾT KẾ:
[Signature]
KTS. Nguyễn Minh Hoàng

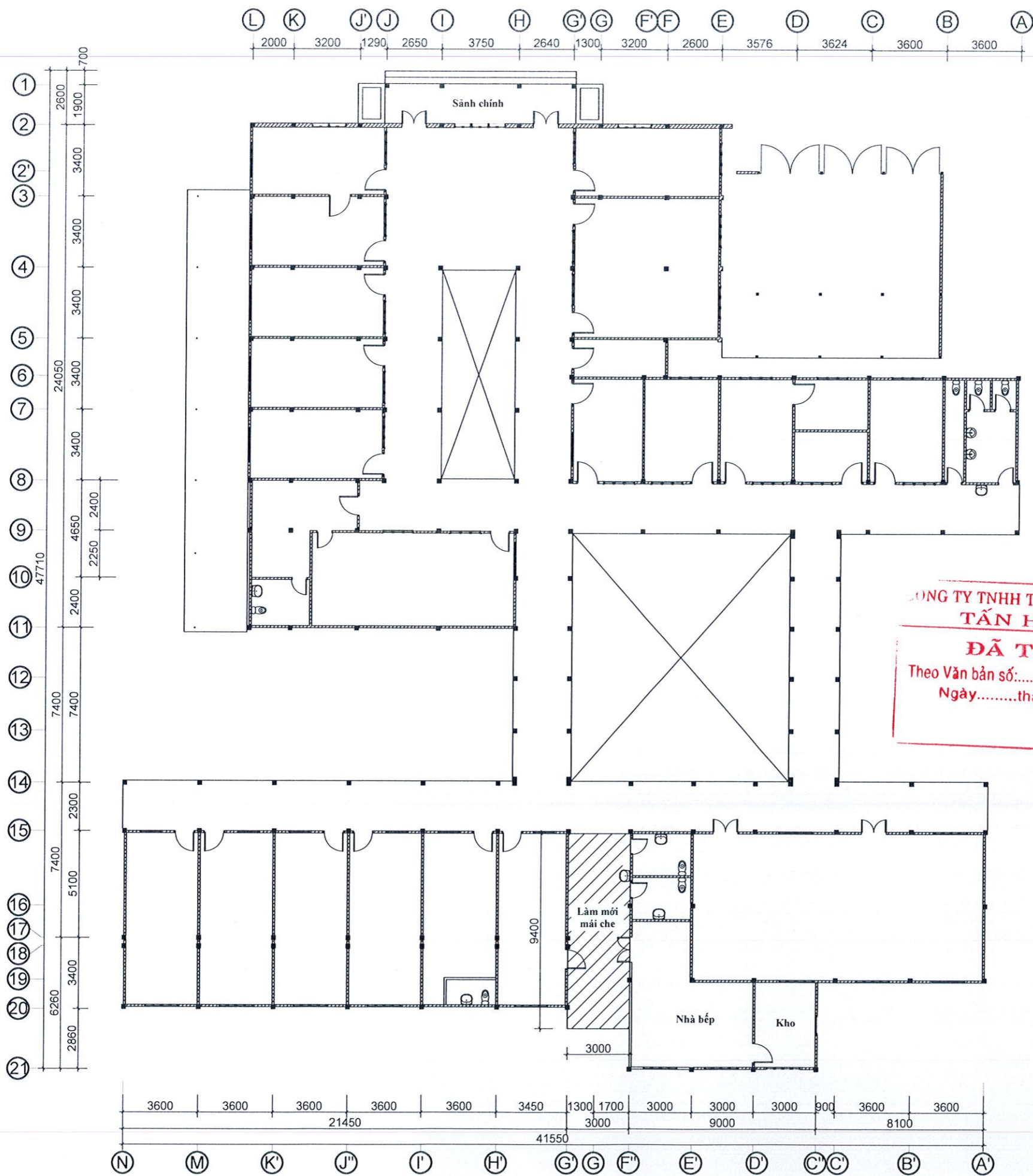
CHỦ TRÌ THIẾT KẾ:
[Signature]
KTS. Nguyễn Minh Hoàng

THIẾT KẾ:
[Signature]
KTS. Nguyễn Minh Hoàng

KIỂM TRA THIẾT KẾ:
[Signature]
KS. Võ Văn Sang

TÊN BẢN VẼ:
MẶT BẰNG HIỆN TRẠNG
KHU NHÀ LÀM VIỆC TRẠM
KIỂM LÂM CƠ ĐỘNG

HỒ SƠ THIẾT KẾ BẢN VẼ THI CÔNG		
TỶ LỆ	SỐ HIỆU BẢN VẼ	HOÀN THÀNH
1/100	HT-01	NĂM 2025
A3		



**CÔNG TY TNHH TƯ VẤN ĐẦU TƯ XÂY DỰNG
TẤN HƯNG PHÁT**
ĐÃ THẨM TRA
Theo Văn bản số:.....
Ngày.....tháng.....năm 20.....
Ký tên

CHỦ ĐẦU TƯ:
KHU BẢO TỒN THIÊN NHIÊN
- VĂN HÓA ĐỒNG NAI
GIÁM ĐỐC
**KHU BẢO TỒN
THIÊN NHIÊN
VĂN HÓA
ĐỒNG NAI**
Nguyễn Hoàng Hào

CÔNG TRÌNH:
PHƯƠNG ÁN QUẢN LÝ
BẢO VỆ RỪNG NĂM 2025

ĐỊA ĐIỂM:
XÃ TRỊ AN, TỈNH ĐỒNG NAI

HẠNG MỤC:
SỬA CHỮA MỘT SỐ HẠNG MỤC
TẠI TRẠM KIỂM LÂM CƠ ĐỘNG
(TRỤ SỞ LÀM VIỆC CŨ KHU BẢO
TỒN)

ĐƠN VỊ THIẾT KẾ:
CÔNG TY TNHH TƯ VẤN ĐẦU TƯ XÂY DỰNG
PHÚ AN KHANG
ĐỊA CHỈ: XÃ TRỊ AN, TỈNH ĐỒNG NAI

GIÁM ĐỐC
[Signature]
Nguyễn Ngọc Khánh Đoàn

CHỦ NHIỆM THIẾT KẾ:
[Signature]
KTS. Nguyễn Minh Hoàng

CHỦ TRÌ THIẾT KẾ:
[Signature]
KTS. Nguyễn Minh Hoàng

THIẾT KẾ:
[Signature]
KTS. Nguyễn Minh Hoàng

KIỂM TRA THIẾT KẾ:
[Signature]
KS. Võ Văn Sang

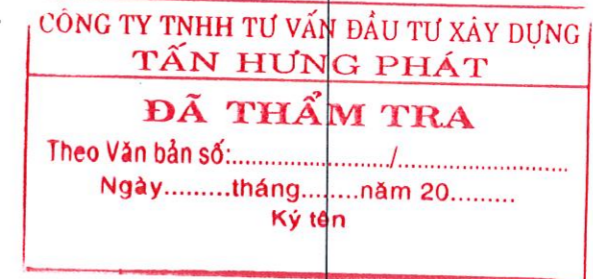
TÊN BẢN VẼ:
**MẶT BẰNG SỬA CHỮA
KHU NHÀ LÀM VIỆC TRẠM
KIỂM LÂM CƠ ĐỘNG**

HỒ SƠ THIẾT KẾ BẢN VẼ THI CÔNG

TỶ LỆ	SỐ HIỆU BẢN VẼ	HOÀN THÀNH
1/100	KT-01	NĂM 2025
A3		

THUYẾT MINH SỬA CHỮA TẠI TRẠM KIỂM LÂM CƠ ĐỘNG 2025:

- 1/ Xử lý chống thấm sênô mái toàn bộ khu nhà.
- Vệ sinh bề mặt sàn sênô mái, sau đó xử lý chống thấm toàn bộ bằng dung dịch chống thấm.
- 2/ Thay thiết bị vệ sinh 03 khu vệ sinh.
- Cho tháo dỡ các thiết bị vệ sinh cũ bị hư hỏng. Sau đó cho thay mới các thiết bị vệ sinh 03 khu vệ sinh gồm: 6 chậu xí bệt, 2 bồn tiểu nam, 5 lavabol, 5 vòi tắm hương sen loại 1 vòi.
- 3/ Thay đà trần sắt hộp, trần tôn lạnh nhà bếp + kho.
- Đà trần sử dụng sắt hộp STK30x60x1.8 và STK40x80x1.8.
- Đóng trần tôn lạnh.
- 4/ Thay mới cửa sổ sắt kính một số phòng (vị trí cụ thể được thể hiện tại bản vẽ KT-04).
- Thay mới 7 cửa sổ S1 (4 cánh), kích thước: (1,4 x 2,3)m.
- Thay mới 3 cửa sổ S2 (3 cánh), kích thước: (1,4 x 1,7)m.
- Thay mới 2 cửa sổ S3 (2 cánh), kích thước: (1,3 x 1,3)m.
- Thay mới 1 cửa sổ S4 (2 cánh), kích thước: (1,5 x 1,3)m.
- Thay mới 1 cửa sổ lật S5 (3 cánh), kích thước: (0,5 x 1,8)m.
- 5/ Làm bảng tên trạm.
- Bảng có kích thước (1,5 x 2,0)m. Được làm bằng sắt hộp STK40x80x1.8, 02 mặt bảng bịt tôn, sơn chống rỉ sét và ghi tên trạm trên cả 02 mặt bảng.
- Trụ bảng làm bằng sắt ống Ø90x1.8, được ngâm vào móng trụ bê tông cốt thép.
- Phía dưới chân bảng đổ nền bê tông để chống xói mòn và cây cỏ mọc.
- 6/ Làm mái che khu vực nhà bếp.
- Thanh kèo sử dụng sắt hộp STK50x100x1.8.
- Xà gồ sử dụng sắt hộp STK40x80x1.8.
- Mái lợp tôn sóng vuông mạ màu.
- Gia công lắp dựng máng xối tôn nhà bếp.
- 7/ Thay mái tôn khu vệ sinh gần bếp: Thay mới mái tôn sóng vuông mạ màu.
- 8/ Thay gạch nền phòng trực 15-20 và 'H' (bản vẽ KT-06): Thay gạch nền ceramic (400x400)mm.



CHỦ ĐẦU TƯ:
KHU BẢO TỒN THIÊN NHIÊN
- VẠN HÒA ĐỒNG NAI
GIÁM ĐỐC
KHU BẢO TỒN
THIÊN NHIÊN
VẠN HÒA
ĐỒNG NAI
Nguyễn Hoàng Hào

CÔNG TRÌNH:
PHƯƠNG ÁN QUẢN LÝ
BẢO VỆ RỪNG NĂM 2025


ĐỊA ĐIỂM:
XÃ TRỊ AN, TỈNH ĐỒNG NAI


HẠNG MỤC:
SỬA CHỮA MỘT SỐ HẠNG MỤC
TẠI TRẠM KIỂM LÂM CƠ ĐỘNG
(TRỤ SỞ LÀM VIỆC CỤ KHU BẢO
TỒN)


ĐƠN VỊ THIẾT KẾ:
CÔNG TY TNHH TVTKĐTXD
PHÚ AN KHANG
ĐỊA CHỈ: XÃ TRỊ AN, TỈNH ĐỒNG NAI


GIÁM ĐỐC

Nguyễn Ngọc Khánh Đoàn

CHỦ NHIỆM THIẾT KẾ:

KTS. Nguyễn Minh Hoàng

CHỦ TRƯỞNG THIẾT KẾ:

KTS. Nguyễn Minh Hoàng

THIẾT KẾ:

KTS. Nguyễn Minh Hoàng

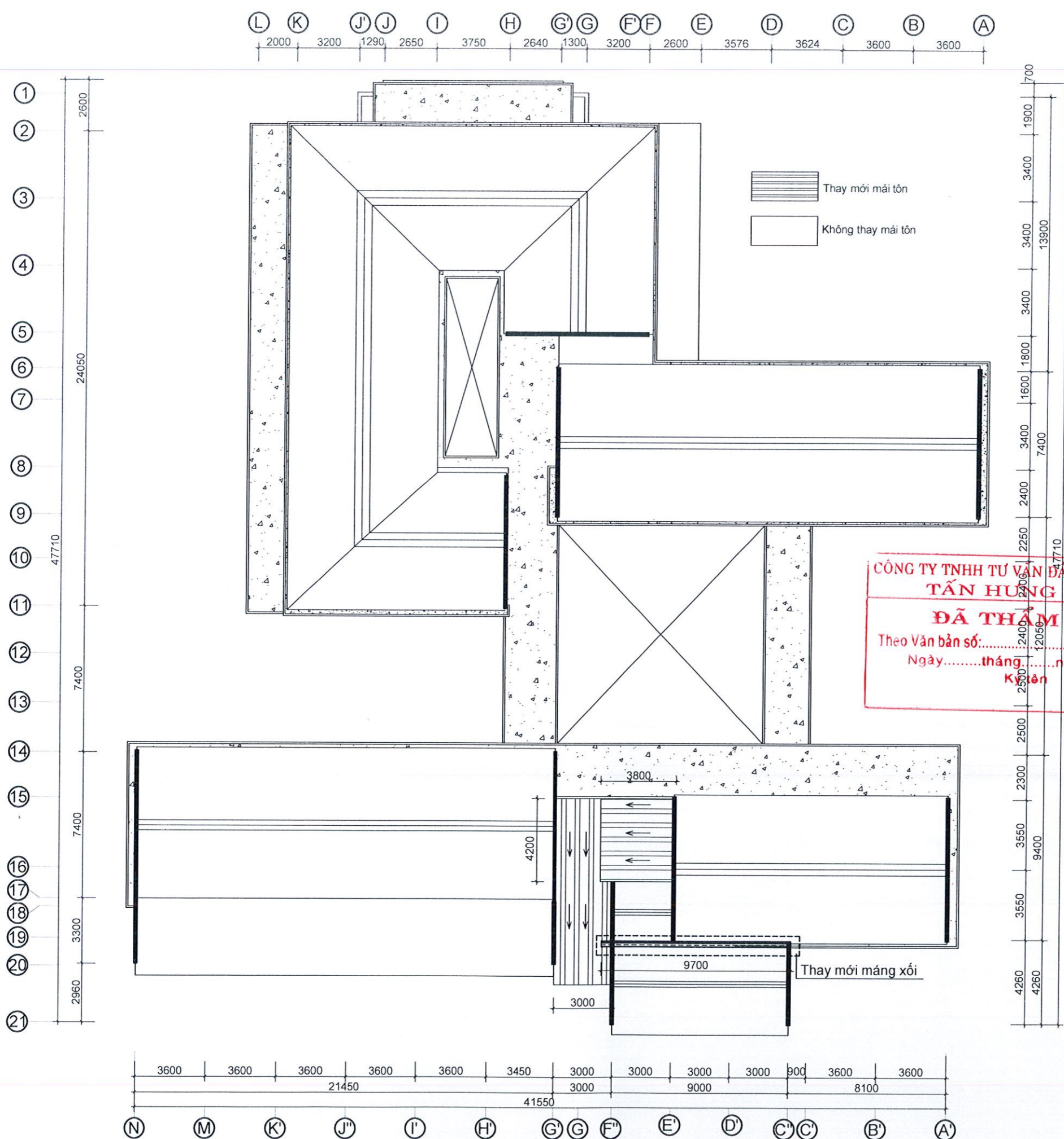
KIỂM TRA THIẾT KẾ:

KS. Võ Văn Sang

TÊN BẢN VẼ:

THUYẾT MINH SỬA CHỮA

HỒ SƠ THIẾT KẾ BẢN VẼ THI CÔNG

TỶ LỆ	SỐ HIỆU BẢN VẼ	HOÀN THÀNH
1/100	TM	NĂM 2025
A3		



CHỦ ĐẦU TƯ:
 KHU BẢO TỒN THIÊN NHIÊN
 - VĂN HÓA ĐỒNG NAI
 KHU BẢO TỒN
 THIÊN NHIÊN
 VĂN HÓA
 ĐỒNG NAI
 Nguyễn Hoàng Hào

CÔNG TRÌNH:
 PHƯƠNG ÁN QUẢN LÝ
 BẢO VỆ RỪNG NĂM 2025

ĐỊA ĐIỂM:
 XÃ TRỊ AN, TỈNH ĐỒNG NAI

HẠNG MỤC:
 SỬA CHỮA MỘT SỐ HẠNG MỤC
 TẠI TRẠM KIỂM LÂM CƠ ĐỘNG
 (TRỤ SỞ LÀM VIỆC CŨ KHU BẢO
 TỒN)

ĐƠN VỊ THIẾT KẾ:
 CÔNG TY TNHH TƯ VẤN ĐẦU TƯ XÂY DỰNG
 PHÚ AN KHANG
 ĐỊA CHỈ: XÃ TRỊ AN, TỈNH ĐỒNG NAI

GIÁM ĐỐC
[Signature]
 Nguyễn Ngọc Khánh Đoàn

CHỦ NHIỆM THIẾT KẾ:
[Signature]
 KTS. Nguyễn Minh Hoàng

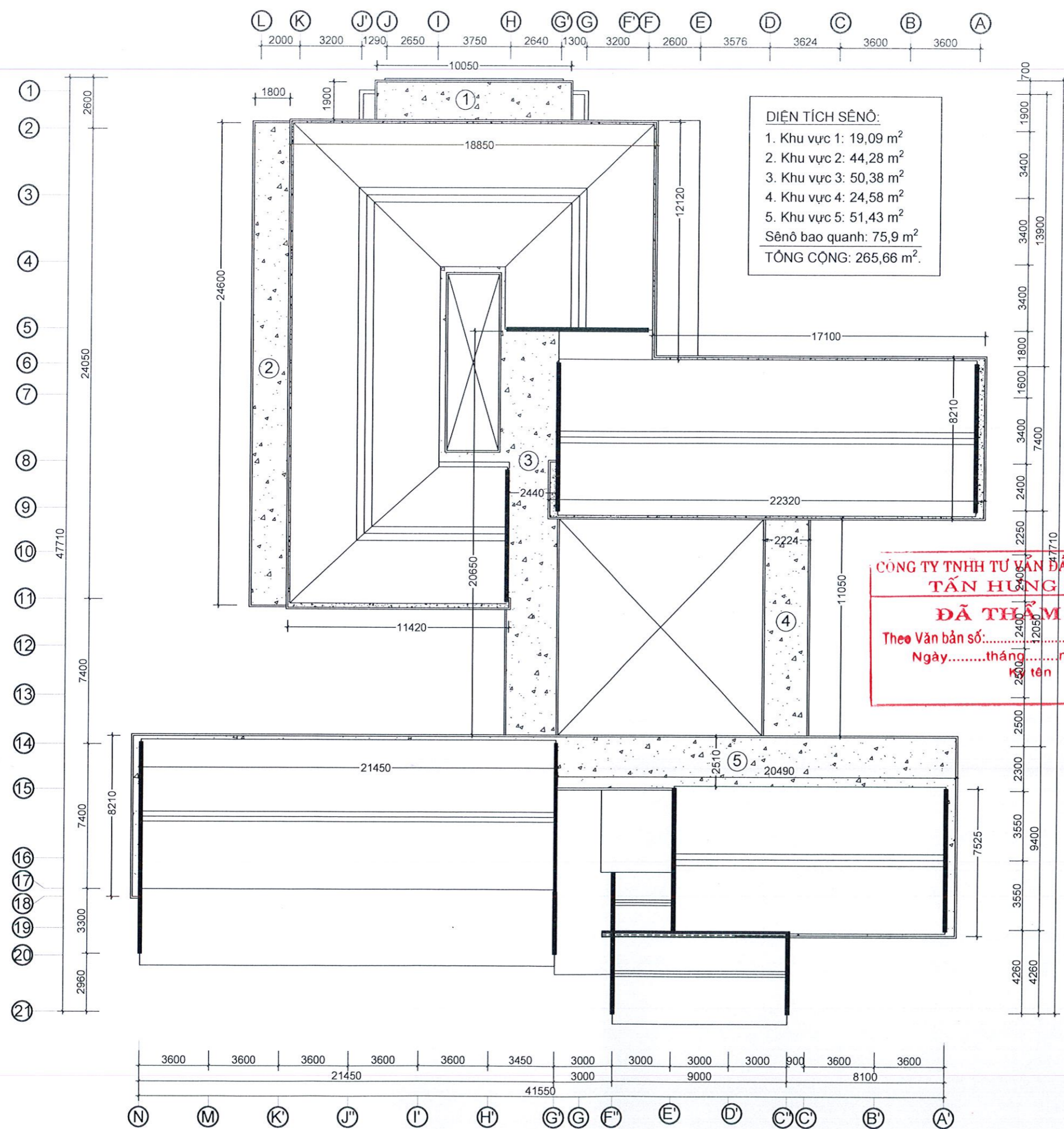
CHỦ TRÌ THIẾT KẾ:
[Signature]
 KTS. Nguyễn Minh Hoàng

THIẾT KẾ:
[Signature]
 KTS. Nguyễn Minh Hoàng

KIỂM TRA THIẾT KẾ:
[Signature]
 KS. Võ Văn Sang

TÊN BẢN VẼ:
 MẶT BẰNG SỬA CHỮA
 MÁI TÔN

HỒ SƠ THIẾT KẾ BẢN VẼ THI CÔNG		
TỶ LỆ	SỐ HIỆU BẢN VẼ	HOÀN THÀNH
1/100	KT-02	NĂM 2025
A3		



**CÔNG TY TNHH TƯ VẤN ĐẦU TƯ XÂY DỰNG
TÂN HUNG PHÁT**

ĐÃ THẨM TRA

Theo Văn bản số:
 Ngày.....tháng.....năm 20.....
 Tên

CHỦ ĐẦU TƯ:
 KHU BẢO TỒN THIÊN NHIÊN
 - VĂN HÓA ĐÔNG NAI
 GIÁM ĐỐC
**KHU BẢO TỒN
 THIÊN NHIÊN
 VĂN HÓA
 ĐÔNG NAI**
 Nguyễn Hoàng Hào

CÔNG TRÌNH:
 PHƯƠNG ÁN QUẢN LÝ
 BẢO VỆ RỪNG NĂM 2025

ĐỊA ĐIỂM:
 XÃ TRỊ AN, TỈNH ĐÔNG NAI

HẠNG MỤC:
 SỬA CHỮA MỘT SỐ HẠNG MỤC
 TẠI TRẠM KIỂM LÂM CƠ ĐỘNG
 (TRỤ SỞ LÀM VIỆC CŨ KHU BẢO
 TỒN)

ĐƠN VỊ THIẾT KẾ:
 CÔNG TY TNHH TVTKĐTXD
 PHÚ AN KHANG
 ĐỊA CHỈ: XÃ TRỊ AN, TỈNH ĐÔNG NAI

GIÁM ĐỐC

 Nguyễn Ngọc Khánh Đoan

CHỦ NHIỆM THIẾT KẾ:

 KTS. Nguyễn Minh Hoàng

CHỦ TRÌ THIẾT KẾ:

 KTS. Nguyễn Minh Hoàng

THIẾT KẾ:

 KTS. Nguyễn Minh Hoàng

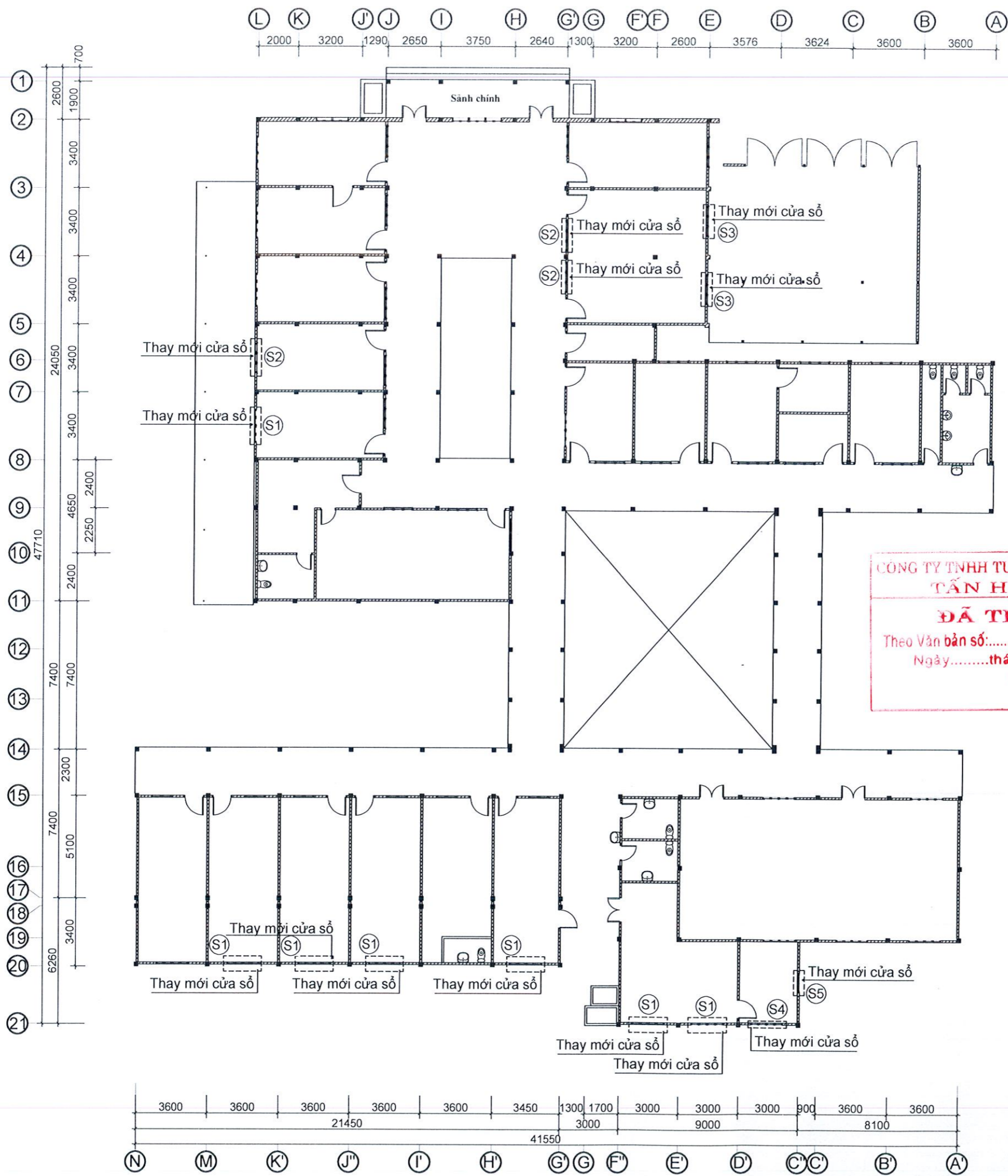
KIỂM TRA THIẾT KẾ:

 KS. Võ Văn Sang

TÊN BẢN VẼ:
**MẶT BẰNG CHỐNG THẨM
 SÊNÔ MÁI**

HỒ SƠ THIẾT KẾ BẢN VẼ THI CÔNG

TỶ LỆ	SỐ HIỆU BẢN VẼ	HOÀN THÀNH
1/100	KT-03	NĂM 2025
A3		



CÔNG TY TNHH TƯ VẤN ĐẦU TƯ XÂY DỰNG
TẤN HƯNG PHÁT
ĐÃ THẨM TRA
 Theo Văn bản số:...../.....
 Ngày.....tháng.....năm 20.....
 Ký tên

CHỦ ĐẦU TƯ:
 KHU BẢO TỒN THIÊN NHIÊN
 - VĂN HÓA ĐỒNG NAI
 GIÁM ĐỐC
KHU BẢO TỒN
THIÊN NHIÊN
VĂN HÓA
ĐỒNG NAI
 Nguyễn Hoàng Hào

CÔNG TRÌNH:
 PHƯƠNG ÁN QUẢN LÝ
 BẢO VỆ RỪNG NĂM 2025

ĐỊA ĐIỂM:
 XÃ TRỊ AN, TỈNH ĐỒNG NAI

HẠNG MỤC:
 SỬA CHỮA MỘT SỐ HẠNG MỤC
 TẠI TRẠM KIỂM LÂM CƠ ĐỘNG
 (TRỤ SỞ LÀM VIỆC CŨ KHU BẢO
 TỒN)

ĐƠN VỊ THIẾT KẾ:
 CÔNG TY TNHH TVTKĐTXD
 PHÚ AN KHANG
 ĐỊA CHỈ: XÃ TRỊ AN, TỈNH ĐỒNG NAI

GIÁM ĐỐC

 Nguyễn Ngọc Khánh Đoàn

CHỦ NHIỆM THIẾT KẾ:

 KTS. Nguyễn Minh Hoàng

CHỦ TRÌ THIẾT KẾ:

 KTS. Nguyễn Minh Hoàng

THIẾT KẾ:

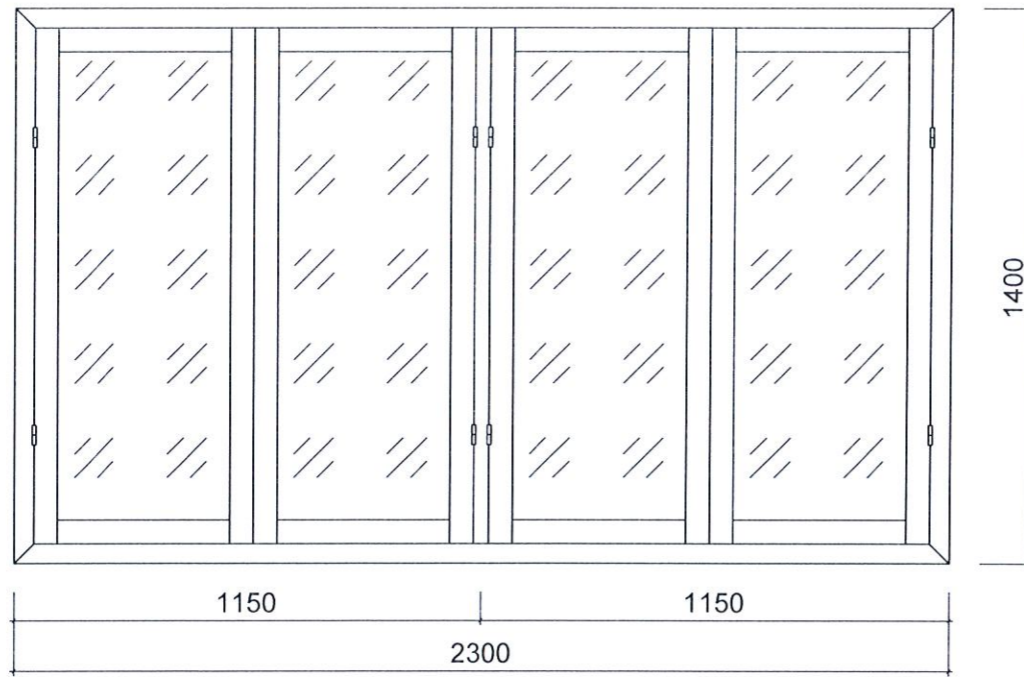
 KTS. Nguyễn Minh Hoàng

KIỂM TRA THIẾT KẾ:

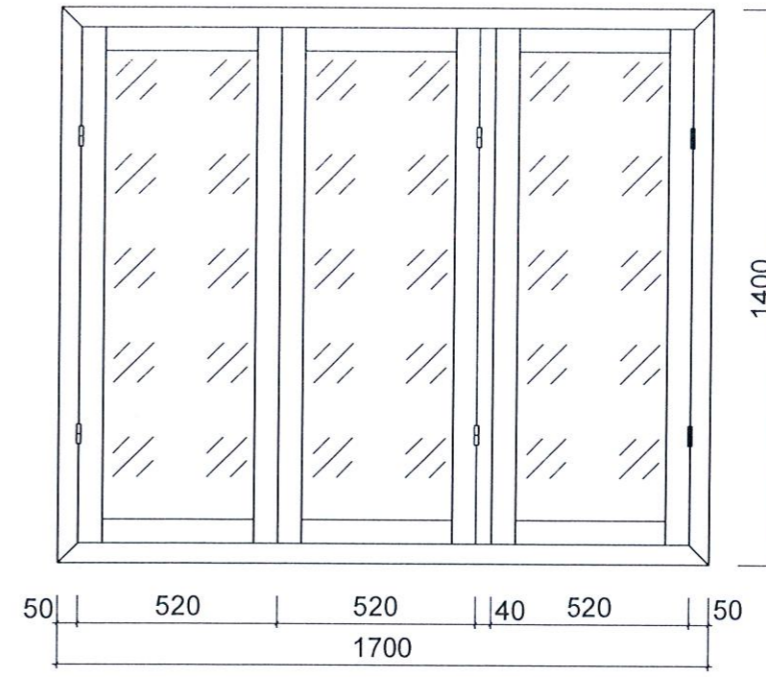
 KS. Võ Văn Sang

TÊN BẢN VẼ:
MẶT BẰNG VỊ TRÍ THAY
CỬA SỔ SẮT KÍNH

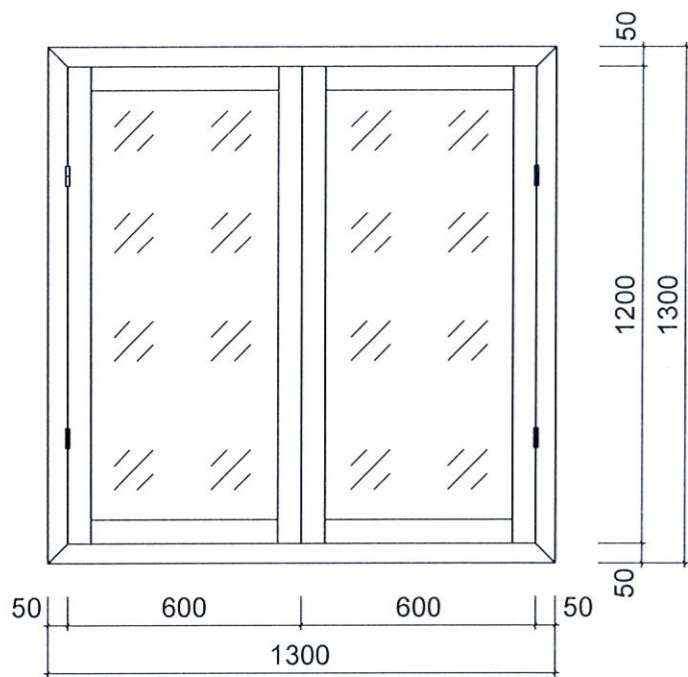
HỒ SƠ THIẾT KẾ BẢN VẼ THI CÔNG		
TỶ LỆ	SỐ HIỆU BẢN VẼ	HOÀN THÀNH
1/100	KT-04	NĂM 2025
A3		



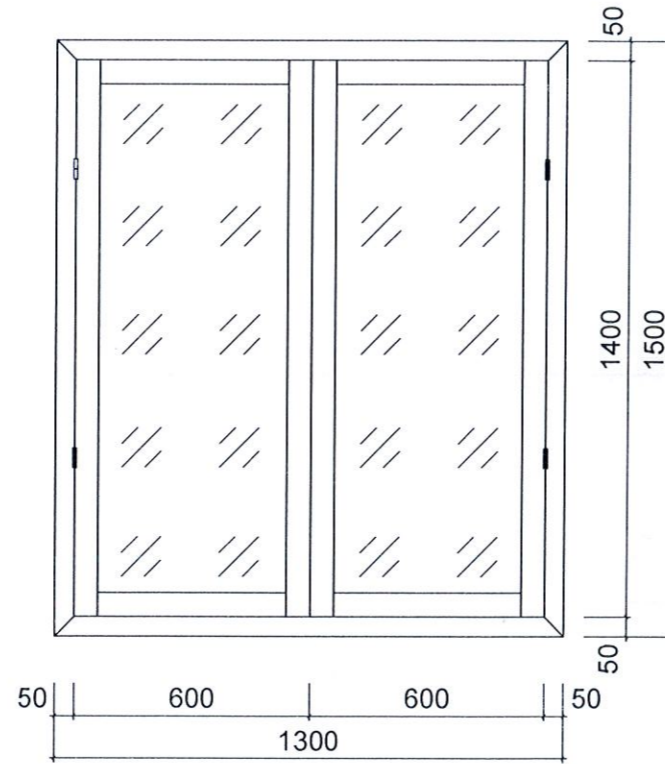
CHI TIẾT CỬA SỔ SẮT KÍNH 04 CẢNH S1: (07 CK)



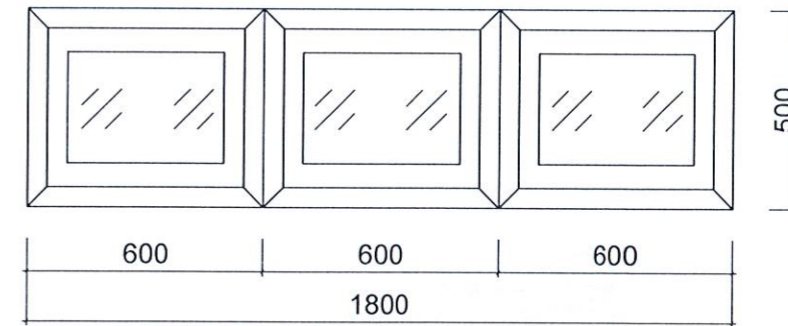
CHI TIẾT CỬA SỔ SẮT KÍNH 03 CẢNH S2: (03 CK)



CHI TIẾT CỬA SỔ SẮT KÍNH 02 CẢNH S3: (02 CK)



CHI TIẾT CỬA SỔ SẮT KÍNH 02 CẢNH S4: (01 CK)



CHI TIẾT CỬA SỔ LẠT SẮT KÍNH 03 CẢNH S5: (01 CK)

**CÔNG TY TNHH TƯ VẤN ĐẦU TƯ XÂY DỰNG
TẤN HƯNG PHÁT**
ĐÃ THẨM TRA
Theo Văn bản số:...../.....
Ngày.....tháng.....năm 20.....
Ký tên

CHỦ ĐẦU TƯ:
KHU BẢO TỒN THIÊN NHIÊN
- VĂN HÓA ĐỒNG NAI
GIÁM ĐỐC:
**KHU BẢO TỒN
THIÊN NHIÊN
VĂN HÓA
ĐỒNG NAI**
Nguyễn Hoàng Hào

CÔNG TRÌNH:
PHƯƠNG ÁN QUẢN LÝ
BẢO VỆ RỪNG NĂM 2025

ĐỊA ĐIỂM:
XÃ TRỊ AN, TỈNH ĐỒNG NAI

HẠNG MỤC:
SỬA CHỮA MỘT SỐ HẠNG MỤC
TẠI TRẠM KIỂM LÂM CƠ ĐỘNG
(TRỤ SỞ LÀM VIỆC CỤ KHU BẢO
TỒN)

ĐƠN VỊ THIẾT KẾ:
CÔNG TY TNHH TVTKĐTXD
PHÚ AN KHANG
ĐỊA CHỈ: XÃ TRỊ AN, TỈNH ĐỒNG NAI

GIÁM ĐỐC
[Signature]
Nguyễn Ngọc Khánh Đoàn

CHỦ NHIỆM THIẾT KẾ:
[Signature]
KTS. Nguyễn Minh Hoàng

CHỦ TRÌ THIẾT KẾ:
[Signature]
KTS. Nguyễn Minh Hoàng

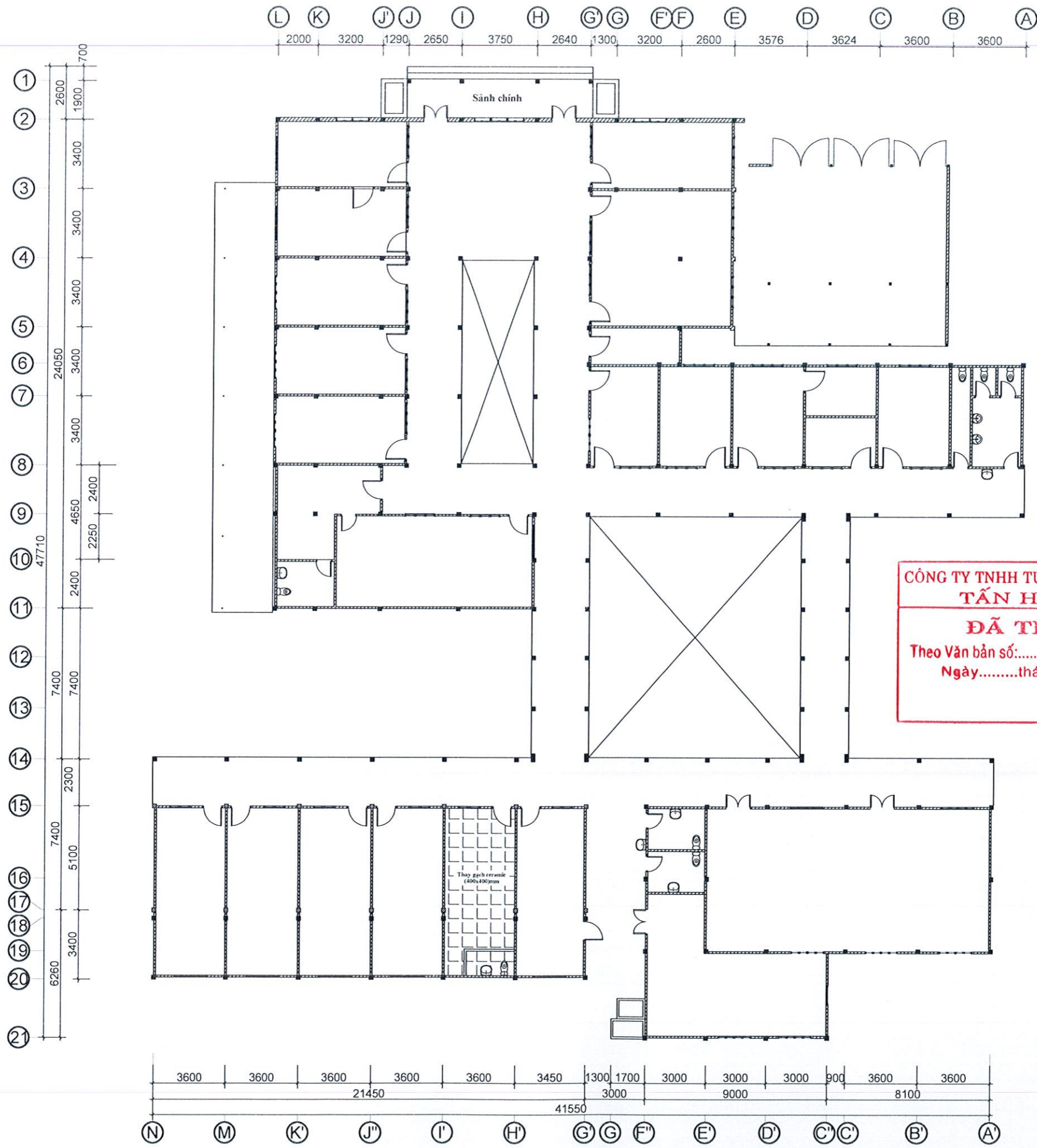
THIẾT KẾ:
[Signature]
KTS. Nguyễn Minh Hoàng

KIỂM TRA THIẾT KẾ:
[Signature]
KTS. Nguyễn Minh Hoàng

KS. Võ Văn Sang
TÊN BẢN VẼ:
[Signature]

CHI TIẾT CỬA SỔ SẮT KÍNH

HỒ SƠ THIẾT KẾ BẢN VẼ THI CÔNG		
TỶ LỆ	SỐ HIỆU BẢN VẼ	HOÀN THÀNH
1/100	KT-05	NĂM 2025
A3		



**CÔNG TY TNHH TƯ VẤN ĐẦU TƯ XÂY DỰNG
TẤN HƯNG PHÁT**

ĐÃ THẨM TRA

Theo Văn bản số:...../.....
 Ngày.....tháng.....năm 20.....
 Ký tên

CHỦ ĐẦU TƯ:
 KHU BẢO TỒN THIÊN NHIÊN
 - VĂN HÓA ĐỒNG NAI
 GIÁM ĐỐC
**KHU BẢO TỒN
 THIÊN NHIÊN
 VĂN HÓA
 ĐỒNG NAI**
 Nguyễn Hoàng Hào

CÔNG TRÌNH:
 PHƯƠNG ÁN QUẢN LÝ
 BẢO VỆ RỪNG NĂM 2025

ĐỊA ĐIỂM:
 XÃ TRỊ AN, TỈNH ĐỒNG NAI

HẠNG MỤC:
 SỬA CHỮA MỘT SỐ HẠNG MỤC
 TẠI TRẠM KIỂM LÂM CƠ ĐỘNG
 (TRỤ SỞ LÂM VIỆC CŨ KHU BẢO TỒN)

ĐƠN VỊ THIẾT KẾ:
 CÔNG TY TNHH TVTKĐTXD
 PHÚ AN KHANG
 ĐỊA CHỈ: XÃ TRỊ AN, TỈNH ĐỒNG NAI

GIÁM ĐỐC
[Signature]
 Nguyễn Ngọc Khánh Đoàn

CHỦ NHIỆM THIẾT KẾ:
[Signature]
 KTS. Nguyễn Minh Hoàng

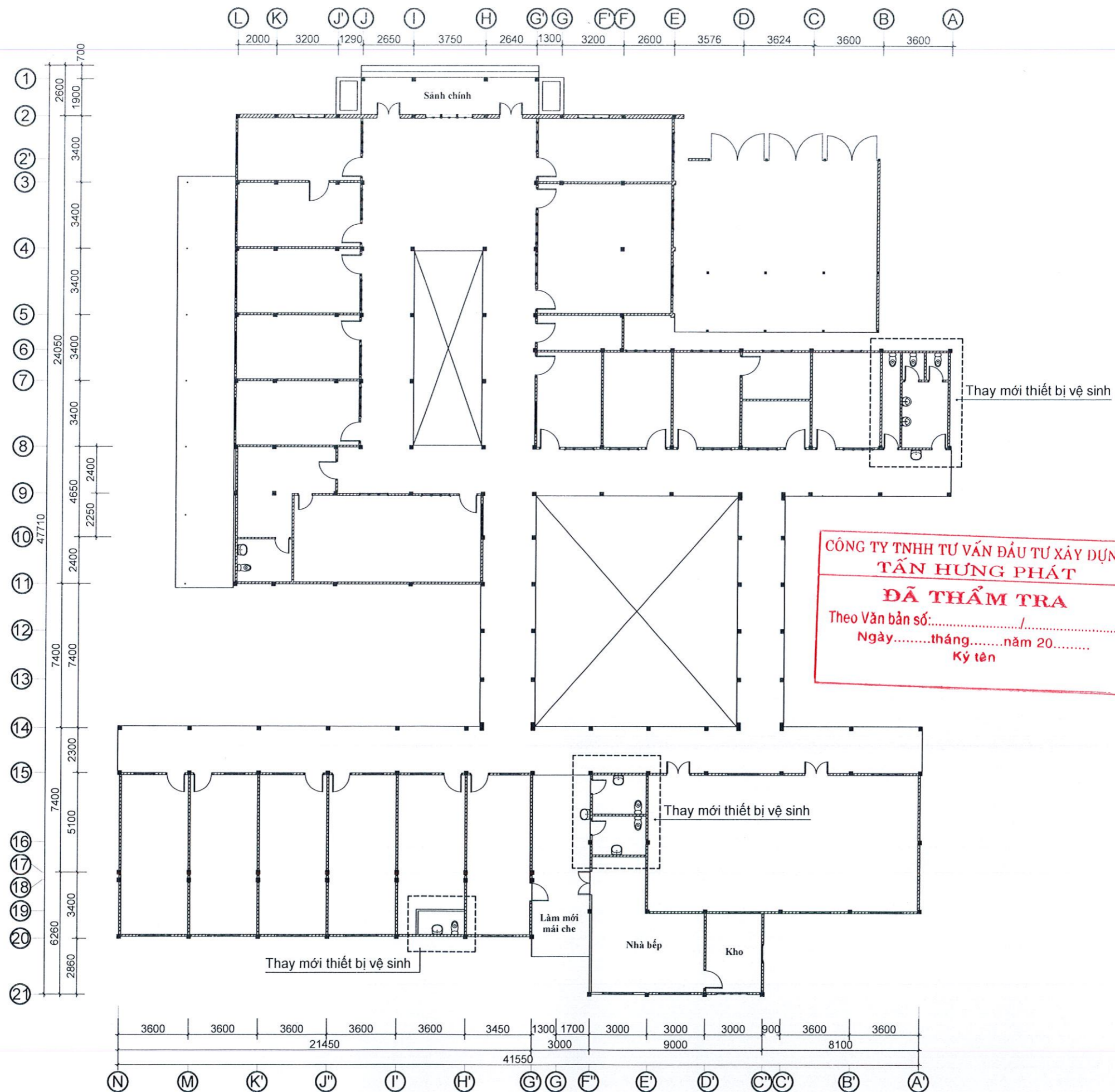
CHỦ TRÌ THIẾT KẾ:
[Signature]
 KTS. Nguyễn Minh Hoàng

THIẾT KẾ:
[Signature]
 KTS. Nguyễn Minh Hoàng

KIỂM TRA THIẾT KẾ:
[Signature]
 KS. Võ Văn Sang

TÊN BẢN VẼ:
**MẶT BẰNG VỊ TRÍ PHÒNG
 THAY GẠCH NỀN CERAMIC
 (400x400)MM**

HỒ SƠ THIẾT KẾ BẢN VẼ THI CÔNG		
TỶ LỆ	SỐ HIỆU BẢN VẼ	HOÀN THÀNH
1/100	KT-06	NĂM 2025
A3		



**CÔNG TY TNHH TƯ VẤN ĐẦU TƯ XÂY DỰNG
TẤN HƯNG PHÁT**
ĐÃ THẨM TRA
Theo Văn bản số:.....
Ngày.....tháng.....năm 20.....
Ký tên

CHỦ ĐẦU TƯ:
KHU BẢO TỒN THIÊN NHIÊN
VĂN HÓA ĐỒNG NAI
GIÁM ĐỐC
KHU BẢO TỒN
THIÊN NHIÊN
VĂN HÓA
ĐỒNG NAI
Nguyễn Hoàng Hào

CÔNG TRÌNH:
PHƯƠNG ÁN QUẢN LÝ
BẢO VỆ RỪNG NĂM 2025

ĐỊA ĐIỂM:
XÃ TRỊ AN, TỈNH ĐỒNG NAI

HẠNG MỤC:
SỬA CHỮA MỘT SỐ HẠNG MỤC
TẠI TRẠM KIỂM LÂM CƠ ĐỘNG
(TRỤ SỞ LÀM VIỆC CŨ KHU BẢO
TỒN)

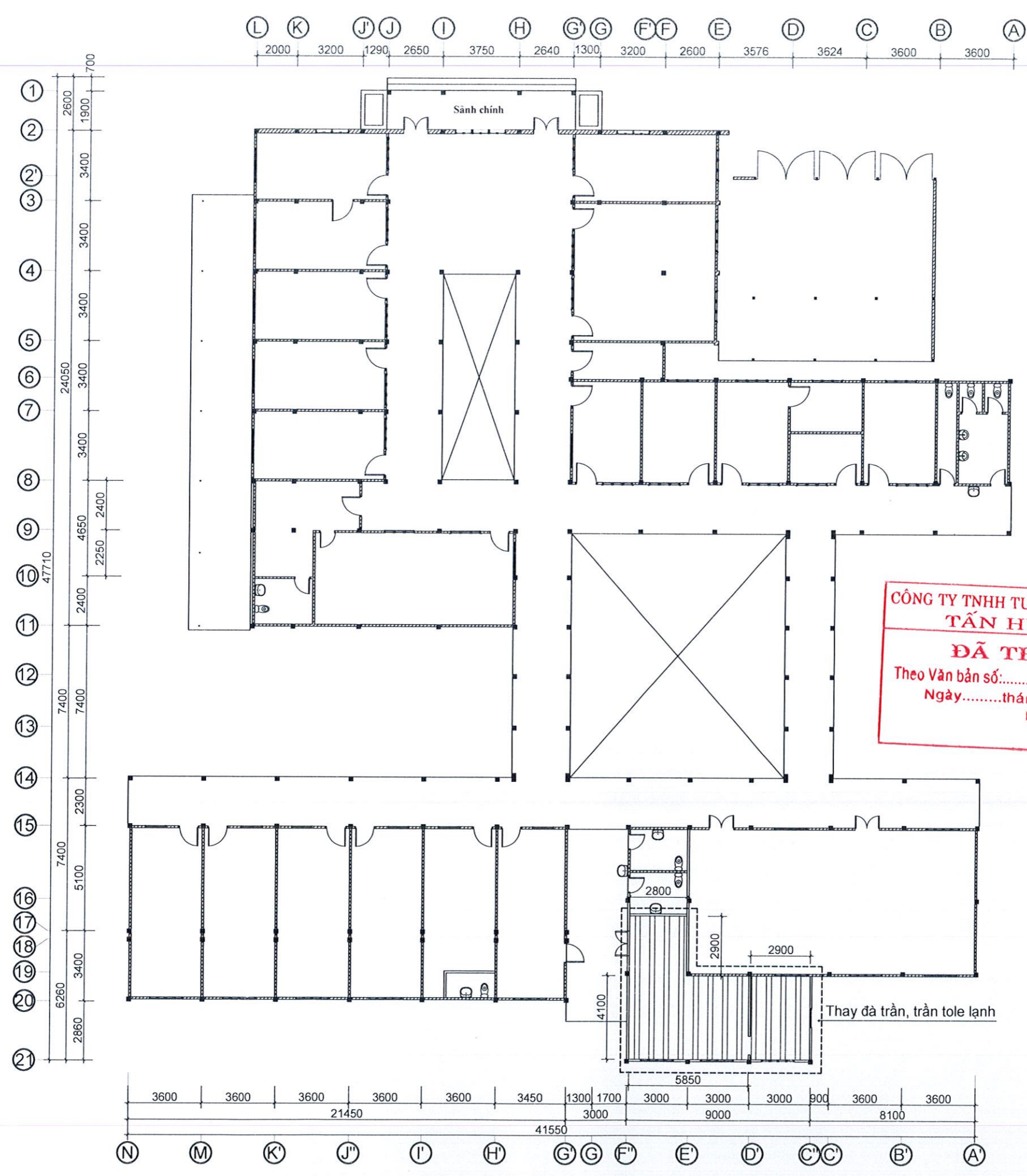
ĐƠN VỊ THIẾT KẾ:
CÔNG TY TNHH TVTKĐTXD
PHÚ AN KHANG
ĐỊA CHỈ: XÃ TRỊ AN, TỈNH ĐỒNG NAI

GIÁM ĐỐC
[Signature]
Nguyễn Ngọc Khánh Đoan

CHỦ NHIỆM THIẾT KẾ:	<i>[Signature]</i>
KTS. Nguyễn Minh Hoàng	
CHỦ TRÌ THIẾT KẾ:	<i>[Signature]</i>
KTS. Nguyễn Minh Hoàng	
THIẾT KẾ:	<i>[Signature]</i>
KTS. Nguyễn Minh Hoàng	
KIỂM TRA THIẾT KẾ:	<i>[Signature]</i>
KS. Võ Văn Sang	

MẶT BẰNG THAY MỚI THIẾT
BỊ VỆ SINH 03 KHU VỆ SINH

HỒ SƠ THIẾT KẾ BẢN VẼ THI CÔNG		
TỶ LỆ	SỐ HIỆU BẢN VẼ	HOÀN THÀNH
1/100	KT-07	NĂM 2025
A3		



**CÔNG TY TNHH TƯ VẤN ĐẦU TƯ XÂY DỰNG
 TẤN HƯNG PHÁT**
ĐÃ THẨM TRA
 Theo Văn bản số:
 Ngày tháng năm 20.....
 Ký tên

CHỦ ĐẦU TƯ:
 KHU BẢO TỒN THIÊN NHIÊN
 - VĂN HÓA ĐỒNG NAI
 GIẢM ĐỐC
**KHU BẢO TỒN
 THIÊN NHIÊN
 VĂN HÓA
 ĐỒNG NAI**
 Nguyễn Hoàng Hào

CÔNG TRÌNH:
 PHƯƠNG ÁN QUẢN LÝ
 BẢO VỆ RỪNG NĂM 2025

ĐỊA ĐIỂM:
 XÃ TRỊ AN, TỈNH ĐỒNG NAI

HẠNG MỤC:
 SỬA CHỮA MỘT SỐ HẠNG MỤC
 TẠI TRẠM KIỂM LÂM CƠ ĐỘNG
 (TRỤ SỞ LÀM VIỆC CŨ KHU BẢO
 TỒN)

ĐƠN VỊ THIẾT KẾ:
 CÔNG TY TNHH TƯ VẤN ĐẦU TƯ XÂY DỰNG
 PHÚ AN KHANG
 ĐỊA CHỈ: XÃ TRỊ AN, TỈNH ĐỒNG NAI

GIẢM ĐỐC

 Nguyễn Ngọc Khánh Đoàn

CHỦ NHIỆM THIẾT KẾ:

 KTS. Nguyễn Minh Hoàng

CHỦ TRÌ THIẾT KẾ:

 KTS. Nguyễn Minh Hoàng

THIẾT KẾ:

 KTS. Nguyễn Minh Hoàng

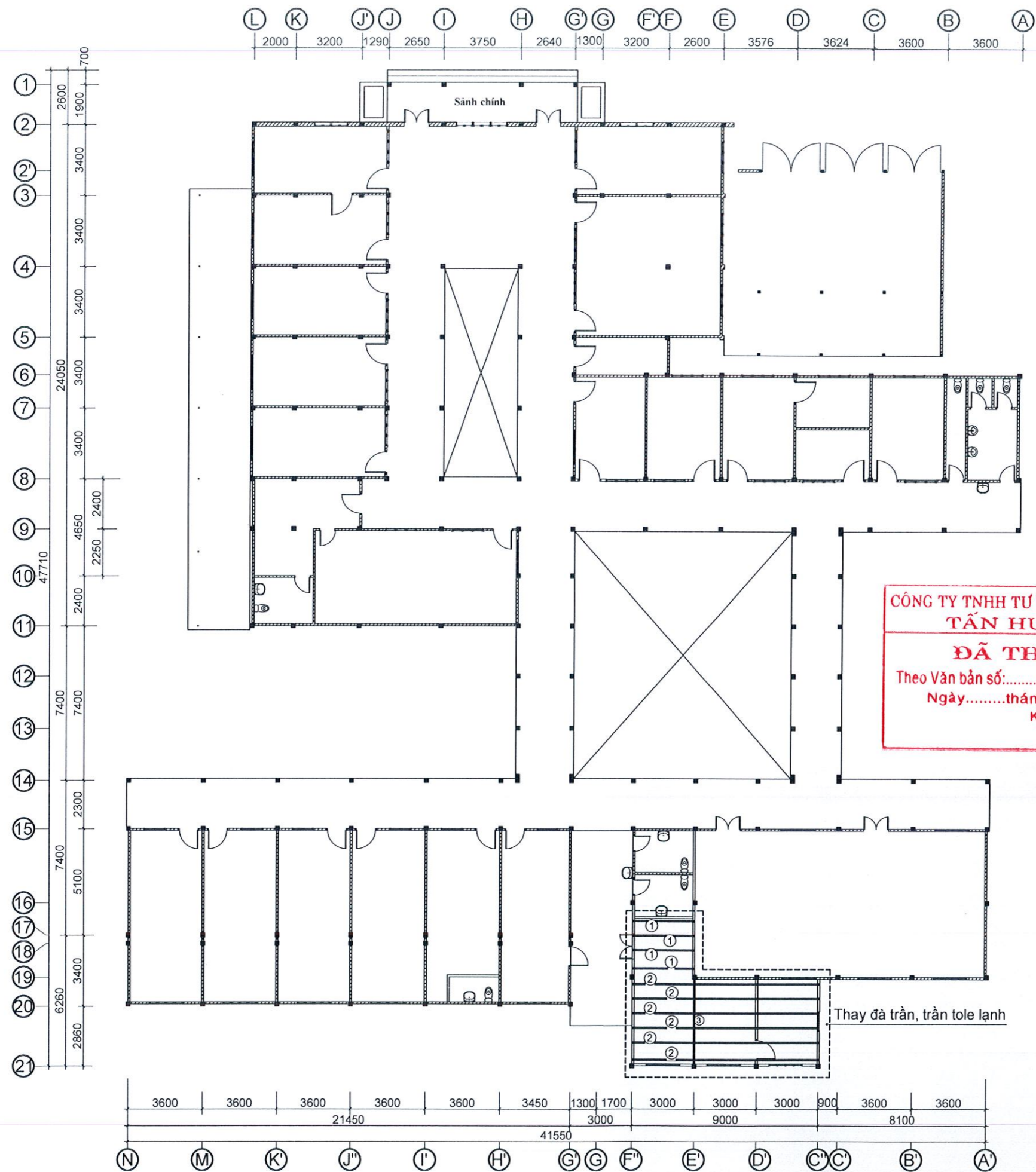
KIỂM TRA THIẾT KẾ:

 KS. Võ Văn Sang

TÊN BẢN VẼ:

**MẶT BẰNG THAY TRẦN TÔN
 LẠNH NHÀ BẾP + KHO**

HỒ SƠ THIẾT KẾ BẢN VẼ THI CÔNG		
TỶ LỆ	SỐ HIỆU BẢN VẼ	HOÀN THÀNH
1/100	KT-08	NĂM 2025
A3		



CÔNG TY TNHH TƯ VẤN ĐẦU TƯ XÂY DỰNG
TÂN HƯNG PHÁT
ĐÃ THẨM TRA
 Theo Văn bản số:...../.....
 Ngày.....tháng.....năm 20.....
 Ký tên

CHỦ ĐẦU TƯ:
 KHU BẢO TỒN THIÊN NHIÊN
 - VĂN HÓA ĐỒNG NAI
 KHÁM ĐỐC
 THIÊN NHIÊN
 VĂN HÓA
 ĐỒNG NAI
 Nguyễn Hoàng Hào

CÔNG TRÌNH:
 PHƯƠNG ÁN QUẢN LÝ
 BẢO VỆ RỪNG NĂM 2025

ĐỊA ĐIỂM:
 XÃ TRỊ AN, TỈNH ĐỒNG NAI

HẠNG MỤC:
 SỬA CHỮA MỘT SỐ HẠNG MỤC
 TẠI TRẠM KIỂM LÂM CƠ ĐỘNG
 (TRỤ SỞ LÀM VIỆC CŨ KHU BẢO
 TỒN)

ĐƠN VỊ THIẾT KẾ:
 CÔNG TY TNHH TƯ VẤN ĐẦU TƯ XÂY DỰNG
 PHÚ AN KHANG
 ĐỊA CHỈ: XÃ TRỊ AN, TỈNH ĐỒNG NAI

GIÁM ĐỐC
(Signature)
 Nguyễn Ngọc Khánh Đoàn

CHỦ NHIỆM THIẾT KẾ:
(Signature)
 KTS. Nguyễn Minh Hoàng

CHỦ TRƯ THIẾT KẾ:
(Signature)
 KTS. Nguyễn Minh Hoàng

THIẾT KẾ:
(Signature)
 KTS. Nguyễn Minh Hoàng

KIỂM TRA THIẾT KẾ:
(Signature)
 KS. Võ Văn Sang

TÊN BẢN VẼ:
MẶT BẰNG THAY ĐÀ TRẦN
SẮT HỘP NHÀ BẾP + KHO

HỒ SƠ THIẾT KẾ BẢN VẼ THI CÔNG		
TỶ LỆ	SỐ HIỆU BẢN VẼ	HOÀN THÀNH
1/100	KT-09	NĂM 2025
A3		


CHỦ ĐẦU TƯ:
 KHU BẢO TỒN THIÊN NHIÊN
 - VĂN HÓA ĐỒNG NAI
 GIÁM ĐỐC
 KHU BẢO TỒN
 THIÊN NHIÊN
 VĂN HÓA
 ĐỒNG NAI
 Nguyễn Hoàng Hào


CÔNG TRÌNH:
 PHƯƠNG ÁN QUẢN LÝ
 BẢO VỆ RỪNG NĂM 2025


ĐỊA ĐIỂM:
 XÃ TRỊ AN, TỈNH ĐỒNG NAI


HẠNG MỤC:
 SỬA CHỮA MỘT SỐ HẠNG MỤC
 TẠI TRẠM KIỂM LÂM CƠ ĐỘNG
 (TRỤ SỞ LÀM VIỆC CŨ KHU BẢO
 TỒN)


ĐƠN VỊ THIẾT KẾ:
 CÔNG TY TNHH TVTKĐTXD
 PHÚ AN KHANG
 ĐỊA CHỈ: XÃ TRỊ AN, TỈNH ĐỒNG NAI

GIÁM ĐỐC

 Nguyễn Ngọc Khánh Đoàn

CHỦ NHIỆM THIẾT KẾ:

 KTS. Nguyễn Minh Hoàng

CHỦ TRƯ THIẾT KẾ:

 KTS. Nguyễn Minh Hoàng

THIẾT KẾ:

 KTS. Nguyễn Minh Hoàng

KIỂM TRA THIẾT KẾ:

 KS. Võ Văn Sang

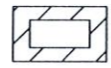
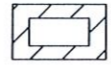
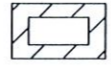
TÊN BẢN VẼ:

BẢNG THỐNG KÊ ĐÀ TRẦN
 SẮT HỘP NHÀ BẾP + KHO

HỒ SƠ THIẾT KẾ BẢN VẼ THI CÔNG

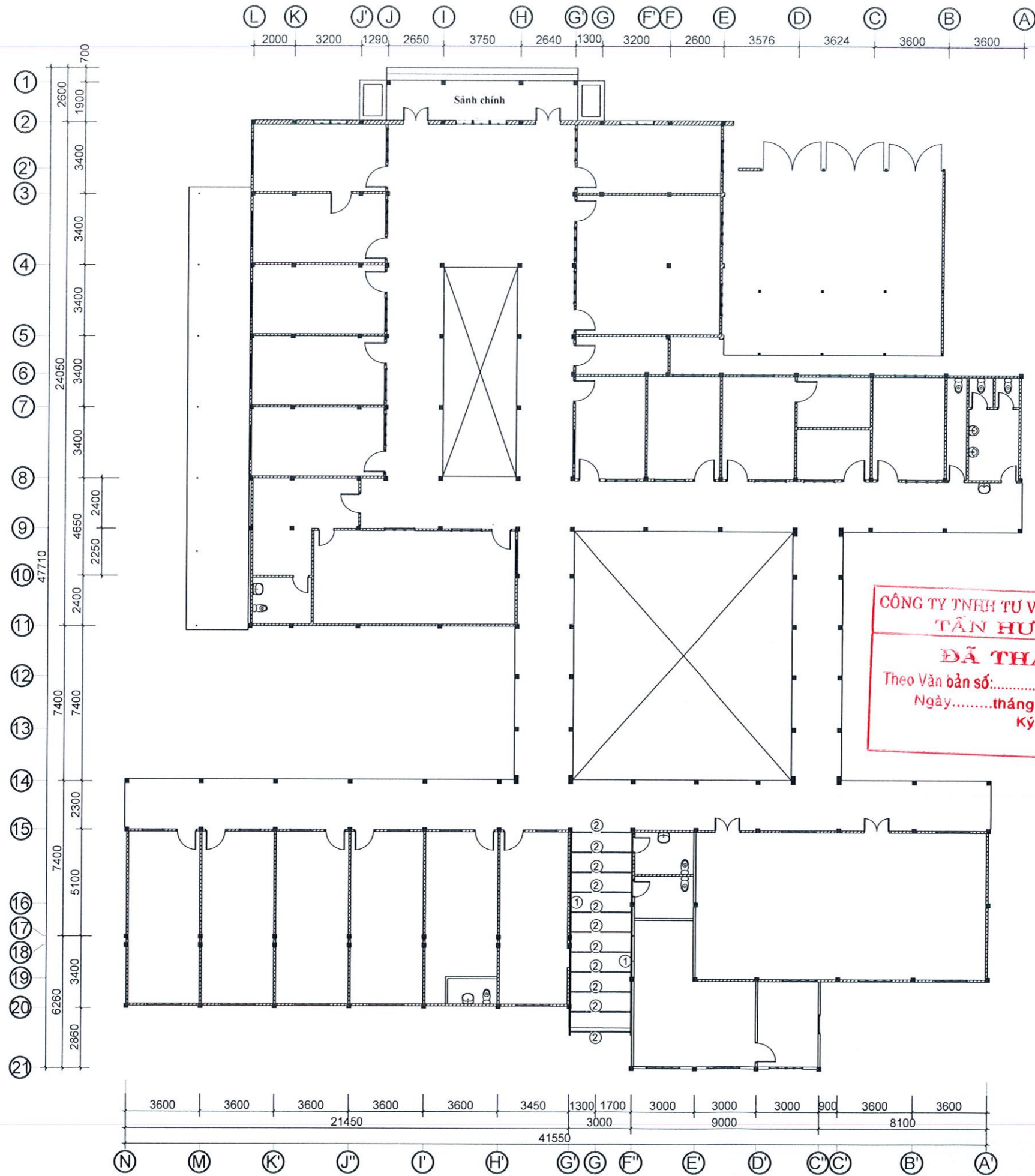
TỶ LỆ	SỐ HIỆU BẢN VẼ	HOÀN THÀNH
1/100	KT-10	NĂM 2025
A3		

BẢNG THỐNG KÊ ĐÀ TRẦN SẮT HỘP NHÀ BẾP + KHO

TÊN C.KIỆN	SỐ HIỆU	HÌNH DẠNG - KÍCH THƯỚC	CHIỀU DÀI 1 THANH (mm)	SỐ LƯỢNG		TỔNG CHIỀU DÀI (m)	TỔNG T.LƯỢNG (Kg)
				1 C.KIỆN	T.BỘ		
ĐÀ TRẦN NHÀ BẾP Số lượng: 1	1	Sắt hộp 30x60x1.8 	2900	4	4	11.6	29.21
	2	Sắt hộp 30x60x1.8 	9000	6	6	54.0	135.97
	3	Sắt hộp 40x80x1.8 	4200	1	1	4.2	14.14

- Trọng lượng sắt hộp STK30x60x1.8 = 165.18 kg; Chiều dài = 65.6 mét
 - Trọng lượng thép hộp STK40x80x1.8 = 4.2 kg; Chiều dài = 14.14 mét

CÔNG TY TNHH TƯ VẤN ĐẦU TƯ XÂY DỰNG
 TẤN HƯNG PHÁT
ĐÃ THẨM TRA
 Theo Văn bản số:.....
 Ngày.....tháng.....năm 20.....
 Ký tên



**CÔNG TY TNHH TƯ VẤN ĐẦU TƯ XÂY DỰNG
TÂN HƯNG PHÁT**
ĐÃ THẨM TRA
 Theo Văn bản số: /
 Ngày tháng năm 20.....
 Ký tên


CHỦ ĐẦU TƯ:
 KHU BẢO TỒN THIÊN NHIÊN
 - VĂN HÓA ĐỒNG NAI
 GIÁM ĐỐC
**KHU BẢO TỒN
 THIÊN NHIÊN
 VĂN HÓA
 ĐỒNG NAI**
 Nguyễn Hoàng Hào






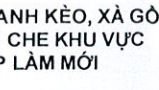
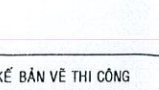
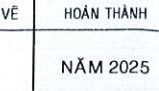
CÔNG TRÌNH:
 PHƯƠNG ÁN QUẢN LÝ
 BẢO VỆ RỪNG NĂM 2025

ĐỊA ĐIỂM:
 XÃ TRỊ AN, TỈNH ĐỒNG NAI

HẠNG MỤC:
 SỬA CHỮA MỘT SỐ HẠNG MỤC
 TẠI TRẠM KIỂM LÂM CƠ ĐỘNG
 (TRỤ SỞ LÀM VIỆC CŨ KHU BẢO
 TỒN)

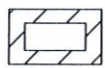
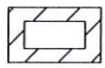
ĐƠN VỊ THIẾT KẾ:
 CÔNG TY TNHH TVTKĐTXD
 PHÚ AN KHANG
 ĐỊA CHỈ: XÃ TRỊ AN, TỈNH ĐỒNG NAI

GIÁM ĐỐC

 Nguyễn Ngọc Khánh Đoan

CHỦ NHIỆM THIẾT KẾ:	
KTS. Nguyễn Minh Hoàng	
CHỦ TRƯ THIẾT KẾ:	
KTS. Nguyễn Minh Hoàng	
THIẾT KẾ:	
KTS. Nguyễn Minh Hoàng	
KIỂM TRA THIẾT KẾ:	
KS. Võ Văn Sang	
TÊN BẢN VẼ:	

MẶT BẰNG THANH KÈO, XÀ GỖ
 SẮT HỘP MÁI CHE KHU VỰC
 NHÀ BẾP LÀM MỚI

HỒ SƠ THIẾT KẾ BẢN VẼ THI CÔNG		
TỶ LỆ	SỐ HIỆU BẢN VẼ	HOÀN THÀNH
1/100	KT-11	NĂM 2025
A3		

BẢNG THỐNG KÊ MÁI CHE SẮT HỘP KHU VỰC BẾP							
TÊN C.KIỆN	SỐ HIỆU	HÌNH DẠNG - KÍCH THƯỚC	CHIỀU DÀI 1 THANH (mm)	SỐ LƯỢNG		TỔNG CHIỀU DÀI (m)	TỔNG T.LƯỢNG (Kg)
				1 C.KIỆN	T.BỘ		
MÁI CHE Số lượng: 1	1	Sắt hộp 50x100x1.8 	9900	2	2	19.8	83.43
	2	Sắt hộp 40x80x1.8 	3000	11	11	33.0	111.07
<p>- Trọng lượng sắt hộp STK50x100x1.8 = 83.43 kg; Chiều dài = 19.8 mét</p> <p>- Trọng lượng thép hộp STK40x80x1.8 = 111.07 kg; Chiều dài = 33.0 mét</p>							

**CÔNG TY TNHH TƯ VẤN ĐẦU TƯ XÂY DỰNG
TẤN HƯNG PHÁT**

ĐÃ THẨM TRA

Theo Văn bản số:...../.....
Ngày.....tháng.....năm 20.....
Ký tên


CHỦ ĐẦU TƯ:
KHU BẢO TỒN THIÊN NHIÊN
- VĂN HÓA ĐỒNG NAI
GIÁM ĐỐC
KHU BẢO TỒN
THIÊN NHIÊN
VĂN HÓA
ĐỒNG NAI
Nguyễn Hoàng Hào


CÔNG TRÌNH:
PHƯƠNG ÁN QUẢN LÝ
BẢO VỆ RỪNG NĂM 2025

ĐỊA ĐIỂM:
XÃ TRỊ AN, TỈNH ĐỒNG NAI

HẠNG MỤC:
SỬA CHỮA MỘT SỐ HẠNG MỤC
TẠI TRẠM KIỂM LÂM CƠ ĐỘNG
(TRỤ SỞ LÀM VIỆC CỤ KHU BẢO
TỒN)

ĐƠN VỊ THIẾT KẾ:
CÔNG TY TNHH TVTKĐTXD
PHÚ AN KHANG
ĐỊA CHỈ: XÃ TRỊ AN, TỈNH ĐỒNG NAI

GIÁM ĐỐC

Nguyễn Ngọc Khánh Đoàn


CHỦ NHIỆM THIẾT KẾ:

KTS. Nguyễn Minh Hoàng

CHỦ TRÌ THIẾT KẾ:

KTS. Nguyễn Minh Hoàng

THIẾT KẾ:

KTS. Nguyễn Minh Hoàng

KIỂM TRA THIẾT KẾ:

KS. Võ Văn Sang

TÊN BẢN VẼ:
BẢNG THỐNG KÊ ĐÀ TRÀN
SẮT HỘP NHÀ BẾP + KHO

HỒ SƠ THIẾT KẾ BẢN VẼ THI CÔNG

TỶ LỆ	SỐ HIỆU BẢN VẼ	HOÀN THÀNH
1/100	KT-12	NĂM 2025
A3		

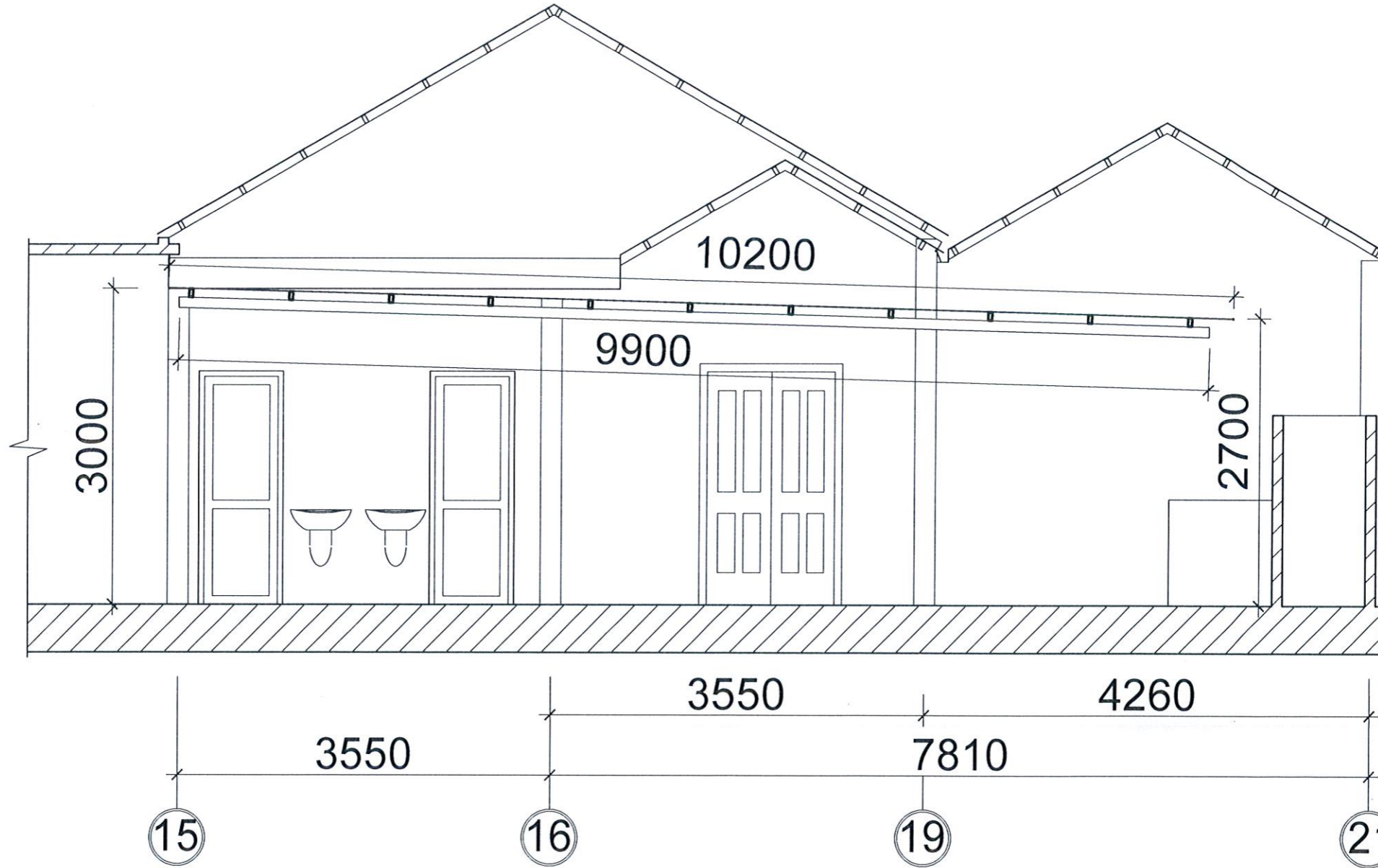
ĐỈNH MÁI NHÀ + 5.67

SÊ NÔ + 3.40

NỀN NHÀ ± 0.00

MĐTN

- 0.45



**CÔNG TY TNHH TƯ VẤN ĐẦU TƯ XÂY DỰNG
TÂN HƯNG PHÁT**

ĐÃ THẨM TRA

Theo Văn bản số:...../.....
Ngày.....tháng.....năm 20.....
Ký tên

CHỦ ĐẦU TƯ:
KHU BẢO TỒN THIÊN NHIÊN
- VẠN HÒA ĐÔNG NAI
NHÂN HÓA ĐÔNG NAI
GIÁM ĐỐC
KHU BẢO TỒN
THIÊN NHIÊN
VẠN HÒA
ĐÔNG NAI
Nguyễn Hoàng Hào

CÔNG TRÌNH:
PHƯƠNG ÁN QUẢN LÝ
BẢO VỆ RỪNG NĂM 2025

ĐỊA ĐIỂM:
XÃ TRỊ AN, TỈNH ĐỒNG NAI

HẠNG MỤC:
SỬA CHỮA MỘT SỐ HẠNG MỤC
TẠI TRẠM KIỂM LÂM CƠ ĐỘNG
(TRỤ SỞ LÀM VIỆC CŨ KHU BẢO
TỒN)

ĐƠN VỊ THIẾT KẾ:
CÔNG TY TNHH TVTKĐTXD
PHÚ AN KHANG
ĐỊA CHỈ: XÃ TRỊ AN, TỈNH ĐỒNG NAI

GIÁM ĐỐC
[Signature]
Nguyễn Ngọc Khánh Đoàn

CHỦ NHIỆM THIẾT KẾ:
[Signature]
KTS. Nguyễn Minh Hoàng

CHỦ TRÌ THIẾT KẾ:
[Signature]
KTS. Nguyễn Minh Hoàng

THIẾT KẾ:
[Signature]
KTS. Nguyễn Minh Hoàng

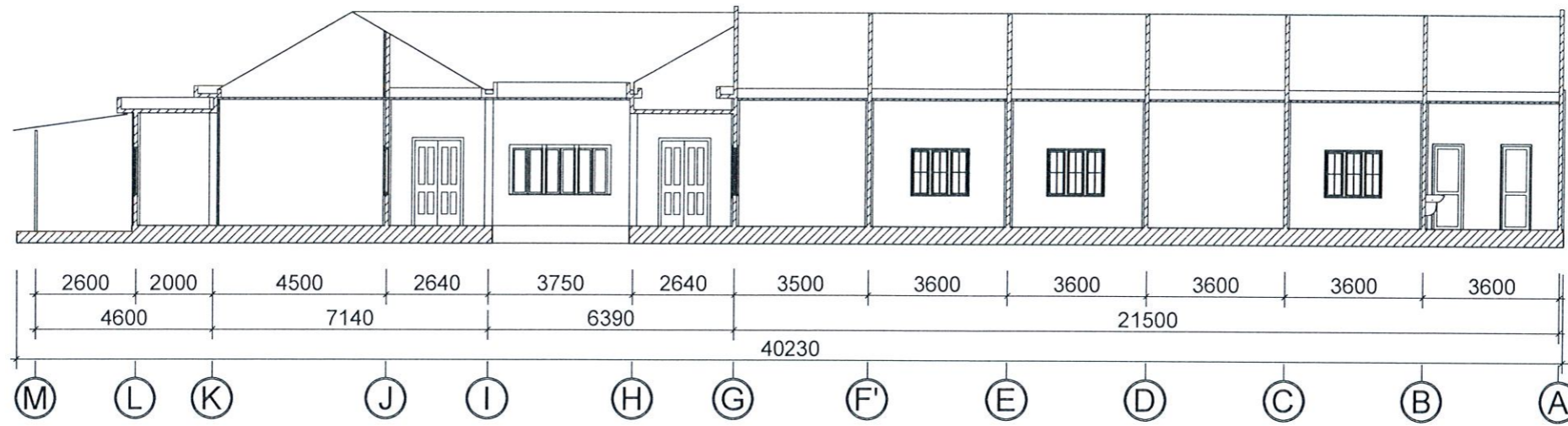
KIỂM TRA THIẾT KẾ:
[Signature]
KS. Võ Văn Sang

TÊN BẢN VẼ:
MẶT CẮT ĐỌC MÁI CHE
GIỮA TRỤC G'-F''

HỒ SƠ THIẾT KẾ BẢN VẼ THI CÔNG

TỶ LỆ	SỐ HIỆU BẢN VẼ	HOÀN THÀNH
1/100	KT-13	NĂM 2025
A3		

MB ĐỈNH +5.72
 MB MÁI +3.30
 MB TRẦN +2.90
 MB TRỆT ±0.00
 MB NỀN -0.45



MẶT CẮT ĐỨNG DỌC TRỰC 7-8

**CÔNG TY TNHH TƯ VẤN ĐẦU TƯ XÂY DỰNG
 TÂN HƯNG PHÁT**
ĐÃ THẨM TRA
 Theo Văn bản số:.....
 Ngày.....tháng.....năm 20.....
 Ký tên

MB ĐỈNH +5.72
 MB MÁI +3.30
 MB TRẦN +2.90
 MB TRỆT ±0.00
 MB NỀN -0.45



MẶT CẮT ĐỨNG DỌC TRỰC 9-10

CHỦ ĐẦU TƯ:
 KHU BẢO TỒN THIÊN NHIÊN
 - VĂN HÓA ĐỒNG NAI
 NGUYỄN HOÀNG HẢO

CÔNG TRÌNH:
 PHƯƠNG ÁN QUẢN LÝ
 BẢO VỆ RỪNG NĂM 2025

ĐỊA ĐIỂM:
 XÃ TRỊ AN, TỈNH ĐỒNG NAI

HẠNG MỤC:
 SỬA CHỮA MỘT SỐ HẠNG MỤC
 TẠI TRẠM KIỂM LÂM CƠ ĐỘNG
 (TRỤ SỞ LÀM VIỆC CỤ KHU BẢO TỒN)

ĐƠN VỊ THIẾT KẾ:
 CÔNG TY TNHH TVTKĐTXD
 PHỦ AN KHANG
 ĐỊA CHỈ: XÃ TRỊ AN, TỈNH ĐỒNG NAI

GIÁM ĐỐC:
 Nguyễn Ngọc Khánh Đoàn

CHỦ NHÌẾT THIẾT KẾ:
 KTS. Nguyễn Minh Hoàng

CHỦ TRÌ THIẾT KẾ:
 KTS. Nguyễn Minh Hoàng

THIẾT KẾ:
 KTS. Nguyễn Minh Hoàng

KIỂM TRA THIẾT KẾ:
 KS. Võ Văn Sang

TÊN BẢN VẼ:
 - MẶT CẮT ĐỨNG DỌC TRỰC 7-8
 - MẶT CẮT ĐỨNG DỌC TRỰC 9-10

HỒ SƠ THIẾT KẾ BẢN VẼ THI CÔNG		
TỶ LỆ	SỐ HIỆU BẢN VẼ	HOÀN THÀNH
1/100	KT-14	NĂM 2025
A3		



CỘNG HÒA XÃ HỘI CHỦ NGHĨA VIỆT NAM
Độc lập - Tự do - Hạnh phúc

KHU BẢO TỒN THIÊN NHIÊN - VĂN HÓA ĐỒNG NAI

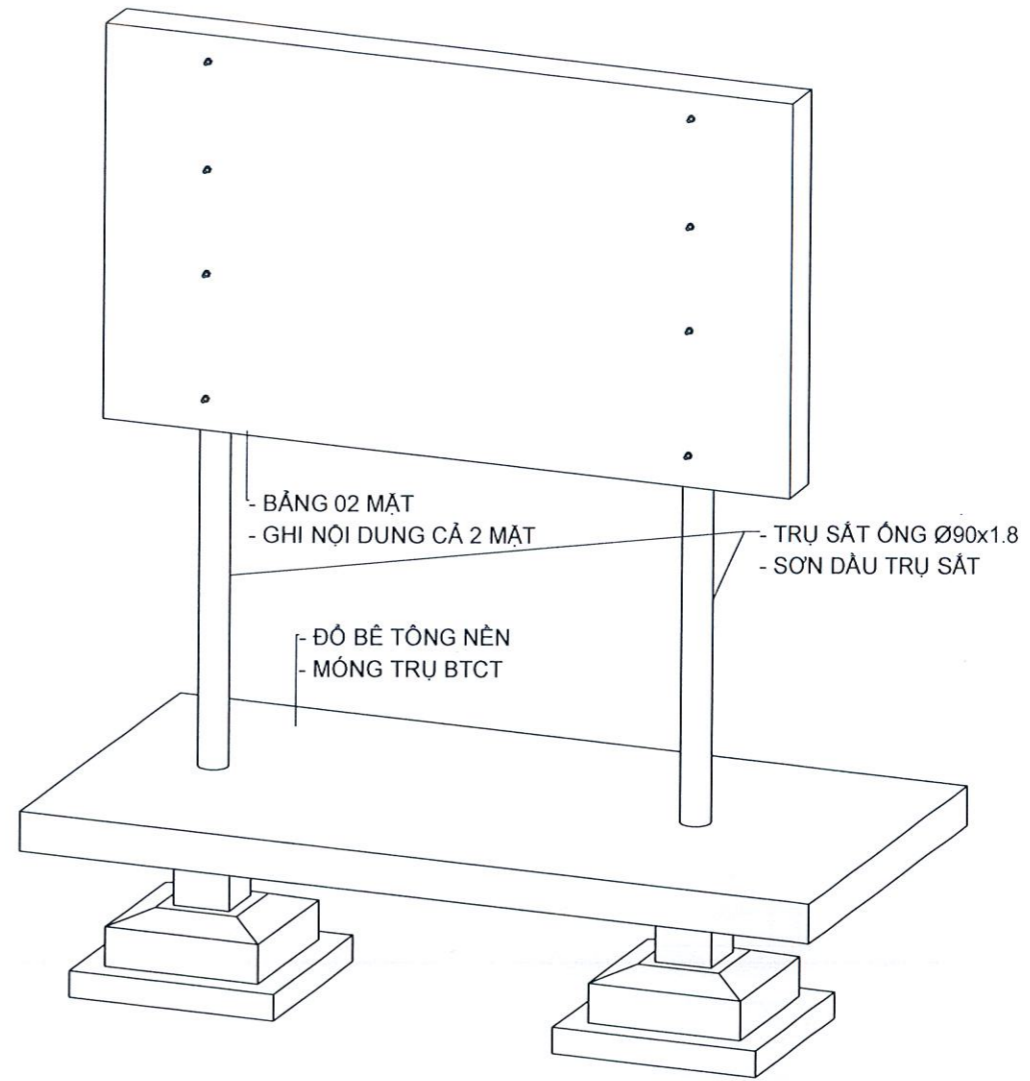
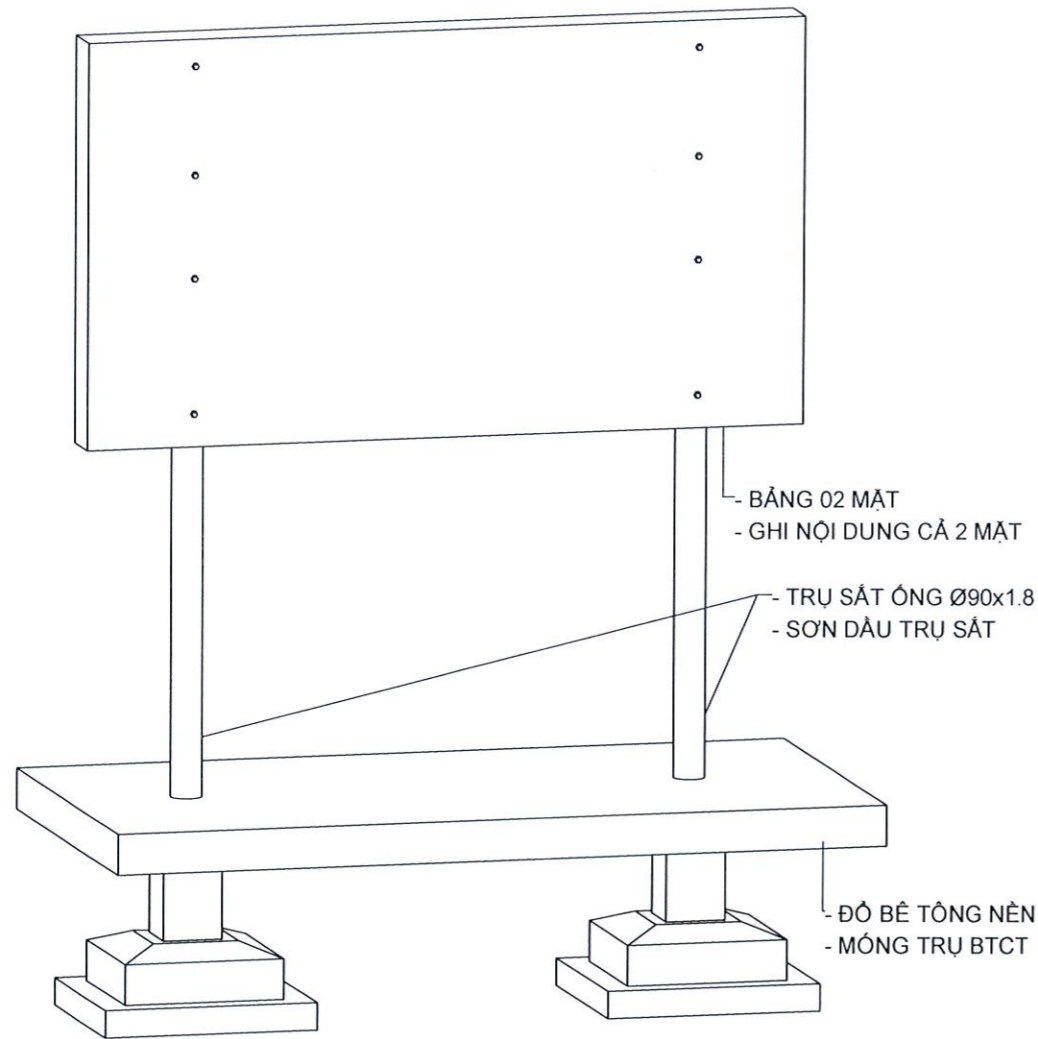
LÀM MỚI BẢNG TÊN TRẠM KIỂM LÂM CƠ ĐỘNG (BẢNG 02 MẶT).

CÔNG TY TNHH TƯ VẤN ĐẦU TƯ XÂY DỰNG
TẤN HƯNG PHÁT

ĐÃ THẨM TRA

Theo Văn bản số:...../.....

Ngày.....tháng.....năm 20.....
Ký tên



CÔNG TY TNHH TƯ VẤN ĐẦU TƯ XÂY DỰNG
TẤN HƯNG PHÁT
ĐÃ THẨM TRA
 Theo Văn bản số:...../.....
 Ngày.....tháng.....năm 20.....
 Ký tên

CHỦ ĐẦU TƯ:
 KHU BẢO TỒN THIÊN NHIÊN
 - VĂN HÓA ĐỒNG NAI
 GIÁM ĐỐC
KHU BẢO TỒN
THIÊN NHIÊN
VĂN HÓA
ĐỒNG NAI
 Nguyễn Hoàng Hào

CÔNG TRÌNH:
 PHƯƠNG ÁN QUẢN LÝ
 BẢO VỆ RỪNG NĂM 2025

ĐỊA ĐIỂM:
 XÃ TRỊ AN, TỈNH ĐỒNG NAI

HẠNG MỤC:
 SỬA CHỮA MỘT SỐ HẠNG MỤC
 TẠI TRẠM KIỂM LÂM CƠ ĐỘNG
 (TRỤ SỞ LÀM VIỆC CŨ KHU BẢO
 TỒN)

ĐƠN VỊ THIẾT KẾ:
 CÔNG TY TNHH TVTKĐTXD
PHÚ AN KHANG
 ĐỊA CHỈ: XÃ TRỊ AN, TỈNH ĐỒNG NAI

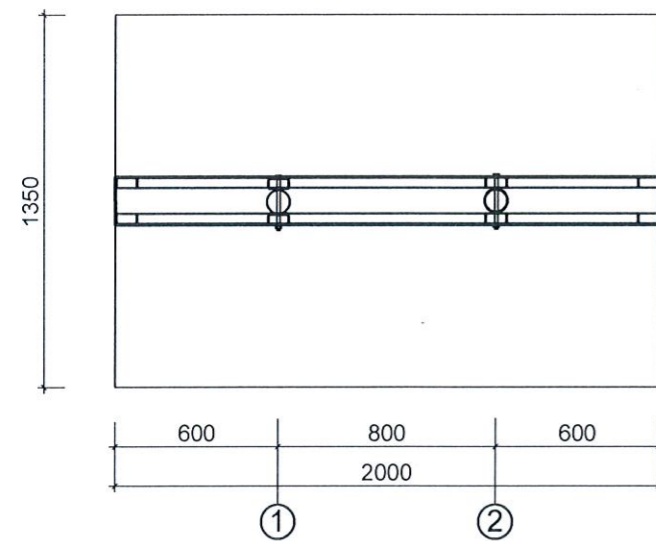
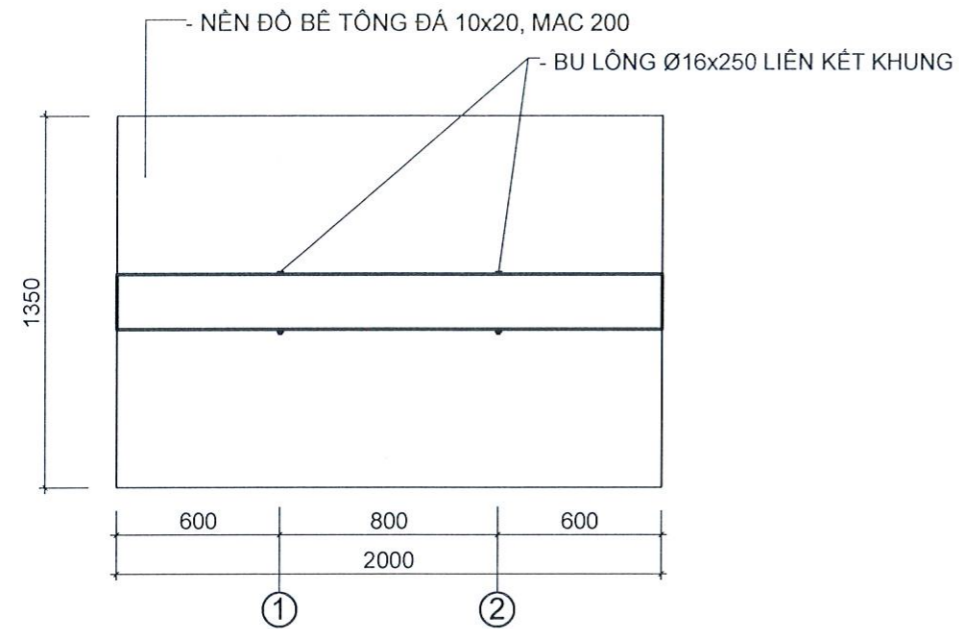
GIÁM ĐỐC

 Nguyễn Ngọc Khánh Đoàn

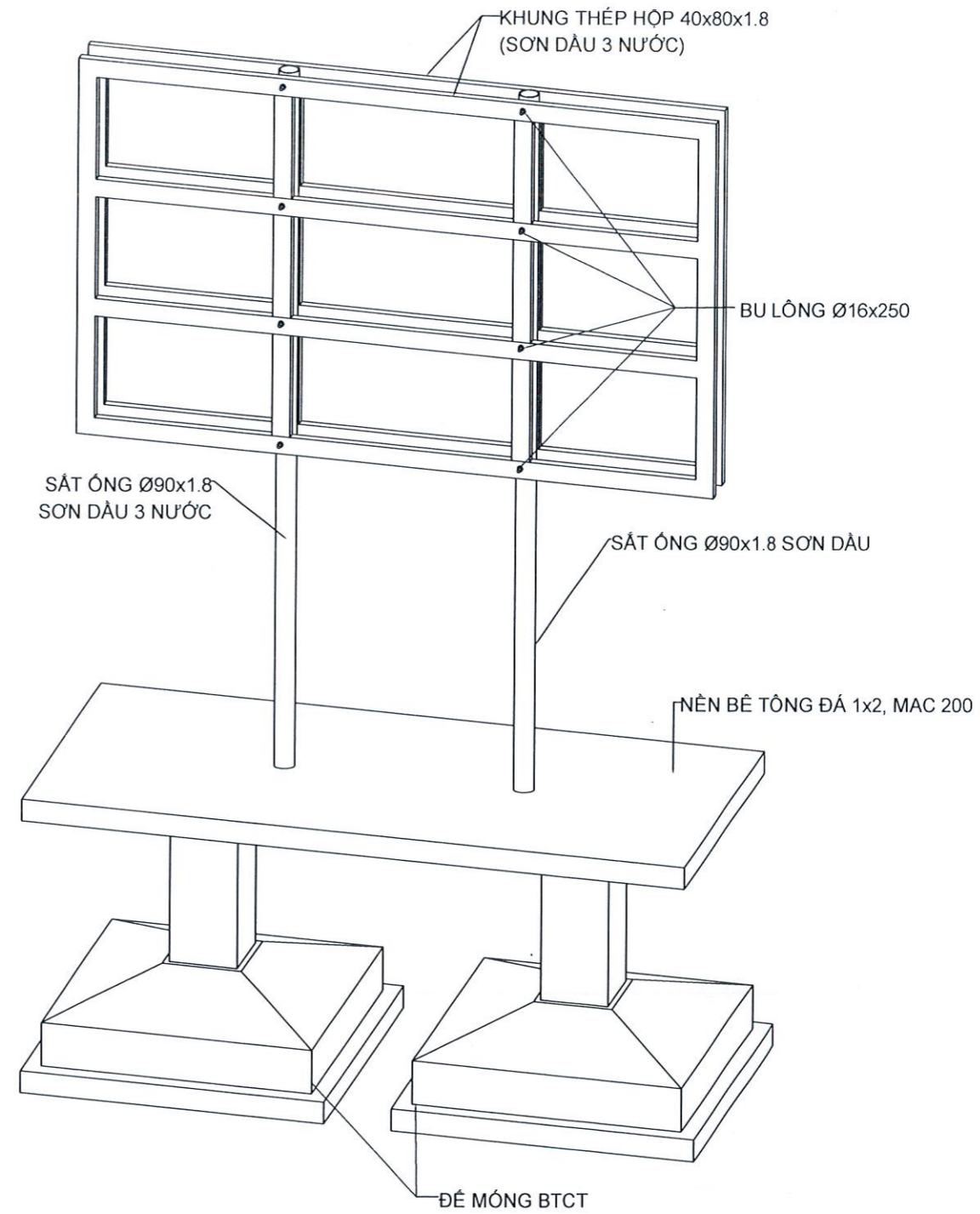
CHỦ NHIỆM THIẾT KẾ:	
KTS. Nguyễn Minh Hoàng	
CHỦ TRƯỞNG THIẾT KẾ:	
KTS. Nguyễn Minh Hoàng	
THIẾT KẾ:	
KTS. Nguyễn Minh Hoàng	
KIỂM TRA THIẾT KẾ:	
KS. Võ Văn Sang	

PHỐI CẢNH BẢNG TÊN TRẠM

HỒ SƠ THIẾT KẾ BẢN VẼ THI CÔNG		
TỶ LỆ	SỐ HIỆU BẢN VẼ	HOÀN THÀNH
1/100	PC-02	NĂM 2025
A3		



MẶT CẮT 1-1



**CÔNG TY TNHH TƯ VẤN ĐẦU TƯ XÂY DỰNG
TẤN HƯNG PHÁT**

ĐÃ THẨM TRA

Theo Văn bản số:...../.....

Ngày.....tháng.....năm 20.....

Ký tên

CHỦ ĐẦU TƯ:

KHU BẢO TỒN THIÊN NHIÊN
- VĂN HÓA ĐỒNG NAI

GIÁM ĐỐC
KHU BẢO TỒN
THIÊN NHIÊN
VĂN HÓA
ĐỒNG NAI

Nguyễn Hoàng Hào

CÔNG TRÌNH:

PHƯƠNG ÁN QUẢN LÝ
BẢO VỆ RỪNG NĂM 2025

ĐỊA ĐIỂM:

XÃ TRỊ AN, TỈNH ĐỒNG NAI

HẠNG MỤC:

SỬA CHỮA MỘT SỐ HẠNG MỤC
TẠI TRẠM KIỂM LÂM CƠ ĐỘNG
(TRỤ SỞ LÀM VIỆC CŨ KHU BẢO
TỒN)

ĐƠN VỊ THIẾT KẾ:

CÔNG TY TNHH TVTKĐTXD
PHÚ AN KHANG

ĐỊA CHỈ: XÃ TRỊ AN, TỈNH ĐỒNG NAI

GIÁM ĐỐC

[Signature]

Nguyễn Ngọc Khánh Đoàn

CHỦ NHIỆM THIẾT KẾ:

[Signature]

KTS. Nguyễn Minh Hoàng

CHỦ TRÌ THIẾT KẾ:

[Signature]

KTS. Nguyễn Minh Hoàng

THIẾT KẾ:

[Signature]

KTS. Nguyễn Minh Hoàng

KIỂM TRA THIẾT KẾ:

[Signature]

KS. Võ Văn Sang

TÊN BẢN VẼ:

PHỐI CẢNH KHUNG SẮT VÀ
MẶT BẰNG, MẶT CẮT 1-1

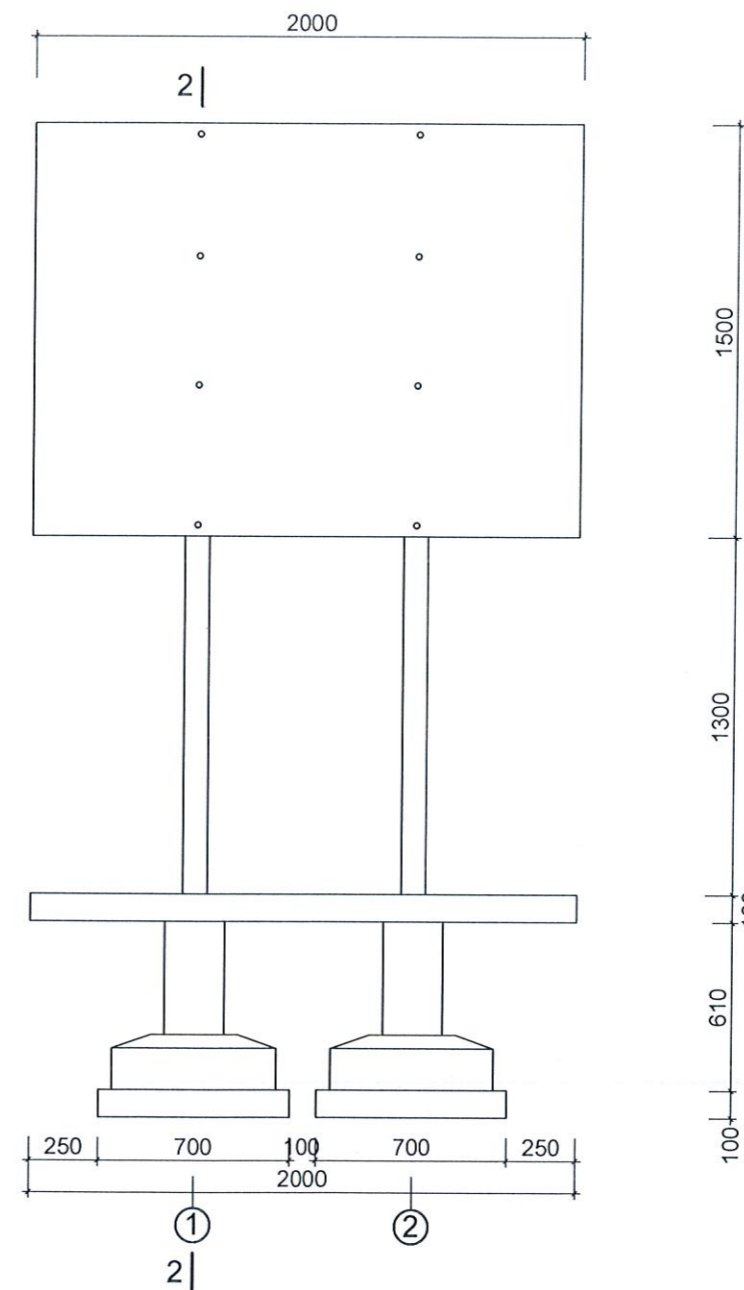
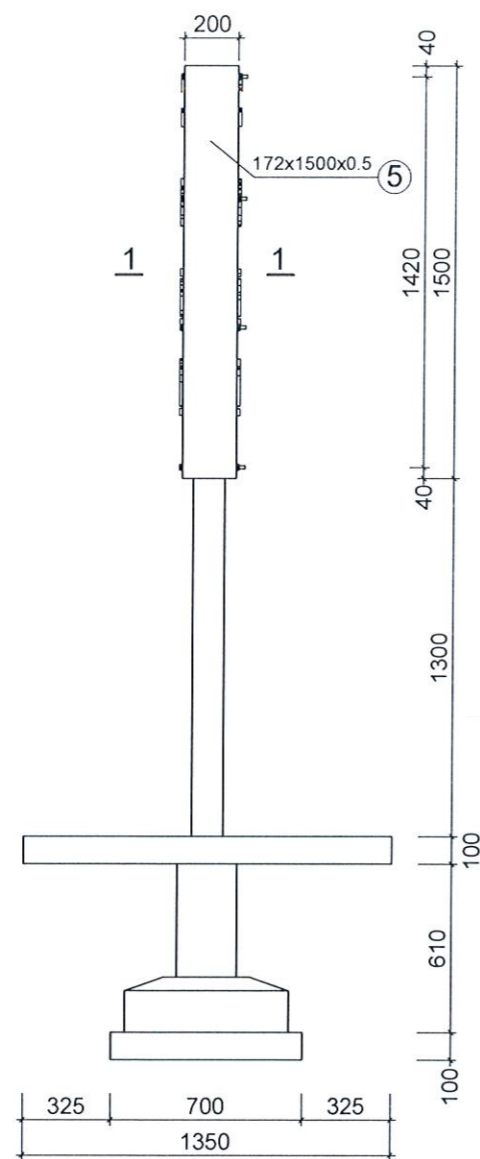
HỒ SƠ THIẾT KẾ BẢN VẼ THI CÔNG		
TỶ LỆ	SỐ HIỆU BẢN VẼ	HOÀN THÀNH
1/100	PC-03	NĂM 2025
A3		

ĐỈNH BẢNG
+ 2.80

ĐÁY BẢNG
+ 1.30

NỀN
± 0.00

ĐÁY MÓNG
- 0.81



CÔNG TY TNHH TƯ VẤN ĐẦU TƯ XÂY DỰNG
TÂN HƯNG PHÁT
ĐÃ THẨM TRA
Theo Văn bản số:...../.....
Ngày.....tháng.....năm 20.....
Ký tên

CHỦ ĐẦU TƯ:
KHU BẢO TỒN THIÊN NHIÊN
- VĂN HÓA ĐỒNG NAI
KIỂM ĐỐC
THIÊN NHIÊN
VĂN HÓA
ĐỒNG NAI
Nguyễn Hoàng Hào

CÔNG TRÌNH:
PHƯƠNG ÁN QUẢN LÝ
BẢO VỆ RỪNG NĂM 2025

ĐỊA ĐIỂM:
XÃ TRỊ AN, TỈNH ĐỒNG NAI

HẠNG MỤC:
SỬA CHỮA MỘT SỐ HẠNG MỤC
TẠI TRẠM KIỂM LÂM CƠ ĐỘNG
(TRỤ SỞ LÀM VIỆC CŨ KHU BẢO
TỒN)

ĐƠN VỊ THIẾT KẾ:
CÔNG TY TNHH TVTKĐT XD
PHÚ AN KHANG
ĐỊA CHỈ: XÃ TRỊ AN, TỈNH ĐỒNG NAI

GIÁM ĐỐC
Nguyễn Ngọc Khánh Đoàn

CHỦ NHIỆM THIẾT KẾ:
KTS. Nguyễn Minh Hoàng

CHỦ TRÌ THIẾT KẾ:
KTS. Nguyễn Minh Hoàng

THIẾT KẾ:
KTS. Nguyễn Minh Hoàng

KIỂM TRA THIẾT KẾ:
KS. Võ Văn Sang

TÊN BẢN VẼ:
MẶT ĐỨNG TRỤC 1-2,
MẶT BÊN

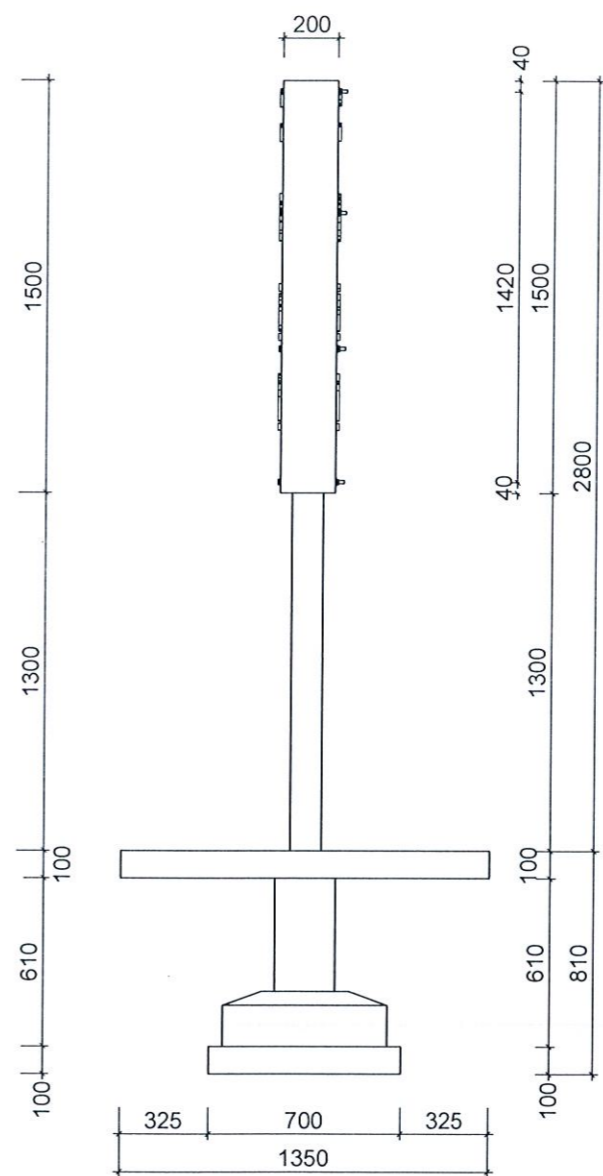
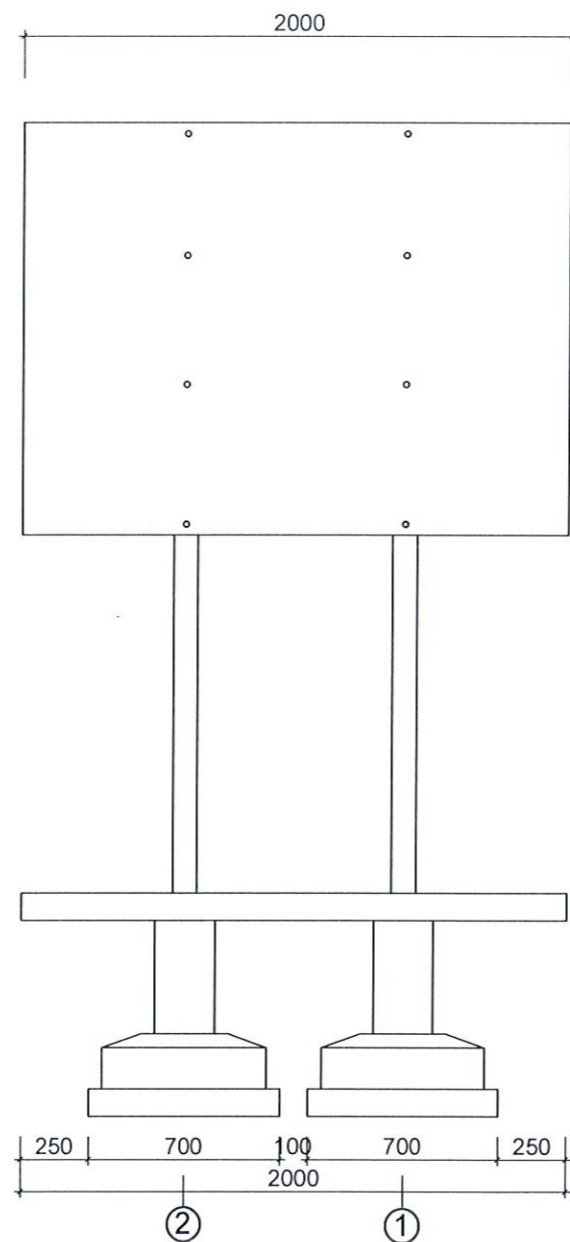
TỶ LỆ	SỐ HIỆU BẢN VẼ	HOÀN THÀNH
1/100	KT-15	NĂM 2025
A3		

ĐỈNH BẢNG
+ 2.80

ĐÁY BẢNG
+ 1.30

NỀN
± 0.00

ĐÁY MÓNG
- 0.81



CÔNG TY TNHH TƯ VẤN ĐẦU TƯ XÂY DỰNG
TẤN HƯNG PHÁT
ĐÃ THẨM TRA
Theo Văn bản số:...../.....
Ngày.....tháng.....năm 20.....
Ký tên

CHỦ ĐẦU TƯ:
KHU BẢO TỒN THIÊN NHIÊN
- VĂN HÓA ĐỒNG NAI
GIÁM ĐỐC
KHU BẢO TỒN
THIÊN NHIÊN
VĂN HÓA
ĐỒNG NAI
Nguyễn Hoàng Hào

CÔNG TRÌNH:
PHƯƠNG ÁN QUẢN LÝ
BẢO VỆ RỪNG NĂM 2025

ĐỊA ĐIỂM:
XÃ TRỊ AN, TỈNH ĐỒNG NAI

HẠNG MỤC:
SỬA CHỮA MỘT SỐ HẠNG MỤC
TẠI TRẠM KIỂM LÂM CƠ ĐỘNG
(TRỤ SỞ LÀM VIỆC CŨ KHU BẢO TỒN)

ĐƠN VỊ THIẾT KẾ:
CÔNG TY TNHH TVTKĐTXD
PHÚ AN KHANG
ĐỊA CHỈ: XÃ TRỊ AN, TỈNH ĐỒNG NAI

GIÁM ĐỐC
Nguyễn Ngọc Khánh Đoàn

CHỦ NHIỆM THIẾT KẾ:
KTS. Nguyễn Minh Hoàng

CHỦ TRÌ THIẾT KẾ:
KTS. Nguyễn Minh Hoàng

THIẾT KẾ:
KTS. Nguyễn Minh Hoàng

KIỂM TRA THIẾT KẾ:
KS. Võ Văn Sang

TÊN BẢN VẼ:
MẶT ĐỪNG TRỤC 2-1,
MẶT BÊN

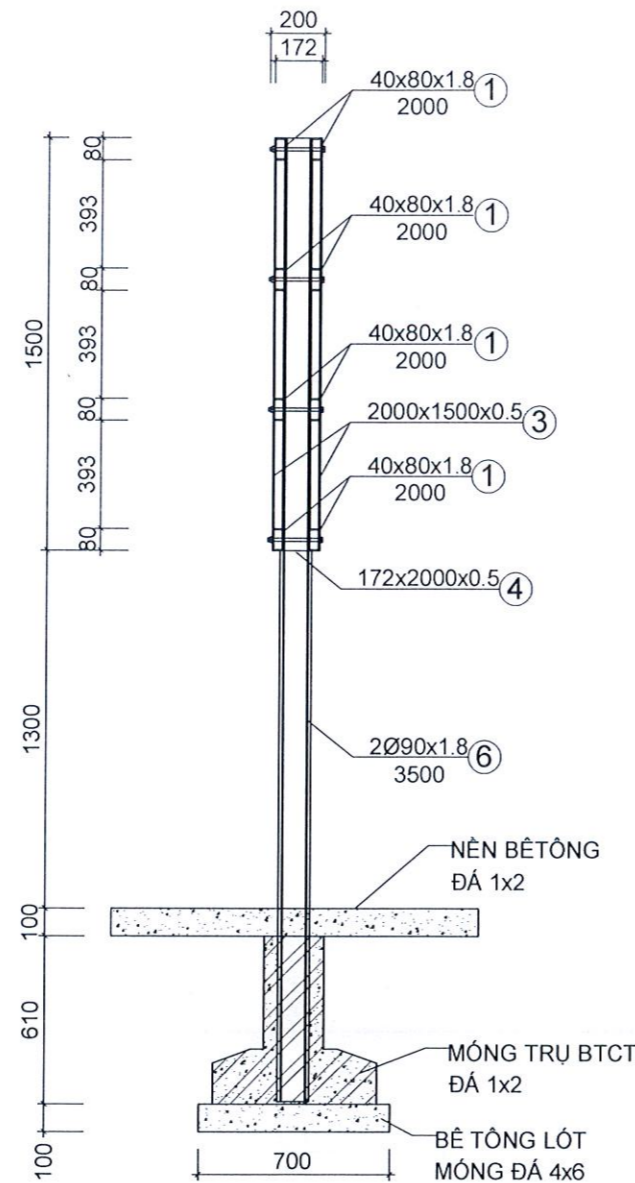
HỒ SƠ THIẾT KẾ BẢN VẼ THI CÔNG		
TỶ LỆ	SỐ HIỆU BẢN VẼ	HOÀN THÀNH
1/100	KT-16	NĂM 2025
A3		

● ĐỈNH BẢNG
+ 2.80

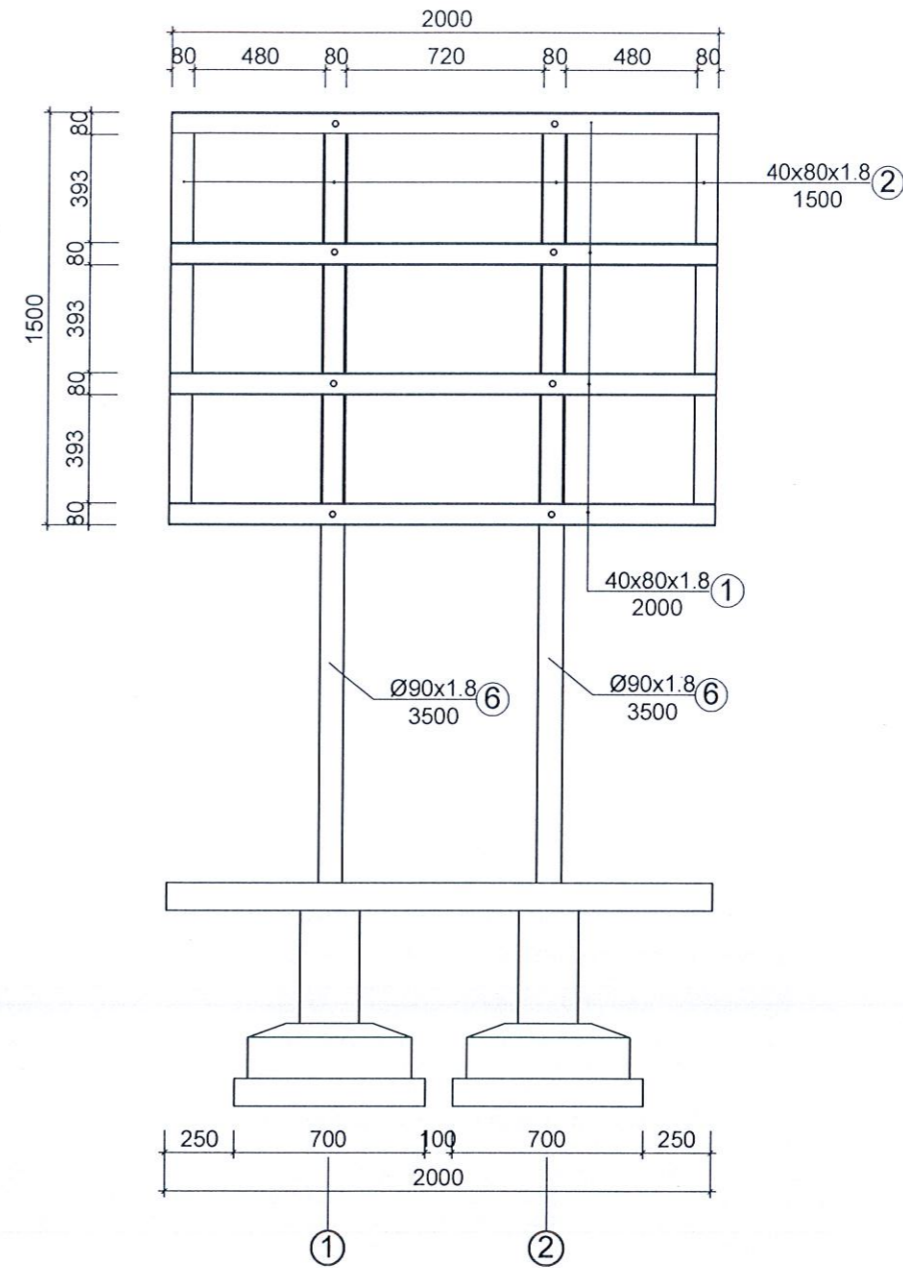
● ĐÁY BẢNG
+ 1.30

● NỀN
± 0.00

● ĐÁY MÓNG
- 0.81



MẶT CẮT 2-2



**CÔNG TY TNHH TƯ VẤN ĐẦU TƯ XÂY DỰNG
TẤN HƯNG PHÁT**
ĐÃ THẨM TRA
Theo Văn bản số:.....
Ngày.....tháng.....năm 20.....
Ký tên

CHỦ ĐẦU TƯ:
KHU BẢO TỒN THIÊN NHIÊN
- VĂN HÓA ĐỒNG NAI
KIỂM ĐỐC
KHU BẢO TỒN
THIÊN NHIÊN
VĂN HÓA
ĐỒNG NAI
Nguyễn Hoàng Hào

CÔNG TRÌNH:
PHƯƠNG ÁN QUẢN LÝ
BẢO VỆ RỪNG NĂM 2025

ĐỊA ĐIỂM:
XÃ TRỊ AN, TỈNH ĐỒNG NAI

HẠNG MỤC:
SỬA CHỮA MỘT SỐ HẠNG MỤC
TẠI TRẠM KIỂM LÂM CƠ ĐỘNG
(TRỤ SỞ LÀM VIỆC CŨ KHU BẢO
TỒN)

ĐƠN VỊ THIẾT KẾ:
CÔNG TY TNHH TVTKĐTXD
PHÚ AN KHANG
ĐỊA CHỈ: XÃ TRỊ AN, TỈNH ĐỒNG NAI

GIÁM ĐỐC
Nguyễn Ngọc Khánh Đoan

CHỦ NHIỆM THIẾT KẾ:
KTS. Nguyễn Minh Hoàng

CHỦ TRƯỞNG THIẾT KẾ:
KTS. Nguyễn Minh Hoàng

THIẾT KẾ:
KTS. Nguyễn Minh Hoàng

KIỂM TRA THIẾT KẾ:
KS. Võ Văn Sang

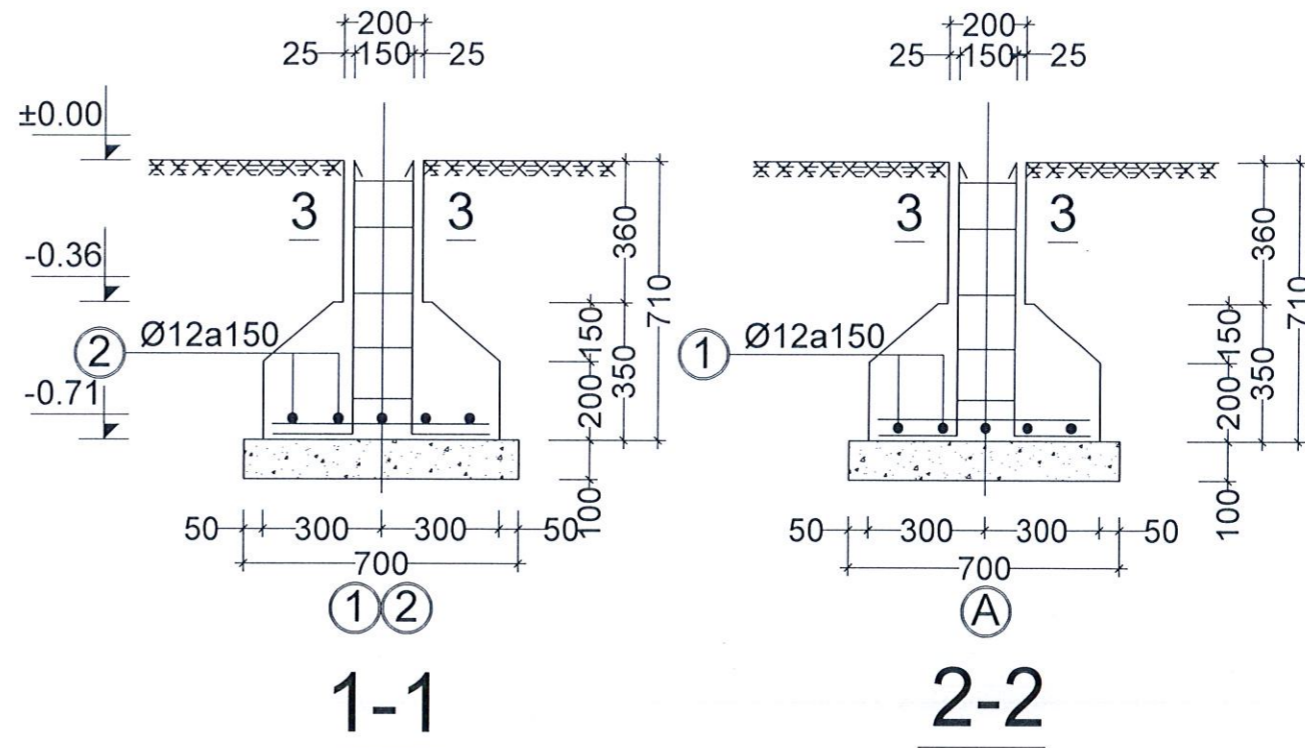
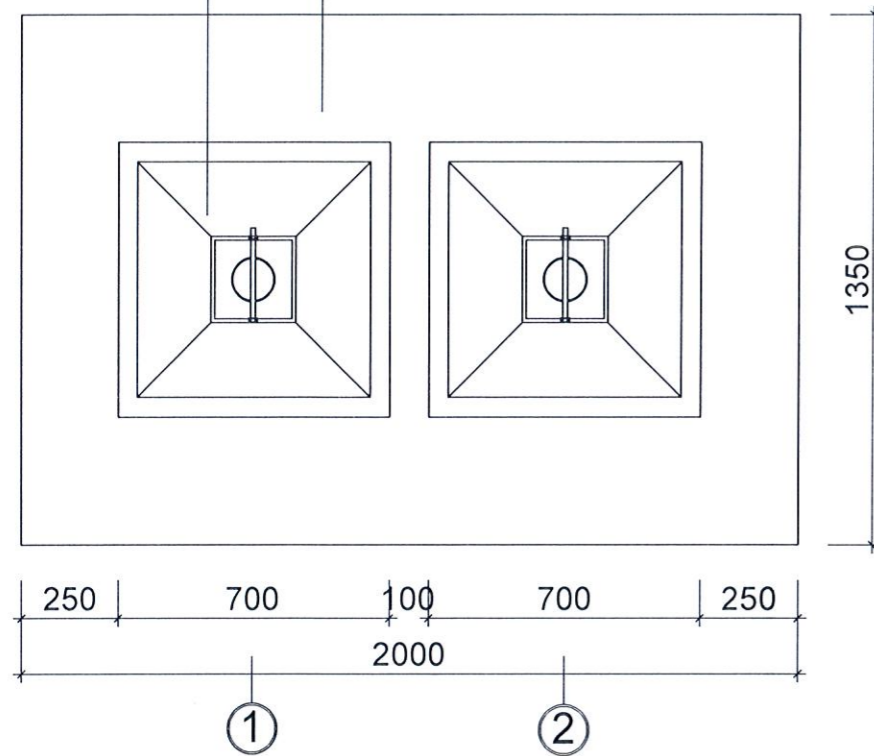
TÊN BẢN VẼ:

MẶT ĐỪNG KHUNG SẮT BẢNG
TRỤC 1-2 VÀ MẶT CẮT 2-2

HỒ SƠ THIẾT KẾ BẢN VẼ THI CÔNG

TỶ LỆ	SỐ HIỆU BẢN VẼ	HOÀN THÀNH
1/100	KT-17	NĂM 2025
A3		

- SẮT TẮM DÀY 1mm
- KHUNG SẮT HỘP 40x80x1.8
- TRỤ SẮT ỐNG Ø90x1.8
- BU LÔNG Ø16x250 LIÊN KẾT
- NỀN ĐỒ BÊ TÔNG ĐÁ 10x20, MAC 200.
- MÓNG TRỤ BTCT ĐÁ 10x20, MAC 200.
- TRỤ SẮT ỐNG Ø90x1.8 LIÊN KẾT VÀO CHÂN MÓNG



**CÔNG TY TNHH TƯ VẤN ĐẦU TƯ XÂY DỰNG
TÂN HƯNG PHÁT**
ĐÃ THẨM TRA
Theo Văn bản số:...../.....
Ngày.....tháng.....năm 20.....
Ký tên

CHỦ ĐẦU TƯ:
KHU BẢO TỒN THIÊN NHIÊN
- VẠN HÒA ĐỒNG NAI
GIÁM ĐỐC:
**KHU BẢO TỒN
THIÊN NHIÊN
VẠN HÒA
ĐỒNG NAI**
Nguyễn Hoàng Hào

CÔNG TRÌNH:
PHƯƠNG ÁN QUẢN LÝ
BẢO VỆ RỪNG NĂM 2025

ĐỊA ĐIỂM:
XÃ TRỊ AN, TỈNH ĐỒNG NAI

HẠNG MỤC:
SỬA CHỮA MỘT SỐ HẠNG MỤC
TẠI TRẠM KIỂM LÂM CƠ ĐỘNG
(TRỤ SỞ LÀM VIỆC CŨ KHU BẢO
TỒN)

ĐƠN VỊ THIẾT KẾ:
CÔNG TY TNHH TVTKĐTXD
PHÚ AN KHANG
ĐỊA CHỈ: XÃ TRỊ AN, TỈNH ĐỒNG NAI

GIÁM ĐỐC:
[Signature]
Nguyễn Ngọc Khánh Đoàn

CHỦ NHIỆM THIẾT KẾ:
[Signature]
KTS. Nguyễn Minh Hoàng

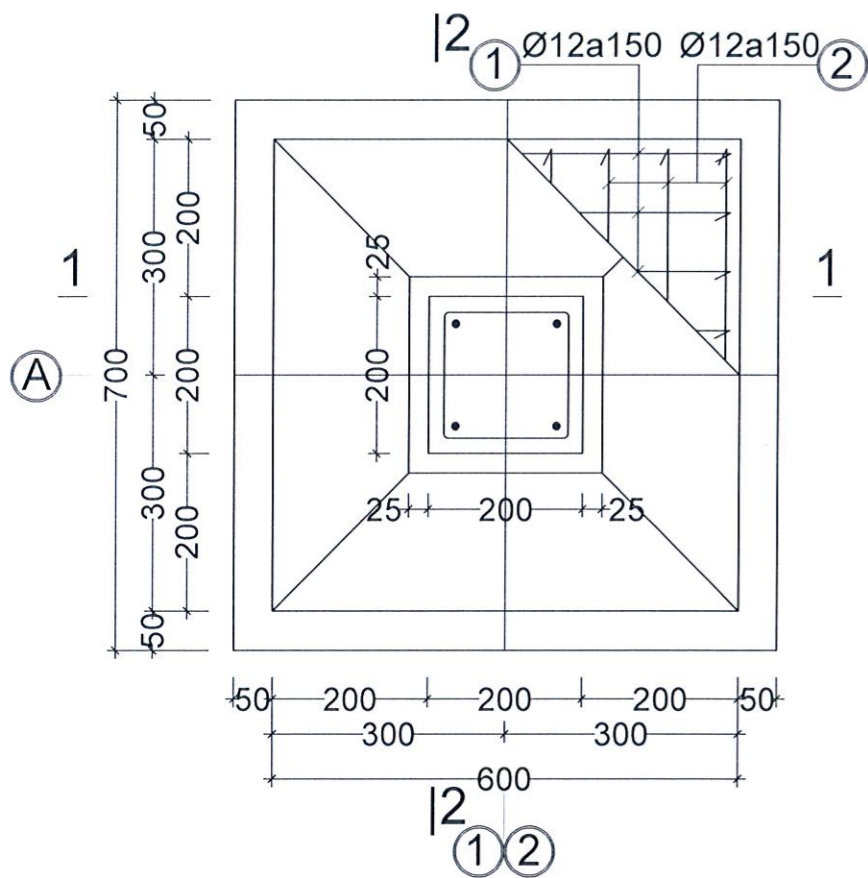
CHỦ TRÌ THIẾT KẾ:
[Signature]
KTS. Nguyễn Minh Hoàng

THIẾT KẾ:
[Signature]
KTS. Nguyễn Minh Hoàng

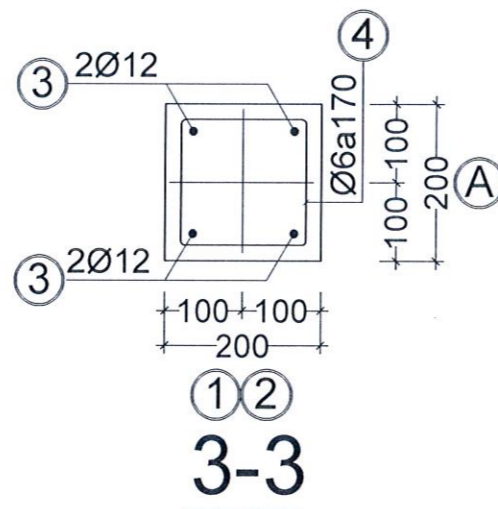
KIỂM TRA THIẾT KẾ:
[Signature]
KS. Võ Văn Sang

TÊN BẢN VẼ:
MẶT BẰNG MÓNG,
MẶT CẮT 1-1, 2-2

HỒ SƠ THIẾT KẾ BẢN VẼ THI CÔNG		
TỶ LỆ	SỐ HIỆU BẢN VẼ	HOÀN THÀNH
1/100	KT-18	NĂM 2025
A3		



MD-1 (Số lượng: 2)



BẢNG THỐNG KÊ CỐT THÉP MÓNG								
Cấu kiện	STT	Hình dạng, kích thước	Đường kính (mm)	Chiều dài thanh (mm)	Số lượng		Tổng chiều dài (m)	Trọng lượng (kg)
					1 ck	T.bộ		
MD-1 Số lượng: 2	1	520	12	520	5	10	5.2	4.61
	2	520	12	520	5	10	5.2	4.61
	3	200 710	12	910	4	8	7.28	6.46
	4	160 160 50	6	740	5	10	7.40	1.64

- Trọng lượng thép có đường kính Ø6: 1.64 kg.
- Trọng lượng thép có đường kính Ø12: 15.68 kg.
- Tổng thể tích bê tông lót đá 4x6 (2 móng): 0.098 m³.
- Tổng thể tích bê tông (2 móng): phần móng 0.201 m³; phần cổ móng 0.029 m³.

CÔNG TY TNHH TƯ VẤN ĐẦU TƯ XÂY DỰNG TẤN HƯNG PHÁT
ĐÃ THẨM TRA
 Theo Văn bản số:...../.....
 Ngày.....tháng.....năm 20.....
 Ký tên

CHỦ ĐẦU TƯ:
 KHU BẢO TỒN THIÊN NHIÊN
 - VĂN HÓA ĐỒNG NAI
 GIÁM ĐỐC
 NGUYỄN HOÀNG HẢO
 Nguyễn Hoàng Hảo

CÔNG TRÌNH:
 PHƯƠNG ÁN QUẢN LÝ
 BẢO VỆ RỪNG NĂM 2025

ĐỊA ĐIỂM:
 XÃ TRỊ AN, TỈNH ĐỒNG NAI

HẠNG MỤC:
 SỬA CHỮA MỘT SỐ HẠNG MỤC
 TẠI TRẠM KIỂM LÂM CƠ ĐỘNG
 (TRỤ SỞ LÀM VIỆC CŨ KHU BẢO TỒN)

ĐƠN VỊ THIẾT KẾ:
 CÔNG TY TNHH TVTKĐTXD
 PHÚ AN KHANG
 ĐỊA CHỈ: XÃ TRỊ AN, TỈNH ĐỒNG NAI

GIÁM ĐỐC
 Nguyễn Ngọc Khánh Đoàn

CHỦ NHIỆM THIẾT KẾ:
 KTS. Nguyễn Minh Hoàng

CHỦ TRÌ THIẾT KẾ:
 KTS. Nguyễn Minh Hoàng

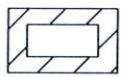
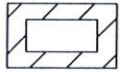




THIẾT KẾ:
 KTS. Nguyễn Minh Hoàng

KIỂM TRA THIẾT KẾ:
 KS. Võ Văn Sang

TÊN BẢN VẼ:
 CHI TIẾT MÓNG TRỤ BTCT
 VÀ BTK THÉP MÓNG

HỒ SƠ THIẾT KẾ BẢN VẼ THI CÔNG		
TỶ LỆ	SỐ HIỆU BẢN VẼ	HOÀN THÀNH
1/100	KT-19	NĂM 2025
A3		

BẢNG THỐNG KÊ THÉP HÌNH

TÊN C.KIỆN	SỐ HIỆU	HÌNH DẠNG - KÍCH THƯỚC	ĐƯỜNG KÍNH (mm)	CHIỀU DÀI 1 THANH (mm)	SỐ LƯỢNG		TỔNG CHIỀU DÀI (m)	TỔNG T.LƯỢNG (Kg)
					1 C.KIỆN	T.BỘ		
KHUNG Số lượng: 1	1	Thép hộp  40x80x1.8		2000	8	8	16.0	53.86
	2	Thép hộp  40x80x1.8		1500	8	8	12.0	40.39
	3	Tấm tôn  2000x1500x0.5			2	2	6.0 m2	
	4	Tấm tôn  172x2000x0.5			2	2	0.688 m2	
	5	Tấm tôn  172x1500x0.5			2	2	0.516 m2	
	6	Thép ống  ø90x1.8		3500	2	2	7.0	26.88

- Trọng lượng, chiều dài thép ống tròn ø90x1.8: 26.88 kg; Chiều dài = 7.0 mét.
- Trọng lượng, chiều dài thép hộp chữ nhật có bxxhxd=40x80x1.8: 94.25 kg; Chiều dài = 28.0 mét.

**CÔNG TY TNHH TƯ VẤN ĐẦU TƯ XÂY DỰNG
TẤN HƯNG PHÁT**
ĐÃ THẨM TRA
 Theo Văn bản số:...../.....
 Ngày.....tháng.....năm 20.....
 Ký tên

CHỦ ĐẦU TƯ:
 KHU BẢO TỒN THIÊN NHIÊN
 VĂN HÓA ĐỒNG NAI


 Nguyễn Hoàng Hào


CÔNG TRÌNH:
 PHƯƠNG ÁN QUẢN LÝ
 BẢO VỆ RỪNG NĂM 2025


ĐỊA ĐIỂM:
 XÃ TRỊ AN, TỈNH ĐỒNG NAI

HẠNG MỤC:
 SỬA CHỮA MỘT SỐ HẠNG MỤC
 TẠI TRẠM KIỂM LÂM CƠ ĐỘNG
 (TRỤ SỞ LÀM VIỆC CỤ KHU BẢO
 TỒN)

ĐƠN VỊ THIẾT KẾ:
 CÔNG TY TNHH TVTKĐTXD
 PHÚ AN KHANG
 ĐỊA CHỈ: XÃ TRỊ AN, TỈNH ĐỒNG NAI


GIÁM ĐỐC

 Nguyễn Ngọc Khánh Đoan

CHỦ NHIỆM THIẾT KẾ:

 KTS. Nguyễn Minh Hoàng

CHỦ TRÌ THIẾT KẾ:

 KTS. Nguyễn Minh Hoàng

THIẾT KẾ:

 KTS. Nguyễn Minh Hoàng

KIỂM TRA THIẾT KẾ:

 KS. Võ Văn Sang

TÊN BẢN VẼ:
 BẢNG THỐNG KÊ THÉP HÌNH

HỒ SƠ THIẾT KẾ BẢN VẼ THI CÔNG

TỶ LỆ	SỐ HIỆU BẢN VẼ	HOÀN THÀNH
1/100	BTK	NĂM 2025
A3		

