

Phần 2. YÊU CẦU VỀ KỸ THUẬT

Chương V. YÊU CẦU VỀ KỸ THUẬT

I. Giới thiệu về gói thầu

1. Phạm vi công việc của gói thầu.

1.1 Giới thiệu về quy mô, đặc điểm chính của gói thầu:

a. Tên gói thầu: Gói thầu số 01/XL-28.2026: Thi công xây lắp công trình.

b. Quy mô công trình:

- Đường dây trung áp XDM: 1.501 mét.
- Đường dây hạ áp XDM: 1.271 mét.
- Đường dây hạ áp cải tạo: 2.753 mét.
- Trạm biến áp XDM: 03/360KVA.
- Trạm biến áp cải tạo: 05/1.310KVA.
- Trồng chèn, thay cột: 24 vị trí.
- Chụp đầu cột: 08 vị trí.
- Bổ sung tiếp địa: 127 vị trí
- Di chuyển công tơ sang lưới hạ áp xây dựng mới.

c. Thời gian thực hiện dự án: Năm 2025-2026.

1.2 Địa điểm xây dựng: Khu vực các xã Liên sơn Lắc, Đắc Liêng, Đắc Phoi, Krông Nô tỉnh Đắc Lắc và xã Quảng Hòa tỉnh Lâm Đồng.

2. Thời hạn hoàn thành.

- Thời gian thực hiện hợp đồng: Từ khi hợp đồng có hiệu lực cho đến khi các bên đã hoàn thành nghĩa vụ theo hợp đồng. Trong đó, thời gian thi công: Tối đa **150 ngày** kể từ ngày thông báo khởi công.

II. Yêu cầu về tiến độ thực hiện

- Ngày khởi công: là ngày Chủ đầu tư thông báo khởi công xây dựng công trình;
- Ngày nghiệm thu hoàn thành công trình đưa vào sử dụng: **150 ngày** kể từ ngày khởi công công trình.
- Ngày hoàn thành quyết toán với Chủ đầu tư: **21 ngày** kể từ ngày nghiệm thu hoàn thành công trình đưa vào sử dụng.

III. Yêu cầu về kỹ thuật/chỉ dẫn kỹ thuật

1. Quy trình, quy phạm áp dụng cho việc thi công, nghiệm thu công trình:

- Luật Xây dựng số 50/2014/QH13 đã được sửa đổi, bổ sung một số điều theo Luật số 62/2020/QH14;

- Quy chuẩn kỹ thuật Quốc Gia về thi công công trình lưới điện, khối lượng và tiêu chuẩn thử nghiệm, nghiệm thu, bàn giao các công trình điện ban hành kèm theo quyết định số 54/2008/QĐ-BCT ngày 30 tháng 12 năm của Bộ Công thương.

- Nghị định số 06/2021/NĐ-CP ngày 26/01/2021 của Chính phủ quy định chi tiết một số nội dung về quản lý chất lượng, thi công xây dựng và bảo trì công trình xây dựng;

- Quy định triển khai nhật ký thi công điện tử và biên bản nghiệm thu điện tử trên phần mềm Quản lý Đầu tư Xây dựng - Tập đoàn Điện lực Quốc gia Việt Nam ban hành kèm theo Quyết định số 631/QĐ-EVN ngày 20/4/2022.

- Bộ quy trình quản lý chất lượng nội bộ Ban QLDA và Bộ quy trình quản lý chất

lượng dự án đầu tư xây dựng khối lưới điện phân phối ban hành kèm theo Quyết định số 1100/QĐ-EVN ngày 25/7/2022.

- Các tiêu chuẩn thiết kế, thi công và nghiệm thu:

TT	Tiêu chuẩn thiết kế, thi công và nghiệm thu	Mã hiệu
1	Quản lý chất lượng xây lắp công trình xây dựng	NĐ 06/2021/NĐ-CP
2	Tổ chức thi công	TCVN 4055:2012
3	Kết cấu bê tông và bê tông cốt thép toàn khối-Quy phạm thi công và nghiệm thu	TCVN 5574:2018
4	Quy chuẩn kỹ thuật quốc gia An toàn trong xây dựng	QCVN 18:2014/BXD
5	Xi măng	TCVN 6260 : 2009
6	Cốt liệu bê tông và vữa - Yêu cầu kỹ thuật.	TCVN- 7570-2006
7	Thép cốt bê tông	TCVN 1651:2018
8	Công tác đất. Quy phạm thi công và nghiệm thu	TCVN 4447-2012
9	Cột bê tông ly tâm - Yêu cầu kỹ thuật và phương pháp thử.	TCVN 5847-2016
10	Kết cấu thép-Gia công lắp ráp và nghiệm thu-Yêu cầu kỹ	TCXDVN: 170: 2007
11	Cách kiểm tra và thử bu lông	TCVN 1916:1995
12	Thép hình cán nóng-Kích thước, dung sai. đặc tính mặt cắt	TCVN 7571-2006
13	Mạ kẽm nhúng nóng	TCVN 5408:2007
14	Và hệ thống các tiêu chuẩn qui phạm hiện hành khác có liên quan	

2. Mức độ đáp ứng yêu cầu kỹ thuật của vật liệu, vật tư, thiết bị nhà thầu cung cấp:

- Ngoại trừ phần thiết bị do Bên A cung cấp, nhà thầu phải cung cấp toàn bộ các vật tư còn lại để thi công hoàn thiện gói thầu, trong đó chủ yếu là vật liệu xây dựng (xi măng, cát đá, sắt thép, các vật liệu xây dựng khác...), tiếp địa, cột BTLT, vật liệu điện ... để thi công hoàn thiện công trình.

- Nhà thầu phải nêu rõ chủng loại, nguồn gốc xuất xứ, yêu cầu kỹ thuật,... vật liệu do Bên B cung cấp cho công trình trong hồ sơ dự thầu và chịu hoàn toàn trách nhiệm về chất lượng vật tư thiết bị mà mình cung cấp.

IV. Nhà thầu phải đáp ứng các yêu cầu:

IV.1. Nhân sự, biện pháp tổ chức thi công cắt điện của nhà thầu:

IV.1.1 Nhân sự phục vụ gói thầu:

- Yêu cầu về huy động công nhân (số lượng, bậc thợ) trong trường hợp cắt điện thi công phù hợp với quy mô, tính chất gói thầu: Theo yêu cầu của mục B của chương này

- Nội dung yêu cầu về huy động thiết bị thi công:

+ Ngoài các thiết bị thi công chủ yếu phục vụ thi công gói thầu, phải nêu cụ thể các thiết bị an toàn lao động như: tiếp địa lưu động, dây an toàn, ...

+ Số lượng tối thiểu cần có: Đảm bảo phục vụ thi công, các đợt cắt điện mà nhà thầu chào và quy mô, tính chất của từng gói thầu.

IV.1.2 Biện pháp huy động nhân lực và thiết bị phục vụ thi công:

Nội dung yêu cầu về huy động công nhân (số lượng, bậc thợ) trong trường hợp cắt điện thi công phù hợp với quy mô, tính chất gói thầu; đối với công trình 110kV yêu cầu bậc thợ từ 4/7 trở lên, đối với công trình <110kV yêu cầu bậc thợ từ 3/7 trở lên.

Đối với các trường hợp cắt điện để thi công, đặc biệt khối lượng thi công lớn phức tạp bao gồm dựng trụ dưới tuyến, lắp xà, kéo dây, lắp đặt thiết bị và hoàn thiện lưới điện... Nhà thầu nên bố trí huy động nhân lực, thiết bị thi công để thi công đúng chất lượng, an toàn, đảm bảo thời gian trả lưới đóng điện đúng theo lịch cắt điện đã đăng ký. Cụ thể như sau:

+ Yêu cầu về huy động công nhân trong trường hợp cắt điện thi công: số lượng từ 30-50 công nhân bậc thợ từ 3/7 trở lên phù hợp với khối lượng và thời gian cắt điện thi công.

+ Yêu cầu về huy động thiết bị thi công:

Ngoài các thiết bị thi công chủ yếu phục vụ thi công gói thầu, nhà thầu phải trang bị đầy đủ các thiết bị an toàn lao động như: tiếp địa lưu động, dây an toàn, mũ bảo hộ, găng bảo hộ... Các thiết bị an toàn lao động phải đảm bảo chất lượng, quy cách theo quy chuẩn, tiêu chuẩn và các quy định khác của nhà nước.

Số lượng tối thiểu cần có: Đảm bảo phục vụ thi công an toàn trong các đợt cắt điện.

*** Các nội dung “ Đề xuất kỹ thuật” bao gồm các nội dung sau:**

1. Biện pháp thi công chi tiết.
2. Thực hiện công tác quản lý môi trường, biện pháp đảm bảo điều kiện vệ sinh môi trường, phòng cháy chữa cháy, an toàn vệ sinh lao động.
3. Tiến độ thi công đảm bảo yêu cầu, có biểu đồ huy động nhân lực phù hợp với tiến độ trên (theo yêu cầu tại Mục II Chương V).
4. Hệ thống quản lý chất lượng của Nhà thầu, có biện pháp đảm bảo chất lượng thi công và bảo hành.
5. Tính đáp ứng của vật tư thiết bị do Nhà thầu cung cấp (hoạt động tốt, đáp ứng tiến độ và phù hợp với biện pháp thi công).

*** Nội dung đề xuất kỹ thuật do nhà thầu lập phải tuân thủ các hướng dẫn sau:**

1. Biện pháp thi công chi tiết: Nhà thầu lập biện pháp thi công cho các hạng mục công việc sau đây (thể hiện rõ phương pháp, trình tự, các bước thực hiện công việc và các yêu cầu liên quan):

- Sơ đồ tổ chức thi công;
- Biện pháp thi công đào đúc móng trụ và lắp đặt tiếp địa;
- Biện pháp thi công lắp dựng cột, xà;
- Biện pháp thi công lắp đặt cách điện, phụ kiện, kéo rã căng dây dẫn, dây chống sét;
- Biện pháp thi công kéo dây qua các khoảng giao chéo, khoảng vượt đặc biệt, (đường dây cao, hạ thế đang mang điện; quốc lộ; tỉnh lộ; đường sông...).
- Biện pháp thi công lắp đặt MBA;

*** Lưu ý:** Trong E-HSDT, yêu cầu nhà thầu phải lập tiến độ thi công chi tiết phù hợp với tiến độ tổng thể công trình, đồng thời phải thể hiện thêm biểu đồ huy động nhân lực của từng công việc và tổng nhân lực

1.1 Các công tác thi công cần cắt điện:

*** Lưu ý:**

- Ngay sau khi bàn giao mặt bằng, Nhà thầu phải phối hợp với đơn vị quản lý vận hành thực hiện ngay việc khảo sát hiện trường, lập phương án thi công và có văn bản thống nhất phương án thi công trong vòng 2 tuần kể từ ngày khởi công

- Phương án thi công các hạng mục liên quan đến cắt điện là yêu cầu cơ bản và chỉ được xem là đạt khi đáp ứng tất cả các yêu cầu sau đây:

+ Thể hiện rõ số lần cắt điện thi công, thời gian cắt điện cho mỗi lần. Số lần cắt điện thi công và thời gian cắt điện thi công trong mỗi lần đề xuất không được vượt quá trị số yêu cầu của E-HSMT

+ Tính hợp lý của phương án thi công đề xuất chứng minh rằng sẽ đảm bảo thi công hoàn thành công việc trong khoảng thời gian cắt điện yêu cầu. Vì vậy, cần phải thể hiện rõ các nội dung chủ yếu:

* Mô tả phạm vi công việc thi công cần cắt điện tại mỗi đợt thi công

* Số lượng nhân lực thi công, chủng loại và số lượng thiết bị thi công chính cần phải huy động để thi công tại mỗi đợt cắt điện

* Trình tự, biện pháp thi công các công việc chủ yếu tại mỗi đợt cắt điện

1.2 Công tác thi công kéo rã căng dây: theo yêu cầu.

1.3 Công tác lắp đặt vật tư, thiết bị: Theo hướng dẫn của nhà sản xuất và theo thiết kế được duyệt

2. Thực hiện công tác quản lý môi trường, biện pháp bảo đảm điều kiện vệ sinh môi trường, phòng cháy chữa cháy, an toàn vệ sinh lao động:

E-HSMT nêu các biện pháp thực hiện để điều kiện vệ sinh môi trường, phòng cháy chữa cháy, an toàn vệ sinh lao động.

Trong E-HSMT, nhà thầu phải trình bản cam kết thực hiện công tác quản lý môi trường theo biểu mẫu được quy định tại các biểu mẫu cam kết

3. Tiến độ thi công đảm bảo yêu cầu, có biểu đồ huy động nhân lực phù hợp với tiến độ trên.

a) *Tiến độ thi công:* Nhà thầu lập Bảng tiến độ thi công gói thầu theo dạng biểu đồ thanh ngang theo biểu mẫu dưới đây (mỗi dòng là một hạng mục công việc chính).

Tổng thời gian thi công của gói thầu: **150 ngày kể từ ngày khởi công.**

Biểu mẫu Bảng tiến độ thi công chung của gói thầu:

STT	Nội dung công việc	Tháng thi công		
		T...	T...
A	CÔNG TÁC CHUẨN BỊ THI CÔNG			
1	Phóng tuyến, chuẩn bị tim mốc, tập kết vật tư, xe máy, công trình tạm, lán trại, kho bãi phục vụ thi công, nhà ở ban chỉ huy công trường, nhân lực thi công, khảo sát phương án và lập biện pháp cắt điện thi công...			
B	THI CÔNG PHẦN ĐZ 22kV			
1	Đào đúc móng trụ, thi công lắp đặt tiếp địa ĐZ, lắp đất móng, tiếp địa			
2	Lắp dựng cột BTLT, chụp đầu cột, xà, cổ dề			
3	Thi công kéo rã căng dây dẫn, dây chống sét, lắp đặt cách điện - phụ kiện			

4	Đo điện trở tiếp địa			
5	THI CÔNG PHẦN TBA			
6	Lắp đặt hệ xà trạm, MBA, tủ điện, cáp			
7	Đo điện trở tiếp địa			
C	THI CÔNG PHẦN ĐZ 0,4kV			
1	Đào đúc móng trụ, thi công lắp đặt tiếp địa ĐZ, lấp đất móng, tiếp địa			
2	Lắp dựng cột BTLT, chụp đầu cột, cổ dề			
3	Thi công kéo rải căng dây dẫn, lắp đặt phụ kiện			
4	Đo điện trở tiếp địa			
D	KIỂM TRA, NGHIỆM THU VÀ BÀN GIAO			
1	Sửa chữa các tồn tại, kiểm tra thí nghiệm, hoàn thiện, vệ sinh			
2	Đấu nối, nghiệm thu đóng điện, bàn giao đưa vào sử dụng			

***) Ghi chú:**

- Tiến độ thi công này do nhà thầu lập phải phù hợp với tiến độ thi công nêu tại phần II Chương V – Yêu cầu về tiến độ thực hiện của E-HSMT. Phải ghi rõ tên gói thầu, tên dự án và ký tên đóng dấu.

- Thời gian thi công bắt đầu từ ngày bên A thông báo khởi công.

b) Biểu đồ huy động nhân lực:

Nhà thầu lập biểu đồ huy động nhân lực theo dạng thanh ngang, trong đó thể hiện rõ số lượng công nhân trong từng giai đoạn thi công.

c) Thiết bị thi công:

Ngoài các thiết bị thi công chủ yếu phục vụ thi công gói thầu, phải nêu cụ thể các thiết bị an toàn lao động như: tiếp địa lưu động, dây an toàn, ... và các thiết bị thi công cần thiết khác số lượng tối thiểu phải đảm bảo để phục vụ thi công, các đợt cắt điện đáp ứng tiến độ, chất lượng công trình

IV.1.3. Bảng yêu cầu về thời gian cắt điện của từng xuất tuyến/từng trạm và yêu cầu nhà thầu chào trong HSĐT:

TT	Nội dung công việc	Thời gian cắt điện tối đa		Nhân lực tối thiểu cho 1 lần cắt điện	
		Yêu cầu	Nhà thầu chào	Yêu cầu	Nhà thầu chào
1	Thi công đấu nối 1 nhánh rẽ	06 giờ/ngày		≥ 10 công nhân/lần cắt điện, chuyên ngành kỹ thuật bậc thợ ≥ 3/7	

4. Hệ thống quản lý chất lượng của Nhà thầu, có biện pháp bảo đảm chất lượng thi công và bảo hành:

E-HSMT phải nêu các nội dung sau đây:

- Hệ thống quản lý chất lượng của nhà thầu phù hợp với yêu cầu quy mô gói thầu, trong đó nêu rõ sơ đồ tổ chức và trách nhiệm của từng bộ phận, cá nhân đối với công tác quản lý chất lượng công trình. Có hệ thống quản lý chất lượng, mục tiêu và chính sách đảm bảo chất lượng công trình. Có biện pháp quản lý hồ sơ chất lượng công trình.

- Các biện pháp đảm bảo chất lượng thi công và bảo hành.

Nhà thầu lập bảng yêu cầu kỹ thuật vật tư chủ yếu do nhà thầu cung cấp để thi công gói thầu, đảm bảo các yêu cầu kỹ thuật mô tả tại “**YÊU CẦU VỀ MẶT KỸ THUẬT VẬT TƯ NHÀ THẦU CUNG CẤP**” của mục E.4, Chương V, Phần 2 tiêu chuẩn kỹ thuật của E-HSMT. Các vật tư còn lại chưa được mô tả thì nhà thầu phải cung cấp đảm bảo đúng chủng loại, yêu cầu của hồ sơ thiết kế và tuân thủ các tiêu chuẩn hiện hành.

V. Quản lý chất lượng và tiến độ:

1. Hệ thống công nghệ thông tin (CNTT) phục vụ quản lý và phê duyệt tài liệu kỹ thuật: Nhà thầu phải trang bị thiết bị CNTT để kết nối với hệ thống quản lý của chủ đầu tư phục vụ phê duyệt tài liệu kỹ thuật của gói thầu/dự án.

2. Giải pháp quản lý kiểm soát tiến độ, chất lượng, nhân sự và công tác báo cáo định kỳ:

2.1. Sau khi ký kết hợp đồng, Nhà thầu căn cứ tiến độ cấp 1 để lập tiến độ chi tiết cấp 2, trong đó thuyết minh rõ biện pháp thi công, lực lượng nhân công, máy móc thi công, các điều kiện phối hợp với các đơn vị liên quan và trình Chủ đầu tư (CĐT) xem xét phê duyệt. Trên cơ sở tiến độ cấp 2 đã được CĐT phê duyệt, tùy theo mức độ phức tạp của công trình và yêu cầu điều hành trong thời gian cụ thể, nhà thầu tiến hành lập tiến độ cấp 3 chi tiết hơn đối với các hạng mục công việc do mình thực hiện, làm cơ sở cho các bên liên quan theo dõi, quản lý tiến độ hàng tuần, hàng tháng.

- Nhà thầu thực hiện và hoàn thành đúng thứ tự thời gian đã ấn định cho từng đầu việc; Giám sát chặt chẽ đường gant và tiến độ thực hiện các công việc; Điều chỉnh kịp thời về sử dụng các nguồn lực theo tình hình thi công thực tế trên công trường; Giải quyết kịp thời, linh hoạt, thỏa đáng các vướng mắc và xung đột hàng ngày trên công trường, không để ảnh hưởng đến tiến độ chung.

- Hàng tháng CĐT sẽ chủ trì tổ chức các cuộc họp giao ban với Tư vấn giám sát (TVGS) và Nhà thầu kiểm điểm tiến độ thực hiện các hạng mục/gói thầu để phân tích, đánh giá tình hình thực hiện các công việc (khối lượng, nhân sự, thiết bị, mốc tiến độ hoàn thành... so với kế hoạch) và xác định trách nhiệm, nguyên nhân chậm trễ (nếu có). Đồng thời có những giải pháp điều chỉnh kịp thời phù hợp với tình hình thi công thực tế nhằm đáp ứng tiến độ thi công tổng thể của dự án.

- Định kỳ hàng tuần, Nhà thầu phối hợp với TVGS tổng hợp lập báo cáo tiến độ thực hiện của nhà thầu và báo cáo CĐT. Nội dung Báo cáo bao gồm: phân tích, đánh giá tình hình thực hiện các công việc (khối lượng, nhân sự, thiết bị, mốc tiến độ hoàn thành... so với kế hoạch), dự báo khả năng đáp ứng tiến độ giai đoạn và tiến độ các hạng mục/gói thầu của dự án, đồng thời đề xuất các giải pháp trình CĐT xem xét.

- Căn cứ tình hình thực hiện hợp đồng của nhà thầu, CĐT sẽ xem xét đánh giá trên cơ sở kết quả thực hiện tuần/tháng, việc khắc phục cải thiện tiến độ của nhà thầu, để đưa ra các văn bản cảnh báo để làm cơ sở áp dụng tính phạt tiến độ hợp đồng và chấm dứt hợp đồng.

2.2. Các nội dung về mốc tiến độ thi công:

- Nhà thầu cam kết thực hiện thi công hoàn thành công trình theo đúng tiến độ cấp 1 tại “Bảng tiến độ thi công và biểu đồ nhân lực”.

- Căn cứ tiến độ cấp 1, nhà thầu lập tiến độ chi tiết cấp 2 trình chủ đầu tư (CĐT) xem xét phê duyệt. Sau khi tiến độ cấp 2 được duyệt, nhà thầu có văn bản cam kết thi công đúng theo các mốc tiến độ cấp 2 được phê duyệt.

- Trường hợp nhà thầu thi công các hạng mục công việc chính (có ảnh hưởng đường gant tiến độ) bị chậm hơn tiến độ cấp 2 được phê duyệt bởi nguyên nhân chủ quan thuộc trách nhiệm nhà thầu, thì nhà thầu chịu phạt chậm tiến độ theo quy định tại E-ĐKC kèm theo Dự thảo hợp đồng.

Ví dụ cụ thể các hạng mục chính như:

+ Phần đường dây: Đúc móng, tiếp địa, lắp dựng cột;

+ Phần TBA: San nền, tiếp địa, đường trong ngoài trạm, nhà điều khiển;...

2.3. Nhà thầu có trách nhiệm đăng ký dịch vụ ký số bằng Sim CA/Token với các đơn vị cung cấp dịch vụ chữ ký số được Bộ Thông tin và Truyền thông cho phép cung cấp dịch vụ chữ ký số đối với nhân sự chủ chốt của nhà thầu để thực hiện ký số nhật ký điện tử, hồ sơ nghiệm thu trên chương trình IMIS của chủ đầu tư nhằm đáp ứng nhiệm vụ chuyển đổi số trong hoạt động đầu tư xây dựng theo chủ trương của EVN và EVNCPC.

2.4. Nhà thầu phải thực hiện lập Nhật ký thi công điện tử (NKTCĐT) và Biên bản nghiệm thu điện tử (BBNTĐT) trên phần mềm Quản lý Đầu tư Xây dựng - Tập đoàn Điện lực Quốc gia Việt Nam trong giai đoạn triển khai thi công xây dựng công trình theo quy định tại Quyết định số 631/QĐ-EVN ngày 20/4/2022 của Tập đoàn Điện lực Việt Nam về việc ban hành Quy định triển khai nhật ký thi công điện tử và biên bản nghiệm thu điện tử trên phần mềm Quản lý Đầu tư Xây dựng - Tập đoàn Điện lực Quốc gia Việt Nam và văn bản số 2943/EVNCPC-ĐT ngày 25/4/2022 của Tổng công ty Điện lực miền Trung (hoặc các văn bản thay thế, nếu có).

2.5. Về công tác quản lý chất lượng công trình bằng hình ảnh:

Hình ảnh chụp cấu kiện trong quá trình thi công là một thành phần của hồ sơ hoàn công công trình, Nhà thầu sẽ không được thanh toán chi phí cho phần khối lượng công việc thiếu hình ảnh hoặc hình ảnh chụp không đảm bảo chất lượng.

Nhà thầu phải phối hợp với đơn vị tư vấn giám sát tổ chức chụp ảnh lưu trữ đặc biệt là phần che khuất của công trình để phục vụ cho công tác kiểm tra, quản lý chất lượng sau này:

+ Hình ảnh phải rõ ràng, đầy đủ thông số, kích thước và thể hiện tổng quát vị trí cần chụp. Hình ảnh phải có bảng tên thể hiện cấu kiện, tên vị trí, tên xuất tuyến hoặc hạng mục, tên gói thầu, tên dự án. Ảnh chụp phải thể hiện thời gian, tọa độ GPS.

+ Nghiêm cấm sử dụng phần mềm sửa ảnh làm sai lệch kết quả thực tế.

Quy định hình ảnh:

Phải thể hiện rõ được cấu kiện cần chụp;

Phải có bảng tên thể hiện các nội dung về tên cấu kiện, tên vị trí, tên xuất tuyến hoặc hạng mục, tên gói thầu, tên công trình, tên dự án, ngày chụp. Trường hợp cấu kiện đúc tập trung bỏ nội dung tên vị trí, tên xuất tuyến hoặc hạng mục;

Phải thể hiện thời gian và tọa độ GPS tại vị trí chụp;

Phải thể hiện rõ kích thước khi được phóng to (không bị nhòe, hiển thị rõ số đo của thước).

Quy định số lượng:

* Đối với móng đúc tại chỗ: gồm 04 hình ảnh/vị trí, cụ thể:

Hình 01: Sau khi hoàn thành công tác đào móng, lắp đặt cốp pha, cốt thép và đổ bê tông lót. Hình ảnh phải thể hiện các kích thước độ sâu, chiều dài, rộng của hố móng.

Hình 02: Trong quá trình đổ bê tông móng (khoảng 1/2 khối lượng bê tông móng), hình ảnh phải có mặt của cán bộ giám sát.

Hình 03: Sau khi tháo cốp pha. Hình ảnh phải thể hiện chiều cao, chiều rộng và chiều dài mặt móng.

Hình 04: Sau khi hoàn thành công tác dựng cột, lấp đất, hoàn trả mặt bằng, dọn dẹp vệ sinh môi trường. Hình ảnh phải thể hiện rõ mặt bằng móng.

Ghi chú: Các hình 01, 02, 03 được lưu vào giai đoạn đúc móng; hình 04 được lưu vào giai đoạn dựng cột trong chương trình QLĐTXD.

* Đối với móng đúc tập trung: gồm 04 hình ảnh/vị trí, cụ thể:

Hình 01: Sau khi hoàn thành các công tác lắp đặt lớp lót, cốp pha, cốt thép. Yêu cầu phải thể hiện rõ kích thước của lồng thép.

Hình 02: Trong quá trình đổ bê tông móng (khoảng 1/2 khối lượng bê tông). Yêu cầu hình ảnh phải có mặt của cán bộ giám sát.

Hình 03: Sau khi đặt móng vào hố móng. Yêu cầu hình ảnh phải thể hiện chiều cao, chiều rộng và chiều dài mặt móng.

Hình 04: Sau khi hoàn thành công tác dựng cột, lấp đất, hoàn trả mặt bằng, dọn dẹp vệ sinh môi trường. Yêu cầu hình ảnh phải thể hiện rõ mặt bằng móng.

* Đối với móng thanh ngáng, móng néo: Móng thanh ngáng và móng néo thực hiện như móng đúc tập trung. Trường hợp thanh ngáng và móng néo được mua từ đơn vị khác thì phải có hồ sơ quản lý chất lượng sản phẩm, chứng chỉ xuất xưởng, thử nghiệm của đơn vị sản xuất phù hợp với lô hàng được cấp. TVGS phải trực tiếp kiểm tra xưởng/nhà máy sản xuất thanh ngáng, móng néo và chụp hình hoặc hướng dẫn nhà sản xuất cung cấp hình 01, hình 02 như móng đúc tập trung theo quy định của EVNCPC. Các hình còn lại chụp như quy định theo.

* Đối với tiếp địa: tối thiểu 03 hình ảnh/vị trí.

Hình 01: Chụp chiều dài cọc tiếp địa tại điểm thi công.

Hình 02: Chụp độ chôn sâu của dây tiếp địa (tại điểm hàn vào cọc).

Hình 03: Chụp các tia của hệ thống tiếp địa (trước khi lấp đất). Khi chụp phải có cờ chỉ thị điểm cuối cùng của tia. Số lượng ảnh tùy thuộc vào số lượng tia theo thiết kế.

VI. Tính đáp ứng của vật liệu, vật tư, thiết bị do nhà thầu cung cấp, Yêu cầu về trình tự thi công, lắp đặt:

VI.1. Yêu cầu chung

- Đặc tính kỹ thuật này sẽ được áp dụng để sản xuất và cung cấp hàng hóa bao gồm thiết kế, sản xuất, thử nghiệm, cung cấp và giao hàng.

- Phạm vi công việc: Cung cấp các VTTB khác cho công trình theo bản vẽ chi tiết của HSMT và bao gồm tất cả các phần đã mô tả chi tiết được thực hiện bởi Nhà thầu theo các yêu cầu kỹ thuật và điều kiện hợp đồng.

- Tất cả các vật liệu phải là mới, được lấy theo các mẫu gần đây nhất hoặc hiện đang được sử dụng, là loại tốt nhất trong số các loại tương tự, và phải thường được dùng cũng như phù hợp với đặc điểm công việc. Tất cả các vật liệu sẽ phải tuân theo các tiêu chuẩn

quốc tế mới nhất cho vật liệu thử nghiệm trừ khi có quy định khác hoặc được phép của bên mua.

VI.1.1. Vật tư thiết bị do bên A cấp:

Bên A sẽ cung cấp các thiết bị, vật liệu chính như: Máy biến áp phụ tải, dây dẫn trung áp, dây dẫn hạ áp, các thiết bị đóng cắt như REC, LBS... Nhà thầu phải tiếp nhận, vận chuyển (từ kho bên A, trên phương tiện vận chuyển bên B đến công trình, vận chuyển đến công trình và xử lý các khiếm khuyết (nếu có) bảo quản và thực hiện việc lắp đặt các vật tư thiết bị do bên A cấp theo hồ sơ thiết kế công trình.

- Địa điểm cấp hàng vật tư thiết bị A cấp: tại kho của Bên A riêng phương tiện vận chuyển của Nhà thầu.

- Nhà thầu có trách nhiệm trả lại vật tư A cấp còn thừa (không sử dụng hết) cho bên A về kho tập trung VTTB theo yêu cầu của Bên A.

VI.1.2. Vật tư thiết bị do bên B cấp:

- Nhà thầu cung cấp toàn bộ vật tư thiết bị điện, các vật tư xây dựng cho công trình (trừ các vật tư thiết bị do bên A cung cấp).

- Danh mục vật liệu nhà thầu cấp để thi công các hạng mục công việc thể hiện chi tiết tại Bảng tiên lượng mời thầu.

- Nhà thầu phải nêu rõ chủng loại, nguồn gốc xuất xứ, yêu cầu kỹ thuật,... vật liệu do Bên B cung cấp cho công trình trong hồ sơ dự thầu và chịu hoàn toàn trách nhiệm về chất lượng vật tư thiết bị mà mình cung cấp.

Tất cả các loại vật liệu, thiết bị (có biên bản thí nghiệm đủ điều kiện đưa vào vận hành) cho công trình do Nhà thầu cung cấp phải đảm bảo đúng tiêu chuẩn nêu trong thiết kế kỹ thuật thi công công trình đã được phê duyệt và tuân thủ các quy chuẩn, tiêu chuẩn kỹ thuật hiện hành .

Chất lượng của vật liệu, thiết bị và công trình phải tuân thủ Quy định quản lý chất lượng công trình xây dựng ban hành kèm theo nghị định 06/2021/NĐ-CP ngày 26/01/2021 của Chính phủ ban hành Quy định quản lý chất lượng và bảo trì công trình xây dựng .

Tài liệu BCKT-KTĐTXD (thuyết minh, TKBVTC) phải được đọc song song với quy định này. Và ưu tiên theo quy định của E-HSMT.

Các loại vật tư, vật liệu, thiết bị do Nhà thầu cung cấp phải mới 100% đúng theo yêu cầu thiết kế, tiêu chuẩn kỹ thuật phải có xác nhận nguồn gốc, xuất xứ, các thông số kỹ thuật và thoả thuận cung cấp (hoặc uỷ quyền) của nhà sản xuất.

Các vật tư do B cấp khi đưa vào sử dụng cho công trình phải tuân thủ theo quy trình sau:

Xuất trình giấy tờ liên quan đến xuất xứ của chủng loại vật tư đưa vào công trình

Xuất trình các biên bản thử nghiệm (đối với vật tư thiết bị chính).

Kiểm tra, lập biên bản cùng giám sát A.

Quy định về quy cách và tiêu chuẩn đối với các vật liệu sử dụng cho công trình như sau:

VI.1.3. Về quy cách:

Các loại vật liệu dùng cho công trình đều phải tuân thủ theo Hồ sơ thiết kế, các tiêu chuẩn hiện hành và được thí nghiệm theo tiêu chuẩn Việt Nam bao gồm:

Cát: Độ sạch, cấp phối, cỡ hạt.

Đá: Độ sạch, cấp phối, cỡ hạt, cường độ.

Xi măng: Phải đảm bảo tính chất cơ lý và cường độ. Sử dụng xi măng PC40: Lựa chọn trong các loại xi măng theo tiêu chuẩn hiện hành của Nhà nước.

Thép tròn: Đảm bảo cường độ kéo, nén và hệ số biến dạng cho phép. Thép loại AI, AII, AIII với yêu cầu thép theo yêu cầu của tiêu chuẩn hiện hành.

Cột BTLT các loại: Đảm bảo (**theo TCVN 5847:2016**) theo yêu cầu của tiêu chuẩn hiện hành.

Việc thí nghiệm phải được thí nghiệm tại một phòng thí nghiệm, (cột BTLT có bãi thử nghiệm cột), có tư cách pháp nhân. Các kết quả thí nghiệm phải được thông báo kịp thời cho Chủ đầu tư.

VI.1.3.1. Xi măng:

Xi măng sẽ được chấp nhận sử dụng trong các công trình nếu Nhà thầu đã đệ trình kết quả thử nghiệm theo tiêu chuẩn của tiêu chuẩn xi măng 4787: 2009 của xi măng và được các giám sát viên phê duyệt. Nhà thầu không được phép thay đổi loại xi măng trừ khi được Chủ đầu tư chấp thuận.

Kiểm tra xi măng tại hiện trường phải được tiến hành khi có nghi ngờ về chất lượng xi măng, xi măng đã được lưu trữ hơn 3 tháng kể từ ngày sản xuất

Tất cả xi măng phải được mua trong cùng một thương hiệu sẽ được cung cấp dưới dạng giá thầu của nhà thầu và được Chủ đầu tư chấp thuận hoặc trước khi bắt đầu công việc. Nhà thầu không được sử dụng xi măng ngoài loại xi măng được sử dụng trong hồ sơ trước đó.

Bảo quản xi măng phải ngăn ngừa thiệt hại và giảm thiểu các tác động bất lợi như xi măng bị đông cục hoặc ẩm ướt trong quá trình vận chuyển và lưu trữ. Khi xi măng được giao dưới dạng bao bì phải còn nguyên vẹn và nhãn trên bao. Xi măng phải được giao và sử dụng càng nhanh càng tốt.

Nhà thầu phải có kế hoạch sắp xếp việc giao hàng để xi măng đủ thường xuyên để đảm bảo điều kiện tốt nhất. Bất kỳ xi măng nào không được sử dụng trong hơn 3 tháng kể từ ngày sản xuất phải được kiểm tra và thử nghiệm về sự phù hợp với Xi măng Portland 2682-2008 với chi phí của Nhà thầu.

VI.1.3.2. Cát, đá:

Cát, đá dùng làm cốt liệu cho bê tông phải sạch không lẫn tạp chất, đảm bảo các yêu cầu kỹ thuật Theo tiêu chuẩn TCVN 1771-1987-Cát xây dựng và TCVN 1771-1996-đá dăm dùng trong xây dựng.

Nguồn cung cấp cát, đá dăm phải được Nhà thầu nêu trong E- HSDT.

VI.1.3.3. Cột bê tông ly tâm:

- Tất cả các loại cột do Nhà thầu cung cấp phải phù hợp với yêu cầu kỹ thuật theo Tiêu chuẩn Việt Nam TCVN 5847-2016, các tiêu chuẩn tương đương khác và yêu cầu của hồ sơ mời thầu. Các sản phẩm sau khi thử uốn nứt tại tải trọng thiết kế, sẽ thử tiếp uốn gãy tới tải trọng gãy tới hạn. Khi thử uốn gãy, tải trọng gãy tới hạn của cột điện không nhỏ hơn 2 lần tải trọng thiết kế (Hệ số tải trọng $k \geq 2$) (chủng loại cột như bản tiên lượng E-HSMT).

Thử nghiệm hàng hóa xuất xưởng:

Nhà thầu (hoặc nhà sản xuất) phải mời đơn vị độc lập có tư cách pháp nhân để lấy mẫu thử có chứng kiến của đơn vị QLDA trước khi xuất xưởng.

Trước 07 ngày kể từ ngày dự kiến giao hàng, nhà thầu thi công xây lắp công trình phải thông báo chủ đầu tư đến cơ sở sản xuất cột điện BTLT để chứng kiến thử nghiệm lô hàng. Nếu kết quả chứng kiến thử nghiệm không đạt yêu cầu thì Chủ đầu tư sẽ không chấp

nhận lô hàng đó. Nhà thầu phải cung cấp lô hàng khác đảm bảo chất lượng. Nếu việc cấp lại lô hàng mới dẫn tới chậm tiến độ thì sẽ tiến hành phạt chậm tiến độ hợp đồng xây lắp. Chi phí thử nghiệm xuất xưởng theo quy định do nhà thầu chịu, Nhà thầu phải tính toán phân bổ chi phí cho các cột thử nghiệm vào đơn giá dự thầu.

Thử nghiệm hàng hóa tại hiện trường:

Trong quá trình thực hiện hợp đồng Chủ đầu tư sẽ tiến hành kiểm tra, thử nghiệm hàng hóa của bên bán giao cho nhà thầu với sự chứng kiến của đại diện nhà thầu tại công trường hoặc tại cơ sở của Chủ đầu tư. Nếu kết quả kiểm tra thử nghiệm không đạt yêu cầu thì Chủ đầu tư sẽ không nghiệm thu lô hàng đó và không cho phép lắp dựng. Nhà thầu phải cung cấp lô hàng khác đảm bảo chất lượng. Nếu việc cấp lại lô hàng mới dẫn tới chậm tiến độ thì sẽ tiến hành phạt chậm tiến độ hợp đồng xây lắp.

Chi phí thử nghiệm tại hiện trường do Chủ đầu tư chịu

Nhà thầu có thể chào tối đa 5 nhà sản xuất cột bê tông ly tâm hoặc bê tông ly tâm dự ứng lực dự kiến sử dụng cho công trình với giá chào thầu không đổi.

Trước khi tiến hành nghiệm thu đề nghị Nhà thầu bổ sung bản vẽ hoàn công kết cấu thép cột BTLT đối với từng loại cột của từng nhà sản xuất.

- Sử dụng cột đúng chủng loại theo hồ sơ thiết kế.
- Các loại cột phải có phiếu kiểm nghiệm xuất xưởng tại nơi sản xuất.
- Không sử dụng cột có vết nứt hoặc biến dạng.

VI.1.3.4. Xà đường dây:

Thép được mạ kẽm nhúng nóng với chiều dày lớp mạ $\geq 80\mu\text{m}$ (và theo bản vẽ thiết kế của công trình).

- Các mối hàn thực hiện bằng hàn điện, chiều cao mối hàn $\geq 6\text{mm}$.
- Bu lông và đai ốc chế tạo theo tiêu chuẩn TCVN 72 - 63 và TCVN 102-63.

- Khoảng cách các lỗ khoan bắt sứ và chiều dài xà đảm bảo khoảng cách pha tối thiểu theo quy định hình dạng được thiết kế đảm bảo về mặt chịu lực, thẩm mỹ và kinh tế kỹ thuật.

VI.1.3.5. Hệ thống xà trạm:

- Hệ thống xà trạm sử dụng thép hình mạ kẽm nhúng nóng với chiều dày lớp mạ $\geq 80\mu\text{m}$.
- Các mối hàn thực hiện bằng hàn điện, chiều cao mối hàn $\geq 6\text{mm}$.

- Các chủng loại bulông, đai ốc và vòng đệm đúng theo các yêu cầu kỹ thuật của thiết kế.

* *Bulông và đai ốc*: Được chế tạo theo tiêu chuẩn TCVN 72-63 và TCVN 102-63, mạ kẽm.

* *Tiếp địa*: Đối với tiếp địa đường dây hạ áp phải mạ kẽm nhúng nóng toàn bộ, với chiều dày lớp mạ $\geq 80\mu\text{m}$.

* **Đối với các phụ kiện: đầu cốt đồng nhôm, ống nối dây vv... phải được bên A kiểm tra chấp thuận trước khi lắp đặt.**

* *Các thiết bị, vật liệu, phụ kiện chưa nêu trong hồ sơ*: Xem hồ sơ thiết kế được duyệt.

VI.1.3.6. Thép mạ kẽm các loại (cột thép, tiếp địa, xà, trụ công, trụ đỡ thiết bị ...):

- Sử dụng đúng chủng loại, qui cách và các yêu cầu kỹ thuật khác như đã nêu trong hồ sơ thiết kế.

- Nhà thầu phải cung cấp tên nhà sản xuất thép (thép hình và đế) và nhà sản xuất bu lông, đai ốc, vòng đệm trong hồ sơ dự thầu.

- Các loại thép được sử dụng để chế tạo phải mới nguyên chưa qua sử dụng, các thanh thép không được nối ngoài trừ những điểm nối theo yêu cầu của bản vẽ chế tạo và đảm bảo các yêu cầu về chủng loại, cường độ chịu lực theo hồ sơ thiết kế. Các bu lông, đai ốc và vòng đệm phải đúng theo TCVN 72-63 và TCVN 102-63.

- Toàn bộ trụ, bu lông, đai ốc và vòng đệm phải được mạ kẽm nhúng nóng đúng theo tiêu chuẩn ngành 18TCN 04-92

Nếu có sự khác biệt về chiều dày lớp mạ giữa bản vẽ thiết kế nêu ở phần IV và bảng trên, thì nhà thầu phải áp dụng chiều dày lớp mạ ở bảng trên để sản xuất.

- Trong quá trình thực hiện hợp đồng, các thay đổi về chủng loại thép để sản xuất hàng hoá bằng các loại khác có đặc tính kỹ thuật kém hơn (kích thước, cường độ chịu lực...) đều không được chấp thuận. Trường hợp, Nhà thầu đề nghị thay đổi chủng loại thép bằng các loại khác có đặc tính kỹ thuật cao hơn thì có thể được chấp thuận (bằng văn bản của bên mời thầu) nhưng không có bất kỳ thay đổi nào trong giá hợp đồng.

- Trụ đỡ máy thiết bị, trụ đỡ máy biến áp tự dòng, ... được cung cấp đều phải có bản vẽ hoàn công, bao gồm các tài liệu sau:

Phiếu kiểm nghiệm xuất xưởng (bao gồm cả công tác mạ kẽm).

Bản vẽ hoàn công cho từng loại trụ đỡ, cột công...

Kết quả thí nghiệm thép (cho tất cả các chủng loại thép sản xuất).

Kết quả thí nghiệm bu lông (cho tất cả các chủng loại bu lông để lắp ráp)

- Nhà thầu phải gửi đến Ban kết quả thử nghiệm về chủng loại thép, thử nghiệm về mạ kẽm để kiểm tra thống nhất trước khi lắp đặt cho công trình.

VI.1.3.7 Thép xây dựng:

Tất cả các kết cấu thép phải sử dụng vật liệu mới.

Tất cả các thanh thép và tấm thép được sử dụng để làm cột phải có bề mặt phẳng, không được xóp, rỉ sét, cong vênh, không bị phồng rộp hoặc bị lỗi khác và phải đảm bảo đường kính của thép (đối với thép tròn), đường kính danh nghĩa (đối với cốt thép).

Trường hợp bản vẽ thiết kế không được chỉ định, kết cấu thép phải đáp ứng các yêu cầu sau:

+ Các tấm thép có độ dày ≥ 16 mm, thép góc có tiết diện L200x200x15 trở lên sử dụng SS55 (JIS) hoặc lưu lượng tiêu chuẩn tương đương không dưới 4000 kgf / cm². Các tấm thép có độ dày < 16 mm, các phần thép khác sử dụng thép SS41 (JIS) hoặc tương đương với giới hạn dòng chảy tiêu chuẩn không dưới 2500 kgf / cm². Điện cực hàn E42 hoặc tương đương.

VI.2. Yêu cầu về biên bản thử nghiệm đối với VTTB: (Theo mục 3 chương III Tiêu chuẩn đánh giá về mặt kỹ thuật)

Phần này mô tả để làm rõ nội dung về thử nghiệm được nêu tại tiểu mục 2.1 mục 3 chương III tiêu chuẩn đánh giá. Trong đó lưu ý thể hiện rõ tối thiểu các nội dung sau:

- Biên bản thử nghiệm điển hình, thử nghiệm đặc biệt: Nhà thầu phải cung cấp với E-HSDT.

- Biên bản thử nghiệm xuất xưởng: Nhà thầu cung cấp tại thời điểm giao hàng.

VI.3. Danh mục các tài liệu chứng minh nguồn gốc và chất lượng hàng hóa: (Theo mục 3 chương III Tiêu chuẩn đánh giá về mặt kỹ thuật):

TT	TÊN VTTB	Biên bản thí nghiệm (Type Test)	Xác nhận của người sử dụng (End user)	Tài liệu kỹ thuật, bản vẽ/Catalogue
1	Cột BTLT	X		X
2	Chống sét van trung áp 22kV	X	X	X
3	Cầu chì tự rơi FCO-22kV	X		X
4	Cách điện đỡ 22kV	X		X
5	Cách điện treo 22kV	X		X
6	Kẹp răng trung áp	X		X
7	Áp tô mát	X	X	X
8	Cáp lực hạ áp	X		X

Ghi chú:

- Dấu "X" là các tài liệu bắt buộc hồ sơ dự thầu phải cung cấp;
- Biên bản thử nghiệm điển hình của VTTB phải đáp ứng yêu cầu tại mục VI.2 Chương V của E-HSMT và phải được nộp kèm theo Hồ sơ dự thầu
- Đối với các VTTB khác thuộc phạm vi gói thầu (không được liệt kê ở bảng trên): Để đánh giá đáp ứng kỹ thuật của hàng hóa chào thầu, Bên mời thầu có quyền yêu cầu nhà thầu bổ sung biên bản thử nghiệm và các tài liệu kỹ thuật liên quan trong trường hợp cần thiết;

VI.4. Yêu cầu thông số kỹ thuật VTTB do nhà thầu cung cấp:

Đối với các yêu cầu bắt buộc phải nêu rõ thông số, giải pháp, ... trong bảng yêu cầu thông số kỹ thuật của VTTB thì trong E-HSMT Nhà thầu phải nêu cụ thể, đầy đủ thông số, mô tả giải pháp... Không được ghi “đáp ứng/đảm bảo/tuân thủ E-HSMT,…”

1. Xà, tiếp địa, chụp đầu cột mạ kẽm nhúng nóng:

a. Tiêu chuẩn áp dụng:

- TCVN 2737-2023 : Tải trọng và tác động - Tiêu chuẩn thiết kế
- TCVN 5575-2012 : Kết cấu thép - Tiêu chuẩn thiết kế
- TCXD 170-2007 : Kết cấu thép - Gia công, lắp ghép và nghiệm thu
- 18TCN 04-92 : Mạ kẽm nhúng nóng.
- ISO 630-1:2011 : Cấu trúc thép - Part 1: Plates, wide flats, bars, sections and profiles steel quality
- ISO 630-2:2000 : Cấu trúc thép - Part 2: Technical delivery requirements for hot-finished hollow sections
- JIS G3101 : Japanese Industrial Standard - Rolled steel for general structure
- Và các tiêu chuẩn tương đương khác.

b. Hình dáng, kích thước:

Nhà thầu phải cung cấp thành phẩm có hình dáng và kích thước như các bản vẽ thiết kế kèm theo HSMT.

c. Vật liệu chế tạo:

- Các loại thép được sử dụng để chế tạo thành phẩm phải mới, chưa qua sử dụng và đảm bảo các yêu cầu về chủng loại, cường độ chịu lực theo các bản vẽ thiết kế chế tạo. Các thanh thép phải liền thanh không được nối ngoại trừ những điểm nối thể hiện trên bản vẽ thiết kế.

- Số lượng và cường độ bulông, đai ốc, vòng đệm theo bản vẽ thiết kế. Các bulông, đai ốc và vòng đệm phải đúng theo TCVN.

- Nhà thầu phải nêu rõ tên nhà sản xuất thép (thép hình và thép tấm) và nhà sản xuất bulông, đai ốc, vòng đệm trong E-HSDT.

d. Bulông:

- Bulông, đai ốc, vòng đệm chế tạo theo tiêu chuẩn sau:

+ Bulông chế tạo theo TCVN 1876-76 và TCVN 1889-76.

+ Ren đai ốc theo TCVN 1896-76 và TCVN 1897-76.

+ Vòng đệm phẳng theo TCVN 2061-77, vòng đệm vênh theo TCVN 0130-77.

- Quy cách, kích thước chế tạo bulông và số lượng bulông, đai ốc, vòng đệm phẳng, vòng đệm vênh theo các bản vẽ thiết kế kèm theo.

e. Gia công chế tạo:

- Gia công chế tạo thành phẩm theo TCXDVN 170-2007.

- Quy định kích thước khoan lỗ bắt bulông:

+ Bulông M16 khoan lỗ Ø17,5

+ Bulông M20 khoan lỗ Ø21,5

+ Bulông M24 khoan lỗ Ø25,5

+ Bulông M27 khoan lỗ Ø28,5

+ Bulông M30 khoan lỗ Ø31,5

- Các lỗ bắt phụ kiện như trong bản vẽ thiết kế kèm theo.

f. Công tác hàn:

- Hàn điện dùng que hàn E42, E431 hoặc loại có tính năng kỹ thuật tương đương.

- Đặc tính kỹ thuật và sự chấp nhận các quy trình hàn vật liệu kim loại theo phương pháp hồ quang điện theo TCVN 6700-2,3:2001 (hoặc ISO 9956-2,3:1995).

- Kiểm tra mối hàn theo Tiêu chuẩn xây dựng TCXDVN 170-2007 về kết cấu thép - gia công.

g. Mạ kẽm:

- Toàn bộ thành phẩm, bulông, đai ốc và vòng đệm phải được mạ kẽm nhúng nóng đúng theo tiêu chuẩn ngành 18TCN 04-92.

- Kẽm dùng để mạ phải là loại có độ tinh khiết 98,5% trở lên.

Các chi tiết tráng kẽm phải đồng đều, sạch, mịn và càng không có tinh thể kẽm càng tốt. Quá trình mạ được áp dụng theo quy trình nhúng nóng.

2. Cột bê tông ly tâm (BTLT): Thực hiện theo TCVN 5847:2016

Yêu cầu về quy cách cột, về kích thước & lực đầu cột như sau:

TT	Tên VTTB	ĐVT	Yêu cầu kỹ thuật	Nhà thầu chào
I	Cột BTLT PC.I-8,5-2,5			
1	Kiểu cột		Cột điện ứng lực trước (PC.I)	
2	Nhà sản xuất		Nêu rõ	
3	Tiêu chuẩn sản xuất và thử nghiệm		TCVN 5847:2016	
4	Chiều dài	M	8,5	
5	Đường kính ngoài đầu cột	Mm	160	
6	Lực đầu cột chế tạo	kN	$\geq 2,5$	
7	Chi tiết bắt tiếp địa góc ngọn		Các đai ốc dùng để lắp tiếp địa phải mạ kẽm; thông mạch giữa tiếp địa góc và tiếp địa ngọn.	
8	Khoảng cách các lỗ treo		Lỗ treo có đường kính phi 20, khoảng cách lỗ 400mm và đặt so le nhau hai bên cột	
9	Khoảng cách các lỗ bắt xà		Lỗ có đường kính phi 20, khoảng cách lỗ 200mm	
10	Đánh dấu trên thân cột		In chìm vào thân cột cách đáy 3 mét. Cách ghi nhãn trên thân cột theo mục 7.1 TCVN 5847:2016	
II	Cột BTLT PC.I-8,5-3,0			
1	Kiểu cột		Cột điện ứng lực trước (PC.I)	
2	Nhà sản xuất		Nêu rõ	
3	Tiêu chuẩn sản xuất và thử nghiệm		TCVN 5847:2016	
4	Chiều dài	M	8,5	
5	Đường kính ngoài đầu cột	Mm	160	
6	Lực đầu cột chế tạo	kN	$\geq 3,0$	
7	Chi tiết bắt tiếp địa góc ngọn		Các đai ốc dùng để lắp tiếp địa phải mạ kẽm; thông mạch giữa tiếp địa góc và tiếp địa ngọn.	
8	Khoảng cách các lỗ treo		Lỗ treo có đường kính phi 20, khoảng cách lỗ 400mm và đặt so le nhau hai bên cột	
9	Khoảng cách các lỗ bắt xà		Lỗ có đường kính phi 20, khoảng cách lỗ 200mm	
10	Đánh dấu trên thân cột		In chìm vào thân cột cách đáy 3 mét. Cách ghi nhãn trên thân cột theo mục 7.1 TCVN 5847:2016	

TT	Tên VTTB	ĐVT	Yêu cầu kỹ thuật	Nhà thầu chào
III	Cột BTLT PC.I-8,5-4,3			
1	Kiểu cột		Cột điện ứng lực trước (PC.I)	
2	Nhà sản xuất		Nêu rõ	
3	Tiêu chuẩn sản xuất và thử nghiệm		TCVN 5847:2016	
4	Chiều dài	M	8,5	
5	Đường kính ngoài đầu cột	Mm	160	
6	Lực đầu cột chế tạo	kN	$\geq 4,3$	
7	Chi tiết bắt tiếp địa góc ngọn		Các đai ốc dùng để lắp tiếp địa phải mạ kẽm; thông mạch giữa tiếp địa góc và tiếp địa ngọn.	
8	Khoảng cách các lỗ treo		Lỗ treo có đường kính phi 20, khoảng cách lỗ 400mm và đặt so le nhau hai bên cột	
9	Khoảng cách các lỗ bắt xà		Lỗ có đường kính phi 20, khoảng cách lỗ 200mm	
10	Đánh dấu trên thân cột		In chìm vào thân cột cách đáy 3 mét. Cách ghi nhãn trên thân cột theo mục 7.1 TCVN 5847:2016	
IV	Cột BTLT PC.I-12-5,4			
1	Kiểu cột		Cột điện ứng lực trước (PC.I)	
2	Nhà sản xuất		Nêu rõ	
3	Tiêu chuẩn sản xuất và thử nghiệm		TCVN 5847:2016	
4	Chiều dài	M	12	
5	Đường kính ngoài đầu cột	Mm	190	
6	Lực đầu cột chế tạo	kN	$\geq 5,4$	
7	Chi tiết bắt tiếp địa góc ngọn		Các đai ốc dùng để lắp tiếp địa phải mạ kẽm; thông mạch giữa tiếp địa góc và tiếp địa ngọn.	
8	Khoảng cách các lỗ treo		Lỗ treo có đường kính phi 20, khoảng cách lỗ 400mm và đặt so le nhau hai bên cột	
9	Khoảng cách các lỗ bắt xà		Lỗ có đường kính phi 20, khoảng cách lỗ 200mm	
10	Đánh dấu trên thân cột		In chìm vào thân cột cách đáy 3 mét. Cách ghi nhãn trên thân cột theo mục 7.1 TCVN 5847:2016	

TT	Tên VTTB	ĐVT	Yêu cầu kỹ thuật	Nhà thầu chào
V	Cột BTLT PC.I-14-6.5			
1	Kiểu cột		Cột điện ứng lực trước (PC.I)	
2	Nhà sản xuất		Nêu rõ	
3	Tiêu chuẩn sản xuất và thử nghiệm		TCVN 5847:2016	
4	Chiều dài	M	14	
5	Đường kính ngoài đầu cột	Mm	190	
6	Lực đầu cột chế tạo	kN	$\geq 6,5$	
7	Chi tiết bắt tiếp địa góc ngọn		Các đai ốc dùng để lắp tiếp địa phải mạ kẽm; thông mạch giữa tiếp địa góc và tiếp địa ngọn.	
8	Khoảng cách các lỗ treo		Lỗ treo có đường kính phi 20, khoảng cách lỗ 400mm và đặt so le nhau hai bên cột	
9	Khoảng cách các lỗ bắt xà		Lỗ có đường kính phi 20, khoảng cách lỗ 200mm	
10	Đánh dấu trên thân cột		In chìm vào thân cột cách đáy 3 mét. Cách ghi nhãn trên thân cột theo mục 7.1 TCVN 5847:2016	
VI	Cột BTLT PC.I-14-8.5			
1	Kiểu cột		Cột điện ứng lực trước (PC.I)	
2	Nhà sản xuất		Nêu rõ	
3	Tiêu chuẩn sản xuất và thử nghiệm		TCVN 5847:2016	
4	Chiều dài	M	14	
5	Đường kính ngoài đầu cột	Mm	190	
6	Lực đầu cột chế tạo	kN	$\geq 8,5$	
7	Chi tiết bắt tiếp địa góc ngọn		Các đai ốc dùng để lắp tiếp địa phải mạ kẽm; thông mạch giữa tiếp địa góc và tiếp địa ngọn.	
8	Khoảng cách các lỗ treo		Lỗ treo có đường kính phi 20, khoảng cách lỗ 400mm và đặt so le nhau hai bên cột	
9	Khoảng cách các lỗ bắt xà		Lỗ có đường kính phi 20, khoảng cách lỗ 200mm	
10	Đánh dấu trên thân cột		In chìm vào thân cột cách đáy 3 mét. Cách ghi nhãn trên thân cột theo mục 7.1 TCVN 5847:2016	

* E-HSDT phải kèm theo Biên bản thí nghiệm và giấy chứng nhận chất lượng của đơn vị có thẩm quyền đối với cột bê tông ly tâm cùng chủng loại do nhà thầu chào thầu.

* E-HSDT phải kèm theo Bản vẽ thiết kế các loại cột chào thầu đã được các cấp có thẩm quyền phê duyệt và ban hành

3. Vật tư, vật liệu chính phần xây dựng:

<i>Stt</i>	<i>Nội dung</i>	<i>Yêu cầu</i>	<i>Nhà thầu chào</i>
1	Xi măng		
	Nhà sản xuất	Nêu rõ tên 3 nhà sản xuất	
	Chủng loại	PC40	
	Tiêu chuẩn áp dụng	Porland TCVN 2682:2020, 6260:2020 hoặc tương đương	
	Nguồn cung cấp	Nêu rõ	
2	Đá dăm		
	Tiêu chuẩn áp dụng	TCVN 7570:2006 hoặc tương đương	
	Nguồn cung cấp	Nêu rõ nơi SX/khai thác	
	Chủng loại, kích thước	Theo thiết kế	
	Yêu cầu khác	Đá sạch trước khi sử dụng	
3	Cát xây dựng		
	Tiêu chuẩn áp dụng	TCVN 7570:2006 hoặc tương đương	
	Nguồn cung cấp	Nêu rõ nơi SX/khai thác	
	Chủng loại, kích thước	Theo thiết kế, phù hợp với công việc xây dựng	
	Yêu cầu khác	Cát Sông, Suối sạch trước khi sử dụng	
4	Nước thi công		
	Tiêu chuẩn áp dụng	TCVN 4506:2012 hoặc tương đương	
	Nguồn cung cấp	Nêu rõ nơi cung cấp	
	Yêu cầu khác	Có thể dùng nước uống lấy ở giếng nhà dân	
5	Cốt thép (thép xây dựng)		
	Nhà sản xuất	Nêu rõ tên 3 nhà sản xuất	
	Chủng loại và cường độ	Theo thiết kế	
	Tiêu chuẩn áp dụng	TCVN 1651- 2018 hoặc tương đương	
	Nguồn cung cấp	Nêu rõ	
	Chủng loại và cường độ	Theo thiết kế	

<i>Stt</i>	<i>Nội dung</i>	<i>Yêu cầu</i>	<i>Nhà thầu chào</i>
6	Sắt thép mạ kẽm (để gia công xà, cổ dề, chụp đầu cột, tiếp địa....)		
	Nhà sản xuất thép nguyên liệu	Nêu rõ tên 3 nhà sản xuất từng loại	
	Thép góc		
	Thép tròn		
	Thép tấm		
	Thép ống		
	Chủng loại và cường độ	Theo thiết kế	
	Tiêu chuẩn sản xuất thép nguyên liệu	TCVN 5575-2012 hoặc tương đương	
	Nhà cung cấp cấu kiện thép mạ kẽm (nhà thầu gia công)	Nêu rõ	
	Phương pháp mạ	Mạ kẽm nhúng nóng	
	Tiêu chuẩn mạ kẽm	Theo thiết kế và TCVN 5408:2007 hoặc tương đương	
	Đơn vị mạ kẽm nhúng nóng	Nêu rõ	
	Bulon, đai ốc	TCVN 1916-1995 hoặc tương đương	
	Nhà sản xuất Bulon, đai ốc	Nêu rõ tên 3 nhà sản xuất	

4. Vật tư, thiết bị điện chính:

4.1 Đặc tính kỹ thuật của cách điện đỡ 22kV (loại Line Post):

1. Mô tả chung:

- a. Cách điện đỡ là loại Line Post không có ty ngàm trong lòng cách điện.
- b. Chất lượng bề mặt sứ cách điện (Theo TCVN 7998-1, IEC 60383-1):
 - Bề mặt cách điện trừ những chỗ để gắn chân kim loại phải được phủ một lớp men đều, mặt men phải láng bóng, không có vết gợn rõ rệt, vết men không được nứt, nhả.
 - Sứ cách điện không được có vết rạn nứt, sứt, rỗ và có hiện tượng nung sống.
 - Các khuyết tật được phép có trên bề mặt sứ cách điện phải phù hợp với các quy định sau:
 - + Khuyết tật trên lớp men là các điểm không có men, vết nứt, kể cả trong lớp men, vết lõm.
 - + Tổng diện tích của khiếm khuyết trên mỗi cách điện không được vượt quá: $100+(DxF)/2000 \text{ mm}^2$. Diện tích của mỗi khiếm khuyết không được vượt quá: $50+(DxF)/20000 \text{ mm}^2$. Trong đó: D là đường kính lớn nhất của cách điện (mm), F là chiều dài dòng rò (mm).
 - + Không được có khiếm khuyết trên lớp tráng men của lõi loại cách điện dạng thanh dài lõi đặc.
 - + Các dạng cách điện khác thì diện tích khiếm khuyết trên lõi không có lớp tráng men không được vượt quá 25 mm^2 , những khiếm khuyết do vật lọt vào lớp men thì tổng diện tích không vượt quá 25 mm^2 và nhô ra bề mặt không quá 2mm. Tổng diện tích của các

khiếm khuyết loại này được tính vào tổng diện tích khiếm khuyết trên lớp men của cách điện.

+ Những vết lõm rất nhỏ trên bề mặt cách điện có đường kính nhỏ hơn 1mm (ví dụ những hạt bụi nhỏ trong quá trình tráng men) thì không tính vào tổng diện tích khiếm khuyết trên lớp men của cách điện. Tuy nhiên, trên diện tích 50mm x 10 mm bất kỳ không được có quá 15 vết. Ngoài ra, tổng số vết lõm trên cách điện không được vượt quá: $50+(D \times F)/1500$. Trong đó: D, F được xác định như trên.

c. Cách điện phải có các ký hiệu: Nhà sản xuất, năm sản xuất, lực phá hủy, mã hiệu cách điện trên bề mặt và không bị mờ trong quá trình sử dụng.

d. Mỗi quả sứ cách điện phải được cung cấp đầy đủ phụ kiện đi kèm như ty sứ, 02 đai ốc, 01 vòng đệm vênh, 01 vòng đệm phẳng v.v.

e. Ty sứ là loại có thể tháo rời và được thiết kế phù hợp để lắp đặt trên cánh xà thép hình, lắp trên cột bê tông ly tâm hoặc cột sắt. Chiều dài phần chân ty sứ (phần cắm vào giá đỡ, xà thép v.v.) phải đảm bảo tính toán thiết kế. Các phụ kiện cho cách điện đứng phải đảm bảo khả năng chịu lực tương đương hoặc lớn hơn lực phá hủy của cách điện được quy định ở bảng thông số kỹ thuật.

f. Sứ đứng phải được thiết kế với chiều cao thích hợp sao cho sau khi lắp đặt hoàn thiện khoảng cách pha - đất trong điều kiện quá điện áp khí quyển tiêu chuẩn với các cấp điện áp được quy định trong các Quy chuẩn kỹ thuật điện hiện hành.

2. Tiêu chuẩn chế tạo: Cách điện đỡ được chế tạo theo tiêu chuẩn TCVN 7998-1, IEC 60383-1 hoặc các tiêu chuẩn tương đương..

3. Yêu cầu về thí nghiệm:

a. Yêu cầu về thí nghiệm xuất xưởng (Routine test): Biên bản thí nghiệm xuất xưởng được thực hiện bởi nhà sản xuất hoặc đơn vị thử nghiệm độc lập trên mỗi sản phẩm sản xuất ra tại nhà sản xuất để chứng minh khả năng đáp ứng các yêu cầu kỹ thuật, bao gồm các hạng mục chính sau:

- Kiểm tra ngoại quan (Routine visual inspection).
- Thí nghiệm độ bền cơ (Routine mechanical test).
- Thí nghiệm điện (Routine electrical test) (only on class B insulators of ceramic material or annealed glass).

b. Yêu cầu về thí nghiệm điển hình (Type test): Biên bản thí nghiệm điển hình được thực hiện bởi đơn vị thử nghiệm độc lập đạt chứng chỉ ISO/IEC 17025 để chứng minh khả năng đáp ứng các yêu cầu kỹ thuật, bao gồm các hạng mục chính sau:

- Kiểm tra kích thước của cách điện (Verification of the dimensions).
- Thí nghiệm lực phá hủy cơ học khi uốn (Mechanical failing load test).
- Thí nghiệm tính năng nhiệt - cơ (Thermal-mechanical performance test) theo TCVN 7998-1.
- Thí nghiệm điện áp chịu đựng xung sét (Lightning impulse voltage tests).
- Thí nghiệm chịu đựng điện áp ở tần số nguồn ở trạng thái ướt (Wet power-frequency voltage tests).

c. Yêu cầu về thí nghiệm mẫu (Sample test): Các mẫu thử sẽ được bên mua lựa chọn ngẫu nhiên với số lượng mẫu thử quy định tại khoản 3, điều 4 của Quy định này và được thí nghiệm tại một Đơn vị thử nghiệm độc lập đạt chứng chỉ ISO/IEC 17025 dưới sự chấp thuận của bên mua để chứng minh hàng hóa đáp ứng các yêu cầu của hợp đồng. Các thử nghiệm mẫu được thực hiện theo tiêu chuẩn IEC 60383-1 hoặc tiêu chuẩn tương đương, gồm các hạng mục chính sau:

- Kiểm tra kích thước của cách điện (Verification of the dimensions) (E2).
- Thí nghiệm lực chịu đựng cơ học khi uốn (Mechanical failing load test) (E1).

- Thí nghiệm chu kỳ nhiệt (Temperature cycle test) (E1+E2).
- Đo chiều dày lớp mạ kẽm phân kim loại (Galvanizing test) (E2).
- Thử nghiệm sốc nhiệt (Thermal shock test) (E2) cho cách điện Toughened glass.
- Kiểm tra độ rỗng cách điện gốm (Porosity test) (E1) cho cách điện Ceramic material.

4. Bảng thông số kỹ thuật:

TT	Hạng mục	Đơn vị	Yêu cầu	Ghi chú
1	Nhà sản xuất		Nêu cụ thể	
2	Nước sản xuất		Nêu cụ thể	
3	Mã hiệu		Nêu cụ thể	
4	Tiêu chuẩn áp dụng		TCVN 7998-1, IEC 60383-1 hoặc tương đương	
5	Loại		Sứ tráng men, cấu trúc theo kiểu Line Post	
6	Điện áp làm việc cực đại	kVrms	≥ 24	
7	Chiều dài đường rò trên bề mặt tối thiểu	mm/kV	≥ 25	
8	Lực phá hủy cơ học của cách điện khi chịu uốn	kN	$\geq 12,5$	
9	Điện áp chịu đựng tần số 50Hz/1 phút ở trạng thái khô	kVrms	≥ 85	
10	Điện áp chịu đựng tần số 50Hz/10 giây ở trạng thái ướt	kVrms	≥ 65	
11	Điện áp chịu đựng xung sét (1,2/50 μ s)	kVpeak	≥ 150	
12	Chiều dài ty đoạn gắn vào xà	mm	140-150	
13	Chiều dài phần ren ty sứ	mm	≥ 100	
14	Đường kính ty sứ	mm	20	
15	Bán kính cong của cổ cách điện đỡ	mm	25	
16	Bán kính cong rãnh đặt dây trên đỉnh sứ	mm	19	
17	Các phụ kiện đi kèm ty		2 đai ốc, 1 đệm phẳng và 1 đệm vênh bằng thép không rỉ hoặc thép mạ kẽm nhúng nóng.	
18	Điều kiện lắp đặt, môi trường làm việc		Ngoài trời, nhiệt đới hóa.	
19	Bản vẽ và tài liệu kỹ thuật		Có	

4.2 Đặc tính kỹ thuật của chuỗi cách điện treo 22kV (Poymer 22 kV)

(Theo QĐ số 112/QĐ-HĐTV ngày 21/9/2021 của EVN)

1. Mô tả chung:

a. Cách điện là loại cách điện Polymer (silicone rubber hoặc hỗn hợp silicone) có đặc tính kháng nước, chống rạn nứt, chống ăn mòn, chống lão hóa tốt, lắp đặt ngoài trời, phù hợp để vận hành dưới điều kiện khí hậu nhiệt đới ẩm ướt, vùng biển, sương muối, vùng ô nhiễm công nghiệp, tia tử ngoại (UV).

b. Chất lượng bề mặt cách điện (theo tiêu chuẩn IEC 61109):

- Không được có các khuyết tật sau: Các nếp nhăn rõ rệt, các tạp chất lạ, bọt hỏ, vết rạn, nứt, rỗ và vỡ.

- Các khiếm khuyết trên bề mặt cách điện phải tuân thủ theo quy định sau:

+ Các khiếm khuyết thuộc trên bề mặt phải có tổng diện tích nhỏ hơn 25 mm² (tổng diện tích vùng khiếm khuyết không được vượt quá 0,2% tổng diện tích bề mặt cách điện) và có độ sâu nhỏ hơn 1mm.

+ Không được có vết nứt ở chân tán cách điện, đặc biệt là phần tiếp giáp với chân kim loại.

+ Không bị phân tách hoặc thiếu liên kết giữa phần vỏ và khớp nối kim loại.

+ Không bị phân tách hoặc các khiếm khuyết liên kết giữa phần tán cách điện và bề mặt phần vỏ bọc.

+ Khe nối đúc không được nhô lên quá 1mm so với bề mặt vỏ bọc.

c. Các phụ kiện, chi tiết bằng thép đi kèm theo cách điện phải được mạ kẽm nhúng nóng, bề dày lớp mạ không được nhỏ hơn 85µm. Các chi tiết và phụ kiện đi kèm phải chế tạo đảm bảo phù hợp với lực phá hủy cơ học của cách điện.

d. Chuỗi cách điện treo phải đảm bảo có thể một đầu bắt vào xà và một đầu bắt vào khoá néo (đỡ) dây dẫn.

2. Tiêu chuẩn chế tạo: Cách điện polymer được chế tạo theo tiêu chuẩn ANSI C29.13, IEC 61109, IEC 61952 hoặc các tiêu chuẩn tương đương.

3. Yêu cầu về thí nghiệm:

a. Yêu cầu về thí nghiệm xuất xưởng (Routine test): Biên bản thí nghiệm xuất xưởng được thực hiện bởi nhà sản xuất hoặc đơn vị thử nghiệm độc lập trên mỗi sản phẩm sản xuất ra tại nhà sản xuất để chứng minh khả năng đáp ứng các yêu cầu kỹ thuật, bao gồm các hạng mục chính sau:

- Thí nghiệm đặc tính cơ (Mechanical routine test).

- Kiểm tra ngoại quan (visual examination).

b. Yêu cầu về thí nghiệm điển hình (Type test): Biên bản thí nghiệm được thực hiện bởi đơn vị thử nghiệm độc lập đạt chứng chỉ ISO/IEC 17025 để chứng minh khả năng đáp ứng các yêu cầu kỹ thuật, bao gồm các hạng mục chính sau (tiêu chuẩn ANSI C29.13-2000, IEC 61109, IEC 61952 hoặc tương đương):

- Thử nghiệm điện áp chịu đựng xung sét ở điều kiện/trạng thái khô (Dry lightning impulse withstand voltage test).

- Thử nghiệm tần số công nghiệp ở điều kiện/trạng thái ướt (Wet power frequency test).

- Thử nghiệm chứng minh giới hạn phá hủy và thử nghiệm tính bó sát giữa bề mặt phần kim loại và vỏ cách điện (Damage limit proof test and test of the tightness of the interface between end fittings and insulator housing).

c. Yêu cầu về thí nghiệm thiết kế (Design test): quy định thử nghiệm này nhằm đánh giá sự phù hợp của thiết kế, vật liệu chế tạo và quy trình sản xuất. Các thử nghiệm thiết kế được thực hiện tại một Đơn vị thử nghiệm độc lập đạt chứng chỉ ISO/IEC 17025 và được thử nghiệm theo tiêu chuẩn IEC61109 hoặc tiêu chuẩn tương đương, gồm các hạng mục chính sau:

- Thử nghiệm bề mặt tiếp xúc và kết nối của các phần kim loại (Tests on interfaces and connections of end fittings).
- Thử nghiệm vật liệu các tán và khoang của cách điện (Tests on shed and housing material).
- Thử nghiệm vật liệu lõi (Tests on core material).
- Thử nghiệm tải của lõi lắp theo thời gian (Assembled core load-time test).

d. Yêu cầu về thí nghiệm mẫu (Sample test): Các mẫu thử sẽ được bên mua lựa chọn ngẫu nhiên với số lượng mẫu thử quy định tại khoản 3, điều 4 của Quy định này và được thí nghiệm tại một Đơn vị thử nghiệm độc lập đạt chứng chỉ ISO/IEC 17025 dưới sự chấp thuận của bên mua để chứng minh hàng hóa đáp ứng các yêu cầu của hợp đồng. Các thử nghiệm mẫu được thực hiện theo tiêu chuẩn IEC 61109 hoặc tiêu chuẩn tương đương, gồm các hạng mục chính sau:

- Kiểm tra kích thước (verification of dimensions) (E1+E2).
- Kiểm tra hệ thống khóa (verification of the locking system) (E2).
- Kiểm tra độ bám chặt bề mặt giữa bề mặt phụ kiện kim loại 2 đầu và vỏ cách điện (verification of the tightness of the interface between end fittings and insulator housing) (E2).
- Kiểm tra lực phá hủy cơ (verification of the specified mechanical load, SML) (E1).

Thử nghiệm độ dày lớp mạ (galvanizing test) (E2)

4. Bảng thông số kỹ thuật:

Chuỗi cách điện treo polymer 22kV:

TT	Hạng mục	Đơn vị	Yêu cầu	Ghi chú
1	Nhà sản xuất		Nêu cụ thể	
2	Nước sản xuất		Nêu cụ thể	
3	Mã hiệu		Nêu cụ thể	
4	Tiêu chuẩn áp dụng		ANSI C29.13, IEC 61109 hoặc tương đương	
5	Loại		Polymer	
6	Lực phá hủy nhỏ nhất	kN	≥ 120	
7	Điện áp làm việc cực đại	kV	≥ 24	
8	Chiều dài đường rò trên bề mặt tối thiểu	mm/kV	≥ 25	
9	Kích thước: - Chiều dài cách điện - Đường kính lỗ (upper/lower end fittings)	mm mm	555 22/22	

TT	Hạng mục	Đơn vị	Yêu cầu	Ghi chú
10	Điện áp chịu đựng tần số 50Hz/1 phút, ở trạng thái khô	kVrms	≥ 130	
11	Điện áp chịu đựng tần số 50Hz/1 phút, ở trạng thái ướt	kVrms	≥ 100	
12	Điện áp chịu đựng xung sét (1,2/50 μ s)	kVpeak	≥ 190	
13	Mô tả chi tiết:			
	- Vòng treo/chốt bi		<p>Phù hợp với kết cấu chuỗi thông thường, bằng thép mạ kẽm nhúng nóng, bề dày lớp mạ tối thiểu 85μm.</p> <p>+ Đầu trên của cách điện có dạng móc hình chữ U với chốt bi.</p> <p>+ Đầu dưới của cách điện có dạng lưỡi (tongue)</p>	
	- Số tán cách điện	tán	8	
	- Đường kính lõi chịu lực	mm	18	
14	Bản vẽ và tài liệu kỹ thuật		Có	

4.3 Cụm đầu rẽ cho dây bọc:

Áp dụng theo tiêu chuẩn 178/QĐ-EVNCPC ngày 14/03/2024

1. Mô tả chung:

- Cụm đầu rẽ được sử dụng để đấu nối đến dây dẫn mà không cần phải cắt, tách phần cách điện trên dây dẫn tại vị trí đấu nối.

- Mỗi cụm đầu rẽ sẽ bao gồm các bộ phận sau:

+ 01 kẹp răng cách điện loại 02 bulông có hệ thống bảo vệ chống thấm nước (đệm, chụp...) để ngăn ngừa sự thâm nhập của nước vào bên trong dây dẫn bọc. Yêu cầu răng của kẹp có chiều dài đủ để xuyên qua phần cách điện (bề dày cách điện tối thiểu $\geq 3,4$ mm) và tạo tiếp xúc tốt với phần lõi dây dẫn có thể là $\geq 4,5$ mm.

+ 01 (một) thanh đỡ đầu rẽ bằng hợp kim nhôm (tap pin) để đầu nối rẽ bằng kẹp đầu rẽ.

- Cụm đầu rẽ được thiết kế cho loại dây dẫn bọc trung áp cách điện XLPE.

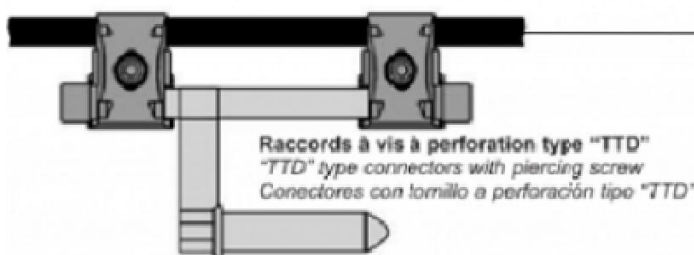
- Khả năng mang công suất của cụm đầu rẽ ít nhất phải là tương đương với khả năng mang tải của dây dẫn mà nó lắp đặt lên.

- Kẹp răng cách điện loại 2 bulông là loại mà các bộ phận của nó không rời nhau để tránh trường hợp rơi mất có thể xảy ra trong quá trình lắp đặt. Vỏ bọc được làm bằng vật

liệu cách điện (plastic) chịu đựng được lực cơ khí và không có phần kim loại nào phía bên ngoài của kẹp răng trừ phần hệ thống ép chặt. Vỏ bọc là một phần không tách rời của kẹp răng. Bulông được sản xuất phù hợp với quy định của Nhà sản xuất và việc thi công không cần đến bất cứ dụng cụ đặc biệt nào.

- Số lượng và chiều dài của các phần răng sẽ phải đủ để xuyên qua lớp cách điện của dây dẫn và tạo nên một tiếp xúc tốt với lõi dây dẫn mà không tạo nên bất cứ một điện trở tiếp xúc nào và cũng không cần phải bóc phần cách điện của dây dẫn. Để đạt được yêu cầu chống thấm nước, một roăng cao su đặc biệt sẽ được cung cấp kèm theo bao bọc xung quanh các phần răng của kẹp răng. Bulông và êcu là loại chống ăn mòn.

- Cấu tạo như hình: Các kích thước theo hình vẽ mang tính gợi ý, đảm bảo đủ không gian để đấu kẹp răng và kẹp đầu rẽ.



Hình 2.3 Hình ảnh minh họa cụm đầu rẽ

Tiết diện dây (mm ²)	ΦA (mm)	Vật liệu	Phụ kiện để đấu nối rẽ nhánh
50-185	16	Hợp kim nhôm	Kẹp rẽ nhánh kiểu ép
185-240	21	Hợp kim nhôm	Kẹp rẽ nhánh kiểu ép

Nhãn hiệu:

Mỗi cụm đầu rẽ sẽ có thông tin in trên sản phẩm (không tẩy xoá được), gồm các thông tin sau:

- Nhãn hiệu Nhà sản xuất.
- Loại dây dẫn.
- Tiết diện dây dẫn.
- Dòng điện định mức.
- Kích thước/tiết diện của thanh đầu rẽ.

2. Tiêu chuẩn chế tạo: Áp dụng theo tiêu chuẩn EN 50397-2 hiện hành hoặc tương đương.

3. Yêu cầu về thí nghiệm điển hình (Type test):

Nhà thầu phải xuất trình kèm theo hồ sơ dự thầu biên bản thí nghiệm điển hình được thực hiện bởi một đơn vị thí nghiệm để chứng minh sản phẩm chào phù hợp với đặc tính kỹ thuật của hồ sơ mời thầu bao gồm yêu cầu về thí nghiệm sau:

1. Thí nghiệm độ bền cơ học
2. Thí nghiệm độ bền điện môi và chống thấm nước
3. Thử lão hoá về điện (≥ 500 chu kỳ)(*)
4. Thí nghiệm khả năng cắt đầu bulông
5. Thí nghiệm ảnh hưởng cơ học đến dây dẫn chính khi lắp với kẹp răng

6. Thí nghiệm khả năng chịu kéo của dây dẫn rẽ khi lắp với kẹp răng
7. Thử nhiệt độ thấp
8. Thí nghiệm khả năng chịu đựng sương muối
9. Thí nghiệm khả năng chịu lực của thanh kẹp đầu rẽ
10. Thí nghiệm khả năng siết chặt của cụm đầu rẽ vào dây dẫn chính

Ghi chú: () chấp nhận biên bản thí nghiệm theo các tiêu chuẩn khác với cấp điện áp thấp hơn:*

4. Bảng thông số kỹ thuật: Cụm đầu rẽ loại 2 kẹp răng, cầu chữ H

STT	Đặc tính kỹ thuật	Đơn vị	Yêu cầu	Ghi chú
1	Nhà sản xuất		Nêu cụ thể	
2	Nước sản xuất		Nêu cụ thể	
3	Tiêu chuẩn áp dụng		AS 3766 TCVN 4392 hoặc tiêu chuẩn tương đương	
4	Mã hiệu		Nêu cụ thể	
5	Loại		Loại 2 kẹp răng trung thế và thanh bar chữ H (có bar tiếp địa)	
6	Kẹp răng cách điện phù hợp và đảm bảo tiếp xúc khi lắp đặt đối với dây nhôm/đồng bọc trung áp cách điện XLPE		Đáp ứng	
	Số lượng kẹp răng cho mỗi cụm đầu rẽ	cái	02	
	Tiết diện dây dẫn mạch chính	mm ²	240, 185, 150, 120, 95, 70, ...	
	Chiều dày lớp cách điện XLPE của dây dẫn	mm	Theo thông số của dây dẫn	
7	Kiểu phụ kiện để đầu nối rẽ nhánh cho cụm đầu rẽ		Kẹp rẽ nhánh kiểu ép thủy lực	
8	Dòng điện cho phép của cụm đầu rẽ ít nhất tương đương với dòng điện cho phép của dây dẫn tương ứng	A	Nêu cụ thể cho mỗi loại cụm đầu rẽ	
9	Vật liệu		Nêu cụ thể	

STT	Đặc tính kỹ thuật	Đơn vị	Yêu cầu	Ghi chú
	Vật liệu thanh bar chữ H		Hợp kim nhôm	
10	Trọng lượng	kg	Nêu cụ thể	
12	Tuổi thọ thiết bị dự kiến	năm	Nêu cụ thể	
13	Tài liệu hướng dẫn vận hành		Có	

4.4 Kẹp răng trung áp

- Kẹp răng cách điện được dùng tại các vị trí đấu nối dây dẫn bọc cách điện không chịu lực. Yêu cầu của kẹp răng cách điện:

- + Phải đảm bảo tiếp xúc giữa các lõi dây dẫn và kẹp răng cách điện.
- + Phải đảm bảo độ kín, tránh nước thâm nhập vào lõi cách điện qua vị trí đấu nối.
- + Lưu ý: Không được bóc lớp cách điện để sử dụng các kẹp đấu nối thông

thường (kẹp đấu nối sử dụng cho dây dẫn trần).

- Yêu cầu răng của kẹp có chiều dài đủ để xuyên qua phần cách điện (bề dày cách điện tối thiểu $\geq 3,4$ mm) và tạo tiếp xúc tốt với phần lõi dây dẫn có thể là $> 4,5$ mm.

- Kẹp răng cách điện có hệ thống bảo vệ chống thấm nước (đệm, chụp...) để ngăn ngừa sự thâm nhập của nước vào bên trong dây dẫn bọc.

- Kẹp răng cách điện là loại mà các bộ phận của nó không rời nhau để tránh trường hợp rơi mất có thể xảy ra trong quá trình lắp đặt. Vỏ bọc được làm bằng vật liệu cách điện (plastic) chịu đựng được lực cơ khí và không có phần kim loại nào phía bên ngoài của kẹp răng trừ phần hệ thống ép chặt. Vỏ bọc là một phần không tách rời của kẹp răng. Bulông được sản xuất phù hợp với quy định của nhà sản xuất và việc thi công không cần đến bất cứ dụng cụ đặc biệt nào.

- Số lượng và chiều dài của các phần răng sẽ phải đủ để xuyên qua lớp cách điện của dây dẫn và tạo nên một tiếp xúc tốt với lõi dây dẫn mà không tạo nên bất cứ một điện trở tiếp xúc nào và cũng không cần phải bóc phần cách điện của dây dẫn. Để đạt được yêu cầu chống thấm nước, một roăng cao su đặc biệt sẽ được cung cấp kèm theo bao bọc xung quanh các phần răng của kẹp răng. Bulông và êcu là loại chống ăn mòn.

- Chung loại kẹp răng được sử dụng như sau:

Tiết diện dây dẫn (mm ²)	Tiết diện dây rết (mm ²)	Số lượng bulông	□cáp max (mm)	I _{max} (A)	Lực siết (Nm)	Đai ốc H (mm)
50-120	50-120	2xM10	22,8	437	18	13
95-240	95-240	2xM10	26,1	530	37	17

- Cấu tạo như hình vẽ:



Hình 1: Hình ảnh minh họa kẹp răng

1.1. Tiêu chuẩn chế tạo: Áp dụng theo tiêu chuẩn EN 50397-2 hiện hành hoặc tương đương.

1.2. Yêu cầu về thí nghiệm điển hình (Type test):

Nhà thầu phải xuất trình kèm theo hồ sơ dự thầu biên bản thí nghiệm điển hình được thực hiện bởi một đơn vị thí nghiệm có chức năng cấp trên sản phẩm tương tự sản phẩm chào để chứng minh sản phẩm chào phù hợp với đặc tính kỹ thuật của hồ sơ mời thầu bao gồm các hạng mục thí nghiệm sau:

1. Thí nghiệm độ bền cơ học
2. Thí nghiệm độ bền điện môi và chống thấm nước
3. Thử lão hoá về điện (≥ 500 chu kỳ)(*).
4. Thí nghiệm khả năng cắt đầu bulông
5. Thí nghiệm ảnh hưởng cơ học đến dây dẫn chính khi lắp với kẹp răng
6. Thí nghiệm khả năng chịu kéo của dây dẫn rẽ khi lắp với kẹp răng
7. Thử nhiệt độ thấp
8. Thí nghiệm khả năng chịu đựng sương muối

Ghi chú: () chấp nhận biên bản thí nghiệm theo các tiêu chuẩn khác với cấp điện áp thấp hơn*

1.3. Bảng thông số kỹ thuật

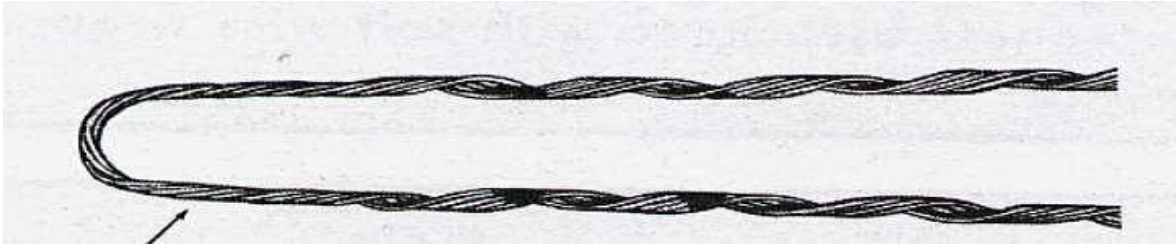
STT	Hạng mục	Đơn vị	Yêu cầu	Ghi chú
1	Nhà sản xuất		Nêu cụ thể	
2	Nước sản xuất		Nêu cụ thể	
3	Mã hiệu		Nêu cụ thể	
4	Tiêu chuẩn áp dụng		EN 50397-2, hoặc tương đương	

STT	Hạng mục	Đơn vị	Yêu cầu	Ghi chú
5	Vật liệu		Nêu cụ thể	
6	Kiểu		Kẹp răng 2 bulông xuyên	
7	Phù hợp với dây bọc trung áp cách điện XLPE có tiết diện:			
	- Dây dẫn mạch chính (dây nhôm/đồng các điện XLPE) có tiết diện	mm ²	35-120; 120-240	
	- Dây dẫn mạch nhánh rẽ (dây nhôm/đồng các điện XLPE) có tiết diện	mm ²	35-120; 120-240	
8	Điện áp định mức	kV	24	
9	Dòng điện cho phép của kẹp răng ít nhất tương đương với dòng điện cho phép của dây dẫn tương ứng	A	Nêu cụ thể cho mỗi loại kẹp răng	
10	Độ dày lớp cách điện của dây dẫn mà kẹp răng có thể xuyên qua (đảm bảo điều kiện kỹ thuật về dẫn điện với dòng tải I _{max})	mm	Bề dày danh định của lớp vỏ cách điện là 3,4mm (với dây bọc bán phần 22kV); 5,5mm (với dây bọc toàn phần 22kV, bán phần 35kV); 8,8mm (với dây bọc toàn phần 35kV)	
11	Phụ kiện kèm theo		Nắp bịt đầu cáp cho mạch nhánh rẽ	
12	Khối lượng của mỗi kẹp răng	kg	Nêu cụ thể	
13	Tuổi thọ thiết bị dự kiến	năm	Nêu cụ thể	
14	Tài liệu hướng dẫn vận hành		Có	

4.5 Giáp nứ dây bọc:

1. Mô tả chung:

Giáp nứ dùng để néo dây nhôm bọc trung áp cách điện XLPE.



Hình 2.4 Hình ảnh minh họa giáp nít dây bện

2. Tiêu chuẩn chế tạo: Áp dụng theo tiêu chuẩn AS 1154.3.

3. Yêu cầu về thí nghiệm:

a. Yêu cầu về thí nghiệm xuất xưởng (Routine test):

Quy định về số lượng mẫu thử như sau:

Số lượng mẫu thử (p)	Số lượng của một lô (n)	Hạng mục thử
p = 1	n < 200	(T1)
p = 1	200 ≤ n < 500	(T1), (T2)
p = 2	500 ≤ n < 1000	(T1), (T2)
p = 2 + n/1000	1000 ≤ n ≤ 5000	(T1), (T2)
p = 7 + 0,5n/1000	n > 5000	(T1), (T2)

Các hạng mục thí nghiệm bao gồm cụ thể như sau:

(T1) Kiểm tra bên ngoài, xác định kích thước

(T2) Thí nghiệm lực giữ dây sau khi lắp đặt hoàn chỉnh

Tất cả các chi phí kiểm tra và thí nghiệm bao gồm trong giá chào.

Số lượng giáp nít dùng cho thí nghiệm nghiệm thu không bao gồm trong số lượng giáp nít được cung cấp trong bảng phạm vi cung cấp của hồ sơ mời thầu/hợp đồng. Tất cả các chi phí kiểm tra và thí nghiệm bao gồm trong giá chào.

Nếu có hai hoặc hơn hai mẫu thử không đạt yêu cầu xem như lô hàng không đạt yêu cầu thí nghiệm nghiệm thu và chủ đầu tư sẽ có quyền từ chối không nhận hàng mà không chịu bất kỳ một phí tổn nào.

Nếu chỉ một mẫu thử không đạt yêu cầu, thì việc lấy mẫu thí nghiệm lại sẽ được thực hiện lại trên các mẫu mới với số lượng gấp đôi số lượng lần lấy đầu tiên.

Nếu có một hoặc hơn một mẫu thử nào đó không đạt yêu cầu sau lần thí nghiệm lại thì xem như lô hàng không đáp ứng yêu cầu kỹ thuật của hợp đồng.

b. Yêu cầu về thí nghiệm điển hình (Type test):

Biên bản thí nghiệm được thực hiện bởi đơn vị thí nghiệm độc lập, bao gồm các hạng mục thử sau:

1. Kiểm tra bên ngoài, xác định kích thước

2. Thí nghiệm lực giữ dây sau khi lắp đặt hoàn chỉnh.

4. Bảng thông số kỹ thuật:

STT	Hạng mục	Đơn vị	Yêu cầu	Ghi chú
1	Nhà sản xuất		Nêu cụ thể	
2	Nước sản xuất		Nêu cụ thể	
3	Mã hiệu		Nêu cụ thể	

STT	Hạng mục	Đơn vị	Yêu cầu	Ghi chú
4	Tiêu chuẩn sản xuất và thí nghiệm		AS 1154.3 hoặc tương đương	
I	<i>Yêu cầu chung:</i>			
	<i>Giáp niu được sử dụng để néo dây nhôm bọc cách điện XLPE (vỏ bọc ngoài là XLPE)</i>		Đáp ứng	
	<i>Giáp niu được tạo dạng trước (preformed) để có thể áp trực tiếp lên dây dẫn mà không cần dụng cụ lắp đặt, không làm hư hỏng dây dẫn và đảm bảo an toàn trong vận hành.</i>		Đáp ứng	
	<i>Giáp niu phải được thiết kế phù hợp với các yêu cầu thí nghiệm quy định trong tiêu chuẩn này, đảm bảo ảnh hưởng rung trên dây dẫn và giáp niu là tối thiểu.</i>		Đáp ứng	
	Vật liệu cấu tạo: + Giáp niu có thể được chế tạo bằng vật liệu hay tổ hợp các vật liệu bất kỳ, đảm bảo giáp niu đạt được khả năng chịu sức căng theo đúng thiết kế. + Các thành phần cấu tạo phải phù hợp với nhau và với dây dẫn mà chúng tiếp xúc. + Các vật liệu nhựa phải được bảo vệ một cách tương đương khỏi các ảnh hưởng do bức xạ mặt trời.		Đáp ứng Đáp ứng Đáp ứng	
	- Tất cả các phần của giáp niu phải có khả năng hoặc được bảo vệ thích hợp chống ăn mòn trong khí quyển cả khi lưu kho lẫn khi vận hành. - Tất cả các phần bằng sắt thép tiếp xúc với khí quyển khi vận hành, ngoại trừ khi được chế tạo bằng thép không rỉ, đều phải được bảo vệ bằng phương pháp mạ nóng với chiều dày lớp mạ tối thiểu là 55µm		Đáp ứng Đáp ứng	
	Giáp niu phải có các ký hiệu chỉ: + Điểm bắt đầu xoắn giáp niu quanh dây dẫn.		Đáp ứng Đáp ứng	

STT	Hạng mục	Đơn vị	Yêu cầu	Ghi chú
	+ Mã hiệu của giáp nứ, cỡ dây sử dụng với giáp nứ và mã màu cho dây dẫn.			
II	Thông số kỹ thuật:			
1	Thông số dây bọc cách điện XLPE 12,7/24kV sử dụng với giáp nứ:			
1.1	Tiết diện dây:	mm ²		
	AC-XLPE-70/11		70	
1.2	Đường kính ngoài của ruột dẫn dây bọc (min÷max):	mm		
	AC-XLPE-70/11		9,6÷ 10,1	
	
1.3	Độ dày lớp bọc cách điện XLPE 24kV	mm	3,4	
1.4	Đường kính ngoài tối thiểu của dây bọc, số liệu này tham khảo, sẽ chuẩn xác khi ký hợp đồng:			
	AC-XLPE-70/11	mm	25,1	
1.5	Lực kéo đứt của dây dẫn:	N		
	AC-XLPE-70/11		24.130	
	
2	Giáp nứ:			
	Hướng xoắn (direction of helix) áp dụng cho tất cả các loại dây		Hướng phải (right hand)	
	Lực giữ tối thiểu sau khi lắp đặt hoàn chỉnh (minimum holding strength)		85% lực kéo đứt của dây dẫn trong 01 phút	
3	Phụ kiện: - Yếm dạng U (clevis thimble) được mạ kẽm nhúng nóng dày ≥80µm. - Kích thước yếm dạng U phù hợp với giáp nứ. - Móc treo chữ U nối giữa chuỗi néo và giáp nứ (gồm 01 móc U, 01 bulông, 01 đai ốc và 01 chốt khóa) được mạ kẽm nhúng nóng, bề dày lớp mạ tối thiểu 80µm		Đáp ứng	
4	Điều kiện môi trường làm việc		Nhiệt đới hóa	
5	Điều kiện lắp đặt		Ngoài trời (outdoor)	
6	Tuổi thọ thiết bị dự kiến	năm	Nêu cụ thể	
7	Tài liệu hướng dẫn vận hành		Có	

4.6 Kẹp đầu rế:

1. Mô tả chung:

- Kẹp đầu rẽ cung cấp theo yêu cầu kỹ thuật này được sử dụng để đấu nối từ cụm đầu rẽ hoặc khoá néo ép dạng đầu dây bằng kẹp đầu rẽ. Kẹp đầu rẽ phù hợp tiết diện dây dẫn rẽ nhánh.

- Kẹp đầu rẽ được thiết kế cho các loại dây dẫn bọc trung áp cách điện XLPE-24kV.

- Dòng cho phép của các kẹp đầu rẽ này ít nhất tương đương với dòng cho phép của dây dẫn.

- Một vòng đai tròn xoay sẽ được sử dụng sau khi đầu êcu lắp đặt lần đầu tiên đã gây để cho phép mở kẹp đầu rẽ ra khỏi khoá néo hoặc cầu đầu rẽ bằng sào thao tác hoặc bằng tay.

- Mỗi kẹp đầu rẽ sẽ bao gồm các bộ phận sau:

+ 01 (một) khoá bằng hợp kim nhôm kèm hệ thống khoá chặt. Khoá này sẽ đảm bảo về mặt dẫn điện cho phép đấu nối lên thanh đầu rẽ của cụm đầu rẽ.

+ 01 (một) ống nối được hàn chắc chắn, nằm ở phía trên khoá (như trên). Ống nối này để nối dây dẫn từ các vị trí đầu lèo hoặc đầu rẽ nhánh. Ống nối là loại kiểu ép thủy lực.

- Ống nối sẽ có hệ thống bảo vệ chống thấm nước (tấm đệm, chụp...) để ngăn ngừa nước thấm vào bên trong dây dẫn.

- Tất cả các khoá sẽ được phủ một lớp hợp chất oxide chất lượng cao.

- Dòng cho phép của các kẹp đầu rẽ này ít nhất tương đương với dòng cho phép của dây dẫn.

- Các bulông sẽ là loại có đầu vặn kiểu mô men xoắn và được làm bằng vật liệu phù hợp cho phép vặn chặt theo hướng dẫn của Nhà sản xuất mà không cần bất cứ một dụng cụ đặc biệt nào. Các đầu bulông và êcu là loại lục giác.

- Theo từng tiết diện dây dẫn, các đầu ép sử dụng để ép ống nối (kiểu lục giác) của kẹp đầu rẽ sẽ có cùng kích cỡ đầu ép dùng để ép các khoá néo hoặc ống nối.

*** Nhãn hiệu:**

Mỗi kẹp đầu rẽ sẽ có thông tin in trên sản phẩm (không tẩy xoá được), gồm các thông tin sau:

- Nhãn hiệu Nhà sản xuất

- Loại dây dẫn

- Tiết diện dây dẫn

- Dòng điện định mức

- Loại đầu ép

- Đánh dấu các vị trí để ép trên ống nối

** Đối với kẹp đầu lèo có tiết diện 70, 95, 120, 150, 185 và 240 (Cho dây nhôm đầu rẽ dây nhôm)*

- Một khoá bằng hợp kim nhôm kèm hệ thống khoá chặt. Khoá này sẽ đảm bảo về mặt điện cho phép đấu nối lên thanh đầu rẽ của khoá néo hoặc thanh đầu rẽ của cụm đầu rẽ.

- Một ống nối được hàn nằm ở phía trên khoá, ống nối này để nối các dây dẫn từ vị trí đầu lèo hoặc đầu rẽ nhánh, ống nối là loại kiểu ép, vật liệu bằng hợp kim nhôm.

** Đối với kẹp đầu lèo có tiết diện 35 và 50 (Cho dây nhôm đầu rẽ dây đồng)*

- Một khoá bằng hợp kim nhôm kèm hệ thống khoá chặt. Khoá này sẽ đảm bảo về mặt điện cho phép đấu nối lên thanh đầu rẽ của khoá néo hoặc thanh đầu rẽ của cụm đầu rẽ.

- Một ống nối được hàn nằm ở phía trên khoá, ống nối này để nối các dây dẫn từ vị trí đầu lèo hoặc đầu rẽ nhánh, ống nối là loại kiểu ép, vật liệu bằng hợp kim đồng, nhôm.

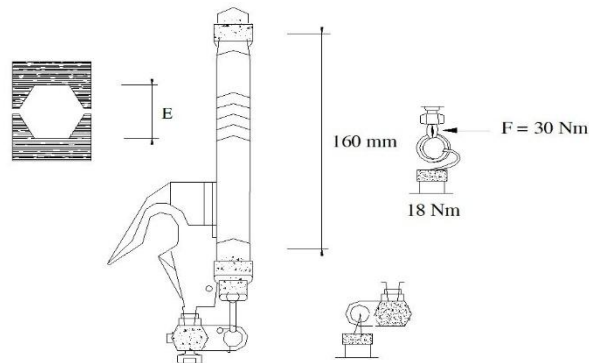


a.



b.

Hình 2.5 Kẹp đầu rẽ



Tiết diện dây (mm ²)	E (1/10mm)
35	120
50	140
70	173
95	173
120	210
150	230
185	250
240	280

2. Tiêu chuẩn chế tạo: Áp dụng theo tiêu chuẩn *EN 50397-2* hiện hành hoặc tương đương.

3. Yêu cầu về thí nghiệm điển hình (Type test):

Biên bản thí nghiệm điển hình (Type test) được thực hiện bởi một đơn vị thí nghiệm độc lập bao gồm các yêu cầu về thí nghiệm sau:

1. Thử độ kín chống thấm nước
2. Thử lão hóa khí hậu
3. Thử khả năng chịu lực kéo sau khi ép dây dẫn cho kẹp đầu rẽ

4. Bảng thông số kỹ thuật:

STT	Hạng mục	Đơn vị	Yêu cầu	Ghi chú
1	Nhà sản xuất		Nêu cụ thể	
2	Nước sản xuất		Nêu cụ thể	
3	Mã hiệu		Nêu cụ thể	
4	Tiêu chuẩn áp dụng		Nêu cụ thể	
5	Kiểu		Kiểu ép thủy lực	

STT	Hạng mục	Đơn vị	Yêu cầu	Ghi chú
6	Vật liệu		Nêu cụ thể	
7	Phù hợp với các loại dây:		<i>EN 50397-2, hoặc tương đương</i>	
	Dây nhôm bọc cách điện XLPE-12,7/22(24)kV hoặc dây nhôm trần có tiết diện:	mm ²	95	
8	Dòng điện cho phép của kẹp đầu rẽ ít nhất tương đương với dòng điện cho phép của dây dẫn tương ứng	A	349	
9	Trọng lượng	kg	Nêu cụ thể	
10	Tuổi thọ thiết bị dự kiến	năm	Nêu cụ thể	
11	Tài liệu hướng dẫn vận hành		Có	

4.7 Ống nối dây bọc:

1. Mô tả chung:

- Ống nối dùng để nối hai dây dẫn cùng tiết diện (đã bọc lớp cách điện) có khả năng chịu lực cũng như cách điện.

- Mỗi ống nối sẽ có các thông tin trên sản phẩm (không xoá được), gồm các thông tin sau:

- + Nhãn hiệu nhà sản xuất.
- + Loại dây dẫn.
- + Tiết diện dây dẫn.
- + Loại đầu ép.
- + Đánh dấu các vị trí để ép ống nối.

- Ống nối phù hợp với tiết diện dây dẫn.

- Mỗi ống nối bao gồm:

+ 01 ống nối hợp kim nhôm để ép phần lõi của dây dẫn.

+ 01 hệ thống bảo vệ chống thấm nước (tấm đệm, chụp...) để ngăn ngừa nước thấm vào bên trong dây dẫn.

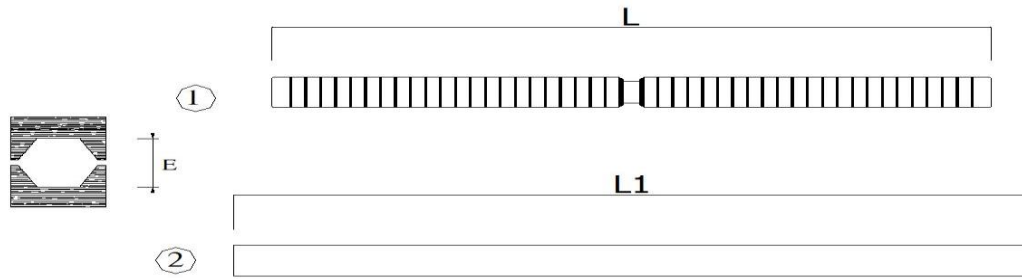
- Ống nối là loại kiểu ép, khi sử dụng không làm hư hỏng phần dây dẫn ở ngay gần kề ống nối cũng như không xuất hiện các hiện tượng trượt cách điện ở lực kéo nhỏ hơn lực kéo đứt của dây dẫn.

1. Ống nối.



2. Lớp bọc cách điện

Hình 2.9 Ống nối cách điện



Tiết diện dây (mm ²)	L (mm)	L1 (mm)	Φ _{max} (mm)	E (1/10mm)
95	237	400	21,3	173
240	550	700	29	280

2. Tiêu chuẩn chế tạo: HN33-S-63, AS 1154.1, AS 3766.

3. Bảng thông số kỹ thuật:

STT	Hạng mục	Đơn vị	Yêu cầu	Ghi chú
1	Nhà sản xuất		Nêu cụ thể	
2	Nước sản xuất		Nêu cụ thể	
3	Mã hiệu		Nêu cụ thể	
4	Tiêu chuẩn áp dụng		Nêu cụ thể	
5	Kiểu		Kiểu ép thủy lực	
6	Vật liệu		Nêu cụ thể	
7	Phù hợp với các loại dây:			
	+ Dây nhôm bọc cách điện XLPE-12,7/22(24)kV vỏ bọc PVC, có tiết diện	mm ²	50; 95; 240...	
	+ Dây nhôm lõi thép bọc cách điện XLPE-12,7/22(24)kV có tiết diện	mm ²	50/8 95/16 240/32	
8	Dòng điện cho phép của ống nối dây ít nhất tương đương với dòng điện cho phép của dây dẫn tương ứng	A	225; 349; 639	
9	Lực phá hủy sau khi ép nối dây không nhỏ hơn lực phá hủy của dây dẫn	kN	Nêu cụ thể	
10	Trọng lượng	kg	Nêu cụ thể	
11	Tuổi thọ thiết bị dự kiến	năm	Nêu cụ thể	
12	Tài liệu hướng dẫn vận hành		Có	

4.8 Dây buộc cổ sứ đứng loại giáp núu:



***Mô tả chung:**

- Tiêu chuẩn áp dụng AS115.3-1958 Section 3
- Mục đích áp dụng: Dùng để buộc dây dẫn bọc cách điện trên đầu sứ hay dây trần có thêm ống hay miếng lót bằng PVC.

*** Đặc điểm:**

- + Dây buộc cổ sứ dạng giáp núu là loại định hình sẵn theo đường kính ngoài dây và đường kính cổ sứ lắp đặt, cần bảo quản nơi sạch sẽ, khi sử dụng thì nhẹ tay cẩn thận

*** Bảng thông số kỹ thuật:**

STT	Hạng mục	Đơn vị	Yêu cầu	Ghi chú
1	Nhà sản xuất		Nêu cụ thể	
2	Nước sản xuất		Nêu cụ thể	
3	Mã hiệu		Nêu cụ thể	
4	Tiêu chuẩn sản xuất và thí nghiệm		EN 50397-2 hoặc tương đương	
5	Mô tả		Phù hợp cho dây nhôm lõi thép bọc trung áp; phù hợp lắp đặt vào đỉnh sứ hoặc hông sứ cách điện	
			Giáp buộc được tạo hình trước để có thể lắp đặt trực tiếp mà không cần dụng cụ hỗ trợ, không làm hư hỏng cách điện dây	

STT	Hạng mục	Đơn vị	Yêu cầu	Ghi chú
			dẫn, sứ cách điện, đảm bảo an toàn trong vận hành	
6	Vật liệu cấu tạo		+ Lõi giáp buộc được chế tạo bằng vật liệu thép mạ kẽm, được phủ lớp nhựa bên ngoài, đảm bảo giáp buộc đạt được khả năng chịu sức căng theo đúng tiêu chuẩn và không gây hiện tượng phóng điện giữa giáp buộc và dây dẫn điện. + Vật liệu nhựa chịu được các ảnh hưởng từ bức xạ mặt trời, môi trường ô nhiễm hoặc sương muối gần biển	
7	Đường kính cổ sứ được sử dụng với giáp buộc		Phù hợp đường kính cổ sứ 73-85mm.	
8	Phù hợp với đường kính ngoài của dây dẫn có bề dày cách điện danh định 3,4mm			
	Dây buộc cổ sứ định hình dùng cho dây nhôm lõi thép bọc cách điện XLPE dây tiết diện 70mm ² có chiều dày cách điện 3,4 mm	Sợi	18,2-18,8 mm	
	Dây buộc cổ sứ định hình dùng cho dây nhôm lõi thép bọc cách điện XLPE dây tiết diện 150 mm ² có chiều dày cách điện 3,4 mm	Sợi	23,8-23,9 mm	
	Dây buộc cổ sứ định hình dùng cho dây tiết diện 240mm ² có đường kính cách điện 3,4 mm	Sợi	29,6-31,2 mm	
9	Giáp buộc có tác dụng đảm bảo sau khi lắp đặt hoàn chỉnh phải đủ điều kiện để giữ đường dây theo thiết kế kể cả trường hợp bị đứt dây trong một khoảng trụ với		Đáp ứng	

STT	Hạng mục	Đơn vị	Yêu cầu	Ghi chú
	khoảng cách theo yêu cầu (tối thiểu 60m).			
10	Mã hiệu của giáp buộc; cỡ dây sử dụng; mã màu quy định cho từng loại dây		Đáp ứng	
11	Tài liệu hướng dẫn lắp đặt, vận hành		Có	

4.9 Thông số kỹ thuật của cầu chì tự rơi:

Áp dụng theo Tiêu chuẩn kỹ thuật FCO, LBFCO và dây chì điện áp 22 và 35kV áp dụng trong Tập đoàn Điện lực Quốc gia Việt Nam, ban hành kèm theo Quyết định số 106/QĐ-HĐTV ngày 21/9/2021.

Số hiệu tiêu chuẩn là: TCCS 09:2021/EVN

Yêu cầu kỹ thuật cầu chì tự rơi FCO- 22kV cách điện Polymer:

1. Cầu chì tự rơi (FCO) là loại 1 pha, lắp đặt ngoài trời, trên cột điện. Thiết kế FCO bao gồm các bộ phận: Cách điện, cần cầu chì, dây chì (với dòng điện định mức phù hợp) và bộ giá đỡ lắp trên xà, bu lông, đai ốc, vòng đệm v.v. Cách điện là loại polymer (cao su silicone hoặc hỗn hợp silicone) có khả năng làm việc ở điều kiện ô nhiễm nặng như khu vực ven biển, sương muối, ô nhiễm công nghiệp, bức xạ tia cực tím v.v. cũng như khí hậu nhiệt đới ẩm. Yêu cầu kỹ thuật của dây chì: Theo quy định tại Chương VII.

2. Thiết bị được chế tạo, thử nghiệm theo tiêu chuẩn IEC 60282-2, IEC 61109, ANSI C37.41, ANSI C37.42 hoặc các tiêu chuẩn tương đương.

3. Các yêu cầu về thử nghiệm:

a. Thử nghiệm xuất xưởng (Routine test):

Thử nghiệm xuất xưởng được thực hiện bởi Nhà sản xuất trên mỗi sản phẩm sản xuất ra tại Nhà sản xuất. Việc thử nghiệm xuất xưởng được thực hiện theo tiêu chuẩn sản xuất tương ứng, bao gồm các hạng mục sau đây:

- Kiểm tra ngoại quan (Visual inspection).
- Thử nghiệm chịu đựng điện áp tần số công nghiệp 50 Hz, 1 phút (Power-frequency withstand voltage test).
- Thử nghiệm thao tác cơ khí (Mechanical operation test).

b. Thử nghiệm điển hình (Design/type test):

Thử nghiệm điển hình phải được thực hiện và chứng nhận bởi phòng thử nghiệm độc lập (đạt chứng chỉ ISO/IEC 17025) trên mẫu sản phẩm tương tự. Việc thử nghiệm điển hình được thực hiện theo tiêu chuẩn IEC 60282-2, IEC 61109, ANSI C37.41, ANSI C37.42 hoặc các tiêu chuẩn tương đương áp dụng cho FCO và phần cách điện Polymer, bao gồm những hạng mục thử nghiệm sau đây:

b.1. Đối với FCO:

- Thử nghiệm điện môi (Dielectric test).
- Thử nghiệm khả năng cắt (Interrupting/Breaking tests).
- Thử nghiệm độ tăng nhiệt (Temperature rise tests).

- Thử nghiệm ảnh hưởng tần số radio (Radio-influence tests).
- Thử áp suất tĩnh (Expandable cap static relief pressure tests).
- Thử nghiệm độ bền cơ khí (Mechanical tests).

b.2. Đối với cách điện Polymer:

- Thử nghiệm rạn nứt và ăn mòn của vỏ cách điện (Test housing: tracking and erosion test).
- Thử độ cứng của vỏ cách điện (Hardness test) có so sánh giá trị ban đầu.
- Thử lão hóa thời tiết bằng tia UV trong 1000 giờ (Accelerated weathering test) theo IEC 62217.
- Thử nghiệm vật liệu lõi (Tests for core material).
- Thử chống cháy (Flammability test).

c. Thử nghiệm nghiệm thu sự phù hợp (Conformance test):

Trường hợp cần thiết, trong quá trình giao hàng, Đơn vị có thể yêu cầu nhà sản xuất (hoặc đơn vị cấp hàng) thực hiện lấy mẫu ngẫu nhiên FCO từ lô hàng để thực hiện thí nghiệm, kiểm tra chất lượng hàng hóa so với cam kết trong Hợp đồng. Việc thử nghiệm nghiệm thu được thực hiện bởi Phòng thử nghiệm độc lập (đạt chứng chỉ ISO/IEC 17025) với các hạng mục sau:

- Thử nghiệm chịu đựng điện áp tần số công nghiệp - khô (Power-frequency dry-withstand voltage test).
- Thử nghiệm độ bền cơ khí (Mechanical tests).

4. Bản vẽ và tài liệu kỹ thuật:

Thiết bị phải được cung cấp bản vẽ và tài liệu kỹ thuật sau:

- Bản vẽ tổng thể bao gồm kích thước và khối lượng.
- Tài liệu hướng dẫn lắp đặt, vận hành, sửa chữa và bảo dưỡng thiết bị, phụ kiện.
- Các biên bản thử nghiệm và giấy chứng nhận quản lý chất lượng ISO.

5. Yêu cầu khác:

a. Thiết bị mới nguyên 100%, không có khiếm khuyết, có chứng nhận nguồn gốc xuất xứ hàng hóa rõ ràng, hợp pháp và có chứng nhận chất lượng hàng hóa, kèm theo các tài liệu liên quan để chứng minh hàng hoá được cung cấp phù hợp với yêu cầu của thiết kế và quy định trong hợp đồng đã ký kết.

b. Thiết bị phải đáp ứng được độ bền đối với các điều kiện về khí hậu và môi trường tại Việt Nam: được nhiệt đới hóa, phù hợp với điều kiện môi trường lắp đặt vận hành.

Các chi tiết bằng thép (giá đỡ, các bulông, đai ốc v.v.) phải được mạ kẽm nhúng nóng theo tiêu chuẩn TCVN 5408:2007 và các tiêu chuẩn tương đương hiện hành về mạ kẽm nhúng nóng

Cầu chì tự rơi FCO - 22kV cách điện Polymer:

TT	Hạng mục	Đơn vị	Yêu cầu
1	Nhà sản xuất		Nêu cụ thể
2	Nước sản xuất		Nêu cụ thể
3	Mã hiệu		Nêu cụ thể

TT	Hạng mục	Đơn vị	Yêu cầu
4	Tiêu chuẩn áp dụng		IEC 60282-2, IEC 61109, ANSI C37.41, ANSI C37.42 hoặc các tiêu chuẩn tương đương
5	Chủng loại		FCO loại 01 pha, lắp đặt ngoài trời, trên cột điện, cách điện là loại polymer (cao su silicone hoặc hỗn hợp silicone) có khả năng làm việc ở điều kiện ô nhiễm nặng như khu vực ven biển, sương muối, ô nhiễm công nghiệp, bức xạ tia cực tím v.v cũng như khí hậu nhiệt đới ẩm
6	Điện áp định mức làm việc của thiết bị (pha - pha)	kV	≥ 24
7	Tần số định mức	Hz	50
8	Dòng điện làm việc liên tục định mức	A	
	+ Đối với FCO-100A	“	100
9	Định mức dòng cắt không đối xứng	kArms	
	+ Đối với FCO-100A	“	≥ 12
10	Định mức dòng cắt đối xứng	kArms	
	+ Đối với FCO-100A	“	$\geq 8,0$
11	Mức chịu đựng điện áp xung (1,2/50 μ s)	kVp	≥ 125
12	Mức chịu đựng điện áp tần số công nghiệp 50Hz trong 1 phút	kVrms	≥ 50
13	Phụ kiện đi kèm FCO		
13.1	Cách điện		- Loại Polymer (cao su silicon hoặc hỗn hợp silicone). Trên thân cách điện phải có tên của Nhà sản xuất được đúc nổi hoặc đúc chìm. - Cấp chống cháy: HB40
	- Nhà sản xuất		Nêu cụ thể
	- Nước sản xuất		Nêu cụ thể
	- Chiều dài đường rò tối thiểu qua bề mặt cách điện	mm/kV	≥ 25
13.2	Cần cầu chì (Fuseholder)		- Được làm bằng vật liệu sợi thủy tinh (fiber glass) chịu lực cao và chịu được tia cực tím

TT	Hạng mục	Đơn vị	Yêu cầu
			- Có lõi đồng làm ngăn hồ quang tương thích với các dây chì thông dụng.
13.3	Đầu cực đấu nối		Loại kẹp 2 rãnh song song (PG clamp type) bằng đồng mạ thiếc (tin-plated bronze) có thể đấu nối với dây đồng hoặc dây nhôm
13.4	Giá đỡ lắp trên xà, bu lông, đai ốc, vòng đệm,..		Làm thép không gỉ hoặc làm bằng thép mạ kẽm nhúng nóng với bề dày lớp mạ $\geq 80 \mu\text{m}$
14	Nhãn thiết bị		Theo tiêu chuẩn ANSI C37.42 hoặc tương đương
15	Nhận dạng nhà sản xuất		Tên hoặc logo nhà sản xuất phải được đúc nổi hoặc đúc chìm trên phần cách điện hoặc được đúc nổi trên phần ngâm đỡ cần cầu chì.
16	Yêu cầu về thử nghiệm		Theo yêu cầu
17	Bản vẽ và tài liệu kỹ thuật		Theo yêu cầu

4.10 Chống sét van:

Áp dụng theo Tiêu chuẩn kỹ thuật chống sét van 22, 35 và 110 kV áp dụng trong Tập đoàn Điện lực Quốc gia Việt Nam, ban hành kèm theo Quyết định số 110/QĐ-EVN ngày 21/9/2021.

Số hiệu tiêu chuẩn là: TCCS 13:2021/EVN.

1. Yêu cầu chung:

- CSV có vỏ làm bằng vật liệu sứ (Porcelain) hoặc Polymer, bên trong có các điện trở MO phi tuyến sử dụng loại ZnO. MO có trị số điện trở nhỏ khi quá điện áp và có trị số lớn ở điện áp vận hành định mức của hệ thống điện. Nếu vỏ bằng Polymer thì trong lõi phải có cấu tạo đảm bảo độ bền về cơ học (như thanh sợi thủy tinh, thanh cách điện chịu lực v.v.) chống uốn cong, xoắn, có khả năng kháng nấm, không bị tổn thương khi xé hoặc va chạm, không bị rạn, nứt, thoái hóa bởi môi trường và điện trường.

- Có phần tự giải thoát áp lực trong các điều kiện vận hành quá tải đối với chống sét van vỏ sứ.

2. Yêu cầu về thí nghiệm:

Chống sét van phải được thí nghiệm xuất xưởng theo tiêu chuẩn IEC 60099-4 hoặc tiêu chuẩn tương đương.

a. Yêu cầu về thí nghiệm xuất xưởng (Routine test):

Chống sét van phải được thí nghiệm xuất xưởng theo tiêu chuẩn IEC 60099-4 hoặc tiêu chuẩn tương đương:

- Đo điện áp quy chuẩn Uref (Reference Voltage).
- Đo điện áp dư (residual voltage).
- Đo phóng điện cục bộ (internal partial discharge test).
- Thí nghiệm điện áp tần số công nghiệp (Power- frequency voltage test).

b. Thí nghiệm điển hình (Type test):

Đối với chống sét van phải được thực hiện bởi phòng thí nghiệm đạt theo tiêu chuẩn ISO hoặc phòng thí nghiệm của nhà sản xuất nhưng kết quả thử nghiệm phải được chứng kiến từ các cơ quan kiểm tra quốc tế độc lập (có chứng chỉ ISO) như: KEMA, CESI v.v.

Biên bản thí nghiệm điển hình cho CSV trạm phân phối/thiết bị đóng cắt gồm các hạng mục chính sau:

- Kiểm tra cách điện vỏ chống sét van (insulation withstand test on the arrester housing).

- Điện áp dư (Residual voltage).

- Đặc tính điện áp tần số công nghiệp với thời gian (Power frequency voltage versus time - TOV).

- Kiểm tra chịu đựng vận hành (Operation duty test).

Ngoài ra, tùy theo đặc thù vị trí lắp đặt và mục đích sử dụng, cấu tạo của chống sét van các đơn vị có thể lựa chọn thêm một số các hạng mục thí nghiệm điển hình (Type test) theo tiêu chuẩn IEC 60099-4.

3. Phụ kiện

Các kẹp cực để đấu nối.

Các kẹp bu-lông sử dụng cho nối đất tương thích dây đồng.

Các bu-lông, đai ốc kèm theo tương ứng.

Các hệ thống trụ và giá đỡ chống sét van (nếu có).

Đế lắp chống sét van.

Disconnector (áp dụng cho chống sét van trạm biến áp/thiết bị đóng cắt phân phối)

4. Tài liệu kỹ thuật và bản vẽ mô tả

Thiết bị phải được cung cấp bản vẽ và tài liệu kỹ thuật sau:

a. Bản vẽ mô tả cấu trúc chung của thiết bị.

b. Bản vẽ hướng dẫn lắp đặt.

c. Tài liệu hướng dẫn lắp đặt, vận hành, sửa chữa và bảo dưỡng thiết bị, phụ kiện.

d. Các tài liệu khuyến cáo về kiểm tra, bảo dưỡng, đại tu, cách xử lý các trục trặc hư hỏng thường gặp.

e. Các biên bản thí nghiệm và giấy chứng nhận quản lý chất lượng.

5. Yêu cầu khác

a. Thiết bị mới nguyên 100%, không có khiếm khuyết, có chứng nhận nguồn gốc xuất xứ hàng hóa (CO) rõ ràng, hợp pháp và có chứng nhận chất lượng hàng hóa (CQ), kèm theo các tài liệu liên quan để chứng minh hàng hoá được cung cấp phù hợp với yêu cầu của thiết kế và quy định trong hợp đồng đã ký kết.

b. Chống sét van phải đáp ứng được độ bền đối với các điều kiện về khí hậu và môi trường tại Việt Nam: được nhiệt đới hóa, phù hợp với điều kiện môi trường lắp đặt vận hành.

c. Trụ đỡ, xà, giá đỡ, tiếp địa, bu lông, đai ốc và các chi tiết bằng thép được mạ kẽm nhúng nóng với bề dày lớp mạ tuân thủ Quyết định số 82/QĐ-EVN-QLXD-TĐ ngày 07/01/2003.

d. Bu lông chế tạo theo tiêu chuẩn TCVN 5571-1991, TCVN 1916-1995; đai ốc-vòng đệm theo tiêu chuẩn TCVN 1905-76.

e. Khi vận chuyển cho phép tháo và đóng gói từng bộ phận riêng và phải có bảng liệt kê số lượng vật tư trong từng kiện đóng gói..

i. Bảng thông số kỹ thuật:

TT	Hạng mục	Đơn vị	Yêu cầu
I	Thông tin chung nhà sản xuất		
1	Hãng sản xuất		Nêu cụ thể
2	Nước sản xuất/Năm sản xuất		Nêu cụ thể
3	Mã hiệu		Nêu cụ thể
4	Tiêu chuẩn áp dụng		IEC 60099-4
II	Thông tin về chế độ lưới điện		
1	Điện áp làm việc lớn nhất	kV	24
2	Tần số định mức	Hz	50
3	Chế độ làm việc của lưới điện		Trung tính trực tiếp nối đất
4	Hệ số quá điện áp cho phép khi chạm đất một pha đối với lưới 3 pha 3 dây		1,4
5	Chế độ đấu nối chống sét van		Pha – đất
III	Thông số kỹ thuật của chống sét		
1	Chủng loại		ZnO, không khe hở, lắp ngoài trời, đáp ứng tiêu chuẩn sử dụng CSV trong trạm biến áp theo tiêu chuẩn IEC
2	Cấp chống sét van		DH
3	Điện áp định mức Ur	kV	18
4	Điện áp làm việc liên tục COV	kVrms	≥ 13,97
5	Điện áp quá áp tạm thời kèm theo đường cong đặc tính TOV	kVrms	Nhà sản xuất chào đáp ứng cấu hình lưới điện
6	Dòng điện phóng định mức	kA	≥ 10
7	Dòng điện phóng đỉnh	kApeak	≥ 100
8	Năng lượng nhiệt định mức Qth	C	≥ 1,1
9	Khả năng phóng lặp lại - Qrs	C	≥ 0,4
10	Hệ số phối hợp cách điện		≥ 1,4
IV	Thông số kỹ thuật của vỏ chống sét van		
1	Vật liệu vỏ		Vật liệu tổng hợp loại Silicon rubber (SR) hoặc sứ đúc nguyên khối

TT	Hạng mục	Đơn vị	Yêu cầu
2	Điện áp chịu đựng xung sét của cách điện (1,2/50 μ s) - Bil	kV	≥ 125
3	Điện áp chịu đựng tần số nguồn của cách điện (50Hz/1 phút)	kVrms	≥ 50
4	Chiều dài đường rò của cách điện	mm/kV	≥ 25
5	Khả năng chịu lực tĩnh	kN	Nhà thầu chào
6	Khả năng chịu lực động	kN	Nhà thầu chào
V	Các phụ kiện khác		
1	Bộ đếm sét có bộ hiện thị dòng rò		(nếu có)
	Nước sản xuất		Nêu cụ thể
	Mã hiệu		Nêu cụ thể
	Dải đo dòng rò: 0 - 30mA		Đáp ứng
	Số chữ số của bộ đếm sét		≥ 5
	Độ nhạy với xung sét	A	≤ 200
	Khả năng chịu đựng xung dòng điện (4/10 μ s)	kA	≥ 100
	Cấp bảo vệ của vỏ đếm sét		IP54
2	Bộ chỉ thị sự cố disconnector (nếu có)		Cùng hãng chế tạo chống sét van
3	Giá đỡ (nếu có)		
	Nhà sản xuất		Nêu cụ thể
	Nước sản xuất		Nêu cụ thể
	Vật liệu		Thép mạ kẽm nhúng nóng với bề dày lớp mạ tối thiểu 80 μ m
4	Kẹp cực		01 kẹp cực/01 chống sét
	Nhà sản xuất		Nêu cụ thể
	Nước sản xuất		Nêu cụ thể
	Vật liệu		Phù hợp với dây dẫn
	Kích thước		phù hợp với dây dẫn
	Bulông kẹp cực		Bằng thép không rỉ hoặc mạ kẽm nhúng nóng
5	Tài liệu kỹ thuật thể hiện rõ các thông số chào thầu, bản vẽ kích thước, hướng dẫn lắp đặt, vận hành và bảo dưỡng		Có

4.11 Dây bọc hạ áp.

- **1. Yêu cầu chung:**
- Điện áp định mức : 0,6/1 kV.
- Điện áp chịu tần số 50Hz (5 phút) : 3,5 kV.

- Cách điện PVC.
- Nhiệt độ làm việc tối đa cho phép:
 - + 70⁰C khi vận hành bình thường tại dòng định mức.
 - + 160⁰C trong tình trạng ngắn mạch nhiều pha trong 5s.

* **Cấu tạo dây bọc hạ thế:** Dây bọc hạ thế có cấu tạo bao gồm:

- Lõi dây nhôm hoặc đồng mềm (theo TCVN 5933:1995 và TCVN 5934:1995) bện xoắn, hình tròn.
- Lớp vỏ cách điện PVC.

Tiết diện (mm ²)	Chiều dày danh định của cách điện PVC
25 và 35	1,2
50 và 70	1,4
95 và 120	1,6

* *Yêu cầu kỹ thuật của các lớp:*

(1) Lõi dây dẫn: Lõi dây dẫn bọc được chế tạo bằng các sợi nhôm hoặc đồng mềm, bện thành các lớp đồng tâm và có tiết diện hình tròn. Bề mặt của lõi dây dẫn phải không có mọi khuyết tật có thể nhìn thấy bằng mắt như là các vết nứt, ...vv.

(2) Vỏ cách điện: Lớp cách điện bằng PVC chịu đựng được tác động của tia cực tím, chống được tất cả các tác nhân môi trường. Bề mặt vỏ cách điện phải đồng đều, sai lệch về bề dày của vỏ cách điện phải nằm trong giới hạn cho phép của tiêu chuẩn.

* **Thông số kỹ thuật về số sợi tối thiểu trong ruột và điện trở một chiều ở 20⁰C:**

Mặt cắt danh định (mm ²)	Số sợi tối thiểu trong ruột (bện tròn)		Điện trở một chiều lớn nhất ở 20 ⁰ C (Ω/km)	
	Đồng	Nhôm	Đồng	Nhôm
35	7	7	0,5240	0,8680
50	19	19	0,3870	0,6410
70	19	19	0,2680	0,4430
95	19	19	0,1930	0,3200
120	37	37	0,1530	0,2530

* **Ký hiệu:**

Mỗi dây dẫn phải có ghi các ký hiệu theo trình tự dưới đây:

- Hãng sản xuất
- Năm sản xuất : (4 số)
- Ký hiệu sản phẩm
- Tiết diện
- Điện áp định mức : (0,6 kV)
- Số mét

Các ký hiệu phải được dập nổi hoặc in trên bề mặt cách điện, cách nhau 1 mét.

Với ký hiệu dập nổi, các chữ và số nổi lên trên bề mặt cách điện và không làm ảnh hưởng đến lớp cách điện.

2. Tiêu chuẩn chế tạo: Áp dụng theo TCVN 6612:2007, TCVN 5935: 2013, TCVN 6610:2014 hoặc tương đương.

-

3. Yêu cầu về thí nghiệm:

a. Yêu cầu về thí nghiệm xuất xưởng (Routine test):

Biên bản thí nghiệm xuất xưởng được thực hiện bởi nhà sản xuất trên mỗi sản phẩm sản xuất ra tại nhà sản xuất để chứng minh khả năng đáp ứng các yêu cầu kỹ thuật hợp đồng sẽ được nộp cho người mua khi giao hàng, việc chứng kiến thí

nghiệm xuất xưởng (nếu có) sẽ thực hiện theo các hạng mục này hoặc theo quy định cụ thể của bên mua. Các thí nghiệm phải được thực hiện theo các tiêu chuẩn TCVN 6612:2007, TCVN 5935: 2013, TCVN 6610:2014 hoặc tương đương, gồm các hạng mục sau:

1. Số sợi/ đường kính ruột
2. Điện trở 1 chiều ở 20°C
3. Chiều dày cách điện
4. Điện áp chịu đựng tần số nguồn 3,5kV/5 phút

b. Yêu cầu về thí nghiệm điển hình (Type test):

Biên bản thí nghiệm điển hình được thực hiện bởi một phòng thí nghiệm độc lập trên các sản phẩm tương tự phải được đệ trình trong hồ sơ dự thầu để chứng minh khả năng đáp ứng hoặc vượt quá yêu cầu của đặc tính kỹ thuật này. Các thử nghiệm này phải được thực hiện theo các tiêu chuẩn TCVN 5064:1994, TCVN 6612:2007, TCVN 5935: 2013, TCVN 6610:2014 hoặc tương đương, gồm các hạng mục sau:

1. Chiều dày cách điện
 - Giá trị nhỏ nhất
 - Giá trị trung bình
2. Điện trở suất khối của các điện ở 20°C
3. Độ bền điện áp tần số công nghiệp 2,4kV trong 4 giờ
4. Điện trở suất khối của các điện ở 70°C
5. Suất kéo đứt của cách điện trước và sau lão hóa
6. Độ giãn dài của cách điện trước và sau lão hóa
7. Thử lão hóa cho mẫu cáp hoàn chỉnh
8. Độ ngấm nước của cách điện
9. Thử sốc nhiệt cho cách điện
10. Thử nén ở nhiệt độ cao cho cách điện
11. Tổn hao khối lượng của cách điện
12. Thí nghiệm ở nhiệt độ thấp đối với cách điện
13. Thử va đập
14. Ruột dẫn:
 - Cáp ruột dẫn
 - Hình dạng ruột dẫn
 - Số sợi/ đường kính sợi dẫn
 - Đường kính của ruột dẫn
 - Điện trở 1 chiều của ruột dẫn ở 20°C

4. Bảng thông số kỹ thuật:

STT	Hạng mục	Đơn vị	Yêu cầu	Ghi chú
1	Nhà sản xuất		Nêu cụ thể	
2	Nước sản xuất		Nêu cụ thể	
3	Mã hiệu		MV-50 MV-70 MV-95 MV-120	
4	Tiêu chuẩn áp dụng		Như mục II	
5	Tiết diện danh định	mm ²	“50” “70” “95” “120”	
6	Vật liệu dẫn điện		Đồng	
7	Hình dạng lõi		Tròn	
8	Số sợi tối thiểu	sợi	“7” “19” “37”	

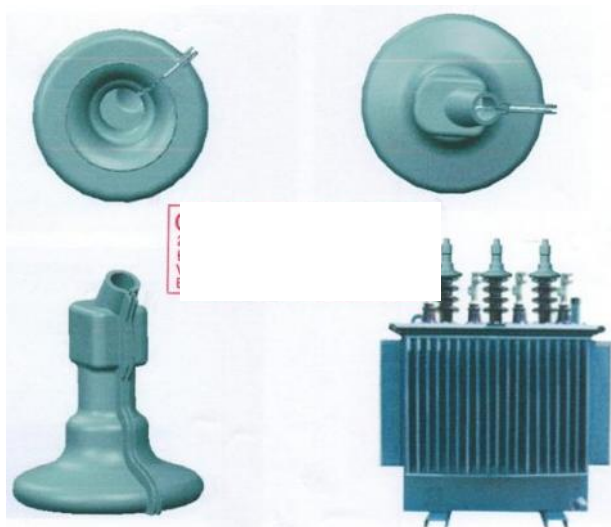
STT	Hạng mục	Đơn vị	Yêu cầu	Ghi chú
9	Đường kính lõi	mm	Nêu cụ thể	
10	Vật liệu cách điện		PVC	
11	Chiều dày danh định lớp cách điện	mm		
	MV-50		1,4;	
	MV-70		1,4;	
	MV-95		1,6;	
	MV-120		1,6;	
12	Dòng điện liên tục cho phép	A		
	MV-50		“155/165”	
	MV-70		“185/205”	
	MV-95		“220/255”	
	MV-120		“245/290”	
13	Điện áp chịu đựng tần số 50Hz-5 phút	kVrms	3,5	
14	Điện trở 1 chiều ở 20°C	Ω/km		
	MV-50		“≤0,3870”	
	MV-70		“≤0,2680”	
	MV-95		“≤0,1930”	
	MV-120		“≤0,1530”	
15	Suất kéo đứt nhỏ nhất			
	Dây nhôm	N/mm ²	160-190	
	Dây đồng	N/mm ²	200-280	
16	Khối lượng	kg/km	Nêu cụ thể	
17	Chiều dài dây dẫn / rulô	m	Nêu cụ thể	
18	Kích thước rulô	mm	Nêu cụ thể	
19	Khối lượng rulô	kg	Nêu cụ thể	
20	Tuổi thọ thiết bị dự kiến	năm	Nêu cụ thể	
21	Tài liệu hướng dẫn vận hành		Có	

4.12 Nắp chụp cách điện:

a. Bảng yêu cầu kỹ thuật của nắp chụp đầu sứ Máy biến áp:

STT	Hạng mục	Yêu cầu	Ghi chú
1	Nhà sản xuất	Nêu cụ thể	
2	Nước sản xuất	Nêu cụ thể	
3	Mã hiệu	Nêu cụ thể	
4	Tiêu chuẩn quản lý chất lượng sản phẩm	ISO 9001:2015	
5	Tiêu chuẩn áp dụng	IEC 60707 hoặc tương đương	
6	Cấu tạo	Chụp cách điện được thiết kế phù hợp với nhiều loại sứ MBA nhằm thuận tiện cho việc đưacáp vào đầu cực máy biến áp. Các nút gài được thiết kế chắc chắn và thuận tiện.	

STT	Hạng mục	Yêu cầu	Ghi chú
7	Vật liệu chế tạo	Polymer (cao su silicon hoặc hỗn hợp silicon). Trên thân cách điện phải có tên của nhà sản xuất và mã hiệu hàng hóa được đúc nổi	
8	Màu cách điện	Vàng , xanh, đỏ	
9	Phạm vi sử dụng trên đường kính đầu sứ (mm)	90-120-145	
10	Độ dày (mm)	≥ 3	
11	Khả năng chịu nhiệt tại điện áp 24kV	250°C trong 5 giây 180°C trong 10 phút 90°C thời gian liên tục	
12	Khả năng chịu điện áp đánh thủng (kV/1 phút)	≥ 36	
13	Khả năng chống cháy	UL94	
14	Độ bền xé rách (kN/m)	≥ 15	
15	Nhiệt độ môi trường tối đa (°C)	50	
16	Độ ẩm môi trường tương đối (%)	90	
17	Bao gói	Cách điện phải được xếp cẩn thận trong thùng...đảm bảo cách điện không bị hỏng trong quá trình vận chuyển	
18	Tài liệu kỹ thuật	Có	
19	Tuổi thọ	Nêu cụ thể	



b. Nắp chụp đầu cực FCO, LA:

STT	Hạng mục	Yêu cầu	Ghi chú
1	Nhà sản xuất	Nêu cụ thể	
2	Nước sản xuất	Nêu cụ thể	
3	Mã hiệu	Nêu cụ thể	
4	Tiêu chuẩn quản lý chất lượng sản phẩm	Nêu cụ thể	
5	Tiêu chuẩn sản xuất và thử nghiệm	ASTM D149-97A, ASTM D2240-02 hoặc tương đương	
6	Loại	Cách điện sử dụng trên đường dây phân phối trên không 22kV sẽ là loại cách điện polymer (silicon rubber) có đặc tính kháng nước, chống rạn nứt, chống ăn mòn, lắp đặt ngoài trời, phù hợp để vận hành dưới điều kiện khí hậu nhiệt đới ẩm ướt, vùng biển sương muối, vùng ô nhiễm công nghiệp, tia tử ngoại (UV) ... chế tạo bằng công nghệ đúc	
7	Cấu tạo	Chụp cách điện FCO, LA được thiết kế phù hợp với quy cách tiêu chuẩn sử dụng FCO, LA hiện hành tại lưới điện EVN nhằm thuận tiện cho việc đưa cáp vào các đầu cực. Các nút gài phải đúc rời bằng nhựa được thiết kế chắc chắn và thuận tiện	
8	Vật liệu chế tạo.	Polymer (cao su silicon hoặc hỗn hợp silicon) Trên thân cách điện phải có tên của nhà sản xuất và mã hiệu hàng hóa được đúc nổi	
9	Màu cách điện	Xanh / Đỏ / Vàng	
10	Phạm vi sử dụng trên đường kính đầu sứ (mm)	Phù hợp với các LA, FCO đang được vận hành trên lưới điện EVN	
11	Độ dày (mm)	≥ 3	
12	Khả năng chịu nhiệt tại điện áp 24kV	250°C trong 5giây, 180°C trong 10 phút, 90°C thời gian liên tục	
13	Khả năng chịu điện áp đánh thủng (kV/1 phút)	≥ 36	
14	Khả năng chống cháy	UL94	
15	Độ bền xé rách (kN/m)	≥ 15	

STT	Hạng mục	Yêu cầu	Ghi chú
16	Nhiệt độ môi trường tối đa (°C)	50	
17	Độ ẩm môi trường tương đối (%)	90	
18	Bao gói	Cách điện phải được xếp cẩn thận trong thùng...đảm bảo cách điện không bị hỏng trong quá trình vận chuyển.	
19	Tài liệu kỹ thuật	Có	



4.13 APTOMAT (MCCB):

TCCS 11:2023/EVN

A. Yêu cầu chung

1. Yêu cầu kỹ thuật này áp dụng cho:

a. MCCB (Áp tô mát) kiểu vỏ đúc loại 2 cực, dùng để bảo vệ mạch điện chống quá tải và ngắn mạch phía hạ áp của MBA 1 pha.

b. MCCB (Áp tô mát) kiểu vỏ đúc loại 3 cực hoặc 4 cực, dùng để bảo vệ mạch điện chống quá tải và ngắn mạch phía hạ áp của MBA 3 pha.

2. Thiết bị được chế tạo, thử nghiệm theo tiêu chuẩn IEC 60947-1, IEC 60947-2 hoặc tiêu chuẩn tương đương.

3. Các yêu cầu về thử nghiệm:

a. Thử nghiệm xuất xưởng (Routine test):

Thử nghiệm xuất xưởng được thực hiện bởi Nhà sản xuất trên mỗi sản phẩm sản xuất ra tại Nhà sản xuất. Việc thử nghiệm xuất xưởng được thực hiện theo tiêu chuẩn IEC 60947-2 hoặc tiêu chuẩn tương đương, bao gồm những hạng mục thử nghiệm sau đây:

- Thử nghiệm thao tác cơ khí (Mechanical operation).
- Kiểm tra hiệu chuẩn bộ ngắt (Verification of the calibration of overcurrent releases).
- Thử nghiệm đặc tính điện môi (Dielectric test).

b. Thử nghiệm điển hình (Type test):

Thử nghiệm điển hình phải được thực hiện và chứng nhận bởi phòng thử nghiệm độc lập (đạt chứng chỉ ISO/IEC 17025) trên mẫu sản phẩm tương tự. Việc thử nghiệm điển hình được thực hiện theo tiêu chuẩn IEC 60947-2 hoặc tiêu chuẩn tương đương, theo các trình tự thử nghiệm (hoặc kiểm tra) tương ứng bao gồm những hạng mục thử nghiệm sau đây:

- Trình tự thử nghiệm – Các đặc tính hiệu năng chung (General performance characteristics):
 - + Giới hạn và đặc tính cắt (Tripping limits and characteristics).
 - + Đặc tính điện môi (Dielectric properties).
 - + Thao tác cơ khí và khả năng thực hiện thao tác (Mechanical operation and operational performance capability).
 - + Đặc tính quá tải (nếu có) (Overload performance (where applicable)) – thử nghiệm này áp dụng cho MCCB có dòng điện định mức làm việc ≤ 630 A.
 - + Kiểm tra chịu điện môi (Verification of dielectric withstand).
 - + Kiểm tra độ tăng nhiệt (Verification of temperature rise tests).
 - + Kiểm tra ngắt quá tải (Verification of overload releases).
- Trình tự thử nghiệm – Khả năng cắt ngắn mạch làm việc danh định (Rated service short-circuit breaking capacity):

- + Khả năng cắt ngắn mạch làm việc danh định (Rated service short-circuit breaking capacity).
- + Kiểm tra khả năng làm việc (Verification of operational performance capability).
- + Kiểm tra chịu điện môi (Verification of dielectric withstand).
- + Kiểm tra độ tăng nhiệt (Verification of temperature rise tests).
- + Kiểm tra nhả quá tải (Verification of overload releases).
- Trình tự thử nghiệm – Khả năng cắt ngắn mạch tới hạn danh định (Rated ultimate short-circuit breaking capacity):
- + Kiểm tra nhả quá tải (Verification of overload releases).
- + Khả năng cắt ngắn mạch lớn nhất danh định (Rated ultimate short-circuit breaking capacity).
- + Kiểm tra chịu điện môi (Verification of dielectric withstand).
- + Kiểm tra nhả quá tải (Verification of overload releases).

Ghi chú: Trình tự thử nghiệm ở Mục iii) trên là không áp dụng cho MCCB có $I_{cs} = I_{cu}$.

B. Bảng yêu cầu đặc tính kỹ thuật MCCB

TT	Hạng mục	Đơn vị	Yêu cầu
18	Nhà sản xuất		Nêu cụ thể
19	Nước sản xuất		Nêu cụ thể
20	Mã hiệu		Nêu cụ thể
21	Tiêu chuẩn áp dụng		IEC 60947-1, IEC 60947-2 hoặc tiêu chuẩn tương đương
22	Chủng loại		Bảo vệ bằng nhiệt và từ hoặc điện tử, kiểu lắp đặt cố định (fixed type), đấu nối phía trước
23	Số cực		02 cực, 03 cực hoặc 04 cực phù hợp với nhu cầu sử dụng thực tế của Đơn vị.
24	Thao tác đóng cắt		Việc đóng cắt phải được thực hiện đồng thời trên các cực
25	Khả năng điều chỉnh dòng làm việc định mức		Tùy nhu cầu sử dụng, đơn vị có thể lựa chọn MCCB có nút chỉnh dòng

TT	Hạng mục	Đơn vị	Yêu cầu
			làm việc định mức với các mức điều chỉnh sau: - MCCB có In tới 315 A: $0,7 \div 1 \times I_n$. - MCCB có In > 315 A: $0,5 \div 1 \times I_n$.
26	Điện áp làm việc định mức của thiết bị (Ue) (1 pha/3 pha)	VAC	230/400
27	Điện áp cách điện định mức (Ui)	VAC	≥ 690 hoặc ≥ 800 (Tùy chọn theo nhu cầu sử dụng của đơn vị)
28	Mức chịu đựng điện áp xung định mức (Uimp)	kVp	≥ 8
29	Tần số định mức	Hz	50
30	Dòng điện làm việc liên tục định mức (In):	A	Tùy trường hợp cụ thể và nhu cầu thực tế, đơn vị lựa chọn loại MCCB với dòng định mức phù hợp
13.1	MCCB 02 cực		50, 63, 80 (75), 100, 125 (120), 160, 200, 250, 320 (315), 400
13.2	MCCB 03 cực/04 cực		50, 63, 80 (75), 100, 125 (120), 160, 200, 250, 320 (315), 400, 630 (600), 800, 1.000, 1.250 (1.200), 1.600, 2.000, 2.500, 3.200
31	Cấp phân loại chọn lọc		Cấp A hoặc Cấp B
32	Khả năng cắt dòng ngắn mạch tới hạn định mức (Icu) ở điện áp làm việc định mức	kA	
15.1	MCCB có In = 50 ÷ 100 A		≥ 25
15.2	MCCB có In = 125 ÷ 315 A		≥ 36
15.3	MCCB có In = 320 ÷ 800 A		≥ 50
15.4	MCCB có In ≥ 1.000 A		≥ 65
33	Khả năng cắt dòng ngắn mạch làm việc định mức (Ics) ở điện áp định mức	kA	Ics = 100% Icu

TT	Hạng mục	Đơn vị	Yêu cầu
34	Số lần thao tác không cần bảo trì (độ bền cơ/điện) tối thiểu:	Lần	(Không tải/có tải ở dòng định mức)
17.1	MCCB có $I_n = 50 \div 100$ A		8.500/1.500
17.2	MCCB có $I_n = 125 \div 315$ A		7.000 /1.000
17.3	MCCB có $I_n = 320 \div 630$ A		4.000/1.000
17.4	MCCB có $630 < I_n \leq 2.500$ A		2.500/500
17.5	MCCB có $I_n \geq 2.500$ A		1.500/500
35	Phụ kiện đi kèm:		
18.1	Đầu cực loại bu lông hoặc đinh ốc		Bao gồm
18.2	Nút nhấn cắt khẩn cấp màu đỏ		Bao gồm
18.3	Thanh nối dài và mở rộng đầu cực đầu nối bằng đồng mạ thiếc (spreaders) (tùy chọn theo nhu cầu thiết kế)		06 miếng (Đối với MCCB 3 cực)
			04 miếng (Đối với MCCB 2 cực)
18.4	Vách ngăn cách điện giữa các pha (interphase barriers)		04 miếng (Đối với MCCB 3 cực)
			02 miếng (Đối với MCCB 2 cực)
18.5	Mạch phụ và mạch điều khiển phục vụ thao tác đóng cắt MCCB bằng điện		Tùy chọn việc trang bị theo yêu cầu thiết kế
36	Số lượng tiếp điểm phụ		Tùy chọn việc trang bị theo yêu cầu thiết kế
37	Bề rộng của MCCB	mm	Nêu cụ thể
38	Nhãn thiết bị		Theo tiêu chuẩn IEC 60947-2 hoặc tương đương
39	Đóng gói		MCCB được đóng gói trong hộp carton để dễ dàng cho việc bảo quản trong kho cũng như vận chuyển
40	Yêu cầu về thử nghiệm		Theo yêu cầu

TT	Hạng mục	Đơn vị	Yêu cầu
41	Bản vẽ và tài liệu kỹ thuật		Theo yêu cầu

4.14 Kẹp răng hạ áp.

1. Mô tả chung:

- Phạm vi làm việc: đầu nối rẽ nhánh trong mạng lưới dây cáp vặn xoắn ABC và đầu nối các dây dẫn chính mà không cần bóc lớp vỏ cách điện của chúng.

- Mô tả: không thấm nước, chịu được các tác động của lực cơ khí và các điều kiện khí hậu cũng như cách điện tại điểm kết nối.

- Các kết nối được cách điện và phù hợp để sử dụng trên các tuyến đường dây đang mang điện hay không mang điện.

- Kẹp răng đầu nối phải không có các thành phần rời rạc để tránh bị mất trong quá trình lắp đặt. Lớp vỏ bọc được làm hoàn toàn bằng vật liệu chịu lực cơ khí và thời tiết và cách điện được, một phần kim loại bên ngoài vỏ là có thể chấp nhận cho hệ thống ép chặt. Vỏ bên ngoài là một phần của kết nối. Các bulông bao gồm một đầu được cắt qua mô-men xoắn được làm bằng vật liệu thích hợp cho phép lực mô-men xoắn kẹp phù hợp với các khuyến nghị của nhà sản xuất, mà không cần dùng bất kỳ công cụ đặc biệt.

- Phải đảm bảo rằng các bộ phận dẫn điện của kẹp răng đầu nối có thể tiếp xúc trực tiếp với lõi dây dẫn trong quá trình lắp đặt kết nối. Kẹp răng đầu nối phải được chống thấm theo cách tương tự như cáp. Nó phải chịu được 6 kV trong khi nhúng dưới nước (30 cm chiều sâu) trong 1 phút. Số lượng và chiều dài của răng phải đầy đủ, và đủ để xâm nhập cách điện của dây dẫn đi kèm để thiết lập kết nối phù hợp mà không có bất kỳ điện trở tiếp xúc và không cần phải bóc cách điện của dây dẫn. Để đạt được các yêu cầu độ kín nước, một roan cao su đặc biệt được bọc xung quanh răng của các kẹp răng. Các vòng đệm bulông phải là loại chống ăn mòn.

- Dòng điện định mức của các kẹp răng đầu nối được phải phù hợp với từng loại cáp cụ thể.

- Kẹp răng đầu nối cung cấp được tóm tắt như sau:

+ Đầu nối cho đường dây sử dụng cáp ABC.

+ Kẹp răng đầu nối phải sử dụng được cho các dây cáp vặn xoắn ABC trên mạch chính và cả nhánh rẽ.

+ Kẹp răng đầu nối loại 2 bulông được dùng để đầu nối từ dây (ABC) mạch chính đến dây rẽ nhánh.

+ Kẹp răng đầu nối loại 1 bulông được dùng để đầu nối từ dây (ABC) mạch chính đến dây công tơ.

- Một số chủng loại kẹp răng được sử dụng như sau:

Tiết diện dây dẫn (mm ²)	Tiết diện dây rẽ (mm ²)	Số lượng bulông	I _{max} (A)	Đai ốc H (mm)	Lực siết (Nm)
25-120	6-35	2xM8	200	13	14
25-95	25-95	2xM8	377	13	14
50-185	50-150	2xM8	504	13	18

2. Tiêu chuẩn chế tạo: HN 33-S-63, IEC 61284, NFC 33-020.

3. Yêu cầu về thí nghiệm:

Yêu cầu về thí nghiệm điển hình (type test) bao gồm các hạng mục chính như sau:

1. Thí nghiệm điện và kiểm tra độ kín nước

Thí nghiệm này được tiến hành trên 4 mẫu kẹp răng đầu nối.

Kẹp răng đầu nối sẽ được lắp đặt trên dây dẫn chính có mặt cắt lớn nhất với dây rẽ nhánh có mặt cắt bé nhất. Kết nối sẽ được vận chặt theo mô-men xoắn tối thiểu khuyến cáo của nhà sản xuất.

Mô tả thí nghiệm: tham chiếu bản vẽ số 2

Kẹp răng đầu nối với dây dẫn đã được ngâm nước ở độ sâu 30 cm. Sau 30 phút, một thí nghiệm điện (6kV/50 Hz trong 1 phút) sẽ được áp dụng cho các kết nối bị ngập nước.

Điện áp sẽ được điều chỉnh để ngắt kết nối khi đạt 10 mA (dòng rò).

Tốc độ tăng điện áp là 1kV mỗi giây.

Thí nghiệm được xem là thành công khi không có sự cố xảy ra (hoặc bắt đầu phát sinh điện áp)

2. Thí nghiệm lực kéo đứt

Tham khảo bản vẽ số 3

Thí nghiệm này được tiến hành trên 4 mẫu kẹp răng đầu nối.

Kẹp răng đầu nối sẽ được lắp đặt trên dây dẫn chính có mặt cắt lớn nhất với dây rẽ nhánh có mặt cắt bé nhất (2 Thí nghiệm + 2 Thí nghiệm). Kết nối sẽ được ép chặt theo mô-men xoắn tối đa theo khuyến cáo của nhà sản xuất trong một thời gian ngắn hơn 20 giây trên dây dẫn chính chặt chẽ ở mức 20% tải trọng (xem bảng sau).

Lực kéo của dây dẫn chính sẽ được tăng lên đến F và duy trì trong 1 phút.

Mặt cắt dây dẫn chính	Lực kéo (kN)
Dây nhôm tiết diện 50 mm ²	6,0
Dây nhôm tiết diện 70 mm ²	9,8
Dây nhôm tiết diện 95 mm ²	13,3
Dây nhôm tiết diện 120 mm ²	16,8

Thí nghiệm này được coi là thành công nếu không có xảy ra đứt kết nối.

3. Thử kéo trên dây dẫn nhánh

Thí nghiệm này được tiến hành trên 2 mẫu kẹp răng đầu nối.

Kết nối sẽ được thắt chặt tại mô-men xoắn tối đa theo khuyến cáo của nhà sản xuất trong một thời gian ngắn hơn so với 20 giây dây dẫn nhánh có mặt cắt tối thiểu. Nếu cần thiết, nó sẽ được thắt chặt trên phần tối thiểu của dây dẫn chính.

Sau đó, kết nối sẽ được duy trì cố định và một lực F tải căng được áp dụng cho dây dẫn nhánh (xem bảng sau). Tải này được duy trì trong thời gian 1 phút. Tốc độ tăng tải sẽ nằm trong phạm vi giữa 100 và 500 N mỗi phút.

Mặt cắt dây dẫn nhánh	Lực kéo (kN)
Dây nhôm tiết diện 50 mm ²	6,0
Dây nhôm tiết diện 70 mm ²	9,8
Dây nhôm tiết diện 95 mm ²	13,3
Dây nhôm tiết diện 120 mm ²	16,8

Thí nghiệm này được coi là thành công nếu không có xảy ra bể hay đứt kết nối.

4. Thí nghiệm gắn ở nhiệt độ thấp

Thí nghiệm này sẽ được tiến hành trên 4 mẫu kết nối (2+2).

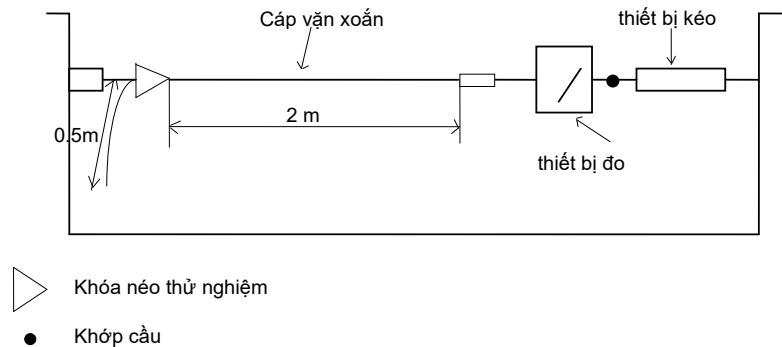
Kẹp răng kết nối sẽ được lắp đặt trên tiết diện tối đa (2 Thí nghiệm) và trên tiết diện tối thiểu (2 Thí nghiệm khác) của dây dẫn chính và tiết diện tối đa trên dây rẽ nhánh. Nó sẽ không được thắt chặt.

Các kết nối và các dây dẫn tương ứng được làm lạnh ở -10°C (Y± 3). Sau 1 giờ ở nhiệt độ này, kết nối được thắt chặt tại một mô-men xoắn bằng 0,7 x mô-men xoắn danh nghĩa khuyến cáo của nhà sản xuất.

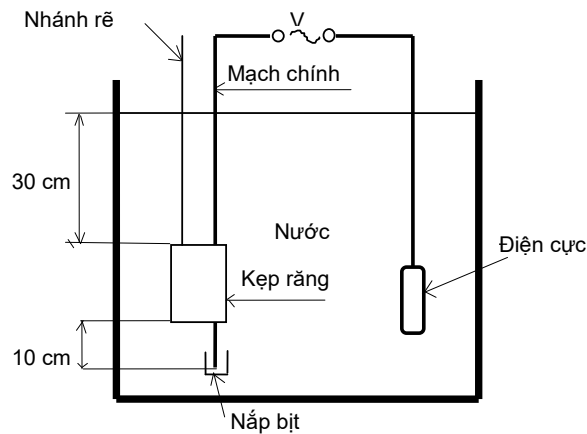
Thí nghiệm này được coi là thành công nếu mạch kết nối được thông.

Bản vẽ cho các thí nghiệm phụ kiện cáp vặn xoắn abc:

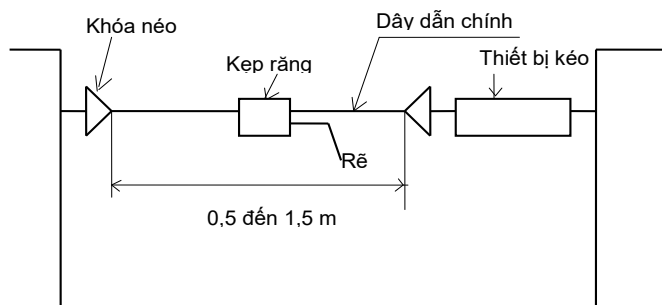
Bản vẽ số 1



Bản vẽ số 2



Bản vẽ số 3



4. Bảng thông số kỹ thuật:

- Danh mục các tài liệu chứng minh nguồn gốc, chất lượng VTTB (kẹp răng 2 bulong): biên bản thí nghiệm điển hình (type test), catalogue, chứng nhận người sử dụng (end user).
- Thông số kỹ thuật chi tiết:
- Thông số kỹ thuật chi tiết:

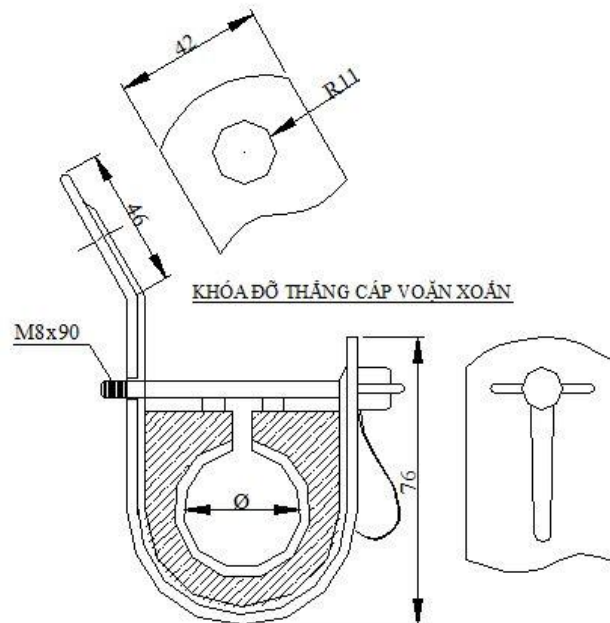
STT	Hạng mục	Đơn vị	Yêu cầu	Ghi chú
1	Nhà sản xuất		Nêu cụ thể	
2	Nước sản xuất		Nêu cụ thể	
3	Mã hiệu		Nêu cụ thể	
4	Tiêu chuẩn áp dụng		HN 33-S-63,	

			IEC 61284, NFC 33-020	
5	Vật liệu		Nêu cụ thể	
6	Bulong xuyên	cái	2	
7	Phù hợp với cỡ cáp vặn xoắn ABC cách điện XLPE			
	+ Đối với mạch chính (dây dẫn nhôm hoặc đồng)	mm ²	25-120	
	+ Đối với nhánh rẽ (dây dẫn nhôm hoặc đồng)	mm ²	25-120 và 6-120	
8	Điện áp định mức	kV	0,6/1	
9	Điện áp thí nghiệm	kV	6	
10	Độ dày lớp cách điện của dây dẫn mà kẹp răng có thể xuyên qua (đảm bảo điều kiện kỹ thuật về dẫn điện với dòng tải I _{max})	mm	2,3	
11	Phụ kiện kèm theo		Nắp bịt đầu cáp cho nhánh rẽ	
12	Khối lượng của mỗi kẹp răng	kg	Nêu cụ thể	
13	Tuổi thọ thiết bị dự kiến	năm	Nêu cụ thể	
14	Tài liệu hướng dẫn vận hành		Có	

4.15 Khóa đỡ.

1. Mô tả chung:

- Khóa đỡ cáp cách điện dùng để đỡ cáp vặn xoắn ABC tại các vị trí dây đi thẳng theo mặt phẳng đứng một cách thường xuyên và nó còn có một lớp cách điện thứ cấp cho dây dẫn.
- Khóa đỡ không có khung. Khóa đỡ sẽ được sử dụng với một bulong móc.
- Khóa đỡ được sử dụng cho các loại cáp vặn xoắn ABC nhôm.
- Cấu tạo:



Hình 2.10 Hình ảnh minh họa khóa đỡ

Loại dây	Φ (mm)
----------	--------

ABC-A(4x95)	38,4
ABC-A(4x120)	43,6

2. Tiêu chuẩn chế tạo: Áp dụng theo tiêu chuẩn AS 3766.

3. Yêu cầu về thí nghiệm:

Thí nghiệm điển hình (type test) bao gồm các hạng mục chính sau:

1. Điện áp phát sinh sẽ được điều chỉnh để ngắt kết nối tại 10 mA (dòng rò).
2. Việc thí nghiệm này phải được thực hiện trên bốn mẫu khóa đỡ.
3. Khóa đỡ chịu đựng điện áp 4kV với tần số 50 Hz trong một phút giữa dây dẫn được gắn trên khóa đỡ và các thành phần kim loại. Dây dẫn sử dụng phải có kích cỡ trung bình và chịu được lực kéo 600 N tương đương với loại cáp vặn xoắn nhỏ nhất và sau đó với loại cáp lớn nhất (hai Thí nghiệm). Tốc độ tăng điện áp 1 kV mỗi giây.
4. Thí nghiệm này được coi là thành công nếu không có sự cố phóng điện bề mặt hoặc chạm điện xảy ra.

4. Bảng thông số kỹ thuật:

- Danh mục các tài liệu chứng minh nguồn gốc, chất lượng VTTB: biên bản thí nghiệm điển hình (type test), chứng nhận người sử dụng (end user).

- Thông số kỹ thuật chi tiết:

STT	Hạng mục	Đơn vị	Yêu cầu	Ghi chú
1	Nhà sản xuất		Nêu cụ thể	
2	Nước sản xuất		Nêu cụ thể	
3	Mã hiệu		Nêu cụ thể	
4	Tiêu chuẩn áp dụng		AS 3766	
5	Đặc tính kỹ thuật của Khóa néo			
	- Vật liệu		Nêu cụ thể	
	- Phù hợp với cỡ cáp vặn xoắn ABC	mm ²	4x70; 4x95; 4x120	
	- Lực kéo tối thiểu	kN	≥ 8 kN	
	- Điện áp định mức	kV	0,6/1	
	- Điện áp Thí nghiệm	kV	4	
	- Khối lượng của mỗi khóa đỡ	kg	Nêu cụ thể	
6	Tuổi thọ thiết bị dự kiến	năm	Nêu cụ thể	
7	Tài liệu hướng dẫn vận hành		Có	

4.16 Khóa néo:

1. Mô tả chung:

- Khóa néo (kẹp ngừng cáp): là phụ kiện để néo một đoạn dây dẫn trên không từ các cột đầu cuối đến các cột đầu cuối khác hoặc đến cột, hoặc tường có góc lớn.

- Các khóa néo phải là loại nêm. Chúng được làm bằng vật liệu chịu được lực cơ học và thời tiết. Không có bulông kẹp cáp đi kèm và các bộ phận không được phép tháo rời. Ngoài ra không yêu cầu dụng cụ để lắp đặt khóa néo tại hiện trường. Các bộ phận trực tiếp tiếp xúc với cáp phải được làm bằng vật liệu cách điện để cung cấp thêm một lớp cách điện thứ cấp giữa các dây dẫn và các bộ phận kim loại.

- Khóa néo phải được cung cấp kèm theo băng bằng thép không gỉ hoặc một móc (nhôm được chấp nhận).

- Những loại này phải được cung cấp như sau:

- + Khóa néo cho dây dẫn loại 2 dây ABC
- + Khóa néo cho dây dẫn loại 4 dây ABC

- Mỗi khóa phải phù hợp với loại dây cáp vặn xoắn ABC.
- Khóa néo này sẽ được thiết kế để néo dây ABC chịu lực đều, bao gồm một cái nêm được làm bằng vật liệu chịu được lực cơ học và chịu thời tiết cao, lớp nêm cách điện này phải đảm bảo phân vùng lực căng thích hợp trên bó dây mà không gây tổn hại đến cách điện của cáp. Hai tấm ốp bằng thép phải được mạ kẽm nhúng nóng và được ép chặt bằng bulông và đai ốc và phải có chiều dài từ điểm treo đến kẹp cáp tối thiểu là 300 mm. Các bộ phận trực tiếp tiếp xúc với cáp phải làm bằng vật liệu cách điện để cung cấp thêm một lớp cách điện thứ cấp giữa các dây dẫn và các bộ phận kim loại. Bulông đầu lục giác được dùng để ép chặt cáp.

- Tất cả các phụ kiện sẽ phải phù hợp với toàn bộ hoặc 1 phần các chủng loại cáp vặn xoắn ABC.

- Tất cả các phụ kiện được thiết kế để đáp ứng yêu cầu thực hiện các phần khác nhau của đặc tính này. Chúng phải được đánh giá đầy đủ cho các ứng dụng của chúng và duy trì chất lượng trong vòng đời bình thường của chúng trong môi trường ngoài trời.

- Tất cả các phụ kiện phải không có các khuyết tật để có thể làm cho chúng được lắp ráp không chính xác hoặc không phù hợp. Các góc cạnh khi hoàn thiện phải có bề mặt bên ngoài trơn lán không được có các cạnh sắc và gờ có thể dẫn đến làm ảnh hưởng cho dây dẫn điện hoặc gây nguy hiểm cho người.

- Phụ kiện bao gồm các bộ phận thành phần khác nhau được thiết kế để chúng có thể được lắp đặt mà không cần tháo rời.

* **Vật liệu:**

- Các vật liệu sử dụng để sản xuất các phụ tùng, phụ kiện và thiết bị trong toàn bộ đặc tính kỹ thuật được mô tả này sẽ phải phù hợp với các tài liệu của cáp ABC cũng như độ tin cậy của chúng và không được làm giảm chất lượng khi kết hợp lại với nhau.

- Vật liệu phải có khả năng chống ảnh hưởng bởi khí hậu. Tất cả các vật liệu chống được tia cực tím ổn định và có màu đen. Các bộ phận bằng thép phải được mạ kẽm nhúng nóng (cách xử lý khác là có thể nếu bảo vệ chống ăn mòn tương đương hoặc tốt hơn so với cách mạ điện nhúng nóng) hoặc làm bằng thép không gỉ. Các bộ phận phi kim loại phải là loại chống ăn mòn.

* **Đánh dấu:**

- Tất cả các mục phải được đánh dấu rõ ràng và không thể tẩy xóa:

- Logo hoặc ký hiệu của nhà sản xuất
- Bộ nhận dạng
- Mã nhà sản xuất
- Tiêu chuẩn

- Những dấu hiệu đặc biệt cho việc đấu nối:

- Mặt cắt tối đa và tối thiểu (theo mm²) cho dây chính và nhánh rẽ.

- Đặc biệt đánh dấu cho các ống nối cách điện:

- Vị trí và cách ép (Tâm ép)
- Độ dài bóc cách điện
- Chỉ số đường rãnh

* **Thí nghiệm không thể tẩy xóa:** Mỗi dấu hiệu được cọ xát với một miếng giẻ nhúng nước trong thời gian 15 giây và cọ xát lại với một giẻ nhúng xăng trong thời gian 15 giây. Sau khi thí nghiệm này, dấu hiệu phải được rõ ràng.

2. Tiêu chuẩn chế tạo: Áp dụng theo tiêu chuẩn IEC 61089; IEC 60502; IEC 61284:1997; TCVN 5408-2007; ISO 2063 hoặc tương đương.

3. Yêu cầu về thí nghiệm:

a. Yêu cầu về thí nghiệm xuất xưởng (Routine test):

Biên bản thí nghiệm xuất xưởng được thực hiện bởi nhà sản xuất trên mỗi sản phẩm sản xuất ra tại nhà sản xuất. Các thí nghiệm phải được thực hiện theo tiêu chuẩn AS 3766 hoặc tương đương, gồm các hạng mục sau:

1. Thí nghiệm điện

Điện áp phát sinh sẽ được điều chỉnh để ngắt kết nối tại 10 mA (dòng rò).

Việc thí nghiệm này phải được thực hiện trên bốn mẫu kẹp.

Khóa néo phải chịu đựng được điện áp 6kV với tần số nguồn 50 trong một phút giữ 2 hoặc 4 dây dẫn trần được gắn trên khóa néo với các thành phần bằng kim loại. Các dây dẫn trần được sử dụng phải có kích thước trung bình với các thành phần trên một tải căng của 600 N với kích thước cáp vặn xoắn nhỏ nhất và sau đó cáp vặn xoắn với kích thước lớn nhất (hai bài kiểm tra). Chiều dài của dây dẫn trần được dùng kiểm tra phải trên 2 cm trên mỗi bên của thiết bị khóa néo. Tốc độ của tăng của điện áp phải là 1 kV mỗi giây.

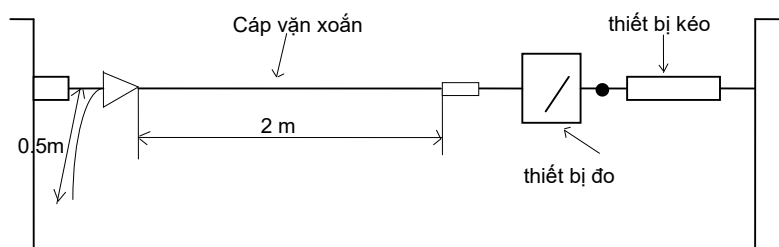
Thí nghiệm này được coi là thành công nếu không có phóng điện bề mặt hoặc sự cố điện xảy ra.

2. Thí nghiệm tuột

- Đối với mọi thí nghiệm lực kéo tăng được mà không giật. Tốc độ tăng lực kéo sẽ nằm trong phạm vi từ 500 đến 1000N mỗi phút.

- Mô tả của thí nghiệm:

Tham khảo bản vẽ số 1



▷ Khóa néo thử nghiệm

● Khớp cầu

Lực kéo phải tăng lên tới 1500 N ($Y \pm 2\%$). Lực căng này sẽ được duy trì trong thời gian 10 phút. Sau khi, lực căng được tăng lên đến 2000 N thì phải giảm lực.

Thí nghiệm được coi là thành công nếu không có sự trượt hoặc các bộ phận thành phần bị phá hủy vĩnh viễn

b. Yêu cầu về thí nghiệm điển hình (Type test): Biên bản thí nghiệm điển hình được thực hiện bởi một đơn vị thí nghiệm độc lập. Các thí nghiệm này phải được thực hiện theo tiêu chuẩn AS 3766 hoặc tương đương.

4. Bảng thông số kỹ thuật:

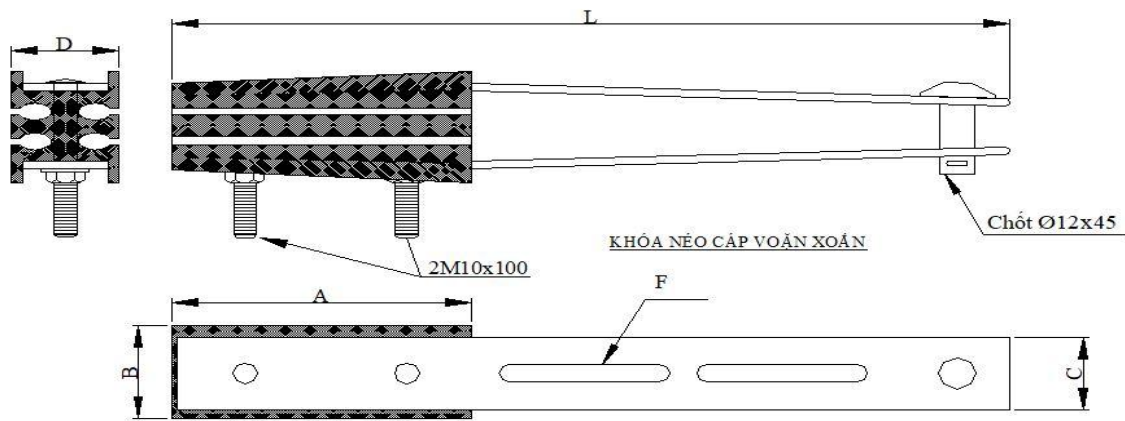
- Danh mục các tài liệu chứng minh nguồn gốc, chất lượng VTTB: biên bản thí nghiệm điển hình (type test), chứng nhận người sử dụng (end user).

- Thông số kỹ thuật:

STT	Hạng mục	Đơn vị	Yêu cầu	Ghi chú
1	Nhà sản xuất		Nêu cụ thể	
2	Nước sản xuất		Nêu cụ thể	
3	Mã hiệu		Nêu cụ thể	
4	Tiêu chuẩn áp dụng		Nêu cụ thể	
5	Đặc tính kỹ thuật của Khóa néo:			
	- Vật liệu		Nêu cụ thể	
	- Phù hợp với cỡ cáp vặn xoắn	mm ²	Nêu cụ thể	

STT	Hạng mục	Đơn vị	Yêu cầu	Ghi chú
	ABC			
	- Lực kéo tối thiểu			
	+ Cho cáp ABC 4x(50-95)	kN	$\geq 45\text{kN}$	
	+ Cho cáp ABC 4x120	kN	$\geq 57\text{kN}$	
	- Điện áp định mức	kV	0,6/1	
	- Điện áp thí nghiệm	kV	4	
	- Khối lượng của mỗi Khóa néo	kg	Nêu cụ thể	
6	Quy cách kỹ thuật		Như bản vẽ kèm theo	
7	Điều kiện lắp đặt		Ngoài trời (outdoor)	
8	Điều kiện môi trường làm việc		Nhiệt đới hóa	
9	Tuổi thọ thiết bị dự kiến	năm	Nêu cụ thể	
10	Tài liệu hướng dẫn vận hành		Có	

- Quy cách kỹ thuật:

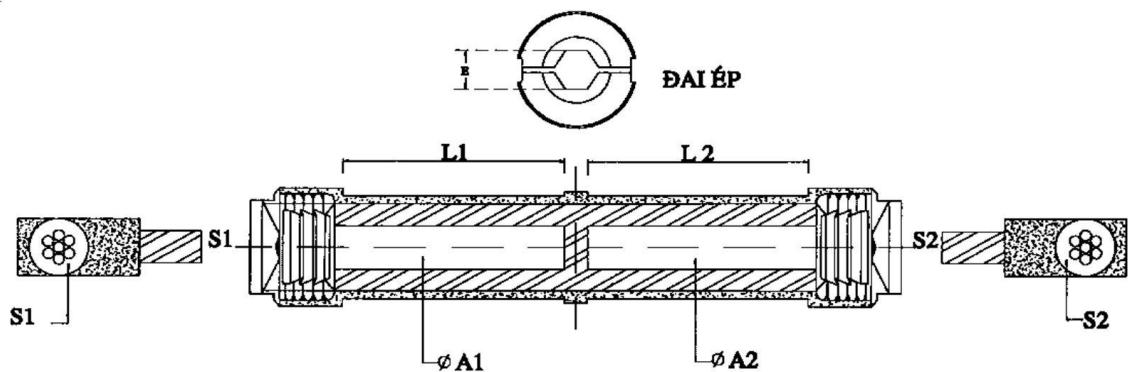


Hình 2.11 Hình ảnh minh họa khóa néo

Tiết diện dây dẫn (mm ²)	A (mm)	B (mm)	C (mm)	F (mm)	L (mm)
50-95	120	45	35	14x65	330
120	120	55	43	14x65	330

4.17 Ống nối dây.

1. Mô tả chung:



Hình 2.12 Hình ảnh minh họa ống nối dây

Tiết diện dây dẫn (mm ²)	ABC cable(mm ²)		Φ A(mm)		L(mm)		Die E (mm)
	S1	S2	A1	A2	L1	L2	
95-95	95	95	12,5	12,5	34	34	17,3
120-120	120	120	13,7	13,7	44	44	21,5

2. Tiêu chuẩn chế tạo: Áp dụng tiêu chuẩn HN33-S-63, AS 1154.1, AS 3766.

3. Bảng thông số kỹ thuật:

STT	Hạng mục	Đơn vị	Yêu cầu	Ghi chú
1	Nhà sản xuất		Nêu cụ thể	
2	Nước sản xuất		Nêu cụ thể	
3	Mã hiệu		Nêu cụ thể	
4	Tiêu chuẩn áp dụng		HN33-S-63, AS 1154.1, AS 3766	
5	Kiểu		Kiểu ép thủy lực	
6	Vật liệu		Nêu cụ thể	
7	Phù hợp với cỡ cáp vặn xoắn ABC cách điện XLPE có tiết diện	mm ²	95, 120	
8	Dòng điện cho phép của kẹp đầu rẽ ít nhất tương đương với dòng điện cho phép của dây dẫn tương ứng	A	Nêu cụ thể cho mỗi loại kẹp đầu rẽ	
9	Lực phá hủy sau khi ép nối dây không nhỏ hơn lực phá hủy của dây dẫn	kN	Nêu cụ thể	
10	Trọng lượng	kg	Nêu cụ thể	
11	Tuổi thọ thiết bị dự kiến	Năm	Nêu cụ thể	
12	Tài liệu hướng dẫn vận hành		Có	

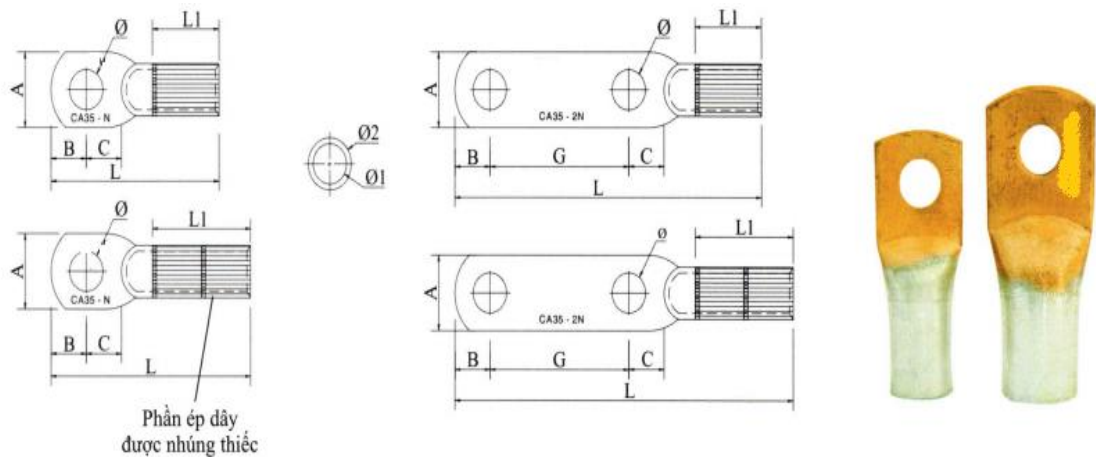
4.18 Đầu cốt đồng nhôm.

1. Tiêu chuẩn áp dụng: TCVN 3624-81 : Các mối nối tiếp xúc điện–Quy tắc nghiệm thu và phương pháp thử

2. Mô tả kỹ thuật:

STT	Hạng mục	Đơn vị	Yêu cầu	Ghi chú
1	Nhà sản xuất		Nêu cụ thể	
2	Nước sản xuất		Nêu cụ thể	
3	Mã hiệu		Nêu cụ thể	
4	Tiêu chuẩn chế tạo và thử nghiệm		TCVN 3624:1981 (hoặc tương đương)	
5	Cấu trúc		Loại kín, nối thẳng, ép bằng kèm thủy lực, siết bằng bulon, bản cực 1 lỗ hoặc 2 lỗ	

STT	Hạng mục	Đơn vị	Yêu cầu	Ghi chú
6	Vật liệu chế tạo		Làm bằng hợp kim đồng: - Bản cực đầu nối vào thiết bị bằng đồng. - Phần thân ống ép nối với dây nhôm: Sử dụng công nghệ nhúng thiếc dùng cho mối nối đồng nhôm.	
7	Đầu cốt đầu nối với loại cáp		Cáp nhôm, nhiều tao xoắn tròn tâm	
8	Điện trở tiếp xúc của mỗi nối		$\leq 75\%$ điện trở dây dẫn có chiều dài tương đương	
9	Độ tăng nhiệt khi mang dòng định mức (theo dòng điện định mức dây dẫn)	$^{\circ}\text{C}$	≤ 80	
10	Phần nối giữa đầu bấm cáp và bản cực		Có tiết diện \geq tiết diện cáp đầu nối, phẳng, không rỗ bề mặt	
11	Bên trong phần thân ống ép nối với dây phải được phủ 01 lớp chống oxy hóa.		Ghi rõ	
12	Ký hiệu trên bề mặt của đầu cốt		- Tên nhà sản xuất - Mã hiệu - Cỡ cáp sử dụng	



Hình minh họa: Đầu cốt ép đồng nhôm

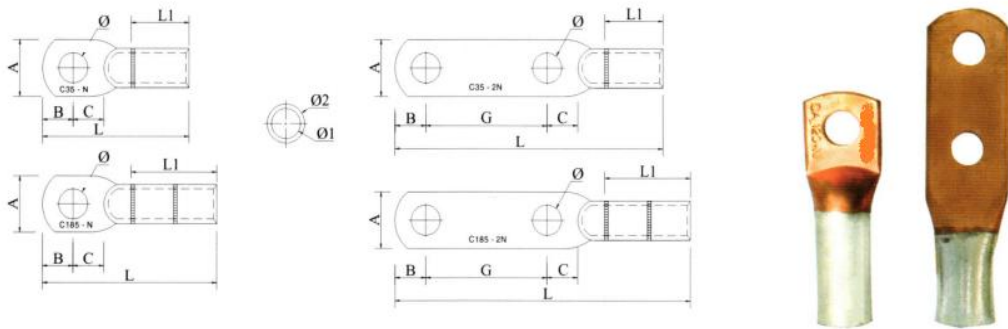
4.19 Đầu cốt đồng.

1. Tiêu chuẩn áp dụng: TCVN 3624-81 : Các mối nối tiếp xúc điện—Quy tắc nghiệm thu và phương pháp thử

2. Mô tả kỹ thuật:

Stt	Đặc tính kỹ thuật	Đơn Vị	Thông số	Ghi chú
1	Nhà sản xuất / Nước sản xuất		Nêu cụ thể	
2	Mã hiệu		Nêu cụ thể	
3	Tiêu chuẩn sản xuất và thử nghiệm		TCVN 3624-81 hoặc tiêu chuẩn tương đương	
4	Vật liệu chế tạo		Đồng có độ dẫn điện tối thiểu là 99,9% hoặc hợp kim đồng có độ dẫn điện tương đương đồng	
5	Quy cách		<ul style="list-style-type: none"> - Nổi thẳng (straight palm), ép bằng kèm ép thủy lực, bản cực 1 hoặc 2 lỗ. - Bên trong rãnh đầu cáp và bề mặt tiếp xúc với bản đồng phải được bôi một lớp electrical jointing compound chống oxy hóa. - Bề mặt của phần tiếp xúc giữa đầu cốt và bản đồng phải phẳng, không bị rỉ mặt. - Tiết diện tối thiểu của mặt cắt dẫn điện và mặt tiếp xúc với bản đồng phải bằng tiết diện cáp. 	
6	Kích thước:			
6.1	Số lỗ bắt bulong		01 hoặc 02	
6.2	Bề dày tối thiểu của phần bắt bulong	mm	8	
6.3	Tiết diện tối thiểu của mặt cắt dẫn điện và mặt tiếp xúc với bản đồng		Bằng với tiết diện cáp	
6.4	Chiều dài tối thiểu phần nổi với cáp đồng.	mm	70	
7	Đầu nối với dây đồng tiết diện dây: -M 70 mm ² -M 95 mm ² -M 120 mm ² -M 150 mm ² -M 240 mm ²	mm ²		
8	Đường kính lỗ bắt bulong: -M 70 mm ² -M 95 mm ²	mm ²		

Stt	Đặc tính kỹ thuật	Đơn Vị	Thông số	Ghi chú
	-M 120 mm ² -M 150 mm ² -M 240 mm ²			
9	Điện trở tiếp xúc của mỗi nối		≤ 75% điện trở của dây dẫn có chiều dài tương đương.	
10	Trên bề mặt cốt phải có các ký hiệu:		+ Tên nhà sản xuất + Mã hiệu cầu đầu cốt + Cỡ cáp sử dụng [mm ²] + Các vị trí ép + Cỡ đai ép	



Hình minh họa: Đầu cốt ép đồng

5. Cam kết thực hiện đền bù phục vụ thi công (phần do nhà thầu thực hiện):

*) Cam kết thực hiện đền bù: Trong E-HSDT, nhà thầu phải trình bản cam kết thực hiện công tác đền bù phục vụ thi công với các nội dung được mô tả trong E-HSMT.

*) Nội dung đền bù phục vụ thi công (phần do nhà thầu thực hiện):

- Nội dung đền bù giải phóng mặt bằng phục vụ thi công do nhà thầu thực hiện theo mô tả tại Chương V - Giới thiệu về dự án và gói thầu của E-HSMT. Đây là toàn bộ các công việc đền bù còn lại ngoài phạm vi đền bù do Bên A thực hiện để đủ điều kiện thi công hoàn thiện gói thầu.

Trong đó, Bên A chỉ thực hiện đền bù phần diện tích chiếm đất vĩnh viễn và các thiệt hại về hoa màu, tài sản trên diện tích chiếm đất vĩnh viễn, cây cối vi phạm hành lang an toàn lưới điện cao áp (theo Nghị định số 62/2025/NĐ-CP ngày 04/03/2025 của Chính phủ về việc Quy định chi tiết thi hành Luật điện lực về bảo vệ công trình điện lực và an toàn trong lĩnh vực Điện lực).

- Chi phí thực hiện đền bù giải phóng mặt bằng phục vụ thi công do nhà thầu thực hiện phải được tính và phân bổ vào giá dự thầu (không có hạng mục chào riêng).

- Nhà thầu phải có phương án tổ chức thực hiện đền bù phục vụ thi công một cách hợp lý để phù hợp với yêu cầu thực tế, đồng bộ với tiến độ thi công.

VII. Giải pháp kỹ thuật, biện pháp tổ chức thi công:

VII.1 Yêu cầu về tổ chức kỹ thuật thi công, giám sát:

Nhà thầu phải thực hiện các công tác dưới đây, tất cả các chi phí liên quan đến việc thực hiện các công tác này phải được đưa vào giá thầu:

1. Thi công xây lắp và cung cấp toàn bộ vật tư thiết bị điện, các vật tư xây dựng cho công trình (trừ các vật tư thiết bị do Bên A cung cấp). Các vật liệu, cấu kiện xây dựng do Nhà thầu sử dụng vào công trình phải có đầy đủ chứng chỉ xuất xưởng, chứng nhận chất lượng lô hàng và phải được kiểm tra, thí nghiệm trước khi sử dụng vào công trình.
2. Các hạng mục công việc do Nhà thầu đảm nhận được nêu trong bảng kê khối lượng và theo tiến độ yêu cầu của hồ sơ mời thầu.
3. Chịu trách nhiệm kiểm tra hiện trường, tính toán biện pháp tổ chức thi công bao gồm kho bãi, lán trại, vận chuyển đường dài, trung chuyển, vận chuyển thủ công, lắp và tháo dàn giáo phục vụ thi công kéo dây.
4. Tiếp nhận, bốc lên, vận chuyển và dỡ xuống các vật tư, thiết bị do Chủ đầu tư cung cấp tại kho của Bên A. Đối với vật tư, thiết bị điều động, Nhà thầu phải chịu chi phí vận chuyển từ kho được điều động thuộc các Công ty Điện lực/Bên A đến công trình.
5. Cung cấp dụng cụ thi công để thực hiện các công tác xây lắp.
6. Cung cấp kho bãi tạm để phục vụ thi công. Chịu trách nhiệm về công tác an ninh và bảo quản vật tư, vật liệu trong phạm vi kho bãi của mình, trong quá trình vận chuyển từ kho tạm đến công trường và trong quá trình lắp đặt tại công trường cho đến khi công trình được nghiệm thu, bàn giao.
7. Chịu trách nhiệm đền bù các thiệt hại do quá trình thi công gây ra; chịu trách nhiệm toàn bộ về công tác an toàn lao động, vệ sinh môi trường trong quá trình xây lắp công trình. Sau khi thi công xong, Nhà thầu phải dọn dẹp vệ sinh và phục hồi nguyên trạng.

Lưu ý:

***) Trách nhiệm Bên A:** chỉ thực hiện đền bù phần diện tích chiếm đất vĩnh viễn và các thiệt hại về hoa màu, tài sản trên diện tích chiếm đất vĩnh viễn, cây cối vi phạm hành lang an toàn lưới điện cao áp (theo Nghị định số 62/2025/NĐ-CP ngày 04/03/2025 của Chính phủ về việc Quy định chi tiết thi hành Luật điện lực về bảo vệ công trình điện lực và an toàn trong lĩnh vực Điện lực).

***) Trách nhiệm bên B:** Nhà thầu chịu trách nhiệm và chi phí để thực hiện đền bù phục vụ thi công, cụ thể như sau:

- Đền bù, giải phóng mặt bằng để xây dựng các công trình tạm phục vụ thi công (kho bãi phục vụ tập kết vật tư vật liệu, mặt bằng tạm xung quanh móng, đường tạm, cầu tạm, kể cả việc phá bỏ, san gạt các mặt bằng tạm, đường tạm thi công, ...); chi phí hoàn trả lại mặt bằng ban đầu sau khi thi công xong; đền bù thiệt hại về mọi tài sản, vật kiến trúc, cây lâu năm, hoa màu, cà phê, cao su... do nhà thầu gây ra trong quá trình thi công (đào đúc móng, kéo dây, lắp dựng cột, lắp đặt VTTB ...), vận chuyển tập kết vật tư và các công việc liên quan khác.

8. Nhà thầu phải lập phương án cắt điện thi công cải tạo, đấu nối trên các tuyến đường dây đang vận hành có liên quan trong quá trình thi công và trình Điện lực sở tại thẩm tra và thống nhất nhằm đảm bảo tiến độ thi công và hạn chế thời gian cắt điện trên lưới điện đang vận hành. Mọi chi phí liên quan đến công tác đóng, cắt điện để thi công Nhà thầu tự chịu (trừ chi phí đóng cắt Thi công bằng Hotline do Chủ đầu tư chịu). Nhà thầu chỉ chịu các chi phí làm thủ tục đăng ký, thao tác cắt điện với Công ty Điện lực theo quy định của Luật Điện lực và đã tính vào trong giá chào thầu/hợp đồng và không có trách nhiệm bồi thường tổn thất trong quá trình sản xuất/kinh doanh, v.v. tại các cơ sở bị gián đoạn theo lịch bố trí cắt điện để phục vụ thi công.

9. Nhà thầu phối hợp với Ban quản lý dự án và địa phương thực hiện công tác bồi thường giải phóng mặt bằng cụ thể như sau:

+ Nhà thầu cử 02 cán bộ tham gia thống kê khối lượng bồi thường, lập hồ sơ thu hồi đất (nếu có), Danh sách 02 cán bộ này, Nhà thầu gửi về Ban quản lý dự án sau 05 ngày kể từ ngày ký hợp đồng.

+ Nhà thầu thực hiện giải phóng mặt bằng các khối lượng đã bồi thường đảm bảo đủ điều kiện vận hành.

+ Phối hợp với địa phương (Hội đồng bồi thường hoặc Trung tâm phát triển quỹ đất) thực hiện các nội dung công việc khác liên quan đến công tác bồi thường (nếu có).

10. Nhà thầu phải liên hệ với cơ quan quản lý giao thông để xin cấp phép thi công đối với các đoạn tuyến đã thỏa thuận vị trí xây dựng trong hành lang giao thông (sau khi Ban QLDA ký đơn đề nghị cấp phép thi công). Lập và chế tạo các biển báo, đặt đúng vị trí yêu cầu của cơ quan quản lý giao thông.

11. Trong vòng 10 ngày kể từ ngày hoàn thành công tác bàn giao mốc trung gian, Nhà thầu phải hoàn thành kiểm tra sự sai khác về mốc xây dựng với hồ sơ thiết kế và có văn bản gửi về Ban quản lý Dự án công trình để tiến hành các công việc tiếp theo.

12. Nhà thầu phải có trách nhiệm bàn giao vị trí tiếp địa đã thi công tại hiện trường cho đơn vị thí nghiệm tiếp địa để đo đạc. Công tác thi công tiếp địa phải đồng thời với thi công móng để đảm bảo độ đầm chặt của đất khi thí nghiệm tiếp địa. Sau 15 ngày kể từ ngày hoàn thành thi công tiếp địa, Nhà thầu phải báo Ban QLDA bằng văn bản đề mời đơn vị thí nghiệm tiếp địa.

13. Đối với vật tư, thiết bị thu hồi thì Nhà thầu có trách nhiệm bảo quản, vận chuyển về kho của Công ty Điện lực Đắk Lắk. **(trong đó việc thu hồi dây dẫn trước khi tháo gỡ: sẽ có hội đồng đánh giá vật tư thiết bị trước khi tháo gỡ và hướng dẫn Nhà thầu tháo gỡ theo từng khoảng néo, nhằm đảm bảo dây thu hồi cuộn lại theo lô, tránh cắt vung dây dẫn, nếu Nhà thầu không thực hiện như trên làm hư hỏng, Nhà thầu sẽ đền dây dẫn theo từng khoảng néo thu hồi trên).**

14. Nhà thầu phải chi trả chi phí thí nghiệm lần 2 (VTTB A cấp) trong trường hợp VTTB do bên mời thầu cấp mà nhà thầu lắp đặt không đúng gây hư hỏng do lỗi của Nhà thầu.

15. Vào ngày thứ 3 hàng tuần và ngày 28 hàng tháng, Nhà thầu có trách nhiệm lập báo cáo tiến độ thực hiện tuần, tháng gửi cho Ban QLDA. Nội dung của báo cáo cần thể hiện đầy đủ các nội dung sau:

- Báo cáo khối lượng, máy móc, nhân lực thực hiện trong tuần, trong tháng.
- Dự kiến khối lượng công việc, máy móc, nhân lực của tuần, tháng tiếp theo.
- Các vấn đề khác cần giải quyết.

Nếu nhà thầu không thực hiện báo cáo đúng thời hạn nói trên, Chủ đầu tư có thể giữ lại số tiền theo phương thức như quy định trong điều 38.1 của E-ĐKC.

16. Nhà thầu phải phối hợp làm việc với Chủ đầu tư để quyết toán chi phí xây lắp và VTTB A cấp. Thời hạn nộp hồ sơ quyết toán không quá **21** ngày kể từ ngày nghiệm thu hoàn thành toàn bộ nội dung công việc cần thực hiện theo hợp đồng, bao gồm cả công việc phát sinh (nếu có). Trường hợp Nhà thầu không thực hiện công tác quyết toán, Chủ đầu tư sẽ tự quyết toán chi phí xây lắp, chi phí để thực hiện công tác quyết toán Chủ đầu tư sẽ trừ vào giá trị giữ lại của hợp đồng xây lắp.

17. Trong vòng 15 ngày tính từ khi Chủ đầu tư phát hành phiếu xuất kho, Nhà thầu phải đến kho của Chủ đầu tư để nhận VTTB A cấp. Trường hợp nhà thầu chậm đến nhận, nhà

thầu phải chi trả chi phí lưu kho, bảo quản VTTB A cấp, số tiền này Chủ đầu tư sẽ trừ vào giá trị xây lắp theo chi phí lưu kho, bảo quản VTTB được cấp có thẩm quyền phê duyệt.

18. Trong vòng 30 ngày kể từ ngày công trình/hạng mục công trình đã nghiệm thu đóng điện, Nhà thầu có trách nhiệm hoàn trả VTTB do A cấp còn thừa cho Chủ đầu tư. Nếu Nhà thầu không hoàn trả VTTB thừa trong thời gian nêu trên, thì Chủ đầu tư sẽ trừ số tiền của khối lượng VTTB thừa đó vào giá trị xây lắp hoàn thành của Nhà thầu theo nguyên tắc đảm bảo vốn để mua sắm mới các VTTB mà Nhà thầu không hoàn trả.

19. Sau khi thi công hoàn thành công tác lắp đất móng cột, móng néo, tiếp địa nhà thầu phải lấy mẫu đất tại từng vị trí móng cột, móng néo, tiếp địa và lập Biên bản lấy mẫu có ký xác nhận của cán bộ giám sát. Nhà thầu phải ký hợp đồng với đơn vị chuyên ngành có đủ tư cách pháp nhân để thí nghiệm từng mẫu đất và phải đảm bảo hệ số đầm chặt theo đúng hồ sơ thiết kế được phê duyệt. Hồ sơ thí nghiệm mẫu đất phải được gửi kèm theo hồ sơ thanh toán và quyết toán công trình. Toàn bộ chi phí liên quan đến công tác lấy mẫu đất, thí nghiệm mẫu đất do Nhà thầu tự chịu.

20. Trước khi nộp hồ sơ dự thầu, Nhà thầu nên thực hiện công tác khảo sát tại hiện trường và tham khảo quy trình vận hành của Điện lực để xác định phương án thi công cải tạo, đấu nối, giao chéo có liên quan đến cắt điện hoặc thi công hotline (theo văn bản số 649/EVNCP-KT+AT ngày 26/01/2017 của Tổng công ty Điện lực miền Trung).

Dự kiến khối lượng giao chéo, thi công Hotline như sau: như hồ sơ thiết kế kèm theo.

21. Nhà thầu phải thực hiện thi công đảm bảo tiến độ như yêu cầu của hồ sơ mời thầu và đảm bảo tiến độ chi tiết do Nhà thầu lập được xác nhận của chủ đầu tư.

22. Nhà thầu phải thực hiện các thủ tục liên quan đến cấp phép: Nhà thầu phải chi trả tất cả các chi phí liên quan cho hoàn thành các thủ tục phục vụ thi công xây dựng như miêu tả bên dưới, kể cả bất kỳ chi phí khác không được đề cập, nhưng cần thiết để hoàn thành công việc

- Nhà thầu phải tự liên hệ, làm các thủ tục và chịu mọi chi phí liên quan với các đơn vị liên quan để khảo sát, đăng ký, đóng cắt điện phục vụ thi công cũng như thi công giao chéo với các đường dây thông tin, điện lực, ... và chịu trách nhiệm thực hiện đảm bảo theo kế hoạch.

- Nhà thầu chịu trách nhiệm và kinh phí thực hiện các biện pháp để duy trì các chức năng bình thường của các công trình công cộng (đường giao thông, đường sắt, cấp thoát nước, điện thoại, điện lực, đường sông...), mọi biện pháp về an toàn vệ sinh lao động, giảm thiểu ảnh hưởng môi trường và các chế độ báo cáo theo như bảng kế hoạch quản lý môi trường của dự án. Trong trường hợp Nhà thầu gây thiệt hại, hư hỏng các công trình công cộng trong quá trình thi công, Nhà thầu phải thực hiện việc bồi thường, khắc phục, hoàn trả lại như hiện trạng ban đầu.

- Đối với các công việc thi công đặc thù, Nhà thầu phải khảo sát hiện trường và lập biện pháp thi công chi tiết gửi về Ban để làm thủ tục thỏa thuận với các cơ quan quản lý có thẩm quyền liên quan và có ý kiến thống nhất trước khi thực hiện, cụ thể: các công việc liên quan đến cắt điện; đào đục móng trong khu vực phức tạp (như đầm lầy, sông suối, ao hồ ...); kéo dây vượt sông, kéo dây vượt đường giao thông có ảnh hưởng đến các công trình hiện hữu; lắp đặt vật tư thiết bị trên đường dây đang mang điện; thi công đường dây giao chéo với đường dây đang mang điện; thi công móng, cột gần đường dây hiện hữu, kéo dây cáp ngầm qua cầu,...

23. Nhà thầu chịu chi phí nhân công chặt cây trong hành lang tuyến, ngoài hành lang tuyến có khả năng ngã đổ vào đường dây để đảm bảo đủ điều kiện đóng điện.

VII.2. Công tác chuẩn bị thi công:

VII.2.1. Sơ đồ tổ chức thi công, ban chỉ huy công trường

Nhà thầu phải có sơ đồ tổ chức thi công, thành lập ban chỉ huy công trường, có đầy đủ các chức danh, nêu rõ nhiệm vụ và quyền hạn của ban chỉ huy công trường.

VII.2.2 Phương án tổ chức thi công cho từng hạng mục công trình:

Sau khi ký hợp đồng, nhà thầu lập biện pháp tổ chức thi công chi tiết cho từng hạng mục công trình theo yêu cầu của hồ sơ thiết kế (Đính kèm). Trong đó mô tả cụ thể một số nội dung sau:

- Khối lượng thi công chính (móng, cột, tiếp địa, kéo dây, lắp đặt TBA/thiết bị...) cho từng hạng mục công trình.

- Biện pháp thi công cụ thể cho từng hạng mục công trình: Phần này mô tả rõ tuyến đường dây đi trên địa hình nào (Đường giao thông, ruộng lúa, đồi núi ...); sử dụng biện pháp thi công thủ công hay thủ công kết hợp cơ giới; nhân lực và thiết bị huy động để thi công.

Biện pháp tổ chức thi công cắt điện của nhà thầu: Phải thể hiện được vị trí, khối lượng thi công, thời gian cắt điện thi công, phạm vi công tác, công tác chuẩn bị trước thi công cắt điện, các biện pháp đảm bảo an toàn trong quá trình thi công (Lưu ý các vị trí công tác đặc biệt như: Khu vực đông dân cư, xe đi lại nhiều, cần có các biện pháp cảnh báo an toàn). Biện pháp thi công và khối lượng thi công trong ngày cắt điện phải thể hiện cụ thể nội dung công việc, nhân lực cho từng vị trí thi công

VII.3 Biện pháp thi công chi tiết cho từng hạng mục:

+ Công tác phóng tuyến

Sau khi nhận bàn giao tuyến đường dây, Nhà thầu tiến hành công việc trắc địa để thông tuyến. Cọc phải bố trí sao cho không trở ngại giao thông và phải được bảo vệ tránh hư hại, ký hiệu cọc tim mốc đường dây phải dùng sơn đỏ. Trong quá trình thực hiện công tác này, các vướng mắc gặp phải, Nhà thầu phải báo ngay với Chủ đầu tư biết để có biện pháp xử lý.

+ Công tác vận chuyển

Nhà thầu phải nghiên cứu kỹ địa hình công trình để lựa chọn phương thức vận chuyển phù hợp, có hiệu quả tránh gây những hỏng không đáng có cho vật tư và thiết bị của công trình.

- Vận chuyển cột điện: Phải dùng xe chuyên dùng phù hợp với chủng loại cột, trong quá trình vận chuyển phải thực hiện các biện pháp chằng buộc chắc chắn. Khi bốc dỡ lên xuống phải dùng cầu hoặc thiết bị tương đương, cấm không được bẩy cột rơi xuống từ phương tiện vận chuyển.

- Dây dẫn phải được vận chuyển ở tư thế lãn (tư thế thẳng đứng).

- Cách điện khi vận chuyển phải được giữ nguyên kiện, tránh vận chuyển chung với các vật rắn khác có khả năng gây va đập, hư hỏng.

- Các loại thiết bị điện phải được vận chuyển và bốc dỡ theo đúng hướng dẫn của nhà chế tạo.

+ Công tác làm móng

- Trước khi thi công phải tiến hành bàn giao cọc mốc và cọc tim. Sau khi bàn giao Nhà thầu phải đóng thêm những cọc phụ cần thiết cho việc thi công. Những cọc mốc phải được dẫn ra ngoài phạm vi ảnh hưởng của xe máy thi công và phải được bảo vệ chu đáo để có thể nhanh chóng khôi phục lại những cọc mốc chính đúng vị trí thiết kế khi cần kiểm tra thi công.

- Yêu cầu của công tác định vị, dựng khuôn là phải xác định được vị trí tim, trục công trình, chân mái đất đắp, mép đỉnh mái đất đào.

- Phải sử dụng máy trắc địa để định vị công trình và phải có bộ phận trắc đạc thường trực ở công trường để theo dõi kiểm tra tim cọc mốc công trình trong quá trình thi công.

+ Công tác đào hố móng

- Trước khi đào hố móng phải xây dựng hệ thống tiêu nước. Tùy theo địa hình và tính chất công trình nhà thầu phải lập biện pháp tổ chức thi công các công việc cần thiết để đào rãnh, đắp bờ con rạch ngăn không cho nước chảy vào hố móng công trình.

- Đất thừa phải đổ ra bãi thải qui định, không được đổ bừa bãi làm ứ đọng nước làm ngập úng các công trình lân cận, làm trở ngại thi công.

- Khi đào hố móng công trình cắt ngang qua hệ thống kỹ thuật ngầm đang hoạt động, trước khi tiến hành đào đất Nhà thầu phải được sự chấp thuận của Chủ sở hữu.

- Khi đào hố móng công trình phải để lại một lớp bảo vệ để chống xâm thực và phá hoại của thiên nhiên (gió, mưa, nhiệt độ, . .). Bề dày lớp bảo vệ tùy theo điều kiện địa chất công trình và tính chất của công trình nhưng không nhỏ hơn 200mm. Lớp bảo vệ chỉ được bóc đi trước khi bắt đầu xây dựng công trình (đổ bê tông, xây).

- Khi đào hố móng công trình phải có biện pháp chống sạt lở, lún và làm biến dạng những công trình lân cận (nếu có)

- Trường hợp móng công trình nằm trên nền đá cứng thì toàn bộ đáy móng phải đào tới độ sâu công trình thiết kế. Không được để lại cục bộ những mô đá cao hơn cao trình thiết kế

+ Công tác đắp đất

- Đắp đất móng phải đắp thành từng lớp rồi đầm chặt. Độ chặt và chiều dày từng lớp đất đắp theo như bản vẽ thiết kế qui định.

- Nền công trình và các kết cấu khuất lấp dưới đất trước khi đắp phải được kiểm tra và nghiệm thu.

- Khi đắp hố móng trên nền đất ướt hoặc ngập nước phải tiến hành tiêu thoát nước và vét bùn. Không được dùng đất khô nhào lẫn đất ướt để đắp.

- Hoàn trả lại vỉa hè đối với khu vực tuyến điện đi trong thành phố, thị trấn đang có vỉa hè.

+ Công tác bê tông

Vật liệu:

- Xi măng: Xi măng phải được cung cấp từ nhà sản xuất có uy tín và có giấy chứng nhận hợp chuẩn quốc gia. Xi măng đưa vào công trình phải có giấy xuất xưởng hoặc phiếu kiểm tra cường độ xi măng và phải được thử nghiệm theo TCVN 4029-1995. Thời hạn lưu kho không quá 3 tháng. Nhà thầu phải nêu rõ chủng loại xi măng dự kiến cung cấp cho công trình bao gồm **nhãn hiệu và chủng loại mác xi măng**.

- Cát, đá: Theo tiêu chuẩn TCVN 1771-1987-Cát xây dựng và TCVN 1771-1996-đá dăm dùng trong xây dựng

Nguồn cung cấp cát, đá dăm phải được Nhà thầu nêu trong E- HSMT.

- Nước:

Tất cả nước dùng để trộn bê tông phải là nước sạch, không có dầu, chất kiềm và các chất hữu cơ có hại. Nước để trộn bê tông và bảo dưỡng bê tông phải thỏa mãn các yêu cầu TCVN 5294-1995.

- Cốt thép:

Cốt thép (BTCT) phải đảm bảo các yêu cầu của thiết kế đồng thời phù hợp với TCVN 5574-1991, TCVN 1651-85. Nhà thầu phải nêu cụ thể chủng loại và tên nhà sản xuất các loại sắt thép xây dựng (kể cả thép dùng để gia công tiếp địa) trong E-HSDT.

Nếu xi măng được giao trong bao, phải chứa trong kho thoáng khí, không dột và được xếp cách li với mặt đất.

Cốt thép sẽ được chứa theo kích cỡ, loại và chiều dài, cách ly khỏi mặt đất bằng các gối kê.

+ Công tác dựng cột

Mặt bằng lắp ráp ở mỗi vị trí cột phải đảm bảo thuận lợi cho việc rải các chi tiết. Ngoài ra còn phải tính tới đường qua lại phục vụ lắp, dựng cột của các phương tiện cơ giới, vận tải.

Lắp ráp cột phải tiến hành theo đúng trình tự và sơ đồ công nghệ đã được lập trong thiết kế tổ chức thi công.

- Kiểm tra cột BTLT trước khi lắp đặt

Trước khi dựng cột BTLT nhất thiết phải kiểm tra thân cột có nứt, sứt mẻ quá qui định cho phép không. Nếu có sứt mẻ trong qui định cho phép thì phải được xử lý ngay bằng trát vữa xi măng-cát cấp phối 1:2. Công tác dựng cột BTLT phải được thực hiện đúng theo phương pháp mà Nhà thầu đã nêu trong hồ sơ dự thầu. Cột sau khi dựng phải đảm bảo độ nghiêng, độ lệch cho phép.

- Kiểm tra cột thép

Kiểm tra chất lượng các mối hàn nối của các cột thép tại địa điểm, thông thường kiểm tra bằng mắt hoặc đánh giá mối hàn nối bằng cách gõ hoặc kiểm tra bằng siêu âm. Sai số cho phép trong quá trình lắp đặt các cột thép phải tham khảo tiêu chuẩn về nghiệm thu chế tạo, lắp đặt các kết cấu thép.

- Dây néo cột

Cáp thép dùng làm dây néo cột, phải có lớp bảo vệ chống gỉ, cáp phải được chế tạo và ghi số hiệu cho từng vị trí tương ứng.

-Cáp thép dùng để thi công

Các cáp thép dùng để thi công, các đầu cáp phải làm tròn và được tính toán phù hợp với yêu cầu kỹ thuật.

-Bê tông chèn cột

Chèn chân cột vào hố hình trụ cho cột ly tâm chôn trực tiếp được tiến hành sau khi đã dựng cột và điều chỉnh đúng vị trí thiết kế. Lớp chèn cột phải làm đúng theo yêu cầu của tài liệu thiết kế quy định và đầm chặt bằng công cụ chuyên dùng. Việc chèn chân cột bê tông cốt thép, gỗ, thép và lỗ móng hình cốc phải tiến hành sau khi dựng cột vào đúng vị trí thiết kế và kiểm tra cố định cột bằng những nền bê tông đúc sẵn, lớp vữa chèn chân cột phải theo quy định của tài liệu thiết kế và phải làm trong cùng ngày dựng cột.

-Chuẩn bị trước khi dựng cột

Trước khi dựng cột theo phương pháp bản lề xoay thì trụ móng kiểu nắm và cọc móng phải bố trí thanh chống lực đẩy của bản lề vào móng khi dựng cột. Cắm dựng cột khi chưa hoàn thiện công việc làm móng, lắp móng và thanh chống kê trên..

Cột trên tuyến được chia theo mặt bằng trong hồ sơ thiết kế. Các vị trí góc phải được đảm bảo, trường hợp có di chuyển vị trí cột trung gian, cần báo cho đơn vị tư vấn biết. Trường

hợp bắt buộc thay đổi cột góc phải được sự chấp thuận của Chủ đầu tư, Tư vấn và cần sửa lại hồ sơ thiết kế cho phù hợp.

-Dựng cột

Khi nhật ký công trình thi công móng và lắp ráp đã đảm bảo yêu cầu kỹ thuật, phần móng đã có biên bản nghiệm thu, thì người phụ trách thi công được phép ra lệnh dựng cột vào móng. Trước khi ra lệnh dựng cột, người phụ trách thi công phải cho tiến hành kiểm tra các hạng mục như sau:

- Kiểm tra móng, đo lại kích thước vị trí bu lông móng chân cột xem có sai lệch so với tài liệu thiết kế không; phần ran bu lông móng có sạch và sứt vỡ không; đai ốc dễ vặn và tháo ra không;
- Kiểm tra chất lượng lắp ráp cột, chất lượng, mối hàn và độ xiết chặt bu lông, phá ren bu lông để chống tự tháo... nếu có thanh cột cong vênh phải nắn thẳng.

-Phương án dựng cột

Các phương án kỹ thuật lắp dựng cột phải tính toán khả năng chịu lực của cột và các chi tiết kết cấu thi công theo lực thi công để đảm bảo an toàn trong suốt quá trình lắp dựng cột không làm biến dạng hư hỏng cột.

-Cố định cột

Những cột đặt trên móng bê tông cốt thép hoặc cọc móng phải được cố định chặt bằng bu lông móng chân cột, đai ốc bu lông chân cột phải xiết chặt tới độ trượt và đột phá ren để chống hiện tượng tự tháo những độ sâu không quá 3 mm.

Tại bu lông chân các cột phải đặt 2 đai ốc sau khi dựng cột, xiết chặt đai ốc phải được bao bê tông theo yêu cầu tài liệu thiết kế.

Khi cố định chặt cột vào móng thì chỉ cho phép đặt giữa đế chân cột và mặt phẳng trụ móng sai lệch độ cao không quá 4 tấn. Đệm có chiều dày tổng cộng không quá 10 mm. Kích thước và hình dáng bên ngoài của tấm đệm phải xác định theo thiết kế kết cấu đế cột.

-Kiểm tra cột sau khi dựng

Tiến hành kiểm tra cột theo chiều thẳng đứng nếu là cột không dây néo và cột hình II thì thông thường dùng quả dọi, còn đối với cột thép hình tháp phải dùng máy kinh vĩ.

+ Công tác Lắp xà, sứ

Thông thường, các xà được lắp khi lắp dựng cột và cách điện sẽ được lắp trong thời gian dựng cột hoặc căng dây.

Sứ đứng phải được lắp chắc chắn vào xà và cột để đảm bảo là toàn bộ sứ đứng trên xà dầm và cột sẽ thẳng đứng và được bắt phù hợp.

Công tác lắp cách điện và phụ kiện được thực hiện bằng thủ công trên cao. Khi lắp chuỗi cách điện phải kiểm tra ký hiệu và số lượng chuỗi cách điện đúng theo yêu cầu thiết kế, kèm theo đầy đủ các loại phụ kiện có mã kèm. Sau khi lắp cách điện xong phải làm vệ sinh cả mặt trong và ngoài cách điện. Dầu mỡ dính ở các phụ kiện cũng phải được chùi sạch bằng xăng, tuyệt đối không dùng dao hoặc các vật bằng kim loại để cạo bản hoặc cạo sơn trên cách điện.

+ Công tác Lắp dây dẫn

Khi lắp cáp có khoá đỡ hoặc khoá néo căng (khoá bu lông hoặc chi tiết đỡ), trong trường hợp dây nhôm hoặc dây nhôm có lõi thép, phải sử dụng các chi tiết làm bằng nhôm để bảo vệ hoặc bằng đồng đối với dây đồng.

Cần phải bắt chặt dây với sứ đứng phù hợp với đặc điểm công nghệ về lắp đặt và tài liệu thiết kế.

-Nối dây dẫn

Mã hiệu và mặt cắt dây dẫn và dây chống sét phải theo đúng tài liệu thiết kế. Khi tiến hành nối dây dẫn phải thực hiện như sau:

a) Dây lèo của cột néo: Dùng khoá néo bu lông, khoá nêm, khoá néo ép, đầu cốt ép, pin hàn nhiệt.

- Khi dây nhôm lõi thép mặt cắt từ 95-210 mm² thì nối dây dùng ống nối.
- Khi dây nhôm lõi thép mặt cắt từ 300 mm² trở lên dùng đầu cốt ép.

b) Trong khoảng cột: bằng ống nối kiểu xoắn, kiểu ép khác và ép toàn thân

- Đối với dây nhôm mặt cắt từ 95 mm². Dây nhôm lõi thép mặt cắt tới 180 mm² và dây cáp thép mặt cắt tới 500 mm² bằng ống nối ôvan kiểu xoắn.
- Đối với dây nhôm mặt cắt từ 120-180 mm² và dây dẫn bằng thép mặt cắt từ 70-95 mm² bằng ống nối ô van xoắn hoặc ép khác và hàn pin nhiệt bổ sung.
- Dây nhôm và dây nhôm lõi thép mặt cắt từ 210 mm² trở lên bằng khoá nối ép toàn thân.

-Mối nối dây dẫn

Trong mỗi khoảng cột chỉ cho phép không nhiều hơn 1 mối nối

Không cho phép nối dây dẫn và chống sét trong những khoảng vượt giao chéo đường phố đông đúc người qua lại, đường dây không lớn hơn 1.000 V, đường dây thông tin, đường ô tô, đường sắt, đường cáp v.v... cho các loại dây dẫn mặt cắt nhỏ hơn 240 mm².

Khoảng cách nhỏ nhất từ mối nối đến khoá đỡ kiểu trượt phải không nhỏ hơn 25 m. Độ bền kẹp chặt dây dẫn trong ống nối và khoá néo không được nhỏ hơn 90% độ bền giới hạn của dây dẫn và dây chống sét được nối. Sai lệch kích thước ống nối không được vượt quá sai số cho phép của nhà chế tạo, sau khi ép hoặc xoắn nếu ống nối xuất hiện vết nứt thì phải loại bỏ.

-Ống nối dây

Các ống nối và các bu lông căng cũng như các ống lồng nối phải đáp ứng các quy định đối với dây dẫn. Các đầu của 2 ống nối phải cùng tiêu chuẩn, đường kính của ống lồng nối phải tuân theo các quy định về thay đổi dây dẫn, các giá trị sai số cho phép có thể áp dụng cho các ống bọc không được vượt quá các thông số của nhà chế tạo.

+ Công tác rải dây dẫn

Khi rải dây dẫn phải đặt dây trên các ròng rọc trên cột, phải dùng biện pháp chống hư hỏng dây theo bề mặt tiếp xúc với đất đá có vật cản khác trên địa hình.

Rải dây qua đường phải đặt dây nằm trên dàn giáo ở độ cao quy định. Trong trường hợp cần thiết ở những chỗ có khả năng gây hư hỏng dây thì phải có biện pháp thích hợp bảo vệ dây.

Công tác rải dây được thực hiện bằng sức người hoặc bằng cơ giới, trường hợp dùng sức người thì: từng người một trong tổ kéo dây ngoắc dây vai vào đầu dây đã tháo ra (30 – 40m) và cùng nhịp bước đi về cột néo với tốc độ khoảng 3 – 3,5km/h. Khi kéo dây qua mỗi khoảng cột khoảng 30 m thì phải dừng lại treo dây trên puli, có thể kéo liền qua 3 đến 4 cột rồi mới mất lần lượt trên puli, nhưng không được kéo dây lê trên đất.

Việc mắc dây trên puli phải dùng dây thừng treo qua puli đó kéo dây lên, nhưng người kéo phải giữ đầu dây đó lại để cho rulô nhả thêm đoạn dây mắc trên cột. Cần chú ý bảo vệ dây không để kẹp trên puli.

Khi dây đã vượt quá khoảng néo hoặc gần hết rulô thì phải dừng lại và để lại trên rulô từ 4 – 5 vòng.

-Lắp đặt dây dẫn và dây chống sét (nếu có)

Việc lắp đặt các dây dẫn và dây chống sét phải tuân theo Tài liệu thiết kế. Sự sai khác của chuỗi sứ dọc theo đường dây theo chiều thẳng đứng phải được theo dõi nghiêm ngặt.

Khi dây dẫn toàn khoảng néo đã treo hết trên puli, dây đã dòn cho hơi căng và đã nối dây xong thì tiến hành căng dây lấy độ võng. Cánh tay xà các cột néo, cột vượt, ... phải được néo tạm thời khi căng dây 1 phía cho các cột này hay các hố thế: hai hố thế cho 1 pha (khối lượng và cấu tạo hố thế khi căng dây giống như phần dựng cột). Việc lấy độ võng bằng sức người là dùng tời quay và được thực hiện như sau:

Cho tời quay để quấn và kéo dây mỗi bằng cáp thép để dây căng lên. Tời phải đặt cách cột néo cuối ít nhất bằng 2,5 chiều cao cột. Tốc độ quay tời phải giảm dần khi căng dây gần với mức độ võng quy định.

Ngoài hai cột néo đầu và cuối có người dùng thước kiểm tra độ võng, theo thiết kế thì cứ 3 vị trí cột phải có 1 người theo dõi dây có bị kẹt không và thông báo tình hình cho nhau biết. Khi thấy kẹt hoặc rơi dây... thì phải có tín hiệu kịp thời dừng lại.

Khi độ võng gần đạt trị số quy định trong bảng căng dây của thiết kế thì tời dây quay thật chậm, để khi vừa quá trị số yêu cầu thì phát ngay tín hiệu dừng và khoá chặt ngay dây lại.

Dùng thước ngắm để kiểm tra độ võng ở một số khoảng cột theo bảng căng dây. Khi lấy xong độ võng của các dây phải kiểm tra kỹ các dây dẫn xem có cùng độ võng không, độ sai lệch về độ võng của các dây so với thiết kế không quá $\pm 5\%$. Phải kiểm tra ít nhất hai lần độ võng trước khi kẹp chặt vào phụ kiện treo dây trong hai ngày có nhiệt độ khác nhau.

Sau khi căng dây, phải lập biên bản về nối dây, độ võng đến mặt đất và các điểm giao chéo.

Sau khi kết luận độ võng dây đã căng đúng theo thiết kế thì được phép mắc dây vào chuỗi cách điện theo trình tự như sau:

Đánh dấu điểm đặt dây vào khoá. Với khoá đỡ lót nhôm lá hoặc quấn dây nhôm đoạn dây dẫn đặt vào khoá, đặt dây nhẹ nhàng vào máng khoá, lắp khít miếng đệm trên của khoá vào dây rồi từ từ xiết đai ốc của các bulon U khoá phải chỉnh ngay ngắn.

Tiến hành buộc dây dẫn vào sứ ở các vị trí cột dùng cách điện sứ đứng.

Nối dây lèo.

-Độ cao của dây so với mặt đất

Khoảng cách từ dây dẫn tới mặt đất và các công trình xây dựng phải thoả mãn các yêu cầu của quy phạm trang bị điện (QTD).

Khoảng cách giữa dây dẫn và cột điện cũng như khoảng cách giữa các dây dẫn trên cột khi chúng giao nhau ở chỗ pha rẽ nhánh hoặc chuyển đổi vị trí không được nhỏ hơn kích thước thiết kế 10%.

+ Công tác lắp đặt thiết bị

-Các bước chuẩn bị:

Trước khi lắp đặt, Nhà thầu phải nghiên cứu kỹ bản vẽ thiết kế và catalogue của các thiết bị cùng với các hướng lắp đặt của nhà sản xuất, kiểm kê đầy đủ các phụ kiện và các dụng cụ thi công cần thiết.

-Lắp đặt thiết bị điện:

Công tác này phải được thực hiện theo tài liệu hướng dẫn của nhà chế tạo thiết bị, bản vẽ thiết kế, các qui phạm thi công hiện hành.

+ Công tác thí nghiệm

Việc kiểm tra và thí nghiệm ở công trường hoặc trong phòng thí nghiệm phải được thực hiện dưới sự giám sát của chủ đầu tư hoặc người được ủy quyền. Nhà thầu tiến hành đầy đủ các hạng mục thí nghiệm trong quá trình thi công theo qui định của ngành điện và xây dựng. Các hạng mục thí nghiệm đạt tiêu chuẩn là cơ sở để tiếp tục tiến hành các công việc tiếp theo. Công tác thí nghiệm gồm có:

-Thí nghiệm phần xây dựng

-Thí nghiệm phần điện.

+ Đánh số hiệu và chống gỉ

-Bảo vệ chống gỉ

Những cột sắt, xà sắt và các chi tiết kim loại của móng cột và trụ móng bê tông cốt thép (nếu có), phải thực hiện chống gỉ chủ yếu tại nhà máy chế tạo. Trên tuyến chỉ cho phép sơn lại ở những chỗ hư hỏng.

Chỗ hàn nối lắp ráp của cột thép phải sơn lại sau khi hàn.

Không được sơn chỗ nối cột với hệ thống nối đất. Không được sơn các chi tiết chôn ngầm trong kết cấu bê tông để liên kết lắp ghép. Trên bề mặt tiếp xúc liên kết lắp ráp giữa các đoạn cột không được sơn.

Cấm sơn lại những chỗ hư hỏng lớp bảo vệ chống gỉ của kết cấu và chi tiết kim loại ở trên tuyến trong thời gian mưa và bề mặt kim loại bị ẩm ướt bụi bẩn.

-Biển báo, biển số trụ

Phải thực hiện biển báo an toàn và biển số trụ theo đúng thiết kế .

+ Thi Công Phần Cáp Ngầm:

- Trước khi tiến hành thi công, đơn vị thi công tiến hành công tác chuẩn bị thi công, chuẩn bị mặt bằng, xác định vị trí và kiểm tra lại so với hồ sơ thiết kế.
- Công tác đào, xây dựng mương cáp được thực hiện bằng phương pháp thủ công. Trong quá trình đào thường xuyên kiểm tra để đảm bảo rằng rãnh đào thẳng, đáy rãnh bằng phẳng để dễ dàng lắp đặt cáp. Các đoạn cáp ngầm qua đường được thực hiện bằng phương pháp khoan khô để hạn chế ảnh hưởng giao thông.
- Thực hiện lắp đặt dây mồi để kéo cáp trong ống. Tốc độ kéo cáp phải đều, tránh kéo và dừng đột ngột. Việc kéo cáp có thể thực hiện bằng nhân công hoặc tời.
- Tái lập hoàn trả kết cấu hạ tầng hiện trạng.
- Trong quá trình kéo rải cáp hoặc trong giai đoạn chờ nối cáp, đầu cáp phải được bịt kín để chống thấm ẩm.
- Trong quá trình vận chuyển, lắp đặt cáp phải đảm bảo các điều kiện thi công không để các tác động cơ học làm ảnh hưởng đến độ bền cơ-điện của cáp theo đúng các qui định và hướng dẫn của nhà chế tạo cáp.
- Đối với các đoạn cáp được luồn trong ống, các đơn vị thi công phải tuân thủ các điểm sau:

+ Trong khi đặt ống không được để cát, đá, rác...lọt vào trong ống. Nếu đoạn mương đào trước khi đặt ống có nước thì phải có biện pháp để tránh nước chảy vào, mang theo cát, đá, rác ... vào trong ống.

+ Sau khi đặt xong các ống của đoạn tuyến: trong khi còn chờ kéo cáp, đầu ống ở hai phía của đoạn tuyến (kể cả ống dự phòng) phải có biện pháp bịt kín hai đầu.

+ Trước khi kéo cáp, phải có biện pháp thông ống để đảm bảo trong ống không còn cát, đá hoặc các vật lạ khác có thể gây cản trở khi kéo cáp, hoặc làm hư hỏng cáp.

- Tại các vị trí: đầu nối cáp, cáp đi vào trong trạm phải được chừa dự phòng bằng cách đánh búng hoặc xếp ziczac cáp trước khi đến vị trí đầu nối (không được khoan tròn và xếp chồng cáp lên nhau).

+ Tập kết cáp, xả cáp

- Các bành cáp được tập kết về điểm được chọn để xả cáp trước khi kéo.
- Bành cáp phải được cố định vào giá đỡ bành cáp, chọn tư thế đặt bành cáp để cáp được xả đúng chiều (sợi cáp đi từ phía trên xuống). Toàn bộ giá, trục đỡ, bộ phanh,v.v...phải được kiểm tra kỹ thuật kỹ lưỡng trước khi sử dụng.
- Nhà thầu sẽ phải trình bản vẽ và phương án bố trí bành cáp cùng thời gian xả/kéo cáp để các đơn vị liên quan phía Chủ đầu tư góp ý và phê chuẩn, tránh xảy ra trường hợp vướng mắc khi thi công gây chậm trễ công trình, vì như vậy sẽ ảnh hưởng rất lớn đến giao thông và sinh hoạt bình thường của cư dân trong khu vực.

+ Tổ chức kéo cáp

- Đặt các con lăn đỡ cáp các loại trong rãnh đào theo các vị trí đã tính trước, thường thì các con lăn ngang sẽ được đặt cách nhau 2m, các con lăn tại các chỗ bẻ góc của tuyến cáp sẽ được đặt càng nhiều và sát nhau càng tốt, và phải được cố định chắc chắn để chống lại lực nén ngang trong khi kéo. Tại những điểm cáp chui dưới các công trình ngầm có sẵn cần đặt loại con lăn kép nằm ngang để không chế không cho cáp bị giật lên trên va chạm vào các kết cấu của các công trình có sẵn đó.
- Đặt tời kéo và kéo dây mồi qua tuyến cáp.
- Bố trí người giám sát có máy bộ đàm dọc tuyến cáp. Cần quy ước trước một số khẩu lệnh và dấu hiệu cơ bản dùng trong quá trình kéo cáp. Khoảng cách trung bình giữa các giám sát viên là 50m.
- Tháo bỏ lớp bọc cáp, kiểm tra bằng mắt thường.
- Lắp đầu sợi cáp vào dây mồi bằng đầu kéo cáp hoặc lưới kéo cáp. Trong trường hợp dùng lưới kéo cáp thì lực kéo cáp phải được tính toán lại, thường thì phải nhỏ hơn trong trường hợp dùng đầu kéo cáp. Để tránh xoắn cáp cần phải lắp thêm một khớp xoay giữa đầu kéo cáp và dây mồi.
- Dùng chất bôi trơn để bôi trơn bên trong ống của các đoạn cáp phải đi trong ống. Chất bôi trơn có thể là dầu nhờn hoặc dung dịch nước và bột talc theo tỷ lệ 1:1.
- Kéo cáp thông qua dây mồi bằng tời kéo. Tốc độ kéo cáp không lớn hơn 6m/phút để có thể theo dõi được các chi tiết và tình huống xảy ra và dừng kịp thời khi cần thiết. Tốc độ kéo cáp sẽ phải nhỏ hơn trị số trên khi kéo qua những chỗ uốn cong, vào miệng ống,v.v...trên tuyến. Sau khi kéo qua những chỗ trên, nếu kiểm tra bằng mắt thường thấy không có hư hỏng gì trên vỏ cáp thì sẽ tiếp tục tăng tốc độ kéo cáp đến 12m/phút.
- Định vị đầu sợi cáp vào đúng vị trí sẽ nối.

- Ngoài ra, nhà thầu cũng có thể áp dụng cách kéo cáp theo kiểu buộc cáp dọc theo sợi dây tời kéo cáp. Cách này giảm lực kéo và lực nén ngang tác động lên cáp, nhưng chỉ áp dụng được cho những đoạn tuyến ít chướng ngại vật và đòi hỏi nhiều kỹ năng và kinh nghiệm của giám sát viên cũng như công nhân tham gia kéo cáp.
- Dây tời kéo cáp theo cách này phải có độ dài hơn hai lần chiều dài rãnh cáp, đường kính dây tời khoảng 16-24mm. Cần theo dõi để bảo đảm dây tời luôn nằm trên dây cáp chứ không quấn quanh cáp. Dây buộc phải là loại dễ buộc và dễ mở. Tốc độ kéo cáp theo cách này vào khoảng 6m/phút.

+ Kiểm tra nghiệm thu cáp trước khi lắp đặt

- Cáp lắp đặt xong phải trải qua các công đoạn nghiệm thu theo quy định trong HSMT, rồi mới lắp rãnh cáp theo đúng thiết kế. Công đoạn này bao gồm cả việc lắp đặt cáp quang và dây nối đất.
- Cần tiến hành các công việc cần thiết để có thể lắp lại rãnh cáp càng nhanh càng tốt, thời gian để cáp lộ thiên càng ít càng tốt. Đầu sợi cáp tại những điểm chờ nối phải được đặt cao và bọc bảo vệ cẩn thận tránh tiếp xúc với nước và các hoá chất có hại.
- Phạm vi các công tác thử nghiệm mà nhà thầu phải thực hiện hoặc thuê thực hiện bằng chi phí của mình sẽ được quy định cụ thể trong HSMT. Với các thử nghiệm có dùng đến nguồn điện trung thế, nhà thầu phải đề xuất giải pháp cấp điện hợp lý phục vụ công tác thử nghiệm.
- Tối thiểu phải kiểm tra được bằng mắt thường xem có hư hỏng gì xảy ra trên vỏ ngoài của sợi cáp hay không, nếu có thì cần có biện pháp sửa chữa thích hợp và bảo đảm yêu cầu kỹ thuật. Cũng cần phải đo cả cách điện hoặc thử nghiệm điện cao áp một chiều cho cách điện và vỏ cáp trước và sau khi lắp lại.
- Nói chung, nhà thầu sẽ phải đem đến hiện trường máy phát điện cao áp chuyên dụng dùng cho công tác thử nghiệm, hoặc nghiên cứu thiết lập một đường dây trung thế tạm thời cấp điện cho công tác thử nghiệm.

+ Công tác lắp đặt đầu cáp

- Trong dự án này, sử dụng loại đầu cáp lắp đặt ngoài trời, Elbow cho vị trí TBA hợp đặt trên trụ đỡ thép. Phía cáp giao tiếp với ĐDK chọn giải pháp đặt đầu cáp ngoài trời, thiết bị chống sét trên cột néo cuối.

Nhà thầu có thể chọn một trong hai giải pháp lắp đặt đầu cáp: nối đầu cáp vào sợi cáp dưới mặt đất rồi cầu đầu cáp lên lắp vào cột, hoặc đưa đầu sợi cáp và đầu cáp lên cột rồi thực hiện nối tại đó. Cách thứ nhất đơn giản và an toàn hơn, nhưng chiếm mặt bằng thi công nhiều hơn. Cách thứ hai phức tạp và kém an toàn hơn. Trong điều kiện thực tế của công trình, kiến nghị chọn cách lắp thứ nhất.

VII.4. Phương án cắt điện thi công, phương án thi công các hạng mục có giao chéo cần cắt điện:

Ngay sau khi nhận bàn giao mặt bằng, Nhà thầu phải khảo sát kỹ lưỡng để lập biện pháp thi công cụ thể cho các hạng mục phải cắt điện thi công và các hạng mục có giao chéo cần cắt điện. Việc bố trí nhân lực, thiết bị, phương tiện phải đảm bảo thi công đúng chất lượng, an toàn, đảm bảo trả lưới đóng điện đúng theo lịch cắt điện đã đăng ký.

Biện pháp thi công chi tiết do nhà thầu lập phải gửi cho Chủ đầu tư để xem xét góp ý về tính hợp lý và khả thi. Đối với công việc cắt điện đường dây 35kV trở xuống, nhà thầu trực tiếp thỏa thuận biện pháp thi công với đơn vị quản lý vận hành (sau khi có ý kiến của Chủ đầu tư) để được thống nhất trước khi thực hiện, đồng thời phải gửi Chủ đầu tư hồ sơ cuối cùng đã được đơn vị quản lý vận hành thống nhất để theo dõi và giám sát.

Công tác chuẩn bị: Mọi công việc không liên quan đến cắt điện (như đúc móng, tiếp địa, ...) phải được thi công hoàn thiện trước thời điểm cắt điện. Nhân lực; thiết bị; vật tư phải chuẩn bị sẵn sàng.

Ngay trước thời điểm cắt điện thi công 01 ngày và trước thời điểm cắt điện, cán bộ giám sát sẽ phối hợp với đơn vị quản lý vận hành kiểm tra công tác chuẩn bị thi công của nhà thầu, như số lượng nhân lực, thiết bị thi công, vật tư lắp đặt... phải đáp ứng yêu cầu công việc theo thực tế.

Đối với việc kéo dây vượt các đường dây trung áp, để chủ động cho việc thi công, nhà thầu phải đăng ký cắt điện lắp đặt dàn giáo cố định vượt đường dây để đảm bảo an toàn cho việc kéo dây. Sau khi lắp xong dàn giáo sẽ đóng điện trả lưới, việc kéo dây sau này không phải cắt điện đường dây trung áp nằm bên dưới dàn giáo. Nhà thầu phải chủ động liên hệ đơn vị quản lý vận hành để kiểm tra tính an toàn của dàn giáo, đồng thời đăng ký cắt điện để tháo dỡ dàn giáo sau khi thi công kéo dây xong. Trường hợp đặc biệt không thể lắp đặt dàn giáo cố định được (như địa hình chênh cao khá lớn,...) hoặc thời gian cắt điện thi công ngắn; công việc đơn giản, thì nhà thầu phải báo cáo Chủ đầu tư và đơn vị quản lý vận hành để được cho phép lắp dàn giáo tạm thời để kéo dây khi đường dây đã cắt điện.

Nhà thầu phải chủ động liên hệ với đơn vị quản lý vận hành và cán bộ giám sát tại hiện trường của Chủ đầu tư lập biên bản khảo sát hiện trường để làm thủ tục xin cắt điện đối với các hạng mục có nguy cơ phạm hành lang an toàn lưới điện cao áp. Nhà thầu lập đăng ký cắt điện trực tiếp với đơn vị quản lý vận hành. Mọi chi phí liên quan về cắt điện thi công do nhà thầu chịu và phải được tính bao gồm trong giá dự thầu.

Trong quá trình thi công, nhà thầu phải có biện pháp và chịu các chi phí cho các công việc như: Chằng, chống, néo tạm, ... để đảm bảo an toàn thi công; các biện pháp đảm bảo cấp điện liên tục trong quá trình thi công (công việc thi công gần lưới điện vận hành nhưng không cần cắt điện); các biện pháp đảm bảo cấp điện tạm thời (trường hợp phải trả lưới lại khi chưa hoàn thành, bao gồm cả cung cấp và lắp đặt vật tư phụ...).

Nhà thầu phải trả lưới đúng theo kế hoạch công tác đã được đơn vị quản lý vận hành bố trí. Nếu chậm trả lưới điện do thi công gây ra làm ảnh hưởng đến chỉ tiêu cung cấp điện, chất lượng điện năng, nguy cơ xảy ra tai nạn điện... nhà thầu phải bồi thường thiệt hại do mất điện theo quy định tại E-ĐKC 42.2 – Dự thảo hợp đồng.

VII.5 Công tác thu dọn vệ sinh sau khi thi công

Nhà thầu phải có trách nhiệm thu dọn, làm sạch và hoàn trả lại vỉa hè, mặt bằng mà trong quá trình thi công đã bị hư hại hoặc chiếm dụng. Tất cả các máy móc, vật tư thiết bị, các nguyên vật liệu và đất thừa còn dư trong quá trình thi công phải được dọn dẹp sạch sẽ, đảm bảo mỹ quan chung của khu vực.

Công tác này chỉ được công nhận là hoàn tất khi được chủ đầu tư xác nhận, và phải được hoàn tất trước ngày nghiệm thu đóng điện 3 ngày.

VII.6 Công tác nghiệm thu, bàn giao

Nhà thầu phải chuẩn bị đầy đủ hồ sơ trước khi nghiệm thu như: Hồ sơ quản lý chất lượng công trình, các biện bản nghiệm thu hoàn thành bộ phận, nghiệm thu liên động không tải, nghiệm thu liên động có tải, nghiệm thu đưa vào sử dụng, . . .

Chuẩn bị nhân lực, phương tiện phục vụ cho đóng điện và xử lý sự cố.

Tham gia trực vận hành nghiệm thu đóng điện trong 72 giờ và làm thủ tục bàn giao công trình sau 72 giờ vận hành an toàn cho đơn vị quản lý vận hành.

VIII. Yêu cầu về vận hành thử nghiệm, an toàn:

Các loại vật liệu thiết bị chuyên ngành điện (Chống sét van, xi măng, đá dăm, cát xây dựng, thép xây dựng) phải được thí nghiệm trước khi sử dụng. Toàn bộ hệ thống tiếp đất phải được đo đặc trị số tiếp đất theo tiêu chuẩn thí nghiệm.

Công trình, hạng mục công trình từng đoạn tuyến phải được nghiệm thu, an toàn mới đưa vào vận hành chính thức.

IX. Yêu cầu về phòng, chống cháy, nổ (nếu có):

Biện pháp an toàn phòng chống cháy nổ phải hết sức được coi trọng.

Quán triệt tinh thần phòng chống cháy nổ tới toàn bộ cán bộ công nhân đang thi công trên công trường.

Liên hệ phối hợp với các bộ phận phòng chống cháy nổ của các cơ quan xung quanh và chính quyền địa phương, để có phương án phối hợp phòng chống cháy nổ và phối hợp hành động khi sự cố xảy ra.

Có biển báo những khu vực dễ gây cháy nổ, trang bị dụng cụ cứu hỏa như bình phun, bể nước, bể cát.

X. Yêu cầu về vệ sinh môi trường:

- Công tác thu dọn và vệ sinh sau khi thi công:

Nhà thầu có trách nhiệm thu dọn, làm sạch và hoàn trả lại mặt bằng mà trong quá trình thi công đã bị hư hại hoặc chiếm dụng. Tất cả các máy móc, vật tư thiết bị, các nguyên vật liệu và đất đá còn dư trong quá trình thi công phải được dọn dẹp sạch sẽ, đảm bảo mỹ quan chung của khu vực.

Công tác này chỉ được công nhận là hoàn tất khi được Chủ đầu tư xác nhận, và phải được hoàn tất trước ngày nghiệm thu đóng điện 03 ngày.

- Thực hiện đúng và đầy đủ các nội dung cam kết kế hoạch bảo vệ môi trường của chủ đầu tư được cơ quan có thẩm quyền xác nhận.

- Không xả rác thải công trường, rác thải sinh hoạt bừa bãi.

- Kiểm soát chặt chẽ mức độ ô nhiễm, tiếng ồn, khói bụi. Xe vận chuyển vật liệu phải có bạt che.

Thường xuyên kiểm tra, nhắc nhở và phối hợp với các cơ quan hữu quan cùng thực hiện tốt luật bảo vệ môi trường.

XI. Yêu cầu về an toàn lao động:

- Khi thi công để đảm bảo đúng tiến độ và an toàn cho người và các phương tiện cơ giới, Nhà thầu phải tuân theo các nguyên tắc sau:

+ Tuân thủ thực hiện các biện pháp tổ chức, biện pháp kỹ thuật nhằm đảm bảo an toàn lao động theo Quy trình an toàn điện của EVN

+ Phổ biến nguyên tắc an toàn lao động đến mọi người trong công trường xây dựng.

+ Trang bị đầy đủ các trang thiết bị bảo hộ lao động theo đúng quy định của Nhà nước như mũ, nón, quần áo, giày ủng... cho công nhân. Thực hiện đầy đủ các biện pháp an toàn thi công cho máy móc và công nhân trong công trường.

+ Trong tất cả các giai đoạn thi công cần phải theo dõi chặt chẽ việc thực hiện các điều lệ quy tắc kỹ thuật an toàn.

- Các nguyên vật liệu dễ cháy được bảo quản trong kho riêng theo quy phạm PCCC hiện hành. Trong kho bãi chứa vật liệu và máy móc thiết bị có đường vận chuyển đi lại, chiều rộng đường phải phù hợp với kích thước của các phương tiện vận chuyển.

- Khi vận chuyển vật tư bằng ô tô phải có biện pháp xếp gọn. Nếu chở cát, đá, sỏi thì phải chất thấp hơn thùng xe 10 cm và có bạt che đậy.

- Việc lắp đặt và sử dụng điện trong thi công: công nhân điện cũng như công nhân vận hành được học tập kiểm tra và cấp giấy chứng nhận đạt yêu cầu về kỹ thuật an toàn điện. Các phần dẫn điện của các thiết bị điện được bọc kín bằng dụng cụ cách điện hoặc đặt ở độ cao đảm bảo an toàn cho việc thao tác. Cầu dao đặt trong hộp kín để nơi khô ráo. Các dụng cụ điện cầm tay được kiểm tra thường xuyên về hiện tượng chạm mát trên vỏ.

- Biện pháp an toàn lao động thi công:

+ Vật tư gọn gàng không chiếm chỗ gây ách tắc.

+ Những vị trí thi công cắt ngang, dọc hố móng phải có biển báo, rào chắn (ban ngày), đèn hiệu (ban đêm).

+ Không vứt bừa bãi vật tư ra 2 bên đường như (cốp pha, đinh, gạch, cát, đá...).

Máy móc thiết bị thi công đặt gọn gàng đúng quy định.

XII. Yêu cầu về biện pháp tổ chức thi công tổng thể và các hạng mục:

Biện pháp thi công tổng thể của nhà thầu phải thể hiện được:

-Bố trí nhân lực trên toàn tuyến.

-Bố trí nhân lực trong từng thời gian thi công (ngày).

-Bố trí thiết bị thi công.

-Biện pháp thi công cho từng nội dung cụ thể

+Móng cột (Công tác đất, bê tông, cốt thép, cốp pha)

+Dựng cột (Dựng thủ công, dựng máy, vận chuyển cột)

+Tiếp đất (Công tác đất, đóng cọc, hàn nối, đo đạc, kiểm tra)

+Công tác gia công lắp đặt cấu kiện: (Xà, cò dè, néo v.v)

+Công tác lắp đặt phụ kiện: (Kẹp đỡ, hãm, ống nối dây. .)

+Công tác thu hồi dây dẫn (nếu có)

+Công tác lắp đặt cách điện.

+Công tác rải căng dây dẫn, lấy độ võng.

+Công tác lắp đặt thiết bị.(nếu có)

XIII. Yêu cầu về hệ thống kiểm tra, giám sát chất lượng của nhà thầu:

-Nhà thầu phải có nhà tạm trên công trường, bố trí nơi làm việc cho Ban chỉ huy công trường.

-Nhà thầu phải có quy trình giám sát chất lượng công trình.

-Nhà thầu phải bố trí chỉ huy trưởng công trình, cán bộ kỹ thuật hiện trường hoặc cán bộ giám sát kỹ thuật thi công (KCS) của nhà thầu thường xuyên, liên tục trên công trường để cập nhật nhật ký thi công và xử lý các tình huống xảy ra trên công trường.

XIV. Các bản vẽ

E-HSMT này gồm có các bản vẽ trong danh mục sau đây: *Đính kèm hồ sơ thiết kế, bản vẽ*