

Sửa đổi

Lần Ngày Xác nhận

1
2

Chủ đầu tư:
VIETTEL NGHỆ AN

Công trình:
XÂY DỰNG TUYẾN CÁP QUANG
TRÊN ĐỊA BÀN TỈNH NGHỆ AN

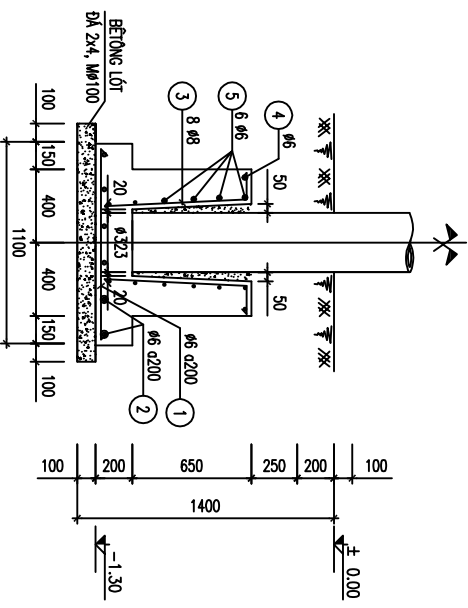
Hạng mục:

Địa điểm:
TỈNH NGHỆ AN

Đơn vị thiết kế:

VIETTEL NGHỆ AN

CHI TIẾT MÔNG CỘT

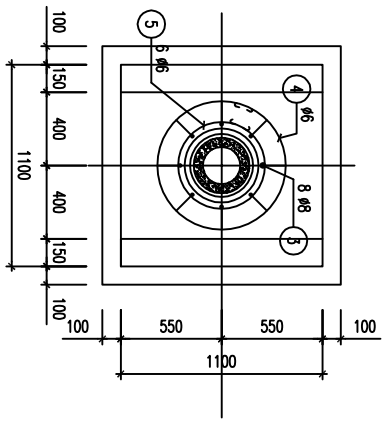


THÔNG KÊ CỘT THÉP

TÊN CẤU KIỆN/HIỆU	SỐ HÌNH DẠNG-KÍCH THƯỚC	Ø 1	CHIỀU DÀI 1 THANH	SỐ LƯỢNG 1 C/K	SỐ LƯỢNG TẠO	CHIỀU DÀI TR. LƯỢNG	TỔNG TR. LƯỢNG
1	4800	6	4800	6	6	6	1.3
2	4800	6	4800	6	6	6	1.3
3	120/750	8	890	8	8	7	2.8
4	150/480/200	6	2470	1	1	2.5	0.8
5	150/480/480	6	1946	6	6	46.9	2.4
TỔNG KL THÉP TRÒN Ø <=#6							8.4

GHI CHÚ :

- BÊ TÔNG MỨC 200, Ø 12, R_m=30 kg/cm²
- KIẾM MỨC 200, Ø 12, R_m=30 kg/cm²
- KIẾM MỨC 200, Ø 12, R_m=30 kg/cm²
- MỨC MỨC THIẾT KẾ VÀI CÁT SẠC CHỤU TỈ SẮT KHIẾN 20/20 kg/cm²
- LƯP BÊ TÔNG ĐÀO VẾ CỘT THÉP Ø=200
- CHỈ KẼ HỒ GIỮA MÔNG VÀ CỘT ĐÀM BÊ TÔNG MỨC 200, Ø 12
- BLOCK LƯP CỘT THÉP MỨC 200 Ø 12 CẤP ØSS 345, R_m=345 kg/cm², s12mm (VÙNG CỘT M, N)
- ÁP LỰC CỘT Ø=20 (VÙNG CỘT M, N, Ø), s12mm (VÙNG CỘT M, N, Ø), s12mm (VÙNG CỘT M, N, Ø)



Tên bản vẽ:

Giai đoạn thực hiện:
THIẾT KẾ BẢN VẼ THI CÔNG

Quy cách đồ Block cột
BÊ TÔNG LY TÂM 10M

Tyện Hoàn thành
202...
Số hiệu bản vẽ
QC