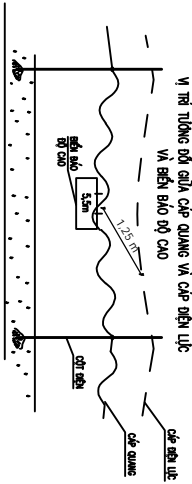
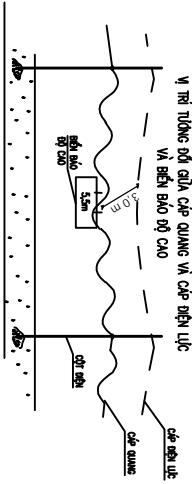


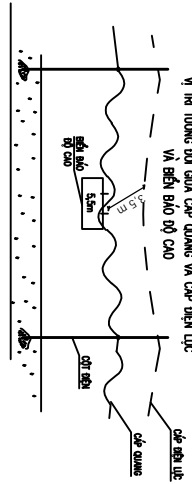
KHOẢNG CÁCH NHỎ NHẤT CHO PHÉP GIỮA CÁP VIÊN THÔNG, PHỤ KIỆN TREO CÁP VIÊN THÔNG VÀ DÂY ĐIỆN LỰC KHI DỪNG CHUNG CỘT ĐIỆN ÁP CỦA DÂY ĐIỆN LỰC ĐẾN 1KV



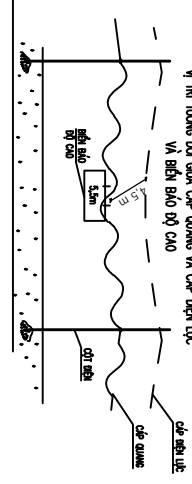
KHOẢNG CÁCH NHỎ NHẤT CHO PHÉP GIỮA CÁP VIÊN THÔNG, PHỤ KIỆN TREO CÁP VIÊN THÔNG VÀ DÂY ĐIỆN LỰC KHI DỪNG CHUNG CỘT ĐIỆN ÁP CỦA DÂY ĐIỆN LỰC ĐẾN 22KV



KHOẢNG CÁCH NHỎ NHẤT CHO PHÉP GIỮA CÁP VIÊN THÔNG, PHỤ KIỆN TREO CÁP VIÊN THÔNG VÀ DÂY ĐIỆN LỰC KHI DỪNG CHUNG CỘT ĐIỆN ÁP CỦA DÂY ĐIỆN LỰC ĐẾN 33KV



KHOẢNG CÁCH NHỎ NHẤT CHO PHÉP GIỮA CÁP VIÊN THÔNG, PHỤ KIỆN TREO CÁP VIÊN THÔNG VÀ DÂY ĐIỆN LỰC KHI DỪNG CHUNG CỘT ĐIỆN ÁP CỦA DÂY ĐIỆN LỰC ĐẾN 110KV



SỬA ĐỔI	
Lần	Ngày
1	
2	

Chủ đầu tư:  
**VIETTEL NGHỆ AN**

Công trình:  
**XÂY DỰNG TUYẾN CÁP QUANG TRÊN ĐÀ BÀN TỈNH NGHỆ AN**

Hạng mục:

Địa điểm:  
**TỈNH NGHỆ AN**

Đơn vị thiết kế:

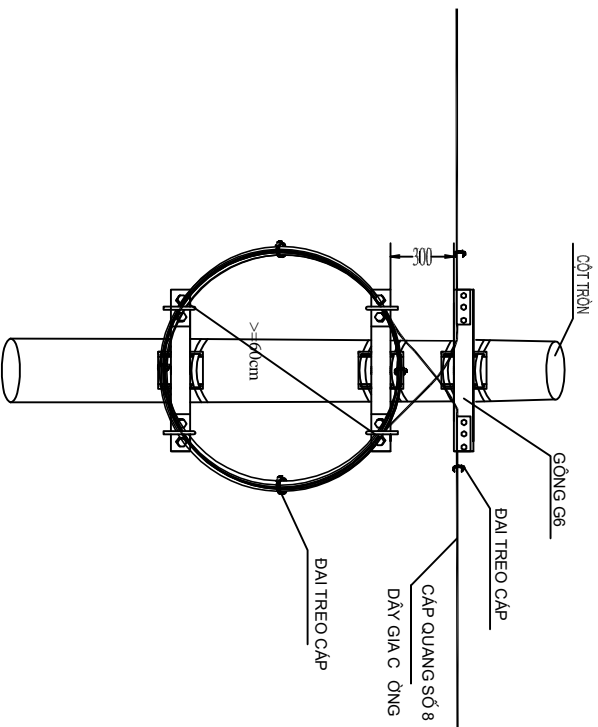
**VIETTEL NGHỆ AN**

Giới đoạn thực hiện:  
**THIẾT KẾ BẢN VẼ THI CÔNG**

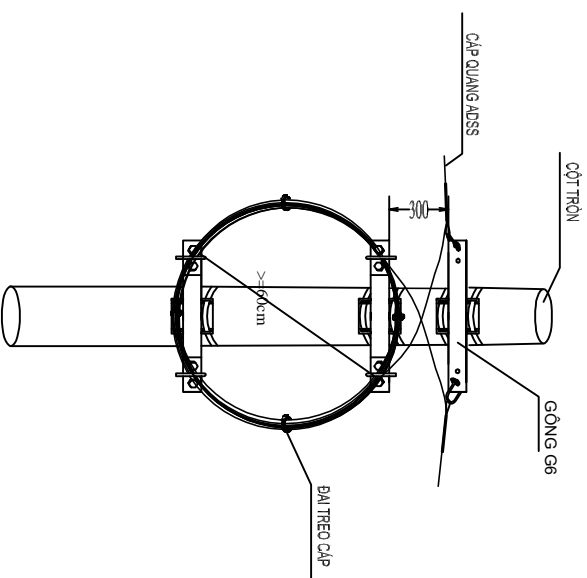
Tên bản vẽ:  
**QUY CÁCH TREO CÁP VIÊN THÔNG SO VỚI CÁP ĐIỆN**

Ty lệ	Hoàn thành	Số hiệu bản vẽ	<b>QC</b>
	202...		

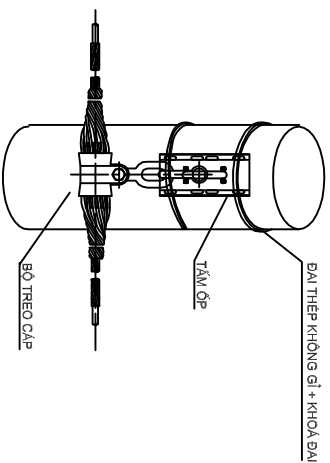
**TREO CÁP QUANG SỐ 8 DỰ PHÒNG TRÊN CỘT**



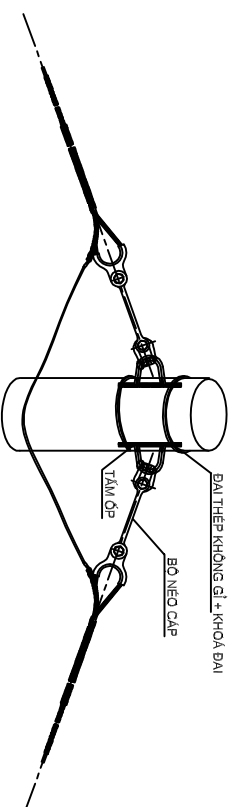
**TREO CÁP QUANG ADSS DỰ PHÒNG TRÊN CỘT**



**CỘT TREO**



**CỘT NẸO 2 HƯỚNG**



SỬA ĐỔI	
Lần	Ngày
1	
2	

Chủ đầu tư:  
**VIETTEL NGHỆ AN**

Công trình:  
**XÂY DỰNG TUYẾN CÁP QUANG TRÊN ĐÀ BÀN TỈNH NGHỆ AN**

Hạng mục:

Địa điểm:  
**TỈNH NGHỆ AN**

Đơn vị thiết kế:

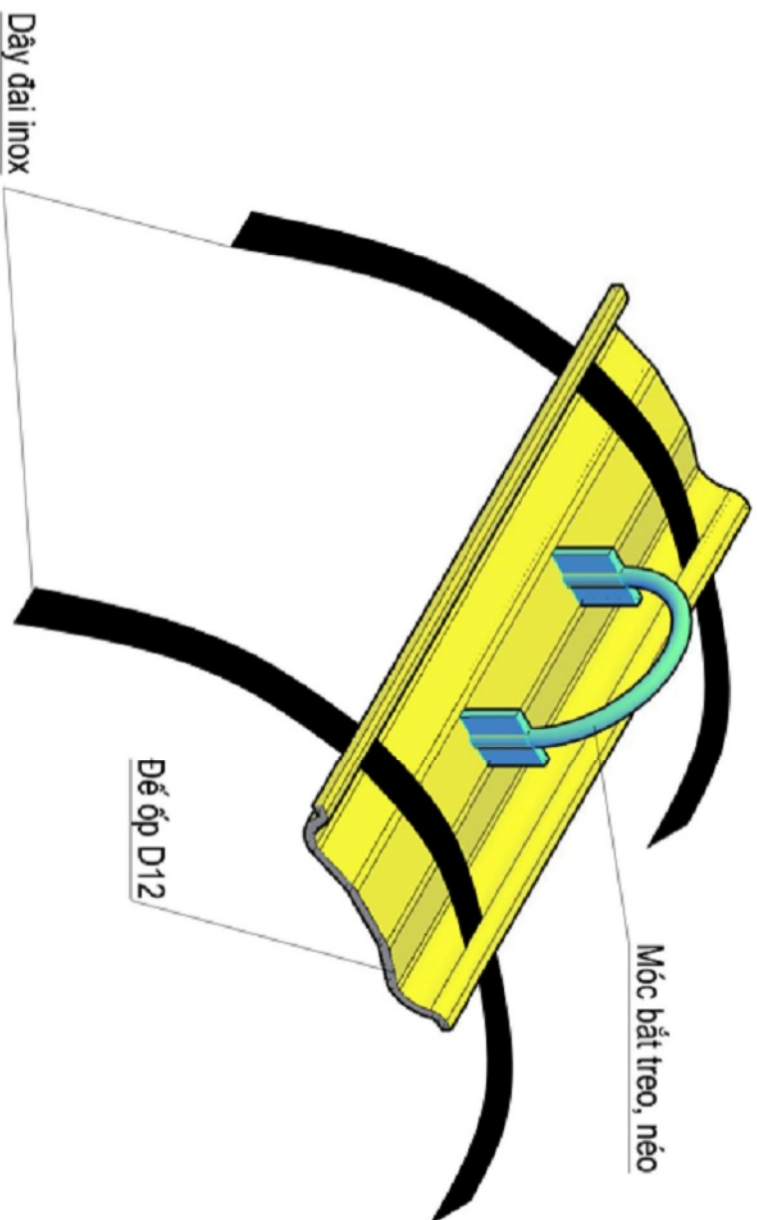
**VIETTEL NGHỆ AN**

Giải đoạn thực hiện:  
**THIẾT KẾ BẢN VẼ THI CÔNG**

Tên bản vẽ:  
**QUY CÁCH LẮP ĐẶT BỘ TREO NẸO TRÊN CỘT**

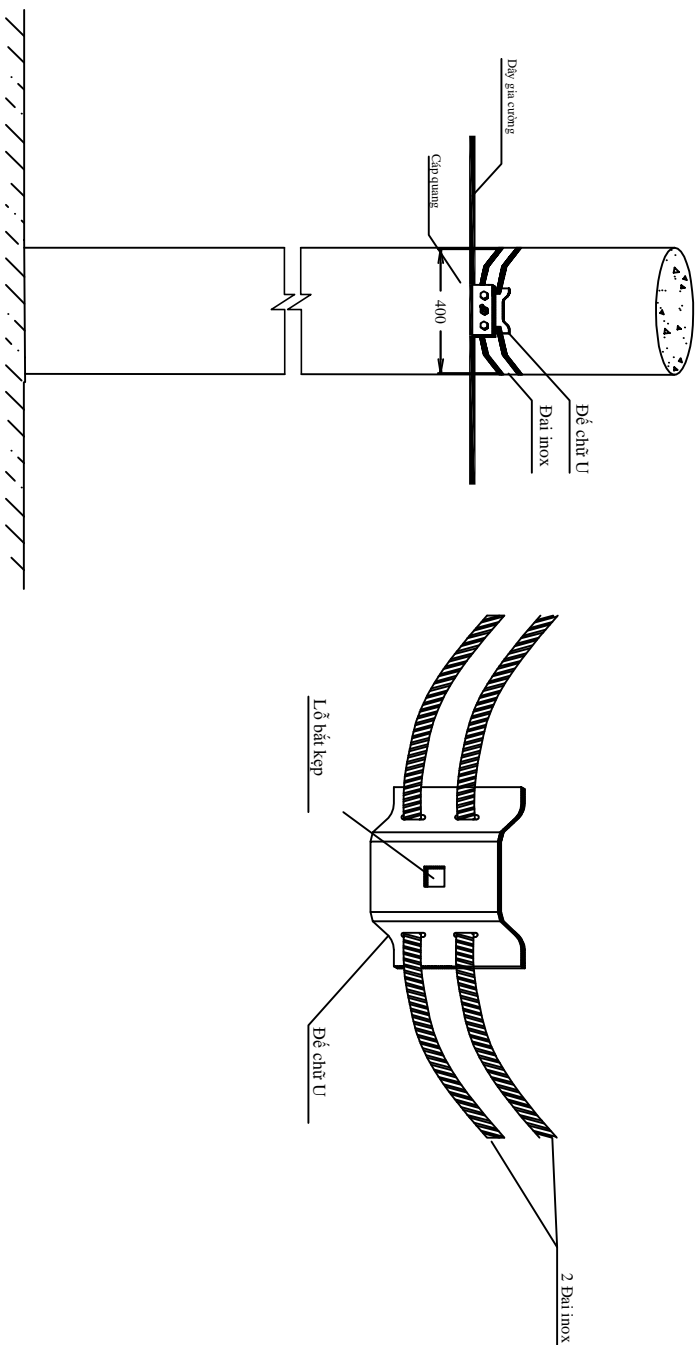
Tỷ lệ	Hoàn thành	Số hiệu	<b>QC</b>
	202...	Bản vẽ	

# Đế ộp D12



sửa đổi		
Lần	Ngày	Xác nhận
1		
2		
Chủ đầu tư: VIETTEL NGHỆ AN		
Công trình: XÂY DỰNG TUYẾN CÁP QUANG TRÊN ĐỊA BÀN TỈNH NGHỆ AN		
Hạng mục:		
Địa điểm : TỈNH NGHỆ AN		
Đơn vị thiết kế :		
<b>VIETTEL NGHỆ AN</b>		
Giai đoạn thực hiện: THIẾT KẾ BẢN VẼ THI CÔNG		
Tân bản vẽ:		
Tỷ lệ	Hoàn thành	Số hiệu bản vẽ
	202...	

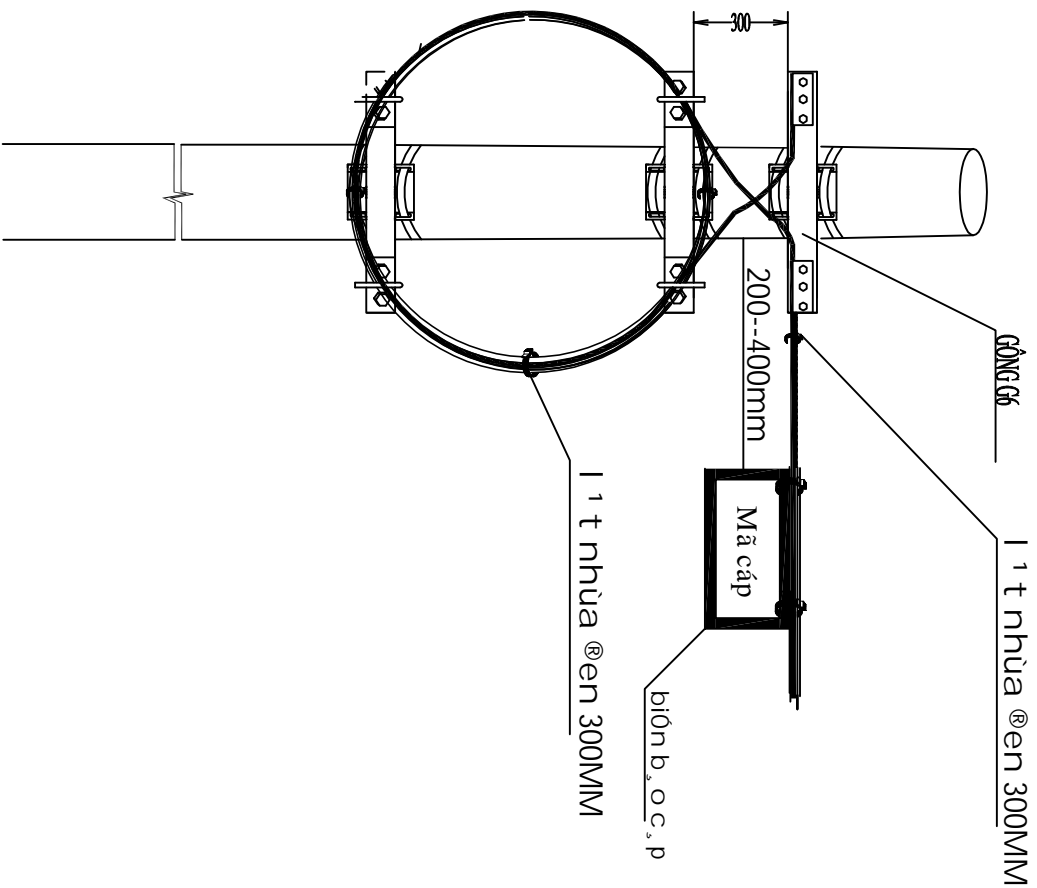
## QUY CÁCH ĐỂ CHỮ U + KÉP TREO CÁP QUANG



### Quy Định

1. Đối với cấp số 8 tại vị trí chuyển h ống cấp (<150 độ) phải rạch dây gia c ống tại điểm bắt kẹp(rạch tối đa 50cm), các vị trí khác không rạch dây gia c ống.

SỬA ĐỔI	
Lần	Ngày
1	Xác nhận
2	
Chủ đầu tư: <b>VIETTEL NGHỆ AN</b>	
Công trình: <b>XÂY DỰNG TUYẾN CÁP QUANG TRÊN ĐÀ BÀN TỈNH NGHỆ AN</b>	
Hạng mục:	
Địa điểm: <b>TỈNH NGHỆ AN</b>	
Đơn vị thiết kế:	
<b>VIETTEL NGHỆ AN</b>	
Giai đoạn thực hiện: <b>THIẾT KẾ BẢN VẼ THI CÔNG</b>	
Tên bản vẽ: <b>ĐỂ CHỮ U</b>	
Tỷ lệ	Hoàn thành
202...	Số hiệu bản vẽ



SỬA ĐỔI		
Lần	Ngày	Xác nhận
1		
2		

Chủ đầu tư:  
**VIETTEL NGHỆ AN**

Công trình:  
**XÂY DỰNG TUYẾN CÁP QUANG  
TRÊN ĐỊA BÀN TỈNH NGHỆ AN**

Hạng mục:

Địa điểm:  
**TỈNH NGHỆ AN**

Đơn vị thiết kế:

**VIETTEL NGHỆ AN**


Giải đoạn thực hiện:

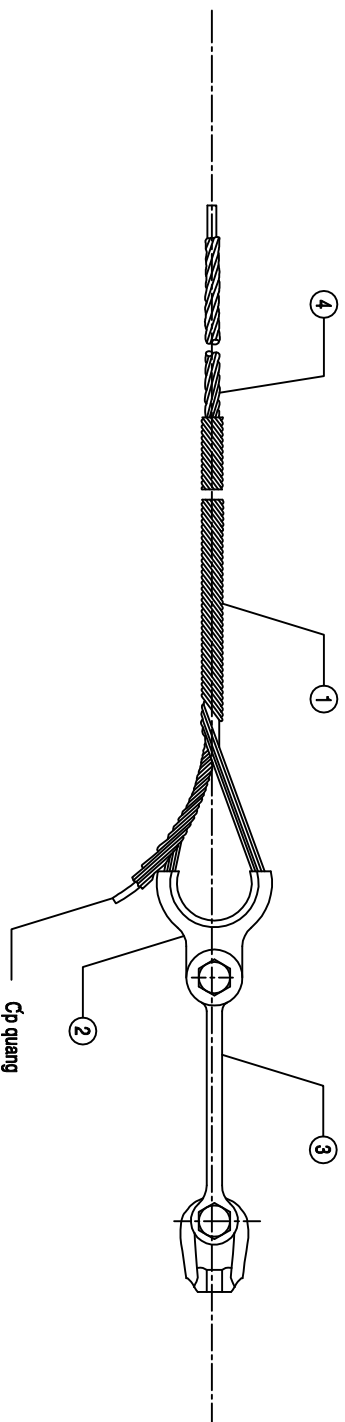
**THIẾT KẾ BẢN VẼ THI CÔNG**

Tên bản vẽ:

**GÔNG G6**

Ty lệ	Hoàn thành	Số hiệu	
	202...	Bản vẽ	

## BỘ NẸO CẤP QUANG ADSS (1/2 BỘ)



STT	TÊN GỌI	ĐƠN VỊ	SỐ LƯỢNG	GHI CHỈ
1	Dây quấn đế nèo	Sợi	8 Sợi	
2	Vòng đỡ dây nèo	Chiếc	01	
3	Tấm nôi	Chiếc	01	
4	Dây quấn bảo vệ	Sợi	08	

SỬA ĐỔI		Xác nhận
Lần	Ngày	
1		
2		

Chủ đầu tư:  
**VIETTEL NGHỆ AN**

Công trình:  
**XÂY DỰNG TUYẾN CẤP QUANG TRÊN ĐÀ BÀN TỈNH NGHỆ AN**

Hạng mục:

Địa điểm:  
**TỈNH NGHỆ AN**

Đơn vị thiết kế:

**VIETTEL NGHỆ AN**


Giải đoạn thực hiện:

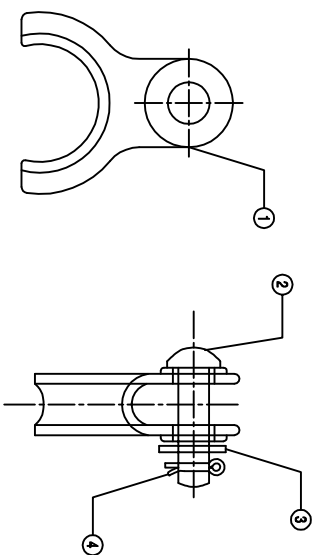
**THIẾT KẾ BẢN VẼ THI CÔNG**

Tên bản vẽ:

**QUY CÁCH BỘ NẸO CẤP QUANG**

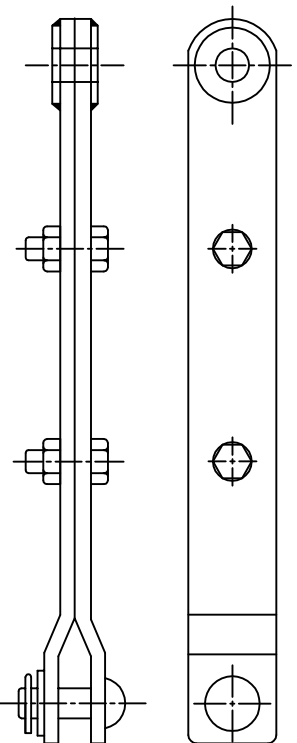
Tỷ lệ	Hoàn thành	Số hiệu bản vẽ	QC:01
	202...		

### CHI TIẾT VÒNG NẸO CÁP



STT	Tên gọi	Đơn vị	S.Lượng	GHI CHỈ
1	Thân móc	chiếc	01	
2	Đỉnh kéo 16	chiếc	01	
3	Vòng dẹt	chiếc	01	
4	Kim firm	chiếc	02	

### CHI TIẾT TẮM NỐI

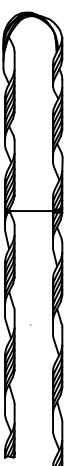


STT	Tên gọi	Đơn vị	S.Lượng	GHI CHỈ
1	Thân móc	chiếc	01	
2	Đỉnh kéo	chiếc	01	
3	Vòng dẹt	chiếc	01	
4	Kim lằm	chiếc	01	

Lớp dây cách bảo vệ



Lớp dây neo cáp



SỬA ĐỔI

Lần	Ngày	Xác nhận
1		
2		

Chủ đầu tư:  
VIETTEL NGHỆ AN

Công trình:  
XÂY DỰNG TUYẾN CÁP QUANG  
TRÊN ĐỊA BÀN TỈNH NGHỆ AN

Hạng mục:

Địa điểm:  
TỈNH NGHỆ AN

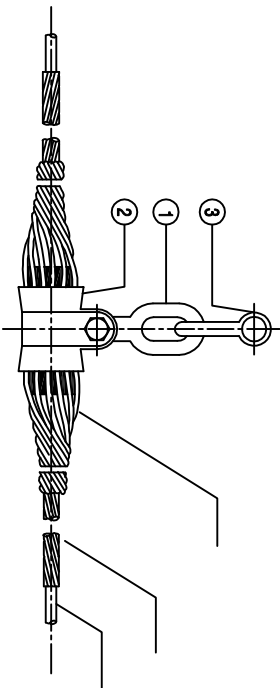
Đơn vị thiết kế:

**VIETTEL NGHỆ AN**

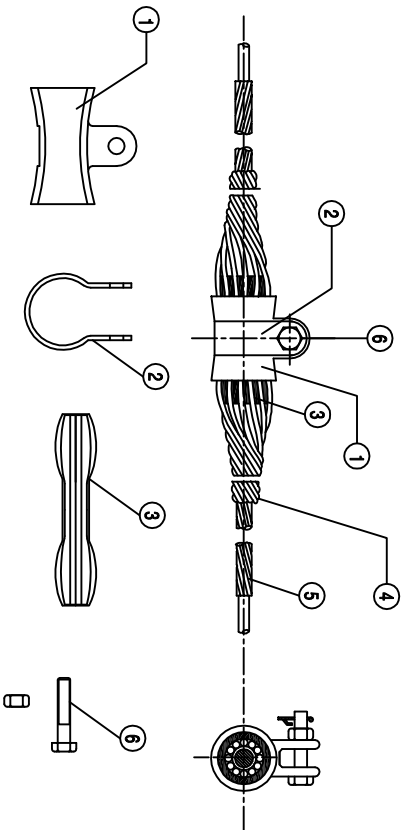
Giải đoạn thực hiện:  
THIẾT KẾ BẢN VẼ THI CÔNG

Tên bản vẽ:  
QUY CÁCH  
VÒNG NẸO VÀ TẮM NỐI  
TRONG BỘ NẸO CÁP ADS

Tỷ lệ	Hoàn thành	Số hiệu	QC:02
	202...	Bản vẽ	



STT	TÊN GỌI	ĐƠN VỊ	SỐ LƯỢNG	GHI CHÚ
1	MẮT NỐI CHỮ O	CHIEC	01	
2	KHOA ĐÓ	CHIEC	01	
3	MẮT NỐI CHỮ U	CHIEC	01	



STT	TÊN GỌI	ĐƠN VỊ	SỐ LƯỢNG	GHI CHÚ
1	VỎ BỌC	CHIEC	01	
2	ĐAI KẸP	CHIEC	01	
3	TÂM CHÈN	CHIEC	01	
4	DÂY QUẢN ĐỂ TẠO	SỢI	01	
5	DÂY QUẢN BẢO VỆ	SỢI	01	
6	BULÔNG	CHIEC	01	

CHI TIẾT BỘ ĐÓI CÁP ADS

SỬA ĐỔI		
Lần	Ngày	Xác nhận
1		
2		

Chủ đầu tư:  
VIETTEL NGHỆ AN

Công trình:  
XÂY DỰNG TUYẾN CÁP QUANG  
TRÊN ĐỊA BÀN TỈNH NGHỆ AN

Hạng mục:

Địa điểm:  
TỈNH NGHỆ AN

Đơn vị thiết kế:

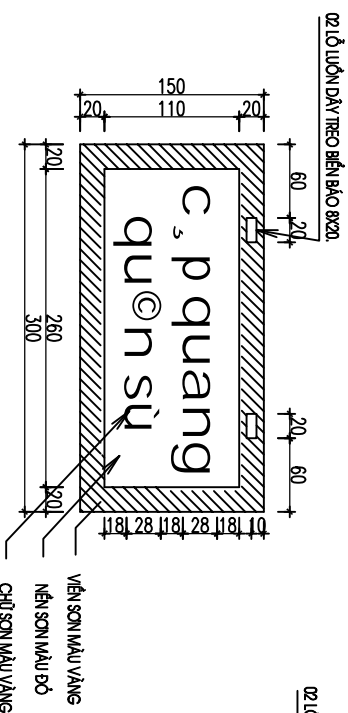
**VIETTEL NGHỆ AN**

Giải đoạn thực hiện:  
THIẾT KẾ BẢN VẼ THI CÔNG

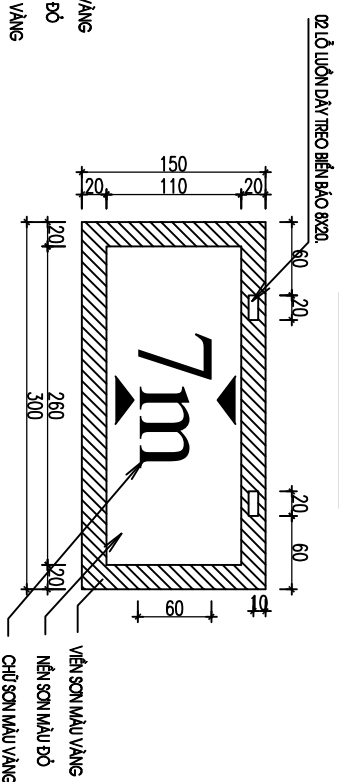
Tên bản vẽ:  
**QUY CÁCH BỘ TẠO  
CÁP QUANG**

Tỷ lệ	Hoàn thành	Số hiệu	QC:03
	202...	Bản vẽ	

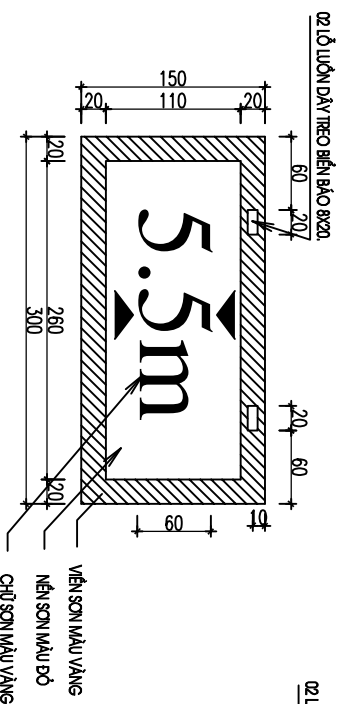
### BIỂN BẢO CẤP QUANG



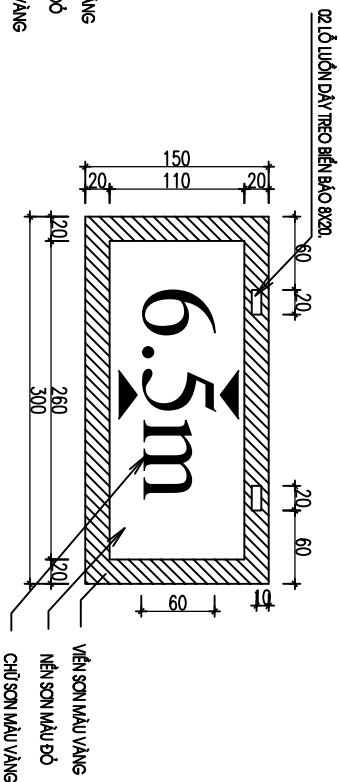
### BIỂN BẢO ĐỘ CAO CẤP



### BIỂN BẢO ĐỘ CAO CẤP



### BIỂN BẢO ĐỘ CAO CẤP



#### CHỮ THỨC:

- BIỂN BẢO CẤP QUANG ĐƯỢC TREO TRÊN SỢI CÁP TRÊN TƯỜNG, K/ỚC TRƯỜNG BÌNH SƠN/M/BIỂN
- BIỂN BẢO ĐỘ CAO CẤP QUANG ĐƯỢC TREO TRÊN SỢI CÁP QUANG THẤP NHẤT SƠ VỚI MẶT ĐẤT (TRONG TRƯỜNG HỢP CỎ NHIỀU SỢI CÁP QUANG CÙNG TREO TRÊN 1 TƯỜNG).
- BIỂN BẢO CẤP QUANG ĐƯỢC TREO TRÊN SỢI CÁP PHẢI CHẮC CHẪN BẰNG DÂY ĐAI INOX.
- SỬ DỤNG BẢNG TÊN 02 SƠN CHÓNG GI, SƠN PHẢN QUANG HAI MẶT MÀU ĐỎ, CHỮ MÀU VÀNG, CHỮ IN HOA, KÍCH THƯỚC NHƯ TRÊN.
- ĐƠN VỊ THÌ NMI.
- FONT CHỮ VNTIMEH, CỠ CHỮ THEO QUY CÁCH

SỬA ĐỔI	
Lần	Ngày
1	
2	

Chủ đầu tư:  
VIETTEL NGHỆ AN

Công trình:  
XÂY DỰNG TUYÊN CẤP QUANG  
TRÊN ĐÀ BÀN TỈNH NGHỆ AN

Hạng mục:

Địa điểm:  
TỈNH NGHỆ AN

Đơn vị thiết kế:

**VIETTEL NGHỆ AN**

Ty lệ	Hoàn thành	Số hiệu	QC:04
	202...	Bản vẽ	

Giải đoạn thực hiện:  
THIẾT KẾ BẢN VẼ THI CÔNG

Tên bản vẽ:  
**QUY CÁCH BIỂN BẢO CẤP QUANG**