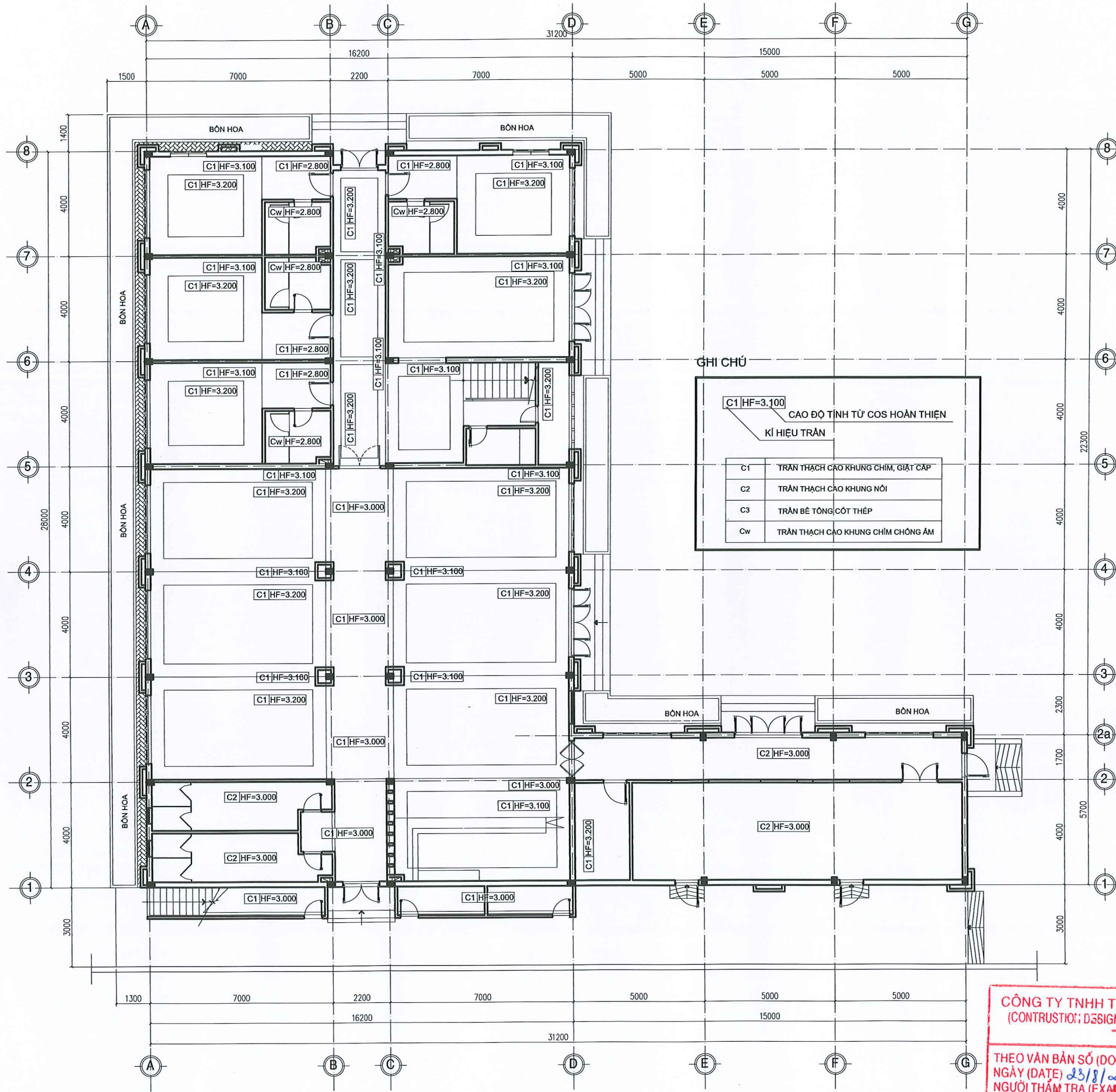


HỒ SƠ THIẾT KẾ BẢN VẼ THI CÔNG

HẠNG MỤC : CẢI TẠO NHÀ C, NHÀ KHÁCH 108 NGUYỄN DU

ĐỊA ĐIỂM : 106 NGUYỄN DU, PHƯỜNG BẾN THÀNH - TP.HCM



GHI CHÚ

C1 HF=3.100 CAO ĐỘ TÍNH TỪ COS HOÀN THIÊN
KÍ HIỆU TRẦN

C1	TRẦN THẠCH CAO KHUNG CHIM, GIÁT CÁP
C2	TRẦN THẠCH CAO KHUNG NỔI
C3	TRẦN BÉ TÔNG CỐT THÉP
Cw	TRẦN THẠCH CAO KHUNG CHIM CHỐNG ẨM

MẶT BẰNG HIỆN TRẠNG TRẦN TẦNG 1 - NHÀ C

CÔNG TY TNHH TƯ VẤN THIẾT KẾ XÂY DỰNG (CONTRUSTOR; DESIGN CONSULTANCY COMPANY LIMITED)

THEO VẤN BẢN SỐ (DOC.NO. 138/2025) NGÀY (DATE) 23/8/2025 NGƯỜI THẨM TRA (EXAMINED BY)

ĐÃ THẨM TRA (EXAMINED)

MỤC ĐÍCH PHÁT HÀNH	
HIỆN TRẠNG	<input checked="" type="checkbox"/>
THAM KHẢO	<input type="checkbox"/>
TRÌNH DUYỆT	<input checked="" type="checkbox"/>
THIẾT KẾ CƠ SỞ	<input type="checkbox"/>
THI CÔNG	<input checked="" type="checkbox"/>
HOÀN CÔNG	<input type="checkbox"/>
HIỆU CHÍNH :	
GHI CHÚ :	
<ul style="list-style-type: none"> * KHI THI CÔNG CÁC ĐƠN VỊ THI CÔNG PHẢI HỢP BÀN VẼ CỦA TẤT CẢ CÁC BỘ MÔN : KIẾN TRÚC , KẾT CẤU, ĐIỆN , NƯỚC, PHÒNG CHÁY, CHỮA CHÁY, BẢO CHÁY , LẠNH , CHỐNG SÉT, THÔNG TIN LIÊN LẠC, BÀN VẼ TỔNG HỢP ĐƯỜNG ống kỹ thuật và các kích thước trên bản vẽ phải được kiểm tra tại hiện trường trước khi thi công mọi sai biệt phải báo cho thiết kế biết để xử lý. * TẤT CẢ CÁC LOẠI VẬT LIỆU VÀ THIẾT BỊ SỬ DỤNG TRONG HỒ SƠ THIẾT KẾ NÀY CHỈ MANG TÍNH CHẤT HƯỚNG DẪN VỀ CÁC CHỈ TIÊU KỸ THUẬT VÀ MÀU SẮC ĐỂ CÓ CƠ SỞ LÀM DỰ TOÁN . KHI ĐẦU THẦU THI CÔNG CÓ THỂ SỬ DỤNG CÁC LOẠI VẬT LIỆU VÀ THIẾT BỊ KHÁC CÓ CÙNG TÍNH NĂNG KỸ THUẬT VÀ MÀU SẮC TƯƠNG ĐƯƠNG. * TRƯỚC KHI THI CÔNG, ĐƠN VỊ THI CÔNG CẦN CHO BAN QUẢN LÝ DỰ ÁN VÀ ĐƠN VỊ THIẾT KẾ XEM VÀ CHỌN CÁC MÀU VẬT LIỆU CÓ LIÊN QUAN ĐẾN THẨM MỸ KIẾN TRÚC. 	
ĐƠN VỊ THẨM TRA :	
<p>CHỦ ĐẦU TƯ: HỘI TRƯỞNG THÔNG NHẤT GIÁM ĐỐC</p> <p>Trần Hữu Phước</p>	
<p>TÊN CÔNG TRÌNH: CÁI TẠO NHÀ C, NHÀ KHÁCH 108 NGUYỄN DU</p> <p>ĐỊA ĐIỂM: 108 NGUYỄN DU - P. BẾN THÀNH - TP. HCM</p>	
<p>TÊN BẢN VẼ: MẶT BẰNG HIỆN TRẠNG TRẦN TẦNG 1</p>	
<p>KT: 01/14</p>	
<p>HỘI KHÓA HỌC KỸ THUẬT XÂY DỰNG TP. HỒ CHÍ MINH S.A.C.D</p>	
<p>12 NĂM 77 KHUỠNG HỒA - LẦU B - P. BẾN THÀNH - TP. HCM</p>	
<p>SÀI GÒN</p> <p>P. GIÁM ĐỐC</p> <p>KS. TRẦN THANH TOÀN</p>	
CHỦ NHIỆM THIẾT KẾ	KTS. PHAN LÊ CHÂN
CHỦ TRÌ BỘ MÔN	KTS. PHAN LÊ CHÂN
THIẾT KẾ	KTS. TRẦN THỊ THUY KHUYẾN
KIỂM	KTS. TẠ NGỌC QUỐC MINH
TỔNG SỐ BẢN VẼ: 14	

PHÒNG

HỘI TRƯỞNG THÔNG NHẤT

Trần Hữu Phước

Nguyễn Xuân Hòa

M.S.D.N: 0301440479

07/2025

TRÁCH NHIỆM HỮU HẠN S.A.C.D

PHÒNG CÔNG TY TNHH KHẢO SÁT THIẾT KẾ TƯ VẤN SÀI GÒN

QUẬN 1 - TP. HỒ CHÍ MINH

BẢNG THỐNG KÊ DANH MỤC BẢN VẼ:

* THIẾT KẾ KIẾN TRÚC:

- 01- BÌA
- 02- KT 00/14 - THỐNG KÊ BẢN VẼ, THỐNG KÊ THIẾT BỊ.
- 03- KT 01/14 - MẶT BẰNG HIỆN TRẠNG TRẦN TẦNG 1.
- 04- KT 02/14 - MẶT BẰNG PHÁ DỠ TRẦN TẦNG 1.
- 05- KT 03/14 - MẶT BẰNG CẢI TẠO TRẦN TẦNG 1.
- 06- KT 04/14 - MẶT BẰNG HIỆN TRẠNG TẦNG 2.
- 07- KT 05/14 - MẶT BẰNG PHÂN KHU CẢI TẠO TẦNG 2.
- 08- KT 06/14 - MẶT BẰNG PHÁ DỠ TẦNG 2.
- 09- KT 07/14 - MẶT BẰNG PHÁ DỠ NỀN TẦNG 2.
- 10- KT 08/14 - MẶT BẰNG PHÁ DỠ TRẦN TẦNG 2.
- 11- KT 09/14 - MẶT BẰNG SAU KHI PHÁ DỠ TẦNG 2.
- 12- KT 10/14 - MẶT BẰNG CẢI TẠO TẦNG 2.
- 13- KT 11/14 - MẶT BẰNG BỐ TRÍ VẬT DỤNG TẦNG 2.
- 14- KT 12/14 - MẶT BẰNG HOÀN THIỆN NỀN TẦNG 2.
- 15- KT 13/14 - MẶT BẰNG HOÀN THIỆN TRẦN TẦNG 2.
- 16- KT 14/14 - CHI TIẾT CỬA, CHI TIẾT VỆ SINH.

* NỘI THẤT PHÒNG NGỦ:

- 01- NT 01-12 - CHI TIẾT ĐIỂN HÌNH 01
 - 02- NT 02-12 - CHI TIẾT ĐIỂN HÌNH 02
 - 03- NT 03-12 - CHI TIẾT ĐIỂN HÌNH 03
 - 04- NT 04-12 - CHI TIẾT ĐIỂN HÌNH 04
 - 05- NT 05-12 - CHI TIẾT ĐIỂN HÌNH 05
 - 06- NT 06-12 - CHI TIẾT ĐIỂN HÌNH 06
- * NỘI THẤT PHÒNG SINH HOẠT:
- 07- NT 07-12 - CHI TIẾT ĐIỂN HÌNH 07
 - 08- NT 08-12 - CHI TIẾT ĐIỂN HÌNH 08
 - 09- NT 09-12 - CHI TIẾT ĐIỂN HÌNH 09
 - 10- NT 10-12 - CHI TIẾT ĐIỂN HÌNH 10
 - 11- NT 11-12 - CHI TIẾT ĐIỂN HÌNH 11
 - 12- NT 12-12 - CHI TIẾT ĐIỂN HÌNH 12

BẢNG THỐNG KÊ THIẾT BỊ NỘI THẤT CHO 01 PHÒNG:

1 KHU SINH HOẠT:

- 01 BỘ GHẾ SOFA VẰNG, BỌC TỰ NHIÊN, ĐỆM MÚT, KHUNG GỖ TỰ NHIÊN (KT: 2000x800xTC)
- 01 GHẾ ĐƠN, BỌC TỰ NHIÊN, ĐỆM MÚT, KHUNG GỖ TỰ NHIÊN (KT: 1200x800xTC)
- 01 BÀN TRÀ, GỖ MDF, MẶT KÍNH (KT: 800x1050x300)
- 01 KỆ TIVI, HDF CHỐNG ẨM PHỦ VÂN GỖ (KT:2000x400x450)
- 01 VÁCH TRANG TRÍ TƯỜNG TREO TIVI, HDF CHỐNG ẨM PHỦ VÂN GỖ (KT: 1400x6600)
- 01 KỆ TRANG TRÍ. HDF CHỐNG ẨM PHỦ VÂN GỖ (KT: 1920x2150)
- 01 TRANH TƯỜNG (KT: 1400x20x700)
- 01 TỦ LẠNH
- 01 TIVI 55 INCHES
- 01 BỘ ẨM TRÀ
- 01 BỘ RÈM VẢI CAO CẤP (KT: 3750x3000)
- 01 BỘ RÈM VOAN CAO CẤP (KT: 3750x3000)

2 KHU PHÒNG NGỦ:

- 01 VÁCH TRANG TRÍ ĐẦU GIƯỜNG HDF CHỐNG ẨM, PHỦ VÂN (KT: 3400x3000)
- 01 GIƯỜNG NGỦ HÀNG GIA CÔNG BỌC DA PU, KHUNG GỖ CN (KT:1800x2000, ĐÃ CÓ 2 TỦ ĐẦU GIƯỜNG)
- 01 VÁCH TRANG TRÍ VÁCH TREO TIVI, HDF CHỐNG ẨM, PHỦ VÂN (KT: 1200x3300)
- 01 TỦ QUẦN ÁO, GIƯỜNG HDF CHỐNG ẨM, PHỦ VÂN (KT:2200x3000x600)
- 01 BÀN GỖ, HDF CHỐNG ẨM, PHỦ VÂN (KT:1200x600x750)
- 01 GHẾ ĐƠN DA THẬT, ĐỆM MÚT, KHUNG GỖ TỰ NHIÊN (KT: 700x700x800)
- 01 TIVI 55 INCHES
- 02 ĐÈN NGỦ ĐẦU GIƯỜNG
- 01 NỆM CAO CẤP (KT: 1800x2000x160)
- 01 BỘ DRAP CAO CẤP (1800x2000)
- 02 GỐI ĐẦU CAO CẤP (KT: 600x380x100)
- 02 GỐI ÔM CAO CẤP (KT: 1100x220x220, ĐÃ CÓ VỎ GỐI)
- 01 MỀN (CHẤM) CAO CẤP (KT: 2200x2000)
- 01 BỘ RÈM VẢI CAO CẤP (KT: 3750x3000)
- 01 BỘ RÈM VOAN CAO CẤP (KT: 3750x3000)

4 KHU VỆ SINH:

- 01 XÍ BỆT
- 01 LAVABO ĐẶT BÀN ĐÁ GRANITE
- 01 BỘ CÂY SEN TẮM
- 01 KÍNH SOI
- 02 LY THỦY TINH
- 01 MÁY SẤY TAY

CÔNG TY TNHH TƯ VẤN THIẾT KẾ XÂY DỰNG
(CONTRUSTION: DESIGN CONSULTANCY COMPANY LIMITED)

THEO VẤN BẢN SỐ (DOC.NO.) 13.8/2025
NGÀY (DATE) 23/8/2025
NGƯỜI THẨM TRA (EXAMINED BY)

ĐÃ THẨM TRA
(EXAMINED)

MỤC ĐÍCH PHÁT HÀNH	
HIỆN TRẠNG	<input checked="" type="checkbox"/>
THAM KHẢO	<input type="checkbox"/>
TRÌNH DUYỆT	<input checked="" type="checkbox"/>
THIẾT KẾ CƠ SỞ	<input type="checkbox"/>
THI CÔNG	<input checked="" type="checkbox"/>
HOÀN CÔNG	<input type="checkbox"/>

HIỆU CHỈNH:	
△	
△	
△	

GHI CHÚ:
* KHI THI CÔNG CÁC ĐƠN VỊ THI CÔNG PHẢI PHỐI HỢP BẢN VẼ CỦA TẤT CẢ CÁC ĐỘ MÔN: KIẾN TRÚC, KẾT CẤU, ĐIỆN, NƯỚC, PHÒNG CHÁY, CHỮA CHÁY, BẢO CHẤY, LẠNH, CHỐNG SÉT, THÔNG TIN LIÊN LẠC, BẢN VẼ TỔNG HỢP ĐƯƠNG ỒNG KỸ THUẬT VÀ CÁC KÍCH THƯỚC TRÊN BẢN VẼ PHẢI ĐƯỢC KIỂM TRA TẠI HIỆN TRƯỜNG TRƯỚC KHI THI CÔNG MỌI SAI BIẾT PHẢI BÁO CHO THIẾT KẾ BIẾT ĐỂ XỬ LÝ.
* TẤT CẢ CÁC LOẠI VẬT LIỆU VÀ THIẾT BỊ SỬ DỤNG TRONG HỒ SƠ THIẾT KẾ NÀY CHỈ MANG TÍNH CHẤT HƯỚNG DẪN VỀ CÁC CHỈ TIÊU KỸ THUẬT VÀ MÀU SẮC ĐỂ CÓ CƠ SỞ LÀM DỰ TOÁN. KHI ĐẦU THẦU THI CÔNG CÓ THỂ SỬ DỤNG CÁC LOẠI VẬT LIỆU VÀ THIẾT BỊ KHÁC CÓ CÙNG TÍNH NĂNG KỸ THUẬT VÀ MÀU SẮC TƯƠNG ĐƯƠNG.
* TRƯỚC KHI THI CÔNG, ĐƠN VỊ THI CÔNG CẦN CHỌN BAN QUẢN LÝ DỰ ÁN VÀ ĐƠN VỊ THIẾT KẾ XEM VÀ CHỌN CÁC MẪU VẬT LIỆU CÓ LIÊN QUAN ĐẾN THẨM MỸ KIẾN TRÚC.

ĐƠN VỊ THẨM TRA:

CHỦ ĐẦU TƯ:
HỘI TRƯỞNG THÔNG NHẤT
GIÁM ĐỐC
Trần Hữu Phước
TÊN CÔNG TRÌNH:

CẢI TẠO NHÀ C, NHÀ KHÁCH 108 NGUYỄN DU
ĐỊA ĐIỂM: 108 NGUYỄN DU - P. BẾN THÀNH - TP. HCM

TÊN BẢN VẼ:
DANH MỤC BẢN VẼ THỐNG KÊ THIẾT BỊ

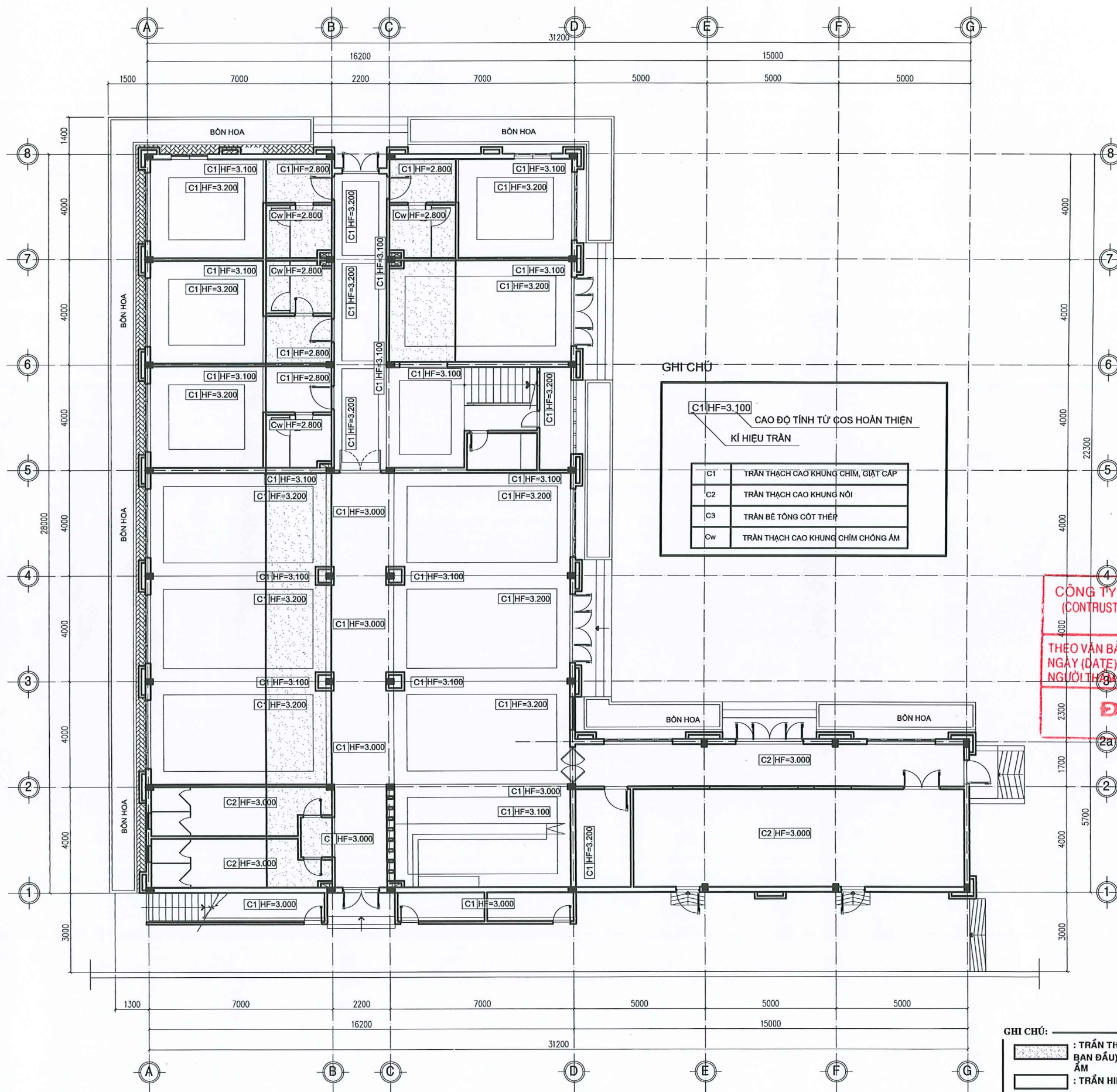
BẢN VẼ: T.K.K.T KT: 00/14
07/2025 SỐ LÊ: 1/100

CÔNG TY TNHH KHẢO SÁT THIẾT KẾ TƯ VẤN SÀI GÒN S.A.C.D
12 NĂM XÂY DỰNG NHÀ - LẦU 8 - P. BẾN THÀNH - TP. HCM
ĐT: 8211101 FAX: 8211154
QUẢN LÝ: P. GIÁM ĐỐC
KS. TRẦN THANH TOÀN

CHỦ NHIỆM THIẾT KẾ	<i>Cham</i>	KTS. PHAN LÊ CHÂN
CHỦ TRÌ BỘ MÔN		KTS. PHAN LÊ CHÂN
THIẾT KẾ	<i>Trần Thị Thu Khuyên</i>	KTS. TRẦN THỊ THU KHUYẾN
KIỂM	<i>Trần Ngọc Quốc Minh</i>	KTS. TRẦN NGỌC QUỐC MINH

TỔNG SỐ BẢN VẼ: 14

Nguyễn Xuân Hòa



GHI CHÚ

CAO ĐỘ TÍNH TỪ CΟΣ HOÀN THIỆN
KÍ HIỆU TRẦN

C1	TRẦN THẠCH CAO KHUNG CHÌM, GIẶT CÁP
C2	TRẦN THẠCH CAO KHUNG NỘI
C3	TRẦN BÊ TÔNG CỐT THÉP
Cw	TRẦN THẠCH CAO KHUNG CHÌM CHỐNG ẨM

CÔNG TY TNHH TƯ VẤN THIẾT KẾ XÂY DỰNG
(CONTRUSTIC DESIGN CONSULTANCY COMPANY LIMITED)
TAT
THEO VẤN BẢN SỐ (DOC.NO): 138/2023
NGÀY (DATE): 23/10/2023
NGƯỜI THẨM TRA (EXAMINED BY): *Chu Sỹ Bình*

ĐÃ THẨM TRA (EXAMINED)

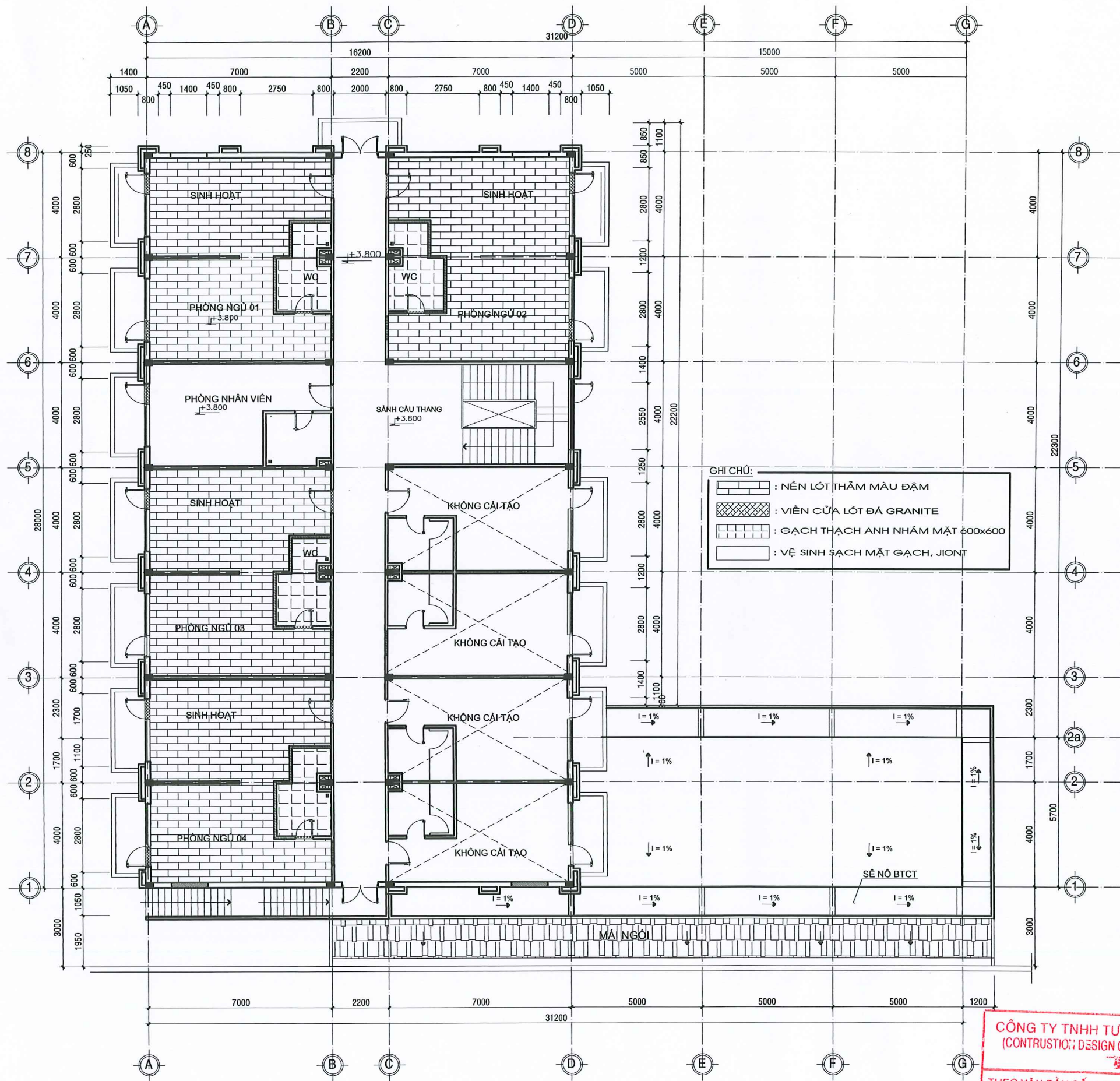
Nguyễn Xuân Hòa

GHI CHÚ:

	: TRẦN THẠCH CAO LÀM MỚI (HÌNH DÁNG THEO HIỆN TRẠNG BAN ĐẦU), TRẦN KHU VỆ SINH LẤP TẮM THẠCH CAO CHỐNG ẨM
	: TRẦN HIỆN HỮU



MẶT BẰNG CẢI TẠO TRẦN TẦNG 1 - NHÀ C

MỤC ĐÍCH PHÁT HÀNH	
HIỆN TRẠNG	<input checked="" type="checkbox"/>
THAM KHẢO	<input type="checkbox"/>
TRÌNH DUYỆT	<input checked="" type="checkbox"/>
THIẾT KẾ CƠ SỞ	<input type="checkbox"/>
THI CÔNG	<input checked="" type="checkbox"/>
HOÀN CÔNG	<input type="checkbox"/>
HIỆU CHÍNH:	
GHI CHÚ:	
* KHI THI CÔNG CÁC ĐƠN VỊ THI CÔNG PHẢI PHỐI HỢP BẢN VẼ CỦA TẤT CẢ CÁC BỘ MÔN: KIẾN TRÚC, KẾT CẤU, ĐIỆN, NƯỚC, PHÒNG CHÁY, CHỮA CHÁY, BẢO CHÁY, LẠNH, CHỐNG SÉT, THÔNG TIN LIÊN LẠC, BÀN VẼ TỔNG HỢP ĐƯỜNG ống kỹ thuật và các thiết bị khác TRÊN BẢN VẼ PHẢI ĐƯỢC KIỂM TRA TẠI HIỆN TRƯỜNG TRƯỚC KHI THI CÔNG MỌI SAI BIẾT BẢO CHO THIẾT KẾ BIẾT ĐỂ XỬ LÝ.	
* TẤT CẢ CÁC LOẠI VẬT LIỆU VÀ THIẾT BỊ SỬ DỤNG TRONG HỒ SƠ THIẾT KẾ NÀY CHỈ MANG TÍNH CHẤT HƯỚNG DẪN VÀ CÁC CHỈ TIÊU KỸ THUẬT VÀ MÀU SẮC ĐỂ CÓ CƠ SỞ LÀM DỰ TOÁN, KHI ĐUỔI THẦU THI CÔNG CÒ THỂ SỬ DỤNG CÁC LOẠI VẬT LIỆU VÀ THIẾT BỊ KHÁC CÓ CÙNG TÍNH NĂNG KỸ THUẬT VÀ MÀU SẮC TƯƠNG ĐƯƠNG.	
* TRƯỚC KHI THI CÔNG, ĐƠN VỊ THI CÔNG CẦN CHỌN BAN QUẢN LÝ DỰ ÁN VÀ ĐƠN VỊ THIẾT KẾ XEM VÀ CHỌN CÁCH MẪU VẬT LIỆU CÓ LIÊN QUAN ĐẾN THẨM MỸ KIẾN TRÚC.	
ĐƠN VỊ THẨM TRA:	
CHỦ ĐẦU TƯ: HỘI TRƯỞNG THÔNG NHẤT 2. GIAM ĐỐC	<i>Trần Hữu Phước</i>
TÊN CÔNG TRÌNH: CẢI TẠO NHÀ C, NHÀ KHÁCH 108 NGUYỄN DU	
ĐỊA ĐIỂM: 106 NGUYỄN DU - P. BẾN THÀNH - TP. HCM	
TÊN BẢN VẼ: MẶT BẰNG CẢI TẠO TRẦN TẦNG 1	
BẢN VẼ: T.K.K.T	KT: 03/14
CÔNG TY TNHH KHẢO SÁT THIẾT KẾ XÂY DỰNG TP. HỒ CHÍ MINH S.A.C.D	
CÔNG TY TNHH KHẢO SÁT THIẾT KẾ TƯ VẤN SÀI GÒN	
TƯ VẤN SÀI GÒN	
CHỦ NHIỆM THIẾT KẾ	KS. TRẦN THANH TOÀN
CHỦ TRÌ BỘ MÔN	KTS. PHAN LÊ CHÂN
THIẾT KẾ	KTS. PHAN LÊ CHÂN
KIỂM	KTS. TRẦN THỊ THU KHUYẾN
	KTS. TẠ NGỌC QUỐC MINH
TỔNG SỐ BẢN VẼ: 14	



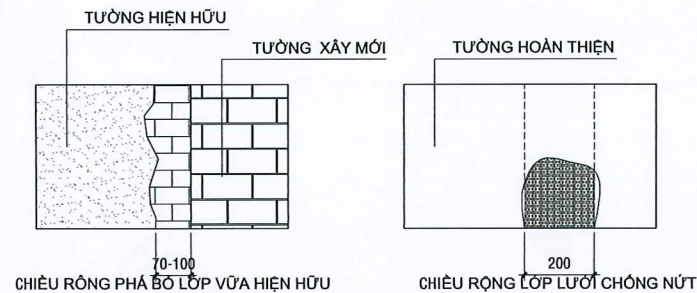
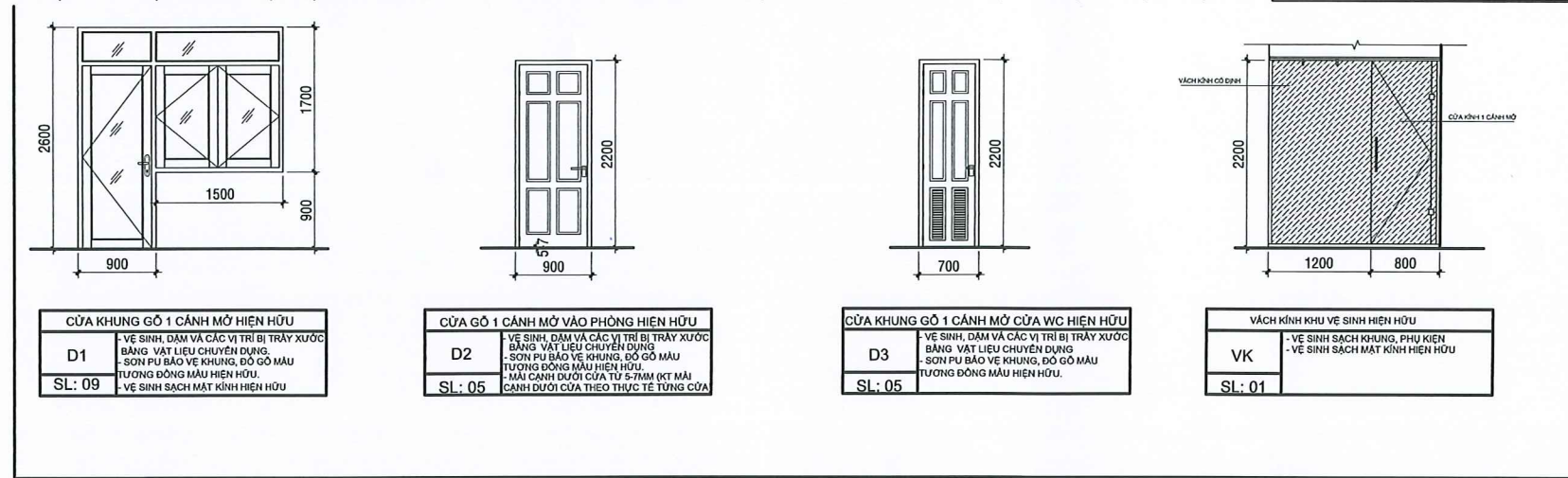
MẶT BẰNG HOÀN THIỆN NỀN TẦNG 2 - NHÀ C
TL 1/100

CÔNG TY TNHH TƯ VẤN THIẾT KẾ XÂY DỰNG
(CONTRUSTCO.: DESIGN CONSULTANCY COMPANY LIMITED)
TAT
THEO VẤN BẢN SỐ (DOC.NO.) 13.8/2025
NGÀY (DATE) 23/8/2025
NGƯỜI THẨM TRA (EXAMINED BY) *[Signature]*
ĐÃ THẨM TRA
(EXAMINED)

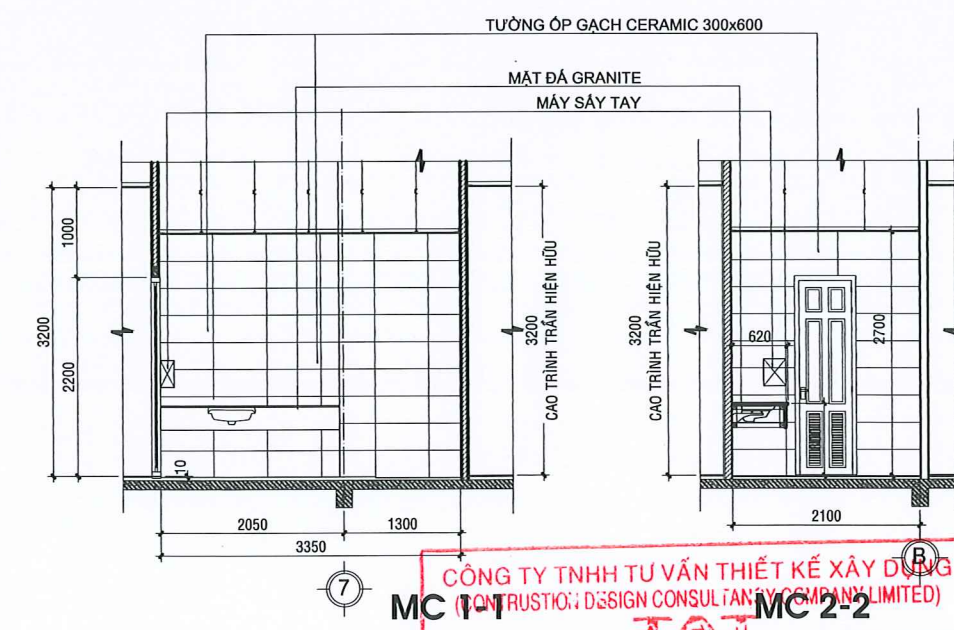
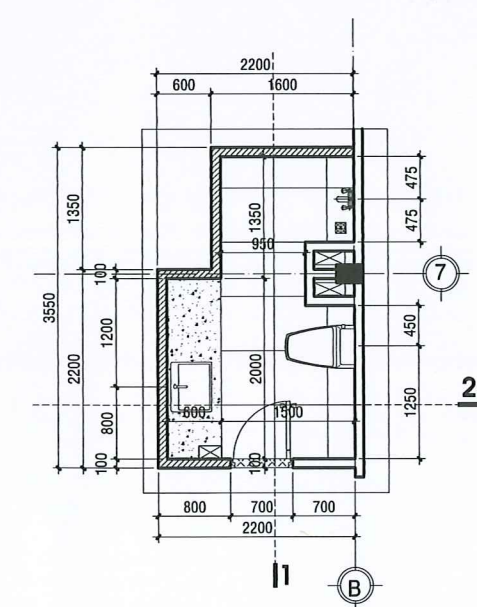
MỤC DÍCH PHÁT HÀNH	
HIỆN TRẠNG	<input checked="" type="checkbox"/>
THAM KHẢO	<input type="checkbox"/>
TRÌNH DUYỆT	<input checked="" type="checkbox"/>
THIẾT KẾ CƠ SỞ	<input type="checkbox"/>
THI CÔNG	<input checked="" type="checkbox"/>
HOÀN CÔNG	<input type="checkbox"/>
HIỆU CHỈNH :	
Δ	
Δ	
Δ	
GHI CHÚ :	
<ul style="list-style-type: none"> * KHI THI CÔNG CÁC ĐƠN VỊ THI CÔNG PHẢI PHỐI HỢP BẢN VẼ CỦA TẤT CẢ CÁC BỘ MÔN : KIẾN TRÚC , KẾT CẤU , ĐIỆN , NƯỚC , PHÒNG CHÁY , CHỮA CHÁY , BẢO CHÁY , LẠNH , CHỐNG SÉT , THÔNG TIN LIÊN LẠC , BÀN VẼ TỔNG HỢP ĐƯƠNG ỚNG KỸ THUẬT VÀ CÁC KỊCH THUỘC TRÊN BẢN VẼ PHẢI ĐƯỢC KIỂM TRA TẠI HIỆN TRƯỜNG TRƯỚC KHI THI CÔNG MỌI SAI BIỆT PHẢI BÁO CHO THIẾT KẾ BIẾT ĐỂ XỬ LÝ . * TẤT CẢ CÁC LOẠI VẬT LIỆU VÀ THIẾT BỊ SỬ DỤNG TRONG HỒ SƠ THIẾT KẾ NÀY CHỈ MANG TÍNH CHẤT HƯỚNG DẪN VỀ CÁC CHỈ TIÊU KỸ THUẬT VÀ MÀU SẮC ĐỂ CÓ CƠ SỞ LÀM DỰ TOÁN . KHI ĐẦU THẦU THI CÔNG CỐ THỂ SỬ DỤNG CÁC LOẠI VẬT LIỆU VÀ THIẾT BỊ KHÁC CỐ CÔNG TÍNH NĂNG KỸ THUẬT VÀ MÀU SẮC TƯƠNG ĐƯƠNG . * TRƯỚC KHI THI CÔNG , ĐƠN VỊ THI CÔNG CẦN CHO BAN QUẢN LÝ DỰ ÁN VÀ ĐƠN VỊ THIẾT KẾ XEM VÀ CHỌN CÁC MẪU VẬT LIỆU CÓ LIÊN QUAN ĐẾN THẨM MỸ KIẾN TRÚC . 	
ĐƠN VỊ THẨM TRA :	
<p style="text-align: center;">  CHỦ ĐẦU TƯ : HỘI TRƯỞNG THÔNG NHẤT Q. GIAM ĐỐC <i>[Signature]</i> Trần Hữu Phước </p>	
TÊN CÔNG TRÌNH:	
CẢI TẠO NHÀ C, NHÀ KHÁCH 108 NGUYỄN DU	
ĐỊA ĐIỂM: 108 NGUYỄN DU - P. BẾN THÀNH - TP. HCM	
TÊN BẢN VẼ :	
MẶT BẰNG HOÀN THIỆN NỀN TẦNG 2	
BẢN VẼ - T.K.K.T	KT: 12/14
<p style="text-align: center;">  CÔNG TY TNHH TƯ VẤN THIẾT KẾ XÂY DỰNG TP. HỒ CHÍ MINH S.A.C.D CÔNG TY TNHH KHẢO SÁT THIẾT KẾ TƯ VẤN SÀI GÒN PHÒNG THIẾT KẾ TƯ VẤN SÀI GÒN PH. GIAM ĐỐC TR. P. HỒ CHÍ MINH </p>	
CHỦ NHIỆM THIẾT KẾ	KTS. PHAN LÊ CHÂN
CHỦ TRÌ BỘ MÔN	KTS. PHAN LÊ CHÂN
THIẾT KẾ	KTS. TRẦN THỊ THU KHUYẾN
KIỂM	KTS. TẠ NGỌC QUỐC MINH
TỔNG SỐ BẢN VẼ: 14	

Nguyễn Xuân Hòa

CẢI TẠO CỬA : DẠM VÀ CÁC VỊ TRÍ BỊ TRẦY, SƠN MÀU CỬA ĐI, CỬA SỔ GIỐNG MÀU SƠN HIỆN HỮU, PHUN LỚP PU BẢO VỆ CỬA, VỆ SINH SẠCH MẶT KÍNH



CHI TIẾT ĐÓNG LƯỚI CHỐNG NỨT ĐIỂN HÌNH

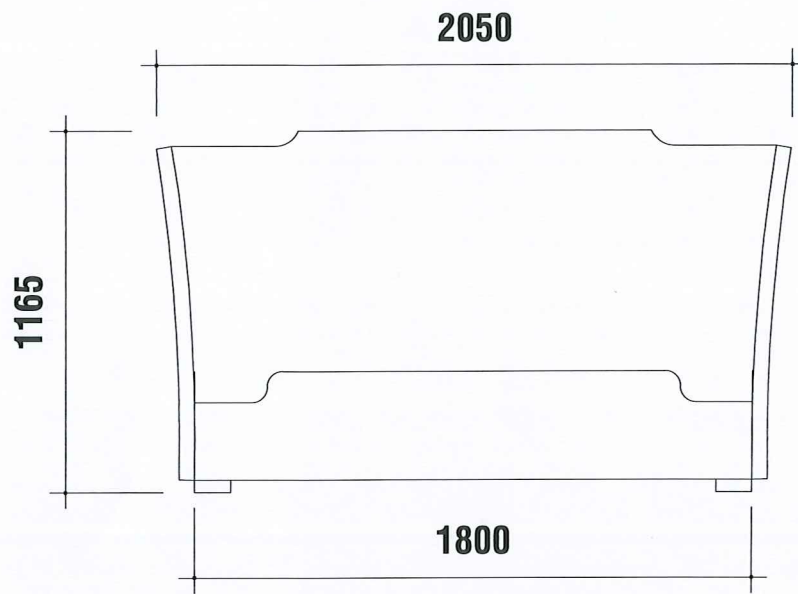


CÔNG TY TNHH TƯ VẤN THIẾT KẾ XÂY DỰNG (CONSULTING DESIGN CONSULTANCY COMPANY LIMITED)
 THEO VẤN BẢN SỐ (DOC.NO.) 13.8/2025
 NGÀY (DATE) 23/8/2025
 NGƯỜI THẨM TRA (EXAMINED BY) [Signature]
ĐÃ THẨM TRA (EXAMINED)
 [Signature]

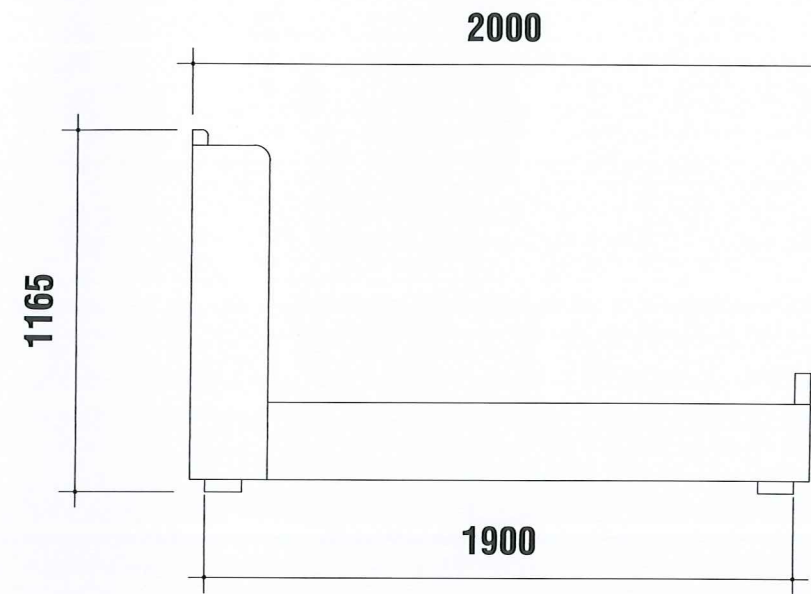
- GHI CHÚ CẤU TẠO:**
- TƯỜNG HIỆN HỮU TRONG PHÒNG LÀM MỚI:**
 - CAO SẠCH LỚP SƠN NƯỚC, GIẤY DÁN TƯỜNG.
 - DẠM VÀ CÁC VỊ TRÍ VỮA BỊ BONG TRÓC BẰNG VỮA XI-MĂNG.
 - BÃ MASTIC 02 LỚP BẰNG BỘT TRÉT CHUYÊN DỤNG.
 - SƠN 01 LỚP LÓT VÀ 02 LỚP SƠN NƯỚC CHUYÊN DỤNG LOẠI NỘI THẤT.
 - * TƯỜNG XÂY MỚI:
 - TƯỜNG XÂY MỚI BẰNG GẠCH KHÔNG NUNG, VỮA XI-MĂNG M75-100
 - ĐÓNG LƯỚI THÉP CHỐNG NỨT RỘNG 200mm, DÀI THEO VỊ TRÍ TIẾP GIÁP GIỮA TƯỜNG CŨ VÀ TƯỜNG XÂY MỚI.
 - TRÁT VỮA XI-MĂNG M75-100 DÀY 15/20mm 2 MẶT TƯỜNG.
 - BÃ MASTIC 02 LỚP BẰNG BỘT TRÉT CHUYÊN DỤNG.
 - SƠN 01 LỚP LÓT VÀ 02 LỚP SƠN NƯỚC CHUYÊN DỤNG LOẠI NỘI THẤT.
 - TƯỜNG KHU VỆ SINH HIỆN HỮU LÀM MỚI:**
 - PHẪ BỐ LỚP GẠCH ỐP TƯỜNG HIỆN HỮU.
 - TẠO NHẢM MẶT TƯỜNG TRƯỚC KHI ỐP GẠCH MỚI.
 - ỐP GẠCH CERAMIC 300x600 CAO 2700mm (ĐẾN TRẦN).
 - CHÀ JIONT BẰNG BỘT TRÉT CHUYÊN DỤNG.
 - NỀN TRONG PHÒNG:**
 - VỆ SINH MẶT GẠCH LÓT NỀN HIỆN HỮU.
 - PHẦN NỀN VỆ SINH HIỆN HỮU (XEM BV KT:09/14) CÁN LỚP VỮA XI-MĂNG M75, LÀM PHẪNG MẶT CAO BẰNG MẶT GẠCH LÓT NỀN HIỆN HỮU.
 - LỚP KEO DÁN THẨM CHUYÊN DỤNG.
 - NỀN THẨM LÓT CÙNG VẬT LIỆU CHUYÊN DỤNG (LƯU Ý VỊ TRÍ TIẾP GIÁP CỬA ĐI VÀO PHÒNG VÀ CỬA ĐI KHU VỆ SINH SỬ DỤNG NẾP CHUYÊN DỤNG).
 - ỐP CHÂN TƯỜNG BẰNG LEN NHỰA CHUYÊN DỤNG CAO 100/120mm.
 - VỊ TRÍ NGÁCH CỬA LÓT ĐÁ GRANITE.
 - NỀN PHÒNG VỆ SINH:**
 - PHẪ BỐ LỚP GẠCH LÓT NỀN HIỆN HỮU.
 - ĐỤC BỎ LỚP VỮA CÁN NỀN HIỆN HỮU ĐẾN MẶT ĐAN BTCT.
 - BỊT CÁC LỖ ống THOÁT HIỆN HỮU BẰNG BÊ-TÔNG ĐÁ MI M250 TRỘN PHỤ GIA CHỐNG THẨM.
 - QUÉT 02 LỚP CHỐNG THẨM CHUYÊN DỤNG, CHÂN TƯỜNG QUÉT CAO 200mm.
 - CÁN VỮA XI-MĂNG M100 TẠO ĐỐC VỀ PHÍA PHẪU THOÁT NƯỚC BẰNG INOX.
 - LÓT GẠCH THẠCH ANH NHẢM MẶT 600x600.
 - VỊ TRÍ NGÁCH CỬA LÓT ĐÁ GRANITE
 - TRẦN THẠCH CAO TRONG PHÒNG, KHU VỆ SINH:**
 - HỆ TREO TRẦN KHUNG CHÌM CHUYÊN DỤNG.
 - ỐP TRẦN THẠCH CAO KHUNG CHÌM DÀY 9mm. RIÊNG KHU VỆ SINH ỐP LOẠI CHỐNG ẨM CHUYÊN DỤNG DÀY 9mm.
 - BÃ MASTIC 02 LỚP BẰNG BỘT TRÉT CHUYÊN DỤNG LOẠI NỘI THẤT.
 - SƠN 01 LỚP LÓT VÀ 02 LỚP SƠN NƯỚC HOÀN THIỆN CHUYÊN DỤNG LOẠI NỘI THẤT.
 - CỬA ĐI GỖ, CỬA VỆ SINH:**
 - DẠM VÀ CÁC VỊ TRÍ HƯ HỎNG BẰNG VẬT LIỆU CHUYÊN DỤNG.
 - VỆ SINH SẠCH, SƠN, PHUN LỚP PU BẢO VỆ GIỐNG MÀU HIỆN HỮU.
 - CỬA ĐI GỖ GẮN KÍNH RA BAN-CONG:
 - DẠM VÀ CÁC VỊ TRÍ HƯ HỎNG BẰNG VẬT LIỆU CHUYÊN DỤNG.
 - VỆ SINH SẠCH, SƠN, PHUN LỚP PU BẢO VỆ GIỐNG MÀU HIỆN HỮU.
 - VÁCH KÍNH KHU VỆ SINH: (PHÒNG NHÂN VIÊN)**
 - VỆ SINH VÁCH KÍNH CỐ GẮN CỬA BẰNG KÍNH CƯỜNG LỰC DÀY 10mm.
 - KHUNG THÉP ĐỖ MẶT ĐÁ, ĐẶT LAVABO:**
 - HỆ KHUNG INOX HỘP 304 (50x50x2) ĐỖ MẶT ĐÁ BÀN LAVABO. (XEM BV CHI TIẾT)
 - MẶT HOÀN THIỆN ỐP ĐÁ GRANITE DÀY 20mm MÀU ĐAM.
 - RIÊNG MẶT ĐÁ PHÒNG NHÂN VIÊN VỆ SINH SẠCH.
 - THIẾT BỊ VỆ SINH, THIẾT BỊ NỘI THẤT:**
 - THAY MỚI TOÀN BỘ TRANG THIẾT BỊ NỘI THẤT VÀ THIẾT BỊ VỆ SINH.
 - RIÊNG THIẾT BỊ NỘI THẤT PHÒNG NHÂN VIÊN VỆ SINH SẠCH ĐỂ SỬ DỤNG LẠI.
 - VÁCH KÍNH, THIẾT BỊ PHÒNG WC NHÂN VIÊN VỆ SINH SẠCH, MẶT KÍNH, PHỤ KIỆN.

MỤC ĐÍCH PHÁT HÀNH	
HIỆN TRẠNG	<input checked="" type="checkbox"/>
THAM KHẢO	<input type="checkbox"/>
TRÌNH DUYỆT	<input checked="" type="checkbox"/>
THIẾT KẾ CƠ SỞ	<input type="checkbox"/>
THI CÔNG	<input checked="" type="checkbox"/>
HOÀN CÔNG	<input type="checkbox"/>
HIỆU CHÍNH:	
GHI CHÚ:	
* KHI THI CÔNG CÁC ĐƠN VỊ THI CÔNG PHẢI PHỐI HỢP BẢN VẼ CỦA TẤT CẢ CÁC BỘ MÔN: KIẾN TRÚC, KẾT CẤU ĐIỆN, NƯỚC, PHÒNG CHÁY, CHỮA CHÁY, BẢO CHẤY, LẠNH, CHỐNG SÉT, THÔNG TIN LIÊN LẠC, BẢN VẼ TỔNG HỢP ĐƯỜNG ống kỹ thuật và các kích thước trên bản vẽ phải được kiểm tra tại hiện trường trước khi thi công mọi sai biệt phải báo cho thiết kế biết để xử lý.	
* TẤT CẢ CÁC LOẠI VẬT LIỆU VÀ THIẾT BỊ SỬ DỤNG TRONG HỒ SƠ THIẾT KẾ NÀY CHỈ MANG TÍNH CHẤT HƯỚNG DẪN VỀ CÁC CHỈ TIÊU KỸ THUẬT VÀ MÀU SẮC ĐỂ CÓ CƠ SỞ LÀM DỰ TOÁN. KHI ĐẦU THẦU THI CÔNG CÓ THỂ SỬ DỤNG CÁC LOẠI VẬT LIỆU VÀ THIẾT BỊ KHÁC CÓ CÙNG TÍNH NĂNG KỸ THUẬT VÀ MÀU SẮC TƯƠNG ĐƯƠNG.	
* TRƯỚC KHI THI CÔNG, ĐƠN VỊ THI CÔNG CẦN CHỌN BAN QUẢN LÝ DỰ ÁN VÀ ĐƠN VỊ THIẾT KẾ XEM VÀ CHỌN CÁC MÀU VẬT LIỆU CÓ LIÊN QUAN ĐẾN THẨM MỸ KIẾN TRÚC.	
ĐƠN VỊ THẨM TRA:	
CHỦ ĐẦU TƯ: HỘI TRƯỞNG THÔNG NHẤT QUẬN GIAM ĐỐC [Signature] Trần Hữu Phước	
TÊN ĐỒNG TRÌNH:	
CẢI TẠO NHÀ C, NHÀ KHÁCH 108 NGUYỄN DU	
ĐỊA ĐIỂM: 108 NGUYỄN DU - P. BẾN THÀNH - TP. HCM	
TÊN BẢN VẼ: CHI TIẾT CỬA, MẶT ĐÁ CHI TIẾT KHU VỆ SINH	
BẢN VẼ: T.K.K.T	KT: 14/14
07/2025	TỶ LỆ: 1/100
CÔNG TY: [Logo] TRÁCH NHIỆM KỸ THUẬT XÂY DỰNG TP. HỒ CHÍ MINH S.A.C.D KHẢO SÁT VÀ THIẾT KẾ CÔNG TY TNHH KHẢO SÁT THIẾT KẾ TƯ VẤN SÀI GÒN 12 MÙI KHUỒI NHÀ - LẦU 8 - P. BẾN THÀNH - TP. HCM ĐT: 821195 FAX: 821194	
SÀI GÒN P. GIÁM ĐỐC	KS. TRẦN THANH TOÀN
CHỦ NHIỆM THIẾT KẾ	KTS. PHAN LÊ CHÂN
CHỦ TRÌ BỘ MÔN	KTS. PHAN LÊ CHÂN
THIẾT KẾ	KTS. TRẦN THỊ THU KHUYẾN
KIỂM	KTS. TẠ NGỌC QUỐC MINH
TỔNG SỐ BẢN VẼ: 14	

NỘI THẤT MINH HỌA



MẶT ĐỨNG



MẶT BÊN

BẢN VẼ KÍCH THƯỚC GIƯỜNG NGỦ

TỶ LỆ 1/ 25

SỐ LƯỢNG: 4 CÁI



HÌNH MINH HỌA

KÍCH THƯỚC GIƯỜNG- PHÒNG NGỦ

MỤC ĐÍCH PHÁT HÀNH	
HIỆN TRẠNG	<input checked="" type="checkbox"/>
THAM KHẢO	<input type="checkbox"/>
TRÌNH DUYỆT	<input checked="" type="checkbox"/>
THIẾT KẾ CƠ SỞ	<input type="checkbox"/>
THI CÔNG	<input checked="" type="checkbox"/>
HOÀN CÔNG	<input type="checkbox"/>

HIỆU CHỈNH :	
Δ	
Δ	
Δ	

GHI CHÚ :
 * KHI THI CÔNG CÁC ĐƠN VỊ THI CÔNG PHẢI PHỐI HỢP BẢN VẼ CỦA TẤT CẢ CÁC BỘ MÔN : KIẾN TRÚC , KẾT CẤU , ĐIỆN , NƯỚC , PHÒNG CHÁY , CHỮA CHÁY , BẢO CHÁY , LẠNH , CHỐNG SÉT , THÔNG TIN LIÊN LẠC , BẢN VẼ TỔNG HỢP ĐƯỜNG ống KỸ THUẬT VÀ CÁC KÍCH THƯỚC TRÊN BẢN VẼ PHẢI ĐƯỢC KIỂM TRA TẠI HIỆN TRƯỜNG TRƯỚC KHI THI CÔNG MỌI SAI BIỆT PHẢI BÁO CHO THIẾT KẾ BIẾT ĐỂ XỬ LÝ.
 * TẤT CẢ CÁC LOẠI VẬT LIỆU VÀ THIẾT BỊ SỬ DỤNG TRONG HỒ SƠ THIẾT KẾ NÀY CHỈ MANG TÍNH CHẤT HƯỚNG DẪN VỀ CÁC CHỈ TIÊU KỸ THUẬT VÀ MÀU SẮC ĐỂ CÓ CƠ SỞ LÀM DỰ TOÁN . KHI ĐẦU THẦU THI CÔNG CÓ THỂ SỬ DỤNG CÁC LOẠI VẬT LIỆU VÀ THIẾT BỊ KHÁC CÓ CÙNG TÍNH NANG KỸ THUẬT VÀ MÀU SẮC TƯƠNG ĐƯƠNG.
 * TRƯỚC KHI THI CÔNG , ĐƠN VỊ THI CÔNG CẦN CHO BAN QUẢN LÝ DỰ ÁN VÀ ĐƠN VỊ THIẾT KẾ XEM VÀ CHỌN CÁC MẪU VẬT LIỆU CÓ LIÊN QUAN ĐẾN THẨM MỸ KIẾN TRÚC.

ĐƠN VỊ THẨM TRA :

CHỦ ĐẦU TƯ:
HỘI TRƯỜNG THÔNG NHẤT
GIÁM ĐỐC
Trần Hữu Phước
Trần Hữu Phước

TÊN CÔNG TRÌNH:
CẢI TẠO NHÀ C, NHÀ KHÁCH 108 NGUYỄN DU

ĐỊA ĐIỂM: 106 NGUYỄN DU - P. BẾN THÀNH - TP. HCM
 TÊN BẢN VẼ :
CHI TIẾT ĐIỂN HÌNH 01

BẢN VẼ - T.K.K.T
 SỐ: 01/12

CÔNG TẬP KHÓA HỌC KỸ THUẬT XÂY DỰNG TP. HỒ CHÍ MINH
 S.A.C.D
 TRƯỜNG ĐẠI HỌC KHOA HỌC VÀ CÔNG NGHỆ SÀI GÒN
 KHÓA SÁT THIẾT KẾ T

TU VẤN
SÀI GÒN
 T.P. HỒ CHÍ MINH
 KS. PHAN THANH TOÀN

CHỦ NHIỆM THIẾT KẾ
 KTS. PHAN LÊ CHÂN

CHỦ TRÌ BỘ MÔN
 KTS. PHAN LÊ CHÂN

THIẾT KẾ
 KTS. TRẦN THỊ THU KHUYẾN

KIỂM
 KTS. TẠ NGỌC QUỐC MINH

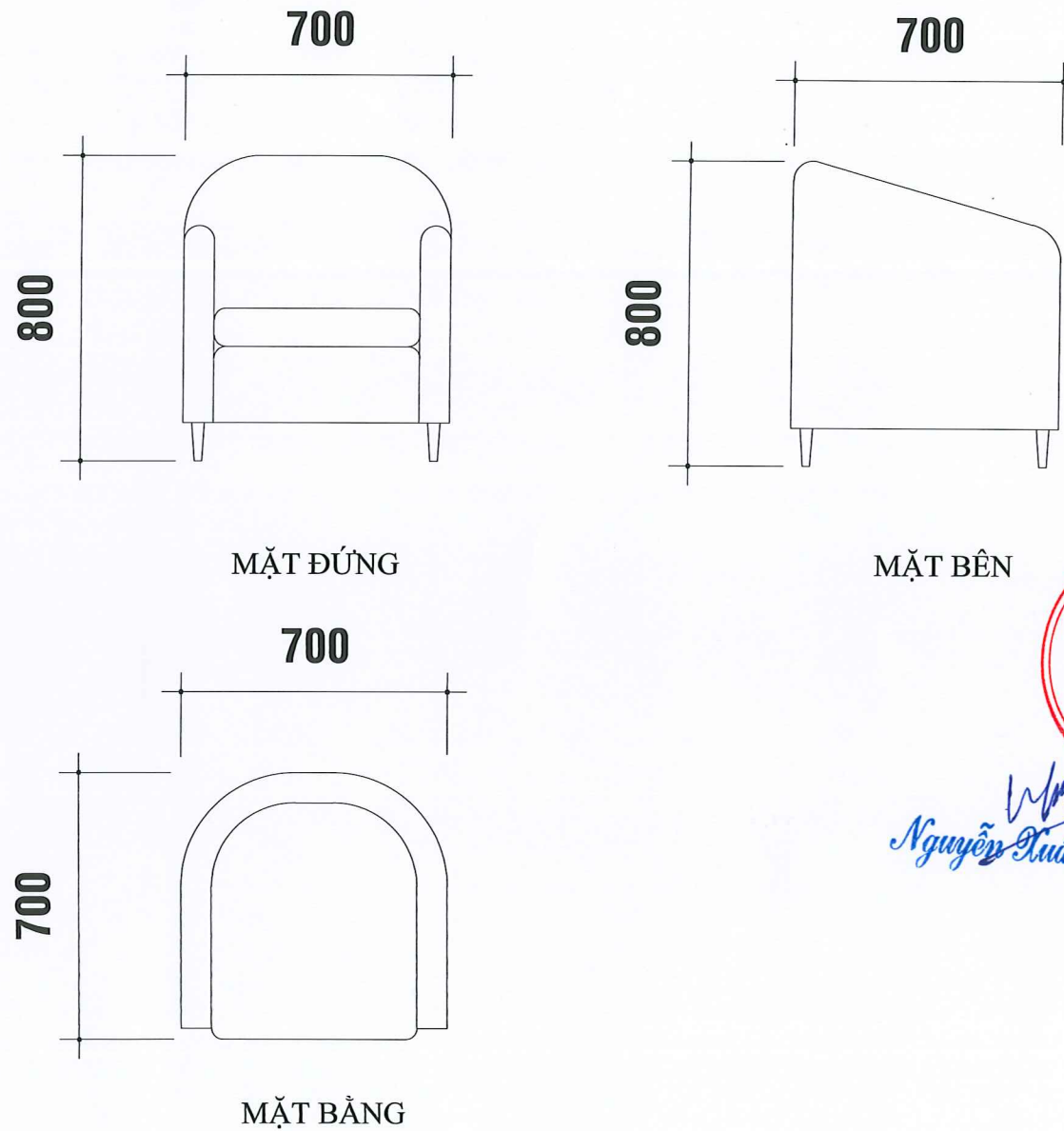
TỔNG SỐ BẢN VẼ: 12

CÔNG TY TNHH TƯ VẤN THIẾT KẾ XÂY DỰNG
 (CONTRUSTING DESIGN CONSULTANCY COMPANY LIMITED)
TAT
 THEO VẤN BẢN SỐ (DOC.NO.) 13.8/2025
 NGÀY (DATE) 23/8/2025
 NGƯỜI THẨM TRA (EXAMINED BY) *Chu Sỹ Kinh*
ĐÃ THẨM TRA
 (EXAMINED)





HÌNH MINH HỌA



BẢN VẼ KÍCH THƯỚC GHẾ ĐƠN
TỶ LỆ 1/25

SỐ LƯỢNG: 8 CÁI

KÍCH THƯỚC GHẾ ĐƠN - PHÒNG NGỦ

CÔNG TY TNHH TƯ VẤN THIẾT KẾ XÂY DỰNG
(CONSTRUCTION DESIGN CONSULTANCY COMPANY LIMITED)
TAT
THEO VẤN BẢN SỐ (DOC NO.) B.8/2025
NGÀY (DATE) 23/8/2025
NGƯỜI THẨM TRA (EXAMINED BY) [Signature]
ĐÃ THẨM TRA
(EXAMINED)

MỤC ĐÍCH PHÁT HÀNH	
HIỆN TRẠNG	<input checked="" type="checkbox"/>
THAM KHẢO	<input type="checkbox"/>
TRÌNH DUYỆT	<input checked="" type="checkbox"/>
THIẾT KẾ CƠ SỞ	<input type="checkbox"/>
THI CÔNG	<input checked="" type="checkbox"/>
HOÀN CÔNG	<input type="checkbox"/>

HIỆU CHỈNH :

△	
△	
△	

GHI CHÚ :

- KHI THI CÔNG CÁC ĐƠN VỊ THI CÔNG PHẢI PHỐI HỢP BẢN VẼ CỦA TẤT CẢ CÁC BỘ MÔN: KIẾN TRÚC, KẾT CẤU, ĐIỆN, NƯỚC, PHÒNG CHÁY, CHỮA CHÁY, BẢO CHÁY, LẠNH, CHỐNG SÉT, THÔNG TIN LIÊN LẠC, BẢN VẼ TỔNG HỢP ĐƯỜNG ống kỹ thuật và các kích thước trên bản vẽ phải được kiểm tra tại hiện trường trước khi thi công mọi sai biệt phải báo cho thiết kế biết để xử lý.
- TẤT CẢ CÁC LOẠI VẬT LIỆU VÀ THIẾT BỊ SỬ DỤNG TRONG HỒ SƠ THIẾT KẾ NÀY CHỈ MANG TÍNH CHẤT HƯỚNG DẪN VỀ CÁC CHỈ TIÊU KỸ THUẬT VÀ MÀU SẮC ĐỂ CÓ CƠ SỞ LÀM DỰ TOÁN. KHI ĐẦU THẦU THI CÔNG CÓ THỂ SỬ DỤNG CÁC LOẠI VẬT LIỆU VÀ THIẾT BỊ KHÁC CÓ CÙNG TÍNH NĂNG KỸ THUẬT VÀ MÀU SẮC TƯƠNG ĐƯƠNG.
- TRƯỚC KHI THI CÔNG, ĐƠN VỊ THI CÔNG CẦN CHO BAN QUẢN LÝ DỰ ÁN VÀ ĐƠN VỊ THIẾT KẾ XEM VÀ CHỌN CÁC MẪU VẬT LIỆU CÓ LIÊN QUAN ĐẾN THẨM MỸ KIẾN TRÚC.

ĐƠN VỊ THẨM TRA :

CHỦ ĐẦU TƯ:
HỘI TRƯỞNG THÔNG NHẤT
GIÁM ĐỐC
[Signature]
Trần Hữu Phước

TÊN CÔNG TRÌNH:
CẢI TẠO NHÀ C, NHÀ KHÁCH 108 NGUYỄN DU

ĐỊA ĐIỂM: 108 NGUYỄN DU - P. BẾN THÀNH - TP. HCM

TÊN BẢN VẼ :
CHI TIẾT ĐIỂN HÌNH 02

BẢN VẼ: T.K.K.T
07/2025
T: 02/12
CITY: 1/100

CÔNG TY TNHH TƯ VẤN THIẾT KẾ XÂY DỰNG TP. HỒ CHÍ MINH
S.A.C.D
CÔNG TY TNHH KHẢO SÁT THIẾT KẾ TƯ VẤN SÀI GÒN
12 BÙI KỲ KHUÊ NGHĨA - LẦU 8 - P. BẾN THÀNH - TP. HCM
ĐT: 028.2211192 - FAX: 028.2211154

SÀI GÒN
P. GIÁM ĐỐC
[Signature]
K.S. PHAN THANH TOÀN

CHỦ NHIỆM THIẾT KẾ
[Signature]
KTS. PHAN LÊ CHÂN

CHỦ TRÌ BỘ MÔN
[Signature]
KTS. PHAN LÊ CHÂN

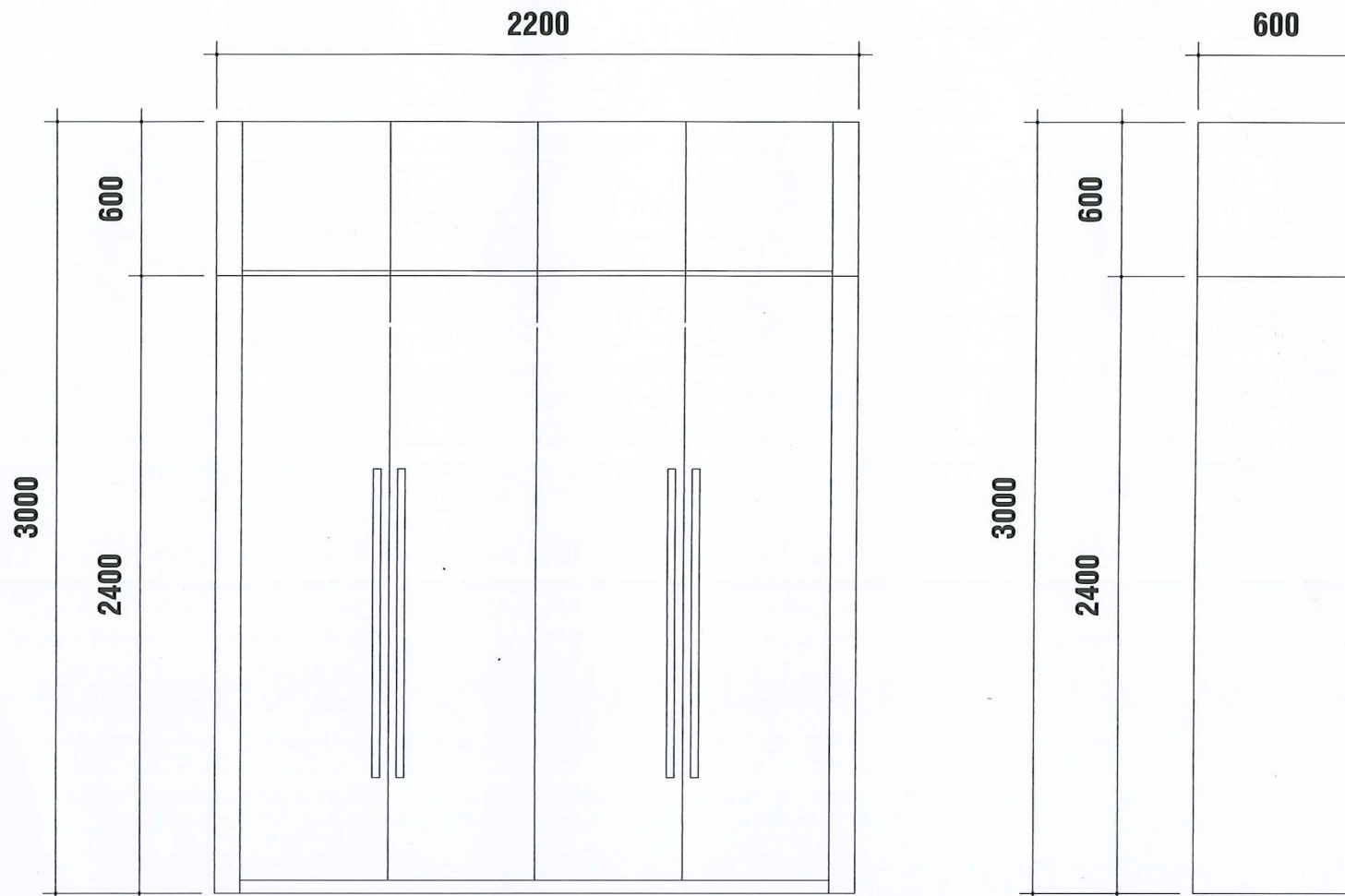
THIẾT KẾ
[Signature]
KTS. TRẦN THỊ THU KHUYẾN

KIỂM
[Signature]
KTS. TẠ NGỌC QUỐC MINH

TỔNG SỐ BẢN VẼ: 12

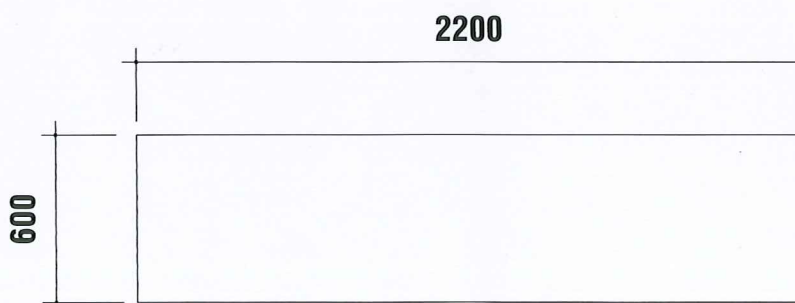


PHỐI CẢNH



MẶT ĐỨNG

MẶT BÊN



MẶT BẰNG

BẢN VẼ KÍCH THƯỚC TỦ ÁO

TỶ LỆ 1/25

SỐ LƯỢNG: 4 CÁI

CÔNG TY TNHH TƯ VẤN THIẾT KẾ XÂY DỰNG
(CONTRUSTION DESIGN CONSULTANCY COMPANY LIMITED)

THEO VẤN BẢN SỐ (DOC.NO.) B.8/2025
NGÀY (DATE) 23/8/2025
NGƯỜI THẨM TRA (EXAMINED BY) *Trần Hữu Phước*

ĐÃ THẨM TRA
(EXAMINED) *Trần Hữu Phước*

KÍCH THƯỚC TỦ ÁO - PHÒNG NGỦ

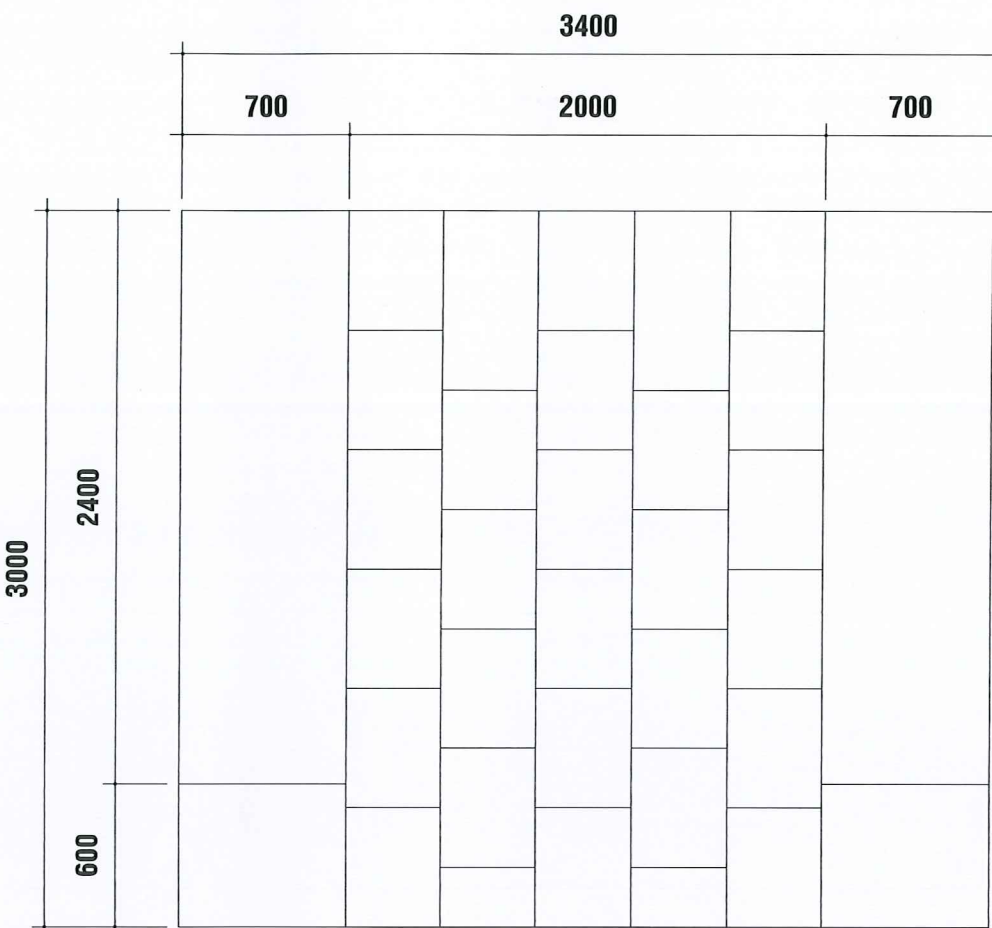
MỤC ĐÍCH PHÁT HÀNH	
HIỆN TRẠNG	<input checked="" type="checkbox"/>
THAM KHẢO	<input type="checkbox"/>
TRÌNH DUYỆT	<input checked="" type="checkbox"/>
THIẾT KẾ CƠ SỞ	<input type="checkbox"/>
THI CÔNG	<input checked="" type="checkbox"/>
HOÀN CÔNG	<input type="checkbox"/>
HIỆU CHỈNH:	
△	
△	
△	
GHI CHÚ:	
<p>* KHI THI CÔNG CÁC ĐƠN VỊ THI CÔNG PHẢI PHỐI HỢP BẢN VẼ CỦA TẤT CẢ CÁC BỘ MÔN: KIẾN TRÚC, KẾT CẤU, ĐIỆN, NƯỚC, PHÒNG CHÁY, CHỮA CHÁY, BẢO CHẤY, LẠNH, CHỐNG SÉT, THÔNG TIN LIÊN LẠC, BẢN VẼ TỔNG HỢP ĐƯỜNG ống kỹ thuật và các kích thước trên bản vẽ phải được kiểm tra tại hiện trường trước khi thi công mọi sai biệt phải báo cho thiết kế biết để xử lý.</p> <p>* TẤT CẢ CÁC LOẠI VẬT LIỆU VÀ THIẾT BỊ SỬ DỤNG TRONG HỒ SƠ THIẾT KẾ NÀY CHỈ MANG TÍNH CHẤT HƯỚNG DẪN VỀ CÁC CHỈ TIÊU KỸ THUẬT VÀ MÀU SẮC ĐỂ CÓ CƠ SỞ LÀM DỰ TOÁN. KHI ĐẦU THẦU THI CÔNG CÓ THỂ SỬ DỤNG CÁC LOẠI VẬT LIỆU VÀ THIẾT BỊ KHÁC CÓ CÙNG TÍNH HẠNG KỸ THUẬT VÀ MÀU SẮC TƯƠNG ĐƯƠNG.</p> <p>* TRƯỚC KHI THI CÔNG, ĐƠN VỊ THI CÔNG CẦN CHO BAN QUẢN LÝ DỰ ÁN VÀ ĐƠN VỊ THIẾT KẾ XEM VÀ CHỌN CÁC MẪU VẬT LIỆU CÓ LIÊN QUAN ĐẾN THẨM MỸ KIẾN TRÚC.</p>	
ĐƠN VỊ THẨM TRA:	
<p>CHỦ ĐẦU TƯ: HỘI TRƯỞNG THÔNG NHẤT TRẦN HỮU PHƯỚC</p>	
<p>TÊN CÔNG TRÌNH: CẢI TẠO NHÀ C, NHÀ KHÁCH 108 NGUYỄN DU</p>	
<p>ĐỊA ĐIỂM: 108 NGUYỄN DU - P. BẾN THÀNH - TP. HCM</p>	
<p>TÊN BẢN VẼ: CHI TIẾT ĐIỂN HÌNH 03</p>	
BẢN VẼ: T.K.K.T	M: 03/12
TỶ LỆ: 1/100	
<p>HỘI KHÓA HỌC KỸ THUẬT XÂY DỰNG TP. HỒ CHÍ MINH S.A.C.D</p>	
<p>CÔNG TY TNHH KHẢO SÁT THIẾT KẾ TƯ VẤN SÀI GÒN 17 BẾN HƯỚNG KHÁM LÁU - P. BẾN THÀNH - TP. HCM ĐT: 8211193 FAX: 8211154</p>	
<p>TƯ VẤN SÀI GÒN P. GIÁM ĐỐC</p>	<p>KS. PHAN THANH TOÀN</p>
<p>CHỦ NHIỆM THIẾT KẾ</p>	<p>KTS. PHAN LÊ CHÂN</p>
<p>CHỦ TRÌ BỘ MÔN</p>	<p>KTS. PHAN LÊ CHÂN</p>
<p>THIẾT KẾ</p>	<p>KTS. TRẦN THỊ THU KHUYẾN</p>
<p>KIỂM</p>	<p>KTS. TẠ NGỌC QUỐC MINH</p>
<p>TỔNG SỐ BẢN VẼ: 12</p>	

Nguyễn Xuân Hòa

M.S.D.N.030
TRẦN HỮU PHƯỚC
P. GIÁM ĐỐC
HỘI KHÓA HỌC KỸ THUẬT XÂY DỰNG TP. HỒ CHÍ MINH
S.A.C.D



PHỐI CẢNH



MẶT ĐÚNG

BẢN VẼ KÍCH THƯỚC VÁCH ĐẦU GIƯỜNG

TỶ LỆ 1/25

SỐ LƯỢNG: 4 CÁI

KÍCH THƯỚC VÁCH ĐẦU GIƯỜNG - PHÒNG NGỦ

CÔNG TY TNHH TƯ VẤN THIẾT KẾ XÂY DỰNG
(CONSTRUCTION DESIGN CONSULTANCY COMPANY LIMITED)

THEO VẤN BẢN SỐ (DOC.NO.) 13/8/2025
NGÀY (DATE) 23/8/2025
NGƯỜI THẨM TRA (EXAMINED BY)
ĐÃ THẨM TRA (EXAMINED)

MỤC ĐÍCH PHÁT HÀNH	
HIỆN TRẠNG	<input checked="" type="checkbox"/>
THAM KHẢO	<input type="checkbox"/>
TRÌNH DUYỆT	<input checked="" type="checkbox"/>
THIẾT KẾ CƠ SỞ	<input type="checkbox"/>
THI CÔNG	<input checked="" type="checkbox"/>
HOÀN CÔNG	<input type="checkbox"/>

HIỆU CHÍNH :	
Δ	
Δ	
Δ	

GHI CHÚ :
 * KHI THI CÔNG CÁC ĐƠN VỊ THI CÔNG PHẢI HỢP BÀN VẼ CỦA TẤT CẢ CÁC BỘ MÔN : KIẾN TRÚC , KẾT CẤU ĐIỆN , NƯỚC , PHÒNG CHÁY , CHỮA CHÁY , BẢO CHẤY , LẠNH , CHỐNG SÉT , THÔNG TIN LIÊN LẠC , BẢN VẼ TỔNG HỢP ĐƯỜNG ỐNG KỸ THUẬT VÀ CÁC KÍCH THƯỚC TRÊN BẢN VẼ PHẢI ĐƯỢC KIỂM TRA TẠI HIỆN TRƯỜNG TRƯỚC KHI THI CÔNG MỌI SAI BIỆT PHẢI BÁO CHO THIẾT KẾ BIẾT ĐỂ XỬ LÝ.
 * TẤT CẢ CÁC LOẠI VẬT LIỆU VÀ THIẾT BỊ SỬ DỤNG TRONG HỒ SƠ THIẾT KẾ NÀY CHỈ MANG TÍNH CHẤT HƯỚNG DẪN VỀ CÁC CHỈ TIÊU KỸ THUẬT VÀ MÀU SẮC ĐỂ CÓ CƠ SỞ LÀM DỰ TOÁN . KHI ĐẦU THẦU THI CÔNG CÓ THỂ SỬ DỤNG CÁC LOẠI VẬT LIỆU VÀ THIẾT BỊ KHÁC CÓ CƯỜNG TÍNH NĂNG KỸ THUẬT VÀ MÀU SẮC TƯƠNG ĐƯƠNG.
 * TRƯỚC KHI THI CÔNG, ĐƠN VỊ THI CÔNG CẦN CHO BAN QUẢN LÝ DỰ ÁN VÀ ĐƠN VỊ THIẾT KẾ XEM VÀ CHỌN CÁC MẪU VẬT LIỆU CÓ LIÊN QUAN ĐẾN THẨM MỸ KIẾN TRÚC.

ĐƠN VỊ THẨM TRA :

CHỦ ĐẦU TƯ :
HỘI TRƯỞNG THÔNG NHẤT
GIÁM ĐỐC
Trần Hữu Phước

Nguyễn Xuân Hòa

TÊN CÔNG TRÌNH :

CẢI TẠO NHÀ C, NHÀ KHÁCH 108 NGUYỄN DU

ĐỊA ĐIỂM: 108 NGUYỄN DU - P. BẾN THÀNH - TP. HCM

TÊN BẢN VẼ :

CHI TIẾT ĐIỂN HÌNH 04

BẢN VẼ: T.K.K.T

07/2025

07/2025

HỘI KHOA HỌC KỸ THUẬT XÂY DỰNG TP. HỒ CHÍ MINH

M. HUU HAN S.A.C.D

CÔNG TY TƯ VẤN THIẾT KẾ XÂY DỰNG

108 NGUYỄN DU - P. BẾN THÀNH - TP. HCM

07/2025

SÀI GÒN

P. GIÁM ĐỐC

KS. PHAN THANH TOÀN

CHỦ NHIỆM THIẾT KẾ

KTS. PHAN LÊ CHÂN

CHỦ TRÌ BỘ MÔN

KTS. PHAN LÊ CHÂN

THIẾT KẾ

KTS. TRẦN THỊ THU KHUYẾN

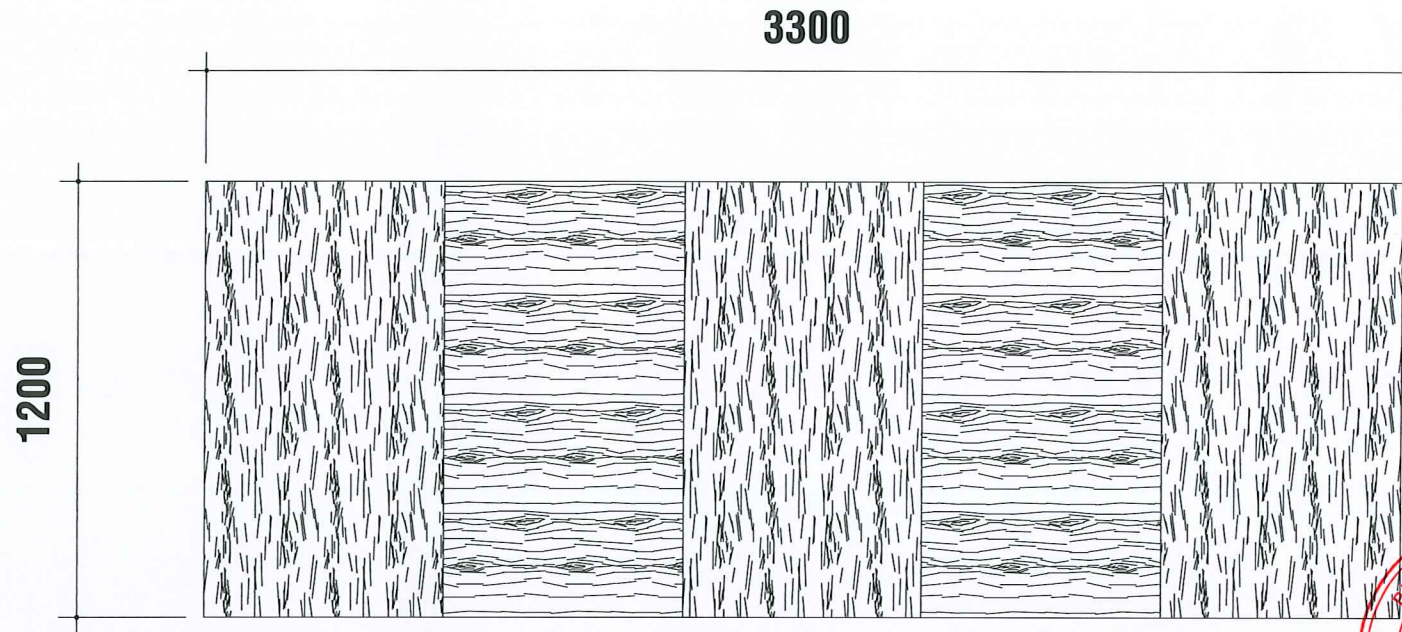
KIỂM

KTS. TẠ NGỌC QUỐC MINH

TỔNG SỐ BẢN VẼ: 12



PHÔI CẢNH



BẢN VẼ KÍCH THƯỚC VÁCH TIVI PHÒNG NGỦ

TỶ LỆ 1/25

SỐ LƯỢNG: 4 CÁI

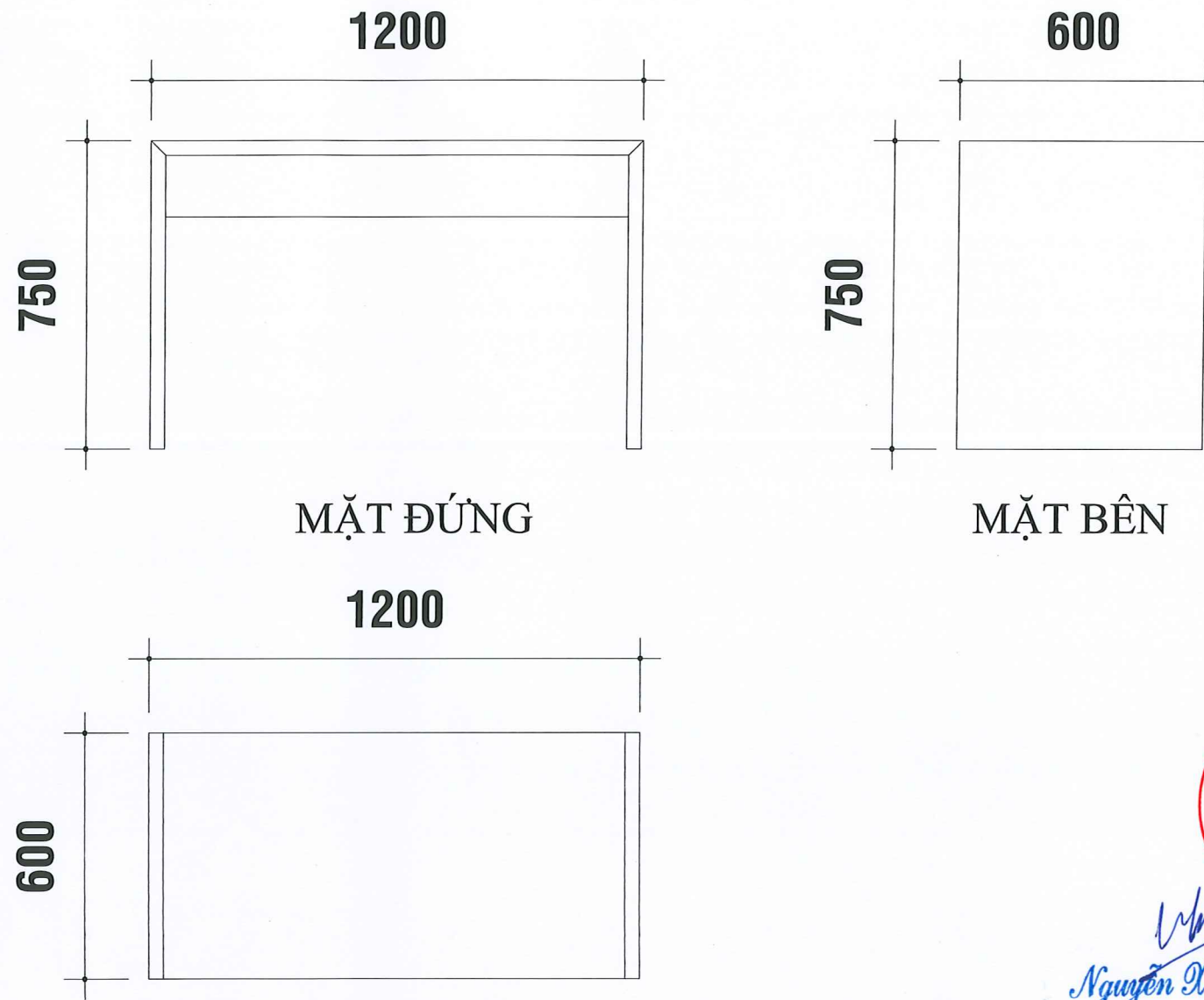
KÍCH THƯỚC VÁCH TIVI - PHÒNG NGỦ

CÔNG TY TNHH TƯ VẤN THIẾT KẾ XÂY DỰNG
(CONSTRUCTION DESIGN CONSULTANCY COMPANY LIMITED)
TAT
THEO VẤN BẢN SỐ (DOC.NO.) 13.8/2025
NGÀY (DATE) 23/8/2025
NGƯỜI THẨM TRA (EXAMINED BY) *[Signature]*
ĐÃ THẨM TRA
(EXAMINED) *[Signature]*

MỤC ĐÍCH PHÁT HÀNH	
HIỆN TRẠNG	<input checked="" type="checkbox"/>
THAM KHẢO	<input type="checkbox"/>
TRÌNH DUYỆT	<input checked="" type="checkbox"/>
THIẾT KẾ CƠ SỞ	<input type="checkbox"/>
THI CÔNG	<input checked="" type="checkbox"/>
HOÀN CÔNG	<input type="checkbox"/>
HIỆU CHỈNH :	
△	
△	
△	
GHI CHÚ :	
<ul style="list-style-type: none"> * KHI THI CÔNG CÁC ĐƠN VỊ THI CÔNG PHẢI HỢP BẢM VỀ CỬA TẮT CẢ CÁC BỘ MÔN : KIẾN TRÚC , KẾT CẤU ĐIỆN , NƯỚC , PHÒNG CHÁY , CHỮA CHÁY , BẢO CHÁY , LẠNH , CHỐNG SÉT , THÔNG TIN LIÊN LẠC . BẢM VỀ TỔNG HỢP ĐƯƠNG ỨNG KỸ THUẬT VÀ CÁC KỊCH THUỘC TRÊN BẢM VỀ PHẢI ĐƯỢC KIỂM TRA TẠI HIỆN TRƯỜNG TRƯỚC KHI THI CÔNG MỌI SAI BIẾT BẢO CHO THIẾT KẾ BIẾT ĐỂ XỬ LÝ . * TẤT CẢ CÁC LOẠI VẬT LIỆU VÀ THIẾT BỊ SỬ DỤNG TRONG HỒ SƠ THIẾT KẾ NÀY CHỈ MANG TÍNH CHẤT HƯỚNG DẪN VỀ CÁC CHỈ TIÊU KỸ THUẬT VÀ MÀU SẮC ĐỂ CÓ CƠ SỞ LÀM DỰ TOÁN . KHI ĐẦU THẦU THI CÔNG CÓ THỂ SỬ DỤNG CÁC LOẠI VẬT LIỆU VÀ THIẾT BỊ KHÁC CÓ CÙNG TÍNH NĂNG KỸ THUẬT VÀ MÀU SẮC TƯƠNG ĐƯƠNG . * TRƯỚC KHI THI CÔNG , ĐƠN VỊ THI CÔNG CẦN CHO BAN QUẢN LÝ DỰ ÁN VÀ ĐƠN VỊ THIẾT KẾ XEM VÀ CHỌN CÁC MẪU VẬT LIỆU CÓ LIÊN QUAN ĐẾN THẨM MỸ KIẾN TRÚC . 	
ĐƠN VỊ THẨM TRA :	
CHỦ ĐẦU TƯ : HỘI TRƯỜNG THÔNG NHẤT TRẦN HỮU PHƯỚC <i>[Signature]</i>	
TÊN CÔNG TRÌNH :	
TRẠI TẠO NHÀ C, NHÀ KHÁCH 108 NGUYỄN DU <i>Nguyễn Xuân Hòa</i>	
ĐỊA ĐIỂM: 108 NGUYỄN DU - P BẾN THÀNH - TP HCM	
TÊN BẢN VẼ :	
CHI TIẾT ĐIỂN HÌNH 05	
ĐƠN VỊ : T.K.K.T	KT: 05/12
TỶ LỆ : 1/100	
CÔNG TY TNHH TƯ VẤN THIẾT KẾ XÂY DỰNG TP. HỒ CHÍ MINH S.A.C.D CÔNG TY TNHH KHẢO SÁT THIẾT KẾ TƯ VẤN SÀI GÒN 10 NĂM KỶ KHOẢN NGHỆ - LẦU 8 - P. BẾN THÀNH - TP. HCM ĐT : 8211101 FAX : 8211154	
P. GIÁM ĐỐC SÀI GÒN TP. HỒ CHÍ MINH	KS. PHAN THANH TOÀN
CHỦ NHIỆM THIẾT KẾ	KTS. PHAN LÊ CHÂN
CHỦ TRÌ BỘ MÔN	KTS. PHAN LÊ CHÂN
THIẾT KẾ	KTS. TRẦN THỊ THU KHUYẾN
KIỂM	KTS. TẠ NGỌC QUỐC MINH
TỔNG SỐ BẢN VẼ: 12	



PHỐI CẢNH



MẶT ĐỨNG
1200

MẶT BÊN
750

MẶT BẰNG
1200
600

BẢN VẼ KÍCH THƯỚC BÀN LÀM VIỆC PHÒNG NGỦ
TỶ LỆ 1/25
SỐ LƯỢNG: 4 CÁI

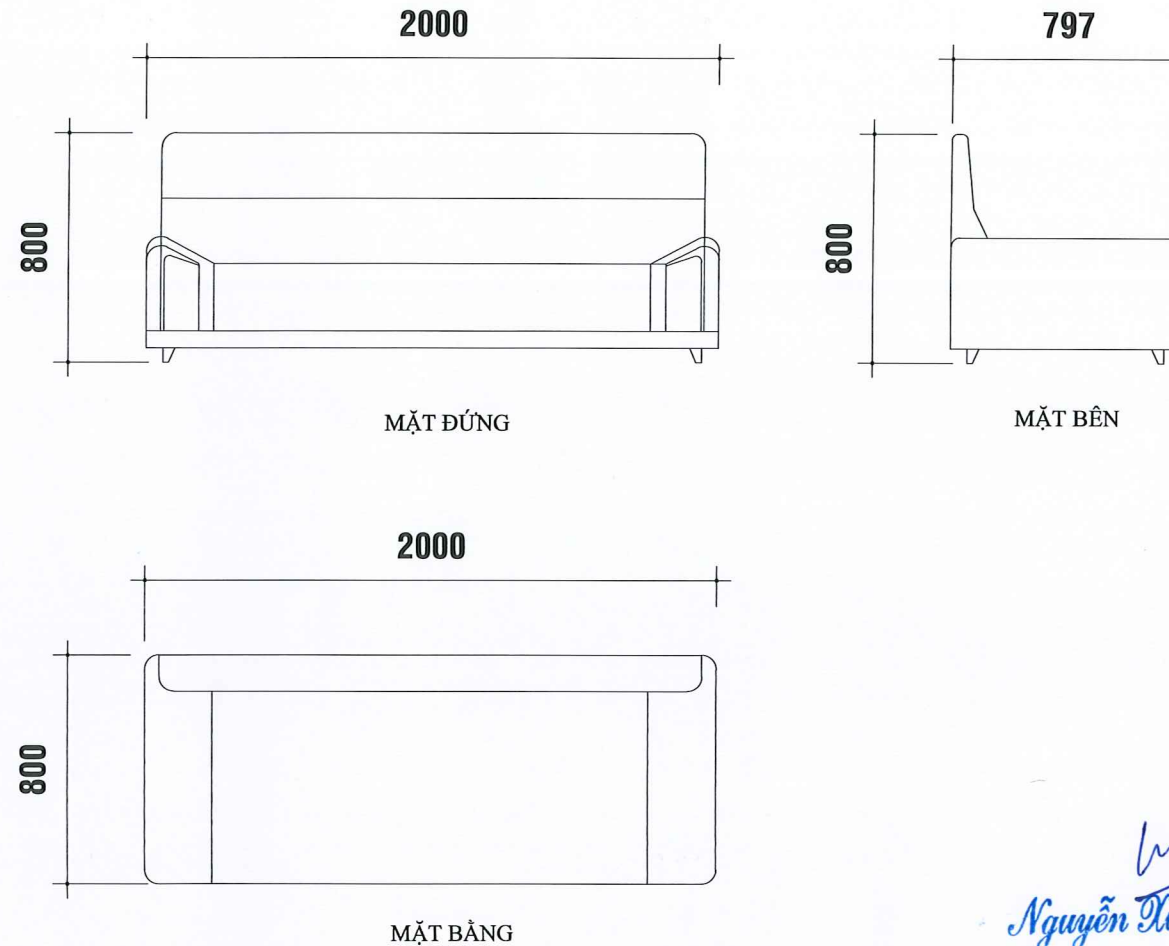
KÍCH THƯỚC BÀN GỖ - PHÒNG NGỦ

CÔNG TY TNHH TƯ VẤN THIẾT KẾ XÂY DỰNG
(CONSTRUCTION DESIGN CONSULTANCY COMPANY LIMITED)
TAT
THEO VẤN BẢN SỐ (DOC.NO.) 13.8/2025
NGÀY (DATE) 23/8/2025
NGƯỜI THẨM TRA (EXAMINED BY) *Nguyễn Xuân Hòa*
ĐÃ THẨM TRA (EXAMINED)

MỤC ĐÍCH PHÁT HÀNH	
HIỆN TRẠNG	<input checked="" type="checkbox"/>
THAM KHẢO	<input type="checkbox"/>
TRÌNH DUYỆT	<input checked="" type="checkbox"/>
THIẾT KẾ CƠ SỞ	<input type="checkbox"/>
THI CÔNG	<input checked="" type="checkbox"/>
HOÀN CÔNG	<input type="checkbox"/>
HIỆU CHỈNH :	
△	
△	
△	
GHI CHÚ :	
* KHI THI CÔNG CÁC ĐƠN VỊ THI CÔNG PHẢI PHỐI HỢP BẢN VẼ CỦA TẤT CẢ CÁC BỘ MÔN : KIẾN TRÚC , KẾT CẤU , ĐIỆN , NƯỚC , PHÒNG CHÁY , CHỮA CHÁY , BẢO CHẤY , LẠNH , CHỐNG SÉT , THÔNG TIN LIÊN LẠC , BẢN VẼ TỔNG HỢP ĐƯỜNG ống kỹ thuật và các kích thước TRÊN BẢN VẼ PHẢI ĐƯỢC KIỂM TRA TẠI HIỆN TRƯỜNG TRƯỚC KHI THI CÔNG MỌI SAI BIỆT PHẢI BÁO CHO THIẾT KẾ BIẾT ĐỂ XỬ LÝ .	
* TẤT CẢ CÁC LOẠI VẬT LIỆU VÀ THIẾT BỊ SỬ DỤNG TRONG HỒ SƠ THIẾT KẾ NÀY CHỈ MANG TÍNH CHẤT HƯỚNG DẪN VỀ CÁC CHỈ TIÊU KỸ THUẬT VÀ MÀU SẮC ĐỂ CÓ SỞ SẴM DỰ TOÁN . KHI ĐẦU THẦU THI CÔNG CÓ THỂ SỬ DỤNG CÁC LOẠI VẬT LIỆU VÀ THIẾT BỊ KHÁC CÓ CÙNG TÍNH NĂNG KỸ THUẬT VÀ MÀU SẮC TƯƠNG ĐƯƠNG .	
* TRƯỚC KHI THI CÔNG , ĐƠN VỊ THI CÔNG CẦN CHO BAN QUẢN LÝ DỰ ÁN VÀ ĐƠN VỊ THIẾT KẾ XEM VÀ CHỌN CÁC MẪU VẬT LIỆU CÓ LIÊN QUAN ĐẾN THẨM MỸ KIẾN TRÚC .	
ĐƠN VỊ THẨM TRA :	
<p>PHÒNG QUẢN LÝ THI CÔNG</p> <p>CHỦ ĐẦU TƯ :</p> <p>HỘI TRƯỞNG THÔNG NHẤT</p> <p>QUẢN LÝ GIÁM ĐỐC</p> <p><i>Nguyễn Xuân Hòa</i></p> <p>Trần Hữu Phước</p>	
TÊN CÔNG TRÌNH :	
ĐẠI TẠO NHÀ C, NHÀ KHÁCH 108 NGUYỄN DU	
ĐỊA ĐIỂM: 108 NGUYỄN DU - P. BẾN THÀNH - TP. HCM	
TÊN BẢN VẼ :	
CHI TIẾT ĐIỂN HÌNH 06	
BẢN VẼ : T.K.K.T	NT: 06/12
<p>HỘI KHOA HỌC KỸ THUẬT XÂY DỰNG TP. HỒ CHÍ MINH</p> <p>QUẢN LÝ THI CÔNG</p> <p>S.A.C.D</p> <p>12 NHM KỸ HOẠNG HÀ - LẦU 8 - P. BẾN THÀNH - TP. HCM</p> <p>QUẢN LÝ THI CÔNG</p> <p>QUẢN LÝ THI CÔNG</p>	
TƯ VẤN	KS. PHAN THANH TOÀN
QUẢN LÝ THI CÔNG	KTS. PHAN LÊ CHÂN
CHỦ TRÌ BỘ MÔN	KTS. PHAN LÊ CHÂN
THIẾT KẾ	KTS. TRẦN THỊ THU KHUYẾN
KIỂM	KTS. TẠ NGỌC QUỐC MINH
TỔNG SỐ BẢN VẼ: 12	



HÌNH MINH HỌA



BẢN VẼ KÍCH THƯỚC SOFA VẰNG
TỶ LỆ 1/25
SỐ LƯỢNG: 4 CÁI

MỤC ĐÍCH PHÁT HÀNH	
HIỆN TRẠNG	<input checked="" type="checkbox"/>
THAM KHẢO	<input type="checkbox"/>
TRÌNH DUYỆT	<input checked="" type="checkbox"/>
THIẾT KẾ CƠ SỞ	<input type="checkbox"/>
THI CÔNG	<input checked="" type="checkbox"/>
HOÀN CÔNG	<input type="checkbox"/>
HIỆU CHÍNH :	
△	
△	
△	
GHI CHÚ :	
<p>* KHI THI CÔNG CÁC ĐƠN VỊ THI CÔNG PHẢI PHỐI HỢP BẢN VẼ CỦA TẤT CẢ CÁC BỘ MÔN : KIẾN TRÚC , KẾT CẤU , ĐIỆN , NƯỚC , PHÒNG CHÁY , CHỮA CHÁY , BẢO CHÁY , LẠNH , CHỐNG SÉT , THÔNG TIN LIÊN LẠC , BÀN VẼ TỔNG HỢP ĐƯỜNG ống kỹ thuật và các kích thước trên bản vẽ phải được kiểm tra tại hiện trường trước khi thi công mọi sai biệt phải báo cho thiết kế biết để xử lý.</p> <p>* TẤT CẢ CÁC LOẠI VẬT LIỆU VÀ THIẾT BỊ SỬ DỤNG TRONG HỒ SƠ THIẾT KẾ NÀY CHỈ MANG TÍNH CHẤT HƯỚNG DẪN VỀ CÁC CHỈ TIÊU KỸ THUẬT VÀ MÀU SẮC ĐỂ CÓ CƠ SỞ LÀM DỰ TOÁN , KHI ĐAU THẦU THI CÔNG CÓ THỂ SỬ DỤNG CÁC LOẠI VẬT LIỆU VÀ THIẾT BỊ KHÁC CÓ CÙNG TÍNH NĂNG KỸ THUẬT VÀ MÀU SẮC TƯƠNG ĐƯƠNG.</p> <p>* TRƯỚC KHI THI CÔNG , ĐƠN VỊ THI CÔNG CẦN CHỌN QUẢN LÝ DỰ ÁN VÀ ĐƠN VỊ THIẾT KẾ XEM VÀ CHỌN CÁC MẪU VẬT LIỆU CÓ LIÊN QUAN ĐẾN THẨM MỸ KIẾN TRÚC.</p>	
ĐƠN VỊ THẨM TRA :	
<p>CHỦ ĐẦU TƯ : HỘI TRƯỞNG THÔNG NHẤT GIÁM ĐỐC <i>Trần Hữu Phước</i> TÊN CÔNG TRÌNH : CẢI TẠO NHÀ C, NHÀ KHÁCH 108 NGUYỄN DU ĐỊA ĐIỂM: 108 NGUYỄN DU - P BẾN THÀNH - TP HCM</p>	
TÊN BẢN VẼ :	
CHI TIẾT ĐIỂN HÌNH 07	
BẢN VẼ : T.K.K.T	M.T: 07/12
07/2025	TỶ LỆ : 1/100
<p>HỘI KHOA HỌC KỸ THUẬT XÂY DỰNG TP. HỒ CHÍ MINH S.A.C.D CÔNG TY TNHH KHẢO SÁT THIẾT KẾ TƯ VẤN SÀI GÒN KHẢO SÁT THIẾT KẾ T.P. HỒ CHÍ MINH QUẬN T. P. HỒ CHÍ MINH</p>	
TU VẤN SÀI GÒN	KS. PHAN THANH TOÀN
CHỦ NHIỆM THIẾT KẾ	KTS. PHAN LÊ CHÂN
CHỦ TRÌ BỘ MÔN	KTS. PHAN LÊ CHÂN
THIẾT KẾ	KTS. TRẦN THỊ THU KHUYẾN
KIỂM	KTS. TẠ NGỌC QUỐC MINH
TỔNG SỐ BẢN VẼ: 12	

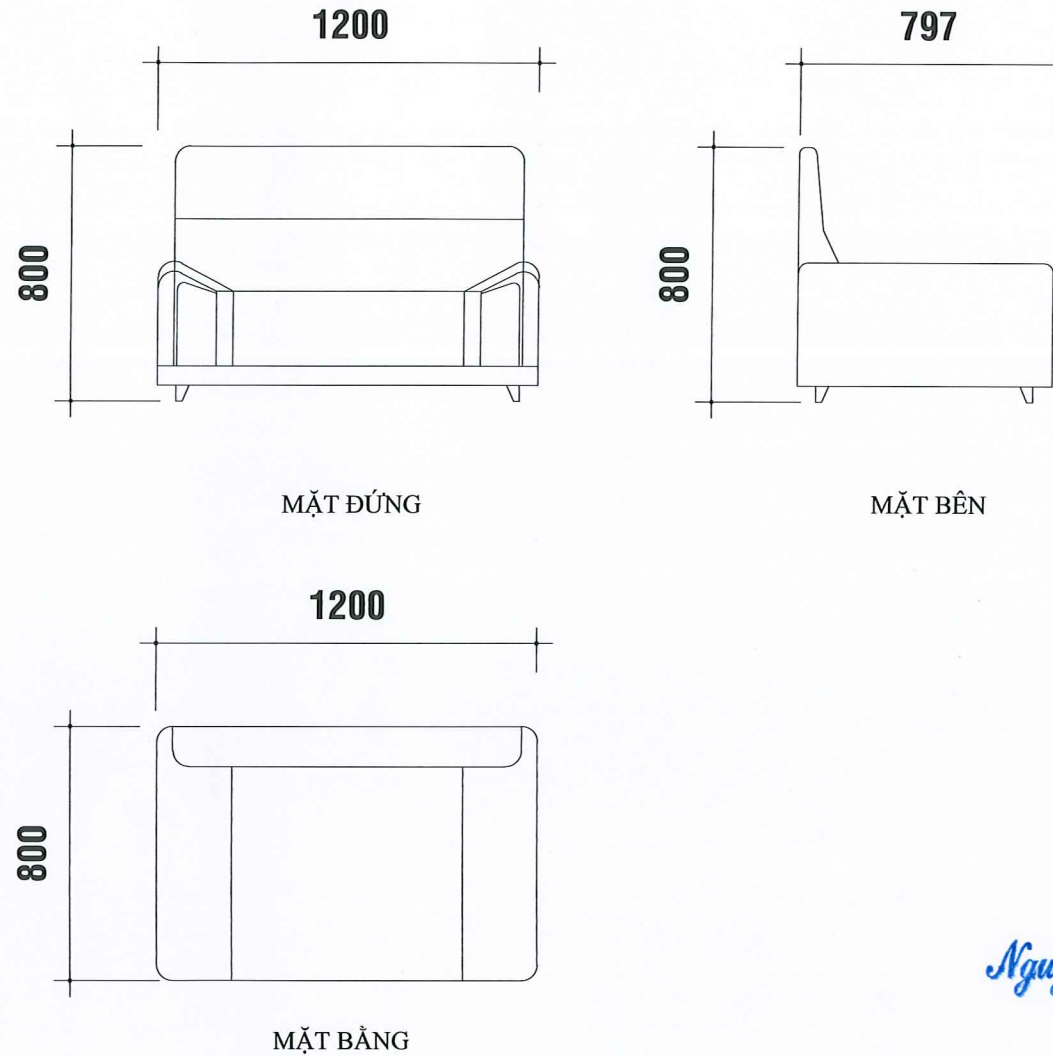
Nguyễn Xuân Hòa

CÔNG TY TNHH TƯ VẤN THIẾT KẾ XÂY DỰNG
(CONTRUSTING DESIGN CONSULTANCY COMPANY LIMITED)
TAT
THEO VĂN BẢN SỐ (DOC.NO.) 13/8/2025
NGÀY (DATE) 23/8/2025
NGƯỜI THẨM TRA (EXAMINER) BY *Trần Hữu Phước*
ĐÃ THẨM TRA
(EXAMINED)

KÍCH THƯỚC SOFA VẰNG- PHÒNG KHÁCH



HÌNH MINH HỌA



BẢN VẼ KÍCH THƯỚC SOFA ĐƠN

TỶ LỆ 1/25

SỐ LƯỢNG: 4 CÁI

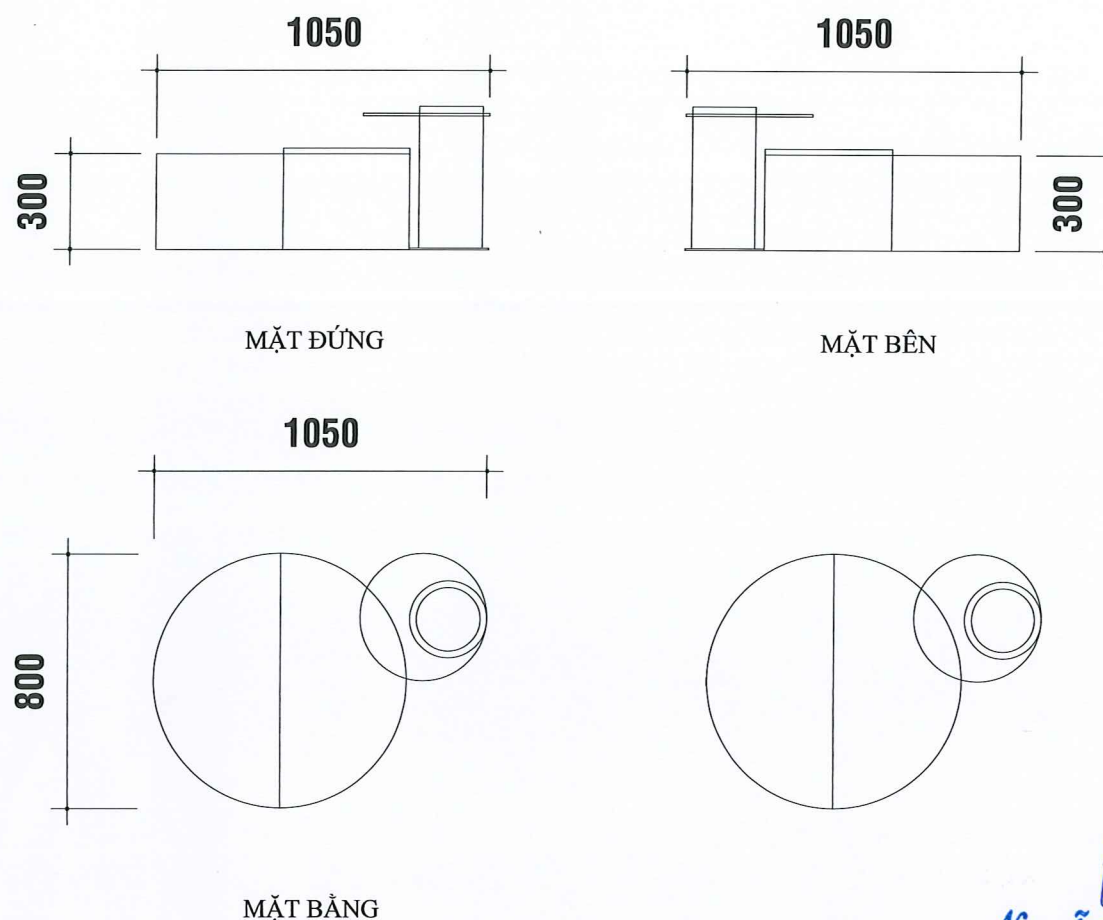
KÍCH THƯỚC SOFA ĐƠN- PHÒNG KHÁCH

CÔNG TY TNHH TƯ VẤN THIẾT KẾ XÂY DỰNG
(CONTRUSTIO; DESIGN CONSULTANCY COMPANY LIMITED)
TAT
THEO VẤN BẢN SỐ (DOC.NO.) 13-8/2025
NGÀY (DATE) 23/8/2025
NGƯỜI THẨM TRA (EXAMINED BY) *[Signature]*
ĐÃ THẨM TRA
(EXAMINED) *[Signature]*

MỤC ĐÍCH PHÁT HÀNH	
HIỆN TRẠNG	<input checked="" type="checkbox"/>
THAM KHẢO	<input type="checkbox"/>
TRÌNH DUYỆT	<input checked="" type="checkbox"/>
THIẾT KẾ CƠ SỞ	<input type="checkbox"/>
THI CÔNG	<input checked="" type="checkbox"/>
HOÀN CÔNG	<input type="checkbox"/>
HIỆU CHỈNH:	
△	
△	
△	
GHI CHÚ:	
* KHI THI CÔNG CÁC ĐƠN VỊ THI CÔNG PHẢI PHỐI HỢP BẢN VẼ CỦA TẤT CẢ CÁC BỘ MÔN - KIẾN TRÚC, KẾT CẤU ĐIỆN, NƯỚC, PHÒNG CHÁY, CHỮA CHÁY, BẢO CHÁY, LẠNH, CHỐNG SÉT, THÔNG TIN LIÊN LẠC, BẢN VẼ TỔNG HỢP ĐƯƠNG ỨNG KỸ THUẬT VÀ CÁC KÍCH THƯỚC TRÊN BẢN VẼ PHẢI ĐƯỢC KIỂM TRA TẠI HIỆN TRƯỜNG TRƯỚC KHI THI CÔNG MỌI SAI BIỆT PHẢI BÁO CHO THIẾT KẾ BIẾT ĐỂ XỬ LÝ.	
* TẤT CẢ CÁC LOẠI VẬT LIỆU VÀ THIẾT BỊ SỬ DỤNG TRONG HỒ SƠ THIẾT KẾ NÀY CHỈ MANG TÍNH CHẤT HƯỚNG DẪN VỀ CÁC CHỈ THÊU KỸ THUẬT VÀ MÀU SẮC ĐỂ CÓ CƠ SỞ LÀM DỰ TOÁN, KHI ĐẦU THẦU THI CÔNG CÓ THỂ SỬ DỤNG CÁC LOẠI VẬT LIỆU VÀ THIẾT BỊ KHÁC CÓ CÙNG TÍNH NĂNG KỸ THUẬT VÀ MÀU SẮC TƯƠNG ĐƯƠNG.	
* TRƯỚC KHI THI CÔNG, ĐƠN VỊ THI CÔNG CẦN CHỌN BAN QUẢN LÝ DỰ ÁN VÀ ĐƠN VỊ THIẾT KẾ XEM VÀ CHỌN CÁC MẪU VẬT LIỆU CÓ LIÊN QUAN ĐẾN THẨM MỸ KIẾN TRÚC.	
ĐƠN VỊ THẨM TRA:	
<p>CHỦ ĐẦU TƯ:</p> <p>HỘI TRƯỞNG THÔNG NHẤT</p> <p>TRẦN HỮU PHƯỚC</p> <p>TÊN CÔNG TRÌNH:</p> <p>CẢI TẠO NHÀ C, NHÀ KHÁCH 108 NGUYỄN DU</p> <p>ĐỊA ĐIỂM: 106 NGUYỄN DU - P BẾN THÀNH - TP HCM</p> <p>TÊN BẢN VẼ:</p> <p>CHI TIẾT ĐIỂN HÌNH 08</p> <p>BẢN VẼ: T.K.K.T</p> <p>07/2025</p> <p>07/2025</p> <p>CÔNG TY TNHH TƯ VẤN THIẾT KẾ XÂY DỰNG TP. HỒ CHÍ MINH</p> <p>S.A.C.D</p> <p>12 XIM MỸ KHUÊ PHỐ - LẦU 8 - P. BẾN THÀNH - TP. HCM</p> <p>07 8211101 FAX: 8211134</p> <p>TU VẤN</p> <p>SÀI GÒN</p> <p>P. GIÁM ĐỐC</p> <p>KS. PHAN THANH TOÀN</p> <p>CHỦ NHIỆM THIẾT KẾ</p> <p>KTS. PHAN LÊ CHÂN</p> <p>CHỦ TRÌ BỘ MÔN</p> <p>KTS. PHAN LÊ CHÂN</p> <p>THIẾT KẾ</p> <p>KTS. TRẦN THỊ THU KHUYẾN</p> <p>KIỂM</p> <p>KTS. TẠ NGỌC QUỐC MINH</p> <p>TỔNG SỐ BẢN VẼ: 12</p>	



HÌNH MINH HỌA



BẢN VẼ KÍCH THƯỚC GHẾ ĐƠN
TỶ LỆ 1/25
SỐ LƯỢNG: 4 CÁI

MỤC DÍCH PHÁT HÀNH	
HIỆN TRẠNG	<input checked="" type="checkbox"/>
THAM KHẢO	<input type="checkbox"/>
TRÌNH DUYỆT	<input checked="" type="checkbox"/>
THIẾT KẾ CƠ SỞ	<input type="checkbox"/>
THI CÔNG	<input checked="" type="checkbox"/>
HOÀN CÔNG	<input type="checkbox"/>

HIỆU CHỈNH :

△

△

△

GHI CHÚ :

* KHI THI CÔNG CÁC ĐƠN VỊ THI CÔNG PHẢI HỢP BÀN VẼ CỦA TẤT CẢ CÁC BỘ MÔN : KIẾN TRÚC , KẾT CẤU , ĐIỆN , NƯỚC , PHÒNG CHÁY , CHỮA CHÁY , BẢO CHÁY , LẠNH , CHỐNG SÉT , THÔNG TIN LIÊN LẠC , BÀN VẼ TỔNG HỢP ĐƯƠNG ỨNG KỸ THUẬT VÀ CÁC KÍCH THƯỚC TRÊN BẢN VẼ PHẢI ĐƯỢC KIỂM TRA TẠI HIỆN TRƯỜNG TRƯỚC KHI THI CÔNG MỌI SAI BIỆT PHẢI BÁO CHO THIẾT KẾ BIẾT ĐỂ XỬ LÝ.

* TẤT CẢ CÁC LOẠI VẬT LIỆU VÀ THIẾT BỊ SỬ DỤNG TRONG HỒ SƠ THIẾT KẾ NÀY CHỈ MANG TÍNH CHẤT HƯỚNG DẪN VỀ CÁC CHỈ TIÊU KỸ THUẬT VÀ MÀU SẮC ĐỂ CÓ CƠ SỞ LÀM DỰ TOÁN . KHI ĐU THẦU THI CÔNG CÓ THỂ SỬ DỤNG CÁC LOẠI VẬT LIỆU VÀ THIẾT BỊ KHÁC CÓ CÙNG TÍNH NĂNG KỸ THUẬT VÀ MÀU SẮC TƯƠNG ĐƯƠNG.

* TRƯỚC KHI THI CÔNG , ĐƠN VỊ THI CÔNG CẦN CHO BAN QUẢN LÝ DỰ ÁN VÀ ĐƠN VỊ THIẾT KẾ XEM VÀ CHỌN CÁC MẪU VẬT LIỆU CÓ LIÊN QUAN ĐẾN THẨM MỸ KIẾN TRÚC.

ĐƠN VỊ THẨM TRA :

CHỦ ĐẦU TƯ:
HỘI TRƯỞNG THÔNG NHẤT
GIÁM ĐỐC
Trần Hữu Phước

TÊN CÔNG TRÌNH:
CẢI TẠO NHÀ C, NHÀ KHÁCH 108 NGUYỄN DU

ĐỊA ĐIỂM: 108 NGUYỄN DU - P. BẾN THÀNH - TP. HCM

TÊN BẢN VẼ :
CHI TIẾT ĐIỆN HÌNH 09

BẢN VẼ : T.K.K.T
M.T: 09/12
TỶ LỆ : 1/100

CÔNG TY TNHH KHẢO SÁT THIẾT KẾ VÀ TƯ VẤN SÀI GÒN
TRAC KHẢO SÁT THIẾT KẾ VÀ TƯ VẤN SÀI GÒN
CÔNG TY TNHH KHẢO SÁT THIẾT KẾ VÀ TƯ VẤN SÀI GÒN
12 NĂM KỶ NGHỆ - LẦU 8 - P. BẾN THÀNH - TP. HCM
ĐT : 8211109 - FAX : 8211154

SÀI GÒN
P. GIÁM ĐỐC
K.S. PHAN THANH TOÀN

CHỦ NHIỆM THIẾT KẾ
KTS. PHAN LÊ CHÂN

CHỦ TRÌ BỘ MÔN
KTS. PHAN LÊ CHÂN

THIẾT KẾ
KTS. TRẦN THỊ THU KHUYẾN

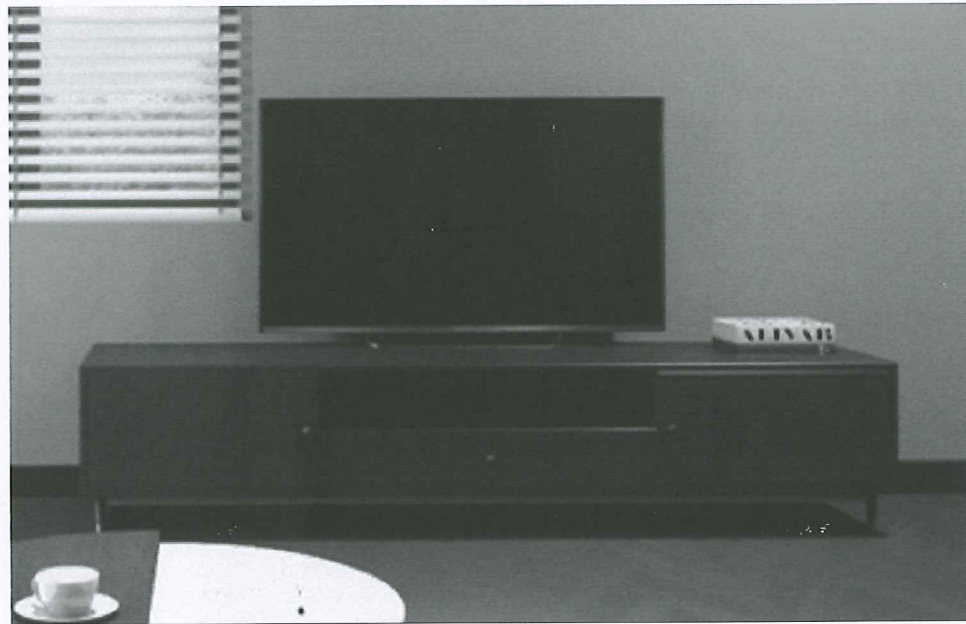
KIỂM
KTS. TẠ NGỌC QUỐC MINH

TỔNG SỐ BẢN VẼ: 12

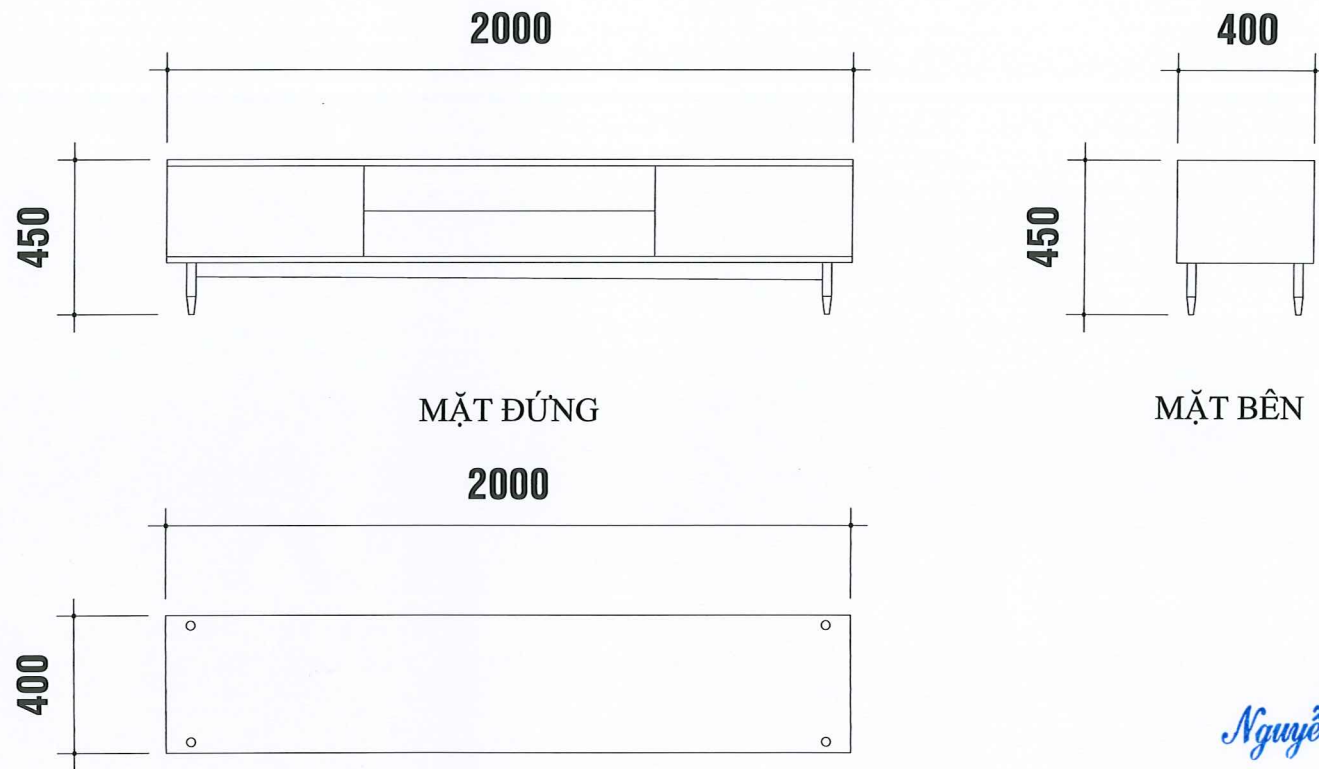
CÔNG TY TNHH TƯ VẤN THIẾT KẾ XÂY DỰNG
(CONTRUSTING DESIGN CONSULTANCY COMPANY LIMITED)
TÀI
THEO BẢN BẢN SỐ (DOC.NO.) 13.8/2025
NGÀY (DATE) 23/8/2025
NGƯỜI THẨM TRA (EXAMINED BY) *Chu Sỹ Linh*
ĐÃ THẨM TRA
(EXAMINED)

Chu Sỹ Linh

KÍCH THƯỚC BÀN TRÀ- PHÒNG KHÁCH



PHỐI CẢNH



MẶT ĐỨNG

MẶT BÊN

MẶT BẰNG

BẢN VẼ KÍCH THƯỚC TỦ TIVI

TỶ LỆ 1/25
SỐ LƯỢNG: 4 CÁI

KÍCH THƯỚC TỦ TIVI - PHÒNG KHÁCH

CÔNG TY TNHH TƯ VẤN THIẾT KẾ XÂY DỰNG
(CONTRUSTIC DESIGN CONSULTANCY COMPANY LIMITED)
TAT
THEO VẤN BẢN SỐ (DOC NO.) 13/8/2025
NGÀY (DATE) 23/8/2025
NGƯỜI THẨM TRA (EXAMINED BY) *[Signature]*
ĐÃ THẨM TRA
(EXAMINED)

MỤC ĐÍCH PHÁT HÀNH	
HIỆN TRẠNG	<input checked="" type="checkbox"/>
THAM KHẢO	<input type="checkbox"/>
TRÌNH DUYỆT	<input checked="" type="checkbox"/>
THIẾT KẾ CƠ SỞ	<input type="checkbox"/>
THI CÔNG	<input checked="" type="checkbox"/>
HOÀN CÔNG	<input type="checkbox"/>

HIỆU CHỈNH :

△

△

△

GHI CHÚ :

* KHI THI CÔNG CÁC ĐƠN VỊ THI CÔNG PHẢI PHỐI HỢP BẢN VẼ CỦA TẤT CẢ CÁC BỘ MÔN : KIẾN TRÚC , KẾT CẤU ĐIỆN , NƯỚC , PHÒNG CHÁY , CHỮA CHÁY , BẢO CHÁY , LẠNH , CHỐNG SÉT , THÔNG TIN LIÊN LẠC. BẢN VẼ TỔNG HỢP ĐƯỜNG ỐNG KỸ THUẬT VÀ CÁC KÍCH THƯỚC TRÊN BẢN VẼ PHẢI ĐƯỢC KIỂM TRA TẠI HIỆN TRƯỜNG TRƯỚC KHI THI CÔNG MỌI SAI BIỆT PHẢI BÁO CHO THIẾT KẾ BIẾT ĐỂ XỬ LÝ.

* TẤT CẢ CÁC LOẠI VẬT LIỆU VÀ THIẾT BỊ SỬ DỤNG TRONG HỒ SƠ THIẾT KẾ NÀY CHỈ MANG TÍNH CHẤT HƯỚNG DẪN VỀ CÁC CHỈ TIÊU KỸ THUẬT VÀ MÀU SẮC ĐỂ CÓ CƠ SỞ LÀM DỰ TOÁN . KHI ĐẦU THẦU THI CÔNG CÓ THỂ SỬ DỤNG CÁC LOẠI VẬT LIỆU VÀ THIẾT BỊ KHÁC CÓ CÙNG TÍNH NĂNG KỸ THUẬT VÀ MÀU SẮC TƯƠNG ĐƯƠNG.

* TRƯỚC KHI THI CÔNG, ĐƠN VỊ THI CÔNG CẦN CHO BAN QUẢN LÝ DỰ ÁN VÀ ĐƠN VỊ THIẾT KẾ XEM VÀ CHỌN CÁC MẪU VẬT LIỆU CÓ LIÊN QUAN ĐẾN THẨM MỸ KIẾN TRÚC.

ĐƠN VỊ THẨM TRA :

CHỦ ĐẦU TƯ:
HỘI TRƯỞNG THÔNG NHẤT
GIÁM ĐỐC
[Signature]
Trần Hữu Phước

TÊN CÔNG TRÌNH:
CẢI TẠO NHÀ C, NHÀ KHÁCH 108 NGUYỄN DU

ĐỊA ĐIỂM: 108 NGUYỄN DU - P. BẾN THÀNH - TP. HCM

TÊN BẢN VẼ :
CHI TIẾT ĐIỆN HÌNH 10

BẢN VẼ: T.K.K.T
07/2025
CỖ LỖ: 1/100
CÔNG TY TNHH TƯ VẤN THIẾT KẾ XÂY DỰNG TP. HỒ CHÍ MINH
HỘI KHOA HỌC KỸ THUẬT XÂY DỰNG TP. HỒ CHÍ MINH
S.A.C.D
CÔNG TY TNHH KHẢO SÁT THIẾT KẾ TƯ VẤN SÀI GÒN
LẦU 8 - P. BẾN THÀNH - TP. HCM
M. S. D. N. 0301446479
QUẬN 1 - TP. HỒ CHÍ MINH

SÀI GÒN
P. GIÁM ĐỐC
[Signature]
XS. PHAN THANH TOÀN

CHỦ NHIỆM THIẾT KẾ
[Signature]
KTS. PHAN LÊ CHÂN

CHỦ TRÌ BỘ MÔN
[Signature]
KTS. PHAN LÊ CHÂN

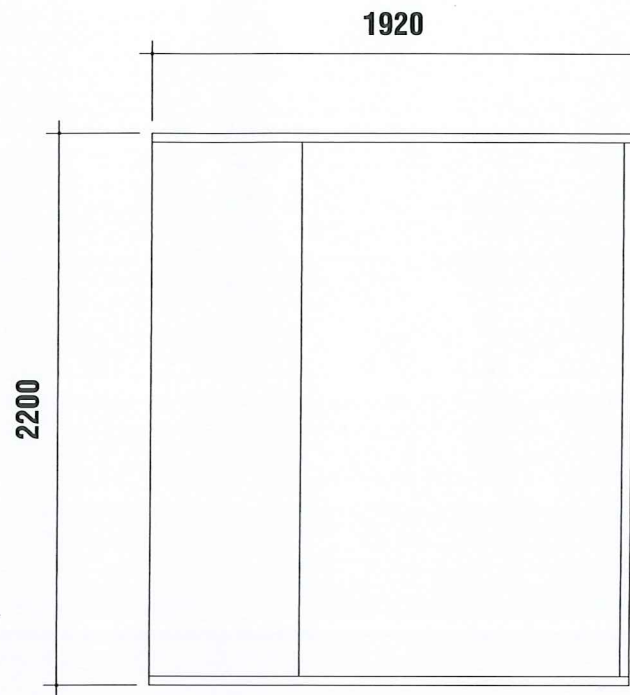
THIẾT KẾ
[Signature]
KTS. TRẦN THỊ THU KHUYẾN

KIỂM
[Signature]
KTS. TÀ NGỌC QUỐC MINH

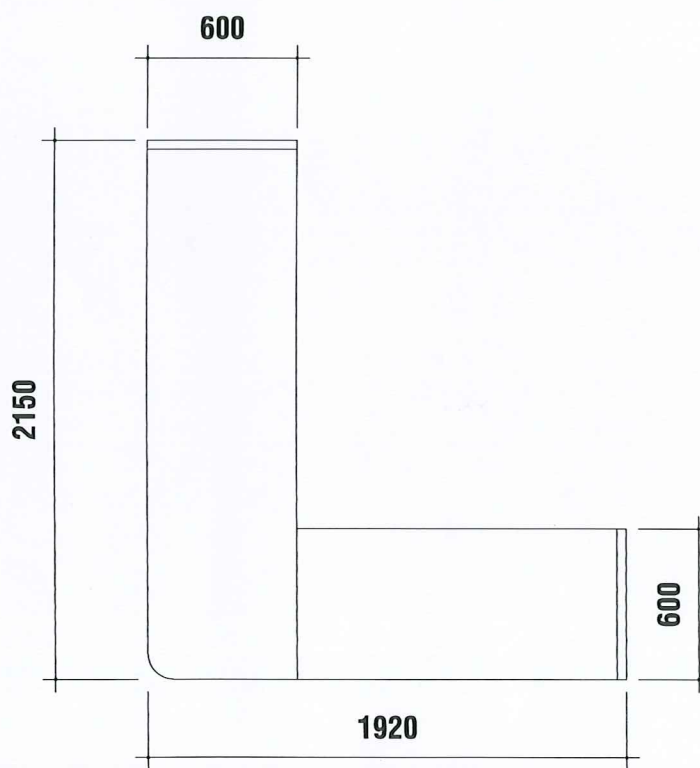
TỔNG SỐ BẢN VẼ: 12



PHỐI CẢNH



MẶT ĐỨNG



MẶT BẰNG

BẢN VẼ KÍCH THƯỚC VÁCH KỆ TREO PHÒNG KHÁCH
TỶ LỆ 1/25

KÍCH THƯỚC KỆ TRANG TRÍ - PHÒNG KHÁCH

CÔNG TY TNHH TƯ VẤN THIẾT KẾ XÂY DỰNG
(CONSULTING DESIGN CONSULTANCY COMPANY LIMITED)
SỐ LƯỢNG: 1 CÁI
THEO VẤN BẢN SỐ (DOC.NO.) 13.8/2025
NGÀY (DATE) 23/8/2025
NGƯỜI THẨM TRA (EXAMINED BY) *[Signature]*
ĐÃ THẨM TRA
(EXAMINED)
Châu Thị Linh

MỤC ĐÍCH PHÁT HÀNH	
HIỆN TRẠNG	<input checked="" type="checkbox"/>
THAM KHẢO	<input type="checkbox"/>
TRÌNH DUYỆT	<input checked="" type="checkbox"/>
THIẾT KẾ CƠ SỞ	<input type="checkbox"/>
THI CÔNG	<input checked="" type="checkbox"/>
HOÀN CÔNG	<input type="checkbox"/>
HIỆU CHỈNH:	
△	
△	
△	
GHI CHÚ:	
* KHI THI CÔNG CÁC ĐƠN VỊ THI CÔNG PHẢI PHỐI HỢP BẢN VẼ CỦA TẤT CẢ CÁC BỘ MÔN: KIẾN TRÚC, KẾT CẤU, ĐIỆN, NƯỚC, PHÒNG CHÁY, CHỮA CHÁY, BẢO CHÁY, LẠNH, CHỐNG SÉT, THÔNG TIN LIÊN LẠC, BẢN VẼ TỔNG HỢP ĐƯỜNG ỐNG KỸ THUẬT VÀ CÁC KÍCH THƯỚC TRÊN BẢN VẼ PHẢI ĐƯỢC KIỂM TRA TẠI HIỆN TRƯỜNG TRƯỚC KHI THI CÔNG MỌI SAI BIỆT PHẢI BÁO CHO THIẾT KẾ BIẾT ĐỂ XỬ LÝ.	
* TẤT CẢ CÁC LOẠI VẬT LIỆU VÀ THIẾT BỊ SỬ DỤNG TRONG HỒ SƠ THIẾT KẾ NÀY CHỈ MANG TÍNH CHẤT HƯỚNG DẪN VỀ CÁC CHỈ TIÊU KỸ THUẬT VÀ MÀU SẮC ĐỂ CÓ CƠ SỞ LÀM DỰ TOÁN. KHI ĐẦU THẦU THI CÔNG CÓ THỂ SỬ DỤNG CÁC LOẠI VẬT LIỆU VÀ THIẾT BỊ KHÁC CÓ CÙNG TÍNH NĂNG KỸ THUẬT VÀ MÀU SẮC TƯƠNG ĐƯƠNG.	
* TRƯỚC KHI THI CÔNG, ĐƠN VỊ THI CÔNG CẦN CHO BAN QUẢN LÝ DỰ ÁN VÀ ĐƠN VỊ THIẾT KẾ XEM VÀ CHỌN CÁC MẪU VẬT LIỆU CÓ LIÊN QUAN ĐẾN THẨM MỸ KIẾN TRÚC.	
ĐƠN VỊ THẨM TRA:	
CHỦ ĐẦU TƯ: HỘI TRƯỞNG THÔNG NHẤT QUẢN LÝ GIÁM ĐỐC <i>[Signature]</i> Trần Hữu Phước	
TÊN CÔNG TRÌNH:	
CẢI TẠO NHÀ C, NHÀ KHÁCH 108 NGUYỄN DU	
ĐỊA ĐIỂM: 106 NGUYỄN DU - P. BẾN THÀNH - TP. HCM	
TÊN BẢN VẼ:	
CHI TIẾT ĐIỆN HÌNH 12	
BẢN VẼ: T.K.K.T	ST: 12/12
CÔNG TY TNHH TƯ VẤN THIẾT KẾ XÂY DỰNG TP. HỒ CHÍ MINH S.A.C.D CÔNG TY TNHH KHẢO SÁT THIẾT KẾ TƯ VẤN SÀI GÒN 12 NĂM KINH NGHIỆM - LẦU 8 - P. BẾN TRƯNG - TP. HCM SỐ QUÂN: 0301446479-07/2025 FAX: 8211154	
TƯ VẤN	KS. PHAN THANH TOÀN
SÀI GÒN	
CHỦ NHIỆM THIẾT KẾ	KTS. PHAN LÊ CHÂN
CHỦ TRÌ BỘ MÔN	KTS. PHAN LÊ CHÂN
THIẾT KẾ	KTS. TRẦN THỊ THU KHUYẾN
KIỂM	KTS. TẠ NGỌC QUỐC MINH
TỔNG SỐ BẢN VẼ: 12	

DANH MỤC BẢN VẼ

KÝ HIỆU BẢN VẼ	TÊN BẢN VẼ	TỶ LỆ
	PHẦN CHUNG	
	BÌA	NTS
DMBV	DANH MỤC BẢN VẼ - THỐNG KÊ KHỐI LƯỢNG	NTS
TM	THUYẾT MINH TỔNG QUÁT	NTS
	HỆ THỐNG CẤP NGUỒN	
E-01	SƠ ĐỒ NGUYÊN LÝ TỦ ĐIỆN	NTS
E-02	MẶT BẰNG CẤP ĐIỆN	1/150
E-03	CHI TIẾT LẮP ĐẶT HỆ THỐNG CẤP ĐIỆN	NTS
	HỆ THỐNG CHIẾU SÁNG	
CS-01	MẶT BẰNG CHIẾU SÁNG	1/150
CS-02	CHI TIẾT LẮP ĐẶT	NTS
	HỆ THỐNG ĐIỆN NHỆ	
ELV-01	SƠ ĐỒ NGUYÊN LÝ HỆ THỐNG INTERNET, ĐIỆN THOẠI, TRUYỀN HÌNH CÁP, CAMERA, ÂM THANH	NTS
ELV-02	MẶT BẰNG HỆ THỐNG INTERNET, ĐIỆN THOẠI, TRUYỀN HÌNH CÁP, CAMERA, ÂM THANH	1/150
ELV-03	CHI TIẾT LẮP ĐẶT HỆ THỐNG INTERNET, ĐIỆN THOẠI, TRUYỀN HÌNH CÁP, CAMERA, ÂM THANH	NTS
	PHẦN ĐIỀU HÒA KHÔNG KHÍ	
HVAC-01	SƠ ĐỒ NGUYÊN LÝ HỆ THỐNG ĐIỀU HÒA KHÔNG KHÍ	NTS
HVAC-02	MẶT BẰNG HỆ THỐNG ĐIỀU HÒA KHÔNG KHÍ	1/150
HVAC-03	CHI TIẾT LẮP ĐẶT HỆ THỐNG ĐIỀU HÒA KHÔNG KHÍ	NTS

THỐNG KÊ KHỐI LƯỢNG

STT	NỘI DUNG CÔNG VIỆC	ĐVT	KHỐI LƯỢNG	GHI CHÚ
I	HỆ THỐNG CẤP NGUỒN			
1	TỦ ĐIỆN			
1.1	TỦ DB.T2	TỦ	1	
1.1.1	VỎ TỦ SƠN TĨNH ĐIỆN TOLE 1.2MM, IP54	CÁI	1	
1.1.2	CÁU CHỈ 2A	CÁI	3	
1.1.3	ĐÈN BÁO PHA	CÁI	3	
1.1.4	BUSBAR ĐẦU TỦ	CÁI	1	
1.1.5	MCB-3P-40A-15kA	CÁI	1	
1.1.6	MCB-1P-16A-6kA	CÁI	2	
1.1.7	RCBO-2P-16A-30mA	CÁI	1	
1.1.8	MCB-2P-25A-10kA	CÁI	4	
1.1.9	Cu/PVC 2x(1Cx1.5mm2)	Mét	72	
1.1.10	Cu/PVC 2x(1Cx2.5mm2) + (E) 2.5mm2	Mét	8	
1.1.11	Cu/PVC 2x(1Cx6.0mm2) + (E) 6.0mm2	Mét	80	
1.1.12	Cu/PVC 2x(1Cx4.0mm2) + (E) 4.0mm2	Mét	8	
1.1.13	PVC D20	Mét	80	
1.1.14	PVC D25	Mét	88	
1.1.15	Ổ CẮM ĐÔI 3 CHẤU	CÁI	39	
1.1.16	Ổ CẮM ĐÔI 3 CHẤU CHỐNG NƯỚC	CÁI	5	
1.1.17	Ổ CẮM ĐÔI 3 CHẤU ẨM SÀN	CÁI	5	
1.2	TỦ DB.1,2,4,5	TỦ	1	
1.2.1	VỎ TỦ SƠN TĨNH ĐIỆN TOLE 1.2MM, IP54	CÁI	4	
1.2.2	CÁU CHỈ 2A	CÁI	12	
1.2.3	ĐÈN BÁO PHA	CÁI	12	
1.2.4	BUSBAR ĐẦU TỦ	CÁI	4	
1.2.5	MCB-2P-25A-10kA	CÁI	4	
1.2.6	MCB-1P-10A-6kA	CÁI	4	
1.2.7	RCBO-2P-16A-30mA	CÁI	8	
1.2.8	MCB-1P-16A-6kA	CÁI	8	
1.2.9	RCBO-2P-10A-30mA	CÁI	4	
1.2.10	KEYCARD-1P-16A-10kA	CÁI	4	
1.2.11	Cu/PVC/PVC (2x1Cx6.0)+(E) 1x6.0mm2	Mét	80	
1.2.12	Cu/PVC 2x(1Cx1.5mm2)	Mét	320	
1.2.13	Cu/PVC 2x(1Cx2.5mm2) + (E) 2.5mm2	Mét	454.4	
1.2.14	PVC D20	Mét	774.4	
1.2.15	PVC D25	Mét	96	
1.2.16	Ổ CẮM ĐƠN 3 CHẤU	CÁI	32	
1.2.17	Ổ CẮM ĐÔI 3 CHẤU CHỐNG NƯỚC	CÁI	4	
1.2.18	Ổ CẮM ĐÔI 3 CHẤU ẨM SÀN	CÁI	4	
1.2.19	BOX CHỖ	CÁI	4	
1.2.20	MÁY NƯỚC NÓNG	CÁI	0	KHÔNG CÓ
2	THANG MĂNG CÁP			
2.1	MĂNG CÁP 150x50	Mét	42	Sử dụng lại hệ thống hiện hữu
2.2	CO 90 150x50	CÁI	1	Sử dụng lại hệ thống hiện hữu
2.3	PHỤ KIỆN	Lô	1	Sử dụng lại hệ thống hiện hữu
III	HỆ THỐNG CHIẾU SÁNG			
1	ĐÈN LED DOWN LIGHT ẨM TRẦN TRÒN 9W 2 CHẾ ĐỘ VẮNG/TRẮNG (3500K-6500K)	CÁI	115	
2	ĐÈN LED RỢI GƯƠNG 3 CHẾ ĐỘ MÀU, 7W	CÁI	4	
3	ĐÈN GẮN TƯỜNG NGOÀI TRỜI 9W - 3300K	CÁI	12	
4	ĐÈN LED TỦ QUẢN ÁO 9W/M - 3000K	M	12	
5	CÔNG TẮC ĐƠN 1 CHIẾU	CÁI	18	
6	CÔNG TẮC HAI 1 CHIẾU	CÁI	8	
7	CÔNG TẮC ĐƠN 2 CHIẾU	CÁI	3	
8	CÔNG TẮC ĐÔI 2 CHIẾU	BỘ	8	
9	QUẠT HÚT ẨM TƯỜNG	BỘ	4	
10	Cu/PVC 2x(1Cx1.5mm2)	Mét	45	
11	ỐNG ĐIỆN PVC D20	Lô	125	

STT	NỘI DUNG CÔNG VIỆC	ĐVT	KHỐI LƯỢNG	GHI CHÚ
IV	HỆ THỐNG HVAC			
1	MÁY LẠNH			
1.1	MÁY LẠNH 1.5 HP - 12300 BTU	Bộ	0	Sử dụng lại máy lạnh hiện hữu
2	ỐNG GAS			
2.1	ỐNG ĐỒNG DẪN GAS D6.4/D12.7 MM	Mét	88	Thay mới
2.2	DÂY TÍN HIỆU CU/PVC/PVC 2Cx2.5 MM2	Mét	88	Thay mới
3	ỐNG NƯỚC NGỪNG			
3.1	ỐNG NƯỚC NGỪNG uPVC DN15	Mét	19.2	Thay mới
4	PHỤ KIỆN			
V	HỆ THỐNG ĐIỆN NHỆ			
1	HỆ THỐNG DATA			
1.1	TỦ RACK DATA	TỦ	1	Sử dụng lại tủ Rack hiện hữu
1.1.1	VỎ TỦ RACK 36U	CÁI	1	Sử dụng lại tủ Rack hiện hữu
1.1.2	UPS 5KVA	CÁI	1	Nâng cấp công suất từ UPS 3KVA/2.1KW và UPS Online hiện hữu lên UPS 5KVA
1.1.3	PATCH PANEL 12 PORT	CÁI	3	Bổ sung thiết bị
1.1.4	CORE SWITCH 24 PORT	CÁI	2	Bổ sung thiết bị
1.1.5	CORE SWITCH 4 PORT	CÁI	1	Bổ sung thiết bị
1.1.6	ODF 4 PORT	CÁI	1	Sử dụng lại thiết bị hiện hữu
1.1.7	FIREWALL	CÁI	1	Sử dụng lại thiết bị hiện hữu
1.1.8	NVR 16 CHANNELS	CÁI	1	Sử dụng lại thiết bị hiện hữu
1.1.9	PHẦN MỀM CÀI ĐẶT	CÁI	1	Bổ sung thiết bị
1.1.10	MÁY TÍNH QUẢN LÝ	CÁI	1	Bổ sung thiết bị
1.1.11	Ổ CẮM NGUỒN SOCKET	CÁI	1	Bổ sung thiết bị
1.2	THIẾT BỊ			
1.2.1	Ổ CẮM MẠNG	CÁI	8	Bổ sung thiết bị
1.2.2	Ổ CẮM TIVI	CÁI	8	Bổ sung thiết bị
1.2.3	Ổ CẮM ĐIỆN THOẠI	CÁI	4	Bổ sung thiết bị
1.2.4	BẢNG TƯỜNG TÁC 86 INCHES	CÁI	0	Bổ sung thiết bị
1.2.5	MÁY TÍNH BÀN	CÁI	1	Bổ sung thiết bị
1.2.6	ROUTER WIFI	CÁI	4	Sử dụng lại hệ thống hiện hữu
1.2.7	MODEM WIFI	CÁI	4	Bổ sung thiết bị
2	HỆ THỐNG CAMERA			
2.1	MÀN HÌNH THEO DÕI 55INCH	CÁI	1	Bổ sung thiết bị
2.2	HDMI	Mét	20	Bổ sung thiết bị
2.3	CAMERA DOME GẮN TRẦN 2MP	Bộ	1	Bổ sung thiết bị
2.4	CAMERA THẦN GẮN TƯỜNG 2MP	Bộ	2	Bổ sung thiết bị
2.5	TIVI LED THEO DÕI CAMERA 55INCHES	Bộ	0	Nâng cấp màn hình từ 32 inch lên 55 inch
3	HỆ THỐNG ÂM THANH			
1	LOA-MICRO			
1.1	LOA GẮN TRẦN 6W	Bộ	4	Sử dụng lại hệ thống hiện hữu
1.2	HỘP NÓI DÂY TÍN HIỆU TIẾNG	Bộ	4	Thay mới
2	HỆ THỐNG DÂY DẪN			
2.1	CAT6E 4UTP 23AWG	Mét	713.6	Bổ sung thiết bị
2.2	DÂY LOA CU/FR/PVC 2X1.5MM2	Mét	176	Bổ sung thiết bị
2.3	CÁP QUANG FO08	Mét	26.6	Bổ sung thiết bị
2.4	ỐNG PVC D20	Mét	889.6	Bổ sung thiết bị
2.5	PHỤ KIỆN	Lô	1	Bổ sung thiết bị

MỤC ĐÍCH PHÁT HÀNH	
HIỆN TRẠNG	<input checked="" type="checkbox"/>
THAM KHẢO	<input type="checkbox"/>
TRÌNH DUYỆT	<input checked="" type="checkbox"/>
THIẾT KẾ CƠ SỞ	<input type="checkbox"/>
THI CÔNG	<input checked="" type="checkbox"/>
HOÀN CÔNG	<input type="checkbox"/>

HIỆU CHỈNH :

Δ

Δ

Δ

GHI CHÚ :

* KHI THI CÔNG CÁC ĐƠN VỊ THI CÔNG PHẢI PHỐI HỢP BẢN VẼ CỦA TẤT CẢ CÁC MÔN : KIẾN TRÚC , KẾT CẤU ĐIỆN , NƯỚC , PHÒNG CHÁY , CHỮA CHÁY , BẢO CHÁY , LẠNH , CHỐNG SÉT , THÔNG TIN LIÊN LẠC , BÀN VẼ TỔNG HỢP ĐƯỜNG ỐNG KỸ THUẬT VÀ CÁC KÍCH THƯỚC TRÊN BẢN VẼ PHẢI ĐƯỢC KIỂM TRA TẠI HIỆN TRƯỜNG TRƯỚC KHI THI CÔNG MỌI SAI BIỆT PHẢI BÁO CHO THIẾT KẾ BIẾT ĐỂ XỬ LÝ.

* TẤT CẢ CÁC LOẠI VẬT LIỆU VÀ THIẾT BỊ SỬ DỤNG TRONG HỒ SƠ THIẾT KẾ NÀY CHỈ MANG TÍNH CHẤT HƯỚNG DẪN VỀ CÁC CHỈ TIÊU KỸ THUẬT VÀ MÀU SẮC ĐỂ CÓ CƠ SỞ LÂM DỰ TOÁN . KHI ĐẦU THẦU THI CÔNG CÓ THỂ SỬ DỤNG CÁC LOẠI VẬT LIỆU VÀ THIẾT BỊ KHÁC CÓ CÔNG TÍNH HƯƠNG KỸ THUẬT VÀ MÀU SẮC TƯƠNG ĐƯƠNG.

* TRƯỚC KHI THI CÔNG, ĐƠN VỊ THI CÔNG CẦN CHỌN BAN QUẢN LÝ DỰ ÁN VÀ ĐƠN VỊ THIẾT KẾ XEM VÀ CHỌN CÁC MẪU VẬT LIỆU CÓ LIÊN QUAN ĐẾN THẨM MỸ KIẾN TRÚC.

ĐƠN VỊ THẨM TRA :

HỘI TRƯỞNG THÔNG NHẤT
GIÁM ĐỐC THÔNG NHẤT
Trần Hữu Phước

TÊN CÔNG TRÌNH:

CẢI TẠO NHÀ C, NHÀ KHÁCH 108 NGUYỄN DU

ĐỊA ĐIỂM: 108 NGUYỄN DU - P. BẾN THÀNH - TP. HCM

TÊN BẢN VẼ-MPE:

DANH MỤC BẢN VẼ - THỐNG KÊ KHỐI LƯỢNG

BẢN VẼ : T.K.K.T

08/2025 479 / 1100

HỘI KHOA HỌC KỸ THUẬT XÂY DỰNG TP. HỒ CHÍ MINH S.A.C.D

CÔNG TY TNHH KHẢO SÁT THIẾT KẾ TƯ VẤN SÀI GÒN KHẢO SÁT THIẾT KẾ

142 NGUYỄN KHÔNG HÒA - LẦU 8 - P. BẾN THÀNH - TP. HCM

ĐT: 091231 FAX: 091131

TƯ VẤN SÀI GÒN	KS. TRẦN THANH TÔN
CHỦ NHIỆM THIẾT KẾ	KS. PHAN LÊ CHÂN
CHỦ TRÌ BỘ MÔN	KS. NGUYỄN LÊ DUY LUÂN
THIẾT KẾ	KS. T. NGUYỄN NGỌC NHƯ
KIỂM	TS. NGUYỄN HOÀNG MINH VŨ

TỔNG SỐ BẢN VẼ:

CÔNG TY TNHH TƯ VẤN THIẾT KẾ XÂY DỰNG (CONTRUSTING DESIGN CONSULTANCY COMPANY LIMITED)

THEO VẤN BẢN SỐ (DOC. NO.) 138/2025

NGÀY (DATE) 23/8/2025

NGƯỜI THẨM TRA (EXAMINED BY)

ĐÃ THẨM TRA (EXAMINED)

Nguyễn Xuân Hòa

THUYẾT MINH TỔNG QUÁT

A. SỰ PHỐI HỢP VÀ LẮP ĐẶT

- TẤT CẢ CÁC CÔNG TÁC LIÊN QUAN ĐẾN HỆ THỐNG ĐIỆN PHẢI TUÂN THỦ CÁC QUY CHUẨN, QUY PHẠM HIỆN HÀNH CỦA NGÀNH ĐIỆN.
- HỆ THỐNG NƠI ĐẶT PHẢI TUÂN THỦ CÁC QUY ĐỊNH VỀ KỸ THUẬT ĐIỆN TRONG NƯỚC VÀ PHẢI XEM XÉT TOÀN BỘ HỆ THỐNG ĐI DÂY LIÊN QUAN. DÂY DẪN PHẢI ĐƯỢC LẮP ĐẶT TRONG ỐNG CỨNG HOẶC KHAY CÁP TRỪ KHI CÓ CHỈ ĐỊNH KHÁC.
- CHIỀU CAO LẮP ĐẶT Ở CẤP TIỂU CHUẨN LÀ 400MM TÍNH TỪ MẶT SÀN HOÀN THIÊN, RIÊNG TẠI KHU VỰC ẨM ƯỚT PHẢI ĐẶT TỪ 1400MM, TRỪ KHI CÓ CHỈ ĐỊNH KHÁC.
- VỊ TRÍ CÁC THIẾT BỊ (ĐÈN, Ổ CẮM, TỦ PHÂN PHỐI,...) THỂ HIỆN TRÊN BẢN VẼ CHỈ MANG TÍNH TƯƠNG ĐỐI. VỊ TRÍ CHÍNH XÁC PHẢI ĐƯỢC XÁC NHẬN TẠI HIỆN TRƯỜNG.
- NHÀ THẦU PHỤ ĐIỆN PHẢI CÓ TRÁCH NHIỆM CÂN BẰNG TẢI VÀ GẮN NHẬN TOÀN BỘ THIẾT BỊ, TỦ PHÂN PHỐI TRONG SUỐT QUÁ TRÌNH LẮP ĐẶT.
- ĐÈN CHIẾU SÁNG LOẠI PHÒNG ĐIỆN PHẢI ĐƯỢC LẮP ĐẦY ĐỦ VỚI BÓNG ĐÈN, BALLAST TỒN THẤT THẤP VÀ BỘ ĐIỀU KHIỂN BÉN TỤC.
- NHÀ THẦU PHỤ ĐIỆN PHẢI BỊT KÍN TẤT CẢ CÁC KHE HỖ ỐNG DẪN XUYẾN SÀN, TƯỜNG BẰNG VẬT LIỆU CHỐNG CHÁY HOẶC NGĂN NƯỚC ĐÃ ĐƯỢC CHẤP NHẬN.
- TẤT CẢ ĐÈN HUỖNH QUANG PHẢI TRANG BỊ BALLAST ĐIỆN TỬ TẦN SỐ CAO (HF), BÓNG ĐÈN,... MÀU ÁNH SÁNG SẼ DO KIẾN TRÚC SỰ HOẶC NHÀ THIẾT KẾ NỘI THẤT QUY ĐỊNH.
- DÂY DẪN NGẮM PHẢI LÀ CÁP CUICXVCV ĐƯỢC LẮP TRONG ỐNG UPVC CỨNG DƯỚI CÁC NỀN CỨNG HOẶC LỚP VỮA.
- PHẢI LẮP ĐẶT THIẾT BỊ NGÁT CHẠM ĐẤT VÀ QUẢ DÒNG TỪ NGUỒN CẤP ĐẾN TỦ PHÂN PHỐI ĐỂ ĐẢM BẢO YÊU CẦU CỦA CÔNG TY ĐIỆN LỰC ĐỊA PHƯƠNG.
- TẤT CẢ PHẦN KIM LOẠI HOÀN THIÊN BỞI CÁC NHÀ THẦU KHÁC PHẢI ĐƯỢC NỐI ĐẤT VỀ TỦ GẮN NHẤT VÀ NỐI SONG SONG LIÊN TỤC.
- DÂY DẪN DẪN ĐẾN ĐÈN CHIẾU SÁNG PHẢI CÓ HỘP NỐI PHỤ HỢP: LOẠI GẮN TRẦN TRONG NHÀ, LOẠI CHỐNG THỜI TIẾT NGOÀI TRỜI. CÁP PHẢI LÀ LOẠI MỀM BỌC PVC, CHỐNG CHÁY CHO MẠCH KHẨN CẤP, HOẶC CÁP BỌC SẮT CHO NGOÀI TRỜI.
- MẠCH DƯỚI 100A CÓ DÒNG KHỞI ĐỘNG LỚN (MOTOR, HID,...) PHẢI DÙNG CB VỚI ĐẶC TÍNH TỪ C, TRỪ KHI CÓ CHỈ ĐỊNH KHÁC TRÊN BẢN VẼ.
- NHÀ THẦU PHỤ PHẢI CUNG CẤP TOÀN BỘ NHẬN LỰC, VẬT TƯ, THIẾT BỊ ĐỂ HOÀN THIÊN CÁC CÔNG VIỆC THEO YÊU CẦU KỸ THUẬT VÀ BẢN VẼ.
- VỊ TRÍ THIẾT BỊ VÀ TUYẾN CÁP TRÊN BẢN VẼ LÀ TƯƠNG ĐỐI. PHẢI BỐ TRÍ LẠI TẠI HIỆN TRƯỜNG VÀ TRÌNH BÀN VỀ THI CÔNG CHO KỸ SƯ TRƯỞNG DUYỆT TRƯỚC KHI LẮP ĐẶT.
- TỦ PHÂN PHỐI VÀ TỦ ĐIỀU KHIỂN PHẢI ĐƯỢC CHẾ TẠO VÀ LẮP THEO CÁC TIÊU CHUẨN MỚI NHẤT CỦA NGÀNH ĐIỆN.
- ỐNG DẪN LỘ NGOÀI PHẢI ĐƯỢC SƠN 01 LỚP CHỐNG GỈ, 02 LỚP SƠN MÀU CAM.
- ỐNG DẪN ĐÈ HỖ PHẢI LÀ ỐNG G.I., TỐI THIỂU 20MM, REN BÉN TRONG PHẢI PHỤ SƠN ALUMINUM HOẶC SƠN CHỐNG GỈ. TẤT CẢ CÁC NỐI PHẢI CÓ ỐNG NỐI, ỐC KHÓA, ỐNG LỐT.
- PHẦN PHA PHẢI THEO QUY ĐỊNH MỚI NHẤT CỦA IEE HOẶC QUY ĐỊNH ĐIỆN NỘI ĐỊA.
- CÁC MẠCH PHẢI ĐƯỢC ĐI DÂY RIÊNG BIỆT.
- ĐIỂM CHIẾU SÁNG PHẢI CÓ ỐNG DẪN BẢO VỆ, TOÀN BỘ PHẦN KIM LOẠI PHẢI NỐI ĐẤT LIÊN TỤC.
- NHÀ THẦU PHỤ PHẢI CUNG CẤP VÀ LẮP ĐẶT TẤT CẢ ĐÈN CHIẾU SÁNG NHƯ THỂ HIỆN TRÊN BẢN VẼ, MỖI ĐÈN PHẢI CÓ CƠ CẤU CHỐNG RƠI.
- MỖI MẠCH PHẢI ĐƯỢC THỬ NGHIỆM TIẾP ĐẤT VÀ NGẮM MẠCH BẰNG MEGA OHMMÉT, ĐIỆN ÁP KHÔNG NHỎ HƠN 500V.D.C.
- CÁP CÁC MẠCH QUAN TRỌNG (CHỮA CHÁY, KHẨN CẤP,...) PHẢI ĐI RIÊNG KHÔNG DÙNG CHUNG ỐNG VỚI MẠCH THƯỜNG.
- THỬ NGHIỆM HỆ THỐNG NƠI ĐẶT PHẢI DÙNG DỤNG CỤ ĐO CHUYÊN DỤNG VÀ THEO QUY ĐỊNH MỚI NHẤT VỀ ĐIỆN.
- HỆ THỐNG CHỐNG SÉT PHẢI ĐẠT YÊU CẦU CỦA QUY PHẠM ĐIỆN MỚI NHẤT VÀ ĐƯỢC KỸ SƯ TRƯỞNG PHÊ DUYỆT.
- NHÀ THẦU PHỤ PHẢI PHỐI HỢP VỚI CÁC NHÀ THẦU KHÁC ĐỂ BẢO ĐẢM NGUỒN CẤP ĐIỆN ĐẦY ĐỦ, PHÙ HỢP YÊU CẦU HỆ THỐNG.
- VỊ TRÍ Ổ CẮM, ĐÈN,... THỂ HIỆN TRÊN BẢN VẼ LÀ TƯƠNG ĐỐI, NHÀ THẦU PHẢI PHỐI HỢP KIẾN TRÚC SỬNHA THIẾT KẾ ĐỂ ĐỊNH VỊ CHÍNH XÁC.
- MĂNG CÁP VÀ KHAY CÁP CHẠY QUA SÀNH HOẶC CẦU THANG PHẢI CÓ BẢO VỆ CHỐNG CHÁY TỐI THIỂU 2 Ớ DÙ, DÙ BÊN VẼ CÓ THỂ KHÔNG GHI RÕ.
- PHẦN BỐ VÀ KÍCH THƯỚC KHAYMĂNG CÁP TRÊN BẢN VẼ CHỈ MANG TÍNH TƯƠNG ĐỐI...

B. TỦ ĐIỆN VÀ CÁC BỘ PHẬN

- TẤT CẢ CÁC MCB DÙNG CHO VIỆC BẢO VỆ CÁC TẢI CẢM ỨNG PHẢI THUỘC LOẠI D.
- CÁC MCCB/MCB TRONG NHỮNG TỦ ĐIỀU KHIỂN ĐIỆN CHÍNH, TỦ ĐIỀU KHIỂN ĐIỆN PHỤ, TỦ PHÂN PHỐI ĐIỆN THỂ HIỆN Ở ĐÂY VÀ TRÊN CÁC BẢN VẼ KHÁC NHÂM BẢO VỆ CÁC MẠCH ĐỘNG CƠ CHO BƠM, QUẠT GIÓ, V.V.. PHẢI THUỘC LOẠI PHÙ HỢP CHO VIỆC BẢO VỆ KẾT HỢP CHO CÁC THIẾT BỊ BẢO VỆ QUẢ TẢI VÀ ĐOẠN MẠCH (CẢ VIỆC BẢO VỆ LỖI ĐẤT) Ở NHỮNG NƠI THỂ HIỆN TRÊN BẢN VẼ, NHỮNG THIẾT BỊ NÀY PHẢI ĐƯỢC CHỌN SAO CHO CÓ THỂ KẾT HỢP ĐƯỢC VỚI NHỮNG THIẾT BỊ BẢO VỆ NGƯỢC VÀ XUÔI.
- TẤT CẢ CÁC BỘ BIẾN DÒNG BẢO VỆ PHẢI THUỘC LOẠI 5P10 15VA HOẶC TỐT HƠN.
- TẤT CẢ CÁC BỘ BIẾN DÒNG ĐO ĐẶC PHẢI THUỘC LOẠI 15VA HOẶC TỐT HƠN.
- VIỆC ĐÁNH DẤU THANH DẪN, BỐ TRÍ, ĐẦU MÔI VÀ LOẠI ĐỒNG PHẢI TUÂN THỦ THEO CÁC TIÊU CHUẨN BS 159, 1433 VÀ 1977.
- TẤT CẢ CÁC THANH DẪN TỦ ĐIỆN PHẢI BẰNG ĐỒNG CỨNG VÀ THIẾT KẾ PHẢI CÓ MẬT ĐỘ ĐỒNG KHÔNG NHỎ HƠN 1.55AMM². KHI CÓ NHIỀU HƠN MỘT THANH DẪN ĐƯỢC DÙNG CHO MỖI PHA, PHẢI ÁP DỤNG MỘT HỆ SỐ GIẢM GIÁ TÀI PHỤ HỢP.
- KÍCH THƯỚC TỦ ĐIỆN TRÊN BẢN VẼ LÀ KÍCH THƯỚC TƯƠNG ĐỐI. NHÀ THẦU PHỤ VỀ ĐIỆN PHẢI XÁC ĐỊNH LẠI KÍCH THƯỚC TỦ ĐIỆN PHÙ HỢP VỚI CÁC YÊU CẦU TẠI HIỆN TRƯỜNG TRƯỚC KHI LẮP ĐẶT.
- TẤT CẢ CÁC PHẦN KIM LOẠI KHÔNG CÓ DÒNG ĐIỆN TRONG TỦ PHÂN PHỐI ĐIỆN PHẢI ĐƯỢC NỐI VỚI HỆ THỐNG ĐẤT.
- Ở MỖI TỦ PHÂN PHỐI ĐIỆN PHẢI CÓ MỘT THANH TIẾP ĐẤT CHUNG.
- CÁC MÔI LIÊN KẾT TRUNG TÍNH VÀ THANH TIẾP ĐẤT TRONG TỦ PHÂN PHỐI ĐIỆN PHẢI ĐƯỢC ĐẶT Ở VỊ TRÍ ĐỂ TIẾP CẬN VÀ KHÔNG CÓ VẬT CẢN CHE KHUẤT.
- CÁC THANH TRUNG TÍNH VÀ THANH TIẾP ĐẤT PHẢI CÓ ĐỦ SỐ ĐIỂM TIẾP NỐI ĐỂ PHÙ HỢP VỚI SỐ MẠCH PHỤ VÀ MẠCH DỰ PHÒNG.
- KHE HỖ TỐI THIỂU XUNG QUANH CÁC MÔI NỐI TRUNG TÍNH LÀ 50MM.
- TẤT CẢ CHI PHÍ LIÊN QUAN ĐƯỢC CỎI LÀ ĐÃ BAO GỒM TRONG GIÁ THẦU.
- NHÀ THẦU PHỤ VỀ ĐIỆN PHẢI ĐỀ TRÌNH TÍNH TOÁN CHI TIẾT VÀ SỰ LỰA CHỌN ĐỀ KỸ SƯ TRƯỞNG XÉT DUYỆT.
- TẤT CẢ CÁC THIẾT BỊ ĐIỆN VÀ PHỤ KIỆN LỘ RA BÊN NGOÀI PHẢI LÀ LOẠI CHỊU ĐƯỢC THỜI TIẾT CẤP BẢO VỆ IP65 TRỞ LÊN, TRỪ KHI CÓ XÁC ĐỊNH KHÁC.
- TẤT CẢ CÁC RƠ LÊ QUẢ DÒNG, LOẠI NỐI ĐẤT VÀ RƠ LÊ RƠ RI ĐẤT PHẢI ĐƯỢC THỬ NGHIỆM BỞI MỘT NHÀ THỬ NGHIỆM ĐIỆN CÓ GIẤY PHÉP. VÀ TẤT CẢ CHI PHÍ LIÊN QUAN ĐƯỢC CỎI NHƯ ĐÃ BAO GỒM TRONG GIÁ THẦU.
- NHÀ THẦU PHỤ VỀ ĐIỆN CẦN PHẢI ĐỀ TRÌNH CHI TIẾT VỀ SƠ ĐỒ MẶT CỐI CÙNG VÀ SƠ ĐỒ KÍCH THƯỚC THIẾT BỊ CHO CÁC PHÒNG TƯƠNG ỨNG ĐỀ KỸ SƯ TRƯỞNG XÉT DUYỆT TRƯỚC KHI LẮP ĐẶT.
- VỊ THÍ CÔNG CÁC TỦ PHÂN PHỐI ĐIỆN VÀ THANH CÁI DẪN ĐIỆN ĐẶT ĐÚNG NHƯ THỰC TẾ HIỆN TRƯỜNG NÊN NHÀ THẦU PHỤ VỀ ĐIỆN ĐƯỢC CỎI NHƯ ĐÃ DỰ PHÒNG TOÀN BỘ NHỮNG SỰ THAY ĐỔI VỊ TRÍ THỰC TẾ TRÊN BẢN VẼ THI CÔNG ĐỂ XÉT DUYỆT.
- CÁC TỦ PHÂN PHỐI ĐIỆN KHÔNG ĐƯỢC LẮP CAO TRÊN 1.800MM SO VỚI SÀN (ĐO TỪ SÀN ĐẾN CẠNH TRÊN CỦA TỦ).

C. CÁP VÀ PHỤ KIỆN

- TẤT CẢ CÁC CÁP PVC CHO VIỆC ĐI DÂY NHỮNG MẠCH PHỤ ĐẦU CUỐI PHẢI LÀ DÂY DẪN BẰNG ĐỒNG LỖI NHIỀU SỢI VÀ MÀU VỎ CÁCH ĐIỆN NHƯ SAU:
 - ĐỎ, VÀNG, XANH DƯƠNG, ĐEN CHO MẠCH BA PHA
 - SỢC XANH-ĐEN CHO DÂY NỐI ĐẤT
- PHẢI CUNG ỨNG DÂY DẪN / HỘP CÔNG TÁC NHIỀU NÚT RIÊNG CHO MẠCH ĐẦU CUỐI CÁC PHA KHÁC NHAU, NGOÀI RA CÒN CÓ KÝ HIỆU ĐỂ CHỈ PHA ĐIỆN THEO QUI CÁCH CHO MẠCH PHA THEO QUI PHẠM ĐỊA PHƯƠNG VÀ VIỆC ĐI DÂY CHO THIẾT BỊ ĐIỆN TRONG TÒA NHÀ.
- TẤT CẢ CÁC ĐÈN CHIẾU SÁNG BÊN NGOÀI / CẢNH QUAN PHẢI ĐƯỢC CUNG CẤP CHO CHIỀU DÀI THỪA RA LÀ 5M.
- TẤT CẢ CÁC MẠCH PHỤ PHẢI ĐƯỢC HOÀN CHỈNH VỚI DÂY DẪN BẢO VỆ MẠCH TẢI TIẾP THEO QUI PHẠM ÁP DỤNG CHO VIỆC ĐI DÂY ĐIỆN.
- CÁC TRUNG TÍNH VÀ NỐI ĐẤT CHO TỪNG MẠCH ĐIỆN PHẢI ĐƯỢC ĐƯA VỀ TỦ NGUỒN VÀ KHÔNG ĐƯỢC CUỐN THÀNH VÒNG BÊN NGOÀI TỦ.
- CÁC ỐNG DẪN DÂY VÀ HỘP NỐI LẮP ẨM TRONG SÀN BÊ TÔNG Ở NHỮNG NƠI ẨM ƯỚT PHẢI CÓ CÁC MÔI NỐI ĐƯỢC BỊT KÍN VÀ CHỐNG NƯỚC.
- TẤT CẢ CÁC HỘP NỐI NGẦM DƯỚI ĐẤT PHẢI LÀ LOẠI G.I. HOẶC CÓ LỖ MỖ KHÔNG ĐƯỢC DÙNG LÀM HỘP NỐI DƯỚI SÀN.
- KÍCH THƯỚC CỦA MĂNG / KHAY ỐNG DẪN DÂY NHƯ THỂ HIỆN TRÊN BẢN VẼ CHỈ LÀ GỢI Ý. NHÀ THẦU PHỤ VỀ ĐIỆN ĐƯỢC CỎI NHƯ ĐÃ DỰ PHÒNG TRONG GIÁ THẦU TẤT CẢ NHỮNG ĐIỀU CHỈNH CẦN THIẾT ĐỂ ĐẠT CẤP, VÀ PHẢI TRÌNH PHÊ DUYỆT CHI TIẾT VỀ DÂY DẪN / KHAY / MĂNG / KHUNG CÁP VÀ BẢN VẼ MẶT CÁP ĐỀ KỸ SƯ TRƯỞNG XÉT DUYỆT TRƯỚC KHI BẮT ĐẦU CÔNG VIỆC.
- TẤT CẢ CÁP ĐI QUÁ ĐƯỜNG XE CHẠY HAY KHU VỰC CỨNG PHẢI ĐƯỢC LẮP ĐẶT TRONG CÁC ỐNG PVC CỨNG, BỐ TRONG BÊ TÔNG.
- HỆ THỐNG NỐI ĐẤT
 - HỆ THỐNG NỐI ĐẤT PHẢI ĐƯỢC THI CÔNG TẤT CẢ ĐIỂM NỐI ĐẤT TỪNG ĐIỂM NỐI ĐẤT TRƯỚC KHI NỐI LIÊN CÁC ĐIỂM NỐI ĐẤT.
 - VIỆC THỬ ĐIỆN TRỞ SUẤT CỦA ĐẤT PHẢI ĐƯỢC THỰC HIỆN Ở MỖI ĐIỂM NỐI ĐẤT.
 - TẤT CẢ CÁC MẶT TIẾP XÚC TRÊN THANH CÁP/ KẸP NỐI PHẢI ĐƯỢC THIẾC HÓA TRƯỚC KHI NỐI.
 - PHẢI ĐO ĐỘ PH PHỒNG XÉT NGHIỆM CHO ĐỘ LỖ CÁC MÔI NỐI ĐẤT.
 - CÁC MÔI NỐI ĐẤT BẰNG CADMIUM ĐẶC THIẾC PHẢI ĐƯỢC ÁP DỤNG CHO VIỆC NỐI ĐẤT BẢO HIỂM NỐI ĐẤT, THANH TIẾP ĐẤT HOẶC ĐỒNG BẰNG CỦA NHÀ CUNG CẤP.
 - NGAY SAU KHI HOÀN TẤT LẮP ĐẶT TỪNG NHÓM ĐIỂM NỐI ĐẤT, TUÂN THỦ NGHIỆM TỨC HƯỚNG DẪN CỦA NHÀ CUNG CẤP.
 - NGAY SAU KHI HOÀN TẤT LẮP ĐẶT TỪNG NHÓM ĐIỂM NỐI ĐẤT, PHẢI TIẾN HÀNH THỬ NGHIỆM VÀ ĐO ĐIỆN TRỞ NỐI ĐẤT. KẾT QUẢ THỬ NGHIỆM PHẢI ĐƯỢC TRÌNH KỸ SƯ TRƯỞNG XEM XÉT.
 - SAU KHI HOÀN TẤT VIỆC LẮP ĐẶT VÀ THỬ NGHIỆM THỎA ĐÁNG, MỖI ĐIỂM NỐI ĐẤT PHẢI ĐƯỢC ĐÁP VỮA HỘP HỢP THEO YÊU CẦU CỦA KỸ SƯ TRƯỞNG ĐỂ TRÁNH NƯỚC NGẦM VÀO. VẬT LIỆU VỮA SẼ TỰY THUỘC VÀO CHẤP THUẬN CỦA KỸ SƯ TRƯỞNG.

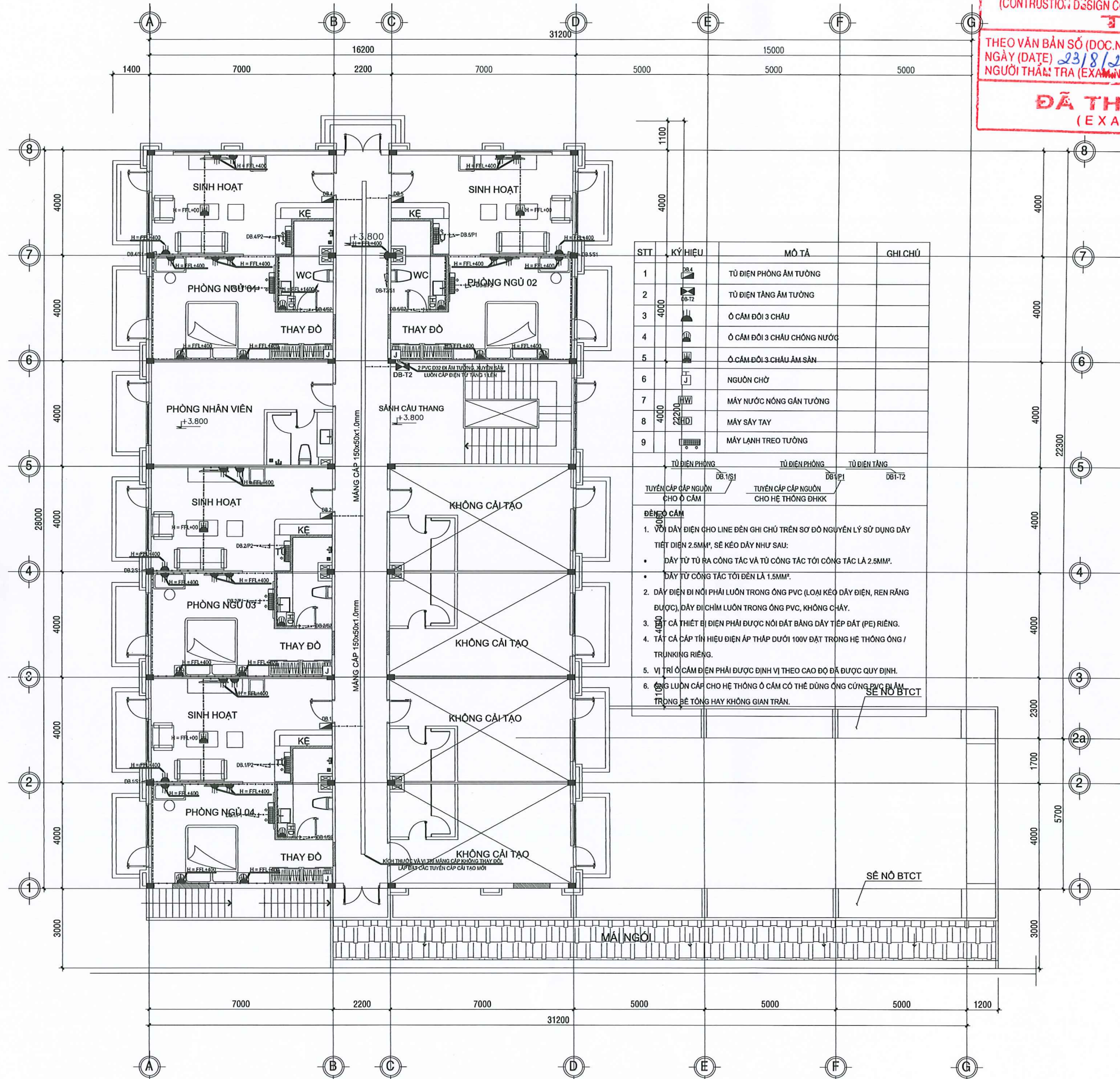
F. Ổ CẮM, CÔNG TÁC

- TẤT CẢ THIẾT BỊ VÀ PHỤ KIỆN ĐIỆN LỘ RA BÊN NGOÀI PHẢI LÀ LOẠI KHÔNG THẨM NƯỚC.
- MÀU CỦA TẤT CẢ NHỮNG CÔNG TÁC, CÁC Ổ CẮM PHẢI THEO SỰ LỰA CHỌN CỦA TƯ VẤN KIẾN TRÚC/ NHÀ THIẾT KẾ NỘI THẤT.
- TRỪ KHI ĐƯỢC XÁC ĐỊNH KHÁC ĐI, ĐỘ CAO LẮP ĐẶT CÁC HẠNG MỤC LẮP ĐẶT KHÁC TÍNH TỪ SÀN HOÀN THIÊN SẼ NHƯ SAU:
 - CÔNG TÁC ĐÈN: 1.350MM ĐẾN TÂM
 - Ổ CẮM TÍNH TỪ SÀN ĐẾN TÂM THEO ĐỘ CAO TRÌNH BẦY TRONG BẢN VẼ
 - TỦ PHÂN PHỐI ĐIỆN: 1.600MM ĐẾN ĐƯỜNG TÂM
 - ĐÈN TƯỜNG/ CỘT: 2.500MM ĐẾN TÂM
- NHÀ THẦU PHỤ VỀ ĐIỆN PHẢI LƯU Ý RẰNG TẤT CẢ CÁC ĐIỂM ĐIỆN, ĐÈN, CÔNG TÁC ĐÈN, Ổ CẮM, V.V.. CHỈ CÓ VỊ TRÍ TƯƠNG ĐỐI SO VỚI BẢN VẼ. VỊ TRÍ THỰC TẾ SẼ DỰA VÀO CÁC BẢN VẼ CỦA TƯ VẤN THIẾT KẾ HOẶC NHÀ THIẾT KẾ NỘI THẤT. NHÀ THẦU PHỤ VỀ ĐIỆN ĐƯỢC CỎI NHƯ ĐÃ DỰ PHÒNG TRONG GIÁ THẦU VỀ TẤT CẢ NHỮNG SỰ ĐIỀU CHỈNH CẦN THIẾT TẠI HIỆN TRƯỜNG ĐỂ CÓ CÁC VỊ TRÍ CUỐI CÙNG.
- TẤT CẢ CÁC Ổ CẮM CHO THIẾT BỊ NHÀ BẾP PHẢI ĐƯỢC GẮN ĐÚNG THEO ĐỘ CAO ĐƯỢC CHỈ TRONG SƠ ĐỒ BỐ TRÍ NGUỒN ĐIỆN CHO THIẾT BỊ NHÀ BẾP.
- NHÀ THẦU PHỤ VỀ ĐIỆN PHẢI LIÊN HỆ VỚI NHÀ THIẾT KẾ NỘI THẤT VÀ/ HOẶC KIẾN TRÚC SỰ VỀ VỊ TRÍ VÀ ĐỘ CAO LẮP RÁP CHÍNH XÁC HỘP HỘP CỦA CÁC Ổ CẮM, CÔNG TÁC, TỦ PHÂN PHỐI ĐIỆN TRƯỚC KHI ĐẶT CÁP ỐNG DẪN.

CÔNG TY TNHH TƯ VẤN THIẾT KẾ XÂY DỰNG
(CONTRUSTIO; DESIGN CONSULTANCY COMPANY LIMITED)
TAT
 THEO VẤN BẢN SỐ (DOC.NO.) 13/8/2025
 NGÀY (DATE) 23/8/2025
 NGƯỜI THẨM TRA (EXAMINED BY)
ĐÃ THẨM TRA
(EXAMINED)

MỤC ĐÍCH PHÁT HÀNH	
HIỆN TRẠNG	<input checked="" type="checkbox"/>
THAM KHẢO	<input type="checkbox"/>
TRÌNH DUYỆT	<input checked="" type="checkbox"/>
THIẾT KẾ CƠ SỞ	<input type="checkbox"/>
THI CÔNG	<input checked="" type="checkbox"/>
HOÀN CÔNG	<input type="checkbox"/>
HIỆU CHỈNH :	
⚠	
⚠	
⚠	
GHI CHÚ :	
* KHI THI CÔNG CÁC ĐƠN VỊ THI CÔNG PHẢI PHỐI HỢP BẢN VẼ CỦA TẤT CẢ CÁC BỘ MÔN: KIẾN TRÚC, KẾT CẤU ĐIỆN, NƯỚC, PHÒNG CHÁY, CHỮA CHÁY, BẢO CHÁY, LẠNH, CHỐNG SÉT, THÔNG TIN LIÊN LẠC, BẢN VẼ TỔNG HỢP ĐƯỜNG DẪN KỸ THUẬT VÀ CÁC KÍCH THƯỚC TRÊN BẢN VẼ PHẢI ĐƯỢC KIỂM TRA TẠI HIỆN TRƯỜNG TRƯỚC KHI THI CÔNG MỌI SAI BIẾT PHẢI BẢO CHỘ THIẾT KẾ BIẾT ĐỂ XỬ LÝ. * TẤT CẢ CÁC LOẠI VẬT LIỆU VÀ THIẾT BỊ SỬ DỤNG TRONG MỖI SƠ THIẾT KẾ NÀY CHỈ MANG TÍNH CHẤT HƯỚNG DẪN VỀ CÁC CHỈ TIÊU KỸ THUẬT VÀ MÀU SẮC ĐỀ CỎI CÓ CƠ SỞ LÀM DỰ TOÁN. KHI ĐẦU THẦU THI CÔNG CÓ THỂ SỬ DỤNG CÁC LOẠI VẬT LIỆU VÀ THIẾT BỊ KHÁC CỎI CÔNG TÍNH HẠNG KỸ THUẬT VÀ MÀU SẮC TƯƠNG ĐƯƠNG. * TRƯỚC KHI THI CÔNG, ĐƠN VỊ THI CÔNG CẦN CHỌN BAN QUẢN LÝ DỰ ÁN VÀ ĐƠN VỊ THIẾT KẾ XEM VÀ CHỌN CÁC MẪU VẬT LIỆU CÓ LIÊN QUAN ĐẾN THẨM MỸ KIẾN TRÚC.	
ĐƠN VỊ THẨM TRA :	
CHỦ ĐẦU TƯ: HỘI TRƯỞNG THÔNG NHẤT GIÁM ĐỐC Trần Hữu Phước	
TÊN CÔNG TRÌNH:	
TỔ TẠO NHÀ C, NHÀ KHÁCH 108 NGUYỄN DU	
ĐỊA ĐIỂM: 108 NGUYỄN DU - P. BẾN THÀNH - TP. HCM TÊN BẢN VẼ-MPE:	
THUYẾT MINH TỔNG QUÁT	
BAN VẼ: T.K.K.T 08/2025 CÔNG TY TRÁCH NHIỆM KHÁC:	TỶ LỆ: 1/100 HỘI KHOA HỌC KỸ THUẬT XÂY DỰNG TP. HỒ CHÍ MINH S.A.C.D BAN KỸ KHUỐN NHÀ - LƯU B - P. BẾN THÀNH - TP. HCM ĐT: 811011 FAX: 821154
TỰ VẤN P.GIÁM ĐỐC	K.S. TRẦN THANH TOÀN
CHỦ NHIỆM THIẾT KẾ	KTS. PHAN LÊ CHÂN
CHỦ TRÌ BỘ MÔN	K.S. NGUYỄN LÊ DUY LƯỢNG
THIẾT KẾ	K.S. TÔ NGUYỄN NGỌC NHƯ
KIỂM	TS. NGUYỄN HOÀNG MINH VŨ
TỔNG SỐ BẢN VẼ:	

Nguyễn Xuân



CÔNG TY TNHH TƯ VẤN THIẾT KẾ XÂY DỰNG
(CONTRUSTING DESIGN CONSULTANCY COMPANY LIMITED)

TAT

THEO VẤN BẢN SỐ (DOC.NO.) B.8/6/2025
NGÀY (DATE) 23/8/2025
NGƯỜI THẨM TRA (EXAMINED BY) *[Signature]*

ĐÃ THẨM TRA
(EXAMINED)

STT	KÝ HIỆU	MÔ TẢ	GH CHÚ
1		TỦ ĐIỆN PHÒNG ẨM TƯỜNG	
2		TỦ ĐIỆN TẮNG ẨM TƯỜNG	
3		Ổ CẮM ĐÔI 3 CHẤU	
4		Ổ CẮM ĐÔI 3 CHẤU CHỐNG NƯỚC	
5		Ổ CẮM ĐÔI 3 CHẤU ẨM SÀN	
6		NGUỒN CHỜ	
7		MÂY NƯỚC NÓNG GẮN TƯỜNG	
8		MÂY SẤY TAY	
9		MÂY LẠNH TREO TƯỜNG	

TỦ ĐIỆN PHÒNG DB.1/S1 **TỦ ĐIỆN PHÒNG** DB.V/P1 **TỦ ĐIỆN TẮNG** DB.1/T2

TUYẾN CẤP CẤP NGUỒN CHO Ổ CẮM **TUYẾN CẤP CẤP NGUỒN CHO HỆ THỐNG ĐHKK**

ĐÈN Ồ CẮM

- VỖ DÂY ĐIỆN CHO LINE ĐÈN GHI CHÚ TRÊN SƠ ĐỒ NGUYÊN LÝ SỬ DỤNG DÂY TIẾT DIỆN 2.5MM², SẼ KÉO DÂY NHƯ SAU:
 - DÂY TỪ TỦ RA CÔNG TÁC VÀ TỦ CÔNG TÁC TỚI CÔNG TÁC LÀ 2.5MM².
 - DÂY TỪ CÔNG TÁC TỚI ĐÈN LÀ 1.5MM².
- DÂY ĐIỆN ĐI NƠI PHẢI LUÔN TRONG ỐNG PVC (LOẠI KÉO DÂY ĐIỆN, REN RĂNG ĐƯỢC), DÂY ĐI CHÌM LUÔN TRONG ỐNG PVC, KHÔNG CHẤY.
- TẤT CẢ THIẾT BỊ ĐIỆN PHẢI ĐƯỢC NỐI ĐẤT BẰNG DÂY TIẾP ĐẤT (PE) RIÊNG.
- TẤT CẢ CẤP TÍNH HIỆU ĐIỆN ÁP THẤP DƯỚI 100V ĐẶT TRONG HỆ THỐNG ỒNG / TRUNG KÍNH RIÊNG.
- VỊ TRÍ Ổ CẮM ĐIỆN PHẢI ĐƯỢC ĐỊNH VỊ THEO CAO ĐỘ ĐÃ ĐƯỢC QUY ĐỊNH.
- ỐNG LUẬN CẤP CHO HỆ THỐNG Ổ CẮM CÓ THỂ DÙNG ỐNG CỨNG PVC ĐI AM TRONG BẾ TÔNG HAY KHÔNG GIAN TRẦN.

MỤC ĐÍCH PHÁT HÀNH

HIỆN TRẠNG	<input checked="" type="checkbox"/>
THAM KHẢO	<input type="checkbox"/>
TRÌNH DUYỆT	<input checked="" type="checkbox"/>
THIẾT KẾ CƠ SỞ	<input type="checkbox"/>
THI CÔNG	<input checked="" type="checkbox"/>
HOÀN CÔNG	<input type="checkbox"/>

HIỆU CHỈNH :

GHI CHÚ :

- KHI THI CÔNG CÁC ĐƠN VỊ THI CÔNG PHẢI PHỐI HỢP BẢN VẼ CỦA TẤT CẢ CÁC BỘ MÔN : KIẾN TRÚC , KẾT CẤU, ĐIỆN, NƯỚC, PHÒNG CHÁY, CHỮA CHẤY, BẢO CHẤY, LẠNH, CHỐNG SÉT, THÔNG TIN LIÊN LẠC, BÀN VẼ TỔNG HỢP ĐƯỜNG ỐNG KỸ THUẬT VÀ CÁC KÍCH THƯỚC TRÊN BẢN VẼ PHẢI ĐƯỢC KIỂM TRA TẠI HIỆN TRƯỜNG TRƯỚC KHI THI CÔNG MỌI SẠM BIẾT PHẢI BẢO CHỨNG THIẾT KẾ ĐỂ SỬ LÝ.
- TẤT CẢ CÁC LOẠI VẬT LIỆU VÀ THIẾT BỊ SỬ DỤNG TRONG HỒ SƠ THIẾT KẾ NÀY CHỈ MANG TÍNH CHẤT HƯỚNG DẪN VỀ CÁC CHỈ THÊU KỸ THUẬT VÀ MÀU SẮC BỀ CỎ CƠ SỞ LÀM DỰ TOÁN. KHI ĐẦU THẦU THI CÔNG CÓ THỂ SỬ DỤNG CÁC LOẠI VẬT LIỆU VÀ THIẾT BỊ KHÁC CÓ CÔNG TÍNH NĂNG KỸ THUẬT VÀ MÀU SẮC TƯƠNG ĐƯƠNG.
- TRƯỚC KHI THI CÔNG, ĐƠN VỊ THI CÔNG CẦN CHỌN BÀN QUẢN LÝ DỰ ÁN VÀ ĐƠN VỊ THIẾT KẾ XEM VÀ CHỌN CÁC MẪU VẬT LIỆU CÓ LIÊN QUAN ĐẾN THẨM MỸ KIẾN TRÚC.

ĐƠN VỊ THẨM TRA :

PHÒNG

HỘI TRƯỞNG THỐNG NHẤT

CHỦ ĐẦU TƯ :
HỘI TRƯỞNG THỐNG NHẤT GIÁM ĐỐC
[Signature]
Trần Hữu Phước

[Signature]
Nguyễn Xuân Hòa

TÊN CÔNG TRÌNH:

CẢI TẠO NHÀ C, NHÀ KHÁCH 108 NGUYỄN DU

ĐỊA ĐIỂM: 108 NGUYỄN DU - P. BẾN THÀNH - TP. HCM

TÊN BẢN VẼ-MPE:

MẶT BẰNG CẤP ĐIỆN TẦNG 2 - NHÀ C

Ngày 08/2025 Tỷ lệ: 1/100

CÔNG TY **HỘI KHOA HỌC KỸ THUẬT XÂY DỰNG TP. HỒ CHÍ MINH**

TRẦN HỮU PHƯỚC **S.A.C.D**

TƯ VẤN **TRUNG TÂM KHẢO SÁT THIẾT KẾ TƯ VẤN SÀI GÒN**

SÀI GÒN **P. GIÁM ĐỐC** **KS. TRẦN THANH TOÀN**

CHỦ NHIỆM THIẾT KẾ *[Signature]* **KTS. PHAN LÊ CHÂN**

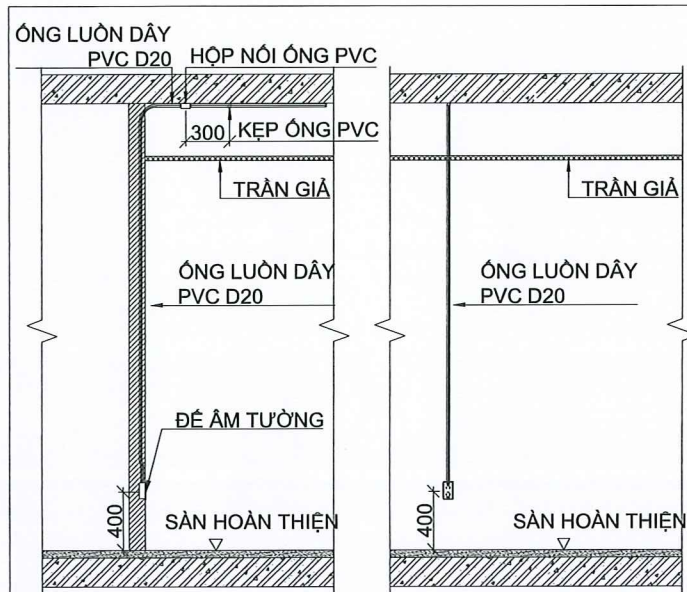
CHỦ TRÌ BỘ MÔN *[Signature]* **KS. NGUYỄN LÊ DUY LUÂN**

THIẾT KẾ *[Signature]* **KS. TÔ NGUYỄN NGỌC NHƯ**

KIỂM *[Signature]* **TS. NGUYỄN HOÀNG MINH VŨ**

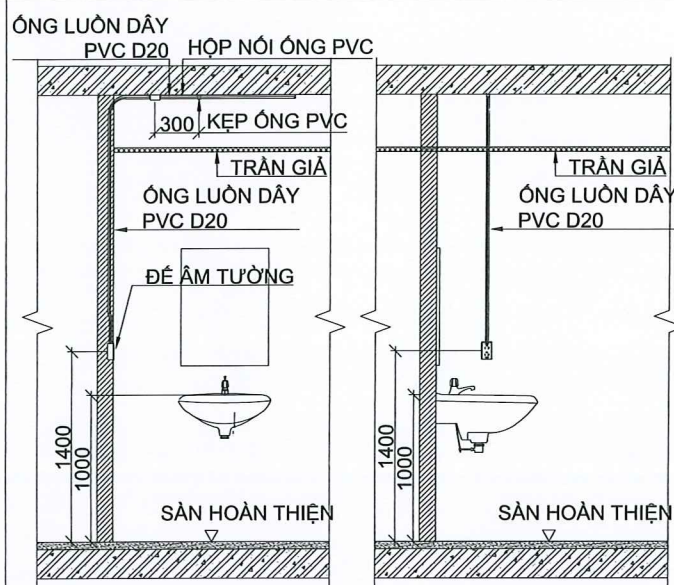
TỔNG SỐ BẢN VẼ:

MẶT BẰNG CẢI TẠO TẦNG 2 - NHÀ C



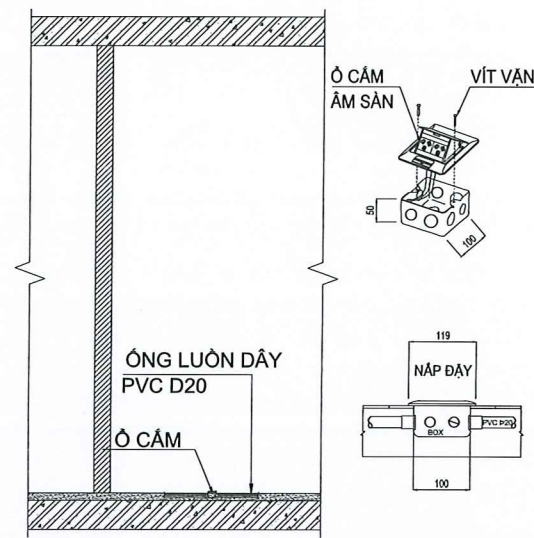
MẶT CẮT MẶT TRƯỚC

CHI TIẾT LẮP ĐẶT Ớ CẨM 3 CHẤU



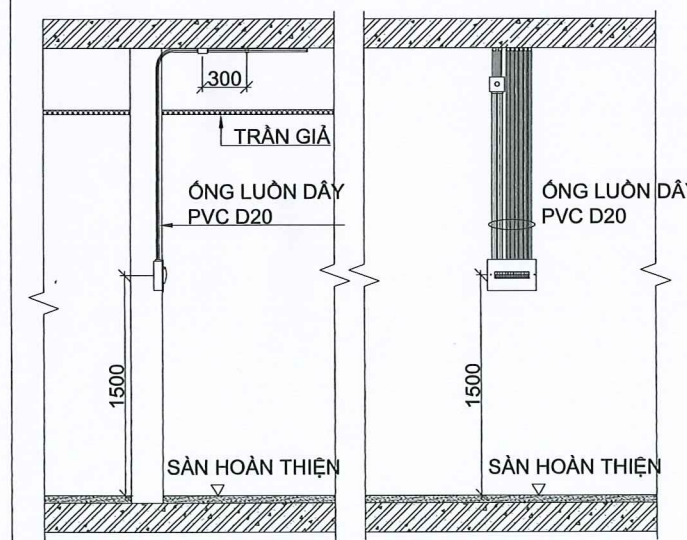
MẶT CẮT MẶT TRƯỚC

CHI TIẾT LẮP ĐẶT Ớ CẨM 3 CHẤU NHÀ VỆ SINH



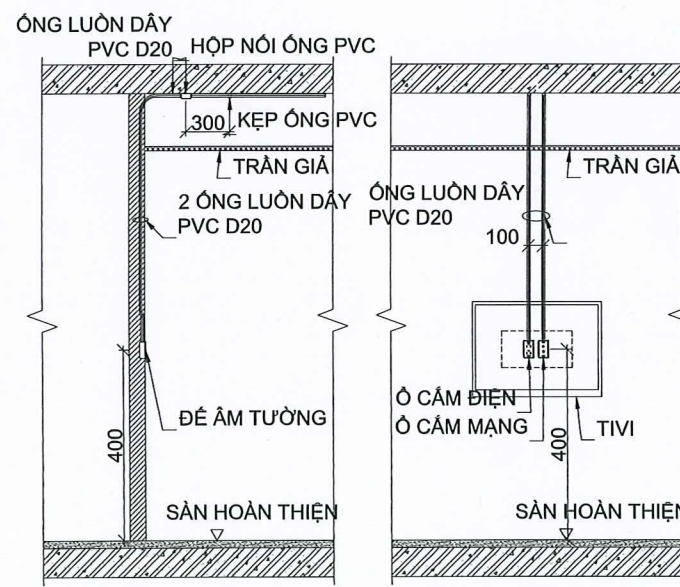
MẶT CẮT

CHI TIẾT LẮP ĐẶT Ớ CẨM ĐIỆN ẨM SÀN



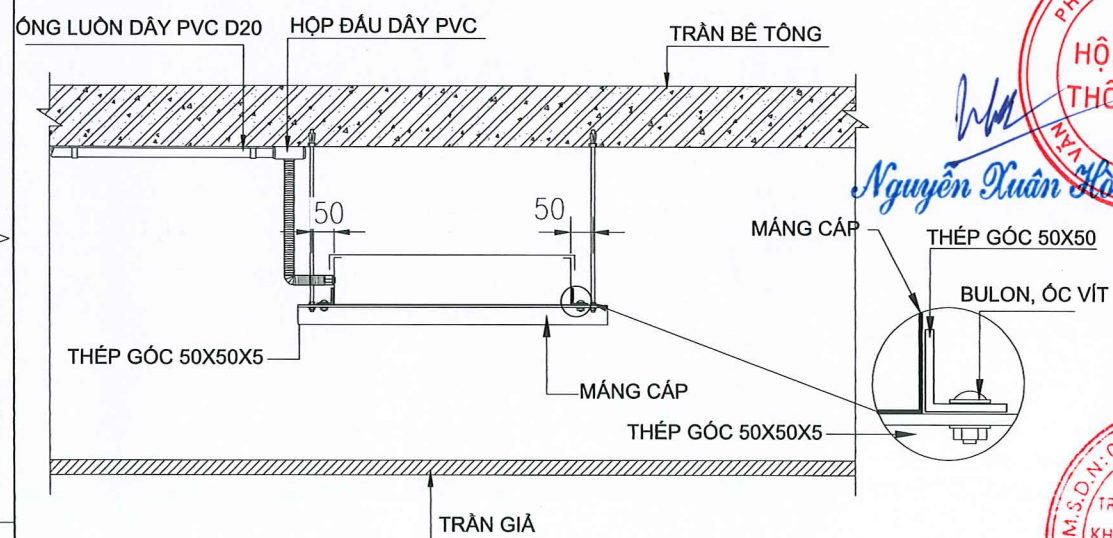
MẶT CẮT MẶT TRƯỚC

CHI TIẾT TỦ ĐIỆN TẦNG ẨM TƯỜNG/TỦ MODULE



MẶT CẮT MẶT TRƯỚC

CHI TIẾT LẮP ĐẶT Ớ CẨM 3 CHẤU VỊ TRÍ TIVI



CHI TIẾT LẮP ĐẶT MĂNG CẤP

MỤC ĐÍCH PHÁT HÀNH	
HIỆN TRẠNG	<input checked="" type="checkbox"/>
THAM KHẢO	<input type="checkbox"/>
TRÌNH DUYỆT	<input checked="" type="checkbox"/>
THIẾT KẾ CƠ SỞ	<input type="checkbox"/>
THI CÔNG	<input checked="" type="checkbox"/>
HOÀN CÔNG	<input type="checkbox"/>

HIỆU CHỈNH :	
Δ	
Δ	
Δ	

GHI CHÚ :

- * KHI THI CÔNG CÁC ĐƠN VỊ THI CÔNG PHẢI PHỐI HỢP BẢN VẼ CỦA TẤT CẢ CÁC BỘ MÔN: KIẾN TRÚC, KẾT CẤU ĐIỆN, NƯỚC, PHÒNG CHÁY, CHỮA CHẤY, BẢO CHẤY, LẠNH, CHỐNG SÉT, THÔNG TIN LIÊN LẠC, BẢO VỆ TỔNG HỢP ĐƯỜNG ỚNG KỸ THUẬT VÀ CÁC KÍCH THƯỚC TRÊN BẢN VẼ PHẢI ĐƯỢC KIỂM TRA TÀI HIỆN TRƯỜNG TRƯỚC KHI THI CÔNG MỌI SÀN BIẾT PHẢI BẢO CHỘ THIẾT KẾ ĐỂ XỬ LÝ.
- * TẤT CẢ CÁC LOẠI VẬT LIỆU VÀ THIẾT BỊ SỬ DỤNG TRONG HỒ SƠ THIẾT KẾ NÀY CHỈ MANG TÍNH THƯỜNG DẠNG VÉ CÁC CHỈ TIÊU KỸ THUẬT VÀ MÀU SẮC ĐỂ CÓ CƠ SỞ LÀM DỰ TOÁN. KHI ĐẦU THẦU THI CÔNG CÓ THỂ SỬ DỤNG CÁC LOẠI VẬT LIỆU VÀ THIẾT BỊ KHÁC CÓ CÔNG TÍNH HƯƠNG KỸ THUẬT VÀ MÀU SẮC TƯƠNG ĐƯƠNG.
- * TRƯỚC KHI THI CÔNG, ĐƠN VỊ THI CÔNG CẦN CHỌN BAN QUẢN LÝ DỰ ÁN VÀ ĐƠN VỊ THIẾT KẾ XEM VÀ CHỌN CÁC MẪU VẬT LIỆU CÓ LIÊN QUAN ĐẾN THẨM MỸ KIẾN TRÚC.

ĐƠN VỊ THẨM TRA :	

CHỦ ĐẦU TƯ:
HỘI TRƯỜNG THÔNG NHẤT
PHÒNG
HỘI TRƯỜNG THÔNG NHẤT
PHÒNG

TÊN CÔNG TRÌNH:
CẢI TẠO NHÀ C, NHÀ KHÁCH 108 NGUYỄN DU

ĐỊA ĐIỂM: 106 NGUYỄN DU - P. BẾN THÀNH - TP. HCM

TÊN BẢN VẼ-MPE:
CHI TIẾT LẮP ĐẶT HỆ THỐNG CẤP ĐIỆN

DATE: 23/8/2025
E: 03

08/2025
CÔNG TY

TRÁCH NHIỆM KỸ THUẬT XÂY DỰNG TP. HỒ CHÍ MINH
S.A.C.D

13 NĂM XÂY DỰNG NHÀ - LẦU B - P. BẾN THÀNH - TP. HCM
ĐT: 811131 - FAX: 811134

SÀI GÒN
P. GIÁM ĐỐC
T.P. HỒ CHÍ MINH

KS. TRẦN THANH TOÀN

CHỦ NHIỆM THIẾT KẾ: *Chau* KTS. PHAN LÊ CHÂN

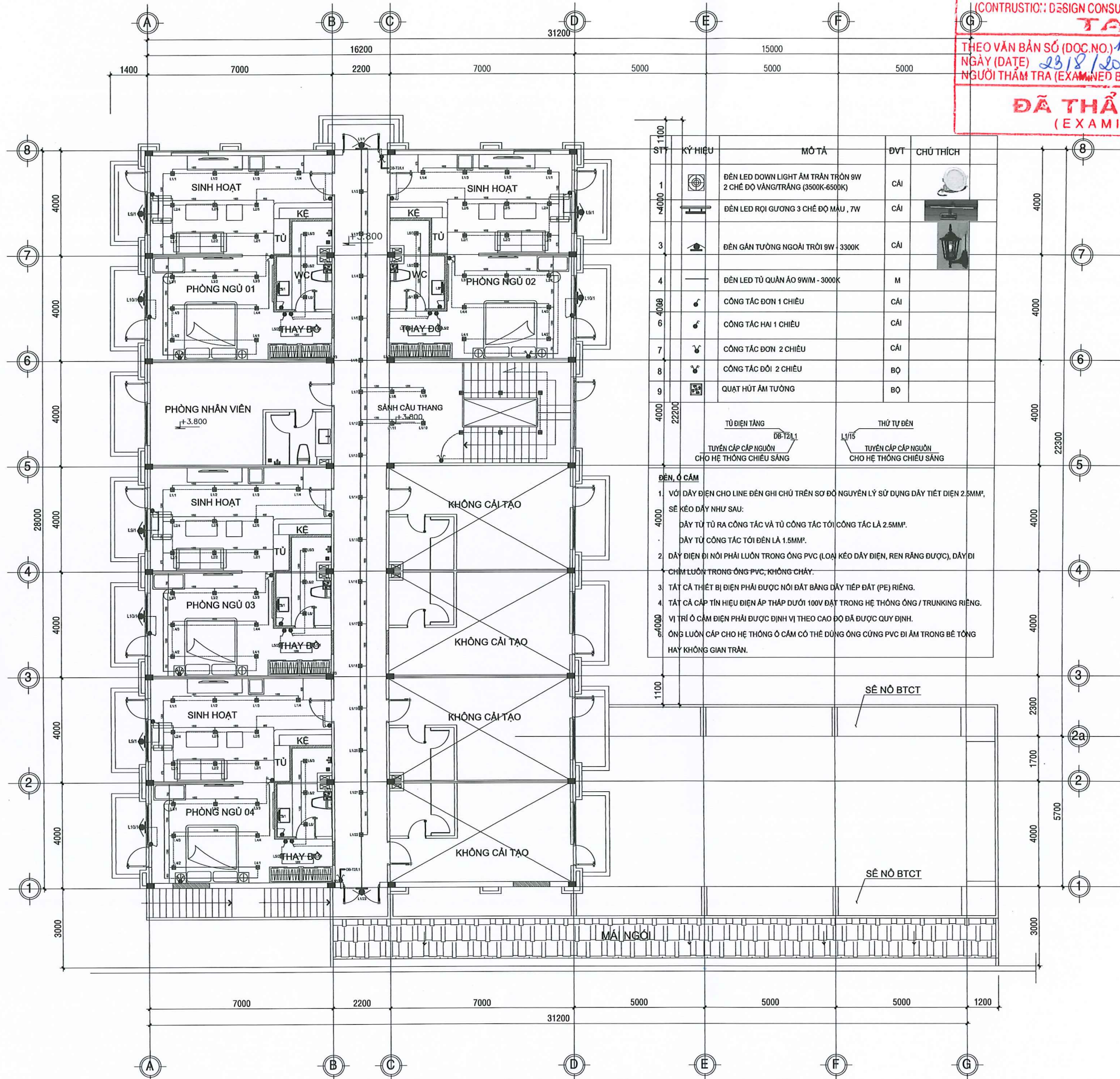
CHỦ TRÌ BỘ MÔN: *T* KS. NGUYỄN LÊ DUY LƯƠNG

THIẾT KẾ: *ngozahue* KS. TỖ NGUYỄN NGỌC NHƯ

KIỂM: *Vũ* TS. NGUYỄN HOÀNG MINH VŨ

TỔNG SỐ BẢN VẼ:

CÔNG TY TNHH TƯ VẤN THIẾT KẾ XÂY DỰNG
(CONTRUSTIO: DESIGN CONSULTANCY COMPANY LIMITED)
TAT
THEO VĂN BẢN SỐ (DOC.NO.) 13/8/2025
NGÀY (DATE) 23/8/2025
NGƯỜI THẨM TRA (EXAMINED BY)
ĐÃ THẨM TRA
(EXAMINED)



CÔNG TY TNHH TƯ VẤN THIẾT KẾ XÂY DỰNG
 (CONTRUSTION DESIGN CONSULTANCY COMPANY LIMITED)
TAT
 THEO VẤN BẢN SỐ (DOC.NO.) 13.8/2025
 NGÀY (DATE) 23/8/2025
 NGƯỜI THẨM TRA (EXAMINED BY) *[Signature]*

ĐÃ THẨM TRA
 (EXAMINED) *[Signature]*

STT	KÝ HIỆU	MÔ TẢ	ĐVT	CHÚ THÍCH
1		ĐÈN LED DOWN LIGHT ẨM TRẦN TRÒN 9W 2 CHẾ ĐỘ VÀNG/TRẮNG (3500K-6500K)	CÁI	
2		ĐÈN LED RỌI GƯƠNG 3 CHẾ ĐỘ MÀU, 7W	CÁI	
3		ĐÈN GẮN TƯỜNG NGOÀI TRỜI 9W - 3300K	CÁI	
4		ĐÈN LED TỦ QUẢN ÁO 9W/M - 3000K	M	
5		CÔNG TẮC ĐƠN 1 CHIỀU	CÁI	
6		CÔNG TẮC HAI 1 CHIỀU	CÁI	
7		CÔNG TẮC ĐƠN 2 CHIỀU	CÁI	
8		CÔNG TẮC ĐÔI 2 CHIỀU	BỘ	
9		QUẠT HÚT ẨM TƯỜNG	BỘ	

TỦ ĐIỆN TẮNG
 TUYẾN CẤP CẤP NGUỒN CHO HỆ THỐNG CHIẾU SÁNG

THỦ TỰ ĐÈN
 TUYẾN CẤP CẤP NGUỒN CHO HỆ THỐNG CHIẾU SÁNG

ĐÈN, Ổ CẮM

- VỚI DÂY ĐIỆN CHO LINE ĐÈN GHI CHÚ TRÊN SƠ ĐỒ NGUYÊN LÝ SỬ DỤNG DÂY TIẾT DIỆN 2.5MM², SẼ KÉO DÂY NHƯ SAU:
 DÂY TỪ TỦ RA CÔNG TẮC VÀ TỦ CÔNG TẮC TỚI CÔNG TẮC LÀ 2.5MM².
 DÂY TỪ CÔNG TẮC TỚI ĐÈN LÀ 1.5MM².
- DÂY ĐIỆN ĐI NƠI PHẢI LUÔN TRONG ỐNG PVC (LOẠI KÉO DÂY ĐIỆN, REN RẮNG ĐƯỢC), DÂY ĐI CHÌM LUÔN TRONG ỐNG PVC, KHÔNG CHẤY.
- TẤT CẢ THIẾT BỊ ĐIỆN PHẢI ĐƯỢC NỐI ĐẤT BẰNG DÂY TIẾP ĐẤT (PE) RIÊNG.
- TẤT CẢ CẤP TÍN HIỆU ĐIỆN ẠP THẤP DƯỚI 100V ĐẶT TRONG HỆ THỐNG ỐNG / TRUNKING RIÊNG. VỊ TRÍ Ổ CẮM ĐIỆN PHẢI ĐƯỢC ĐỊNH VỊ THEO CAO ĐỘ ĐÃ ĐƯỢC QUY ĐỊNH.
- ỐNG LUÔN CẤP CHO HỆ THỐNG Ổ CẮM CÓ THỂ DÙNG ỐNG CỨNG PVC ĐI ẨM TRONG BÊ TÔNG HAY KHÔNG GIAN TRẦN.

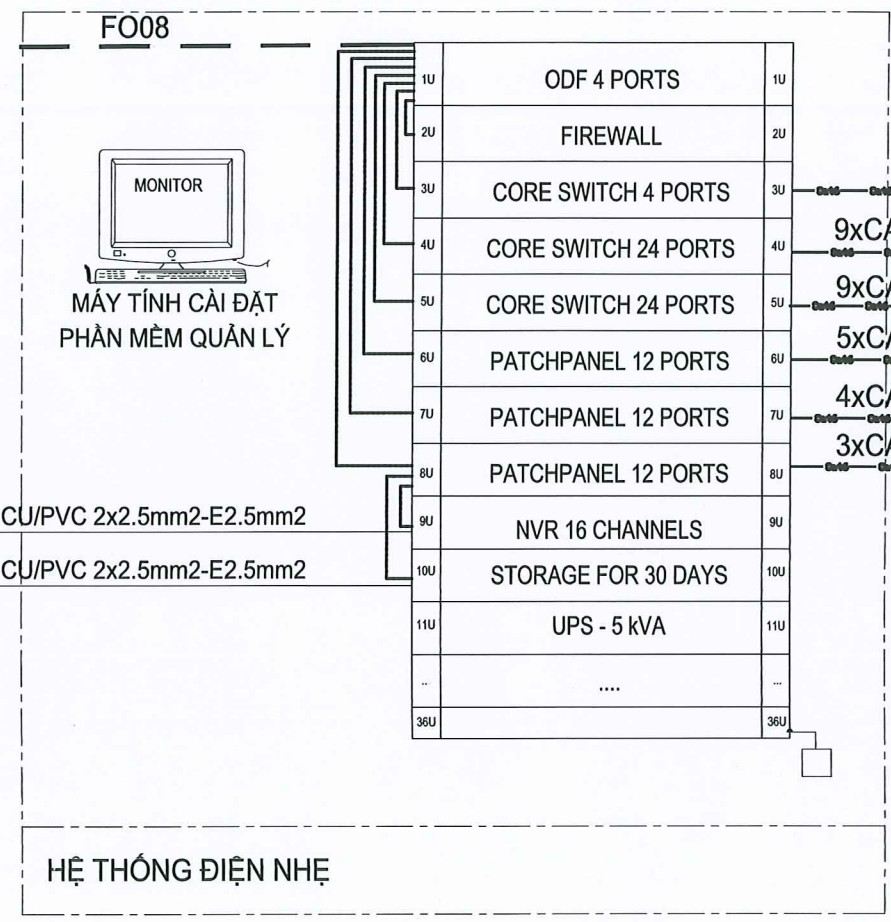
MẶT BẰNG CẢI TẠO TẦNG 2 - NHÀ C

MỤC ĐÍCH PHÁT HÀNH	
HIỆN TRẠNG	<input checked="" type="checkbox"/>
THAM KHẢO	<input type="checkbox"/>
TRÌNH DUYỆT	<input checked="" type="checkbox"/>
THIẾT KẾ CƠ SỞ	<input type="checkbox"/>
THI CÔNG	<input checked="" type="checkbox"/>
HOÀN CÔNG	<input type="checkbox"/>
HIỆU CHỈNH:	
GHI CHÚ:	
<p>* KHI THI CÔNG CÁC ĐƠN VỊ THI CÔNG PHẢI PHỐI HỢP BẢN VẼ CỦA TẤT CẢ CÁC BỘ MÔN: KIẾN TRÚC, KẾT CẤU ĐIỆN, NƯỚC, PHÒNG CHÁY, CHỮA CHÁY, LẠNH, CHỐNG SÉT, THÔNG TIN LIÊN LẠC, BẢN VẼ TỔNG HỢP ĐƯỜNG ỐNG KỸ THUẬT VÀ CÁC KIỆN TRƯỚC TRÊN BẢN VẼ PHẢI ĐƯỢC KIỂM TRA TẠI HIỆN TRƯỜNG TRƯỚC KHI THI CÔNG MỌI SAI BIỆT PHẢI BÁO CHO THIẾT KẾ BIẾT ĐỂ XỬ LÝ.</p> <p>* TẤT CẢ CÁC LOẠI VẬT LIỆU VÀ THIẾT BỊ SỬ DỤNG TRONG HỒ SƠ THIẾT KẾ NÀY CHỈ MANG TÍNH CHẤT HƯỚNG DẪN VỀ CÁC CHỈ THÊU KỸ THUẬT VÀ MÀU SẮC ĐỂ CÓ CƠ SỞ LÀM DỰ TOÁN. KHI ĐẦU THẦU THI CÔNG CÓ THỂ SỬ DỤNG CÁC LOẠI VẬT LIỆU VÀ THIẾT BỊ KHÁC CÓ CÙNG TÍNH NĂNG KỸ THUẬT VÀ MÀU SẮC TƯƠNG ĐƯƠNG.</p> <p>* TRƯỚC KHI THI CÔNG, ĐƠN VỊ THI CÔNG CẦN CHỌN BAN QUẢN LÝ DỰ ÁN VÀ ĐƠN VỊ THIẾT KẾ XEM VÀ CHỌN CÁC MẪU VẬT LIỆU CÓ LIÊN QUAN ĐẾN THẨM MỸ KIẾN TRÚC.</p>	
ĐƠN VỊ THẨM TRA:	
<p>CHỦ ĐẦU TƯ: HỘI TRƯỞNG THÔNG NHẤT QUẢN LÝ GIÁM ĐỐC <i>[Signature]</i> Trần Hữu Phước</p>	
TÊN CÔNG TRÌNH:	
CẢI TẠO NHÀ C, NHÀ KHÁCH 108 NGUYỄN DU	
ĐỊA ĐIỂM: 108 NGUYỄN DU - P. BẾN THÀNH - TP. HCM	
TÊN BẢN VẼ-MPE:	
MẶT BẰNG CHIẾU SÁNG	
CS: 01	
<p>08/2025 CÔNG TY TAT TRẦN HỮU PHƯỚC TU VẤN SÀI GÒN P. GIÁM ĐỐC</p>	
CHỦ NHIỆM THIẾT KẾ	<i>[Signature]</i> KTS. PHAN LÊ CHÂN
CHỦ TRÌ BỘ MÔN	<i>[Signature]</i> KS. NGUYỄN LÊ DUY LUÂN
THIẾT KẾ	<i>[Signature]</i> KS. TP. NGUYỄN NGỌC NHƯ
KIỂM	<i>[Signature]</i> TS. NGUYỄN HOÀNG MINH VŨ
TỔNG SỐ BẢN VẼ:	

PHÒNG
HỘI TRƯỞNG
THÔNG NHẤT
[Signature]
Trần Hữu Phước

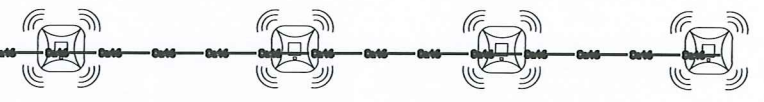
[Signature]
Nguyễn Xuân Khoa

TUYẾN CẤP INTERNET TRUYỀN HÌNH CẤP
TỪ NHÀ CUNG CẤP DỊCH VỤ

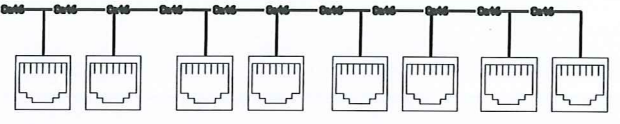


HỆ THỐNG ĐIỆN NHỆ

MODEM WIFI HÀNH LANG

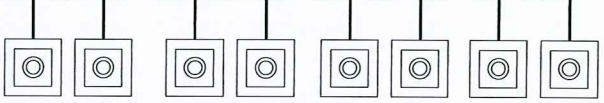


Ồ CẮM MẠNG



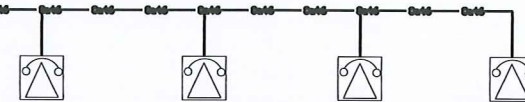
PHÒNG NGỦ + SINH HOẠT 1 PHÒNG NGỦ + SINH HOẠT 2 PHÒNG NGỦ + SINH HOẠT 3 PHÒNG NGỦ + SINH HOẠT 5

Ồ CẮM TI VI



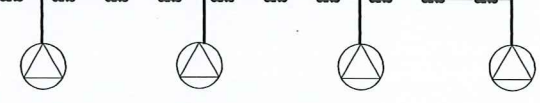
PHÒNG NGỦ + SINH HOẠT 1 PHÒNG NGỦ + SINH HOẠT 2 PHÒNG NGỦ + SINH HOẠT 3 PHÒNG NGỦ + SINH HOẠT 5

Ồ CẮM ĐIỆN THOẠI

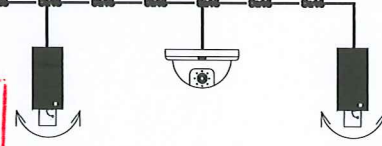


PHÒNG NGỦ + SINH HOẠT 1 PHÒNG NGỦ + SINH HOẠT 2 PHÒNG NGỦ + SINH HOẠT 3 PHÒNG NGỦ + SINH HOẠT 5

HỆ THỐNG ÂM THANH HÀNH LANG

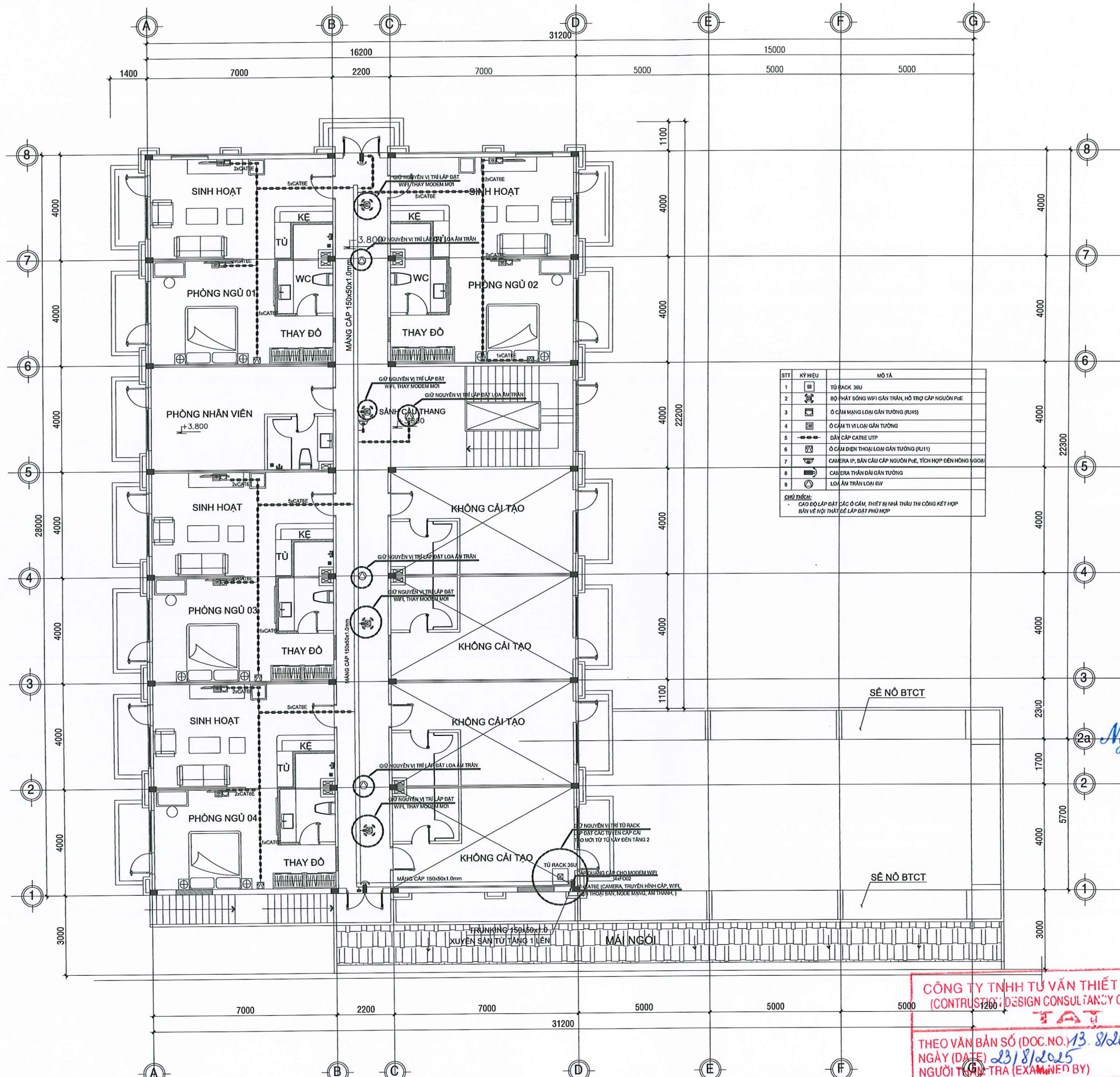


HỆ THỐNG CAMERA HÀNH LANG



CÔNG TY TNHH TƯ VẤN THIẾT KẾ XÂY DỰNG
(CONTRUSTION DESIGN CONSULTANCY COMPANY LIMITED)
TAT
THEO VẤN BẢN SỐ (DOC.NO.) 13.8/2025
NGÀY (DATE) 23/8/2025
NGƯỜI THẨM TRA (EXAMINED BY)
ĐÃ THẨM TRA (EXAMINED)

MỤC ĐÍCH PHÁT HÀNH	
HIỆN TRẠNG	<input checked="" type="checkbox"/>
THAM KHẢO	<input type="checkbox"/>
TRÌNH DUYỆT	<input checked="" type="checkbox"/>
THIẾT KẾ CƠ SỞ	<input type="checkbox"/>
THI CÔNG	<input checked="" type="checkbox"/>
HOÀN CÔNG	<input type="checkbox"/>
HIỆU CHỈNH:	
GHI CHÚ:	
<p>* KHI THI CÔNG CÁC ĐƠN VỊ THI CÔNG PHẢI PHỐI HỢP BẢN VẼ CỦA TẤT CẢ CÁC BỘ MÔN: KIẾN TRÚC, KẾT CẤU, ĐIỆN, NƯỚC, PHÒNG CHÁY, CHỮA CHÁY, BẢO CHẤY, LẠNH, CHỐNG SÉT, THÔNG TIN LIÊN LẠC, BẢN VẼ TỔNG HỢP ĐƯỜNG ống kỹ thuật và các kích thước TRÊN BẢN VẼ PHẢI ĐƯỢC KIỂM TRA TẠI HIỆN TRƯỜNG TRƯỚC KHI THI CÔNG MỖI SÀN BIẾT BẢO CHO THIẾT KẾ BIẾT ĐỂ XỬ LÝ.</p> <p>* TẤT CẢ CÁC LOẠI VẬT LIỆU VÀ THIẾT BỊ SỬ DỤNG TRONG HỒ SƠ THIẾT KẾ HẸY CHỈ MANG TÍNH CHẤT HƯỚNG DẪN VỀ CÁC CHỈ TIÊU KỸ THUẬT VÀ MÀU SẮC ĐỂ CÓ CƠ SỞ LÀM DỤ TOÀN. XIN ĐỪNG THẤU THÌ CÔNG CÓ THỂ SỬ DỤNG CÁC LOẠI VẬT LIỆU VÀ THIẾT BỊ KHÁC CÓ CÙNG TÍNH HẸNG KỸ THUẬT VÀ MÀU SẮC TƯƠNG ĐƯƠNG.</p> <p>* TRƯỚC KHI THI CÔNG, ĐƠN VỊ THI CÔNG CẦN CHỌN BAN QUẢN LÝ DỰ ÁN VÀ ĐƠN VỊ THIẾT KẾ XEM VÀ CHỌN CÁC MẪU VẬT LIỆU CÓ LIÊN QUAN ĐẾN THẨM MỸ KIẾN TRÚC.</p>	
ĐƠN VỊ THẨM TRA:	
<p>CHỦ ĐẦU TƯ: HỘI TRƯỞNG THÔNG NHẤT GIÁM ĐỐC Trần Hữu Phước</p>	
<p>TÊN CÔNG TRÌNH: CẢI TẠO NHÀ C, NHÀ KHÁCH 108 NGUYỄN DU</p>	
<p>ĐỊA ĐIỂM: 106 NGUYỄN DU - P BẾN THÀNH - TP HCM</p>	
<p>TÊN BẢN VẼ-MPE: SƠ ĐỒ NGUYÊN LÝ HỆ THỐNG INTERNET ĐIỆN THOẠI - TRUYỀN HÌNH CẤP - CAMERA - ÂM THANH</p>	
BẢN VẼ: T.K.K.T	ELV: 01
TỶ LỆ: 1/100	
<p>HỘI KHÓA HOẠ KỸ THUẬT XÂY DỰNG TP. HỒ CHÍ MINH S.A.C.D</p>	
<p>TRƯỜNG CÔNG NGHỆ VÀ THIẾT KẾ TƯ VẤN SÀI GÒN KHẢO SÁT THIẾT KẾ</p>	
TƯ VẤN SÀI GÒN	KS. TRẦN THANH TOÀN
CHỦ NHIỆM THIẾT KẾ	KS. PHAN LÊ CHÂN
CHỦ TRÍ BỘ MÔN	KS. NGUYỄN LÊ DUY LƯƠNG
THIẾT KẾ	KS. TỖ NGUYỄN NGỌC NHƯ
KIỂM	TS. NGUYỄN HOÀNG MINH VŨ
TỔNG SỐ BẢN VẼ:	



STT	KÝ HIỆU	MÔ TẢ
1		TỦ RACK 3RU
2		BỘ PHÁT SÓNG WIFI GẮN TRẦN, HỘ TRỢ CẤP NGUỒN PHE
3		Ố CẦM MẠNG LOẠI GẮN TƯỜNG (R4H)
4		Ố CẦM TI VI LOẠI GẮN TƯỜNG
5		DÂY CÁP CATRE UTP
6		Ố CẦM ĐIỆN THOẠI LOẠI GẮN TƯỜNG (R11)
7		CAMERA IP, BÀN CÁP NGUỒN PHE, TÍCH HỢP ĐẾN HỒNG NGUỒN
8		CAMERA THÂN DÀI GẮN TƯỜNG
9		LOẠI ẨM TRẦN LOẠI BV

CHÚ THÍCH:
 * CAO ĐỘ LẬP ĐẠT CÁC Ố CẦM, THẺ BỊ NHÀ THẦU TH CÔNG KẾT HỢP BÀN VẼ NỘI THẤT ĐỂ LẬP ĐẠT PHÙ HỢP

MẶT BẰNG CẢI TẠO TẦNG 2 - NHÀ C.

CÔNG TY TNHH TƯ VẤN THIẾT KẾ XÂY DỰNG (CONTRUST) DESIGN CONSULTANCY COMPANY LIMITED

THEO VẤN BẢN SỐ (DOC.NO.) 13. 8/2025
 NGÀY (DATE) 23/8/2025
 NGƯỜI THẨM TRA (EXAMINED BY) *[Signature]*

ĐÃ THẨM TRA (EXAMINED)
[Signature]

MỤC ĐÍCH PHÁT HÀNH	
HIỆN TRẠNG	<input checked="" type="checkbox"/>
THAM KHẢO	<input type="checkbox"/>
TRÌNH DUYỆT	<input checked="" type="checkbox"/>
THIẾT KẾ CƠ SỞ	<input type="checkbox"/>
THI CÔNG	<input checked="" type="checkbox"/>
HOÀN CÔNG	<input type="checkbox"/>

HIỆU CHỈNH:

GHI CHÚ:
 * KHI THI CÔNG CÁC ĐƠN VỊ THI CÔNG PHẢI PHỐI HỢP BẢN VẼ CỦA TẤT CẢ CÁC BỘ MÔN: KIẾN TRÚC, KẾT CẤU, ĐIỆN, NƯỚC, PHÒNG CHÁY, CHỮA CHÁY, BẢO CHÁY, LẠNH, CHỐNG SÉT, THÔNG TIN LIÊN LẠC, BÀN VẼ TỔNG HỢP ĐƯỜNG ống kỹ thuật và các kích thước trên bản vẽ phải được kiểm tra tại hiện trường trước khi thi công mọi sai biệt phải báo cho thiết kế biết để xử lý.
 * TẤT CẢ CÁC LOẠI VẬT LIỆU VÀ THIẾT BỊ SỬ DỤNG TRONG HỒ SƠ THIẾT KẾ NÀY CHỈ MANG TÍNH CHẤT HƯỚNG DẪN VÀ CÁC CHỈ TIÊU KỸ THUẬT VÀ MÀU SẮC ĐỂ CÓ CƠ SỞ LÀM DỰ TOÁN. KHI ĐẦU THẦU THI CÔNG CÓ THỂ SỬ DỤNG CÁC LOẠI VẬT LIỆU VÀ THIẾT BỊ KHÁC CŨNG TÍNH HẰNG KỸ THUẬT VÀ MÀU SẮC TƯƠNG ĐƯƠNG.
 * TRƯỚC KHI THI CÔNG, ĐƠN VỊ THI CÔNG CẦN CHO BAN QUẢN LÝ DỰ ÁN VÀ ĐƠN VỊ THIẾT KẾ XEM VÀ CHỌN CÁC MẪU VẬT LIỆU CÓ LIÊN QUAN ĐẾN THẨM MỸ KIẾN TRÚC.

ĐƠN VỊ THẨM TRA:

PHÒNG QUẢN LÝ DỰ ÁN
HỘI TRƯỞNG THÔNG NHẤT
QUẢN LÝ GIÁM ĐỐC
[Signature]
Trần Hữu Phước

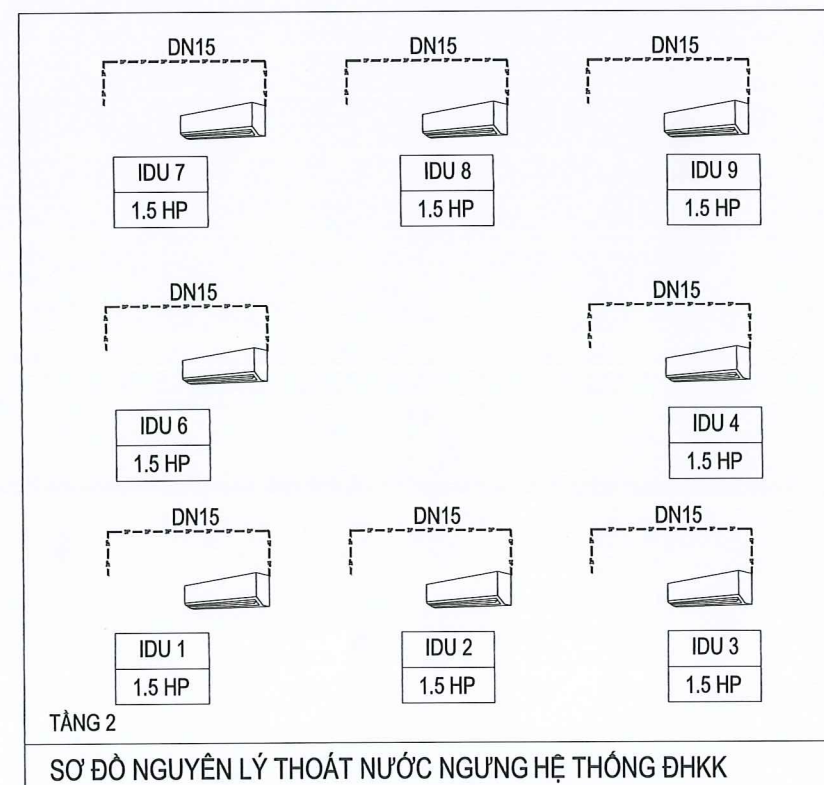
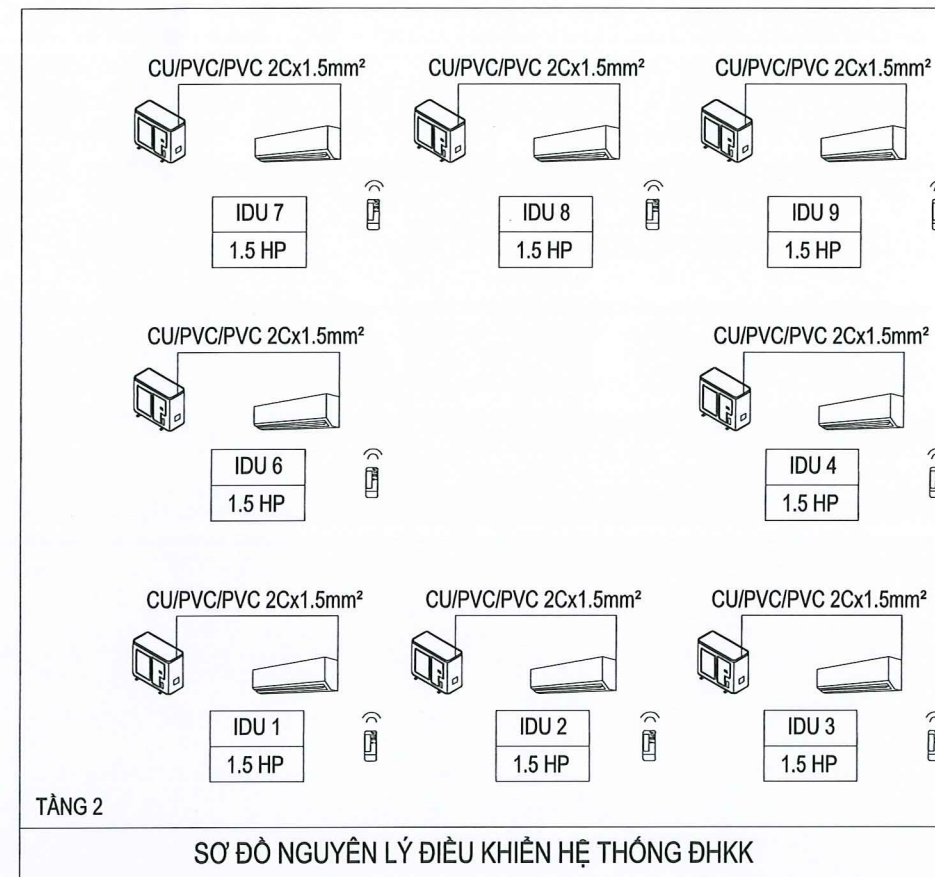
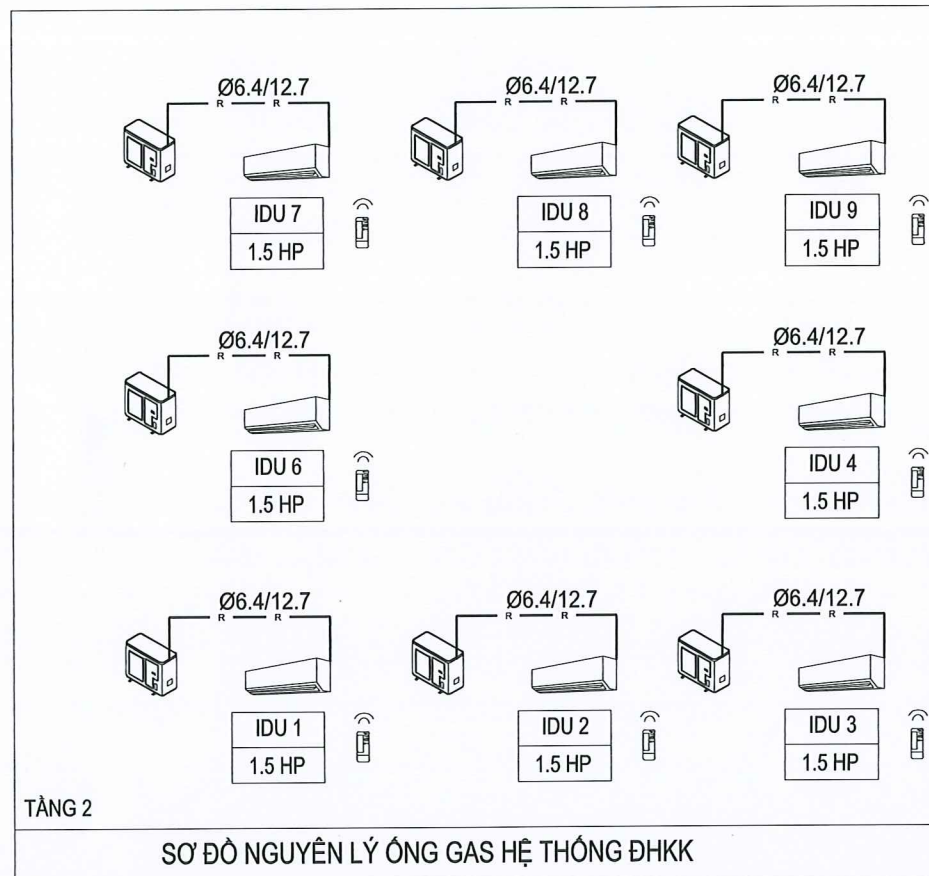
TÊN CÔNG TRÌNH:
CẢI TẠO NHÀ C, NHÀ KHÁCH 108 NGUYỄN DU

ĐỊA ĐIỂM: 108 NGUYỄN DU - P. BẾN THÀNH - TP. HCM
 TÊN BẢN VẼ: MPE
 MẬT BẢNG BỐ TRÍ HỆ THỐNG INTERNET
 ĐIỆN THOẠI - TRUYỀN HÌNH CÁP - CAMERA - ẨM THANH
 BẢN VẼ: T.K.K.T
 ELV: 02

HỒ KHƠI HỌC KỸ THUẬT XÂY DỰNG TP. HỒ CHÍ MINH
TRUNG TÂM NGHIÊN CỨU VÀ THIẾT KẾ S.A.C.D
QUẢN LÝ THIẾT KẾ
 KHẢO SÁT THIẾT KẾ
 T. P. HỒ CHÍ MINH

CHỦ NHIỆM THIẾT KẾ	<i>[Signature]</i>	KS. TRẦN THANH TOÀN
CHỦ TRÌ BỘ MÔN	<i>[Signature]</i>	KTS. PHAN LÊ CHÂN
THIẾT KẾ	<i>[Signature]</i>	KS. NGUYỄN LÊ DUY LUÂN
KIỂM	<i>[Signature]</i>	KS. TS. NGUYỄN NGỌC NHƯ
		TS. NGUYỄN HOÀNG MINH VŨ

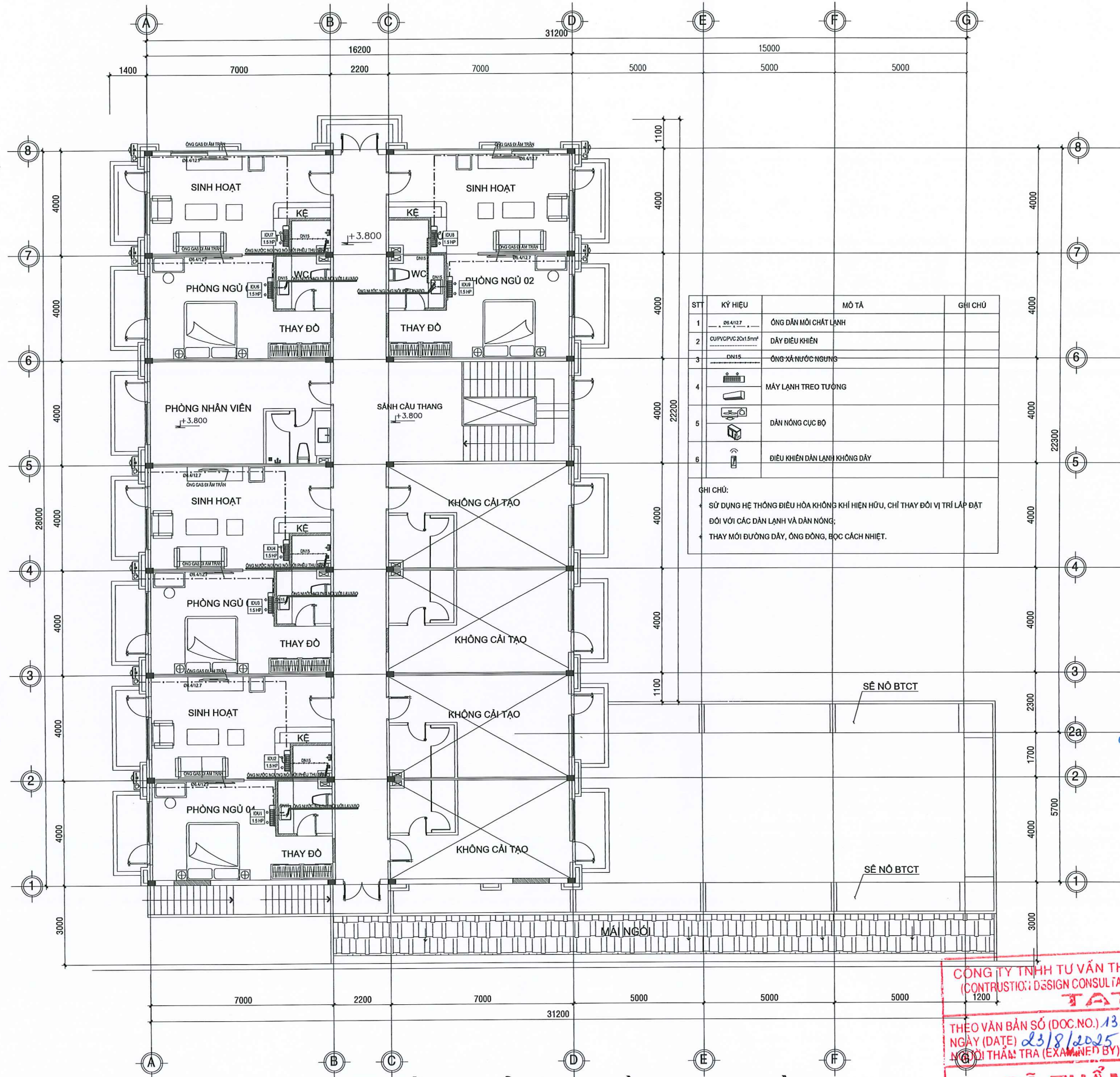
TỔNG SỐ BẢN VẼ:



MỤC ĐÍCH PHÁT HÀNH	
HIỆN TRẠNG	<input checked="" type="checkbox"/>
THAM KHẢO	<input type="checkbox"/>
TRÌNH DUYỆT	<input checked="" type="checkbox"/>
THIẾT KẾ CƠ SỞ	<input type="checkbox"/>
THI CÔNG	<input checked="" type="checkbox"/>
HOÀN CÔNG	<input type="checkbox"/>
HIỆU CHỈNH :	
Δ	
Δ	
Δ	
GHI CHÚ :	
* KHI THI CÔNG CÁC ĐƠN VỊ THI CÔNG PHẢI PHỐI HỢP BẢN VẼ CỦA TẤT CẢ CÁC BỘ MÔN: KIẾN TRÚC, KẾT CẤU, ĐIỆN, NƯỚC, PHÒNG CHÁY, CHỮA CHÁY, BẢO CHÁY, LẠNH, CHỐNG SÉT, THÔNG TIN LIÊN LẠC, BẢN VẼ TỔNG HỢP ĐƯỜNG ỐNG KỸ THUẬT VÀ CÁC KÍCH THƯỚC TRÊN BẢN VẼ PHẢI ĐƯỢC KIỂM TRA TẠI HIỆN TRƯỜNG TRƯỚC KHI THI CÔNG MỌI SAI BIỆT PHẢI BÁO CHO THIẾT KẾ BIẾT ĐỂ XỬ LÝ.	
* TẤT CẢ CÁC LOẠI VẬT LIỆU VÀ THIẾT BỊ SỬ DỤNG TRONG HỒ SƠ THIẾT KẾ NÀY CHỈ MANG TÍNH CHẤT HƯỚNG DẪN VÀ CÁC CHỈ TIÊU KỸ THUẬT VÀ MÀU SẮC ĐỂ CÓ CƠ SỞ LÀM DỰ TOÁN. KHI ĐẦU THẦU THI CÔNG CÓ THỂ SỬ DỤNG CÁC LOẠI VẬT LIỆU VÀ THIẾT BỊ KHÁC CÓ CƯỜNG TÍNH TƯƠNG ĐƯƠNG KỸ THUẬT VÀ MÀU SẮC TƯƠNG ĐƯƠNG.	
* TRƯỚC KHI THI CÔNG, ĐƠN VỊ THI CÔNG CẦN CHỌN BAN QUẢN LÝ DỰ ÁN VÀ ĐƠN VỊ THIẾT KẾ XEM VÀ CHỌN CÁC MẪU VẬT LIỆU CÓ LIÊN QUAN ĐẾN THẨM MỸ KIẾN TRÚC.	
ĐƠN VỊ THẨM TRA :	
<p>CHỦ ĐẦU TƯ: HỘI TRƯỞNG THÔNG NHẤT HỘI TRƯỞNG GIÁM ĐỐC THÔNG NHẤT Trần Hữu Phước</p>	
TÊN CÔNG TRÌNH:	
TẠO NHÀ C, NHÀ KHÁCH 108 NGUYỄN DU	
ĐỊA ĐIỂM: 108 NGUYỄN DU - P. BẾN THÀNH - TP. HCM	
TÊN BẢN VẼ-MPE:	
SƠ ĐỒ NGUYÊN LÝ HỆ THỐNG ĐIỀU HÒA KHÔNG KHÍ	
BẢN VẼ: T.K.K.T	HVAC: 01
08/2025	Tỷ lệ: 1/100
<p>CÔNG TY TNHH TƯ VẤN THIẾT KẾ XÂY DỰNG TP. HỒ CHÍ MINH HỘI KHOA HỌC KỸ THUẬT XÂY DỰNG TP. HỒ CHÍ MINH TRẦN HỮU HẠNH S.A.C.D CÔNG TY TNHH KHẢO SÁT THIẾT KẾ TƯ VẤN SÀI GÒN 12 NGUYỄN KHÔNG SÁ - LẦU 8 - P. BẾN THÀNH - TP. HCM ĐT: 811131 FAX: 811134</p>	
T. GIÁM ĐỐC	KS. TRẦN THANH TOÀN
CHỦ NHIỆM THIẾT KẾ	KS. PHAN LÊ CHÂN
CHỦ TRÌ BỘ MÔN	KS. NGUYỄN LÊ DUY LUÂN
THIẾT KẾ	KS. NGUYỄN NGỌC NHƯ
KIỂM	TS. NGUYỄN HOÀNG MINH VŨ
TỔNG SỐ BẢN VẼ:	

CÔNG TY TNHH TƯ VẤN THIẾT KẾ XÂY DỰNG
(CONTRUSTION; DESIGN CONSUL TANCY COMPANY; LIMITED)
T. V. V. V.
THEO BẢN SỐ (DOC. NO. 13.8/2025)
NGÀY (DATE) 23/8/2025
NGƯỜI THẨM TRA (EXAMINED BY) *[Signature]*
ĐÃ THẨM TRA
(EXAMINED)

[Signature]
Nguyễn Xuân Khu





STT	KÝ HIỆU	MÔ TẢ	GHI CHÚ
1	Ø6.4/12.7	ỐNG DẪN MÔI CHẤT LẠNH	
2	CUPIVC/PVC 20x1.5mm ²	DÂY ĐIỀU KHIỂN	
3	DN15	ỐNG XẢ NƯỚC NGUNG	
4		MÁY LẠNH TREO TƯỜNG	
5		DÀN NÓNG CỤC BỘ	
6		ĐIỀU KHIỂN DẪN LẠNH KHÔNG DÂY	

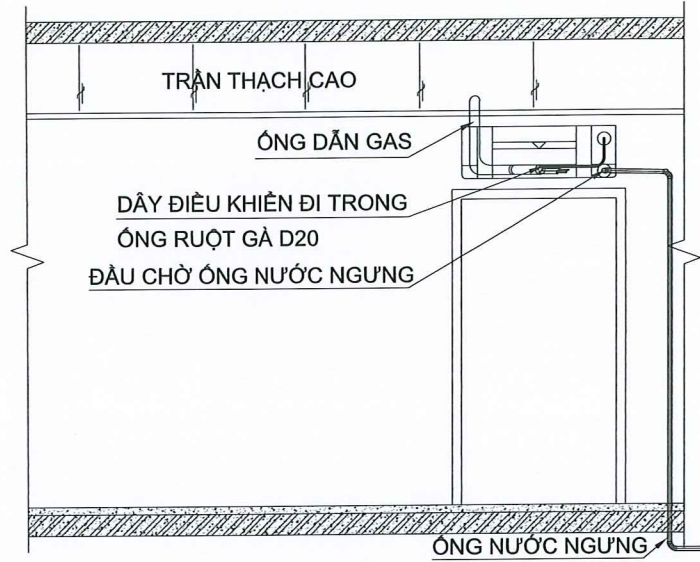
GHI CHÚ:
 - SỬ DỤNG HỆ THỐNG ĐIỀU HÒA KHÔNG KHÍ HIỆN HỮU, CHỈ THAY ĐỔI VỊ TRÍ LẮP ĐẶT ĐỐI VỚI CÁC DÀN LẠNH VÀ DÀN NÓNG;
 - THAY MÔI ĐƯỜNG DÂY, ỚNG ĐỒNG, BỌC CÁCH NHIỆT.

MẶT BẰNG CẢI TẠO TẦNG 2 - NHÀ C

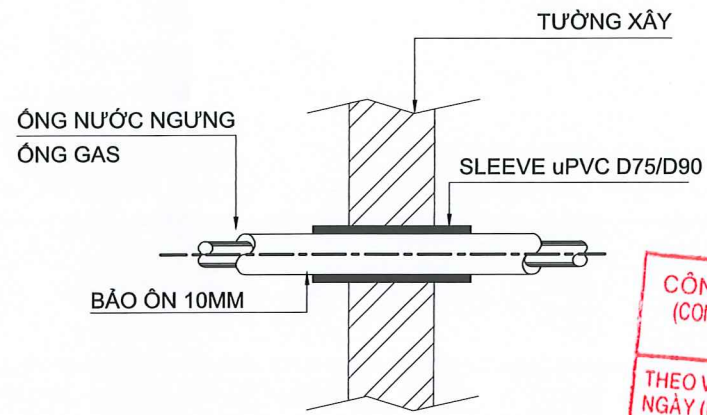
CÔNG TY TNHH TƯ VẤN THIẾT KẾ XÂY DỰNG (CONTRUSTIC DESIGN CONSULTANCY COMPANY LIMITED)
TAT
 THEO VẤN BẢN SỐ (DOC.NO.) 13/8/2025
 NGÀY (DATE) 23/8/2025
 NGƯỜI THẨM TRA (EXAMINED BY) *[Signature]*
ĐÃ THẨM TRA (EXAMINED)
[Signature]

MỤC ĐÍCH PHÁT HÀNH	
HIỆN TRẠNG	<input checked="" type="checkbox"/>
THAM KHẢO	<input type="checkbox"/>
TRÌNH DUYỆT	<input checked="" type="checkbox"/>
THIẾT KẾ CƠ SỞ	<input type="checkbox"/>
THI CÔNG	<input checked="" type="checkbox"/>
HOÀN CÔNG	<input type="checkbox"/>
HIỆU CHỈNH:	
Δ	
Δ	
Δ	
GHI CHÚ: * KHI THI CÔNG CÁC ĐƠN VỊ THI CÔNG PHẢI PHỐI HỢP BẢN VẼ CỦA TẤT CẢ CÁC BỘ MÔN: KIẾN TRÚC, KẾT CẤU, ĐIỆN, NƯỚC, PHÒNG CHÁY, CHỮA CHÁY, BẢO CHÁY, LẠNH, CHỐNG SÉT, THÔNG TIN LIÊN LẠC, BÀN VẼ TỔNG HỢP ĐƯỜNG ống kỹ thuật và CÁC KÍCH THƯỚC TRÊN BẢN VẼ PHẢI ĐƯỢC KIỂM TRA TẠI HIỆN TRƯỜNG TRƯỚC KHI THI CÔNG MỌI SAI BIỆT PHẢI BÁO CHO THIẾT KẾ BIẾT ĐỂ XỬ LÝ. * TẤT CẢ CÁC LOẠI VẬT LIỆU VÀ THIẾT BỊ SỬ DỤNG TRONG HỒ SƠ THIẾT KẾ NÀY CHỈ MANG TÍNH CHẤT HƯỚNG DẪN VỀ CÁC CHỈ TIÊU KỸ THUẬT VÀ MÀU SẮC ĐỂ CÓ CƠ SỞ LÀM DỰ TOÁN. KHI ĐẦU THẦU THI CÔNG CÓ THỂ SỬ DỤNG CÁC LOẠI VẬT LIỆU VÀ THIẾT BỊ KHÁC CÓ CÙNG TÍNH NĂNG KỸ THUẬT VÀ MÀU SẮC TƯƠNG ĐƯƠNG. * TRƯỚC KHI THI CÔNG, ĐƠN VỊ THI CÔNG CẦN CHO BAN QUẢN LÝ DỰ ÁN VÀ ĐƠN VỊ THIẾT KẾ XEM VÀ CHỌN CÁC MẪU VẬT LIỆU CÓ LIÊN QUAN ĐẾN THẨM MỸ KIẾN TRÚC.	
ĐƠN VỊ THẨM TRA:	
<div style="text-align: center;">  CHỦ ĐẦU TƯ: HỘI TRƯỞNG THÔNG NHẤT Q. TAM ĐỐC <i>[Signature]</i> Trần Hữu Phước </div>	
TÊN CÔNG TRÌNH:	
CẢI TẠO NHÀ C, NHÀ KHÁCH 108 NGUYỄN DU	
ĐỊA ĐIỂM: 106 NGUYỄN DU - P. BẾN THÀNH - TP. HCM	
TÊN BẢN VẼ-MPE:	
MẶT BẰNG HỆ THỐNG ĐIỀU HÒA KHÔNG KHÍ	
BẢN VẼ: 4/8/K.T	HVAC: 02
08/2025	TỶ LỆ: 1/100
<div style="text-align: center;">  CÔNG TY TƯ VẤN THIẾT KẾ XÂY DỰNG TP. HỒ CHÍ MINH TRẦN HỮU HẠNH S.A.C.D TƯ VẤN THIẾT KẾ SÀI GÒN P. GIÁM ĐỐC <i>[Signature]</i> TRẦN THANH TOÀN </div>	
CHỦ NHIỆM THIẾT KẾ	<i>[Signature]</i> KTS. PHAN LÊ CHIẾN
CHỦ TRÌ BỘ MÔN	<i>[Signature]</i> KS. NGUYỄN LÊ DUY LUÂN
THIẾT KẾ	<i>[Signature]</i> KS. TÔ NGUYỄN NGỌC NHƯ
KIỂM	<i>[Signature]</i> TS. NGUYỄN HOÀNG MINH VŨ
TỔNG SỐ BẢN VẼ:	

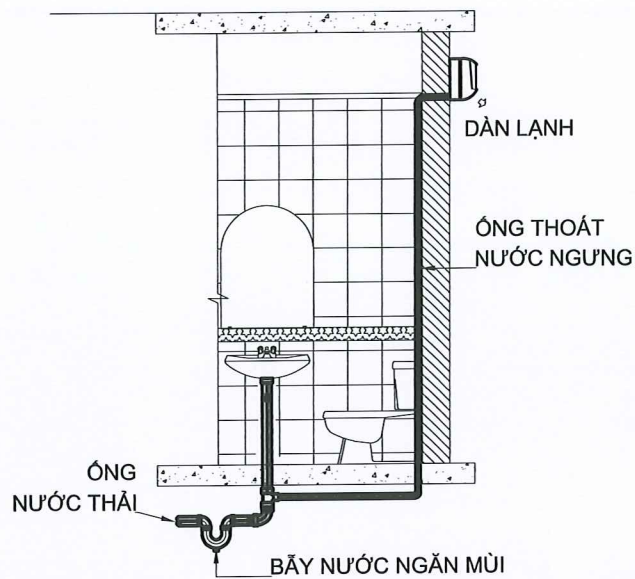
[Signature]
 Nguyễn Xuân Hòa



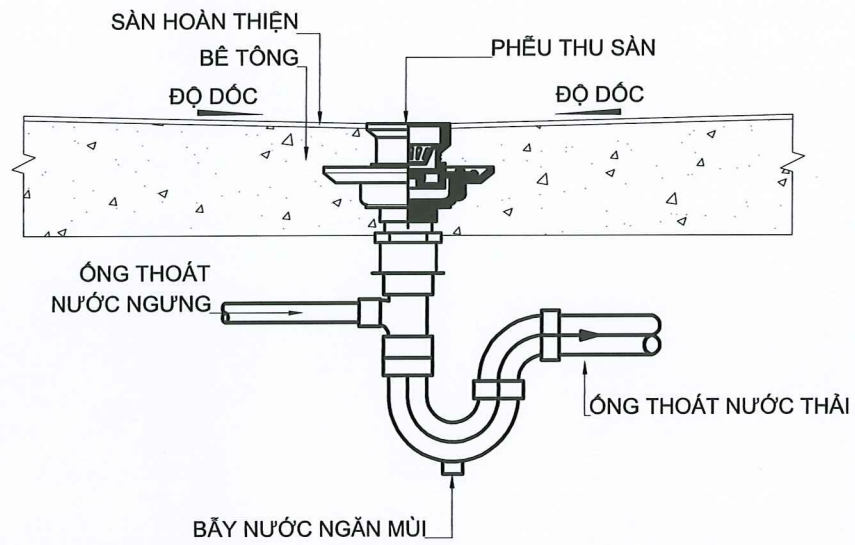
CHI TIẾT LẮP ĐẶT DÀN LẠNH



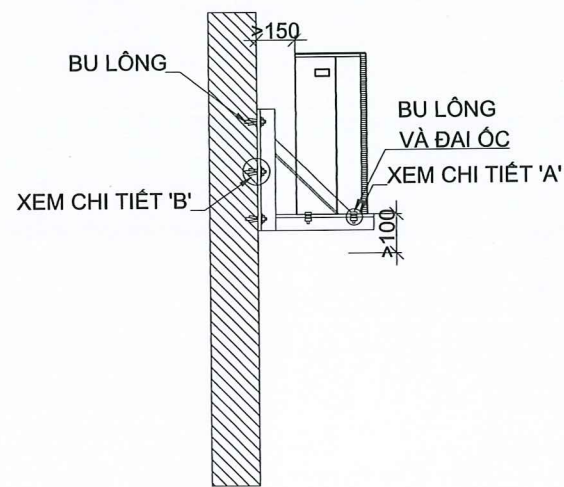
CHI TIẾT SLEEVE ỚNG ĐỒNG/ ỚNG NƯỚC XUYẾN TƯỜNG



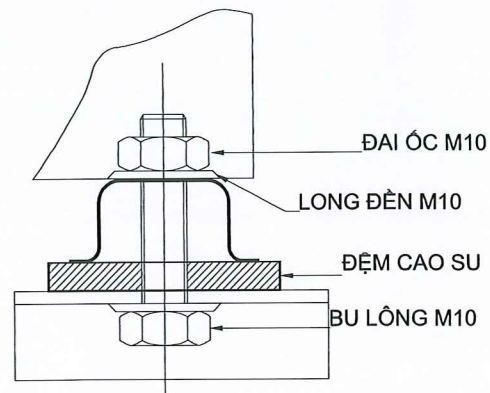
CHI TIẾT NỐI ỚNG NƯỚC NGỪNG MÁY LẠNH VỚI LAVABO - ĐIỂN HÌNH



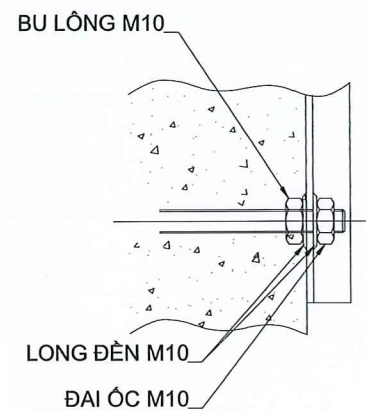
CHI TIẾT NỐI ỚNG NƯỚC NGỪNG MÁY LẠNH VỚI PHẾU THU SÀN - ĐIỂN HÌNH



CHI TIẾT LẮP ĐẶT DÀN NÓNG CỤC BỘ TREO TƯỜNG



CHI TIẾT 'A'



CHI TIẾT 'B'

CÔNG TY TNHH TƯ VẤN THIẾT KẾ XÂY DỰNG
(CONSTRUCTION DESIGN CONSULTANCY COMPANY LIMITED)
TẠI
THEO VẤN BẢN SỐ (DOC.NO.) 13.8/2025
NGÀY (DATE) 23/8/2025
NGƯỜI THẨM TRA (EXAMINED BY) [Signature]
ĐÃ THẨM TRA
(EXAMINED)

MỤC ĐÍCH PHÁT HÀNH	
HIỆN TRẠNG	<input checked="" type="checkbox"/>
THAM KHẢO	<input type="checkbox"/>
TRÌNH DUYỆT	<input checked="" type="checkbox"/>
THIẾT KẾ CƠ SỞ	<input type="checkbox"/>
THI CÔNG	<input checked="" type="checkbox"/>
HOÀN CÔNG	<input type="checkbox"/>

HIỆU CHỈNH :	
Δ	
Δ	
Δ	

LƯU Ý :
KHI THI CÔNG CÁC ĐƠN VỊ THI CÔNG PHẢI PHỐI HỢP BÀN VẼ CẢ TẤT CẢ CÁC BỘ MÔN: KẾT CẤU, ĐIỆN, NƯỚC, PHÒNG CHÁY, CHỮA CHÁY, BẢO CHÁY, LẠNH, CHỐNG SÉT, THÔNG TIN LIÊN LẠC. BÀN VẼ TỔNG HỢP ĐƯƠNG ỚNG KỸ THUẬT VÀ CÁC KÍCH THƯỚC TRÊN BẢN VẼ PHẢI ĐƯỢC KIỂM TRA TÀI HIỆN TRƯỜNG TRƯỚC KHI THI CÔNG MỌI SAI BIỆT PHẢI BẢO CHỒ THIẾT KẾ BIẾT ĐỂ XỬ LÝ.
* TẤT CẢ CÁC LOẠI VẬT LIỆU VÀ THIẾT BỊ SỬ DỤNG TRONG HỒ SƠ THIẾT KẾ NÀY CHỈ MANG TÍNH CHẤT HƯỚNG DẪN VÀ CÁC CHI TIẾT KỸ THUẬT VÀ MÀU SẮC ĐỂ CÓ CƠ SỞ LÀM DỰ TOÁN. KHI ĐẦU THẦU THI CÔNG CÓ THỂ SỬ DỤNG CÁC LOẠI VẬT LIỆU VÀ THIẾT BỊ KHÁC CÓ CÙNG TÍNH NĂNG KỸ THUẬT VÀ MÀU SẮC TƯƠNG ĐƯƠNG.
* TRƯỚC KHI THI CÔNG, ĐƠN VỊ THI CÔNG CẦN CHỌN QUẢN LÝ DỰ ÁN VÀ ĐƠN VỊ THIẾT KẾ XEM VÀ CHỌN CÁC MẪU VẬT LIỆU CÓ LIÊN QUAN ĐẾN THẨM MỸ KIẾN TRÚC.

ĐƠN VỊ THẨM TRA :

CHỦ ĐẦU TƯ:
HỘI TRƯỞNG THÔNG NHẤT
QUẢN ĐỐC
[Signature]
Trần Hữu Phước

TÊN CÔNG TRÌNH:
CẢI TẠO NHÀ C, NHÀ KHÁCH 108 NGUYỄN DU

ĐỊA ĐIỂM: 106 NGUYỄN DU - P. BẾN THÀNH - TP. HCM
TÊN BẢN VẼ: MPE

CHI TIẾT LẮP ĐẶT HỆ THỐNG ĐIỀU HÒA KHÔNG KHÍ

BẢN VẼ: T.K.K.T. HVAC: 03
08/2025 TỶ LỆ: 1/100

CÔNG TY
HỘI TRƯỞNG THÔNG NHẤT
S.A.C.D

CÔNG TY TƯ VẤN THIẾT KẾ
TRẦN HỮU PHƯỚC
LÀU 8 - P. BẾN THÀNH - TP. HCM
ĐT: 811121 - FAX: 811154

KS. TRẦN THANH TOÀN

CHỦ NHIỆM THIẾT KẾ [Signature] KIS. PHAN LÊ CHÂN

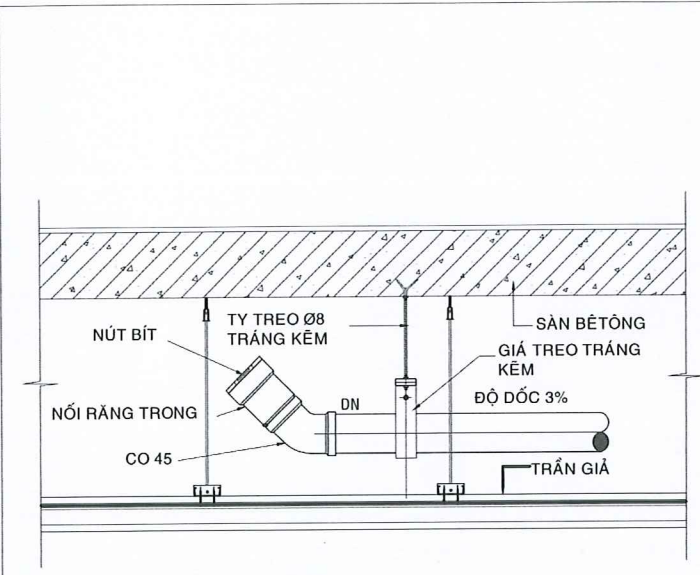
CHỦ TRÌ BỘ MÔN [Signature] KIS. NGUYỄN LÊ DUY LUÂN

THIẾT KẾ [Signature] KIS. TÔ NGUYỄN NGỌC NHƯ

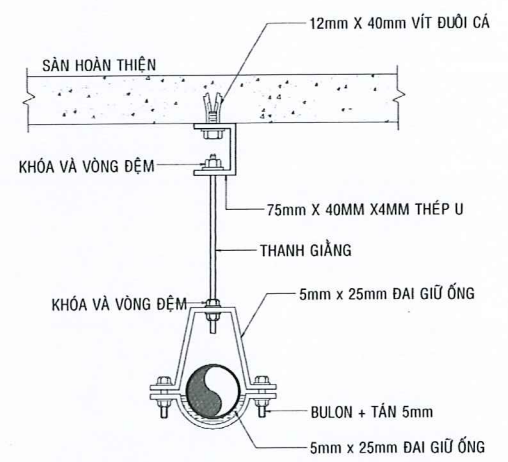
KIỂM [Signature] TS. NGUYỄN HOÀNG MINH VŨ

TỔNG SỐ BẢN VẼ:

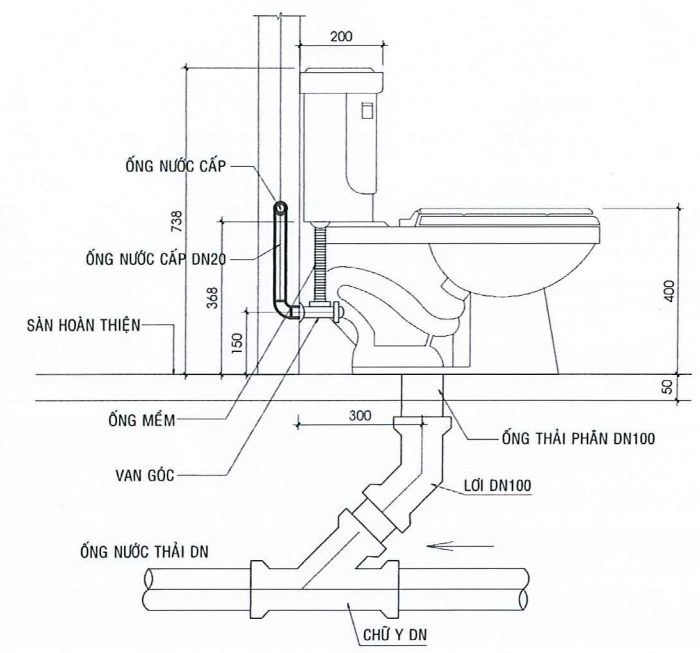
[Signature]
Nguyễn Xuân Hoa



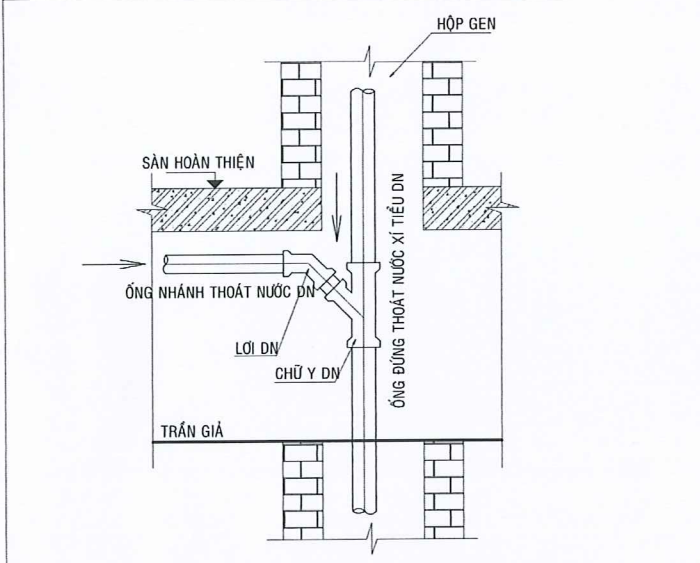
CHI TIẾT LẮP ĐẶT THÔNG TẮC (C.O)



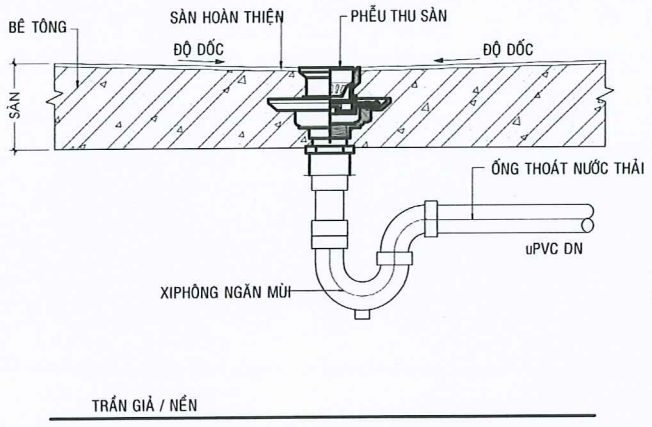
CHI TIẾT TREO ỨNG TRÊN TRẦN



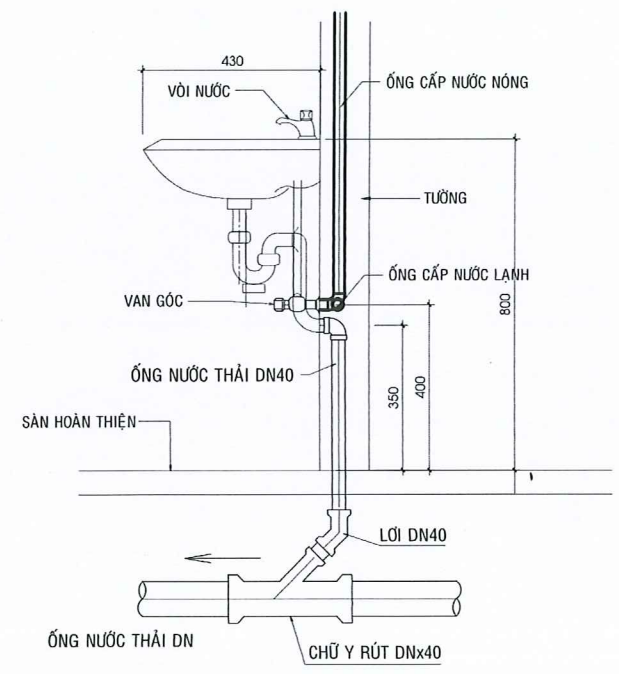
CHI TIẾT LẮP ĐẶT BỒN CẦU



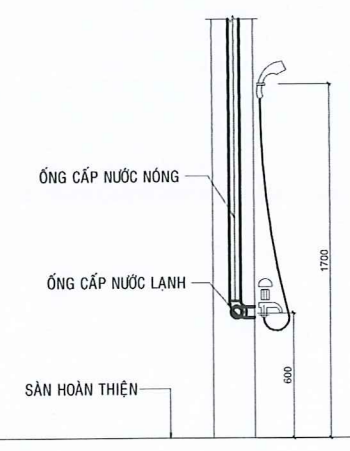
CHI TIẾT ĐẦU NỐI ỨNG NHÁNH VỚI ỨNG ĐỨNG



CHI TIẾT LẮP ĐẶT PHỄU THU SÀN



CHI TIẾT LẮP ĐẶT CHẬU RỬA TAY

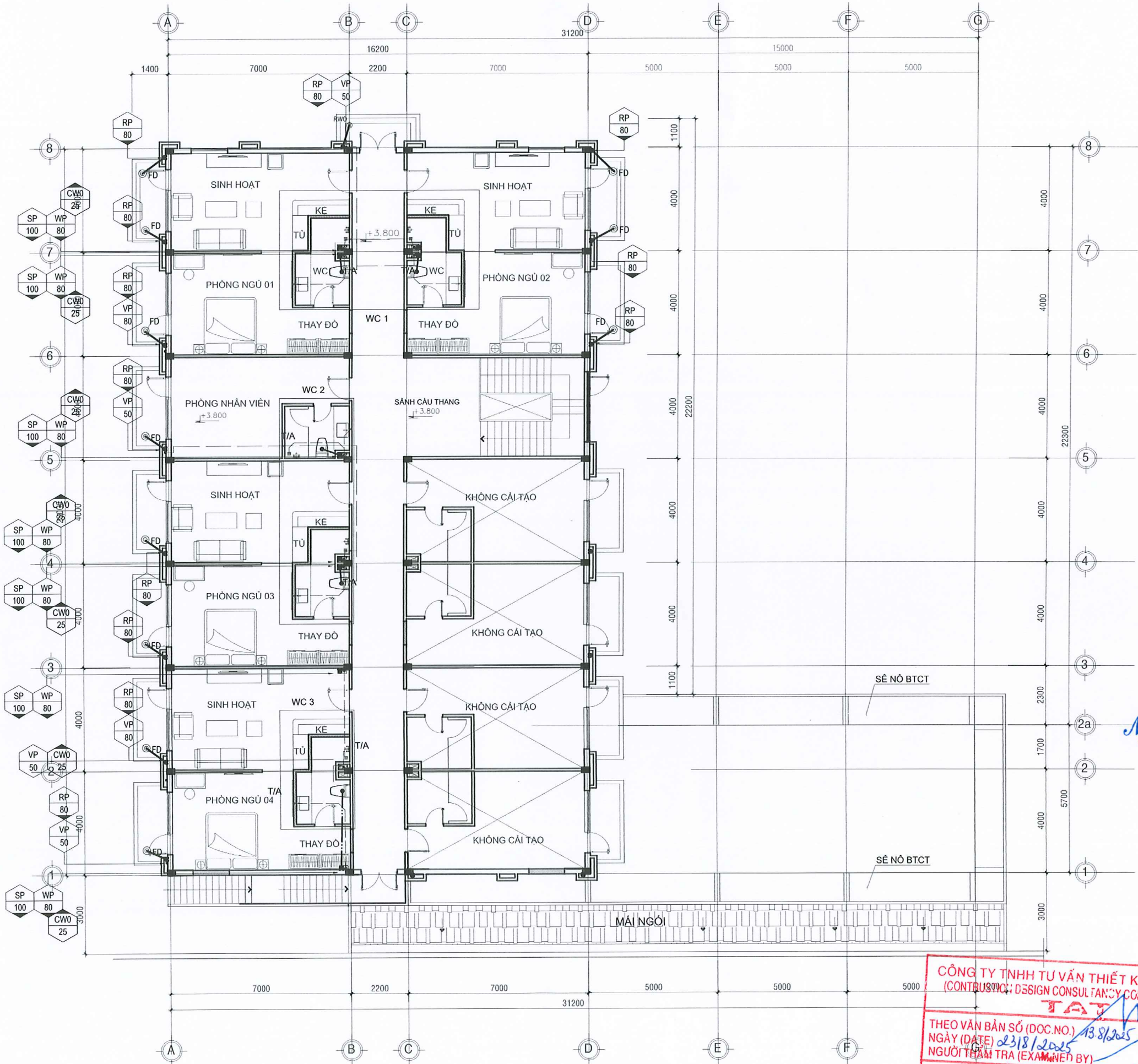


CHI TIẾT LẮP ĐẶT VỒI SEN TẮM

MỤC ĐÍCH PHÁT HÀNH	
HIỆN TRẠNG	<input checked="" type="checkbox"/>
THAM KHẢO	<input type="checkbox"/>
TRÌNH DUYỆT	<input checked="" type="checkbox"/>
THIẾT KẾ CƠ SỞ	<input type="checkbox"/>
THI CÔNG	<input checked="" type="checkbox"/>
HOÀN CÔNG	<input type="checkbox"/>
HIỆU CHỈNH :	
GHI CHÚ :	
* KHI THI CÔNG CÁC ĐƠN VỊ THI CÔNG PHẢI PHỐI HỢP BẢN VẼ CỦA TẤT CẢ CÁC BỘ MÔN : KIẾN TRÚC , KẾT CẤU , ĐIỆN , NƯỚC , PHÒNG CHÁY , CHỮA CHÁY , BẢO CHẤY , LẠNH , CHỐNG SÉT , THÔNG TIN LIÊN LẠC , BẢN VẼ TỔNG HỢP ĐƯƠNG ỨNG KỸ THUẬT VÀ CÁC KỊCH THUỘC TRÊN BẢN VẼ PHẢI ĐƯỢC KIỂM TRA TẠI HIỆN TRƯỜNG TRƯỚC KHI THI CÔNG MỖI SAI BIỆT PHẢI BÁO CHO THIẾT KẾ BIẾT ĐỂ XỬ LÝ .	
* TẤT CẢ CÁC LOẠI VẬT LIỆU VÀ THIẾT BỊ SỬ DỤNG TRONG HỒ SƠ THIẾT KẾ NÀY CHỈ MANG TÍNH CHẤT HƯỚNG DẪN VỀ CÁC CHI TIẾT KỸ THUẬT VÀ MÀU SẮC ĐỂ CÓ CƠ SỞ LÀM DỰ TOÁN . KHI ĐẦU THẦU THI CÔNG CÓ THỂ SỬ DỤNG CÁC LOẠI VẬT LIỆU VÀ THIẾT BỊ KHÁC CÓ CÙNG TÍNH NĂNG KỸ THUẬT VÀ MÀU SẮC TƯƠNG ĐƯƠNG .	
* TRƯỚC KHI THI CÔNG , ĐƠN VỊ THI CÔNG CẦN CHỌN QUẢN LÝ DỰ ÁN VÀ ĐƠN VỊ THIẾT KẾ XEM VÀ CHỌN CÁC MẪU VẬT LIỆU CÓ LIÊN QUAN ĐẾN THẨM MỸ KIẾN TRÚC .	
ĐƠN VỊ THẨM TRA :	
<p style="text-align: center;">CHỦ ĐẦU TƯ :</p> <p style="text-align: center;">HỘI TRƯỞNG THÔNG NHẤT</p> <p style="text-align: center;">QUẢN LÝ</p> <p style="text-align: center;">Nguyễn Hữu Phước</p>	
CẢI TẠO NHÀ C, NHÀ KHÁCH 108 NGUYỄN DU	
ĐỊA ĐIỂM: 108 NGUYỄN DU - P. BẾN THÀNH - TP. HCM	
TÊN BẢN VẼ - CẤP THOÁT NƯỚC:	
CHI TIẾT ĐIỆN HÌNH	
BẢN VẼ: T.K.K.T	N: 02
<p style="text-align: center;">CÔNG TY TNHH TƯ VẤN THIẾT KẾ XÂY DỰNG</p> <p style="text-align: center;">(CONSTRUCTION DESIGN CONSULTANCY COMPANY LIMITED)</p> <p style="text-align: center;">TAV</p> <p style="text-align: center;">THEO BẢN SỐ (DOC. NO.) 13.8/2025</p> <p style="text-align: center;">NGÀY (DATE) 23/8/2025</p> <p style="text-align: center;">NGƯỜI THẨM TRA (EXAMINED BY)</p>	
ĐÃ THẨM TRA	
(EXAMINED) <i>Nguyễn Xuân Khoa</i>	
TỔNG SỐ BẢN VẼ:	

PHÒNG
HỘI TRƯỞNG
THÔNG NHẤT
QUẢN LÝ
Nguyễn Xuân Khoa

CÔNG TY TNHH TƯ VẤN THIẾT KẾ XÂY DỰNG
(CONSTRUCTION DESIGN CONSULTANCY COMPANY LIMITED)
TAV
THEO BẢN SỐ (DOC. NO.) 13.8/2025
NGÀY (DATE) 23/8/2025
NGƯỜI THẨM TRA (EXAMINED BY)
ĐÃ THẨM TRA
(EXAMINED) *Nguyễn Xuân Khoa*



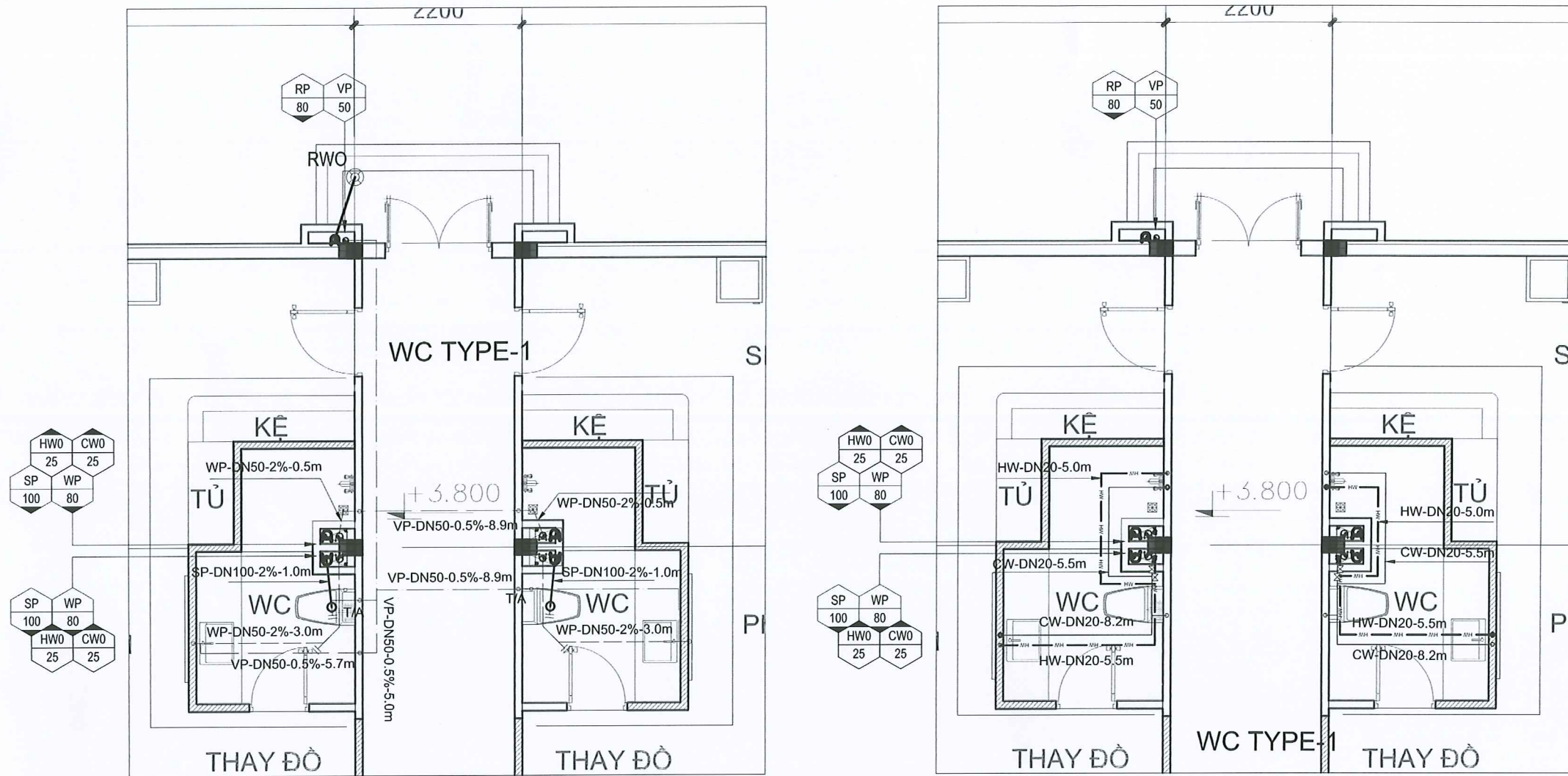
MẶT BẰNG CẢI TẠO CẤP THOÁT NƯỚC TẦNG 2 - NHÀ C

CÔNG TY TNHH TƯ VẤN THIẾT KẾ XÂY DỰNG
(CONSULTING DESIGN CONSULTANCY COMPANY LIMITED)
TAT
THEO VẤN BẢN SỐ (DOC.NO.) 13.8/2025
NGÀY (DATE) 23/8/2025
NGƯỜI THẨM TRA (EXAMINED BY)
ĐÃ THẨM TRA (EXAMINED)

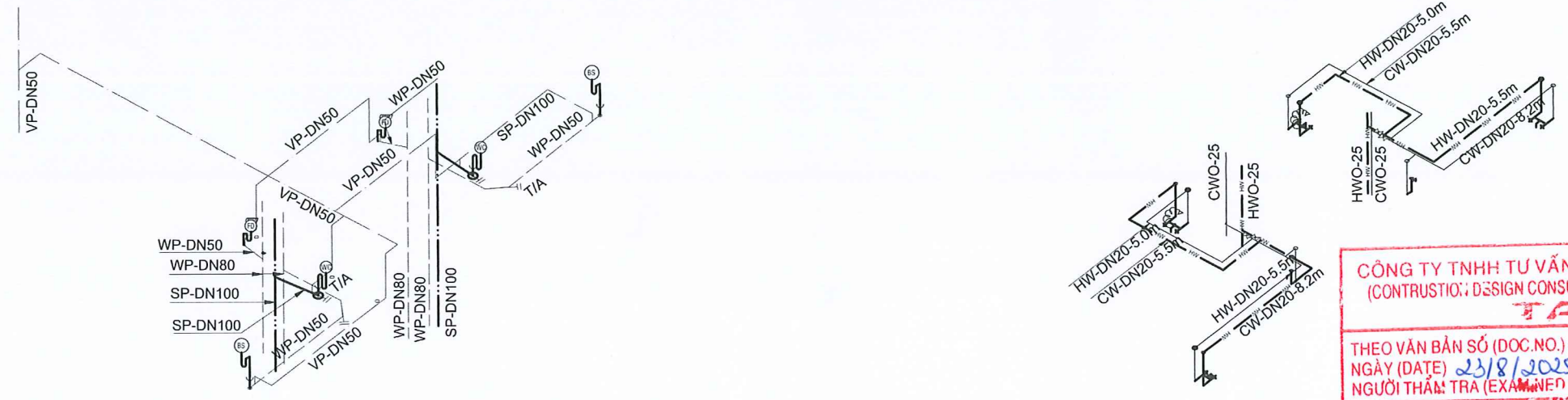
MỤC ĐÍCH PHÁT HÀNH	
HIỆN TRẠNG	<input checked="" type="checkbox"/>
THAM KHẢO	<input type="checkbox"/>
TRÌNH DUYỆT	<input checked="" type="checkbox"/>
THIẾT KẾ CƠ SỞ	<input type="checkbox"/>
THI CÔNG	<input checked="" type="checkbox"/>
HOÀN CÔNG	<input type="checkbox"/>
HIỆU CHỈNH:	
GHI CHÚ:	
<p>* KHI THI CÔNG CÁC ĐƠN VỊ THI CÔNG PHẢI PHỐI HỢP BẢN VẼ CỦA TẤT CẢ CÁC BỘ MÔN: KIẾN TRÚC, KẾT CẤU, ĐIỆN, NƯỚC, PHÒNG CHÁY, CHỮA CHÁY, BẢO CHÁY, LẠNH, CHỐNG SÉT, THÔNG TIN LIÊN LẠC, BẢN VẼ TỔNG HỢP ĐƯỜNG ống kỹ thuật và các kích thước trên bản vẽ phải được kiểm tra tại hiện trường trước khi thi công mọi sai biệt phải báo cho thiết kế biết để xử lý. * TẤT CẢ CÁC LOẠI VẬT LIỆU VÀ THIẾT BỊ SỬ DỤNG TRONG HỒ SƠ THIẾT KẾ NÀY CHỈ MANG TÍNH CHẤT HƯỚNG DẪN VÀ CÁC CHỈ TIÊU KỸ THUẬT VÀ MÀU SẮC ĐỂ CÓ CƠ SỞ LÀM DỰ TOÁN. KHI ĐÁU THẦU THI CÔNG CÓ THỂ SỬ DỤNG CÁC LOẠI VẬT LIỆU VÀ THIẾT BỊ KHÁC CÙNG TÍNH NĂNG KỸ THUẬT VÀ MÀU SẮC TƯƠNG ĐƯƠNG. * TRƯỚC KHI THI CÔNG, ĐƠN VỊ THI CÔNG CẦN CHỌN BAN QUẢN LÝ DỰ ÁN VÀ ĐƠN VỊ THIẾT KẾ XEM VÀ CHỌN CÁC MẪU VẬT LIỆU CÓ LIÊN QUAN ĐẾN THẨM MỸ KIẾN TRÚC.</p>	
ĐƠN VỊ THẨM TRA:	
<p>CHỦ ĐẦU TƯ: HỘI TRƯỞNG THÔNG NHẤT Q. GIAM ĐỐC HỘI TRƯỞNG THÔNG NHẤT Trần Hữu Phước</p>	
TÊN CÔNG TRÌNH:	
CẢI TẠO NHÀ C, NHÀ KHÁCH 108 NGUYỄN DU	
ĐỊA ĐIỂM: 108 NGUYỄN DU - P. BẾN THÀNH - TP. HCM	
TÊN BẢN VẼ - CẤP THOÁT NƯỚC:	
MẶT BẰNG CẢI TẠO CẤP THOÁT NƯỚC TẦNG 2 - NHÀ C	
BẢN VẼ: T.K.K.T	N: 03
08/2025	1:100
CÔNG HỢP KHOA HỌC KỸ THUẬT XÂY DỰNG TP. HỒ CHÍ MINH S.A.C.D	
CÔNG TY TNHH KHẢO SÁT THIẾT KẾ TƯ VẤN SÀI GÒN	
KHẢO SÁT THIẾT KẾ	
TUVAN SÀI GÒN	KS. TRẦN THẠNH TOÀN
QUẢN LÝ T.P. HỒ CHÍ MINH	KS. PHAN LÊ CHÂN
CHỦ NHIỆM THIẾT KẾ	KS. NGUYỄN T. THANH HƯƠNG
CHỦ TRÌ BỘ MÔN	KS. NGUYỄN T. THANH HƯƠNG
THIẾT KẾ	KS. NGUYỄN T. THANH HƯƠNG
KIỂM	TS. NGUYỄN HOÀNG MINH VŨ
TỔNG SỐ BẢN VẼ:	

Nguyễn Xuân Hòa

MẶT BẰNG



SƠ ĐỒ KHÔNG GIAN

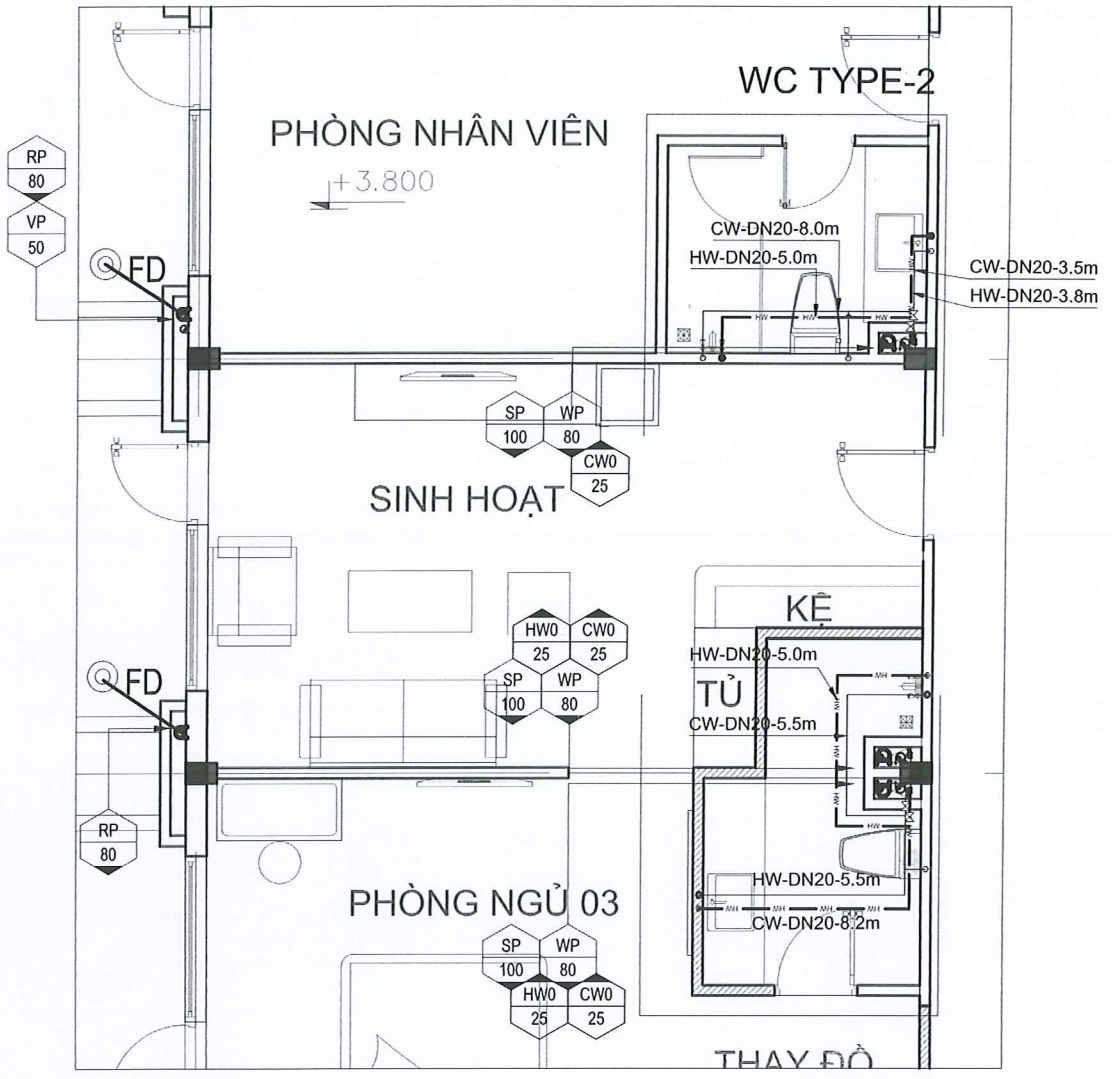
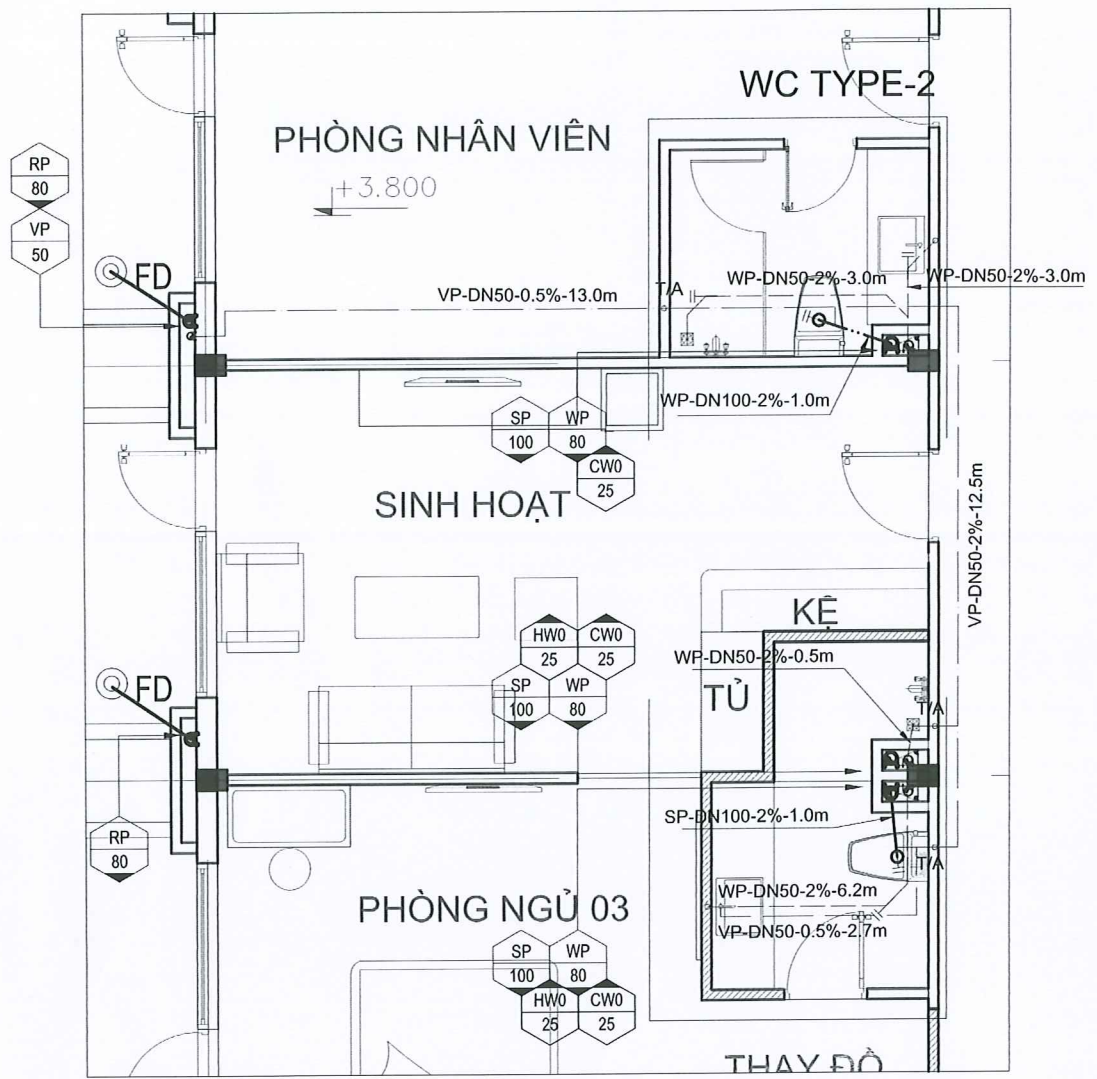


CHI TIẾT CẤP THOÁT NƯỚC WC 1

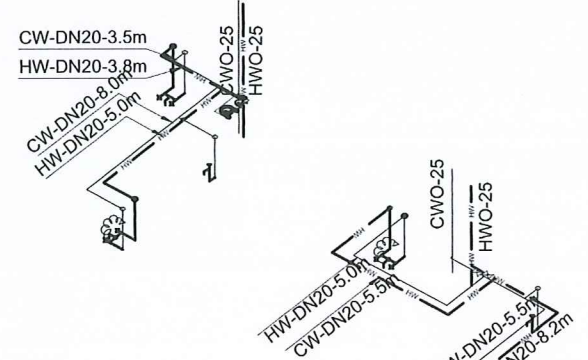
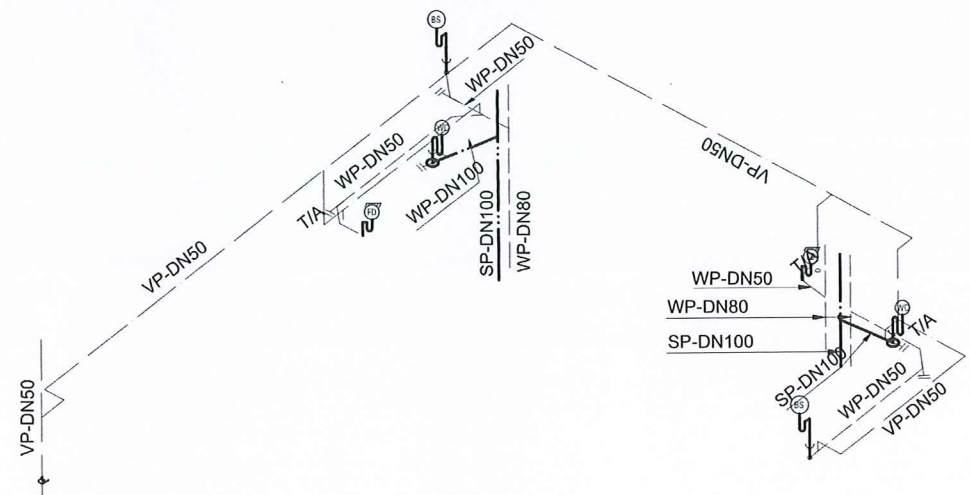
CÔNG TY TNHH TƯ VẤN THIẾT KẾ XÂY DỰNG
(CONTRUSTING, DESIGN CONSULTANCY COMPANY LIMITED)
TAT
THEO VẤN BẢN SỐ (DOC.NO.) 13.8/2025
NGÀY (DATE) 23/8/2025
NGƯỜI THẨM TRA (EXAMINED BY)
ĐÃ THẨM TRA (EXAMINED)

MỤC ĐÍCH PHÁT HÀNH		
HIỆN TRẠNG	<input checked="" type="checkbox"/>	
THAM KHẢO	<input type="checkbox"/>	
TRÌNH DUYỆT	<input checked="" type="checkbox"/>	
THIẾT KẾ CƠ SỞ	<input type="checkbox"/>	
THI CÔNG	<input checked="" type="checkbox"/>	
HOÀN CÔNG	<input type="checkbox"/>	
HIỆU CHỈNH :		
GHI CHÚ :		
* KHI THI CÔNG CÁC ĐƠN VỊ THI CÔNG PHẢI PHỐI HỢP BẢN VẼ CỦA TẤT CẢ CÁC BỘ MÔN : KIẾN TRÚC , KẾT CẤU, ĐIỆN, NƯỚC, PHÒNG CHÁY, CHỮA CHÁY, BẢO CHẤY, LẠNH, CHỐNG SET, THÔNG TIN LIÊN LẠC. BẢN VẼ TỔNG HỢP ĐƯƠNG ỨNG KỸ THUẬT VÀ CÁC KỊCH THUỘC TRÊN BẢN VẼ PHẢI ĐƯỢC KIỂM TRA TẠI HIỆN TRƯỜNG TRƯỚC KHI THI CÔNG MỌI SAI BIẾT PHẢI BẢO CHỘ THIẾT KẾ BIẾT ĐỂ XỬ LÝ.		
* TẤT CẢ CÁC LOẠI VẬT LIỆU VÀ THIẾT BỊ SỬ DỤNG TRONG HỒ SƠ THIẾT KẾ NÀY CHỈ MANG TÍNH CHẤT HƯỚNG DẪN VÀ CÁC CHỈ TIÊU KỸ THUẬT VÀ MÀU SẮC ĐỂ CÓ CƠ SỞ LÂM DỰ TOÁN. KHI ĐẦU THẦU THI CÔNG CÓ THỂ SỬ DỤNG CÁC LOẠI VẬT LIỆU VÀ THIẾT BỊ KHÁC CÓ CƯỜNG TÍNH NĂNG KỸ THUẬT VÀ MÀU SẮC TƯƠNG ĐƯƠNG.		
* TRƯỚC KHI THI CÔNG, ĐƠN VỊ THI CÔNG CẦN CHỌN QUẢN LÝ DỰ ÁN VÀ ĐƠN VỊ THIẾT KẾ XEM VÀ CHỌN CÁC MẪU VẬT LIỆU CÓ LIÊN QUAN ĐẾN THẨM MỸ KIẾN TRÚC.		
ĐƠN VỊ THẨM TRA :		
TÊN CÔNG TRÌNH:		
XÂY DỰNG NHÀ C, NHÀ KHÁCH 108 NGUYỄN DU		
ĐỊA ĐIỂM: 106 NGUYỄN DU - P. BẾN THÀNH - TP. HCM		
TÊN BẢN VẼ - CẤP THOÁT NƯỚC:		
CHI TIẾT CẤP THOÁT NƯỚC WC 1		
BẢN VẼ: T. CK. T	N: 04	
P. GIÁM ĐỐC	KS. TRẦN THANH TOÀN	
CHỦ NHIỆM THIẾT KẾ	Cham	KS. PHAN LÊ CHÂN
CHỦ TRÌ BỘ MÔN	KS. NGUYỄN T. THANH HƯƠNG	
THIẾT KẾ	KS. NGUYỄN T. THANH HƯƠNG	
KIỂM	Vũ	TS. NGUYỄN HOÀNG MINH VŨ
TỔNG SỐ BẢN VẼ:		

MẶT BẰNG



SƠ ĐỒ KHÔNG GIAN



CHI TIẾT CẤP THOÁT NƯỚC WC 2

CÔNG TY TNHH TƯ VẤN THIẾT KẾ XÂY DỰNG
(CONSTRUCTION DESIGN CONSULTANCY COMPANY LIMITED)
TAT
THEO VẤN BẢN SỐ (DOC.NO.) 13.8/2025
NGÀY (DATE) 23/8/2025
NGƯỜI THẨM TRA (EXAMINED BY)
ĐÃ THẨM TRA (EXAMINED)
Quang Vũ

MỤC ĐÍCH PHÁT HÀNH	
HIỆN TRẠNG	<input checked="" type="checkbox"/>
THAM KHẢO	<input type="checkbox"/>
TRÌNH DUYỆT	<input checked="" type="checkbox"/>
THIẾT KẾ CƠ SỞ	<input type="checkbox"/>
THI CÔNG	<input checked="" type="checkbox"/>
HOÀN CÔNG	<input type="checkbox"/>

HIỆU CHỈNH :

Δ	
Δ	
Δ	

GHI CHÚ :

- KHI THI CÔNG CÁC ĐƠN VỊ THI CÔNG PHẢI HỢP BẢNH VỀ CỬA TẮT CÁC BỘ MÔN: KIẾN TRÚC, KẾT CẤU ĐIỆN, NƯỚC, PHÒNG CHÁY, CHỮA CHÁY, BẢO CHÁY, LẠNH, CHỐNG SÉT, THÔNG TIN LIÊN LẠC, BẢNH VẼ TỔNG HỢP ĐƯƠNG ỨNG KỸ THUẬT VÀ CÁC KỊCH THUỘC TRÊN BẢNH VẼ PHẢI ĐƯỢC KIỂM TRA TẠI HIỆN TRƯỜNG TRƯỚC KHI THI CÔNG MỌI SAI BIẾT PHẢI BÁO CHO THIẾT KẾ BIẾT ĐỂ XỬ LÝ.
- TẤT CẢ CÁC LOẠI VẬT LIỆU VÀ THIẾT BỊ SỬ DỤNG TRONG HỒ SƠ THIẾT KẾ NÀY CHỈ MANG TÍNH CHẤT HƯỚNG DẪN VỀ CÁC CHỈ TIÊU KỸ THUẬT VÀ MÀU SẮC ĐỂ CÓ CƠ SỞ LÀM DỰ TOÁN. KHI ĐẦU THẦU THI CÔNG CÓ THỂ SỬ DỤNG CÁC LOẠI VẬT LIỆU VÀ THIẾT BỊ KHÁC CÓ CÙNG TÍNH NĂNG KỸ THUẬT VÀ MÀU SẮC TƯƠNG ĐƯƠNG.
- TRƯỚC KHI THI CÔNG, ĐƠN VỊ THI CÔNG CẦN CHỌN BAN QUẢN LÝ DỰ ÁN VÀ ĐƠN VỊ THIẾT KẾ XEM VÀ CHỌN CÁC MẪU VẬT LIỆU CÓ LIÊN QUAN ĐẾN THẨM MỸ KIẾN TRÚC.

ĐƠN VỊ THẨM TRA :

CHỦ ĐẦU TƯ :
HỘI TRƯỞNG THÔNG NHẤT QUẬN ĐÓC
HỘI TRƯỞNG THÔNG NHẤT
TÊN CÔNG TRÌNH :
TRẦN HỮU PHƯỚC

NGUYỄN QUÂN HỮU
TÀI TẠO NHÀ C, NHÀ KHÁCH 108 NGUYỄN DU

ĐỊA ĐIỂM: 108 NGUYỄN DU - P. BẾN THÀNH - TP. HCM
TÊN BẢN VẼ - CẤP THOÁT NƯỚC:

CHI TIẾT CẤP THOÁT NƯỚC WC 2

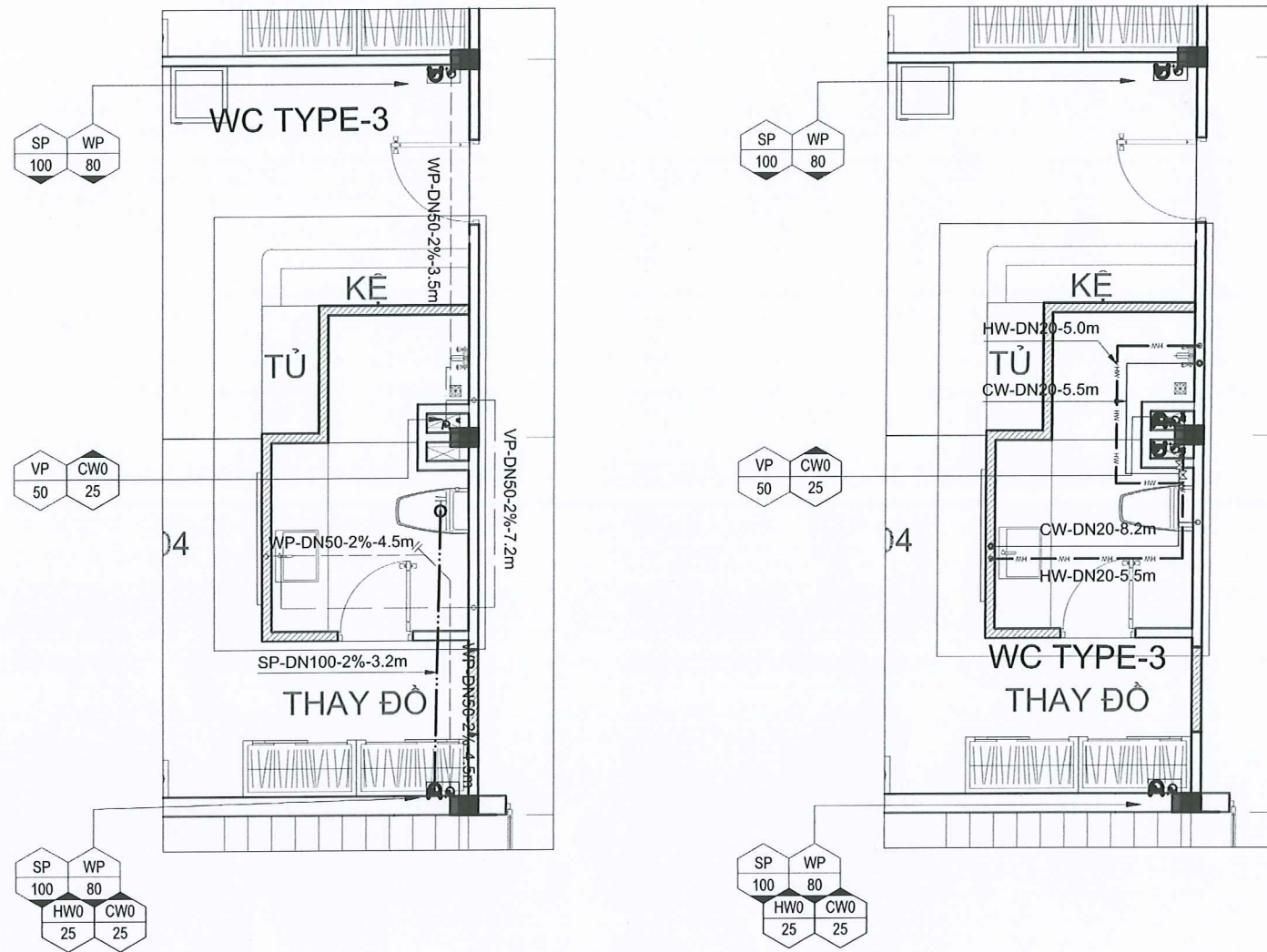
BẢN VẼ: T.K.K.T N: 05
08/2025 TỶ LỆ: 1/100
CÔNG TY TNHH TƯ VẤN THIẾT KẾ XÂY DỰNG TP. HỒ CHÍ MINH S.A.C.D
TRÁCH MIỆNG ĐU HẠN S.A.C.D
CÔNG TY TƯ VẤN THIẾT KẾ XÂY DỰNG TP. HỒ CHÍ MINH S.A.C.D
11 MẠNH HỒI NGHỆ - LẦU 8 - P. BẾN THÀNH - TP. HCM
ĐT: 811101 FAX: 811154

QUẬN 1 - TP. HỒ CHÍ MINH
K.S. TRẦN THỊ TOÀN

CHỦ NHIỆM THIẾT KẾ	Cham	KTS. PHAN LÊ CHÂN
CHỦ TRÌ BỘ MÔN	Quang Vũ	KS. NGUYỄN T. THANH HƯƠNG
THIẾT KẾ	Quang Vũ	KS. NGUYỄN T. THANH HƯƠNG
KIỂM	Vũ	TS. NGUYỄN HOÀNG MINH VŨ

TỔNG SỐ BẢN VẼ:

MẶT BẰNG



SƠ ĐỒ KHÔNG GIAN



CHI TIẾT CẤP THOÁT NƯỚC WC 3

CÔNG TY TNHH TƯ VẤN THIẾT KẾ XÂY DỰNG
(CONSTRUCTION DESIGN CONSULTANCY COMPANY LIMITED)

THEO VẤN BẢN SỐ (DOC. NO.) 12.8/2025
NGÀY (DATE) 23/8/2025
NGƯỜI THẨM TRA (EXAMINED BY) Huỳnh Quang Vũ

ĐÃ THẨM TRA (EXAMINED)

MỤC ĐÍCH PHÁT HÀNH

HIỆN TRẠNG	<input checked="" type="checkbox"/>
THAM KHẢO	<input type="checkbox"/>
TRÌNH DUYỆT	<input checked="" type="checkbox"/>
THIẾT KẾ CƠ SỞ	<input type="checkbox"/>
THI CÔNG	<input checked="" type="checkbox"/>
HOÀN CÔNG	<input type="checkbox"/>

HIỆU CHỈNH :

GHI CHÚ :

- * KHI THI CÔNG CÁC ĐƠN VỊ THI CÔNG PHẢI HỢP BẢNH VỀ CỦA TẤT CẢ CÁC BỘ MÔN : KIẾN TRÚC , KẾT CẤU ĐIỆN , NƯỚC , PHÒNG CHÁY , CHỮA CHÁY , BẢO CHÁY , LẠNH , CHỐNG SÉT , THÔNG TIN LIÊN LẠC , BẢNH VỀ TỔNG HỢP ĐƯƠNG ỨNG KỸ THUẬT VÀ CÁC KỊCH THUỘC TRÊN BẢNH VỀ PHẢI ĐƯỢC KIỂM TRA TẠI HIỆN TRƯỜNG TRƯỚC KHI THI CÔNG MỌI SAI BIẾT PHẢI BẢO CHỒI THIẾT KẾ BIẾT ĐỂ XỬ LÝ .
- * TẤT CẢ CÁC LOẠI VẬT LIỆU VÀ THIẾT BỊ SỬ DỤNG TRONG HỒ SƠ THIẾT KẾ NÀY CHỈ MANG TÍNH CHẤT HƯỚNG DẪN VỀ CÁC CHỈ TIÊU KỸ THUẬT VÀ MÀU SẮC ĐỂ CÓ SỔ LÂM DỰ TOÁN . KHI BẦU THẦU THI CÔNG CÓ THỂ SỬ DỤNG CÁC LOẠI VẬT LIỆU VÀ THIẾT BỊ KHÁC CÓ CÙNG TÍNH NĂNG KỸ THUẬT VÀ MÀU SẮC TƯƠNG ĐƯƠNG .
- * TRƯỚC KHI THI CÔNG , ĐƠN VỊ THI CÔNG CẦN CHỌN BÀN QUẢN LÝ DỰ ÁN VÀ ĐƠN VỊ THIẾT KẾ XEM VÀ CHỌN CÁC MẪU VẬT LIỆU CÓ LIÊN QUAN ĐẾN THẨM MỸ KIẾN TRÚC .

ĐƠN VỊ THẨM TRA :

CHỦ ĐẦU TƯ :
HỘI TRƯỞNG THÔNG NHẤT
Q. GIAM ĐỐC
Trần Hữu Phước

CẢI TẠO NHÀ C, NHÀ KHÁCH 108 NGUYỄN DU

ĐỊA ĐIỂM: 106 NGUYỄN DU - P. BẾN THÀNH - TP. HCM

TÊN BẢN VẼ: CẤP THOÁT NƯỚC

CHI TIẾT CẤP THOÁT NƯỚC WC 3

BẢN VẼ : T.K.K.T N: 06

TỶ LỆ : 1/100

HỘI KHÓA HỌC KỸ THUẬT XÂY DỰNG TP. HỒ CHÍ MINH S.A.C.D

TRÁCH NHIỆM CÔNG TY TƯ VẤN THIẾT KẾ XÂY DỰNG SÀI GÒN

13001 HỒ CHÍ MINH - LẦU 8 - P. BẾN THÀNH - TP. HCM ĐT: 811101 FAX: 811154

TƯ VẤN SÀI GÒN

P. GIAM ĐỐC

TRẦN THANH TOÀN

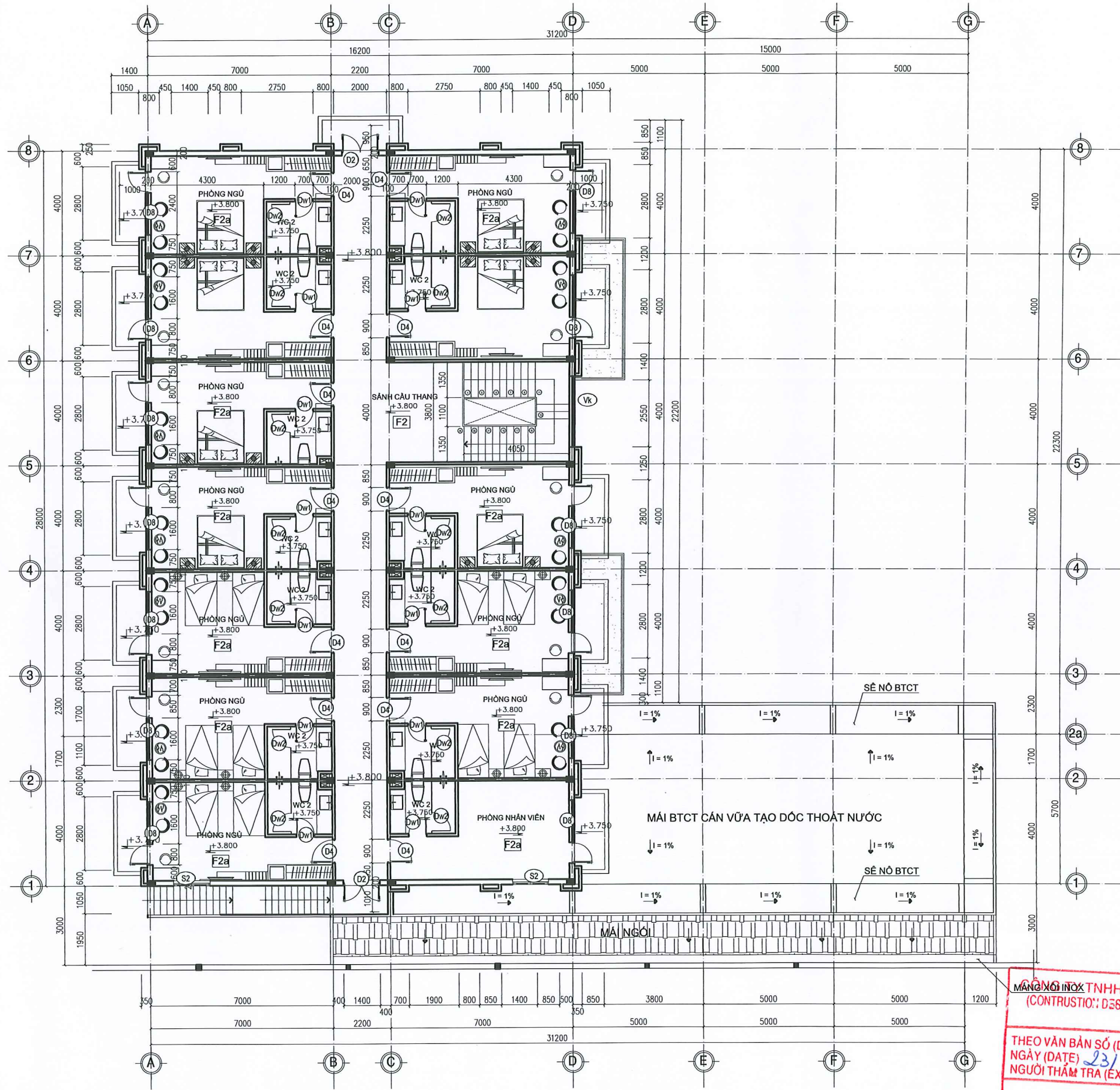
KTS PHAN LÊ CHÂN

CHỦ TRÌ BỘ MÔN K.S. NGUYỄN T. THANH HƯƠNG

THIẾT KẾ K.S. NGUYỄN T. THANH HƯƠNG

KIỂM TS. NGUYỄN HOÀNG MINH VŨ

TỔNG SỐ BẢN VẼ:



MẶT BẰNG HIỆN TRẠNG TẦNG 2 - NHÀ C

TL 1/100

MANG NƠI INOX
 TNHH TƯ VẤN THIẾT KẾ XÂY DỰNG
 (CONTRUSTIO: DESIGN CONSULTANCY COMPANY LIMITED)
 THEO VẤN BẢN SỐ (DOC. NO.) 13...
 NGÀY (DATE) 23/8/2015
 NGƯỜI THẨM TRA (EXAMINED BY) *Chu Thị Cẩm*
ĐÃ THẨM TRA
 (EXAMINED)

MỤC ĐÍCH PHÁT HÀNH

HIỆN TRẠNG	<input checked="" type="checkbox"/>
THAM KHẢO	<input type="checkbox"/>
TRÌNH DUYỆT	<input checked="" type="checkbox"/>
THIẾT KẾ CƠ SỞ	<input type="checkbox"/>
THI CÔNG	<input checked="" type="checkbox"/>
HOÀN CÔNG	<input type="checkbox"/>

HIỆU CHỈNH :

Δ	
Δ	
Δ	

GHI CHÚ :
 * KHI THI CÔNG CÁC ĐƠN VỊ THI CÔNG PHẢI PHỐI HỢP BẢN VẼ CỦA TẤT CẢ CÁC BỘ MÔN : KIẾN TRÚC , KẾT CẤU , ĐIỆN , NƯỚC , PHÒNG CHÁY , CHỮA CHÁY , BẢO CHÁY , LẠNH , CHỐNG SÉT , THÔNG TIN LIÊN LẠC , BÀN VẼ TỔNG HỢP ĐƯỜNG ống KỸ THUẬT VÀ CÁC KÍCH THƯỚC TRÊN BẢN VẼ PHẢI ĐƯỢC KIỂM TRA TẠI HIỆN TRƯỜNG TRƯỚC KHI THI CÔNG MỌI SAI BIỆT PHẢI BÁO CHỈ THIẾT KẾ BIẾT ĐỂ XỬ LÝ.
 * TẤT CẢ CÁC LOẠI VẬT LIỆU VÀ THIẾT BỊ SỬ DỤNG TRONG HỒ SƠ THIẾT KẾ NÀY CHỈ MANG TÍNH CHẤT HƯỚNG DẪN VỀ CÁC CHỈ TIÊU KỸ THUẬT VÀ MÀU SẮC ĐỂ CÓ CƠ SỞ LÀM DỰ TOÁN . KHI ĐẦU THẦU THI CÔNG CÓ THỂ SỬ DỤNG CÁC LOẠI VẬT LIỆU VÀ THIẾT BỊ KHÁC CÓ CƯỜNG TÍNH NẰNG KỸ THUẬT VÀ MÀU SẮC TƯƠNG ĐƯƠNG.
 * TRƯỚC KHI THI CÔNG , ĐƠN VỊ THI CÔNG CẦN CHO BAN QUẢN LÝ DỰ ÁN VÀ ĐƠN VỊ THIẾT KẾ XEM VÀ CHỌN CÁC MẪU VẬT LIỆU CÓ LIÊN QUAN ĐẾN THẨM MỸ KIẾN TRÚC.

ĐƠN VỊ THẨM TRA :

CHỦ ĐẦU TƯ:
HỘI TRƯỜNG THÔNG NHẤT

ĐIỂM KIỂM TRA
HỘI TRƯỜNG THÔNG NHẤT
Trần Hữu Phước

TÊN CÔNG TRÌNH:

CẢI TẠO NHÀ C, NHÀ KHÁCH 108 NGUYỄN DU

ĐỊA ĐIỂM: 108 NGUYỄN DU - P. BẾN THÀNH - TP. HCM

TÊN BẢN VẼ :

MẶT BẰNG HIỆN TRẠNG TẦNG 2

BẢN VẼ : T.K.K.T KT: 04 / 14

TỶ LỆ : 1/100

HỘI KHOR HỌC KỸ THUẬT XÂY DỰNG TP. HỒ CHÍ MINH S.A.C.D

TRUNG TÂM TƯ VẤN THIẾT KẾ TƯ VẤN SÀI GÒN KHẢO SÁT THIẾT KẾ

TÊN KHOR HỌC: LÂU S. P. BẾN THÀNH - TP. HCM

T. P. HỒ CHÍ MINH

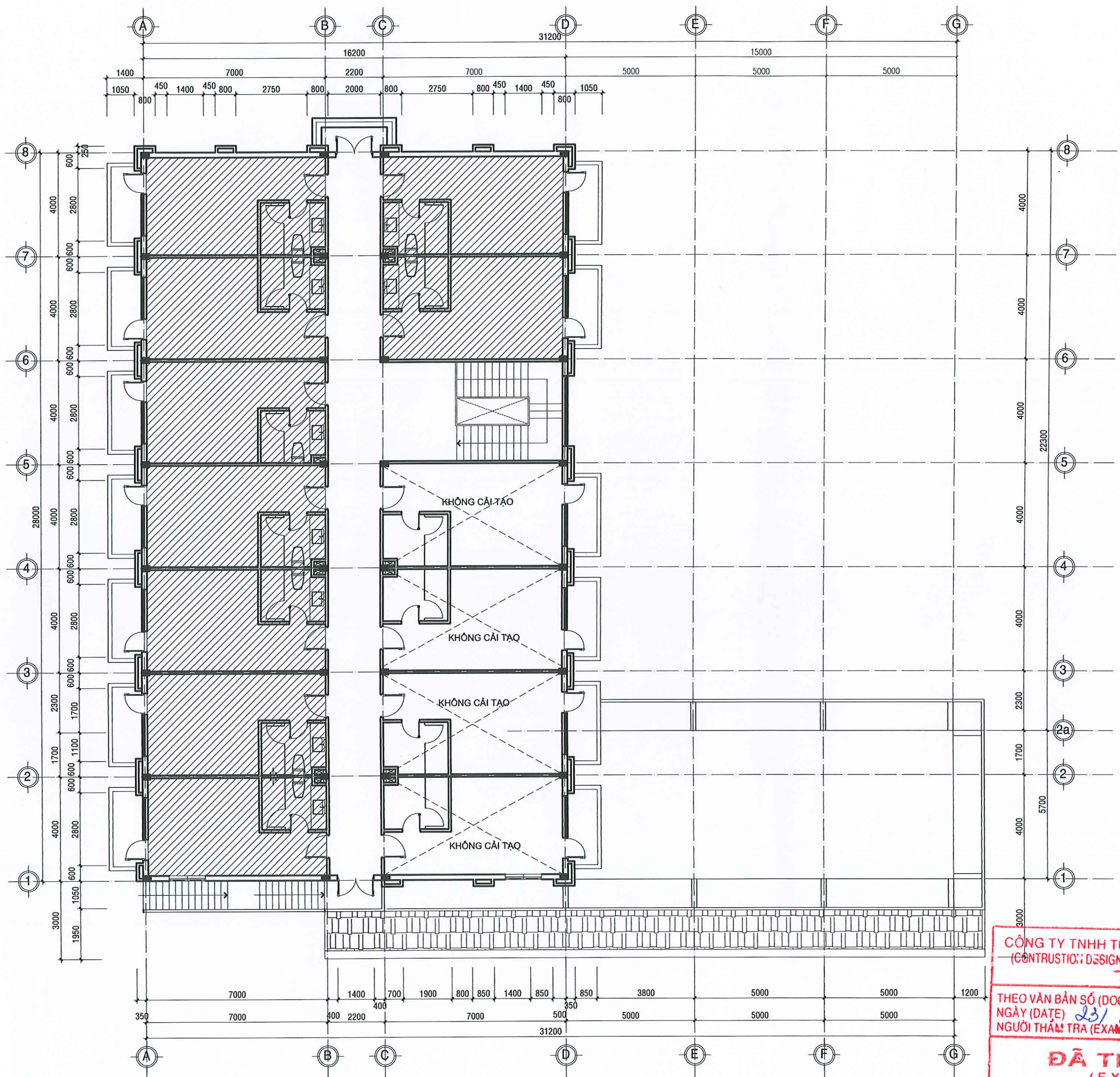
CHỦ NHIỆM THIẾT KẾ KTS. PHAN LÊ CHÂN

CHỦ TRÌ BỘ MÔN KTS. PHAN LÊ CHÂN

THIẾT KẾ KTS. TRẦN THỊ THU KHUYẾN

KIỂM KTS. TẠ NGỌC QUỐC MINH

TỔNG SỐ BẢN VẼ: 14



MẶT BẰNG PHÂN KHU CẢI TẠO TẦNG 2 - NHÀ C

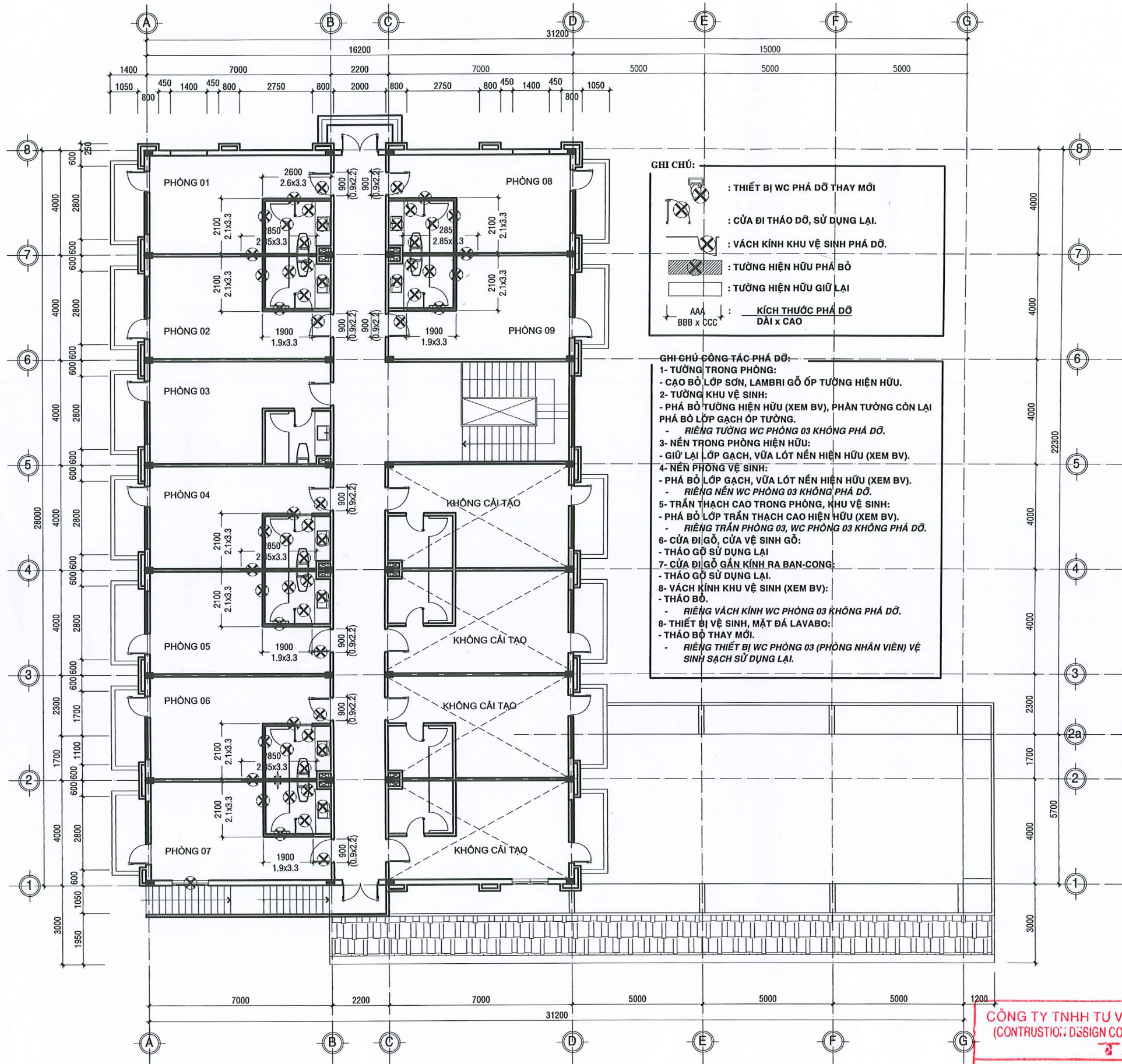
TL 1/100

CÔNG TY TNHH TƯ VẤN THIẾT KẾ XÂY DỰNG
 (CONTRUSTIC DESIGN CONSULTANCY COMPANY LIMITED)
TÀI
 THEO VĂN BẢN SỐ (DOC.NO.) 13/8/2025
 NGÀY (DATE) 23/8/2025
 NGƯỜI THẨM TRA (EXAMINED BY) *Chu Thị Linh*
ĐÃ THẨM TRA
 (EXAMINED)

GHI CHÚ:
 : KHU VỰC CẢI TẠO LÀM MỚI
 : KHU VỰC HIỆN HỮU KHÔNG CẢI TẠO

MỤC ĐÍCH PHÁT HÀNH	
HIỆN TRẠNG	<input checked="" type="checkbox"/>
THAM KHẢO	<input type="checkbox"/>
TRÌNH DUYỆT	<input checked="" type="checkbox"/>
THIẾT KẾ CƠ SỞ	<input type="checkbox"/>
THI CÔNG	<input checked="" type="checkbox"/>
HOÀN CÔNG	<input type="checkbox"/>
HIỆU CHỈNH :	
GHI CHÚ :	
<p>* KHI THI CÔNG CÁC ĐƠN VỊ THI CÔNG PHẢI PHỐI HỢP BẢN VẼ CỦA TẤT CẢ CÁC BỘ MÔN : KIẾN TRÚC , KẾT CẤU , ĐIỆN , NƯỚC , PHÒNG CHÁY , CHỮA CHÁY , BẢO CHÁY , LẠNH , CHỐNG SÉT , THÔNG TIN LIÊN LẠC , BÀN VẼ TỔNG HỢP ĐƯỜNG ỐNG KỸ THUẬT VÀ CÁC KÍCH THUỘC TRÊN BẢN VẼ PHẢI ĐƯỢC KIỂM TRA TẠI HIỆN TRƯỜNG TRƯỚC KHI THI CÔNG MỌI SAI BIỆT PHẢI BÁO CHO THIẾT KẾ BIẾT ĐỂ XỬ LÝ .</p> <p>* TẤT CẢ CÁC LOẠI VẬT LIỆU VÀ THIẾT BỊ SỬ DỤNG TRONG HỒ SƠ THIẾT KẾ NÀY CHỈ MANG TÍNH CHẤT HƯỚNG DẪN VỀ CÁC CHỈ TIÊU KỸ THUẬT VÀ MÀU SẮC ĐỂ CÓ CƠ SỞ LÀM DỰ TOÁN . KHI ĐẦU THẦU THI CÔNG CÓ THỂ SỬ DỤNG CÁC LOẠI VẬT LIỆU VÀ THIẾT BỊ KHÁC CÙNG TÍNH NĂNG KỸ THUẬT VÀ MÀU SẮC TƯƠNG ĐƯƠNG .</p> <p>* TRƯỚC KHI THI CÔNG , ĐƠN VỊ THI CÔNG CẦN CHO BAN QUẢN LÝ DỰ ÁN VÀ ĐƠN VỊ THIẾT KẾ XEM VÀ CHỌN CÁC MẪU VẬT LIỆU CÓ LIÊN QUAN ĐẾN THẨM MỸ KIẾN TRÚC .</p>	
ĐƠN VỊ THẨM TRA :	
<p>CHỦ ĐẦU TƯ : HỘI TRƯỞNG THÔNG NHẤT QUẢN LÝ GIÁM ĐỐC <i>Trần Hữu Phước</i> Trần Hữu Phước</p>	
TÊN CÔNG TRÌNH :	
<p>CẢI TẠO NHÀ C, NHÀ KHÁCH 108 NGUYỄN DU</p>	
ĐỊA ĐIỂM: 108 NGUYỄN DU - P. BẾN THÀNH - TP. HCM	
TÊN BẢN VẼ :	
<p>MẶT BẰNG PHÂN KHU CẢI TẠO TẦNG 2</p>	
ĐƠN VỊ : T.K.K.T	KT: 05/14
07/2025	Tỷ lệ: 1/100
<p>HỘI KHÓA HOẠ KỸ THUẬT XÂY DỰNG TP. HỒ CHÍ MINH TRẦN HỮU HẠNH S.A.C.D QUẢN LÝ ĐƠN VỊ THIẾT KẾ TƯ VẤN SÀI GÒN 17 NAM KỲ KHU NGHĨA - LẦU 8 - P. BẾN THÀNH - TP. HCM Đ.T: 221121 FAX: 221124</p>	
<p>SÀI GÒN P. GIÁM ĐỐC <i>Trần Thành Toàn</i> KS. TRẦN THÀNH TOÀN</p>	
CHỦ NHIỆM THIẾT KẾ	KTS. PHAN LÊ CHÂN
CHỦ TRÌ BỘ MÔN	KTS. PHAN LÊ CHÂN
THIẾT KẾ	KTS. TRẦN THỊ THU KHUYẾN
KIỂM	KTS. TẠ NGỌC QUỐC MINH
TỔNG SỐ BẢN VẼ: 14	

Nguyễn Xuân Hòa
PHÒNG
HỘI TRƯỞNG THÔNG NHẤT
Trần Hữu Phước



GHI CHÚ:

- : THIẾT BỊ WC PHÁ ĐỔ THAY MỚI
- : CỬA ĐI THÁO ĐỔ, SỬ DỤNG LẠI.
- : VÁCH KÍNH KHU VỆ SINH PHÁ ĐỔ.
- : TƯỜNG HIỆN HỮU PHÁ BỎ
- : TƯỜNG HIỆN HỮU GIỮ LẠI
- : KÍCH THƯỚC PHÁ ĐỔ DÀI x CAO

GHI CHÚ CÔNG-TÁC PHÁ ĐỔ:

- 1- TƯỜNG TRONG PHÒNG:
 - CẠO BỎ LỚP SƠN, LAMBRI GỖ ỐP TƯỜNG HIỆN HỮU.
 - TƯỜNG KHU VỆ SINH:
 - PHÁ BỎ TƯỜNG HIỆN HỮU (XEM BV), PHẦN TƯỜNG CÒN LẠI PHÁ BỎ LỚP GẠCH ỐP TƯỜNG.
 - RIÊNG TƯỜNG WC PHÒNG 03 KHÔNG PHÁ ĐỔ.
- 2- NỀN TRONG PHÒNG HIỆN HỮU:
 - GIỮ LẠI LỚP GẠCH, VỮA LÓT NỀN HIỆN HỮU (XEM BV).
- 3- NỀN PHÒNG VỆ SINH:
 - PHÁ BỎ LỚP GẠCH, VỮA LÓT NỀN HIỆN HỮU (XEM BV).
 - RIÊNG NỀN WC PHÒNG 03 KHÔNG PHÁ ĐỔ.
- 4- TRẦN THẠCH CAO TRONG PHÒNG, KHU VỆ SINH:
 - PHÁ BỎ LỚP TRẦN THẠCH CAO HIỆN HỮU (XEM BV).
 - RIÊNG TRẦN PHÒNG 03, WC PHÒNG 03 KHÔNG PHÁ ĐỔ.
- 5- CỬA ĐI GỖ, CỬA VỆ SINH GỖ:
 - THÁO GỖ SỬ DỤNG LẠI
 - CỬA ĐI GỖ GẮN KÍNH RA BAN-CÔNG:
 - THÁO GỖ SỬ DỤNG LẠI.
- 6- VÁCH KÍNH KHU VỆ SINH (XEM BV):
 - THÁO BỎ.
 - RIÊNG VÁCH KÍNH WC PHÒNG 03 KHÔNG PHÁ ĐỔ.
- 7- THIẾT BỊ VỆ SINH, MẶT ĐÁ LAVABO:
 - THÁO BỎ THAY MỚI.
 - RIÊNG THIẾT BỊ WC PHÒNG 03 (PHÒNG NHÂN VIÊN) VỆ SINH SẠCH SỬ DỤNG LẠI.

MẶT BẰNG PHÁ ĐỔ TƯỜNG-CỬA TẦNG 2 - NHÀ C

TL 1/100

CÔNG TY TNHH TƯ VẤN THIẾT KẾ XÂY DỰNG (CONTRUSTO; DESIGN CONSULTANCY COMPANY LIMITED)

THEO VẤN BẢN SỐ (DOC.NO.) 13.8/2025
 NGÀY (DATE) 23/8/2025
 NGƯỜI THẨM TRA (EXAMINED BY) *Nguyễn Xuân Hòa*

ĐÃ THẨM TRA (EXAMINED)

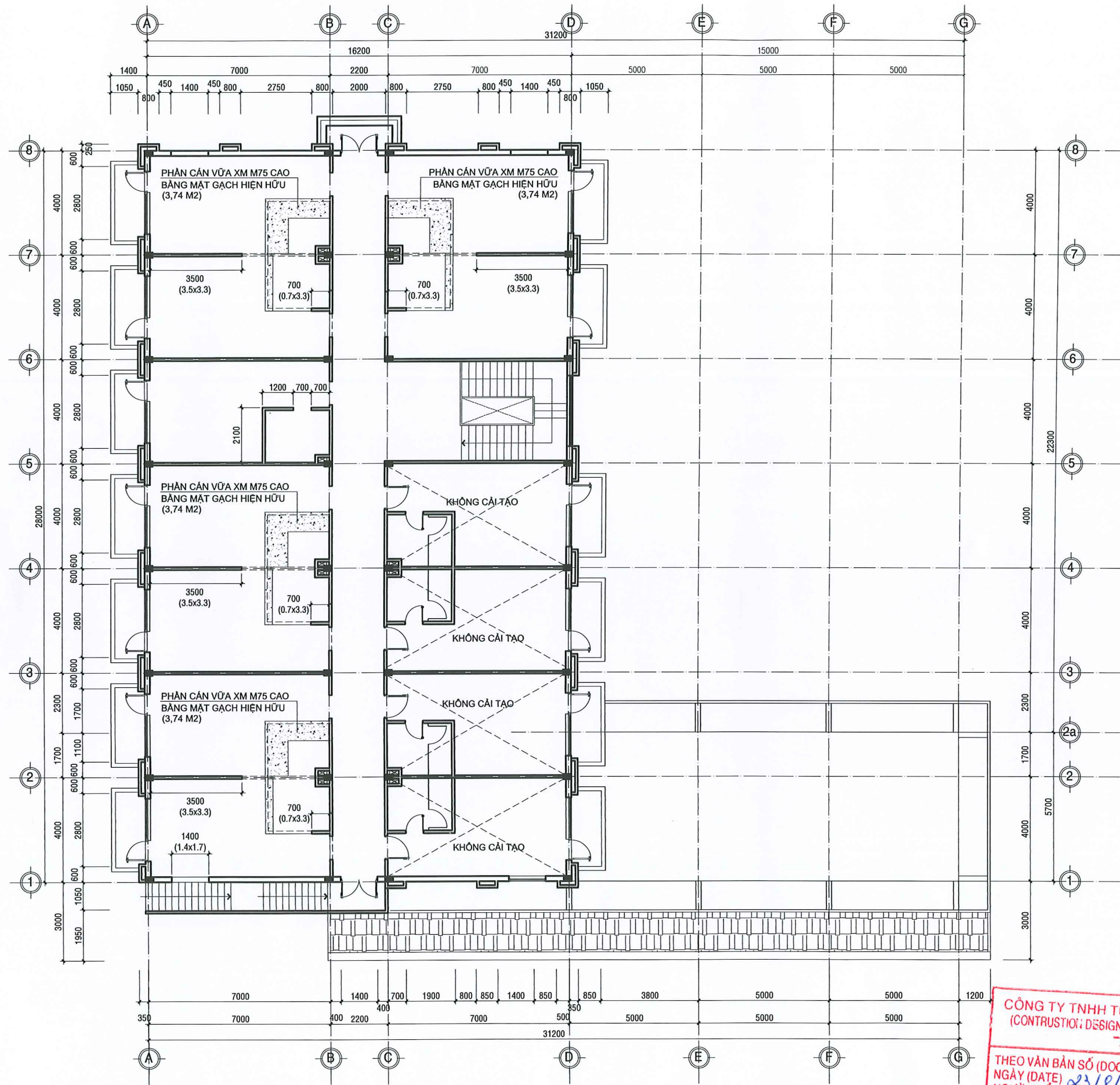
MỤC ĐÍCH PHÁT HÀNH	
HIỆN TRẠNG	<input checked="" type="checkbox"/>
THAM KHẢO	<input type="checkbox"/>
TRÌNH DUYỆT	<input checked="" type="checkbox"/>
THIẾT KẾ CƠ SỞ	<input type="checkbox"/>
THI CÔNG	<input checked="" type="checkbox"/>
HOÀN CÔNG	<input type="checkbox"/>
HIỆU CHỈNH :	
GHI CHÚ :	
* KHI THI CÔNG CÁC ĐƠN VỊ THI CÔNG PHẢI PHỐI HỢP BẢN VẼ CỦA TẤT CẢ CÁC BỘ MÔN : KIẾN TRÚC , KẾT CẤU, ĐIỆN , NƯỚC, PHÒNG CHÁY, CHỮA CHÁY, BẢO CHÁY , LẠNH , CHỐNG SÉT, THÔNG TIN LIÊN LẠC, BẢN VẼ TỔNG HỢP ĐƯỜNG ỐNG KỸ THUẬT VÀ CÁC KÍCH THƯỚC TRÊN BẢN VẼ PHẢI ĐƯỢC KIỂM TRA TẠI HIỆN TRƯỜNG TRƯỚC KHI THI CÔNG MỌI SAI BIỆT PHẢI BÁO CHO THIẾT KẾ BIẾT ĐỂ XỬ LÝ. * TẤT CẢ CÁC LOẠI VẬT LIỆU VÀ THIẾT BỊ SỬ DỤNG TRONG HỒ SƠ THIẾT KẾ NÀY CHỈ MANG TÍNH CHẤT HƯỚNG DẪN VỀ CÁC CHỈ TIÊU KỸ THUẬT VÀ MÀU SẮC ĐỂ CÓ CƠ SỞ LÀM DỰ TOÁN. KHI ĐẦU THẦU THI CÔNG CÓ THỂ SỬ DỤNG CÁC LOẠI VẬT LIỆU VÀ THIẾT BỊ KHÁC CÓ CÙNG TÍNH NĂNG KỸ THUẬT VÀ MÀU SẮC TƯƠNG ĐƯƠNG. * TRƯỚC KHI THI CÔNG, ĐƠN VỊ THI CÔNG CẦN CHO BAN QUẢN LÝ DỰ ÁN VÀ ĐƠN VỊ THIẾT KẾ XEM VÀ CHỌN CÁC MẪU VẬT LIỆU CÓ LIÊN QUAN ĐẾN THẨM MỸ KIẾN TRÚC.	
ĐƠN VỊ THẨM TRA :	
CHỦ ĐẦU TƯ: HỘI TRƯỞNG THÔNG NHẤT QUẢN LÝ TRẦN HỮU PHƯỚC	
TELL CÔNG-TRÌNH:	
CẢI TẠO NHÀ C, NHÀ KHÁCH 108 NGUYỄN DU	
ĐỊA ĐIỂM: 108 NGUYỄN DU - P. BẾN THÀNH - TP. HCM	
TÊN BẢN VẼ : MẶT BẰNG PHÁ ĐỔ TẦNG 2	
BẢN VẼ : T.K.K.T	KT: 06 /14
HỘI KHOA HỌC KỸ THUẬT XÂY DỰNG TP. HỒ CHÍ MINH S.A.C.D TRƯỞNG HỘI KHẢO SÁT THIẾT KẾ TƯ VẤN SÀI GÒN KHU VỰC 01 NGUYỄN DU - LẦU 8 - P. BẾN THÀNH - TP. HCM Đ. 821101. FAX: 821154	
TUVAN	KS. TRẦN THANH TOÀN
PHẠM ĐỐC	
QUẢN	
CHỦ NHIỆM THIẾT KẾ	KTS. PHAN LÊ CHÂN
CHỦ TRÌ BỘ MÔN	KTS. PHAN LÊ CHÂN
THIẾT KẾ	KTS. TRẦN THỊ THU KHUYẾN
KIỂM	KTS. TẠ NGỌC QUỐC MINH
TỔNG SỐ BẢN VẼ: 14	

Nguyễn Xuân Hòa

PHÒNG

HỘI TRƯỞNG THÔNG NHẤT

TRẦN HỮU PHƯỚC



MẶT BẰNG SAU PHÁ DỠ TẦNG 2 - NHÀ C

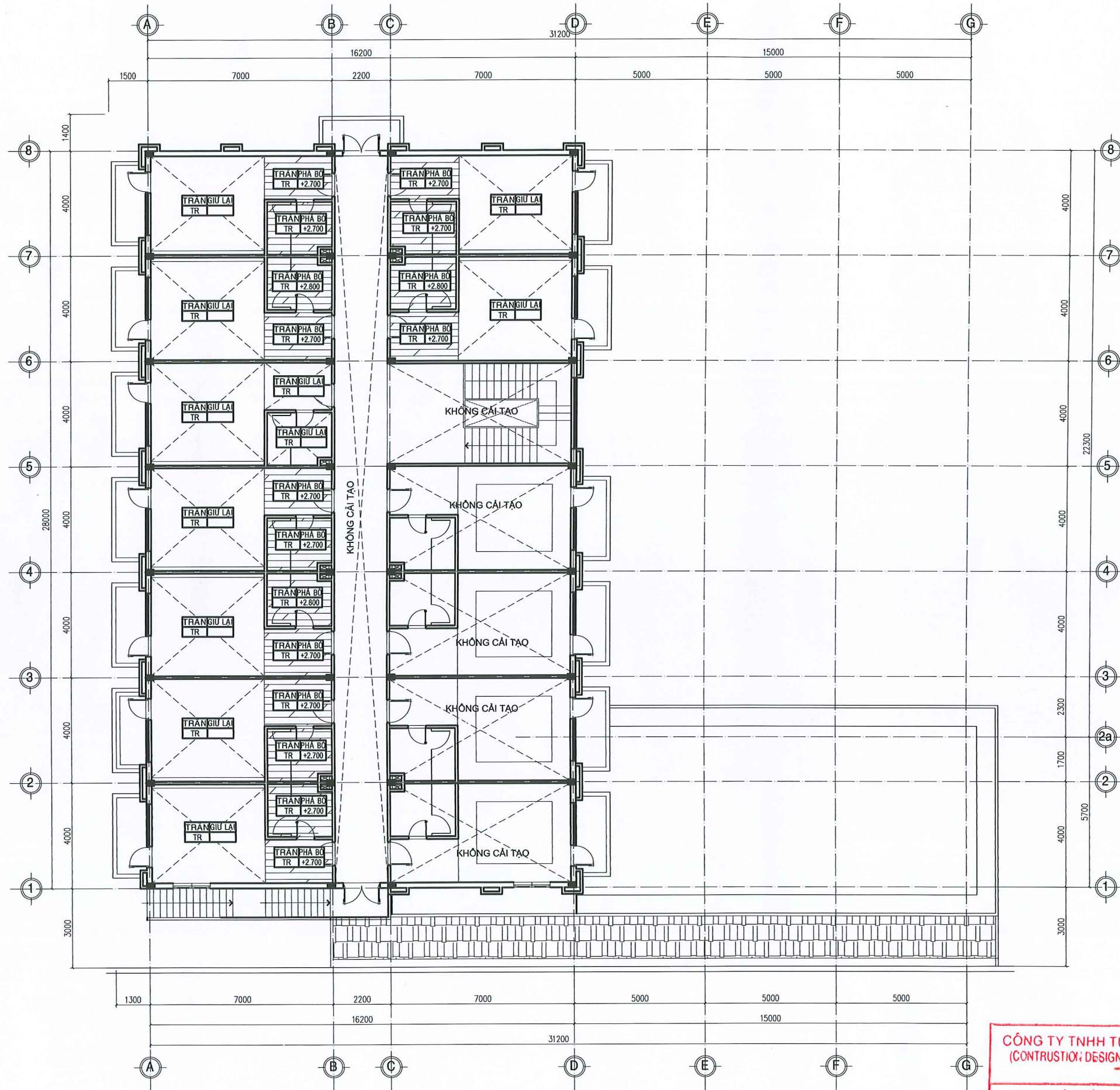
TL 1/100

CÔNG TY TNHH TƯ VẤN THIẾT KẾ XÂY DỰNG (CONTRUSTION) DESIGN CONSULTANCY COMPANY LIMITED
TAT
 THEO VẤN BẢN SỐ (DOC.NO.) 13/8/2025
 NGÀY (DATE) 23/8/2025
 NGƯỜI THẨM TRA (EXAMINED BY) *Châu Sỹ Linh*
ĐÃ THẨM TRA (EXAMINED)

MỤC ĐÍCH PHÁT HÀNH	
HIỆN TRẠNG	<input checked="" type="checkbox"/>
THAM KHẢO	<input type="checkbox"/>
TRÌNH DUYỆT	<input checked="" type="checkbox"/>
THIẾT KẾ CƠ SỞ	<input type="checkbox"/>
THI CÔNG	<input checked="" type="checkbox"/>
HOÀN CÔNG	<input type="checkbox"/>
HIỆU CHỈNH :	
GHI CHÚ :	
<ul style="list-style-type: none"> KHI THI CÔNG CÁC ĐƠN VỊ THI CÔNG PHẢI PHỐI HỢP BẢN VẼ CỦA TẤT CẢ CÁC BỘ MÔN: KIẾN TRÚC, KẾT CẤU, ĐIỆN, NƯỚC, PHÒNG CHÁY, CHỮA CHÁY, BẢO CHÁY, LẠNH, CHỐNG SÉT, THÔNG TIN LIÊN LẠC, BÀN VẼ TỔNG HỢP ĐƯỜNG ỐNG KỸ THUẬT VÀ CÁC KÍCH THƯỚC TRÊN BẢN VẼ PHẢI ĐƯỢC KIỂM TRA TẠI HIỆN TRƯỜNG TRƯỚC KHI THI CÔNG MỌI SAI BIỆT PHẢI BẢO CHỐI THIẾT KẾ ĐỂ XỬ LÝ. TẤT CẢ CÁC LOẠI VẬT LIỆU VÀ THIẾT BỊ SỬ DỤNG TRONG HỒ SƠ THIẾT KẾ NÀY CHỈ MANG TÍNH CHẤT HƯỚNG DẪN VỀ CÁC CHỈ THỨC KỸ THUẬT VÀ MÀU SẮC ĐỂ CÓ CƠ SỞ LÀM DỰ TOÁN. KHI ĐẦU THẦU THI CÔNG CÓ THỂ SỬ DỤNG CÁC LOẠI VẬT LIỆU VÀ THIẾT BỊ KHÁC CÓ CÙNG TÍNH NĂNG KỸ THUẬT VÀ MÀU SẮC TƯƠNG ĐƯƠNG. TRƯỚC KHI THI CÔNG, ĐƠN VỊ THI CÔNG CẦN CHỌN BAN QUẢN LÝ DỰ ÁN VÀ ĐƠN VỊ THIẾT KẾ XEM VÀ CHỌN CÁC MẪU VẬT LIỆU CÓ LIÊN QUAN ĐẾN THẨM MỸ KIẾN TRÚC. 	
ĐƠN VỊ THẨM TRA :	
CHỦ ĐẦU TƯ: HỘI TRƯỞNG THÔNG NHẤT GIAM ĐỐC <i>Trần Hữu Phước</i> TÊN CÔNG TRÌNH: CẢI TẠO NHÀ C, NHÀ KHÁCH 108 NGUYỄN DU ĐỊA ĐIỂM: 108 NGUYỄN DU - P. BẾN THÀNH - TP. HCM TÊN BẢN VẼ : MẶT BẰNG SAU KHI PHÁ DỠ TẦNG 2 BẢN VẼ: T.K.K.T KT: 09/14 HỒ KHÓA HỌC KỸ THUẬT XÂY DỰNG TP. HỒ CHÍ MINH S.A.C.D TRẦN THỊ THU KHUYẾN KHẢO SÁT THIẾT KẾ (TRẦN THỊ THU KHUYẾN - LƯU B - P. BẾN THÀNH - TP. HCM SỐ QUẢN LÝ: 2025/01/01 TÊN VẤN SÀI GÒN T.P. HỒ CHÍ MINH CHỨC NHIỆM THIẾT KẾ KTS. PHAN LÊ CHÂN CHỦ TRÌ BỘ MÔN <i>Chân</i> KTS. PHAN LÊ CHÂN THIẾT KẾ <i>Thuận</i> KTS. TRẦN THỊ THU KHUYẾN KIỂM <i>Minh</i> KTS. TÀ NGỌC QUỐC MINH TỔNG SỐ BẢN VẼ: 14	

Nguyễn Xuân Hòa
 PHONG KÁN
 HỘI TRƯỞNG THÔNG NHẤT
 GIAM ĐỐC
 Trần Hữu Phước

M.S.D.N: 001446479
 CÔNG TY TNHH TƯ VẤN THIẾT KẾ XÂY DỰNG (CONTRUSTION) DESIGN CONSULTANCY COMPANY LIMITED
 T. P. HỒ CHÍ MINH



MẶT BẰNG PHÁ DỠ TRẦN TẦNG 2 - NHÀ C

TL 1/100

MỤC ĐÍCH PHÁT HÀNH	
HIỆN TRẠNG	<input checked="" type="checkbox"/>
THAM KHẢO	<input type="checkbox"/>
TRÌNH DUYỆT	<input checked="" type="checkbox"/>
THIẾT KẾ CƠ SỞ	<input type="checkbox"/>
THI CÔNG	<input checked="" type="checkbox"/>
HOÀN CÔNG	<input type="checkbox"/>
HIỆU CHỈNH :	
GHI CHÚ :	
<p>* KHI THI CÔNG CÁC ĐƠN VỊ THI CÔNG PHẢI PHỐI HỢP BẢN VẼ CỦA TẤT CẢ CÁC BỘ MÔN : KIẾN TRÚC , KẾT CẤU , ĐIỆN , NƯỚC , PHÒNG CHÁY , CHỮA CHÁY , BẢO CHÁY , LẠNH , CHỐNG SÉT , THÔNG TIN LIÊN LẠC , BÀN VẼ TỔNG HỢP ĐƯỜNG ống kỹ thuật và các kích thước TRÊN BẢN VẼ PHẢI ĐƯỢC KIỂM TRA TẠI HIỆN TRƯỜNG TRƯỚC KHI THI CÔNG MỌI SAI BIỆT PHẢI BÁO CHO THIẾT KẾ BIẾT ĐỂ XỬ LÝ .</p> <p>* TẤT CẢ CÁC LOẠI VẬT LIỆU VÀ THIẾT BỊ SỬ DỤNG TRONG HỒ SƠ THIẾT KẾ NÀY CHỈ MANG TÍNH CHẤT HƯỚNG DẪN VỀ CÁC CHỈ TIÊU KỸ THUẬT VÀ MÀU SẮC ĐỂ CÓ CƠ SỞ LÀM DỰ TOÁN . KHI ĐẦU THẦU THI CÔNG CÓ THỂ SỬ DỤNG CÁC LOẠI VẬT LIỆU VÀ THIẾT BỊ KHÁC CÓ CÙNG TÍNH NANG KỸ THUẬT VÀ MÀU SẮC TƯƠNG ĐƯƠNG .</p> <p>* TRƯỚC KHI THI CÔNG , ĐƠN VỊ THI CÔNG CẦN CHO BAN QUẢN LÝ DỰ ÁN VÀ ĐƠN VỊ THIẾT KẾ XEM VÀ CHỌN CÁC MẪU VẬT LIỆU CÓ LIÊN QUAN ĐẾN THẨM MỸ KIẾN TRÚC .</p>	
ĐƠN VỊ THẨM TRA :	
<p>CHỦ ĐẦU TƯ :</p> <p>HỘI TRƯỞNG THÔNG NHẤT</p> <p>Q. GIAM ĐỐC</p> <p>THÔNG NHẤT</p> <p>Trần Hữu Phước</p>	
TÊN CÔNG TRÌNH :	
CẢI TẠO NHÀ C, NHÀ KHÁCH 108 NGUYỄN DU	
ĐỊA ĐIỂM: 108 NGUYỄN DU - P. BẾN THÀNH - TP. HCM	
TÊN BẢN VẼ :	
MẶT BẰNG PHÁ DỠ TRẦN TẦNG 2	
BẢN VẼ : L.K.K.T	KT: 08 / 14
07/2025	1/100
<p>CÔNG TY TNHH TƯ VẤN THIẾT KẾ XÂY DỰNG TP. HỒ CHÍ MINH S.A.C.D</p> <p>TRÁCH NHIỆM CHIEU HẠN</p> <p>KHÁCH HÀNG CÔNG TY TNHH KHẢO SÁT THIẾT KẾ TƯ VẤN SÀI GÒN</p> <p>TU VẤN</p> <p>12 NGUYỄN HỒN NGHỆA - LẦU 8 - P. BẾN THÀNH - TP. HCM</p> <p>ĐT : 8211109 FAX : 8211154</p>	
QUẢN LÝ T.P. HỒ CHÍ MINH	KS. THỊ THANH TOÀN
CHỦ NHIỆM THIẾT KẾ	KTS. PHAN LÊ CHÂN
CHỦ TRÌ BỘ MÔN	KTS. PHAN LÊ CHÂN
THIẾT KẾ	KTS. TRẦN THỊ THU KHUYẾN
KIỂM	KTS. TẠ NGỌC QUỐC MINH
TỔNG SỐ BẢN VẼ : 14	

CÔNG TY TNHH TƯ VẤN THIẾT KẾ XÂY DỰNG (CONTRUSTOX: DESIGN CONSULTANCY COMPANY LIMITED)

TAT

THEO BẢN VẼ SỐ (DOC.NO): 138/2025

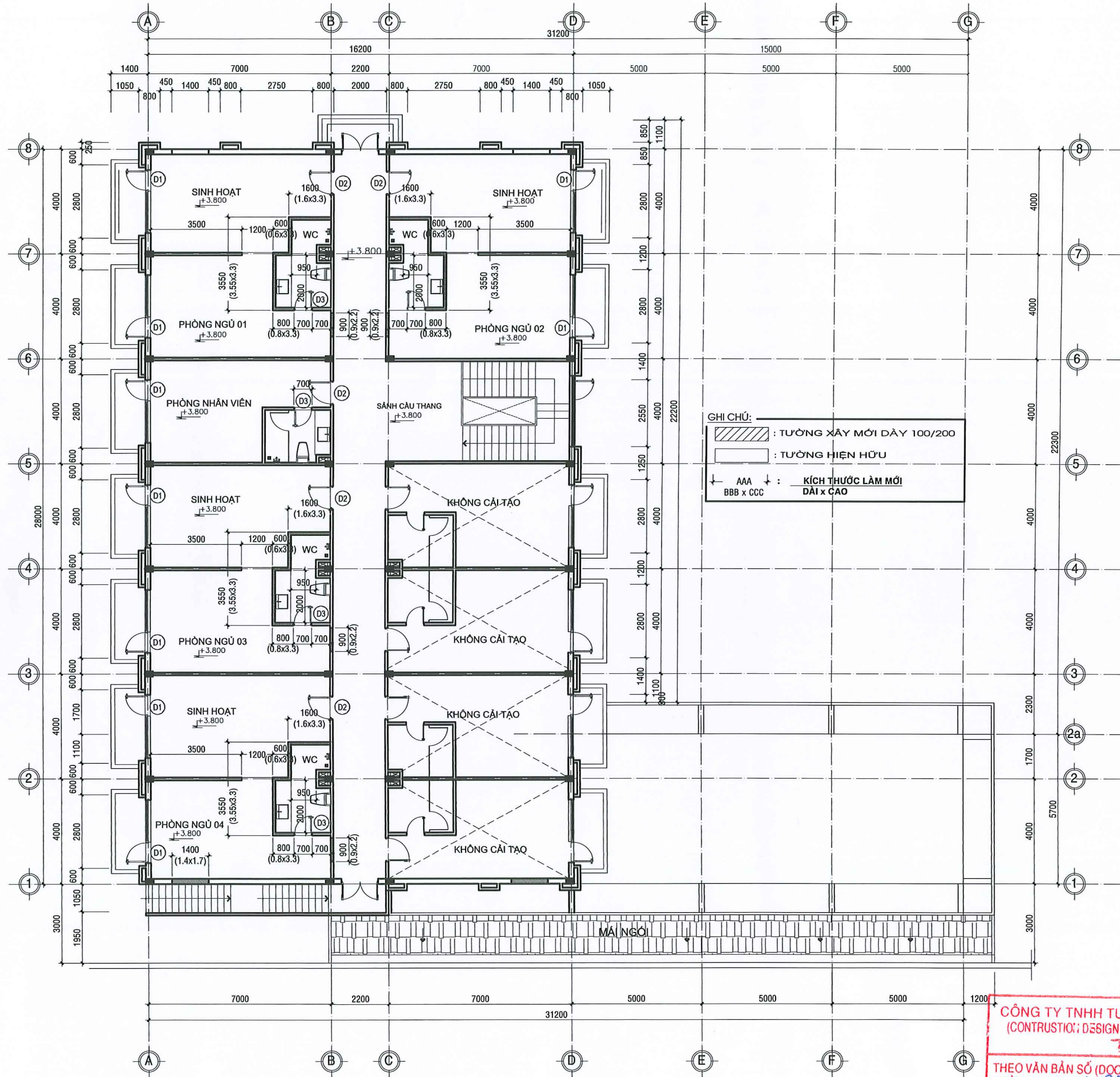
NGÀY (DATE): 23/8/2025

NGƯỜI THẨM TRA (EXAMINED BY): *Phạm Ngọc Trọng*

ĐÃ THẨM TRA (EXAMINED BY)

Nguyễn Xuân Hòa

Trần Hữu Phước



MẶT BẰNG CẢI TẠO TẦNG 2 - NHÀ C

TL 1/100

CÔNG TY TNHH TƯ VẤN THIẾT KẾ XÂY DỰNG
(CONTRUSTING DESIGN CONSULTANCY COMPANY LIMITED)
TAT
THEO VẤN BẢN SỐ (DOC.NO.) 13.8/2015
NGÀY (DATE) 23/8/2015
NGƯỜI THẨM TRA (EXAMINED BY) *Chu Văn Cảnh*
ĐÃ THẨM TRA
(EXAMINED)

MỤC DÍCH PHÁT HÀNH

HIỆN TRẠNG	<input checked="" type="checkbox"/>
THAM KHẢO	<input type="checkbox"/>
TRÌNH DUYỆT	<input checked="" type="checkbox"/>
THIẾT KẾ CƠ SỞ	<input type="checkbox"/>
THI CÔNG	<input checked="" type="checkbox"/>
HOÀN CÔNG	<input type="checkbox"/>

HIỆU CHỈNH :

Δ	
Δ	
Δ	

GHI CHÚ :

* KHI THI CÔNG CÁC ĐƠN VỊ THI CÔNG PHẢI PHỐI HỢP BẢN VẼ CỦA TẤT CẢ CÁC BỘ MÔN : KIẾN TRÚC, KẾT CẤU, ĐIỆN, NƯỚC, PHÒNG CHÁY, CHỮA CHÁY, BẢO CHÁY, LẠNH, CHỐNG SÉT, THÔNG TIN LIÊN LẠC, BÀN VẼ TỔNG HỢP ĐƯỜNG ống kỹ thuật và các kích thước trên bản vẽ phải được kiểm tra tại hiện trường trước khi thi công mọi sai biệt phải báo cho thiết kế biết để xử lý.
* TẤT CẢ CÁC LOẠI VẬT LIỆU VÀ THIẾT BỊ SỬ DỤNG TRONG HỒ SƠ THIẾT KẾ NÀY CHỈ MANG TÍNH CHẤT HƯỚNG DẪN VỀ CÁC CHỈ TIÊU KỸ THUẬT VÀ MÀU SẮC ĐỂ CÓ CƠ SỞ LÀM DỰ TOÁN. KHI ĐẦU THẦU THI CÔNG CÓ THỂ SỬ DỤNG CÁC LOẠI VẬT LIỆU VÀ THIẾT BỊ KHÁC CÓ CÙNG TÍNH NĂNG KỸ THUẬT VÀ MÀU SẮC TƯƠNG ĐƯƠNG.
* TRƯỚC KHI THI CÔNG, ĐƠN VỊ THI CÔNG CẦN CHO BAN QUẢN LÝ DỰ ÁN VÀ ĐƠN VỊ THIẾT KẾ XEM VÀ CHỌN CÁC MẪU VẬT LIỆU CÓ LIÊN QUAN ĐẾN THẨM MỸ KIẾN TRÚC.

ĐƠN VỊ THẨM TRA :

CHỦ ĐẦU TƯ:
HỘI TRƯỞNG THÔNG NHẤT

GIÁM ĐỐC
Trần Hữu Phước

TÊN CÔNG TRÌNH:

CẢI TẠO NHÀ C, NHÀ KHÁCH 108 NGUYỄN DU

ĐỊA ĐIỂM: 108 NGUYỄN DU - P. BẾN THÀNH - TP. HCM

TÊN BẢN VẼ :

MẶT BẰNG CẢI TẠO TẦNG 2

BẢN VẼ: T.K.K.T KT: 10/14

CÔNG TY TNHH TƯ VẤN THIẾT KẾ XÂY DỰNG TAT
TRÁCH NHẬN: HỘI KHÓA HỌC KỸ THUẬT XÂY DỰNG TP. HỒ CHÍ MINH S.A.C.D
KHẢO SÁT THIẾT KẾ CÔNG TRÌNH KHẢO SÁT THIẾT KẾ TƯ VẤN SÀI GÒN
TU VẤN KHÓA HỌC SAI GÒN - LỚP 9 - P. BẾN THÀNH - TP. HCM
ĐT: 821192 FAX: 821154
SÀI GÒN
P. GIÁM ĐỐC KHÓA HỌC KHÓA HỌC SAI GÒN
QUẬN 1 - TP. HỒ CHÍ MINH
KS. TRẦN THANH TOÀN

CHỦ NHIỆM THIẾT KẾ	<i>Cham</i>	KTS. PHAN LÊ CHÂN
CHỦ TRÌ BỘ MÔN	<i>Cham</i>	KTS. PHAN LÊ CHÂN
THIẾT KẾ	<i>Cham</i>	KTS. TRẦN THỊ THU KHUYẾN
KIỂM	<i>Cham</i>	KTS. TẠ NGỌC QUỐC MINH

TỔNG SỐ BẢN VẼ: 14