



CÔNG TY TNHH TƯ VẤN THIẾT KẾ VÀ XÂY DỰNG HUY HOÀNG

VP C.TY: 67 Ý Lan – Phường Quy Nhơn – Tỉnh Gia Lai

ĐT: 0256. 3822 477 - 3822 577 * Fax: 0256. 3822 677 * Web: www.huyhoangqn.com * Email: huyhoangqn@gmail.com



HỒ SƠ THIẾT KẾ BẢN VẼ THI CÔNG

(TẬP 02/04)



CÔNG TRÌNH :TRUNG TÂM CÔNG TÁC XÃ HỘI VÀ BẢO TRỢ XÃ HỘI BÌNH ĐỊNH.

HẠNG MỤC :XÂY MỚI NHÀ LÀM VIỆC, NHÀ ĐỐI TƯỢNG KHUYẾT TẬT NẶNG, CẢI TẠO SỬA CHỮA NHÀ Ở ĐỐI TƯỢNG NAM, NHÀ BẢO VỆ, TƯỜNG RÀO CÔNG NGÕ VÀ HẠ TẦNG KỸ THUẬT.

ĐỊA ĐIỂM :PHƯỜNG BÌNH ĐỊNH, TỈNH GIA LAI.

CHỦ ĐẦU TƯ :SỞ Y TẾ GIA LAI.

ĐƠN VỊ TVTK :CÔNG TY TNHH TVTK VÀ XÂY DỰNG HUY HOÀNG.

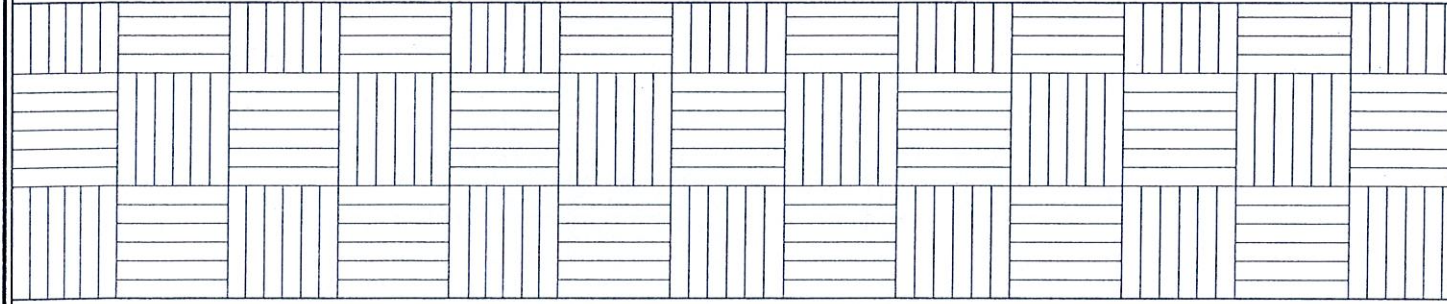


Năm 2025





CÔNG TY TNHH KỸ THUẬT XÂY DỰNG TÂN TIẾN
THẨM TRA
Theo văn bản số:...../.....
Ngày.....tháng.....năm 202.....
Chủ trì bộ môn ký tên



HẠNG MỤC:
NHÀ Ở ĐỐI TƯỢNG KHUYẾT TẬT NẶNG

SỞ XÂY DỰNG TỈNH GIA LAI
THẨM ĐỊNH
Theo Văn bản số...../.....
Ngày.....tháng.....năm.....
Người thẩm định ký tên:



CÔNG TY TNHH KỸ THUẬT XÂY DỰNG TÂN TIẾN

THẨM TRA

Theo văn bản số:/.....

Ngày.....tháng.....năm 202.....

Chủ trì bộ môn ký tên

PHẦN:
KIẾN TRÚC

SỞ XÂY DỰNG TỈNH GIA LAI

THẨM ĐỊNH

Theo Văn bản số...../.....

Ngày.....tháng.....năm.....

Người thẩm định ký tên:

THUYẾT MINH KIẾN TRÚC

- NHÀ XÂY MỚI CAO 01 TẦNG DIỆN TÍCH 300M², NỀN NHÀ CAO 0.45m SO VỚI COTE NỀN SÂN NỘI BỘ, CHIỀU CAO ĐỈNH MÁI +6.8m, MÁI LỢP TÔN ĐỂ CHỐNG NÓNG VÀ CHỐNG THẤM.
- BỐ TRÍ 08 PHÒNG, MỖI PHÒNG 04 GIƯỜNG, MỖI PHÒNG CÓ BỐ TRÍ KHU VỆ SINH. HÀNH LANG GIỮA RỘNG 1.8m. BỐ TRÍ RAM DỐC RỘNG 1,2M DÀNH CHO NGƯỜI KHUYẾT TẬT.
- NỀN CÁC PHÒNG LÁT GẠCH GRANITE 600X600mm; NỀN TRONG CÁC PHÒNG VỆ SINH LÁT GẠCH CERAMIC CHỐNG TRƯỢT 300X300; BẬT TAM CẤP VÀ SẢNH LÁT ĐÁ GRANITE MÀU ĐEN DÀY 18mm; NỀN RAM DỐC LÁT ĐÁ GRANITE KHÒ NHÁM DÀY 20mm, LAN CAN RAM DỐC BẰNG INOX.
- TƯỜNG SƠN BẢ MATIC. TƯỜNG TRONG PHÒNG, HÀNH LANG ỐP GẠCH CERAMIC 300X600 CAO 1,8M; TƯỜNG TRONG NHÀ VỆ SINH ỐP GẠCH ỐP GẠCH CERAMIC 300X600 CAO 3,0M. TƯỜNG CHÂN MÓNG ỐP ĐÁ BÓC KÍCH THƯỚC 100x200.
- HỆ THỐNG CỬA DỪNG CỬA NHÔM XINGFA HỆ 55, MÀU XÁM GHI.
 - + CỬA ĐI: KHUNG DÀY 1.4mm, KÍNH CƯỜNG LỰC DÀY 8mm;
 - + CỬA ĐI WC: KHUNG DÀY 1.4mm, KÍNH MỜ DÀY 5mm;
 - + CỬA SỔ LỬA: KHUNG DÀY 1.2mm, KÍNH CƯỜNG LỰC DÀY 8mm, KHUNG SẮT BẢO VỆ THÉP HỘP RỘNG 12x12x1.0mm;
 - + CỬA SỔ HẮT: KHUNG DÀY 1.2mm, KÍNH TRẮNG DÀY 5mm;
- TRẦN KHU VỆ SINH: TRẦN XI MĂNG SỢI KHOÁNG DURAFLEX 605x605 KHUNG NỔI;
- TRẦN BÊ TÔNG TRONG PHÒNG VÀ HÀNH LANG: TRÁT VỮA, BẢ MATIC, SƠN HOÀN THIỆN: 1 NƯỚC LÓT, 2 NƯỚC PHỦ.
- ỐNG THOÁT NƯỚC MƯA D90, ĐI NỔI NGOÀI NHÀ.

THUYẾT MINH PCCC

- I. THUYẾT MINH DIỆN TÍCH XÂY DỰNG, DIỆN TÍCH SÀN CỦA TỪNG TẦNG: NHÀ 1 TẦNG: DIỆN TÍCH 300m²
II. TÍNH BẬC CHỊU LỬA VÀ KHOẢNG CÁCH TỪ CỬA RA VÀO ĐẾN LỐI THOÁT NẠN:

1. BẬC CHỊU LỬA CỦA CÔNG TRÌNH: CĂN CỨ VÀO PHỤ LỤC F CỦA QCVN 06:2022/BXD ĐỂ XÁC ĐỊNH BẬC CHỊU LỬA DANH ĐỊNH CỦA MỘT SỐ CẤU KIỆN KẾT CẤU:

- TƯỜNG XÂY: CĂN CỨ VÀO BẢNG F.1 (KẾT CẤU KHÔNG CHỊU LỰC)
 - + TƯỜNG XÂY GẠCH BÊ TÔNG DÀY 200, TRÁT VXM DÀY 15mm: REI=240;
 - + TƯỜNG XÂY GẠCH BÊ TÔNG DÀY 130, TRÁT VỮA DÀY 15mm: REI=120;
 - + TƯỜNG XÂY GẠCH BÊ TÔNG DÀY 90, TRÁT VỮA DÀY 15mm: REI=90;
- DẦM BTCT: CĂN CỨ VÀO BẢNG F.3, DẦM BTCT CÓ TIẾT DIỆN DẦM 200, TRÁT VXM DÀY 15mm: R=120;
- CỘT BTCT: CĂN CỨ VÀO BẢNG F.5, CỘT BTCT CÓ BỐN MẶT TIẾP XÚC VỚI LỬA, CỘT BÊ TÔNG KHÔNG CÓ BIỆN PHÁP BẢO VỆ BỔ SUNG, CỘT CÓ CHIỀU RỘNG NHỎ NHẤT (200) CÓ R=90;
- SÀN BTCT: CĂN CỨ VÀO BẢNG F.9, SÀN BTCT (SÀN ĐẶC) DÀY 100: REI=60;

* CĂN CỨ VÀO BẬC CHỊU LỬA DANH ĐỊNH CỦA MỘT SỐ CẤU KIỆN KẾT CẤU TA XÁC ĐỊNH BẬC CHỊU LỬA CỦA NHÀ LÀ BẬC II.

2. CẤP NGUY HIỂM CHÁY KẾT CẤU CỦA NHÀ, CÔNG TRÌNH: CĂN CỨ VÀO BẢNG 5 CỦA QCVN 06:2022/BXD ĐỂ XÁC ĐỊNH CẤP ĐỘ NGUY HIỂM MỘT SỐ CẤU KIỆN KẾT CẤU:

- CÁC BỘ PHẬN CHỊU LỰC DẠNG THANH (CỘT, XÀ, GIÀN VÀ TƯƠNG TỰ): DẦM, CỘT, LANH TÔ, Ô VĂNG, LAM THOÁNG, GIẰNG THU HỒI LÀM BẰNG BTCT: KO (CẤU KIỆN ĐƯỢC CHẾ TẠO TỪ VẬT LIỆU KHÔNG CHÁY THEO CÁC YÊU CẦU BẢNG B.1.1);
- TƯỜNG NGOÀI TỪ PHÍA NGOÀI: LÀM BẰNG GẠCH KHÔNG NUNG: KO (CẤU KIỆN ĐƯỢC CHẾ TẠO TỪ VẬT LIỆU KHÔNG CHÁY THEO CÁC YÊU CẦU BẢNG B.1.1);
- TƯỜNG, VÁCH NGĂN, SÀN GIỮA CÁC TẦNG VÀ MÁI KHÔNG CÓ TẦNG ÁP MÁI
 - + TƯỜNG NGĂN CÁC PHÒNG LÀM BẰNG GẠCH KHÔNG NUNG;
 - + SÀN MÁI LÀM BẰNG BTCT;

* CẤP NGUY HIỂM CHÁY CỦA CẤU KIỆN XÂY DỰNG: KO (CẤU KIỆN ĐƯỢC CHẾ TẠO TỪ VẬT LIỆU KHÔNG CHÁY THEO CÁC YÊU CẦU BẢNG B.1.1);

* CĂN CỨ VÀO SỰ PHÙ HỢP GIỮA CẤP NGUY HIỂM CHÁY KẾT CẤU CỦA NHÀ, CÔNG TRÌNH VÀ KHOANG CHÁY VỚI CẤP NGUY HIỂM CHÁY CỦA CẤU KIỆN XÂY DỰNG TA XÁC ĐỊNH ĐỊNH CẤP NGUY HIỂM CHÁY KẾT CẤU NHÀ LÀ : SO

III. YÊU CẦU VỀ KHOẢNG CÁCH PHÒNG CHÁY CHỐNG CHÁY GIỮA CÁC NHÀ VÀ CÔNG TRÌNH:

- KHOẢNG CÁCH PHÒNG CHÁY CHỐNG CHÁY GIỮA CÁC NHÀ Ở, CÔNG TRÌNH CÔNG CỘNG VÀ NHÀ PHỤ TRỢ CỦA CÁC CƠ SỞ CÔNG NGHIỆP P:

- + BẬC CHỊU LỬA CỦA CÔNG TRÌNH: BẬC II
- + KHOẢNG CÁCH TỪ NHÀ XÂY MỚI ĐẾN NHÀ SỐ 6, 8 HIỆN TRẠNG LÀ 6m. CĂN CỨ VÀO BẢNG E.1 CỦA PHỤ LỤC E. QCVN 06:2022/BXD: KHOẢNG CÁCH TỪ NHÀ MỚI XÂY ĐẾN NHÀ HIỆN TRẠNG LỚN HƠN HOẶC BẰNG 6m NÊN ĐẢM BẢO AN TOÀN VỀ PHÒNG CHÁY CHỮA CHÁY.



MỤC ĐÍCH PHÁT HÀNH		
XIN PHÉP XÂY DỰNG - PERMISSION		
THIẾT KẾ CƠ SỞ - BASIC DESIGN		
<input checked="" type="checkbox"/> THIẾT KẾ THI CÔNG - FOR CONSTRUCTION		
HIỆU CHỈNH - REVISION		
NỘI DUNG HIỆU CHỈNH - REVISION ISSUES		
SỐ	NGÀY-DATE	NỘI DUNG - CONTENT
1		
2		
3		
CHỦ ĐẦU TƯ - INVESTOR:		
SỞ Y TẾ GIA LAI		
ĐỊA ĐIỂM: PHƯỜNG QUY NHƠN, TỈNH GIA LAI		
TÊN CÔNG TRÌNH - PROJECT NAME:		
TRUNG TÂM CÔNG TÁC XÃ HỘI VÀ BẢO TRỢ XÃ HỘI BÌNH ĐỊNH		
ĐỊA ĐIỂM: PHƯỜNG BÌNH ĐỊNH, TỈNH GIA LAI		
HANG MỤC - ITEM:		
NHÀ Ở		
ĐỐI TƯỢNG KHUYẾT TẬT NẶNG		
ĐƠN VỊ THIẾT KẾ - DESIGN DEPARTMENT:		
CÔNG TY TNHH TƯ VẤN THIẾT KẾ VÀ XÂY DỰNG HUY HOÀNG		
HUY HOANG DESIGN AND CONSTRUCTION CONSULTING COMPANY LTD		
ĐỊA CHỈ: 67 Y LAN, PHƯỜNG QUY NHƠN - TỈNH GIA LAI		
ĐIỆN THOẠI: 0256.3822477 - 3822577 * FAX: 0256.3822677		
GIÁM ĐỐC - DIRECTOR		
TS. KS. HÀ TUẤN KIẾT		
KIỂM TRA THIẾT KẾ:		hps
KS. NGUYỄN CÔNG KHANH		
CHỦ NHIỆM THIẾT KẾ:		huuy
ThS. KTS. DƯƠNG QUỐC HUY		
CHỦ TRÌ THIẾT KẾ:		
ThS. KTS. DƯƠNG QUỐC HUY		
THIẾT KẾ:		
KS. TRẦN QUỐC TÍN		ok
THẺ HIỆN:		
KS. TRẦN QUỐC TÍN		
TÊN BẢN VẼ - DRAWING TITLE:		
THUYẾT MINH CHUNG		
NGÀY HT:	TỈ LỆ:	SỐ HIỆU BẢN VẼ:
2025		KT.01A/17

GHI CHÚ CẤU TẠO

N

- NỀN LÁT GẠCH CERAMIC 600x600,
- LÓT VXM B5 DÀY 30mm.
- BÊ TÔNG NỀN ĐÁ 4x6, VXM B12.5, DÀY 100mm.
- ĐẤT NÂNG NỀN TƯỚI NƯỚC ĐẦM KỶ K=0.9.
- ĐẤT SAN NỀN.
- ĐẤT TỰ NHIÊN DỌN SẠCH

NS

- NỀN SẢNH LÁT GẠCH CERAMIC 600x600.
- LÓT VXM B5 DÀY 30mm.
- BÊ TÔNG NỀN ĐÁ 4x6, VXM B12.5, DÀY 100mm.
- ĐẤT NÂNG NỀN TƯỚI NƯỚC ĐẦM KỶ K=0.9.
- ĐẤT SAN NỀN.
- ĐẤT TỰ NHIÊN DỌN SẠCH

NW

- NỀN LÁT GẠCH CERAMIC CHỐNG TRƯỢT 300x300
- LÓT VXM B5 DÀY 30mm
- BÊ TÔNG NỀN ĐÁ 4x6, VXM B12.5, DÀY 100mm.
- ĐẤT NÂNG NỀN TƯỚI NƯỚC ĐẦM KỶ K=0.9.
- ĐẤT SAN NỀN.
- ĐẤT TỰ NHIÊN DỌN SẠCH.

M

- MÁI LỢP TÔN LẠNH MẠ MÀU SÓNG VUÔNG DÀY 0.45mm
- XÀ GỖ THÉP C MẠ KÉM 125x50x20x1.8, a800mm
- SÀN BTCT ĐỔ TẠI CHỖ (XEM KẾT CẤU)
- TÔ TRÁT TRẦN VXM B5, DÀY 15mm
- TRẦN HOÀN THIỆN SƠN BẢ 1 NƯỚC LÓT, 2 NƯỚC PHỦ

M1

- MÁI LỢP TÔN LẠNH MẠ MÀU SÓNG VUÔNG DÀY 0.45mm
 - XÀ GỖ THÉP C MẠ KÉM 125x50x20x1.8, a800mm
 - SÀN BTCT ĐỔ TẠI CHỖ (XEM KẾT CẤU)
 - TRẦN XI MĂNG SỢI KHOẢN DURAFLEX 605x605 KHUNG NỔI.
- (TƯỜNG TRÊN KHU VỰC ĐÓNG TRẦN: TRÁT VXM B5 LÍP MẶT VỐ PHẦN TƯỜNG ỐP GẠCH, DÀY 15mm, KHÔNG SƠN)

SN

- QUÉT NƯỚC XI MĂNG 2 LỚP
- LÁNG VXM B5 TẠO DỐC 1.5% VỀ ỐNG THU NƯỚC.
- QUÉT DUNG DỊCH CHỐNG THẤM FLINKOTE TRONG LÒNG SÊ NÔ, LÊN THÀNH DẦM VÀ THÀNH SÊ NÔ 200mm.
- SÀN BTCT ĐỔ TẠI CHỖ (XEM BẢN VẼ KẾT CẤU)
- TRÁT VXM B5 DÀY 15mm.
- SƠN BẢ 1 NƯỚC LÓT, 2 NƯỚC PHỦ.

TƯỜNG NHÀ

- TƯỜNG XÂY GẠCH BÊ TÔNG KHÔNG NUNG 6 LỖ 90x130x200mm CƯỜNG ĐỘ 5Mpa, VXM B5.
- + TƯỜNG NGOÀI NHÀ, TƯỜNG ĐẦU HỒI DÀY 200mm, XÂY 5 HÀNG DỌC 1 HÀNG NGANG (HÀNG NGANG XÂY GẠCH ĐẶC 50x90x200, M5.0).
- + TƯỜNG NGĂN TRONG NHÀ, TƯỜNG THU HỒI, CHIỀU DÀY 130mm.
- + TƯỜNG NGĂN KHU VỆ SINH DÀY 90mm.
- TRÁT TƯỜNG:
- + TƯỜNG TRONG NHÀ, NGOÀI NHÀ TRÁT TƯỜNG 2 MẶT VỮA XI MĂNG B5 DÀY 15mm.
- + TƯỜNG ĐẦU HỒI TRÁT MẶT NGOÀI, TƯỜNG THU HỒI KHÔNG TRÁT.
- TƯỜNG TRONG NHÀ, NGOÀI NHÀ SƠN BẢ 1 NƯỚC LÓT, 2 NƯỚC PHỦ.
- TƯỜNG TRONG NHÀ, HÀNH LANG ỐP GẠCH CERAMIC 300x600 CAO 1M8.
- TƯỜNG NHÀ VỆ SINH ỐP GẠCH CERAMIC 300x600 CAO 3M.
- CHÂN TƯỜNG NGOÀI NHÀ ỐP ĐÁ BÓC KÍCH THƯỚC 100x200mm.

CÔNG TY TNHH KỸ THUẬT XÂY DỰNG TÂN TIẾN

THẨM TRA

Theo văn bản số:/.....
 Ngày.....tháng.....năm 202.....
 Chủ trì bộ môn ký tên

SỞ XÂY DỰNG TỈNH GIA LAI

THẨM ĐỊNH

Theo Văn bản số:/.....
 Ngày.....tháng.....năm.....
 Người thẩm định ký tên:

MỤC ĐÍCH PHÁT HÀNH

- XIN PHÉP XÂY DỰNG - PERMISSION
- THIẾT KẾ CƠ SỞ - BASIC DESIGN
- THIẾT KẾ THI CÔNG - FOR CONSTRUCTION
- HIỆU CHỈNHH - REVISION

NỘI DUNG HIỆU CHỈNHH - REVISION ISSUES

SỐ	NGÀY-DATE	NỘI DUNG - CONTENT
1		
2		
3		

CHỦ ĐẦU TƯ - INVESTOR:

SỞ Y TẾ GIA LAI
 ĐỊA ĐIỂM: PHƯỜNG QUY NHƠN, TỈNH GIA LAI

TÊN CÔNG TRÌNH - PROJECT NAME:

TRUNG TÂM CÔNG TÁC XÃ HỘI VÀ BẢO TRỢ XÃ HỘI BÌNH ĐỊNH
 ĐỊA ĐIỂM: PHƯỜNG BÌNH ĐỊNH, TỈNH GIA LAI

HẠNG MỤC - ITEM:

NHÀ Ở ĐỐI TƯỢNG KHUYẾT TẬT NẶNG

ĐƠN VỊ THIẾT KẾ - DESIGN DEPARTMENT:

CÔNG TY TNHH TƯ VẤN THIẾT KẾ VÀ XÂY DỰNG HUY HOÀNG
 HUY HOANG DESIGN AND CONSTRUCTION CONSULTING COMPANY LTD

ĐỊA CHỈ: 87 CÁN PHƯỜNG QUY NHƠN - TỈNH GIA LAI

SỐ QUÂN QUẢN LÝ: 0256. 8528477 - 3822577 * FAX: 0256. 3822577

GIÁM ĐỐC - DIRECTOR

T.S. K.S. HÀ TUẤN KIẾT

KIỂM TRA THIẾT KẾ:

KS. NGUYỄN CÔNG KHANH

CHỦ NHIỆM THIẾT KẾ:

Th.S. KTS. DƯƠNG QUỐC HUY

CHỦ TRÌ THIẾT KẾ:

Th.S. KTS. DƯƠNG QUỐC HUY

THIẾT KẾ:

KS. TRẦN QUỐC TÍN

THỂ HIỆN:

KS. TRẦN QUỐC TÍN

TÊN BẢN VẼ - DRAWING TITLE:

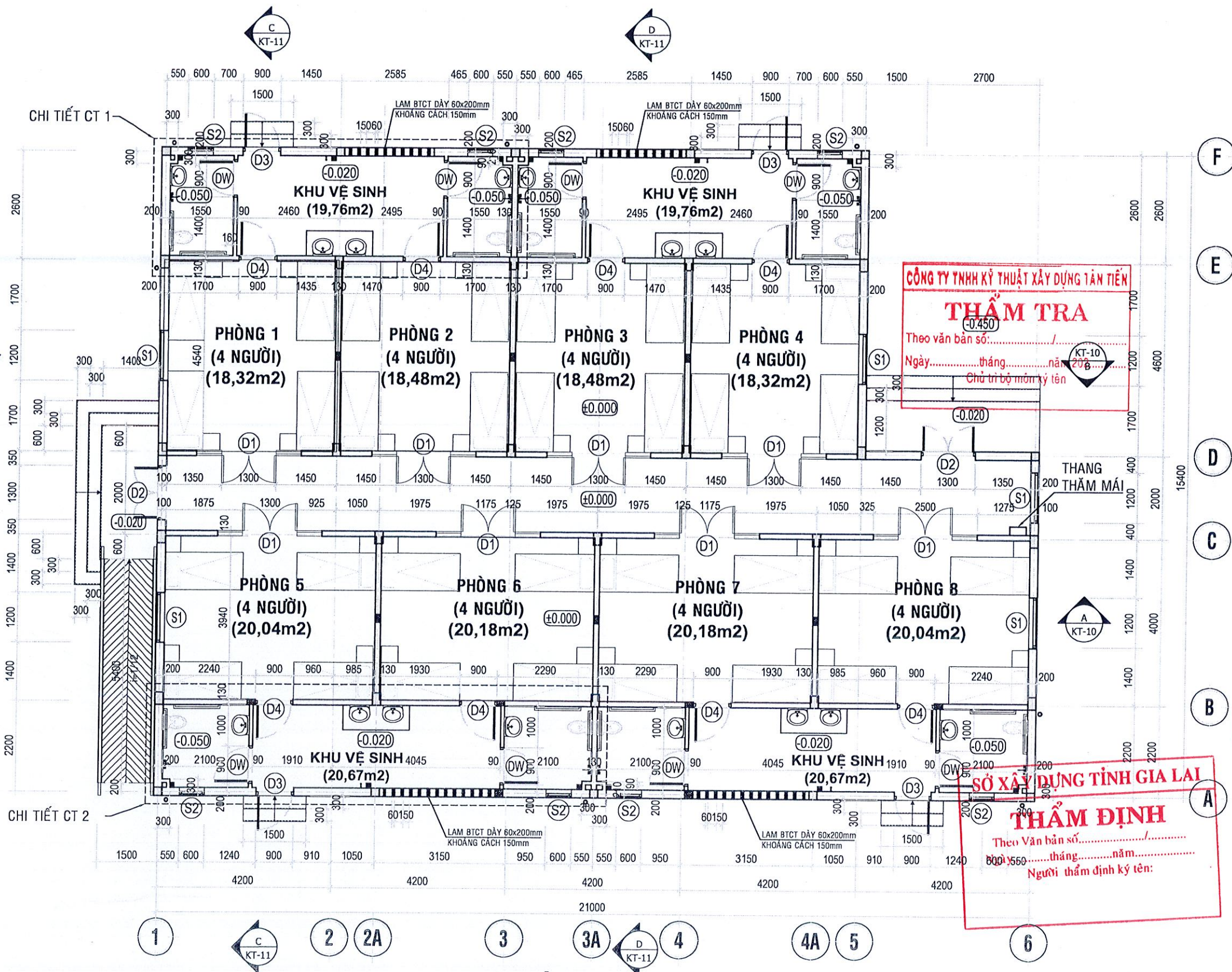
THUYẾT MINH CẤU TẠO

NGÀY HT: 2025

TỈ LỆ: KT: 01B /17

SỐ HIỆU BẢN VẼ:

KT: 01B /17



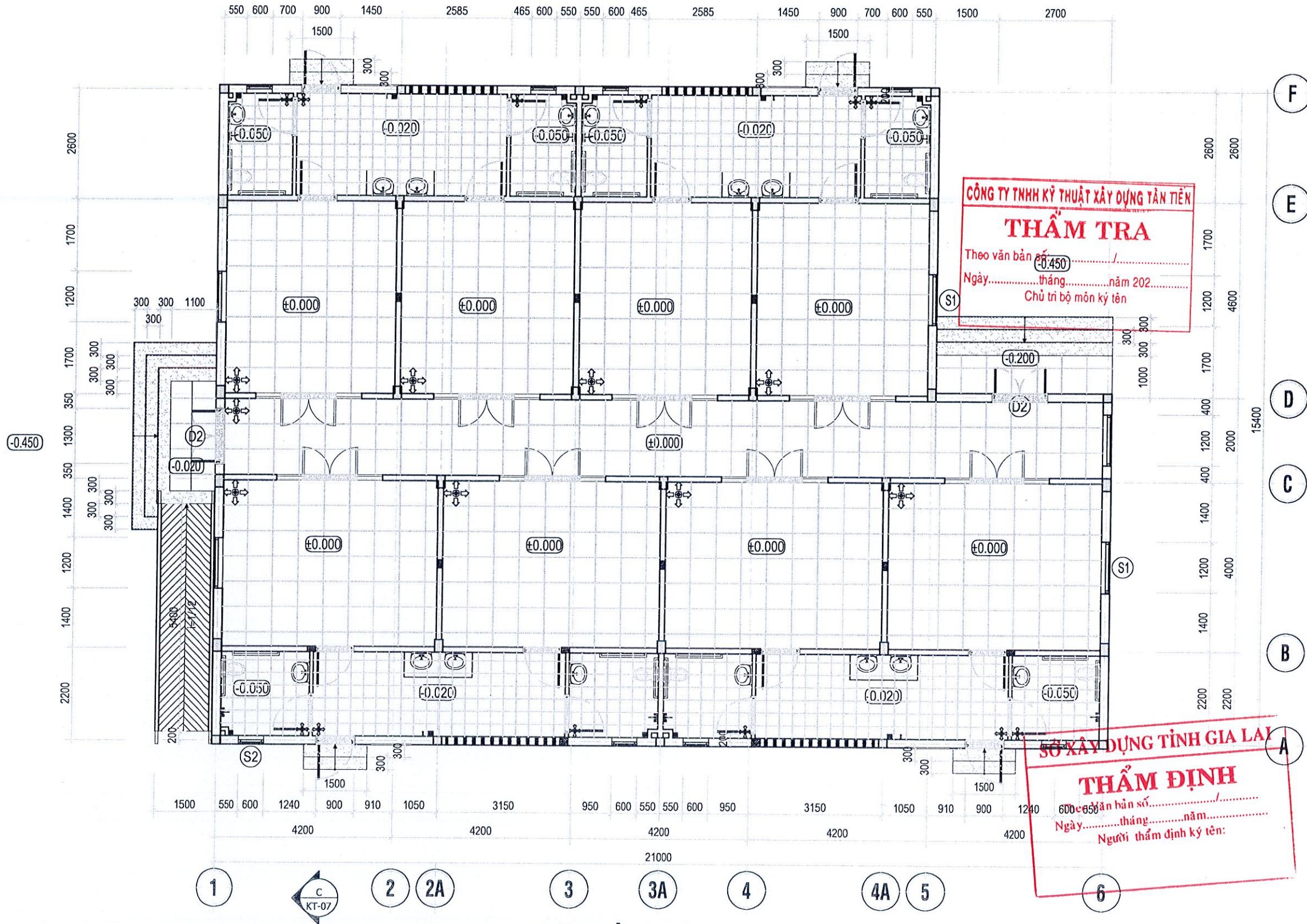
CÔNG TY TNHH KỸ THUẬT XÂY DỰNG TÂN TIẾN
THẨM TRA
 Theo văn bản số: /
 Ngày: tháng năm 20...
 Chủ trì bộ môn kỹ tên:

SỞ XÂY DỰNG TỈNH GIA LAI
THẨM ĐỊNH
 Theo Văn bản số: /
 Ngày: tháng năm
 Người thẩm định ký tên:

CÔNG TY TNHH TƯ VẤN THIẾT KẾ VÀ XÂY DỰNG HUY HOÀNG
 M.S.D.N.A.100537074-0
 P. QUÝ NHƠN - T. GIA LAI - H. H.

MỤC ĐÍCH PHÁT HÀNH		
XIN PHÉP XÂY DỰNG - PERMISSION		
THIẾT KẾ CƠ SỞ - BASIC DESIGN		
<input checked="" type="checkbox"/> THIẾT KẾ THI CÔNG - FOR CONSTRUCTION		
HIỆU CHỈNH - REVISION		
NỘI DUNG HIỆU CHỈNH - REVISION ISSUES		
SỐ	NGÀY-DATE	NỘI DUNG - CONTENT
1		
2		
3		
CHỦ ĐẦU TƯ - INVESTOR:		
SỞ Y TẾ GIA LAI		
ĐỊA ĐIỂM: PHƯỜNG QUY NHƠN, TỈNH GIA LAI		
TÊN CÔNG TRÌNH - PROJECT NAME:		
TRUNG TÂM CÔNG TÁC XÃ HỘI VÀ BẢO TRỢ XÃ HỘI BÌNH ĐỊNH		
ĐỊA ĐIỂM: PHƯỜNG BÌNH ĐỊNH, TỈNH GIA LAI		
HANG MỤC - ITEM:		
NHÀ Ở		
ĐỐI TƯỢNG KHUYẾT TẬT NẶNG		
ĐƠN VỊ THIẾT KẾ - DESIGN DEPARTMENT:		
CÔNG TY TNHH TƯ VẤN THIẾT KẾ VÀ XÂY DỰNG HUY HOÀNG		
HUY HOANG DESIGN AND CONSTRUCTION CONSULTING COMPANY LTD		
ĐỊA CHỈ: 7 Y DAN, PHƯỜNG QUY NHƠN - TỈNH GIA LAI		
ĐIỆN THOẠI: 0266.3822477 - 3822577 * FAX: 0266.3822677		
GIÁM ĐỐC - DIRECTOR		
ThS. KS. HÀ TUẤN KIẾT		
KIỂM TRA THIẾT KẾ:		
KS. NGUYỄN CÔNG KHANH		
CHỦ NHIỆM THIẾT KẾ:		
ThS. KTS. DƯƠNG QUỐC HUY		
CHỦ TRƯ THIẾT KẾ:		
ThS. KTS. DƯƠNG QUỐC HUY		
THIẾT KẾ:		
KS. TRẦN QUỐC TÍN		
THỂ HIỆN:		
KS. TRẦN QUỐC TÍN		
TÊN BẢN VẼ - DRAWING TITLE:		
MẶT BẰNG KIẾN TRÚC		
NGÀY HT: 2025	TỈ LỆ:	SỐ HIỆU BẢN VẼ: KT-02 /17

MẶT BẰNG KIẾN TRÚC



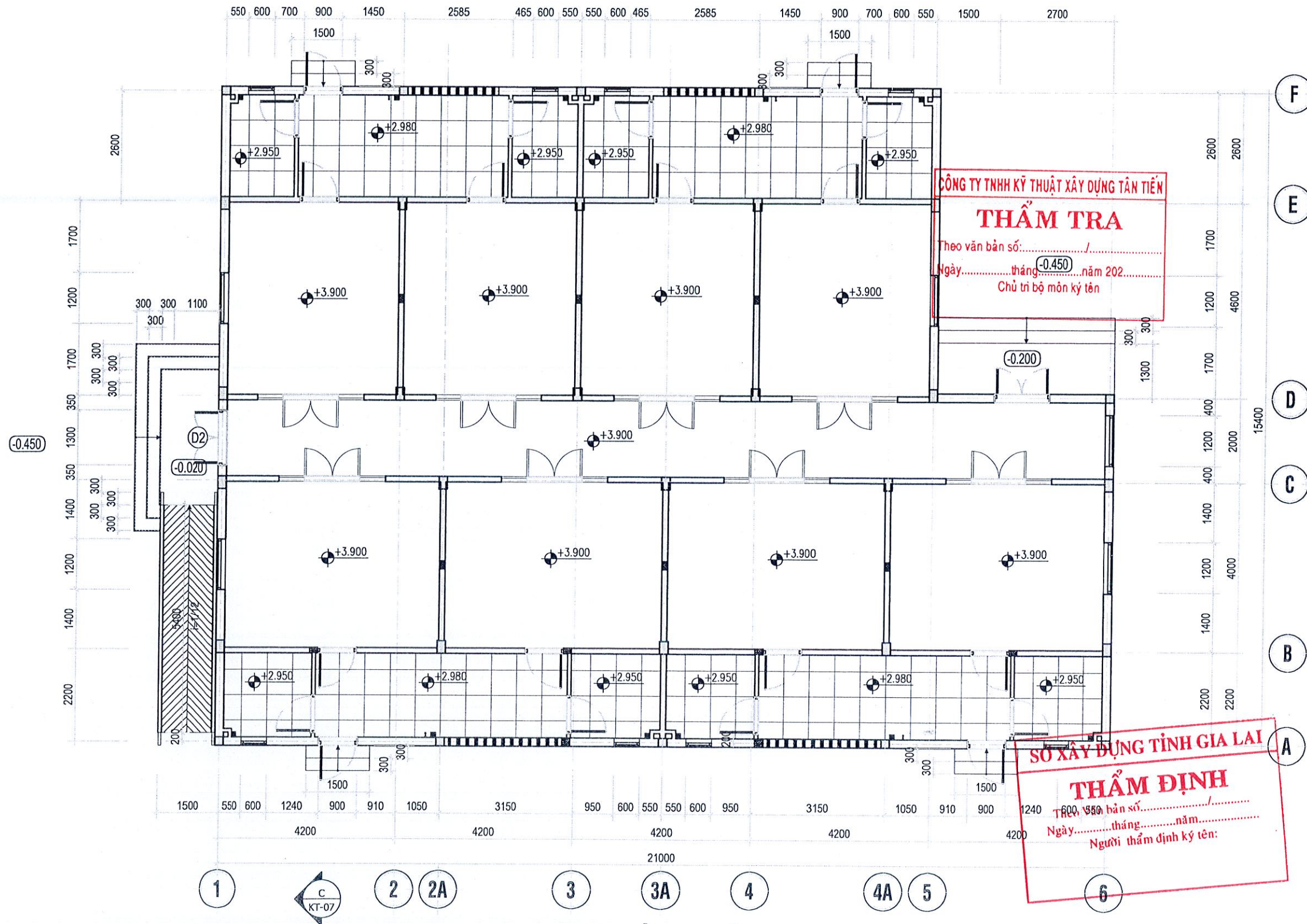
CÔNG TY TNHH KỸ THUẬT XÂY DỰNG TÂN TIÊN
THẨM TRA
 Theo văn bản số..... /.....
 Ngày..... tháng..... năm 202.....
 Chủ trì bộ môn kỹ tên

SỞ XÂY DỰNG TỈNH GIA LAI
THẨM ĐỊNH
 Văn bản số..... /.....
 Ngày..... tháng..... năm.....
 Người thẩm định ký tên:

MẶT BẰNG LÁT GẠCH


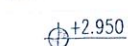
- GẠCH LÁT CERAMIC 600X600
- BẠC CẤP TRÁT GRANITO
- GẠCH LÁT CERAMIC 300X300 CHỐNG TRƯỢT
- NGẠCH CỬA LÁT GẠCH CERAMIC 600X600 KHÁC MÀU VỚI GẠCH NỀN
- RAM ĐỐC
- LÁT ĐÁ GRANITE KHÒ NHẨM DÀY 20MM

MỤC ĐÍCH PHÁT HÀNH	
	XIN PHÉP XÂY DỰNG - PERMISSION
	THIẾT KẾ CƠ SỞ - BASIC DESIGN
<input checked="" type="checkbox"/>	THIẾT KẾ THI CÔNG - FOR CONSTRUCTION
	HIỆU CHỈNH - REVISION
NỘI DUNG HIỆU CHỈNH - REVISION ISSUES	
SỐ	NỘI DUNG - CONTENT
1	
2	
3	
CHỦ ĐẦU TƯ - INVESTOR:	
SỞ Y TẾ GIA LAI	
ĐỊA ĐIỂM: PHƯỜNG QUY NHƠN, TỈNH GIA LAI	
TÊN CÔNG TRÌNH - PROJECT NAME:	
TRUNG TÂM CÔNG TÁC XÃ HỘI VÀ BẢO TRỢ XÃ HỘI BÌNH ĐỊNH	
ĐỊA ĐIỂM: PHƯỜNG BÌNH ĐỊNH, TỈNH GIA LAI	
HANG MỤC - ITEM:	
NHÀ Ở ĐỐI TƯỢNG KHUYẾT TẬT NẶNG	
ĐƠN VỊ THIẾT KẾ - DESIGN DEPARTMENT:	
CÔNG TY TNHH TƯ VẤN THIẾT KẾ VÀ XÂY DỰNG HUY HOÀNG	
HUY HOANG DESIGN AND CONSTRUCTION CONSULTING COMPANY LTD	
ĐỊA CHỈ: 67 Y LẠN - PHƯỜNG QUY NHƠN - TỈNH GIA LAI	
ĐIỆN THOẠI: 0256.3822477 - 3822577 * FAX: 0256.3822677	
GIÁM ĐỐC - DIRECTOR	
TS. KS. HÀ TUẤN KIẾT	
KIỂM TRA THIẾT KẾ:	
KS. NGUYỄN CÔNG KHANH	
CHỦ NHIỆM THIẾT KẾ:	
ThS. KTS. DƯƠNG QUỐC HUY	
CHỦ TRÌ THIẾT KẾ:	
ThS. KTS. DƯƠNG QUỐC HUY	
THIẾT KẾ:	
KS. TRẦN QUỐC TÍN	
THỂ HIỆN:	
KS. TRẦN QUỐC TÍN	
TÊN BẢN VẼ - DRAWING TITLE:	
MẶT BẰNG LÁT GẠCH	
NGÀY HT: 2025	TỈ LỆ: SỐ HIỆU BẢN VẼ: KT.03 /17



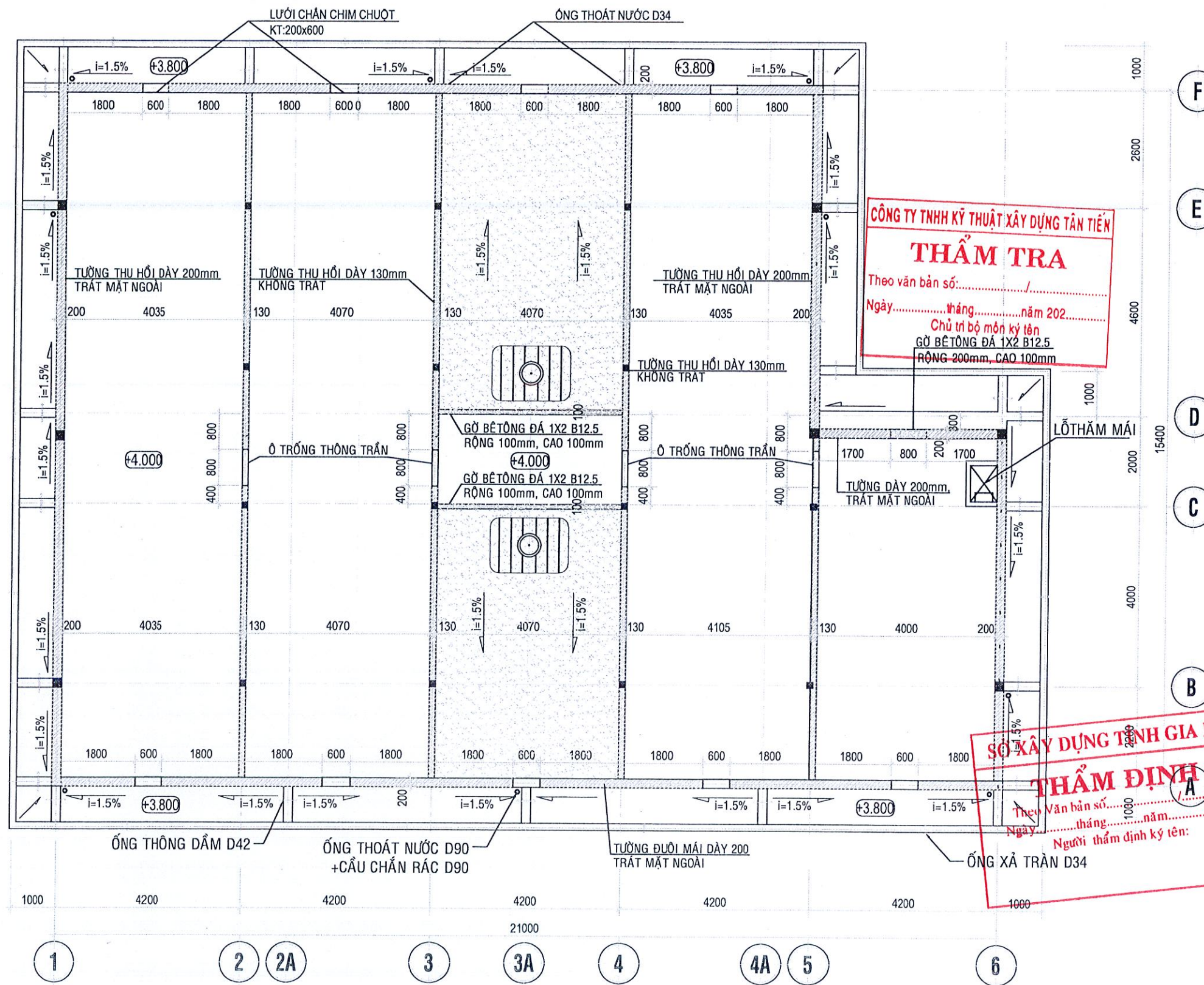
CÔNG TY TNHH KỸ THUẬT XÂY DỰNG TÂN TIẾN
THẨM TRA
 Theo văn bản số:...../.....
 Ngày.....tháng.....năm 202.....
 Chủ trì bộ môn ký tên

SỞ XÂY DỰNG TỈNH GIA LAI
THẨM ĐỊNH
 Theo văn bản số:...../.....
 Ngày.....tháng.....năm.....
 Người thẩm định ký tên:

-  TRẦN BTCT
-  TRẦN XI MĂNG SỢI KHOẢNG DURAFLEX 605X605 KHUNG NỔI
-  COTE TRẦN

MẶT BẰNG TRẦN

MỤC ĐÍCH PHÁT HÀNH		
XIN PHÉP XÂY DỰNG - PERMISSION		
THIẾT KẾ CƠ SỞ - BASIC DESIGN		
<input checked="" type="checkbox"/> THIẾT KẾ THI CÔNG - FOR CONSTRUCTION		
HIỆU CHỈNH - REVISION		
NỘI DUNG HIỆU CHỈNH - REVISION ISSUES		
SỐ	NGÀY-DATE	NỘI DUNG - CONTENT
1		
2		
3		
CHỦ ĐẦU TƯ - INVESTOR:		
SỞ Y TẾ GIA LAI		
ĐỊA ĐIỂM: PHƯỜNG QUY NHƠN, TỈNH GIA LAI		
TÊN CÔNG TRÌNH - PROJECT NAME:		
TRUNG TÂM CÔNG TÁC XÃ HỘI VÀ BẢO TRỢ XÃ HỘI BÌNH ĐỊNH		
ĐỊA ĐIỂM: PHƯỜNG BÌNH ĐỊNH, TỈNH GIA LAI		
HẠNG MỤC - ITEM:		
NHÀ Ở ĐỐI TƯỢNG KHUYẾT TẬT NẶNG		
ĐƠN VỊ THIẾT KẾ - DESIGN DEPARTMENT:		
CÔNG TY TNHH TƯ VẤN THIẾT KẾ VÀ XÂY DỰNG HUY HOÀNG		
HUY HOANG DESIGN AND CONSTRUCTION CONSULTING COMPANY LTD		
ĐỊA CHỈ: 67 Y LÂN - PHƯỜNG QUY NHƠN - TỈNH GIA LAI		
ĐIỆN THOẠI: 0256.3822477 * FAX: 0256.3822677		
GIÁM ĐỐC - DIRECTOR		
		
KIỂM TRA THIẾT KẾ:		
KS. NGUYỄN CÔNG KHANH		
CHỦ NHIỆM THIẾT KẾ:		
ThS. KTS. DƯƠNG QUỐC HUY		
CHỦ TRÌ THIẾT KẾ:		
ThS. KTS. DƯƠNG QUỐC HUY		
THIẾT KẾ:		
KS. TRẦN QUỐC TÍN		
THỂ HIỆN:		
KS. TRẦN QUỐC TÍN		
TÊN BẢN VẼ - DRAWING TITLE:		
MẶT BẰNG TRẦN		
NGÀY HT: 2025	TỈ LỆ:	SỐ HIỆU BẢN VẼ: KT-04 / 17



MẶT BẰNG BỐ TRÍ TƯỜNG THU HỒI

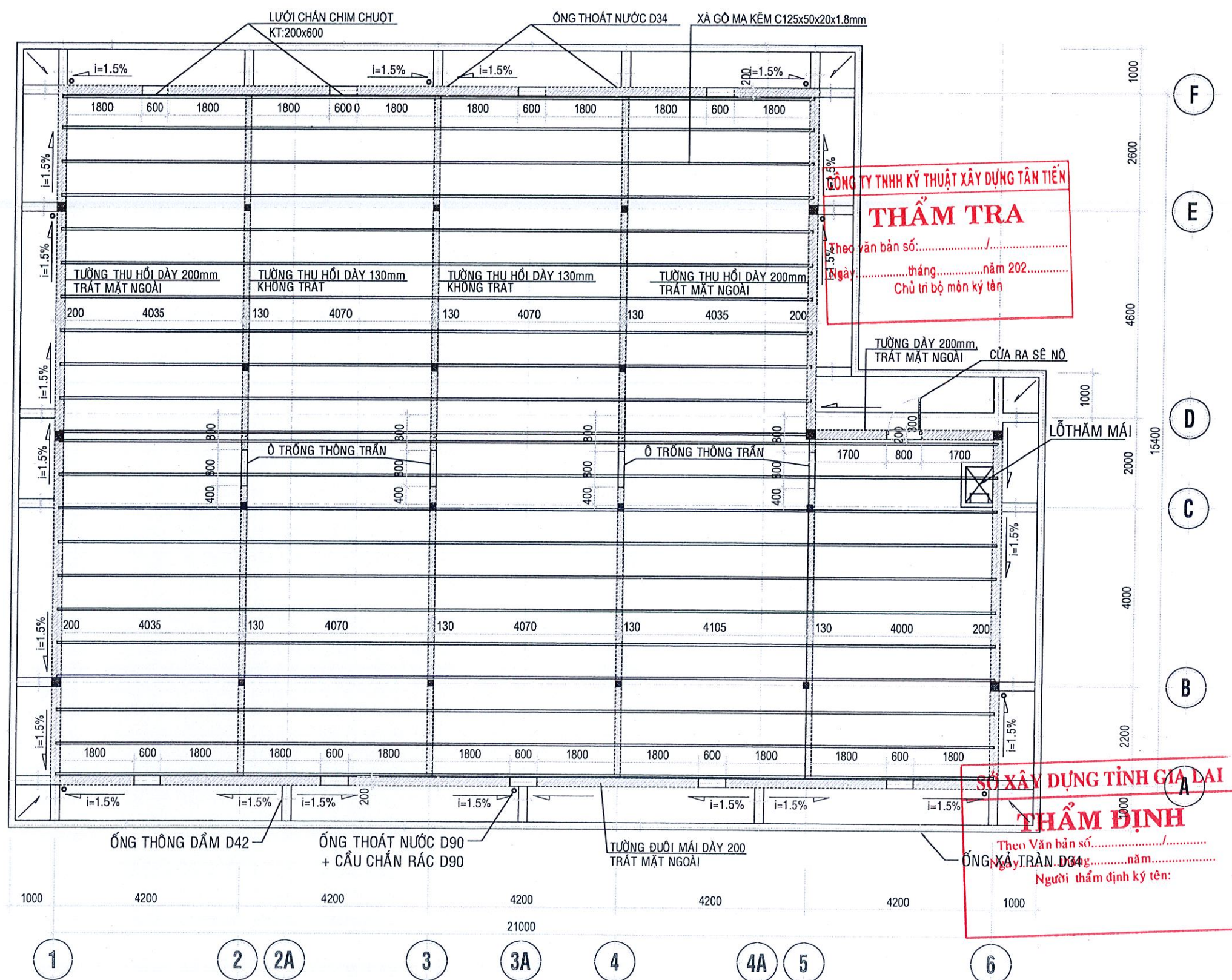
- SÀN MÁI KHU VỰC ĐẶT BỒN NƯỚC
- QUÉT NƯỚC XI MĂNG 2 LỚP
- LÁNG VXM B5 TẠO DỐC THOÁT NƯỚC.
- QUÉT DUNG DỊCH CHỐNG THẤM SIKA TOP SEAL 107
- SÀN BÊ TÔNG CỐT THÉP ĐỔ TẠI CHỖ (XEM BẢN VẼ KẾT CẤU)

CÔNG TY TNHH KỸ THUẬT XÂY DỰNG TÂN TIẾN
THẨM TRA
 Theo văn bản số: /
 Ngày: tháng năm 202.....
 Chủ trì bộ môn kỹ thuật
 GỖ BÊ TÔNG ĐÁ 1X2 B12.5
 RỘNG 200mm, CAO 100mm

SỞ XÂY DỰNG TỈNH GIA LAI
THẨM ĐỊNH
 Theo Văn bản số: /
 Ngày: tháng năm
 Người thẩm định ký tên:

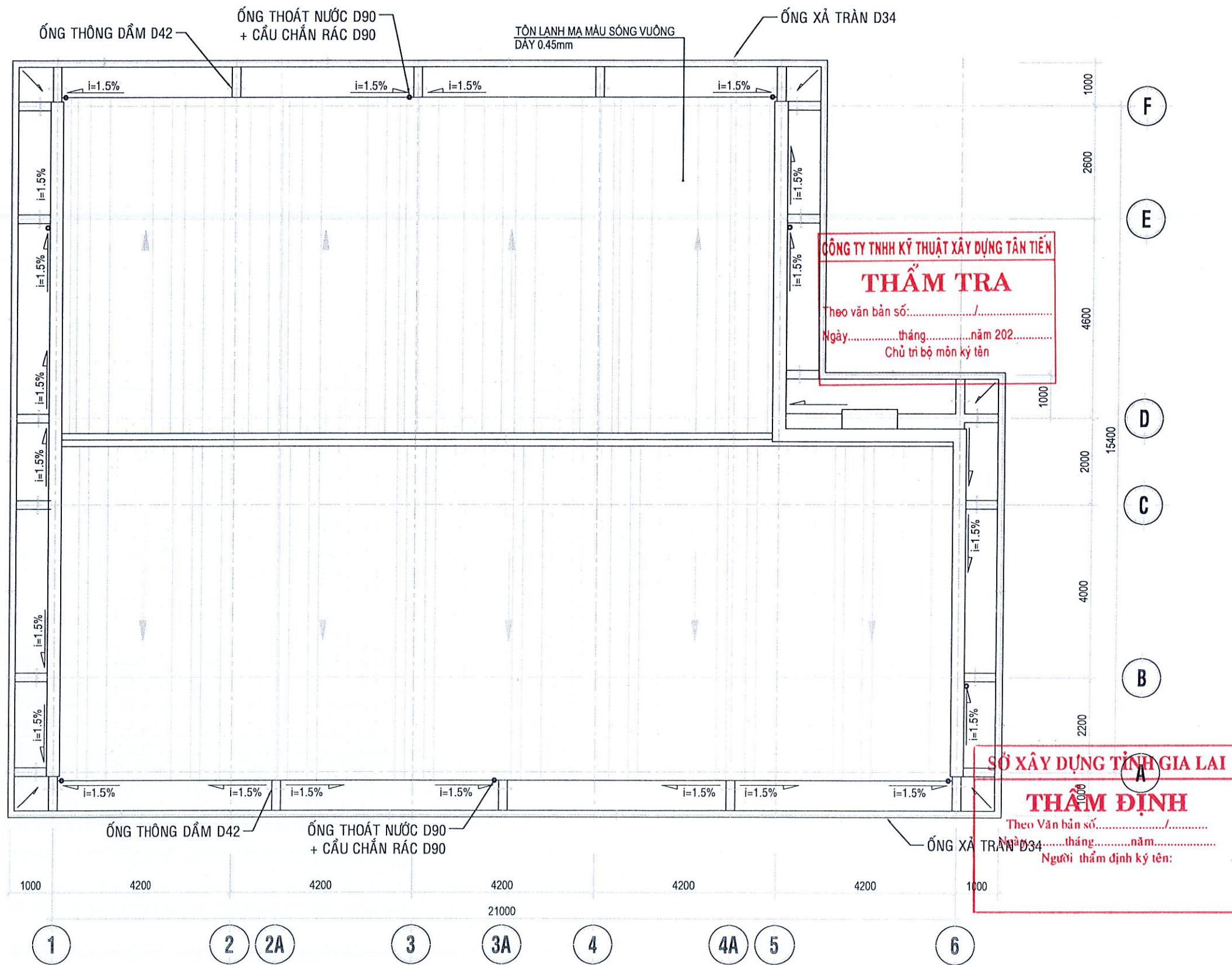
CÔNG TY TNHH TƯ VẤN THIẾT KẾ VÀ XÂY DỰNG HUY HOÀNG
 HUY HOÀNG
 HUY HOANG DESIGN AND CONSTRUCTION CONSULTING COMPANY LTD
 ĐỊA CHỈ: 67 Y LẠN - PHƯỜNG QUY NHƠN - TỈNH GIA LAI
 ĐIỆN THOẠI: 0266.3822477 - 3822577 * FAX: 0266.3822677
 GIÁM ĐỐC - DIRECTOR
 TS. KS. HÀ TUẤN KIẾT

MỤC ĐÍCH PHÁT HÀNH		
XIN PHÉP XÂY DỰNG - PERMISSION		
THIẾT KẾ CƠ SỞ - BASIC DESIGN		
<input checked="" type="checkbox"/> THIẾT KẾ THI CÔNG - FOR CONSTRUCTION		
HIỆU CHỈNH - REVISION		
NỘI DUNG HIỆU CHỈNH - REVISION ISSUES		
SỐ	NGÀY-DATE	NỘI DUNG - CONTENT
1		
2		
3		
CHỦ ĐẦU TƯ - INVESTOR:		
SỞ Y TẾ GIA LAI		
ĐỊA ĐIỂM: PHƯỜNG QUY NHƠN, TỈNH GIA LAI		
TÊN CÔNG TRÌNH - PROJECT NAME:		
TRUNG TÂM CÔNG TÁC XÃ HỘI VÀ BẢO TRỢ XÃ HỘI BÌNH ĐỊNH		
ĐỊA ĐIỂM: PHƯỜNG BÌNH ĐỊNH, TỈNH GIA LAI		
HẠNG MỤC - ITEM:		
NHÀ Ở		
ĐỐI TƯỢNG KHUYẾT TẬT NẶNG		
ĐƠN VỊ THIẾT KẾ - DESIGN DEPARTMENT:		
CÔNG TY TNHH TƯ VẤN THIẾT KẾ VÀ XÂY DỰNG HUY HOÀNG		
HUY HOANG DESIGN AND CONSTRUCTION CONSULTING COMPANY LTD		
ĐỊA CHỈ: 67 Y LẠN - PHƯỜNG QUY NHƠN - TỈNH GIA LAI		
ĐIỆN THOẠI: 0266.3822477 - 3822577 * FAX: 0266.3822677		
GIÁM ĐỐC - DIRECTOR		
TS. KS. HÀ TUẤN KIẾT		
KIỂM TRA THIẾT KẾ:		
KS. NGUYỄN CÔNG KHANH		
CHỦ NHIỆM THIẾT KẾ:		
Ths. KTS. DƯƠNG QUỐC HUY		
CHỦ TRÌ THIẾT KẾ:		
Ths. KTS. DƯƠNG QUỐC HUY		
THIẾT KẾ:		
KS. TRẦN QUỐC TÍN		
THỂ HIỆN:		
KS. TRẦN QUỐC TÍN		
TÊN BẢN VẼ - DRAWING TITLE:		
MẶT BẰNG BỐ TRÍ TƯỜNG THU HỒI		
NGÀY HT:	TÌ LỆ:	SỐ HIỆU BẢN VẼ:
2025		KT.05 /17



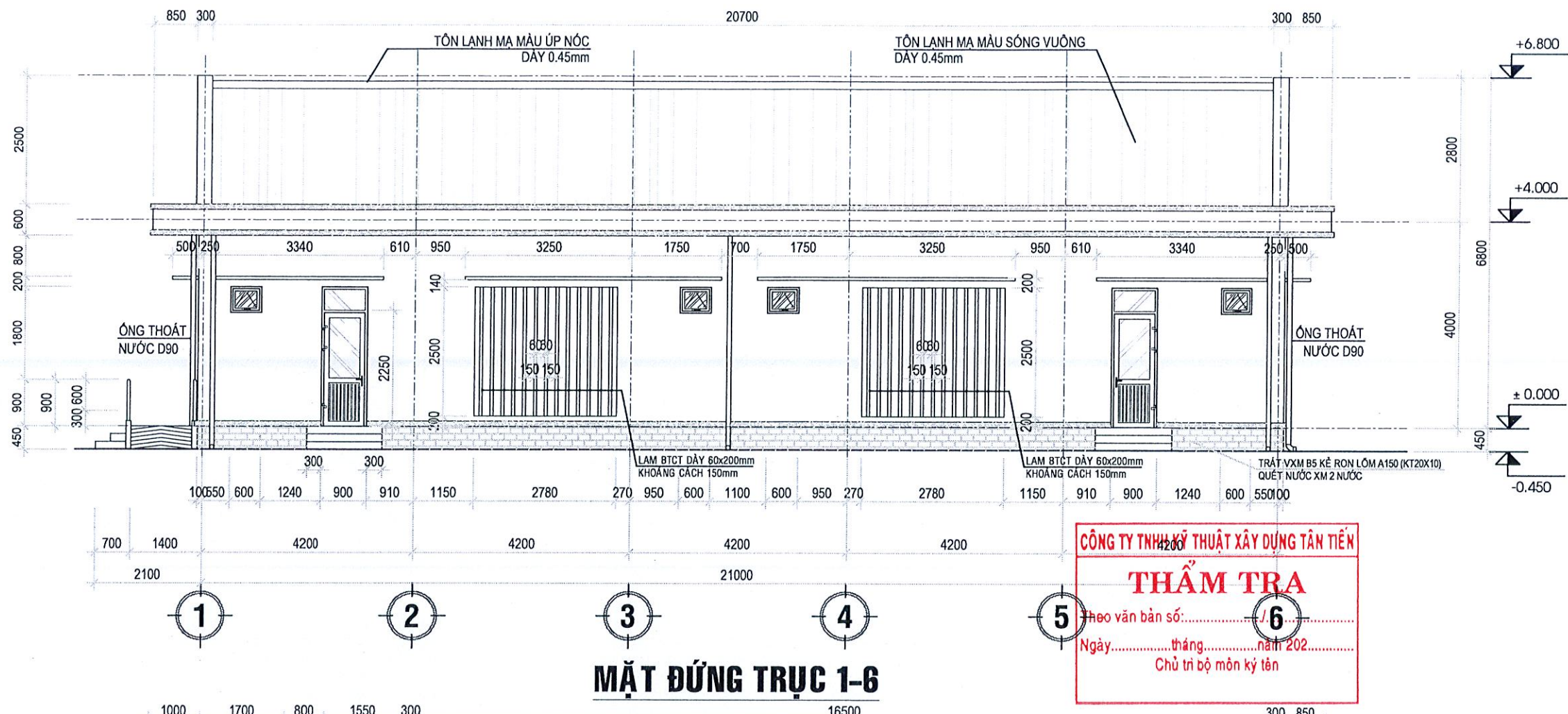
MẶT BẰNG BỐ TRÍ XÀ GỖ MÁI

MỤC ĐÍCH PHÁT HÀNH		
XIN PHÉP XÂY DỰNG - PERMISSION		
THIẾT KẾ CƠ SỞ - BASIC DESIGN		
<input checked="" type="checkbox"/> THIẾT KẾ THI CÔNG - FOR CONSTRUCTION		
HIỆU CHỈNH - REVISION		
NỘI DUNG HIỆU CHỈNH - REVISION ISSUES		
SỐ	NGÀY-DATE	NỘI DUNG - CONTENT
1		
2		
3		
CHỦ ĐẦU TƯ - INVESTOR:		
SỞ Y TẾ GIA LAI		
ĐỊA ĐIỂM: PHƯỜNG QUY NHƠN, TỈNH GIA LAI		
TÊN CÔNG TRÌNH - PROJECT NAME:		
TRUNG TÂM CÔNG TÁC XÃ HỘI VÀ BẢO TRỢ XÃ HỘI BÌNH ĐỊNH		
ĐỊA ĐIỂM: PHƯỜNG BÌNH ĐỊNH, TỈNH GIA LAI		
HẠNG MỤC - ITEM:		
NHÀ Ở ĐỐI TƯỢNG KHUYẾT TẬT NẶNG		
ĐƠN VỊ THIẾT KẾ - DESIGN DEPARTMENT:		
CÔNG TY TNHH TƯ VẤN THIẾT KẾ VÀ XÂY DỰNG HUY HOÀNG		
HUY HOANG DESIGN AND CONSTRUCTION CONSULTING COMPANY LTD		
ĐỊA CHỈ: 67 YÊN AN, PHƯỜNG QUY NHƠN - TỈNH GIA LAI		
SỐ ĐIỆN THOẠI: 0268.3822677 - 3822577 * FAX: 0268.3822677		
GIÁM ĐỐC - DIRECTOR		
K.S. HÀ TUẤN KIẾT		
KIỂM TRA THIẾT KẾ:		
KS. NGUYỄN CÔNG KHANH		
CHỦ NHIỆM THIẾT KẾ:		
THS. KTS. DƯƠNG QUỐC HUY		
CHỦ TRÍ THIẾT KẾ:		
THS. KTS. DƯƠNG QUỐC HUY		
THIẾT KẾ:		
KS. TRẦN QUỐC TÍN		
THỂ HIỆN:		
KS. TRẦN QUỐC TÍN		
TÊN BẢN VẼ - DRAWING TITLE:		
MẶT BẰNG BỐ TRÍ XÀ GỖ MÁI		
NGÀY HT: 2025	TỈ LỆ:	SỐ HIỆU BẢN VẼ: KT:06 /17

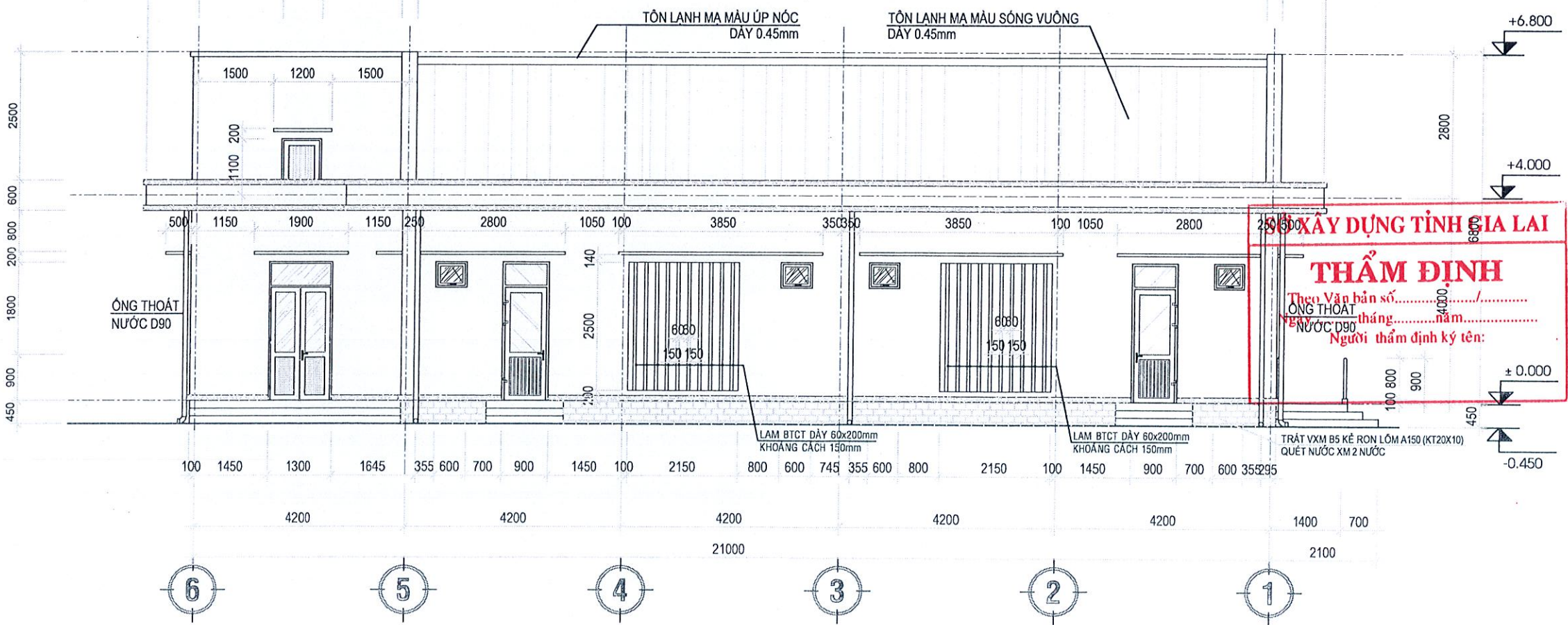


MẶT BẰNG MÁI VÀ THOÁT NƯỚC MÁI

MỤC ĐÍCH PHÁT HÀNH		
XIN PHÉP XÂY DỰNG - PERMISSION		
THIẾT KẾ CƠ SỞ - BASIC DESIGN		
<input checked="" type="checkbox"/> THIẾT KẾ THI CÔNG - FOR CONSTRUCTION		
HIỆU CHỈNH - REVISION		
NỘI DUNG HIỆU CHỈNH - REVISION ISSUES		
SỐ	NGÀY-DATE	NỘI DUNG - CONTENT
1		
2		
3		
CHỦ ĐẦU TƯ - INVESTOR:		
SỞ Y TẾ GIA LAI		
ĐỊA ĐIỂM: PHƯỜNG QUY NHƠN, TỈNH GIA LAI		
TÊN CÔNG TRÌNH - PROJECT NAME:		
TRUNG TÂM CÔNG TÁC XÃ HỘI VÀ BẢO TRỢ XÃ HỘI BÌNH ĐỊNH		
ĐỊA ĐIỂM: PHƯỜNG BÌNH ĐỊNH, TỈNH GIA LAI		
HẠNG MỤC - ITEM:		
NHÀ Ở		
ĐỐI TƯỢNG KHUYẾT TẬT NẶNG		
ĐƠN VỊ THIẾT KẾ - DESIGN DEPARTMENT:		
CÔNG TY TNHH TƯ VẤN THIẾT KẾ VÀ XÂY DỰNG HUY HOÀNG		
HUY HOANG DESIGN AND CONSTRUCTION CONSULTING COMPANY LTD		
ĐỊA CHỈ: 67 Y LẠN - PHƯỜNG QUY NHƠN - TỈNH GIA LAI		
ĐIỆN THOẠI: 0256.3822477 - 3822577 * FAX: 0256.3822677		
GIÁM ĐỐC - DIRECTOR		
THS. KS. HÀ TUẤN KIẾT		
KIỂM TRA KIẾN TRÚC		<i>Huy</i>
KS. NGUYỄN CÔNG KHANH	CHỦ NHIỆM THIẾT KẾ:	
THS. KTS. DƯƠNG QUỐC HUY	CHỦ TRÌ THIẾT KẾ:	<i>Huy</i>
THS. KTS. DƯƠNG QUỐC HUY	THIẾT KẾ:	
KS. TRẦN QUỐC TÍN	THỂ HIỆN:	<i>Qu</i>
KS. TRẦN QUỐC TÍN	TÊN BẢN VẼ - DRAWING TITLE:	
MẶT BẰNG MÁI VÀ THOÁT NƯỚC MÁI		
NGÀY HT: 2025	TỈ LỆ:	SỐ HIỆU BẢN VẼ: KT:07 /17

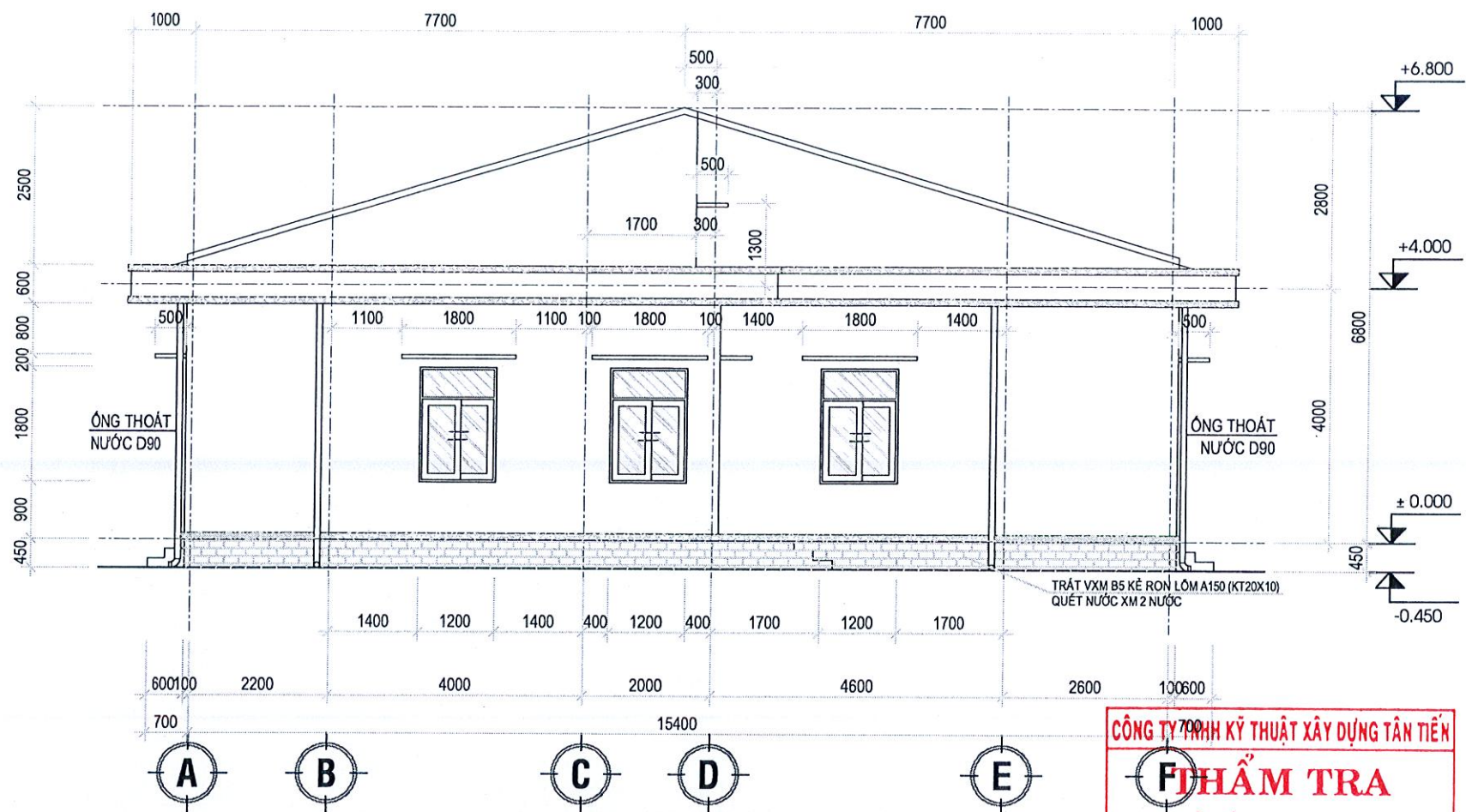


MẶT ĐỨNG TRỤC 1-6



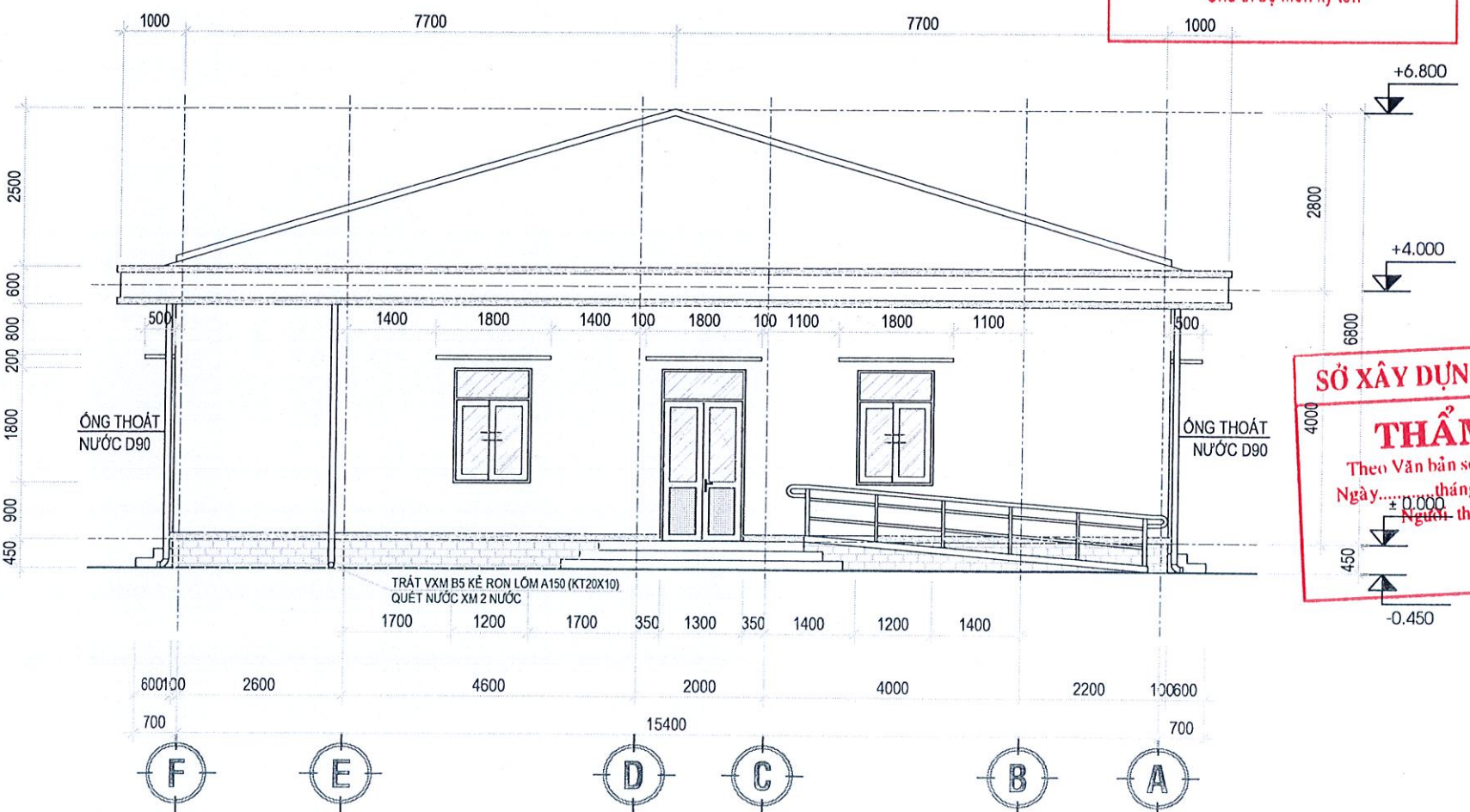
MẶT ĐỨNG TRỤC 6-1

MỤC ĐÍCH PHÁT HÀNH		
XIN PHÉP XÂY DỰNG - PERMISSION		
THIẾT KẾ CƠ SỞ - BASIC DESIGN		
<input checked="" type="checkbox"/> THIẾT KẾ THI CÔNG - FOR CONSTRUCTION		
HIỆU CHỈNH - REVISION		
NỘI DUNG HIỆU CHỈNH - REVISION ISSUES		
SỐ	NGÀY-DATE	NỘI DUNG - CONTENT
1		
2		
3		
CHỦ ĐẦU TƯ - INVESTOR:		
SỞ Y TẾ GIA LAI		
ĐỊA ĐIỂM: PHƯỜNG QUY NHƠN, TỈNH GIA LAI		
TÊN CÔNG TRÌNH - PROJECT NAME:		
TRUNG TÂM CÔNG TÁC XÃ HỘI VÀ BẢO TRỢ XÃ HỘI BÌNH ĐỊNH		
ĐỊA ĐIỂM: PHƯỜNG BÌNH ĐỊNH, TỈNH GIA LAI		
HANG MỤC - ITEM:		
NHÀ Ở ĐỐI TƯỢNG KHUYẾT TẬT NẶNG		
ĐƠN VỊ THIẾT KẾ - DESIGN DEPARTMENT:		
CÔNG TY TNHH TƯ VẤN THIẾT KẾ VÀ XÂY DỰNG HUY HOÀNG		
HUY HOANG DESIGN AND CONSTRUCTION CONSULTING COMPANY LTD		
ĐỊA CHỈ: 67 Y LẠN - PHƯỜNG QUY NHƠN - TỈNH GIA LAI		
ĐIỆN THOẠI: 0256. 3822477 - 3822577 * FAX: 0256. 3822677		
GIÁM ĐỐC - DIRECTOR		
TH. KS. HÀ TUẤN KIẾT		
KIỂM TRA THIẾT KẾ:	KS. NGUYỄN CÔNG KHANH	
CHỦ NHIỆM THIẾT KẾ:	ThS. KTS. DƯƠNG QUỐC HUY	
CHỦ TRÌ THIẾT KẾ:	ThS. KTS. DƯƠNG QUỐC HUY	
THIẾT KẾ:	KS. TRẦN QUỐC TÍN	
THỂ HIỆN:	KS. TRẦN QUỐC TÍN	
TÊN BẢN VẼ - DRAWING TITLE:		
MẶT ĐỨNG TRỤC 1-6		
MẶT ĐỨNG TRỤC 6-1		
NGÀY HT: 2025	TỈ LỆ:	SỐ HIỆU BẢN VẼ: KT:08 /17



MẶT ĐỨNG TRỤC A-F

CÔNG TY TNHH KỸ THUẬT XÂY DỰNG TÂN TIẾN
THẨM TRA
 Theo văn bản số: /
 Ngày: tháng năm 202.....
 Chủ trì bộ môn kỹ tên

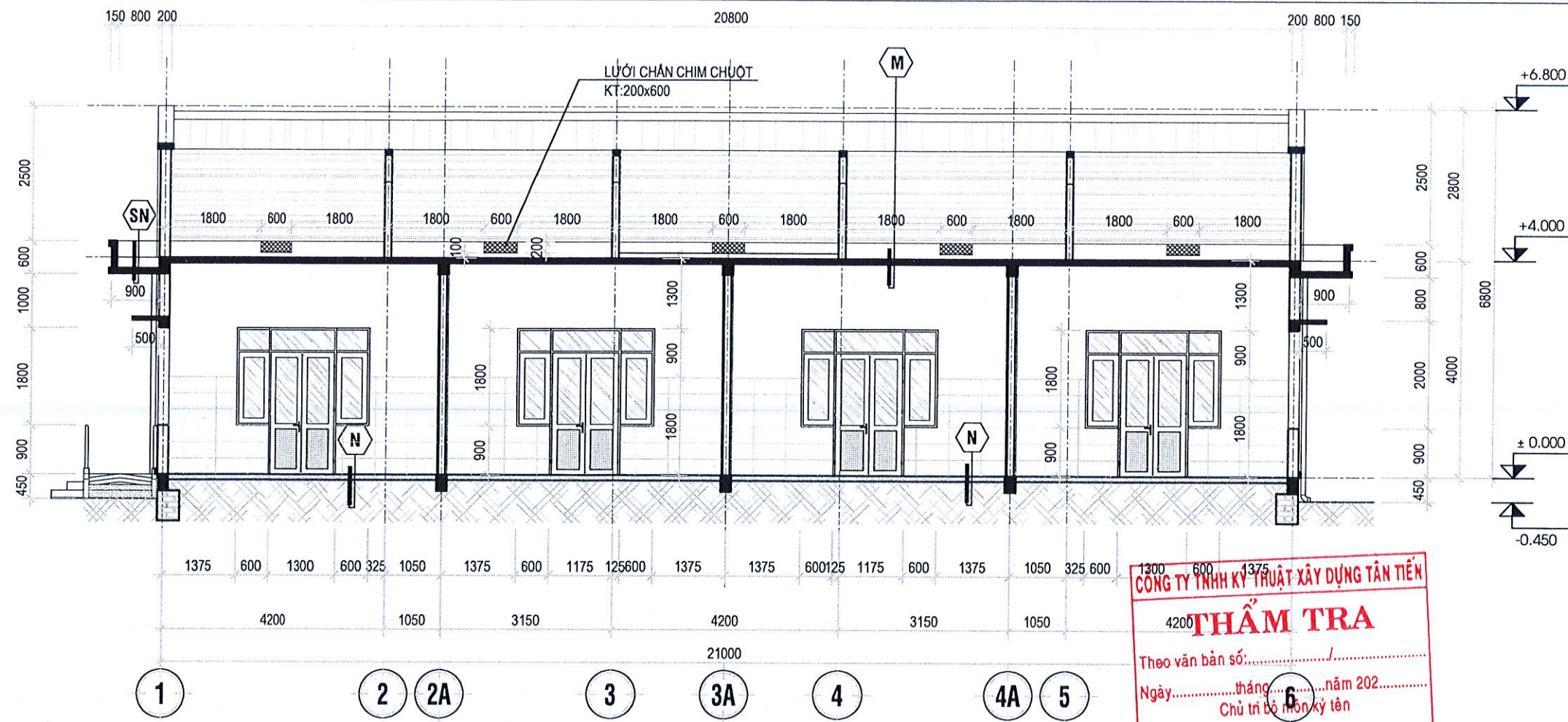


MẶT ĐỨNG TRỤC F-A

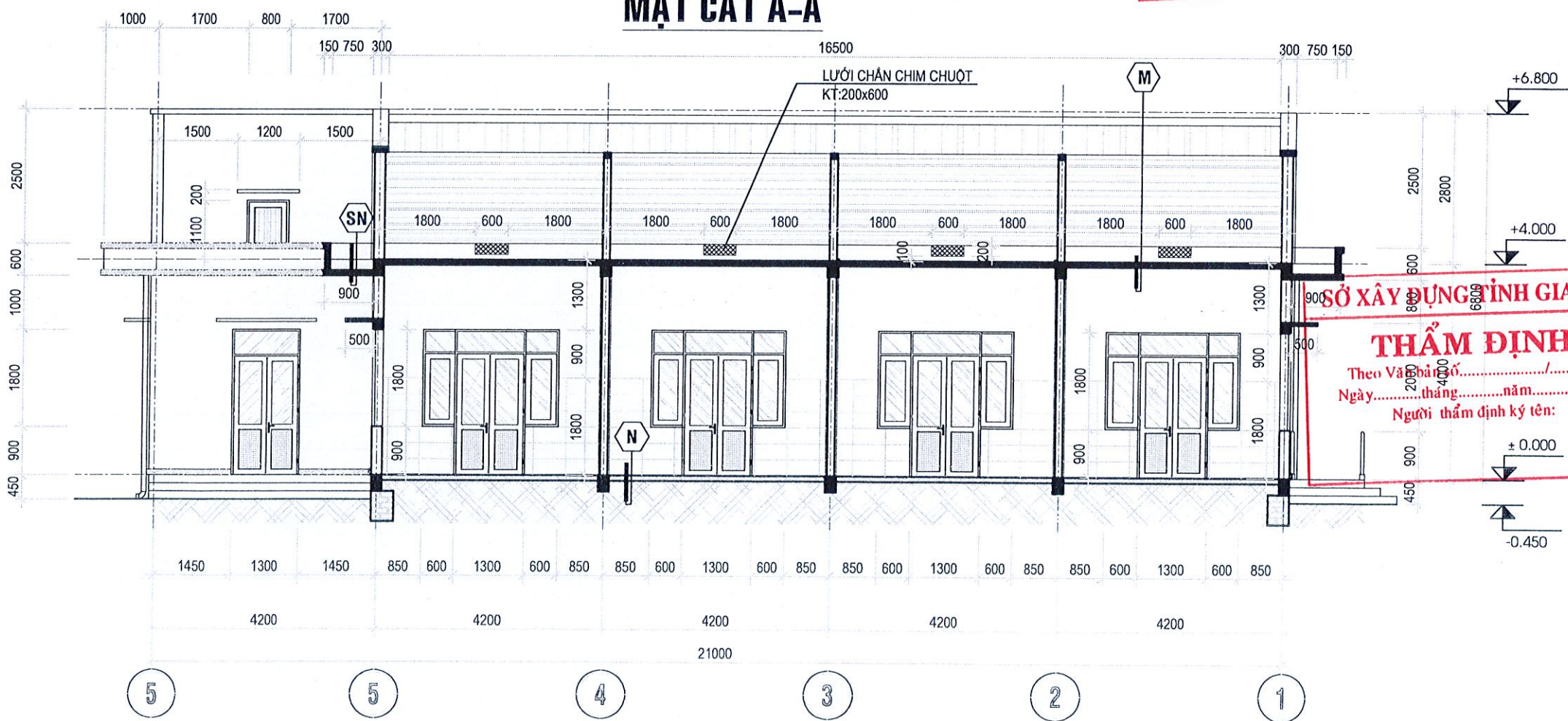
SỞ XÂY DỰNG TỈNH GIA LAI
THẨM ĐỊNH
 Theo Văn bản số: /
 Ngày: tháng năm
 Người thẩm định ký tên:

MỤC ĐÍCH PHÁT HÀNH		
XIN PHÉP XÂY DỰNG - PERMISSION		
THIẾT KẾ CƠ SỞ - BASIC DESIGN		
<input checked="" type="checkbox"/> THIẾT KẾ THI CÔNG - FOR CONSTRUCTION		
HIỆU CHỈNH - REVISION		
NỘI DUNG HIỆU CHỈNH - REVISION ISSUES		
SỐ	NGÀY-DATE	NỘI DUNG - CONTENT
1		
2		
3		
CHỦ ĐẦU TƯ - INVESTOR:		
SỞ Y TẾ GIA LAI		
ĐỊA ĐIỂM: PHƯỜNG QUY NHƠN, TỈNH GIA LAI		
TÊN CÔNG TRÌNH - PROJECT NAME:		
TRUNG TÂM CÔNG TÁC XÃ HỘI VÀ BẢO TRỢ XÃ HỘI BÌNH ĐỊNH		
ĐỊA ĐIỂM: PHƯỜNG BÌNH ĐỊNH, TỈNH GIA LAI		
HANG MỤC - ITEM:		
NHÀ Ở		
ĐỐI TƯỢNG KHUYẾT TẬT NẶNG		
ĐƠN VỊ THIẾT KẾ - DESIGN DEPARTMENT:		
CÔNG TY TNHH TƯ VẤN THIẾT KẾ VÀ XÂY DỰNG HUY HOÀNG		
HUY HOANG DESIGN AND CONSTRUCTION CONSULTING COMPANY LTD		
ĐỊA CHỈ: 67 Y LẤN - PHƯỜNG QUY NHƠN - TỈNH GIA LAI		
ĐIỆN THOẠI: 0256.3822477, 3822577 * FAX: 0256.3822677		
GIÁM ĐỐC - DIRECTOR		
TÊN K.S. HÀ TUẤN KIẾT		
KIỂM TRA THIẾT KẾ:	huy	
KS. NGUYỄN CÔNG KHANH		
CHỦ NHIỆM THIẾT KẾ:	huy	
THS. KTS. DƯƠNG QUỐC HUY		
CHỦ TRÌ THIẾT KẾ:		
THS. KTS. DƯƠNG QUỐC HUY		
THIẾT KẾ:		
KS. TRẦN QUỐC TÍN		
THỂ HIỆN:	Duy	
KS. TRẦN QUỐC TÍN		
TÊN BẢN VẼ - DRAWING TITLE:		
MẶT ĐỨNG TRỤC A-F		
MẶT ĐỨNG TRỤC F-A		
NGÀY HT:	TỈ LỆ:	SỐ HIỆU BẢN VẼ:
2025		KT: 09 / 17



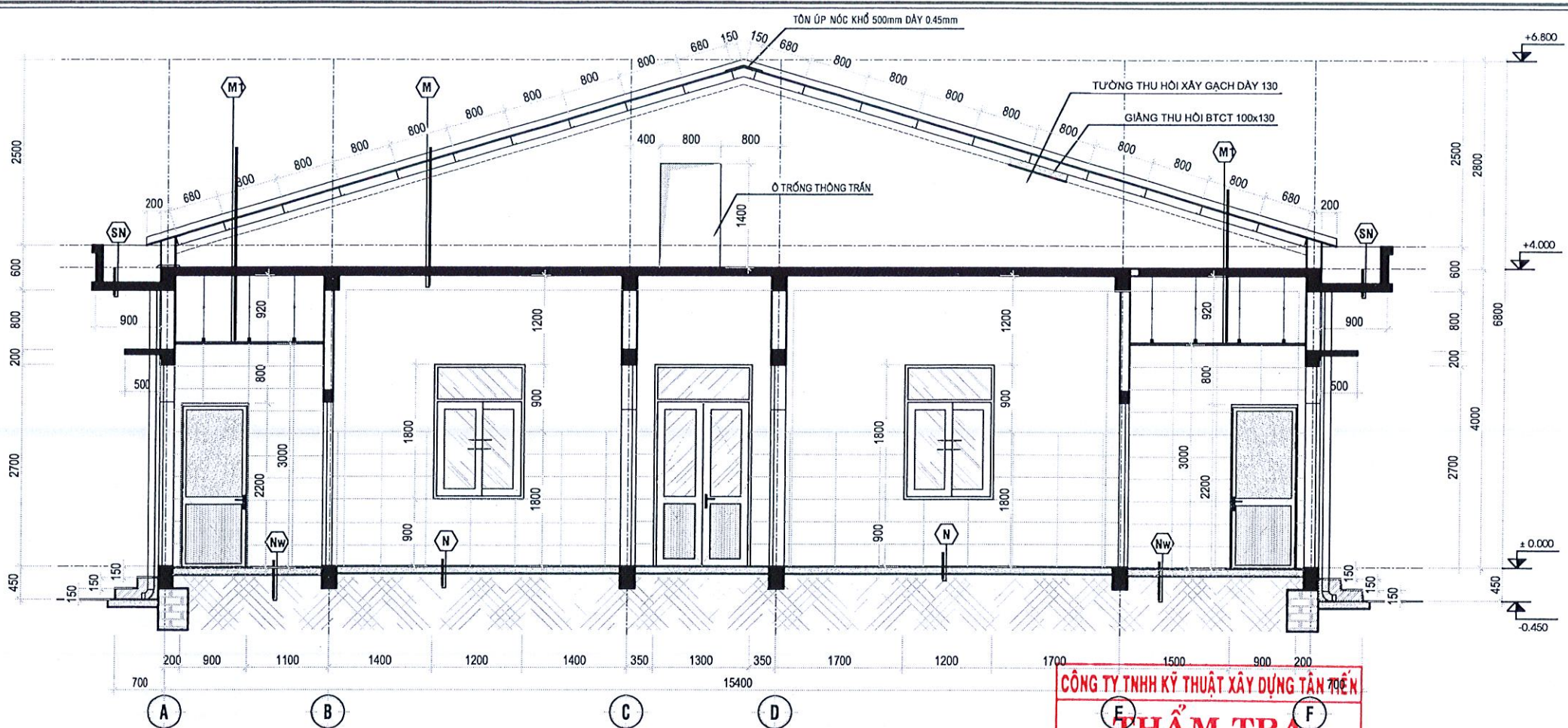


MẶT CẮT A-A



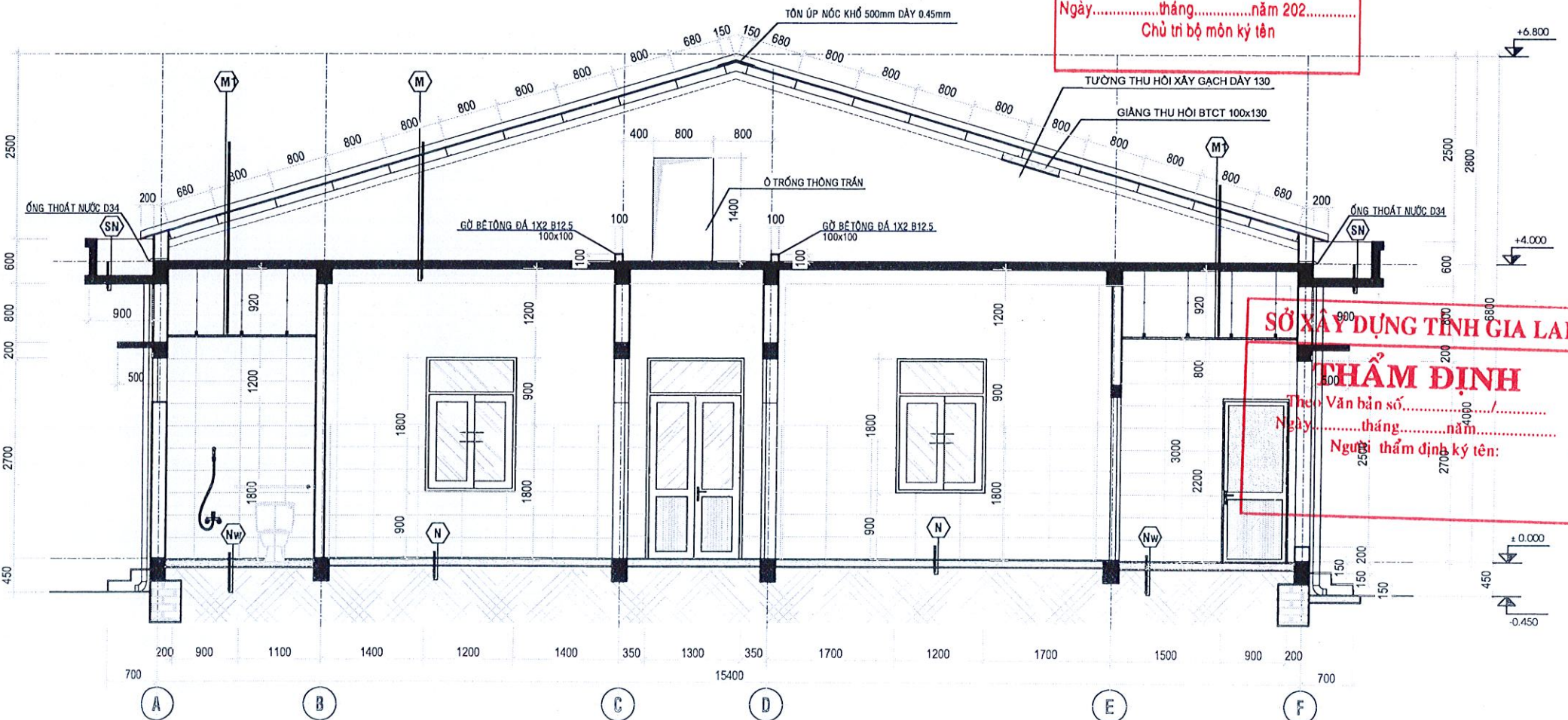
MẶT CẮT B-B

MỤC ĐÍCH PHÁT HÀNH	
XIN PHÉP XÂY DỰNG - PERMISSION	
THIẾT KẾ CƠ SỞ - BASIC DESIGN	
<input checked="" type="checkbox"/> THIẾT KẾ THI CÔNG - FOR CONSTRUCTION	
HIỆU CHỈNH - REVISION	
NỘI DUNG HIỆU CHỈNH - REVISION ISSUES	
SỐ	NỘI DUNG - CONTENT
1	
2	
3	
CHỦ ĐẦU TƯ - INVESTOR:	
SỞ Y TẾ GIA LAI	
ĐỊA ĐIỂM: PHƯỜNG QUY NHƠN, TỈNH GIA LAI	
TÊN CÔNG TRÌNH - PROJECT NAME:	
TRUNG TÂM CÔNG TÁC XÃ HỘI VÀ BẢO TRỢ XÃ HỘI BÌNH ĐỊNH	
ĐỊA ĐIỂM: PHƯỜNG BÌNH ĐỊNH, TỈNH GIA LAI	
HÀNG MỤC - ITEM:	
NHÀ Ở	
ĐỐI TƯỢNG KHUYẾT TẬT NẶNG	
ĐƠN VỊ THIẾT KẾ - DESIGN DEPARTMENT:	
CÔNG TY TNHH TƯ VẤN THIẾT KẾ VÀ XÂY DỰNG HUY HOÀNG	
HUY HOANG DESIGN AND CONSTRUCTION CONSULTING COMPANY LTD	
ĐỊA ĐIỂM: 87 Y LẠN, PHƯỜNG QUY NHƠN - TỈNH GIA LAI	
ĐIỆN THOẠI: 0256.3822477 - 3822577 * FAX: 0256.3822677	
SIAM BOC - DIRECTOR	
T.S. K.S. HÀ TUẤN KIẾT	
KIỂM TRA THIẾT KẾ:	
KS. NGUYỄN CÔNG KHANH	
CHỦ NHIỆM THIẾT KẾ:	
ThS. KTS. DƯƠNG QUỐC HUY	
CHỦ TRÌ THIẾT KẾ:	
ThS. KTS. DƯƠNG QUỐC HUY	
THIẾT KẾ:	
KS. TRẦN QUỐC TÍN	
THỂ HIỆN:	
KS. TRẦN QUỐC TÍN	
TÊN BẢN VẼ - DRAWING TITLE:	
MẶT CẮT A-A	
MẶT CẮT B-B	
NGÀY HT:	TITLE:
2025	
SỐ HIỆU BẢN VẼ:	
KT: 10 / 17	



MẶT CẮT C-C

CÔNG TY TNHH KỸ THUẬT XÂY DỰNG TÂN TIẾN
THẨM TRA
 Theo văn bản số: /
 Ngày: tháng năm 202.....
 Chủ trì bộ môn kỹ tên:



MẶT CẮT D-D

SỞ XÂY DỰNG TỈNH GIA LAI
THẨM ĐỊNH
 Theo Văn bản số: /
 Ngày: tháng năm
 Người thẩm định ký tên:

M.S.D.N: 410053
 CÔNG TY TNHH TƯ VẤN THIẾT KẾ VÀ XÂY DỰNG HUY HOÀNG
 TR. S. K. S. HÀ TUẤN KIẾT

MỤC ĐÍCH PHÁT HÀNH		
	XIN PHÉP XÂY DỰNG - PERMISSION	
	THIẾT KẾ CƠ SỞ - BASIC DESIGN	
<input checked="" type="checkbox"/>	THIẾT KẾ THI CÔNG - FOR CONSTRUCTION	
	HIỆU CHỈNH - REVISION	
NỘI DUNG HIỆU CHỈNH - REVISION ISSUES		
SỐ	NGÀY-DATE	NỘI DUNG - CONTENT
1		
2		
3		

CHỦ ĐẦU TƯ - INVESTOR:
SỞ Y TẾ GIA LAI
 ĐỊA ĐIỂM: PHƯỜNG QUY NHƠN, TỈNH GIA LAI

TÊN CÔNG TRÌNH - PROJECT NAME:
TRUNG TÂM CÔNG TÁC XÃ HỘI VÀ BẢO TRỢ XÃ HỘI BÌNH ĐỊNH
 ĐỊA ĐIỂM: PHƯỜNG BÌNH ĐỊNH, TỈNH GIA LAI

HANG MỤC - ITEM:
NHÀ Ở ĐỐI TƯỢNG KHUYẾT TẬT NẶNG

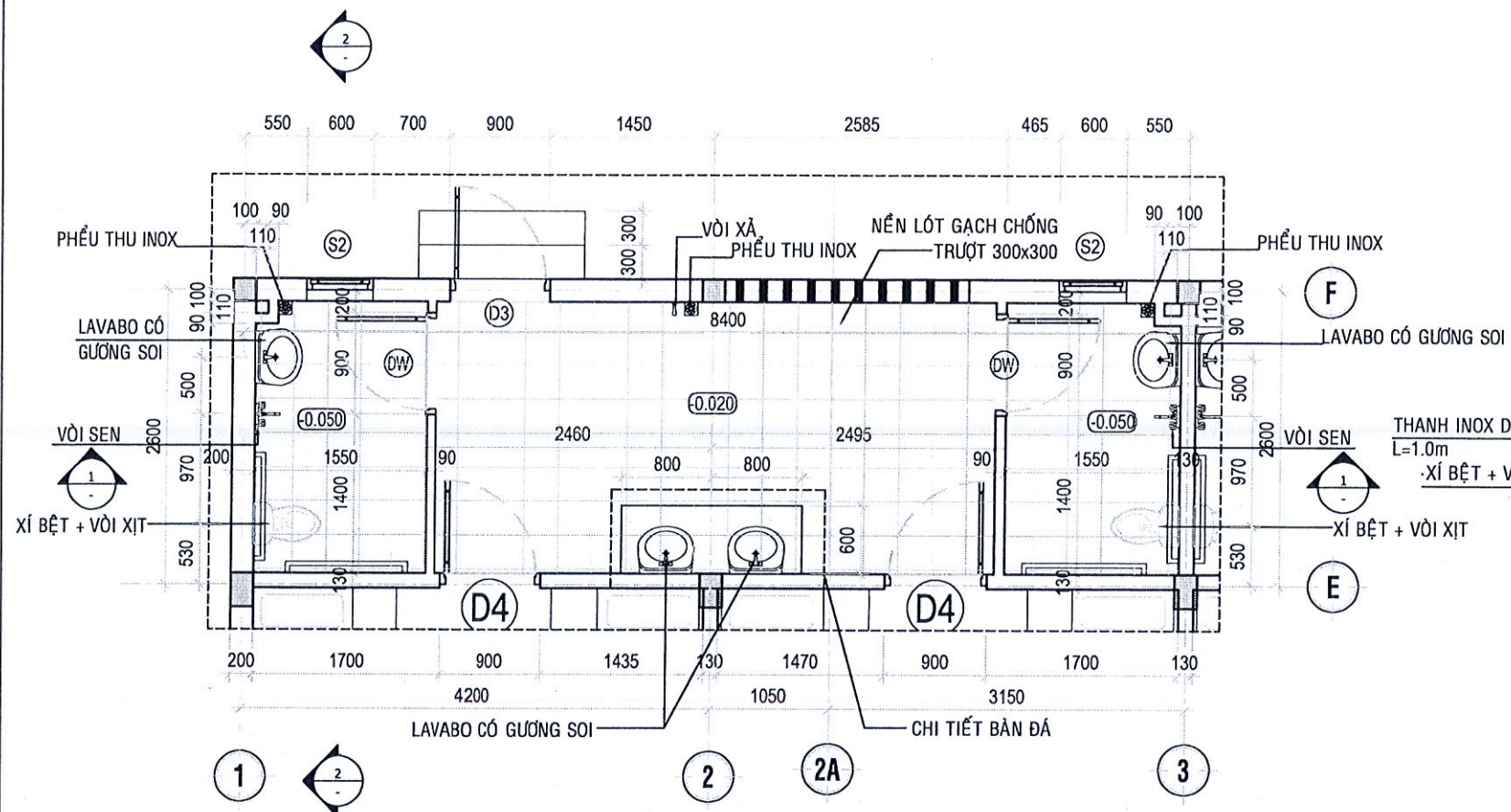
ĐƠN VỊ THIẾT KẾ - DESIGN DEPARTMENT:
 CÔNG TY TNHH TƯ VẤN THIẾT KẾ VÀ XÂY DỰNG HUY HOÀNG
 HUY HOÀNG DESIGN AND CONSTRUCTION CONSULTING COMPANY LTD
 ĐỊA CHỈ: 87 Y. LAN - PHƯỜNG QUY NHƠN - TỈNH GIA LAI
 ĐIỆN THOẠI: 0256. 3822477 - 3822577 * FAX: 0256. 3822677
 GIÁM ĐỐC - DIRECTOR

TR. S. K. S. HÀ TUẤN KIẾT

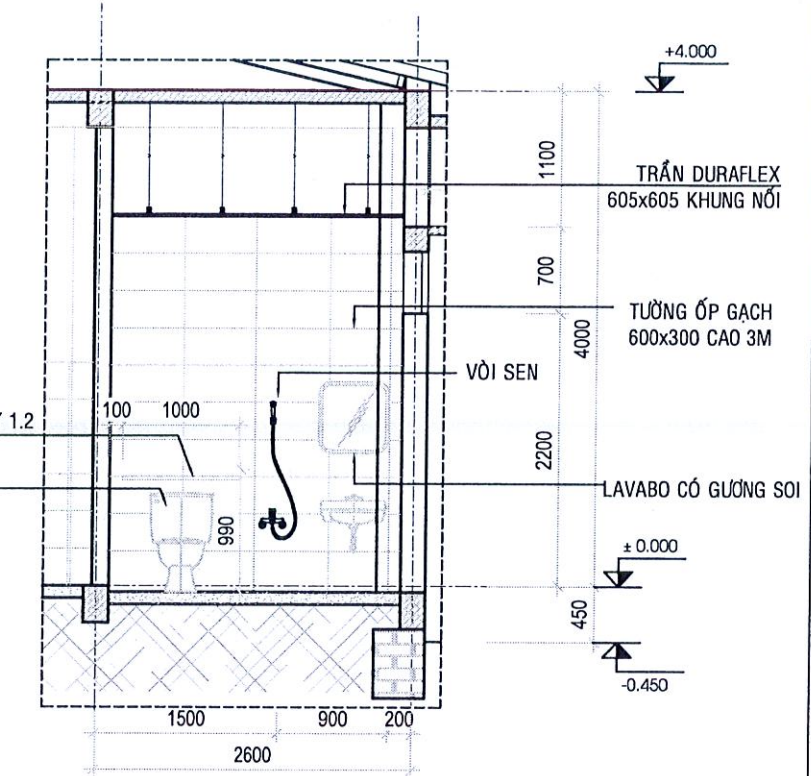
KS. NGUYỄN CÔNG KHANH
 CHỦ NHIỆM THIẾT KẾ: *[Signature]*
 TH.S. KTS. DƯƠNG QUỐC HUY
 CHỦ TRÌ THIẾT KẾ: *[Signature]*
 TH.S. KTS. DƯƠNG QUỐC HUY
 THIẾT KẾ:
 KS. TRẦN QUỐC TÍN
 THỂ HIỆN: *[Signature]*
 KS. TRẦN QUỐC TÍN

TÊN BẢN VẼ - DRAWING TITLE:
**MẶT CẮT C-C,
 MẶT CẮT D-D**

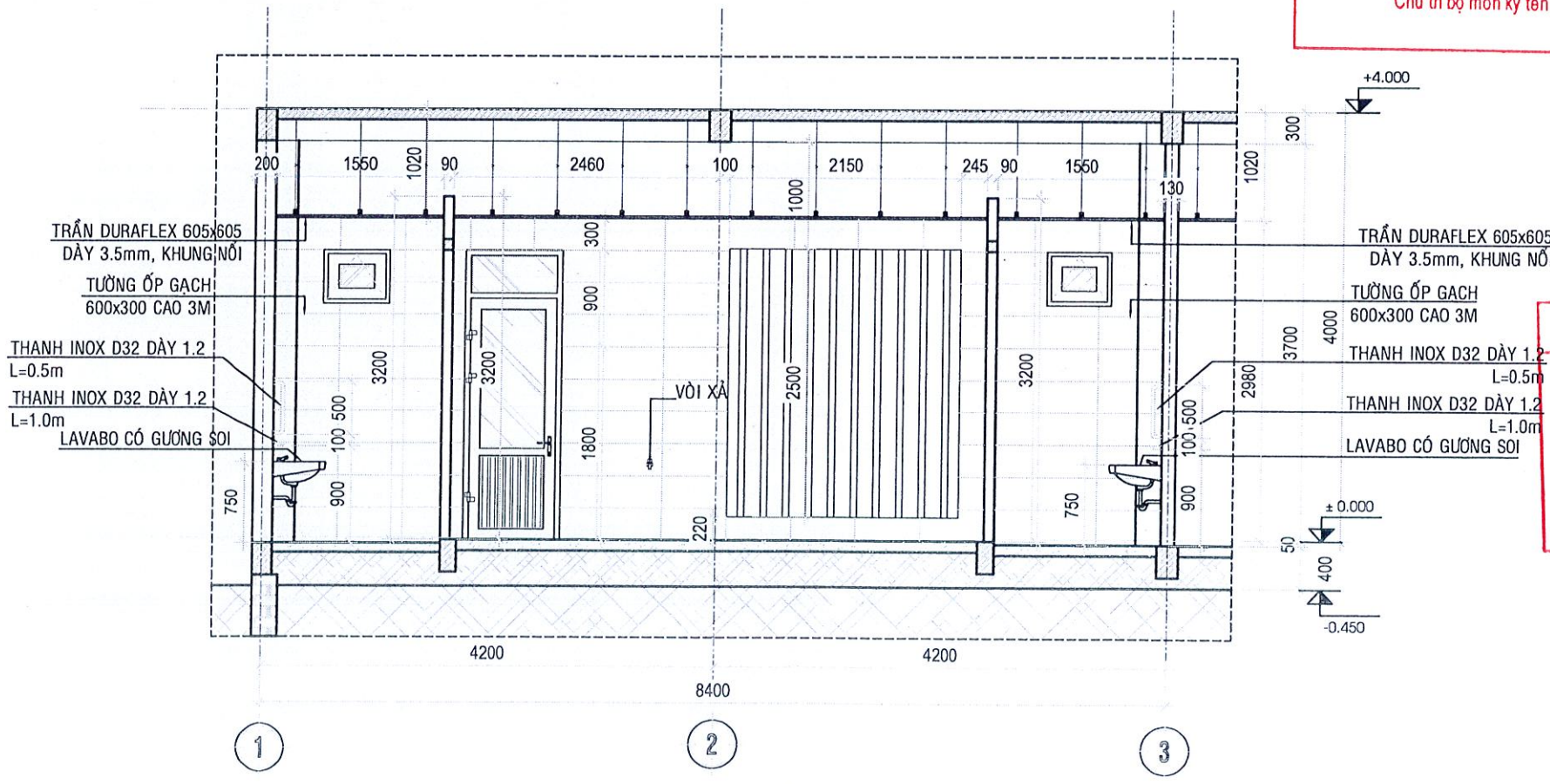
NGÀY HT: 2025 TỈ LỆ: SỐ HIỆU BẢN VẼ: KT.11 /17



CHI TIẾT CT1



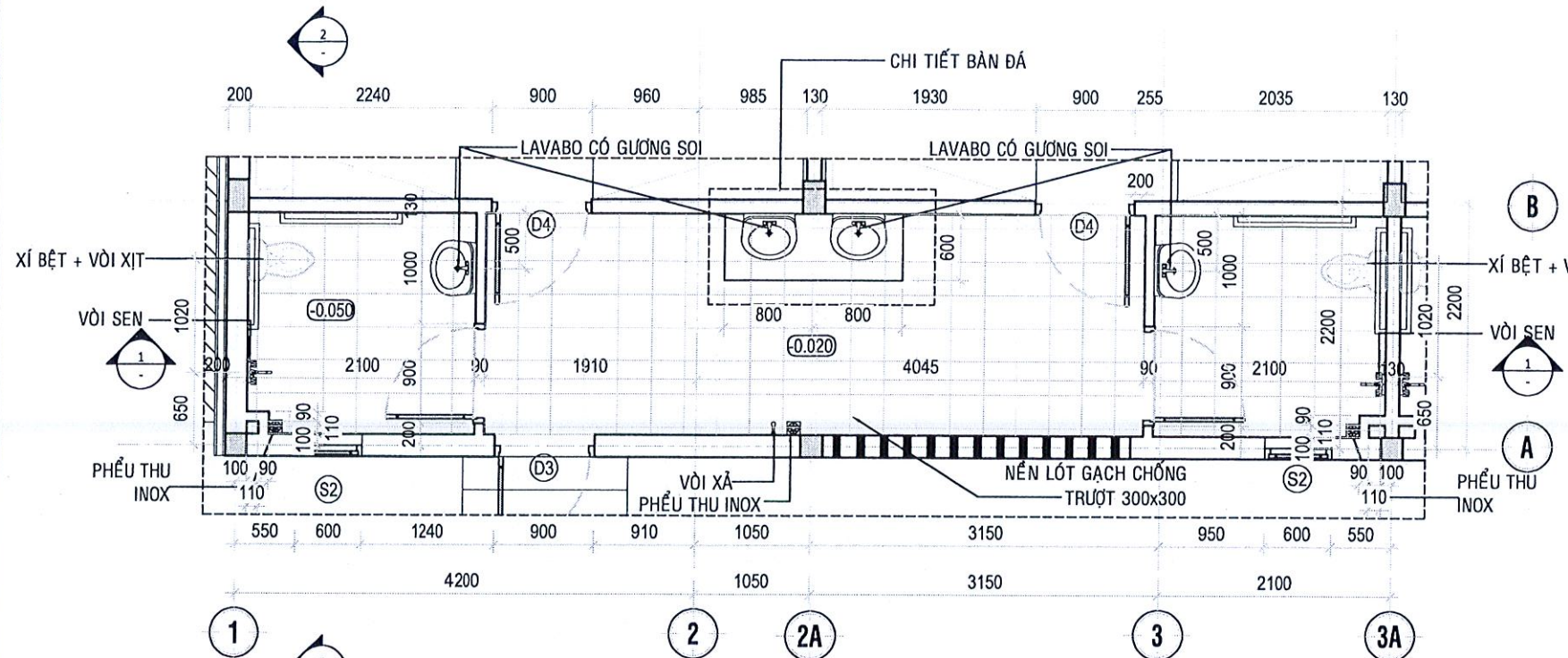
CÔNG TY BÌNH KỸ THUẬT XÂY DỰNG TÂN TIẾN
THẨM TRA
MẶT CẮT 2-2
 Theo văn bản số.....
 Ngày.....tháng.....năm 202.....
 Chủ trì bộ môn kỹ tên



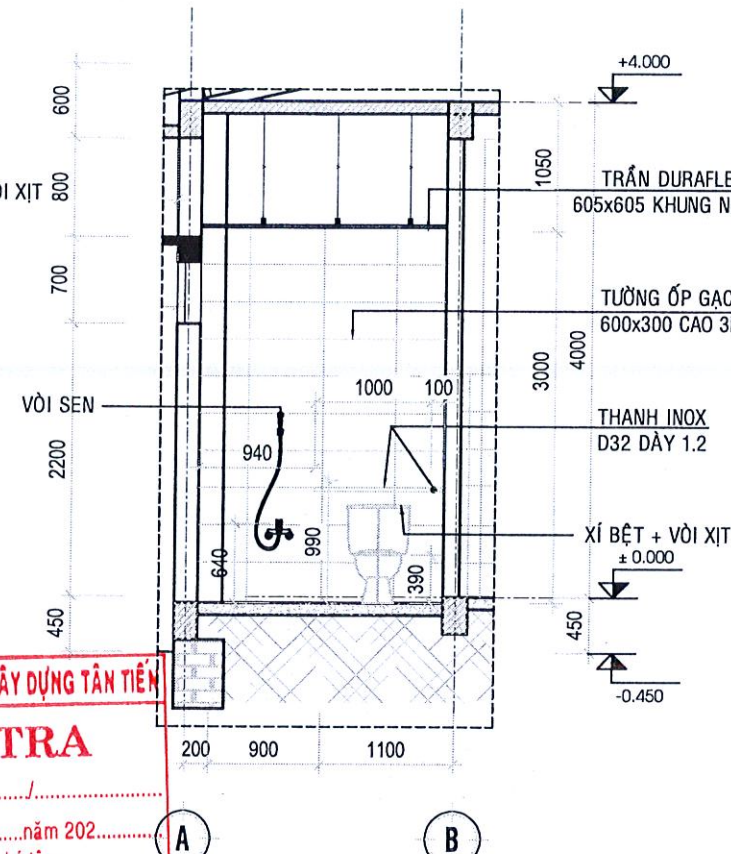
MẶT CẮT 1-1

SỞ XÂY DỰNG TỈNH GIA LAI
THẨM ĐỊNH
 Theo Văn bản số.....
 Ngày.....tháng.....năm.....
 Người thẩm định ký tên:

MỤC ĐÍCH PHÁT HÀNH		
XIN PHÉP XÂY DỰNG - PERMISSION		
THIẾT KẾ CƠ SỞ - BASIC DESIGN		
<input checked="" type="checkbox"/> THIẾT KẾ THI CÔNG - FOR CONSTRUCTION		
HIỆU CHỈNH - REVISION		
NỘI DUNG HIỆU CHỈNH - REVISION ISSUES		
SỐ	NGÀY-DATE	NỘI DUNG - CONTENT
1		
2		
3		
CHỦ ĐẦU TƯ - INVESTOR:		
SỞ Y TẾ GIA LAI		
ĐỊA ĐIỂM: PHƯỜNG QUY NHƠN, TỈNH BÌNH ĐỊNH		
TÊN CÔNG TRÌNH - PROJECT NAME:		
TRUNG TÂM CÔNG TÁC XÃ HỘI VÀ BẢO TRỢ XÃ HỘI BÌNH ĐỊNH		
ĐỊA ĐIỂM: PHƯỜNG BÌNH ĐỊNH, TỈNH GIA LAI		
HANG MỤC - ITEM:		
NHÀ Ở		
ĐỐI TƯỢNG KHUYẾT TẬT NẶNG		
ĐƠN VỊ THIẾT KẾ - DESIGN DEPARTMENT:		
CÔNG TY TNHH TƯ VẤN THIẾT KẾ VÀ XÂY DỰNG		
HUY HOÀNG		
HUY HOANG DESIGN AND CONSTRUCTION CONSULTING COMPANY LTD		
ĐỊA CHỈ: 67 Y LẠN - PHƯỜNG QUY NHƠN - TỈNH GIA LAI		
ĐIỆN THOẠI: 0256.3822477 - 3822577 * FAX: 0256.3822577		
GIÁM ĐỐC - DIRECTOR		
TR. KS. HÀ TUẤN KIẾT		
K.S. NGUYỄN CÔNG KHANH		
CHỦ NHIỆM THIẾT KẾ:		
TR. KTS. DƯƠNG QUỐC HUY		
CHỦ TRÌ THIẾT KẾ:		
TR. KTS. DƯƠNG QUỐC HUY		
THIẾT KẾ:		
K.S. TRẦN QUỐC TÍN		
THỂ HIỆN:		
K.S. TRẦN QUỐC TÍN		
TÊN BẢN VẼ - DRAWING TITLE:		
CHI TIẾT KHU WC CT1		
NGÀY HT:	TỈ LỆ:	SỐ HIỆU BẢN VẼ:
2025		KT: 12 /17



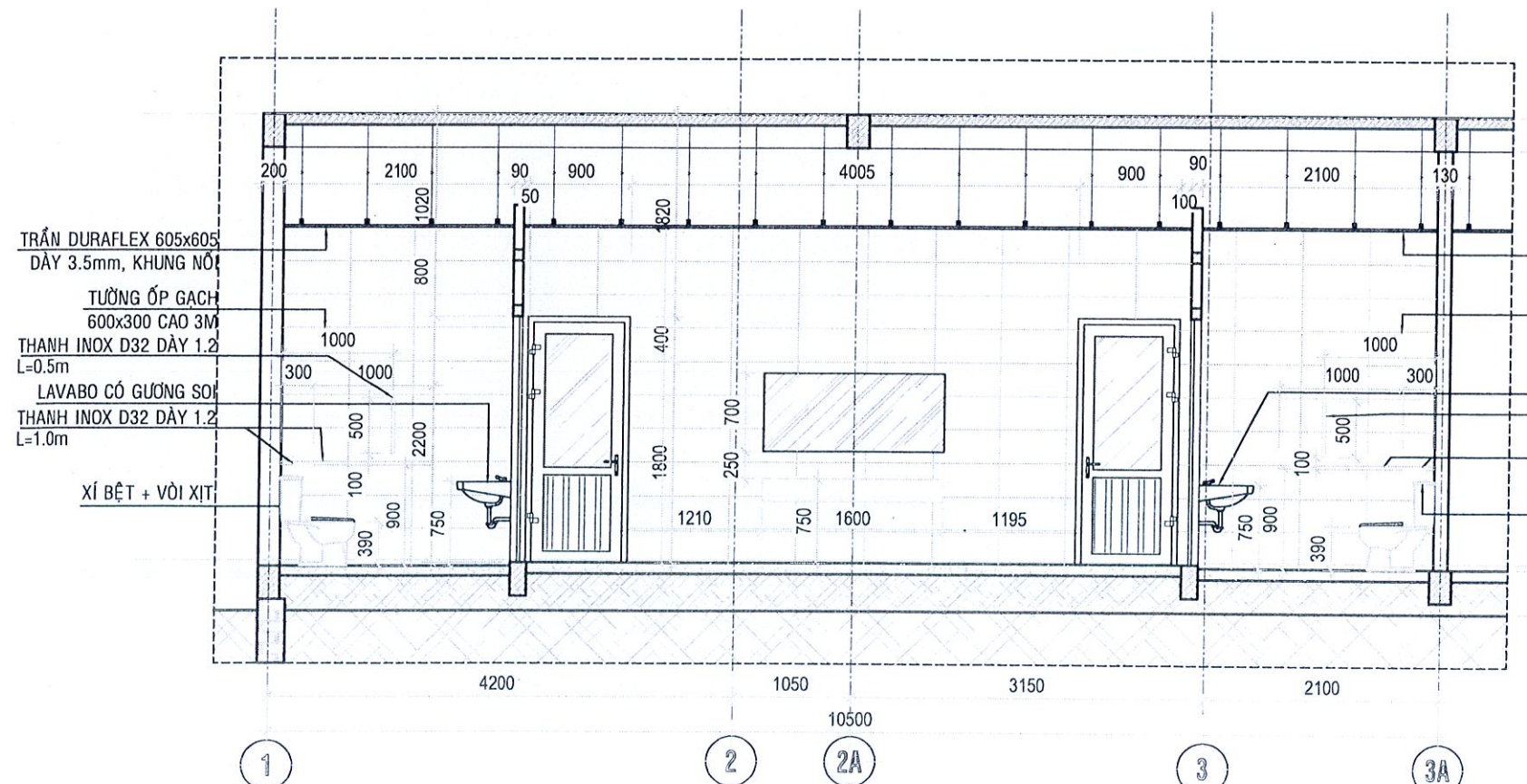
CHI TIẾT CT2



MẶT CẮT 2-2

CÔNG TY TNHH KỸ THUẬT XÂY DỰNG TÂN TIẾN
THẨM TRA
 Theo văn bản số:.....
 Ngày.....tháng.....năm 202.....
 Chủ trì bộ môn kỹ tên

SỞ XÂY DỰNG TỈNH GIA LAI
THẨM ĐỊNH
 Theo Văn bản số:.....
 Ngày.....tháng.....năm.....
 Người thẩm định ký tên:



MẶT CẮT 1-1

MỤC ĐÍCH PHÁT HÀNH		
XIN PHÉP XÂY DỰNG - PERMISSION		
THIẾT KẾ CƠ SỞ - BASIC DESIGN		
<input checked="" type="checkbox"/> THIẾT KẾ THI CÔNG - FOR CONSTRUCTION		
HIỆU CHỈNH - REVISION		
NỘI DUNG HIỆU CHỈNH - REVISION ISSUES		
SỐ	NGÀY-DATE	NỘI DUNG - CONTENT
1		
2		
3		

CHỦ ĐẦU TƯ - INVESTOR:
SỞ Y TẾ GIA LAI
 ĐỊA ĐIỂM: PHƯỜNG QUY NHƠN, TỈNH BÌNH ĐỊNH

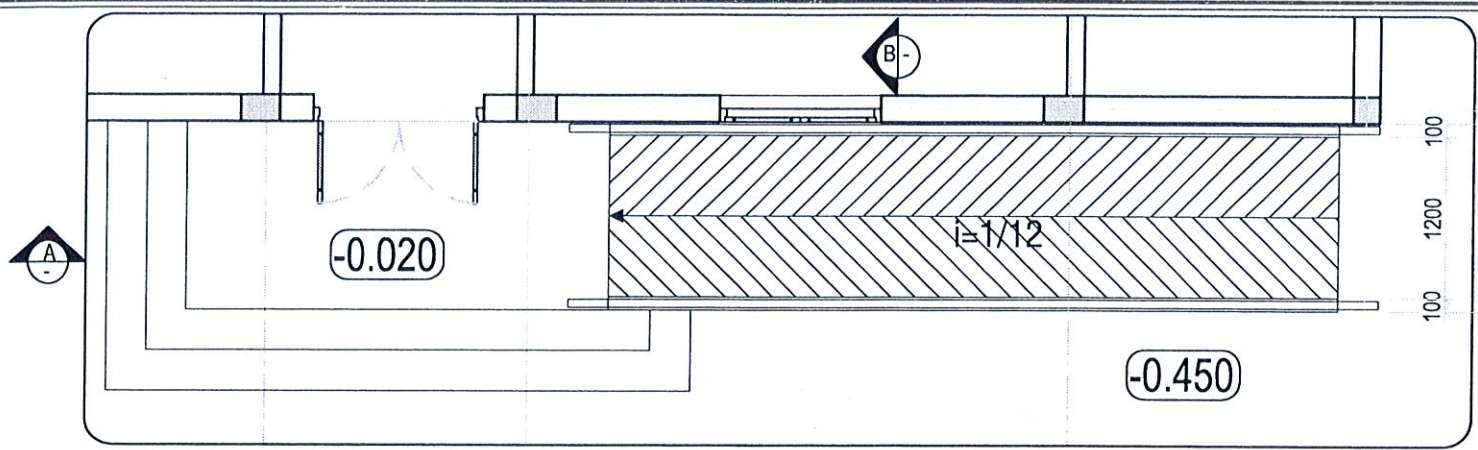
TÊN CÔNG TRÌNH - PROJECT NAME:
TRUNG TÂM CÔNG TÁC XÃ HỘI VÀ BẢO TRỢ XÃ HỘI BÌNH ĐỊNH
 ĐỊA ĐIỂM: PHƯỜNG BÌNH ĐỊNH, TỈNH GIA LAI
 HANG MỤC - ITEM:
NHÀ Ở ĐỐI TƯỢNG KHUYẾT TẬT NẶNG

ĐƠN VỊ THIẾT KẾ - DESIGN DEPARTMENT:
CÔNG TY TNHH TƯ VẤN THIẾT KẾ VÀ XÂY DỰNG HUY HOÀNG
 HUY HOANG DESIGN AND CONSTRUCTION CONSULTING COMPANY LTD
 ĐỊA CHỈ: 67 Y LẠN, PHƯỜNG QUY NHƠN - TỈNH GIA LAI
 ĐIỆN THOẠI: 0256.382277 - 3822577 * FAX: 0256.3822677
 GIÁM ĐỐC - DIRECTOR
 TS. KS. HÀ TUẤN KIẾT

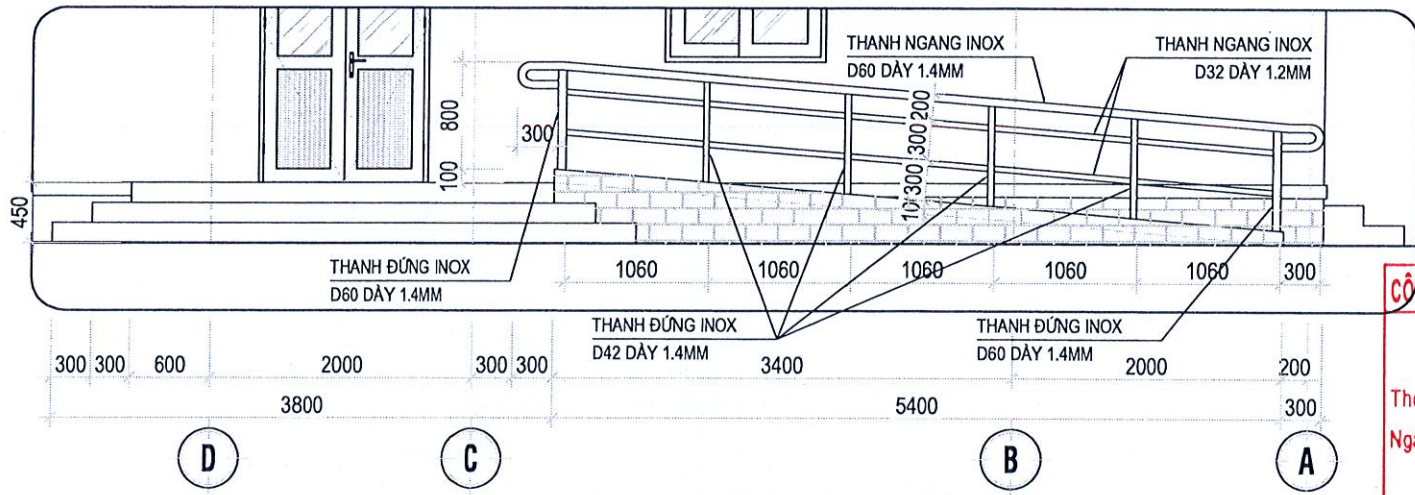
KIỂM TRA THIẾT KẾ:
 KS. NGUYỄN CÔNG KHANH
 CHỦ NHIỆM THIẾT KẾ:
 TRS. KTS. DƯƠNG QUỐC HUY
 CHỦ TRÌ THIẾT KẾ:
 TRS. KTS. DƯƠNG QUỐC HUY
 THIẾT KẾ:
 KS. TRẦN QUỐC TÍN
 THỂ HIỆN:
 KS. TRẦN QUỐC TÍN

TÊN BẢN VẼ - DRAWING TITLE:
CHI TIẾT KHU WC CT2

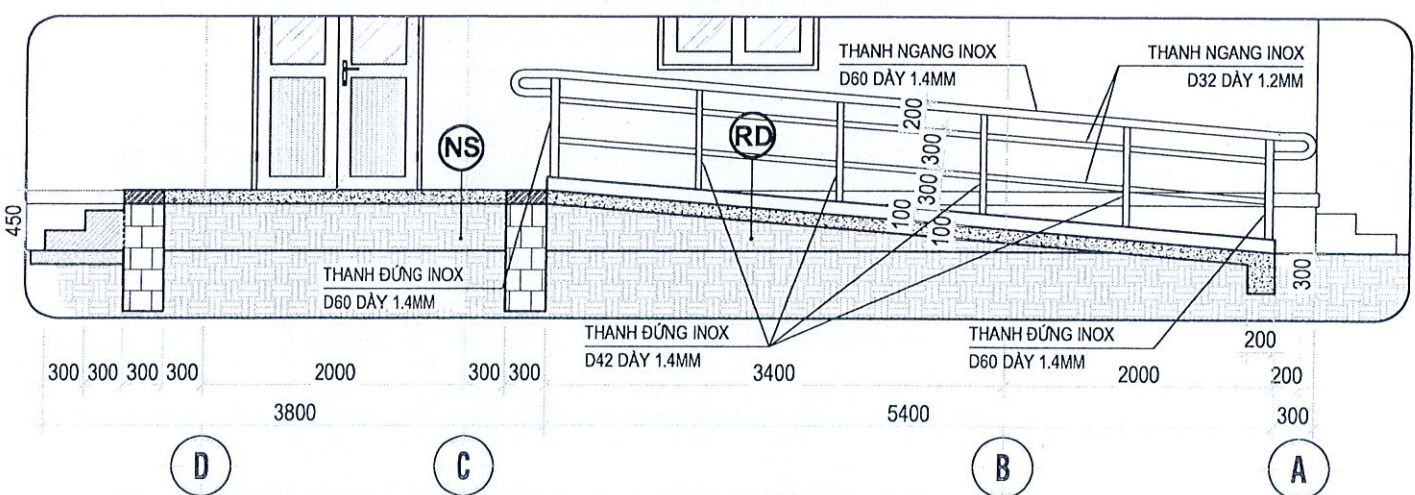
NGÀY HT: 2025 TỈ LỆ: SỐ HIỆU BẢN VẼ: KT.13 /17



MẶT BẰNG RAM DỐC



MẶT ĐỨNG RAM DỐC



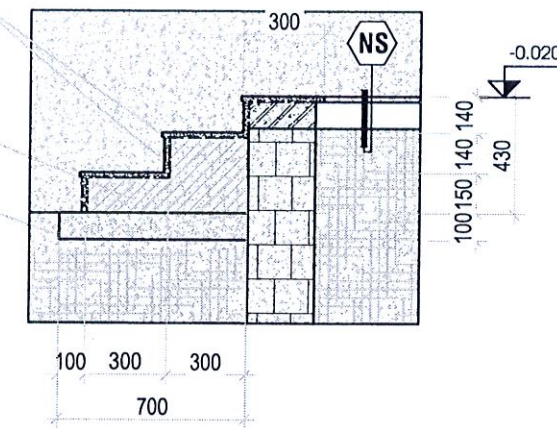
MẶT CẮT A-A

RD CẤU TẠO RAM DỐC

- MẶT RAM DỐC LẮNG VXM B5, KÉ RON TẠO NHẢM CHỐNG TRƯỢT
- NỀN BT ĐÁ 1 X 2, VXM B5 DÀY 100mm.
- ĐẶT TÔN NỀN TƯỚI NƯỚC ĐÀM CHẶT K90.
- ĐÁT SAN NỀN
- ĐÁT TỰ NHIÊN

MẶT BẠC TRẮT GRANITO
BO TRỒN MÙI BẠC

BẠC CẤP XÂY GẠCH
2 LỖ, VXM B5
BÊ TÔNG LÓT B12.5
ĐÁ 4X6, DÀY 100

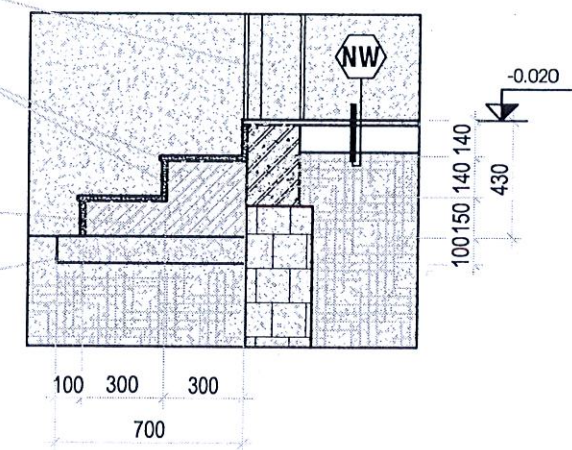


CHI TIẾT BẠC CẤP SẢNH

CỬA ĐI TRỰC A, F
VÀO KHU VỆ SINH

BẠC CẤP XÂY GẠCH
2 LỖ, VXM B5

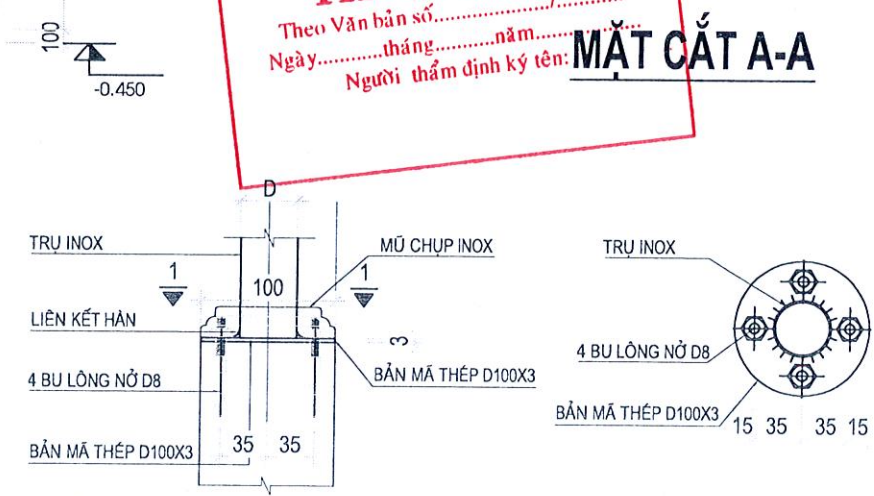
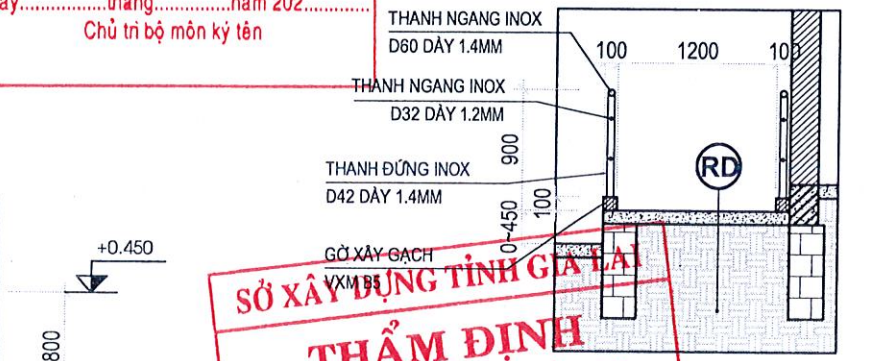
BẠC CẤP XÂY GẠCH
2 LỖ, VXM B5
BÊ TÔNG LÓT B12.5
ĐÁ 4X6, DÀY 100



CHI TIẾT BẠC CẤP TRỤC A, F

CÔNG TY TNHH KỸ THUẬT XÂY DỰNG TÂN TIẾN
THẨM TRA
Theo văn bản số: /
Ngày: tháng năm 202.....
Chủ trì bộ môn kỹ tên

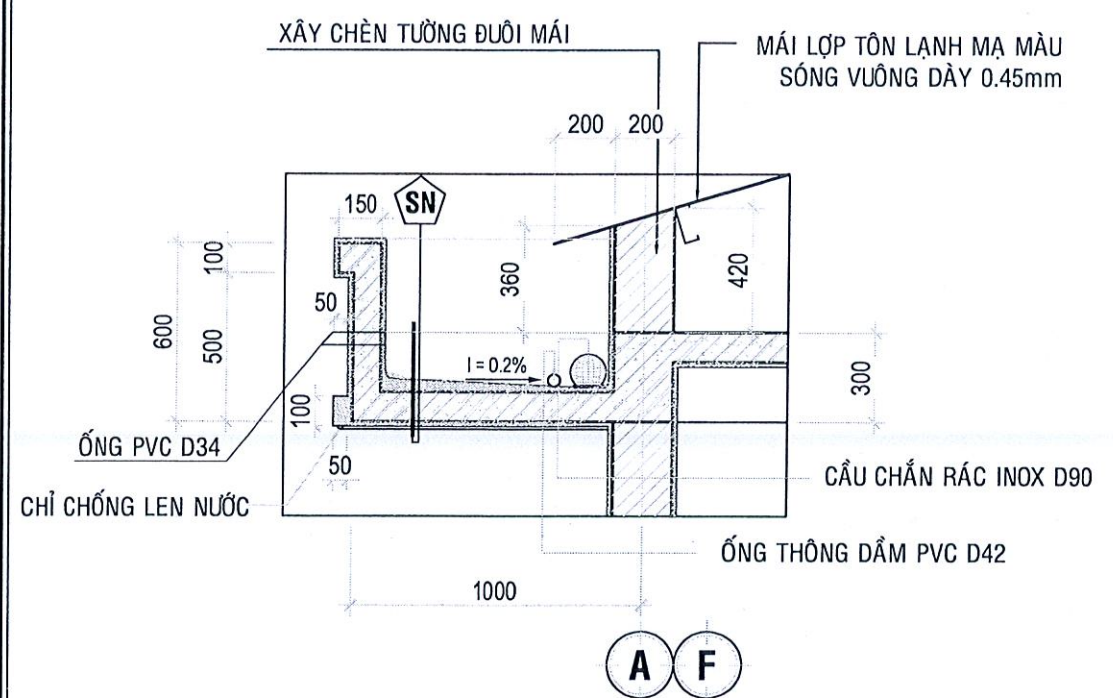
SỞ XÂY DỰNG TỈNH GIA LAI
THẨM ĐỊNH
Theo Văn bản số: /
Ngày: tháng năm
Người thẩm định ký tên: MẶT CẮT A-A



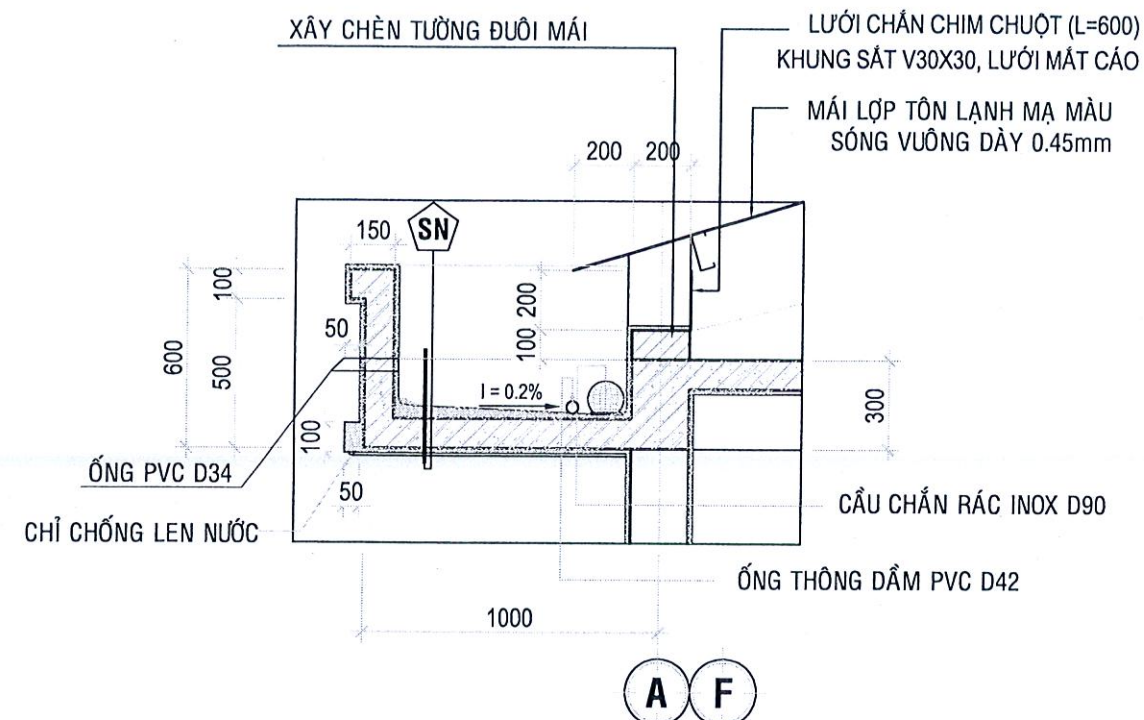
CHI TIẾT LIÊN KẾT TRỤ INOX

MẶT CẮT 1-1

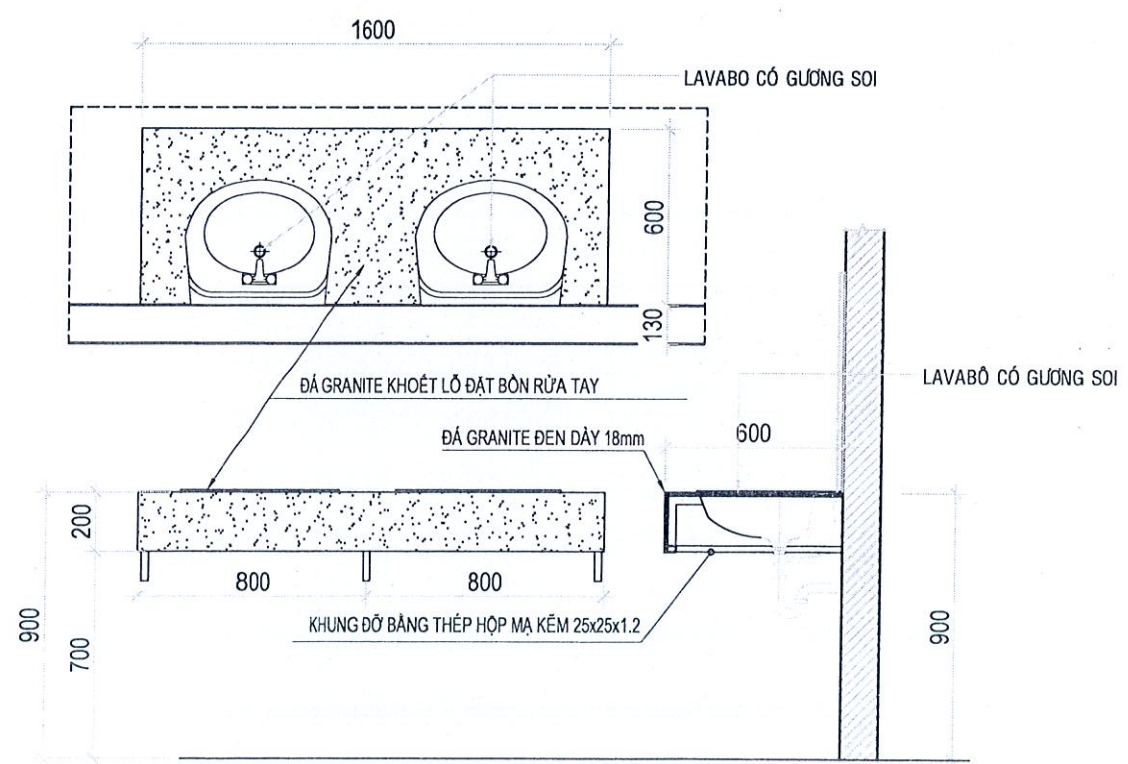
MỤC ĐÍCH PHÁT HÀNH	
XIN PHÉP XÂY DỰNG - PERMISSION	
THIẾT KẾ CƠ SỞ - BASIC DESIGN	
<input checked="" type="checkbox"/> THIẾT KẾ THI CÔNG - FOR CONSTRUCTION	
HIỆU CHỈNH - REVISION	
NỘI DUNG HIỆU CHỈNH - REVISION ISSUES	
SỐ	NỘI DUNG - CONTENT
1	
2	
3	
CHỦ ĐẦU TƯ - INVESTOR:	
SỞ Y TẾ GIA LAI	
ĐỊA ĐIỂM: PHƯỜNG QUY NHƠN, TỈNH GIA LAI	
TÊN CÔNG TRÌNH - PROJECT NAME:	
TRUNG TÂM CÔNG TÁC XÃ HỘI VÀ BẢO TRỢ XÃ HỘI BÌNH ĐỊNH	
ĐỊA ĐIỂM: PHƯỜNG BÌNH ĐỊNH, TỈNH GIA LAI	
HANG MỤC - ITEM:	
NHÀ Ở ĐỐI TƯỢNG KHUYẾT TẬT NẶNG	
ĐƠN VỊ THIẾT KẾ - DESIGN DEPARTMENT:	
CÔNG TY TNHH TƯ VẤN THIẾT KẾ VÀ XÂY DỰNG HUY HOÀNG	
HUY HOANG DESIGN AND CONSTRUCTION CONSULTING COMPANY LTD	
ĐỊA CHỈ: 67 Y LẠN, PHƯỜNG QUY NHƠN - TỈNH GIA LAI	
ĐIỆN THOẠI: 0256.3822471 - 3822577 * FAX: 0256.3822677	
GIÁM ĐỐC - DIRECTOR	
THS. K.S. HÀ TUẤN KIẾT	
KS. NGUYỄN CÔNG KHANH	CHỦ NHIỆM THIẾT KẾ:
THS. KTS. DƯƠNG QUỐC HUY	CHỦ TRÌ THIẾT KẾ:
THS. KTS. DƯƠNG QUỐC HUY	THIẾT KẾ:
KS. TRẦN QUỐC TÍN	THỂ HIỆN:
KS. TRẦN QUỐC TÍN	TÊN BẢN VẼ - DRAWING TITLE:
CHI TIẾT RAM DỐC, BẠC CẤP	
NGÀY HT: 2025	TỈ LỆ: SỐ HIỆU BẢN VẼ: KT:14 /17



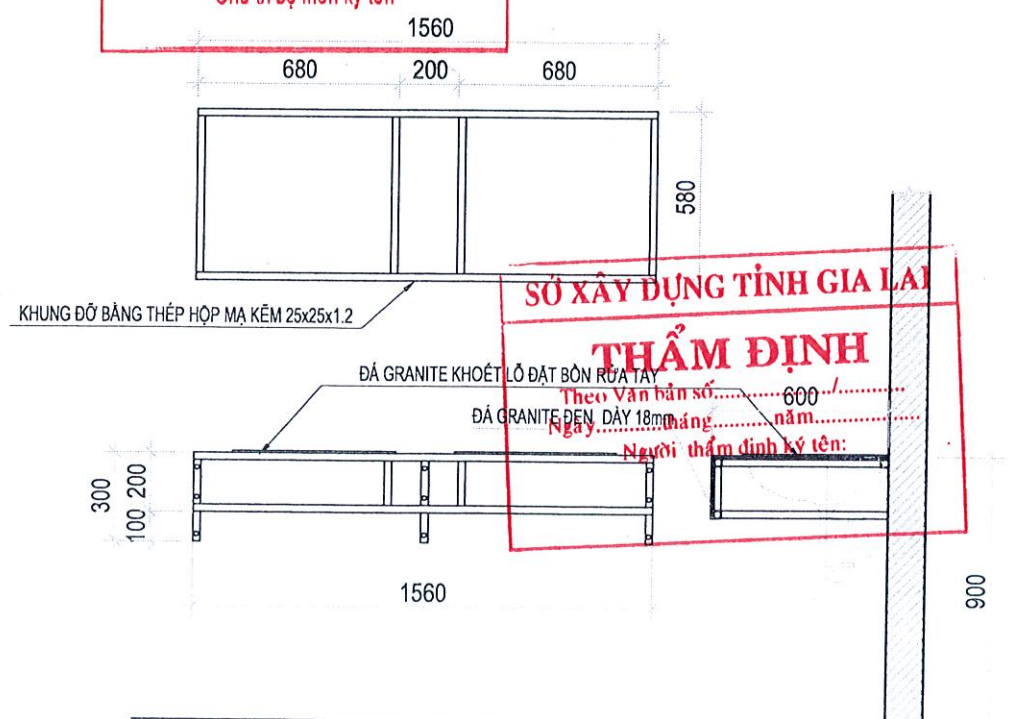
**CHI TIẾT SÊ NÔ MÁI
(VỊ TRÍ XÂY CHÈN GẠCH)**



**CHI TIẾT SÊ NÔ MÁI
(VỊ TRÍ BỐ TRÍ LƯỚI CHẮN)**



CHI TIẾT BÀN ĐÁ



CHI TIẾT KHUNG ĐỠ LAVABO

CÔNG TY TNHH TƯ VẤN THIẾT KẾ VÀ XÂY DỰNG TIỀN THÂM TRA
 Theo văn bản số: /
 Ngày: tháng năm 202.....
 Chủ trì bộ môn kỹ tên

SỞ XÂY DỰNG TỈNH GIA LAI THẨM ĐỊNH
 Theo Văn bản số: 600 /
 Ngày: tháng năm
 Người thẩm định ký tên:

MỤC ĐÍCH PHÁT HÀNH		
XIN PHÉP XÂY DỰNG - PERMISSION		
THIẾT KẾ CƠ SỞ - BASIC DESIGN		
<input checked="" type="checkbox"/> THIẾT KẾ THI CÔNG - FOR CONSTRUCTION		
HIỆU CHỈNH - REVISION		
NỘI DUNG HIỆU CHỈNH - REVISION ISSUES		
SỐ	NGÀY-DATE	NỘI DUNG - CONTENT
1		
2		
3		

CHỦ ĐẦU TƯ - INVESTOR:
SỞ Y TẾ GIA LAI
 ĐỊA ĐIỂM: PHƯỜNG QUY NHƠN, TỈNH GIA LAI

TÊN CÔNG TRÌNH - PROJECT NAME:
TRUNG TÂM CÔNG TÁC XÃ HỘI VÀ BẢO TRỢ XÃ HỘI BÌNH ĐỊNH
 ĐỊA ĐIỂM: PHƯỜNG BÌNH ĐỊNH, TỈNH GIA LAI
 HÀNG MỤC - ITEM:

NHÀ Ở ĐỐI TƯỢNG KHUYẾT TẬT NẶNG

ĐƠN VỊ THIẾT KẾ - DESIGN DEPARTMENT:
CÔNG TY TNHH TƯ VẤN THIẾT KẾ VÀ XÂY DỰNG HUY HOÀNG
 HUY HOANG DESIGN AND CONSTRUCTION CONSULTING COMPANY LTD
 ĐỊA CHỈ: 67 Y LÂN - PHƯỜNG QUY NHƠN - TỈNH GIA LAI
 ĐIỆN THOẠI: 0256. 3822477 - 3822577 * FAX: 0256. 3822677
 GIÁM ĐỐC - DIRECTOR



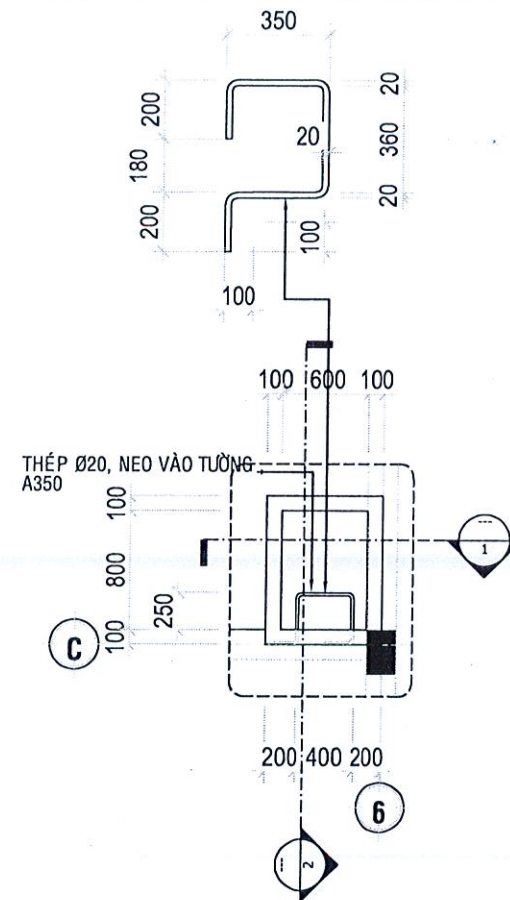
THS. KS. HÀ TUẤN KIẾT

KIỂM TRA THIẾT KẾ:	
KS. NGUYỄN CÔNG KHANH	<i>[Signature]</i>
CHỦ NHIỆM THIẾT KẾ:	
THS. KTS. DƯƠNG QUỐC HUY	<i>[Signature]</i>
CHỦ TRÌ THIẾT KẾ:	
THS. KTS. DƯƠNG QUỐC HUY	
THIẾT KẾ:	
KS. TRẦN QUỐC TÍN	<i>[Signature]</i>
THỂ HIỆN:	
KS. TRẦN QUỐC TÍN	

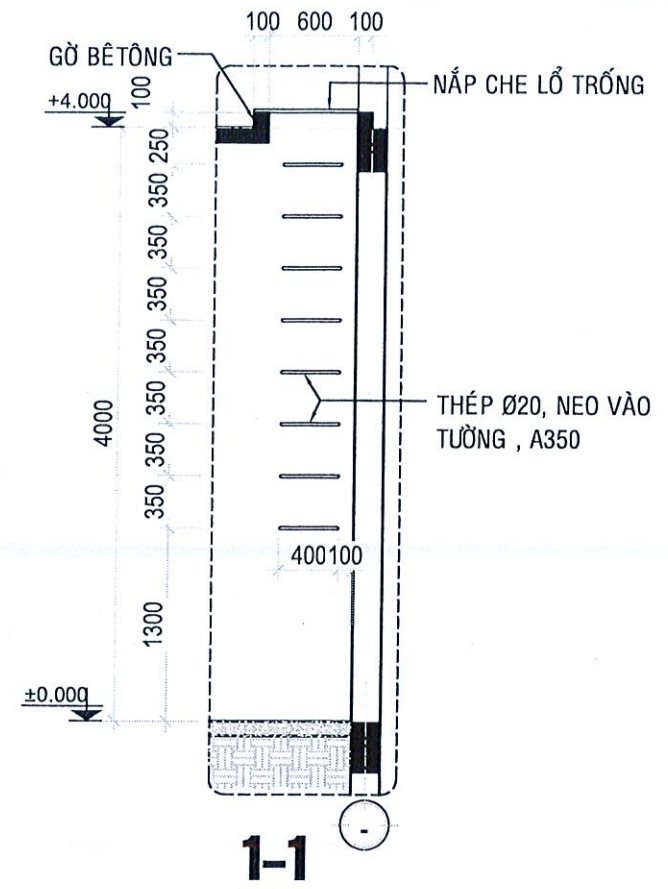
TÊN BẢN VẼ - DRAWING TITLE:

CHI TIẾT SÊ NÔ, BÀN ĐÁ

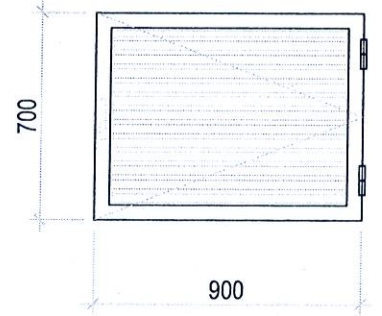
NGÀY HT: 2025	TỈ LỆ:	SỐ HIỆU BẢN VẼ: KT.15 /17
---------------	--------	---------------------------



MẶT BẰNG LỖ THĂM MÁI

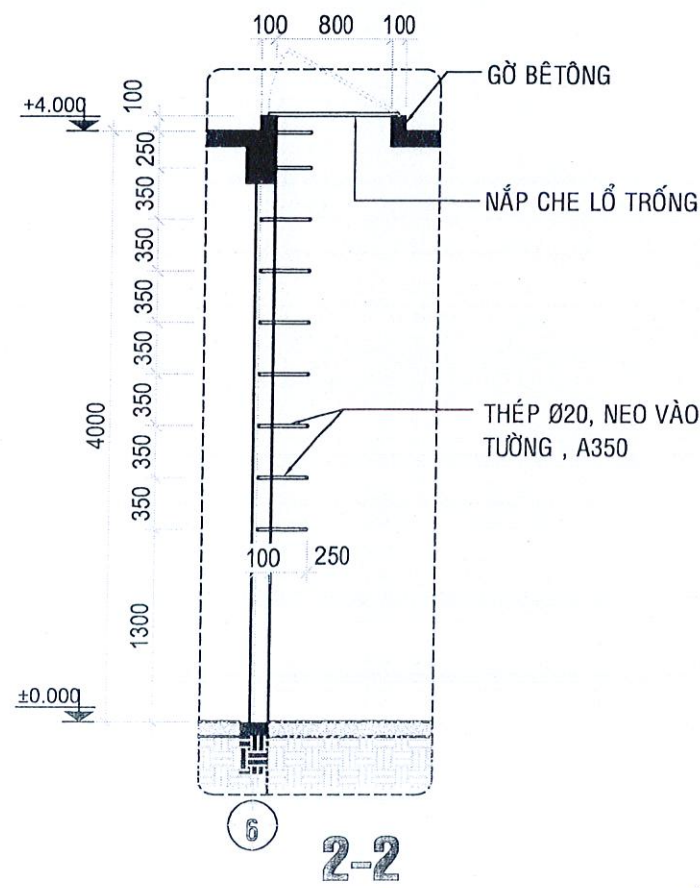


1-1

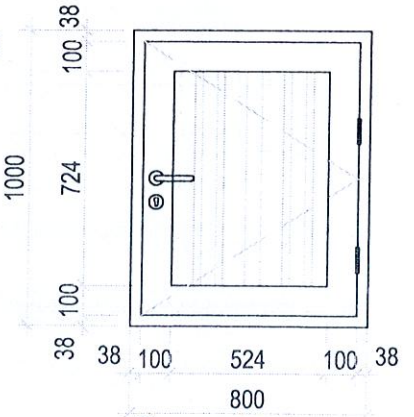


01 NẮP CHE LỖ TRỐNG

VẬT LIỆU : NHÔM SƠN TÍNH ĐIỆN MÀU XÁM
CÁNH NHÔM HỆ 700, LAMRI NHÔM HỘP

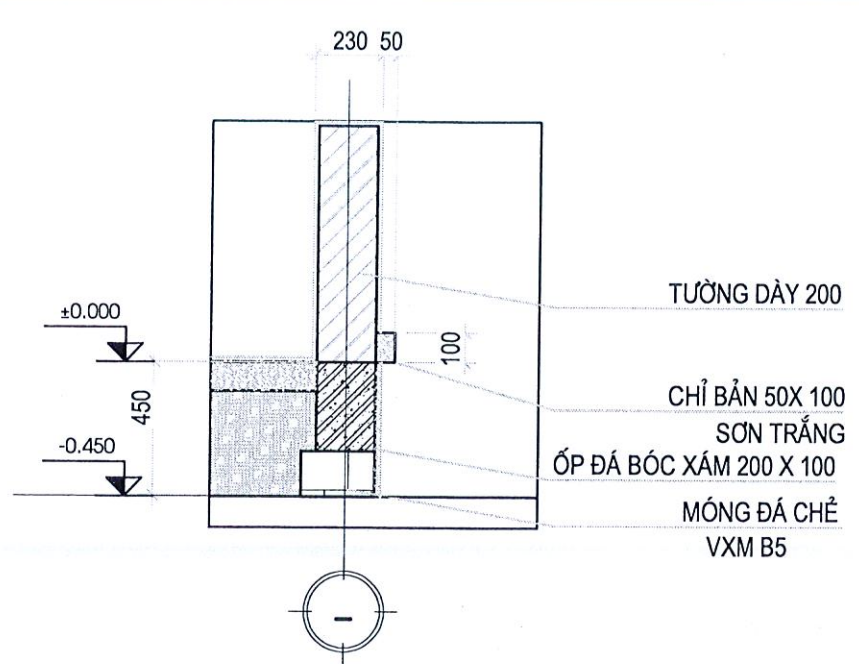


2-2

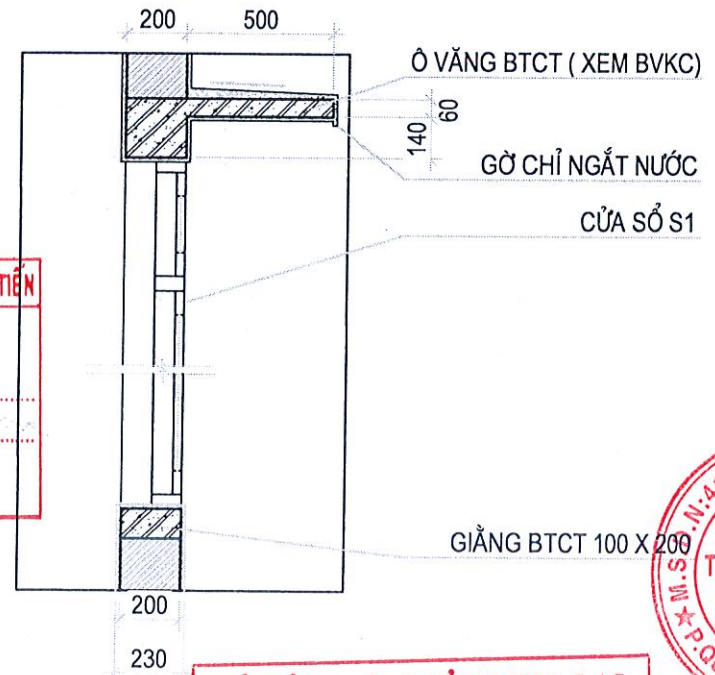


01 CỬA ĐI RA SÊ NÔ

VẬT LIỆU : NHÔM SƠN TÍNH ĐIỆN MÀU XÁM
CÁNH NHÔM HỆ 700, LAMRI NHÔM HỘP



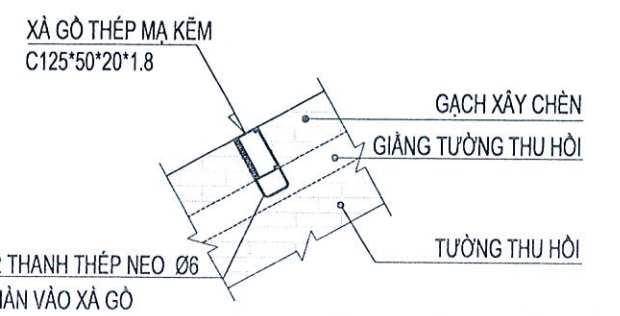
CHI TIẾT CHÂN TƯỜNG



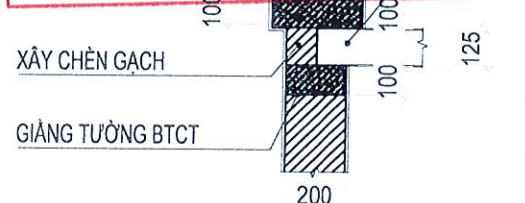
CHI TIẾT Ô VẮNG THẨM ĐỊNH

SỞ XÂY DỰNG TỈNH GIA LAI
THẨM ĐỊNH
Theo Văn bản số.....
Ngày.....tháng.....năm 202.....
Người thẩm định ký tên:.....

CÔNG TY TNHH KỸ THUẬT XÂY DỰNG TÂN TIẾN
THẨM TRA
Theo văn bản số.....
Ngày.....tháng.....năm 202.....
Chủ trì bộ môn ký tên

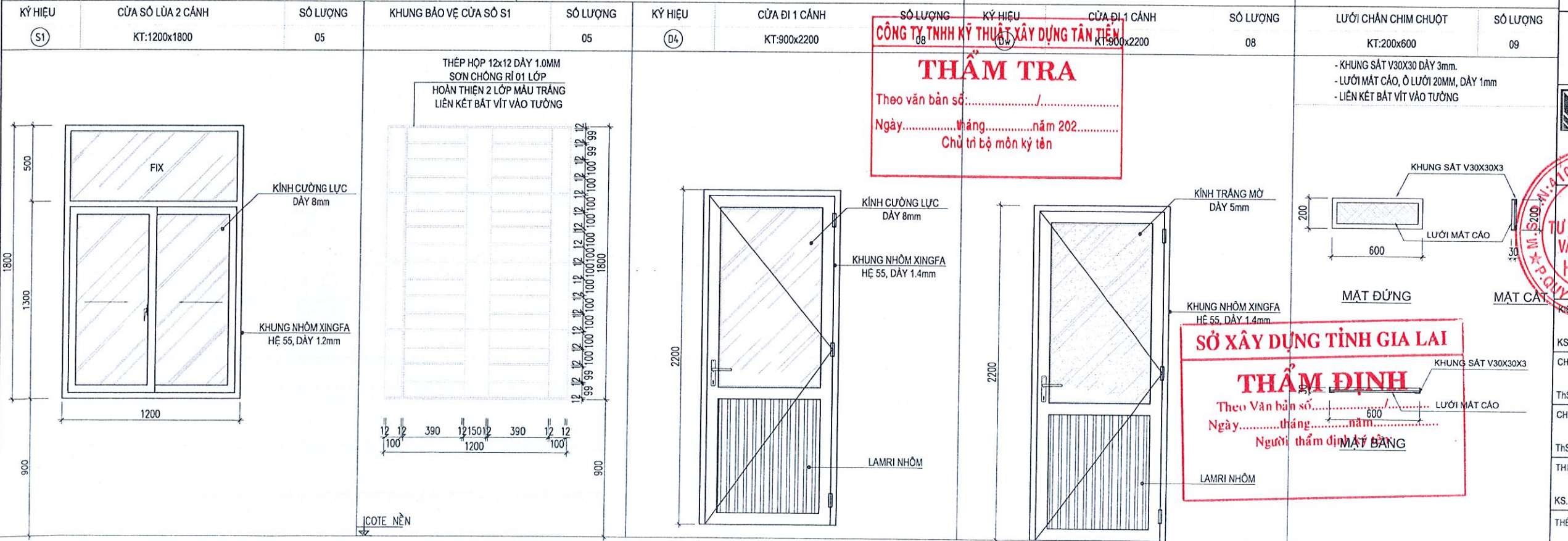
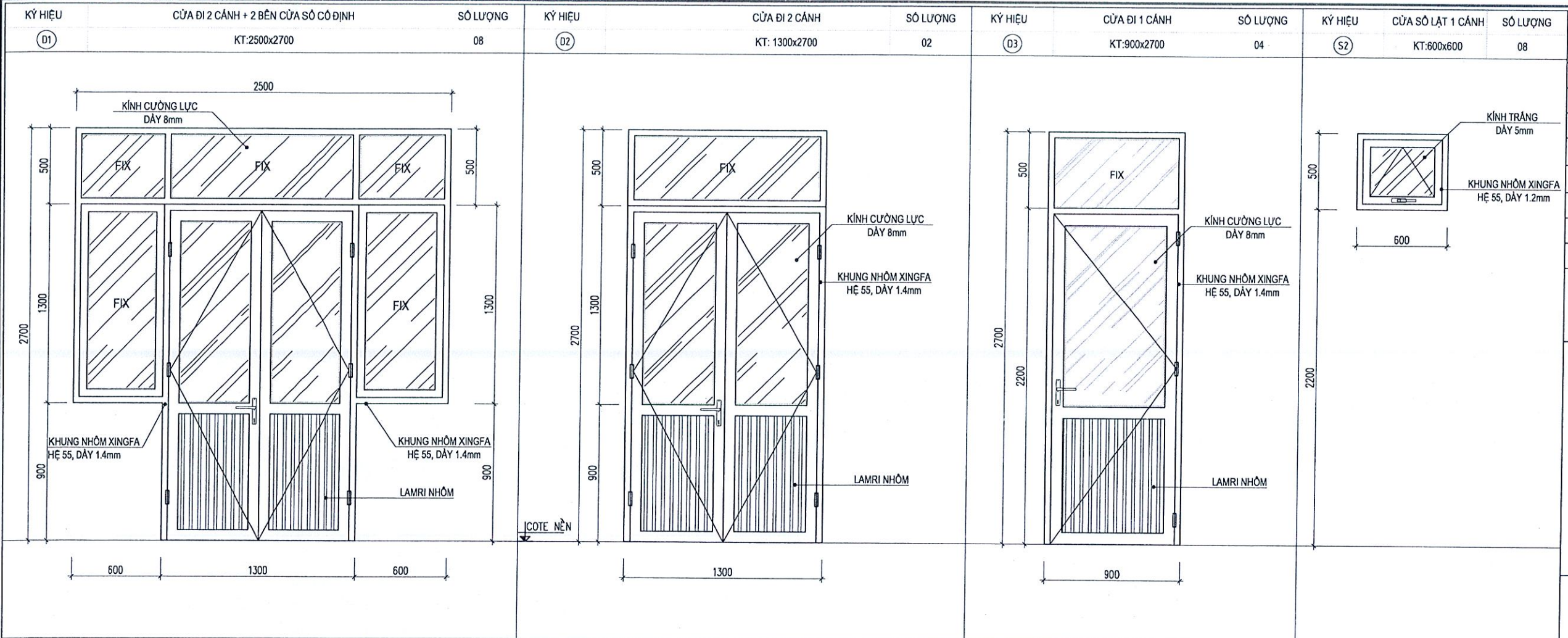


CHI TIẾT LIÊN KẾT XÀ GÒ



CHI TIẾT GIẰNG TƯỜNG ĐẦU HỒI

MỤC ĐÍCH PHÁT HÀNH		
XIN PHÉP XÂY DỰNG - PERMISSION		
THIẾT KẾ CƠ SỞ - BASIC DESIGN		
<input checked="" type="checkbox"/> THIẾT KẾ THI CÔNG - FOR CONSTRUCTION		
HIỆU CHỈNH - REVISION		
NỘI DUNG HIỆU CHỈNH - REVISION ISSUES		
SỐ	NGÀY-DATE	NỘI DUNG - CONTENT
1		
2		
3		
CHỦ ĐẦU TƯ - INVESTOR:		
SỞ Y TẾ GIA LAI		
ĐỊA ĐIỂM: PHƯỜNG QUY NHƠN, TỈNH GIA LAI		
TÊN CÔNG TRÌNH - PROJECT NAME:		
TRUNG TÂM CÔNG TÁC XÃ HỘI VÀ BẢO TRỢ XÃ HỘI BÌNH ĐỊNH		
ĐỊA ĐIỂM: PHƯỜNG BÌNH ĐỊNH, TỈNH GIA LAI		
HẠNG MỤC - ITEM:		
NHÀ Ở		
ĐỐI TƯỢNG KHUYẾT TẬT NẶNG		
ĐƠN VỊ THIẾT KẾ - DESIGN DEPARTMENT:		
CÔNG TY TNHH TƯ VẤN THIẾT KẾ VÀ XÂY DỰNG HUY HOÀNG		
HUY HOÀNG DESIGN AND CONSTRUCTION CONSULTING COMPANY LTD		
ĐỊA CHỈ: 87 Y LẤN - PHƯỜNG QUY NHƠN - TỈNH GIA LAI		
BIÊN THOẠI: 0256.3822471 - 3822577 * FAX: 0256.3822677		
GIÁM ĐỐC - DIRECTOR		
THS. KS. HÀ TUẤN KIẾT		
KIỂM TRA THIẾT KẾ:		
KS. NGUYỄN CÔNG KHANH	hkc	
CHỦ NHIỆM THIẾT KẾ:		
THS. KTS. DƯƠNG QUỐC HUY	duy	
CHỦ TRƯ THIẾT KẾ:		
THS. KTS. DƯƠNG QUỐC HUY		
THIẾT KẾ:		
KS. TRẦN QUỐC TÍN	tin	
THỂ HIỆN:		
KS. TRẦN QUỐC TÍN		
TÊN BẢN VẼ - DRAWING TITLE:		
CHI TIẾT THANG THĂM MÁI		
NGÀY HT: 2025	TỈ LỆ:	SỐ HIỆU BẢN VẼ: KT: 16 / 17



GHI CHÚ:
- TOÀN BỘ HỆ CỬA LÀ NHÔM XINGFA MÀU XÁM

CÔNG TY TNHH KỸ THUẬT XÂY DỰNG TÂN TIẾN
THẨM TRA
Theo văn bản số.....
Ngày.....tháng.....năm 202.....
Chủ trì bộ môn kỹ thuật

SỞ XÂY DỰNG TỈNH GIA LAI
THẨM ĐỊNH
Theo Văn bản số.....
Ngày.....tháng.....năm.....
Người thẩm định: M. B. B.

MỤC ĐÍCH PHÁT HÀNH		
XIN PHÉP XÂY DỰNG - PERMISSION		
THIẾT KẾ CƠ SỞ - BASIC DESIGN		
<input checked="" type="checkbox"/> THIẾT KẾ THI CÔNG - FOR CONSTRUCTION		
HIỆU CHỈNH - REVISION		
NỘI DUNG HIỆU CHỈNH - REVISION ISSUES		
SỐ	NGÀY-DATE	NỘI DUNG - CONTENT
1		
2		
3		
CHỦ ĐẦU TƯ - INVESTOR:		
SỞ Y TẾ GIA LAI		
ĐỊA ĐIỂM: PHƯỜNG QUY NHƠN, TỈNH GIA LAI		
TÊN CÔNG TRÌNH - PROJECT NAME:		
TRUNG TÂM CÔNG TÁC XÃ HỘI VÀ BẢO TRỢ XÃ HỘI BÌNH ĐỊNH		
ĐỊA ĐIỂM: PHƯỜNG BÌNH ĐỊNH, TỈNH GIA LAI		
HẠNG MỤC - ITEM:		
NHÀ Ở ĐỐI TƯỢNG KHUYẾT TẬT NẶNG		
ĐƠN VỊ THIẾT KẾ - DESIGN DEPARTMENT:		
CÔNG TY TNHH TƯ VẤN THIẾT KẾ VÀ XÂY DỰNG HUY HOÀNG		
HUY HOANG DESIGN AND CONSTRUCTION CONSULTING COMPANY LTD		
ĐỊA CHỈ: 67 Y LẠN - PHƯỜNG QUY NHƠN - TỈNH GIA LAI		
ĐIỆN THOẠI: 0256. 3822477 - 3822577 * FAX: 0256. 3822677		
GIÁM ĐỐC - DIRECTOR		
CÔNG TY TNHH TƯ VẤN THIẾT KẾ VÀ XÂY DỰNG HUY HOÀNG		
ThS. KS. HÀ TUẤN KIẾT		
KS. NGUYỄN CÔNG KHANH	CHỦ NHIỆM THIẾT KẾ:	
ThS. KTS. DƯƠNG QUỐC HUY	CHỦ TRÌ THIẾT KẾ:	
ThS. KTS. DƯƠNG QUỐC HUY	THIẾT KẾ:	
KS. TRẦN QUỐC TÍN	THỂ HIỆN:	
KS. TRẦN QUỐC TÍN	TÊN BẢN VẼ - DRAWING TITLE:	
CHI TIẾT CỬA		
NGÀY HT: 2025	TITLE:	SỐ HIỆU BẢN VẼ: KT:17 /17



PHẦN:
KẾT CẤU

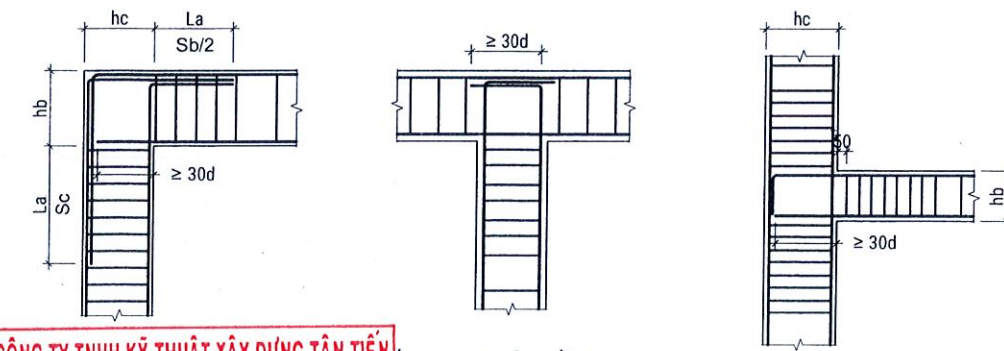
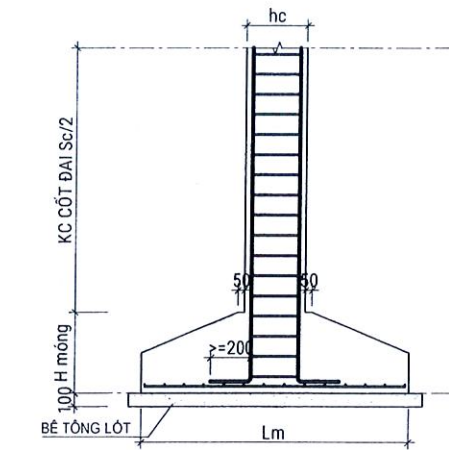
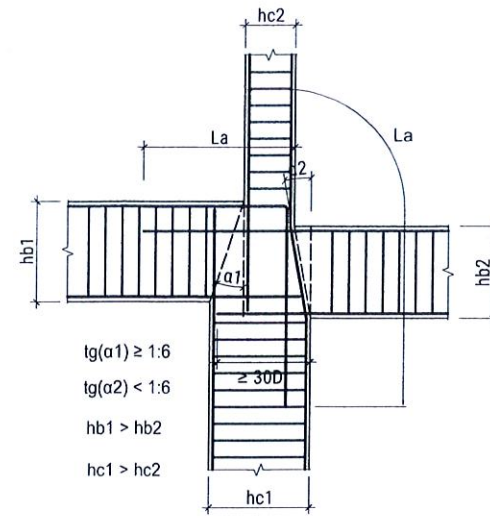
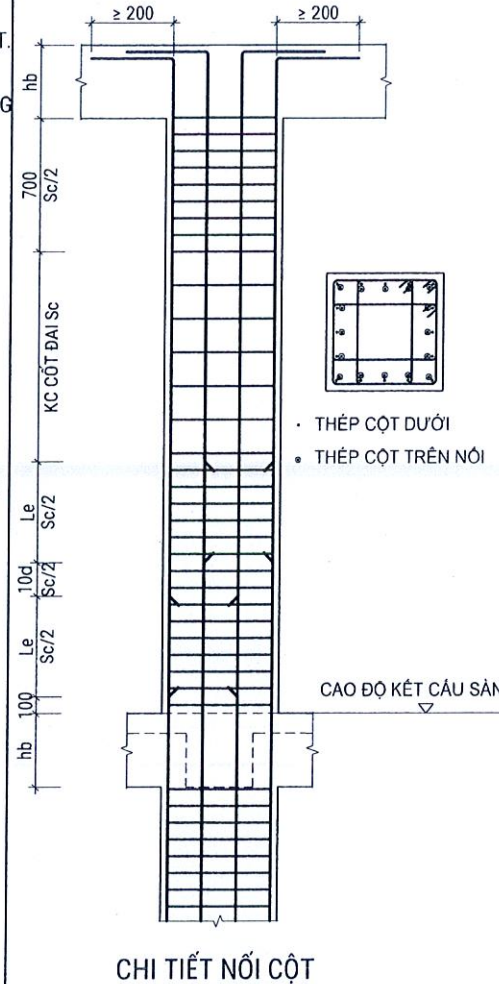
CÔNG TY TNHH KỸ THUẬT XÂY DỰNG TÂN TIẾN
THẨM TRA
Theo văn bản số:...../.....
Ngày.....tháng.....năm 202.....
Chủ trì bộ môn ký tên

SỞ XÂY DỰNG TỈNH GIA LAI
THẨM ĐỊNH
Theo Văn bản số:...../.....
Ngày.....tháng.....năm.....
Người thẩm định ký tên:

GHI CHÚ CHUNG CÔNG TRÌNH

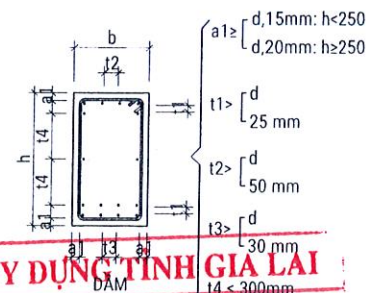
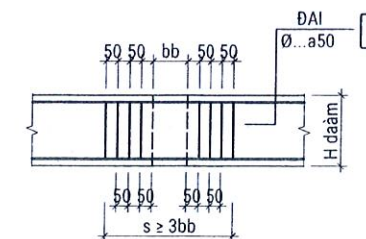
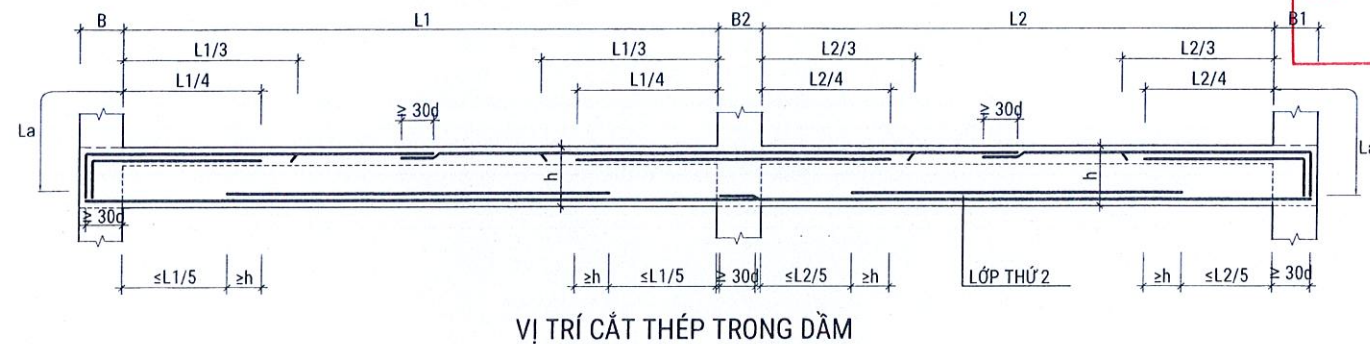
- CÁC CHỈ DẪN SAU ĐÂY ĐƯỢC ÁP DỤNG CHO TẤT CẢ CÁC BẢN VẼ KẾT CẤU TRỪ NHỮNG TRƯỜNG HỢP CÓ CHỈ DẪN KHÁC ĐƯỢC THỂ HIỆN TRONG BẢN VẼ THIẾT KẾ.
- CÁC KÍCH THƯỚC ĐƯỢC THỂ HIỆN BẰNG MILI MÉT, CAO ĐỘ ĐƯỢC THỂ HIỆN BẰNG MÉT.
- TIÊU CHUẨN THIẾT KẾ BTCT ÁP DỤNG THEO TCVN 5574:2018.
- CÁC CẤU KIỆN CHỊU LỰC CHÍNH NHƯ MÓNG, GIẢNG MÓNG, CỘT, DẦM, SÀN, CẦU THANG SỬ DỤNG BÊ TÔNG ĐÁ 1x2, B20 (M250) $R_b=11.5$ mPA, $R_{sw}=0.95$ mPA.
- CÁC CẤU KIỆN NHƯ LANH TÔ, Ô VĂNG, GIẢNG TƯỜNG SỬ DỤNG BÊ TÔNG ĐÁ 1x2, B15 (M200) $R_b=8.5$ mPA, $R_{sw}=0.75$ mPA.
- BÊ TÔNG LỚT MÓNG ĐÁ 4x6, B12.5 (M150), DÀY 100mm.
- QUY CÁCH MÓNG ĐÁ CHẾ KT:150x200x250.
- THÉP CÓ $\phi < 10$ SỬ DỤNG THÉP CB240-T CÓ CƯỜNG ĐỘ $R_s=210$ mPA.
- THÉP CÓ $\phi > 10$ SỬ DỤNG THÉP CB300-V CÓ CƯỜNG ĐỘ $R_s=260$ mPA.
- CHIỀU DÀI NEO THÉP ĐƯỢC GHI CHÚ TRONG BẢNG DƯỚI.
- LỚP BÊ TÔNG BẢO VỆ SÀN $a=20$ mm, DẦM $a=25$ mm, CỘT $a=25$ mm, GIẢNG MÓNG $a=30$ mm, MÓNG $a=50$ mm.
- ĐỌC KỸ CÁC CAO ĐỘ VÀ GHI CHÚ (NẾU CÓ) ĐƯỢC THỂ HIỆN TRONG BẢN VẼ.
- TOÀN BỘ CÁC BẢN VẼ KẾT CẤU PHẢI ĐƯỢC XEM CÙNG VỚI BẢN VẼ KIẾN TRÚC, VÀ CÁC BẢN VẼ CỦA BỘ MÔN KHÁC CÓ LIÊN QUAN TRONG BỘ HỒ SƠ THIẾT KẾ.
- TRƯỜNG HỢP XẢY RA SAI LỆCH VỚI THIẾT KẾ, ĐƠN VỊ THI CÔNG PHẢI BÁO NGAY CHO CHỦ ĐẦU TƯ VÀ ĐƠN VỊ THIẾT KẾ.

CÓT THÉP	CHIỀU DÀI ĐOẠN NEO THÉP NHỎ NHẤT (La)	CHIỀU DÀI ĐOẠN NÔI CHỖNG NHỎ NHẤT (Le)
Ø6	300	300
Ø8	300	300
Ø10	350	350
Ø12	450	450
Ø14	500	500
Ø16	550	550
Ø18	650	650
Ø20	700	700
Ø22	800	800

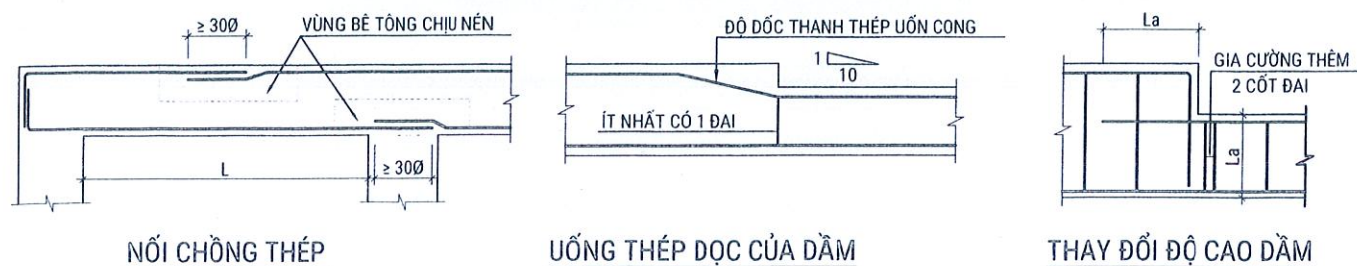
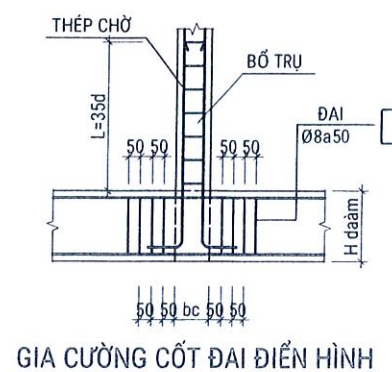


CÔNG TY TNHH KỸ THUẬT XÂY DỰNG TÂN TIẾN
THẨM TRA

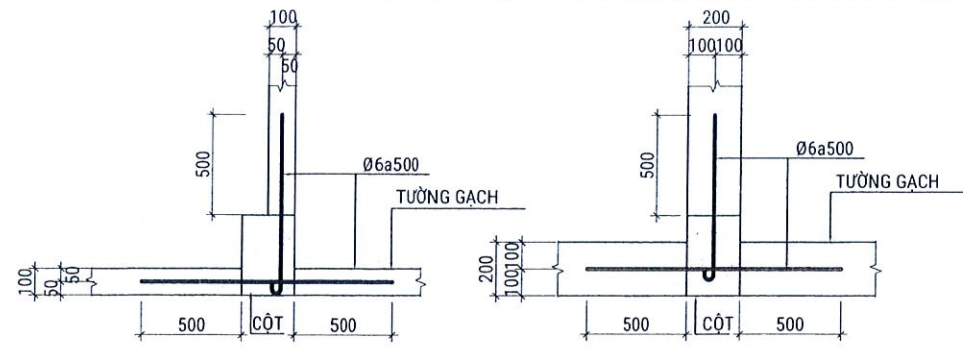
Theo văn bản số... GIA CƯỜNG CỘT ĐAI Ø6 KHI $H_{dầm} \leq 200$, Ø8 KHI $H_{dầm} > 200$.
 TRƯỜNG HỢP BẢN VẼ KHÔNG THỂ HIỆN, YÊU CẦU ĐẠT CỘT ĐAI
 TẠI CÁC VỊ TRÍ ĐƯỢC CHỈ ĐỊNH THEO CẤU TẠO.
 Chủ trì bộ môn kỹ tên



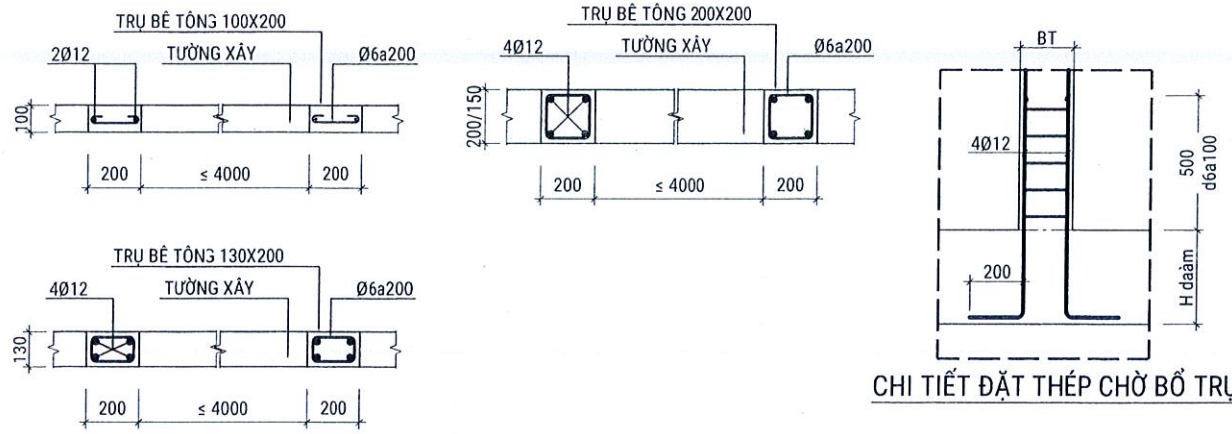
SỞ XÂY DỰNG TỈNH GIA LAI
THẨM ĐỊNH
 Theo Văn bản số...
 Ngày... tháng... năm...
 Người thẩm định ký tên:



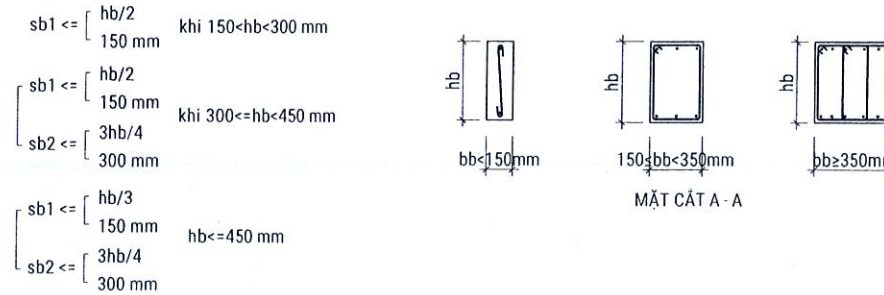
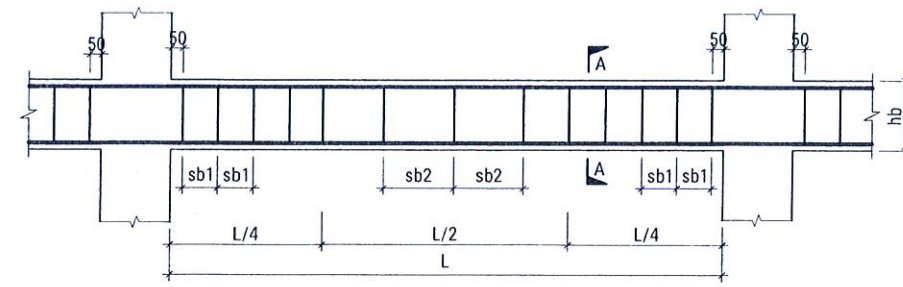
MỤC ĐÍCH PHÁT HÀNH		
XIN PHÉP XÂY DỰNG - PERMISSION		
THIẾT KẾ CƠ SỞ - BASIC DESIGN		
<input checked="" type="checkbox"/> THIẾT KẾ THI CÔNG - FOR CONSTRUCTION		
HIỆU CHỈNH - REVISION		
NỘI DUNG HIỆU CHỈNH - REVISION ISSUES		
SỐ	NGÀY-DATE	NỘI DUNG - CONTENT
1		
2		
3		
CHỦ ĐẦU TƯ - INVESTOR:		
SỞ Y TẾ GIA LAI		
ĐỊA ĐIỂM: PHƯỜNG QUY NHƠN, TỈNH GIA LAI		
TÊN CÔNG TRÌNH - PROJECT NAME:		
TRUNG TÂM CÔNG TÁC XÃ HỘI VÀ BẢO TRỢ XÃ HỘI BÌNH ĐỊNH		
ĐỊA ĐIỂM: PHƯỜNG BÌNH ĐỊNH, TỈNH GIA LAI		
HANG MỤC - ITEM:		
NHÀ Ở ĐỐI TƯỢNG KHUYẾT TẬT NẶNG		
ĐƠN VỊ THIẾT KẾ - DESIGN DEPARTMENT:		
CÔNG TY TNHH TƯ VẤN THIẾT KẾ VÀ XÂY DỰNG		
HUY HOÀNG		
HUY HOÀNG DESIGN AND CONSTRUCTION CONSULTING COMPANY LTD		
ĐỊA CHỈ: 67 YÊN PHƯƠNG, PHƯỜNG QUY NHƠN - TỈNH GIA LAI		
ĐIỆN THOẠI: 0256.3822677 FAX: 0256.3822677		
GIÁM ĐỐC - DIRECTOR		
CÔNG TY TNHH TƯ VẤN THIẾT KẾ VÀ XÂY DỰNG HUY HOÀNG		
TÊN: HÀ TUẤN KIẾT		
CHỨC VỤ: GIÁM ĐỐC		
THS. KTS. DƯƠNG QUỐC HUY		
KIỂM TRA THIẾT KẾ:		
KS. NGUYỄN CÔNG KHANH		
CHỦ TRÌ THIẾT KẾ:		
KS. NGUYỄN CÔNG KHANH		
THIẾT KẾ:		
KS. TRẦN QUỐC TÍN		
THỂ HIỆN:		
KS. TRẦN QUỐC TÍN		
TÊN BẢN VẼ - DRAWING TITLE:		
GHI CHÚ CHUNG		
NGÀY HT: 2025	TỈ LỆ: 1/100	SỐ HIỆU BẢN VẼ: KTN-GCC: 1/03



BỐ TRÍ THÉP RÊU Ở CỘT LIÊN KẾT VỚI TƯỜNG



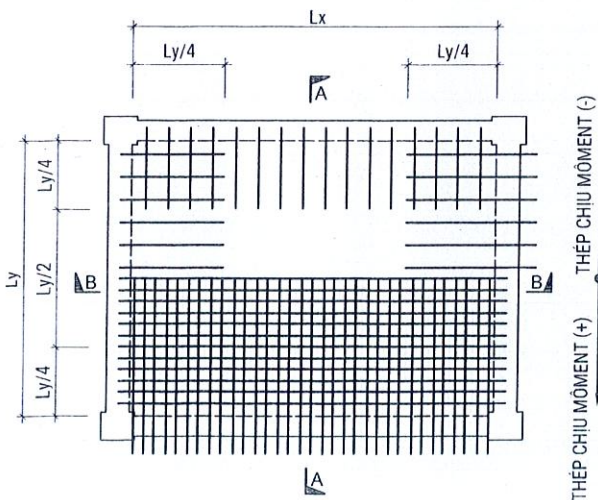
ĐẶT BỔ TRỢ CHO CÁC TƯỜNG XÂY DÀI QUÁ QUY ĐỊNH



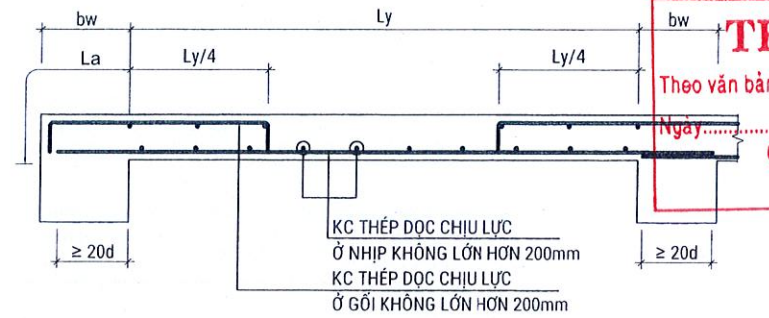
GIỚI HẠN KHOẢNG CÁCH CỐT ĐAI



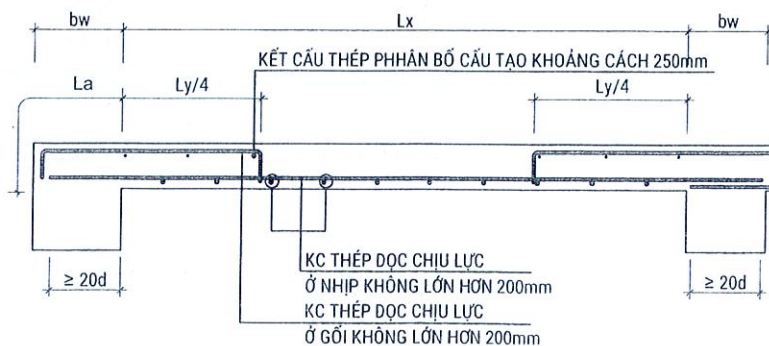
CHIỀU DÀI MÓC NEO CỦA ĐAI



BỐ TRÍ THÉP TRONG SÀN

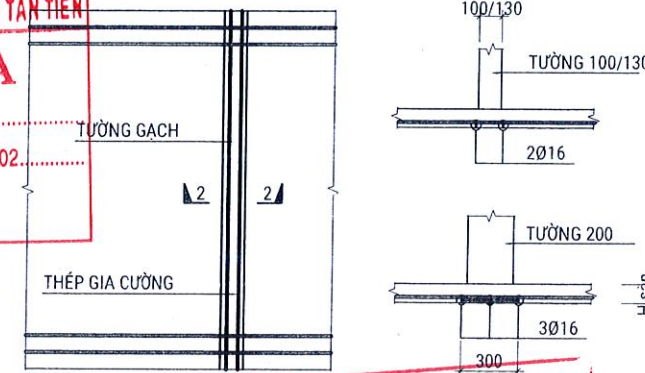


MẶT CẮT A-A

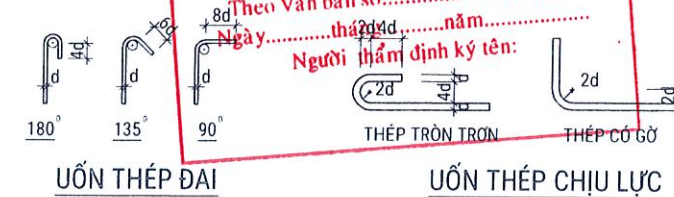


MẶT CẮT B-B

CÔNG TY TNHH KỸ THUẬT XÂY DỰNG TÂN TIẾN
THẨM TRA
 Theo văn bản số:
 Ngày: tháng năm 202...
 Chủ trì bộ môn kỹ tên:

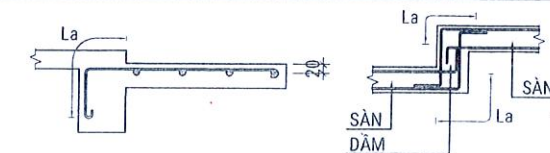


QUY CÁCH ĐẶT THÉP TẠI VỊ TRÍ TƯỜNG XÂY TRÊN SÀN



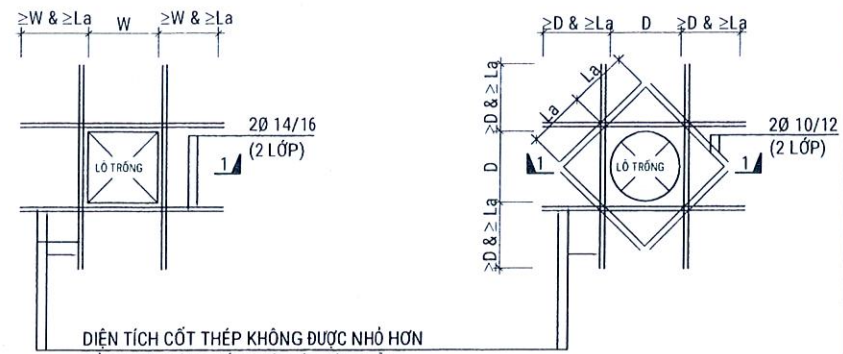
UỐN THÉP ĐAI

UỐN THÉP CHỊU LỰC



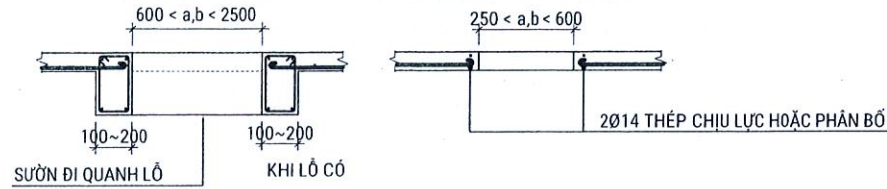
BẢN CONSOLE VÀ KHÁC CAO ĐỘ

MỤC ĐÍCH PHÁT HÀNH		
XIN PHÉP XÂY DỰNG - PERMISSION		
THIẾT KẾ CƠ SỞ - BASIC DESIGN		
<input checked="" type="checkbox"/> THIẾT KẾ THI CÔNG - FOR CONSTRUCTION		
HIỆU CHỈNH - REVISION		
NỘI DUNG HIỆU CHỈNH - REVISION ISSUES		
SỐ	NGÀY-DATE	NỘI DUNG - CONTENT
1		
2		
3		
CHỦ ĐẦU TƯ - INVESTOR:		
SỞ Y TẾ GIA LAI		
ĐỊA ĐIỂM: PHƯỜNG QUY NHƠN, TỈNH GIA LAI		
TÊN CÔNG TRÌNH - PROJECT NAME:		
TRUNG TÂM CÔNG TÁC XÃ HỘI VÀ BẢO TRỢ XÃ HỘI BÌNH ĐỊNH		
ĐỊA ĐIỂM: PHƯỜNG BÌNH ĐỊNH, TỈNH GIA LAI		
HANG MỤC - ITEM:		
NHÀ Ở ĐỐI TƯỢNG KHUYẾT TẬT NẶNG		
ĐƠN VỊ THIẾT KẾ - DESIGN DEPARTMENT:		
CÔNG TY TNHH TƯ VẤN THIẾT KẾ VÀ XÂY DỰNG HUY HOÀNG		
HUY HOANG DESIGN AND CONSTRUCTION CONSULTING COMPANY LTD		
ĐỊA CHỈ: 47 L. PHƯỜNG QUY NHƠN - TỈNH GIA LAI		
ĐIỆN THOẠI: 0256.382247 - 3822577 - FAX: 0256.3822677		
GIÁM ĐỐC - DIRECTOR		
K.S. HÀ TUẤN KIẾT		
THS. KTS. DƯƠNG QUỐC HUY		
KIỂM TRA THIẾT KẾ:		
K.S. NGUYỄN CÔNG KHANH		
CHỦ TRÌ THIẾT KẾ:		
K.S. NGUYỄN CÔNG KHANH		
THIẾT KẾ:		
K.S. TRẦN QUỐC TÍN		
THỂ HIỆN:		
K.S. TRẦN QUỐC TÍN		
TÊN BẢN VẼ - DRAWING TITLE:		
GHI CHÚ CHUNG		
NGÀY HT:	T. L:	SỐ HIỆU BẢN VẼ:
2025	1/100	KTN-GCC: 2/03



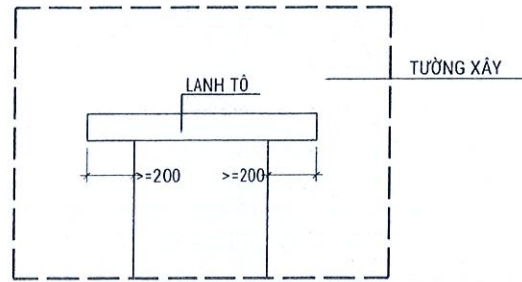
DIỆN TÍCH CỐT THÉP KHÔNG ĐƯỢC NHỎ HƠN
TỔNG DIỆN TÍCH CỐT THÉP VỊ VƯỚNG LỖ BỊ
CẮT ĐI TRONG MỖI PHƯƠNG

1. CÁC CHI TIẾT TRÊN CHỈ ÁP DỤNG CHO LỖ CÓ KÍCH THƯỚC NHỎ HƠN HOẶC BẰNG 600mm
2. ĐỐI VỚI CÁC LỖ LỚN HƠN 600mm THÌ PHẢI CÓ SƯỜN XUNG QUANH, KÍCH THƯỚC SƯỜN VÀ THÉP TRONG SƯỜN TÙY THUỘC VÀO KÍCH THƯỚC, HÌNH DẠNG LỖ VÀ PHẢI ĐƯỢC TÍNH TOÁN.

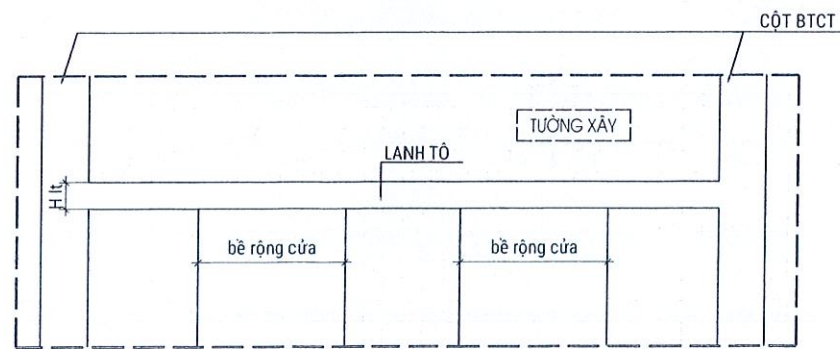


PHẢI CÓ SƯỜN ĐẶT QUANH LỖ
MẶT CẮT 1-1

QUY ĐỊNH ĐẶT THÉP CHO BÀN CÓ LỖ

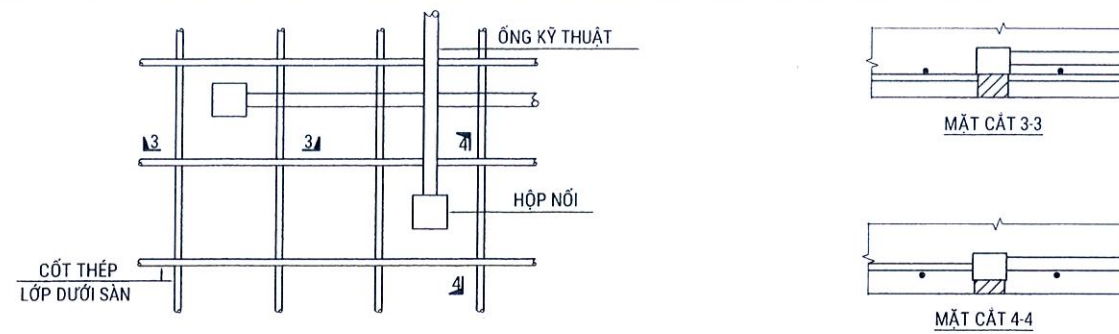


LANH TÔ - Ô VĂNG LOẠI 1

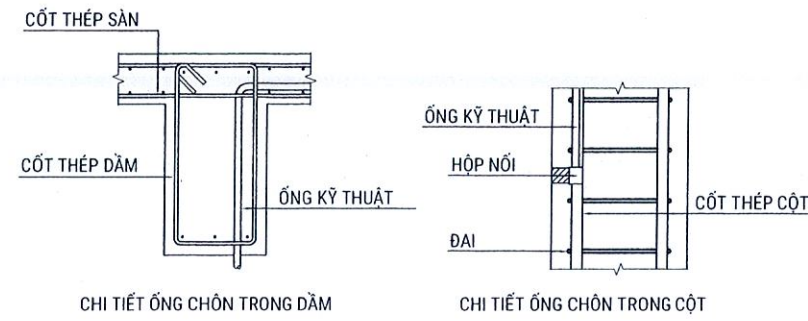


LANH TÔ - Ô VĂNG LOẠI 2

CHI TIẾT LANH TÔ - Ô VĂNG



CHI TIẾT ỚNG CHÔN TRONG SÀN

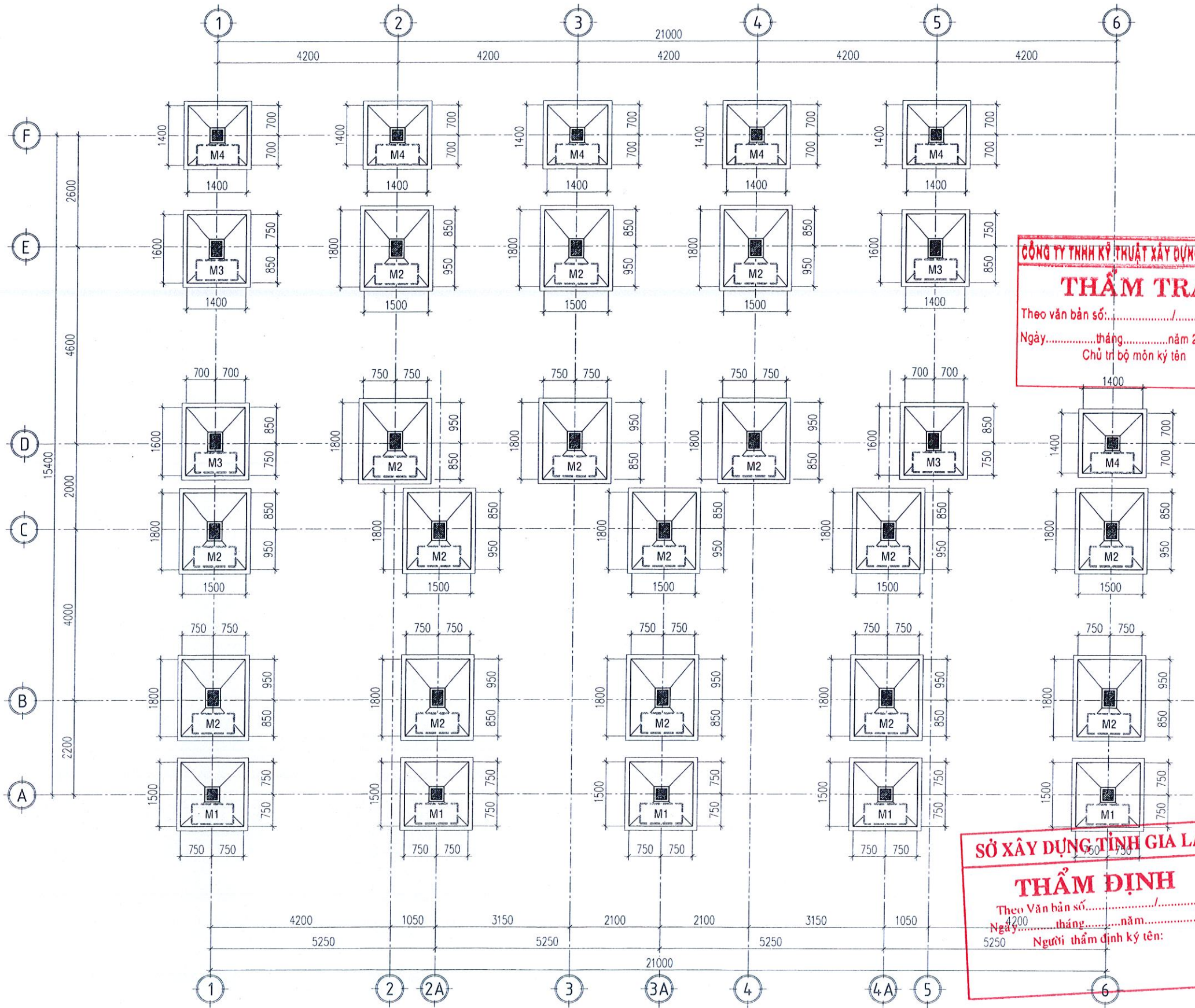


ĐƯỜNG ỚNG CHÔN TRONG CỘT, DẦM, SÀN

CÔNG TY TNHH KỸ THUẬT XÂY DỰNG TÂN TIẾN
THẨM TRA
Theo văn bản số:/.....
Ngày.....tháng.....năm 202.....
Chủ trì bộ môn kỹ tên

SỞ XÂY DỰNG TỈNH GIA LAI
THẨM ĐỊNH
Theo Văn bản số:/.....
Ngày.....tháng.....năm.....
Người thẩm định ký tên:

MỤC ĐÍCH PHÁT HÀNH	
XIN PHÉP XÂY DỰNG - PERMISSION	
THIẾT KẾ CƠ SỞ - BASIC DESIGN	
<input checked="" type="checkbox"/> THIẾT KẾ THI CÔNG - FOR CONSTRUCTION	
HIỆU CHỈNH - REVISION	
NỘI DUNG HIỆU CHỈNH - REVISION ISSUES	
SỐ	NỘI DUNG - CONTENT
1	
2	
3	
CHỦ ĐẦU TƯ - INVESTOR:	
SỞ Y TẾ GIA LAI	
ĐỊA ĐIỂM: PHƯỜNG QUY NHƠN, TỈNH GIA LAI	
TÊN CÔNG TRÌNH - PROJECT NAME:	
TRUNG TÂM CÔNG TÁC XÃ HỘI VÀ BẢO TRỢ XÃ HỘI BÌNH ĐỊNH	
ĐỊA ĐIỂM: PHƯỜNG BÌNH ĐỊNH, TỈNH GIA LAI	
HANG MỤC - ITEM:	
NHÀ Ở	
ĐỐI TƯỢNG KHUYẾT TẬT NẶNG	
ĐƠN VỊ THIẾT KẾ - DESIGN DEPARTMENT:	
CÔNG TY TNHH TƯ VẤN THIẾT KẾ VÀ XÂY DỰNG	
HUY HOÀNG	
HUY HOANG DESIGN AND CONSTRUCTION CONSULTING COMPANY LTD	
ĐỊA CHỈ: 07 Y LÂN, PHƯỜNG QUY NHƠN - TỈNH GIA LAI	
ĐIỆN THOẠI: 0256 382247 - 3822577 * FAX: 0256 3822677	
GIÁM ĐỐC: DIRECTOR	
CHỦ NHIỆM THIẾT KẾ:	
ThS. KTS. DƯƠNG QUỐC HUY	
KIỂM TRA THIẾT KẾ:	
KS. NGUYỄN CÔNG KHANH	
CHỦ TRÌ THIẾT KẾ:	
KS. NGUYỄN CÔNG KHANH	
THIẾT KẾ:	
KS. TRẦN QUỐC TÍN	
THỂ HIỆN:	
KS. TRẦN QUỐC TÍN	
TÊN BẢN VẼ - DRAWING TITLE:	
GHI CHÚ CHUNG	
NGÀY HT:	TỈ LỆ:
2025	1/100
SỐ HIỆU BẢN VẼ:	
KTN-GCC: 3/03	



MẶT BẰNG MÓNG
TỶ LỆ : 1/100

CÔNG TY TNHH KỸ THUẬT XÂY DỰNG TÂN TIÊN
THẨM TRA
Theo văn bản số: /
Ngày tháng năm 202.....
Chủ trì bộ môn kỹ tên:

SỞ XÂY DỰNG TỈNH GIA LAI
THẨM ĐỊNH
Theo Văn bản số:
Ngày 4200 tháng năm
5250 Người thẩm định ký tên:

MỤC ĐÍCH PHÁT HÀNH	
XIN PHÉP XÂY DỰNG - PERMISSION	
THIẾT KẾ CƠ SỞ - BASIC DESIGN	
<input checked="" type="checkbox"/> THIẾT KẾ THI CÔNG - FOR CONSTRUCTION	
HIỆU CHỈNH - REVISION	

NỘI DUNG HIỆU CHỈNH - REVISION ISSUES		
SỐ	NGÀY-DATE	NỘI DUNG - CONTENT
1		
2		
3		

CHỦ ĐẦU TƯ - INVESTOR:
SỞ Y TẾ GIA LAI
ĐỊA ĐIỂM: PHƯỜNG QUY NHƠN, TỈNH GIA LAI

TÊN CÔNG TRÌNH - PROJECT NAME:
TRUNG TÂM CÔNG TÁC XÃ HỘI VÀ BẢO TRỢ XÃ HỘI BÌNH ĐỊNH
ĐỊA ĐIỂM: PHƯỜNG BÌNH ĐỊNH, TỈNH GIA LAI
HANG MỤC - ITEM:

NHÀ Ở
ĐỐI TƯỢNG KHUYẾT TẬT NẶNG

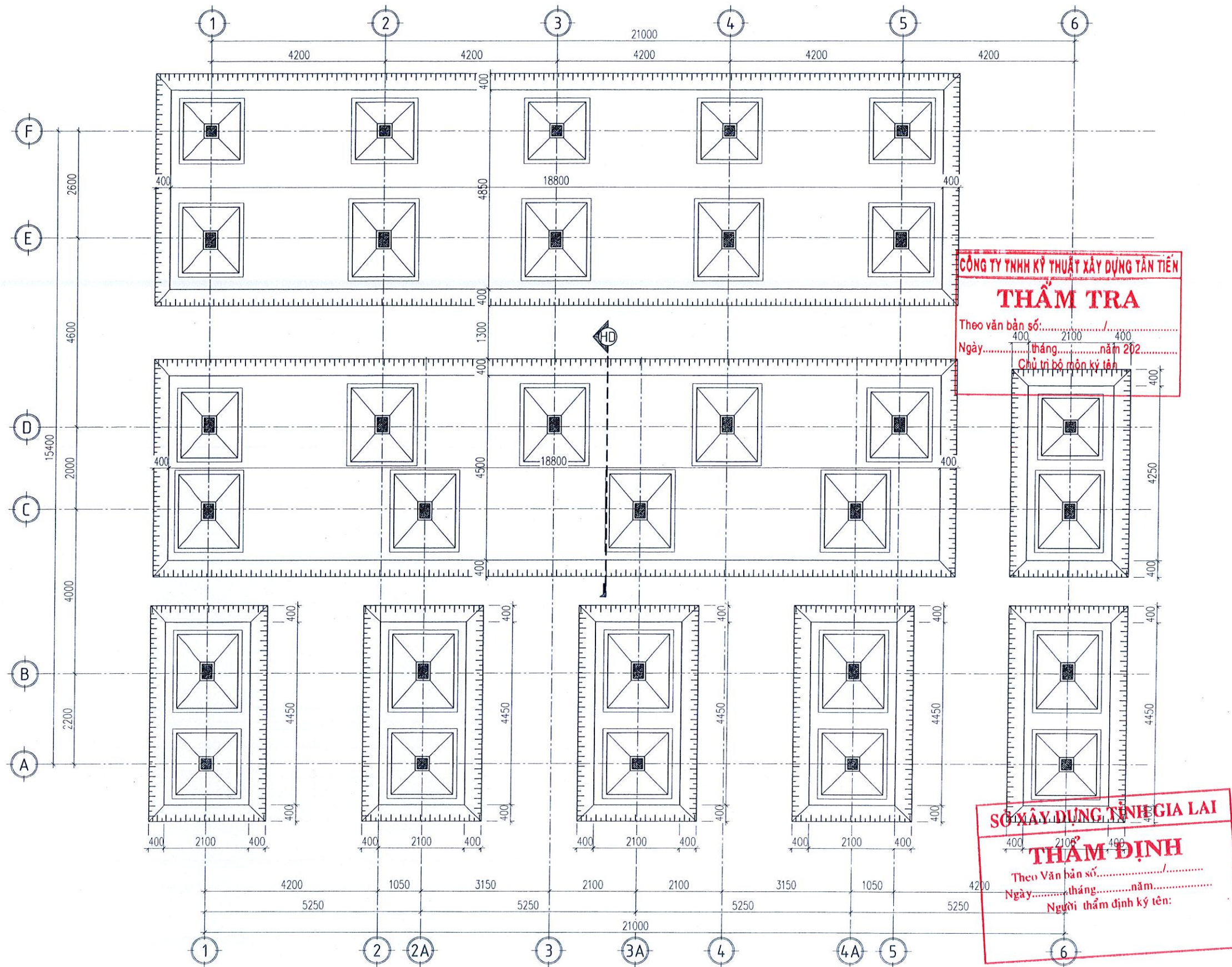
ĐƠN VỊ THIẾT KẾ - DESIGN DEPARTMENT:
CÔNG TY TNHH TƯ VẤN THIẾT KẾ VÀ XÂY DỰNG
HUY HOÀNG
HUY HOANG DESIGN AND CONSTRUCTION CONSULTING COMPANY LTD
ĐỊA ĐIỂM: PHƯỜNG QUY NHƠN - TỈNH GIA LAI
ĐIỆN THOẠI: 0256 3822477 * FAX: 0256 3822677
GIÁM ĐỐC - DIRECTOR



CHỦ NHIỆM THIẾT KẾ: *[Signature]*
THS. KTS. DƯƠNG QUỐC HUY
KIỂM TRA THIẾT KẾ: *[Signature]*
KS. NGUYỄN CÔNG KHANH
CHỦ TRÌ THIẾT KẾ: *[Signature]*
KS. NGUYỄN CÔNG KHANH
THIẾT KẾ: *[Signature]*
KS. TRẦN QUỐC TÍN
THỂ HIỆN: *[Signature]*
KS. TRẦN QUỐC TÍN

TÊN BẢN VẼ - DRAWING TITLE:
MẶT BẰNG MÓNG

NGÀY HT: 2025	TỶ LỆ: 1/100	SỐ HIỆU BẢN VẼ: KTN-KC-01 /25
---------------	--------------	-------------------------------



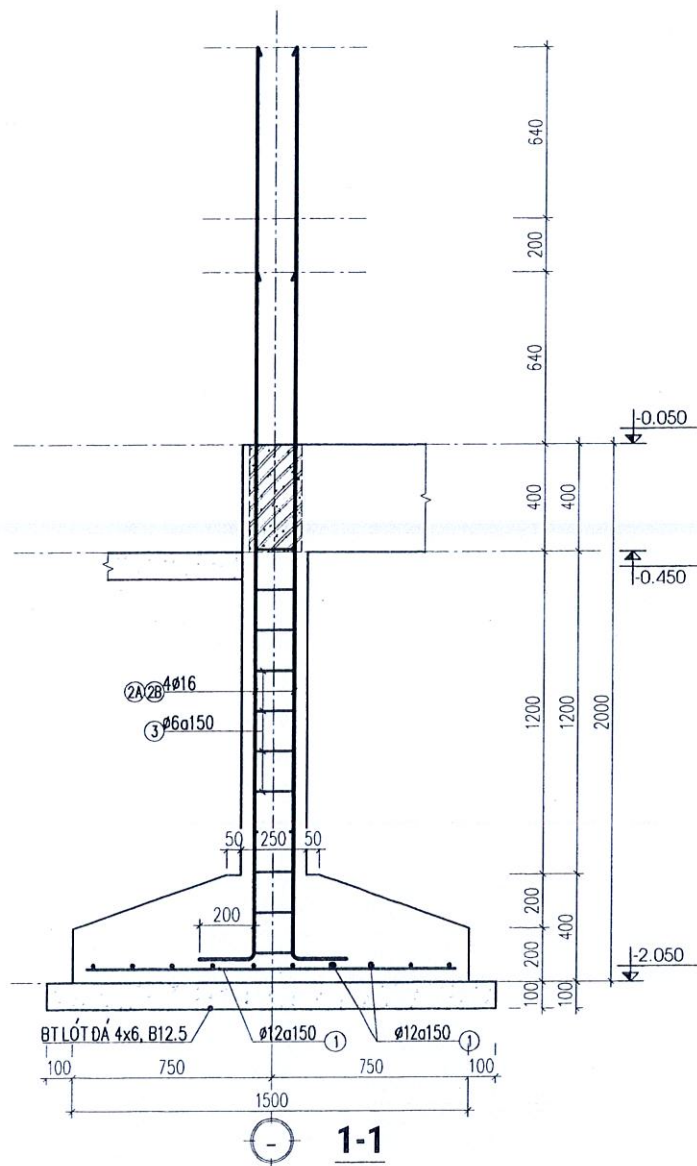
MẶT BẰNG HỒ ĐÀO
TỶ LỆ : 1/100

CÔNG TY TNHH KỸ THUẬT XÂY DỰNG TÂN TIẾN
THẨM TRA
Theo văn bản số: /
Ngày: tháng năm 202...
Chủ trì bộ môn kỹ thuật:

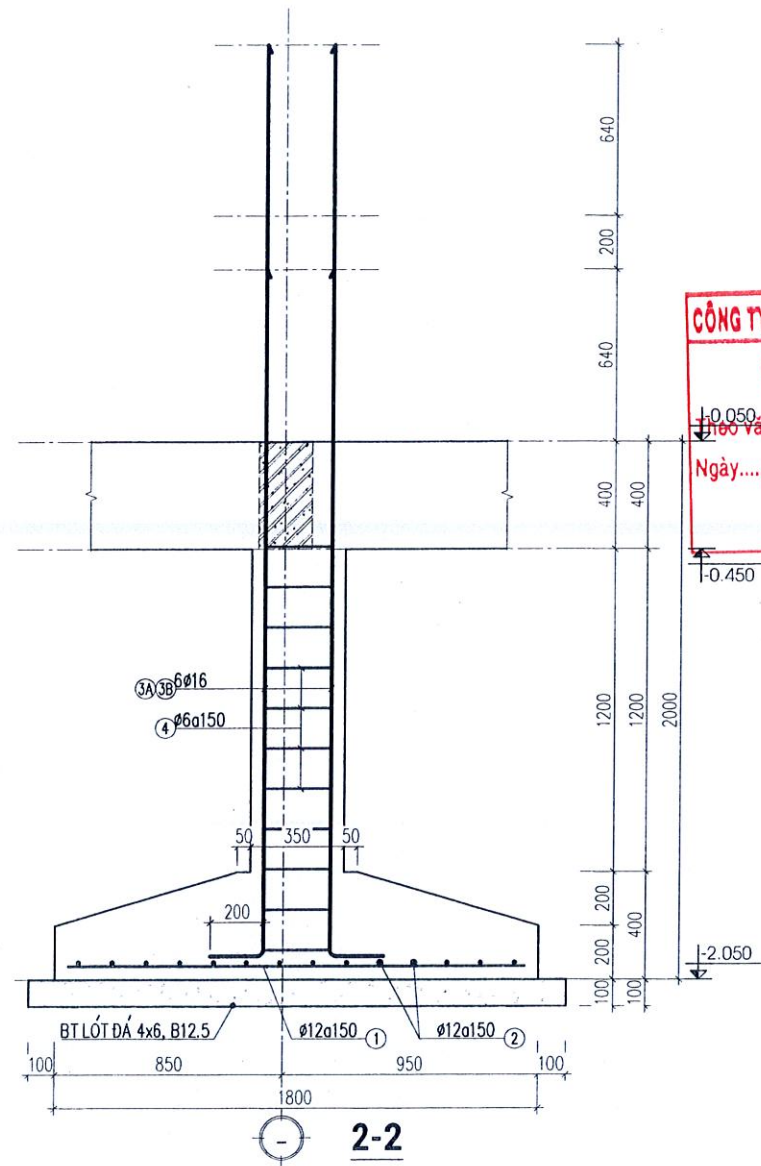
SỞ XÂY DỰNG TỈNH GIA LAI
THẨM ĐỊNH
Theo Văn bản số: /
Ngày: tháng năm
Người thẩm định ký tên:

MỤC ĐÍCH PHÁT HÀNH	
XIN PHÉP XÂY DỰNG - PERMISSION	
THIẾT KẾ CƠ SỞ - BASIC DESIGN	
<input checked="" type="checkbox"/> THIẾT KẾ THI CÔNG - FOR CONSTRUCTION	
HIỆU CHỈNH - REVISION	
NỘI DUNG HIỆU CHỈNH - REVISION ISSUES	
SỐ	NGÀY-DATE
1	
2	
3	
CHỦ ĐẦU TƯ - INVESTOR:	
SỞ Y TẾ GIA LAI	
ĐỊA ĐIỂM: PHƯỜNG QUY NHƠN, TỈNH GIA LAI	
TÊN CÔNG TRÌNH - PROJECT NAME:	
TRUNG TÂM CÔNG TÁC XÃ HỘI VÀ BẢO TRỢ XÃ HỘI BÌNH ĐỊNH	
ĐỊA ĐIỂM: PHƯỜNG BÌNH ĐỊNH, TỈNH GIA LAI	
HẠNG MỤC - ITEM:	
NHÀ Ở ĐỐI TƯỢNG KHUYẾT TẬT NẶNG	
ĐƠN VỊ THIẾT KẾ - DESIGN DEPARTMENT:	
CÔNG TY TNHH TƯ VẤN THIẾT KẾ VÀ XÂY DỰNG HUY HOÀNG	
HUY HOÀNG DESIGN AND CONSTRUCTION CONSULTING COMPANY LTD	
ĐỊA CHỈ: 7 Y LAN - PHƯỜNG QUY NHƠN - TỈNH GIA LAI	
ĐIỆN CHỐN: (266) 382267 - 3822677 - FAX: 0253 3822677	
AM ĐỐC - DIRECTOR	
CHỦ NHIỆM THIẾT KẾ:	
THS. KTS. DƯƠNG QUỐC HUY	<i>Dương Quốc Huy</i>
KIỂM TRA THIẾT KẾ:	
KS. NGUYỄN CÔNG KHANH	<i>Nguyễn Công Khanh</i>
CHỦ TRÌ THIẾT KẾ:	
KS. NGUYỄN CÔNG KHANH	
THIẾT KẾ:	
KS. TRẦN QUỐC TÍN	<i>Trần Quốc Tín</i>
THỂ HIỆN:	
KS. TRẦN QUỐC TÍN	
TÊN BẢN VẼ - DRAWING TITLE:	
MẶT BẰNG HỒ ĐÀO	
NGÀY HT: 2025	TỶ LỆ: 1/100
SỐ HIỆU BẢN VẼ: KTN-KC-02 /25	

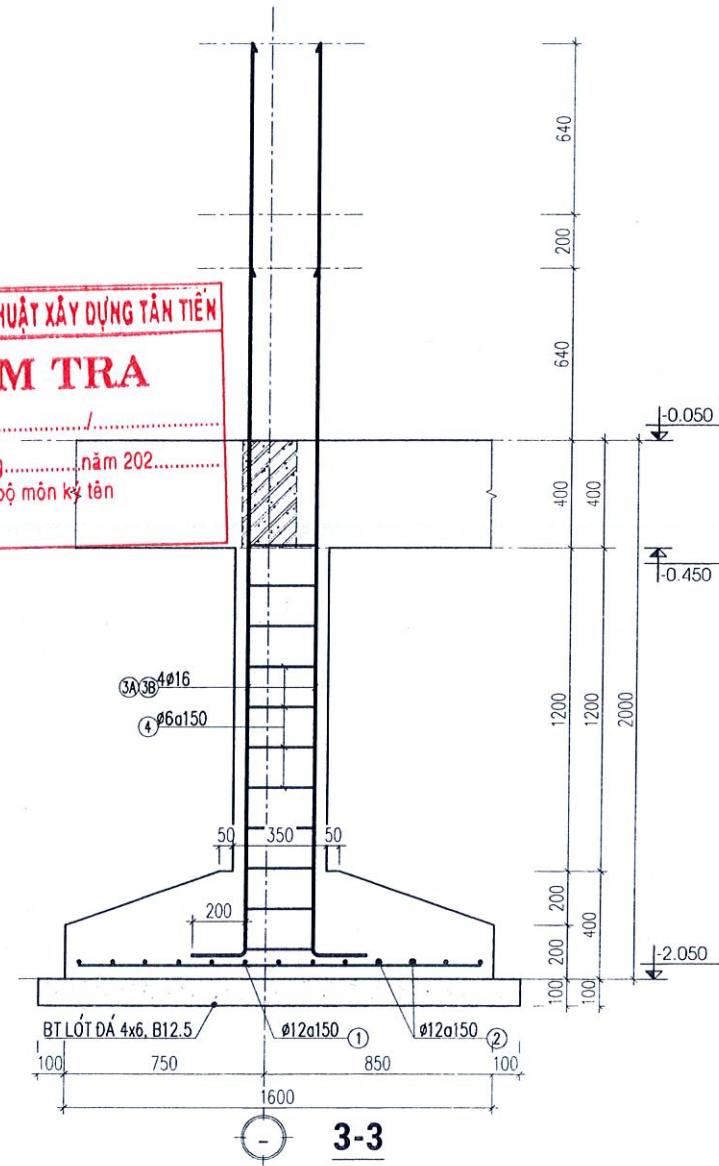




1-1

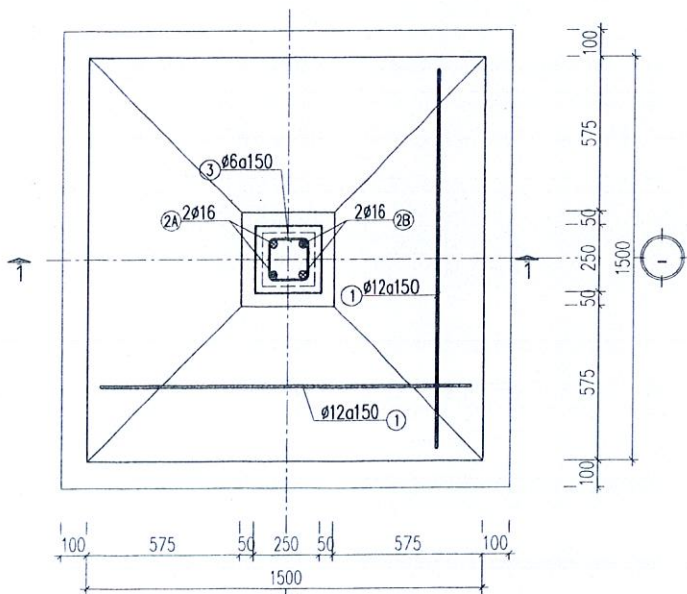


2-2

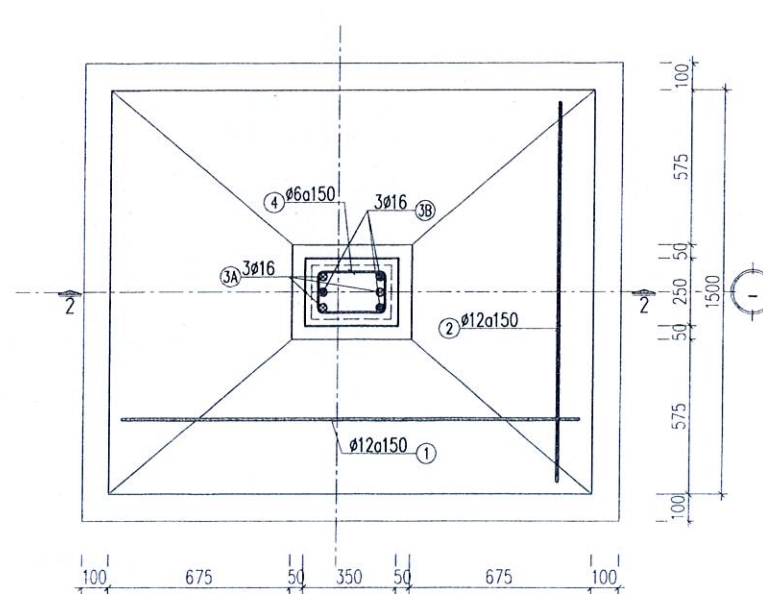


3-3

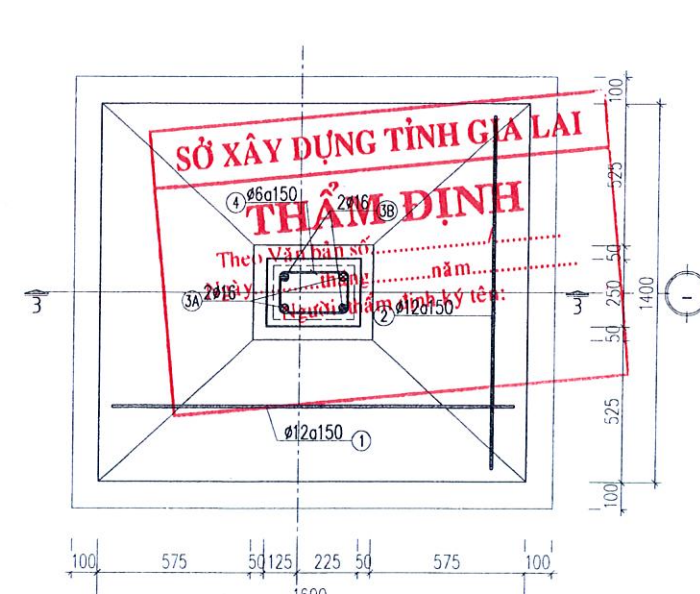
CÔNG TY TNHH KỸ THUẬT XÂY DỰNG TÂN TIẾN
THẨM TRA
 Theo văn bản số:
 Ngày.....tháng.....năm 202.....
 Chủ trì bộ môn kỹ thuật



CHI TIẾT MÓNG M1
SL=05CK TỶ LỆ: 1/25



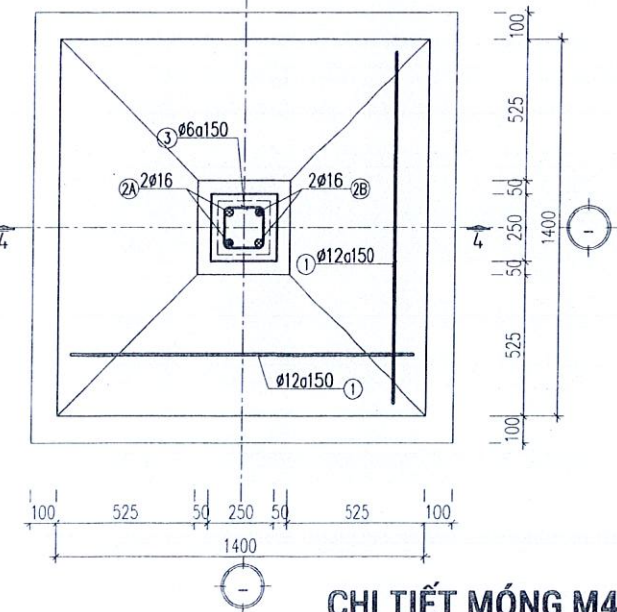
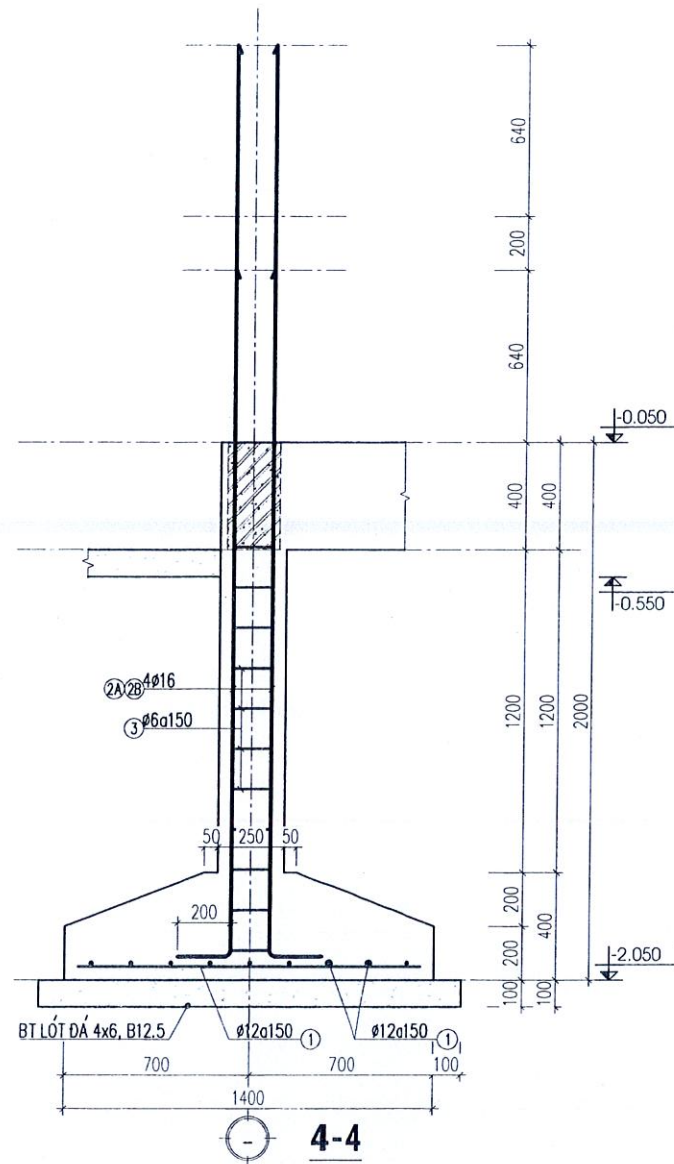
CHI TIẾT MÓNG M2
SL=16CK TỶ LỆ: 1/25



CHI TIẾT MÓNG M3
SL=04CK TỶ LỆ: 1/25

SỞ XÂY DỰNG TỈNH GIA LAI
THẨM ĐỊNH
 Theo văn bản số:
 Ngày.....tháng.....năm.....
 Chủ trì bộ môn kỹ thuật

MỤC ĐÍCH PHÁT HÀNH		
XIN PHÉP XÂY DỰNG - PERMISSION		
THIẾT KẾ CƠ SỞ - BASIC DESIGN		
<input checked="" type="checkbox"/> THIẾT KẾ THI CÔNG - FOR CONSTRUCTION		
HIỆU CHỈNH - REVISION		
NỘI DUNG HIỆU CHỈNH - REVISION ISSUES		
SỐ	NGÀY-DATE	NỘI DUNG - CONTENT
1		
2		
3		
CHỦ ĐẦU TƯ - INVESTOR:		
SỞ Y TẾ GIA LAI		
ĐIỂM ĐỊA: PHƯỜNG QUY NHƠN, TỈNH GIA LAI		
TÊN CÔNG TRÌNH - PROJECT NAME:		
TRUNG TÂM CÔNG TÁC XÃ HỘI VÀ BẢO TRỢ XÃ HỘI BÌNH ĐỊNH		
ĐIỂM ĐỊA: PHƯỜNG BÌNH ĐỊNH, TỈNH GIA LAI		
HANG MỤC - ITEM:		
NHÀ Ở ĐỐI TƯỢNG KHUYẾT TẬT NẶNG		
ĐƠN VỊ THIẾT KẾ - DESIGN DEPARTMENT:		
CÔNG TY TNHH TƯ VẤN THIẾT KẾ VÀ XÂY DỰNG HUY HOÀNG		
HUY HOANG DESIGN AND CONSTRUCTION CONSULTING COMPANY LTD		
ĐIỂM CHỈ LỆY: PHƯỜNG QUY NHƠN - TỈNH GIA LAI		
DIỆN THOẠI: 0256.3822477 FAX: 0256.3822577		
GIÁM ĐỐC - DIRECTOR		
KTS. KS. HÀ TUẤN KIẾT		
CHỦ NHIỆM THIẾT KẾ:		
KTS. KTS. DƯƠNG QUỐC HUY		
KIỂM TRA THIẾT KẾ:		
KS. NGUYỄN CÔNG KHANH		
CHỦ TRƯ THIẾT KẾ:		
KS. NGUYỄN CÔNG KHANH		
THIẾT KẾ:		
KS. TRẦN QUỐC TÍN		
THỂ HIỆN:		
KS. TRẦN QUỐC TÍN		
TÊN BẢN VẼ - DRAWING TITLE:		
CHI TIẾT MÓNG M1, M2, M3		
NGÀY HT	TỶ LỆ:	SỐ HIỆU BẢN VẼ
2025	1/25	KTN-KC.03 /25

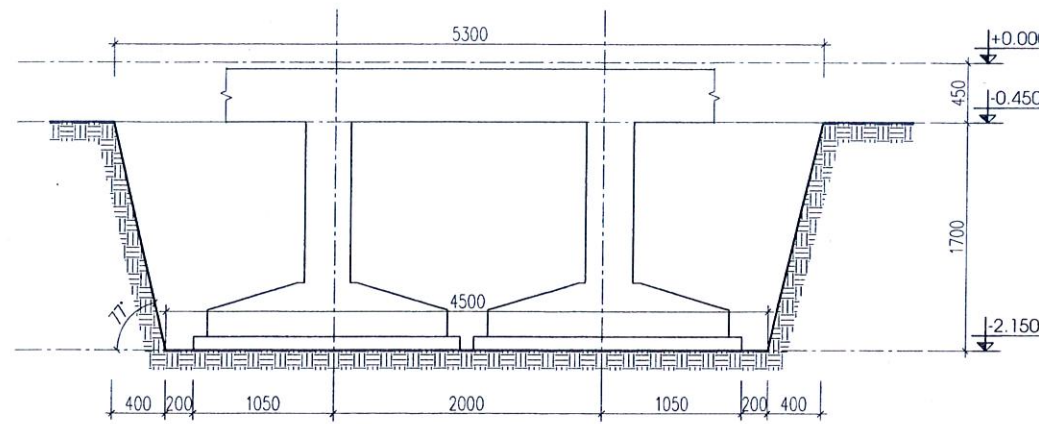


CHI TIẾT MÓNG M4

SL=06CK TỶ LỆ: 1/25

GHI CHÚ:

- BÊ TÔNG DÁ 1x2 B20 (M250)
 $R_b = 11,5 \text{ MPA}$;
 $R_{bt} = 0,95 \text{ MPA}$.
- CỐT THÉP $D < \phi 10$ DÙNG NHÓM CB240-T:
 $R_s = R_{sc} = 210 \text{ MPA}$;
 $R_{sw} = 170 \text{ MPA}$.
- CỐT THÉP $D \geq \phi 10$ DÙNG NHÓM CB300-V:
 $R_s = R_{sc} = 260 \text{ MPA}$;
 $R_{sw} = 210 \text{ MPA}$.
- CHIỀU DÀY LỚP BÊ TÔNG BẢO VỆ
 MÓNG $\alpha = 50 \text{ MM}$.



MẶT CẮT HỐ ĐÀO

TỶ LỆ: 1/50

CÔNG TY TNHH KỸ THUẬT XÂY DỰNG TÂN TIẾN

THẨM TRA

Theo văn bản số:
 Ngày: tháng năm 202...
 Chủ trì bộ môn ký tên

BẢNG THỐNG KÊ CỐT THÉP

CẤU KIẾN	STT	HÌNH DẠNG, KÍCH THƯỚC	ĐƯỜNG KÍNH (mm)	CHIỀU DÀI THANH (mm)	SỐ LƯỢNG		TỔNG CHIỀU DÀI (m)	TRỌNG LƯỢNG (kg)
					1 CK	T. BỘ		
M1 (SL: 5)	1	1400	12	1400	20	100	140	124.29
	2A	200 2590	16	2790	2	10	27.9	44.04
	2B	200 3430	16	3630	2	10	36.3	57.29
	3	160 160 60	6	760	11	55	41.8	9.28
TỔNG HỢP KHỐI LƯỢNG (kg): $\phi \leq 10$: 9.3 $\phi \leq 18$: 225.6 $\phi > 18$: 0								
M2 (SL: 16)	1	1700	12	1700	12	192	326.4	289.78
	2	1400	12	1400	14	224	313.6	278.42
	3A	200 2590	16	2790	3	48	133.92	211.37
	3B	200 3430	16	3630	3	48	174.24	275.01
4	160 260 60	6	960	11	176	168.96	37.50	
TỔNG HỢP KHỐI LƯỢNG (kg): $\phi \leq 10$: 37.5 $\phi \leq 18$: 1054.6 $\phi > 18$: 0								
M3 (SL: 4)	1	1500	12	1500	11	44	165.0	148.80
	2	1300	12	1300	13	32	67.6	60.02
	3A	200 2590	16	2790	2	8	22.32	35.23
	3B	200 3430	16	3630	2	8	29.04	45.83
4	160 360 60	6	1160	11	44	57.04	11.33	
TỔNG HỢP KHỐI LƯỢNG (kg): $\phi \leq 10$: 11.3 $\phi \leq 18$: 199.7 $\phi > 18$: 0								
M4 (SL: 4)	1	1300	12	1300	18	72	93.6	83.10
	2A	200 2590	16	2790	2	8	22.32	35.23
	2B	200 3430	16	3630	2	8	29.04	45.83
3	160 160 60	6	760	11	44	33.44	7.42	
TỔNG HỢP KHỐI LƯỢNG (kg): $\phi \leq 10$: 7.4 $\phi \leq 18$: 164.2 $\phi > 18$: 0								
1- TRỌNG LƯỢNG THÉP CÓ ĐƯỜNG KÍNH $\phi 6 = 65.5 \text{ kg}$; CHIỀU DÀI = 295.2 m 1- TRỌNG LƯỢNG THÉP CÓ ĐƯỜNG KÍNH $\phi 12 = 894.2 \text{ kg}$; CHIỀU DÀI = 1007.2 m (91 CÂY) 1- TRỌNG LƯỢNG THÉP CÓ ĐƯỜNG KÍNH $\phi 16 = 749.8 \text{ kg}$; CHIỀU DÀI = 475.1 m (43 CÂY)								

SỞ XÂY DỰNG TỈNH GIA LAI

THẨM ĐỊNH

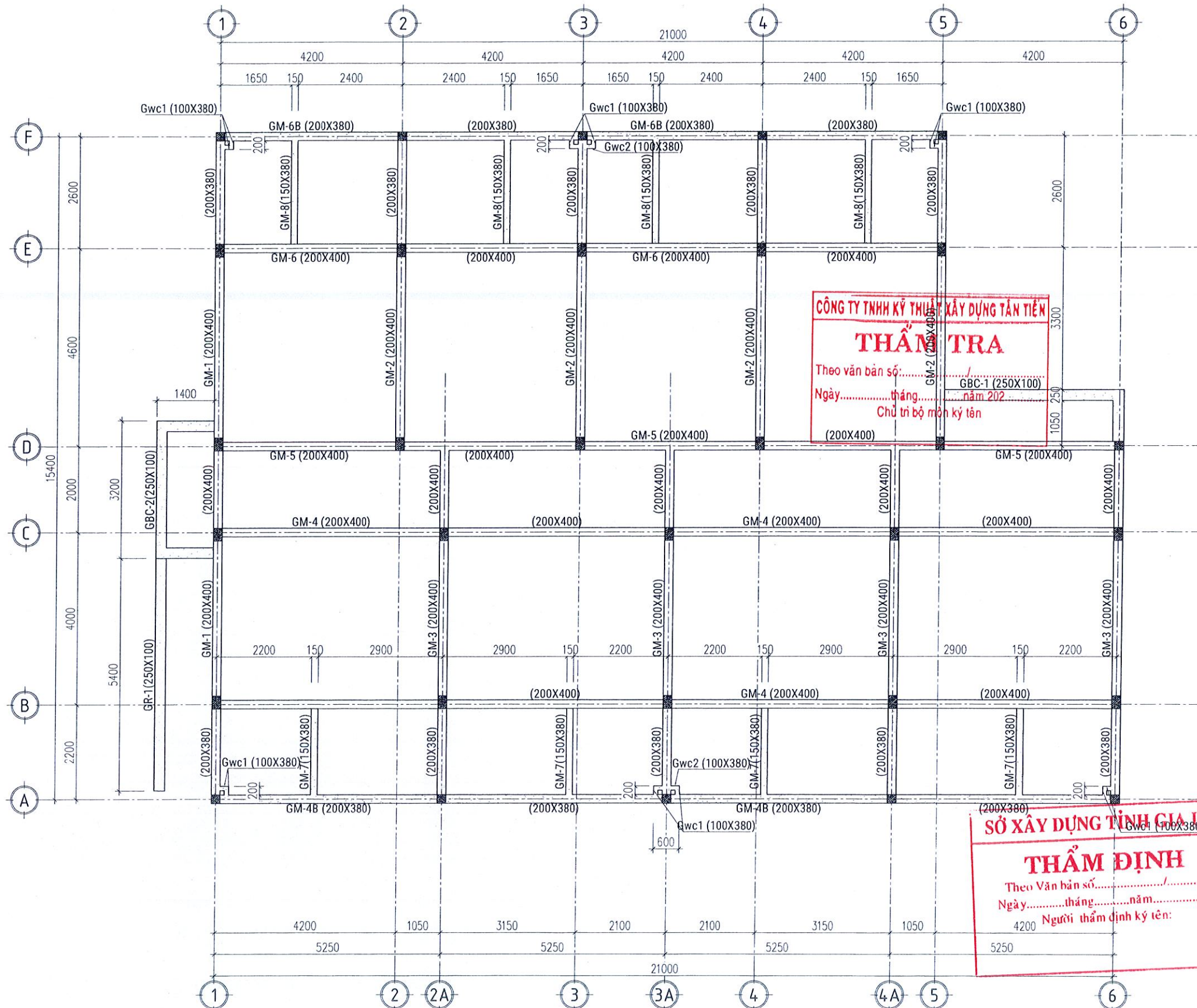
Theo Văn bản số:
 Ngày: tháng năm
 Người thẩm định ký tên:

SỞ XÂY DỰNG TỈNH GIA LAI

CÔNG TY TNHH TƯ VẤN THIẾT KẾ VÀ XÂY DỰNG HUY HOÀNG

Địa chỉ: 67 Y Lãng - Phường Quy Nhơn - Tỉnh Gia Lai
 Điện thoại: 0256 3822477 - 3822577 * FAX: 0256 3822677
 Giám Đốc - Director

MỤC ĐÍCH PHÁT HÀNH		
XIN PHÉP XÂY DỰNG - PERMISSION		
THIẾT KẾ CƠ SỞ - BASIC DESIGN		
<input checked="" type="checkbox"/>	THIẾT KẾ THI CÔNG - FOR CONSTRUCTION	
HIỆU CHỈNH - REVISION		
NỘI DUNG HIỆU CHỈNH - REVISION ISSUES		
SỐ	NGÀY-DATE	NỘI DUNG - CONTENT
1		
2		
3		
CHỦ ĐẦU TƯ - INVESTOR:		
SỞ Y TẾ GIA LAI		
Địa ĐIỂM: PHƯỜNG QUY NHƠN, TỈNH GIA LAI		
TÊN CÔNG TRÌNH - PROJECT NAME:		
TRUNG TÂM CÔNG TÁC XÃ HỘI VÀ BẢO TRỢ XÃ HỘI BÌNH ĐỊNH		
Địa ĐIỂM: PHƯỜNG BÌNH ĐỊNH, TỈNH GIA LAI		
HÀNG MỤC - ITEM:		
NHÀ Ở ĐỐI TƯỢNG KHUYẾT TẬT NẶNG		
ĐƠN VỊ THIẾT KẾ - DESIGN DEPARTMENT:		
CÔNG TY TNHH TƯ VẤN THIẾT KẾ VÀ XÂY DỰNG HUY HOÀNG		
HUY HOÀNG DESIGN AND CONSTRUCTION CONSULTING COMPANY LTD		
Địa chỉ: 67 Y Lãng - Phường Quy Nhơn - Tỉnh Gia Lai Điện thoại: 0256 3822477 - 3822577 * FAX: 0256 3822677 Giám Đốc - Director		
ĐƠN VỊ THIẾT KẾ:		
ThS. KTS. DƯƠNG QUỐC HUY		
KIỂM TRA THIẾT KẾ:		
KS. NGUYỄN CÔNG KHANH		
CHỦ TRÌ THIẾT KẾ:		
KS. NGUYỄN CÔNG KHANH		
THIẾT KẾ:		
KS. TRẦN QUỐC TÍN		
THỂ HIỆN:		
KS. TRẦN QUỐC TÍN		
TÊN BẢN VẼ - DRAWING TITLE:		
CHI TIẾT MÓNG M4, MẶT CẮT HỐ ĐÀO, BẢNG THỐNG KÊ CỐT THÉP		
NGÀY HT:	TỈ LỆ:	SỐ HIỆU BẢN VẼ:
2025	1/25	KTN-KC/04/25



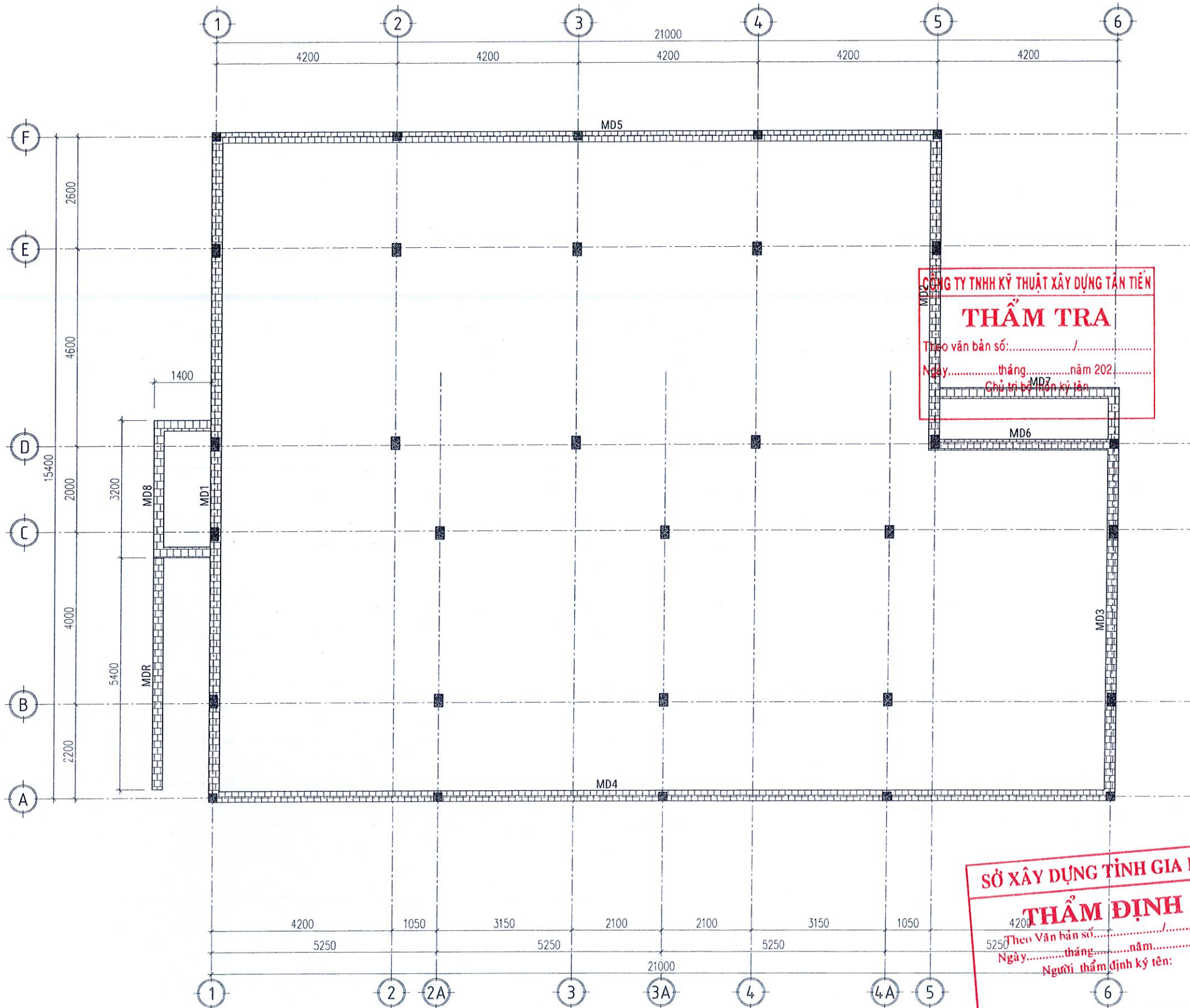
MẶT BẰNG GIẢNG MÓNG
TỶ LỆ: 1/100

SỞ XÂY DỰNG TỈNH GIA LAI
THẨM ĐỊNH
Theo Văn bản số.....
Ngày.....tháng.....năm.....
4200 Người thẩm định ký tên:

CÔNG TY TNHH KỸ THUẬT XÂY DỰNG TÂN TIẾN
THẨM TRA
Theo văn bản số.....
Ngày.....tháng.....năm 202.....
Chủ trì bộ môn kỹ thuật
GBC-1 (250X100)
(200X400)

MỤC ĐÍCH PHÁT HÀNH	
XIN PHÉP XÂY DỰNG - PERMISSION	
THIẾT KẾ CƠ SỞ - BASIC DESIGN	
<input checked="" type="checkbox"/> THIẾT KẾ THI CÔNG - FOR CONSTRUCTION	
HIỆU CHỈNH - REVISION	
NỘI DUNG HIỆU CHỈNH - REVISION ISSUES	
SỐ	NỘI DUNG - CONTENT
1	
2	
3	
CHỦ ĐẦU TƯ - INVESTOR:	
SỞ Y TẾ GIA LAI	
ĐỊA ĐIỂM: PHƯỜNG QUY NHƠN, TỈNH GIA LAI	
TÊN CÔNG TRÌNH - PROJECT NAME:	
TRUNG TÂM CÔNG TÁC XÃ HỘI VÀ BẢO TRỢ XÃ HỘI BÌNH ĐỊNH	
ĐỊA ĐIỂM: PHƯỜNG BÌNH ĐỊNH, TỈNH GIA LAI	
HANG MỤC - ITEM:	
NHÀ Ở ĐỐI TƯỢNG KHUYẾT TẬT NẶNG	
ĐƠN VỊ THIẾT KẾ - DESIGN DEPARTMENT:	
CÔNG TY TNHH TƯ VẤN THIẾT KẾ VÀ XÂY DỰNG	
HUY HOÀNG	
HUY HOANG DESIGN AND CONSTRUCTION CONSULTING COMPANY LTD	
ĐỊA ĐIỂM: PHƯỜNG QUY NHƠN - TỈNH GIA LAI	
DIỆN THOẠI: 0936 88274 * FAX: 0255 3822677	
GIAM ĐỐC - DIRECTOR	
CÔNG TY TNHH TƯ VẤN THIẾT KẾ VÀ XÂY DỰNG HUY HOÀNG	
T.S. KS. HÀ TUẤN KIẾT	
CHỨC VỤ: THIẾT KẾ	
THS. KTS. DƯƠNG QUỐC HUY	<i>[Signature]</i>
KIỂM TRA THIẾT KẾ:	
KS. NGUYỄN CÔNG KHANH	<i>[Signature]</i>
CHỦ TRÌ THIẾT KẾ:	
KS. NGUYỄN CÔNG KHANH	
THIẾT KẾ:	
KS. TRẦN QUỐC TÍN	<i>[Signature]</i>
THỂ HIỆN:	
KS. TRẦN QUỐC TÍN	
TÊN BẢN VẼ - DRAWING TITLE:	
MẶT BẰNG GIẢNG MÓNG	
NGÀY HT: 2025	TỈ LỆ: 1/100
SỐ HIỆU BẢN VẼ: KTN-KC.05 /25	

*LƯU Ý: KẾT HỢP VỚI BẢN VẼ MẶT BẰNG CỘT ĐỂ BỐ TRÍ THÉP CHỜ CHO BỐ TRỤ



MẶT BẰNG MÓNG ĐÁ
TỶ LỆ : 1/100

MỤC DÍCH PHÁT HÀNH		
XIN PHÉP XÂY DỰNG - PERMISSION		
THIẾT KẾ CƠ SỞ - BASIC DESIGN		
<input checked="" type="checkbox"/> THIẾT KẾ THI CÔNG - FOR CONSTRUCTION		
HIỆU CHỈNH - REVISION		
NỘI DUNG HIỆU CHỈNH - REVISION ISSUES		
SỐ	NGÀY-DATE	NỘI DUNG - CONTENT
1		
2		
3		
CHỦ ĐẦU TƯ - INVESTOR:		
SỞ Y TẾ GIA LAI		
ĐỊA ĐIỂM: PHƯỜNG QUY NHƠN, TỈNH GIA LAI		
TÊN CÔNG TRÌNH - PROJECT NAME:		
TRUNG TÂM CÔNG TÁC XÃ HỘI VÀ BẢO TRỢ XÃ HỘI BÌNH ĐỊNH		
ĐỊA ĐIỂM: PHƯỜNG BÌNH ĐỊNH, TỈNH GIA LAI		
HÀNG MỤC - ITEM:		
NHÀ Ở ĐỐI TƯỢNG KHUYẾT TẬT NẶNG		
ĐƠN VỊ THIẾT KẾ - DESIGN DEPARTMENT:		
CÔNG TY TNHH TƯ VẤN THIẾT KẾ VÀ XÂY DỰNG HUY HOÀNG		
HUY HOANG DESIGN AND CONSTRUCTION CONSULTING COMPANY LTD		
ĐỊA ĐIỂM: 67/1 LÂN - PHƯỜNG QUY NHƠN - TỈNH GIA LAI		
DIỆN THOẠI: 0256 3822477 - 3822577 * FAX: 0256 3822677		
GIÁM ĐỐC - DIRECTOR		
ThS. KS. HÀ TUẤN KIẾT		
CHỦ MẸM THIẾT KẾ:		
ThS. KTS. DƯƠNG QUỐC HUY		
KIỂM TRA THIẾT KẾ:		
KS. NGUYỄN CÔNG KHANH		
CHỦ TRÌ THIẾT KẾ:		
KS. NGUYỄN CÔNG KHANH		
THIẾT KẾ:		
KS. TRẦN QUỐC TÍN		
THỂ HIỆN:		
KS. TRẦN QUỐC TÍN		
TÊN BẢN VẼ - DRAWING TITLE:		
MẶT BẰNG MÓNG ĐÁ CHÈ		
NGÀY HT:	TỈ LỆ:	SỐ HIỆU BẢN VẼ:
2025	1/100	KTN-KC.06 /25

CÔNG TY TNHH KỸ THUẬT XÂY DỰNG TÂN TIẾN
THẨM TRA
Theo văn bản số:/.....
Ngày.....tháng.....năm 202.....
Chủ trì bộ phận kỹ thuật

SỞ XÂY DỰNG TỈNH GIA LAI
THẨM ĐỊNH
Theo Văn bản số:/.....
Ngày.....tháng.....năm.....
Người thẩm định ký tên:

CÔNG TY TNHH TƯ VẤN THIẾT KẾ VÀ XÂY DỰNG HUY HOÀNG
GIÁM ĐỐC - DIRECTOR
ThS. KS. HÀ TUẤN KIẾT

MỤC ĐÍCH PHÁT HÀNH		
<input type="checkbox"/>	XIN PHÉP XÂY DỰNG - PERMISSION	
<input type="checkbox"/>	THIẾT KẾ CƠ SỞ - BASIC DESIGN	
<input checked="" type="checkbox"/>	THIẾT KẾ THI CÔNG - FOR CONSTRUCTION	
<input type="checkbox"/>	HIỆU CHỈNH - REVISION	
NỘI DUNG HIỆU CHỈNH - REVISION ISSUES		
SỐ	NGÀY-DATE	NỘI DUNG - CONTENT
1		
2		
3		

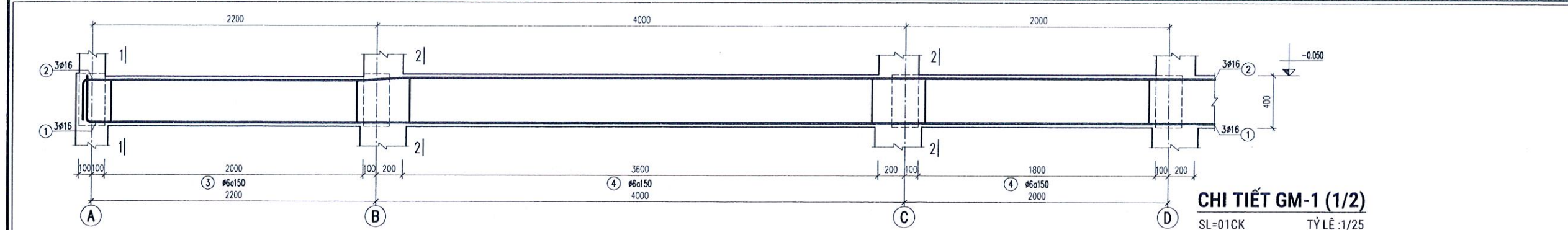
CHỦ ĐẦU TƯ - INVESTOR:
SỞ Y TẾ GIA LAI
ĐỊA ĐIỂM: PHƯỜNG QUY NHƠN, TỈNH GIA LAI

TÊN CÔNG TRÌNH - PROJECT NAME:
TRUNG TÂM CÔNG TÁC XÃ HỘI VÀ BẢO TRỢ XÃ HỘI BÌNH ĐỊNH
ĐỊA ĐIỂM: PHƯỜNG BÌNH ĐỊNH, TỈNH GIA LAI
HANG MỤC - ITEM:
NHÀ Ở ĐỐI TƯỢNG KHUYẾT TẬT NẶNG

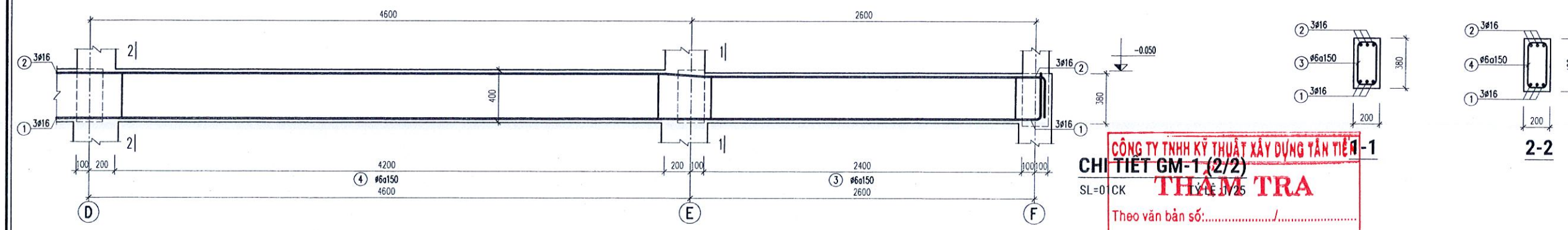
ĐƠN VỊ THIẾT KẾ - DESIGN DEPARTMENT:
CÔNG TY TNHH TƯ VẤN THIẾT KẾ VÀ XÂY DỰNG
HUY HOÀNG
HUY HOANG DESIGN AND CONSTRUCTION CONSULTING COMPANY LTD
ĐỊA CHỈ: 17/17 PHƯỜNG QUY NHƠN - TỈNH GIA LAI
ĐIỆN THOẠI: 0256 382224 - 3822577 - FAX: 0256 3822677
GIÁM ĐỐC - DIRECTOR

CHỦ KHÊA THIẾT KẾ
Ths. KTS DƯƠNG QUỐC HUY
KIỂM TRA THIẾT KẾ:
KS NGUYỄN CÔNG KHANH
CHỦ TRÌ THIẾT KẾ:
KS NGUYỄN CÔNG KHANH
THIẾT KẾ:
KS TRẦN QUỐC TÍN
THỂ HIỆN:
KS TRẦN QUỐC TÍN
TÊN BẢN VẼ - DRAWING TITLE:
CHI TIẾT GIẪNG MÓNG

NGÀY HT: 2025
TỈ LỆ: 1/25
SỐ HIỆU BẢN VẼ: KTN-KC-07/25

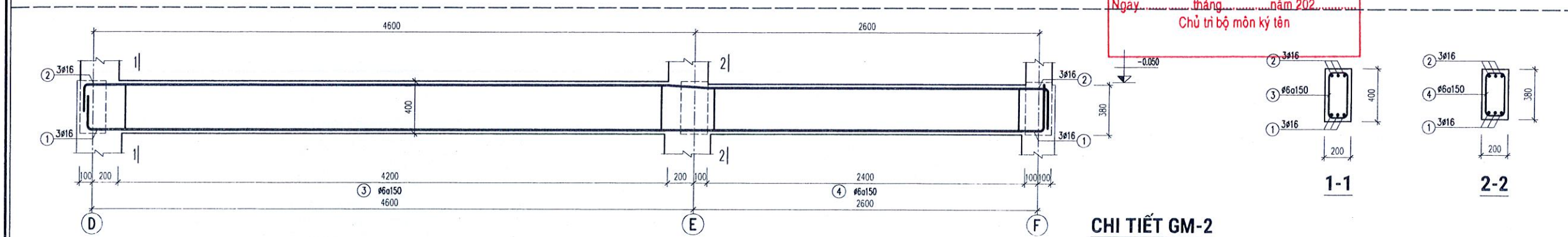


CHI TIẾT GM-1 (1/2)
SL=01CK TỶ LỆ: 1/25

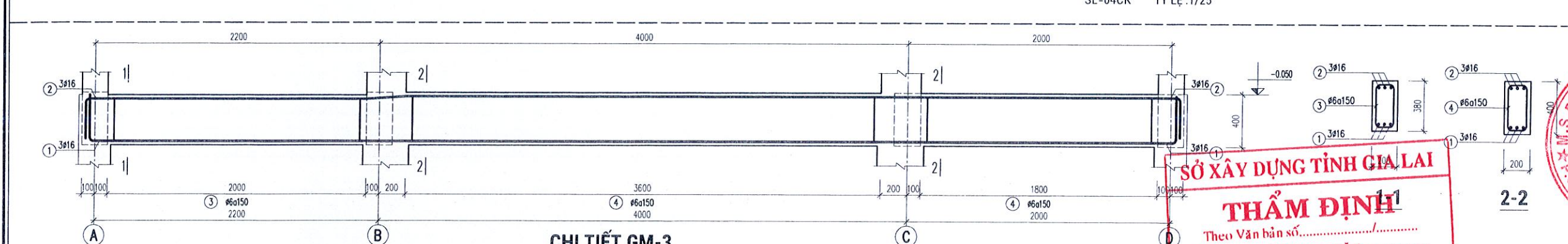


CHI TIẾT GM-1 (2/2)
SL=01CK TỶ LỆ: 1/25

CÔNG TY TNHH KỸ THUẬT XÂY DỰNG TÂN TIẾN
THẨM TRA
Theo văn bản số:.....
Ngày.....tháng.....năm 202.....
Chủ trì bộ môn kỹ tên:



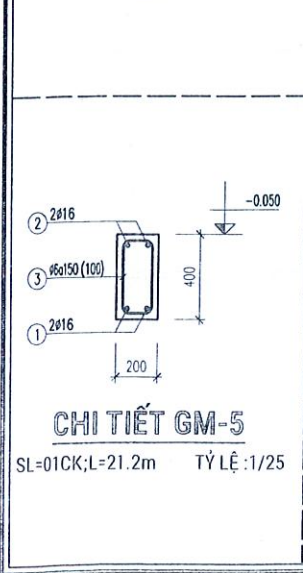
CHI TIẾT GM-2
SL=04CK TỶ LỆ: 1/25



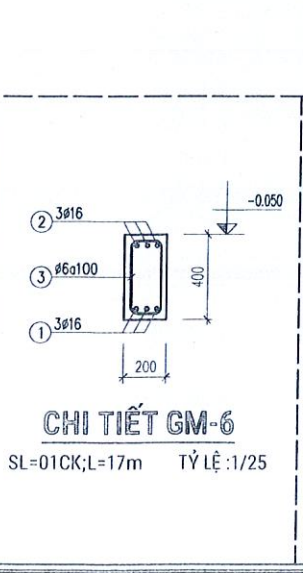
CHI TIẾT GM-3
SL=04CK TỶ LỆ: 1/25

SỞ XÂY DỰNG TỈNH GIA LAI
THẨM ĐỊNH
Theo Văn bản số:.....
Ngày.....tháng.....năm.....
Người thẩm định ký tên:

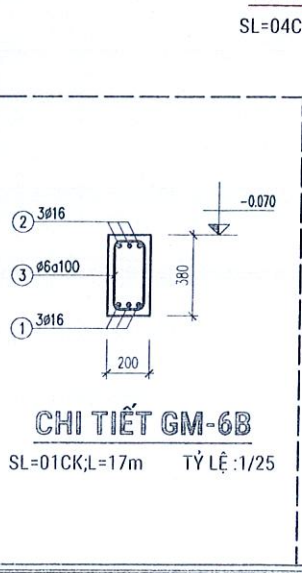
SỞ XÂY DỰNG TỈNH GIA LAI
CÔNG TY TNHH TƯ VẤN THIẾT KẾ VÀ XÂY DỰNG HUY HOÀNG
ĐỊA CHỈ: 17/17 PHƯỜNG QUY NHƠN - TỈNH GIA LAI
ĐIỆN THOẠI: 0256 382224 - 3822577 - FAX: 0256 3822677
GIÁM ĐỐC - DIRECTOR



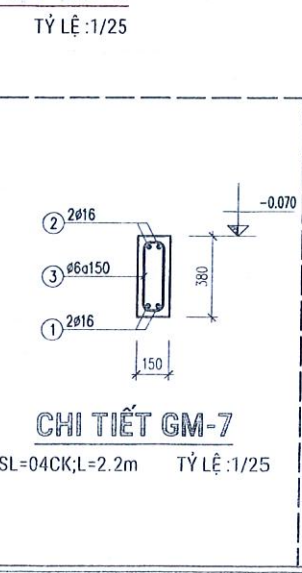
CHI TIẾT GM-5
SL=01CK; L=21.2m TỶ LỆ: 1/25



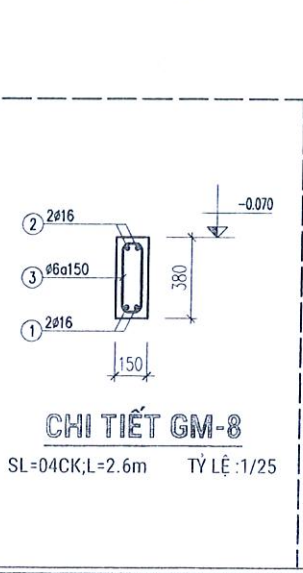
CHI TIẾT GM-6
SL=01CK; L=17m TỶ LỆ: 1/25



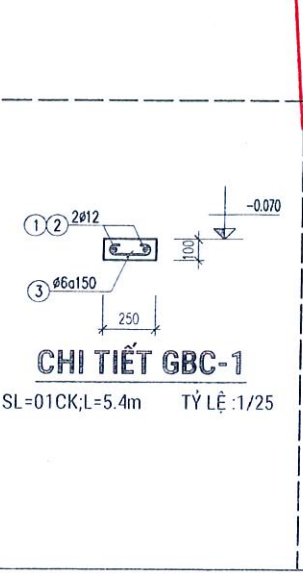
CHI TIẾT GM-6B
SL=01CK; L=17m TỶ LỆ: 1/25



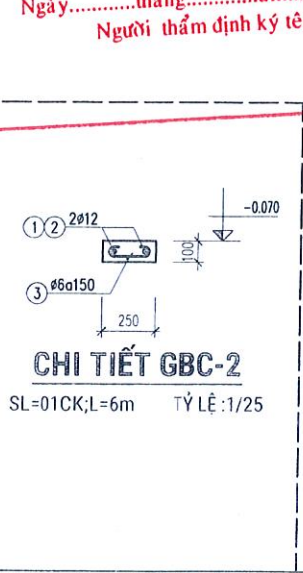
CHI TIẾT GM-7
SL=04CK; L=2.2m TỶ LỆ: 1/25



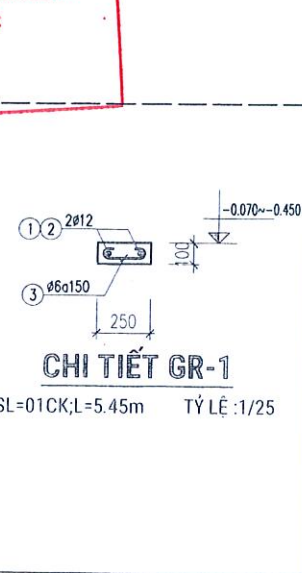
CHI TIẾT GM-8
SL=04CK; L=2.6m TỶ LỆ: 1/25



CHI TIẾT GBC-1
SL=01CK; L=5.4m TỶ LỆ: 1/25

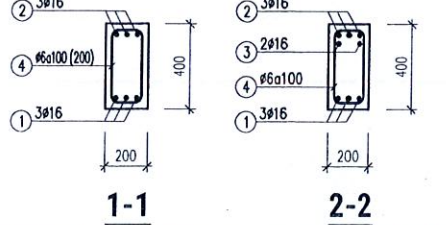
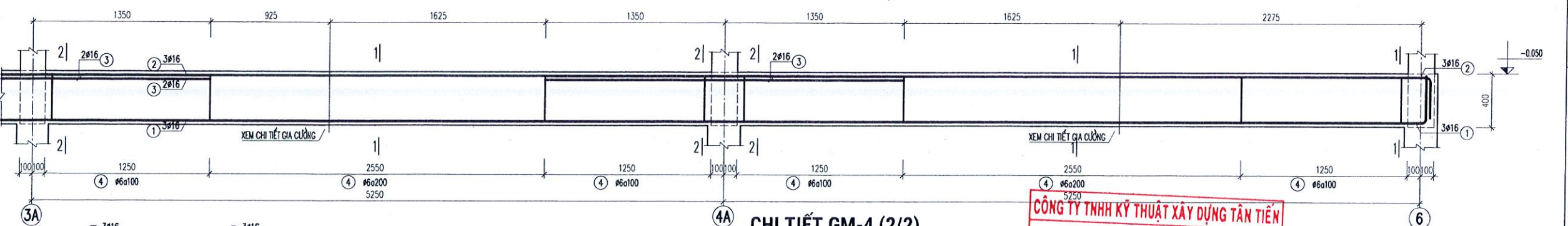
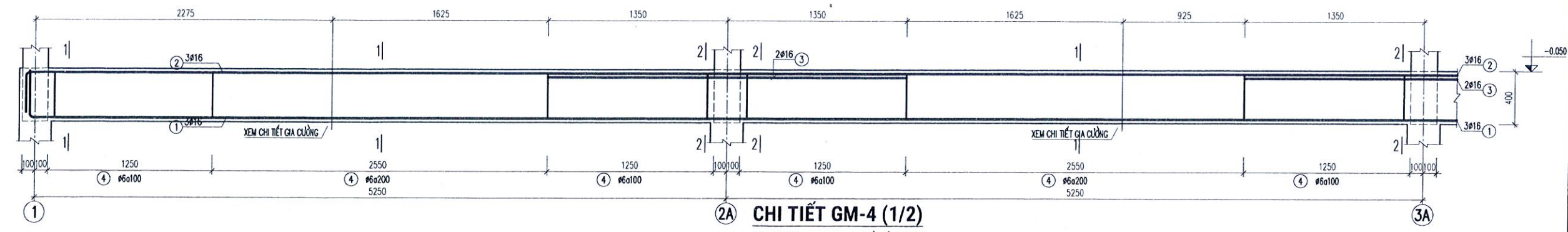


CHI TIẾT GBC-2
SL=01CK; L=6m TỶ LỆ: 1/25

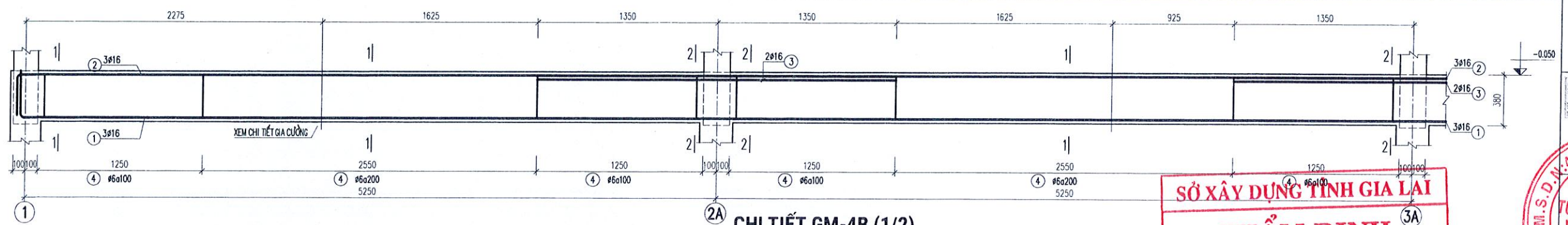


CHI TIẾT GR-1
SL=01CK; L=5.45m TỶ LỆ: 1/25

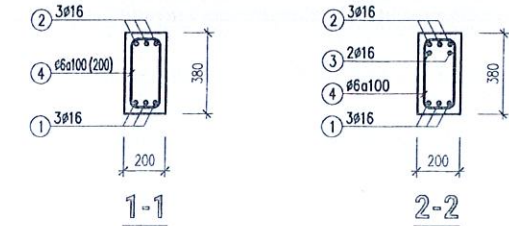
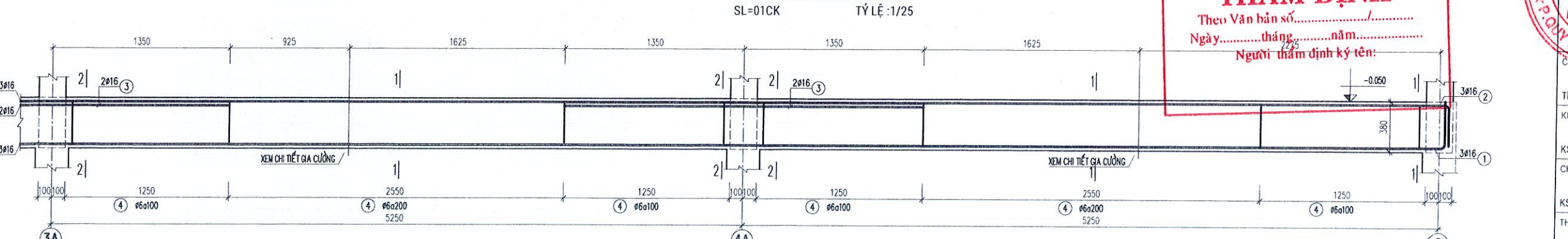
MỤC DÍCH PHÁT HÀNH		
XIN PHÉP XÂY DỰNG - PERMISSION		
THIẾT KẾ CƠ SỞ - BASIC DESIGN		
<input checked="" type="checkbox"/> THIẾT KẾ THI CÔNG - FOR CONSTRUCTION		
HIỆU CHỈNH - REVISION		
NỘI DUNG HIỆU CHỈNH - REVISION ISSUES		
SỐ	NGÀY-DATE	NỘI DUNG - CONTENT
1		
2		
3		
CHỦ ĐẦU TƯ - INVESTOR:		
SỞ Y TẾ GIA LAI		
ĐỊA ĐIỂM: PHƯỜNG QUY NHƠN, TỈNH GIA LAI		
TÊN CÔNG TRÌNH - PROJECT NAME:		
TRUNG TÂM CÔNG TÁC XÃ HỘI VÀ BẢO TRỢ XÃ HỘI BÌNH ĐỊNH		
ĐỊA ĐIỂM: PHƯỜNG BÌNH ĐỊNH, TỈNH GIA LAI		
HANG MỤC - ITEM:		
NHÀ Ở ĐỐI TƯỢNG KHUYẾT TẬT NẶNG		
ĐƠN VỊ THIẾT KẾ - DESIGN DEPARTMENT:		
CÔNG TY TNHH TƯ VẤN THIẾT KẾ VÀ XÂY DỰNG HUY HOÀNG		
HUY HOANG DESIGN AND CONSTRUCTION CONSULTING COMPANY LTD		
ĐỊA ĐIỂM: 17 L. PHƯỜNG QUY NHƠN - TỈNH GIA LAI		
ĐIỆN THOẠI: 0256.382677 - 3822577 * FAX: 0256.3822677		
GIÁM ĐỐC - DIRECTOR		
THS. KS. HÀ TUẤN KIẾT		
CHỦ NHIỆM THIẾT KẾ		
THS. KTS. DƯƠNG QUỐC HUY		
KIỂM TRA THIẾT KẾ:		
KS. NGUYỄN CÔNG KHANH		
CHỦ TRÌ THIẾT KẾ:		
KS. NGUYỄN CÔNG KHANH		
THIẾT KẾ:		
KS. TRẦN QUỐC TÍN		
THỂ HIỆN:		
KS. TRẦN QUỐC TÍN		
TÊN BẢN VẼ - DRAWING TITLE		
CHI TIẾT GIẰNG MÓNG		
NGÀY HT:	T. L:	SỐ HIỆU BẢN VẼ:
2025	1/25	KTN-KC-08 /25

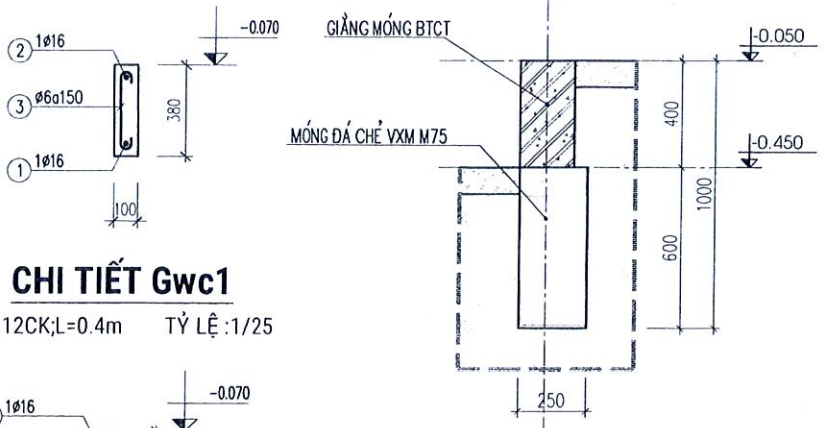


CÔNG TY TNHH KỸ THUẬT XÂY DỰNG TÂN TIÊN
THẨM TRA
Theo văn bản số:...../.....
Ngày.....tháng.....năm 202.....
Chủ trì bộ môn kỹ thuật



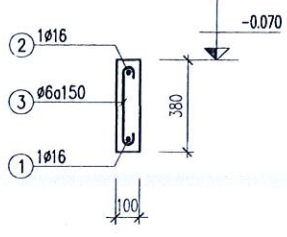
SỞ XÂY DỰNG TỈNH GIA LAI
THẨM ĐỊNH
Theo Văn bản số:...../.....
Ngày.....tháng.....năm.....
Người thẩm định ký tên:





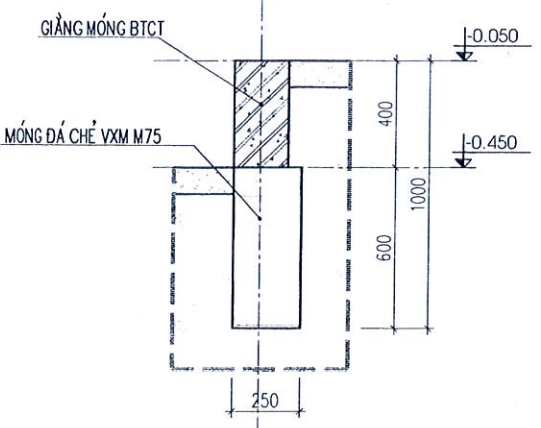
CHI TIẾT Gwc1

SL=12CK; L=0.4m TỶ LỆ: 1/25



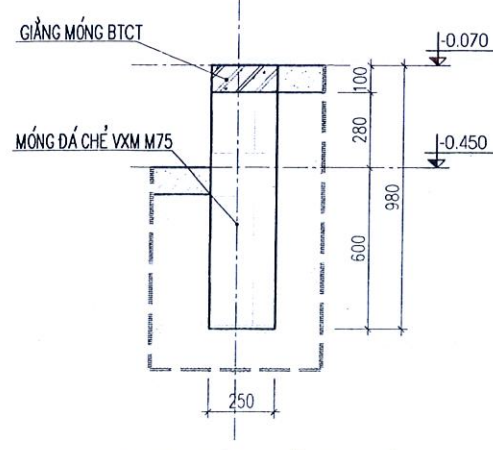
CHI TIẾT Gwc2

SL=02CK; L=0.6m TỶ LỆ: 1/25



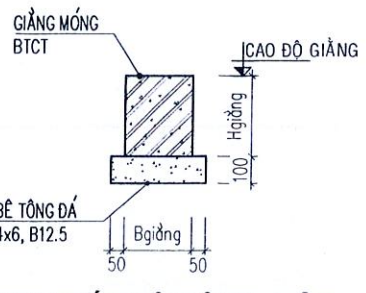
CHI TIẾT MÓNG ĐÁ

MD1:SL=01CK; L=15.6m TỶ LỆ: 1/25
 MD2:SL=01CK; L=7.45m
 MD3:SL=01CK; L=8.4m
 MD4:SL=01CK; L=21.2m
 MD5:SL=01CK; L=4.45m
 MD6:SL=01CK; L=17m



CHI TIẾT MÓNG ĐÁ

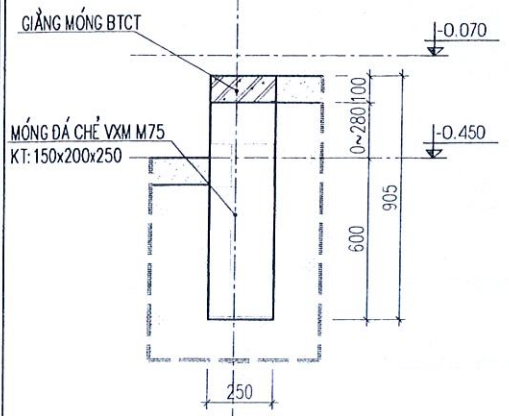
MD7:SL=01CK; L=5.4m TỶ LỆ: 1/25
 MD8:SL=01CK; L=6m



CHI TIẾT BÊ TÔNG LÓT

TẠI CÁC VỊ TRÍ GIÀNG MÓNG KHÔNG ĐẶT TRÊN MÓNG ĐÁ CHẾ

GHI CHÚ:
 - BÊ TÔNG ĐÁ 1x2 B20 (M250)
 $R_b = 11,5 \text{ MPA}; R_{bt} = 0,95 \text{ MPA}$
 - CỐT THÉP D \leq 10 DÙNG NHÓM CB240-T:
 $R_s = R_{sc} = 210 \text{ MPA}; R_{sw} = 170 \text{ MPA}$
 - CỐT THÉP D $>$ 10 DÙNG NHÓM CB300-V
 $R_s = R_{sc} = 260 \text{ MPA}; R_{sw} = 210 \text{ MPA}$
 - CHIỀU DÀY LỚP BÊ TÔNG BẢO VỆ:
 GIÀNG $a = 30 \text{ MM}$



CHI TIẾT MÓNG ĐÁ MDR

L=5.4m TỶ LỆ: 1/25

BẢNG THỐNG KÊ CỐT THÉP									
CẤU KIỆN	STT	HÌNH DẠNG, KÍCH THƯỚC	ĐƯỜNG KÍNH (mm)	CHIỀU DÀI THANH (mm)	SỐ LƯỢNG		TỔNG CHIỀU DÀI (m)	TRỌNG LƯỢNG (kg)	
					1 CK	T. BỘ			
GM-1 (SL:1)	1	350 15500 350	16	16680	3	3	50.04	78.98	
	2	300 15550 300	16	16630	3	3	49.89	78.74	
	3	150 330 60	6	1080	30	30	32.4	7.19	
	4	150 350 60	6	1120	64	64	71.68	15.91	
TỔNG HỢP KHỐI LƯỢNG (kg):									$\phi \leq 10: 23.1$ $\phi \leq 18: 157.7$ $\phi > 18: 0$
GM-2 (SL:4)	1	250 7300 350	16	7900	3	12	94.8	149.63	
	2	200 7350 300	16	7850	3	12	94.2	148.68	
	3	150 350 60	6	1120	28	112	125.44	27.84	
	4	150 330 60	6	1080	16	64	69.12	15.34	
TỔNG HỢP KHỐI LƯỢNG (kg):									$\phi \leq 10: 43.2$ $\phi \leq 18: 298.3$ $\phi > 18: 0$
GM-3 (SL:4)	1	350 8300 350	16	9000	3	12	108	170.46	
	2	300 8350 300	16	8950	3	12	107.4	169.51	
	3	150 330 60	6	1080	14	56	60.48	13.42	
	4	150 350 60	6	1120	36	144	161.28	35.80	
TỔNG HỢP KHỐI LƯỢNG (kg):									$\phi \leq 10: 49.2$ $\phi \leq 18: 340$ $\phi > 18: 0$
GM-4 (SL:2)	1	350 21100 350	16	22280	3	6	133.68	210.99	
	2	300 21150 300	16	22230	3	6	133.38	210.52	
	3	2700	16	2700	6	12	32.4	51.14	
	4	150 350 60	6	1120	168	336	376.32	83.53	
TỔNG HỢP KHỐI LƯỢNG (kg):									$\phi \leq 10: 83.5$ $\phi \leq 18: 472.6$ $\phi > 18: 0$
GM-4B (SL:1)	1	350 21100 350	16	22280	3	3	66.84	105.50	
	2	300 21150 300	16	22230	3	3	66.69	105.26	
	3	2700	16	2700	6	6	16.2	25.67	
	4	150 330 60	6	1080	168	168	181.44	40.22	
TỔNG HỢP KHỐI LƯỢNG (kg):									$\phi \leq 10: 40.3$ $\phi \leq 18: 236.3$ $\phi > 18: 0$
GM-5 (SL:1)	1	350 21100 350	16	22280	2	2	44.56	70.53	
	2	300 21150 300	16	22230	2	2	44.46	70.17	
	3	150 350 60	6	1120	141	141	157.92	35.05	
TỔNG HỢP KHỐI LƯỢNG (kg):									$\phi \leq 10: 35.1$ $\phi \leq 18: 140.5$ $\phi > 18: 0$
GM-6 (SL:1)	1	350 16900 350	16	18080	3	3	54.24	85.61	
	2	300 16950 300	16	18030	3	3	54.09	85.37	
	3	150 350 60	6	1120	160	160	179.2	39.77	
TỔNG HỢP KHỐI LƯỢNG (kg):									$\phi \leq 10: 39.8$ $\phi \leq 18: 171$ $\phi > 18: 0$
GM-6B (SL:1)	1	350 16900 350	16	18080	3	3	54.24	85.61	
	2	300 16950 300	16	18030	3	3	54.09	85.37	
	3	150 330 60	6	1080	160	160	172.8	38.35	
TỔNG HỢP KHỐI LƯỢNG (kg):									$\phi \leq 10: 38.4$ $\phi \leq 18: 171$ $\phi > 18: 0$
GM-7 (SL:4)	1	2150	16	2150	2	8	17.2	27.15	
	2	330 2150 330	16	2810	2	8	22.48	35.48	
	3	100 330 60	6	980	15	60	58.8	13.05	
TỔNG HỢP KHỐI LƯỢNG (kg):									$\phi \leq 10: 13.1$ $\phi \leq 18: 62.6$ $\phi > 18: 0$
GM-8 (SL:4)	1	2550	16	2550	2	8	20.4	32.20	
	2	330 2550 330	16	3210	2	8	25.68	40.53	
	3	100 330 60	6	980	17	68	66.64	14.79	
TỔNG HỢP KHỐI LƯỢNG (kg):									$\phi \leq 10: 14.8$ $\phi \leq 18: 72.7$ $\phi > 18: 0$

BẢNG THỐNG KÊ CỐT THÉP									
CẤU KIỆN	STT	HÌNH DẠNG, KÍCH THƯỚC	ĐƯỜNG KÍNH (mm)	CHIỀU DÀI THANH (mm)	SỐ LƯỢNG		TỔNG CHIỀU DÀI (m)	TRỌNG LƯỢNG (kg)	
					1 CK	T. BỘ			
GBC-1 (SL:1)	1	5350	12	5350	1	1	5.35	4.75	
	2	5350	12	5350	1	1	5.35	4.75	
TỔNG HỢP KHỐI LƯỢNG (kg):									$\phi \leq 10: 2.6$ $\phi \leq 18: 9.9$ $\phi > 18: 0$
GBC-2 (SL:1)	1	5950	12	5950	1	1	5.95	5.28	
	2	5950	12	5950	1	1	5.95	5.28	
TỔNG HỢP KHỐI LƯỢNG (kg):									$\phi \leq 10: 2.8$ $\phi \leq 18: 10.9$ $\phi > 18: 0$
GBC-1 (SL:1)	1	5400	12	5400	1	1	5.4	4.79	
	2	5400	12	5400	1	1	5.4	4.79	
TỔNG HỢP KHỐI LƯỢNG (kg):									$\phi \leq 10: 2.6$ $\phi \leq 18: 9.9$ $\phi > 18: 0$
Gwc1 (SL:12)	1	350	16	350	1	12	4.2	6.63	
	2	320 350 320	16	990	1	12	11.88	18.75	
	3	60 320 60	6	440	2	24	10.56	2.34	
TỔNG HỢP KHỐI LƯỢNG (kg):									$\phi \leq 10: 2.3$ $\phi \leq 18: 25.4$ $\phi > 18: 0$
Gwc2 (SL:2)	1	550	16	550	1	2	1.1	1.74	
	2	320 550 320	16	1190	1	2	2.38	3.76	
	3	60 320 60	6	440	4	8	3.52	0.78	
TỔNG HỢP KHỐI LƯỢNG (kg):									$\phi \leq 10: 0.78$ $\phi \leq 18: 5.5$ $\phi > 18: 0$

- TRỌNG LƯỢNG THÉP CÓ ĐƯỜNG KÍNH #6 = 391.4 kg; CHIỀU DÀI = 1763.4 m
 - TRỌNG LƯỢNG THÉP CÓ ĐƯỜNG KÍNH #12 = 29.6 kg; CHIỀU DÀI = 33.4 m (3 CÂY)
 - TRỌNG LƯỢNG THÉP CÓ ĐƯỜNG KÍNH #16 = 2153.7 kg; CHIỀU DÀI = 1364.5 m (123 CÂY)

CÔNG TY TNHH KỸ THUẬT XÂY DỰNG TÂN TIẾN
THẨM TRA
 Theo văn bản số: /
 Ngày: tháng năm 202.....
 Chủ trì bộ môn kỹ tên

SỞ XÂY DỰNG TỈNH GIA LAI
THẨM ĐỊNH
 Theo Văn bản số: /
 Ngày: tháng năm
 Người thẩm định ký tên:

MỤC ĐÍCH PHÁT HÀNH

XIN PHÉP XÂY DỰNG - PERMISSION

THIẾT KẾ CƠ SỞ - BASIC DESIGN

THIẾT KẾ THI CÔNG - FOR CONSTRUCTION

HIỆU CHỈNH - REVISION

NỘI DUNG HIỆU CHỈNH - REVISION ISSUES

SỐ	NGÀY-DATE	NỘI DUNG - CONTENT
1		
2		
3		

CHỦ ĐẦU TƯ - INVESTOR:

SỞ Y TẾ GIA LAI

ĐỊA ĐIỂM: PHƯỜNG QUY NHƠN, TỈNH GIA LAI

TÊN CÔNG TRÌNH - PROJECT NAME:

TRUNG TÂM CÔNG TÁC XÃ HỘI VÀ BẢO TRỢ XÃ HỘI BÌNH ĐỊNH

ĐỊA ĐIỂM: PHƯỜNG BÌNH ĐỊNH, TỈNH GIA LAI

HANG MỤC - ITEM:

NHÀ Ở ĐỐI TƯỢNG KHUYẾT TẬT NẶNG

ĐƠN VỊ THIẾT KẾ - DESIGN DEPARTMENT:

HUY HOÀNG CÔNG TY TNHH TƯ VẤN THIẾT KẾ VÀ XÂY DỰNG

HUY HOÀNG

HUY HOANG DESIGN AND CONSTRUCTION CONSULTING COMPANY LTD

ĐƠN VỊ XÂY DỰNG: PHƯỜNG QUY NHƠN - TỈNH GIA LAI

ĐIỆN THOẠI: 0256. 382247 - 3822577 - FAX: 0256. 3822677

CHỨC VỤ: GIÁM ĐỐC, DIRECTOR

THS. KS. HÀ TUẤN KIẾT

CHỨC NHIỆM THIẾT KẾ

THS. KTS. DƯƠNG QUỐC HUY

KIỂM TRA THIẾT KẾ:

KS. NGUYỄN CÔNG KHANH

CHỦ TRÌ THIẾT KẾ:

KS. NGUYỄN CÔNG KHANH

THIẾT KẾ:

KS. TRẦN QUỐC TÍN

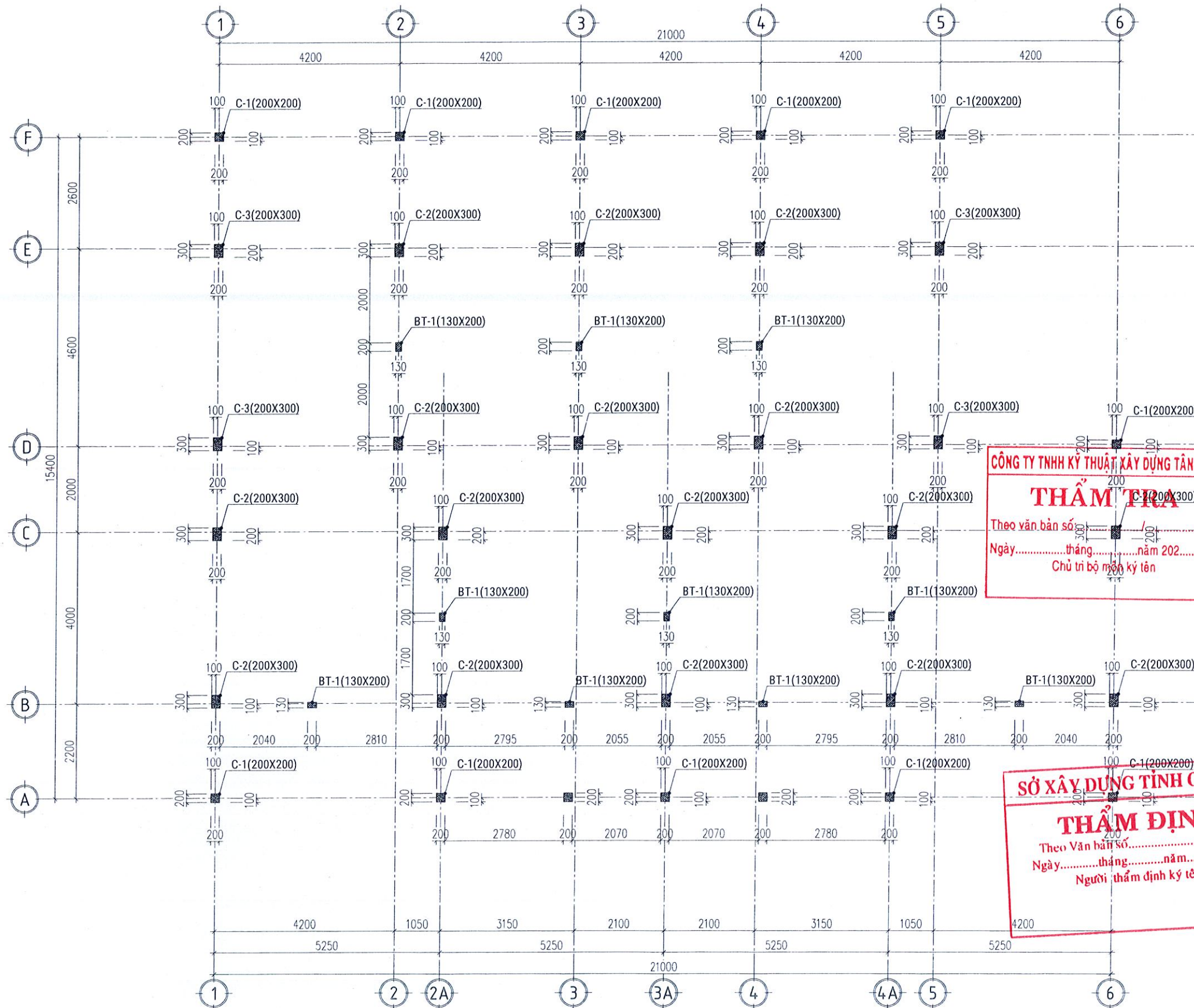
THỂ HIỆN:

KS. TRẦN QUỐC TÍN

TÊN BẢN VẼ - DRAWING TITLE:

CHI TIẾT GIÀNG, MÓNG ĐÁ, BẢNG THỐNG KÊ

NGÀY HT: 2025 TỈ LỆ: 1/25 SỐ HIỆU BẢN VẼ: KTN-KC-09 /25



MẶT BẰNG CỘT VÀ BỔ TRỢ COTE -0.050~+3.950

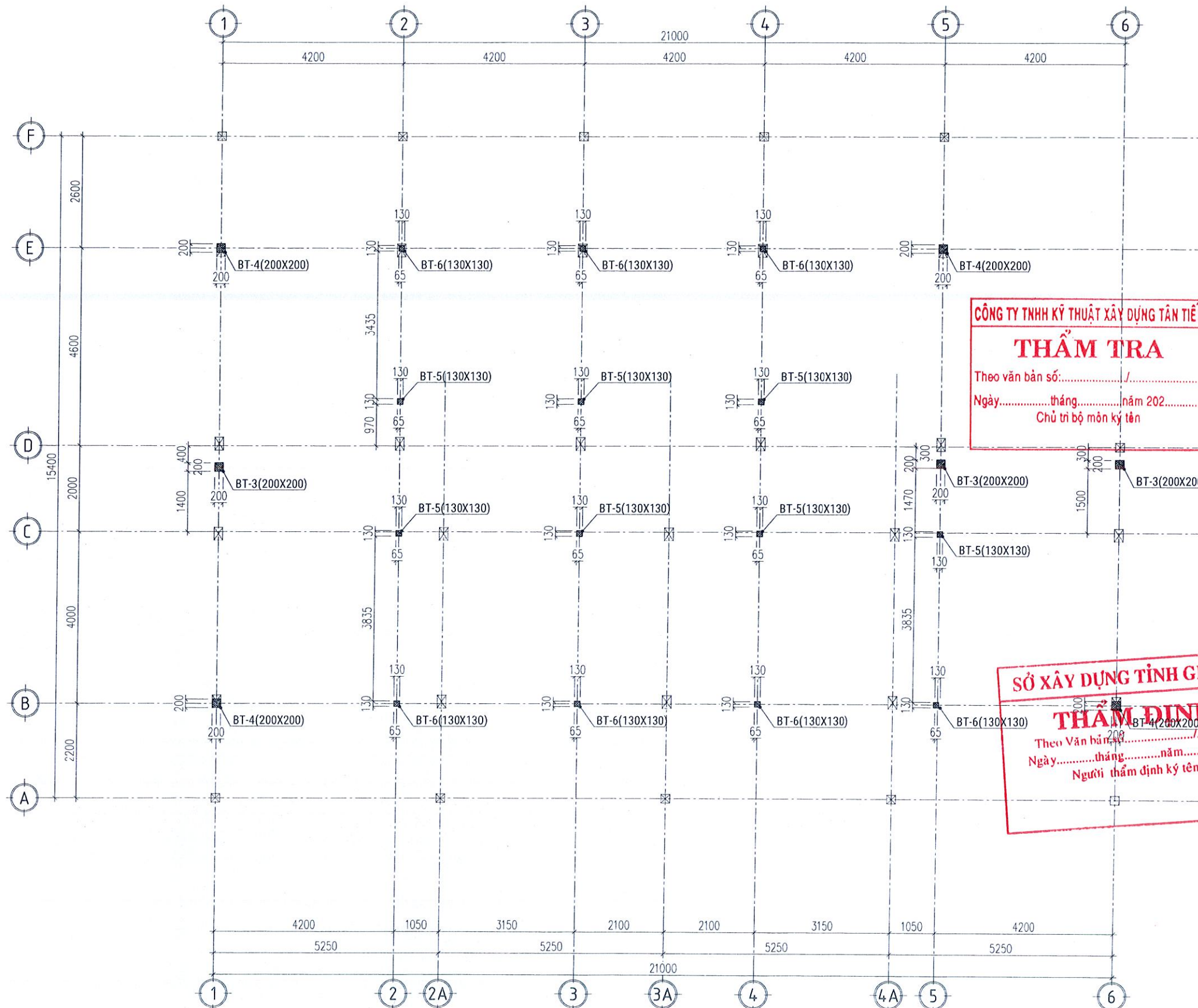
TỶ LỆ : 1/100

CÔNG TY TNHH KỸ THUẬT XÂY DỰNG TÂN TIẾN
THẨM TRA
 Theo văn bản số.....
 Ngày.....tháng.....năm 202.....
 Chủ trì bộ môn ký tên

SỞ XÂY DỰNG TỈNH GIA LAI
THẨM ĐỊNH
 Theo Văn bản số.....
 Ngày.....tháng.....năm.....
 Người thẩm định ký tên:

CÔNG TY TNHH TƯ VẤN THIẾT KẾ VÀ XÂY DỰNG HUY HOÀNG
 GIÁM ĐỐC / DIRECTOR
 THS. KS. HÀ TUẤN KIẾT

MỤC DICH PHÁT HÀNH		
XIN PHÉP XÂY DỰNG - PERMISSION		
THIẾT KẾ CƠ SỞ - EASIC DESIGN		
<input checked="" type="checkbox"/> THIẾT KẾ THI CÔNG - FOR CONSTRUCTION		
HIỆU CHỈNH - REVISION		
NỘI DUNG HIỆU CHỈNH - REVISION ISSUES		
SỐ	NGÀY-DATE	NỘI DUNG - CONTENT
1		
2		
3		
CHỦ ĐẦU TƯ - INVESTOR:		
SỞ Y TẾ GIA LAI		
ĐIỂM: PHƯỜNG QUY NHƠN, TỈNH GIA LAI		
TÊN CÔNG TRÌNH - PROJECT NAME:		
TRUNG TÂM CÔNG TÁC XÃ HỘI VÀ BẢO TRỢ XÃ HỘI BÌNH ĐỊNH		
ĐIỂM: PHƯỜNG BÌNH ĐỊNH, TỈNH GIA LAI		
HANG MỤC - ITEM:		
NHÀ Ở ĐỐI TƯỢNG KHUYẾT TẬT NẶNG		
ĐƠN VỊ THIẾT KẾ - DESIGN DEPARTMENT:		
CÔNG TY TNHH TƯ VẤN THIẾT KẾ VÀ XÂY DỰNG HUY HOÀNG		
HUY HOÀNG HUY HOANG DESIGN AND CONSTRUCTION CONSULTING COMPANY LTD		
ĐIỂM: 97 X LẠN, PHƯỜNG QUY NHƠN - TỈNH GIA LAI QUẬN THOAI 0256 3822577 - 3822577 - FAX: 0256. 3822677		
GIÁM ĐỐC / DIRECTOR		
THS. KS. HÀ TUẤN KIẾT		
THS. KTS. DƯƠNG QUỐC HUY		
KIỂM TRA THIẾT KẾ:		
KS. NGUYỄN CÔNG KHANH		
CHỦ TRÌ THIẾT KẾ:		
KS. NGUYỄN CÔNG KHANH		
THIẾT KẾ:		
KS. TRẦN QUỐC TÍN		
THỂ HIỆN:		
KS. TRẦN QUỐC TÍN		
TÊN BẢN VẼ - DRAWING TITLE:		
MẶT BẰNG CỘT VÀ BỔ TRỢ COTE -0.050~+3.950		
NGÀY HT: 2025	TỈ LỆ: 1/100	SỐ HIỆU BẢN VẼ: KTN-KC: 10 /25



MẶT BẰNG CỘT VÀ BỐ TRỤ TẦNG MÁI

TỶ LỆ : 1/100

CÔNG TY TNHH KỸ THUẬT XÂY DỰNG TÂN TIẾN
THẨM TRA
 Theo văn bản số: /
 Ngày.....tháng.....năm 202.....
 Chủ trì bộ môn ký tên

SỞ XÂY DỰNG TỈNH GIA LAI
THẨM ĐỊNH
 Theo Văn bản số:
 Ngày.....tháng.....năm.....
 Người thẩm định ký tên:

MỤC DÍCH PHÁT HÀNH		
XIN PHÉP XÂY DỰNG - PERMISSION		
THIẾT KẾ CƠ SỞ - BASIC DESIGN		
<input checked="" type="checkbox"/>	THIẾT KẾ THI CÔNG - FOR CONSTRUCTION	
HIỆU CHỈNH - REVISION		
NỘI DUNG HIỆU CHỈNH - REVISION ISSUES		
SỐ	NGÀY-DATE	NỘI DUNG - CONTENT
1		
2		
3		

CHỦ ĐẦU TƯ - INVESTOR:
SỞ Y TẾ GIA LAI
 ĐỊA ĐIỂM: PHƯỜNG QUY NHƠN, TỈNH GIA LAI

TÊN CÔNG TRÌNH - PROJECT NAME:
TRUNG TÂM CÔNG TÁC XÃ HỘI VÀ BẢO TRỢ XÃ HỘI BÌNH ĐỊNH
 ĐỊA ĐIỂM: PHƯỜNG BÌNH ĐỊNH, TỈNH GIA LAI
 HÀNG MỤC - ITEM:

NHÀ Ở
ĐỐI TƯỢNG KHUYẾT TẬT NẶNG

ĐƠN VỊ THIẾT KẾ - DESIGN DEPARTMENT:
 CÔNG TY TNHH TƯ VẤN THIẾT KẾ VÀ XÂY DỰNG
HUY HOÀNG
 HUY HOANG DESIGN AND CONSTRUCTION CONSULTING COMPANY LTD
 ĐỊA CHỈ: 67 Y CƯỜNG, PHƯỜNG QUY NHƠN - TỈNH GIA LAI
 ĐIỆN HOẠI: 0256.382241 * 3822577 * FAX: 0256.3822677
 CHỨC VỤ: GIÁM ĐỐC, DIRECTOR



CHỨC VỤ: GIÁM ĐỐC, DIRECTOR

CHỨC NHIỆM THIẾT KẾ	
THS. KTS. DƯƠNG QUỐC HUY	
KIỂM TRA THIẾT KẾ:	
KS. NGUYỄN CÔNG KHANH	
CHỦ TRÌ THIẾT KẾ:	
KS. NGUYỄN CÔNG KHANH	
THIẾT KẾ:	
KS. TRẦN QUỐC TÍN	
THỂ HIỆN:	
KS. TRẦN QUỐC TÍN	

TÊN BẢN VẼ - DRAWING TITLE:
MẶT BẰNG VÀ BỐ TRỤ TẦNG MÁI

NGÀY HT:	TỈ LỆ:	SỐ HIỆU BẢN VẼ:
2025	1/100	KTN-KC.11 /25

MỤC DICH PHÁT HÀNH		
XIN PHÉP XÂY DỰNG - PERMISSION		
THIẾT KẾ CƠ SỞ - BASIC DESIGN		
<input checked="" type="checkbox"/> THIẾT KẾ THI CÔNG - FOR CONSTRUCTION		
HIỆU CHỈNH - REVISION		
NỘI DUNG HIỆU CHỈNH - REVISION ISSUES		
SỐ	NGÀY-DATE	NỘI DUNG - CONTENT
1		
2		
3		

CHỦ ĐẦU TƯ - INVESTOR:
SỞ Y TẾ GIA LAI
ĐỊA ĐIỂM: PHƯỜNG QUY NHƠN, TỈNH GIA LAI

TÊN CÔNG TRÌNH - PROJECT NAME:
TRUNG TÂM CÔNG TÁC XÃ HỘI VÀ BẢO TRỢ XÃ HỘI BÌNH ĐỊNH
ĐỊA ĐIỂM: PHƯỜNG BÌNH ĐỊNH, TỈNH GIA LAI

HANG MỤC - ITEM:
NHÀ Ở ĐỐI TƯỢNG KHUYẾT TẬT NẶNG

ĐƠN VỊ THIẾT KẾ - DESIGN DEPARTMENT:
CÔNG TY TNHH TƯ VẤN THIẾT KẾ VÀ XÂY DỰNG
HUY HOÀNG
HUY HOANG DESIGN AND CONSTRUCTION CONSULTING COMPANY LTD
ĐỊA ĐIỂM: PHƯỜNG QUY NHƠN - TỈNH GIA LAI
ĐIỆN THOẠI: 0256.3822477 - 3822577 - FAX: 0256.3822677
AM ĐỐC, DIRECTOR



CHỦ NHIỆM THIẾT KẾ:
THS. KTS DƯƠNG QUỐC HUY

KIỂM TRA THIẾT KẾ:
KS. NGUYỄN CÔNG KHANH

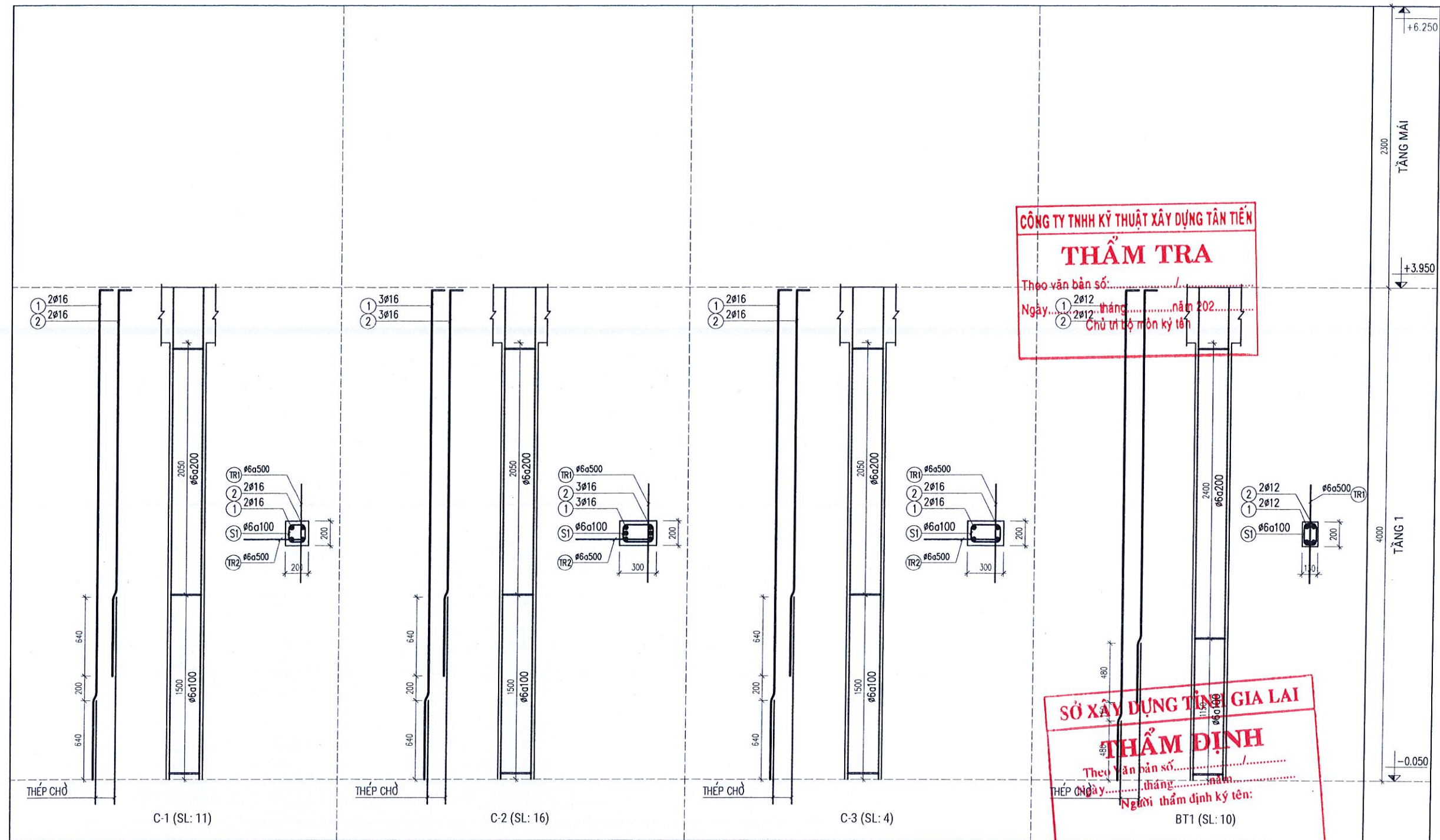
CHỦ TRÌ THIẾT KẾ:
KS. NGUYỄN CÔNG KHANH

THIẾT KẾ:
KS. TRẦN QUỐC TÍN

THỂ HIỆN:
KS. TRẦN QUỐC TÍN

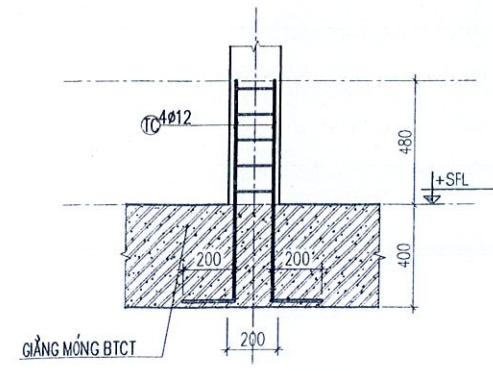
TÊN BẢN VẼ - DRAWING TITLE:
CHI TIẾT CỘT, BỔ TRỤ

NGÀY HT: 2025
TỈ LỆ: 1/25
SỐ HIỆU BẢN VẼ: KTN-KC-12 /25



CÔNG TY TNHH KỸ THUẬT XÂY DỰNG TÂN TIẾN
THẨM TRA
Theo văn bản số:
Ngày: 1 tháng năm 202...
Chủ trì bộ môn kỹ thuật

SỞ XÂY DỰNG TỈNH GIA LAI
THẨM ĐỊNH
Theo Văn bản số:
Ngày: tháng năm
Người thẩm định ký tên:
BT1 (SL: 10)



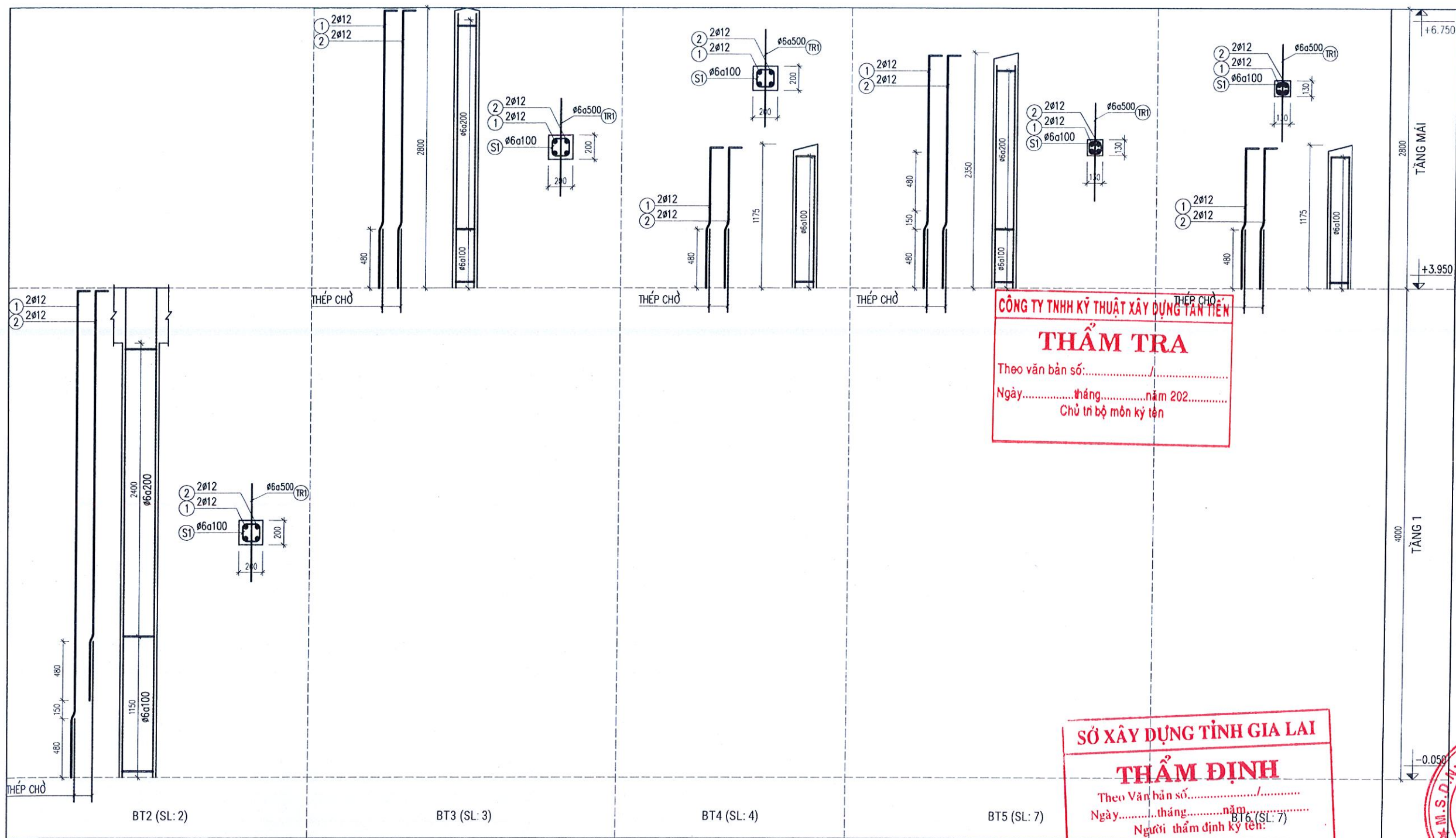
GHI CHÚ:
- BÊ TÔNG DÀ 1x2 B20 (M250)
 $R_b = 11,5 \text{ MPA}$;
 $R_{bt} = 0,95 \text{ MPA}$.
- CỐT THÉP $D < \phi 10$ DÙNG NHÓM CB240-T:
 $R_s = R_{sc} = 210 \text{ MPA}$;
 $R_{sv} = 170 \text{ MPA}$.
- CỐT THÉP $D \geq \phi 10$ DÙNG NHÓM CB300-V:
 $R_s = R_{sc} = 260 \text{ MPA}$;
 $R_{sv} = 210 \text{ MPA}$.
- CHIỀU DÀY LỚP BÊ TÔNG BẢO VỆ CỘT $a_0 = 25 \text{ MM}$.

BẢNG THỐNG KÊ CỐT THÉP

CẤU KIỆN	STT	HÌNH DẠNG, KÍCH THƯỚC	ĐƯỜNG KÍNH (mm)	CHIỀU DÀI THANH (mm)	SỐ LƯỢNG		TỔNG CHIỀU DÀI (m)	TRỌNG LƯỢNG (kg)
					1 CK	T. BỘ		
C-1 (Tầng 1) (SL: 11)	1	200 3975	16	4175	2	22	91.85	144.97
	2	200 3135	16	3335	2	22	73.37	115.80
	SI	150 150 60	6	720	26	286	205.92	45.70
	TR1	1200	6	1200	88	88	105.6	23.44
	TR2	700	6	700	88	88	61.6	13.67
TỔNG HỢP KHỐI LƯỢNG (kg):								$\phi \leq 10$: 82.8 $\phi \leq 18$: 260.8 $\phi > 18$: 0
C-2 (Tầng 1) (SL: 16)	1	200 3975	16	4175	3	48	200.4	316.30
	2	200 3135	16	3335	3	48	160.08	252.66
	SI	150 250 60	6	920	26	416	382.72	84.95
	TR1	1200	6	1200	128	128	153.6	34.09
	TR2	800	6	800	128	128	102.4	22.73
TỔNG HỢP KHỐI LƯỢNG (kg):								$\phi \leq 10$: 141.8 $\phi \leq 18$: 569.0 $\phi > 18$: 0

BẢNG THỐNG KÊ CỐT THÉP

CẤU KIỆN	STT	HÌNH DẠNG, KÍCH THƯỚC	ĐƯỜNG KÍNH (mm)	CHIỀU DÀI THANH (mm)	SỐ LƯỢNG		TỔNG CHIỀU DÀI (m)	TRỌNG LƯỢNG (kg)
					1 CK	T. BỘ		
C-3 (Tầng 1) (SL: 4)	1	200 3975	16	4175	2	8	33.4	52.72
	2	200 3135	16	3335	2	8	26.68	42.11
	SI	150 250 60	6	920	26	104	95.68	21.24
	TR1	1200	6	1200	32	32	38.4	8.52
	TR2	800	6	800	32	32	25.6	5.68
TỔNG HỢP KHỐI LƯỢNG (kg):								$\phi \leq 10$: 35.4 $\phi \leq 18$: 94.8 $\phi > 18$: 0



CÔNG TY TNHH KỸ THUẬT XÂY DỰNG TÂN TIẾN
THẨM TRA
 Theo văn bản số:...../.....
 Ngày.....tháng.....năm 202.....
 Chủ trì bộ môn kỹ thuật

SỞ XÂY DỰNG TỈNH GIA LAI
THẨM ĐỊNH
 Theo Văn bản số...../.....
 Ngày.....tháng.....năm.....
 Người thẩm định ký tên:

MỤC ĐÍCH PHÁT HÀNH	
XIN PHÉP XÂY DỰNG - PERMISSION	
THIẾT KẾ CƠ SỞ - BASIC DESIGN	
<input checked="" type="checkbox"/> THIẾT KẾ THI CÔNG - FOR CONSTRUCTION	
HIỆU CHỈNH - REVISION	
NỘI DUNG HIỆU CHỈNH - REVISION ISSUES	
SỐ	NGÀY-DATE
1	
2	
3	
CHỦ ĐẦU TƯ - INVESTOR:	
SỞ Y TẾ GIA LAI	
ĐỊA ĐIỂM: PHƯỜNG QUY NHƠN, TỈNH GIA LAI	
TÊN CÔNG TRÌNH - PROJECT NAME:	
TRUNG TÂM CÔNG TÁC XÃ HỘI VÀ BẢO TRỢ XÃ HỘI BÌNH ĐỊNH	
ĐỊA ĐIỂM: PHƯỜNG BÌNH ĐỊNH, TỈNH GIA LAI	
HANG MỤC - ITEM:	
NHÀ Ở ĐỐI TƯỢNG KHUYẾT TẬT NẶNG	
ĐƠN VỊ THIẾT KẾ - DESIGN DEPARTMENT:	
CÔNG TY TNHH TƯ VẤN THIẾT KẾ VÀ XÂY DỰNG HUY HOÀNG	
HUY HOÀNG DESIGN AND CONSTRUCTION CONSULTING COMPANY LTD	
ĐỊA ĐIỂM: PHƯỜNG QUY NHƠN - TỈNH GIA LAI	
DIỆN THOẠI: 0256 6924 3822577 * FAX: 0756 3822677	
GIÁM ĐỐC - DIRECTOR	

BẢNG THỐNG KÊ CỐT THÉP

CẤU KIỆN	STT	HÌNH DẠNG, KÍCH THƯỚC	ĐƯỜNG KÍNH (mm)	CHÉU DÀI THANH (mm)	SỐ LƯỢNG		TỔNG CHIỀU DÀI (m)	TRỌNG LƯỢNG (kg)
					1 CK	T. BỘ		
BT1 (Tầng 1) (SL: 10)	1	200 3975	12	4175	2	20	83.5	74.13
	2	200 3345	12	3545	2	20	70.9	62.95
	SI	80 150 60	6	580	24	240	139.2	30.90
	TC1	200 860	12	1060	10	10	10.6	9.41
	TC2	200 1490	12	1690	10	10	16.9	15.00
	TR	1200	6	1200	80	80	96	21.31
	TỔNG HỢP KHỐI LƯỢNG (kg): $\phi \leq 10$: 52.2 $\phi \leq 18$: 176.2 $\phi > 18$: 0							
BT2 (Tầng 1) (SL: 2)	1	200 3975	12	4175	2	4	16.7	14.83
	2	200 3345	12	3545	2	4	14.18	12.59
	SI	150 150 60	6	720	24	48	34.56	7.67
	TC1	200 860	12	1060	4	4	4.24	3.76
	TC2	200 1490	12	1690	4	4	6.76	6.00
	TR	1200	6	1200	80	80	96	21.31
	TỔNG HỢP KHỐI LƯỢNG (kg): $\phi \leq 10$: 29.0 $\phi \leq 18$: 66.5 $\phi > 18$: 0							

BẢNG THỐNG KÊ CỐT THÉP

CẤU KIỆN	STT	HÌNH DẠNG, KÍCH THƯỚC	ĐƯỜNG KÍNH (mm)	CHÉU DÀI THANH (mm)	SỐ LƯỢNG		TỔNG CHIỀU DÀI (m)	TRỌNG LƯỢNG (kg)
					1 CK	T. BỘ		
BT3 (Tầng mái) (SL: 3)	1	200 2775	12	2975	2	6	17.85	15.85
	2	200 2775	12	2975	2	6	17.85	15.85
	SI	150 150 60	6	720	20	60	43.2	9.59
	TC1	200 860	12	1060	12	12	12.72	11.29
	TR	1200	6	1200	12	12	14.4	3.20
	TỔNG HỢP KHỐI LƯỢNG (kg): $\phi \leq 10$: 12.8 $\phi \leq 18$: 43.0 $\phi > 18$: 0							
BT4 (Tầng mái) (SL: 4)	1	200 1150	12	1350	2	8	10.8	9.59
	2	200 1150	12	1350	2	8	10.8	9.59
	SI	150 150 60	6	720	9	36	25.92	5.75
	TC1	200 860	12	1060	16	16	16.96	15.06
	TR	1200	6	1200	8	8	9.6	2.13
	TỔNG HỢP KHỐI LƯỢNG (kg): $\phi \leq 10$: 7.9 $\phi \leq 18$: 34.2 $\phi > 18$: 0							

BẢNG THỐNG KÊ CỐT THÉP

CẤU KIỆN	STT	HÌNH DẠNG, KÍCH THƯỚC	ĐƯỜNG KÍNH (mm)	CHÉU DÀI THANH (mm)	SỐ LƯỢNG		TỔNG CHIỀU DÀI (m)	TRỌNG LƯỢNG (kg)
					1 CK	T. BỘ		
BT5 (Tầng mái) (SL: 7)	1	200 2325	12	2525	2	14	35.35	31.38
	2	200 2325	12	2525	2	14	35.35	31.38
	SI	80 80 60	6	440	15	105	46.2	10.25
	TC1	200 560	12	760	28	28	21.28	18.89
	TR	1200	6	1200	15	15	18	4.00
	TỔNG HỢP KHỐI LƯỢNG (kg): $\phi \leq 10$: 14.2 $\phi \leq 18$: 81.6 $\phi > 18$: 0							
BT6 (Tầng mái) (SL: 7)	1	200 1150	12	1350	2	14	18.9	16.78
	2	200 1150	12	1350	2	14	18.9	16.78
	SI	80 80 60	6	440	7	49	21.56	4.79
	TC1	200 560	12	760	28	28	21.28	18.89
	TR	1200	6	1200	15	15	18	4.00
	TỔNG HỢP KHỐI LƯỢNG (kg): $\phi \leq 10$: 8.8 $\phi \leq 18$: 52.4 $\phi > 18$: 0							

- TRỌNG LƯỢNG THÉP CỐ ĐƯỜNG KÍNH Ø6 = 384.9 kg; CHIỀU DÀI = 1734.2 m
- TRỌNG LƯỢNG THÉP CỐ ĐƯỜNG KÍNH Ø12 = 410.0 kg; CHIỀU DÀI = 461.8 m (42 CÂY)
- TRỌNG LƯỢNG THÉP CỐ ĐƯỜNG KÍNH Ø16 = 924.6 kg; CHIỀU DÀI = 585.8 m (53 CÂY)

CÔNG TY TNHH TƯ VẤN THIẾT KẾ VÀ XÂY DỰNG HUY HOÀNG
 GIÁM ĐỐC - DIRECTOR

THS. KTS. DƯƠNG QUỐC HUY	<i>Duy</i>
KIỂM TRA THIẾT KẾ:	
KS. NGUYỄN CÔNG KHANH	<i>Kus</i>
CHỦ TRÌ THIẾT KẾ:	
KS. NGUYỄN CÔNG KHANH	
THIẾT KẾ:	
KS. TRẦN QUỐC TÍN	<i>Quynh</i>
THỂ HIỆN:	
KS. TRẦN QUỐC TÍN	
TÊN BẢN VẼ - DRAWING TITLE:	
CHI TIẾT CỘT, BỔ TRỢ	
NGÀY HT: 2025	TỈ LỆ: 1/25
SỐ HIỆU BẢN VẼ: KTN-KC.13 /25	

CHÚ THÍCH:

- SÀN DÀY 10Cmm, COTE +3.950
- SÀN DÀY 10Cmm, COTE +3.750

MỤC ĐÍCH PHÁT HÀNH	
XIN PHÉP XÂY DỰNG - PERMISSION	
THIẾT KẾ CƠ SỞ - BASIC DESIGN	
<input checked="" type="checkbox"/> THIẾT KẾ THI CÔNG - FOR CONSTRUCTION	
HIỆU CHỈNH - REVISION	
NỘI DUNG HIỆU CHỈNH - REVISION ISSUES	
SỐ	NỘI DUNG - CONTENT
1	
2	
3	
CHỦ ĐẦU TƯ - INVESTOR:	
SỞ Y TẾ GIA LAI	
ĐỊA ĐIỂM: PHƯỜNG QUY NHƠN, TỈNH GIA LAI	
TÊN CÔNG TRÌNH - PROJECT NAME:	
TRUNG TÂM CÔNG TÁC XÃ HỘI VÀ BẢO TRỢ XÃ HỘI BÌNH ĐỊNH	
ĐỊA ĐIỂM: PHƯỜNG BÌNH ĐỊNH, TỈNH GIA LAI	
HẠNG MỤC - ITEM:	
NHÀ Ở ĐỐI TƯỢNG KHUYẾT TẬT NẶNG	
ĐƠN VỊ THIẾT KẾ - DESIGN DEPARTMENT:	
CÔNG TY TNHH TƯ VẤN THIẾT KẾ VÀ XÂY DỰNG HUY HOÀNG	
HUY HOÀNG HUY HOANG DESIGN AND CONSTRUCTION CONSULTING COMPANY LTD	
ĐỊA ĐIỂM: PHƯỜNG QUY NHƠN - TỈNH GIA LAI ĐIỆN THOẠI: 0256.382277 - 3822577 - FAX: 0256.3822677	
GIÁM ĐỐC - DIRECTOR	
CÔNG TY TNHH TƯ VẤN THIẾT KẾ VÀ XÂY DỰNG HUY HOÀNG	
T.S. KTS. HÀ TUẤN KIẾT	
TH.S. KTS. DƯƠNG QUỐC HUY	<i>[Signature]</i>
KIỂM TRA THIẾT KẾ:	
KS. NGUYỄN CÔNG KHANH	<i>[Signature]</i>
CHỦ TRƯ THIẾT KẾ:	
KS. NGUYỄN CÔNG KHANH	
THIẾT KẾ:	
KS. TRẦN QUỐC TÍN	<i>[Signature]</i>
THỂ HIỆN:	
KS. TRẦN QUỐC TÍN	
TÊN BẢN VẼ - DRAWING TITLE:	
MẶT BẰNG DẦM SÀN TẦNG MÁI	
NGÀY HT: 2025	TỈ LỆ: 1/100
SỐ HIỆU BẢN VẼ: KTN-KC.14 /25	

CÔNG TY TNHH KỸ THUẬT XÂY DỰNG TÂN TIẾN

THẨM TRA

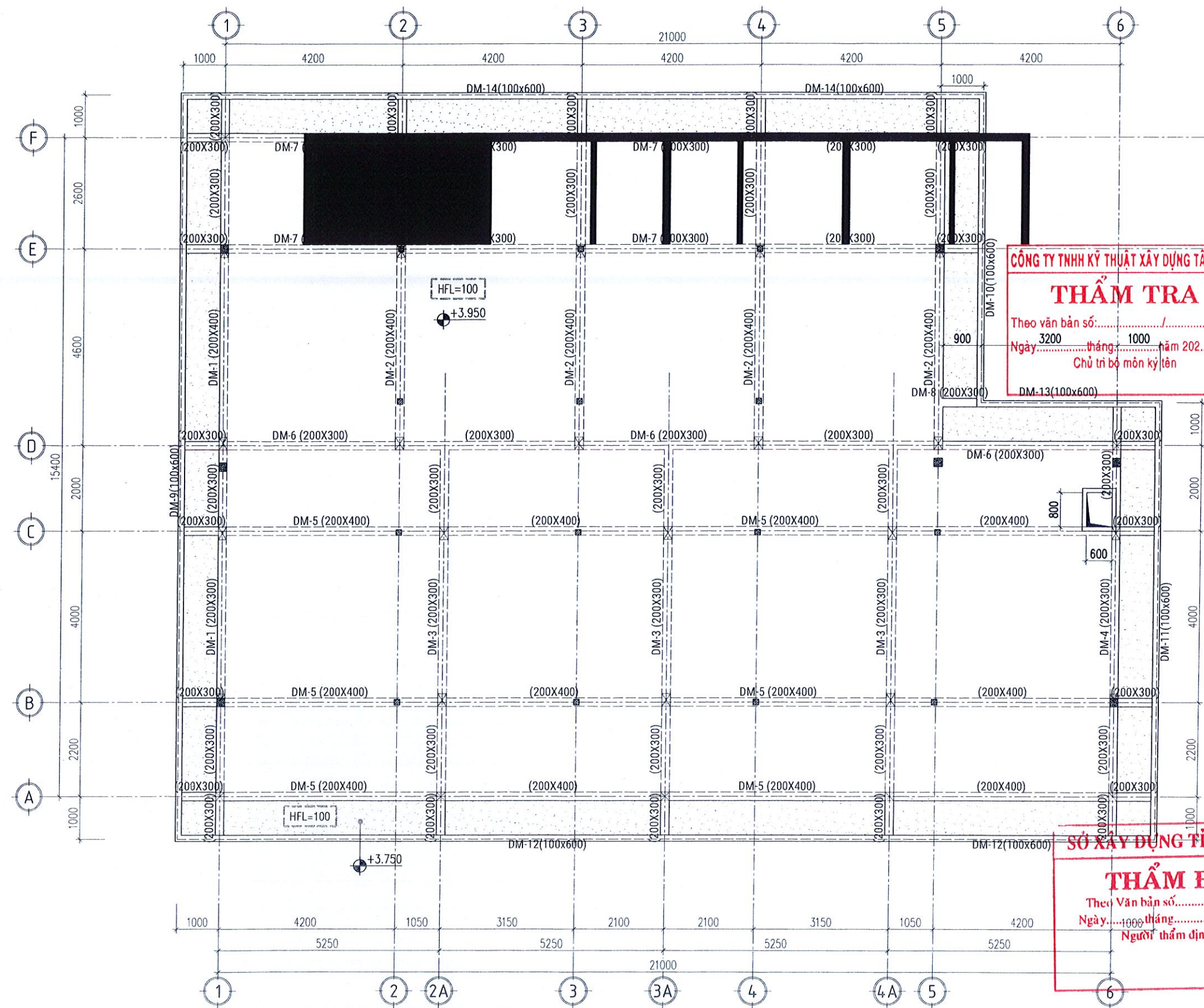
Theo văn bản số: /
 Ngày: 3200 tháng 1000 năm 202.....
 Chủ trì bộ môn kỹ lện

DM-13(100x600)

SỞ XÂY DỰNG TỈNH GIA LAI

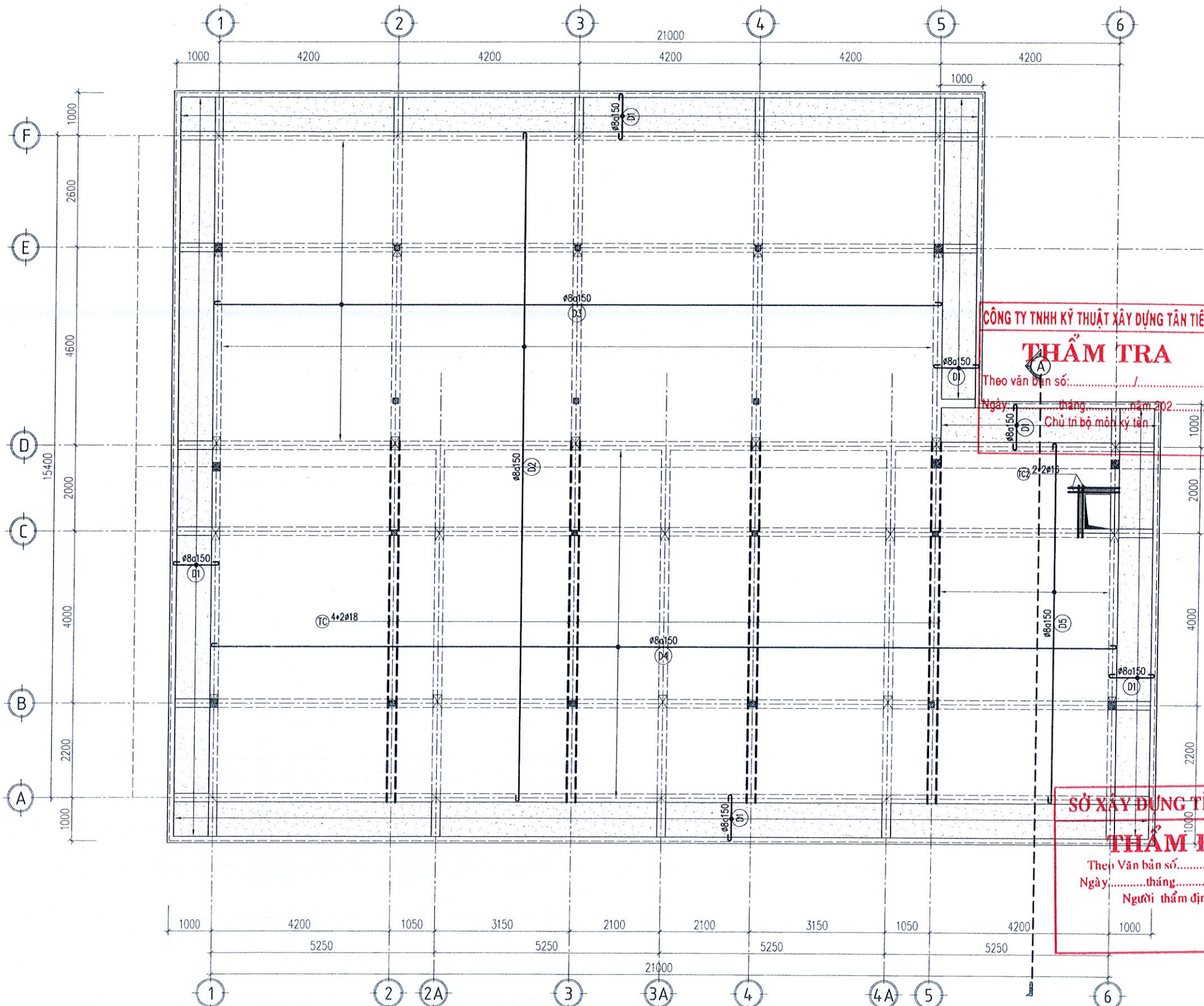
THẨM ĐỊNH

Theo Văn bản số: /
 Ngày: 1000 tháng năm
 Người thẩm định ký tên:



MẶT BẰNG TẦNG DẦM SÀN MÁI
TỶ LỆ : 1/100

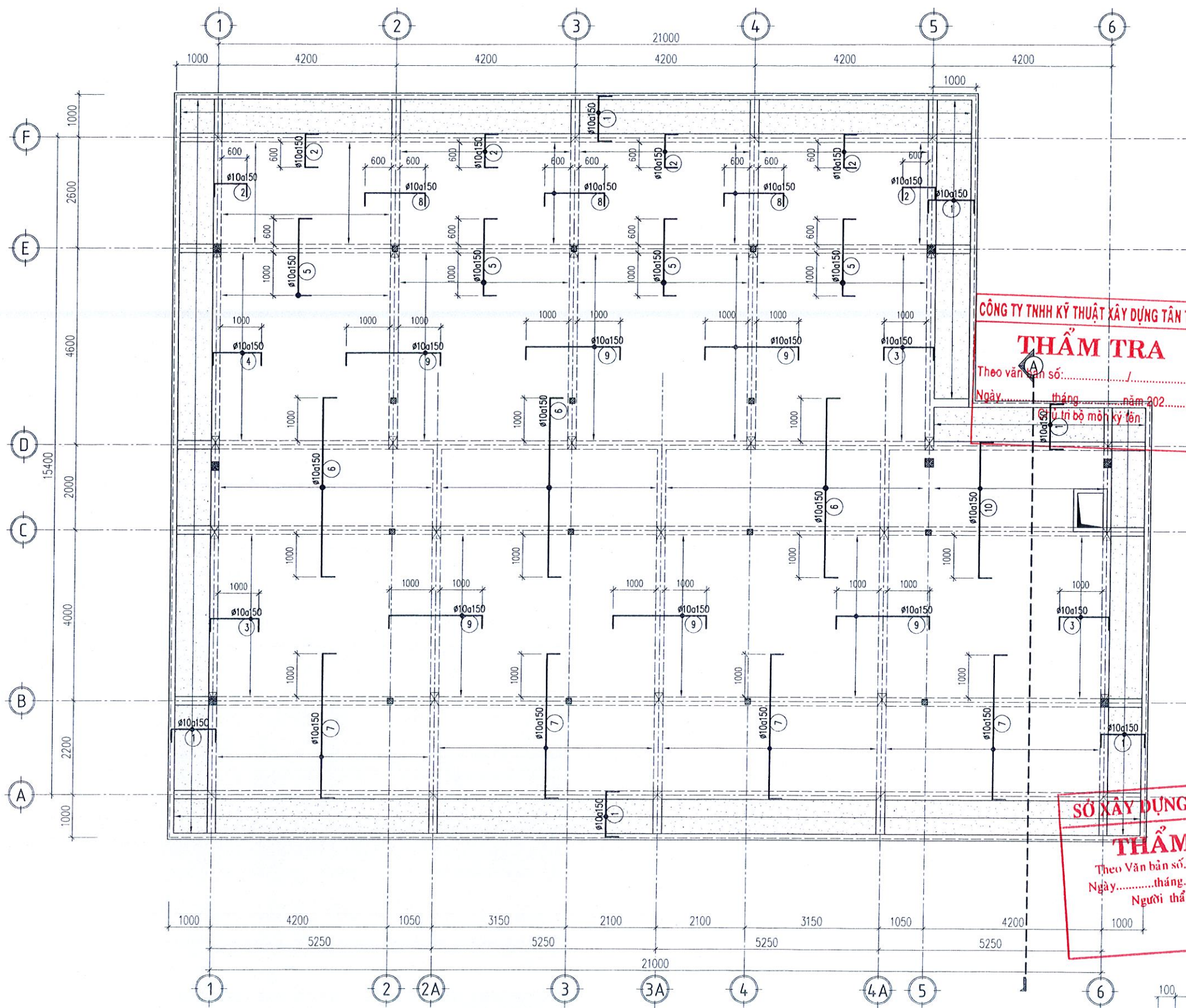
*LƯU Ý: KẾT HỢP VỚI BẢN VẼ MẶT BẰNG CỘT ĐỂ BỐ TRÍ THÉP CHỖ CHO BỐ TRỤ



CHÚ THÍCH:
 [Symbol] SÀN DÂY 10Cmm, COTE +3.950
 [Symbol] SÀN DÂY 10Cmm, COTE +3.750

MẶT BẰNG BỐ TRÍ THÉP SÀN TẦNG MÁI
 (LỚP DƯỚI) TỶ LỆ :1/100

MỤC DÍCH PHÁT HÀNH		
XIN PHÉP XÂY DỰNG - PERMISSION		
THIẾT KẾ CƠ SỞ - BASIC DESIGN		
<input checked="" type="checkbox"/> THIẾT KẾ THI CÔNG - FOR CONSTRUCTION		
HIỆU CHỈNH - REVISION		
NỘI DUNG HIỆU CHỈNH - REVISION ISSUES		
SỐ	NGÀY-DATE	NỘI DUNG - CONTENT
1		
2		
3		
CHỦ ĐẦU TƯ - INVESTOR		
SỞ Y TẾ GIA LAI		
ĐỊA ĐIỂM: PHƯỜNG QUY NHƠN, TỈNH GIA LAI		
TÊN CÔNG TRÌNH - PROJECT NAME:		
TRUNG TÂM CÔNG TÁC XÃ HỘI VÀ BẢO TRỢ XÃ HỘI BÌNH ĐỊNH		
ĐỊA ĐIỂM: PHƯỜNG BÌNH ĐỊNH, TỈNH GIA LAI		
HÀNG MỤC - ITEM:		
NHÀ Ở ĐỐI TƯỢNG KHUYẾT TẬT NẶNG		
ĐƠN VỊ THIẾT KẾ - DESIGN DEPARTMENT:		
CÔNG TY TNHH TƯ VẤN THIẾT KẾ VÀ XÂY DỰNG HUY HOÀNG		
HUY HOÀNG DESIGN AND CONSTRUCTION CONSULTING COMPANY LTD		
ĐỊA CHỈ: 67 Y LÂN, PHƯỜNG QUY NHƠN - TỈNH GIA LAI		
ĐIỆN THOẠI: 0256 3822577 * FAX: 0256 3822677		
GIÁM ĐỐC / DIRECTOR		
CHỨC NHIỆM THIẾT KẾ:		
ThS. KTS. DƯƠNG QUỐC HUY		
KIỂM TRA THIẾT KẾ:		
KS. NGUYỄN CÔNG KHANH		
CHỦ TRÌ THIẾT KẾ:		
KS. NGUYỄN CÔNG KHANH		
THIẾT KẾ:		
KS. TRẦN QUỐC TÍN		
THỂ HIỆN:		
KS. TRẦN QUỐC TÍN		
TÊN BẢN VẼ - DRAWING TITLE:		
MẶT BẰNG BỐ TRÍ THÉP SÀN TẦNG MÁI (LỚP DƯỚI)		
NGÀY HT: 2025	TỈ LỆ: 1/100	SỐ HIỆU BẢN VẼ: KTN-KC.15 /25

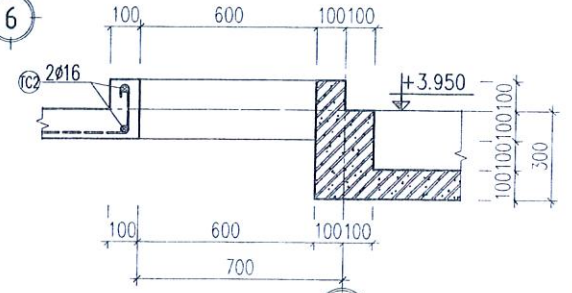


CHÚ THÍCH:
 [Symbol] SÀN DÀY 10Cmm, COTE +3.950
 [Symbol] SÀN DÀY 10Cmm, COTE +3.750

CÔNG TY TNHH KỸ THUẬT XÂY DỰNG TÂN TIẾN
THẨM TRA
 Theo văn bản số: /
 Ngày: tháng năm 202.....
 Người thẩm tra ký tên:

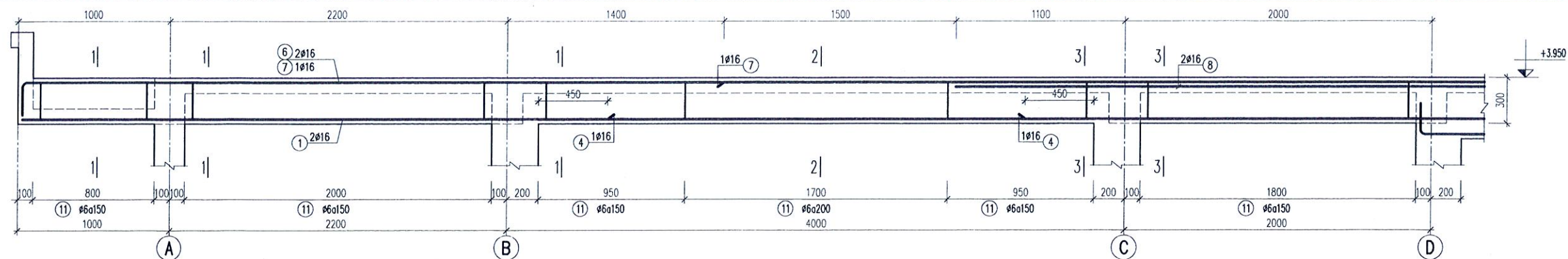
SỞ XÂY DỰNG TỈNH GIA LAI
THẨM ĐỊNH
 Theo Văn bản số: /
 Ngày: tháng năm
 Người thẩm định ký tên:

MẶT BẰNG BỐ TRÍ THÉP SÀN TẦNG MÁI
 (LỚP TRÊN) TỶ LỆ: 1/100



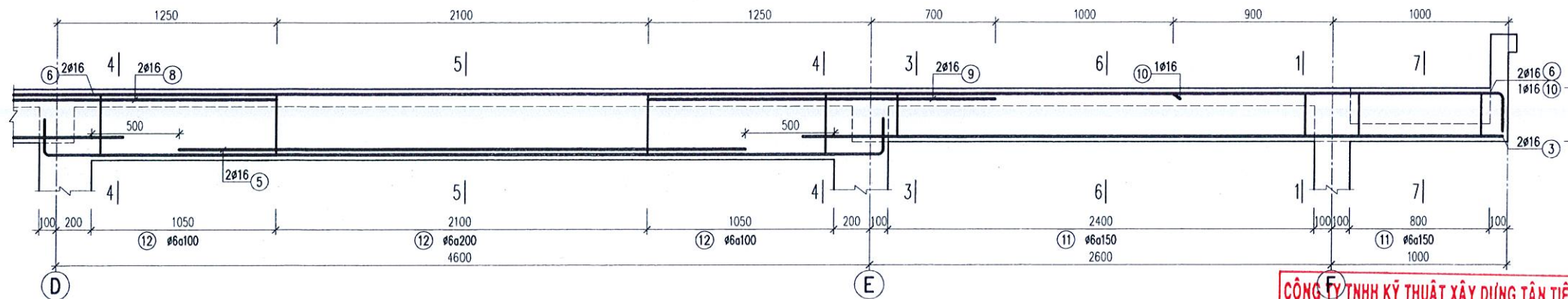
CT LỖ THẮM MÁI
 TỶ LỆ: 1/25

MỤC ĐÍCH PHÁT HÀNH	
XIN PHÉP XÂY DỰNG - PERMISSION	
THIẾT KẾ CƠ SỞ - BASIC DESIGN	
<input checked="" type="checkbox"/> THIẾT KẾ THI CÔNG - FOR CONSTRUCTION	
HIỆU CHỈNH - REVISION	
NỘI DUNG HIỆU CHỈNH - REVISION ISSUES	
SỐ	NỘI DUNG - CONTENT
1	
2	
3	
CHỦ ĐẦU TƯ - INVESTOR:	
SỞ Y TẾ GIA LAI	
ĐỊA ĐIỂM: PHƯỜNG QUY NHƠN, TỈNH GIA LAI	
TÊN CÔNG TRÌNH - PROJECT NAME:	
TRUNG TÂM CÔNG TÁC XÃ HỘI VÀ BẢO TRỢ XÃ HỘI BÌNH ĐỊNH	
ĐỊA ĐIỂM: PHƯỜNG BÌNH ĐỊNH, TỈNH GIA LAI	
HANG MỤC - ITEM:	
NHÀ Ở ĐỐI TƯỢNG KHUYẾT TẬT NẶNG	
BỘN VỊ THIẾT KẾ - DESIGN DEPARTMENT:	
CÔNG TY TNHH TƯ VẤN THIẾT KẾ VÀ XÂY DỰNG HUY HOÀNG	
HUY HOÀNG HUY HOANG DESIGN AND CONSTRUCTION CONSULTING COMPANY LTD	
ĐỊA CHỈ: 77 LÂN - PHƯỜNG QUY NHƠN - TỈNH GIA LAI	
ĐIỆN THOẠI: 0255 382271 - 382277 * FAX: 0255 3822677	
CHẤM ĐỐC - DIRECTOR	
THS. KTS. DƯƠNG QUỐC HUY	
KIỂM TRA THIẾT KẾ:	
KS. NGUYỄN CÔNG KHANH	
CHỦ TRƯ THIẾT KẾ:	
KS. NGUYỄN CÔNG KHANH	
THIẾT KẾ:	
KS. TRẦN QUỐC TÍN	
THỂ HIỆN:	
KS. TRẦN QUỐC TÍN	
TÊN BẢN VẼ - DRAWING TITLE:	
MẶT BẰNG BỐ TRÍ THÉP SÀN TẦNG MÁI (LỚP TRÊN)	
NGÀY HT:	TỶ LỆ:
2025	1/100
SỐ HIỆU BẢN VẼ:	
KTN-KC: 16 /25	



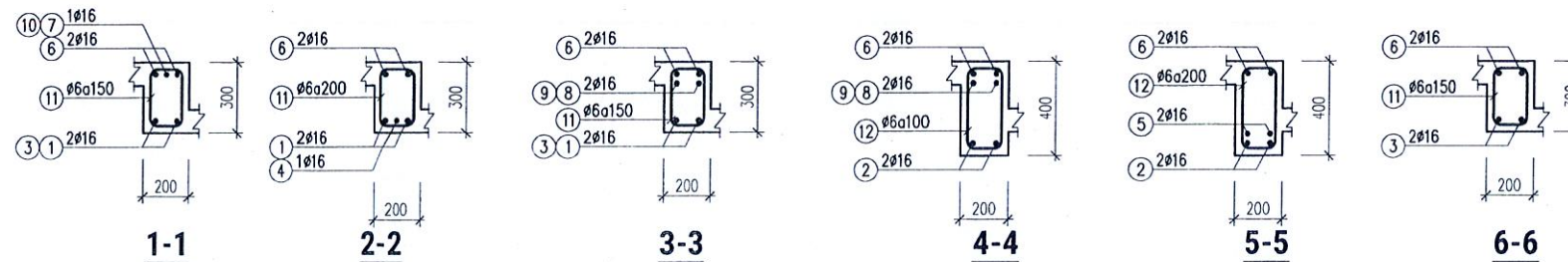
CHI TIẾT DM-1 (1/2)

SL=01CK TỶ LỆ: 1/25

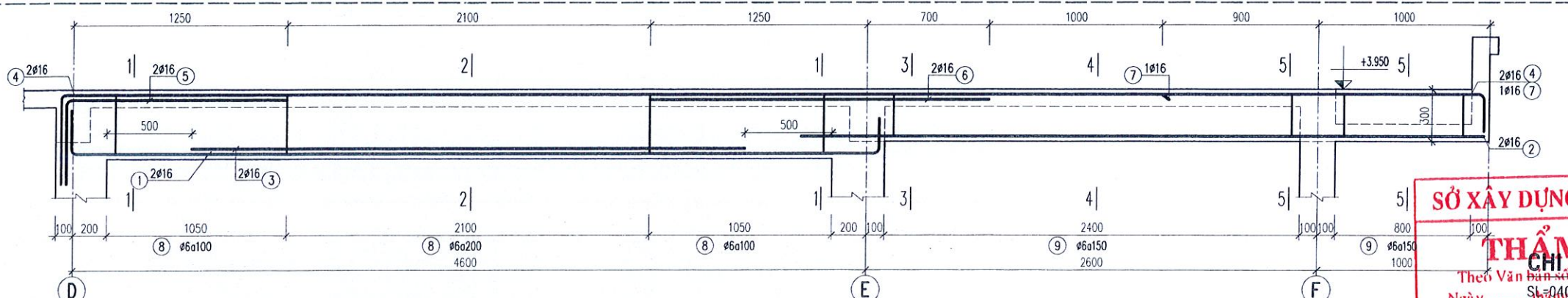


CHI TIẾT DM-1 (2/2)

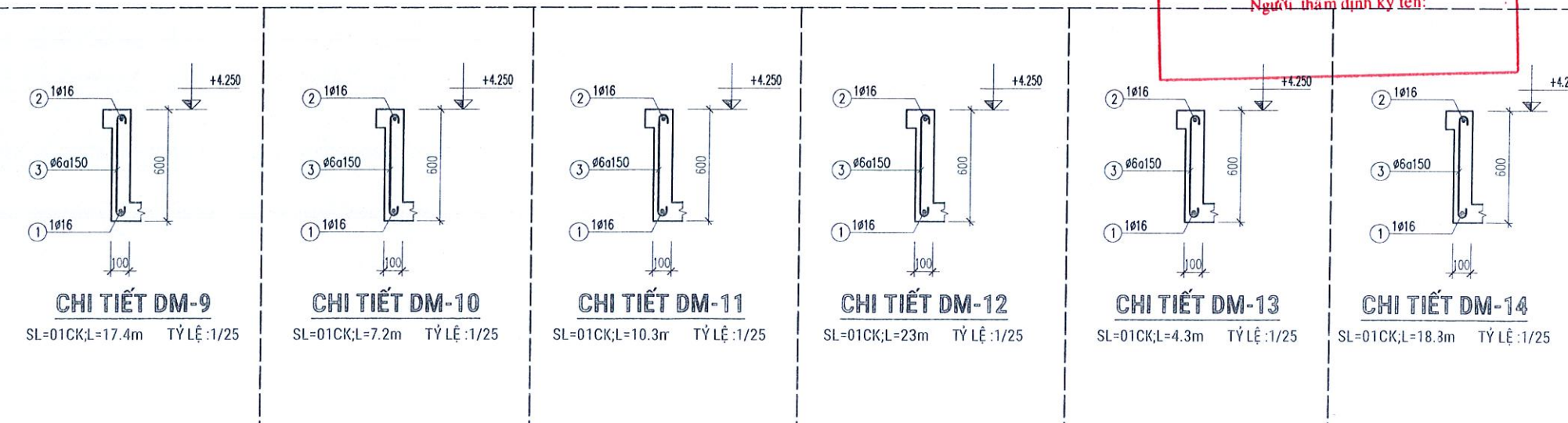
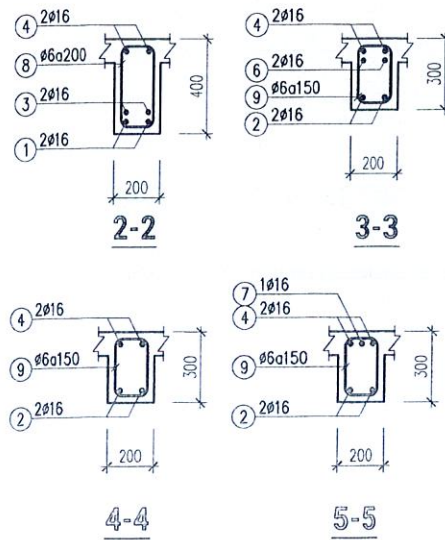
SL=01CK TỶ LỆ: 1/25



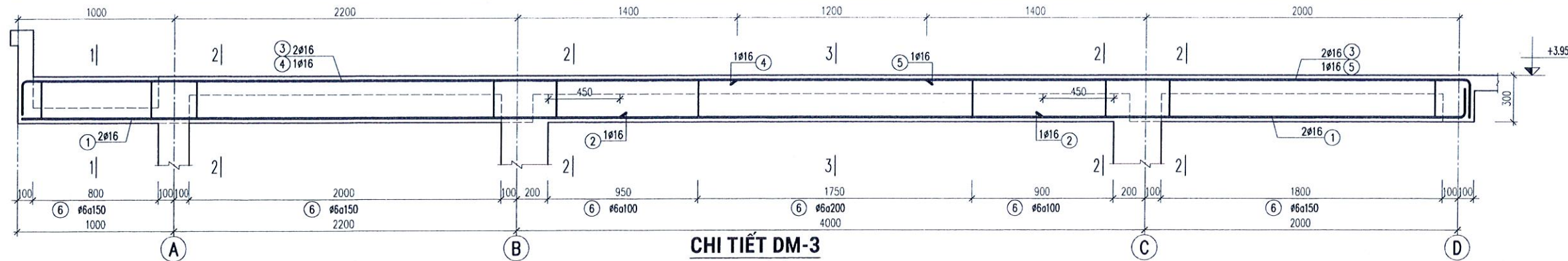
CÔNG TY TNHH KỸ THUẬT XÂY DỰNG TÂN TIẾN
THẨM TRA
 Theo Văn bản số:
 Ngày: tháng năm 202.....
 Chủ trì bộ môn kỹ thuật



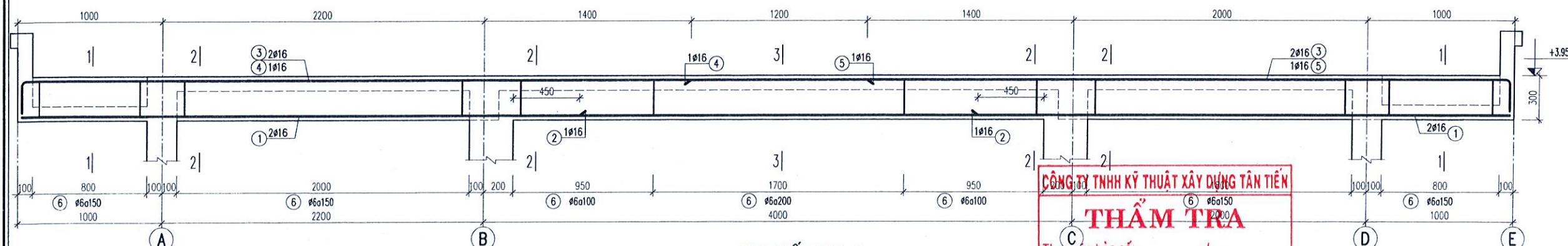
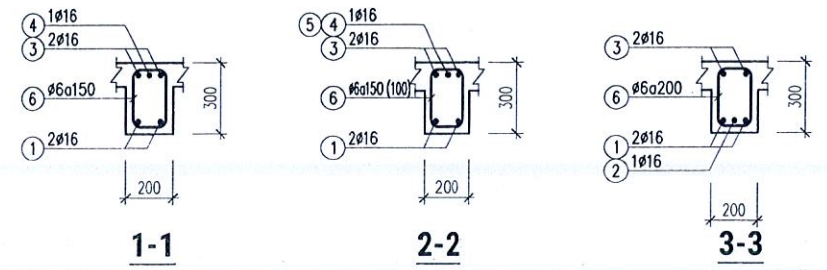
SỞ XÂY DỰNG TỈNH GIA LAI
THẨM ĐỊNH
 Theo Văn bản số:
 Ngày: tháng năm 202.....
 Người thẩm định ký tên:



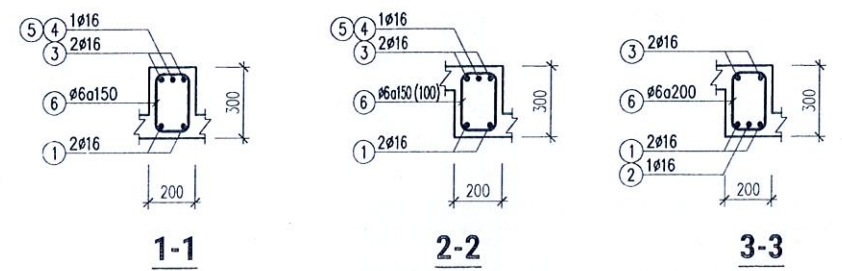
MỤC ĐÍCH PHÁT HÀNH		
XIN PHÉP XÂY DỰNG - PERMISSION		
THIẾT KẾ CƠ SỞ - BASIC DESIGN		
<input checked="" type="checkbox"/> THIẾT KẾ THI CÔNG - FOR CONSTRUCTION		
HIỆU CHỈNH - REVISION		
NỘI DUNG HIỆU CHỈNH - REVISION ISSUES		
SỐ	NGÀY-DATE	NỘI DUNG - CONTENT
1		
2		
3		
CHỦ ĐẦU TƯ - INVESTOR:		
SỞ Y TẾ GIA LAI		
ĐỊA ĐIỂM: PHƯỜNG QUY NHƠN, TỈNH GIA LAI		
TÊN CÔNG TRÌNH - PROJECT NAME:		
TRUNG TÂM CÔNG TÁC XÃ HỘI VÀ BẢO TRỢ XÃ HỘI BÌNH ĐỊNH		
ĐỊA ĐIỂM: PHƯỜNG BÌNH ĐỊNH, TỈNH GIA LAI		
HANG MỤC - ITEM:		
NHÀ Ở ĐỐI TƯỢNG KHUYẾT TẬT NẶNG		
ĐƠN VỊ THIẾT KẾ - DESIGN DEPARTMENT:		
CÔNG TY TNHH TƯ VẤN THIẾT KẾ VÀ XÂY DỰNG HUY HOÀNG		
HUY HOÀNG DESIGN AND CONSTRUCTION CONSULTING COMPANY LTD		
ĐỊA ĐIỂM: PHƯỜNG QUY NHƠN - TỈNH GIA LAI		
ĐIỆN THOẠI: 0256 382247 3822577 * FAX: 0256 3822677		
CHỨC VỤ - POSITION		
THS. KS. HÀ TUẤN KIẾT		
CHỦ NHẬN THIẾT KẾ		
THS. KTS. DƯƠNG QUỐC HUY		
KIỂM TRA THIẾT KẾ:		
KS. NGUYỄN CÔNG KHANH		
CHỦ TRÌ THIẾT KẾ:		
KS. NGUYỄN CÔNG KHANH		
THIẾT KẾ:		
KS. TRẦN QUỐC TÍN		
THỂ HIỆN:		
KS. TRẦN QUỐC TÍN		
TÊN BẢN VẼ - DRAWING TITLE:		
CHI TIẾT DẦM DM-1, DM-2, DM-9, DM-10, DM-11, DM-12, DM-13, DM-14		
NGÀY HT:	TỈ LỆ:	SỐ HIỆU BẢN VẼ:
2025	1/25	KTN-KC-17 /25



CHI TIẾT DM-3
SL=03CK TỶ LỆ: 1/25

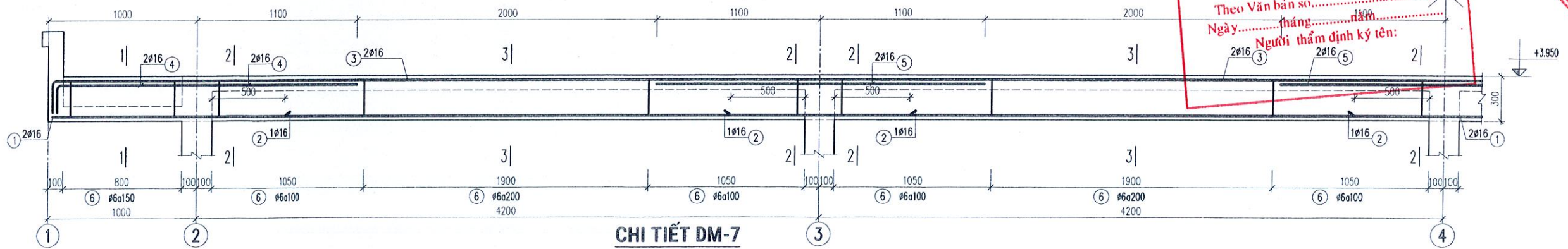


CHI TIẾT DM-4
SL=01CK TỶ LỆ: 1/25

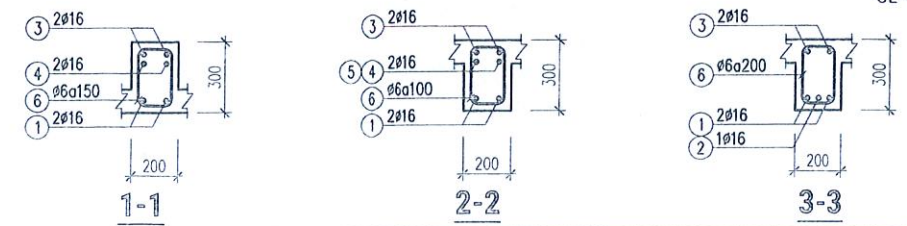


CÔNG TY TNHH KỸ THUẬT XÂY DỰNG TÂN TIẾN
THẨM TRA
Theo văn bản số:/.....
Ngày.....tháng.....năm 202.....
Chủ trì bộ môn kỹ thuật

SỞ XÂY DỰNG TỈNH GIA LAI
THẨM ĐỊNH
Theo Văn bản số:/.....
Ngày.....tháng.....năm 202.....
Người thẩm định ký tên:



CHI TIẾT DM-7
SL=02CK TỶ LỆ: 1/25



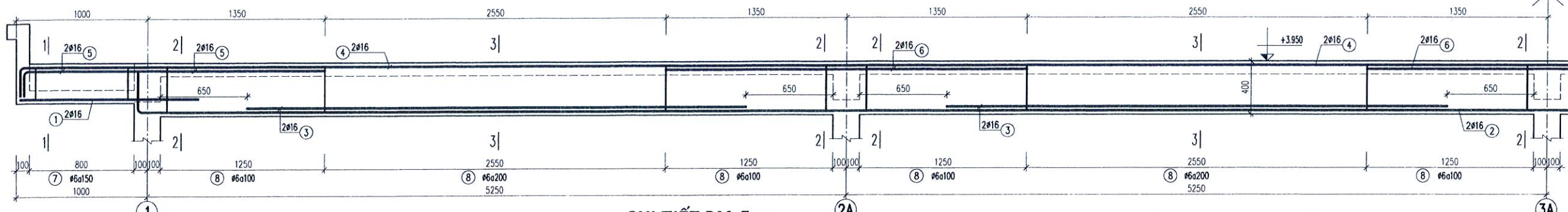
CÔNG TY TNHH TƯ VẤN THIẾT KẾ VÀ XÂY DỰNG HUY HOÀNG
THS. KS. HÀ TUẤN KIẾT
CHUYÊN THIẾT KẾ

THS. KTS. DƯƠNG QUỐC HUY
KIỂM TRA THIẾT KẾ: *Duy*
KS. NGUYỄN CÔNG KHANH
CHỦ TRÌ THIẾT KẾ: *huy*
KS. NGUYỄN CÔNG KHANH
THIẾT KẾ:
KS. TRẦN QUỐC TÍN
THỂ HIỆN: *Qu*
KS. TRẦN QUỐC TÍN

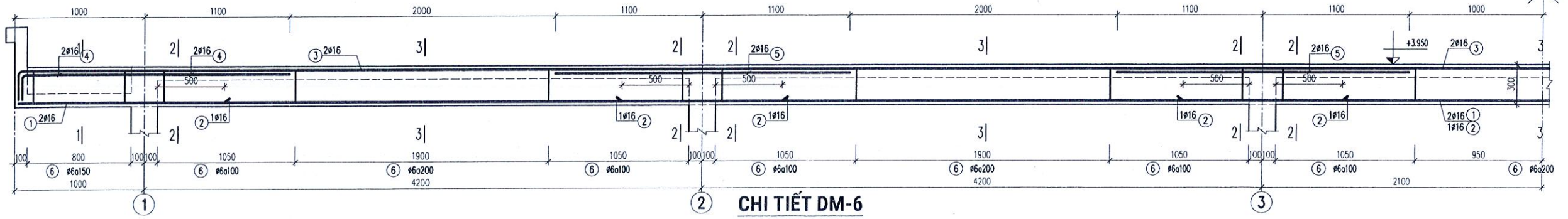
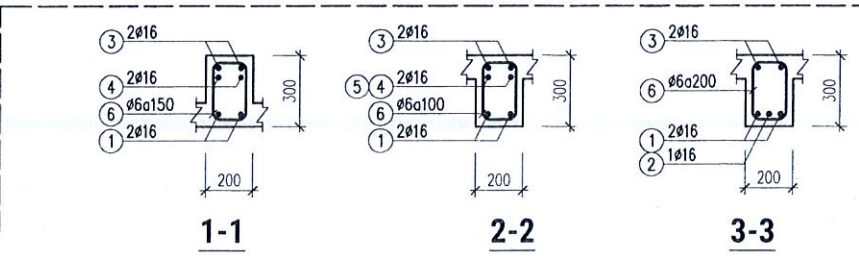
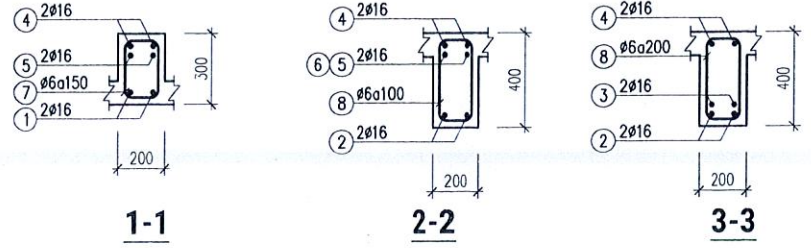
CHI TIẾT DẦM DM-3, DM-4, DM-7

MỤC DICH PHÁT HÀNH		
XIN PHÉP XÂY DỰNG - PERMISSION		
THIẾT KẾ CƠ SỞ - BASIC DESIGN		
<input checked="" type="checkbox"/> THIẾT KẾ THI CÔNG - FOR CONSTRUCTION		
HIỆU CHỈNH - REVISION		
NỘI DUNG HIỆU CHỈNH - REVISION ISSUES		
SỐ	NGÀY-DATE	NỘI DUNG - CONTENT
1		
2		
3		
CHỦ ĐẦU TƯ - INVESTOR:		
SỞ Y TẾ GIA LAI		
ĐỊA ĐIỂM: PHƯỜNG QUY NHƠN, TỈNH GIA LAI		

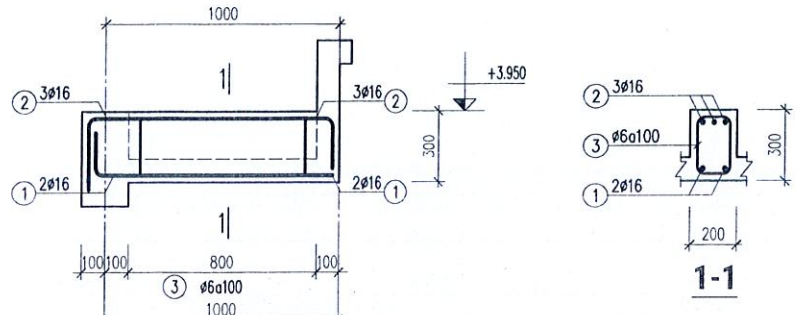
TÊN CÔNG TRÌNH - PROJECT NAME:	
TRUNG TÂM CÔNG TÁC XÃ HỘI VÀ BẢO TRỢ XÃ HỘI BÌNH ĐỊNH	
ĐỊA ĐIỂM: PHƯỜNG BÌNH ĐỊNH, TỈNH GIA LAI	
HANG MỤC - ITEM:	
NHÀ Ở ĐỐI TƯỢNG KHUYẾT TẬT NẶNG	
ĐƠN VỊ THIẾT KẾ - DESIGN DEPARTMENT:	
CÔNG TY TNHH TƯ VẤN THIẾT KẾ VÀ XÂY DỰNG HUY HOÀNG	
HUY HOÀNG HUY HOANG DESIGN AND CONSTRUCTION CONSULTING COMPANY LTD	
ĐỊA ĐIỂM: PHƯỜNG QUY NHƠN - TỈNH GIA LAI ĐIỆN THOẠI: 0256 3822577 - 3822577 * FAX: 0256 3822677	
GIÁM ĐỐC - DIRECTOR	



CHI TIẾT DM-5
SL=03CK TỶ LỆ: 1/25



CHI TIẾT DM-6
SL=01CK TỶ LỆ: 1/25

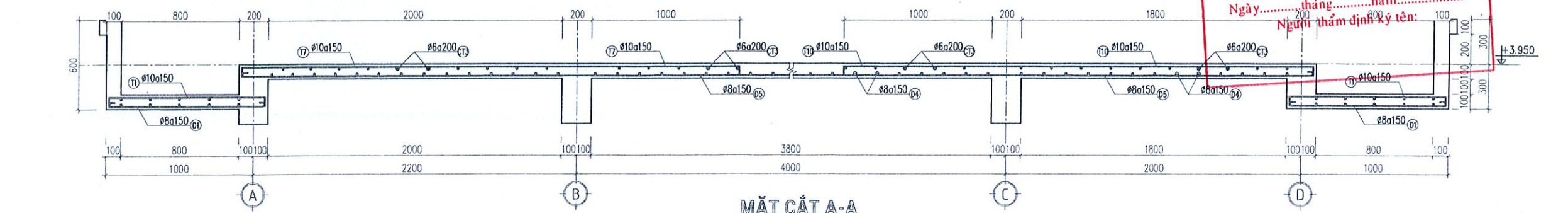


CHI TIẾT DM-8
SL=01CK TỶ LỆ: 1/25

CÔNG TY TNHH KỸ THUẬT XÂY DỰNG TÂN TIẾN
THẨM TRA
Theo văn bản số: /
Ngày: tháng năm 202.....
Chủ trì bộ môn ký tên

GHI CHÚ:
- BÊ TÔNG DÁ 1x2 B20 (M250)
R_b = 11,5 MPA;
R_{wt} = 0,95 MPA
- CỐT THÉP Dϕ10 DÙNG NHÓM CB240-T;
R_s = R_{sc} = 210 MPA;
R_{wt} = 170MPA.
- CỐT THÉP D >= ϕ 10 DÙNG NHÓM CB300-V
R_s = R_{sc} = 260 MPA;
R_{wt} = 210 MPA.
- CHIỀU DÀY LỚP BÊ TÔNG BẢO VỆ
DẦM $\alpha=25$ MM;
SÀN $\alpha=15$ MM.

SỞ XÂY DỰNG TỈNH GIA LAI
THẨM ĐỊNH
Theo Văn bản số: /
Ngày: tháng năm
Người thẩm định ký tên:



MẶT CẮT A-A
TỶ LỆ: 1/25

MỤC ĐÍCH PHÁT HÀNH	
XIN PHÉP XÂY DỰNG - PERMISSION	
THIẾT KẾ CƠ SỞ - BASIC DESIGN	
<input checked="" type="checkbox"/> THIẾT KẾ THI CÔNG - FOR CONSTRUCTION	
HIỆU CHỈNH - REVISION	
NỘI DUNG HIỆU CHỈNH - REVISION ISSUES	
SỐ	NỘI DUNG - CONTENT
1	
2	
3	
CHỦ ĐẦU TƯ - INVESTOR:	
SỞ Y TẾ GIA LAI	
ĐỊA ĐIỂM: PHƯỜNG QUY NHƠN, TỈNH GIA LAI	
TÊN CÔNG TRÌNH - PROJECT NAME:	
TRUNG TÂM CÔNG TÁC XÃ HỘI VÀ BẢO TRỢ XÃ HỘI BÌNH ĐỊNH	
ĐỊA ĐIỂM: PHƯỜNG BÌNH ĐỊNH, TỈNH GIA LAI	
HANG MỤC - ITEM:	
NHÀ Ở ĐỐI TƯỢNG KHUYẾT TẬT NẶNG	
ĐƠN VỊ THIẾT KẾ - DESIGN DEPARTMENT:	
CÔNG TY TNHH TƯ VẤN THIẾT KẾ VÀ XÂY DỰNG HUY HOÀNG	
HUY HOÀNG	
HUY HOANG DESIGN AND CONSTRUCTION CONSULTING COMPANY LTD	
ĐỊA ĐIỂM: PHƯỜNG QUY NHƠN - TỈNH GIA LAI	
ĐIỆN THOẠI 0256 3822677 - 3822577 - FAX: 0256 3822677	
CHỨC VỤ - POSITION:	
KIỂM TRA THIẾT KẾ - CHECKER:	
THS. KTS. DƯƠNG QUỐC HUY	
CHỦ TRÌ THIẾT KẾ - DESIGNER:	
KS. NGUYỄN CÔNG KHANH	
THIẾT KẾ - DESIGNER:	
KS. NGUYỄN CÔNG KHANH	
THỂ HIỆN - REPRESENTATIVE:	
KS. TRẦN QUỐC TÍN	
TÊN BẢN VẼ - DRAWING TITLE:	
CHI TIẾT DẦM DM-5, DM-6, DM-8, MẶT CẮT SÀN A-A	
NGÀY HT. 2025	TỶ LỆ: 1/25
SỐ HIỆU BẢN VẼ: KTN-KC.19 /25	

BẢNG THỐNG KÊ CỐT THÉP								
CẤU KIỆN	STT	HÌNH DẠNG, KÍCH THƯỚC	ĐƯỜNG KÍNH (mm)	CHIỀU DÀI THANH (mm)	SỐ LƯỢNG		TỔNG CHIỀU DÀI (m)	TRỌNG LƯỢNG (kg)
					1 CK	T. BỘ		
DM-1 (SL: 1)	1	9555	16	9555	2	2	19.11	30.16
	2	200 4750 200	16	5150	2	2	10.3	16.26
	3	3955	16	3955	2	2	7.91	12.48
	4	2700	16	2700	1	1	2.7	4.26
	5	3200	16	3200	2	2	6.4	10.10
	6	225 17350 225	16	18280	2	2	36.56	57.70
	7	225 4575	16	4800	1	1	4.8	7.58
	8	4350	16	4350	2	2	8.7	13.73
	9	1950	16	1950	2	2	3.9	6.16
	10	225 1875	16	2100	1	1	2.1	3.31
	11	150 250 60	6	920	74	74	68.08	15.11
	12	150 350 60	6	1120	30	30	33.6	7.46
TỔNG HỢP KHỐI LƯỢNG (kg): $\phi \leq 10$: 22.6 $\phi \leq 18$: 161.7 $\phi > 18$: 0								
DM-2 (SL: 4)	1	250 4700 200	16	5150	2	8	41.2	65.03
	2	3955	16	3955	2	8	31.64	49.94
	3	3200	16	3200	2	8	25.6	40.41
	4	855 8250 225	16	9330	2	8	74.64	117.81
	5	480 1300	16	1780	2	8	14.24	22.48
	6	1950	16	1950	2	8	15.6	24.62
	7	225 1875	16	2100	1	4	8.4	13.26
	8	150 350 60	6	1120	30	120	134.4	29.83
	9	150 250 60	6	920	22	88	80.96	17.97
TỔNG HỢP KHỐI LƯỢNG (kg): $\phi \leq 10$: 47.8 $\phi \leq 18$: 333.5 $\phi > 18$: 0								
DM-3 (SL: 3)	1	200 9225	16	9425	2	6	56.55	89.25
	2	2800	16	2800	1	3	8.4	13.26
	3	225 9250 250	16	9725	2	6	58.35	92.10
	4	225 4575	16	4800	1	3	14.4	22.73
	5	250 3475	16	3725	1	3	11.18	17.64
	6	150 250 60	6	920	57	171	157.32	34.92
TỔNG HỢP KHỐI LƯỢNG (kg): $\phi \leq 10$: 34.9 $\phi \leq 18$: 235 $\phi > 18$: 0								
DM-4 (SL: 4)	1	10150	16	10150	2	2	20.3	32.04
	2	2700	16	2700	1	1	2.7	4.26
	3	225 10150 225	16	10600	2	2	21.2	33.46
	4	225 4575	16	4800	1	1	4.8	7.58
	5	225 4375	16	4600	1	1	4.6	7.26
	6	150 250 60	6	920	64	64	58.88	13.07
TỔNG HỢP KHỐI LƯỢNG (kg): $\phi \leq 10$: 13.1 $\phi \leq 18$: 84.6 $\phi > 18$: 0								
DM-5 (SL: 3)	1	1355	16	1355	4	12	16.26	25.66
	2	300 21150 300	16	22230	2	6	133.38	210.52
	3	3750	16	3750	8	24	90	142.05
	4	225 22950 225	16	24360	2	6	146.16	230.69
	5	200 2300	16	2500	4	12	30	47.35
	6	2700	16	2700	6	18	48.6	76.71
	7	150 250 60	6	920	12	36	33.12	7.35
	8	150 350 60	6	1120	144	432	483.84	107.39
TỔNG HỢP KHỐI LƯỢNG (kg): $\phi \leq 10$: 114.7 $\phi \leq 18$: 733 $\phi > 18$: 0								
DM-6 (SL: 1)	1	22950	16	23910	2	2	47.82	75.48
	2	3000	16	3000	5	5	15	23.68
	3	225 22950 225	16	24360	2	2	48.72	76.90
	4	200 2050	16	2250	4	4	9	14.21
	5	2200	16	2200	8	8	17.6	27.78
	6	150 250 60	6	920	157	157	144.44	32.06
TỔNG HỢP KHỐI LƯỢNG (kg): $\phi \leq 10$: 32.1 $\phi \leq 18$: 218 $\phi > 18$: 0								

BẢNG THỐNG KÊ CỐT THÉP								
CẤU KIỆN	STT	HÌNH DẠNG, KÍCH THƯỚC	ĐƯỜNG KÍNH (mm)	CHIỀU DÀI THANH (mm)	SỐ LƯỢNG		TỔNG CHIỀU DÀI (m)	TRỌNG LƯỢNG (kg)
					1 CK	T. BỘ		
DM-7 (SL: 2)	1	18750	16	19230	2	4	76.92	121.41
	2	3000	16	3000	4	8	24	37.88
	3	225 18750 225	16	19680	2	4	78.72	124.25
	4	200 2050	16	2250	4	8	18	28.41
	5	2200	16	2200	6	12	26.4	41.67
	6	150 250 60	6	920	128	256	235.52	52.27
TỔNG HỢP KHỐI LƯỢNG (kg): $\phi \leq 10$: 52.3 $\phi \leq 18$: 353.6 $\phi > 18$: 0								
DM-8 (SL: 1)	1	200 1025	16	1225	2	2	2.45	3.87
	2	300 1050 225	16	1575	3	3	4.72	7.46
	3	150 250 60	6	920	8	8	7.36	1.63
TỔNG HỢP KHỐI LƯỢNG (kg): $\phi \leq 10$: 1.6 $\phi \leq 18$: 11.3 $\phi > 18$: 0								
DM-9 (SL: 1)	1	17350	16	17830	1	1	17.83	28.14
	2	500 17350 500	16	18830	1	1	18.83	29.72
	3	60 500 60	6	620	116	116	71.92	15.96
TỔNG HỢP KHỐI LƯỢNG (kg): $\phi \leq 10$: 16 $\phi \leq 18$: 57.9 $\phi > 18$: 0								
DM-10 (SL: 1)	1	7150	16	7150	1	1	7.15	11.29
	2	500 7150 500	16	8150	1	1	8.15	12.86
	3	60 500 60	6	620	48	48	29.76	6.61
TỔNG HỢP KHỐI LƯỢNG (kg): $\phi \leq 10$: 6.6 $\phi \leq 18$: 24.1 $\phi > 18$: 0								
DM-11 (SL: 1)	1	10250	16	10250	1	1	10.25	16.18
	2	500 10250 500	16	11250	1	1	11.25	17.76
	3	60 500 60	6	620	69	69	42.78	9.50
TỔNG HỢP KHỐI LƯỢNG (kg): $\phi \leq 10$: 9.5 $\phi \leq 18$: 33.9 $\phi > 18$: 0								
DM-12 (SL: 1)	1	22950	16	23910	1	1	23.91	37.74
	2	500 22950 500	16	24910	1	1	24.91	39.32
	3	60 500 60	6	620	153	153	94.86	21.05
TỔNG HỢP KHỐI LƯỢNG (kg): $\phi \leq 10$: 21.1 $\phi \leq 18$: 77.1 $\phi > 18$: 0								
DM-13 (SL: 1)	1	4250	16	4250	1	1	4.25	6.71
	2	500 4250 500	16	5250	1	1	5.25	8.29
	3	60 500 60	6	620	29	29	17.98	3.99
TỔNG HỢP KHỐI LƯỢNG (kg): $\phi \leq 10$: 4 $\phi \leq 18$: 15 $\phi > 18$: 0								
DM-14 (SL: 1)	1	18750	16	19230	1	1	19.23	30.35
	2	500 18750 500	16	20230	1	1	20.23	31.93
	3	60 500 60	6	620	125	125	77.5	17.20
TỔNG HỢP KHỐI LƯỢNG (kg): $\phi \leq 10$: 17.2 $\phi \leq 18$: 62.3 $\phi > 18$: 0								
- TRỌNG LƯỢNG THÉP CÓ ĐƯỜNG KÍNH $\phi 6 = 393.4$ kg; CHIỀU DÀI = 1772.3 m - TRỌNG LƯỢNG THÉP CÓ ĐƯỜNG KÍNH $\phi 16 = 2401.1$ kg; CHIỀU DÀI = 1521.3 m (137 CÂY)								

BẢNG THỐNG KÊ CỐT THÉP								
CẤU KIỆN	STT	HÌNH DẠNG, KÍCH THƯỚC	ĐƯỜNG KÍNH (mm)	CHIỀU DÀI THANH (mm)	SỐ LƯỢNG		TỔNG CHIỀU DÀI (m)	TRỌNG LƯỢNG (kg)
					1 CK	T. BỘ		
Lớp dưới (SL: 1)	D1	80 1060 80	8	1220	541	541	660.02	260.43
	D2	80 15560 80	8	15720	111	111	1744.92	688.52
	D3	80 16860 80	8	17120	47	47	804.64	317.50
	D4	80 21180 80	8	21320	55	55	1172.6	462.69
	D5	80 8360 80	8	8520	27	27	230.04	90.77
TỔNG HỢP KHỐI LƯỢNG (kg): $\phi \leq 10$: 1819.9 $\phi \leq 18$: 0 $\phi > 18$: 0								
BẢNG THỐNG KÊ CỐT THÉP								
CẤU KIỆN	STT	HÌNH DẠNG, KÍCH THƯỚC	ĐƯỜNG KÍNH (mm)	CHIỀU DÀI THANH (mm)	SỐ LƯỢNG		TỔNG CHIỀU DÀI (m)	TRỌNG LƯỢNG (kg)
					1 CK	T. BỘ		
Lớp trên (SL: 1)	1	100 1060 100	10	1260	540	540	680.4	419.49
	2	100 780 100	10	980	142	142	139.16	85.80
	3	100 1180 100	10	1380	82	82	113.16	69.77
	4	120 1180 120	10	1420	30	30	42.6	26.26
	5	100 1800 100	10	2000	108	108	216	133.17
	6	100 4200 100	10	4400	109	109	479.6	295.69
	7	100 3380 100	10	3580	136	136	486.88	300.18
	8	100 1400 100	10	1600	51	51	81.6	50.31
	9	100 2200 100	10	2400	168	168	403.2	248.59
	10	100 3080 100	10	3280	27	27	88.56	54.60
TỔNG HỢP KHỐI LƯỢNG (kg): $\phi \leq 10$: 1683.9 $\phi \leq 18$: 0 $\phi > 18$: 0								
BẢNG THỐNG KÊ CỐT THÉP								
CẤU KIỆN	STT	HÌNH DẠNG, KÍCH THƯỚC	ĐƯỜNG KÍNH (mm)	CHIỀU DÀI THANH (mm)	SỐ LƯỢNG		TỔNG CHIỀU DÀI (m)	TRỌNG LƯỢNG (kg)
					1 CK	T. BỘ		
CẦU TẠO (SL: 1)	1	7400	6	7400	40	40	296	65.70
	2	4200	6	4200	40	40	168	37.29
	3	21200	6	21200	30	30	636	141.16
	4	17000	6	17000	16	16	272	60.37
	5	17400	6	17400	4	4	69.6	15.45
	6	8300	6	8300	4	4	33.2	7.37
	7	10200	6	10200	4	4	40.8	9.06
	8	23000	6	23000	4	4	92	20.42
	9	5300	6	5300	4	4	21.2	4.71
	10	18800	6	18800	4	4	75.2	16.69
TC	8400	18	8400	8	8	67.2	134.24	
TC2	1200	16	1200	8	8	9.6	15.15	
TỔNG HỢP KHỐI LƯỢNG (kg): $\phi \leq 10$: 378.2 $\phi \leq 18$: 149.4 $\phi > 18$: 0								
- TRỌNG LƯỢNG THÉP CÓ ĐƯỜNG KÍNH $\phi 6 = 378.2$ kg; CHIỀU DÀI = 1704.0 m - TRỌNG LƯỢNG THÉP CÓ ĐƯỜNG KÍNH $\phi 8 = 1819.9$ kg; CHIỀU DÀI = 4612.2 m - TRỌNG LƯỢNG THÉP CÓ ĐƯỜNG KÍNH $\phi 10 = 1683.9$ kg; CHIỀU DÀI = 2731.2 m (246 CÂY) - TRỌNG LƯỢNG THÉP CÓ ĐƯỜNG KÍNH $\phi 16 = 15.2$ kg; CHIỀU DÀI = 9.6 m (1 CÂY) - TRỌNG LƯỢNG THÉP CÓ ĐƯỜNG KÍNH $\phi 18 = 134.2$ kg; CHIỀU DÀI = 87.2 m (7 CÂY)								

CÔNG TY TNHH KỸ THUẬT XÂY DỰNG TÂY TIỀN
THẨM TRA
 Theo văn bản số:.....
 Ngày.....tháng.....năm 202.....
 Chủ trì bộ môn kỹ tên

CÔNG TY TNHH TƯ VẤN THIẾT KẾ VÀ XÂY DỰNG TỈNH GIA LAI
THẨM ĐỊNH
 Theo Văn bản số:.....
 Ngày.....tháng.....năm.....
 Người thẩm định ký tên:

MỤC ĐÍCH PHÁT HÀNH

XIN PHÉP XÂY DỰNG - PERMISSION

THIẾT KẾ CƠ SỞ - BASIC DESIGN

THIẾT KẾ THI CÔNG - FOR CONSTRUCTION

HIỆU CHỈNH - REVISION

NỘI DUNG HIỆU CHỈNH - REVISION ISSUES

SỐ	NGÀY-DATE	NỘI DUNG - CONTENT
1		
2		
3		

CHỦ ĐẦU TƯ - INVESTOR:

SỞ Y TẾ GIA LAI
 ĐỊA ĐIỂM: PHƯỜNG QUY NHƠN, TỈNH GIA LAI

TÊN CÔNG TRÌNH - PROJECT NAME:
TRUNG TÂM CÔNG TÁC XÃ HỘI VÀ BẢO TRỢ XÃ HỘI BÌNH ĐỊNH
 ĐỊA ĐIỂM: PHƯỜNG BÌNH ĐỊNH, TỈNH GIA LAI
 HANG MỤC - ITEM:

NHÀ Ở ĐỐI TƯỢNG KHUYẾT TẬT NẶNG

ĐƠN VỊ THIẾT KẾ - DESIGN DEPARTMENT:
 HUY HOÀNG
 CÔNG TY TNHH TƯ VẤN THIẾT KẾ VÀ XÂY DỰNG
 HUY HOÀNG DESIGN AND CONSTRUCTION CONSULTING COMPANY LTD
 ĐỊA CHỈ: 07/7 LAN PHƯỜNG QUY NHƠN - TỈNH GIA LAI
 ĐIỆN THOẠI: 0256.3822577 - 3822577 * FAX: 0256.3822677
 GIÁM ĐỐC - DIRECTOR

CÔNG TY TNHH TƯ VẤN THIẾT KẾ VÀ XÂY DỰNG HUY HOÀNG
 TH.S.KS. HÀ TUẤN KIẾT

TH.S. KTS. DƯƠNG QUỐC HUY

KIỂM TRA THIẾT KẾ:

KS. NGUYỄN CÔNG KHANH

CHỦ TRÌ THIẾT KẾ:

KS. NGUYỄN CÔNG KHANH

THIẾT KẾ:

KS. TRẦN QUỐC TÍN

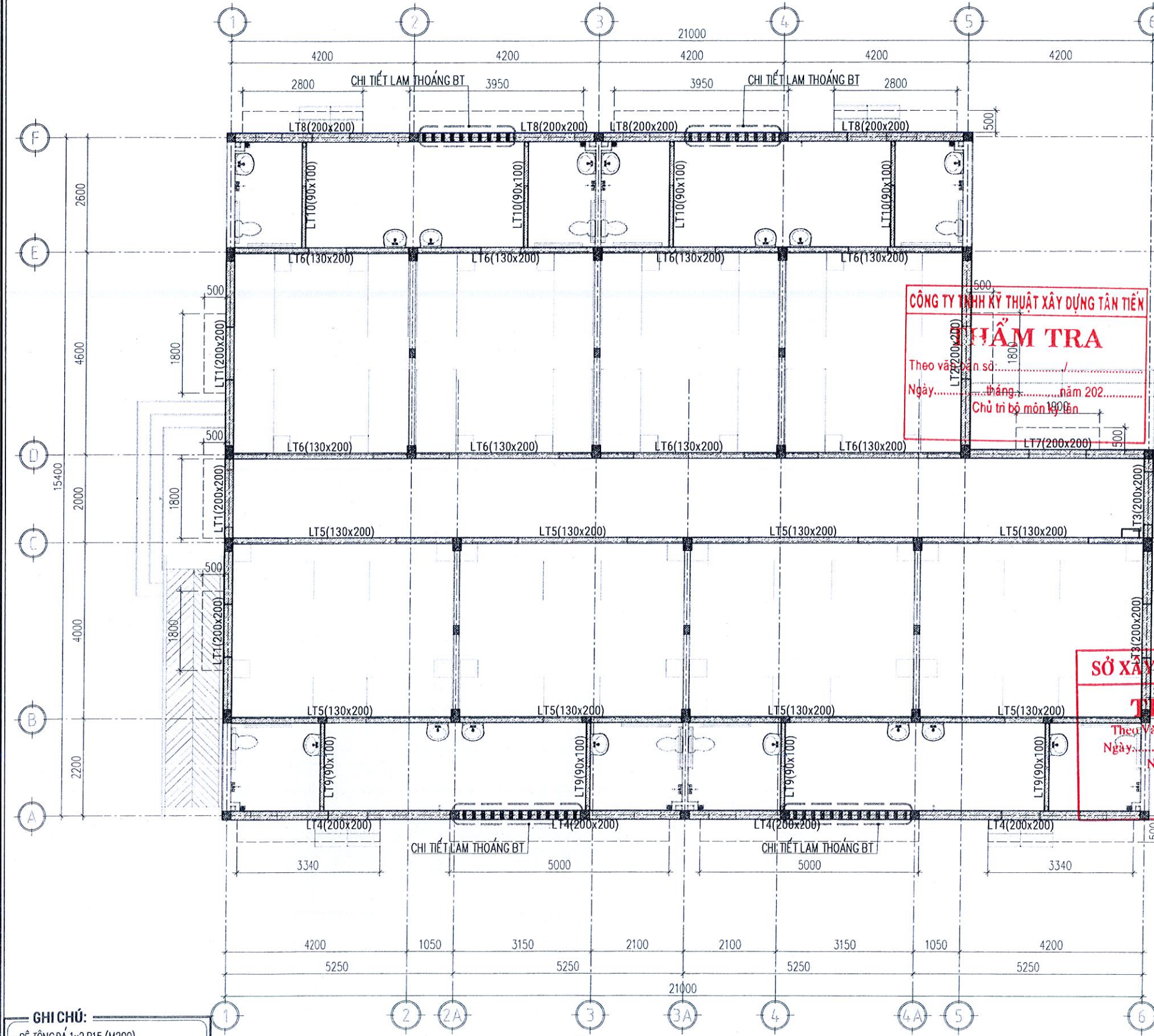
THỂ HIỆN:

KS. TRẦN QUỐC TÍN

TÊN BẢN VẼ - DRAWING TITLE:

BẢNG THỐNG KÊ

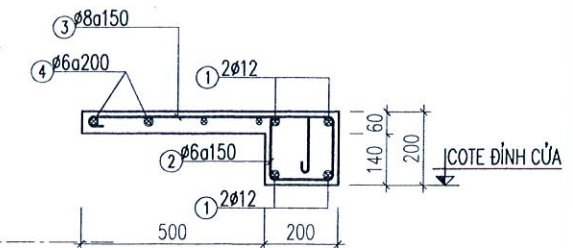
NGÀY HT:	TỈ LỆ:	SỐ HIỆU BẢN VẼ:
2025	1/100	KTN-KC-20/25



MẶT BẰNG LANH TÔ TẦNG 1
TỶ LỆ : 1/100

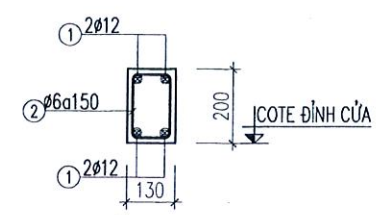
GHI CHÚ:

- BÊ TÔNG DÁ 1x2 B15 (M200)
R_b = 8,5 MPA;
R_{bt} = 0,75 MPA.
- CỐT THÉP D ≤ 10 DÙNG NHÓM CB240-T:
R_s = R_{sc} = 210 MPA;
R_{su} = 170 MPA.
- CỐT THÉP D >math>= 10</math> DÙNG NHÓM CB300-V:
R_s = R_{sc} = 260 MPA;
R_{su} = 210 MPA.
- CHIỀU DÀY LỚP BÊ TÔNG BẢO VỆ
LANH TÔ, CĂNG $\sigma = 20\text{MM}$.



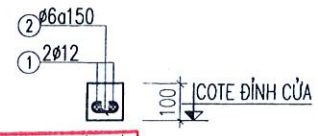
CHI TIẾT LANH TÔ

LT1:SL=01CK, L=10.8m; Lov=3*1.8m TL:1/25
 LT2:SL=01CK, L=4.8m; Lov=1*1.8m
 LT3:SL=01CK, L=6.2m; Lov=2*1.8m
 LT4:SL=01CK, L=21.20m; Lov1=2*3.34m, Lov2=2*5m.
 LT7:SL=01CK, L=4.2m; Lov=1*1.9m
 LT8:SL=01CK, L=17m; Lov1=2*2.8m, Lov2=2*3.95m.
 LT12:SL=01CK, L=1.3m; Lov=1*1.3m



CHI TIẾT LANH TÔ

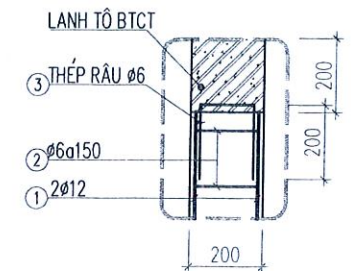
LT5:SL=02CK, L=21.2m TỶ LỆ : 1/25
 LT6:SL=02CK, L=16.8m



SỞ XÂY DỰNG TỈNH GIA LAI
THẨM ĐỊNH
 Theo Văn bản số... LT9:SL=04GK, L=2.0m TỶ LỆ : 1/25
 Ngày... tháng... năm 202...
 Người thẩm định ký tên:

CHI TIẾT LAM THOÁNG LTH

L=3.7m, SL=46CK TỶ LỆ : 1/25



CT LIÊN KẾT LAM

TỶ LỆ : 1/25

MỤC DÍCH PHÁT HÀNH		
XIN PHÉP XÂY DỰNG - PERMISSION		
THIẾT KẾ CƠ SỞ - EASIC DESIGN		
<input checked="" type="checkbox"/> THIẾT KẾ THI CÔNG - FOR CONSTRUCTION		
HIỆU CHỈNH - REVISION		
NỘI DUNG HIỆU CHỈNH - REVISION ISSUES		
SỐ	NGÀY-DATE	NỘI DUNG - CONTENT
1		
2		
3		
CHỦ ĐẦU TƯ - INVESTOR:		
SỞ Y TẾ GIA LAI		
ĐỊA ĐIỂM: PHƯỜNG QUY NHƠN, TỈNH GIA LAI		
TÊN CÔNG TRÌNH - PROJECT NAME:		
TRUNG TÂM CÔNG TÁC XÃ HỘI VÀ BẢO TRỢ XÃ HỘI BÌNH ĐỊNH		
ĐỊA ĐIỂM: PHƯỜNG BÌNH ĐỊNH, TỈNH GIA LAI		
HANG MỤC - ITEM:		
NHÀ Ở ĐỐI TƯỢNG KHUYẾT TẬT NẶNG		
ĐƠN VỊ THIẾT KẾ - DESIGN DEPARTMENT:		
CÔNG TY TNHH TƯ VẤN THIẾT KẾ VÀ XÂY DỰNG HUY HOÀNG		
HUY HOÀNG DESIGN AND CONSTRUCTION CONSULTING COMPANY LTD		
ĐỊA CHỈ: 67 Y LAM, PHƯỜNG QUY NHƠN, TỈNH GIA LAI		
ĐIỀU CHỈNH: 0256 882217 - 3822677 - FAX: 0256 3822677		
GIÁM ĐỐC - DIRECTOR		
THANH TỬ VẤN THIẾT KẾ VÀ XÂY DỰNG HUY HOÀNG		
TÊN KẾ: HÀ TUẤN KIẾT		
CHỦ NHIỆM THIẾT KẾ:		
THS. KTS. DƯƠNG QUỐC HUY		
KIỂM TRA THIẾT KẾ:		
KS. NGUYỄN CÔNG KHANH		
CHỦ TRÌ THIẾT KẾ:		
KS. NGUYỄN CÔNG KHANH		
THIẾT KẾ:		
KS. TRẦN QUỐC TÍN		
THỂ HIỆN:		
KS. TRẦN QUỐC TÍN		
TÊN BẢN VẼ - DRAWING TITLE:		
MẶT BẰNG LANH TÔ TẦNG 1		
NGÀY HT:	TỈ LỆ:	SỐ HIỆU BẢN VẼ:
2025	1/100-1/25	KTN-KC:21 /25

GHI CHÚ:

- BÊ TÔNG ĐÁ 1x2 B15 (M200)
 $R_b = 8,5 \text{ MPA}$;
 $R_{bt} = 0,75 \text{ MPA}$.
- CỐT THÉP $D < \phi 10$ DÙNG NHÓM CB240-T:
 $R_s = R_{sc} = 210 \text{ MPA}$;
 $R_{sw} = 170 \text{ MPA}$.
- CỐT THÉP $D \geq \phi 10$ DÙNG NHÓM CB300-V
 $R_s = R_{sc} = 260 \text{ MPA}$;
 $R_{sw} = 210 \text{ MPA}$.
- CHIỀU DÀY LỚP BÊ TÔNG BẢO VỆ
 LANH TÔ, GIẢNG $\sigma = 20 \text{ MM}$.

MỤC DÍCH PHÁT HÀNH		
XIN PHÉP XÂY DỰNG - PERMISSION		
THIẾT KẾ CƠ SỞ - BASIC DESIGN		
<input checked="" type="checkbox"/> THIẾT KẾ THI CÔNG - FOR CONSTRUCTION		
HIỆU CHỈNH - REVISION		
NỘI DUNG HIỆU CHỈNH - REVISION ISSUES		
SỐ	NGÀY-DATE	NỘI DUNG - CONTENT
1		
2		
3		

CHỦ ĐẦU TƯ - INVESTOR:
SỞ Y TẾ GIA LAI
 ĐỊA ĐIỂM: PHƯỜNG QUY NHƠN, TỈNH GIA LAI

TÊN CÔNG TRÌNH - PROJECT NAME:
TRUNG TÂM CÔNG TÁC XÃ HỘI VÀ BẢO TRỢ XÃ HỘI BÌNH ĐỊNH
 ĐỊA ĐIỂM: PHƯỜNG BÌNH ĐỊNH, TỈNH GIA LAI
 HÀNG MỤC - ITEM:
NHÀ Ở ĐỐI TƯỢNG KHUYẾT TẬT NẶNG

ĐƠN VỊ THIẾT KẾ - DESIGN DEPARTMENT:
 CÔNG TY TNHH TƯ VẤN THIẾT KẾ VÀ XÂY DỰNG
HUY HOÀNG
 HUY HOANG DESIGN AND CONSTRUCTION CONSULTING COMPANY LTD
 ĐỊA CHỈ: QUẬN Y LẠN - PHƯỜNG QUY NHƠN - TỈNH GIA LAI
 ĐIỆN THOẠI: 0256.3822477 - 3822577 - FAX: 0256.3822677
 GIÁM ĐỐC - DIRECTOR



THS. KTS. DƯƠNG QUỐC HUY
 KIỂM TRA THIẾT KẾ

KS. NGUYỄN CÔNG KHANH
 CHỦ TRÌ THIẾT KẾ

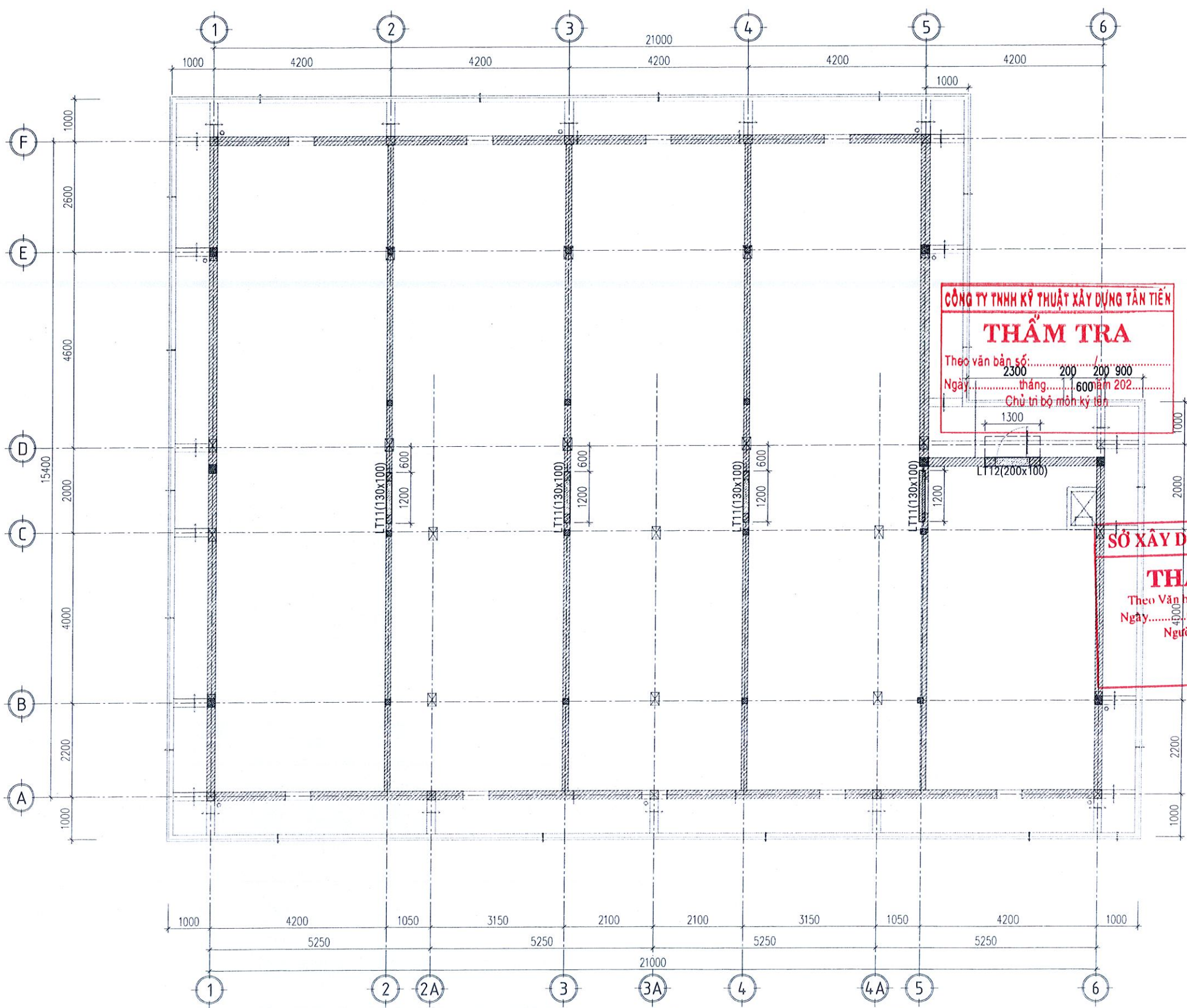
KS. NGUYỄN CÔNG KHANH
 THIẾT KẾ

KS. TRẦN QUỐC TÍN
 THỂ HIỆN:

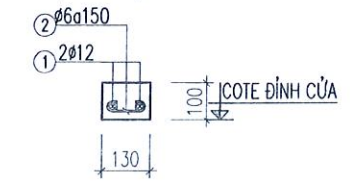
KS. TRẦN QUỐC TÍN

TÊN BẢN VẼ - DRAWING TITLE:
MẶT BẰNG LANH TÔ TẦNG MÁI

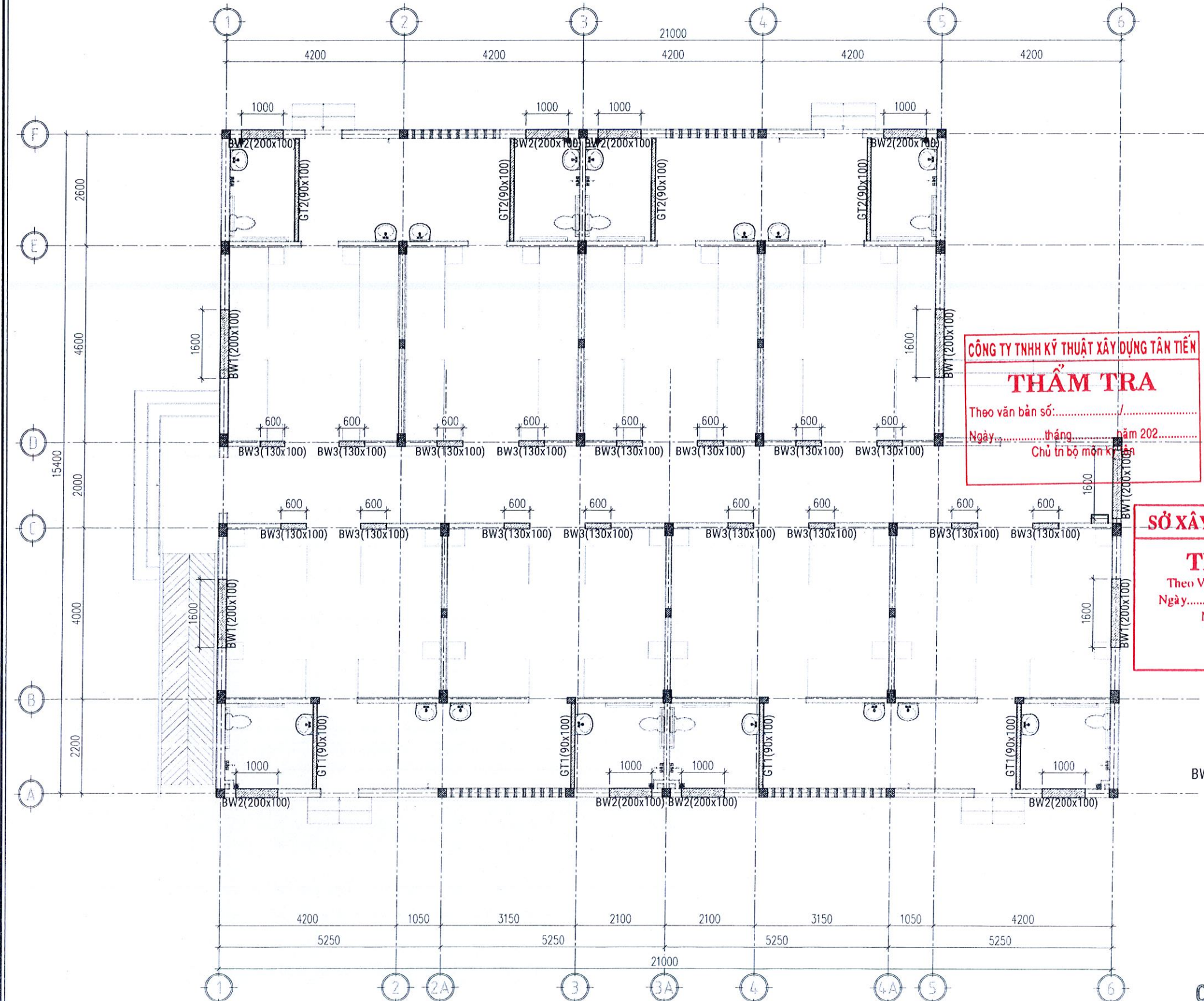
NGÀY HT: 2025	TỈ LỆ: 1/100-1/25	SỐ HIỆU BẢN VẼ: KTN-KC.22.125
---------------	-------------------	-------------------------------



MẶT BẰNG LANH TÔ TẦNG MÁI
 TỶ LỆ : 1/100



CHI TIẾT LT11
 SL=04CK, L=1.2m TỶ LỆ : 1/25



MẶT BẰNG BẬP CỬA VÀ GIẺNG TƯỜNG TẦNG 1
TỶ LỆ : 1/100

GHI CHÚ:

- BÊ TÔNG DÁ 1x2 B15 (M200)
R_b = 8,5 MPA;
R_{bt} = 0,75 MPA.
- CỐT THÉP D $\leq \phi 10$ DÙNG NHÓM CB240-T:
R_s = R_{sc} = 210 MPA;
R_{sw} = 170 MPA.
- CỐT THÉP D >math>\ge \phi 10</math> DÙNG NHÓM CB300-V
R_s = R_{sc} = 260 MPA;
R_{sw} = 210 MPA.
- CHIỀU DÀY LỚP BÊ TÔNG BẢO VỆ
LANH TÔ, GIẺNG $\alpha = 20\text{MM}$.

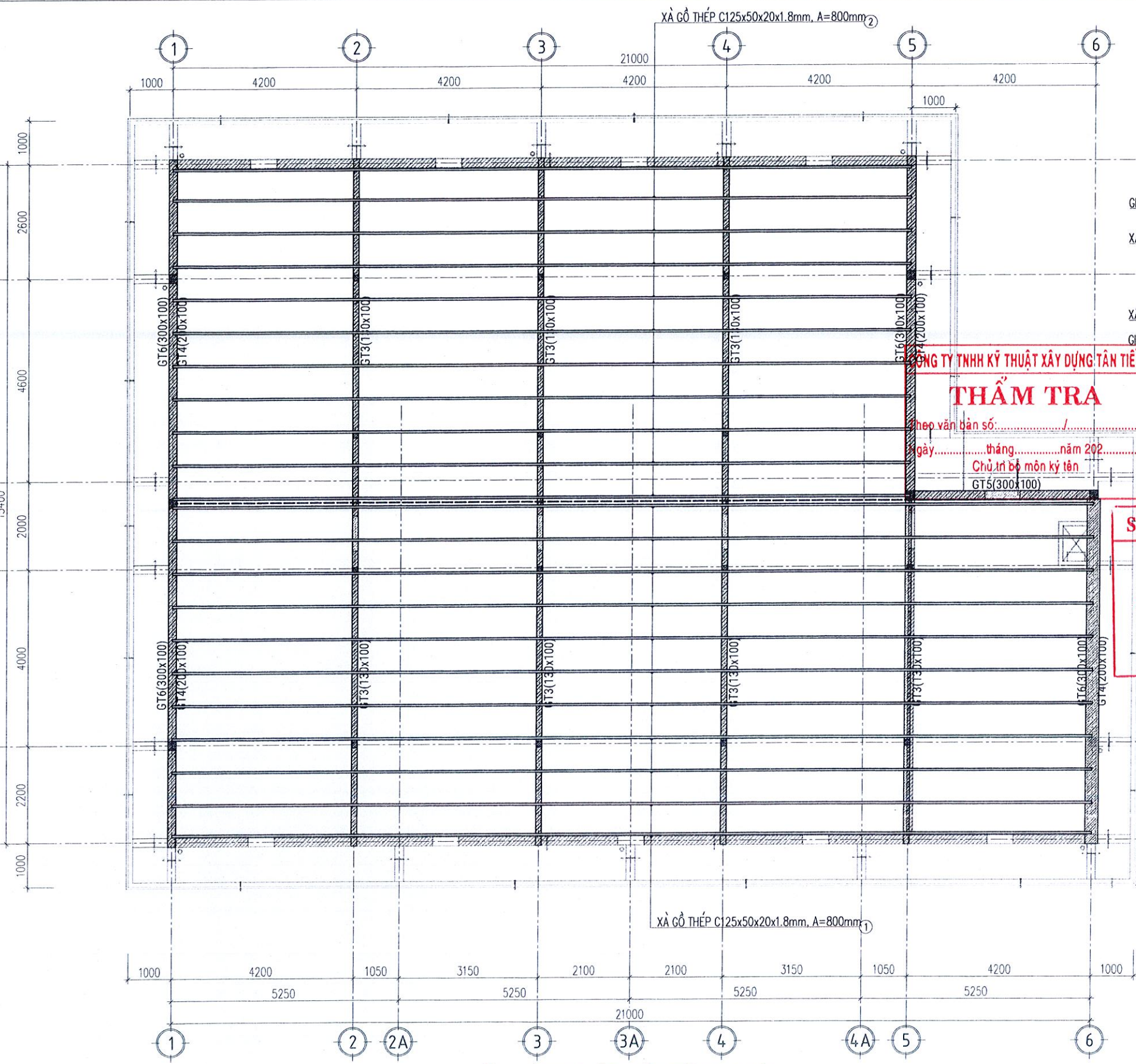
CÔNG TY TNHH KỸ THUẬT XÂY DỰNG TÂN TIẾN
THẨM TRA
Theo văn bản số:
Ngày tháng năm 202.....
Chủ trì bộ môn kỹ thuật

SỞ XÂY DỰNG TỈNH GIA LAI
CHI TIẾT BẬP CỬA
THẨM ĐỊNH
Theo Văn bản số:
Ngày tháng năm
Người thẩm định ký tên:

CHI TIẾT BẬP CỬA
BW3:SL=16CK, L=0.6m TỶ LỆ : 1/25

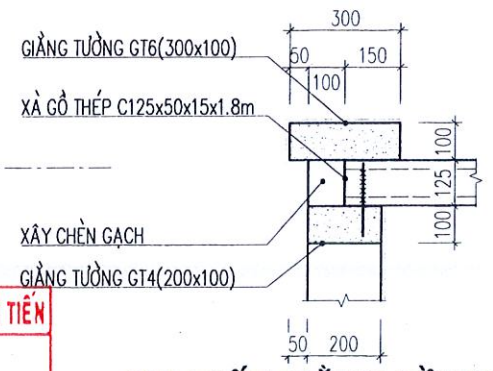
CHI TIẾT GIẺNG TƯỜNG
GT1:SL=04CK, L=2.0m TỶ LỆ : 1/25
GT2:SL=04CK, L=2.4m

MỤC ĐÍCH PHÁT HÀNH		
XIN PHÉP XÂY DỰNG - PERMISSION		
THIẾT KẾ CƠ SỞ - BASIC DESIGN		
<input checked="" type="checkbox"/> THIẾT KẾ THI CÔNG - FOR CONSTRUCTION		
HIỆU CHỈNH - REVISION		
NỘI DUNG HIỆU CHỈNH - REVISION ISSUES		
SỐ	NGÀY-DATE	NỘI DUNG - CONTENT
1		
2		
3		
CHỦ ĐẦU TƯ - INVESTOR:		
SỞ Y TẾ GIA LAI		
ĐỊA ĐIỂM: PHƯỜNG QUY NHƠN, TỈNH GIA LAI		
TÊN CÔNG TRÌNH - PROJECT NAME:		
TRUNG TÂM CÔNG TÁC XÃ HỘI VÀ BẢO TRỢ XÃ HỘI BÌNH ĐỊNH		
ĐỊA ĐIỂM: PHƯỜNG BÌNH ĐỊNH, TỈNH GIA LAI		
HANG MỤC - ITEM:		
NHÀ Ở ĐỐI TƯỢNG KHUYẾT TẬT NẶNG		
ĐƠN VỊ THIẾT KẾ - DESIGN DEPARTMENT:		
CÔNG TY TNHH TƯ VẤN THIẾT KẾ VÀ XÂY DỰNG HUY HOÀNG		
HUY HOÀNG DESIGN AND CONSTRUCTION CONSULTING COMPANY LTD		
ĐỊA CHỖ Y TẾ: PHƯỜNG QUY NHƠN - TỈNH GIA LAI		
ĐIỆN THOẠI: 0256.3822577 - FAX: 0256.3822677		
GIÁM ĐỐC - DIRECTOR		
CÔNG TY TNHH TƯ VẤN THIẾT KẾ VÀ XÂY DỰNG HUY HOÀNG		
THS. KTS. HÀ TUẤN KIẾT		
THS. KTS. DƯƠNG QUỐC HUY		
KIỂM TRA THIẾT KẾ:		
KS. NGUYỄN CÔNG KHANH		
CHỦ TRÌ THIẾT KẾ:		
KS. NGUYỄN CÔNG KHANH		
THIẾT KẾ:		
KS. TRẦN QUỐC TÍN		
THỂ HIỆN:		
KS. TRẦN QUỐC TÍN		
TÊN BẢN VẼ - DRAWING TITLE:		
MẶT BẰNG BẬP CỬA VÀ GIẺNG TƯỜNG TẦNG 1		
NGÀY HT: 2025	TỶ LỆ: 1/100-1/25	SỐ HIỆU BẢN VẼ: KTN-KC: /25



MẶT BẰNG KẾT CẤU TẦNG MÁI
TỶ LỆ : 1/100

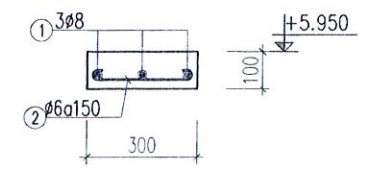
CẤU KIỆN	STT	HÌNH DẠNG, KÍCH THƯỚC	CHIỀU DÀI (mm)	SỐ LƯỢNG		TỔNG CHIỀU DÀI (m)	TỔNG DIỆN TÍCH (m ²)	KHỐI LƯỢNG (kg)
				1 CK	T. BỘ			
MÁI (SL: 1)	1	C 125x50x20x1.8	21000	11	11	231	-	818.0
	2	C 125x50x20x1.8	17000	11	11	187	-	662.2
TỔNG KHỐI LƯỢNG (kg): 1480.2								



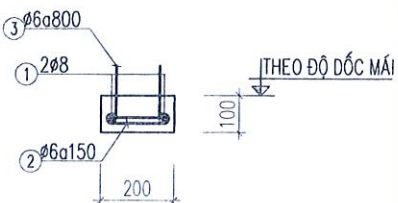
CHI TIẾT GIẢNG ĐẦU HỒI
TỶ LỆ : 1/25

SỞ XÂY DỰNG TỈNH GIA LAI
THẨM ĐỊNH
Theo Văn bản số:/.....
Ngày: tháng năm 202...
Người thẩm định ký tên:

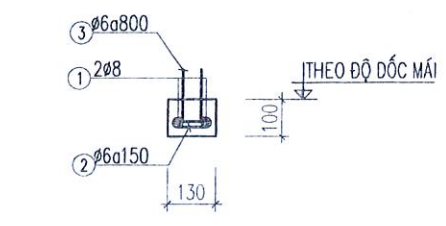
GIẢNG TƯỜNG GT6
SL=04CK; L=8.14m TỶ LỆ : 1/25



GIẢNG TƯỜNG GT5
SL=01CK; L=4.2m TỶ LỆ : 1/25



GIẢNG TƯỜNG GT4
SL=04CK; L=8.14m TỶ LỆ : 1/25



GIẢNG TƯỜNG GT3
SL=07CK; L=8.14m TỶ LỆ : 1/25

MỤC DÍCH PHÁT HÀNH		
XIN PHÉP XÂY DỰNG - PERMISSION		
THIẾT KẾ CƠ SỞ - BASIC DESIGN		
<input checked="" type="checkbox"/> THIẾT KẾ THI CÔNG - FOR CONSTRUCTION		
HIỆU CHỈNH - REVISION		
NỘI DUNG HIỆU CHỈNH - REVISION ISSUES		
SỐ	NGÀY-DATE	NỘI DUNG - CONTENT
1		
2		
3		
CHỦ ĐẦU TƯ - INVESTOR:		
SỞ Y TẾ GIA LAI		
ĐỊA ĐIỂM: PHƯỜNG QUY NHƠN, TỈNH GIA LAI		
TÊN CÔNG TRÌNH - PROJECT NAME:		
TRUNG TÂM CÔNG TÁC XÃ HỘI VÀ BẢO TRỢ XÃ HỘI BÌNH ĐỊNH		
ĐỊA ĐIỂM: PHƯỜNG BÌNH ĐỊNH, TỈNH GIA LAI		
HÀNG MỤC - ITEM:		
NHÀ Ở		
ĐỐI TƯỢNG KHUYẾT TẬT NẶNG		
ĐƠN VỊ THIẾT KẾ - DESIGN DEPARTMENT:		
CÔNG TY TNHH TƯ VẤN THIẾT KẾ VÀ XÂY DỰNG HUY HOÀNG		
HUY HOÀNG DESIGN AND CONSTRUCTION CONSULTING COMPANY LTD		
ĐỊA CHỈ: 87 Y LAN, PHƯỜNG QUY NHƠN - TỈNH GIA LAI		
ĐIỆN THOẠI: 093 224 2247 - 2822677 - FAX: 0256 2822677		
CHỨC VỤ: GIÁM ĐỐC, GIÁM ĐỐC		
CHỦ NHIỆM THIẾT KẾ:		
ThS. KTS DƯƠNG QUỐC HUY		
KIỂM TRA THIẾT KẾ:		
KS. NGUYỄN CÔNG KHANH		
CHỦ TRÌ THIẾT KẾ:		
KS. NGUYỄN CÔNG KHANH		
THIẾT KẾ:		
KS. TRẦN QUỐC TÍN		
THỂ HIỆN:		
KS. TRẦN QUỐC TÍN		
TÊN BẢN VẼ - DRAWING TITLE:		
MẶT BẰNG KẾT CẤU MÁI		
NGÀY HT: 2025	TỶ LỆ: 1/100	SỐ HIỆU BẢN VẼ: KTN-KC 24 /25

BẢNG THỐNG KÊ CỐT THÉP									
CẤU KIỆN	STT	HÌNH DẠNG, KÍCH THƯỚC	ĐƯỜNG KÍNH (mm)	CHIỀU DÀI THANH (mm)	SỐ LƯỢNG		TỔNG CHIỀU DÀI (m)	TRỌNG LƯỢNG (kg)	
					1 CK	T. BỘ			
LT1 (SL:1)	1	160 10750 160	12	11070	4	4	44.28	39.31	
	2	170 170 60	6	800	73	73	58.4	12.96	
	3	170 170 650 70	8	960	39	39	37.44	14.77	
	4	1760	6	1760	12	12	21.12	4.69	
TỔNG HỢP KHỐI LƯỢNG (kg): $\phi \le 10$: 32.4 $\phi \le 18$: 39.3 $\phi > 18$: 0									
LT2 (SL:1)	1	160 4750 160	12	5070	4	4	20.28	18.00	
	2	170 170 60	6	800	33	33	26.4	5.86	
	3	170 170 650 70	8	960	13	13	12.48	4.92	
	4	1760	6	1760	8	8	14.08	3.13	
TỔNG HỢP KHỐI LƯỢNG (kg): $\phi \le 10$: 13.9 $\phi \le 18$: 18 $\phi > 18$: 0									
LT3 (SL:1)	1	170 6150 170	12	6490	4	4	25.96	23.05	
	2	170 170 60	6	800	54	54	43.2	9.59	
	3	170 170 650 70	8	960	26	26	24.96	9.85	
	4	1760	6	1760	4	4	7.04	1.56	
TỔNG HỢP KHỐI LƯỢNG (kg): $\phi \le 10$: 21 $\phi \le 18$: 23 $\phi > 18$: 0									
LT4 (SL:1)	1	170 21160 170	12	21980	4	4	87.92	78.06	
	2	170 170 60	6	800	143	143	114.4	25.39	
	3	170 180 650 80	8	980	118	118	115.64	45.63	
	4.1	3300	6	3300	8	8	26.4	5.86	
	4.2	4950	6	4950	8	8	39.6	8.79	
TỔNG HỢP KHỐI LƯỢNG (kg): $\phi \le 10$: 85.7 $\phi \le 18$: 78.1 $\phi > 18$: 0									
LT5 (SL:2)	1	170 21150 170	12	21970	4	8	175.76	156.04	
	2	170 100 60	6	660	143	286	188.76	41.90	
TỔNG HỢP KHỐI LƯỢNG (kg): $\phi \le 10$: 41.9 $\phi \le 18$: 156 $\phi > 18$: 0									
LT6 (SL:2)	1	170 16750 170	12	17570	4	8	140.56	124.79	
	2	170 100 60	6	660	113	226	149.16	33.11	
TỔNG HỢP KHỐI LƯỢNG (kg): $\phi \le 10$: 33.1 $\phi \le 18$: 124.8 $\phi > 18$: 0									
LT7 (SL:1)	1	170 4150 170	12	4490	4	4	17.96	15.95	
	2	170 170 60	6	800	29	29	23.2	5.15	
	3	170 180 650 80	8	980	14	14	13.72	5.41	
	4	1860	6	1860	3	3	5.58	1.24	
TỔNG HỢP KHỐI LƯỢNG (kg): $\phi \le 10$: 11.8 $\phi \le 18$: 15.9 $\phi > 18$: 0									
LT8 (SL:1)	1	170 16960 170	12	17780	4	4	71.12	63.14	
	2	170 170 60	6	800	31	31	24.8	5.50	
	3	170 180 650 80	8	980	96	96	94.08	37.12	
	4.2	3900	6	3900	8	8	31.2	6.92	
TỔNG HỢP KHỐI LƯỢNG (kg): $\phi \le 10$: 54.5 $\phi \le 18$: 63.1 $\phi > 18$: 0									
LT9 (SL:4)	1	2000	12	2000	2	8	16	14.21	
	2	60 60 60	6	180	15	60	10.8	2.40	
TỔNG HỢP KHỐI LƯỢNG (kg): $\phi \le 10$: 2.4 $\phi \le 18$: 14.2 $\phi > 18$: 0									
LT10 (SL:4)	1	2400	12	2400	2	8	19.2	17.05	
	2	60 60 60	6	180	17	68	12.24	2.72	
TỔNG HỢP KHỐI LƯỢNG (kg): $\phi \le 10$: 2.7 $\phi \le 18$: 17 $\phi > 18$: 0									
LT11 (SL:4)	1	950	12	950	2	8	7.6	6.75	
	2	60 100 60	6	220	8	32	7.04	1.56	
TỔNG HỢP KHỐI LƯỢNG (kg): $\phi \le 10$: 1.6 $\phi \le 18$: 6.7 $\phi > 18$: 0									
LT12 (SL:1)	1	950	12	950	2	2	1.9	1.69	
	2	60 160 60	6	280	8	8	2.24	0.50	
	3	170 180 650 80	8	980	8	8	7.84	3.09	
	4	1250	6	1250	4	4	5	1.11	
TỔNG HỢP KHỐI LƯỢNG (kg): $\phi \le 10$: 4.7 $\phi \le 18$: 1.7 $\phi > 18$: 0									
- TRỌNG LƯỢNG THÉP CÓ ĐƯỜNG KÍNH $\phi 6$ = 184.8 kg; CHIỀU DÀI = 832.7 m - TRỌNG LƯỢNG THÉP CÓ ĐƯỜNG KÍNH $\phi 8$ = 120.8 kg; CHIỀU DÀI = 306.2 m - TRỌNG LƯỢNG THÉP CÓ ĐƯỜNG KÍNH $\phi 12$ = 558.0 kg; CHIỀU DÀI = 628.5 m (57 CÂY)									

BẢNG THỐNG KÊ CỐT THÉP									
CẤU KIỆN	STT	HÌNH DẠNG, KÍCH THƯỚC	ĐƯỜNG KÍNH (mm)	CHIỀU DÀI THANH (mm)	SỐ LƯỢNG		TỔNG CHIỀU DÀI (m)	TRỌNG LƯỢNG (kg)	
					1 CK	T. BỘ			
BW1 (SL:5)	1	1560	8	1560	2	10	15.6	6.16	
	2	60 170 60	6	290	12	60	17.4	3.85	
TỔNG HỢP KHỐI LƯỢNG (kg): $\phi \le 10$: 10 $\phi \le 18$: 0 $\phi > 18$: 0									
BW2 (SL:8)	1	960	8	960	2	16	15.36	6.06	
	2	60 170 60	6	290	7	56	16.24	3.60	
TỔNG HỢP KHỐI LƯỢNG (kg): $\phi \le 10$: 9.7 $\phi \le 18$: 0 $\phi > 18$: 0									
BW3 (SL:16)	1	560	8	560	2	32	17.92	7.07	
	2	60 170 60	6	290	4	64	18.56	4.12	
TỔNG HỢP KHỐI LƯỢNG (kg): $\phi \le 10$: 11.2 $\phi \le 18$: 0 $\phi > 18$: 0									
- TRỌNG LƯỢNG THÉP CÓ ĐƯỜNG KÍNH $\phi 6$ = 11.6 kg; CHIỀU DÀI = 52.2 m - TRỌNG LƯỢNG THÉP CÓ ĐƯỜNG KÍNH $\phi 8$ = 19.3 kg; CHIỀU DÀI = 48.9 m									

BẢNG THỐNG KÊ CỐT THÉP									
CẤU KIỆN	STT	HÌNH DẠNG, KÍCH THƯỚC	ĐƯỜNG KÍNH (mm)	CHIỀU DÀI THANH (mm)	SỐ LƯỢNG		TỔNG CHIỀU DÀI (m)	TRỌNG LƯỢNG (kg)	
					1 CK	T. BỘ			
GT1 (SL:4)	1	1960	8	1960	2	8	15.68	6.19	
	2	60 100 60	6	220	15	60	13.2	2.93	
TỔNG HỢP KHỐI LƯỢNG (kg): $\phi \le 10$: 9.1 $\phi \le 18$: 0 $\phi > 18$: 0									
GT2 (SL:4)	1	2400	8	2400	2	8	19.2	7.58	
	2	60 100 60	6	220	17	68	14.96	3.32	
TỔNG HỢP KHỐI LƯỢNG (kg): $\phi \le 10$: 10.9 $\phi \le 18$: 0 $\phi > 18$: 0									
GT3 (SL:7)	1	8100	8	8100	2	14	113.4	44.75	
	2	60 100 60	6	220	56	392	86.24	19.14	
	3	150 50 150	6	350	11	77	26.95	5.98	
TỔNG HỢP KHỐI LƯỢNG (kg): $\phi \le 10$: 69.9 $\phi \le 18$: 0 $\phi > 18$: 0									
GT4 (SL:4)	1	8100	8	8100	2	8	64.8	25.57	
	2	60 160 60	6	280	56	224	62.72	13.92	
	3	150 50 150	6	350	11	44	15.4	3.42	
TỔNG HỢP KHỐI LƯỢNG (kg): $\phi \le 10$: 42.9 $\phi \le 18$: 0 $\phi > 18$: 0									
GT5 (SL:1)	1	4160	8	4160	3	3	12.48	4.92	
	2	60 250 60	6	370	29	29	10.73	2.38	
TỔNG HỢP KHỐI LƯỢNG (kg): $\phi \le 10$: 7.3 $\phi \le 18$: 0 $\phi > 18$: 0									
GT6 (SL:4)	1	8100	8	8100	3	12	97.2	38.35	
	2	60 260 60	6	380	56	224	85.12	18.89	
TỔNG HỢP KHỐI LƯỢNG (kg): $\phi \le 10$: 57.2 $\phi \le 18$: 0 $\phi > 18$: 0									
GT7 (SL:6)	1	2700	12	2700	2	92	248.4	220.53	
	2	60 170 60	6	290	19	874	253.46	56.26	
TỔNG HỢP KHỐI LƯỢNG (kg): $\phi \le 10$: 62.1 $\phi \le 18$: 220.5 $\phi > 18$: 0									
- TRỌNG LƯỢNG THÉP CÓ ĐƯỜNG KÍNH $\phi 6$ = 132.1 kg; CHIỀU DÀI = 595.0 m - TRỌNG LƯỢNG THÉP CÓ ĐƯỜNG KÍNH $\phi 8$ = 127.4 kg; CHIỀU DÀI = 322.8 m - TRỌNG LƯỢNG THÉP CÓ ĐƯỜNG KÍNH $\phi 12$ = 220.5 kg; CHIỀU DÀI = 248.4 m (23 CÂY)									

CÔNG TY TNHH KỸ THUẬT XÂY DỰNG TÂN TIẾN

THẨM TRA

Theo văn bản số: /

Ngày.....tháng.....năm 202.....

Chủ trì bộ môn ký tên

SỞ XÂY DỰNG TỈNH GIA LAI

THẨM ĐỊNH

Theo Văn bản số: /

Ngày.....tháng.....năm.....

Người thẩm định ký tên:

HUY HOÀNG

CÔNG TY TNHH TƯ VẤN THIẾT KẾ VÀ XÂY DỰNG HUY HOÀNG

GIÁM ĐỐC - DIRECTOR

M.S.D.N. 1100537074

MỤC ĐÍCH PHÁT HÀNH		
XIN PHÉP XÂY DỰNG - PERMISSION		
THIẾT KẾ CƠ SỞ - BASIC DESIGN		
<input checked="" type="checkbox"/> THIẾT KẾ THI CÔNG - FOR CONSTRUCTION		
HIỆU CHỈNH - REVISION		
NỘI DUNG HIỆU CHỈNH - REVISION ISSUES		
SỐ	NGÀY-DATE	NỘI DUNG - CONTENT
1		
2		
3		
CHỦ ĐẦU TƯ - INVESTOR:		
SỞ Y TẾ GIA LAI		
ĐỊA ĐIỂM: PHƯỜNG QUY NHƠN, TỈNH GIA LAI		
TÊN CÔNG TRÌNH - PROJECT NAME:		
TRUNG TÂM CÔNG TÁC XÃ HỘI VÀ BẢO TRỢ XÃ HỘI BÌNH ĐỊNH		
ĐỊA ĐIỂM: PHƯỜNG BÌNH ĐỊNH, TỈNH GIA LAI		
HANG MỤC - ITEM:		
NHÀ Ở ĐỐI TƯỢNG KHUYẾT TẬT NẶNG		
ĐƠN VỊ THIẾT KẾ - DESIGN DEPARTMENT:		
CÔNG TY TNHH TƯ VẤN THIẾT KẾ VÀ XÂY DỰNG HUY HOÀNG		
HUY HOÀNG DESIGN AND CONSTRUCTION CONSULTING COMPANY LTD		
ĐỊA ĐIỂM: 67 Y. LAM - PHƯỜNG QUY NHƠN - TỈNH GIA LAI		
DIỆN THOẠI: 0256.382247 - 3822577 * FAX: 0256.3822677		
GIÁM ĐỐC - DIRECTOR		
CHỦ NHIỆM THIẾT KẾ		
THS. KTS. DƯƠNG QUỐC HUY		
KIỂM TRA THIẾT KẾ:		
KS. NGUYỄN CÔNG KHANH		
CHỦ TRÌ THIẾT KẾ:		
KS. NGUYỄN CÔNG KHANH		
THIẾT KẾ:		
KS. TRẦN QUỐC TÍN		
THỂ HIỆN:		
KS. TRẦN QUỐC TÍN		
TÊN BẢN VẼ - DRAWING TITLE:		
CHI TIẾT MÓNG		
NGÀY HT:	TỈ LỆ:	SỐ HIỆU BẢN VẼ:
2025	1/25	KTN-KC.25 /25



CÔNG TY TNHH KỸ THUẬT XÂY DỰNG TÂN TIẾN

THẨM TRA

Theo văn bản số:...../.....

Ngày.....tháng.....năm 202.....

Chủ trì bộ môn ký tên

**PHẦN:
HỆ THỐNG CẤP ĐIỆN**

SỞ XÂY DỰNG TỈNH GIA LAI

THẨM ĐỊNH

Theo Văn bản số...../.....

Ngày.....tháng.....năm.....

Người thẩm định ký tên:

THUYẾT MINH KỸ THUẬT

1/ NGUỒN CUNG CẤP ĐIỆN:

- NGUỒN ĐIỆN CẤP CHO HẠNG MỤC NHÀ Ở ĐỐI TƯỢNG NAM ĐƯỢC LẤY TỪ TỦ ĐIỆN TỔNG MSB.
- DÂY CẤP ĐIỆN DÙNG CẤP CXV 4x25MM2 ĐI NGẦM CẤP TỪ TỦ ĐIỆN TỔNG ĐẾN(KHỐI LƯỢNG ĐÃ TÍNH TRONG BV MBTT). CHI TIẾT XEM BẢN VẼ HỆ THỐNG CẤP ĐIỆN TỔNG THỂ.

2/ LƯỚI CUNG CẤP VÀ PHÂN PHỐI ĐIỆN:

- TỦ ĐIỆN PHÂN PHỐI CHO HẠNG MỤC ĐƯỢC ĐẶT TẠI HÀNH LANG CỦA KHỐI NHÀ, CẤP NGUỒN CHO BẢNG ĐIỆN CÁC PHÒNG, QUY CÁCH ĐI DÂY CẤP ĐIỆN XEM SƠ ĐỒ NGUYÊN LÝ.
- ĐÈN THOÁT HIỂM VÀ CHIẾU SÁNG SỰ CỐ ĐƯỢC CB-1P-10A BẢO VỆ VÀ CẤP NGUỒN, ĐẶT TRONG TỦ ĐIỆN TẦNG TƯƠNG ỨNG.
- VIỆC PHÂN PHỐI, KHÓNG CHẾ VÀ BẢO VỆ MẠCH ĐIỆN TRONG NHÀ XEM SƠ ĐỒ NỘI ĐIỆN CHÍNH.
- DÂY ĐIỆN CẤP NGUỒN CHO CÁC PHỤ TẢI NHÁNH KÉO VÀO CÁC BẢNG ĐIỆN MỖI PHÒNG, DÂY CẤP ĐIỆN ĐI TRONG ỐNG NHỰA BẢO VỆ, ĐI ÂM TƯỜNG VÀ SÀN (CHI TIẾT TỪNG PHỤ TẢI XEM SƠ ĐỒ TỦ ĐIỆN).
- TÂM TỦ ĐIỆN, BẢNG ĐIỆN, HỘP ĐIỆN ĐẶT CÁCH SÀN 1.5M.
- BẢNG ĐIỆN, Ổ CẮM, CÔNG TẮC ĐƯỢC CẦU CHÌ BẢO VỆ.

3/ HỆ THỐNG ĐÈN CHIẾU SÁNG, QUẠT VÀ Ổ CẮM ĐIỆN:

- NGUỒN SÁNG TOÀN BỘ CÔNG TRÌNH DÙNG ĐÈN LED (LED TUBE 1.2M, ĐÈN LED ỚP TRẦN, LED ÂM TRẦN) ĐỂ ĐẠT HIỆU QUẢ TIẾT KIỆM VÀ TIÊU THỤ ĐIỆN NĂNG, TUỔI THỌ ĐÈN CAO.
- DÂY TỪ HỘP ĐIỆN ĐI RA CÁC LỘ CHIẾU SÁNG DÙNG DÂY 2xcv-1.5 MM2 LUỒN TRONG ỐNG NHỰA CỨNG CHỐNG CHÁY D20.
- TẠI MỖI VỊ TRÍ Ổ CẮM BÓ TRÍ 02 Ổ CẮM ĐƠN 2 CỰC, DÂY TỪ HỘP ĐIỆN ĐI RA CÁC Ổ CẮM DÙNG DÂY 2xcv-2.5 MM2 LUỒN TRONG ỐNG NHỰA CỨNG CHỐNG CHÁY D20.
- TOÀN BỘ HỆ THỐNG ĐIỆN TRONG CÔNG TRÌNH ĐƯỢC ĐI ÂM TƯỜNG, TRẦN VÀ SÀN.
- CAO ĐỘ LẮP ĐẶT CÁC THIẾT BỊ:
 - + CAO ĐỘ LẮP ĐẶT TỦ ĐIỆN, BẢNG ĐIỆN PHÒNG, BẢNG CÔNG TẮC: +1.5M TÍNH TỪ SÀN.
 - + CAO ĐỘ Ổ CẮM 0,4M TÍNH TỪ SÀN, RIÊNG Ổ CẮM MÁY GIẶT LẮP CAO ĐỘ 1,35M TÍNH TỪ SÀN.

4/ GHI CHÚ THIẾT BỊ, VẬT TƯ:

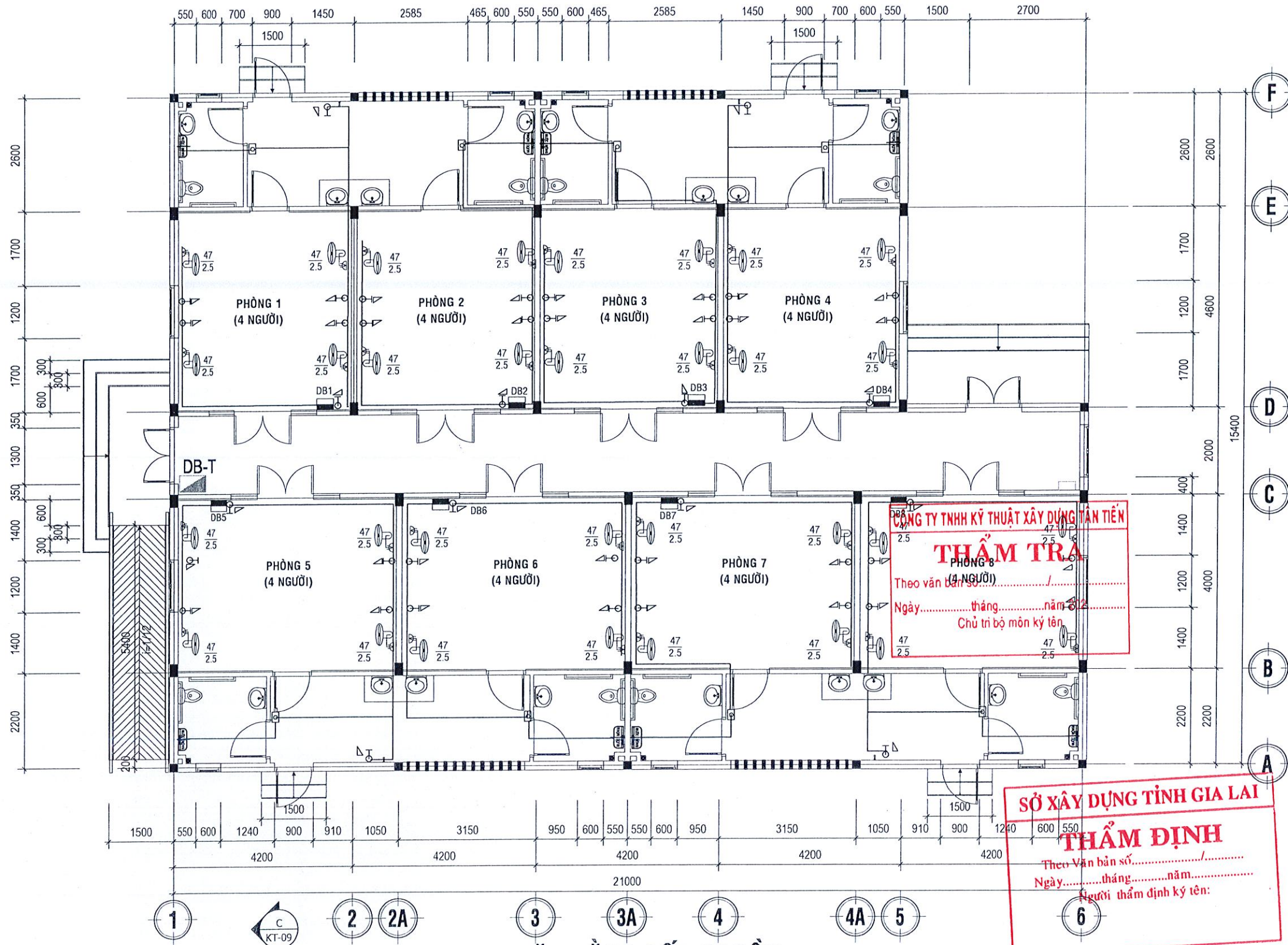
- TOÀN BỘ CẤP SỬ DỤNG TRONG CÔNG TRÌNH DÙNG HÀNG CHẤT LƯỢNG CAO.
- KHI THỰC HIỆN NỐI DÂY PHẢI THỰC HIỆN ĐẤU NỐI TẠI HỘP NỐI DÂY, BẢNG HẨM HOẶC NƠI LẮP ĐẶT THIẾT BỊ, KHÔNG ĐƯỢC NỐI DÂY GIỮA TUYẾN.
- ĐỂ TĂNG TÍNH AN TOÀN CAO CŨNG NHƯ THỜI GIAN SỬ DỤNG ĐƯỢC LÂU BỀN NÊN TOÀN BỘ CÁC THIẾT BỊ ĐIỆN SỬ DỤNG TRONG CÔNG TRÌNH NHƯ APTOMAT, Ổ CẮM, CÔNG TẮC... TOÀN BỘ ĐỀU ĐƯỢC DÙNG HÀNG CHẤT LƯỢNG CAO.

CÔNG TY TNHH KỸ THUẬT XÂY DỰNG TÂN TIẾN
THẨM TRA
 Theo văn bản số:...../.....
 Ngày.....tháng.....năm 202.....
 Chủ trì bộ môn ký tên

SỞ XÂY DỰNG TỈNH GIA LAI
THẨM ĐỊNH
 Theo Văn bản số:...../.....
 Ngày.....tháng.....năm.....
 Người thẩm định ký tên:

MỤC ĐÍCH PHÁT HÀNH		
XIN PHÉP XÂY DỰNG - PERMISSION		
THIẾT KẾ CƠ SỞ - BASIC DESIGN		
<input checked="" type="checkbox"/> THIẾT KẾ THI CÔNG - FOR CONSTRUCTION		
HIỆU CHỈNHH - REVISION		
NỘI DUNG HIỆU CHỈNHH - REVISION ISSUES		
SỐ	NGÀY-DATE	NỘI DUNG - CONTENT
1		
2		
3		
CHỦ ĐẦU TƯ - INVESTOR:		
SỞ Y TẾ GIA LAI		
ĐỊA CHỈ: PHƯỜNG QUY NHƠN - TỈNH GIA LAI		
TÊN CÔNG TRÌNH - PROJECT NAME:		
TRUNG TÂM CÔNG TÁC XÃ HỘI VÀ BẢO TRỢ XÃ HỘI BÌNH ĐỊNH		
ĐỊA CHỈ: PHƯỜNG BÌNH ĐỊNH - TỈNH GIA LAI		
HẠNG MỤC - ITEM:		
NHÀ Ở ĐỐI TƯỢNG KHUYẾT TẬT NẶNG		
ĐƠN VỊ THIẾT KẾ - DESIGN DEPARTMENT:		
CÔNG TY TNHH TƯ VẤN THIẾT KẾ VÀ XÂY DỰNG HUY HOÀNG		
HUY HOANG DESIGN AND CONSTRUCTION CONSULTING COMPANY LTD		
ĐỊA CHỈ: 67 L. PHƯỜNG QUY NHƠN - TỈNH GIA LAI		
ĐIỆN THOẠI: 0256. 3822677 * FAX: 0256. 3822677		
GIÁM ĐỐC - DIRECTOR		
CHỦ NHIỆM THIẾT KẾ:		
THS.KTS. DƯƠNG QUỐC HUY.		
KIỂM TRA THIẾT KẾ:		
THS.KS. TRẦN NHẬT KHA		
CHỦ TRÌ THIẾT KẾ:		
THS.KS. TRẦN NHẬT KHA		
THIẾT KẾ:		
KS. VÕ MINH TÂN		
THỂ HIỆN:		
KS. VÕ MINH TÂN		
TÊN BẢN VẼ - DRAWING TITLE:		
THUYẾT MINH KỸ THUẬT		
NGÀY HT:	TỈ LỆ:	SỐ HIỆU BẢN VẼ:
2025	1/100	TM: 01/01



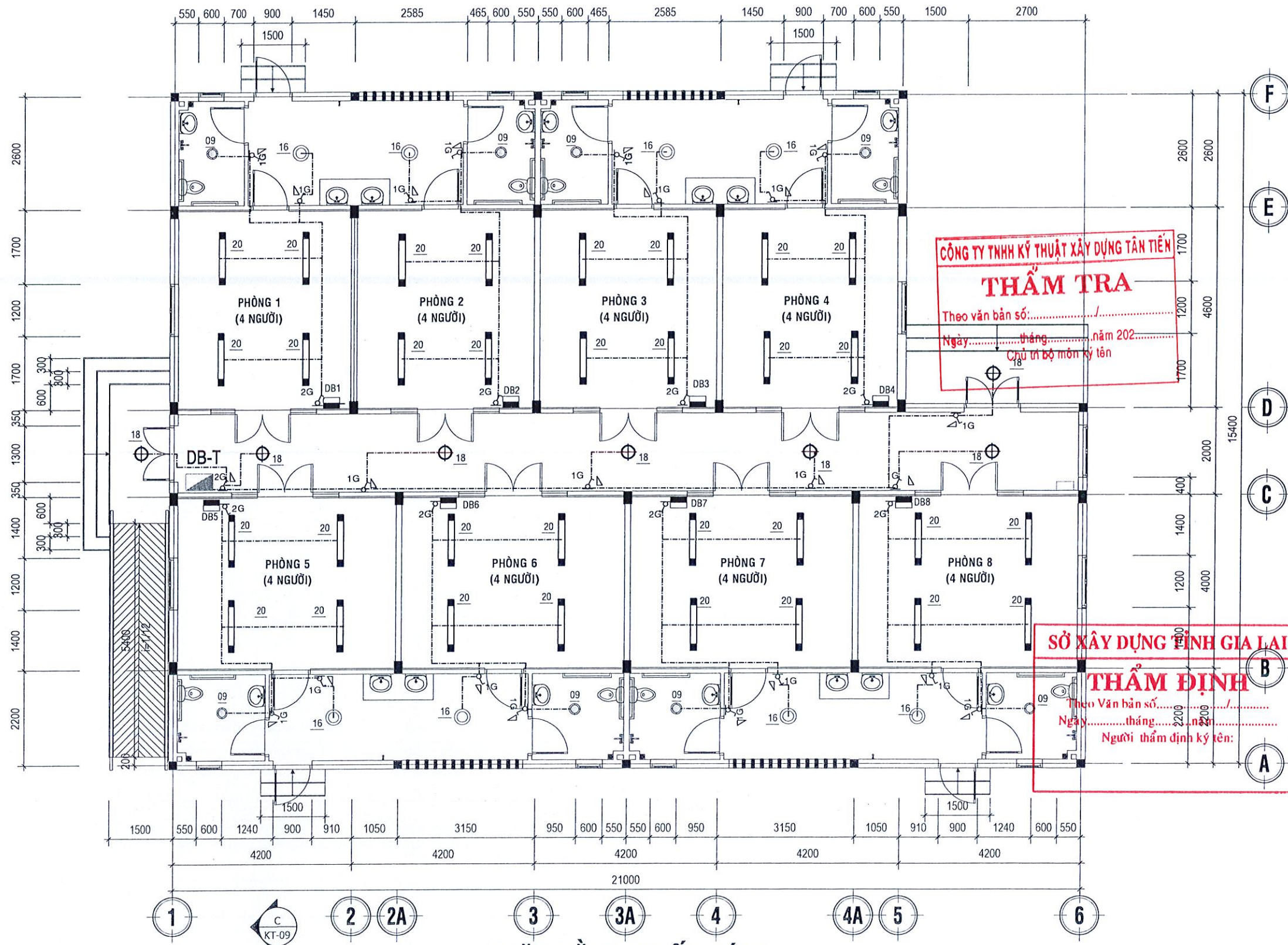


MẶT BẰNG CẤP NGUỒN

CHÚ THÍCH:

- | | | | | | | | |
|--|---------------------------|--|--|--|--------------------------|--|-------------------------------|
| | Dây CV 1.5mm ² | | Ổ cắm đôi | | Tủ điện phòng | | Đèn led đơn 1,2m bóng led 20W |
| | Dây CV 2.5mm ² | | Cầu chì gắn tường | | RCBO | | Đèn led downlight 18W |
| | Dây CV 4.0mm ² | | Ổ cắm đơn dùng cho quạt treo tường cao 2,7m so với nền | | Công tắc đơn 1 chiều 10A | | Đèn led downlight 16W |
| | Dây CV 6.0mm ² | | Quạt treo tường | | Công tắc đôi 1 chiều 10A | | Tủ điện phòng |
| | | | Công suất thiết bị trên độ cao lắp đặt | | Máy nước nóng | | |

MỤC ĐÍCH PHÁT HÀNH		
XIN PHÉP XÂY DỰNG - PERMISSION		
THIẾT KẾ CƠ SỞ - BASIC DESIGN		
<input checked="" type="checkbox"/> THIẾT KẾ THI CÔNG - FOR CONSTRUCTION		
HIỆU CHỈNH - REVISION		
NỘI DUNG HIỆU CHỈNH - REVISION ISSUES		
SỐ	NGÀY-DATE	NỘI DUNG - CONTENT
1		
2		
3		
CHỦ ĐẦU TƯ - INVESTOR:		
SỞ Y TẾ GIA LAI		
ĐỊA ĐIỂM: PHƯỜNG QUY NHƠN-TỈNH GIA LAI		
TÊN CÔNG TRÌNH - PROJECT NAME:		
TRUNG TÂM CÔNG TÁC XÃ HỘI VÀ BẢO TRỢ XÃ HỘI BÌNH ĐỊNH		
ĐỊA ĐIỂM: PHƯỜNG BÌNH ĐỊNH-TỈNH GIA LAI		
HẠNG MỤC - ITEM:		
NHÀ Ở ĐỐI TƯỢNG KHUYẾT TẬT NẶNG		
ĐƠN VỊ THIẾT KẾ - DESIGN DEPARTMENT:		
CÔNG TY TNHH TƯ VẤN THIẾT KẾ VÀ XÂY DỰNG HUY HOÀNG		
HUY HOÀNG DESIGN AND CONSTRUCTION CONSULTING COMPANY LTD		
ĐỊA ĐIỂM: LÁN PHƯỜNG QUY NHƠN - TỈNH GIA LAI		
ĐIỆN THOẠI: 0256-382477 - 382577 - FAX: 0256-3822577		
CHỨC VỤ - POSITION		
CÔNG TY TNHH TƯ VẤN THIẾT KẾ VÀ XÂY DỰNG HUY HOÀNG		
TÊN KÊTA - SIGNATURE		
CHỨC VỤ - POSITION		
THS. KTS. DƯƠNG QUỐC HUY		
KIỂM TRA THIẾT KẾ:		
THS. KS. TRẦN NHẬT KHA		
CHỦ TRÌ THIẾT KẾ:		
THS. KS. TRẦN NHẬT KHA		
THIẾT KẾ:		
KS. VŨ MINH TÂN		
THỂ HIỆN:		
KS. VŨ MINH TÂN		
TÊN BẢN VẼ - DRAWING TITLE:		
MẶT BẰNG CẤP NGUỒN		
NGÀY HT	TỈ LỆ	SỐ HIỆU BẢN VẼ
2025	1/50	BV_01/05



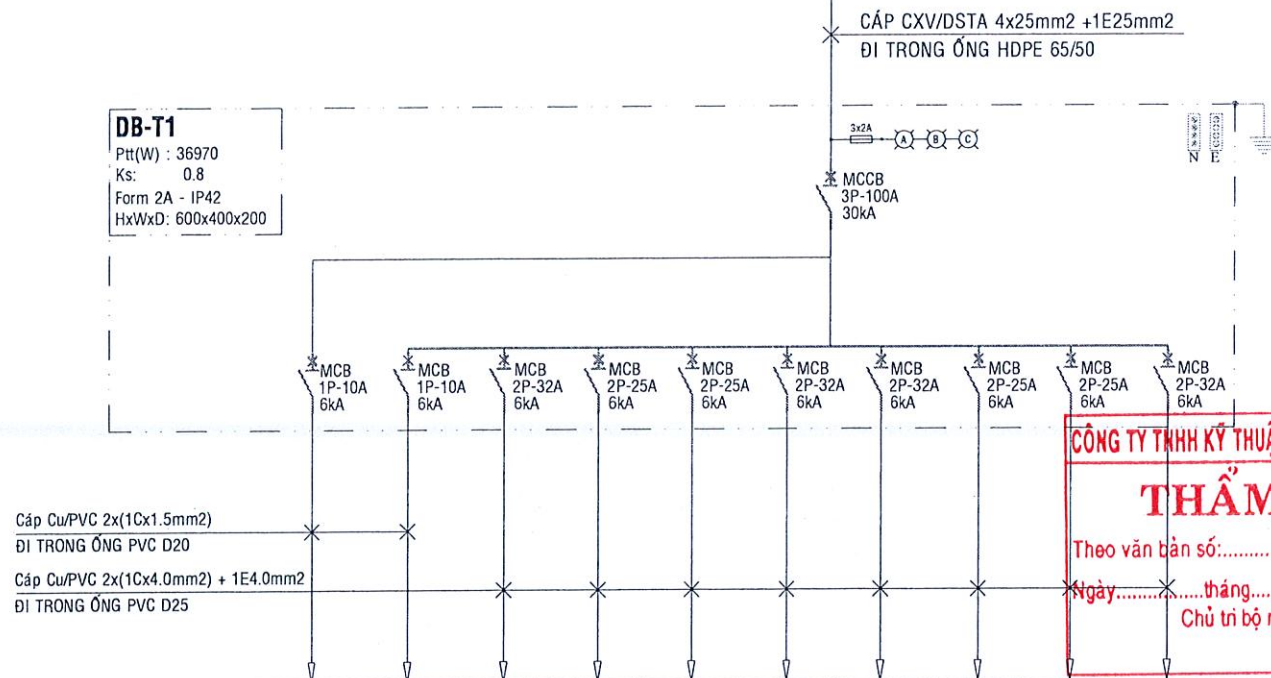
MẶT BẰNG CHIẾU SÁNG

CHÚ THÍCH:

---	Dây CV 1.5mm ²	⊕	Ổ cắm đôi	□	RCBO	—	Đèn led đơn 1,2m bóng led 20W
---	Dây CV 2.5mm ²	△	Cầu chì gắn ngầm	1G	Công tắc đơn 1 chiều 10A	⊕	Đèn led downlight 18W
---	Dây CV 4.0mm ²	⊕	Ổ cắm đơn dùng cho quạt treo tường cao 2,7m so với nền	2G	Công tắc đôi 1 chiều 10A	⊙	Đèn led downlight 16W
---	Dây CV 6.0mm ²	⊕	Quạt treo tường	☐	Tủ điện phòng		
		47/2.5	Công suất thiết bị trên độ cao lắp đặt	☑	Máy nước nóng		

MỤC ĐÍCH PHÁT HÀNH		
XIN PHÉP XÂY DỰNG - PERMISSION		
THIẾT KẾ CƠ SỞ - BASIC DESIGN		
<input checked="" type="checkbox"/> THIẾT KẾ THI CÔNG - FOR CONSTRUCTION		
HIỆU CHỈNH - REVISION		
NỘI DUNG HIỆU CHỈNH - REVISION ISSUES		
SỐ	NGÀY-DATE	NỘI DUNG - CONTENT
1		
2		
3		
CHỦ ĐẦU TƯ - INVESTOR:		
SỞ Y TẾ GIA LAI		
ĐỊA ĐIỂM: PHƯỜNG QUY NHƠN-TỈNH GIA LAI		
TÊN CÔNG TRÌNH - PROJECT NAME:		
TRUNG TÂM CÔNG TÁC XÃ HỘI VÀ BẢO TRỢ XÃ HỘI BÌNH ĐỊNH		
ĐỊA ĐIỂM: PHƯỜNG BÌNH ĐỊNH-TỈNH GIA LAI		
HÀNG MỤC - ITEM:		
NHÀ Ở ĐỐI TƯỢNG KHUYẾT TẬT NẶNG		
ĐƠN VỊ THIẾT KẾ - DESIGN DEPARTMENT:		
CÔNG TY TNHH TƯ VẤN THIẾT KẾ VÀ XÂY DỰNG HUY HOÀNG		
HUY HOANG DESIGN AND CONSTRUCTION CONSULTING COMPANY LTD		
ĐỊA CHỈ: 57 Y LAM - PHƯỜNG QUY NHƠN - TỈNH GIA LAI		
DIỆN THOẠI: 0256.3822478 - 3822577 * FAX: 0256.3822677		
GIÁM ĐỐC - DIRECTOR		
TÊN BẢN VẼ - DRAWING TITLE:		
MẶT BẰNG BỐ TRÍ CHIẾU SÁNG		
NGÀY HT: 2025	TỈ LỆ: 1/50	SỐ HIỆU BẢN VẼ: BV/ 02/06

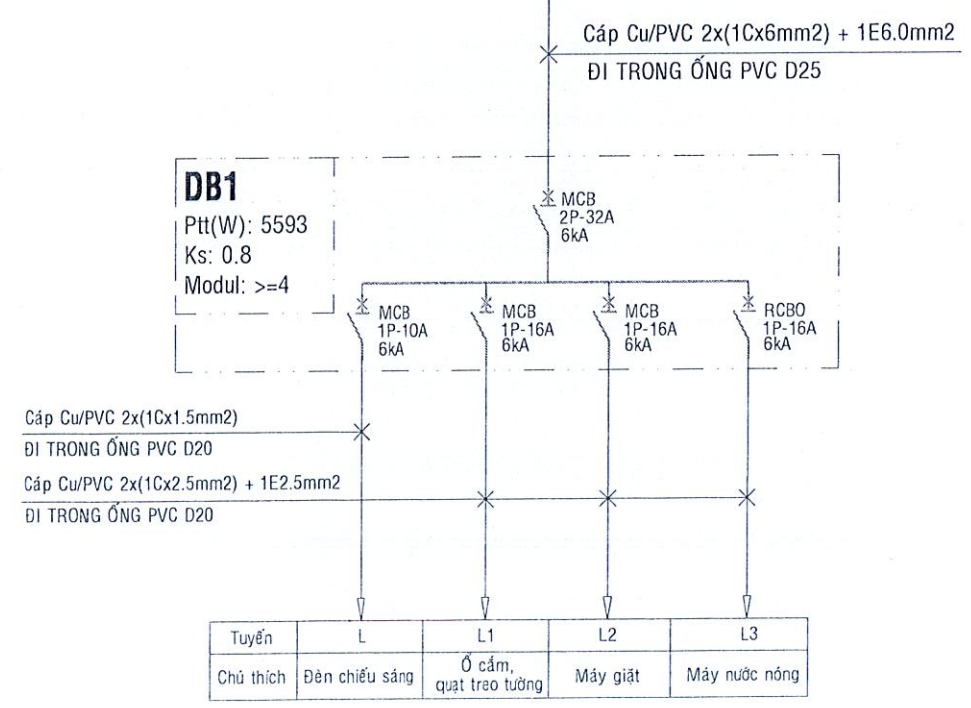
CẤP TỪ TỦ ĐIỆN TỔNG



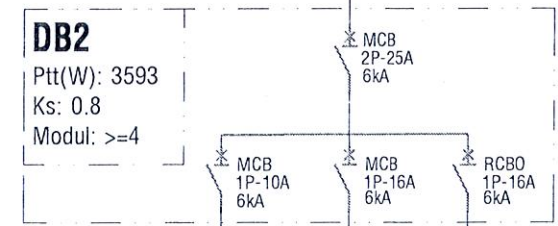
Tuyến	L1	L2	DB1	DB2	DB3	DB4	DB5	DB6	DB7	DB8	DB9	DB10
Pha A	100	126	5593							5593	11412	
Pha B				3593		5593			3593		12779	
Pha C					3593		5593	3593			12779	
Pha ABC											36970	
Chú thích	Chếu sáng Sự cố, Exit	Chiếu sáng hành lang	Phòng 1	Phòng 2	Phòng 3	Phòng 4	Phòng 5	Phòng 6	Phòng 7	Phòng 8	Tổng (W)	

SƠ ĐỒ NGUYÊN LÝ TỦ ĐIỆN TỔNG (DB-T)

CẤP TỪ TỦ ĐIỆN DB-T



SƠ ĐỒ NGUYÊN LÝ TỦ ĐIỆN PHÒNG 1, PHÒNG 4, PHÒNG 5, PHÒNG 8



Tuyến	L	L1	L2
Chú thích	Đèn chiếu sáng	Ổ cắm, quạt treo tường	Máy nước nóng

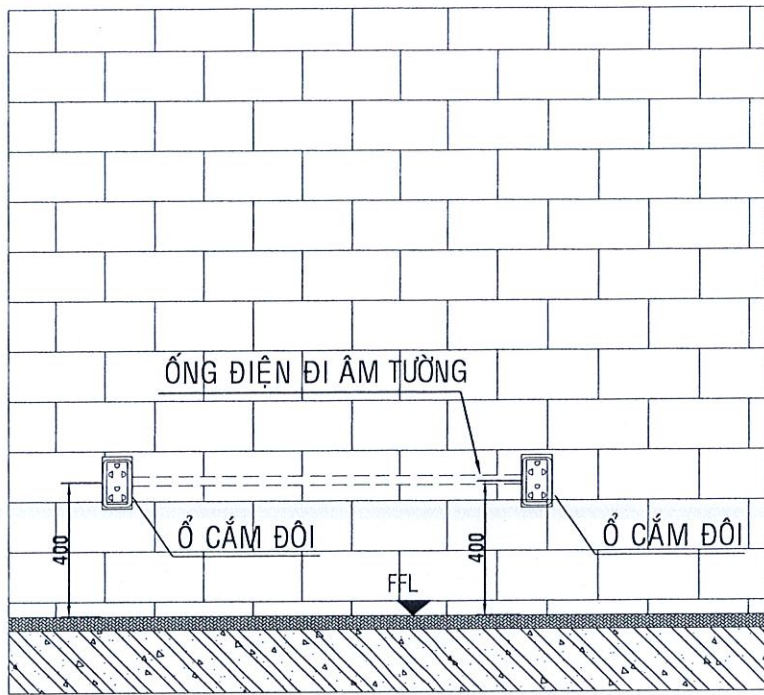
SƠ ĐỒ NGUYÊN LÝ TỦ ĐIỆN PHÒNG 2, PHÒNG 3, PHÒNG 6, PHÒNG 7

CÔNG TY TNHH KỸ THUẬT XÂY DỰNG TÂN TIẾN
THẨM TRA
 Theo văn bản số: /
 Ngày: tháng năm 202.....
 Chủ trì bộ môn ký tên:

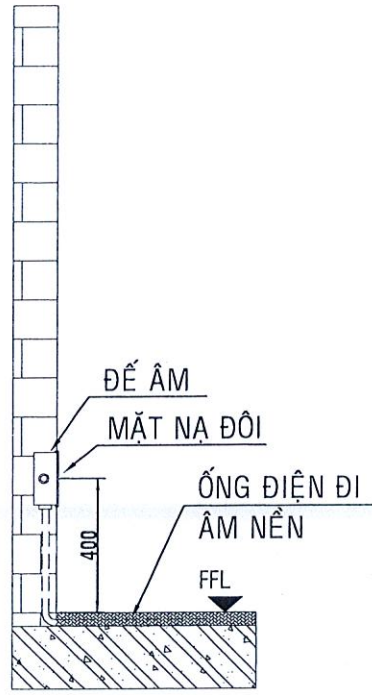
SỞ XÂY DỰNG TỈNH GIA LAI
THẨM ĐỊNH
 Theo Văn bản số: /
 Ngày: tháng năm
 Người thẩm định ký tên:

CÔNG TY TNHH TƯ VẤN THIẾT KẾ VÀ XÂY DỰNG HUY HOÀNG
 Giám đốc: HUY HOÀNG
 Chủ trì thiết kế: Dương Quốc Huy

MỤC ĐÍCH PHÁT HÀNH		
XIN PHÉP XÂY DỰNG - PERMISSION		
THIẾT KẾ CƠ SỞ - BASIC DESIGN		
<input checked="" type="checkbox"/> THIẾT KẾ THI CÔNG - FOR CONSTRUCTION		
HIỆU CHỈNH - REVISION		
NỘI DUNG HIỆU CHỈNH - REVISION ISSUES		
SỐ	NGÀY-DATE	NỘI DUNG - CONTENT
1		
2		
3		
CHỦ ĐẦU TƯ - INVESTOR:		
SỞ Y TẾ GIA LAI		
ĐỊA ĐIỂM: PHƯỜNG QUY NHƠN-TỈNH GIA LAI		
TÊN CÔNG TRÌNH - PROJECT NAME:		
TRUNG TÂM CÔNG TÁC XÃ HỘI VÀ BẢO TRỢ XÃ HỘI BÌNH ĐỊNH		
ĐỊA ĐIỂM: PHƯỜNG BÌNH ĐỊNH-TỈNH GIA LAI		
HANG MỤC - ITEM:		
NHÀ Ở ĐỐI TƯỢNG KHUYẾT TẬT NẶNG		
ĐƠN VỊ THIẾT KẾ - DESIGN DEPARTMENT:		
CÔNG TY TNHH TƯ VẤN THIẾT KẾ VÀ XÂY DỰNG HUY HOÀNG		
HUY HOANG DESIGN AND CONSTRUCTION CONSULTING COMPANY LTD		
ĐỊA ĐIỂM: PHƯỜNG QUY NHƠN - TỈNH GIA LAI		
ĐIỆN THOẠI: 0252.3822777 - 3822577 * FAX: 0256.3822677		
GIÁM ĐỐC: DIRECTOR		
CHỦ TRÌ THIẾT KẾ		
ThS. KTS DƯƠNG QUỐC HUY		
KIỂM TRA THIẾT KẾ:		
ThS.KS. TRẦN NHẬT KHA		
CHỦ TRÌ THIẾT KẾ:		
ThS.KS. TRẦN NHẬT KHA		
THIẾT KẾ:		
KS. VŨ MINH TÂN		
THỂ HIỆN:		
KS. VŨ MINH TÂN		
TÊN BẢN VẼ - DRAWING TITLE:		
SƠ ĐỒ NGUYÊN LÝ		
NGÀY HT:	TỈ LỆ:	SỐ HIỆU BẢN VẼ:
2025	1/50	BV-03/06

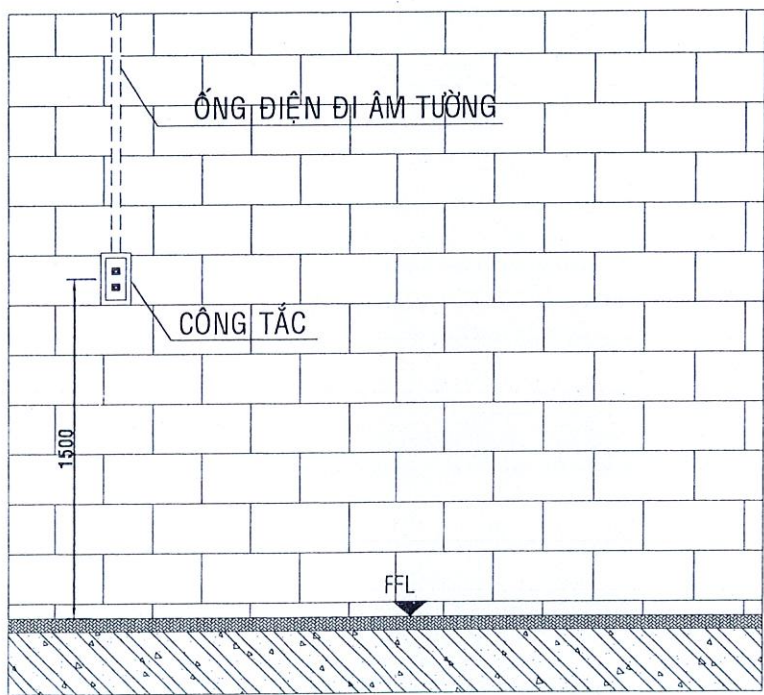


MẶT ĐỨNG

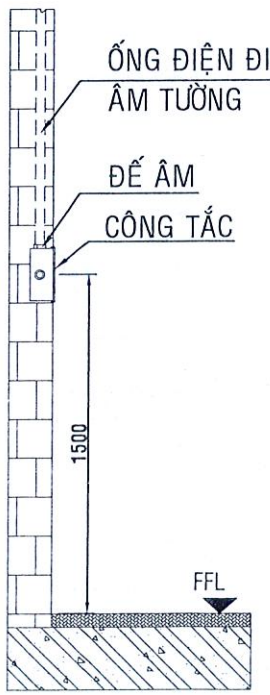


MẶT CẮT

CHI TIẾT LẮP ĐẶT Ổ CẮM ĐIỆN HÌNH

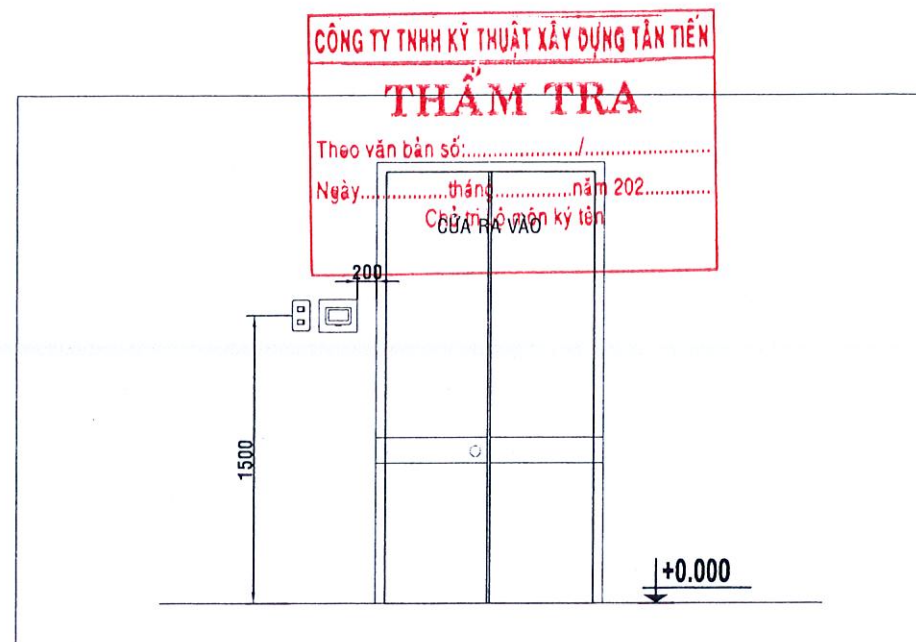


MẶT ĐỨNG

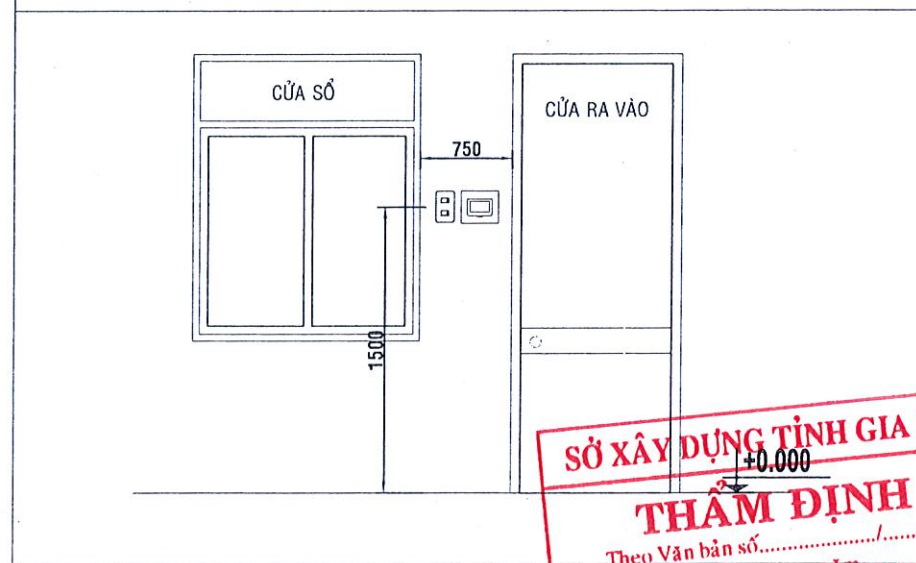


MẶT CẮT

CHI TIẾT LẮP ĐẶT CÔNG TẮC ĐIỆN HÌNH



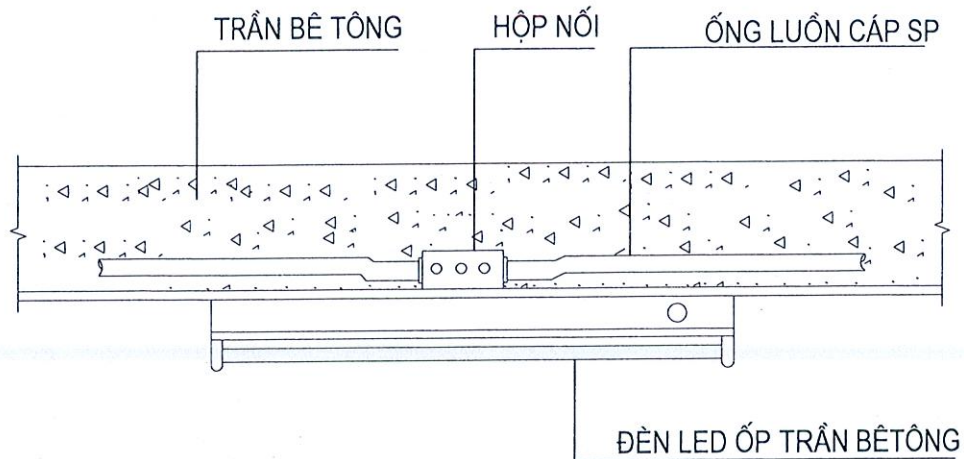
MẶT ĐỨNG LẮP ĐẶT BẢNG ĐIỆN - CÔNG TẮC



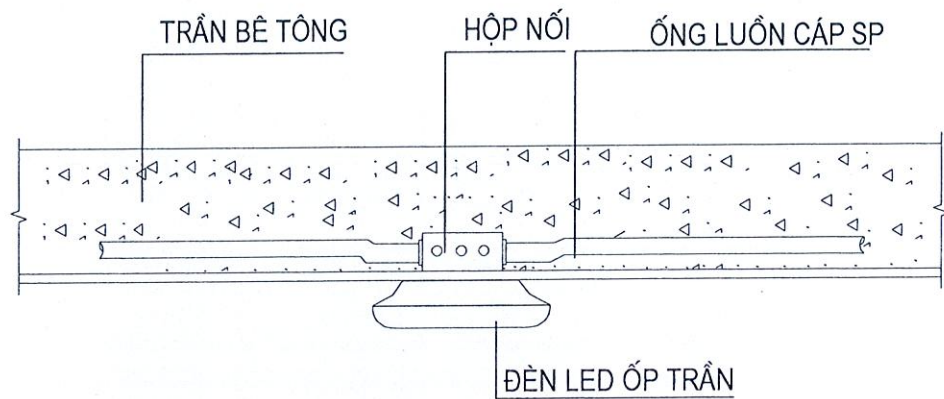
MẶT ĐỨNG LẮP ĐẶT BẢNG ĐIỆN CÔNG TẮC PHÒNG CÓ CỬA SỔ

SỞ XÂY DỰNG TỈNH GIA LAI
THẨM ĐỊNH
 Theo Văn bản số...../.....
 Ngày..... tháng..... năm.....
 Ngày..... tháng..... năm..... định ký tên:

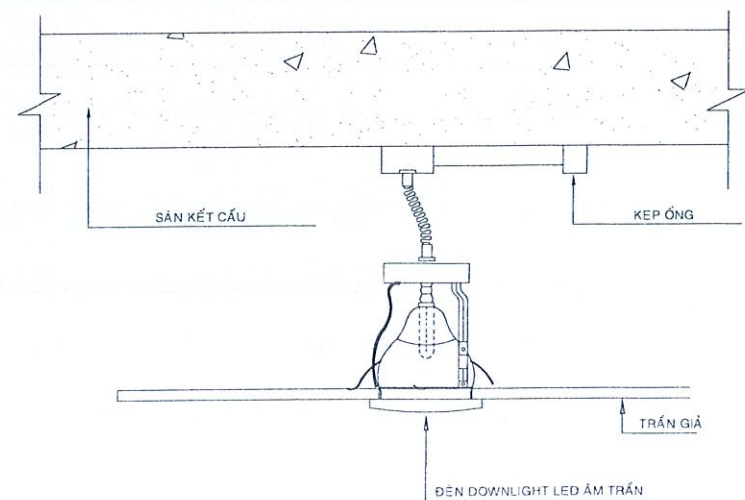
MỤC ĐÍCH PHÁT HÀNH		
XIN PHÉP XÂY DỰNG - PERMISSION		
THIẾT KẾ CƠ SỞ - BASIC DESIGN		
<input checked="" type="checkbox"/> THIẾT KẾ THI CÔNG - FOR CONSTRUCTION		
HIỆU CHỈNH - REVISION		
NỘI DUNG HIỆU CHỈNH - REVISION ISSUES		
SỐ	NGÀY-DATE	NỘI DUNG - CONTENT
1		
2		
3		
CHỦ ĐẦU TƯ - INVESTOR:		
SỞ Y TẾ GIA LAI		
ĐỊA ĐIỂM: PHƯỜNG QUY NHƠN-TỈNH GIA LAI		
TÊN CÔNG TRÌNH - PROJECT NAME:		
TRUNG TÂM CÔNG TÁC XÃ HỘI VÀ BẢO TRỢ XÃ HỘI BÌNH ĐỊNH		
ĐỊA ĐIỂM: PHƯỜNG BÌNH ĐỊNH-TỈNH GIA LAI		
HÀNG MỤC - ITEM:		
NHÀ Ở		
ĐỐI TƯỢNG KHUYẾT TẬT NẶNG		
ĐƠN VỊ THIẾT KẾ - DESIGN DEPARTMENT:		
CÔNG TY TNHH TƯ VẤN THIẾT KẾ VÀ XÂY DỰNG HUY HOÀNG		
HUY HOANG DESIGN AND CONSTRUCTION CONSULTING COMPANY LTD		
ĐỊA CHỈ: 67 Y LAN - PHƯỜNG QUY NHƠN - TỈNH GIA LAI		
ĐIỆN THOẠI: 0254 3822471 - 3822577 * FAX: 0256 3822677		
GIÁM ĐỐC - DIRECTOR		
CHỦ NHIỆM THIẾT KẾ:	<i>Truy</i>	
ThS. KTS. DƯƠNG QUỐC HUY		
KIỂM TRA THIẾT KẾ:	<i>Phoa</i>	
ThS. KS. TRẦN NHẬT KHA		
CHỦ TRÌ THIẾT KẾ:	<i>Phoa</i>	
ThS. KS. TRẦN NHẬT KHA		
THIẾT KẾ:	<i>Phoa</i>	
KS. VÔ MINH TÂN		
THỂ HIỆN:	<i>Phoa</i>	
KS. VÔ MINH TÂN		
TÊN BẢN VẼ - DRAWING TITLE:		
CHI TIẾT LẮP ĐẶT		
NGÀY HT: 2025	TỈ LỆ: 1/50	SỐ HIỆU BẢN VẼ: BV: 04/06



CHI TIẾT TREO ĐÈN LED ĐƠN 1,2M ỚP TRẦN BÊ TÔNG

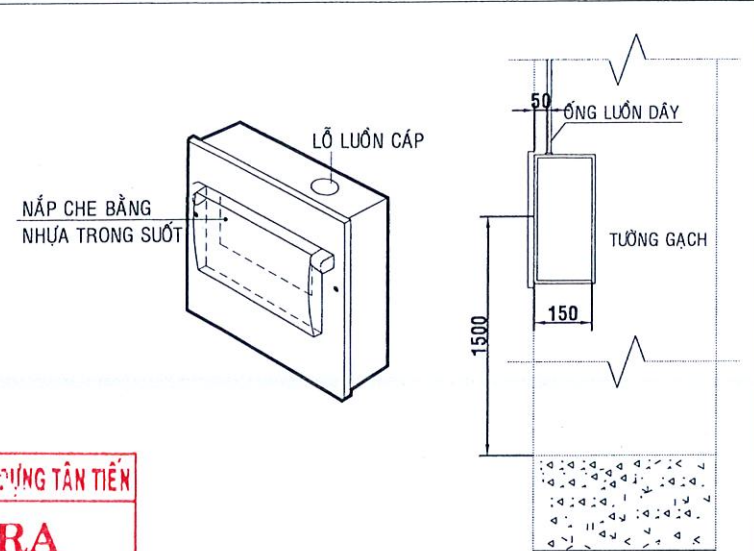


CHI TIẾT TREO ĐÈN ỚP TRẦN BÊ TÔNG

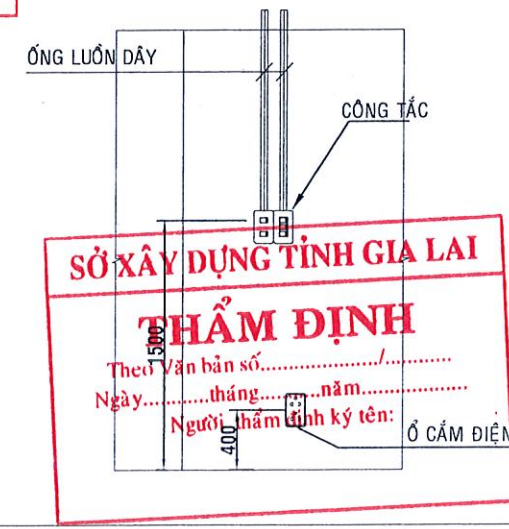


CHI TIẾT TREO ĐÈN ẨM TRẦN

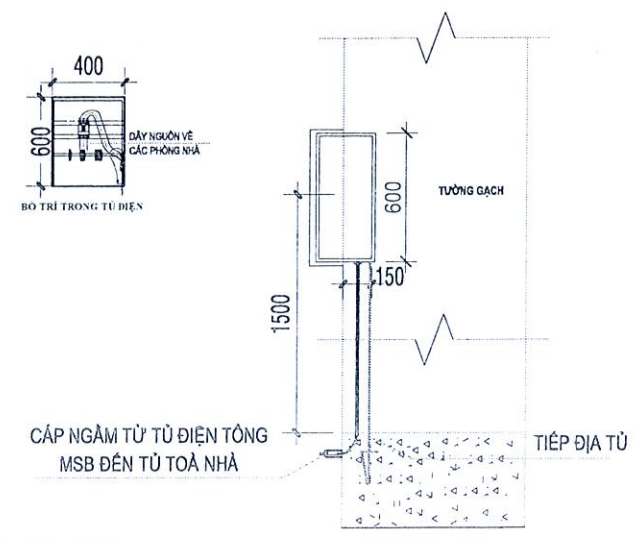
CÔNG TY TNHH KỸ THUẬT XÂY DỰNG TÂN TIẾN
THẨM TRA
 Theo văn bản số: /
 Ngày.....tháng.....năm 202.....
 Chủ trì bộ môn kỹ tên:



CHI TIẾT LẮP ĐẶT HỘP ĐIỆN



CAO ĐỘ, VỊ TRÍ BẢNG ĐIỆN



CHI TIẾT TỦ ĐIỆN TOÀ NHÀ

MỤC ĐÍCH PHÁT HÀNH		
XIN PHÉP XÂY DỰNG - PERMISSION		
THIẾT KẾ CƠ SỞ - BASIC DESIGN		
<input checked="" type="checkbox"/> THIẾT KẾ THI CÔNG - FOR CONSTRUCTION		
HIỆU CHỈNH - REVISION		
NỘI DUNG HIỆU CHỈNH - REVISION ISSUES		
SỐ	NGÀY-DATE	NỘI DUNG - CONTENT
1		
2		
3		
CHỦ ĐẦU TƯ - INVESTOR:		
SỞ Y TẾ GIA LAI		
ĐỊA ĐIỂM: PHƯỜNG QUY NHƠN-TỈNH GIA LAI		
TÊN CÔNG TRÌNH - PROJECT NAME:		
TRUNG TÂM CÔNG TÁC XÃ HỘI VÀ BẢO TRỢ XÃ HỘI BÌNH ĐỊNH		
ĐỊA ĐIỂM: PHƯỜNG BÌNH ĐỊNH-TỈNH GIA LAI		
HANG MỤC - ITEM:		
NHÀ Ở		
ĐỐI TƯỢNG KHUYẾT TẬT NẶNG		
ĐƠN VỊ THIẾT KẾ - DESIGN DEPARTMENT:		
CÔNG TY TNHH TƯ VẤN THIẾT KẾ VÀ XÂY DỰNG HUY HOÀNG		
HUY HOANG DESIGN AND CONSTRUCTION CONSULTING COMPANY LTD		
ĐỊA CHỈ VĂN PHÒNG: PHƯỜNG QUY NHƠN - TỈNH GIA LAI		
ĐIỆN THOẠI: 0269.3822577 - 3822577 * FAX: 0269.3822577		
GIÁM ĐỐC - DIRECTOR		
CÔNG TY TNHH TƯ VẤN THIẾT KẾ VÀ XÂY DỰNG HUY HOÀNG		
CHỦ NHÌN THIẾT KẾ: <i>Nguyễn Tuấn Kiệt</i>		
TH.S. KTS. DƯƠNG QUỐC HUY		
KIỂM TRA THIẾT KẾ: <i>Nguyễn Tuấn Kiệt</i>		
TH.S. KTS. TRẦN NHẬT KHA		
CHỦ TRÌ THIẾT KẾ: <i>Trần Nhật Kha</i>		
TH.S. KTS. TRẦN NHẬT KHA		
THIẾT KẾ: <i>Trần Nhật Kha</i>		
KS. VŨ MINH TÂN		
THỂ HIỆN: <i>Vũ Minh Tân</i>		
KS. VŨ MINH TÂN		
TÊN BẢN VẼ - DRAWING TITLE:		
CHI TIẾT LẮP ĐẶT		
NGÀY HT:	TỈ LỆ:	SỐ HIỆU BẢN VẼ:
2025	1/50	GV-05/05

BẢNG THỐNG KÊ VẬT TƯ ĐIỆN

STT	Tên vật tư	Ký hiệu	Đơn vị	Số lượng
1	Công tắc đơn âm tường		Bộ	39
2	Ổ cắm đôi + mặt nạ + đế đôi âm	⌚	Cái	44
3	Ổ cắm đơn âm tường	⊕	Cái	32
4	Dây điện CV 1.5mm2		m	520
5	Dây điện CV 2.5mm2		m	480
6	Dây điện CV 4.0mm2		m	120
7	Dây điện CV 6.0mm2		m	134
8	Đèn tuýp Led đơn 1,2m-20W	—	Cái	32
9	Đèn led ốp trần-18W	⊕	Cái	07
10	Đèn led âm trần-16W	⊙	Cái	08
11	Đèn led âm trần-9W	⊙	Cái	08
12	Quạt treo tường 47W	🌀	Cái	32
13	Máy nước nóng (trực tiếp)	🚰	Cái	08
14	Hộp đế đơn âm		Cái	14
15	Hộp đế đôi âm		Cái	08
16	Mặt nạ 1 phần tử		Cái	08
17	Mặt nạ 2 phần tử		Cái	21
18	Mặt nạ 3 phần tử		Cái	09
19	Ống nhựa PVC D32		m	62
20	Ống nhựa PVC D20		m	230
21	MCCB 3P-100A-30kA		Cái	01
22	MCB 1P-10A-6kA		Cái	10
23	MCB 1P-16A-6kA		Cái	12
24	MCB 2P-25A-6kA		Cái	04
25	MCB 2P-32A-6kA		Cái	04
26	RCBO 1P-20A-6kA		Cái	08
27	Khung âm tường từ 3-6 phần tử		Cái	08
28	Hộp box âm tường 120x120x50		Cái	56
29	Cầu chì ngấm (5-20)A-250V		Cái	98
30	Tủ điện (600x400x200)mm, dày 1,2mm		Cái	01
31	Vật tư phụ (băng keo, đinh, ốc, vít ...)		Hệ	01

CÔNG TY TNHH KỸ THUẬT XÂY DỰNG TÂN TIỆM
THẨM TRA
 Theo văn bản số: /
 Ngày: 32 tháng năm 202.....
 Chủ trì bộ môn ký tên

SỞ XÂY DỰNG TỈNH GIA LAI
THẨM ĐỊNH
 Theo Văn bản số: /
 Ngày: tháng năm
 Người thẩm định ký tên:

SỞ XÂY DỰNG TỈNH GIA LAI
TU VẤN THIẾT KẾ VÀ XÂY DỰNG HUY HOÀNG
 Giám Đốc - DIRECTOR

MỤC ĐÍCH PHÁT HÀNH		
<input type="checkbox"/>	XIN PHÉP XÂY DỰNG - PERMISSION	
<input type="checkbox"/>	THIẾT KẾ CƠ SỞ - BASIC DESIGN	
<input checked="" type="checkbox"/>	THIẾT KẾ THI CÔNG - FOR CONSTRUCTION	
<input type="checkbox"/>	HIỆU CHỈNH - REVISION	
NỘI DUNG HIỆU CHỈNH - REVISION ISSUES		
SỐ	NGÀY-DATE	NỘI DUNG - CONTENT
1		
2		
3		
CHỦ ĐẦU TƯ - INVESTOR:		
SỞ Y TẾ GIA LAI		
ĐỊA ĐIỂM: PHƯỜNG QUY NHƠN-TỈNH GIA LAI		
TÊN CÔNG TRÌNH - PROJECT NAME:		
TRUNG TÂM CÔNG TÁC XÃ HỘI VÀ BẢO TRỢ XÃ HỘI BÌNH ĐỊNH		
ĐỊA ĐIỂM: PHƯỜNG BÌNH ĐỊNH-TỈNH GIA LAI.		
HẠNG MỤC - ITEM:		
NHÀ Ở ĐỐI TƯỢNG KHUYẾT TẬT NẶNG		
ĐƠN VỊ THIẾT KẾ - DESIGN DEPARTMENT:		
CÔNG TY TNHH TƯ VẤN THIẾT KẾ VÀ XÂY DỰNG HUY HOÀNG		
HUY HOANG DESIGN AND CONSTRUCTION CONSULTING COMPANY LTD		
ĐỊA CHỈ: 57 Y. DAN - PHƯỜNG QUY NHƠN - TỈNH GIA LAI		
ĐIỆN THOẠI: 296.882477 - 3825777 * FAX: 0256. 3822877		
GIÁM ĐỐC - DIRECTOR		
CHỦ NHIỆM THIẾT KẾ:		
ThS. KTS. DƯƠNG QUỐC HUY		
KIỂM TRA THIẾT KẾ:		
THS.KS. TRẦN NHẬT KHA		
CHỦ TRÌ THIẾT KẾ:		
THS.KS. TRẦN NHẬT KHA		
THIẾT KẾ:		
KS. VŨ MINH TÂN		
THỂ HIỆN:		
KS. VŨ MINH TÂN		
TÊN BẢN VẼ - DRAWING TITLE:		
BẢNG KÊ VẬT TƯ		
NGÀY HT: 2025	TỈ LỆ: 1/50	SỐ HIỆU BẢN VẼ: BV/06/06



CÔNG TY TNHH KỸ THUẬT XÂY DỰNG TÂN TIẾN
THẨM TRA
Theo văn bản số:...../.....
Ngày.....tháng.....năm 202.....
Chủ trì bộ môn ký tên

PHẦN:
HỆ THỐNG THÔNG TIN LIÊN LẠC

SỞ XÂY DỰNG TỈNH GIA LAI
THẨM ĐỊNH
Theo Văn bản số:...../.....
Ngày.....tháng.....năm.....
Người thẩm định ký tên:

THUYẾT MINH KỸ THUẬT

*** MẠNG LAN:**

- BỘ SWITCH CÓ NHIỆM VỤ QUẢN LÝ, CUNG CẤP TÍN HIỆU CHO CÁC PHÒNG CÓ LẮP ĐẶT NÚT MẠNG, LÀ ĐIỂM TỔNG HỢP MẠNG VÀ CHO PHÉP NHIỀU MODULE HOẠT ĐỘNG CÙNG NHAU, CHÚNG VẬN CHUYỂN LƯỢNG LỚN DỮ LIỆU, TỐC ĐỘ CAO MÀ VẪN ĐẢM BẢO ĐỘ TIN CẬY NHẤT ĐỊNH.
- CẤP CẤP 6 TỪ TỬ THÔNG TIN LIÊN LẠC TỔNG NHÀ LÀM VIỆC ĐI NGẦM KÉO TỚI TỬ THÔNG TIN LIÊN LẠC KHU NHÀ Ở KHUYẾT TẬT NẶNG, BỐ TRÍ 1 BỘ SWITCH 4 PORT, TỐC ĐỘ 10/100/1000Mbps. (XEM CHI TIẾT TRONG SƠ ĐỒ NGUYÊN LÝ)
- VỎ TỬ THÔNG TIN LIÊN LẠC DÙNG LOẠI VỎ TỬ 2U (KT 230X550X400MM)
- ĐƯỜNG DÂY TÍN HIỆU SỬ DỤNG CẤP CAT6-4 PAIR-UTP. DÂY TÍN HIỆU MẠNG ĐƯỢC ĐI TRONG ỐNG NHỰA CỨNG LUỒN DÂY D20, ĐI ÂM TRONG TRẦN, SÀN VÀ TƯỜNG.

*** CAMERA GIÁM SÁT:**

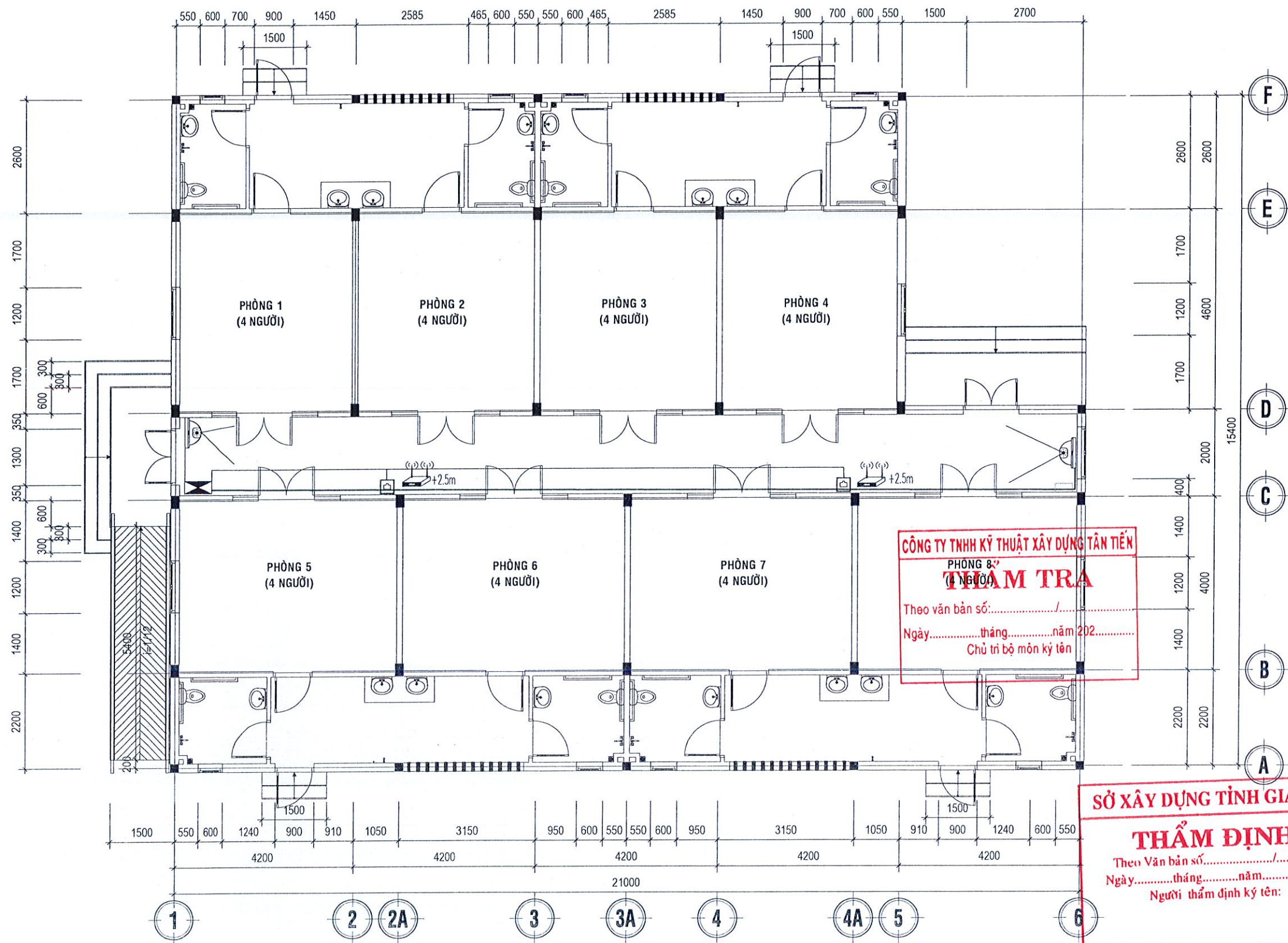
- BỐ TRÍ 02 CAMERA DOME LOẠI LẮP TRONG NHÀ, QUAN SÁT BAO QUÁT HÀNH LANG.
- ĐƯỜNG DÂY TÍN HIỆU SỬ DỤNG CẤP CAT6-4 PAIR-UTP. DÂY TÍN HIỆU MẠNG ĐƯỢC ĐI TRONG ỐNG NHỰA CỨNG LUỒN DÂY D20, ĐI ÂM TRONG TRẦN, SÀN VÀ TƯỜNG.
- BỐ TRÍ DÂY TÍN HIỆU VỀ MÀN HÌNH QUAN SÁT TẠI PHÒNG GIÁM ĐỐC CỦA TRUNG TÂM, ĐỂ QUAN SÁT VÀ QUẢN LÝ HỆ THỐNG AN NINH.

CÔNG TY TNHH KỸ THUẬT XÂY DỰNG TÂN TIẾN
 KIỂM TRA
 Theo văn bản số:...../.....
 Ngày.....tháng.....năm 202.....
 Chủ trì bộ môn kỹ tên

SỞ XÂY DỰNG TỈNH GIA LAI
THẨM ĐỊNH
 Theo Văn bản số:...../.....
 Ngày.....tháng.....năm.....
 Người thẩm định ký tên:

CÔNG TY TNHH TƯ VẤN THIẾT KẾ VÀ XÂY DỰNG HUY HOÀNG
 PHƯỜNG QUY NHƠN - TỈNH GIA LAI
 ĐIỆN THOẠI: 0256. 382277 * FAX: 0256. 3822577 *
 GIÁM ĐỐC - DIRECTOR

MỤC ĐÍCH PHÁT HÀNH		
XIN PHÉP XÂY DỰNG - PERMISSION		
THIẾT KẾ CƠ SỞ - BASIC DESIGN		
<input checked="" type="checkbox"/> THIẾT KẾ THI CÔNG - FOR CONSTRUCTION		
HIỆU CHỈNH - REVISION		
NỘI DUNG HIỆU CHỈNH - REVISION ISSUES		
SỐ	NGÀY-DATE	NỘI DUNG - CONTENT
1		
2		
3		
CHỦ ĐẦU TƯ - INVESTOR:		
SỞ Y TẾ GIA LAI		
ĐỊA CHỈ: PHƯỜNG QUY NHƠN - TỈNH GIA LAI		
TÊN CÔNG TRÌNH - PROJECT NAME:		
TRUNG TÂM CÔNG TÁC XÃ HỘI VÀ BẢO TRỢ XÃ HỘI BÌNH ĐỊNH		
ĐỊA CHỈ: PHƯỜNG BÌNH ĐỊNH - TỈNH GIA LAI		
HÀNG MỤC - ITEM:		
NHÀ Ở ĐỐI TƯỢNG KHUYẾT TẬT NẶNG		
ĐƠN VỊ THIẾT KẾ - DESIGN DEPARTMENT:		
CÔNG TY TNHH TƯ VẤN THIẾT KẾ VÀ XÂY DỰNG HUY HOÀNG		
HUY HOANG DESIGN AND CONSTRUCTION CONSULTING COMPANY LTD		
PHƯỜNG QUY NHƠN - TỈNH GIA LAI		
DIỆN THOẠI: 0256. 382277 * FAX: 0256. 3822577 * GIÁM ĐỐC - DIRECTOR		
CHỦ NHIỆM THIẾT KẾ:		
THS.KTS. DƯƠNG QUỐC HUY.		
KIỂM TRA THIẾT KẾ:		
THS.KS. TRẦN NHẬT KHA		
CHỦ TRÌ THIẾT KẾ:		
THS.KS. TRẦN NHẬT KHA		
THIẾT KẾ:		
KS. VÔ MINH TÂN		
THỂ HIỆN:		
KS. VÔ MINH TÂN		
TÊN BẢN VẼ - DRAWING TITLE:		
THUYẾT MINH KỸ THUẬT		
NGÀY HT:	TỈ LỆ:	SỐ HIỆU BẢN VẼ:
2025	1/100	TM- 01/01



MẶT BẰNG BỐ TRÍ CAMERA

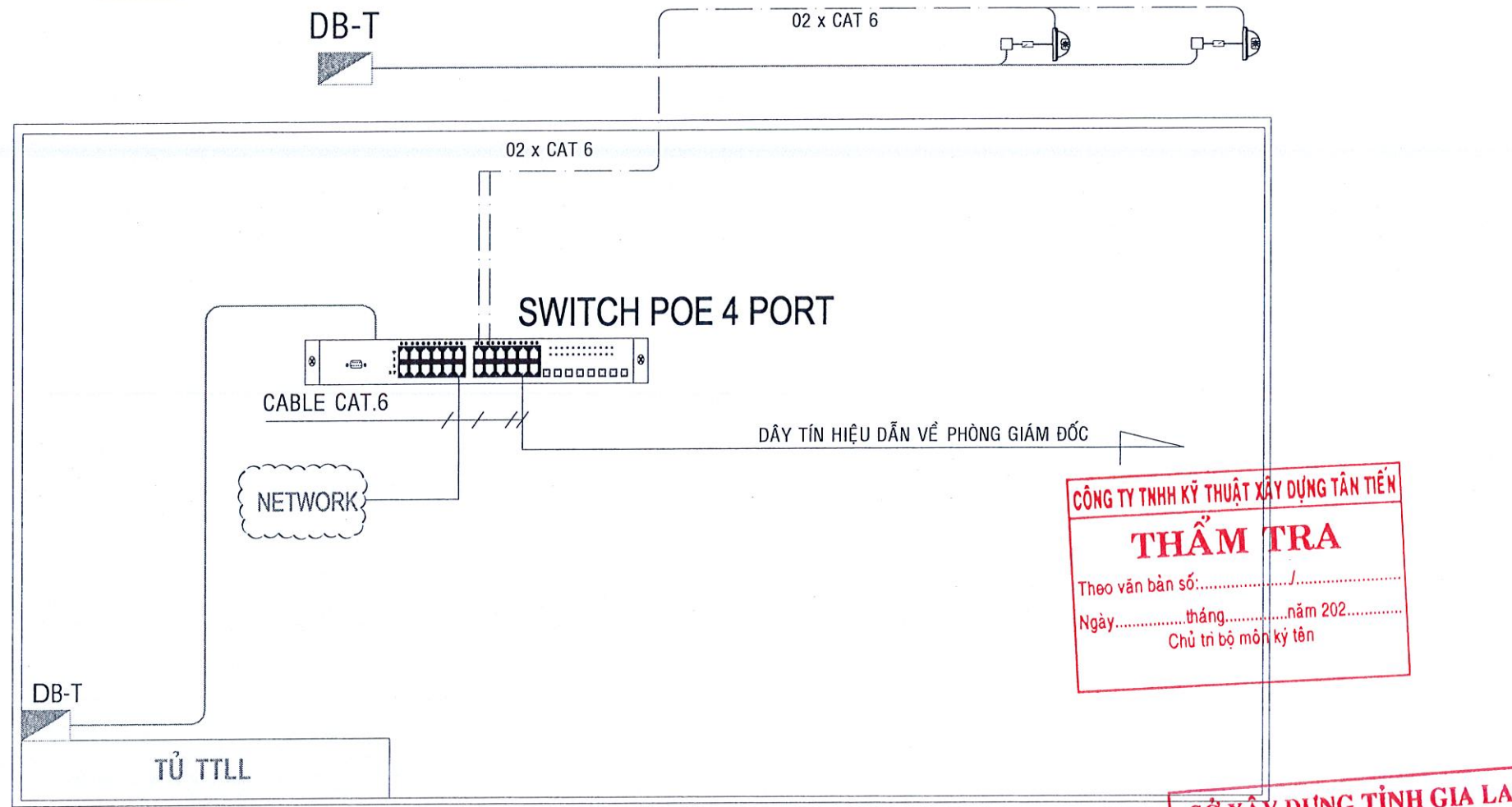
STT	KÝ HIỆU	TÊN THIẾT BỊ
1		TỦ RACK THÔNG TIN LIÊN LẠC
2		BỘ PHÁT SÓNG WIFI
3		CAMERA IP DOME TRONG NHÀ
4		CÁP TÍN HIỆU HỆ THỐNG CAMERA CAT6
5		CÁP TÍN HIỆU HỆ THỐNG MẠNG LAN CAT6

SỞ XÂY DỰNG TỈNH GIA LAI
THẨM ĐỊNH
 Theo Văn bản số...../.....
 Ngày.....tháng.....năm.....
 Người thẩm định ký tên:

MỤC ĐÍCH PHÁT HÀNH		
XIN PHÉP XÂY DỰNG - PERMISSION		
THIẾT KẾ CƠ SỞ - BASIC DESIGN		
<input checked="" type="checkbox"/> THIẾT KẾ THI CÔNG - FOR CONSTRUCTION		
HIỆU CHỈNH - REVISION		
NỘI DUNG HIỆU CHỈNH - REVISION ISSUES		
SỐ	NGÀY-DATE	NỘI DUNG - CONTENT
1		
2		
3		
CHỦ ĐẦU TƯ - INVESTOR:		
SỞ Y TẾ GIA LAI		
ĐỊA ĐIỂM: PHƯỜNG QUY NHƠN-TỈNH GIA LAI		
TÊN CÔNG TRÌNH - PROJECT NAME:		
TRUNG TÂM CÔNG TÁC XÃ HỘI VÀ BẢO TRỢ XÃ HỘI BÌNH ĐỊNH		
ĐỊA ĐIỂM: PHƯỜNG BÌNH ĐỊNH-TỈNH GIA LAI		
HANG MỤC - ITEM:		
NHÀ Ở ĐỐI TƯỢNG KHUYẾT TẬT NẶNG		
ĐƠN VỊ THIẾT KẾ - DESIGN DEPARTMENT:		
CÔNG TY TNHH TƯ VẤN THIẾT KẾ VÀ XÂY DỰNG HUY HOÀNG		
HUY HOANG DESIGN AND CONSTRUCTION CONSULTING COMPANY LTD		
ĐỊA CHỈ: 87 Y LẠN - PHƯỜNG QUY NHƠN - TỈNH GIA LAI		
ĐIỆN THOẠI: 0266 3822477 - 3822577 * FAX: 0266 3822377		
GIÁM ĐỐC - DIRECTOR		
CÔNG TY TNHH TƯ VẤN THIẾT KẾ VÀ XÂY DỰNG HUY HOÀNG		
M.S.D. N. 1100537074		
P. QUY NHƠN - TỈNH GIA LAI		
CHỦ NHIỆM THIẾT KẾ:		
ThS. KTS. DƯƠNG QUỐC HUY		
KIỂM TRA THIẾT KẾ:		
ThS. KS. TRẦN NHẬT KHA		
CHỦ TRÍ THIẾT KẾ:		
ThS. KS. TRẦN NHẬT KHA		
THIẾT KẾ:		
KS. VÔ MINH TÂN		
THỂ HIỆN:		
KS. VÔ MINH TÂN		
TÊN BẢN VẼ - DRAWING TITLE:		
MẶT BẰNG BỐ TRÍ CAMERA		
NGÀY HT:	TỈ LỆ:	SỐ HIỆU BẢN VẼ:
2025	1/50	BV-01/04

SƠ ĐỒ NGUYÊN LÝ

NHÀ KHUYẾT TẬT NẶNG



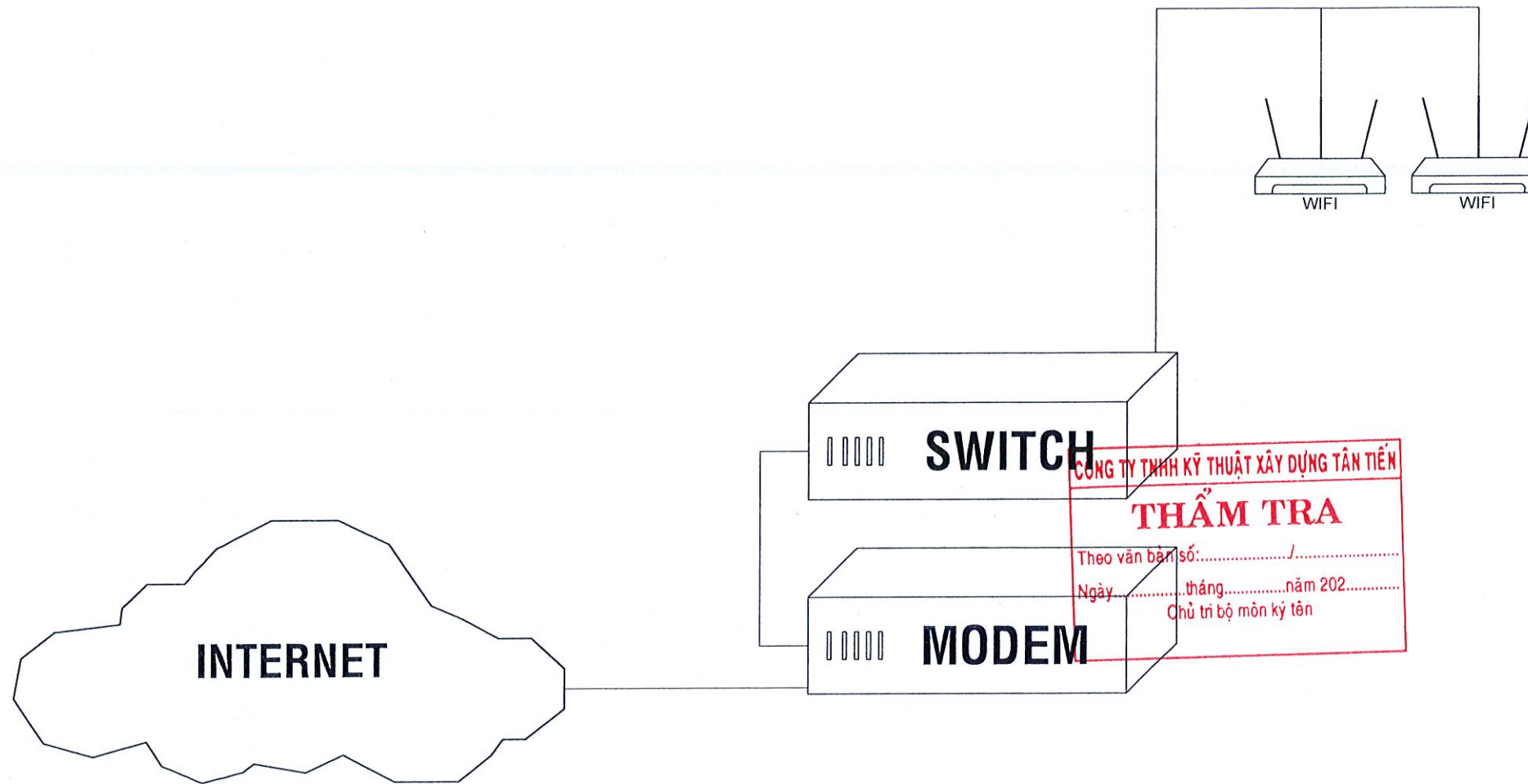
CÔNG TY TNHH KỸ THUẬT XÂY DỰNG TÂN TIẾN
THẨM TRA
 Theo văn bản số:
 Ngày: tháng năm 202.....
 Chủ trì bộ môn ký tên:

SỞ XÂY DỰNG TỈNH GIA LAI
THẨM ĐỊNH
 Theo Văn bản số:
 Ngày: tháng năm
 Người thẩm định ký tên:

NGUYÊN LÝ CẤP ĐIỆN CAMERA NHÀ KHUYẾT TẬT NẶNG

NGUỒN CẤP	THIẾT BỊ ĐÓNG CẮT, BẢO VỆ	DÂY DẪN VÀ QUY CÁCH	PHẠM VI CẤP ĐIỆN
TỦ TỬ ĐIỆN TẦNG			
CV (2X.1.5MM2)	MCB-1P.10A - 6KA	02 CÁP CV-2(1CX1.0)	CẤP ĐIỆN CAMERA DOME HỒNG NGOẠI GẮN TRẦN
LUỒN TRONG ỐNG NHỰA D20		LUỒN TRONG ỐNG NHỰA D20	

MỤC ĐÍCH PHÁT HÀNH		
XIN PHÉP XÂY DỰNG - PERMISSION		
THIẾT KẾ CƠ SỞ - BASIC DESIGN		
<input checked="" type="checkbox"/> THIẾT KẾ THI CÔNG - FOR CONSTRUCTION		
HIỆU CHỈNH - REVISION		
NỘI DUNG HIỆU CHỈNH - REVISION ISSUES		
SỐ	NGÀY-DATE	NỘI DUNG - CONTENT
1		
2		
3		
CHỦ ĐẦU TƯ - INVESTOR:		
SỞ Y TẾ GIA LAI		
ĐỊA ĐIỂM: PHƯỜNG QUY NHƠN-TỈNH GIA LAI		
TÊN CÔNG TRÌNH - PROJECT NAME:		
TRUNG TÂM CÔNG TÁC XÃ HỘI VÀ BẢO TRỢ XÃ HỘI BÌNH ĐỊNH		
ĐỊA ĐIỂM: PHƯỜNG BÌNH ĐỊNH-TỈNH GIA LAI		
HẠNG MỤC - ITEM:		
NHÀ Ở ĐỐI TƯỢNG KHUYẾT TẬT NẶNG		
ĐƠN VỊ THIẾT KẾ - DESIGN DEPARTMENT:		
CÔNG TY TNHH TƯ VẤN THIẾT KẾ VÀ XÂY DỰNG HUY HOÀNG		
HUY HOÀNG DESIGN AND CONSTRUCTION CONSULTING COMPANY LTD		
ĐỊA ĐIỂM: PHƯỜNG QUY NHƠN - TỈNH GIA LAI		
ĐIỆN THOẠI: 0256.3822477 * FAX: 0256.3822577		
T. K. S. H. A. TUẤN KIẾT		
CHỦ NHIỆM THIẾT KẾ:		
THS. KTS. DƯƠNG QUỐC HUY		
KIỂM TRA THIẾT KẾ:		
THS. KTS. TRẦN NHẬT KHA		
CHỦ TRÌ THIẾT KẾ:		
THS. KTS. TRẦN NHẬT KHA		
THIẾT KẾ:		
KS. VŨ MINH TÂN		
THỂ HIỆN:		
KS. VŨ MINH TÂN		
TÊN BẢN VẼ - DRAWING TITLE:		
SƠ ĐỒ NGUYÊN LÝ		
NGÀY HT:	TỈ LỆ:	SỐ HIỆU BẢN VẼ:
2025	1/50	BV-02/04



SƠ ĐỒ NGUYÊN LÝ ĐẦU NỐI HỆ THỐNG MẠNG

SỞ XÂY DỰNG TỈNH GIA LAI
THẨM ĐỊNH
 Theo Văn bản số...../.....
 Ngày.....tháng.....năm.....
 Người thẩm định ký tên:

MỤC ĐÍCH PHÁT HÀNH		
XIN PHÉP XÂY DỰNG - PERMISSION		
THIẾT KẾ CƠ SỞ - BASIC DESIGN		
<input checked="" type="checkbox"/> THIẾT KẾ THI CÔNG - FOR CONSTRUCTION		
HIỆU CHỈNH - REVISION		
NỘI DUNG HIỆU CHỈNH - REVISION ISSUES		
SỐ	NGÀY-DATE	NỘI DUNG - CONTENT
1		
2		
3		
CHỦ ĐẦU TƯ - INVESTOR:		
SỞ Y TẾ GIA LAI		
ĐỊA ĐIỂM: PHƯỜNG QUY NHƠN-TỈNH GIA LAI		
TÊN CÔNG TRÌNH - PROJECT NAME:		
TRUNG TÂM CÔNG TÁC XÃ HỘI VÀ BẢO TRỢ XÃ HỘI BÌNH ĐỊNH		
ĐỊA ĐIỂM: PHƯỜNG BÌNH ĐỊNH-TỈNH GIA LAI		
HẠNG MỤC - ITEM:		
NHÀ Ở		
ĐỐI TƯỢNG KHUYẾT TẬT NẶNG		
ĐƠN VỊ THIẾT KẾ - DESIGN DEPARTMENT:		
CÔNG TY TNHH TƯ VẤN THIẾT KẾ VÀ XÂY DỰNG HUY HOÀNG		
HUY HOANG DESIGN AND CONSTRUCTION CONSULTING COMPANY LTD		
ĐỊA CHỈ: 67 * LÀN - PHƯỜNG QUY NHƠN - TỈNH GIA LAI		
SỐ QUÂN QUẢN LÝ: 0296.382247 * 3822577 * FAX: 0296.3822877		
GIÁM ĐỐC - DIRECTOR		
T.Đ. KS. HÀ TUẤN KIẾT		
CHỦ NHIỆM THIẾT KẾ:		
THS. KTS. DƯƠNG QUỐC HUY		
KIỂM TRA THIẾT KẾ:		
THS. KS. TRẦN NHẬT KHA		
CHỦ TRÌ THIẾT KẾ:		
THS. KS. TRẦN NHẬT KHA		
THIẾT KẾ:		
KS. VÔ MINH TÂN		
THỂ HIỆN:		
KS. VÔ MINH TÂN		
TÊN BẢN VẼ - DRAWING TITLE:		
SƠ ĐỒ NGUYÊN LÝ		
NGÀY HT:	TỈ LỆ:	SỐ HIỆU BẢN VẼ:
2025	1/50	BV-03/04

BẢNG THỐNG KÊ VẬT TƯ

STT	Tên vật tư	Đơn vị	Số lượng
I	PHẦN MẠNG LAN		
01	Bộ phát Wifi tần số (2,5GHz-5GHz)	Cái	02
02	Cáp cat6	M	28
03	Tủ rack 2U	Cái	01
04	Nút mạng RJ45	Cái	02
05	Đầu bấm RJ45	Cái	04
06	Mặt nạ 1 phần tử	Cái	02
07	Đế đơn âm	Cái	02
08	Ống nhựa cứng PVC D20	M	20
09	Dây điện CV 1.5mm2	M	02
10	Ổ cắm đơn âm tường	Cái	02
III	PHẦN CAMERA		
01	Switch 4 Port POE	Cái	01
02	Cáp cat6	M	28
03	Cáp CV 2x1.0mm2	M	72
04	Ống nhựa cứng PVC D20	M	24
05	Vật tư phụ (băng keo, đinh, ốc, vít ...)	Hệ	01
06	Camera IP Dome trong nhà Cảm biến hình ảnh: 1/2.8 inch progressive scan CMOS Độ phân giải: 1920 x 1080@25fps Chuẩn nén hình ảnh: H.265, H.264 Ống kính: 2.8 mm/4 mm fixed focal lens Tầm quan sát hồng ngoại: 30 mét Hỗ trợ 2 luồng dữ liệu Chức năng chống ngược sáng DWDR Chức năng giảm nhiễu kỹ thuật số 3D DNR Tiêu chuẩn chống bụi và nước: IP67	Cái	02

CÔNG TY TNHH KỸ THUẬT XÂY DỰNG TÂN TIẾN
THẨM TRA
 Theo Văn bản số:
 Ngày: tháng năm 2025
 Chủ trì bộ môn ký tên:

SỞ XÂY DỰNG TỈNH GIA LAI
THẨM ĐỊNH
 Theo Văn bản số:
 Ngày: tháng năm
 Người thẩm định ký tên:

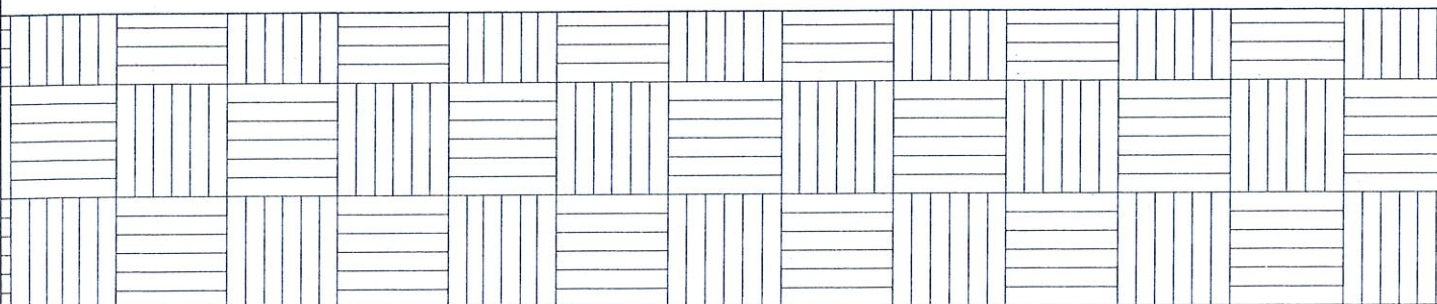
M.S.D.N: 100537074
CÔNG TY TNHH TƯ VẤN THIẾT KẾ VÀ XÂY DỰNG HUY HOÀNG
 PHƯỜNG QUY NHƠN - TỈNH GIA LAI
 GIÁM ĐỐC - DIRECTOR

MỤC ĐÍCH PHÁT HÀNH		
XIN PHÉP XÂY DỰNG - PERMISSION		
THIẾT KẾ CƠ SỞ - BASIC DESIGN		
<input checked="" type="checkbox"/> THIẾT KẾ THI CÔNG - FOR CONSTRUCTION		
HIỆU CHỈNH - REVISION		
NỘI DUNG HIỆU CHỈNH - REVISION ISSUES		
SỐ	NGÀY-DATE	NỘI DUNG - CONTENT
1		
2		
3		
CHỦ ĐẦU TƯ - INVESTOR:		
SỞ Y TẾ GIA LAI		
ĐỊA ĐIỂM: PHƯỜNG QUY NHƠN-TỈNH GIA LAI		
TÊN CÔNG TRÌNH - PROJECT NAME:		
TRUNG TÂM CÔNG TÁC XÃ HỘI VÀ BẢO TRỢ XÃ HỘI BÌNH ĐỊNH		
ĐỊA ĐIỂM: PHƯỜNG BÌNH ĐỊNH-TỈNH GIA LAI		
HẠNG MỤC - ITEM:		
NHÀ Ở ĐỐI TƯỢNG KHUYẾT TẬT NẶNG		
ĐƠN VỊ THIẾT KẾ - DESIGN DEPARTMENT:		
CÔNG TY TNHH TƯ VẤN THIẾT KẾ VÀ XÂY DỰNG HUY HOÀNG		
HUY HOÀNG DESIGN AND CONSTRUCTION CONSULTING COMPANY LTD		
ĐỊA CHỈ: 67 Y LẠC - PHƯỜNG QUY NHƠN - TỈNH GIA LAI		
SỐ ĐIỆN THOẠI: 0256 382247 * 3822577 * FAX: 0256.3822677		
GIÁM ĐỐC - DIRECTOR		
CHỦ NHIỆM THIẾT KẾ:		
THS. KTS. DƯƠNG QUỐC HUY		
KIỂM TRA THIẾT KẾ:		
THS. KS. TRẦN NHẬT KHA		
CHỦ TRÌ THIẾT KẾ:		
THS. KS. TRẦN NHẬT KHA		
THIẾT KẾ:		
KS. VÕ MINH TÂN		
THỂ HIỆN:		
KS. VÕ MINH TÂN		
TÊN BẢN VẼ - DRAWING TITLE:		
BẢNG KÊ VẬT TƯ		
NGÀY HT:	TỈ LỆ:	SỐ HIỆU BẢN VẼ:
2025	1/50	BV: 04/04



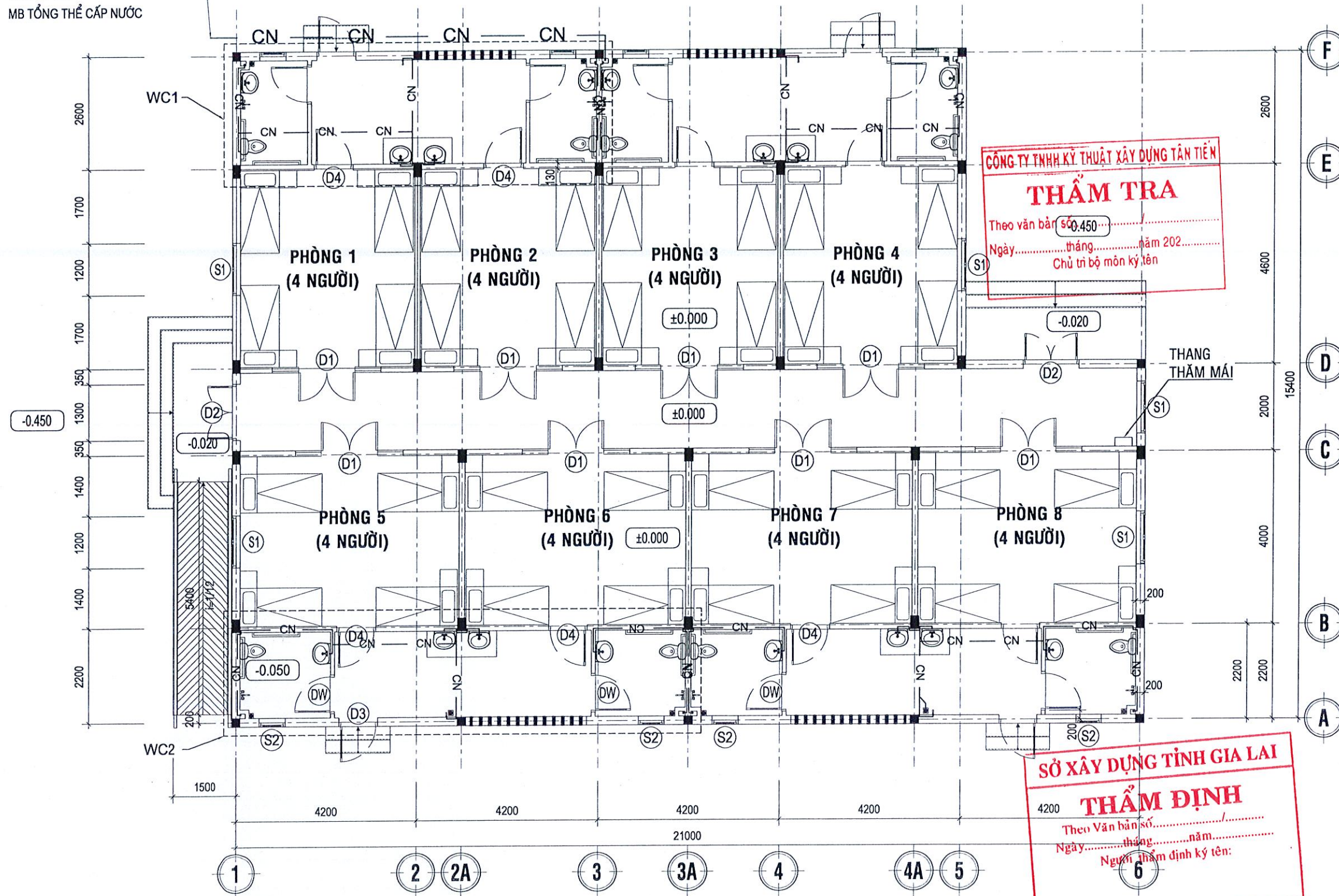
CÔNG TY TNHH KỸ THUẬT XÂY DỰNG TÂN TIẾN
THẨM TRA
Theo văn bản số: /
Ngày..... tháng..... năm 202.....
Chủ trì bộ môn ký tên

PHẦN:
HỆ THỐNG CẤP THOÁT NƯỚC



SỞ XÂY DỰNG TỈNH GIA LAI
THẨM ĐỊNH
Theo Văn bản số: /
Ngày..... tháng..... năm.....
Người thẩm định ký tên:

ĐẦU NỐI VỚI HỆ THỐNG NƯỚC NGOÀI NHÀ
KHỐI LƯỢNG ĐÃ CÓ TRONG
MB TỔNG THỂ CẤP NƯỚC



KÍ HIỆU

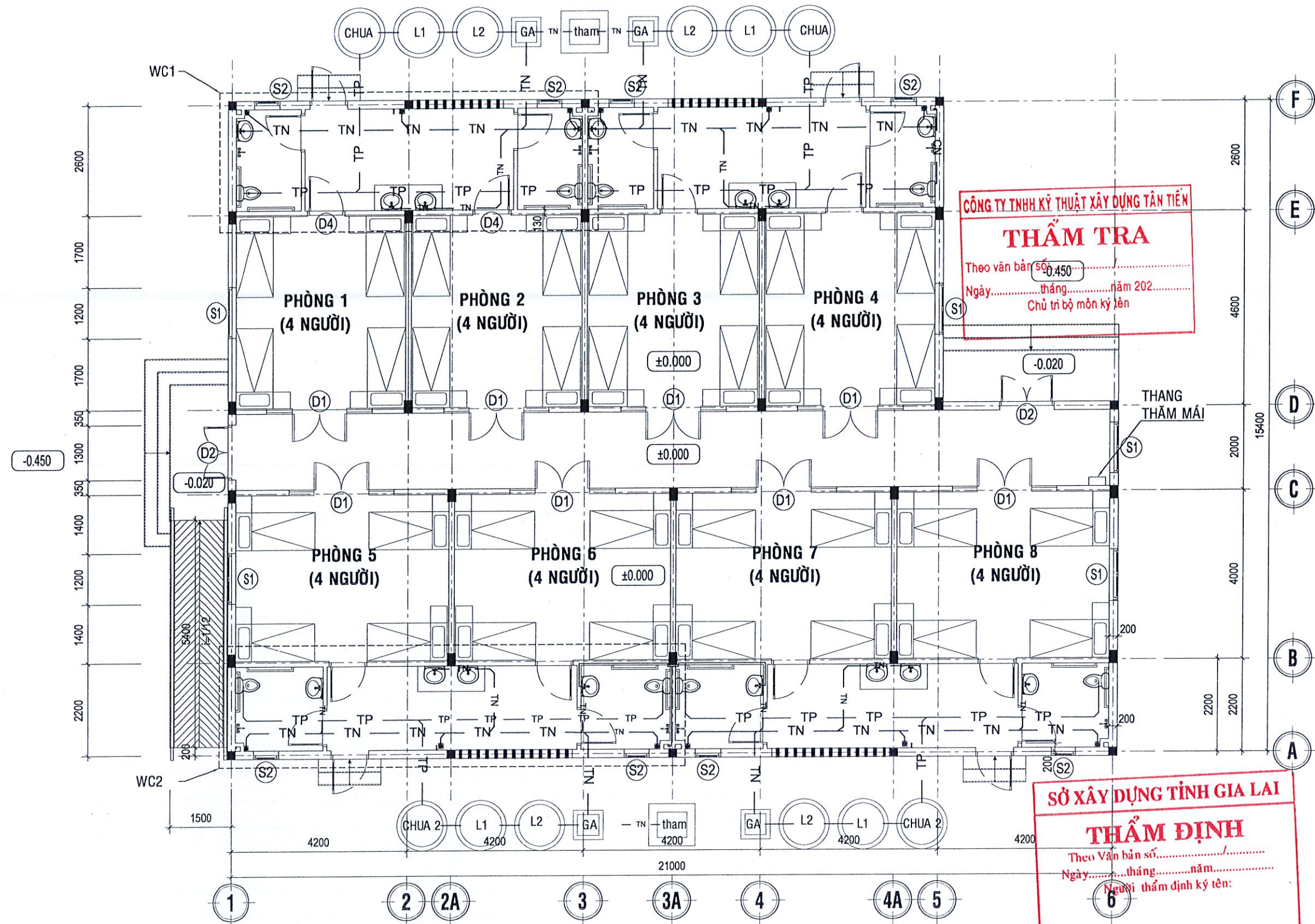
TP	: ỚNG THOÁT XÍ	CN	: ỚNG CẤP NƯỚC
TN	: ỚNG THOÁT RỬA		
	LAVABO		XÍ BẾT 2 KHỐI
	VÒI XỊT		PHỄU THU NƯỚC SÀN
	VÒI RỬA		VÒI SEN

MẶT BẰNG CẤP NƯỚC

CÔNG TY TNHH KỸ THUẬT XÂY DỰNG TÂN TIẾN
THẨM TRA
Theo văn bản số 0.450.....
Ngày.....tháng.....năm 202.....
Chủ trì bộ môn ký tên

SỞ XÂY DỰNG TỈNH GIA LAI
THẨM ĐỊNH
Theo Văn bản số.....
Ngày.....tháng.....năm.....
Người thẩm định ký tên:
6

MỤC ĐÍCH PHÁT HÀNH		
XIN PHÉP XÂY DỰNG - PERMISSION		
THIẾT KẾ CƠ SỞ - BASIC DESIGN		
<input checked="" type="checkbox"/> THIẾT KẾ THI CÔNG - FOR CONSTRUCTION		
HIỆU CHỈNH - REVISION		
NỘI DUNG HIỆU CHỈNH - REVISION ISSUES		
SỐ	NGÀY-DATE	NỘI DUNG-CONTENT
1		
2		
3		
CHỦ ĐẦU TƯ - INVESTOR:		
SỞ Y TẾ GIA LAI		
ĐỊA ĐIỂM: PHƯỜNG QUY NHƠN, TỈNH GIA LAI		
TÊN CÔNG TRÌNH - PROJECT NAME:		
TRUNG TÂM CÔNG TÁC XÃ HỘI VÀ BẢO TRỢ XÃ HỘI BÌNH ĐỊNH		
ĐỊA ĐIỂM: PHƯỜNG BÌNH ĐỊNH, TỈNH GIA LAI.		
HẠNG MỤC - ITEM:		
NHÀ Ở ĐỐI TƯỢNG KHUYẾT TẬT NẶNG		
ĐƠN VỊ THIẾT KẾ - DESIGN DEPARTMENT:		
CÔNG TY TNHH TƯ VẤN THIẾT KẾ VÀ XÂY DỰNG HUY HOÀNG		
HUY HOÀNG DESIGN AND CONSTRUCTION CONSULTING COMPANY LTD		
ĐỊA CHỈ: 67 Y LAN - PHƯỜNG QUY NHƠN - TỈNH GIA LAI		
ĐIỆN THOẠI: 0256. 3822478 - 3822577 * FAX: 0256. 3822677		
GIÁM ĐỐC - DIRECTOR		
Ths.KS. HÀ TUẤN KIẾT		
CHỦ NHIỆM THIẾT KẾ:		
Ths. KTS. DƯƠNG QUỐC HUY		
KIỂM TRA THIẾT KẾ:		
KS. TRƯƠNG THỊ AN		
CHỦ TRÌ THIẾT KẾ:		
KS. TRƯƠNG THỊ AN		
THIẾT KẾ:		
KS. TRƯƠNG THỊ AN		
THỂ HIỆN:		
KS. NGUYỄN THỊ LÊ		
TÊN BẢN VẼ - DRAWING TITLE:		
MẶT BẰNG CẤP NƯỚC		
NGÀY HT:	TỈ LỆ:	SỐ HIỆU BẢN VẼ:
2025		N: 01/08



CÔNG TY TNHH KỸ THUẬT XÂY DỰNG TÂN TIẾN
THẨM TRA
 Theo văn bản số 0.450
 Ngày..... tháng..... năm 202.....
 Chủ trì bộ môn ký tên

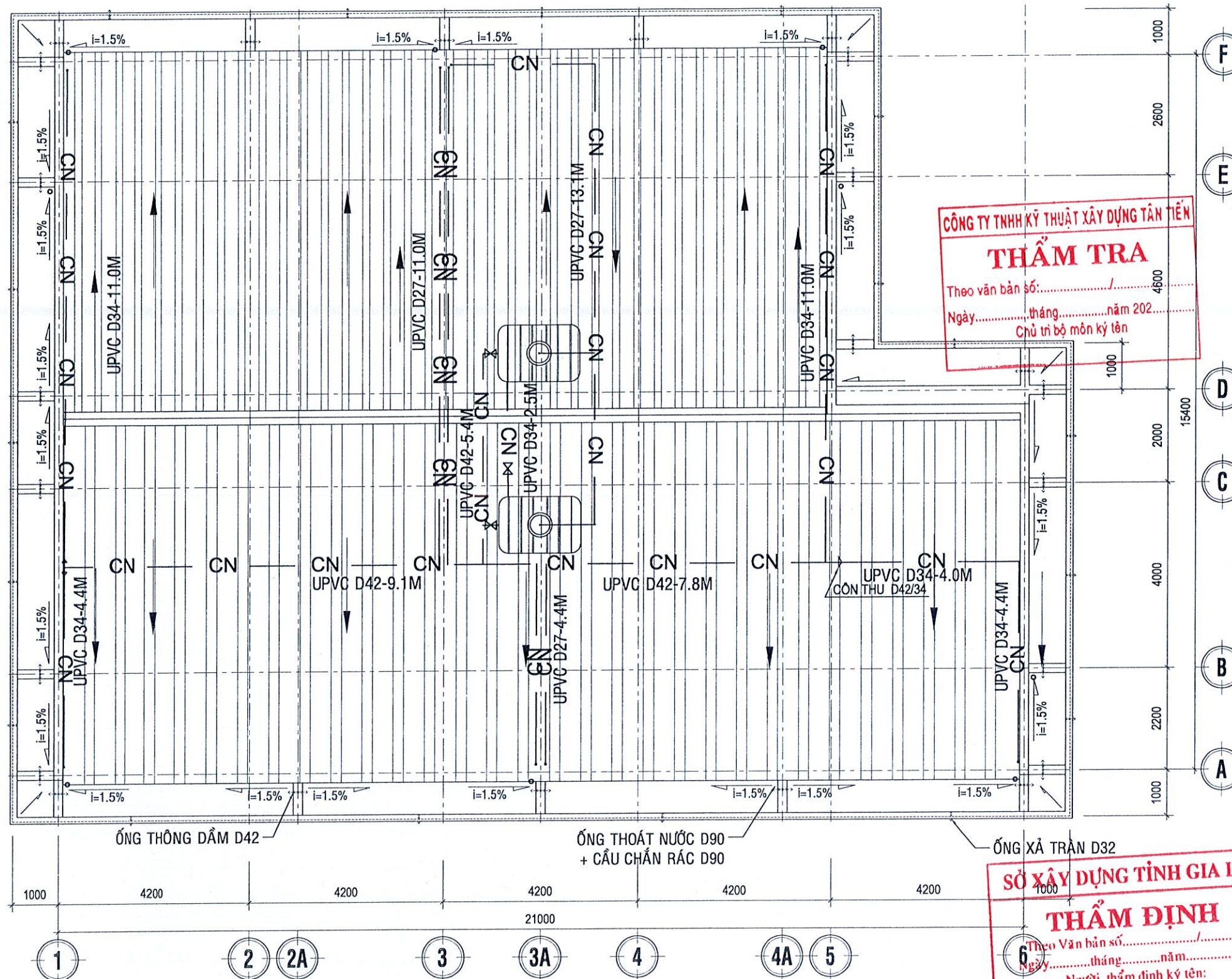
SỞ XÂY DỰNG TỈNH GIA LAI
THẨM ĐỊNH
 Theo Văn bản số.....
 Ngày..... tháng..... năm.....
 Người thẩm định ký tên:

KÍ HIỆU

TP	: ỚNG THOÁT XÍ	CN	: ỚNG CẤP NƯỚC
TN	: ỚNG THOÁT RỬA		
	LAVABO		XÍ BỆT 2 KHỚ
	VỎI XỊT		PHẾU THU NƯỚC SÀN
	VỎI RỬA		VỎI SEN

MẶT BẰNG THOÁT NƯỚC

MỤC ĐÍCH PHÁT HÀNH	
XIN PHÉP XÂY DỰNG - PERMISSION	
THIẾT KẾ CƠ SỞ - BASIC DESIGN	
<input checked="" type="checkbox"/> THIẾT KẾ THI CÔNG - FOR CONSTRUCTION	
HIỆU CHỈNH - REVISION	
NỘI DUNG HIỆU CHỈNH - REVISION ISSUES	
SỐ	NGÀY-DATE
1	
2	
3	
CHỦ ĐẦU TƯ - INVESTOR:	
SỞ Y TẾ GIA LAI	
ĐỊA ĐIỂM: PHƯỜNG QUY NHƠN, TỈNH GIA LAI	
TÊN CÔNG TRÌNH - PROJECT NAME:	
TRUNG TÂM CÔNG TÁC XÃ HỘI VÀ BẢO TRỢ XÃ HỘI BÌNH ĐỊNH	
ĐỊA ĐIỂM: PHƯỜNG BÌNH ĐỊNH, TỈNH GIA LAI.	
HANG MỤC - ITEM:	
NHÀ Ở ĐỐI TƯỢNG KHUYẾT TẬT NẶNG	
ĐƠN VỊ THIẾT KẾ - DESIGN DEPARTMENT:	
CÔNG TY TNHH TƯ VẤN THIẾT KẾ VÀ XÂY DỰNG HUY HOÀNG	
HUY HOANG DESIGN AND CONSTRUCTION CONSULTING COMPANY LTD	
ĐỊA CHỈ: 10/11 L. LAN - PHƯỜNG QUY NHƠN - TỈNH GIA LAI	
ĐIỆN THOẠI: 0256. 3822477 - 3822577 * FAX: 0256. 3822577	
GIÁM ĐỐC - DIRECTOR	
CHỦ NHIỆM THIẾT KẾ:	
ThS. KTS. DƯƠNG QUỐC HUY	
KIỂM TRA THIẾT KẾ:	
KS. TRƯƠNG THỊ AN	
CHỦ TRÌ THIẾT KẾ:	
KS. TRƯƠNG THỊ AN	
THIẾT KẾ:	
KS. TRƯƠNG THỊ AN	
THẺ HIỆN:	
KS. NGUYỄN THỊ LÊ	
TÊN BẢN VẼ - DRAWING TITLE:	
MẶT BẰNG THOÁT NƯỚC	
NGÀY HT: 2025	TỈ LỆ:
SỐ HIỆU BẢN VẼ: N. 02/08	



MẶT BẰNG CẤP THOÁT NƯỚC MÁI

BẢNG THỐNG KÊ VẬT TƯ THOÁT NƯỚC MƯA

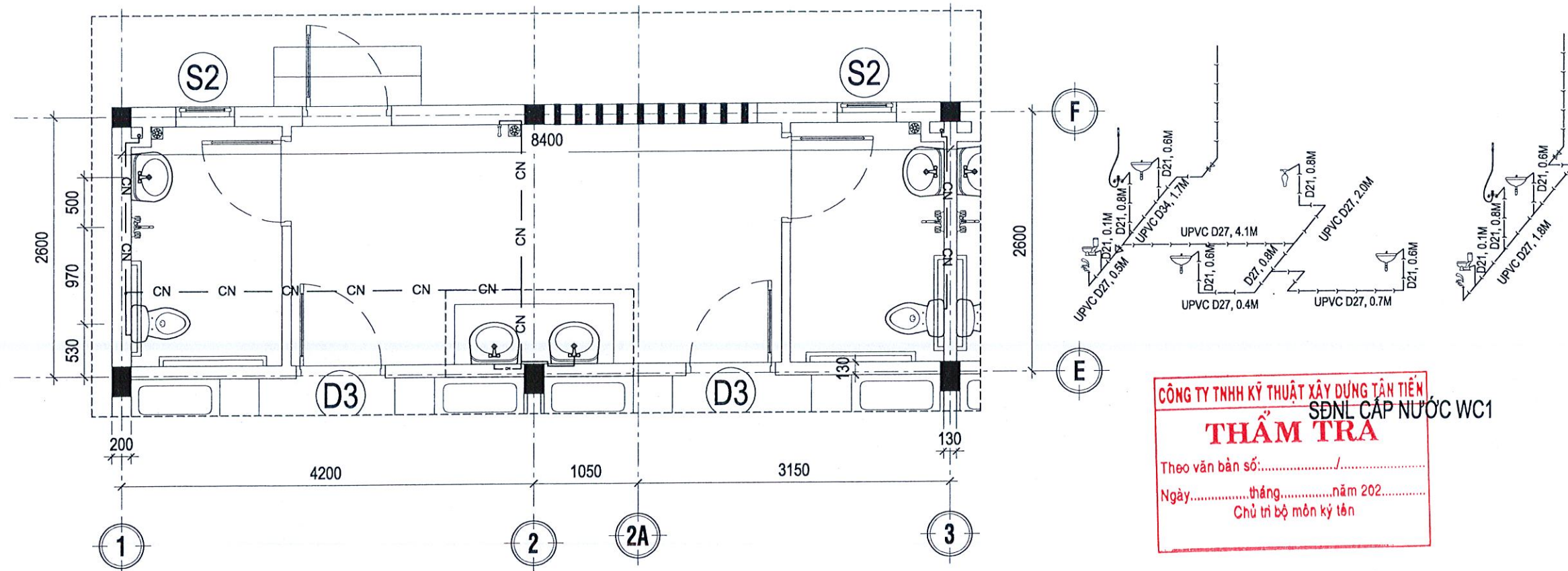
STT	TÊN VÀ QUI CÁCH VẬT TƯ CHÍNH	ĐƠN VỊ	KHỐI LƯỢNG
01	ỐNG NHỰA UPVC D90-3; D42-3; D34-3	MÉT	50; 08; 08
02	LỢI PVC D90; CÚT D90	CÁI	18; 09
03	CẦU CHẮN RÁC D90	"	09
03	CỤM GIỮ ỐNG D90	"	27

CÔNG TY TNHH KỸ THUẬT XÂY DỰNG TÂN TIẾN
THẨM TRA
 Theo văn bản số:
 Ngày.....tháng.....năm 202.....
 Chủ trì bộ môn ký tên

SỞ XÂY DỰNG TỈNH GIA LAI
THẨM ĐỊNH
 Theo Văn bản số:
 Ngày.....tháng.....năm.....
 Người thẩm định ký tên:

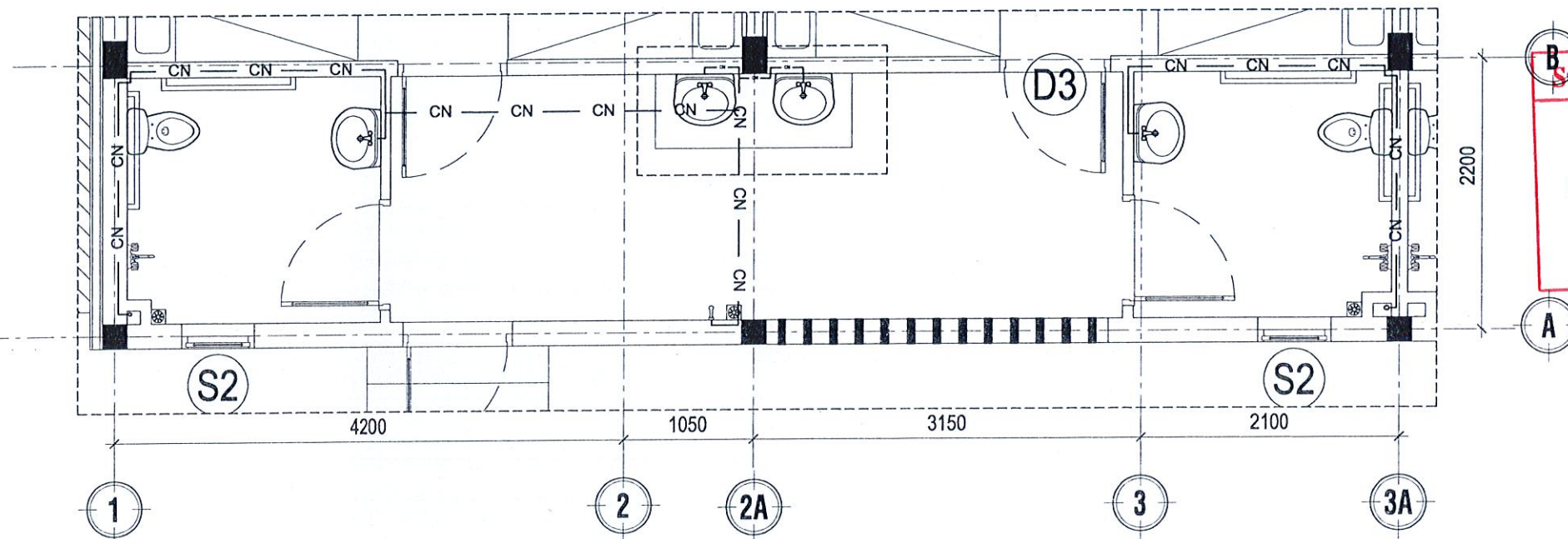
CÔNG TY TNHH TƯ VẤN THIẾT KẾ VÀ XÂY DỰNG HUY HOÀNG
 M.S.D.N. 4100537074
 P. QUÝ NHƠN - T. GIA LAI

MỤC ĐÍCH PHÁT HÀNH		
XIN PHÉP XÂY DỰNG - PERMISSION		
THIẾT KẾ CƠ SỞ - BASIC DESIGN		
<input checked="" type="checkbox"/> THIẾT KẾ THI CÔNG - FOR CONSTRUCTION		
HIỆU CHỈNH - REVISION		
NỘI DUNG HIỆU CHỈNH - REVISION ISSUES		
SỐ	NGÀY-DATE	NỘI DUNG - CONTENT
1		
2		
3		
CHỦ ĐẦU TƯ - INVESTOR:		
SỞ Y TẾ GIA LAI		
ĐỊA ĐIỂM: PHƯỜNG QUÝ NHƠN, TỈNH GIA LAI		
TÊN CÔNG TRÌNH - PROJECT NAME:		
TRUNG TÂM CÔNG TÁC XÃ HỘI VÀ BẢO TRỢ XÃ HỘI BÌNH ĐỊNH		
ĐỊA ĐIỂM: PHƯỜNG BÌNH ĐỊNH, TỈNH GIA LAI		
HẠNG MỤC - ITEM:		
NHÀ Ở ĐỐI TƯỢNG KHUYẾT TẬT NẶNG		
ĐƠN VỊ THIẾT KẾ - DESIGN DEPARTMENT:		
CÔNG TY TNHH TƯ VẤN THIẾT KẾ VÀ XÂY DỰNG HUY HOÀNG		
HUY HOANG DESIGN AND CONSTRUCTION CONSULTING COMPANY LTD		
ĐỊA CHỈ: 67 Y LẠC, PHƯỜNG QUÝ NHƠN - TỈNH GIA LAI		
ĐIỆN THOẠI: 0266. 3822377 * 3822577 * FAX: 0256. 3822577		
GIÁM ĐỐC - DIRECTOR		
CHỨC NHIỆM THIẾT KẾ:	<i>Uey</i>	
THS. KTS. DƯƠNG QUỐC HUY		
KIỂM TRA THIẾT KẾ:		
KS. TRƯƠNG THỊ AN		
CHỦ TRÌ THIẾT KẾ:	<i>HT</i>	
KS. TRƯƠNG THỊ AN		
THIẾT KẾ:		
KS. TRƯƠNG THỊ AN		
THỂ HIỆN:	<i>Quil</i>	
KS. NGUYỄN THỊ LÊ		
TÊN BẢN VẼ - DRAWING TITLE:		
MẶT BẰNG CẤP THOÁT NƯỚC MÁI		
NGÀY HT: 2025	TỈ LỆ: N: 03/08	



MẶT BẰNG CẤP NƯỚC WC1

CÔNG TY TNHH KỸ THUẬT XÂY DỰNG TÂN TIẾN
SĐNL CẤP NƯỚC WC1
THẨM TRA
 Theo văn bản số:.....
 Ngày.....tháng.....năm 202.....
 Chủ trì bộ môn ký tên

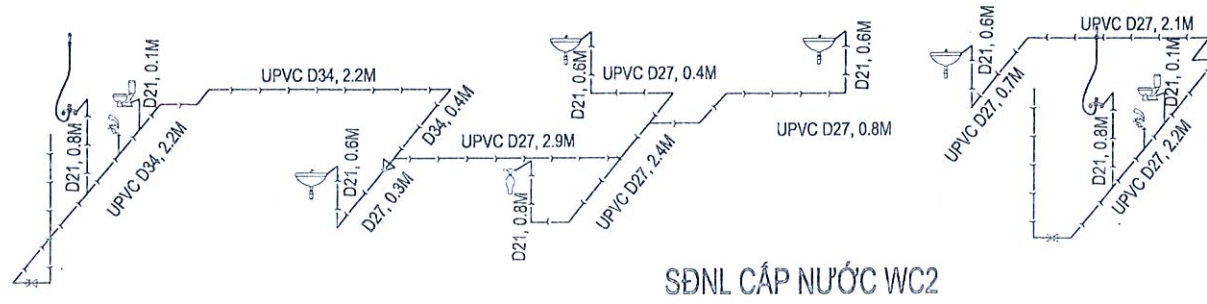


MẶT BẰNG CẤP NƯỚC WC2

SỞ XÂY DỰNG TỈNH GIA LAI
THẨM ĐỊNH
 Theo Văn bản số:.....
 Ngày.....tháng.....năm.....
 Người thẩm định ký tên:

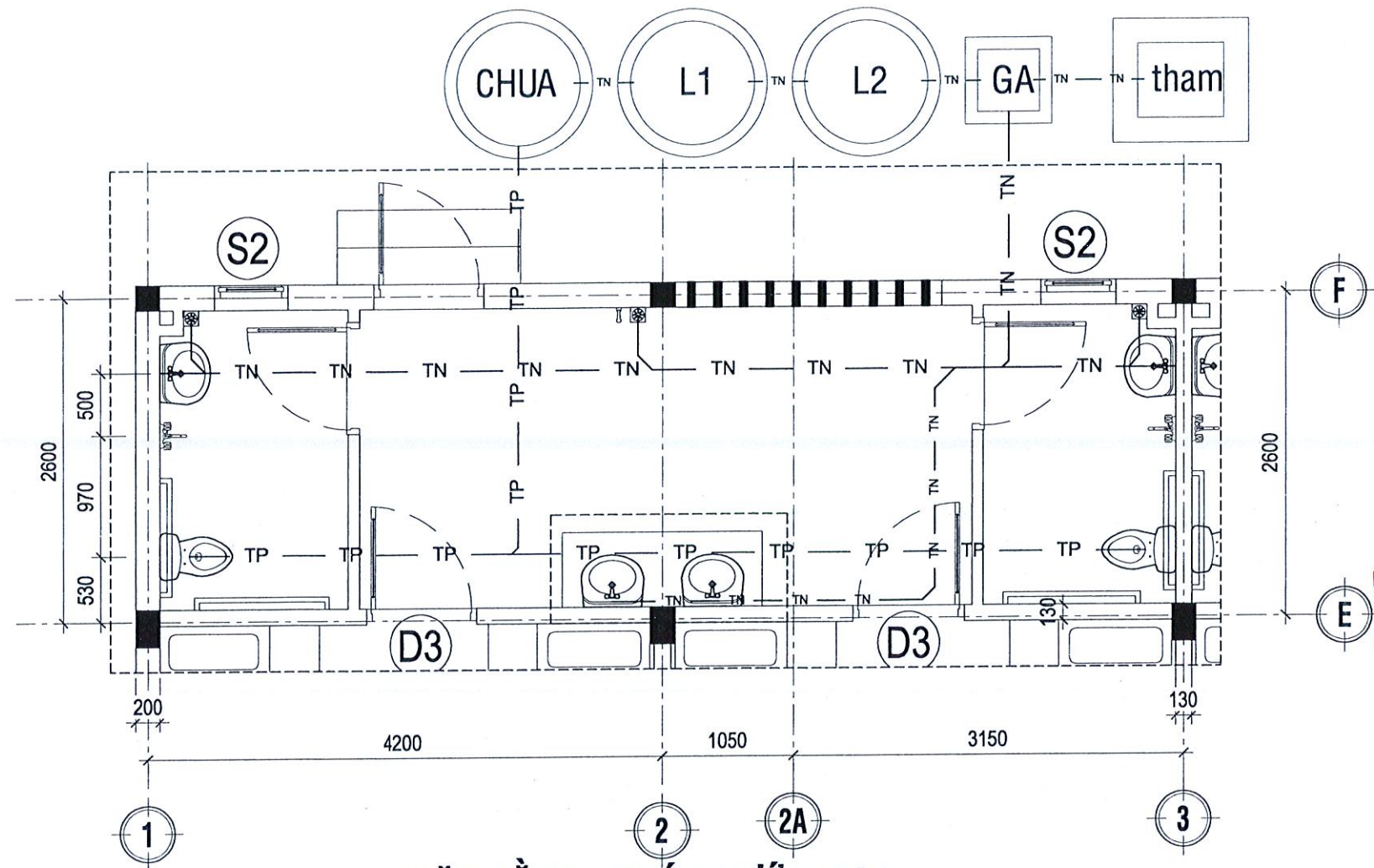
KÍ HIỆU

TP	: ỚNG THOÁT XÍ	CN	: ỚNG CẤP NƯỚC
TN	: ỚNG THOÁT RỬA		
	LAVABO		XÍ BỆT 2 KHỐI
	VỒI XỊT		PHỄU THU NƯỚC SÀN
	VỒI RỬA		VỒI SEN

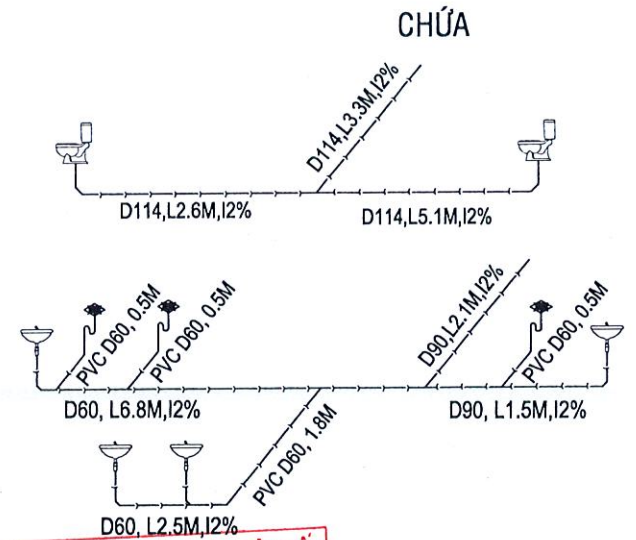


SĐNL CẤP NƯỚC WC2

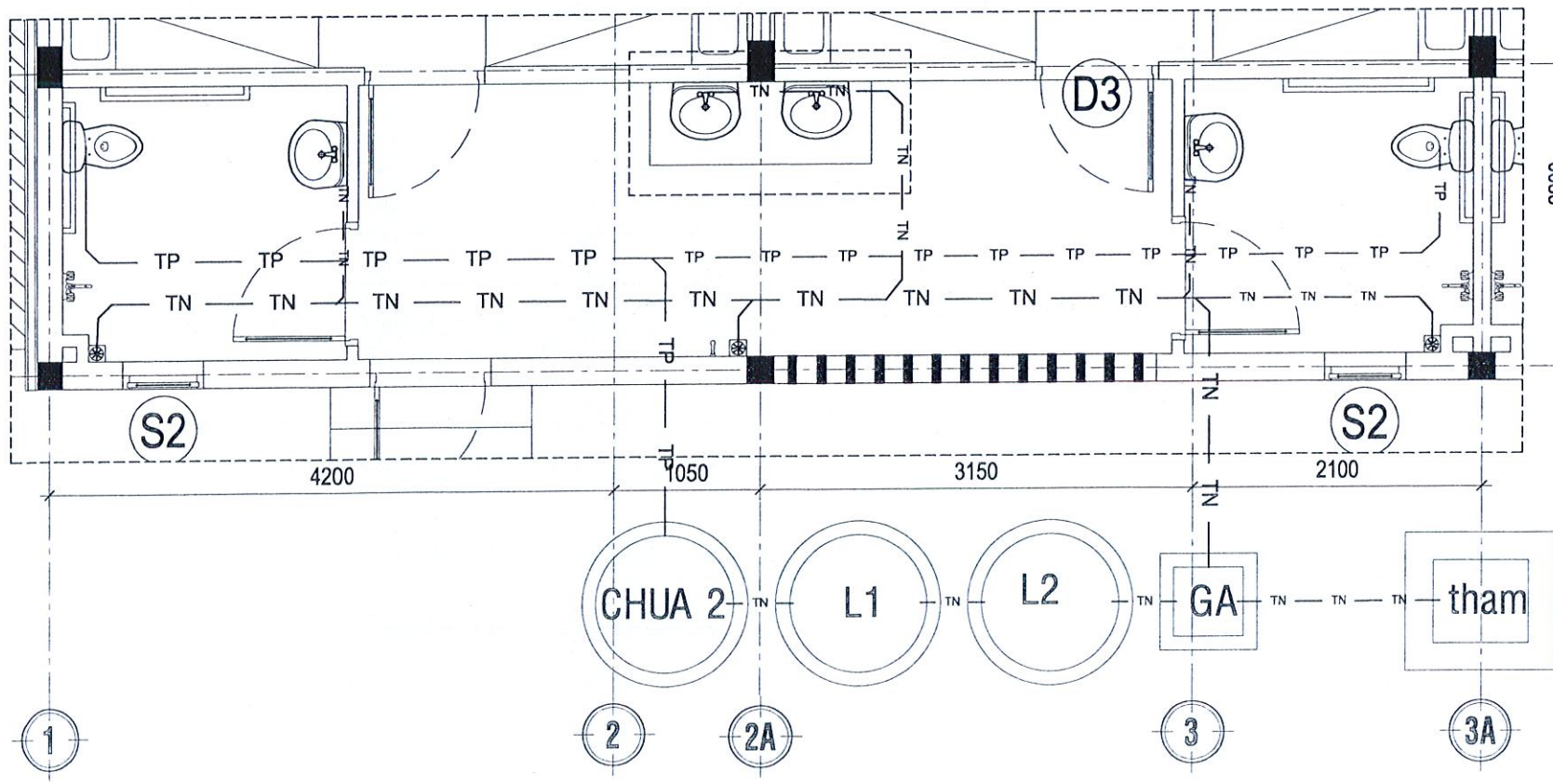
MỤC ĐÍCH PHÁT HÀNH	
XIN PHÉP XÂY DỰNG - PERMISSION	
THIẾT KẾ CƠ SỞ - BASIC DESIGN	
<input checked="" type="checkbox"/> THIẾT KẾ THI CÔNG - FOR CONSTRUCTION	
HIỆU CHỈNH - REVISION	
NỘI DUNG HIỆU CHỈNH - REVISION ISSUES	
SỐ	NGÀY-DATE
1	
2	
3	
CHỦ ĐẦU TƯ - INVESTOR: SỞ Y TẾ GIA LAI ĐỊA ĐIỂM: PHƯỜNG QUY NHƠN, TỈNH GIA LAI	
TÊN CÔNG TRÌNH - PROJECT NAME: TRUNG TÂM CÔNG TÁC XÃ HỘI VÀ BẢO TRỢ XÃ HỘI BÌNH ĐỊNH ĐỊA ĐIỂM: PHƯỜNG BÌNH ĐỊNH, TỈNH GIA LAI	
HANG MỤC - ITEM: NHÀ Ở ĐỐI TƯỢNG KHUYẾT TẬT NẶNG	
ĐƠN VỊ THIẾT KẾ - DESIGN DEPARTMENT: CÔNG TY TNHH TƯ VẤN THIẾT KẾ VÀ XÂY DỰNG HUY HOÀNG HUY HOANG DESIGN AND CONSTRUCTION CONSULTING COMPANY LTD ĐỊA CHỈ: 07 Y LẠN - PHƯỜNG QUY NHƠN - TỈNH GIA LAI ĐIỆN THOẠI: 0256. 3822477 - 3822577 * FAX: 0256. 3822677 GIÁM ĐỐC - DIRECTOR	
 ThS. KS. HÀ TUẤN KIỆT	
CHỦ NHIỆM THIẾT KẾ:	
ThS. KTS. DƯƠNG QUỐC HUY	
KIỂM TRA THIẾT KẾ:	
KS. TRƯƠNG THỊ AN	
CHỦ TRÌ THIẾT KẾ:	
KS. TRƯƠNG THỊ AN	
THIẾT KẾ:	
KS. TRƯƠNG THỊ AN	
THỂ HIỆN:	
KS. NGUYỄN THỊ LÊ	
TÊN BẢN VẼ - DRAWING TITLE: MẶT BẰNG CẤP NƯỚC WC	
NGÀY HT: 2025	TỈ LỆ: SỐ HIỆU BẢN VẼ: N: 04/08



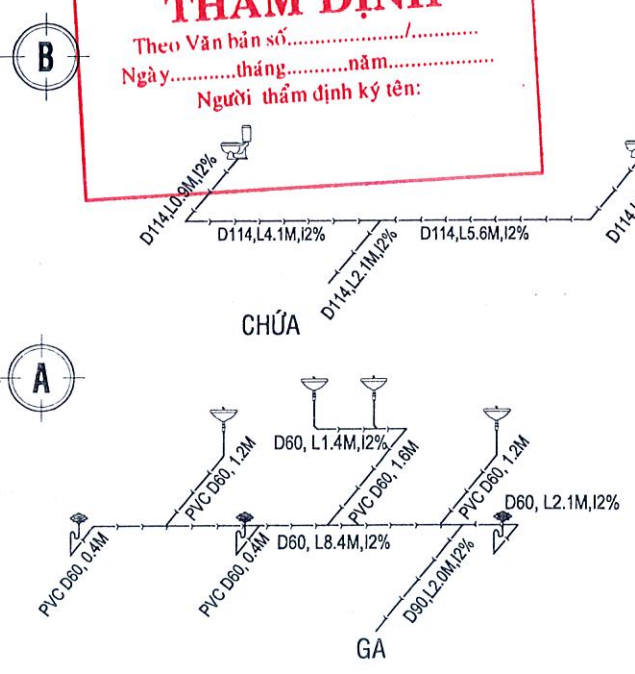
MẶT BẰNG THOÁT NƯỚC WC1



CÔNG TY TNHH KỸ THUẬT XÂY DỰNG TÂN TIẾN
SƠ ĐỒ NGUYÊN LÝ THOÁT NƯỚC KHU WC1
 Theo văn bản số: /
 Ngày: tháng năm 202.....
 Chủ trì bộ môn ký tên



MẶT BẰNG THOÁT NƯỚC WC2

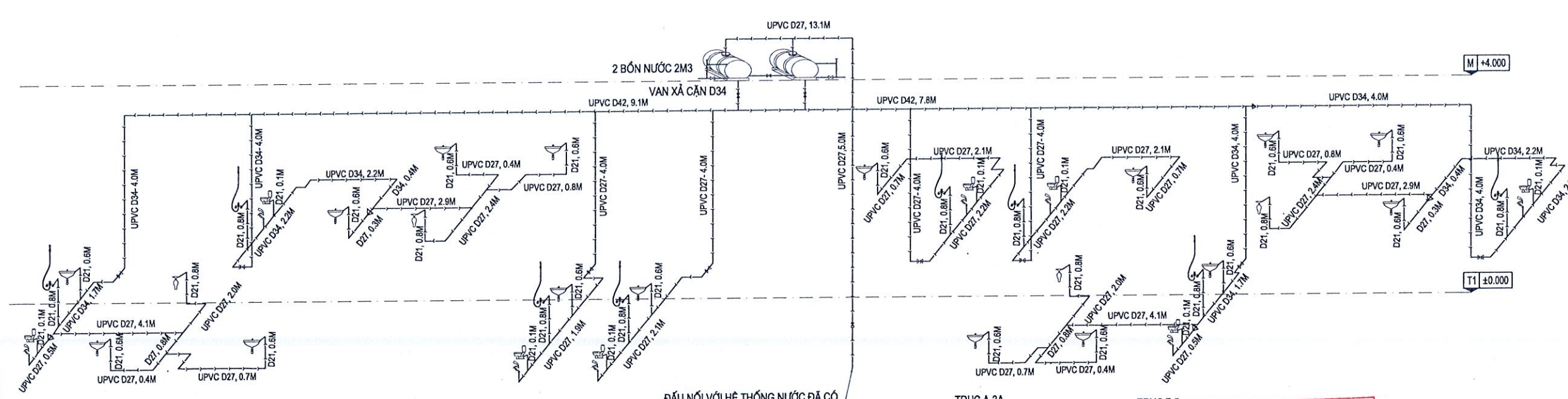


SƠ ĐỒ NGUYÊN LÝ THOÁT NƯỚC KHU VỆ SINH WC2

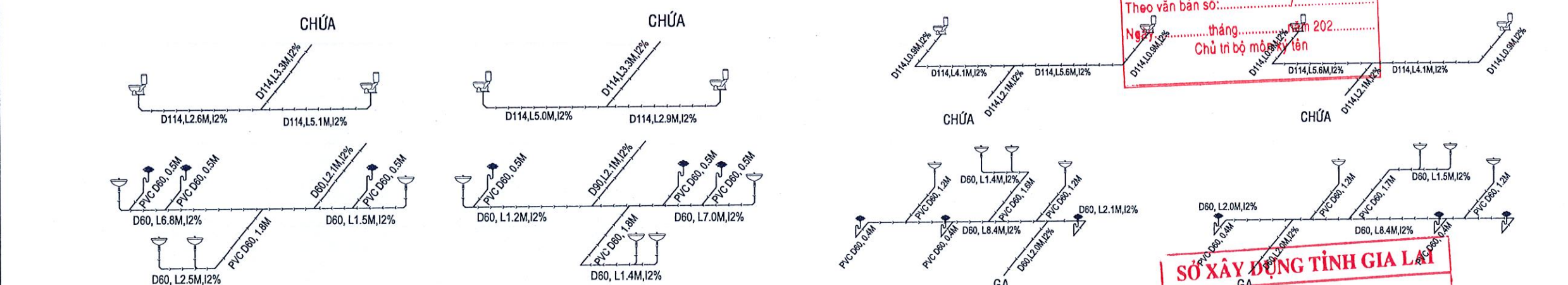
SỞ XÂY DỰNG TỈNH GIA LAI
THẨM ĐỊNH
 Theo Văn bản số: /
 Ngày: tháng năm
 Người thẩm định ký tên:

CÔNG TY TNHH KỸ THUẬT XÂY DỰNG TÂN TIẾN
TU VẤN THIẾT KẾ VÀ XÂY DỰNG HUY HOÀNG
 HUY HOANG DESIGN AND CONSTRUCTION CONSULTING COMPANY LTD
 ĐƠN VỊ THIẾT KẾ - DESIGN DEPARTMENT:
 CÔNG TY TNHH TƯ VẤN THIẾT KẾ VÀ XÂY DỰNG HUY HOÀNG
 HUY HOANG DESIGN AND CONSTRUCTION CONSULTING COMPANY LTD
 ĐƠN VỊ THIẾT KẾ - DESIGN DEPARTMENT:
 CÔNG TY TNHH TƯ VẤN THIẾT KẾ VÀ XÂY DỰNG HUY HOÀNG
 HUY HOANG DESIGN AND CONSTRUCTION CONSULTING COMPANY LTD
 ĐƠN VỊ THIẾT KẾ - DESIGN DEPARTMENT:
 CÔNG TY TNHH TƯ VẤN THIẾT KẾ VÀ XÂY DỰNG HUY HOÀNG
 HUY HOANG DESIGN AND CONSTRUCTION CONSULTING COMPANY LTD

MỤC ĐÍCH PHÁT HÀNH		
XIN PHÉP XÂY DỰNG - PERMISSION		
THIẾT KẾ CƠ SỞ - BASIC DESIGN		
<input checked="" type="checkbox"/> THIẾT KẾ THI CÔNG - FOR CONSTRUCTION		
HIỆU CHỈNH - REVISION		
NỘI DUNG HIỆU CHỈNH - REVISION ISSUES		
SỐ	NGÀY-DATE	NỘI DUNG - CONTENT
1		
2		
3		
CHỦ ĐẦU TƯ - INVESTOR:		
SỞ Y TẾ GIA LAI		
ĐỊA ĐIỂM: PHƯỜNG QUY NHƠN, TỈNH GIA LAI		
TÊN CÔNG TRÌNH - PROJECT NAME:		
TRUNG TÂM CÔNG TÁC XÃ HỘI VÀ BẢO TRỢ XÃ HỘI BÌNH ĐỊNH		
ĐỊA ĐIỂM: PHƯỜNG BÌNH ĐỊNH, TỈNH GIA LAI		
HẠNG MỤC - ITEM:		
NHÀ Ở		
ĐỐI TƯỢNG KHUYẾT TẬT NẶNG		
ĐƠN VỊ THIẾT KẾ - DESIGN DEPARTMENT:		
CÔNG TY TNHH TƯ VẤN THIẾT KẾ VÀ XÂY DỰNG HUY HOÀNG		
HUY HOANG DESIGN AND CONSTRUCTION CONSULTING COMPANY LTD		
ĐỊA ĐIỂM: PHƯỜNG QUY NHƠN - TỈNH GIA LAI		
ĐIỆN THOẠI: 0256.3822477 - 3822577 * FAX: 0256.3822677		
CHỨC VỤ - POSITION:		
GIÁM ĐỐC - DIRECTOR		
CHỨC VỤ - POSITION:		
THS. KTS. DƯƠNG QUỐC HUY		
KIỂM TRA THIẾT KẾ:		
KS. TRƯƠNG THỊ AN		
CHỦ TRÌ THIẾT KẾ:		
KS. TRƯƠNG THỊ AN		
THIẾT KẾ:		
KS. TRƯƠNG THỊ AN		
THỂ HIỆN:		
KS. NGUYỄN THỊ LÊ		
TÊN BẢN VẼ - DRAWING TITLE:		
MẶT BẰNG THOÁT NƯỚC WC		
NGÀY HT:	TỈ LỆ:	SỐ HIỆU BẢN VẼ:
2025		N: 05/08



SƠ ĐỒ NGUYÊN LÝ CẤP NƯỚC



SƠ ĐỒ NGUYÊN LÝ THOÁT NƯỚC

BẢNG THỐNG KÊ VẬT TƯ CẤP NƯỚC

STT	TÊN VÀ QUI CÁCH VẬT TƯ CHÍNH	ĐƠN VỊ	KHỐI LƯỢNG
01	XÍ BÊT + VÔI XỊT; HỘP DỰNG GIẤY	CÁI	08;08
02	LAVABO (PHỤ KIỆN) + VÔI	CÁI	16
02	PHỄU THU NƯỚC INOX 120X120	CÁI	12
03	GƯƠNG 500X700X5MM; 1600X600X5MM; KỆ KÍNH	CÁI	08; 04; 12
04	VÔI SEN + CỤ SEN + PHỤ KIỆN	BỘ	08
05	RUMINE (1 VÔI); MÁY NÓNG LẠNH TRỰC TIẾP 20L	BỘ	04; 08
06	BÀN ĐÁ 1600X800X20MM	BỘ	04
07	VAN KHÓA 2 CHIỀU D27; D34; D42; VAN XÁ CẶN D34	CÁI	05; 05; 02; 02
08	ỐNG NHỰA UPVC D42-3.0; D34-3.0; D27-3.0; D21-1.7	M	27; 86; 132; 40
09	CÚT UPVC D42; D34; D27; D27/21	CÁI	01; 28; 54; 24
10	CÚT 1 ĐẦU REN D21; TE REN RACCO D21	"	44; 08
11	TÊ UPVC D42; D42/34; D42/27; D34	"	03; 01; 04; 07
12	TÊ UPVC D34/27; D34/21; D27; D27/21	"	04; 12; 10; 16
13	CƠN THU D42/34; 34/27; RACCO D42; D34	"	03; 04; 02; 02
14	BỒN NƯỚC INOX 2M3; PHAO CƠ	"	02; 02
15	MĂNG SÔNG D42; D34; D27; D21	CÁI	07; 22; 44; 10
16	CAO SU NON	CUỘN	05

BẢNG THỐNG KÊ VẬT TƯ THOÁT NƯỚC

STT	TÊN VÀ QUI CÁCH VẬT TƯ CHÍNH	ĐƠN VỊ	KHỐI LƯỢNG
01	ỐNG NHỰA UPVC D42-3; D60-3; D114-5; D200-7.7	MÉT	50; 92; 96; 04
02	CÚT UPVC D42; D114	CÁI	20; 16
03	LỢI UPVC D60; D114	"	106; 32
04	TÊ UPVC D42; CON THỎ D60	"	04; 12
05	Y UPVC D60; D114	"	28; 04
06	CƠN THU D60/42	"	16
07	MĂNG SÔNG D42; D60; D114	"	13; 23; 24

CÔNG TY TNHH KỸ THUẬT XÂY DỰNG TÂN TIẾN
THẨM TRA
 Theo văn bản số:
 Ngày: tháng năm 202...
 Chủ trì bộ môn:

SỞ XÂY DỰNG TỈNH GIA LAI
THẨM ĐỊNH
 Theo Văn bản số:
 Ngày: tháng năm
 Người thẩm định ký tên:

THUYẾT MINH

1. HỆ THỐNG CẤP NƯỚC:
 NƯỚC SINH HOẠT ĐƯỢC DẪN TỪ ĐƯỜNG ỐNG CẤP NƯỚC SẠCH LÊN 2 BỒN NƯỚC MÃI 2M3 ĐẶT TRÊN SÀN MÁI NHÀ Ở ĐỐI TƯỢNG KHUYẾT TẬT NẶNG. NƯỚC TỪ BỒN NƯỚC MÃI XƯỞNG CÁC TRỤC ĐỨNG VÀ CÁC TRỤC NGANG ĐẾN CÁC THIẾT BỊ VỆ SINH.
 - ỐNG VÀ CÁC PHỤ KIỆN NHƯ CO, TÊ... TRONG NHÀ SỬ DỤNG ỐNG UPVC ĐI ẨM TƯỜNG VÀ ẨM NÉN CÁCH MẶT NÉN HOÀN THIỆN 0.2M.
 - LẮP ĐẶT CÁC CO REN D21 CHỜ CẤP NƯỚC CHO CÁC THIẾT BỊ DÙNG NƯỚC NHƯ SAU:
 + CO REN NGOÀI CHỜ CẤP NƯỚC CHO XÍ BÊT, VÔI XỊT RỬA CÁCH NÉN HOÀN THIỆN 0.2M.
 + CO REN NGOÀI CHỜ CẤP NƯỚC CHO LAVABO CÁCH NÉN HOÀN THIỆN 0,8M.
 + CO REN TRONG CHỜ CẤP NƯỚC CHO VÔI SEN CÁCH NÉN HOÀN THIỆN 0,8M.
 - CHIÊU CAO LẮP ĐẶT CO REN D21 CHỜ CẤP NƯỚC CHO CÁC THIẾT BỊ CÓ THỂ ĐIỀU CHỈNH THEO THỰC TẾ.
 - TẤT CẢ CÁC ỐNG NHỰA UPVC TRONG THIẾT KẾ LÀ ĐƯỜNG KÍNH NGOÀI.

2. HỆ THỐNG THOÁT NƯỚC
 - NƯỚC TỪ BỒN CẤU THOÁT VỀ NGĂN CHỨA CỦA BẾ TỰ HOẠI.
 - NƯỚC TẮM RỬA VÀ NƯỚC TỪ LAVABO ĐƯỢC THU GOM VÀ DẪN VỀ HỐ GA SAU ĐÓ TỰ THẨM.

MỤC ĐÍCH PHÁT HÀNH

XIN PHÉP XÂY DỰNG - PERMISSION

THIẾT KẾ CƠ SỞ - BASIC DESIGN

THIẾT KẾ THI CÔNG - FOR CONSTRUCTION

HIỆU CHỈNH - REVISION

NỘI DUNG HIỆU CHỈNH - REVISION ISSUES

SỐ	NGÀY-DATE	NỘI DUNG - CONTENT
1		
2		
3		

CHỦ ĐẦU TƯ - INVESTOR:
SỞ Y TẾ GIA LAI
 ĐỊA ĐIỂM: PHƯỜNG QUY NHƠN, TỈNH GIA LAI

TÊN CÔNG TRÌNH - PROJECT NAME:
TRUNG TÂM CÔNG TÁC XÃ HỘI VÀ BẢO TRỢ XÃ HỘI BÌNH ĐỊNH
 ĐỊA ĐIỂM: PHƯỜNG BÌNH ĐỊNH, TỈNH GIA LAI.

HANG MỤC - ITEM:
NHÀ Ở ĐỐI TƯỢNG KHUYẾT TẬT NẶNG

ĐƠN VỊ THIẾT KẾ - DESIGN DEPARTMENT:
CÔNG TY TNHH TƯ VẤN THIẾT KẾ VÀ XÂY DỰNG HUY HOÀNG
 HUY HOANG DESIGN AND CONSTRUCTION CONSULTING COMPANY LTD
 ĐỊA CHỈ: 67 NG. LAN - PHƯỜNG QUY NHƠN - TỈNH GIA LAI
 ĐIỆN THOẠI: 0256. 3822477 - 3822577 * FAX: 0256. 3822677

GIÁM ĐỐC - DIRECTOR
CÔNG TY TNHH TƯ VẤN THIẾT KẾ VÀ XÂY DỰNG HUY HOÀNG
 CHỖ CHỮ HỌ TÊN:

THS. KTS. DƯƠNG QUỐC HUY
 KIỂM TRA THIẾT KẾ:

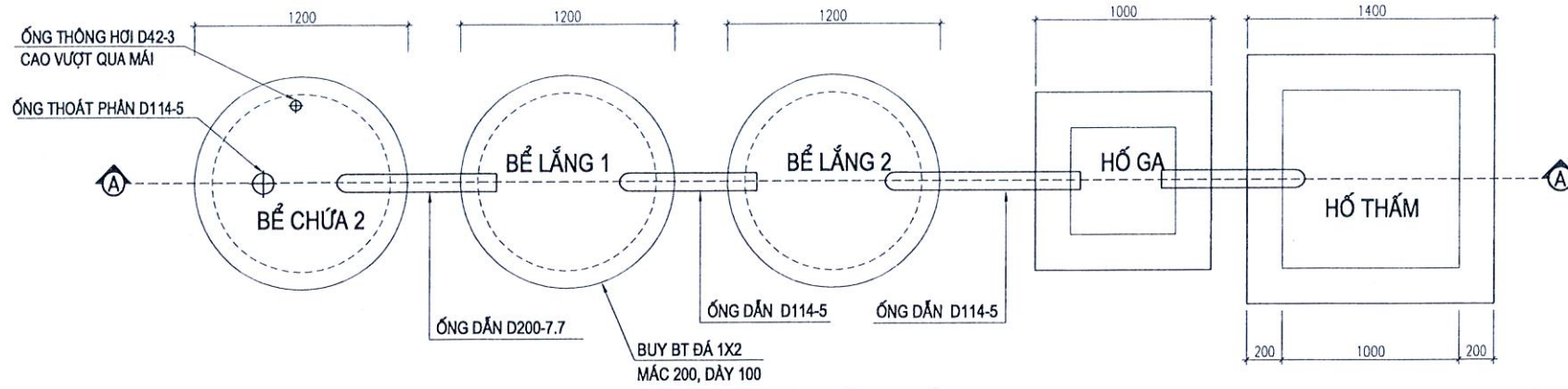
KS. TRƯƠNG THỊ AN
 CHỦ TRÌ THIẾT KẾ:

KS. TRƯƠNG THỊ AN
 THIẾT KẾ:

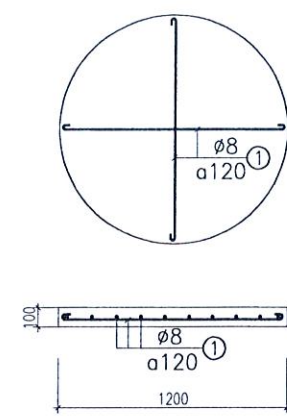
KS. TRƯƠNG THỊ AN
 THỂ HIỆN:

KS. NGUYỄN THỊ LÊ
 TÊN BẢN VẼ - DRAWING TITLE:
SƠ ĐỒ NGUYÊN LÝ CẤP NƯỚC - THỐNG KÊ VẬT TƯ

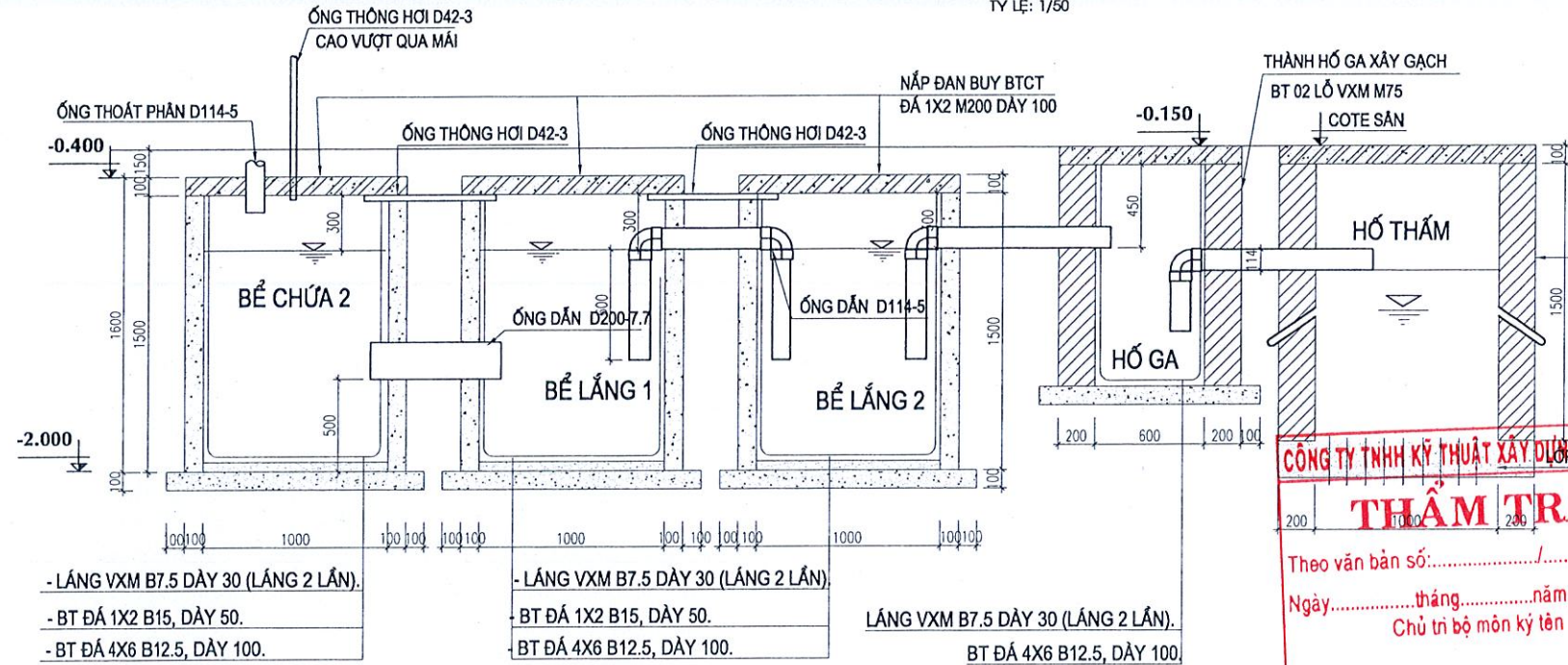
NGÀY HT: 2025 TỈ LỆ: SỐ HIỆU BẢN VẼ: N: 06 /08



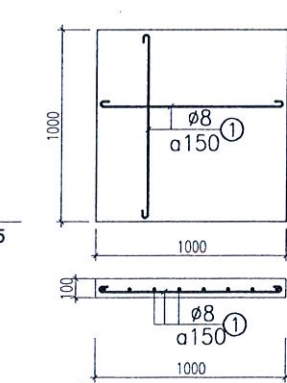
MẶT BẰNG BỂ TỰ HOẠI
TỶ LỆ: 1/50



CHI TIẾT NẮP ĐÀN BỂ
TỶ LỆ: 1/50; (SL: 12 CK)



MẶT CẮT A - A
TỶ LỆ: 1/50



CHI TIẾT NẮP ĐÀN HỒ GA
TỶ LỆ: 1/50; (SL: 04 CK)

- LĂNG VXM B7.5 DÂY 30 (LĂNG 2 LẦN).
- BT ĐÁ 1X2 B15, DÂY 50.
- BT ĐÁ 4X6 B12.5, DÂY 100.
- LĂNG VXM B7.5 DÂY 30 (LĂNG 2 LẦN).
- BT ĐÁ 1X2 B15, DÂY 50.
- BT ĐÁ 4X6 B12.5, DÂY 100.
- LĂNG VXM B7.5 DÂY 30 (LĂNG 2 LẦN).
- BT ĐÁ 4X6 B12.5, DÂY 100.

GHI CHÚ :

- BÊ-TÔNG ĐÁ 1X2 B15 (M200) :
R_b = 0,85 MPA
R_{yt} = 0,75 MPA
- CỐT THÉP D ≤ 8 DÙNG NHÓM CB240-T :
R_s = R_{sc} = 210 MPA
R_{sw} = 170 MPA
- CỐT THÉP D > 8 DÙNG NHÓM CB300-V :
R_s = R_{sc} = 260 MPA
R_{sw} = 210 MPA
- CHIỀU DÀY BÊ-TÔNG BẢO VỆ:
C₀ = 20 MM

GHI CHÚ :

- COTE ĐÀN HỒ GA TRÙNG VỚI COTE SÀN
- TRÁT THÀNH BUY VÀ HỒ GA VXM B7.5 DÂY 25 (TRÁT 2 LẦN).
- LĂNG ĐÁY HỒ GA VXM B7.5 DÂY 30 (LĂNG 2 LẦN).

BẢNG THỐNG KÊ CỐT THÉP BỂ TỰ HOẠI

TÊN C.KIỆN	SỐ HIỆU	HÌNH DẠNG - KÍCH THƯỚC	ĐƯỜNG KÍNH (mm)	CHIỀU DÀI 1 THANH (mm)	SỐ LƯỢNG		TỔNG CHIỀU DÀI (m)	TỔNG T.LƯỢNG (Kg)
					1 C.KIỆN	T.BỘ		
ĐÀN BỂ Số lượng: 12	1	50 1150 50	8	1250	20	240	300	118.38
ĐÀN HỒ THẨM Số lượng: 2	1	50 1350 50	8	1450	20	40	58	22.89
ĐÀN HỒ GA Số lượng: 4	1	50 950 50	8	1050	14	56	58.8	23.20

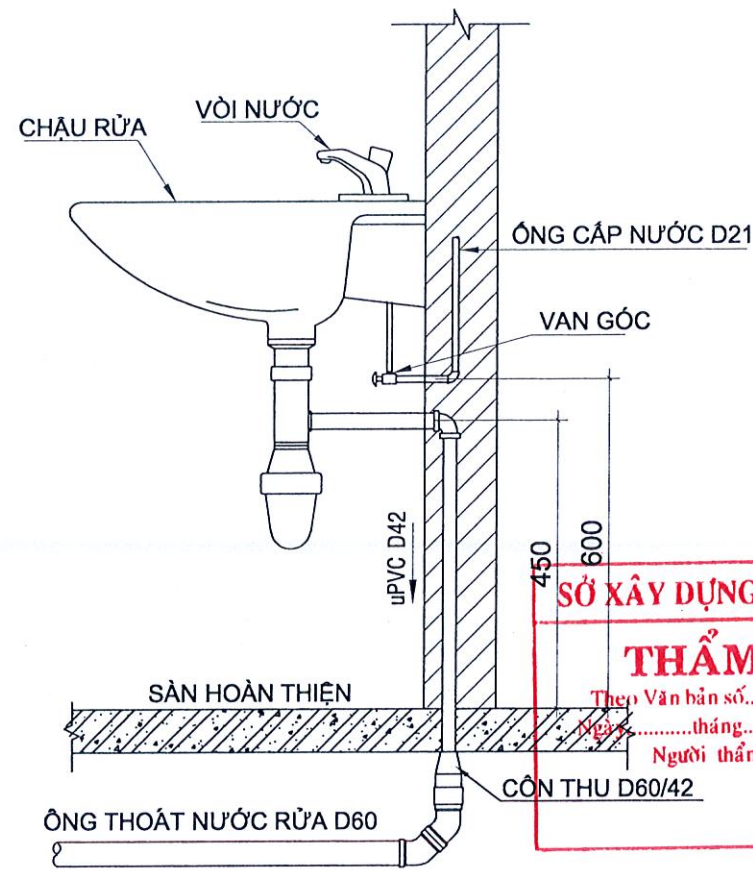
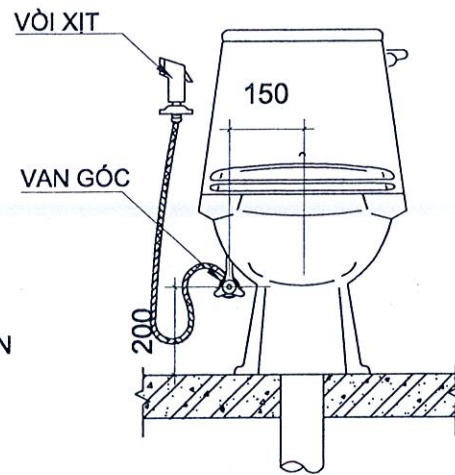
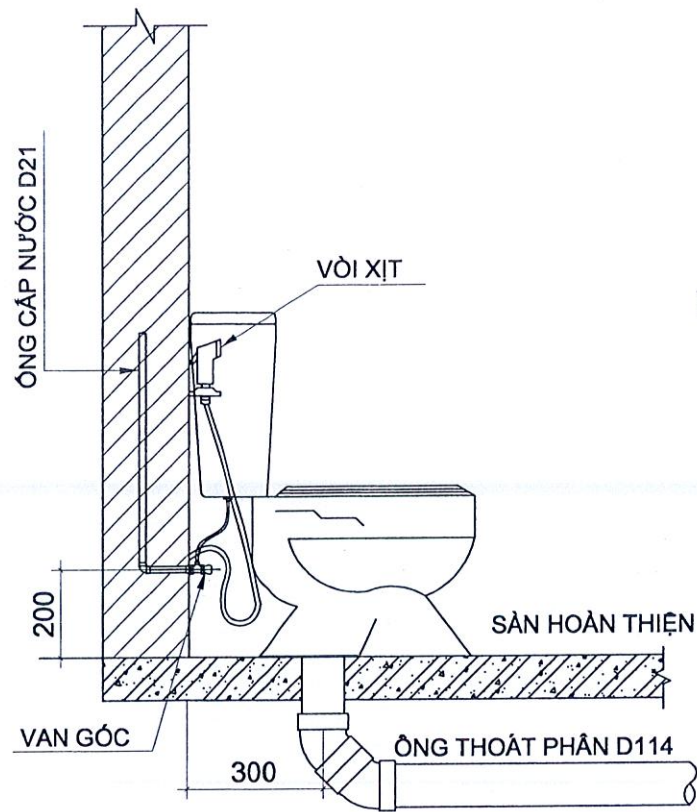
Trọng lượng thép có đường kính Φ8 = 164.46 kg; Chiều dài = 416.8 mét

CÔNG TY TNHH KỸ THUẬT XÂY DỰNG TÂN TIẾN
THẨM TRA
Theo văn bản số:
Ngày: tháng năm 202.....
Chủ trì bộ môn ký tên

SỞ XÂY DỰNG TỈNH GIA LAI
THẨM ĐỊNH
Theo Văn bản số:
Ngày: tháng năm
Người thẩm định ký tên:

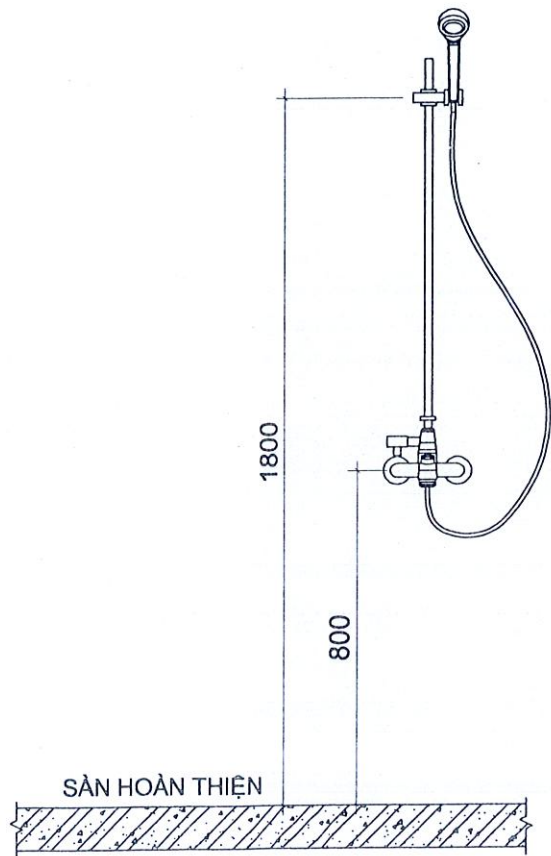
CÔNG TY TNHH TƯ VẤN THIẾT KẾ VÀ XÂY DỰNG HUY HOÀNG
ĐƠN VỊ THIẾT KẾ - DESIGN DEPARTMENT:
CÔNG TY TNHH TƯ VẤN THIẾT KẾ VÀ XÂY DỰNG HUY HOÀNG
HUY HOANG DESIGN AND CONSTRUCTION CONSULTING COMPANY LTD
ĐỊA ĐIỂM: PHƯỜNG BÌNH ĐỊNH, TỈNH GIA LAI
ĐIỆN THOẠI 0266 3822477 - 3822577 * FAX: 0266 3822677
GIÁM ĐỐC, DIRECTOR
K.S. HÀ TUẤN KIẾT

MỤC ĐÍCH PHÁT HÀNH		
XIN PHÉP XÂY DỰNG - PERMISSION		
THIẾT KẾ CƠ SỞ - BASIC DESIGN		
<input checked="" type="checkbox"/> THIẾT KẾ THI CÔNG - FOR CONSTRUCTION		
HIỆU CHỈNH - REVISION		
NỘI DUNG HIỆU CHỈNH - REVISION ISSUES		
SỐ	NGÀY-DATE	NỘI DUNG - CONTENT
1		
2		
3		
CHỦ ĐẦU TƯ - INVESTOR: SỞ Y TẾ GIA LAI ĐỊA ĐIỂM: PHƯỜNG QUY NHƠN, TỈNH GIA LAI		
TÊN CÔNG TRÌNH - PROJECT NAME: TRUNG TÂM CÔNG TÁC XÃ HỘI VÀ BẢO TRỢ XÃ HỘI BÌNH ĐỊNH ĐỊA ĐIỂM: PHƯỜNG BÌNH ĐỊNH, TỈNH GIA LAI		
HANG MỤC - ITEM: NHÀ Ở ĐỐI TƯỢNG KHUYẾT TẬT NẶNG		
ĐƠN VỊ THIẾT KẾ - DESIGN DEPARTMENT: CÔNG TY TNHH TƯ VẤN THIẾT KẾ VÀ XÂY DỰNG HUY HOÀNG HUY HOANG DESIGN AND CONSTRUCTION CONSULTING COMPANY LTD ĐỊA ĐIỂM: PHƯỜNG BÌNH ĐỊNH, TỈNH GIA LAI ĐIỆN THOẠI 0266 3822477 - 3822577 * FAX: 0266 3822677 GIÁM ĐỐC, DIRECTOR K.S. HÀ TUẤN KIẾT		
THS. KTS. DƯƠNG QUỐC HUY		<i>[Signature]</i>
KIỂM TRA THIẾT KẾ:		
K.S. TRƯƠNG THỊ AN		<i>[Signature]</i>
CHỦ TRÌ THIẾT KẾ:		
K.S. TRƯƠNG THỊ AN		<i>[Signature]</i>
THIẾT KẾ:		
K.S. TRƯƠNG THỊ AN		<i>[Signature]</i>
THỂ HIỆN:		
K.S. NGUYỄN THỊ LÊ		<i>[Signature]</i>
TÊN BẢN VẼ - DRAWING TITLE: CHI TIẾT BỂ TỰ HOẠI		
NGÀY HT: 2025	TỈ LỆ: 1/100	SỐ HIỆU BẢN VẼ: N: 07 /08

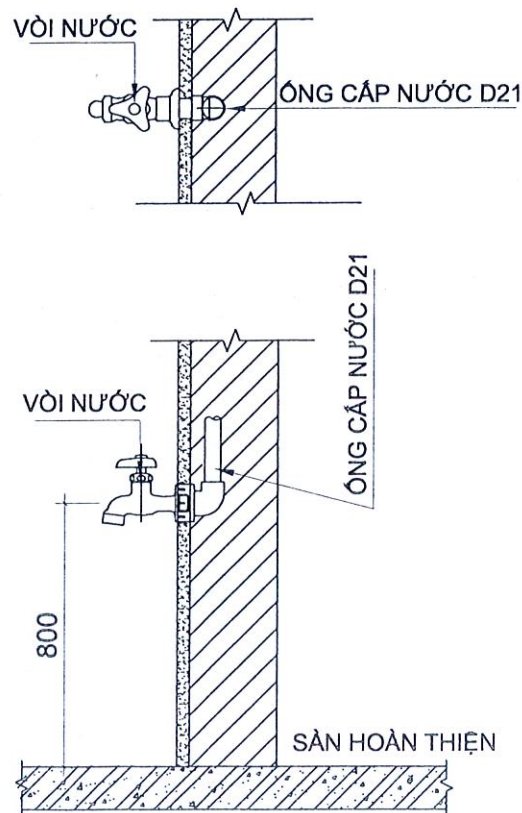


SỞ XÂY DỰNG TỈNH GIA LAI
THẨM ĐỊNH
 Theo Văn bản số...../.....
 Ngày.....tháng.....năm.....
 Người thẩm định ký tên:.....

CHI TIẾT LẮP ĐẶT BÀN CẦU



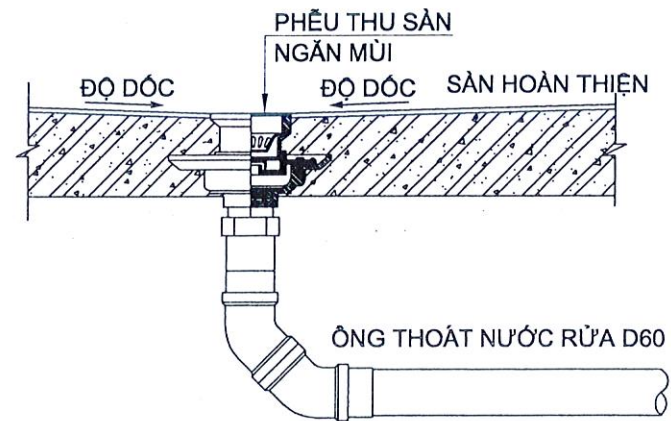
CHI TIẾT LẮP ĐẶT VÒI HOA SEN



CHI TIẾT LẮP ĐẶT VÒI RỬA

CHI TIẾT LẮP ĐẶT LAVABO

THẨM TRA
 Theo văn bản số...../.....
 Ngày.....tháng.....năm 202.....
 Chủ trì bộ môn ký tên.....



CHI TIẾT LẮP ĐẶT PHỄU THU SÀN

MỤC ĐÍCH PHÁT HÀNH		
XIN PHÉP XÂY DỰNG - PERMISSION		
THIẾT KẾ CƠ SỞ - BASIC DESIGN		
<input checked="" type="checkbox"/> THIẾT KẾ THI CÔNG - FOR CONSTRUCTION		
HIỆU CHỈNH - REVISION		
NỘI DUNG HIỆU CHỈNH - REVISION ISSUES		
SỐ	NGÀY-DATE	NỘI DUNG - CONTENT
1		
2		
3		
CHỦ ĐẦU TƯ - INVESTOR:		
SỞ Y TẾ GIA LAI		
ĐỊA ĐIỂM: PHƯỜNG QUY NHƠN, TỈNH GIA LAI		
TÊN CÔNG TRÌNH - PROJECT NAME:		
TRUNG TÂM CÔNG TÁC XÃ HỘI VÀ BẢO TRỢ XÃ HỘI BÌNH ĐỊNH		
ĐỊA ĐIỂM: PHƯỜNG BÌNH ĐỊNH, TỈNH GIA LAI		
HẠNG MỤC - ITEM:		
NHÀ Ở		
ĐỐI TƯỢNG KHUYẾT TẬT NẶNG		
ĐƠN VỊ THIẾT KẾ - DESIGN DEPARTMENT:		
CÔNG TY TNHH TƯ VẤN THIẾT KẾ VÀ XÂY DỰNG HUY HOÀNG		
HUY HOANG DESIGN AND CONSTRUCTION CONSULTING COMPANY LTD		
ĐỊA CHỈ: 100/3707/1 PHƯỜNG QUY NHƠN - TỈNH GIA LAI		
DIỆN THOẠI: 0256.3822477 * FAX: 0256.3822677		
GIÁM ĐỐC - DIRECTOR		
THS. KTS. DƯƠNG QUỐC HUY		
CHỦ NHIỆM THIẾT KẾ:		
THS. KTS. DƯƠNG QUỐC HUY		
KIỂM TRA THIẾT KẾ:		
KS. TRƯƠNG THỊ AN		
CHỦ TRÌ THIẾT KẾ:		
KS. TRƯƠNG THỊ AN		
THIẾT KẾ:		
KS. TRƯƠNG THỊ AN		
THỂ HIỆN:		
KS. NGUYỄN THỊ LÊ		
TÊN BẢN VẼ - DRAWING TITLE:		
CHI TIẾT LẮP ĐẶT THIẾT BỊ VỆ SINH		
NGÀY HT:	TỈ LỆ:	SỐ HIỆU BẢN VẼ:
2025	1/100	N: 08/08



CÔNG TY TNHH KỸ THUẬT XÂY DỰNG TÂN TIẾN

THẨM TRA

Theo văn bản số:...../.....
Ngày.....tháng.....năm 2022
Chủ trì bộ môn ký tên:

PHẦN:

HỆ THỐNG PHÒNG CHÁY CHỮA CHÁY

SỞ XÂY DỰNG TỈNH GIA LAI

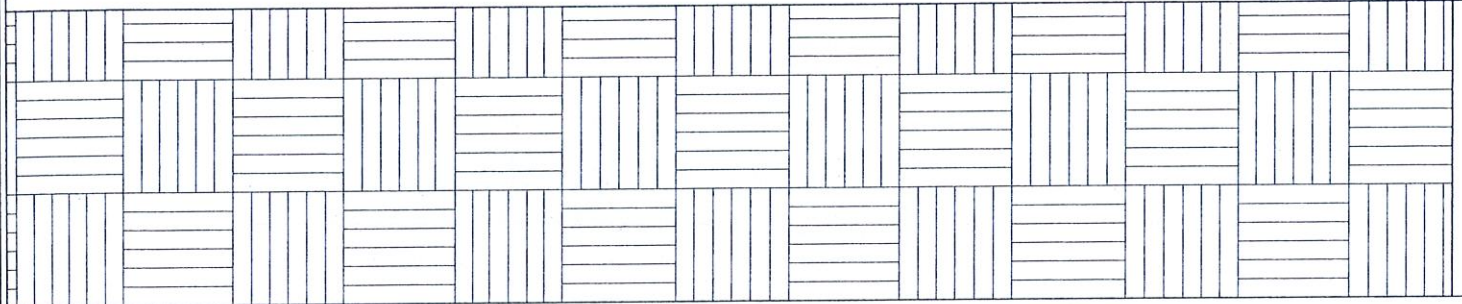
THẨM ĐỊNH

Theo Văn bản số:...../.....
Ngày.....tháng.....năm.....
Người thẩm định ký tên:



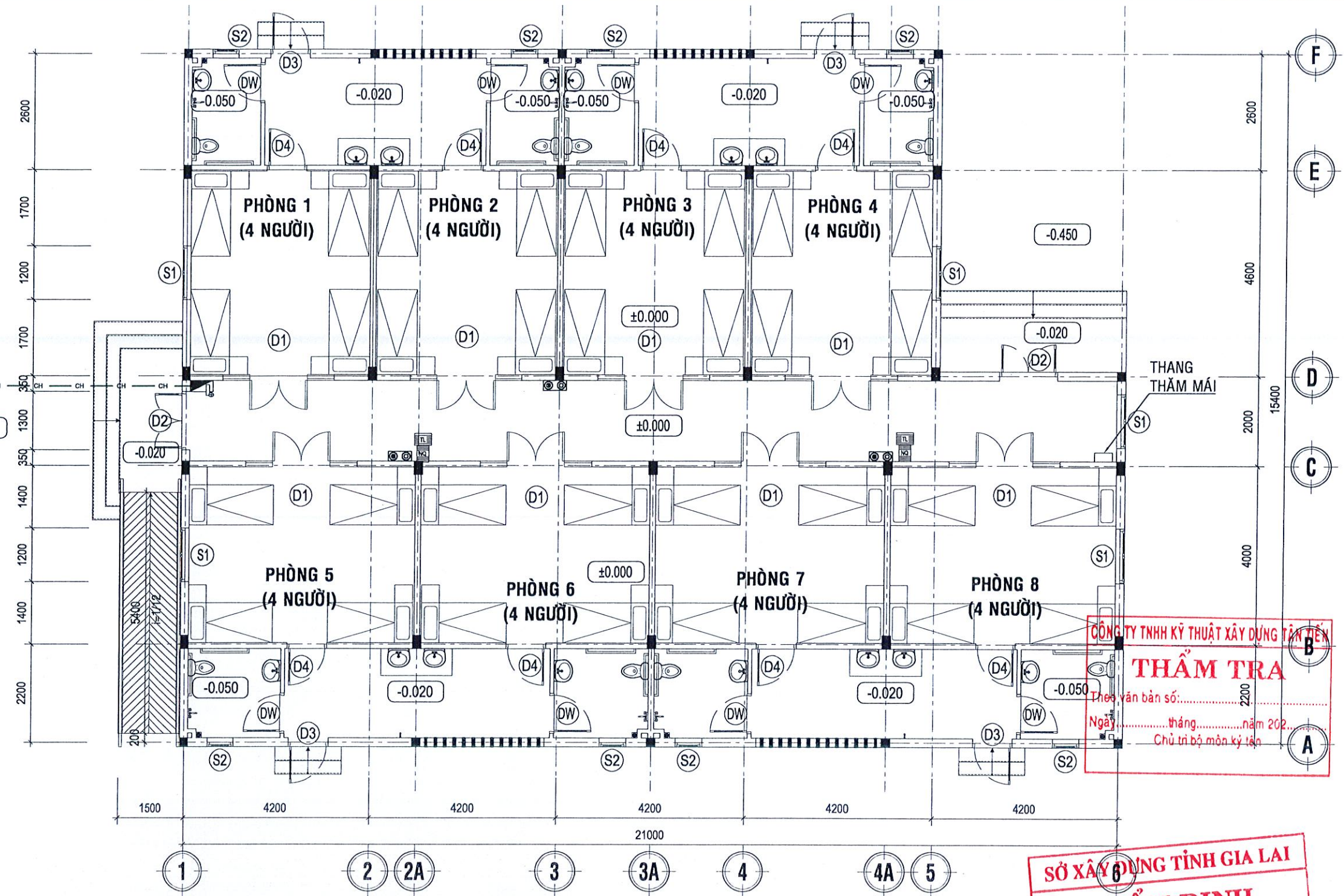
CÔNG TY TNHH KỸ THUẬT XÂY DỰNG TÂN TIẾN
THẨM TRA
Theo văn bản số:/.....
Ngày.....tháng.....năm 202.....
Chủ trì bộ môn kỹ tên

HỆ THỐNG CHỮA CHÁY



SỞ XÂY DỰNG TỈNH GIA LAI
THẨM ĐỊNH
Theo Văn bản số:/.....
Ngày.....tháng.....năm.....
Người thẩm định ký tên:

ÔNG CHỮA CHÁY NGOÀI NHÀ
DÃ TÍNH KHỐI LƯỢNG TRONG PCCC TỔNG THỂ



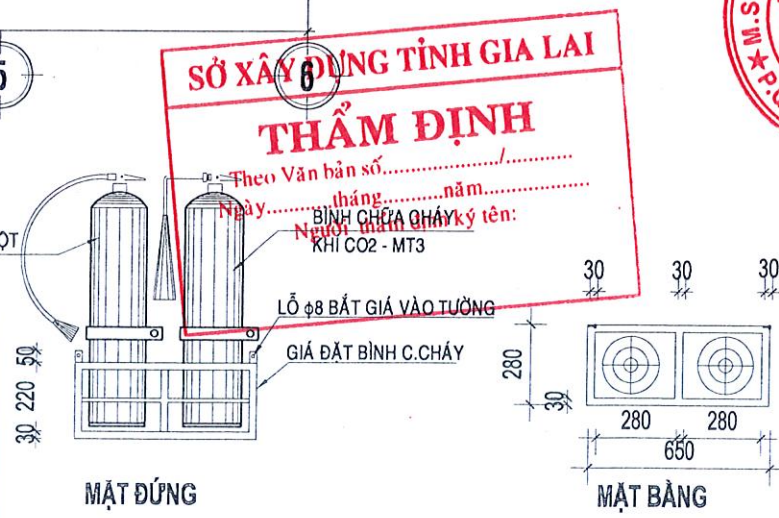
BẢNG THỐNG KÊ THIẾT BỊ, VẬT TƯ CHÍNH:

STT	TÊN THIẾT BỊ	SỐ LƯỢNG	ĐƠN VỊ
01	HỘP CHỮA CHÁY KT600*400*200MM	01	HỘP
02	CUỘN VỎI CHỮA CHÁY D50-L=20M-16bar	01	CUỘN
03	VAN GÓC CHỮA CHÁY DN50	01	CÁI
04	LĂNG PHUN B; NỘI QUY TIÊU LỆNH CHỮA CHÁY	01; 02	CÁI
05	BÌNH CHỮA CHÁY BỘT TỔNG HỢP MFZ4	03	BÌNH
06	BÌNH CHỮA CHÁY KHÍ CO2-MT3	03	BÌNH
07	KỆ ĐẶT BÌNH CHỮA CHÁY MFZ4-MT3	03	CÁI

MẶT BẰNG CHỮA CHÁY TẦNG 1

STT	TÊN THIẾT BỊ	KÍ HIỆU
1	BÌNH CHỮA CHÁY BỘT TỔNG HỢP MFZ4 - 04KG	☉
2	BÌNH CHỮA CHÁY KHÍ CO2 MT3 - 3KG	☉
3	NỘI QUY, TIÊU LỆNH CHỮA CHÁY	☐
4	TỦ CHỮA CHÁY (VAN, VỎI, LĂNG PHUN)	☐
5	ĐƯỜNG ỐNG CẤP NƯỚC CHỮA CHÁY	— CH —

MẬT ĐỘ PHÂN BỐ 75M²/BÌNH = 5 BÌNH/TẦNG + DỰ PHÒNG 1 BÌNH = 06 BÌNH



CHI TIẾT BÌNH CHỮA CHÁY TL : 1/50

CÔNG TY TNHH KỸ THUẬT XÂY DỰNG TÂM ĐIỂM
THẨM TRA
Theo văn bản số:
Ngày: tháng năm 202...
Chủ trì bộ môn kỹ thuật

SỞ XÂY DỰNG TỈNH GIA LAI
THẨM ĐỊNH
Theo Văn bản số:
Ngày: tháng năm
Người thẩm định:
KHÍ CO2 - MT3

CÔNG TY TNHH TƯ VẤN THIẾT KẾ VÀ XÂY DỰNG HUY HOÀNG
M.S.D.N: 410053707
P. QUỲNH T. C. QUỲNH T. C.

MỤC ĐÍCH PHÁT HÀNH

XIN PHÉP XÂY DỰNG - PERMISSION
THIẾT KẾ CƠ SỞ - BASIC DESIGN
<input checked="" type="checkbox"/> THIẾT KẾ THI CÔNG - FOR CONSTRUCTION
HIỆU CHỈNH - REVISION

NỘI DUNG HIỆU CHỈNH - REVISION ISSUES

SỐ	NGÀY-DATE	NỘI DUNG - CONTENT
1		
2		
3		

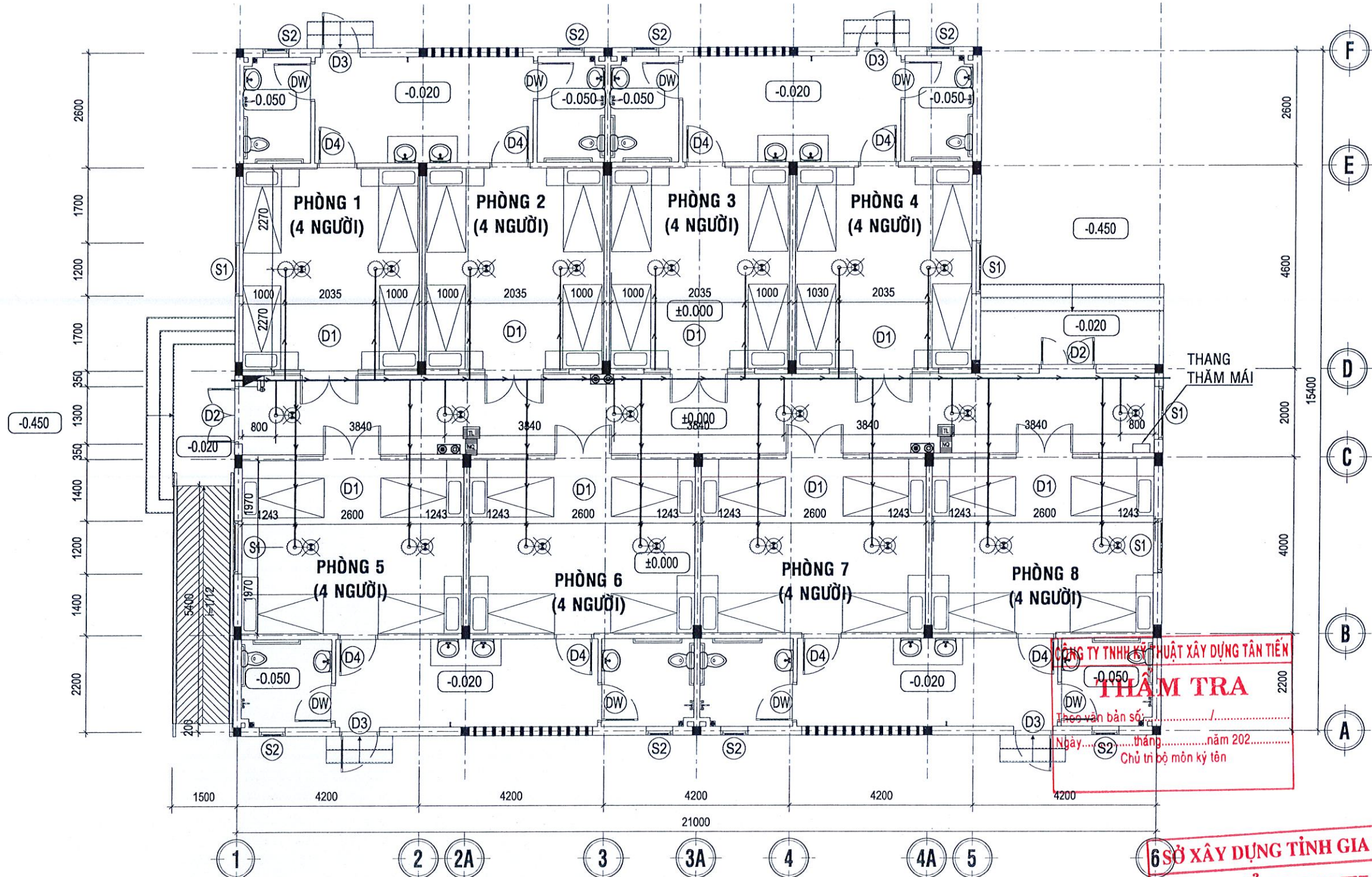
CHỦ ĐẦU TƯ - INVESTOR:
SỞ Y TẾ GIA LAI
ĐỊA ĐIỂM: PHƯỜNG QUY NHƠN, TỈNH GIA LAI

TÊN CÔNG TRÌNH - PROJECT NAME:
TRUNG TÂM CÔNG TÁC XÃ HỘI VÀ BẢO TRỢ XÃ HỘI BÌNH ĐỊNH
ĐỊA ĐIỂM: PHƯỜNG BÌNH ĐỊNH, TỈNH GIA LAI.
HẠNG MỤC - ITEM:
NHÀ Ở ĐỐI TƯỢNG KHUYẾT TẬT NẶNG

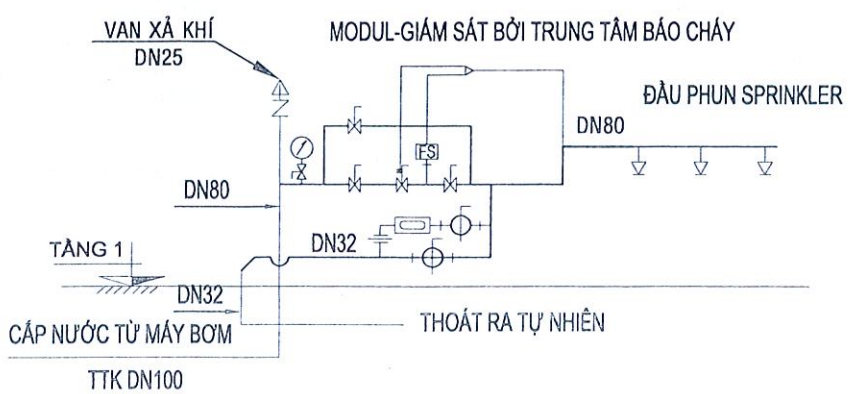
ĐƠN VỊ THIẾT KẾ - DESIGN DEPARTMENT:
CÔNG TY TNHH TƯ VẤN THIẾT KẾ VÀ XÂY DỰNG HUY HOÀNG
HUY HOÀNG DESIGN AND CONSTRUCTION CONSULTING COMPANY LTD
ĐỊA CHỖ: SỐ 1 LẠN - PHƯỜNG QUY NHƠN - TỈNH GIA LAI
ĐIỆN THOẠI: 0256. 982477 - 3822577 * FAX: 0256. 3822677
GIÁM ĐỐC - DIRECTOR: K.S. HÀ TUẤN KIẾT

THS. KTS. DƯƠNG QUỐC HUY
KIỂM TRA THIẾT KẾ:
KS. TRƯƠNG THỊ AN
CHỦ TRÌ THIẾT KẾ:
KS. TRƯƠNG THỊ AN
THIẾT KẾ:
KS. TRƯƠNG THỊ AN
THỂ HIỆN:
KS. NGUYỄN THỊ LÊ
TÊN BẢN VẼ - DRAWING TITLE:
MẶT BẰNG BỐ TRÍ BÌNH CHỮA CHÁY

NGÀY HT: 2025
TỈ LỆ:
SỐ HIỆU BẢN VẼ: CC: 01/04

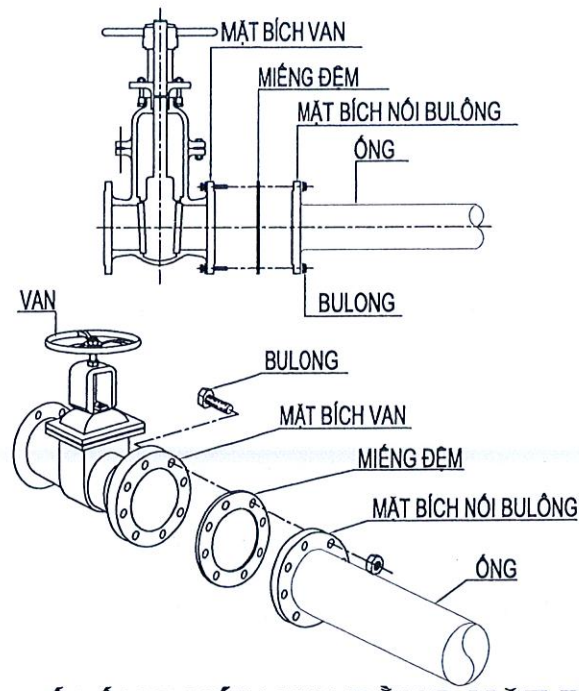


MẶT BẰNG CHỮA CHÁY SPINKERLER TẦNG 1

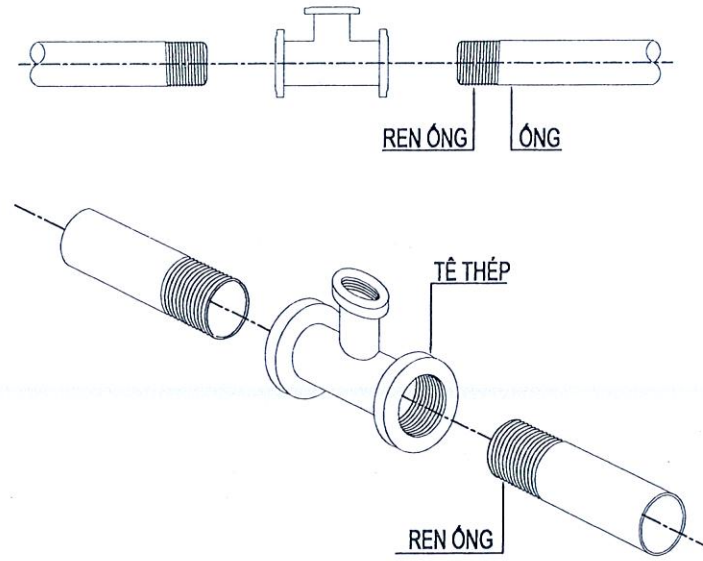


6 SỞ XÂY DỰNG TỈNH GIA LAI
THẨM ĐỊNH
 Theo Văn bản số.....
 Ngày.....tháng.....năm 202.....
 Người thẩm định ký tên:

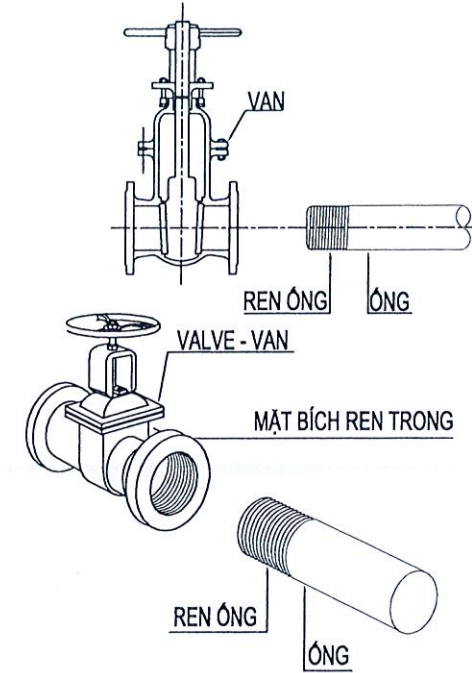
MỤC ĐÍCH PHÁT HÀNH		
XIN PHÉP XÂY DỰNG - PERMISSION		
THIẾT KẾ CƠ SỞ - BASIC DESIGN		
<input checked="" type="checkbox"/> THIẾT KẾ THI CÔNG - FOR CONSTRUCTION		
HIỆU CHỈNH - REVISION		
NỘI DUNG HIỆU CHỈNH - REVISION ISSUES		
SỐ	NGÀY-DATE	NỘI DUNG - CONTENT
1		
2		
3		
CHỦ ĐẦU TƯ - INVESTOR:		
SỞ Y TẾ GIA LAI		
ĐỊA ĐIỂM: PHƯỜNG QUY NHƠN, TỈNH GIA LAI		
TÊN CÔNG TRÌNH - PROJECT NAME:		
TRUNG TÂM CÔNG TÁC XÃ HỘI VÀ BẢO TRỢ XÃ HỘI BÌNH ĐỊNH		
ĐỊA ĐIỂM: PHƯỜNG BÌNH ĐỊNH, TỈNH GIA LAI.		
HANG MỤC - ITEM:		
NHÀ Ở ĐỐI TƯỢNG KHUYẾT TẬT NẶNG		
ĐƠN VỊ THIẾT KẾ - DESIGN DEPARTMENT:		
CÔNG TY TNHH TƯ VẤN THIẾT KẾ VÀ XÂY DỰNG HUY HOÀNG		
HUY HOANG DESIGN AND CONSTRUCTION CONSULTING COMPANY LTD		
ĐỊA CHỈ: 67 XÃ LÂN, PHƯỜNG QUY NHƠN - TỈNH GIA LAI		
ĐIỆN THOẠI: 0256. 3822677 * 3822577 * FAX: 0256. 3822677		
GIÁM ĐỐC - DIRECTOR		
TS. KS. HÀ TUẤN KIẾT		
CHỦ NHIỆM THIẾT KẾ:		
THS. KTS. DƯƠNG QUỐC HUY		
KIỂM TRA THIẾT KẾ:		
KS. TRƯƠNG THỊ AN		
CHỦ TRÌ THIẾT KẾ:		
KS. TRƯƠNG THỊ AN		
THIẾT KẾ:		
KS. TRƯƠNG THỊ AN		
THỂ HIỆN:		
KS. NGUYỄN THỊ LÊ		
TÊN BẢN VẼ - DRAWING TITLE:		
MẶT BẰNG CHỮA CHÁY TỰ ĐỘNG		
NGÀY HT: 2025	TỈ LỆ:	SỐ HIỆU BẢN VẼ: CC: 02/04



CT NỐI ỐNG VỚI VAN BẰNG MẶT BÍCH

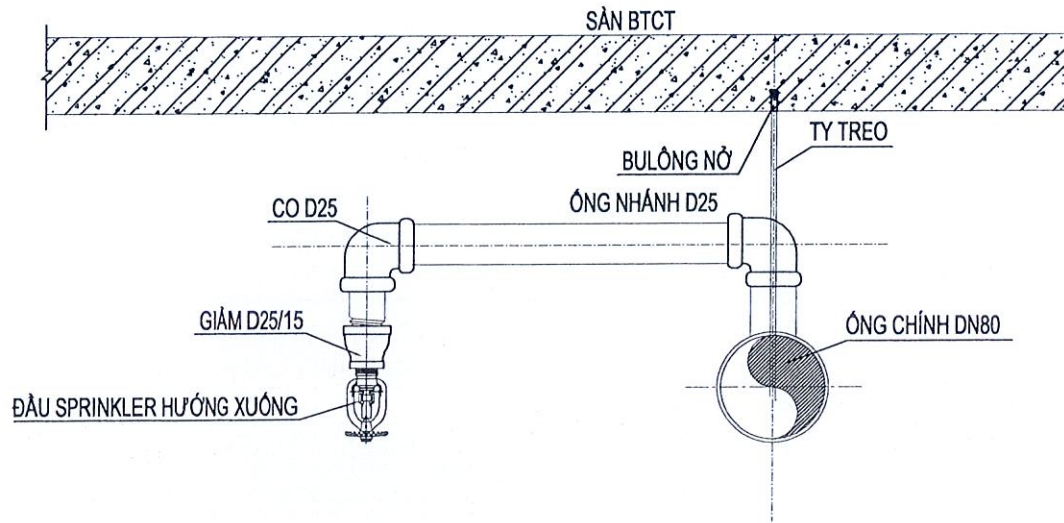


CT NỐI ỐNG VỚI TÊ BẰNG REN



CT NỐI ỐNG VỚI VAN BẰNG REN

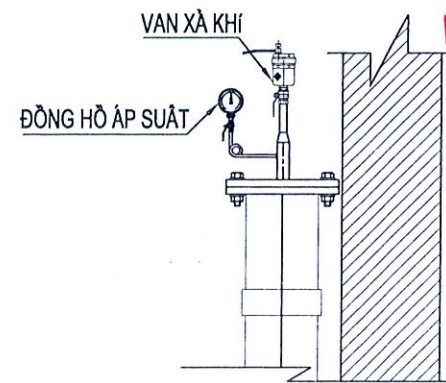
CÔNG TY TNHH KỸ THUẬT XÂY DỰNG TÂN TIẾN
THẨM TRA
 Theo văn bản số:...../.....
 Ngày.....tháng.....năm 202.....
 Chủ trì bộ môn kỹ tên:



CT ĐẦU PHUN SPRINKLER HƯỚNG XUỐNG

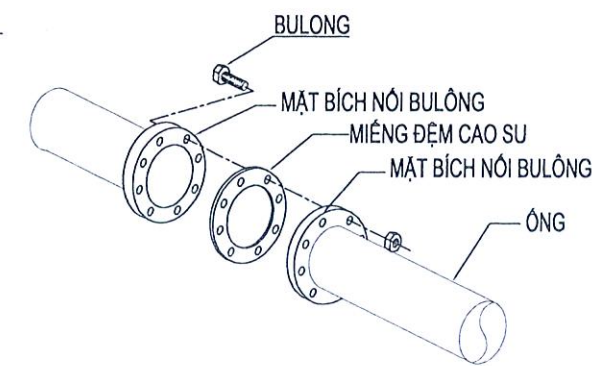
GHI CHÚ:

- ÁP SUẤT HOẠT ĐỘNG TỐI THIỂU 0.05MPA.
- KHOẢNG CÁCH TỪ TÂM CỦA BỘ PHẬN CẢM BIẾN NHIỆT CỦA ĐẦU PHUN NẰM TRONG KHOẢNG TỪ 0.08M - 0.3M.
- NHIỆT ĐỘ KÍCH HOẠT ĐẦU PHUN LÀ 68 ĐỘ C.
- HỆ SỐ CHỌN ĐẦU PHUN SPRINKLER K=8.
- ĐẦU PHUN SPRINKLER GỒM ĐẦU PHUN HƯỚNG XUỐNG (LẮP BÊN DƯỚI SÀN BÊ TÔNG MÁI).
- CƯỜNG ĐỘ ĐẦU PHUN TIÊU CHUẨN LÀ 0.08l/m2.s
- ỐNG ĐƯỢC NỐI VỚI NHAU BẰNG PHƯƠNG PHÁP HÀN.
- SỐ LƯỢNG ĐẦU PHUN DỰ PHÒNG THEO TCVN 7336: 2021LAF 03 ĐẦU PHUN.



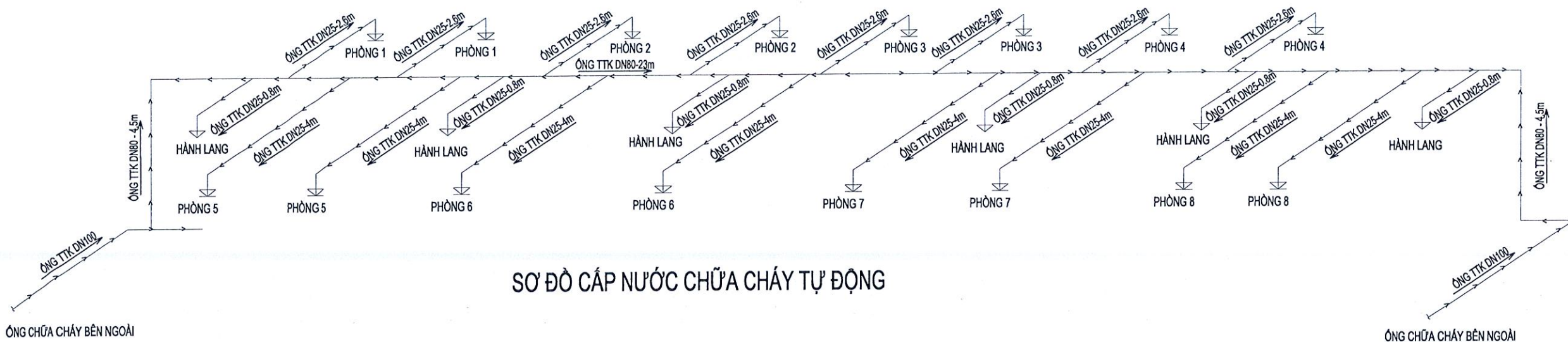
CT VAN XÀ KHÍ

SỞ XÂY DỰNG TỈNH GIA LAI
THẨM ĐỊNH
 Theo Văn bản số:...../.....
 Ngày.....tháng.....năm.....
 Người thẩm định ký tên:
 PIPE - ỐNG (Pipe - Pipe), BULÔNG (Bolt), MẶT BÍCH NỐI BULÔNG (Flange), MIẾNG ĐỆM CAO SU (Rubber gasket), MẶT BÍCH NỐI BULÔNG (Flange).



CT NỐI ỐNG BẰNG REN

MỤC ĐÍCH PHÁT HÀNH	
XIN PHÉP XÂY DỰNG - PERMISSION	
THIẾT KẾ CƠ SỞ - BASIC DESIGN	
<input checked="" type="checkbox"/> THIẾT KẾ THI CÔNG - FOR CONSTRUCTION	
HIỆU CHỈNHH - REVISION	
NỘI DUNG HIỆU CHỈNHH - REVISION ISSUES	
SỐ	NGÀY-DATE
1	
2	
3	
CHỦ ĐẦU TƯ - INVESTOR:	
SỞ Y TẾ GIA LAI	
ĐỊA ĐIỂM: PHƯỜNG QUY NHƠN, TỈNH GIA LAI	
TÊN CÔNG TRÌNH - PROJECT NAME:	
TRUNG TÂM CÔNG TÁC XÃ HỘI VÀ BẢO TRỢ XÃ HỘI BÌNH ĐỊNH	
ĐỊA ĐIỂM: PHƯỜNG BÌNH ĐỊNH, TỈNH GIA LAI	
HẠNG MỤC - ITEM:	
NHÀ Ở	
ĐỐI TƯỢNG KHUYẾT TẬT NẶNG	
ĐƠN VỊ THIẾT KẾ - DESIGN DEPARTMENT:	
CÔNG TY TNHH TƯ VẤN THIẾT KẾ VÀ XÂY DỰNG HUY HOÀNG	
HUY HOANG DESIGN AND CONSTRUCTION CONSULTING COMPANY LTD	
ĐỊA CHỈ: 67 Y LÀN, PHƯỜNG QUY NHƠN - TỈNH GIA LAI	
ĐIỆN THOẠI: 0256. 3822477 - 3822577 * FAX: 0256. 3822677	
GIÁM ĐỐC - DIRECTOR	
CÔNG TY TNHH TƯ VẤN THIẾT KẾ VÀ XÂY DỰNG HUY HOÀNG	
TỔNG KẾ HOẠCH THIẾT KẾ	
THS. KTS. DƯƠNG QUỐC HUY	<i>[Signature]</i>
KIỂM TRA THIẾT KẾ:	<i>[Signature]</i>
KS. TRƯƠNG THỊ AN	<i>[Signature]</i>
CHỦ TRỊ THIẾT KẾ:	<i>[Signature]</i>
KS. TRƯƠNG THỊ AN	<i>[Signature]</i>
THIẾT KẾ:	<i>[Signature]</i>
KS. TRƯƠNG THỊ AN	<i>[Signature]</i>
THỂ HIỆN:	<i>[Signature]</i>
KS. NGUYỄN THỊ LÊ	<i>[Signature]</i>
TÊN BẢN VẼ - DRAWING TITLE:	
CHI TIẾT LẮP ĐẶT	
NGÀY HT: 2025	TỈ LỆ: SỐ HIỆU BẢN VẼ: CC: 03/04



SƠ ĐỒ CẤP NƯỚC CHỮA CHÁY TỰ ĐỘNG

BẢNG THỐNG KÊ VẬT TƯ

STT	TÊN VẬT TƯ	SỐ LƯỢNG	ĐƠN VỊ
01	ỐNG TTK DN 80 - 3.2mm (Sơn màu đỏ)	32	M
02	ỐNG TTK DN32- 2.6mm (Sơn màu đỏ)	04	M
03	ỐNG TTK DN25-2.6mm (Sơn màu đỏ)	64	M
04	TÊ TTK DN80	22	CÁI
05	CO TTK DN80	04	CÁI
06	CO TTK DN32	02	CÁI
07	CO TTK DN25	44	CÁI
08	GIẢM TTK DN80/25	22	CÁI
09	ỐNG MỀM KẾT NỐI ĐẦU PHUN DN25/15	22	CÁI
10	ĐẦU PHUN HƯỚNG XUỐNG	25	CÁI
11	ĐỂ CHỤP ĐẦU PHUN	25	CÁI
12	CỤM MODULL GIÁM SÁT	01	BỘ
13	VAN KHÓA TẦNG DN80	01	CÁI
14	VẬT TƯ PHỤ (CÙM, TY TREO ỐNG...)	01	HỆ
15	VAN XẢ KHÍ DN25	01	CÁI

CÔNG TY TNHH CHẤT XÂY DỰNG TÂN TIẾN
THẨM TRA
 Theo văn bản số:/.....
 Ngày: tháng năm 202.....
 Chủ trì bộ môn ký tên:

SỞ XÂY DỰNG TỈNH GIA LAI
THẨM ĐỊNH
 Theo Văn bản số:/.....
 Ngày: tháng năm
 Người thẩm định ký tên:

CÔNG TY TNHH TƯ VẤN THIẾT KẾ VÀ XÂY DỰNG HUY HOÀNG
 GIẢM ĐỐC / DIRECTOR
 Ông KS. HÀ TUẤN KIẾT
 CHỦ NHIỆM THIẾT KẾ:

MỤC ĐÍCH PHÁT HÀNH	
XIN PHÉP XÂY DỰNG - PERMISSION	
THIẾT KẾ CƠ SỞ - BASIC DESIGN	
<input checked="" type="checkbox"/> THIẾT KẾ THI CÔNG - FOR CONSTRUCTION	
HIỆU CHỈNH - REVISION	
NỘI DUNG HIỆU CHỈNH - REVISION ISSUES	
SỐ	NGÀY-DATE
1	
2	
3	
CHỦ ĐẦU TƯ - INVESTOR:	
SỞ Y TẾ GIA LAI	
ĐỊA ĐIỂM: PHƯỜNG QUY NHƠN, TỈNH GIA LAI	
TÊN CÔNG TRÌNH - PROJECT NAME:	
TRUNG TÂM CÔNG TÁC XÃ HỘI VÀ BẢO TRỢ XÃ HỘI BÌNH ĐỊNH	
ĐỊA ĐIỂM: PHƯỜNG BÌNH ĐỊNH, TỈNH GIA LAI	
HẠNG MỤC - ITEM:	
NHÀ Ở ĐỐI TƯỢNG KHUYẾT TẬT NẶNG	
ĐƠN VỊ THIẾT KẾ - DESIGN DEPARTMENT:	
CÔNG TY TNHH TƯ VẤN THIẾT KẾ VÀ XÂY DỰNG HUY HOÀNG	
HUY HOANG DESIGN AND CONSTRUCTION CONSULTING COMPANY LTD	
ĐỊA CHỈ: 71 LAM, PHƯỜNG QUY NHƠN - TỈNH GIA LAI	
ĐIỆN THOẠI: 0256-3822477 - 3822577 * FAX: 0256-3822677	
GIẢM ĐỐC / DIRECTOR	
Ông KS. HÀ TUẤN KIẾT	
CHỦ NHIỆM THIẾT KẾ:	
THS. KTS. DƯƠNG QUỐC HUY	
KIỂM TRA THIẾT KẾ:	
KS. TRƯƠNG THỊ AN	
CHỦ TRÌ THIẾT KẾ:	
KS. TRƯƠNG THỊ AN	
THIẾT KẾ:	
KS. TRƯƠNG THỊ AN	
THỂ HIỆN:	
KS. NGUYỄN THỊ LÊ	
TÊN BẢN VẼ - DRAWING TITLE:	
SƠ ĐỒ CẤP NƯỚC CHỮA CHÁY SPINKERLER - THỐNG KÊ VẬT TƯ	
NGÀY HT:	TỈ LỆ:
2025	
SỐ HIỆU BẢN VẼ:	CC: 04/04



CÔNG TY TNHH KỸ THUẬT XÂY DỰNG TÂN TIẾN

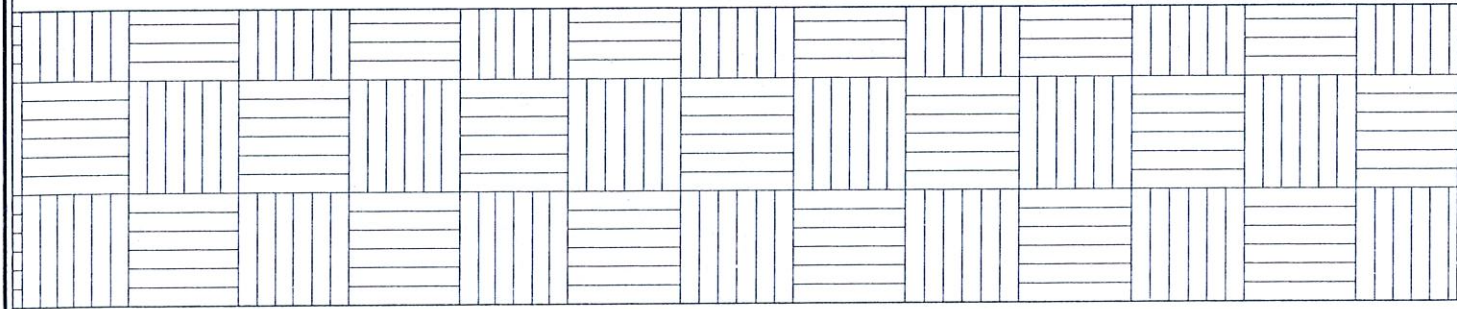
THẨM TRA

Theo văn bản số:...../.....

Ngày.....tháng.....năm 202.....

Chủ trì bộ môn ký tên

HỆ THỐNG BÁO CHÁY



SỞ XÂY DỰNG TỈNH GIA LAI

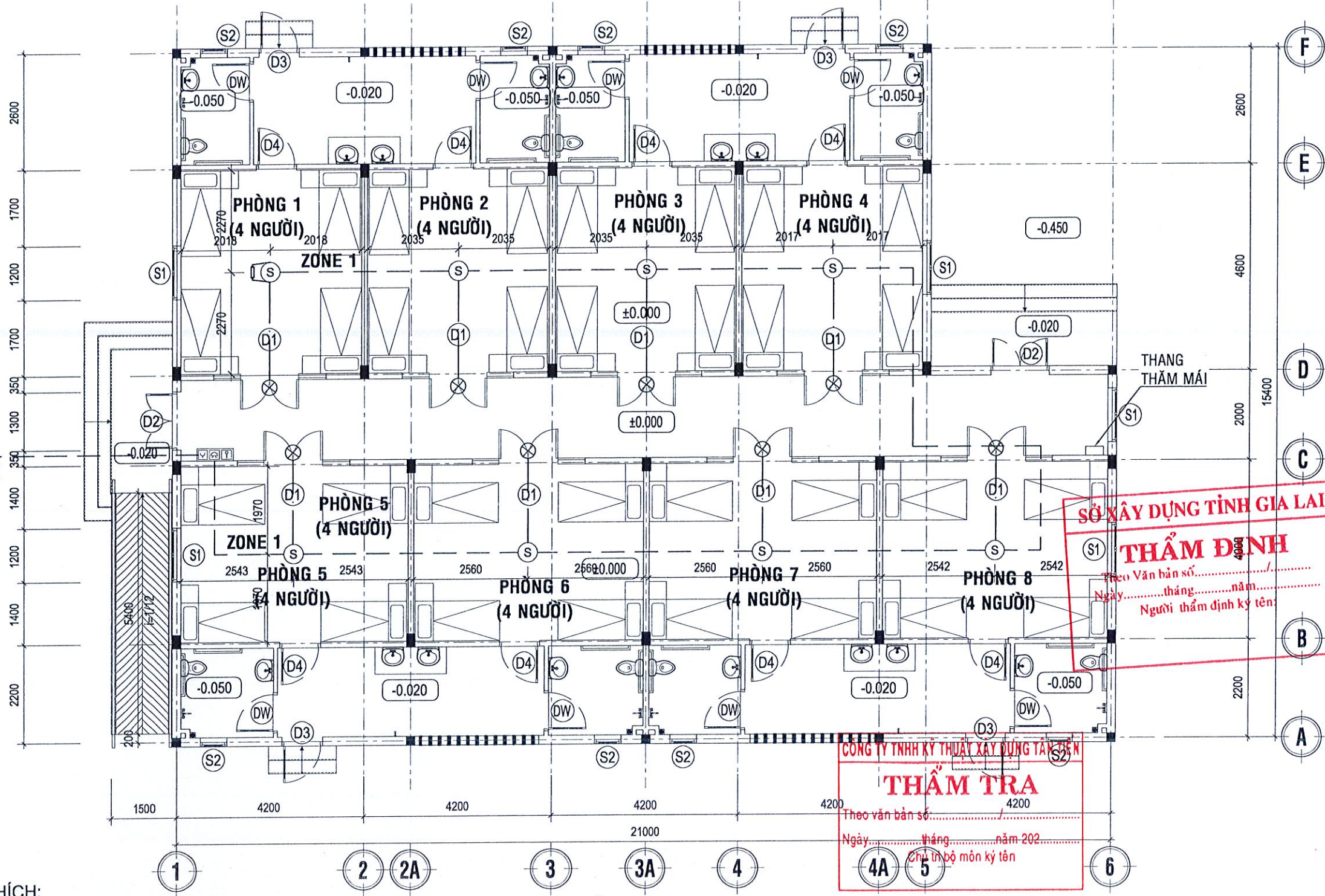
THẨM ĐỊNH

Theo Văn bản số:...../.....

Ngày.....tháng.....năm.....

Người thẩm định ký tên:

DẪN VỀ TRUNG TÂM
BẢO CHÁY ĐẶT Ở NHÀ BẢO VỆ



MẶT BẰNG BẢO CHÁY

CHÚ THÍCH:

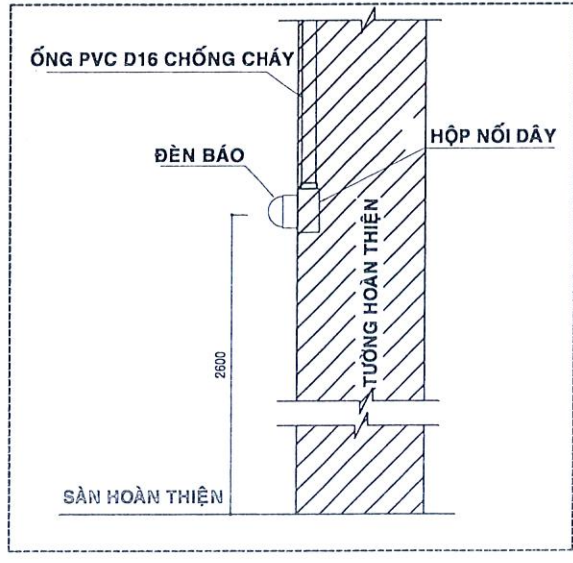
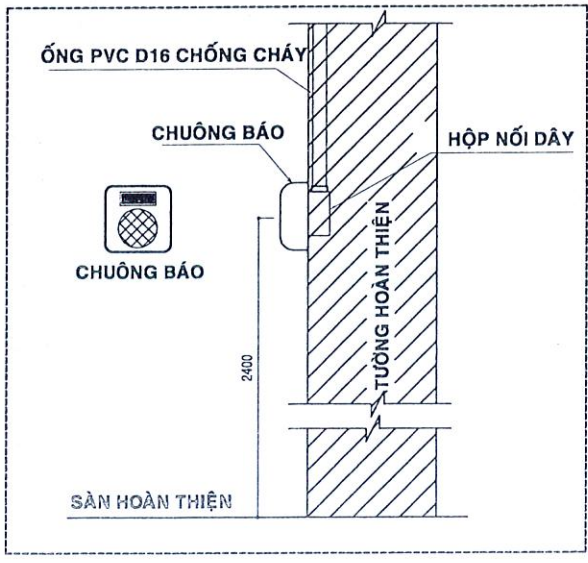
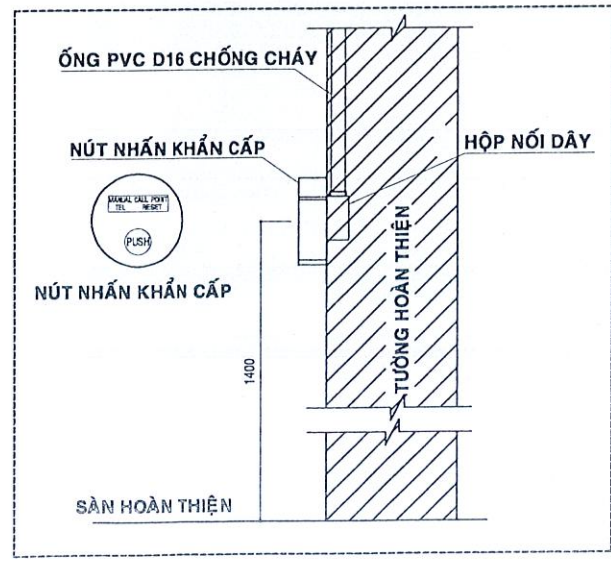
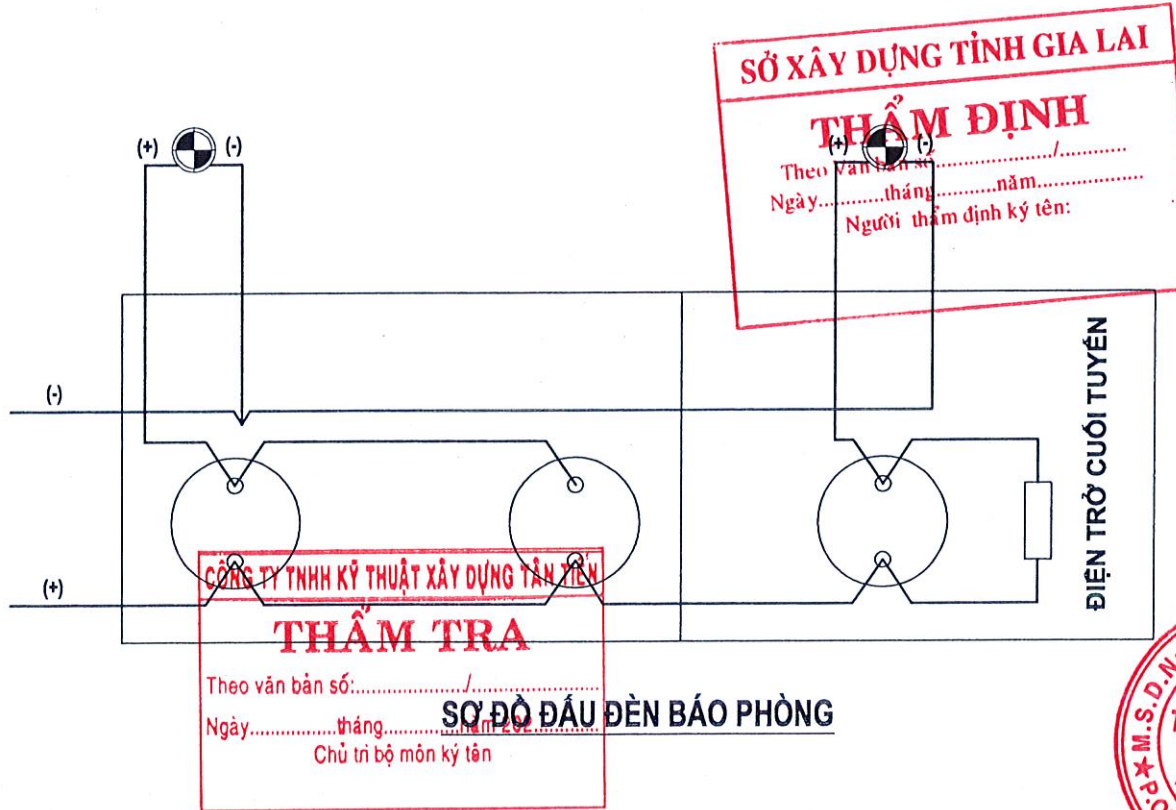
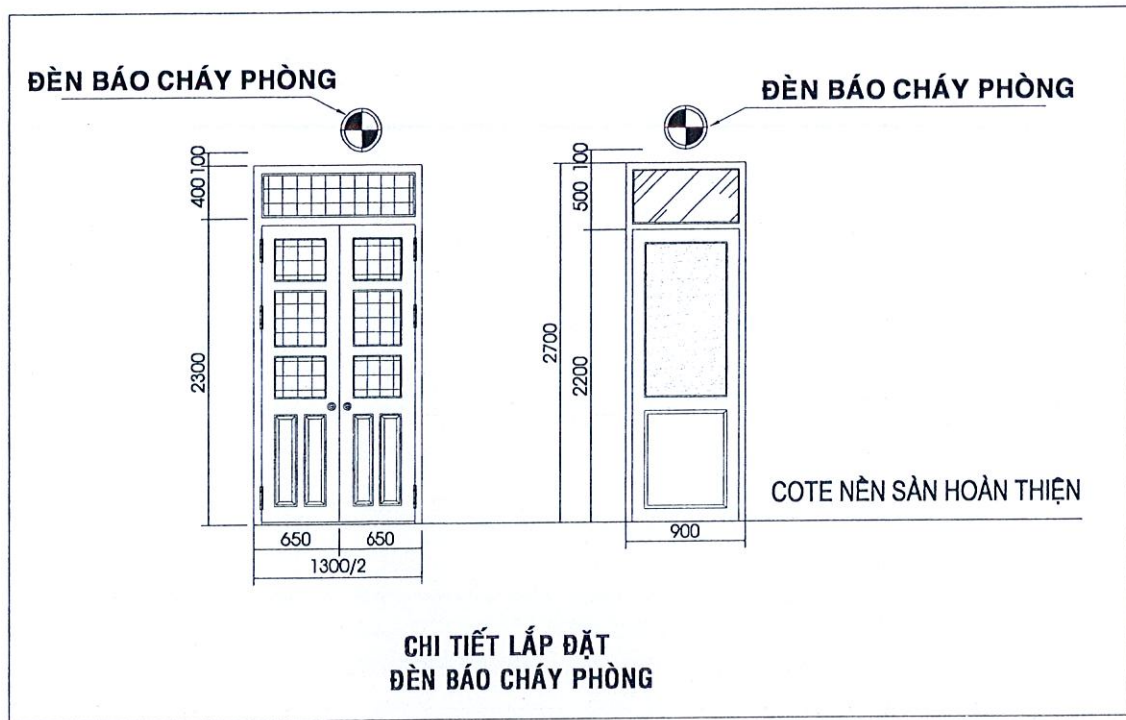
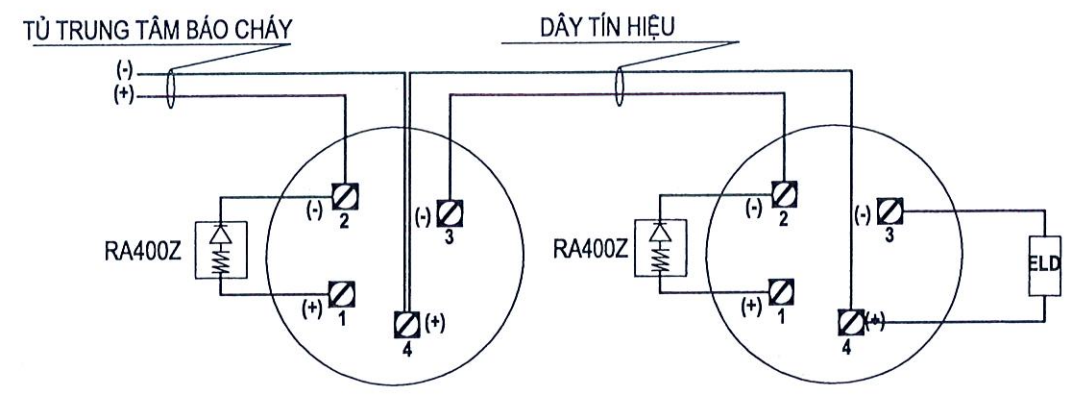
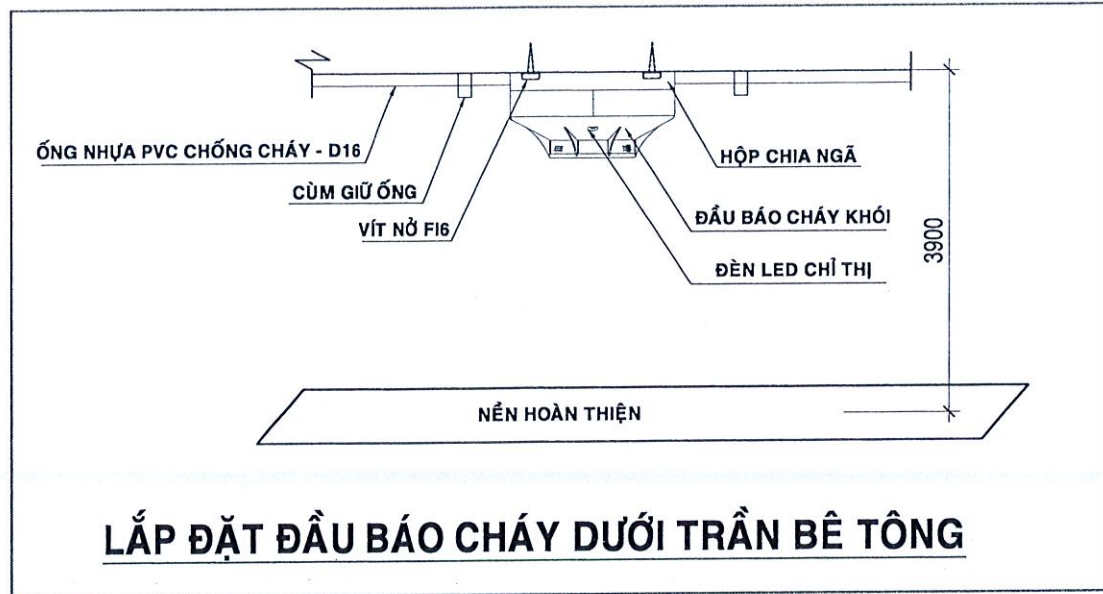
	HỘP NỐI DÂY BẢO CHÁY
	ĐẦU BẢO CHÁY KHÓI
	CHUÔNG BẢO CHÁY
	ĐÈN BẢO CHÁY
	NÚT NHẤN KHẨN
	ĐIỆN TRỞ CUỐI TUYẾN
---	DÂY TÍN HIỆU BẢO CHÁY VCmo 2x0.75mm2
---	DÂY CẤP NGUỒN CHUÔNG ĐÈN, ĐÈN BẢO PHÒNG 2x1.5mm2
	ĐÈN BẢO PHÒNG

CÔNG TY TNHH KỸ THUẬT XÂY DỰNG TÀI CHÍNH
THẨM TRA
Theo văn bản số.....
Ngày.....tháng.....năm 202.....
Chữ in bộ môn ký tên

SỞ XÂY DỰNG TỈNH GIA LAI
THẨM ĐỊNH
Theo Văn bản số.....
Ngày.....tháng.....năm.....
Người thẩm định ký tên:

M.S.D.N.4.190587
CÔNG TY TNHH TƯ VẤN THIẾT KẾ VÀ XÂY DỰNG HUY HOÀNG
GIÁM ĐỐC - DIRECTOR
K.S. HÀ TUẤN KIẾT

MỤC ĐÍCH PHÁT HÀNH	
XIN PHÉP XÂY DỰNG - PERMISSION	
THIẾT KẾ CƠ SỞ - BASIC DESIGN	
<input checked="" type="checkbox"/> THIẾT KẾ THI CÔNG - FOR CONSTRUCTION	
HIỆU CHỈNH - REVISION	
NỘI DUNG HIỆU CHỈNH - REVISION ISSUES	
SỐ	NGÀY-DATE
1	
2	
3	
CHỦ ĐẦU TƯ - INVESTOR:	
SỞ Y TẾ GIA LAI	
ĐỊA ĐIỂM: PHƯỜNG QUY NHƠN, TỈNH GIA LAI	
TÊN CÔNG TRÌNH - PROJECT NAME:	
TRUNG TÂM CÔNG TÁC XÃ HỘI VÀ BẢO TRỢ XÃ HỘI BÌNH ĐỊNH	
ĐỊA ĐIỂM: PHƯỜNG BÌNH ĐỊNH, TỈNH GIA LAI	
HẠNG MỤC - ITEM:	
NHÀ Ở ĐỐI TƯỢNG KHUYẾT TẬT NẶNG	
ĐƠN VỊ THIẾT KẾ - DESIGN DEPARTMENT:	
CÔNG TY TNHH TƯ VẤN THIẾT KẾ VÀ XÂY DỰNG HUY HOÀNG	
HUY HOANG DESIGN AND CONSTRUCTION CONSULTING COMPANY LTD	
ĐỊA CHỖ: Đ. Y. LAN - PHƯỜNG QUY NHƠN - TỈNH GIA LAI	
DIỆN THỰC: 0256, 3822477 - 3822577 * FAX: 0256, 3822677	
GIÁM ĐỐC - DIRECTOR	
K.S. HÀ TUẤN KIẾT	
THS. KTS. DƯƠNG QUỐC HUY	
KIỂM TRA THIẾT KẾ:	
K.S. TRƯƠNG THỊ AN	
CHỦ TRÌ THIẾT KẾ:	
K.S. TRƯƠNG THỊ AN	
THIẾT KẾ:	
K.S. TRƯƠNG THỊ AN	
THỂ HIỆN:	
K.S. NGUYỄN THỊ LÊ	
TÊN BẢN VẼ - DRAWING TITLE:	
MẶT BẰNG BẢO CHÁY	
NGÀY HT:	TỈ LỆ:
2025	
SỐ HIỆU BẢN VẼ:	BC: 01/03



MỤC ĐÍCH PHÁT HÀNH		
XIN PHÉP XÂY DỰNG - PERMISSION		
THIẾT KẾ CƠ SỞ - BASIC DESIGN		
<input checked="" type="checkbox"/> THIẾT KẾ THI CÔNG - FOR CONSTRUCTION		
HIỆU CHỈNH - REVISION		
NỘI DUNG HIỆU CHỈNH - REVISION ISSUES		
SỐ	NGÀY-DATE	NỘI DUNG - CONTENT
1		
2		
3		
CHỦ ĐẦU TƯ - INVESTOR:		
SỞ Y TẾ GIA LAI		
ĐỊA ĐIỂM: PHƯỜNG QUY NHƠN, TỈNH GIA LAI		
TÊN CÔNG TRÌNH - PROJECT NAME:		
TRUNG TÂM CÔNG TÁC XÃ HỘI VÀ BẢO TRỢ XÃ HỘI BÌNH ĐỊNH		
ĐỊA ĐIỂM: PHƯỜNG BÌNH ĐỊNH, TỈNH GIA LAI		
HẠNG MỤC - ITEM:		
NHÀ Ở		
ĐỐI TƯỢNG KHUYẾT TẬT NẶNG		
ĐƠN VỊ THIẾT KẾ - DESIGN DEPARTMENT:		
CÔNG TY TNHH TƯ VẤN THIẾT KẾ VÀ XÂY DỰNG HUY HOÀNG		
HUY HOÀNG DESIGN AND CONSTRUCTION CONSULTING COMPANY LTD		
ĐỊA CHỈ: 7 LẠN, PHƯỜNG QUY NHƠN - TỈNH GIA LAI		
ĐIỆN THOẠI: 0256. 3822477 - 3822577 * FAX: 0256. 3822677		
GIÁM ĐỐC - DIRECTOR		
TDS.KS. HÀ TUẤN KIẾT		
CHỦ NHIỆM THIẾT KẾ:		
THS. KTS. DƯƠNG QUỐC HUY		
KIỂM TRA THIẾT KẾ:		
KS. TRƯƠNG THỊ AN		
CHỦ TRÌ THIẾT KẾ:		
KS. TRƯƠNG THỊ AN		
THIẾT KẾ:		
KS. TRƯƠNG THỊ AN		
THỂ HIỆN:		
KS. NGUYỄN THỊ LÊ		
TÊN BẢN VẼ - DRAWING TITLE:		
CHI TIẾT LẮP ĐẶT		
NGÀY HT:	TỈ LỆ:	SỐ HIỆU BẢN VẼ:
2025		BC: 02/03

BẢNG THỐNG KÊ VẬT TƯ

STT	TÊN VẬT TƯ	SỐ LƯỢNG	ĐƠN VỊ	GHI CHÚ
01	HỘP ĐẦU DÂY	01	CÁI	
02	ĐẦU BÁO KHÓI QUANG HỌC	08	CÁI	
03	ĐÈN BÁO PHÒNG	08	CÁI	
04	CHUÔNG BÁO CHÁY	01	CÁI	
05	ĐÈN BÁO CHÁY	01	CÁI	
06	NÚT ẤN KHẨN	01	CÁI	
07	ĐIỆN TRỞ CUỐI TUYẾN	01	CÁI	
08	DÂY TÍN HIỆU VCmo 2x0.75mm ²	65	M	
09	DÂY CẤP NGUỒN CHUÔNG ĐÈN CVV 2x1.5mm ²	33	M	
10	ỐNG NHỰA PVC D16 CHỐNG CHÁY	98	M	
11	VẬT TƯ PHỤ (HỘP NỐI, CO, CÚT...)	01	HỆ	

SỞ XÂY DỰNG TỈNH GIA LAI
THẨM ĐỊNH
 Theo Văn bản số:
 Ngày: tháng năm
 Người thẩm định ký tên:

CÔNG TY TNHH KỸ THUẬT XÂY DỰNG TÂN TIẾN
THẨM TRA
 Theo văn bản số:
 Ngày: tháng năm 202.....
 Chủ trì bộ môn ký tên:

CÔNG TY TNHH TƯ VẤN THIẾT KẾ VÀ XÂY DỰNG HUY HOÀNG
 M.S.D.N.4
 P.QUY NHƠN

MỤC ĐÍCH PHÁT HÀNH		
XIN PHÉP XÂY DỰNG - PERMISSION		
THIẾT KẾ CƠ SỞ - BASIC DESIGN		
<input checked="" type="checkbox"/> THIẾT KẾ THI CÔNG - FOR CONSTRUCTION		
HIỆU CHỈNH - REVISION		
NỘI DUNG HIỆU CHỈNH - REVISION ISSUES		
SỐ	NGÀY-DATE	NỘI DUNG - CONTENT
1		
2		
3		
CHỦ ĐẦU TƯ - INVESTOR:		
SỞ Y TẾ GIA LAI		
ĐỊA ĐIỂM: PHƯỜNG QUY NHƠN, TỈNH GIA LAI		
TÊN CÔNG TRÌNH - PROJECT NAME:		
TRUNG TÂM CÔNG TÁC XÃ HỘI VÀ BẢO TRỢ XÃ HỘI BÌNH ĐỊNH		
ĐỊA ĐIỂM: PHƯỜNG BÌNH ĐỊNH, TỈNH GIA LAI		
HẠNG MỤC - ITEM:		
NHÀ Ở ĐỐI TƯỢNG KHUYẾT TẬT NẶNG		
ĐƠN VỊ THIẾT KẾ - DESIGN DEPARTMENT:		
CÔNG TY TNHH TƯ VẤN THIẾT KẾ VÀ XÂY DỰNG HUY HOÀNG		
HUY HOANG DESIGN AND CONSTRUCTION CONSULTING COMPANY LTD		
ĐỊA CHỈ XÂY DỰNG: PHƯỜNG QUY NHƠN - TỈNH GIA LAI		
DIỆN THÍCH: 0256.3822477 - 3822577 * FAX: 0256.3822677		
GIÁM ĐỐC - DIRECTOR		
ThS. KTS. DƯƠNG QUỐC HUY		
KIỂM TRA THIẾT KẾ:		
KS. TRƯƠNG THỊ AN		
CHỦ TRÌ THIẾT KẾ:		
KS. TRƯƠNG THỊ AN		
THIẾT KẾ:		
KS. TRƯƠNG THỊ AN		
THỂ HIỆN:		
KS. NGUYỄN THỊ LÊ		
TÊN BẢN VẼ - DRAWING TITLE:		
THỐNG KÊ VẬT TƯ		
NGÀY HT: 2025	TỈ LỆ:	SỐ HIỆU BẢN VẼ: BC: 03/03



SỞ XÂY DỰNG TỈNH GIA LAI

THẨM ĐỊNH

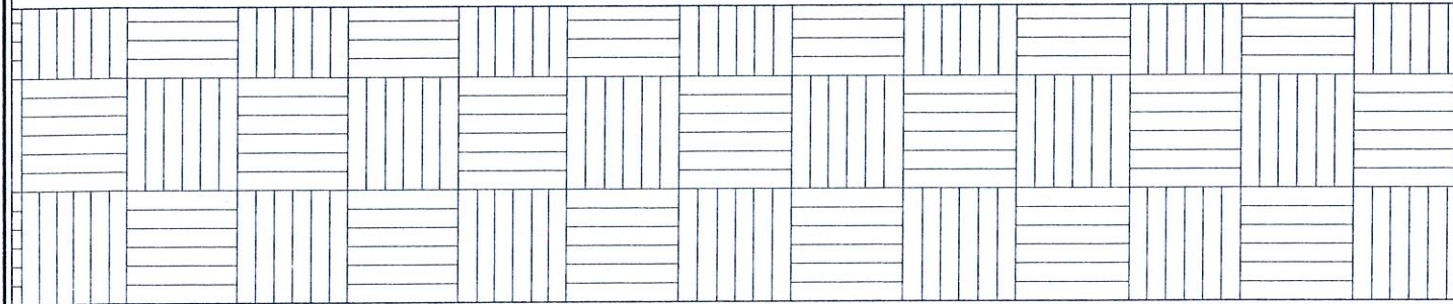
Theo Văn bản số...../.....
Ngày.....tháng.....năm.....
Người thẩm định ký tên:

CÔNG TY TNHH KỸ THUẬT XÂY DỰNG TÂN TIẾN

THẨM TRA

Theo văn bản số:...../.....
Ngày.....tháng.....năm 202.....
Chủ trì bộ môn ký tên

HỆ THỐNG EXIT - SỰ CỐ



THUYẾT MINH KỸ THUẬT HỆ THỐNG CHIẾU SÁNG SỰ CỐ VÀ CHỈ DẪN THOÁT NẠN

1/ TIÊU CHUẨN THIẾT KẾ:

- HỆ THỐNG ĐƯỢC THIẾT KẾ THEO TCVN 13456:2022 PHÒNG CHÁY CHỮA CHÁY-PHƯƠNG TIỆN CHIẾU SÁNG SỰ CỐ VÀ CHỈ DẪN THOÁT NẠN-YÊU CẦU THIẾT KẾ.

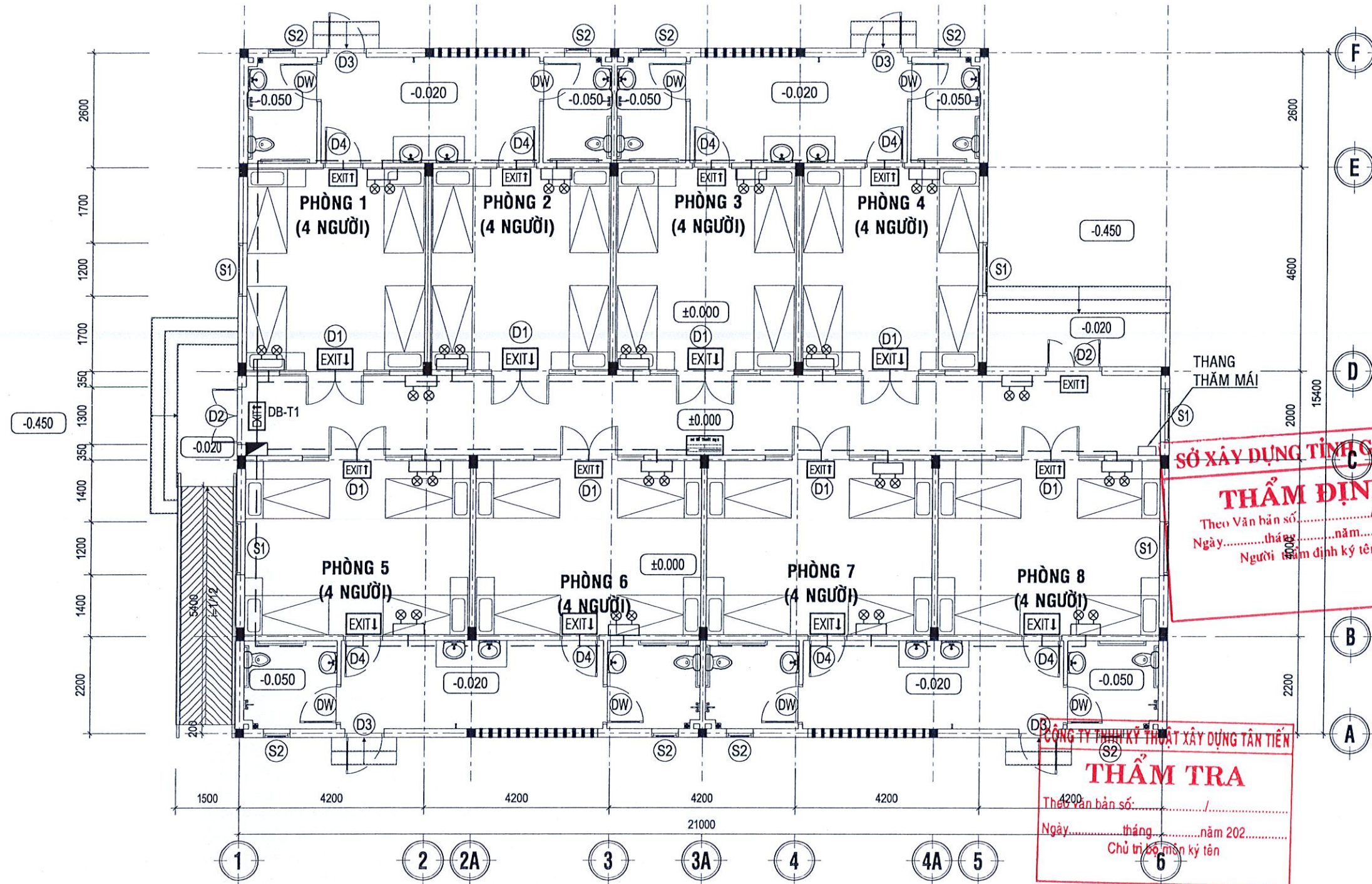
2/ HỆ THỐNG GỒM:

- PHƯƠNG TIỆN CHIẾU SÁNG SỰ CỐ VÀ CHỈ DẪN THOÁT NẠN BAO GỒM ĐÈN CHIẾU SÁNG SỰ CỐ, BIỂN BÁO AN TOÀN VÀ SƠ ĐỒ THOÁT NẠN.
- TRÊN MỖI TẦNG, TẠI CẦU THANG, HÀNH LANG VÀ LỐI RẼ THOÁT HIỂM ĐƯỢC BỐ TRÍ LẮP ĐẶT ĐÈN EXIT, ĐÈN CHIẾU SÁNG SỰ CỐ (CHIẾU SÁNG TRONG TRƯỜNG HỢP MẮT ĐIỆN THÌ ĐÈN TỰ ĐỘNG BẬT SÁNG, SOI ĐƯỜNG THOÁT HIỂM). VỊ TRÍ LẮP ĐẶT CÁC ĐÈN CHIẾU SÁNG SỰ CỐ VÀ CHỈ DẪN THOÁT HIỂM ĐẢM BẢO NHÌN THẤY LỐI THOÁT HIỂM VÀ KHOẢNG CÁCH GIỮA CÁC ĐÈN KHÔNG QUÁ 30M.
- Ở CHẾ ĐỘ BÌNH THƯỜNG KHÔNG MẮT ĐIỆN ĐÈN EXIT LIÊN TỤC SÁNG 24/24H NHỜ NGUỒN ĐIỆN AC, ĐÈN CHIẾU SÁNG SỰ CỐ KHÔNG SÁNG MÀ ĐI VÀO TÍCH LŨY NGUỒN ĐIỆN DỰ PHÒNG DC, PHÒNG KHI MẮT ĐIỆN.
- Ở CHẾ ĐỘ CÓ SỰ CỐ XẢY RA THÌ NGUỒN ĐIỆN AC MẮT ĐI, LÚC NÀY ĐÈN EXIT VẪN SÁNG VÀ CHỈ HƯỚNG NHƯNG NGUỒN ĐIỆN CUNG CẤP CHO ĐÈN LÀ NGUỒN DC MÀ TRONG KHI CÓ ĐIỆN ĐÈN ĐÃ TÍCH LŨY. ĐÈN CHIẾU SÁNG SỰ CỐ LÚC NÀY MỚI BẬT SÁNG VÀ SOI ĐƯỜNG THOÁT HIỂM.
- THỜI GIAN HOẠT ĐỘNG TỐI THIỂU CỦA HỆ THỐNG ĐÈN CHIẾU SÁNG EXIT VÀ ĐÈN CHIẾU SÁNG SỰ CỐ LÀ 120 PHÚT.
- ĐÈN CHIẾU SÁNG SỰ CỐ CÓ CƯỜNG ĐỘ BAN ĐẦU LÀ 10 lux, CƯỜNG ĐỘ CHIẾU SÁNG NHỎ NHẤT TẠI BẤT KÌ ĐIỂM NÀO DỌC THEO ĐƯỜNG THOÁT HIỂM > 1lux.
- ĐÈN CHỈ LỐI THOÁT HIỂM EXIT ĐẢM BẢO NHÌN RÕ CHỮ EXIT TỪ KHOẢNG CÁCH 30M TRONG ĐIỀU KIỆN ÁNH SÁNG BÌNH THƯỜNG (300 lux) HOẶC TRONG ĐIỀU KIỆN CÓ SỰ CỐ (10 lux).
- TẠI CÁC GIAN PHÒNG ĐỘ RƠI TRUNG BÌNH THEO PHƯƠNG NẪM NGANG KHÔNG ĐƯỢC NHỎ HƠN 0.5 lux TẠI MẶT SÀN TẠI MỌI THỜI ĐIỂM LỐI CỦA KHOẢNG TRỐNG, KHÔNG BAO GỒM ĐƯỜNG VIÊN 0.5M THEO CHU VI KHU VỰC.
- TỈ LỆ GIỮA ĐỘ RƠI LỚN NHẤT VÀ ĐỘ RƠI NHỎ NHẤT THEO DỌC THEO ĐƯỜNG TÂM CỦA ĐƯỜNG THOÁT NẠN VÀ CHIẾU SÁNG KHOẢNG TRỐNG (CHỐNG HOẠ) KHÔNG ĐƯỢC LỚN HƠN 40:1.
- ĐẢM BẢO GIẢM THIỂU NGUY CƠ GÂY LÓA TẠM THỜI BẰNG CÁCH HẠN CHẾ CƯỜNG ĐỘ ÁNH SÁNG Ở GIAI ĐOẠN PHÁT SÁNG CỰC ĐẠI TRONG CHẾ ĐỘ HOẠT ĐỘNG KHI CÓ SỰ CỐ CỦA MỖI ĐÈN THUỘC PHẠM VI QUAN SÁT.
- ĐỘ CHÓI CỦA BIỂN BÁO AN TOÀN Ở CHẾ ĐỘ HOẠT ĐỘNG KHÔNG CÓ SỰ CỐ PHẢI ĐẢM BẢO ĐỘ CHÓI THEO QUY ĐỊNH CỦA ISO 3864-1. KHI CÓ SỰ CỐ ĐỘ CHÓI TỐI THIỂU CỦA BIỂN BÁO THEO TẤT CẢ CÁC HƯỚNG PHẢI ĐẠT 2cd/m², TRƯỜNG HỢP CẦN THIẾT NHẬN THẤY TẦM NHÌN CÓ KHẢ NĂNG BỊ ẢNH HƯỞNG NHIỀU DO KHÓI SINH RA TỪ ĐÁM CHÁY THÌ ĐỘ CHÓI TỐI THIỂU PHẢI ĐẠT 10cd/m².
- TÍNH ĐỒNG ĐỀU CỦA ĐỘ CHÓI TRONG PHẠM VI MÀU AN TOÀN VÀ MÀU SẮC TƯƠNG PHẢN ĐƯỢC ĐO BẰNG TỈ SỐ GIỮA ĐỘ CHÓI NHỎ NHẤT VÀ ĐỘ CHÓI LỚN NHẤT TRONG MÀU ĐÓ PHẢI LỚN HƠN 1:5.
- TỈ SỐ CỦA ĐỘ CHÓI Lmàu tương phản và ĐỘ CHÓI LIÊN KẾ Lmàu an toàn KHÔNG ĐƯỢC NHỎ HƠN 5:1 VÀ KHÔNG ĐƯỢC LỚN HƠN 15:1.
- BIỂN BÁO AN TOÀN PHẢI ĐƯỢC NHÌN THẤY RÕ RÀNG CÁC CHỮ "LỐI RA" HOẶC CHỮ "EXIT", KÝ HIỆU HÌNH HỌC KHÁC THÍCH HỢP, MÀU SẮC BIỂN AN TOÀN: MÀU NỀN LÀ MÀU XANH LÁ CÂY; MÀU CHỮ VÀ KÝ HIỆU HÌNH HỌC LÀ MÀU TRẮNG.
- BIỂN BÁO AN TOÀN PHẢI LẮP ĐẶT Ở CAO ĐỘ TỪ 2M ĐẾN 2,7M SO VỚI MẶT SÀN, HOẶC NGAY TRÊN CỬA NẾU CỬA CÓ CHIỀU CAO LỚN HƠN 2,7M. CÁC KHU VỰC KHÔNG ĐƯỢC BẢO VỆ CHỐNG KHÓI KHIẾN KHÓI TÍCH TỤ CÓ THỂ CHE KHUẤT THÌ BIỂN BÁO AN TOÀN ĐƯỢC GẮN THẤP HƠN TRẦN NHÀ TỐI THIỂU 0.5M ĐỂ TRÁNH BỊ NGẬP KHÓI.
- HỆ THỐNG NGUỒN ĐIỆN AC CHO ĐÈN EXIT, ĐÈN CHIẾU SÁNG SỰ CỐ ĐƯỢC TÁCH RIÊNG BIỆT, LẤY NGUỒN TRỰC TIẾP TRƯỚC CB TỔNG TỦ ĐIỆN TẦNG.
- SƠ ĐỒ CHỈ DẪN THOÁT NẠN GỒM 2 THÀNH PHẦN: PHẦN CHỈ DẪN BẰNG CHỮ VÀ PHẦN KÝ HIỆU HÌNH HỌC. SƠ ĐỒ CHỈ DẪN ĐƯỢC NIÊM YẾT Ở CÁC VỊ TRÍ DỄ NHẬN BIẾT, DỄ THẤY VÀ VỊ TRÍ CÓ NGƯỜI THƯỜNG XUYÊN QUA LẠI.
- + PHẦN KÝ HIỆU HÌNH HỌC BAO GỒM MẶT BẰNG CỦA TẦNG; LỐI RA VÀ CHỈ HƯỚNG ĐƯỜNG THOÁT NẠN; CẦU THANG BỘ; VỊ TRÍ CỦA SƠ ĐỒ TẠI TẦNG; VỊ TRÍ ĐẶT PHƯƠNG TIỆN, THIẾT BỊ CHỮA CHÁY VÀ CỨU NẠN, CỨU HỘ (KÝ HIỆU PHÙ HỢP VỚI QUY ĐỊNH TẠI TCVN 4879:1989 VÀ TCVN 5053:1990).
- + PHẦN CHỈ DẪN BẰNG CHỮ GỒM NỘI DUNG VÀ TRÌNH TỰ XỬ LÝ KHI CÓ CHÁY.
- SƠ ĐỒ CHỈ DẪN THOÁT NẠN ĐƯỢC GẮN SAO CHO MÉP DƯỚI CỦA SƠ ĐỒ CHỈ DẪN THOÁT NẠN NẪM Ở ĐỘ CAO 1.5M ± 0.2M SO VỚI MẶT SÀN.
- CÁC NÚT NHẤN, TỦ TRUNG TÂM BÁO CHÁY VÀ CÁC PHƯƠNG TIỆN CHỮA CHÁY ĐƯỢC BỐ TRÍ CHIẾU SÁNG ĐẦY ĐỦ ĐỂ DÀNG XÁC ĐỊNH VÀ THAO TÁC.

SỞ XÂY DỰNG TỈNH GIA LAI
THẨM ĐỊNH
Ngày... tháng... năm 202...
Người thẩm định ký tên:

CÔNG TY TNHH TƯ VẤN THIẾT KẾ VÀ XÂY DỰNG HUY HOÀNG
THẨM TRA
Ngày... tháng... năm 202...
Chủ trì và phê duyệt:

MỤC ĐÍCH PHÁT HÀNH		
XIN PHÉP XÂY DỰNG - PERMISSION		
THIẾT KẾ CƠ SỞ - BASIC DESIGN		
<input checked="" type="checkbox"/> THIẾT KẾ THI CÔNG - FOR CONSTRUCTION		
HIỆU CHỈNH - REVISION		
NỘI DUNG HIỆU CHỈNH - REVISION ISSUES		
SỐ	NGÀY-DATE	NỘI DUNG - CONTENT
1		
2		
3		
CHỦ ĐẦU TƯ - INVESTOR:		
SỞ Y TẾ GIA LAI		
ĐỊA ĐIỂM: PHƯỜNG QUY NHƠN, TỈNH GIA LAI		
TÊN CÔNG TRÌNH - PROJECT NAME:		
TRUNG TÂM CÔNG TÁC XÃ HỘI VÀ BẢO TRỢ XÃ HỘI BÌNH ĐỊNH		
ĐỊA ĐIỂM: PHƯỜNG BÌNH ĐỊNH, TỈNH GIA LAI.		
HANG MỤC - ITEM:		
NHÀ Ở		
ĐỐI TƯỢNG KHUYẾT TẬT NẶNG		
ĐƠN VỊ THIẾT KẾ - DESIGN DEPARTMENT:		
CÔNG TY TNHH TƯ VẤN THIẾT KẾ VÀ XÂY DỰNG HUY HOÀNG		
HUY HOÀNG DESIGN AND CONSTRUCTION CONSULTING COMPANY LTD		
ĐỊA CHỈ: P. QUỠC LÂN - P. QUỠC LÂN - T. QUỠC LÂN		
ĐIỆN THOẠI: 0256. 3822477 - 3822577 * FAX: 0256. 3822677		
GIÁM ĐỐC - DIRECTOR		
THS. KS. HÀ TUẤN KIẾT		
CHỦ NHẬN THIẾT KẾ		
THS. KTS. DƯƠNG QUỐC HUY		
KIỂM TRA THIẾT KẾ:		
KS. TRƯƠNG THỊ AN		
CHỦ TRÌ THIẾT KẾ:		
KS. TRƯƠNG THỊ AN		
THIẾT KẾ:		
KS. TRƯƠNG THỊ AN		
THỂ HIỆN:		
KS. NGUYỄN THỊ LÊ		
TÊN BẢN VẼ - DRAWING TITLE:		
THUYẾT MINH KỸ THUẬT HỆ THỐNG CHIẾU SÁNG SỰ CỐ VÀ CHỈ DẪN THOÁT NẠN		
NGÀY HT:	TỈ LỆ:	SỐ HIỆU BẢN VẼ:
2025		EX-SC: 01/04



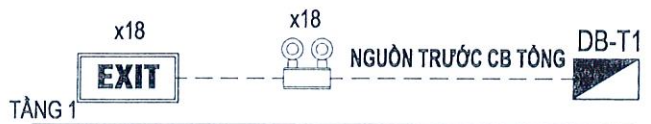
MẶT BẰNG BỐ TRÍ ĐÈN EXIT- CHIẾU SÁNG SỰ CỐ

CHÚ THÍCH:

SIT	TÊN THIẾT BỊ	KÍ HIỆU
1	ĐÈN EXIT CHỈ LỐI THOÁT HIỂM 1 MẶT	EXIT↓
2	ĐÈN CHIẾU SÁNG SỰ CỐ	☉
3	DÂY NGUỒN 2CX1,5MM2	---
4	SƠ ĐỒ THOÁT NẠN	

+GHI CHÚ :

- BẬC CHỊU LỬA CỦA CÔNG TRÌNH LÀ BẬC II.
- CÁC TRỤC KỸ THUẬT ĐIỆN, ỐNG XUYỀN SÀN, XUYỀN TẦNG ĐƯỢC CHÈN, BỊT BẰNG VẬT LIỆU CHỐNG CHÁY.
- VẬT LIỆU TRÊN ĐƯỜNG THOÁT NẠN: TƯỜNG XÂY GẠCH TRÁT VỮA XI MẮNG, SÀN BÊ TÔNG ỐP GẠCH, ĐẢM BẢO AN TOÀN THEO QUY ĐỊNH.
- SỐ NGƯỜI THOÁT NẠN TỐI ĐA TRÊN TẦNG 01 LÀ 40 NGƯỜI VÀ DIỆN TÍCH THOÁT NẠN TRÊN TẦNG 01 LÀ 37,44 M2. MẬT ĐỘ NGƯỜI THOÁT NẠN LÀ 1,07 NGƯỜI/M2 (<2 NGƯỜI/M2)
- MẬT ĐỘ PHÂN BỐ 75M2/ BÌNH = 05 BÌNH/TẦNG + DỰ PHÒNG 10%: 01 BÌNH TỔNG CỘNG 06 BÌNH/TẦNG

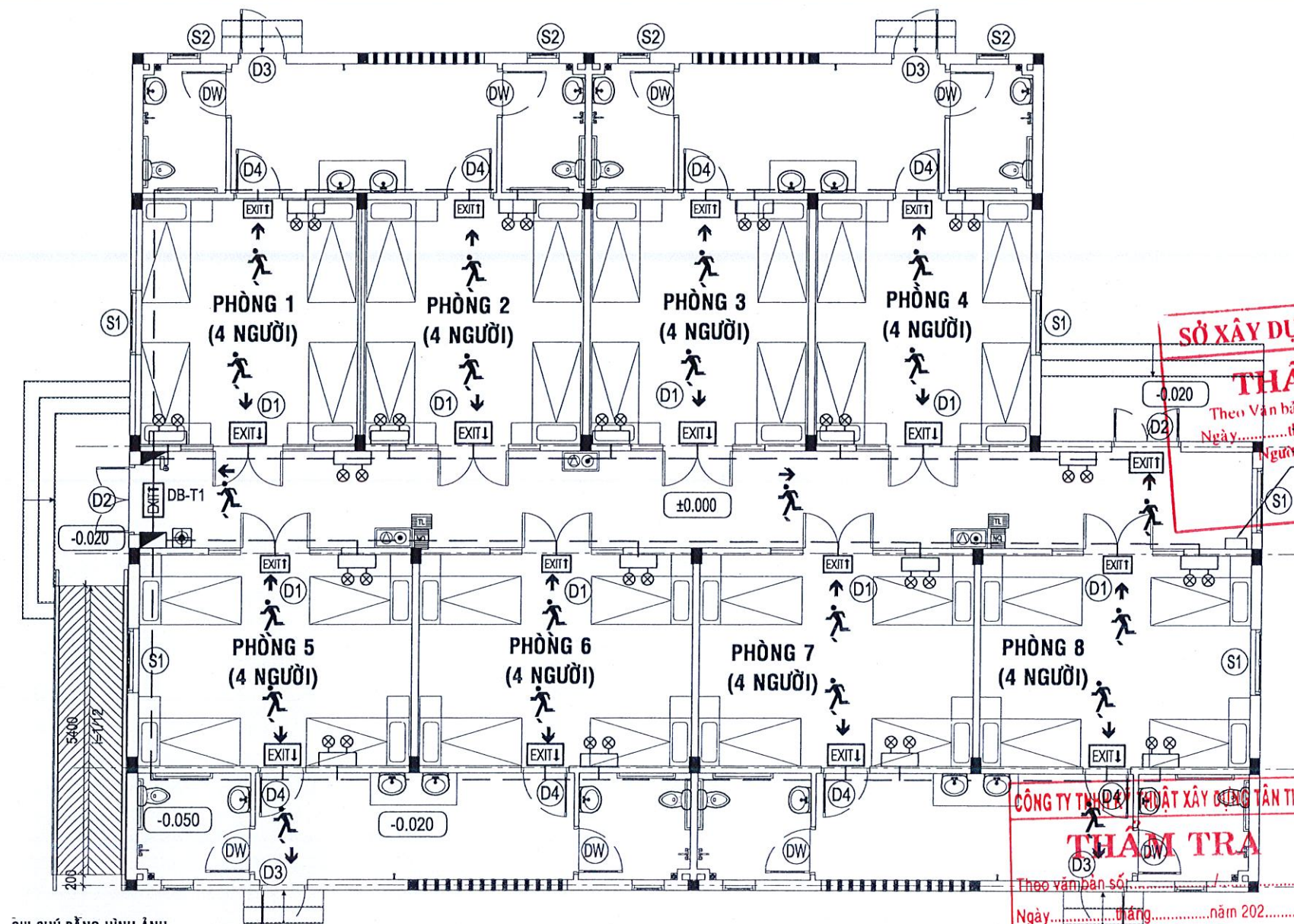


SƠ ĐỒ NGUYÊN LÝ HỆ THỐNG ĐÈN CHIẾU SÁNG SỰ CỐ ĐÈN THOÁT HIỂM EXIT

MỤC ĐÍCH PHÁT HÀNH		
XIN PHÉP XÂY DỰNG - PERMISSION		
THIẾT KẾ CƠ SỞ - BASIC DESIGN		
<input checked="" type="checkbox"/> THIẾT KẾ THI CÔNG - FOR CONSTRUCTION		
HIỆU CHỈNH - REVISION		
NỘI DUNG HIỆU CHỈNH - REVISION ISSUES		
SỐ	NGÀY-DATE	NỘI DUNG - CONTENT
1		
2		
3		
CHỦ ĐẦU TƯ - INVESTOR:		
SỞ Y TẾ GIA LAI		
ĐỊA ĐIỂM: PHƯỜNG QUY NHƠN, TỈNH GIA LAI		
TÊN CÔNG TRÌNH - PROJECT NAME:		
TRUNG TÂM CÔNG TÁC XÃ HỘI VÀ BẢO TRỢ XÃ HỘI BÌNH ĐỊNH		
ĐỊA ĐIỂM: PHƯỜNG BÌNH ĐỊNH, TỈNH GIA LAI.		
HANG MỤC - ITEM:		
NHÀ Ở ĐỐI TƯỢNG KHUYẾT TẬT NẶNG		
ĐƠN VỊ THIẾT KẾ - DESIGN DEPARTMENT:		
CÔNG TY TNHH TƯ VẤN THIẾT KẾ VÀ XÂY DỰNG HUY HOÀNG		
HUY HOÀNG DESIGN AND CONSTRUCTION CONSULTING COMPANY LTD		
ĐỊA CHỈ: 87 Y LẠN - PHƯỜNG QUY NHƠN - TỈNH GIA LAI		
ĐIỆN THOẠI: 0256 382247 - 3822577 * FAX: 0256. 3822677		
GIÁM ĐỐC - DIRECTOR		
TƯ VẤN THIẾT KẾ VÀ XÂY DỰNG HUY HOÀNG		
TỔNG KỸ SƯ: ĐÀ TUẤN KIẾT		
CHỦ NHIỆM THIẾT KẾ:		
THS. KTS. DƯƠNG QUỐC HUY		
KIỂM TRA THIẾT KẾ:		
KS. TRƯƠNG THỊ ÁN		
CHỦ TRÌ THIẾT KẾ:		
KS. TRƯƠNG THỊ ÁN		
THIẾT KẾ:		
KS. TRƯƠNG THỊ ÁN		
THỂ HIỆN:		
KS. NGUYỄN THỊ LỆ		
TÊN BẢN VẼ - DRAWING TITLE:		
MẶT BẰNG BỐ TRÍ ĐÈN EXIT - CHIẾU SÁNG SỰ CỐ		
NGÀY HT:	TỈ LỆ:	SỐ HIỆU BẢN VẼ:
2025		EX-SC: 02/04

400MM

D600MM



GHI CHÚ BẰNG HÌNH ẢNH

	HƯỚNG THOÁT HIỂM		BÌNH CHỮA CHÁY MFZ4+MT3		ĐÈN EXIT THOÁT HIỂM
	NÚT NHẤN KHẨN		BỘ NỘI QUY TIÊU LỆNH CHỮA CHÁY		ĐÈN CHIẾU SÁNG SỰ CỐ

SƠ ĐỒ THOÁT NẠN

SƠ ĐỒ CHỈ DẪN THOÁT NẠN ĐƯỢC GẮN SAO CHO MÉP DƯỚI CỦA SƠ ĐỒ CHỈ DẪN THOÁT NẠN NẪM Ở ĐỘ CAO 1.5M ± 0.2M SO VỚI MẶT SÀN.

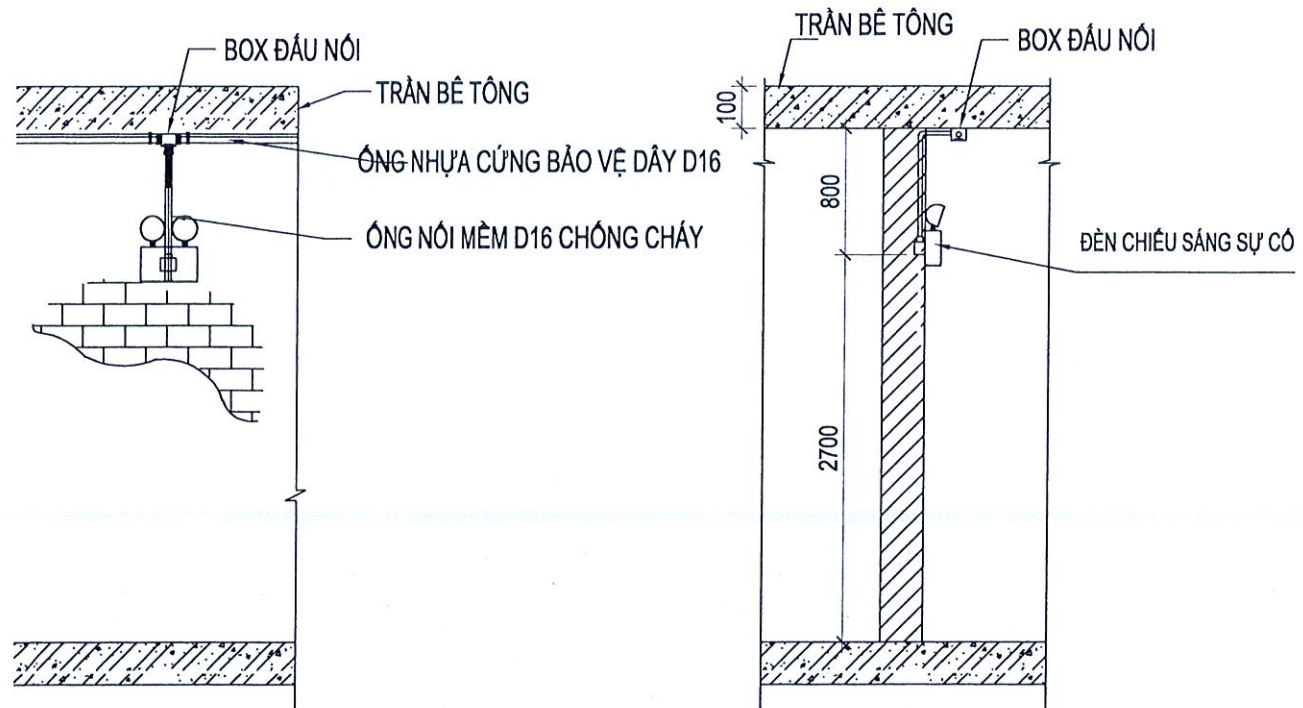
- TỔNG SỐ NGƯỜI TÍNH TOÁN THOÁT NẠN KHOẢNG 40 NGƯỜI TỪ CÁC GIAN PHÒNG CỦA TẦNG 1
 - DIỆN TÍCH ĐƯỜNG THOÁT NẠN S=37.44M²
 * MẬT ĐỘ DÒNG NGƯỜI THOÁT NẠN: 1.07 NGƯỜI/ M² (< 2 NGƯỜI/M²)
 * THEO QCVN 06 2022 BẢNG G.2a KÈM CHỮ THÍCH 2: MẬT ĐỘ DÒNG NGƯỜI THOÁT NẠN TRONG HÀNH LANG <= 2 NGƯỜI/M² NÊN LẤY KHOẢNG CÁCH GIỚI HẠN THEO CỘT (1);
 - KHOẢNG CÁCH GIỚI HẠN CHO PHÉP TỰ GIAN PHÒNG CÓ CỬA RA MỞ VÀO HÀNH LANG CỤT HOẶC MỞ VÀO SÁNH CHUNG ĐẾN LỐI RA THOÁT NẠN GẦN NHẤT LÀ 10M<30M ĐẢM BẢO THEO QUY ĐỊNH.

SỞ XÂY DỰNG TỈNH GIA LAI
THẨM ĐỊNH
 Theo Văn bản số.....
 Ngày..... tháng..... năm.....
 Người thẩm định ký tên: THAM MAI

CÔNG TY TNHH TƯ VẤN THIẾT KẾ VÀ XÂY DỰNG TÂN TIẾN
THẨM TRA
 Theo văn bản số.....
 Ngày..... tháng..... năm 202.....
 Chủ trì bộ môn kỹ tên

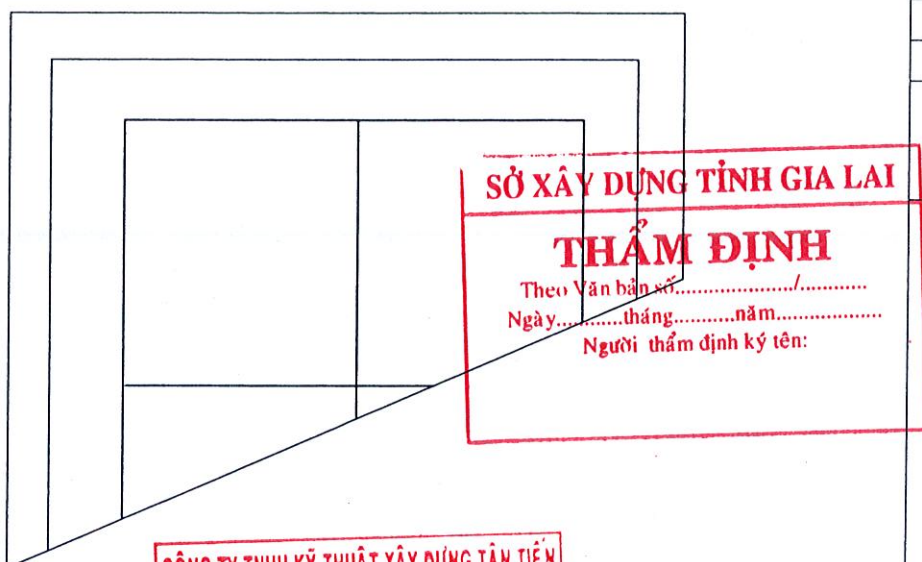
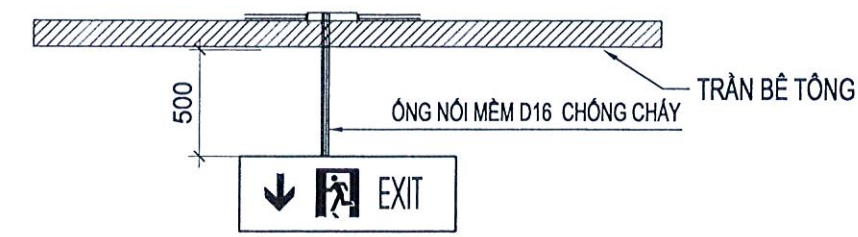
CÔNG TY TNHH TƯ VẤN THIẾT KẾ VÀ XÂY DỰNG HUY HOÀNG
 M.S.D.N.4.1005
 P.QUY NHƠN, T.GIA LAI

MỤC ĐÍCH PHÁT HÀNH		
XIN PHÉP XÂY DỰNG - PERMISSION		
THIẾT KẾ CƠ SỞ - BASIC DESIGN		
<input checked="" type="checkbox"/> THIẾT KẾ THI CÔNG - FOR CONSTRUCTION		
HIỆU CHỈNHH - REVISION		
NỘI DUNG HIỆU CHỈNHH - REVISION ISSUES		
SỐ	NGÀY-DATE	NỘI DUNG - CONTENT
1		
2		
3		
CHỦ ĐẦU TƯ - INVESTOR:		
SỞ Y TẾ GIA LAI		
ĐỊA ĐIỂM: PHƯỜNG QUY NHƠN, TỈNH GIA LAI		
TÊN CÔNG TRÌNH - PROJECT NAME:		
TRUNG TÂM CÔNG TÁC XÃ HỘI VÀ BẢO TRỢ XÃ HỘI BÌNH ĐỊNH		
ĐỊA ĐIỂM: PHƯỜNG BÌNH ĐỊNH, TỈNH GIA LAI		
HẠNG MỤC - ITEM:		
NHÀ Ở		
ĐỐI TƯỢNG KHUYẾT TẬT NẶNG		
ĐƠN VỊ THIẾT KẾ - DESIGN DEPARTMENT:		
CÔNG TY TNHH TƯ VẤN THIẾT KẾ VÀ XÂY DỰNG HUY HOÀNG		
HUY HOANG DESIGN AND CONSTRUCTION CONSULTING COMPANY LTD		
ĐỊA CHỈ: SỐ 1 LÁNH PHƯỜNG QUY NHƠN - TỈNH GIA LAI		
ĐIỆN THOẠI: 0256.3822477 - 3822577 * FAX: 0256.3822677		
CHỨC VỤ - POSITION		
GIÁM ĐỐC - DIRECTOR		
TÊN K.S. HÀ TUẤN KIẾT		
CHỨC NHIỆM THIẾT KẾ:		
THS. KTS. DƯƠNG QUỐC HUY		
KIỂM TRA THIẾT KẾ:		
KS. TRƯƠNG THỊ AN		
CHỦ TRÌ THIẾT KẾ:		
KS. TRƯƠNG THỊ AN		
THIẾT KẾ:		
KS. TRƯƠNG THỊ AN		
THỂ HIỆN:		
KS. NGUYỄN THỊ LÊ		
TÊN BẢN VẼ - DRAWING TITLE:		
SƠ ĐỒ THOÁT NẠN		
NGÀY HT:	TỈ LỆ:	SỐ HIỆU BẢN VẼ:
2025		EX-SC. 03/04

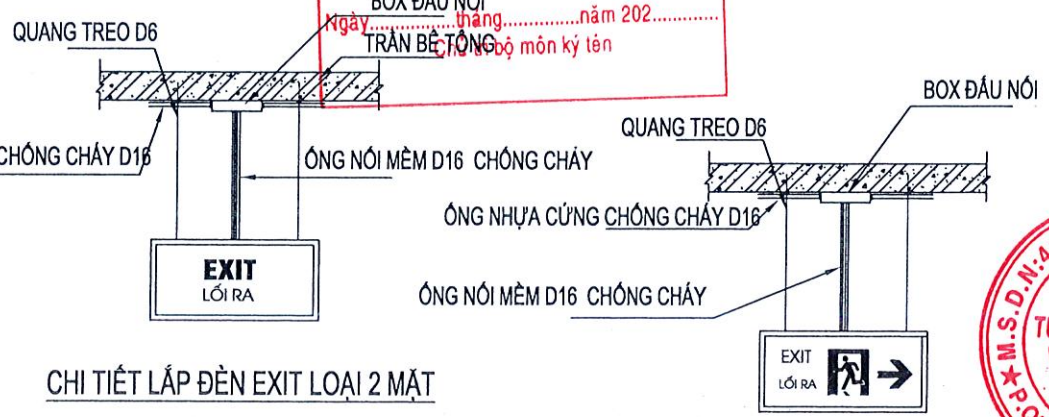
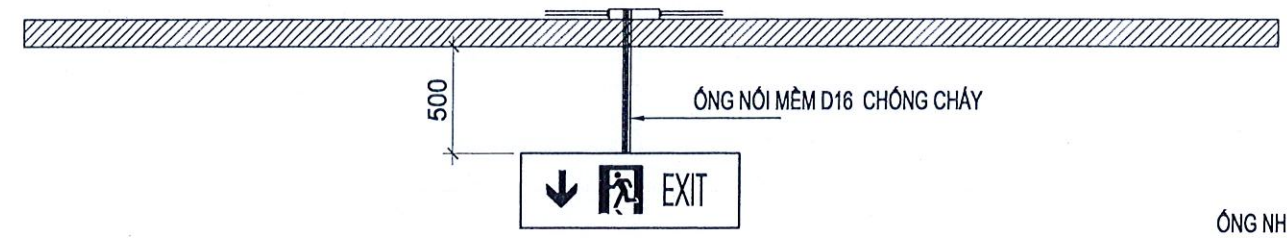


CHI TIẾT LẮP ĐÈN CHIẾU SÁNG SỰ CỐ MẶT ĐỨNG

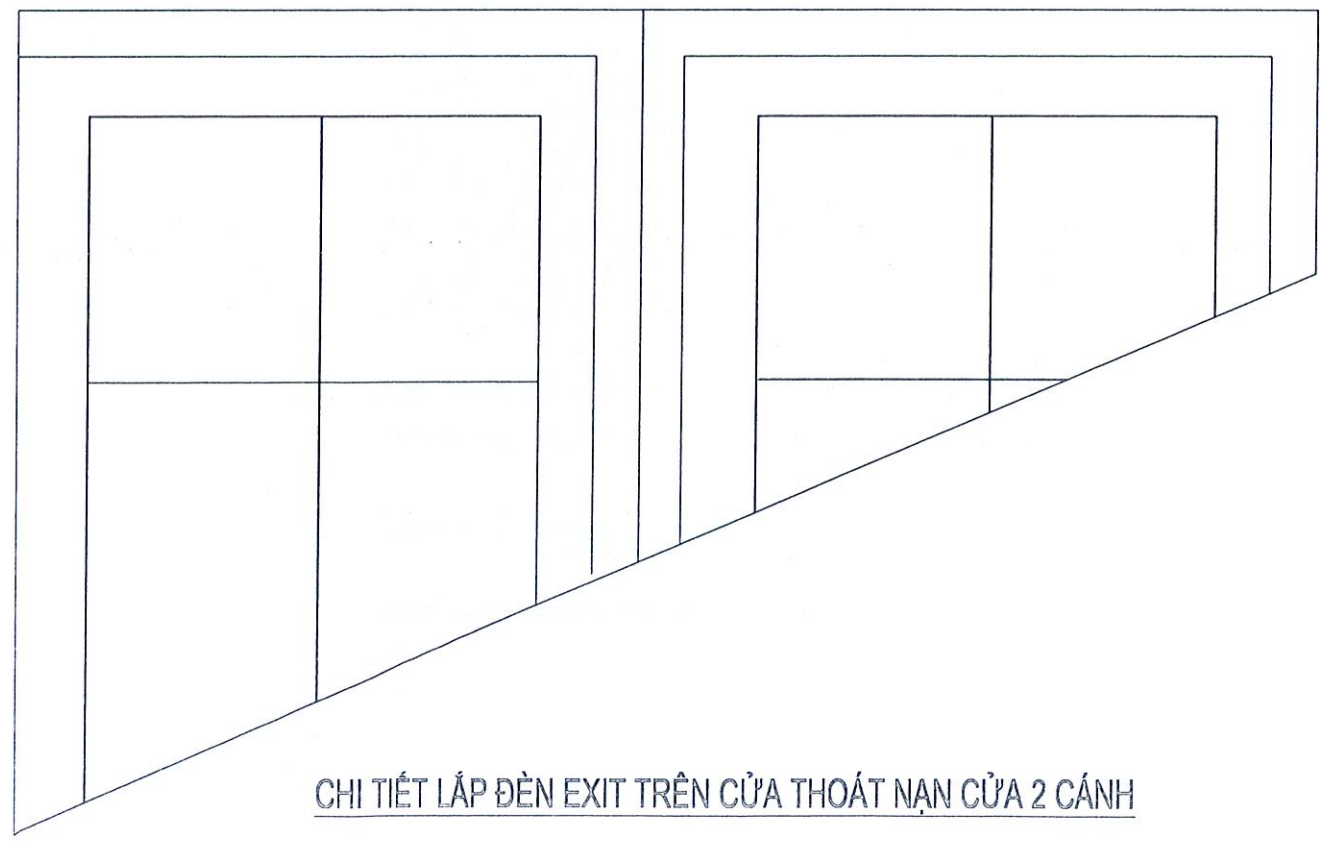
CHI TIẾT LẮP ĐÈN CHIẾU SÁNG SỰ CỐ MẶT BÊN



CHI TIẾT LẮP ĐÈN EXIT TRÊN CỬA THOÁT NẠN 1 CẢNH



CHI TIẾT LẮP ĐÈN EXIT LOẠI 2 MẶT



CHI TIẾT LẮP ĐÈN EXIT TRÊN CỬA THOÁT NẠN CỬA 2 CẢNH

CÔNG TY TNHH KỸ THUẬT XÂY DỰNG TÂN TIẾN
 Theo văn bản số...
 BOX ĐẦU NỐI
 Ngày... tháng... năm 202...
 TRẦN BÊ TÔNG
 Người thẩm định ký tên

BẢNG THỐNG KÊ THIẾT BỊ

STT	TÊN THIẾT BỊ	SỐ LƯỢNG	ĐƠN VỊ
1	ĐÈN EXIT CHỈ LỐI THOÁT HIỂM 1 MẶT	18	CÁI
2	ĐÈN CHIẾU SÁNG SỰ CỐ	18	CÁI
3	DÂY NGUỒN CVV 2x1,5mm2	164	M
4	ỚNG NHỰA CỨNG D16 CHỐNG CHÁY	136	M
5	ỚNG NỐI MỀM D16 CHỐNG CHÁY	28	M
6	Ổ CẮM ĐƠN ẨM TƯỜNG	18	CÁI
7	MẶT NẠ 1 PHẦN TỬ	18	CÁI
8	ĐẾ ĐƠN ẨM	18	CÁI
9	SƠ ĐỒ THOÁT NẠN	01	CÁI

MỤC ĐÍCH PHÁT HÀNH

XIN PHÉP XÂY DỰNG - PERMISSION

THIẾT KẾ CƠ SỞ - BASIC DESIGN

THIẾT KẾ THI CÔNG - FOR CONSTRUCTION

HIỆU CHỈNH - REVISION

NỘI DUNG HIỆU CHỈNH - REVISION ISSUES

SỐ	NGÀY-DATE	NỘI DUNG - CONTENT
1		
2		
3		

CHỦ ĐẦU TƯ - INVESTOR:

SỞ Y TẾ GIA LAI

ĐỊA ĐIỂM: PHƯỜNG QUY NHƠN, TỈNH GIA LAI

TÊN CÔNG TRÌNH - PROJECT NAME:

TRUNG TÂM CÔNG TÁC XÃ HỘI VÀ BẢO TRỢ XÃ HỘI BÌNH ĐỊNH

ĐỊA ĐIỂM: PHƯỜNG BÌNH ĐỊNH, TỈNH GIA LAI.

HÀNG MỤC - ITEM:

NHÀ Ở ĐỐI TƯỢNG KHUYẾT TẬT NẶNG

ĐƠN VỊ THIẾT KẾ - DESIGN DEPARTMENT:

CÔNG TY TNHH TƯ VẤN THIẾT KẾ VÀ XÂY DỰNG HUY HOÀNG

HUY HOANG DESIGN AND CONSTRUCTION CONSULTING COMPANY LTD

ĐỊA CHỈ: 67 Y LAM - PHƯỜNG QUY NHƠN - TỈNH GIA LAI

ĐIỆN THOẠI: 0256.3822477, 3822577 * FAX: 0256.3822677

GIÁM ĐỐC - DIRECTOR

T.M.S.D.N.4.100537074-0

CÔNG TY TNHH TƯ VẤN THIẾT KẾ VÀ XÂY DỰNG HUY HOÀNG

ĐẠC.KS. HÀ TUẤN KIẾT

CHỦ NHIỆM THIẾT KẾ:

THS. KTS. DƯƠNG QUỐC HUY

KIỂM TRA THIẾT KẾ:

KS. TRƯƠNG THỊ AN

CHỦ TRÌ THIẾT KẾ:

KS. TRƯƠNG THỊ AN

THIẾT KẾ:

KS. TRƯƠNG THỊ AN

THỂ HIỆN:

KS. NGUYỄN THỊ LÊ

TÊN BẢN VẼ - DRAWING TITLE:

CHI TIẾT LẮP ĐẶT

NGÀY HT: 2025

TỈ LỆ: 1/100

SỐ HIỆU BẢN VẼ: EX-SC: 04/04