

## **Phần 2. YÊU CẦU VỀ KỸ THUẬT**

### **Chương V. YÊU CẦU VỀ KỸ THUẬT**

#### **A. Giới thiệu về gói thầu**

**1. Tên dự án:** Các công trình thuộc DM 1086/QĐ-EVNNPC ngày 30/05/2025; DM 1196/QĐ-EVNNPC ngày 11/06/2025; DM 1106/QĐ-EVNNPC ngày 31/5/2025; DM 1114/QĐ-EVNNPC ngày 31/5/2025;

**2. Tên gói thầu:** Xây lắp và lắp đặt thiết bị các công trình Xây dựng mới, cải tạo nâng cao năng lực vận hành lưới điện hạ áp, giảm TTĐN khu vực 1+2 huyện Nam Trực – tỉnh Nam Định năm 2025.

**3. Chủ đầu tư:** Công ty Điện lực Ninh Bình.

#### **4. Quy mô:**

**4.1 Công trình: Xây dựng mới, cải tạo nâng cao năng lực vận hành lưới điện hạ áp, giảm TTĐN khu vực 1 huyện Nam Trực – tỉnh Nam Định năm 2025**

- Xây dựng mới và cải tạo 46,451km ĐZ 0,4kV từ tiết diện 35-95mm<sup>2</sup> lên dây 70-120mm<sup>2</sup> sử dụng cáp vặn xoắn 0,6/1kV-Al/XLPE.

**4.2 Công trình: Xây dựng mới, cải tạo nâng cao năng lực vận hành lưới điện hạ áp, giảm TTĐN khu vực 2 huyện Nam Trực – tỉnh Nam Định năm 2025**

- Xây dựng mới và cải tạo 33,400km đường dây 0,4kV từ tiết diện 35-95mm<sup>2</sup> lên dây 70-120mm<sup>2</sup> sử dụng cáp vặn xoắn 0,6/1kV-Al/XLPE.

- Cải tạo 1,679km dây nguồn xuống hộp công tơ từ tiết diện 11-25mm<sup>2</sup> lên dây 35mm<sup>2</sup> sử dụng cáp 0,6/1kV-Al/XLPE/PVC.

**4.3 Các công việc khác:** Vật tư, thiết bị thu hồi, nhập kho theo quy định;

**5. Địa điểm xây dựng:** Huyện Nam Trực (cũ) – tỉnh Ninh Bình;

#### **6. Phạm vi công việc của gói thầu**

##### **a. Các yêu cầu chung:**

- Tiếp nhận vật tư A cấp (nếu có), bảo quản và lắp đặt theo khối lượng nêu trong bảng phạm vi công việc mời thầu và các tài liệu khác có liên quan;

- Thi công các hạng mục công trình theo qui định trong đề án thiết kế và bảng phạm vi công việc mời thầu và các tài liệu khác có liên quan;

- Đảm bảo nguồn điện, nước thi công và không làm ảnh hưởng đến môi trường xung quanh;

- Nhà thầu hoàn toàn chịu trách nhiệm về mọi biện pháp an toàn và tai nạn lao động xảy ra (nếu có) trong giai đoạn chuẩn bị và thi công cho đến khi công trình được nghiệm thu bàn giao;

- Nhà thầu phải đảm bảo sự điều phối chung về tiến độ của các hạng mục trong công trình để đảm bảo hoàn thành đúng tiến độ theo hợp đồng đã ký với Bên A. Thông báo kịp thời cho Bên A những vướng mắc phát sinh để cùng giải quyết;

- Nhà thầu có trách nhiệm xin phép các lối ra vào công trường tạm v.v... và giữ gìn đường đi lối lại luôn luôn an toàn và sạch sẽ;

- Căn cứ theo đề án thiết kế, nhà thầu tự xác định mốc giới và phạm vi xây dựng

cho từng hạng mục công trình;

- Nhà thầu phải xác định vị trí, cao độ của các chi tiết xây lắp theo hồ sơ thiết kế, và phải chịu trách nhiệm về độ chính xác của các công việc này;

- Nhà thầu phải cung cấp thiết bị, nhân lực và vật liệu cần thiết để Bên A có thể kiểm tra đột xuất mọi công việc có liên quan đến khối lượng, chất lượng công tác xây lắp theo thiết kế mà không được đòi hỏi bất kỳ một chi phí phát sinh nào;

- Cung cấp các vật tư thiết bị đáp ứng các yêu cầu kỹ thuật của hồ sơ thiết kế và cam kết kỹ thuật của E-HSĐT, có nguồn gốc rõ ràng đến chân công trình;

- Nhận tim mốc, mặt bằng thi công theo thiết kế;

- Các phần đền bù liên quan đến tổ chức thi công của Nhà thầu do Nhà thầu tổ chức thực hiện theo quy định hiện hành, Nhà thầu phải chịu toàn bộ phần chi phí này. Trách nhiệm đền bù của Chủ đầu tư gồm có: Đền bù chiếm đất vĩnh viễn, đền bù hành lang tuyến theo quy định;

- Đảm bảo an toàn cho người và thiết bị trong quá trình thi công, thực hiện bảo vệ môi trường và đảm bảo an ninh phòng chống cháy nổ theo các quy định hiện hành.

### **b. Kho chứa và bảo quản vật tư vật liệu của công trình**

- Là các loại kho bãi do Nhà thầu tự làm và chịu kinh phí tại công trường để bảo quản vật tư thiết bị, vật liệu do Bên A hoặc Nhà thầu cấp cho dự án. Các kho bãi này phải được xây dựng với chi phí do Nhà Thầu chịu và phải được Bên A đồng ý trước khi đưa vào sử dụng;

- Nhà thầu phải tính toán tổng khối lượng vật tư A và B cấp (ví dụ: cột bê tông ly tâm, dây dẫn, phụ kiện, xi măng, thép, ...) và căn cứ vào tiến độ yêu cầu của dự án để đưa ra kết cấu và diện tích kho cho hợp lý.

### **c. Các công trình tạm**

- Lán trại tạm: Nhà thầu tự làm hoặc đi thuê và chịu kinh phí để phục vụ cán bộ, công nhân của Nhà thầu trong quá trình xây lắp.

- Đường tạm thi công: Nhà thầu tự làm và chịu kinh phí để phục vụ cho quá trình thi công xây lắp và vận chuyển.

- Sau khi hoàn thành các công tác xây lắp, Nhà thầu phải tháo dỡ tất cả các công trình tạm và hoàn trả lại nguyên trạng mặt bằng.

### **d. Điện, nước phục vụ thi công công trình**

- Điện thi công: Nhà thầu tự lo, đảm bảo an toàn và liên tục trong suốt quá trình thi công.

- Nước thi công: Nhà thầu tự lo và đảm bảo số lượng cũng như chất lượng trong suốt quá trình thi công.

### **e. Công tác an toàn lao động và vệ sinh môi trường**

#### **\* An toàn lao động**

- Nhà thầu đảm bảo lao động và vệ sinh môi trường cũng như chất lượng trong suốt quá trình thi công.

- Cán bộ chủ chốt đề xuất tham gia công trình phải có đủ thẻ an toàn theo quy

định hiện hành.

### **\* Vệ sinh môi trường**

- Trong suốt quá trình thi công Nhà thầu phải có biện pháp đảm bảo toàn bộ công trường luôn sạch sẽ, gọn gàng. Các loại phế thải (bao gồm đất thừa, rác thải, ...) phải được xử lý hoặc thu gom vào nơi quy định. Nhà thầu phải tự thoả thuận với địa phương về vị trí đổ và chịu toàn bộ kinh phí vận chuyển các phế thải đến nơi quy định.

- Sau khi thi công xong Nhà thầu phải chuyển toàn bộ vật tư, vật liệu thừa, trang thiết bị ... của Nhà thầu ra khỏi công trình hoàn trả mặt bằng để nghiệm thu, bàn giao.

**B. Yêu cầu về tiến độ thực hiện:** 90 ngày kể từ ngày hợp đồng có hiệu lực;

### **C. Yêu cầu về kỹ thuật/chỉ dẫn kỹ thuật**

#### **I. Yêu cầu kỹ thuật của vật tư thiết bị:**

Các vật tư thiết bị đưa vào thi công, lắp đặt phải mới hoàn toàn, đáp ứng các tiêu chuẩn theo quy định và có nguồn gốc xuất xứ rõ ràng.

#### **1. Yêu cầu kỹ thuật cột bê tông ly tâm**

##### **Điều 1. Điều kiện chung.**

- Điều kiện môi trường làm việc của cột điện bê tông ly tâm: Đáp ứng điều kiện địa hình, khí hậu nhiệt đới tại Việt Nam.

Nhiệt độ môi trường lớn nhất	45 <sup>0</sup> C
Nhiệt độ môi trường nhỏ nhất	0 <sup>0</sup> C
Khí hậu	Nhiệt đới, nóng ẩm
Độ ẩm cực đại	100%
Độ cao lắp đặt so với mực nước biển	Không giới hạn
Áp lực gió lớn nhất	185 N/m <sup>2</sup>

- Điều kiện vận hành: Cột điện bê tông ly tâm vận hành bình thường trong giới hạn tải trọng và tải trọng gió tính toán.

##### **Điều 2. Yêu cầu chung.**

Cột điện bê tông ly tâm khi xuất xưởng phải có các tài liệu của nhà sản xuất kèm theo, bao gồm:

- Bản vẽ chế tạo cột (kích thước, chủng loại thép, bố trí cốt thép ...) phù hợp với lô cột xuất xưởng.

- Chứng nhận hợp quy, hợp chuẩn của sản phẩm các loại cột xuất xưởng phù hợp tiêu chuẩn TCVN 5847 – 2016.

- Tài liệu hướng dẫn vận chuyển, lắp dựng cột.

- Các biên bản thí nghiệm vật tư, vật liệu sản xuất cột.

- Thông tin lô cột (số lượng, chủng loại, ngày sản xuất) nhãn mác sản phẩm phù hợp quy định tại tiêu chuẩn này và yêu cầu của hợp đồng (nếu có quy định riêng).

##### **Điều 3. Yêu cầu về vật liệu.**

#### **3.1. Thép.**

### **a. Thép cốt trong bê tông (dùng sản xuất thân cột):**

Cốt thép cột điện bê tông ly tâm ứng lực trước (PC): Phù hợp TCVN 6284-1:1997; TCVN 6284-2:1997; TCVN 6284-3:1997; TCVN 6284-4:1997; TCVN 6284-5:1997; hoặc theo tiêu chuẩn tương đương.

### **b. Thép và vật liệu mặt bích:**

- Các bích nối cột điện phải đảm bảo có độ chịu tải trọng uốn lớn hơn hoặc bằng các đoạn cột.

+ Bulong chế tạo: Theo TCVN 1876-76, TCVN 1915-76 và TCVN 1916-1995.

+ Vòng đệm: Theo TCVN 132-77 và TCVN 2060-77. Vòng đệm phẳng theo TCVN 2061-77.

+ Gia công chế tạo: Theo TCVN 170-1989.

+ Mặt bích phải được chế tạo trước rồi mới hàn cốt thép dọc của cột (đối với cột sử dụng thép không ứng lực trước), khoan tạo lỗ để gá thép (đối với cột sử dụng thép ứng lực trước).

+ Mặt bích được chế tạo từ thép hình mac BCT3 có  $R_a = 2100 \text{ kg/cm}^2$  trở lên. Thép tấm dùng loại thép có cường độ XCT38 theo TCVN 5709:2009 hoặc tương đương.

+ Hàn điện que hàn E431 theo TCVN 3223:2000 hoặc có tính năng kỹ thuật tương đương.

+ Kiểm tra mối hàn theo 20TCN 170-89.

- Mặt bích phải phẳng và vuông góc với tâm cột để khi nối cột không bị lệch tâm.

### **c. Thép dùng cho tiếp địa trong thân cột:**

- Thép dùng cho tiếp địa sử dụng thép thường tròn trơn phù hợp với TCVN 1651-1:2018. Tiết diện thép phụ thuộc vào kết quả tính toán đảm bảo thoát dòng sét theo hồ sơ thiết kế nhưng tối thiểu có đường kính là 10mm.

- Thép tiếp địa phải độc lập, không được liên kết cứng với thép chịu lực và được nối đưa ra ngoài bằng bích hoặc bulong (phần đưa ra ngoài cột phải được mạ kẽm nhúng nóng).

**d. Mạ kẽm:** Đối với các chi tiết có mạ kẽm thực hiện theo 18TCN 04-92.

### **3.2. Xi măng.**

Xi măng dùng để sản xuất cột điện bê tông ly tâm sử dụng xi măng poóc lăng phù hợp với TCVN 2682:2009 hoặc xi măng poóc lăng hỗn hợp phù hợp với TCVN 6260:2009.

### **3.3. Cốt liệu cho bê tông cột.**

Các loại cốt liệu dùng để sản xuất cột điện bê tông ly tâm có kích thước hạt cốt liệu lớn nhất không quá 25 mm và không lớn hơn 4/5 khoảng cách nhỏ nhất của cốt thép ứng lực trước (PC) và cốt thép dọc; các chỉ tiêu khác phải phù hợp với TCVN 7570:2006. Ngoài ra còn phải thỏa mãn các quy định của thiết kế.

### **3.4. Nước cho bê tông.**

a. Nước dùng để trộn bê tông và vữa không có hàm lượng tạp chất vượt quá giới hạn cho phép làm ảnh hưởng tới quá trình đông kết của bê tông và vữa cũng như làm

giảm độ bền lâu của kết cấu bê tông và vữa trong quá trình sử dụng, thỏa mãn các yêu cầu của TCVN 4506:2012.

b. Nước trộn bê tông, trộn vữa, rửa cốt liệu và bảo dưỡng bê tông cần có chất lượng thỏa mãn các yêu cầu sau:

- Không chứa váng dầu hoặc váng mỡ.
- Lượng tạp chất hữu cơ không lớn hơn 15 mg/L.
- Độ pH không nhỏ hơn 4 và không lớn hơn 12,5.
- Không có màu khi dùng cho bê tông và vữa.
- Theo mục đích sử dụng, hàm lượng muối hòa tan, lượng ion sunfat, lượng ion clo và cặn không tan không được lớn hơn các giá trị quy định trong TCVN 4506:2012.

### **3.5. Phụ gia và các loại vật liệu phụ khác.**

Phụ gia bê tông dùng để sản xuất cột điện bê tông ly tâm phù hợp với TCVN 8826:2011, TCVN 8827:2011 và TCVN 10302:2014 hoặc tương đương.

### **3.6. Bê tông.**

Cường độ chịu nén ở tuổi 28 ngày của bê tông chế tạo cột điện bê tông ly tâm không nhỏ hơn 51,37Mpa (Tương đương bê tông mác 500) đối với cột điện bê tông ly tâm ứng lực trước với mẫu thử hình cột (150 x 300) mm. Cũng có thể sử dụng mẫu lập phương (150 x 150 x 150) mm nhưng phải nhân hệ số chuyển đổi theo TCVN 3118:1993.

## **Điều 4. Yêu cầu về thiết kế cột**

### **4.1. Phần cột chính.**

Nhà sản xuất phải cung cấp bản vẽ thiết kế cột mô tả rõ: bố trí cốt thép, kích thước và hình dáng bên ngoài, các mặt cắt và biểu đồ moment kháng uốn cho phép, thỏa mãn tất cả các yêu cầu kỹ thuật quy định trong tiêu chuẩn này.

#### **a. Hình dáng, kích thước ngoại quan**

- Cột có dạng côn cụt rộng mặt cắt tròn với độ côn tương ứng với mặt trong và mặt ngoài là 1,11 % và 1,33 % .
- Cột từ 6,5m đến 12m là loại cột liền thân 1 đoạn.
- Cột 14m có thể 1đoạn hoặc 2 đoạn nối bằng mặt bích.
- Cột từ 16m đến 22m là loại cột nối bằng mặt bích 2 đoạn.
- Các đoạn cột nối cũng xem như một cột và phải tuân theo các quy định này, các bích nối phải đảm bảo có độ chịu tải trọng uốn lớn hơn hoặc bằng các đoạn cột.
- Bê tông đúc cột là bê tông nặng mác không nhỏ hơn 500, cường độ chịu nén thực tế của bê tông không nhỏ hơn 90% mác bê tông thiết kế.
- Bề mặt ngoài cột không chịu tải trọng khi giao cho người tiêu thụ phải nhẵn.
- Cho phép có vết nứt với bề rộng không lớn hơn 0,05mm, các vết nứt không được nối tiếp nhau vòng quanh thân cột.
- Cho phép được rỗ ở mép khuôn. Chiều sâu vết rỗ không lớn hơn 2mm, chiều dài không quá 15mm.
- Cho phép sai số về chiều dài cột không quá 25mm, đường kính ngoài cột không

quá 5mm.

**Bảng 1- Đường kính ngoài của cột:**

Loại Cột	Tải trọng ≤ 14kN		Tải trọng ≥ 15 kN và ≤ 24kN		Tải trọng ≥ 30 kN và ≤ 35kN	
	Đỉnh Cột (mm)	Đáy Cột (mm)	Đỉnh Cột (mm)	Đáy Cột (mm)	Đỉnh Cột (mm)	Đáy Cột (mm)
Cột BTLT cốt thép 22m	190	483	230	523	323	616
Cột BTLT cốt thép 20m	190	456	230	498	323	590
Cột BTLT cốt thép 18m	190	430	230	470	323	563
Cột BTLT cốt thép 16m	190	403	230	443	323	536
Cột BTLT cốt thép 14m	190	377	230	415	323	510
Cột BTLT cốt thép 12m	190	350	230	390	323	483
Cột BTLT cốt thép 10m	190	323				
Cột BTLT cốt thép 8,5m	190	303				
	160	273				
Cột BTLT cốt thép 8m	160	266				
Cột BTLT cốt thép 7,5m	190	290				
	160	260				
Cột BTLT cốt thép 7m	160	253				
Cột BTLT cốt thép 6,5m	160	246				

**b. Khả năng chịu lực của cột:**

Khả năng chịu tải của cột điện bê tông ly tâm được xác định bằng phương pháp kéo ngang tại đầu cột theo qui trình qui định. Thử uốn nứt ở tải trọng thiết kế và thử uốn gãy ở tải trọng gãy tới hạn đối với cột điện bê tông ly tâm.

- Độ bền uốn nứt:

Khi thử uốn nứt, các cột điện không được xuất hiện vết nứt có chiều rộng lớn hơn 0,25 mm khi thử ở mức tải trọng thiết kế trong Bảng 2 đối với cột điện BTLT và vết nứt không được phát triển nối nhau vòng quanh thân cột.

Đối với các cột điện bê tông ứng lực trước, sau khi xả tải, chiều rộng vết nứt xuất hiện không được lớn hơn 0,05 mm.

- Độ bền uốn gãy:

Khi thử uốn gãy, tải trọng gãy tới hạn của cột điện BTLT không nhỏ hơn tải trọng thiết kế quy định tại Bảng 2 ( hệ số  $K \geq 2$  đối với cột có tải trọng  $\leq 14kN$  trừ các loại cột PC.I 7,5-190-11; PC.I 8,5-190-11 và PC.I 10-190-11. Hệ số  $K \geq 1$  đối với các loại cột còn lại).

**Bảng 2 - Tải trọng thiết kế**

<b>Loại Cột</b>	<b>Kích thước đỉnh cột</b>	<b>Lực kéo/nén đầu cột thiết kế (kN)</b>
Cột BTLT cốt thép 22m	323	30; 35
	230	15; 18; 24
	190	9,2; 11; 13;14
Cột BTLT cốt thép 20m	323	30; 35
	230	15; 18; 24
	190	9,2; 11; 13; 14
Cột BTLT cốt thép 18m	323	30; 35
	230	15; 18; 24
	190	9,2; 11; 12; 13
Cột BTLT cốt thép 16m	323	30; 35
	230	15; 18; 24
	190	9,2; 11; 13
Cột BTLT cốt thép 14m	323	30; 35
	230	15; 18; 24
	190	9,2; 11; 13
Cột BTLT cốt thép 12m	323	30; 35
	230	18; 24
	190	7,2; 9; 10
Cột BTLT cốt thép 10m	190	3,5; 4,3; 5; 11
Cột BTLT cốt thép 8,5m	190	11
	160	3; 4,3
Cột BTLT cốt thép 8 m	160	3; 3,5; 4,3; 5
Cột BTLT cốt thép 7,5m	190	11
	160	3; 5,4
Cột BTLT cốt thép 7 m	160	3; 3,5; 4,3; 5
Cột BTLT cốt thép 6,5m	160	3; 3,5; 4,3

#### **4.2. Tiếp địa trong thân cột, lỗ bắt xà.**

##### **a. Dây tiếp địa và các điểm bắt tiếp địa:**

- Dây tiếp đất được sử dụng bằng thép tròn 10, độc lập và không phải sắt chịu lực Cột. Sắt được đặt âm trong bê tông từ đầu đến gốc cột.

- Dây thép được dẫn ra mặt ngoài cột bằng cách: Hàn điện với đai ốc vuông có kích thước 50mm x 50mm dày 16mm, cùng bulon M16 dài 25mm, đai ốc vuông được tarô (ven) răng vị trí giữa đai ốc, ren bước lớn (Loại K). Bulon và đai ốc được nhúng

kẽm nóng, chiều dày lớp mạ theo qui định hiện hành, chiều dài đường hàn 50mm, hàn 02 phía, chiều dày mỗi hàn 06mm. Mặt ngoài đai ốc phẳng, bằng với mặt ngoài cột.

- Độ sâu của lỗ bắt tiếp địa từ mặt ngoài cột tối thiểu 25mm nhưng không được xuyên qua tâm cột, quá trình quay ly tâm phải bịt kín lỗ tiếp địa, không để bê tông làm bít hoặc độ sâu lỗ tiếp địa không đạt yêu cầu.

- Vị trí đai ốc vuông nối dây tiếp đất phải lệch với lỗ lắp xà của cột, không được thẳng hàng.

- Cột BTLT 6,5m; 7,5m và 8,5m có 02 điểm nối dây tiếp đất cách đầu Cột 0,3m và cách gốc cột 1,5m.

- Cột BTLT 10m có 02 điểm nối dây tiếp đất cách đầu cột 0,3m và cách gốc cột 2m.

- Cột BTLT 12m có 02 điểm nối dây tiếp đất cách đầu cột 0,3m và cách gốc cột 2,2m.

- Cột BTLT 14m có 03 điểm nối dây tiếp đất. Ngọn cột có 02 điểm cách đầu cột 0,3m và 1,5m; 01 điểm cách gốc cột 2,6m.

- Cột BTLT 16m có 03 điểm nối dây tiếp đất. Ngọn cột có 02 điểm cách đầu cột 0,3m và 1,5m; 01 điểm cách gốc cột 2,8m.

- Cột BTLT 18m có 03 điểm nối dây tiếp đất. Ngọn cột có 02 điểm cách đầu cột 0,3m và 1,5m; 01 điểm cách gốc cột 3,2m.

- Cột BTLT 20m có 03 điểm nối dây tiếp đất. Ngọn cột có 02 điểm cách đầu cột 0,3m và 1,5m; 01 điểm cách gốc cột 3,5m.

- Cột BTLT 22m có 03 điểm nối dây tiếp đất. Ngọn cột có 02 điểm cách đầu cột 0,3m và 1,5m; 01 điểm cách gốc cột 3,5m.

#### **b. Lỗ bắt xà (áp dụng cho cột từ 10m trở lên):**

- Đường kính lỗ bắt xà: 20mm.

- Khoảng cách giữa các lỗ: từ 150-200mm

- Cách bố trí lỗ: 2 hàng lỗ dọc xuyên theo thân cột, vuông góc nhau, bắt được bulong xuyên tâm.

- Vị trí lỗ: Đỉnh cột

- Chiều dài bố trí lỗ bắt xà:  $\geq 2700\text{mm}$ .

#### **c. Lỗ bắt ty leo (áp dụng cho cột từ 10m trở lên):**

- Đường kính lỗ bắt ty leo: 20mm.

- Khoảng cách giữa a các lỗ:  $\geq 400\text{mm}$

- Cách bố trí lỗ: Bố trí dọc thân cột, đặt thẳng hàng hai bên cột

- Vị trí lỗ: Vị trí lỗ ty leo thấp nhất phải lớn hơn chiều sâu chôn đất của cột (h1) và cách mặt đất (sau khi chôn cột) tối đa 300mm.

### **4.3. Ký hiệu cột và mức sai lệch kích thước.**

#### **a. Bảng ký hiệu Cột:**

Ký hiệu cột điện bê tông được đúc chìm vào bề mặt chính diện cột, vuông góc với chiều dài thân cột bằng chữ in hoa, ghi rõ:

- Tên viết tắt của cơ sở sản xuất.
- Dạng kết cấu cốt thép (PC/NPC).
- Chiều dài cột.
- Tải trọng thiết kế.

**Ví dụ:** HP-PC.I.12-3,5 được hiểu là cột điện bê tông ly tâm ứng lực trước, sản xuất tại Công ty TNHH Hòa Phát, dài 12, tải trọng thiết kế 3,5 kN.

Quy cách kích thước và mức sai lệch cho phép của chữ và số in chìm được quy định tại Bảng 5.

**Bảng 3: Kích thước và mức sai lệch cho phép của chữ in chìm**

*Đơn vị tính bằng milimet*

Chỉ tiêu	Kích thước	Mức sai lệch
Chiều cao chữ và số	50	±5
Chiều rộng chữ	20	±2
Chiều rộng nét chữ	6	±2
Chiều sâu in chìm	3	±1
Khoảng cách giữa 2 chữ in	10	±2
Khoảng cách từ hàng chữ tới đáy cột	3000	±50

Vật liệu tô nét ký hiệu in chìm trên thân cột: sơn màu đen đậm, không tan trong nước.

**b. Mức sai lệch kích thước**

Mức sai lệch kích thước cho phép của cột điện bê tông ly tâm

Sai lệch kích thước		Mức cho phép (mm)
1. Sai lệch chiều dài cột	Đối với cột có $L \leq 14$ m	+25 -10
	Đối với cột có $L > 14$ m	+50 -10
2. Sai lệch đường kính ngoài		+4 -2
3. Sai lệch chiều dày cột		+7 -5

**Điều 5. Phương pháp lấy mẫu thử nghiệm.**

- Lô sản phẩm phải được kiểm tra hồ sơ xuất xưởng, đảm bảo tuân thủ các chứng nhận hợp chuẩn, hợp quy (nếu có) theo quy định.

- Mẫu thử được lấy theo lô, cỡ lô kiểm tra là 100 sản phẩm. Nếu số lượng của lô sản xuất lớn hơn 100 sản phẩm thì chia thành các lô nhỏ không quá 100 sản phẩm. Nếu số lượng không đủ 100 sản phẩm cũng được tính là một lô.

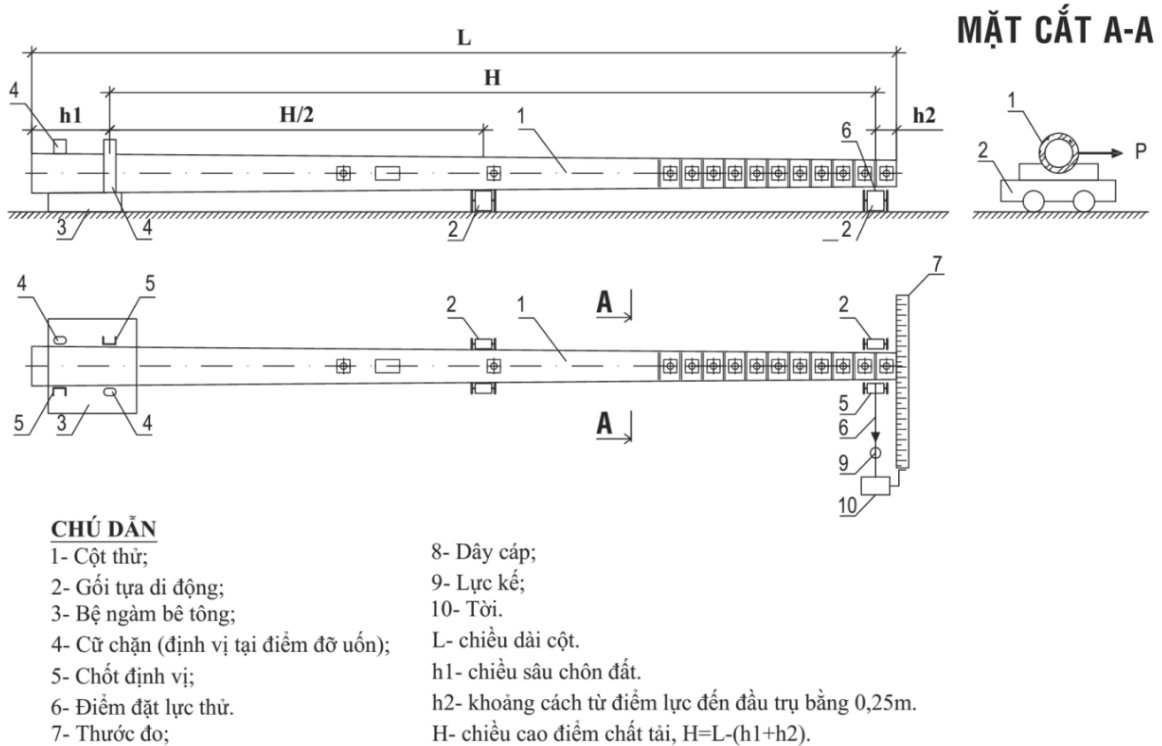
- Kiểm tra các chỉ tiêu về ngoại quan, hình dạng và kích thước được thực hiện cho từng lô. Từ lô kiểm tra lấy ngẫu nhiên không ít hơn 5% sản phẩm đại diện cho lô để

thử. Với lô nhỏ dưới 100 sản phẩm, lấy ngẫu nhiên không ít hơn 5% sản phẩm nhưng không ít hơn 3 sản phẩm để thử.

- Xác định khả năng chịu tải được thực hiện cho từng lô. Từ mỗi lô kiểm tra lấy ngẫu nhiên không ít hơn 2 sản phẩm đã đạt yêu cầu về ngoại quan, hình dạng kích thước và cường độ bê tông để thử. Trường hợp lô nhỏ hơn 50 sản phẩm, lấy ngẫu nhiên không ít hơn 1 sản phẩm để thử. Các sản phẩm sau khi thử uốn nứt tại tải trọng thiết kế, sẽ thử tiếp uốn gãy tới tải trọng gãy tới hạn nếu có yêu cầu.

## Điều 6. Mẫu thử và Sơ đồ thử mẫu.

### 6.1. Sơ đồ thử mẫu được bố trí.



Hình 6 - Sơ đồ thử tải ngang của cột điện bê tông ly tâm

### 6.2. Cách tiến hành.

#### a. Lấy mẫu theo mục 2.5.

#### b. Kiểm tra ngoại quan và các khuyết tật:

- Đo các kích thước cơ bản của cột bằng thước lá thép hoặc thước thép cuộn.
- Đo chiều dày của lớp bê tông bảo vệ cốt thép theo TCVN 9356:2012.
- Đo chiều cao hoặc chiều sâu, vết lõm lõm, lỗ rỗ bằng kết hợp thước lá thép và thước kẹp.
- Kiểm tra vết nứt bằng kính lúp kết hợp với bộ căn lá thép.
- Đối chiếu với yêu cầu về ngoại quan và khuyết tật của cột điện bê tông ly tâm được quy định tại mục 2.4 của tiêu chuẩn này để đánh giá chất lượng sản phẩm thử.

### 6.3. Đánh giá kết quả ngoại quan.

Đối chiếu các kết quả đo trung bình với các kích thước cơ bản của cột điện để xác định mức sai lệch cho phép như đã được quy định của TCVN 5847-2016. Nếu trong số sản phẩm lấy ra kiểm tra có một sản phẩm trở lên không đạt yêu cầu thì lấy tiếp 5%

sản phẩm khác trong cùng lô để kiểm tra lần hai. Nếu toàn bộ số sản phẩm thử lại đều đạt thì lô đó đạt yêu cầu, trừ các sản phẩm không đạt trong lần 1. Nếu lại có một sản phẩm trở lên không đạt yêu cầu chất lượng thì lô sản phẩm đó phải phân loại lại.

#### **6.4. Xác định cường độ bê tông.**

Căn cứ hồ sơ chứng nhận hợp quy, hợp chuẩn (nếu có) để kiểm tra lý lịch của sản phẩm. Kiểm tra bê tông phải được lấy mẫu, chế tạo và bảo dưỡng theo TCVN 3105:1993, xác định cường độ chịu nén theo TCVN 3118:1993 và lưu phiếu thí nghiệm vào hồ sơ chất lượng sản phẩm.

Khi cần thiết, có thể tiến hành kiểm tra trực tiếp trên sản phẩm theo phương pháp không phá hủy TCVN 9490:2012 (ASTM C900-06) để xác định cường độ chịu nén của bê tông, hoặc theo thỏa thuận giữa các bên liên quan.

#### **6.5. Xác định khả năng chịu tải.**

##### **a. Nguyên tắc:**

Khả năng chịu tải của cột điện bê tông ly tâm được xác định bằng phương pháp kéo ngang tại đầu cột theo qui trình qui định. Thử uốn nứt ở tải trọng thiết kế Thử uốn gãy ở tải trọng gãy tới hạn.

##### **b. Kiểm tra khả năng chịu tải:**

- Thử uốn nứt.

+ Mẫu được đưa vào thử nghiệm uốn nứt sau khi kiểm tra đạt theo khoản 2, khoản 3 mục IV.

+ Đặt cột nằm ngang lên các gối di động một cách chắc chắn, ổn định theo sơ đồ tại hình 6.

+ Định vị phần chân cột lên bề mặt bê tông.

+ Kiểm tra độ ổn định của toàn bộ hệ thống và các gối tựa di động.

+ Tác dụng lực lên điểm đặt lực theo phương ngang bằng tời kéo, tải trọng kéo ngang theo qui định của TCVN 5847-2016.

+ Lần đầu đặt 25% tải trọng, các lần tiếp theo mỗi lần tăng thêm 25% cho tới khi đạt tải trọng thiết kế. Sau mỗi lần tăng tải dừng lại 5 phút để kiểm tra tình trạng cột. Tổng thời gian thử tải là 20 phút. Sau mỗi lần dừng tải phải ghi lại tình trạng biến dạng của Cột, sự phát triển các vết nứt sẵn có và vết nứt mới phát sinh.

- Thử uốn gãy.

Sau khi hoàn thành bước thử uốn nứt, tiếp tục cấp tải cho đến khi đạt giá trị tải trọng gãy tới hạn (gấp k lần tải trọng thiết kế). Quan sát và ghi lại tình trạng cột.

##### **c. Đánh giá kết quả.**

- Thử uốn nứt:

Khi thử ở tải trọng thiết kế sản phẩm thử được coi là đạt yêu cầu chất lượng nếu thỏa mãn các yêu cầu của TCVN 5847-2016. Nếu cả 2 sản phẩm lấy ra thử đều đạt yêu cầu thì lô đó đạt yêu cầu. Nếu có 1 sản phẩm không đạt thì lấy tiếp 2 sản phẩm khác cùng lô để thử lần hai. Nếu toàn bộ số sản phẩm thử lại đều đạt thì lô đó đạt yêu cầu, trừ sản phẩm không đạt trong lần 1. Nếu lại có một sản phẩm không đạt yêu cầu chất lượng thì lô sản phẩm đó không đạt yêu cầu về khả năng chịu tải và phải tiến hành phân loại lại.

- Thử uốn gãy.

Khi thử uốn gãy, nếu sản phẩm thử bị gãy ở tải trọng bằng hoặc lớn hơn giá trị tải trọng gãy tới hạn thì lô sản phẩm đạt yêu cầu. Nếu sản phẩm thử bị gãy ở tải trọng nhỏ hơn giá trị tải trọng gãy tới hạn thì lô sản phẩm không đạt yêu cầu.

Lực ở các mức thử tải tham khảo Phụ lục II.

**Chú thích:** Cột điện bê tông được coi là bị gãy khi mất khả năng chịu lực (có sự sụt giảm của lực chỉ thị trên lực kế trong quá trình thử).

### **Điều 7. Chứng kiến thử nghiệm.**

Sau khi Nhà thầu đã tập kết đầy đủ cột điện bê tông ly tâm, Nhà thầu phải thông báo cho Chủ đầu tư để tiến hành lấy mẫu thử nghiệm. Việc kiểm tra, thử nghiệm được thực hiện tại địa điểm do Chủ đầu tư chỉ định. Quy định về chứng kiến thử nghiệm như sau:

#### **a. Kiểm tra các lô cột:**

- Các lô cột khi mời chứng kiến thử nghiệm, bê tông cột phải đủ ngày đạt cường độ theo thiết kế.

- Lô cột cho đợt thử nghiệm của hợp đồng phải được sắp xếp riêng.

b. Phân lô: Số lượng cột điện bê tông được sản xuất liên tục theo cùng một thiết kế, vật liệu và quy trình công nghệ.

#### **Ví dụ 1:**

Trong trường hợp có nhiều chủng loại cột nhưng mỗi chủng loại lại có số lượng ít thì có thể gộp thành một lô và khi thử nghiệm phải chọn cột có số lượng nhiều nhất/Cột có lực đầu lớn nhất.

#### **Ví dụ 2:**

STT	Loại cột	Số lượng	Phân lô
1	Cột PC.I 18-190-8,5	15	Lô 1
2	Cột PC.I 18-190-11	4	
3	Cột PC.I 18-190-13	1	
4	Cột PC.I 20-190-9,2	10	Lô 2
5	Cột PC.I 20-190-11	20	
6	Cột PC.I 20-190-13	5	

#### **b. Lấy mẫu thử nghiệm:**

Kiểm tra các chỉ tiêu về ngoại quan, hình dạng và kích thước:

- Lô đến 100 cột: Chọn xác suất kiểm tra  $\geq 05$  cột.

- Lô đến 50 cột: Chọn xác suất kiểm tra  $\geq 03$  cột.

**Ghi chú:** Các cột sau kiểm tra ngoại quan đạt yêu cầu, tiếp tục kiểm tra đo thông mạch tiếp địa, nếu đạt yêu cầu thì tiến hành kiểm tra khả năng chịu tải tại lực uốn gãy

(hệ số  $K \geq 2$  đối với cột có tải trọng  $\leq 14kN$  trừ các loại cột PC.I 7,5-190-11; PC.I 8,5-190-11 và PC.I 10-190-11. Hệ số  $K \geq 1$  đối với các loại cột còn lại).

Kiểm tra khả năng chịu tải tại lực phá hủy ( $K \geq 2$ ):

- Lô đến 100 cột: Chọn xác suất 02 cột.

- Lô đến 50 cột: Chọn xác suất 01 cột.

Ví dụ 3:

STT	Loại cột	Số lượng	Phân lô	Số lượng kiểm tra ngoại quan	Số lượng kiểm tra uốn gãy
1	Cột PC.I 14-190-7,2	32	Lô 1	2	1
2	Cột PC.I 14-190-8,5	2		1	0
3	Cột PC.I 18-190-8,5	15	Lô 2	2	1
4	Cột PC.I 18-190-11	4		1	0
5	Cột PC.I 18-190-13	1		1	0
6	Cột PC.I 20-190-9,2	10	Lô 3	2	0
7	Cột PC.I 20-190-11	20		2	1
8	Cột PC.I 20-190-13	5		1	0

**c. Thử nghiệm xác định khả năng chịu tải:**

Thực hiện theo quy định tại mục 6.5. Mẫu thử và Sơ đồ thử mẫu.

**d. Hình ảnh lưu trữ khi chứng kiến thử nghiệm:**

- Khi chứng kiến thử nghiệm, quá trình thực hiện phải được chụp ảnh, thông tin trên hình ảnh chụp gồm: Tọa độ/ Thời gian/ NSX Cột BTLT/Dự án (tiểu dự án, Chương trình)/loại cột/ số lượng theo chủng loại cột thử nghiệm trong đợt.

Ví dụ thông tin trên hình ảnh: Tọa độ/Thời gian/504/XDCB2018.ĐL/PC.I-14-190-11,0/150.

- Phải có tối thiểu 03 hình ảnh chụp cho 01 cột khi thử nghiệm gồm:

+ Ảnh 1: Thử uốn nứt ở mức 50% tải trọng thiết kế (có mặt cán bộ chứng kiến, các đơn vị tham gia).

+ Ảnh 2: Thử uốn nứt ở mức 100% tải trọng thiết kế.

+ Ảnh 3: Thử uốn gãy ở mức  $\geq 200\%$  tải trọng thiết kế.

**e. Dán tem lên cột sau khi thử nghiệm đạt:**

- Sau khi thử nghiệm xuất xưởng đạt yêu cầu, đơn vị kiểm tra thực hiện dán tem lên tất cả các cột thuộc lô sản phẩm đã được thử nghiệm xuất xưởng, theo quy định tại mục 2.8.

**f. Lập biên bản kiểm tra, thử nghiệm cột bê tông ly tâm:**

Tham khảo theo Phụ lục số 1.

**g. Chi phí kiểm tra, thử nghiệm cột bê tông ly tâm:** Do nhà thầu chịu, cụ thể:

- Chi phí vận chuyển mẫu thử nghiệm từ địa điểm tập kết của Nhà thầu đến địa điểm kiểm tra, thử nghiệm do Chủ đầu tư chỉ định;

- Chi phí thử nghiệm xác định khả năng chịu tải: Thử uốn nứt, thử uốn gãy (bao gồm chi phí tổ chức thực hiện và mẫu thử nghiệm).

**Điều 8. Kiểm soát chất lượng sản phẩm.**

**a. Yêu cầu:**

Tất cả các cột điện bê tông ly tâm phải được kiểm tra chất lượng sản phẩm trước khi xuất xưởng. Các sản phẩm kiểm tra đạt yêu cầu phải được dán tem chống giả nhằm kiểm soát chất lượng cột khi đưa vào công trình.

**b. Quy định dán tem chống giả:**

- Tem chống giả phải được dán lên bề mặt tất cả các cột sau khi thử nghiệm đạt tại vị trí dễ nhìn thấy, dễ kiểm tra.

- Vị trí dán tem vào bề mặt lõm của phần bảng ký hiệu cột để tránh bị hư hỏng tem trong quá trình vận chuyển.

**c. Yêu cầu tem chống giả:**

- Tem phải đảm bảo độ bền, chịu được nước, nắng, không bị bong tróc do nhiệt độ cao hoặc bị ngâm nước.

- Tem dùng loại giấy decal vỡ để tránh gỡ ra dán lại làm sai lệch đối tượng được kiểm soát chất lượng.

- Tem có kích thước phù hợp để dán được lên phần lõm của bảng tên cột.

- Phải có dấu hiệu bảo mật để nhận biết tem thật.

**Điều 9. Bảng đáp ứng thông số kỹ thuật.**

Stt	Mô tả	Yêu cầu
1.	Nhà sản xuất	Khai báo
2.	Nước sản xuất	Khai báo
3.	Mã hiệu	Khai báo
4.	Các yêu cầu kỹ thuật chung trình bày trong bản “Quy định chung”	Đáp ứng
5.	Tiêu chuẩn quản lý chất lượng	ISO 9000 hoặc tương đương
6.	Tiêu chuẩn sản xuất và thử nghiệm	TCVN 5847:2016; Tiêu chuẩn sản xuất cho các chủng loại cột điện khác theo quy định
	<b>Thiết kế Cột :</b>	Phải đáp ứng yêu cầu ở Điều 4

<b>Stt</b>	<b>Mô tả</b>	<b>Yêu cầu</b>
7.	Cột bê tông ly tâm có mặt cắt tròn với độ côn tương ứng với mặt trong và mặt ngoài là 1,11 % và 1,33 % (sai số 0,01)	Đáp ứng
8.	Các Cột BTLT 6,5; 7,5; 8,5; 10; 12m chỉ gồm một đoạn. Cột BTLT 14m có thể liền hoặc nối. Các cột BTLT 16; 18; 20; 22m gồm 2 đoạn.	Đáp ứng
9.	Chiều dài Cột	7,5; 8,5; 10m
10.	Đường kính ngoài đầu cột Cột BTLT cốt thép 7,5m Cột BTLT cốt thép 8,5m Cột BTLT cốt thép 10m	160mm 190mm; 190mm;
11.	Đường kính ngoài đáy cột (tương ứng đường kính ngoài đầu cột) Cột BTLT cốt thép 7,5m Cột BTLT cốt thép 8,5m(160mm) Cột BTLT cốt thép 8,5m Cột BTLT cốt thép 10m	260mm 273mm 303mm 323mm
12.	Chiều dày lớp bê tông đầu cột bảo vệ cốt thép Cột 6,5 m Cột 8-22m	mm 25-37 45-52
13.	Chiều dày lớp bê tông đáy cột bảo vệ cốt thép Cột 6,5m Cột 8-22m	mm 35-47 55-62
14.	Các lỗ Cột bao gồm lỗ leo Cột (và để bắt thiết bị), lỗ tiếp địa có vị trí và kích thước quy định tại Điều 4	Đáp ứng
15.	Phải có nút chặn bằng bê tông ở hai đầu cột ly tâm.	Đáp ứng
16.	Chi tiết ký hiệu Cột	Đáp ứng yêu cầu ở Điều 4
17.	Hệ thống tiếp địa trong thân cột	Đáp ứng yêu cầu ở Điều 4
	<b>Vật liệu chế tạo:</b>	Đáp ứng các tiêu chuẩn nêu ở Điều 3
18.	Mác Bê tông đúc Cột	500
19.	Cường độ chịu nén thực tế của bê tông không nhỏ hơn 90% mác bê tông thiết kế.	Đáp ứng
20.	Nước cho bê tông	phù hợp với TCVN 4506:2012
21.	Xi măng cho bê tông	phù hợp với TCVN 2682:2009

Stt	Mô tả	Yêu cầu
22.	Thép cốt cho bê tông dự ứng lực	phù hợp với TCVN 6284-1:1997
23.	Thép cốt cho bê tông dự ứng lực	phù hợp với TCVN 6284-2:1997
24.	Thép cốt cho bê tông dự ứng lực	phù hợp với TCVN 6284-3:1997
25.	Chi tiết thép của lỗ bắt xà và lỗ tiếp địa	dùng thép cacbon chất lượng thường theo TCVN 1765 và phải có lớp phủ bảo vệ chống ăn mòn
26.	Que hàn	dùng loại có đặc tính phù hợp với thép cốt dọc phù hợp với TCVN 3223
27.	Bề mặt ngoài cột không chịu tải trọng khi giao cho người tiêu thụ phải nhẵn	Đáp ứng
28.	Vết nứt	Cho phép có vết nứt với bề rộng không lớn hơn 0,05mm. Các vết nứt không được nối tiếp nhau vòng quanh thân Cột
29.	Cho phép được rỗ ở mép khuôn. Chiều sâu vết rỗ không lớn hơn 2mm, chiều dài không quá 15mm	Đáp ứng
30.	Đường kính lỗ rỗ: Ngoài Cột Mút Cột	mm $\leq 10$ $\leq 8$
31.	Chiều sâu lỗ rỗ: Ngoài Cột Mút Cột	mm $\leq 5$ $\leq 3$
32.	U cục bộ (chiều cao), vết lõm (chiều sâu) Ngoài Cột Mút Cột	mm $\leq 2$ $\leq 2$
33.	Chiều sâu đá dăm bê tông ở mút Cột	$\geq 10$ mm
	<b>Tải trọng thiết kế:</b>	Lực kéo/nén ngang đầu cột tối thiểu (kN)
34.	Cột BTLT cốt thép 7,5m Cột BTLT cốt thép 8,5m (160mm) Cột BTLT cốt thép 8,5m (190mm) Cột BTLT cốt thép 10m	3.0; 5.4 3; 4.3 11 5.0; 11
35.	Tải trọng phá hủy	- Hệ số $K \geq 2$ đối với cột có tải trọng $\leq 14kN$ trừ các loại cột PC.I 7,5-190-11; PC.I 8,5-190-11 và PC.I 10-190-11; - Hệ số $K \geq 1$ đối với các loại cột còn lại.

Stt	Mô tả	Yêu cầu
36.	<b>Phụ gia cho bê tông (Silicafume)</b>	
-	Tiêu chuẩn áp dụng	TCXDVN 311 : 2004.
-	SiO <sub>2</sub> (%)	≥ 85,0
-	Độ ẩm (%)	≤ 3,0
-	Lượng mất khi nung (%)	≤ 6,0
37.	Các tài liệu bắt buộc cung cấp trong hồ sơ dự thầu	<ul style="list-style-type: none"> <li>- Bản vẽ thiết kế cột: bố trí cốt thép, kích thước và chi tiết bên ngoài Cột, định lượng nguyên vật liệu cho một cột, mác bê tông thiết kế, hệ số an toàn, biểu đồ momen dọc theo thân cột trong trạng thái mang tải danh định.</li> <li>- Biên bản thí nghiệm điển hình</li> <li>- Các tài liệu kỹ thuật liên quan.</li> <li>- Xác nhận của khách hàng về việc sử dụng thành công hàng hóa, chứng minh hàng hoá chào thầu đã được sử dụng thành công trên lưới điện Việt Nam</li> </ul>
38.	Thử nghiệm	Đáp ứng yêu cầu thử nghiệm ở Điều 6

## 2. Yêu cầu kỹ thuật Thép hình chế tạo các chi tiết thép (Xà, giá, tiếp địa ...) và mạ kẽm:

Sử dụng thép hình CT3 và được mạ kẽm nhúng nóng theo quy định, chiều dày tối thiểu 80µm.

Stt	Mô tả	Yêu cầu	Chào thầu
1.	Nhà sản xuất thép	Nhà thầu khai báo	
2.	Đơn vị gia công kim loại	Nhà thầu khai báo	
3.	Đơn vị mạ kẽm	Nhà thầu khai báo	
4.	Tiêu chuẩn sản xuất và thử nghiệm	TCVN 1765 - 75; TCVN 7571-5:2006; TCVN 5408 - 91	
5.	<b>Yêu cầu thép</b>		
	Dung sai chiều dày:		
	Sắt V	± 0,5 mm	
	Sắt Dẹt	± 0,2 mm	

	Sắt U	$\pm 0,4 \text{ mm}$	
6.	Vị trí và kích thước các lỗ để bắt sứ đứng và sứ treo,...	Theo đúng bản vẽ thiết kế	
7.	Giới hạn bền đứt	$\geq 380 \text{ N/mm}^2$	
8.	Giới hạn chảy	$\geq 250 \text{ N/mm}^2$	
9.	<b>Yêu cầu lớp mạ kẽm</b>		
	Bề mặt	Phải trơn nhẵn, không có vết xước và khuyết tật	
	Độ dày trung bình tối thiểu lớp tráng kẽm	$\geq 80\mu\text{m}$	
	Lớp tráng kẽm	Phải được mạ kẽm nhúng nóng, đều và bám dính chắc vào kim loại nền	
<b>10</b>	<b>Các tài liệu kèm theo E-HSDT:</b>	<b>Bắt buộc</b>	
10.1	Chứng chỉ hệ thống quản lý chất lượng theo tiêu chuẩn ISO 9001 còn hiệu lực hoặc tương đương của đơn vị sản xuất thép, đơn vị gia công kim loại và đơn vị mạ kẽm	Có	
10.2	Các Biên bản thí nghiệm bao gồm các hạng mục : - Độ dày lớp mạ kẽm của sắt V, sắt - Dẹt, sắt U. - Giới hạn bền đứt của thép - Giới hạn chảy của thép	Có	
10.3	Xác nhận của khách hàng về việc sử dụng thành công hàng hóa chào thầu, chứng minh hàng hoá chào thầu đã được sử dụng thành công trên lưới điện Việt Nam	Có	

### 3. Đai thép và khóa đai

STT	Mô tả	Thông số kỹ thuật yêu cầu
<b>I</b>	<b>Đai thép</b>	
1	Nhà sản xuất/Nước sản xuất	Nêu cụ thể
2	Mã hiệu	Nêu cụ thể
3	Tiêu chuẩn quản lý chất lượng	ISO 9000
4	Vật liệu chế tạo	Làm bằng thép không gỉ
5	Độ bền kéo đứt	$\geq 790 \text{ N/mm}^2$
6	Lực kéo tuột	$\geq 7,8 \text{ kN}$
7	Chiều dày	
7.1	Đai thép 20x0,4(dùng cho treo hộp)	0,4mm

7.2	Đai thép 20x0,7(dùng cho bắt ộp)	0,7mm
8	Chiều rộng	
8.1	Đai thép 20x0,4	20
8.2	Đai thép 20x0,7	20
<b>II</b>	<b>Khóa đai</b>	
1	Nhà sản xuất/Nước sản xuất	Nêu cụ thể
2	Mã hiệu	Nêu cụ thể
3	Vật liệu chế tạo	Làm bằng thép không gỉ
4	Kích thước	Kích thước của khóa đai phải phù hợp cho đai thép tương ứng
<b>III</b>	<b>Các tài liệu kèm theo E-HSDT</b>	
	Chứng chỉ quản lý chất lượng	ISO 9001 hoặc tương đương
	Biên bản thử nghiệm điển hình	Đáp ứng
	Catalog, tài liệu hướng dẫn lắp đặt vận hành và bảo dưỡng	Đầy đủ
	Xác nhận của khách hàng về việc sử dụng thành công hàng hóa chào thầu, chứng minh hàng hoá chào thầu đã được sử dụng thành công trên lưới điện Việt Nam	Có

#### 4. Bảng cam kết về vật tư, vật liệu xây dựng, khác:

STT	Mô tả	Yêu cầu	Nhà thầu chào
1	Sắt thép xây dựng	Đáp ứng TCVN/tương đương	Nhà thầu nêu rõ chủng loại, nhà sản xuất
2	Xi măng	Đáp ứng TCVN/tương đương	Nêu rõ chủng loại, nhà sản xuất
3	Cát	Đáp ứng TCVN/tương đương	Nêu rõ nguồn gốc, xuất xứ (nếu mua tại địa phương nhà thầu kèm theo hợp đồng nguyên tắc)
4	Đá	Đáp ứng TCVN/tương đương	Nêu rõ nguồn gốc, xuất xứ (nếu mua tại địa phương nhà thầu kèm theo hợp đồng nguyên tắc)
5	Biển báo	Đáp ứng TCVN/tương đương	Nhà thầu nêu rõ chủng loại, nhà sản xuất
6	Nhà thầu kê khai.....thêm		

## II. Chỉ dẫn kỹ thuật:

### 1. Yêu cầu chung:

- Nêu rõ biện pháp tổ chức thi công, biện pháp tổ chức công trường, biện pháp an toàn lao động, bảo vệ môi trường, phòng chống cháy nổ và các công tác thực hiện

đền bù liên quan đến trách nhiệm của nhà thầu;

- Cung cấp bảng tiến độ thi công, biểu đồ nhân lực huy động thi công gói thầu;
- Biện pháp đảm bảo tiến độ, chất lượng của công trình;
- Cam kết bảo hành công trình theo quy định;

2. Yêu cầu về mặt kỹ thuật/chỉ dẫn kỹ thuật bao gồm các nội dung chủ yếu sau:

- Quy trình, quy phạm áp dụng cho việc thi công, nghiệm thu công trình;
- Nội dung công việc;
- Nhà thầu phải thực hiện đầy đủ mọi công việc để hoàn thành công trình đúng theo bản vẽ thiết kế được duyệt;
- Tất cả các hạng mục phải xây dựng theo tiêu chuẩn Việt Nam hiện hành, theo hợp đồng, theo bản vẽ thiết kế đã được phê duyệt;
- Nhà thầu phải bảo đảm thi công đúng tiến độ và thời gian đã ký kết và các điều kiện khác trong hồ sơ mời thầu.

### **2.1. Tổ chức thi công và giám sát thi công**

- Người lao động;
- Nhà thầu không được phép cho bất kỳ người không có trách nhiệm nào vào công trường và giao cho chỉ huy công trường kiểm tra, giám sát người ra vào trên công trường. Tất cả nhân viên của Nhà thầu phải được trang bị bảo hộ lao động theo quy định;
- Nhà thầu phải cung cấp đầy đủ nhân viên để đảm bảo thi công đúng tiến độ;
- Đội ngũ nhân viên kỹ thuật chính phải có khả năng và kinh nghiệm đối với công việc được giao;

### **2.2. Tổ chức thi công**

- Nhà thầu phải lập chương trình làm việc về biện pháp quản lý chất lượng, biện pháp đảm bảo tiến độ, biện pháp bảo đảm an toàn lao động, an ninh công trường, phòng chống cháy nổ và vệ sinh công trường;
- Nhà thầu phải thực hiện đầy đủ khối lượng công trình theo kế hoạch đã đăng ký, đạt chất lượng và đảm bảo yêu cầu kỹ thuật. Nhà thầu chịu trách nhiệm lập quy trình thi công theo đúng yêu cầu kỹ thuật nhằm đảm bảo chất lượng cho từng loại công việc của từng hạng mục công trình trong hợp đồng;
- Nhà thầu phải thực hiện những quy định về vệ sinh và an toàn lao động theo QCVN 18:2021/BXD - Quy chuẩn kỹ thuật quốc gia về An toàn trong thi công xây dựng, quy định về an toàn điện theo QCVN 01:2020/BCT - Quy chuẩn kỹ thuật quốc gia về an toàn điện và các quy định của Quy chuẩn xây dựng hiện hành của Bộ Xây dựng;
- Công trường phải được che chắn bụi và vật tư rơi từ trên cao, chống ồn và rung động quá mức theo QCVN 24:2016/BYT Quy chuẩn kỹ thuật quốc gia về tiếng ồn-mức tiếp xúc cho phép tiếng ồn tại nơi làm việc, đảm bảo an toàn, phòng chống cháy nổ theo QCVN 06:2022/BXD Quy chuẩn kỹ thuật quốc gia về an toàn cháy cho nhà và công trình;
- Nhà thầu phải lập biện pháp thi công xây dựng trình chủ đầu tư phê duyệt trước

khi thi công. Lưu ý biện pháp thi công phải phù hợp với đặc tính riêng của công trình đang mang điện;

- Nhà thầu phải gom rác, vật liệu phế thải vào nơi quy định, giữ cho công trường luôn sạch sẽ.

### **2.3. Giám sát thi công và phối hợp trên công trường**

- Các công việc của Nhà thầu trên công trường sẽ được giám sát liên tục trong thời gian thực hiện hợp đồng để đảm bảo rằng tất cả khối lượng công việc được thực hiện một cách hoàn chỉnh;

- Nhà thầu phải bố trí ít nhất 03 cán bộ kỹ thuật (Điện, xây dựng, an toàn lao động) để giám sát công trình. Các nhân sự phải có đủ sức khỏe, trình độ, kinh nghiệm để làm việc liên tục tại hiện trường và giải quyết các vấn đề có liên quan đến chất lượng, an toàn vệ sinh lao động;

- Nhà thầu phải đảm bảo rằng Giám sát thi công của chủ đầu tư (viết tắt là GSTCCĐT) có thể liên hệ bằng điện thoại bất cứ lúc nào trong thời gian tiến hành hợp đồng, bao gồm cả ban đêm và ngày nghỉ, để giải quyết các trường hợp khẩn cấp và các phát sinh trong công việc;

- GSTCCĐT có quyền yêu cầu Nhà thầu sửa chữa hoàn chỉnh các sai sót, tồn tại trong quá trình thi công. Các ý kiến của cán bộ giám sát công trình đều phải ghi vào sổ nhật ký công trường của Nhà thầu, đơn vị thi công phải nghiêm túc chấp hành và tổ chức sửa chữa ngay cho đúng thiết kế;

- Khi cần nghiệm thu công tác nào, Nhà thầu phải báo trước cho GSTCCĐT ít nhất 02 ngày.

### **2.4. Phối hợp thi công**

- Trước khi bắt đầu công việc, Nhà thầu chịu trách nhiệm thông báo cho các cơ quan hữu quan về tất cả các công việc sẽ thực hiện và xin giấy phép (nếu có) theo đúng quy định hiện hành và thanh toán các lệ phí cấp giấy phép (nếu có);

- Bất kỳ các phạt vạ nào tới Chủ đầu tư do các hoạt động của Nhà thầu sẽ bị quy cho Nhà thầu. Chủ đầu tư sẽ khấu trừ số tiền phạt nói trên vào số thanh toán cho Nhà thầu.

### **2.5. Chế độ báo cáo, thống kê**

- Trong suốt thời gian thực hiện dự án, hàng tuần Nhà thầu phải báo cáo tiến độ thi công, nêu rõ tình hình thực hiện thực sự của tất cả các hạng mục công trình và kế hoạch tiến độ thực hiện công việc tuần tới. Đánh giá tình hình thực hiện và đề xuất với chủ đầu tư các biện pháp giải quyết;

- Trong thời gian thực hiện dự án, Chủ đầu tư sẽ tổ chức các buổi họp định kỳ hoặc đột xuất để giải quyết công việc, Nhà thầu phải tham dự các buổi họp như thế với đầy đủ thành phần theo yêu cầu của Chủ đầu tư.

### **2.6. Nhà thầu tự đánh giá mặt bằng công trường**

- Trước khi ký kết hợp đồng Nhà thầu phải xem xét, tham quan công trường và phải tìm hiểu để biết tính chất của nền, phương tiện ra vào, bãi tập kết vật liệu, vị trí và địa điểm dựng lán trại. Nhà thầu phải nắm tất cả các thông tin về nguồn nước, điện, vật liệu và các vấn đề khác ảnh hưởng đến giá trị dự thầu, sau này không được đòi hỏi thêm

các chi phí phát sinh do những điều kiện tự nhiên, hiện trạng của công trường gây nên;

- Nhà thầu phải khảo sát các loại công trình ngầm: đường điện, đường ống nước, cáp quang, cống .v.v... có thể bị hư hỏng trong khu vực thi công;

- Nhà thầu cần có các biện pháp an toàn lao động, đặc biệt đối với đường điện cao thế nếu có;

- GSTCCĐT không giải quyết những khiếu nại của Nhà thầu do thiếu tìm hiểu trước hoặc không tuân theo điều kiện này;

- Nhà thầu phải đảm bảo và bồi thường các thiệt hại gây ra trong quá trình thi công cho phía thứ ba, hoặc tai nạn của người lao động, các hư hại phương tiện vận tải hay bất kỳ thiệt hại nào (kể cả việc lún, nứt công trình bên cạnh) về người và của cho Chủ đầu tư hoặc đối tượng bị hại;

- Công tác thỏa thuận với các bên liên quan phục vụ thi công (như: giao chéo đường bộ, đường sắt, đường thủy, mượn đất thi công...) do nhà thầu thực hiện và mọi chi phí từ công tác này do nhà thầu chịu. Chủ đầu tư chỉ có trách nhiệm đền bù phần diện tích đất vĩnh viễn và hành lang tuyến theo quy phạm.

## **2.7. Định vị**

- Trên cơ sở các mốc định vị và các bản vẽ khảo sát do GSTCCĐT cung cấp, nhà thầu phải xác định vị trí, cao độ của các kết cấu công trình và phải chịu trách nhiệm về độ chính xác của công việc định vị này;

- Nhà thầu phải cung cấp thiết bị, nhân lực, nhân viên khảo sát và vật liệu cần thiết để Kỹ sư GSTCCĐT có thể kiểm tra công tác định vị và những việc liên quan đã làm mà không được đòi hỏi bất kỳ một chi phí phát sinh nào.

## **2.8. Các quy định, quy trình, tiêu chuẩn áp dụng trong thi công và nghiệm thu:**

- Trong trường hợp trúng thầu, Nhà thầu phải cam kết chấp hành các quy định luật pháp liên quan đến việc tổ chức thực hiện khối lượng trong Hợp đồng. Các điều luật và quy định sau đây phải tuân theo:

+ Bộ Luật lao động số 45/2019/QH14 ngày 20/11/2019;

+ Luật Xây dựng số 50/2014/QH13 ngày 18/6/2014;

+ Luật Xây dựng số 62/2020/QH14 sửa đổi bổ sung một số điều của Luật xây dựng số 50/2014/QH13;

+ Luật điện lực số 61/2024/QH15 ngày 30/11/2024;

+ Nghị định số 62/2025/NĐ-CP ngày 04/03/2025 của Chính phủ quy định chi tiết thi hành Luật Điện lực về bảo vệ công trình điện lực và an toàn trong lĩnh vực điện;

+ Nghị định số 06/2021/NĐ-CP ngày 26/01/2021 của Chính phủ quy định chi tiết một số nội dung về quản lý chất lượng, thi công xây dựng và bảo trì công trình xây dựng

+ Thông tư số 04/2017/TT-BXD ngày 30/03/2017 của Bộ xây dựng quy định về quản lý về an toàn lao động trong thi công xây dựng công trình; Thông tư số 03/2019/TT-BXD ngày 30/07/2019 của Bộ xây dựng sửa đổi, bổ sung một số điều của Thông tư số 04/2017/TT-BXD.

+ TCVN 4055-2012: Tổ chức thi công;

+ TCVN 4252:2012: Quy trình lập thiết kế tổ chức xây dựng và thiết kế thi công;

- + TCXDVN 371:2006: Nghiệm thu chất lượng thi công công trình xây dựng;
- + Các quy định về an toàn lao động, phòng chống cháy nổ, bảo vệ môi trường và vệ sinh .v.v... đã được Nhà nước ban hành;

- Nhà thầu chịu trách nhiệm nghiên cứu và đảm bảo rằng các hồ sơ, tài liệu do Chủ đầu tư cung cấp là đầy đủ và đáp ứng tất cả công việc để hoàn thành công trình.

## **2.9. Chỉ dẫn kỹ thuật trong công tác thi công, lắp đặt đối với các công việc chính:**

### **2.9.1. Đối với các công việc chính:**

2.9.1.1. Sau khi nhận tuyến, mốc do Công ty Điện lực Ninh Bình (PC Ninh Bình) và Tư vấn thiết kế giao, có trách nhiệm đo đạc kiểm tra lại các mốc, xác định vị trí các hạng mục công trình chủ yếu. Trường hợp phát hiện có sai lệch khác với mốc đã giao, nhà thầu kịp thời báo cho PC Ninh Bình và Tư vấn thiết kế để có biện pháp kiểm tra lại và hiệu chỉnh kịp thời.

2.9.1.2. Nhà thầu phải có người và có phương tiện đo đạc kiểm tra công việc nêu trên và phải chịu trách nhiệm việc đo đạc kiểm tra này.

2.9.1.3. Nội dung công việc chính và yêu cầu kỹ thuật:

#### **a. Công tác cốp pha**

- Cốp pha và đà giáo cần được thiết kế và được thi công đảm bảo độ cứng, ổn định, dễ tháo lắp, không được gây khó khăn cho công việc đặt cốt thép, đổ và đầm bê tông.

- Cốp pha phải được ghép kín, khít để không làm mất nước xi măng khi đổ và đầm bê tông, đồng thời bảo vệ bê tông mới đổ dưới tác động của thời tiết

- Cốp pha và đà giáo cần được gia công, lắp dựng sao cho đảm bảo đúng hình dáng và kích thước của kết cấu theo quy định thiết kế.

- Cốt pha đà giáo chỉ được tháo dỡ khi bê tông đạt cường độ cần thiết để kết cấu chịu được trọng lượng bản thân và các tải trọng tác động khác trong giai đoạn thi công sau. Khi tháo dỡ cốt pha, đà giáo, cần tránh không gây ứng suất đột ngột hoặc va chạm mạnh làm hư hại đến kết cấu bê tông.

#### **b. Công tác cốt thép**

- Cốt thép dùng trong kết cấu bê tông cốt thép phải đảm bảo các yêu cầu của thiết kế, đồng thời phù hợp với TCVN về Kết cấu bê tông cốt thép và thép cốt bê tông.

- Cốt thép trước khi gia công và trước khi đổ bê tông cần đảm bảo:

+ Bề mặt sạch, không dính bùn đất, dầu mỡ, không có vẩy sắt và các lớp rỉ;

+ Cốt thép cần được kéo, uốn và nắn thẳng.

- Cốt thép phải được cắt uốn phù hợp với hình dáng, kích thước của thiết kế

- Công tác lắp dựng cốt thép cần thỏa mãn các yêu cầu sau:

+ Các bộ phận lắp dựng trước, không gây trở ngại cho các bộ phận lắp dựng sau.

+ Có biện pháp ổn định vị trí cốt thép không để biến dạng trong quá trình đổ bê tông.

#### **c. Công tác bê tông**

### c.1. Chế tạo hỗn hợp bê tông

- Nguyên vật liệu sản xuất bê tông: theo cam kết vật tư, vật liệu xây dựng tại mục I (Yêu cầu kỹ thuật của vật tư thiết bị);

- Mác bê tông phải phù hợp với thiết kế

- Xi măng, cát, đá để chế tạo hỗn hợp bê tông được cân theo khối lượng. Nước và chất phụ gia ( nếu có ) cân đong theo thể tích. Sai số cho phép khi cân, đong không vượt quá các trị số ghi trong bảng sau

*Sai lệch cho phép khi cân đong thành phần của bê tông*

Loại vật liệu	Sai số cho phép, % theo khối lượng
Xi măng và phụ gia dạng bột	±1
Cát đá dăm, hoặc sỏi	±3
Nước và phụ gia lỏng	±1

- Hỗn hợp bê tông cần được trộn bằng máy. Chỉ khi nào khối lượng ít mới trộn bằng tay

- Trình tự đổ vật liệu vào máy trộn cần theo quy định sau:

- Trước hết đổ 15% - 20% lượng nước, sau đó đổ xi măng và cốt liệu cùng một lúc đồng thời đổ dần và liên tục phần nước còn lại;

### c.2. Đổ và đầm bê tông

#### c.2.1. Đổ bê tông

- Việc đổ bê tông phải đảm bảo các yêu cầu:

+ Không làm sai lệch vị trí cốt thép, vị trí cốt pha và chiều dày lớp bê tông bảo vệ cốt thép.

+ Không dùng dầm dùi để dịch chuyển ngang bê tông trong cốt pha;

+ Bê tông phải được đổ liên tục cho tới khi hoàn thành một kết cấu nào đó theo quy định của thiết kế.

- Để tránh sự phân tầng, chiều cao rơi tự do của hỗn hợp bê tông khi đổ không vượt quá 1,5m

- Khi đổ bê tông phải đảm bảo các yêu cầu:

+ Giám sát chặt chẽ hiện trạng cốt pha đà giáo và cốt thép trong quá trình thi công để xử lý kịp thời nếu có sự cố xảy ra;

+ Mức độ đổ đầy hỗn hợp bê tông vào cốt pha phải phù hợp với số liệu tính toán độ cứng chịu áp lực ngang của cốt pha do hỗn hợp bê tông mới đổ gây ra;

+ Khi trời mưa phải che chắn, không để nước mưa rơi vào bê tông. Trong trường hợp ngừng đổ bê tông quá thời gian quy định phải đợi đến khi bê tông đạt 25 daN/cm<sup>2</sup> mới được đổ bê tông, trước khi đổ lại bê tông phải xử lý làm nhám mặt. Đổ bê tông vào ban đêm và khi có sương mù phải đảm bảo đủ ánh sáng ở nơi trộn và đổ bê tông.

#### c.2.2. Đầm bê tông

- Việc đầm bê tông phải đảm bảo các yêu cầu sau:

+ Có thể dùng các loại đầm khác nhau, nhưng phải đảm bảo sao cho sau khi đầm, bê tông được đầm chặt và không bị rỗ;

+ Thời gian đầm tại mỗi vị trí phải đảm bảo cho bê tông được đầm kỹ. Dấu hiệu để nhận biết bê tông đã được đầm kỹ là vữa xi măng nổi lên bề mặt và bọt khí không còn nữa;

- Sau khi đổ, bê tông phải được bảo dưỡng trong điều kiện có độ ẩm và nhiệt độ cần thiết để đóng rắn và ngăn ngừa các ảnh hưởng có hại trong quá trình đóng rắn của bê tông.

**d. Công tác định vị đường dây:** Sau khi nhận bàn giao tuyến đường dây, Nhà thầu tiến hành công việc trắc địa để thông tuyến, chia cột mốc trung gian. Cọc phải bố trí sao cho không trở ngại giao thông và phải được bảo vệ tránh hư hại, ký hiệu cọc tim mốc đường dây phải dùng sơn. Nếu trong quá trình phóng tuyến, chia cột trung gian Nhà thầu phát hiện những sai khác so với hồ sơ thiết kế thì phải thông báo ngay cho PC Ninh Bình biết để có biện pháp xử lý.

**e. Công tác vận chuyển:** Trước khi vận chuyển, nhà thầu phải chuẩn bị đầy đủ phương tiện và nhân lực phù hợp với loại vật tư cần vận chuyển. Đồng thời Nhà thầu phải kiểm tra, khảo sát tình trạng các tuyến đường vận chuyển để có biện pháp vận chuyển phù hợp.

- Vận chuyển cột điện: Phải dùng xe chuyên dùng phù hợp với chủng loại cột (loại cột và chiều dài cột), phải có biện pháp chằng buộc chắc chắn. Khi bốc dỡ cột lên xuống phương tiện vận chuyển phải dùng cầu hoặc thiết bị tương đương, cấm không được bẫy cột rơi xuống từ phương tiện vận chuyển.

- Dây dẫn, cáp điện phải được vận chuyển ở tư thế lắn (tư thế thẳng đứng).

- Cách điện khi vận chuyển phải được giữ nguyên kiện, tránh vận chuyển chung với các vật rắn khác có khả năng gây va đập, hư hỏng.

- Các loại thiết bị điện khác (Cầu dao cách ly, Thu lôi van, Máy cắt...) phải được vận chuyển và bốc dỡ theo đúng hướng dẫn của nhà chế tạo, không được để xảy ra hư hỏng và thất lạc.

#### **f. Công tác làm móng:**

- Định vị công trình

+ Trước khi thi công phải tiến hành bàn giao cọc mốc và cọc tim. Sau khi bàn giao nhà thầu phải đóng thêm những cọc phụ cần thiết cho việc thi công, nhất là những chỗ đặc biệt như thay đổi độ dốc chỗ đường vòng, nơi tiếp giáp đào và đắp v.v .... Những cọc mốc phải được dẫn ra ngoài phạm vi ảnh hưởng của xe máy thi công và phải được bảo vệ chu đáo để có thể nhanh chóng khôi phục lại những cọc mốc chính đúng vị trí thiết kế khi kiểm tra thi công.

+ Yêu cầu của công tác định vị, dựng khuôn là phải xác định được vị trí tim, trục công trình, chân mái đất đắp, mép đỉnh mái đất đào.

+ Phải sử dụng máy trắc địa để định vị công trình và phải có bộ phận trắc đạc thường trực ở công trường để theo dõi kiểm tra tim cọc mốc công trình trong quá trình thi công

- Công tác đào đất:

+ Trước khi đào hố móng phải xây dựng hệ thống tiêu nước. Tùy theo địa hình và tính chất công trình nhà thầu phải lập biện pháp tổ chức thi công các công việc cần thiết để đào rãnh, đắp bờ con trạch ngăn không cho nước chảy vào hố móng công trình.

+ Đất thừa không đảm bảo chất lượng phải đổ ra bãi thải qui định, không được đổ bừa bãi làm ứ đọng nước làm ngập úng các công trình lân cận, làm trở ngại thi công.

+ Khi đào hố móng công trình cắt ngang qua hệ thống kỹ thuật ngầm đang hoạt động, trước khi tiến hành đào đất nhà thầu phải được sự chấp thuận của PC Ninh Bình.

+ Khi đào hố móng công trình phải để lại một lớp bảo vệ để chống xâm thực và phá hoại của thiên nhiên (gió, mưa, nhiệt độ...). Bề dày lớp bảo vệ tùy theo điều kiện địa chất công trình và tính chất của công trình nhưng không nhỏ hơn 200mm. Lớp bảo vệ chỉ được bóc đi trước khi bắt đầu xây dựng công trình (đổ bê-tông, xây).

+ Khi đào hố móng công trình phải có biện pháp chống sạt lở, lún và làm biến dạng những công trình lân cận (nếu có).

+ Trường hợp móng công trình nằm trên nền đá cứng thì toàn bộ đáy móng phải đào tới độ sâu công trình thiết kế. Không được để lại cục bộ những mô đá cao hơn cao trình thiết kế.

+ Kể từ khi đào móng đến khi thi công dựng cột, lắp xà, sừ...Nhà thầu phải có biện pháp che chắn, cảnh báo, cảnh giới, treo biển tên công trình...nhằm đảm bảo an toàn cho toàn bộ công trình và người qua lại.

- Công tác đắp đất

+ Đắp đất móng phải đắp thành từng lớp rời đầm chặt. Độ chặt và chiều dày từng lớp đất đắp theo như bản vẽ thiết kế qui định.

+ Nền công trình và các kết cấu khuất lấp dưới đất trước khi đắp phải được kiểm tra và nghiệm thu.

+ Khi đắp hố móng trên nền đất ướt hoặc ngập nước phải tiến hành tiêu thoát nước và vét bùn. Không được dùng đất khô nhào lẫn đất ướt để đắp.

- Công tác bê tông cốt thép: theo điểm a, b, c khoản này.

+ Kho chứa và bảo quản xi măng: Nếu xi măng được giao trong bao, phải chứa trong kho thoáng khí, không dột và được xếp cách ly với mặt đất.

+ Kho chứa và bảo quản cốt thép và các kết cấu thép: Cốt thép sẽ được chứa theo kích cỡ, loại và chiều dài, cách ly khỏi mặt đất bằng các gối kê.

**g. Công tác dựng cột:** Công tác dựng cột phải tiến hành theo qui trình thi công phù hợp với từng chủng loại cột, kết cấu móng. Trước khi dựng cột BTLT nhất thiết phải kiểm tra thân cột có nứt, sứt mẻ quá qui định cho phép không. Nếu có sứt mẻ trong qui định cho phép thì phải được xử lý ngay bằng cách trát vữa xi măng - cát cấp phối 1:2. Công tác dựng cột BTLT phải được thực hiện đúng phương pháp đã được nêu trong hồ sơ dự thầu của nhà thầu và phù hợp với thiết kế tổ chức thi công. Sau khi cột được dựng phải được kiểm tra độ nghiêng, độ lệch so với qui định cho phép.

**h. Công tác lắp đặt hệ thống tiếp địa:** Độ chôn sâu của dây tiếp địa và cọc tiếp địa, khoảng cách giữa cọc tiếp địa, giải pháp nối tiếp địa ... Nhà thầu phải thực hiện theo đúng bản vẽ thiết kế. Sau khi đã thực hiện xong công tác lắp đặt hệ thống tiếp địa, nhà

thầu có trách nhiệm đo lấy số liệu điện trở tiếp địa cho từng vị trí cột và các trạm biến áp, thông báo ngay cho bên A và đơn vị thiết kế biết để xem xét và có biện pháp xử lý trong trường hợp điện trở tiếp đất chưa đạt yêu cầu của quy phạm hiện hành. Nếu có vị trí chưa đạt trị số điện trở tiếp đất theo quy định, nhà thầu có trách nhiệm kiểm tra lại việc lắp đặt hệ thống tiếp địa đã được thi công, đồng thời thực hiện công tác lắp đặt bổ xung tiếp địa theo yêu cầu của cơ quan thiết kế.

#### **i. Công tác lắp đặt cách điện:**

- Các loại cách điện và phụ kiện: Do bên A cấp, nhà thầu làm thủ tục lĩnh vật tư theo quy định;

- Cách điện và phụ kiện trước khi lắp phải được lau chùi sạch sẽ. Nhà thầu phải kiểm tra để phát hiện trường hợp cách điện bị vỡ, hư hỏng mà mắt thường có thể phát hiện. Khi lắp đặt các phụ kiện sứ, nhà thầu phải sử dụng đúng các dụng cụ thi công theo yêu cầu của nhà chế tạo.

#### **k. Công tác lắp đặt thiết bị:**

- Các loại thiết bị (cầu dao, chống sét...): Do bên A cấp, nhà thầu làm thủ tục lĩnh vật tư theo quy định;

- Các bước chuẩn bị: Trước khi lắp đặt, nhà thầu phải nghiên cứu kỹ bản vẽ thiết kế và catalogue của các thiết bị cùng với các hướng dẫn lắp đặt của nhà sản xuất, kiểm kê đầy đủ các phụ kiện và các dụng cụ thi công cần thiết.

- Lắp đặt thiết bị điện: Công tác này phải được thực hiện theo tài liệu hướng dẫn của nhà chế tạo thiết bị, bản vẽ thiết kế, các quy phạm thi công hiện hành.

#### **l. Công tác rải dây, căng dây lấy độ võng:**

##### **l.1. Rải căng dây.**

Các loại dây, cáp điện trung hạ thế: Do chủ đầu tư cấp, nhà thầu làm thủ tục lĩnh vật tư theo quy định;

Công tác rải căng dây lấy độ võng được thực hiện khi đã nghiệm thu công tác đào đúc móng, lắp dựng cột, lắp đặt xà sứ. Lưu ý giai đoạn này là giai đoạn chất đủ tải lên móng cột theo thiết kế, bê tông đúc móng phải đạt tối thiểu 28 ngày kể từ ngày đúc (Cường độ bê tông trong công trình sau khi kiểm tra ở tuổi 28 ngày bằng ép mẫu đúc tại hiện trường có giá trị trung bình của từng tổ mẫu không được nhỏ hơn mức thiết kế và không có mẫu nào trong các tổ mẫu có cường độ dưới 85% mức thiết kế).

Chỉ được tiến hành ra dây, căng cáp lấy độ võng khi đảm bảo các điều kiện sau: Bê tông chèn cột đạt 100% mức thiết kế, hành lang tuyến đã được giải phóng, phát quang và tiếp địa, dây néo đã được lắp hoàn chỉnh.

Nhà thầu lưu ý: Đối với các loại dây cáp điện dùng để kéo dải trên các tuyến cột điện trung, hạ thế thì khối lượng dây lĩnh tại kho của chủ đầu tư sẽ bằng 1,02 lần khối lượng trong bảng phạm vi cung cấp.

##### **l.2. Vận chuyển, rải cáp căng dây:**

- Khi vận chuyển cuộn cáp về công trình dùng tời 7m và pa lăng xích 5 tấn để nâng hạ lô cáp xuống đất. Nếu dùng xe cầu nâng cuộn cáp phải luôn trực thép tròn xuyên qua lô cáp và móc cáp vào trục, khi cầu người không được đi lại hoặc đứng dưới lô cáp. Lô cáp được hạ xuống được lăn đến vị trí qui định và chèn chắc chắn.

- Khi rải cáp phải kê giá ra dây cao hơn mặt đất, nền đất phải bằng phẳng ổn định, khi ra dây phải quay từ từ, nếu vướng dừng lại ngay.

- Nhân lực rải cáp được bố trí đều trên các khoảng cột. Khi ra dây phải hết sức tránh tình trạng dây bị kéo lê trên mặt đất, trên các kết cấu cứng làm mòn hoặc làm tróc xước dây, phải dùng pully để gác dây và kéo dây qua các vị trí cột.

- Tại các vị trí qua đường giao thông, đường thông tin, đường điện phải có hệ thống giàn giáo đỡ cáp, bố trí người cảnh giới, điều hành để không cản trở giao thông và gây tác hại đối với công trình đã có.

- Trong quá trình ra dây tuyệt đối không để cáp bị xoắn, bị cóc hoặc bị gập, nếu bị ta phải xử lý trước khi căng dây lấy độ võng.

- Tại các vị trí góc ta phải dùng pu ly chuyển hướng để tránh dập cáp trong quá trình ra dây, tại các vị trí đó phải bố trí người cảnh giới và thao tác tránh dây rơi ra khỏi rãnh pu ly làm dập cáp.

**1.3. Lấy độ võng:** Trong quá trình thi công phải tuân thủ các yêu cầu sau:

- Lấy các G làm chuẩn để lấy độ võng theo tầng cung đoạn một. Tại các G phải làm ô voăng bằng móng néo chôn sâu >1m dưới đất. Dây ô voăng bằng cáp  $\Phi 10$  (Cáp lưa) hoặc bằng thép  $\Phi 6$ -  $\Phi 8$ .

- Dụng cụ lấy độ võng bằng tời cối xay hoặc có thể dùng pa lăng xích 5 tấn.

- Khi lấy độ võng phải có người cảnh giới, báo hiệu và chỉ tuân theo một hiệu lệnh thống nhất, độ võng giữa các khoảng cột phải đều, đồng thời phải tuân theo bảng độ võng và nhiệt độ môi trường tại thời điểm căng dây.

- Khi khoá dây yêu cầu thao tác phải nhanh gọn, chính xác, đảm bảo kỹ thuật và an toàn.

- Khi độ võng ở G tiếp theo đã được lấy và khoá hoàn chỉnh mới được tháo ô voăng ở vị trí trước.

- Sau khi căng dây lấy độ võng, phải kiểm tra lại khoảng cách an toàn từ mặt đất đến điểm võng thấp nhất, phải ghi vào nhật ký công trình: kết quả đo được ở giờ, ngày và thời tiết lúc kiểm tra.

**q. Thí nghiệm (nếu có):** Việc kiểm tra và thí nghiệm ở công trường hoặc trong phòng thí nghiệm cần được thực hiện dưới sự giám sát của kỹ sư bên Chủ đầu tư hoặc người đại diện được uỷ quyền. Nhà thầu tiến hành đầy đủ các hạng mục thí nghiệm của tất cả các hạng mục công trình trong quá trình thi công đến khi đóng điện theo quy định của ngành điện và xây dựng. Sau khi tiến hành xong Nhà thầu phải lập biên bản thí nghiệm. Các hạng mục thí nghiệm đạt tiêu chuẩn là cơ sở để tiếp tục tiến hành các công việc tiếp theo. Công tác thí nghiệm phải do đơn vị có đầy đủ chức năng, năng lực thí nghiệm theo quy định.

**2.9.3. Phương án tổ chức thi công khi giao chéo với đường giao thông và đường dây mang điện không được phép cắt điện hoặc cắt điện kéo dài.**

Trong trường hợp phải thi công ở các khoảng vượt đường bộ, vượt đường dây điện lực và v.v... thì các bên giao thầu (QLCT), nhận thầu (xây lắp) và các cơ quan có liên quan phải lập các văn bản thoả thuận bao gồm nội dung sau:

Ngày và giờ thi công, ngày và giờ cấm các xe cộ hoạt động v.v... ngày và giờ tắt điện, biện pháp bảo vệ những công trình nằm kề ĐDK điều kiện để tránh hư hỏng, biện

pháp kỹ thuật an toàn cho từng phần việc thi công chủ yếu, họ tên người chỉ huy thi công của bên cơ quan xây lắp. Họ tên người đại diện cơ quan giám sát, biện pháp tổ chức thực hiện các công việc cụ thể từ khởi công đến khi hoàn thành.

#### **2.9.4. Tháo hạ thu hồi:**

Nhà thầu phải có các biện pháp đảm bảo việc thu hồi an toàn không bị hư hỏng, mất mát toàn bộ VTTB phải thu hồi của công trình, không được cắt nhỏ dây dẫn để thuận tiện cho việc thu hồi.

Vận chuyển VTTB về vị trí tập kết và/hoặc nhập kho PC Ninh Bình theo quy định.

**2.9.9.1. Tháo hạ dây dẫn:** Làm thủ tục với các cơ quan chủ quản điện lực, giao thông, thông tin ... để thống nhất kế hoạch thu dây.

- Việc hạ dây dẫn được thực hiện trong một khoảng néo. Tại các cột néo phải làm dây néo, néo tạm vào cột trước khi tháo dây. Quá trình được thực hiện như sau:

+ Điểm đặt máy kéo, thu dây: Thông thường là sau cột néo góc, đặt nơi có nền đất chắc. Nếu khu vực đất yếu thì có thể dùng hệ thống hố thế để chuyển hướng kéo dây.

+ Làm dàn giáo đỡ dây các khoảng giao chéo đường dây thông tin, điện lực, đường giao thông, các công trình xây dựng, các chướng ngại vật có thể gây tổn hại cho dây.

+ Tiến hành treo Puly 5 lên các cột đỡ. Tháo đầu cốt lèo tại cột góc. Tại vị trí đặt máy kéo dây tiến hành nối cáp tời với dây dẫn cũ.

+ Tháo dây dẫn ra khỏi sứ đỡ trên các vị trí cột đỡ và luồn dây vào puly đã treo. Tháo dây dẫn khỏi chuỗi sứ néo. Tiến hành kéo dây, dây dẫn thu đến đâu ta tiến hành quấn dây vào lô thu dây đến đó.

**2.9.9.2. Tháo hạ sứ:** Sử dụng puly 5 còn trên cánh xà để hạ sứ thông qua dây thừng nilon: Dây thừng được luồn qua Puly và buộc vào sứ. Hạ sứ xuống đất thông qua người kéo dây thừng ở dưới đất.

**2.9.9.3. Tháo hạ xà:** Dịch chuyển Puly 5 lên đỉnh cột. Buộc dây thừng vào từng thanh xà cần tháo. Tiến hành tháo bu lông liên kết và hạ dần các thanh xà xuống đất.

#### **2.9.9.4. Tháo hạ cột bê tông**

- Dùng 03 dây néo trên đỉnh cột để néo tạm cột. Khoảng cách từ tâm cột đến hố thế néo cáp bằng 1,5 chiều cao cột.

- Đập bê tông cột tại vị trí cốt đất tự nhiên. Sử dụng máy phát hàn để cắt phần thép của cột điện (chỉ cắt 1/2 cốt thép, phần còn lại giữ nguyên). Sử dụng 03 dây néo trên đỉnh cột để kéo cột về phía không cắt cốt thép. Điều chỉnh 03 dây néo để hạ cột từ từ xuống đất. Sau khi hạ cột xong dùng máy phát hàn cắt cốt thép cột còn lại.

### **3. Yêu cầu về giải pháp kỹ thuật thi công**

- Khi thi công công trình xây dựng, phải dựa trên hồ sơ thiết kế bản vẽ thi công đã được phê duyệt. Những thay đổi thiết kế trong quá trình thi công phải được sự chấp thuận của chủ đầu tư, đơn vị tư vấn thiết kế và phải theo đúng những quy định của Điều lệ về việc lập, thẩm tra, xét duyệt thiết kế và dự toán các công trình xây dựng.

- Mọi công tác thi công xây lắp, bao gồm cả những công tác xây lắp đặc biệt và công tác hiệu chỉnh, thử nghiệm máy móc, thiết bị phải tiến hành theo đúng các quy trình, quy phạm, tiêu chuẩn, định mức kinh tế - kỹ thuật xây dựng và các chế độ, điều lệ hiện hành có liên quan của Nhà nước. Phải đặc biệt chú ý tới những biện pháp bảo hộ lao động, phòng chống cháy nổ và bảo vệ môi trường.

- Do đặc điểm địa hình tuyến đa dạng nên biện pháp thi công ở đây được tiến hành bằng các phương pháp:

+ Thủ công hoàn toàn: Áp dụng cho những vị trí, đoạn tuyến hoàn toàn không có đường cho xe, máy thi công vào. Các công việc như đào đúc móng, lắp dựng cột, xà, kéo rải căng dây, lắp đặt thiết bị, phụ kiện lưới điện, thu hồi vật tư.

+ Thủ công kết hợp cơ giới: Áp dụng cho những vị trí, đoạn tuyến có đường cho xe, máy thi công vào. Các công việc như đào đúc móng, lắp dựng cột, xà, kéo rải căng dây, lắp đặt thiết bị, phụ kiện lưới điện, thu hồi vật tư.

*Nhà thầu khi nhận tuyến, phải khảo sát chi tiết lại thực địa để đề ra biện pháp thi công áp dụng cho các vị trí cụ thể.*

- Các kết cấu thép như xà giàn trạm, tiếp địa, cô dề... được gia công sẵn tại kho của đơn vị thi công khi dùng đến vận chuyển lắp đặt ngay tại công trình.

- Vật liệu móng chuẩn bị tại kho tạm của công trình.

- Các vật liệu khác như xi măng, cát, đá ... mua và thử nghiệm đạt tiêu chuẩn vận hành để sẵn sàng đưa vào thi công theo tiến độ đặt ra.

- Tại các vị trí vượt đường trước khi căng dây phải làm giàn giáo đỡ dây dẫn và phải đặt biển cảnh báo thi công công trình cách vị trí giao chéo 50m, tuyệt đối không làm cản trở, ách tắc giao thông trên đường.

- Đối với các tuyến đường dây cải tạo yêu cầu cấp điện hoàn trả lại lưới ngay sau khi thi công xong từng hạng mục, đặc biệt do công trình xây dựng trùng lên tuyến đường dây hiện có nên trước khi thi công nhà thầu thi công xây dựng phải có phương án thi công thật đầy đủ và chi tiết trình chủ đầu tư xem xét để đảm bảo việc cấp điện liên tục.

- Đối với các vị trí cột được thay thế trùng với vị trí cột hiện có (nếu có): Đơn vị thi công cần có biện pháp dựng cột tạm để tham khảo. Dây dẫn, hòm hộp công tơ và các thiết bị khác được treo sang cột tạm, sau đó nhà thầu tiến hành nhổ cột, đào hố móng, đúc móng, dựng cột đảm bảo thời gian bê tông đạt cường độ theo quy định mới chuyển dây dẫn, các thiết bị từ cột tạm về cột mới.

- Đối với các vị trí thi công móng cột có địa hình chật hẹp, điều kiện địa chất cho phép đào thẳng đứng, không mở taluy, nhà thầu cần có biện pháp để tháo cốt pha cho phù hợp.

- Khi thi công phân móng, rãnh cáp xong nhanh chóng chuyển vật đất thừa về nơi qui định, hoàn trả mặt bằng như cũ.

### **III. Yêu cầu về tổ chức kỹ thuật thi công, giám sát**

#### **1. Yêu cầu về kế hoạch thi công và biện pháp thi công**

- Trước khi thi công xây dựng, chủ đầu tư và nhà thầu thi công xây dựng phải thống nhất các nội dung về hệ thống quản lý chất lượng của chủ đầu tư và của nhà thầu; kế hoạch và biện pháp kiểm soát chất lượng trên cơ sở chỉ dẫn kỹ thuật và các đề xuất

của nhà thầu, bao gồm:

+ Sơ đồ tổ chức, danh sách các bộ phận, cá nhân của chủ đầu tư và các nhà thầu chịu trách nhiệm quản lý chất lượng công trình theo quy định của hợp đồng xây dựng; quyền và nghĩa vụ của các chủ thể này trong công tác quản lý chất lượng công trình;

+ Mục tiêu và chính sách đảm bảo chất lượng;

+ Kế hoạch tổ chức thí nghiệm và kiểm định chất lượng; quan trắc, đo đạc các thông số kỹ thuật của công trình theo yêu cầu thiết kế và chỉ dẫn kỹ thuật nếu có;

+ Biện pháp kiểm tra, kiểm soát chất lượng vật tư, vật liệu, cấu kiện, sản phẩm, thiết bị công trình và thiết bị công nghệ được sử dụng, lắp đặt vào công trình;

+ Quy trình kiểm tra, giám sát thi công xây dựng, giám sát chế tạo và lắp đặt thiết bị; xác định công việc xây dựng, giai đoạn thi công xây dựng hoặc bộ phận công trình xây dựng cần nghiệm thu; các quy định về căn cứ nghiệm thu, thành phần tham gia nghiệm thu, biểu mẫu các biên bản nghiệm thu;

+ Biện pháp đảm bảo an toàn lao động, bảo vệ môi trường, phòng chống cháy, nổ trong thi công xây dựng;

+ Quy trình lập và quản lý các hồ sơ, tài liệu có liên quan trong quá trình thi công xây dựng; hình thức và nội dung nhật ký thi công xây dựng công trình; các biểu mẫu kiểm tra; quy trình và hình thức báo cáo nội bộ, báo cáo chủ đầu tư; trình tự, thủ tục phát hành và xử lý các văn bản thông báo ý kiến của các bên và quy trình giải quyết các vấn đề phát sinh trong quá trình thi công xây dựng;

+ Các nội dung khác có liên quan theo quy định của hợp đồng thi công xây dựng.

## **2. Công tác ghi Nhật ký thi công xây dựng công trình và bản vẽ hoàn công**

- Nhà thầu thi công xây dựng có nhiệm vụ lập sổ nhật ký thi công xây dựng công trình, sổ này phải được đánh số trang, đóng dấu giáp lai của nhà thầu thi công xây dựng và có xác nhận của chủ đầu tư. Sổ nhật ký thi công xây dựng công trình có thể được lập cho từng hạng mục công trình hoặc công trình xây dựng;

- Nhà thầu thi công xây dựng, người giám sát thi công xây dựng của chủ đầu tư (Tư vấn giám sát chủ đầu tư) phải thực hiện thường xuyên việc ghi chép nhật ký thi công xây dựng công trình, bao gồm các thông tin:

+ Diễn biến điều kiện thi công (nhiệt độ, thời tiết và các thông tin liên quan), tình hình thi công, nghiệm thu các công việc xây dựng hàng ngày trên công trường; mô tả chi tiết các sự cố, hư hỏng và các vấn đề phát sinh khác trong quá trình thi công xây dựng công trình;

+ Các kiến nghị và những ý kiến chỉ đạo giải quyết các vấn đề phát sinh của các bên có liên quan.

- Nhà thầu thi công xây dựng có trách nhiệm lập bản vẽ hoàn công bộ phận công trình, hạng mục công trình và công trình xây dựng do mình thi công. Các bộ phận bị che khuất của công trình phải được lập bản vẽ hoàn công hoặc được đo đạc xác định kích thước thực tế trước khi tiến hành công việc tiếp theo. Cách lập và xác nhận bản vẽ hoàn công được hướng dẫn theo quy định tại Nghị định 06/2021/NĐ-CP ngày 26/01/2021.

- Nhà thầu chịu trách nhiệm đăng ký user name và chữ ký điện tử cho các nhân sự chủ chốt tham gia thực hiện gói thầu và truy cập trang WEB hệ thống quản lý đầu tư

xây dựng, thông qua địa chỉ: <http://imis.evn.com.vn/> và thực hiện việc ghi, ký nhật ký thi công điện tử theo quy định của EVN.

### **3. Nghiệm thu và bàn giao công trình xây dựng**

- Trong quá trình thi công nhà thầu thi công xây dựng phải tự tổ chức nghiệm thu các công việc xây dựng, đặc biệt các công việc, bộ phận bị che khuất; bộ phận công trình; các hạng mục công trình và công trình, trước khi yêu cầu chủ đầu tư nghiệm thu. Đối với những công việc xây dựng đã được nghiệm thu nhưng chưa thi công ngay thì trước khi thi công xây dựng phải nghiệm thu lại. Đối với công việc, giai đoạn thi công xây dựng sau khi nghiệm thu được chuyên nhà thầu khác thực hiện tiếp thì phải được nhà thầu đó xác nhận, nghiệm thu;

- Chủ đầu tư sẽ có trách nhiệm lập kế hoạch tổ chức nghiệm thu công trình xây dựng kịp thời sau khi có phiếu yêu cầu nghiệm thu của nhà thầu thi công xây dựng. Nghiệm thu công trình xây dựng được phân thành:

- + Nghiệm thu từng công việc xây dựng trong quá trình thi công xây dựng;
- + Nghiệm thu bộ phận công trình xây dựng, giai đoạn thi công xây dựng;
- + Nghiệm thu hoàn thành hạng mục công trình để đưa vào sử dụng;

- Các hạng mục công trình xây dựng hoàn thành và công trình xây dựng hoàn thành chỉ được phép đưa vào sử dụng sau khi được chủ đầu tư nghiệm thu;

- Các căn cứ nghiệm thu, nội dung và trình tự nghiệm thu, thành phần nghiệm thu, biên bản nghiệm thu, biên bản bàn giao thực hiện theo hướng dẫn của Nghị định 06/2021/NĐ-CP.

- Nhà thầu chịu trách nhiệm đăng ký user name và chữ ký điện tử cho các nhân sự chủ chốt tham gia thực hiện gói thầu và truy cập trang WEB hệ thống quản lý đầu tư xây dựng, thông qua địa chỉ: <http://imis.evn.com.vn/> và thực hiện việc ghi, ký biên bản nghiệm thu điện tử theo quy định của EVN.

## **IV. Yêu cầu về trình tự thi công, lắp đặt**

### **1. Yêu cầu chung:**

- Trong quá trình thi công công việc gồm nhiều bước thực hiện, nhà thầu phải được sự đồng ý của giám sát chủ đầu tư, giám sát thi công đồng ý cho chuyển bước nhà thầu mới được thực hiện các bước công việc tiếp theo;

- Đối với các công việc bị che khuất sau khi thi công, các biên bản nghiệm thu công việc phải được các bên liên quan xác nhận đầy đủ đảm bảo yêu cầu kỹ thuật thi công tiếp, nhà thầu mới được thi công;

- Thi công đến đâu tiến hành thu hồi vật tư cũ đến đó. Lưu ý trước khi tháo dỡ vật tư cũ cần phải lập biên bản hiện trạng về số lượng, chất lượng của các vật tư, thống nhất giữa đơn vị thi công, đơn vị giám sát và giám sát quản lý A về việc nhập kho vật tư thu hồi hoặc vận chuyển đi đổ. Bằng chi phí của nhà thầu, nhà thầu có trách nhiệm vận chuyển đi khỏi công trường, nhập kho bên A (các vật tư phải nhập kho) hoặc đổ ở đúng nơi quy định (Các phế thải xây dựng, gạch vữa, đất đá thừa);

- Nhà thầu phải sử dụng biện pháp thi công hotline với vị trí có thể thực hiện thi công;

- Nhà thầu phải tính toán thời gian mất điện khi thi công công trình. Phải đảm

bảo thời gian mất điện không vượt phương án thi công của nhà thầu;

## **2. Yêu cầu về chi tiết thực hiện**

### **2.1. Giải tỏa phát quang hành lang phục vụ thi công:**

- Phát quang tuyến theo các quy định hiện hành.
- Nhà thầu phải chịu trách nhiệm đền bù mọi thiệt hại do việc thi công các hạng mục gây ra.

### **2.2. Định vị công trình:**

- Trước khi thi công, Bên A sẽ bàn giao mặt bằng, tuyến công trình. Sau khi nhận bàn giao, Nhà thầu có trách nhiệm đánh dấu thêm các vị trí (đóng thêm các cọc mốc..) cần thiết cho việc thi công, nhất là những chỗ đặc biệt như thay đổi độ dốc chỗ đường vòng, nơi tiếp giáp đào và đắp... Những cọc mốc phải được dẫn ra ngoài phạm vi ảnh hưởng của xe máy thi công và phải được bảo vệ chu đáo để có thể nhanh chóng khôi phục lại những cọc mốc chính đúng vị trí thiết kế khi cần kiểm tra.

- Yêu cầu của công tác định vị, dựng khuôn là phải xác định được chính xác vị trí tim, trục công trình, chân mái đất đắp, mép đỉnh mái đất đào.

- Nhà thầu phải sử dụng máy trắc địa để định vị công trình và phải có bộ phận trắc đạc thường trực ở công trường với đủ các dụng cụ cần thiết để theo dõi, kiểm tra tim cọc mốc công trình trong suốt quá trình thi công.

### **2.3. Đánh giá mặt bằng thi công:**

- Nhà thầu tự xem xét, tham quan tuyến đường dây để nghiên cứu, đánh giá hiện trạng của mặt bằng công trường, điều kiện tự nhiên, đường vận chuyển vật liệu, các công trình lân cận và các yếu tố khách quan, ảnh hưởng đến giá chào thầu, sau này không được đòi hỏi thêm các chi phí phát sinh do những điều kiện tự nhiên, hiện trạng của công trường gây nên.

- Nhà thầu hoàn toàn chịu trách nhiệm về mọi biện pháp an toàn và tai nạn lao động xảy ra (nếu có) trong giai đoạn chuẩn bị và thi công cho đến khi nghiệm thu bàn giao công trình.

- Nhà thầu phải bồi thường các thiệt hại trong quá trình thi công cho đối tượng bị hại do nguyên nhân thi công gây ra.

### **2.4. Đường vận chuyển cơ giới:**

- Nhà thầu có trách nhiệm xin phép sử dụng những đường công cộng hiện có. Mọi sửa chữa cần thiết cho các con đường này dùng cho việc xây dựng đường dây do Nhà thầu thực hiện bằng vốn của mình.

### **2.5. Công tác vận chuyển:**

- Trước khi vận chuyển, nhà thầu phải chuẩn bị đầy đủ phương tiện và nhân lực phù hợp với loại vật tư cần vận chuyển. Đồng thời nhà thầu phải kiểm tra, khảo sát tình trạng các tuyến đường vận chuyển để có biện pháp vận chuyển phù hợp.

- Dây dẫn và cáp ngầm phải được vận chuyển ở tư thế lãn (tư thế thẳng đứng).
- Cách điện khi vận chuyển phải được giữ nguyên kiện, tránh vận chuyển chung với các vật rắn khác có khả năng gây va đập, hư hỏng.
- Các loại thiết bị điện khác phải được vận chuyển và bốc dỡ theo đúng hướng

dẫn của nhà chế tạo, không được để xảy ra hư hỏng và thất lạc.

2.6. Thi công xây dựng và lắp đặt và hoàn thiện: Tùy thuộc vào thực tế mặt bằng công trường và các điều kiện tự nhiên, khí hậu ... Nhà thầu lựa chọn trình tự thi công các nội dung công việc phù hợp với tiến độ và khối lượng phạm vi gói thầu, ví dụ:

- Chuẩn bị mặt bằng thi công;
- Tháo hạ, thu hồi VTTB;
- Thi công xây dựng: Đào đúc móng cột, móng trạm, hầm, hào cáp ...;
- Thi công dựng cột, kéo dây và lắp đặt thiết bị: Lắp dựng cột BTLT; Kéo dải căng dây lấy độ võng....
- Cắt điện, đấu nối;
- Thu dọn mặt bằng công trường.
- Hoàn thiện, nghiệm thu và bàn giao.

## **V. Yêu cầu về vận hành thử nghiệm, an toàn**

- Toàn bộ Công trình phải chịu sự kiểm tra và thử nghiệm của Chủ đầu tư trong quá trình thi công tại công trường.

- Nhà thầu bằng chi phí của mình chịu trách nhiệm thực hiện các thử nghiệm vật liệu cần thiết và cung cấp các kết quả thử nghiệm cho Chủ đầu tư. Các chi phí thí nghiệm này được đưa vào giá chào thầu. Tất cả các kết quả thử nghiệm và chứng chỉ vật liệu phải do tổ chức chuyên môn hoặc tổ chức khoa học có tư cách pháp nhân, có năng lực và sử dụng phòng thí nghiệm hợp chuẩn thực hiện. Nhà thầu cần phải trình duyệt danh sách các phòng thí nghiệm và nhất thiết phải được sự chấp thuận của Chủ đầu tư trước khi tiến hành;

- Chủ đầu tư phải được chứng kiến tất cả các cuộc thí nghiệm và Nhà thầu có trách nhiệm thông báo tới Chủ đầu tư kế hoạch thử nghiệm bằng văn bản;

- Tất cả các loại thiết bị trên sau khi có biên bản thử nghiệm đạt yêu cầu và được sự đồng ý của bên Mời thầu thì Nhà thầu mới được lắp đặt. Nếu thiết bị vật tư nào không đạt yêu cầu thì Nhà thầu báo cho bên Mời thầu để xử lý.

## **VI. Yêu cầu về phòng, chống cháy, nổ**

- Nhà thầu thi công xây dựng phải tuân thủ triệt để theo các quy định về phòng hoả, chống sét, bảo vệ môi trường an toàn lao động mà nhà nước và UBND địa phương. Các vật liệu dễ cháy: Xăng, dầu, gas, nhiên liệu, hoá chất ... phải có kho, nơi chứa đựng và phải có sẵn các dụng cụ cứu hoả: Thùng đựng cát khô, Bình bọt dập lửa, bể nước ..... Các kho phải để xa khu dân cư và nơi ở của công nhân.

- + Bố trí bình xịt, hệ thống nước để đề phòng cháy nổ ở những vị trí thích hợp;
- + Không tự ý mang các chất dễ cháy, dễ nổ ra vào công trường;
- + Hút thuốc lá đúng nơi quy định;
- + Khi di chuyển vật dụng điện cần tắt công tắc;
- + Khi bật, tắt công tắc cần phải lên tín hiệu, xác định rõ và tiến hành một cách thận trọng.

## **VII. Yêu cầu về vệ sinh môi trường**

- Nhà thầu thi công xây dựng phải thực hiện các biện pháp bảo đảm về môi trường cho người lao động trên công trường và bảo vệ môi trường xung quanh, bao gồm có biện pháp chống bụi, chống ồn, xử lý phế thải và thu dọn hiện trường. Đối với những công trình xây dựng trong khu vực đô thị, phải thực hiện các biện pháp bao che, thu dọn phế thải đưa đến đúng nơi quy định;

- Trong quá trình vận chuyển vật liệu xây dựng, phế thải phải có biện pháp che chắn bảo đảm an toàn, vệ sinh môi trường;

- Nhà thầu thi công xây dựng, chủ đầu tư phải có trách nhiệm kiểm tra giám sát việc thực hiện bảo vệ môi trường xây dựng, đồng thời chịu sự kiểm tra giám sát của cơ quan quản lý nhà nước về môi trường. Trường hợp nhà thầu thi công xây dựng không tuân thủ các quy định về bảo vệ môi trường thì chủ đầu tư, cơ quan quản lý nhà nước về môi trường có quyền đình chỉ thi công xây dựng và yêu cầu nhà thầu thực hiện đúng biện pháp bảo vệ môi trường;

- Người đề xảy ra các hành vi làm tổn hại đến môi trường trong quá trình thi công xây dựng công trình phải chịu trách nhiệm trước pháp luật và bồi thường thiệt hại do lỗi của mình gây ra;

- Trong quá trình thi công xây dựng công trình, nhà thầu thi công xây dựng công trình có trách nhiệm thực hiện các biện pháp bảo đảm vệ sinh môi trường sau:

+ Có biện pháp bảo đảm vệ sinh môi trường trong quá trình thi công xây dựng bao gồm môi trường không khí, môi trường nước, chất thải rắn, tiếng ồn và các yêu cầu khác về vệ sinh môi trường;

+ Bồi thường thiệt hại do mình gây ra trong quá trình thi công xây dựng và vận chuyển vật liệu xây dựng;

+ Tuân theo các quy định khác của pháp luật về bảo vệ môi trường.

### **VIII. Yêu cầu về an toàn lao động**

- Trước khi khởi công xây dựng, nhà thầu thi công xây dựng, phải lập, phê duyệt thiết kế biện pháp thi công theo quy định, trong đó phải thể hiện được các biện pháp đảm bảo an toàn cho người lao động, thiết bị thi công, công trình chính, công trình tạm, công trình phụ trợ, công trình lân cận, phòng chống cháy nổ và bảo vệ môi trường;

- Biện pháp thi công phải được nhà thầu thi công xây dựng rà soát định kỳ và điều chỉnh cho phù hợp với thực tế của công trường;

- Các biện pháp đảm bảo an toàn, nội quy về an toàn lao động phải được thể hiện công khai trên công trường xây dựng để mọi người biết và chấp hành; những vị trí nguy hiểm trên công trường phải có cảnh báo đề phòng tai nạn;

- Những người điều khiển máy, thiết bị thi công và những người thực hiện các công việc có yêu cầu nghiêm ngặt về an toàn lao động được quy định theo pháp luật về an toàn lao động phải được huấn luyện về an toàn lao động và có thể an toàn lao động theo quy định;

- Máy, thiết bị thi công có yêu cầu nghiêm ngặt về an toàn lao động phải được kiểm định, đăng ký với cơ quan quản lý nhà nước có thẩm quyền theo quy định thì mới được phép hoạt động trên công trường. Khi hoạt động phải tuân thủ quy trình, biện pháp đảm bảo an toàn;

- Người lao động khi tham gia thi công xây dựng trên công trường phải có đủ sức

khỏe, được huấn luyện về an toàn và được cấp phát đầy đủ trang bị bảo hộ lao động theo quy định của pháp luật về lao động;

- Nhà thầu thi công xây dựng có trách nhiệm cấp đầy đủ các trang bị bảo hộ lao động, an toàn lao động cho người lao động theo quy định khi sử dụng lao động trên công trường;

- Nhà thầu thi công phải cam kết thực hiện nghiêm chỉnh biện pháp đảm bảo an toàn cho con người và thiết bị theo quy định của Luật pháp Nhà nước khi thi công công trình, đồng thời phải hoàn toàn chịu trách nhiệm trước Pháp luật khi đề xảy ra tai nạn đối với đơn vị thi công và tai nạn trong cộng đồng có liên quan theo mẫu như sau:

**CÔNG TY ..... CỘNG HÒA XÃ HỘI CHỦ NGHĨA VIỆT NAM**

**Độc lập - Tự do - Hạnh phúc**

*Ninh Bình, ngày tháng năm 202...*

**BẢN CAM KẾT**

*V/v Đảm bảo an toàn lao động và tiến độ thi công công trình*

Kính gửi: Công ty Điện lực Ninh Bình.

Tôi là:.....Chức vụ:.....

Đại diện cho đơn vị:.....

Địa chỉ:.....

Để đảm bảo an toàn lao động và tiến độ thi công công trình, tôi xin cam kết:

1. Thực hiện đúng, đủ các quy định của Pháp luật, quy định của ngành điện và của địa phương để đảm bảo an toàn cho người, máy, thiết bị, tài sản, công trình đang xây dựng, công trình ngầm và các công trình liên kề.

2. Khi triển khai công việc, cam kết thực hiện đúng, đủ các biện pháp an toàn lao động cho người và thiết bị, phương tiện đã được phê duyệt trong Phương án tổ chức thi công và biện pháp an toàn. Toàn bộ nhân viên đơn vị công tác được phổ biến, hiểu rõ phạm vi được phép làm việc, các cảnh báo nguy hiểm do Người cho phép chỉ dẫn.

3. Mọi thay đổi về nhân lực, nội dung phương án và thời gian làm việc, chúng tôi sẽ chủ động báo cáo kịp thời với Công ty Điện lực Ninh Bình. Khi có sự chấp thuận của Công ty thì chúng tôi mới thực hiện.

4. Người lao động có đầy đủ trang bị phương tiện bảo vệ cá nhân; Không sử dụng trang phục bảo hộ lao động của Công ty Điện lực Ninh Bình hoặc giống ngành điện về màu và Logo (Bao gồm: Quần áo bảo hộ lao động, mũ bảo hộ lao động).

5. Trang bị đầy đủ dụng cụ an toàn, phương tiện thi công, chuẩn bị đầy đủ vật tư, nhân lực; Đảm bảo đúng tiến độ thi công, đúng thời gian cắt, trả điện đã được duyệt. Phương tiện thi công có yêu cầu nghiêm ngặt về an toàn đang trong thời gian kiểm định, người vận hành phương tiện đáp ứng đủ yêu cầu theo quy định.

6. Chỉ thực hiện công việc trên lưới điện khi được đơn vị QLVH cấp phiếu

công tác, làm thủ tục cho phép vào làm việc. Không tự ý mở rộng phạm vi làm việc hoặc tự ý làm việc trên lưới điện khi chưa được sự cho phép của đơn vị Quản lý vận hành lưới điện.

7. Đơn vị chúng tôi xin cam kết chịu bồi thường hoàn toàn giá trị bị thiệt hại và chịu trách nhiệm trước cơ quan Pháp luật nếu để xảy ra mất an toàn lao động cho người, thiết bị phương tiện thi công và các bên liên quan hoặc chậm tiến độ, kéo dài thời gian mất điện so với thời gian đăng ký, làm chậm thời gian khôi phục đóng điện, gây thiệt hại về kinh tế, uy tín cho Công ty Điện lực Ninh Bình./.

**CÔNG TY.....**

- Khi có sự cố về an toàn lao động, nhà thầu thi công xây dựng phải phối hợp với các bên có liên quan có trách nhiệm tổ chức xử lý và báo cáo cơ quan quản lý nhà nước về an toàn lao động theo quy định của pháp luật đồng thời chịu trách nhiệm khắc phục và bồi thường những thiệt hại do nhà thầu không bảo đảm an toàn lao động gây ra.

### **IX. Biện pháp huy động nhân lực và thiết bị phục vụ thi công**

- Nhà thầu trình bày giải pháp huy động vật tư, vật liệu xây dựng, thiết bị thi công và nhân lực phù hợp với nội dung của từng công việc và tiến độ thực hiện gói thầu bao gồm:

- + Số lượng, chủng loại, chất lượng vật tư, vật liệu xây dựng chủ yếu;
- + Số lượng, chủng loại, thông số kỹ thuật, của thiết bị xe máy thi công được huy động;
- + Số lượng cơ cấu, trình độ, nhân lực được huy động, chỉ huy trưởng, kỹ sư và cán bộ kỹ thuật chuyên ngành phù hợp với gói thầu;
- + Biện pháp đảm bảo an toàn cho người, thiết bị xe máy, thi công, công trình xây dựng, và các công trình lân cận, biện pháp phòng chống cháy, nổ và bảo vệ môi trường.

### **X. Yêu cầu về biện pháp tổ chức thi công tổng thể và các hạng mục**

#### **1. Yêu cầu chung khi lập biện pháp thi công tổng thể và biện pháp thi công chi tiết:**

- Áp dụng các hình thức và phương pháp tiên tiến về tổ chức, kế hoạch hoá và quản lý xây dựng nhằm đưa công trình vào sử dụng đúng thời gian quy định;
- Bảo đảm tiến độ thực hiện các công tác chuẩn bị sản xuất để công trình vào vận hành đồng bộ đúng thời hạn và đạt công suất thiết kế;
- Sử dụng triệt để các phương tiện kỹ thuật thông tin, điều độ hiện có;
- Sử dụng các công nghệ phù hợp nhằm đảm bảo các yêu cầu về chất lượng công trình;
- Cung ứng kịp thời, đồng bộ các loại nguyên liệu, nhiên liệu, vật liệu, nhân lực và thiết bị thi công theo tiến độ cho từng bộ phận hoặc từng hạng mục công trình;
- Kết hợp các quá trình thi công lắp đặt với nhau để đảm bảo thi công liên tục và theo dây chuyền, sử dụng các tiềm lực và công suất của các cơ sở sản xuất hiện có một cách cân đối;
- Sử dụng triệt để nguồn vật tư, vật liệu thiết bị trong nước, các chi tiết, cấu kiện và bán thành phẩm đã được chế tạo sẵn tại các doanh nghiệp;

- Áp dụng thi công cơ giới hoá đồng bộ hoặc kết hợp giữa cơ giới và thủ công một cách hợp lý để tận dụng hết công suất các loại máy móc và thiết bị thi công, đồng thời phải tận dụng triệt để các phương tiện cơ giới nhỏ và công cụ cải tiến, đặc biệt chú ý sử dụng cơ giới vào công việc còn quá thủ công nặng nhọc (lắp đặt sàn chống tĩnh điện v.v..) và các công việc thường kéo dài thời gian thi công (công tác hoàn thiện v.v.);

- Tận dụng các công trình sẵn có, các loại nhà lắp ghép, lưu động để làm nhà tạm và công trình phụ trợ;

- Tuân theo các quy định về bảo hộ lao động, kỹ thuật an toàn, vệ sinh công nghiệp và an toàn về phòng cháy, nổ;

- Áp dụng các biện pháp có hiệu quả để bảo vệ môi trường trong quá trình thi công.

## **2. Yêu cầu đối với biện pháp thi công tổng thể**

- Kế hoạch tiến độ thi công, phải căn cứ vào quy mô gói thầu để xác định trình tự và thời hạn xây dựng các nhà và công trình chính và phụ trợ;

- Tổng mặt bằng xây dựng, trong đó xác định rõ:

+ Vị trí xây dựng các loại nhà và công trình vĩnh cửu và tạm thời;

+ Vị trí các mạng lưới kỹ thuật (cấp điện, cấp nước, thoát nước);

+ Vị trí kho bãi, các xưởng phụ trợ;

+ Vị trí và tầm hoạt động của các loại thiết bị thi công;

+ Vị trí làm hàng rào ngăn vùng nguy hiểm, biện pháp chống sét để đảm bảo an toàn.

- Sơ đồ tổ chức công nghệ để xây dựng các hạng mục công trình chính và mô tả biện pháp thi công những công việc đặc biệt phức tạp;

- Biểu thống kê khối lượng công việc, trong đó phải tách riêng khối lượng các công việc theo hạng mục công trình riêng biệt và theo giai đoạn xây dựng;

- Biểu tổng hợp nhu cầu về các chi tiết, cấu kiện thành phẩm, bán thành phẩm, vật liệu xây dựng và thiết bị, theo từng hạng mục công trình và giai đoạn xây dựng;

- Biểu nhu cầu về xe, máy và thiết bị thi công chủ yếu;

- Biểu nhu cầu về nhân lực;

- Sơ đồ mạng lưới cọc móng cơ sở, độ chính xác, phương pháp và trình tự xác định mạng lưới cọc móng. Đối với công trình đặc biệt quan trọng và khi địa hình quá phức tạp phải có một phần riêng để chỉ dẫn cụ thể về công tác này.

- Bản thuyết minh, trong đó nêu:

+ Tóm tắt các đặc điểm xây dựng công trình;

+ Biện pháp thi công các công việc và biện pháp thi công các hạng mục công trình chính;

+ Các kiểu, loại xe máy và thiết bị thi công chủ yếu;

+ Phương tiện vận chuyển, bốc xếp và nhu cầu về kho bãi ...;

+ Biện pháp cấp điện, cấp nước, khí nén, hơi hàn...;

+ Nhu cầu và biện pháp xây dựng nhà tạm và công trình phụ trợ (các xưởng gia công, nhà kho, nhà ở và nhà phục vụ sinh hoạt của công nhân);

+ Chi dẫn về tổ chức bộ máy công trường, các đơn vị tham gia xây dựng;

+ Những biện pháp bảo đảm an toàn, bảo hộ lao động và vệ sinh công nghiệp, biện pháp phòng cháy, nổ;

### **3. Yêu cầu đối với biện pháp thi công chi tiết**

- Tiến độ thi công trong đó xác định:

+ Tên và khối lượng công việc theo phân đoạn, trình tự thi công và công nghệ lắp đặt;

+ Trình tự và thời gian hoàn thành từng công tác thi công lắp đặt;

+ Nhu cầu về lao động và thời hạn cung ứng các loại thiết bị công nghệ;

- Lịch vận chuyển đến công trường (theo tiến độ thi công) các chi tiết, cấu kiện, vật liệu xây dựng và thiết bị;

- Lịch điều động nhân lực đến công trường theo số lượng và ngành nghề phù hợp với nội dung công việc;

- Lịch điều động các loại xe, máy và thiết bị thi công chủ yếu;

- Các biện pháp về kỹ thuật an toàn như: công tác phá dỡ, gia cố thành hố móng, cố định tạm các kết cấu khối lắp ráp, đặt nổi tạm thời, bảo vệ cho chỗ làm việc trên cao v.v...;

- Lịch nghiệm thu từng bộ phận công trình hoặc công đoạn xây dựng;

- Bản thuyết minh, trong đó nêu rõ:

+ Các biện pháp thi công được lựa chọn chi tiết cho từng nội dung công việc, chú ý đến các biện pháp thi công thích hợp với các mùa trong năm (nóng, lạnh, mưa, bão...);

+ Các biện pháp chiếu sáng chung trong khu vực thi công và tại nơi làm việc;

+ Bố trí các loại nhà tạm và công trình phụ trợ;

+ Biện pháp bảo vệ các mạng kỹ thuật đang vận hành khỏi bị hư hỏng trong quá trình thi công;

+ Biện pháp bảo đảm an toàn lao động; Vệ sinh môi trường; Phòng chống cháy, nổ.

## **XI. Yêu cầu về hệ thống kiểm tra, giám sát chất lượng của nhà thầu;**

### **1. Yêu cầu chung:**

- Lập hệ thống quản lý chất lượng phù hợp với quy mô công trình, trong đó quy định trách nhiệm của từng cá nhân, từng bộ phận đối với việc quản lý chất lượng công trình xây dựng;

- Phải đảm bảo chất lượng, an toàn, môi trường xây dựng tốt, cho công trình đang thi công, những công trình khác xung quanh và khu vực lân cận;

- Chỉ được phép thi công đúng thiết kế được duyệt, áp dụng đúng các tiêu chuẩn kỹ thuật xây dựng đã được quy định và chịu sự giám sát, kiểm tra thường xuyên về chất lượng công trình của chủ đầu tư, tổ chức thiết kế và cơ quan giám định Nhà nước theo

phân cấp quản lý chất lượng công trình xây dựng;

- Chịu trách nhiệm trước chủ đầu tư và trước pháp luật về thi công xây lắp công trình, kể cả những phần việc do nhà thầu phụ thực hiện theo quy định của hợp đồng giao nhận thầu xây lắp (nếu có);

- Vật liệu thành phẩm hoặc bán thành phẩm, cấu kiện xây dựng sử dụng vào công trình phải có chứng nhận về chất lượng gửi cho chủ đầu tư để kiểm soát trước khi sử dụng theo quy định; tổ chức hệ thống bảo đảm chất lượng công trình để quản lý sản phẩm xây dựng, quản lý công trình trong quá trình thi công.

## **2. Các biện pháp nâng cao chất lượng thi công xây lắp:**

- Nhà thầu phải tổ chức hệ thống quản lý chất lượng phù hợp với hợp đồng giao thầu, trong đó cần có bộ phận giám sát chất lượng riêng của Nhà thầu;

- Lập đầy đủ, đúng quy định nhật ký thi công xây dựng công trình;

- Chỉ được phép thay đổi, bổ sung vật liệu, khối lượng khi được Chủ đầu tư chấp thuận (có biên bản ký nhận giữa các bên liên quan);

- Báo cáo đầy đủ quy trình tự kiểm tra chất lượng vật liệu, cấu kiện, sản phẩm xây dựng;

- Phối hợp với Chủ đầu tư và đơn vị giám sát, chuẩn bị đầy đủ hồ sơ nghiệm thu;

- Báo cáo thường xuyên với chủ đầu tư về tiến độ, chất lượng, khối lượng, an toàn và môi trường xây dựng;

- Tổ chức nghiệm thu nội bộ trước khi mời đại diện chủ đầu tư nghiệm thu;

- Đảm bảo an toàn trong thi công xây dựng cho người, thiết bị và những công trình lân cận, kể cả hệ thống hạ tầng kỹ thuật khu vực;

- Lập hồ sơ hoàn công theo quy định hiện hành;

## **D. Các bản vẽ: (Chi tiết như thiết kế bản vẽ thi công kèm theo).**

*Ghi chú: Trường hợp nhà thầu trúng thầu nộp E-HSDT gốc khi được mời đến đối chiếu tài liệu.*