

HỘI KIẾN TRÚC SƯ VIỆT NAM
CÔNG TY CỔ PHẦN KIẾN TRÚC ĐÔ THỊ VIỆT NAM



HỒ SƠ THIẾT KẾ BẢN VẼ THI CÔNG

DỰ ÁN: GÓI THẦU SỐ 2: XÂY DỰNG NỘI DUNG CHI TIẾT VÀ THIẾT KẾ TRƯNG BÀY
ĐỊA ĐIỂM: VĂN MIẾU - QUỐC TỬ GIÁM, ĐÓNG ĐÀ, HÀ NỘI
CHỦ ĐẦU TƯ: TRUNG TÂM HOẠT ĐỘNG VHKH VĂN MIẾU - QUỐC TỬ GIÁM
ĐƠN VỊ THIẾT KẾ: CÔNG TY CỔ PHẦN KIẾN TRÚC ĐÔ THỊ VIỆT NAM

HÀ NỘI, NĂM 2025



HỒ SƠ THIẾT KẾ BẢN VẼ THI CÔNG

ĐẠI DIỆN CHỦ ĐẦU TƯ
GIÁM ĐỐC



LÊ XUÂN KIỀU

ĐẠI DIỆN NHÀ THẦU
PHÓ GIÁM ĐỐC



TRẦN THẾ HƯNG

GHI CHÚ / NOTICE:

HIỆU ĐỊNH / REVISION:

| LẦN SỐ | MÔ TẢ / DESCRIPTION | CHẤP THẨM / APPROVED BY |
|--------|---------------------|-------------------------|
| 1 | | |
| 2 | | |

CÔNG TY CỔ PHẦN
KIẾN TRÚC ĐÔ THỊ VIỆT NAM



ĐC: SỐ NHÀ 50 NGÕ YẾT KIỆM
HOÀN KIẾM - HÀ NỘI

CÔNG TRÌNH:

GÓI THẦU SỐ 2: XÂY DỰNG
NỘI DUNG CHI TIẾT VÀ THIẾT KẾ TRUNG BẬY

ĐỊA ĐIỂM:

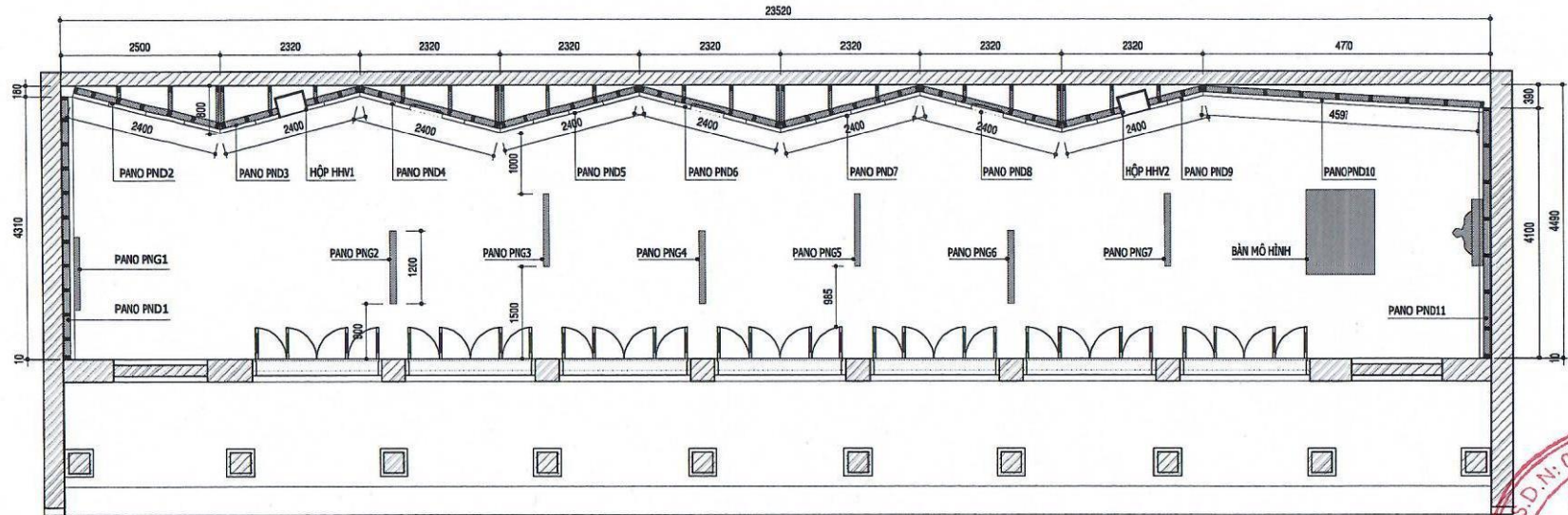
58 Quốc Tử Giám
ĐỐNG ĐA - HÀ NỘI

CHỦ ĐẦU TƯ:

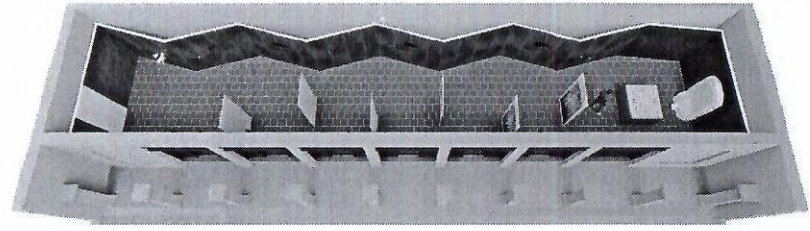
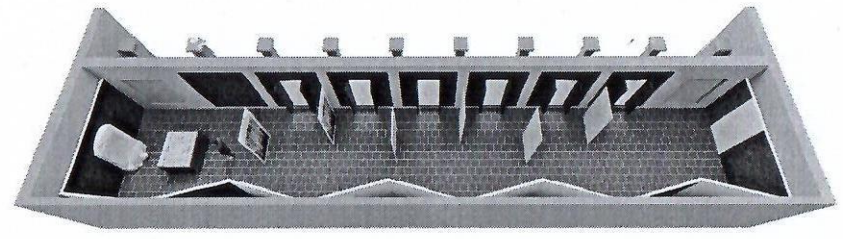
VĂN MIẾU QUỐC TỬ GIÁM

PHÓ GIÁM ĐỐC:

[Signature]
TRẦN THẾ HUNG



MẶT BẰNG TỔNG THỂ



PHỐI CẢNH MINH HỌA

TÊN BẢN VẼ:

MẶT BẰNG TỔNG THỂ

| | | |
|--------|---------|---------|
| TỈ LỆ: | 1/100 | KT - 01 |
| NGÀY: | 10/2025 | |
| GD: | TKTC | |

GHI CHÚ / NOTICE:

HIỆU ỨNG / REVISION:

| LẦN NO. | NỘI DUNG / DESCRIPTION: | CHẤP THẬN / APPROVED BY: |
|---------|-------------------------|--------------------------|
| 1 | | |
| 2 | | |

CÔNG TY CỔ PHẦN
KIẾN TRÚC ĐÔ THỊ VIỆT NAM



URA-JSC

ĐC: SỐ NHÀ 50 NGÕ YẾT KIỀU
HOÀN KIỆM - HÀ NỘI

CÔNG TRÌNH:

GÓI THẦU SỐ 2: XÂY DỰNG
NỘI DUNG CHI TIẾT VÀ THIẾT KẾ TRUNG BÀY

ĐỊA ĐIỂM:

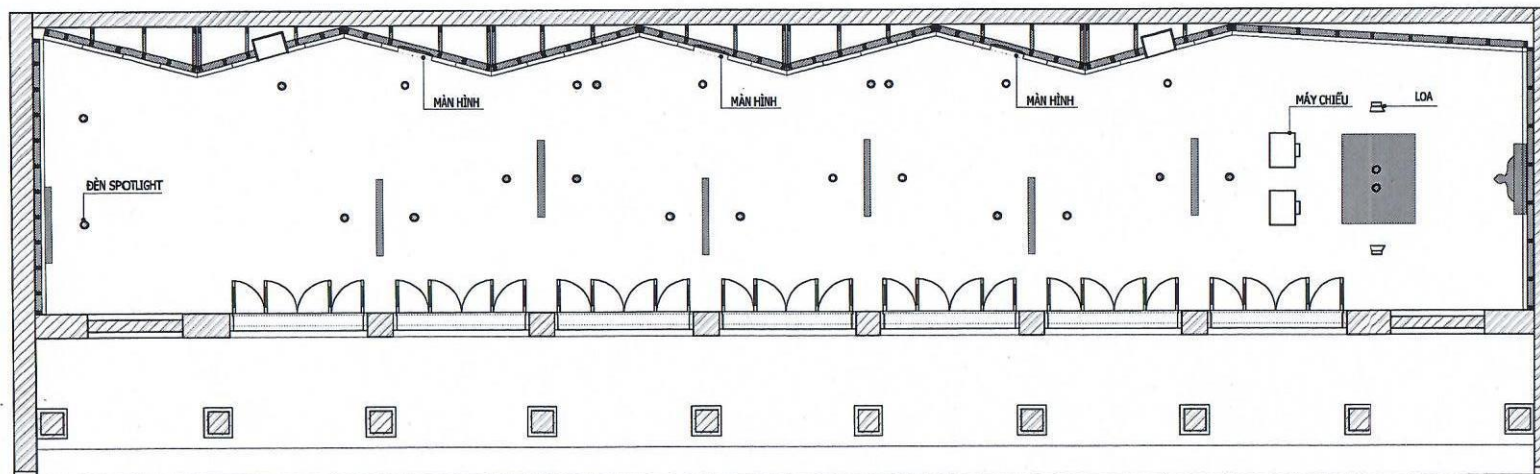
58 Quốc Tử Giám
ĐỐNG ĐA - HÀ NỘI

CHỦ ĐẦU TƯ:

VĂN MIẾU QUỐC TỬ GIAM

PHÓ GIÁM ĐỐC:

[Signature]
TRẦN THẾ HÙNG



MẶT BẰNG BỐ TRÍ THIẾT BỊ

KÝ HIỆU:



LOA - SL: 2 CHIẾC



ĐÈN SPOTLIGHT - SL: 25 CHIẾC



MÁY CHIẾU - SL: 2 CHIẾC



MÀN HÌNH - SL: 3 CHIẾC

TÊN BẢN VẼ:

MẶT BẰNG THIẾT BỊ

| | | |
|--------|---------|-----------------|
| TỈ LỆ: | 1/100 | KT - 01B |
| NGÀY: | 10/2025 | |
| GD: | TKTC | |

| STT No. | Mã sản phẩm Models | Mô tả Descriptions | Hãng sản xuất Manufacturers | Xuất xứ Origins | Đơn vị tính Unit | Số lượng Quantity |
|---------|--|--|-----------------------------|-----------------|------------------|-------------------|
| 1 | Máy chiếu kèm thiết bị hiệu chỉnh hình ảnh (mapping) | | | | | |
| | EB-L690SE ELPEC01 | Máy chiếu gần công nghệ 3LCD - Nguồn đèn: Laser - Độ sáng: 6000 Ansi Lumens - Độ phân giải thực: Full HD, WUXGA - Độ phân giải nâng cao: 4K. Camera Edge Blending cho máy chiếu | Epson | Philippines | Bộ | 2 |
| 2 | HD-RXC-4KZ-101 | Bộ nhận tín hiệu HDBaseT (cáp mạng) sang HDMI, độ phân giải 4K@60 (4:4:4); khoảng cách tối đa 70m, HDCP2.3; hỗ trợ HDR10, HDR10+, Dolby Vision® | Crestron (Mỹ) | Mexico | Bộ | 2 |
| 3 | HD-TXC-4KZ-101 | Bộ truyền tín hiệu HDMI sang HDBaseT (cáp mạng), độ phân giải 4K@60 (4:4:4); khoảng cách tối đa 70m, HDCP2.3; hỗ trợ HDR10, HDR10+, Dolby Vision® | Crestron (Mỹ) | Mexico | Bộ | 2 |
| 4 | MA120 | Ampli trộn 19", công suất 120 watt, ngõ ra 70-100 volt, gồm: 2 ngõ vào micro/line 4 ngõ vào line stereo Hệ thống ưu tiên 4 cấp từ trái sang phải Ngõ vào khẩn cấp (Emergency in) Micro thông báo có chuông báo (Paging mic with chime) Ngõ ra điều khiển 24V (24V override output) | Biamp (Mỹ) | Trung Quốc | Bộ | |
| 5 | P30DT-BL | Loa trần trần toàn dải 2 đường tiếng, củ loa 4.25" LF, công suất 30W/100V, độ nhạy 1W/1m: 87dB, mức thanh áp lớn nhất 110dB SPL, góc phủ 120° hình nón, đáp tuyến tần số 75Hz-22kHz | Biamp (Mỹ) | Trung Quốc | Bộ | 4 |
| 6 | | Máy tính chuyên dụng phát nội dung trình chiếu, yêu cầu có 2 card HDMI trình chiếu | NETPC | Việt Nam | Bộ | 1 |
| 7 | | Giá treo máy chiếu cố định | | | Chiếc | 2 |
| 8 | | Tủ rack chuẩn 19", kích thước 10U D800, đã bao gồm ổ điện cấp nguồn, quạt tản nhiệt, bộ ốc cài bắt thiết bị | | Việt Nam | Chiếc | 1 |
| 9 | 2L-7D02H-1 | Cáp tín hiệu HDMI chuyên dụng, độ phân giải tối đa 4096x2160@60Hz, chiều dài 2M, tiết diện cáp 30AWG, đầu kết nối mạ vàng, vật liệu dây đồng bện mạ thiếc, đạt chuẩn UL VW-1 (Flame rate), CSA | ATEN (Đài Loan) | Trung Quốc | Sợi | 4 |
| 10 | | Vật tư phụ, dây cáp loa, cáp mạng, cáp micro,... | | Việt Nam | Gói | 1 |
| 11 | | Chi phí thi công lắp ống, kéo dây, lắp đặt thiết bị, cài đặt, cấu hình, căn chỉnh mapping hình ảnh, bàn giao hướng dẫn sử dụng | HMI | Việt Nam | Gói | 1 |

GHI CHÚ / NOTICE:

HIỆU ĐÍNH / REVISION:

| Lần No. | Nội dung: DESCRIPTION: | Chức thẩm: APPROVED BY: |
|---------|------------------------|-------------------------|
| 1 | | |
| 2 | | |

CÔNG TY CỔ PHẦN KIẾN TRÚC ĐỒ THỊ VIỆT NAM

URA-JSC

ĐC: SỐ NHÀ SỐ NGÕ YẾT KIỆM HOÀN KIỆM - HÀ NỘI

CÔNG TRÌNH:
GÓI THẦU SỐ 2: XÂY DỰNG NỘI DUNG CHI TIẾT VÀ THIẾT KẾ TRUNG BAY

ĐỊA ĐIỂM:
58 Quốc Tử Giám ĐÔNG ĐÀ - HÀ NỘI

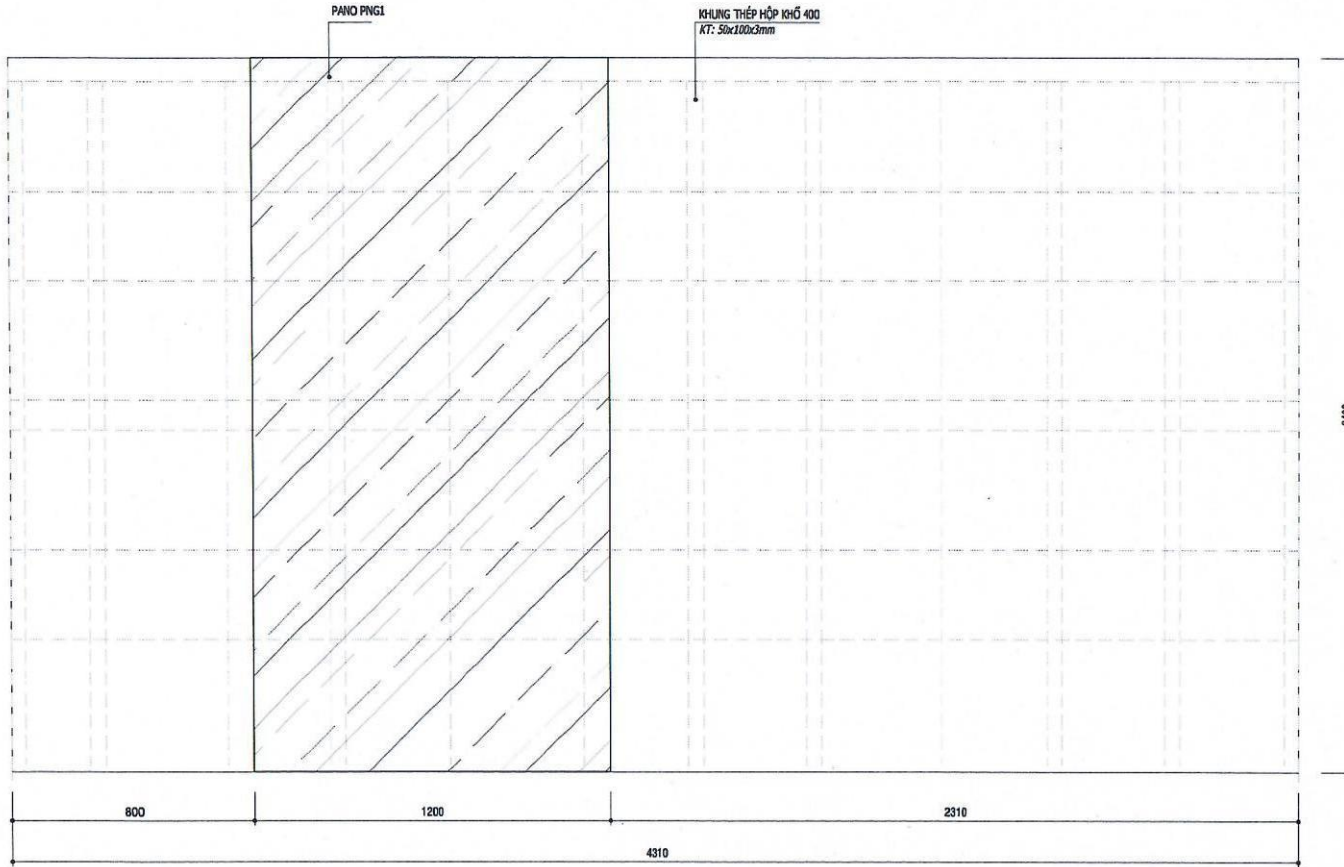
CHỦ ĐẦU TƯ:
VĂN MIẾU QUỐC TỬ GIAM

PHÓ GIÁM ĐỐC:
[Signature]
TRẦN THẾ HUNG

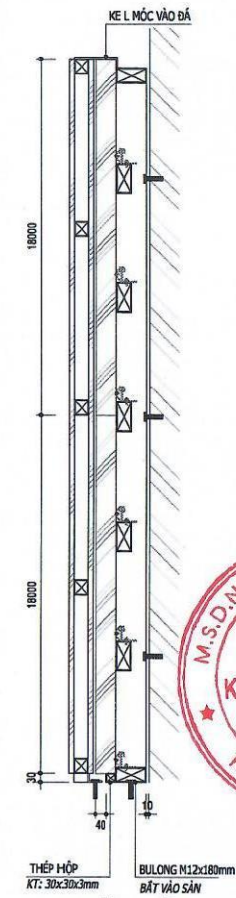
TÊN BẢN VẼ:
DANH MỤC THIẾT BỊ

TỈ LỆ: 1/100
NGÀY: 10/2025
GD: TKTC

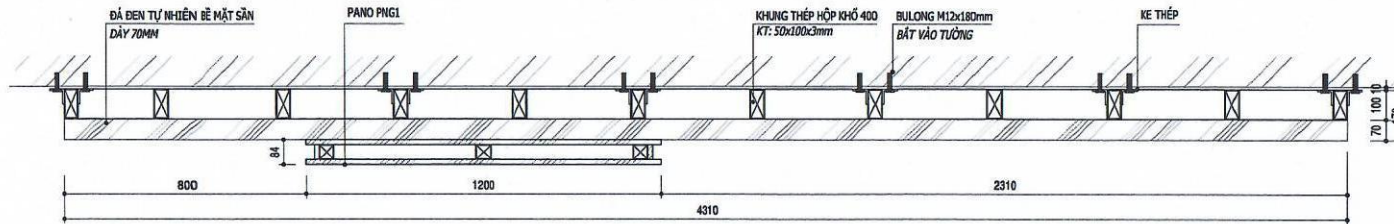
KT - 01C



MẶT ĐỨNG PANO PND1



MẶT CẮT



MẶT BẰNG PANO PND1

GHI CHÚ / NOTICE:

HIỆU ĐỊNH / REVISION:

| LẦN NO. | MÔ TẢ / DESCRIPTION | CHẾP THỦY / APPROVED BY: |
|---------|---------------------|--------------------------|
| 1 | | |
| 2 | | |

CÔNG TY CỔ PHẦN
KIẾN TRÚC ĐÔ THỊ VIỆT NAM



URA-JSC

ĐC: SỐ NHÀ 50 NGÕ YẾT KIỆM
HOÀN KIẾM - HÀ NỘI

CÔNG TRÌNH:

GÓI THẦU SỐ 2: XÂY DỰNG
NỘI DUNG CHI TIẾT VÀ THIẾT KẾ TRUNG BÀY

ĐỊA ĐIỂM:

58 Quốc Tử Giám
ĐÔNG ĐÀ - HÀ NỘI

CHỦ ĐẦU TƯ

AN MIÊU QUỐC TỬ GIAM

PHÓ GIÁM ĐỐC:

TRẦN THỊ HÙNG

THÀNH PHỐ HÀ NỘI



TÊN BẢN VẼ:

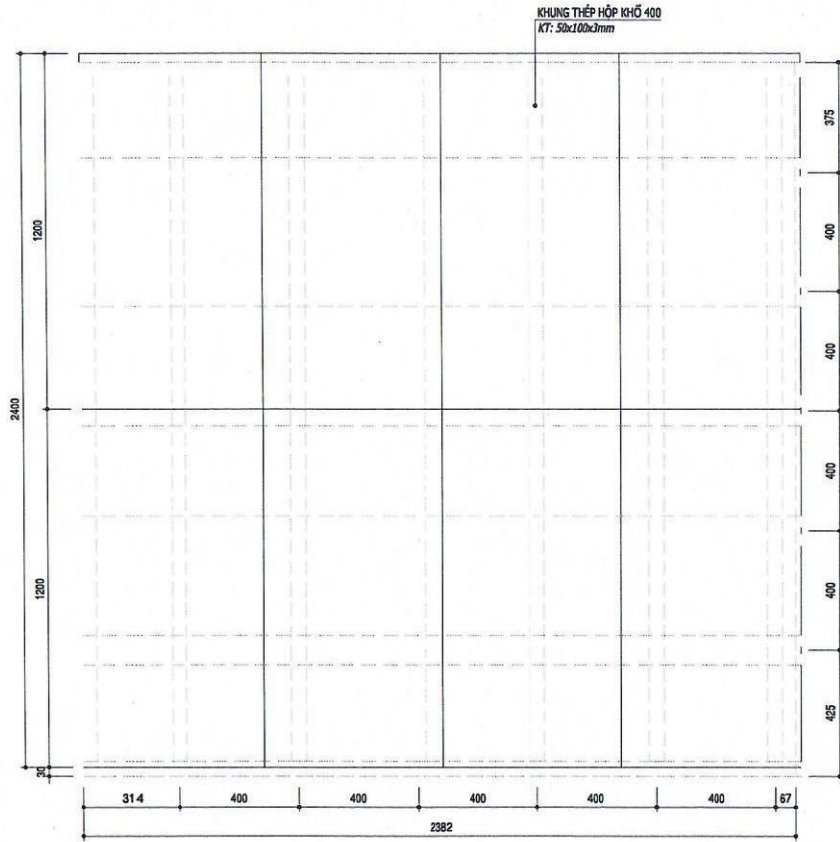
CHI TIẾT PANO PND1

TỈ LỆ: 1/100

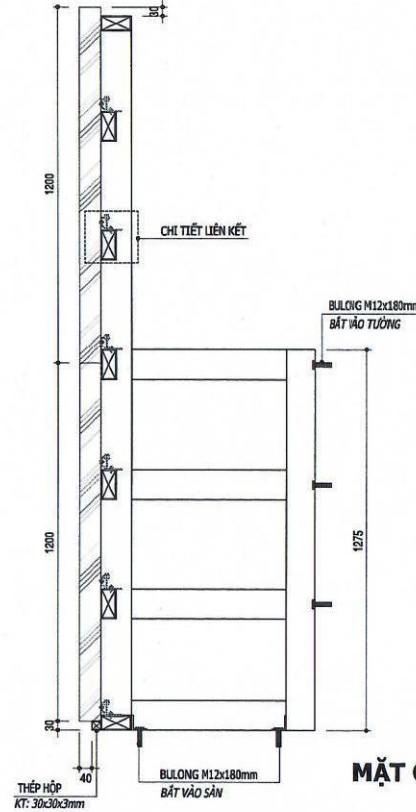
NGÀY: 10/2025

GB: TKTC

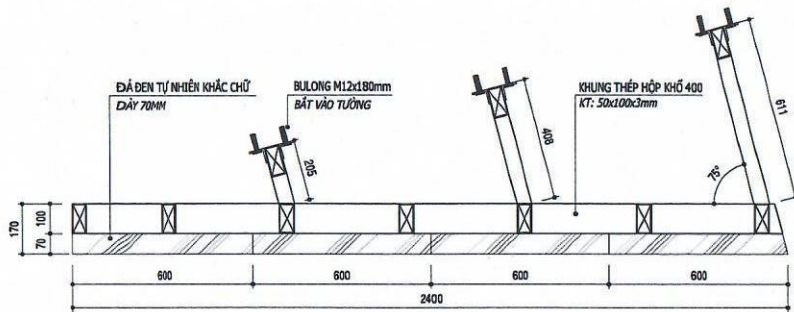
KT - 02



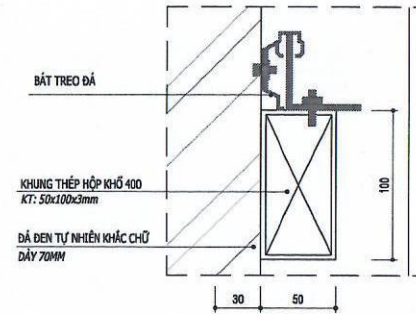
MẶT ĐỨNG PANO PND2



MẶT CẮT PANO PND2



MẶT BẰNG PANO PND2



CHI TIẾT LIÊN KẾT

GHI CHÚ / NOTICE:

HIỆU ĐỊNH / REVISION:

| LẦN NO. | NỘI DUNG / DESCRIPTION | CHẤP THẨM / APPROVED BY: |
|---------|------------------------|--------------------------|
| 1 | | |
| 2 | | |

CÔNG TY CỔ PHẦN
KIẾN TRÚC ĐÔ THỊ VIỆT NAM



ĐC: SỐ NHÀ 50 NGÕ YẾT KIỆM
HOÀN KIẾM - HÀ NỘI

CÔNG TRÌNH:

GỒI THẦU SỐ 2: XÂY DỰNG
NỘI DUNG CHI TIẾT VÀ THIẾT KẾ TRUNG BÀY

ĐỊA ĐIỂM:

58 Quốc Tử Giám
ĐÔNG ĐA - HÀ NỘI

CHỦ ĐẦU TƯ:

VĂN MIẾU QUỐC TỬ GIÁM

PHÓ GIÁM ĐỐC:

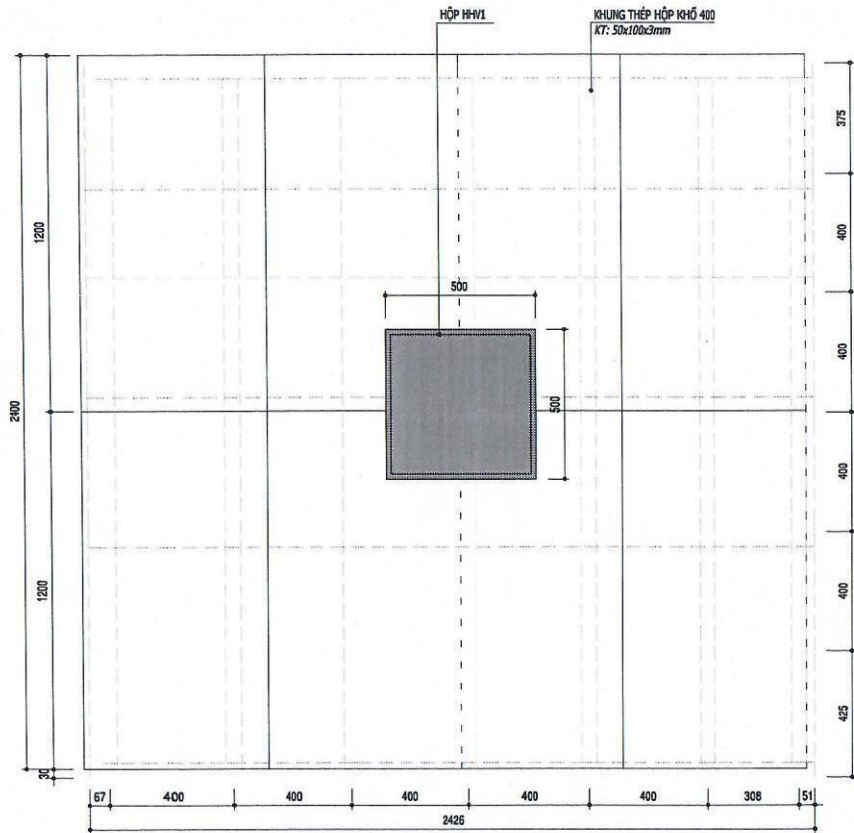
TRẦN THẾ HÙNG



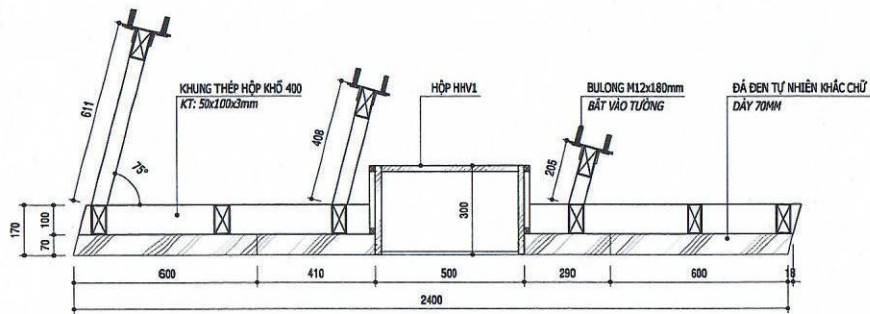
TÊN BẢN VẼ:

CHI TIẾT PANO PND2

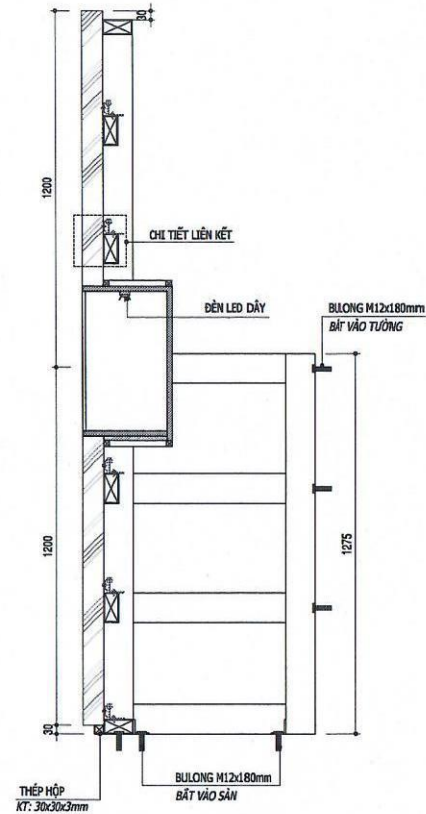
| | | |
|--------|---------|----------------|
| TỈ LỆ: | 1/100 | KT - 03 |
| NGÀY: | 10/2025 | |
| GD: | TKTC | |



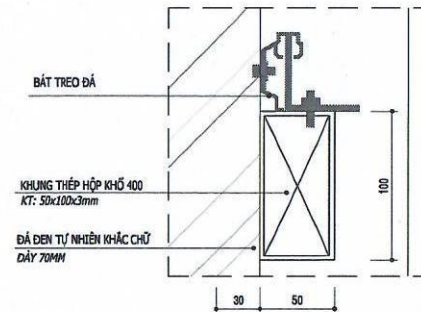
MẶT ĐÚNG PANO PND3, PND9



MẶT BẰNG PANO PND3, PND9



CHI TIẾT LIÊN KẾT



GHI CHÚ / NOTICE:

HIỆU ĐỊNH / REVISION:

| LẦN SỐ | NỘI DUNG / DESCRIPTION | CHẤP THẬN / APPROVED BY |
|--------|------------------------|-------------------------|
| 1 | | |
| 2 | | |

CÔNG TY CỔ PHẦN
KIẾN TRÚC ĐÔ THỊ VIỆT NAM



URA-JSC

ĐC: SỐ NHÀ 50 NGÕ YẾT KIỀU
HOÀN KIỆM - HÀ NỘI

CÔNG TRÌNH:

GÓI THẦU SỐ 2: XÂY DỰNG
NỘI DUNG CHI TIẾT VÀ THIẾT KẾ TRUNG BÀY

ĐỊA ĐIỂM:

58 Quốc Tử Giám
ĐÔNG ĐA - HÀ NỘI

CHỦ ĐẦU TƯ:

MAN MIEU QUOC TU GIAM

PHÓ GIÁM ĐỐC:

TRẦN THẾ HUNG

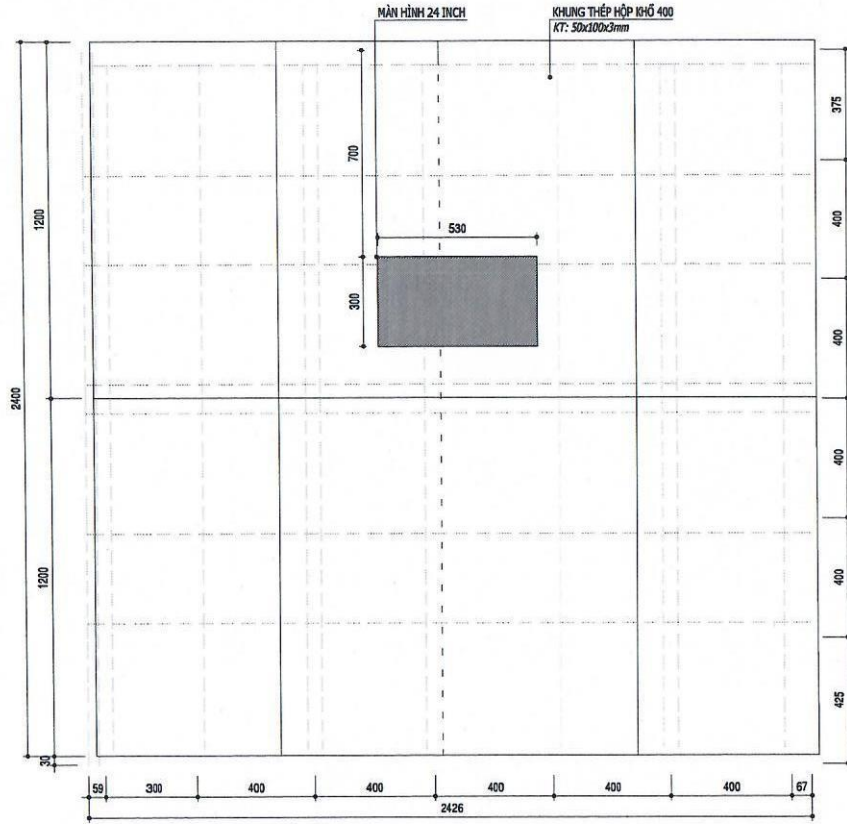


MẶT CẮT

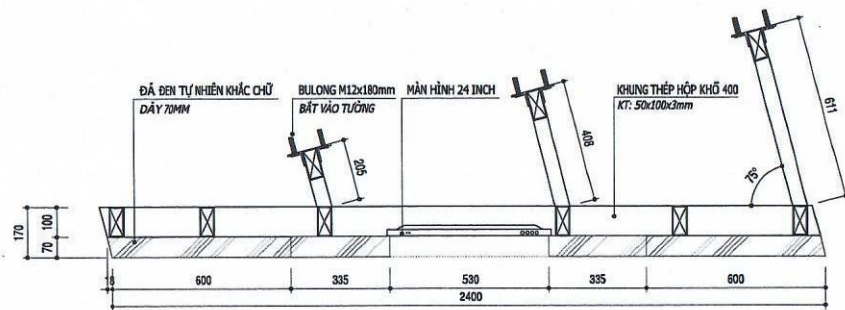
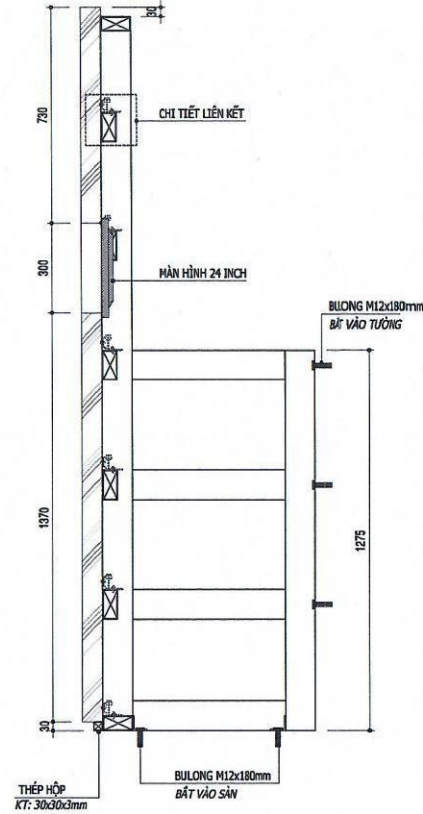
TÊN BẢN VẼ:

CHI TIẾT PANO PND3, PND9

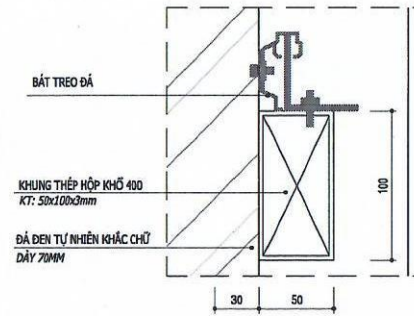
| | | |
|--------|---------|----------------|
| TỈ LỆ: | 1/100 | KT - 04 |
| NGÀY: | 10/2025 | |
| GD: | TKTC | |



MẶT ĐÚNG PANO PND4, PND6, PND8



MẶT BẰNG PANO PND4, PND6, PND8



CHI TIẾT LIÊN KẾT

GHI CHÚ / NOTICE:

HIỆU ĐÍNH / REVISION:

| LẦN SỐ | MÔ TẢ / DESCRIPTION | CHẤM CHỮ / APPROVED BY |
|--------|---------------------|------------------------|
| 1 | | |
| 2 | | |

CÔNG TY CỔ PHẦN
KIẾN TRÚC ĐÔ THỊ VIỆT NAM



URA-JSC

ĐC: SỐ NHÀ 90 NGÕ YẾT KIỆM
HOÀN KIỆM - HÀ NỘI

CÔNG TRÌNH:

GÓI THẦU SỐ 2: XÂY DỰNG
NỘI DUNG CHI TIẾT VÀ THIẾT KẾ TRƯNG BÀY

ĐỊA ĐIỂM:

58 Quốc Tử Giám
ĐÔNG ĐA - HÀ NỘI

CHỦ ĐẦU TƯ:

CÔNG TY CỔ PHẦN
CÔNG TY TƯ VẤN QUỐC TỬ GIÂM
CÔNG TY PHẠO GIÂM ĐỐC
KIẾN TRÚC ĐÔ THỊ VIỆT NAM
TRẦN THỊ HƯNG

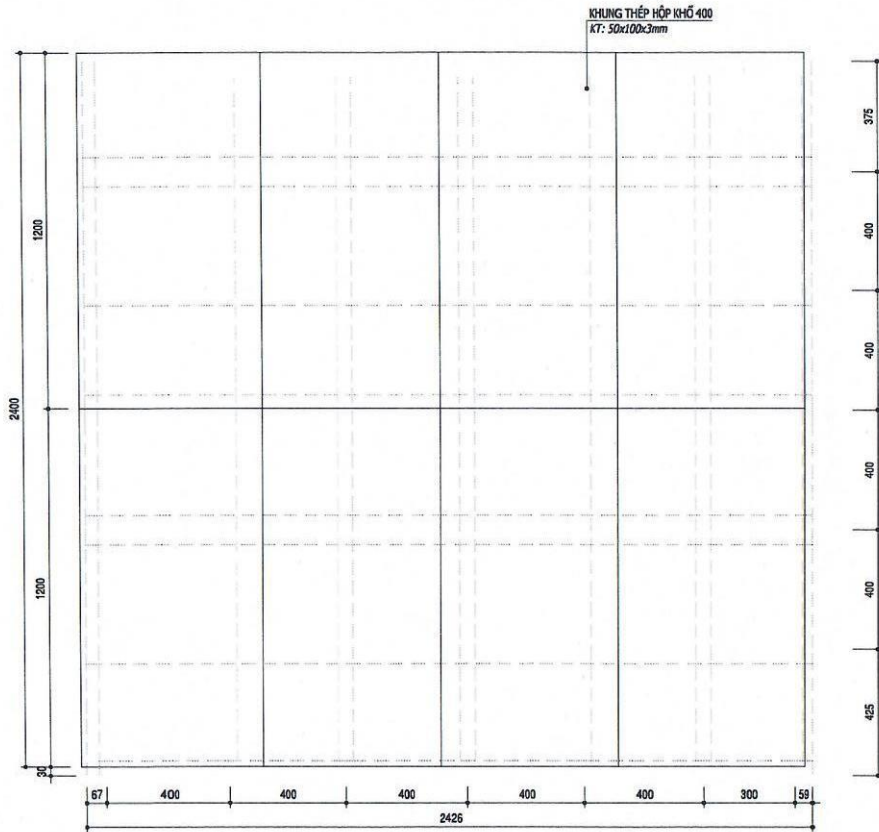


TÊN BẢN VẼ:

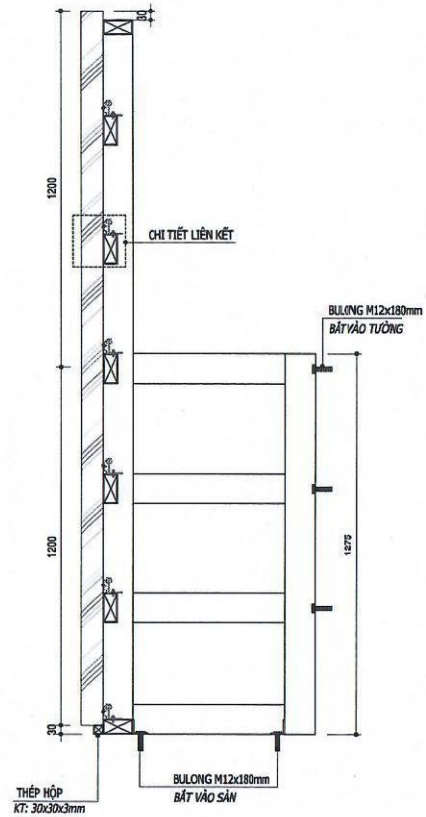
CHI TIẾT PANO PND4 - 6 - 8

TỈ LỆ: 1/100
NGÀY: 10/2025
GD: TKTC

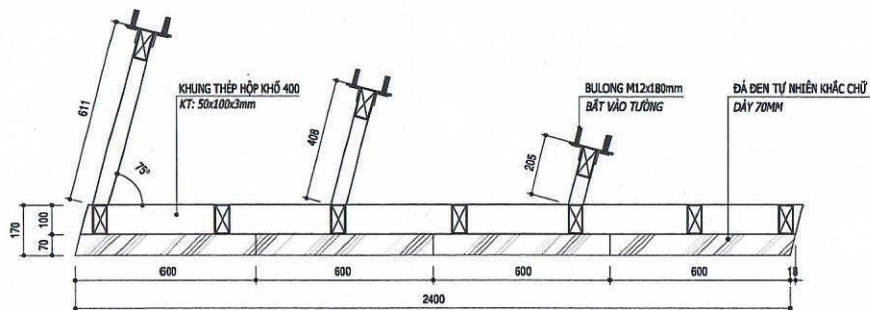
KT - 05



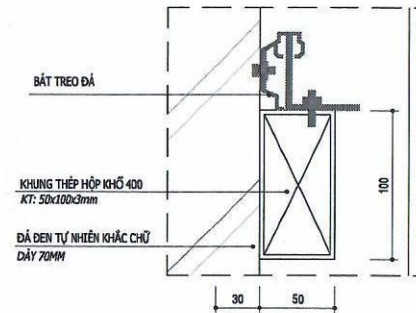
MẶT ĐỨNG PANO PND5, PND7



MẶT CẮT



MẶT BẰNG PANO PND5, PND7



CHI TIẾT LIÊN KẾT

GHI CHÚ / NOTICE:

HIỆU ĐÍNH / REVISION:

| LẦN SỐ | NỘI DUNG / DESCRIPTION | CHẤM THẨM / APPROVED BY |
|--------|------------------------|-------------------------|
| 1 | | |
| 2 | | |

CÔNG TY CỔ PHẦN
KIẾN TRÚC ĐÔ THỊ VIỆT NAM



ĐC: SỐ NHÀ 50 NGÕ YẾT KIỆM
HOÀN KIẾM - HÀ NỘI

CÔNG TRÌNH:

GÓI THẦU SỐ 2: XÂY DỰNG
NỘI DUNG CHI TIẾT VÀ THIẾT KẾ TRUNG BÀY

ĐỊA ĐIỂM:

58 Quốc Tử Giám
ĐÔNG ĐÀ - HÀ NỘI

CHỦ ĐẦU TƯ:
CÔNG TY
VẠN MIẾU QUỐC TỬ GIẢM
CỔ PHẦN
PHÓ GIÁM ĐỐC

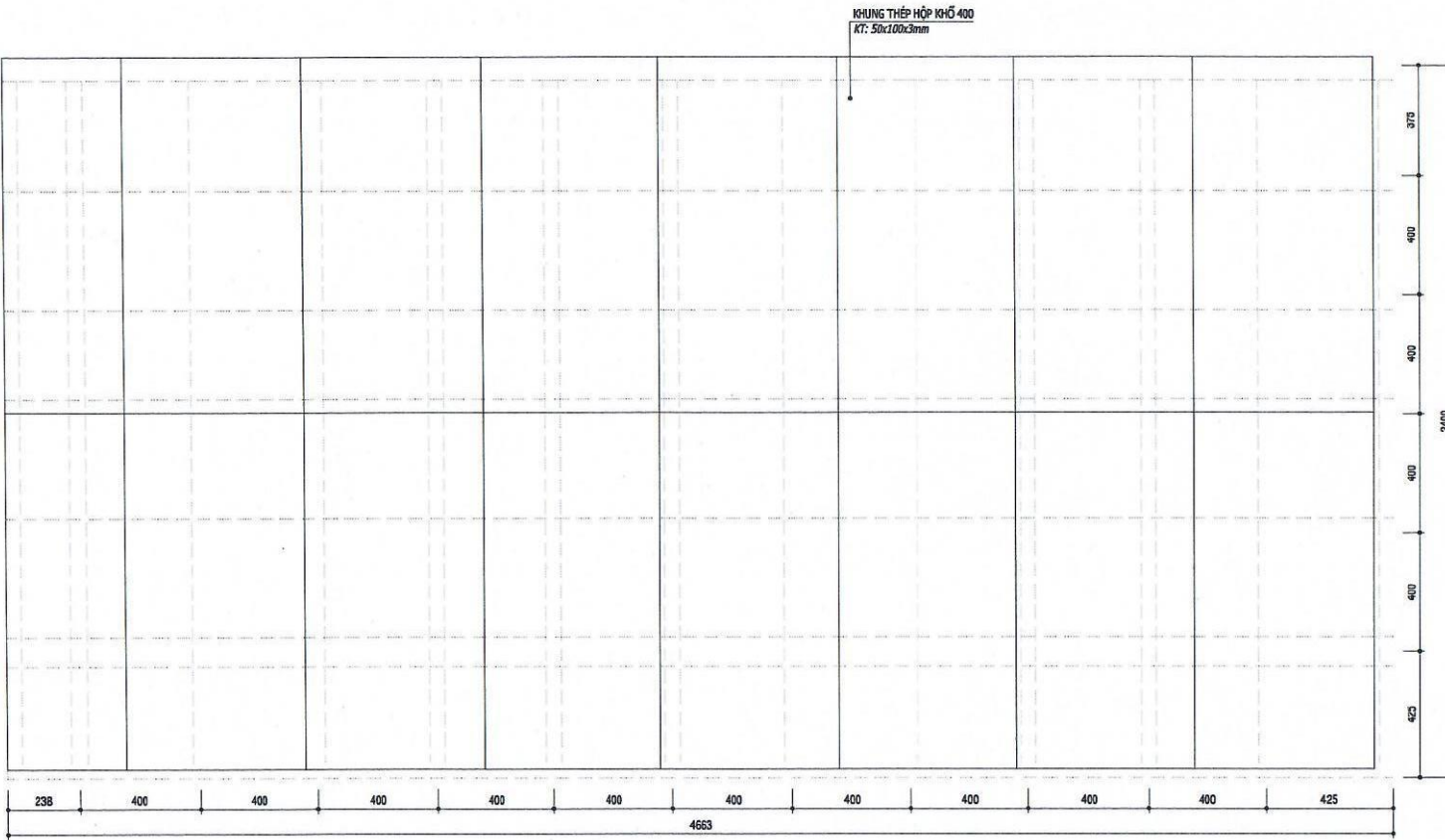
Trần Thế Hưng
TRẦN THẾ HUNG
THÀNH PHỐ HÀ NỘI



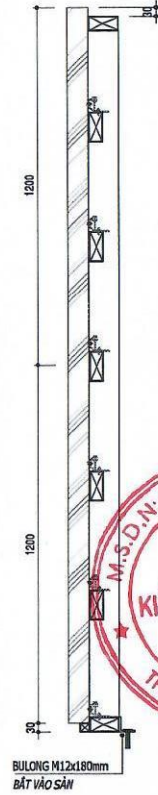
TÊN BẢN VẼ:
CHI TIẾT PANO PND5, PND7

TỈ LỆ: 1/100
NGÀY: 10/2025
GD: TKTC

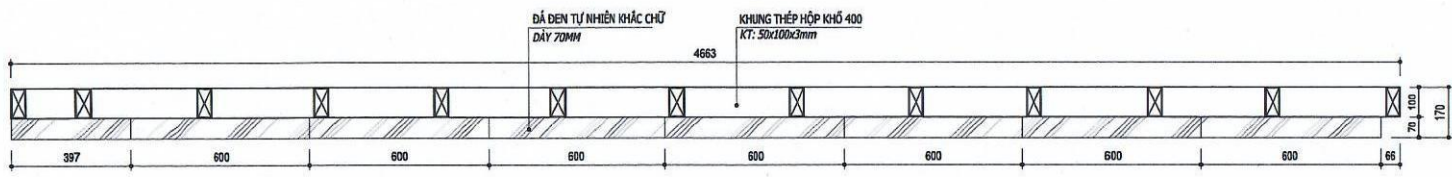
KT - 06



MẶT ĐỨNG PANO PND10



MẶT CẮT



MẶT BẰNG PANO PND10

GHI CHÚ / NOTICE:

HIỆU ĐÍNH / REVISION:

| LẦN NO. | NỘI DUNG / DESCRIPTION: | CHẤP THẨM / APPROVED BY: |
|---------|-------------------------|--------------------------|
| 1 | | |
| 2 | | |

CÔNG TY CỔ PHẦN
KIẾN TRÚC ĐÓ THỊ VIỆT NAM



URA-JSC
ĐC: SỐ NHÀ 50 NGÕ YẾT KIỀU
HOÀN KIẾM - HÀ NỘI

CÔNG TRÌNH:
GỒI THẦU SỐ 2: XÂY DỰNG
NỘI DUNG CHI TIẾT VÀ THIẾT KẾ TRUNG BÀY

ĐỊA ĐIỂM:
58 Quốc Tử Giám
ĐỐNG ĐÁ - HÀ NỘI

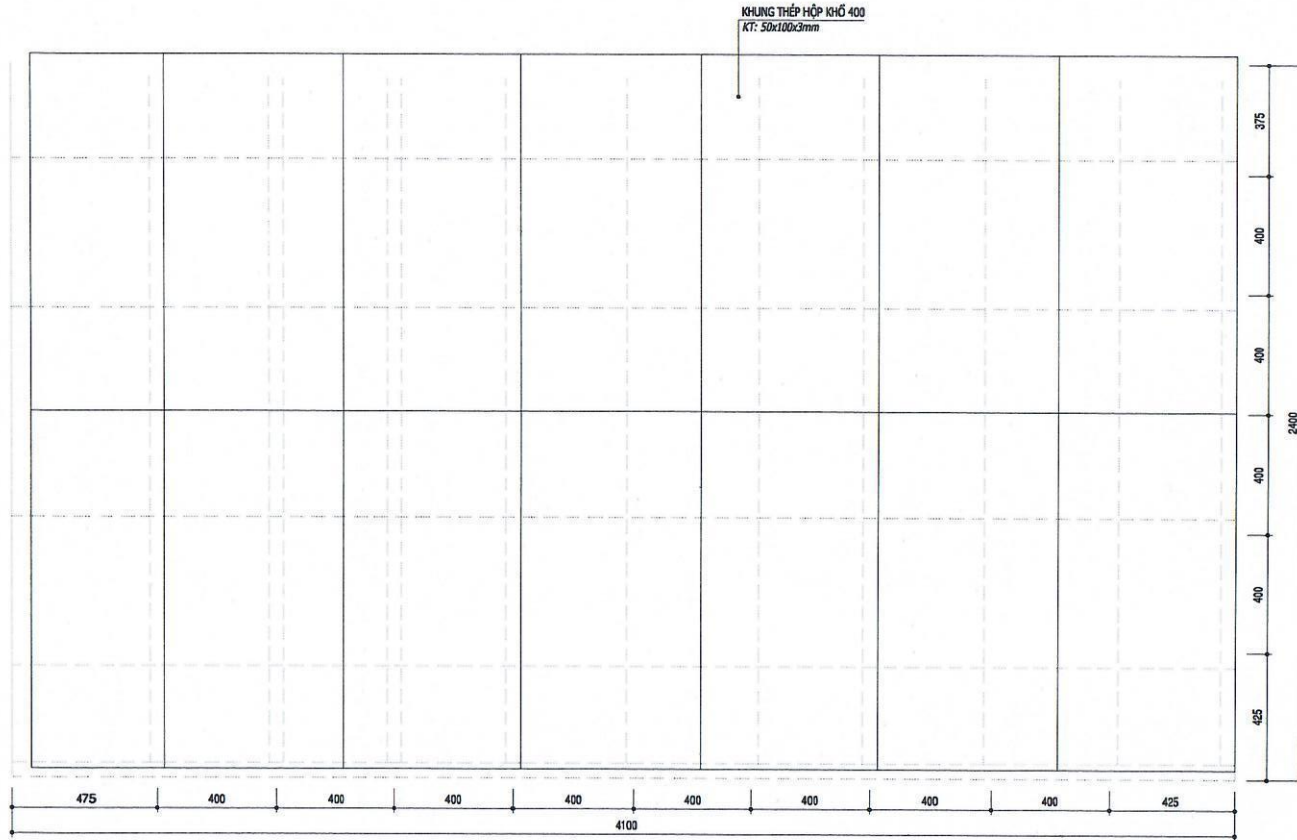
CHỦ ĐẦU TƯ:
VĂN MIẾU QUỐC TỬ GIÁM

PHÓ GIÁM ĐỐC:
TRẦN THẾ HUNG

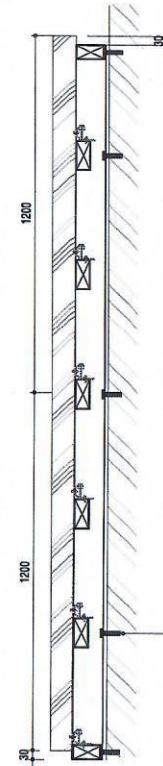
M.S.D.N: 0101388
CÔNG TY CỔ PHẦN
KIẾN TRÚC ĐÓ THỊ
VIỆT NAM
THÀNH PHỐ HÀ NỘI

TÊN BẢN VẼ:
CHI TIẾT PANO PND10

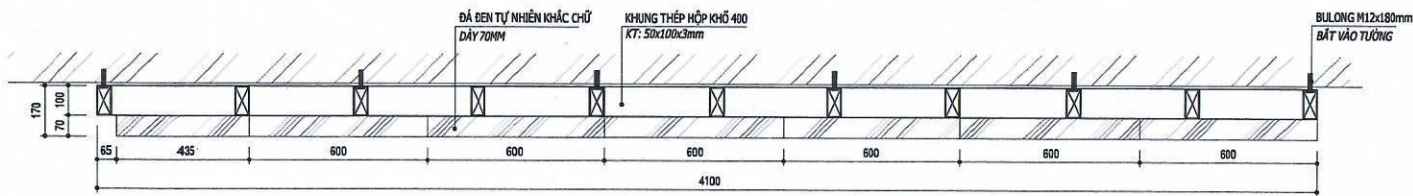
| | | |
|--------|---------|----------------|
| TỈ LỆ: | 1/100 | KT - 07 |
| NGÀY: | 10/2025 | |
| GD: | TKTC | |



MẶT ĐỨNG PANO PND11



MẶT CẮT



MẶT BẰNG PANO PND11

GHI CHÚ / NOTICE:

HIỆU ĐÍNH / REVISION:

| Lần No. | Nội dung / Description | Chấp thuận / Approved by |
|---------|------------------------|--------------------------|
| 1 | | |
| 2 | | |

CÔNG TY CỔ PHẦN
KIẾN TRÚC ĐÔ THỊ VIỆT NAM



URA-JSC

ĐC: SỐ NHÀ 50 NGÕ YẾT KIỆM
HOÀN KIẾM - HÀ NỘI

CÔNG TRÌNH:

GÓI THẦU SỐ 2: XÂY DỰNG
NỘI DUNG CHI TIẾT VÀ THIẾT KẾ TRUNG BÀY

ĐỊA ĐIỂM:

58 Quốc Tử Giám
ĐÔNG ĐÀ - HÀ NỘI

CHỦ ĐẦU TƯ
VĂN MIẾU QUỐC TỬ GIÁM

PHÓ GIÁM ĐỐC:

TRẦN THẾ HUNG



TÊN BẢN VẼ:

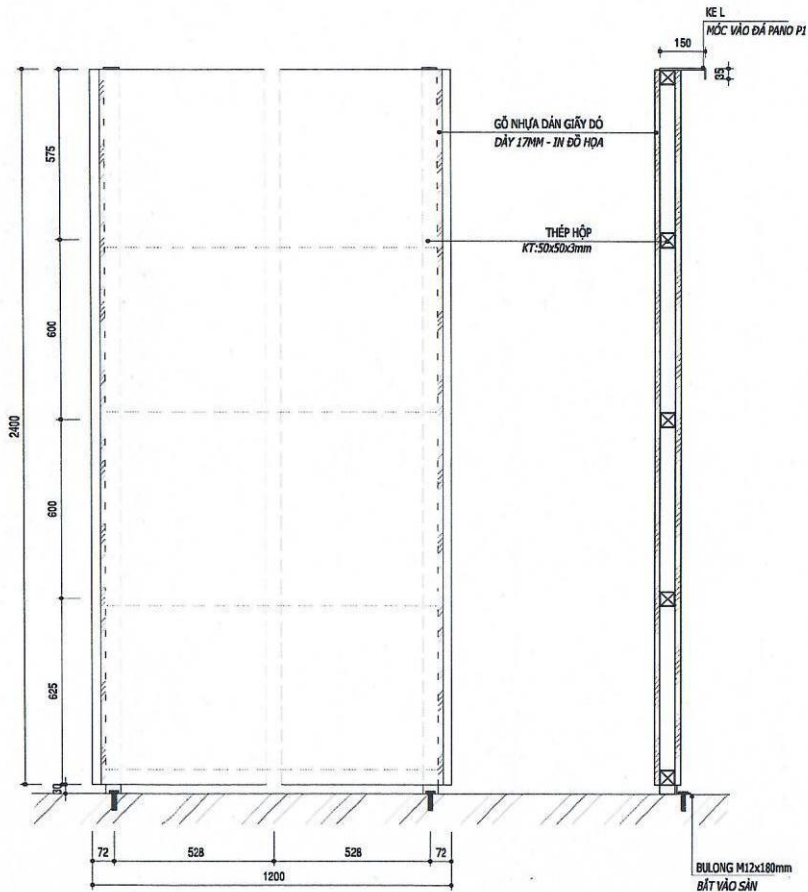
CHI TIẾT PANO PND11

TỈ LỆ: 1/100

NGÀY: 10/2025

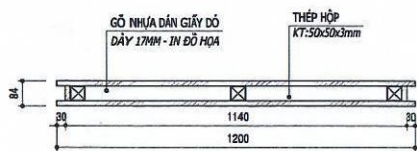
GD: TKTC

KT - 08

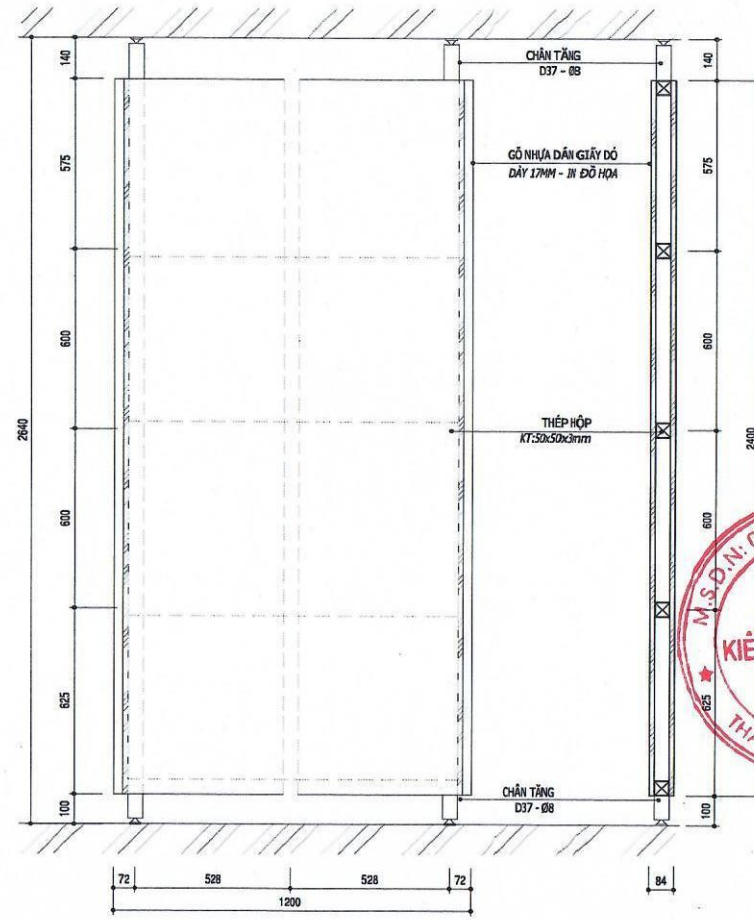


MẶT ĐỨNG PANO PNG1

MẶT CẮT

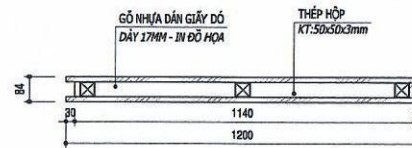


MẶT BẰNG PANO PNG1



MẶT ĐỨNG PANO PNG2-PNG7

MẶT CẮT



MẶT BẰNG PANO PNG2-PNG7

GHI CHÚ / NOTICE:

HIỆU ĐỊNH / REVISION:

| LẦN SỐ | MÔ TẢ | CHẤP THUẬN |
|--------|-------|------------|
| 1 | | |
| 2 | | |

CÔNG TY CỔ PHẦN
KIẾN TRÚC ĐÔ THỊ VIỆT NAM



URA-JSC

ĐC: SỐ NHÀ 50 NGÕ YẾT KIỆM
HOÀN KIẾM - HÀ NỘI

CÔNG TRÌNH:

GÓI THẦU SỐ 2: XÂY DỰNG
NỘI DUNG CHI TIẾT VÀ THIẾT KẾ TRUNG BÀY

ĐỊA ĐIỂM:

58 Quốc Tử Giám
ĐỐNG ĐA - HÀ NỘI

CHỦ ĐẦU TƯ:

MAN MIÊU QUỐC TỬ GIÂM

CÔNG TY CỔ PHẦN

PHỔ GIÂM ĐỐC:

KIẾN TRÚC ĐÔ THỊ

VIỆT NAM

TRẦN THẾ HUNG

THÀNH PHỐ HÀ NỘI

TÊN BẢN VẼ:

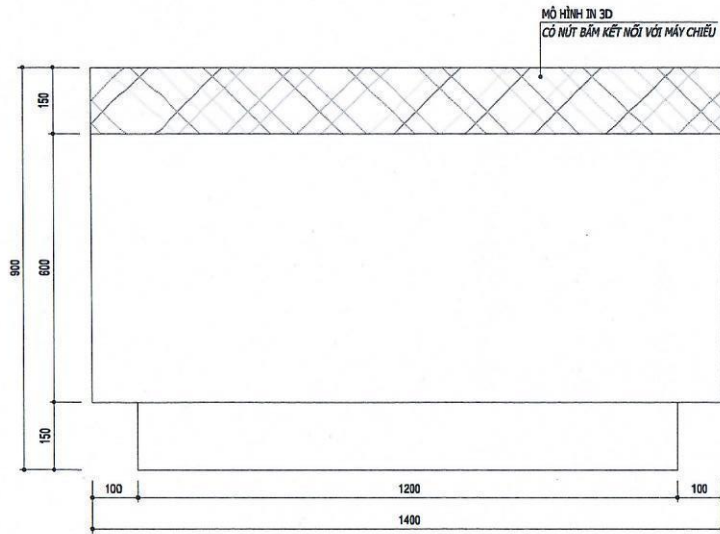
CHI TIẾT PANO PNG1-PNG7

TỈ LỆ: 1/100

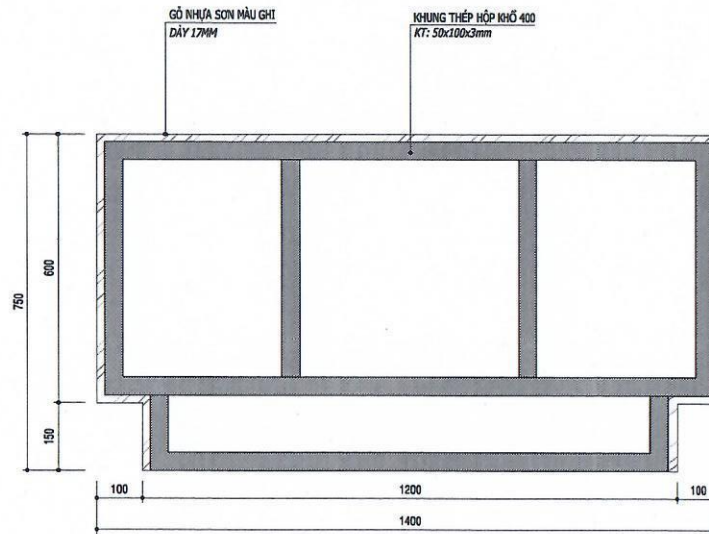
NGÀY: 10/2025

GD: TKTC

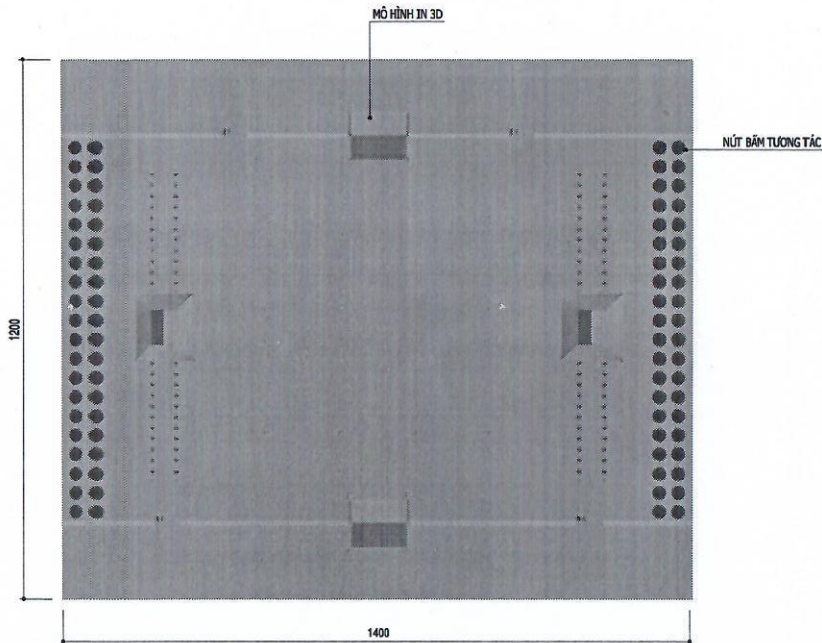
KT - 09



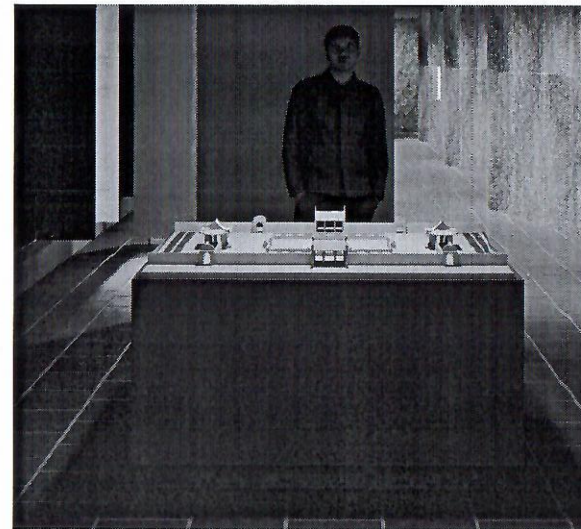
MẶT ĐỨNG BÀN MÔ HÌNH



MẶT CẮT BÀN MÔ HÌNH



MẶT BẰNG BÀN MÔ HÌNH



PHỐI CẢNH MINH HỌA

GHI CHÚ / NOTICE:

HIỆU ĐỊNH / REVISION:

| LẦN SỐ | MÔ TẢ / DESCRIPTION | CHẾP THUYẾT / APPROVED BY: |
|--------|---------------------|----------------------------|
| 1 | | |
| 2 | | |

CÔNG TY CỔ PHẦN
KIẾN TRÚC ĐÔ THỊ VIỆT NAM



URA-JSC

ĐC: SỐ NHÀ 50 NGÕ YẾT KIỆM
HOÀN KIẾM - HÀ NỘI

CÔNG TRÌNH:

GÓI THẦU SỐ 2: XÂY DỰNG
NỘI DUNG CHI TIẾT VÀ THIẾT KẾ TRUNG BÀY

ĐỊA ĐIỂM:

58 Quốc Tử Giám
ĐỐNG ĐA - HÀ NỘI

CHỦ ĐẦU TƯ

CÔNG TY CỔ PHẦN
CƠ KHUẾ QUỐC TỬ GIÂM

CỔ PHÓ GIÁM ĐỐC:

KIẾN TRÚC ĐÔ THỊ

VIỆT NAM

TRẦN THẾ HÙNG

THÀNH PHỐ HÀ NỘI

TÊN BẢN VẼ:

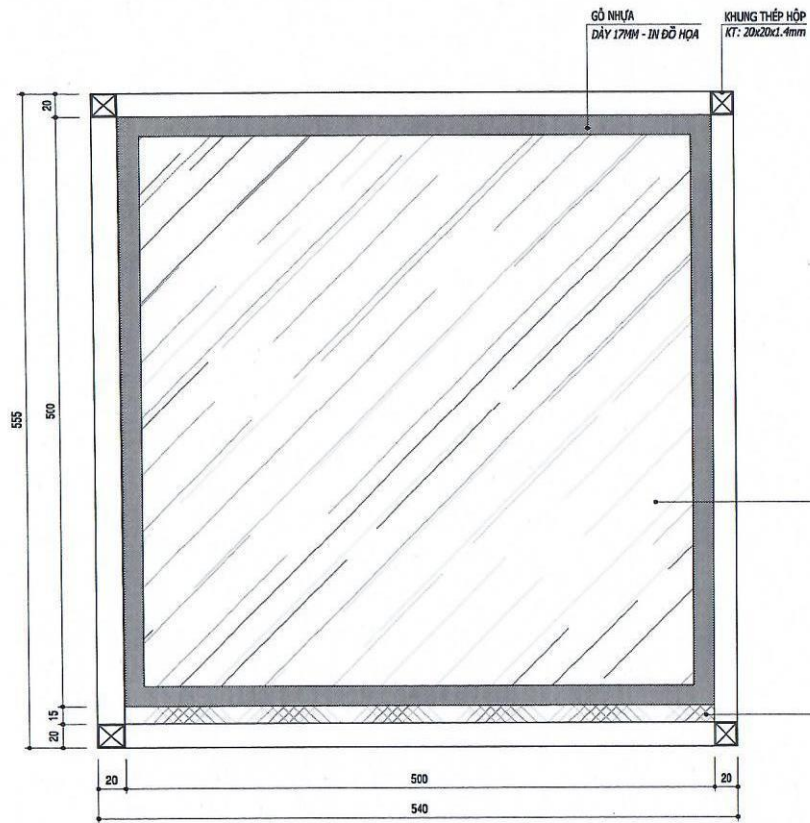
CHI TIẾT BÀN MÔ HÌNH

TỈ LỆ: 1/100

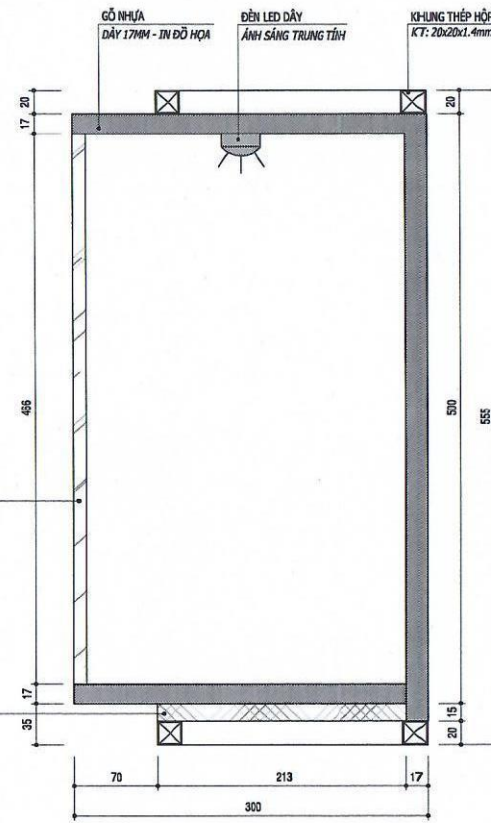
NGÀY: 10/2025

GD: TKTC

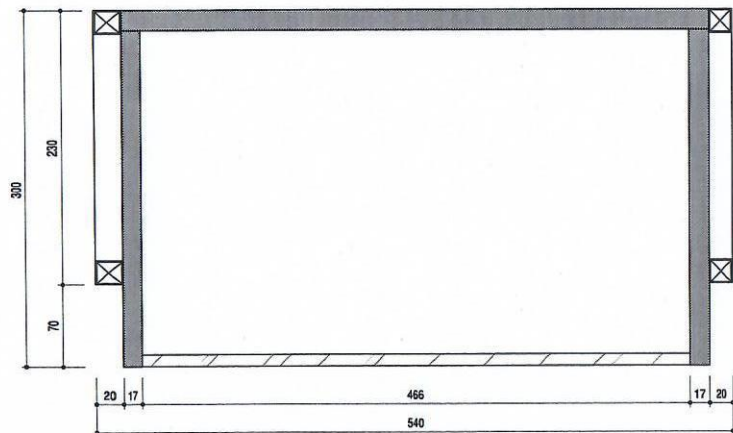
KT - 10



MẶT ĐÚNG HỘP HIỆN VẬT



MẶT CẮT HỘP HIỆN VẬT



MẶT BẰNG HỘP HIỆN VẬT

GHI CHÚ / NOTICE:

HIỆU ĐỊNH / REVISION:

| LẦN SỐ | HỒ SƠ MÔ TẢ / DESCRIPTION | CHẤP TRƯỞNG / APPROVED BY: |
|--------|---------------------------|----------------------------|
| 1 | | |
| 2 | | |

CÔNG TY CỔ PHẦN
KIẾN TRÚC ĐÔ THỊ VIỆT NAM



URA-JSC

ĐC: SỐ NHÀ 50 NGÕ YẾT KIỆM
HOÀN KIẾM - HÀ NỘI

CÔNG TRÌNH:

GÓI THẦU SỐ 2: XÂY DỰNG
NỘI DUNG CHI TIẾT VÀ THIẾT KẾ TRUNG BÀY

ĐỊA ĐIỂM:

58 Quốc Tử Giám
ĐỐNG ĐA - HÀ NỘI

CHỦ ĐẦU TƯ:

VAN MIÊU QUỐC TỬ GIÂM

PHÓ GIÁM ĐỐC:

TRẦN THẾ HÙNG



TÊN BẢN VẼ:

CHI TIẾT HỘP HIỆN VẬT

| | | |
|--------|---------|----------------|
| TỈ LỆ: | 1/100 | KT - 11 |
| NGÀY: | 10/2025 | |
| GD: | TKTC | |