

CÔNG TY CỔ PHẦN
ĐẦU TƯ VÀ XÂY DỰNG TRƯỜNG THÀNH
ĐÃ THẨM TRA
Thẩm tra theo văn bản số: 256/2025/HTT
Người chủ trì thẩm tra:.....
Ngày: 3...tháng 11...năm 2025...

Dương Nguyễn Huy

HỒ SƠ THIẾT KẾ BẢN VẼ THI CÔNG

(Hợp đồng số 03-2025/VNPT HNM-DACO ngày 03/2/2025)

Tên công trình: TRANG BỊ NỘI THẤT CHO TRỤ SỞ LÀM VIỆC VÀ ĐIỀU HÀNH
VIỄN THÔNG HÀ NAM

Địa điểm XD: ĐƯỜNG LÊ DUẬN, PHƯỜNG PHỦ LÝ, TỈNH NINH BÌNH

Tư vấn thiết kế

CÔNG TY TNHH
TƯ VẤN THIẾT KẾ VIỆT NAM
GIÁM ĐỐC



Hoàng Tuấn Việt

Chủ đầu tư

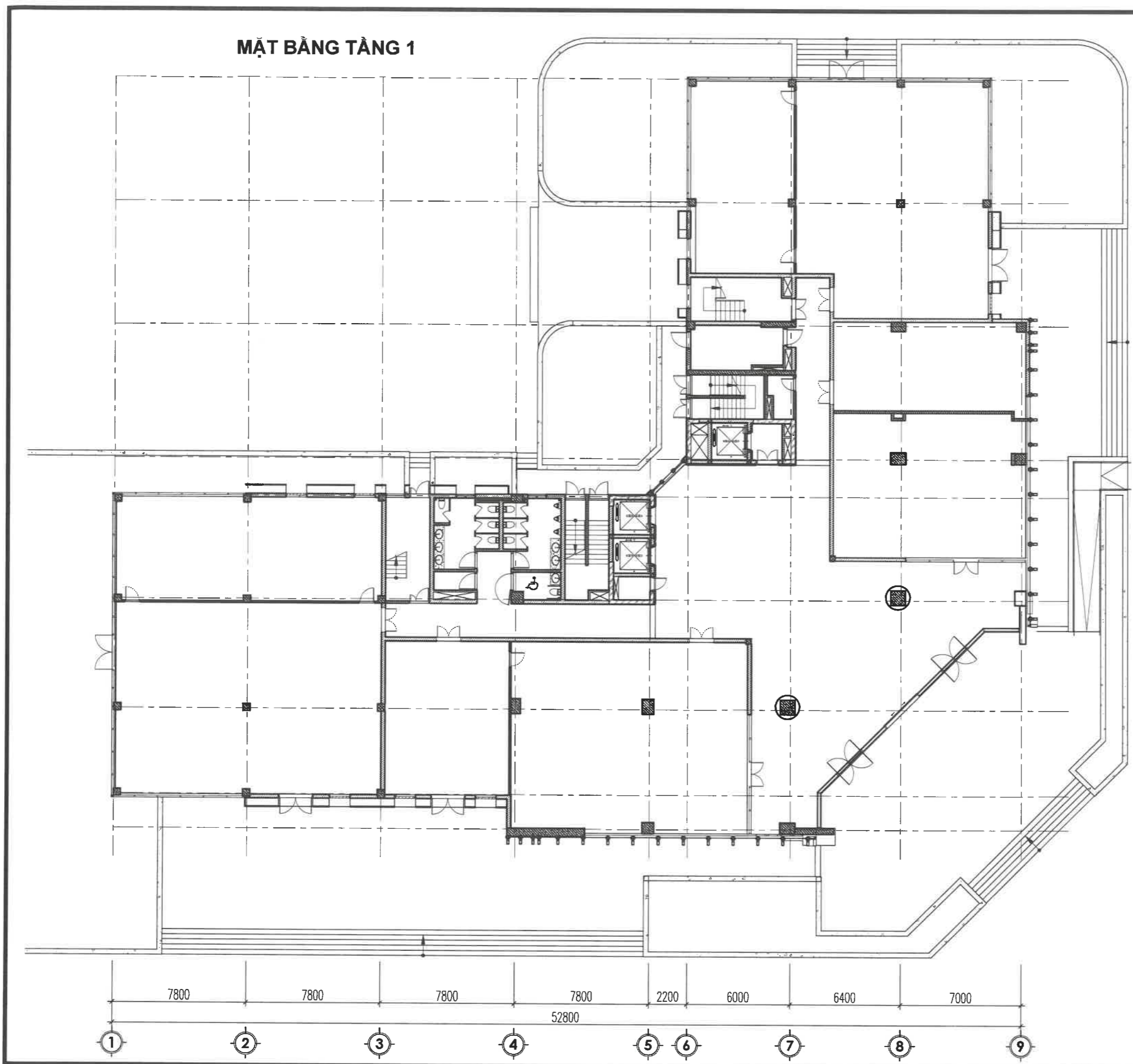


PHÓ GIÁM ĐỐC
Trịnh Quang Tuấn

PHẦN HIỆN TRẠNG

CÔNG TY TNHH TƯ VẤN THIẾT KẾ VIỆT NAM - VIETNAM DESIGN CONSULTANT LIMITED COMPANY
Số 180 đường Cổ Nhuế, phường Đồng Ngọc, Thành phố Hà Nội; ĐT: 0988558849 | Email: viet15@gmail.com | M.S.D.N: 0102257808 | C.C.H.Đ.N.L.X.D: HAN-00022378 | GP PCCC: 17/GXN-PCCC | GP HỒ ĐỒ: 58/GP-SCT-HN

MẶT BẰNG TẦNG 1



7800 7800 7800 7800 2200 6000 6400 7000
52800

1 2 3 4 5 6 7 8 9

H 7200
G 7200
E 7800
D 43800
C 2200
B 6000
A* 6400
A 5000
2000

CÔNG TY CỔ PHẦN
ĐẦU TƯ VÀ XÂY DỰNG TRƯỜNG THÀNH

ĐÃ THẨM TRA

Thẩm tra theo văn bản số 256/2025/BCVT
Người chủ trì thẩm tra:.....
Ngày...3...tháng...11...năm 2025...

Dương Nguyễn Hưng
Dương Nguyễn Hưng

Chủ đầu tư
TẬP ĐOÀN
BƯU CHÍNH VIỄN THÔNG VIỆT NAM
VIỄN THÔNG NINH BÌNH

Đường Lê Duẩn, Phường Phú Lý, Tỉnh Ninh Bình



Tư vấn thiết kế
CÔNG TY TNHH
TƯ VẤN THIẾT KẾ VIỆT NAM
Số 180 Cả Nhuyết, phường Đông Ngạc, Hà Nội
Giám đốc

Đ. BẮC TỬ LIỆNG Đ. PH. HÀ NỘI

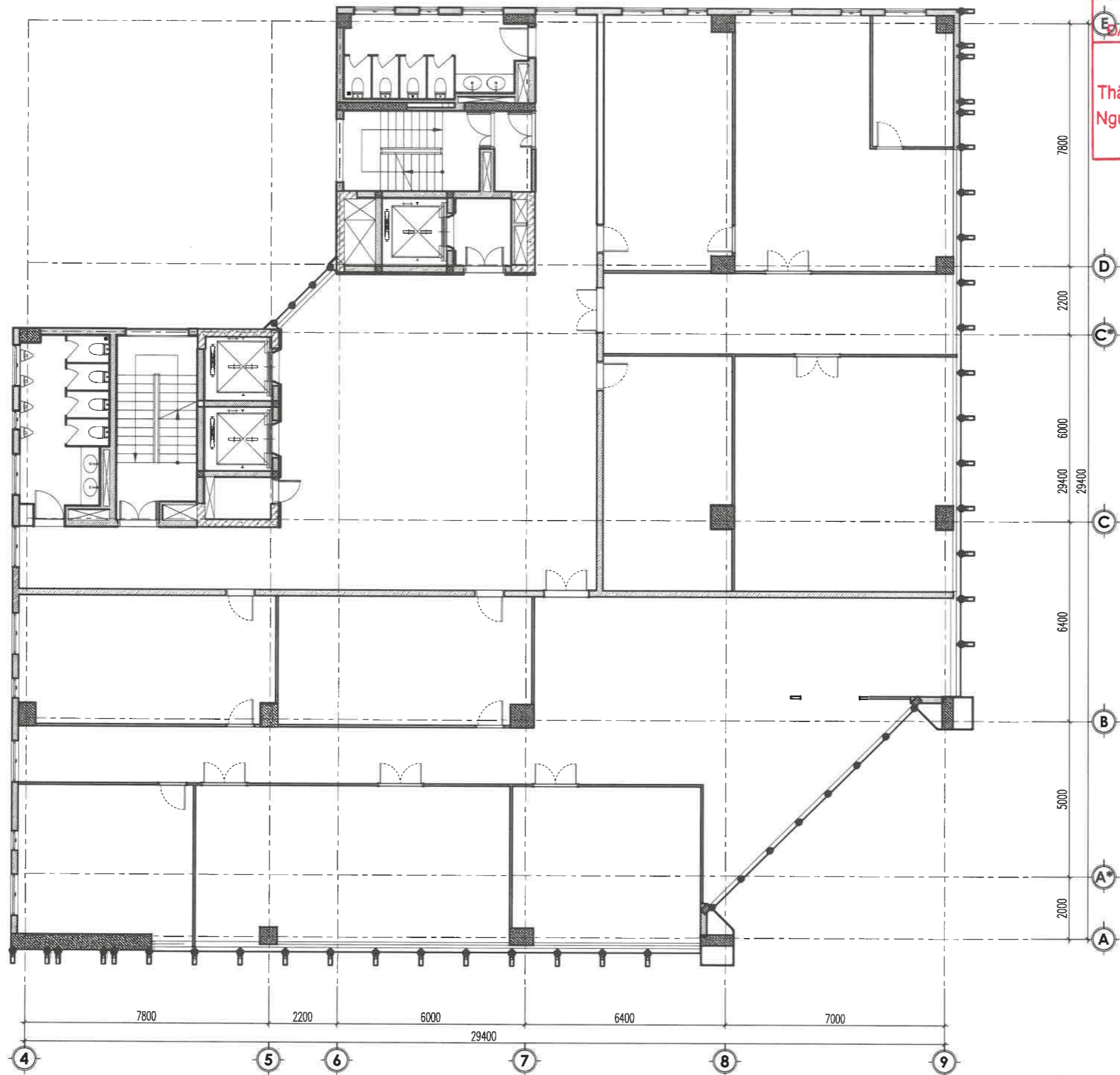
Chủ nhiệm đồ án
HOÀNG TUẤN VIỆT *Aut*
Chủ trì bộ môn
HOÀNG THỊ QUỲNH NGỌC *Aut*
Thiết kế
HOÀNG THỊ QUỲNH NGỌC *Aut*
Quản lý kỹ thuật
VŨ TUẤN DŨNG *Aut*
Hạng mục công trình

PHÂN HIỆN TRẠNG

Tên bản vẽ
MẶT BẰNG TẦNG 1
HIỆN TRẠNG CÔNG TRÌNH

Tên dự án
TRANG BỊ NỘI THẤT CHO TRỤ
SỞ LÀM VIỆC VÀ ĐIỀU HÀNH
VIỄN THÔNG HÀ NAM

Hoàn thành 2025	Giai đoạn thiết kế TKBV - TC
Tỷ lệ: 1/100	HT. 00. 01



CÔNG TY CỔ PHẦN ĐẦU TƯ VÀ XÂY DỰNG TRƯỜNG THÀNH
ĐÃ THẨM TRA
 Thẩm tra theo văn bản số: 256/2025/HTT
 Người chủ trì thẩm tra:.....
 Ngày: 3...tháng 11...năm 2025...

Dương Nguyễn Huy
 Dương Nguyễn Huy

Chủ đầu tư
TẬP ĐOÀN BƯU CHÍNH VIỄN THÔNG VIỆT NAM
VIỄN THÔNG NINH BÌNH

Đường Lê Duẩn, Phường Phú Lý, Tỉnh Ninh Bình

Tư vấn thiết kế
CÔNG TY TNHH TƯ VẤN THIẾT KẾ VIỆT NAM
 Số 180 Cổ Nhuế, phường Đồng Ngọc, Hà Nội
 Giám đốc



Đurb
 HOÀNG TUẤN VIỆT
 Chủ nhiệm đồ án
Đurb
 HOÀNG TUẤN VIỆT
 Chủ trì bộ môn
Đurb
 HOÀNG THỊ QUỲNH NGỌC
 Thiết kế
Đurb
 HOÀNG THỊ QUỲNH NGỌC
 Quản lý kỹ thuật
Đurb
 VŨ TUẤN DŨNG
 Hang mục công trình

PHẦN HIỆN TRẠNG
 Tên bản vẽ
MẶT BẰNG TẦNG 5
HIỆN TRẠNG CÔNG TRÌNH

Tên dự án
TRANG BỊ NỘI THẤT CHO TRỤ SỞ LÀM VIỆC VÀ ĐIỀU HÀNH VIỄN THÔNG HÀ NAM

Hoàn thành 2025	Giai đoạn thiết kế TKBV - TC
Tỷ lệ: 1/100	HT. 00. 02

MẶT BẰNG TẦNG 5



**CÔNG TY CỔ PHẦN
ĐẦU TƯ VÀ XÂY DỰNG TRƯỜNG THÀNH**

ĐÃ THẨM TRA

Thẩm tra theo văn bản số: *ASb/2025/BE.TT*

Người chủ trì thẩm tra:

Ngày: *3* tháng *11* năm 20*25*

Dương Nguyễn Hưng

Chủ đầu tư
**TẬP ĐOÀN
BƯU CHÍNH VIỄN THÔNG VIỆT NAM
VIỄN THÔNG NINH BÌNH**

Đường Lê Duẩn, Phường Phú Lý, Tỉnh Ninh Bình

Tư vấn thiết kế
**CÔNG TY TNHH
TƯ VẤN THIẾT KẾ VIỆT NAM**
Số 130 Cổ Nhuế, phường Đông Ngạc, Hà Nội



Aut
HOÀNG TUẤN VIỆT

Chủ nhiệm đồ án *Aut*
HOÀNG TUẤN VIỆT

Chủ trì bộ môn *Aut*
HOÀNG THỊ QUỲNH NGỌC

Thiết kế *Aut*
HOÀNG THỊ QUỲNH NGỌC

Quản lý kỹ thuật *Aut*
VŨ TUẤN DŨNG

Hang mục công trình

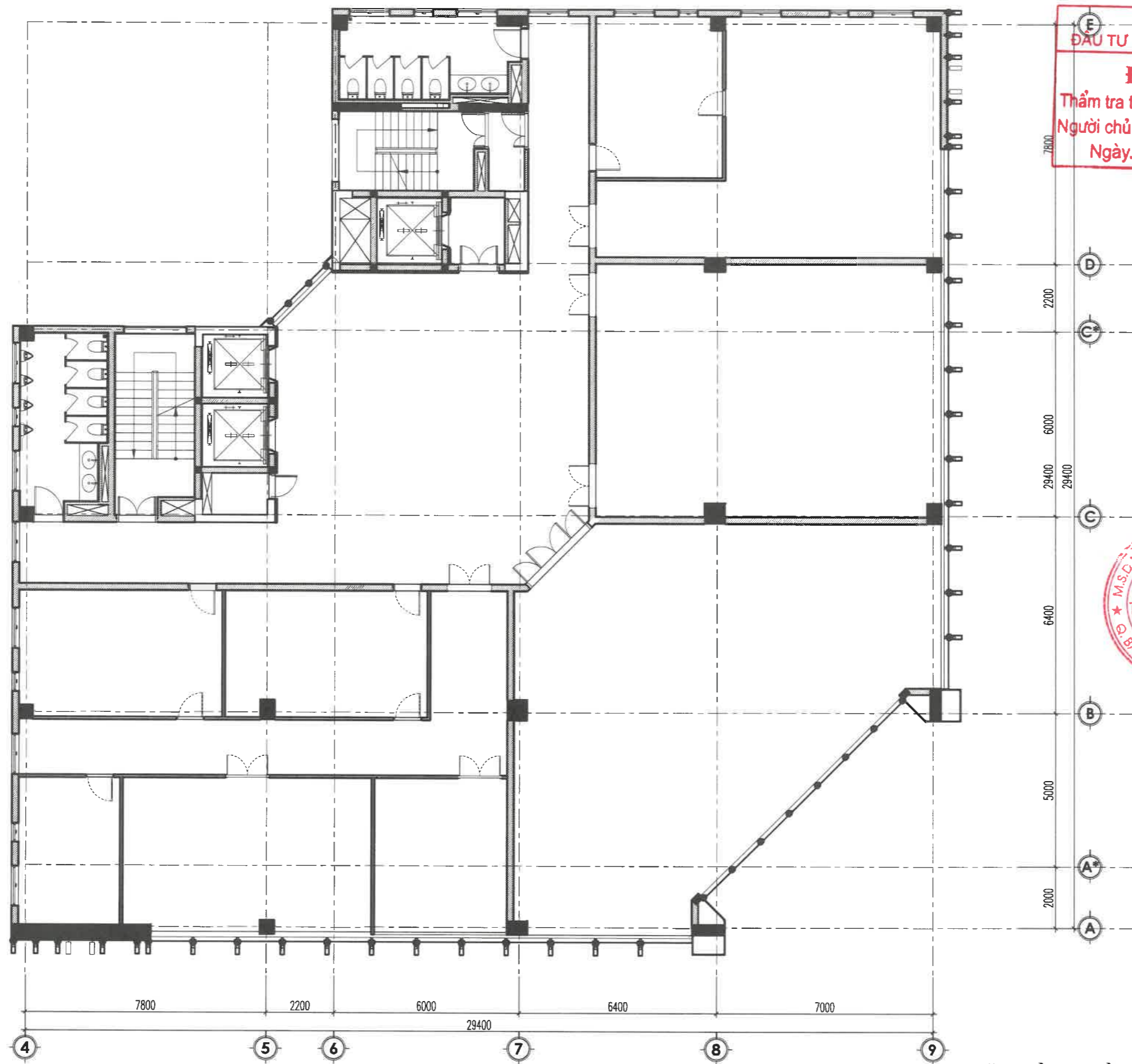
PHÂN HIỆN TRẠNG

Tên bản vẽ
**MẶT BẰNG TẦNG 6
HIỆN TRẠNG CÔNG TRÌNH**

Tên dự án
**TRANG BỊ NỘI THẤT CHO TRU
SỞ LÀM VIỆC VÀ ĐIỀU HÀNH
VIỄN THÔNG HÀ NAM**

Hoàn thành 2025	Giai đoạn thiết kế TKBV - TC
Tỷ lệ: 1/100	HT. 00. 03

MẶT BẰNG TẦNG 6



CÔNG TY CỔ PHẦN ĐẦU TƯ VÀ XÂY DỰNG TRƯỜNG THÀNH
ĐÃ THẨM TRA
 Thẩm tra theo văn bản số: 256/2025/HT...
 Người chủ trì thẩm tra:.....
 Ngày..3...tháng..11..năm 20..25...

Dương Nguyễn Hưng
 Dương Nguyễn Hưng

Chủ đầu tư
TẬP ĐOÀN BƯU CHÍNH VIỄN THÔNG VIỆT NAM
VIỄN THÔNG NINH BÌNH

Đường Lê Duẩn, Phường Phú Lý, Tỉnh Ninh Bình

Tư vấn thiết kế
CÔNG TY TNHH TƯ VẤN THIẾT KẾ VIỆT NAM
 Số 130 Cơ Nhuế, phường Đông Ngạc, Hà Nội



Giám đốc
HOÀNG TUẤN VIỆT
 Chủ nhiệm đồ án
HOÀNG TUẤN VIỆT
 Chủ trì bộ môn
HOÀNG THỊ QUỲNH NGỌC
 Thiết kế
HOÀNG THỊ QUỲNH NGỌC
 Quản lý kỹ thuật
VŨ TUẤN DŨNG
 Hàng mục công trình

PHẦN HIỆN TRẠNG
 Tên bản vẽ
MẶT BẰNG TẦNG 7
HIỆN TRẠNG CÔNG TRÌNH

Tên dự án
TRANG BỊ NỘI THẤT CHO TRU SỞ LÀM VIỆC VÀ ĐIỀU HÀNH VIỄN THÔNG HÀ NAM

Hoàn thành 2025	Giai đoạn thiết kế TKBV - TC
Tỷ lệ: 1/100	HT. 00. 04

MẶT BẰNG TẦNG 7



CÔNG TY CỔ PHẦN
ĐẦU TƯ VÀ XÂY DỰNG TRƯỜNG THÀNH

ĐÃ THẨM TRA
 Thẩm tra theo văn bản số: 286/2025/TKBT
 Người chủ trì thẩm tra:
 Ngày: 5 tháng 11 năm 2025

Dương Nguyễn Huy
Dương Nguyễn Huy

Chủ đầu tư
TẬP ĐOÀN
BƯU CHÍNH VIỄN THÔNG VIỆT NAM
VIỄN THÔNG NINH BÌNH

Đường Lê Duẩn, Phường Phú Lý, Tỉnh Ninh Bình

Tư vấn thiết kế
CÔNG TY TNHH
TƯ VẤN THIẾT KẾ VIỆT NAM
 Số 180 Cổ Nhuế, phường Đông Ngạc, Hà Nội
 Giám đốc



ĐVB
HOÀNG TUẤN VIỆT
 Chủ nhiệm đồ án
ĐVB
HOÀNG TUẤN VIỆT
 Chủ trì bộ môn
ĐVB
HOÀNG THỊ QUỲNH NGỌC
 Thiết kế
ĐVB
HOÀNG THỊ QUỲNH NGỌC
 Quản lý kỹ thuật
ĐVB
VŨ TUẤN DŨNG
 Hang mục công trình

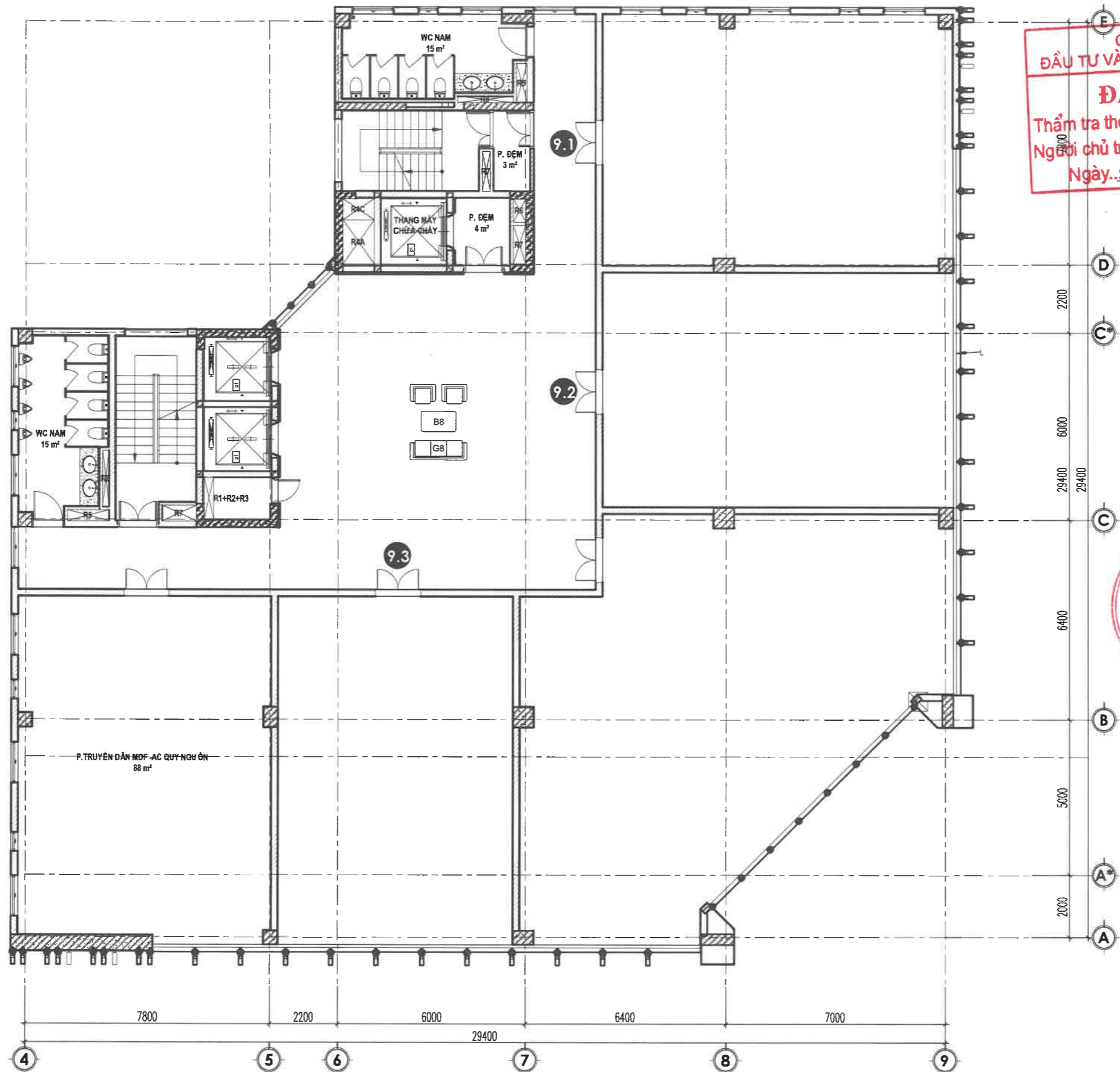
PHẦN HIỆN TRẠNG

Tên bản vẽ
MẶT BẰNG TẦNG 8
HIỆN TRẠNG CÔNG TRÌNH

Tên dự án
TRANG BỊ NỘI THẤT CHO TRỤ
SỞ LÀM VIỆC VÀ ĐIỀU HÀNH
VIỄN THÔNG HÀ NAM

Hoàn thành 2025	Giai đoạn thiết kế TKBV - TC
Tỷ lệ: 1/100	HT. 00. 05

MẶT BẰNG TẦNG 8



**CÔNG TY CỔ PHẦN
ĐẦU TƯ VÀ XÂY DỰNG TRƯỜNG THÀNH**

ĐÃ THẨM TRA

Thẩm tra theo văn bản số: 256/2025/KT.T

Người chủ trì thẩm tra:

Ngày: 3 tháng 11 năm 2025

Dương Nguyễn Hưng

Chủ đầu tư
**TẬP ĐOÀN
BƯU CHÍNH VIỄN THÔNG VIỆT NAM
VIỄN THÔNG NINH BÌNH**

Đường Lê Duẩn, Phường Phú Lý, Tỉnh Ninh Bình

Tư vấn thiết kế
**CÔNG TY TNHH
TƯ VẤN THIẾT KẾ VIỆT NAM**

Số 180 Cổ Nhuế, phường Đồng Ngọc, Hà Nội
Giám đốc



Hoàng Tuấn Việt

HOÀNG TUẤN VIỆT
Chủ nhiệm đồ án

Hoàng Thị Quỳnh Ngọc

HOÀNG THỊ QUỲNH NGỌC
Chủ trì bộ môn

Hoàng Thị Quỳnh Ngọc

HOÀNG THỊ QUỲNH NGỌC
Thiết kế

Vũ Tuấn Dũng

VŨ TUẤN DŨNG
Quản lý kỹ thuật

Hàng mục công trình

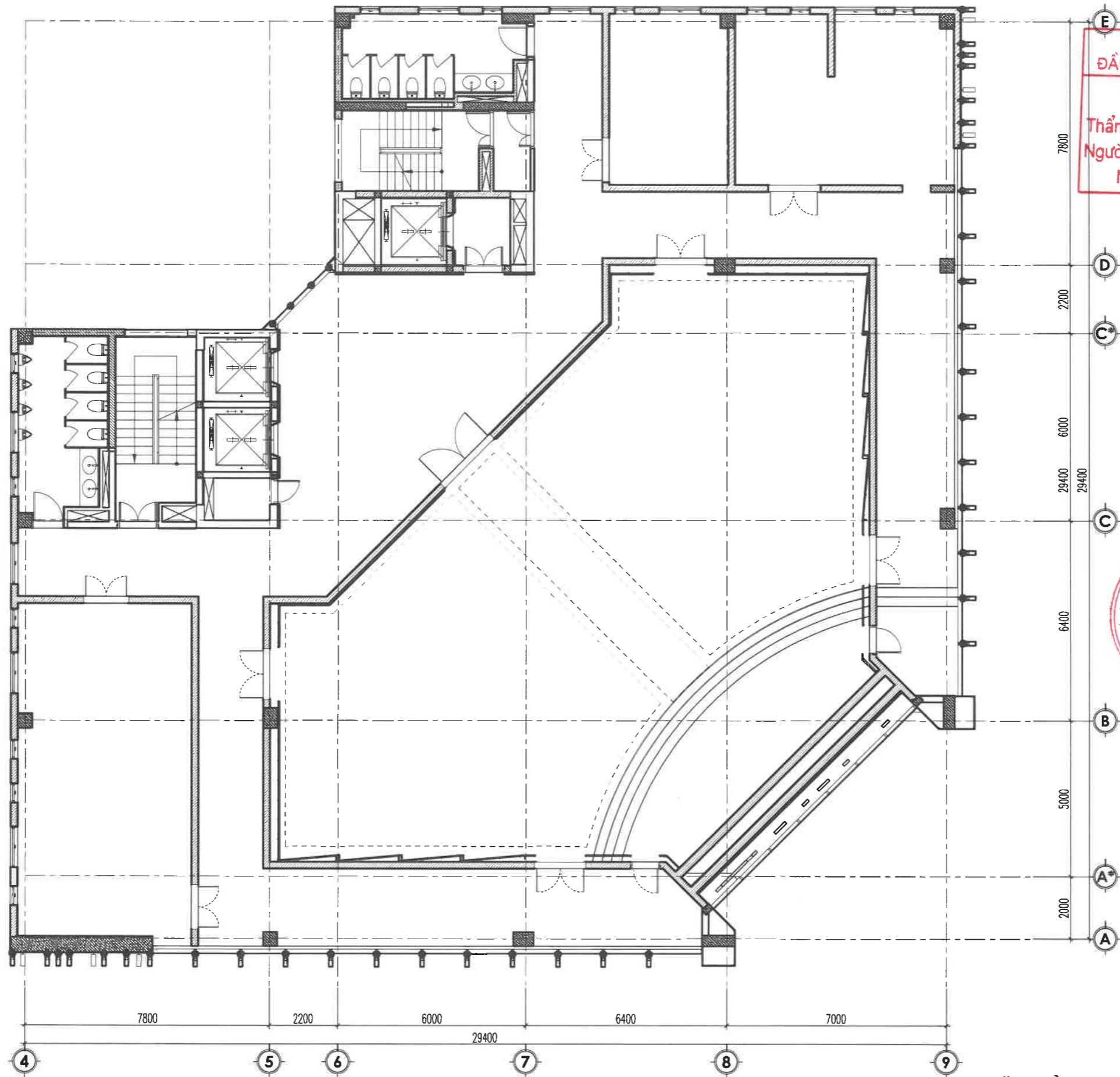
PHẦN HIỆN TRẠNG

Tên bản vẽ
**MẶT BẰNG TẦNG 9
HIỆN TRẠNG CÔNG TRÌNH**

Tên dự án
**TRANG BỊ NỘI THẤT CHO TRỤ
SỞ LÀM VIỆC VÀ ĐIỀU HÀNH
VIỄN THÔNG HÀ NAM**

Hoàn thành 2025	Giai đoạn thiết kế TKBV - TC
Tỷ lệ: 1/100	HT. 00. 06

MẶT BẰNG TẦNG 9



**CÔNG TY CỔ PHẦN
ĐẦU TƯ VÀ XÂY DỰNG TRƯỜNG THÀNH**

ĐÃ THẨM TRA

Thẩm tra theo văn bản số: *256/2025/PTT*
 Người chủ trì thẩm tra:.....
 Ngày: *3* tháng *11* năm 20*25*....

Dương Nguyễn Huy
 Dương Nguyễn Huy

Chủ đầu tư
**TẬP ĐOÀN
 BƯU CHÍNH VIÊN THÔNG VIỆT NAM
 VIÊN THÔNG NINH BÌNH**

Đường Lê Duẩn, Phường Phù Lý, Tỉnh Ninh Bình

Tư vấn thiết kế
**CÔNG TY TNHH
 TƯ VẤN THIẾT KẾ VIỆT NAM**
 Số 180 Cổ Nhuế, phường Đồng Ngọc, Hà Nội
 Giám đốc



Aut
HOÀNG TUẤN VIỆT
 Chủ nhiệm đồ án
Aut
HOÀNG TUẤN VIỆT
 Chủ trì bộ môn
Aut
HOÀNG THỊ QUỲNH NGỌC
 Thiết kế
Aut
HOÀNG THỊ QUỲNH NGỌC
 Quản lý kỹ thuật
MUUY
VŨ TUẤN DŨNG
 Hang mục công trình

PHẦN HIỆN TRẠNG

Tên bản vẽ
**MẶT BẰNG TẦNG 10
 HIỆN TRẠNG CÔNG TRÌNH**

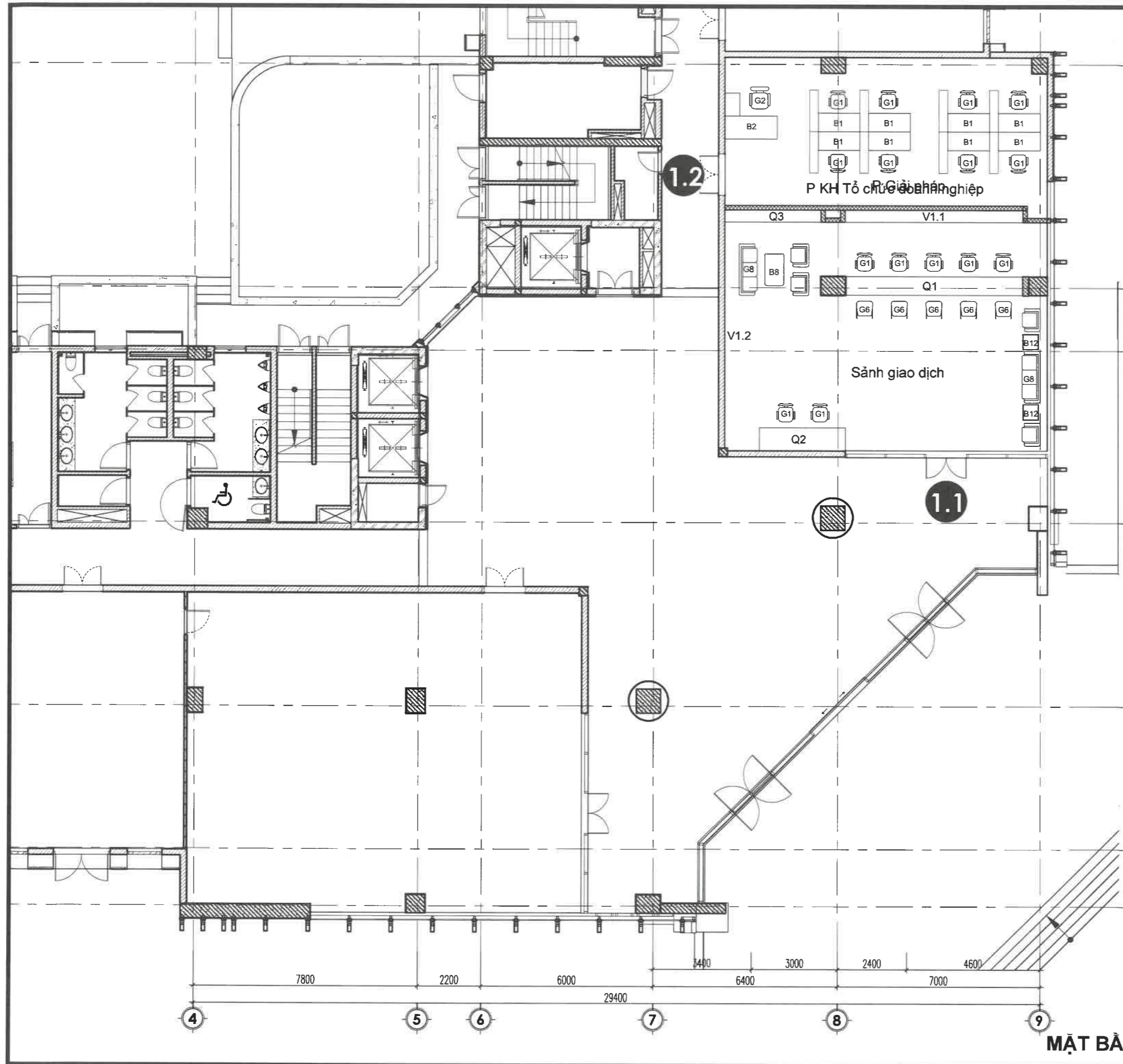
Tên dự án
**TRANG BỊ NỘI THẤT CHO TRU
 SỞ LÀM VIỆC VÀ ĐIỀU HÀNH
 VIÊN THÔNG HÀ NAM**

Hoàn thành 2025	Giai đoạn thiết kế TKBV - TC
Tỷ lệ: 1/100	HT. 00. 07

MẶT BẰNG TẦNG 10

SƠ ĐỒ PHÒNG - BỐ TRÍ NỘI THẤT

CÔNG TY TNHH TƯ VẤN THIẾT KẾ VIỆT NAM - VIETNAM DESIGN CONSULTANT LIMITED COMPANY
Số 180 đường Cổ Nhuế, phường Đông Ngạc, Thành phố Hà Nội; ĐT: 0988558849 | Email: viet15@gmail.com | M.S.D.N: 0102257808 | C.C.H.Đ.N.L.X.D: HAN-00022378 | GP PCCC: 17/GXN-PCCC | GP HỒ ĐỒ: 56/GP-SCT-HN



**CÔNG TY CỔ PHẦN
ĐẦU TƯ VÀ XÂY DỰNG TRƯỜNG THÀNH**

ĐÃ THẨM TRA

Thẩm tra theo văn bản số: 256/2025/BC-TT

Người chủ trì thẩm tra:

Ngày: 3 tháng 11 năm 2025

Dương Nguyễn Lưu

Chủ đầu tư
**TẬP ĐOÀN
BƯU CHÍNH VIỄN THÔNG VIỆT NAM
VIỄN THÔNG NINH BÌNH**

Đường Lê Duẩn, Phường Phú Lý, Tỉnh Ninh Bình

Tư vấn thiết kế
**CÔNG TY TNHH
TƯ VẤN THIẾT KẾ VIỆT NAM**
Số 180 Cổ Nhuế, phường Đông Ngạc, Hà Nội



Aut

HOÀNG TUẤN VIỆT
Chủ nhiệm đồ án

Aut

HOÀNG TUẤN VIỆT
Chủ trì bộ môn

Aut

HOÀNG THỊ QUỲNH NGỌC
Thiết kế

Aut

HOÀNG THỊ QUỲNH NGỌC
Quản lý kỹ thuật

Muller

VŨ TUẤN DŨNG
Hang mục công trình

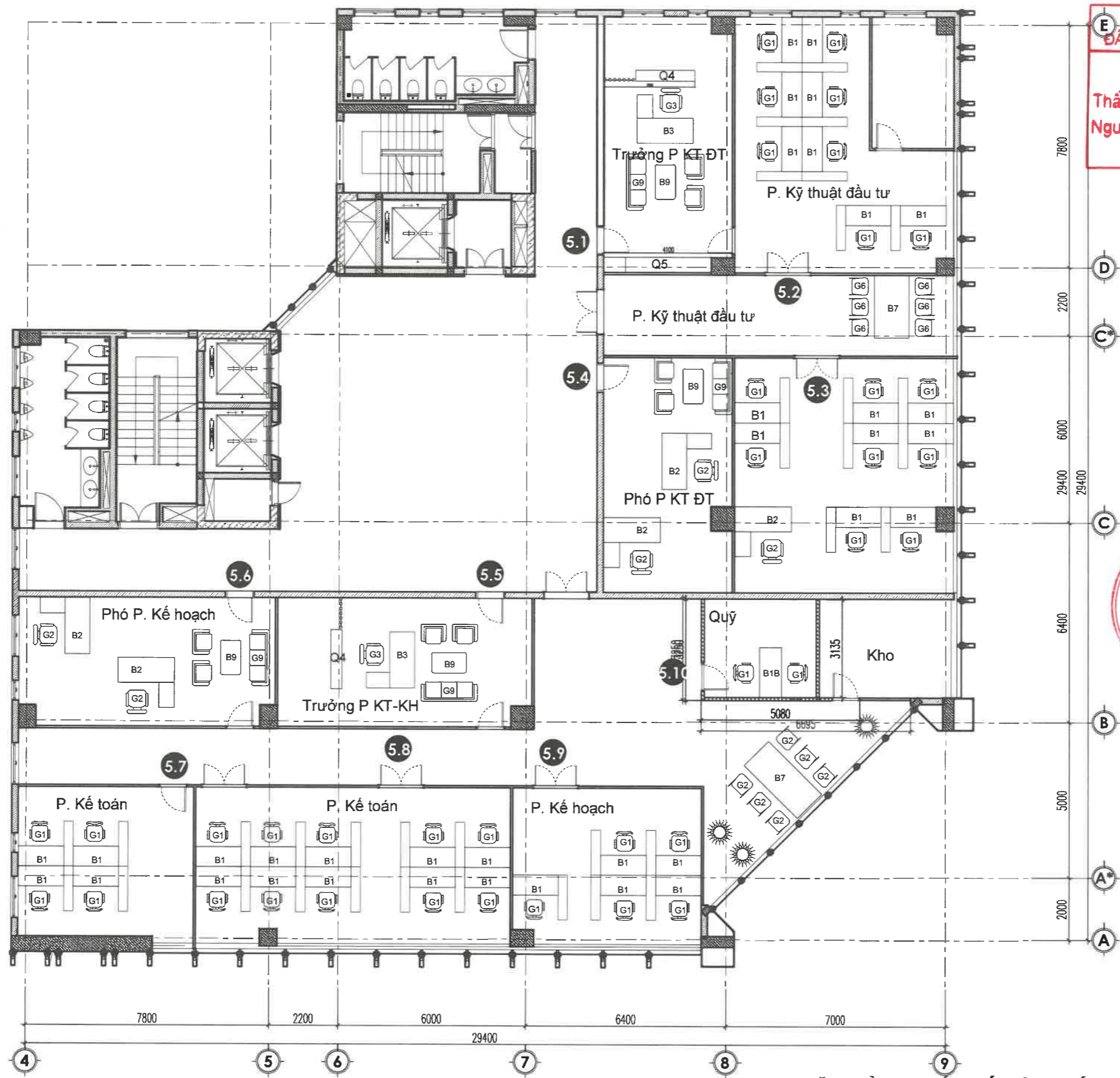
BỘ TRÍ NỘI THẤT

Tên bản vẽ
**MẶT BẰNG TẦNG 1
BỘ TRÍ NỘI THẤT**

Tên dự án
**TRANG BỊ NỘI THẤT CHO TRỤ
SỞ LÀM VIỆC VÀ ĐIỀU HÀNH
VIỄN THÔNG HÀ NAM**

Hoàn thành 2025	Giai đoạn thiết kế TKBV - TC
Tỷ lệ: 1/100	KT. 01. 01

MẶT BẰNG TẦNG 1



**CÔNG TY CỔ PHẦN
ĐẦU TƯ VÀ XÂY DỰNG TRƯỜNG THÀNH**

ĐÃ THẨM TRA

Thẩm tra theo văn bản số: *256/2025/BBTT*

Người chủ trì thẩm tra:

Ngày: *3* tháng *11* năm 20*25*

Dương Nguyễn Huy

Chủ đầu tư
**TẬP ĐOÀN
BƯU CHÍNH VIỄN THÔNG VIỆT NAM
VIỄN THÔNG NINH BÌNH**

Đường Lê Duẩn, Phường Phú Lý, Tỉnh Ninh Bình

Tư vấn thiết kế
**CÔNG TY TNHH
TƯ VẤN THIẾT KẾ VIỆT NAM**
Số 183 Cổ Nhuế, phường Đông Ngạc, Hà Nội
Giám đốc



Đức
HOÀNG TUẤN VIỆT

Chủ nhiệm đồ án
HOÀNG TUẤN VIỆT

Chủ trì bộ môn
HOÀNG THỊ QUỲNH NGỌC

Thiết kế
HOÀNG THỊ QUỲNH NGỌC

Quản lý kỹ thuật
VŨ TUẤN DŨNG

Hạng mục công trình

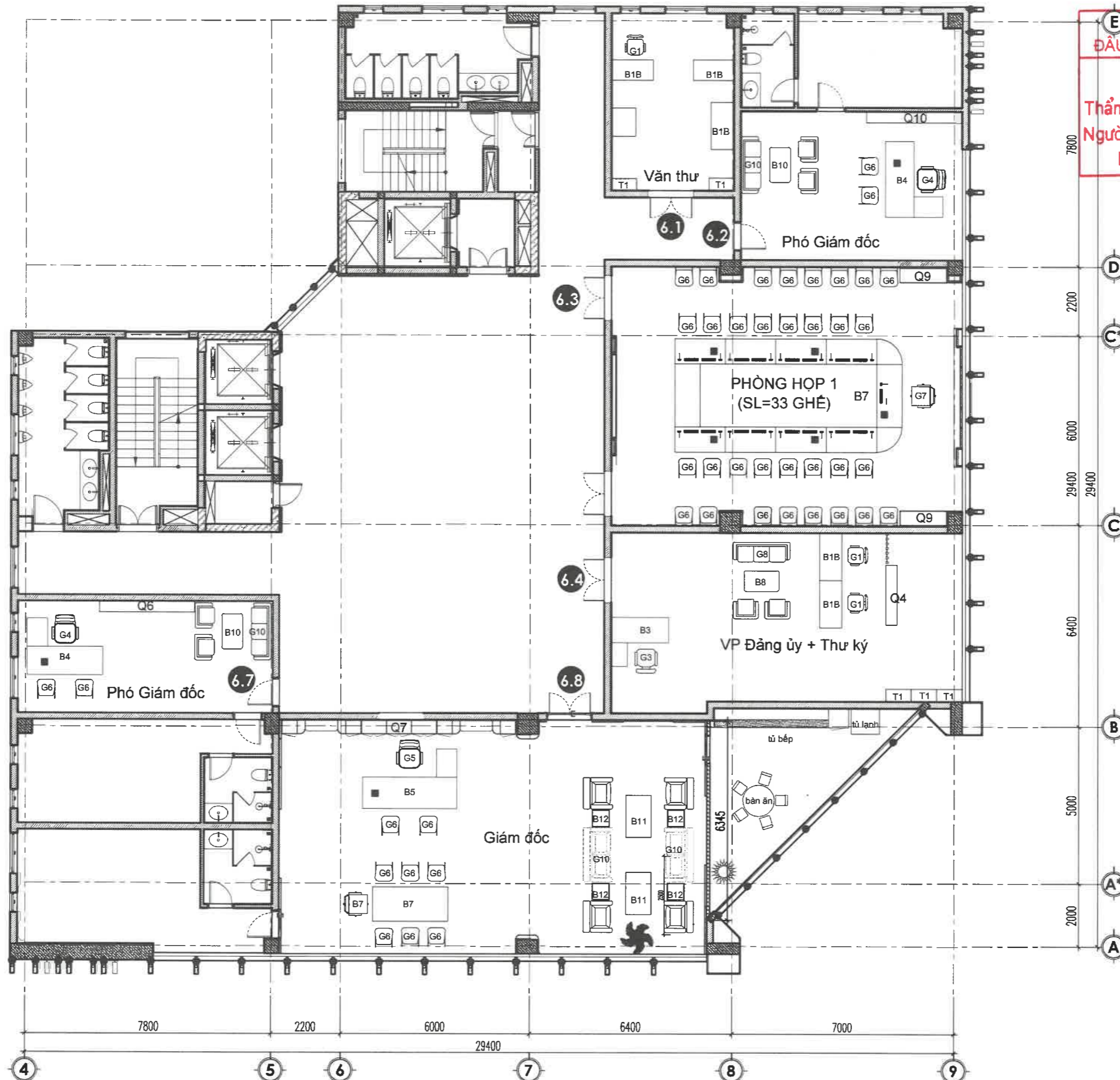
BỘ TRƯỞNG NỘI THẤT

Tên bản vẽ
**MẶT BẰNG TẦNG 5
BỘ TRƯỞNG NỘI THẤT**

Tên dự án
**TRANG BỊ NỘI THẤT CHO TRỤ
SỞ LÀM VIỆC VÀ ĐIỀU HÀNH
VIỄN THÔNG HÀ NAM**

Hoàn thành 2025	Giai đoạn thiết kế TKBV - TC
Tỷ lệ: 1/100	KT. 01. 02

MẶT BẰNG BỘ TRƯỞNG NỘI THẤT TẦNG 5



CÔNG TY CỔ PHẦN ĐÀU TƯ VÀ XÂY DỰNG TRƯỜNG THÀNH

ĐÃ THẨM TRA

Thẩm tra theo văn bản số: 256/2025/TC.TT

Người chủ trì thẩm tra:

Ngày: 3 tháng 11 năm 2025

Dương Nguyễn Thủy

Chủ đầu tư
TẬP ĐOÀN
BƯU CHÍNH VIỄN THÔNG VIỆT NAM
VIỄN THÔNG NINH BÌNH

Đường Lê Duẩn, Phường Phú Lý, Tỉnh Ninh Bình



Tư vấn thiết kế
CÔNG TY TNHH TƯ VẤN THIẾT KẾ VIỆT NAM
Số 180 Cổ Nhuế, phường Đông Ngạc, Hà Nội

Giám đốc: *Đào Tuấn Việt*
Chủ nhiệm đồ án: *Đào Tuấn Việt*
Chủ trì bộ môn: *Đào Tuấn Việt*
Thiết kế: *Đào Tuấn Việt*
Quản lý kỹ thuật: *Vũ Tuấn Dũng*
Hạng mục công trình: **HOÀNG TUẤN VIỆT**

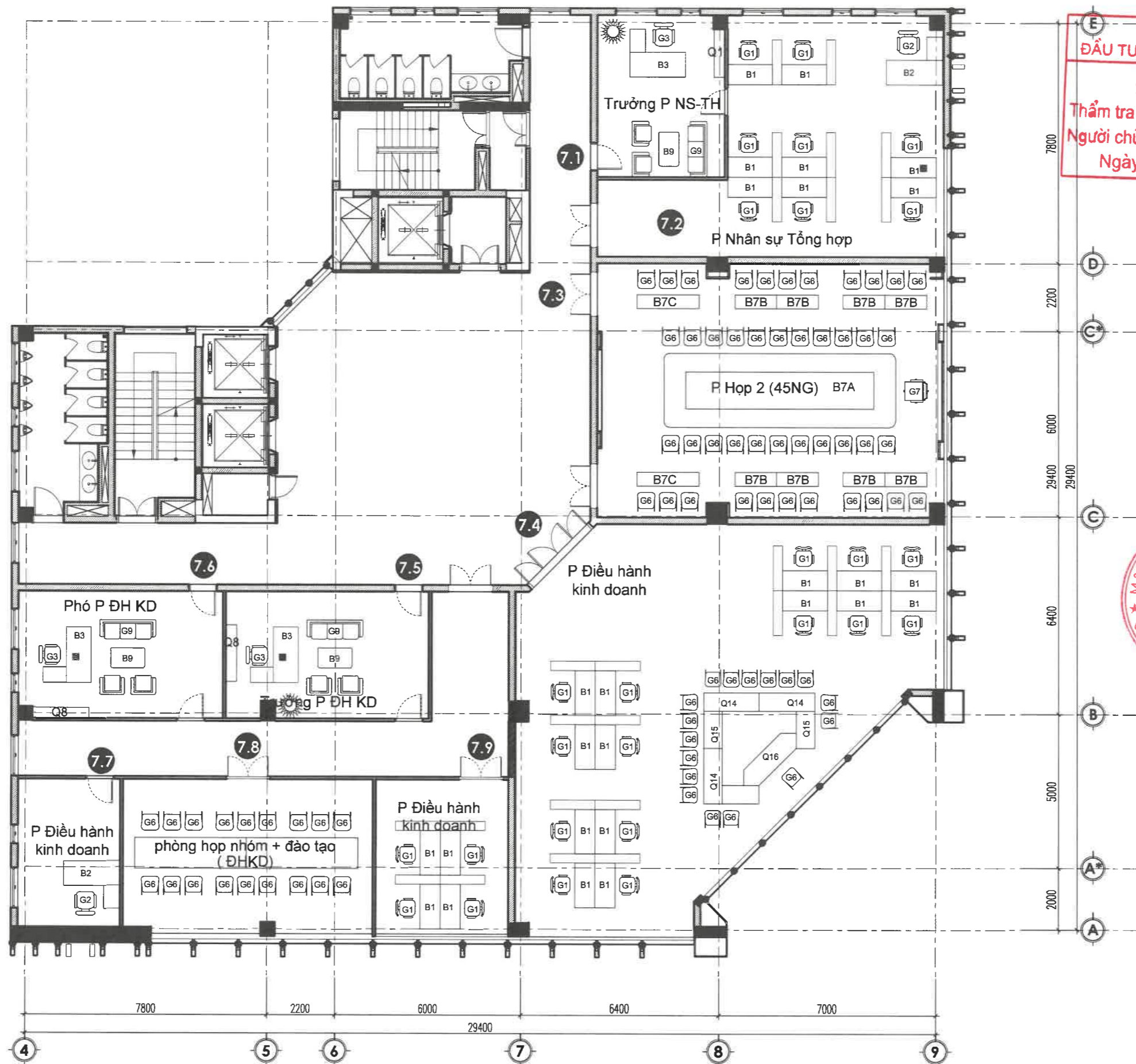
BỐ TRÍ NỘI THẤT

Tên bản vẽ: **MẶT BẰNG TẦNG 6 BỐ TRÍ NỘI THẤT**

Tên dự án: **TRANG BỊ NỘI THẤT CHO TRỤ SỞ LÀM VIỆC VÀ ĐIỀU HÀNH VIỄN THÔNG HÀ NAM**

Hoàn thành 2025	Giai đoạn thiết kế TKBV - TC
Tỷ lệ: 1/100	KT. 01. 03

MẶT BẰNG BỐ TRÍ NỘI THẤT TẦNG 6



CÔNG TY CỔ PHẦN ĐẦU TƯ VÀ XÂY DỰNG TRƯỜNG THÀNH
ĐÃ THẨM TRA
 Thẩm tra theo văn bản số: 256/2025/BC.T.
 Người chủ trì thẩm tra:.....
 Ngày...3...tháng...11...năm 2025....

Dương Nguyễn Huy
 Dương Nguyễn Huy

Chủ đầu tư
 TẬP ĐOÀN
 BƯU CHÍNH VIỄN THÔNG VIỆT NAM
VIỄN THÔNG NINH BÌNH

Đường Lê Duẩn, Phường Phú Lý, Tỉnh Ninh Bình

Tư vấn thiết kế
CÔNG TY TNHH TƯ VẤN THIẾT KẾ VIỆT NAM

Số 180 Cổ Nhuế, phường Đông Ngạc, Hà Nội



Giám đốc
HOÀNG TUẤN VIỆT

Chủ nhiệm đồ án
HOÀNG TUẤN VIỆT

Chủ trì bộ môn
HOÀNG THỊ QUỲNH NGỌC

Thiết kế
HOÀNG THỊ QUỲNH NGỌC

Quản lý kỹ thuật
VŨ TUẤN DŨNG

Hang mục công trình

BỘ TRƯỞNG NỘI THẤT

Tên bản vẽ
MẶT BẰNG TẦNG 7
BỘ TRƯỞNG NỘI THẤT

Tên dự án
TRANG BỊ NỘI THẤT CHO TRỤ SỞ LÀM VIỆC VÀ ĐIỀU HÀNH VIỄN THÔNG HÀ NAM

Hoàn thành 2025
 Giai đoạn thiết kế TKBV - TC

Tỷ lệ: 1/100
 KT. 01. 04

MẶT BẰNG BỐ TRÍ NỘI THẤT TẦNG 7



CÔNG TY CỔ PHẦN ĐẦU TƯ VÀ XÂY DỰNG TRƯỜNG THÀNH

ĐÃ THẨM TRA

Thẩm tra theo văn bản số: 256/2025/ĐKT...

Người chủ trì thẩm tra:

Ngày...3...tháng...11...năm 2025...

Dương Nguyễn Huy

Chủ đầu tư
TẬP ĐOÀN
BƯU CHÍNH VIỄN THÔNG VIỆT NAM
VIỄN THÔNG NINH BÌNH

Đường Lê Duẩn, Phường Phù Lý, Tỉnh Ninh Bình

Tư vấn thiết kế
CÔNG TY TNHH TƯ VẤN THIẾT KẾ VIỆT NAM
Số 180 Cổ Nhuế, phường Đông Ngạc, Hà Nội



Giám đốc
Hoàng Tuấn Việt
HOÀNG TUẤN VIỆT
Chủ nhiệm đồ án
HOÀNG TUẤN VIỆT
Chủ trì bộ môn
Hoàng Thị Quỳnh Ngọc
HOÀNG THỊ QUỲNH NGỌC
Thiết kế
Hoàng Thị Quỳnh Ngọc
HOÀNG THỊ QUỲNH NGỌC
Quản lý kỹ thuật
Vũ Tuấn Dũng
VŨ TUẤN DŨNG
Hạng mục công trình

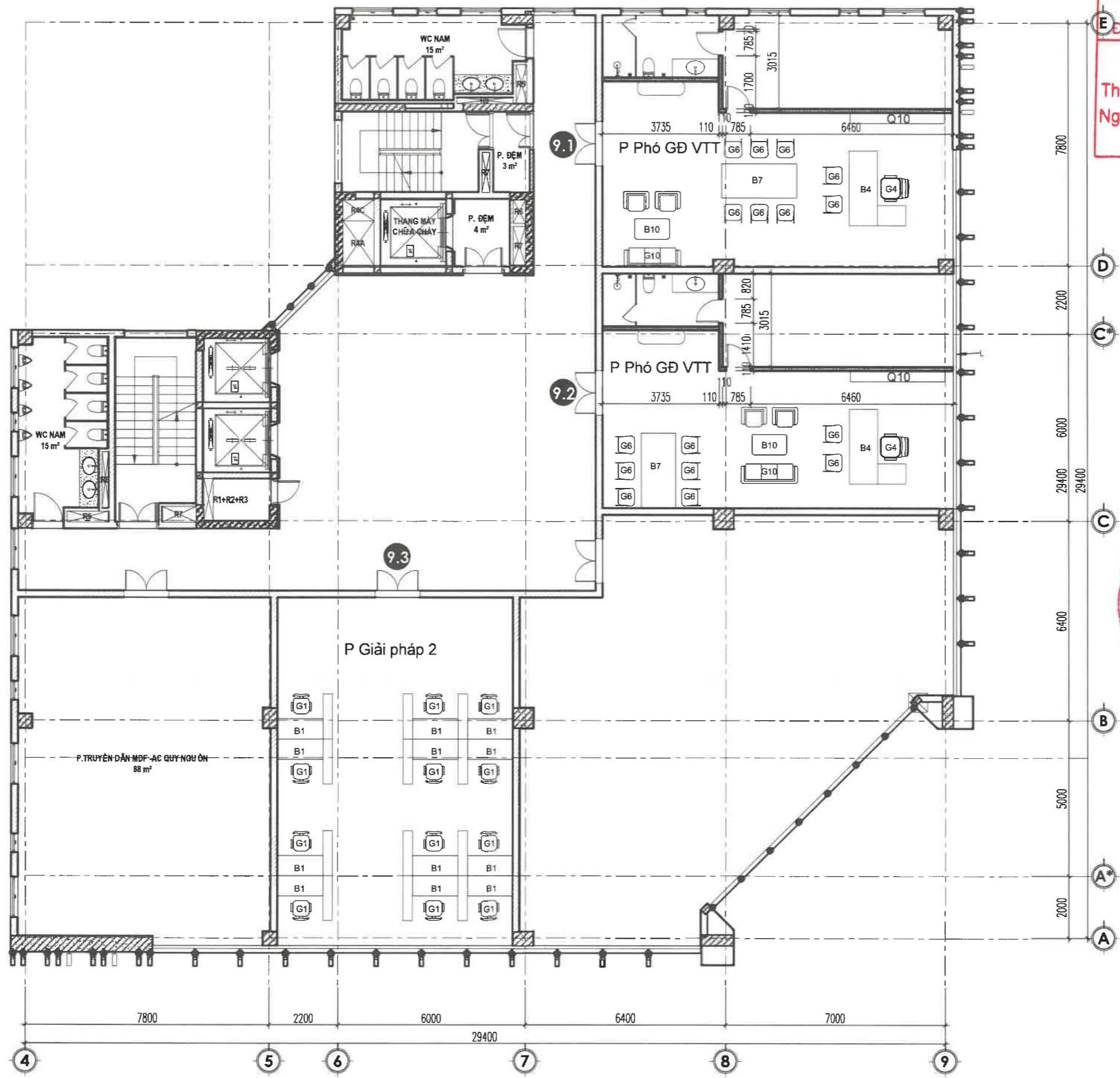
BÓ TRÍ NỘI THẤT

Tên bản vẽ
MẶT BẰNG TẦNG 8
BÓ TRÍ NỘI THẤT

Tên dự án
TRANG BỊ NỘI THẤT CHO TRỤ SỞ LÀM VIỆC VÀ ĐIỀU HÀNH VIỄN THÔNG HÀ NAM

Hoàn thành 2025	Giai đoạn thiết kế TKBV - TC
Tỷ lệ: 1/100	KT. 01. 05

MẶT BẰNG BÓ TRÍ NỘI THẤT TẦNG 8



**CÔNG TY CỔ PHẦN
ĐẦU TƯ VÀ XÂY DỰNG TRƯỜNG THÀNH**

ĐÃ THẨM TRA

Thẩm tra theo văn bản số: 256/2025/BC.TT

Người chủ trì thẩm tra:

Ngày: 3 tháng 11 năm 2025

Đương Nguyễn Huy

Đương Nguyễn Huy

Chủ đầu tư
**TẬP ĐOÀN
BƯU CHÍNH VIỄN THÔNG VIỆT NAM
VIỄN THÔNG NINH BÌNH**

Đường Lê Duẩn, Phường Phú Lý, Tỉnh Ninh Bình

Tư vấn thiết kế
**CÔNG TY TNHH
TƯ VẤN THIẾT KẾ VIỆT NAM**
Số 180 Cổ Nhuế, phường Đồng Ngọc, Hà Nội
Giám đốc



Hoàng Tuấn Việt

HOÀNG TUẤN VIỆT

Chủ nhiệm đồ án

Hoàng Thị Quỳnh Ngọc

HOÀNG THỊ QUỲNH NGỌC

Chủ trì bộ môn

Hoàng Thị Quỳnh Ngọc

HOÀNG THỊ QUỲNH NGỌC

Thiết kế

Vũ Tuấn Dũng

VŨ TUẤN DŨNG

Quản lý kỹ thuật

Vũ Tuấn Dũng

VŨ TUẤN DŨNG

Hang mục công trình

BỘ TRÍ NỘI THẤT

Tên bản vẽ

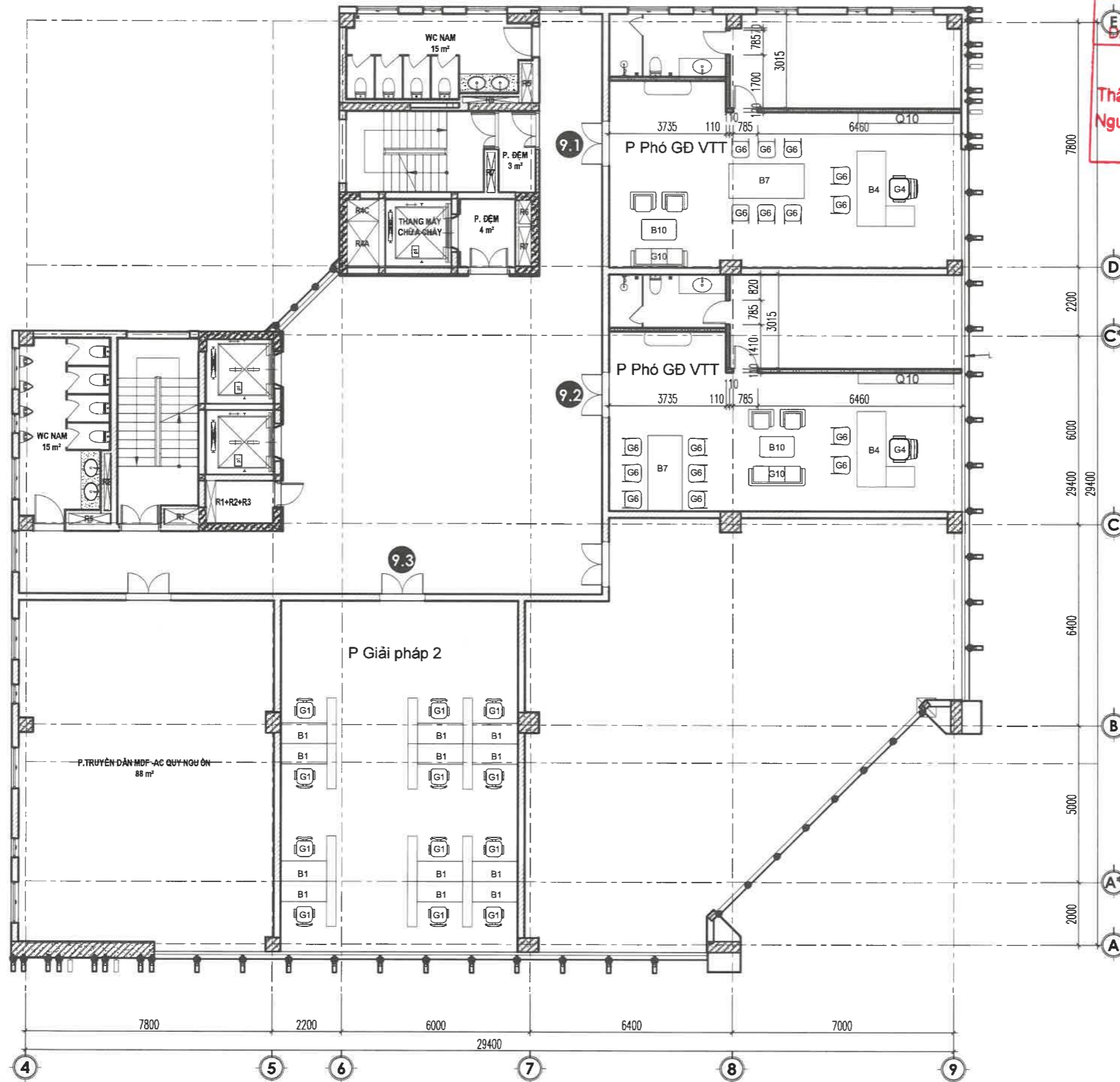
**MẶT BẰNG TẦNG 9
BỘ TRÍ NỘI THẤT**

Tên dự án

**TRANG BỊ NỘI THẤT CHO TRỤ
SỞ LÀM VIỆC VÀ ĐIỀU HÀNH
VIỄN THÔNG HÀ NAM**

Hoàn thành 2025	Giai đoạn thiết kế TKBV - TC
Tỷ lệ: 1/100	KT. 01. 06

MẶT BẰNG BỘ TRÍ NỘI THẤT TẦNG 9



CÔNG TY CỔ PHẦN ĐẦU TƯ VÀ XÂY DỰNG TRƯỜNG THÀNH

ĐÃ THẨM TRA

Thẩm tra theo văn bản số: 256/2025/TVT

Người chủ trì thẩm tra:

Ngày... tháng... năm 2025

Dương Nguyễn Hưng

Chủ đầu tư
TẬP ĐOÀN
BƯU CHÍNH VIỄN THÔNG VIỆT NAM
VIỄN THÔNG NINH BÌNH

Đường Lê Duẩn, Phường Phú Lý, Tỉnh Ninh Bình



Tư vấn thiết kế
CÔNG TY TNHH TƯ VẤN THIẾT KẾ VIỆT NAM
Số 180 Cổ Nhuế, phường Đồng Ngọc, Hà Nội
Giám đốc

Hoàng Tuấn Việt
HOÀNG TUẤN VIỆT

Chủ nhiệm đồ án
HOÀNG TUẤN VIỆT

Chủ trì bộ môn
HOÀNG THỊ QUỲNH NGỌC

Thiết kế
HOÀNG THỊ QUỲNH NGỌC

Quản lý kỹ thuật
VŨ TUẤN DŨNG

Hạng mục công trình

BỘ TRÍ NỘI THẤT

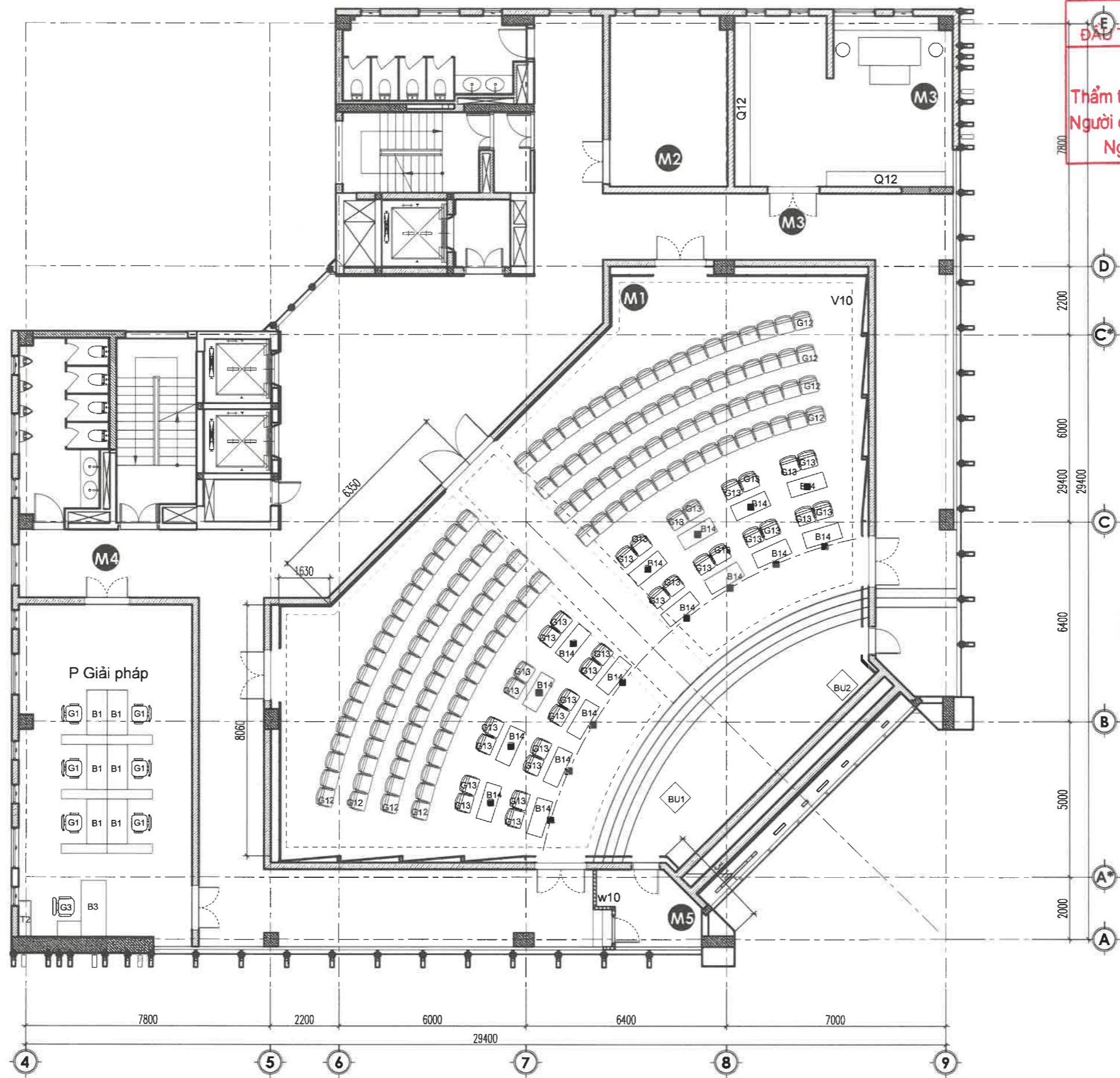
Tên bản vẽ
MẶT BẰNG TẦNG 9
BỘ TRÍ NỘI THẤT

Tên dự án
TRANG BỊ NỘI THẤT CHO TRỤ SỞ LÀM VIỆC VÀ ĐIỀU HÀNH VIỄN THÔNG HÀ NAM

Hoàn thành 2025 | Giai đoạn thiết kế TKBV - TC

Tỷ lệ: 1/100 | KT. 01. 06

MẶT BẰNG BỘ TRÍ NỘI THẤT TẦNG 9



**CÔNG TY CỔ PHẦN
ĐẦU TƯ VÀ XÂY DỰNG TRƯỜNG THÀNH**

ĐÃ THẨM TRA

Thẩm tra theo văn bản số: 256/2025/BCTT.
 Người chủ trì thẩm tra:.....
 Ngày... tháng... năm 2025...

Dương Nguyễn Thủy
 Dương Nguyễn Thủy

Chủ đầu tư
**TẬP ĐOÀN
 BƯU CHÍNH VIỄN THÔNG VIỆT NAM
 VIỄN THÔNG NINH BÌNH**

Đường Lê Duẩn, Phường Phú Lý, Tỉnh Ninh Bình

Tư vấn thiết kế
**CÔNG TY TNHH
 TƯ VẤN THIẾT KẾ VIỆT NAM**
 Số 180 Cổ Nhuế, phường Đông Ngạc, Hà Nội



Giám đốc
HOÀNG TUẤN VIỆT
 Chủ nhiệm đồ án
HOÀNG TUẤN VIỆT
 Chủ trì bộ môn
HOÀNG THỊ QUỲNH NGỌC
 Thiết kế
HOÀNG THỊ QUỲNH NGỌC
 Quản lý kỹ thuật
VŨ TUẤN DŨNG
 Hang mục công trình

BỐ TRÍ NỘI THẤT

Tên bản vẽ
**MẶT BẰNG TẦNG 10
 BỐ TRÍ NỘI THẤT**

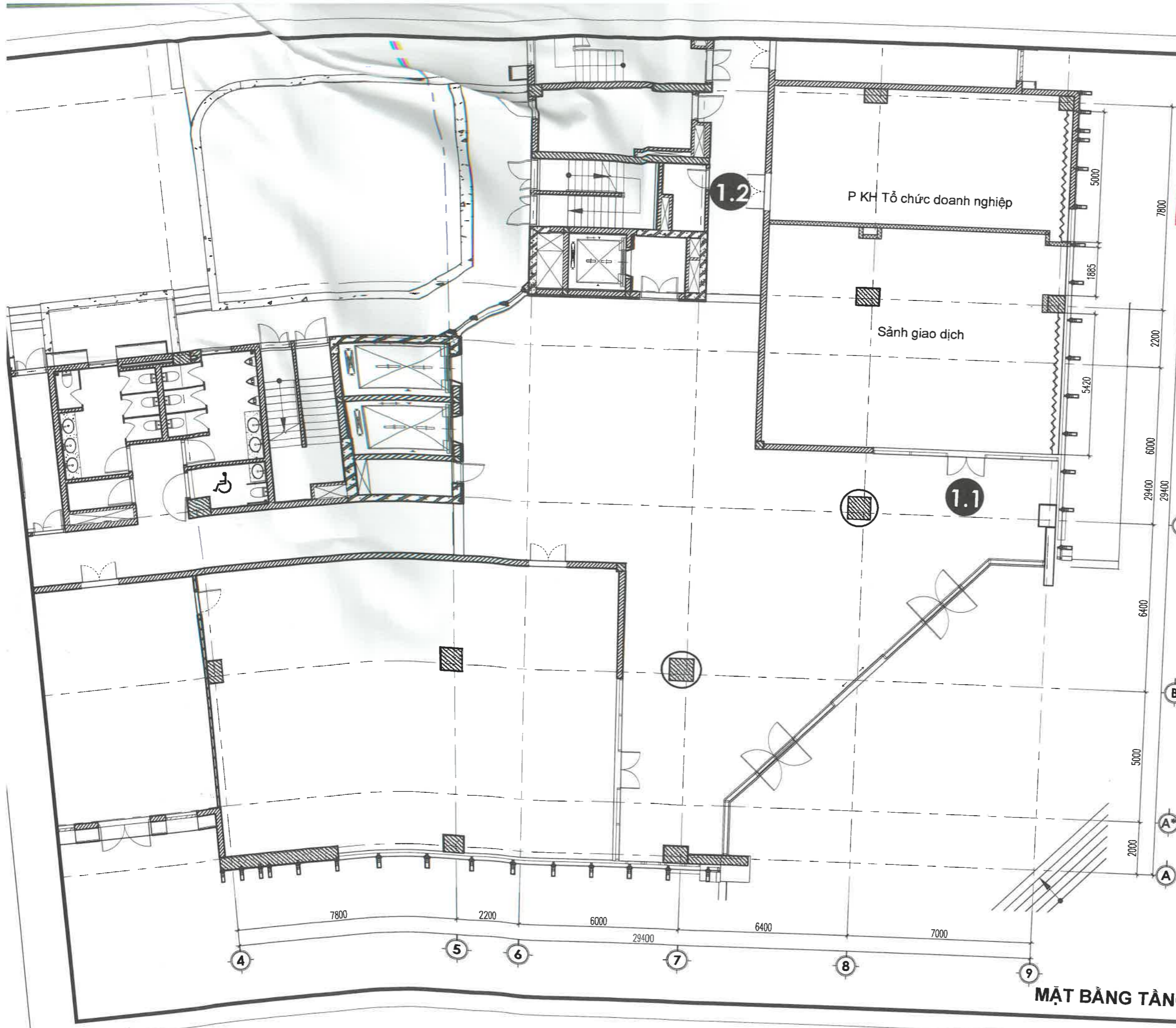
Tên dự án
**TRANG BỊ NỘI THẤT CHO TRỤ
 SỞ LÀM VIỆC VÀ ĐIỀU HÀNH
 VIỄN THÔNG HÀ NAM**

Hoàn thành 2025	Giai đoạn thiết kế TKBV - TC
Tỷ lệ: 1/100	KT. 01. 07

MẶT BẰNG BỐ TRÍ NỘI THẤT TẦNG 10

SƠ ĐỒ PHÒNG - BỐ TRÍ RÈM

CÔNG TY TNHH TƯ VẤN THIẾT KẾ VIỆT NAM - VIETNAM DESIGN CONSULTANT LIMITED COMPANY
Số 180 đường Cổ Nhuế, phường Đông Ngạc, Thành phố Hà Nội; ĐT: 0988558849 | Email: viet15@gmail.com | M.S.D.N: 0102257808 | C.C.H.Đ.N.L.X.D: HAN-00022378 | GP PCCC: 17/GXN-PCCC | GP HỒ ĐỒ: 56/GP-SCT-HN



MẶT BẰNG TẦNG 1

CÔNG TY CỔ PHẦN ĐẦU TƯ VÀ XÂY DỰNG TRƯỜNG THÀNH
ĐÃ THẨM TRA
 Thẩm tra theo văn bản số: 25.6.2025/BC.TT.
 Người chủ trì thẩm tra:
 Ngày...5...tháng...11...năm 2025

Dương Nguyễn Thủy
 Dương Nguyễn Thủy

Chủ đầu tư
TẬP ĐOÀN BƯU CHÍNH VIỄN THÔNG VIỆT NAM
VIỆN THÔNG NINH BÌNH

Đường Lê Duẩn, Phường Phú Lý, Tỉnh Ninh Bình



Tư vấn thiết kế
CÔNG TY TNHH TƯ VẤN THIẾT KẾ VIỆT NAM
 Số 180 Cổ Nhuế, phường Đông Ngạc, Hà Nội

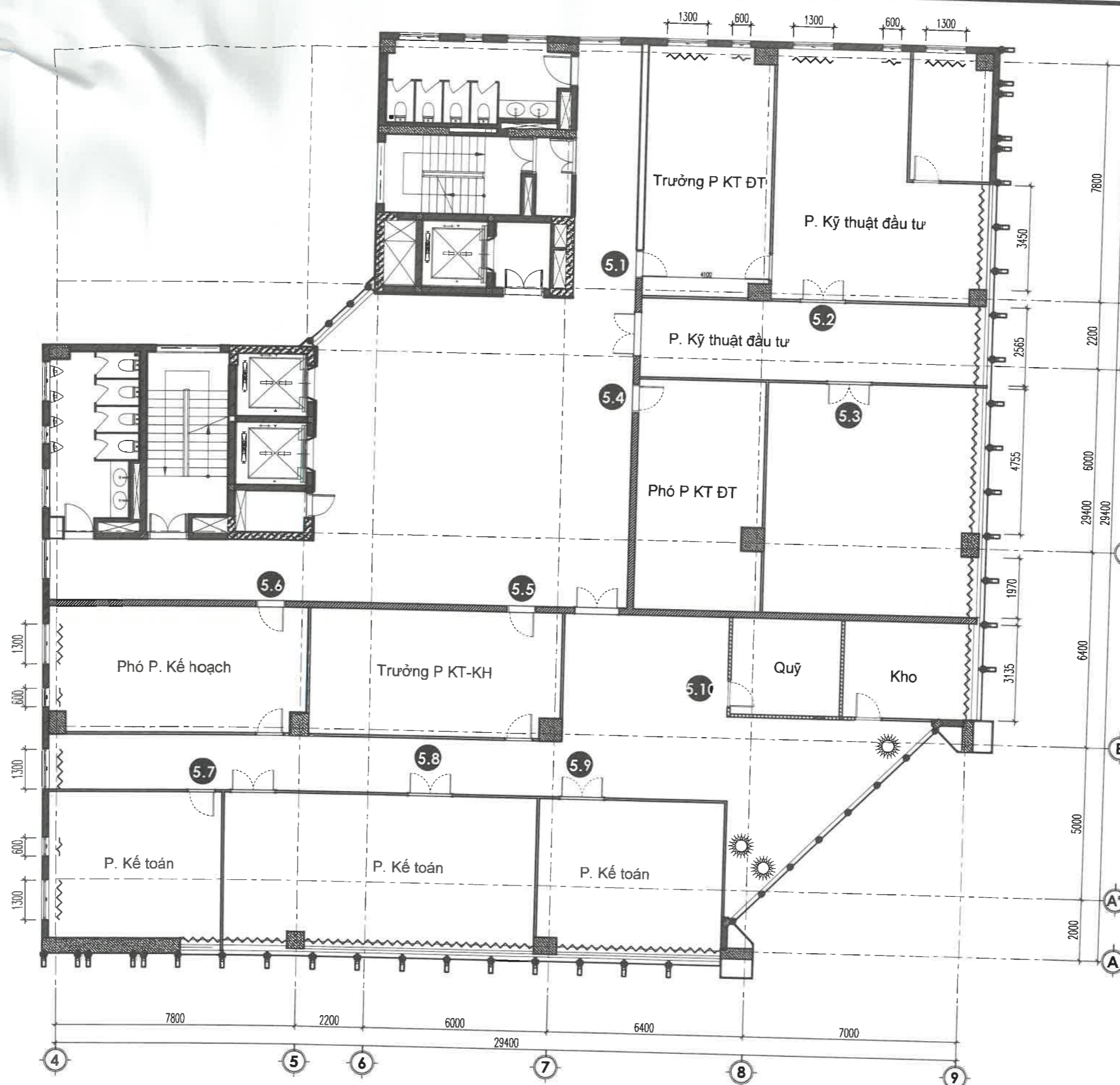
- Giám đốc: *Đ. Tuấn Việt* **HOÀNG TUẤN VIỆT**
- Chủ nhiệm đồ án: *Đ. Tuấn Việt* **HOÀNG TUẤN VIỆT**
- Chủ trì bộ môn: *Đ. Tuấn Việt* **HOÀNG THỊ QUỲNH NGỌC**
- Thiết kế: *Đ. Tuấn Việt* **HOÀNG THỊ QUỲNH NGỌC**
- Quản lý kỹ thuật: *Đ. Tuấn Việt* **VŨ TUẤN DŨNG**
- Hạng mục công trình: **Hạng mục công trình**

BỘ TRÍ NỘI THẤT

Tên bản vẽ
MẶT BẰNG TẦNG 1
BỘ TRÍ NỘI THẤT

Tên dự án
TRANG BỊ NỘI THẤT CHO TRỤ SỞ LÀM VIỆC VÀ ĐIỀU HÀNH VIỆN THÔNG HÀ NAM

Hoàn thành 2025	Giai đoạn thiết kế TKBV - TC
Tỷ lệ: 1/100	KT. 02. 01



CÔNG TY CỔ PHẦN ĐẦU TƯ VÀ XÂY DỰNG TRƯỜNG THÀNH
ĐÃ THẨM TRA
 Thẩm tra theo văn bản số: 256/2025/BCTT
 Người chủ trì thẩm tra:.....
 Ngày...3...tháng...11...năm 2025

Dương Nguyễn Huy
 Dương Nguyễn Huy

Chủ đầu tư
TẬP ĐOÀN BƯU CHÍNH VIỄN THÔNG VIỆT NAM
VIỄN THÔNG NINH BÌNH

Đường Lê Duẩn, Phường Phú Lý, Tỉnh Ninh Bình

Tư vấn thiết kế
CÔNG TY TNHH TƯ VẤN THIẾT KẾ VIỆT NAM



Số 180 Cổ Nhuế, phường Đông Ngạc, Hà Nội

Giám đốc
HOÀNG TUẤN VIỆT

Chủ nhiệm đồ án
HOÀNG TUẤN VIỆT

Chủ trì bộ môn
HOÀNG THỊ QUỲNH NGỌC

Thiết kế
HOÀNG THỊ QUỲNH NGỌC

Quản lý kỹ thuật
VŨ TUẤN DŨNG

Hạng mục công trình

BỐ TRÍ NỘI THẤT

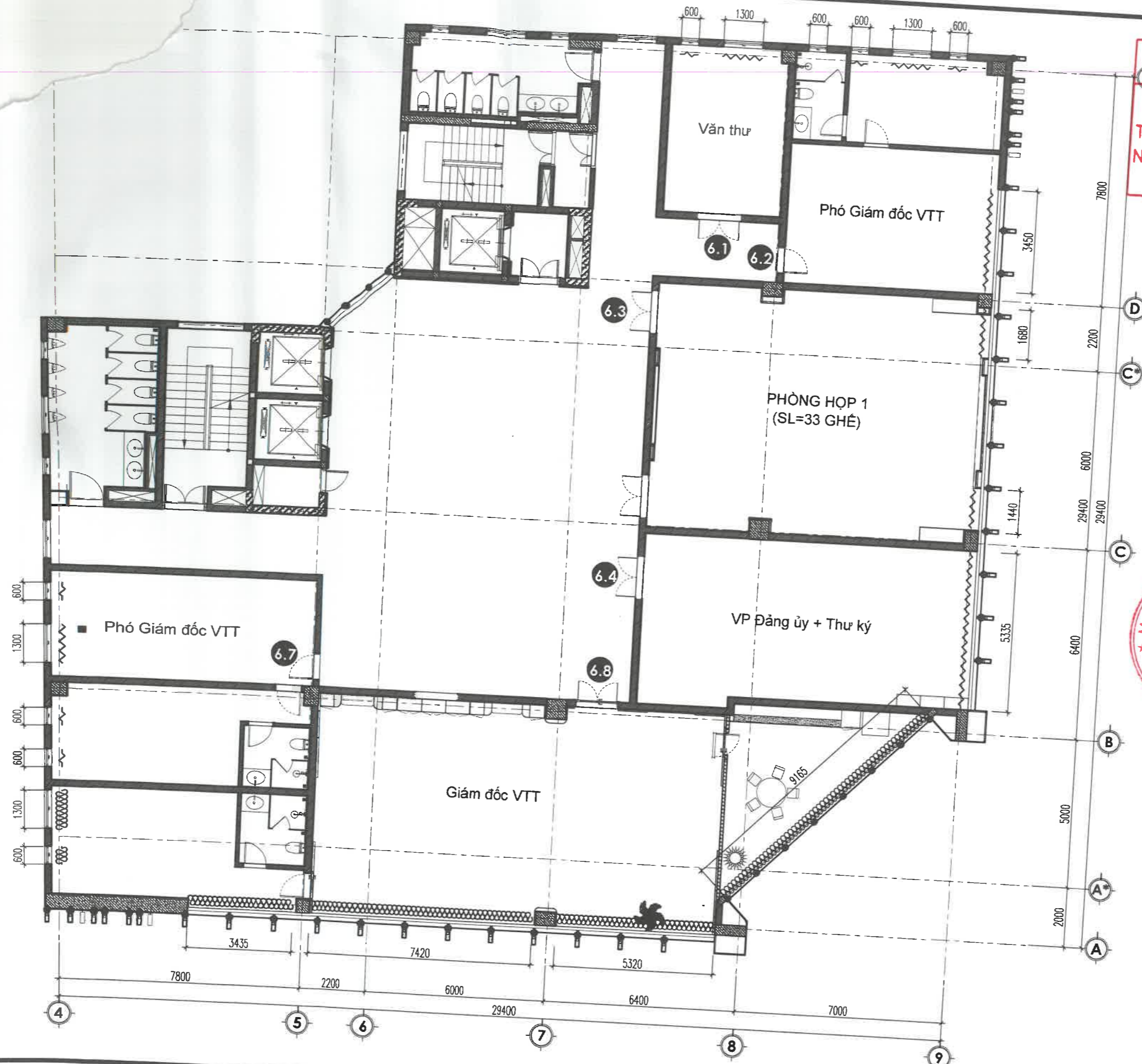
Tên bản vẽ
MẶT BẰNG TẦNG 5
BỐ TRÍ NỘI THẤT

Tên dự án
TRANG BỊ NỘI THẤT CHO TRỤ SỞ LÀM VIỆC VÀ ĐIỀU HÀNH VIỄN THÔNG HÀ NAM

Hoàn thành 2025
 Giai đoạn thiết kế TKBV - TC

Tỷ lệ: 1/100
 KT. 02. 02

MẶT BẰNG TẦNG 5



CÔNG TY CỔ PHẦN ĐẦU TƯ VÀ XÂY DỰNG TRƯỜNG THÀNH
ĐÃ THẨM TRA
 Thẩm tra theo văn bản số: 256/2025/BCT
 Người chủ trì thẩm tra:
 Ngày: 3 tháng 11 năm 2025

Dương Nguyễn Huy

Chủ đầu tư
TẬP ĐOÀN BƯU CHÍNH VIÊN THÔNG VIỆT NAM VIỄN THÔNG NINH BÌNH

Đường Lê Duẩn, Phường Phú Lý, Tỉnh Ninh Bình



Tư vấn thiết kế
CÔNG TY TNHH TƯ VẤN THIẾT KẾ VIỆT NAM
 Số 180 Cơ Nhướ, phường Đông Ngạc, Hà Nội

Hoàng Tuấn Việt
 HOÀNG TUẤN VIỆT
 Chủ nhiệm đồ án
Hoàng Tuấn Việt
 HOÀNG TUẤN VIỆT
 Chủ trì bộ môn
Hoàng Thị Quỳnh Ngọc
 HOÀNG THỊ QUỲNH NGỌC
 Thiết kế
Hoàng Thị Quỳnh Ngọc
 HOÀNG THỊ QUỲNH NGỌC
 Quản lý kỹ thuật
Vũ Tuấn Dũng
 VŨ TUẤN DŨNG
 Hang mục công trình

BỐ TRÍ NỘI THẤT

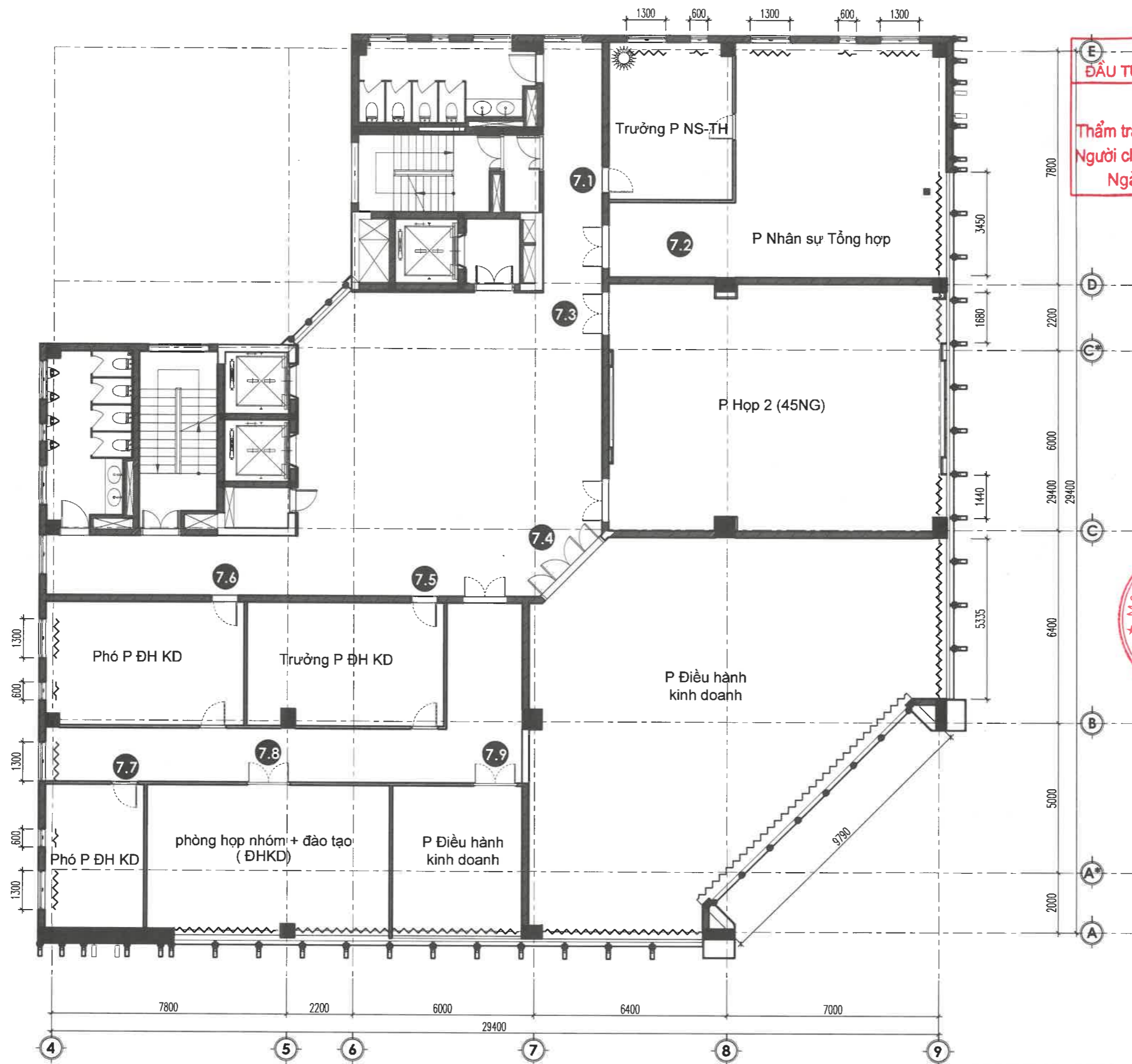
Tên bản vẽ
MẶT BẰNG TẦNG 6 BỐ TRÍ NỘI THẤT

Tên dự án
TRANG BỊ NỘI THẤT CHO TRỤ SỞ LÀM VIỆC VÀ ĐIỀU HÀNH VIỄN THÔNG HÀ NAM

Hoàn thành 2025
 Giai đoạn thiết kế TKBV - TC

Tỷ lệ: 1/100
 KT. 02. 03

MẶT BẰNG TẦNG 6



MẶT BẰNG TẦNG 7

CÔNG TY CỔ PHẦN ĐẦU TƯ VÀ XÂY DỰNG TRƯỜNG THÀNH
ĐÃ THẨM TRA
 Thẩm tra theo văn bản số: 256/20.25/BCT
 Người chủ trì thẩm tra:.....
 Ngày...5...tháng...11...năm 2025....

Dương Nguyễn Huy

Chủ đầu tư
TẬP ĐOÀN BƯU CHÍNH VIỄN THÔNG VIỆT NAM VIỄN THÔNG NINH BÌNH

Đường Lê Duẩn, Phường Phú Lý, Tỉnh Ninh Bình

Tư vấn thiết kế
CÔNG TY TNHH TƯ VẤN THIẾT KẾ VIỆT NAM
 Số 180 Cổ Nhuế, phường Đông Ngạc, Hà Nội
 Giám đốc

Hoàng Tuấn Việt
HOÀNG TUẤN VIỆT
 Chủ nhiệm đồ án
Hoàng Thị Quỳnh Ngọc
HOÀNG THỊ QUỲNH NGỌC
 Chủ trì bộ môn
Hoàng Thị Quỳnh Ngọc
HOÀNG THỊ QUỲNH NGỌC
 Thiết kế
Vũ Tuấn Dũng
VŨ TUẤN DŨNG
 Quản lý kỹ thuật
 Hạng mục công trình

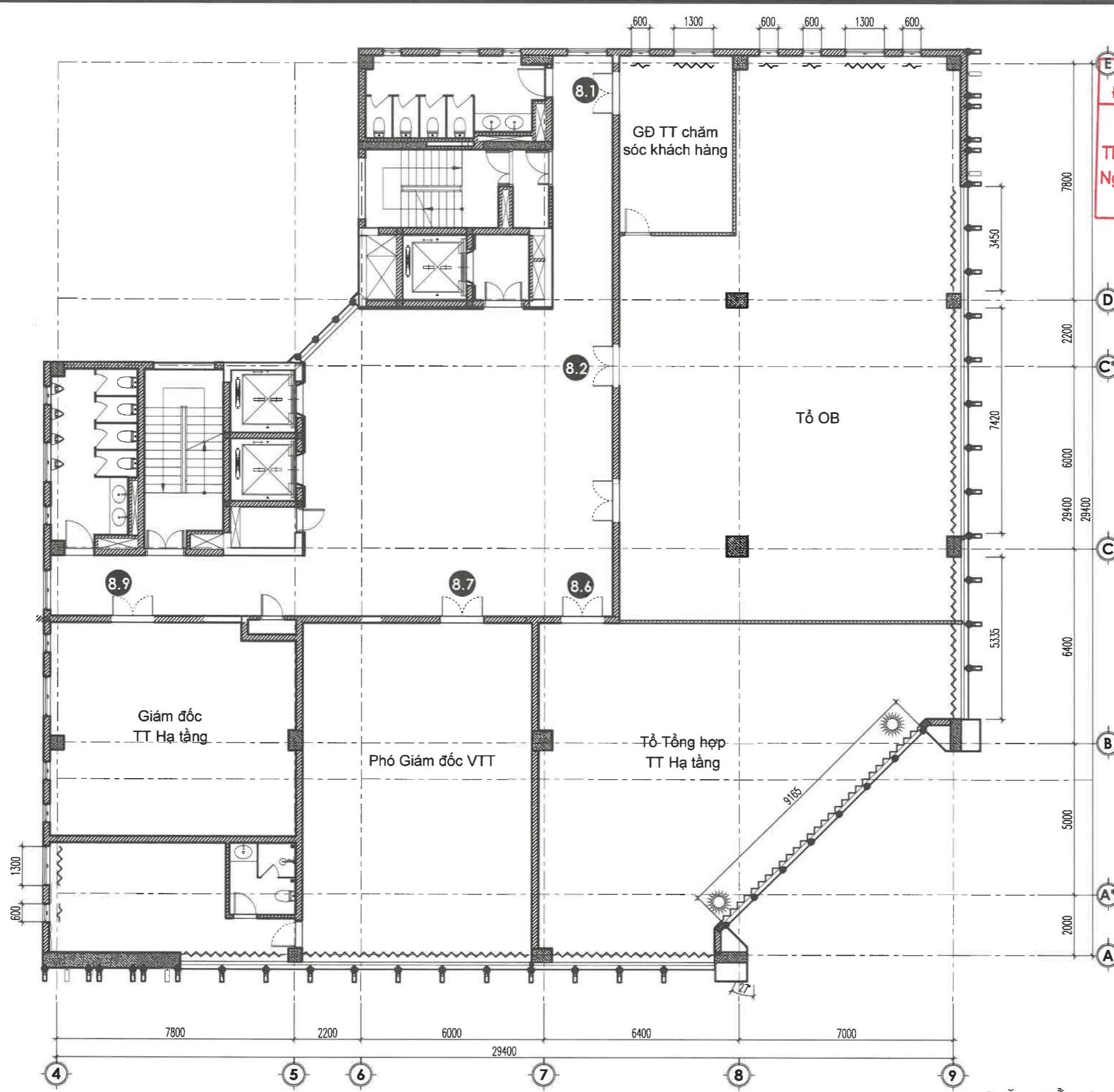
BỘ TRÍ NỘI THẤT

Tên bản vẽ
MẶT BẰNG TẦNG 7
BỘ TRÍ NỘI THẤT

Tên dự án
TRANG BI NỘI THẤT CHO TRỤ SỞ LÀM VIỆC VÀ ĐIỀU HÀNH VIỄN THÔNG HÀ NAM

Hoàn thành 2025
 Giai đoạn thiết kế TKBV - TC

Tỷ lệ: 1/100
 KT. 02. 04



**CÔNG TY CỔ PHẦN
ĐẦU TƯ VÀ XÂY DỰNG TRƯỜNG THÀNH**

ĐÃ THẨM TRA

Thẩm tra theo văn bản số: 286/2025/BET
 Người chủ trì thẩm tra:
 Ngày: 3...tháng...11...năm 2025....

Dương Nguyễn Huy
 Dương Nguyễn Huy

Chủ đầu tư
 TẬP ĐOÀN
 BƯU CHÍNH VIÊN THÔNG VIỆT NAM
VIÊN THÔNG NINH BÌNH

Đường Lê Duẩn, Phường Phú Lý, Tỉnh Ninh Bình



Tư vấn thiết kế
**CÔNG TY TNHH
 TƯ VẤN THIẾT KẾ
 VIỆT NAM**
 Số 180 Cổ Nhuế, phường Đồng Ngọc, Hà Nội
 Giám đốc

Hoàng Tuấn Việt
 HOÀNG TUẤN VIỆT

Chủ nhiệm đồ án
 HOÀNG TUẤN VIỆT

Chủ trì bộ môn
 HOÀNG THỊ QUỲNH NGỌC

Thiết kế
 HOÀNG THỊ QUỲNH NGỌC

Quản lý kỹ thuật
 VŨ TUẤN DŨNG

Hạng mục công trình
 BỐ TRÍ NỘI THẤT

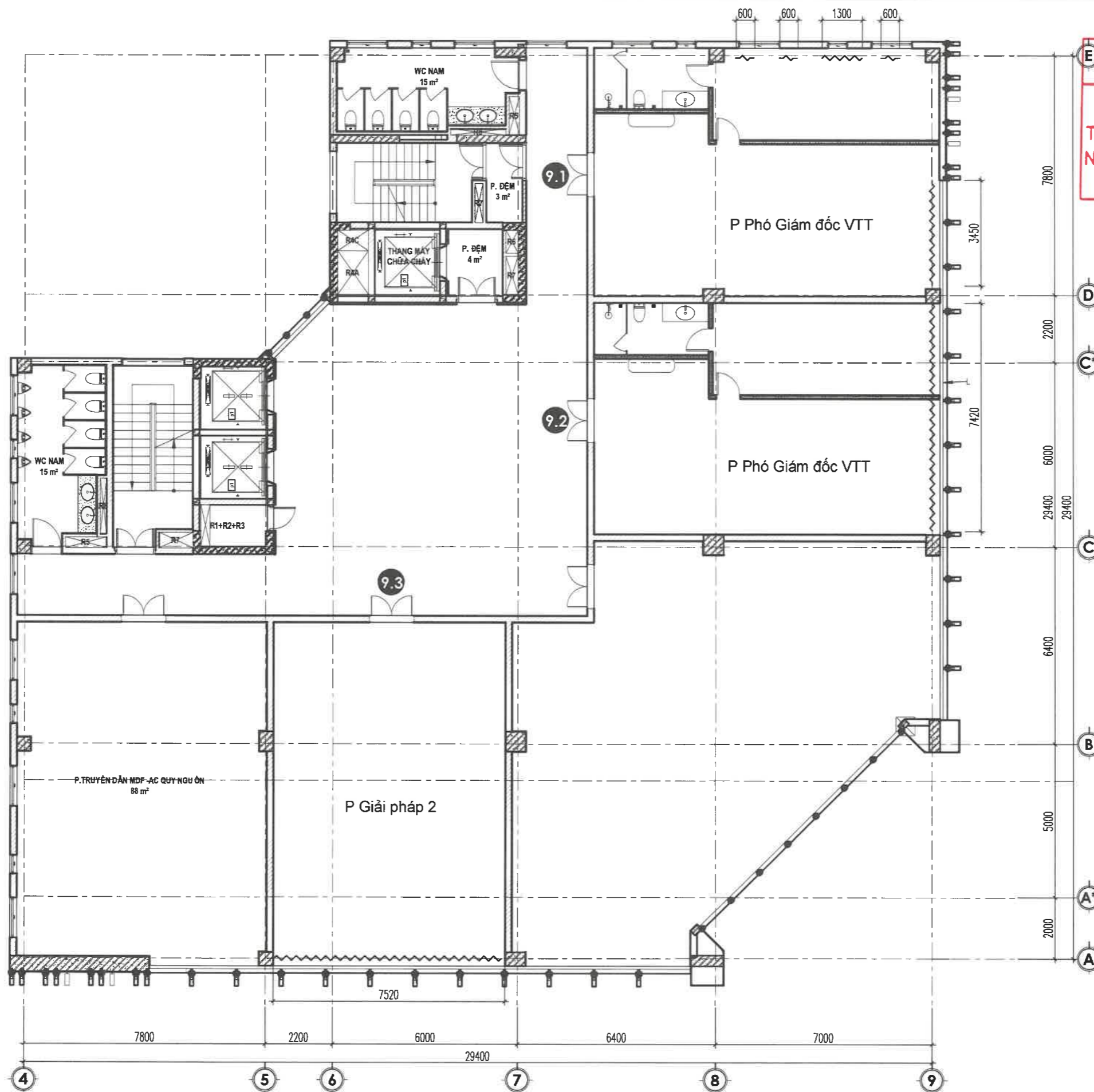
Tên bản vẽ
 MẶT BẰNG TẦNG 8
 BỐ TRÍ NỘI THẤT

Tên dự án
 TRANG BỊ NỘI THẤT CHO TRỤ
 SỞ LÀM VIỆC VÀ ĐIỀU HÀNH
 VIÊN THÔNG HÀ NAM

Hoàn thành 2025	Giai đoạn thiết kế TKBV - TC
--------------------	---------------------------------

Tỷ lệ: 1/100	KT. 02. 05
--------------	------------

MẶT BẰNG TẦNG 8



CÔNG TY CỔ PHẦN ĐẦU TƯ VÀ XÂY DỰNG TRƯỜNG THÀNH
ĐÃ THẨM TRA
 Thẩm tra theo văn bản số: 276/2025/BKT...
 Người chủ trì thẩm tra:.....
 Ngày...5...tháng...11...năm 2025...

Dương Nguyễn Thủy

Chủ đầu tư
TẬP ĐOÀN BƯU CHÍNH VIỄN THÔNG VIỆT NAM
VIỄN THÔNG NINH BÌNH

Đường Lê Duẩn, Phường Phú Lý, Tỉnh Ninh Bình



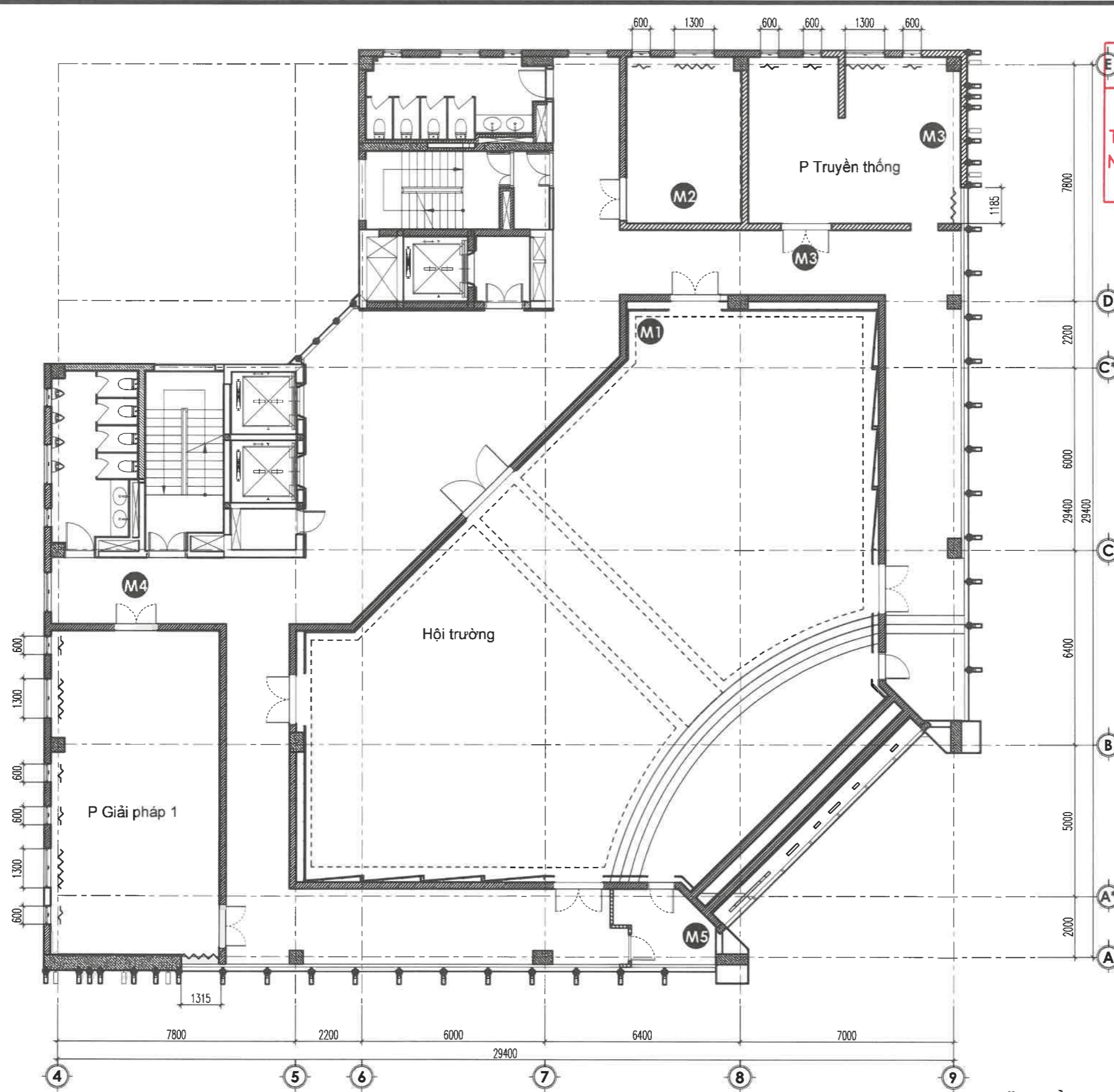
Tư vấn thiết kế
CÔNG TY TNHH TƯ VẤN THIẾT KẾ VIỆT NAM
 Số 180 Cổ Nhuế, phường Đông Ngạc, Hà Nội

Giám đốc: *Hoàng Tuấn Việt*
 Chủ nhiệm đồ án: *Hoàng Tuấn Việt*
 Chủ trì bộ môn: *Hoàng Thị Quỳnh Ngọc*
 Thiết kế: *Hoàng Thị Quỳnh Ngọc*
 Quản lý kỹ thuật: *Vũ Tuấn Dũng*
 Hang mục công trình:

BỘ TRÍ NỘI THẤT
 Tên bản vẽ: **MẶT BẰNG TẦNG 9**
BỘ TRÍ NỘI THẤT

Tên dự án: **TRANG BỊ NỘI THẤT CHO TRỤ SỞ LÀM VIỆC VÀ ĐIỀU HÀNH VIỄN THÔNG HÀ NAM**

Hoàn thành 2025	Giai đoạn thiết kế TKBV - TC
Tỷ lệ: 1/100	KT. 02. 06



**CÔNG TY CỔ PHẦN
ĐẦU TƯ VÀ XÂY DỰNG TRƯỜNG THÀNH**

ĐÃ THẨM TRA

Thẩm tra theo văn bản số: 256/2025/BCT.

Người chủ trì thẩm tra:

Ngày: 3 tháng 11 năm 2025

Dương Nguyễn Huy

Chủ đầu tư
TẬP ĐOÀN
BƯU CHÍNH VIỄN THÔNG VIỆT NAM
VIỄN THÔNG NINH BÌNH

Đường Lê Duẩn, Phường Phú Lý, Tỉnh Ninh Bình



Tư vấn thiết kế
**CÔNG TY TNHH
TƯ VẤN THIẾT KẾ
VIỆT NAM**
Số 180 Cầu Nhuế, phường Đông Ngạc, Hà Nội

Hoàng Tuấn Việt

HOÀNG TUẤN VIỆT
Chủ nhiệm đồ án

Hoàng Thị Quỳnh Ngọc

HOÀNG THỊ QUỲNH NGỌC
Chủ trì bộ môn

Hoàng Thị Quỳnh Ngọc

HOÀNG THỊ QUỲNH NGỌC
Thiết kế

Vũ Tuấn Dũng

VŨ TUẤN DŨNG
Quản lý kỹ thuật

Hạng mục công trình

BỘ TRÍ NỘI THẤT

Tên bản vẽ
MẶT BẰNG TẦNG 10
BỘ TRÍ NỘI THẤT

Tên dự án
TRANG BỊ NỘI THẤT CHO TRỤ
SỞ LÀM VIỆC VÀ ĐIỀU HÀNH
VIỄN THÔNG HÀ NAM

Hoàn thành 2025	Giai đoạn thiết kế TKBV - TC
Tỷ lệ: 1/100	KT. 02. 07

MẶT BẰNG TẦNG 10

CHI TIẾT SẢN XUẤT THIẾT BỊ

CÔNG TY TNHH TƯ VẤN THIẾT KẾ VIỆT NAM - VIETNAM DESIGN CONSULTANT LIMITED COMPANY
Số 180 đường Cổ Nhuế, phường Đồng Ngọc, Thành phố Hà Nội; ĐT: 0988558849 | Email: viet15@gmail.com | M.S.D.N: 0102257808 | C.C.H.Đ.N.L.X.D: HAN-00022378 | GP PCCC: 17/GXN-PCCC | GP HỒ ĐỒ: 56/GP-SCT-HN

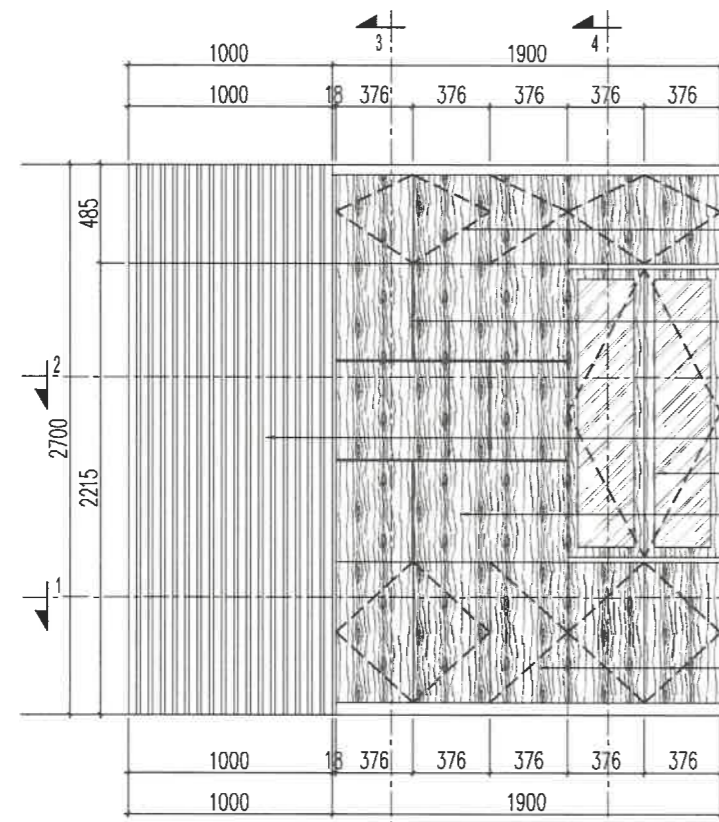
**CÔNG TY CỔ PHẦN
ĐẦU TƯ VÀ XÂY DỰNG TRƯỜNG THÀNH**

ĐÃ THẨM TRA

Thẩm tra theo văn bản số: 256/2025/BC.T

Người chủ trì thẩm tra: Dương Nguyễn Thủy

Ngày: 5 tháng 11 năm 2025



MẶT ĐỨNG

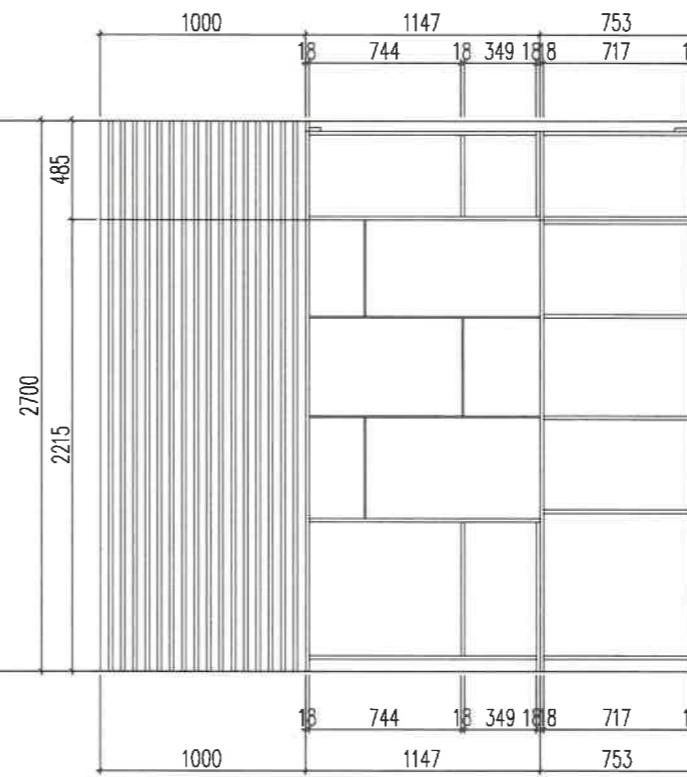
CÁNH TỬ GỖ CÔNG NGHIỆP
TAY MỐC ẨM

ĐÓT KÍNH DÀY 8 LY
HẬU CHẠY RANH NGÀM 8MM

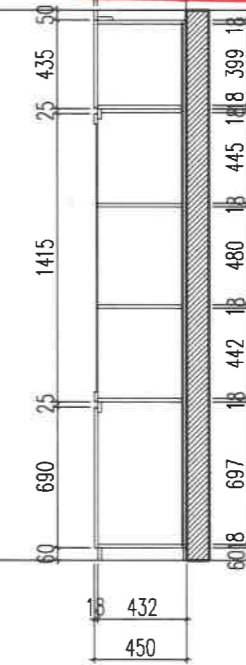
VÁCH ỐP LAM GỖ 40X18 CÁCH ĐỀU 20MM

KÍNH AN TOÀN 2 LỚP DÀY 6.38LY
HẬU TỬ DÀY 5 LY CÙNG MÃ VỚI TỬ

CÁNH TỬ GỖ CÔNG NGHIỆP
TAY MỐC ẨM



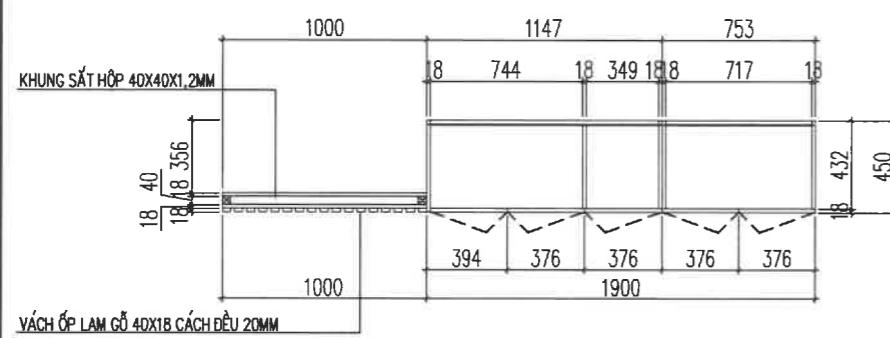
MẶT ĐỨNG BỎ CÁNH



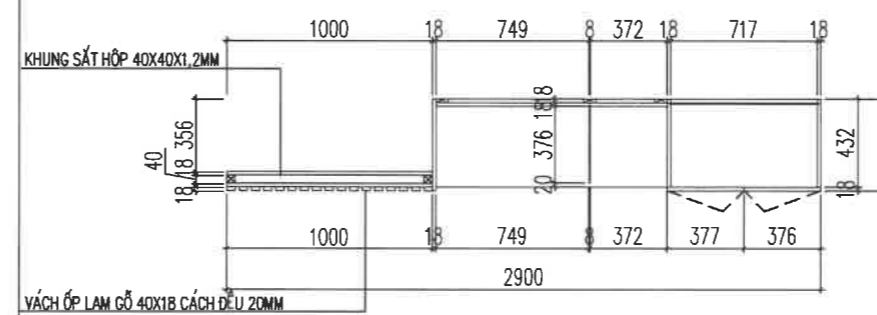
MẶT CẮT 3-3



MẶT CẮT 4-4



MẶT CẮT 1-1



MẶT CẮT 2-2

Chủ đầu tư
TẬP ĐOÀN
BƯU CHÍNH VIỄN THÔNG VIỆT NAM
VIỄN THÔNG NINH BÌNH

Đường Lê Duẩn, Phường Phú Lý, Tỉnh Ninh Bình

Tư vấn thiết kế
CÔNG TY TNHH
TƯ VẤN THIẾT KẾ VIỆT NAM
Số 180 Cổ Nhuế, phường Đồng Ngọc, Hà Nội

Giám đốc
HOÀNG TUẤN VIỆT

Chủ nhiệm đồ án
HOÀNG TUẤN VIỆT
Chủ trì bộ môn
HOÀNG THỊ QUỲNH NGỌC

Thiết kế
HOÀNG THỊ QUỲNH NGỌC
Quản lý kỹ thuật
VŨ TUẤN DŨNG

Hạng mục công trình

NỘI THẤT
(ĐỒ NỘI THẤT CHUNG)

Tên bản vẽ

BẢN VẼ CHI TIẾT
TỦ Q4A

Tên dự án

TRANG BỊ NỘI THẤT CHO TRƯ
SỞ LÀM VIỆC VÀ ĐIỀU HÀNH
VIỄN THÔNG HÀ NAM

Hoàn thành
2025

Tỷ lệ: 1/100

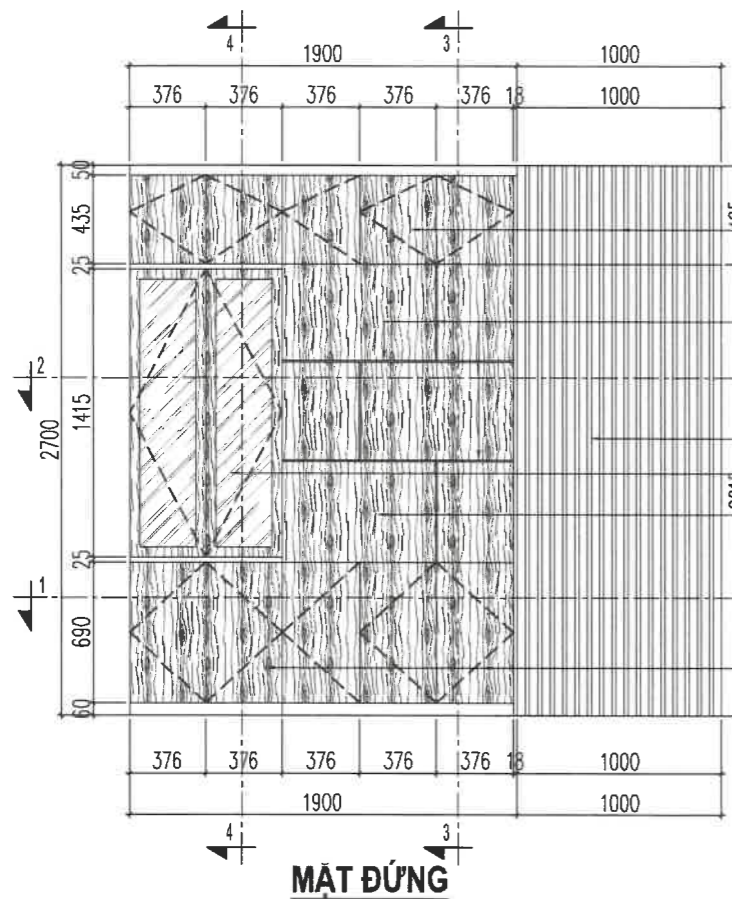
Giai đoạn thiết kế
TKBV - TC

NT. 03. 14

**CÔNG TY CỔ PHẦN
ĐẦU TƯ VÀ XÂY DỰNG TRƯỜNG THÀNH**

ĐÃ THẨM TRA

Thẩm tra theo văn bản số: 256/2025/BCTT
 Người chủ trì thẩm tra:.....
 Ngày: ... tháng ... năm 20...



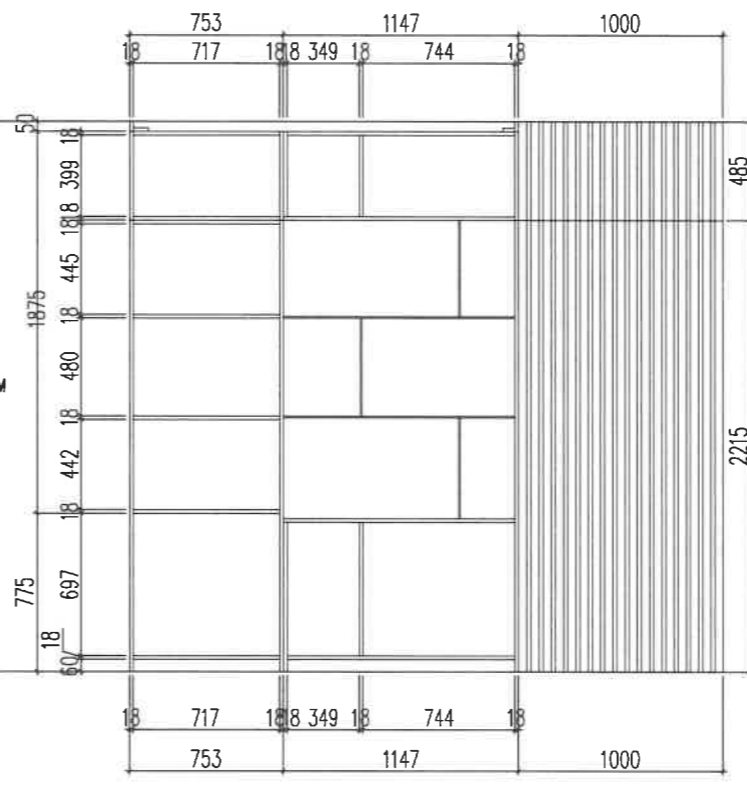
MẶT ĐỨNG

CÁNH TỬ GỖ CÔNG NGHIỆP
TAY MỘC ẤM

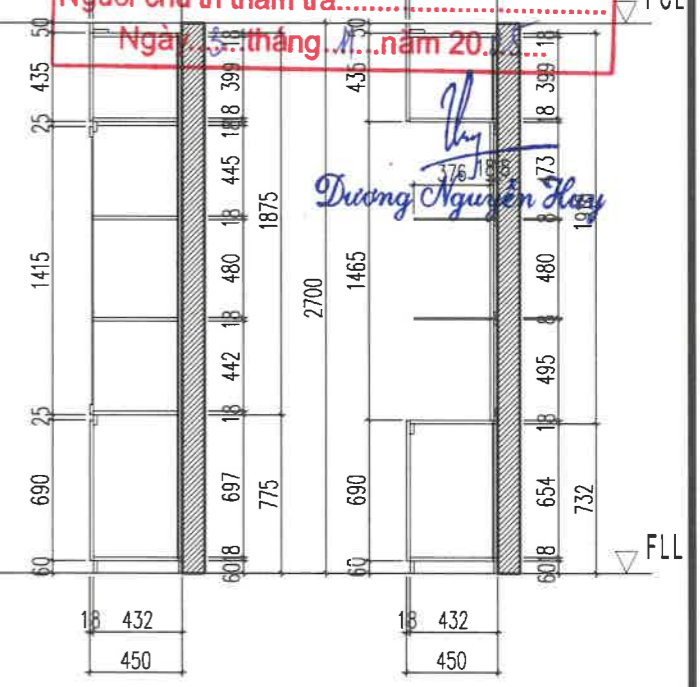
ĐÓT KÍNH DÀY 8 LY
HẬU CHẠY RÀNH NGÂM 8MM

VÁCH ỐP LAM GỖ 40X18 CÁCH ĐỀU 20MM
KÍNH AN TOÀN 2 LỚP DÀY 6.38LY
HẬU TỬ DÀY 5 LY CÙNG MÃ VỚI TỬ

CÁNH TỬ GỖ CÔNG NGHIỆP
TAY MỘC ẤM

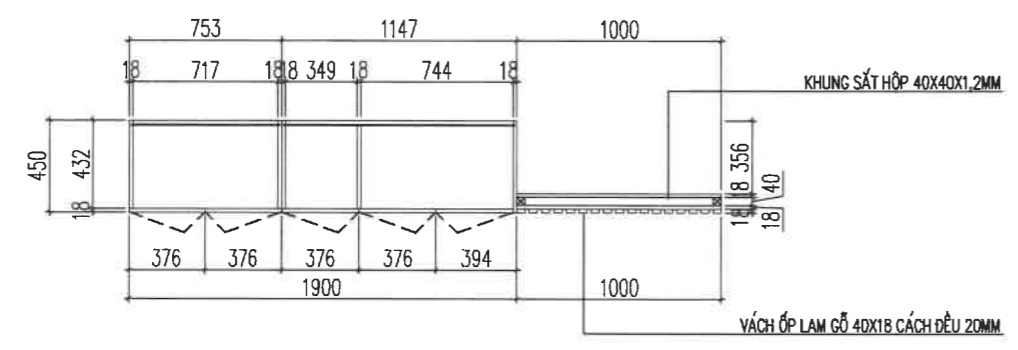


MẶT ĐỨNG BỎ CÁNH

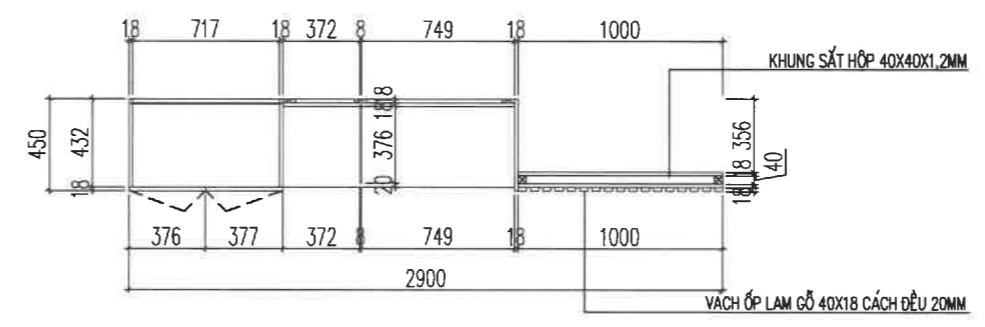


MẶT CẮT 3-3

MẶT CẮT 4-4

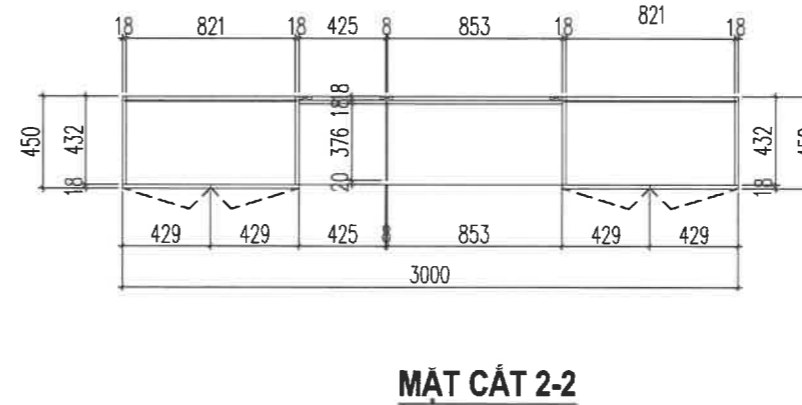
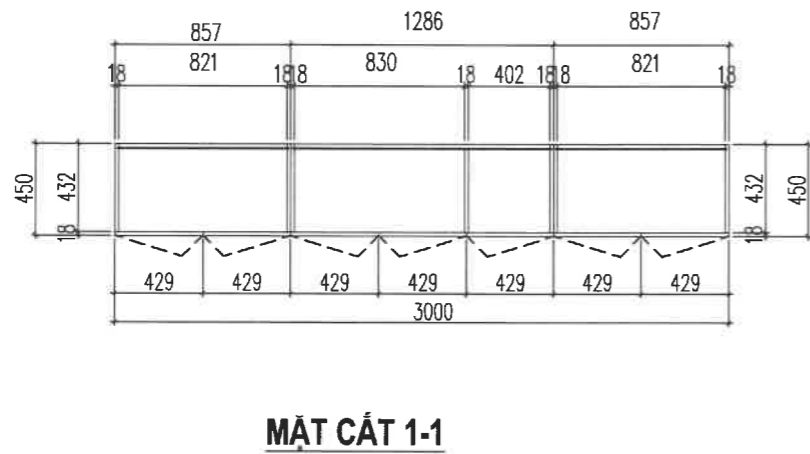
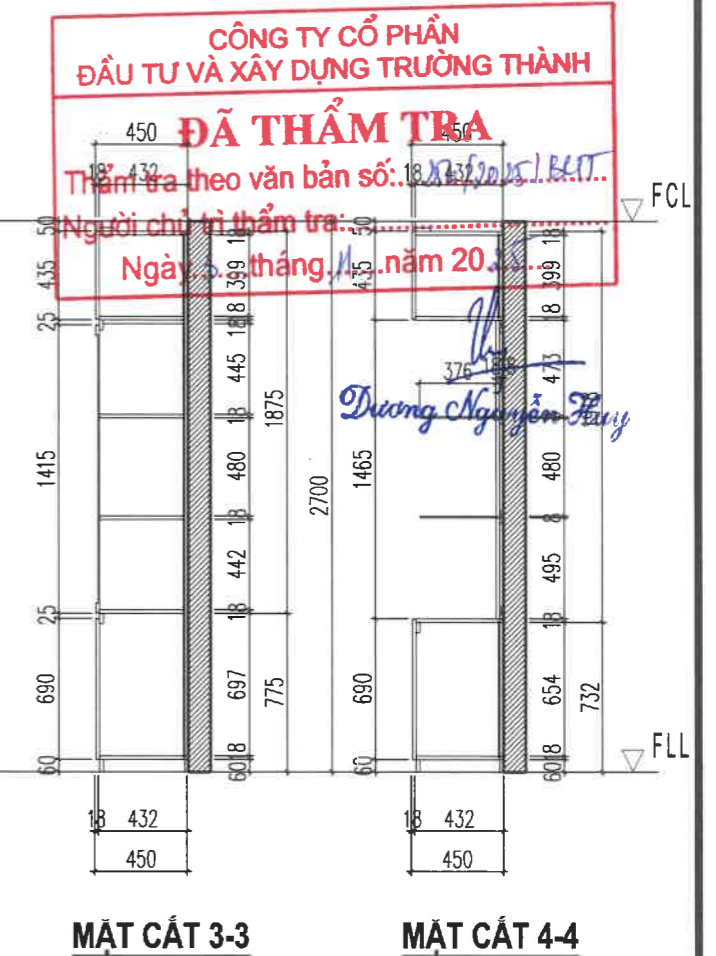
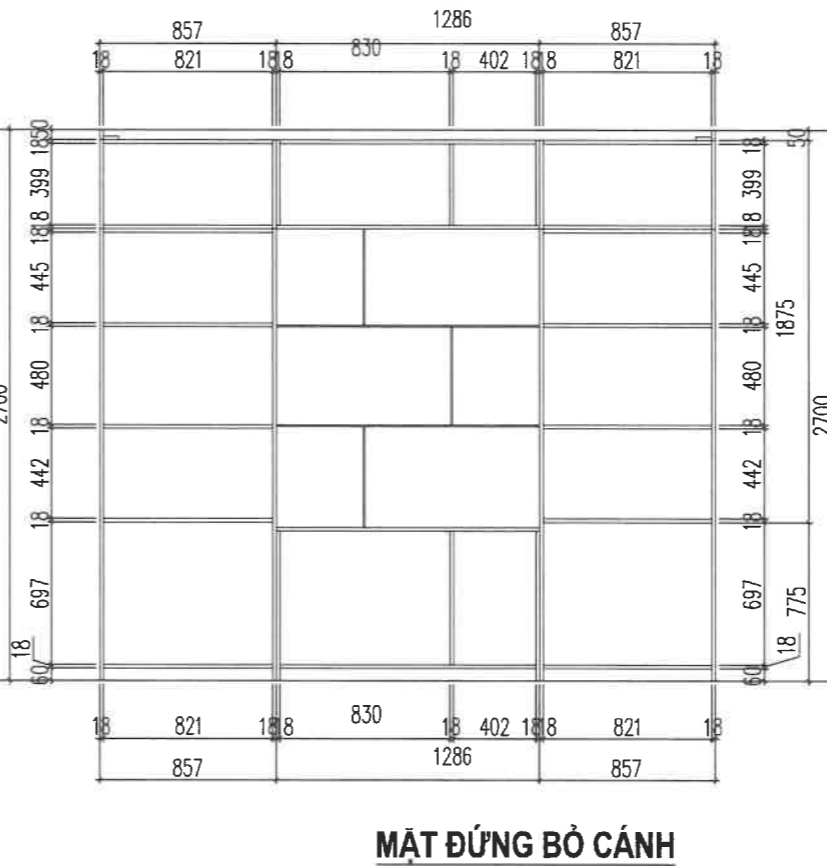
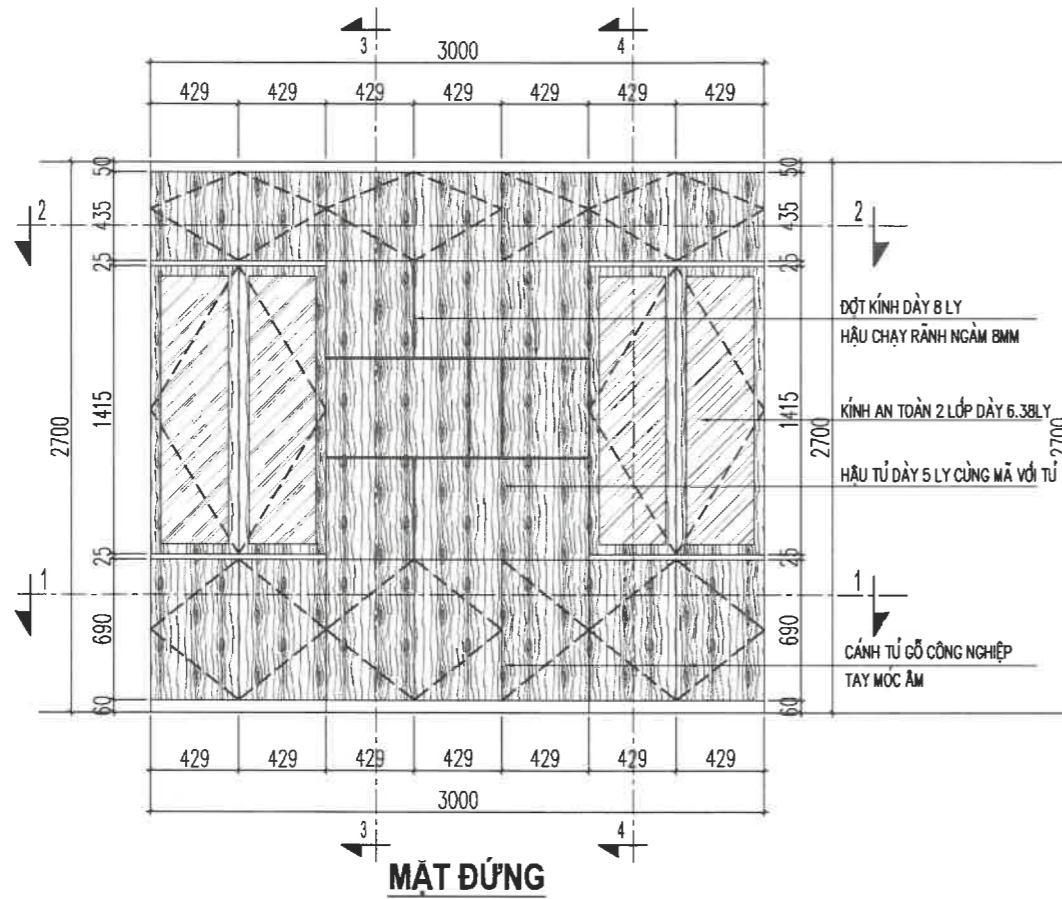


MẶT CẮT 1-1



MẶT CẮT 2-2

<p>Chủ đầu tư TẬP ĐOÀN BƯU CHÍNH VIỄN THÔNG VIỆT NAM VIỄN THÔNG NINH BÌNH Đường Lê Duẩn, Phường Phú Lý, Tỉnh Ninh Bình</p>	<p>Tư vấn thiết kế CÔNG TY TNHH TƯ VẤN THIẾT KẾ VIỆT NAM Số 180 Cổ Nhuế, Phường Đồng Ngạc, Hà Nội Giám đốc HOÀNG TUẤN VIỆT</p>	<p>Chủ nhiệm đồ án HOÀNG TUẤN VIỆT Chủ trì bộ môn HOÀNG THỊ QUỲNH NGỌC Thiết kế HOÀNG THỊ QUỲNH NGỌC Quản lý kỹ thuật VŨ TUẤN DŨNG</p>	<p>Hạng mục công trình NỘI THẤT (ĐỒ NỘI THẤT CHUNG)</p>	<p>Tên dự án TRANG BỊ NỘI THẤT CHO TRU SỞ LÀM VIỆC VÀ ĐIỀU HÀNH VIỄN THÔNG HÀ NAM</p>	
			<p>Tên bản vẽ BẢN VẼ CHI TIẾT Q4B</p>	<p>Hoàn thành 2025</p> <p>Tỷ lệ: 1/100</p>	<p>Giai đoạn thiết kế TKBV - TC</p> <p>NT. 03. 15</p>



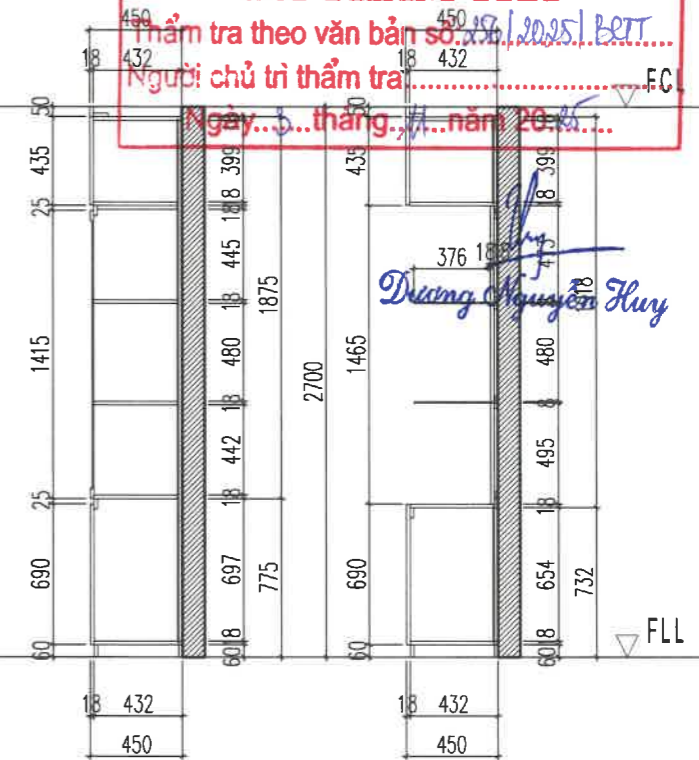
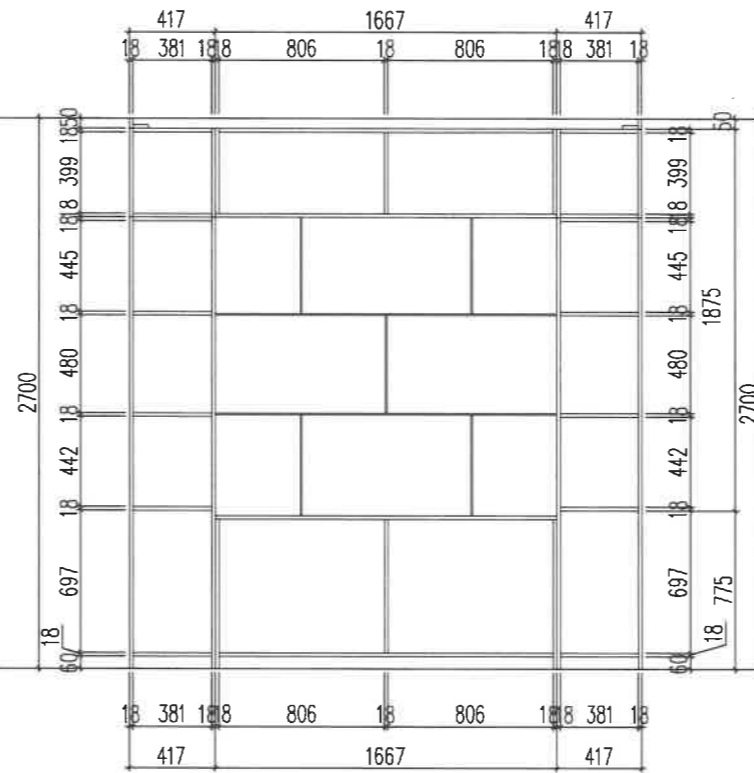
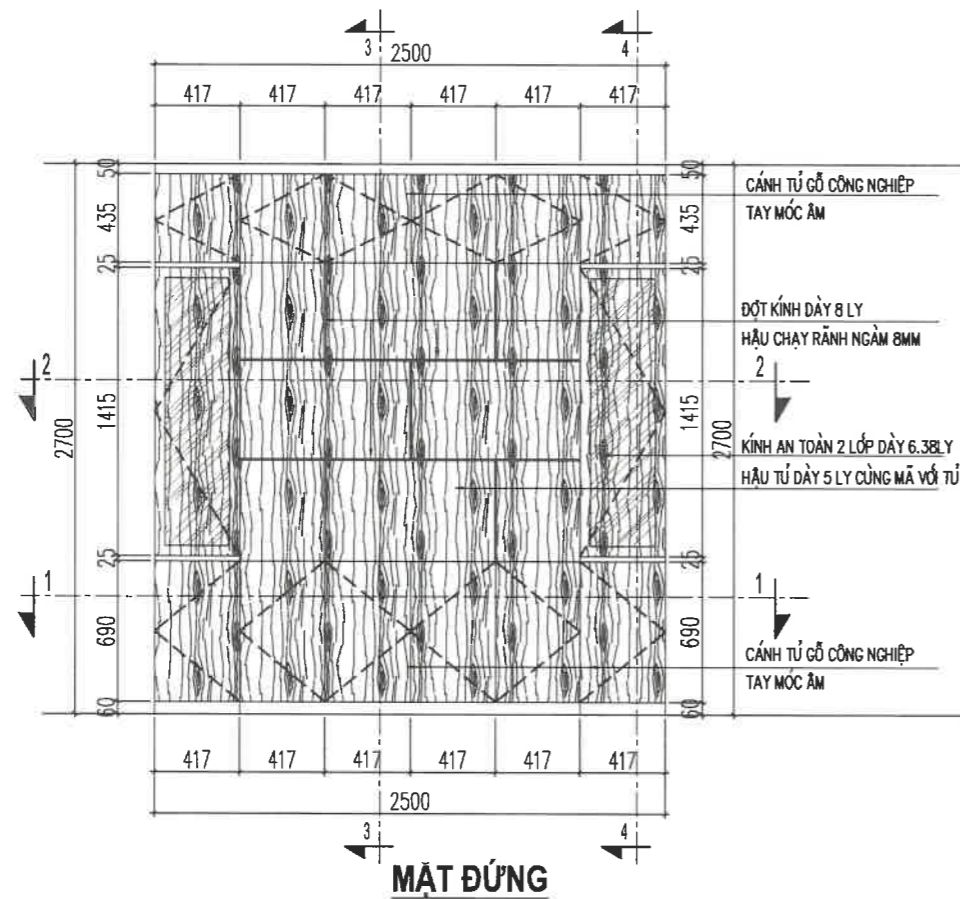
Chủ đầu tư
TẬP ĐOÀN BƯU CHÍNH VIÊN THÔNG VIỆT NAM
VIÊN THÔNG NINH BÌNH
Đường Lê Duẩn, Phường Phú Lý, Tỉnh Ninh Bình

Tư vấn thiết kế
CÔNG TY TNHH TƯ VẤN THIẾT KẾ VIỆT NAM
Số 180 Cổ Nhuế, phường Đồng Ngọc, Hà Nội
Giám đốc
HOÀNG TUẤN VIỆT

Chủ nhiệm đồ án
HOÀNG TUẤN VIỆT
Chủ trì bộ môn
HOÀNG THỊ QUỲNH NGỌC
Thiết kế
HOÀNG THỊ QUỲNH NGỌC
Quản lý kỹ thuật
VŨ TUẤN DŨNG

Hạng mục công trình
NỘI THẤT (ĐỒ NỘI THẤT CHUNG)
Tên bản vẽ
BẢN VẼ CHI TIẾT TỪ Q6, Q10

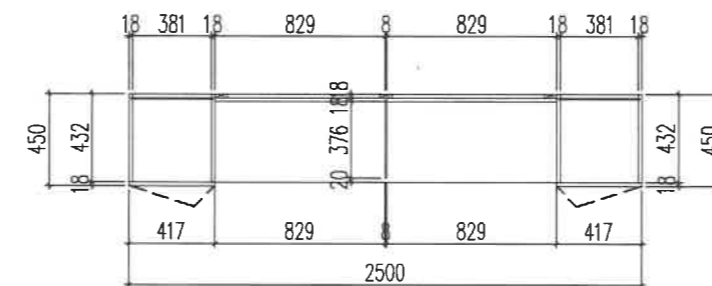
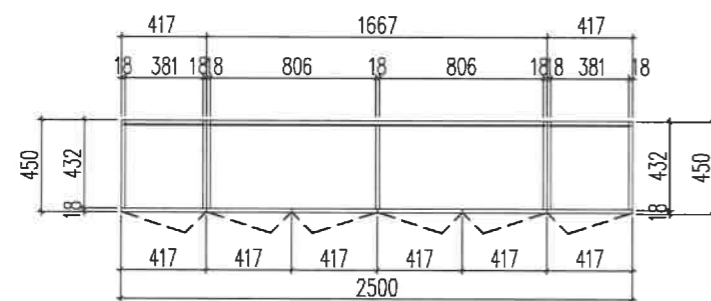
Tên dự án
TRANG BI NỘI THẤT CHO TRU SỞ LÀM VIỆC VÀ ĐIỀU HÀNH VIÊN THÔNG HÀ NAM
Hoàn thành
2025
Tỷ lệ: **1/100**
Giai đoạn thiết kế
TKBV - TC
NT. 03. 17



**CÔNG TY CỔ PHẦN
ĐẦU TƯ VÀ XÂY DỰNG TRƯỜNG THÀNH**

ĐÃ THẨM TRA

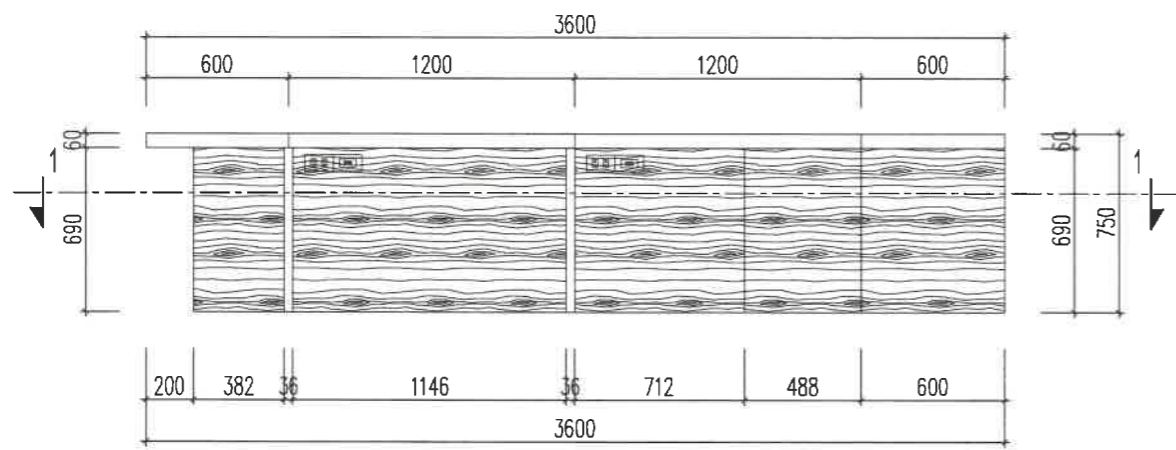
Thẩm tra theo văn bản số 18/2025/BTT.....
 Người chủ trì thẩm tra.....FC
 Ngày... tháng... năm 20...
Dương Nguyễn Huy



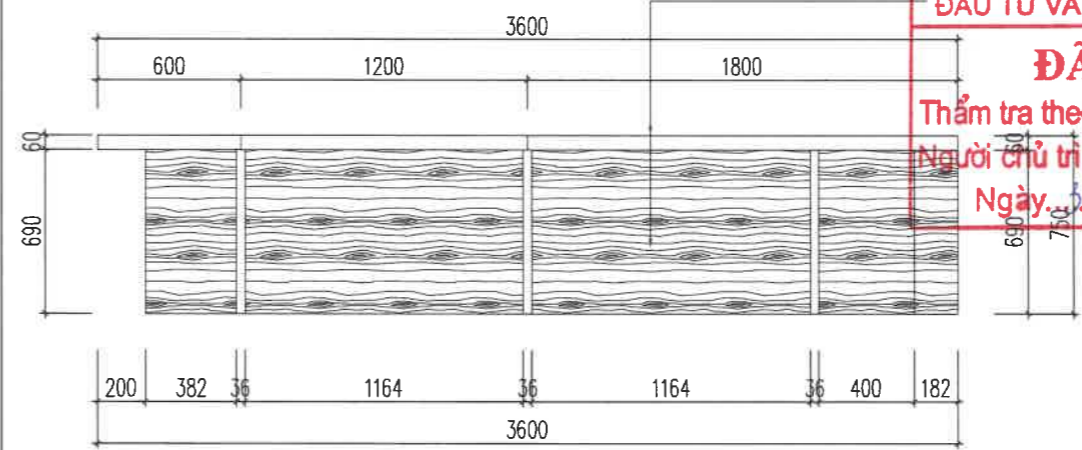
MẶT CẮT 1-1

MẶT CẮT 2-2

	Chủ đầu tư TẬP ĐOÀN BƯU CHÍNH VIỄN THÔNG VIỆT NAM VIỄN THÔNG NINH BÌNH Đường Lê Duẩn, Phường Phú Lý, Tỉnh Ninh Bình	Tư vấn thiết kế CÔNG TY TNHH TƯ VẤN THIẾT KẾ VIỆT NAM Số 180 Cổ Nhuê, phường Đồng Ngạc, Hà Nội Giám đốc HOÀNG TUẤN VIỆT	Chủ nhiệm đồ án HOÀNG TUẤN VIỆT Chủ trì bộ môn HOÀNG THỊ QUỲNH NGỌC Thiết kế HOÀNG THỊ QUỲNH NGỌC Quản lý kỹ thuật VŨ TUẤN DŨNG	Hang mục công trình NỘI THẤT (ĐỒ NỘI THẤT CHUNG) Tên bản vẽ BẢN VẼ CHI TIẾT TỦ Q8	Tên dự án TRANG BỊ NỘI THẤT CHO TRU SỞ LÀM VIỆC VÀ ĐIỀU HÀNH VIỄN THÔNG HÀ NAM Hoàn thành 2025 Tỷ lệ: 1/100	Giai đoạn thiết kế TKBV - TC NT. 03. 18



MẶT ĐỨNG BÀN



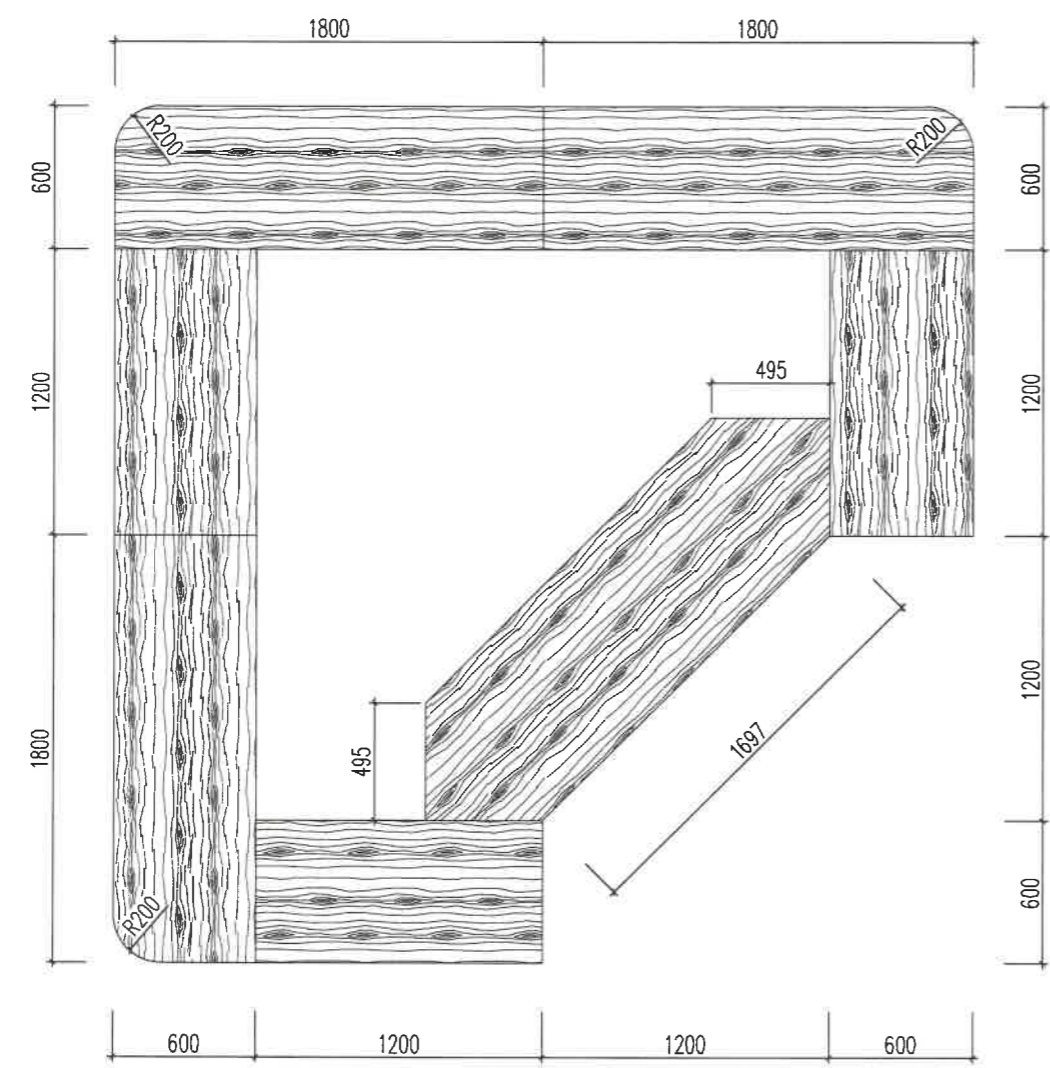
MẶT BÊN BÀN

**CÔNG TY CỔ PHẦN
ĐẦU TƯ VÀ XÂY DỰNG TRƯỜNG THÀNH**

ĐÃ THẨM TRA

Thẩm tra theo văn bản số: 256/2025/BE.T...
 Người chủ trì thẩm tra:.....
 Ngày: 5...tháng...11...năm 2025....

Dương Nguyễn Huy



MẶT BÊN BÀN

Chủ đầu tư
TẬP ĐOÀN
BƯU CHÍNH VIỄN THÔNG VIỆT NAM
VIỄN THÔNG NINH BÌNH

Đường Lê Duẩn, Phường Phù Lý, Tỉnh Ninh Bình
 Tư vấn thiết kế
**CÔNG TY TNHH
TƯ VẤN THIẾT KẾ VIỆT NAM**
 Số 180 Cổ Nhuế, phường Đồng Ngọc, Hà Nội
 Giám đốc



Hoàng Tuấn Việt
HOÀNG TUẤN VIỆT
 Chủ nhiệm đồ án
Hoàng Thị Quỳnh Ngọc
HOÀNG THỊ QUỲNH NGỌC
 Chủ trì bộ môn
Hoàng Thị Quỳnh Ngọc
HOÀNG THỊ QUỲNH NGỌC
 Thiết kế
Vũ Tuấn Dũng
VŨ TUẤN DŨNG
 Quản lý kỹ thuật
 Hàng mục công trình

**NỘI THẤT
(ĐỒ NỘI THẤT CHUNG)**

Tên bản vẽ
**BẢN VẼ CHI TIẾT
HỆ BÀN HỢP NGON Q14-Q16**

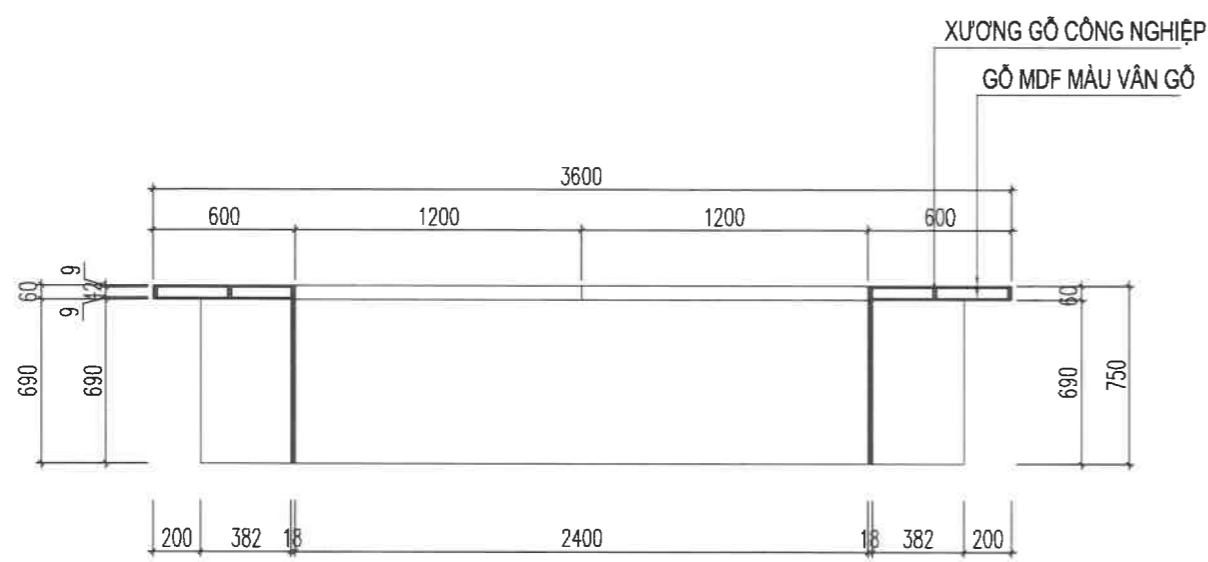
Tên dự án
**TRANG BỊ NỘI THẤT CHO TRƯ
SỞ LÀM VIỆC VÀ ĐIỀU HÀNH
VIỄN THÔNG HÀ NAM**

Hoàn thành 2025	Giai đoạn thiết kế TKBV - TC
Tỷ lệ: 1/100	NT. 03. 20

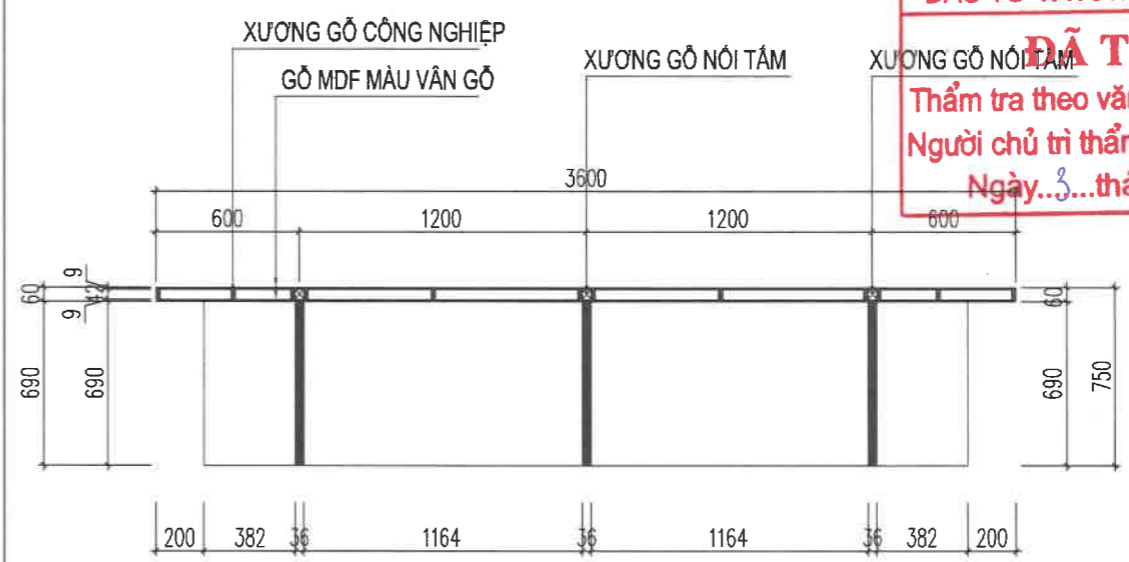
CÔNG TY CỔ PHẦN
ĐẦU TƯ VÀ XÂY DỰNG TRƯỜNG THÀNH

ĐÃ THẨM TRA
Thẩm tra theo văn bản số: 256/2025/BC.TT.
Người chủ trì thẩm tra:.....
Ngày: 3...tháng 11...năm 2025...

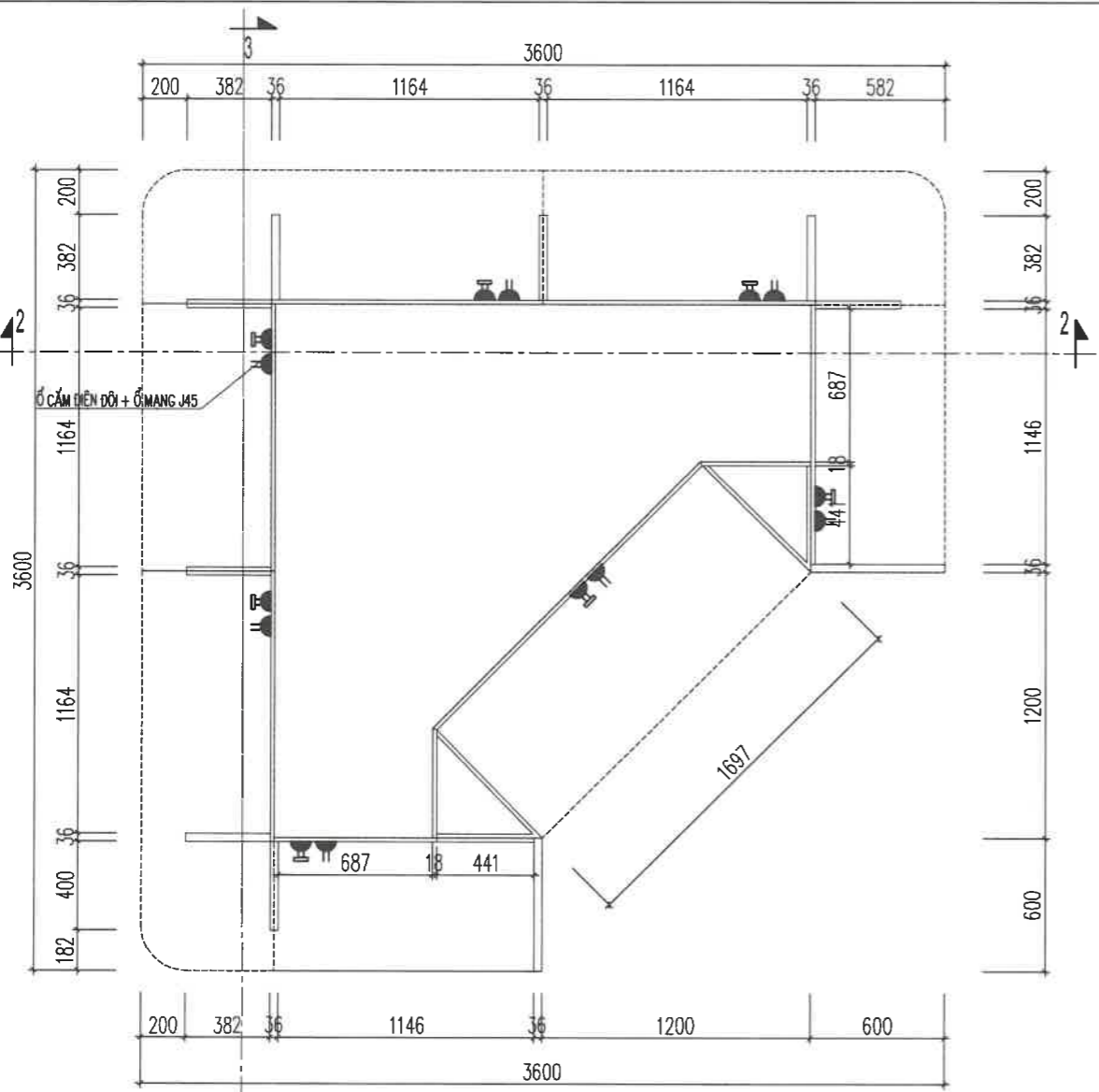
Dương Nguyễn Thủy



MẶT CẮT 2-2



MẶT CẮT 3-3



MẶT CẮT 1-1

Chủ đầu tư
TẬP ĐOÀN
BƯU CHÍNH VIỄN THÔNG VIỆT NAM
VIỄN THÔNG NINH BÌNH

Đường Lê Duẩn, Phường Phù Lý, Tỉnh Ninh Bình



Tư vấn thiết kế
CÔNG TY TNHH
TƯ VẤN THIẾT KẾ VIỆT NAM
Số 180 Cổ Nhuế, phường Đông Ngạc, Hà Nội

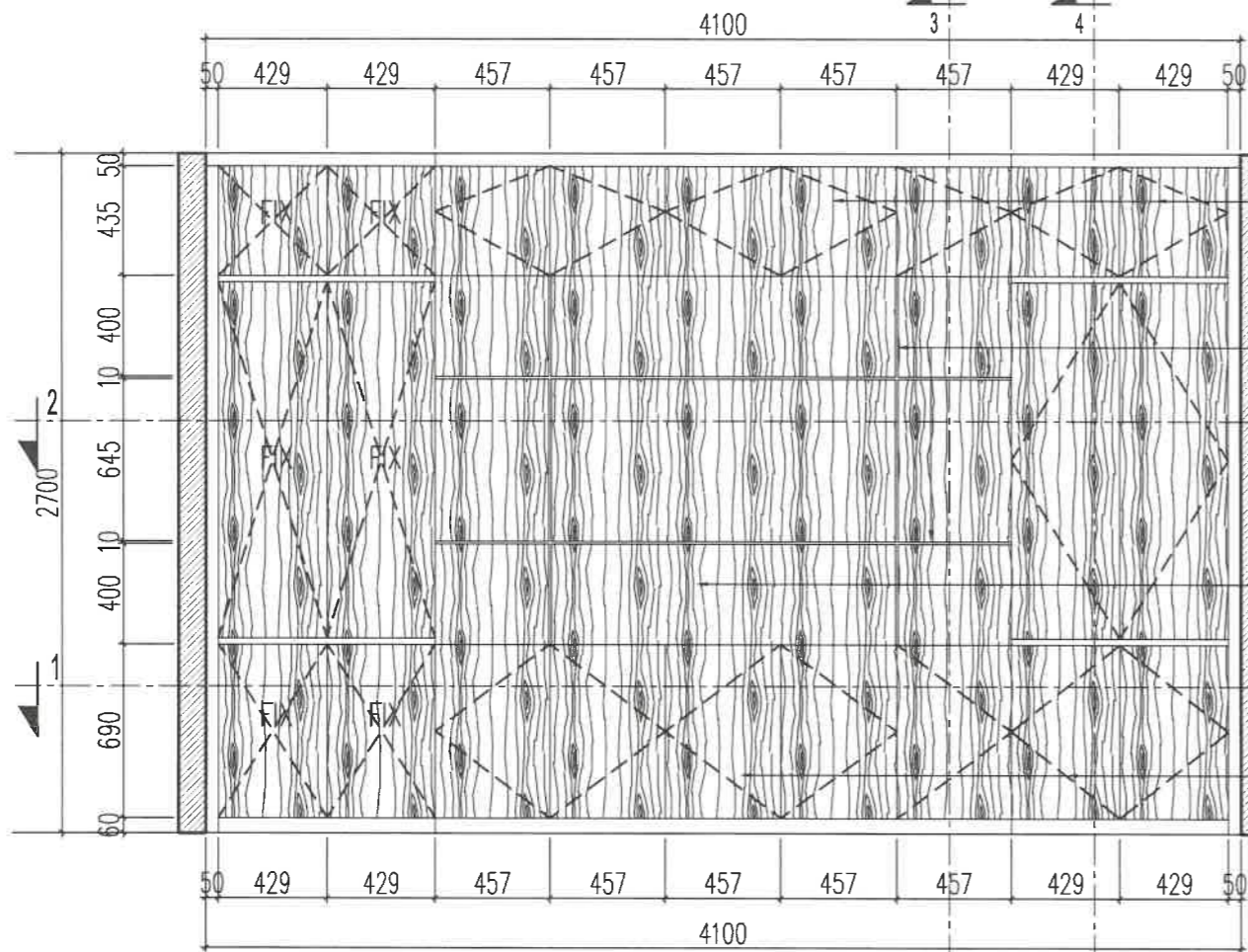
Giám đốc
Hoàng Tuấn Việt
HOÀNG TUẤN VIỆT
Chủ nhiệm đồ án
HOÀNG TUẤN VIỆT
Chủ trì bộ môn
HOÀNG THỊ QUỲNH NGỌC
Thiết kế
HOÀNG THỊ QUỲNH NGỌC
Quản lý kỹ thuật
VŨ TUẤN DŨNG

Hạng mục công trình
NỘI THẤT
(ĐỒ NỘI THẤT CHUNG)

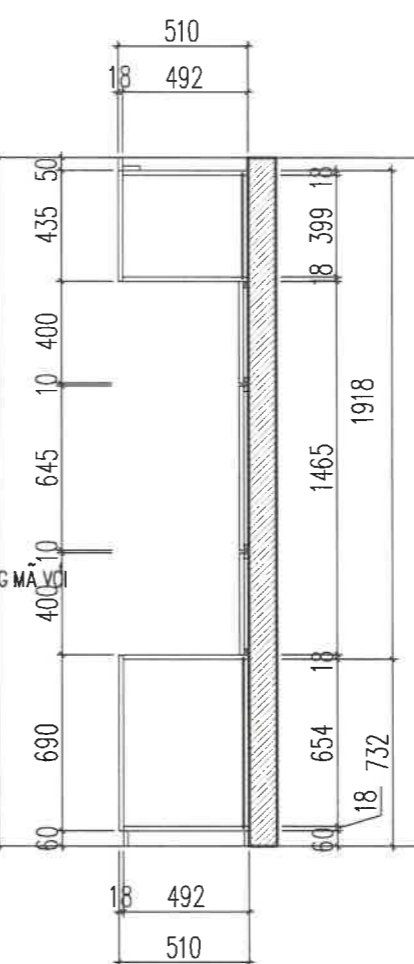
Tên bản vẽ
BẢN VẼ CHI TIẾT
HỆ BÀN HỢP NGON Q14-Q16

Tên dự án
TRANG BỊ NỘI THẤT CHO TRỤ
SỞ LÀM VIỆC VÀ ĐIỀU HÀNH
VIỄN THÔNG HÀ NAM

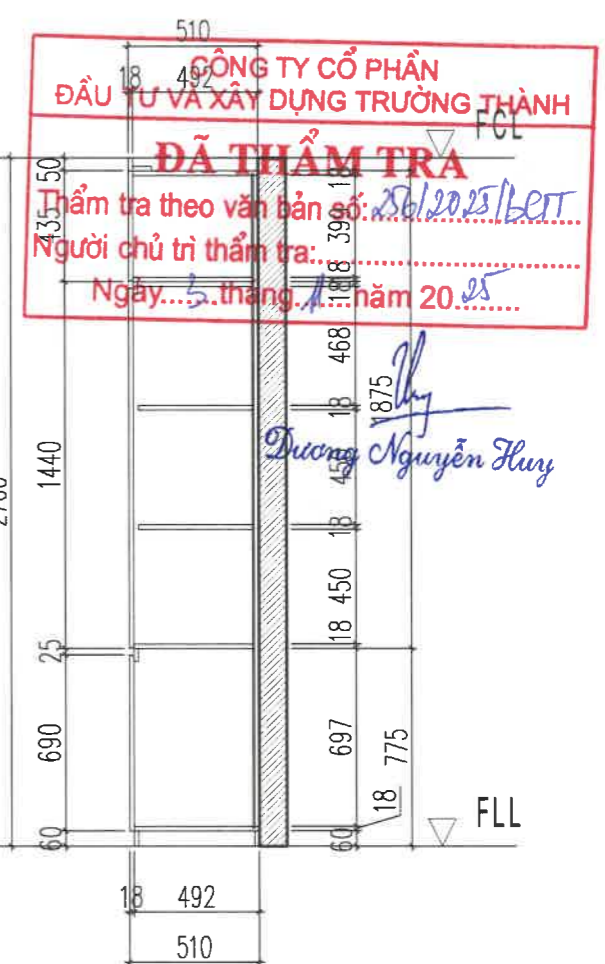
Hoàn thành 2025	Giai đoạn thiết kế TKBV - TC
Tỷ lệ: 1/100	NT. 03. 21



MẶT ĐỨNG



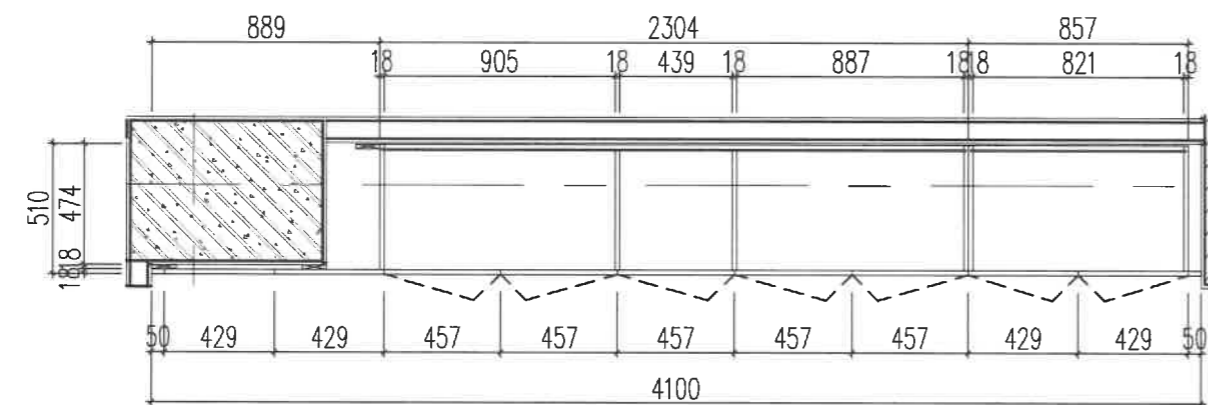
MẶT CẮT 3-3



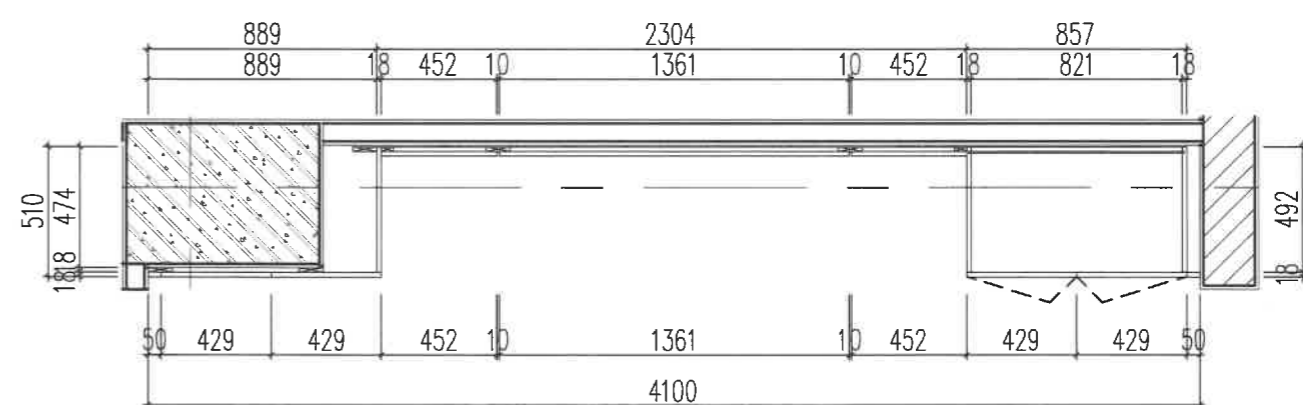
MẶT CẮT 4-4

CÔNG TY CỔ PHẦN ĐẦU TƯ VÀ XÂY DỰNG TRƯỜNG THÀNH
FCL
ĐÃ THẨM TRA
 Thẩm tra theo văn bản số: 256/2025/BBT
 Người chủ trì thẩm tra: Dương Nguyễn Huệ
 Ngày: 5 tháng 1 năm 2025

Dương Nguyễn Huệ

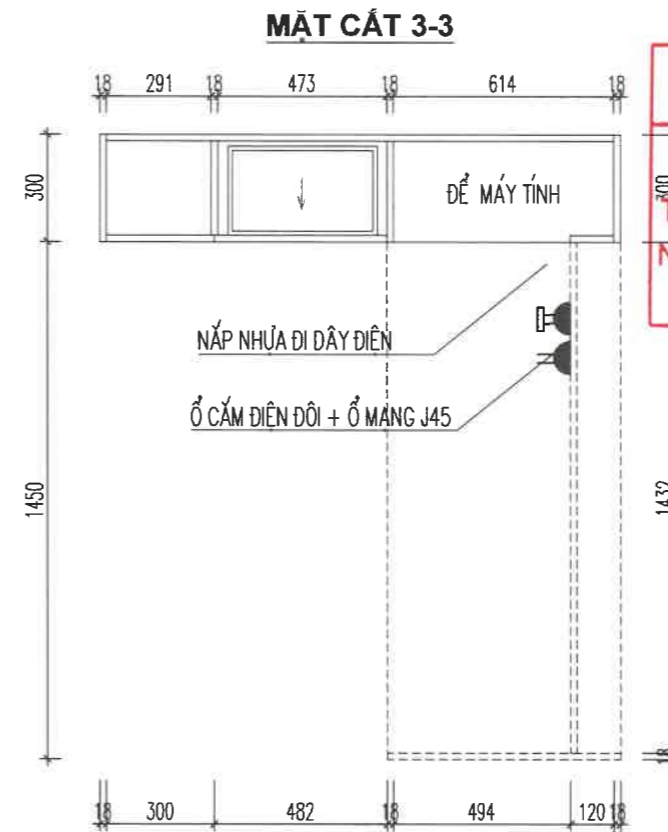
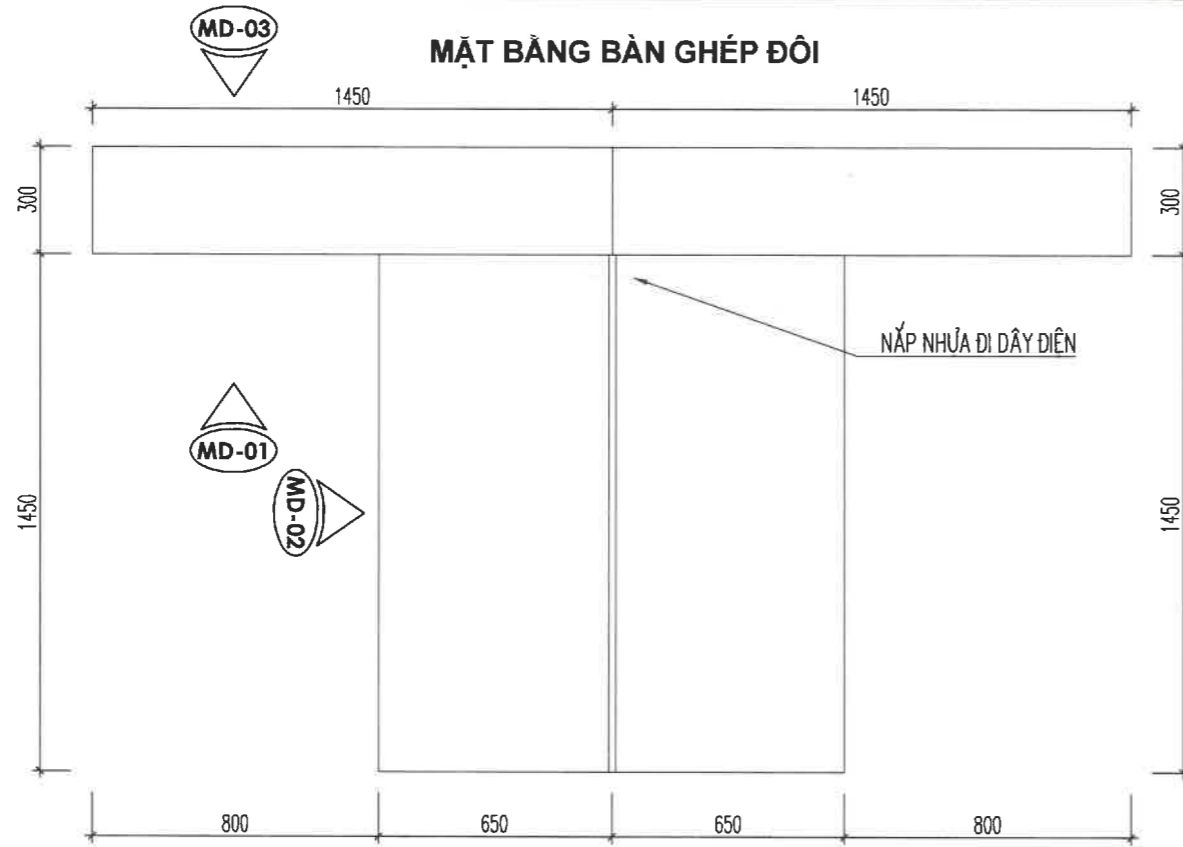


MẶT CẮT 1-1



MẶT CẮT 2-2

Chủ đầu tư TẬP ĐOÀN BƯU CHÍNH VIỄN THÔNG VIỆT NAM VIỄN THÔNG NINH BÌNH Đường Lê Duẩn, Phường Phú Lý, Tỉnh Ninh Bình	Tư vấn thiết kế CÔNG TY TNHH TƯ VẤN THIẾT KẾ VIỆT NAM Số 180 Cổ Nhuế, phường Đồng Ngạc, Hà Nội Giám đốc: <i>[Signature]</i> VIỆT NAM HOÀNG TUẤN VIỆT	Chủ nhiệm đồ án HOÀNG TUẤN VIỆT <i>[Signature]</i> Chủ trì bộ môn HOÀNG THỊ QUỲNH NGỌC <i>[Signature]</i> Thiết kế HOÀNG THỊ QUỲNH NGỌC <i>[Signature]</i> Quản lý kỹ thuật VŨ TUẤN DŨNG <i>[Signature]</i>	Hàng mục công trình NỘI THẤT (ĐỒ NỘI THẤT CHUNG) Tên bản vẽ BẢN VẼ CHI TIẾT TỦ Q5	Tên dự án TRANG BỊ NỘI THẤT CHO TRƯ SỞ LÀM VIỆC VÀ ĐIỀU HÀNH VIỄN THÔNG HÀ NAM Hoàn thành 2025 Tỷ lệ: 1/100	Giai đoạn thiết kế TKBV - TC NT. 03. 16
	Công ty TNHH Tư vấn Thiết kế Việt Nam Q. BẮC TÂY LIÊM - TP. HÀ NỘI		FCL	FLL	FLL



CÔNG TY CỔ PHẦN ĐẦU TƯ VÀ XÂY DỰNG TRƯỜNG THÀNH

ĐÃ THẨM TRA

Thẩm tra theo văn bản số: 286/2025/PT.HT

Người chủ trì thẩm tra:

Ngày: 3...tháng 11...năm 2025...

Dương Nguyễn Huy

Chủ đầu tư
TẬP ĐOÀN
BƯU CHÍNH VIỄN THÔNG VIỆT NAM
VIỄN THÔNG NINH BÌNH

Đường Lê Duẩn, Phường Phú Lý, Tỉnh Ninh Bình

Tư vấn thiết kế
CÔNG TY TNHH TƯ VẤN THIẾT KẾ VIỆT NAM
Số 180 Cổ Nhuế, phường Đông Ngạc, Hà Nội



Giám đốc
HOÀNG TUẤN VIỆT

Chủ nhiệm đồ án
HOÀNG TUẤN VIỆT

Chủ trì bộ môn
HOÀNG THỊ QUỲNH NGỌC

Thiết kế
HOÀNG THỊ QUỲNH NGỌC

Quản lý kỹ thuật
VŨ TUẤN DŨNG

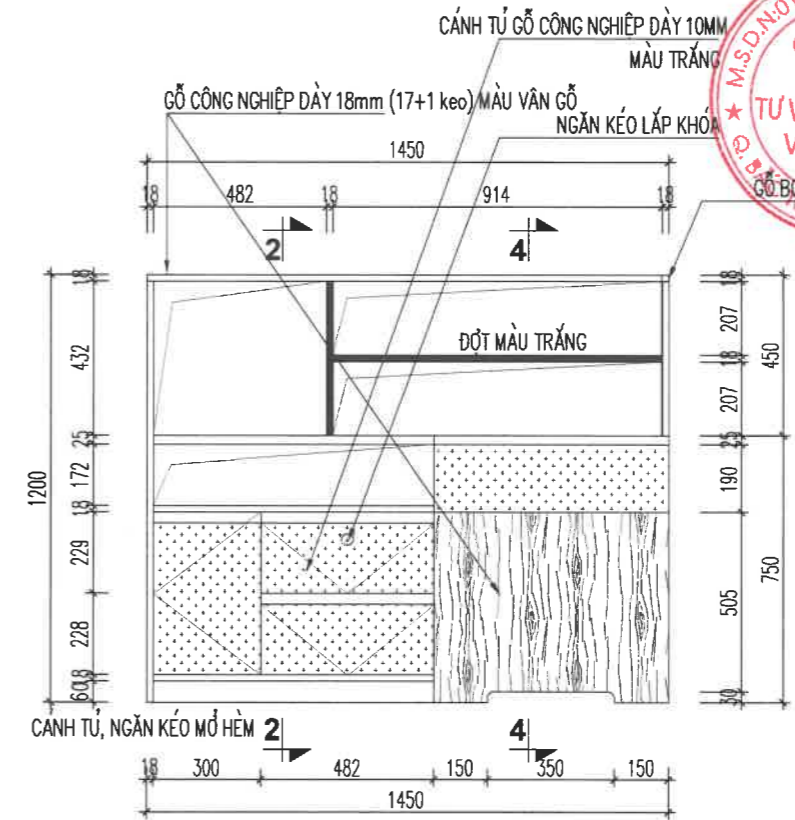
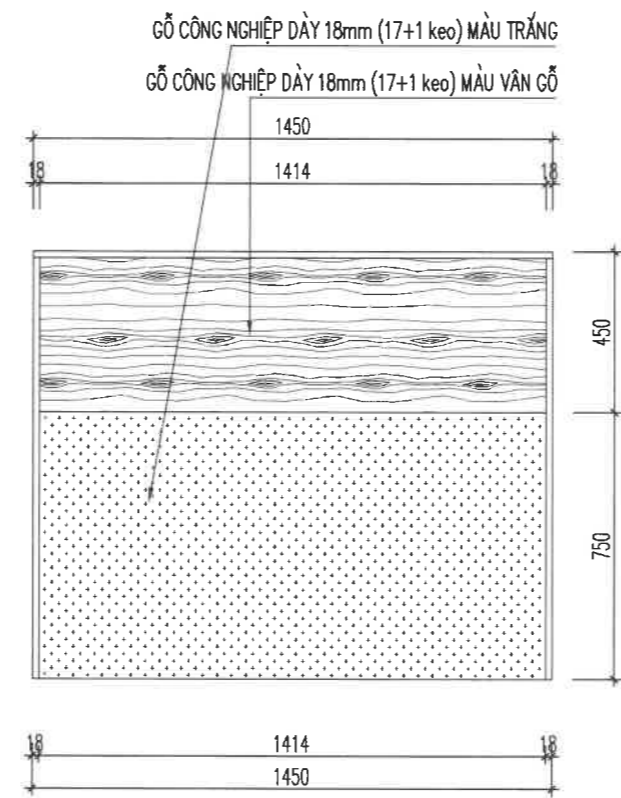
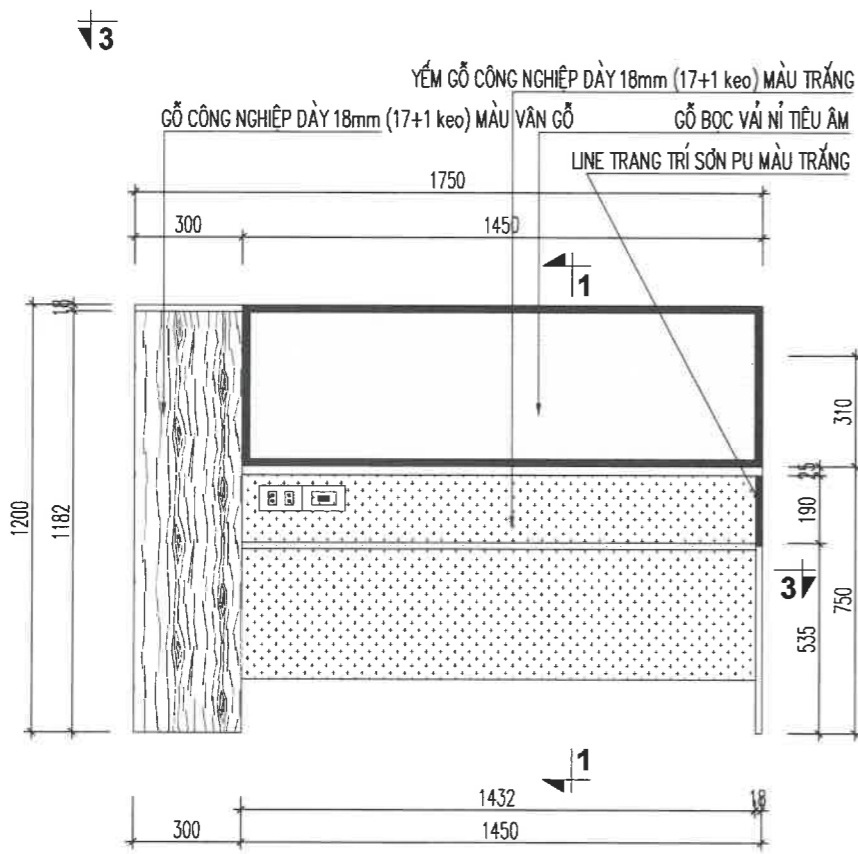
Hạng mục công trình

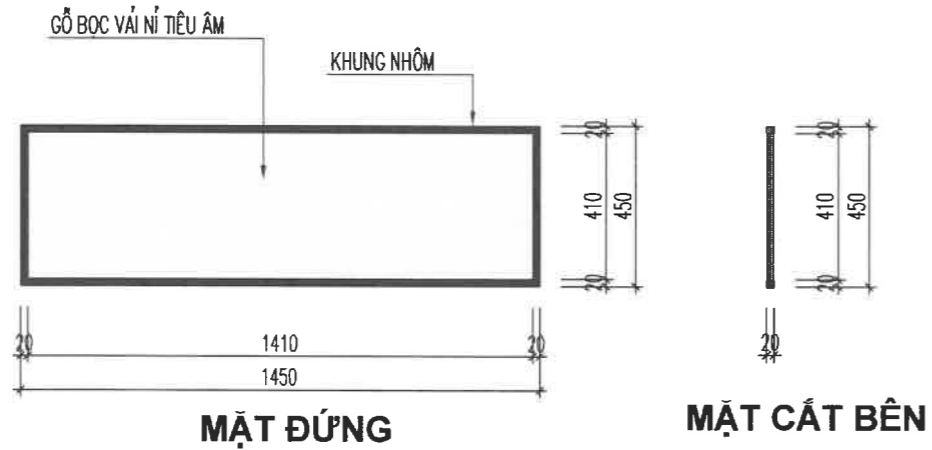
NỘI THẤT (ĐỒ NỘI THẤT CHUNG)

Tên bản vẽ
**BẢN VẼ CHI TIẾT
BẢN NHÂN VIÊN B1**

Tên dự án
**TRANG BỊ NỘI THẤT CHO TRU
SỞ LÀM VIỆC VÀ ĐIỀU HÀNH
VIỄN THÔNG HÀ NAM**

Hoàn thành 2025	Giai đoạn thiết kế TKBV - TC
Tỷ lệ: 1/100	NT. 03. 01



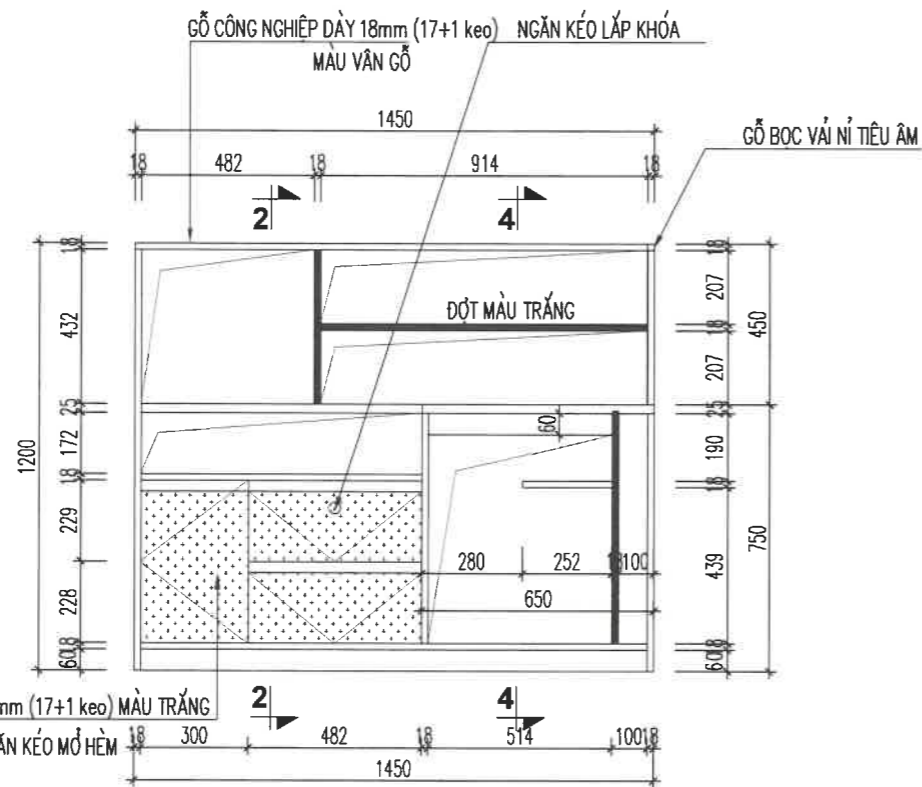


MẶT ĐỨNG

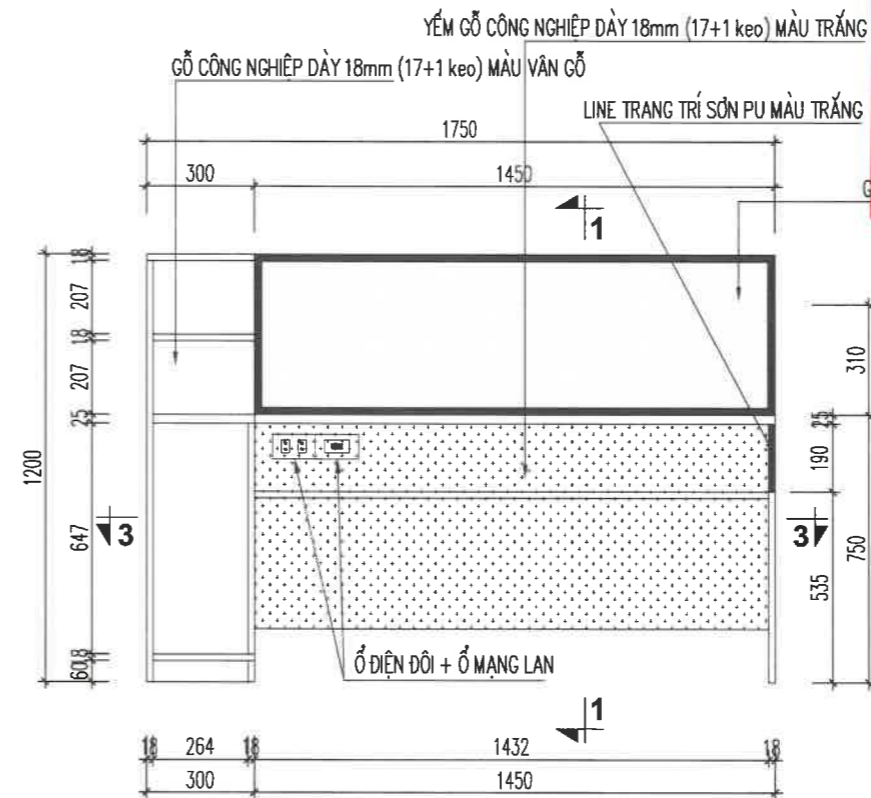
MẶT CẮT BÊN

CHI TIẾT VÁCH NGĂN BÀN

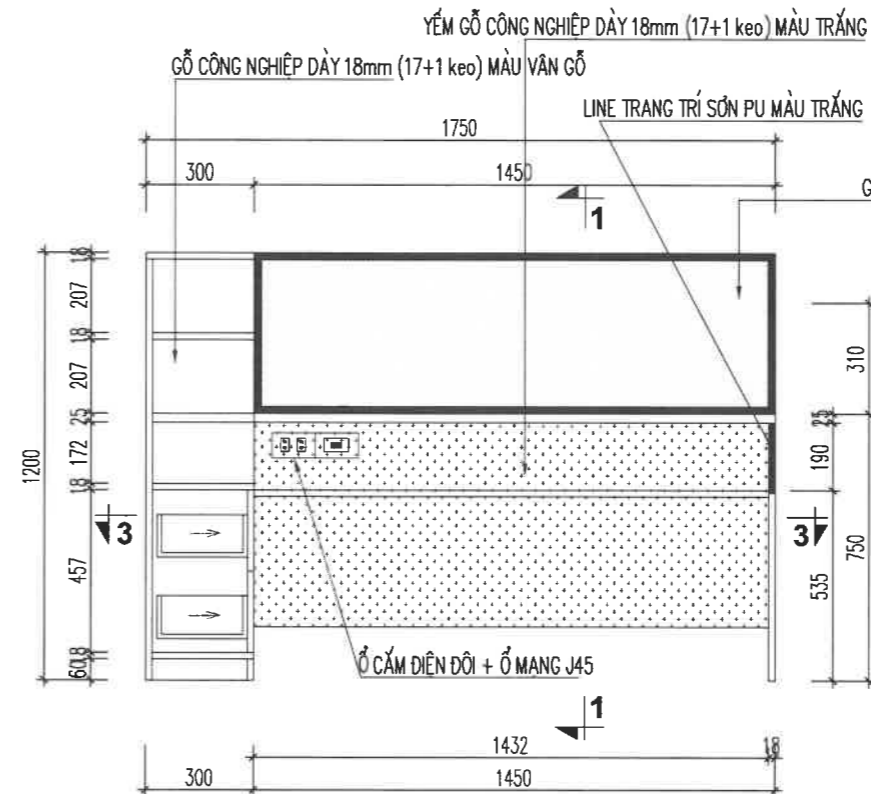
(LƯU Ý CHỈ BÀN GHEP ĐÔI MỚI BỐ TRÍ VÁCH NGĂN)



MẶT CẮT 1-1



MẶT CẮT 4-4



MẶT CẮT 2-2

**CÔNG TY CỔ PHẦN
ĐẦU TƯ VÀ XÂY DỰNG TRƯỜNG THÀNH**

ĐÃ THẨM TRA
Thẩm tra theo văn bản số: 286/2025/BCJT
Người chủ trì thẩm tra:.....
Ngày... tháng... năm 2025

Dương Nguyễn Huy
Dương Nguyễn Huy

Chủ đầu tư
TẬP ĐOÀN
BƯU CHÍNH VIỄN THÔNG VIỆT NAM
VIỄN THÔNG NINH BÌNH

Đường Lê Duẩn, Phường Phù Lý, Tỉnh Ninh Bình



Tư vấn thiết kế
CÔNG TY TNHH
TƯ VẤN THIẾT KẾ VIỆT NAM
Số 180 Cổ Nhuế, phường Đông Ngạc, Hà Nội

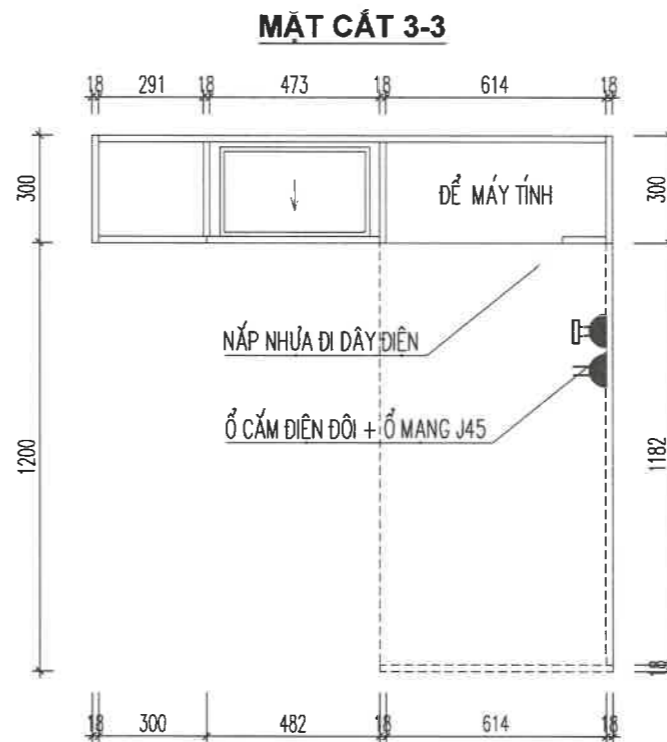
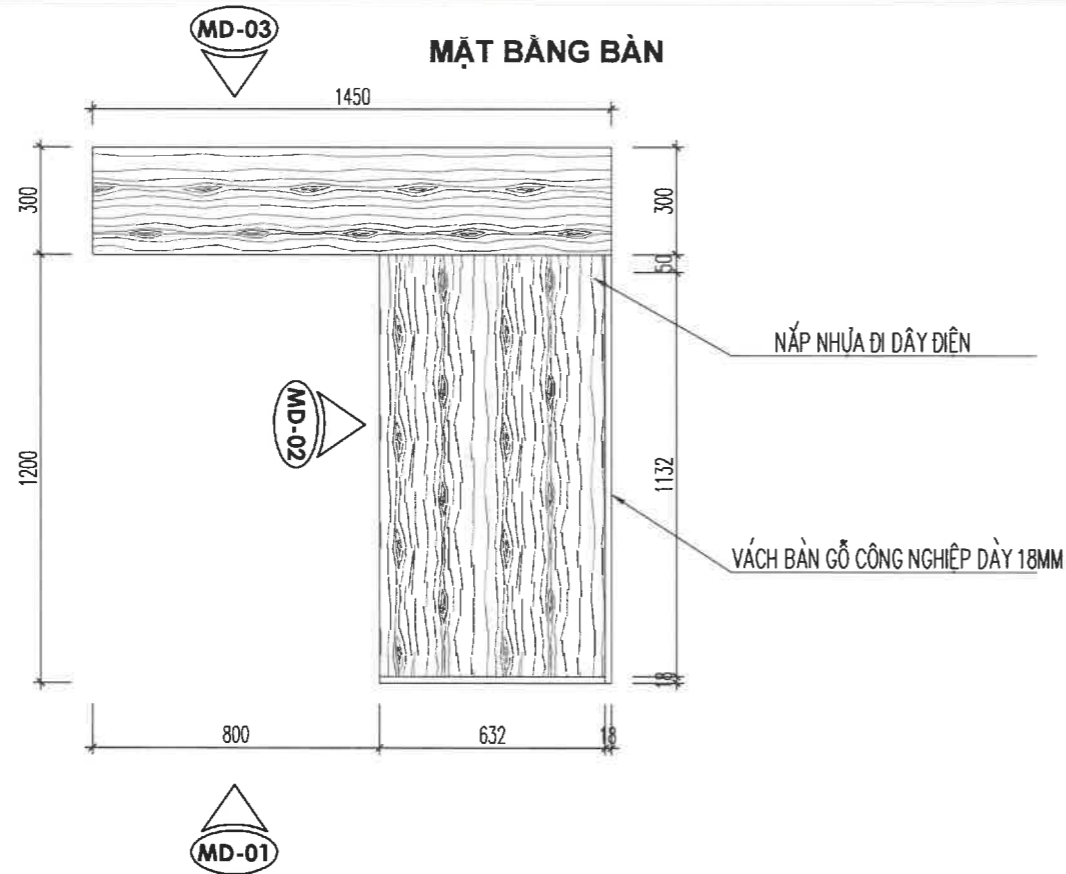
Giám đốc
HOÀNG TUẤN VIỆT
Chủ nhiệm đồ án
HOÀNG TUẤN VIỆT
Chủ trì bộ môn
HOÀNG THỊ QUỲNH NGỌC
Thiết kế
HOÀNG THỊ QUỲNH NGỌC
Quản lý kỹ thuật
VŨ TUẤN DŨNG
Hạng mục công trình

NỘI THẤT
(ĐỒ NỘI THẤT CHUNG)

Tên bản vẽ
BẢN VẼ CHI TIẾT
BẢN NHÂN VIÊN B1

Tên dự án
TRANG BỊ NỘI THẤT CHO TRỤ
SỞ LÀM VIỆC VÀ ĐIỀU HÀNH
VIỄN THÔNG HÀ NAM

Hoàn thành 2025	Giai đoạn thiết kế TKBV - TC
Tỷ lệ: 1/100	NT. 03. 02



**CÔNG TY CỔ PHẦN
ĐẦU TƯ VÀ XÂY DỰNG TRƯỜNG THÀNH**

ĐÃ THẨM TRA

Thẩm tra theo văn bản số: 256/2025/BCTT

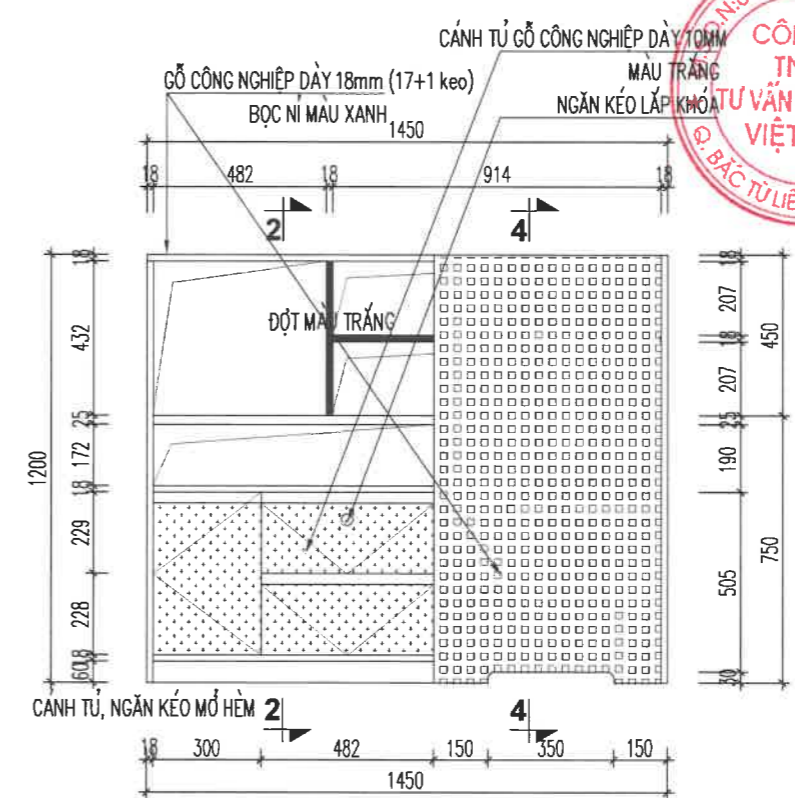
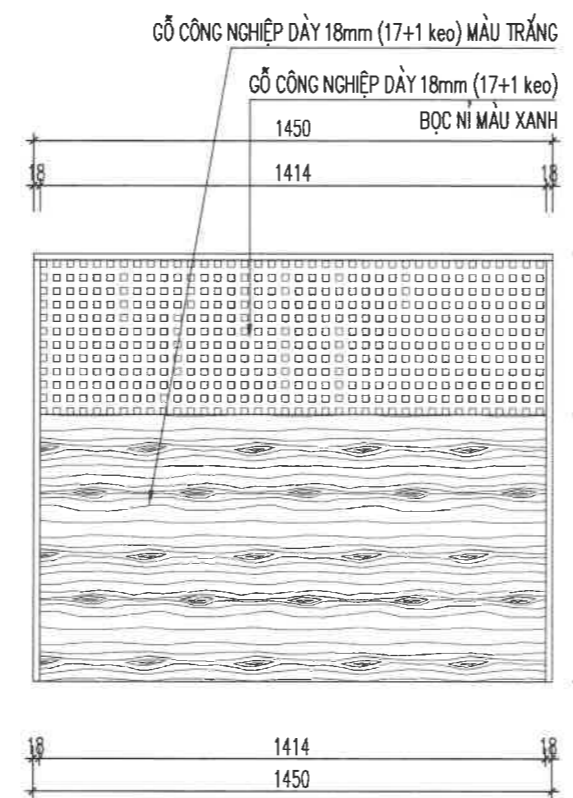
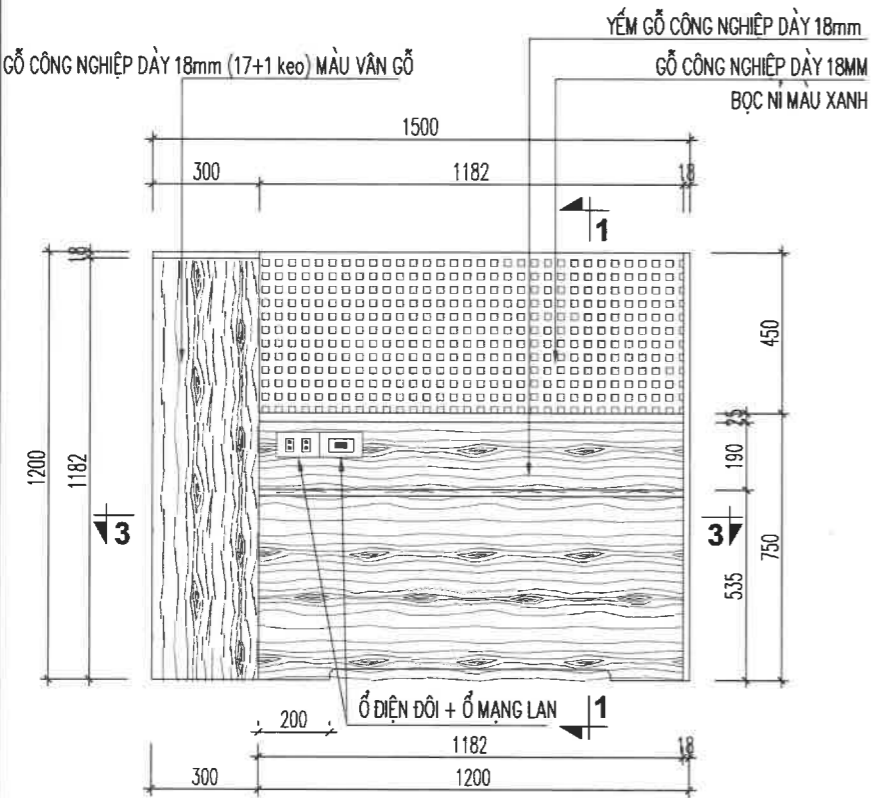
Người chủ trì thẩm tra:

Ngày: 3 tháng 11 năm 2025

Dương Nguyễn Huy

Chủ đầu tư
TẬP ĐOÀN
BƯU CHÍNH VIỄN THÔNG VIỆT NAM
VIỄN THÔNG NINH BÌNH

Đường Lê Duẩn, Phường Phú Lý, Tỉnh Ninh Bình



CÔNG TY TNHH TƯ VẤN THIẾT KẾ VIỆT NAM

Số 180-Gô Nhuế, phường Đông Ngạc, Hà Nội

TƯ VẤN THIẾT KẾ VIỆT NAM

Tư vấn thiết kế
CÔNG TY TNHH TƯ VẤN THIẾT KẾ VIỆT NAM

Số 180-Gô Nhuế, phường Đông Ngạc, Hà Nội

Giám đốc

Hoàng Tuấn Việt

HOÀNG TUẤN VIỆT

Chủ nhiệm đồ án

HOÀNG TUẤN VIỆT

Chủ trì bộ môn

HOÀNG THỊ QUỲNH NGỌC

Thiết kế

HOÀNG THỊ QUỲNH NGỌC

Quản lý kỹ thuật

VŨ TUẤN DŨNG

Hạng mục công trình

**NỘI THẤT
(ĐỒ NỘI THẤT CHUNG)**

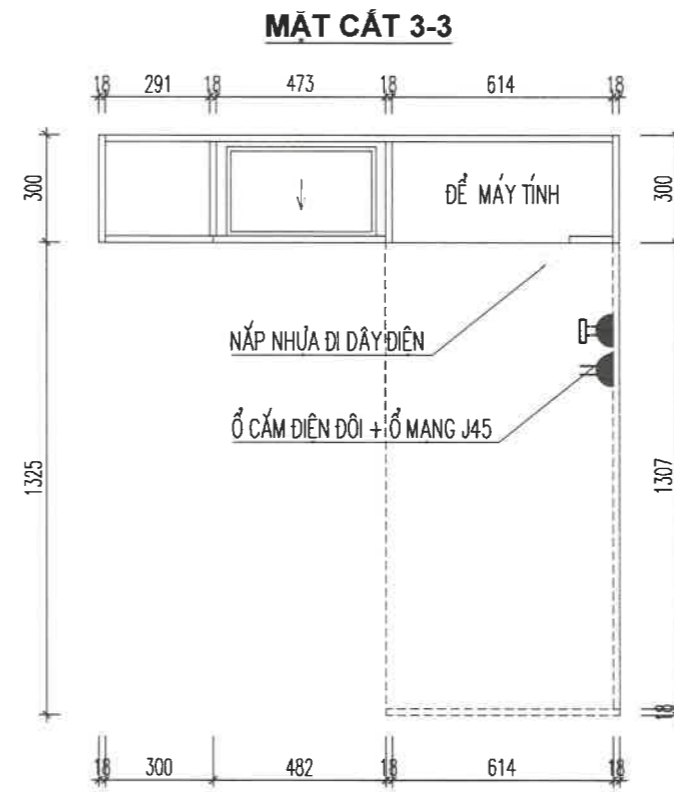
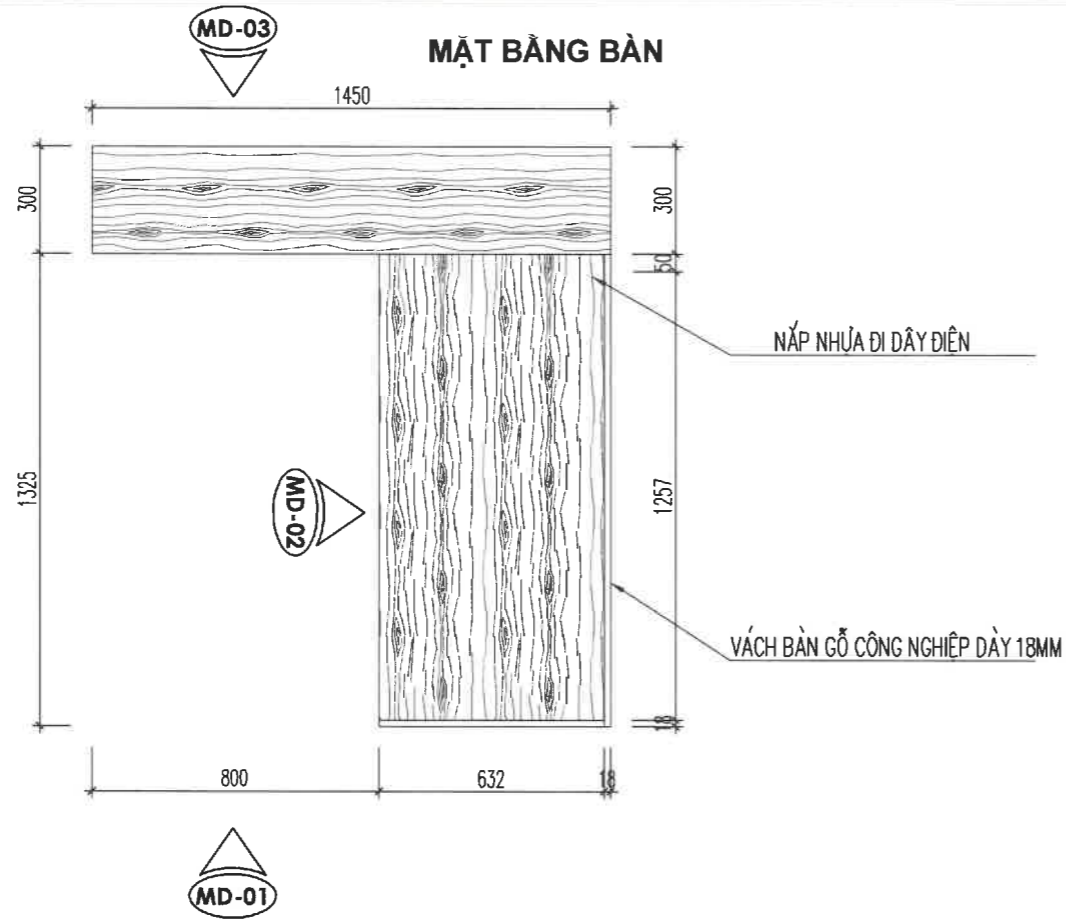
Tên bản vẽ

**BẢN VẼ CHI TIẾT
BẢN NHÂN VIÊN B1A**

Tên dự án

**TRANG BỊ NỘI THẤT CHO TRU
SỞ LÀM VIỆC VÀ ĐIỀU HÀNH
VIỄN THÔNG HÀ NAM**

Hoàn thành 2025	Giai đoạn thiết kế TKBV - TC
Tỷ lệ: 1/100	NT. 03. 03



CÔNG TY CỔ PHẦN ĐẦU TƯ VÀ XÂY DỰNG TRƯỜNG THÀNH
ĐÃ THẨM TRA
 Thẩm tra theo văn bản số: 256/2025/PC.TT
 Người chủ trì thẩm tra:
 Ngày: 8...tháng...11...năm 2025....

Dương Nguyễn Hưng
 Dương Nguyễn Hưng

Chủ đầu tư
 TẬP ĐOÀN
 BƯU CHÍNH VIỄN THÔNG VIỆT NAM
VIỄN THÔNG NINH BÌNH

Đường Lê Duẩn, Phường Phù Lý, Tỉnh Ninh Bình

Tư vấn thiết kế
 CÔNG TY TNHH TƯ VẤN THIẾT KẾ VIỆT NAM

Số 180 Cổ Nhuế, phường Đông Ngạc, Hà Nội
 Giám đốc



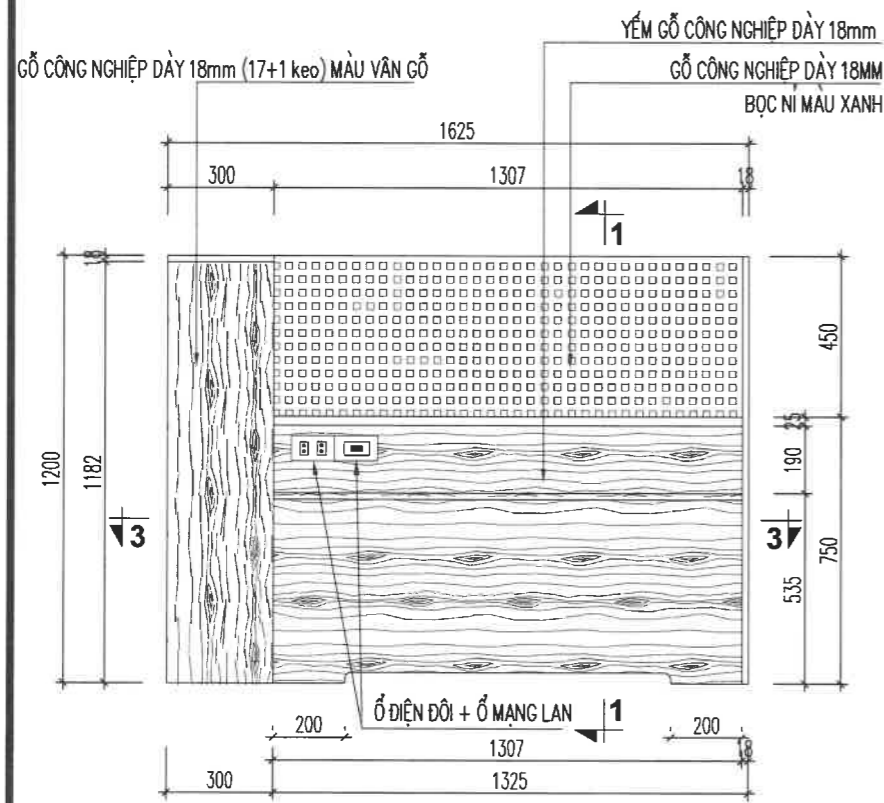
Hoàng Tuấn Việt
HOÀNG TUẤN VIỆT
 Chủ nhiệm đồ án
Hoàng Thị Quỳnh Ngọc
HOÀNG THỊ QUỲNH NGỌC
 Chủ trì bộ môn
Hoàng Thị Quỳnh Ngọc
HOÀNG THỊ QUỲNH NGỌC
 Thiết kế
Vũ Tuấn Dũng
VŨ TUẤN DŨNG
 Quản lý kỹ thuật
 Hàng mục công trình

NỘI THẤT (ĐỒ NỘI THẤT CHUNG)

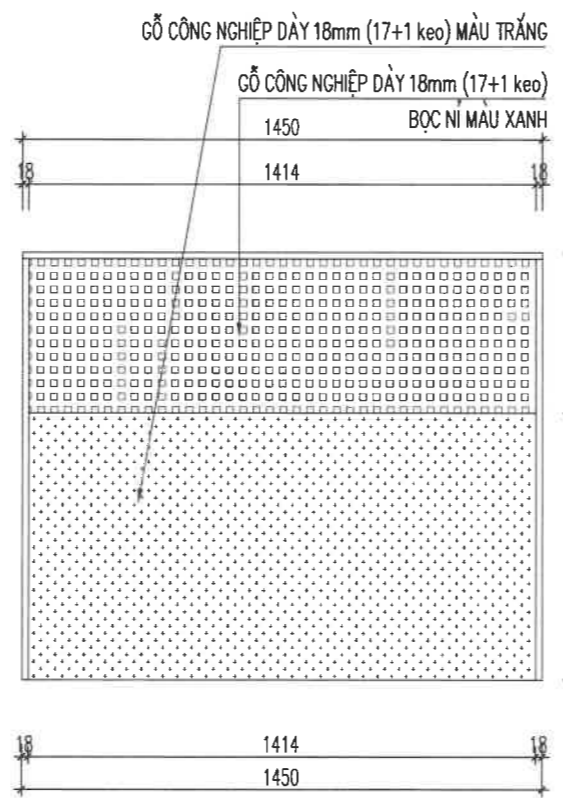
Tên bản vẽ
**BẢN VẼ CHI TIẾT
 BẢN NHÂN VIÊN B1B**

Tên dự án
**TRANG BỊ NỘI THẤT CHO TRỤ
 SỞ LÀM VIỆC VÀ ĐIỀU HÀNH
 VIỄN THÔNG HÀ NAM**

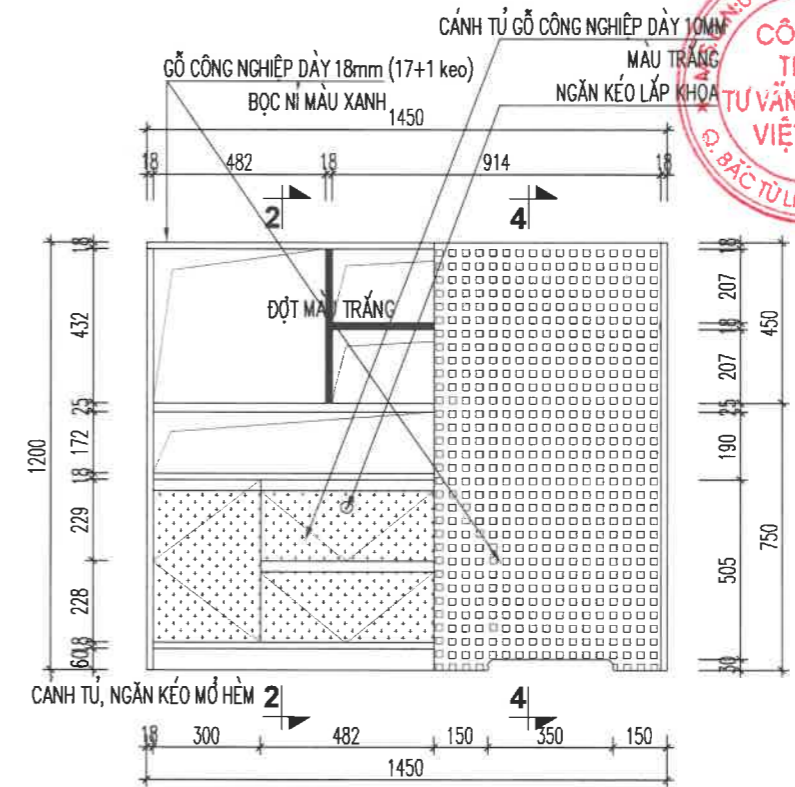
Hoàn thành 2025	Giai đoạn thiết kế TKBV - TC
Tỷ lệ: 1/100	NT. 03. 04



MẶT ĐỨNG 02



MẶT ĐỨNG 03



MẶT ĐỨNG 01

**CÔNG TY CỔ PHẦN
ĐẦU TƯ VÀ XÂY DỰNG TRƯỜNG THÀNH**

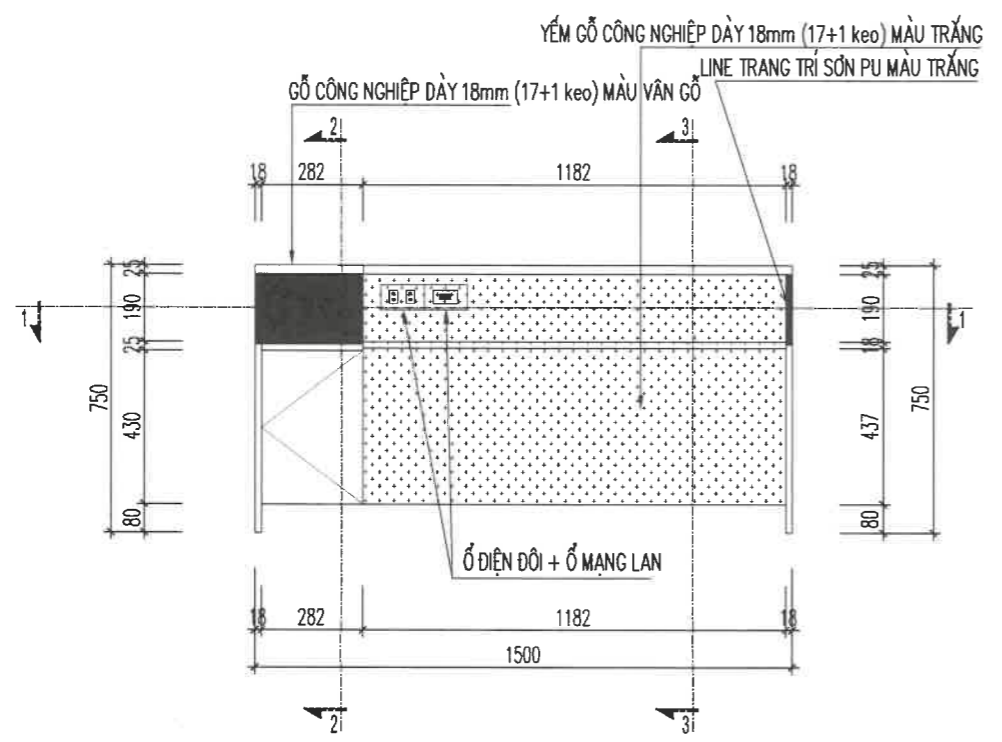
ĐÃ THẨM TRA

Thẩm tra theo văn bản số: 256/2025/Đ.TT.

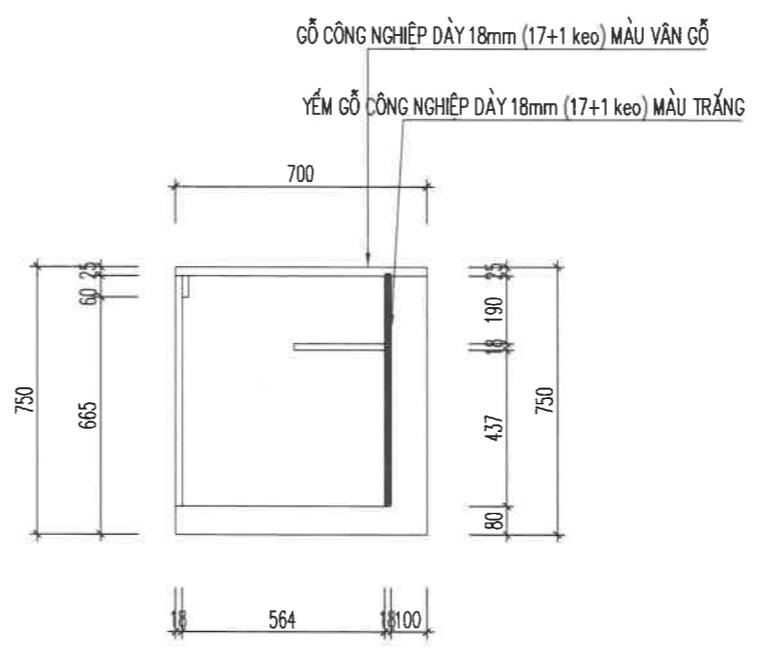
Người chủ trì thẩm tra:

Ngày... 3... tháng... 11... năm 2025...

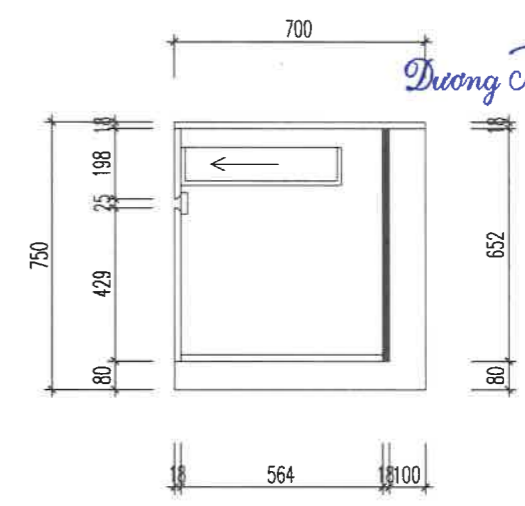
Dương Nguyễn Hưng
Dương Nguyễn Hưng



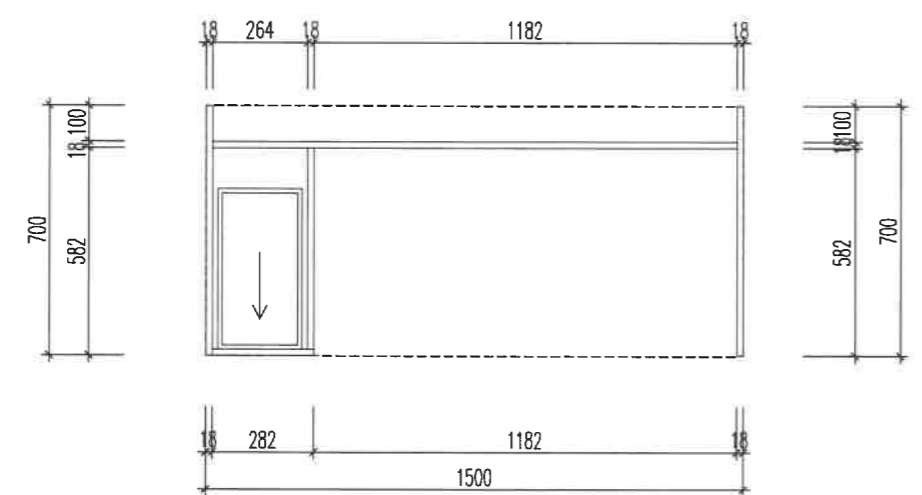
MẶT ĐỨNG BÀN



MẶT CẮT 3-3



MẶT CẮT 2-2

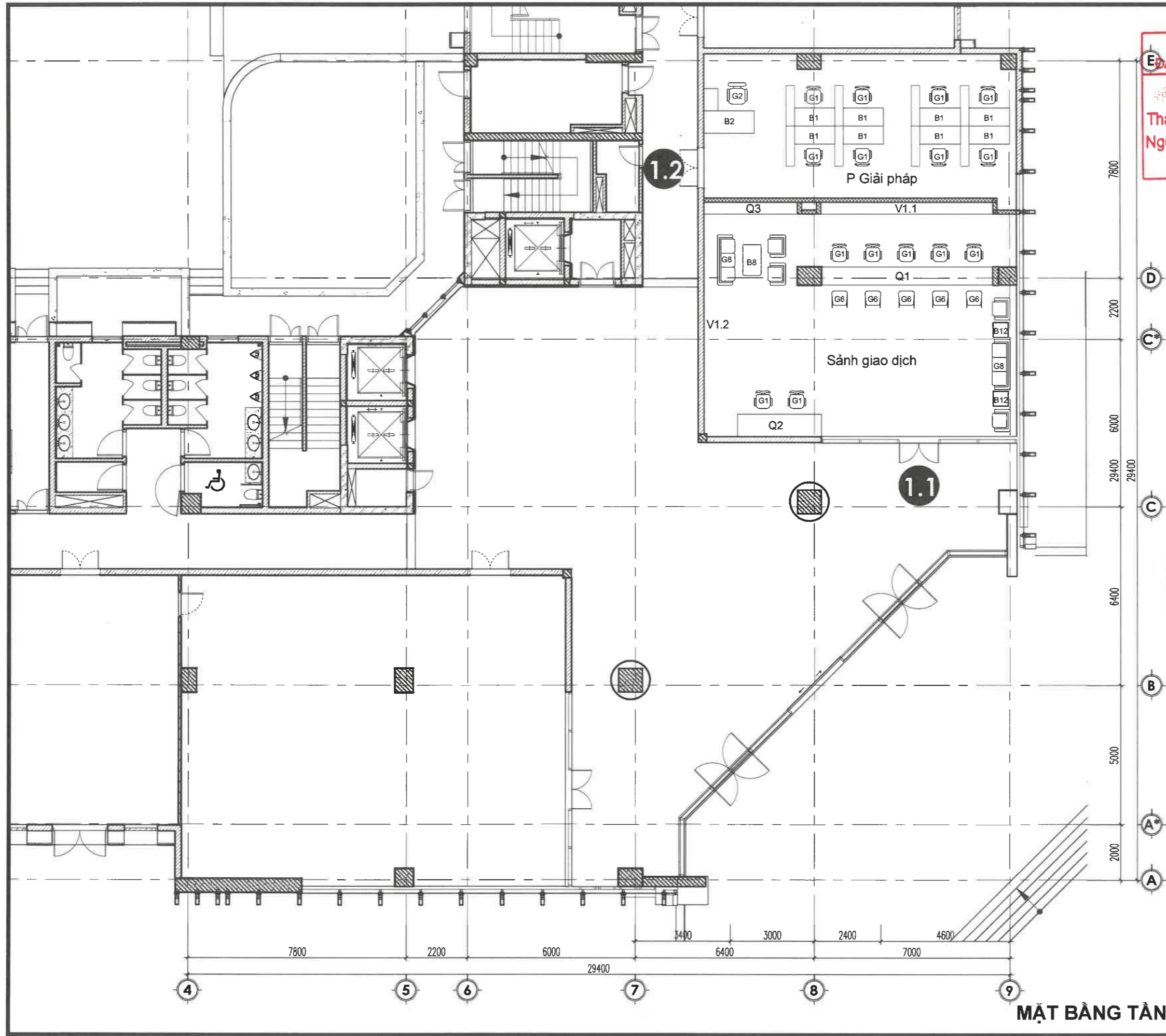


MẶT CẮT 1-1

Chủ đầu tư TẬP ĐOÀN BƯU CHÍNH VIỄN THÔNG VIỆT NAM VIỄN THÔNG NINH BÌNH Đường Lê Duẩn, Phường Phù Lý, Tỉnh Ninh Bình	Tư vấn thiết kế CÔNG TY TNHH TU VẤN THIẾT KẾ VIỆT NAM Số 180 Cổ Nhuê, phường Đồng Ngạc, Hà Nội Giám đốc HOÀNG TUẤN VIỆT	Chủ nhiệm đồ án HOÀNG TUẤN VIỆT	Hang mục công trình NỘI THẤT (ĐỒ NỘI THẤT CHUNG) Tên bản vẽ BẢN VẼ CHI TIẾT BÀN NHÂN VIÊN B2	Tên dự án TRANG BỊ NỘI THẤT CHO TRỤ SỞ LÀM VIỆC VÀ ĐIỀU HÀNH VIỄN THÔNG HÀ NAM	
		Chủ trì bộ môn HOÀNG THỊ QUỲNH NGỌC		Hoàn thành 2025	Giai đoạn thiết kế TKBV - TC
		Thiết kế HOÀNG THỊ QUỲNH NGỌC		Tỷ lệ: 1/100	
		Quản lý kỹ thuật VŨ TUẤN DŨNG		NT. 03. 05	

NỘI THẤT TẦNG 1

CÔNG TY TNHH TƯ VẤN THIẾT KẾ VIỆT NAM - VIETNAM DESIGN CONSULTANT LIMITED COMPANY
Số 180 đường Cổ Nhuế, phường Đông Ngạc, Thành phố Hà Nội; ĐT: 0988558849 | Email: viet15@gmail.com | M.S.D.N: 0102257808 | C.C.H.Đ.N.L.X.D: HAN-00022378 | GP PCCC: 17/GXN-PCCC | GP HỒ ĐỒ: 56/GP-SCT-HN



CÔNG TY CỔ PHẦN
ĐẦU TƯ VÀ XÂY DỰNG TRƯỜNG THÀNH

ĐÃ THẨM TRA
 Thẩm tra theo văn bản số: 256/2025/BCCT
 Người chủ trì thẩm tra:
 Ngày...3...tháng...11...năm 2025...

Dương Nguyễn Hưng
 Dương Nguyễn Hưng

Chủ đầu tư
TẬP ĐOÀN
BƯU CHÍNH VIÊN THÔNG VIỆT NAM
VIÊN THÔNG NINH BÌNH

Đường Lê Duẩn, Phường Phù Lý, Tỉnh Ninh Bình

Tư vấn thiết kế
CÔNG TY TNHH
TƯ VẤN THIẾT KẾ VIỆT NAM
 Số 130 Cổ Nhuế, phường Đông Ngạc, Hà Nội
 Giám đốc



Hoàng Tuấn Việt
HOÀNG TUẤN VIỆT
 Chủ nhiệm đồ án
HOÀNG TUẤN VIỆT
 Chủ trì bộ môn
HOÀNG THỊ QUỲNH NGỌC
 Thiết kế
HOÀNG THỊ QUỲNH NGỌC
 Quản lý kỹ thuật
VŨ TUẤN DŨNG
 Hàng mục công trình

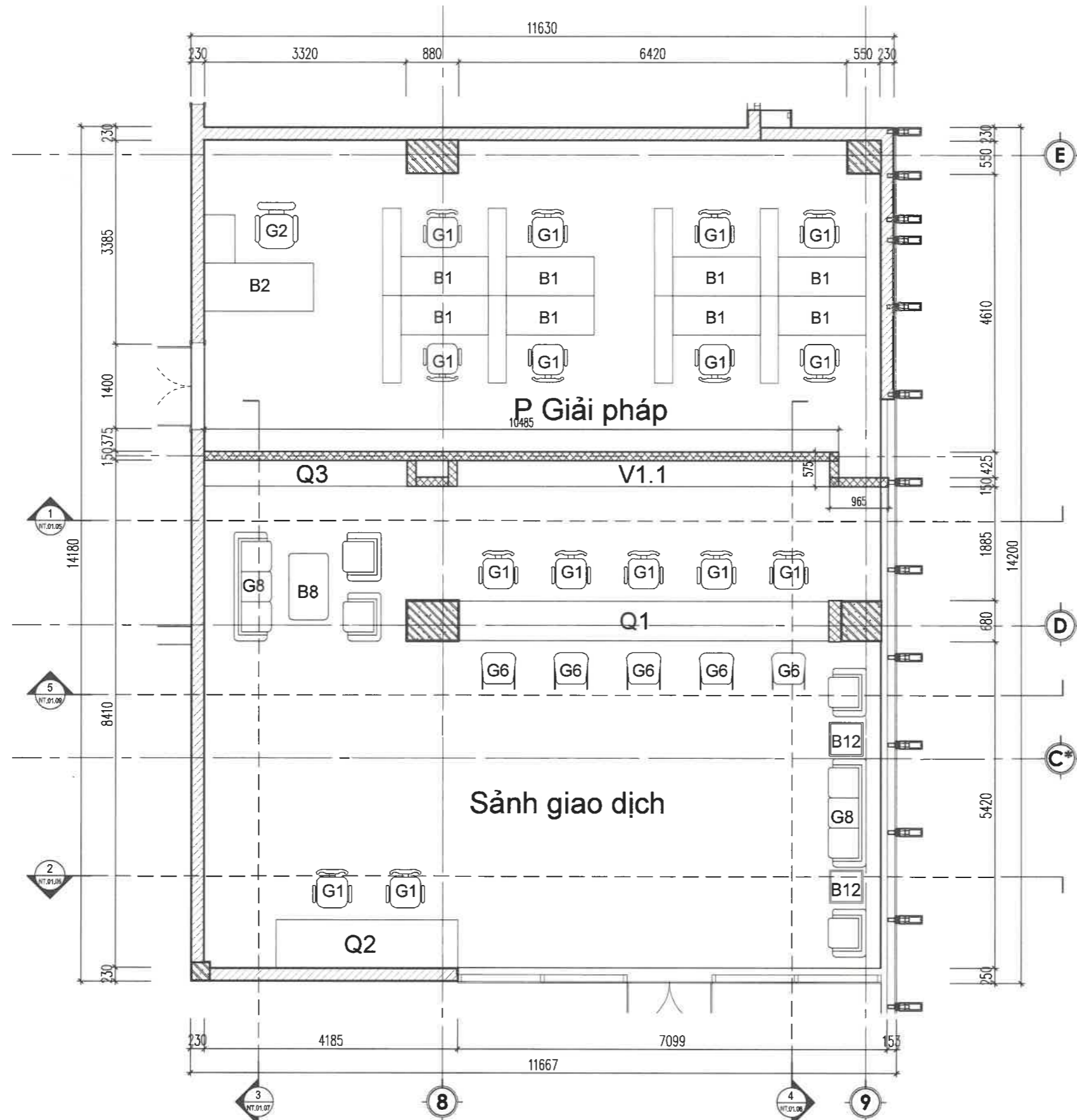
BỐ TRÍ NỘI THẤT

Tên bản vẽ
MẶT BẰNG TẦNG 1
BỐ TRÍ NỘI THẤT

Tên dự án
TRANG BỊ NỘI THẤT CHO TRỤ
SỞ LÀM VIỆC VÀ ĐIỀU HÀNH
VIÊN THÔNG HÀ NAM

Hoàn thành 2025	Giai đoạn thiết kế TKBV - TC
Tỷ lệ: 1/100	NT. 04. 01

MẶT BẰNG TẦNG 1



MẶT BẰNG BỐ TRÍ NỘI THẤT

CÔNG TY CỔ PHẦN ĐẦU TƯ VÀ XÂY DỰNG TRƯỜNG THÀNH
ĐÃ THẨM TRA
 Thẩm tra theo văn bản số: 256/2025/BCIT
 Người chủ trì thẩm tra:.....
 Ngày...3...tháng...11...năm 20...25...

Dương Nguyễn Huy
 Dương Nguyễn Huy

Chủ đầu tư
TẬP ĐOÀN BƯU CHÍNH VIÊN THÔNG VIỆT NAM
VIÊN THÔNG NINH BÌNH

Đường Lê Duẩn, Phường Phú Lý, Tỉnh Ninh Bình



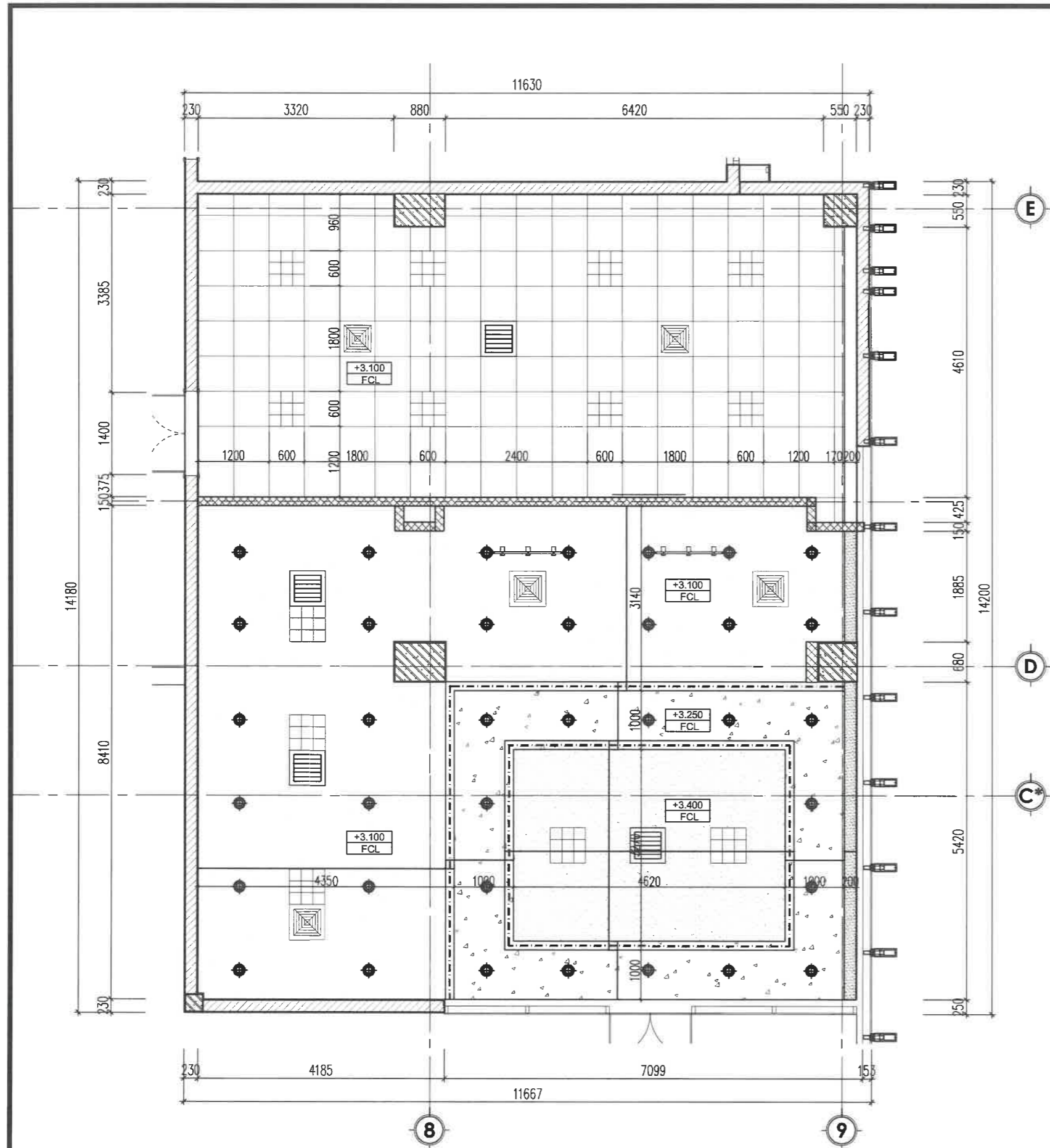
Tư vấn thiết kế
CÔNG TY TNHH TƯ VẤN THIẾT KẾ VIỆT NAM
 Số 180 Cổ Nhuế, phường Đông Ngạc, Hà Nội

Aut
HOÀNG TUẤN VIỆT
 Chủ nhiệm đồ án
Aut
HOÀNG TUẤN VIỆT
 Chủ trì bộ môn
Aut
HOÀNG THỊ QUỲNH NGỌC
 Thiết kế
Aut
HOÀNG THỊ QUỲNH NGỌC
 Quản lý kỹ thuật
Aut
VŨ TUẤN DŨNG
 Hang mục công trình

BỘ TRƯỞNG NỘI THẤT
 Tên bản vẽ
MẶT BẰNG BỐ TRÍ NỘI THẤT SẢNH GIAO DỊCH T1

Tên dự án
TRANG BỊ NỘI THẤT CHO TRỤ SỞ LÀM VIỆC VÀ ĐIỀU HÀNH VIÊN THÔNG HÀ NAM

Hoàn thành 2025	Giai đoạn thiết kế TKBV - TC
Tỷ lệ: 1/100	NT. 04. 02



MẶT BẰNG TRẦN THẠCH CAO

GHI CHÚ	
KÝ HIỆU	MÔ TẢ
	TRẦN THẠCH CAO KHUNG KƯƠNG CHÌM CỐT HOÀN THIỆN + 2800 SƠ VỚI MẶT SÀN
	TRẦN THẠCH CAO KHUNG KƯƠNG CHÌM CỐT HOÀN THIỆN + 2950 SƠ VỚI MẶT SÀN
	CỬA THỜI, HỒI GIÓ ĐIỀU HÒA 600X600MM
	ĐIỀU HÒA CASSETTE
	ĐÈN DOWNLIGHT 12W D=90MM
	ĐÈN LED HẠT THÁNH
	ĐÈN PANEL LED 1200X300MM
	ĐÈN PANEL LED 600X600MM

CÔNG TY CỔ PHẦN ĐẦU TƯ VÀ XÂY DỰNG TRƯỜNG THÀNH

ĐÃ THẨM TRA

Thẩm tra theo văn bản số: 256/2025/BCT

Người chủ trì thẩm tra:

Ngày: 3 tháng 11 năm 2025

Dương Nguyễn Huy

Chủ đầu tư
TẬP ĐOÀN
BƯU CHÍNH VIỄN THÔNG VIỆT NAM
VIỄN THÔNG NINH BÌNH

Đường Lê Duẩn, Phường Phú Lý, Tỉnh Ninh Bình

Tư vấn thiết kế
CÔNG TY TNHH
TƯ VẤN THIẾT KẾ VIỆT NAM
Số 140 Cổ Nhuế, phường Đồng Ngọc, Hà Nội

Giám đốc
VIỆT NAM

HOÀNG TUẤN VIỆT
Chủ nhiệm đồ án

HOÀNG TUẤN VIỆT
Chủ trì bộ môn

HOÀNG THỊ QUỲNH NGỌC
Thiết kế

HOÀNG THỊ QUỲNH NGỌC
Quản lý kỹ thuật

VŨ TUẤN DŨNG
Hang mục công trình

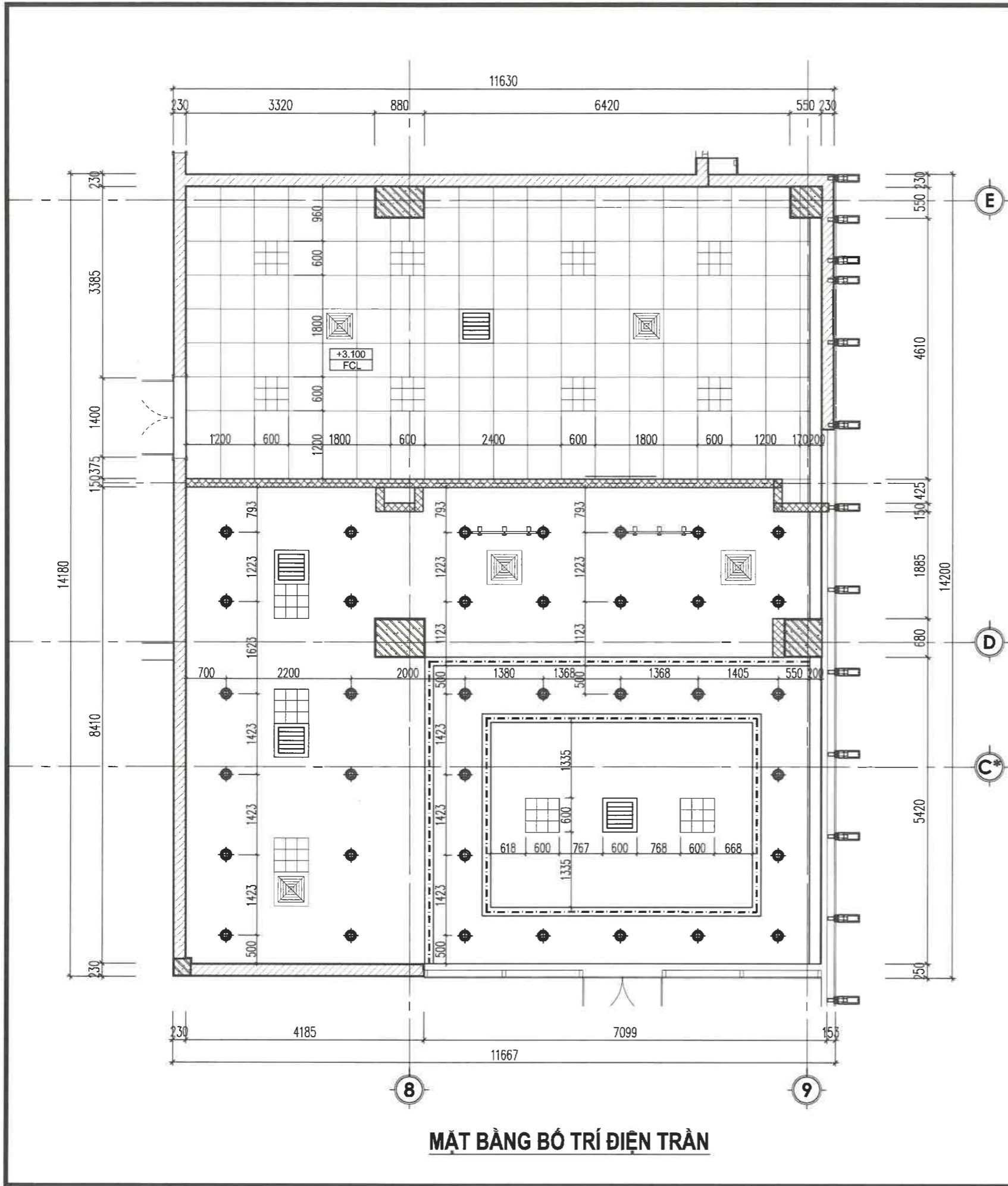
BỘ TRÍ NỘI THẤT

Tên bản vẽ
MẶT BẰNG BỘ TRÍ TRẦN THẠCH CAO
SẢNH GIAO DỊCH T1

Tên dự án
TRANG BỊ NỘI THẤT CHO TRỤ
SỞ LÀM VIỆC VÀ ĐIỀU HÀNH
VIỄN THÔNG HÀ NAM

Hoàn thành 2025	Giai đoạn thiết kế TKBV - TC
Tỷ lệ: 1/100	NT. 04. 03

PHỐI CẢNH 3D THAM KHẢO



GHI CHÚ

KÝ HIỆU	MÔ TẢ
	TRẦN THẠCH CAO KHUNG XƯƠNG CHIM CỐT HOÀN THIÊN + 2800 SỐ VỚI MẶT SÀN
	TRẦN THẠCH CAO KHUNG XƯƠNG CHIM CỐT HOÀN THIÊN + 2950 SỐ VỚI MẶT SÀN
	CỬA THỎI, HỒI GIÓ ĐIỀU HÒA 600X600MM
	ĐIỀU HÒA CASSETTE
	ĐÈN DOWNLIGHT 12W D=90MM
	ĐÈN LED HẠT THÀNH
	ĐÈN PANEL LED 1200X300MM
	ĐÈN PANEL LED 600X600MM

CÔNG TY CỔ PHẦN ĐẦU TƯ VÀ XÂY DỰNG TRƯỜNG THÀNH

ĐÃ THẨM TRA

Thẩm tra theo văn bản số: 256/2025/BCIT

Người chủ trì thẩm tra:.....

Ngày.../...tháng.../...năm 2025...

Dương Nguyễn Huy



PHỐI CẢNH 3D THAM KHẢO

Chủ đầu tư
TẬP ĐOÀN BƯU CHÍNH VIỄN THÔNG VIỆT NAM
VIỄN THÔNG NINH BÌNH

Đường Lê Duẩn, Phường Phú Lý, Tỉnh Ninh Bình

Tư vấn thiết kế
CÔNG TY TNHH TƯ VẤN THIẾT KẾ VIỆT NAM
Số 180 Cổ Nhuê, phường Đông Ngạc, Hà Nội



HOÀNG TUẤN VIỆT

Chủ nhiệm đồ án

HOÀNG TUẤN VIỆT

Chủ trì bộ môn

HOÀNG THỊ QUỲNH NGỌC

Thiết kế

HOÀNG THỊ QUỲNH NGỌC

Quản lý kỹ thuật

VŨ TUẤN DŨNG

Hạng mục công trình

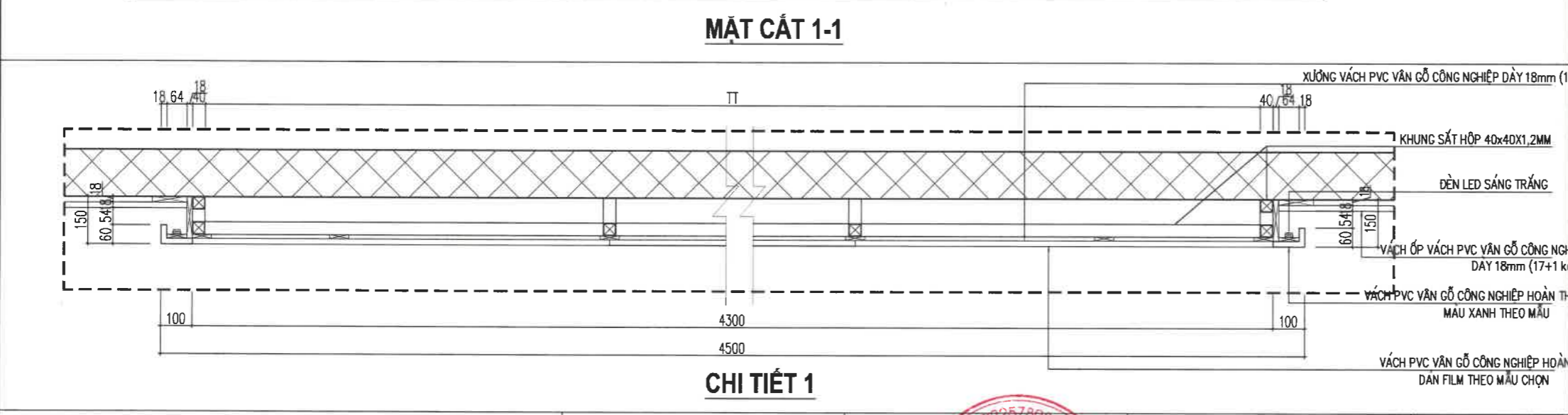
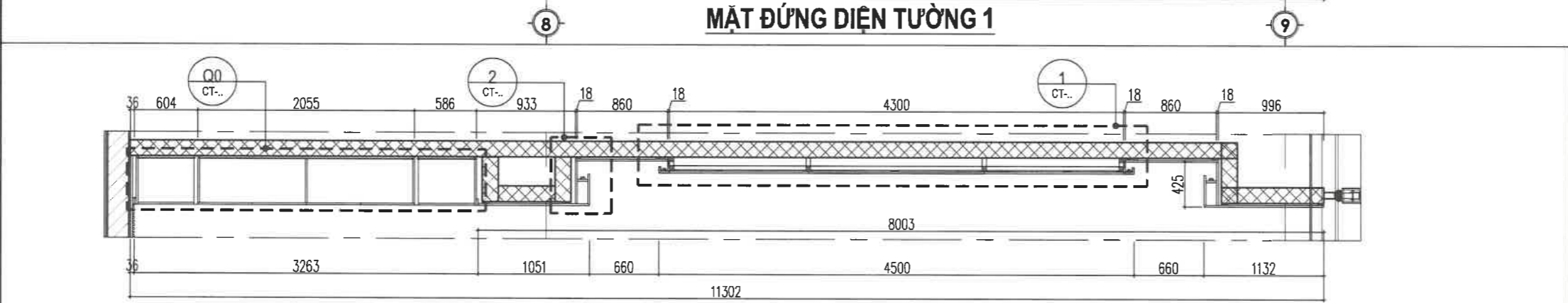
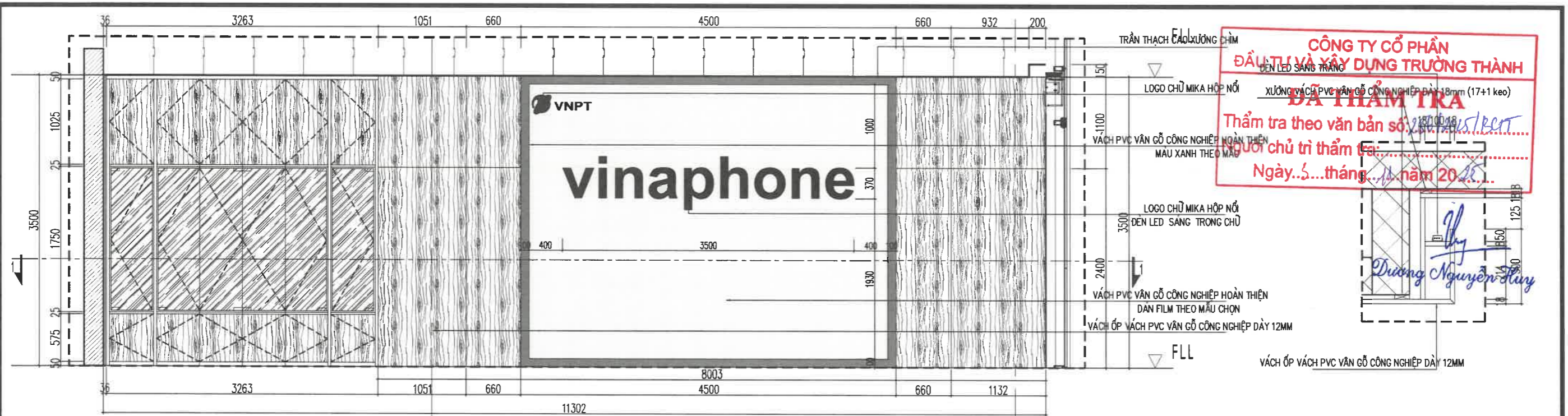
BỘ TRÍ NỘI THẤT

Tên bản vẽ
MẶT BẰNG BỐ TRÍ ĐIỆN TRẦN SẢNH GIAO DỊCH T1

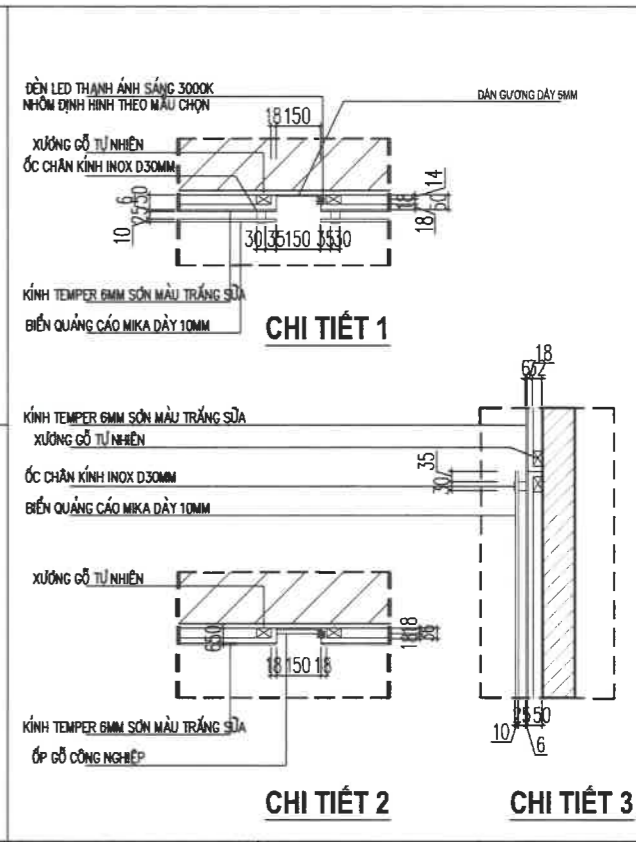
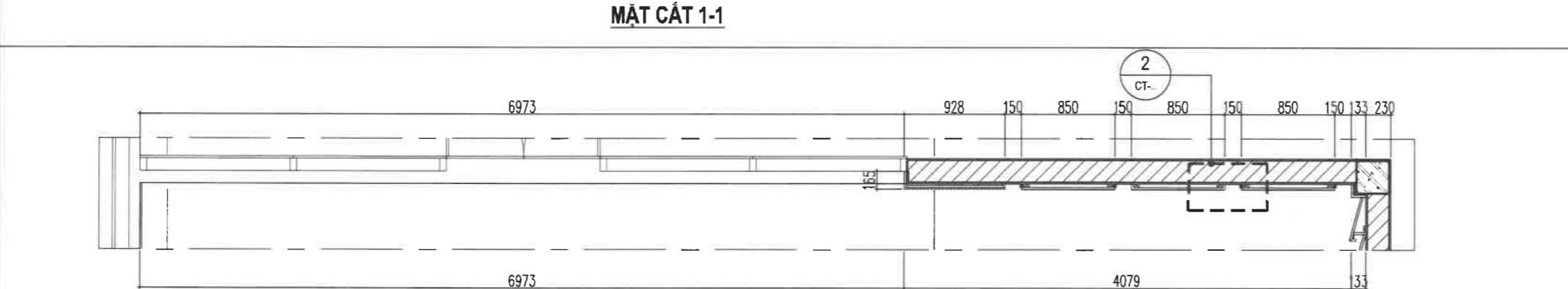
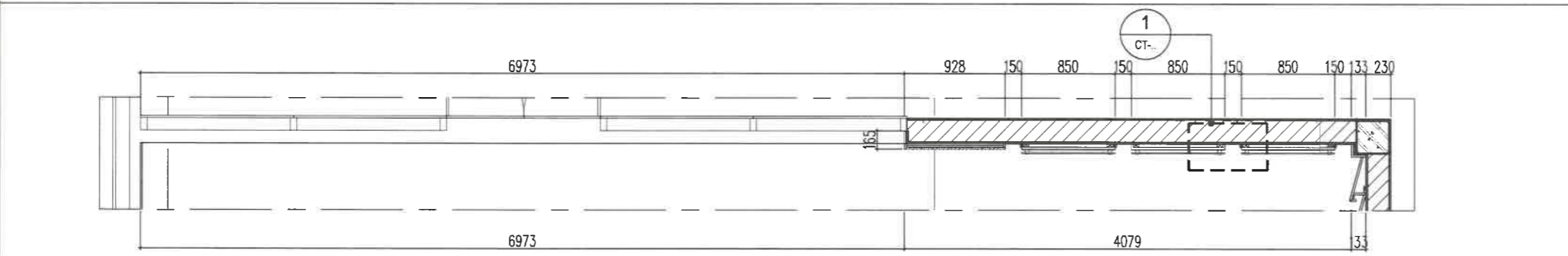
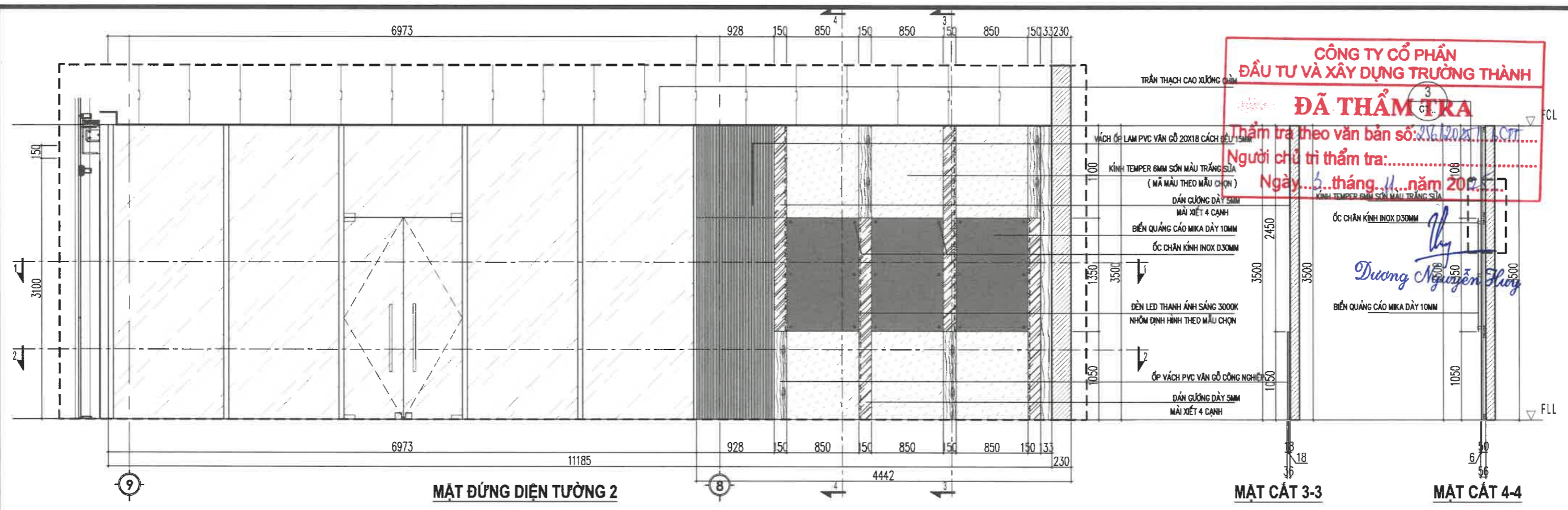
Tên dự án
TRANG BỊ NỘI THẤT CHO TRỤ SỞ LÀM VIỆC VÀ ĐIỀU HÀNH VIỄN THÔNG HÀ NAM

Hoàn thành 2025
Giai đoạn thiết kế TKBV - TC

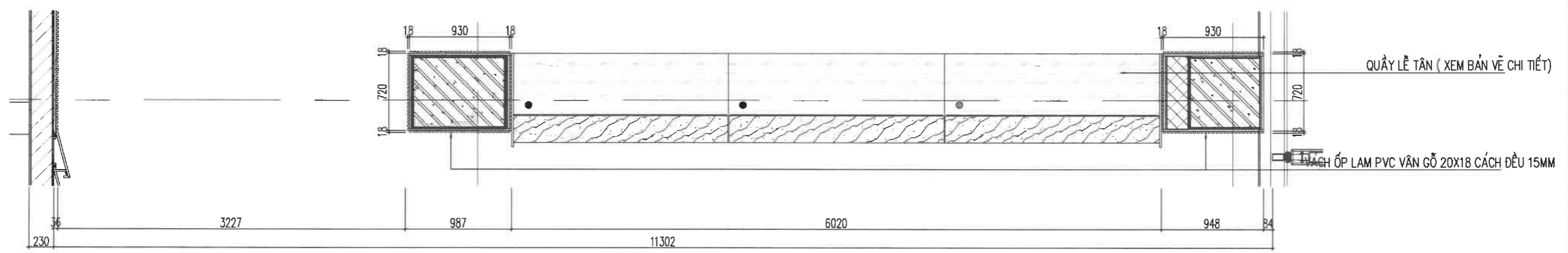
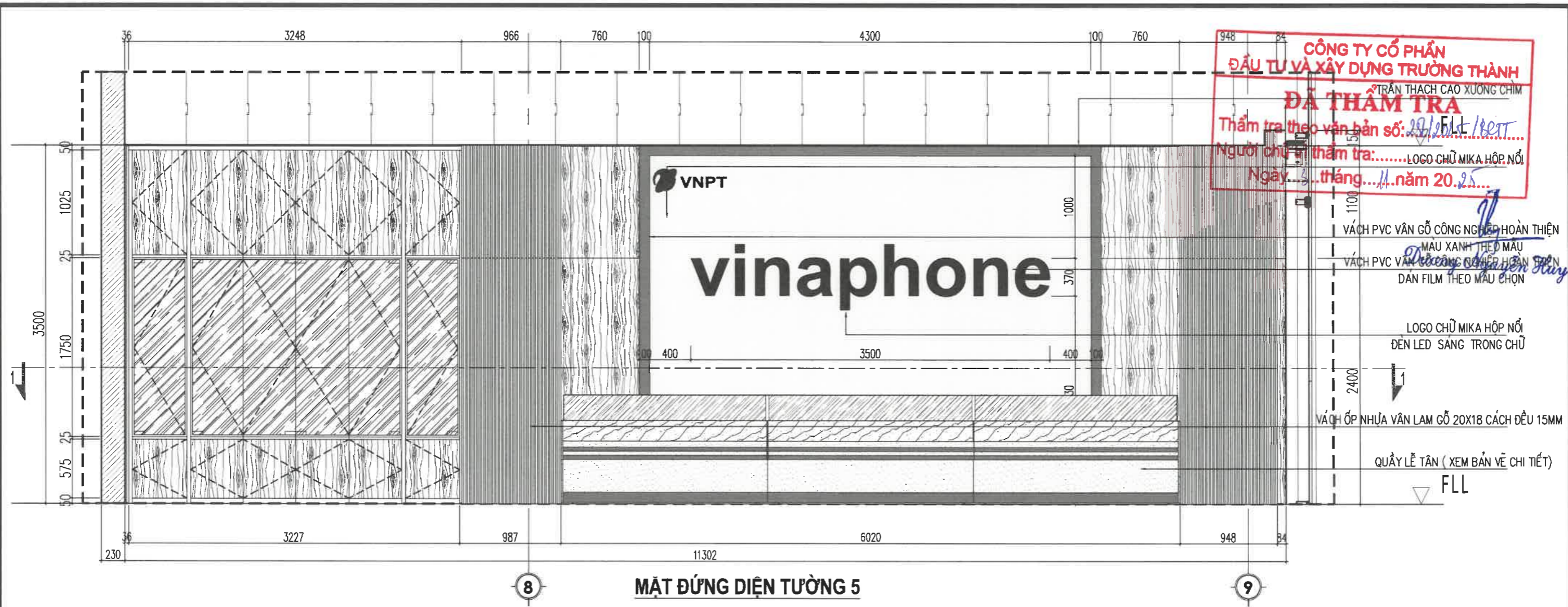
Tỷ lệ: 1/100
NT. 04. 04



Chủ đầu tư TẬP ĐOÀN BƯU CHÍNH VIỄN THÔNG VIỆT NAM VIỄN THÔNG NINH BÌNH Đường Lê Duẩn, Phường Phú Lý, Tỉnh Ninh Bình	Tư vấn thiết kế CÔNG TY TNHH TƯ VẤN THIẾT KẾ VIỆT NAM Số 180 Cổ Nhuế, phường Đông Ngạc, Hà Nội Giám đốc: HOÀNG TUẤN VIỆT	Chủ nhiệm đồ án HOÀNG TUẤN VIỆT Chủ trì bộ môn HOÀNG THỊ QUỲNH NGỌC Thiết kế HOÀNG THỊ QUỲNH NGỌC Quản lý kỹ thuật VŨ TUẤN DŨNG	Hàng mục công trình BỐ TRÍ NỘI THẤT Tên bản vẽ CHI TIẾT BẢN VẼ MẶT ĐỨNG DIỆN TƯỜNG 1	Tên dự án TRANG BỊ NỘI THẤT CHO TRỤ SỞ LÀM VIỆC VÀ ĐIỀU HÀNH VIỄN THÔNG HÀ NAM Hoàn thành 2025 Tỷ lệ: 1/100	Giai đoạn thiết kế TKBV - TC NT. 04. 05
	Chủ nhiệm đồ án HOÀNG TUẤN VIỆT Chủ trì bộ môn HOÀNG THỊ QUỲNH NGỌC Thiết kế HOÀNG THỊ QUỲNH NGỌC Quản lý kỹ thuật VŨ TUẤN DŨNG		Hàng mục công trình BỐ TRÍ NỘI THẤT Tên bản vẽ CHI TIẾT BẢN VẼ MẶT ĐỨNG DIỆN TƯỜNG 1	Tên dự án TRANG BỊ NỘI THẤT CHO TRỤ SỞ LÀM VIỆC VÀ ĐIỀU HÀNH VIỄN THÔNG HÀ NAM Hoàn thành 2025 Tỷ lệ: 1/100	Giai đoạn thiết kế TKBV - TC NT. 04. 05



Chủ đầu tư TẬP ĐOÀN BƯU CHÍNH VIÊN THÔNG VIỆT NAM VIÊN THÔNG NINH BÌNH Đường Lê Duẩn, Phường Phú Lý, Tỉnh Ninh Bình	Tư vấn thiết kế CÔNG TY TNHH TƯ VẤN THIẾT KẾ VIỆT NAM Số 180 Cổ Nhuế, phường Đồng Ngạc, Hà Nội Giám đốc HOÀNG TUẤN VIỆT	Chủ nhiệm đồ án HOÀNG TUẤN VIỆT Chủ trì bộ môn HOÀNG THỊ QUỲNH NGỌC Thiết kế HOÀNG THỊ QUỲNH NGỌC Quản lý kỹ thuật VŨ TUẤN DŨNG	Hang mục công trình BỘ TRƯỞNG NỘI THẤT	Tên dự án TRANG BỊ NỘI THẤT CHO TRƯ SỞ LÀM VIỆC VÀ ĐIỀU HÀNH VIÊN THÔNG HÀ NAM
			Tên bản vẽ CHI TIẾT BẢN VẼ MẶT ĐỨNG ĐIỆN TƯỜNG 2	Hoàn thành 2025 Tỷ lệ: 1/100



Chủ đầu tư TẬP ĐOÀN BƯU CHÍNH VIỄN THÔNG VIỆT NAM VIỄN THÔNG NINH BÌNH Đường Lê Duẩn, Phường Phú Lý, Tỉnh Ninh Bình	Tư vấn thiết kế CÔNG TY TNHH TƯ VẤN THIẾT KẾ VIỆT NAM Số 180 Cổ Nhuế, phường Đông Ngạc, Hà Nội Giám đốc HOÀNG TUẤN VIỆT LIÊM - T.P	Chủ nhiệm đồ án HOÀNG TUẤN VIỆT	Hàng mục công trình BỘ TRƯỞNG NỘI THẤT	Tên dự án TRANG BỊ NỘI THẤT CHO TRỤ SỞ LÀM VIỆC VÀ ĐIỀU HÀNH VIỄN THÔNG HÀ NAM	
		Chủ trì bộ môn HOÀNG THỊ QUỲNH NGỌC		Tên bản vẽ CHI TIẾT BẢN VẼ MẶT ĐỨNG DIỆN TƯỜNG 5	Hoàn thành 2025
		Thiết kế HOÀNG THỊ QUỲNH NGỌC		Tỷ lệ: 1/100	NT. 04. 09
		Quản lý kỹ thuật VŨ TUẤN DŨNG			

**CÔNG TY CỔ PHẦN
ĐẦU TƯ VÀ XÂY DỰNG TRƯỜNG THÀNH**

ĐÃ THẨM TRA

Thẩm tra theo văn bản số 256/2025/BC-CT
 Người chủ trì thẩm tra:.....
 Ngày 3...tháng 11...năm 2025...

Dương Nguyễn Thủy

Chủ đầu tư
**TẬP ĐOÀN
 BƯU CHÍNH VIỄN THÔNG VIỆT NAM
 VIỄN THÔNG NINH BÌNH**

Đường Lê Duẩn, Phường Phú Lý, Tỉnh Ninh Bình
 Tư vấn thiết kế
**CÔNG TY TNHH
 TƯ VẤN THIẾT KẾ VIỆT NAM**
 Số 180 Cổ Nhuế, phường Đông Ngạc, Hà Nội



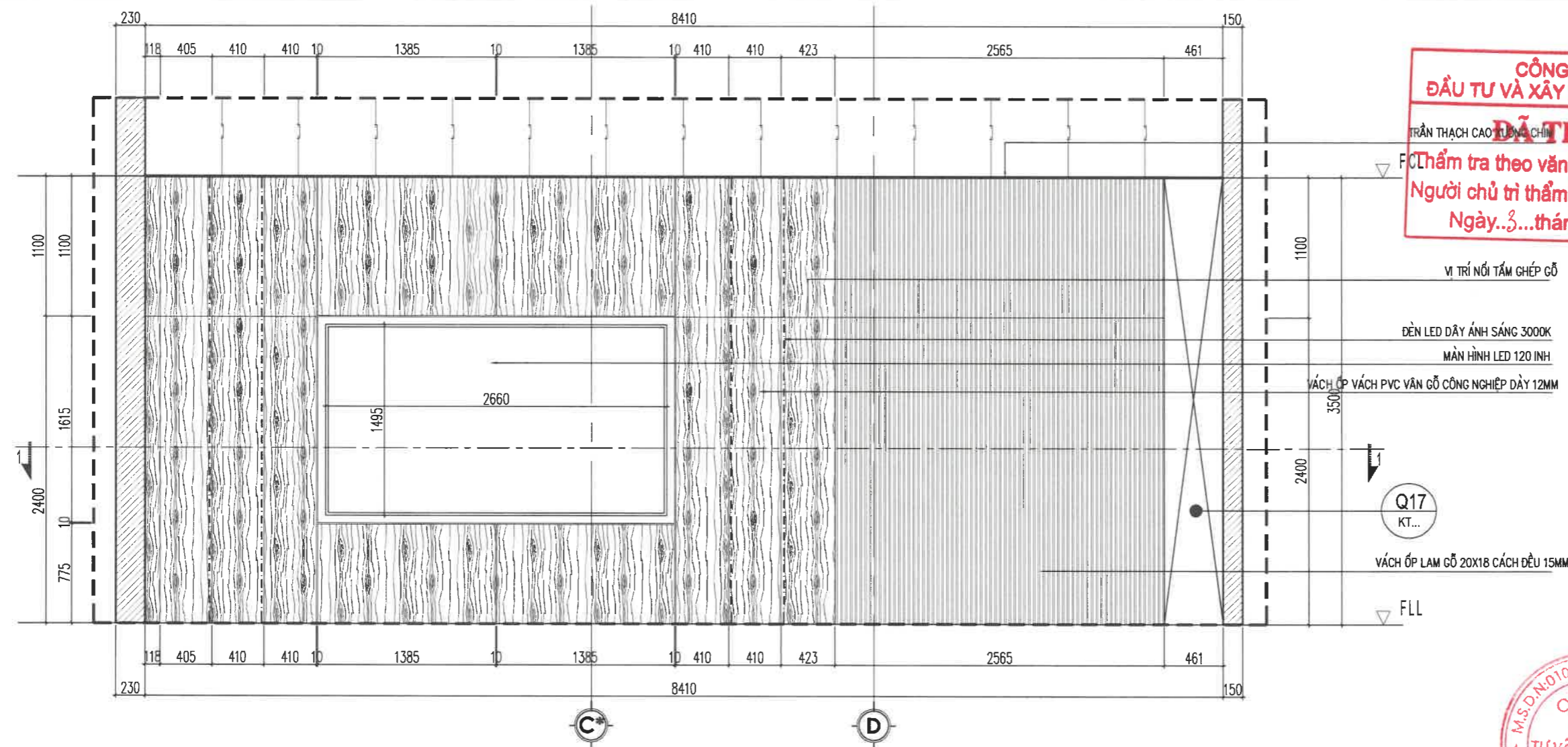
HOÀNG TUẤN VIỆT
 Chủ nhiệm đồ án
HOÀNG TUẤN VIỆT
 Chủ trì bộ môn
HOÀNG THỊ QUỲNH NGỌC
 Thiết kế
HOÀNG THỊ QUỲNH NGỌC
 Quản lý kỹ thuật
VŨ TUẤN DŨNG
 Hàng mục công trình

BỐ TRÍ NỘI THẤT

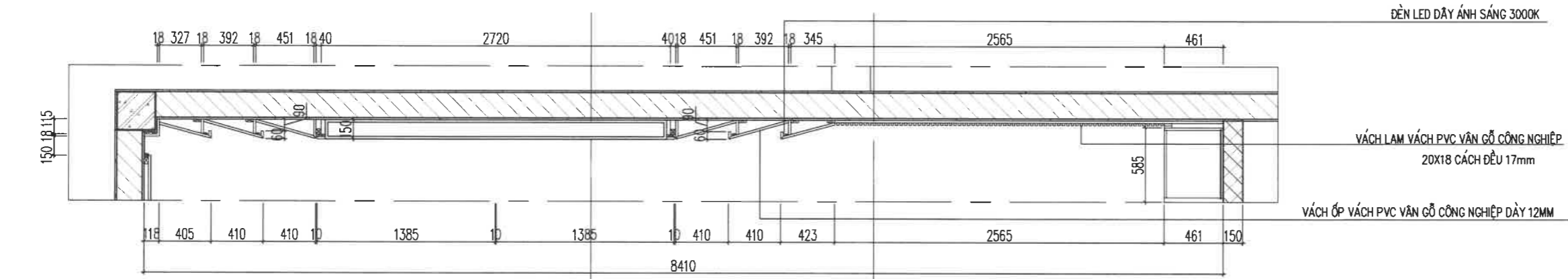
Tên bản vẽ
**CHI TIẾT BẢN VẼ
 MẶT ĐỨNG ĐIỆN TƯỜNG 3**

Tên dự án
**TRANG BỊ NỘI THẤT CHO TRỤ
 SỞ LÀM VIỆC VÀ ĐIỀU HÀNH
 VIỄN THÔNG HÀ NAM**

Hoàn thành 2025	Giai đoạn thiết kế TKBV - TC
Tỷ lệ: 1/100	NT. 04. 07



MẶT ĐỨNG ĐIỆN TƯỜNG 3



MẶT CẮT 1-1

CÔNG TY CỔ PHẦN ĐẦU TƯ VÀ XÂY DỰNG TRƯỜNG THÀNH
ĐÃ THẨM TRA
 Thẩm tra theo văn bản số: 2561/2025/BC.TT.
 Người chủ trì thẩm tra:.....
 Ngày...8...tháng...11...năm 2025....

Dương Nguyễn Huy
 Dương Nguyễn Huy

Chủ đầu tư
 TẬP ĐOÀN
 BƯU CHÍNH VIỄN THÔNG VIỆT NAM
VIỄN THÔNG NINH BÌNH

Đường Lê Duẩn, Phường Phú Lý, Tỉnh Ninh Bình



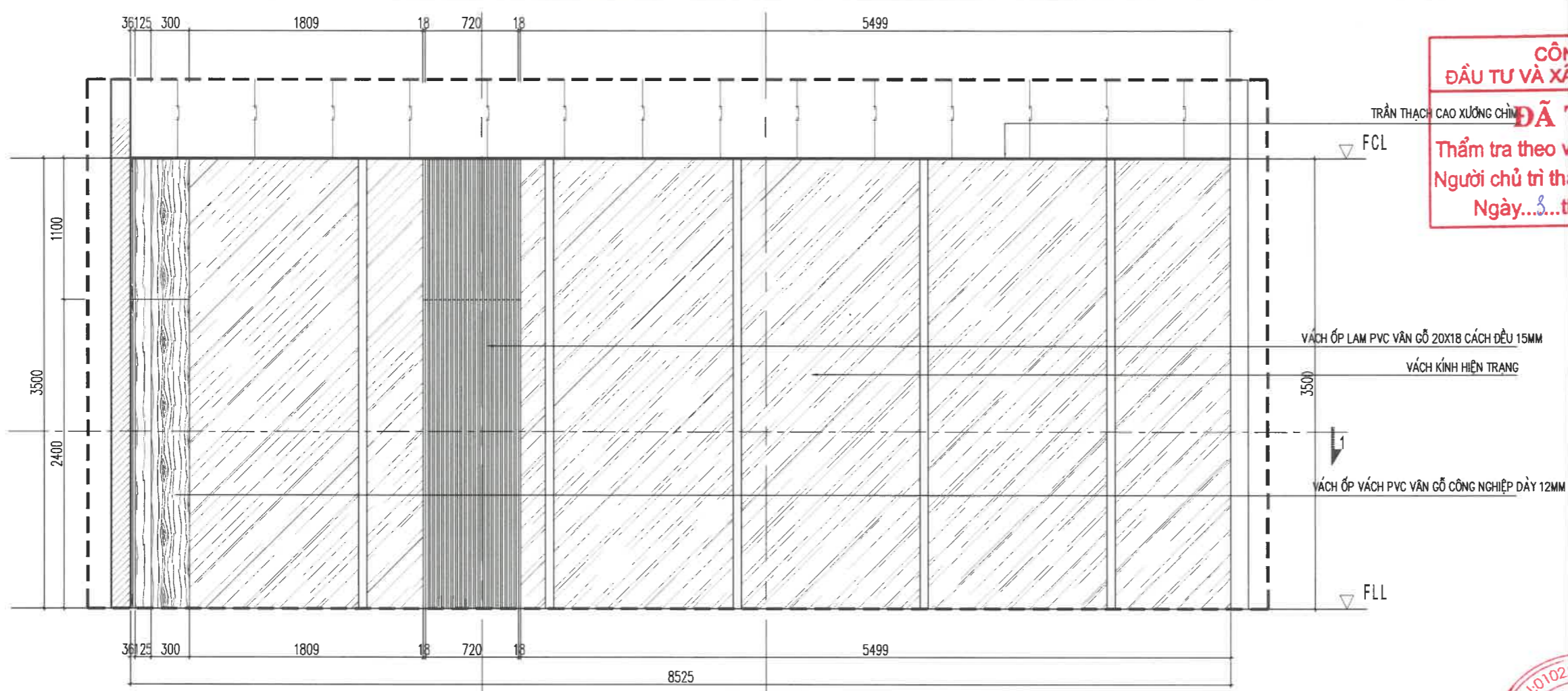
Tư vấn thiết kế
CÔNG TY TNHH TƯ VẤN THIẾT KẾ VIỆT NAM
 Số 180 Cổ Nhuế, phường Đồng Ngọc, Hà Nội
 Giám đốc

Hoàng Tuấn Việt
 HOÀNG TUẤN VIỆT
 Chủ nhiệm đồ án
Hoàng Thị Quỳnh Ngọc
 HOÀNG THỊ QUỲNH NGỌC
 Chủ trì bộ môn
Hoàng Thị Quỳnh Ngọc
 HOÀNG THỊ QUỲNH NGỌC
 Thiết kế
Vũ Tuấn Dũng
 VŨ TUẤN DŨNG
 Quản lý kỹ thuật
 Hạng mục công trình

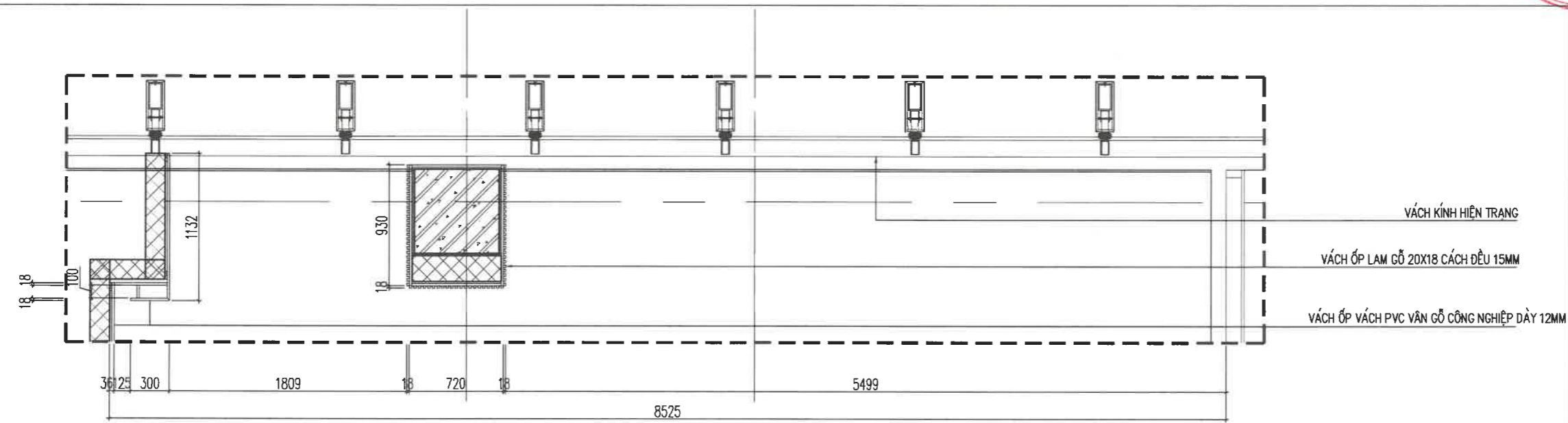
BỘ TRÍ NỘI THẤT
 Tên bản vẽ
CHI TIẾT BẢN VẼ MẶT ĐỨNG ĐIỆN TƯỜNG 4

Tên dự án
TRANG BỊ NỘI THẤT CHO TRỤ SỞ LÀM VIỆC VÀ ĐIỀU HÀNH VIỄN THÔNG HÀ NAM

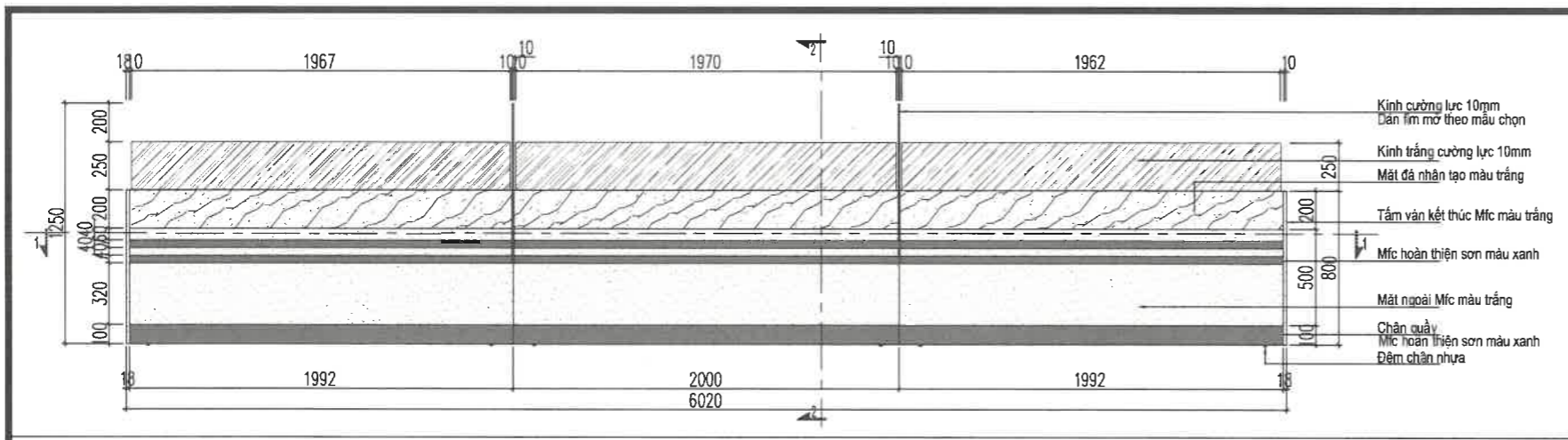
Hoàn thành 2025	Giai đoạn thiết kế TKBV - TC
Tỷ lệ: 1/100	NT. 04. 08



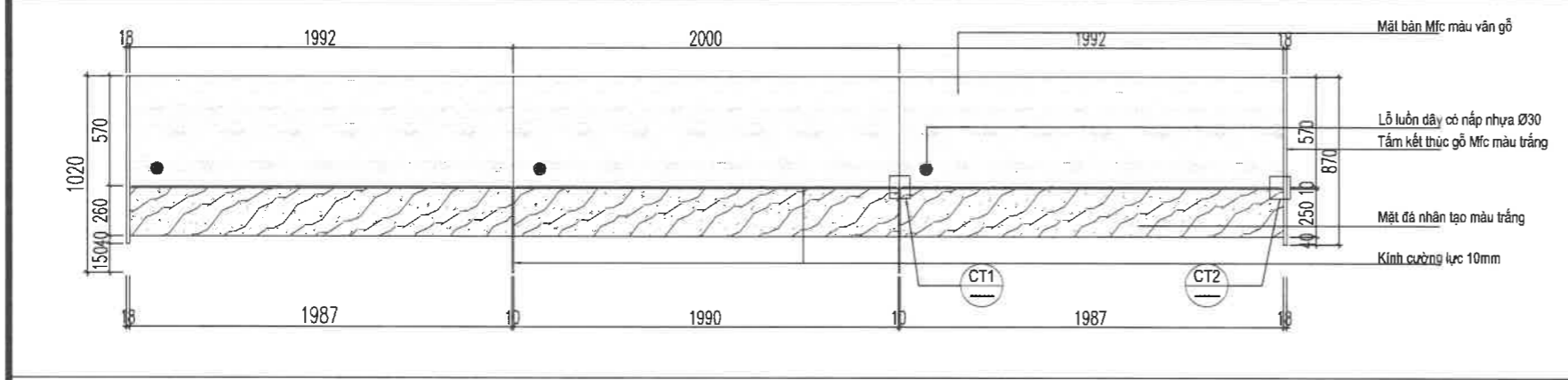
MẶT ĐỨNG ĐIỆN TƯỜNG 4



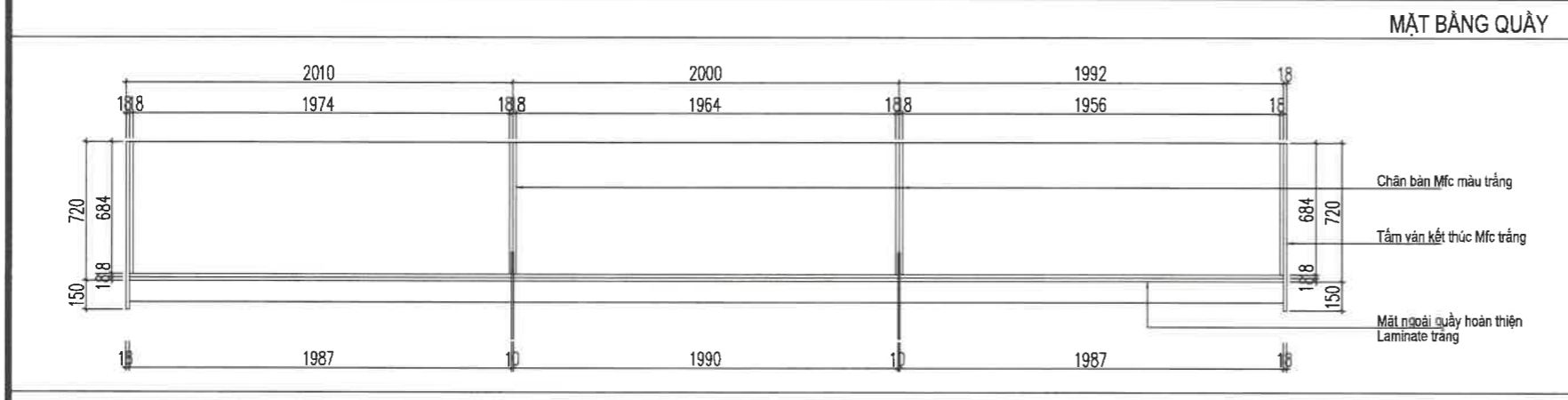
MẶT CẮT 1-1



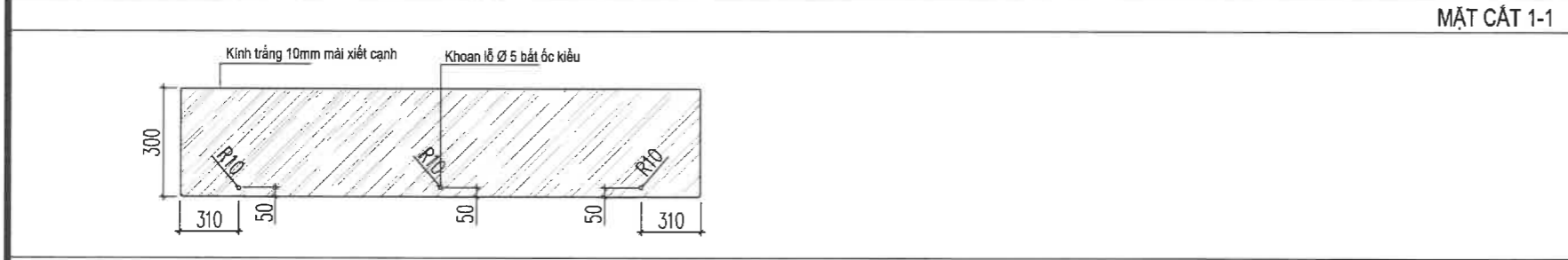
MẶT ĐỪNG TRƯỚC QUẦY



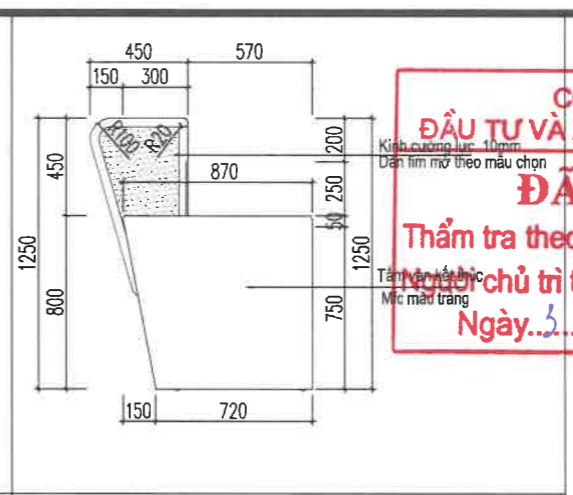
MẶT BÊN KẾT THÚC QUẦY



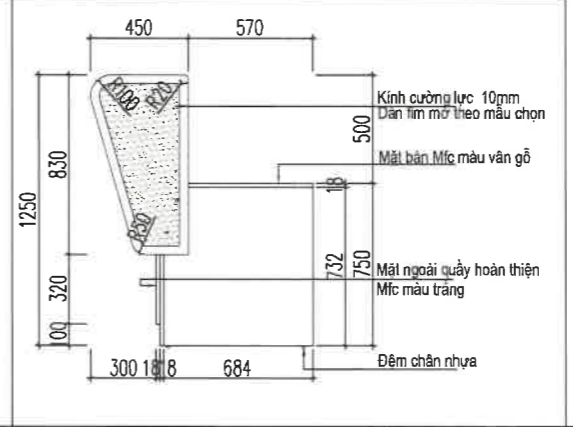
MẶT BẰNG QUẦY



MẶT CẮT 1-1



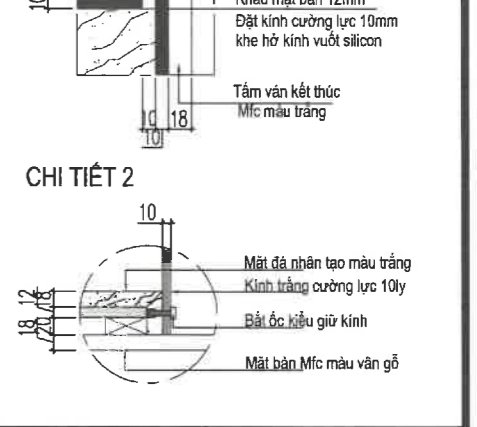
MẶT BÊN TIẾP GIÁP QUẦY



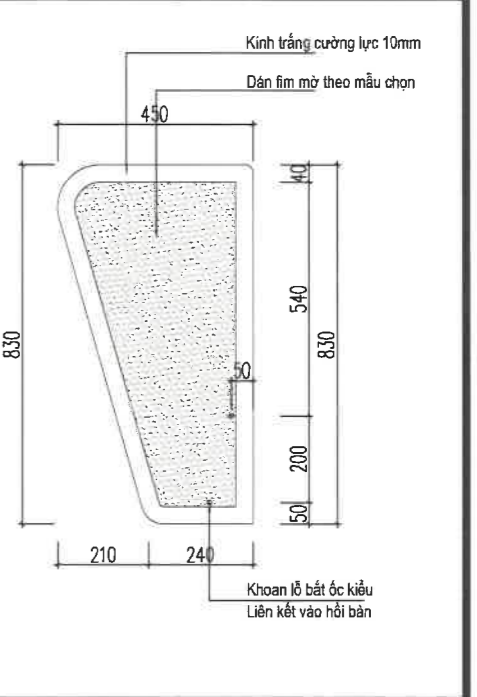
MẶT CẮT 2-2



CHI TIẾT 1

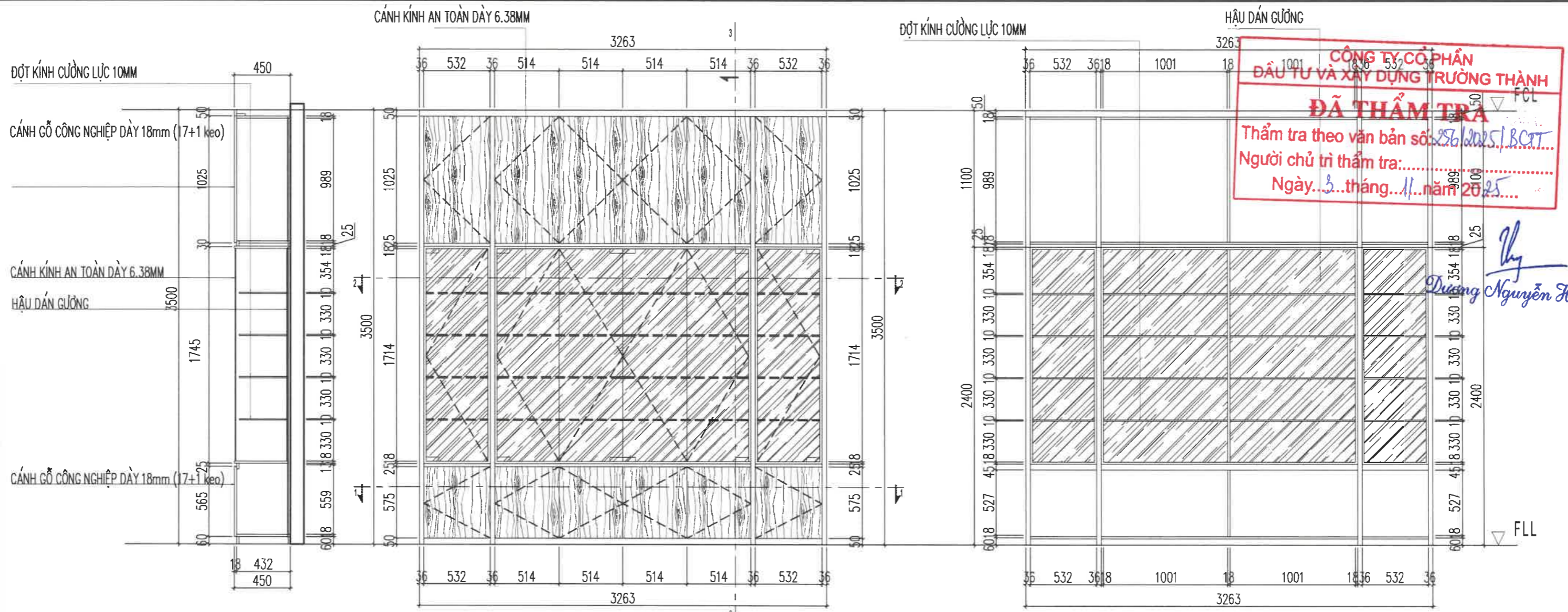


CHI TIẾT 2



CHI TIẾT 3

<p>Chủ đầu tư TẬP ĐOÀN BƯU CHÍNH VIỄN THÔNG VIỆT NAM VIỄN THÔNG NINH BÌNH Đường Lê Duẩn, Phường Phú Lý, Tỉnh Ninh Bình</p>	<p>Tư vấn thiết kế CÔNG TY TNHH TƯ VẤN THIẾT KẾ VIỆT NAM Số 180 Cơ Nhựa, phường Đồng Ngạc, Hà Nội Giám đốc HOÀNG TUẤN VIỆT</p>	<p>Chủ nhiệm đồ án HOÀNG TUẤN VIỆT Chủ trì bộ môn HOÀNG THỊ QUỲNH NGỌC Thiết kế HOÀNG THỊ QUỲNH NGỌC Quản lý kỹ thuật VŨ TUẤN DŨNG</p>	<p>Hang mục công trình BỐ TRÍ NỘI THẤT Tên bản vẽ BẢN VẼ CHI TIẾT QUẦY GIAO DỊCH Q1</p>	<p>Tên dự án TRANG BỊ NỘI THẤT CHO TRU SỞ LÀM VIỆC VÀ ĐIỀU HÀNH VIỄN THÔNG HÀ NAM</p>	
				<p>Hoàn thành 2025 Tỷ lệ: 1/100</p>	<p>Giai đoạn thiết kế TKBV - TC NT. 04. 10</p>



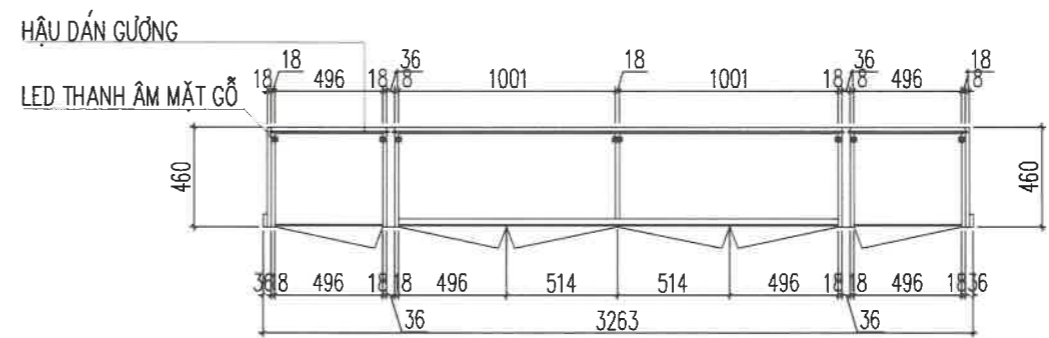
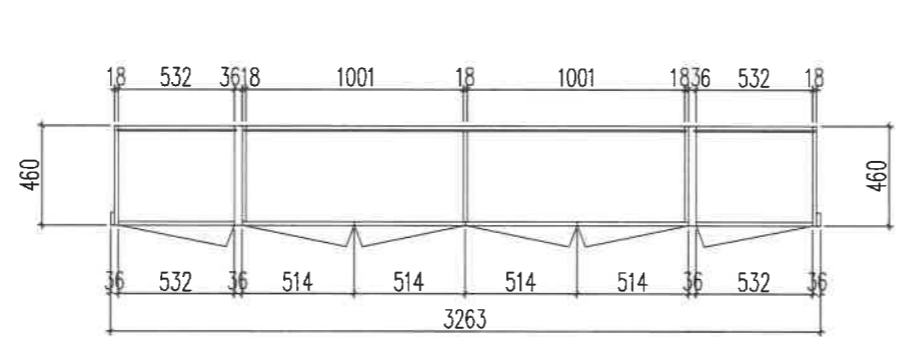
CÔNG TY CỔ PHẦN
ĐẦU TƯ VÀ XÂY DỰNG TRƯỜNG THÀNH
ĐÃ THẨM TRA
 Thẩm tra theo văn bản số: 256/2025/BCQT
 Người chủ trì thẩm tra:.....
 Ngày: 3...tháng...11...năm 2025.....

Dương Nguyễn Huy

MẶT CẮT 3-3

MẶT ĐỨNG TỬ

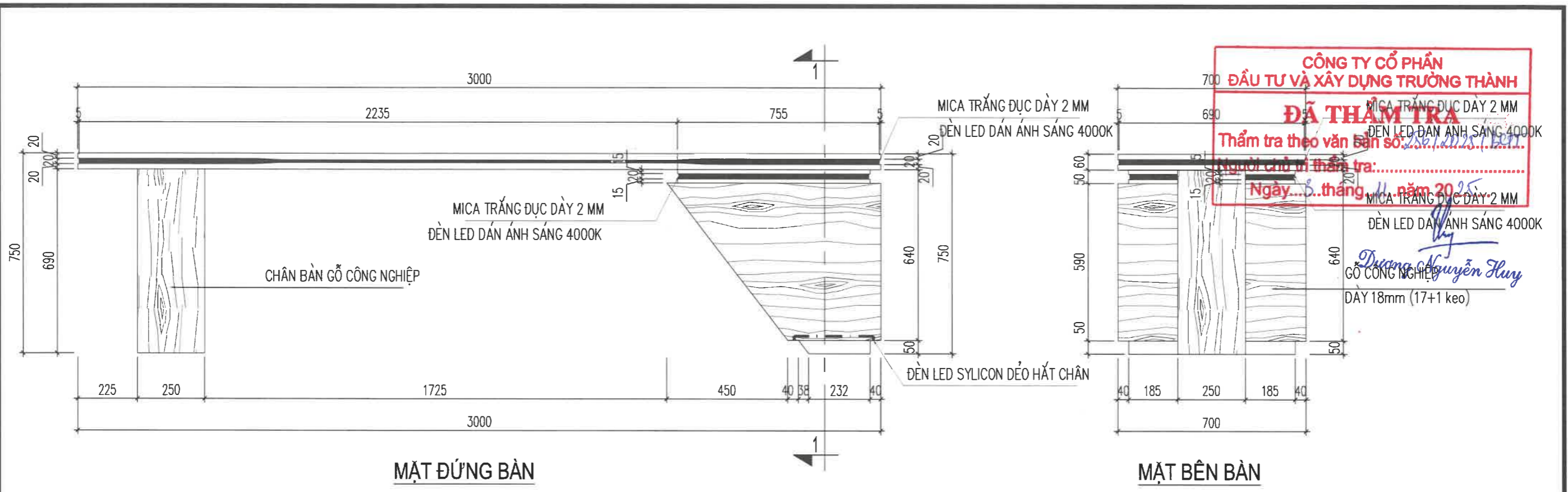
MẶT ĐỨNG BỎ CÁNH



MẶT CẮT 1-1

MẶT CẮT 2-2

Chủ đầu tư TẬP ĐOÀN BƯU CHÍNH VIỄN THÔNG VIỆT NAM VIỄN THÔNG NINH BÌNH Đường Lê Duẩn, Phường Phú Lý, Tỉnh Ninh Bình	Tư vấn thiết kế CÔNG TY TNHH TƯ VẤN THIẾT KẾ VIỆT NAM Số 180 Cơ Ngụ cư phường Đồng Ngọc, Hà Nội Giám đốc VIỆT NAM Q. BẮC TỪ LIÊM - T. HÀ NỘI HOÀNG TUẤN VIỆT	Chủ nhiệm đồ án HOÀNG TUẤN VIỆT Chủ trì bộ môn HOÀNG THỊ QUỲNH NGỌC Thiết kế HOÀNG THỊ QUỲNH NGỌC Quản lý kỹ thuật VŨ TUẤN DŨNG	Hàng mục công trình BỐ TRÍ NỘI THẤT Tên bản vẽ BẢN VẼ CHI TIẾT CHI TIẾT TỬ TRUNG BÀY Q3 Tên dự án TRANG BỊ NỘI THẤT CHO TRỤ SỞ LÀM VIỆC VÀ ĐIỀU HÀNH VIỄN THÔNG HÀ NAM Hoàn thành 2025 Tỷ lệ: 1/100 Giai đoạn thiết kế TKBV - TC NT. 04. 11
--	---	--	---



CÔNG TY CỔ PHẦN ĐẦU TƯ VÀ XÂY DỰNG TRƯỜNG THÀNH

ĐÃ THẨM TRA

Thẩm tra theo văn bản số: 256/2025/TC/ĐTT

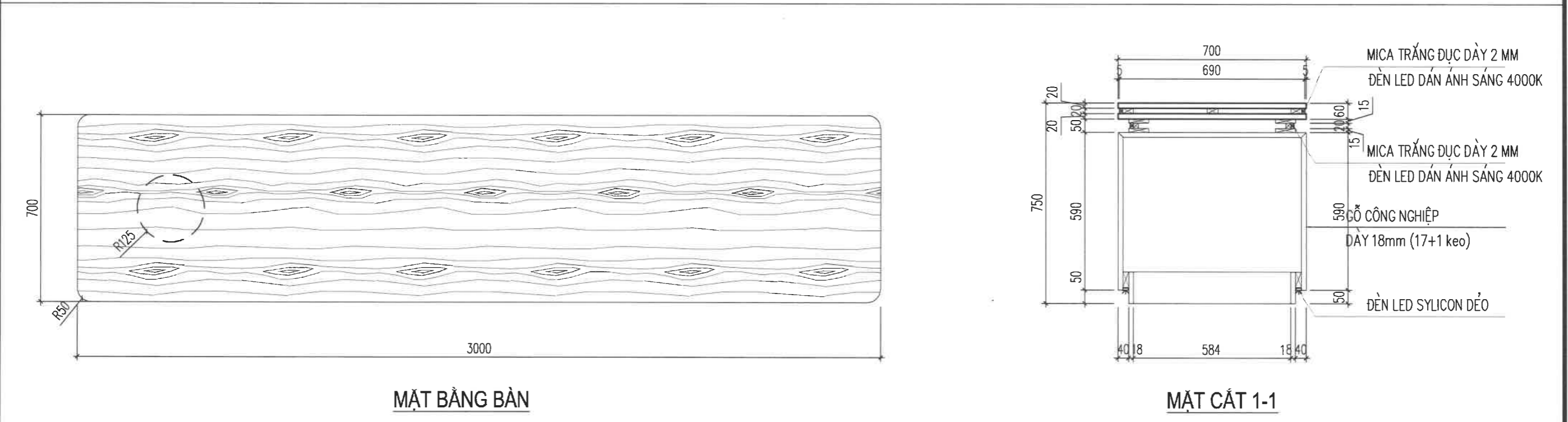
Người chủ trì thẩm tra:

Ngày: 5 tháng 11 năm 2025

ĐƯƠNG NGUYỄN HUY

GỖ CÔNG NGHIỆP

DÀY 18mm (17+1 keo)



Chủ đầu tư TẬP ĐOÀN BƯU CHÍNH VIỄN THÔNG VIỆT NAM VIỄN THÔNG NINH BÌNH Đường Lê Duẩn, Phường Phú Lý, Tỉnh Ninh Bình	Tư vấn thiết kế CÔNG TY TNHH TƯ VẤN THIẾT KẾ VIỆT NAM Số 180 Cổ Nhuế, phường Đông Ngạc, Hà Nội Giám đốc	Chủ nhiệm đồ án HOÀNG TUẤN VIỆT Chủ trì bộ môn HOÀNG THỊ QUỲNH NGỌC Thiết kế HOÀNG THỊ QUỲNH NGỌC Quản lý kỹ thuật VŨ TUẤN DŨNG	Hàng mục công trình BỘ TRÍ NỘI THẤT Tên bản vẽ BẢN VẼ CHI TIẾT BÀN TRẢI NGHIỆM SẢN PHẨM Q2	Tên dự án TRANG BỊ NỘI THẤT CHO TRỤ SỞ LÀM VIỆC VÀ ĐIỀU HÀNH VIỄN THÔNG HÀ NAM Hoàn thành 2025 Tỷ lệ: 1/100	Giai đoạn thiết kế TKBV - TC NT. 04. 12
	HOÀNG TUẤN VIỆT	HOÀNG THỊ QUỲNH NGỌC	VŨ TUẤN DŨNG	VŨ TUẤN DŨNG	VŨ TUẤN DŨNG

NỘI THẤT TẦNG 5



CÔNG TY CỔ PHẦN ĐẦU TƯ VÀ XÂY DỰNG TRƯỜNG THÀNH
ĐÃ THẨM TRA
 Thẩm tra theo văn bản số: 256/2025/PT...
 Người chủ trì thẩm tra:.....
 Ngày: 3... tháng 11... năm 2025...

Dương Nguyễn Huy

Chủ đầu tư
TẬP ĐOÀN BƯU CHÍNH VIỄN THÔNG VIỆT NAM
VIỄN THÔNG NINH BÌNH

Đường Lê Duẩn, Phường Phú Lý, Tỉnh Ninh Bình

Tư vấn thiết kế
CÔNG TY TNHH TƯ VẤN THIẾT KẾ VIỆT NAM
 Số 180 Cổ Nhuế, phường Đông Ngạc, Hà Nội
 Giám đốc
HOÀNG TUẤN VIỆT

Chủ nhiệm đồ án
HOÀNG TUẤN VIỆT
 Chủ trì bộ môn
HOÀNG THỊ QUỲNH NGỌC
 Thiết kế
HOÀNG THỊ QUỲNH NGỌC
 Quản lý kỹ thuật
VŨ TUẤN DŨNG
 Hàng mục công trình

BỘ TRÍ NỘI THẤT

Tên bản vẽ
MẶT BẰNG TẦNG 5
BỘ TRÍ NỘI THẤT

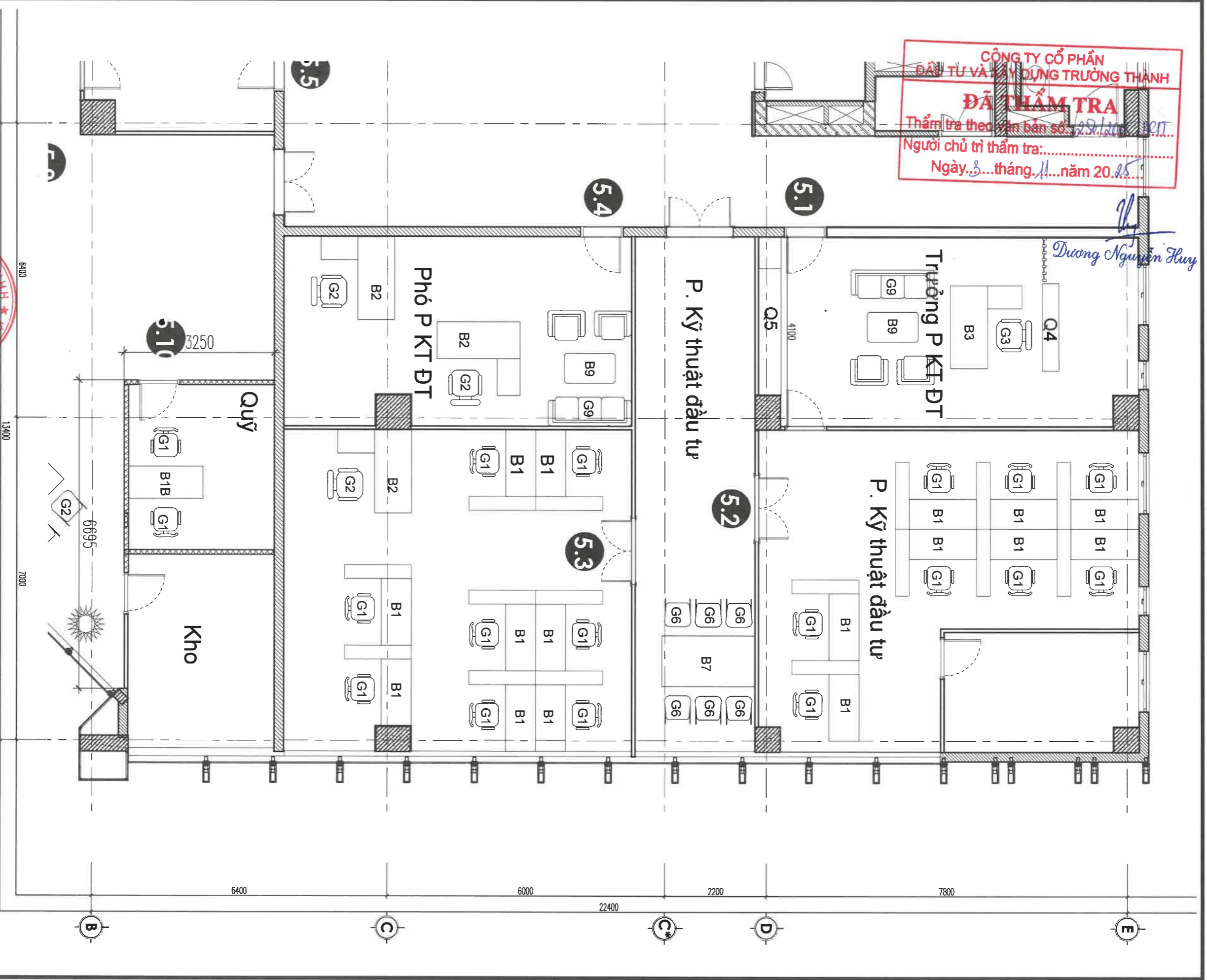
Tên dự án
TRANG BỊ NỘI THẤT CHO TRỤ SỞ LÀM VIỆC VÀ ĐIỀU HÀNH VIỄN THÔNG HÀ NAM

Hoàn thành 2025	Giai đoạn thiết kế TKBV - TC
Tỷ lệ: 1/100	NT. 05. 01

MẶT BẰNG BỘ TRÍ NỘI THẤT TẦNG 5

CÔNG TY CỔ PHẦN ĐẦU TƯ VÀ XÂY DỰNG TRƯỜNG THÀNH
ĐÃ THẨM TRA
 Thẩm tra theo văn bản số: 29/2025/PT
 Người chủ trì thẩm tra:.....
 Ngày: 3...tháng 11...năm 2025

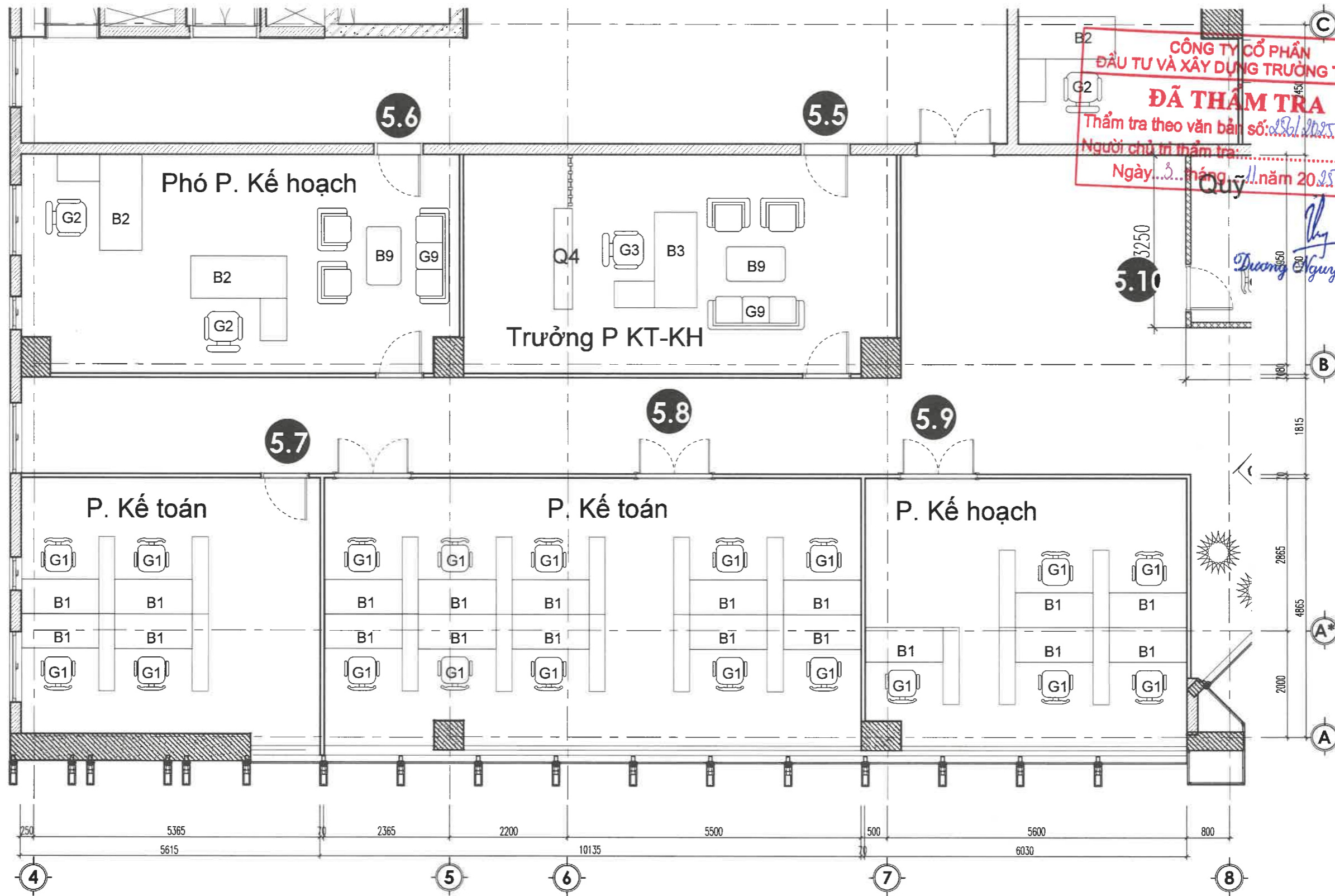
Dương Nguyễn Thủy



TRÍCH MẶT BẰNG BỐ TRÌ NỘI THẤT TẦNG 5

Chủ đầu tư TẬP ĐOÀN BƯU CHÍNH VIỆT NAM VIỄN THÔNG NINH BÌNH	Giám đốc HOÀNG TUẤN VIỆT	Chủ nhiệm đồ án HOÀNG TUẤN VIỆT	Hạng mục công trình BỘ TRÌ NỘI THẤT	Tên dự án TRANG BỊ NỘI THẤT CHO TRƯ SỞ LÂM VIỆC VÀ ĐIỀU HÀNH VIỄN THÔNG HÀ NAM			
					Tư vấn thiết kế CÔNG TY TNHH TƯ VẤN THIẾT KẾ VIỆT NAM	Chủ trì bộ môn HOÀNG THỊ QUỲNH NGỌC	Tên đơn vị MẶT BẰNG TẦNG 5
Đường Lê Duẩn, Phường Phú Lý, Tỉnh Ninh Bình	Số 180 Cổ Nhuế, phường Đồng Nghĩa, Hà Nội	Thiết kế HOÀNG THỊ QUỲNH NGỌC	Quản lý kỹ thuật VŨ TUẤN DŨNG	Trích bộ trì nội thất tầng 5	Tỷ lệ: 1/100	Giai đoạn thiết kế TKBV - TC	NT. 05. 03





TRÍCH MẶT BẰNG BỐ TRÍ NỘI THẤT TẦNG 5

Chủ đầu tư TẬP ĐOÀN BƯU CHÍNH VIỄN THÔNG VIỆT NAM VIỄN THÔNG NINH BÌNH Đường Lê Duẩn, Phường Phú Lý, Tỉnh Ninh Bình	Tư vấn thiết kế CÔNG TY TNHH TƯ VẤN THIẾT KẾ VIỆT NAM Số 180 Cổ Nhuế, phường Đồng Ngạc, Hà Nội Giám đốc: <i>[Signature]</i>	Chủ nhiệm đồ án HOÀNG TUẤN VIỆT <i>[Signature]</i> Chủ trì bộ môn HOÀNG THỊ QUỲNH NGỌC <i>[Signature]</i> Thiết kế HOÀNG THỊ QUỲNH NGỌC <i>[Signature]</i> Quản lý kỹ thuật VŨ TUẤN DŨNG <i>[Signature]</i>	Hang mục công trình BỐ TRÍ NỘI THẤT Tên bản vẽ MẶT BẰNG TẦNG 5 TRÍCH BỐ TRÍ NỘI THẤT TẦNG 5	Tên dự án TRANG BỊ NỘI THẤT CHO TRỤ SỞ LÀM VIỆC VÀ ĐIỀU HÀNH VIỄN THÔNG HÀ NAM Hoàn thành 2025 Tỷ lệ: 1/100	Giai đoạn thiết kế TKBV - TC NT. 05. 02
	HOÀNG TUẤN VIỆT <i>[Signature]</i> LIÊM - TP. HÀ NỘI				

NỘI THẤT TẦNG 6



**CÔNG TY CỔ PHẦN
ĐẦU TƯ VÀ XÂY DỰNG TRƯỜNG THÀNH**

ĐÃ THẨM TRA

Thẩm tra theo văn bản số: 256/2025/KT...
 Người chủ trì thẩm tra:.....
 Ngày: 5...tháng...11...năm 2025.....

Dương Nguyễn Flux

Chủ đầu tư
TẬP ĐOÀN
BƯU CHÍNH VIỄN THÔNG VIỆT NAM
VIỄN THÔNG NINH BÌNH

Đường Lê Duẩn, Phường Phú Lý, Tỉnh Ninh Bình



Tư vấn thiết kế
**CÔNG TY TNHH
TƯ VẤN THIẾT KẾ
VIỆT NAM**

Số 180, Cổ Nhuế, phường Đông Ngạc, Hà Nội

Giám đốc
Hoàng Tuấn Việt
HOÀNG TUẤN VIỆT

Chủ nhiệm đồ án
Hoàng Thị Quỳnh Ngọc
HOÀNG THỊ QUỲNH NGỌC

Chủ trì bộ môn
Hoàng Thị Quỳnh Ngọc
HOÀNG THỊ QUỲNH NGỌC

Thiết kế
Hoàng Thị Quỳnh Ngọc
HOÀNG THỊ QUỲNH NGỌC

Quản lý kỹ thuật
Vũ Tuấn Dũng
VŨ TUẤN DŨNG

Hạng mục công trình

BỘ TRÍ NỘI THẤT

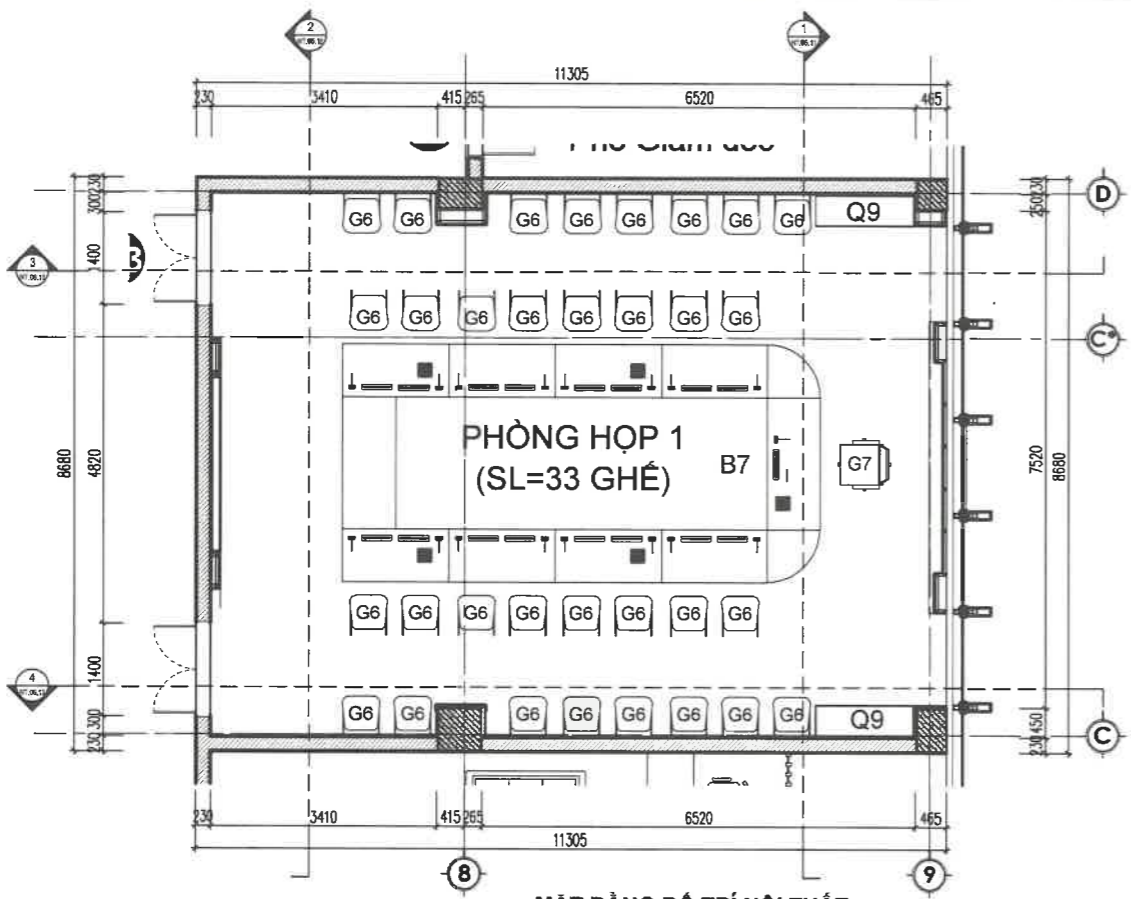
Tên bản vẽ
**MẶT BẰNG TẦNG 6
BỘ TRÍ NỘI THẤT**

Tên dự án
**TRANG BỊ NỘI THẤT CHO TRỤ
SỞ LÀM VIỆC VÀ ĐIỀU HÀNH
VIỄN THÔNG HÀ NAM**

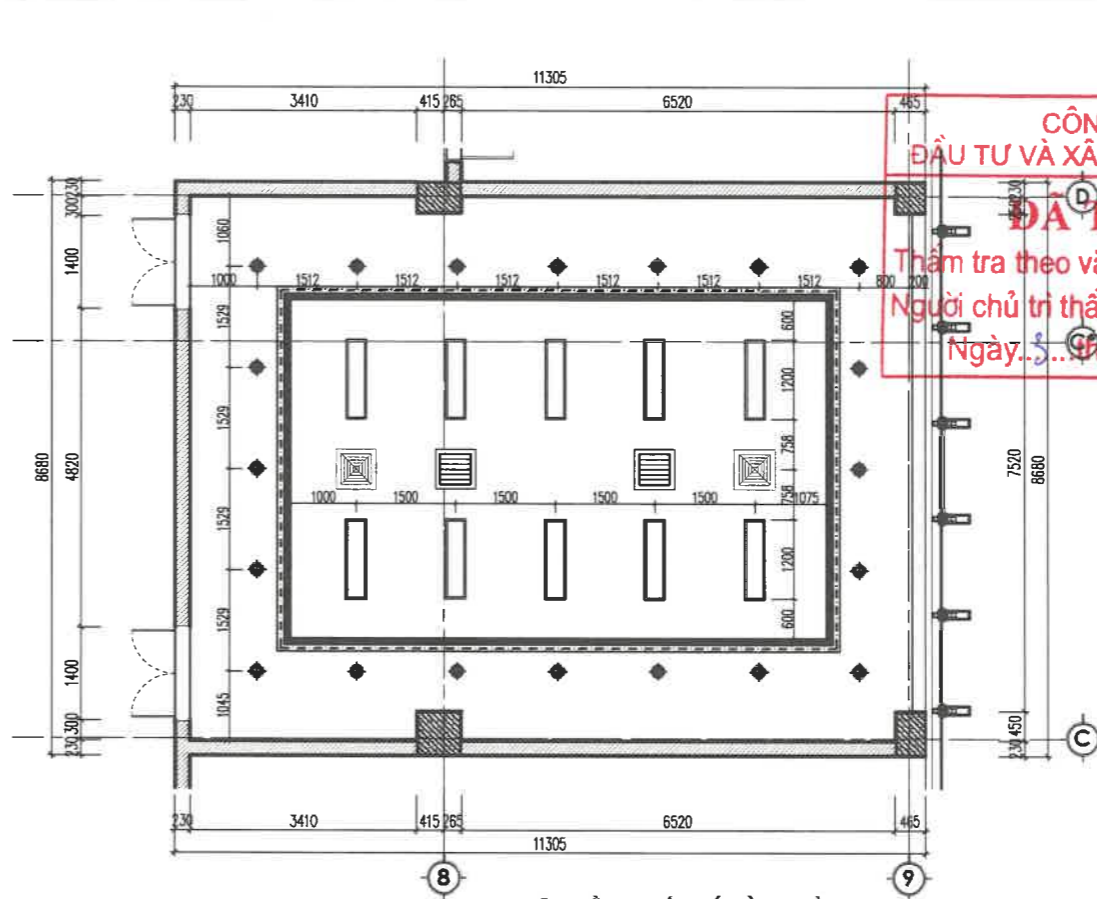
Hoàn thành 2025	Giai đoạn thiết kế TKBV - TC
--------------------	---------------------------------

Tỷ lệ: 1/100	NT. 06. 01
--------------	------------

MẶT BẰNG BỘ TRÍ NỘI THẤT TẦNG 6



MẶT BẰNG BỐ TRÍ NỘI THẤT



MẶT BẰNG BỐ TRÍ ĐÈN TRẦN

CÔNG TY CỔ PHẦN ĐẦU TƯ VÀ XÂY DỰNG TRƯỜNG THÀNH
ĐÃ THẨM TRA
 Thẩm tra theo văn bản số: 2.56/2025/BCNT.
 Người chủ trì thẩm tra:
 Ngày: ... tháng ... năm 2025...

Dương Nguyễn Huy

Chủ đầu tư
TẬP ĐOÀN BƯU CHÍNH VIỄN THÔNG VIỆT NAM
VIỄN THÔNG NINH BÌNH

Đường Lê Duẩn, Phường Phú Lý, Tỉnh Ninh Bình

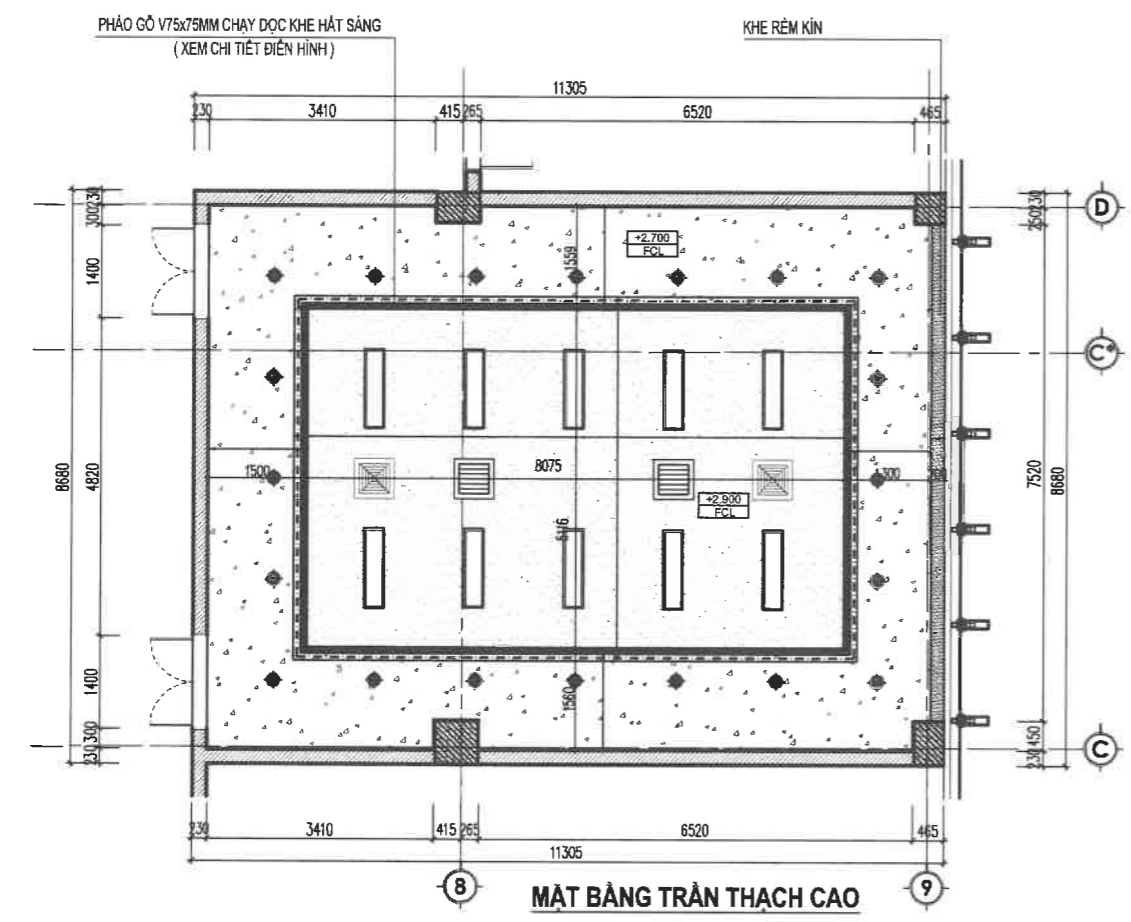
Tư vấn thiết kế
CÔNG TY TNHH TƯ VẤN THIẾT KẾ VIỆT NAM
 Số 180 Cổ Nhuê, phường Đông Ngạc, Hà Nội
 Giám đốc
VIỆT NAM

HOÀNG TUẤN VIỆT
 Chủ nhiệm đồ án
 HOÀNG TUẤN VIỆT
 Chủ trì bộ môn
 HOÀNG THỊ QUỲNH NGỌC
 Thiết kế
 HOÀNG THỊ QUỲNH NGỌC
 Quản lý kỹ thuật
 VŨ TUẤN DŨNG
 Hàng mục công trình

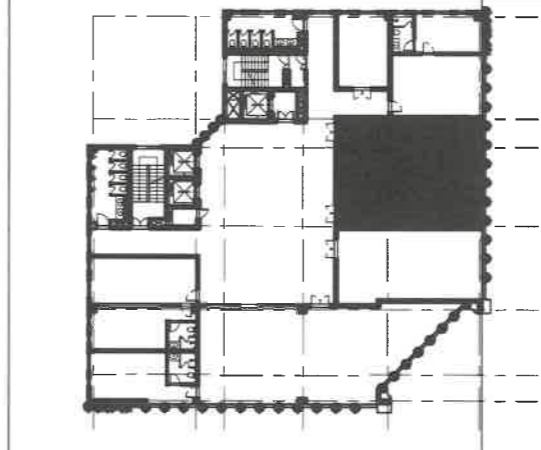
BỐ TRÍ NỘI THẤT
 Tên bản vẽ
BẢN VẼ CHI TIẾT PHÒNG HỢP 6.3

Tên dự án
TRANG BỊ NỘI THẤT CHO TRỤ SỞ LÀM VIỆC VÀ ĐIỀU HÀNH VIỄN THÔNG HÀ NAM

Hoàn thành	Giai đoạn thiết kế
2025	TKBV - TC
Tỷ lệ: 1/100	NT. 06. 10



MẶT BẰNG TRẦN THẠCH CAO



VỊ TRÍ THI CÔNG
 *** CHÚ Ý KÍCH THƯỚC TRÊN BẢN VẼ CHỈ LÀ THAM KHẢO KHI THI CÔNG CẦN KIỂM TRA THEO THỰC TẾ

GHI CHÚ		
KÝ HIỆU	MÔ TẢ	GHI CHÚ
	TRẦN THẠCH CAO KHUNG XƯƠNG CHIM CỐT HOÀN THIỆN + 2800 SƠ VỚI MẶT SÀN	
	TRẦN THẠCH CAO KHUNG XƯƠNG CHIM CỐT HOÀN THIỆN + 2950 SƠ VỚI MẶT SÀN	
	CỬA THỜI, HỒI, GIÓ ĐIỀU HÒA 600X900MM	
	ĐIỀU HÒA CASSETTE	
	ĐÈN DOWNLIGHT 12W D=90MM	
	ĐÈN LÊ HÁT THÀNH	
	ĐÈN PANEL LED 1200X300MM	
	ĐÈN PANEL LED 600X600MM	

**CÔNG TY CỔ PHẦN
ĐẦU TƯ VÀ XÂY DỰNG TRƯỜNG THÀNH**

ĐÃ THẨM TRA

Thẩm tra theo văn bản số: 256/2025/TKBT
 Người chủ trì thẩm tra:.....
 Ngày: 3...tháng...11...năm 2025....

Dương Nguyễn Huy
 Dương Nguyễn Huy

Chủ đầu tư
 TẬP ĐOÀN
 BƯU CHÍNH VIỄN THÔNG VIỆT NAM
VIỄN THÔNG NINH BÌNH

Đường Lê Duẩn, Phường Phú Lý, Tỉnh Ninh Bình

Tư vấn thiết kế
**CÔNG TY TNHH
 TƯ VẤN THIẾT KẾ VIỆT NAM**

Số 180 Cổ Nhuế, phường Đông Ngạc, Hà Nội



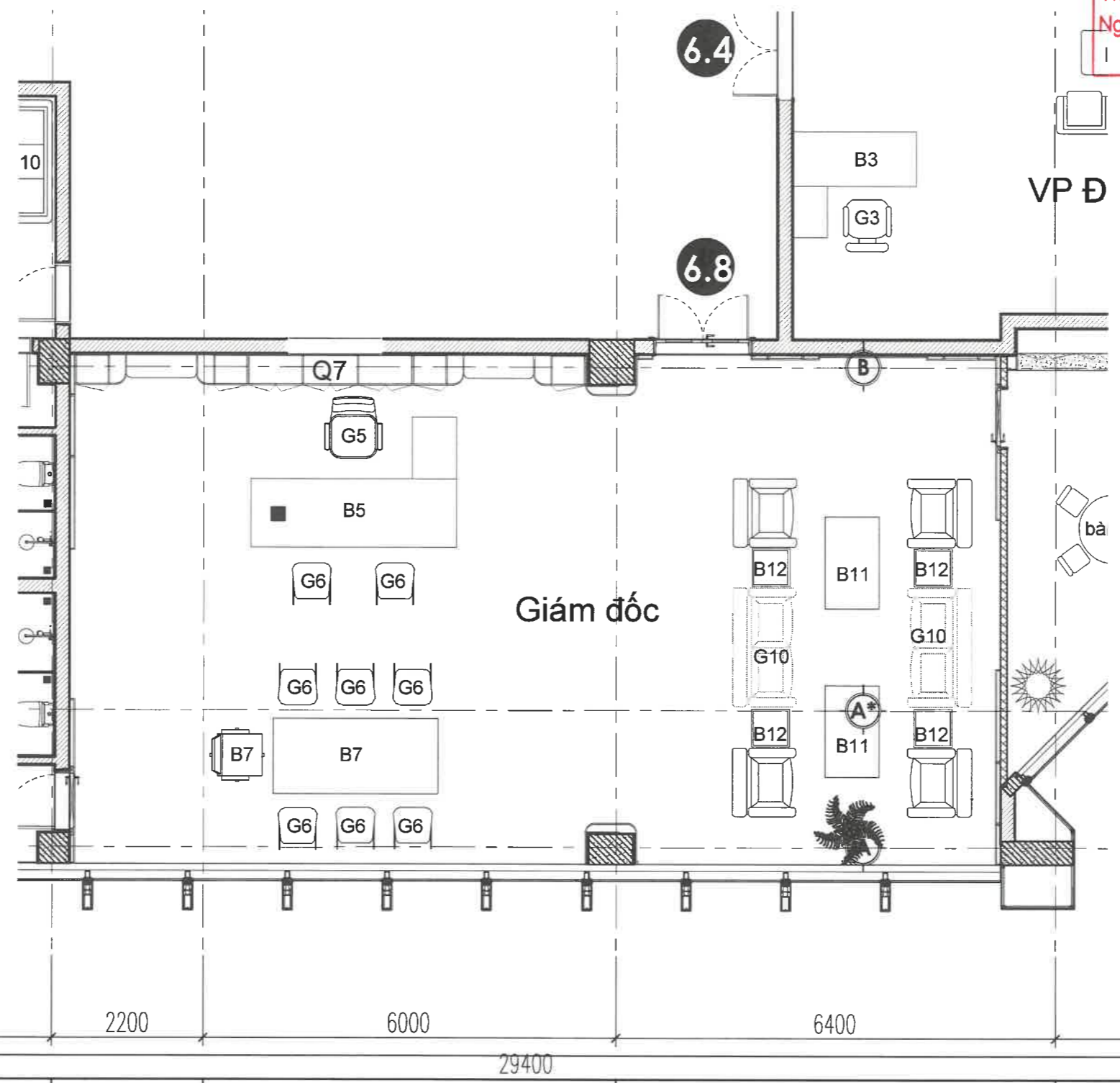
Hoàng Tuấn Việt
HOÀNG TUẤN VIỆT
 Chủ nhiệm đồ án
Hoàng Tuấn Việt
HOÀNG TUẤN VIỆT
 Chủ trì bộ môn
Hoàng Thị Quỳnh Ngọc
HOÀNG THỊ QUỲNH NGỌC
 Thiết kế
Hoàng Thị Quỳnh Ngọc
HOÀNG THỊ QUỲNH NGỌC
 Quản lý kỹ thuật
Vũ Tuấn Dũng
VŨ TUẤN DŨNG
 Hàng mục công trình

BỘ TRÍ NỘI THẤT

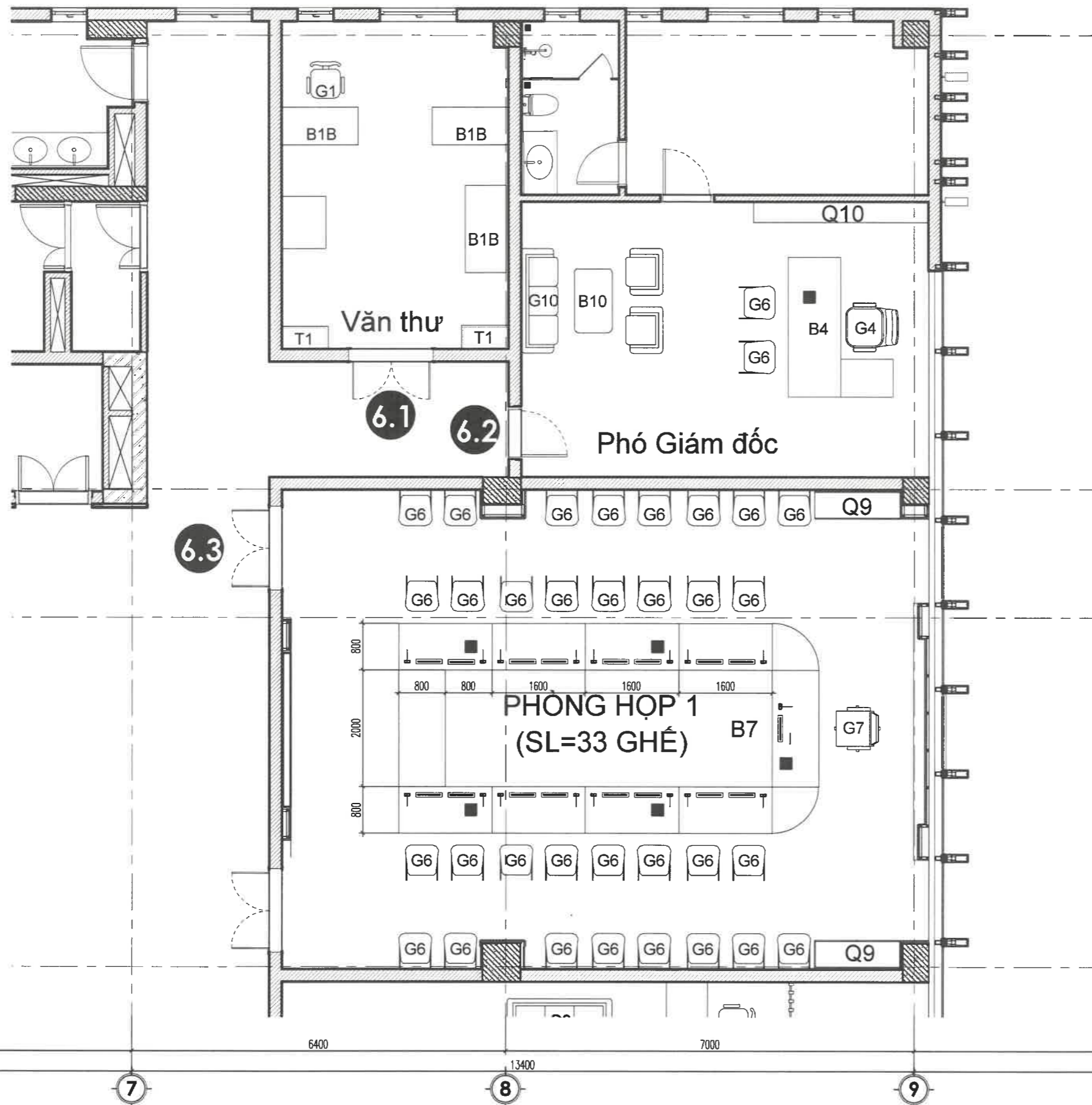
Tên bản vẽ
**MẶT BẰNG TẦNG 6
 TRÍCH MẶT BẰNG BỘ TRÍ NỘI THẤT T6**

Tên dự án
**TRANG BỊ NỘI THẤT CHO TRỤ
 SỞ LÀM VIỆC VÀ ĐIỀU HÀNH
 VIỄN THÔNG HÀ NAM**

Hoàn thành 2025	Giai đoạn thiết kế TKBV - TC
Tỷ lệ: 1/100	NT. 06. 02



TRÍCH MẶT BẰNG BỘ TRÍ NỘI THẤT TẦNG 6



CÔNG TY CỔ PHẦN ĐẦU TƯ VÀ XÂY DỰNG THÀNH

ĐÃ THẨM TRA

Thẩm tra theo văn bản số: 256/2025/1.B.T.

Người chủ trì thẩm tra:

Ngày: 5...tháng 11...năm 2025

6.1
6.2
6.3
6.4
6.5
6.6
6.7
6.8

Dương Nguyễn Thủy

Chủ đầu tư
TẬP ĐOÀN
BƯU CHÍNH VIỄN THÔNG VIỆT NAM
VIỄN THÔNG NINH BÌNH

Đường Lê Duẩn, Phường Phù Lý, Tỉnh Ninh Bình

Tư vấn thiết kế
CÔNG TY TNHH
TƯ VẤN THIẾT KẾ VIỆT NAM
Số 180, Cổ Nhuế, Phường Đông Ngạc, Hà Nội

Giám đốc
HOÀNG TUẤN VIỆT

Chủ nhiệm đồ án
HOÀNG TUẤN VIỆT

Chủ trì bộ môn
HOÀNG THỊ QUỲNH NGỌC

Thiết kế
HOÀNG THỊ QUỲNH NGỌC

Quản lý kỹ thuật
VŨ TUẤN DŨNG

Hang mục công trình

BỘ TRÍ NỘI THẤT

Tên bản vẽ
MẶT BẰNG TẦNG 6
TRÍCH MẶT BẰNG BỘ TRÍ NỘI THẤT T6

Tên dự án
TRANG BỊ NỘI THẤT CHO TRỤ SỞ LÀM VIỆC VÀ ĐIỀU HÀNH VIỄN THÔNG HÀ NAM

Hoàn thành 2025	Giai đoạn thiết kế TKBV - TC
Tỷ lệ: 1/100	NT. 06. 09

TRÍCH MẶT BẰNG BỘ TRÍ NỘI THẤT TẦNG 6

**CÔNG TY CỔ PHẦN
ĐẦU TƯ VÀ XÂY DỰNG TRƯỜNG THÀNH**

ĐÃ THẨM TRA
 Thẩm tra theo văn bản số 256/2025/PC.TT
 Người chủ trì thẩm tra:.....
 Ngày 3...tháng 11...năm 2025.....

Dương Nguyễn Huy
 Dương Nguyễn Huy

Chủ đầu tư
**TẬP ĐOÀN
 BƯU CHÍNH VIỄN THÔNG VIỆT NAM
 VIỄN THÔNG NINH BÌNH**

Đường Lê Duẩn, Phường Phú Lý, Tỉnh Ninh Bình

Tư vấn thiết kế
**CÔNG TY TNHH
 TƯ VẤN THIẾT KẾ VIỆT NAM**
 Số 180 Cầu Nhựa, phường Đông Ngạc, Hà Nội
 Giám đốc



Đỗ
HOÀNG TUẤN VIỆT

Chủ nhiệm đồ án
HOÀNG TUẤN VIỆT

Chủ trì bộ môn
HOÀNG THỊ QUỲNH NGỌC

Thiết kế
HOÀNG THỊ QUỲNH NGỌC

Quản lý kỹ thuật
VŨ TUẤN DŨNG

Hang mục công trình

BỘ TRÍ NỘI THẤT

Tên bản vẽ
**BẢN VẼ CHI TIẾT
 PHÒNG GIÁM ĐỐC 6.8**

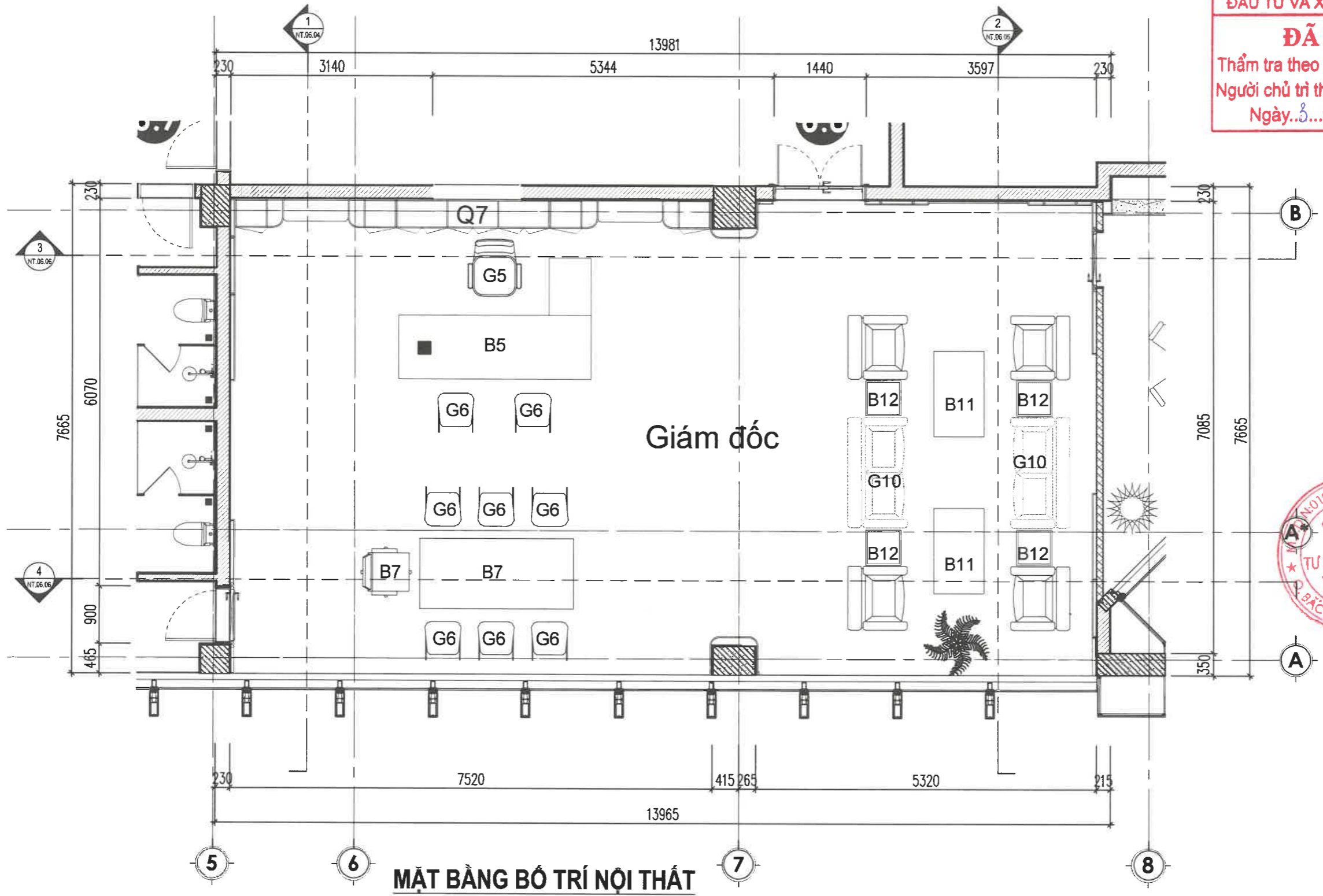
Tên dự án
**TRANG BỊ NỘI THẤT CHO TRỤ
 SỞ LÀM VIỆC VÀ ĐIỀU HÀNH
 VIỄN THÔNG HÀ NAM**

Hoàn thành
 2025

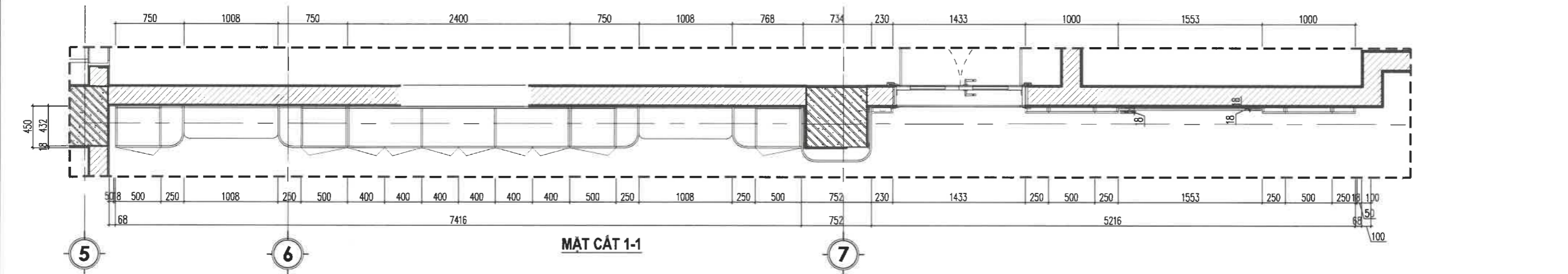
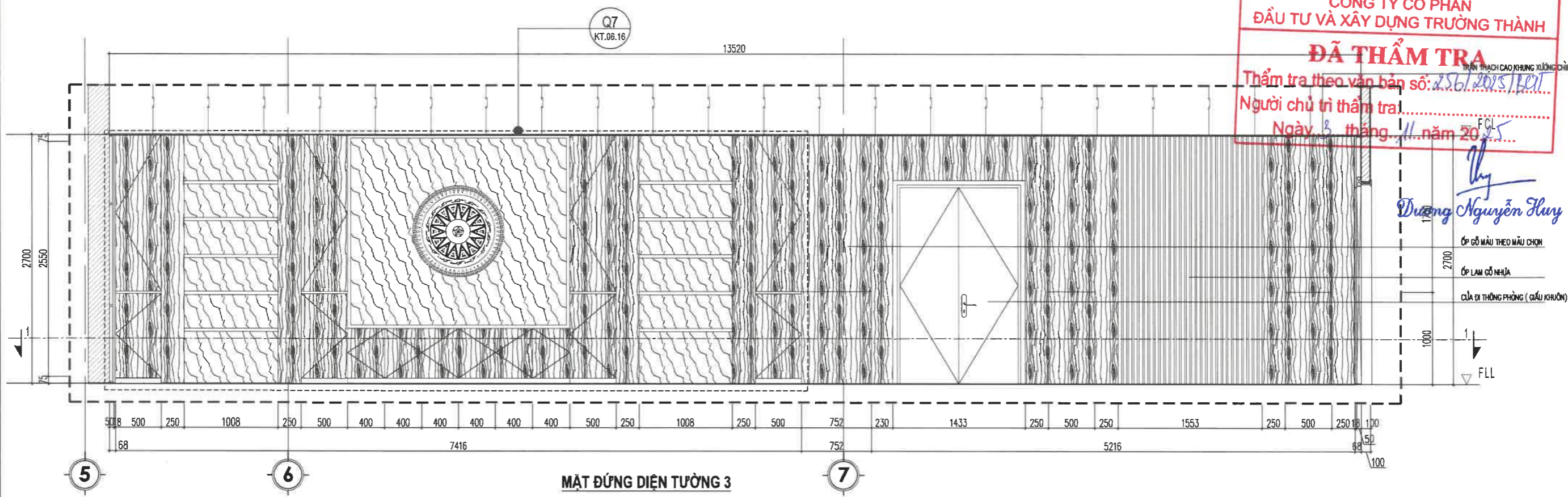
Giai đoạn thiết kế
 TKBV - TC

Tỷ lệ: 1/100

NT. 06. 03



MẶT BẰNG BỐ TRÍ NỘI THẤT



Chủ đầu tư TẬP ĐOÀN BƯU CHÍNH VIỄN THÔNG VIỆT NAM VIỄN THÔNG NINH BÌNH Đường Lê Duẩn, Phường Phú Lý, Tỉnh Ninh Bình	Tư vấn thiết kế CÔNG TY TNHH TƯ VẤN THIẾT KẾ VIỆT NAM Số 180 Cổ Nhuế, phường Đồng Ngọc, Hà Nội Giám đốc HOÀNG TUẤN VIỆT T.P. HỒ CHÍ MINH	Chủ nhiệm đồ án HOÀNG TUẤN VIỆT Chủ trì bộ môn HOÀNG THỊ QUỲNH NGỌC Thiết kế HOÀNG THỊ QUỲNH NGỌC Quản lý kỹ thuật VŨ TUẤN DŨNG	Hang mục công trình <p style="text-align: center;">BỘ TRÍ NỘI THẤT</p> Tên bản vẽ BẢN VẼ CHI TIẾT (GIÁM ĐỐC 6.8) MẶT ĐỨNG ĐIỆN TƯỜNG 3	Tên dự án TRANG BỊ NỘI THẤT CHO TRỤ SỞ LÀM VIỆC VÀ ĐIỀU HÀNH VIỄN THÔNG HÀ NAM Hoàn thành 2025 Tỷ lệ: 1/100 Giai đoạn thiết kế TKBV - TC NT. 06. 07
--	---	--	---	---

**CÔNG TY CỔ PHẦN
ĐẦU TƯ VÀ XÂY DỰNG TRƯỜNG THÀNH**

ĐÃ THẨM TRA

Thẩm tra theo văn bản số: 256/2025/BC.T. TRẦN THẠCH CAO HÙNG XƯƠNG CHÂM

Người chủ trì thẩm tra:

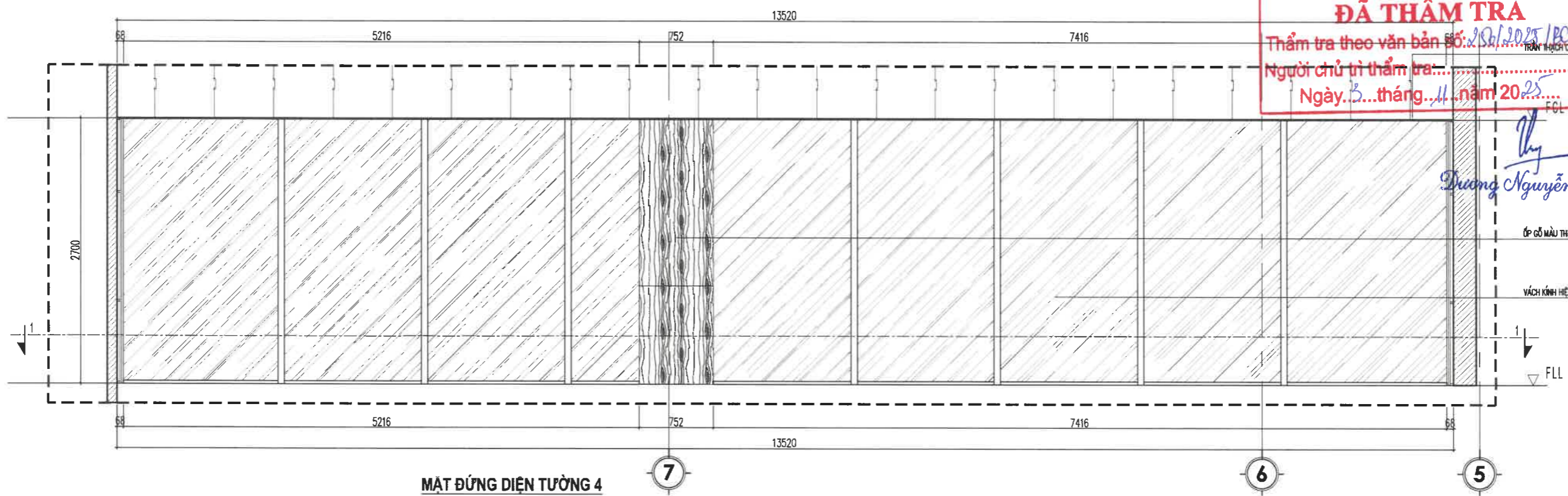
Ngày: 3...tháng...11...năm 2025

Dương Nguyễn Huy
Dương Nguyễn Huy

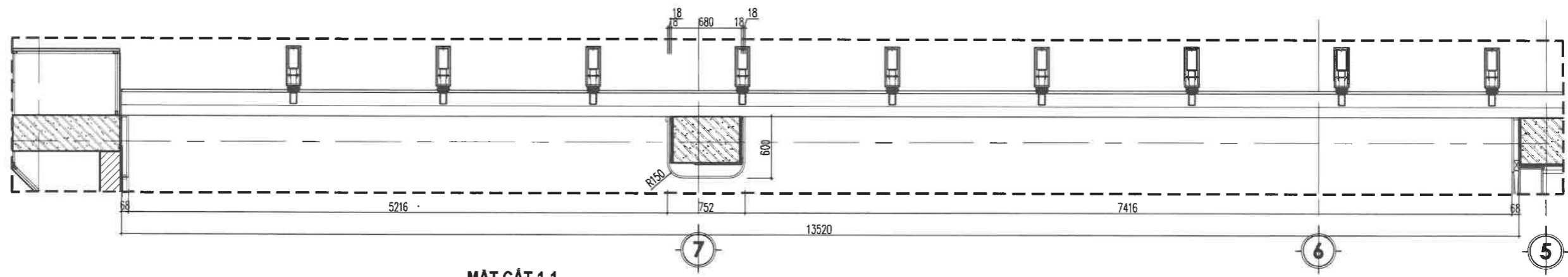
ỚP GỖ MÀU THEO MẪU CHỌN

VÁCH KÍNH HIỆN TRẠNG

FLL

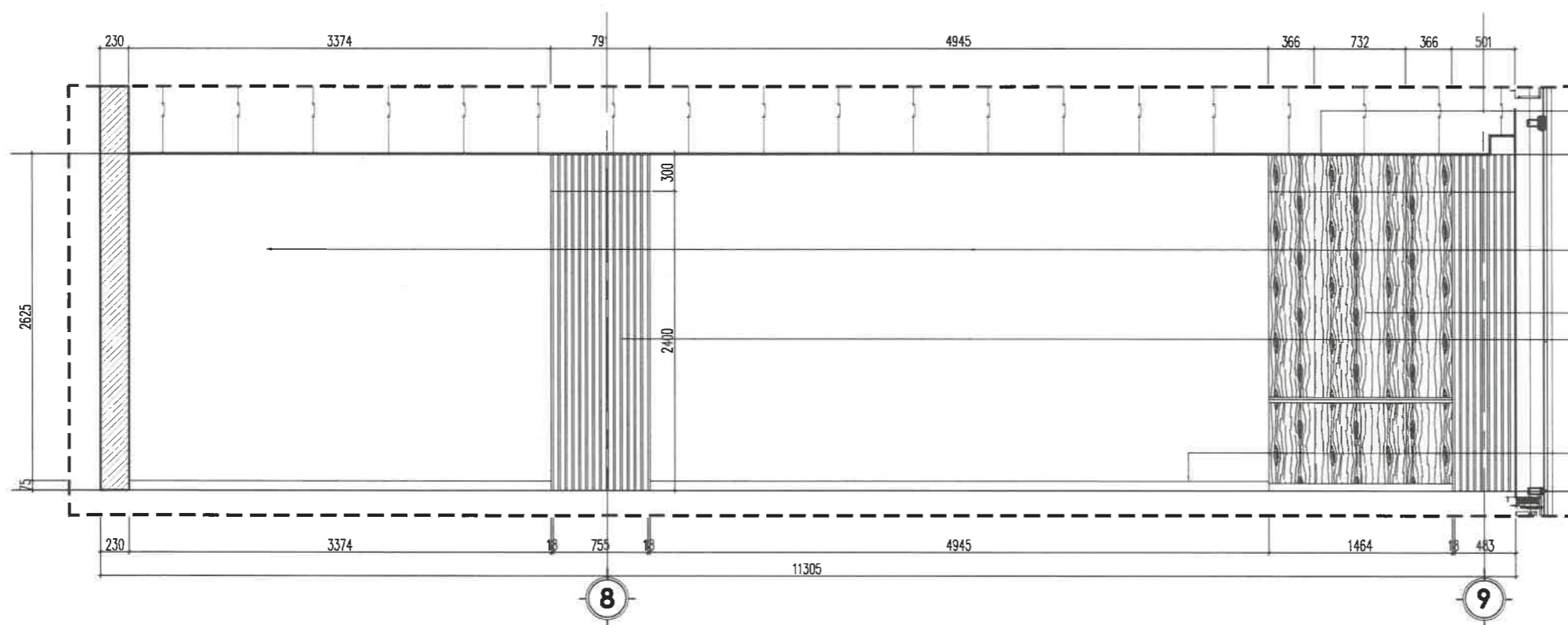


MẶT ĐỨNG DIỆN TƯỜNG 4

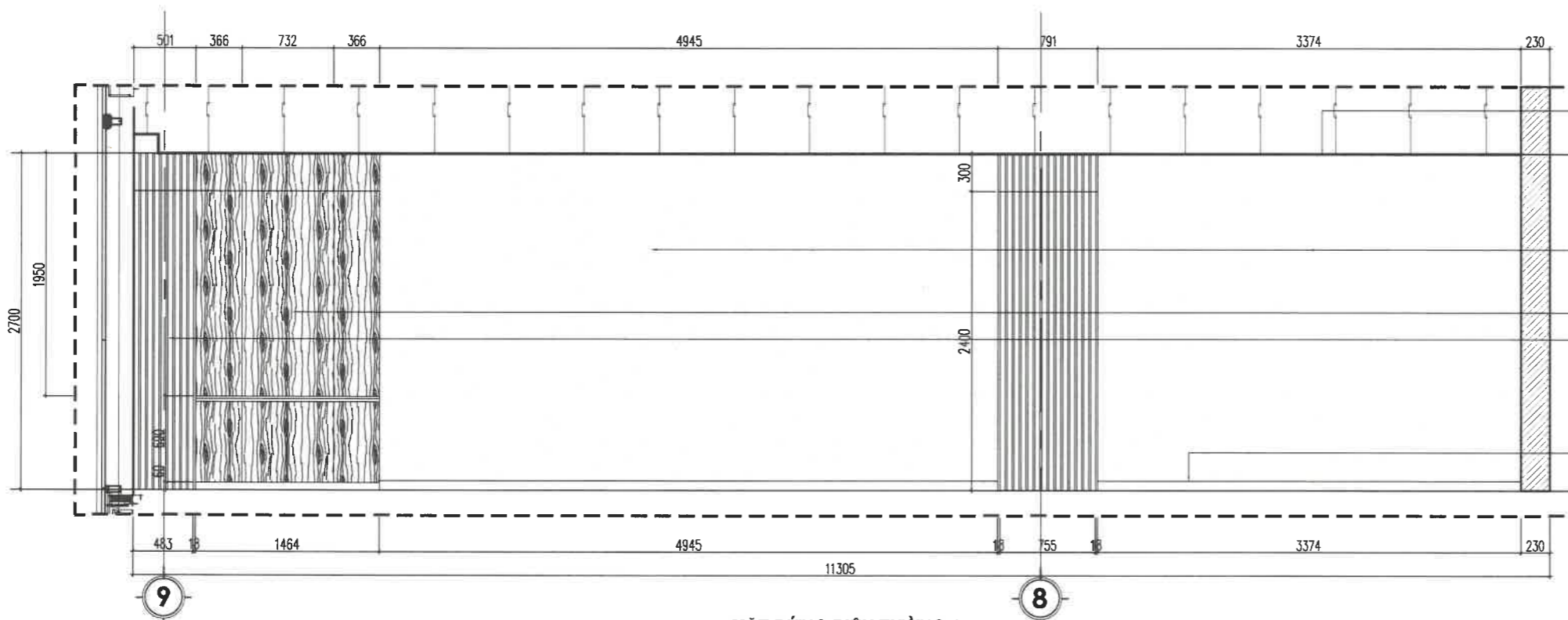


MẶT CẮT 1-1

Chủ đầu tư TẬP ĐOÀN BƯU CHÍNH VIỄN THÔNG VIỆT NAM VIỄN THÔNG NINH BÌNH Đường Lê Duẩn, Phường Phú Lý, Tỉnh Ninh Bình	Tư vấn thiết kế CÔNG TY TNHH TƯ VẤN THIẾT KẾ VIỆT NAM Số 180 Cổ Nhuế, phường Đồng Ngọc, Hà Nội Giám đốc HOÀNG TUẤN VIỆT - TP. HÀ NỘI	Chủ nhiệm đồ án HOÀNG TUẤN VIỆT <i>Aut</i> Chủ trì bộ môn HOÀNG THỊ QUỲNH NGỌC <i>Quoc</i> Thiết kế HOÀNG THỊ QUỲNH NGỌC <i>Quoc</i> Quản lý kỹ thuật VŨ TUẤN DŨNG <i>Truong</i>	Hàng mục công trình BỐ TRÍ NỘI THẤT Tên bản vẽ BẢN VẼ CHI TIẾT (GIẢM ĐỐC 6.8) MẶT ĐỨNG DIỆN TƯỜNG 4	Tên dự án TRANG BỊ NỘI THẤT CHO TRƯ SỞ LÀM VIỆC VÀ ĐIỀU HÀNH VIỄN THÔNG HÀ NAM Hoàn thành 2025 Tỷ lệ: 1/100 Giai đoạn thiết kế TKBV - TC NT. 06. 07
--	--	---	--	---



MẶT ĐỨNG DIỆN TƯỜNG 3



MẶT ĐỨNG DIỆN TƯỜNG 4

**CÔNG TY CỔ PHẦN
ĐẦU TƯ VÀ XÂY DỰNG TRƯỜNG THÀNH**

ĐÃ THẨM TRA

Thẩm tra theo văn bản số: 256/2025/BET...
 Người chủ trì thẩm tra:.....
 Ngày: 5...tháng 11...năm 2025...

Dương Nguyễn Huy
 Dương Nguyễn Huy

Chủ đầu tư
 TẬP ĐOÀN
 BƯU CHÍNH VIỄN THÔNG VIỆT NAM
VIỄN THÔNG NINH BÌNH

Đường Lê Duẩn, Phường Phú Lý, Tỉnh Ninh Bình



Tư vấn thiết kế
**CÔNG TY TNHH
 TƯ VẤN THIẾT KẾ VIỆT NAM**
 Số 180 Cỏ Nhuế, phường Đông Ngạc, Hà Nội
 Giám đốc

Hoàng Tuấn Việt
HOÀNG TUẤN VIỆT
 Chủ nhiệm đồ án
HOÀNG TUẤN VIỆT
 Chủ trì bộ môn
HOÀNG THỊ QUỲNH NGỌC
 Thiết kế
HOÀNG THỊ QUỲNH NGỌC
 Quản lý kỹ thuật
VŨ TUẤN DŨNG
 Hàng mục công trình

BỐ TRÍ NỘI THẤT

Tên bản vẽ
 CHI TIẾT PHÒNG HỢP 6.3
 MẶT ĐỨNG DIỆN TƯỜNG 3,4

Tên dự án
 TRẠNG BỊ NỘI THẤT CHO TRU
 SỞ LÀM VIỆC VÀ ĐIỀU HÀNH
 VIỄN THÔNG HÀ NAM

Hoàn thành 2025	Giai đoạn thiết kế TKBV - TC
Tỷ lệ: 1/100	NT. 06. 13

CÔNG TY CỔ PHẦN ĐẦU TƯ VÀ XÂY DỰNG TRƯỜNG THÀNH

ĐÃ THẨM TRA

Thẩm tra theo văn bản số: 256/2025/BC.TT

Người chủ trì thẩm tra:

Ngày: 5...tháng...11...năm 2025

Dương Nguyễn Hưng

Chủ đầu tư
TẬP ĐOÀN BƯU CHÍNH VIỄN THÔNG VIỆT NAM VIỄN THÔNG NINH BÌNH

Đường Lê Duẩn, Phường Phú Lý, Tỉnh Ninh Bình



Tư vấn thiết kế
CÔNG TY TNHH TƯ VẤN THIẾT KẾ VIỆT NAM
Số 180 Cổ Nhuế, phường Đồng Ngọc, Hà Nội

Giám đốc
Đub
HOÀNG TUẤN VIỆT

Chủ nhiệm đồ án
HOÀNG TUẤN VIỆT
Chủ trì bộ môn
HOÀNG THỊ QUỲNH NGỌC
Thiết kế
HOÀNG THỊ QUỲNH NGỌC
Quản lý kỹ thuật
VŨ TUẤN DŨNG
Hạng mục công trình

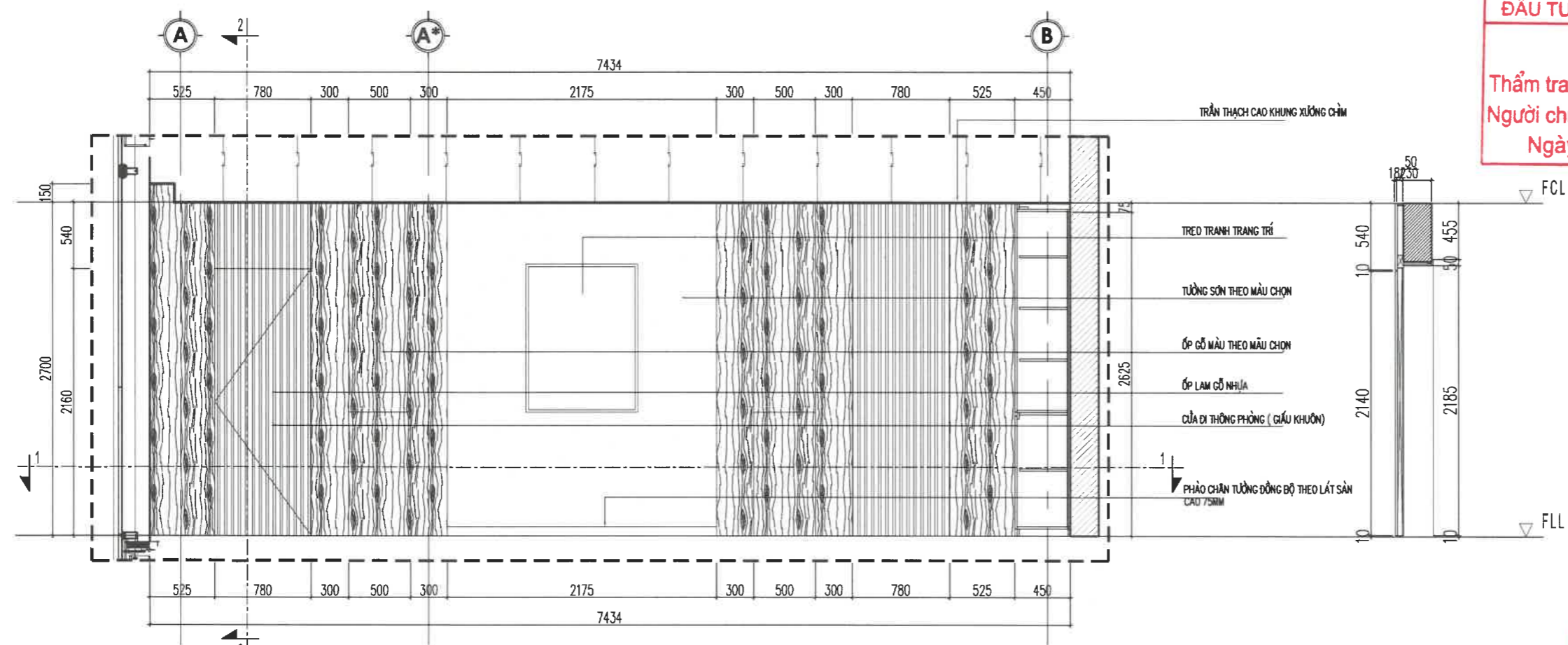
BỘ TRƯỞNG NỘI THẤT

Tên bản vẽ
BẢN VẼ CHI TIẾT (GIÁM ĐỐC 6.8) MẶT ĐỨNG ĐIỆN TƯỜNG 1

Tên dự án
TRANG BỊ NỘI THẤT CHO TRỤ SỞ LÀM VIỆC VÀ ĐIỀU HÀNH VIỄN THÔNG HÀ NAM

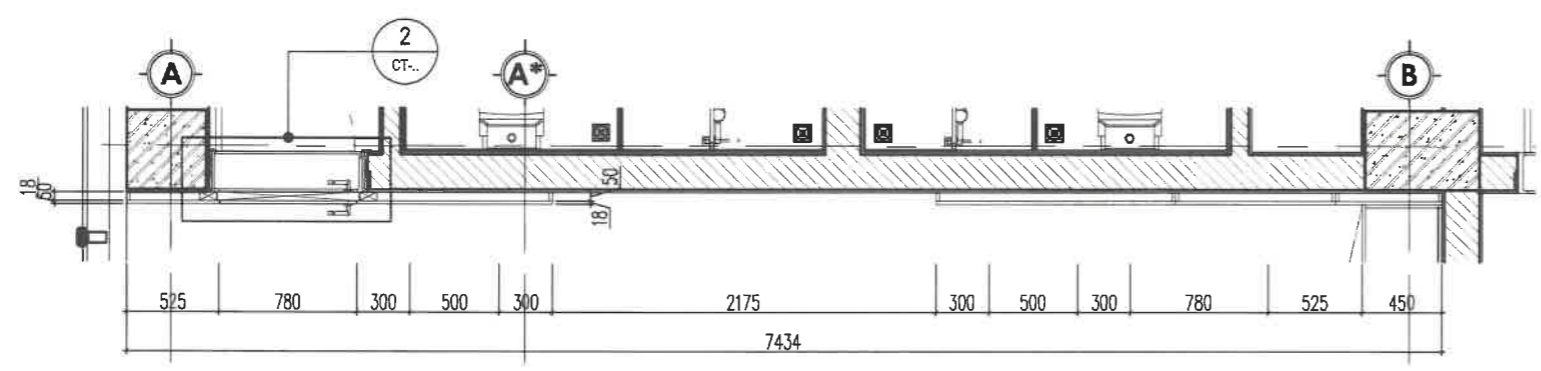
Hoàn thành 2025	Giai đoạn thiết kế TKBV - TC
--------------------	---------------------------------

Tỷ lệ: 1/100	NT. 06. 06
--------------	------------

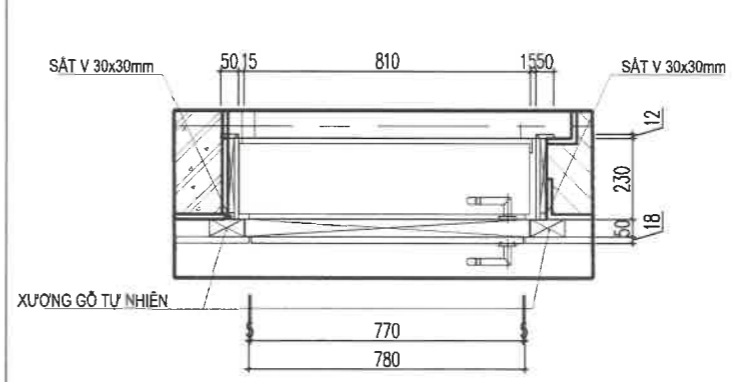


MẶT ĐỨNG ĐIỆN TƯỜNG 1

MẶT CẮT 2-2



MẶT CẮT 1-1



CHI TIẾT 2

CÔNG TY CỔ PHẦN ĐẦU TƯ VÀ XÂY DỰNG TRƯỜNG THÀNH
ĐÃ THẨM TRA
 Thẩm tra theo văn bản số: 256/2015/ĐKT...
 Người chủ trì thẩm tra:.....
 Ngày: 5...tháng...11...năm 2025...

Dương Nguyễn Huy

Chủ đầu tư
TẬP ĐOÀN BƯU CHÍNH VIỄN THÔNG VIỆT NAM
VIỄN THÔNG NINH BÌNH

Đường Lê Duẩn, Phường Phù Lý, Tỉnh Ninh Bình

Tư vấn thiết kế
CÔNG TY TNHH TƯ VẤN THIẾT KẾ VIỆT NAM
 Số 190 Cổ Nhuế, phường Đồng Ngạc, Hà Nội
 Giám đốc

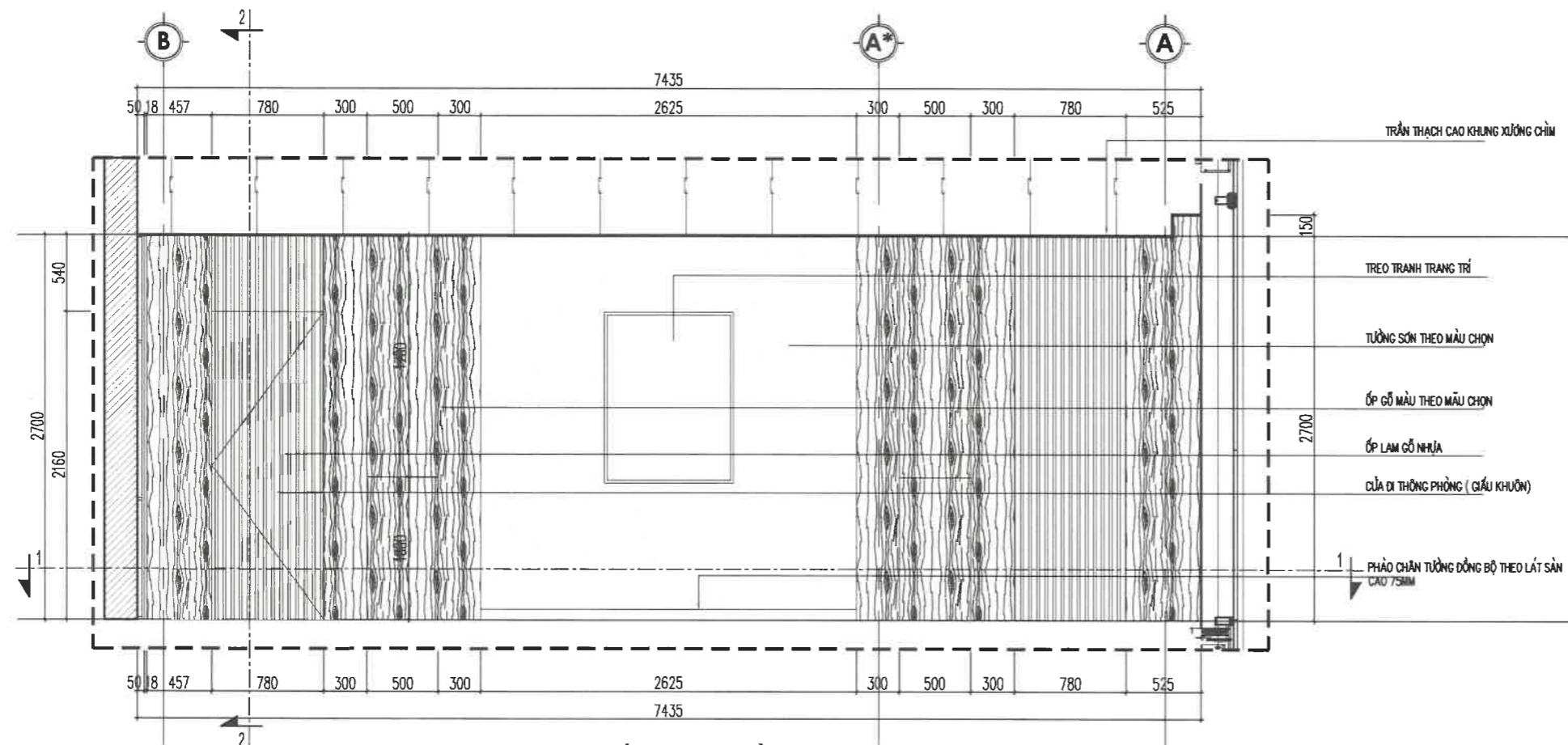


Aut
HOÀNG TUẤN VIỆT
 Chủ nhiệm đồ án
HOÀNG TUẤN VIỆT
 Chủ trì bộ môn
HOÀNG THỊ QUỲNH NGỌC
 Thiết kế
HOÀNG THỊ QUỲNH NGỌC
 Quản lý kỹ thuật
VŨ TUẤN DŨNG
 Hàng mục công trình

BỘ TRƯỞNG NỘI THẤT
 Tên bản vẽ
BẢN VẼ CHI TIẾT (GIÁM ĐỐC 6.8)
MẶT ĐỨNG ĐIỆN TƯỜNG 2

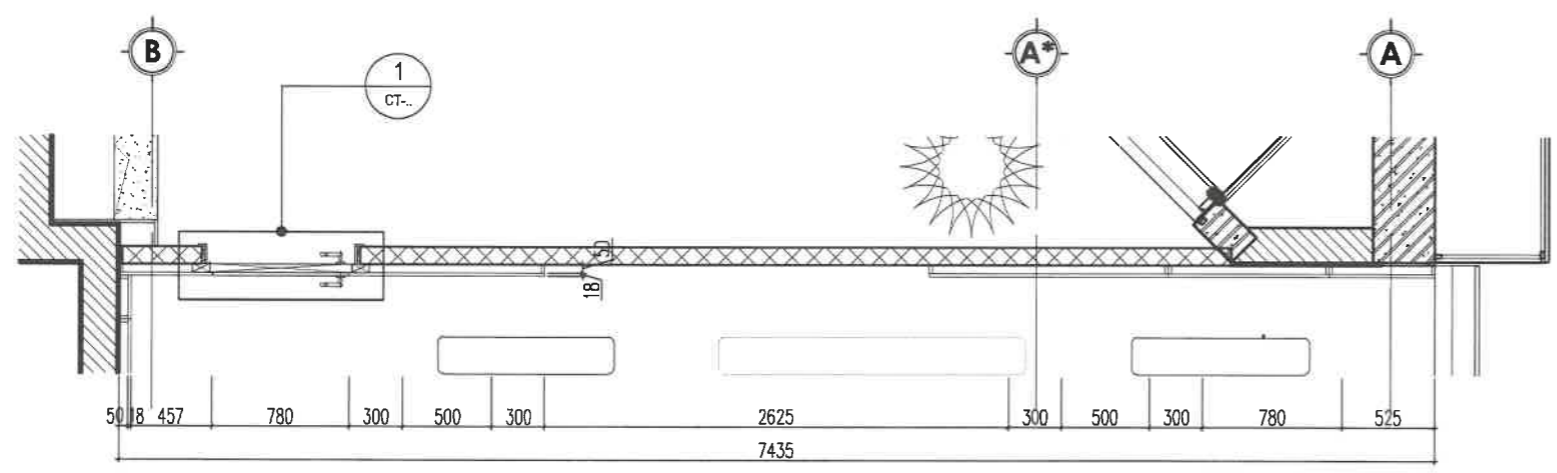
Tên dự án
TRANG BỊ NỘI THẤT CHO TRỤ SỞ LÀM VIỆC VÀ ĐIỀU HÀNH VIỄN THÔNG HÀ NAM

Hoàn thành 2025	Giai đoạn thiết kế TKBV - TC
Tỷ lệ: 1/100	NT. 06. 06

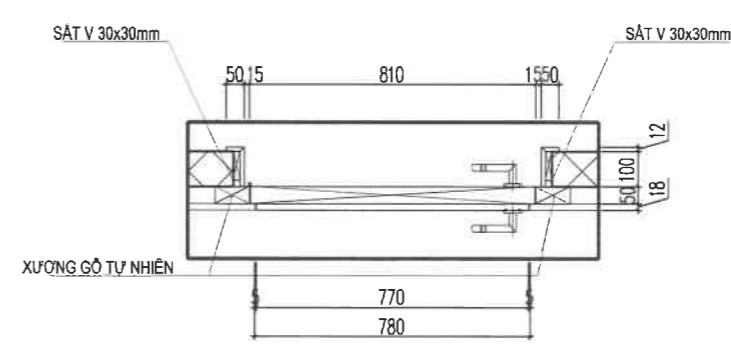


MẶT ĐỨNG ĐIỆN TƯỜNG 2

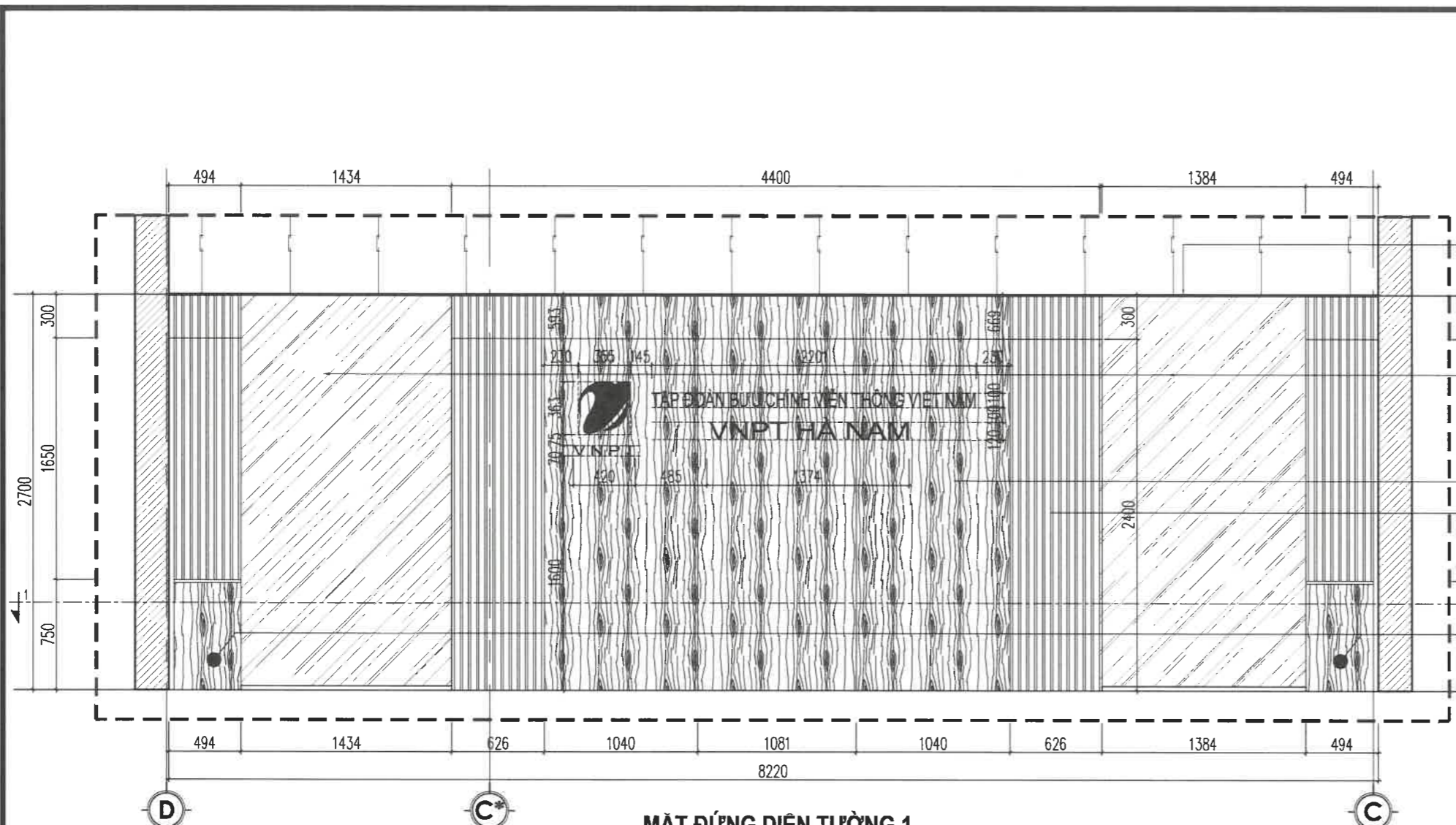
MẶT CẮT 2-2



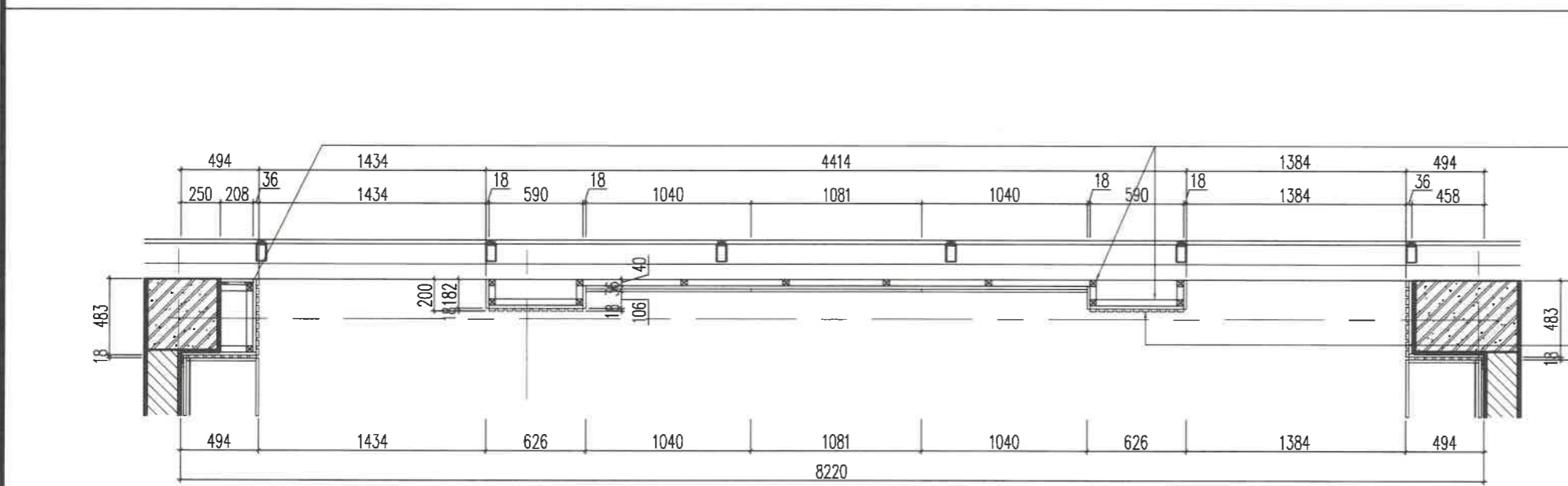
MẶT CẮT 1-1



CHI TIẾT 1



MẶT ĐỨNG ĐIỆN TƯỜNG 1



**CÔNG TY CỔ PHẦN
ĐẦU TƯ VÀ XÂY DỰNG TRƯỜNG THÀNH**

ĐÃ THẨM TRA
Thẩm tra theo văn bản số 258/2025/BE.T...
Người chủ trì thẩm tra:.....
Ngày 3...tháng 11...năm 2025....

Dương Nguyễn Huy

VÁCH KÍNH HIỆN TRẠNG
VÁCH ỐP GỖ CÔNG NGHIỆP DÀY 12MM
VÁCH ỐP LAM GỖ CÔNG NGHIỆP DÀY 40X18
CÁCH ĐỀU 15MM

Q9
KT.06.16

Chủ đầu tư
**TẬP ĐOÀN
BƯU CHÍNH VIỄN THÔNG VIỆT NAM
VIỄN THÔNG NINH BÌNH**

Đường Lê Duẩn, Phường Phù Lý, Tỉnh Ninh Bình
Tư vấn thiết kế
**CÔNG TY TNHH
TƯ VẤN THIẾT KẾ VIỆT NAM**
Số 180 Cổ Nhuế, phường Đồng Ngọc, Hà Nội
Giám đốc



Hoàng Tuấn Việt
HOÀNG TUẤN VIỆT
Chủ nhiệm đồ án
Hoàng Thị Quỳnh Ngọc
HOÀNG THỊ QUỲNH NGỌC
Chủ trì bộ môn
Hoàng Thị Quỳnh Ngọc
HOÀNG THỊ QUỲNH NGỌC
Thiết kế
Vũ Tuấn Dũng
VŨ TUẤN DŨNG
Quản lý kỹ thuật
Hạng mục công trình

BỘ TRÍ NỘI THẤT

Tên bản vẽ
**CHI TIẾT PHÒNG HỢP 6.3
MẶT ĐỨNG ĐIỆN TƯỜNG 1**

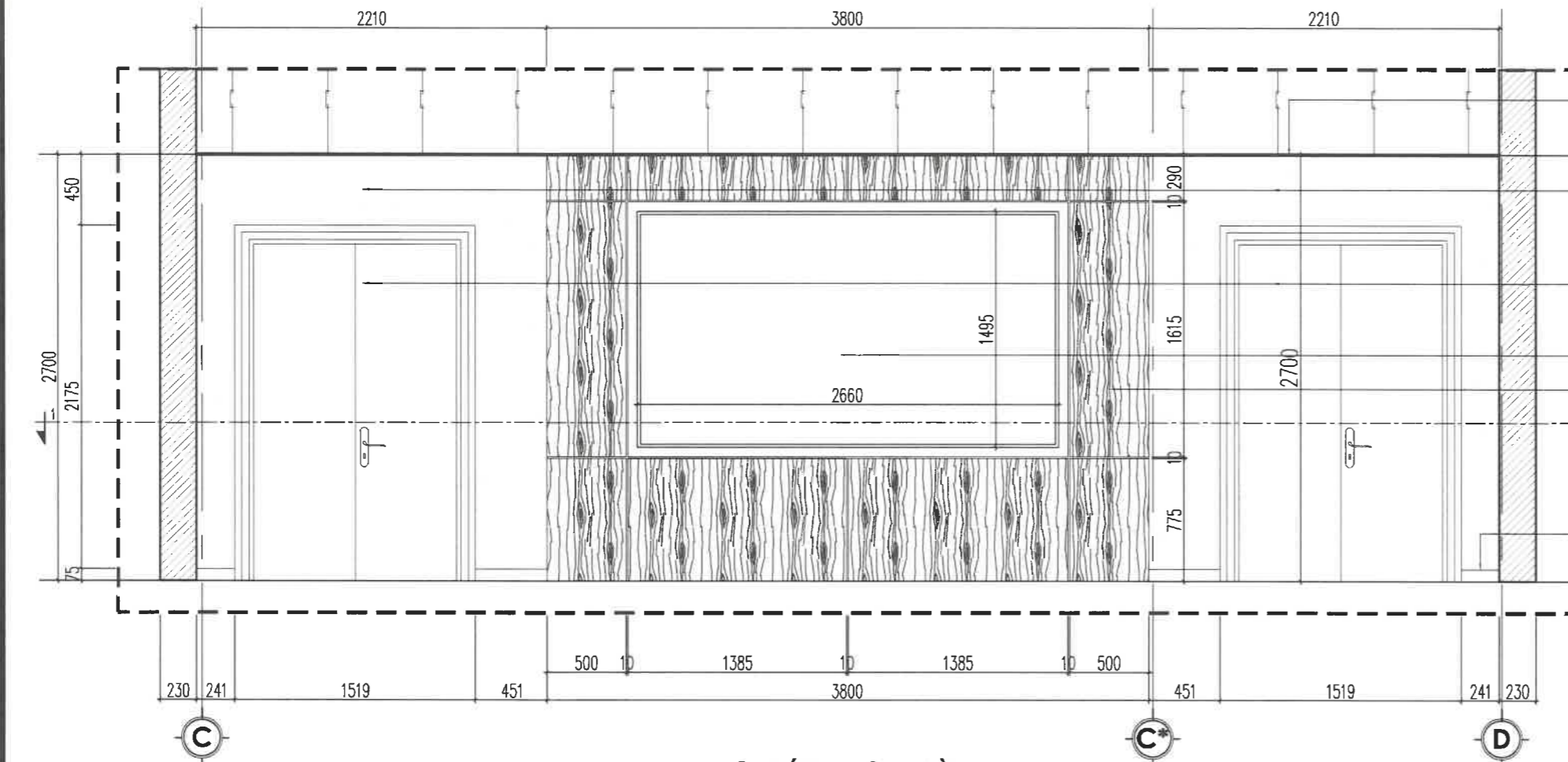
Tên dự án
**TRANG BỊ NỘI THẤT CHO TRU
SỞ LÀM VIỆC VÀ ĐIỀU HÀNH
VIỄN THÔNG HÀ NAM**

Hoàn thành
2025

Giai đoạn thiết kế
TKBV - TC

Tỷ lệ: **1/100**

NT. 06. 11



MẶT ĐỨNG DIỆN TƯỜNG 2

**CÔNG TY CỔ PHẦN
ĐẦU TƯ VÀ XÂY DỰNG TRƯỜNG THÀNH**

ĐÃ THẨM TRA

Thẩm tra theo văn bản số: 256/2025/T.B.ĐT

Người chủ trì thẩm tra:

Ngày...3...tháng...11...năm 2025....

TRẦN THẠCH CAO KHUNG ĐỒNG CHIM

TƯỜNG HOÀN THIÊN SƠN BÀ THEO MẪU CHỌN

CỬA ĐI THÔNG PHÒNG

MÀN HÌNH LED 120 INH

VÁCH ỐP GỖ CÔNG NGHIỆP DÀY 12MM

PHẠO CHÂN TƯỜNG ĐỒNG BỘ THEO LÁT SÀN
CAO 75MM
FLL

Dương Nguyễn Huy

Dương Nguyễn Huy

Chủ đầu tư
**TẬP ĐOÀN
BƯU CHÍNH VIỄN THÔNG VIỆT NAM
VIỄN THÔNG NINH BÌNH**

Dương Lê Duẩn, Phường Phú Lý, Tỉnh Ninh Bình

Tư vấn thiết kế
**CÔNG TY TNHH
TƯ VẤN THIẾT KẾ VIỆT NAM**
Số 180 Cổ Nhuế, phường Đông Ngạc, Hà Nội



Giám đốc

Hoàng Tuấn Việt

HOÀNG TUẤN VIỆT

Chủ nhiệm đồ án

HOÀNG TUẤN VIỆT

Chủ trì bộ môn

HOÀNG THỊ QUỲNH NGỌC

Thiết kế

HOÀNG THỊ QUỲNH NGỌC

Quản lý kỹ thuật

VŨ TUẤN DŨNG

Hạng mục công trình

BỘ TRÍ NỘI THẤT

Tên bản vẽ

CHI TIẾT PHÒNG HỢP 6.3

MẶT ĐỨNG DIỆN TƯỜNG 2

Tên dự án

TRANG BỊ NỘI THẤT CHO TRU

SỞ LÀM VIỆC VÀ ĐIỀU HÀNH

VIỄN THÔNG HÀ NAM

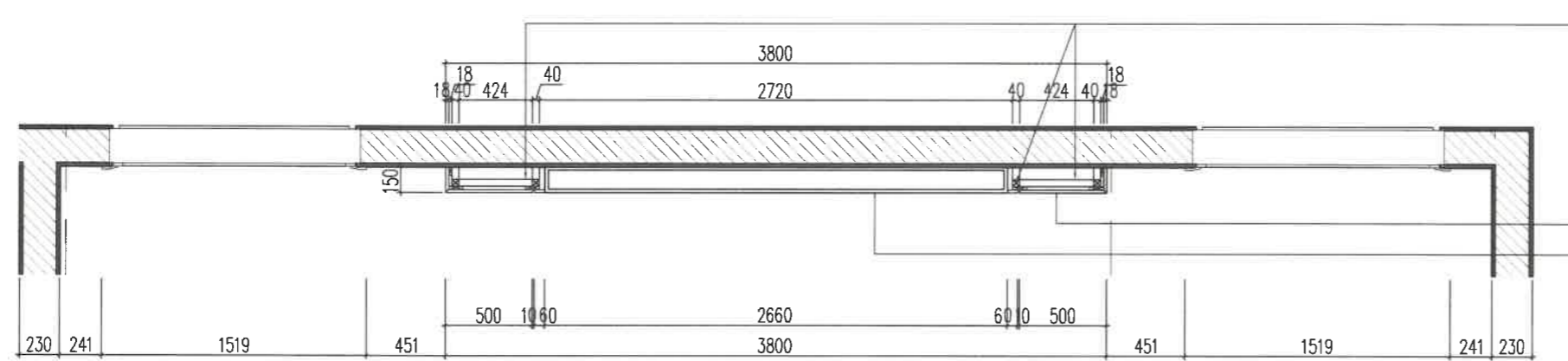
Hoàn thành

2025

Tỷ lệ: 1/100

Giai đoạn thiết kế
TKBV - TC

NT. 06. 12

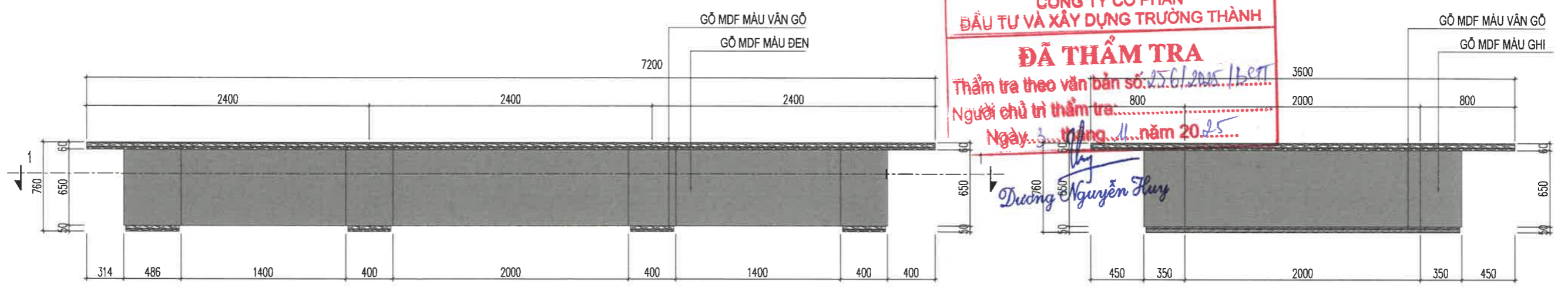


KHUNG SẮT HỘP 40X40X1,2MM

VÁCH ỐP GỖ CÔNG NGHIỆP DÀY 12MM
MÀN HÌNH LED 120 INH

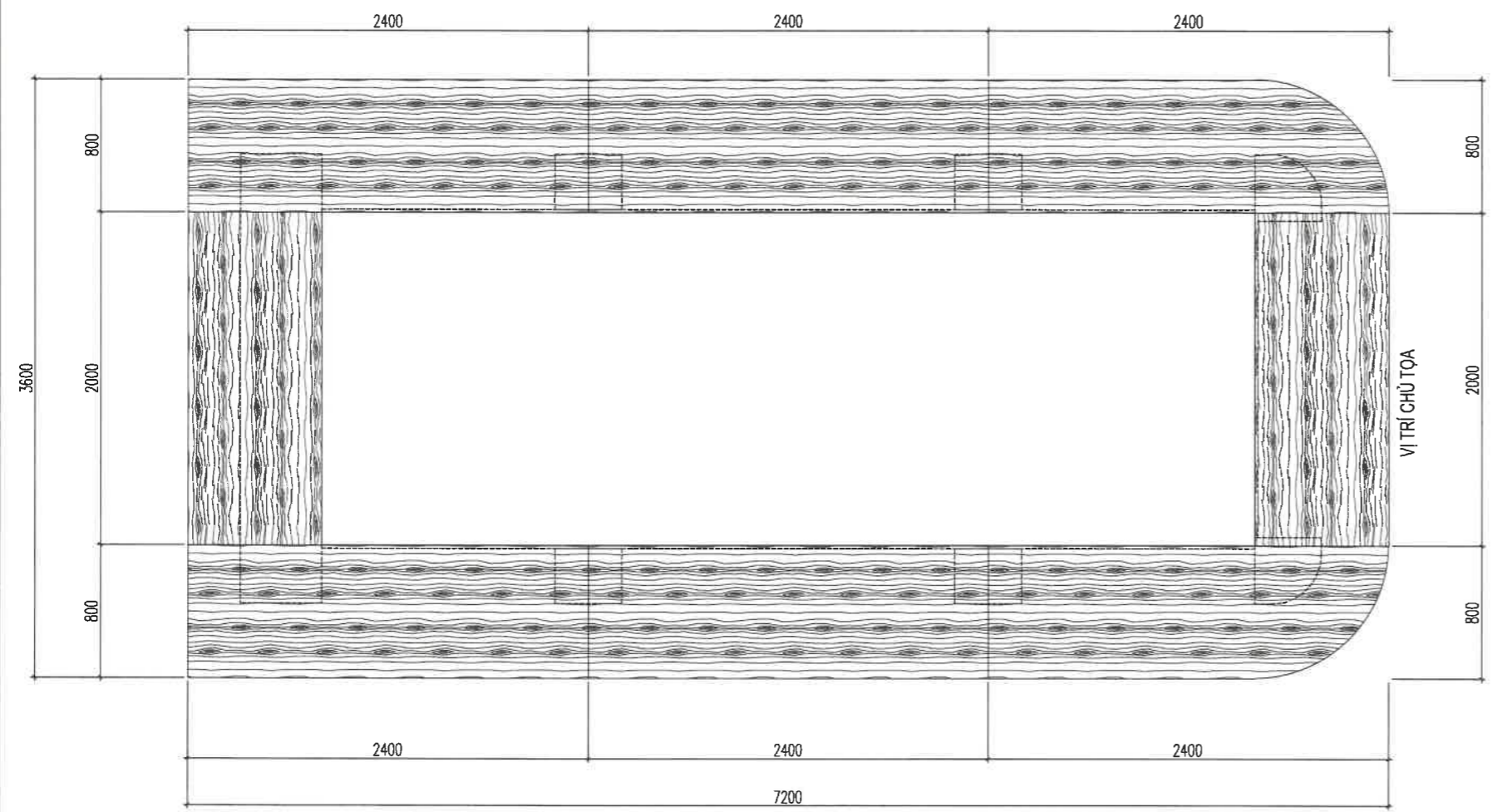
CÔNG TY CỔ PHẦN ĐẦU TƯ VÀ XÂY DỰNG TRƯỜNG THÀNH
ĐÃ THẨM TRA
 Thẩm tra theo văn bản số: 25.6/2015/BBT
 Người chủ trì thẩm tra:
 Ngày: 3 tháng 11 năm 2025

Dương Nguyễn Thủy



MẶT ĐỨNG

MẶT BÊN

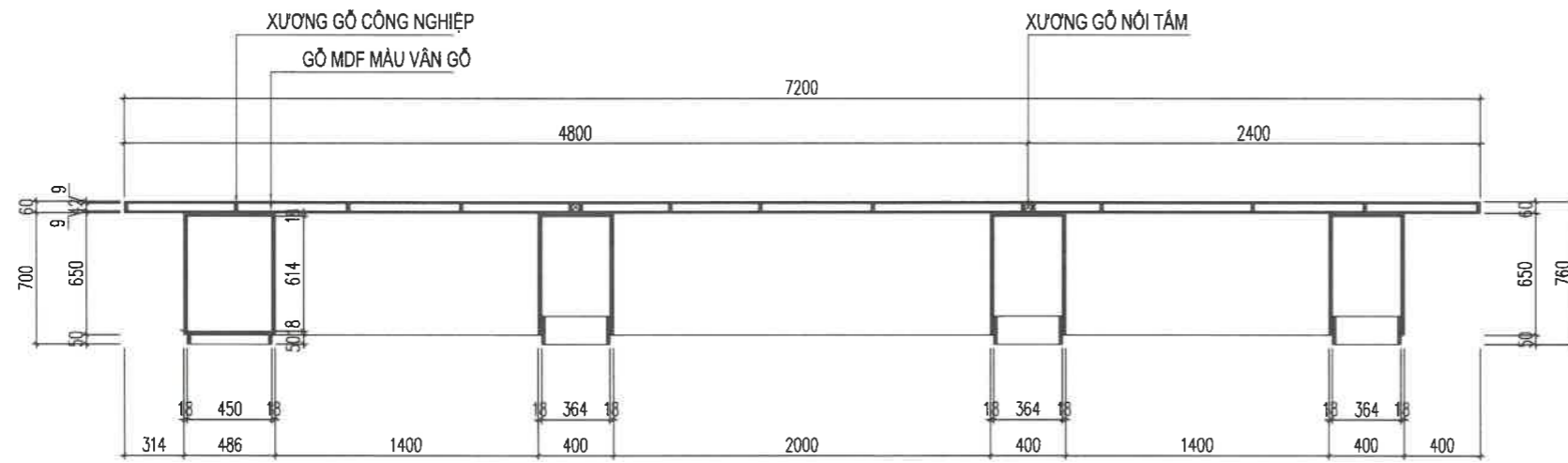


MẶT BẢNG BÀN

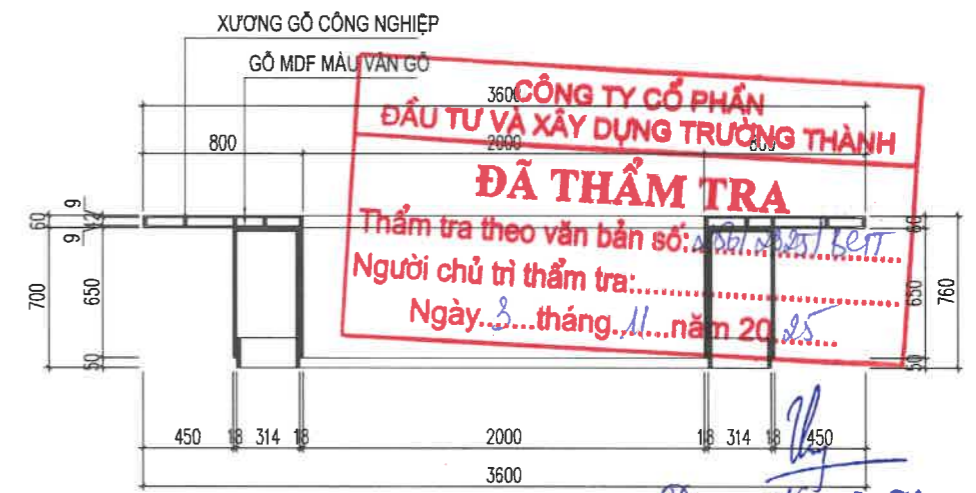


PHỐI CẢNH 3D THAM KHẢO

Chủ đầu tư TẬP ĐOÀN BƯU CHÍNH VIỄN THÔNG VIỆT NAM VIỄN THÔNG NINH BÌNH Đường Lê Duẩn, Phường Phú Lý, Tỉnh Ninh Bình	Tư vấn thiết kế CÔNG TY TNHH TƯ VẤN THIẾT KẾ VIỆT NAM Số 180 Cổ Nhuế, phường Đồng Ngọc, Hà Nội Giám đốc HOÀNG TUẤN VIỆT	Chủ nhiệm đồ án HOÀNG TUẤN VIỆT Chủ trì bộ môn HOÀNG THỊ QUỲNH NGỌC Thiết kế HOÀNG THỊ QUỲNH NGỌC Quản lý kỹ thuật VŨ TUẤN DŨNG	Hàng mục công trình NỘI THẤT (ĐỒ NỘI THẤT CHUNG)	Tên dự án TRANG BỊ NỘI THẤT CHO TRỤ SỞ LÀM VIỆC VÀ ĐIỀU HÀNH VIỄN THÔNG HÀ NAM
	Tên bản vẽ BẢN VẼ CHI TIẾT BÀN HỢP LỚN B7	Hoàn thành 2025 Tỷ lệ: 1/100	Giai đoạn thiết kế TKBV - TC NT. 00. 14	

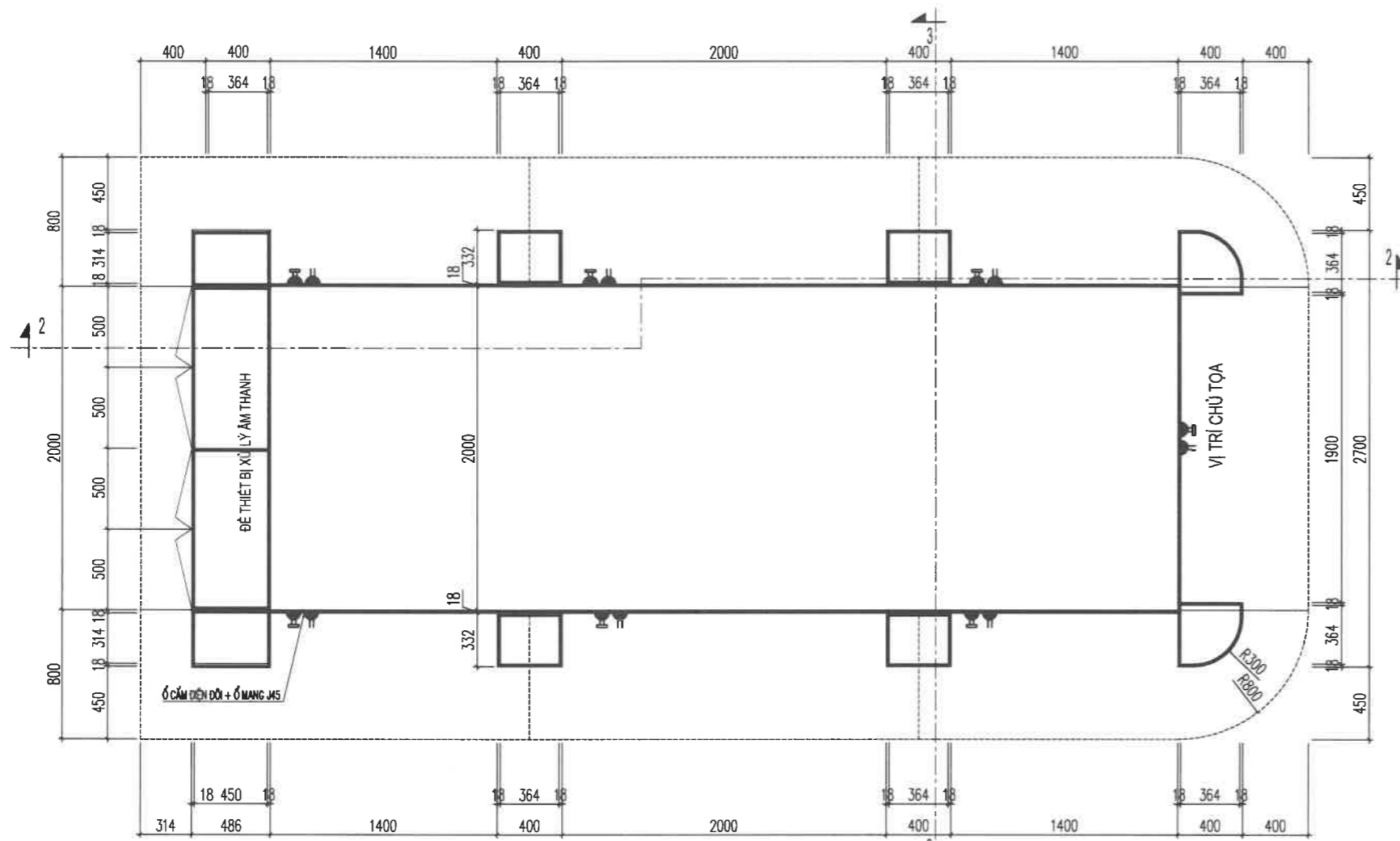


MẶT CÁT 2-2



MẶT CÁT 3-3

Dương Nguyễn Huy



MẶT CÁT 1-1



PHỐI CẢNH 3D THAM KHẢO

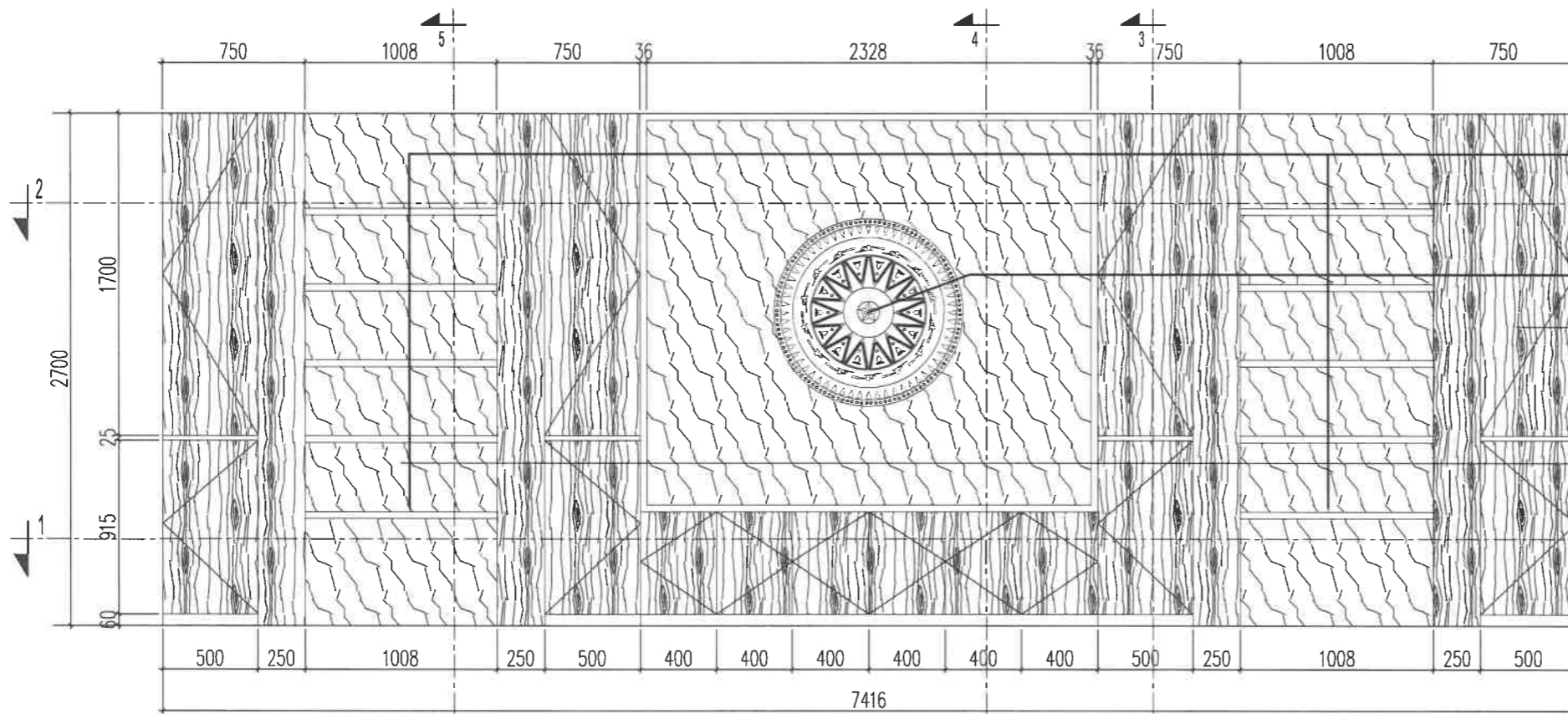
Chủ đầu tư TẬP ĐOÀN BƯU CHÍNH VIỄN THÔNG VIỆT NAM VIỄN THÔNG NINH BÌNH Đường Lê Duẩn, Phường Phú Lý, Tỉnh Ninh Bình	Tư vấn thiết kế CÔNG TY TNHH TƯ VẤN THIẾT KẾ VIỆT NAM Số 180 Cầu Nâu, phường Đồng Ngọc, Hà Nội Giám đốc VIỆT NAM HOÀNG TUẤN VIỆT	Chủ nhiệm đồ án HOÀNG TUẤN VIỆT Chủ trì bộ môn HOÀNG THỊ QUỲNH NGỌC Thiết kế HOÀNG THỊ QUỲNH NGỌC Quản lý kỹ thuật VŨ TUẤN DŨNG	Hang mục công trình NỘI THẤT (ĐỒ NỘI THẤT CHUNG)	Tên dự án TRANG BỊ NỘI THẤT CHO TRỤ SỞ LÀM VIỆC VÀ ĐIỀU HÀNH VIỄN THÔNG HÀ NAM	
			Tên bản vẽ BẢN VẼ CHI TIẾT BẢN HỢP LỚN B7	Hoàn thành 2025 Tỷ lệ: 1/100	Giai đoạn thiết kế TKBV - TC NT. 00. 15

**CÔNG TY CỔ PHẦN
ĐẦU TƯ VÀ XÂY DỰNG TRƯỜNG THÀNH**

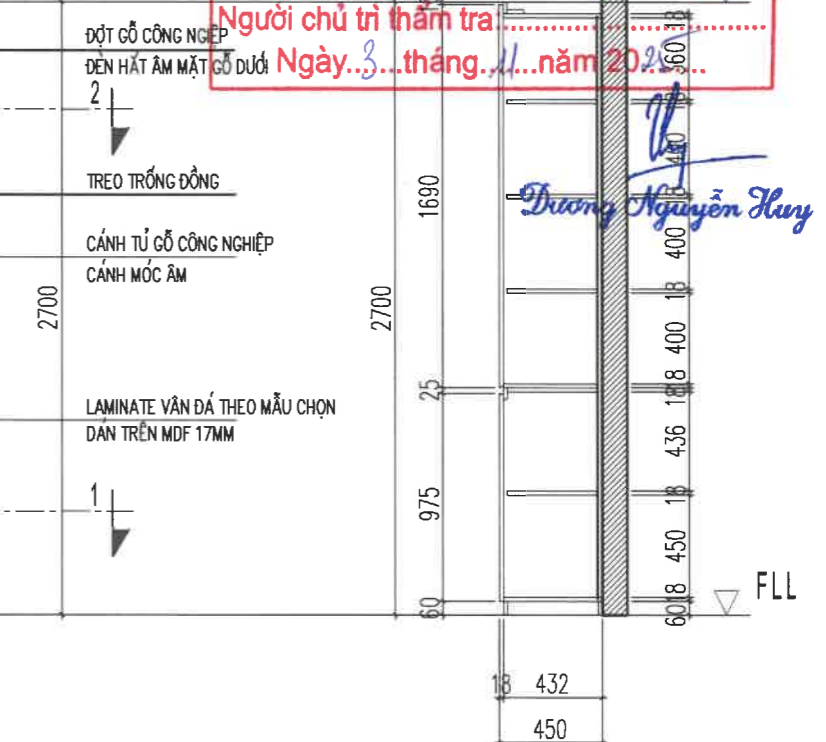
ĐÃ THẨM TRA

Thẩm tra theo văn bản số: 28/2025/BC.TT.ECL

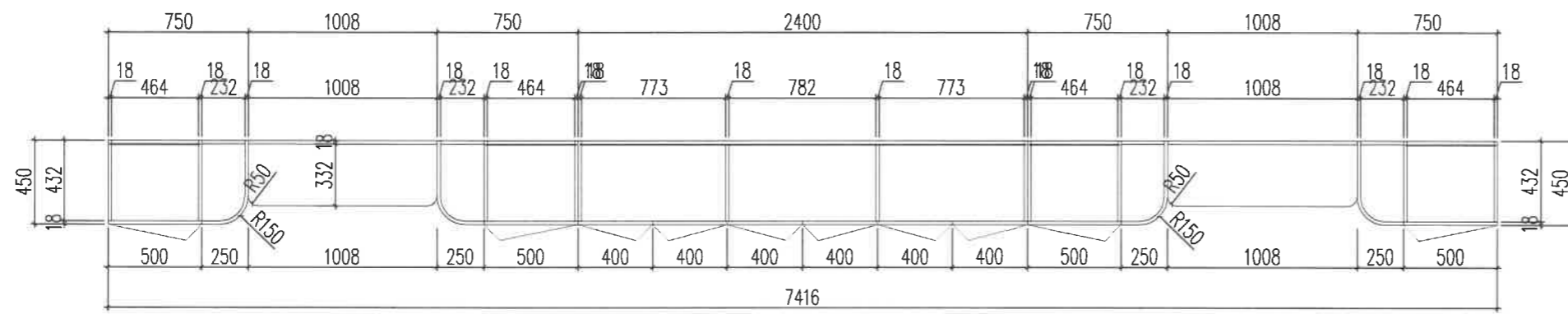
Người chủ trì thẩm tra:
Ngày: 3 tháng 11 năm 2025



MẶT ĐỨNG TỦ

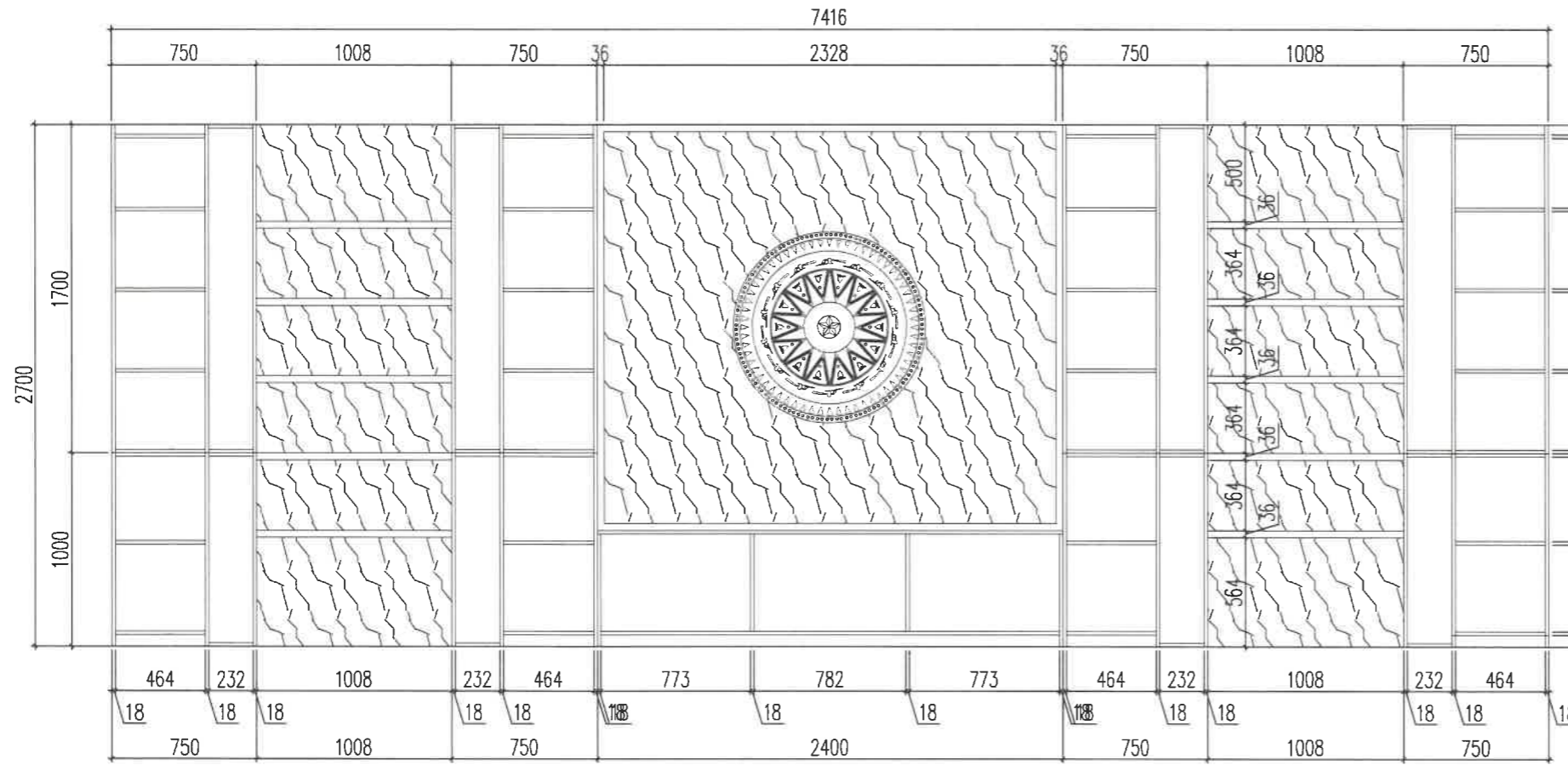


MẶT CẮT 3-3

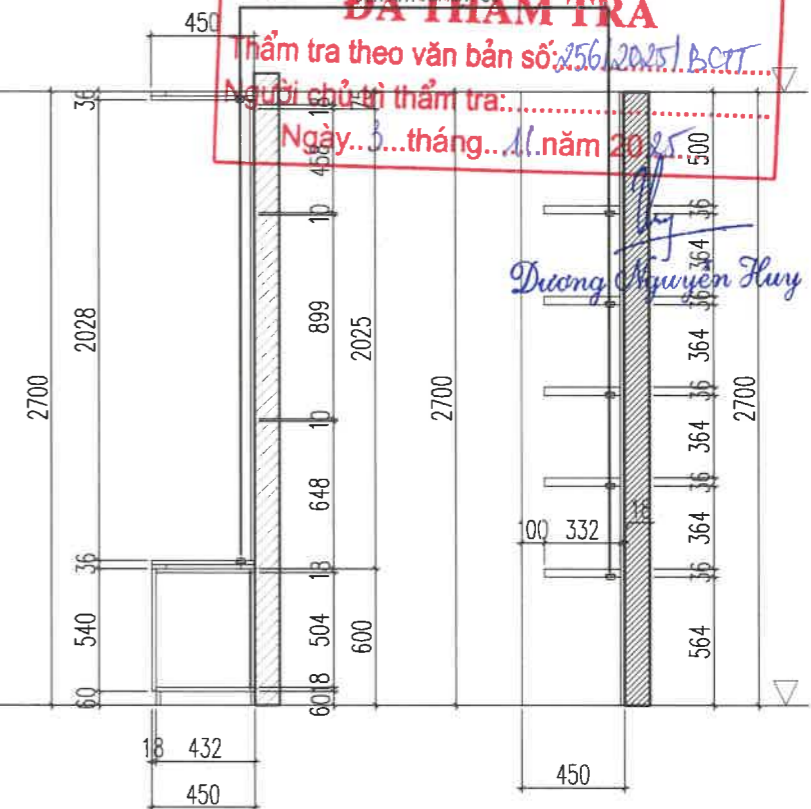


MẶT CẮT 1-1

	Chủ đầu tư TẬP ĐOÀN BƯU CHÍNH VIỄN THÔNG VIỆT NAM VIỄN THÔNG NINH BÌNH Đường Lê Duẩn, Phường Phú Lý, Tỉnh Ninh Bình	Tư vấn thiết kế CÔNG TY TNHH TƯ VẤN THIẾT KẾ VIỆT NAM Số 180 Cổ Nhuế, phường Đồng Ngọc, Hà Nội Giám đốc HOÀNG TUẤN VIỆT	Chủ nhiệm đồ án HOÀNG TUẤN VIỆT Chủ trì bộ môn HOÀNG THỊ QUỲNH NGỌC Thiết kế HOÀNG THỊ QUỲNH NGỌC Quản lý kỹ thuật VŨ TUẤN DŨNG	Hàng mục công trình BỘ TRÍ NỘI THẤT Tên bản vẽ BẢN VẼ CHI TIẾT (GIÁM ĐỐC 6.8) TỦ SAU BÀN GIÁM ĐỐC Q7	Tên dự án TRANG BỊ NỘI THẤT CHO TRƯ SỞ LÀM VIỆC VÀ ĐIỀU HÀNH VIỄN THÔNG HÀ NAM Hoàn thành 2025 Tỷ lệ: 1/100	Giai đoạn thiết kế TKBV - TC NT. 06. 07
--	--	---	--	--	--	---

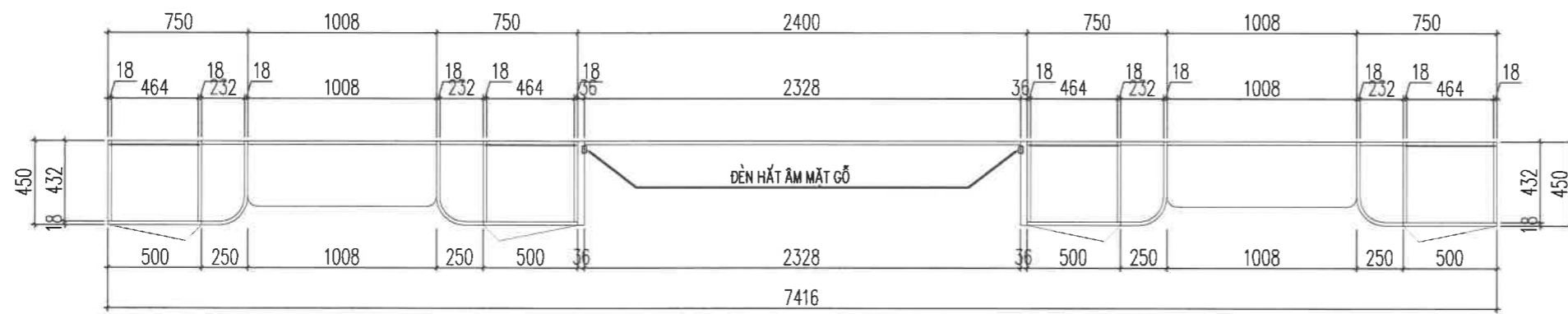


MẶT ĐỨNG BỎ CẢNH TỬ



MẶT CẮT 4-4

MẶT CẮT 5-5

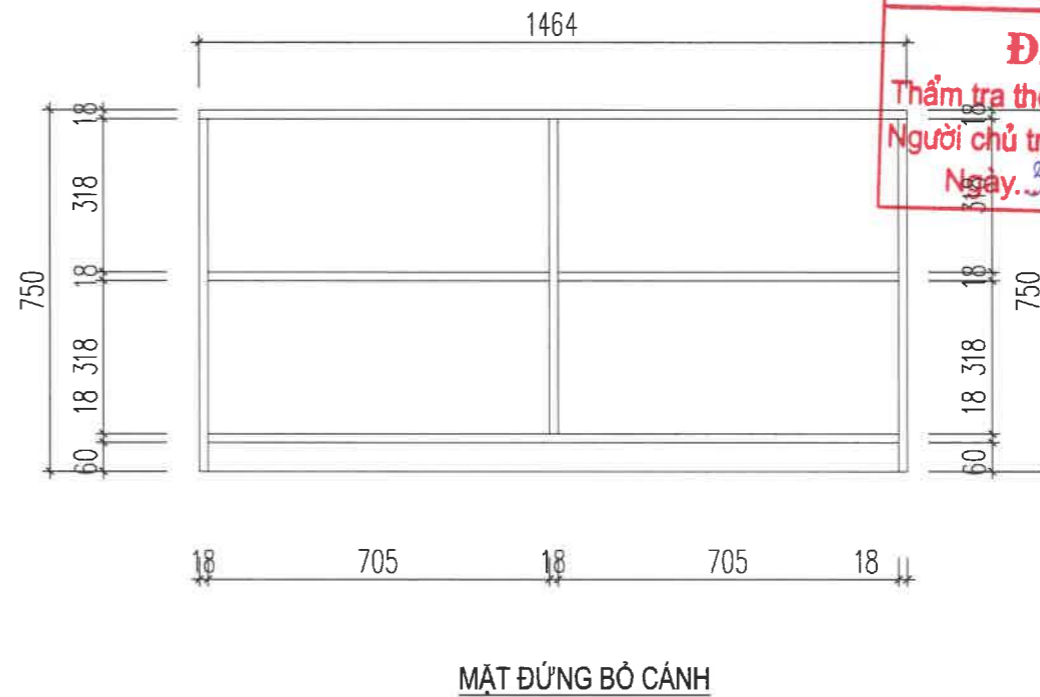
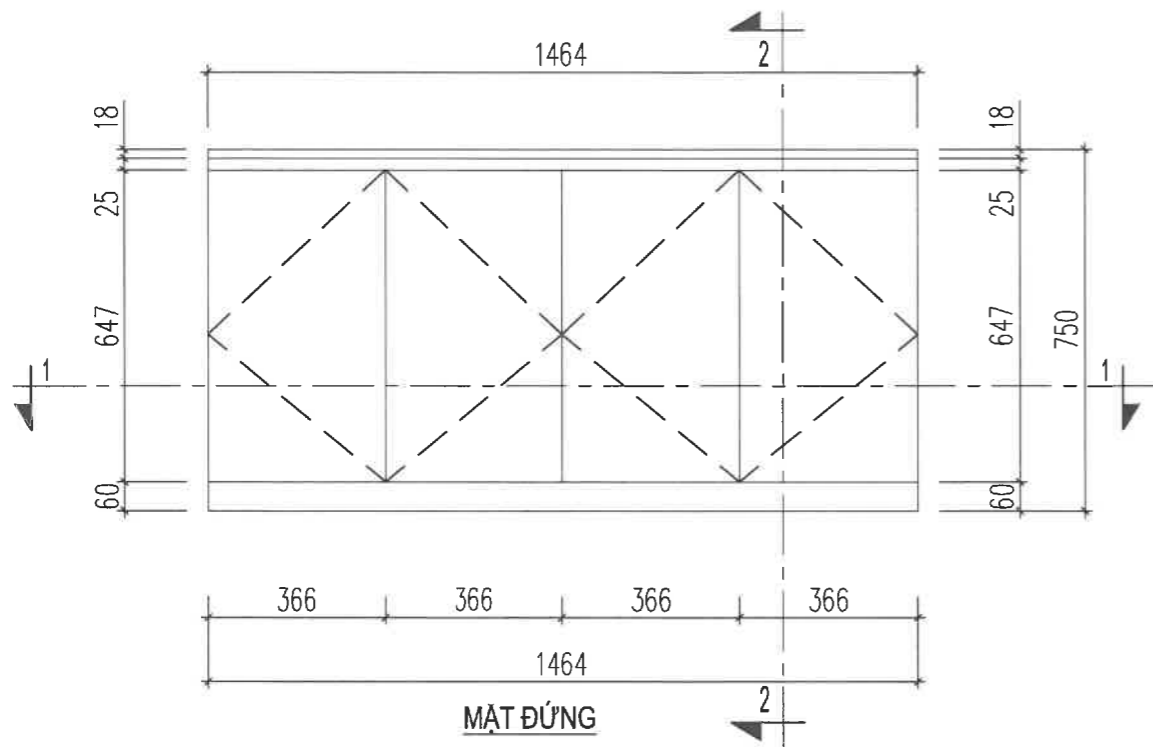


MẶT CẮT 2-2

CÔNG TY CỔ PHẦN ĐẦU TƯ VÀ XÂY DỰNG TRƯỜNG THÀNH
ĐÃ THẨM TRA
 Thẩm tra theo văn bản số: 256/2025/BCIT... FCL
 Người chủ trì thẩm tra:
 Ngày: 3...tháng...11...năm 2025

Dương Nguyễn Huy

Chủ đầu tư TẬP ĐOÀN BƯU CHÍNH VIỄN THÔNG VIỆT NAM VIỄN THÔNG NINH BÌNH Đường Lê Duẩn, Phường Phú Lý, Tỉnh Ninh Bình	Tư vấn thiết kế CÔNG TY TNHH TƯ VẤN THIẾT KẾ VIỆT NAM Số 180 Cổ Nhuế, phường Đồng Ngọc, Hà Nội Giám đốc HOÀNG TUẤN VIỆT	Chủ nhiệm đồ án HOÀNG TUẤN VIỆT Chủ trì bộ môn HOÀNG THỊ QUỲNH NGỌC Thiết kế HOÀNG THỊ QUỲNH NGỌC Quản lý kỹ thuật VŨ TUẤN DŨNG	Hàng mục công trình BỘ TRÍ NỘI THẤT	Tên dự án TRANG BỊ NỘI THẤT CHO TRỤ SỞ LÀM VIỆC VÀ ĐIỀU HÀNH VIỄN THÔNG HÀ NAM
	Tên bản vẽ BẢN VẼ CHI TIẾT (GIÁM ĐỐC 6.8) TỦ SAU BẢN GIÁM ĐỐC Q7	Hoàn thành 2025 Tỷ lệ: 1/100	Giai đoạn thiết kế TKBV - TC NT. 06. 07	



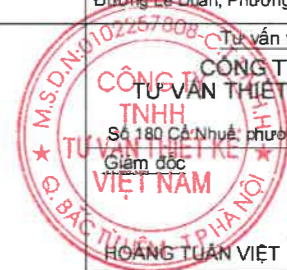
**CÔNG TY CỔ PHẦN
ĐẦU TƯ VÀ XÂY DỰNG TRƯỜNG THÀNH**

ĐÃ THẨM TRA
 Thẩm tra theo văn bản số: 256/2025/1.BTT.
 Người chủ trì thẩm tra:.....
 Ngày: 3 tháng 11 năm 2025

Dương Nguyễn Hưng

Chủ đầu tư
TẬP ĐOÀN
BƯU CHÍNH VIỄN THÔNG VIỆT NAM
VIỄN THÔNG NINH BÌNH

Đường Lê Duẩn, Phường Phù Lý, Tỉnh Ninh Bình



Tư vấn thiết kế
**CÔNG TY TNHH
TƯ VẤN THIẾT KẾ VIỆT NAM**
Số 180 Cầu Nhựa, Phường Đông Ngạc, Hà Nội
Giám đốc

Hoàng Tuấn Việt
HOÀNG TUẤN VIỆT
Chủ nhiệm đồ án
Hoàng Thị Quỳnh Ngọc
HOÀNG THỊ QUỲNH NGỌC
Chủ trì bộ môn
Hoàng Thị Quỳnh Ngọc
HOÀNG THỊ QUỲNH NGỌC
Thiết kế
Vũ Tuấn Dũng
VŨ TUẤN DŨNG
Quản lý kỹ thuật
Hạng mục công trình

BỐ TRÍ NỘI THẤT

Tên bản vẽ
**BẢN VẼ CHI TIẾT
TỦ Q9**

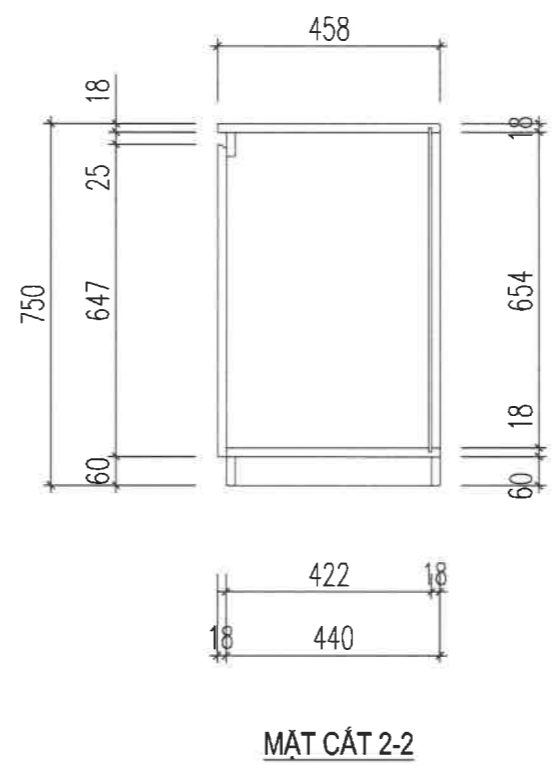
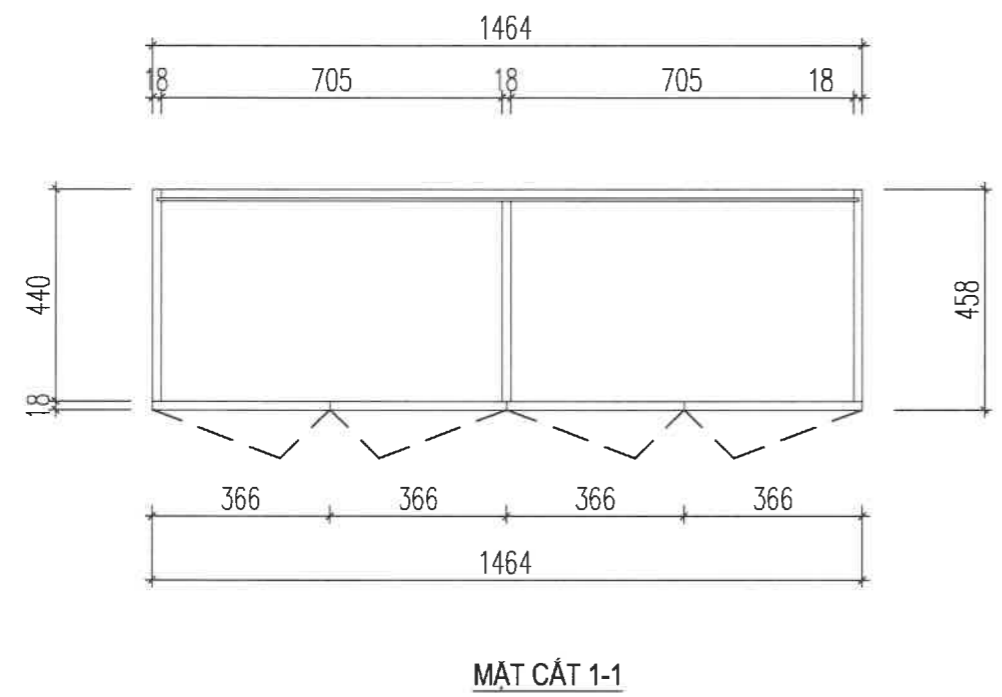
Tên dự án
**TRANG BỊ NỘI THẤT CHO TRU
SỞ LÀM VIỆC VÀ ĐIỀU HÀNH
VIỄN THÔNG HÀ NAM**

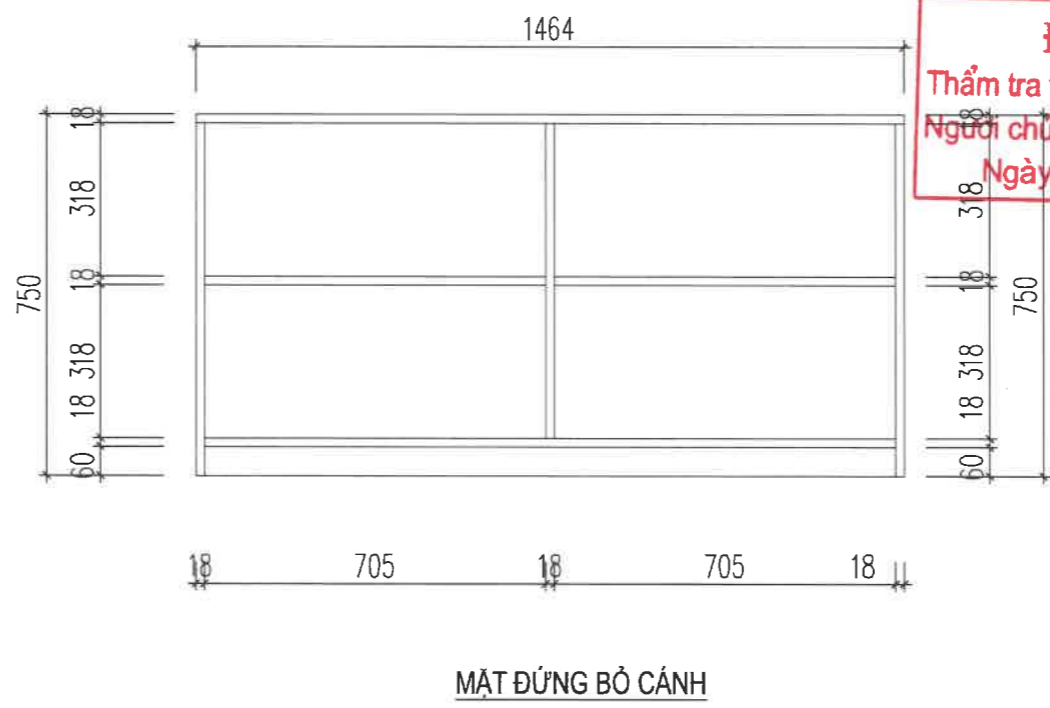
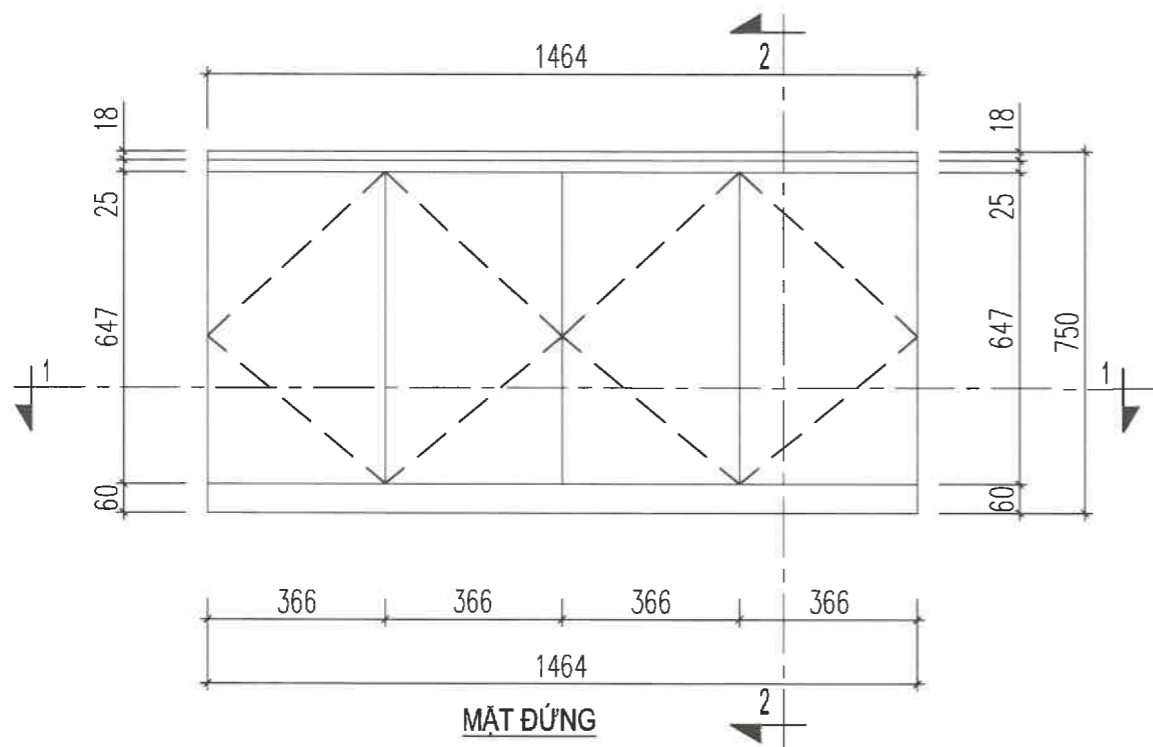
Hoàn thành
2025

Giai đoạn thiết kế
TKBV - TC

Tỷ lệ: 1/100

NT. 06. 16





**CÔNG TY CỔ PHẦN
ĐẦU TƯ VÀ XÂY DỰNG TRƯỜNG THÀNH**

ĐÃ THẨM TRA

Thẩm tra theo văn bản số: 256/2025/BCQT

Người chủ trì thẩm tra:

Ngày: 3... tháng 11... năm 2025...

Dương Nguyễn Huy

Chủ đầu tư
**TẬP ĐOÀN
BƯU CHÍNH VIỄN THÔNG VIỆT NAM
VIỄN THÔNG NINH BÌNH**

Đường Lê Duẩn, Phường Phù Lý, Tỉnh Ninh Bình

Tư vấn thiết kế
**CÔNG TY TNHH
TƯ VẤN THIẾT KẾ VIỆT NAM**
Số 180 Cổ Nhuế, phường Đông Ngạc, Hà Nội
Giám đốc



Hoàng Tuấn Việt

HOÀNG TUẤN VIỆT

Chủ nhiệm đồ án

Hoàng Thị Quỳnh Ngọc

HOÀNG THỊ QUỲNH NGỌC

Chủ trì bộ môn

Hoàng Thị Quỳnh Ngọc

HOÀNG THỊ QUỲNH NGỌC

Thiết kế

Vũ Tuấn Dũng

VŨ TUẤN DŨNG

Quản lý kỹ thuật

Hạng mục công trình

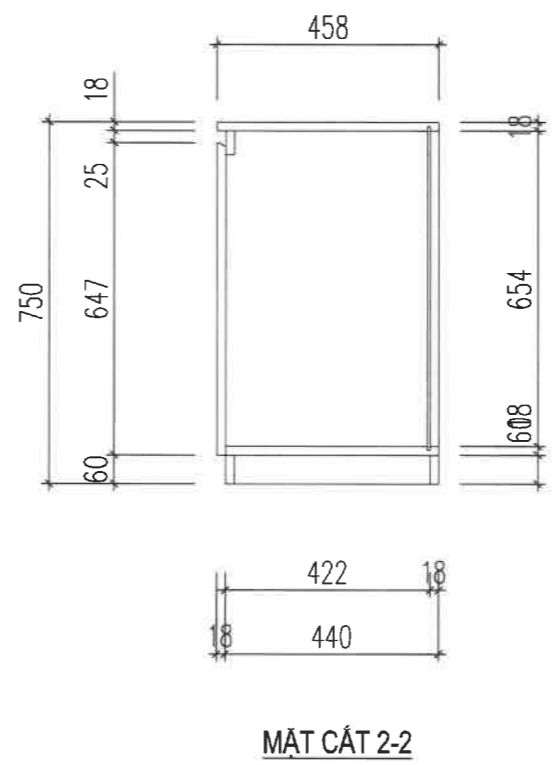
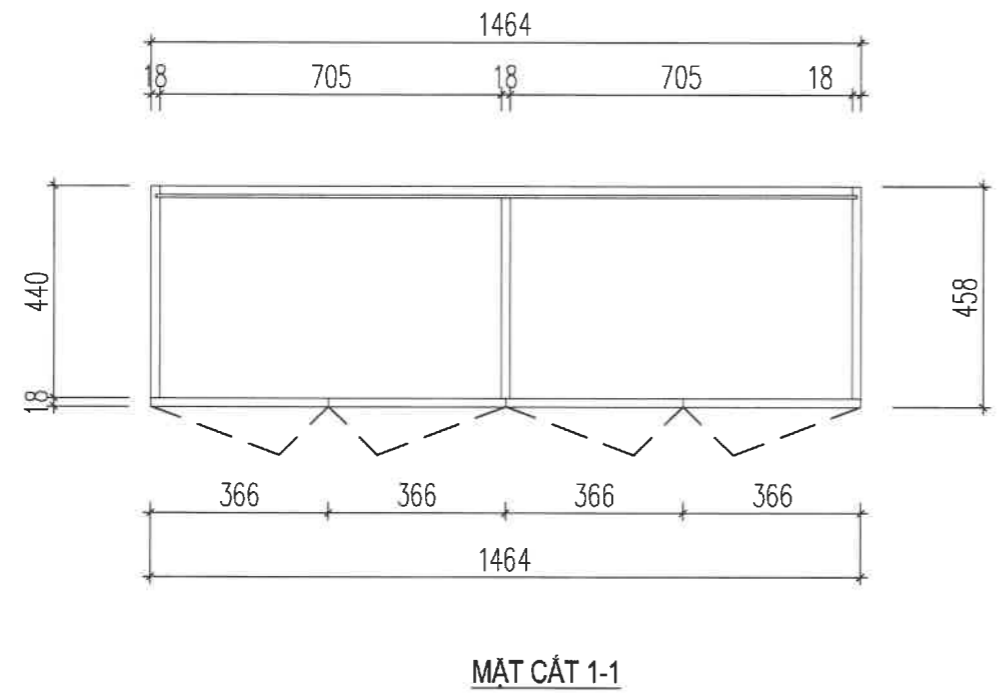
BỘ TRƯỞNG NỘI THẤT

Tên bản vẽ
**BẢN VẼ CHI TIẾT
TỦ Q9**

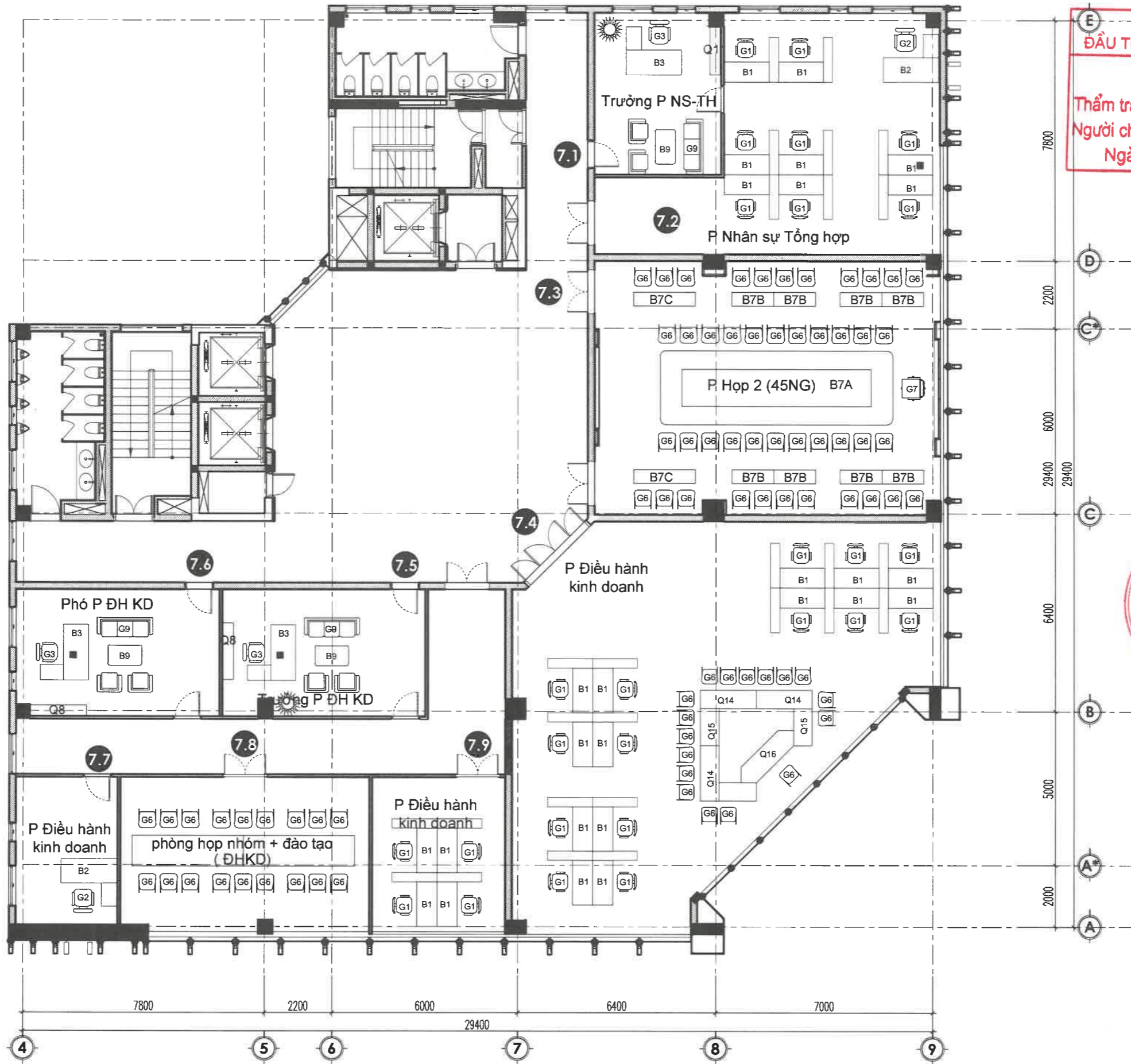
Tên dự án
**TRANG BỊ NỘI THẤT CHO TRƯ
SỞ LÀM VIỆC VÀ ĐIỀU HÀNH
VIỄN THÔNG HÀ NAM**

Hoàn thành 2025	Giai đoạn thiết kế TKBV - TC
--------------------	---------------------------------

Tỷ lệ: 1/100	NT. 06. 16
--------------	------------



NỘI THẤT TẦNG 7



CÔNG TY CỔ PHẦN ĐẦU TƯ VÀ XÂY DỰNG TRƯỜNG THÀNH
ĐÃ THẨM TRA
 Thẩm tra theo văn bản số: 2561/2025/BET...
 Người chủ trì thẩm tra:.....
 Ngày: 2...tháng 11...năm 2025...

Dương Nguyễn Thủy

Chủ đầu tư
TẬP ĐOÀN BƯU CHÍNH VIỄN THÔNG VIỆT NAM
VIỄN THÔNG NINH BÌNH

Đường Lê Duẩn, Phường Phú Lý, Tỉnh Ninh Bình



Tư vấn thiết kế
CÔNG TY TNHH TƯ VẤN THIẾT KẾ VIỆT NAM
 Số 180 Cổ Nhuế, phường Đông Ngạc, Hà Nội

Giám đốc: *Đức*
HOÀNG TUẤN VIỆT
 Chủ nhiệm đồ án
HOÀNG TUẤN VIỆT
 Chủ trì bộ môn
HOÀNG THỊ QUỲNH NGỌC
 Thiết kế
HOÀNG THỊ QUỲNH NGỌC
 Quản lý kỹ thuật
VŨ TUẤN DŨNG
 Hang mục công trình

BỘ TRÍ NỘI THẤT

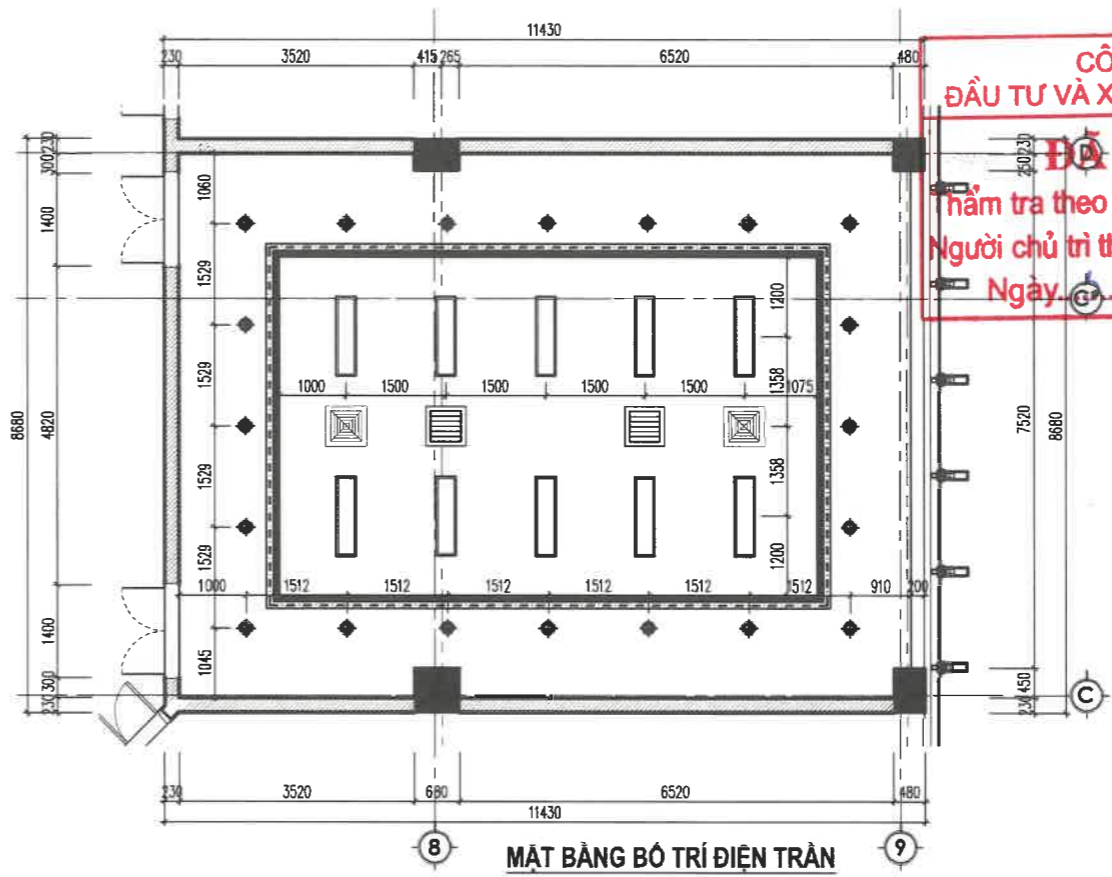
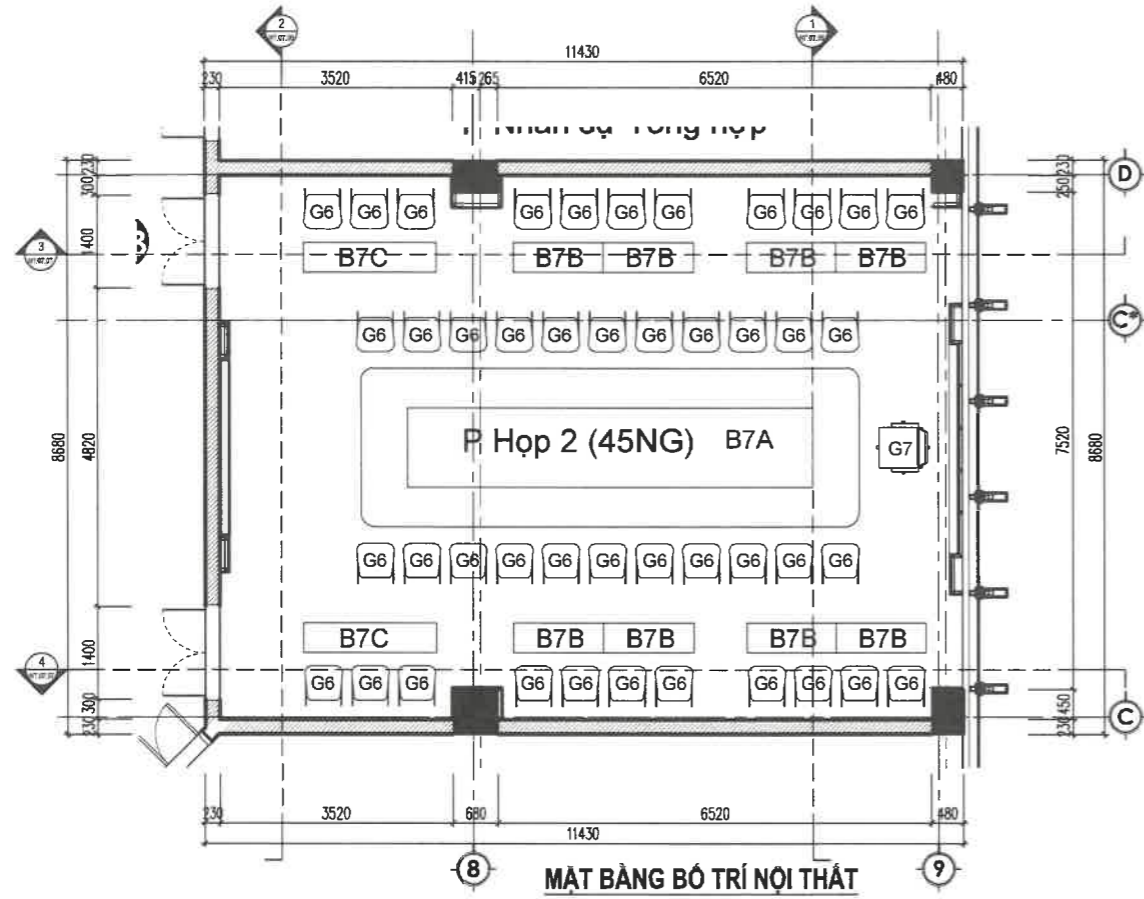
Tên bản vẽ
MẶT BẰNG TẦNG 7
BỘ TRÍ NỘI THẤT

Tên dự án
TRANG BỊ NỘI THẤT CHO TRỤ SỞ LÀM VIỆC VÀ ĐIỀU HÀNH VIỄN THÔNG HÀ NAM

Hoàn thành 2025 | Giai đoạn thiết kế TKBV - TC

Tỷ lệ: 1/100 | NT. 07. 01

MẶT BẰNG BỘ TRÍ NỘI THẤT TẦNG 7

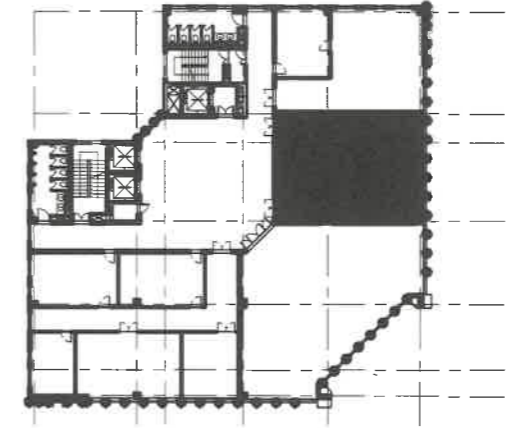
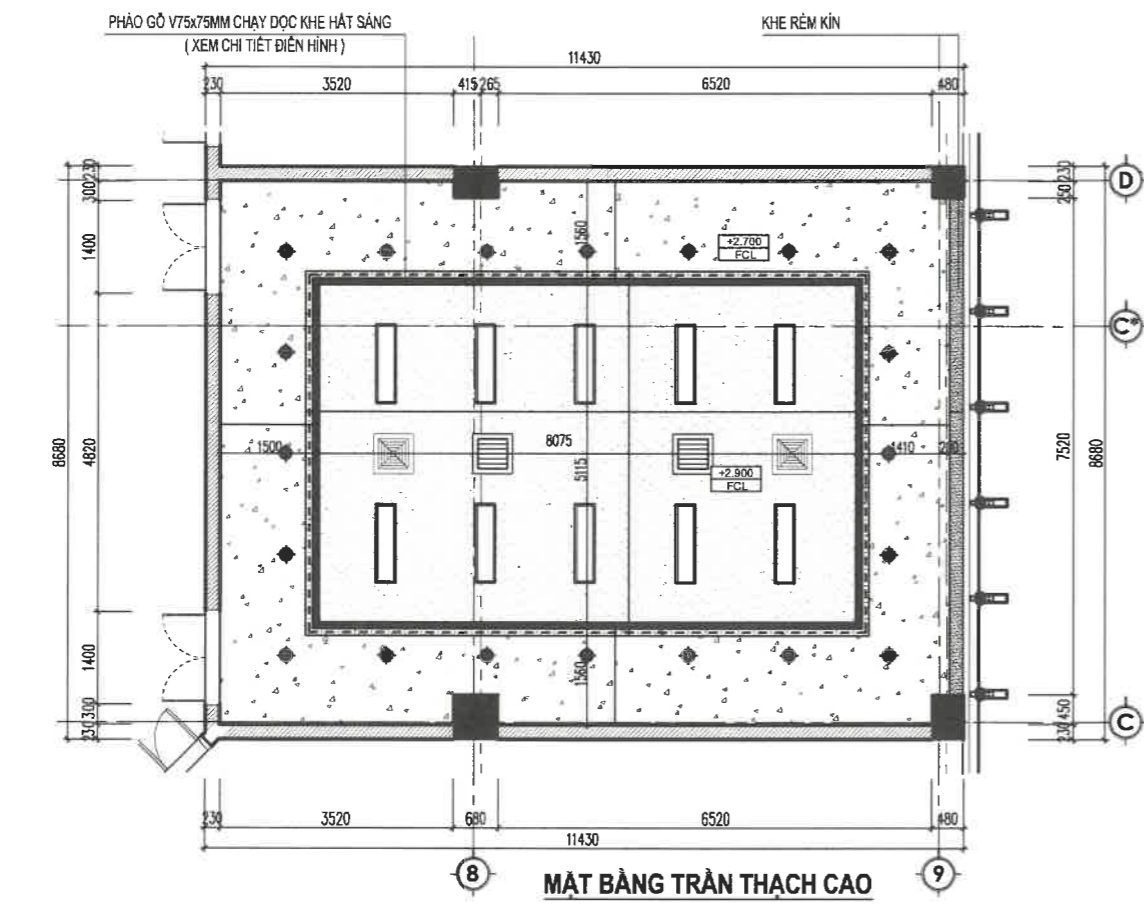


CÔNG TY CỔ PHẦN ĐẦU TƯ VÀ XÂY DỰNG TRƯỜNG THÀNH
ĐỒ THẨM TRA
 Thẩm tra theo văn bản số: 25/1.2025/BC.TT
 Người chủ trì thẩm tra:
 Ngày: 07 tháng 11 năm 2025

Dương Nguyễn Huy

Chủ đầu tư
TẬP ĐOÀN BƯU CHÍNH VIỄN THÔNG VIỆT NAM
VIỄN THÔNG NINH BÌNH

Đường Lê Duẩn, Phường Phù Lý, Tỉnh Ninh Bình



Tư vấn thiết kế
CÔNG TY TNHH TƯ VẤN THIẾT KẾ VIỆT NAM
 Số 180 Cổ Nhuế, phường Đồng Ngọc, Hà Nội
 Giám đốc

Hoàng Tuấn Việt
HOÀNG TUẤN VIỆT
 Chủ nhiệm đồ án
HOÀNG TUẤN VIỆT
 Chủ trì bộ môn
HOÀNG THỊ QUỲNH NGỌC
 Thiết kế
HOÀNG THỊ QUỲNH NGỌC
 Quản lý kỹ thuật
VŨ TUẤN DŨNG
 Hạng mục công trình

BỐ TRÍ NỘI THẤT

Tên bản vẽ
BẢN VẼ CHI TIẾT PHÒNG HỢP 7.3

Tên dự án
TRANG BỊ NỘI THẤT CHO TRỤ SỞ LÀM VIỆC VÀ ĐIỀU HÀNH VIỄN THÔNG HÀ NAM

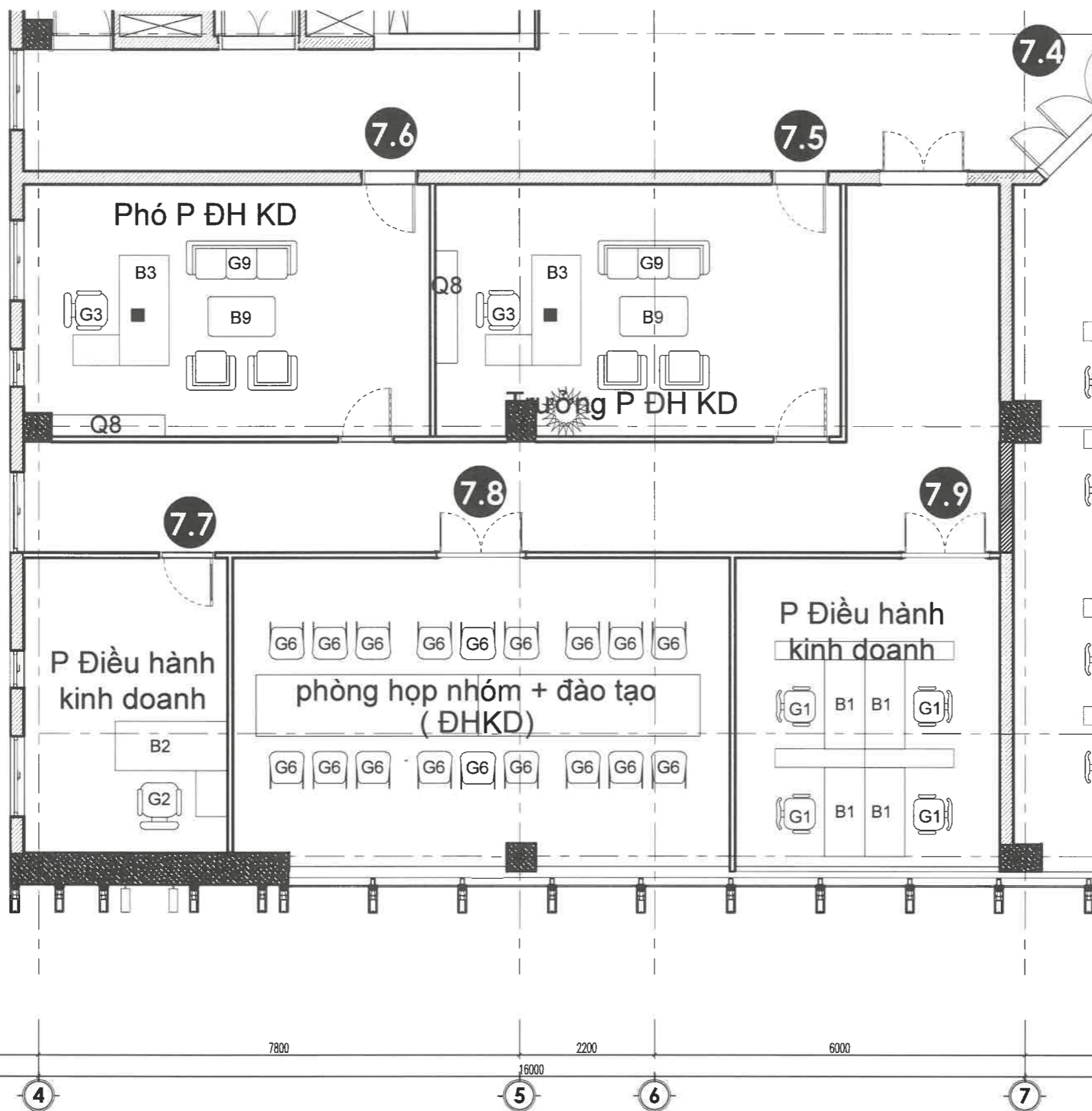
Hoàn thành 2025 | Giai đoạn thiết kế TKBV - TC

Tỷ lệ: 1/100 | NT. 07. 05

VỊ TRÍ THI CÔNG

*** CHÚ Ý KÍCH THƯỚC TRÊN BẢN VẼ CHỈ LÀ THAM KHẢO KHI THI CÔNG CẦN KIỂM TRA THEO THỰC TẾ

GHI CHÚ		
KÝ HIỆU	MÔ TẢ	GHI CHÚ
[Symbol]	TRẦN THẠCH CAO KHUNG XƯƠNG CHÌM CỐT HOÀN THIỆN + 2800 SO VỚI MẶT SÀN	
[Symbol]	TRẦN THẠCH CAO KHUNG XƯƠNG CHÌM CỐT HOÀN THIỆN + 2950 SO VỚI MẶT SÀN	
[Symbol]	CỬA THỜI, HỒI GIỜ ĐIỀU HÒA 600X800MM	
[Symbol]	ĐIỀU HÒA CASSETTE	
[Symbol]	ĐÈN DOWNLIGHT 12W D=90MM	
[Symbol]	ĐÈN LED HẠT THÁNH	
[Symbol]	ĐÈN PANEL LED 1200X300MM	
[Symbol]	ĐÈN PANEL LED 600X800MM	



**CÔNG TY CỔ PHẦN
ĐẦU TƯ VÀ XÂY DỰNG TRƯỜNG THÀNH**

ĐÃ THẨM TRA

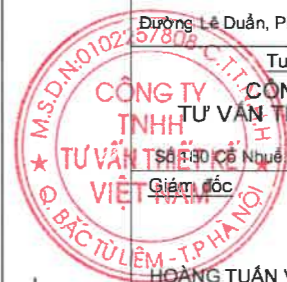
Thẩm tra theo văn bản số: 286/2025/PT.BET
 Người chủ trì thẩm tra:
 Ngày: 3...tháng...11...năm 2025...

Dương Nguyễn Thủy
 Dương Nguyễn Thủy

Chủ đầu tư
**TẬP ĐOÀN
 BƯU CHÍNH VIỄN THÔNG VIỆT NAM
 VIỄN THÔNG NINH BÌNH**

Đường Lê Duẩn, Phường Phú Lý, Tỉnh Ninh Bình

Tư vấn thiết kế
**CÔNG TY TNHH
 TƯ VẤN THIẾT KẾ VIỆT NAM**
 Số 130 Cổ Nhuế, phường Đông Ngạc, Hà Nội



Giám đốc
Hoàng Tuấn Việt
HOÀNG TUẤN VIỆT

Chủ nhiệm đồ án
HOÀNG TUẤN VIỆT

Chủ trì bộ môn
HOÀNG THỊ QUỲNH NGỌC

Thiết kế
HOÀNG THỊ QUỲNH NGỌC

Quản lý kỹ thuật
VŨ TUẤN DŨNG

Hang mục công trình

BỘ TRÍ NỘI THẤT

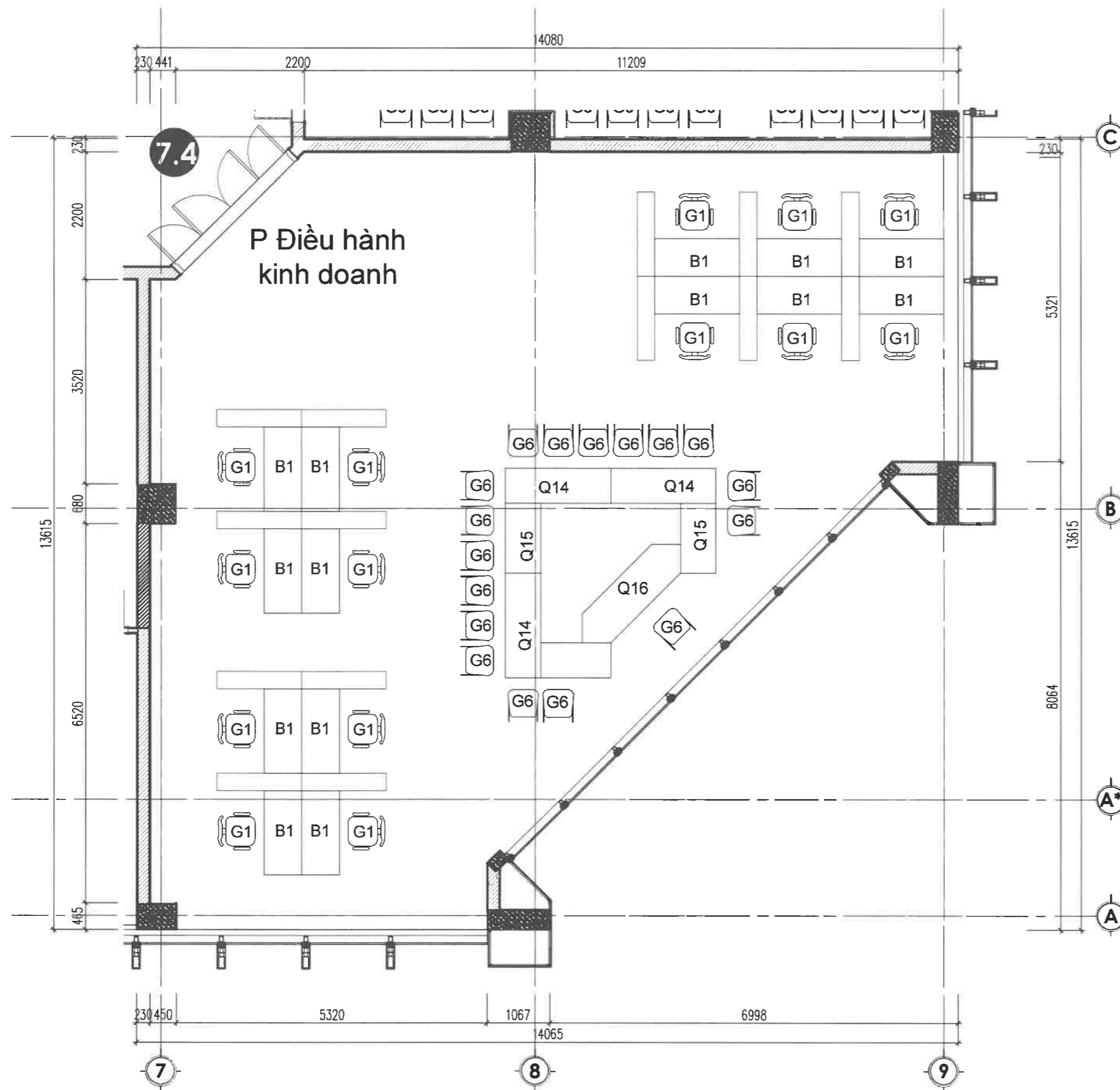
Tên bản vẽ
**MẶT BẰNG TẦNG 7
 TRÍCH BỘ TRÍ NỘI THẤT T7**

Tên dự án
**TRANG BỊ NỘI THẤT CHO TRỤ
 SỞ LÀM VIỆC VÀ ĐIỀU HÀNH
 VIỄN THÔNG HÀ NAM**

Hoàn thành 2025	Giai đoạn thiết kế TKBV - TC
--------------------	---------------------------------

Tỷ lệ: 1/100	NT. 07. 02
--------------	------------

TRÍCH MẶT BẰNG BỘ TRÍ NỘI THẤT TẦNG 7



TRÍCH MẶT BẰNG BỐ TRÍ NỘI THẤT TẦNG 7

**CÔNG TY CỔ PHẦN
ĐẦU TƯ VÀ XÂY DỰNG TRƯỜNG THÀNH**

ĐÃ THẨM TRA
Thẩm tra theo văn bản số: 2.92/2025/BE.T
Người chủ trì thẩm tra:.....
Ngày...3...tháng...11...năm 2025....

Dương Nguyễn Huy

Chủ đầu tư
TẬP ĐOÀN
BƯU CHÍNH VIỄN THÔNG VIỆT NAM
VIỄN THÔNG NINH BÌNH

Đường Lê Duẩn, Phường Phú Lý, Tỉnh Ninh Bình



Tư vấn thiết kế
CÔNG TY TNHH
TƯ VẤN THIẾT KẾ VIỆT NAM
Số 180 Cổ Nhuế, phường Đông Ngạc, Hà Nội
Giám đốc

Aut
HOÀNG TUẤN VIỆT

Chủ nhiệm đồ án
HOÀNG TUẤN VIỆT *Aut*

Chủ trì bộ môn
HOÀNG THỊ QUỲNH NGỌC *Aut*

Thiết kế
HOÀNG THỊ QUỲNH NGỌC *Aut*

Quản lý kỹ thuật
VŨ TUẤN DŨNG *Aut*

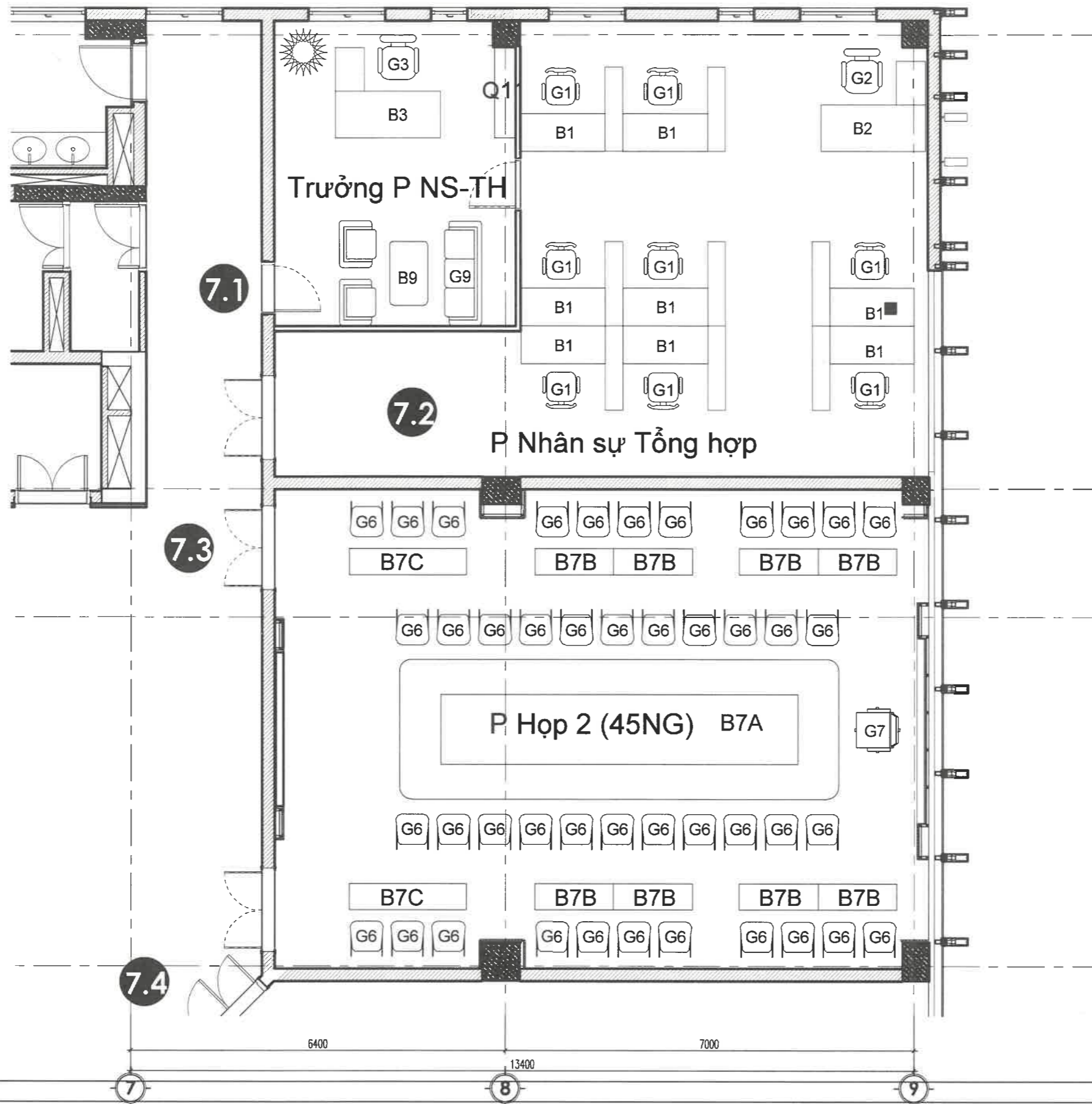
Hạng mục công trình
BỘ TRÍ NỘI THẤT

Tên bản vẽ
**BẢN VẼ CHI TIẾT PHÒNG TRUYỀN THÔNG 7.4
MẶT BẰNG BỐ TRÍ NỘI THẤT**

Tên dự án
**TRANG BỊ NỘI THẤT CHO TRỤ
SỞ LÀM VIỆC VÀ ĐIỀU HÀNH
VIỄN THÔNG HÀ NAM**

Hoàn thành 2025	Giai đoạn thiết kế TKBV - TC
--------------------	---------------------------------

Tỷ lệ: 1/100	NT. 07. 03
--------------	------------



CÔNG TY CỔ PHẦN
ĐẦU TƯ VÀ XÂY DỰNG TRƯỜNG THÀNH

ĐÃ THẨM TRA
Thẩm tra theo văn bản số: 286/2025/BC.T.
Người chủ trì thẩm tra:.....
Ngày: 3...tháng 11...năm 2025...

Dương Nguyễn Huy
Dương Nguyễn Huy

Chủ đầu tư
TẬP ĐOÀN
BƯU CHÍNH VIỄN THÔNG VIỆT NAM
VIỄN THÔNG NINH BÌNH

Đường Lê Duẩn, Phường Phú Lý, Tỉnh Ninh Bình



Tư vấn thiết kế
CÔNG TY TNHH
TƯ VẤN THIẾT KẾ VIỆT NAM
Số 139 Cổ Nhuế, phường Đồng Ngọc, Hà Nội
Giám đốc

Hoàng Tuấn Việt
HOÀNG TUẤN VIỆT

Chủ nhiệm đồ án
HOÀNG TUẤN VIỆT

Chủ trì bộ môn
HOÀNG THỊ QUỲNH NGỌC

Thiết kế
HOÀNG THỊ QUỲNH NGỌC

Quản lý kỹ thuật
VŨ TUẤN DŨNG

Hạng mục công trình

BỘ TRÍ NỘI THẤT

Tên bản vẽ
MẶT BẰNG TẦNG 7
TRÍCH BỘ TRÍ NỘI THẤT T7

Tên dự án
TRANG BỊ NỘI THẤT CHO TRỤ
SỞ LÀM VIỆC VÀ ĐIỀU HÀNH
VIỄN THÔNG HÀ NAM

Hoàn thành 2025	Giai đoạn thiết kế TKBV - TC
--------------------	---------------------------------

Tỷ lệ: 1/100	NT. 07. 04
--------------	------------

TRÍCH MẶT BẰNG BỘ TRÍ NỘI THẤT TẦNG 7

**CÔNG TY CỔ PHẦN
ĐẦU TƯ VÀ XÂY DỰNG TRƯỜNG THÀNH**

ĐÃ THẨM TRA
Thẩm tra theo văn bản số: 256/2025/BC.T
Người chủ trì thẩm tra:.....
Ngày...8...tháng...11...năm 2025...

Dương Nguyễn Thủy

Chủ đầu tư
TẬP ĐOÀN
BƯU CHÍNH VIỄN THÔNG VIỆT NAM
VIỄN THÔNG NINH BÌNH

Đường Lê Duẩn, Phường Phú Lý, Tỉnh Ninh Bình

Tư vấn thiết kế
**CÔNG TY TNHH
CÔNG TƯ VÀ THIẾT KẾ VIỆT NAM**
Số 180 Cổ Nhuế, phường Đông Ngạc, Hà Nội
Giám đốc

HOÀNG TUẤN VIỆT
Chủ nhiệm đồ án
HOÀNG TUẤN VIỆT
Chủ trì bộ môn
HOÀNG THỊ QUỲNH NGỌC
Thiết kế
HOÀNG THỊ QUỲNH NGỌC
Quản lý kỹ thuật
VŨ TUẤN DŨNG
Hang mục công trình

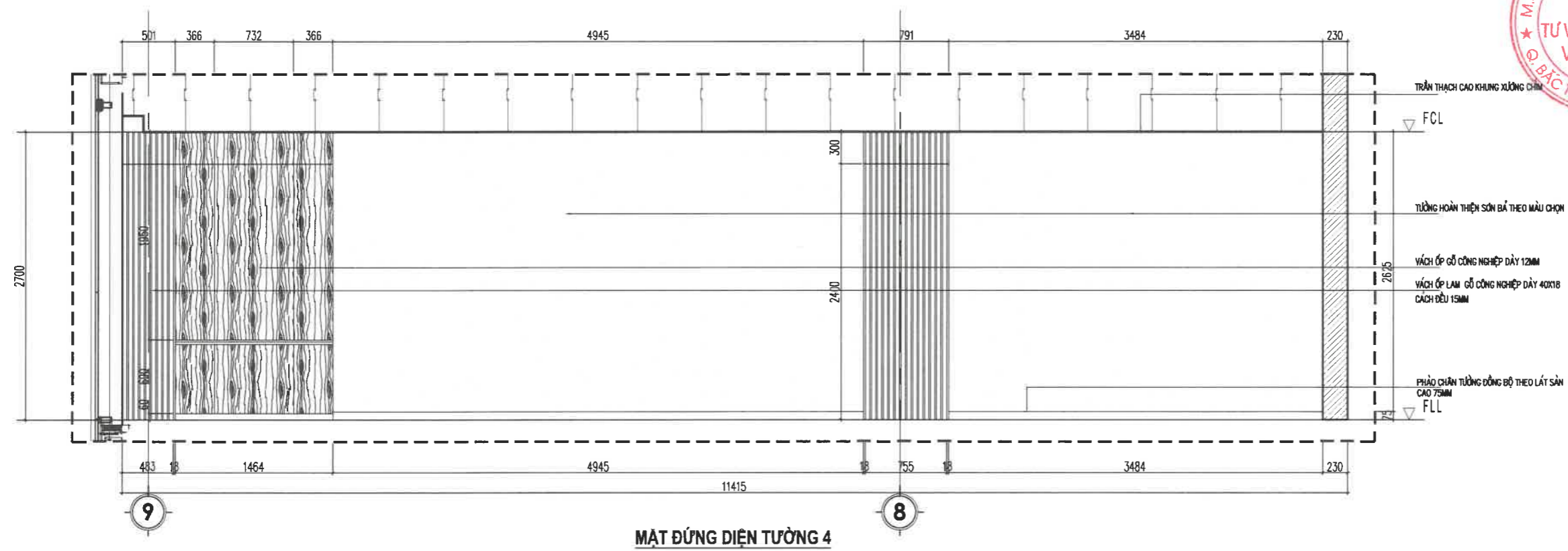
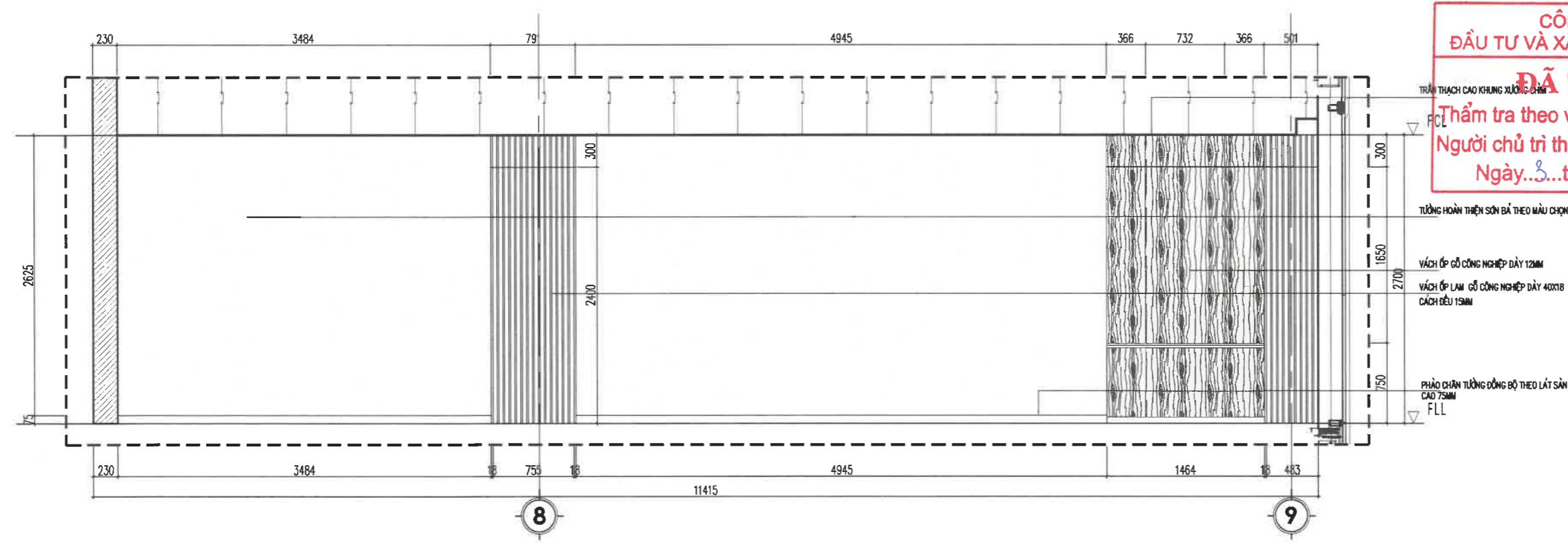
BỘ TRƯỞNG NỘI THẤT

Tên bản vẽ
**BẢN VẼ CHI TIẾT (P HỢP 7.3)
MẶT ĐỨNG ĐIỆN TƯỜNG 3,4**

Tên dự án
**TRANG BỊ NỘI THẤT CHO TRỤ
SỞ LÀM VIỆC VÀ ĐIỀU HÀNH
VIỄN THÔNG HÀ NAM**

Hoàn thành 2025	Giai đoạn thiết kế TKBV - TC
--------------------	---------------------------------

Tỷ lệ: 1/100	NT. 07. 08
--------------	------------



CÔNG TY CỔ PHẦN ĐẦU TƯ VÀ XÂY DỰNG TRƯỜNG THÀNH

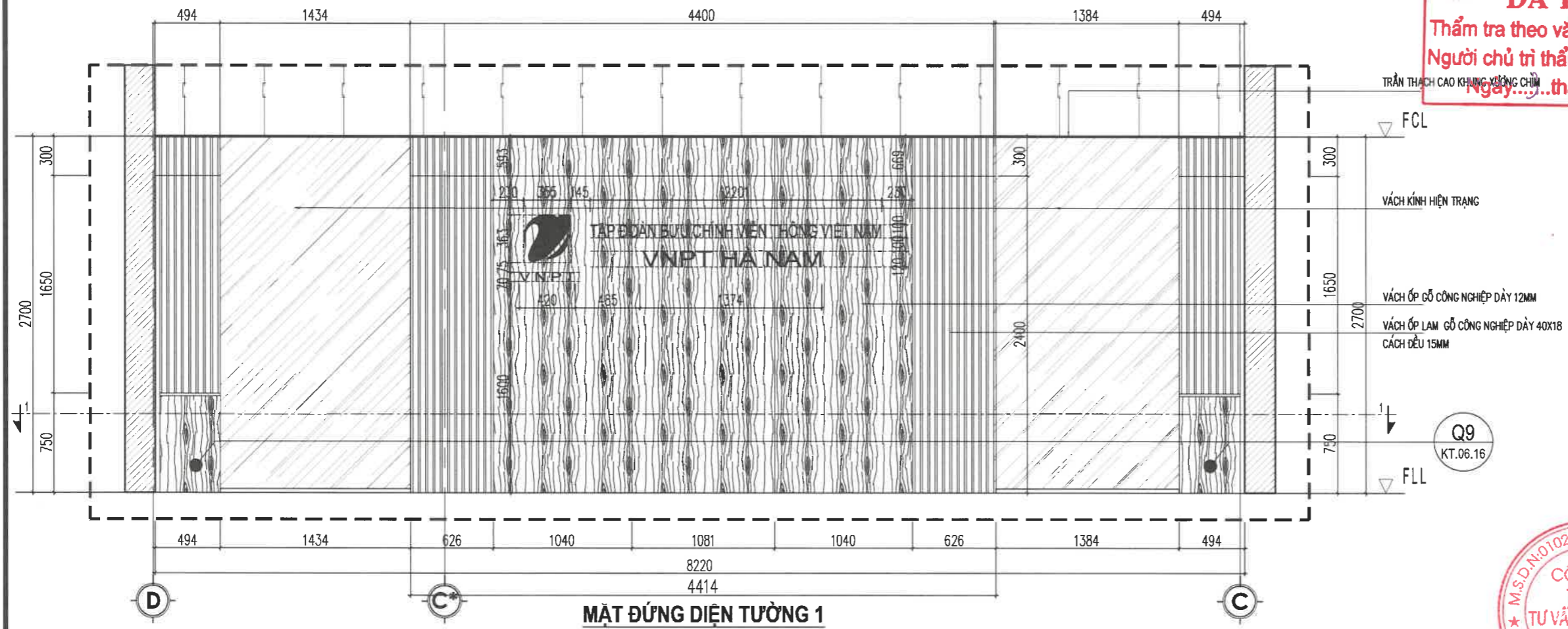
ĐÃ THẨM TRA

Thẩm tra theo văn bản số: 256/2025/BC.TT.

Người chủ trì thẩm tra:.....

Ngày:.....tháng.....năm 2025.....

Dương Nguyễn Hưng



MẶT ĐỨNG DIỆN TƯỜNG 1

Chủ đầu tư
TẬP ĐOÀN
BƯU CHÍNH VIỄN THÔNG VIỆT NAM
VIỄN THÔNG NINH BÌNH

Đường Lê Duẩn, Phường Phú Lý, Tỉnh Ninh Bình

Tư vấn thiết kế
CÔNG TY TNHH TƯ VẤN THIẾT KẾ VIỆT NAM
Số 180 Cổ Nhuê, phường Đông Ngạc, Hà Nội



Hoàng Tuấn Việt
HOÀNG TUẤN VIỆT

Chủ nhiệm đồ án
HOÀNG TUẤN VIỆT

Chủ trì bộ môn
HOÀNG THỊ QUỲNH NGỌC

Thiết kế
HOÀNG THỊ QUỲNH NGỌC

Quản lý kỹ thuật
VŨ TUẤN DŨNG

Hang mục công trình

BỘ TRƯỞNG NỘI THẤT

Tên bản vẽ
**BẢN VẼ CHI TIẾT (P HỘP 7.3)
MẶT ĐỨNG DIỆN TƯỜNG 1**

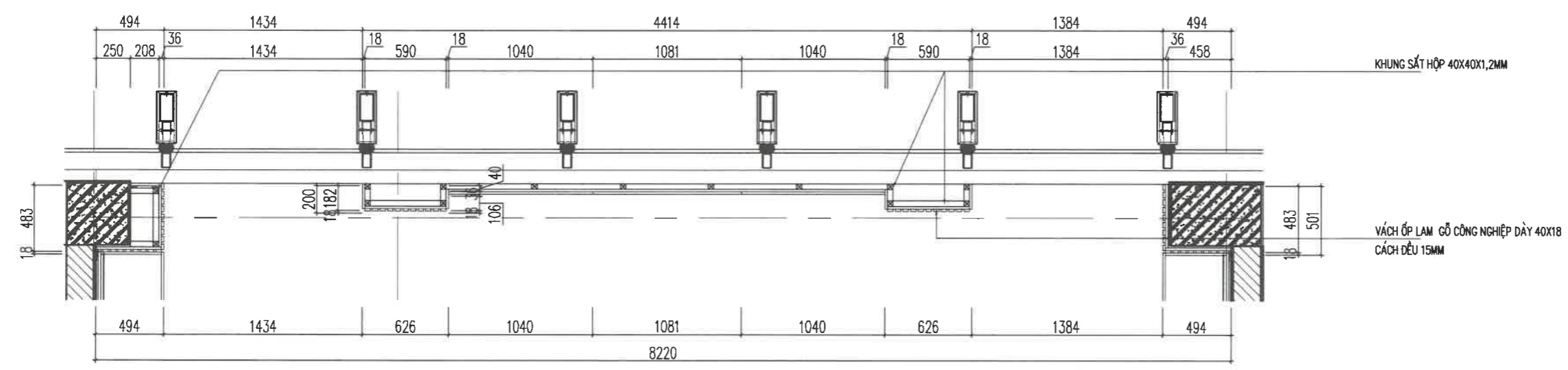
Tên dự án
TRANG BỊ NỘI THẤT CHO TRỤ SỞ LÀM VIỆC VÀ ĐIỀU HÀNH VIỄN THÔNG HÀ NAM

Hoàn thành
2025

Giai đoạn thiết kế
TKBV - TC

Tỷ lệ: **1/100**

NT. 07. 06



CÔNG TY CỔ PHẦN ĐẦU TƯ VÀ XÂY DỰNG TRƯỜNG THÀNH

ĐÃ THẨM TRA

Thẩm tra theo văn bản số: 256/2025/BCT

Người chủ trì thẩm tra:

Ngày: 3 tháng 11 năm 2025

Dương Nguyễn Hưng

Chủ đầu tư
TẬP ĐOÀN
BƯU CHÍNH VIỄN THÔNG VIỆT NAM
VIỄN THÔNG NINH BÌNH

Đường Lê Duẩn, Phường Phú Lý, Tỉnh Ninh Bình

Tư vấn thiết kế
CÔNG TY TNHH TƯ VẤN THIẾT KẾ VIỆT NAM
Số 180 Cổ Nhuê, phường Đồng Ngạc, Hà Nội
Giám đốc



Hoàng Tuấn Việt
HOÀNG TUẤN VIỆT

Chủ nhiệm đồ án
HOÀNG TUẤN VIỆT

Chủ trì bộ môn
HOÀNG THỊ QUỲNH NGỌC

Thiết kế
HOÀNG THỊ QUỲNH NGỌC

Quản lý kỹ thuật
VŨ TUẤN DŨNG

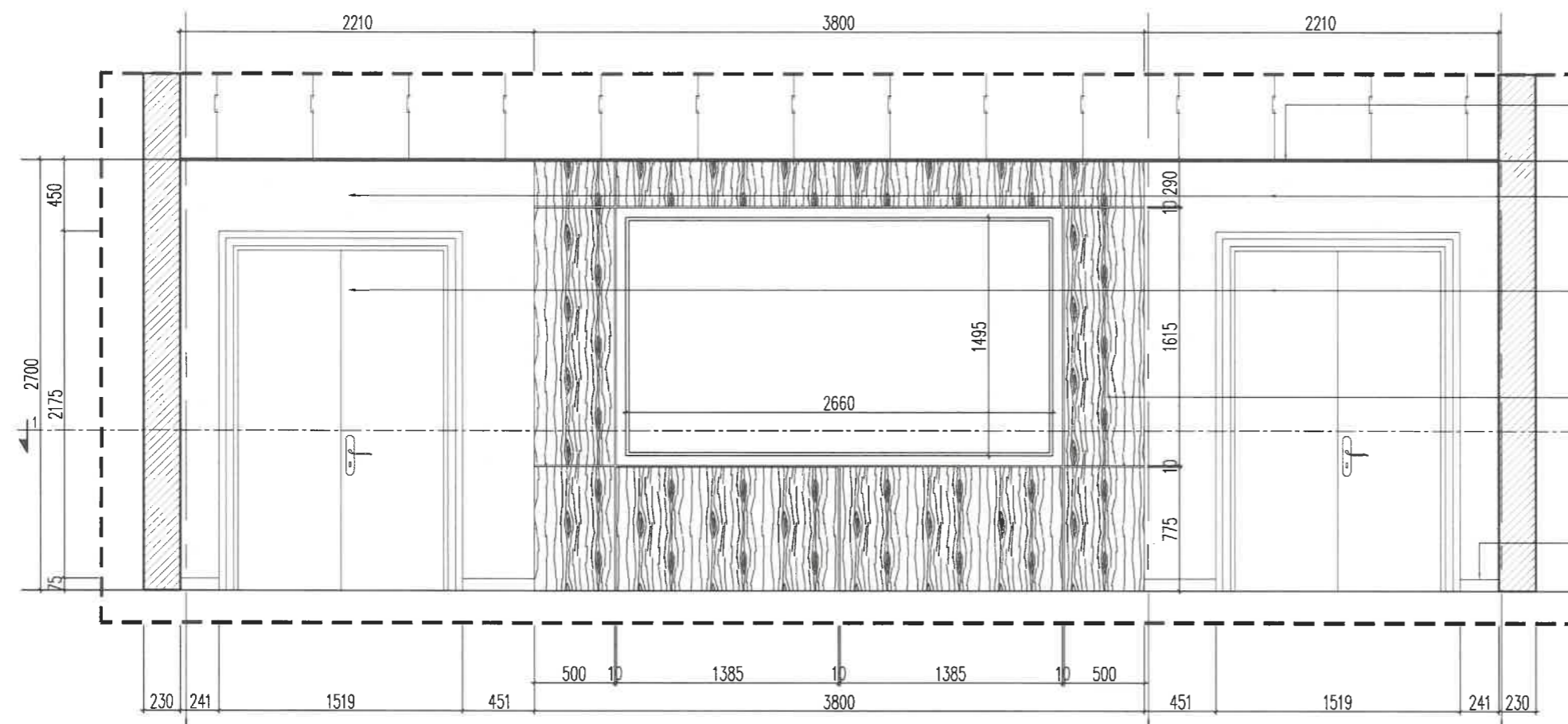
Hạng mục công trình
BỘ TRÍ NỘI THẤT

Tên bản vẽ
BẢN VẼ CHI TIẾT (P HỘP 7.3)
MẶT ĐỨNG ĐIỆN TƯỜNG 2

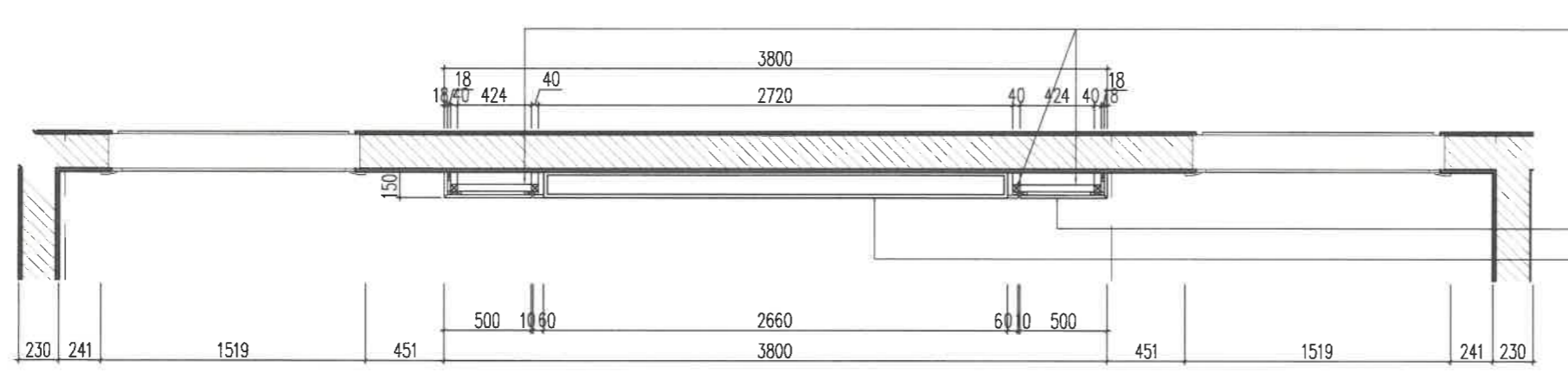
Tên dự án
TRANG BỊ NỘI THẤT CHO TRU
SỞ LÀM VIỆC VÀ ĐIỀU HÀNH
VIỄN THÔNG HÀ NAM

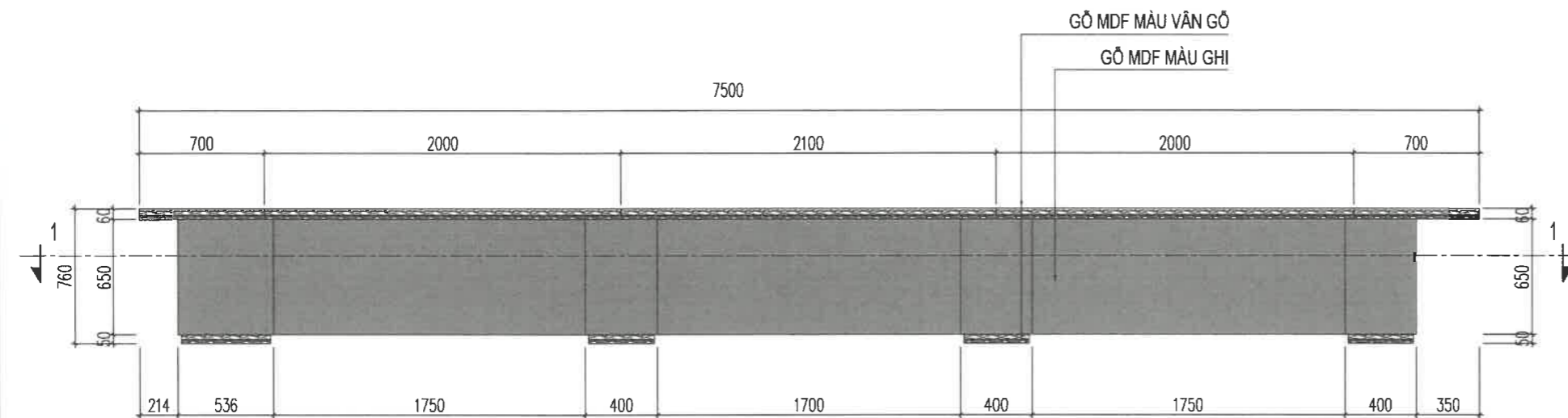
Hoàn thành 2025	Giai đoạn thiết kế TKBV - TC
--------------------	---------------------------------

Tỷ lệ: 1/100	NT. 07. 07
--------------	------------

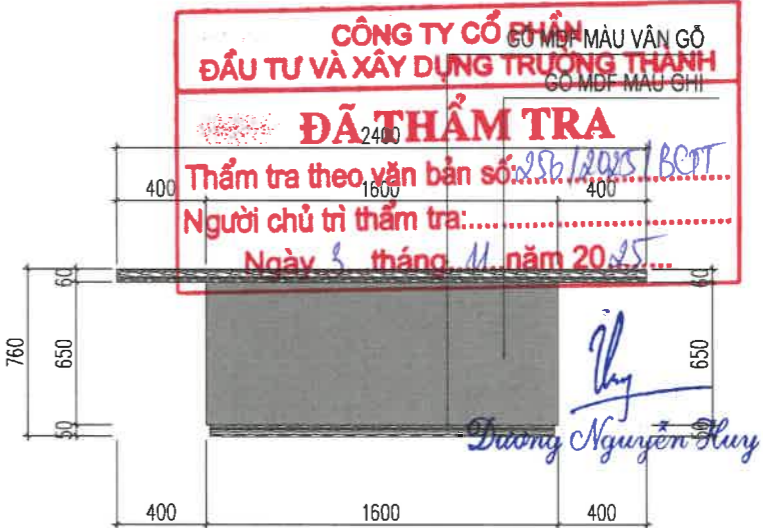


MẶT ĐỨNG ĐIỆN TƯỜNG 2

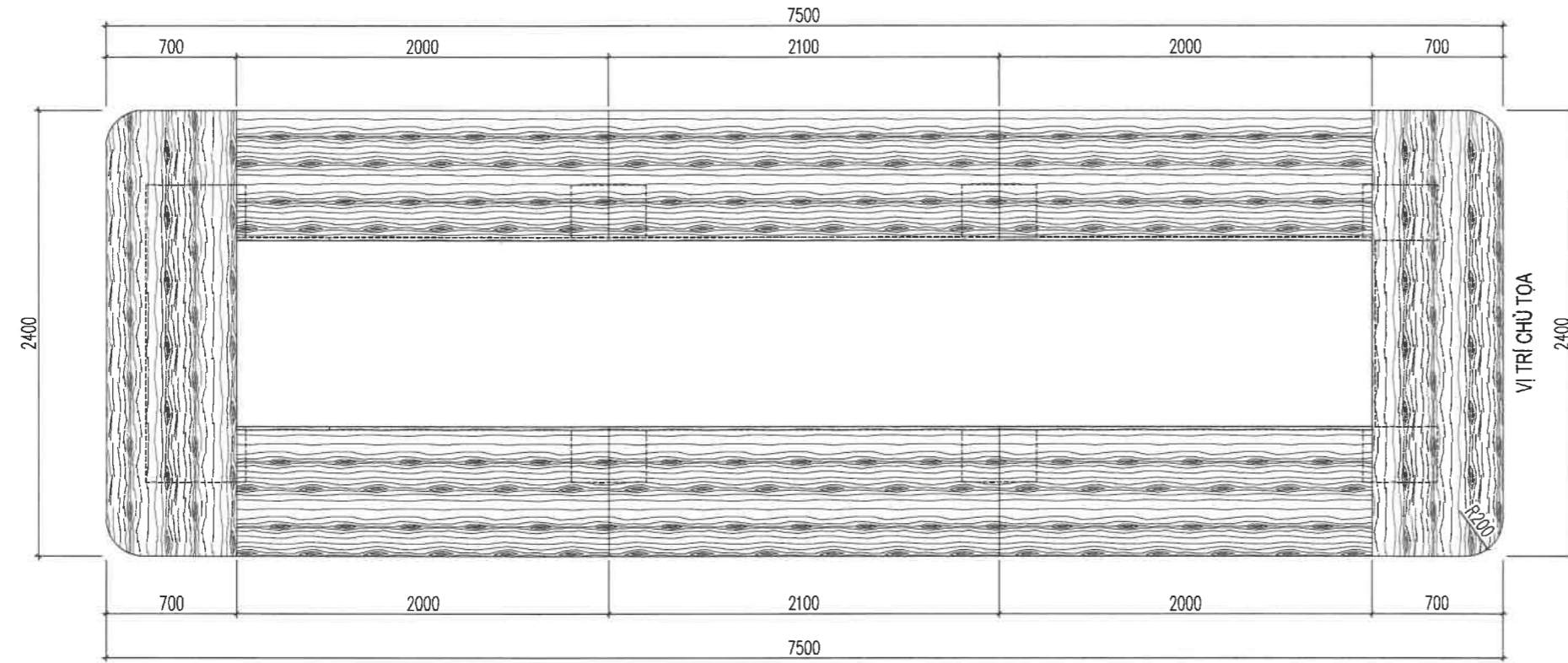




MẶT ĐỨNG



MẶT BÊN



MẶT BÀN



PHỐI CẢNH 3D THAM KHẢO

<p>Chủ đầu tư TẬP ĐOÀN BƯU CHÍNH VIỄN THÔNG VIỆT NAM VIỄN THÔNG NINH BÌNH Đường Lê Duẩn, Phường Phú Lý, Tỉnh Ninh Bình</p>	<p>Tư vấn thiết kế CÔNG TY TNHH TƯ VẤN THIẾT KẾ VIỆT NAM Số 180 Cổ Nhuế, Phường Đồng Ngọc, Hà Nội Giám đốc VIỆT NAM HOÀNG TUẤN VIỆT</p>	<p>Chủ nhiệm đồ án HOÀNG TUẤN VIỆT</p>	<p>Hang mục công trình NỘI THẤT (ĐỒ NỘI THẤT CHUNG)</p>	<p>Tên dự án TRANG BỊ NỘI THẤT CHO TRỤ SỞ LÀM VIỆC VÀ ĐIỀU HÀNH VIỄN THÔNG HÀ NAM</p>	
		<p>Chủ trì bộ môn HOÀNG THỊ QUỲNH NGỌC</p>		<p>Tên bản vẽ BẢN VẼ CHI TIẾT BÀN HỌP LỚN B7A</p>	<p>Hoàn thành 2025</p>
		<p>Thiết kế HOÀNG THỊ QUỲNH NGỌC</p>	<p>Tỷ lệ: 1/100</p>		<p>NT. 07. 09</p>
		<p>Quản lý kỹ thuật VŨ TUẤN DŨNG</p>			

**CÔNG TY CỔ PHẦN
ĐẦU TƯ VÀ XÂY DỰNG TRƯỜNG THÀNH**

ĐÃ THẨM TRA
Thẩm tra theo văn bản số: 286/2025/BCTT
Người chủ trì thẩm tra:
Ngày: 3 tháng 11 năm 2025

Dương Nguyễn Huy
Dương Nguyễn Huy

Chủ đầu tư
TẬP ĐOÀN
BƯU CHÍNH VIỄN THÔNG VIỆT NAM
VIỄN THÔNG NINH BÌNH

Đường Lê Duẩn, Phường Phú Lý, Tỉnh Ninh Bình

Tư vấn thiết kế
CÔNG TY TNHH
TƯ VẤN THIẾT KẾ VIỆT NAM
Số 180 Đà Nhụy, phường Đông Ngạc, Hà Nội
Giám đốc

Hoàng Tuấn Việt
HOÀNG TUẤN VIỆT
Chủ nhiệm đồ án
HOÀNG TUẤN VIỆT
Chủ trì bộ môn
HOÀNG THỊ QUỲNH NGỌC
Thiết kế
HOÀNG THỊ QUỲNH NGỌC
Quản lý kỹ thuật
VŨ TUẤN DŨNG
Hang mục công trình

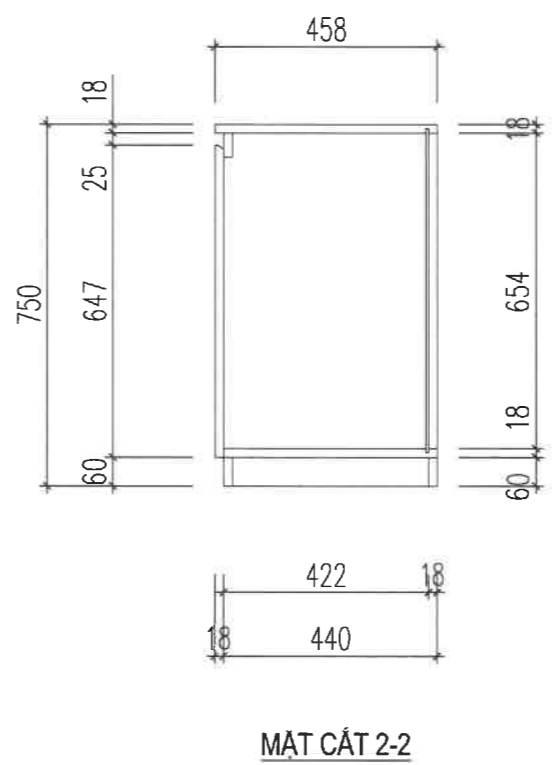
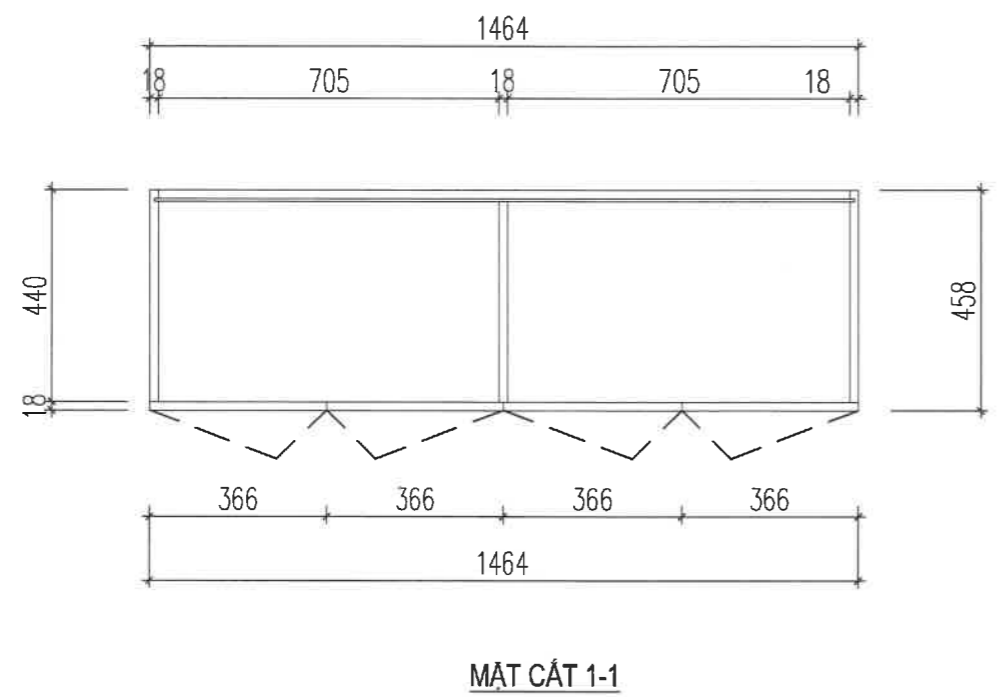
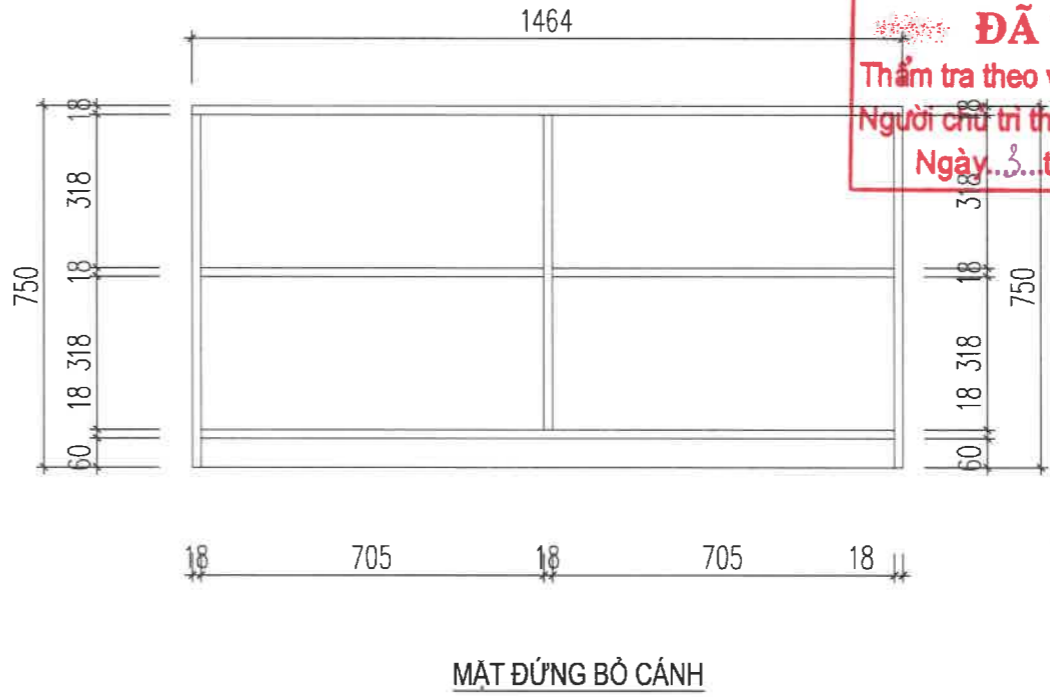
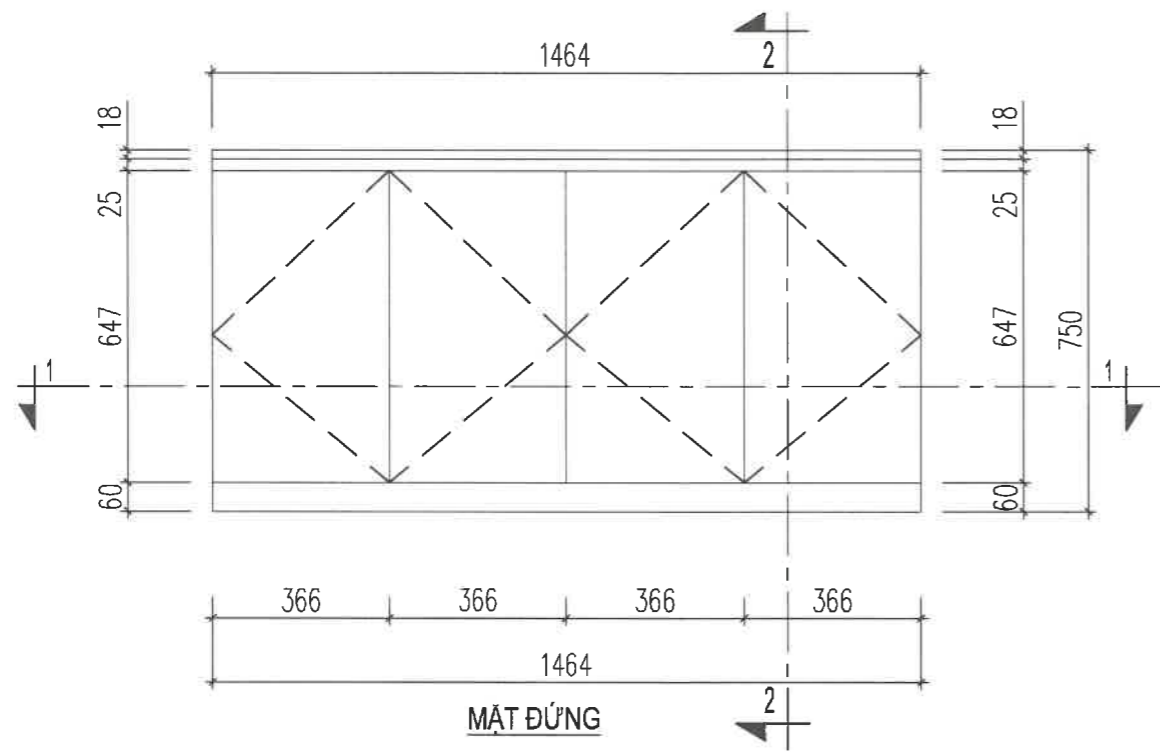
BỘ TRƯỞNG NỘI THẤT

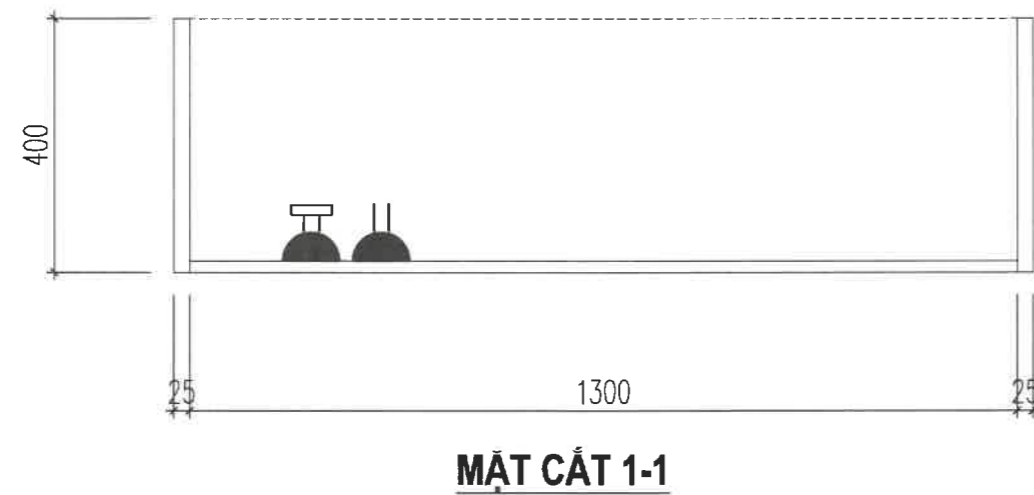
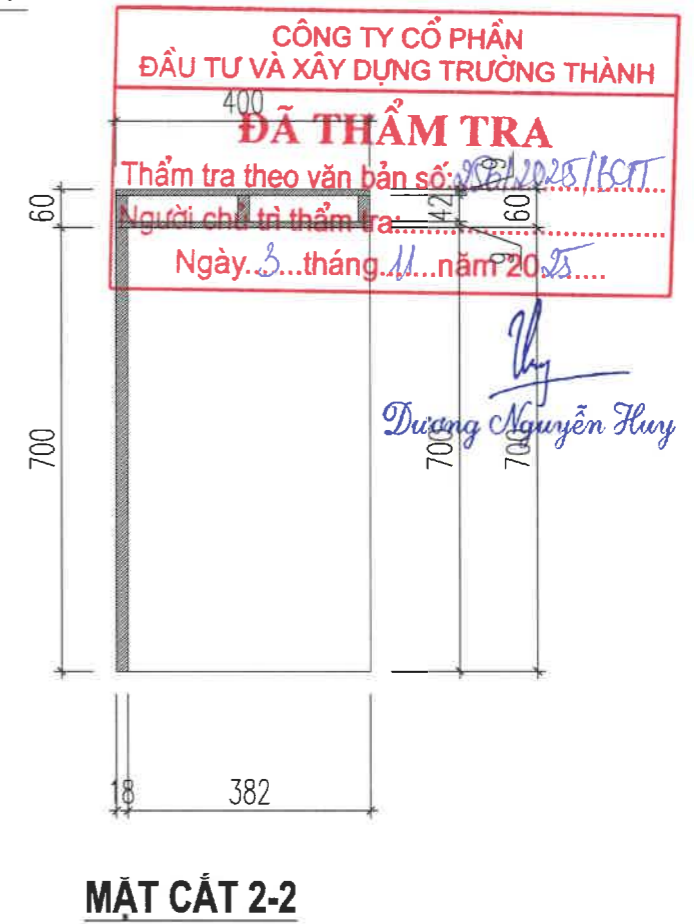
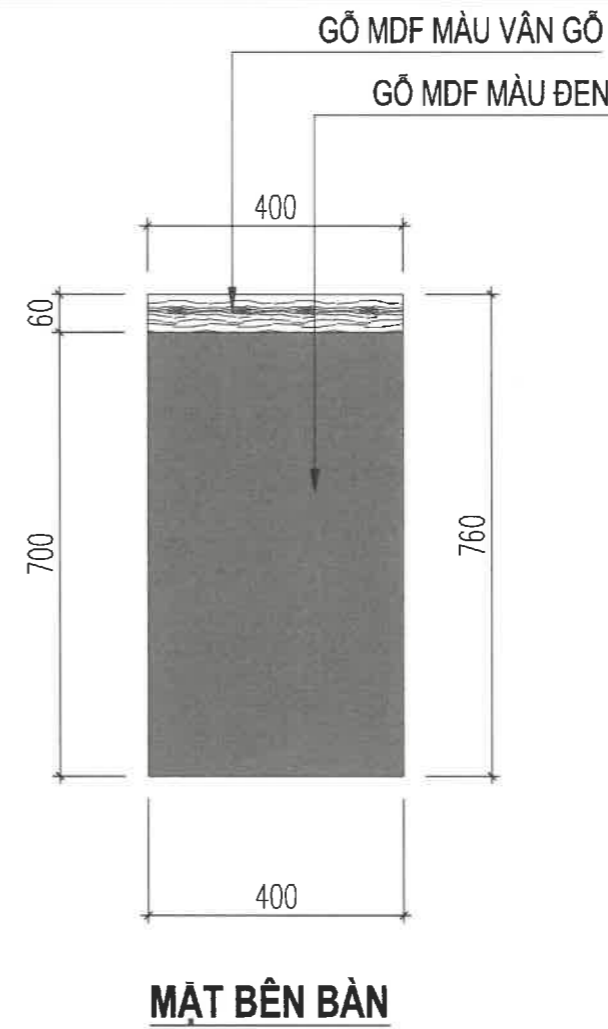
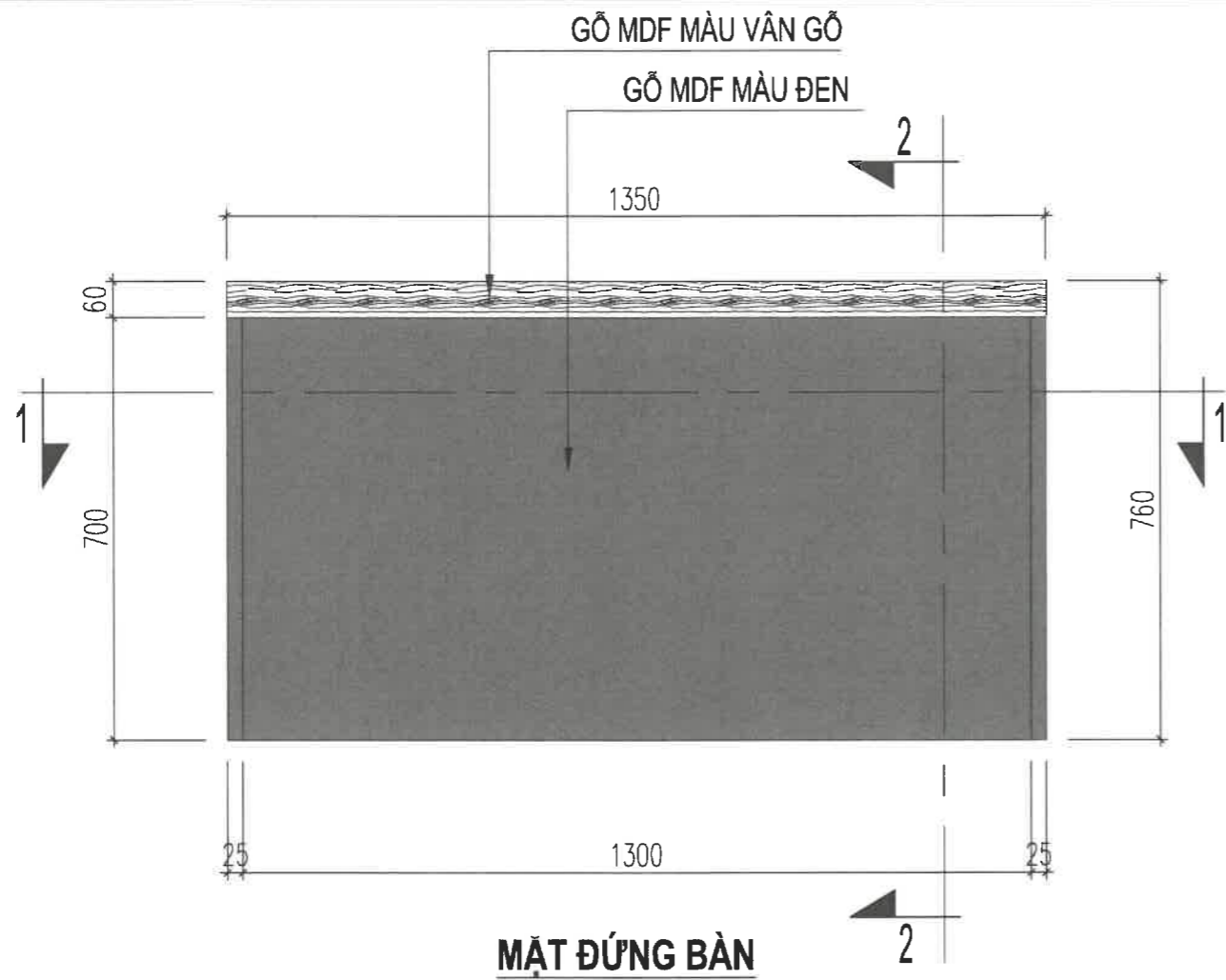
Tên bản vẽ
**BẢN VẼ CHI TIẾT
TỦ Q9**

Tên dự án
**TRANG BỊ NỘI THẤT CHO TRƯ
SỞ LÀM VIỆC VÀ ĐIỀU HÀNH
VIỄN THÔNG HÀ NAM**

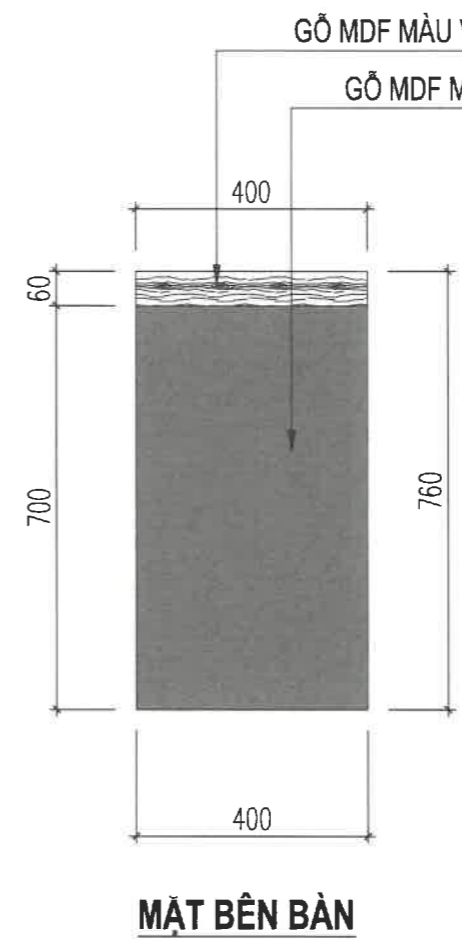
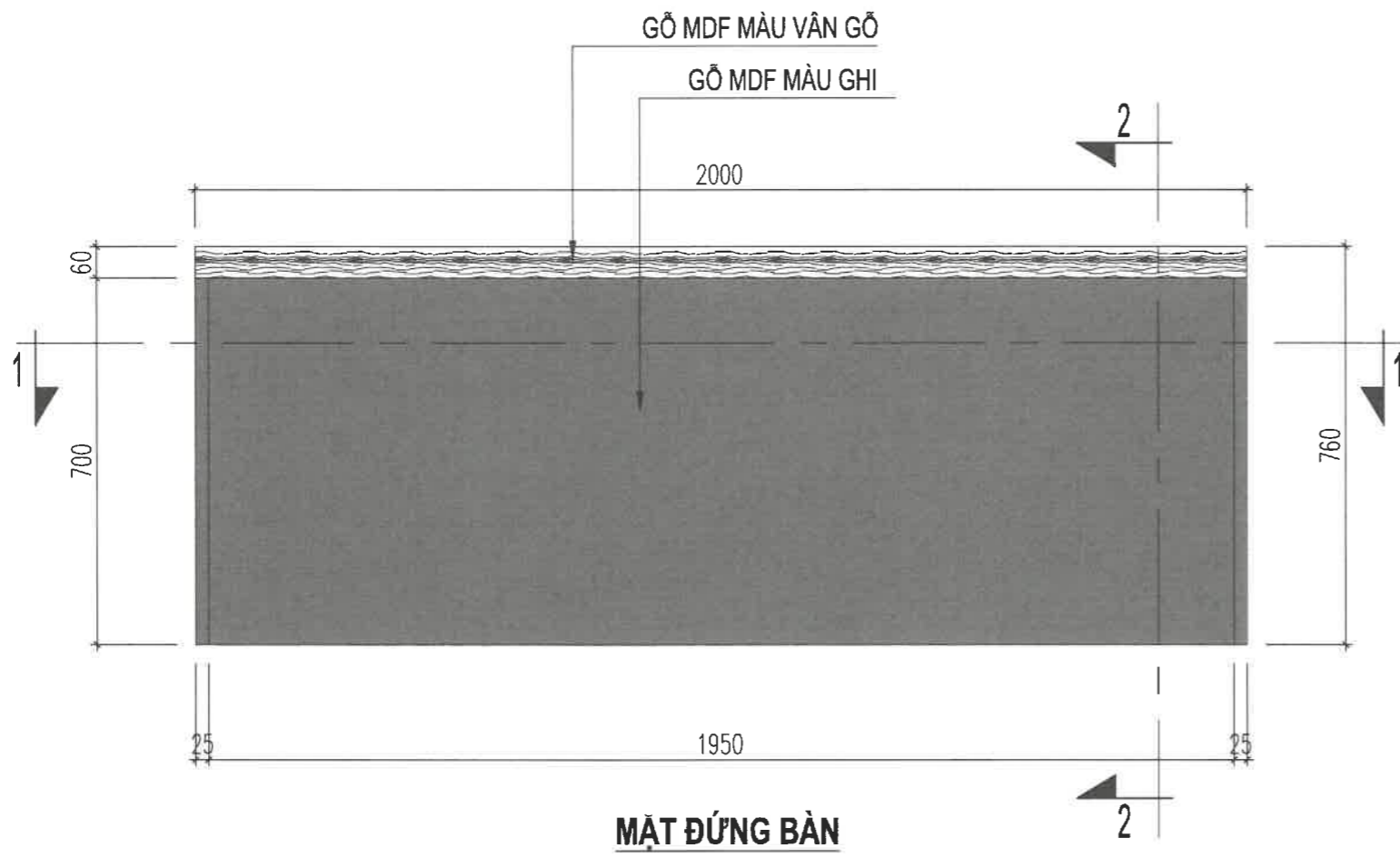
Hoàn thành
2025
Giai đoạn thiết kế
TKBV - TC

Tỷ lệ: 1/100
NT. 07. 13





<p>Chủ đầu tư TẬP ĐOÀN BƯU CHÍNH VIỄN THÔNG VIỆT NAM VIỄN THÔNG NINH BÌNH</p> <p>Đường Lê Duẩn, Phường Phú Lý, Tỉnh Ninh Bình</p>	<p>Tư vấn thiết kế CÔNG TY TNHH TƯ VẤN THIẾT KẾ VIỆT NAM Số 180 Cổ Nhuế, phường Đồng Ngọc, Hà Nội Giám đốc VIỆT NAM HOÀNG TUẤN VIỆT</p>	<p>Chủ nhiệm đồ án HOÀNG TUẤN VIỆT</p>	<p>Hang mục công trình NỘI THẤT TẦNG 7</p> <p>Tên bản vẽ BẢN VẼ CHI TIẾT BẢN HỢP BH 7B</p>	<p>Tên dự án TRĂNG BỊ NỘI THẤT CHO TRU SỞ LÀM VIỆC VÀ ĐIỀU HÀNH VIỄN THÔNG HÀ NAM</p>	
		<p>Chủ trì bộ môn HOÀNG THỊ QUỲNH NGỌC</p> <p>Thiết kế HOÀNG THỊ QUỲNH NGỌC</p> <p>Quản lý kỹ thuật VŨ TUẤN DŨNG</p>		<p>Hoàn thành 2025</p> <p>Tỷ lệ: 1/100</p>	<p>Giai đoạn thiết kế TKBV - TC</p> <p>NT. 07. 11</p>



CÔNG TY CỔ PHẦN
ĐẦU TƯ VÀ XÂY DỰNG TRƯỜNG THÀNH

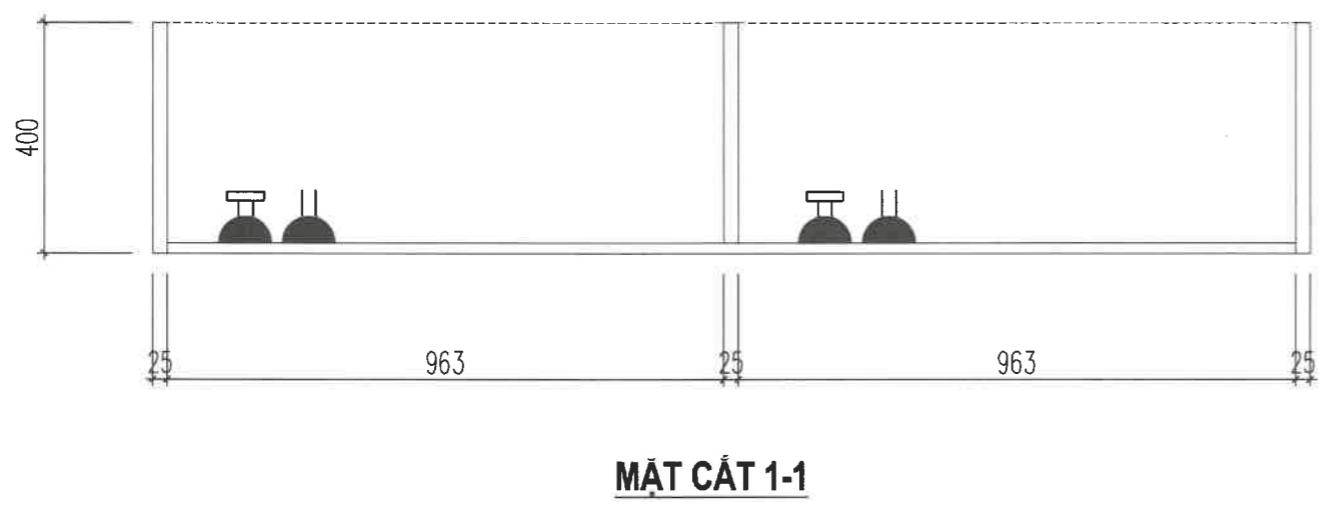
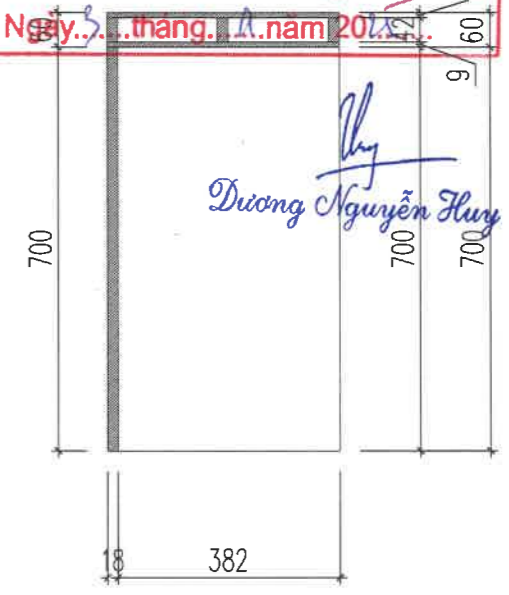
ĐÃ THẨM TRA

Thẩm tra theo văn bản số: 256/2018/B.CTT

Người chủ trì thẩm tra:

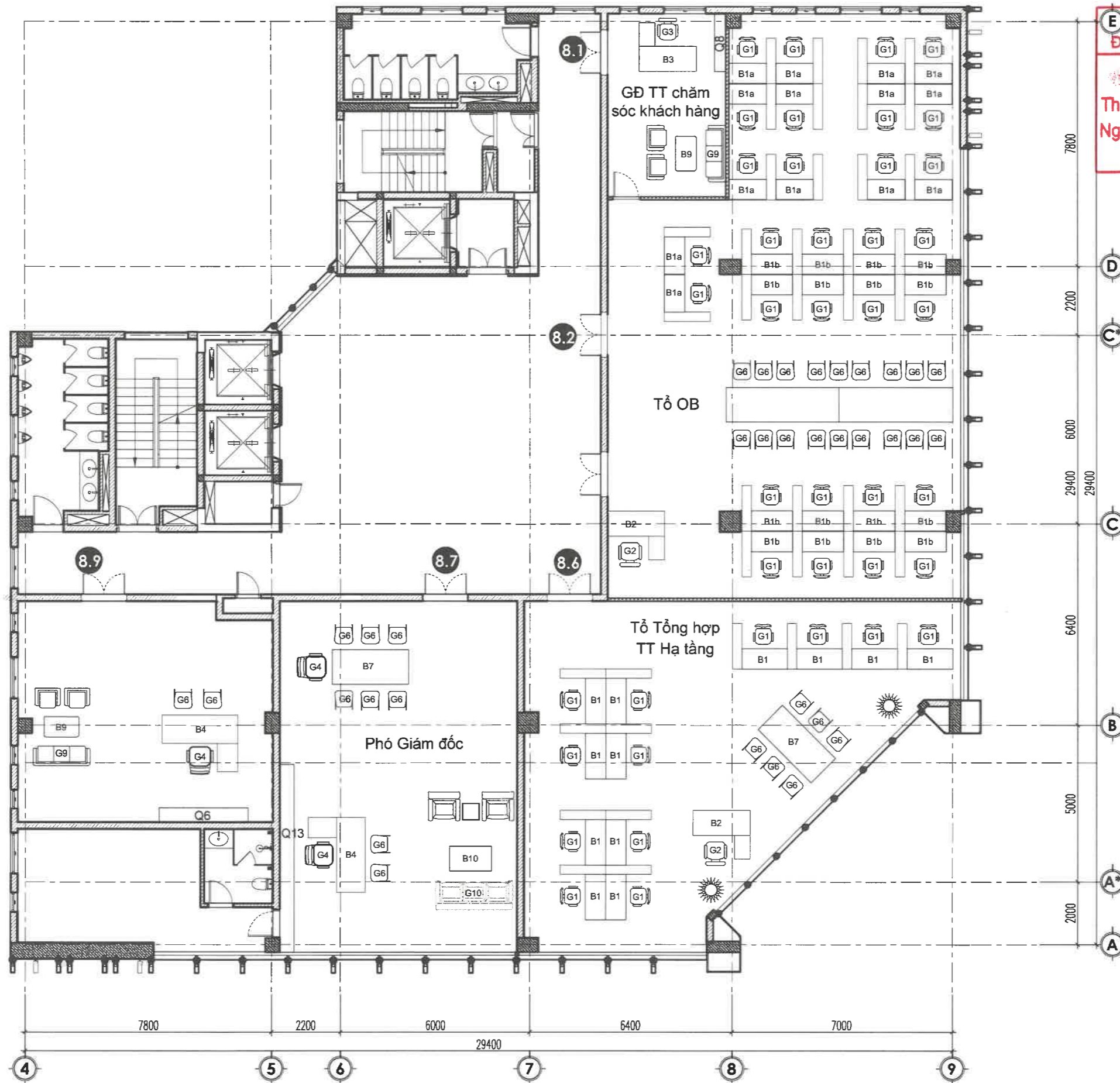
Ngày: 5 tháng 11 năm 2018

Dương Nguyễn Huy



	Chủ đầu tư TẬP ĐOÀN BƯỞI CHÍNH VIÊN THÔNG VIỆT NAM VIÊN THÔNG NINH BÌNH Đường Lê Duẩn, Phường Phú Lý, Tỉnh Ninh Bình	Tư vấn thiết kế CÔNG TY TNHH TƯ VẤN THIẾT KẾ VIỆT NAM Số 180 Cổ Nhuê, phường Đồng Ngọc, Hà Nội Giám đốc <i>[Signature]</i> VIỆT NAM Q. BẮC T. LIÊM - T.P. H. H.	Chủ nhiệm đồ án HOÀNG TUẤN VIỆT <i>[Signature]</i>	Hạng mục công trình NỘI THẤT TẦNG 7	Tên dự án TRANG BỊ NỘI THẤT CHO TRỤ SỞ LÀM VIỆC VÀ ĐIỀU HÀNH VIÊN THÔNG HÀ NAM	
			Chủ trì bộ môn HOÀNG THỊ QUỲNH NGỌC <i>[Signature]</i>		Tên bản vẽ BẢN VẼ CHI TIẾT BẢN HỢP BH.7.C	Hoàn thành 2025
		Thiết kế HOÀNG THỊ QUỲNH NGỌC <i>[Signature]</i>	Quản lý kỹ thuật VŨ TUẤN DŨNG <i>[Signature]</i>		Tỷ lệ: 1/100	NT. 07. 12

NỘI THẤT TẦNG 8



CÔNG TY CỔ PHẦN ĐẦU TƯ VÀ XÂY DỰNG TRƯỜNG THÀNH

ĐÃ THẨM TRA

Thẩm tra theo văn bản số: *250/2015/BC.TT.*

Người chủ trì thẩm tra:

Ngày: *5* tháng *4* năm 20*15*

Dương Nguyễn Huy

Chủ đầu tư
TẬP ĐOÀN
BƯU CHÍNH VIỄN THÔNG VIỆT NAM
VIỄN THÔNG NINH BÌNH

Đường Lê Duẩn, Phường Phù Lý, Tỉnh Ninh Bình

Tư vấn thiết kế
CÔNG TY TNHH TƯ VẤN THIẾT KẾ VIỆT NAM
Số 180 Cầu Nhựa, Phường Đồng Ngọc, Hà Nội



Hoàng Tuấn Việt
Giám đốc
HOÀNG TUẤN VIỆT
Chủ nhiệm đồ án
HOÀNG TUẤN VIỆT
Chủ trì bộ môn
HOÀNG THỊ QUỲNH NGỌC
Thiết kế
HOÀNG THỊ QUỲNH NGỌC
Quản lý kỹ thuật
VŨ TUẤN DŨNG
Hang mục công trình

BỘ TRÍ NỘI THẤT

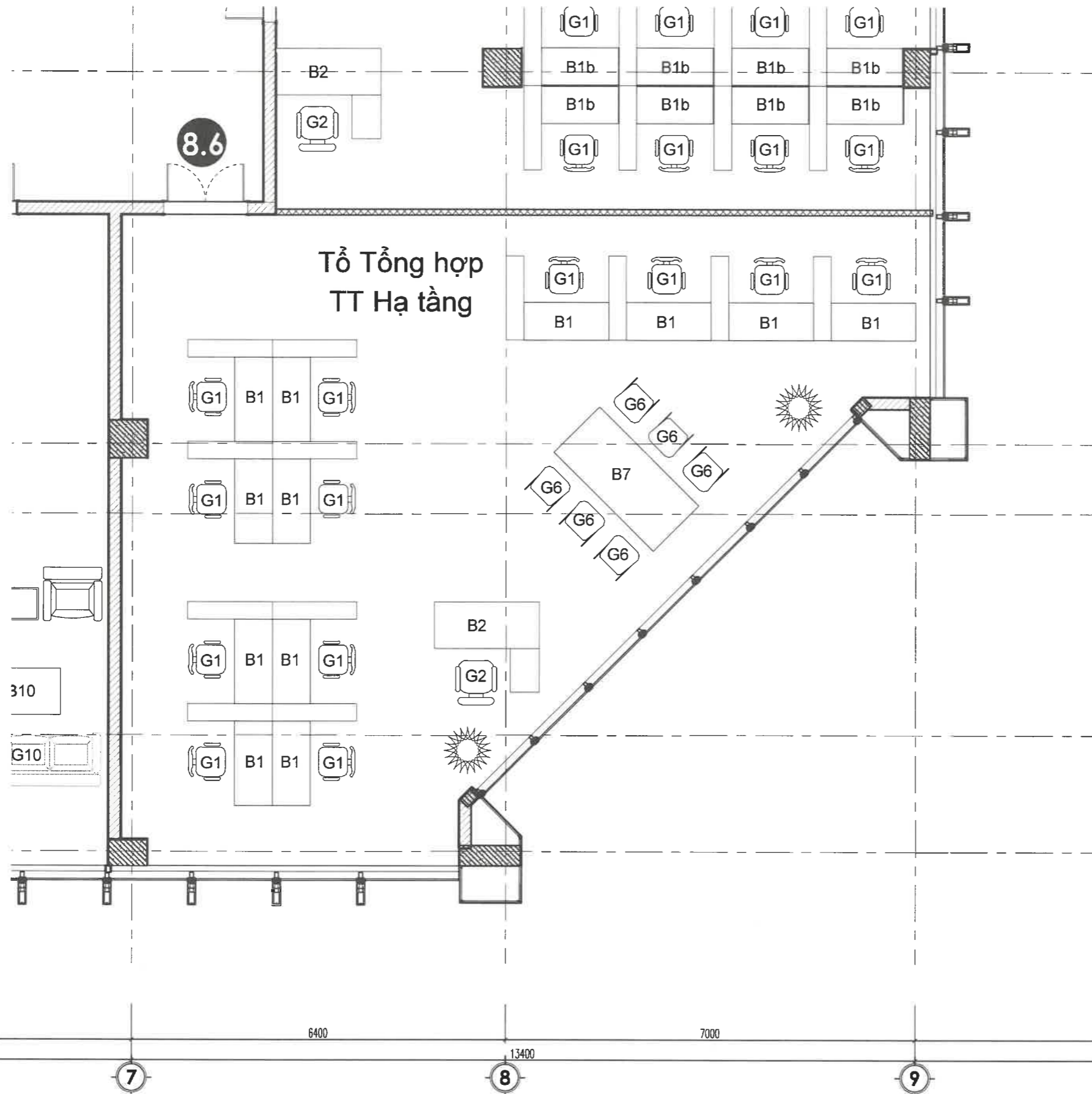
Tên bản vẽ
MẶT BẰNG NỘI THẤT TẦNG 8
BỘ TRÍ NỘI THẤT

Tên dự án
TRANG BỊ NỘI THẤT CHO TRỤ SỞ LÀM VIỆC VÀ ĐIỀU HÀNH VIỄN THÔNG HÀ NAM

Hoàn thành 2025	Giai đoạn thiết kế TKBV - TC
--------------------	---------------------------------

Tỷ lệ: 1/100 NT. 08. 01

MẶT BẰNG BỘ TRÍ NỘI THẤT TẦNG 8



TRÍCH MẶT BẰNG BỐ TRÍ NỘI THẤT TẦNG 8

**CÔNG TY CỔ PHẦN
ĐẦU TƯ VÀ XÂY DỰNG TRƯỜNG THÀNH**

ĐÃ THẨM TRA

Thẩm tra theo văn bản số: 286/2025/BC.T

Người chủ trì thẩm tra:

Ngày: 3...tháng 11...năm 2025...

Dương Nguyễn Huy
Dương Nguyễn Huy

Chủ đầu tư
TẬP ĐOÀN
BƯU CHÍNH VIỄN THÔNG VIỆT NAM
VIỄN THÔNG NINH BÌNH

Đường Lê Duẩn, Phường Phù Lý, Tỉnh Ninh Bình



Tư vấn thiết kế
**CÔNG TY TNHH
TƯ VẤN THIẾT KẾ VIỆT NAM**
Số 180 Cô Nhuệ, phường Đông Ngạc, Hà Nội
Giám đốc

Hoàng Tuấn Việt
HOÀNG TUẤN VIỆT

Chủ nhiệm đồ án
Hoàng Tuấn Việt
HOÀNG TUẤN VIỆT

Chủ trì bộ môn
Hoàng Thị Quỳnh Ngọc
HOÀNG THỊ QUỲNH NGỌC

Thiết kế
Hoàng Thị Quỳnh Ngọc
HOÀNG THỊ QUỲNH NGỌC

Quản lý kỹ thuật
Vũ Tuấn Dũng
VŨ TUẤN DŨNG

Hạng mục công trình

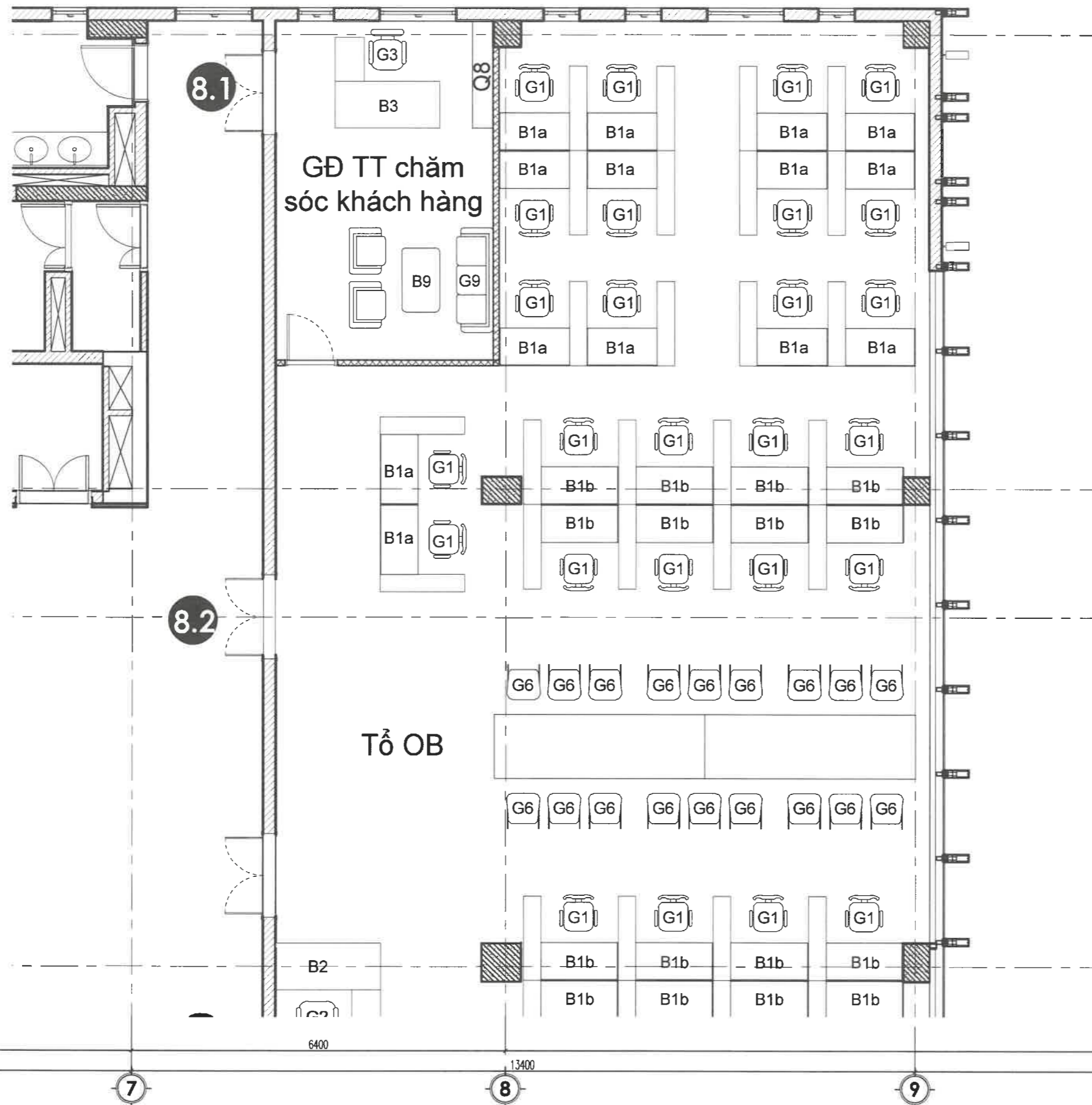
BỐ TRÍ NỘI THẤT

Tên bản vẽ
**MẶT BẰNG NỘI THẤT TẦNG 8
TRÍCH MẶT BẰNG BỐ TRÍ NỘI THẤT**

Tên dự án
**TRANG BỊ NỘI THẤT CHO TRỤ
SỞ LÀM VIỆC VÀ ĐIỀU HÀNH
VIỄN THÔNG HÀ NAM**

Hoàn thành 2025	Giai đoạn thiết kế TKBV - TC
--------------------	---------------------------------

Tỷ lệ: 1/100	NT. 08. 02
--------------	------------



CÔNG TY CỔ PHẦN ĐẦU TƯ VÀ XÂY DỰNG TRƯỜNG THÀNH
ĐÃ THẨM TRA
 Thẩm tra theo văn bản số: 256/2025/BC
 Người chủ trì thẩm tra:
 Ngày: 8...tháng 11...năm 2025

Dương Nguyễn Huy
 Dương Nguyễn Huy

Chủ đầu tư
 TẬP ĐOÀN
 BƯU CHÍNH VIỄN THÔNG VIỆT NAM
VIỄN THÔNG NINH BÌNH

Đường Lê Duẩn, Phường Phú Lý, Tỉnh Ninh Bình



Tư vấn thiết kế
CÔNG TY TNHH TƯ VẤN THIẾT KẾ VIỆT NAM
 Số 180 Cổ Nhuế, phường Đông Ngạc, Hà Nội
 Giám đốc

Hoàng Tuấn Việt
HOÀNG TUẤN VIỆT

Chủ nhiệm đồ án

Hoàng Thị Quỳnh Ngọc
HOÀNG THỊ QUỲNH NGỌC

Chủ trì bộ môn

Hoàng Thị Quỳnh Ngọc
HOÀNG THỊ QUỲNH NGỌC

Thiết kế

Vũ Tuấn Dũng
VŨ TUẤN DŨNG

Quản lý kỹ thuật

Hạng mục công trình

BỘ TRÍ NỘI THẤT

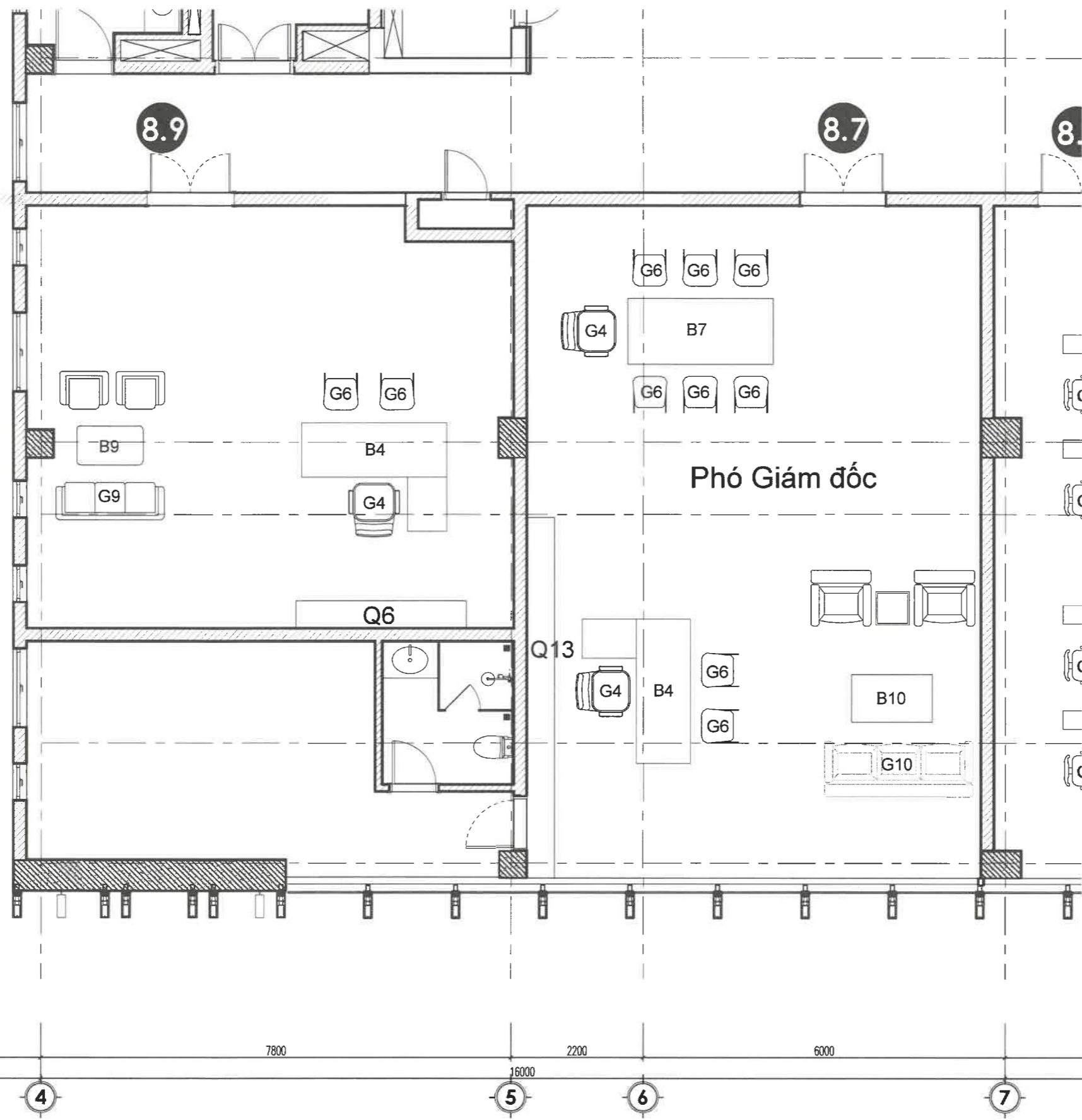
Tên bản vẽ
MẶT BẰNG NỘI THẤT TẦNG 8
TRÍCH MẶT BẰNG BỘ TRÍ NỘI THẤT

Tên dự án
TRANG BỊ NỘI THẤT CHO TRỤ SỞ LÀM VIỆC VÀ ĐIỀU HÀNH VIỄN THÔNG HÀ NAM

Hoàn thành 2025	Giai đoạn thiết kế TKBV - TC
--------------------	---------------------------------

Tỷ lệ: 1/100	NT. 08. 03
--------------	------------

TRÍCH MẶT BẰNG BỘ TRÍ NỘI THẤT TẦNG 8



CÔNG TY CỔ PHẦN ĐẦU TƯ VÀ XÂY DỰNG TRƯỜNG THÀNH
ĐÃ THẨM TRA
 Thẩm tra theo văn bản số: 256/2025/TKT...
 Người chủ trì thẩm tra:.....
 Ngày...5...tháng...11...năm 2025...

Dương Nguyễn Huy
 Dương Nguyễn Huy

Chủ đầu tư
 TẬP ĐOÀN
 BƯU CHÍNH VIỄN THÔNG VIỆT NAM
VIỄN THÔNG NINH BÌNH

Đường Lê Duẩn, Phường Phú Lý, Tỉnh Ninh Bình



Tư vấn thiết kế
CÔNG TY TNHH TƯ VẤN THIẾT KẾ VIỆT NAM
 Số 180, Cổ Nhuế, phường Đông Ngạc, Hà Nội
 Giám đốc

Hoàng Tuấn Việt
HOÀNG TUẤN VIỆT

Chủ nhiệm đồ án
HOÀNG TUẤN VIỆT

Chủ trì bộ môn
HOÀNG THỊ QUỲNH NGỌC

Thiết kế
HOÀNG THỊ QUỲNH NGỌC

Quản lý kỹ thuật
VŨ TUẤN DŨNG

Hang mục công trình

BỘ TRÍ NỘI THẤT

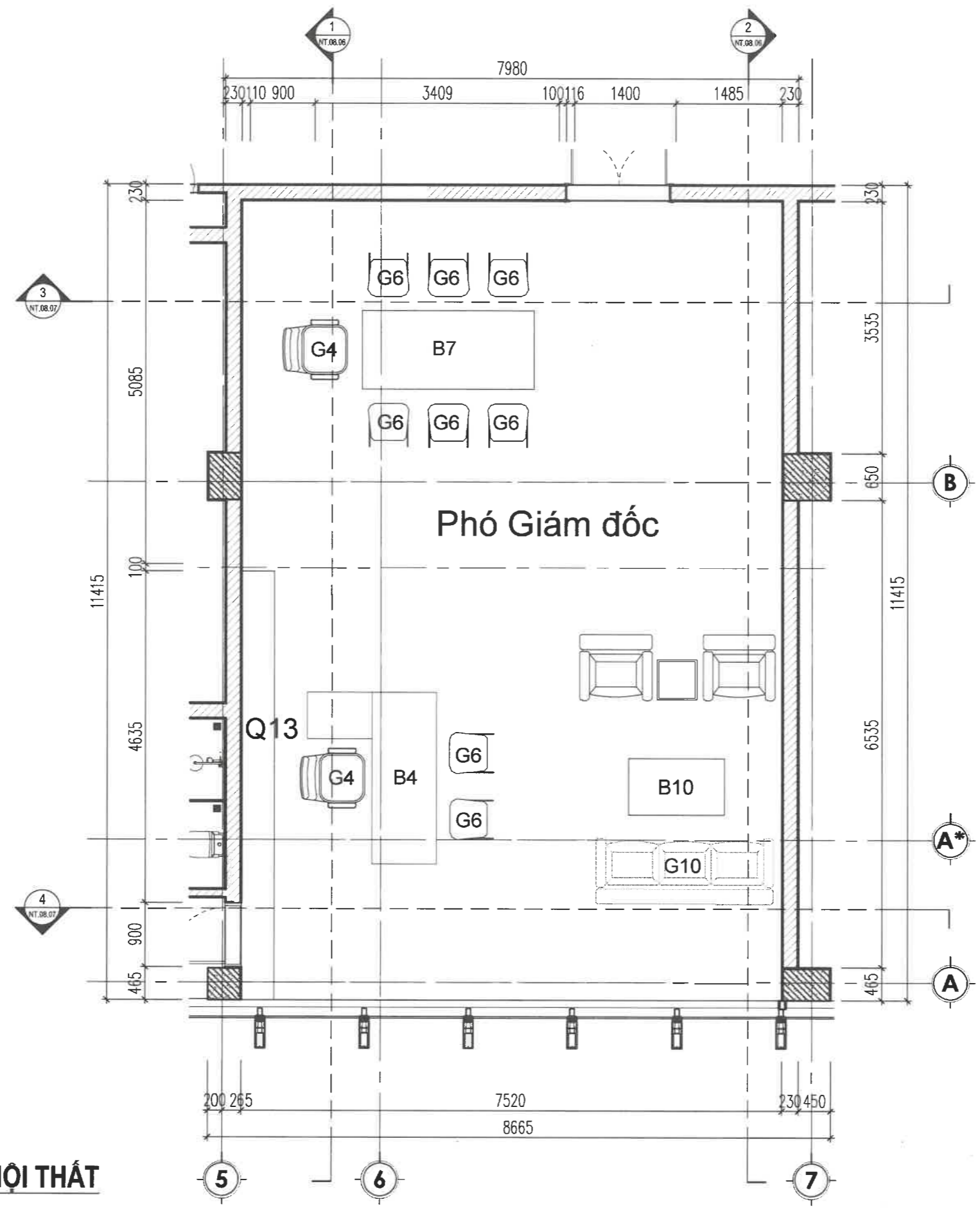
Tên bản vẽ
MẶT BẰNG NỘI THẤT TẦNG 8
TRÍCH MẶT BẰNG BỘ TRÍ NỘI THẤT

Tên dự án
TRANG BỊ NỘI THẤT CHO TRỤ SỞ LÀM VIỆC VÀ ĐIỀU HÀNH VIỄN THÔNG HÀ NAM

Hoàn thành 2025 | Giai đoạn thiết kế TKBV - TC

Tỷ lệ: 1/100 | NT. 08. 04

TRÍCH MẶT BẰNG BỘ TRÍ NỘI THẤT TẦNG 8



MẶT BẰNG BỐ TRÍ NỘI THẤT

CÔNG TY CỔ PHẦN ĐẦU TƯ VÀ XÂY DỰNG TRƯỜNG THÀNH
ĐÃ THẨM TRA
 Thẩm tra theo văn bản số: 296/2025/BCIT
 Người chủ trì thẩm tra:
 Ngày: 2 tháng 11 năm 2025

Dương Nguyễn Hưng
 Dương Nguyễn Hưng

Chủ đầu tư
 TẬP ĐOÀN
 BƯU CHÍNH VIÊN THÔNG VIỆT NAM
VIÊN THÔNG NINH BÌNH

Đường Lê Duẩn, Phường Phú Lý, Tỉnh Ninh Bình



Tư vấn thiết kế
CÔNG TY TNHH TƯ VẤN THIẾT KẾ VIỆT NAM
 Số 180 Cô Nhuế, phường Đồng Ngạc, Hà Nội
 Giám đốc

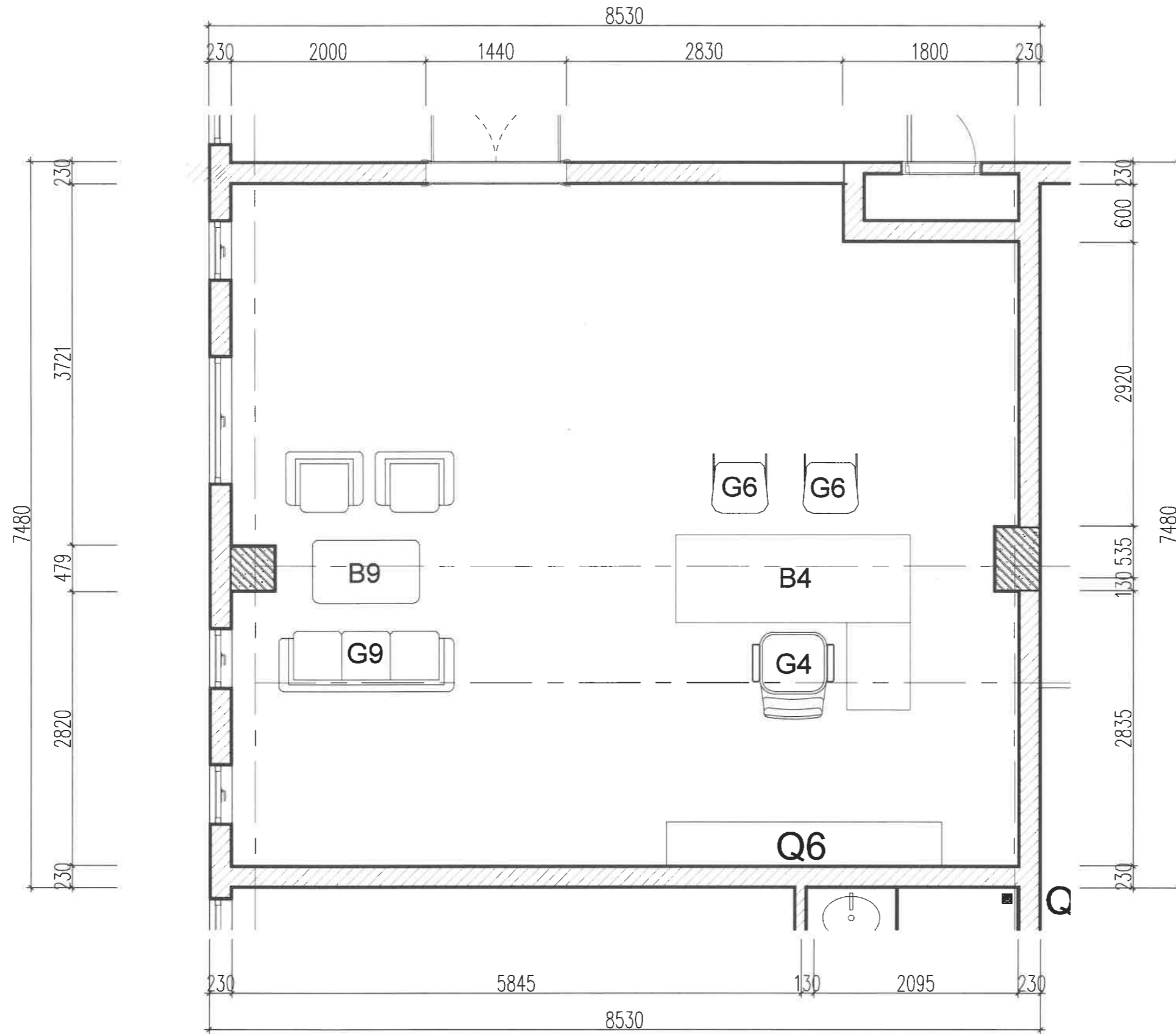
Hoàng Tuấn Việt
HOÀNG TUẤN VIỆT
 Chủ nhiệm đồ án
Hoàng Tuấn Việt
HOÀNG TUẤN VIỆT
 Chủ trì bộ môn
Hoàng Thị Quỳnh Ngọc
HOÀNG THỊ QUỲNH NGỌC
 Thiết kế
Hoàng Thị Quỳnh Ngọc
HOÀNG THỊ QUỲNH NGỌC
 Quản lý kỹ thuật
Vũ Tuấn Dũng
VŨ TUẤN DŨNG
 Hang mục công trình

BỐ TRÍ NỘI THẤT

Tên bản vẽ
MẶT BẰNG NỘI THẤT TẦNG 8
TRÍCH MẶT BẰNG BỐ TRÍ NỘI THẤT

Tên dự án
TRANG BỊ NỘI THẤT CHO TRỤ SỞ LÀM VIỆC VÀ ĐIỀU HÀNH VIÊN THÔNG HÀ NAM

Hoàn thành 2025	Giai đoạn thiết kế TKBV - TC
Tỷ lệ: 1/100	NT. 08. 05



MẶT BẰNG BỐ TRÍ NỘI THẤT

CÔNG TY CỔ PHẦN ĐẦU TƯ VÀ XÂY DỰNG TRƯỜNG THÀNH

ĐÃ THẨM TRA

Thẩm tra theo văn bản số: 256/2025/NTT

Người chủ trì thẩm tra:

Ngày: 8...tháng 11 năm 2025...

Dương Nguyễn Hưng

Chủ đầu tư
TẬP ĐOÀN
BƯU CHÍNH VIỄN THÔNG VIỆT NAM
VIỄN THÔNG NINH BÌNH

Đường Lê Duẩn, Phường Phú Lý, Tỉnh Ninh Bình



Tư vấn thiết kế
CÔNG TY TNHH TƯ VẤN THIẾT KẾ VIỆT NAM
Số 180-Có Nhựa, Phường Đông Ngạc, Hà Nội

Giám đốc
Hoàng Tuấn Việt
HOÀNG TUẤN VIỆT

Chủ nhiệm đồ án
Hoàng Thị Quỳnh Ngọc
HOÀNG THỊ QUỲNH NGỌC

Chủ trì bộ môn
Hoàng Thị Quỳnh Ngọc
HOÀNG THỊ QUỲNH NGỌC

Thiết kế
Vũ Tuấn Dũng
VŨ TUẤN DŨNG

Quản lý kỹ thuật
Vũ Tuấn Dũng
VŨ TUẤN DŨNG

Hạng mục công trình

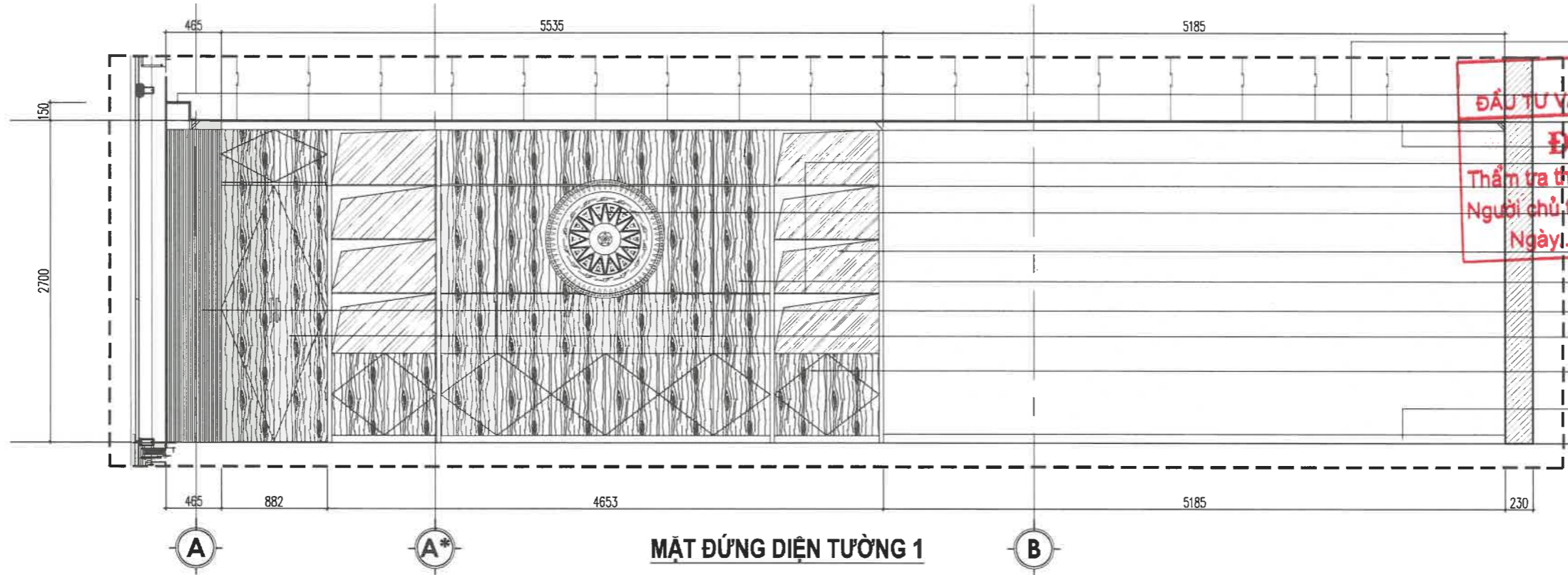
BỘ TRÍ NỘI THẤT

Tên bản vẽ
**BẢN VẼ CHI TIẾT (PHÒNG 8.4)
TỦ SAU BÀN GIÁM ĐỐC Q13**

Tên dự án
TRANG BỊ NỘI THẤT CHO TRỤ SỞ LÀM VIỆC VÀ ĐIỀU HÀNH VIỄN THÔNG HÀ NAM

Hoàn thành 2025
Giai đoạn thiết kế TKBV - TC

Tỷ lệ: 1/100
NT. 08. 09



TRẦN THẠCH CAO KHUNG XƯƠNG CHÌM

CÔNG TY CỔ PHẦN ĐẦU TƯ VÀ XÂY DỰNG TRƯỜNG THÀNH

ĐÃ THẨM TRA

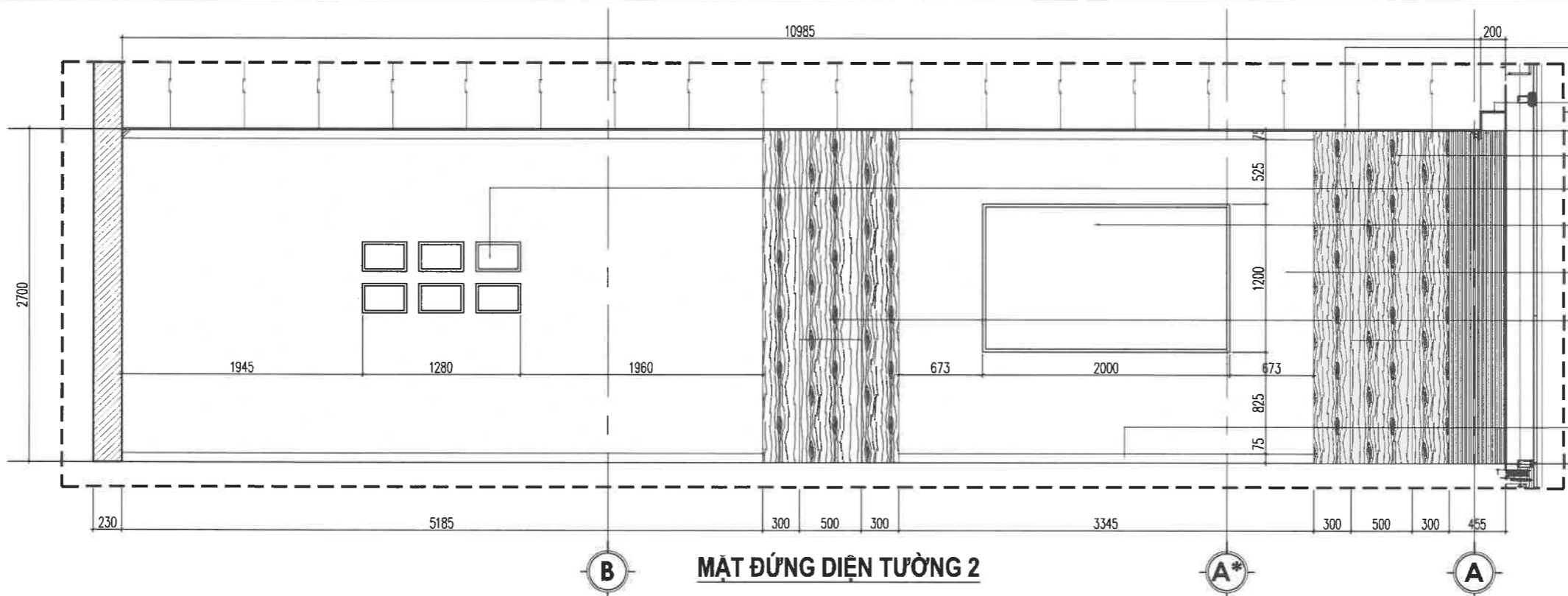
Thẩm tra theo văn bản số: 281/2025/BC.T.

Người chủ trì thẩm tra: TRẦN THẠCH CAO

Ngày: 3 tháng 11 năm 2025

- 2700 HẦU GỖ CÔNG NGHIỆP DÀY 18mm (17+1 keo)
- LAM GỖ CÔNG NGHIỆP 18X20 CÁCH ĐỀU 15MM
- CỬA ĐI THÔNG PHÒNG
- CẢNH TỰ GỖ CÔNG NGHIỆP
- TAY MỘC ẨM
- PHẪO CHÂN TƯỜNG CAO 75MM
- ▽ FLL

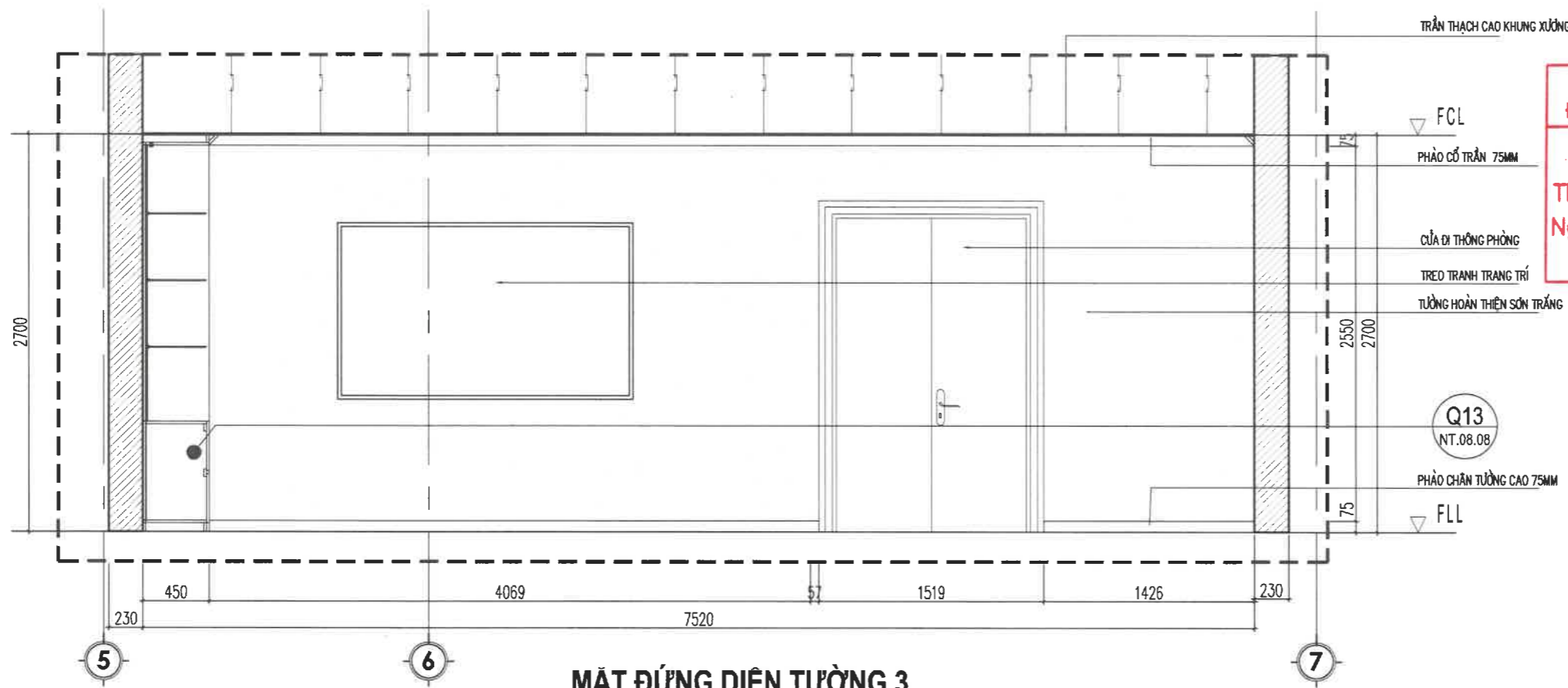
MẶT ĐỨNG ĐIỆN TƯỜNG 1



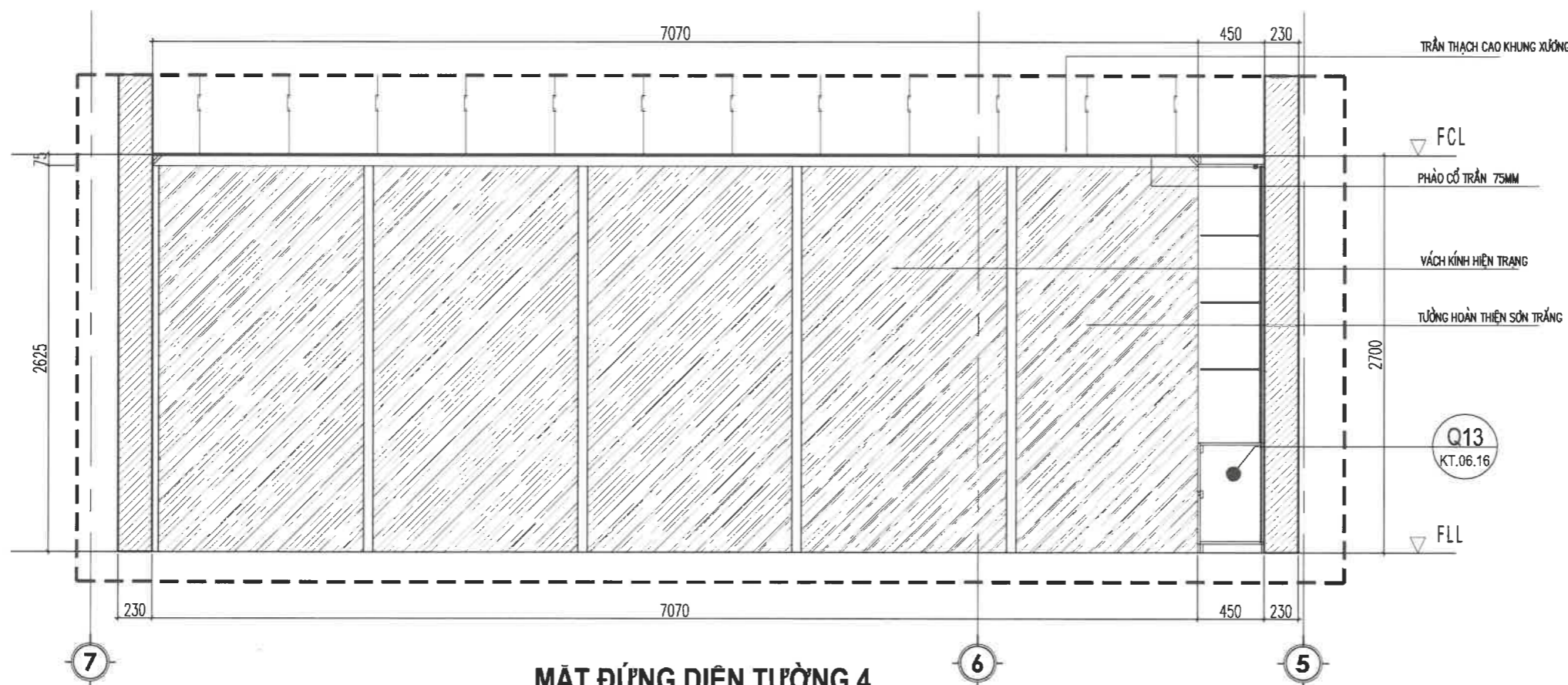
- TRẦN THẠCH CAO KHUNG XƯƠNG CHÌM
- KHE RÈM KÍN
- ▽ FCL
- PHẪO CỔ TRẦN 75MM
- TREO TRANH ẢNH TRANG TRÍ
- TREO TRANH TRANG TRÍ
- TƯỜNG HOÀN THIỆN SƠN TRẮNG
- VÁCH ỐP GỖ CÔNG NGHIỆP
- PHẪO CHÂN TƯỜNG CAO 75MM
- ▽ FLL

MẶT ĐỨNG ĐIỆN TƯỜNG 2

Chủ đầu tư TẬP ĐOÀN BƯU CHÍNH VIỄN THÔNG VIỆT NAM VIỄN THÔNG NINH BÌNH Đường Lê Duẩn, Phường Phú Lý, Tỉnh Ninh Bình	Tư vấn thiết kế CÔNG TY TNHH TƯ VẤN THIẾT KẾ VIỆT NAM Số 180 Cổ Nhuê, phường Đồng Mạc, Hà Nội Giám đốc: HOÀNG TUẤN VIỆT	Chủ nhiệm đồ án HOÀNG TUẤN VIỆT	Hàng mục công trình BỘ TRÍ NỘI THẤT	Tên dự án TRANG BỊ NỘI THẤT CHO TRỤ SỞ LÀM VIỆC VÀ ĐIỀU HÀNH VIỄN THÔNG HÀ NAM	
		Chủ trì bộ môn HOÀNG THỊ QUỲNH NGỌC		Tên bản vẽ BẢN VẼ CHI TIẾT (PHÒNG 8.4) MẶT ĐỨNG ĐIỆN TƯỜNG 1,2	Hoàn thành 2025
		Thiết kế HOÀNG THỊ QUỲNH NGỌC		Tỷ lệ: 1/100	NT. 08. 06
		Quản lý kỹ thuật VŨ TUẤN DŨNG			



MẶT ĐỨNG DIỆN TƯỜNG 3



MẶT ĐỨNG DIỆN TƯỜNG 4

CÔNG TY CỔ PHẦN ĐẦU TƯ VÀ XÂY DỰNG TRƯỜNG THÀNH
ĐÃ THẨM TRA
 Thẩm tra theo văn bản số: 256/2025/TC...
 Người chủ trì thẩm tra:.....
 Ngày... 5... tháng... 11... năm 2025...

Dương Nguyễn Huy
 Dương Nguyễn Huy

Chủ đầu tư
 TẬP ĐOÀN
 BƯU CHÍNH VIỄN THÔNG VIỆT NAM
VIỄN THÔNG NINH BÌNH

Đường Lê Duẩn, Phường Phú Lý, Tỉnh Ninh Bình

Tư vấn thiết kế
CÔNG TY TNHH TƯ VẤN THIẾT KẾ VIỆT NAM
 Số 180 Cổ Nhuê, phường Đồng Ngọc, Hà Nội

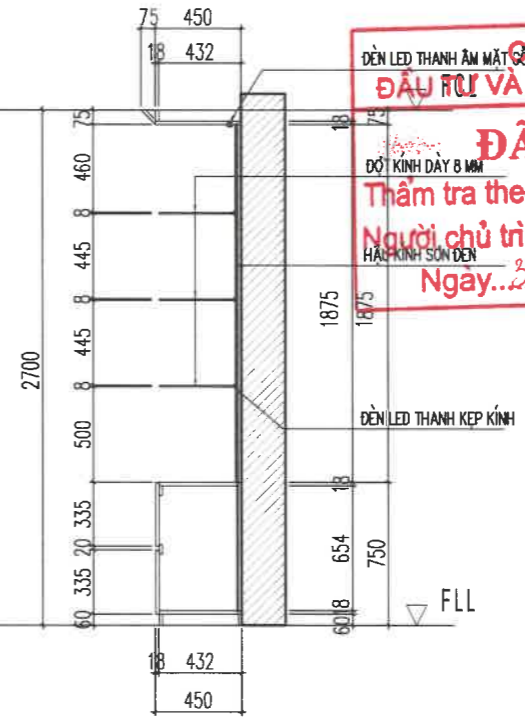
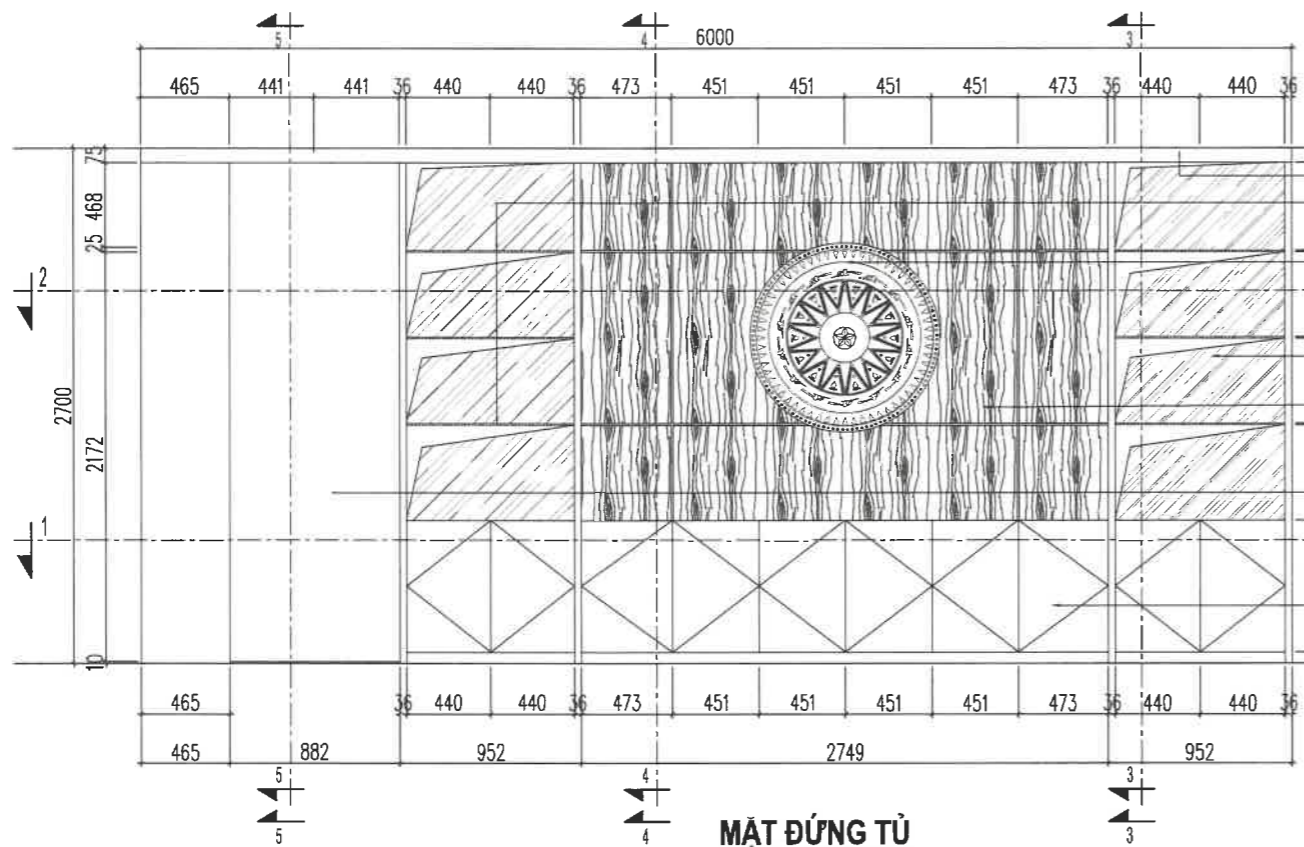


Giám đốc
HOÀNG TUẤN VIỆT
 Chủ nhiệm đồ án
HOÀNG TUẤN VIỆT
 Chủ trì bộ môn
HOÀNG THỊ QUỲNH NGỌC
 Thiết kế
HOÀNG THỊ QUỲNH NGỌC
 Quản lý kỹ thuật
VŨ TUẤN DŨNG
 Hàng mục công trình

PHẦN LẤY NỀN
 Tên bản vẽ
 BẢN VẼ CHI TIẾT (PHÒNG 8.4)
 MẶT ĐỨNG DIỆN TƯỜNG 3,4

Tên dự án
 TRANG BỊ NỘI THẤT CHO TRU
 SỞ LÀM VIỆC VÀ ĐIỀU HÀNH
 VIỄN THÔNG HÀ NAM

Hoàn thành 2025	Giai đoạn thiết kế TKBV - TC
Tỷ lệ: 1/100	NT. 08. 07



CÔNG TY CỔ PHẦN ĐẦU TƯ VÀ XÂY DỰNG TRƯỜNG THÀNH

ĐÃ THẨM TRA
 Thẩm tra theo văn bản số: 256/2025/BC.TT.
 Người chủ trì thẩm tra:.....
 Ngày: 2... tháng 11... năm 2025

Dương Nguyễn Thủy

Chủ đầu tư
TẬP ĐOÀN BƯU CHÍNH VIỄN THÔNG VIỆT NAM
VIỄN THÔNG NINH BÌNH

Đường Lê Duẩn, Phường Phú Lý, Tỉnh Ninh Bình

Tư vấn thiết kế
CÔNG TY TNHH TƯ VẤN THIẾT KẾ VIỆT NAM
 Số 130 Cổ Nhuế, phường Đồng Ngọc, Hà Nội
 Giám đốc



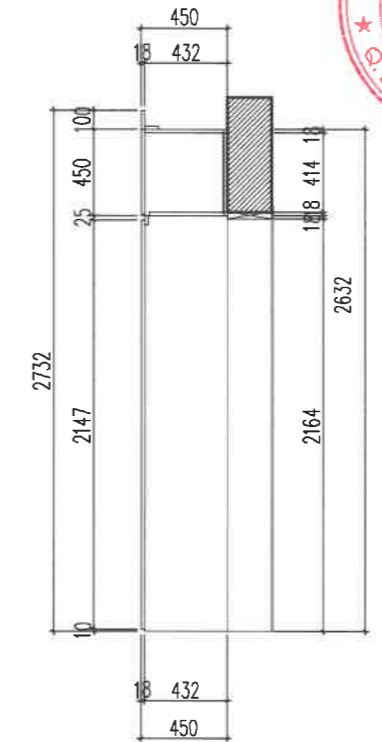
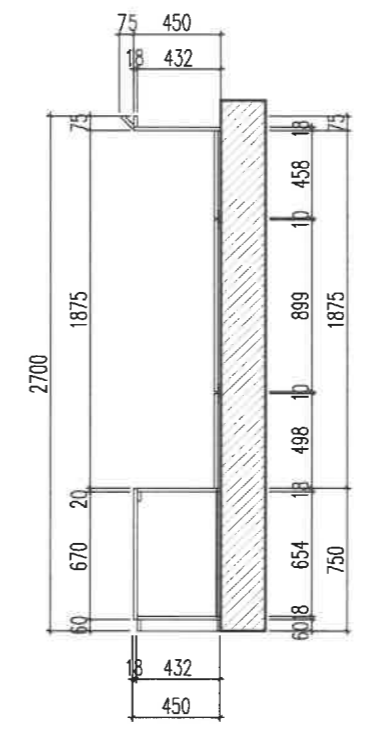
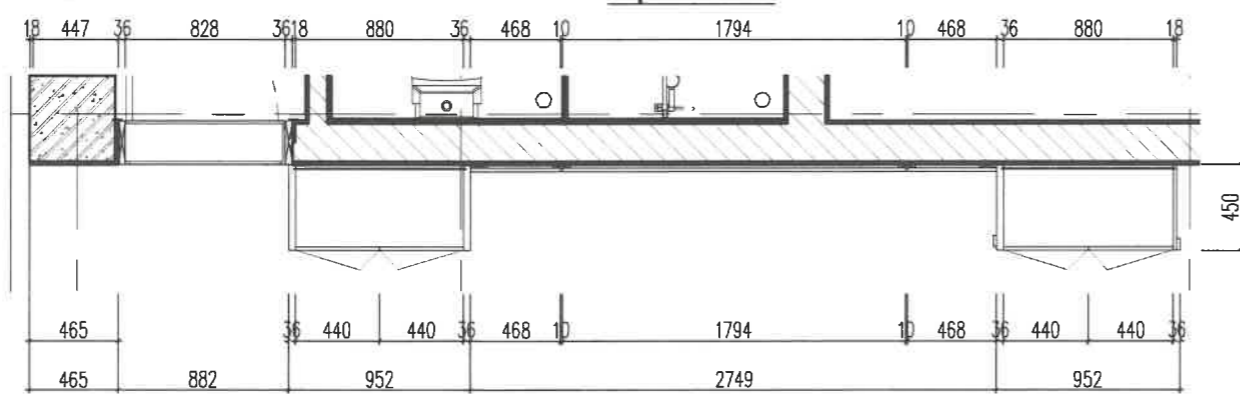
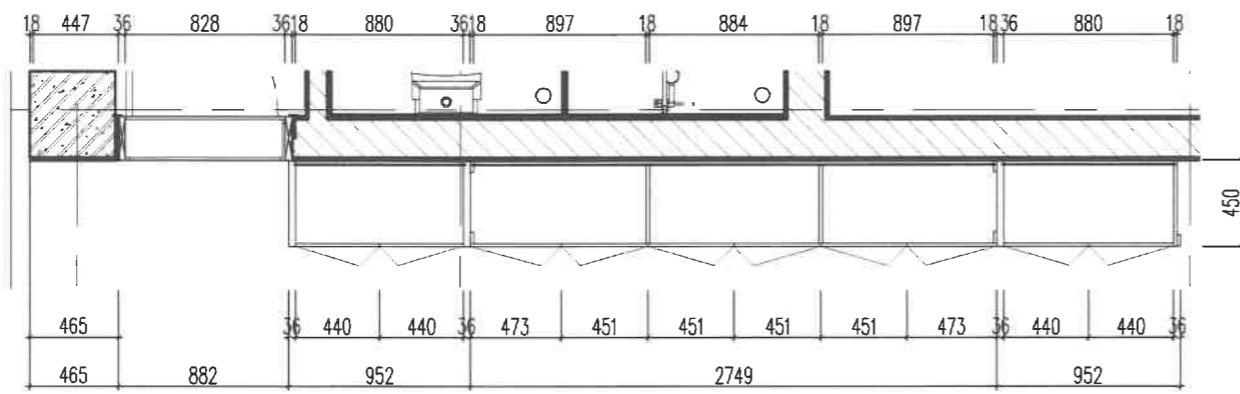
HOÀNG TUẤN VIỆT
 Chủ nhiệm đồ án
HOÀNG TUẤN VIỆT
 Chủ trì bộ môn
HOÀNG THỊ QUỲNH NGỌC
 Thiết kế
HOÀNG THỊ QUỲNH NGỌC
 Quản lý kỹ thuật
VŨ TUẤN DŨNG
 Hàng mục công trình

BỘ TRƯỞNG NỘI THẤT

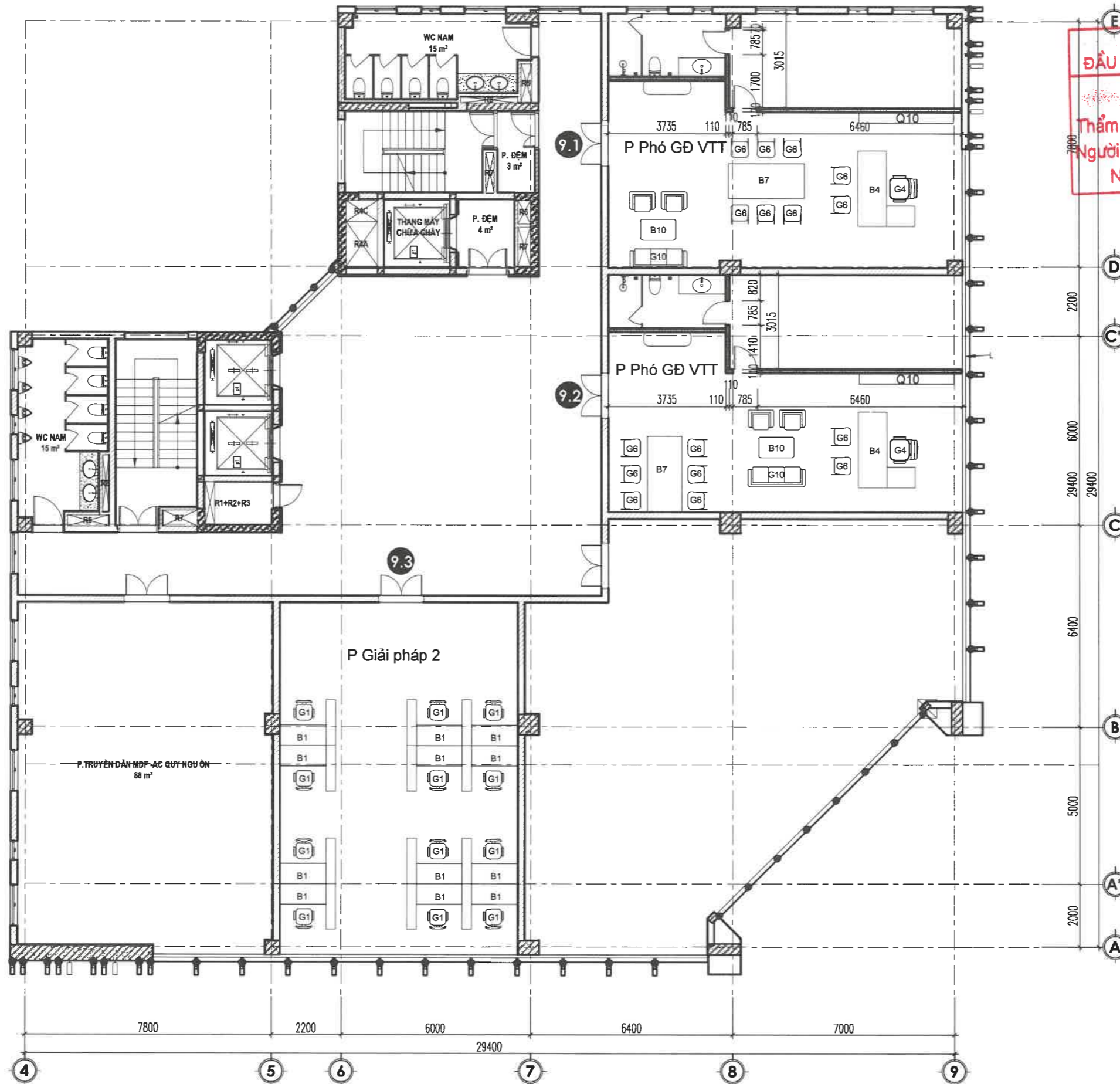
Tên bản vẽ
BẢN VẼ CHI TIẾT (PHÒNG 8.4)
TỦ SAU BÀN GIÁM ĐỐC Q13

Tên dự án
TRANG BỊ NỘI THẤT CHO TRƯ SỞ LÀM VIỆC VÀ ĐIỀU HÀNH VIỄN THÔNG HÀ NAM

Hoàn thành 2025	Giai đoạn thiết kế TKBV - TC
Tỷ lệ: 1/100	NT. 08. 08



NỘI THẤT TẦNG 9



**CÔNG TY CỔ PHẦN
ĐẦU TƯ VÀ XÂY DỰNG TRƯỜNG THÀNH**

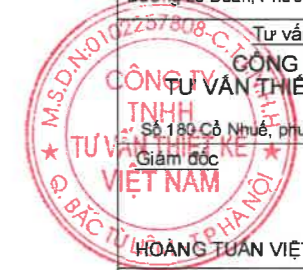
ĐÃ THẨM TRA

Thẩm tra theo văn bản số: 256/2025/BCIT.
 Người chủ trì thẩm tra:
 Ngày: 3...tháng...11...năm 20...25

Dương Nguyễn Huy

Chủ đầu tư
TẬP ĐOÀN
BƯU CHÍNH VIỄN THÔNG VIỆT NAM
VIỄN THÔNG NINH BÌNH

Đường Lê Duẩn, Phường Phú Lý, Tỉnh Ninh Bình



Tư vấn thiết kế
**CÔNG TY TNHH
TƯ VẤN THIẾT KẾ VIỆT NAM**
Số 180 Cổ Nhuế, phường Đông Ngạc, Hà Nội
Giám đốc

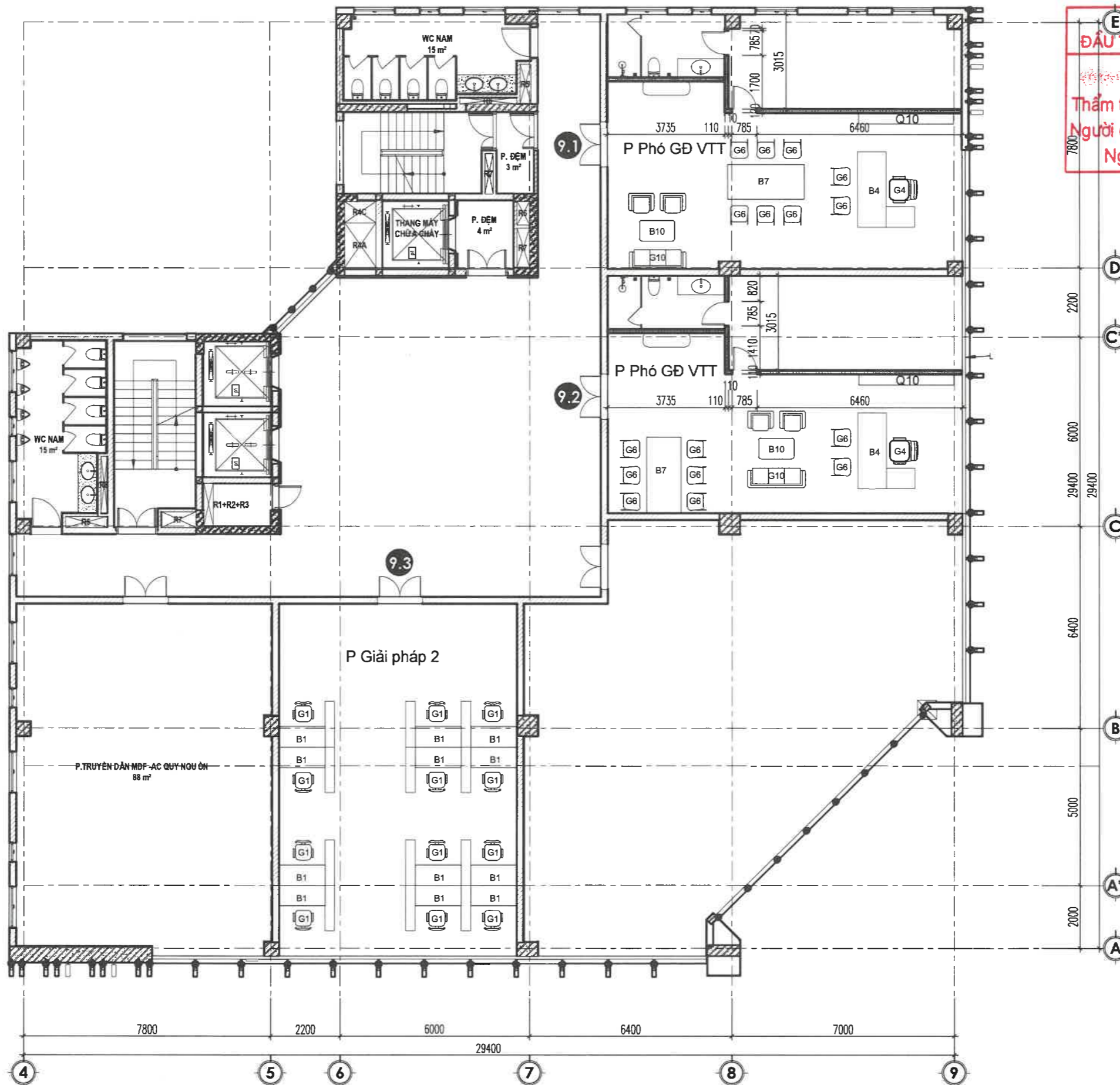
Hoàng Tuấn Việt
HOÀNG TUẤN VIỆT
Chủ nhiệm đồ án
HOÀNG TUẤN VIỆT
Chủ trì bộ môn
HOÀNG THỊ QUỲNH NGỌC
Thiết kế
HOÀNG THỊ QUỲNH NGỌC
Quản lý kỹ thuật
VŨ TUẤN DŨNG
Hạng mục công trình

BỘ TRÍ NỘI THẤT

Tên bản vẽ
**MẶT BẰNG TẦNG 9
BỘ TRÍ NỘI THẤT**

Tên dự án
**TRANG BỊ NỘI THẤT CHO TRU
SỞ LÀM VIỆC VÀ ĐIỀU HÀNH
VIỄN THÔNG HÀ NAM**

Hoàn thành 2025	Giai đoạn thiết kế TKBV - TC
Tỷ lệ: 1/100	KT. 09. 06



CÔNG TY CỔ PHẦN ĐẦU TƯ VÀ XÂY DỰNG TRƯỜNG THÀNH

ĐÃ THẨM TRA
 Thẩm tra theo văn bản số: 256/2025/BCT
 Người chủ trì thẩm tra:
 Ngày: 3...tháng 11...năm 2025...

Dương Nguyễn Huy

Chủ đầu tư
TẬP ĐOÀN BƯU CHÍNH VIỄN THÔNG VIỆT NAM
VIỄN THÔNG NINH BÌNH

Đường Lê Duẩn, Phường Phú Lý, Tỉnh Ninh Bình
 Tư vấn thiết kế
CÔNG TY TNHH TƯ VẤN THIẾT KẾ VIỆT NAM
 Số 180 Cổ Nhuế, phường Đông Ngạc, Hà Nội
 Giám đốc
Hoàng Tuấn Việt
HOÀNG TUẤN VIỆT

Chủ nhiệm đồ án
HOÀNG TUẤN VIỆT
 Chủ trì bộ môn
HOÀNG THỊ QUỲNH NGỌC
 Thiết kế
HOÀNG THỊ QUỲNH NGỌC
 Quản lý kỹ thuật
VŨ TUẤN DŨNG

Hạng mục công trình
BỘ TRÍ NỘI THẤT

Tên bản vẽ
MẶT BẰNG TẦNG 9
BỘ TRÍ NỘI THẤT

Tên dự án
TRANG BỊ NỘI THẤT CHO TRỤ SỞ LÀM VIỆC VÀ ĐIỀU HÀNH VIỄN THÔNG HÀ NAM

Hoàn thành 2025	Giai đoạn thiết kế TKBV - TC
Tỷ lệ: 1/100	KT. 09. 06

CÔNG TY CỔ PHẦN
ĐẦU TƯ VÀ XÂY DỰNG TRƯỜNG THÀNH

ĐÃ THẨM TRA
Thẩm tra theo văn bản số: 256/2025/BCT
Người chủ trì thẩm tra:.....
Ngày...3...tháng...11...năm 2025...

Dương Nguyễn Thủy
Dương Nguyễn Thủy

Chủ đầu tư
TẬP ĐOÀN
BƯU CHÍNH VIỄN THÔNG VIỆT NAM
VIỄN THÔNG NINH BÌNH

Đường Lê Duẩn, Phường Phú Lý, Tỉnh Ninh Bình

Tư vấn thiết kế
CÔNG TY TNHH
TƯ VẤN THIẾT KẾ VIỆT NAM
Số 180 Cổ Nhuế, Phường Đồng Ngạc, Hà Nội
Giám đốc



Hoàng Tuấn Việt
HOÀNG TUẤN VIỆT
Chủ nhiệm đồ án
HOÀNG TUẤN VIỆT
Chủ trì bộ môn
HOÀNG THỊ QUỲNH NGỌC
Thiết kế
HOÀNG THỊ QUỲNH NGỌC
Quản lý kỹ thuật
VŨ TUẤN DŨNG
Hang mục công trình

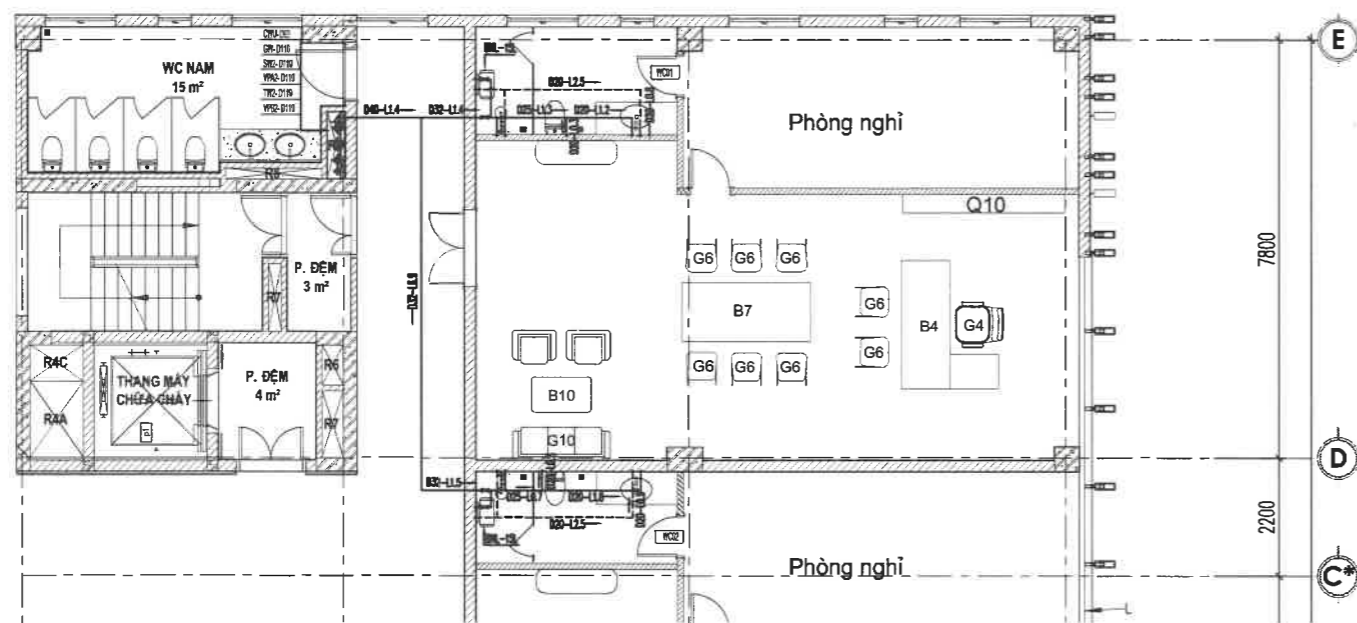
BỘ TRƯỞNG NỘI THẤT

Tên bản vẽ
CHI TIẾT CẤP THOÁT NƯỚC

Tên dự án
**TRANG BỊ NỘI THẤT CHO TRỤ
SỞ LÀM VIỆC VÀ ĐIỀU HÀNH
VIỄN THÔNG HÀ NAM**

Hoàn thành
2025
Tỷ lệ: 1/100

Giai đoạn thiết kế
TKBV - TC
KT. 09. 02



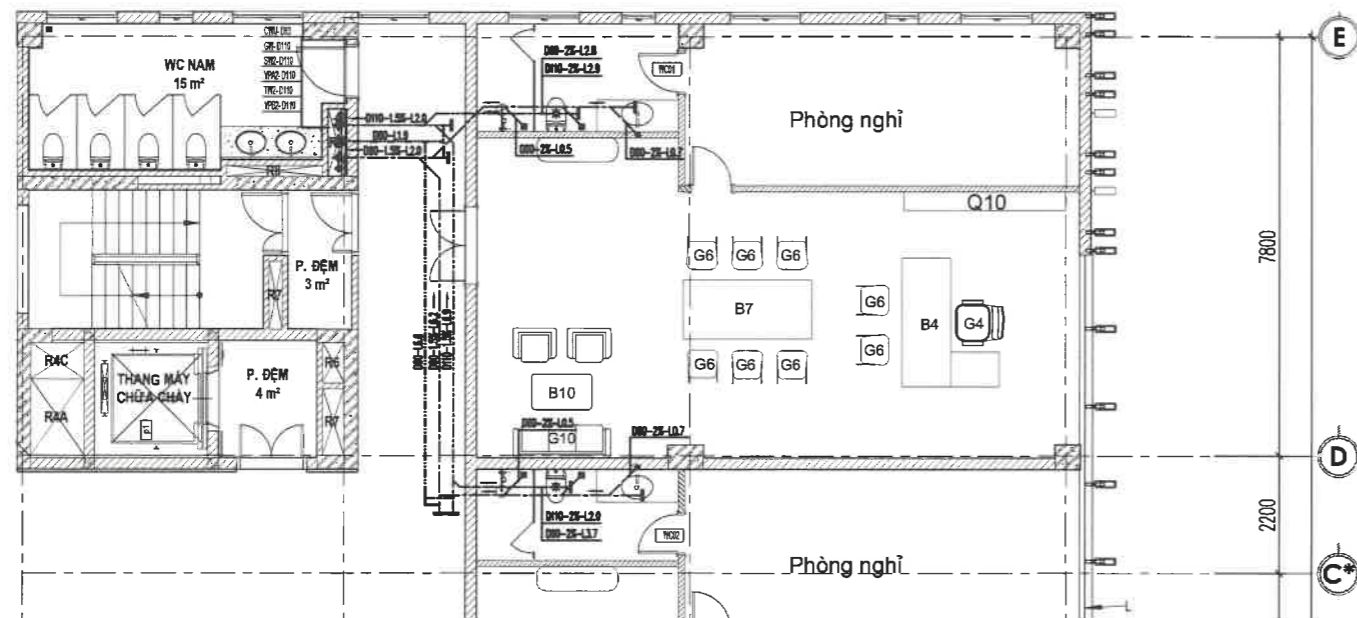
MẶT BẰNG CẤP NƯỚC KHU WC TẦNG 9



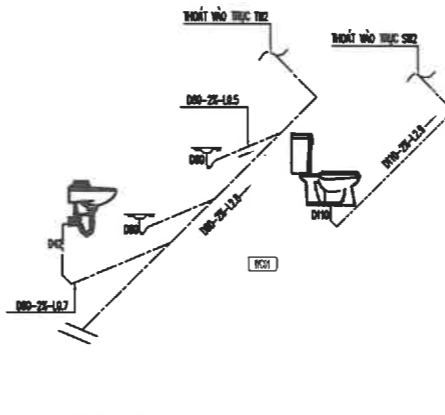
SƠ ĐỒ KHÔNG GIAN CẤP NƯỚC KHU WC01



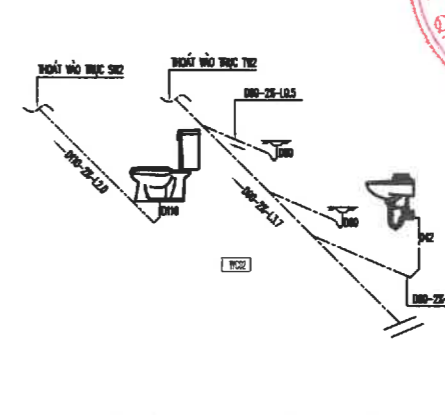
SƠ ĐỒ KHÔNG GIAN CẤP NƯỚC KHU WC02



MẶT BẰNG CẤP NƯỚC KHU WC TẦNG 9



SƠ ĐỒ KHÔNG GIAN THOÁT NƯỚC KHU WC01



SƠ ĐỒ KHÔNG GIAN THOÁT NƯỚC KHU WC02

1	→	Ống cấp nước sinh hoạt	4	←	Ống thoát nước nhà	7	→	Ống thoát nước bếp	7	→	MẶT BÈ	10	→	Ống thoát nước	13	→	PHẦN ĐỀM SÀN	16	→	Ống nước cấp nước kết nối	19	→	Ống thoát nước nhà	22	→	Ống thoát nước bếp
2	→	Ống thoát nước vệ	5	←	Ống thông gió	8	→	Ống thoát nước giặt	8	→	CỔNG TRỤ	11	→	VAN MỘT CHIỀU	14	→	PHẦN ĐỀM SÀN	17	→	Ống nước cấp nước lạnh	20	→	Ống nước thông gió	23	→	Ống thoát nước nhà vệ
3	→	Ống thoát nước nhà	6	←	Ống cấp nước nóng	9	→	Ống thoát nước	9	→	VAN MỘT CHIỀU	12	→	VAN XÁ KHÉ	15	→	ỐNG THÔNG GIẤY, CHUỖ ĐÁ, BẾ ĐỒ	18	→	Ống thoát nước vệ	21	→	Ống thoát nước máy giặt	24	→	Ống thoát nước nhà

**CÔNG TY CỔ PHẦN
ĐẦU TƯ VÀ XÂY DỰNG TRƯỜNG THÀNH**

ĐÃ THẨM TRA

Thẩm tra theo văn bản số: 256/2025/BCT

Người chủ trì thẩm tra:

Ngày: 3...tháng 11...năm 2025

Dương Nguyễn Thủy

Chủ đầu tư
TẬP ĐOÀN
BƯU CHÍNH VIỄN THÔNG VIỆT NAM
VIỄN THÔNG NINH BÌNH

Đường Lê Duẩn, Phường Phú Lý, Tỉnh Ninh Bình

Tư vấn thiết kế
**CÔNG TY TNHH
TƯ VẤN THIẾT KẾ VIỆT NAM**
Số 180 Cổ Nhuế, phường Đông Ngạc, Hà Nội
Giám đốc



Hoàng Tuấn Việt

HOÀNG TUẤN VIỆT

Chủ nhiệm đồ án
HOÀNG TUẤN VIỆT

Chủ trì bộ môn
HOÀNG THỊ QUỲNH NGỌC

Thiết kế
HOÀNG THỊ QUỲNH NGỌC

Quản lý kỹ thuật
VŨ TUẤN DŨNG

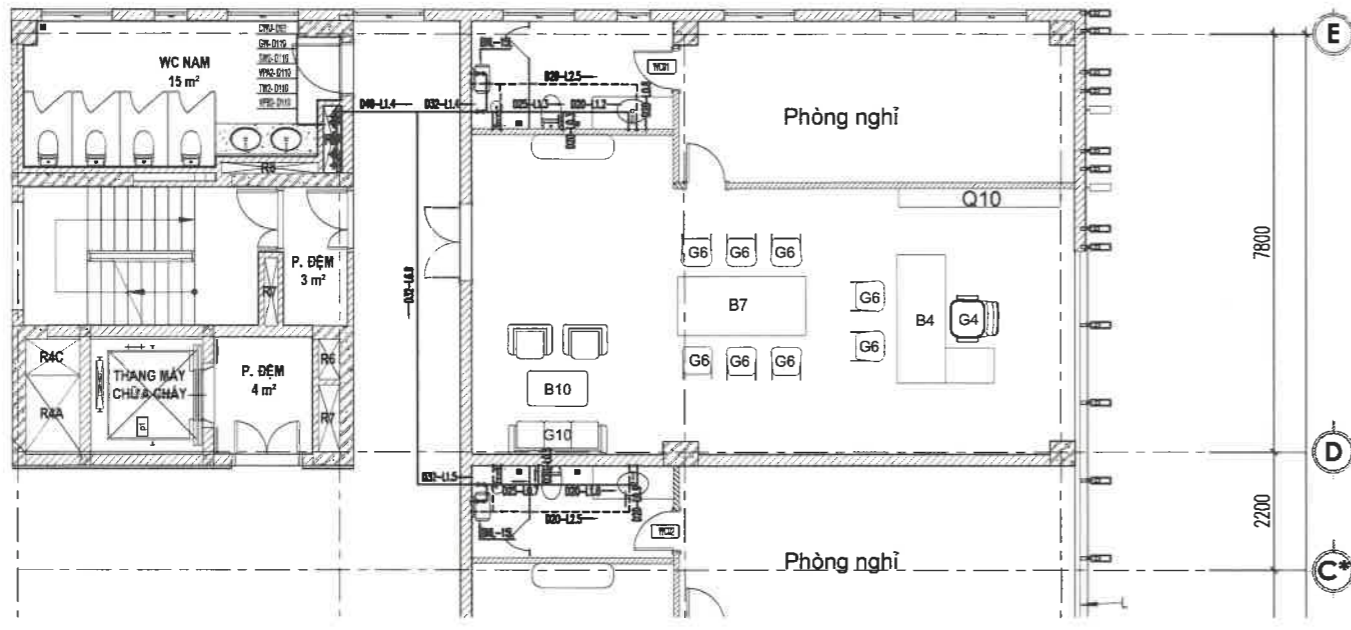
Hạng mục công trình

BỘ TRƯỞNG

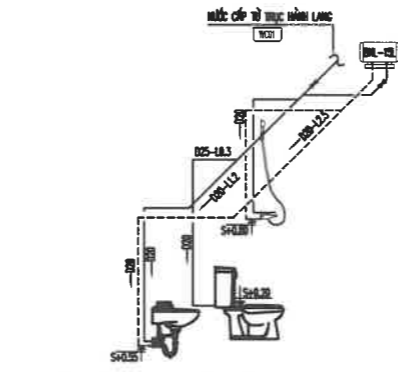
Tên bản vẽ
CHI TIẾT CẤP THOÁT NƯỚC

Tên dự án
**TRANG BỊ NỘI THẤT CHO TRU
SỞ LÀM VIỆC VÀ ĐIỀU HÀNH
VIỄN THÔNG HÀ NAM**

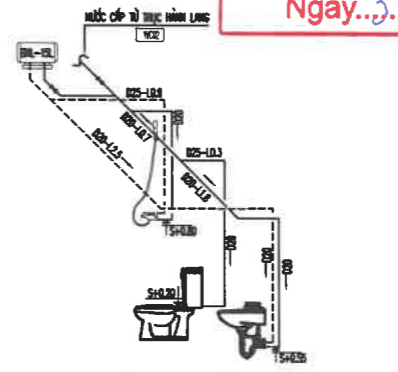
Hoàn thành 2025	Giai đoạn thiết kế TKBV - TC
Tỷ lệ: 1/100	KT. 09. 02



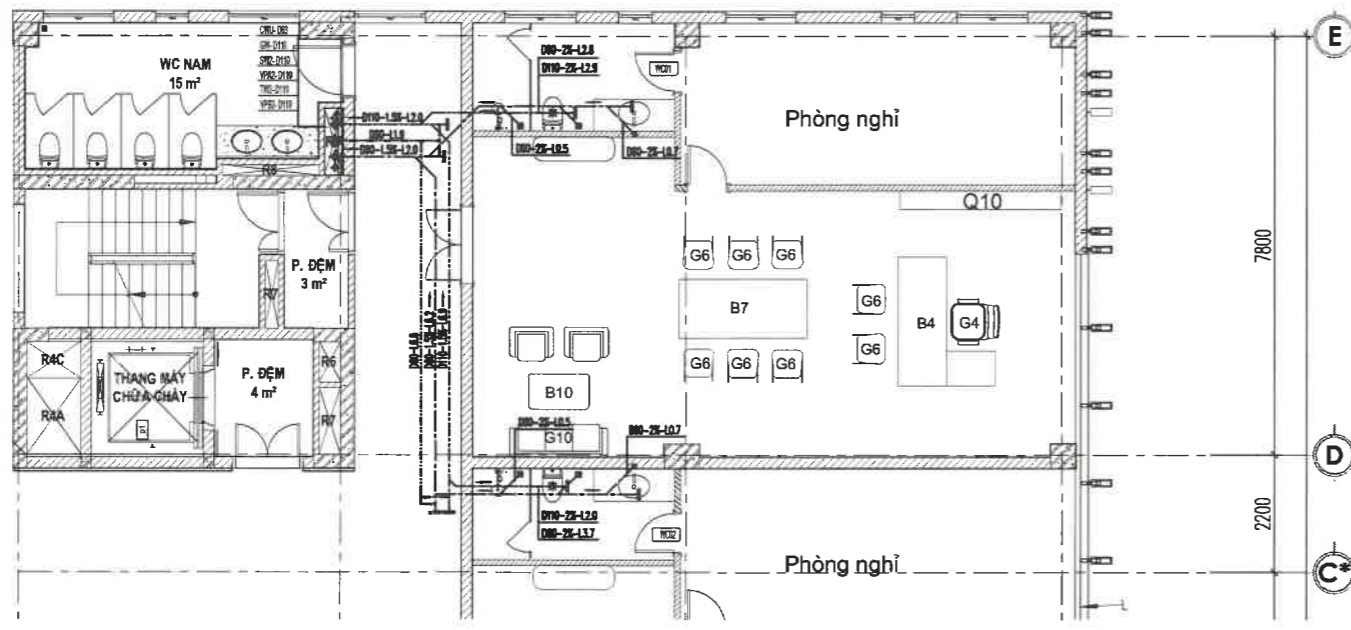
MẶT BẰNG CẤP NƯỚC KHU WC TẦNG 9



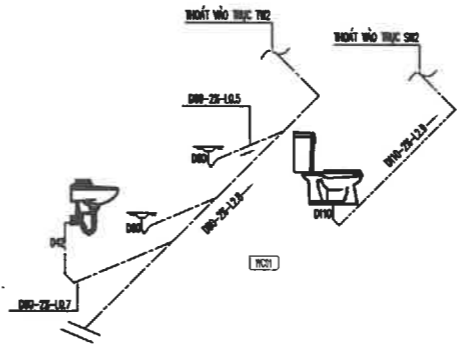
SƠ ĐỒ KHÔNG GIAN CẤP NƯỚC KHU WC01



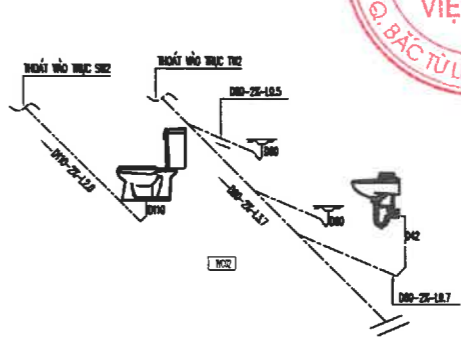
SƠ ĐỒ KHÔNG GIAN CẤP NƯỚC KHU WC02



MẶT BẰNG CẤP NƯỚC KHU WC TẦNG 9



SƠ ĐỒ KHÔNG GIAN THOÁT NƯỚC KHU WC01



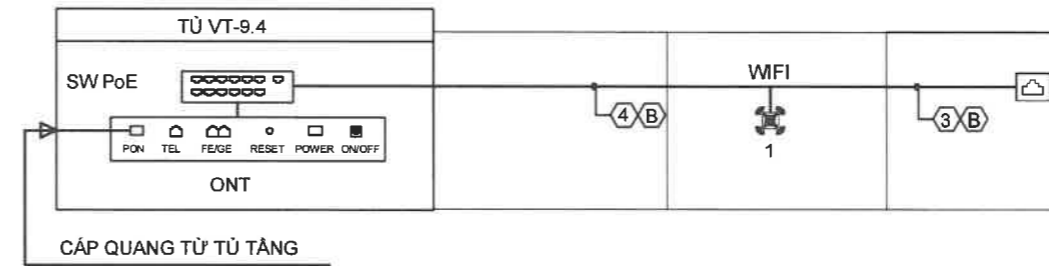
SƠ ĐỒ KHÔNG GIAN THOÁT NƯỚC KHU WC02

1	→	Ống cấp nước nóng	4	→	Ống thoát nước nhà	7	→	Ống thoát nước bếp	7	▲	NÚT BỊ	10	■	TỜ THÔNG TÍCH	13	□	PHẦN THIÊN SÀN	16	□	Ống nước cấp nước nóng	19	■	Ống nước thoát nước nhà	22	■	Ống nước thoát bếp
2	→	Ống thoát nước nhà	5	→	Ống thoát nước	8	→	Ống thoát nước cầu	8	▷	CỔNG TRỤ	11	~	VĂN MỘT CHIỀU	14	□	PHẦN ĐÓNG SÀN	17	□	Ống nước cấp nước lạnh	20	■	Ống nước thoát nhà	23	■	Ống nước thoát nhà để xe
3	→	Ống thoát nước nhà	6	→	Ống cấp nước nóng	9	→	Ống cấp nước nóng	9	⊗	VĂN HAI CHIỀU	12	■	VĂN BA CHIỀU	15	□	ỐNG THÔNG CHỖ CHÈO CHÁI, HỒ ĐÓC	18	□	Ống nước thoát nước nhà	21	■	Ống nước thoát cầu	24	■	Ống nước thoát nước nhà

BẢNG KÝ HIỆU

STT	KÍ HIỆU	TÊN GỌI
1	☒	ĐÈN LED PANEL ẨM TRẦN 600X600 - 40W
2	⬤	ĐÈN LED DOWNLIGHT ẨM TRẦN, BÓNG D110 - 12W
3	⦿	ĐÈN LED DOWNLIGHT BÓNG D90 7W, CHỐNG ẨM
4	⚡	Ô CẮM CHÌM TƯỜNG 3 CỰC LOẠI KÉP 16A-220V
5	⚡	Ô CẮM ĐÔI CHỐNG THẮM 220V-16A
6	⚡	Ô CẮM ĐÔI ẨM SÀN 220V-16A
7	🎵	CÔNG TẮC ĐƠN LOẠI LẤP CHÌM 10A-250V
8	🎵	CÔNG TẮC ĐÔI LOẠI LẤP CHÌM 10A-250V
9	🎵	CÔNG TẮC BA LOẠI LẤP CHÌM 10A-250V
10	🎵	CÔNG TẮC BỐN LOẠI LẤP CHÌM 10A-250V
11	🎵	CÔNG TẮC XOAY CHIỀU LOẠI LẤP CHÌM 250V-10A
12	🎵	CÔNG TẮC CHÌM TƯỜNG LOẠI 2 CỰC 20A-250V (CHO BÌNH NÓNG LẠNH)
13	+ NL	ĐẦU CHỜ ĐIỆN CHO BÌNH NƯỚC NÓNG
14	📶	Ô CẮM MẠNG RJ-45 ẨM TƯỜNG
15	📶	WIFI POE GẮN TRẦN
16	🔌	BẢNG ĐIỆN KIM LOẠI ĐẶT NGẦM TƯỜNG NÁP NHỰA MICA
17	🗑️	QUẠT HÚT MÙI NHÀ VỆ SINH

SƠ ĐỒ HỆ THỐNG GPON (ĐIỂN HÌNH CHO TỦ VT-9.5)



**CÔNG TY CỔ PHẦN
ĐẦU TƯ VÀ XÂY DỰNG TRƯỜNG THÀNH**

ĐÃ THẨM TRA

Thẩm tra theo văn bản số: 256/2025/BC

Người chủ trì thẩm tra:

Ngày: 3...tháng...11...năm 20...25

Dương Nguyễn Hưng

Chủ đầu tư
TẬP ĐOÀN
BƯU CHÍNH VIỄN THÔNG VIỆT NAM
VIỄN THÔNG NINH BÌNH

Đường Lê Duẩn, Phường Phú Lý, Tỉnh Ninh Bình

Tư vấn thiết kế
CÔNG TY TNHH
TƯ VẤN THIẾT KẾ VIỆT NAM
Số 180 Cổ Nhuế, phường Đồng Ngọc, Hà Nội



Hoàng Tuấn Việt

HOÀNG TUẤN VIỆT

Chủ nhiệm đồ án

Hoàng Thị Quỳnh Ngọc

HOÀNG THỊ QUỲNH NGỌC

Chủ trì bộ môn

Hoàng Thị Quỳnh Ngọc

HOÀNG THỊ QUỲNH NGỌC

Thiết kế

Vũ Tuấn Dũng

VŨ TUẤN DŨNG

Quản lý kỹ thuật

Hạng mục công trình

BỘ TRƯỞNG NỘI THẤT

Tên bản vẽ

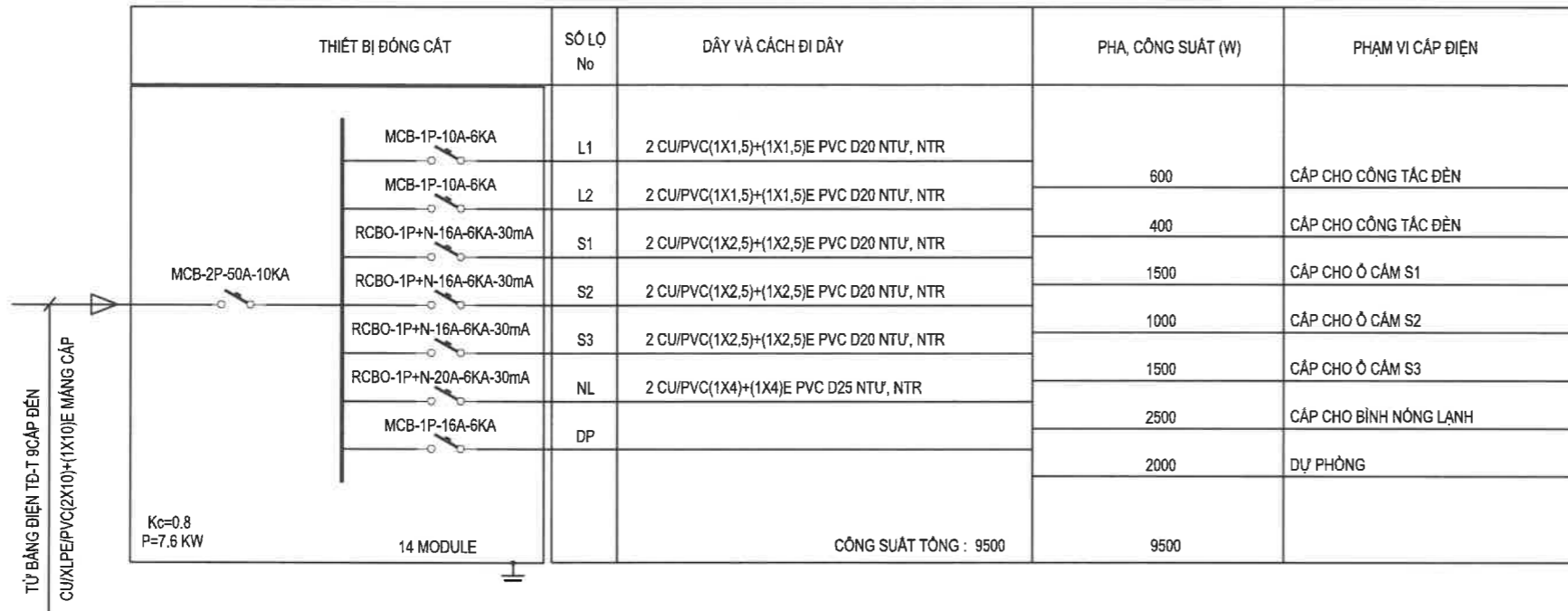
**MẶT BẰNG TẦNG 9
CHI TIẾT KHU VỰC SINH
HỆ THỐNG ĐIỆN**

Tên dự án

**TRANG BỊ NỘI THẤT CHO TRƯ
SỞ LÀM VIỆC VÀ ĐIỀU HÀNH
VIỄN THÔNG HÀ NAM**

Hoàn thành 2025	Giai đoạn thiết kế TKBV - TC
Tỷ lệ: 1/100	KT. 09. 03

**SƠ ĐỒ BẢNG ĐIỆN BĐ-9.4
(ĐIỂN HÌNH CHO BẢNG ĐIỆN BĐ-9.5)**



KÝ HIỆU	GHI CHÚ
☒	THIẾT BỊ ONT (NHÀ CCDV)
📶	Ô CẮM MẠNG RJ-45
📶	WIFI POE GẮN TRẦN
⦿	SỐ LƯỢNG CÁP (N = 1, 2, ...)
Ⓜ	CÁP THUÊ BAO (2x2x0,5)
Ⓜ	CÁP UTP CAT.6 4 PAIR
Ⓜ	CÁP ĐỒNG TRỤC RG-6
Ⓜ	CÁP UTP CAT.5e 4 PAIR

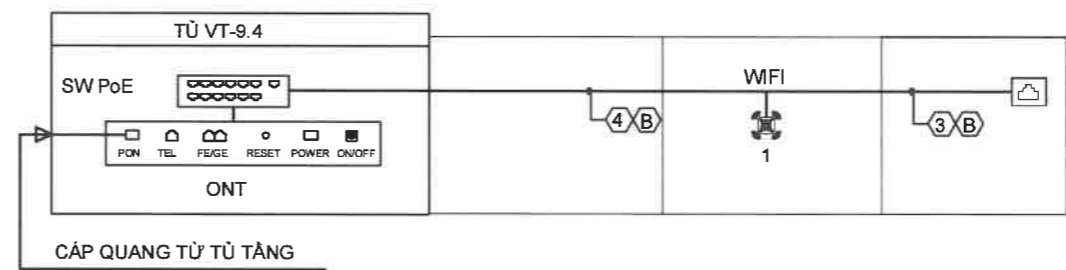
BẢNG KÝ HIỆU

STT	KÍ HIỆU	TÊN GỌI
1	☒	ĐÈN LED PANEL ẨM TRẦN 600X600 - 40W
2	⦿	ĐÈN LED DOWNLIGHT ẨM TRẦN, BÓNG D110 - 12W
3	⦿	ĐÈN LED DOWNLIGHT BÓNG D90 7W, CHỐNG ẨM
4	⦿	Ô CẮM CHÌM TƯỜNG 3 CỰC LOẠI KÉP 16A-220V
5	⦿	Ô CẮM ĐÔI CHỐNG THẨM 220V-16A
6	⦿	Ô CẮM ĐÔI ẨM SÀN 220V-16A
7	⦿	CÔNG TẮC ĐƠN LOẠI LẤP CHÌM 10A-250V
8	⦿	CÔNG TẮC ĐÔI LOẠI LẤP CHÌM 10A-250V
9	⦿	CÔNG TẮC BA LOẠI LẤP CHÌM 10A-250V
10	⦿	CÔNG TẮC BỐN LOẠI LẤP CHÌM 10A-250V
11	⦿	CÔNG TẮC XOAY CHIỀU LOẠI LẤP CHÌM 250V-10A
12	⦿	CÔNG TẮC CHÌM TƯỜNG LOẠI 2 CỰC 20A-250V (CHO BÌNH NÓNG LẠNH)
13	+ NL	ĐẦU CHỜ ĐIỆN CHO BÌNH NƯỚC NÓNG
14	⦿	Ô CẮM MẠNG RJ-45 ẨM TƯỜNG
15	⦿	WIFI POE GẮN TRẦN
16	⦿	BẢNG ĐIỆN KIM LOẠI ĐẶT NGẦM TƯỜNG NÁP NHỰA MICA
17	⦿	QUẠT HÚT MÙI NHÀ VỆ SINH

**CÔNG TY CỔ PHẦN
ĐẦU TƯ VÀ XÂY DỰNG TRƯỜNG THÀNH**

ĐÃ THẨM TRA
Thẩm tra theo văn bản số: 256/2025/BCIT
Người chủ trì thẩm tra:
Ngày... tháng... năm 2025

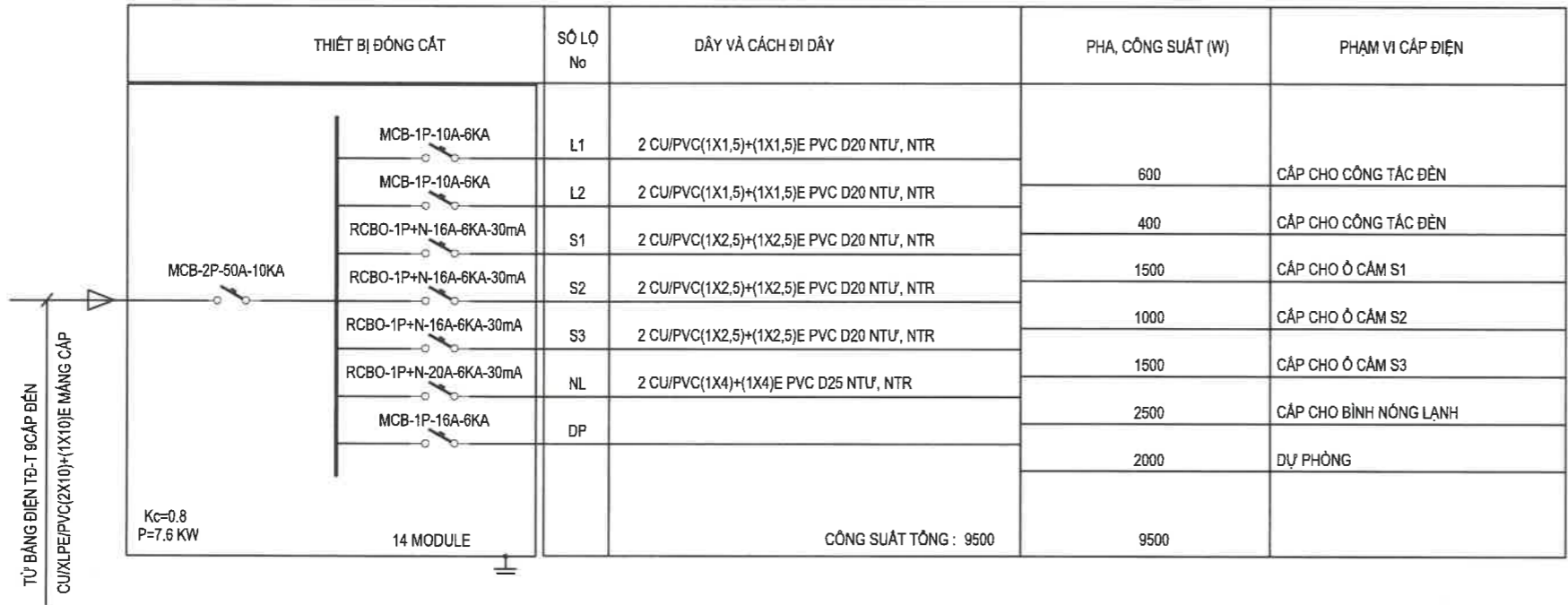
SƠ ĐỒ HỆ THỐNG GPON (ĐIỂN HÌNH CHO TỦ VT-9.5)



Dương Nguyễn Hưng

Chủ đầu tư
TẬP ĐOÀN
BƯU CHÍNH VIỄN THÔNG VIỆT NAM
VIỄN THÔNG NINH BÌNH

**SƠ ĐỒ BẢNG ĐIỆN BĐ-9.4
(ĐIỂN HÌNH CHO BẢNG ĐIỆN BĐ-9.5)**



KÝ HIỆU	GHI CHÚ
☒	THIẾT BỊ ONT (NHÀ CCDV)
⦿	Ô CẮM MẠNG RJ-45
⦿	WIFI POE GẮN TRẦN
⦿	SỐ LƯỢNG CẤP (N = 1, 2, ...)
⦿	CẤP THUÊ BAO (2x2x0,5)
⦿	CẤP UTP CAT.6 4 PAIR
⦿	CẤP ĐỒNG TRỤC RG-6
⦿	CẤP UTP CAT.5e 4 PAIR

Đường Lê Duẩn, Phường Phú Lý, Tỉnh Ninh Bình
Tư vấn thiết kế
**CÔNG TY TNHH
TƯ VẤN THIẾT KẾ VIỆT NAM**
Số 180 Cổ Nhuế, phường Đồng Ngọc, Hà Nội
Giám đốc
Hoàng Tuấn Việt

HOÀNG TUẤN VIỆT
Chủ nhiệm đồ án
HOÀNG TUẤN VIỆT
Chủ trì bộ môn
HOÀNG THỊ QUỲNH NGỌC
Thiết kế
HOÀNG THỊ QUỲNH NGỌC
Quản lý kỹ thuật
VŨ TUẤN DŨNG
Hang mục công trình

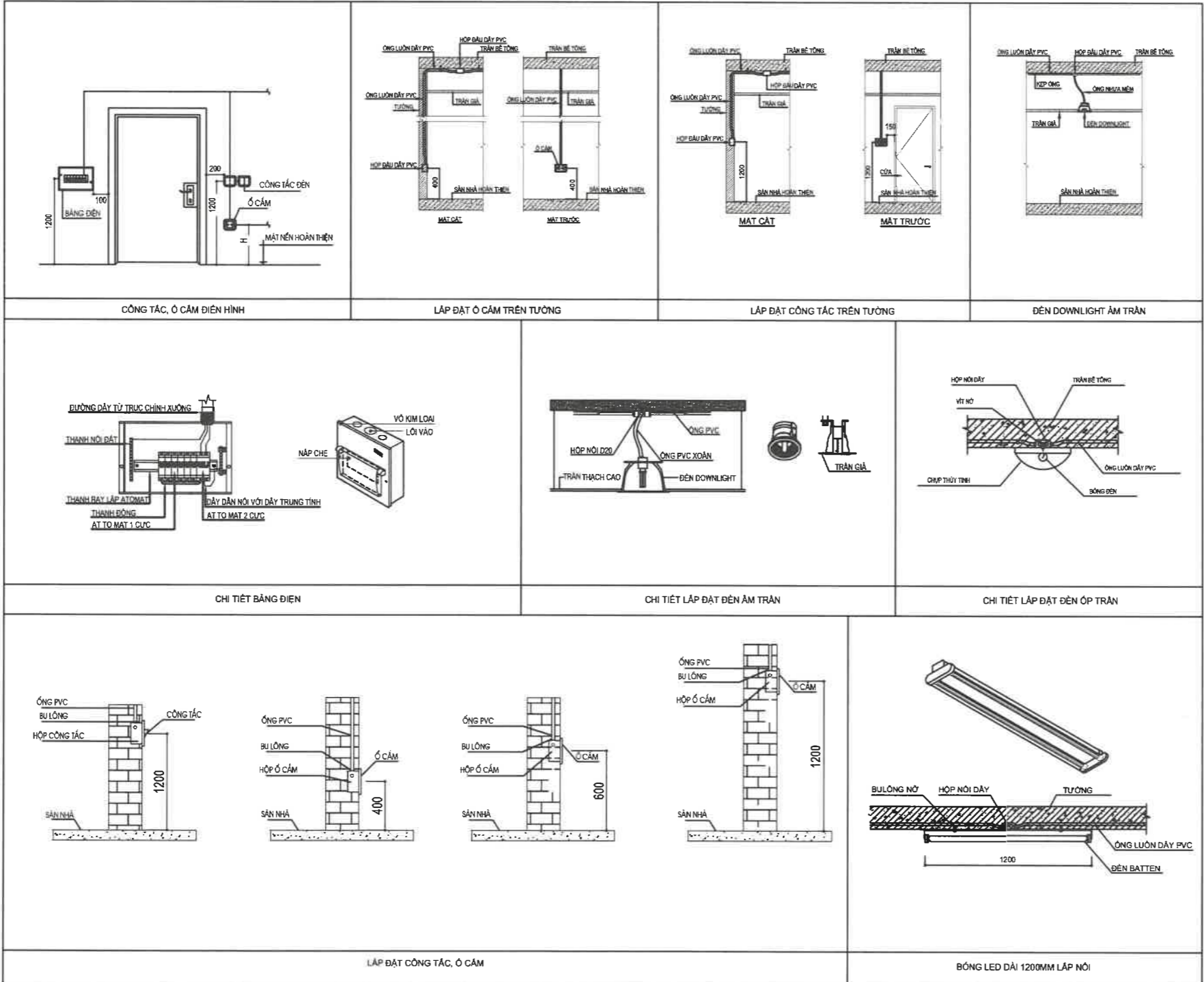
BỘ TRƯỞNG NỘI THẤT
Tên bản vẽ
**MẶT BẰNG TẦNG 9
CHI TIẾT KHU VỰC
HỆ THỐNG ĐIỆN**

Tên dự án
**TRANG BỊ NỘI THẤT CHO TRƯ
SỞ LÀM VIỆC VÀ ĐIỀU HÀNH
VIỄN THÔNG HÀ NAM**

Hoàn thành 2025	Giai đoạn thiết kế TKBV - TC
Tỷ lệ: 1/100	KT. 09. 03

CÔNG TY CỔ PHẦN ĐẦU TƯ VÀ XÂY DỰNG TRƯỜNG THÀNH
ĐÃ THẨM TRA
 Thẩm tra theo văn bản số: 253/2025/BCTT
 Người chủ trì thẩm tra:.....
 Ngày: 3...tháng 11...năm 2025

Dương Nguyễn Huy



Chủ đầu tư
TẬP ĐOÀN BƯU CHÍNH VIỄN THÔNG VIỆT NAM
VIỄN THÔNG NINH BÌNH

Đường Lê Duẩn, Phường Phú Lý, Tỉnh Ninh Bình

Tư vấn thiết kế
CÔNG TY TNHH TƯ VẤN THIẾT KẾ VIỆT NAM

Số 189 Cổ Nhuế, phường Đông Ngạc, Hà Nội



Giám đốc
HOÀNG TUẤN VIỆT

Chủ nhiệm đồ án
HOÀNG TUẤN VIỆT

Chủ trì bộ môn
HOÀNG THỊ QUỲNH NGỌC

Thiết kế
HOÀNG THỊ QUỲNH NGỌC

Quản lý kỹ thuật
VŨ TUẤN DŨNG

Hạng mục công trình
BỘ TRÍ NỘI THẤT

Tên bản vẽ
**MẶT BẰNG TẦNG 9
 HỆ THỐNG ĐIỆN**

Tên dự án
TRANG BỊ NỘI THẤT CHO TRỤ SỞ LÀM VIỆC VÀ ĐIỀU HÀNH VIỄN THÔNG HÀ NAM

Hoàn thành 2025
 Giai đoạn thiết kế TKBV - TC

Tỷ lệ: 1/100
 KT. 09. 04

**CÔNG TY CỔ PHẦN
ĐẦU TƯ VÀ XÂY DỰNG TRƯỜNG THÀNH**

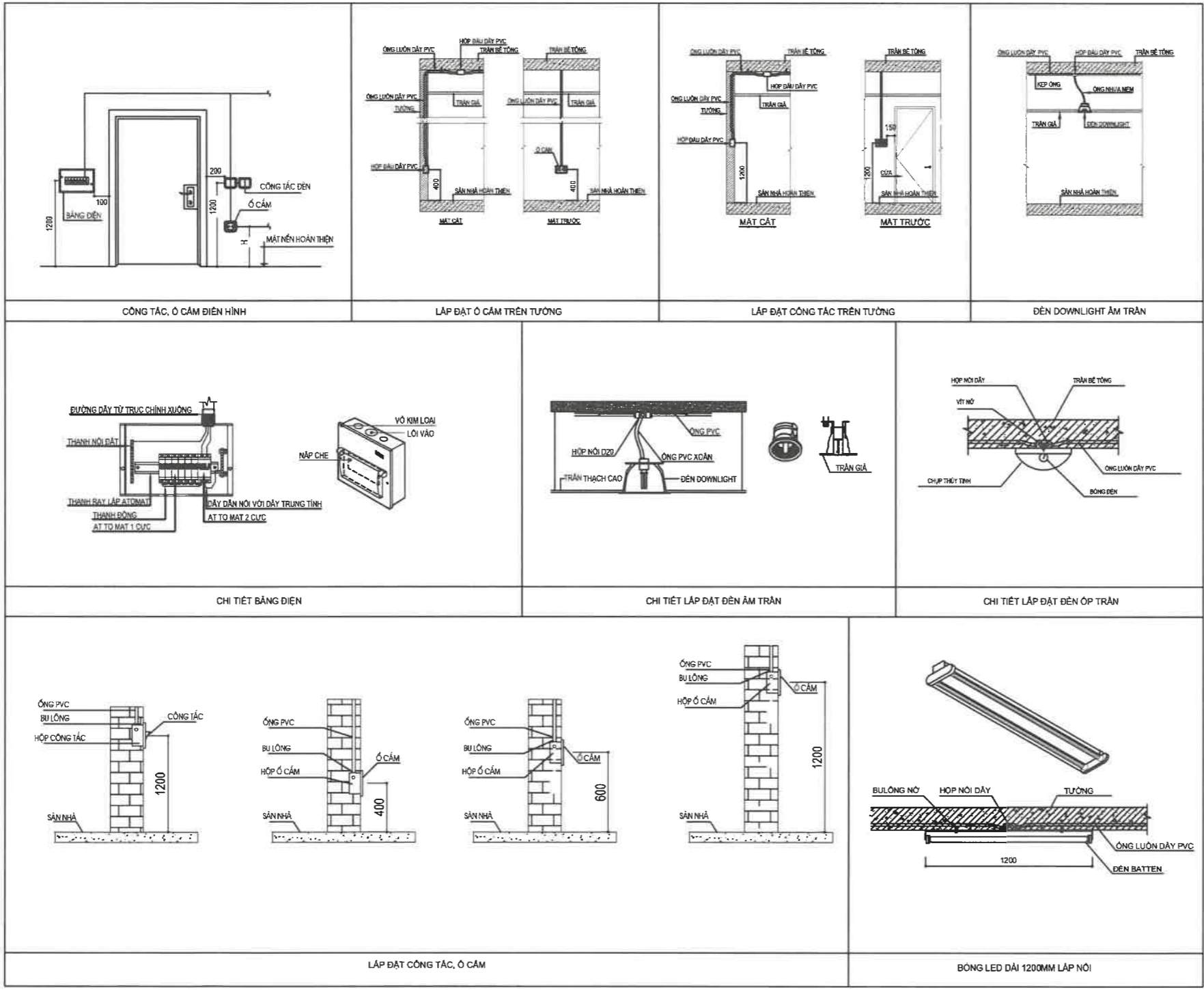
ĐÃ THẨM TRA

Thẩm tra theo văn bản số 256/2025/BCTT

Người chủ trì thẩm tra:

Ngày... 5... tháng... 11... năm 2025

Dương Nguyễn Huy
Dương Nguyễn Huy



Chủ đầu tư
TẬP ĐOÀN
BƯU CHÍNH VIỄN THÔNG VIỆT NAM
VIỄN THÔNG NINH BÌNH

Đường Lê Duẩn, Phường Phú Lý, Tỉnh Ninh Bình

Tư vấn thiết kế
**CÔNG TY TNHH
TƯ VẤN THIẾT KẾ VIỆT NAM**
Số 180 Cổ Nhuế, phường Đông Ngạc, Hà Nội



Giám đốc

Hoàng Tuấn Việt
HOÀNG TUẤN VIỆT

Chủ nhiệm đồ án
Hoàng Tuấn Việt
HOÀNG TUẤN VIỆT

Chủ trì bộ môn
Hoàng Thị Quỳnh Ngọc
HOÀNG THỊ QUỲNH NGỌC

Thiết kế
Hoàng Thị Quỳnh Ngọc
HOÀNG THỊ QUỲNH NGỌC

Quản lý kỹ thuật
Vũ Tuấn Dũng
VŨ TUẤN DŨNG

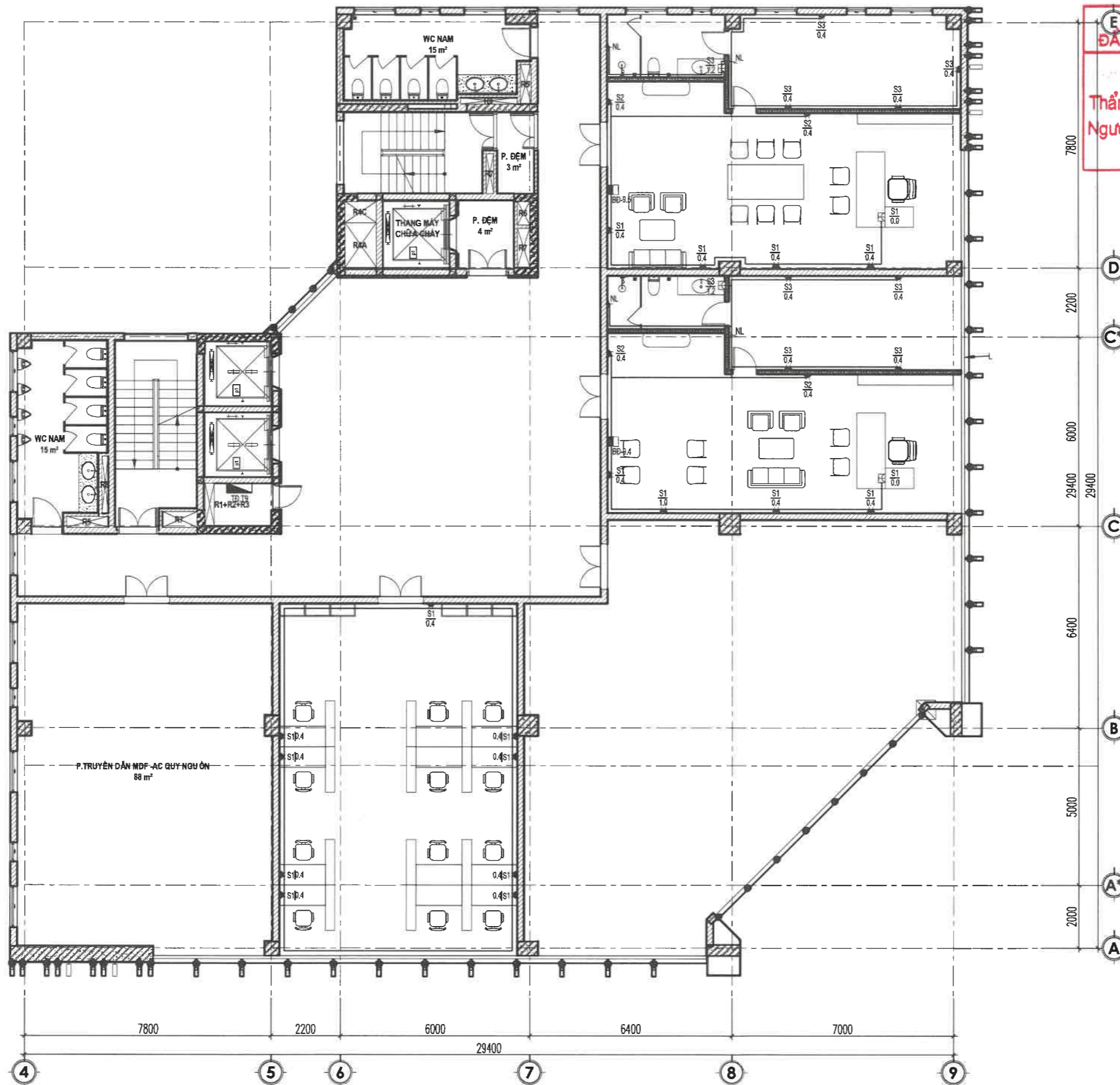
Hạng mục công trình

BỘ TRÍ NỘI THẤT

Tên bản vẽ
**MẶT BẰNG TẦNG 9
HỆ THỐNG ĐIỆN**

Tên dự án
**TRANG BỊ NỘI THẤT CHO TRU
SỞ LÀM VIỆC VÀ ĐIỀU HÀNH
VIỄN THÔNG HÀ NAM**

Hoàn thành 2025	Giai đoạn thiết kế TKBV - TC
Tỷ lệ: 1/100	KT. 09. 04



CÔNG TY CỔ PHẦN ĐẦU TƯ VÀ XÂY DỰNG TRƯỜNG THÀNH

ĐÃ THẨM TRA

Thẩm tra theo văn bản số: *253/2025/PC.TT*

Người chủ trì thẩm tra:

Ngày: *3* tháng *11* năm 20*25*

Dương Nguyễn Huy

Dương Nguyễn Huy

Chủ đầu tư
TẬP ĐOÀN
BƯU CHÍNH VIỄN THÔNG VIỆT NAM
VIỄN THÔNG NINH BÌNH

Đường Lê Duẩn, Phường Phú Lý, Tỉnh Ninh Bình



Tư vấn thiết kế
CÔNG TY TNHH TƯ VẤN THIẾT KẾ VIỆT NAM
Số 101 Cổ Nhuế, Phường Đông Ngạc, Hà Nội

Giám đốc: *Hoàng Tuấn Việt*
HOÀNG TUẤN VIỆT
Chủ nhiệm đồ án: *Hoàng Tuấn Việt*
HOÀNG TUẤN VIỆT
Chủ trì bộ môn: *Hoàng Thị Quỳnh Ngọc*
HOÀNG THỊ QUỲNH NGỌC
Thiết kế: *Hoàng Thị Quỳnh Ngọc*
HOÀNG THỊ QUỲNH NGỌC
Quản lý kỹ thuật: *Vũ Tuấn Dũng*
VŨ TUẤN DŨNG
Hang mục công trình:

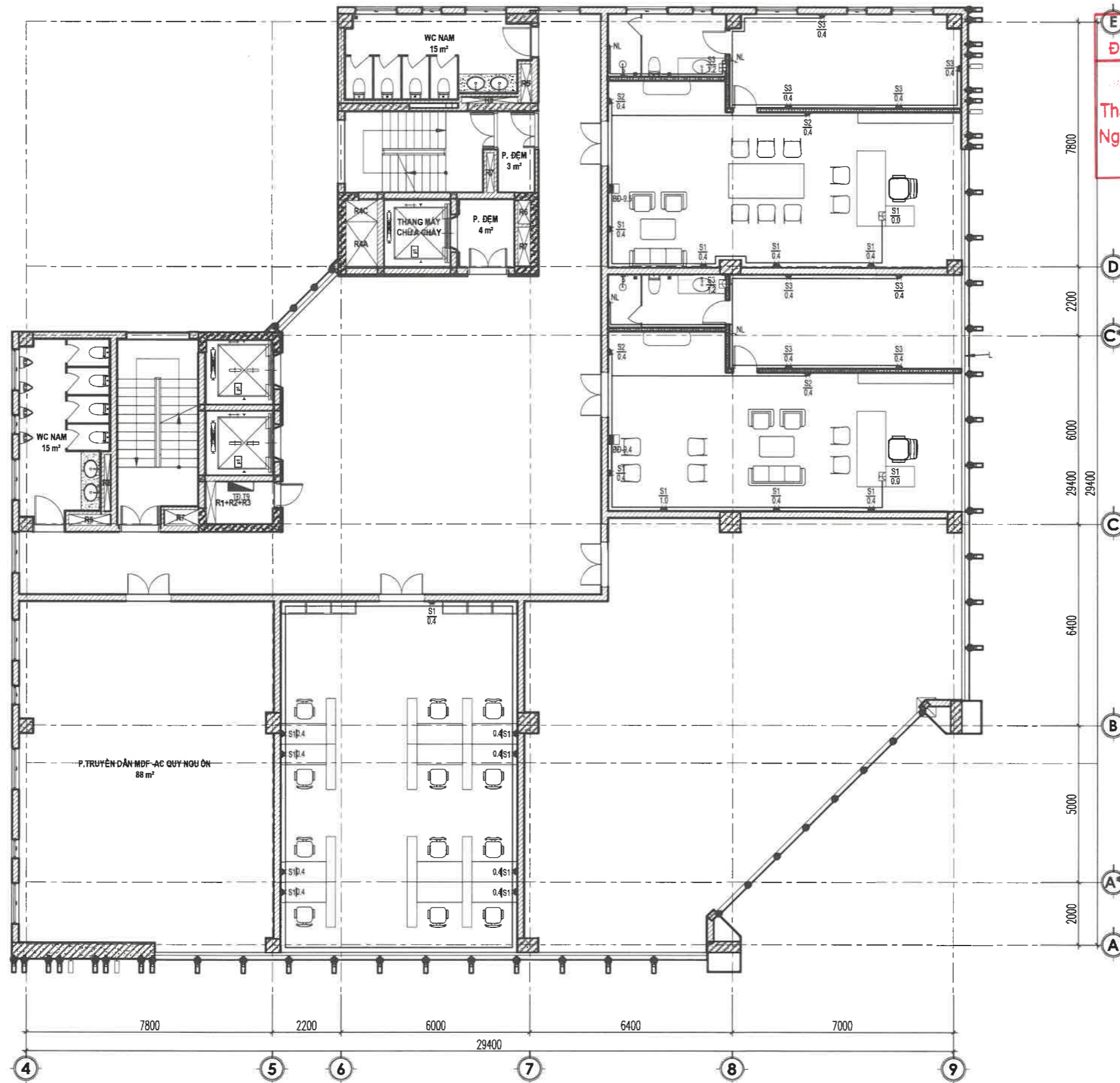
BỘ TRÍ NỘI THẤT

Tên bản vẽ
**MẶT BẰNG TẦNG 9
HỆ THỐNG ĐIỆN**

Tên dự án
**TRANG BỊ NỘI THẤT CHO TRỤ
SỞ LÀM VIỆC VÀ ĐIỀU HÀNH
VIỄN THÔNG HÀ NAM**

Hoàn thành 2025	Giai đoạn thiết kế TKBV - TC
--------------------	---------------------------------

Tỷ lệ: 1/100	KT. 09. 05
--------------	------------



CÔNG TY CỔ PHẦN ĐẦU TƯ VÀ XÂY DỰNG TRƯỜNG THÀNH

ĐÃ THẨM TRA

Thẩm tra theo văn bản số: 256/2025/BCT

Người chủ trì thẩm tra:

Ngày: 5...tháng 11...năm 2025...

Dương Nguyễn Huy

Dương Nguyễn Huy

Chủ đầu tư
TẬP ĐOÀN
BƯU CHÍNH VIÊN THÔNG VIỆT NAM
VIÊN THÔNG NINH BÌNH

Đường Lê Duẩn, Phường Phù Lý, Tỉnh Ninh Bình

Tư vấn thiết kế
CÔNG TY TNHH TƯ VẤN THIẾT KẾ VIỆT NAM
Số 186 Cổ Nhuê, phường Đồng Ngọc, Hà Nội
Giám đốc

Aut
HOÀNG TUẤN VIỆT
Chủ nhiệm đồ án

Aut
HOÀNG TUẤN VIỆT
Chủ trì bộ môn

Aut
HOÀNG THỊ QUỲNH NGỌC
Thiết kế

Aut
HOÀNG THỊ QUỲNH NGỌC
Quản lý kỹ thuật

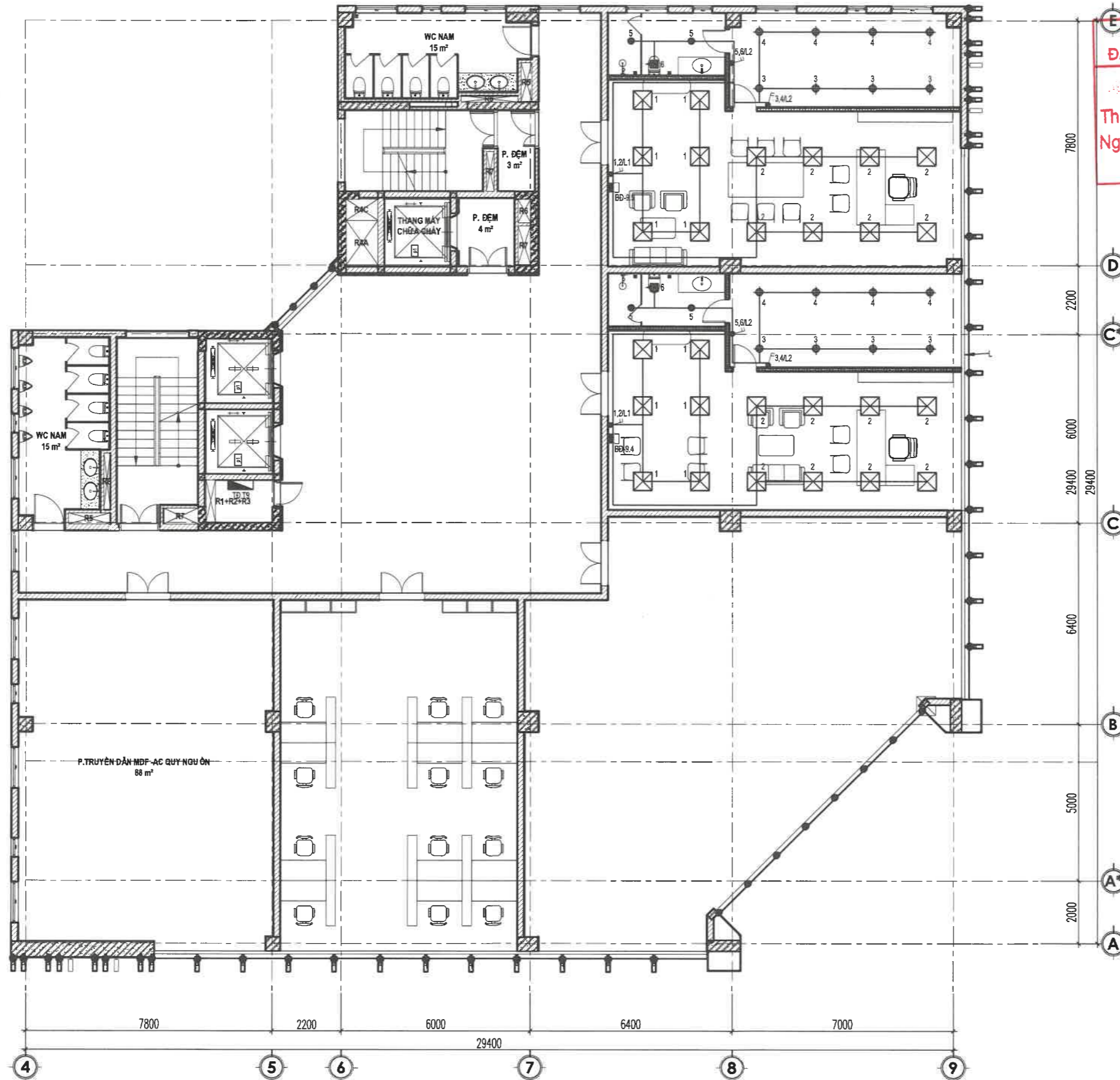
Aut
VŨ TUẤN DŨNG
Hang mục công trình

BỘ TRƯỞNG NỘI THẤT

Tên bản vẽ
**MẶT BẰNG TẦNG 9
HỆ THỐNG ĐIỆN**

Tên dự án
TRANG BỊ NỘI THẤT CHO TRỤ SỞ LÀM VIỆC VÀ ĐIỀU HÀNH VIÊN THÔNG HÀ NAM

Hoàn thành 2025	Giai đoạn thiết kế TKBV - TC
Tỷ lệ: 1/100	KT. 09. 05



**CÔNG TY CỔ PHẦN
ĐẦU TƯ VÀ XÂY DỰNG TRƯỜNG THÀNH**

ĐÃ THẨM TRA

Thẩm tra theo văn bản số: 256/2025/BCT

Người chủ trì thẩm tra:

Ngày... 5... tháng... 11... năm 2025...

Dương Nguyễn Huy

Dương Nguyễn Huy

Chủ đầu tư
TẬP ĐOÀN
BƯU CHÍNH VIỄN THÔNG VIỆT NAM
VIỄN THÔNG NINH BÌNH

Đường Lê Duẩn, Phường Phú Lý, Tỉnh Ninh Bình



Tư vấn thiết kế
**CÔNG TY TNHH
TƯ VẤN THIẾT KẾ VIỆT NAM**
Số 180 Cổ Nhuế, phường Đồng Ngọc, Hà Nội

Giám đốc

Hoàng Tuấn Việt

HOÀNG TUẤN VIỆT

Chủ nhiệm đồ án

Hoàng Tuấn Việt

HOÀNG TUẤN VIỆT

Chủ trì bộ môn

Hoàng Thị Quỳnh Ngọc

HOÀNG THỊ QUỲNH NGỌC

Thiết kế

Hoàng Thị Quỳnh Ngọc

HOÀNG THỊ QUỲNH NGỌC

Quản lý kỹ thuật

Vũ Tuấn Dũng

VŨ TUẤN DŨNG

Hạng mục công trình

BỘ TRÍ NỘI THẤT

Tên bản vẽ

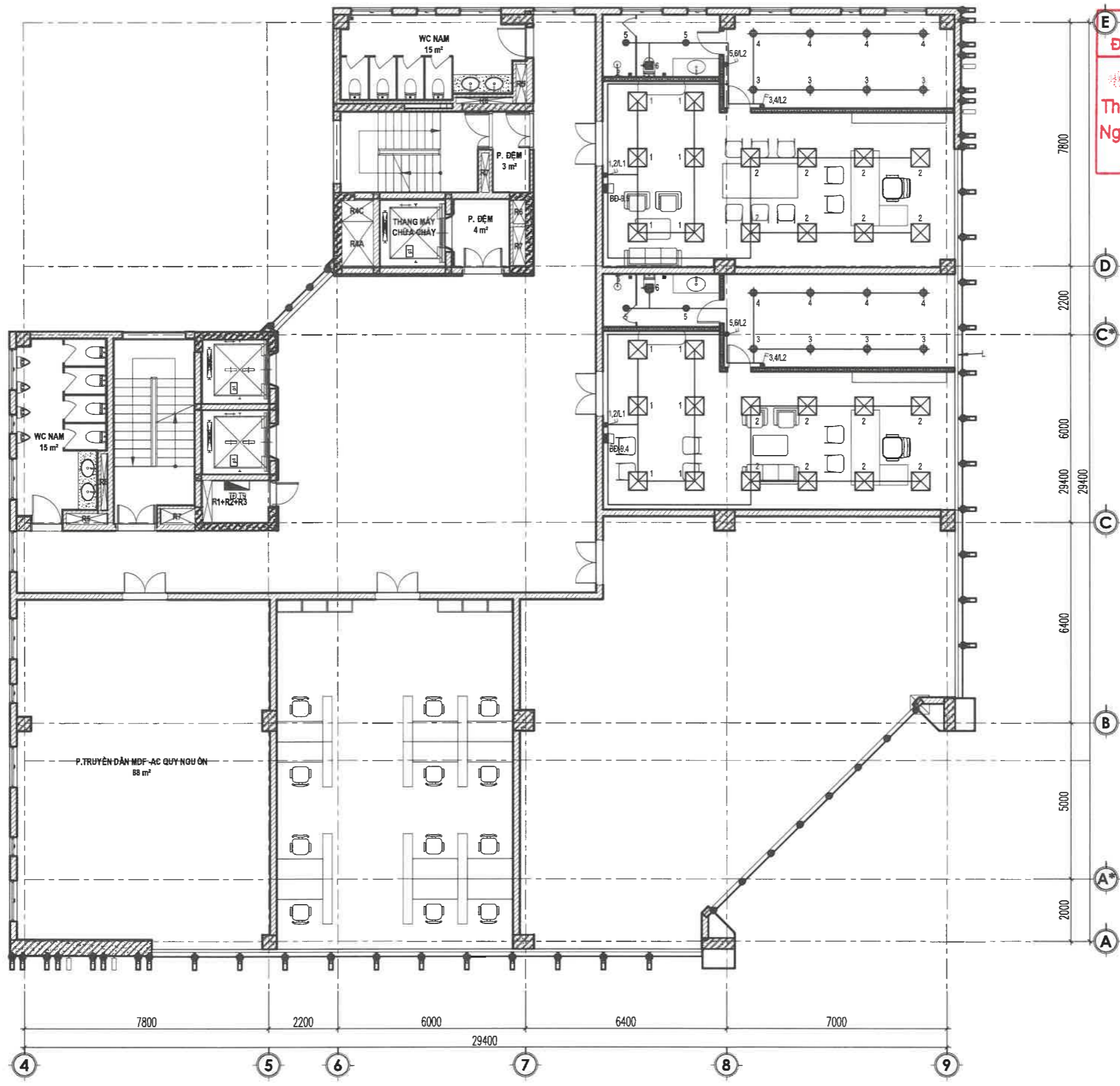
**MẶT BẰNG TẦNG 9
HỆ THỐNG ĐIỆN**

Tên dự án

**TRANG BỊ NỘI THẤT CHO TRỤ
SỞ LÀM VIỆC VÀ ĐIỀU HÀNH
VIỄN THÔNG HÀ NAM**

Hoàn thành 2025	Giai đoạn thiết kế TKBV - TC
--------------------	---------------------------------

Tỷ lệ: 1/100	KT. 09. 06
--------------	------------



CÔNG TY CỔ PHẦN ĐẦU TƯ VÀ XÂY DỰNG TRƯỜNG THÀNH

ĐÃ THẨM TRA

Thẩm tra theo văn bản số: 286/2025/BCST

Người chủ trì thẩm tra:

Ngày: 5 tháng 11 năm 2025

Dương Nguyễn Thủy

Chủ đầu tư
TẬP ĐOÀN
BƯU CHÍNH VIỄN THÔNG VIỆT NAM
VIỄN THÔNG NINH BÌNH

Đường Lê Duẩn, Phường Phú Lý, Tỉnh Ninh Bình



Tư vấn thiết kế
CÔNG TY TNHH TƯ VẤN THIẾT KẾ VIỆT NAM
Số 180 Cổ Nhuế, phường Đông Ngạc, Hà Nội
Giám đốc

Hoàng Tuấn Việt
HOÀNG TUẤN VIỆT
Chủ nhiệm đồ án
Hoàng Thị Quỳnh Ngọc
HOÀNG THỊ QUỲNH NGỌC
Chủ trì bộ môn
Hoàng Thị Quỳnh Ngọc
HOÀNG THỊ QUỲNH NGỌC
Thiết kế
Vũ Tuấn Dũng
VŨ TUẤN DŨNG
Quản lý kỹ thuật
Hạng mục công trình

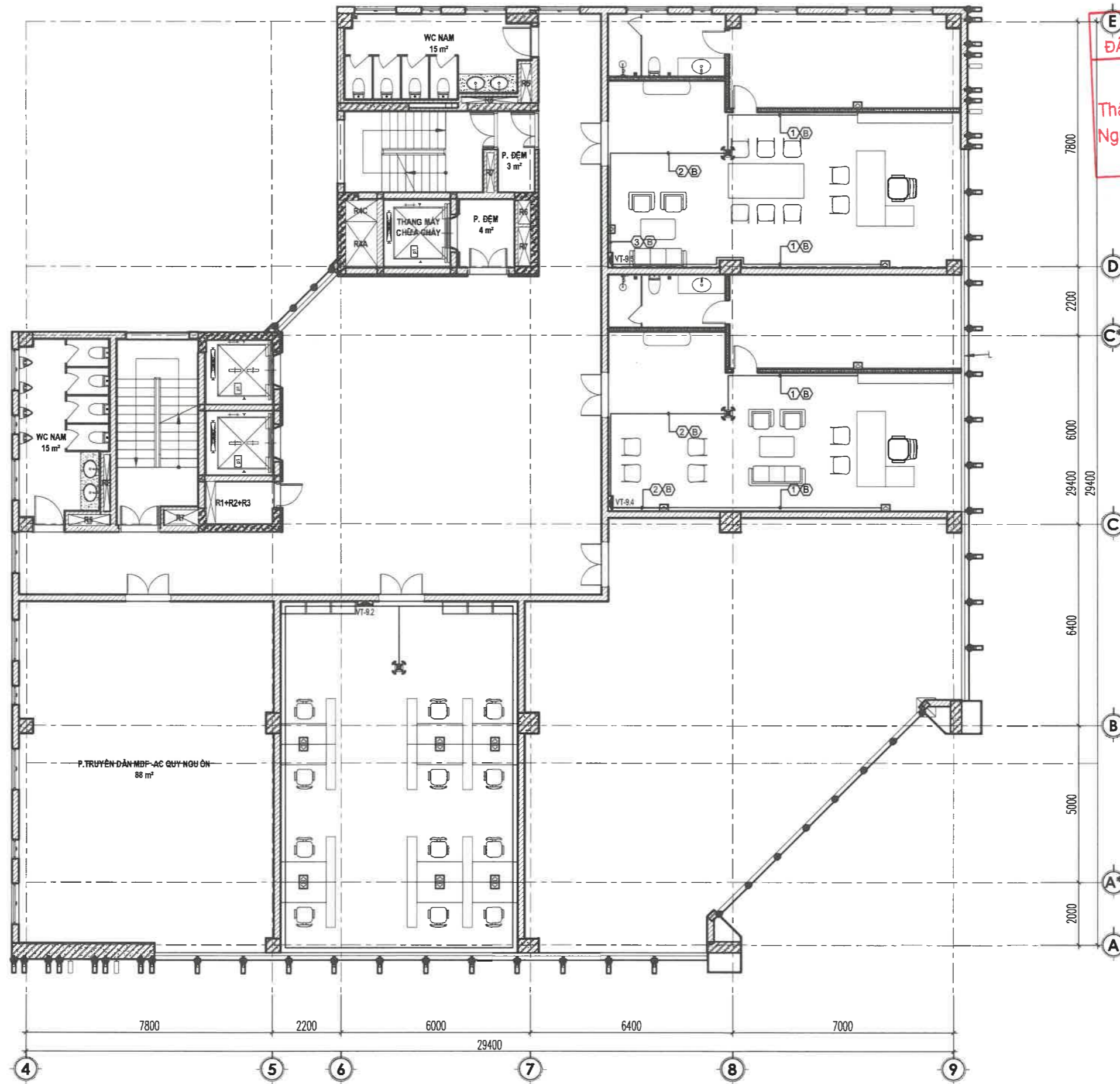
BỘ TRƯỞNG NỘI THẤT

Tên bản vẽ
**MẶT BẰNG TẦNG 9
HỆ THỐNG ĐIỆN**

Tên dự án
TRANG BỊ NỘI THẤT CHO TRỤ SỞ LÀM VIỆC VÀ ĐIỀU HÀNH VIỄN THÔNG HÀ NAM

Hoàn thành 2025
Giai đoạn thiết kế TKBV - TC

Tỷ lệ: 1/100
KT. 09. 06



CÔNG TY CỔ PHẦN ĐẦU TƯ VÀ XÂY DỰNG TRƯƠNG THÀNH
ĐÃ THẨM TRA
 Thẩm tra theo văn bản số 256/2025/BC.TT.
 Người chủ trì thẩm tra:.....
 Ngày..3...tháng..11...năm 20.25.

Dương Nguyễn Huy
 Dương Nguyễn Huy

Chủ đầu tư
TẬP ĐOÀN BƯU CHÍNH VIỄN THÔNG VIỆT NAM
VIỄN THÔNG NINH BÌNH

Đường Lê Duẩn, Phường Phú Lý, Tỉnh Ninh Bình



Tư vấn thiết kế
CÔNG TY TNHH TƯ VẤN THIẾT KẾ VIỆT NAM
 Số 180 Cổ Nhuế, phường Đông Ngạc, Hà Nội
 Giám đốc

Hoàng Tuấn Việt
HOÀNG TUẤN VIỆT

Chủ nhiệm đồ án
HOÀNG TUẤN VIỆT

Chủ trì bộ môn
HOÀNG THỊ QUỲNH NGỌC

Thiết kế
HOÀNG THỊ QUỲNH NGỌC

Quản lý kỹ thuật
VŨ TUẤN DŨNG

Hạng mục công trình

BỘ TRÍ NỘI THẤT

Tên bản vẽ
MẶT BẰNG TẦNG 9
HỆ THỐNG ĐIỆN

Tên dự án
TRANG BỊ NỘI THẤT CHO TRỤ SỞ LÀM VIỆC VÀ ĐIỀU HÀNH VIỄN THÔNG HÀ NAM

Hoàn thành 2025	Giai đoạn thiết kế TKBV - TC
--------------------	---------------------------------

Tỷ lệ: 1/100	KT. 09. 07
--------------	------------



CÔNG TY CỔ PHẦN ĐẦU TƯ VÀ XÂY DỰNG TRƯỜNG THÀNH

ĐÃ THẨM TRA

Thẩm tra theo văn bản số: 256/2025/BCTT

Người chủ trì thẩm tra:

Ngày: 3...tháng 11...năm 2025....

Dương Nguyễn Huy

Chủ đầu tư
TẬP ĐOÀN
BƯU CHÍNH VIỄN THÔNG VIỆT NAM
VIỄN THÔNG NINH BÌNH

Đường Lê Duẩn, Phường Phù Lý, Tỉnh Ninh Bình



Tư vấn thiết kế
CÔNG TY TNHH TƯ VẤN THIẾT KẾ VIỆT NAM
Số 180 Cổ Nhuê, phường Đồng Ngọc, Hà Nội

- Giám đốc: *Hoàng Tuấn Việt*
HOÀNG TUẤN VIỆT
- Chủ nhiệm đồ án: *Hoàng Tuấn Việt*
HOÀNG TUẤN VIỆT
- Chủ trì bộ môn: *Hoàng Thị Quỳnh Ngọc*
HOÀNG THỊ QUỲNH NGỌC
- Thiết kế: *Hoàng Thị Quỳnh Ngọc*
HOÀNG THỊ QUỲNH NGỌC
- Quản lý kỹ thuật: *Vũ Tuấn Dũng*
VŨ TUẤN DŨNG
- Hạng mục công trình:

BỘ TRÍ NỘI THẤT

Tên bản vẽ
**MẶT BẰNG TẦNG 9
HỆ THỐNG ĐIỆN**

Tên dự án
TRANG BỊ NỘI THẤT CHO TRỤ SỞ LÀM VIỆC VÀ ĐIỀU HÀNH VIỄN THÔNG HÀ NAM

Hoàn thành 2025	Giai đoạn thiết kế TKBV - TC
--------------------	---------------------------------

Tỷ lệ: 1/100	KT. 09. 07
--------------	------------

Stt No	Mô tả Description	Đơn vị Unit	Số lượng Quantity	Ghi chú Remark
1	Bảng điện tầng BĐ-9.4 (ĐIỂN HÌNH CHO BĐ-9.5)	Tủ	2	
	Đầu vào			
	MCB 2P 50A 10kA	Cái	1	
	Đầu ra			
	MCB 1P 10A 6kA	Cái	2	
	MCB 1P 16A 6kA	Cái	1	
	RCBO-1P+N-16A-6KA-30mA	Cái	3	
	RCBO-1P+N-20A-6KA-30mA	Cái	1	
	Bảng điện nhựa 14 module có nắp đậy trong suốt	Tủ	1	

2	Bảng điện tầng BĐ-9.4 (ĐIỂN HÌNH CHO BĐ-9.2)	Tủ	1	
	Đầu vào			
	MCB 2P 50A 10kA	Cái	1	
	Đầu ra			
	MCB 1P 10A 6kA	Cái	1	
	MCB 1P 16A 6kA	Cái	1	
	RCBO-1P+N-16A-6KA-30mA	Cái	2	
	RCBO-1P+N-20A-6KA-30mA	Cái	1	
	Bảng điện nhựa 14 module có nắp đậy trong suốt	Tủ	1	

HỆ THỐNG CHIẾU SÁNG, Ồ CẤM + CÔNG TÁC				
Stt No	Mô tả Description	Đơn vị Unit	Số lượng Quantity	
			Đã có	Mới
1	ĐÈN LED PANEL ÂM TRẦN 600X600 - 40W	BỘ	46	
2	ĐÈN DOWNLIGHT ÂM TRẦN, BÓNG D110 - 12W	BỘ		16
3	ĐÈN DOWNLIGHT BÓNG D90 7W, CHỐNG ẨM	BỘ		4
4	QUẠT THÔNG GIÓ	BỘ		2
5	Ồ CẤM ĐÔI 3 CỰC LOẠI LẮP CHÌM TỰ ĐỘNG 250V-16A	BỘ		28
6	Ồ CẤM ĐÔI 3 CỰC LOẠI LẮP CHÌM TỰ ĐỘNG 250V-16A (CHỐNG THẨM)	BỘ		2
7	Ồ CẤM ĐÔI 3 CỰC LOẠI LẮP ÂM SÀN 250V-16A	BỘ		2
8	CÔNG TẮC ĐÔI LOẠI LẮP CHÌM 220V-10A (CÔNG TẮC + MẶT CHE + ĐẾ ÂM)	BỘ		10
9	CÔNG TẮC 2 CỰC LOẠI LẮP CHÌM 250V-20A	BỘ		2
10	Cáp điện 0,6/1KV CU/XLPE/PVC (2X10)mm2 (TAM TÍNH)	M		92
11	Dây điện CU/PVC (1X4)mm2	M		98
12	Dây điện CU/PVC (1X2.5)mm2	M		460
13	Dây điện CU/PVC (1X1.5)mm2	M		510
14	Dây bảo vệ 450/750V ruột đồng tiết diện 10mm2 vỏ PVC màu vàng xanh	M		72
15	Dây bảo vệ 450/750V ruột đồng tiết diện 4mm2 vỏ PVC màu vàng xanh	M		44
16	Dây bảo vệ 450/750V ruột đồng tiết diện 2.5mm2 vỏ PVC màu vàng xanh	M		230
17	Dây bảo vệ 450/750V ruột đồng tiết diện 1.5mm2 vỏ PVC màu vàng xanh	M		255
18	Ống nhựa cứng tự chống cháy luồn dây D25 (kèm phụ kiện)	M		44
19	Ống nhựa cứng tự chống cháy luồn dây D20 (kèm phụ kiện)	M		485

L HỆ THỐNG THOẠI IP, MẠNG, IP TIVI				
STT	TÊN VÀ QUI CÁCH VẬT LIỆU	ĐƠN VỊ	1 ODF	KHOI LƯỢNG
1	THIẾT BỊ ĐỊNH TUYẾN ROUTER	BỘ		3
2	SWITCH 24 PORT 1000BASE T RJ45; 2 CÔNG 1GBASE-X SFP	BỘ		3
3	PATCHPANEL 24 PORT (1 RU) + 24 CAT 6 UTP JACK MODULE	BỘ		3
4	BỘ THU PHÁT WIFI PoE	BỘ		3
5	Ồ CẤM MẠNG (01 NHÃN RJ-45 + MẶT + ĐẾ)	BỘ		3
6	DÂY NHẢY CAT6 RA OUTLET RACK, CAT 6, UTP CABLE, 3 M	CÁI		36
7	ODF 24 P ĐƠN SINGLEMODE CHUẨN SC (CHUNG CHO HỆ ĐIỆN NHẸ)		2	
8	GIÁ PHỐI QUANG ODF LOẠI 24 CÔNG SC DUPLEX, HỖ TRỢ 96FO TRÊN 1U	BỘ	1	3
9	DÂY NỐI QUANG - PIGTAIL 1-FIBER OS2 SC TO PIGTAIL, L = 1M	CÁI	24	24
10	DÂY NHẢY QUANG SM 2M SC-LC 2-FIBER, L = 2M	CÁI		3
11	CÁP UTP CAT.6 4-PR, 23 AWG, UTP, CM	M		190
12	ỐNG NHỰA BẢO HỘ DÂY DẪN, ĐƯỜNG KÍNH D20MM	M		80
13	VẬT TƯ PHỤ	GÓI		1

**CÔNG TY CỔ PHẦN
ĐẦU TƯ VÀ XÂY DỰNG TRƯỜNG THÀNH**

ĐIỂM THẨM TRA

Thẩm tra theo văn bản số: 206/2025/BTT

Người chủ trì thẩm tra:

Ngày 3 tháng 11 năm 2025

Dương Nguyễn Thủy

Chủ đầu tư
TẬP ĐOÀN
BƯU CHÍNH VIỄN THÔNG VIỆT NAM
VIỄN THÔNG NINH BÌNH

Đường Lê Duẩn, Phường Phú Lý, Tỉnh Ninh Bình

Tư vấn thiết kế
CÔNG TY TNHH
TƯ VẤN THIẾT KẾ VIỆT NAM
Số 180 Cổ Nhuế, phường Đồng Ngọc, Hà Nội



Giám đốc

Aut

HOÀNG TUẤN VIỆT

Chủ nhiệm đồ án

Aut

HOÀNG TUẤN VIỆT

Chủ trì bộ môn

Aut

HOÀNG THỊ QUỲNH NGỌC

Thiết kế

Aut

HOÀNG THỊ QUỲNH NGỌC

Quản lý kỹ thuật

Aut

VŨ TUẤN DŨNG

Hạng mục công trình

BỘ TRƯỞNG NỘI THẤT

Tên bản vẽ

**MẶT BẰNG TẦNG 9
HỆ THỐNG ĐIỆN**

Tên dự án

**TRANG BỊ NỘI THẤT CHO TRỤ
SỞ LÀM VIỆC VÀ ĐIỀU HÀNH
VIỄN THÔNG HÀ NAM**

Hoàn thành 2025	Giai đoạn thiết kế TKBV - TC
Tỷ lệ: 1/100	KT. 09. 08

Stt No	Mô tả Description	Đơn vị Unit	Số lượng Quantity	Ghi chú Remark
1	Bảng điện tầng BĐ-9.4 {ĐIỂN HÌNH CHO BĐ-9.5}	Tủ	2	
	Đầu vào			
	MCB 2P 50A 10kA	Cái	1	
	Đầu ra			
	MCB 1P 10A 6kA	Cái	2	
	MCB 1P 16A 6kA	Cái	1	
	RCBO-1P+N-16A-6KA-30mA	Cái	3	
	RCBO-1P+N-20A-6KA-30mA	Cái	1	
	Bảng điện nhựa 14 module có nắp đậy trong suốt	Tủ	1	

2	Bảng điện tầng BĐ-9.4 {ĐIỂN HÌNH CHO BĐ-9.2}	Tủ	1	
	Đầu vào			
	MCB 2P 50A 10kA	Cái	1	
	Đầu ra			
	MCB 1P 10A 6kA	Cái	1	
	MCB 1P 16A 6kA	Cái	1	
	RCBO-1P+N-16A-6KA-30mA	Cái	2	
	RCBO-1P+N-20A-6KA-30mA	Cái	1	
	Bảng điện nhựa 14 module có nắp đậy trong suốt	Tủ	1	

HỆ THỐNG CHIẾU SÁNG, Ồ CĂM + CÔNG TÁC				
Stt No	Mô tả Description	Đơn vị Unit	Số lượng Quantity	
			Đã có	Mới
1	ĐÈN LED PANEL ÂM TRẦN 600X600 - 40W	BỘ	46	
2	ĐÈN DOWNLIGHT ÂM TRẦN, BÓNG D110 - 12W	BỘ		16
3	ĐÈN DOWNLIGHT BÓNG D90 7W, CHỐNG ẨM	BỘ		4
4	QUẠT THÔNG GIÓ	BỘ		2
5	Ồ CĂM ĐÔI 3 CỰC LOẠI LẮP CHÌM TƯỜNG 250V-16A	BỘ		28
6	Ồ CĂM ĐÔI 3 CỰC LOẠI LẮP CHÌM TƯỜNG 250V-16A (CHỐNG THẨM)	BỘ		2
7	Ồ CĂM ĐÔI 3 CỰC LOẠI LẮP ÂM SÀN 250V-16A	BỘ		2
8	CÔNG TẮC ĐÔI LOẠI LẮP CHÌM 220V-10A (CÔNG TẮC + MẶT CHE + ĐÈ ẤM)	BỘ		10
9	CÔNG TẮC 2 CỰC LOẠI LẮP CHÌM 250V-20A	BỘ		2
10	Cáp điện 0,6/1KV CU/XLPE/PVC (2X10)mm2 (TẠM TÍNH)	M		92
11	Dây điện CU/PVC (1X4)mm2	M		98
12	Dây điện CU/PVC (1X2.5)mm2	M		460
13	Dây điện CU/PVC (1X1.5)mm2	M		510
14	Dây bảo vệ 450/750V ruột đồng tiết diện 10mm2 vỏ PVC màu vàng xanh	M		72
15	Dây bảo vệ 450/750V ruột đồng tiết diện 4mm2 vỏ PVC màu vàng xanh	M		44
16	Dây bảo vệ 450/750V ruột đồng tiết diện 2.5mm2 vỏ PVC màu vàng xanh	M		230
17	Dây bảo vệ 450/750V ruột đồng tiết diện 1.5mm2 vỏ PVC màu vàng xanh	M		255
18	Ống nhựa cứng tự chống cháy luồn dây D25 (kèm phụ kiện)	M		44
19	Ống nhựa cứng tự chống cháy luồn dây D20 (kèm phụ kiện)	M		485

L HỆ THỐNG THOẠI IP, MẠNG, IP TV				
STT	TÊN VÀ QUI CÁCH VẬT LIỆU	ĐƠN VỊ	1 ODF	KHỐI LƯỢNG
1	THIẾT BỊ ĐỊNH TUYẾN ROUTER	BỘ		
2	SWITCH 24 PORT 1000BASE_T RJ45; 2 CÔNG 1GBASE-X SFP	BỘ		
3	PATCHPANEL 24 PORT (1 RU) + 24 CAT 6 UTP JACK MODULE	BỘ		
4	BỘ THU PHÁT WIFI PoE	BỘ		
5	Ồ CĂM MẠNG (01 NHÃN RJ-45 + MẶT + ĐÈ)	BỘ		
6	DÂY NHẢY CAT6 RA OUTLET RACK, CAT 6, UTP CABLE, 3 M	CÁI		
7	ODF 24 P ĐƠN SINGLEMODE CHUẨN SC (CHUNG CHO HỆ ĐIỆN NHÉ)		2	
8	GIÁ PHỐI QUANG ODF LOẠI 24 CÔNG SC DUPLEX, HỖ TRỢ 96FO TRÊN 1U	BỘ	1	3
9	DÂY NỐI QUANG - PIGTAIL 1-FIBER OS2 SC TO PIGTAIL, L = 1M	CÁI	24	24
10	DÂY NHẢY QUANG SM 2M SC-LC 2-FIBER, L = 2M	CÁI		3
11	CÁP UTP CAT.6 4-PR, 23 AWG, UTP, CM	M		190
12	ỐNG NHỰA BẢO HỘ DÂY DẪN, ĐƯỜNG KÍNH D20MM	M		80
13	VẬT TƯ PHỤ	GÓI		1

**CÔNG TY CỔ PHẦN
ĐẦU TƯ VÀ XÂY DỰNG TRƯỜNG THÀNH**

ĐÁ THẨM TRA

Thẩm tra theo văn bản số: 256/2025/BC-TT

Người chủ trì thẩm tra:

Ngày 30 tháng 11 năm 2025

Dương Nguyễn Huy

Chủ đầu tư
TẬP ĐOÀN
BƯU CHÍNH VIỄN THÔNG VIỆT NAM
VIỄN THÔNG NINH BÌNH

Đường Lê Duẩn, Phường Phù Lý, Tỉnh Ninh Bình

Tư vấn thiết kế
CÔNG TY TNHH
TƯ VẤN THIẾT KẾ VIỆT NAM
Số 180 Cổ Nhuế, phường Đông Ngạc, Hà Nội
Giám đốc



Hoàng Tuấn Việt
HOÀNG TUẤN VIỆT

Chủ nhiệm đồ án

Hoàng Thị Quỳnh Ngọc
HOÀNG THỊ QUỲNH NGỌC

Chủ trì bộ môn

Hoàng Thị Quỳnh Ngọc
HOÀNG THỊ QUỲNH NGỌC

Thiết kế

Vũ Tuấn Dũng
VŨ TUẤN DŨNG

Quản lý kỹ thuật

Hạng mục công trình

BỘ TRƯỞNG NỘI THẤT

Tên bản vẽ

MẶT BẰNG TẦNG 9

HỆ THỐNG ĐIỆN

Tên dự án

TRANG BỊ NỘI THẤT CHO TRU

SỞ LÀM VIỆC VÀ ĐIỀU HÀNH

VIỄN THÔNG HÀ NAM

Hoàn thành

2025

Giai đoạn thiết kế

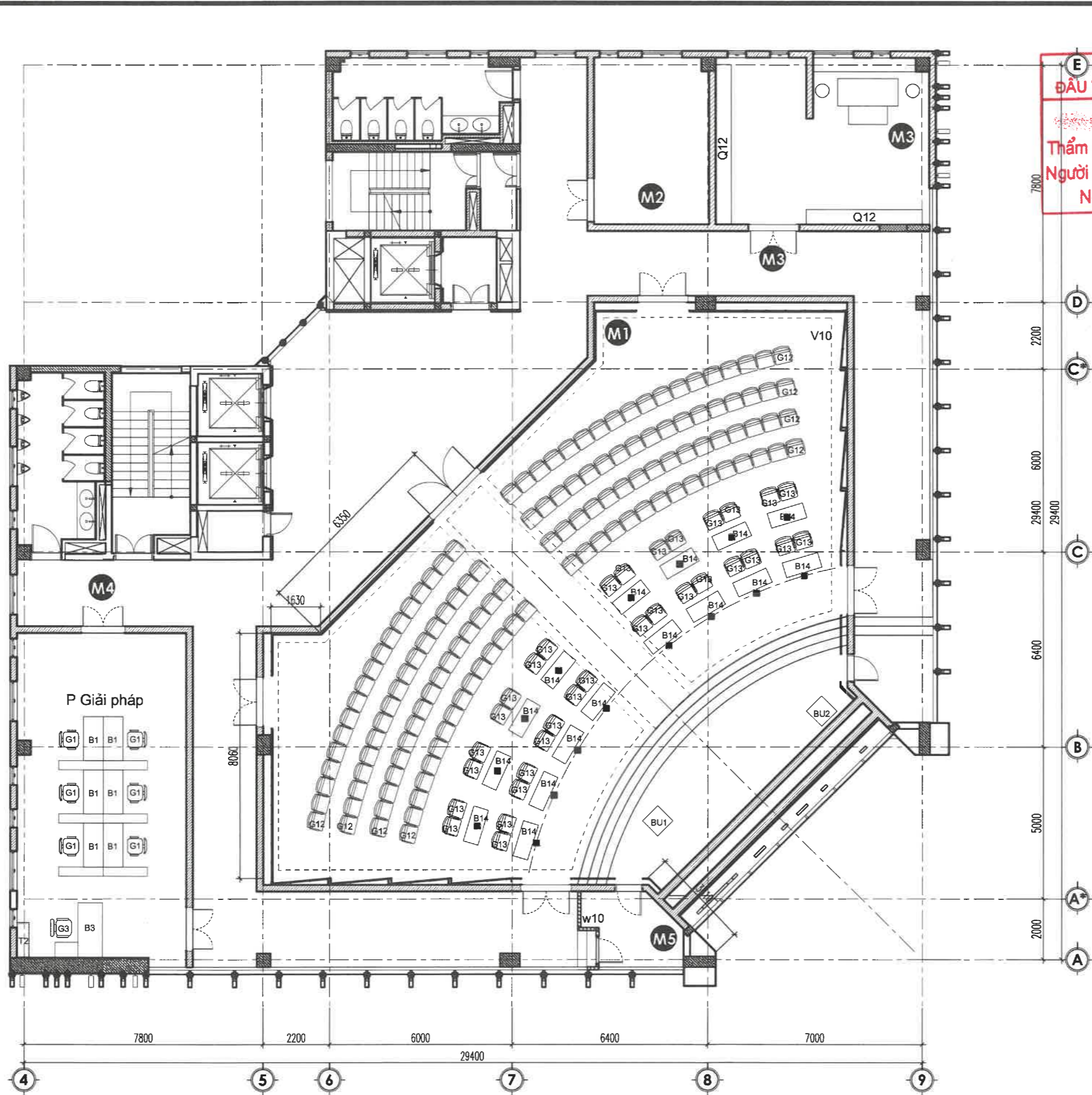
TKBV - TC

Tỷ lệ: 1/100

KT. 09. 08

NỘI THẤT TẦNG 10

CÔNG TY TNHH TƯ VẤN THIẾT KẾ VIỆT NAM - VIETNAM DESIGN CONSULTANT LIMITED COMPANY
Số 180 đường Cổ Nhuế, phường Đông Ngạc, Thành phố Hà Nội; ĐT: 0988558849 | Email: viet15@gmail.com | M.S.D.N: 0102257808 | C.C.H.Đ.N.L.X.D: HAN-00022378 | GP PCCC: 17/GXN-PCCC | GPHĐDL: 56/GP-SCT-HN



CÔNG TY PHẦN ĐẦU TƯ VÀ XÂY DỰNG TRƯỜNG THÀNH
ĐÃ THẨM TRA
 Thẩm tra theo văn bản số: 25/2025/BCT
 Người chủ trì thẩm tra:
 Ngày: 3 tháng 11 năm 2025

Dương Nguyễn Hưng

Chủ đầu tư
TẬP ĐOÀN BƯU CHÍNH VIỄN THÔNG VIỆT NAM
VIỄN THÔNG NINH BÌNH

Đường Lê Duẩn, Phường Phú Lý, Tỉnh Ninh Bình



Tư vấn thiết kế
CÔNG TY TƯ VẤN THIẾT KẾ VIỆT NAM
 Số 180 Cổ Nhuê, phường Đông Ngạc, Hà Nội
 Giám đốc

Hoàng Tuấn Việt
HOÀNG TUẤN VIỆT
 Chủ nhiệm đồ án
HOÀNG TUẤN VIỆT
 Chủ trì bộ môn
HOÀNG THỊ QUỲNH NGỌC
 Thiết kế
HOÀNG THỊ QUỲNH NGỌC
 Quản lý kỹ thuật
VŨ TUẤN DŨNG
 Hàng mục công trình

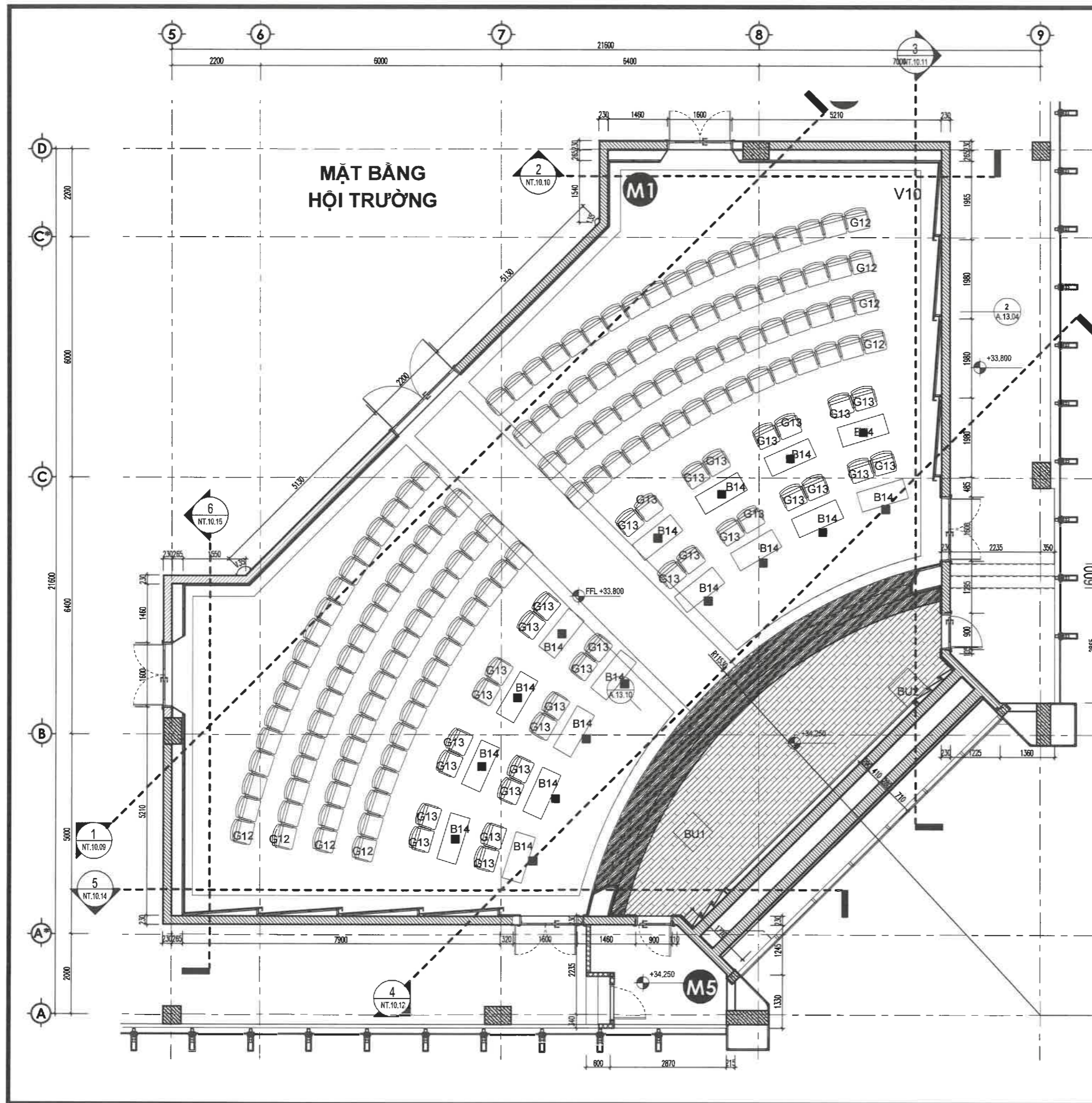
BỘ TRÍ NỘI THẤT
 Tên bản vẽ
MẶT BẰNG TẦNG 10
BỘ TRÍ NỘI THẤT

Tên dự án
TRANG BỊ NỘI THẤT CHO TRỤ SỞ LÀM VIỆC VÀ ĐIỀU HÀNH VIỄN THÔNG HÀ NAM

Hoàn thành 2025	Giai đoạn thiết kế TKBV - TC
--------------------	---------------------------------

Tỷ lệ: 1/100 NT. 10. 01

MẶT BẰNG BỘ TRÍ NỘI THẤT TẦNG 10



**CÔNG TY CỔ PHẦN
ĐẦU TƯ VÀ XÂY DỰNG TRƯỜNG THÀNH**

ĐÃ THẨM TRA

Thẩm tra theo văn bản số: 25/20.25/1.B.T.T

Người chủ trì thẩm tra:

Ngày: 5 tháng 4 năm 20.25

Dương Nguyễn Huy

Dương Nguyễn Huy

Chủ đầu tư
TẬP ĐOÀN
BƯU CHÍNH VIỄN THÔNG VIỆT NAM
VIỄN THÔNG NINH BÌNH

Đường Lê Duẩn, Phường Phú Lý, Tỉnh Ninh Bình

Tư vấn thiết kế
**CÔNG TY TNHH
TƯ VẤN THIẾT KẾ VIỆT NAM**
Số 180 Cổ Nhuế, Phường Đồng Ngọc, Hà Nội

GIÁM ĐỐC

Aut
HOÀNG TUẤN VIỆT
Chủ nhiệm đồ án
Aut
HOÀNG TUẤN VIỆT
Chủ trì bộ môn
Aut
HOÀNG THỊ QUỲNH NGỌC
Thiết kế
Aut
HOÀNG THỊ QUỲNH NGỌC
Quản lý kỹ thuật
Aut
VŨ TUẤN DŨNG

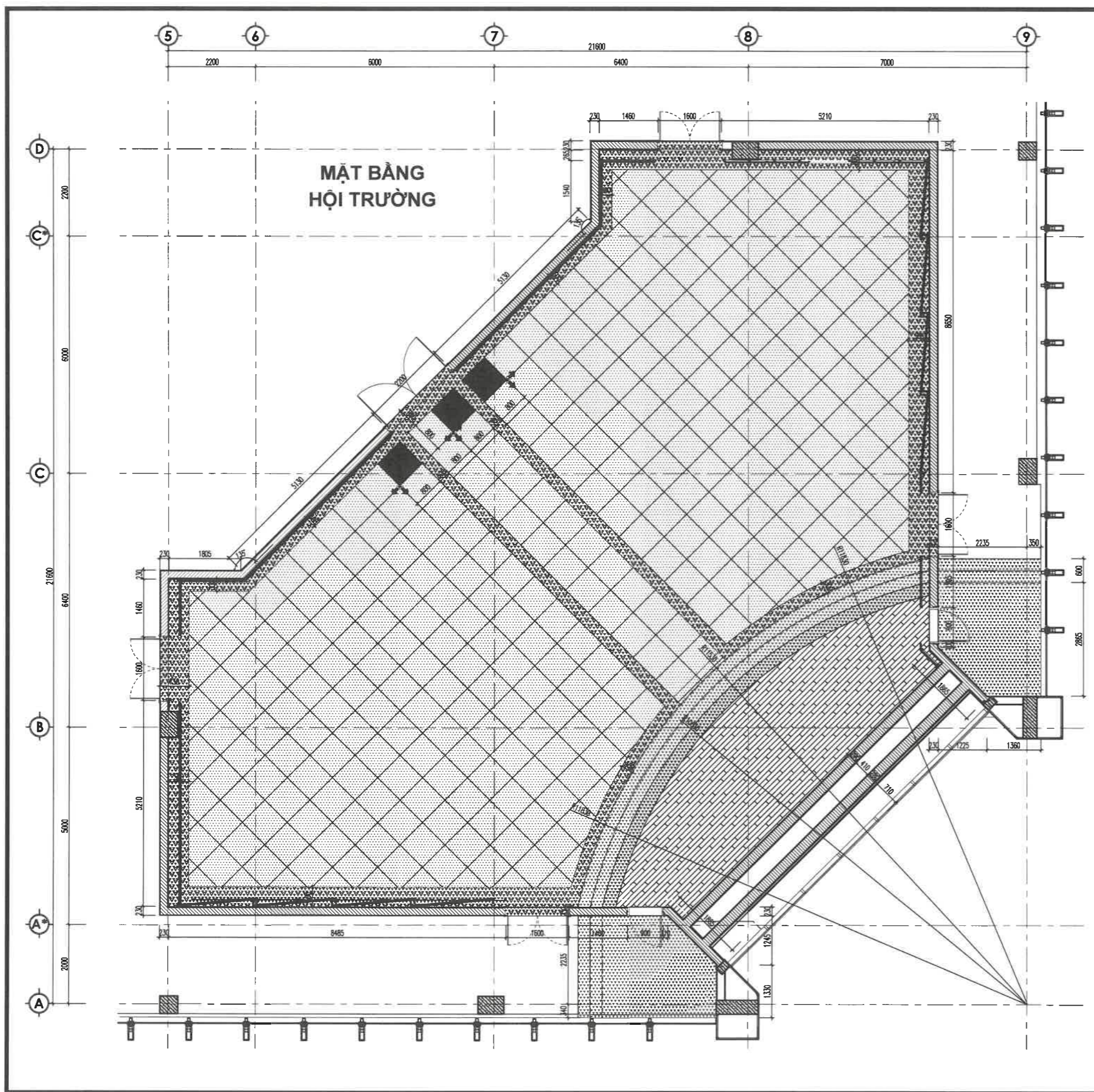
Hang mục công trình

BỘ TRÍ NỘI THẤT

Tên bản vẽ
BẢN VẼ CHI TIẾT HỘI TRƯỜNG
MẶT BẰNG BỘ TRÍ NỘI THẤT

Tên dự án
TRANG BI NỘI THẤT CHO TRU
SỞ LÀM VIỆC VÀ ĐIỀU HÀNH
VIỄN THÔNG HÀ NAM

Hoàn thành 2025	Giai đoạn thiết kế TKBV - TC
Tỷ lệ: 1/100	NT. 10. 09



MẶT BẰNG
HỘI TRƯỜNG

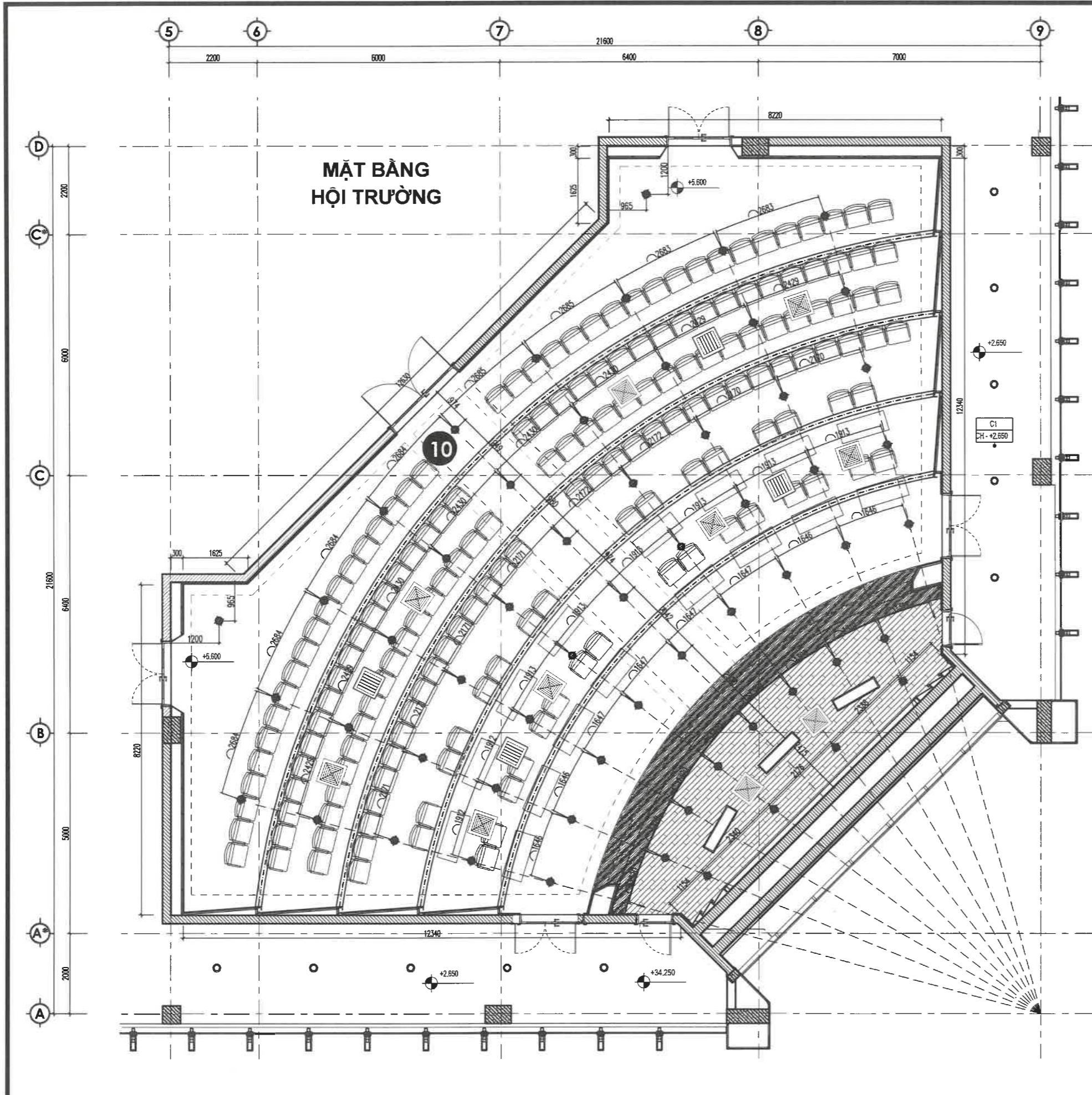
CÔNG TY CỔ PHẦN ĐẦU TƯ VÀ XÂY DỰNG TRƯỜNG THÀNH

ĐÃ THẨM TRA

Thẩm tra theo văn bản số 18/2025/ST-NT
Người chủ trì thẩm tra: Nguyễn Văn Tuấn
Ngày... tháng... năm 2025

<p>FF01 GẠCH GRANIT 600X600</p> <p>FF02 GẠCH GRANIT 600X800</p> <p>FF03 GẠCH GRANIT CHỐNG TRƠN 600X600mm</p> <p>FF04 ĐÁ GRANIT TỰ NHIÊN DÀ 20</p> <p>FF05 ĐÁ GRANIT TỰ NHIÊN KHÔ NHĂM MẶT</p> <p>FF06 GẠCH GRANIT 800X1600</p> <p>ĐÁ GRANIT TỰ NHIÊN SÓC 600X20 KHÔ NHĂM MẶT</p> <p>ĐẤT TRỒNG CÂY</p> <p>GẠCH CHỐNG TRƠN NGỒAI TRỜI 500X500</p> <p>CÔNG NGHIỆP 1:1000 200</p> <p>SƠN EPOXY TRÊN BỀ</p> <p>TÔNG MÀI PHẪNG</p> <p>FF10 GẠCH TERRAZZO 400X400X30</p> <p>FF12</p> <p>ỚP CHÂN LÊN TƯỜNG CAO 100 GỖ NHỰA CONWOOD</p> <p>KÝ HIỆU VIÊN LÁT ĐỊNH VỊ</p> <p>GHI CHÚ: CHÂN TƯỜNG ỚP LÊN CONWOOD CAO 100</p>	<p>Chủ đầu tư TẬP ĐOÀN BƯU CHÍNH VIỄN THÔNG VIỆT NAM VIỄN THÔNG NINH BÌNH</p> <p>Đường Lê Duẩn, Phường Phú Lý, Tỉnh Ninh Bình</p> <p>Tư vấn thiết kế CÔNG TY TNHH TƯ VẤN THIẾT KẾ VIỆT NAM Số 180 Cổ Nhuế, phường Đông Ngạc, Hà Nội</p> <p>Giám đốc</p> <p><i>Hoàng Tuấn Việt</i> HOÀNG TUẤN VIỆT</p> <p>Chủ nhiệm đồ án HOÀNG TUẤN VIỆT</p> <p>Chủ trì bộ môn HOÀNG THI QUỲNH NGỌC</p> <p>Thiết kế HOÀNG THI QUỲNH NGỌC</p> <p>Quản lý kỹ thuật VŨ TUẤN DŨNG</p> <p>Hang mục công trình</p> <p style="text-align: center;">BỐ TRÍ NỘI THẤT</p> <p>Tên bản vẽ BẢN VẼ CHI TIẾT HỘI TRƯỜNG MẶT BẰNG LÁT NỀN</p> <p>Tên dự án TRANG BỊ NỘI THẤT CHO TRỤ SỞ LÀM VIỆC VÀ ĐIỀU HÀNH VIỄN THÔNG HÀ NAM</p> <table border="1" style="width: 100%; border-collapse: collapse;"> <tr> <td style="width: 50%;">Hoàn thành 2025</td> <td style="width: 50%;">Giai đoạn thiết kế TKBV - TC</td> </tr> <tr> <td>Tỷ lệ: 1/100</td> <td>NT. 10. 10</td> </tr> </table>	Hoàn thành 2025	Giai đoạn thiết kế TKBV - TC	Tỷ lệ: 1/100	NT. 10. 10
Hoàn thành 2025	Giai đoạn thiết kế TKBV - TC				
Tỷ lệ: 1/100	NT. 10. 10				

MẶT BẰNG LÁT NỀN
HỘI TRƯỜNG



CÔNG TY CỔ PHẦN
ĐẦU TƯ VÀ XÂY DỰNG TRƯỜNG THÀNH

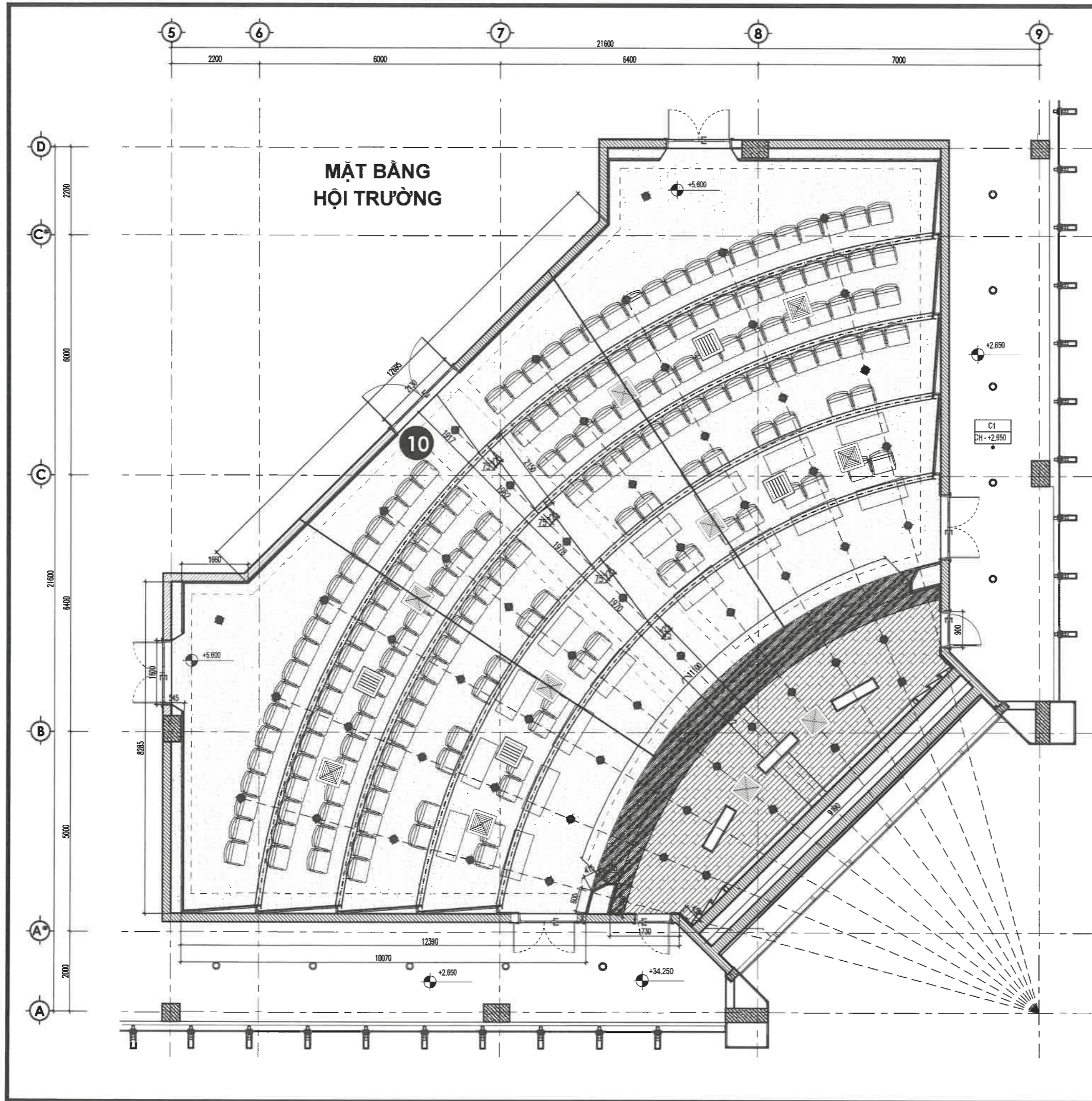
ĐÃ THẨM TRA

Thẩm tra theo văn bản *52.SL/2025/BLT*
 Người chủ trì thẩm tra: *[Signature]*
 Ngày...tháng...năm 20...*25*

Dương Nguyễn Huy

GHI CHÚ	
<p>KT. HIỆU: <i>[Signature]</i></p> <p>MÔ TẢ:</p> <p>TRẦN THẠCH CAO KHANG XƯƠNG CHÌM</p> <p>CỘT HOÀN THIÊN + 5.800 SO VỚI MẶT SÀN</p> <p>CỬA THỜI, HỒI GIÓ ĐIỀU HÒA 600X600MM</p> <p>ĐIỀU HÒA CASSETTE</p> <p>ĐÈN ỐNG DOWNLIGHT 18-25W D=150-200MM</p> <p>ĐÈN LED HẠT TRĂNG</p>	<p>ĐÈN PANEL LED 1200X300MM</p> <p>ĐÈN PANEL LED 600X600MM</p>
<p>Chủ đầu tư</p> <p>TẬP ĐOÀN</p> <p>BƯU CHÍNH VIỄN THÔNG VIỆT NAM</p> <p>VIỄN THÔNG NINH BÌNH</p>	
<p>Đường Lê Duẩn, Phường Phú Lý, Tỉnh Ninh Bình</p> <p>Tư vấn thiết kế</p> <p>CÔNG TY TNHH</p> <p>TƯ VẤN THIẾT KẾ VIỆT NAM</p> <p>Số 180 Cổ Nhuê, phường Đông Ngạc, Hà Nội</p> <p>Giám đốc</p>	
<p><i>[Signature]</i></p> <p>HOÀNG TUẤN VIỆT</p>	
<p>Chủ nhiệm đồ án</p> <p><i>[Signature]</i></p> <p>HOÀNG TUẤN VIỆT</p>	
<p>Chủ trì bộ môn</p> <p><i>[Signature]</i></p> <p>HOÀNG THỊ QUỲNH NGỌC</p>	
<p>Thiết kế</p> <p><i>[Signature]</i></p> <p>HOÀNG THỊ QUỲNH NGỌC</p>	
<p>Quản lý kỹ thuật</p> <p><i>[Signature]</i></p> <p>VŨ TUẤN DŨNG</p>	
<p>Hạng mục công trình</p>	
<p>BỘ TRƯỞNG NỘI THẤT</p>	
<p>Tên bản vẽ</p> <p>BẢN VẼ CHI TIẾT HỘI TRƯỜNG</p> <p>MẶT BẰNG ĐÈN TRẦN</p>	
<p>Tên dự án</p> <p>TRẢNG BỊ NỘI THẤT CHO TRỤ</p> <p>SỞ LÀM VIỆC VÀ ĐIỀU HÀNH</p> <p>VIỄN THÔNG HÀ NAM</p>	
<p>Hoàn thành</p> <p>2025</p>	<p>Giai đoạn thiết kế</p> <p>TKBV - TC</p>
<p>Tỷ lệ: 1/100</p>	<p>NT. 10. 11</p>

MẶT BẰNG ĐÈN
TRẦN
HỘI TRƯỜNG



CÔNG TY CỔ PHẦN ĐẦU TƯ VÀ XÂY DỰNG TRƯỜNG THÀNH
ĐÃ THẨM TRA
 Thẩm tra theo văn bản số 252/ĐKT/10/CT
 Người chủ trì thẩm tra: ĐƠN LỆNH THẨM TRA
 Ngày... tháng... năm 2025

Dương Nguyễn Thủy

GHI CHÚ	
KÝ HIỆU	MÔ TẢ
	TRẦN THẠCH CAO KHUÔNG XƯƠNG CHÌM CỐT HOÀN THIỆN + 5.600 SỐ VỚI MẶT SÀN
	CỬA THỜI MÔI CHỖ ĐIỀU HÒA 600X900MM
	ĐIỀU HÒA CASSETTE
	ĐÈN PANEL LED 1525W D=150-200MM
	ĐÈN PANEL LED 1200X300MM
	ĐÈN PANEL LED 600X800MM

Chủ đầu tư
TẬP ĐOÀN BƯU CHÍNH VIỄN THÔNG VIỆT NAM
VIỄN THÔNG NINH BÌNH

Đường Lê Duẩn, Phường Phú Lý, Tỉnh Ninh Bình
 Tư vấn thiết kế
CÔNG TY TNHH TƯ VẤN THIẾT KẾ VIỆT NAM
 Số 180 Cổ Nhuế, phường Đông Ngạc, Hà Nội
 Giám đốc



Hoàng Tuấn Việt
HOÀNG TUẤN VIỆT
 Chủ nhiệm đồ án
Hoàng Thị Quỳnh Ngọc
HOÀNG THỊ QUỲNH NGỌC
 Chủ trì bộ môn
Hoàng Thị Quỳnh Ngọc
HOÀNG THỊ QUỲNH NGỌC
 Thiết kế
Vũ Tuấn Dũng
VŨ TUẤN DŨNG
 Quản lý kỹ thuật
 Hang mục công trình

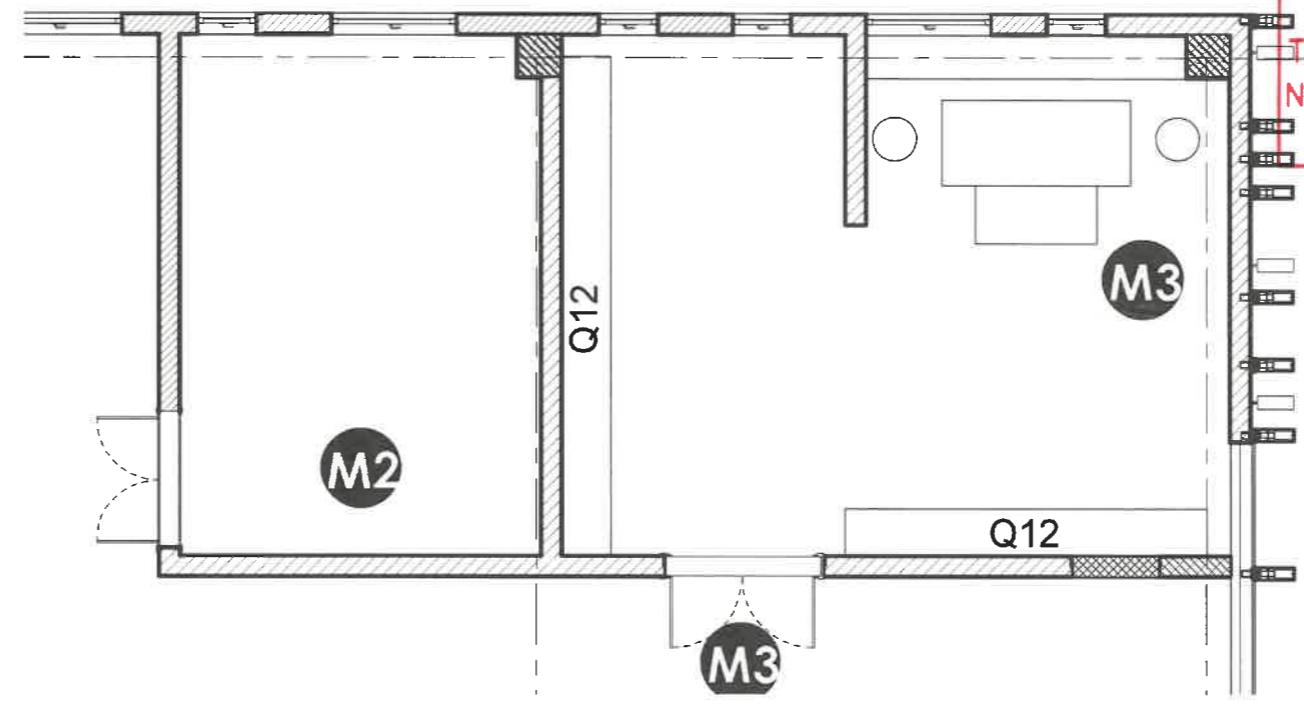
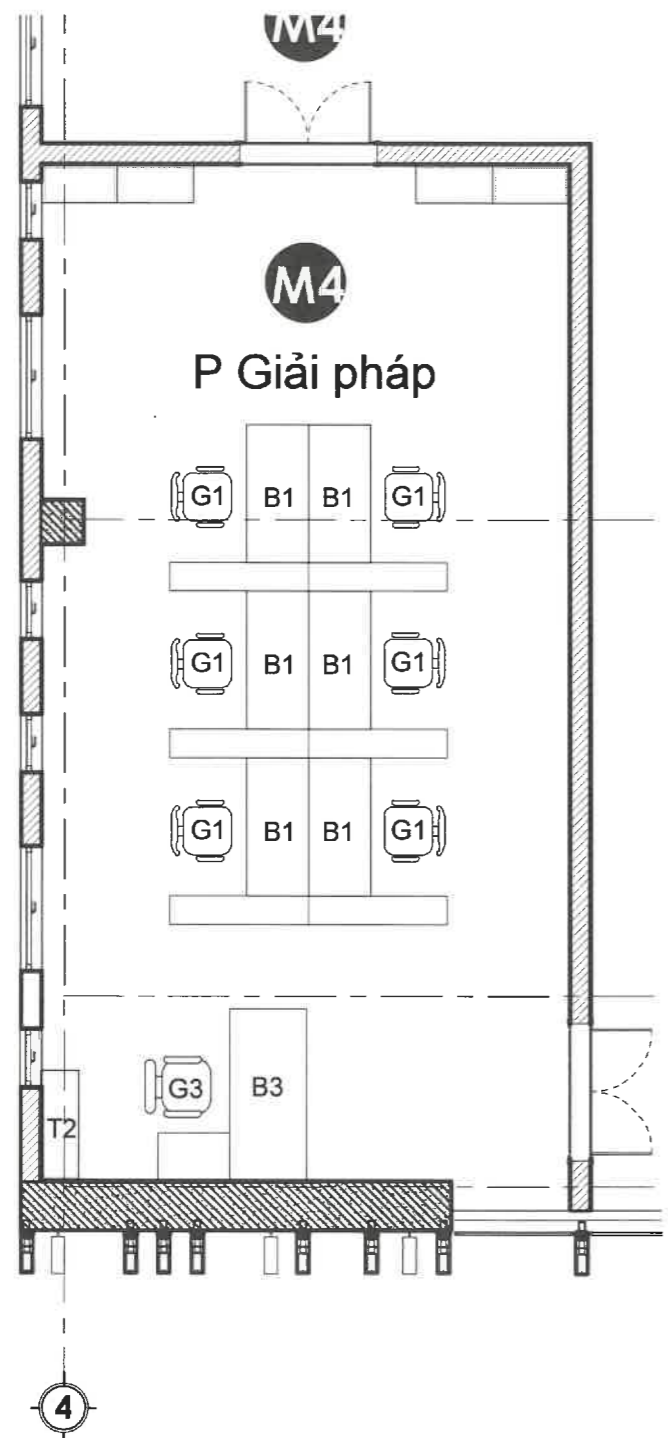
BỘ TRƯỞNG NỘI THẤT

Tên bản vẽ
BẢN VẼ CHI TIẾT HỘI TRƯỜNG
MẶT BẰNG TRẦN

Tên dự án
TRANG BỊ NỘI THẤT CHO TRỤ SỞ LÀM VIỆC VÀ ĐIỀU HÀNH VIỄN THÔNG HÀ NAM

Hoàn thành 2025	Giai đoạn thiết kế TKBV - TC
Tỷ lệ: 1/100	NT. 10. 12

MẶT BẰNG TRẦN
HỘI TRƯỜNG



**CÔNG TY CỔ PHẦN
ĐẦU TƯ VÀ XÂY DỰNG TRƯỜNG THÀNH**

ĐÃ THẨM TRA

Thẩm tra theo văn bản số: 256/2025/BLTT

Người chủ trì thẩm tra:

Ngày: 3...tháng...11...năm 2025

Dương Nguyễn Huy
Dương Nguyễn Huy

Chủ đầu tư
TẬP ĐOÀN
BƯU CHÍNH VIỄN THÔNG VIỆT NAM
VIỄN THÔNG NINH BÌNH

Đường Lê Duẩn, Phường Phú Lý, Tỉnh Ninh Bình

Tư vấn thiết kế
**CÔNG TY TNHH
TƯ VẤN THIẾT KẾ VIỆT NAM**
Số 180 Cổ Nhuế, phường Đồng Ngọc, Hà Nội



Giám đốc
Hoàng Tuấn Việt
HOÀNG TUẤN VIỆT
Chủ nhiệm đồ án
HOÀNG TUẤN VIỆT
Chủ trì bộ môn
HOÀNG THỊ QUỲNH NGỌC
Thiết kế
HOÀNG THỊ QUỲNH NGỌC
Quản lý kỹ thuật
VŨ TUẤN DŨNG

Hạng mục công trình
BỘ TRÍ NỘI THẤT

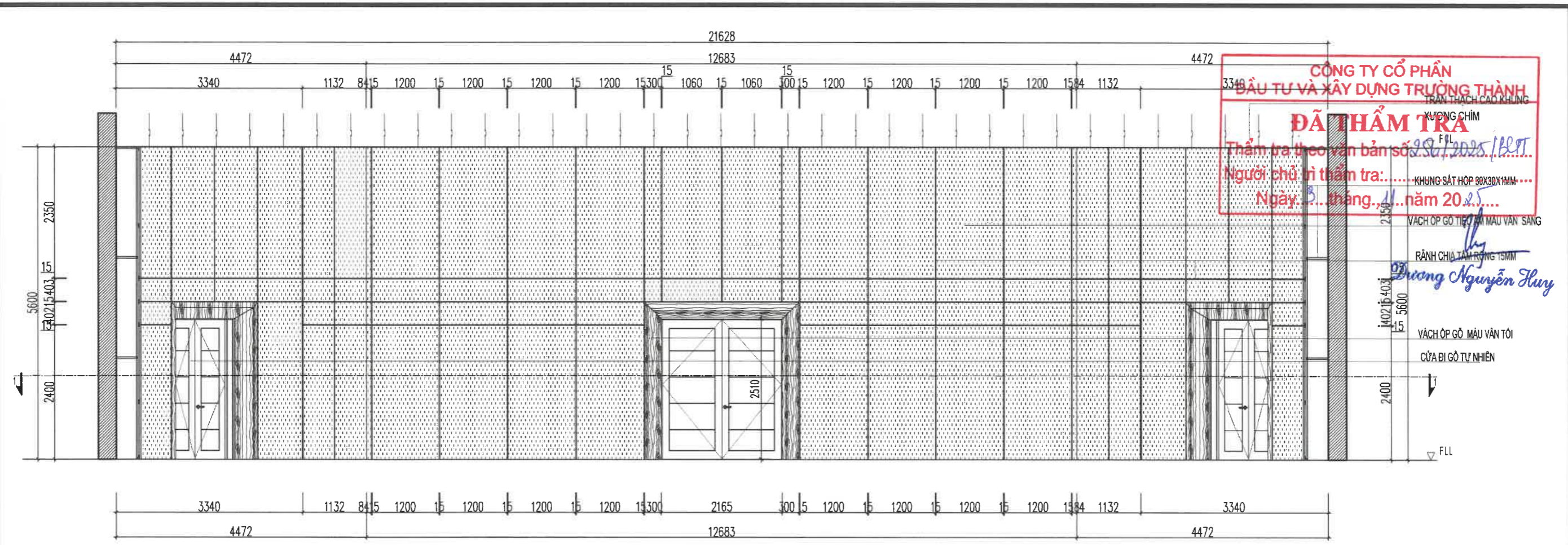
Tên bản vẽ
**MẶT BẰNG TẦNG 10
TRÍCH MẶT BẰNG BỘ TRÍ NỘI THẤT**

Tên dự án
**TRANG BỊ NỘI THẤT CHO TRỤ
SỞ LÀM VIỆC VÀ ĐIỀU HÀNH
VIỄN THÔNG HÀ NAM**

Hoàn thành 2025	Giai đoạn thiết kế TKBV - TC
--------------------	---------------------------------

Tỷ lệ: 1/100	NT. 10. 02
--------------	------------

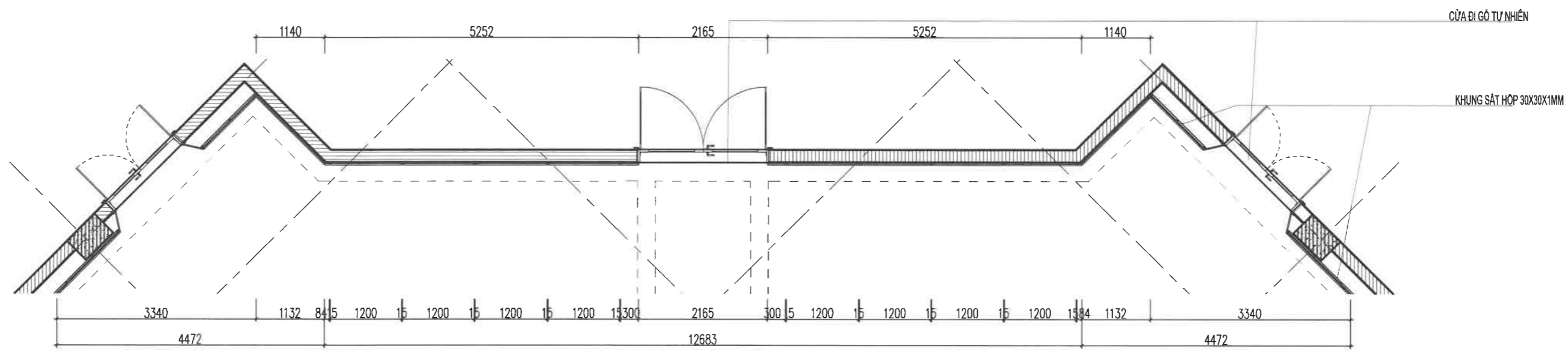
TRÍCH MẶT BẰNG BỘ TRÍ NỘI THẤT TẦNG 10



CÔNG TY CỔ PHẦN ĐẦU TƯ VÀ XÂY DỰNG TRƯỜNG THÀNH
ĐÃ THẨM TRA
 Thẩm tra theo văn bản số 287/2025/BLT...
 Người chủ trì thẩm tra: ...
 Ngày: 3 tháng 11 năm 2025

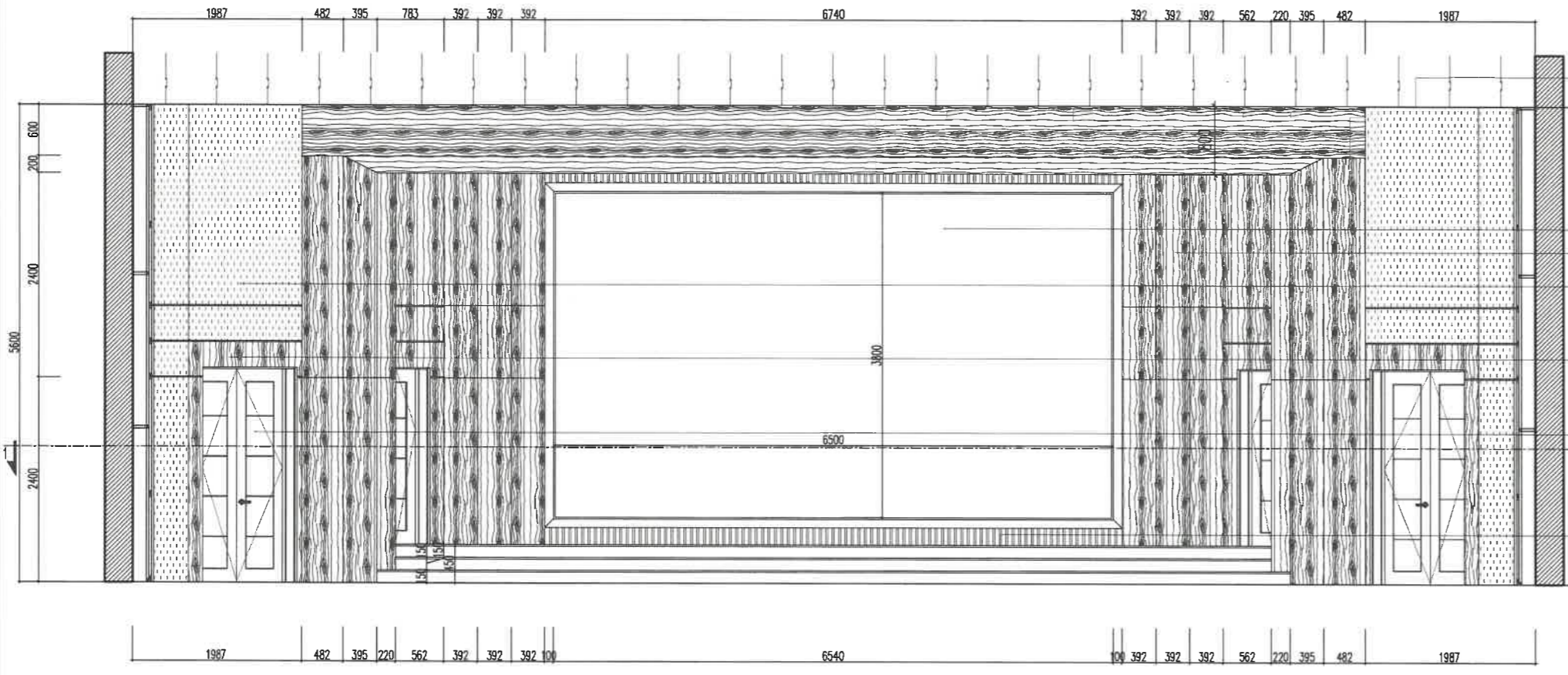
KHUNG CHÌM
 KHUNG SẮT HỘP 80X30X1MM
 VÁCH ỐP GỖ TIẾT MÀU VẠN SẮNG
 RÀNH CHIA TÂM RỘNG 15MM
 Dương Nguyễn Huy
 VÁCH ỐP GỖ MÀU VẠN TỎI
 CỬA ĐI GỖ TỰ NHIÊN
 FLL

MẶT ĐỨNG DIỆN TƯỜNG 1



MẶT CẮT 1-1

Chủ đầu tư TẬP ĐOÀN BƯU CHÍNH VIỄN THÔNG VIỆT NAM VIỄN THÔNG NINH BÌNH Đường Lê Duẩn, Phường Phú Lý, Tỉnh Ninh Bình	Tư vấn thiết kế CÔNG TY TNHH TƯ VẤN THIẾT KẾ VIỆT NAM Số 180 Cổ Nhuê, phường Đồng Ngạc, Hà Nội Giám đốc HOÀNG TUẤN VIỆT	Chủ nhiệm đồ án HOÀNG TUẤN VIỆT	Hang mục công trình BỐ TRÍ NỘI THẤT	Tên dự án TRANG BỊ NỘI THẤT CHO TRỤ SỞ LÀM VIỆC VÀ ĐIỀU HÀNH VIỄN THÔNG HÀ NAM	
		Chủ trì bộ môn HOÀNG THỊ QUỲNH NGỌC		Tên bản vẽ BẢN VẼ CHI TIẾT P HỘI TRƯỜNG MẶT ĐỨNG DIỆN TƯỜNG 1	Hoàn thành 2025
		Thiết kế HOÀNG THỊ QUỲNH NGỌC		Tỷ lệ: 1/100	NT. 10. 13
		Quản lý kỹ thuật VŨ TUẤN DŨNG			



CÔNG TY CỔ PHẦN ĐẦU TƯ VÀ XÂY DỰNG TRƯỜNG THÀNH
ĐÃ THẨM TRA
 Thẩm tra theo văn bản số: 256/2025/BCT
 Người chủ trì thẩm tra:.....
 Ngày: 5 tháng 11 năm 2025

Dương Nguyễn Huy
 Dương Nguyễn Huy

Chủ đầu tư
 TẬP ĐOÀN BƯU CHÍNH VIỄN THÔNG VIỆT NAM
VIỄN THÔNG NINH BÌNH

Đường Lê Duẩn, Phường Phú Lý, Tỉnh Ninh Bình

MẶT ĐỨNG ĐIỆN TƯỜNG 4

Tư vấn thiết kế
CÔNG TY TNHH TƯ VẤN THIẾT KẾ VIỆT NAM
 Số 180 Cổ Nhuế, phường Đồng Ngọc, Hà Nội
 Giám đốc
HOÀNG TUẤN VIỆT

MÀN HÌNH LED 300 INH
 ĐÈN LED HẠT THẮNH MÀU 4500K
 VÁCH ỐP GỖ MÀU VÂN TỎI

Chủ nhiệm đồ án
HOÀNG TUẤN VIỆT
 Chủ trì bộ môn
HOÀNG THỊ QUỲNH NGỌC
 Thiết kế
HOÀNG THỊ QUỲNH NGỌC
 Quản lý kỹ thuật
VŨ TUẤN DŨNG
 Hang mục công trình

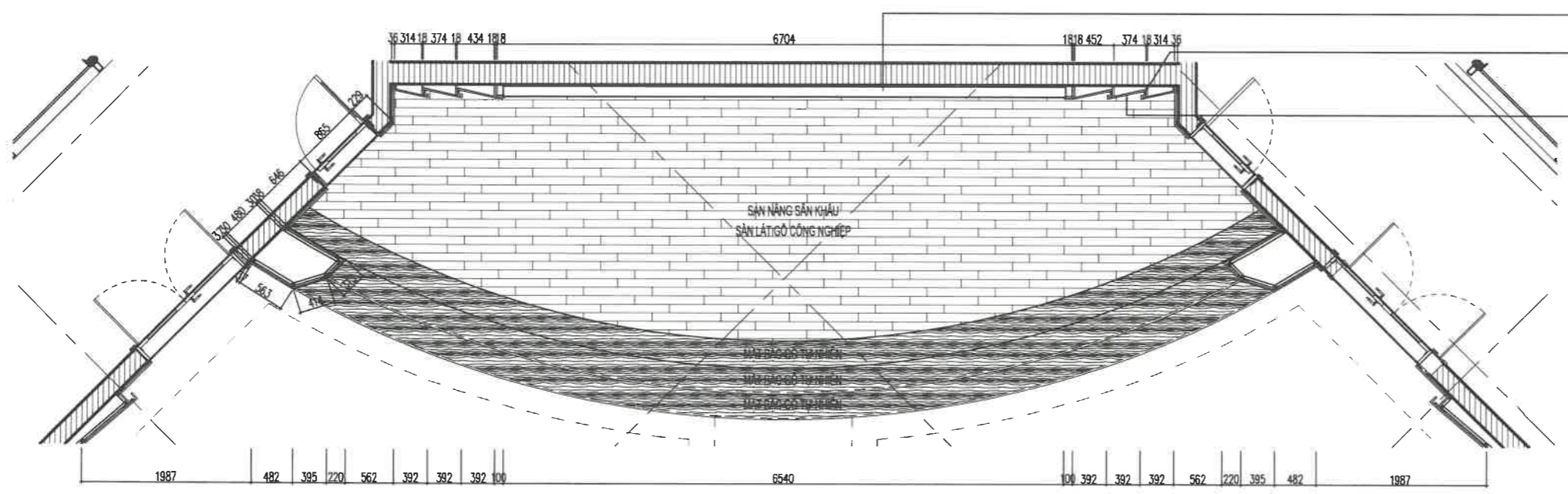
BỘ TRƯỞNG NỘI THẤT

Tên bản vẽ
BẢN VẼ CHI TIẾT P HỘI TRƯỞNG MẶT ĐỨNG ĐIỆN TƯỜNG 4

Tên dự án
TRANG BỊ NỘI THẤT CHO TRỤ SỞ LÀM VIỆC VÀ ĐIỀU HÀNH VIỄN THÔNG HÀ NAM

Hoàn thành 2025
 Giai đoạn thiết kế TKBV - TC

Tỷ lệ: 1/100
 NT. 10. 17



MẶT CẮT 1-1

CÔNG TY CỔ PHẦN ĐẦU TƯ VÀ XÂY DỰNG TRƯỜNG THÀNH
ĐÃ THẨM TRA
 Thẩm tra theo văn bản số: 256/2025/BCTT
 Người chủ trì thẩm tra:
 Ngày: 2 tháng 11 năm 2025

Dương Nguyễn Huy
 Dương Nguyễn Huy

Chủ đầu tư
TẬP ĐOÀN BƯU CHÍNH VIỄN THÔNG VIỆT NAM
VIỄN THÔNG NINH BÌNH

Đường Lê Duẩn, Phường Phù Lý, Tỉnh Ninh Bình

Tư vấn thiết kế
CÔNG TY TNHH TƯ VẤN THIẾT KẾ VIỆT NAM
 Số 189 Cổ Nhuế, Phường Đồng Ngọc, Hà Nội
 Giám đốc

Hoàng Tuấn Việt
HOÀNG TUẤN VIỆT
 Chủ nhiệm đồ án
Hoàng Tuấn Việt
HOÀNG TUẤN VIỆT
 Chủ trì bộ môn
Hoàng Thị Quỳnh Ngọc
HOÀNG THỊ QUỲNH NGỌC
 Thiết kế
Hoàng Thị Quỳnh Ngọc
HOÀNG THỊ QUỲNH NGỌC
 Quản lý kỹ thuật
Vũ Tuấn Dũng
VŨ TUẤN DŨNG
 Hàng mục công trình

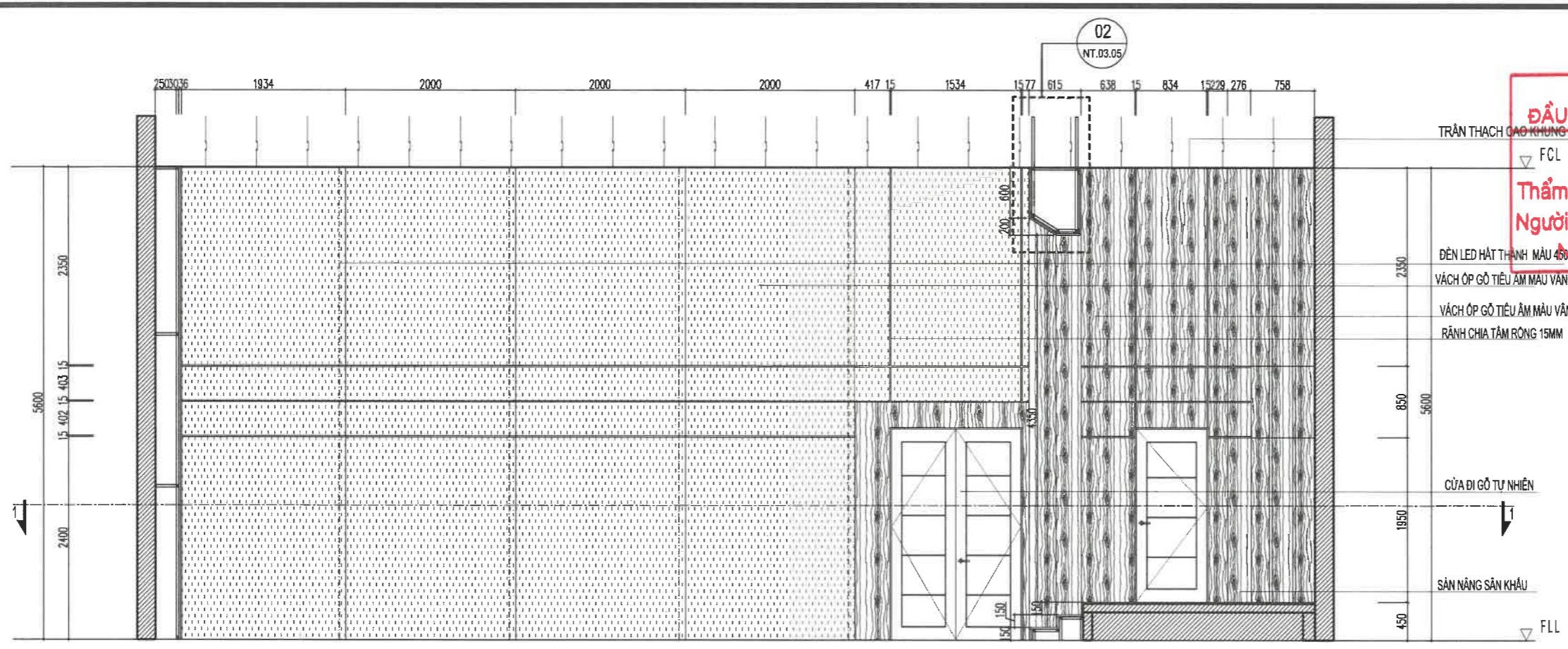
BỘ TRƯỞNG NỘI THẤT

Tên bản vẽ
BẢN VẼ CHI TIẾT P HỘI TRƯỞNG MẶT ĐỨNG ĐIỆN TƯỜNG 3

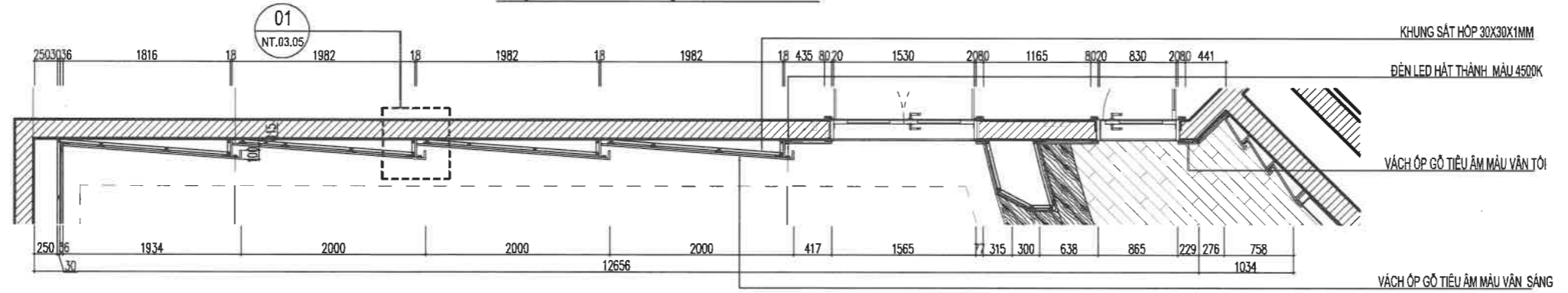
Tên dự án
TRANG BỊ NỘI THẤT CHO TRỤ SỞ LÀM VIỆC VÀ ĐIỀU HÀNH VIỄN THÔNG HÀ NAM

Hoàn thành 2025
 Giai đoạn thiết kế TKBV - TC

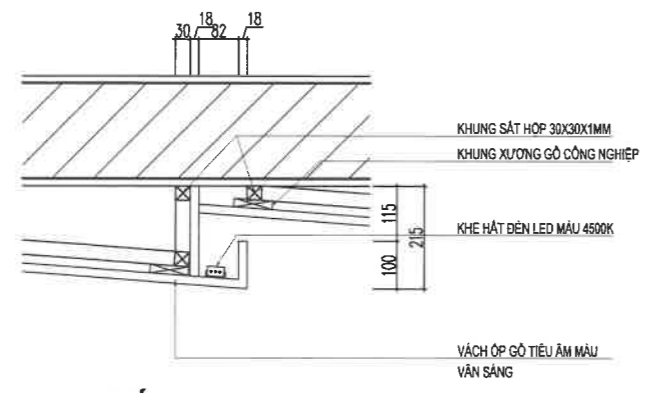
Tỷ lệ: 1/100
 NT. 10. 15



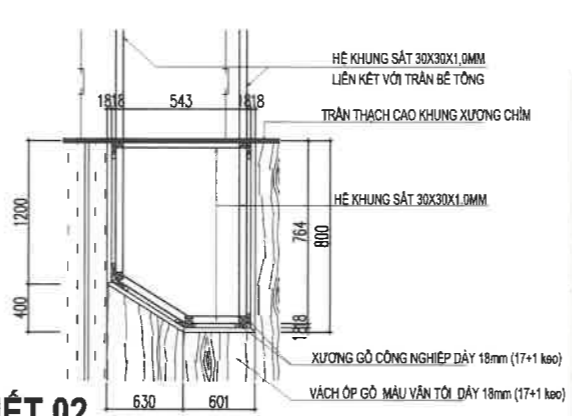
MẶT ĐỨNG ĐIỆN TƯỜNG 3



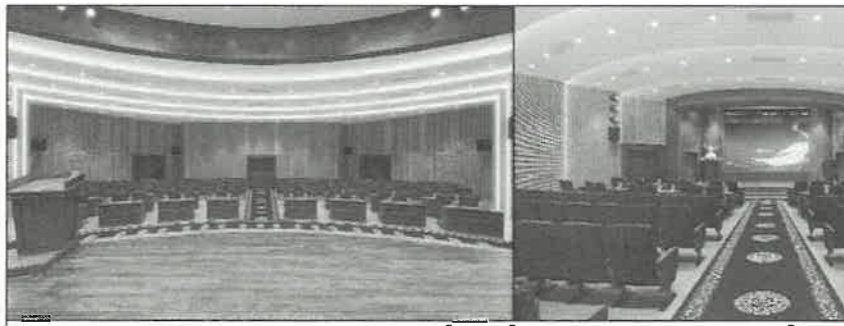
MẶT CẮT 1-1



CHI TIẾT 01



CHI TIẾT 02



PHỐI CẢNH 3D THAM KHẢO

CÔNG TY CỔ PHẦN ĐẦU TƯ VÀ XÂY DỰNG TRƯỜNG THÀNH

ĐÃ THẨM TRA

Thẩm tra theo văn bản số: 286/2025/BCT

Người chủ trì thẩm tra:

Ngày...3...tháng...11...năm 2025

Dương Nguyễn Huy

Chủ đầu tư
TẬP ĐOÀN
BƯU CHÍNH VIỄN THÔNG VIỆT NAM
VIỄN THÔNG NINH BÌNH

Đường Lê Duẩn, Phường Phú Lý, Tỉnh Ninh Bình



Tư vấn thiết kế
CÔNG TY TNHH TƯ VẤN THIẾT KẾ VIỆT NAM
Số 180 Cổ Nhuế, phường Đông Ngạc, Hà Nội

Giám đốc
Hoàng Tuấn Việt
HOÀNG TUẤN VIỆT
Chủ nhiệm đồ án

Hoàng Thị Quỳnh Ngọc
HOÀNG THỊ QUỲNH NGỌC
Chủ trì bộ môn

Hoàng Thị Quỳnh Ngọc
HOÀNG THỊ QUỲNH NGỌC
Thiết kế

Vũ Tuấn Dũng
VŨ TUẤN DŨNG
Quản lý kỹ thuật

Hàng mục công trình

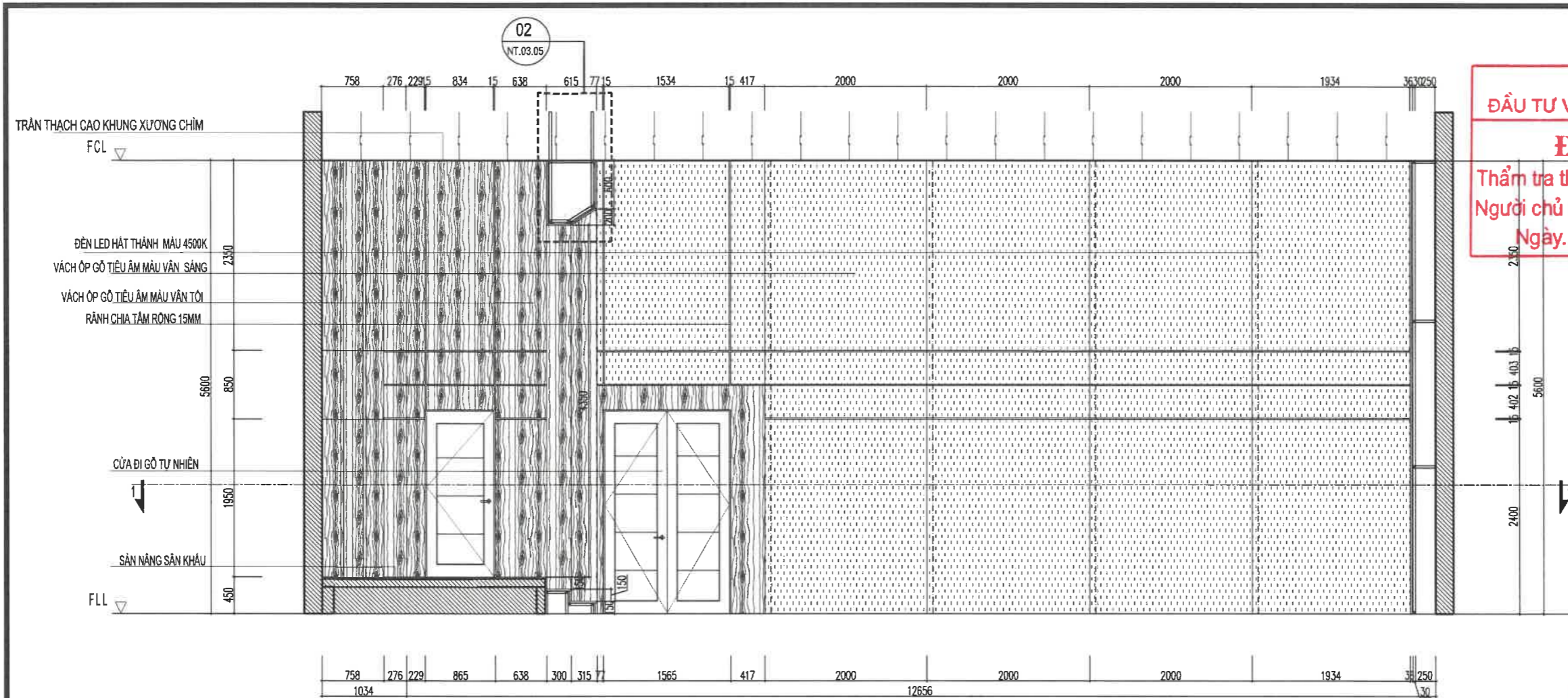
BỘ TRÍ NỘI THẤT

Tên bản vẽ
BẢN VẼ CHI TIẾT P HỘI TRƯỜNG MẶT ĐỨNG ĐIỆN TƯỜNG 5

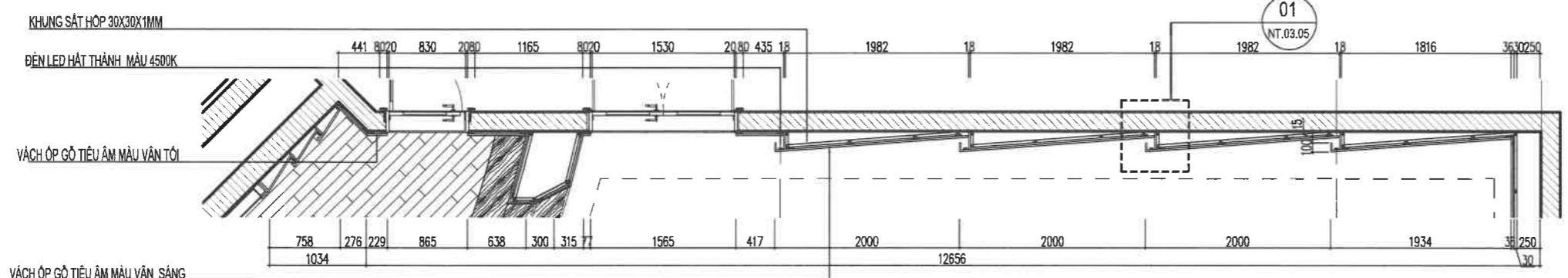
Tên dự án
TRANG BỊ NỘI THẤT CHO TRỤ SỞ LÀM VIỆC VÀ ĐIỀU HÀNH VIỄN THÔNG HÀ NAM

Hoàn thành 2025	Giai đoạn thiết kế TKBV - TC
--------------------	---------------------------------

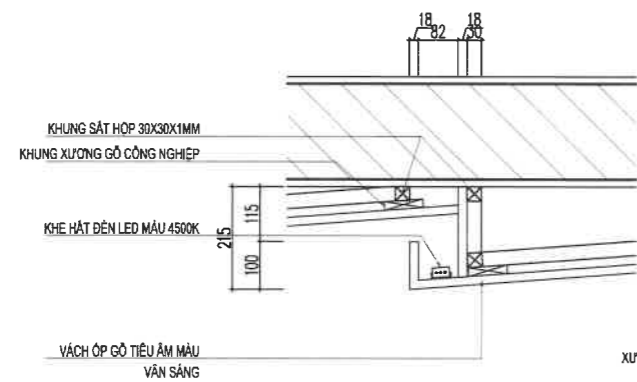
Tỷ lệ: 1/100 NT. 10. 18



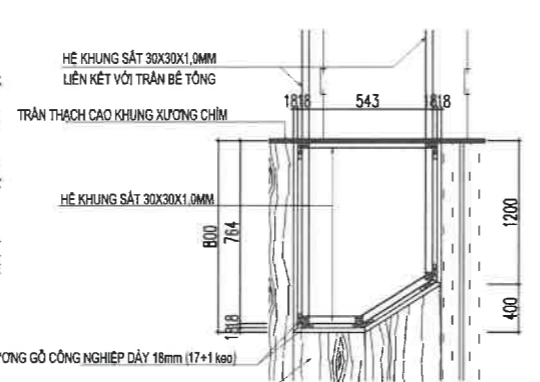
MẶT ĐỨNG ĐIỆN TƯỜNG 5



MẶT CẮT 1-1



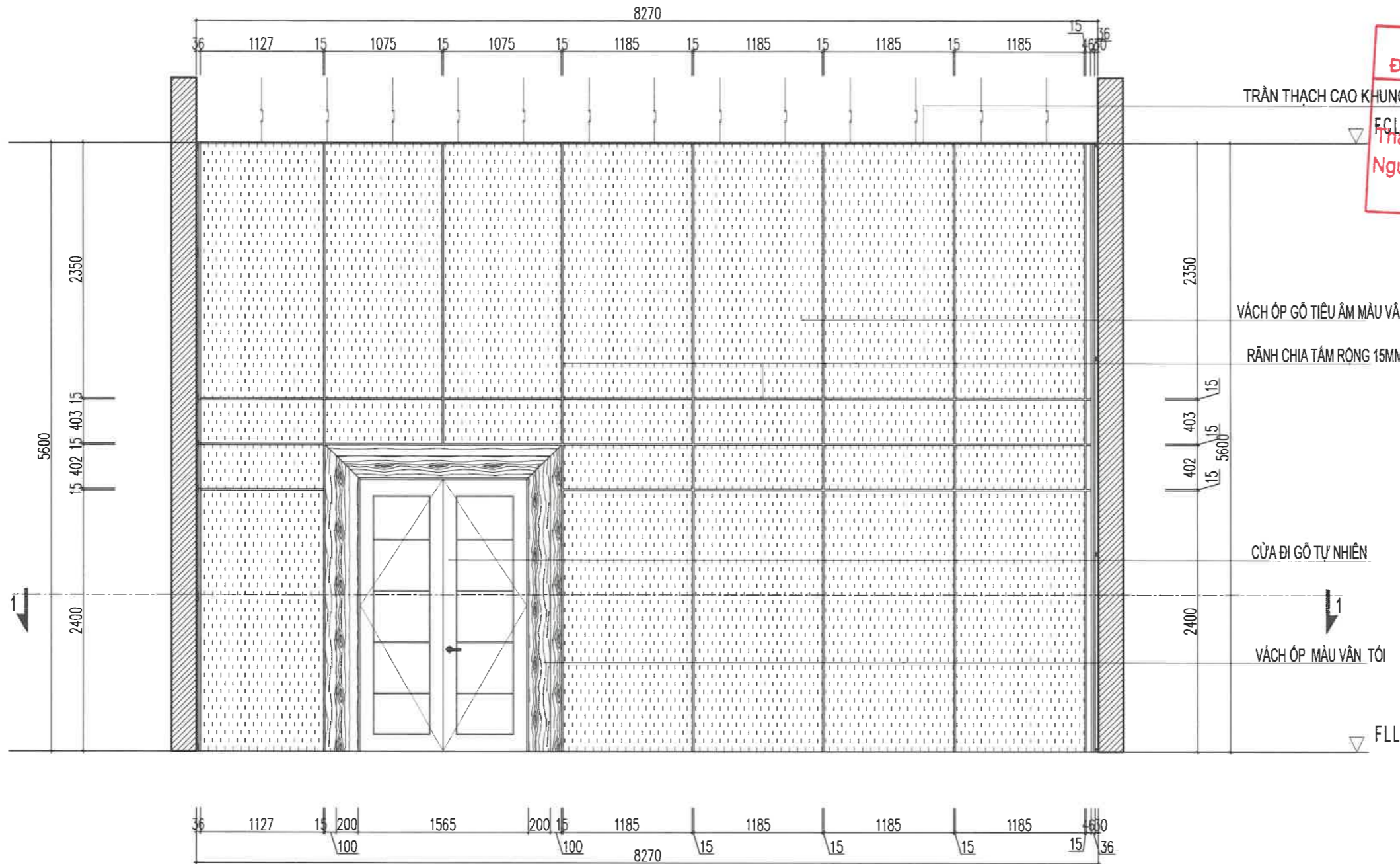
CHI TIẾT 01



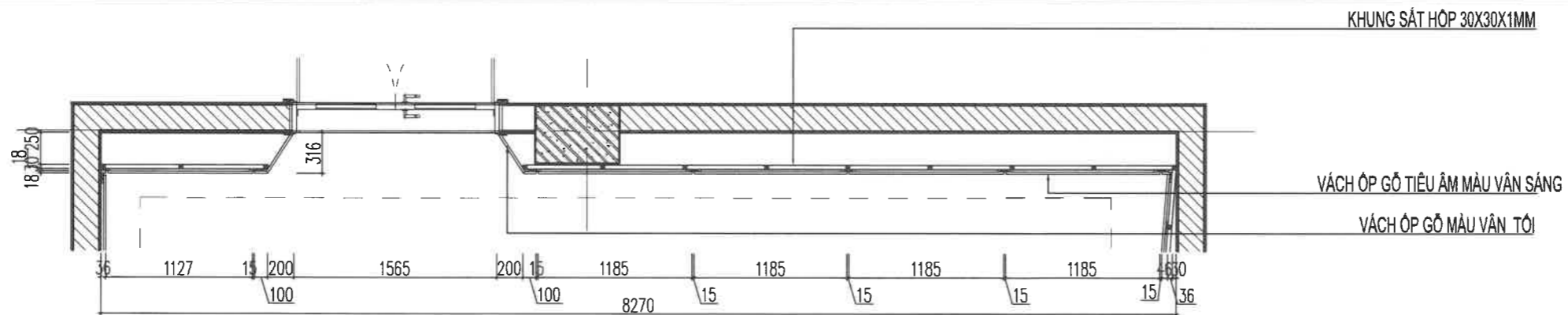
CHI TIẾT 02



PHỐI CẢNH 3D THAM KHẢO



MẶT ĐỨNG DIỆN TƯỜNG 2



MẶT CẮT 1-1

CÔNG TY CỔ PHẦN ĐẦU TƯ VÀ XÂY DỰNG TRƯỜNG THÀNH
ĐÃ THẨM TRA
 Thẩm tra theo văn bản số: 256/2025/BC.T.
 Người chủ trì thẩm tra:
 Ngày... 3... tháng... 11... năm 2025...

Dương Nguyễn Thụy
 Dương Nguyễn Thụy

Chủ đầu tư
 TẬP ĐOÀN
 BƯU CHÍNH VIỄN THÔNG VIỆT NAM
VIỄN THÔNG NINH BÌNH

Đường Lê Duẩn, Phường Phù Lý, Tỉnh Ninh Bình

Tư vấn thiết kế
CÔNG TY TNHH TƯ VẤN THIẾT KẾ VIỆT NAM
 Số 180 Cổ Nhuế, phường Đông Ngạc, Hà Nội



Giám đốc
HOÀNG TUẤN VIỆT
 Chủ nhiệm đồ án
HOÀNG TUẤN VIỆT
 Chủ trì bộ môn
HOÀNG THỊ QUỲNH NGỌC
 Thiết kế
HOÀNG THỊ QUỲNH NGỌC
 Quản lý kỹ thuật
VŨ TUẤN DŨNG

Hạng mục công trình

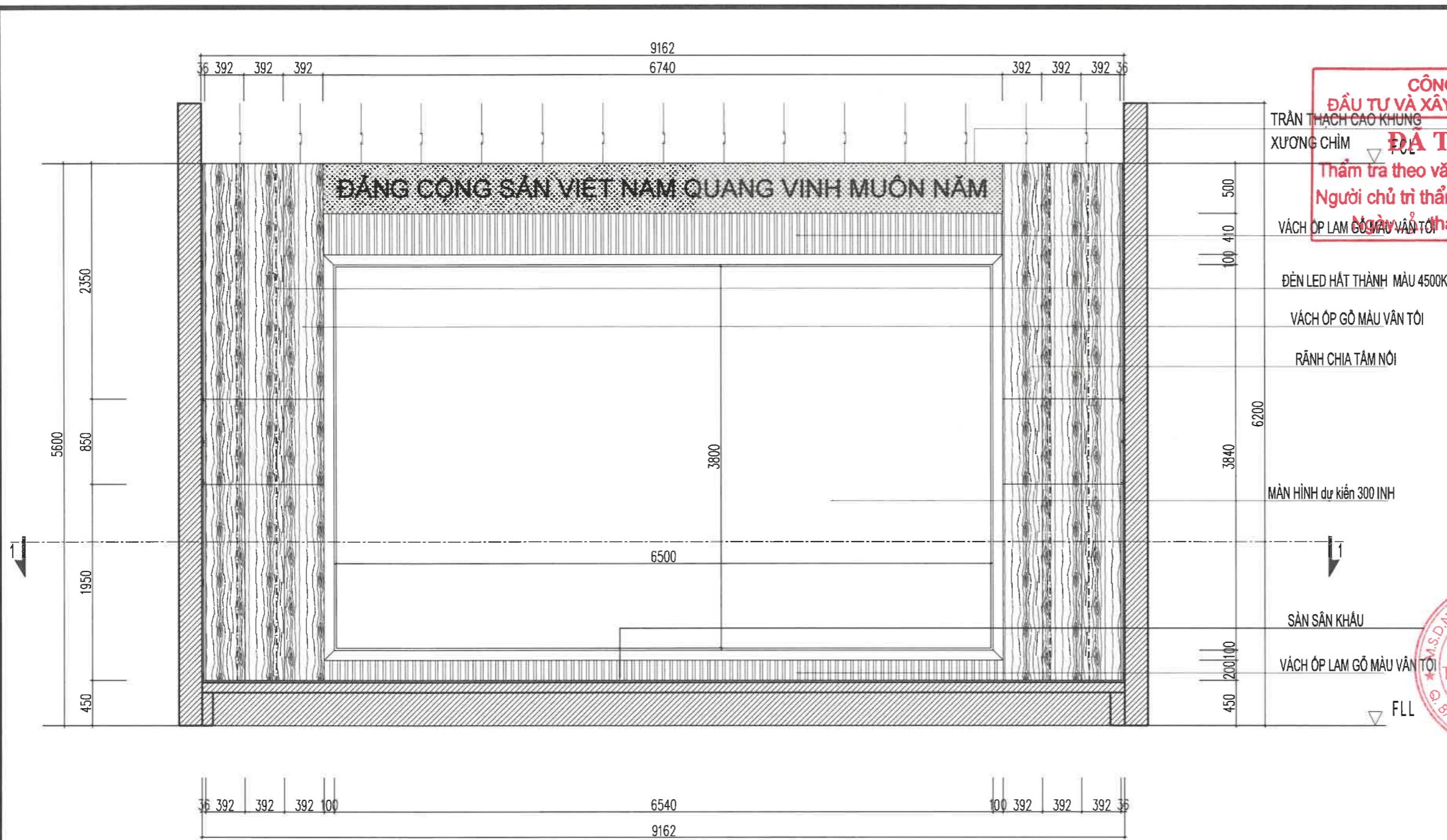
BỘ TRÍ NỘI THẤT

Tên bản vẽ
BẢN VẼ CHI TIẾT P HỘI TRƯỜNG MẶT ĐỨNG DIỆN TƯỜNG 2

Tên dự án
TRANG BỊ NỘI THẤT CHO TRỤ SỞ LÀM VIỆC VÀ ĐIỀU HÀNH VIỄN THÔNG HÀ NAM

Hoàn thành 2025
 Giai đoạn thiết kế TKBV - TC

Tỷ lệ: 1/100
 NT. 10. 14



CÔNG TY CỔ PHẦN ĐẦU TƯ VÀ XÂY DỰNG TRƯỜNG THÀNH
ĐÃ THẨM TRA
 Thẩm tra theo văn bản số: 256/2025/BCIT
 Người chủ trì thẩm tra:.....
 Ngày... tháng... năm 20...
 Ngày... tháng... năm 2025

Dương Nguyễn Huy
 Dương Nguyễn Huy

Chủ đầu tư
 TẬP ĐOÀN
 BƯU CHÍNH VIỄN THÔNG VIỆT NAM
VIỄN THÔNG NINH BÌNH

Đường Lê Duẩn, Phường Phú Lý, Tỉnh Ninh Bình
 Tư vấn thiết kế
CÔNG TY TNHH TƯ VẤN THIẾT KẾ VIỆT NAM
 Số 180 Cổ Nhuế, phường Đông Ngạc, Hà Nội
 Giám đốc

Hoàng Tuấn Việt
HOÀNG TUẤN VIỆT
 Chủ nhiệm đồ án
HOÀNG TUẤN VIỆT
 Chủ trì bộ môn
HOÀNG THỊ QUỲNH NGỌC
 Thiết kế
HOÀNG THỊ QUỲNH NGỌC
 Quản lý kỹ thuật
VŨ TUẤN DŨNG

Hạng mục công trình
BỘ TRÍ NỘI THẤT

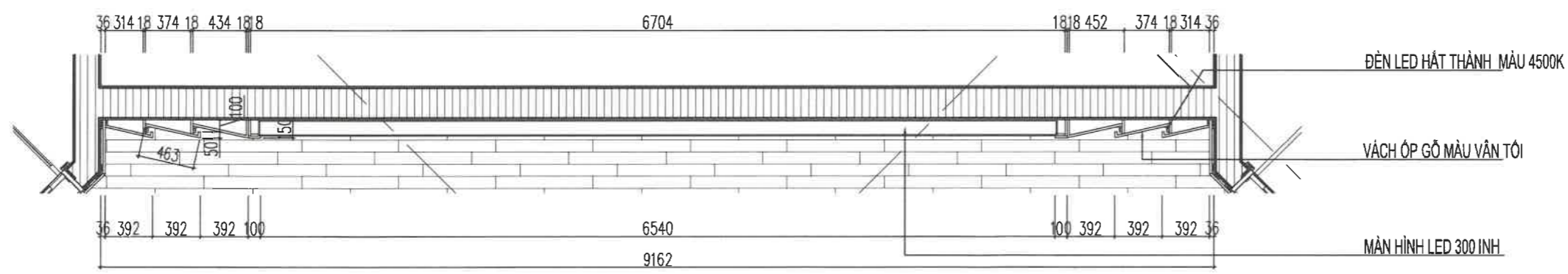
Tên bản vẽ
BẢN VẼ CHI TIẾT P HỘI TRƯỜNG MẶT ĐỨNG DIỆN TƯỜNG 4

Tên dự án
TRANG BỊ NỘI THẤT CHO TRU SỞ LÀM VIỆC VÀ ĐIỀU HÀNH VIỄN THÔNG HÀ NAM

Hoàn thành
 2025
 Giai đoạn thiết kế
 TKBV - TC

Tỷ lệ: 1/100
 NT. 10. 16

MẶT ĐỨNG DIỆN TƯỜNG 4



MẶT CẮT 1-1

CÔNG TY CỔ PHẦN ĐẦU TƯ VÀ XÂY DỰNG TRƯỜNG THÀNH
ĐÃ THẨM TRA
 Thẩm tra theo văn bản số: 256/2025/BLTT
 Người chủ trì thẩm tra:.....
 Ngày: 3...tháng 11...năm 2025...

Đường Nguyễn Huy

Chủ đầu tư
TẬP ĐOÀN BƯU CHÍNH VIỄN THÔNG VIỆT NAM
VIỄN THÔNG NINH BÌNH

Đường Lê Duẩn, Phường Phú Lý, Tỉnh Ninh Bình
 Tư vấn thiết kế
CÔNG TY TNHH TƯ VẤN THIẾT KẾ VIỆT NAM
 Số 180 Cổ Nhuế, phường Đông Ngạc, Hà Nội
 Giám đốc



Hoàng Tuấn Việt
HOÀNG TUẤN VIỆT
 Chủ nhiệm đồ án
Hoàng Thị Quỳnh Ngọc
HOÀNG THỊ QUỲNH NGỌC
 Chủ trì bộ môn
Hoàng Thị Quỳnh Ngọc
HOÀNG THỊ QUỲNH NGỌC
 Thiết kế
Vũ Tuấn Dũng
VŨ TUẤN DŨNG
 Quản lý kỹ thuật

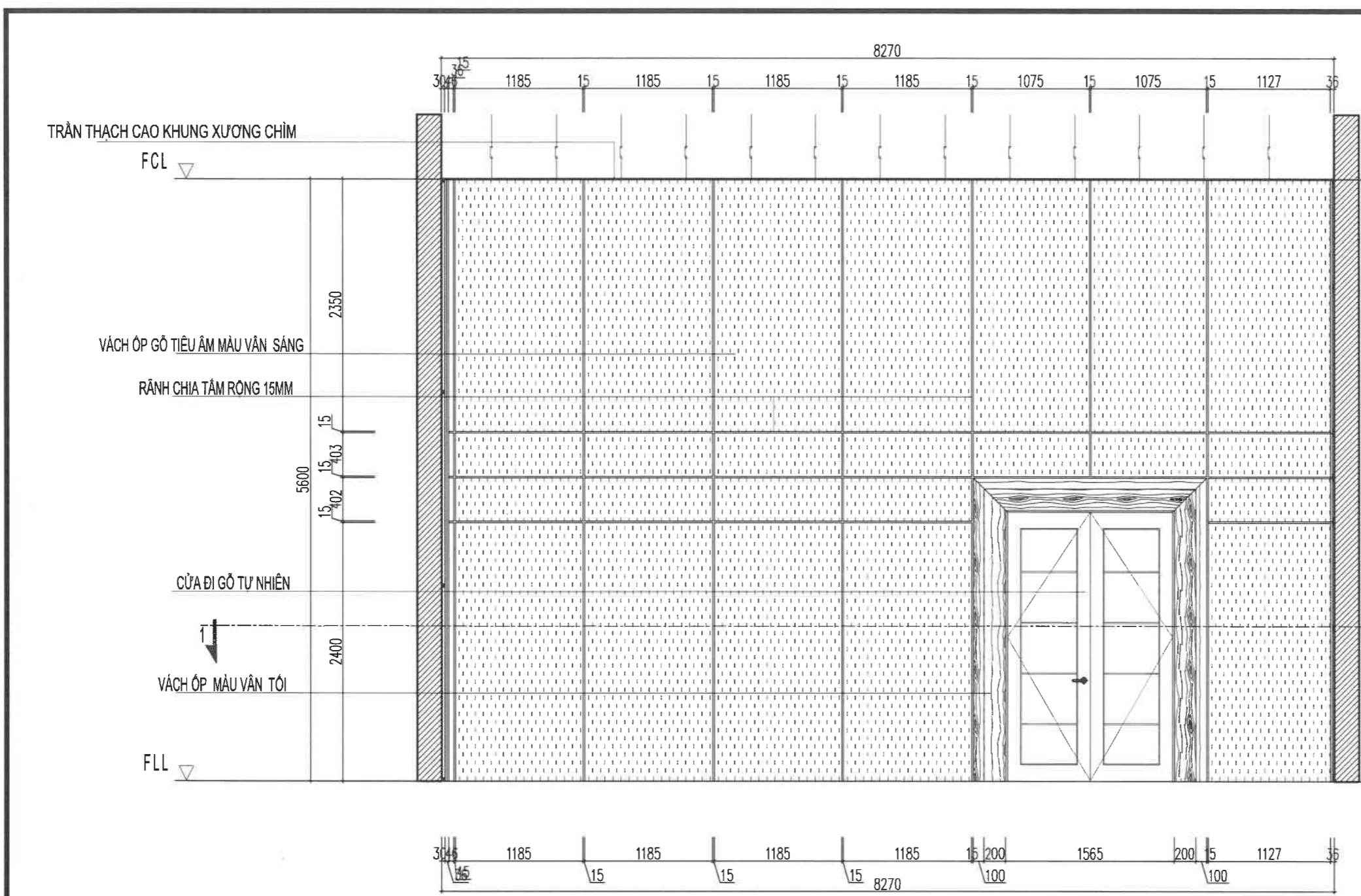
Hạng mục công trình
BỘ TRÍ NỘI THẤT

Tên bản vẽ
BẢN VẼ CHI TIẾT P HỘI TRƯỜNG MẶT ĐỨNG ĐIỆN TƯỜNG 6

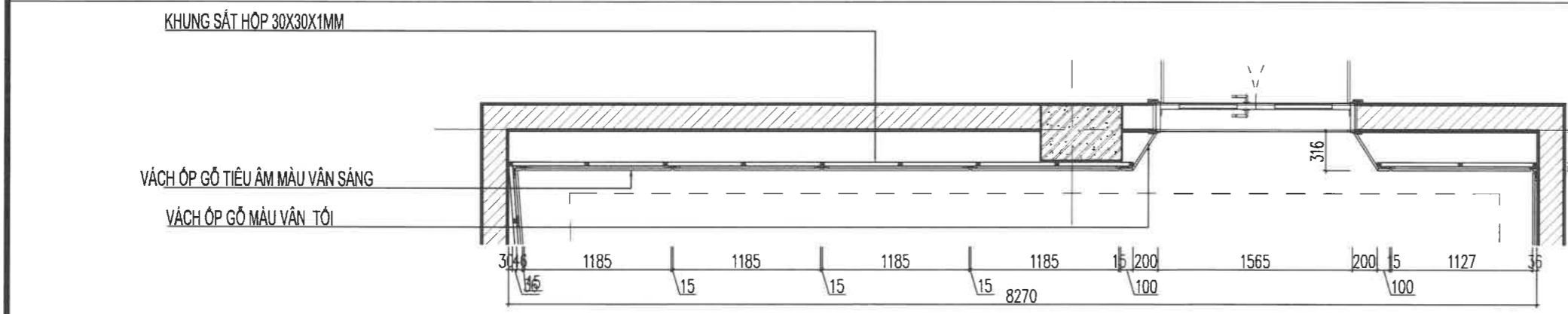
Tên dự án
TRANG BỊ NỘI THẤT CHO TRỤ SỞ LÀM VIỆC VÀ ĐIỀU HÀNH VIỄN THÔNG HÀ NAM

Hoàn thành 2025
 Giai đoạn thiết kế TKBV - TC

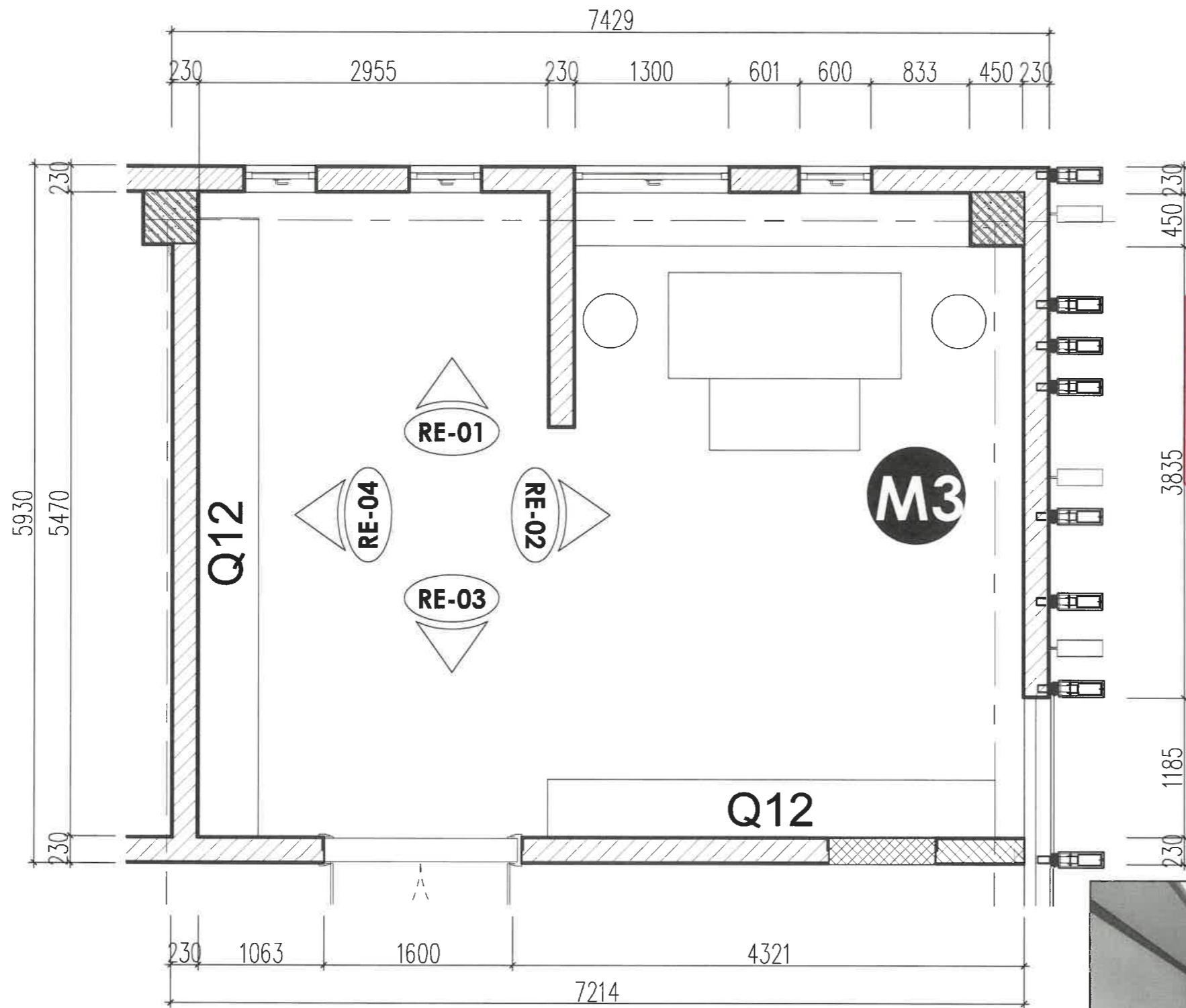
Tỷ lệ: 1/100 NT. 10. 19



MẶT ĐỨNG ĐIỆN TƯỜNG 6



MẶT CẮT 1-1



MẶT BẰNG BỐ TRÍ NỘI THẤT



CÔNG TY CỔ PHẦN
ĐẦU TƯ VÀ XÂY DỰNG TRƯỜNG THÀNH

ĐÃ THẨM TRA
Thẩm tra theo văn bản số: 256/2025/B.C.T.
Người chủ trì thẩm tra:.....
Ngày... tháng... năm 2025...

Đường Nguyễn Huệ

Chủ đầu tư
TẬP ĐOÀN
BƯU CHÍNH VIỄN THÔNG VIỆT NAM
VIỄN THÔNG NINH BÌNH

Đường Lê Duẩn, Phường Phú Lý, Tỉnh Ninh Bình

Tư vấn thiết kế
CÔNG TY TNHH
TƯ VẤN THIẾT KẾ VIỆT NAM
Số 180 Cổ Nhuế, phường Đồng Ngọc, Hà Nội

Giám đốc

Hoàng Tuấn Việt
HOÀNG TUẤN VIỆT
Chủ nhiệm đồ án
HOÀNG TUẤN VIỆT
Chủ trì bộ môn
HOÀNG THỊ QUỲNH NGỌC
Thiết kế
HOÀNG THỊ QUỲNH NGỌC
Quản lý kỹ thuật
VŨ TUẤN DŨNG

Hạng mục công trình

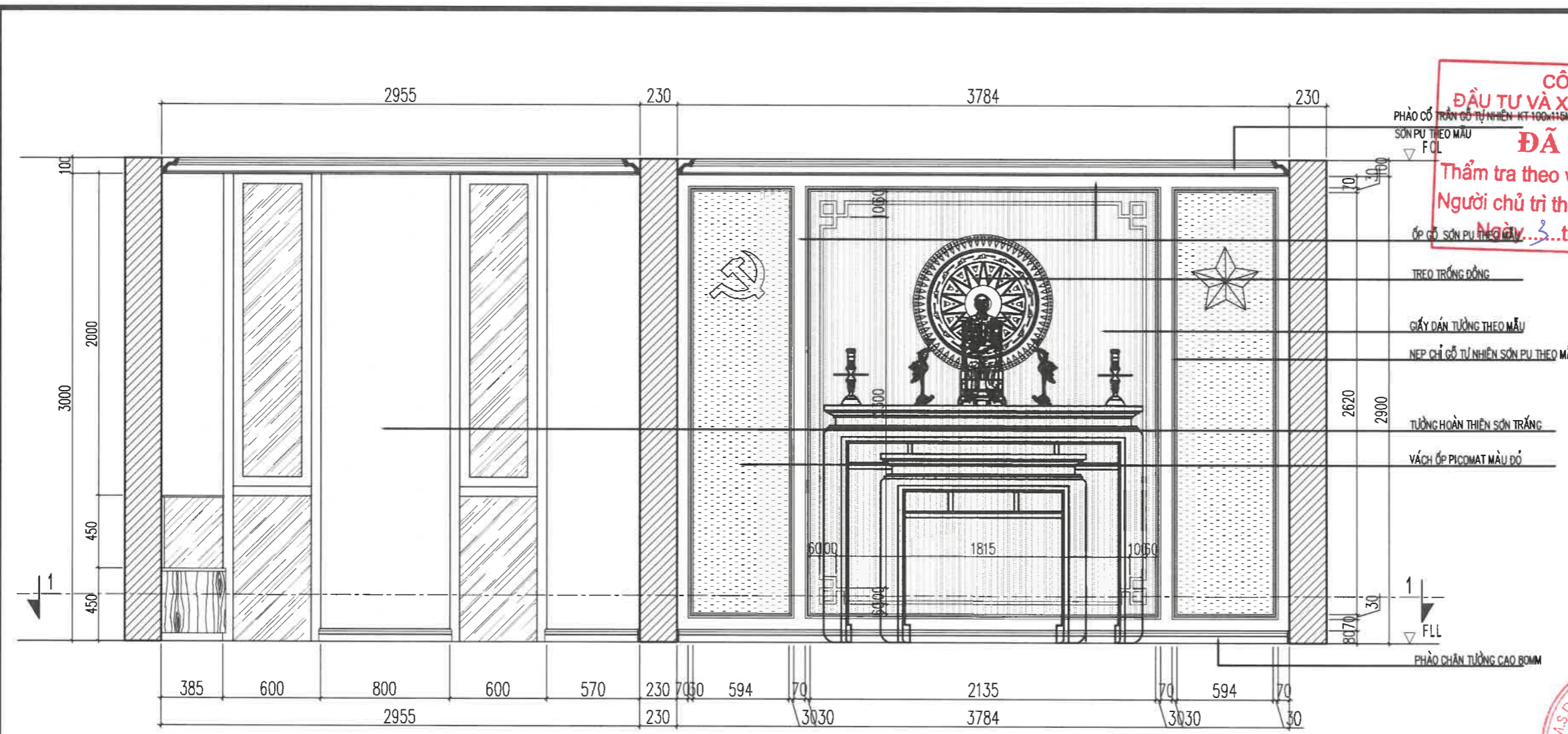
BỐ TRÍ NỘI THẤT

Tên bản vẽ
**BẢN VẼ CHI TIẾT
PHÒNG TƯỚNG NIỆM M3**

Tên dự án
**TRANG BỊ NỘI THẤT CHO TRỤ
SỞ LÀM VIỆC VÀ ĐIỀU HÀNH
VIỄN THÔNG HÀ NAM**

Hoàn thành 2025	Giai đoạn thiết kế TKBV - TC
Tỷ lệ: 1/100	NT. 10. 03





CÔNG TY CỔ PHẦN ĐẦU TƯ VÀ XÂY DỰNG TRƯỜNG THÀNH
ĐÃ THẨM TRA
 Thẩm tra theo văn bản số: 256/2025/BCIT
 Người chủ trì thẩm tra:
 Ngày: 3 tháng 11 năm 2025

Dương Nguyễn Huy
 Dương Nguyễn Huy

Chủ đầu tư
 TẬP ĐOÀN
 BƯU CHÍNH VIỄN THÔNG VIỆT NAM
VIỄN THÔNG NINH BÌNH

Đường Lê Duẩn, Phường Phú Lý, Tỉnh Ninh Bình

Tư vấn thiết kế
CÔNG TY TNHH TƯ VẤN THIẾT KẾ VIỆT NAM
 Số 180 Gò Nhựa, phường Đông Ngạc, Hà Nội
 Giám đốc
HOÀNG TUẤN VIỆT

Chủ nhiệm đồ án
HOÀNG TUẤN VIỆT
 Chủ trì bộ môn
HOÀNG THỊ QUỲNH NGỌC
 Thiết kế
HOÀNG THỊ QUỲNH NGỌC
 Quản lý kỹ thuật
VŨ TUẤN DŨNG
 Hạng mục công trình

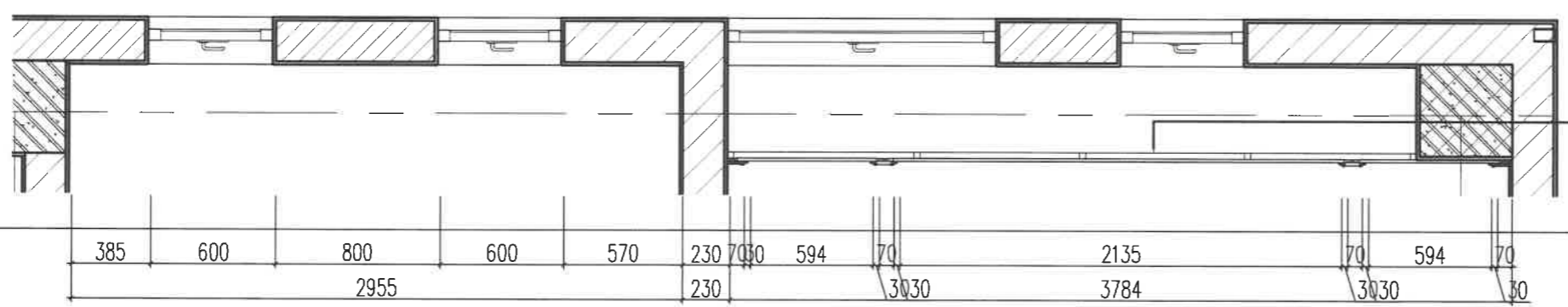
BỘ TRÍ NỘI THẤT

Tên bản vẽ
**BẢN VẼ CHI TIẾT (P. TƯỜNG NIỆM M3)
 MẶT ĐỨNG DIỆN TƯỜNG 1**

Tên dự án
TRANG BỊ NỘI THẤT CHO TRỤ SỞ LÀM VIỆC VÀ ĐIỀU HÀNH VIỄN THÔNG HÀ NAM

Hoàn thành 2025	Giai đoạn thiết kế TKBV - TC
Tỷ lệ: 1/100	NT. 10. 04

MẶT ĐỨNG DIỆN TƯỜNG 1



MẶT CẮT 1-1

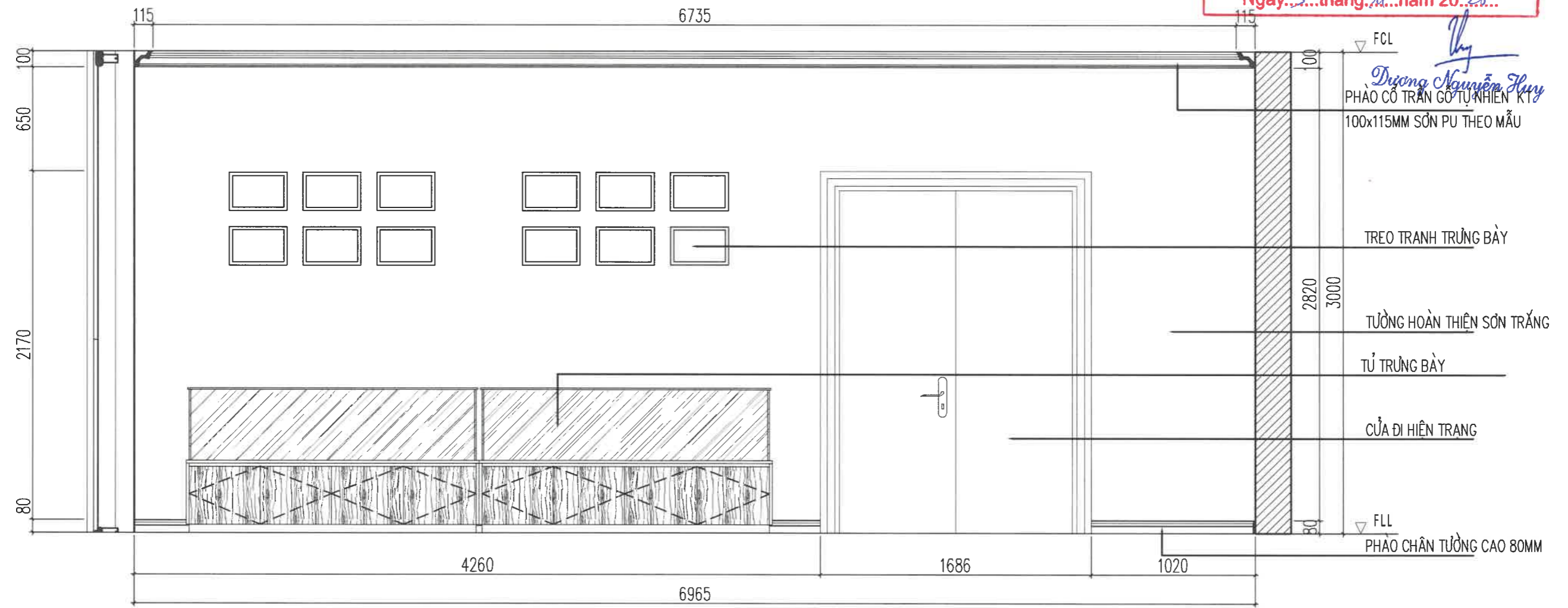
**CÔNG TY CỔ PHẦN
ĐẦU TƯ VÀ XÂY DỰNG TRƯỜNG THÀNH**

ĐÃ THẨM TRA

Thẩm tra theo văn bản số: 276/2025/BCIT

Người chủ trì thẩm tra:

Ngày: 3 tháng 11 năm 2025



FCL

Dương Nguyễn Hưng
PHẠO CỔ TRAN GỖ TỰ NHIÊN KT
100x115MM SƠN PU THEO MẪU

TREO TRANH TRÙNG BÀY

2820 3000

TƯỜNG HOÀN THIÊN SƠN TRẮNG

TỦ TRÙNG BÀY

CỬA ĐI HIỆN TRANG

FLL

PHẠO CHÂN TƯỜNG CAO 80MM

Chủ đầu tư
**TẬP ĐOÀN
BƯU CHÍNH VIỄN THÔNG VIỆT NAM
VIỄN THÔNG NINH BÌNH**

Đường Lê Duẩn, Phường Phú Lý, Tỉnh Ninh Bình

Tư vấn thiết kế
**CÔNG TY TNHH
TƯ VẤN THIẾT KẾ VIỆT NAM**
Số 180 Cổ Nhuế, phường Đồng Ngọc, Hà Nội

Giám đốc
Hoàng Tuấn Việt
HOÀNG TUẤN VIỆT

Chủ nhiệm đồ án
HOÀNG TUẤN VIỆT

Chủ trì bộ môn
HOÀNG THỊ QUỲNH NGỌC

Thiết kế
HOÀNG THỊ QUỲNH NGỌC

Quản lý kỹ thuật
VŨ TUẤN DŨNG

Hang mục công trình
BỘ TRÍ NỘI THẤT

Tên bản vẽ
**BẢN VẼ CHI TIẾT (P. TƯỜNG NIỆM M3)
MẶT ĐỨNG DIỆN TƯỜNG 2**

Tên dự án
**TRANG BỊ NỘI THẤT CHO TRU
SỞ LÀM VIỆC VÀ ĐIỀU HÀNH
VIỄN THÔNG HÀ NAM**

Hoàn thành
2025

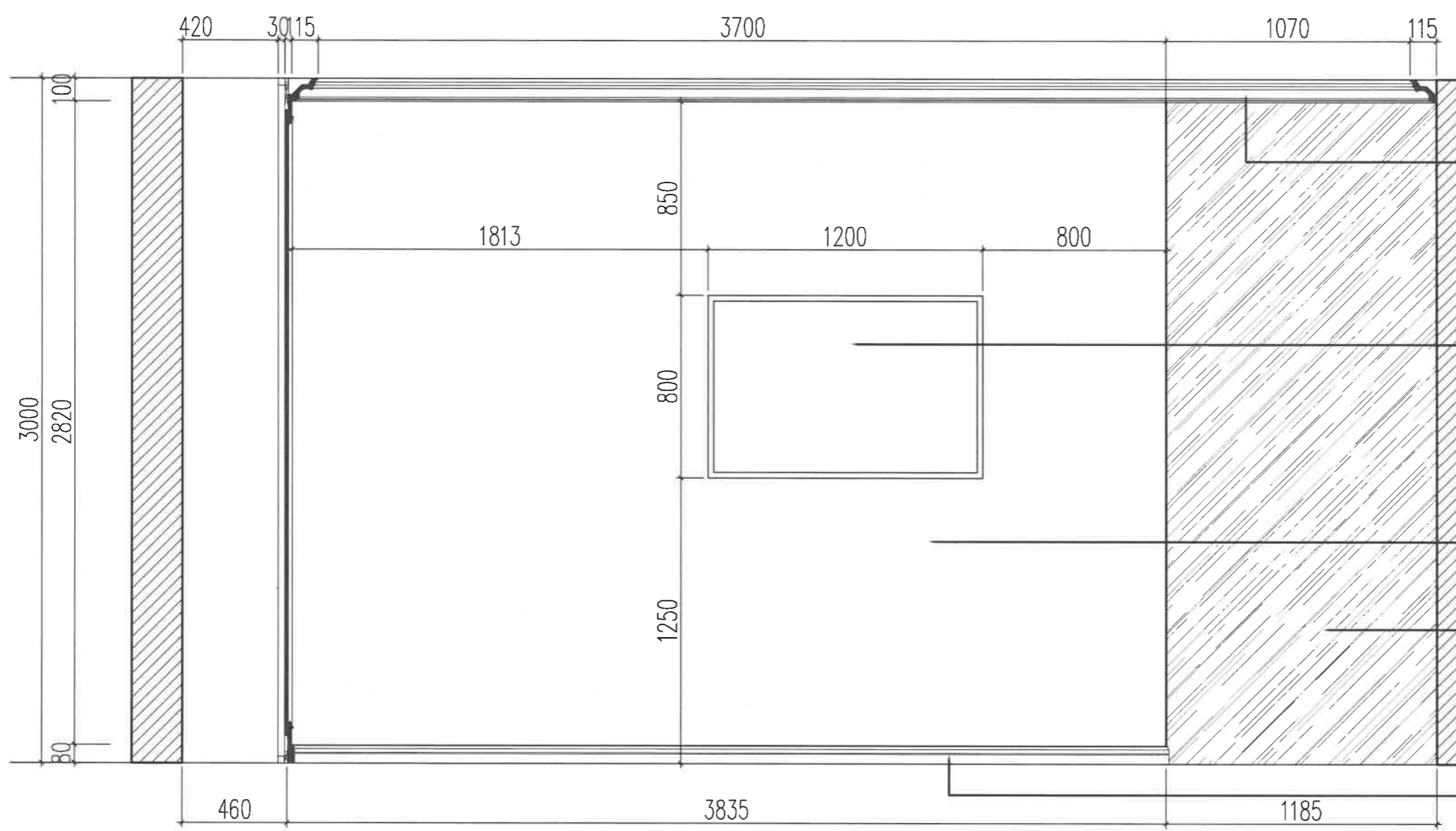
Giai đoạn thiết kế
TKBV - TC

Tỷ lệ: **1/100**

NT. 10. 06

**CÔNG TY CỔ PHẦN
ĐẦU TƯ VÀ XÂY DỰNG TRƯỜNG THÀNH**

ĐÃ THẨM TRA
 Thẩm tra theo vận bản số: 256/2025/BET
 Người chủ trì thẩm tra:
 Ngày: 5 tháng 11 năm 2025



PHẠO CỔ TRẦN GỖ TỰ NHIÊN KT
 100x115MM SƠN PU THEO MẪU
Dương Nguyễn Huy

TREO TRANH TRANG TRÍ

TƯỜNG HOÀN THIÊN SƠN TRẮNG

VÁCH KÍNH HIỆN TRẠNG

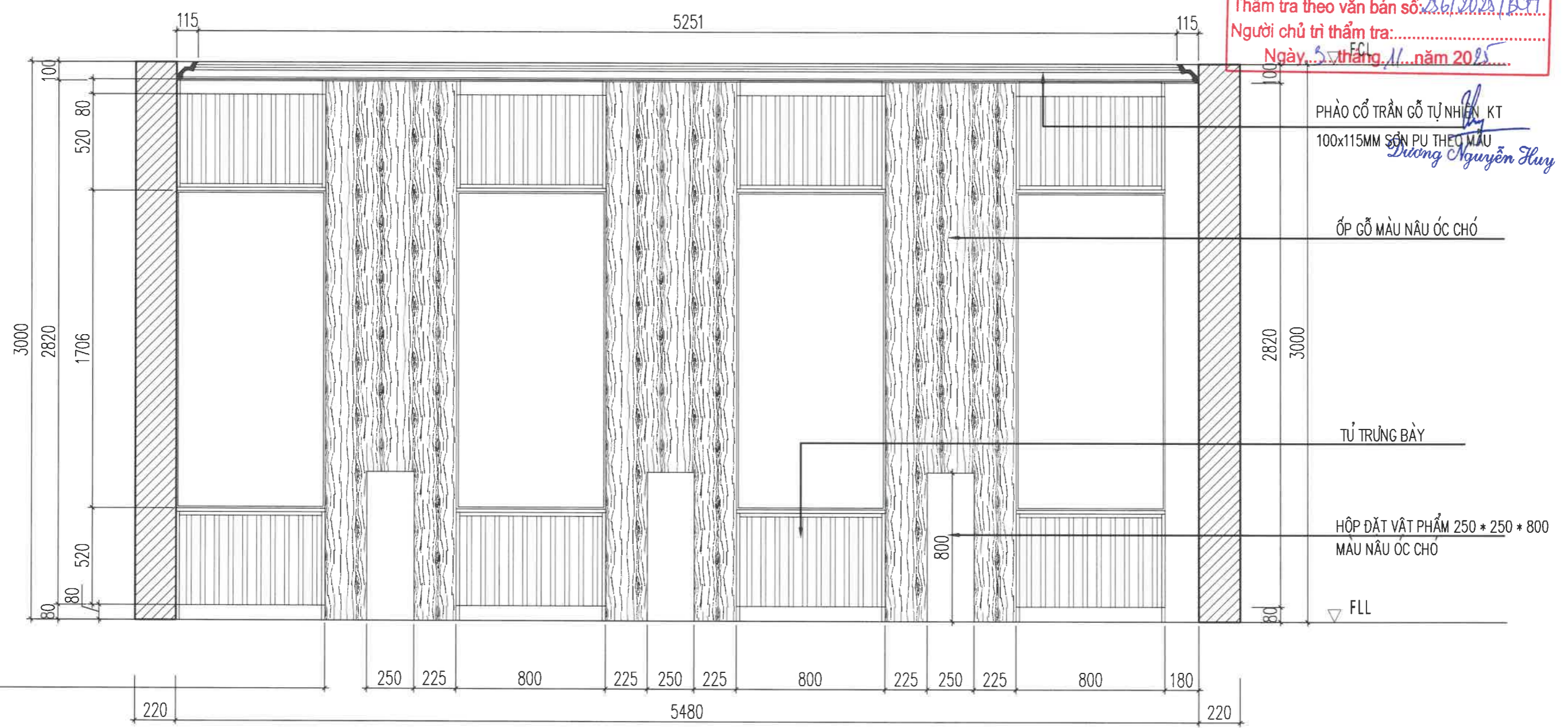
FLL
 PHẠO CHÂN TƯỜNG CAO 80MM

MẶT ĐỨNG DIỆN TƯỜNG 2

Chủ đầu tư TẬP ĐOÀN BƯU CHÍNH VIỄN THÔNG VIỆT NAM VIỄN THÔNG NINH BÌNH Đường Lê Duẩn, Phường Phú Lý, Tỉnh Ninh Bình	Tư vấn thiết kế CÔNG TY TNHH TƯ VẤN THIẾT KẾ VIỆT NAM Số 180 Cổ Nhuế, phường Đồng Ngọc, Hà Nội Giám đốc <i>[Signature]</i> BÁC TỬ LIÊM	Chủ nhiệm đồ án HOÀNG TUẤN VIỆT <i>[Signature]</i>	Hang mục công trình BỘ TRÍ NỘI THẤT	Tên dự án TRANG BỊ NỘI THẤT CHO TRỤ SỞ LÀM VIỆC VÀ ĐIỀU HÀNH VIỄN THÔNG HÀ NAM	
		Chủ trì bộ môn HOÀNG THI QUỲNH NGỌC <i>[Signature]</i>		Tên bản vẽ BẢN VẼ CHI TIẾT (P. TƯỜNG NIỆM M3) MẶT ĐỨNG DIỆN TƯỜNG 3	Hoàn thành 2025
	Thiết kế HOÀNG THI QUỲNH NGỌC <i>[Signature]</i>	Quản lý kỹ thuật VŨ TUẤN DŨNG <i>[Signature]</i>		Tỷ lệ: 1/100	NT. 10. 05

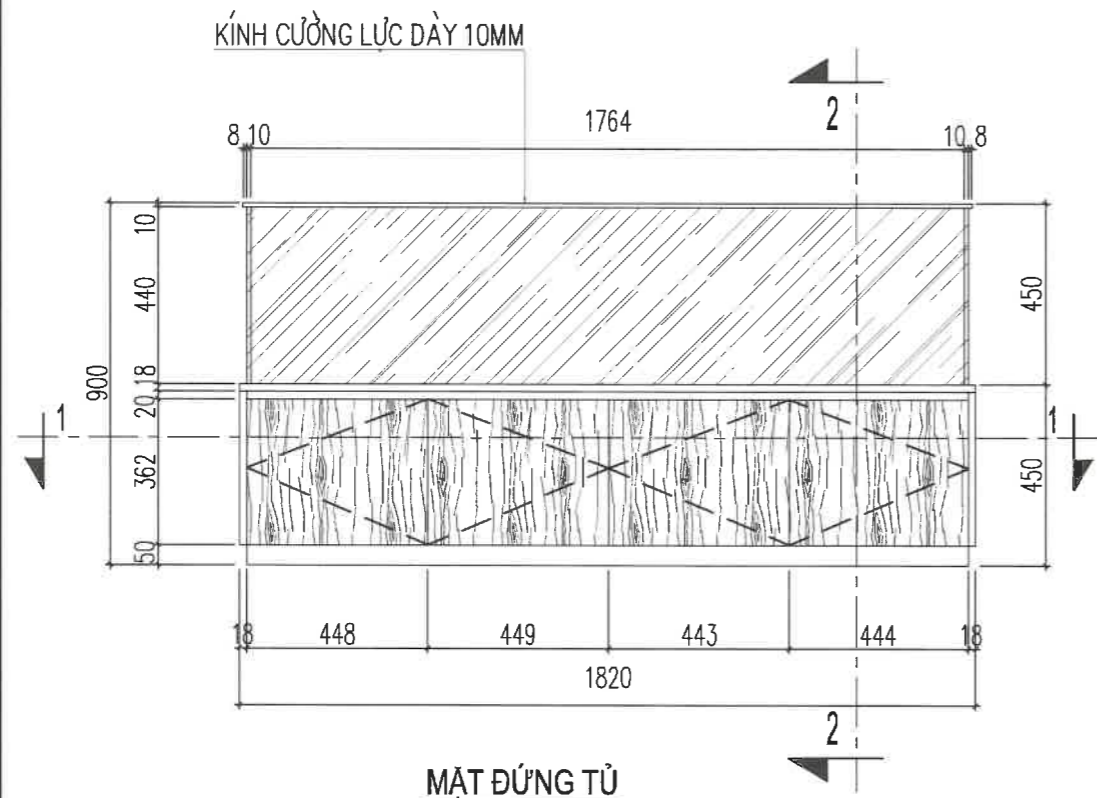
CÔNG TY CỔ PHẦN
ĐẦU TƯ VÀ XÂY DỰNG TRƯỜNG THÀNH

ĐÃ THẨM TRA
Thẩm tra theo văn bản số: 256/2025/BC.T.
Người chủ trì thẩm tra:.....
Ngày: 30 tháng 11 năm 2025

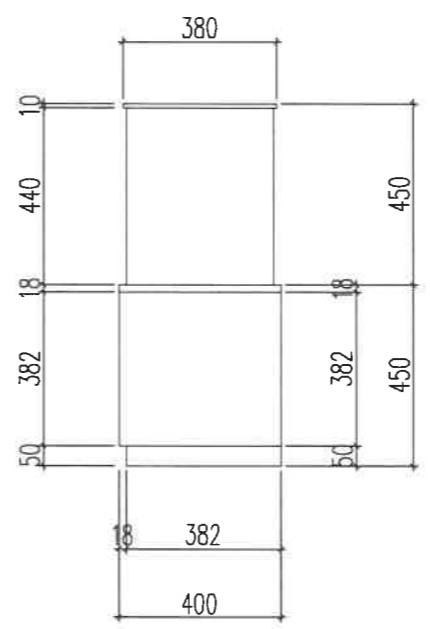


MẶT ĐỨNG DIỆN TƯỜNG 4

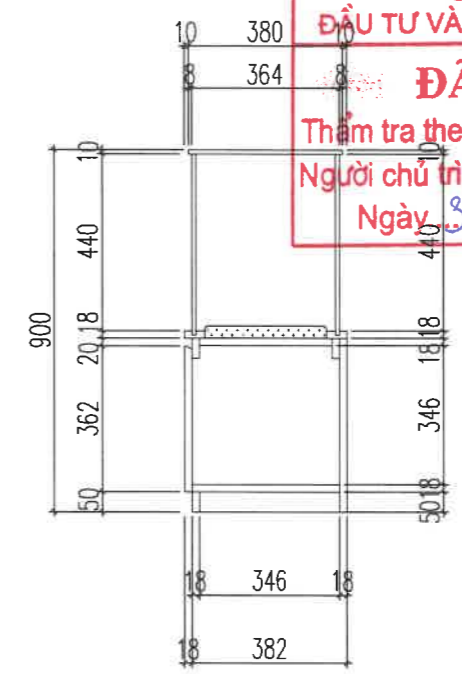
Chủ đầu tư TẬP ĐOÀN BƯU CHÍNH VIỄN THÔNG VIỆT NAM VIỄN THÔNG NINH BÌNH Đường Lê Duẩn, Phường Phú Lý, Tỉnh Ninh Bình	Tư vấn thiết kế CÔNG TY TNHH TƯ VẤN THIẾT KẾ VIỆT NAM Số 180 Cờ Nhuế, phường Đông Ngạc, Hà Nội Giám đốc <i>Hoàng Tuấn Việt</i> HOÀNG TUẤN VIỆT	Chủ nhiệm đồ án HOÀNG TUẤN VIỆT <i>Hoàng Tuấn Việt</i>	Hang mục công trình BỘ TRÍ NỘI THẤT	Tên dự án TRANG BỊ NỘI THẤT CHO TRU SỞ LÀM VIỆC VÀ ĐIỀU HÀNH VIỄN THÔNG HÀ NAM	
		Thiết kế HOÀNG THỊ QUỲNH NGỌC <i>Hoàng Thị Quỳnh Ngọc</i> Quản lý kỹ thuật VŨ TUẤN DŨNG <i>Vũ Tuấn Dũng</i>		Tên bản vẽ BẢN VẼ CHI TIẾT (P. TƯỜNG NIỆM M3) MẶT ĐỨNG DIỆN TƯỜNG 4	Hoàn thành 2025 Tỷ lệ: 1/100



MẶT ĐỨNG TỬ



MẶT BÊN



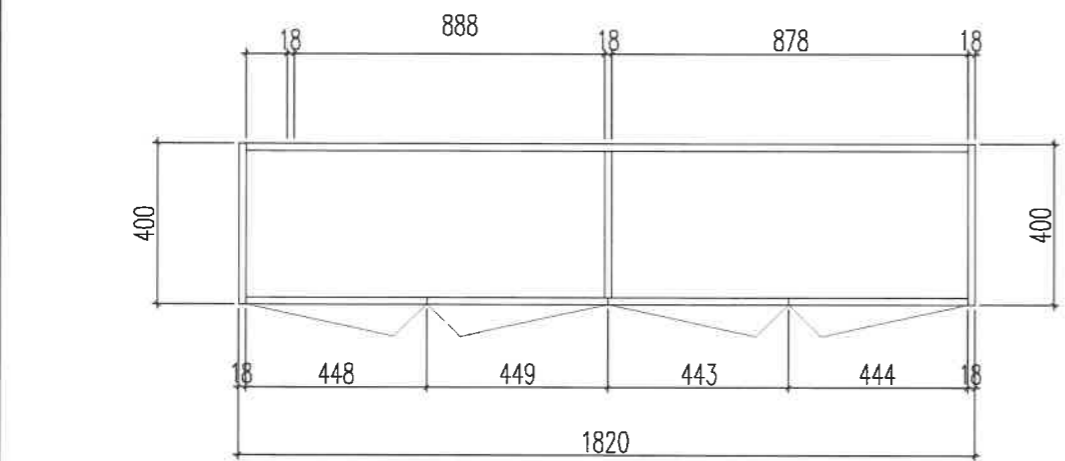
MẶT CẮT 2-2

CÔNG TY CỔ PHẦN
ĐẦU TƯ VÀ XÂY DỰNG TRƯỜNG THÀNH

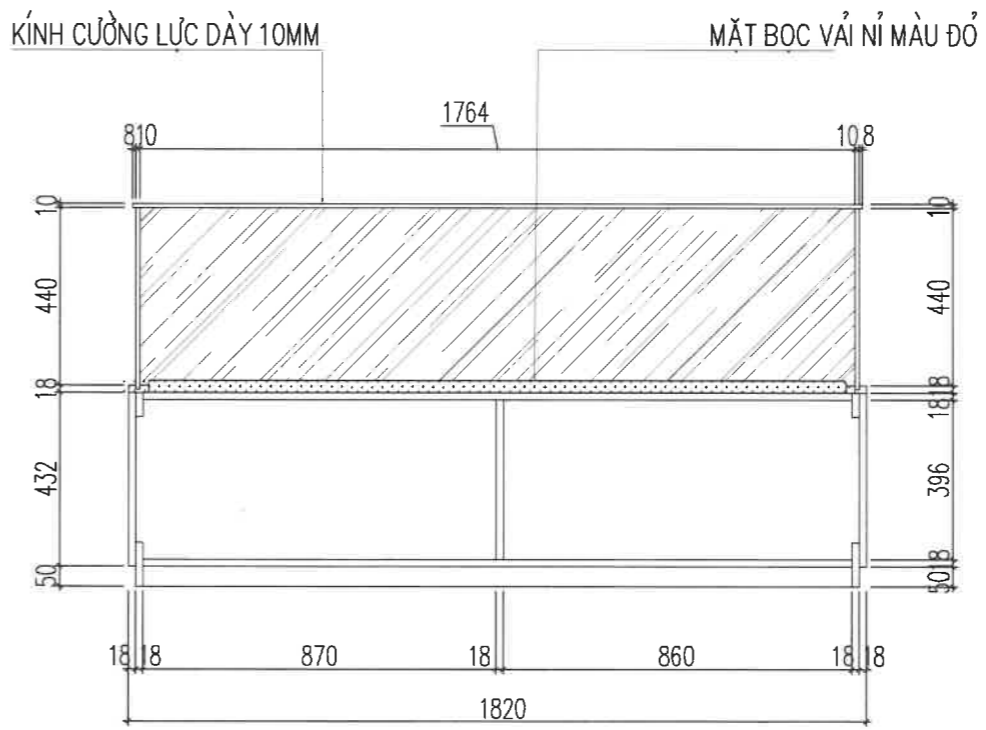
ĐÃ THẨM TRA
Thẩm tra theo văn bản số: 286/2025/BC.TT
Người chủ trì thẩm tra:.....
Ngày 3...tháng...11 năm 2025...

Dương Nguyễn Huy
Dương Nguyễn Huy

Chủ đầu tư
TẬP ĐOÀN
BƯU CHÍNH VIỄN THÔNG VIỆT NAM
VIỄN THÔNG NINH BÌNH



MẶT CẮT 1-1



MẶT ĐỨNG BỎ CẢNH

Đường Lê Duẩn, Phường Phú Lý, Tỉnh Ninh Bình
Tư vấn thiết kế
CÔNG TY TNHH
TƯ VẤN THIẾT KẾ VIỆT NAM
Số 180 Cổ Nhuế, phường Đông Ngạc, Hà Nội
Giám đốc



Hoàng Tuấn Việt
HOÀNG TUẤN VIỆT
Chủ nhiệm đồ án
HOÀNG TUẤN VIỆT
Chủ trì bộ môn
HOÀNG THỊ QUỲNH NGỌC
Thiết kế
HOÀNG THỊ QUỲNH NGỌC
Quản lý kỹ thuật
VŨ TUẤN DŨNG
Hạng mục công trình

BỘ TRƯỞNG NỘI THẤT

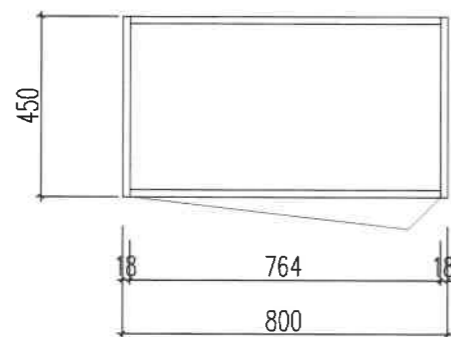
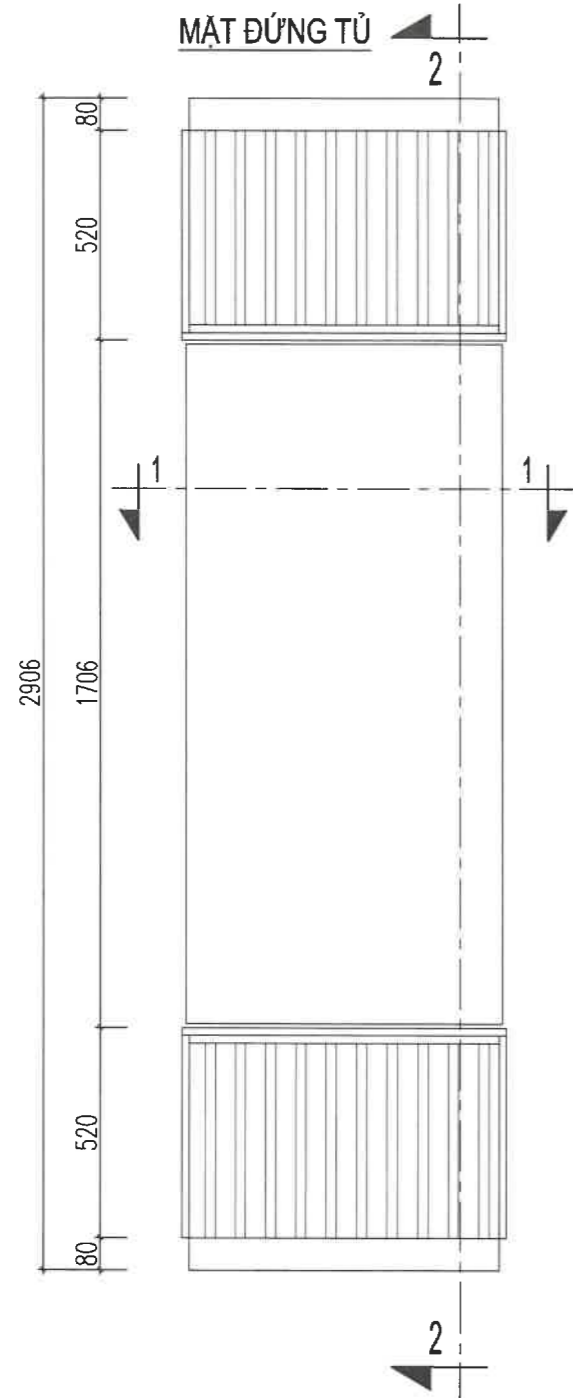
Tên bản vẽ
BẢN VẼ CHI TIẾT
TỦ Q 12

Tên dự án
TRANG BỊ NỘI THẤT CHO TRƯ
SỞ LÀM VIỆC VÀ ĐIỀU HÀNH
VIỄN THÔNG HÀ NAM

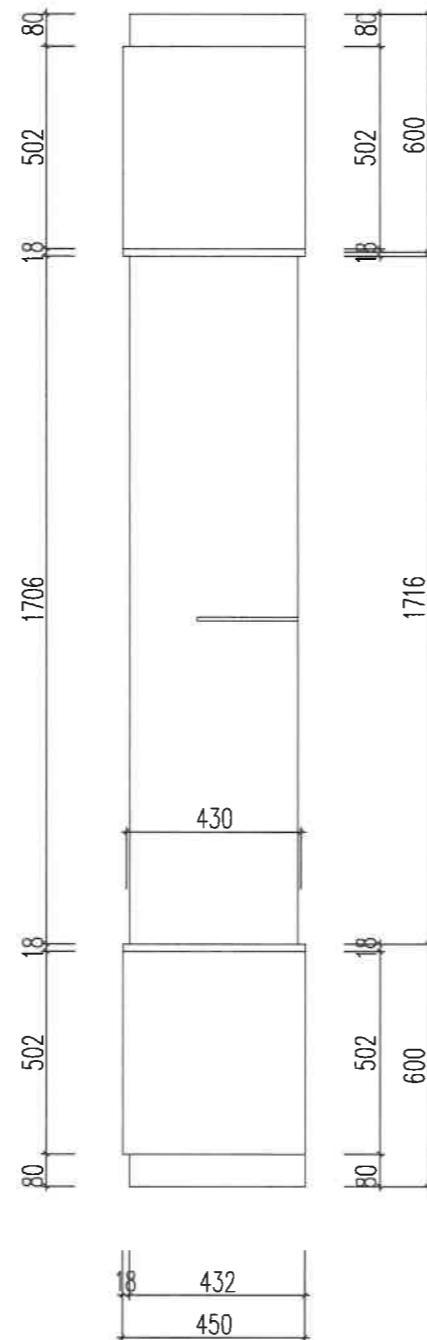
Hoàn thành
2025
Tỷ lệ: 1/100

Giai đoạn thiết kế
TKBV - TC
NT. 10. 08

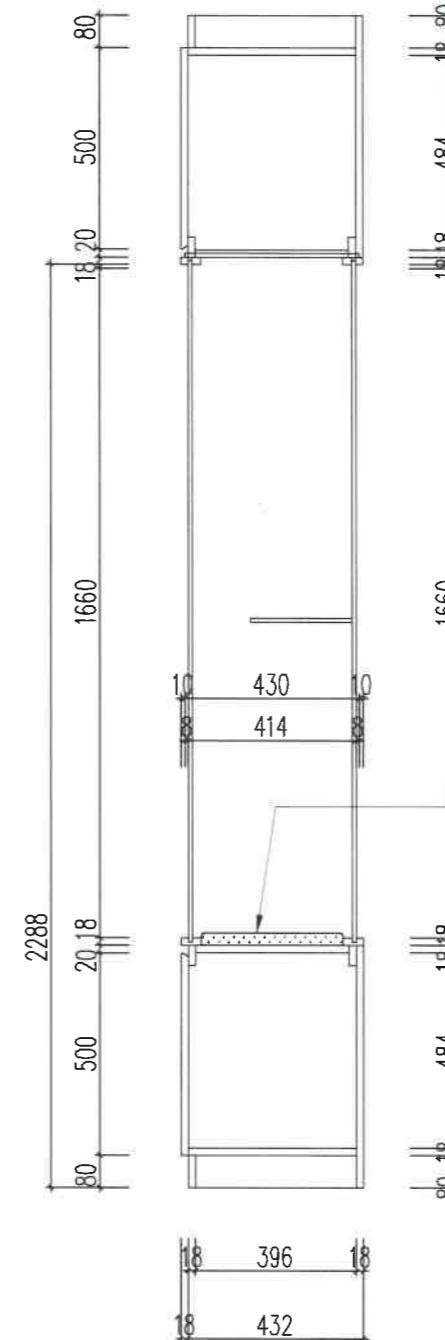
SỐ LƯỢNG 02



MẶT CẮT 1-1



MẶT BÊN



MẶT CẮT 2-2

CÔNG TY CỔ PHẦN
ĐẦU TƯ VÀ XÂY DỰNG TRƯỜNG THÀNH

ĐÃ THẨM TRA
Thẩm tra theo văn bản số: 256/2025/BQT.
Người chủ trì thẩm tra:
Ngày: 5...tháng...11...năm 2025...

Dương Nguyễn Huy
Dương Nguyễn Huy

Chủ đầu tư
TẬP ĐOÀN
BƯU CHÍNH VIỄN THÔNG VIỆT NAM
VIỄN THÔNG NINH BÌNH

Đường Lê Duẩn, Phường Phú Lý, Tỉnh Ninh Bình

Tư vấn thiết kế
CÔNG TY TNHH
TƯ VẤN THIẾT KẾ VIỆT NAM
Số 180 Cổ Nhuế, phường Đồng Ngọc, Hà Nội
Giám đốc



Hoàng Tuấn Việt
HOÀNG TUẤN VIỆT
Chủ nhiệm đồ án
Hoàng Tuấn Việt
HOÀNG TUẤN VIỆT
Chủ trì bộ môn
Hoàng Thị Quỳnh Ngọc
HOÀNG THỊ QUỲNH NGỌC
Thiết kế
Hoàng Thị Quỳnh Ngọc
HOÀNG THỊ QUỲNH NGỌC
Quản lý kỹ thuật
Vũ Tuấn Dũng
VŨ TUẤN DŨNG

Hạng mục công trình
BỘ TRÍ NỘI THẤT

Tên bản vẽ
BẢN VẼ CHI TIẾT
TỦ Q 12A

Tên dự án
TRANG BỊ NỘI THẤT CHO TRU
SỞ LÀM VIỆC VÀ ĐIỀU HÀNH
VIỄN THÔNG HÀ NAM

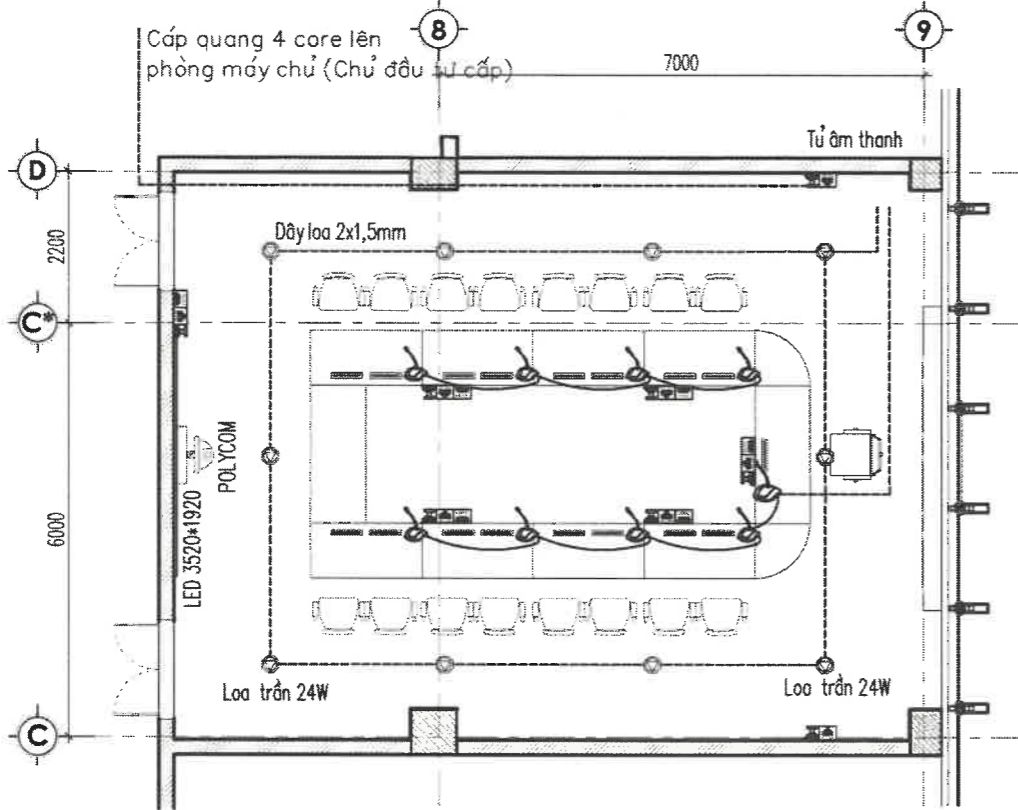
Hoàn thành 2025	Giai đoạn thiết kế TKBV - TC
--------------------	---------------------------------

Tỷ lệ: 1/100	NT. 10. 09
--------------	------------

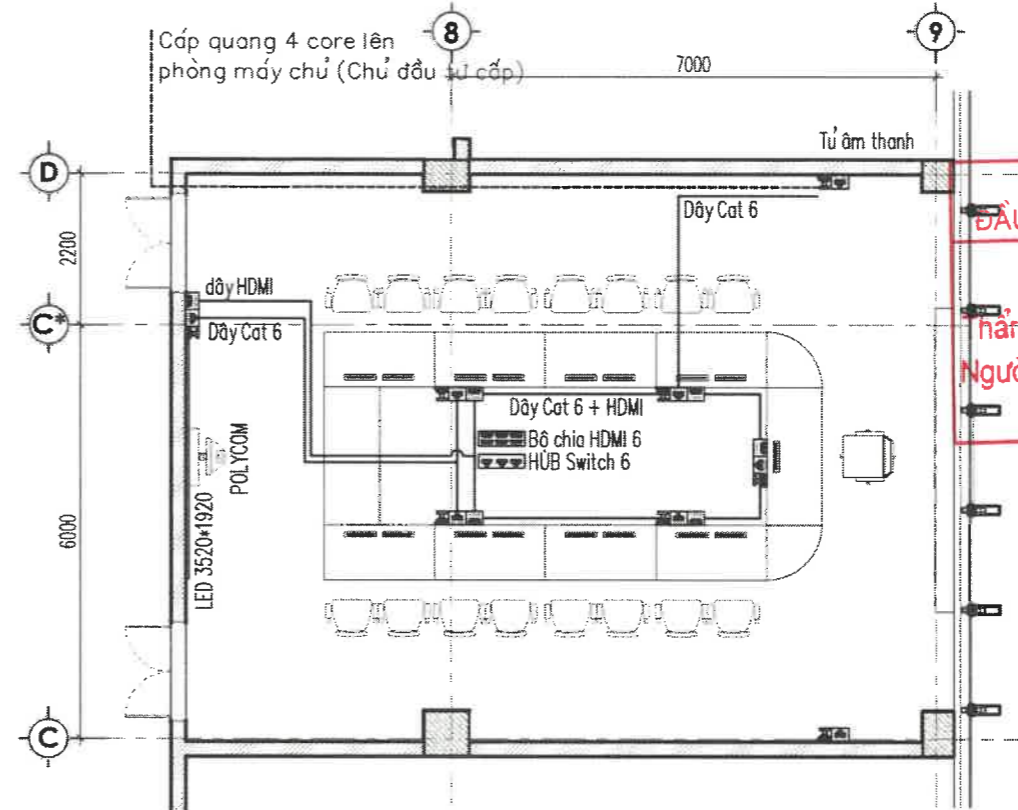
SỐ LƯỢNG 04

HỆ THỐNG ÂM THANH, ÁNH SÁNG

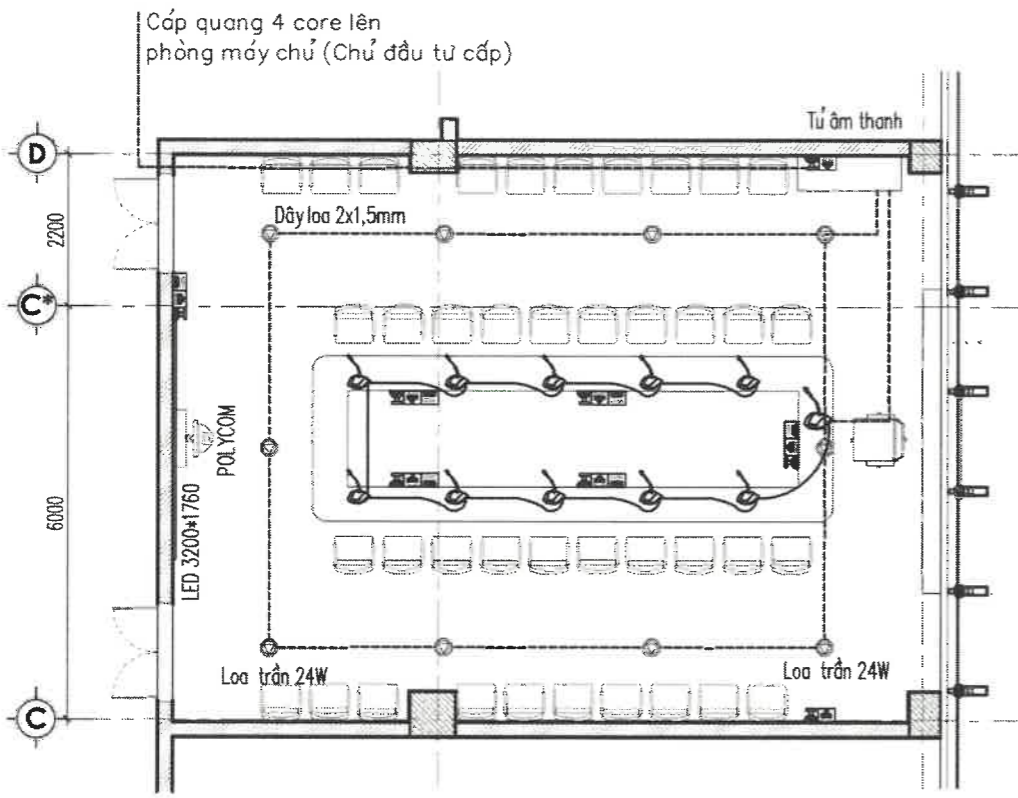
CÔNG TY TNHH TƯ VẤN THIẾT KẾ VIỆT NAM - VIETNAM DESIGN CONSULTANT LIMITED COMPANY
Số 180 đường Cổ Nhuế, phường Đồng Ngọc, Thành phố Hà Nội; ĐT: 0988558849 | Email: viet15@gmail.com | M.S.D.N: 0102257808 | C.C.H.Đ.N.L.X.D: HAN-00022378 | GP PCCC: 17/GXN-PCCC | GP HỒ ĐỒ: 56/GP-SCT-HN



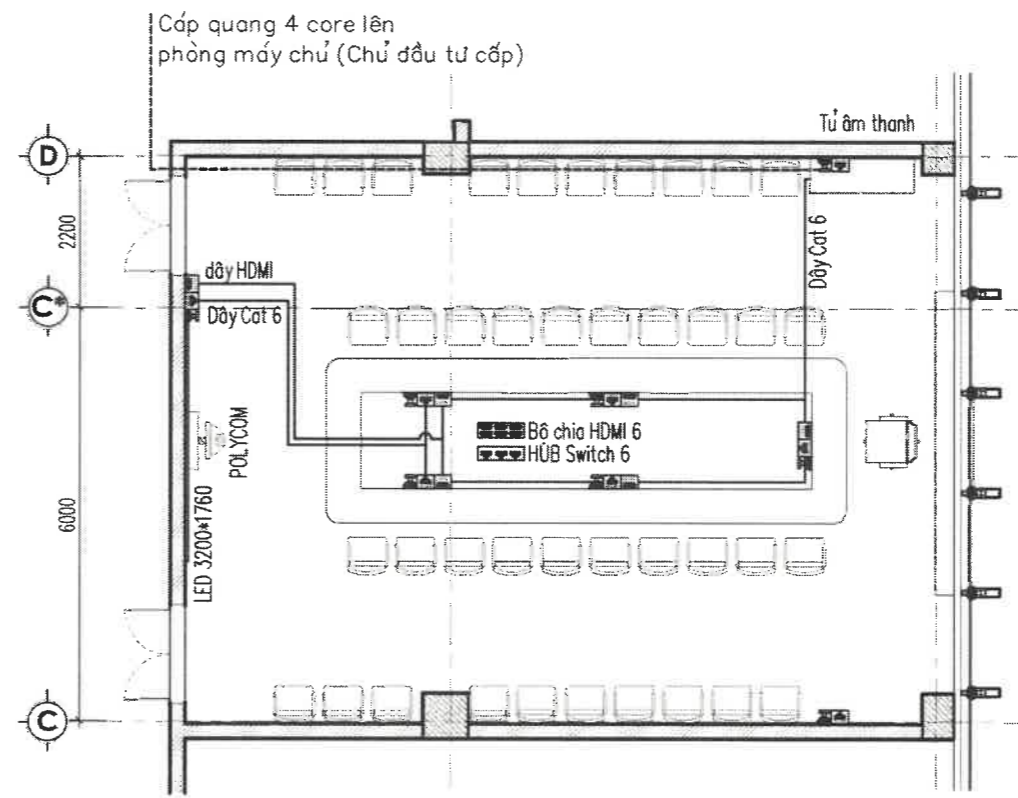
MẶT BẰNG ÂM THANH TẦNG 6



MẶT BẰNG TIN HIỆU TẦNG 6



MẶT BẰNG ÂM THANH TẦNG 7



MẶT BẰNG TIN HIỆU TẦNG 7

CÔNG TY CỔ PHẦN ĐẦU TƯ VÀ XÂY DỰNG TRƯỜNG THÀNH

ĐÃ THẨM TRA
 Kiểm tra theo văn bản số:.....
 Người chủ trì thẩm tra:.....
 Ngày.....tháng.....năm 20.....

Dương Nguyễn Huy

Chủ đầu tư
TẬP ĐOÀN BƯU CHÍNH VIỄN THÔNG VIỆT NAM
VIỄN THÔNG NINH BÌNH

Đường Lê Quân, Phường Phú Lý, Tỉnh Ninh Bình
 Tư vấn thiết kế
CÔNG TY TNHH TƯ VẤN THIẾT KẾ VIỆT NAM
 Số 180 Cổ Nhuế, Phường Đồng Ngạc, Hà Nội
 Giám đốc

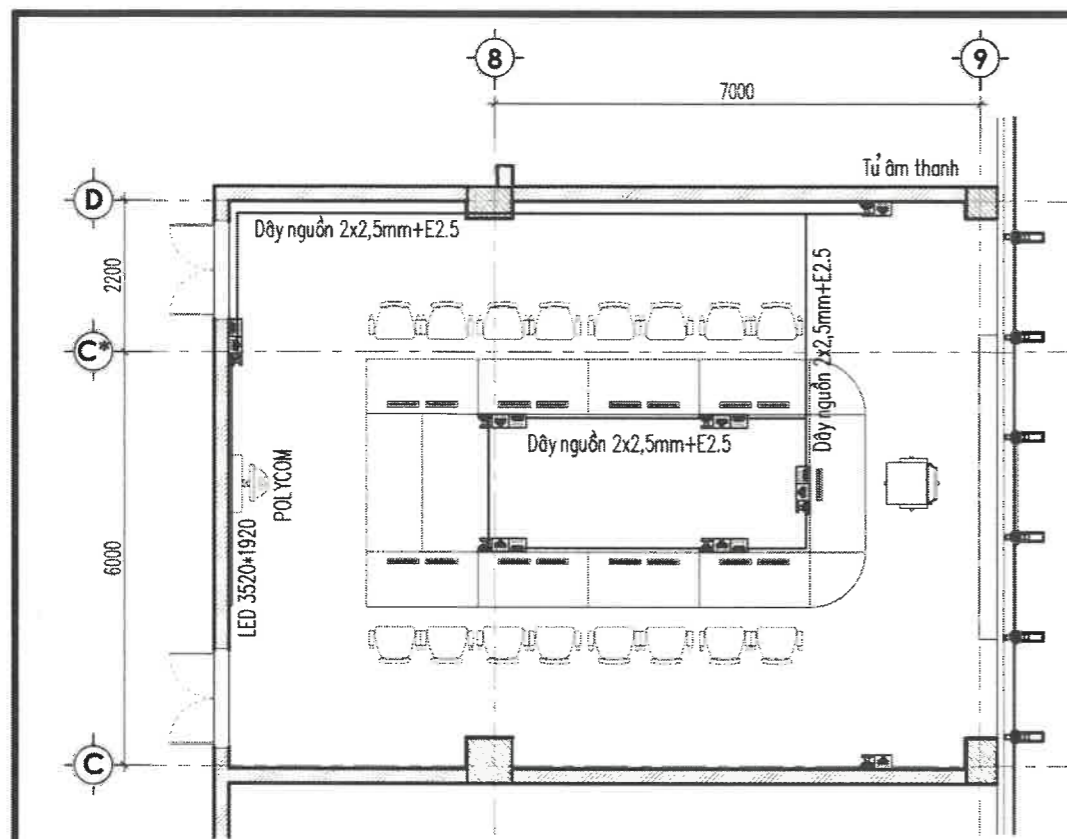
Hoàng Tuấn Việt
HOÀNG TUẤN VIỆT
 Chủ nhiệm đồ án
HOÀNG TUẤN VIỆT
 Chủ trì bộ môn
NGUYỄN XUÂN CƯỜNG
 Thiết kế
NGUYỄN XUÂN CƯỜNG
 Quản lý kỹ thuật
VŨ TUẤN DŨNG
 Hạng mục công trình

BỘ TRƯỞNG NỘI THẤT

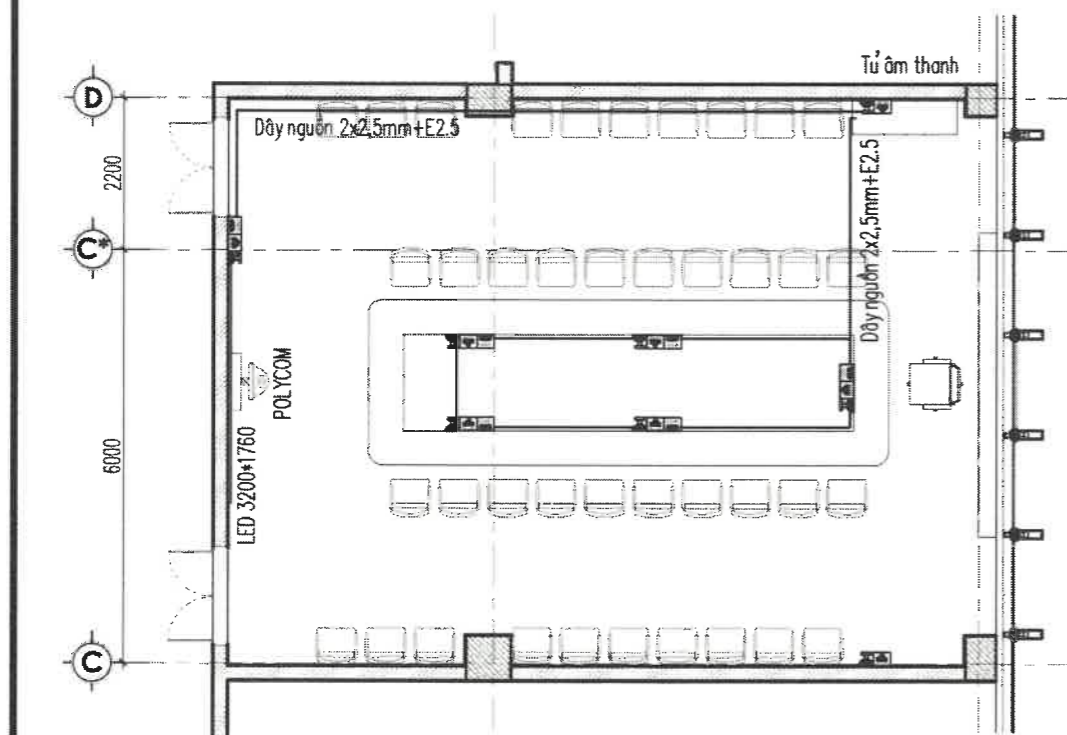
Tên bản vẽ
HỆ THỐNG ÂM THANH PHÒNG HỌP

Tên dự án
TRANG BỊ NỘI THẤT CHO TRỤ SỞ LÀM VIỆC VÀ ĐIỀU HÀNH VIỄN THÔNG HÀ NAM

Hoàn thành 2025	Giai đoạn thiết kế TKBV - TC
Tỷ lệ: 1/100	CD. 11. 01

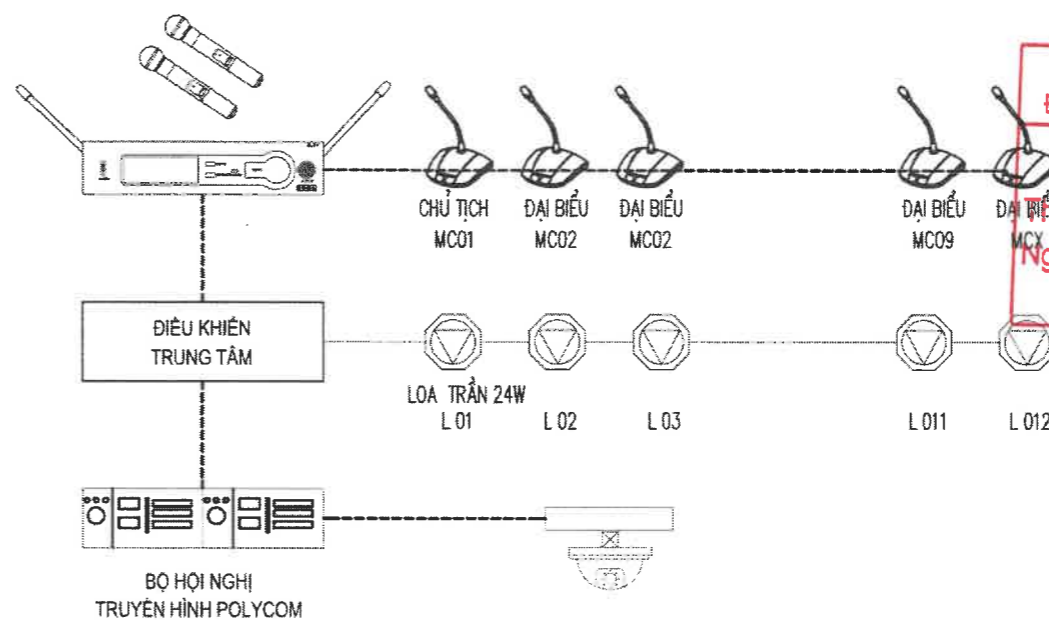


MẶT BẰNG ĐIỆN TẦNG 6



MẶT BẰNG ĐIỆN TẦNG 7

SƠ ĐỒ NGUYÊN LÝ ÂM THANH PHÒNG HỌP



CÔNG TY CỔ PHẦN ĐẦU TƯ VÀ XÂY DỰNG TRƯỜNG THÀNH
ĐÃ THẨM TRA
 Thẩm tra theo văn bản số:.....
 Người chủ trì thẩm tra:.....
 Ngày.....tháng.....năm 20.....

Dương Nguyễn Hưng

Chủ đầu tư
TẬP ĐOÀN BƯU CHÍNH VIỄN THÔNG VIỆT NAM
VIỄN THÔNG NINH BÌNH

Đường Lê Duẩn, Phường Phú Lý, Tỉnh Ninh Bình

Thiết kế
CÔNG TY TNHH TƯ VẤN THIẾT KẾ VIỆT NAM
 Số 180 Cổ Nhuế, phường Đồng Ngạc, Hà Nội
 Giám đốc
TU VẤN THIẾT KẾ VIỆT NAM
HOÀNG TUẤN VIỆT

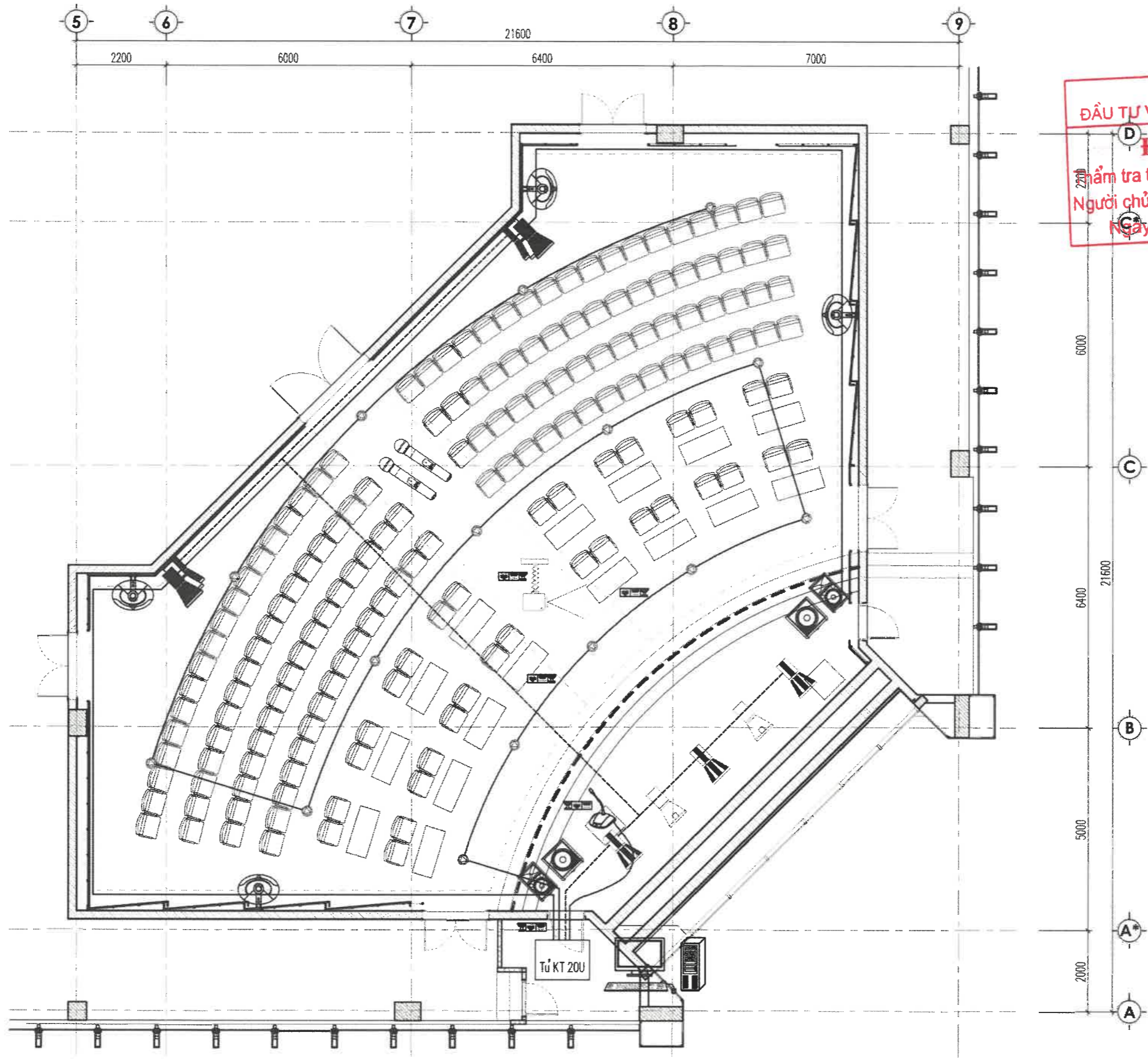
Chủ nhiệm đồ án
HOÀNG TUẤN VIỆT
 Chủ trì bộ môn
NGUYỄN XUÂN CƯỜNG
 Thiết kế
NGUYỄN XUÂN CƯỜNG
 Quản lý kỹ thuật
VŨ TUẤN DŨNG
 Hạng mục công trình

BỘ TRƯỞNG NỘI THẤT

Tên bản vẽ
HỆ THỐNG ÂM THANH PHÒNG HỌP

Tên dự án
TRANG BỊ NỘI THẤT CHO TRỤ SỞ LÀM VIỆC VÀ ĐIỀU HÀNH VIỄN THÔNG HÀ NAM

Hoàn thành 2025	Giai đoạn thiết kế TKBV - TC
Tỷ lệ: 1/100	CD. 11. 02



MẶT BẰNG ĐIỆN NHỆ TẦNG 10

CÔNG TY CỔ PHẦN ĐẦU TƯ VÀ XÂY DỰNG TRƯỜNG THÀNH
ĐÃ THẨM TRA
 Thẩm tra theo văn bản số:.....
 Người chủ trì thẩm tra:.....
 Ngày.....tháng.....năm 20.....

Dương Nguyễn Hưng

Chủ đầu tư
TẬP ĐOÀN BƯU CHÍNH VIỄN THÔNG VIỆT NAM
VIỄN THÔNG NINH BÌNH

Đường Lê Duẩn, Phường Phú Lý, Tỉnh Ninh Bình



Chủ trì thiết kế
CÔNG TY TNHH TƯ VẤN THIẾT KẾ VIỆT NAM
 Số 180 Phố Khuê, Phường Đồng Ngạc, Hà Nội

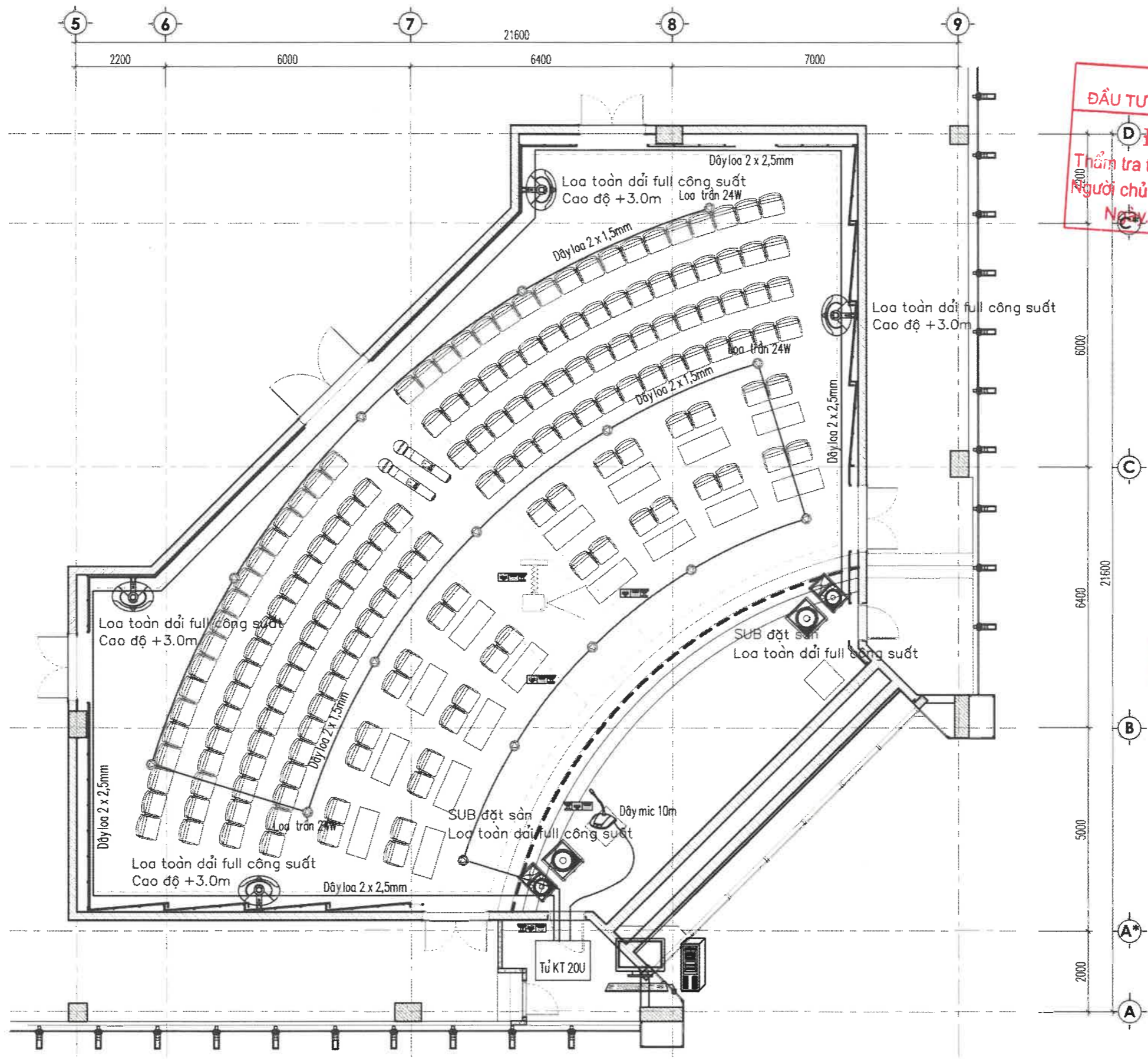
Giám đốc: *Đ.Ư.B*
HOÀNG TUẤN VIỆT
 Chủ nhiệm đồ án
HOÀNG TUẤN VIỆT
 Chủ trì bộ môn: *Đ.Ư.B*
NGUYỄN XUÂN CƯỜNG
 Thiết kế: *Đ.Ư.B*
NGUYỄN XUÂN CƯỜNG
 Quản lý kỹ thuật: *Đ.Ư.B*
VŨ TUẤN DŨNG
 Hàng mục công trình

BỘ TRÍ NỘI THẤT

Tên bản vẽ
HỆ THỐNG ÂM THANH
ÁNH SÁNG HỘI TRƯỞNG

Tên dự án
TRANG BỊ NỘI THẤT CHO TRỤ SỞ LÀM VIỆC VÀ ĐIỀU HÀNH VIỄN THÔNG HÀ NAM

Hoàn thành 2025	Giai đoạn thiết kế TKBV - TC
Tỷ lệ: 1/100	CD. 11. 03



MẶT BẰNG ÂM THANH HỘI TRƯỜNG TẦNG 10

**CÔNG TY CỔ PHẦN
ĐẦU TƯ VÀ XÂY DỰNG TRƯỜNG THÀNH**

ĐÃ THẨM TRA

Thẩm tra theo văn bản số:.....
 Người chủ trì thẩm tra:.....
 Ngày.....tháng.....năm 20.....

Dương Nguyễn Huy
Dương Nguyễn Huy

Chủ đầu tư
**TẬP ĐOÀN
 BƯU CHÍNH VIỄN THÔNG VIỆT NAM
 VIỄN THÔNG NINH BÌNH**

Đường Lê Duẩn, Phường Phú Lý, Tỉnh Ninh Bình

Tư vấn thiết kế
**CÔNG TY TNHH
 TƯ VẤN THIẾT KẾ VIỆT NAM**

Số 180 Cổ Nhuế, Phường Đồng Ngạc, Hà Nội
 Giám đốc



**TƯ VẤN THIẾT KẾ
 VIỆT NAM**

Chủ nhiệm đồ án
HOÀNG TUẤN VIỆT

Chủ trì bộ môn
NGUYỄN XUÂN CƯỜNG

Thiết kế
NGUYỄN XUÂN CƯỜNG

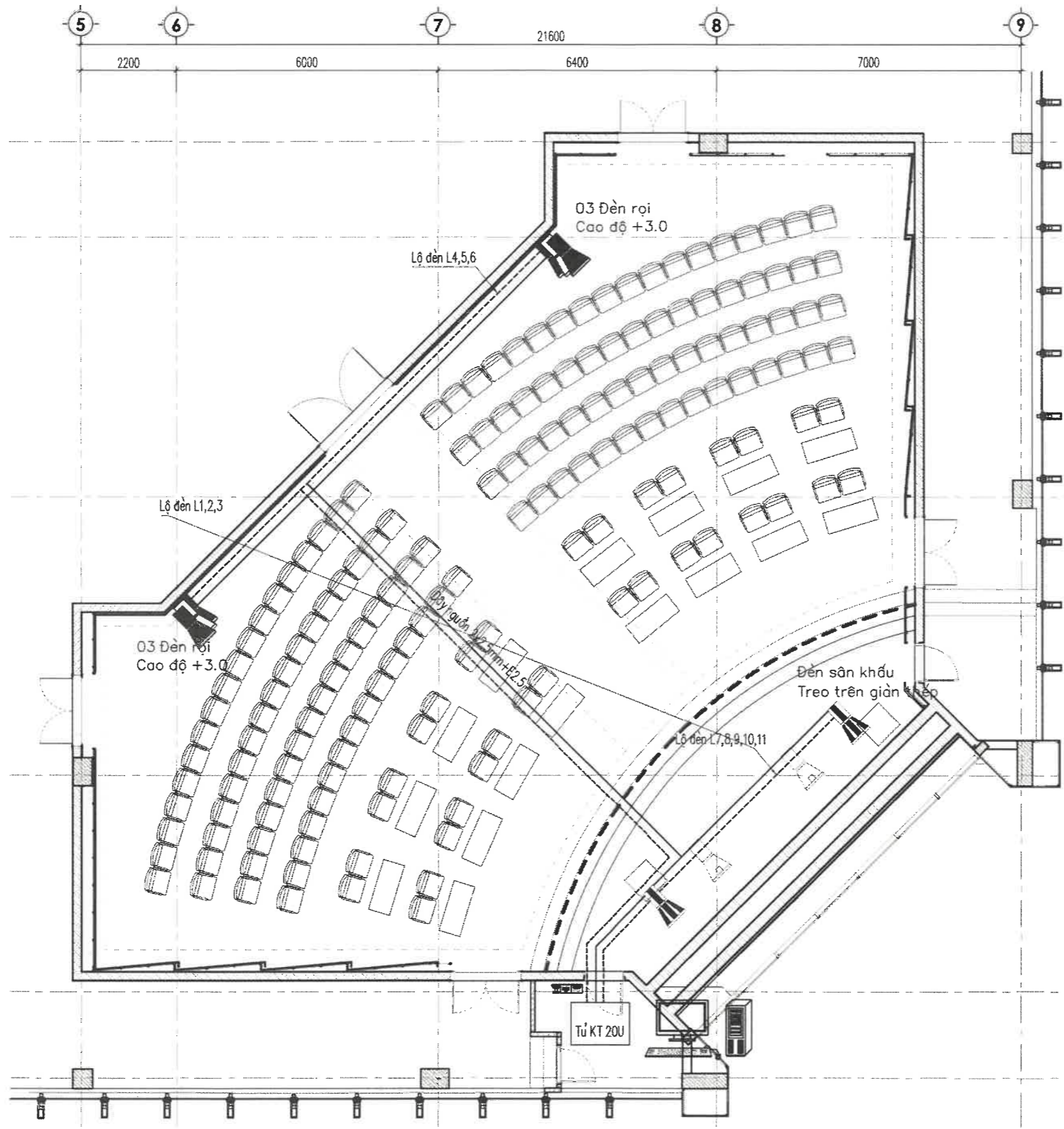
Quản lý kỹ thuật
VŨ TUẤN DŨNG

Hạng mục công trình
BỘ TRÍ NỘI THẤT

Tên bản vẽ
**HỆ THỐNG ÂM THANH
 ẢNH SÁNG HỘI TRƯỜNG**

Tên dự án
**TRANG BỊ NỘI THẤT CHO TRỤ
 SỞ LÀM VIỆC VÀ ĐIỀU HÀNH
 VIỄN THÔNG HÀ NAM**

Hoàn thành 2025	Giai đoạn thiết kế TKBV - TC
Tỷ lệ: 1/100	CD. 11. 04



MẶT BẰNG ÁNH SÁNG SÂN KHẤU TẦNG 10

CÔNG TY CỔ PHẦN ĐẦU TƯ VÀ XÂY DỰNG TRƯỜNG THÀNH
ĐÃ THẨM TRA
 Thẩm tra theo văn bản số:.....
 Người chủ trì thẩm tra:.....
 Ngày.....tháng.....năm 20.....

Dương Nguyễn Hưng

Chủ đầu tư
TẬP ĐOÀN BƯU CHÍNH VIỄN THÔNG VIỆT NAM
VIỄN THÔNG NINH BÌNH

Đường Lê Duẩn, Phường Phú Lý, Tỉnh Ninh Bình

Tư vấn thiết kế
CÔNG TY TNHH TƯ VẤN THIẾT KẾ VIỆT NAM
 Số 180 Cổ Nhuế, Phường Đồng Ngạc, Hà Nội



Giám đốc
HOÀNG TUẤN VIỆT

Chủ nhiệm đồ án
HOÀNG TUẤN VIỆT

Chủ trì bộ môn
NGUYỄN XUÂN CƯỜNG

Thiết kế
NGUYỄN XUÂN CƯỜNG
 Quản lý kỹ thuật
VŨ TUẤN DŨNG
 Hàng mục công trình

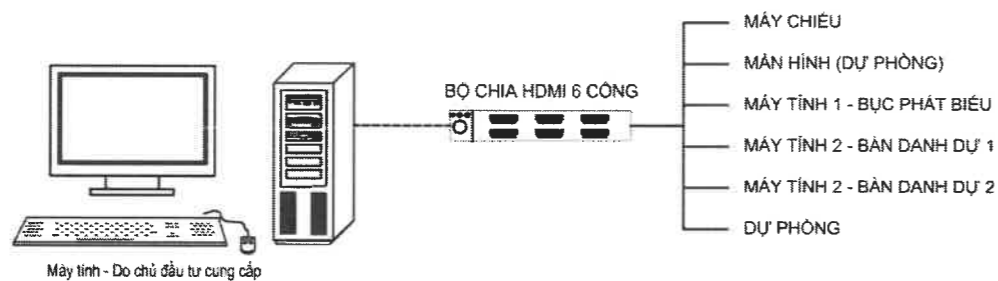
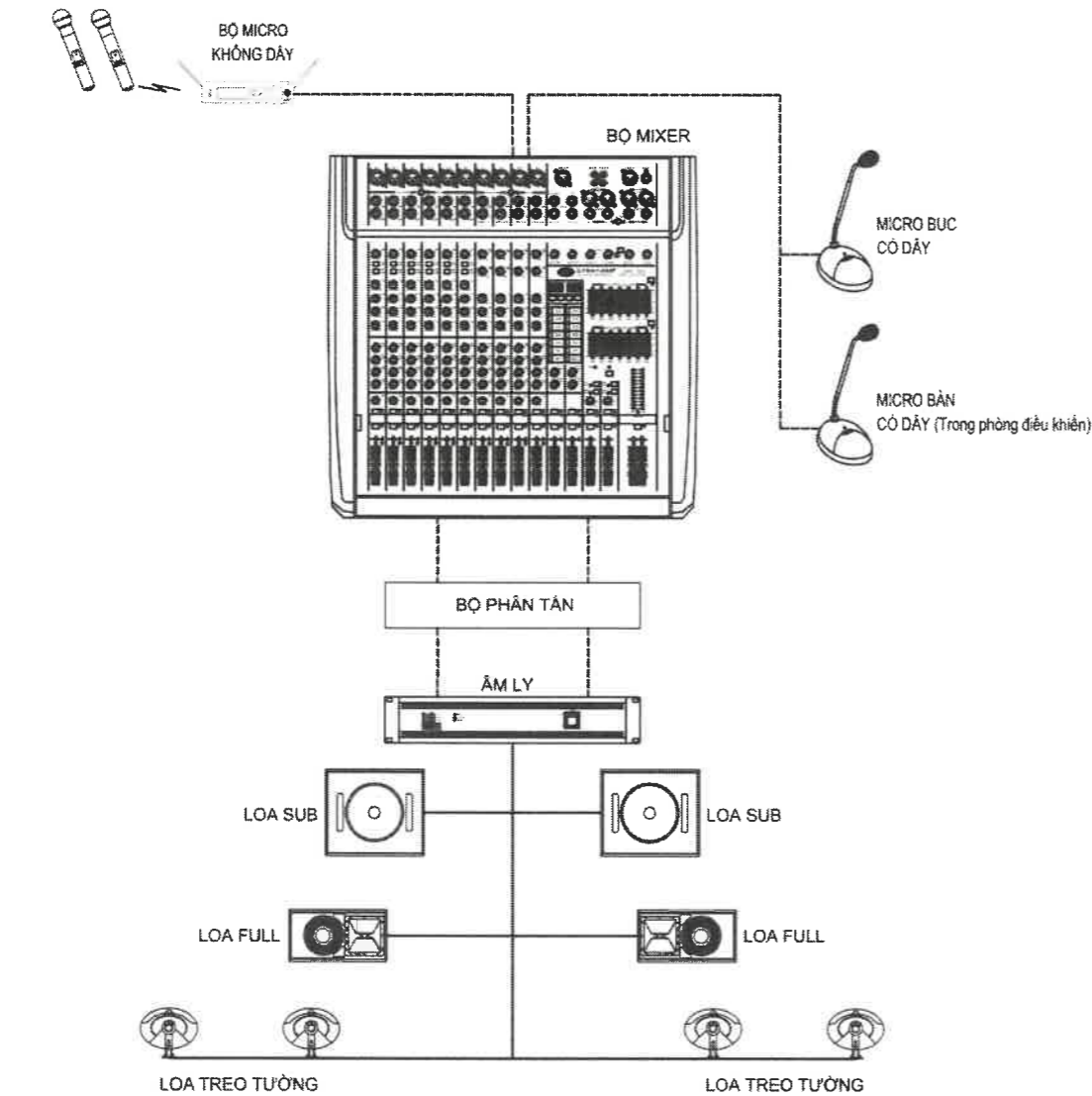
BỘ TRÍ NỘI THẤT

Tên bản vẽ
HỆ THỐNG ÂM THANH
ÁNH SÁNG HỘI TRƯỞNG

Tên dự án
TRANG BỊ NỘI THẤT CHO TRỤ SỞ LÀM VIỆC VÀ ĐIỀU HÀNH VIỄN THÔNG HÀ NAM

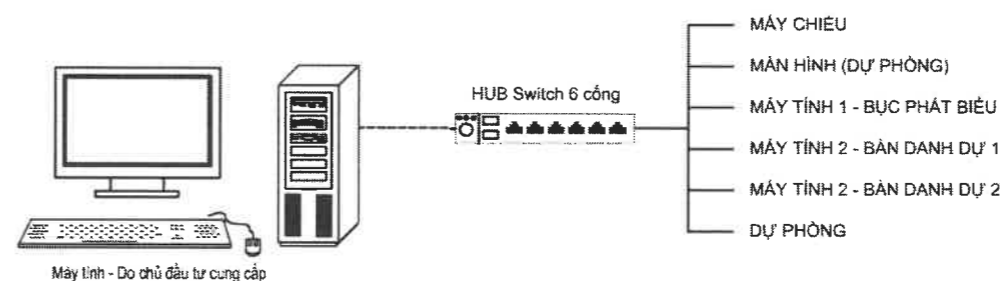
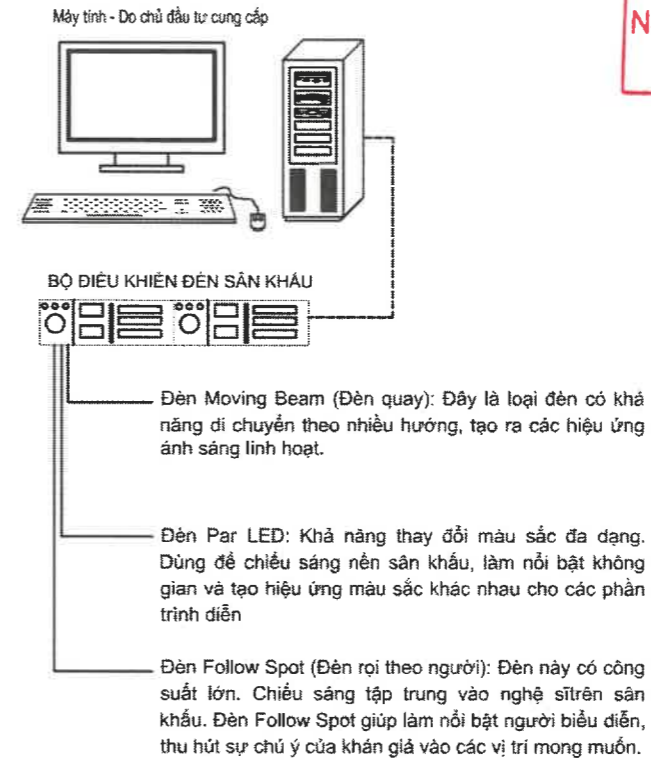
Hoàn thành 2025	Giai đoạn thiết kế TKBV - TC
Tỷ lệ: 1/100	CB. 11. 05

**SƠ ĐỒ NGUYÊN LÝ HỆ THỐNG
ÂM THANH PHÒNG HỘI TRƯỜNG LỚN**



**SƠ ĐỒ NGUYÊN LÝ HỆ THỐNG
ĐIỀU KHIỂN MÁY CHIẾU, MÀN HÌNH**

**SƠ ĐỒ NGUYÊN LÝ HỆ THỐNG
CHIẾU SÁNG SÂN KHẤU**



SƠ ĐỒ NGUYÊN LÝ HỆ THỐNG MẠNG LAN

**CÔNG TY CỔ PHẦN
ĐẦU TƯ VÀ XÂY DỰNG TRƯỜNG THÀNH**

ĐÃ THẨM TRA

Thẩm tra theo văn bản số:.....

Người chủ trì thẩm tra:.....

Ngày.....tháng.....năm 20.....

Dương Nguyễn Huy

Chủ đầu tư
**TẬP ĐOÀN
BƯU CHÍNH VIỄN THÔNG VIỆT NAM
VIỄN THÔNG NINH BÌNH**

Đường Lê Duẩn, Phường Phú Lý, Tỉnh Ninh Bình

Tư vấn thiết kế
CÔNG TY TNHH
TƯ VẤN THIẾT KẾ VIỆT NAM
Số 180 Cổ Nhuế, phường Đồng Ngọc, Hà Nội
Giám đốc
**TU VẤN THIẾT KẾ
VIỆT NAM**
HOÀNG TUẤN VIỆT
Chủ nhiệm dự án

HOÀNG TUẤN VIỆT
Chủ trì bộ môn
NGUYỄN XUÂN CƯỜNG
Thiết kế
NGUYỄN XUÂN CƯỜNG
Quản lý kỹ thuật
VŨ TUẤN DŨNG
Hạng mục công trình

BỘ TRƯỞNG NỘI THẤT

Tên bản vẽ
**HỆ THỐNG ÂM THANH
ÁNH SÁNG HỘI TRƯỜNG**

Tên dự án
**TRANG BỊ NỘI THẤT CHO TRỤ
SỞ LÀM VIỆC VÀ ĐIỀU HÀNH
VIỄN THÔNG HÀ NAM**

Hoàn thành 2025	Giai đoạn thiết kế TKBV - TC
Tỷ lệ: 1/100	CD. 11. 06