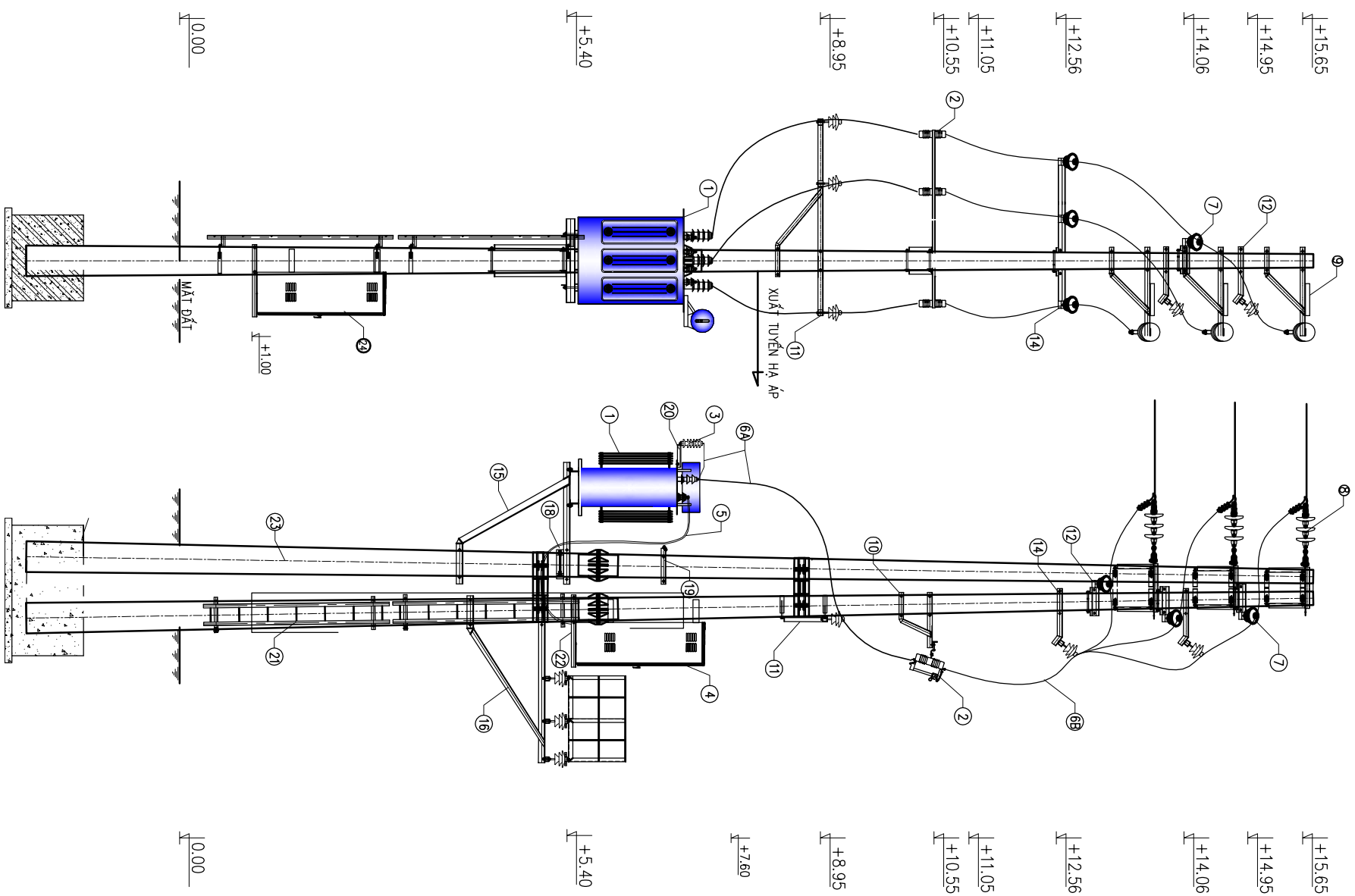



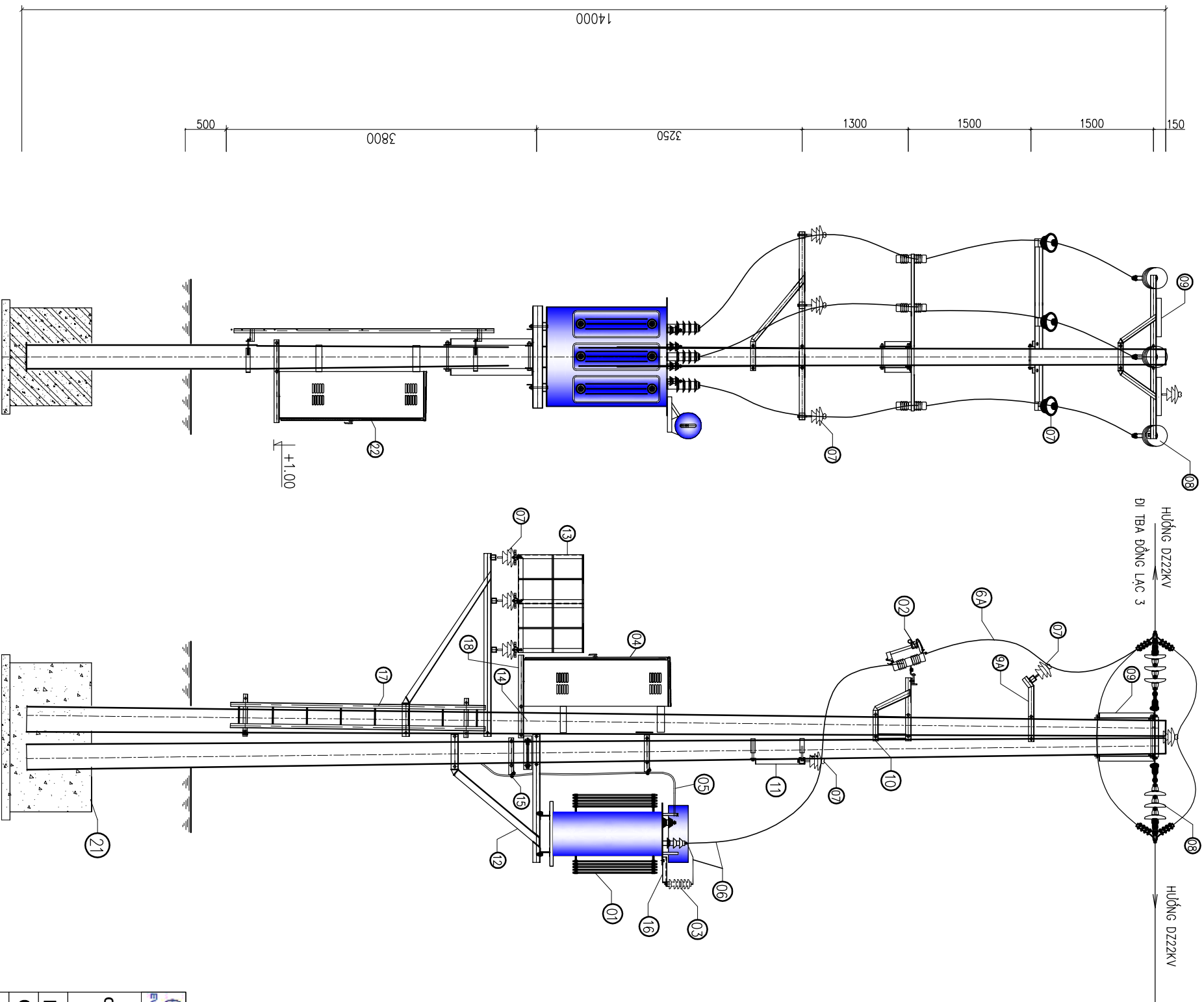
BẢN VẼ CHI TIẾT TRẠM BIẾN ÁP




ghi chú:

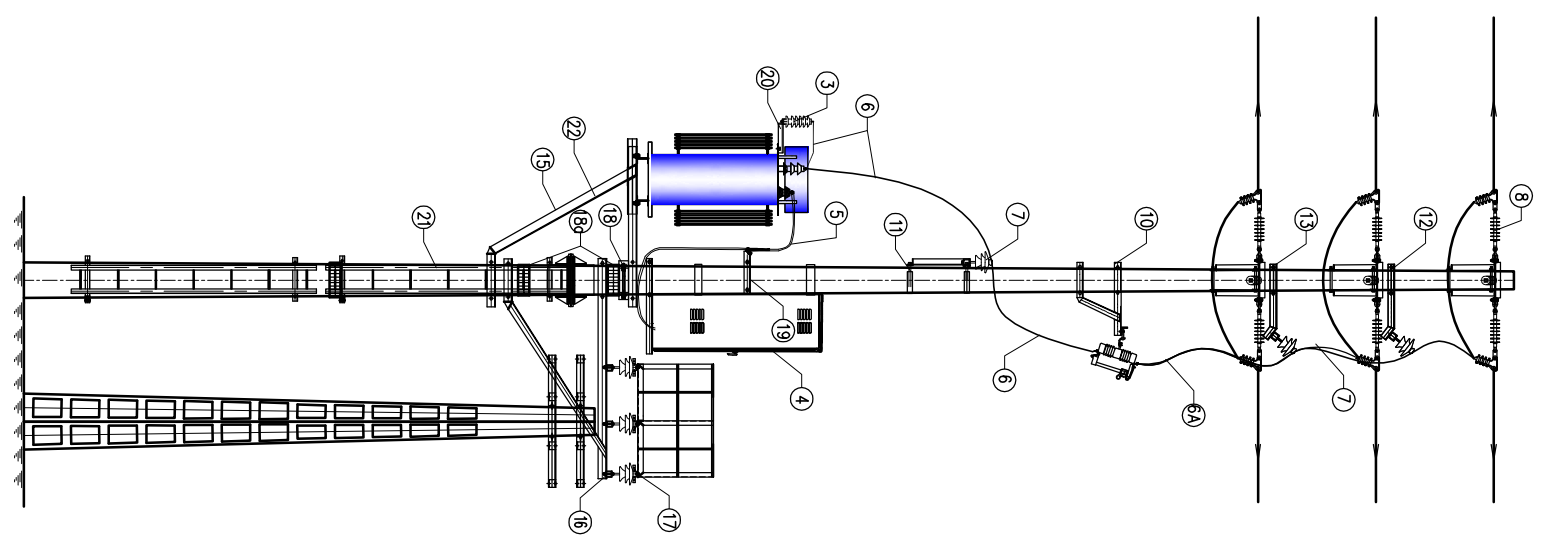
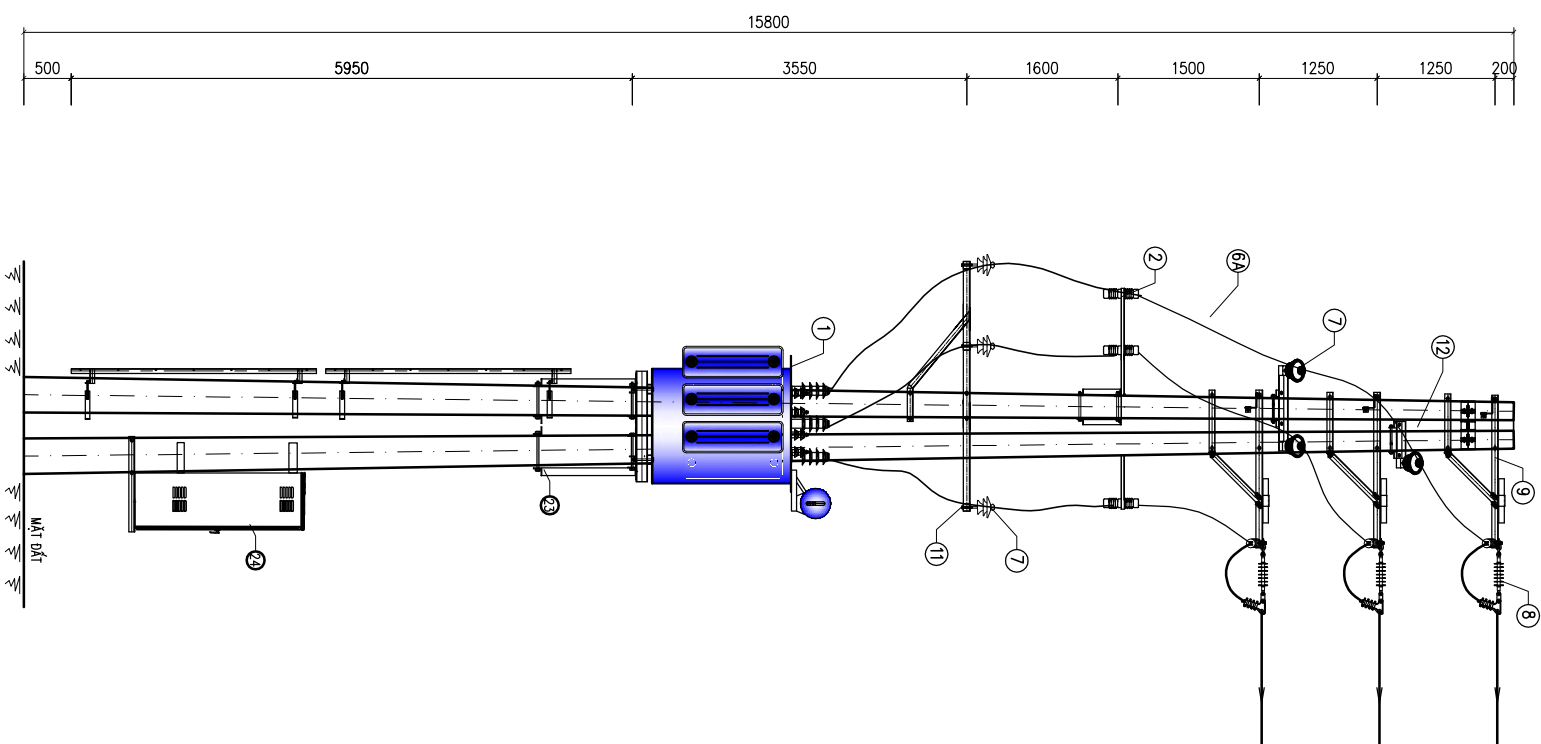
1. Máy biến áp
2. Cột đỡ sứ từ 24KV
3. Chèn sứ từ van 24KV
4. Tủ phân phối h1 th0
5. C, p cục m, y
- 6A. C, p 22KV GXV-1X50
- 6B. C, p AC95/16
7. Sò 24KV
8. Sò chực 22KV
9. Xụ nbo 3 tCng cét 0p
10. Xụ 1 sI l0ch phñi xsHlp
11. Xụ xlbl
12. Xụ XP1
13. Xụ Xbo-2
14. Xụ b3 sò cét n l0ch phñi Xbo-3lp
15. gi, 0i MBA
16. gi, 0i Gh0 thao t, c
17. sụn thao t, c
18. cæ d0 cheng tr-U t
19. tay gi- c, ph1 th0
20. gi, 1/2p csv mæt mba
21. thang trlo
22. gi, 0i tñ h1 th0
23. cét ly t@m 0p 18M
24. TỦ TỰ BÙ

 CÔNG TY DỊCH VỤ ĐIỆN LỰC MIỀN BẮC XI NGHIỆP DỊCH VỤ ĐIỆN LỰC HƯNG YÊN		BÁO CÁO KINH TẾ KỸ THUẬT		
CÔNG TRÌNH: XÂY DỰNG MỚI CÁC TRẠM BIẾN ÁP PHẦN PHỐI TRÊN ĐỊA BÀN HUYỆN YÊN LẠC NĂM 2026				
Phó Giám đốc	Trần Minh Quang	BỐ TRÍ THIẾT BỊ TBA TRUNG KIẾN 9 XDM		
Chủ nhiệm TK	Hà Quang Tiến			
Chủ trì TK điện	Hà Quang Tiến			
Chủ trì TK XD	Tô Châu	Thời gian:	08/2025	BẢN VẼ SỐ: 01 TBA ĐT XD 2026 - PCPT
Thiết kế	Lê Thị Thuý Hà	Tỷ lệ:	1/70	



- ghi chú:**
1. M. y biến áp
 2. cẩu chụ từ r-1 cã cõt tñ-24KV
 3. cheng sdt van 24KV
 4. tn ph^n phai h' th0
 5. c. p. cüc m. y
 6. c. p. ãng 24KV CXV-1X50
 - 6A. c. p. AC95/16
 7. s0 ãng SSD-24KV
 8. s0 chuc-1-24KV
 9. xư x2bc-22d
 - 9A. Xa Xbo-3LP
 10. xư l ãp cõu chxssi-3p-LP
 11. xư x1bl
 12. gi. ãi MBA
 - 12A. gi. ãi Gh0 thao t. c
 13. sụn thao t. c
 14. cæ d0 cheng trút t
 15. tay gi- c. p. h' th0
 16. gi. l ãp csv mët mba
 17. thang trlo
 18. gi. ãi tñ h' th0
 19. cõt ly t ãm 14m xdm
 20. mæng cõt
 21. TỦ TỰ BÙ
 22. XÃ ĐỒ CẤP QUANG

 CÔNG TY DỊCH VỤ ĐIỆN LỰC MIỀN BẮC XI NGHIỆP DỊCH VỤ ĐIỆN LỰC HƯNG YÊN		BÁO CÁO KINH TẾ KỸ THUẬT		
CÔNG TRÌNH: XÂY DỰNG MỚI CÁC TRẠM BIẾN ÁP PHẦN PHỐI TRÊN ĐỊA BÀN HUYỆN YÊN LẠC NĂM 2026				
Phó Giám đốc	Trần Minh Quang	BỘ TRƯỞNG THIẾT BỊ TBA ĐỒNG LẠC 5 XDM		
Chủ nhiệm TK	Hà Quang Tiến			
Chủ trì TK điện	Hà Quang Tiến			
Chủ trì TK XD	Tô Châu	Thời gian:	08/2025	
Thiết kế	Lê Thị Thuý Hà	Tỷ lệ:	1/50	BẢN VẼ SỐ: 02 TBA ĐT XD 2026 - PCPT



ghi chú:

1. M. y biến , p
2. c ầu ch ả t u r - i LBFCO-24kV
3. ch ề ng s ả t v ả n 24kV
4. t ầ n p h ầ n p h ể i h ầ t h ồ
5. c . p c ứ c m . y
- 6A. c . p ầ ng 22kV CXV-1x50
- 6B. c . p AC95/16
7. s ồ ồ ng SSD-24kV
8. s ồ ch ứ c i 22kV h ồ n c ả
9. x ụ n ả o 3 t ầ ng c ế t ồ p h ồ n c ả
10. x ụ ầ i s i l ồ ch p h ầ i c ế t ồ p n g ả ng x s i - l p 2
11. x ụ ầ i s ồ l ồ ch p h ầ i c ế t ồ - n x 1 b l . n
12. X ụ XP1
13. X ụ XPo-2
15. g i . ầ i M B A
16. g i . ầ i G h ồ t h ả o t . c
17. s ụ n t h ả o t . c
18. c ả đ ồ ch ề ng t r ả u t
- 18a. c ả đ ồ g i ả ng c ế t h ồ n c ả
19. t ả y g i - c . p h ầ t h ồ
20. g i . l ấ p c s v m ắ t m ả
21. t h ả ng t r ả o
22. g i . ầ i t ầ n h ầ t h ồ
23. c ế t l y t ồ m ồ p 18M
24. T Ụ T Ụ B Ụ

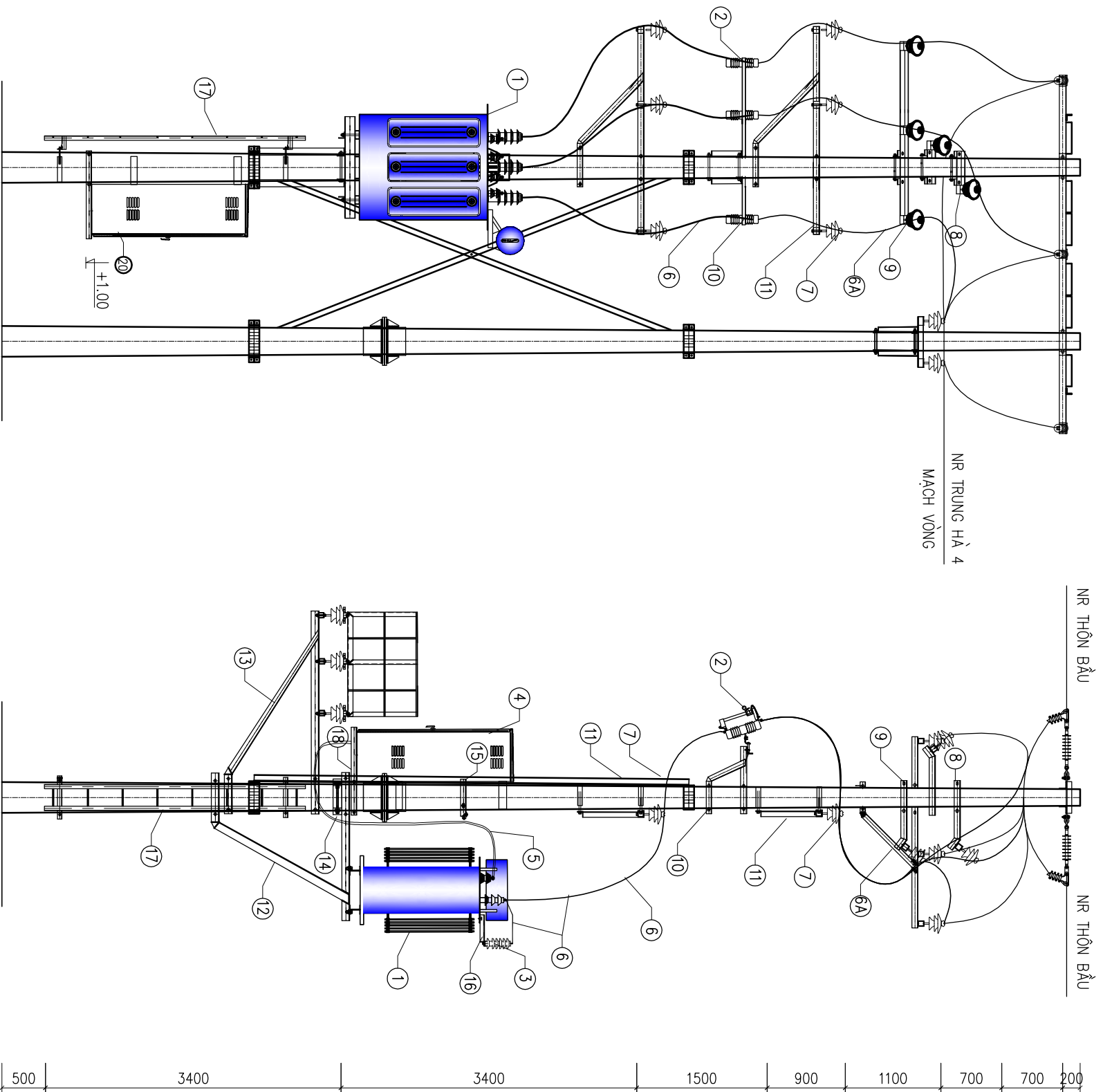
CÔNG TY DỊCH VỤ ĐIỆN LỰC MIỀN BẮC
XI NGHIỆP DỊCH VỤ ĐIỆN LỰC HƯNG YÊN

CÔNG TRÌNH: XÂY DỰNG MỚI CÁC TRẠM BIẾN ÁP PHẦN PHỐI
 TRÊN ĐỊA BÀN HUYỆN YÊN LẠC NĂM 2026

BÁO CÁO KINH TẾ KỸ THUẬT

BỐ TRÍ THIẾT BỊ TBA VÀN TIẾN 6 XDM

Phó Giám đốc	Trần Minh Quang		
Chủ nhiệm TK	Hà Quang Tiến		
Chủ trì TK điện	Hà Quang Tiến		
Chủ trì TK XD	Tô Châu	Thời gian:	08/2025
Thiết kế	Lê Thị Thuý Hà	Tỷ lệ:	1/70
		BẢN VẼ SỐ: 03 TBA ĐT XD 2026 - PCPT	



ghi chú:

1. Máy biến áp
2. Cầu chì từ r- i- 22kV
3. cheng sdt van 22kV
4. tủ phân phối h' th0
5. c, p cục m, y
6. c, p @ ãng 24kV CXL-1x50
- 6A. c, p AC95/16
7. s0 @ ãng SSD-22kV
8. Xà XP1
9. Xà Xbc-3LT
10. xủ l ½p cậ ch xxi-3p
11. xủ x1bl
12. gi, @ 1 MBA
- 12A. gi, @ Gh0 thao t, c
13. sun thao t, c
14. cæ d0 cheng tr lft t
15. tay gi- c, p h' th0
16. gi, l ½p csv mết mba
17. thang tr l i o
18. gi, @ 1 th h' th0
19. cét ly t @ m 16m XDM
20. TỦ TỰ BÙ

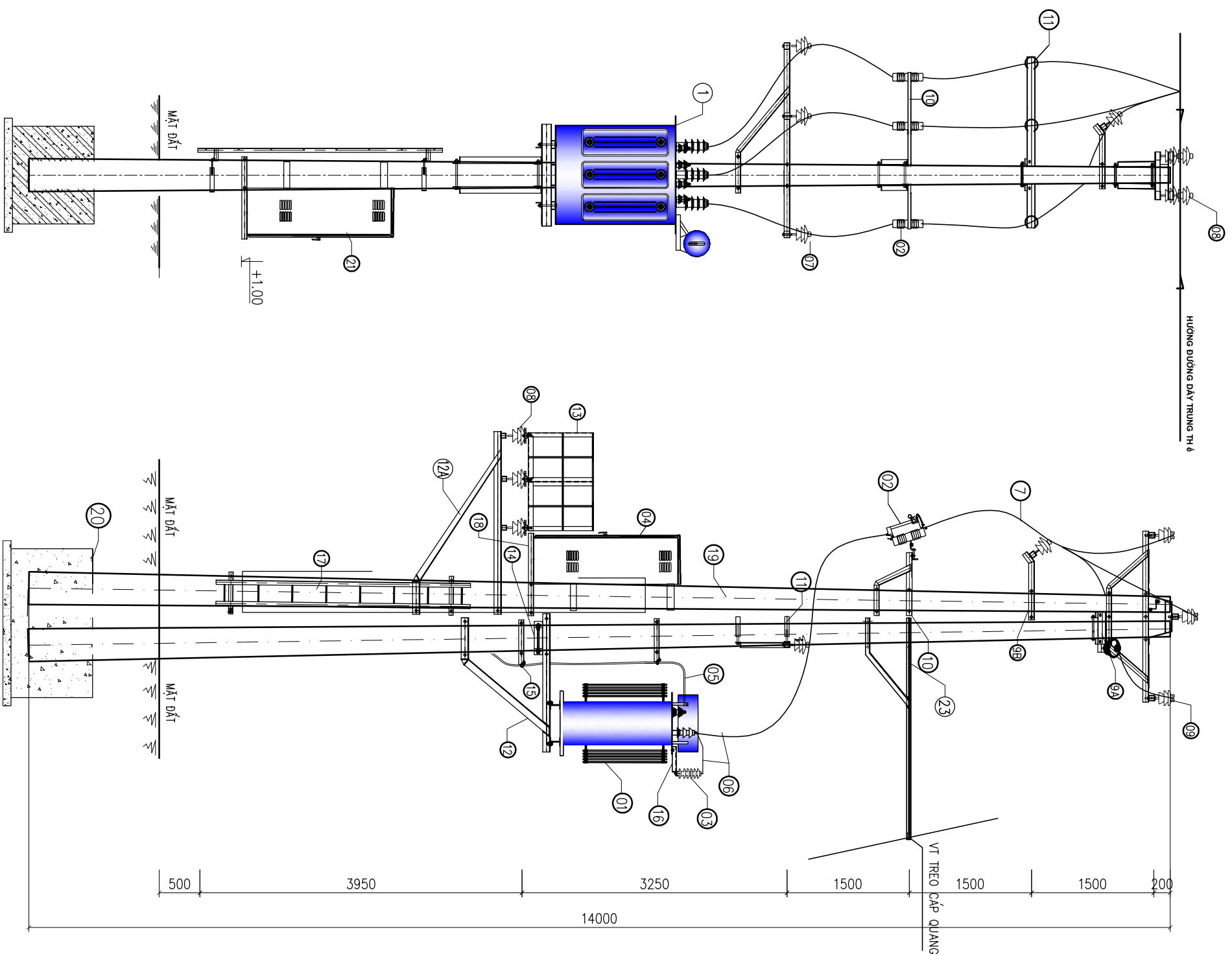
CÔNG TY DỊCH VỤ ĐIỆN LỰC MIỀN BẮC
XI NGHIỆP DỊCH VỤ ĐIỆN LỰC HƯNG YÊN

CÔNG TRÌNH: XÂY DỰNG MỚI CÁC TRẠM BIẾN ÁP PHÂN PHỐI
TRÊN ĐỊA BÀN HUYỆN YÊN LẠC NĂM 2026


BÁO CÁO KINH TẾ KỸ THUẬT

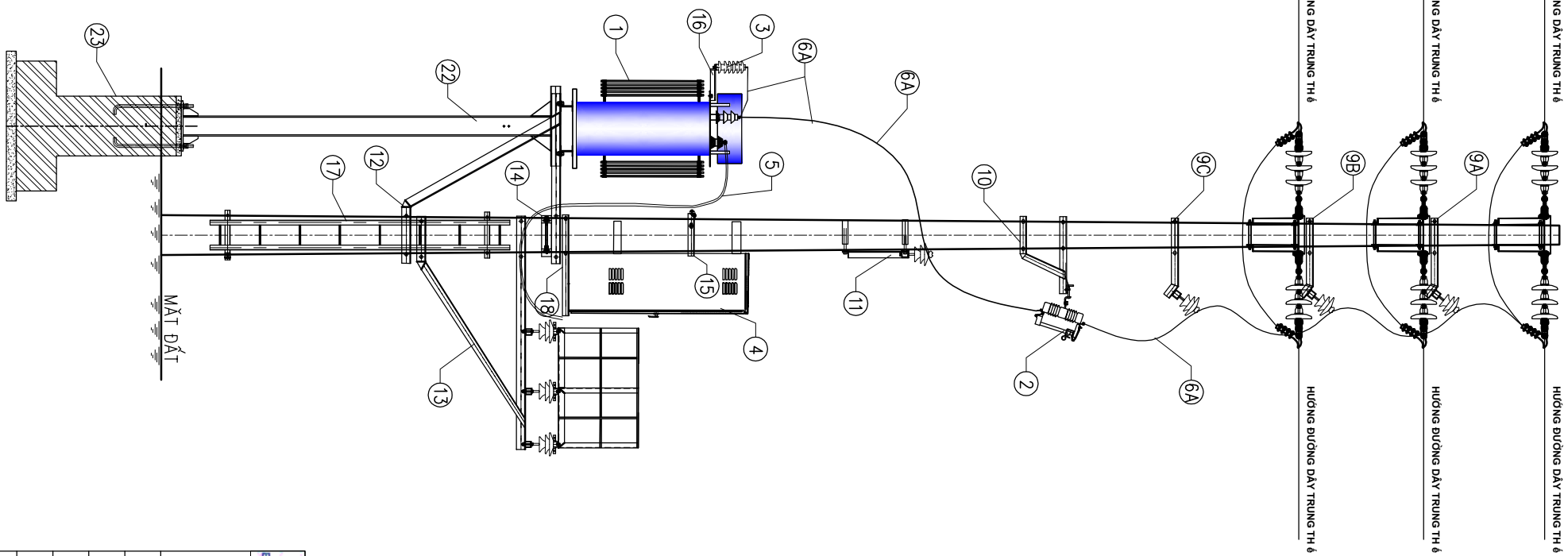
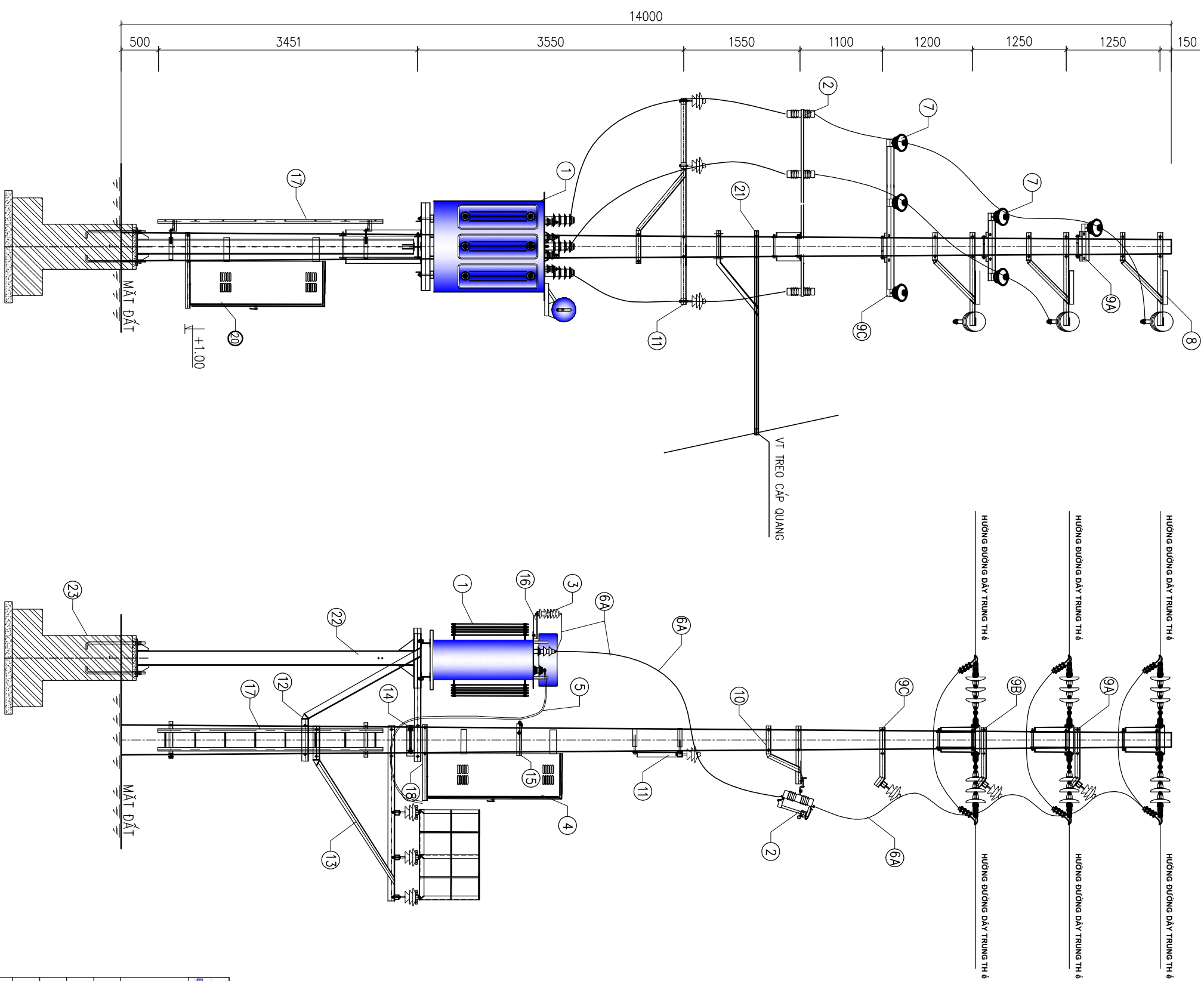
BỐ TRÍ THIẾT BỊ TBA NGUYỆT ĐỨC 8 XDM

Phó Giám đốc	Trần Minh Quang		
Chủ nhiệm TK	Hà Quang Tiến		
Chủ trì TK điện	Hà Quang Tiến		
Chủ trì TK XD	Tô Châu	Thời gian:	08/2025
Thiết kế	Lê Thị Thuý Hà	Tỷ lệ:	1/50
			BẢN VẼ SỐ: 04 TBA DTXD2026 - PCPT




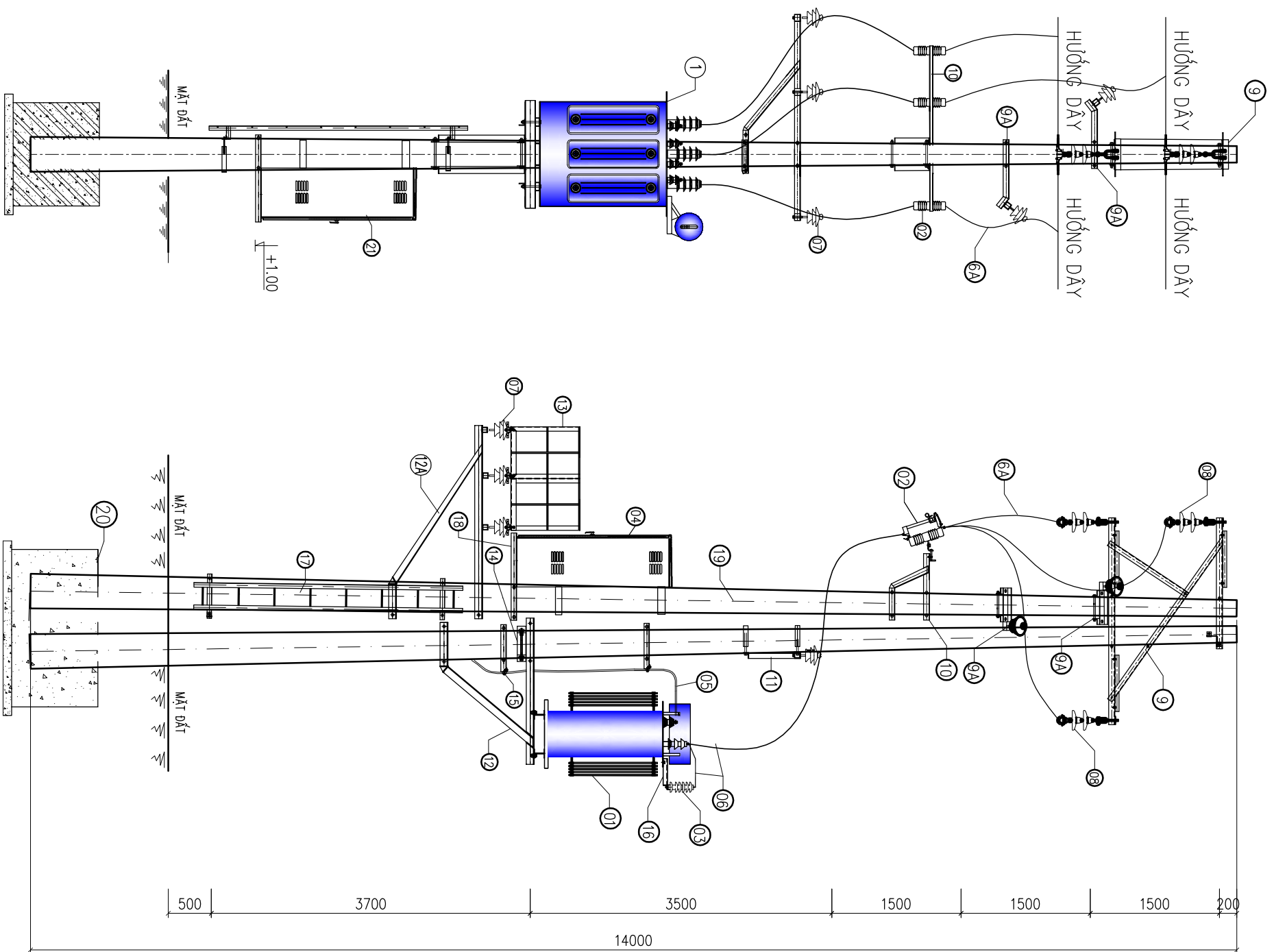
- ghi chú:**
1. Máy biến áp
 2. Cột đỡ sứ r-1 cao 11-24kV
 3. Chênh sứ van 24kV
 4. Tụ phân phối h' th0
 5. C. p. cục m. y
 6. C. p. @ 24kV CXV-1x50
 7. C. p. AC95/16-XLPE2.5Indpe
 8. Sứ @ 24kV SSD-24kV
 9. Xứ x2b-22n
 - 9A. Xứ XP1
 - 9B. Xứ Xbo-3LP
 10. Xứ 1kV CỨ CHỖ XSI-3P-LP
 11. Xứ x1bl
 12. GI. @ 1 MBA
 - 12A. GI. @ 1 Gh0 thao t. c
 13. Sứ thao t. c
 14. Cerd cheng trút t
 15. Tay gi+ c. p. h' th0
 16. GI. 1kV CSV MẶT MBA
 17. Thang trl o
 18. GI. @ 1 tnh' th0
 19. Cột lỵ t @ 14m xdm
 20. Máng cét
 21. TỤ TỰ BÙ

 CÔNG TY DỊCH VỤ ĐIỆN LỰC MIỀN BẮC XI NGHIỆP DỊCH VỤ ĐIỆN LỰC HƯNG YÊN		BÁO CÁO KINH TẾ KỸ THUẬT	
CÔNG TRÌNH: XÂY DỰNG MỚI CÁC TRẠM BIẾN ÁP PHẦN PHỐI TRÊN ĐỊA BÀN HUYỆN YÊN LẠC NĂM 2026			
Phó Giám đốc	Trần Minh Quang	BỘ TRƯỞNG THIẾT BỊ TBA BÌNH LÂM 3 XDM	
Chủ nhiệm TK	Hà Quang Tiến		
Chủ trì TK điện	Hà Quang Tiến		
Chủ trì TK XD	Tô Châu	Thời gian:	08/2025
Thiết kế	Lê Thị Thuý Hà	Tỷ lệ:	1/50
		BẢN VẼ SỐ: 05 TBA	BTXD2026 - PCPT




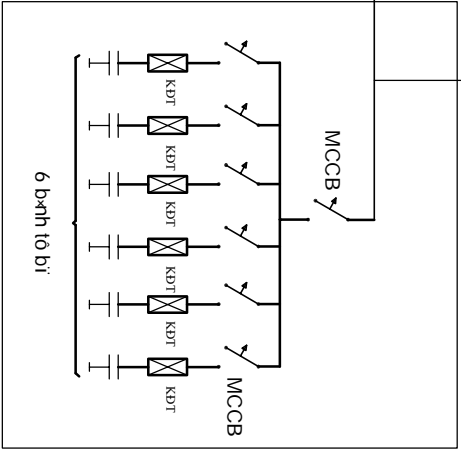
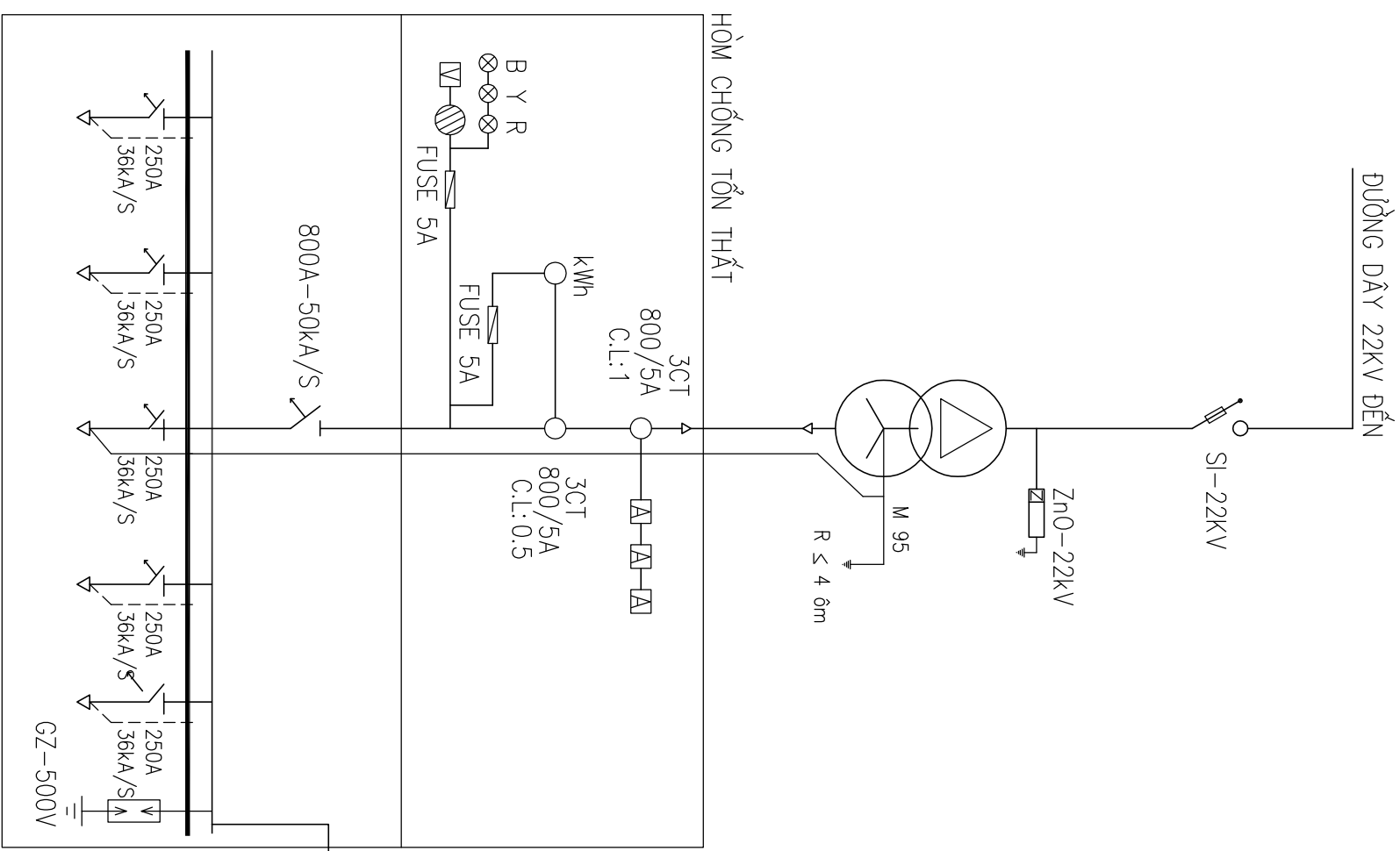
- ghi chú:**
1. Máy biến áp
 2. Cầu chì từ r-1-22KV
 3. Chênh lệch van 22KV
 4. Tủ phân phối h' th0
 5. C. p. cục m. y
 6. C. p. @àng 24KV CXV-1X50
 - 6A. C. p. AC95/16
 7. S@àng SSD-22KV
 8. X@ XLG-3T-22 (TD)
 - 9A. X@ XP1
 - 9B. X@ X@2
 - 9C. X@ Xbc-3LP
 10. X@ 1@p c@u ch@xsi-3p
 11. X@ x@b@
 12. g@, @1 MBA
 - 12A. g@, @1 G@ th@o t, c
 13. s@n th@o t, c
 14. c@e d@ ch@ng tr@ t
 15. tay gi- c. p h' th0
 16. g@, 1@p csv m@t mba
 17. th@ng tr@o
 18. g@, @1 tnh' th0
 19. c@t l@ t@m 1@m XDM
 20. T@ T@ B@
 21. X@ đ@ c@p qu@ng
 22. Tr@ đ@ MBA
 23. M@ng tr@ đ@ MBA

 CÔNG TY DỊCH VỤ ĐIỆN LỰC MIỀN BẮC XI NGHIỆP DỊCH VỤ ĐIỆN LỰC HƯNG YÊN		BÁO CÁO KINH TẾ KỸ THUẬT	
CÔNG TRÌNH: XÂY DỰNG MỚI CÁC TRẠM BIẾN ÁP PHẦN PHỐI TRÊN ĐỊA BÀN HUYỆN YÊN LẠC NĂM 2026			
Phó Giám đốc	Trần Minh Quang	BỘ TRƯỞNG BỊ TBA YÊN ĐÔNG 9 XDM	
Chủ nhiệm TK	Hà Quang Tiến		
Chủ trì TK điện	Hà Quang Tiến		
Chủ trì TK XD	Tô Châu	Thời gian:	08/2025
Thiết kế	Lê Thị Thuý Hà	Tỷ lệ:	1/50
			BẢN VẼ SỐ: 06 TBA ĐTXD2026 - PCPT



- ghi chú:**
1. Máy biến áp
 2. Cầu chì từ r-1 của cắt t-1-24KV
 3. cheng sdt van 24KV
 4. tñ phèn phai h' t h0
 5. c. p. cùc m. y
 6. c. p. ãng 24KV CXV-1X50
 - 6A. c. p. AC95/16
 7. sò òng SSD-24KV
 8. sò chug-1-24KV
 9. xù x2zc-22n
 - 9A. Xa XP1
 10. xù l ãp cùc ch xxi-3p-LP
 11. xù x1bl
 12. gi. ò t MBA
 - 12A. gi. ò t Gh0 thao t, c
 13. sùn thao t, c
 14. cæ d0 cheng trút t
 15. tay gi- c. p. h' t h0
 16. gi. l ãp csv mêt mba
 17. thang trlo
 18. gi. ò t h' t h0
 19. cét ly t ãm 14m xdm
 20. mæng cét
 21. TÙ TỰ BÙ

 CÔNG TY DỊCH VỤ ĐIỆN LỰC MIỀN BẮC XI NGHIỆP DỊCH VỤ ĐIỆN LỰC HƯNG YÊN		BÁO CÁO KINH TẾ KỸ THUẬT	
CÔNG TRÌNH: XÂY DỰNG MỚI CÁC TRẠM BIẾN ÁP PHẦN PHỐI TRÊN ĐỊA BÀN HUYỆN YÊN LẠC NĂM 2026			
Phó Giám đốc	Trần Minh Quang	BỘ TRƯỞNG BỊ TBA KIM LẦN 3 XDM	
Chủ nhiệm TK	Hà Quang Tiến		
Chủ trì TK điện	Hà Quang Tiến		
Chủ trì TK XD	Tô Châu	Thời gian:	08/2025
Thiết kế	Lê Thị Thuý Hà	Tỷ lệ:	1/50
			BẢN VẼ SỐ: 07 TBA ĐTXD2026 - PCPT



Dường dây đến

Cầu chì tự rơi SI-22kV

Chống sét van ZnO-22kV


MBA 560kVA $22+(2x2,5\%)/0,4kV$
 Tổ đấu dây Δ / Y_0-11
 Dây đồng mềm nhiều sợi M95

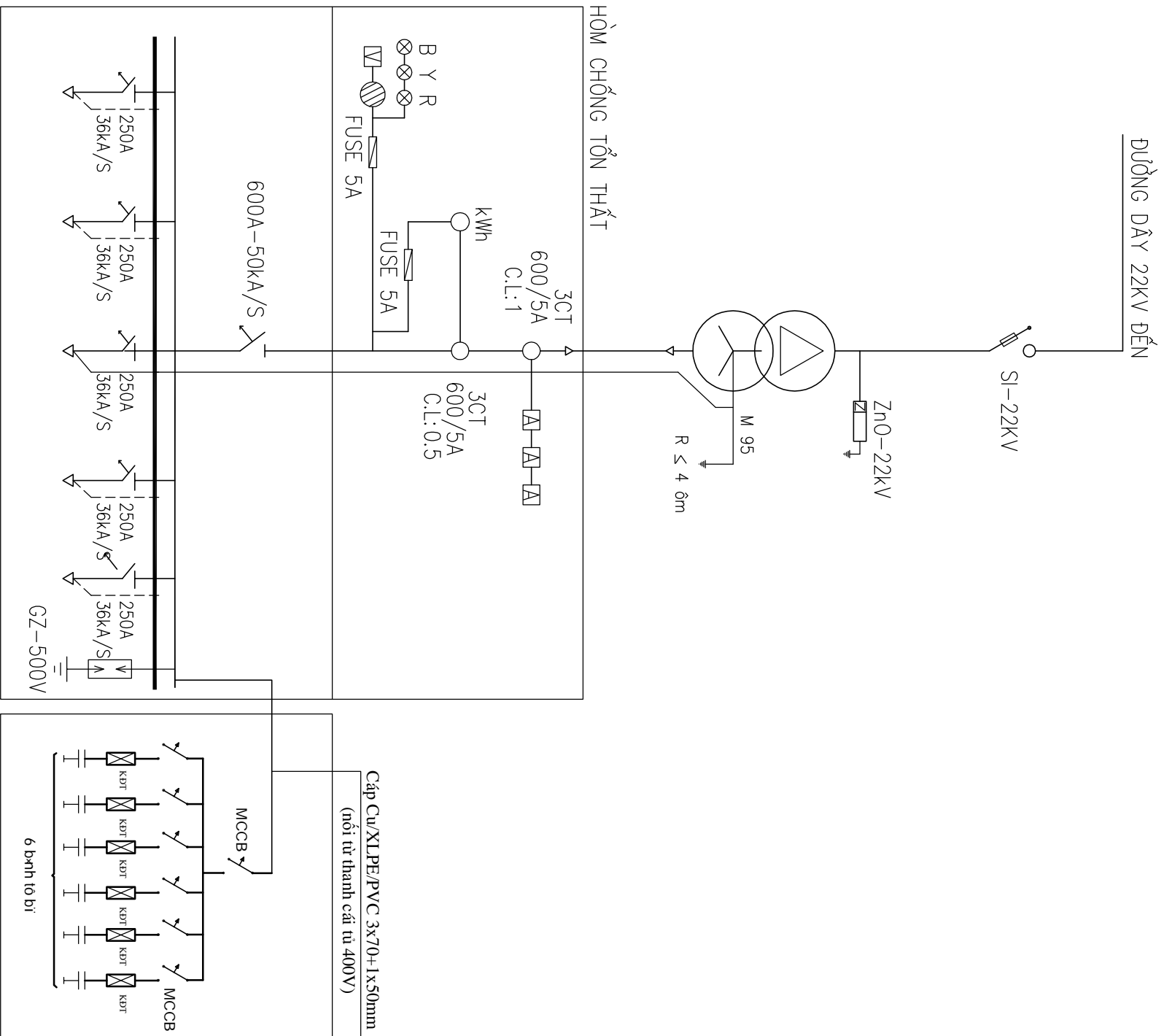
Cáp lộ tổng
 Cu/XLPE/PVC

Tủ điện hạ thế 400V
 Ngăn chống tởn thất:
 TI đểm, cấp chính xác 0,5
 Công tơ điện tử 3 pha 3 biểu giá kèm
 Thiết bị phục vụ đo xa
 TI đo, cấp chính xác 0,5
 Ampemet, Volmet, chuyển mạch

Aptomat lộ tổng 400V

Thanh cái đồng MT
 Aptomat lộ nhánh
 Cấp xuất tuyến đầu

 CÔNG TY DỊCH VỤ ĐIỆN LỰC MIỀN BẮC XI NGHIỆP DỊCH VỤ ĐIỆN LỰC HƯNG YÊN		BÁO CÁO KINH TẾ KỸ THUẬT		
CÔNG TRÌNH: XÂY DỰNG MỚI CÁC TRẠM BIẾN ÁP PHẦN PHỐI TRÊN ĐỊA BÀN HUYỆN YÊN LẠC NĂM 2026				
Phó Giám đốc	Trần Minh Quang	SƠ ĐỒ NGUYÊN LÝ TBA 560KV/A - 22/0,4KV		
Chủ nhiệm TK	Hà Quang Tiến			
Chủ trì TK điện	Hà Quang Tiến			
Chủ trì TK XD	Tô Châu	Thời gian:	08/2025	BẢN VẼ SỐ: 08 TBA ĐTXD2026 - PCPT
Thiết kế	Lê Thị Thuý Hà	Tỷ lệ:		



DƯỜNG DÂY 22KV ĐẾN

SI-22KV

ZnO-22KV

M 95
R ≤ 4 ôm

HÒM CHỐNG TỎN THẮT

3CT
600/5A
C.L:1

3CT
600/5A
C.L:0.5

B Y R
FUSE 5A

600A-50kA/S

250A
36kA/S

250A
36kA/S

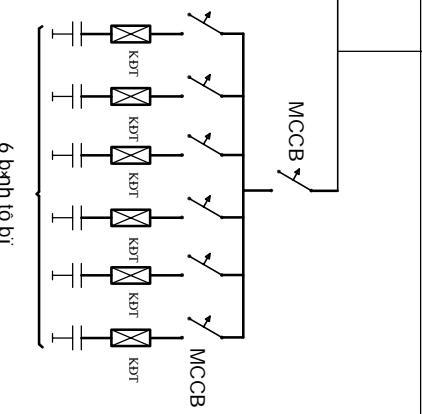
250A
36kA/S

250A
36kA/S

250A
36kA/S

GZ-500V

Cấp Cu/XLPE/PVC 3x70+1x50mm
(mỗi từ thanh cái từ 400V)



Dường dây đến

Cầu chì tự rơi SI-22KV

Chống sét von ZnO-22KV

MBA 400kVA 22+(2x2,5%) / 0,4kV

Tổ đấu dây Δ / Y0-11

Dây đồng mềm nhiều sợi M95

Cấp lộ tổng
Cu/XLPE/PVC

Tủ điện hạ thế 400V
Ngăn chống tởn thất:

TI đảm, cấp chính xác 0,5

Công tơ điện tử 3 pha 3 biểu giá kèm

Thiết bị phục vụ đo xa

TI đo, cấp chính xác 0,5

Ampemet, Voltmet, chuyển mạch

Aptomat lộ tổng 400V

Thanh cái đồng MT

Aptomat lộ nhánh

Cấp xuất tuyến đầu

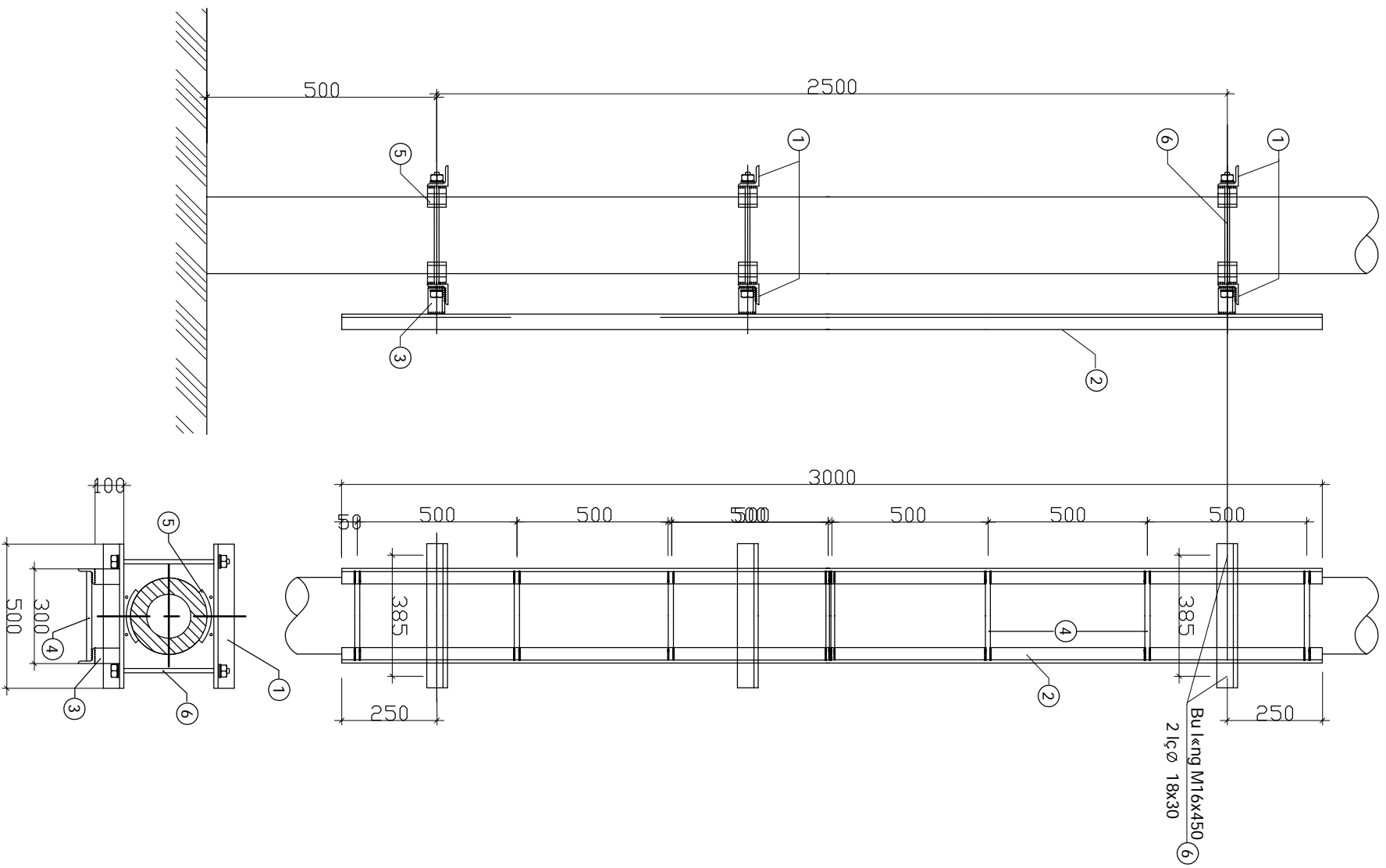
CÔNG TY DỊCH VỤ ĐIỆN LỰC MIỀN BẮC
XI NGHIỆP DỊCH VỤ ĐIỆN LỰC HƯNG YÊN

BẢO CAO KINH TẾ KỸ THUẬT

CÔNG TRÌNH: XÂY DỰNG MỚI CÁC TRẠM BIẾN ÁP PHẦN PHỐI
TRÊN ĐỊA BÀN HUYỆN YÊN LẠC NĂM 2026

SƠ BỘ NGUYÊN LÝ
TBA 400KV/A - 22/0,4KV


Phó Giám đốc	Trần Minh Quang			
Chủ nhiệm TK	Hà Quang Tiến			
Chủ trì TK điện	Hà Quang Tiến			
Chủ trì TK XD	Tô Châu	Thời gian:	08/2025	BẢN VẼ SỐ: 09 TBA ĐT XD 2026 - PCPT
Thiết kế	Lê Thị Thuý Hà	Tỷ lệ:		

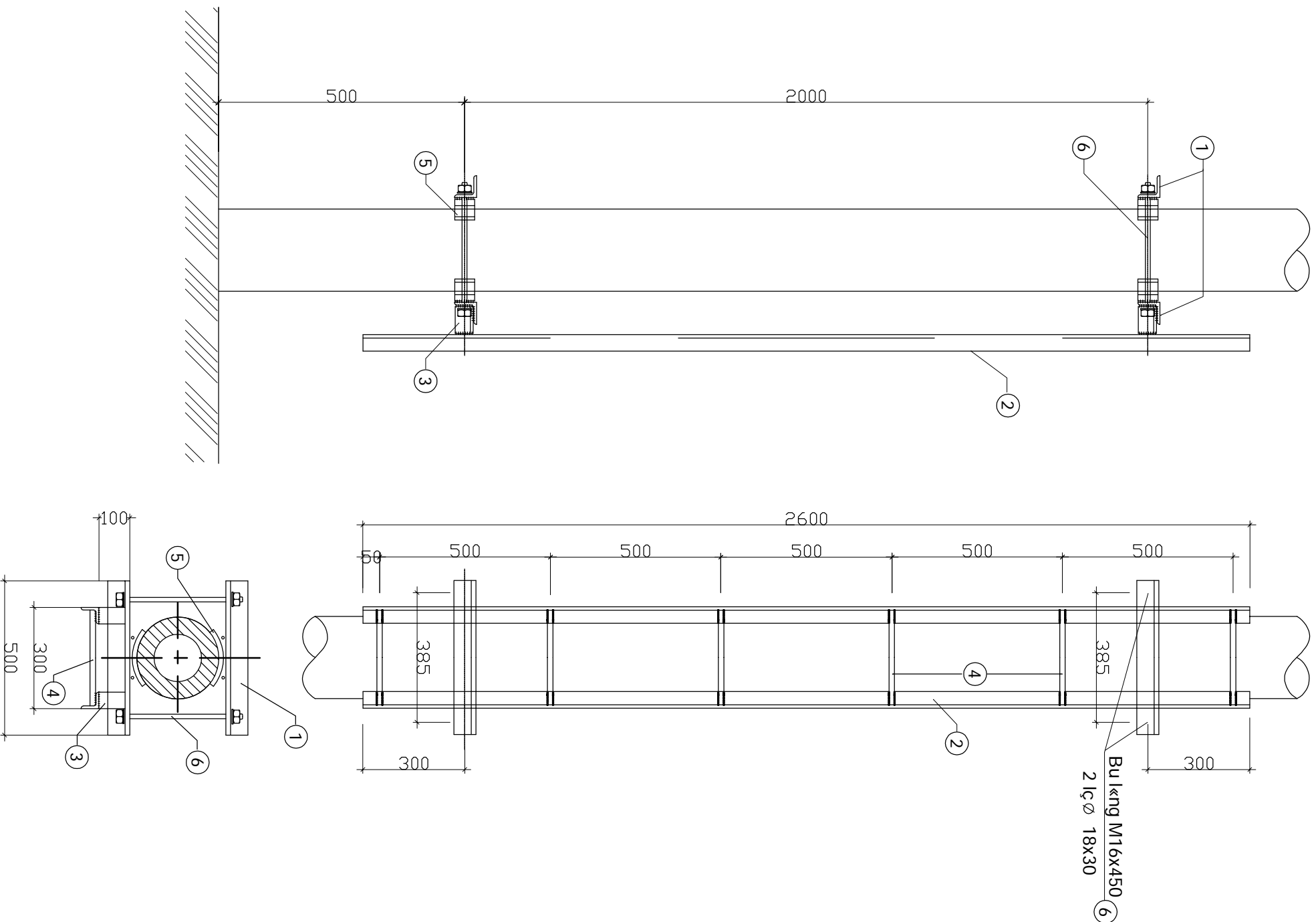


GHI CHÚ

- TẤT CẢ CÁC CHI TIẾT THÉP SAU KHI GIA CÔNG XONG ĐỀU ĐƯỢC MÀ KÉM NHÚNG NÓNG THEO TCVN.
- CHIỀU CAO ĐƯỜNG HÀN H=6MM

		Khối lượng tổng cộng :		58,8 kg			
6	Bu lông M16x450	CT3 F 16	450	6	1,07	6,42 Ren 120	
5	Tấm đệm	- 60x6	300	6	0,85	5,10	
4	Thanh ngang	CT3 F 16	280	8	0,66	5,28	
3	Thanh đỡ	L 50x5	100	6	0,38	2,28	
2	Thanh dọc	L 50x5	3.000	2	11,31	22,62	
1	Thanh kèm	L 63x6	500	6	2,85	17,10	
Số hiệu	Tên chi tiết	Nguyên vật liệu	K. thước (mm)	Số lượng	Đơn vị	Toàn bộ	Ghi chú
Bảng kê nguyên vật liệu							


 CÔNG TY DỊCH VỤ ĐIỆN LỰC MIỀN BẮC XI NGHIỆP DỊCH VỤ ĐIỆN LỰC HƯNG YÊN		BÁO CÁO KINH TẾ KỸ THUẬT		
CÔNG TRÌNH: XÂY DỰNG MỚI CÁC TRẠM BIẾN ÁP PHẦN PHỐI TRÊN ĐỊA BÀN HUYỆN YÊN LẠC NĂM 2026				
Phó Giám đốc	Trần Minh Quang	THANG TRÉO TT-3.0		
Chủ nhiệm TK	Hà Quang Tiến			
Chủ trì TK điện	Hà Quang Tiến			
Chủ trì TK XD	Tô Châu			
Thiết kế	Lê Thị Thuý Hà	Thời gian:	08/2025	BẢN VẼ SỐ: 10 TBA
		Tỷ lệ:	1/20	ĐT XD 2026 - PCPT

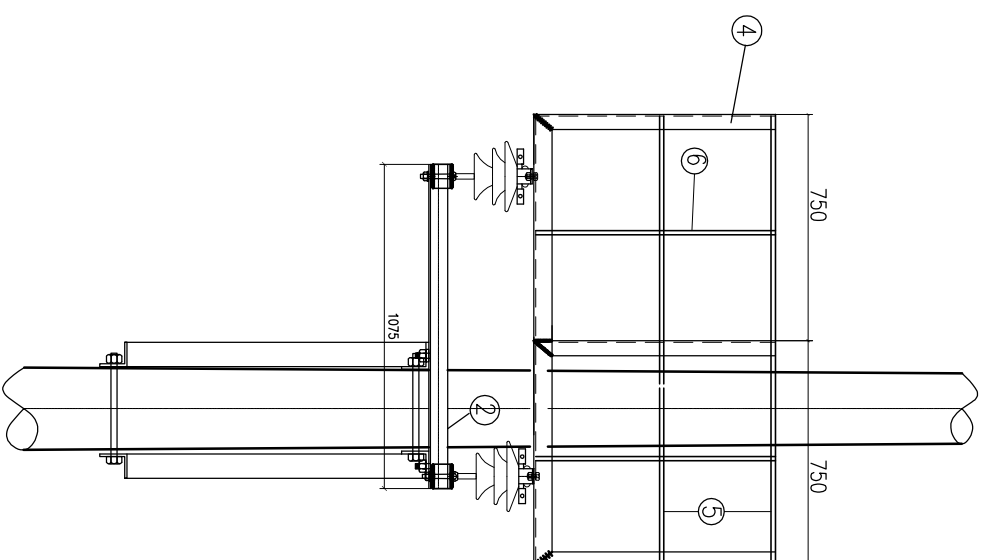
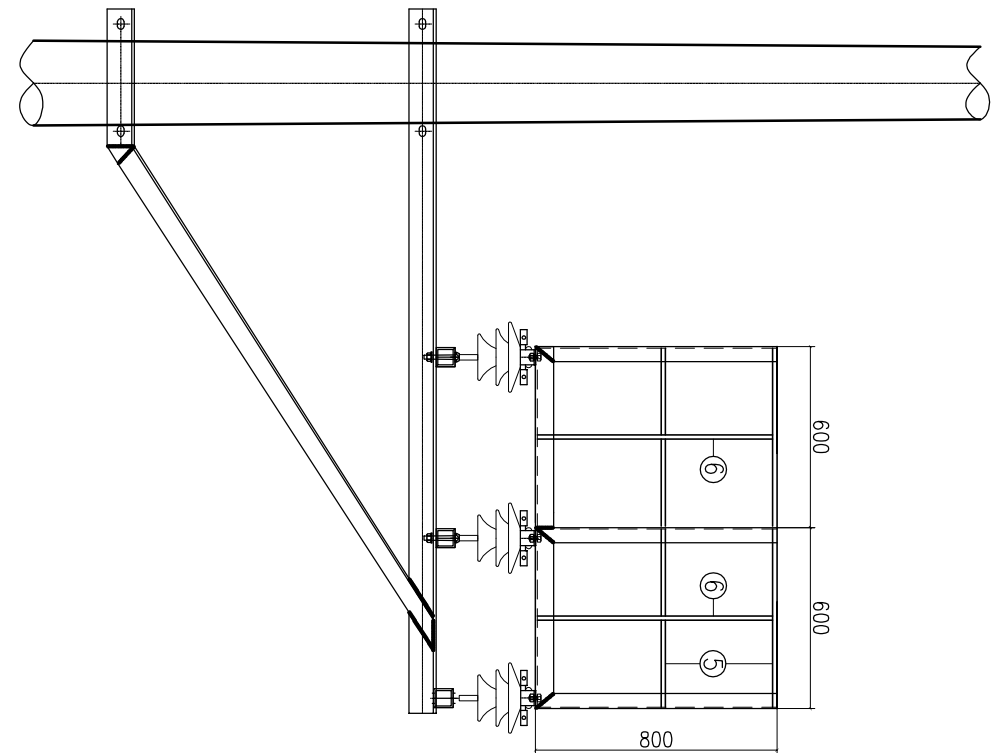


GHI CHÚ

- TẤT CẢ CÁC CHI TIẾT THÉP SAU KHI GIA CÔNG XONG ĐỀU ĐƯỢC MÀ KÈM NHỮNG NÔNG THEO TCVN.
- CHIỀU CAO ĐƯỜNG HÀN H=6MM

		Khối lượng tổng cộng :		44.2 kg			
6	Bulông M16x450	CT3 F 16	450	4	1.07	4.28	Ren 120
5	Tấm dẽm	-60x6	300	4	0.85	3.40	
4	Thanh ngang	CT3 F 16	280	6	0.66	3.96	
3	Thanh đỡ	L 50x5	100	4	0.38	1.52	
2	Thanh dọc	L 50x5	2.600	2	9.80	19.60	
1	Thanh kìm	L 63x6	500	4	2.85	11.40	
Số hiệu	Tên chi tiết	Nguyên vật liệu	K thước (mm)	Số lượng	Đơn vị	Toàn bộ	Ghi chú
Bảng kê nguyên vật liệu							

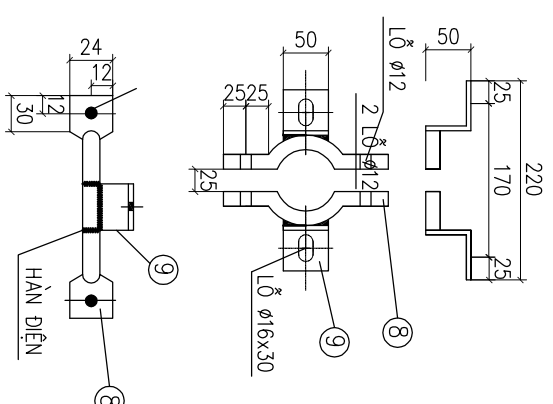
 CÔNG TY DỊCH VỤ ĐIỆN LỰC MIỀN BẮC XI NGHIỆP DỊCH VỤ ĐIỆN LỰC HƯNG YÊN		BÁO CÁO KINH TẾ KỸ THUẬT		
CÔNG TRÌNH: XÂY DỰNG MỚI CÁC TRẠM BIẾN ÁP PHẦN PHỐI TRÊN ĐỊA BÀN HUYỆN YÊN LẠC NĂM 2026				
Phó Giám đốc	Trần Minh Quang	THANG TRÉO TT-2.6		
Chủ nhiệm TK	Hà Quang Tiến			
Chủ trì TK điện	Hà Quang Tiến			
Chủ trì TK XD	Tô Châu			
Thiết kế	Lê Thị Thuý Hà	Thời gian:	08/2025	BẢN VẼ SỐ: 11 TBA
		Tỷ lệ:	1/20	ĐT XD 2026 - PCPT



Số hiệu	Tên chi tiết	Nguyên vật liệu	K. thước (mm)	Số lượng	Đơn vị	Toàn bộ Khối lượng (kg)	Ghi chú	
11	Bu lông M14x50	CT3 Φ14	50	24		1552 kg		
10	Bu lông M16x50	CT3 Φ16	50	6		2.16	Ren 35	
9	Tấm bất ghe	L 50x5	50	18		0.12	0.72	Ren 35
8	Đai ôm cổ sứ	CT3 Φ14	230	12		0.19	3.42	
7	Sân ghè	CT3 Φ14	530	56		0.28	3.36	
6	Lan can	CT3 Φ14	800	4		0.54	35.84	
5	Lan can	CT3 Φ14	800	4		0.97	3.9	
4	Thanh đứng	L 63x6	3.300	2		3.99	7.98	
3	Khung sàn thao tác	L 63x6	800	6		4.58	27.48	
2	Thanh bất sàn thao tác	L 63x6	4.200	2		24.02	48.04	
1	Thanh Ớp	L 63x6	1.140	3		6.52	19.56	
			80	6		0.46	2.76	

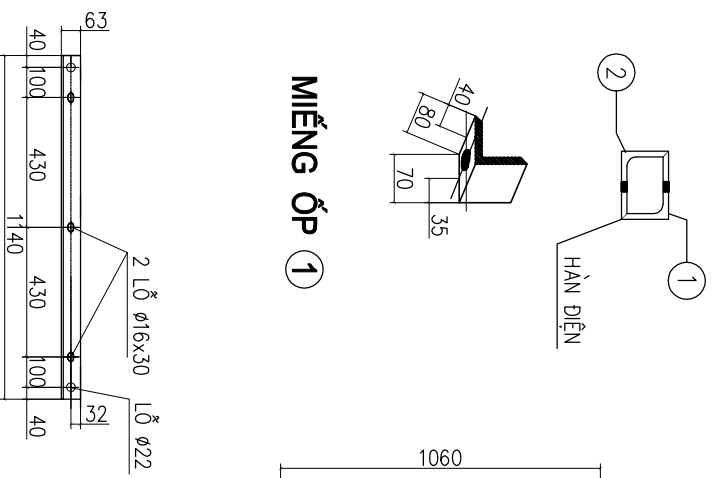
BẢNG KẾ NGUYÊN VẬT LIÊU SÀN THAO TÁC STT

CỘ LIỆ SỬ GHE

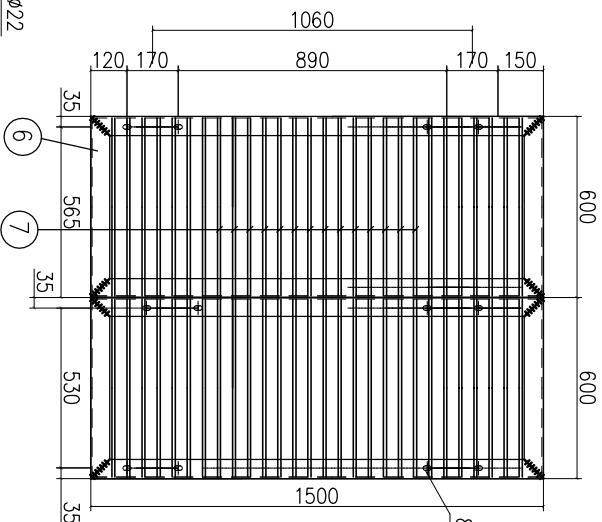


GHI CHÚ :

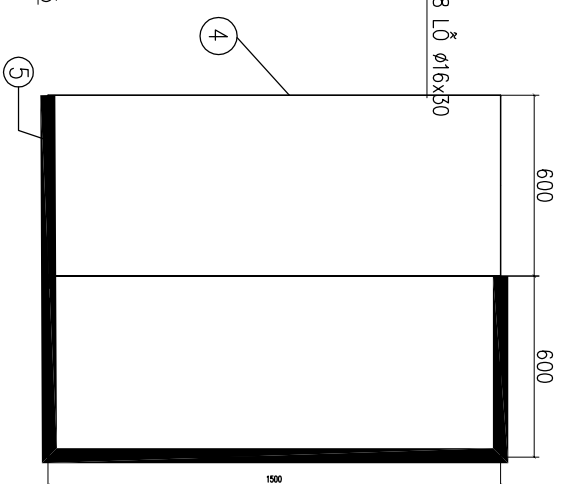
- 1-XÀ SAU KHI CHẾ TẠO ĐƯỢC MÀ KÈM NHỮNG NỒNG
- 2-BU LÔNG, ĐAI ÔM, VÒNG ĐỆM ĐƯỢC CHẾ TẠO THEO TCVN VÀ ĐƯỢC MÀ KÈM NHỮNG NỒNG
- 3-CÁC MỐI HÀN ĐIỆN ĐỀU CÓ H=6mm.



MIẾNG ỚP 1



BỐ TRÍ LAN CAN VIÊN PHÍ TRÊN



THANH BẤT SÀN THAO TÁC 2

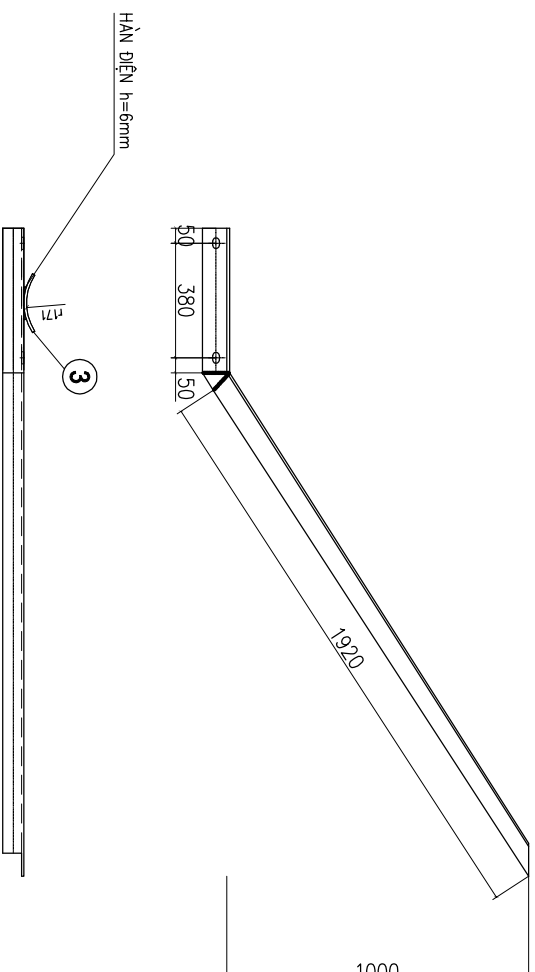
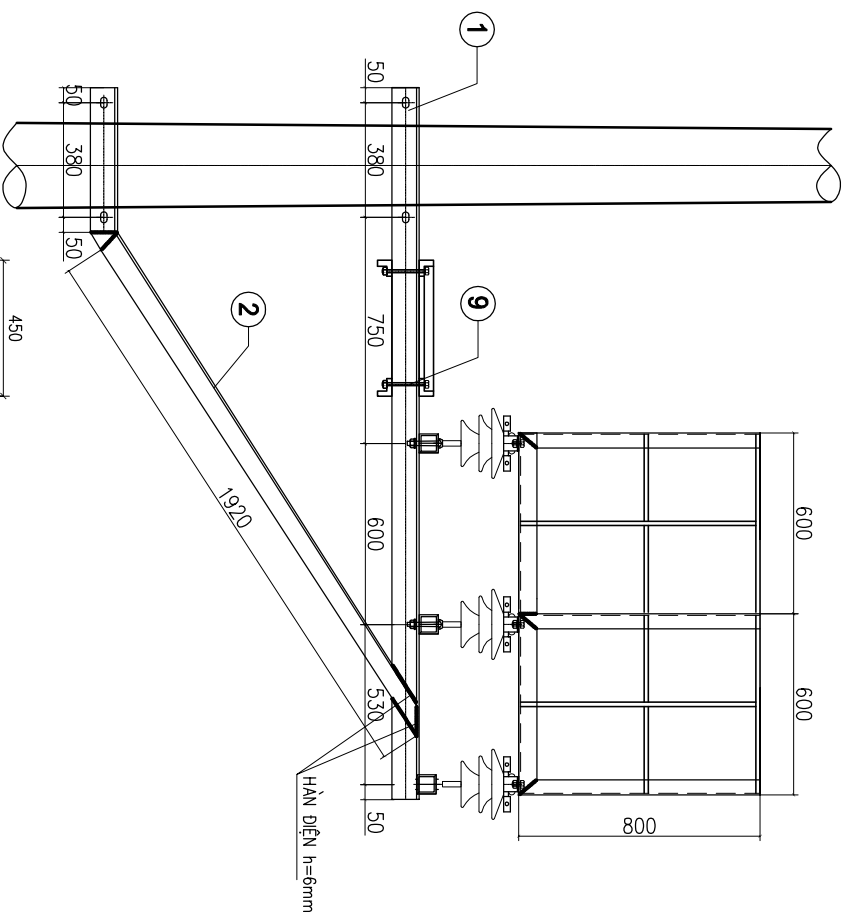
CÔNG TY DỊCH VỤ ĐIỆN LỰC MIỀN BẮC
XI NGHIỆP DỊCH VỤ ĐIỆN LỰC HƯNG YÊN

CÔNG TRÌNH: XÂY DỰNG MỚI CÁC TRẠM BIẾN ÁP PHẦN PHỐI
TRÊN ĐỊA BÀN HUYỆN YÊN LẠC NĂM 2026

BÁO CÁO KINH TẾ KỸ THUẬT

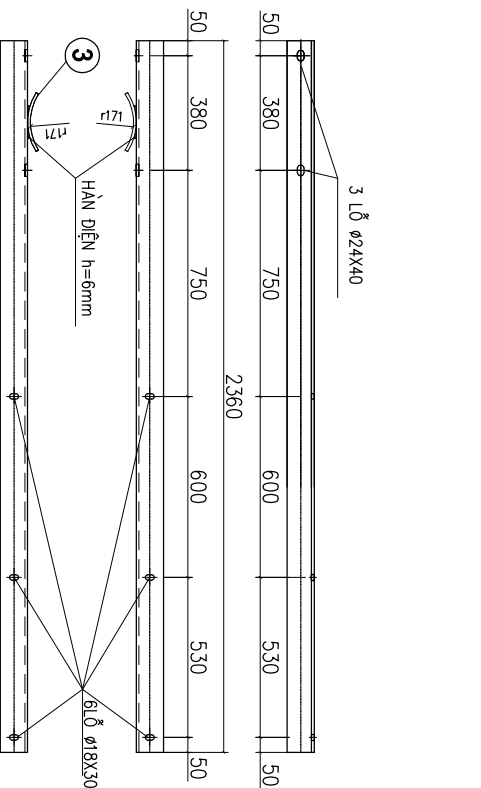
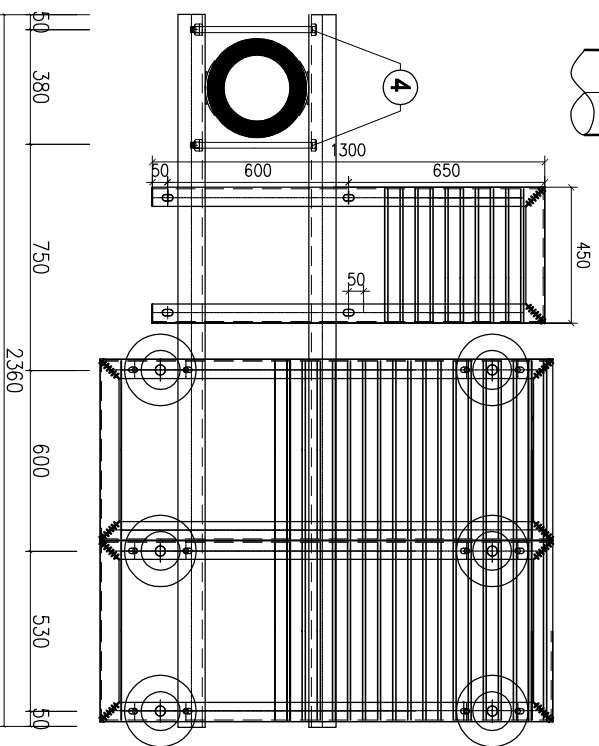
SÀN THAO TÁC STT-1

Phó Giám đốc	Trần Minh Quang	Thời gian:	08/2025	BẢN VẼ SỐ: 12 TBA
Chủ nhiệm TK	Hà Quang Tiến			
Chủ trì TK điện	Hà Quang Tiến			
Chủ trì TK XD	Tô Châu	Tỷ lệ:	1/30	BTXD2026 - PCPT
Thiết kế	Lê Thị Thuý Hà			



GHI CHÚ :

- 1- XÀ SAU KHI CHẾ TẠO ĐƯỢC MÀ KẼM NHÚNG NÓNG
- 2- BU LÔNG, ĐAI ỐC, VÒNG ĐỆM ĐƯỢC CHẾ TẠO THEO TCVN VÀ ĐƯỢC MÀ KẼM NHÚNG NÓNG
- 3- CÁC MỐI HÀN ĐIỆN ĐỀU CÓ H=6mm.



BẢNG KÊ NGUYÊN VẬT LIỆU					
STT	Tên thiết bị và vật liệu	Mã hiệu Qui cách	Kích thước	Số lượng	Đơn vị Toàn bộ Ghi chú
1	Thanh đỡ ghế	L80X80X8	2,360	2	22,77 45,55
2	Thanh chống	L70X70X7	2,400	2	17,74 35,47
3	Vòng đệm	- 80x8	280	4	1,41 5,62
4	Bu lông M22x450	M22x450	450	4	1,34 5,36
5	Bu lông M16x60	M16x60	60	8	0,01 0,11
Khối lượng tổng cộng: 92.11kg					

Sản phụ ghế thao tác (kg)							
Số hiệu	Tên chi tiết	Nguyên liệu	Kích thước	Số lượng	Đơn vị (kg)	Toàn bộ (kg)	Ghi chú
6	Thanh sàn	L63x6	2924	1	16,74	16,74	
7	Thanh kèm	L63x6	700	1	4	4	
8	Sàn ghế	CT3FH14	432	15	0,84	12,6	
9	Bu lông M14x1	CT3FH14	15	4	0,03	0,12	Ren35
Tổng						33,46	

CÔNG TY DỊCH VỤ ĐIỆN LỰC MIỀN BẮC
XI NGHIỆP DỊCH VỤ ĐIỆN LỰC HƯNG YÊN

CÔNG TRÌNH: XÂY DỰNG MỚI CÁC TRẠM BIẾN ÁP PHÂN PHỐI
TRÊN ĐỊA BÀN HUYỆN YÊN LẠC NĂM 2026

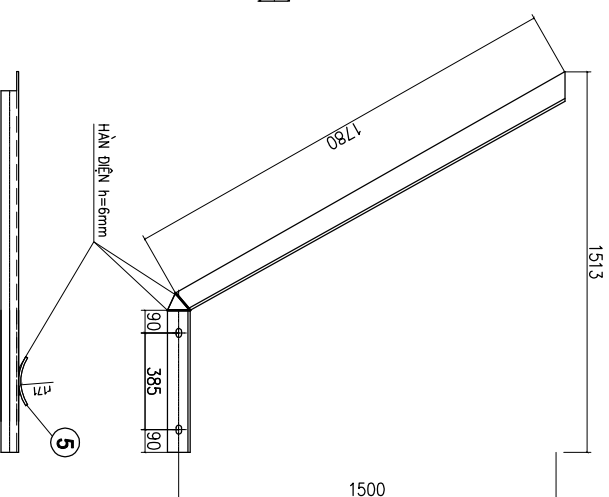
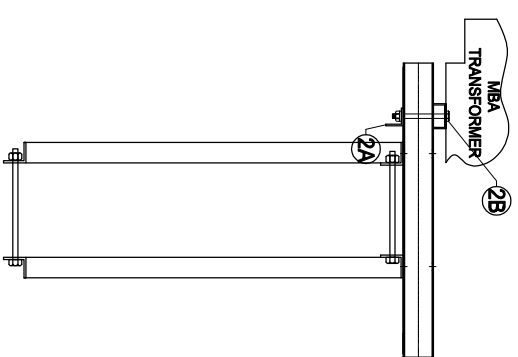
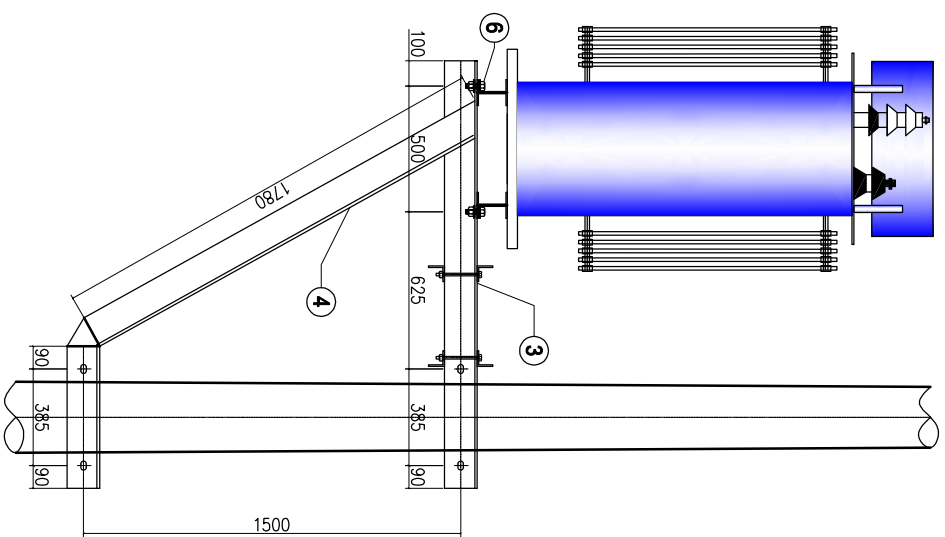
GIÁ ĐỒ GHẾ THAO TÁC
G-STT-1

BÁO CÁO KINH TẾ KỸ THUẬT

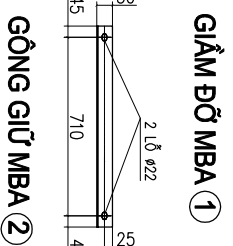
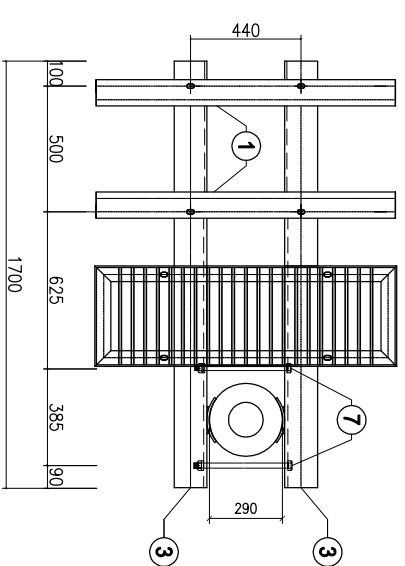
Phó Giám đốc	Trần Minh Quang	Thời gian:	08/2025	BẢN VẼ SỐ: 13 TBA
Chủ nhiệm TK	Hà Quang Tiến	Tỷ lệ:	1/30	ĐT XD 2026 - PCPT
Chủ trì TK điện	Hà Quang Tiến			
Chủ trì TK XD	Tô Châu			
Thiết kế	Lê Thị Thuý Hà			

THANH NGANG ①

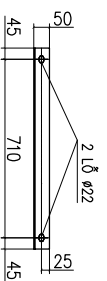
THANH CHỖNG ②



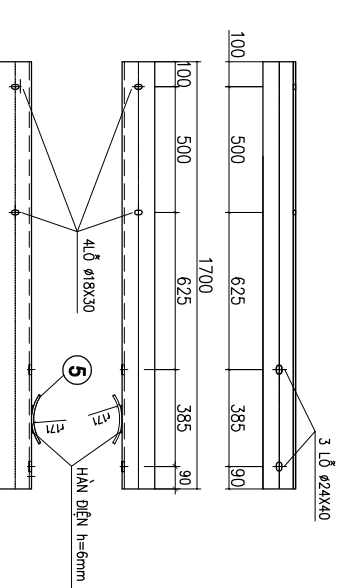
THANH CHỐNG ④



GIÀM ĐỠ MBA ①



GÔNG GIỮ MBA ②

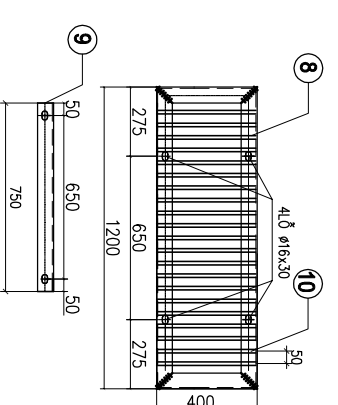


THANH NGANG ③

BẢNG KÊ NGUYÊN VẬT LIỆU

STT	Tên thiết bị và vật liệu	Mã hiệu Qui cách	Kích thước (mm)	Số lượng	Đơn vị		Ghi chú
					Đơn vị	Toàn bộ	
1	Giảm đỡ máy	U1100x45x4,5	1.170	4	10,0h	40,70	
2a	Gông giữ MBA	1.50x5,2x5	800	2	3,07	6,03	
2b	Bu lông M20x200	M20x200	200	4	0,15	0,68	
3	Thanh ngang	1.30x 1.30x 12	1.700	2	39,78	79,56	
4	Thanh chống	1.30x 1.30x 12	2.345	2	54,87	109,75	
5	Vàng đệm	Ø0xØ	280	4	1,41	5,62	
6	Bu lông M16x60	M16x60	60	8	0,01	0,11	
7	Bu lông M22x380	M22x380	380	4	1,13	4,53	
Khối lượng tổng cộng: 246,38kg							

Sản phụ thao tác (kg)	Tên chi tiết	Nguyên liệu	Kích thước	Số lượng	Đơn vị (kg)	Toàn bộ (kg)	Ghi chú
8	Thanh sân	L63x6	2674	1	15,43	15,43	
9	Thanh kèm	L63x6	750	2	4,33	4,33	
10	Sàn ghế	CT3F14	388	21	0,76	15,96	
11	Bu lông M14x180	CT3F14	180	4	0,33	1,32	Ren35
Tổng						37,04	



GHI CHÚ :

- 1- XÀ SAU KHI CHẾ TẠO ĐƯỢC MÀ KÈM NHỮNG NÓNG
- 2-BU LÔNG, ĐAI ỐC, VÒNG ĐỆM ĐƯỢC CHẾ TẠO THEO TCVN VÀ ĐƯỢC MÀ KÈM NHỮNG NÓNG
- 3-CÁC MỐI HÀN ĐIỆN ĐỀU CÓ H=6mm.

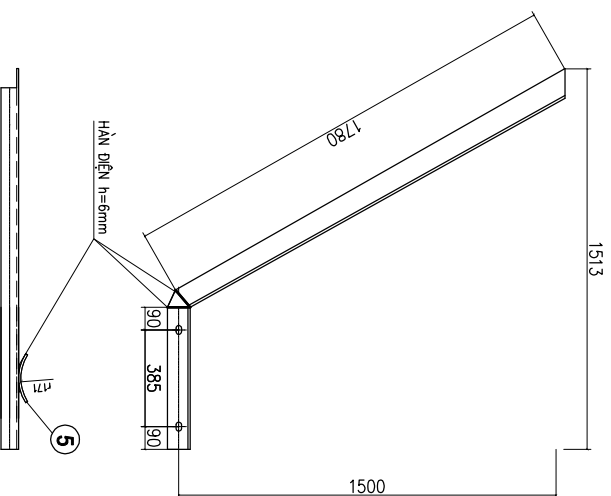
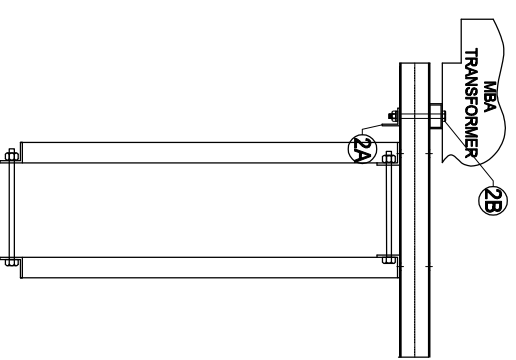
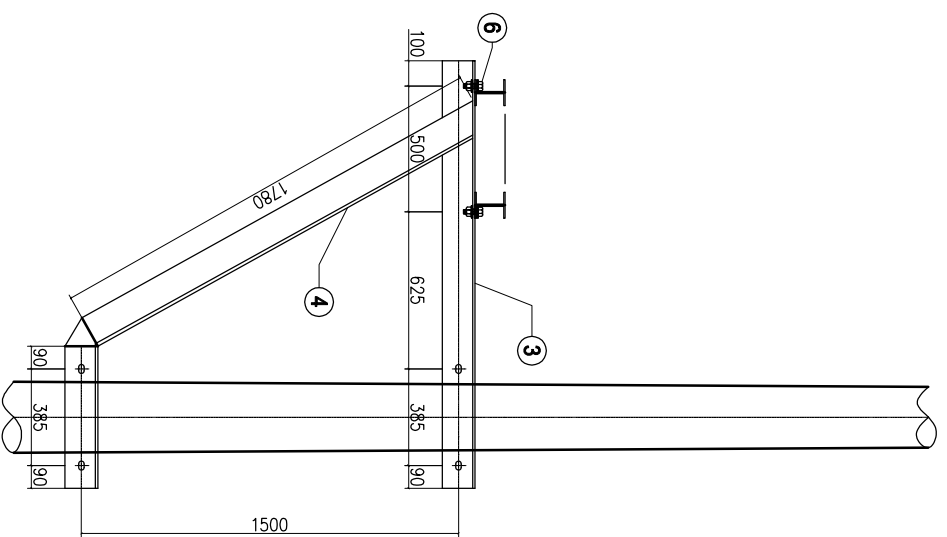
CÔNG TY DỊCH VỤ ĐIỆN LỰC MIỀN BẮC
XI NGHIỆP DỊCH VỤ ĐIỆN LỰC HƯNG YÊN

CÔNG TRÌNH: XÂY DỰNG MỚI CÁC TRẠM BIẾN ÁP PHẦN PHỐI
TRÊN ĐỊA BÀN HUYỆN YÊN LẠC NĂM 2026

BÁO CÁO KINH TẾ KỸ THUẬT

GIÁ ĐỠ MÁY BIẾN ÁP
GIMBA

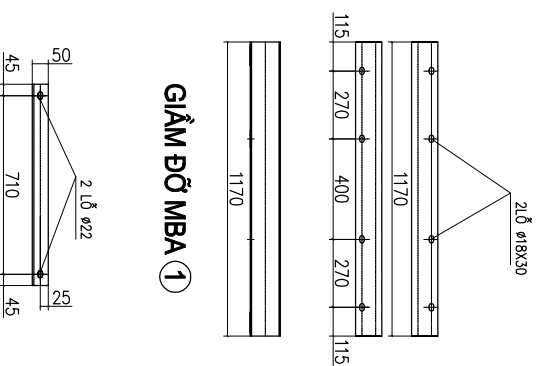
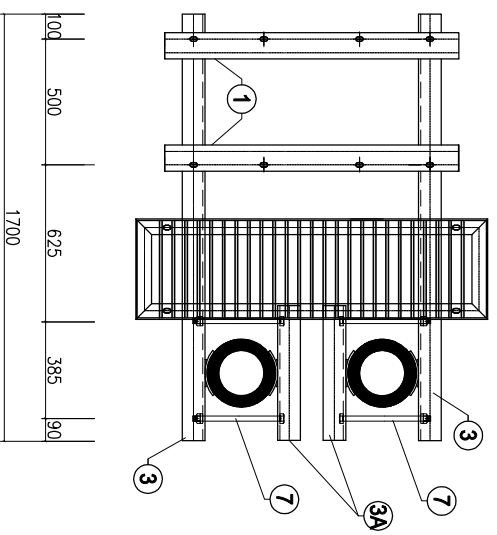
Phó Giám đốc	Trần Minh Quang		
Chủ nhiệm TK	Hà Quang Tiến		
Chủ trì TK điện	Hà Quang Tiến		
Chủ trì TK XD	Tô Châu	Thời gian:	08/2025
Thiết kế	Lê Thị Thuý Hà	Tỷ lệ:	1/35
			BẢN VẼ SỐ: 14 TBA ĐT XD 2026 - PCPT



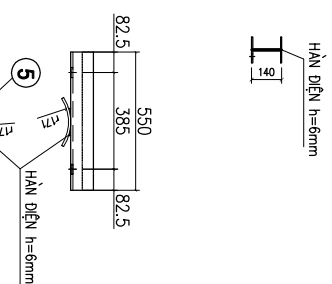
THANH CHỐNG ④

BẢNG KÊ NGUYÊN VẬT LIỆU GIÁ ĐỒ MBA CỘT DÙP GMB-A-2N

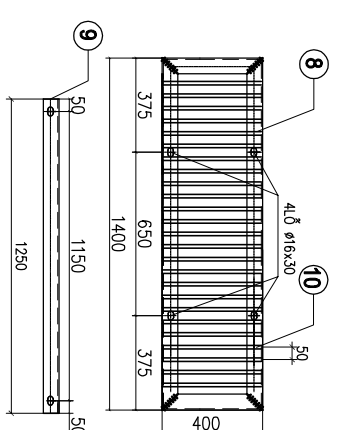
STT	Tên chi tiết	Quy cách	Kích thước (mm)	Số lượng	Trọng lượng (kg)		
					Đơn vị	Toàn bộ	
1	Giảm đỡ MBA	U1100x46x4,5	1170	4	10,05	40,20	
2a	Gông giữ MBA	L50x50x5	800	2	3,02	6,03	
2b	Bu lông M20x200	M20x200	200	4	0,15	0,58	
3	Thanh ngang	L130x130x12	1700	2	39,78	79,56	
3a	Thanh kềm	L130x130x12	550	4	12,87	51,48	
4	Thanh chống	L130x130x12	2345	2	54,87	109,75	
5	Vòng đệm	Đet 80x8	280	8	1,41	11,28	
6	Bu lông M16x120	M16x120	120	8	0,21	1,68	
7	Bu lông M22x380	M22x380	380	8	1,13	9,04	
Khối lượng tổng cộng:					8	1,13	9,04
							309,60



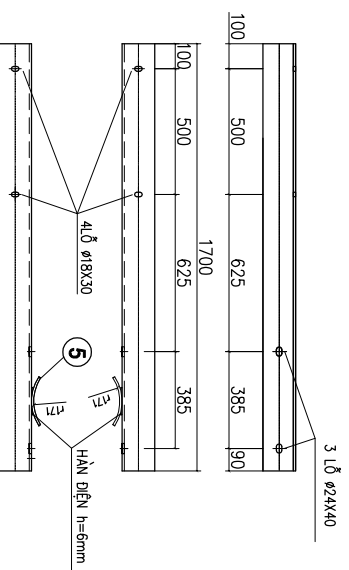
GIẢM ĐỠ MBA ①



THANH NGANG ③A




GIÔNG GIỮ MBA ②

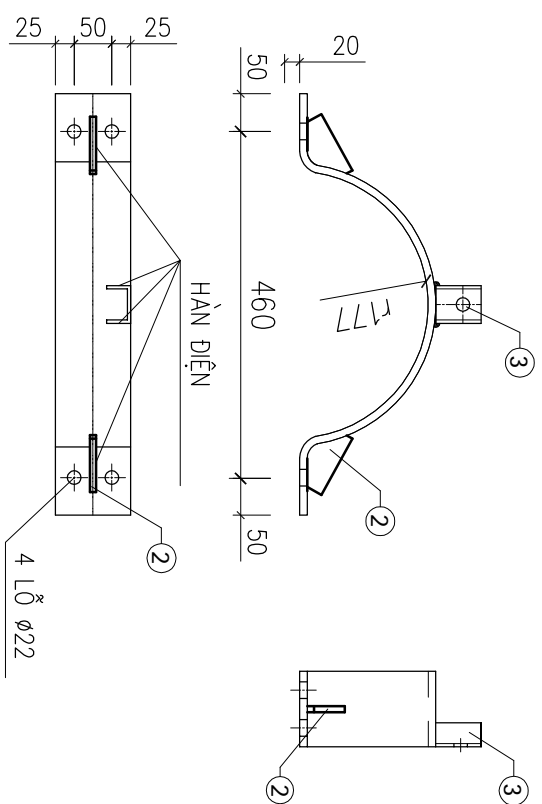


THANH NGANG ③

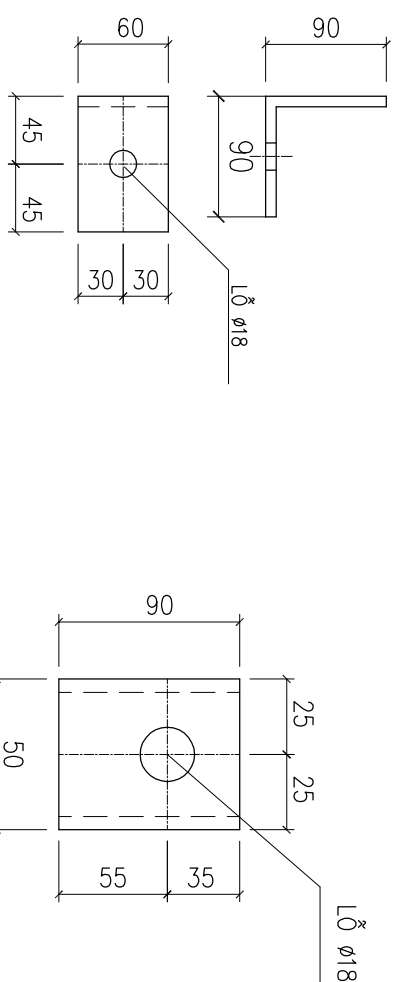
GHI CHÚ :

- 1- XÀ SAU KHI CHẾ TẠO ĐƯỢC MÀ KÈM NHỮNG NÓNG
- 2- BU LÔNG, ĐAI ỐC, VÒNG ĐỆM ĐƯỢC CHẾ TẠO THEO TCVN VÀ ĐƯỢC MÀ KÈM NHỮNG NÓNG
- 3- CÁC MỐI HÀN ĐIỆN ĐỀU CÓ H=6mm.

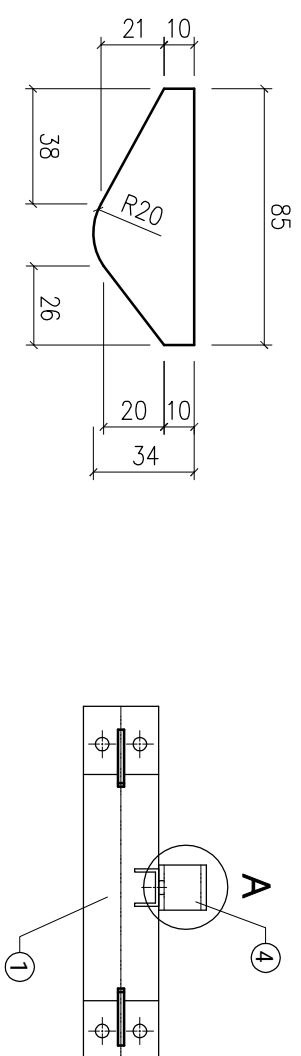
 CÔNG TY DỊCH VỤ ĐIỆN LỰC MIỀN BẮC XI NGHIỆP DỊCH VỤ ĐIỆN LỰC HƯNG YÊN		BÁO CÁO KINH TẾ KỸ THUẬT		
CÔNG TRÌNH: XÂY DỰNG MỚI CÁC TRẠM BIẾN ÁP PHẦN PHỐI TRÊN ĐỊA BÀN HUYỆN YÊN LẠC NĂM 2026				
Phó Giám đốc	Trần Minh Quang	GIÁ ĐỠ MÁY BIẾN ÁP GMB-A - 2N		
Chủ nhiệm TK	Hà Quang Tiến			
Chủ trì TK điện	Hà Quang Tiến			
Chủ trì TK XD	Tô Châu	Thời gian:	08/2025	BẢN VẼ SỐ: 15 TBA ĐT XD 2026 - PCPT
Thiết kế	Lê Thị Thuý Hà	Tỷ lệ:	1/35	



CÔILÊ CHỐNG TRƯỢT ①



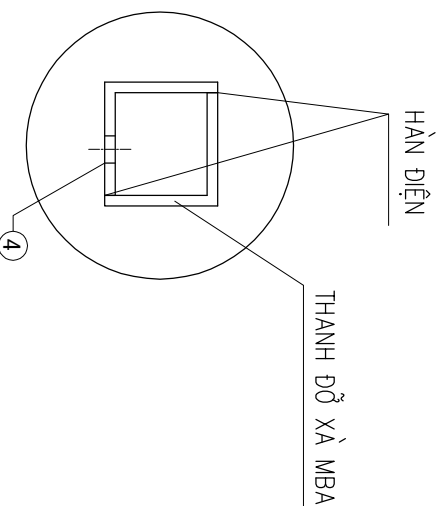
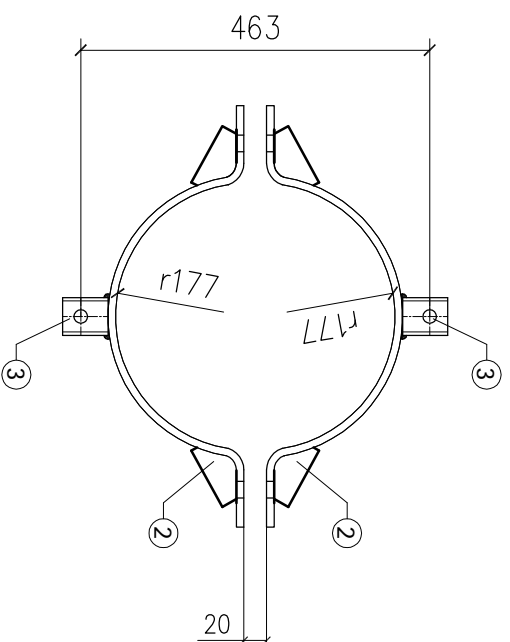
MIẾNG ỚP ④



TẦM TĂNG CƯỜNG ②

BẢNG KÊ NGUYÊN VẬT LIỆU


STT	Tên chi tiết	Quy cách	Kích thước (mm)	Trọng lượng (kg)		
				Đơn vị	Toàn bộ	
1	Côilê chống trượt	Det 100x10	600	2	4,67	9,35
2	Tầm tăng cường	Det 35x10	80	4	0,22	0,87
3	Thanh định vị	U50x32x4,4	90	2	0,25	0,50
4	Miếng ốp	L90x90x9	60	8	0,73	5,86
5	Bu lông M16x120	CT3 Φ16	120	2	0,20	0,39
6	Bu lông M20x120	CT3 Φ20	120	4	0,30	1,21
Khối lượng tổng cộng (+II):						18,18

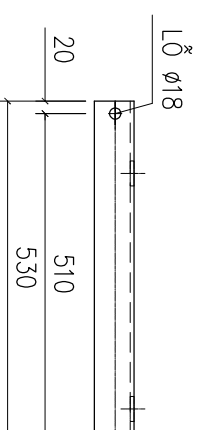
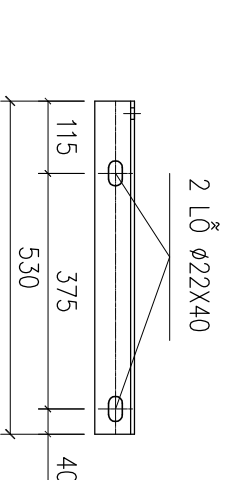
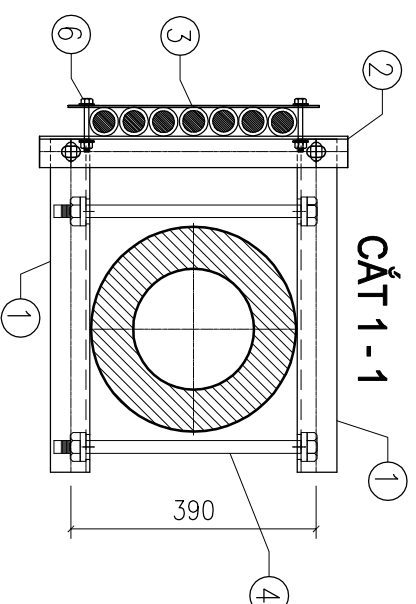
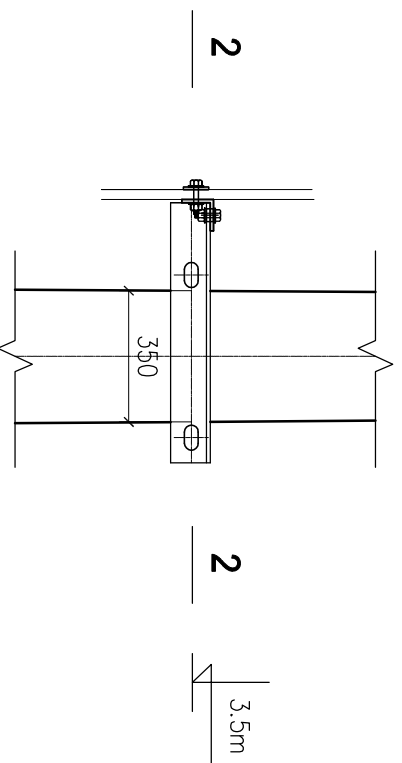
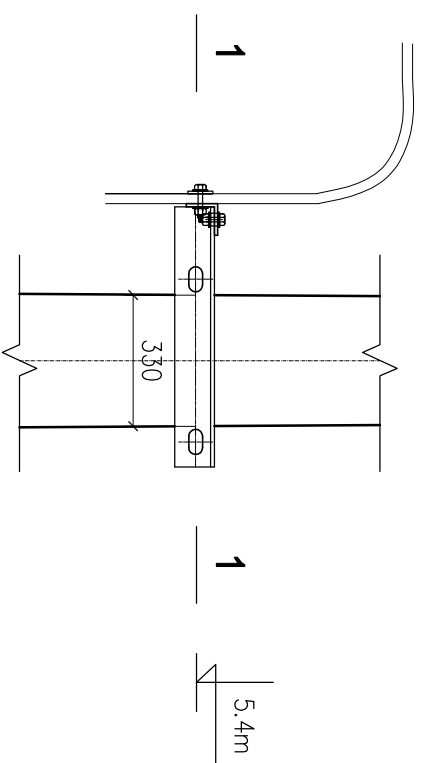


CHI TIẾT A

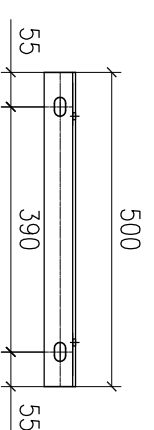
GHI CHÚ :

- 1-XÀ SAU KHI CHẾ TẠO ĐƯỢC MÀ KẼM NHÚNG NÓNG
- 2-BU LÔNG, ĐAI ỐC, VÒNG ĐỆM ĐƯỢC CHẾ TẠO THEO TCVN VÀ ĐƯỢC MÀ KẼM NHÚNG NÓNG
- 3-CÁC MỐI HÀN ĐIỆN ĐỀU CÓ H=6mm.

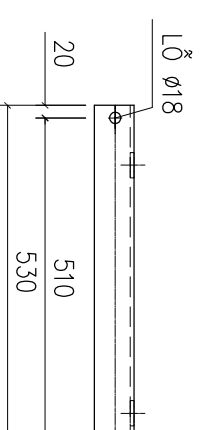
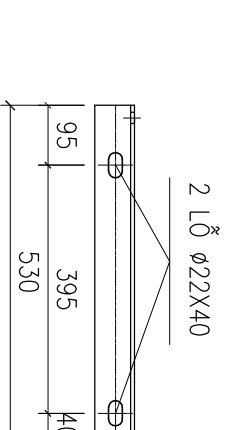
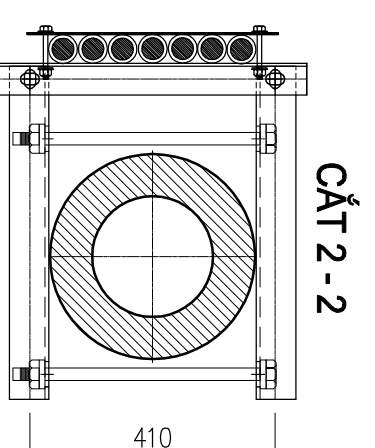
 CÔNG TY DỊCH VỤ ĐIỆN LỰC MIỀN BẮC XI NGHIỆP DỊCH VỤ ĐIỆN LỰC HƯNG YÊN		BẢO CAO KINH TẾ KỸ THUẬT	
CÔNG TRÌNH: XÂY DỰNG MỚI CÁC TRẠM BIẾN ÁP PHẦN PHỐI TRÊN ĐỊA BÀN HUYỆN YÊN LẠC NĂM 2026		CỔ ĐẾ CHỐNG TRƯỢT MÁY BIẾP ÁP CD-MBA	
Phó Giám đốc Trần Minh Quang	Chủ nhiệm TK Hà Quang Tiến	Thời gian: 08/2025	BẢN VẼ SỐ: 16 TBA ĐT XD2026 - PCPT
Chủ trì TK điện Hà Quang Tiến	Chủ trì TK XD Tô Châu	Tỷ lệ: 1/10	
Thiết kế Lê Thị Thuý Hà			



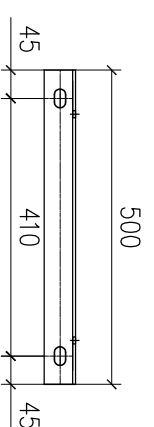
THANH XÀ ①



THANH XÀ ②



THANH XÀ ①




THANH XÀ ②

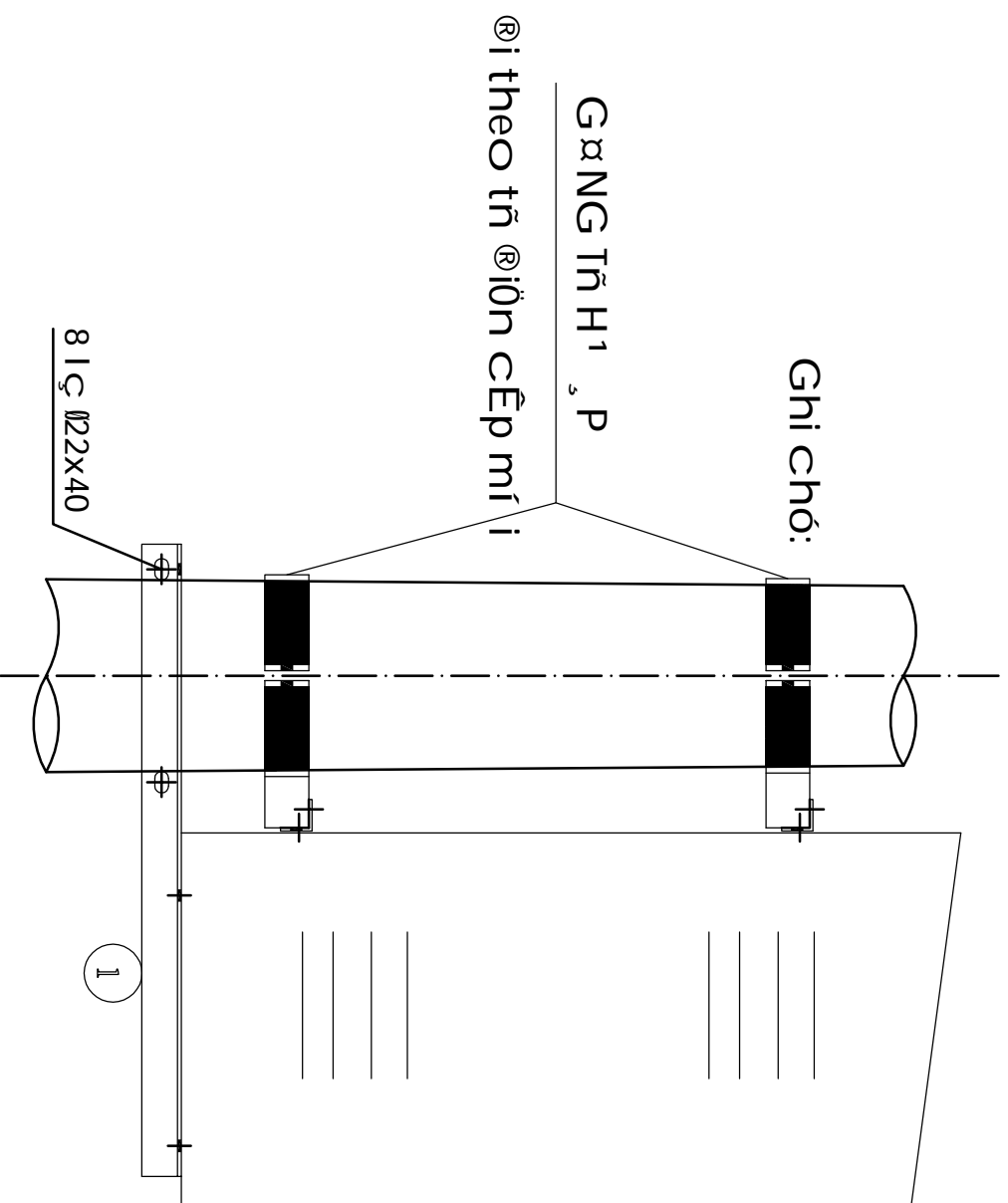
BẢNG THÔNG KÊ VẬT LIỆU

STT	TÊN CHI TIẾT	VẬT LIỆU	KÍCH THƯỚC	SỐ LƯỢNG	TRỌNG LƯỢNG	
					ĐV	TB
1	THANH DỌC	L50x50x5	530	4	2.0	8.0
2	THANH NGANG	L50x50x5	500	2	1.89	3.78
3	THANH BẮT CẤP	ĐỀT 40x3	400	2	0.374	0.478
4	BU LÔNG M20x500	CT3 Ø20	500	4	1.27	5.08
5	BU LÔNG M16x40	CT3 Ø16	40	4	0.15	0.6
6	BU LÔNG M10x120	CT3 Ø10	120	4	0.104	0.416
KHỐI LƯỢNG TỔNG CỘNG:					18.354kg	

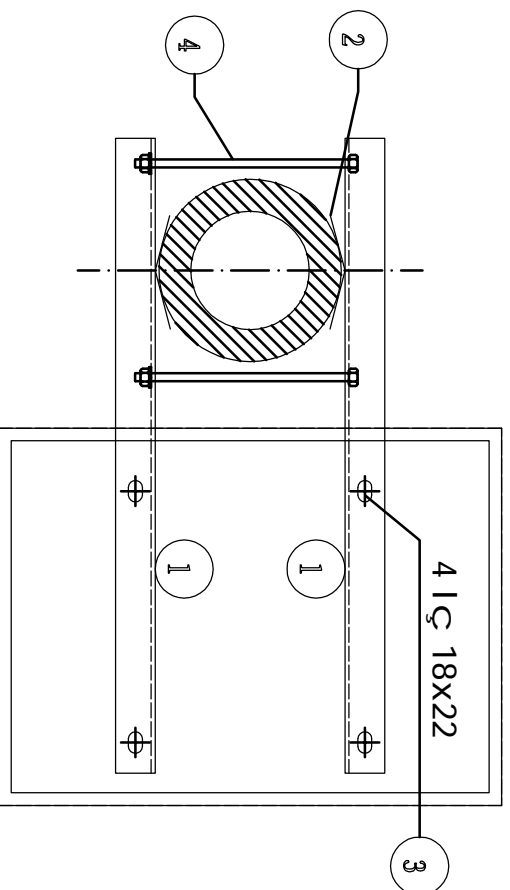
GHI CHÚ:

- 1- XÀ SAU KHI CHẾ TẠO ĐƯỢC MÀ KẼM NHỮNG NÓNG
- 2- BU LÔNG, ĐAI ỐC, VÒNG ĐỆM ĐƯỢC CHẾ TẠO THEO TCVN VÀ ĐƯỢC MÀ KẼM NHỮNG NÓNG

 CÔNG TY DỊCH VỤ ĐIỆN LỰC MIỀN BẮC XI NGHIỆP DỊCH VỤ ĐIỆN LỰC HƯNG YÊN		BẢO CẢO KINH TẾ KỸ THUẬT TAY GIỮ CẤP HẠ THẾ 1 LỖI TGC-400V-1 (GIÁ ĐỒ CẤP TỔNG)	
CÔNG TRÌNH: XÂY DỰNG MỚI CÁC TRẠM BIẾN ÁP PHÂN PHỐI TRÊN ĐỊA BÀN HUYỆN YÊN LẠC NĂM 2026			
Phó Giám đốc	Trần Minh Quang	Thời gian: 08/2025 Tỷ lệ: 1/15	BẢN VẼ SỐ: 17 TBA ĐTXD2026 - PCPT
Chủ trì TK	Hà Quang Tiến		
Chủ trì TK điện	Hà Quang Tiến		
Chủ trì TK XD	Tô Châu		
Thiết kế	Lê Thị Thuý Hà		

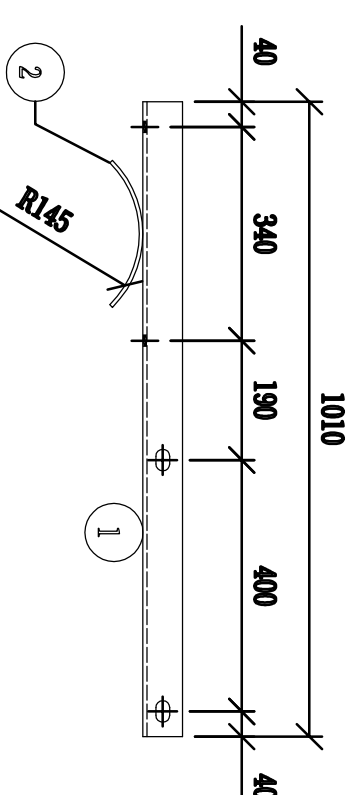


SƠ ĐỒ LẮP ĐẶT TỦ ĐIỆN



CHI TIẾT GIÁ ĐỠ TỦ


- Ghi chú:
1. TẾT c ư c chi tốt b»ng thĐp ph ưi c m 1 kìm nhôm nặng theo TC Việt Nam.
 2. Chiều cao ®Uềng h ưn h = 6mm.
 3. Chó ý tñh ®èi xøng cña c c chi tốt.

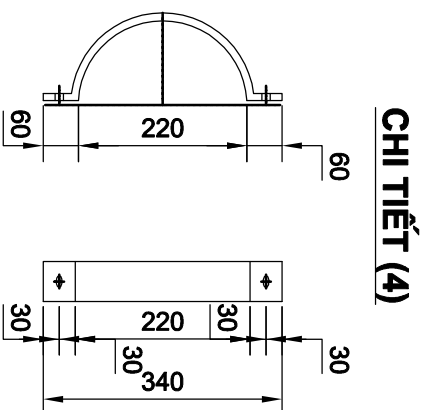
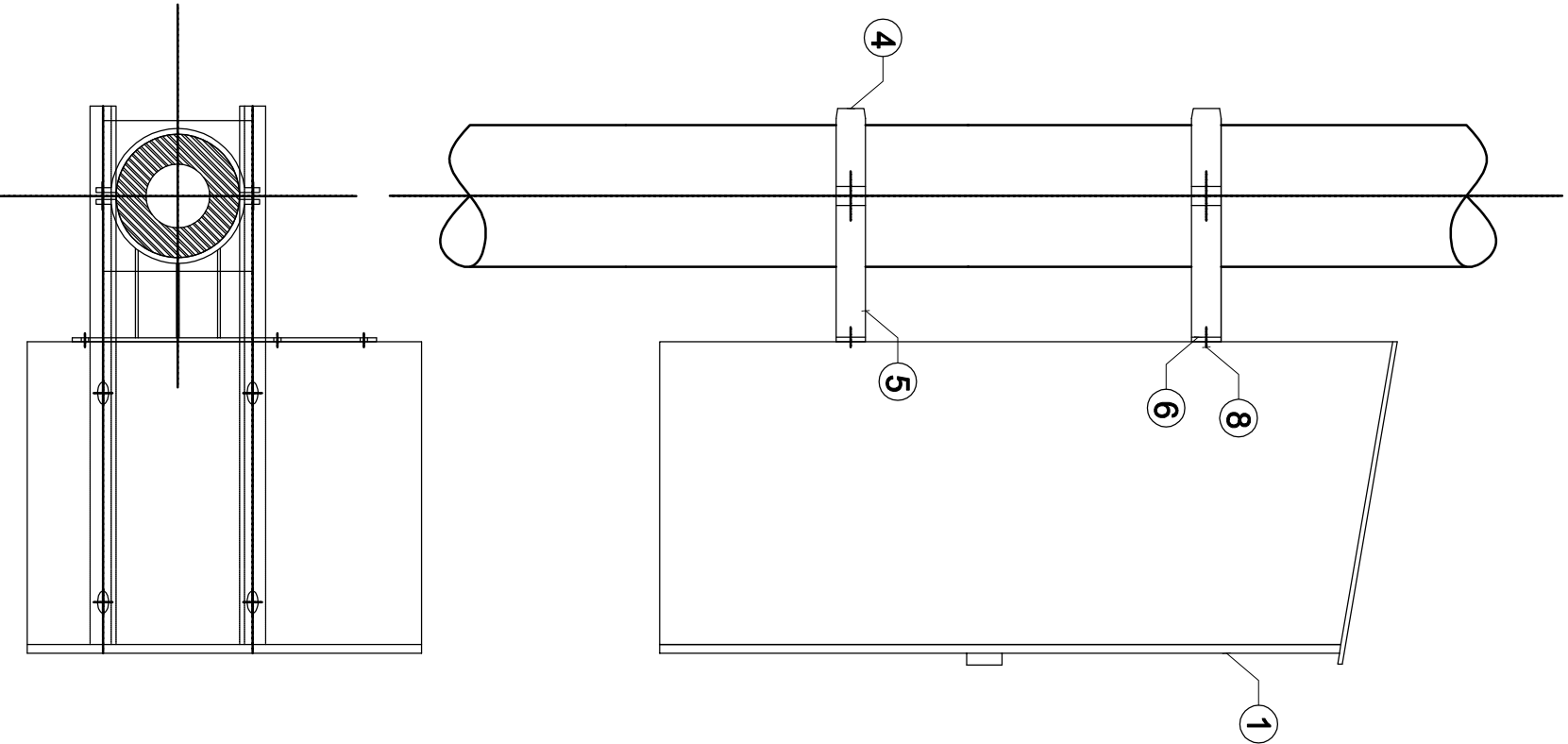


khối l ư ng tæng cêng: 13,96kg

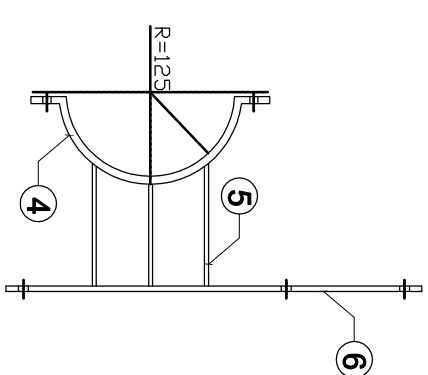
4	Bul « ng M20	CT3-Ø20	200	2	0,49	0,99	ren 40
3	Bul « ng M16	CT3-Ø16	60	4	0,09	0,36	
2	TÊM ®òm	d:6x70	160	2	0,53	1,06	
1	Thanh ®i tñ	L63x6	1010	2	5,78	11,55	
Sst	Tản chi tốt	Nguyªn VẾT l ưu	K.thứ c (mm)	Sè l ư ng	S-n v ư	Topun bé	Ghi chú
			Nguyªn VẾT l ưu	l ư ng	K.l ư ng (kg)		

b ư ng kª nguyªn vết l ưu

 <p>CÔNG TY DỊCH VỤ ĐIỆN LỰC MIỀN BẮC XÍ NGHIỆP DỊCH VỤ ĐIỆN LỰC HƯNG YÊN</p>		BẢO CAO KINH TẾ KỸ THUẬT		
<p>CÔNG TRÌNH: XÂY DỰNG MỚI CÁC TRẠM BIẾN ÁP PHÂN PHỐI TRÊN ĐỊA BÀN HUYỆN YÊN LẠC NĂM 2026</p>				
Phó Giám đốc	Trần Minh Quang	GIÁ ĐỠ TỦ HẠ THẾ, TỦ TỰ BÙ GTĐ		
Chủ nhiệm TK	Hà Quang Tiến			
Chủ trì TK điện	Hà Quang Tiến			
Chủ trì TK XD	Tô Châu	Thời gian:	08/2025	BẢN VẼ SỐ: 18 TBA ĐT XD 2026 - PCPT
Thiết kế	Lê Thị Thuý Hà	Tỷ lệ:	1/20	



CHI TIẾT (4)




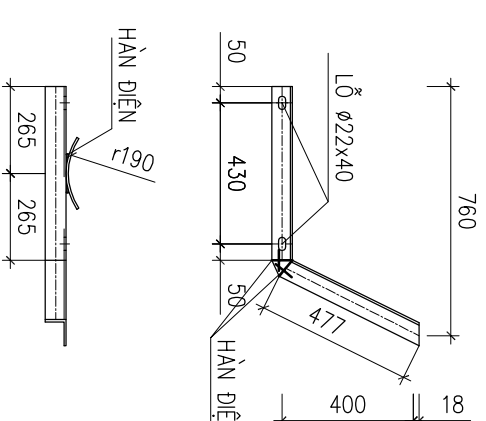
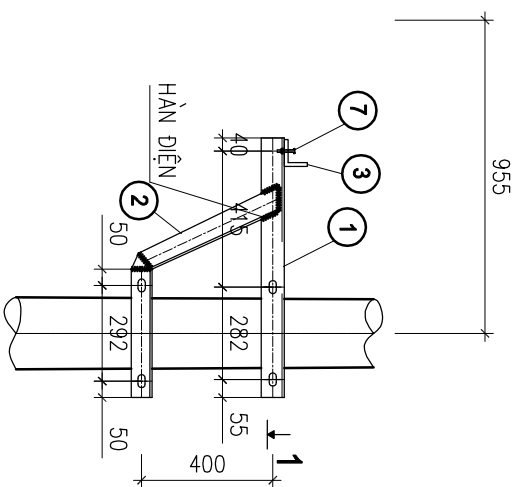
CHI TIẾT (5, 6)

BẢNG KÊ NGUYÊN VẬT LIỆU					
ST T	Tên chi tiết	Quy cách	Kích thước (mm)	Số lượng	Trọng lượng (kg) Đơn vị Toàn bộ
1	Tủ điện hạ thế			1	
4	Dai âm	Dệt 60x6	480	4	1,38 5,53
5	Miếng đỡ phụ	Dệt 60x16	150	6	1,13 6,75
6	Thanh lắp tủ	Dệt 60x16	300	2	2,25 4,50
8	Bu lông	M16x50	50	10	0,17 1,70
Khối lượng:					20,14

GHI CHÚ:

- Tất cả các chi tiết được chế tạo bằng thép hình CT3 được mạ kẽm nhúng nóng theo TCVN.
- Chi tiết 4 liên kết với các chi tiết 5, 6 bằng mối hàn chiều cao đường hàn h=6mm.
- Các kích thước A, B điều chỉnh theo yêu cầu lắp đặt.

 <p>CÔNG TY DỊCH VỤ ĐIỆN LỰC MIỀN BẮC XI NGHIỆP DỊCH VỤ ĐIỆN LỰC HƯNG YÊN</p>		<p>BẢO CAO KINH TẾ KỸ THUẬT</p>	
<p>CÔNG TRÌNH: XÂY DỰNG MỚI CÁC TRẠM BIẾN ÁP PHÂN PHỐI TRÊN ĐỊA BÀN HUYỆN YÊN LẠC NĂM 2026</p>			
<p>Phó Giám đốc Trần Minh Quang</p>	<p>Chủ nhiệm TK Hà Quang Tiến</p>	<p>GÔNG TỦ DI KÈM TỦ HẠ THẾ</p>	
<p>Chủ trì TK XD Tô Châu</p>	<p>Chủ trì TK điện Hà Quang Tiến</p>		
<p>Thiết kế Lê Thị Thuý Hà</p>	<p>Thời gian: 08/2025</p>		
<p>Tỷ lệ: 1/50</p>		<p>BẢN VẼ SỐ: 19 TBA ĐT XD 2026 - PCPT</p>	

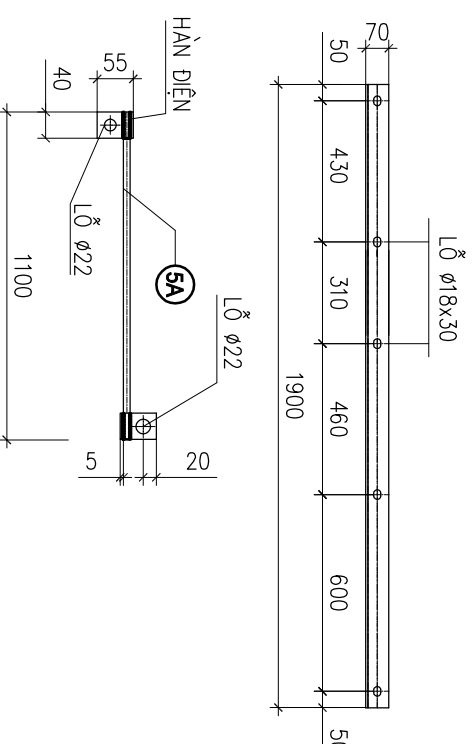


CHỖNG XÀ - 2

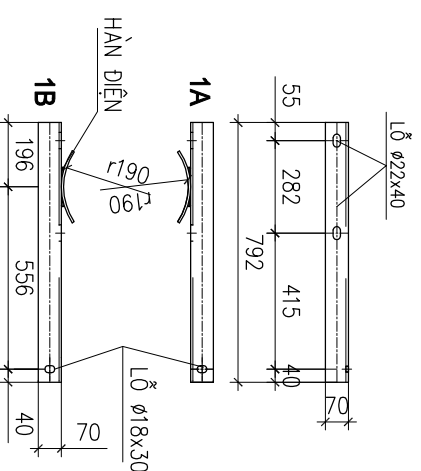
BẢNG TỔNG HỢP KHỐI LƯỢNG

STT	TÊN CHI TIẾT	VẬT LIỆU	CHIỀU DÀI	SỐ LƯỢNG	TRỌNG LƯỢNG	
					DV	TB
1	THANH XÀ ĐỠ CẦU CHI TỰ RỜI	L70.70.7	792	2	5.85	11.7
2	THANH CHỖNG XÀ	L63.63.6	1007	2	5.76	11.52
3	THANH BẮT CẦU CHI TỰ RỜI	L70.70.7	1900	1	14.04	14.04
4	ỚP CỘT	-70.7	240	4	0.92	3.68
5	CỖ TIẾP ĐỊA	-40.5	55	2	0.07	0.14
5	DÂY TIẾP ĐỊA	Ø10	1100	1	0.68	0.68
6	BU LÔNG M20x350	CT3 Ø20	350	4	0.87	3.48
7	BU LÔNG M16x40	CT3 Ø16	40	2	0.15	0.3
KHỐI LƯỢNG TỔNG CỘNG:					45.54kg	

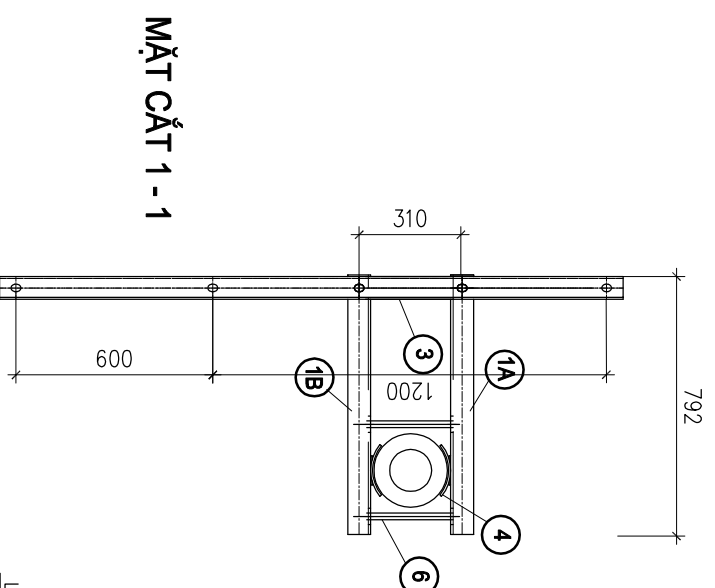
TẦM BẮT CẦU CHI - 3



DÂY TIẾP ĐỊA - 5




THANH XÀ ĐỠ SI ①

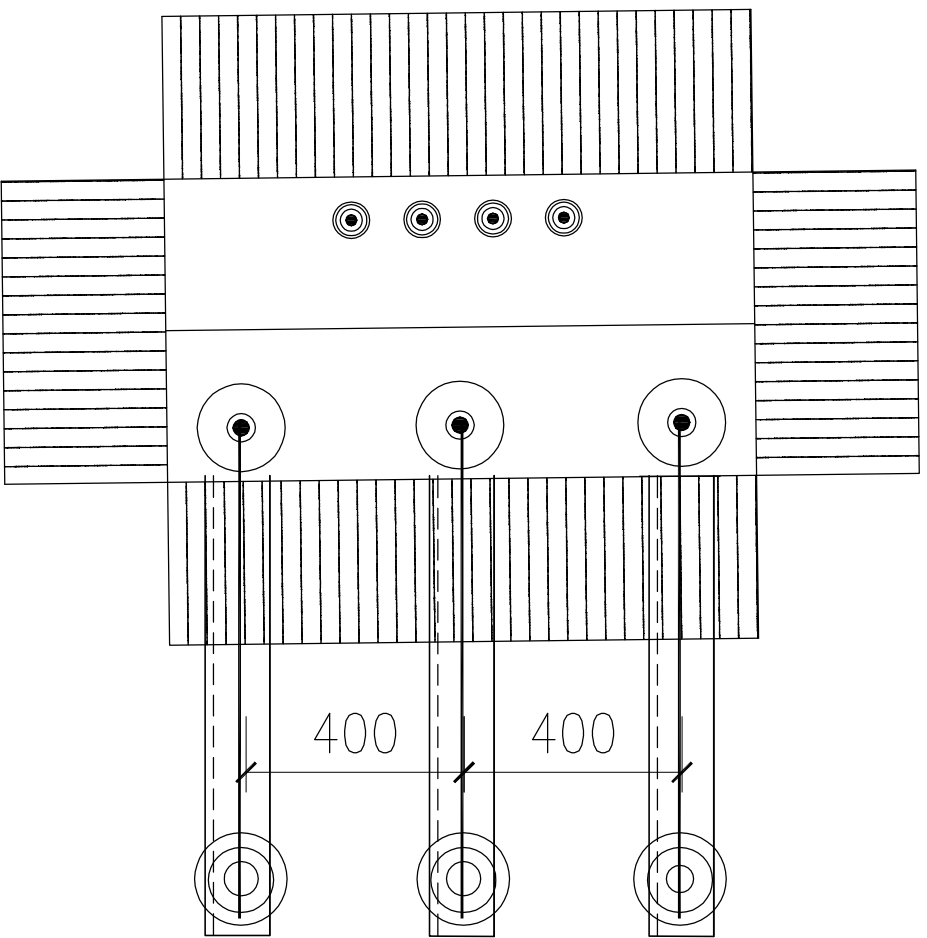
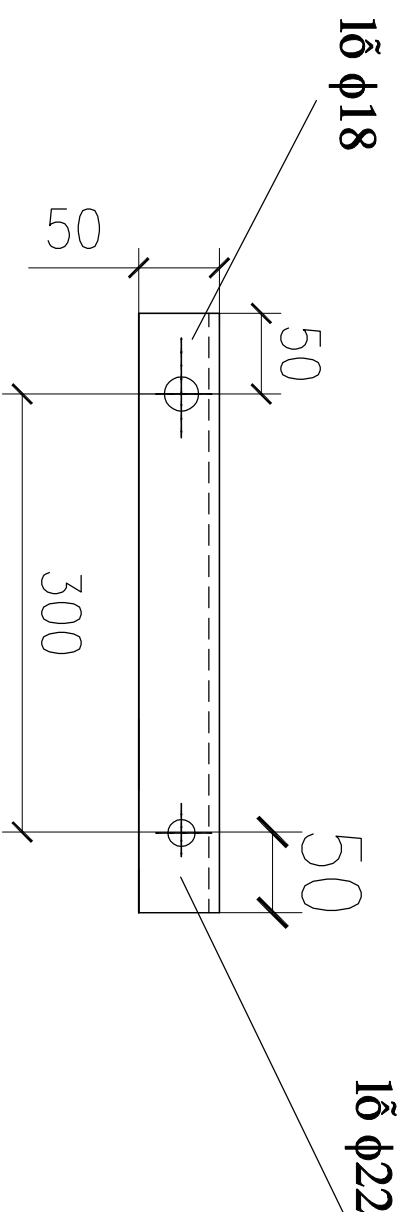
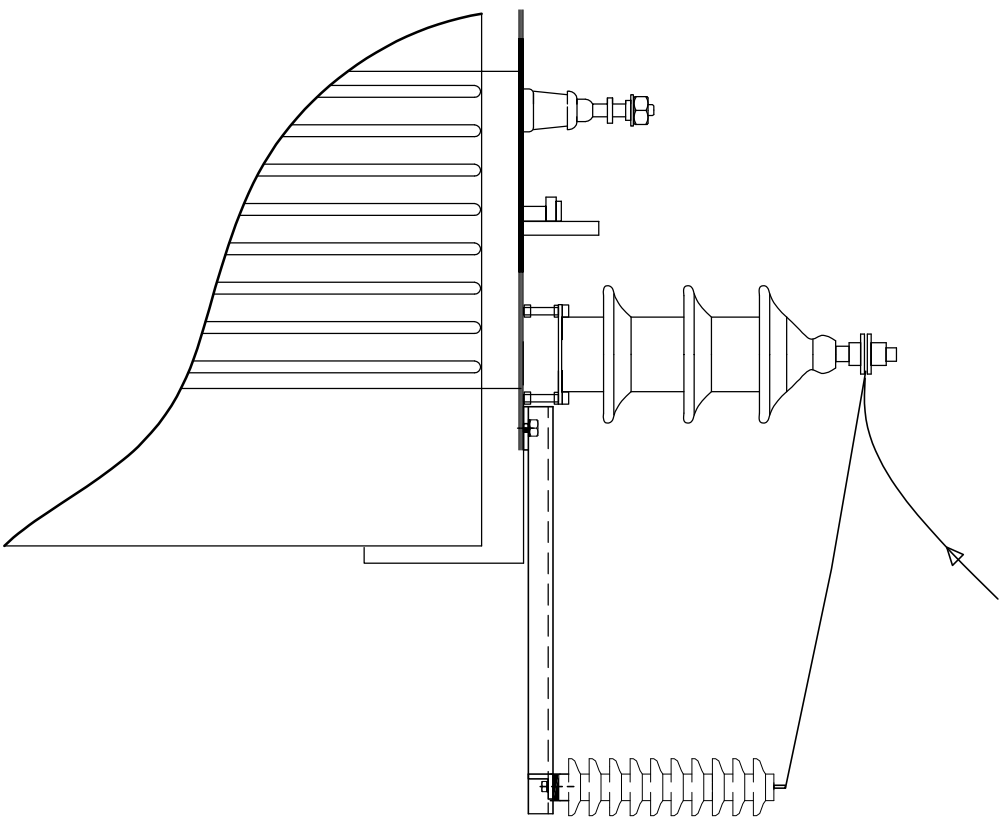


MẶT CẮT 1 - 1


GHI CHÚ :

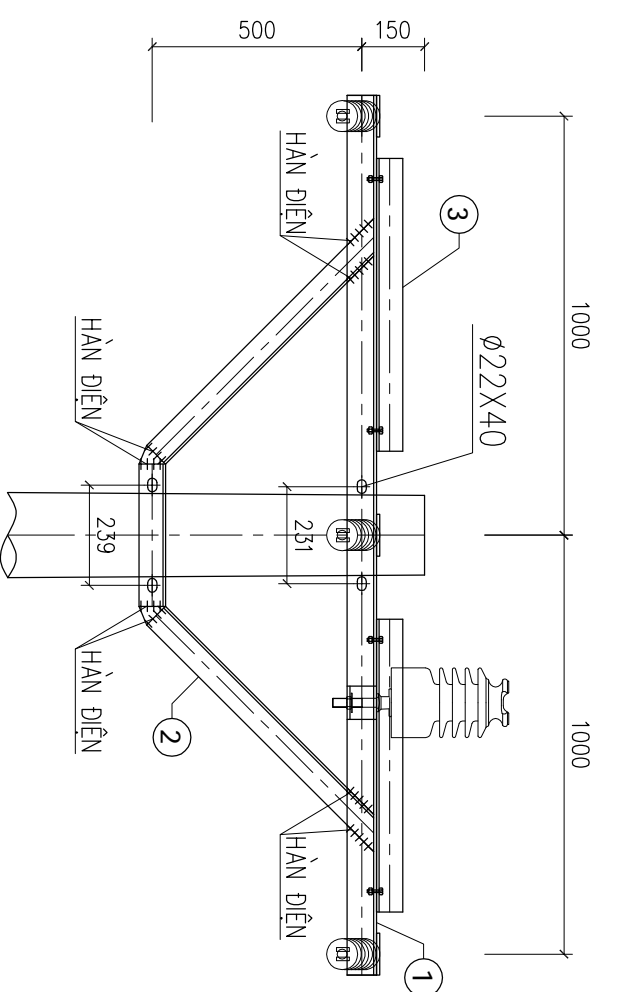
- 1- CÁC CHI TIẾT SAU KHI CHẾ TẠO PHẢI ĐƯỢC MÀ KẼM NHÚNG NÓNG.
- 2- CÁC MỐI HÀN ĐIỆN CÓ h=6mm.
- 3- CÁC BU LÔNG, ĐAI ỐC, REN, VÒNG ĐỆM ĐƯỢC CHẾ TẠO THEO TCVN.
- 4- CHI TIẾT 1 VÀ CHI TIẾT 4 LÊN KẾT VỚI NHAU BẰNG HÀN ĐIỆN

 CÔNG TY DỊCH VỤ ĐIỆN LỰC MIỀN BẮC XÍ NGHIỆP DỊCH VỤ ĐIỆN LỰC HƯNG YÊN		BẢO CÁO KINH TẾ KỸ THUẬT		
CÔNG TRÌNH: XÂY DỰNG MỚI CÁC TRẠM BIẾN ÁP PHÂN PHỐI TRÊN ĐỊA BÀN HUYỆN YÊN LẠC NĂM 2026				
Phó Giám đốc	Trần Minh Quang	XÀ ĐỠ CẦU CHI TỰ RỜI XSI-3P-LP		
Chủ nhiệm TK	Hà Quang Tiến			
Chủ trì TK điện	Hà Quang Tiến			
Chủ trì TK XD	Tô Châu			
Thiết kế	Lê Thị Thuý Hà	Thời gian:	08/2025	BẢN VẼ SỐ: 20 TBA
		Tỷ lệ:		ĐT XD2026 - PCPT

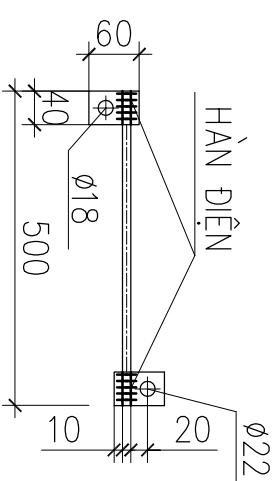


TỔNG CÔNG KHỐI LƯỢNG GIÁ ĐỒ CSV MẬT MBA (4,52KG)					
TT	Tên chi tiết	Vật liệu và quy cách	Kích thước (mm)	SL	Khối lượng (kg)
1	Giá bất chống sét	L50x5	400	3	Đơn vị: 1,51 Cả bộ: 4,52

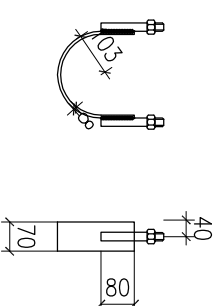
 CÔNG TY DỊCH VỤ ĐIỆN LỰC MIỀN BẮC XI NGHIỆP DỊCH VỤ ĐIỆN LỰC HƯNG YÊN		BẢO CAO KINH TẾ KỸ THUẬT		
CÔNG TRÌNH: XÂY DỰNG MỚI CÁC TRẠM BIẾN ÁP PHẦN PHỐI TRÊN ĐỊA BÀN HUYỆN YÊN LẠC NĂM 2026				
Phó Giám đốc	Trần Minh Quang	GIÁ LẮP CSV MẬT MÁY BIẾN ÁP XCSV-MBA		
Chủ nhiệm TK	Hà Quang Tiến			
Chủ trì TK điện	Hà Quang Tiến			
Chủ trì TK XD	Tô Châu			
Thiết kế	Lê Thị Thuý Hà	Thời gian:	08/2025	BẢN VẼ SỐ: 22 TBA ĐT XD 2026 - PCPT
		Tỷ lệ:	1/5	



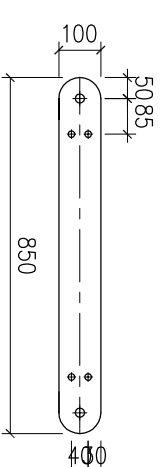
MẶT CẮT 1-1



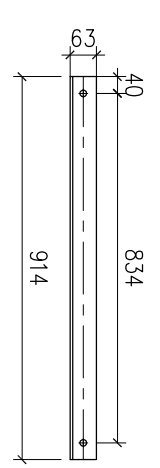
CHI TIẾT TIẾP ĐIỂM



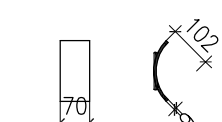
CỎ LIỆ ÔM CỘT - 7



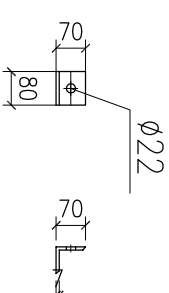
THANH BẮT CÁCH ĐIỆN - 4



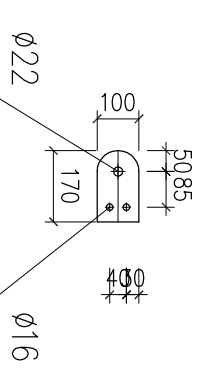
THANH GIẰNG - 3



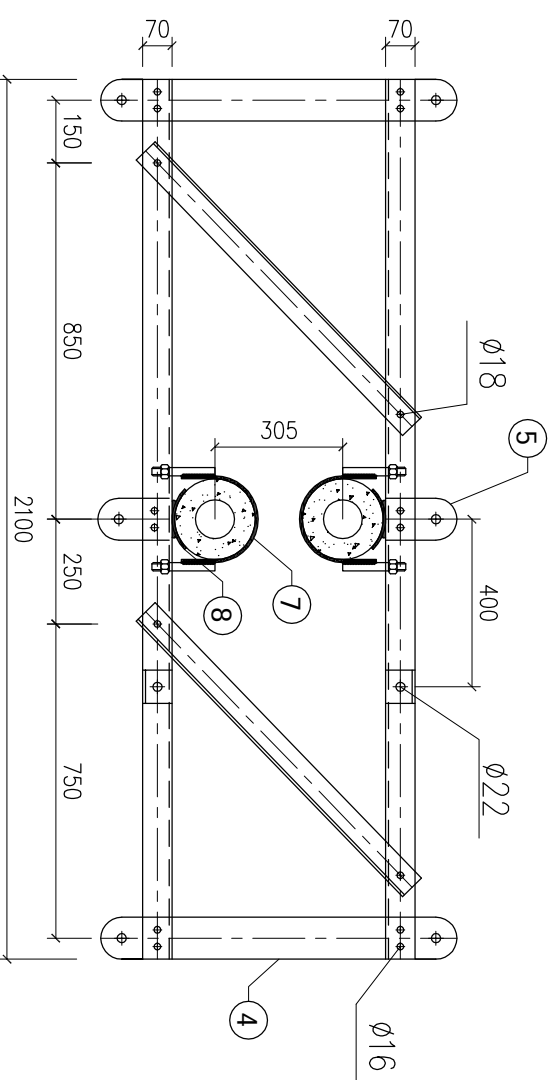
ỚP CỘT - 8



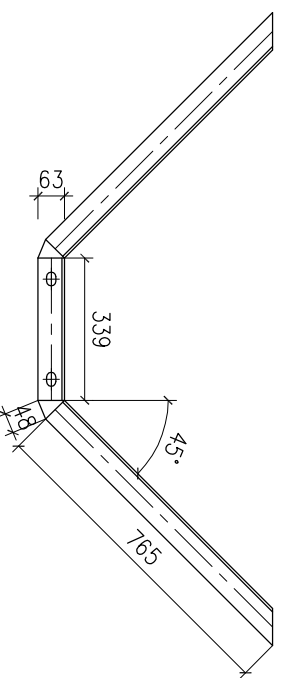
ỚP CHÂN CÁCH ĐIỆN - 6



THANH BẮT CÁCH ĐIỆN - 5



MẶT BẰNG THANH XÀ



THANH CHỖNG - 2

GHI CHÚ:

- 1- TẤT CẢ CÁC CHI TIẾT PHẢI ĐƯỢC MÀ KẼM NHÚNG NÓNG THEO TCVN
- 2- CHIỀU CAO ĐƯỜNG HÀN H=6mm

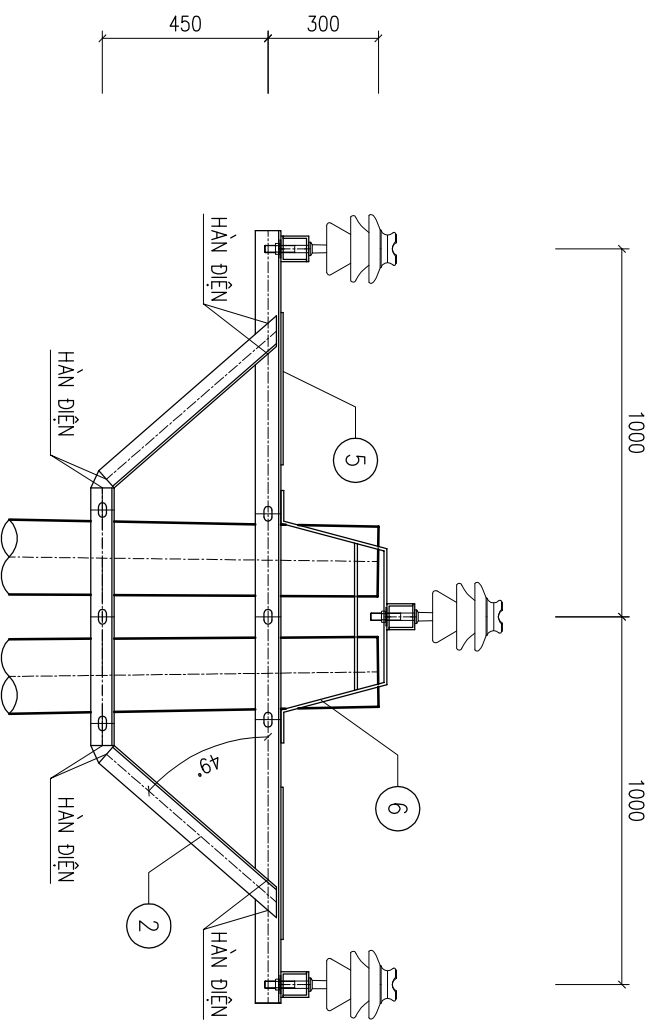
Số hiệu	Tên chi tiết	BẢNG KẾ VẬT LIỆU XÀ N2BRC-22D		Khối lượng		Ghi chú
		Quy cách (mm)	Kích thước (mm)	Số lượng	Đơn vị	
1	Thanh sai chỉnh	1.70x70x7	2100	2	15,50	31,00
2	Thanh chống sai	1.63x63x6	1965	2	11,24	22,48
3	Thanh giằng	1.63x63x6	914	2	5,23	10,46
4	Thanh bắt cách điện nẹp	D = 8	850 x 100	2	5,34	10,68
5	Thanh bắt cách điện nẹp	D = 8	170 x 100	2	1,07	2,14
6	Tấm ốp chân cách điện dính	1.70x70x7	80	2	0,59	1,18
7	Cỏ liệ ôm cột	D = 8	485 x 70	4	2,13	8,53
8	Ớp cột	D - 6	200 x 70	4	0,66	2,64
9	Bu lông M20	M20x60	160	8	0,59	4,72
10	Dai ốc, vòng đệm M20	M20	45	8	0,07	0,57
11	Bu lông M16	M16x45	45	5	0,16	0,79
	Dai ốc, vòng đệm M16	M16	45	5	0,04	0,21
12	Bu lông M14	M14x45	45	12	0,11	1,32
	Dai ốc, vòng đệm M14	M14	45	12	0,03	0,38
12	Dây nối đất	C173 ø12	500	1	0,44	0,44
	Tấm nối đất	D 4	60 x 40	2	0,08	0,15
Khối lượng tổng cộng						97,67 kg

	CÔNG TY DỊCH VỤ ĐIỆN LỰC MIỀN BẮC XI NGHIỆP DỊCH VỤ ĐIỆN LỰC HƯNG YÊN	BÁO CÁO KINH TẾ KỸ THUẬT
--	--	---------------------------------

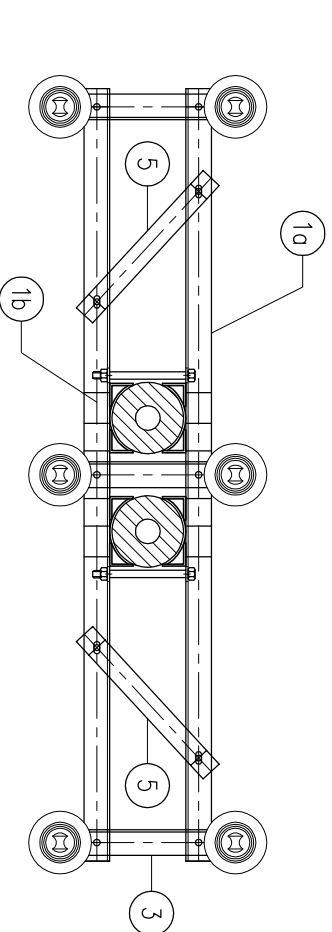
CÔNG TRÌNH: XÂY DỰNG MỚI CÁC TRẠM BIẾN ÁP PHÂN PHỐI TRÊN ĐỊA BÀN HUYỆN YÊN LẠC NĂM 2026

**XÀ NẸO CỘT ĐÔI 22KV 3 PHA BẰNG
DỌC TUYẾN: XBRC-22D**

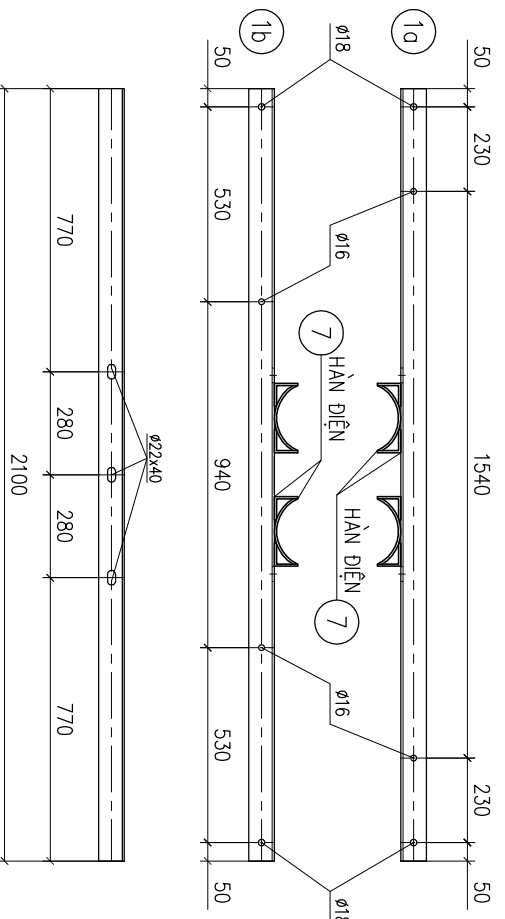
Phó Giám đốc	Trần Minh Quang	XÀ NẸO CỘT ĐÔI 22KV 3 PHA BẰNG DỌC TUYẾN: XBRC-22D
Chủ nhiệm TK	Hà Quang Tiến	
Chủ trì TK điện	Hà Quang Tiến	
Chủ trì TK XD	Tô Châu	
Thiết kế	Lê Thị Thuý Hà	Tỷ lệ: 1/18
		Thời gian: 08/2025
		BẢN VẼ SỐ: 23 TBA
		ĐT: 02026-PCPT



MẶT ĐỪNG XÀ



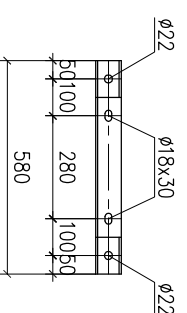
MẶT BẰNG XÀ



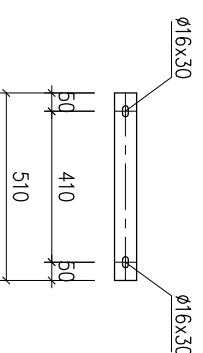
THANH XÀ - 1

GHI CHÚ

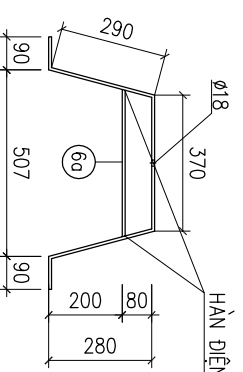
- 1-XÀ SAU KHI CHẾ TẠO ĐƯỢC MÀ KÈM NHỮNG NÔNG
- 2-BU LÔNG, ĐAI ỐC, VÒNG ĐỆM ĐƯỢC CHẾ TẠO THEO TCVN VÀ ĐƯỢC MÀ KÈM NHỮNG NÔNG
- 3-CÁC MỐI HÀN ĐIỆN ĐỀU CÓ H=6mm
- 4-CHI TIẾT 6 VÀ THANH XÀ DƯỚI LIÊN KẾT VỚI NHAU BẰNG HÀN ĐIỆN
- 5-CHI TIẾT 7 VÀ THANH XÀ DƯỚI LIÊN KẾT VỚI NHAU BẰNG HÀN ĐIỆN



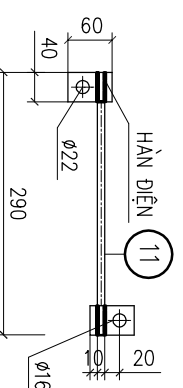
THANH BẮT SỬ - 3



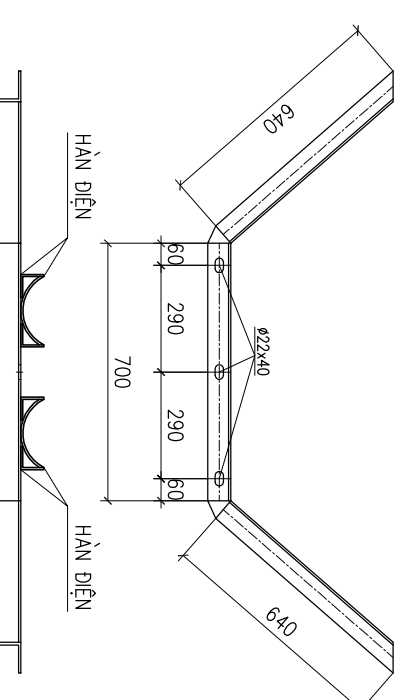
GIÀNG XÀ - 5



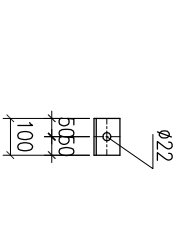
CHI TIẾT - 6



CHI TIẾT 11




CHỖNG XÀ - 2



ỚP CHÂN SỬ - 4

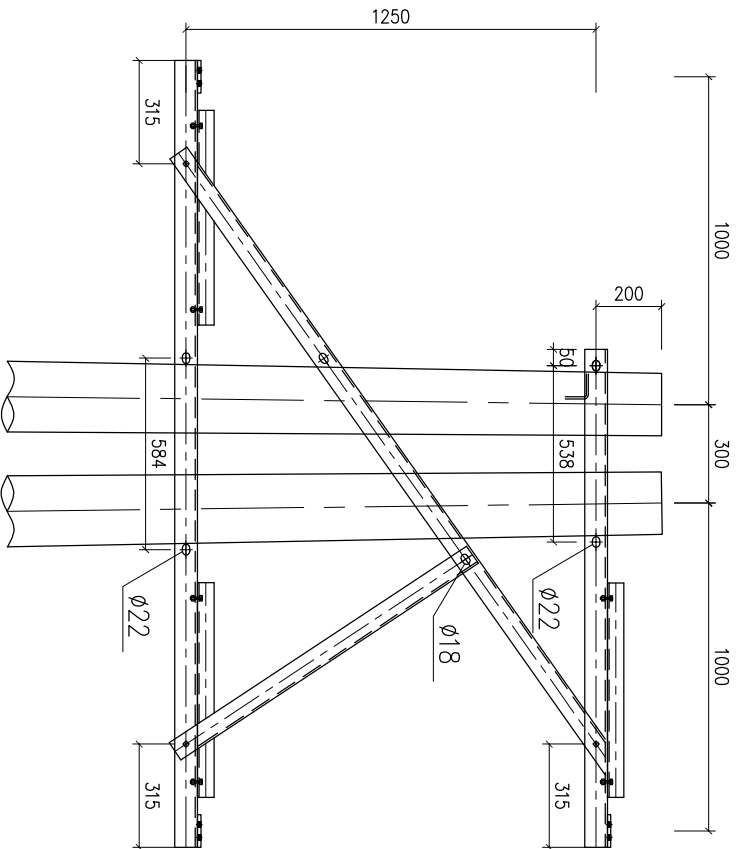
BẢNG TỔNG HỢP KHỐI LƯỢNG

SỐ TT	TÊN CHI TIẾT	QUY CÁCH	KÍCH THƯỚC	SỐ LƯỢNG	TRỌNG LƯỢNG	
					ĐƠN VỊ	TOÀN BỘ
1	THANH XÀ	L70x70x7	2100	2	15.52	31.04
2	THANH CHỖNG	L63x63x6	1980	2	11.43	22.86
3	THANH BẮT SỬ	L70x70x7	580	3	4.29	12.87
4	ỚP CHÂN SỬ	L70x70x7	80	6	0.59	3.54
5	THANH GIÀNG	-60x6	510	2	1.43	2.86
6	CHỤP BẮT SỬ	-70x8	1130	2	4.94	9.88
7	TẦM TẦNG CƯỜNG - 6a	-70x8	400	2	1.75	3.50
7	TẦM ỚP - 7a	L63x63x6	70	16	0.40	6.40
7	TẦM TẦNG CƯỜNG - 7b	-60x6	240	8	0.68	5.44
8	BU LÔNG M20x280	CT3ø20	280	6	0.87	5.22
9	BU LÔNG M16x45	CT3ø16	45	5	0.12	0.60
10	BU LÔNG M16x45	CT3ø16	45	6	0.16	0.96
11	DÂY NỐI ĐẤT	CT3ø10	290	1	0.18	0.18
11	TẦM NỐI ĐẤT	-40x4	60	2	0.08	0.16
KHỐI LƯỢNG TỔNG CỘNG:						105.51kg

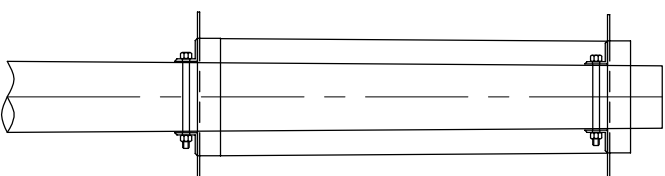
 CÔNG TY DỊCH VỤ ĐIỆN LỰC MIỀN BẮC XI NGHIỆP DỊCH VỤ ĐIỆN LỰC HƯNG YÊN	BÁO CÁO KINH TẾ KỸ THUẬT
--	---------------------------------

CÔNG TRÌNH: XÂY DỰNG MỚI CÁC TRẠM BIẾN ÁP PHẦN PHỐI TRÊN ĐỊA BÀN HUYỆN YÊN LẠC NĂM 2026	XÀ ĐỖ GỐC 22KV 3 PHA BẰNG X2B-22N
--	--

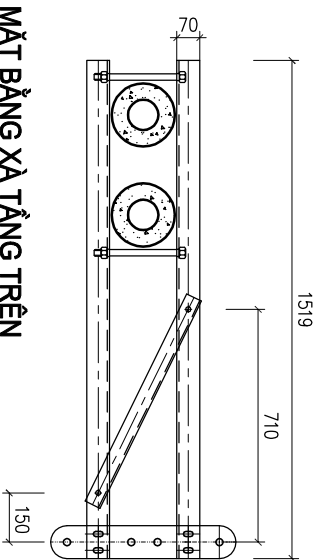
Phó Giám đốc Trần Minh Quang	Thời gian: 08/2025	BẢN VẼ SỐ: 24 TBA ĐTXD2026 - PCPT
Chủ trì TK điện Hà Quang Tiến		
Chủ trì TK XD Tô Châu		
Thiết kế Lê Thị Thuý Hà	Tỷ lệ: 1/25	



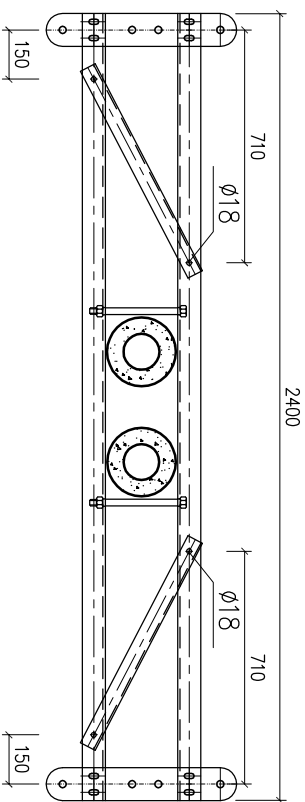
MẶT CẮT 1-1



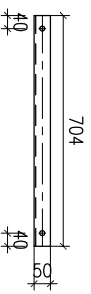
MẶT CẮT 2-2



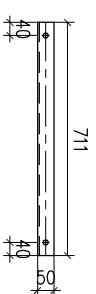
MẶT BẰNG XÀ TẦNG TRÊN



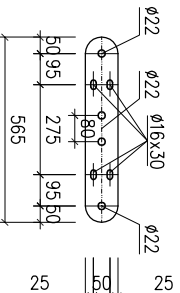
MẶT BẰNG XÀ TẦNG DƯỚI



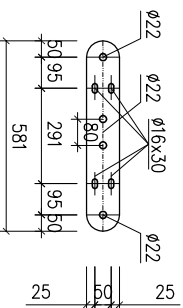
THANH GIẰNG TẦNG TRÊN



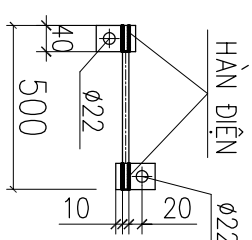
THANH GIẰNG TẦNG DƯỚI



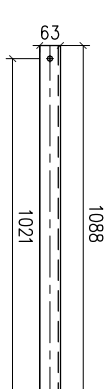
THANH BẮT SỬ TẦNG TRÊN



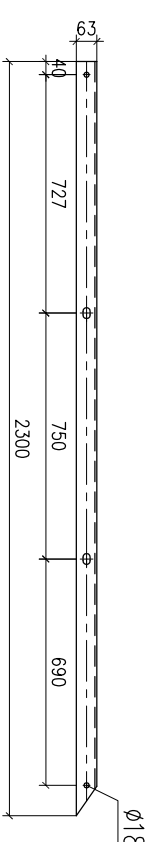
THANH BẮT SỬ TẦNG DƯỚI



CHI TIẾT TIẾP ĐỊA



THANH CHỐNG




THANH CHỐNG

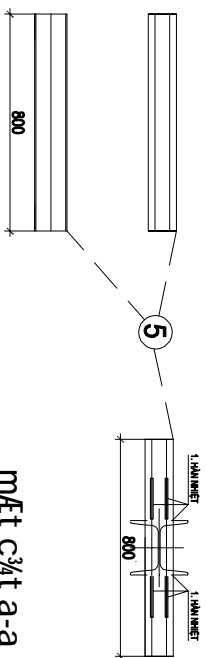
BẢNG TỔNG HỢP KHỐI LƯỢNG

STT	TÊN CHI TIẾT	QUY CÁCH	KÍCH THƯỚC	SỐ LƯỢNG	TRỌNG LƯỢNG	
					BON VỊ	TÒAN BỘ
1	THANH XÀ TẦNG TRÊN	L70x70x7	1519	2	11,20	22,40
2	THANH XÀ TẦNG DƯỚI	L70x70x7	2400	2	17,74	35,48
3	THANH CHỐNG	L63x63x6	2300	2	13,16	26,31
4	THANH CHỐNG	L63x63x6	1088	2	6,22	12,45
5	THANH BẮT SỬ TẦNG TRÊN	-100x10	565	1	4,44	4,44
6	THANH BẮT SỬ TẦNG DƯỚI	-100x10	581	2	4,57	9,14
7	THANH GIẰNG TẦNG TRÊN	L50x50x5	704	1	2,65	2,65
8	THANH GIẰNG TẦNG DƯỚI	L50x50x5	711	2	2,68	5,36
9	BU LÔNG M300	CT3 Ø20	300	5	0,74	3,71
11	DÂY NỐI TIẾP ĐỊA	Ø10	500	1	0,31	0,31
12	TAI BẮT TIẾP ĐỊA	-40x4	40	2	0,05	0,10
13	BULÔNG M45	CT3 Ø16	45	26	0,07	1,82
KHỐI LƯỢNG TỔNG CỘNG:						124,17KG

GHI CHÚ

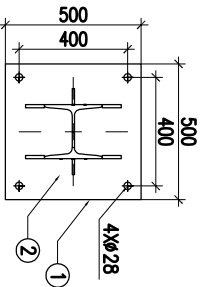
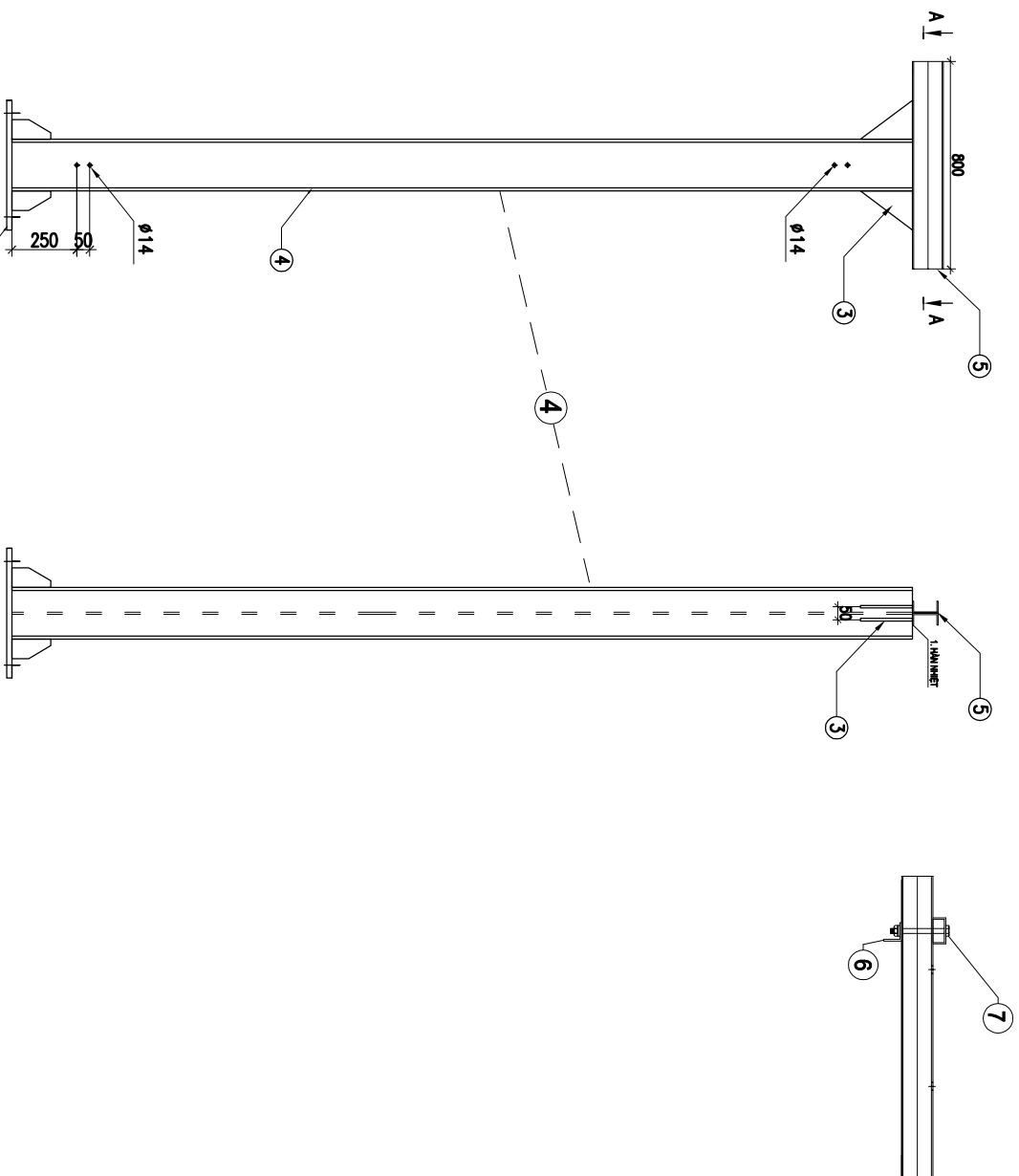
- 1-XÀ SAU KHI CHẾ TẠO ĐƯỢC MÀ KÈM NHỮNG NỒNG THEO TCVN 18TCN-04-92
- 2-BU LÔNG, ĐAI ỐC, VÒNG ĐỆM ĐƯỢC CHẾ TẠO THEO TCVN VÀ ĐƯỢC MÀ KÈM NHỮNG NỒNG
- 3-CÁC MỐI HÀN ĐIỆN ĐIỀU CÓ H=6mm

 <p>CÔNG TY DỊCH VỤ ĐIỆN LỰC MIỀN BẮC XÍ NGHIỆP DỊCH VỤ ĐIỆN LỰC HƯNG YÊN</p>				<p>BẢO CAO KINH TẾ KỸ THUẬT</p> <p>XÀ NÉO CHỮ Z SỬ CHUỖI CỘT ĐỨNG NGANG X22C-22N</p>			
<p>CÔNG TRÌNH: XÂY DỰNG MỚI CÁC TRÀM BIẾN ÁP PHÂN PHỐI TRÊN ĐỊA BÀN HUYỆN YÊN LẠC NĂM 2026</p>							
Phó Giám đốc	Trần Minh Quang						
Chủ nhiệm TK	Hà Quang Tiến						
Chủ trì TK điện	Hà Quang Tiến						
Chủ trì TK XD	Tô Châu	Thời gian:	08/2025	BẢN VẼ SỐ: 25 TBA			
Thiết kế	Lê Thị Thuý Hà	Tỷ lệ:	1/30	ĐT XD2026 - PCPT			



GIĂM ĐỠ MBA

Mặt cắt a-a




CHI TIẾT BÀN SỐ

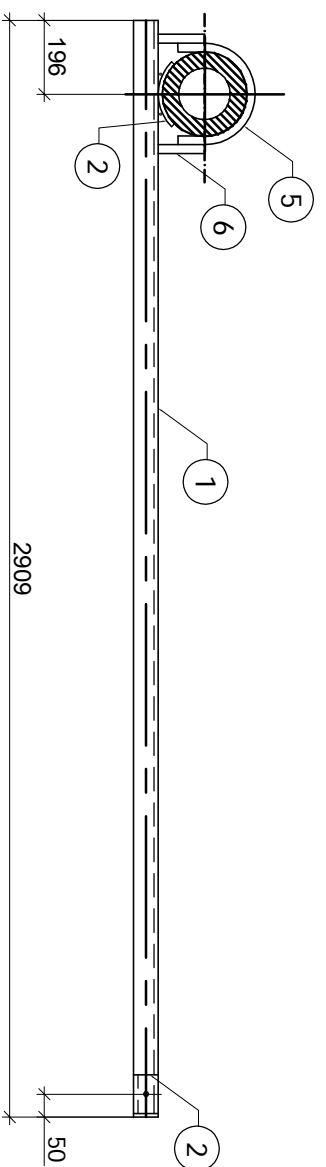
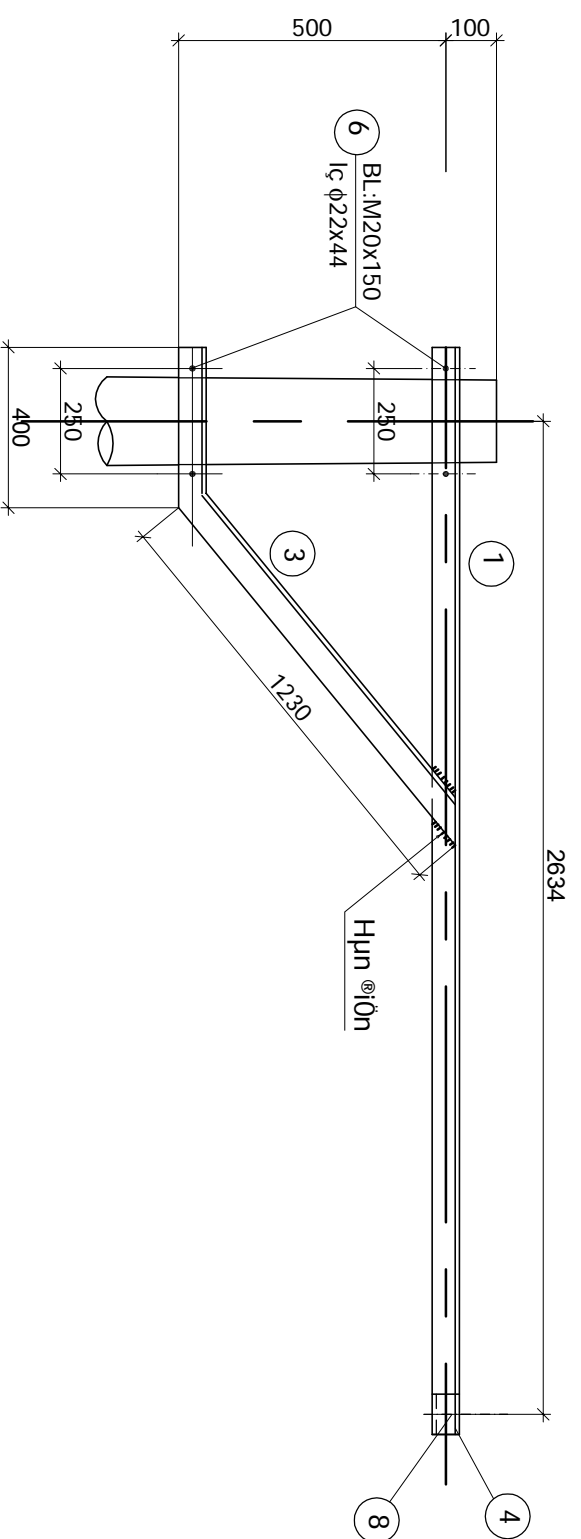
TRỤ THÉP ĐỠ MÁY BIẾN ÁP 3,68M

STT	CHUNG LOẠI VẬT TƯ	KÍCH THƯỚC			ĐƠN VỊ ĐƠN VỊ	SỐ LƯỢNG	KHỐI LƯỢNG
		DÀI	RỘNG	DÀY			
1	PL20X500X500	500	500	20	39,25	1	39,25
2	PL10X75X150	150	75	10	0,88	6	5,30
3	PH 10X200X150	200	150	7	0,47	7	0,94
4	H200X200X8X17	3680			183,63	1	183,63
5	(Sắt từ phụ để MBA (1100x40x4,5))	800			10,05	7	70,10
6	(ống giết MBA (110x30x3))	800	50	5	3,07	7	6,04
7	Dai long M20x200	200			0,15	5	0,75
TỔNG							256,01

ghi chú:

- TẤT CẢ CÁC KÍCH THƯỚC LÀ MM.
- SAI SỐ CHO PHÉP: ± 1MM.
- THÀNH PHẦN: KÉM NHƯNG NỒNG TC:BS-729.
- BULÔNG + ĐAI ỐC + VÒNG ĐÈM: CẤP ĐỘ BỀN 5.6
- CÁC CHI TIẾT LIÊN KẾT BẰNG HÀN NHIỆT, ĐỘ CAO ĐƯỜNG HẠN > 6MM.
- KÍCH THƯỚC * SE ĐƯỢC CHUẨN XÁC KHI CỠ THIẾT BỊ.

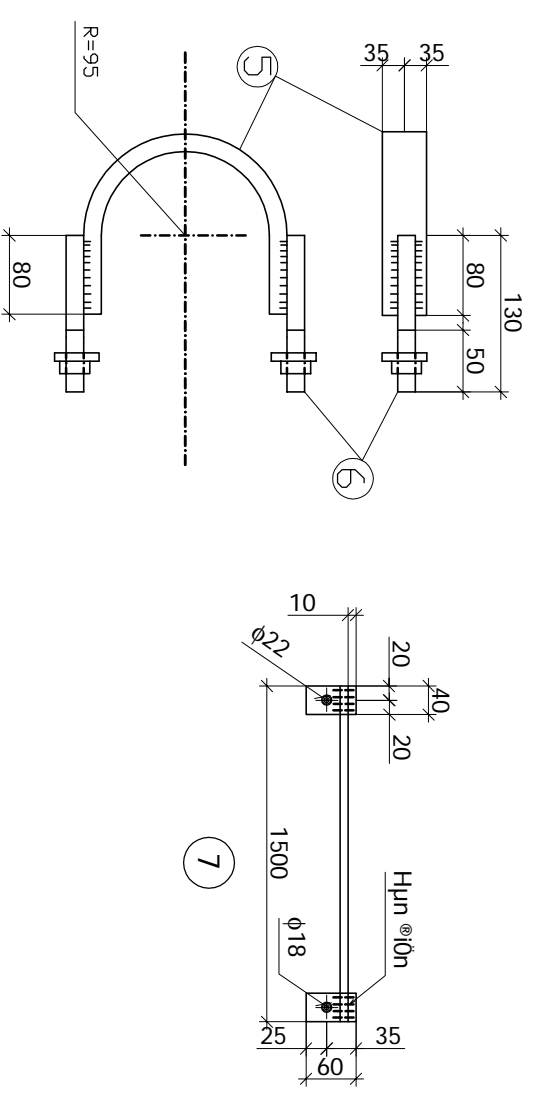
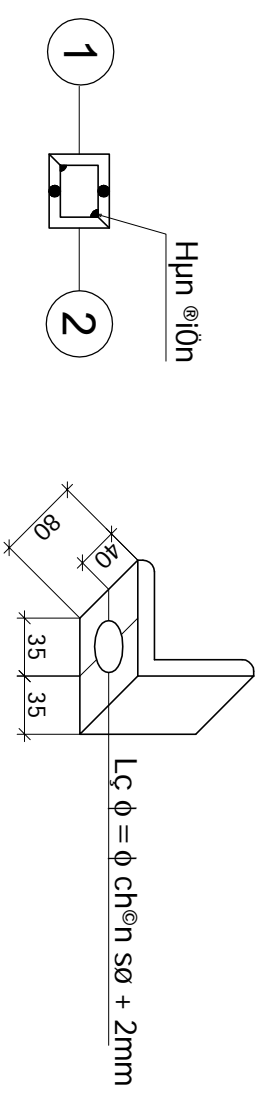
 CÔNG TY DỊCH VỤ ĐIỆN LỰC MIỀN BẮC XI NGHIỆP DỊCH VỤ ĐIỆN LỰC HƯNG YÊN		BẢO CAO KINH TẾ KỸ THUẬT		
CÔNG TRÌNH: XÂY DỰNG MỚI CÁC TRẠM BIẾN ÁP PHẦN PHỐI TRÊN ĐỊA BÀN HUYỆN YÊN LẠC NĂM 2026				
Phó Giám đốc	Trần Minh Quang	TRỤ THÉP ĐỠ MÁY BIẾN ÁP TTĐ-MBA		
Chủ nhiệm TK	Hà Quang Tiến			
Chủ trì TK điện	Hà Quang Tiến			
Chủ trì TK XD	Tô Châu	Thời gian:	08/2025	BẢN VẼ SỐ: 26 TBA
Thiết kế	Lê Thị Thuý Hà	Tỷ lệ:	1/25	ĐT XD 2026 - PCPT




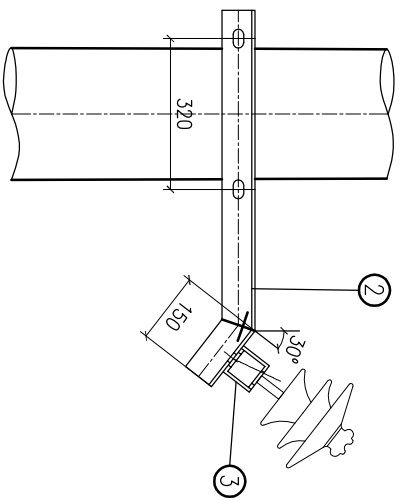
STT	Tên chi tiết	Vật liệu		Số lượng	Khối lượng (kg)		ghĩ chú
		Quy cách	Kích thước (mm)		Đơn vị	Cả bộ	
1	Thanh xà	L70x7, CT3	2909	1	21,50	21,50	
2	Thanh xà ốp	L70x7, CT3	80	1	0,60	0,60	
3	Thanh chống	L63x6, CT3	1630	1	9,32	9,32	
4	Ốm cột	đ : 6	80x270	1	1,02	1,02	
5	Cổ đế	-đ : 6	460x70	2	1,50	3,00	
6	Bu lông M20x150	φ=20, CT3	150	4	0,571	2,28	Ken 50
7	Dây đồng tiếp địa + cốt	φ=10, CT3	1500	1	1,026	1,026	
Tổng cộng:						38,75	

GHI CHÚ :

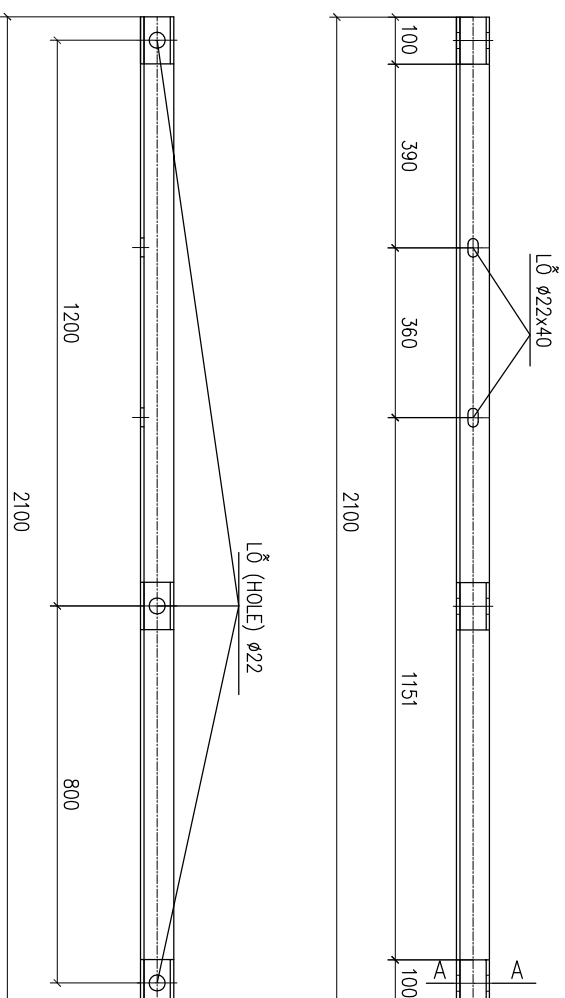
1. Tết c¶ c, c chi tiết b»ng thĐp ®Ư c m 1 Kĩ m nhúng n»ng.
2. Chiều cao ®Ư ®ng hµn h = 6mm.
3. Lc b¶t ch®n sĐ c¶ φ = φch®n sĐ + 2mm.



 CÔNG TY DỊCH VỤ ĐIỆN LỰC MIỀN BẮC XI NGHIỆP DỊCH VỤ ĐIỆN LỰC HƯNG YÊN		BẢO CẢO KINH TẾ KÝ THUẬT	
CÔNG TRÌNH: XÂY DỰNG MỚI CÁC TRẠM BIẾN ÁP PHẦN PHỐI TRÊN ĐỊA BÀN HUYỆN YÊN LẠC NĂM 2026			
Phó Giám đốc	Trần Minh Quang	XÀ BỐ CẤP QUANG XCQ	
Chủ nhiệm TK	Hà Quang Tiến		
Chủ trì TK điện	Hà Quang Tiến		
Chủ trì TK XD	Tô Châu	Thời gian:	08/2025
Thiết kế	Lê Thị Thuý Hà	Tỷ lệ:	1/20
		BẢN VẼ SỐ: 27 TBA	ĐTXD2026 - PCPT

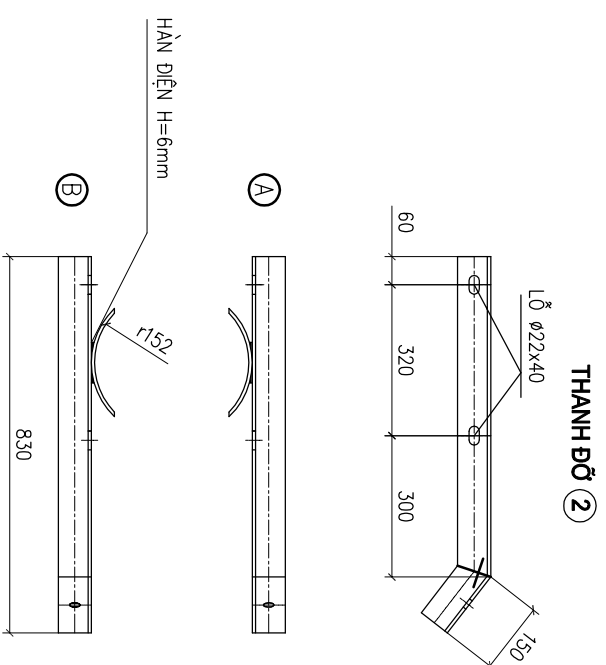
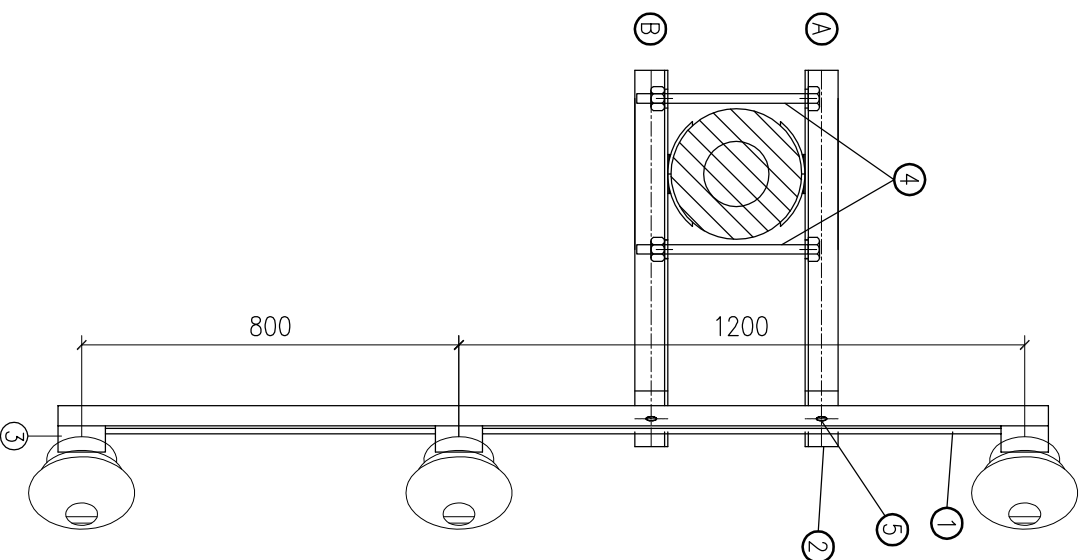


XÀ BẬT SỨ ①

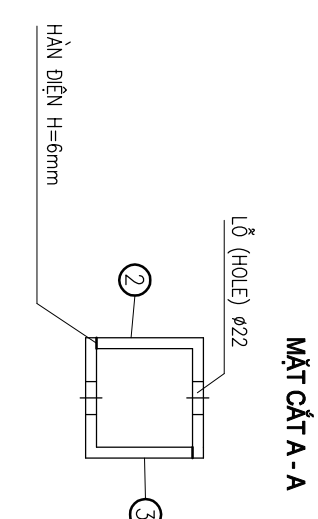


THÔNG KÊ VẬT LIỆU XÀ

STT	TÊN CHI TIẾT	VẬT LIỆU	QUY CÁCH	SỐ LƯỢNG	TRỌNG LƯỢNG ĐƠN VỊ	TRỌNG LƯỢNG TOÀN BỘ
1	XÀ BẬT SỨ	L70.70.7	2100	1	15.52	15.52
2	THANH ĐỠ	L70.70.7	830	2	6.13	12.26
	ỚP CỘT	70.7	200	2	0.76	1.52
3	THANH ỚP	L70.70.7	100	3	0.74	2.22
4	BU LÔNG M20x400	CT3#20	400	2	1.20	2.40
5	BU LÔNG M20x40	CT3#20	40	2	0.26	0.52
6	Ê CU Ø32			3	0.1	0.3
KHỐI LƯỢNG TỔNG CỘNG : 34.37kg						

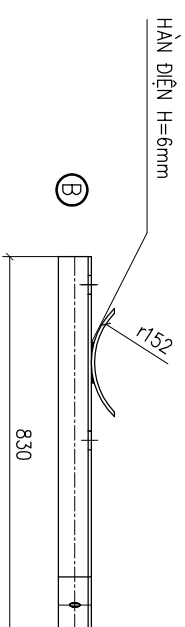


THANH ĐỠ ②



MẶT CẮT A - A

- GHI CHÚ :**
- 1-XÀ SAU KHI CHẾ TẠO ĐƯỢC MÀ KÈM NHÚNG NÓNG
 - 2-BU LÔNG, ĐAI ỐC, VÒNG ĐỆM ĐƯỢC CHẾ TẠO THEO TCVN VÀ ĐƯỢC MÀ KÈM NHÚNG NÓNG
 - 3-CÁC MỐI HÀN ĐIỆN ĐỀU CÓ H=6mm.
 - 4-CÁC BỘ XÀ NÀY ĐƯỢC DÙNG CHO CẢ CỘT ĐƠN VÀ CỘT KÉP

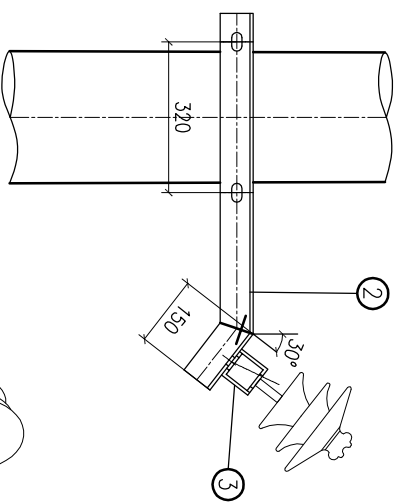


	CÔNG TY DỊCH VỤ ĐIỆN LỰC MIỀN BẮC XI NGHIỆP DỊCH VỤ ĐIỆN LỰC HƯNG YÊN	BẢO CAO KINH TẾ KỸ THUẬT
--	--	--------------------------

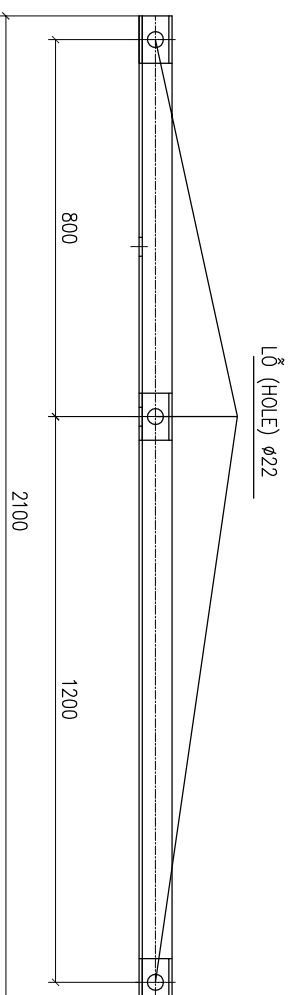
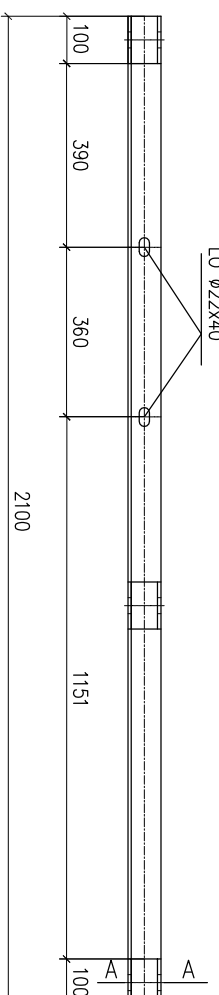
CÔNG TRÌNH: XÂY DỰNG MỚI CÁC TRẠM BIẾN ÁP PHÂN PHỐI TRÊN ĐỊA BÀN HUYỆN YÊN LẠC NĂM 2026

**XÀ BÒ 3 SỨ CỘT ĐƠN LỆCH TRÁI
XB0-3LT**

Phó Giám đốc	Trần Minh Quang	Thời gian:	08/2025	BẢN VẼ SỐ: 28 TBA ĐT XD2026 - PCPT	
Chủ nhiệm TK	Hà Quang Tiến		Tỷ lệ:		1/15
Chủ trì TK điện	Hà Quang Tiến				
Chủ trì TK XD	Tô Châu				
Thiết kế	Lê Thị Thuý Hà				

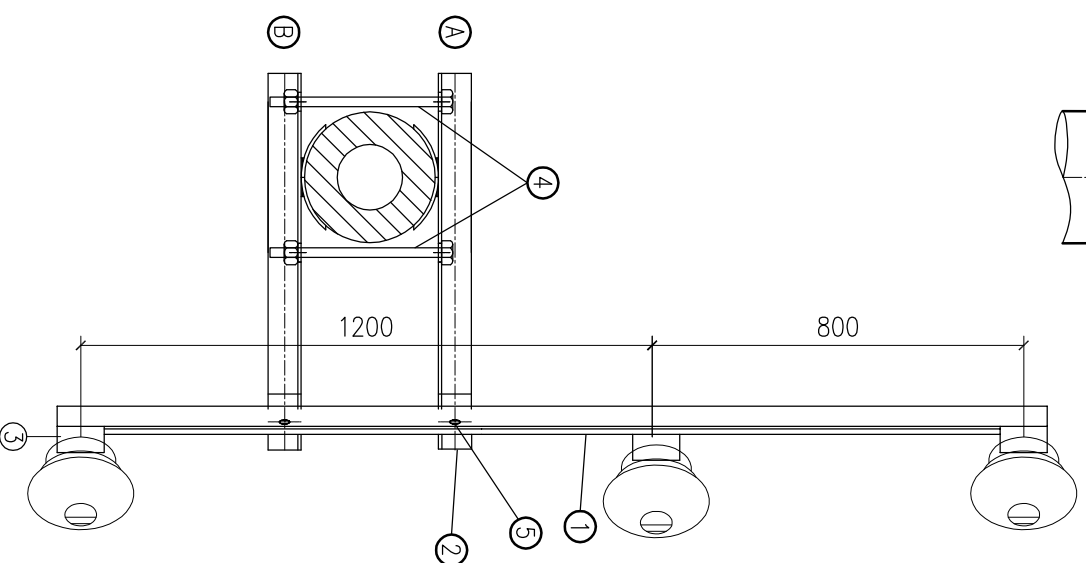


XÀ BẮT SỬ ①

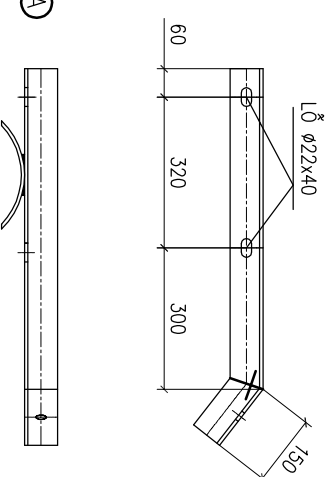


THÔNG KÊ VẬT LIỆU XÀ

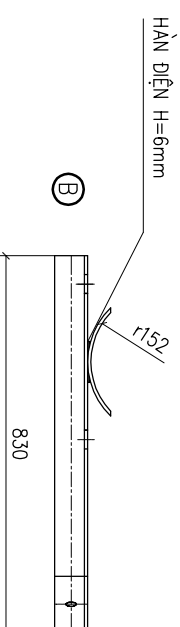
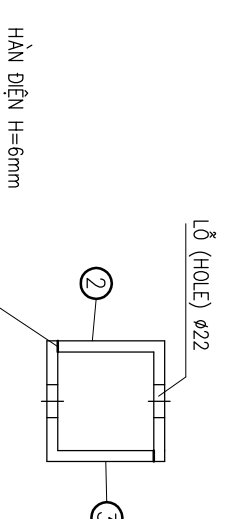
STT	TÊN CHI TIẾT	VẬT LIỆU	QUY CÁCH	SỐ LƯỢNG	TRỌNG LƯỢNG	
					ĐƠN VỊ	TOÀN BỘ
1	XÀ BẮT SỬ	L70.70.7	2100	1	15.52	15.52
2	THANH ĐỠ	L70.70.7	830	2	6.13	12.26
	ỚP CỘT	70.7	200	2	0.76	1.52
3	THANH ỚP	L70.70.7	100	3	0.74	2.22
4	BU LÔNG M20x400	CT3 ϕ 20	400	2	1.20	2.40
5	BU LÔNG M20x40	CT3 ϕ 20	40	2	0.26	0.52
6	Ê CU ϕ 32			3	0.1	0.3
KHỐI LƯỢNG TỔNG CỘNG : 34.37kg						



THANH ĐỠ ②




MẶT CẮT A - A

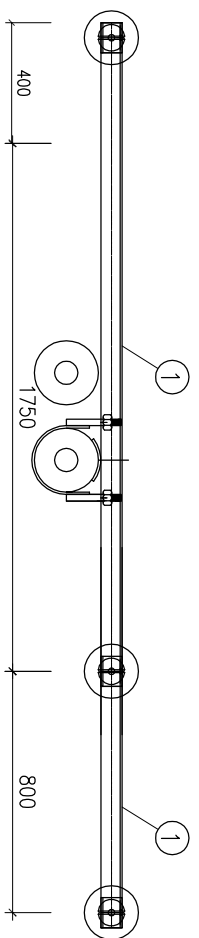
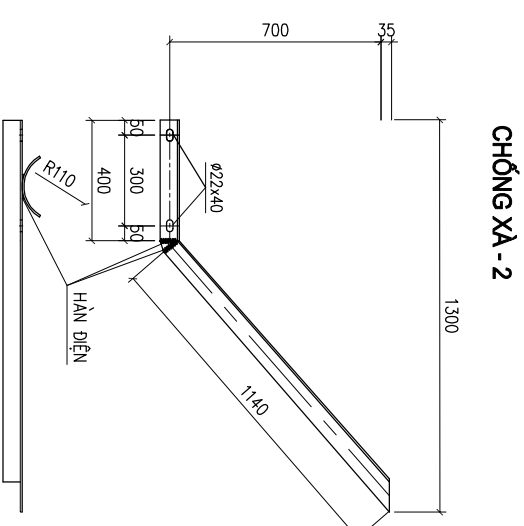
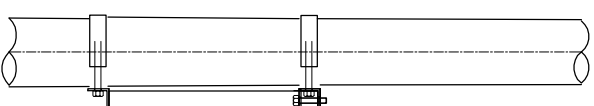
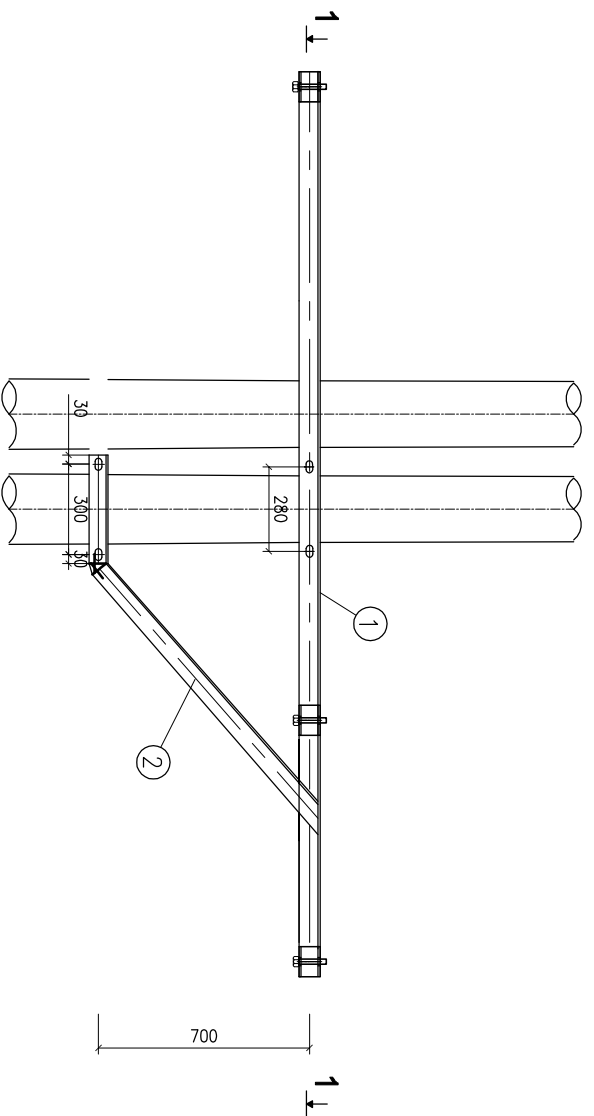


GHI CHÚ :

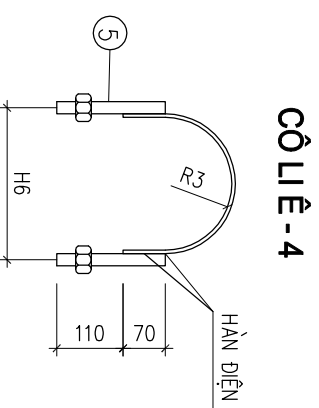
- 1-XÀ SAU KHI CHẾ TẠO ĐƯỢC MÀ KÈM NHỮNG NÔNG
- 2-BU LÔNG, ĐAI ỐC, VÒNG ĐỆM ĐƯỢC CHẾ TẠO THEO TCVN VÀ ĐƯỢC MÀ KÈM NHỮNG NÔNG
- 3-CÁC MỐI HÀN ĐIỆN ĐỀU CÓ H=6mm.
- 4-CÁC BỘ XÀ NÀY ĐƯỢC DÙNG CHO CẢ CỘT ĐƠN VÀ CỘT KÉP

 CÔNG TY DỊCH VỤ ĐIỆN LỰC MIỀN BẮC XI NGHIỆP DỊCH VỤ ĐIỆN LỰC HƯNG YÊN	BẢO CAO KINH TẾ KỸ THUẬT	
	XÀ BÒ 3 SÚ CỘT ĐƠN LỆCH PHẢI XBO-3LP	

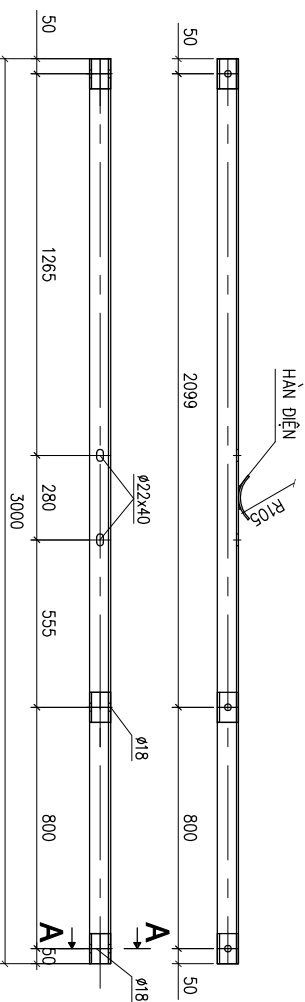
CÔNG TRÌNH: XÂY DỰNG MỚI CÁC TRẠM BIẾN ÁP PHÂN PHỐI TRÊN ĐỊA BÀN HUYỆN YÊN LẠC NĂM 2026			
Phó Giám đốc	Trần Minh Quang	Thời gian: 08/2025 Tỷ lệ: 1/15	BẢN VẼ SỐ: 29 TBA ĐTXD2026 - PCPT
Chủ nhiệm TK	Hà Quang Tiến		
Chủ trì TK điện	Hà Quang Tiến		
Chủ trì TK XD	Tô Châu		
Thiết kế	Lê Thị Thuý Hà		



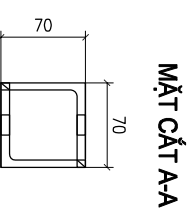
MẶT CẮT 1 - 1



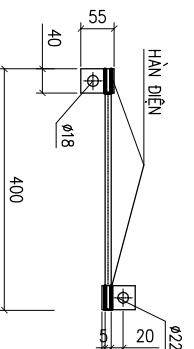
CỘL LÊ - 4



THÀNH XÀ CHÍNH - 1



MẶT CẮT A-A



NỘI ĐẤT - 6


BẢNG KÊ VẬT LIỆU

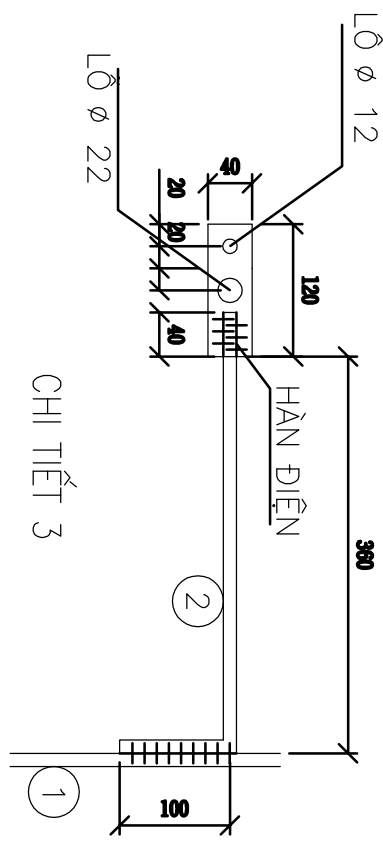
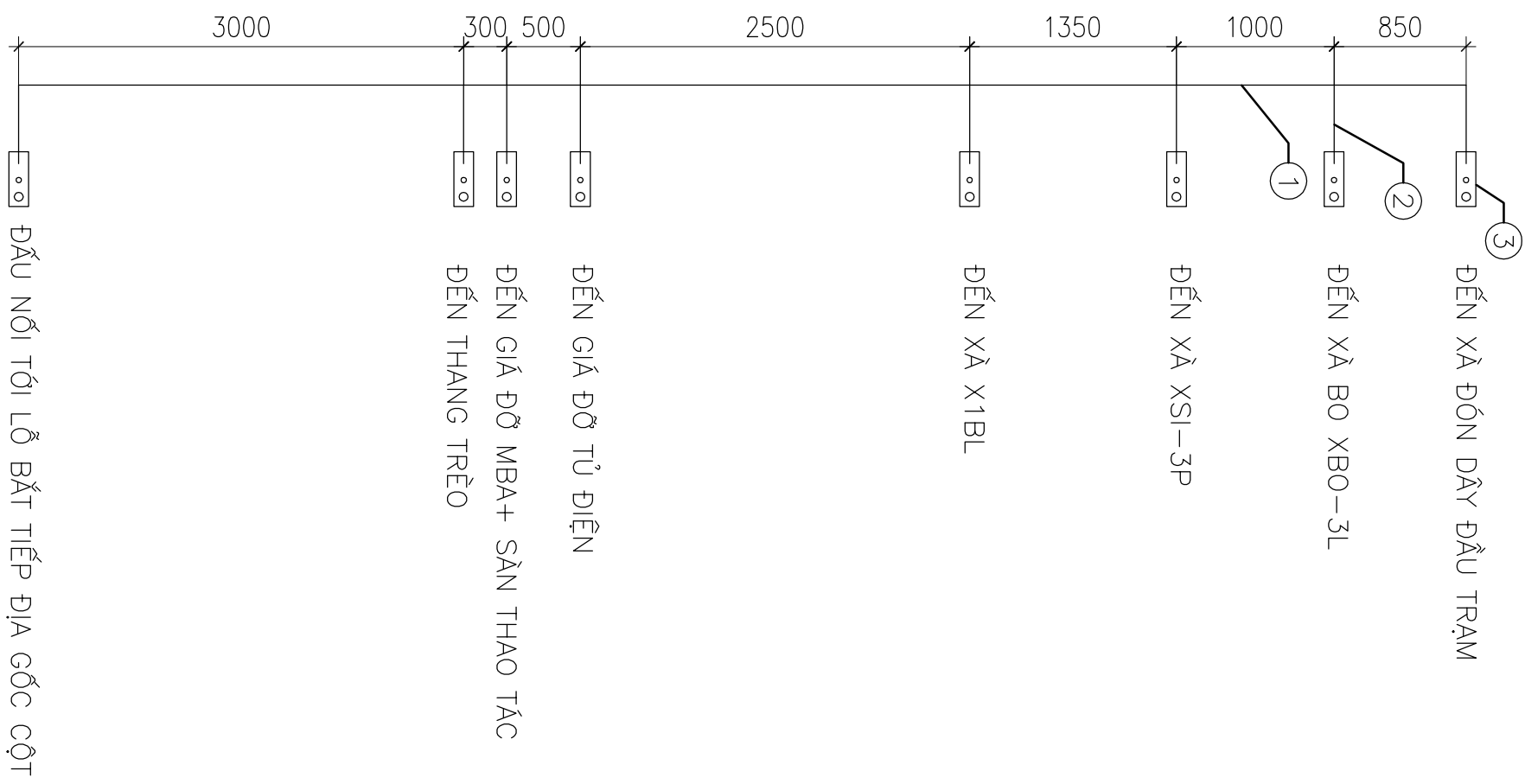
STT	TÊN VẬT LIỆU	VẬT LIỆU	CHIỀU DÀI	SỐ LƯỢNG	KHỐI LƯỢNG	
					ĐV	TB
1	THANH DỠ	L70x70x7	3000	1	22,16	22,16
	ỚP CỘT	-70.7	200	1	0,76	0,76
2	CHỐNG XÀ	L63x63x6	1540	1	8,8	8,8
	ỚP CỘT	-70.7	200	1	0,76	0,76
3	ỚP CHÂN SỨ	L70x70x7	100	3	0,739	2,217
4	CỘL LÊ ÔM CỘT	-70.7	510	2	1,95	3,9
5	BU LÔNG M20x180	CT3Ø20	180	4	0,75	3,0
	ĐÂY NỐI ĐẤT	CT3Ø10	1000	1	0,617	0,617
6	TĂM NỐI ĐẤT	-40x4	55	2	0,07	0,14

khối lượng tổng cộng: 41,98 kg

GHI CHÚ :

- 1- CÁC CHI TIẾT SAU KHI CHẾ TẠO PHẢI ĐƯỢC MÀ KÈM NHÚNG NÓNG.
- 2- CÁC MỐI HÀN ĐIỆN CÓ h=6mm.
- 3- CÁC BU LÔNG, ĐAI ỐC, REN, VÒNG DỆM ĐƯỢC CHẾ TẠO THEO TCVN.
- 4- CHI TIẾT 1 VÀ CHI TIẾT 3 + 5 LIÊN KẾT VỚI NHAU BẰNG HÀN ĐIỆN

 <p>CÔNG TY DỊCH VỤ ĐIỆN LỰC MIỀN BẮC XI NGHIỆP DỊCH VỤ ĐIỆN LỰC HƯNG YÊN</p>		<p>BẢO CÁO KINH TẾ KỸ THUẬT</p>		
<p>CÔNG TRÌNH: XÂY DỰNG MỚI CÁC TRẠM BIẾN ÁP PHÂN PHỐI TRÊN ĐỊA BÀN HUYỆN YÊN LẠC NĂM 2026</p>				
Phó Giám đốc	Trần Minh Quang	<p>XÀ DỠ BẰNG LỆCH CỘT ĐƠN X1BL-N</p>		
Chủ nhiệm TK	Hà Quang Tiến			
Chủ trì TK điện	Hà Quang Tiến			
Chủ trì TK XD	Tô Châu	Thời gian:	08/2025	BẢN VẼ SỐ: 30 TBA
Thiết kế	Lê Thị Thuý Hà	Tỷ lệ:	1/25	ĐT XD 2026 - PCPT




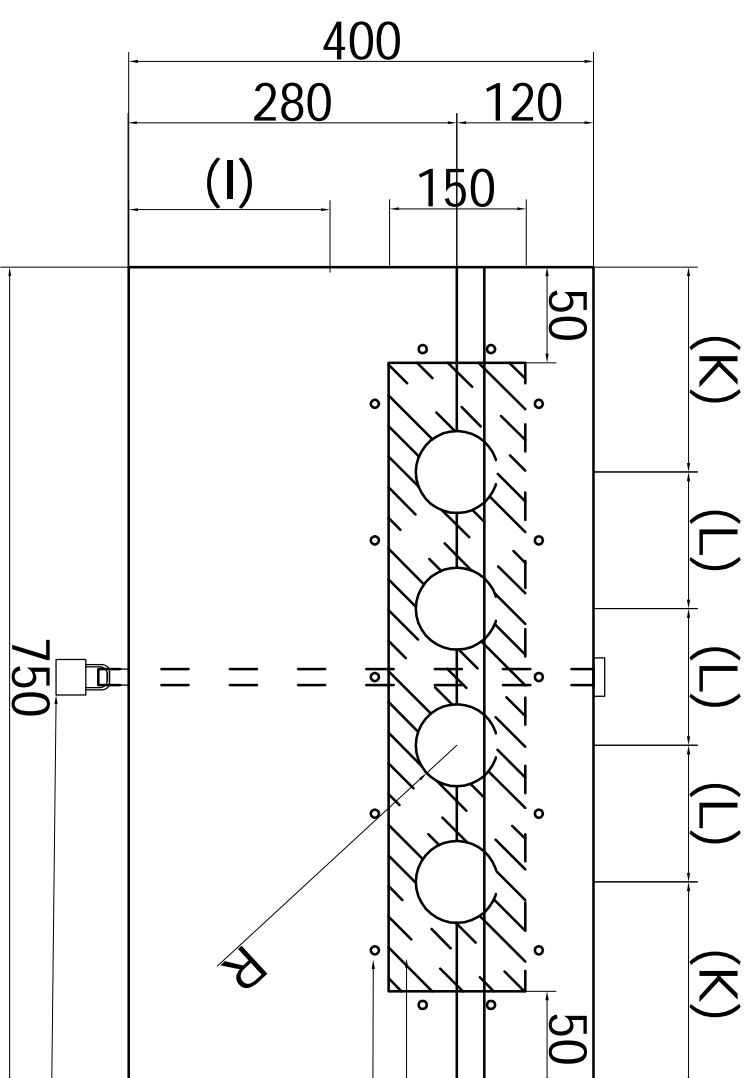
GHI CHÚ:

1. TẤT CẢ CÁC CHI TIẾT BẰNG THÉP PHẢI ĐƯỢC MẠ KẼM NHÚNG NÓNG THEO TC VIỆT NAM.
2. CHIỀU CAO ĐƯỜNG HÀN H = 6MM.

KHỐI LƯỢNG TỔNG CỘNG:		12KG					
3	TAI BẮT ĐỊA	D:4X40	120	8	0,10	0,8	
2	DÂY NỐI	CT3-Ø10	500	8	0,308	2,4	
1	DÂY LEO TIẾP ĐỊA CT3-Ø12	NGUYÊN VẬT LIỆU	K.THƯỚC (MM)	SỐ LƯỢNG	ĐƠN VỊ TOÀN BỘ	K.LƯỢNG (KG)	GHI CHÚ

BẢNG KÊ NGUYÊN VẬT LIỆU

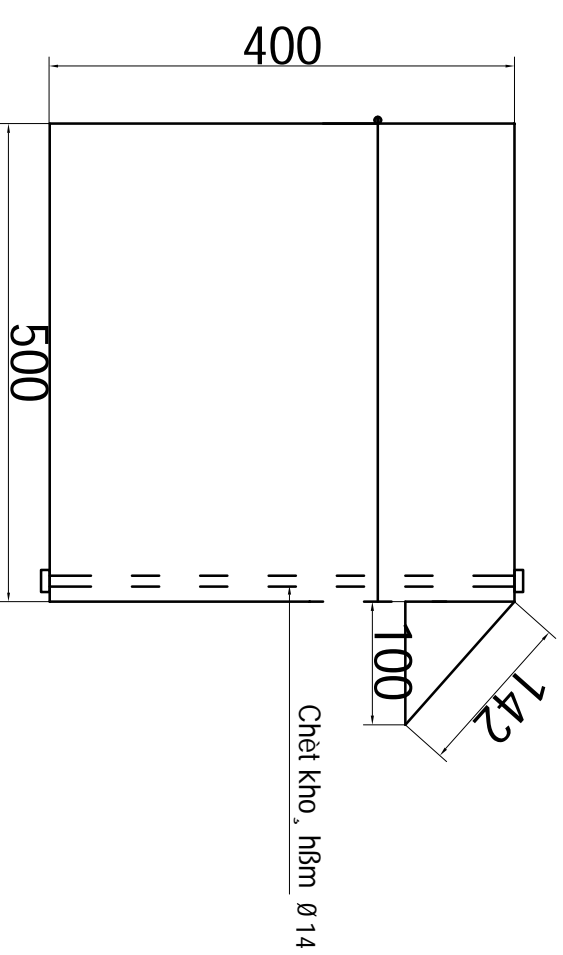
 CÔNG TY DỊCH VỤ ĐIỆN LỰC MIỀN BẮC XI NGHIỆP DỊCH VỤ ĐIỆN LỰC HƯNG YÊN		BÁO CÁO KINH TẾ KỸ THUẬT	
CÔNG TRÌNH: XÂY DỰNG MỚI CÁC TRẠM BIẾN ÁP PHÂN PHỐI TRÊN ĐỊA BÀN HUYỆN YÊN LẠC NĂM 2026			
Phó Giám đốc	Trần Minh Quang	DÂY NỐI TIẾP ĐỊA TRẠM BIẾN ÁP DRTD	
Chủ nhiệm TK	Hà Quang Tiến		
Chủ trì TK điện	Hà Quang Tiến		
Chủ trì TK XD	Tô Châu		
Thiết kế	Lê Thị Thuý Hà	Tỷ lệ:	1/15
		Thời gian:	08/2025
		BẢN VẼ SỐ: 31 TBA ĐTXD2026 - PCPT	



Têm phíp

Ecu bu lông cố định

Khóa hòm

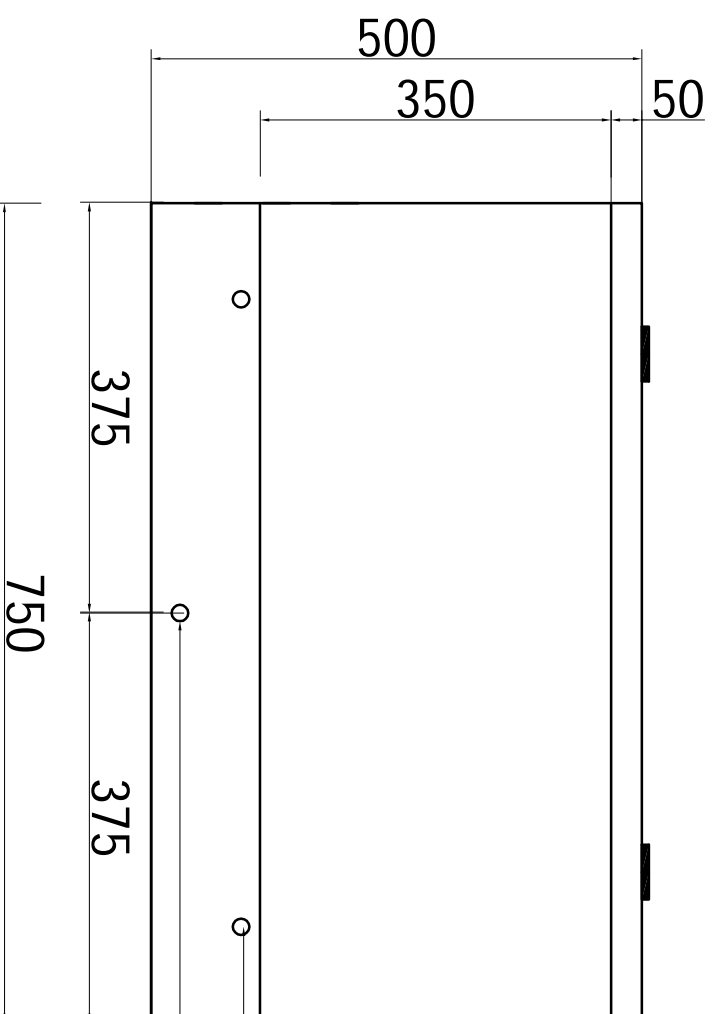


Chết kho, h3m 014

STT	Danh mục	Đơn vị	Khối lượng	Trọng lượng (kg)
1	Thép tôn mạ kẽm nhúng nóng dày 2mm giữa công hộp chụp đầu cực Tầm nhựa phíp gỗ	m ²	1,82	28,6
2	150mmx650mmx3mm (kèm phụ kiện bắt vào hộp chụp cực) kèm hệ thống bu lông cố định với hộp chụp đầu cực	phần	1	
3	Chốt khóa hòm thép tròn mạ kẽm F1 14 (dài 410mm)	kg	1	0,492

Ghi chú


- Kích thước lỗ khoan tấm phíp luôn cấp cực hạ thể MBA được đo phù hợp kích thước cấp theo thực tế hiện trường
- Hòm công tơ được thiết kế giữa công, uốn thép và được hàn liên kết đảm bảo kết cấu được hàn kín liên kết với nhau;
- Lỗ Bulông bắt liên kết mặt MBA được gia công khoan thực tế hiện trường phù hợp từng MBA
- Kích thước hộp chụp đầu cực có thể điều chỉnh phù hợp với công suất MBA (đo kiểm tra trước khi gia công lắp đặt)



Và h3m T1

Lọc bụi bu lông ví i mặt MBA

Lọc lọc chết h3m

 CÔNG TY DỊCH VỤ ĐIỆN LỰC MIỀN BẮC XI NGHIỆP DỊCH VỤ ĐIỆN LỰC HƯNG YÊN		BÁO CÁO KINH TẾ KỸ THUẬT	
--	--	---------------------------------	--

CÔNG TRÌNH: XÂY DỰNG MỚI CÁC TRẠM BIẾN ÁP PHÂN PHỐI TRÊN ĐỊA BÀN HUYỆN YÊN LẠC NĂM 2026

Phó Giám đốc Trần Minh Quang

Chủ nhiệm TK Hà Quang Tiến

Chủ trì TK điện Hà Quang Tiến

Chủ trì TK XD Tô Châu

Thiết kế Lê Thị Thuý Hà

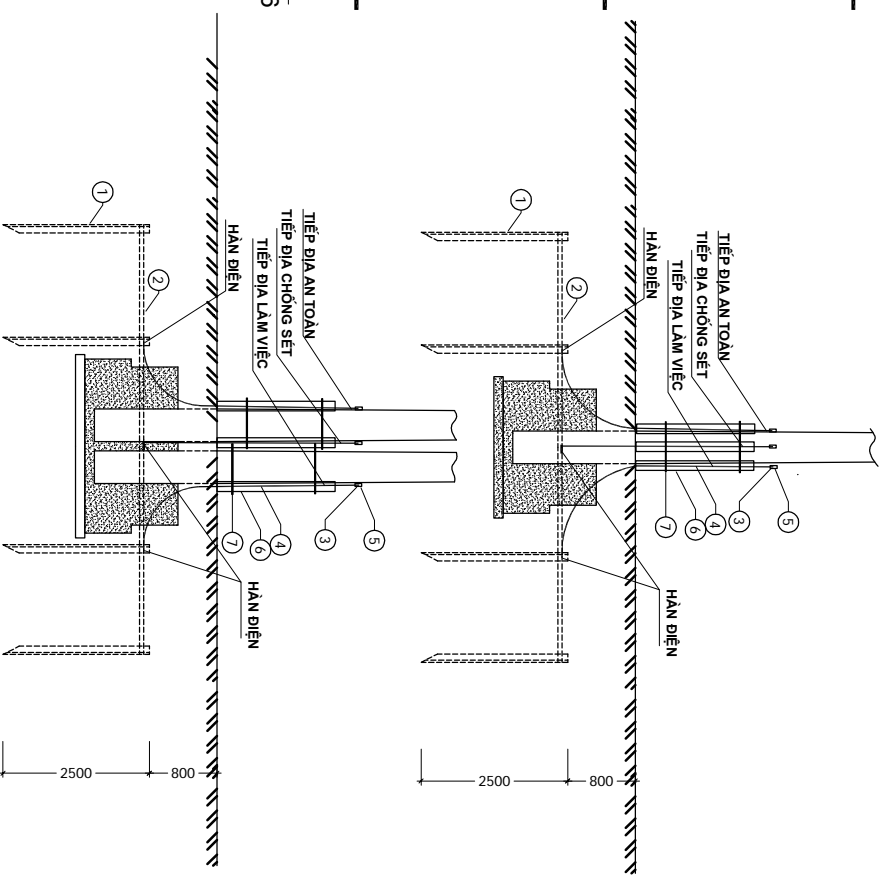
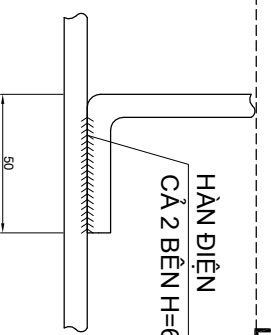
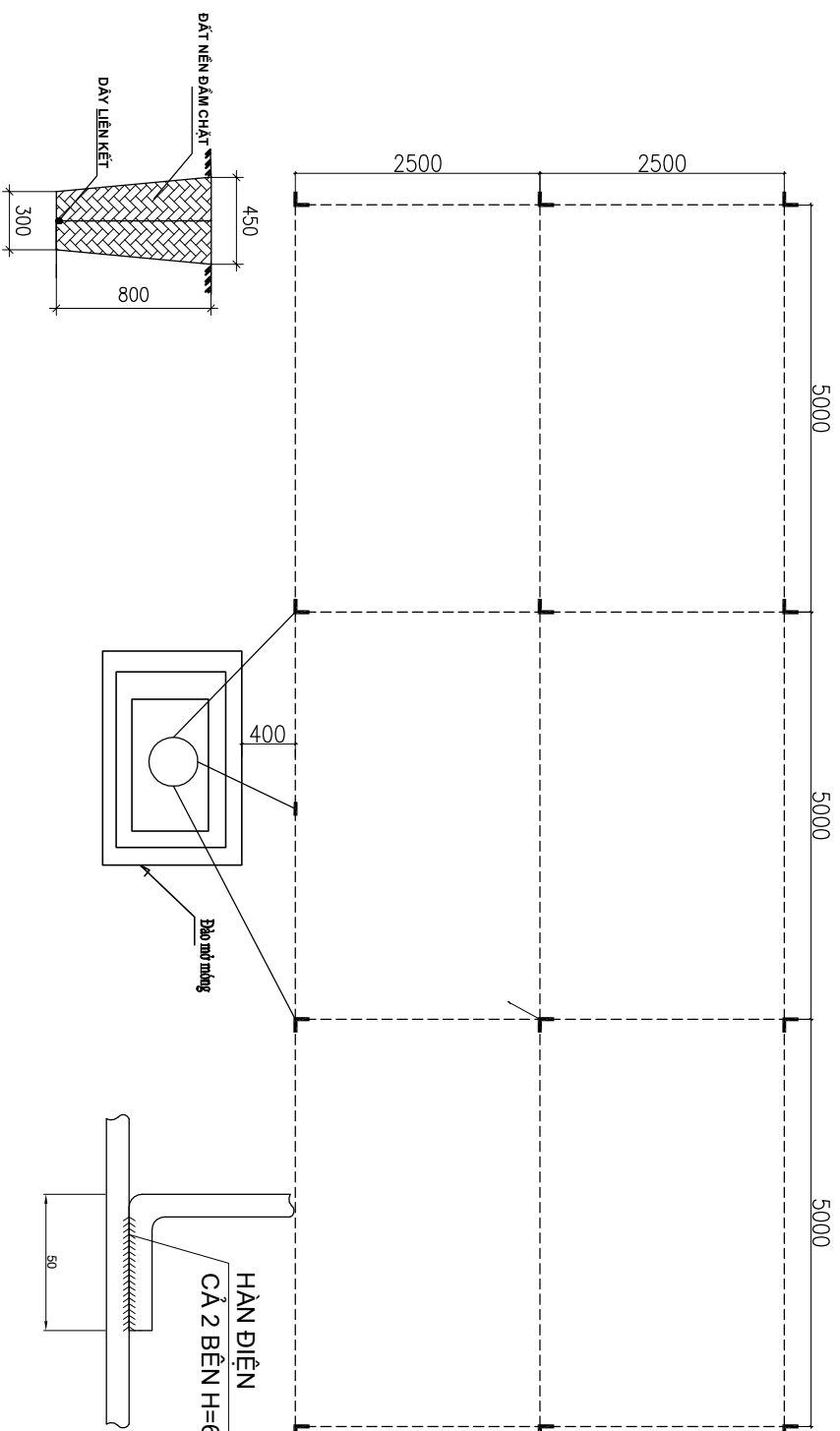
CHỤP ĐẦU CỰC HẠ THỂ
CHUPDC

Thời gian: 08/2025

Tỷ lệ: 1/15

BẢN VẼ SỐ: 32 TBA

ĐT XD 2026 - PCPT



BẢNG KẾ VẬT LIỆU

TT	TÊN CHI TIẾT	QUY CÁCH	KÍCH THƯỚC (MM)	SỐ LƯỢNG	TRỌNG LƯỢNG	
					1 CÁI	CẢ BỘ
1	CỌC TIẾP ĐỊA	L63X63X6	250C	12	14,3	71,6
2	SẪI NỐI CỌC	Loại 40x4	65000	1	81,9	81,9
3	CỘ TIẾP ĐỊA	40X4	100	3	0,12	0,36
4	DÂY NỐI TIẾP ĐỊA	CT3; φ12	3C0C	3	2,77	8,31
5	BULONG MỀM	CT3; φ16	45	8	0,025	0,15
6	RÒNG ĐEN	CT3; φ23 x 16,5 x 5	1	6	0,010	0,06
7	DÂY LẮP + KHÓA DÂY	φ2,5	2C0C	3		
KHOẢNG LƯỢNG TỔNG CỘNG						262,38

- DÂY NỐI BẮT TỰ BIẾN BẮT VÀO CỘT BI SẮT VÀO TRÊN CỘT BỐ SÁU DƯỚI MẶT BẮT GÁM THÌ CHỜN SONG SONG VỚI MẶT BẮT
- 2 CỌC NỐI BẮT ĐƯỢC SONG THẲNG ĐỒNG ĐẸ ĐỀU CỌC SÁU CÁCH MẶT BẮT GÁM VÀ ĐỀU CỌC ĐƯỢC VẶT NHƠN VỚI GÓC 30 ĐỘ
- 3 SẪI KHI BẮT NỐI BẮT, BẮP BẮT PHẢI ĐỀU CHẶT
- 4 TẤT CẢ CÁC CHI TIẾT CHẾ TẠO ĐỀU ĐƯỢC MÀ KÈM THEO TIÊU CHUẨN
- 5 BIẾN THỂ NỐI BẮT PHẢI BẮT 2 LỖ, KÈM KHÔNG BẮT PHẢI ĐỒNG CỌC BỐ SÁNG
- 6 VỊ TRÍ ĐÁO ĐẦM, ĐỒNG CỌC TIẾP ĐỊA CỐ THỂ TRÊN ĐỒ PHỤ TẠP THỰC TẾ HIỆN TRƯỜNG
- 7 ĐẶC VỊ TRÍ TIẾP ĐỊA ĐỒNG TRÊN MỀM, MỀM ĐỒNG ĐẸ TÙNG, ASPHIN CHỈ PHẢI ĐỒ HỒN THẢ LẠI MỀM HIỆN TRƯỜNG SAU KHI THÍ CÔNG TIẾP ĐỊA

KHOẢNG LƯỢNG ĐÀO ĐẬP ĐẤT

STT	Hạng mục	Đơn vị	Khối lượng
1	Đào đất	m ³	19.155
2	Đắp đất	m ³	21.071

KHOẢNG LƯỢNG PHÁ ĐỠ, HOÀN TRẢ NỀN GẠCH BLOCK PHỤC VỤ THÍ CÔNG TIẾP DẪN TRÀM BIẾN ÁP: PVH-TĐTBA

STT	Hạng mục	Đơn vị	Khối lượng
1	Phá dỡ nền gạch block hiện trạng	m ³	1.437
2	Hoàn trả nền gạch block hiện trạng	m ³	1.437

KHOẢNG LƯỢNG PHÁ ĐỠ, HOÀN TRẢ NỀN BÊ TÔNG XI MĂNG PHỤC VỤ THÍ CÔNG TIẾP DẪN TRÀM BIẾN ÁP: PBT-TĐTBA

STT	Hạng mục	Đơn vị	Khối lượng
1	Phá dỡ nền bê tông hiện trạng	m ³	5.747
2	Hoàn trả nền bê tông M200	m ³	5.747

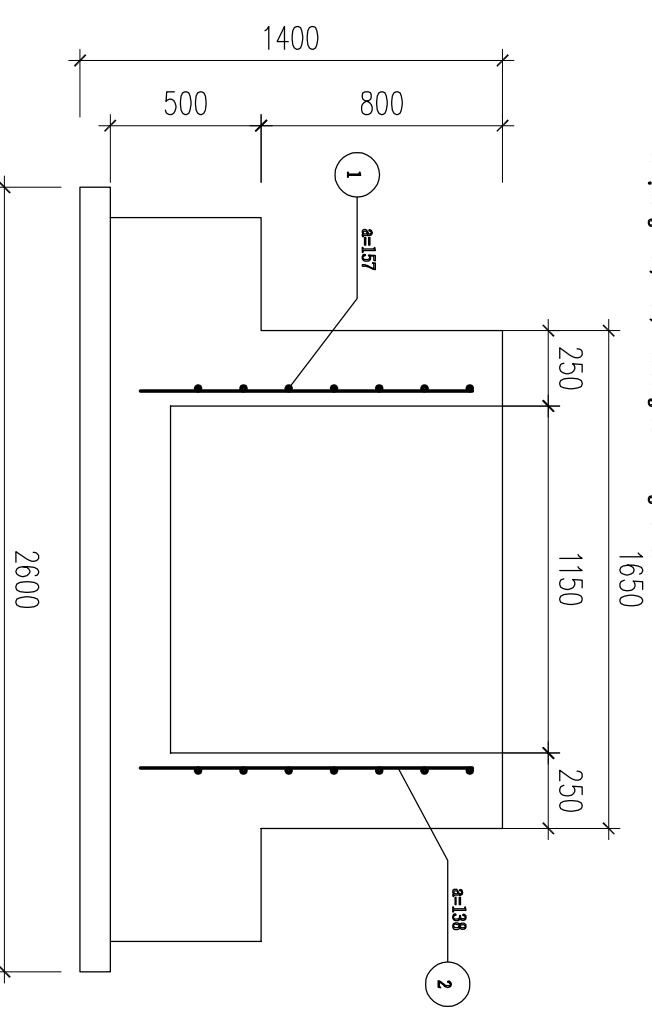
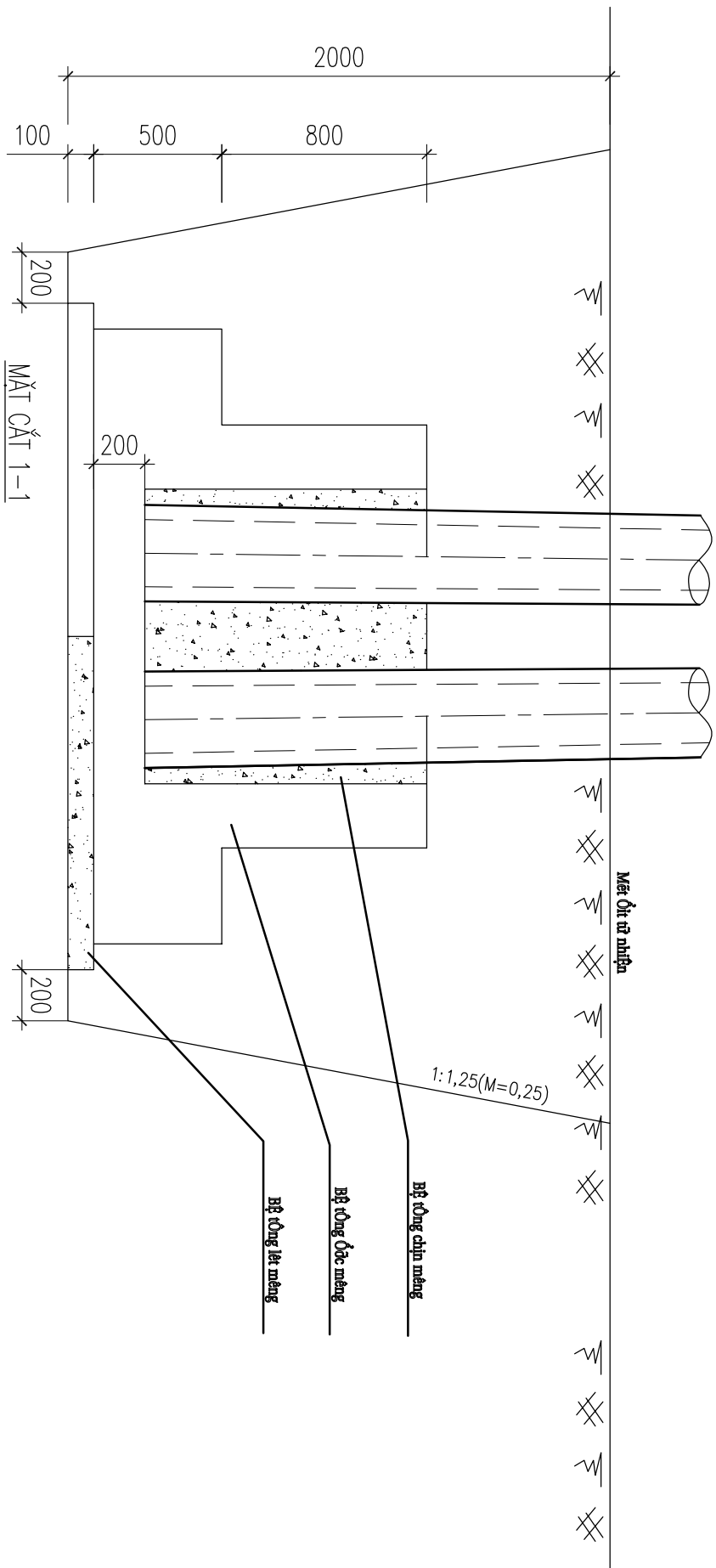
CÔNG TY DỊCH VỤ ĐIỆN LỰC MIỀN BẮC
XÍ NGHIỆP DỊCH VỤ ĐIỆN LỰC HƯNG YÊN

CÔNG TRÌNH: XÂY DỰNG MỚI CÁC TRẠM BIẾN ÁP PHÂN PHỐI TRÊN ĐỊA BÀN HUYỆN YÊN LẠC NĂM 2026

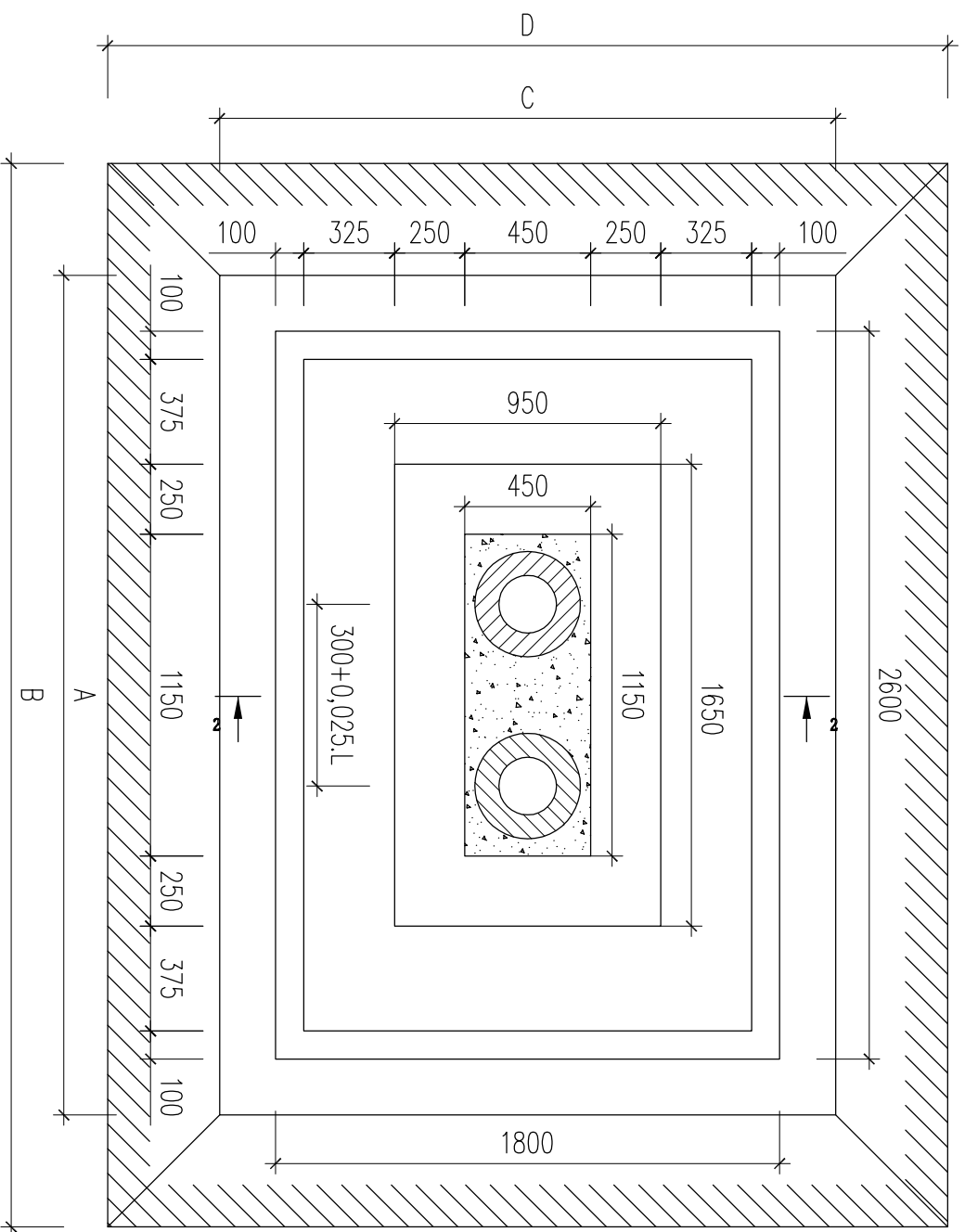
TIẾP DẪN TRẠM BIẾN ÁP RTĐTBA

Phó Giám đốc	Trần Minh Quang	Thời gian:	08/2025	BẢN VẼ SỐ: 33 TBA		
Chủ nhiệm TK	Hà Quang Tiến				Tỷ lệ:	1/70
Chủ trì TK XD	Tô Châu					
Thiết kế	Lê Thị Thuý Hà					

BẢO CÁO KINH TẾ KỸ THUẬT



- Chọn khe rãnh giữa móng và cột bằng độ rộng mức 200 (đủ 1x2)
- Chọn lập vữa lấp móng cột bằng cát rửa sạch, đầm chặt, đầm kỹ 20cm một, đầm chặt với hệ số $k = 0.85$, đầm kỹ 0.5m đường kính $\varnothing = 1.7$ Tam3
- Bộ công M100, M150, M200 dùng lót xi măng PC340.

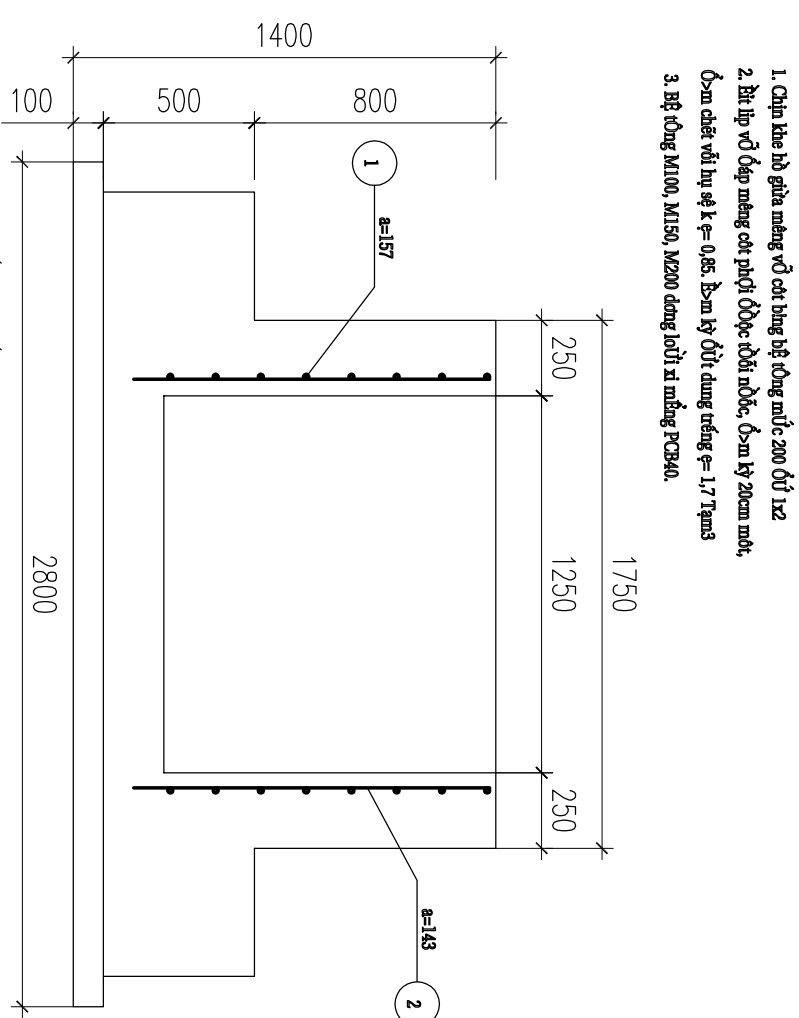
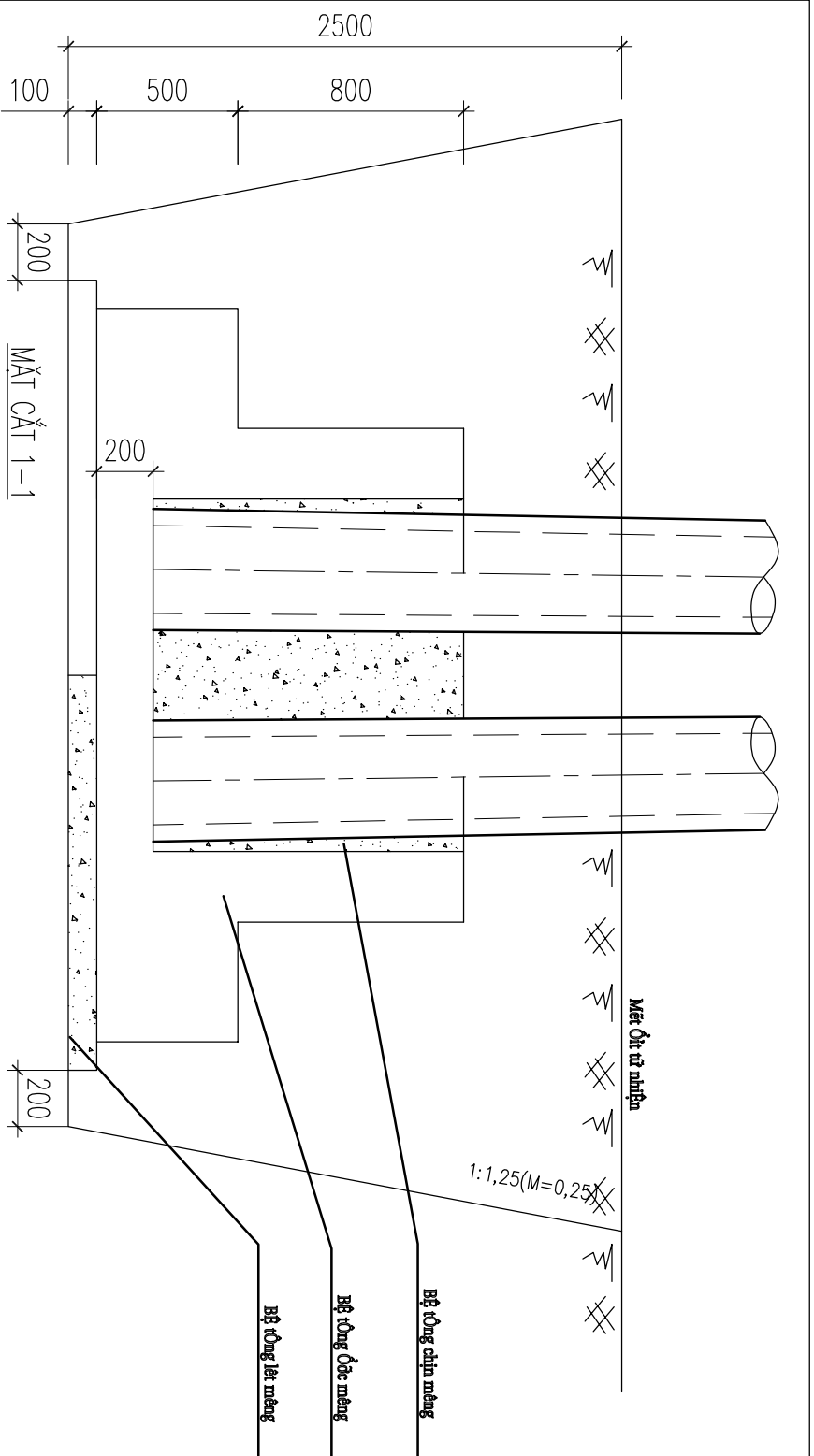


Danh mục	Đào đất (m ³) (1)	Đắp đất (m ³) hệ số đầm nén 0,9 (2)	Vận chuyển đất thừa (m ³) (3)=(1)*1,1-(2)	Bê tông lót móng: đá 2x4 M100(B7.5) (m ³)	Bê tông đúc móng: đá 2x4 M150(B12.5) (m ³)	Bê tông chèn móng: đá 1x2 M200(B15) (m ³)
MTK-14	19.06	17.14	3.828	0.47	2.60	0.41

Khai công tăng công:						35.67kg	
2	$\varnothing 100$	CT3-đ10	1220	26	0.75	19.57	
1	$\varnothing 120$	CT3-đ10	3720	7	2.30	16.10	
Sct	Tọa độ titik	Người vận vít lợp	Kính (mm)	Số lợp	Bồn vữa	Trần bô	Giá đỡ
					Kiêng (kg)		

BẢNG KẾ NGUYÊN VẬT LIỆU

CÔNG TY DỊCH VỤ ĐIỆN LỰC MIỀN BẮC XI NGHIỆP DỊCH VỤ ĐIỆN LỰC HƯNG YÊN		BÁO CÁO KINH TẾ KỸ THUẬT	
CÔNG TRÌNH: XÂY DỰNG MỚI CÁC TRẠM BIẾN ÁP PHẦN PHỐI TRÊN ĐỊA BÀN HUYỆN YÊN LẠC NĂM 2026		MÓNG CỘT ĐÚP MTK-14	
Phó Giám đốc	Trần Minh Quang	Thời gian:	08/2025
Chủ nhiệm TK	Hà Quang Tiến	Tỷ lệ:	1/30
Chủ trì TK điện	Hà Quang Tiến	BẢN VẼ SỐ: 34 TBA ĐT XD 2026 - PCPT	
Chủ trì TK XD	Tô Châu		
Thiết kế	Lê Thị Thuý Hà		

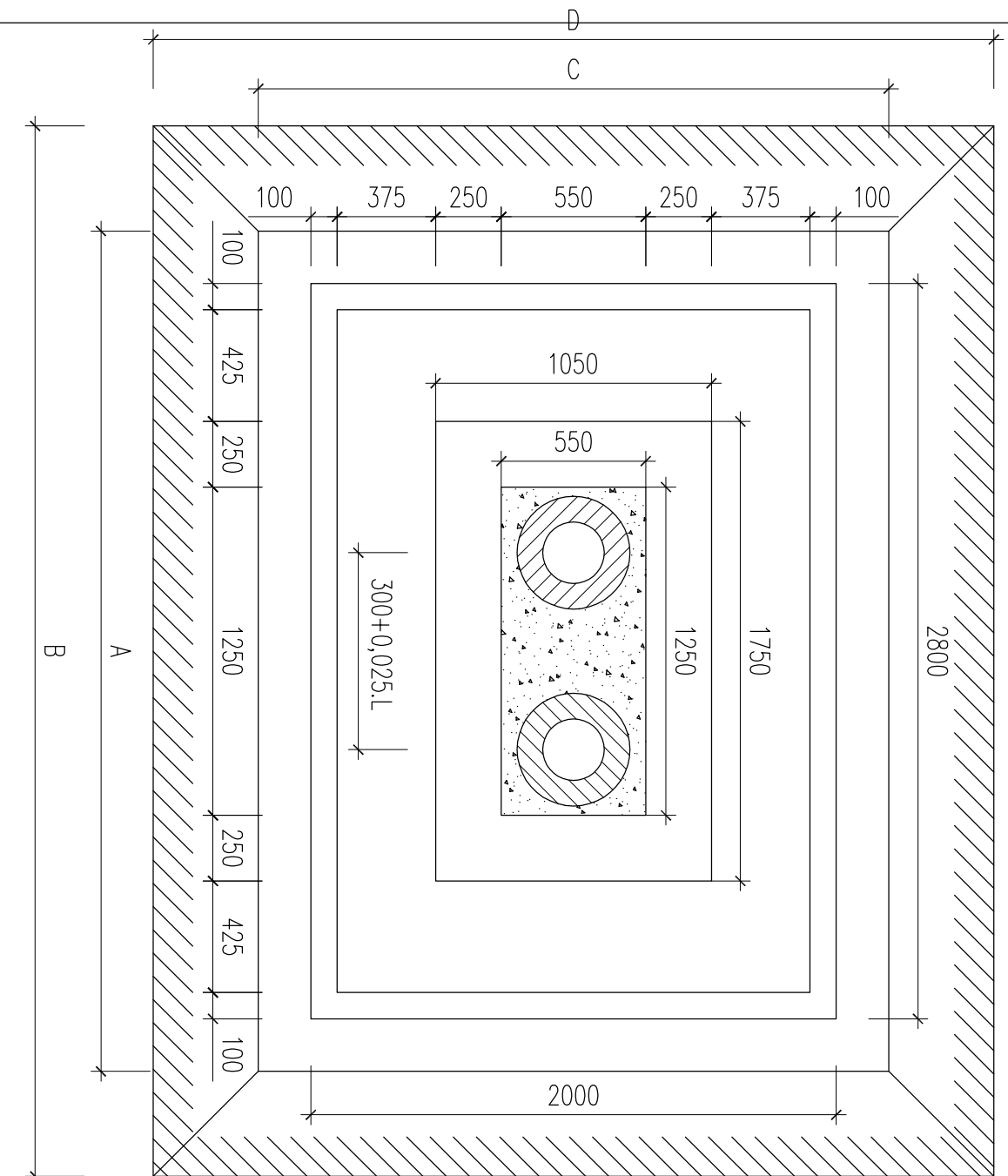


1. Chọn khe hở giữa móng với cốt thép hệ móng nước: 200 Ø12
2. Bùn lấp với lớp móng cốt thép Ø10c: Ø10c nước, Ø20m từ 20cm mặt, Ø20m chát với h=0,9, Ø20m từ Ø12c dung trọng $\rho = 1,17 \text{ T/m}^3$
3. Hệ móng M100, M150, M200 dùng lõi xi măng PC340.

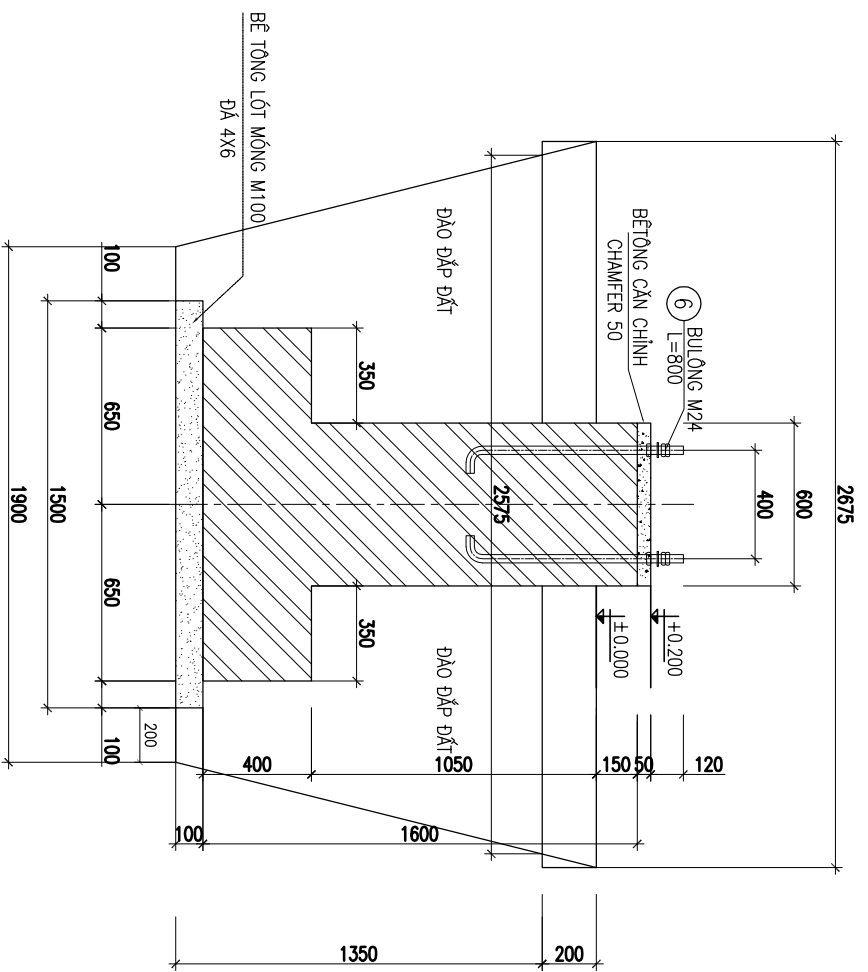
Danh mục	Đào đất (m ³) (1)	Đắp đất (m ³) hệ số đảm nén 0,9 (2)	Vận chuyển đất thừa (m ³) (3)=(1)*1,1-(2)	Bê tông lót móng: đá 2x4 M100(B7.5) (m ³)	Bê tông đúc móng: đá 2x4 M150(B12.5) (m ³)	Bê tông chèn móng: đá 1x2 M200(B15) (m ³)
MTK-18	29,24	27,60	4,562	0,56	3,05	0,53

Stt	Tên chi tiết	Đơn vị	Số lượng	K.Đ (mm)	K.Đ (kg)	Khối lượng thép công		
						Đơn vị	Số lượng	Kh.Đ (kg)
1	Ø10	kg	28	1220	0,75	21,08		
2	Ø12	kg	7	4120	2,54	17,78		
							38,86kg	

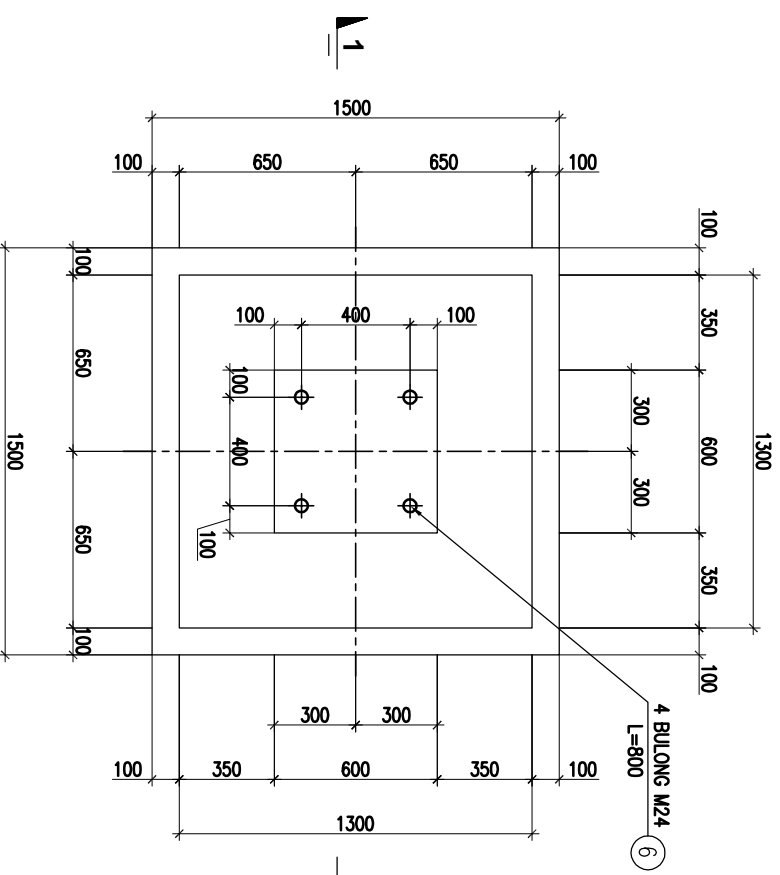
BẢNG KẾ NGUYÊN VẬT LIỆU



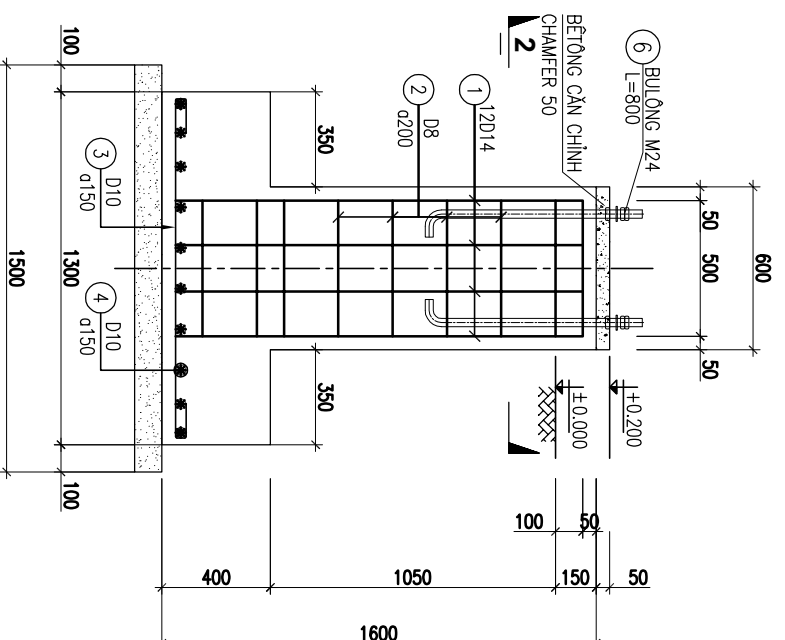
CÔNG TY DỊCH VỤ ĐIỆN LỰC MIỀN BẮC XI NGHIỆP DỊCH VỤ ĐIỆN LỰC HƯNG YÊN		BẢO CÁO KINH TẾ KỸ THUẬT	
CÔNG TRÌNH: XÂY DỰNG MỚI CÁC TRẠM BIẾN ÁP PHẦN PHỐI TRÊN ĐỊA BÀN HUYỆN YÊN LẠC NĂM 2026		MÔNG CỘT ĐÚP MTK-18	
Phó Giám đốc	Trần Minh Quang	Thời gian:	08/2025
Chủ nhiệm TK	Hà Quang Tiến	Tỷ lệ:	1/30
Chủ trì TK điện	Hà Quang Tiến	BẢN VẼ SỐ: 35 TBA ĐT XD 2026 - PCPT	
Chủ trì TK XD	Tô Châu		
Thiết kế	Lê Thị Thuý Hà		



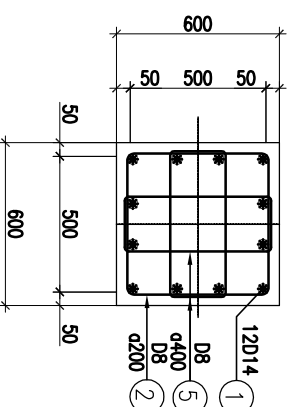
M^{3/4}T C^{3/4}T 1-1
Tỉ lệ: 1/25



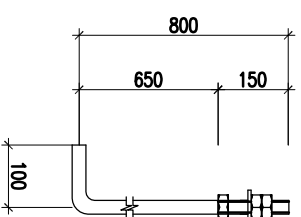
mặt bằng móng trô
Tỉ lệ: 1/25



M^{3/4}T C^{3/4}T 1-1
Tỉ lệ: 1/25



M^{3/4}T C^{3/4}T 2-2
Tỉ lệ: 1/25




BU LĂNG M24
Tỉ lệ: 1/25

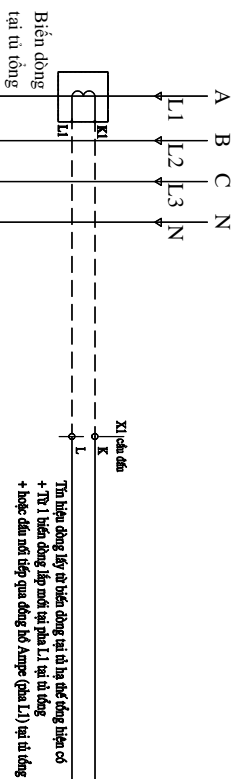
STT	Hạng mục	Đơn vị	Khối lượng
	Pha đổ nền bê tông hiện trạng	m ³	1.431
	Bê tông M200 hoàn trả lại hiện trạng	m ³	1.359
	Đào đất hố móng	m ³	7.402
	Lấp đất hố móng	m ³	6.420
	Dã đá thừa vận chuyển đổ đi	m ³	2.413
	Bê tông M250 đá 1x2 căn chỉnh	m ³	0.018
	Bê tông M200 đá 1x2 trụ móng	m ³	1.108
	Bê tông M100 đá 4x6 lót móng	m ³	0.225

thành K^a thđp cho mét mǎng

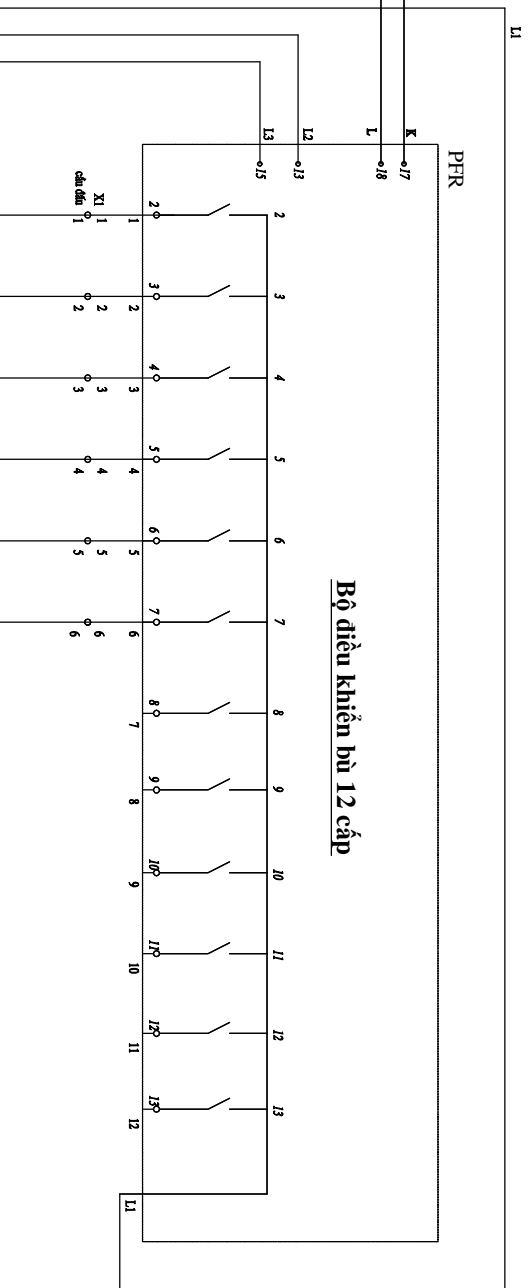
CẦU KIẾN	SỐ HIỆU	QUY CÁCH	Ø (MM)	CHIỀU DÀI (MM)	S.LƯỢNG/ 1 C.K.	S.LƯỢNG C.K.	TỔNG CHIỀU DÀI (M)	KHỐI LƯỢNG (KG)
	1	200 1500	14	1700	12	1	20.4	24.7
	2	60 500 500	8	2120	8	1	17.0	6.7
	3	1250	10	1250	10	1	12.5	7.7
	4	1250	10	1250	10	1	12.5	7.7
	5	60 200 500	8	1520	8	1	12.2	4.8
	6	BU LÔNG NEO M24	24	800	4	1	LA	11.52

 <p>CÔNG TY DỊCH VỤ ĐIỆN LỰC MIỀN BẮC XÍ NGHIỆP DỊCH VỤ ĐIỆN LỰC HƯNG YÊN</p>		<p>BÁO CÁO KINH TẾ KỸ THUẬT</p>		
<p>CÔNG TRÌNH: XÂY DỰNG MỚI CÁC TRẠM BIẾN ÁP PHÂN PHỐI TRÊN ĐỊA BÀN HUYỆN YÊN LẠC NĂM 2026</p>				
Phó Giám đốc	Trần Minh Quang	<p>MÔNG TRỮ ĐỒ MÂY BIẾN ÁP MTP-MBA</p>		
Chủ nhiệm TK	Hà Quang Tiến			
Chủ trì TK điện	Hà Quang Tiến			
Chủ trì TK XD	Tô Châu	Thời gian:	08/2025	BẢN VẼ SỐ: 36 TBA
Thiết kế	Lê Thị Thuý Hà	Tỷ lệ:	1/35	ĐT XD 2026 - PCPT

Tủ tổng hiện có

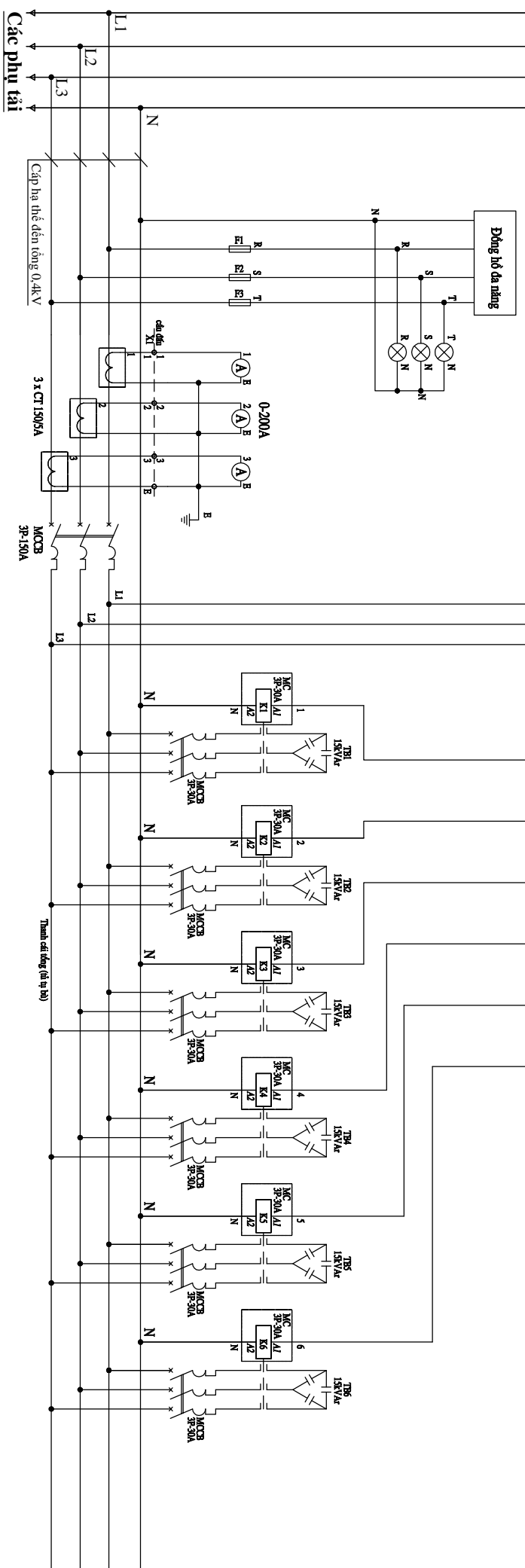


Bộ điều khiển bù 12 cấp



Chú thích

- Cuộn hút Công tắc tơ
- Bộ điều khiển bù 12 công
- Biến dòng hạ thế
- Tủ bù hạ thế
- Áp tô mát
- Chuyển mạch Von
- Đồng hồ Von
- Đồng hồ Ampe
- Đèn báo pha
- Cầu chì hạ thế

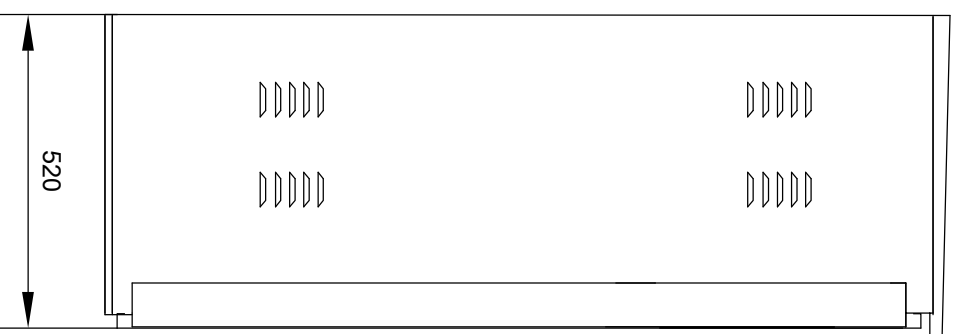
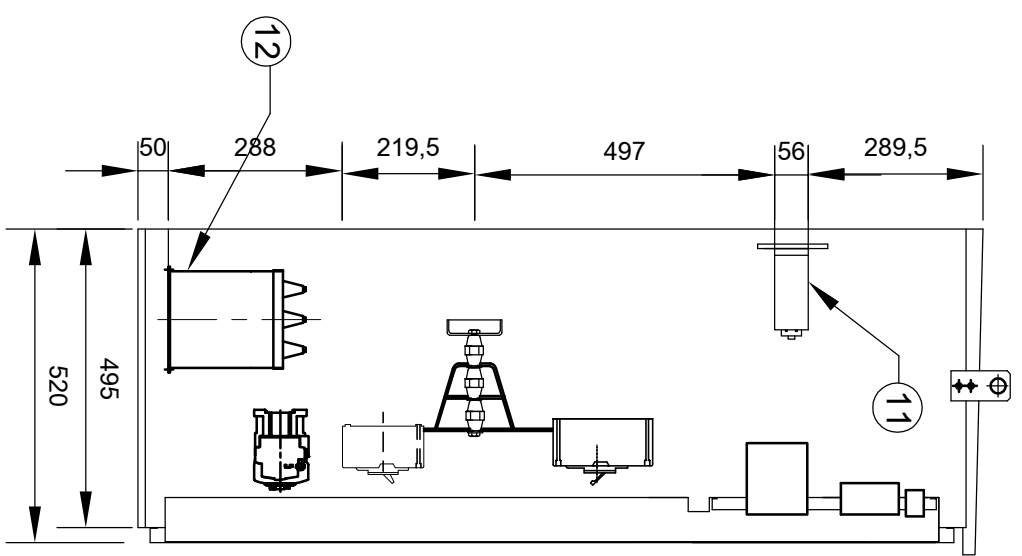
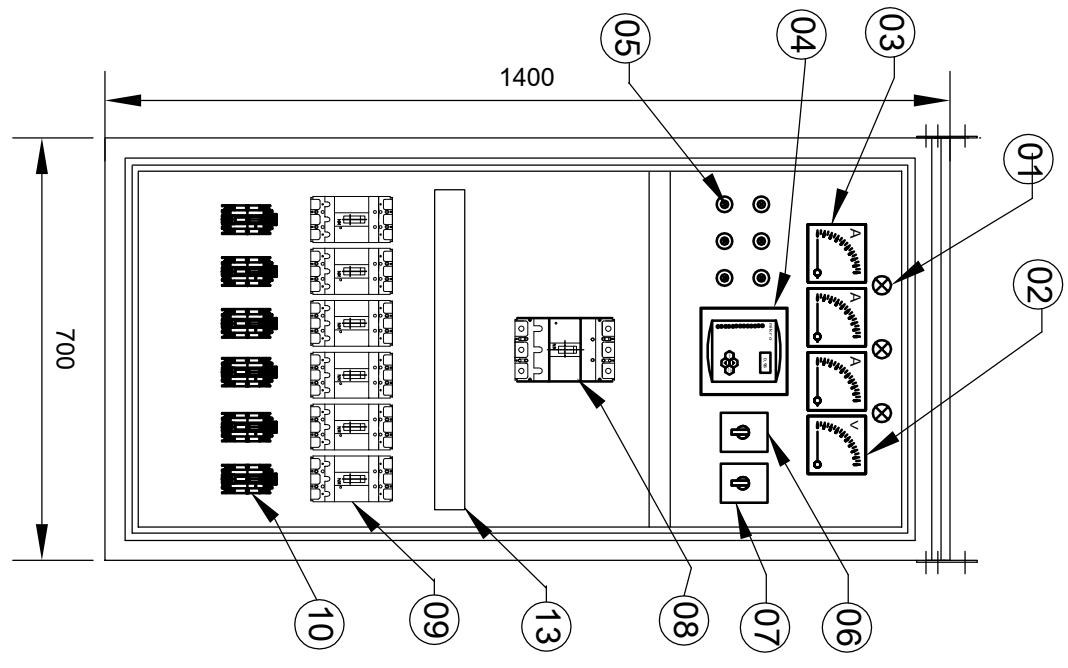
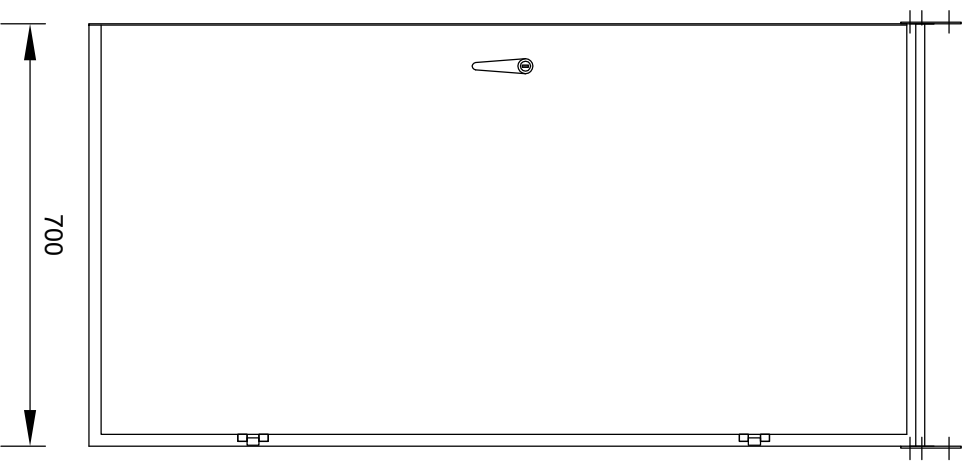


CÔNG TY DỊCH VỤ ĐIỆN LỰC MIỀN BẮC
XI NGHIỆP DỊCH VỤ ĐIỆN LỰC HƯNG YÊN

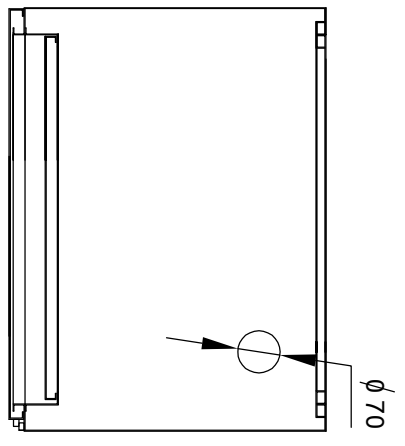
CÔNG TRÌNH: XÂY DỰNG MỚI CÁC TRẠM BIẾN ÁP PHÂN PHỐI
TRÊN ĐỊA BÀN HUYỆN YÊN LẠC NĂM 2026


BẢO CÁO KINH TẾ KỸ THUẬT

Phó Giám đốc	Trần Minh Quang	SỐ ĐỒ MẠCH TỪ TỰ BÙ TBA
Chủ nhiệm TK	Hà Quang Tiến	
Chủ trì TK điện	Hà Quang Tiến	
Chủ trì TK XD	Tô Châu	Thời gian: 08/2025
Thiết kế	Lê Thị Thuý Hà	Tỷ lệ:
		BẢN VẼ SỐ: 37 TBA ĐT XD 2026 - PCPT



STT	TÊN VẬT TƯ	THÔNG SỐ	ĐƠN VỊ	SỐ LƯỢNG
1	Đèn tín hiệu	220V	Cái	03
2	Đồng hồ đo năng V-A	DHĐN	Cái	01
4	Bộ điều khiển tự động	6 cấp	Cái	01
5	Nút ấn + đèn báo		Cái	06
6	Khóa chuyển mạch	Auto/Manual	Cái	01
7	Khóa chỉnh mạch Volt	7 vị trí	Cái	01
8	Áp tô mát tổng 3 pha 1.5	150A	Cái	01
9	Áp tô mát nhánh 3 pha 3	30A	Cái	06
10	Contactor	30A	Cái	06
11	Biến dòng điện	150/5A	Cái	03
12	Bình tụ	6x15kVAr	Bình	06
13	Thanh cái đồng	25x3 + 15x3	Phần	01



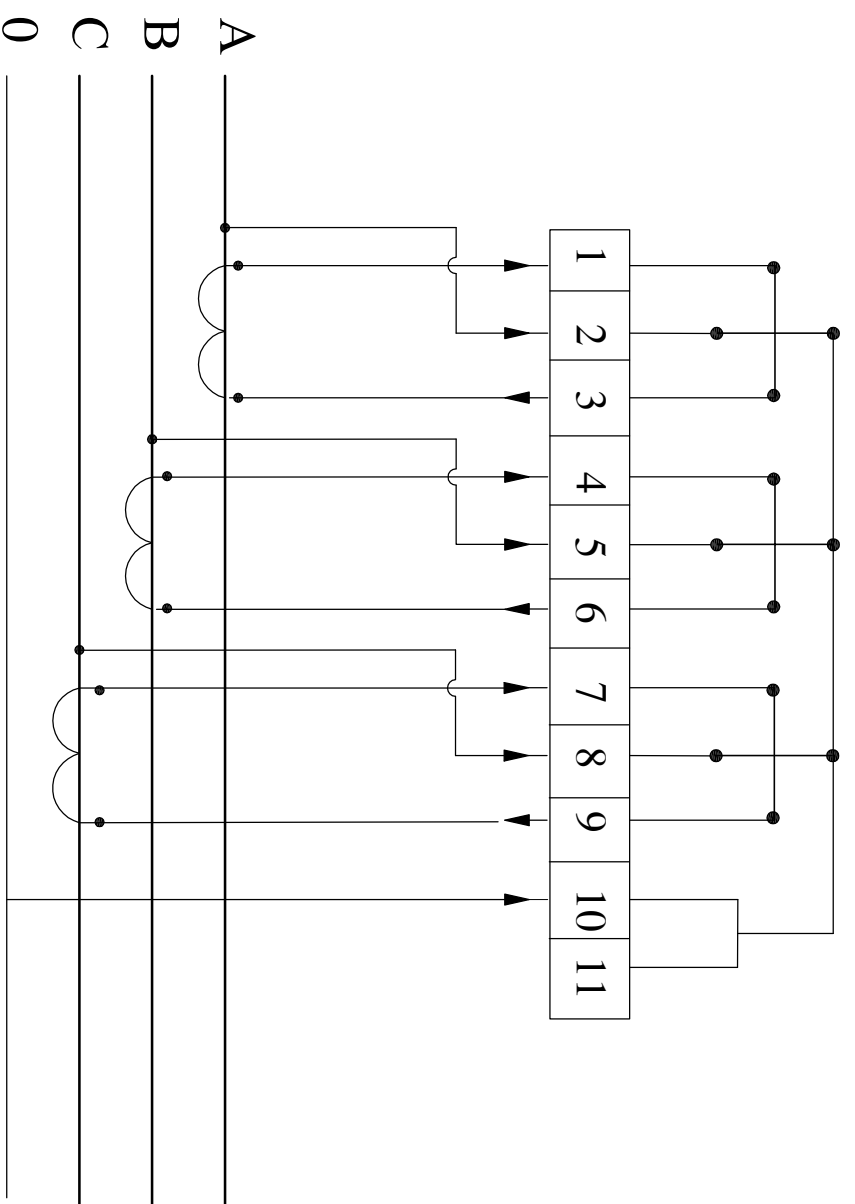
 CÔNG TY DỊCH VỤ ĐIỆN LỰC MIỀN BẮC XI NGHIỆP DỊCH VỤ ĐIỆN LỰC HƯNG YÊN		BẢO CÁO KINH TẾ KỸ THUẬT	
CÔNG TRÌNH: XÂY DỰNG MỚI CÁC TRẠM BIẾN ÁP PHẦN PHỐI TRÊN ĐỊA BÀN HUYỆN YÊN LẠC NĂM 2026			
Phó Giám đốc Trần Minh Quang	BỘ TRƯỞNG THIẾT BỊ TỰ TỤ BÙ TBA		
Chủ nhiệm TK Hà Quang Tiến			
Chủ trì TK điện Hà Quang Tiến			
Chủ trì TK XD Tô Châu	Thời gian:	08/2025	BẢN VẼ SỐ: 38 TBA ĐTXD2026 - PCPT
Thiết kế Lê Thị Thuý Hà	Tỷ lệ:		

- GHI CHÚ:
- TỦ ĐẶT NGOÀI TRỜI (HOẶC TRONG NHÀ), VẬT LIỆU TỦ ĐƯỢC LÀM BẰNG VỎ COMPOSIT HOẶC NHỰA POLYCARBONATE VỎ CÓ GÂN CHỊU LỰC, CHỊU VA ĐẬP, CHỐNG CHÁY
 - CÁP VÀO DÂY TỤ
 - TỦ BAO GỒM ATM TỔNG, ATM NHÃN, CÔNG TẮC TỰ CHUYỂN DỤNG VÀ TỰ BÙ, CÓ BỘ ĐIỀU KHIỂN TỰ ĐỘNG 6 CẤP
 - KÍCH THƯỚC TỰ: KÍCH THƯỚC TỰ CÓ THỂ ĐIỀU CHỈNH THEO THỰC TẾ HOẶC THEO NHÀ CẤP HÀNG

Sơ đồ mạch điện nối

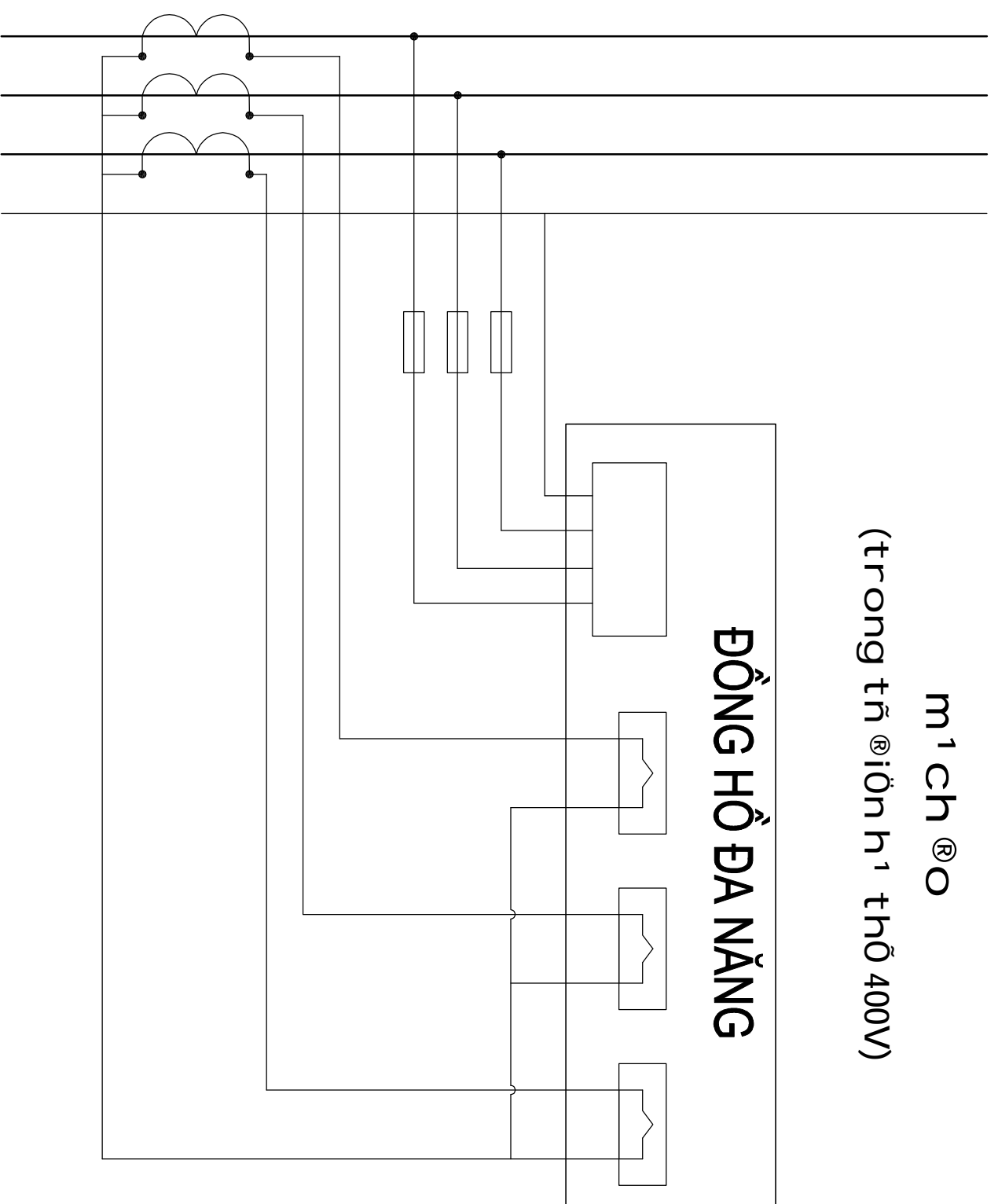
mạch điện

KWH



STT	Tên và quy cách	Đơn vị	Số lượng
I	Mạch đo		
1	TI đo phù hợp MBA	BỘ	1
2	Vôn kế+ Chỉnh mạch	BỘ	1
3	Đồng hồ Ampe met	CÁI	1
II	Mạch đếm		
1	TI đo phù hợp MBA	BỘ	1
2	Công tơ điện từ 3x5A-415/240V	CÁI	1

A B C O



m¹ ch[®] O

(trong tủ[®] iôn h¹ t^h 400V)

CÔNG TY DỊCH VỤ ĐIỆN LỰC MIỀN BẮC
XI NGHIỆP DỊCH VỤ ĐIỆN LỰC HƯNG YÊN

CÔNG TRÌNH: XÂY DỰNG MỚI CÁC TRẠM BIẾN ÁP PHẦN PHỐI
TRÊN ĐỊA BÀN HUYỆN YÊN LẠC NĂM 2026

Phó Giám đốc: Trần Minh Quang

Chủ nhiệm TK: Hà Quang Tiến

Chủ trì TK điện: Hà Quang Tiến

Chủ trì TK XD: Tô Châu

Thiết kế: Lê Thị Thuý Hà

BÁO CÁO KINH TẾ KỸ THUẬT

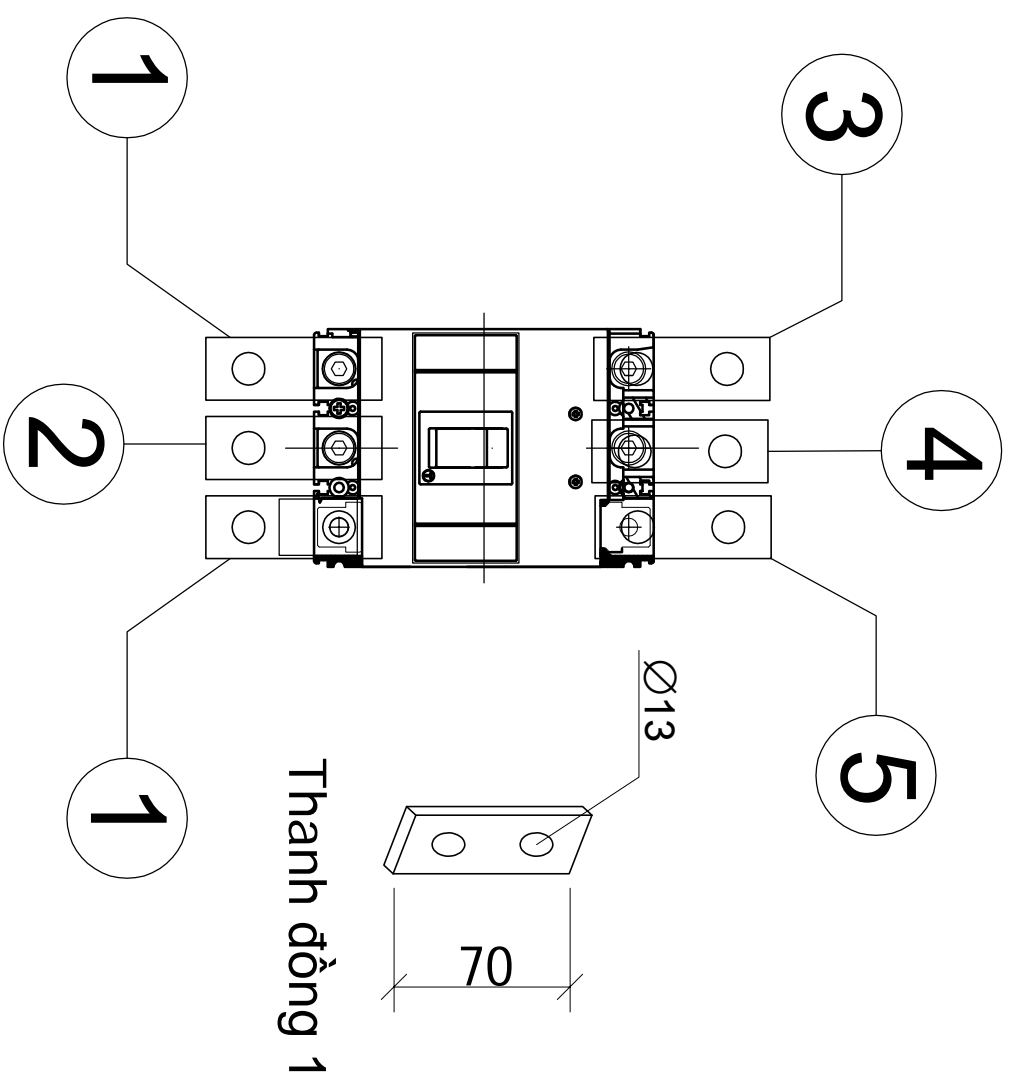
SƠ ĐỒ MẠCH ĐẾM ĐIỆN NĂNG

Thời gian: 08/2025

Tỷ lệ:

BẢN VẼ SỐ: 39 TBA

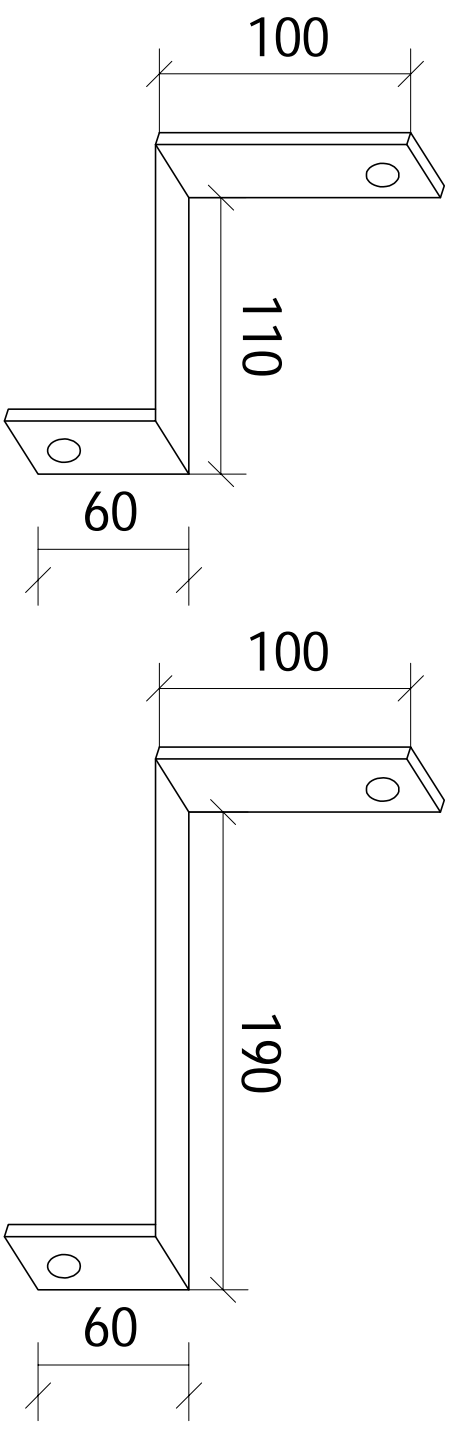
ĐT XD 2026 - PCPT



Thanh đồng 1

Thanh đồng 2

Thanh đồng 4




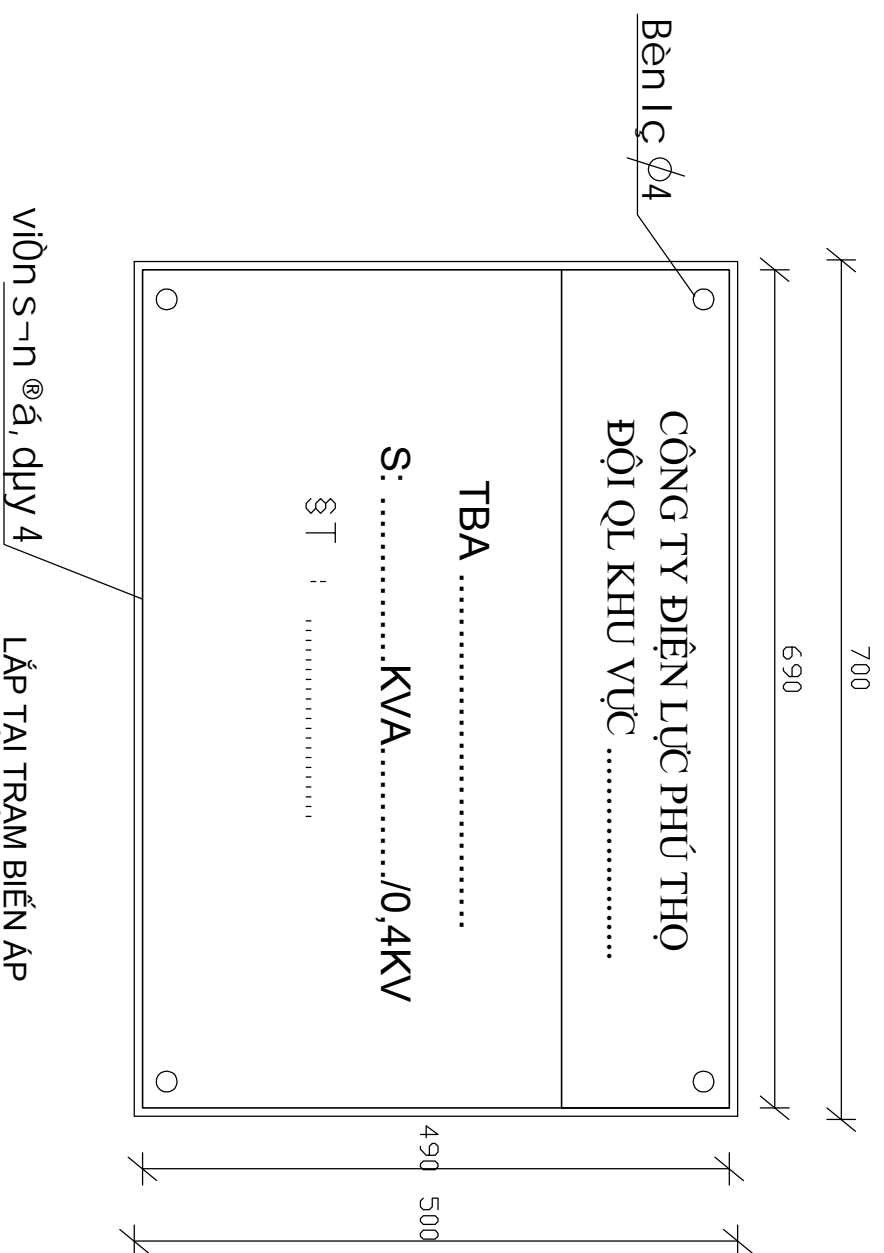
Thanh đồng 4

Thanh đồng 5

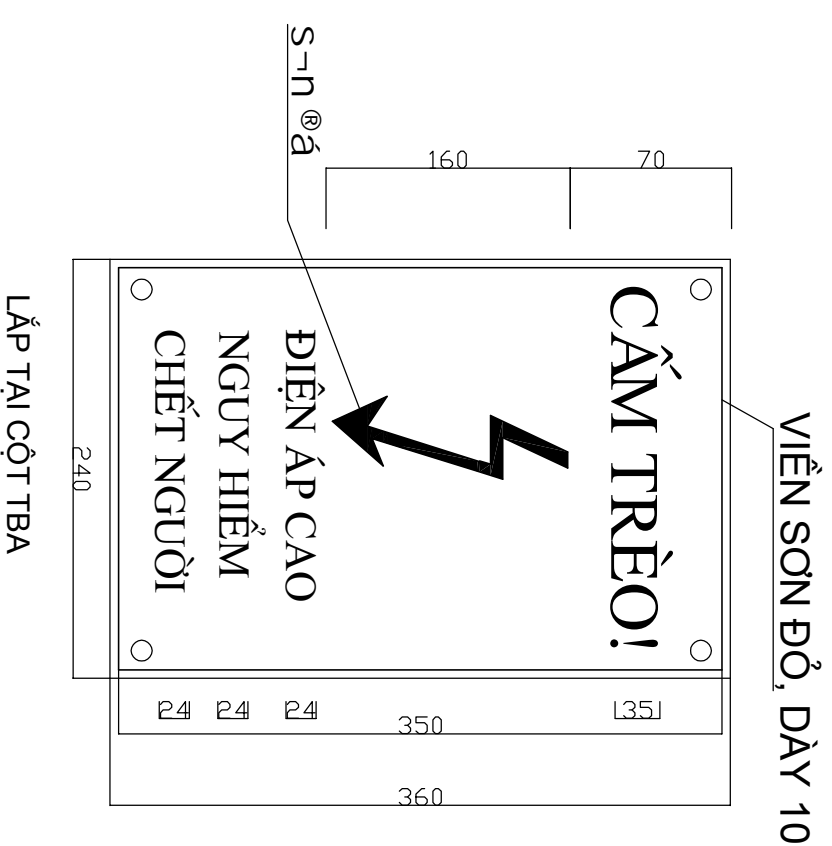
GHI CHÚ:

- 1- Thanh line đồng dẹt M25x5 dài 70mm
- 2- Thanh line đồng dẹt M25x5 dài 100mm
- 3- Thanh line đồng dẹt M25x5 dài 190mm
- 4- Thanh line đồng dẹt M25x5 dài 270mm
- 5- Thanh line đồng dẹt M25x5 dài 350mm
- 6- Kích thước cỡ chốt thay [®]ại phù thuộc vào thực tế
- 7- Ví i mụi Aptomat bở sung t'i i tñ tầng, k'ỉ m theo 02 thanh line 1; 01 thanh line 2; 01 thanh line 3; 01 thanh line 4 vụ 01 thanh line 5


 CÔNG TY DỊCH VỤ ĐIỆN LỰC MIỀN BẮC XI NGHIỆP DỊCH VỤ ĐIỆN LỰC HƯNG YÊN		BÁO CÁO KINH TẾ KỸ THUẬT	
CÔNG TRÌNH: XÂY DỰNG MỚI CÁC TRẠM BIẾN ÁP PHÂN PHỐI TRÊN ĐỊA BÀN HUYỆN YÊN LẠC NĂM 2026			
Phó Giám đốc Chủ nhiệm TK Chủ trì TK điện Chủ trì TK XD Thiết kế	Trần Minh Quang Hà Quang Tiến Hà Quang Tiến Tô Châu Lê Thị Thuý Hà	Thời gian: Tỷ lệ:	08/2025 1/5
BẢN VẼ THANH LINE ĐỒNG LẬP DẶT TẠI APTOMAT BỒ SÙNG		BẢN VẼ SỐ: 41 TBA ĐTXD2026 - PCPT	



- Ghi chú:**
- Tọa độ bé bù mặt biên b, o phĩi ấ c s-n phĩn quang.
 - Viên ấ, nòn trắng, ch÷, sè ấ.
 - Ch÷ " cỄm trĩ o " : cĩ 35-VntimeH-mũu ấ
 - Ch÷ " ấi 0n , p cao nguy hi 0m ch ốt ngu ấi " cĩ ch÷ 24-VntimeH, mũu ấ.
 - Đĩng ch÷ tr ấn c , ch đĩng ch÷ dũĩ i 10mm.
 - Biên b, o ấ c lũm b ắng thđp l , dũy 1mm.



- Ghi chú:**
- Tọa độ bé bù mặt biên b, o phĩi ấ c s-n phĩn quang.
 - Chiều cao ch÷ viết và con số (mm): 40
 - Khoảng tr ắng phía trên biên (mm): 30
 - Khoảng tr ắng phía dưới biên (mm): 35
 - Nền biên màu trắng, ch÷ viết màu đen
 - Viên màu đỏ, dày 4mm
 - Lỗ khoan 4 góc 4

 CÔNG TY DỊCH VỤ ĐIỆN LỰC MI ỂN BẮC XÍ NGHIỆP DỊCH VỤ ĐIỆN LỰC HƯNG Y ỂN		BÁO CÁO KINH TẾ KỸ THUẬT		
CÔNG TRÌNH: XÂY DỰNG MỚI CÁC TRẠM BIẾN ẤP PH ẦN PH ỒI TR ỀN ĐỊA B ẦN HUY ỂN Y ỂN L ẶC NĂM 2026				
Ph 0 Giám đ ắc	Trần Minh Quang	BI ỂN B ẮO AN TO ẦN VÀ BI ỂN TÊN TRẠM		
Chủ nhiệm TK	Hà Quang Tiến			
Chủ trì TK điện	Hà Quang Tiến			
Chủ trì TK XD	T 0 Châu			
Thiết kế	L ệ Thị Thuý Hà	Thời gian:	08/2025	B ẦN V Ể S ố: 42 TBA ĐTXD2026 - PCPT
		Tỷ lệ:	1/10	