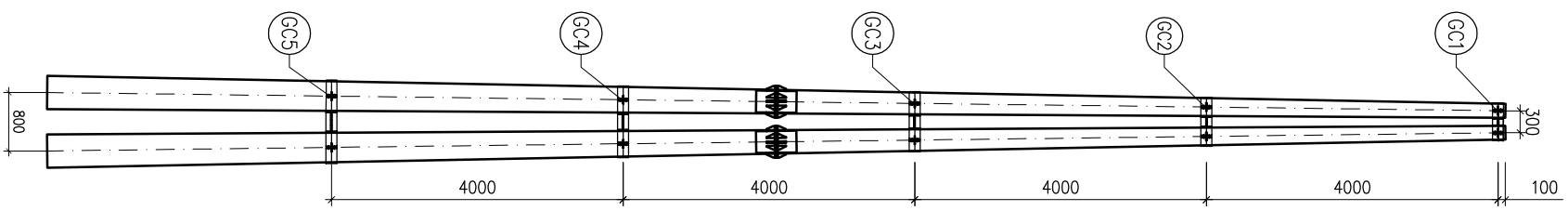
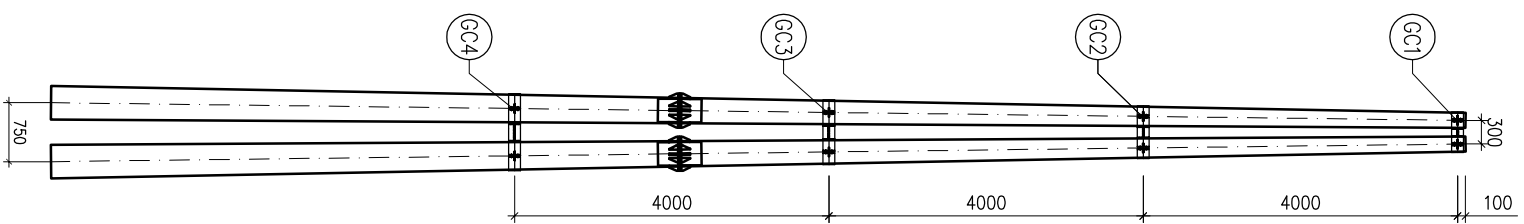


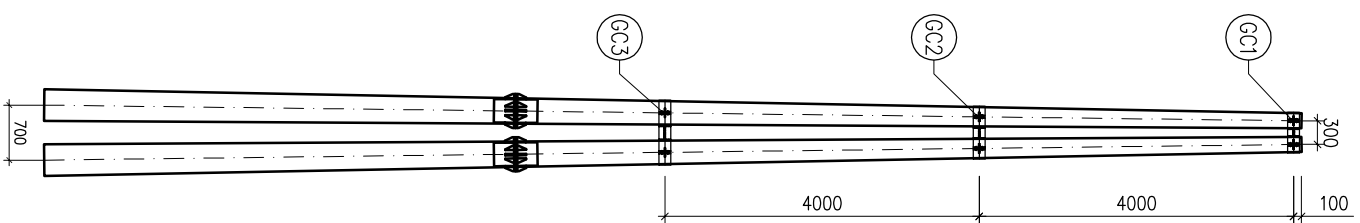
BẢN VẼ CHI TIẾT ĐƯỜNG DÂY TRUNG THỂ



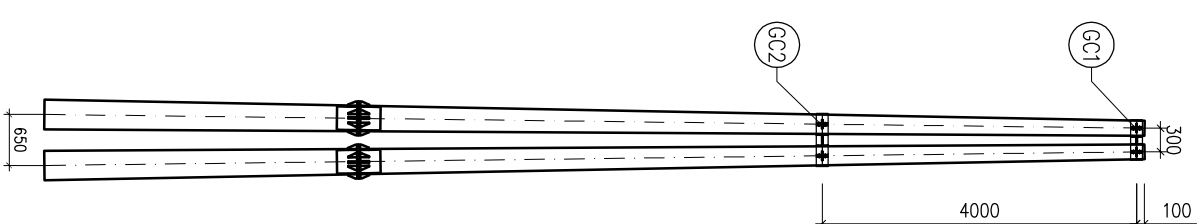
NPC.I-20-190....



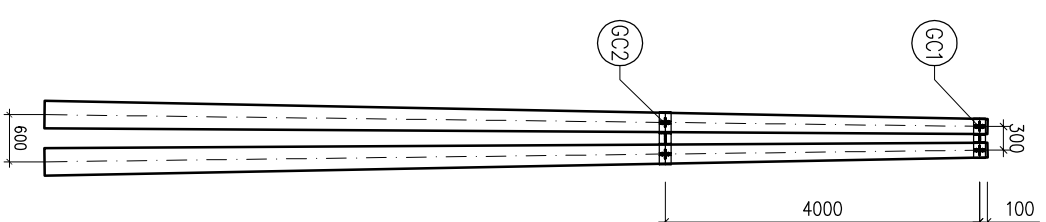
NPC.I-18-190....




NPC.I-16-190....

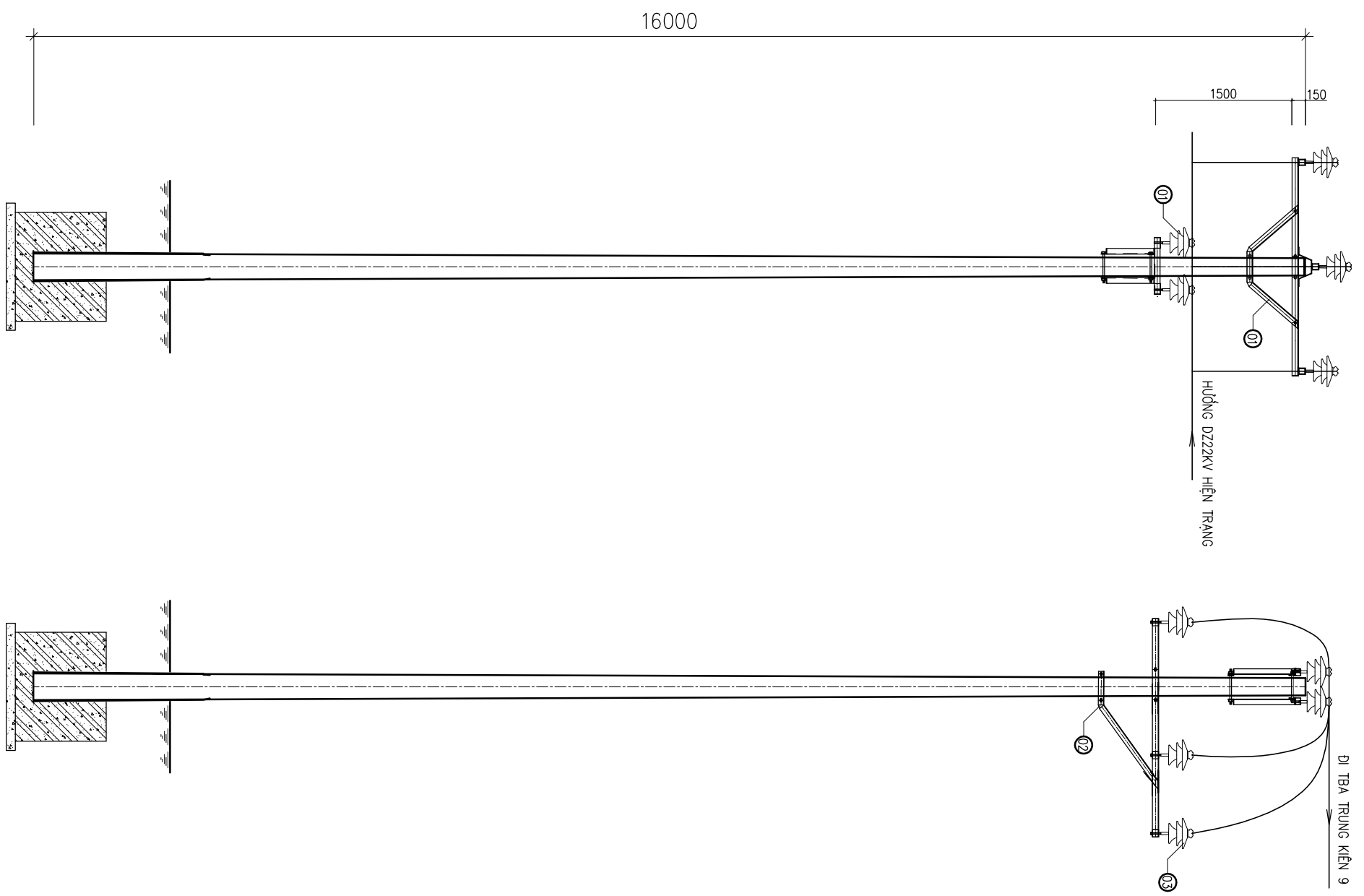


NPC.I-14-190....




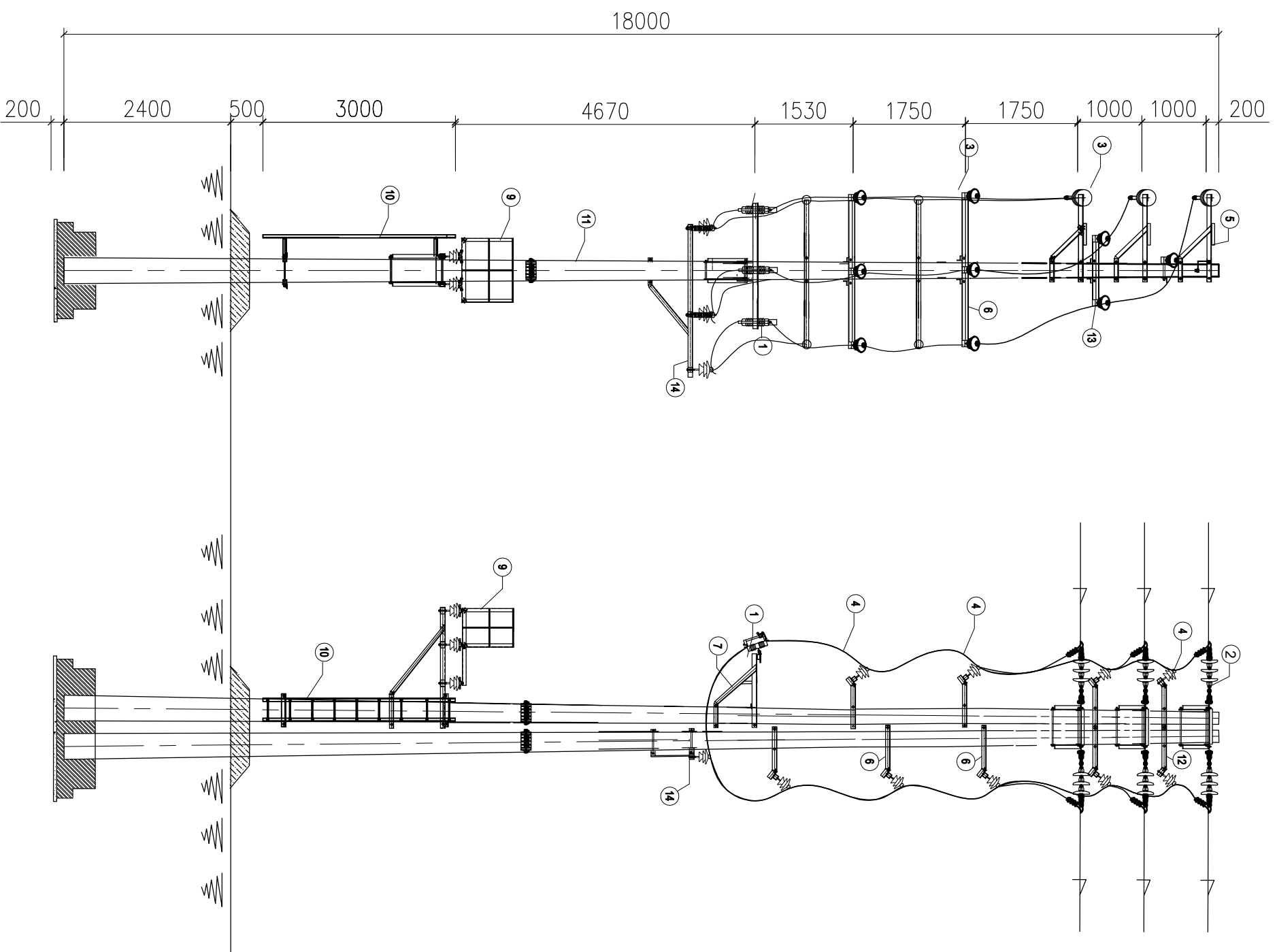
NPC.I-12-190....

|  |                 |                                   |                                       |
|--|-----------------|-----------------------------------|---------------------------------------|
|  <b>CÔNG TY DỊCH VỤ ĐIỆN LỰC MIỀN BẮC</b><br><b>XI NGHIỆP DỊCH VỤ ĐIỆN LỰC HƯNG YÊN</b> |                 | <b>BÁO CÁO KINH TẾ KỸ THUẬT</b>   |                                       |
| CÔNG TRÌNH: XÂY DỰNG MỚI CÁC TRẠM BIẾN ÁP PHẦN PHỐI<br>TRÊN ĐỊA BÀN HUYỆN YÊN LẠC NĂM 2026   |                 |                                   |                                       |
| <b>Phó Giám đốc</b>  | Trần Minh Quang | <b>SƠ ĐỒ BỐ TRÍ GIÀNG CỘT ĐỤP</b> |                                       |
| <b>Chủ nhiệm TK</b>  | Hà Quang Tiến   |                                   |                                       |
| <b>Chủ trì TK điện</b>   | Hà Quang Tiến   |                                   |                                       |
| <b>Chủ trì TK XD</b>   | Tô Châu         | <b>Thời gian:</b>                 | 08/2025                               |
| <b>Thiết kế</b>  | Lê Thị Thuý Hà  | <b>Tỷ lệ:</b>                     | 1/80                                  |
|  |                 |                                   | BẢN VẼ SỐ: 01 DZIA<br>ĐTXD2026 - PCPT |




- 01 - XÀ X2B-22      X2B-22      01 BỘ
- 02 - XÀ RẾ CỘT ĐƠN      XR-6      01 BỘ
- 03 - SỤ ĐÙNG 22KV      SDD-24      12 QUẢ

|  |  |                                       |                 |
|--|--|---------------------------------------|-----------------|
|  <b>CÔNG TY DỊCH VỤ ĐIỆN LỰC MIỀN BẮC</b><br><b>XI NGHIỆP DỊCH VỤ ĐIỆN LỰC HƯNG YÊN</b> |  | <b>BÁO CÁO KINH TẾ KỸ THUẬT</b>       |                 |
| CÔNG TRÌNH: XÂY DỰNG MỚI CÁC TRẠM BIẾN ÁP PHẦN PHỐI<br>TRÊN ĐỊA BÀN HUYỆN YÊN LẠC NĂM 2026   |  |                                       |                 |
| <b>Phó Giám đốc</b><br>Chủ nhiệm TK<br>Chủ trì TK điện<br>Chủ trì TK XD<br>Thiết kế  | Trần Minh Quang<br>Hà Quang Tiến<br>Hà Quang Tiến<br>Tô Châu<br>Lê Thị Thuý Hà | Thời gian:<br>Tỷ lệ:                  | 08/2025<br>1/50 |
| <b>SƠ ĐỒ CỘT 01B.DM (ĐIỂM ĐẦU)</b><br><b>NR TBA TRUNG KIẾN 9 XDM</b>   |  | BẢN VẼ SỐ: 02 DZTA<br>ĐTXD2026 - PCPT |                 |

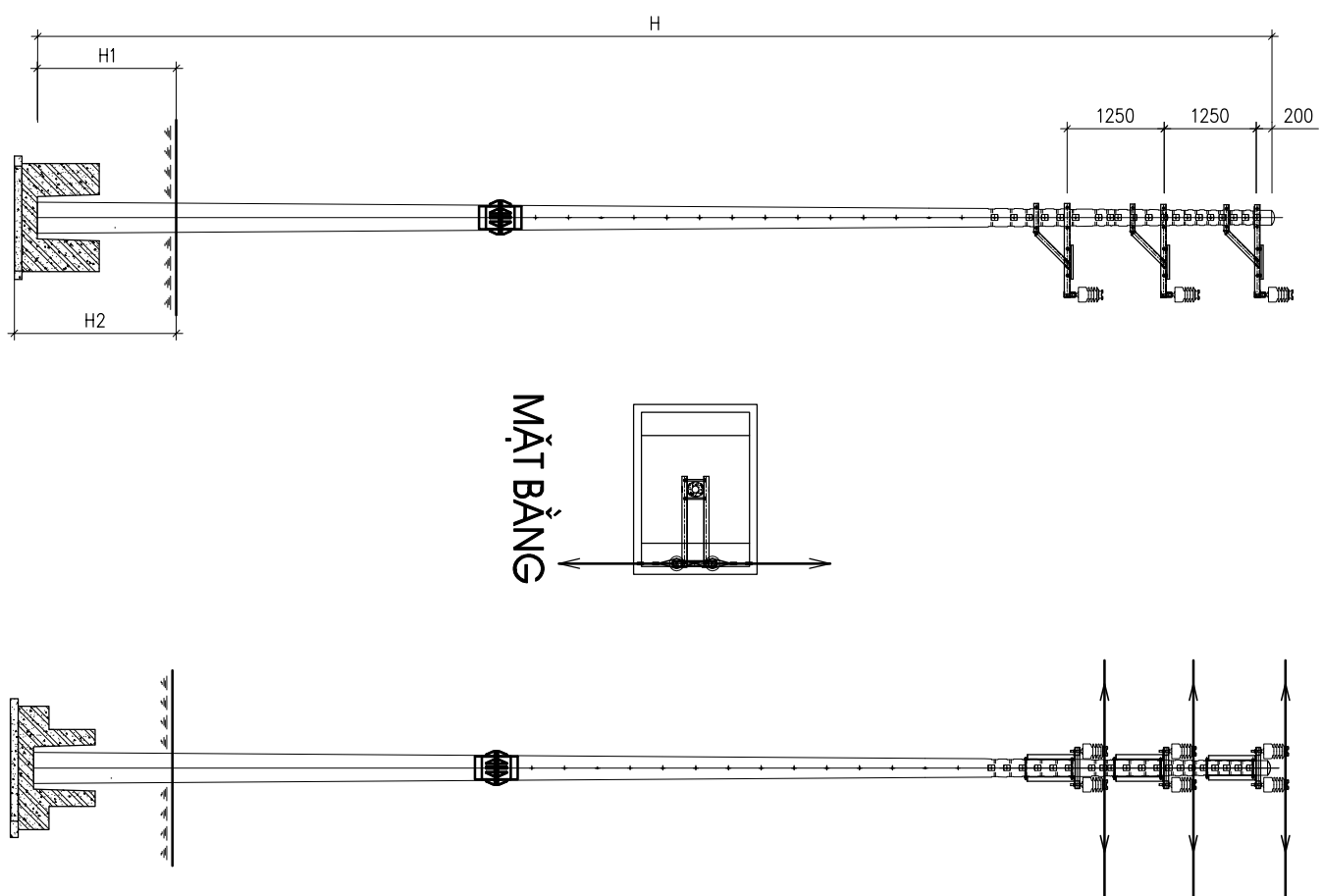


**Ghi chú:**

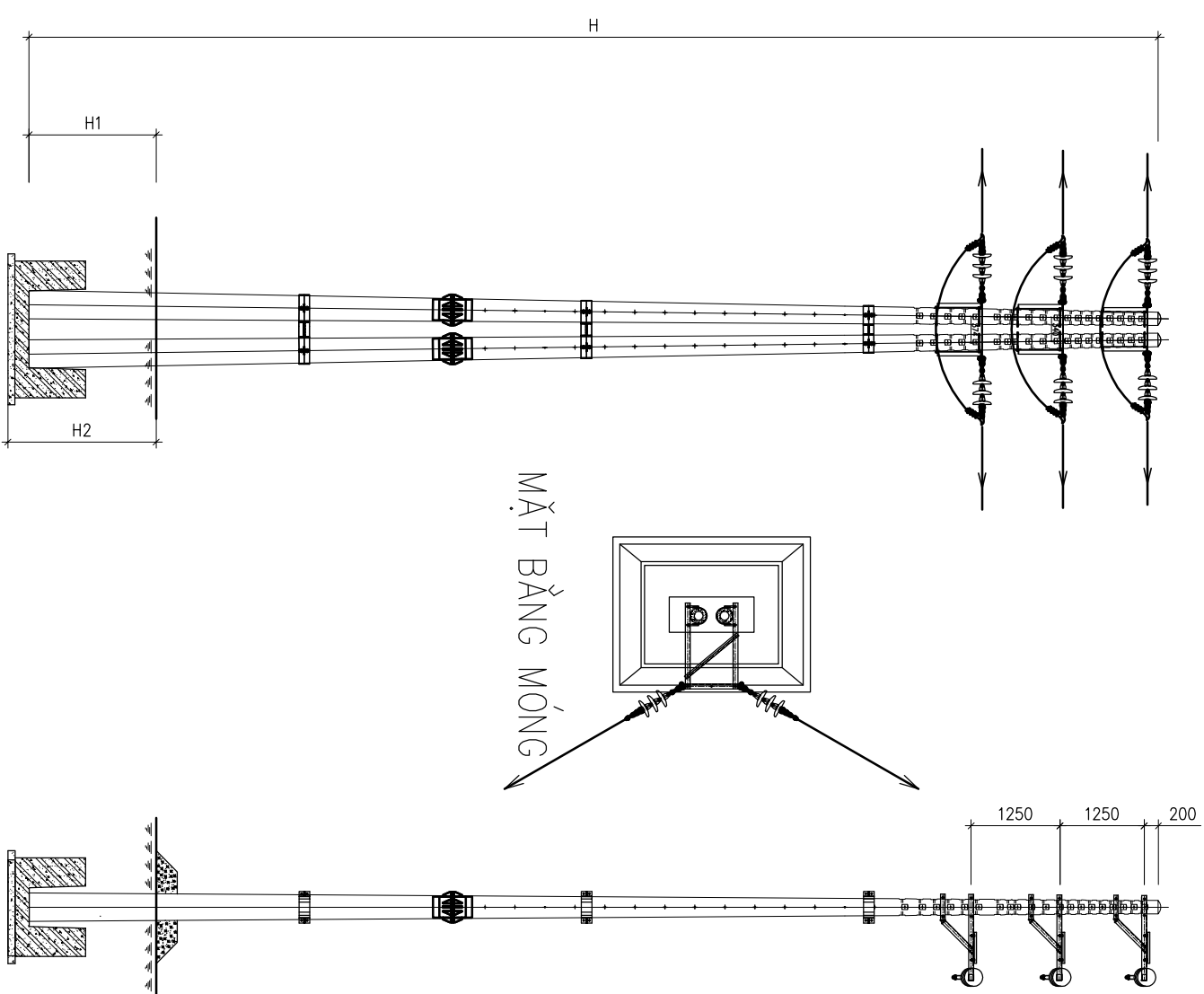
- 1 - SI-24KV
- 2 - Sứ chuỗi 24KV
- 3 - Sứ đứng 24KV
- 4 - Dây ACSR-95/16
- 5 - Xà X2LC-3T-22d.
- 6 - Xà Xbo-3s
- 7 - Xà XSI-3P
- 8 - CSV
- 9 - Ghế cách điện GTT
- 10 - Thang trèo
- 11 - Cột bê tông ly tâm 18m
- 12 - Xà X1P
- 13 - Xà Xbo-2
- 14.- Xà X1BL

|  |                 |   |                                       |
|--|-----------------|---|---------------------------------------|
|  <b>CÔNG TY DỊCH VỤ ĐIỆN LỰC MIỀN BẮC</b><br><b>XI NGHIỆP DỊCH VỤ ĐIỆN LỰC HƯNG YÊN</b> |                 | <b>BÁO CÁO KINH TẾ KỸ THUẬT</b>                       |                                       |
| CÔNG TRÌNH: XÂY DỰNG MỚI CÁC TRẠM BIẾN ÁP PHẦN PHỐI<br>TRÊN ĐỊA BÀN HUYỆN YÊN LẠC NĂM 2026   |                 |   |                                       |
| <b>Phó Giám đốc</b>  | Trần Minh Quang | <b>SƠ ĐỒ CỘT 01</b><br><b>NR TBA TRUNG KIẾN 9 XDM</b> |                                       |
| <b>Chủ nhiệm TK</b>  | Hà Quang Tiến   |   |                                       |
| <b>Chủ trì TK điện</b>   | Hà Quang Tiến   |   |                                       |
| <b>Chủ trì TK XD</b>   | Tô Châu         | <b>Thời gian:</b>                                     | 08/2025                               |
| <b>Thiết kế</b>  | Lê Thị Thuý Hà  | <b>Tỷ lệ:</b>   | 1/65                                  |
|  |                 |   | BẢN VẼ SỐ: 03 DZTA<br>ĐTXD2026 - PCPT |

SƠ ĐỒ CỘT ĐỖ GÓC CỘT ĐỘN 3 PHA DỤC




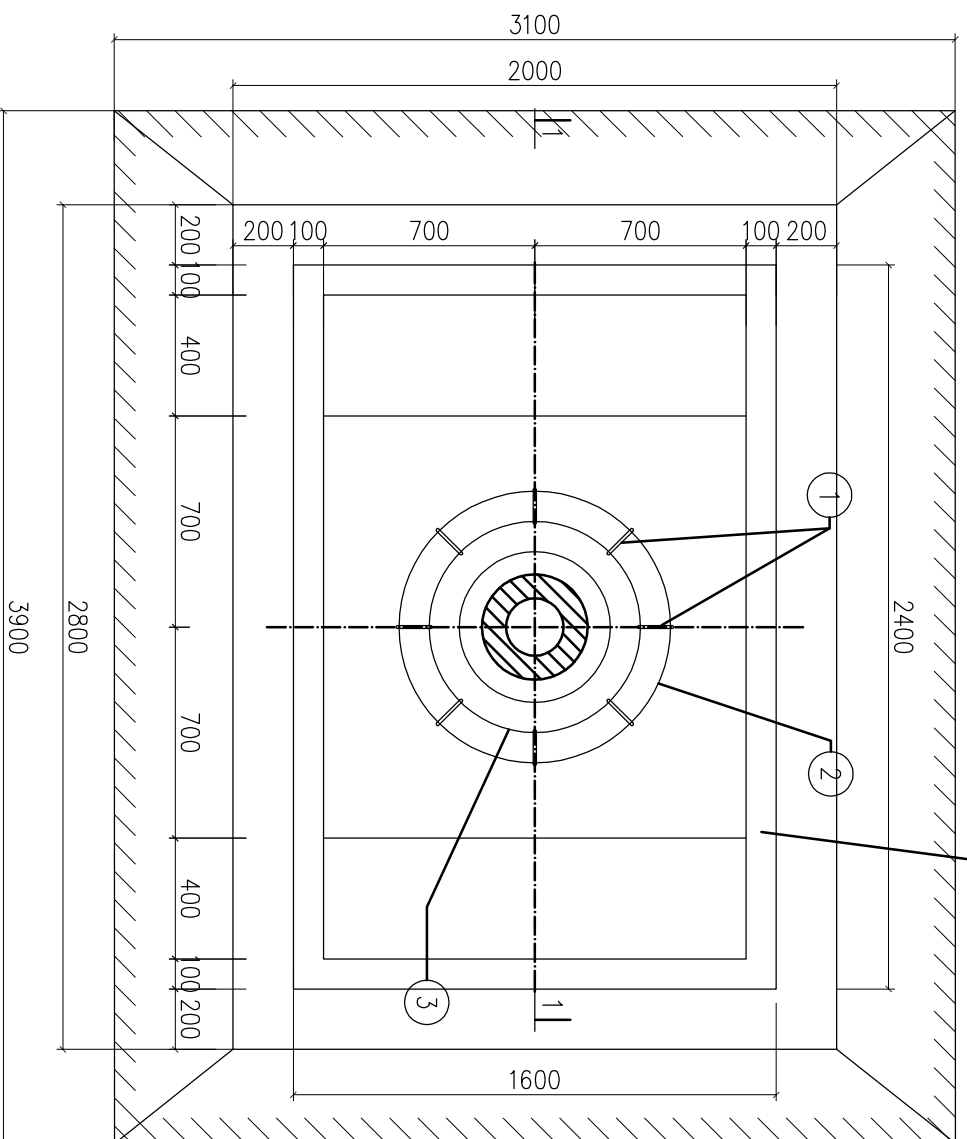
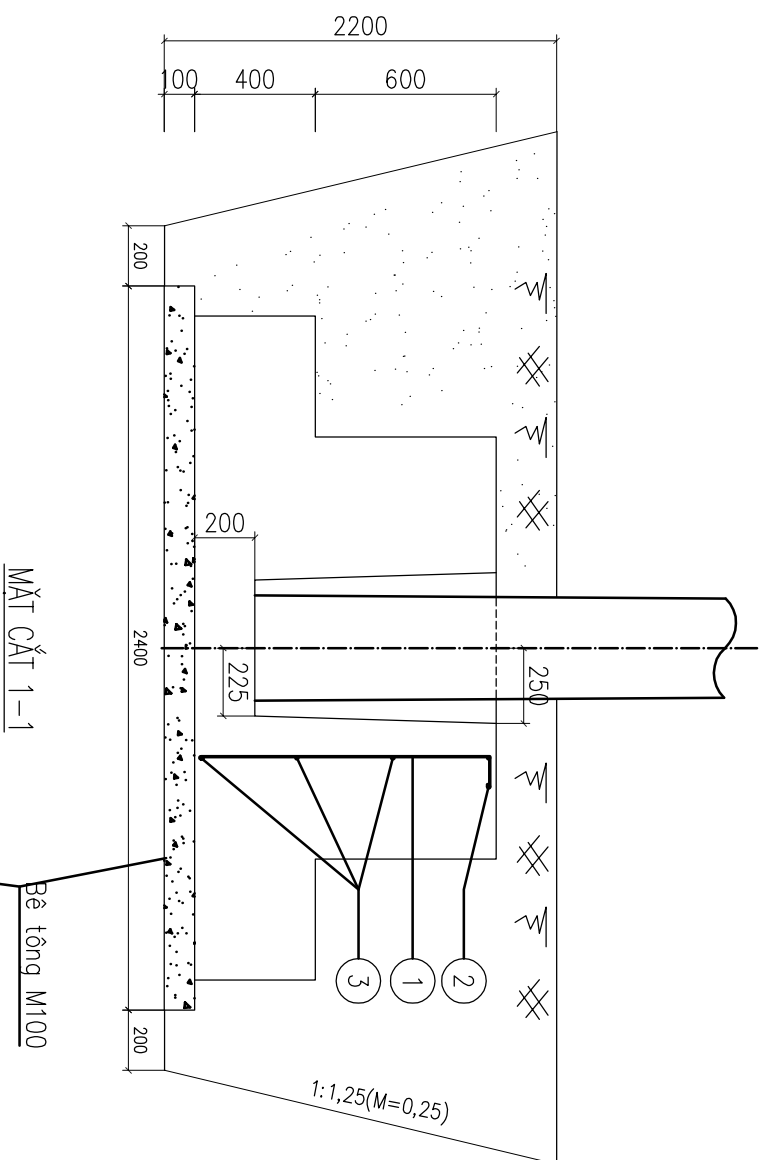
SƠ ĐỒ CỘT NÉO GÓC CỘT ĐỤP DỤC TUYẾN 3 PHA DỤC



GHI CHÚ:

| LOẠI CỘT | 12M    | 14M    | 16M    | 18M    | 20M    |
|----------|--------|--------|--------|--------|--------|
| H        | 12.000 | 14.000 | 16.000 | 18.000 | 20.000 |
| H1       | 1.400  | 1.600  | 1.800  | 2.100  | 2.400  |
| H2       | 1.700  | 1.900  | 2.100  | 2.400  | 2.700  |

|  |                 |                                 |                                       |
|--|-----------------|---------------------------------|---------------------------------------|
|  <b>CÔNG TY DỊCH VỤ ĐIỆN LỰC MIỀN BẮC</b><br><b>XI NGHIỆP DỊCH VỤ ĐIỆN LỰC HƯNG YÊN</b> |                 | <b>BÁO CÁO KINH TẾ KỸ THUẬT</b> |                                       |
| CÔNG TRÌNH: XÂY DỰNG MỚI CÁC TRẠM BIẾN ÁP PHẦN PHỐI<br>TRÊN ĐỊA BÀN HUYỆN YÊN LẠC NĂM 2026   |                 |                                 |                                       |
| <b>Phó Giám đốc</b>  | Trần Minh Quang | <b>SƠ ĐỒ CỘT ĐƯỜNG DÂY</b>      |                                       |
| <b>Chủ nhiệm TK</b>  | Hà Quang Tiến   |                                 |                                       |
| <b>Chủ trì TK điện</b>   | Hà Quang Tiến   |                                 |                                       |
| <b>Chủ trì TK XD</b>   | Tô Châu         | <b>Thời gian:</b>               | 08/2025                               |
| <b>Thiết kế</b>  | Lê Thị Thuý Hà  | <b>Tỷ lệ:</b>                   | 1/80                                  |
|  |                 |                                 | BẢN VẼ SỐ: 04 DZ/A<br>ĐTXD2026 - PCPT |



| Danh mục | Đào đất (m <sup>3</sup> )<br>(1) | Đắp đất (m <sup>3</sup> ) hệ số đầm nén 0,9<br>(2) | Vận chuyển đất thừa (m <sup>3</sup> )<br>(3)=(1)*1,1-(2) | Bê tông lót móng: đá 2x4 M100(B7,5) (m <sup>3</sup> ) | Bê tông dúc móng: đá 2x4 M150(B12,5) (m <sup>3</sup> ) | Bê tông chèn móng: đá 1x2 M200(B15) (m <sup>3</sup> ) |
|----------|----------------------------------|--|--|---|--|---|
| MT-16    | 19,01                            | 18,26  | 2,643  | 0,38  | 1,95   | 0,06  |

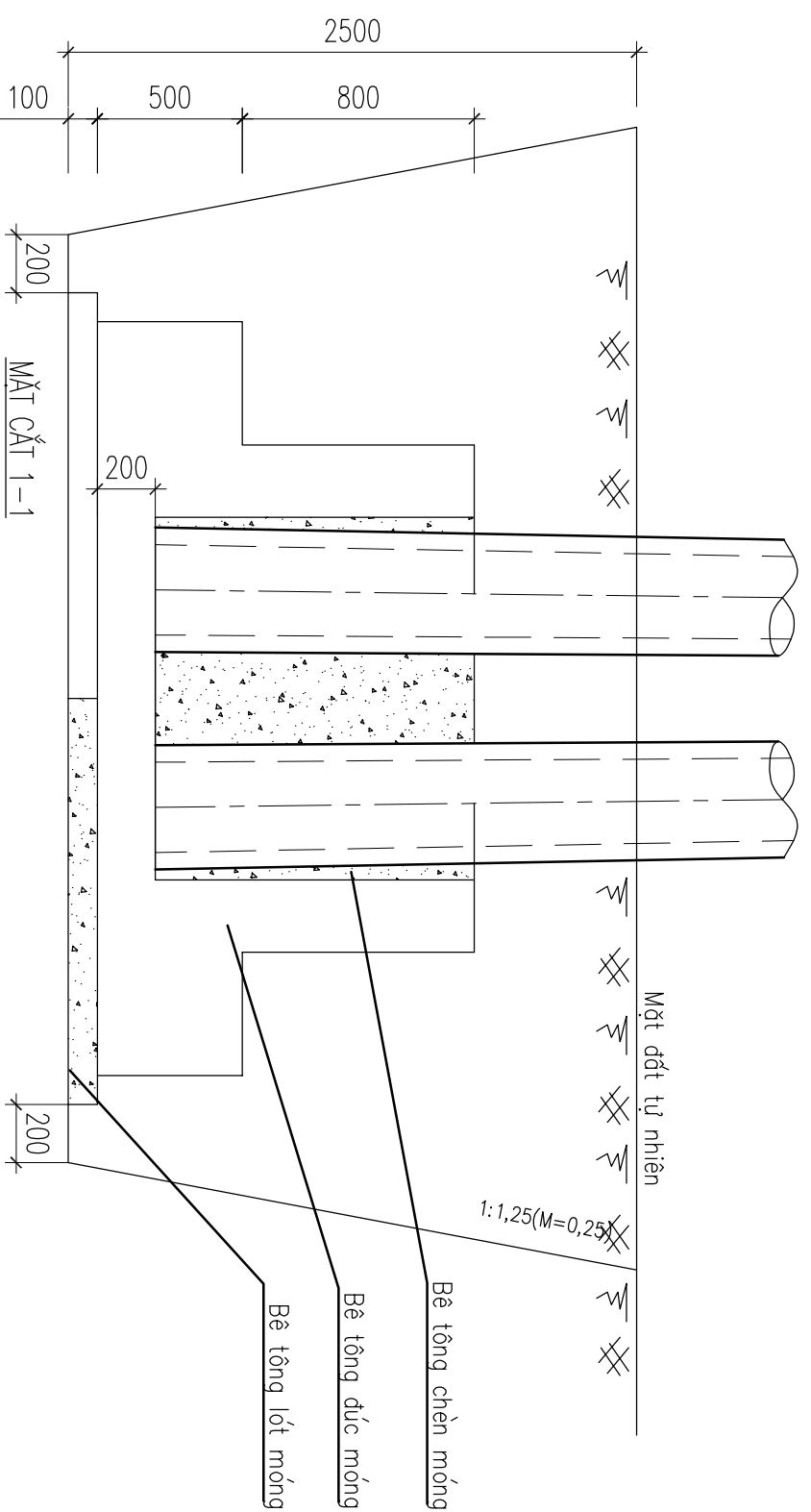
| Sтт                     | Tên chi tiết | Nguyên vật liệu | K.thước (mm) | Số lượng | Đơn vị | Toàn bộ K.lượng (kg) | Ghi chú |
|-------------------------|--------------|-----------------|--------------|----------|--------|----------------------|---------|
| BẢNG KẾ NGUYÊN VẬT LIỆU |              |                 |              |          |        |                      |         |
| Khối lượng tổng cộng:   |              |                 |              |          |        |                      | 10,60kg |
| 3                       | Ø700         | CT3-Ø8          | 2400         | 4        | 0,95   | 3,80                 |         |
| 2                       | Ø900         | CT3-Ø8          | 3026         | 1        | 1,20   | 1,20                 |         |
| 1                       | 200          | CT3-Ø10         | 1140         | 8        | 0,70   | 5,60                 |         |

**GHI CHÚ:**

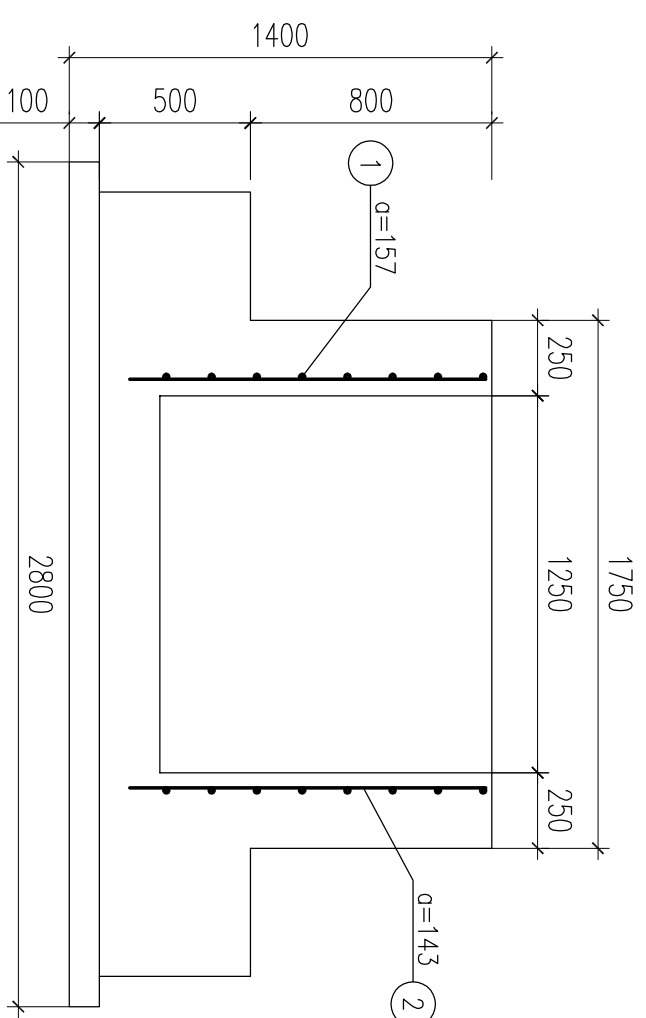
- Chèn khe hở giữa móng và cột bằng bê tông mác 200 đá 1x2
- Đất lấp và đắp móng cột phải được tưới nước, đầm kỹ 20cm một.
- Bê tông M100, M150, M200 dùng loại xi măng PCB40.

| CÔNG TY DỊCH VỤ ĐIỆN LỰC MIỀN BẮC<br>XI NGHIỆP DỊCH VỤ ĐIỆN LỰC HƯNG YÊN                   |                 | BẢO CAO KINH TẾ KỸ THUẬT                |         |
|--|-----------------|---|---------|
| CÔNG TRÌNH: XÂY DỰNG MỚI CÁC TRẠM BIẾN ÁP PHẦN PHỐI<br>TRÊN ĐỊA BÀN HUYỆN YÊN LẠC NĂM 2026 |                 |   |         |
| Phó Giám đốc   | Trần Minh Quang | MÓNG CỘT<br>MT-16                       |         |
| Chủ nhiệm TK   | Hà Quang Tiến   |   |         |
| Chủ trì TK điện  | Hà Quang Tiến   |   |         |
| Chủ trì TK XD  | Tô Châu         | Thời gian:                              | 08/2025 |
| Thiết kế   | Lê Thị Thuý Hà  | Tỷ lệ:                                  | 1/30    |
|  |                 | BẢN VẼ SỐ: 06 DZ/A<br>ĐT XD 2026 - PCPT |         |





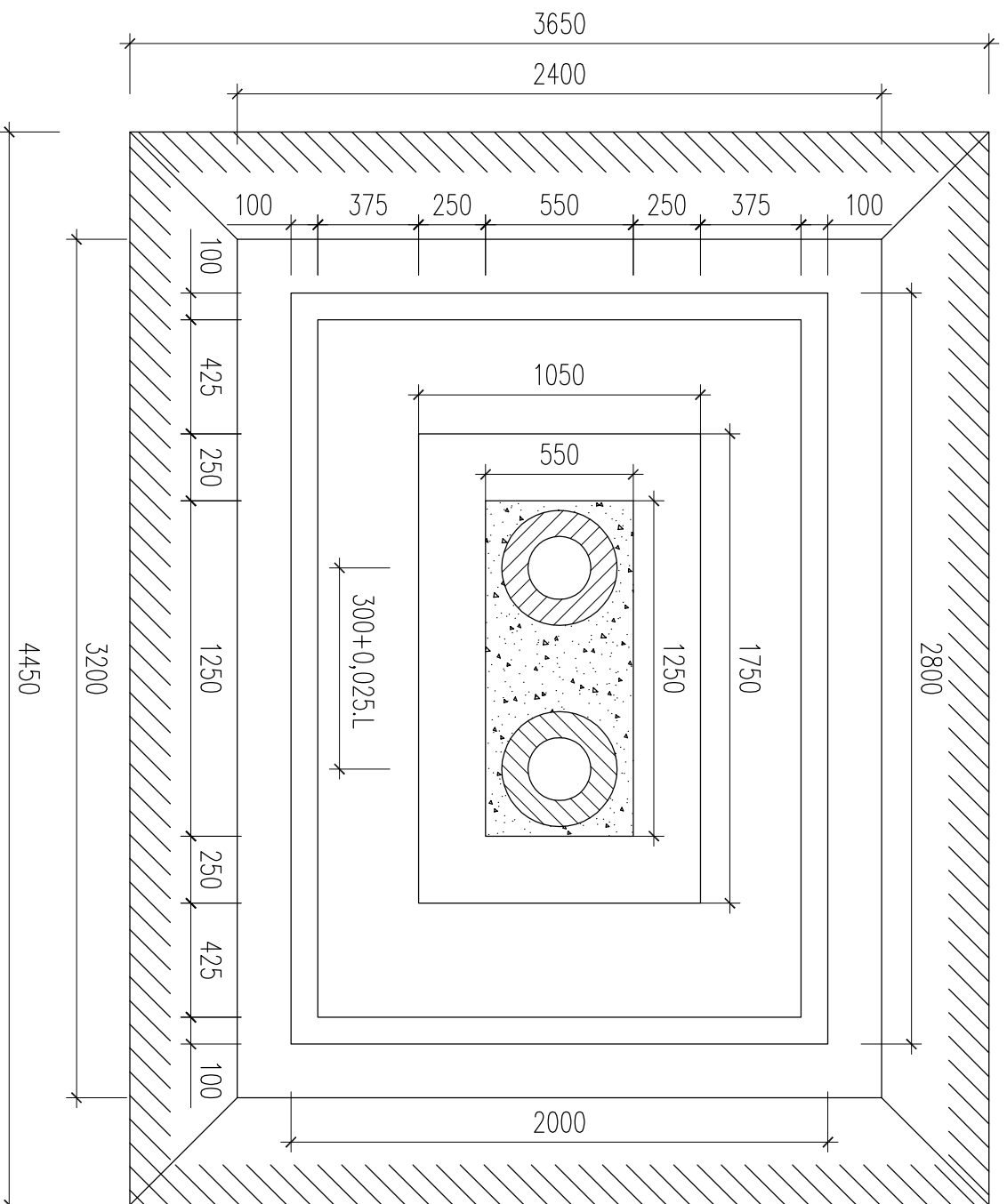
1. Chèn khe hở giữa móng và cột bằng bê tông mác 200 đá 1x2
2. Đất lấp và đắp móng cột phải được tưới nước, đầm kỹ 20cm một, đầm chặt với hệ số k >= 0,85. Đầm kỹ đạt dung trọng >= 1,7 T/m<sup>3</sup>
3. Bê tông M100, M150, M200 dùng loại xi măng PCB40.



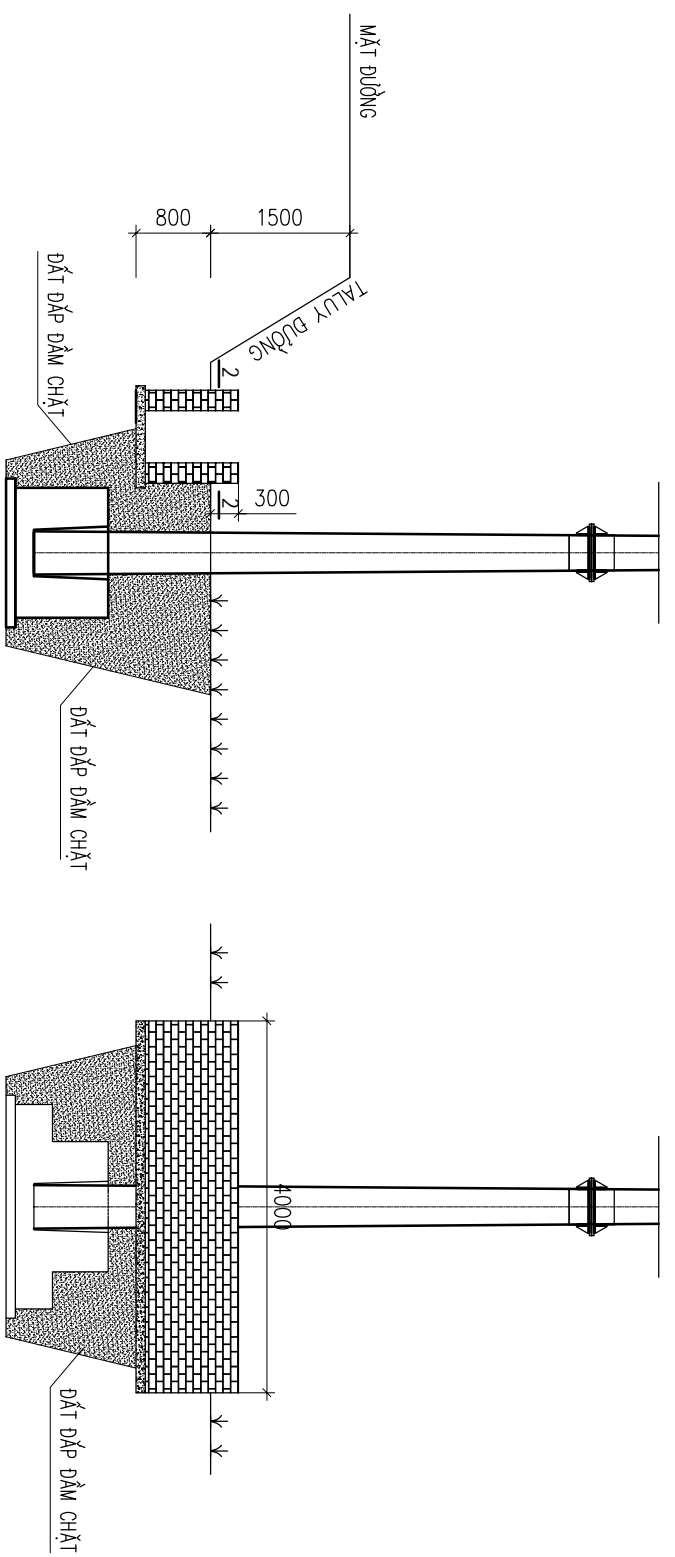
| Danh mục | Đào đất (m <sup>3</sup> ) (1) | Đắp đất (m <sup>3</sup> ) hệ số đầm nén 0,9 (2) | Vận chuyển đất thừa (m <sup>3</sup> ) (3)=(1)*1,1-(2) | Bê tông lót móng: đá 2x4 M100(B7.5) (m <sup>3</sup> ) | Bê tông đúc móng: đá 2x4 M150(B12.5) (m <sup>3</sup> ) | Bê tông chèn móng: đá 1x2 M200(B15) (m <sup>3</sup> ) |
|----------|-------------------------------|---|---|---|--|---|
| MTK-18   | 29.24                         | 27.60   | 4.562   | 0.56  | 3.05   | 0.53  |

| Stt                   | Tên chi tiết | Nguyên vật liệu | K.thước (mm) | Số lượng | Đơn vị  | Toàn bộ | Ghi chú |
|-----------------------|--------------|-----------------|--------------|----------|---------|---------|---------|
| 1                     | CT3-Ø10      | CT3-Ø10         | 4120         | 7        | 2.54    | 17.78   |         |
| 2                     | CT3-Ø10      | CT3-Ø10         | 1220         | 28       | 0.75    | 21.08   |         |
| Khối lượng tổng cộng: |              |                 |              |          | 38.86kg |         |         |

BẢNG KẾ NGUYÊN VẬT LIỆU

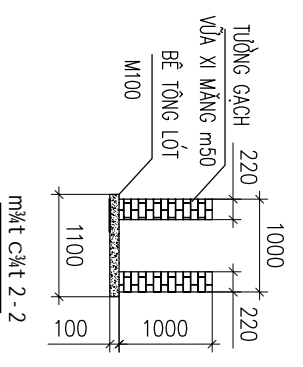


| CÔNG TY DỊCH VỤ ĐIỆN LỰC MIỀN BẮC<br>XI NGHIỆP DỊCH VỤ ĐIỆN LỰC HƯNG YÊN                   |                 | BÁO CÁO KINH TẾ KỸ THUẬT |         |
|--|-----------------|--------------------------|---------|
| CÔNG TRÌNH: XÂY DỰNG MỚI CÁC TRẠM BIẾN ÁP PHÂN PHỐI<br>TRÊN ĐỊA BÀN HUYỆN YÊN LẠC NĂM 2026 |                 | MÓNG CỘT ĐÚP<br>MTK-18   |         |
| Phó Giám đốc   | Trần Minh Quang | Thời gian:               | 08/2025 |
| Chủ nhiệm TK   | Hà Quang Tiến   | Tỷ lệ:                   | 1/30    |
| Chủ trì TK điện  | Hà Quang Tiến   | BẢN VẼ SỐ: 07 DZ/A       |         |
| Chủ trì TK XD  | Tô Châu         | ĐTXD2026 - PCPT          |         |
| Thiết kế   | Lê Thị Thuý Hà  |                          |         |



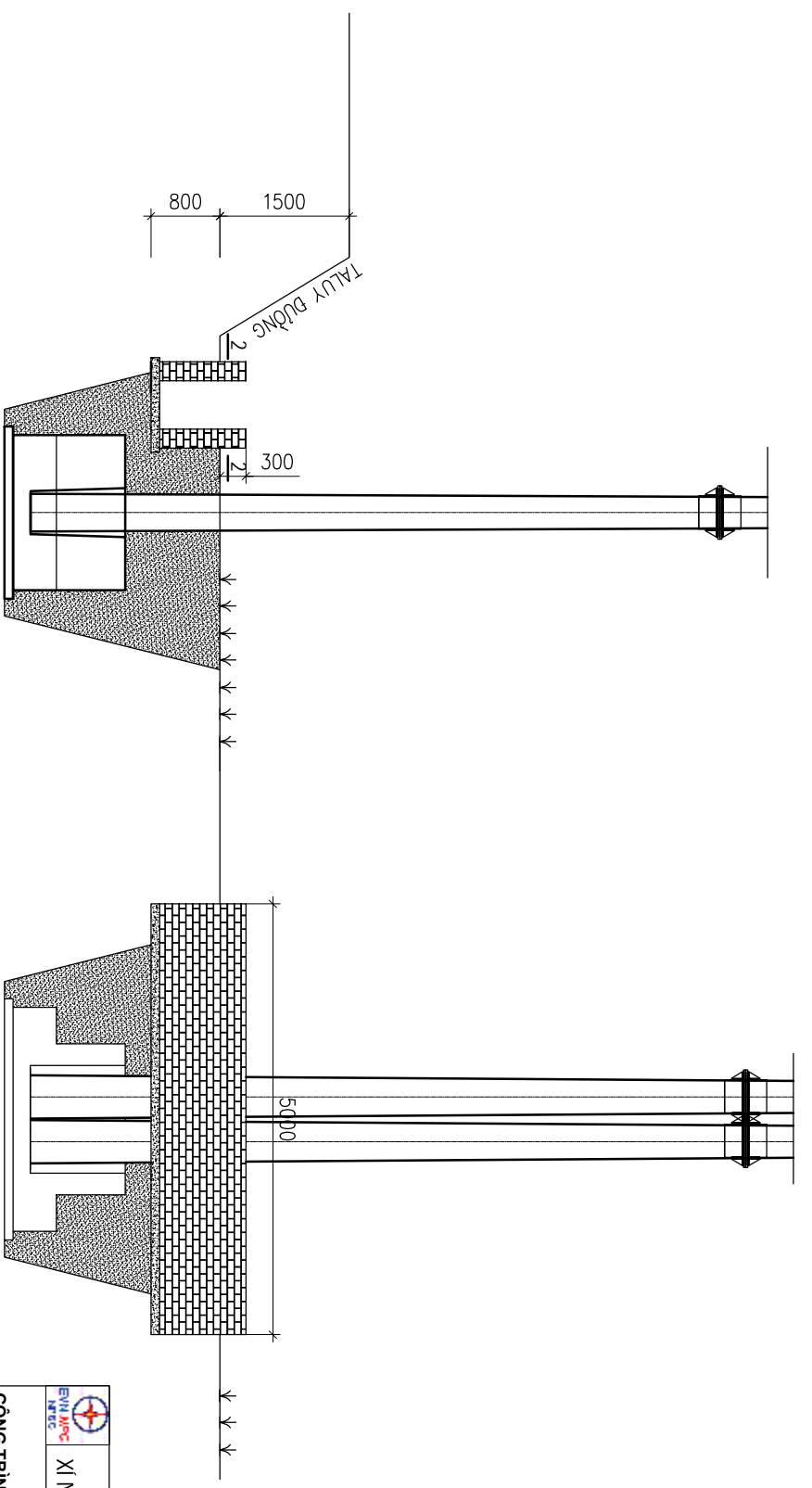
ph. di hoạn tr- $\eta$  m- $\eta$  ng công: pmc-mt16

- ph. di hoạn tr- $\eta$  m- $\eta$  ng công: pmc-mt16
- PHÁ DỠ VÀ XÂY LẠI 4M MƯỜNG CƯỜNG XÂY TƯỜNG GẠCH VỮA XI MĂNG MÁC 50: 1,76M3
  - BÊ TÔNG LÓT M150 ĐÁ 2x4: 0,88M3
  - TRÁT TƯỜNG VỮA XI MĂNG MÁC 75: 9,76M2




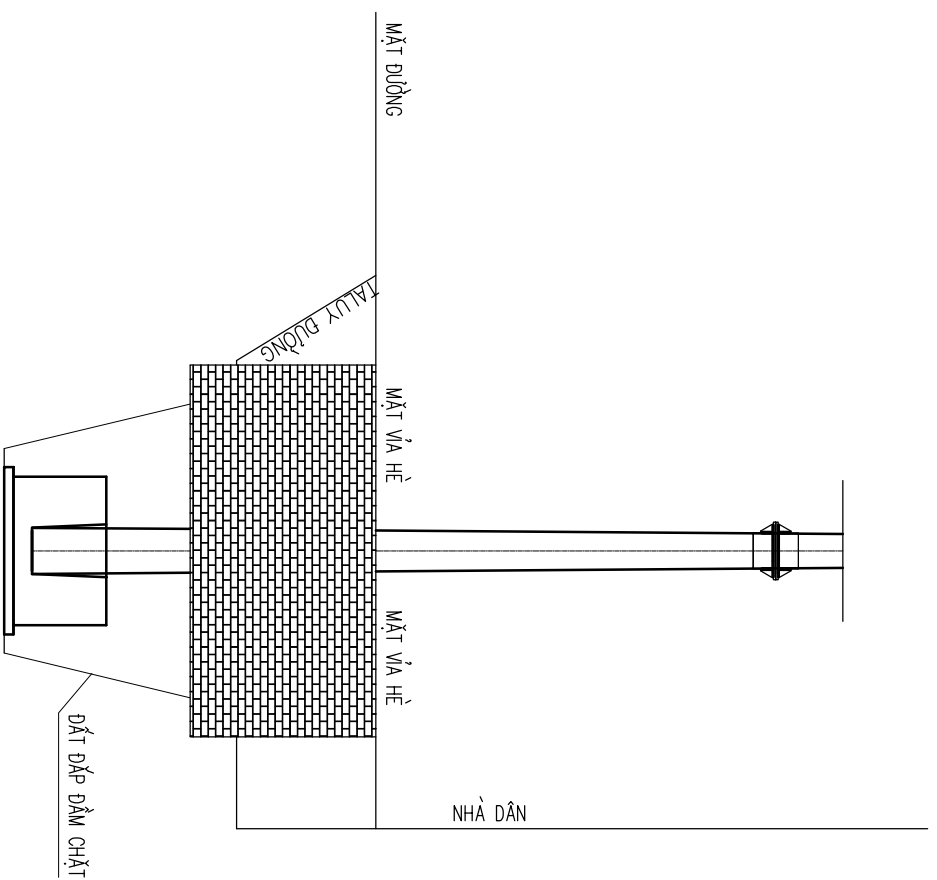
ph. di hoạn tr- $\eta$  m- $\eta$  ng công: pmc-mtk18

- ph. di hoạn tr- $\eta$  m- $\eta$  ng công: pmc-mtk18
- PHÁ DỠ VÀ XÂY LẠI 5M MƯỜNG CƯỜNG XÂY TƯỜNG GẠCH VỮA XI MĂNG MÁC 50: 2,2M3
  - BÊ TÔNG LÓT M150 ĐÁ 2x4: 1,1M3
  - TRÁT TƯỜNG VỮA XI MĂNG MÁC 75: 12,2M2

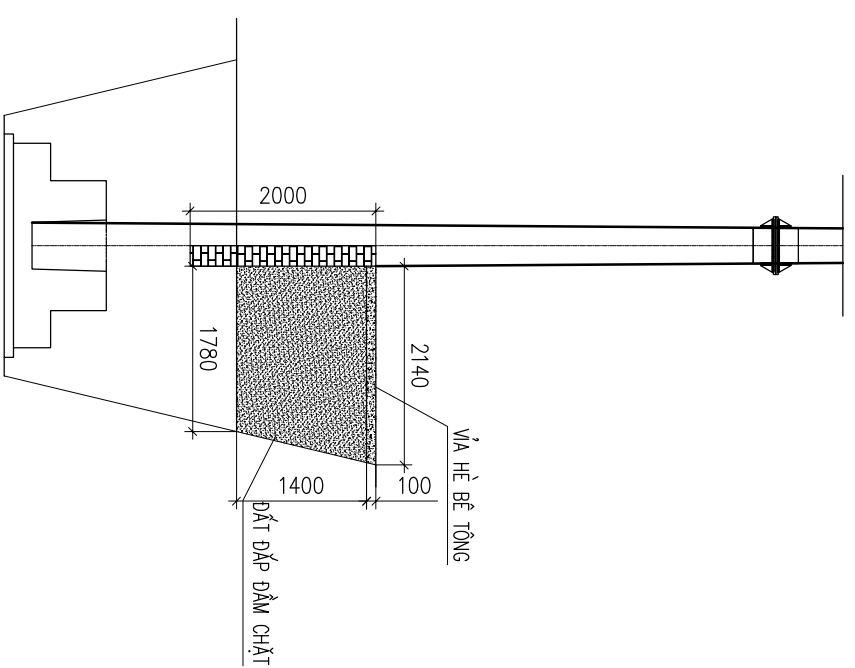


ph. di hoạn tr- $\eta$  m- $\eta$  ng công: pmc-mtk18

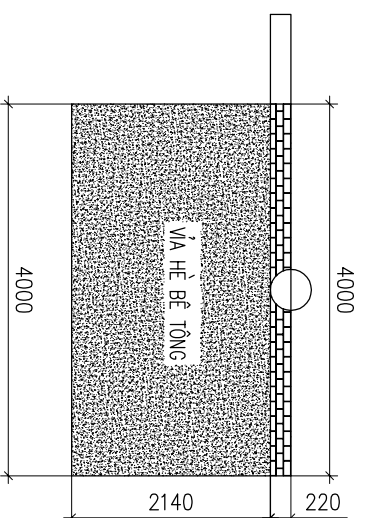
|  |                 |  |         |
|--|-----------------|--|---------|
|  <b>CÔNG TY DỊCH VỤ ĐIỆN LỰC MIỀN BẮC</b><br><b>XI NGHIỆP DỊCH VỤ ĐIỆN LỰC HƯNG YÊN</b> |                 | <b>BẢO CÁO KINH TẾ KỸ THUẬT</b>                                  |         |
| <b>CÔNG TRÌNH: XÂY DỰNG MỚI CÁC TRẠM BIẾN ÁP PHẦN PHỐI</b><br><b>TRÊN ĐỊA BÀN HUYỆN YÊN LẠC NĂM 2026</b>   |                 |  |         |
| Phó Giám đốc   | Trần Minh Quang | <b>PHÁ DỠ HOÀN TRẢ MƯỜNG CƯỜNG</b><br><b>PMC-MT16, PMC-MTK18</b> |         |
| Chủ nhiệm TK   | Hà Quang Tiến   |  |         |
| Chủ trì TK điện  | Hà Quang Tiến   |  |         |
| Chủ trì TK XD  | Tô Châu         |  |         |
| Thiết kế   | Lê Thị Thủy Hà  | Thời gian:   | 08/2025 |
|  |                 | Tỷ lệ:   | 1/80    |
|  |                 | Bñn v-l sè: 08 dzta<br>®txd2026 - pcpt                           |         |




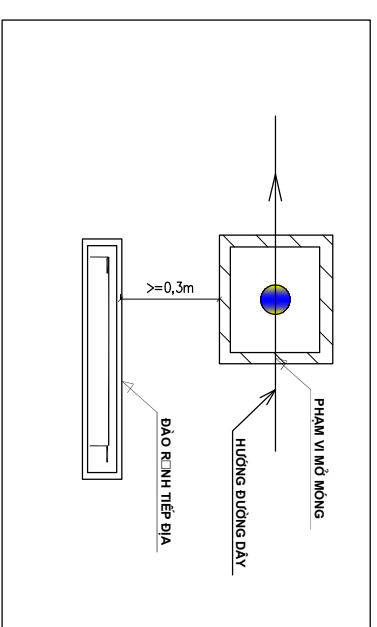
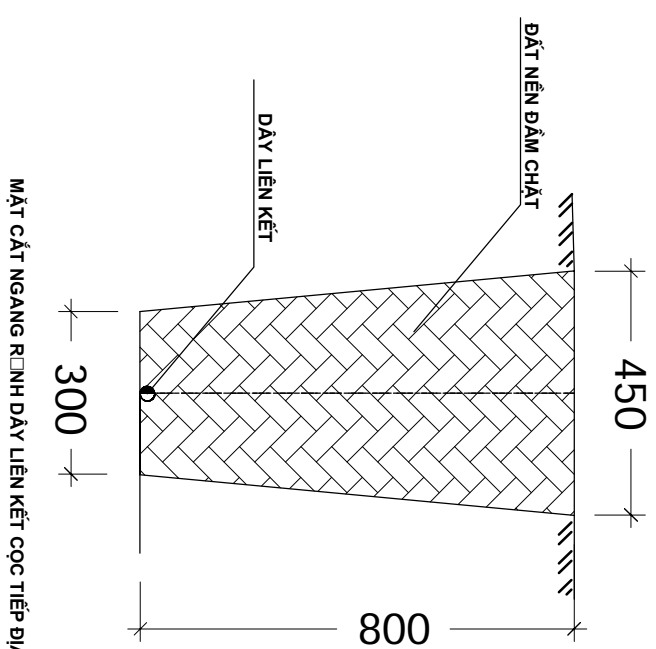
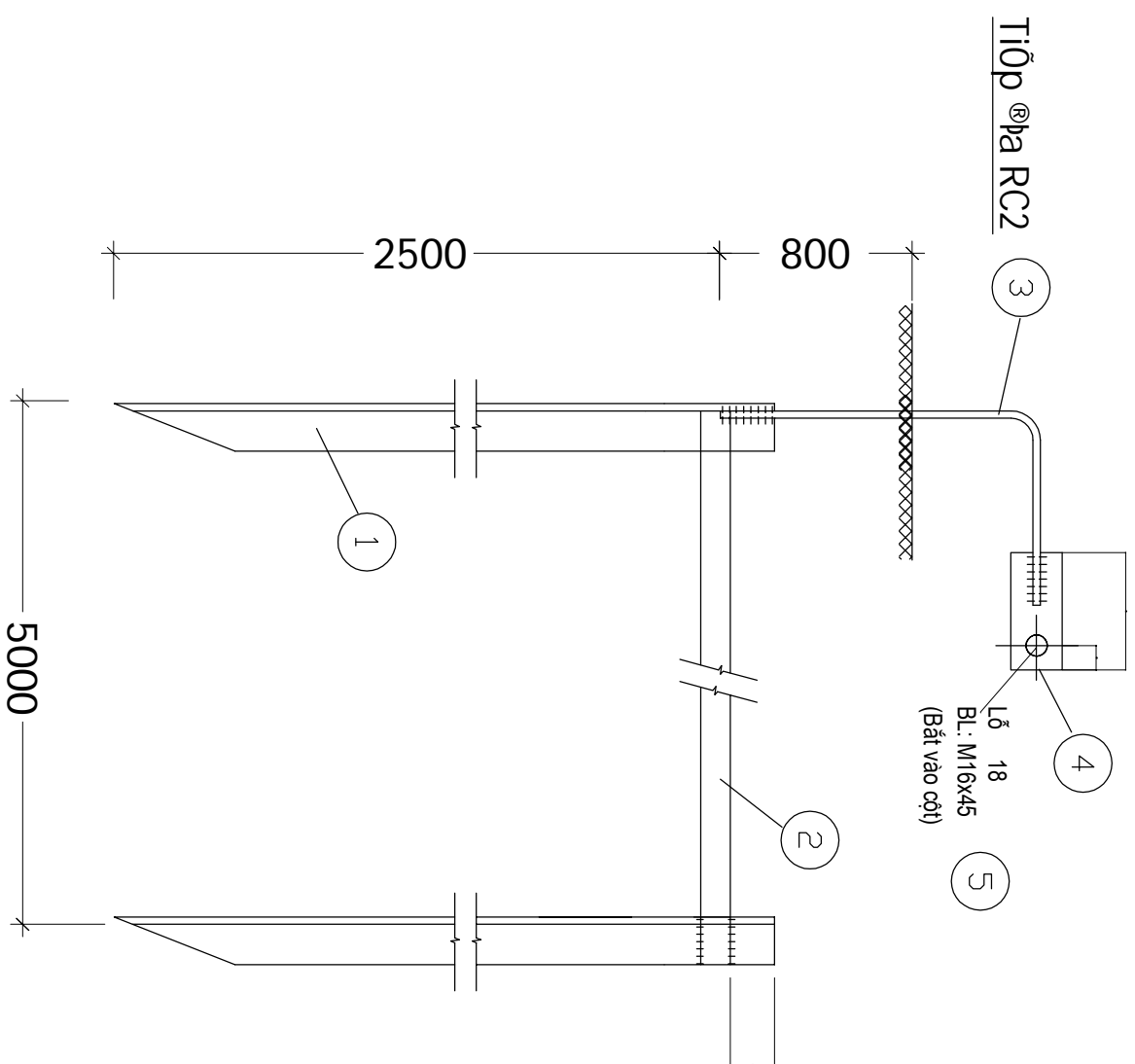
ph. di họn tr¶i vĩa hì : pvh-mt18



- ph. di họn tr¶i vĩa hì : pvh-mt18
- PHẢ ĐỔ VẢ XÂY LẠI TƯỜNG GẠCH VĨA XI MĂNG MÁC 50: 1.76M3
  - PHẢ ĐỔ HOÀN TRẢ BÊ TÔNG VĨA HÈ M200 DẢ 1x2: 0.856M3
  - TRẮT TƯỜNG VĨA XI MĂNG MÁC 75: 8.88M2
  - KHỐI LƯỢNG ĐÀO ĐẮP ĐẤT: 10.114M2
  - GẠCH, BÊ TÔNG PHẢ ĐỔ VẬN CHUYỂN ĐỔ DÌ: 2.616M3



|  |                 |  |         |                                       |
|--|-----------------|--|---------|---------------------------------------|
|  <b>CÔNG TY DỊCH VỤ ĐIỆN LỰC MIỀN BẮC</b><br><b>XI NGHIỆP DỊCH VỤ ĐIỆN LỰC HƯNG YÊN</b> |                 | <b>BÁO CÁO KINH TẾ KỸ THUẬT</b>                  |         |                                       |
| <b>CÔNG TRÌNH: XÂY DỰNG MỚI CÁC TRẠM BIẾN ÁP PHẦN PHỐI</b><br><b>TRÊN ĐỊA BÀN HUYỆN YÊN LẠC NĂM 2026</b>   |                 |  |         |                                       |
| Phó Giám đốc   | Trần Minh Quang | <b>PHẢ ĐỔ HOÀN TRẢ VĨA HÈ</b><br><b>PVH-MT18</b> |         |                                       |
| Chủ nhiệm TK   | Hà Quang Tiến   |  |         |                                       |
| Chủ trì TK điện  | Hà Quang Tiến   |  |         |                                       |
| Chủ trì TK XD  | Tô Châu         |  |         |                                       |
| Thiết kế   | Lê Thị Thủy Hà  | Thời gian:                                       | 08/2025 | Bñn vñ sè: 09 dzta<br>®1xd2026 - pcpt |
|  |                 | Tỷ lệ:   | 1/80    |                                       |

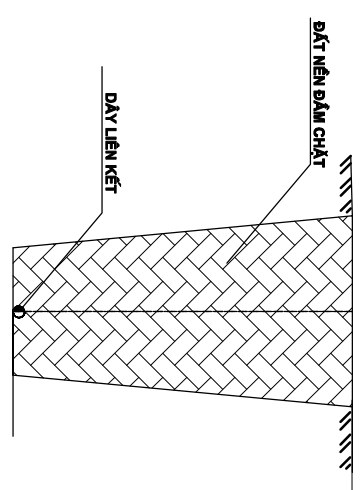
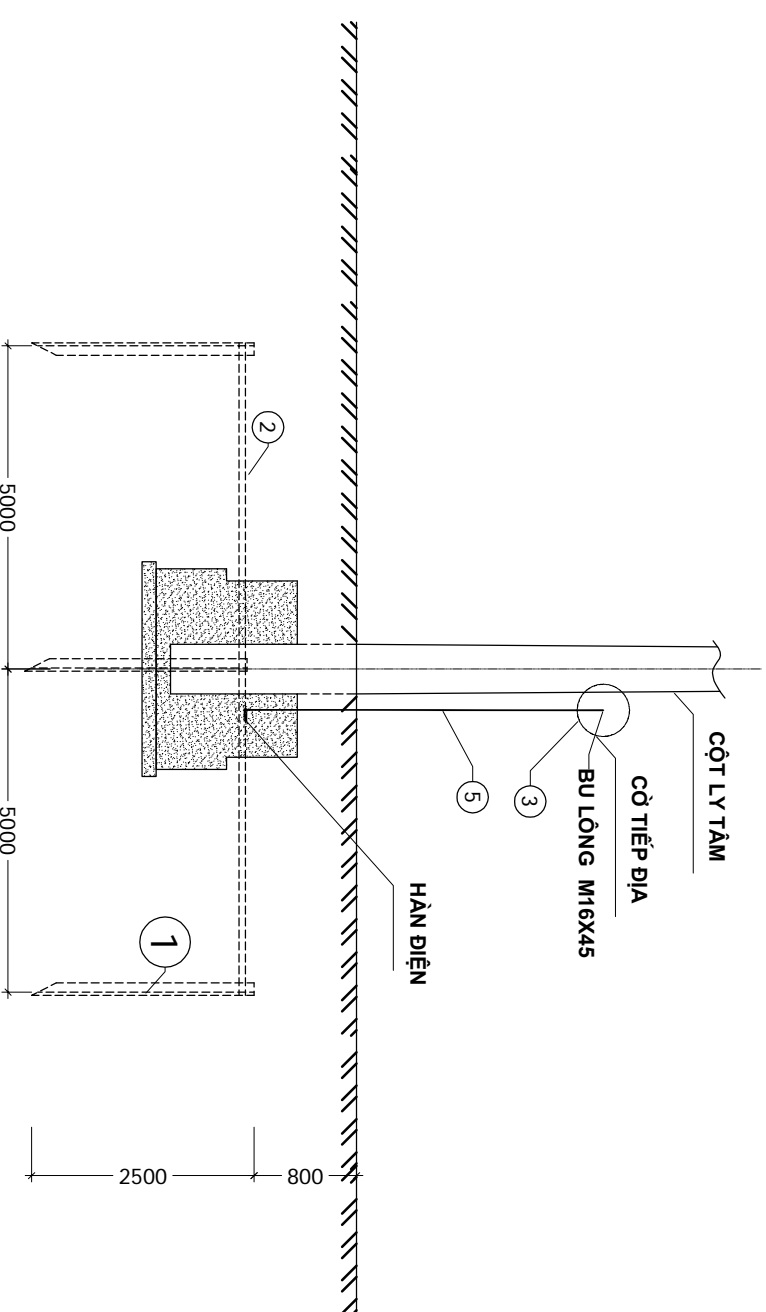


## GHI CHÚ :

- ĐÀO RỌNH TIẾP ĐỊA CÁCH PHẠM VI MỎ MỎNG >300MM
- TẠI CÁC VỊ TRÍ CÓ LỚP Bùn BỀ MẶT, PHẢI NẠO VẾT Bùn TRƯỚC KHI ĐÀO RỌNH TIẾP ĐỊA LỚP Bùn NẠO VẾT DÀY 800MM
- TẤT CẢ CÁC CHI TIẾT ĐỀU PHẢI MẠ KẼM NHÚNG NÓNG.
- CHIỀU CAO ĐƯỜNG HÀN H = 6MM.
- BULÔNG + RÒNG ĐEN CHẾ TẠO THEO TCVN.
- CỌC TIẾP ĐỊA ĐÓNG SÂU XUỐNG MẶT ĐẤT 0.8M.

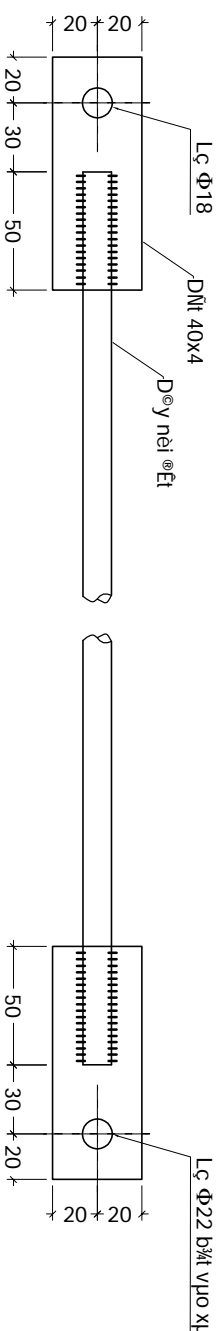
| BẢNG KÊ NGUYÊN VẬT LIỆU |                 |                |                 |                 |          |                  |
|-------------------------|-----------------|----------------|-----------------|-----------------|----------|------------------|
| Loại tiếp địa           | Số hiệu         | Tên chi tiết   | Nguyên vật liệu | Kích thước (mm) | Số lượng | Đơn vị           |
| TIẾP ĐỊA RC2            | 1               | Cọc tiếp địa   | L63x63          | 2500            | 2        | 14.325           |
|                         | 2               | Thanh nối cọc  | -40x4           | 5000            | 1        | 6.35             |
|                         | 3               | Dây tiếp địa   | -40x4           | 3000            | 1        | 3.78             |
|                         | 4               | Cốt tiếp địa   | -40x4           | 100             | 3        | 0.126            |
|                         | 5               | Bu lông M16x45 | φ16             | 45              | 1        | 0.072            |
| 5                       | dây liên kết xà | CT3; φ10       | 2000            | 1               | 1.234    |                  |
| Khối lượng tổng cộng    |                 |                |                 |                 |          | <b>40.464 kg</b> |

| CÔNG TY DỊCH VỤ ĐIỆN LỰC MIỀN BẮC<br>XI NGHIỆP DỊCH VỤ ĐIỆN LỰC HƯNG YÊN                |                 | BẢO CÁO KINH TẾ KỸ THUẬT |         |
|---|-----------------|--------------------------|---------|
| CÔNG TRÌNH: XÂY DỰNG MỚI CÁC TRẠM BIẾN ÁP PHÂN PHỐI TRÊN ĐỊA BÀN HUYỆN YÊN LẠC NĂM 2026 |                 | TIẾP ĐỊA RC-2            |         |
| Phó Giám đốc  | Trần Minh Quang | Thời gian:               | 08/2025 |
| Chủ nhiệm TK  | Hà Quang Tiến   | Tỷ lệ:                   | 1/35    |
| Chủ trì TK điện   | Hà Quang Tiến   | Bản vẽ số: 10 dzta       |         |
| Chủ trì TK XD   | Tô Châu         | @txd2026 - pcpt          |         |
| Thiết kế  | Lê Thị Thủy Hà  |                          |         |

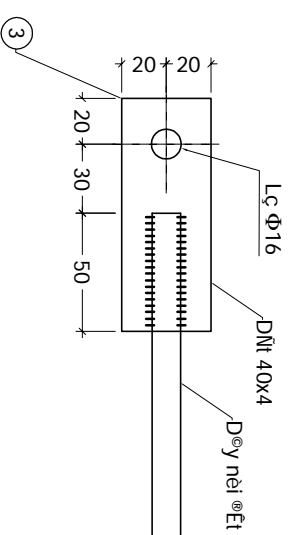


| BẢNG KÊ CHI TIẾT VẬT LIỆU - QUY CÁCH |                         |                       |                |          |                 |
|--------------------------------------|-------------------------|-----------------------|----------------|----------|-----------------|
| STT                                  | Tên chi tiết            | Quy cách              | Chiều dài (mm) | Số lượng | Khối lượng (KG) |
|                                      |                         |                       |                | Đơn vị   | Toàn bộ         |
| 1                                    | Cọc tiếp địa            | Thép L63x63x6         | 2500           | 3        | 14.30           |
| 2                                    | Dây tiếp địa            | Dây 40x4              | 10000          | 1        | 12.60           |
| 3                                    | Cỡ tiếp địa             | Dây 40x4              | 100            | 3        | 0.13            |
| 4                                    | Bu lông M16             | CT3; $\phi$ 16        | 45             | 2        | 0.03            |
| 5                                    | Ròng đen                | CT3; $\phi$ 23x16.5x5 | 1              | 2        | 0.01            |
| 6                                    | Dây nối vào xà          | CT3; $\phi$ 10        | 2000           | 1        | 1.23            |
| 7                                    | Dây nối vào B.L gốc cột | Dây 40x4              | 3000           | 1        | 3.78            |
| Khối lượng tổng cộng: (KG)           |                         |                       |                |          | 60.96           |

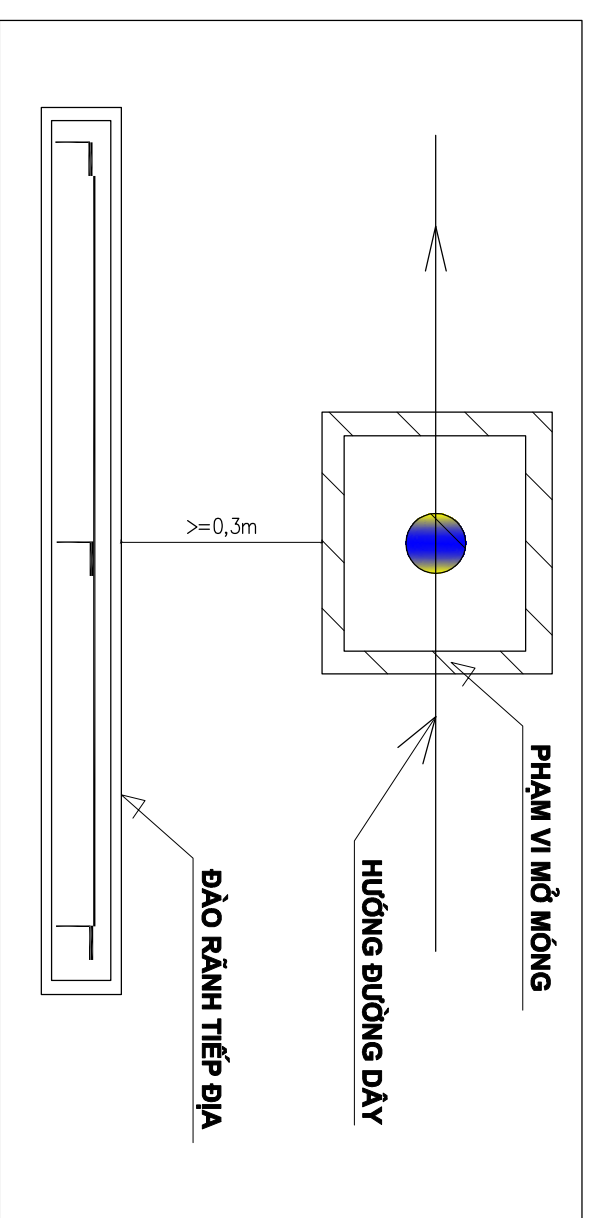
## DÂY TIẾP ĐẤT VÀO XÀ



## CHI TIẾT CỖ TIẾP ĐỊA



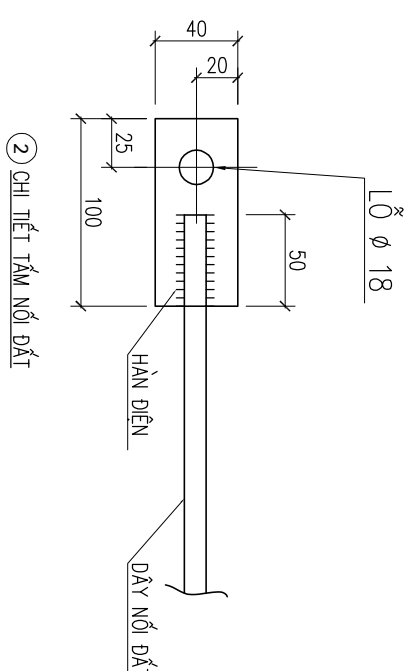
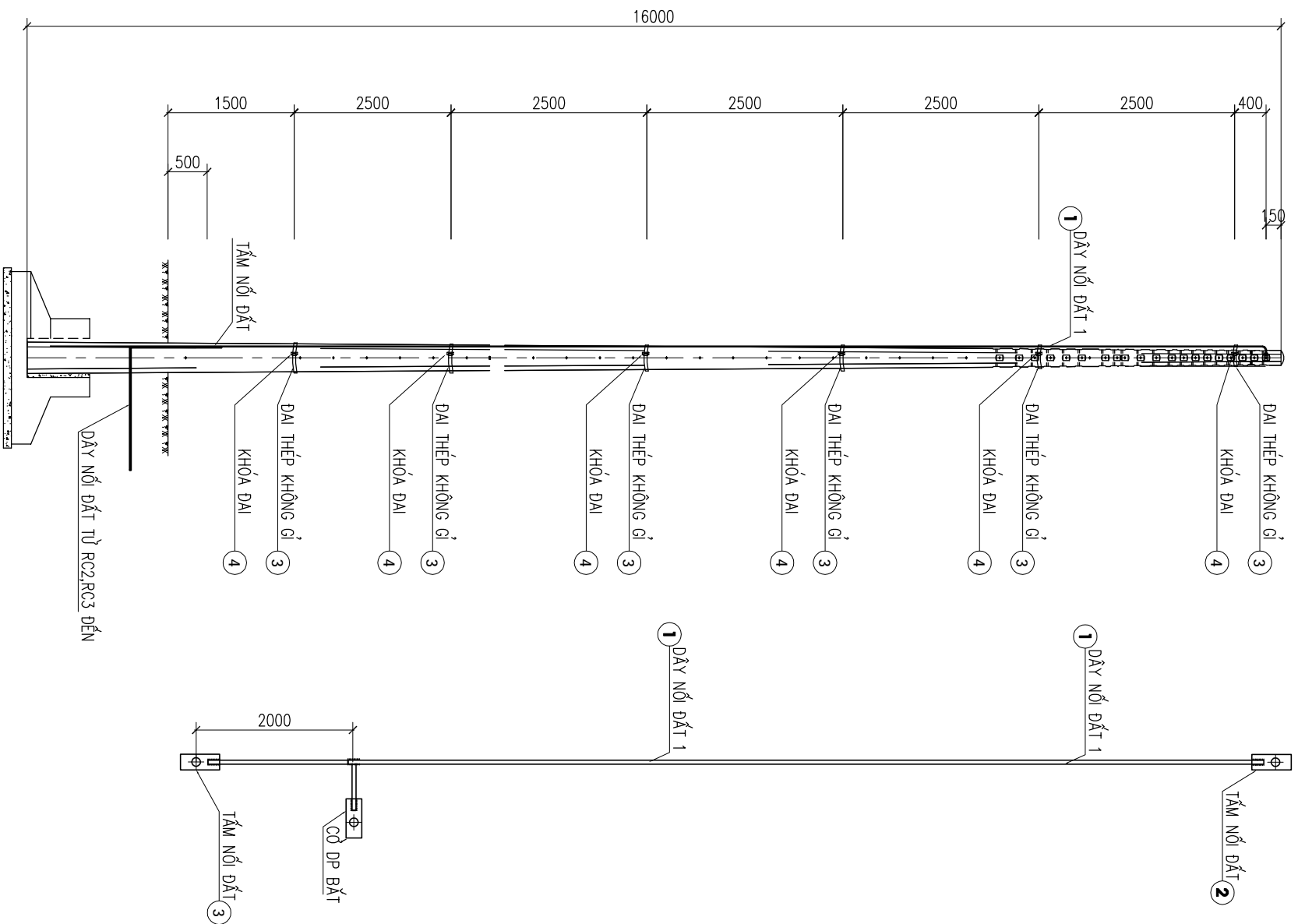
## MẶT CẮT NGANG RÀNH DÂY LIÊN KẾT CỖ TIẾP ĐỊA



## GHI CHÚ :

- ĐÀO RÀNH TIẾP ĐỊA CÁCH PHẠM VI MỞ MÓNG >0.3M.
- TẤT CẢ CÁC CHI TIẾT ĐỀU PHẢI MÀ KÈM NHỮNG NÔNG.
- CHIỀU CAO ĐƯỜNG HÀN H = 6MM.
- BULÔNG + RÒNG ĐEN CHẾ TẠO THEO TCVN.
- CỖ TIẾP ĐỊA ĐÓNG SÂU XUỐNG MẶT ĐẤT 0.8M.
- VỊ TRÍ ĐÓNG TIẾP ĐỊA CÓ THỂ THAY ĐỔI PHÙ HỢP VỚI HIỆN TRƯỜNG.

| CÔNG TY DỊCH VỤ ĐIỆN LỰC MIỀN BẮC<br>XI NGHIỆP DỊCH VỤ ĐIỆN LỰC HƯNG YÊN                   |                 | BẢO CAO KINH TẾ KỸ THUẬT |         |
|--|-----------------|--------------------------|---------|
| CÔNG TRÌNH: XÂY DỰNG MỚI CÁC TRẠM BIẾN ÁP PHẦN PHỐI<br>TRÊN ĐỊA BÀN HUYỆN YÊN LẠC NĂM 2026 |                 | TIẾP ĐỊA RC-3            |         |
| Phó Giám đốc   | Trần Minh Quang | Thời gian:               | 08/2025 |
| Chủ nhiệm TK   | Hà Quang Tiến   | Tỷ lệ:                   | 1/45    |
| Chủ trì TK điện  | Hà Quang Tiến   | Bản vẽ số: 11 dzta       |         |
| Chủ trì TK XD  | Tô Châu         | *txd2026 - pcpt          |         |
| Thiết kế   | Lê Thị Thuý Hà  |                          |         |




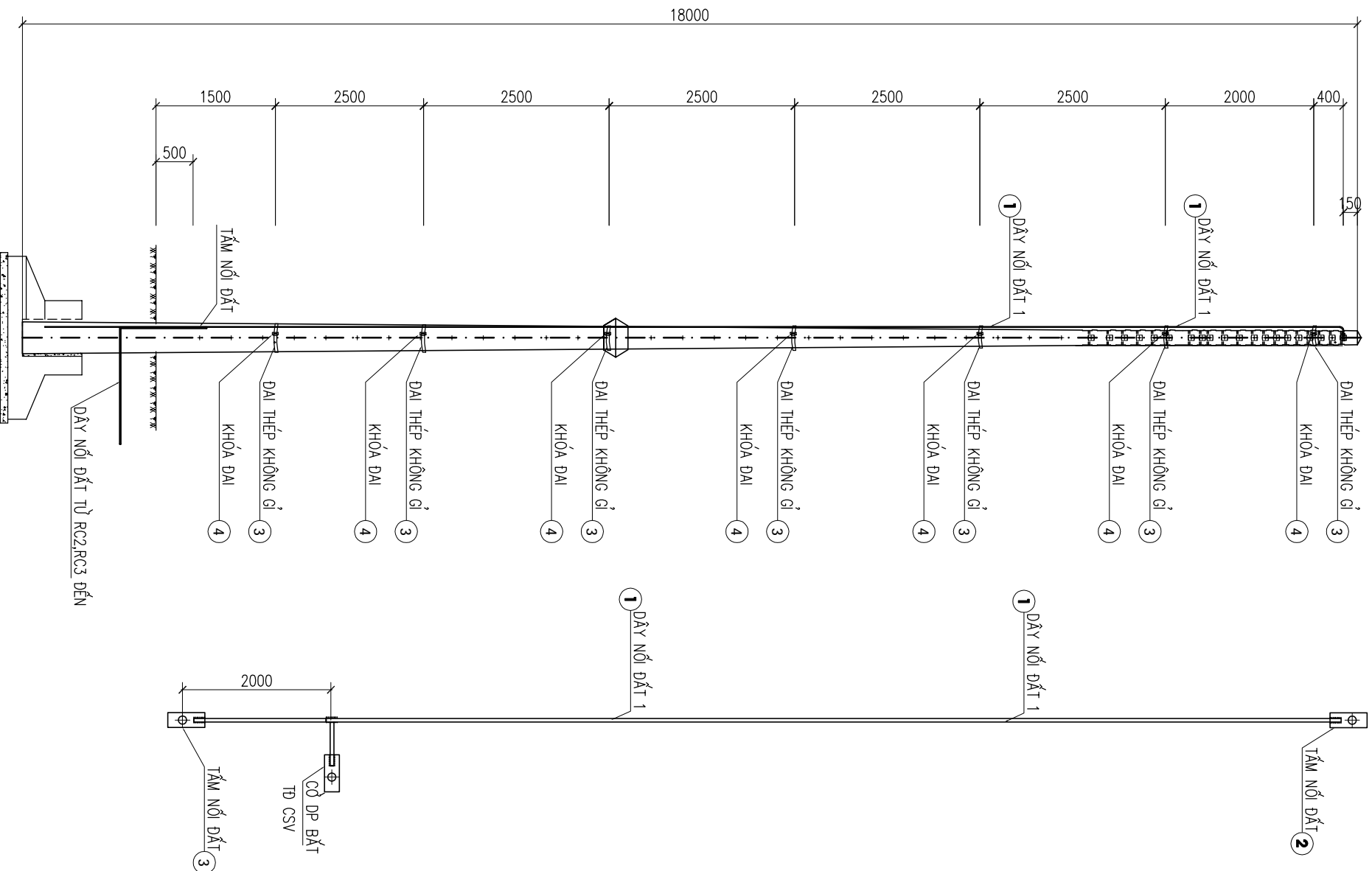
GHI CHÚ:

- Cầu kìm số đông thép CT3 . Thép hình theo TCVN 7571-2006
- Bulon ®ai ec theo TCVN1876-76,TCVN1896-76 (cấp độ bền 5.8). Long đen phẳng, long đen vành theo TCVN2061-77, TCVN130-77. Tất cả được mạ kẽm nhưng nóng dày 80 µm
- Dường hàn liên kết cao 5 mm, hàn kim tất cả các mặt liên kết, số đông que hàn E42 hoặc tương đương.

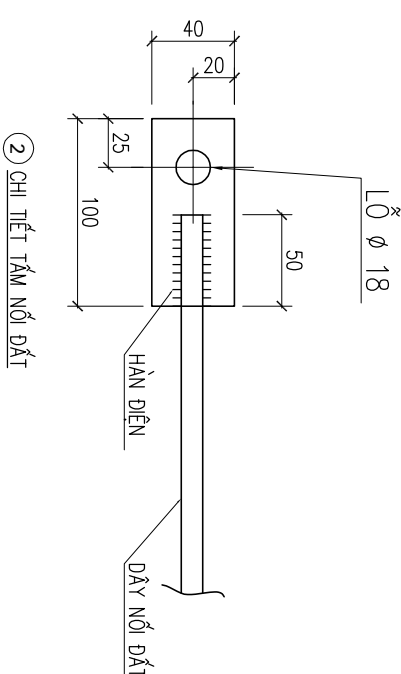
| Bảng kê khối lượng        |                            |                 |                 |          |                         |         |
|---------------------------|----------------------------|-----------------|-----------------|----------|-------------------------|---------|
| Số liệu                   | Tên chi tiết               | Nguyên vật liệu | Kích thước (mm) | Số lượng | Số lượng Đơn vị Toàn bộ | Ghi chú |
| 1                         | Dây nối đất 1              | Φ10             | 14000           | 1        | 8.64                    | 8.64    |
| 2                         | Tấm nối đất                | Del 40x4        | 100             | 2        | 0.12                    | 0.25    |
| 3                         | Dai thép không gỉ+khóa dai |                 | 20x0.8          | 6        |                         |         |
| Khối lượng tổng cộng (Kg) |                            |                 |                 |          | 8.89                    |         |

## CHI TIẾT TIẾP ĐỊA DLK-16

|  |                 |   |                                       |
|--|-----------------|---|---------------------------------------|
|  <b>CÔNG TY DỊCH VỤ ĐIỆN LỰC MIỀN BẮC</b><br><b>XI NGHIỆP DỊCH VỤ ĐIỆN LỰC HƯNG YÊN</b> |                 | <b>BÁO CÁO KINH TẾ KỸ THUẬT</b>           |                                       |
| CÔNG TRÌNH: XÂY DỰNG MỚI CÁC TRẠM BIẾN ÁP PHẦN PHỐI<br>TRÊN ĐỊA BÀN HUYỆN YÊN LẠC NĂM 2026   |                 |   |                                       |
| <b>Phó Giám đốc</b>  | Trần Minh Quang | <b>DÂY DÒNG TIẾP ĐỊA</b><br><b>DLK-16</b> |                                       |
| <b>Chủ nhiệm TK</b>  | Hà Quang Tiến   |   |                                       |
| <b>Chủ trì TK điện</b>   | Hà Quang Tiến   |   |                                       |
| <b>Chủ trì TK XD</b>   | Tô Châu         | <b>Thời gian:</b>                         | 08/2025                               |
| <b>Thiết kế</b>  | Lê Thị Thuý Hà  | <b>Tỷ lệ:</b>                             | 1/85                                  |
|  |                 |   | BẢN VẼ SỐ: 12 DZ/A<br>ĐTXD2026 - PCPT |



## CHI TIẾT TIẾP ĐỊA CỘT DLK-18

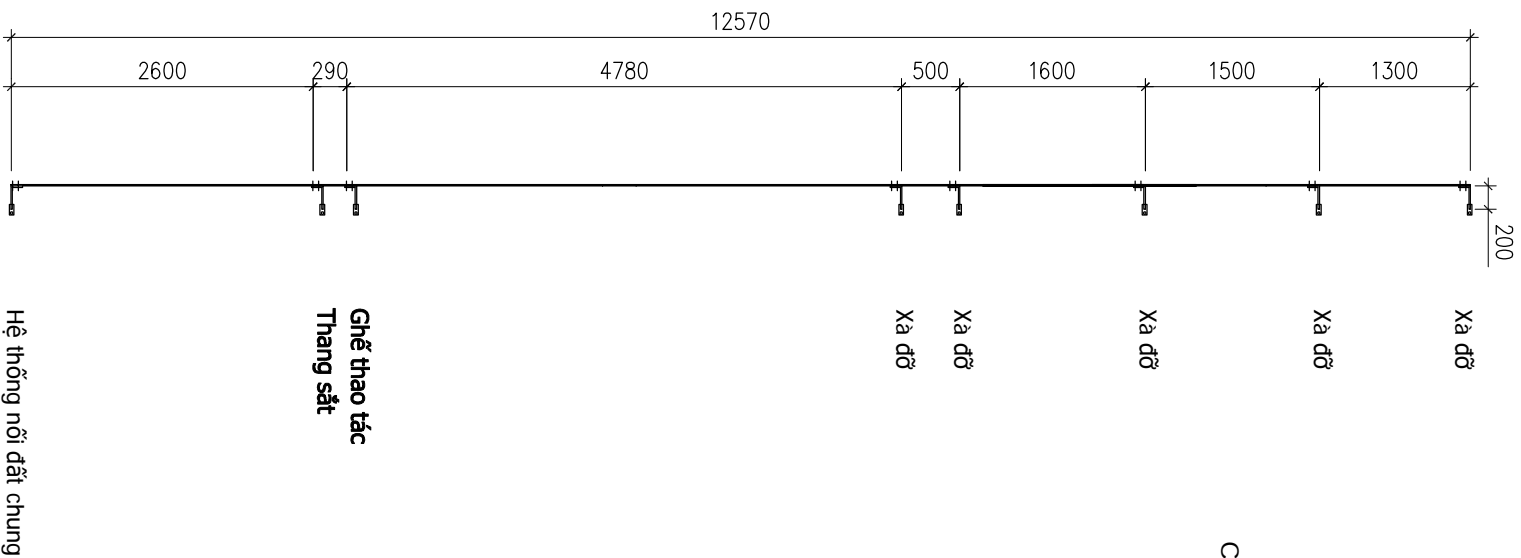
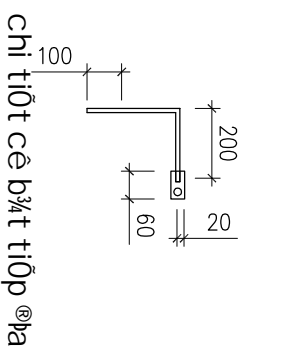


### GHI CHÚ:

- Cột Kôn số dòng thép CT3. Thép hình theo TCVN 7571-2006
- Bulon  $\varnothing$ ai ec theo TCVN1876-76, TCVN1896-76 (cấp độ bền 5.8). Long đen phẳng, long đen vành theo TCVN2061-77, TCVN130-77. Tất cả được mạ kẽm nhưng nóng dày 80  $\mu$ m
- Đường hàn liên kết cao 5 mm, hàn kín tất cả các mặt liên kết, số dòng que hàn E42 hoặc tương đương.

| Bảng kê khối lượng |                            |                 |                 |                           |          |         |         |
|--------------------|----------------------------|-----------------|-----------------|---------------------------|----------|---------|---------|
| Số liệu            | Tên chi tiết               | Nguyên vật liệu | Kích thước (mm) | Số lượng                  | Số lượng |         | Ghi chú |
|                    |                            |                 |                 |                           | Đơn vị   | Toàn bộ |         |
| 1                  | Dây nối đất 1              | $\Phi$ 10       | 15800           | 1                         | 9.75     | 9.75    |         |
| 2                  | Tấm nối đất                | Đet 40x4        | 100             | 2                         | 0.12     | 0.25    |         |
| 3                  | Dai thép không gỉ+khóa đai |                 | 20x0,8          | 7                         |          |         |         |
|                    |                            |                 |                 | Khối lượng tổng cộng (kg) |          | 10.00   |         |

| CÔNG TY DỊCH VỤ ĐIỆN LỰC MIỀN BẮC<br>XI NGHIỆP DỊCH VỤ ĐIỆN LỰC HƯNG YÊN                   |                 | BẢO CÁO KINH TẾ KỸ THUẬT                |         |
|--|-----------------|---|---------|
| CÔNG TRÌNH: XÂY DỰNG MỚI CÁC TRẠM BIẾN ÁP PHẦN PHỐI<br>TRÊN ĐỊA BÀN HUYỆN YÊN LẠC NĂM 2026 |                 |   |         |
| Phó Giám đốc   | Trần Minh Quang | <b>DÂY DÒNG TIẾP ĐỊA<br/>DLK-18</b>     |         |
| Chủ nhiệm TK   | Hà Quang Tiến   |   |         |
| Chủ trì TK điện  | Hà Quang Tiến   |   |         |
| Chủ trì TK XD  | Tô Châu         | Thời gian:                              | 08/2025 |
| Thiết kế   | Lê Thị Thuý Hà  | Tỷ lệ:                                  | 1/85    |
|  |                 | BẢN VẼ SỐ: 13 DZTA<br>ĐT XD 2026 - PCPT |         |



### BẢNG TỔNG HỢP KHỐI LƯỢNG

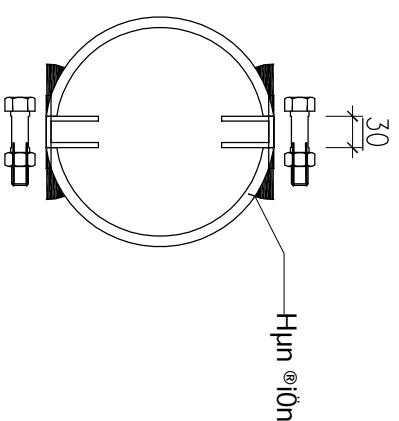
| STT                   | TÊN CHI TIẾT | QUY CÁCH | KÍCH THƯỚC | SỐ LƯỢNG | ĐƠN VỊ |         |
|-----------------------|--------------|----------|------------|----------|--------|---------|
|                       |              |          |            |          | ĐƠN VỊ | TOÀN BỘ |
| 1                     | DÂY TIẾP ĐỊA | CT Ø12   | 12570      | 1        | 12.11  | 12.11   |
| 2                     | CỎ NỐI ĐẤT   | D: 40x4  | 60         | 16       | 0.08   | 1.28    |
| KHỐI LƯỢNG TỔNG CỘNG: |              |          |            | 13.39kg  |        |         |

### GHI CHÚ

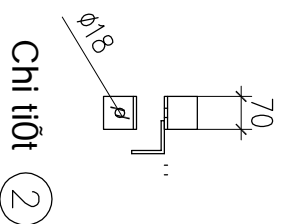
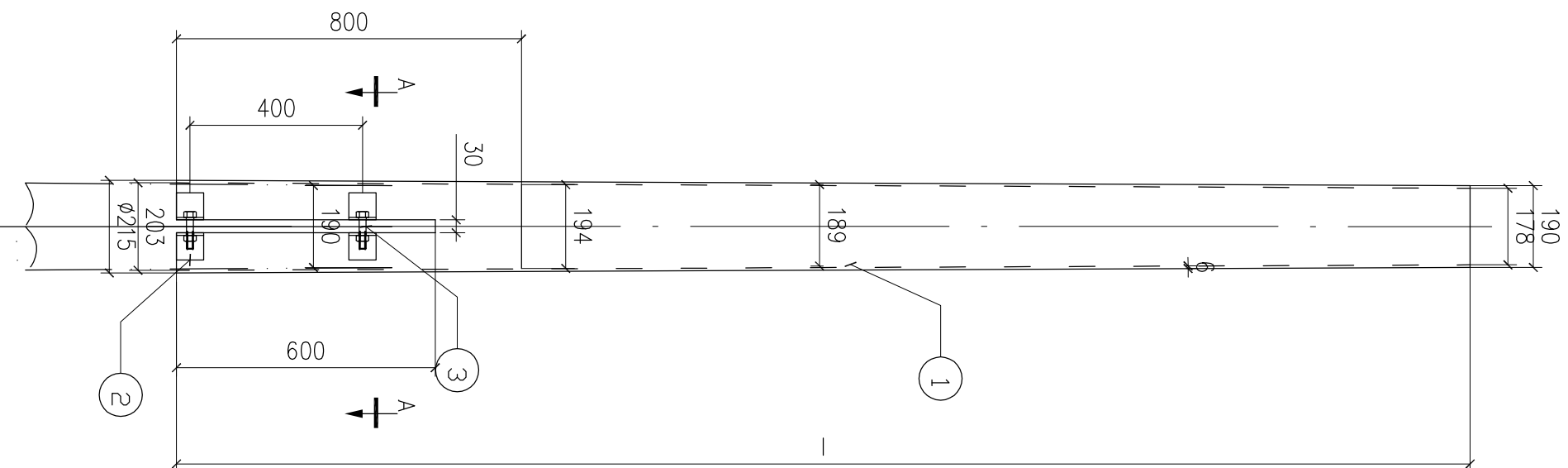
- 1-XÀ SAU KHI CHẾ TẠO ĐƯỢC MÀ KẼM NHÚNG NÓNG THEO TIÊU CHUẨN 18TCN-04-92.
- 2-BU LÔNG, ĐAI ỐC, VÒNG ĐỆM ĐƯỢC CHẾ TẠO THEO TCVN VÀ ĐƯỢC MÀ KẼM NHÚNG NÓNG THEO TIÊU CHUẨN 18TCN-04-92.
- 3-CÁC MỐI HÀN ĐIỆN ĐỀU CÓ H=6mm

| CÔNG TY DỊCH VỤ ĐIỆN LỰC MIỀN BẮC<br>XI NGHIỆP DỊCH VỤ ĐIỆN LỰC HƯNG YÊN                   |                 | BẢO CÁO KINH TẾ KỸ THUẬT            |         |   |
|--|-----------------|-------------------------------------|---------|---|
| CÔNG TRÌNH: XÂY DỰNG MỚI CÁC TRẠM BIẾN ÁP PHẦN PHỐI<br>TRÊN ĐỊA BÀN HUYỆN YÊN LẠC NĂM 2026 |                 | <b>DÂY DÒNG TIẾP ĐỊA<br/>DLK-TB</b> |         |   |
| Phó Giám đốc   | Trần Minh Quang |                                     |         |   |
| Chủ nhiệm TK   | Hà Quang Tiến   |                                     |         |   |
| Chủ trì TK điện  | Hà Quang Tiến   |                                     |         |   |
| Chủ trì TK XD  | Tô Châu         |                                     |         |   |
| Thiết kế   | Lê Thị Thuý Hà  | Thời gian:                          | 08/2025 | BẢN VẼ SỐ: 14 DZ/A<br>ĐT XD 2026 - PCPT |
|  |                 | Tỷ lệ:                              | 1/75    |   |

Ghi chú:  
 Tê t c 1 c, c chi tiêt: êng c ên, tai k 1P v ư bulô ng  
 ®Ou ®ư c m 1 k ỉ m theo ®ông ti ư u chu ên.  
 Thanh ®ôm êng ®ư c h ư n trư c t ờp v ư o êng



(L=1500, 2000, 2500, 3000, 3500)




| Khối lượng CT-1,5m: 52.56kg |                     |                      |                 |          |                                |         |
|-----------------------------|---------------------|----------------------|-----------------|----------|--------------------------------|---------|
| SỐ HIỆU                     | TÊN CHI TIẾT        | VẬT LIỆU VÀ QUI CÁCH | KÍCH THƯỚC (mm) | SỐ LƯỢNG | KHỐI LƯỢNG (kg) ĐƠN VỊ TOÀN BỘ | GHI CHÚ |
| 1                           | Ông t ờn c ờn f1220 | đ-6                  | 1500            | 1        | 48.49                          | 48.49   |
| 2                           | Tai k ẻp            | L70x70x6             | 63              | 8        | 0.430                          | 3.44    |
| 3                           | Bulông M16x70       | M16x70               | 70              | 4        | 0.157                          | 0.63    |
| 1 bulông+ 2 ecu             |                     |                      |                 |          |                                |         |

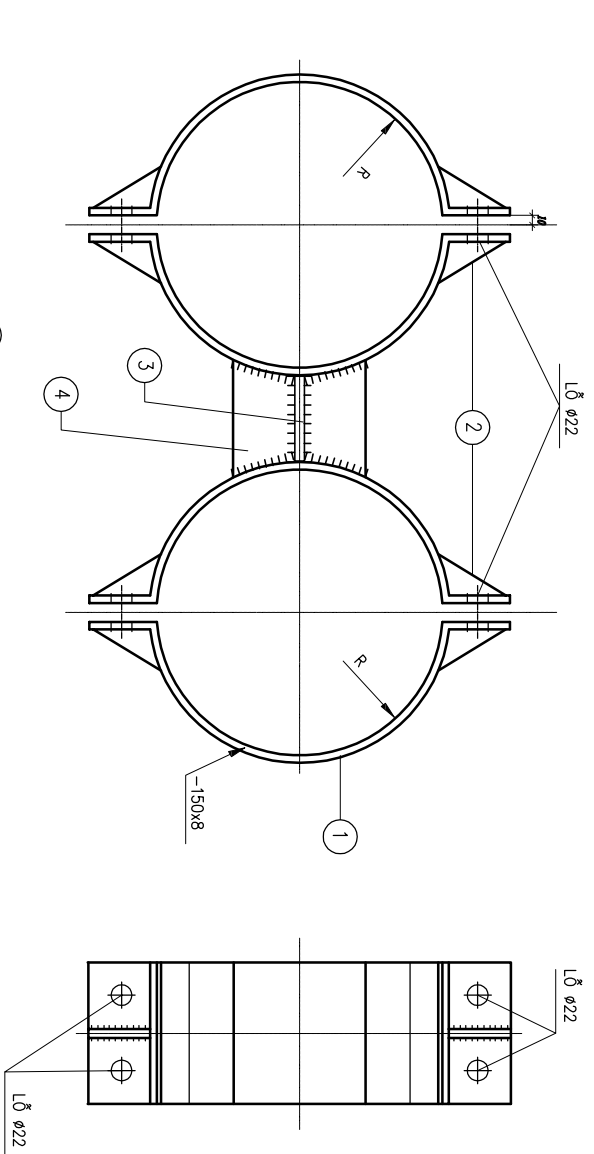
| Khối lượng CT-2m: 68.72kg |                     |                      |                 |          |                                |         |
|---------------------------|---------------------|----------------------|-----------------|----------|--------------------------------|---------|
| SỐ HIỆU                   | TÊN CHI TIẾT        | VẬT LIỆU VÀ QUI CÁCH | KÍCH THƯỚC (mm) | SỐ LƯỢNG | KHỐI LƯỢNG (kg) ĐƠN VỊ TOÀN BỘ | GHI CHÚ |
| 1                         | Ông t ờn c ờn f1220 | đ-6                  | 2000            | 1        | 64.65                          | 64.65   |
| 2                         | Tai k ẻp            | L70x70x6             | 63              | 8        | 0.430                          | 3.44    |
| 3                         | Bulông M16x70       | M16x70               | 70              | 4        | 0.157                          | 0.63    |
| 1 bulông+ 2 ecu           |                     |                      |                 |          |                                |         |

| Khối lượng CT-2,5m: 84.89kg |                     |                      |                 |          |                                |         |
|-----------------------------|---------------------|----------------------|-----------------|----------|--------------------------------|---------|
| SỐ HIỆU                     | TÊN CHI TIẾT        | VẬT LIỆU VÀ QUI CÁCH | KÍCH THƯỚC (mm) | SỐ LƯỢNG | KHỐI LƯỢNG (kg) ĐƠN VỊ TOÀN BỘ | GHI CHÚ |
| 1                           | Ông t ờn c ờn f1220 | đ-6                  | 2500            | 1        | 80.82                          | 80.82   |
| 2                           | Tai k ẻp            | L70x70x6             | 63              | 8        | 0.430                          | 3.44    |
| 3                           | Bulông M16x70       | M16x70               | 70              | 4        | 0.157                          | 0.63    |
| 1 bulông+ 2 ecu             |                     |                      |                 |          |                                |         |

| Khối lượng CT-3m: 101.05kg |                     |                      |                 |          |                                |         |
|----------------------------|---------------------|----------------------|-----------------|----------|--------------------------------|---------|
| SỐ HIỆU                    | TÊN CHI TIẾT        | VẬT LIỆU VÀ QUI CÁCH | KÍCH THƯỚC (mm) | SỐ LƯỢNG | KHỐI LƯỢNG (kg) ĐƠN VỊ TOÀN BỘ | GHI CHÚ |
| 1                          | Ông t ờn c ờn f1220 | đ-6                  | 3000            | 1        | 96.98                          | 96.98   |
| 2                          | Tai k ẻp            | L70x70x6             | 63              | 8        | 0.430                          | 3.44    |
| 3                          | Bulông M16x70       | M16x70               | 70              | 4        | 0.157                          | 0.63    |
| 1 bulông+ 2 ecu            |                     |                      |                 |          |                                |         |

| Khối lượng CT-3,5m: 117.21kg |                     |                      |                 |          |                                |         |
|------------------------------|---------------------|----------------------|-----------------|----------|--------------------------------|---------|
| SỐ HIỆU                      | TÊN CHI TIẾT        | VẬT LIỆU VÀ QUI CÁCH | KÍCH THƯỚC (mm) | SỐ LƯỢNG | KHỐI LƯỢNG (kg) ĐƠN VỊ TOÀN BỘ | GHI CHÚ |
| 1                            | Ông t ờn c ờn f1220 | đ-6                  | 3500            | 1        | 113.14                         | 113.14  |
| 2                            | Tai k ẻp            | L70x70x6             | 63              | 8        | 0.430                          | 3.44    |
| 3                            | Bulông M16x70       | M16x70               | 70              | 4        | 0.157                          | 0.63    |
| 1 bulông+ 2 ecu              |                     |                      |                 |          |                                |         |

|  |                 |                                |         |                    |
|--|-----------------|--------------------------------|---------|--------------------|
|  CÔNG TY DỊCH VỤ ĐIỆN LỰC MIỀN BẮC<br>XI NGHIỆP DỊCH VỤ ĐIỆN LỰC HƯNG YÊN |                 | BẢO CAO KINH TẾ KỸ THUẬT       |         |                    |
| CÔNG TRÌNH: XÂY DỰNG MỚI CÁC TRẠM BIẾN ÁP PHÂN PHỐI<br>TRÊN ĐỊA BÀN HUYỆN YÊN LẠC NĂM 2026   |                 |                                |         |                    |
| Phó Giám đốc   | Trần Minh Quang | <b>CHỤP CỘT TRÒN</b><br>CT-2.5 |         |                    |
| Chủ nhiệm TK   | Hà Quang Tiến   |                                |         |                    |
| Chủ trì TK điện  | Hà Quang Tiến   |                                |         |                    |
| Chủ trì TK XD  | Tô Châu         |                                |         |                    |
| Thiết kế   | Lê Thị Thủy Hà  | Thời gian:                     | 08/2025 | BẢN VẼ SỐ: 16 DZTA |
|  |                 | Tỷ lệ:                         | 1/20    | ĐT: 02026 - PCPT   |

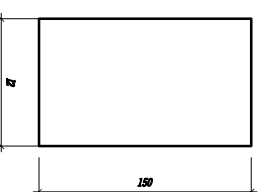


BẢNG TỔNG HỢP KHỐI LƯỢNG

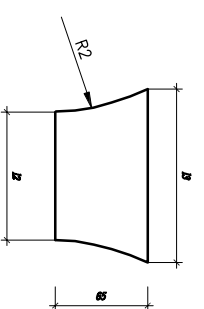
| STT                                | TÊN CHI TIẾT    | QUY CÁCH | KÍCH THƯỚC | SỐ LƯỢNG | TRỌNG LƯỢNG |          |
|------------------------------------|-----------------|----------|------------|----------|-------------|----------|
|                                    |                 |          |            |          | ĐƠN VỊ      | TOTAL BỘ |
| 1                                  | BẢN CỐ DẼ       | -150x8   | 437        | 4        | 4.12        | 16.48    |
| 2                                  | GIẰNG GÓC CỐ DẼ | -40x8    | 84         | 8        | 0.21        | 1.68     |
| 3                                  | THANH GIẰNG     | -150x8   | 95         | 1        | 0.89        | 0.89     |
| 4                                  | THANH GIẰNG     | -65x8    | 147        | 2        | 0.60        | 0.12     |
| 5                                  | BULÔNG M20x80   | C13#20   | 80         | 8        | 0.17        | 1.34     |
| KHỐI LƯỢNG TỔNG CỘNG GC1:          |                 |          |            |          | 20.51KG     |          |
| 1                                  | BẢN CỐ DẼ       | -150x8   | 522        | 4        | 4.92        | 19.64    |
| 2                                  | GIẰNG GÓC CỐ DẼ | -40x8    | 84         | 8        | 0.21        | 1.68     |
| 3                                  | THANH GIẰNG     | -150x8   | 142        | 1        | 1.34        | 1.34     |
| 4                                  | THANH GIẰNG     | -65x8    | 181        | 2        | 0.74        | 1.48     |
| 5                                  | BULÔNG M20x80   | C13#20   | 80         | 8        | 0.17        | 1.34     |
| KHỐI LƯỢNG TỔNG CỘNG GC2:          |                 |          |            |          | 25.45KG     |          |
| 1                                  | BẢN CỐ DẼ       | -150x8   | 603        | 4        | 5.68        | 22.72    |
| 2                                  | GIẰNG GÓC CỐ DẼ | -40x8    | 84         | 8        | 0.21        | 1.68     |
| 3                                  | THANH GIẰNG     | -150x8   | 189        | 1        | 1.78        | 1.78     |
| 4                                  | THANH GIẰNG     | -65x8    | 221        | 2        | 0.90        | 1.80     |
| 5                                  | BULÔNG M20x80   | C13#20   | 80         | 8        | 0.17        | 1.34     |
| KHỐI LƯỢNG TỔNG CỘNG GC3:          |                 |          |            |          | 29.32KG     |          |
| 1                                  | BẢN CỐ DẼ       | -150x8   | 688        | 4        | 6.48        | 25.92    |
| 2                                  | GIẰNG GÓC CỐ DẼ | -40x8    | 84         | 8        | 0.21        | 1.68     |
| 3                                  | THANH GIẰNG     | -150x8   | 236        | 1        | 2.22        | 2.22     |
| 4                                  | THANH GIẰNG     | -65x8    | 263        | 2        | 1.07        | 2.14     |
| 5                                  | BULÔNG M20x80   | C13#20   | 80         | 8        | 0.17        | 1.34     |
| KHỐI LƯỢNG TỔNG CỘNG GC4:          |                 |          |            |          | 33.3KG      |          |
| 1                                  | BẢN CỐ DẼ       | -150x8   | 770        | 4        | 7.25        | 29.00    |
| 2                                  | GIẰNG GÓC CỐ DẼ | -40x8    | 84         | 8        | 0.21        | 1.68     |
| 3                                  | THANH GIẰNG     | -150x8   | 282        | 1        | 2.66        | 2.66     |
| 4                                  | THANH GIẰNG     | -65x8    | 305        | 2        | 1.25        | 2.50     |
| 5                                  | BULÔNG M20x80   | C13#20   | 80         | 8        | 0.17        | 1.34     |
| KHỐI LƯỢNG TỔNG CỘNG GC5:          |                 |          |            |          | 37.18KG     |          |
| GC-12=GC1+GC2=45.96KG              |                 |          |            |          |             |          |
| GC-14=GC1+GC2=45.96KG              |                 |          |            |          |             |          |
| GC-16=GC1+GC2+GC3=75.28KG          |                 |          |            |          |             |          |
| GC-18=GC1+GC2+GC3+GC4=108.58KG     |                 |          |            |          |             |          |
| GC-20=GC1+GC2+GC3+GC4+GC5=145.76KG |                 |          |            |          |             |          |

BẢNG TRA KÍCH THƯỚC

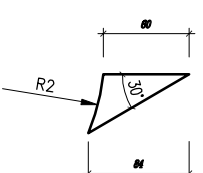
| STT | GIẰNG CỘT | R1  | R2  | L1  | L2  | L3  |
|-----|-----------|-----|-----|-----|-----|-----|
| 1   | GC1       | 96  | 106 | 437 | 95  | 147 |
| 2   | GC2       | 123 | 133 | 522 | 142 | 181 |
| 3   | GC3       | 149 | 159 | 603 | 189 | 221 |
| 4   | GC4       | 176 | 186 | 688 | 236 | 263 |
| 5   | GC5       | 202 | 212 | 770 | 282 | 305 |



THANH GIẰNG - 3




THANH GIẰNG - 4

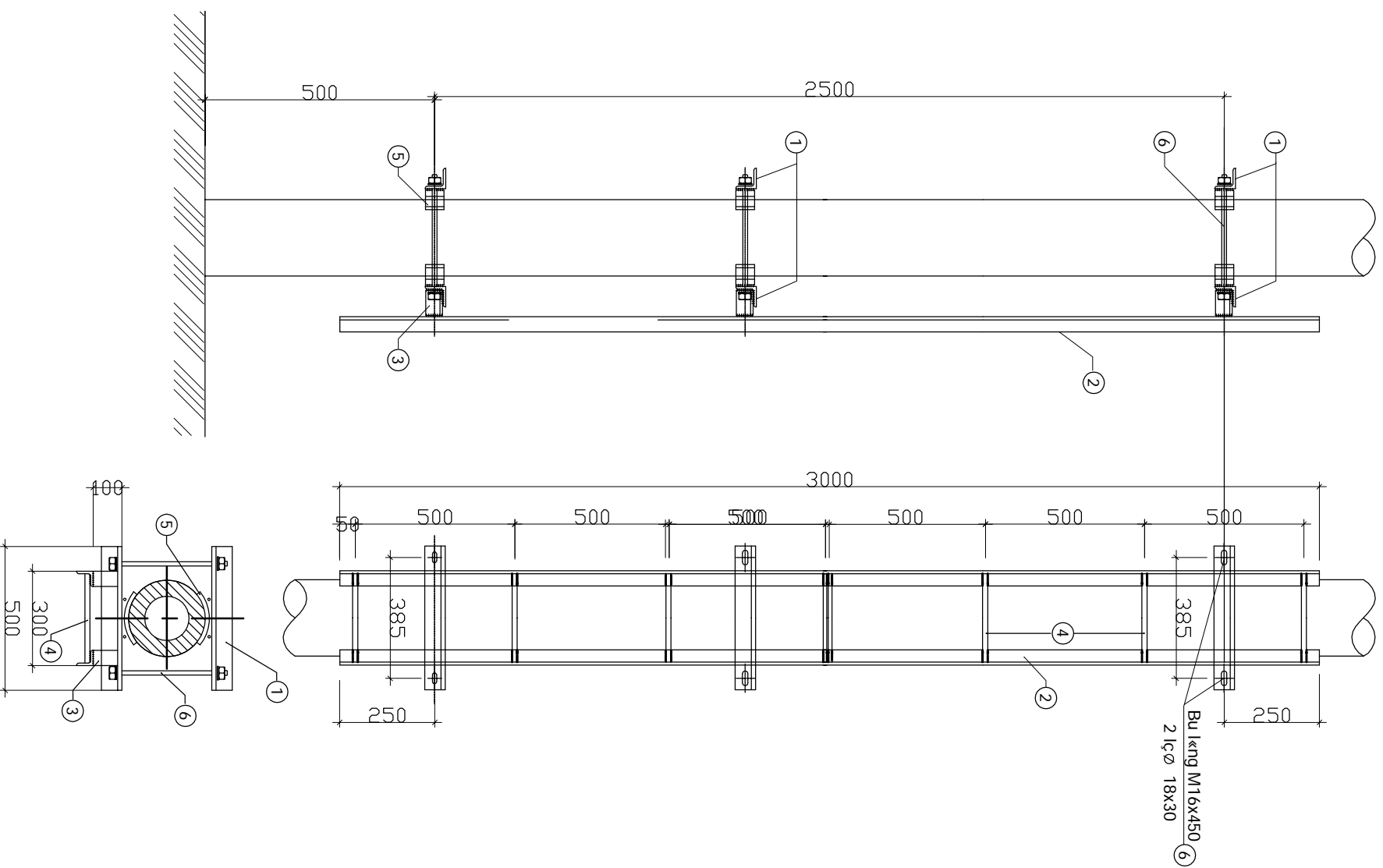


GIẰNG GÓC - 2

- GHI CHÚ:**
- CÁC CHI TIẾT GẠ CÔNG XONG PHẢI VỀ SINH SẠCH SẼ VÀ MÀ KẼM NHÚNG NÓNG  $\geq 80\mu\text{m}$ .
  - CÁC MỐI HÀN PHẢI CHẮC CHẴN VÀ CỘ ĐỘ CAO H=6MM.
  - VỊ TRÍ GIẰNG XEM BẢN VẼ BỐ TRÍ GIẰNG TRÊN CỘT

|  |                 |                                 |                |                           |
|--|-----------------|---------------------------------|----------------|---------------------------|
|  <b>CÔNG TY DỊCH VỤ ĐIỆN LỰC MIỀN BẮC</b><br><b>XÍ NGHIỆP DỊCH VỤ ĐIỆN LỰC HƯNG YÊN</b> |                 | <b>BÁO CÁO KINH TẾ KỸ THUẬT</b> |                |                           |
| <b>CÔNG TRÌNH: XÂY DỰNG MỚI CÁC TRẠM BIẾN ÁP PHẦN PHỐI</b><br><b>TRÊN ĐỊA BÀN HUYỆN YÊN LẠC NĂM 2026</b>   |                 |                                 |                |                           |
| <b>Phó Giám đốc</b>  | Trần Minh Quang | gI»ng cét ®öp GC-1,2,3,4,5      |                |                           |
| <b>Chủ nhiệm TK</b>  | Hà Quang Tiến   |                                 |                |                           |
| <b>Chủ trì TK điện</b>   | Hà Quang Tiến   |                                 |                |                           |
| <b>Chủ trì TK XD</b>   | Tô Châu         | <b>Thời gian:</b>               | <b>08/2025</b> | <b>BẢN VẼ SỐ: 16 DZTA</b> |
| <b>Thiết kế</b>  | Lê Thị Thuý Hà  | <b>Tỷ lệ:</b>                   | <b>1/10</b>    | <b>ĐT XD 2026 - PCPT</b>  |




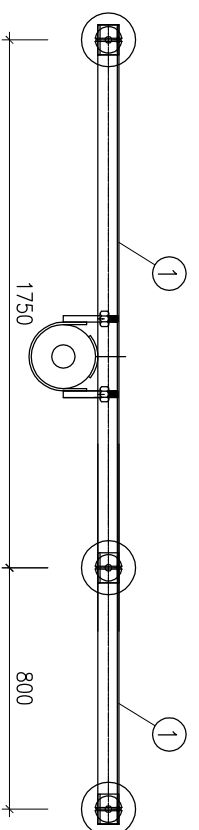
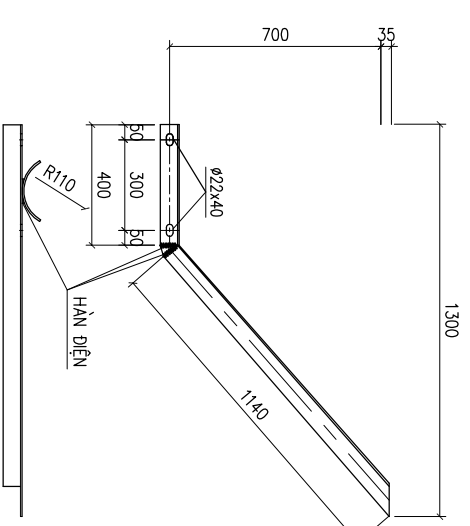
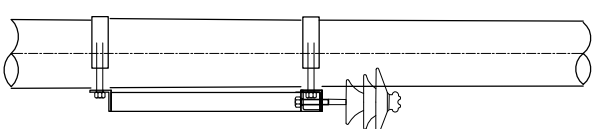
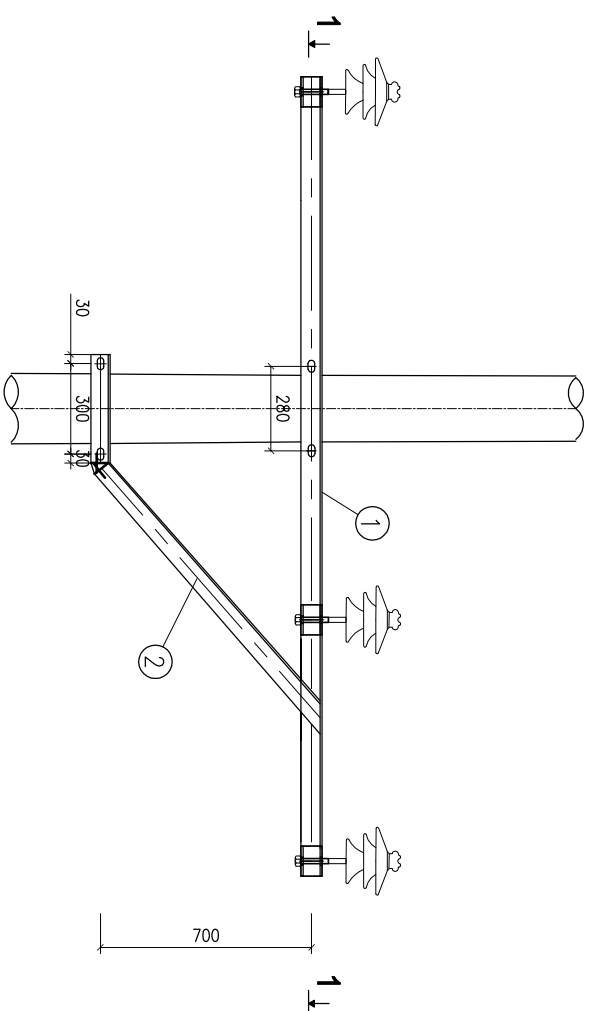


## GHI CHÚ

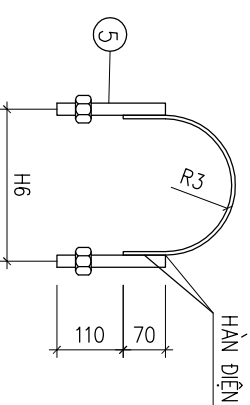
- TẮT CẢ CÁC CHI TIẾT THÉP SAU KHI GIA CÔNG XONG ĐỀU ĐƯỢC MÀ KÈM NHỮNG NÔNG THEO TCVN.
- CHIỀU CAO ĐƯỜNG HÀN H=6MM

|                         |                 | Khối lượng tổng cộng : |               | 58,8     | kg     |         |         |
|-------------------------|-----------------|------------------------|---------------|----------|--------|---------|---------|
| 6                       | Bu lông M16x450 | CT3 F 16               | 450           | 6        | 1,07   | 6,42    | Ren 120 |
| 5                       | Tấm đệm         | - 60x6                 | 300           | 6        | 0,85   | 5,10    |         |
| 4                       | Thanh ngang     | CT3 F 16               | 280           | 8        | 0,66   | 5,28    |         |
| 3                       | Thanh đỡ        | L 50x5                 | 100           | 6        | 0,38   | 2,28    |         |
| 2                       | Thanh dọc       | L 50x5                 | 3.000         | 2        | 11,31  | 22,62   |         |
| 1                       | Thanh kèm       | L 63x6                 | 500           | 6        | 2,85   | 17,10   |         |
| Số hiệu                 | Tên chi tiết    | Nguyên vật liệu        | K. thước (mm) | Số lượng | Đơn vị | Toàn bộ | Ghi chú |
| Bảng kê nguyên vật liệu |                 |                        |               |          |        |         |         |

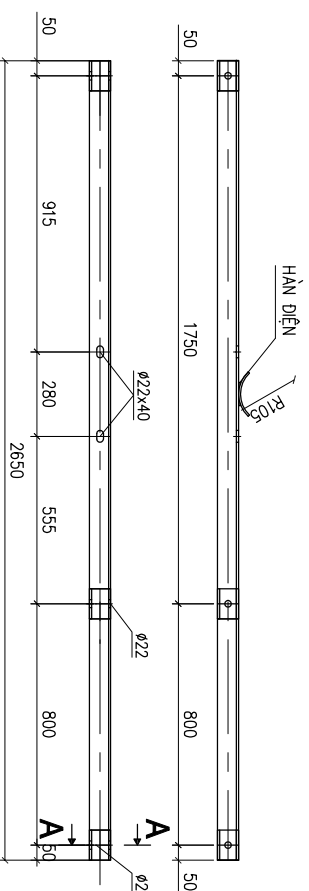
|  |                 |                                 |                   |
|--|-----------------|---------------------------------|-------------------|
|  <b>CÔNG TY DỊCH VỤ ĐIỆN LỰC MIỀN BẮC</b><br><b>XI NGHIỆP DỊCH VỤ ĐIỆN LỰC HƯNG YÊN</b> |                 | <b>BÁO CÁO KINH TẾ KỸ THUẬT</b> |                   |
| CÔNG TRÌNH: XÂY DỰNG MỚI CÁC TRÀM BIẾN ÁP PHẦN PHỐI<br>TRÊN ĐỊA BÀN HUYỆN YÊN LẠC NĂM 2026   |                 |                                 |                   |
| Phó Giám đốc   | Trần Minh Quang | Thang trình<br>tt-3.0           |                   |
| Chủ nhiệm TK   | Hà Quang Tiến   |                                 |                   |
| Chủ trì TK điện  | Hà Quang Tiến   |                                 |                   |
| Chủ trì TK XD  | Tô Châu         | Thời gian:                      | 08/2025           |
| Thiết kế   | Lê Thị Thuý Hà  | Tỷ lệ:                          | 1/20              |
|  |                 | Bản vẽ số: 18 DZTA              | ĐT XD 2026 - PCPT |



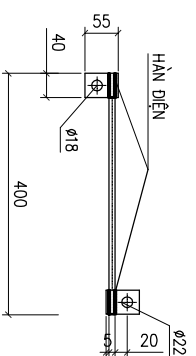
**CỘ LIỆ - 4**



**MẶT CẮT AA**



**THÀNH XÀ CHÍNH - 1**



**NỐI ĐẤT - 6**


**BẢNG KÊ VẬT LIỆU**

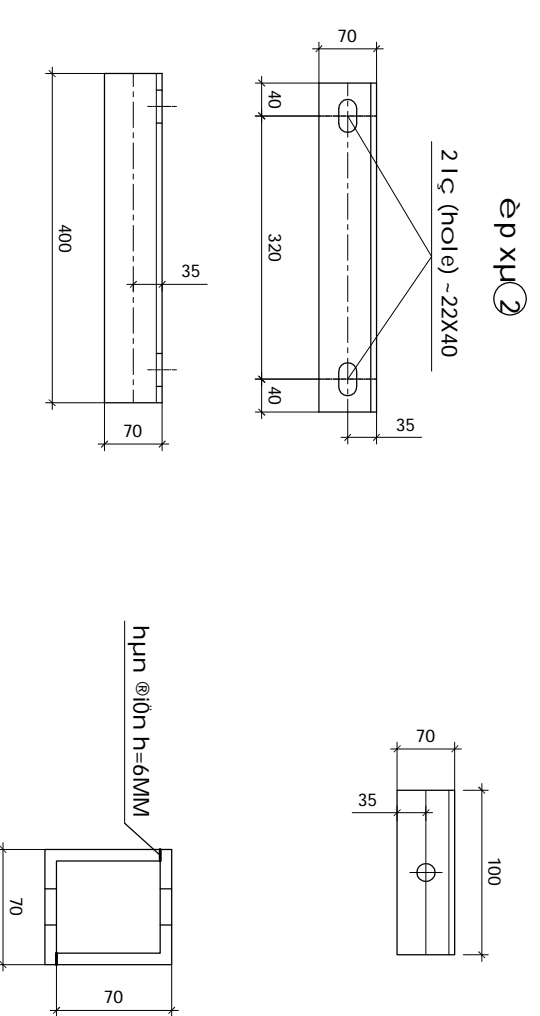
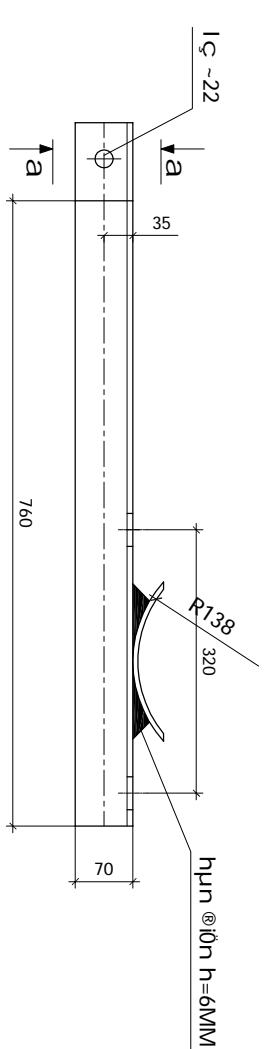
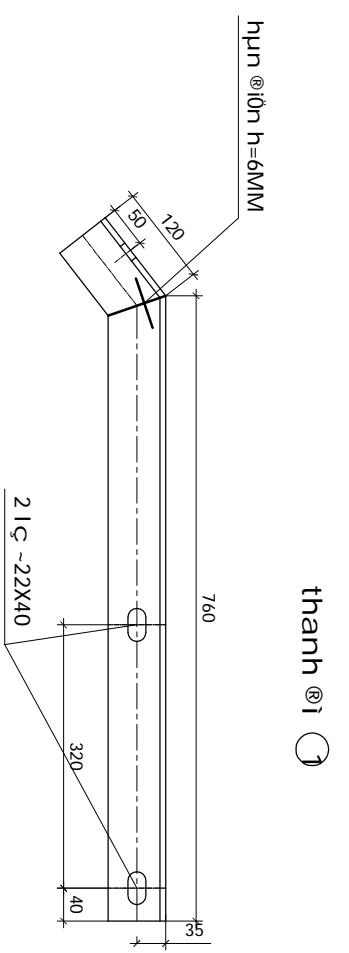
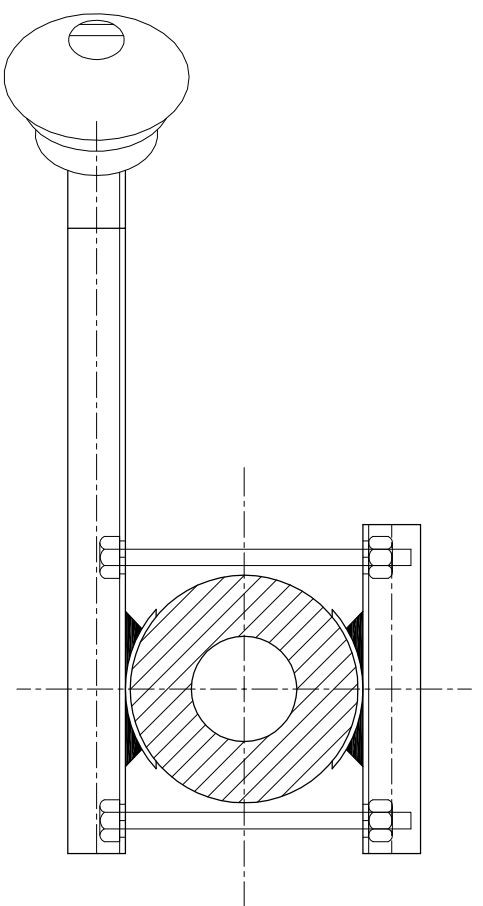
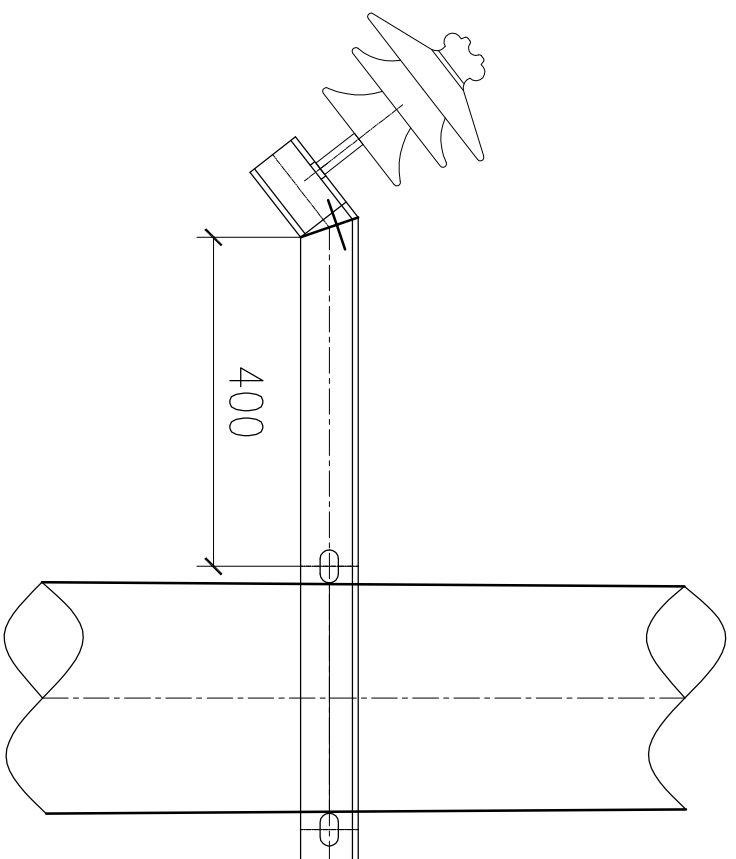
| STT | TÊN VẬT LIỆU    | VẬT LIỆU | CHIỀU DÀI | SỐ LƯỢNG | KHỐI LƯỢNG |       |
|-----|-----------------|----------|-----------|----------|------------|-------|
|     |                 |          |           |          | ĐV         | TB    |
| 1   | THÀNH ĐỖ        | L70x70x7 | 2650      | 1        | 19.58      | 19.58 |
| 1   | ỚP CỘT          | -70.7    | 200       | 1        | 0.76       | 0.76  |
| 2   | CHỐNG XÀ        | L63x63x6 | 1540      | 1        | 8.8        | 8.8   |
| 2   | ỚP CỘT          | -70.7    | 200       | 1        | 0.76       | 0.76  |
| 3   | ỚP CHÂN SỨ      | L70x70x7 | 100       | 3        | 0.739      | 2.217 |
| 4   | CỘ LIỆ ÔM CỘT   | -70.7    | 510       | 2        | 1.95       | 3.9   |
| 5   | BU LÔNG M20x180 | CT3ø20   | 180       | 4        | 0.75       | 3.0   |
| 5   | DÂY NỐI ĐẤT     | CT3ø10   | 1000      | 1        | 0.617      | 0.617 |
| 6   | TĂM NỐI ĐẤT     | -40x4    | 55        | 2        | 0.07       | 0.14  |

khối lượng tổng cộng: 39.77 kg

**GHI CHÚ :**

- 1- CÁC CHI TIẾT SAU KHI CHẾ TẠO PHẢI ĐƯỢC MÀ KÈM NHỮNG NÒNG.
- 2- CÁC MỐI HÀN ĐIỆN CỐ h=6mm.
- 3- CÁC BU LÔNG, ĐAI ỐC, REN, VÒNG ĐỆM ĐƯỢC CHẾ TẠO THEO TCVN.
- 4- CHI TIẾT 1 VÀ CHI TIẾT 3 + 5 LIÊN KẾT VỚI NHAU BẰNG HÀN ĐIỆN

|  |                 |   |                |
|--|-----------------|---|----------------|
|  <b>CÔNG TY DỊCH VỤ ĐIỆN LỰC MIỀN BẮC</b><br><b>XI NGHIỆP DỊCH VỤ ĐIỆN LỰC HƯNG YÊN</b> |                 | <b>BẢO CAO KINH TẾ KỸ THUẬT</b>                       |                |
| CÔNG TRÌNH: XÂY DỰNG MỚI CÁC TRẠM BIẾN ÁP PHẦN PHỐI<br>TRÊN ĐỊA BÀN HUYỆN YÊN LẠC NĂM 2026   |                 |   |                |
| <b>Phó Giám đốc</b>  | Trần Minh Quang | <b>XÀ ĐỖ BẢNG LỆCH CỘT ĐƠN</b><br><b>X1BL</b>         |                |
| <b>Chủ nhiệm TK</b>  | Hà Quang Tiến   |   |                |
| <b>Chủ trì TK điện</b>   | Hà Quang Tiến   |   |                |
| <b>Chủ trì TK XD</b>   | Tô Châu         | <b>Thời gian:</b>                                     | <b>08/2025</b> |
| <b>Thiết kế</b>  | Lê Thị Thuý Hà  | <b>Tỷ lệ:</b>   | <b>1/20</b>    |
|  |                 | <b>BẢN VẼ SỐ: 19 DZTA</b><br><b>ĐT XD 2026 - PCPT</b> |                |




thành phần vật liệu phụ số 1 sơ

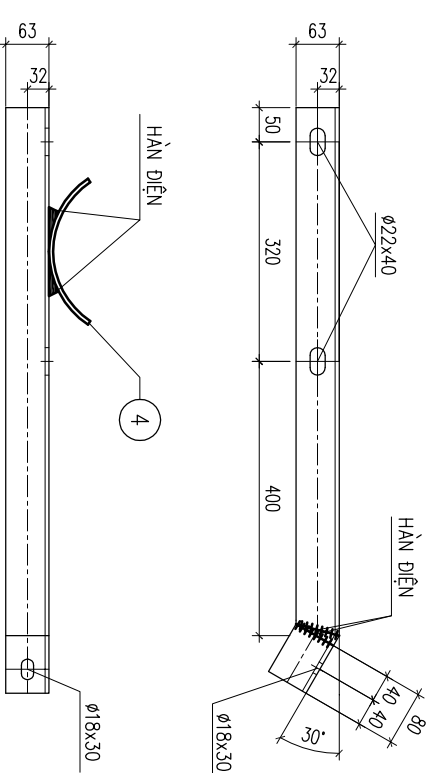
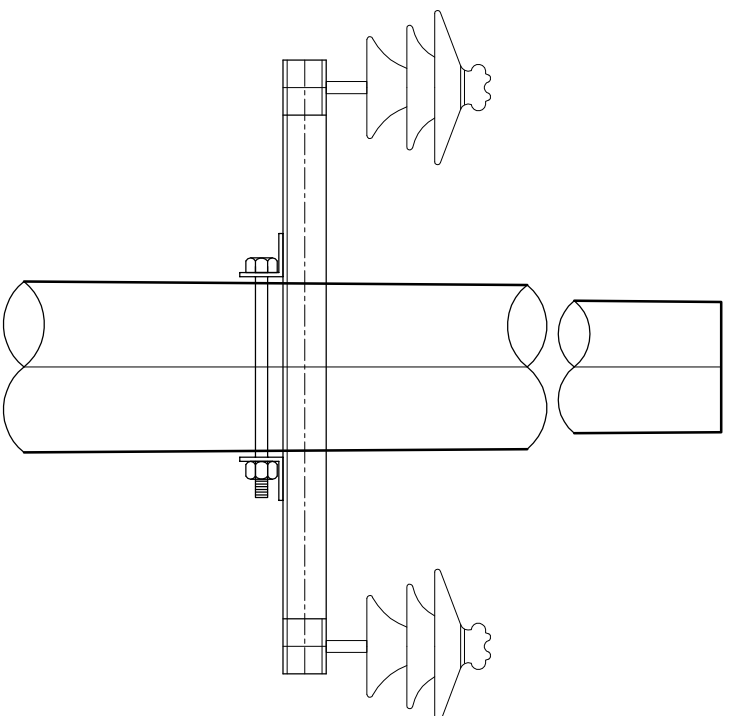
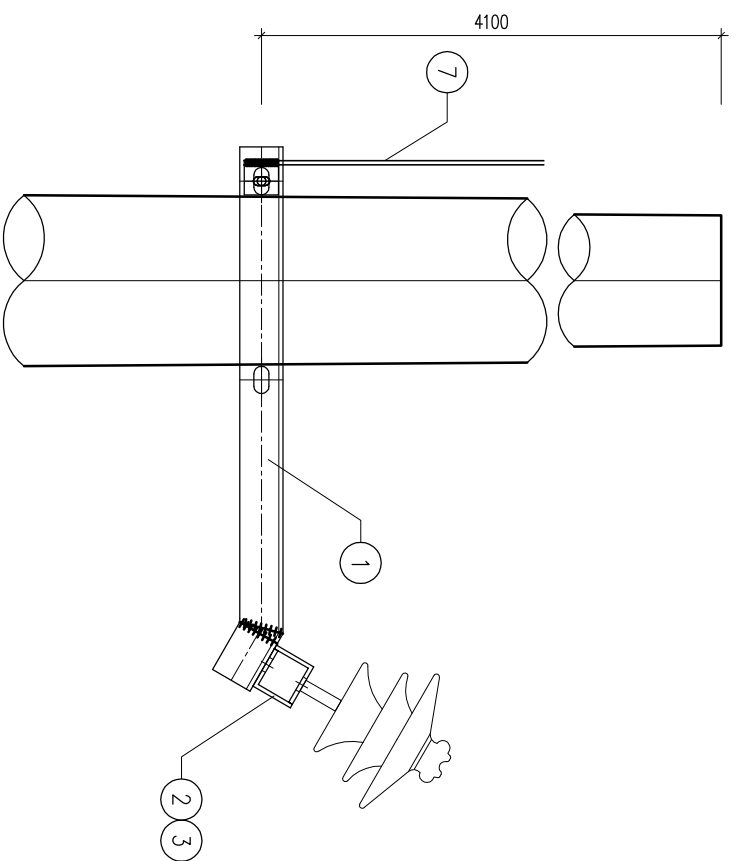
| stt | tên chi tiết      | vật liệu | quy cách | chỉ số | trọng lượng | đơn vị |
|-----|-------------------|----------|----------|--------|-------------|--------|
| 1   | xuất sắt          | I70X70X7 | 880      | 01     | 6.50        | 6.50   |
| 2   | ép phụ            | I70X70X7 | 400      | 01     | 2.96        | 2.96   |
|     | ép cốt            | -70X6    | 200      | 2      | 0.654       | 1.308  |
| 3   | thanh ép chèn sắt | I70X70X7 | 100      | 01     | 0.739       | 0.739  |
| 4   | bộ lắp ráp        | ct3-20   | 400      | 2      | 1.20        | 2.40   |

ghi chú:

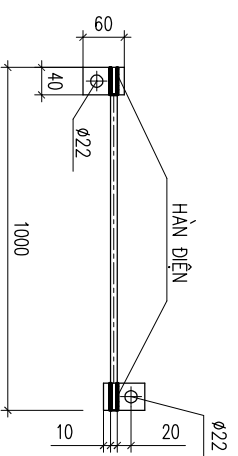
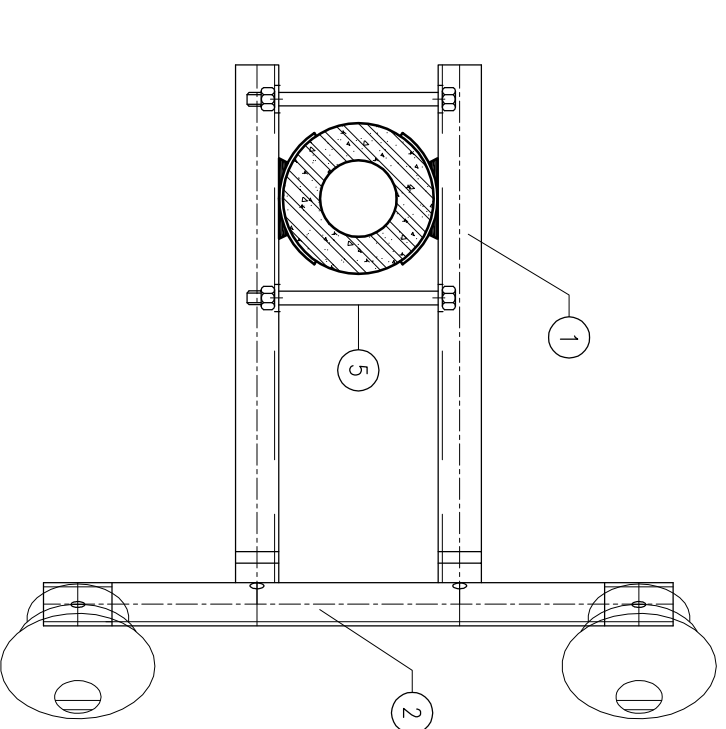
- 1-xuất sắt khi chốt theo yêu cầu kỹ thuật
- 2-bộ lắp ráp, vật liệu theo yêu cầu kỹ thuật
- 3-c, c mỗi ép chèn theo yêu cầu kỹ thuật
- 4-c, c bộ lắp ráp theo yêu cầu kỹ thuật

mặt cắt a-a

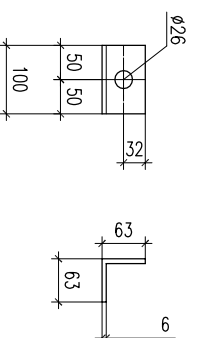
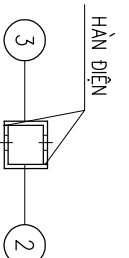
|  |                                      |  |         |
|--|--------------------------------------|--|---------|
|  <b>CÔNG TY DỊCH VỤ ĐIỆN LỰC MIỀN BẮC</b><br><b>XI NGHIỆP DỊCH VỤ ĐIỆN LỰC HƯNG YÊN</b> |                                      | <b>BẢO CAO KINH TẾ KỸ THUẬT</b>          |         |
| CÔNG TRÌNH: XÂY DỰNG MỚI CÁC TRẠM BIẾN ÁP PHÂN PHỐI<br>TRÊN ĐỊA BÀN HUYỆN YÊN LẠC NĂM 2026   |                                      | <b>XÀ BÒ 1 SỨ CỘT ĐƠN</b><br><b>XP-1</b> |         |
| <b>Phó Giám đốc</b><br>Trần Minh Quang   | <b>Chủ nhiệm TK</b><br>Hà Quang Tiến | Thời gian:                               | 08/2025 |
| <b>Chủ trì TK điện</b><br>Hà Quang Tiến  | <b>Chủ trì TK XD</b><br>Tô Châu      | Tỷ lệ:                                   | 1/10    |
| <b>Thiết kế</b><br>Lê Thị Thuý Hà  |                                      | BẢN VẼ SỐ: 20 DZTA<br>ĐTXD2026 - PCPT    |         |



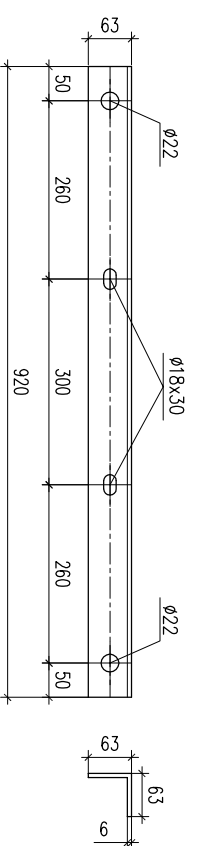
THANH XÀ CHỈNH - 1



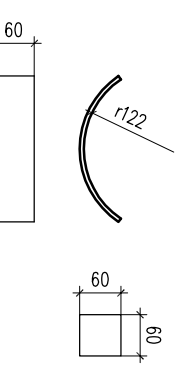
NỐI DÂY - 7



ỚP CHÂN SỨ - 3



THANH BÁT SỨ - 2




ỚP CỘT - 4

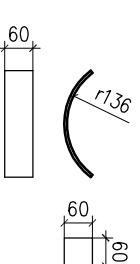
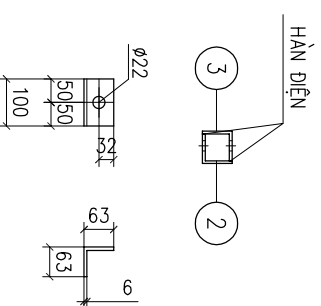
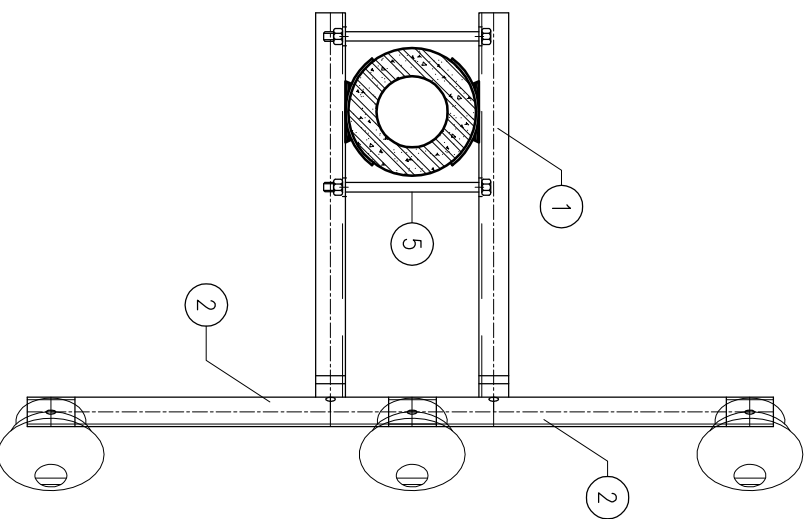
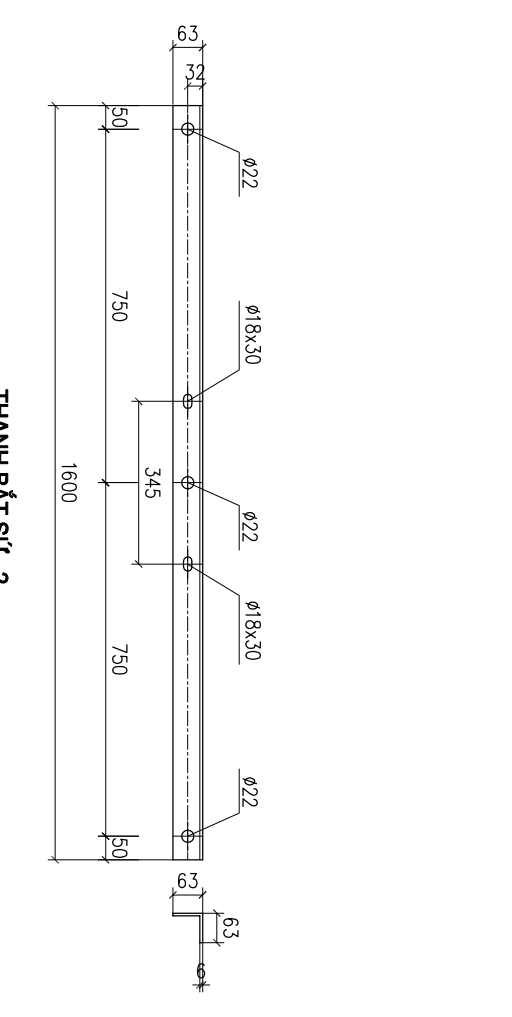
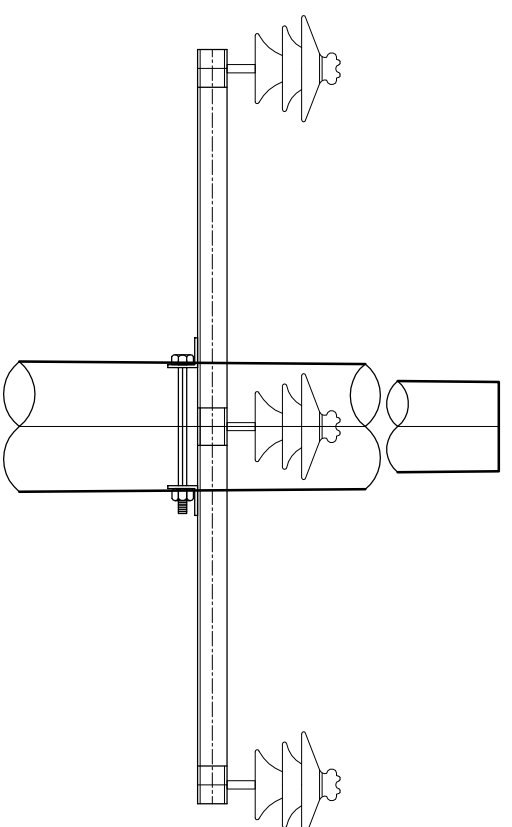
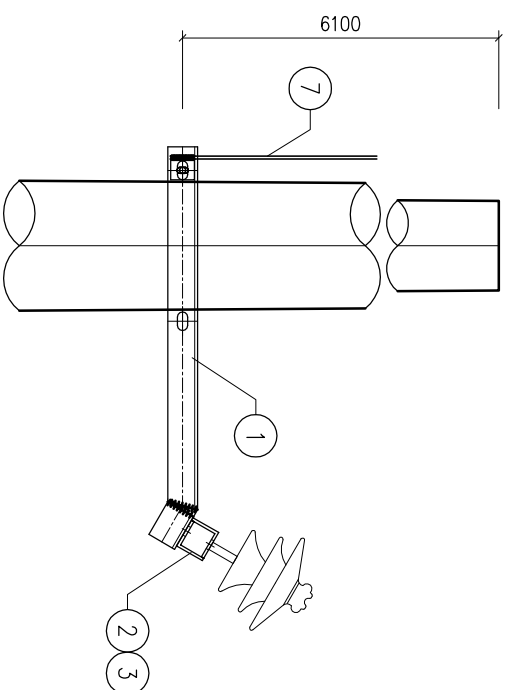
**BẢNG TỔNG HỢP KHỐI LƯỢNG**

| STT                   | TÊN CHI TIẾT    | QUY CÁCH | KÍCH THƯỚC | SỐ LƯỢNG | TRỌNG LƯỢNG |          |
|-----------------------|-----------------|----------|------------|----------|-------------|----------|
|                       |                 |          |            |          | ĐƠN VỊ      | TOTAL BỐ |
| 1                     | THANH XÀ CHỈNH  | L63x63x6 | 850        | 2        | 4.86        | 9.72     |
| 2                     | THANH BÁT SỨ    | L63x63x6 | 920        | 1        | 5.26        | 5.26     |
| 3                     | ỚP CHÂN SỨ      | L63x63x6 | 100        | 2        | 0.57        | 1.14     |
| 4                     | ỚP CỘT          | -60x6    | 250        | 2        | 0.71        | 1.42     |
| 5                     | BU LÔNG M20x350 | CT3ø20   | 350        | 2        | 1.08        | 2.16     |
| 6                     | BU LÔNG M16x45  | CT3ø16   | 45         | 2        | 0.19        | 0.38     |
| 7                     | DÂY NỐI DÂY     | ø12      | 1000       | 1        | 0.89        | 0.89     |
|                       | TẮM NỐI DÂY     | -40x4    | 60         | 2        | 0.08        | 0.16     |
| Khối lượng tổng cộng: |                 |          |            |          |             | 21.01KG  |

**GHI CHÚ:**

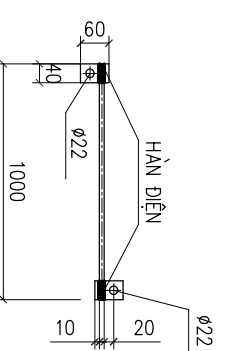
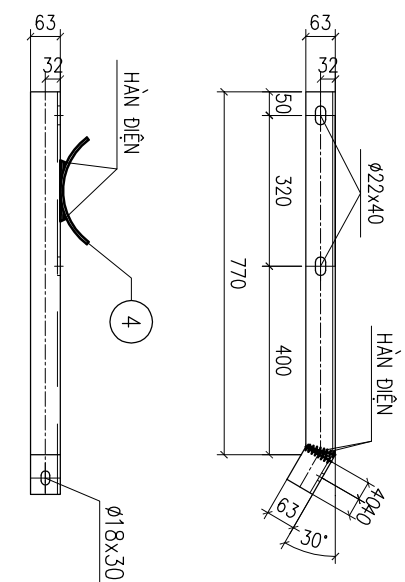
- TẤT CẢ CÁC CHI TIẾT PHẢI ĐƯỢC MÀ KÈM NHỮNG NỒNG THEO TCVN
- CHIỀU CAO DƯỜNG HÀN H=6mm

|  |                 |   |         |
|--|-----------------|---|---------|
|  <b>CÔNG TY DỊCH VỤ ĐIỆN LỰC MIỀN BẮC</b><br><b>XI NGHIỆP DỊCH VỤ ĐIỆN LỰC HƯNG YÊN</b> |                 | <b>BẢO CÁO KINH TẾ KỸ THUẬT</b>           |         |
| CÔNG TRÌNH: XÂY DỰNG MỚI CÁC TRẠM BIẾN ÁP PHẦN PHỐI<br>TRÊN ĐỊA BÀN HUYỆN YÊN LẠC NĂM 2026   |                 |   |         |
| <b>Phó Giám đốc</b>  | Trần Minh Quang | <b>XÀ BÒ 2 SỨ CỘT ĐƠN</b><br><b>XBO-2</b> |         |
| <b>Chủ nhiệm TK</b>  | Hà Quang Tiến   |   |         |
| <b>Chủ trì TK điện</b>   | Hà Quang Tiến   |   |         |
| <b>Chủ trì TK XD</b>   | Tô Châu         | Thời gian:                                | 08/2025 |
| <b>Thiết kế</b>  | Lê Thị Thuý Hà  | Tỷ lệ:                                    | 1/12    |
|  |                 | BẢN VẼ SỐ: 21 DZTA<br>ĐTXD2026 - PCPT     |         |



**ỐP CỘT - 4**

**ỐP CHÂN SỬ - 3**



**THANH XÀ CHỈNH - 1**


**NỐI ĐẤT - 7**

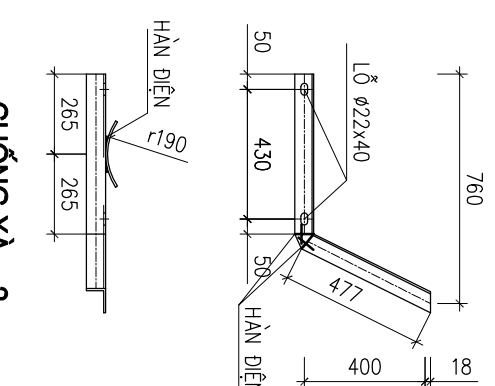
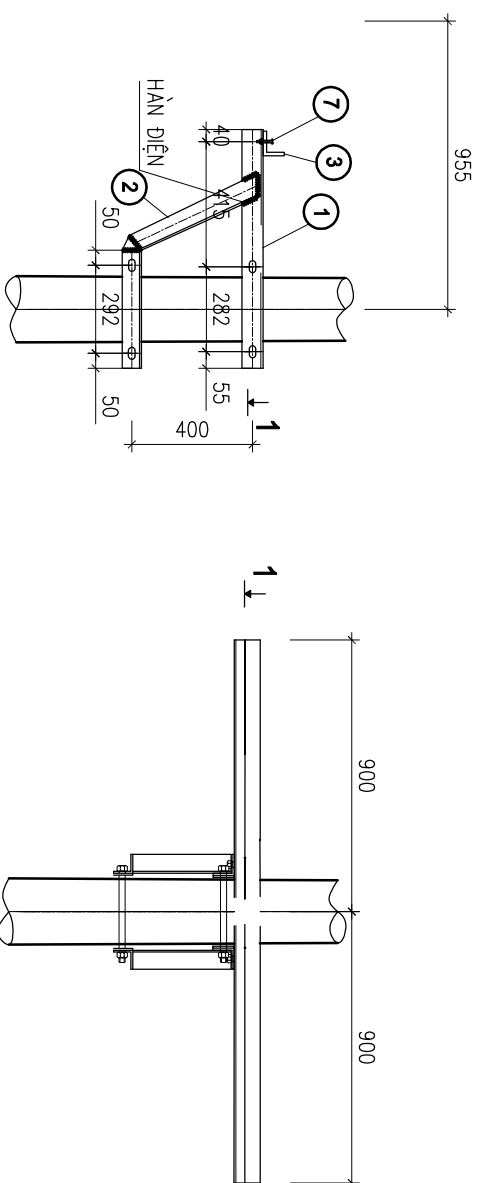
**BẢNG TỔNG HỢP KHỐI LƯỢNG**

| STT                   | TÊN CHI TIẾT    | QUY CÁCH   | KÍCH THƯỚC | SỐ LƯỢNG | TRỌNG LƯỢNG |         |
|-----------------------|-----------------|------------|------------|----------|-------------|---------|
|                       |                 |            |            |          | ĐƠN VỊ      | TỔÀN BỘ |
| 1                     | THANH XÀ CHỈNH  | L6.3x6.3x6 | 850        | 2        | 4.86        | 9.72    |
| 2                     | THANH BẮT SỬ    | L6.3x6.3x6 | 1600       | 1        | 9.15        | 9.15    |
| 3                     | ỐP CHÂN SỬ      | L6.3x6.3x6 | 100        | 3        | 0.57        | 1.71    |
| 4                     | ỐP CỘT          | -60x6      | 265        | 2        | 0.75        | 1.50    |
| 5                     | BU LÔNG M20x350 | CT3φ20     | 350        | 2        | 1.08        | 2.16    |
| 6                     | BU LÔNG M16x45  | CT3φ16     | 45         | 2        | 0.19        | 0.38    |
| 7                     | DÂY NỐI ĐẤT     | φ12        | 1000       | 1        | 0.89        | 0.89    |
|                       | TẮM NỐI ĐẤT     | -40x4      | 60         | 2        | 0.08        | 0.16    |
| KHỐI LƯỢNG TỔNG CỘNG: |                 |            |            |          |             | 25.67KG |

**GHI CHÚ:**

- 1- TẤT CẢ CÁC CHI TIẾT PHẢI ĐƯỢC MÀ KÈM NHỮNG NỒNG THEO TCVN
- 2- CHIỀU CAO ĐƯỜNG HÀN H=6mm

|  |                 |   |         |
|--|-----------------|---|---------|
|  <b>CÔNG TY DỊCH VỤ ĐIỆN LỰC MIỀN BẮC</b><br><b>XI NGHIỆP DỊCH VỤ ĐIỆN LỰC HƯNG YÊN</b> |                 | <b>BÁO CÁO KINH TẾ KỸ THUẬT</b>                       |         |
| <b>CÔNG TRÌNH: XÂY DỰNG MỚI CÁC TRẠM BIẾN ÁP PHẦN PHỐI</b><br><b>TRÊN ĐỊA BÀN HUYỆN YÊN LẠC NĂM 2026</b>   |                 |   |         |
| <b>Phó Giám đốc</b>  | Trần Minh Quang | <b>XÀ BÒ 3 SỰ CỘT ĐƠN</b><br><b>XBO-3</b>             |         |
| <b>Chủ nhiệm TK</b>  | Hà Quang Tiến   |   |         |
| <b>Chủ trì TK điện</b>   | Hà Quang Tiến   |   |         |
| <b>Chủ trì TK XD</b>   | Tô Châu         |   |         |
| <b>Thiết kế</b>  | Lê Thị Thuý Hà  | <b>Thời gian:</b>                                     | 08/2025 |
|  |                 | <b>Tỷ lệ:</b>   | 1/15    |
|  |                 | <b>BẢN VẼ SỐ: 22 DZTA</b><br><b>ĐT XD 2026 - PCPT</b> |         |



CHỖNG XÀ - 2

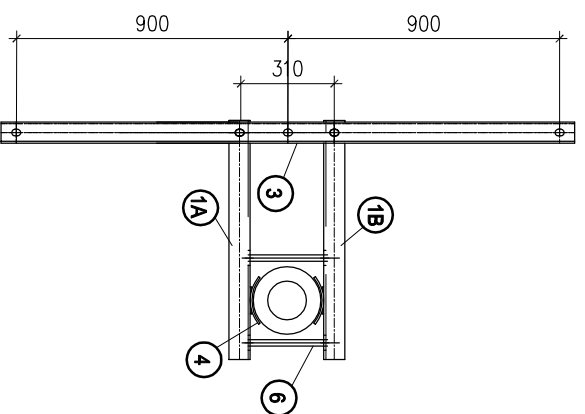
BẢNG TỔNG HỢP KHỐI LƯỢNG

| STT | TÊN CHI TIẾT               | VẬT LIỆU | CHIỀU DÀI | SỐ LƯỢNG | TRỌNG LƯỢNG |       |
|-----|----------------------------|----------|-----------|----------|-------------|-------|
|     |                            |          |           |          | BV          | TB    |
| 1   | THANH XÀ ĐỠ CẦU CHÌ TỰ RỜI | L70.70.7 | 792       | 2        | 5.85        | 11.7  |
| 2   | THANH CHỖNG XÀ             | L63.63.6 | 1007      | 2        | 5.76        | 11.52 |
| 3   | THANH BẮT CẦU CHÌ TỰ RỜI   | L70.70.7 | 1900      | 1        | 14.04       | 14.04 |
| 4   | ỚP CỘT                     | -70.7    | 240       | 4        | 0.92        | 3.68  |
| 5   | CỖ TIẾP ĐỊA                | -40.5    | 55        | 2        | 0.07        | 0.14  |
| 5   | DÂY TIẾP ĐỊA               | Ø10      | 1100      | 1        | 0.68        | 0.68  |
| 6   | BU LÔNG M20x350            | C13 Ø20  | 350       | 4        | 0.87        | 3.48  |
| 7   | BU LÔNG M16x40             | C13 Ø16  | 40        | 2        | 0.15        | 0.3   |

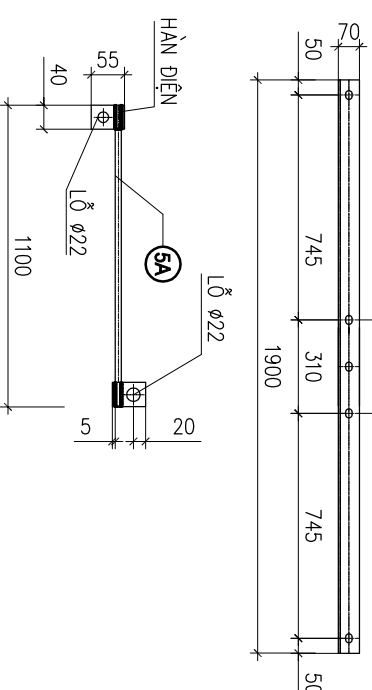
KHỐI LƯỢNG TỔNG CỘNG: 45.54kg

GHI CHÚ :

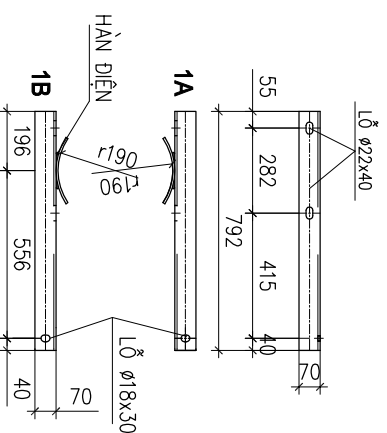
- 1- CÁC CHI TIẾT SAU KHI CHẾ TẠO PHẢI ĐƯỢC MÀ KÈM NHỮNG NÒNG.
- 2- CÁC MỐI HÀN ĐIỆN CỎ h=6mm.
- 3- CÁC BU LÔNG, ĐAI ỐC, REN, VÒNG ĐỆM ĐƯỢC CHẾ TẠO THEO TCVN.
- 4- CHI TIẾT 1 VÀ CHI TIẾT 4 LÊN KẾT VỚI NHAU BẰNG HÀN ĐIỆN



TẦM BẮT CẦU CHÌ - 3




DÂY TIẾP ĐỊA - 5

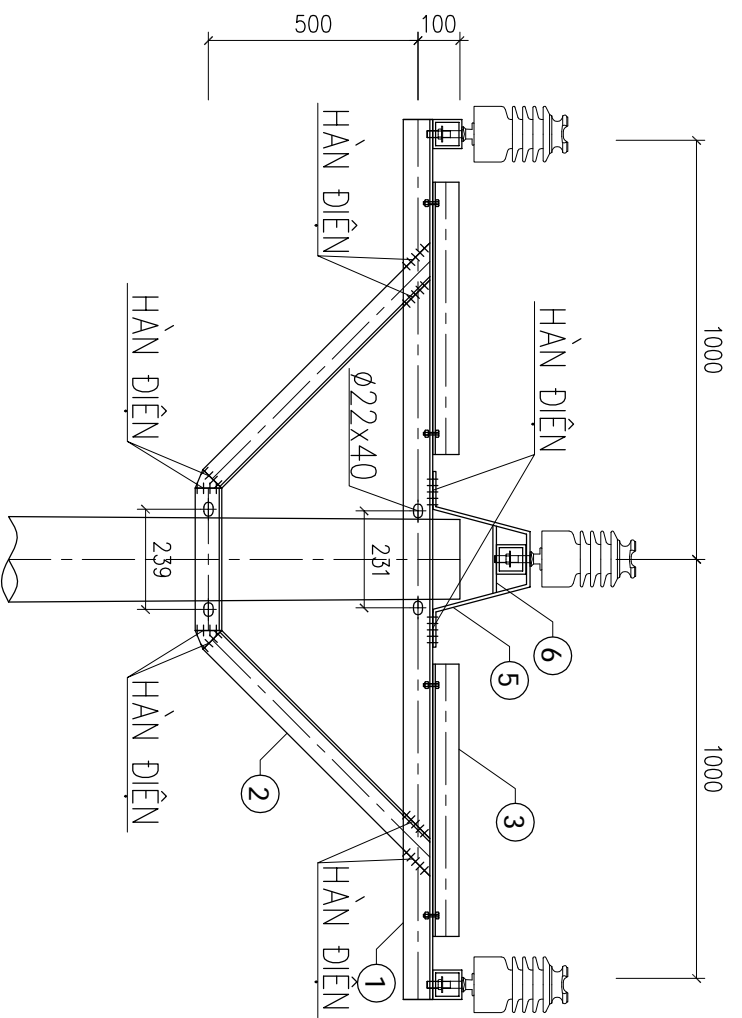


THANH XÀ ĐỠ SI ①

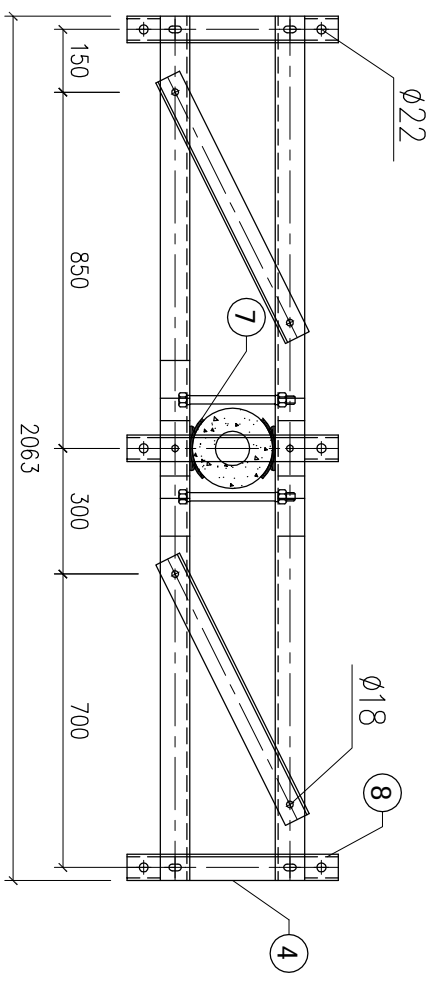
MẶT CẮT 1 - 1

|  |                 |  |         |                    |
|--|-----------------|--|---------|--------------------|
|  <p><b>CÔNG TY DỊCH VỤ ĐIỆN LỰC MIỀN BẮC</b><br/><b>XÍ NGHIỆP DỊCH VỤ ĐIỆN LỰC HƯNG YÊN</b></p> |                 | <p><b>BẢO CAO KINH TẾ KỸ THUẬT</b></p>               |         |                    |
| <p>CÔNG TRÌNH: XÂY DỰNG MỚI CÁC TRẠM BIẾN ÁP PHÂN PHỐI<br/>TRÊN ĐỊA BÀN HUYỆN YÊN LẠC NĂM 2026</p>   |                 |  |         |                    |
| Phó Giám đốc   | Trần Minh Quang | <p><b>XÀ ĐỠ CẦU CHÌ TỰ RỜI</b><br/><b>XSI-3P</b></p> |         |                    |
| Chủ nhiệm TK   | Hà Quang Tiến   |  |         |                    |
| Chủ trì TK điện  | Hà Quang Tiến   |  |         |                    |
| Chủ trì TK XD  | Tô Châu         | Thời gian:   | 08/2025 | BẢN VẼ SỐ: 23 DZTA |
| Thiết kế   | Lê Thị Thuý Hà  | Tỷ lệ:   | 08/2025 | ĐT XD 2026 - PCPT  |

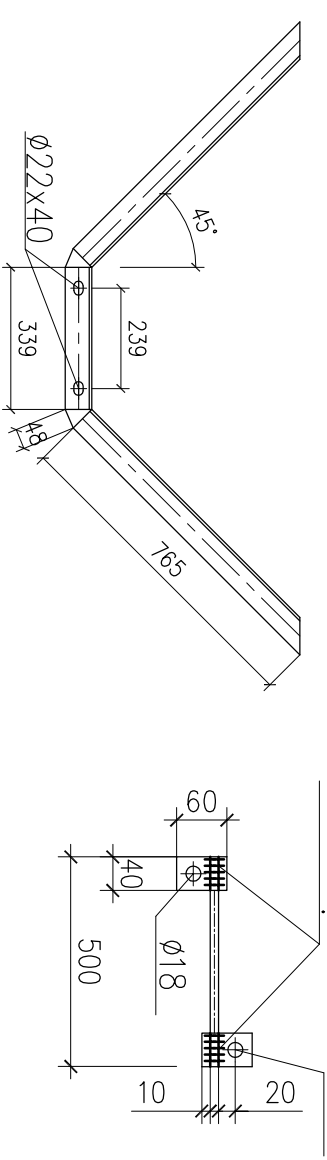




MẶT CẮT 1-1

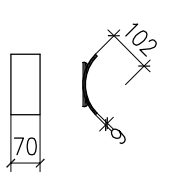


MẶT BẰNG THANH XÀ

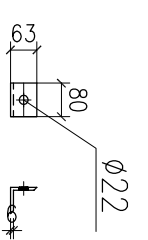


THANH CHỐNG - 2

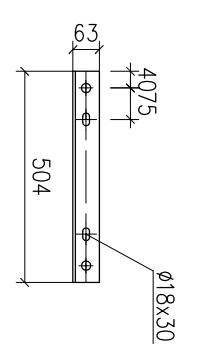
CHI TIẾT TIẾP ĐIỂM



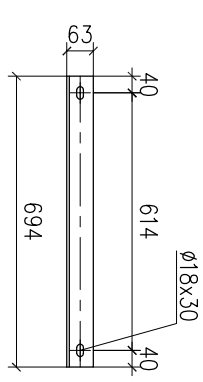
ÓP CỘT - 7



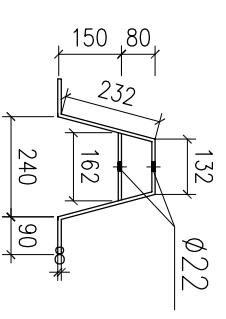
ÓP CHÂN CÁCH ĐIỆN - 8



THANH BẮT CÁCH ĐIỆN - 4



THANH GIẰNG - 3



CHỤP BẮT CÁCH ĐIỆN - 5-6

BẢNG KẾT VẬT LIỆU XÀ NĐG22-21.

| Số hiệu                      | Tên chi tiết             | Quy cách (mm) | Kích thước (mm) | Số lượng | Khối lượng |                 | Ghi chú |
|------------------------------|--------------------------|---------------|-----------------|----------|------------|-----------------|---------|
|                              |                          |               |                 |          | Đơn vị     | Tổng khối       |         |
| 1                            | Thanh vè chính           | L70x70x7      | 2063            | 2        | 15,22      | 30,45           |         |
| 2                            | Thanh chống xà           | L63x63x6      | 1965            | 2        | 11,24      | 22,48           |         |
| 3                            | Thanh giằng              | L63x63x6      | 694             | 2        | 3,97       | 7,94            |         |
| 4                            | Thanh bắt cách điện đứng | L63x63x6      | 504             | 3        | 2,88       | 8,65            |         |
| 5                            | Chụp bắt cách điện       | D = 8         | 776 x 70        | 2        | 3,41       | 6,82            |         |
| 6                            | Thanh kẹp cách điện      | D = 8         | 162 x 70        | 1        | 0,71       | 0,71            |         |
| 7                            | Óp cột                   | D = 6         | 200 x 70        | 4        | 0,66       | 2,64            |         |
| 8                            | Óp chân cách điện đứng   | L63x63x6      | 80              | 6        | 0,46       | 2,75            |         |
| 9                            | Bu lông M20              | M20x300       | 300             | 4        | 0,95       | 3,78            |         |
| 10                           | Bu lông M16              | M16x45        | 45              | 11       | 0,16       | 1,74            |         |
| 11                           | Đai ốc, vòng đệm M16     | M16           |                 | 11       | 0,04       | 0,45            |         |
|                              | Đẩy nổi đất              | CT3 ø12       | 50x1            | 1        | 0,44       | 0,44            |         |
|                              | Tấm nổi đất              | D = 4         | 60 x 40         | 2        | 0,08       | 0,15            |         |
| <b>Khối lượng tổng cộng:</b> |                          |               |                 |          |            | <b>89,28 kg</b> |         |

**CÔNG TY DỊCH VỤ ĐIỆN LỰC MIỀN BẮC**  
**XI NGHIỆP DỊCH VỤ ĐIỆN LỰC HƯNG YÊN**

CÔNG TRÌNH: XÂY DỰNG MỚI CÁC TRẠM BIẾN ÁP PHẦN PHỐI  
 TRÊN ĐỊA BÀN HUYỆN YÊN LẠC NĂM 2026

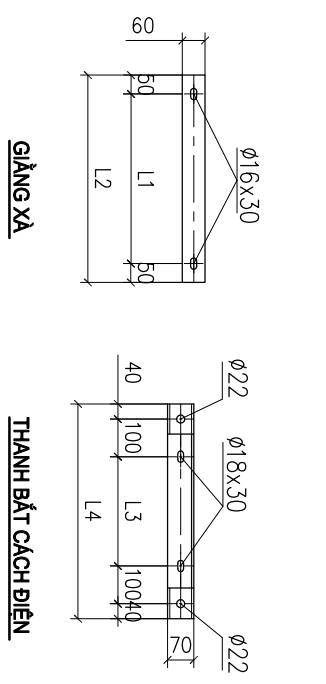
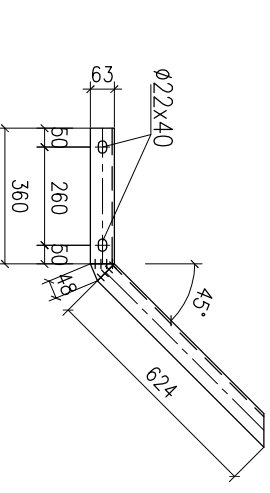
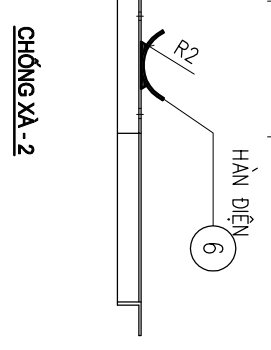
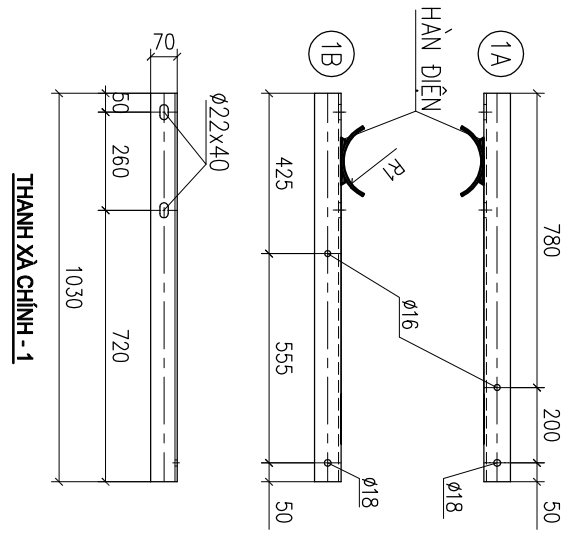
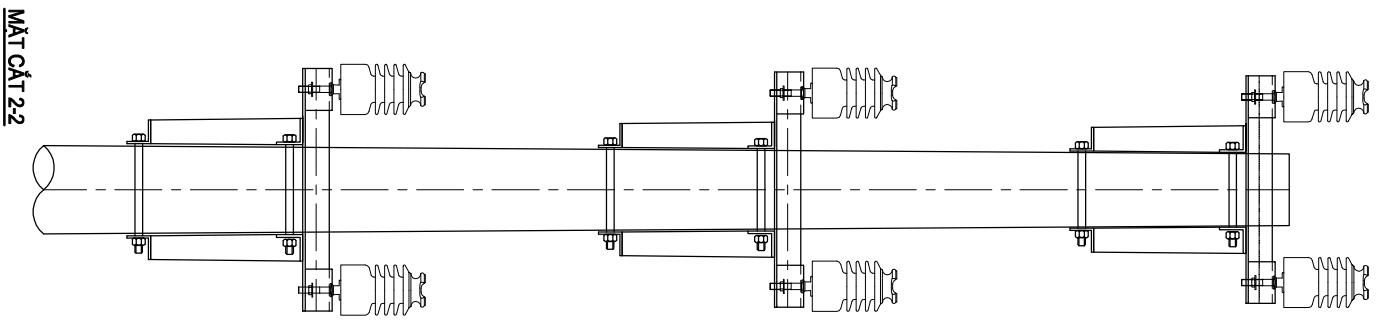
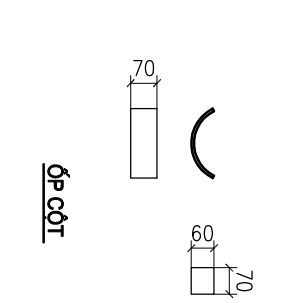
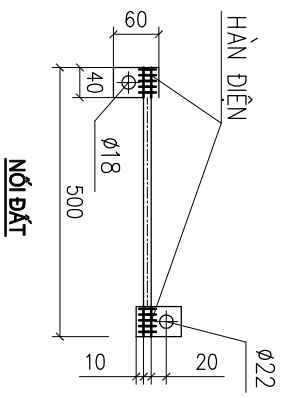
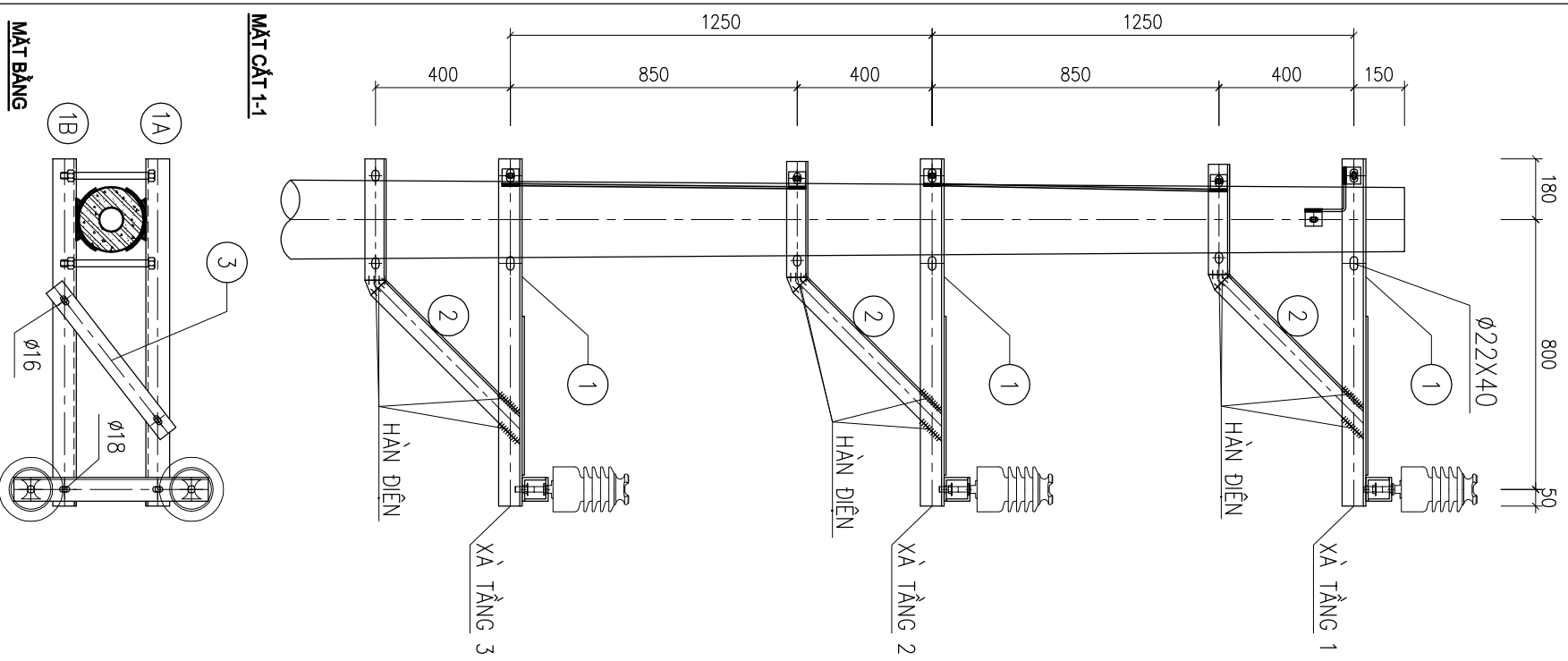
**PHÓ GIÁM ĐỐC:** Trần Minh Quang  
**CHỦ NHIỆM TK:** Hà Quang Tiến  
**CHỦ TRƯ TK ĐIỆN:** Hà Quang Tiến  
**CHỦ TRƯ TK XD:** Tô Châu  
**THIẾT KẾ:** Lê Thị Thuý Hà

**BẢO CÁO KINH TẾ KỸ THUẬT**  
 Xu<sup>®</sup>1 gác<sup>®</sup>-n 22KV 3 pha b<sup>®</sup>ng  
 x2B-22

Thời gian: **08/2025**  
 Tỷ lệ: 1/18  
 BẢN VẼ SỐ: 25 DZ/A  
 ĐTXD2026 - PCPT

**GHI CHÚ:**

- 1- TẤT CẢ CÁC CHI TIẾT PHẢI ĐƯỢC MÀ KÈM NHỮNG NỒNG THEO TCVN
- 2- CHIỀU CAO ĐƯỜNG HÀN H=6mm




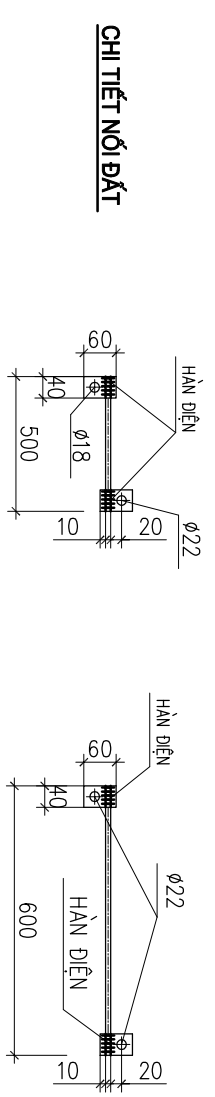
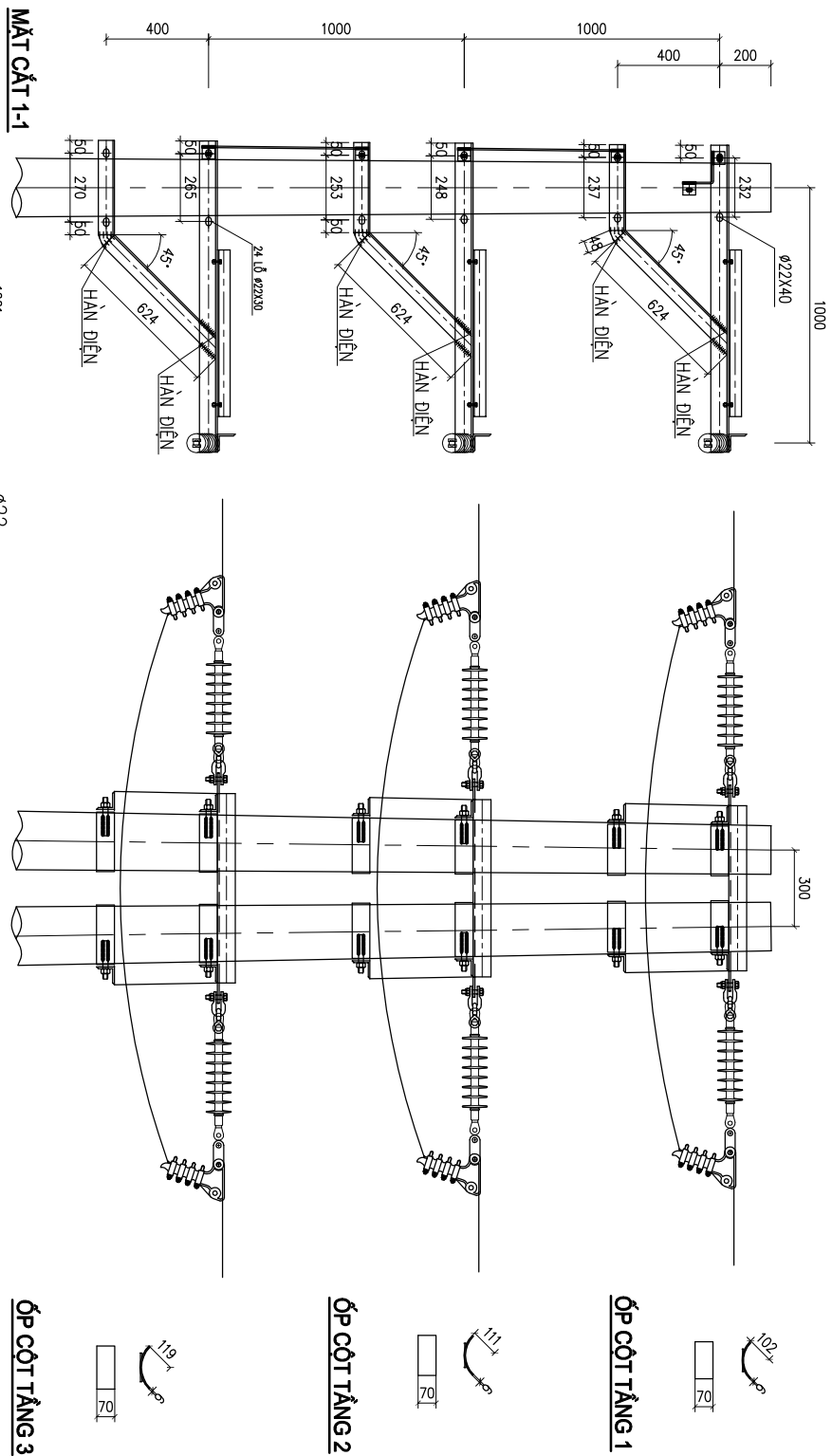
**BẢNG TRẢ KÍCH THUỘC**

| STT | TẦNG XÀ | R1  | R2  | L1  | L2  | L3  | L4  |
|-----|---------|-----|-----|-----|-----|-----|-----|
| 1   | TẦNG 1  | 96  | 100 | 450 | 550 | 276 | 556 |
| 2   | TẦNG 2  | 105 | 108 | 461 | 561 | 294 | 574 |
| 3   | TẦNG 3  | 113 | 116 | 471 | 571 | 310 | 590 |

**BẢNG KẾ VẬT LIỆU XÀ X2LB-3T-22**

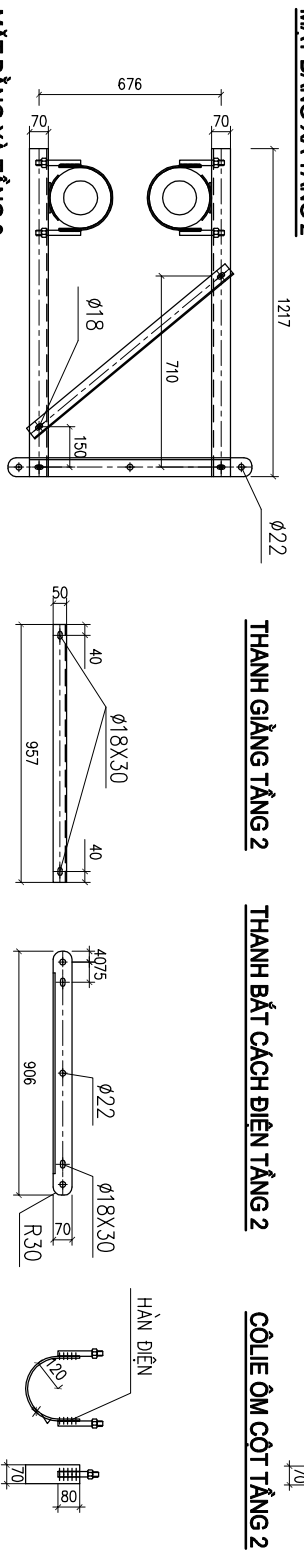
| Số hiệu                     | Tên chi tiết               | Quy cách (mm) | Kích thước (mm) | Số lượng | Đơn vị | Khối lượng | Trần bộ          | Chì chụ |
|-----------------------------|----------------------------|---------------|-----------------|----------|--------|------------|------------------|---------|
| 1                           | Thanh xà chính             | L70x70x7      | 1030            | 6        | 7,60   | 45,61      |                  |         |
| 2                           | Thanh chống xà             | L63x63x6      | 1032            | 6        | 5,90   | 35,42      |                  |         |
| 3                           | Giằng xà tầng 1            | D 6           | 550 x 60        | 1        | 1,55   | 1,55       |                  |         |
| 4                           | Giằng xà tầng 2            | D 6           | 561 x 60        | 1        | 1,59   | 1,59       |                  |         |
| 5                           | Giằng xà tầng 3            | D - 6         | 571 x 60        | 1        | 1,61   | 1,61       |                  |         |
| 6                           | Thanh bầu cách điện tầng 1 | L70x70x7      | 556             | 1        | 4,10   | 4,10       |                  |         |
| 7                           | Thanh bầu cách điện tầng 2 | L70x70x7      | 571             | 1        | 4,21   | 4,21       |                  |         |
| 8                           | Thanh bầu cách điện tầng 3 | L70x70x7      | 590             | 1        | 4,35   | 4,35       |                  |         |
| 9                           | Tấm ốp chân cách điện đứng | L70x70x7      | 80              | 6        | 0,59   | 3,54       |                  |         |
| 10                          | Ớp cốt tầng 1              | D 6           | 200 x 70        | 1        | 0,66   | 2,64       |                  |         |
| 11                          | Ớp cốt tầng 2              | D = 6         | 210 x 70        | 4        | 0,69   | 2,77       |                  |         |
| 12                          | Ớp cốt tầng 3              | D = 6         | 220 x 70        | 4        | 0,73   | 2,90       |                  |         |
| 13                          | Bu lông M20                | M20x300       | 300             | 12       | 0,95   | 11,34      |                  |         |
| 14                          | Dai ốc, vòng đệm M20       | M20           |                 | 12       | 0,07   | 0,85       |                  |         |
| 14                          | Bu lông M16                | M16x45        | 45              | 7        | 0,16   | 1,11       |                  |         |
| 14                          | Dai ốc, vòng đệm M16       | M16           |                 | 7        | 0,04   | 0,29       |                  |         |
| 15                          | Bu lông M11                | M11x15        | 15              | 6        | 0,11   | 0,66       |                  |         |
| 15                          | Dai ốc, vòng đệm M14       | M14           |                 | 6        | 0,03   | 0,19       |                  |         |
| 16                          | Dây nối đất                | CT3 ø12       | 2500            | 1        | 2,22   | 2,22       |                  |         |
| 16                          | Tấm nối đất                | D 4           | 60 x 40         | 6        | 0,08   | 0,45       |                  |         |
| <b>Khối lượng tổng cộng</b> |                            |               |                 |          |        |            | <b>127,43 kg</b> |         |


|  |                 |  |                                       |
|--|-----------------|--|---------------------------------------|
|  <b>CÔNG TY DỊCH VỤ ĐIỆN LỰC MIỀN BẮC</b><br><b>XI NGHIỆP DỊCH VỤ ĐIỆN LỰC HƯNG YÊN</b> |                 | <b>BÁO CÁO KINH TẾ KỸ THUẬT</b>                      |                                       |
| CÔNG TRÌNH: XÂY DỰNG MỚI CÁC TRẠM BIẾN ÁP PHẦN PHỐI<br>TRÊN ĐỊA BÀN HUYỆN YÊN LẠC NĂM 2026   |                 |  |                                       |
| <b>Phó Giám đốc</b>  | Trần Minh Quang | <b>XÀ ĐỒ GỐC 22KV 3 PHA DỌC</b><br><b>X2LB-3T-22</b> |                                       |
| <b>Chủ trì TK điện</b>   | Hà Quang Tiến   |  |                                       |
| <b>Chủ trì TK XD</b>   | Tô Châu         |  |                                       |
| <b>Thiết kế</b>  | Lê Thị Thuý Hà  | <b>Thời gian:</b>                                    | 08/2025                               |
|  |                 | <b>Tỷ lệ:</b>  | 1/20                                  |
|  |                 |  | BẢN VẼ SỐ: 26 DZTA<br>BTXD2026 - PCPT |

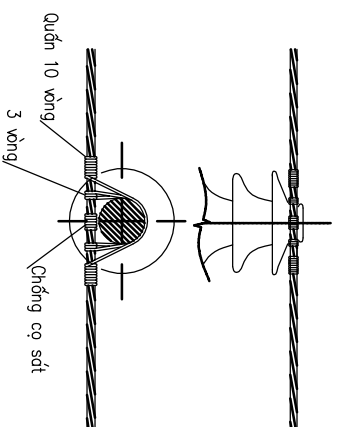


**BẢNG KẾ VẬT LIỆU XÀ TẦNG 3 (3T-22D)**

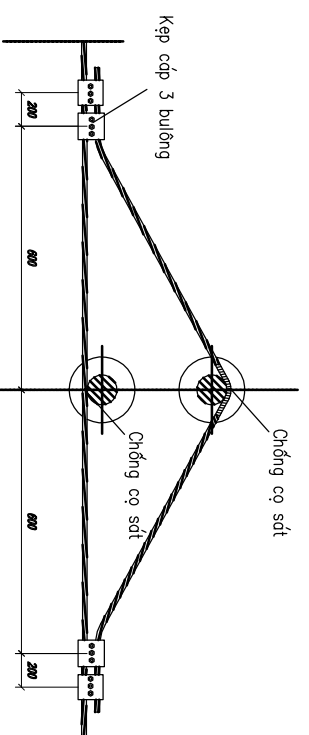
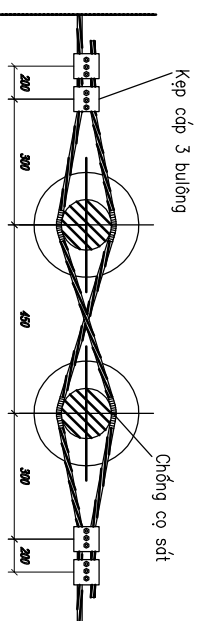
| Số hiệu                     | Tên chi tiết               | Quy cách | Kích thước | Số lượng | Khối lượng |               | Chú chú   |
|-----------------------------|----------------------------|----------|------------|----------|------------|---------------|-----------|
|                             |                            | (mm)     | (mm)       |          | Đơn vị     | Toàn bộ       |           |
| 1                           | Thanh xà tầng 1            | L70x70x7 | 1201       | 2        | 8.86       | 17.73         |           |
| 2                           | Thanh chống xà tầng 1      | L63x63x6 | 1009       | 2        | 5.77       | 11.54         |           |
| 3                           | Thanh bắt cách điện tầng 1 | L70x70x7 | 810        | 1        | 5.98       | 5.98          |           |
| 4                           | Thanh giằng tầng 1         | L50x50x5 | 885        | 1        | 3.34       | 3.34          |           |
| 5                           | Ớp cột tầng 1              | D-6      | 200 x 70   | 4        | 0.66       | 2.64          |           |
| 6                           | Cốt đai Ớm cột tầng 1      | D-7      | 485 x 70   | 2        | 1.87       | 3.73          |           |
| 7                           | Thanh xà tầng 2            | L70x70x7 | 1209       | 2        | 8.92       | 17.81         |           |
| 8                           | Thanh chống xà tầng 2      | L63x63x6 | 1025       | 2        | 5.86       | 11.73         |           |
| 9                           | Thanh bắt cách điện tầng 2 | L70x70x7 | 858        | 1        | 6.33       | 6.33          |           |
| 10                          | Thanh giằng tầng 2         | L50x50x5 | 921        | 1        | 3.47       | 3.47          |           |
| 11                          | Ớp cột tầng 2              | D-6      | 210 x 70   | 4        | 0.69       | 2.77          |           |
| 12                          | Cốt đai Ớm cột tầng 2      | D-7      | 511 x 70   | 2        | 1.97       | 3.93          |           |
| 13                          | Thanh xà tầng 3            | L70x70x7 | 1217       | 2        | 8.98       | 17.96         |           |
| 14                          | Thanh chống xà tầng 3      | L63x63x6 | 1042       | 2        | 5.96       | 11.92         |           |
| 15                          | Thanh bắt cách điện tầng 3 | L70x70x7 | 906        | 1        | 6.69       | 6.69          |           |
| 16                          | Thanh giằng tầng 3         | L50x50x5 | 957        | 1        | 3.61       | 3.61          |           |
| 17                          | Ớp cột tầng 3              | D-6      | 230 x 70   | 4        | 0.73       | 2.90          |           |
| 18                          | Cốt đai Ớm cột tầng 3      | D-7      | 537 x 70   | 2        | 2.07       | 4.13          |           |
| 19                          | Bu lông M20                | M20x40   | 140        | 24       | 0.53       | 12.70         |           |
|                             | Đai ốc, vòng đệm M20       | M20      | 24         | 24       | 0.07       | 1.70          |           |
| 20                          | Bu lông M16                | M16x45   | 45         | 13       | 0.16       | 2.05          |           |
|                             | Đai ốc, vòng đệm M16       | M16      | 13         | 13       | 0.04       | 0.53          |           |
| 21                          | Dây nối đất                | CT3 ø12  | 1700       | 1        | 1.51       | 1.51          |           |
|                             | Tấm nối đất                | D-4      | 60 x 40    | 6        | 0.08       | 0.45          |           |
| <b>Khối lượng tổng cộng</b> |                            |          |            |          |            | <b>157.19</b> | <b>kg</b> |



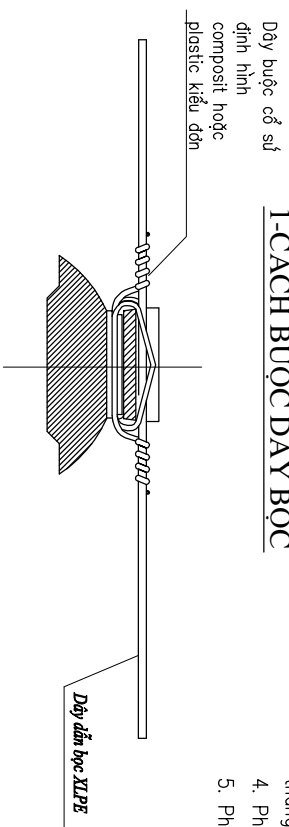
|   |  |   |  |
|---|--|---|--|
| <br><b>CÔNG TY DỊCH VỤ ĐIỆN LỰC MIỀN BẮC</b><br><b>XI NGHIỆP DỊCH VỤ ĐIỆN LỰC HƯNG YÊN</b> |  | <b>BÁO CÁO KINH TẾ KỸ THUẬT</b>                                       |  |
| CÔNG TRÌNH: XÂY DỰNG MỚI CÁC TRẠM BIẾN ÁP PHẦN PHỐI<br>TRÊN ĐỊA BÀN HUYỆN YÊN LẠC NĂM 2026  |  |   |  |
| <b>Phó Giám đốc</b><br>Trần Minh Quang  |  | <b>XÀ NÉO CỘT ĐÔI 22KV 3 PHA ĐỘC</b><br><b>ĐỘC TUYẾN: X2LC-3T-22D</b> |  |
| <b>Chủ nhiệm TK</b><br>Hà Quang Tiến  |  | Thời gian: <b>08/2025</b>   |  |
| <b>Chủ trì TK XD</b><br>Tô Châu   |  | Tỷ lệ: <b>1/25</b>  |  |
| <b>Thiết kế</b><br>Lê Thị Thuý Hà   |  | BẢN VẼ SỐ: 27 DZTA<br>ĐTXD2026 - PCPT                                 |  |



CÁCH BUỘC DÂY SỮ ĐỠ THẲNG

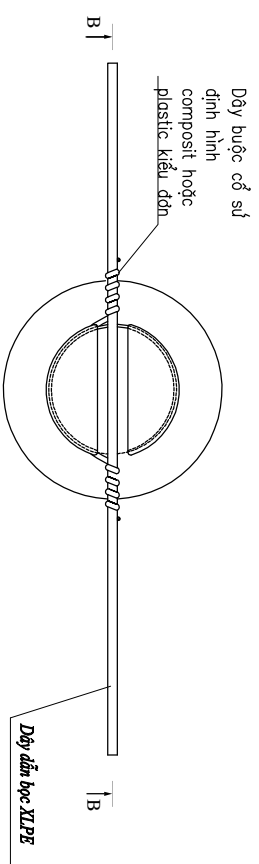


CÁCH BUỘC DÂY SỮ ĐỠ VƯỢT

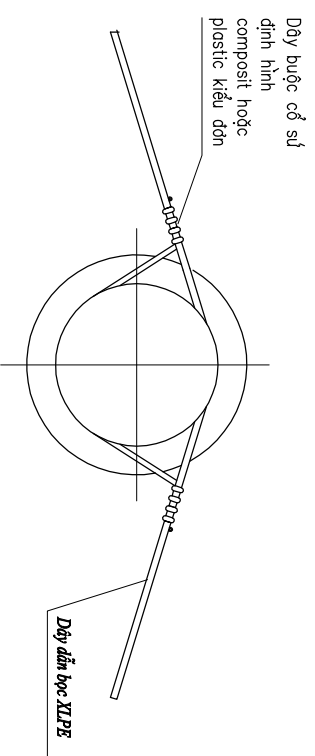


1-CÁCH BUỘC DÂY BỌC

MẶT CẮT B - B

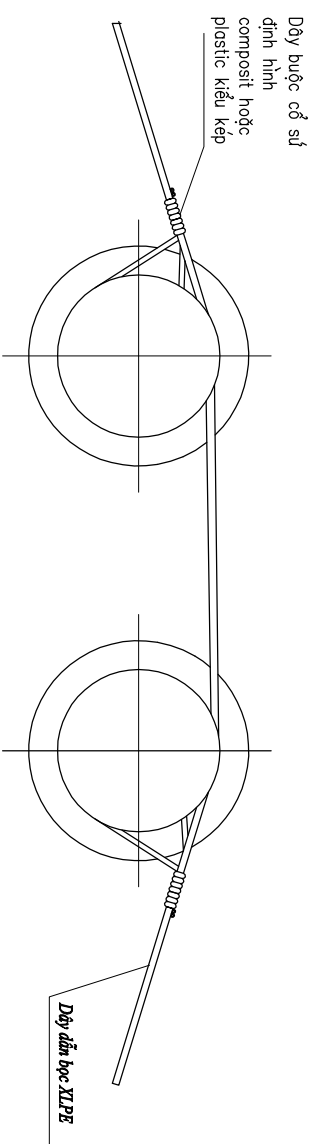


CỘT ĐỠ THẲNG

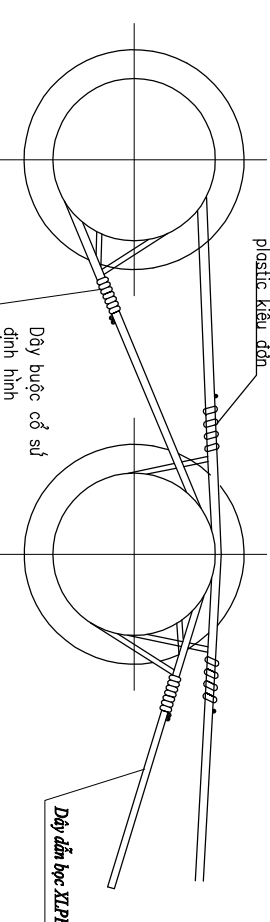


CỘT NÉO GÓC


- GHI CHÚ:**
- Đối với dây buộc cổ sứ sử dụng dây bằng vật liệu composite hoặc plastic phù hợp với tiết diện dây.
  - Khi thi công lắp đặt dây buộc cổ sứ, yêu cầu dây buộc cổ sứ phải ôm chặt dây dẫn, tránh tạo khoảng hở để có thể phóng điện giữa các đầu dây và dây dẫn gây hư hỏng cách điện.
  - Để tránh hiện tượng phóng điện giữa dây buộc định hình và dây dẫn bọc cách điện, sử dụng dây nhôm đường kính 1,5–2mm quấn chặt một đầu của dây buộc 5 vòng liên tiếp sát nhau sau đó quấn rời ôm lấy dây buộc (đảm bảo dây buộc ôm chặt vào dây dẫn) đi về phía đầu dây buộc còn lại và quấn chặt đầu còn lại tương tự như đầu kia, cuối cùng đầu dây nhôm này sẽ quay thẳng lại nối kín mạch với đầu dây nhôm kia.
  - Phụ kiện chế tạo theo 11TCN-13-05 và các tiêu chuẩn IEC, ASTM
  - Phụ kiện, cách điện được chuẩn xác lại khi có nhà thầu cung cấp

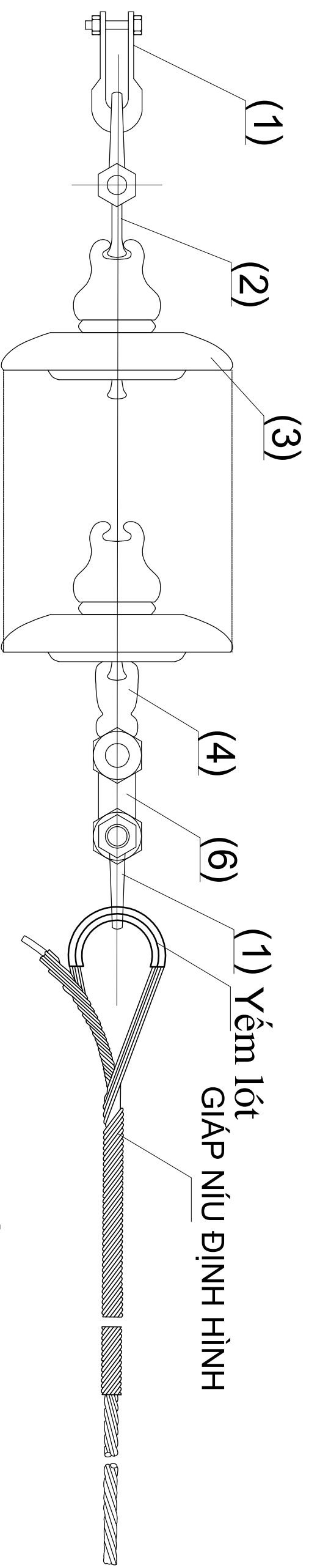


CỘT NÉO GÓC



CỘT NÉO CUỐI

|  |                 |   |  |
|--|-----------------|---|--|
|  <b>CÔNG TY DỊCH VỤ ĐIỆN LỰC MIỀN BẮC</b><br><b>XI NGHIỆP DỊCH VỤ ĐIỆN LỰC HƯNG YÊN</b> |                 | <b>BÁO CÁO KINH TẾ KỸ THUẬT</b>                   |  |
| CÔNG TRÌNH: XÂY DỰNG MỚI CÁC TRẠM BIẾN ÁP PHẦN PHỐI<br>TRÊN ĐỊA BÀN HUYỆN YÊN LẠC NĂM 2026   |                 |   |  |
| <b>Phó Giám đốc</b>  | Trần Minh Quang | <b>LẬP DẶT SỬ DỤNG</b><br><b>BUỘC DÂY SỮ ĐỨNG</b> |  |
| <b>Chủ trì TK điện</b>   | Hà Quang Tiến   |   |  |
| <b>Chủ trì TK XD</b>   | Tô Châu         |   |  |
| <b>Thiết kế</b>  | Lê Thị Thuý Hà  |   |  |
| <b>Thời gian:</b>  | 08/2025         | <b>BẢN VẼ SỐ:</b> 28 DZTA                         |  |
| <b>Tỷ lệ:</b>  | 1/10            | <b>BTXD2026 - PCPT</b>                            |  |




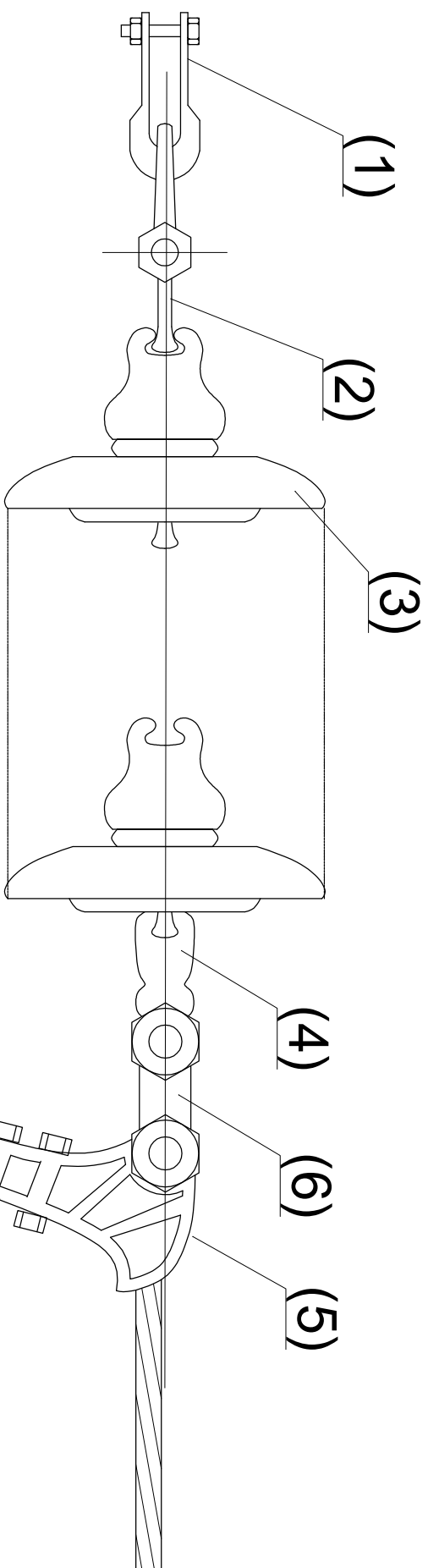
**GHI CHÚ:**

- CHUỖI NÉO 35KV: 04 BÁT SỬ
- CHUỖI NÉO 22KV: 03 BÁT SỬ

| STT | Chiều neo thủy tinh 22kV dây ACSR bọc cách điện bao gồm phụ kiện | Đơn vị | Số lượng |
|-----|--|--------|----------|
| 1   | - Móc treo chữ U MT-12 :   | cái    | 3.       |
| 2   | - Vòng treo sứ VT-12 :   | cái    | 1.       |
| 3   | - Bát cách điện U120B:   | bát    | 3.       |
| 4   | - Mắt nối WS-12:   | cái    | 1.       |
| 6   | - Mắt nối trung gian W-12 :                                      | cái    | 1.       |

| STT | Chiều neo thủy tinh 35KV dây ACSR bọc cách điện bao gồm phụ kiện | Đơn vị | Số lượng |
|-----|--|--------|----------|
| 1   | - Móc treo chữ U MT-12 :   | cái    | 3.       |
| 2   | - Vòng treo sứ VT-12:  | cái    | 1.       |
| 3   | - Bát cách điện U120B:   | bát    | 4.       |
| 4   | - Mắt nối WS-12:   | cái    | 1.       |
| 6   | - Mắt nối trung gian W-12 :                                      | cái    | 1.       |

|  <b>CÔNG TY DỊCH VỤ ĐIỆN LỰC MIỀN BẮC</b><br><b>XI NGHIỆP DỊCH VỤ ĐIỆN LỰC HƯNG YÊN</b> |                                      | <b>BÁO CÁO KINH TẾ KỸ THUẬT</b>   |  |
|--|--------------------------------------|---|--|
| CÔNG TRÌNH: XÂY DỰNG MỚI CÁC TRẠM BIẾN ÁP PHẦN PHỐI<br>TRÊN ĐỊA BÀN HUYỆN YÊN LẠC NĂM 2026   |                                      |   |  |
| <b>Phó Giám đốc</b><br>Trần Minh Quang   | <b>Chủ nhiệm TK</b><br>Hà Quang Tiến | <b>BẢN VẼ LẬP ĐẶT CHUỖI NÉO ĐƠN GIÁP NÚT</b><br><b>VÀ CÁC PHỤ KIỆN ĐỪNG DÂY</b> |  |
| <b>Chủ trì TK điện</b><br>Hà Quang Tiến  | <b>Chủ trì TK XD</b><br>Tô Châu      |   |  |
| <b>Thiết kế</b><br>Lê Thị Thủy Hà  | <b>Thời gian:</b><br>08/2025         |   |  |




### GHI CHÚ:

- CHUỖI NÉO 35KV: 04 BÁT SỬ
- CHUỖI NÉO 22KV: 03 BÁT SỬ

| STT | Chiều neo thủy tinh 22kV dây ACSR bao gồm phụ kiện | Đơn vị | Số lượng |
|-----|--|--------|----------|
| 1   | - Móc treo chữ U MT-12 :                           | cái    | 2.       |
| 2   | - Vòng treo sứ VT-12:                              | cái    | 1.       |
| 3   | - Bát cách điện U120B:                             | bát    | 3.       |
| 4   | - Mắt nối WS-12:                                   | cái    | 1.       |
| 5   | - Khóa neo dây ACSR:                               | cái    | 1.       |
| 6   | - Mắt nối trung gian W-12 :                        | cái    | 1.       |

| STT | Chiều neo thủy tinh 35kV dây ACSR bao gồm phụ kiện | Đơn vị | Số lượng |
|-----|--|--------|----------|
| 1   | - Móc treo chữ U MT-12 :                           | cái    | 2.       |
| 2   | - Vòng treo sứ VT-12:                              | cái    | 1.       |
| 3   | - Bát cách điện U120B:                             | bát    | 4.       |
| 4   | - Mắt nối WS-12:                                   | cái    | 1.       |
| 5   | - Khóa neo dây ACSR:                               | cái    | 1.       |
| 6   | - Mắt nối trung gian W-12 :                        | cái    | 1.       |

|  |                 |   |         |                    |
|--|-----------------|---|---------|--------------------|
|  <b>CÔNG TY DỊCH VỤ ĐIỆN LỰC MIỀN BẮC</b><br><b>XI NGHIỆP DỊCH VỤ ĐIỆN LỰC HƯNG YÊN</b> |                 | <b>BÁO CÁO KINH TẾ KỸ THUẬT</b>   |         |                    |
| CÔNG TRÌNH: XÂY DỰNG MỚI CÁC TRẠM BIẾN ÁP PHẦN PHỐI<br>TRÊN ĐỊA BÀN HUYỆN YÊN LẠC NĂM 2026   |                 |   |         |                    |
| Phó Giám đốc   | Trần Minh Quang | <b>BẢN VẼ LẬP DẶT CHUỖI NÉO ĐƠN</b><br><b>VÀ CÁC PHỤ KIỆN ĐƯỠNG DÂY</b> |         |                    |
| Chủ nhiệm TK   | Hà Quang Tiến   |   |         |                    |
| Chủ trì TK điện  | Hà Quang Tiến   |   |         |                    |
| Chủ trì TK XD  | Tô Châu         |   |         |                    |
| Thiết kế   | Lê Thị Thuý Hà  | Thời gian:  | 08/2025 | BẢN VẼ SỐ: 30 DZ/A |
|  |                 | Tỷ lệ:  | 1/50    | ĐT XD2026 - PCPT   |

