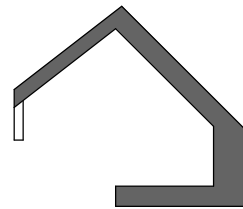


CỘNG HÒA XÃ HỘI CHỦ NGHĨA VIỆT NAM

Độc lập - Tự do - Hạnh phúc

CÔNG TY TNHH TƯ VẤN XÂY DỰNG 320



Phường Yên Thắng - Tỉnh Ninh Bình
Tel: 0915.990.135 - 0978.876.999
VP: Phường Hoa Lư - Tỉnh Ninh Bình

HỒ SƠ BÁO CÁO KINH TẾ - KỸ THUẬT
Phần 2: BẢN VẼ THI CÔNG

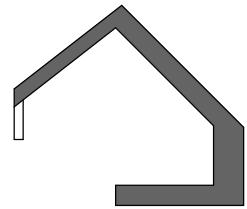
CHỦ ĐẦU TƯ: UBND XÃ QUỲNH LƯU
CÔNG TRÌNH: CẢI TẠO, SỬA CHỮA TRỤ SỞ ĐẢNG ỦY - HĐND - UBND
VÀ HẠ TẦNG XÃ QUỲNH LƯU GIAI ĐOẠN 2
ĐỊA ĐIỂM XÂY DỰNG: XÃ QUỲNH LƯU - TỈNH NINH BÌNH
ĐƠN VỊ TƯ VẤN: CÔNG TY TNHH TƯ VẤN XÂY DỰNG 320

NINH BÌNH, NĂM 2025

CỘNG HÒA XÃ HỘI CHỦ NGHĨA VIỆT NAM

Độc lập - Tự do - Hạnh phúc

CÔNG TY TNHH TƯ VẤN XÂY DỰNG 320



Phường Yên Thắng - Tỉnh Ninh Bình
Tel: 0915.990.135 - 0978.876.999
VP: Phường Hoa Lư - Tỉnh Ninh Bình

HỒ SƠ BÁO CÁO KINH TẾ - KỸ THUẬT
Phần 2: BẢN VẼ THI CÔNG

CHỦ ĐẦU TƯ: UBND XÃ QUỲNH LƯU
CÔNG TRÌNH: CẢI TẠO, SỬA CHỮA TRỤ SỞ ĐẢNG ỦY - HĐND - UBND
VÀ HẠ TẦNG XÃ QUỲNH LƯU GIAI ĐOẠN 2
ĐỊA ĐIỂM XÂY DỰNG: XÃ QUỲNH LƯU - TỈNH NINH BÌNH
ĐƠN VỊ TƯ VẤN: CÔNG TY TNHH TƯ VẤN XÂY DỰNG 320

CHỦ ĐẦU TƯ:
UBND XÃ QUỲNH LƯU

ĐƠN VỊ TƯ VẤN:
CÔNG TY TNHH TƯ VẤN XÂY DỰNG 320

NINH BÌNH, NĂM 2025

CỘNG HÒA XÃ HỘI CHỦ NGHĨA VIỆT NAM

Độc lập - Tự do - Hạnh phúc

HẠNG MỤC:

**SỬA CHỮA TẦNG 2 VÀ XÂY MỚI TẦNG 3
TRỤ SỞ ĐẢNG ỦY**

NINH BÌNH, NĂM 2025

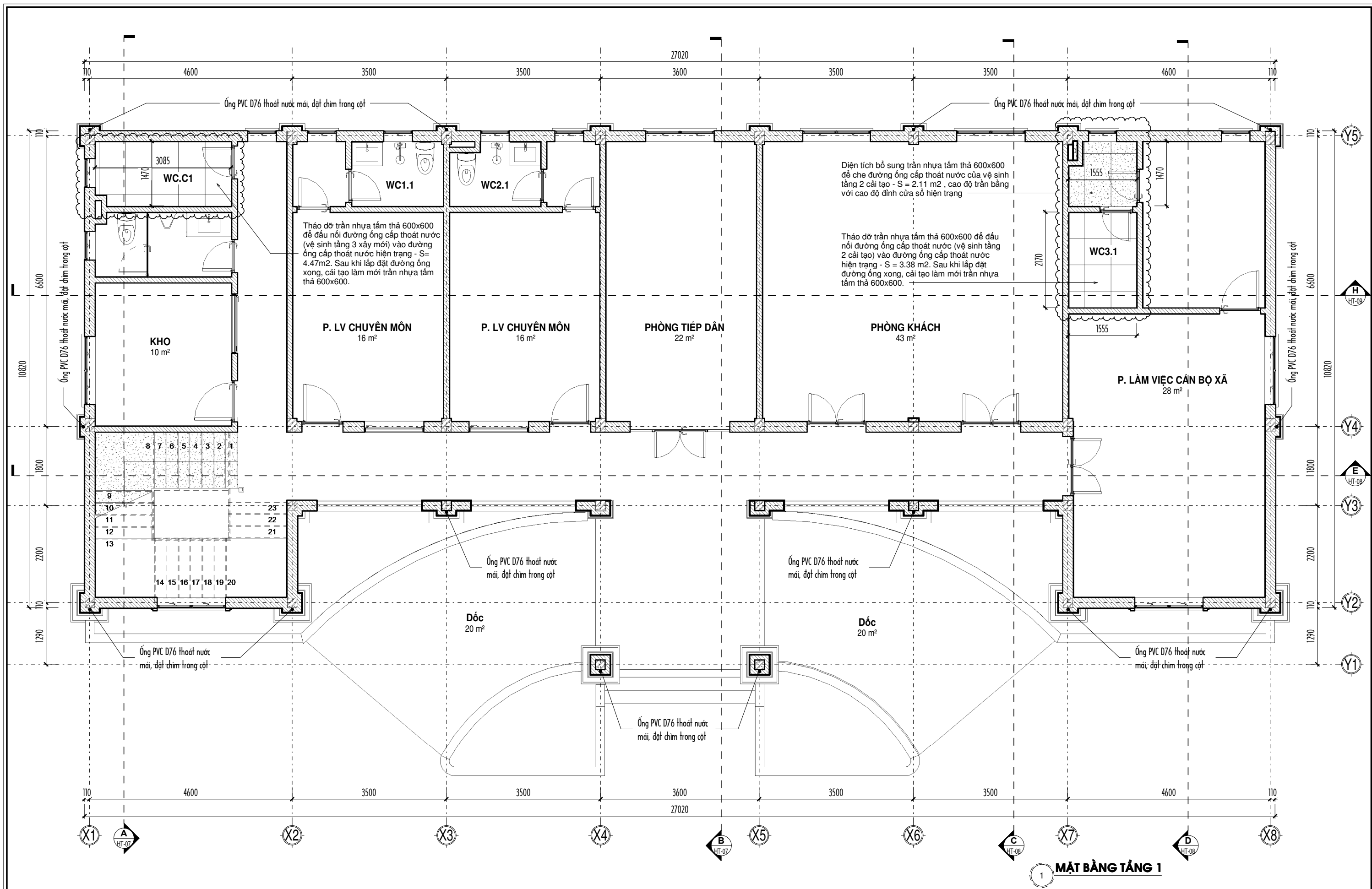
1.1. PHẦN HIỆN TRẠNG

CHỦ ĐẦU TƯ: UBND XÃ QUỲNH LƯU
CÔNG TRÌNH: CẢI TẠO, SỬA CHỮA TRỤ SỞ ĐẢNG ỦY - HỒND - UBND
VÀ HẠ TẦNG XÃ QUỲNH LƯU GIAI ĐOẠN 2
ĐỊA ĐIỂM: XÃ QUỲNH LƯU - TỈNH NINH BÌNH

1.1. PHẦN HIỆN TRẠNG

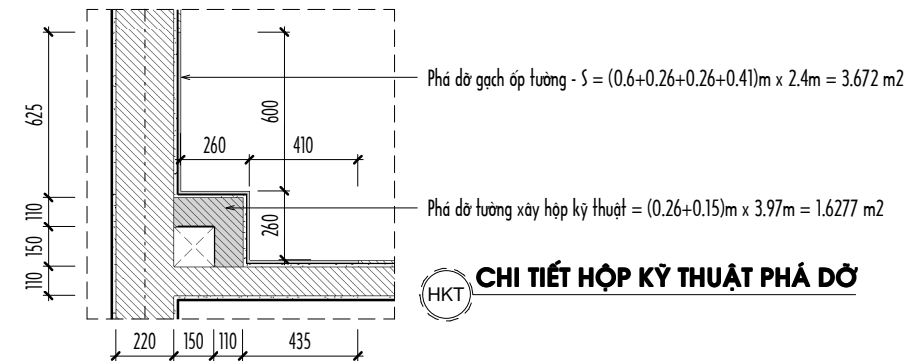
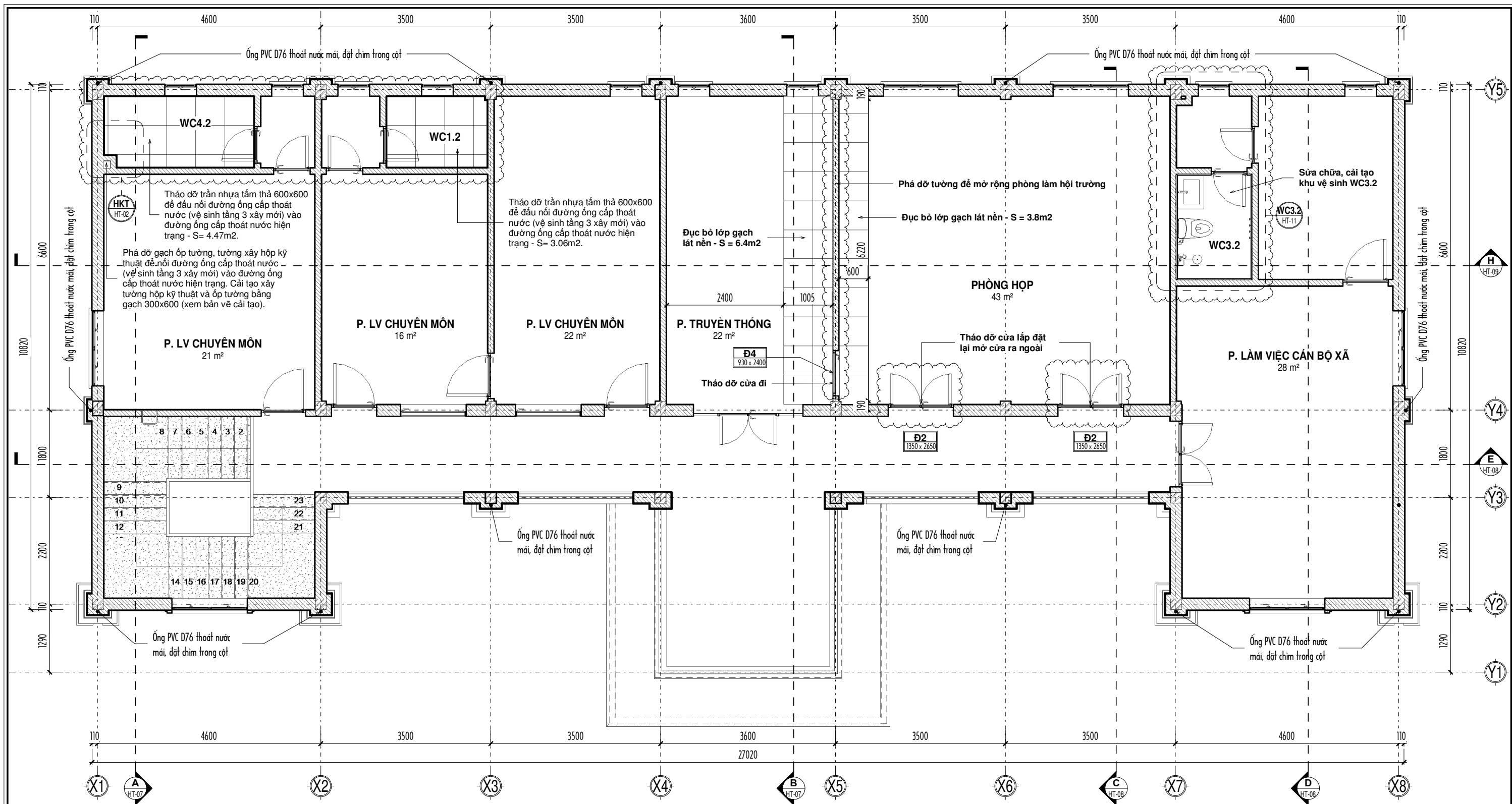
DANH MỤC BẢN VẼ

STT	TÊN BẢN VẼ	KÝ HIỆU
1	THUYẾT MINH CẢI TẠO, SỬA CHỮA	TM-01
2	MẶT BẰNG TẦNG 1	HT-01
3	MẶT BẰNG TẦNG 2	HT-02
4	MẶT BẰNG TẦNG ÁP MÁI	HT-03
5	MẶT BẰNG MÁI	HT-04
6	MẶT BẰNG XÀ GÒ MÁI	HT-05
7	MẶT ĐỨNG TRỤC X1-X8 MẶT ĐỨNG TRỤC X8-X1	HT-06
8	MẶT ĐỨNG TRỤC Y1-Y5, Y5-Y1 MẶT CẮT A - MẶT CẮT B	HT-07
9	MẶT CẮT C - MẶT CẮT D MẶT CẮT E	HT-08
10	MẶT CẮT F	HT-09
11	MẶT BẰNG TRẦN PHÒNG HỌP - PHÒNG TRUYỀN THÔNG TẦNG 2	HT-10
12	CHI TIẾT VỆ SINH	HT-11
13	CHI TIẾT VỆ SINH	HT-12



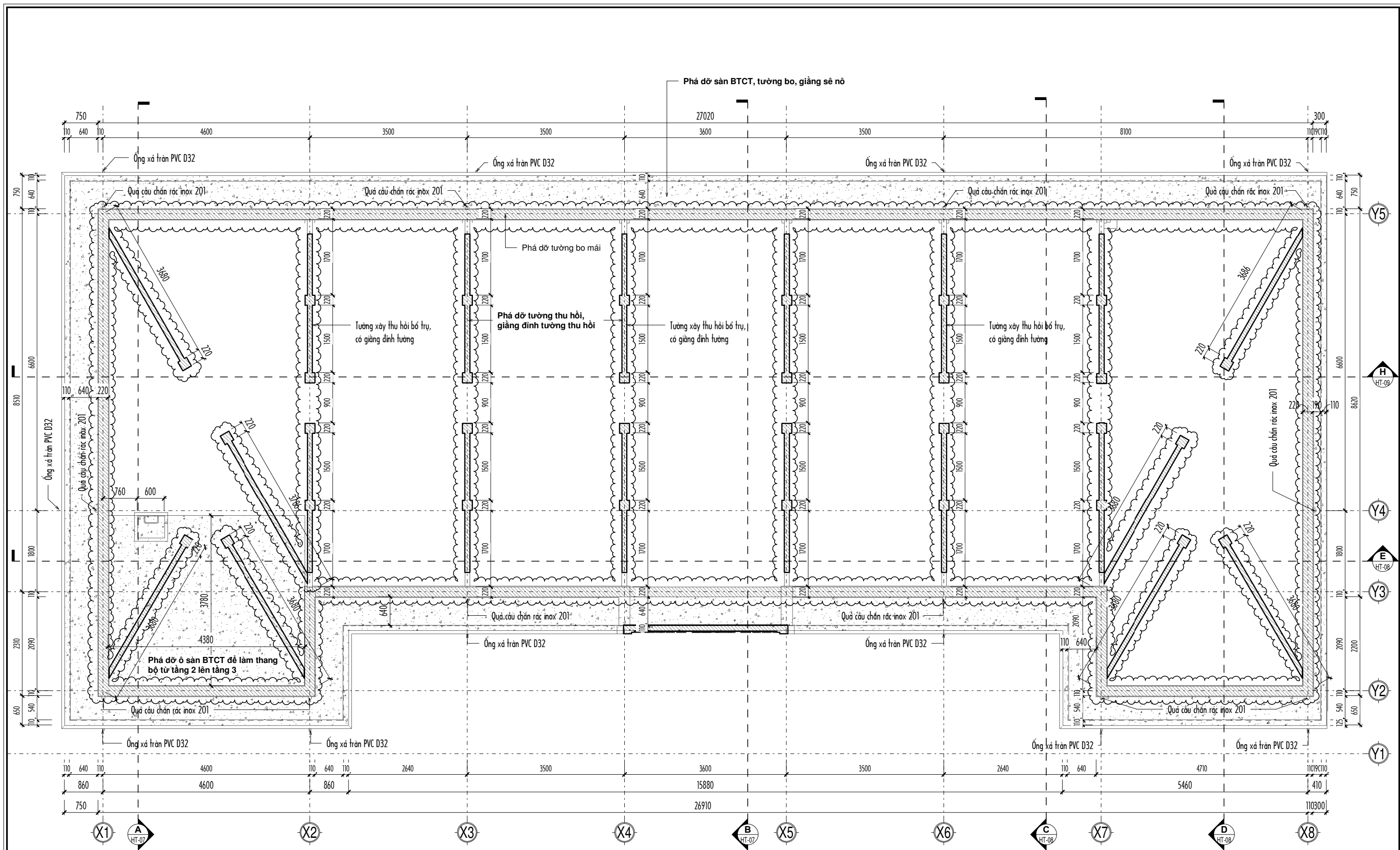
MẶT BẰNG TẦNG 1

HỒ SƠ THIẾT KẾ BẢN VẼ THI CÔNG BẢN VẼ HIỆN TRẠNG Hoàn thành - Complete: Bản vẽ số - Drawing no:	CHỦ ĐẦU TƯ: UBND XÃ QUỲNH LƯU Địa chỉ: XÃ QUỲNH LƯU - TỈNH NINH BÌNH	TÊN CÔNG TRÌNH: CẢI TẠO, SỬA CHỮA TRỤ SỞ ĐẢNG ỦY - HĐND - UBND VÀ HẠ TẦNG XÃ QUỲNH LƯU GIAI ĐOẠN 2 Địa điểm: XÃ QUỲNH LƯU - TỈNH NINH BÌNH	HẠNG MỤC: SỬA CHỮA TẦNG 2 VÀ XÂY MỚI TẦNG 3 TRỤ SỞ ĐẢNG ỦY	TƯ VẤN THIẾT KẾ - DESIGN CONSULTANCY BY: CÔNG TY TNHH TƯ VẤN XÂY DỰNG 320 Architecture & Furniture Trụ sở: Phường Vân Trường - Tỉnh Ninh Bình Tel: 0915.990.135 - 0978.876.099 - Email: ap320@gmail.com 100 Phố Hoàng Hoa Thám cũ - Bình Nhị Bình	Giám đốc: KS. BÙI TIẾN DŨNG	Tên bản vẽ: MẶT BẰNG TẦNG 1	Chủ trì bộ môn: KTS. KIỀU VIỆT HÙNG	Thiết kế + Vẽ: KS. NGUYỄN VĂN DUY	Kiểm duyệt: KTS. KIỀU VIỆT HÙNG	Năm: 2025 Mã: HT-01
---	--	--	--	---	---------------------------------------	---------------------------------------	---	---	---	-----------------------------------



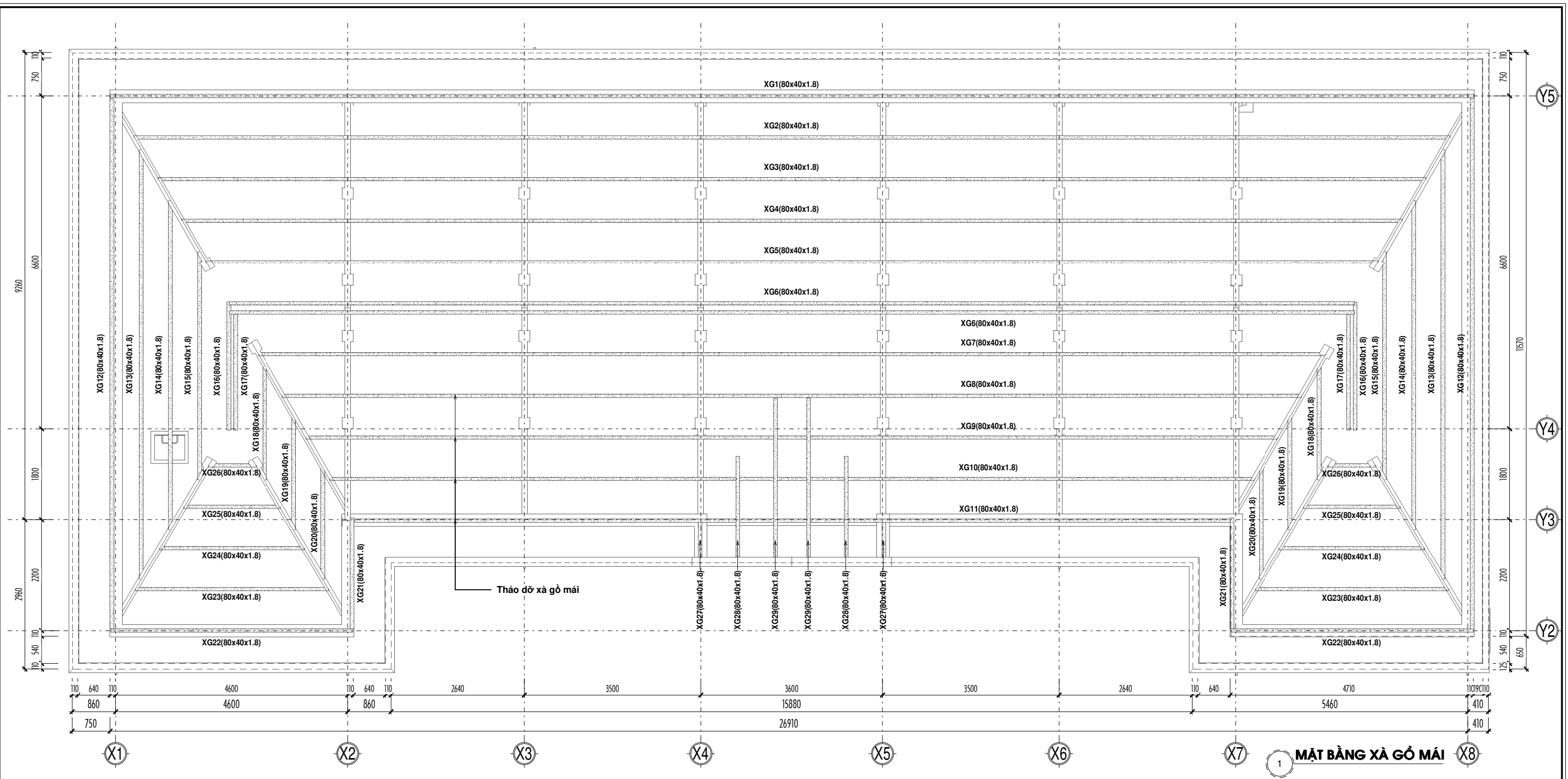
2 MẶT BẰNG TẦNG 2

HỆ CHỈ:	CHỦ ĐẦU TƯ:	TÊN CÔNG TRÌNH:	HẠNG MỤC:	TU VẤN THIẾT KẾ - DESIGN CONSULTANCY BY:	Giám đốc:	Tên bản vẽ:	Chủ trì bộ môn:	Thiết kế + Vẽ:	Kiểm duyệt:	HỒ SƠ THIẾT KẾ BẢN VẼ THI CÔNG
	UBND XÃ QUỶNH LƯU	CẢI TẠO, SỬA CHỮA TRỤ SỞ ĐẢNG ỦY - HĐND - UBND VÀ HẠ TẦNG XÃ QUỶNH LƯU GIAI ĐOẠN 2	SỬA CHỮA TẦNG 2 VÀ XÂY MỚI TẦNG 3 TRỤ SỞ ĐẢNG ỦY	CÔNG TY TNHH TU VẤN XÂY DỰNG 320 Architecture & Furniture	KS. BÙI TIẾN DŨNG	MẶT BẰNG TẦNG 2	KTS. KIỀU VIỆT HÙNG	KS. NGUYỄN VĂN DUY	KTS. KIỀU VIỆT HÙNG	
	Địa chỉ: XÃ QUỶNH LƯU - TỈNH NINH BÌNH	Địa điểm: XÃ QUỶNH LƯU - TỈNH NINH BÌNH		Tên đơn vị: CÔNG TY TNHH TU VẤN XÂY DỰNG 320 Architecture & Furniture Địa chỉ: Phường Văn Thành - Tỉnh Ninh Bình Số điện thoại: 0915.990.135 - 0978.876.099 - Email: kypdung320@gmail.com 100/Phường Thượng Hòa Lưu - Tỉnh Ninh Bình						Hoàn thành - Complete: 2025
										Bản vẽ số - Drawing no: HT-02



1 **MẶT BẰNG TẦNG ÁP MÁI**

HỆ CHỈ:	CHỦ ĐẦU TƯ:	TÊN CÔNG TRÌNH:	HẠNG MỤC:	TƯ VẤN THIẾT KẾ - DESIGN CONSULTANCY BY:	Giám đốc:	Tên bản vẽ:	Chủ trì bộ môn:	Thiết kế + Vẽ:	Kiểm bộ môn:	HỒ SƠ THIẾT KẾ BẢN VẼ THI CÔNG	
	UBND XÃ QUỲNH LƯU	CẢI TẠO, SỬA CHỮA TRỤ SỞ ĐẢNG ỦY - HĐND - UBND VÀ HẠ TẦNG XÃ QUỲNH LƯU GIAI ĐOẠN 2	SỬA CHỮA TẦNG 2 VÀ XÂY MỚI TẦNG 3 TRỤ SỞ ĐẢNG ỦY	CÔNG TY TNHH TƯ VẤN XÂY DỰNG 320 Architecture & Furniture Trụ sở: Phường Văn Thành - Tỉnh Ninh Bình Số: 0915.990.135 - 0978.876.999 - Email: kvphong320@gmail.com 100 Phông - Phường Hội Lưu - Tỉnh Ninh Bình		MẶT BẰNG TẦNG ÁP MÁI					BẢN VẼ HIỆN TRẠNG Hoàn thành - Complete: Bản vẽ số - Drawing no: 2025 HT-03
	Địa chỉ: XÃ QUỲNH LƯU - TỈNH NINH BÌNH	Địa điểm: XÃ QUỲNH LƯU - TỈNH NINH BÌNH			KS. BÙI TIẾN DŨNG		KTS. KIỀU VIỆT HÙNG	KS. NGUYỄN VĂN DUY	KTS. KIỀU VIỆT HÙNG		



THÔNG KÊ XÀ GỖ MÁI

KÝ HIỆU	TIẾT DIỆN	SỐ LƯỢNG	CHIỀU DÀI (MM)	THỂ TÍCH (M3)	TỔNG KL (KG)
XG1	80x40x1.8	1	27033	0.011 m ³	88.92 kg
XG2	80x40x1.8	1	26087	0.011 m ³	85.81 kg
XG3	80x40x1.8	1	25142	0.011 m ³	82.70 kg
XG4	80x40x1.8	1	24196	0.010 m ³	79.59 kg
XG5	80x40x1.8	1	23250	0.010 m ³	76.48 kg
XG6	80x40x1.8	2	44609	0.019 m ³	146.74 kg
XG7	80x40x1.8	1	21150	0.009 m ³	69.57 kg
XG8	80x40x1.8	1	20204	0.008 m ³	66.46 kg
XG9	80x40x1.8	1	19258	0.008 m ³	63.35 kg
XG10	80x40x1.8	1	18313	0.008 m ³	60.24 kg

THÔNG KÊ XÀ GỖ MÁI

KÝ HIỆU	TIẾT DIỆN	SỐ LƯỢNG	CHIỀU DÀI (MM)	THỂ TÍCH (M3)	TỔNG KL (KG)
XG11	80x40x1.8	1	17367	0.007 m ³	57.06 kg
XG12	80x40x1.8	2	21027	0.009 m ³	69.17 kg
XG13	80x40x1.8	2	17038	0.007 m ³	56.05 kg
XG14	80x40x1.8	2	13049	0.005 m ³	42.93 kg
XG15	80x40x1.8	2	9060	0.004 m ³	29.80 kg
XG16	80x40x1.8	2	5072	0.002 m ³	16.68 kg
XG17	80x40x1.8	2	4607	0.002 m ³	15.16 kg
XG18	80x40x1.8	2	4559	0.002 m ³	15.00 kg
XG19	80x40x1.8	2	4511	0.002 m ³	14.84 kg
XG20	80x40x1.8	2	4463	0.002 m ³	14.68 kg

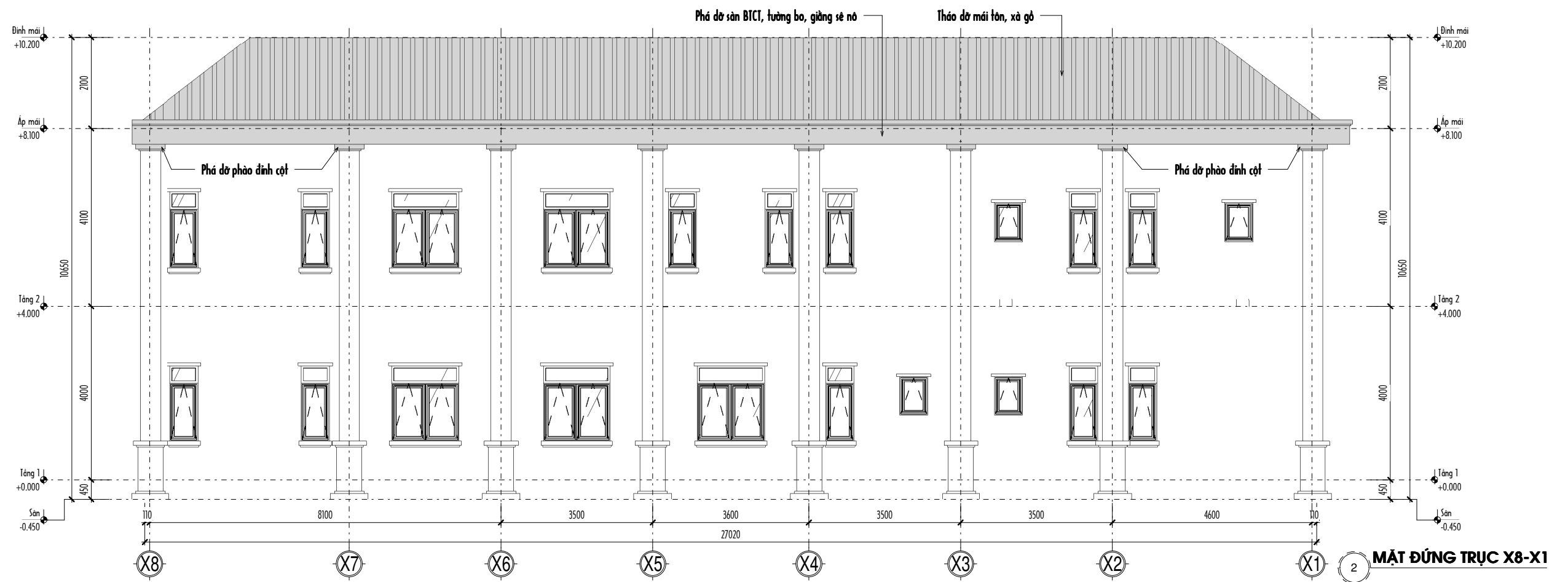
THÔNG KÊ XÀ GỖ MÁI

KÝ HIỆU	TIẾT DIỆN	SỐ LƯỢNG	CHIỀU DÀI (MM)	THỂ TÍCH (M3)	TỔNG KL (KG)
XG21	80x40x1.8	2	4415	0.002 m ³	14.52 kg
XG22	80x40x1.8	2	9620	0.004 m ³	31.65 kg
XG23	80x40x1.8	2	7691	0.003 m ³	25.30 kg
XG24	80x40x1.8	2	5770	0.002 m ³	18.98 kg
XG25	80x40x1.8	2	3831	0.002 m ³	12.60 kg
XG26	80x40x1.8	2	1902	0.001 m ³	6.26 kg
XG27	80x40x1.8	2	1380	0.001 m ³	4.54 kg
XG28	80x40x1.8	2	3997	0.002 m ³	13.15 kg
XG29	80x40x1.8	2	6292	0.003 m ³	20.70 kg
Tổng: 48			394894	0.165 m ³	1298.92 kg

HỆ CHỈ	CHỦ ĐẦU TƯ:	TÊN CÔNG TRÌNH:	HẠNG MỤC:	TU VẤN THIẾT KẾ - DESIGN CONSULTANCY BY:	Giám đốc:	Tên bản vẽ:	Chủ trì bộ môn:	Thiết kế + Vẽ:	Kiểm bộ môn:	HỒ SƠ THIẾT KẾ BẢN VẼ THI CÔNG	
	UBND XÃ QUỶNH LƯU	CẢI TẠO, SỬA CHỮA TRỤ SỞ ĐẢNG ỦY - HĐND - UBND VÀ HẠ TẦNG XÃ QUỶNH LƯU GIAI ĐOẠN 2	SỬA CHỮA TẦNG 2 VÀ XÂY MỚI TẦNG 3 TRỤ SỞ ĐẢNG ỦY	CÔNG TY TNHH TƯ VẤN XÂY DỰNG 320 Architecture & Furniture	KS. BÙI TIẾN DŨNG	MẶT BẰNG XÀ GỖ MÁI					BẢN VẼ HIỆN TRẠNG
	Địa chỉ: XÃ QUỶNH LƯU - TỈNH NINH BÌNH	Địa điểm: XÃ QUỶNH LƯU - TỈNH NINH BÌNH		Trụ sở: Phường Văn Thành - Tỉnh Ninh Bình Số: 0915.990.135 - 0978.876.999 - Email: kvp@ung320@gmail.com 100 Phụng Hưng, Hòa Lạc - Bình Thuận Bình			KTS. KIỀU VIỆT HÙNG	KS. NGUYỄN VĂN DUY	KTS. KIỀU VIỆT HÙNG		Hoàn thành - Complete: 2025
											Bản vẽ số - Drawing no: HT-05

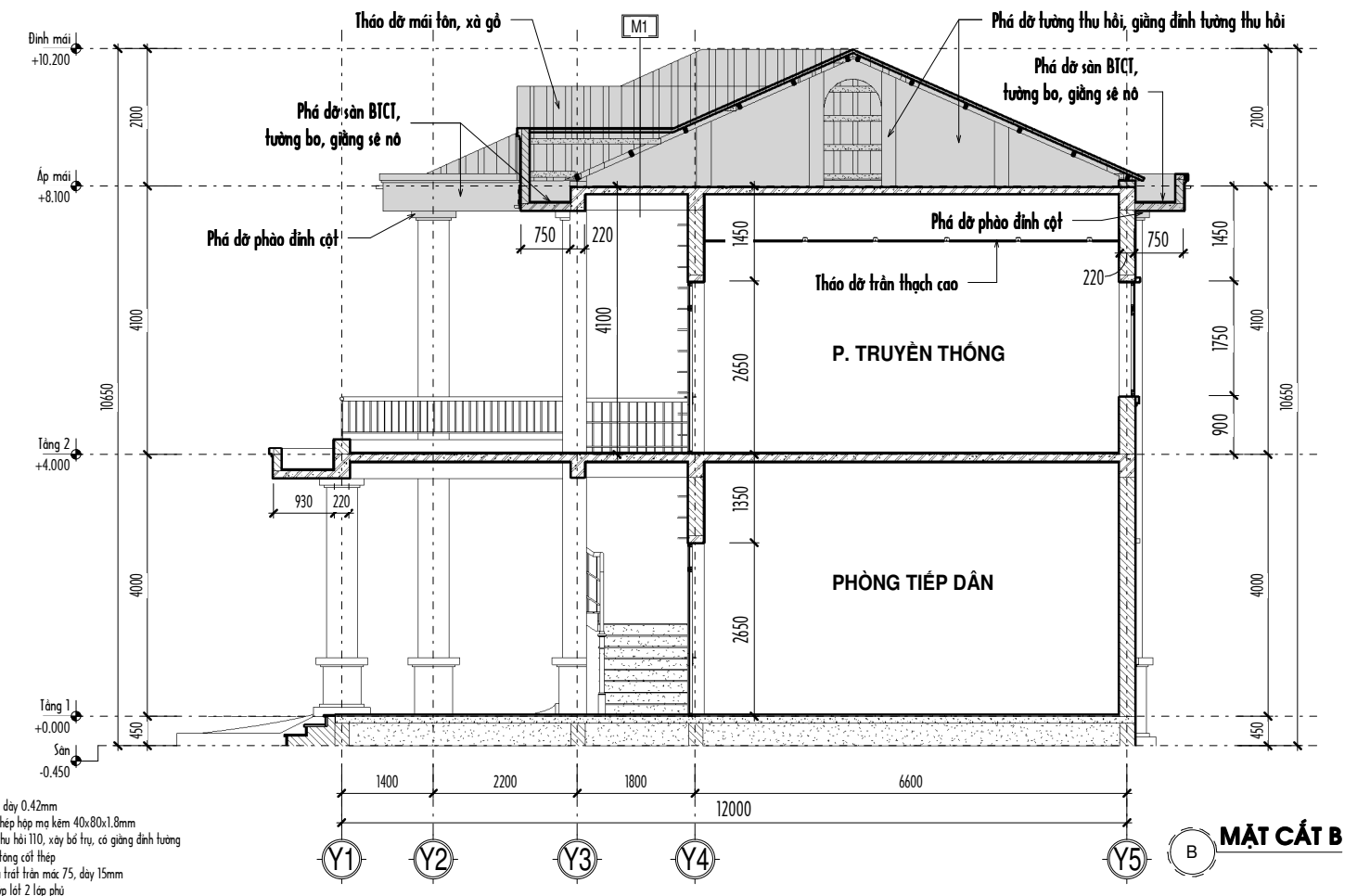
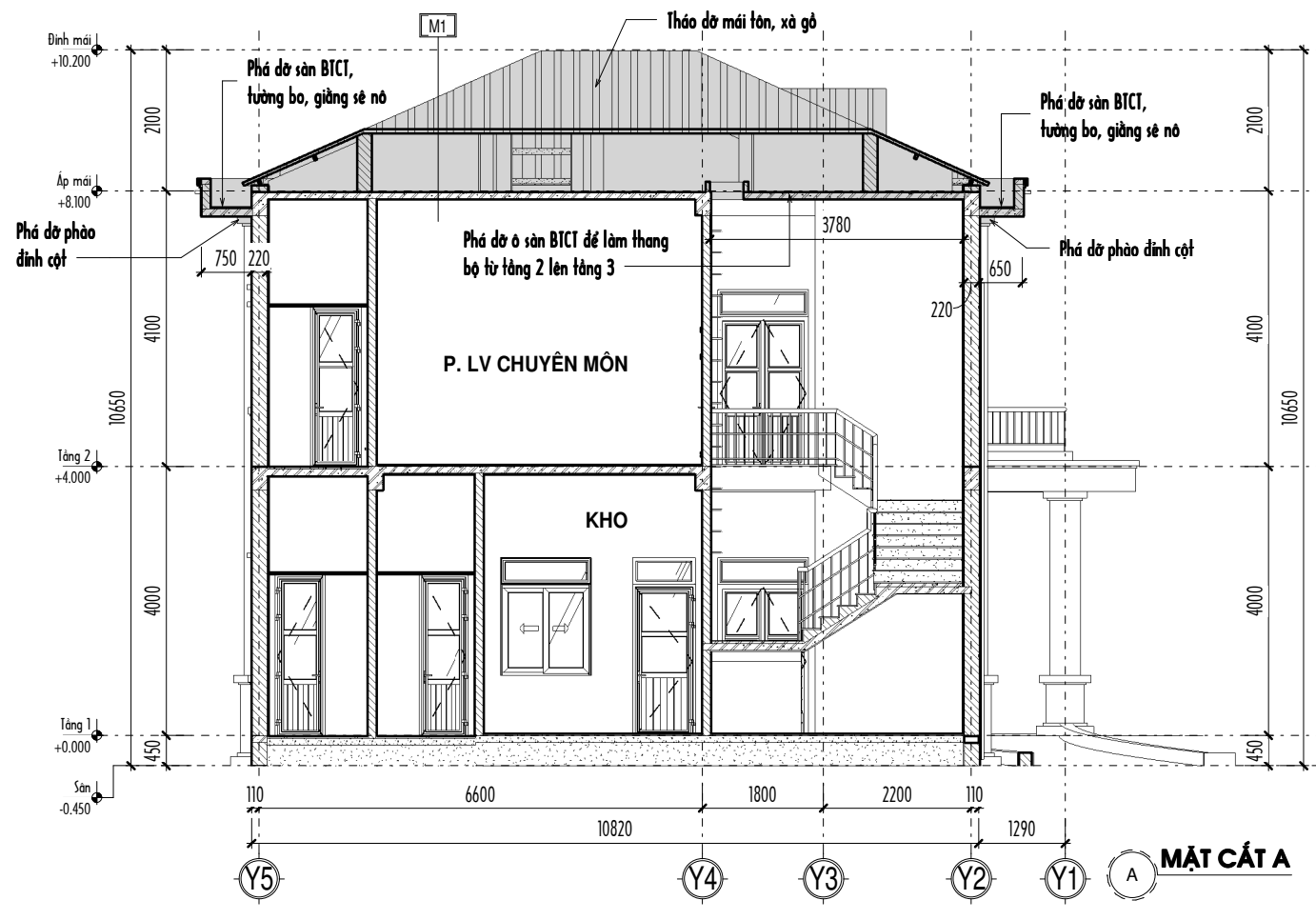


MẶT ĐỨNG TRỰC X1-X8

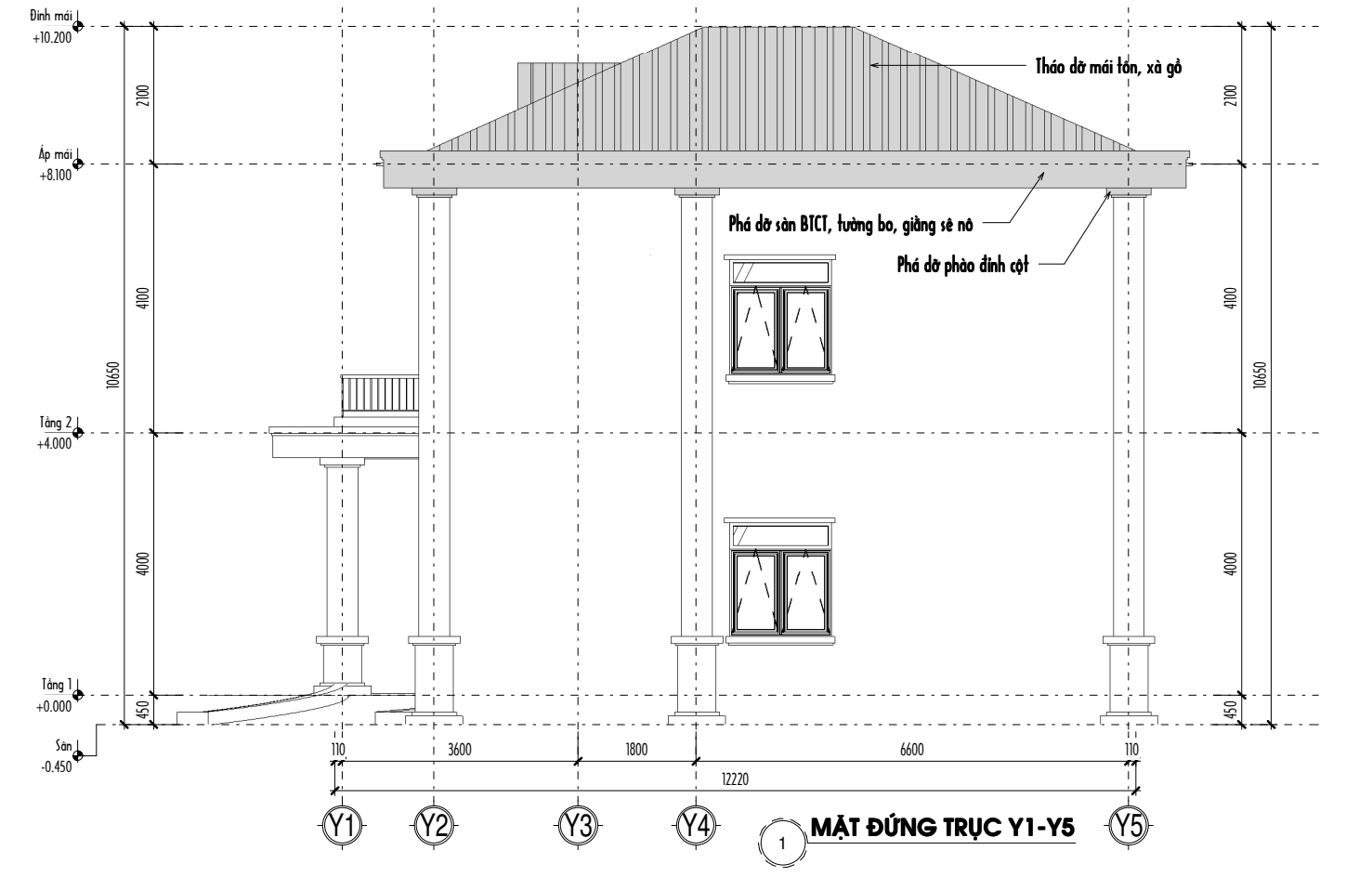
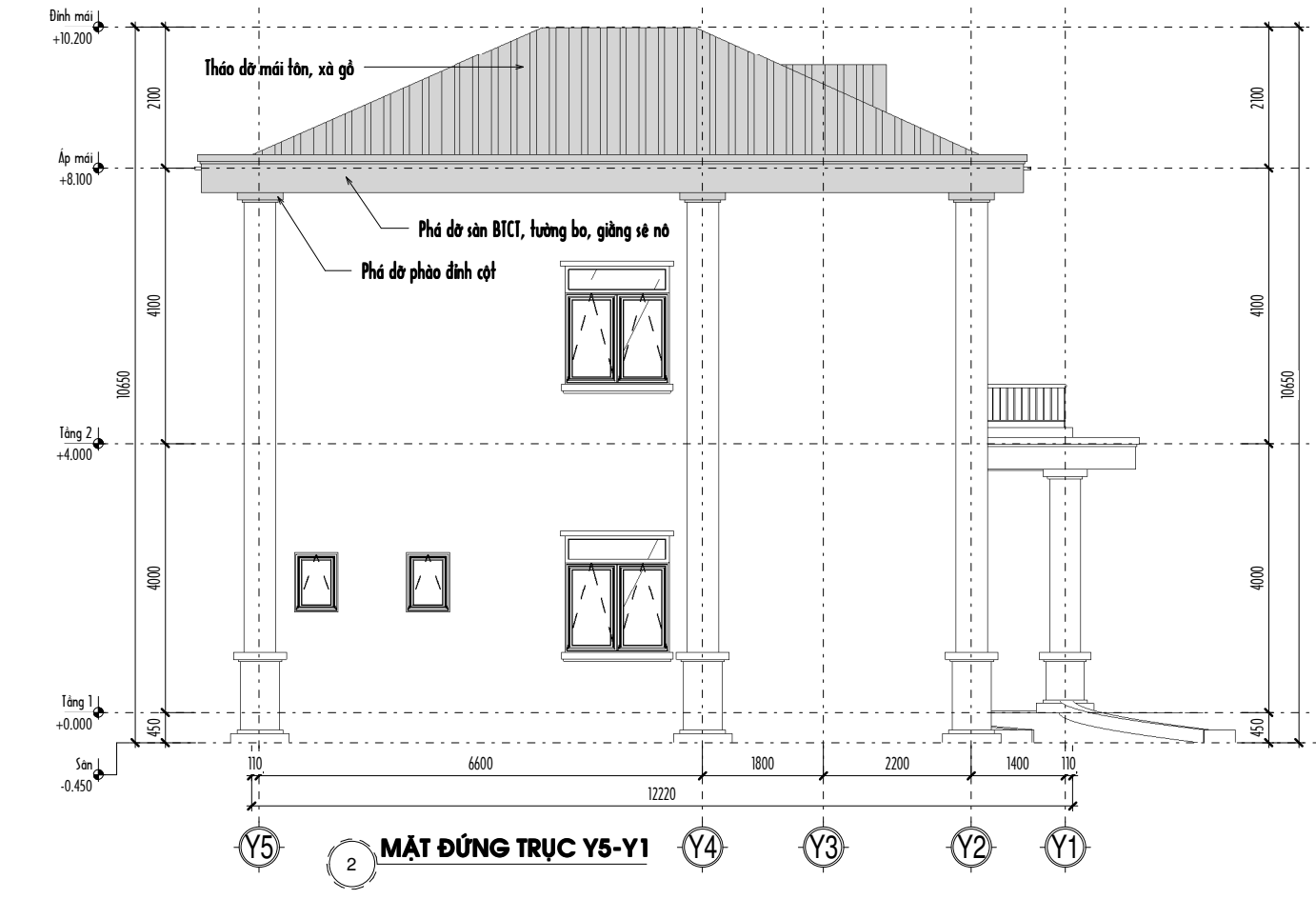


MẶT ĐỨNG TRỰC X8-X1

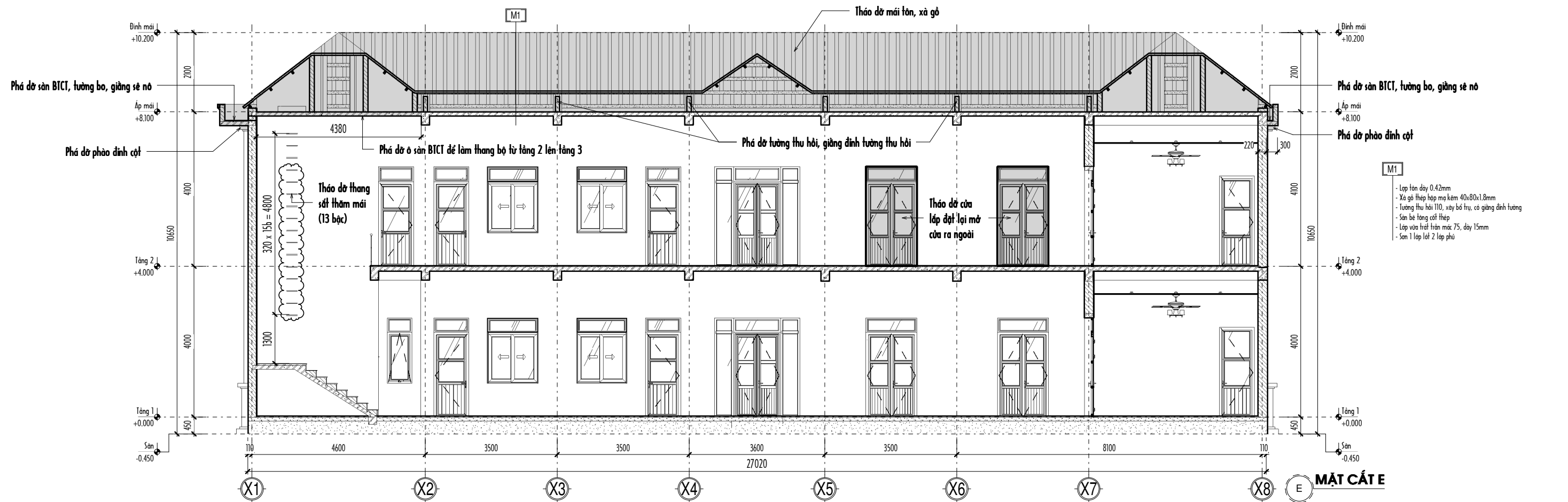
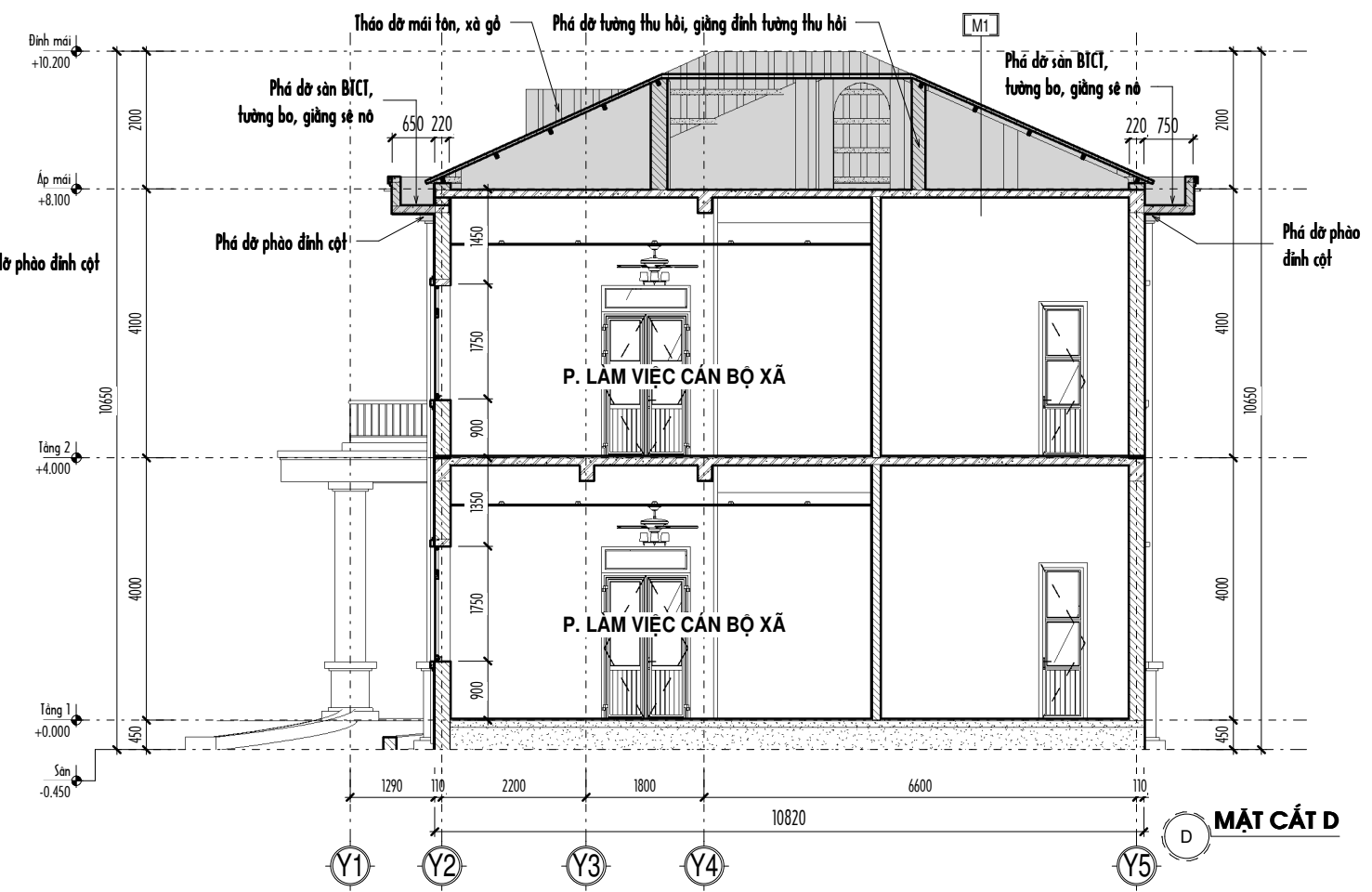
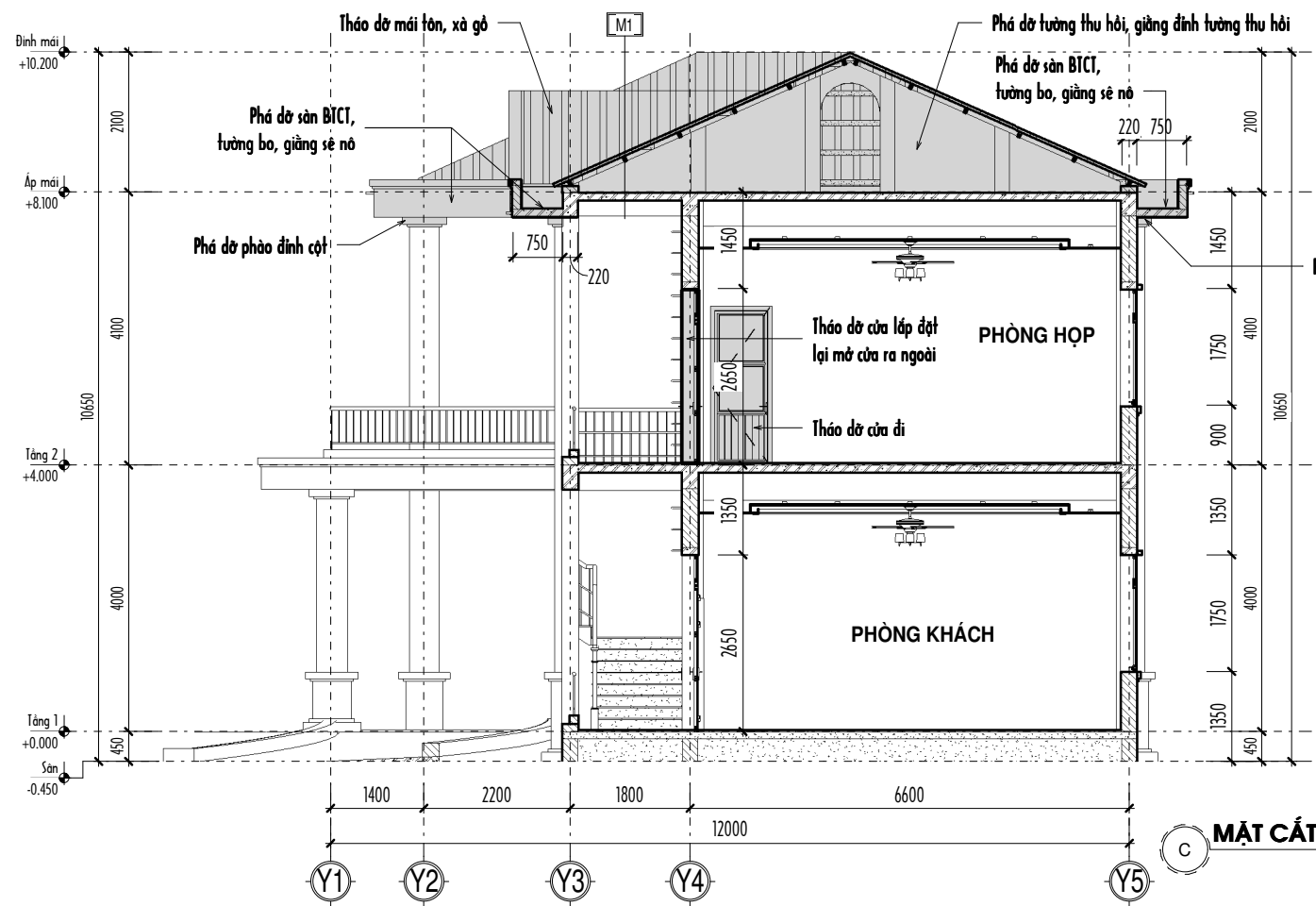
HỆ CHỈ	CHỦ ĐẦU TƯ:	TÊN CÔNG TRÌNH:	HẠNG MỤC:	TƯ VẤN THIẾT KẾ - DESIGN CONSULTANCY BY:	Giám đốc:	Tên bản vẽ:	Chủ trì bộ môn:	Thiết kế + Vẽ:	Kiểm bộ môn:	HỒ SƠ THIẾT KẾ BẢN VẼ THI CÔNG	
	UBND XÃ QUỲNH LƯU	CẢI TẠO, SỬA CHỮA TRỤ SỞ ĐẢNG ỦY - HỖND - UBND VÀ HẠ TẦNG XÃ QUỲNH LƯU GIAI ĐOẠN 2	SỬA CHỮA TẦNG 2 VÀ XÂY MỚI TẦNG 3 TRỤ SỞ ĐẢNG ỦY	CÔNG TY TNHH TƯ VẤN XÂY DỰNG 320 Architecture & Furniture	KS. BÙI TIẾN DŨNG	MẶT ĐỨNG TRỰC X1-X8 MẶT ĐỨNG TRỰC X8-X1				BẢN VẼ HIỆN TRẠNG	
	Địa chỉ: XÃ QUỲNH LƯU - TỈNH NINH BÌNH	Địa điểm: XÃ QUỲNH LƯU - TỈNH NINH BÌNH		Tên số: Phường Yên Thịnh - Tỉnh Ninh Bình Số: 0715.990.135 - 0778.876.999 - Email: apdung320@gmail.com 100 Phụng Hưng Hòa cũ - Bình Thạnh - Bình				KS. KIỀU VIỆT HÙNG	KS. NGUYỄN VĂN DUY	KS. KIỀU VIỆT HÙNG	2025



- M1
- Lốp tôn dày 0.42mm
 - Xà gồ thép hộp mạ kẽm 40x80x1.8mm
 - Tường thu hồi 110, xây bó trụ, có giằng đỉnh tường
 - Sàn bê tông cốt thép
 - Lốp vữa trát trần mác 75, dày 15mm
 - Sơn 1 lớp lót 2 lớp phủ

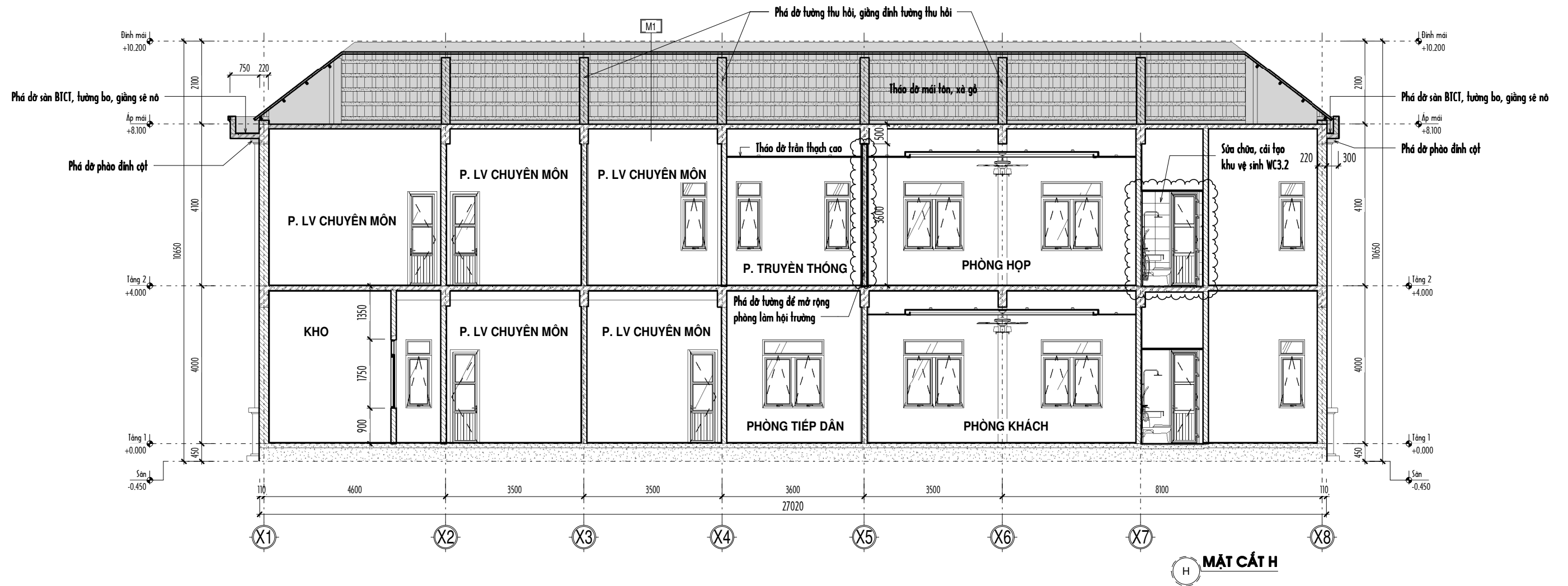


HỆ CHỈ	CHỦ ĐẦU TƯ:	TÊN CÔNG TRÌNH:	HẠNG MỤC:	TƯ VẤN THIẾT KẾ - DESIGN CONSULTANCY BY:	Giám đốc:	Tên bản vẽ:	Chủ trì bộ môn:	Thiết kế + Vẽ:	Kiểm bộ môn:	HỒ SƠ THIẾT KẾ BẢN VẼ THI CÔNG BẢN VẼ HIỆN TRẠNG Hoàn thành - Complete: Bản vẽ số - Drawing no: 2025 HT-07
	UBND XÃ QUỲNH LƯU	CẢI TẠO, SỬA CHỮA TRỤ SỞ ĐẢNG ỦY - HĐND - UBND VÀ HẠ TẦNG XÃ QUỲNH LƯU GIAI ĐOẠN 2	SỬA CHỮA TẦNG 2 VÀ XÂY MỚI TẦNG 3 TRỤ SỞ ĐẢNG ỦY	 CÔNG TY TNHH TƯ VẤN XÂY DỰNG 320 Architecture & Furniture Trụ sở: Phường Văn Thành - Tỉnh Ninh Bình Tel: 0915.990.135 - 0978.876.099 - Email: apdung320@gmail.com 100/Phường Trường Lạc - Tỉnh Ninh Bình	KS. BÙI TIẾN DŨNG	MẶT ĐỨNG TRỰC Y1-Y5, Y5-Y1 MẶT CẮT A - MẶT CẮT B	KTS. KIỀU VIỆT HÙNG	KS. NGUYỄN VĂN DUY	KTS. KIỀU VIỆT HÙNG	
	Địa chỉ: XÃ QUỲNH LƯU - TỈNH NINH BÌNH	Địa điểm: XÃ QUỲNH LƯU - TỈNH NINH BÌNH								



- M1
- Lợp tôn dày 0.42mm
 - Xà gồ thép hộp mạ kẽm 40x80x1.8mm
 - Tường thu hồi 110, xây bó trụ, có giăng đỉnh tường
 - Sàn bê tông cốt thép
 - Lợp vữa trát trần mác 75, dày 15mm
 - Sơn 1 lớp lót 2 lớp phủ

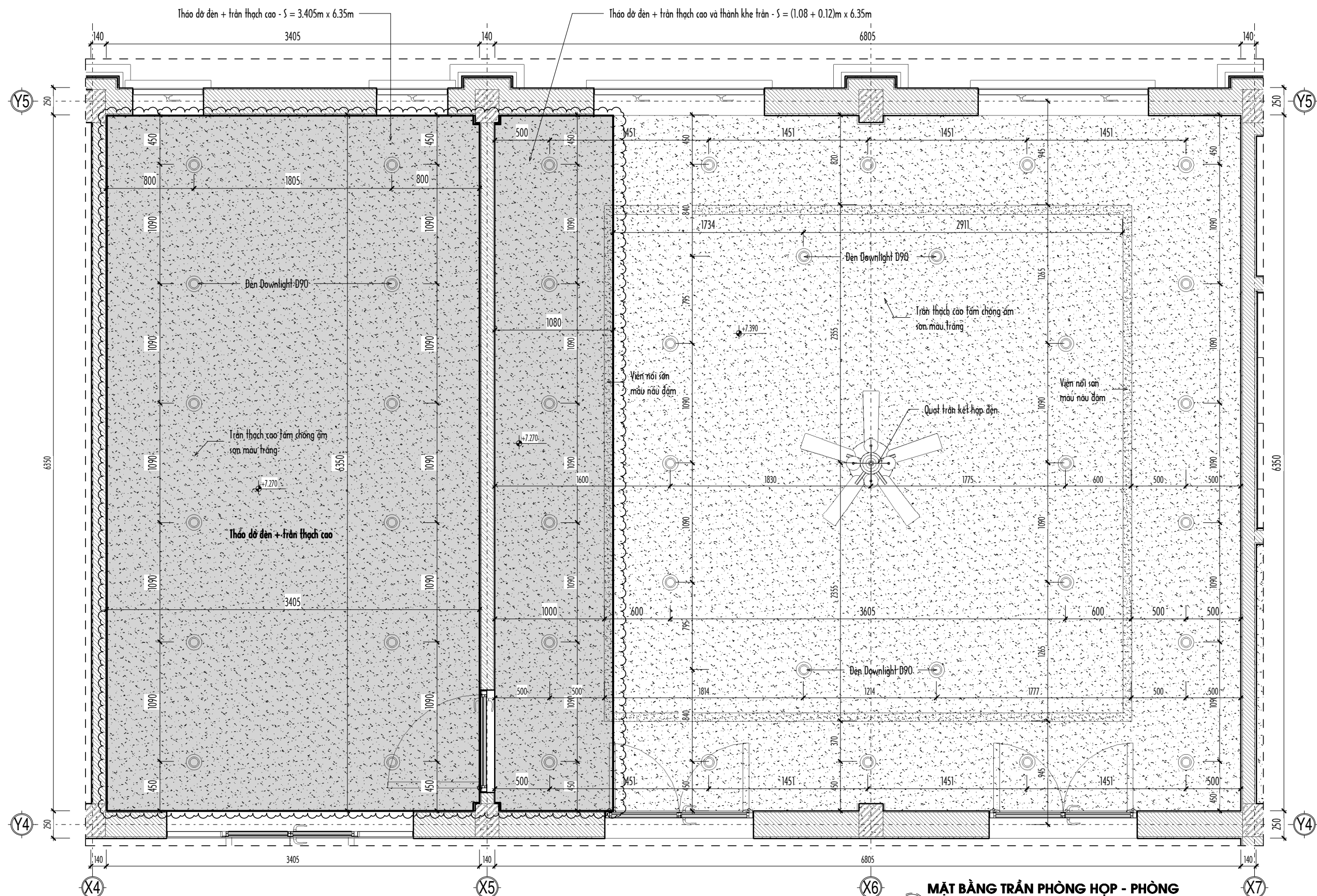
HỆ CHỈ	CHỦ ĐẦU TƯ:	TÊN CÔNG TRÌNH:	HẠNG MỤC:	TƯ VẤN THIẾT KẾ - DESIGN CONSULTANCY BY:	Giám đốc:	Tên bản vẽ:	Chủ trì bộ môn:	Thiết kế + Vẽ:	Kiểm bộ môn:	HỒ SƠ THIẾT KẾ BẢN VẼ THI CÔNG BẢN VẼ HIỆN TRẠNG Hoàn thành - Complete: Bản vẽ số - Drawing no: 2025 HT-08
	UBND XÃ QUỶNH LƯU	CẢI TẠO, SỬA CHỮA TRỤ SỞ ĐẢNG ỦY - HĐND - UBND VÀ HẠ TẦNG XÃ QUỶNH LƯU GIAI ĐOẠN 2	SỬA CHỮA TẦNG 2 VÀ XÂY MỚI TẦNG 3 TRỤ SỞ ĐẢNG ỦY	CÔNG TY TNHH TƯ VẤN XÂY DỰNG 320 Architecture & Furniture Tư vấn số: Phường Vĩnh Thịnh - Tỉnh Ninh Bình Số: 0915.990.135 - 0978.876.999 - Email: apdung320@gmail.com 100/Phường Thượng Hòa Lưu - Tỉnh Ninh Bình	KS. BÙI TIẾN DŨNG	MẶT CẮT C - MẶT CẮT D MẶT CẮT E	KTS. KIỀU VIỆT HÙNG	KS. NGUYỄN VĂN DUY	KTS. KIỀU VIỆT HÙNG	



H MẶT CẮT H

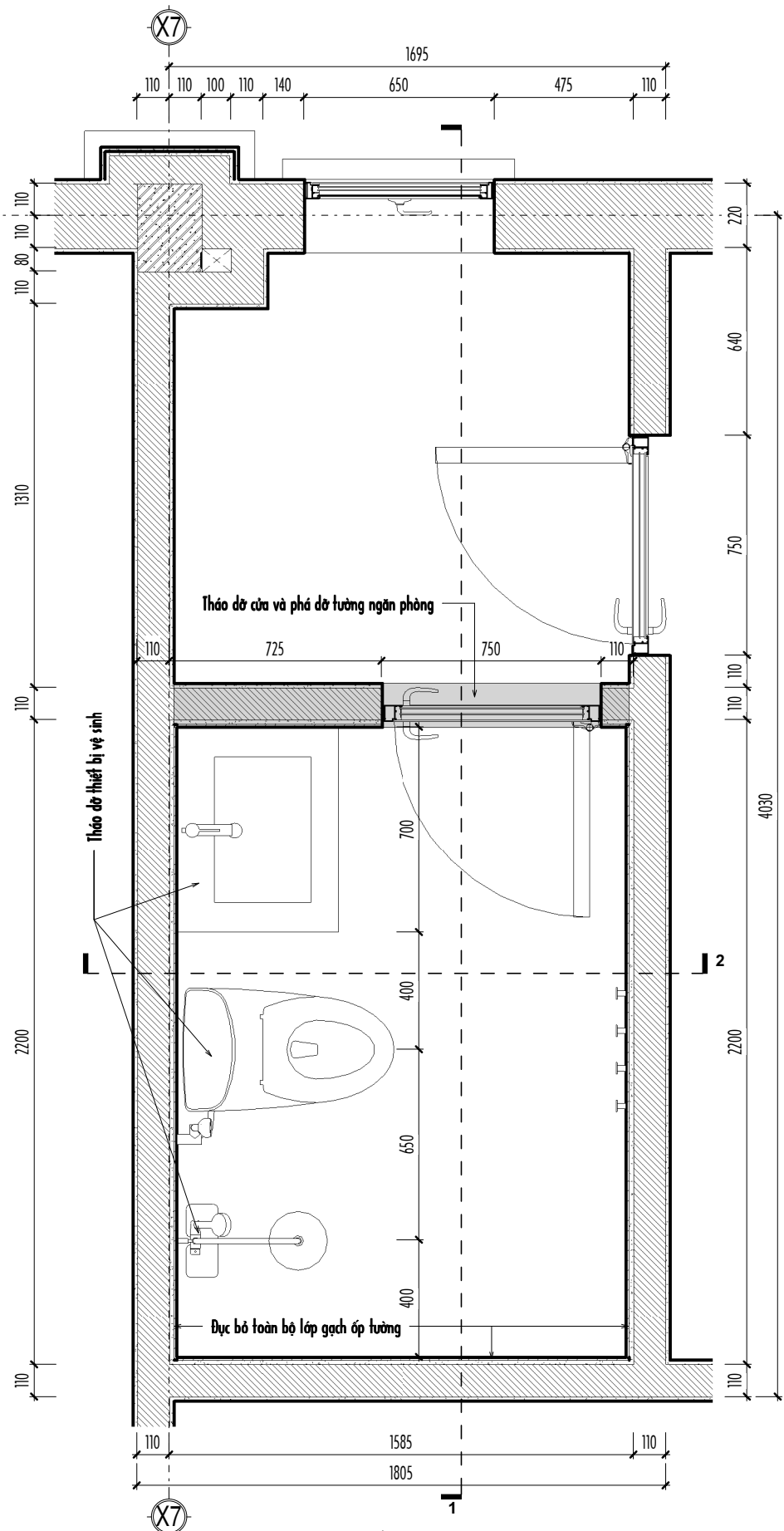
- M1
- Lợp tôn dày 0.42mm
 - Xà gồ thép hợp mạ kẽm 40x80x1.8mm
 - Tường thu hồi 110, xây bó trụ, có giằng đỉnh tường
 - Sàn bê tông cốt thép
 - Lợp vữa trát trần mác 75, dày 15mm
 - Sàn 1 lớp lát 2 lớp phủ

HỆ CHỮ:	CHỦ ĐẦU TƯ:	TÊN CÔNG TRÌNH:	HẠNG MỤC:	TƯ VẤN THIẾT KẾ - DESIGN CONSULTANCY BY:	Giám đốc:	Tên bản vẽ:	Chủ trì bộ môn:	Thiết kế + Vẽ:	Kiểm bộ môn:	HỒ SƠ THIẾT KẾ BẢN VẼ THI CÔNG	
	UBND XÃ QUỶNH LƯU	CẢI TẠO, SỬA CHỮA TRỤ SỞ ĐẢNG ỦY - HĐND - UBND VÀ HẠ TẦNG XÃ QUỶNH LƯU GIAI ĐOẠN 2	SỬA CHỮA TẦNG 2 VÀ XÂY MỚI TẦNG 3 TRỤ SỞ ĐẢNG ỦY	CÔNG TY TNHH TƯ VẤN XÂY DỰNG 320 Architecture & Furniture		MẶT CẮT F					BẢN VẼ HIỆN TRẠNG
	Địa chỉ: XÃ QUỶNH LƯU - TỈNH NINH BÌNH	Địa điểm: XÃ QUỶNH LƯU - TỈNH NINH BÌNH		Tên số: Phường Yên Thịnh - Tỉnh Ninh Bình Số: 0915.990.135 - 0978.876.099 - Email: kvphong320@gmail.com 100 Phụng Hưng Hòa Lưu - Bình Thạnh Bình		KS. BÙI TIẾN DŨNG		KTS. KIỀU VIỆT HÙNG	KS. NGUYỄN VĂN DUY	KTS. KIỀU VIỆT HÙNG	Hoàn thành - Complete: 2025
											Bản vẽ số - Drawing no: HT-09

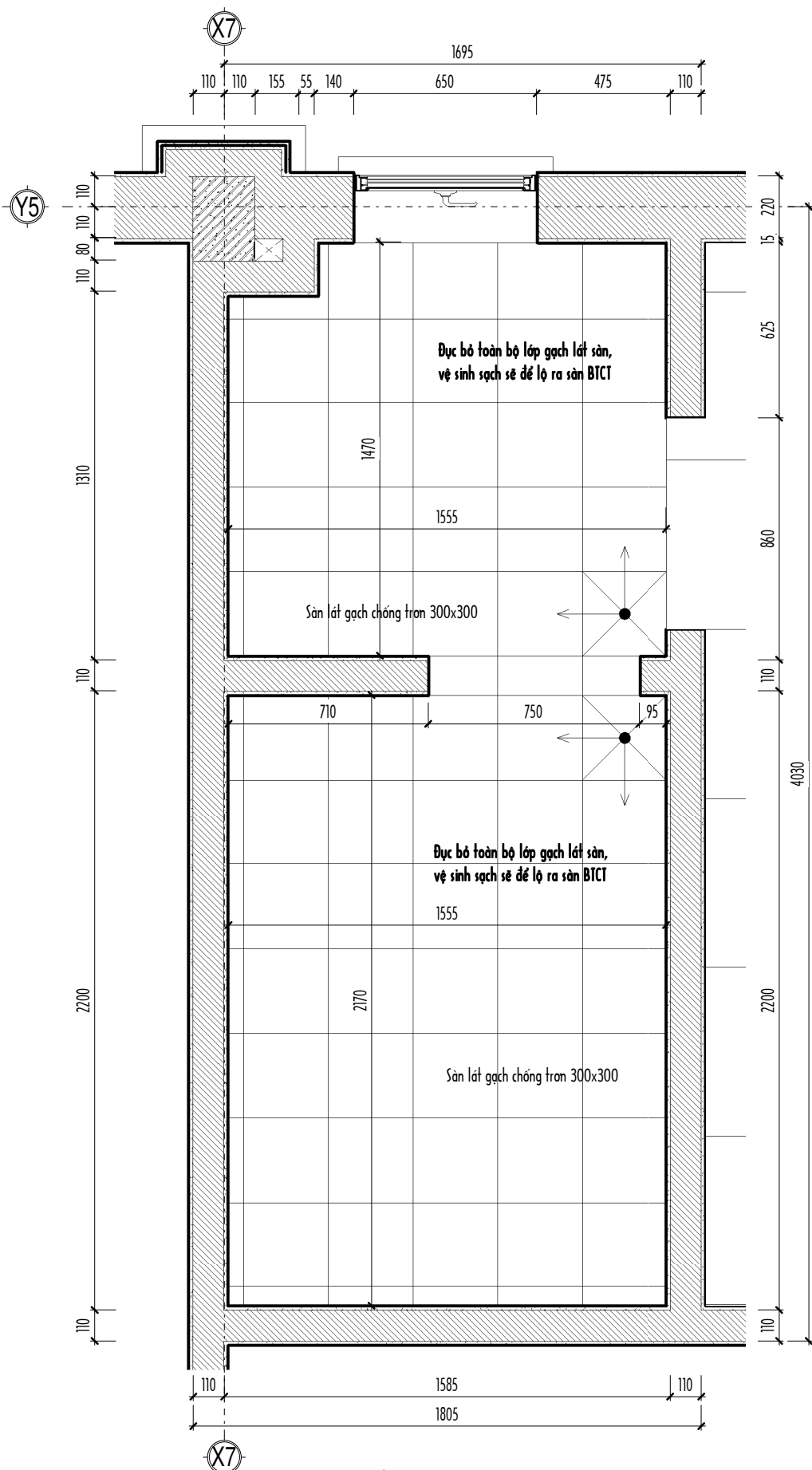


MẶT BẰNG TRẦN PHÒNG HỌP - PHÒNG TRUYỀN THỐNG TẦNG 2
1

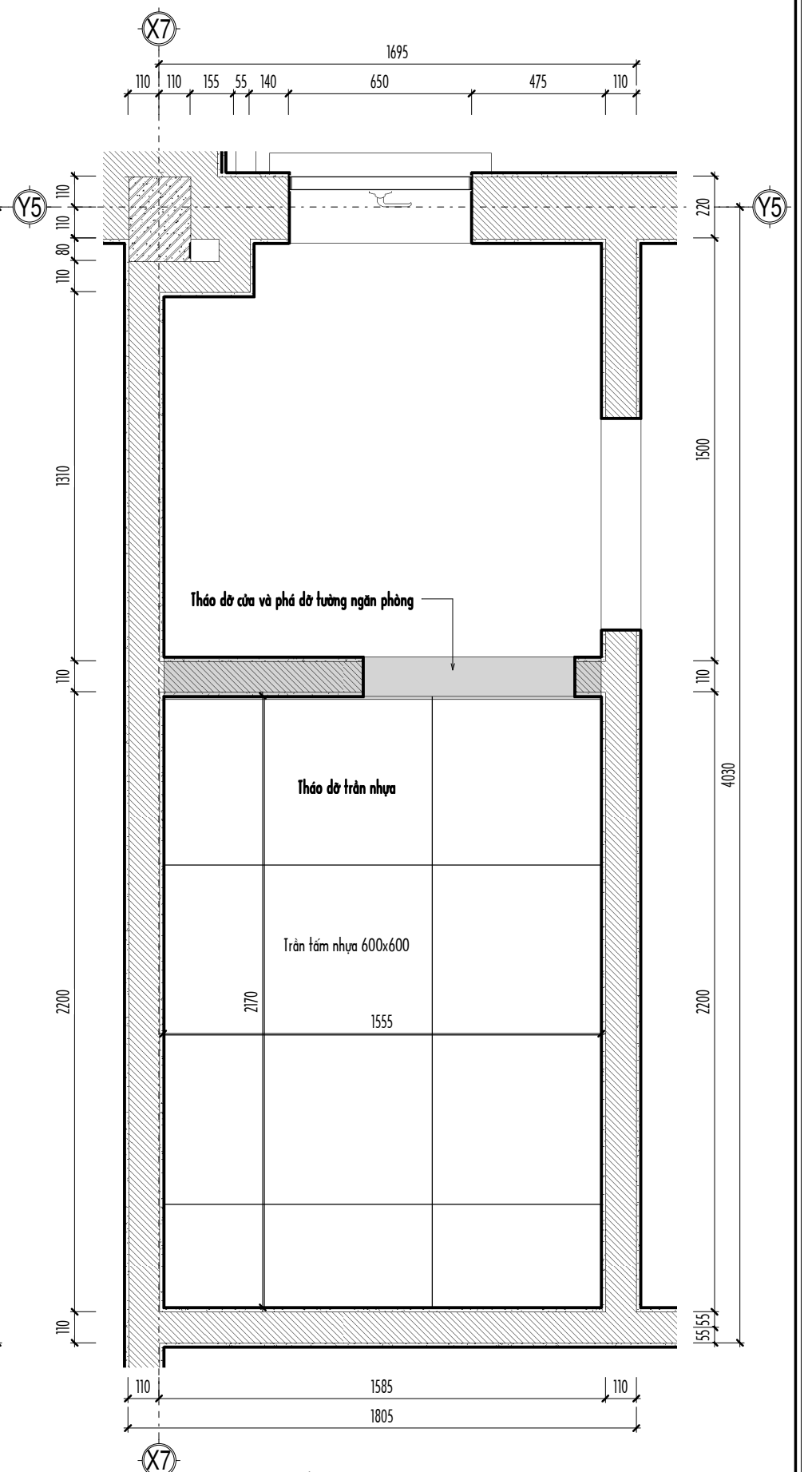
HỆ CHỈ:	CHỦ ĐẦU TƯ:	TÊN CÔNG TRÌNH:	HẠNG MỤC:	TƯ VẤN THIẾT KẾ - DESIGN CONSULTANCY BY:	Giám đốc:	Tên bản vẽ:	Chủ trì bộ môn:	Thiết kế + Vẽ:	Kiểm bộ môn:	HỒ SƠ THIẾT KẾ BẢN VẼ THI CÔNG	
	UBND XÃ QUỲNH LƯU	CẢI TẠO, SỬA CHỮA TRỤ SỞ ĐẢNG ỦY - HĐND - UBND VÀ HẠ TẦNG XÃ QUỲNH LƯU GIAI ĐOẠN 2	SỬA CHỮA TẦNG 2 VÀ XÂY MỚI TẦNG 3 TRỤ SỞ ĐẢNG ỦY	CÔNG TY TNHH TƯ VẤN XÂY DỰNG 320 Architecture & Furniture		MẶT BẰNG TRẦN PHÒNG HỌP - PHÒNG TRUYỀN THỐNG TẦNG 2					BẢN VẼ HIỆN TRẠNG
	Địa chỉ: XÃ QUỲNH LƯU - TỈNH NINH BÌNH	Địa điểm: XÃ QUỲNH LƯU - TỈNH NINH BÌNH		Từ số: Phường Yên Thịnh - Tỉnh Ninh Bình Số: 0915.990.135 - 0978.876.099 - Email: ap320@gmail.com 100 Phụng Hưng Hòa Lưu - Bình Tân Bình		KS. BÙI TIẾN DŨNG		KTS. KIỀU VIỆT HÙNG	KS. NGUYỄN VĂN DUY	KTS. KIỀU VIỆT HÙNG	Hoàn thành - Complete: 2025
											Bản vẽ số - Drawing no: HT-10



MẶT BẰNG VỆ SINH WC3.2



MẶT BẰNG LÁT SÀN VỆ SINH WC3.2



MẶT BẰNG TRẦN VỆ SINH WC3.2

HỆ CHỈ:	CHỦ ĐẦU TƯ:	TÊN CÔNG TRÌNH:	HẠNG MỤC:	TƯ VẤN THIẾT KẾ - DESIGN CONSULTANCY BY:	Giám đốc:	Tên bản vẽ:	Chủ trì bộ môn:	Thiết kế + Vẽ:	Kiểm bộ môn:	HỒ SƠ THIẾT KẾ BẢN VẼ THI CÔNG	
	UBND XÃ QUỲNH LƯU	CẢI TẠO, SỬA CHỮA TRỤ SỞ ĐẢNG ỦY - HĐND - UBND VÀ HẠ TẦNG XÃ QUỲNH LƯU GIAI ĐOẠN 2	SỬA CHỮA TẦNG 2 VÀ XÂY MỚI TẦNG 3 TRỤ SỞ ĐẢNG ỦY	CÔNG TY TNHH TƯ VẤN XÂY DỰNG 320 Architecture & Furniture		CHI TIẾT VỆ SINH				BẢN VẼ HIỆN TRẠNG	
	Địa chỉ: XÃ QUỲNH LƯU - TỈNH NINH BÌNH	Địa điểm: XÃ QUỲNH LƯU - TỈNH NINH BÌNH			Từ số: Phường Yên Thịnh - Tỉnh Ninh Bình Số: 0715.990.135 - 0778.876.099 - Email: kvpung320@gmail.com 100 Phụng Hưng Hòa Lưu - Bình Tân Bình			KTS. KIỀU VIỆT HÙNG	KS. NGUYỄN VĂN DUY	KTS. KIỀU VIỆT HÙNG	Hoàn thành - Complete:
					KS. BÙI TIẾN DŨNG					2025	HT-11

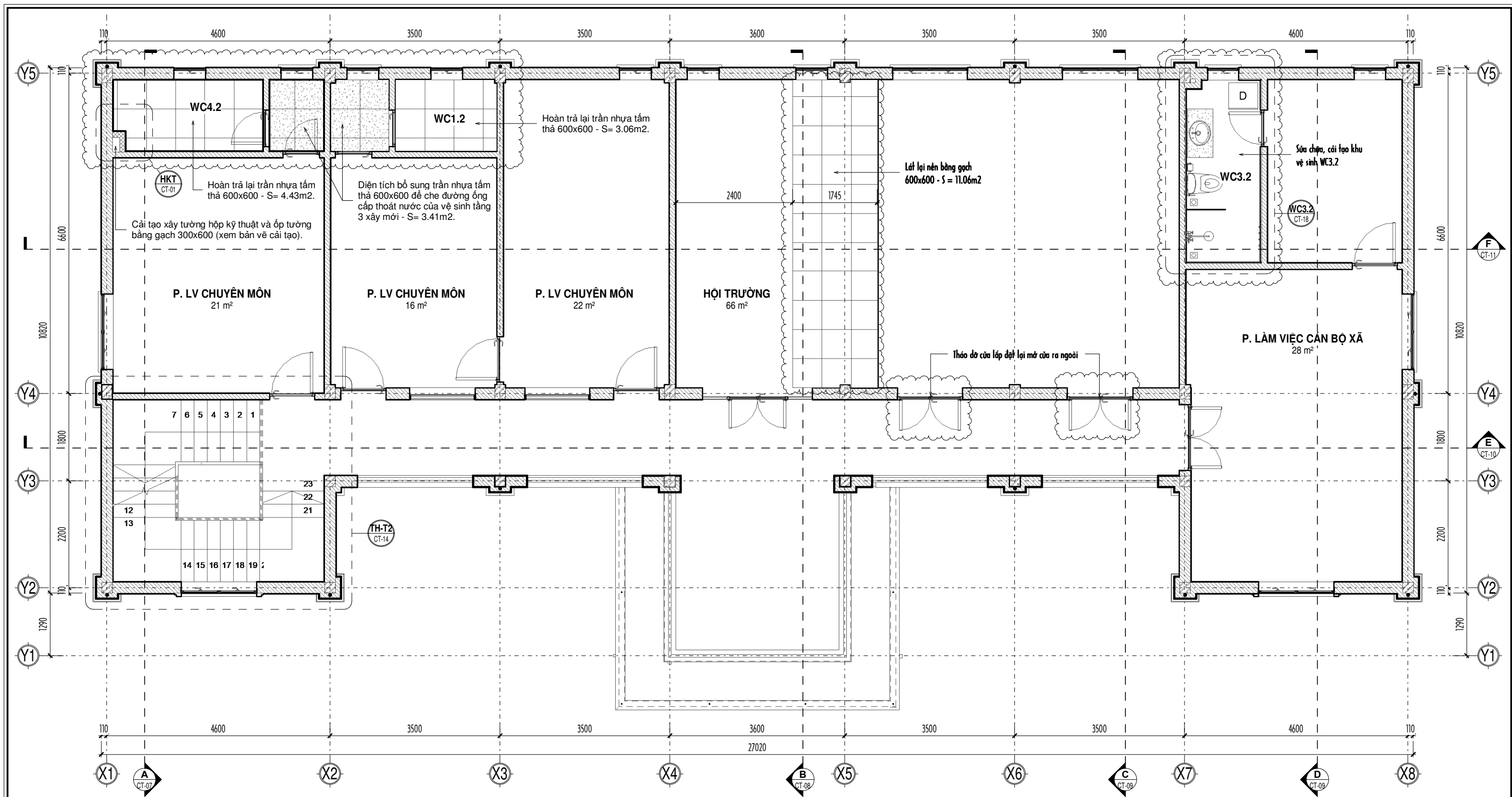
1.2. PHẦN CẢI TẠO, SỬA CHỮA

CHỦ ĐẦU TƯ: UBND XÃ QUỲNH LƯU
CÔNG TRÌNH: CẢI TẠO, SỬA CHỮA TRỤ SỞ ĐẢNG ỦY - HĐND - UBND
VÀ HẠ TẦNG XÃ QUỲNH LƯU GIAI ĐOẠN 2
ĐỊA ĐIỂM: XÃ QUỲNH LƯU - TỈNH NINH BÌNH

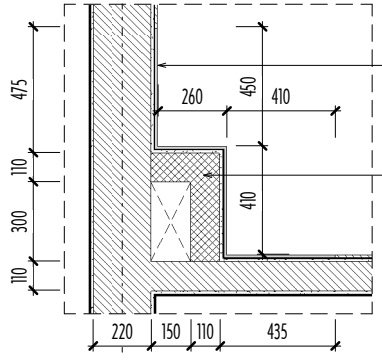
1.2. PHẦN CẢI TẠO, SỬA CHỮA DANH MỤC BẢN VẼ

STT	TÊN BẢN VẼ	KÝ HIỆU
1	MẶT BẰNG TẦNG 2 (CẢI TẠO, SỬA CHỮA)	CT-01
2	MẶT BẰNG TẦNG 3 (XÂY MỚI)	CT-02
3	MẶT BẰNG ÁP MÁI (XÂY MỚI)	CT-03
4	MẶT BẰNG MÁI (XÂY MỚI)	CT-04
5	MẶT ĐỨNG TRỤC X1-X8	CT-05
6	MẶT ĐỨNG TRỤC X8-X1	CT-06
7	MẶT ĐỨNG TRỤC Y1-Y5 MẶT CẮT A	CT-07
8	MẶT ĐỨNG TRỤC Y5-Y1 MẶT CẮT B	CT-08
9	MẶT CẮT C - MẶT CẮT D	CT-09
10	MẶT CẮT E	CT-10
11	MẶT CẮT F	CT-11
12	CHI TIẾT MẶT ĐỨNG	CT-12
13	CHI TIẾT MẶT ĐỨNG	CT-13
14	MẶT BẰNG THANG TẦNG 2 MẶT BẰNG THANG TẦNG 3	CT-14
15	MẶT CẮT THANG	CT-15
16	MẶT CẮT THANG	CT-16
17	CHI TIẾT THANG	CT-17
18	CHI TIẾT VỆ SINH WC3.2	CT-18
19	CHI TIẾT VỆ SINH WC3.2	CT-19

STT	TÊN BẢN VẼ	KÝ HIỆU
20	CHI TIẾT BÀN ĐÁ BĐ1	CT-20
21	CHI TIẾT VỆ SINH TẦNG 3	CT-21
22	CHI TIẾT VỆ SINH TẦNG 3	CT-22
23	CHI TIẾT VỆ SINH TẦNG 3	CT-23
24	CHI TIẾT VỆ SINH TẦNG 3	CT-24
25	CHI TIẾT BÀN ĐÁ BĐ2	CT-25
26	CHI TIẾT BÀN ĐÁ BĐ3	CT-26
27	MB TRẦN PHÒNG HỘI TRƯỞNG CẢI TẠO	CT-27
28	MẶT CẮT TRẦN PHÒNG HỘI TRƯỞNG CẢI TẠO	CT-28
29	MẶT BẰNG TRẦN TẦNG 3	CT-29
30	MẶT BẰNG LÁT SÀN TẦNG 3	CT-30
31	MB CỬA, XIÊN HOA, LAN CAN, VÁCH NGĂN PHÒNG TẦNG 3	CT-31
32	CHI TIẾT CỬA	CT-32
33	CHI TIẾT LAN CAN	CT-33
34	CHI TIẾT VÁCH NGĂN PHÒNG VNP1	CT-34
35	CHI TIẾT VÁCH NGĂN PHÒNG VNP2, VNP3	CT-35
36	CHI TIẾT VÁCH NGĂN PHÒNG VNP3, VNP4	CT-36
37	CHI TIẾT VÁCH NGĂN PHÒNG VNP4	CT-37
38	CHI TIẾT VÁCH NGĂN PHÒNG VNP5	CT-38



2 MẶT BẰNG TẦNG 2 (CẢI TẠO, SỬA CHỮA)

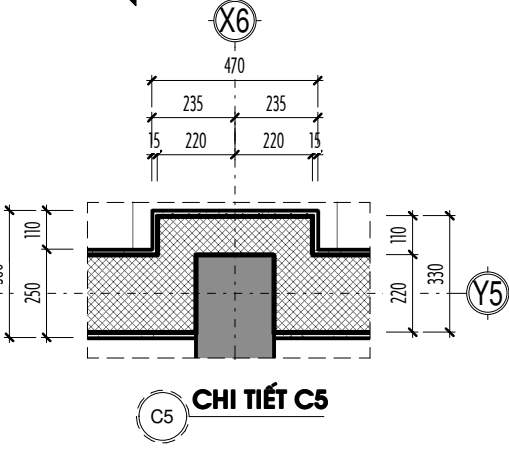
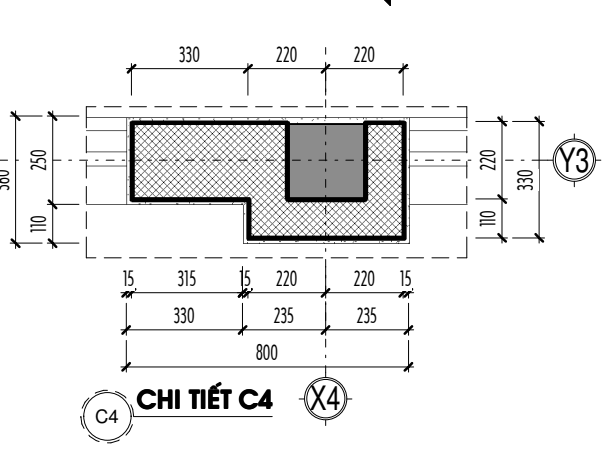
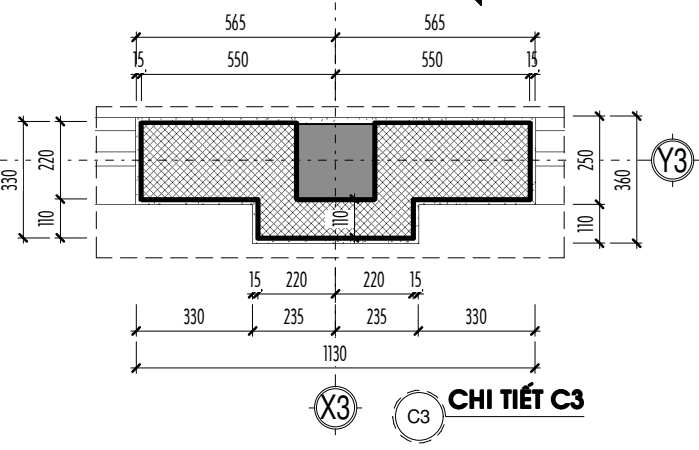
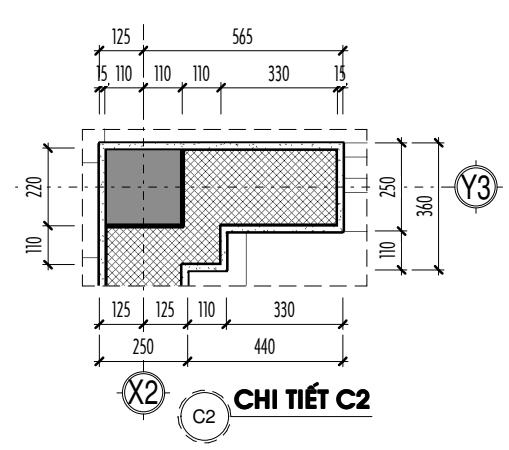
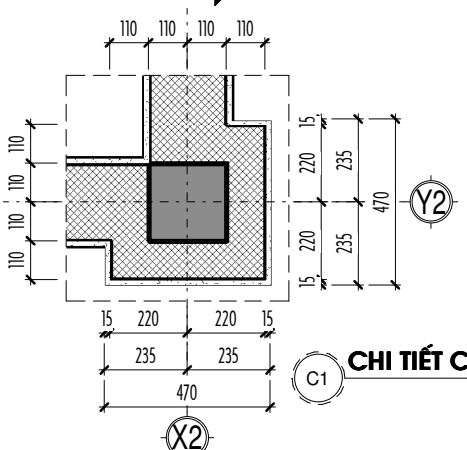
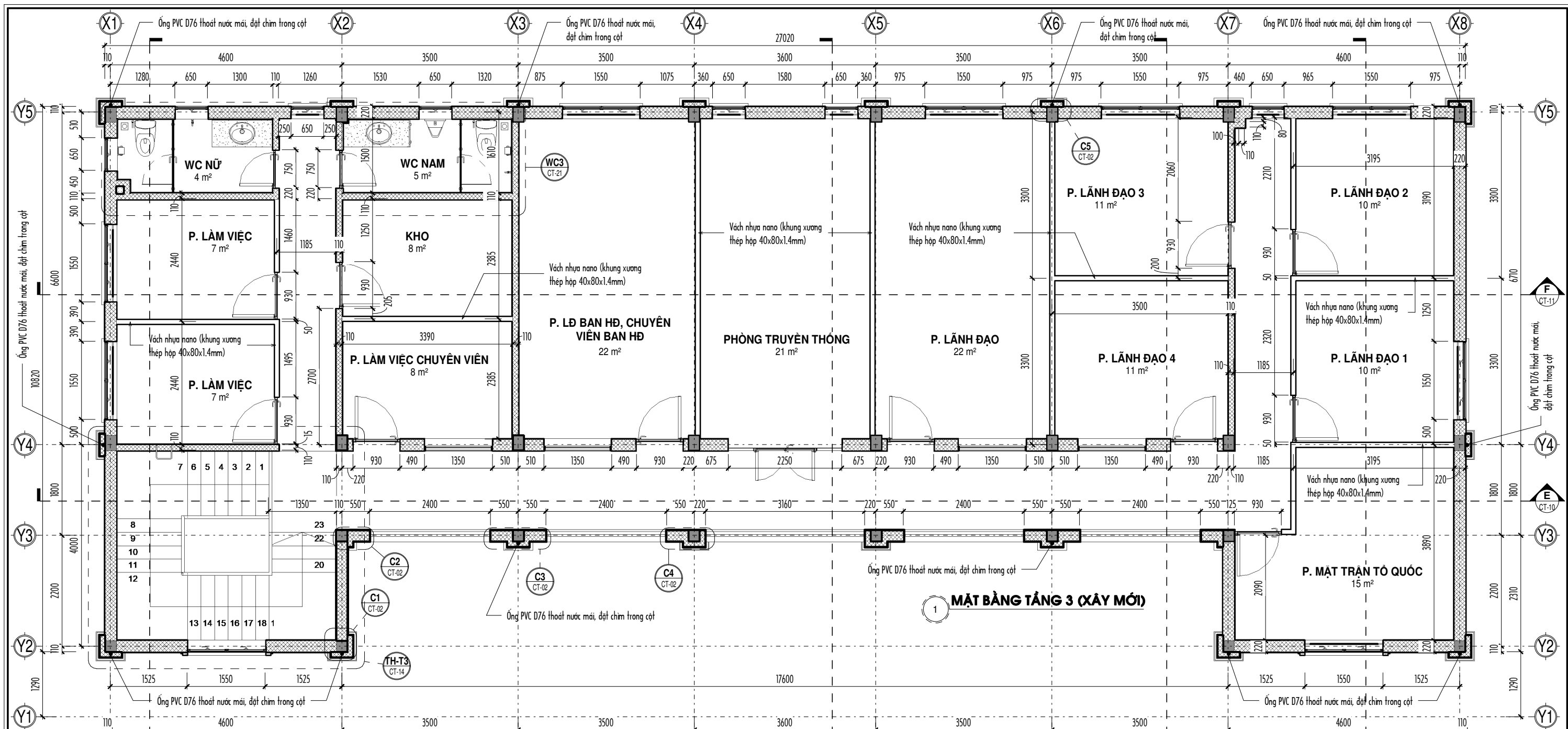


Ốp tường hợp kỹ thuật bằng gạch 300x600 - S = (0.45+0.26+0.41+0.41)m x 2.4m = 3.672 m²

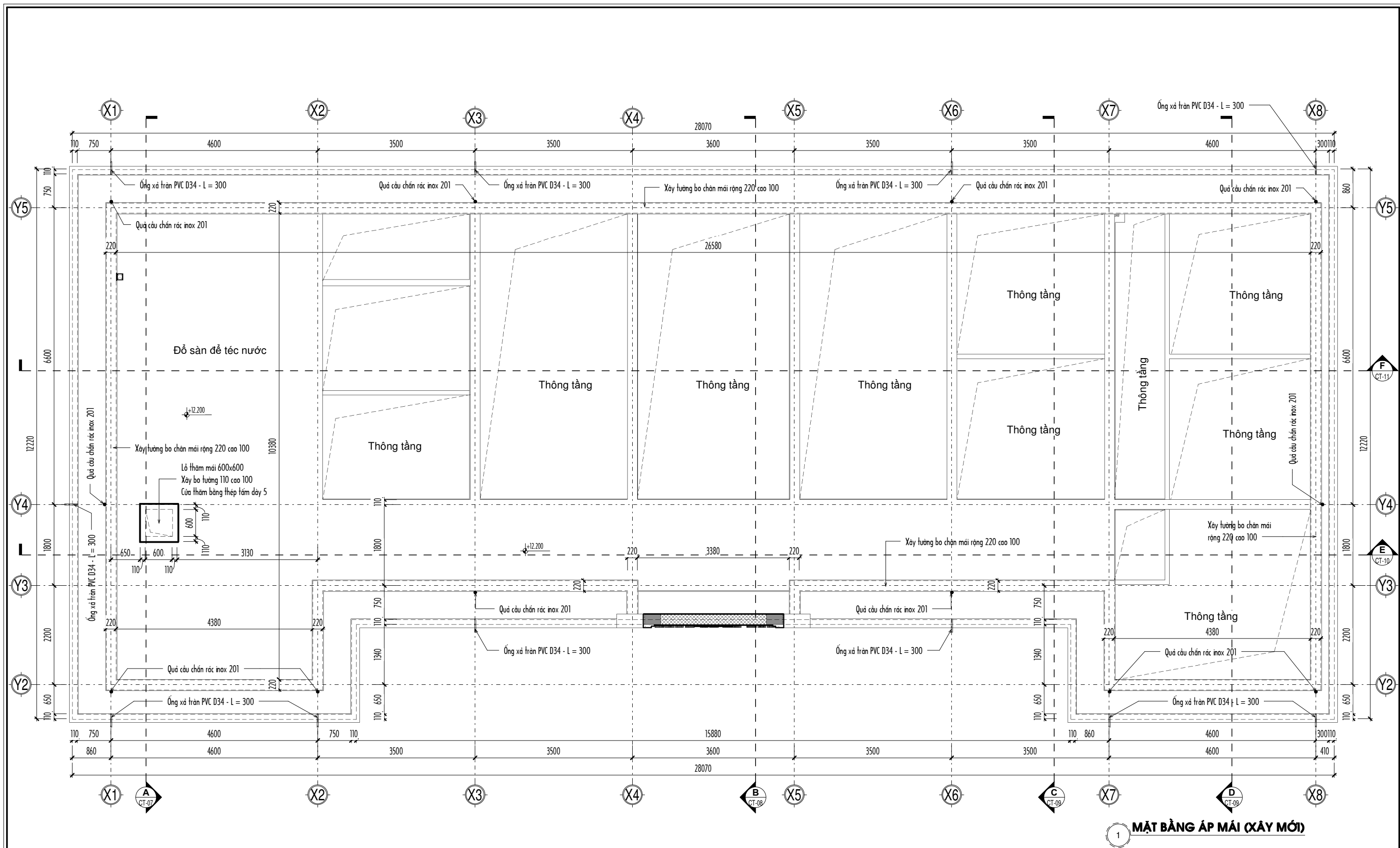
Xây mới tường hợp kỹ thuật = (0.26+0.30)m x 3.97m = 2.2232 m²
 Trước khi xây chống thấm chân hợp kỹ thuật.

(HKT) CHI TIẾT HỢP KỸ THUẬT CẢI TẠO

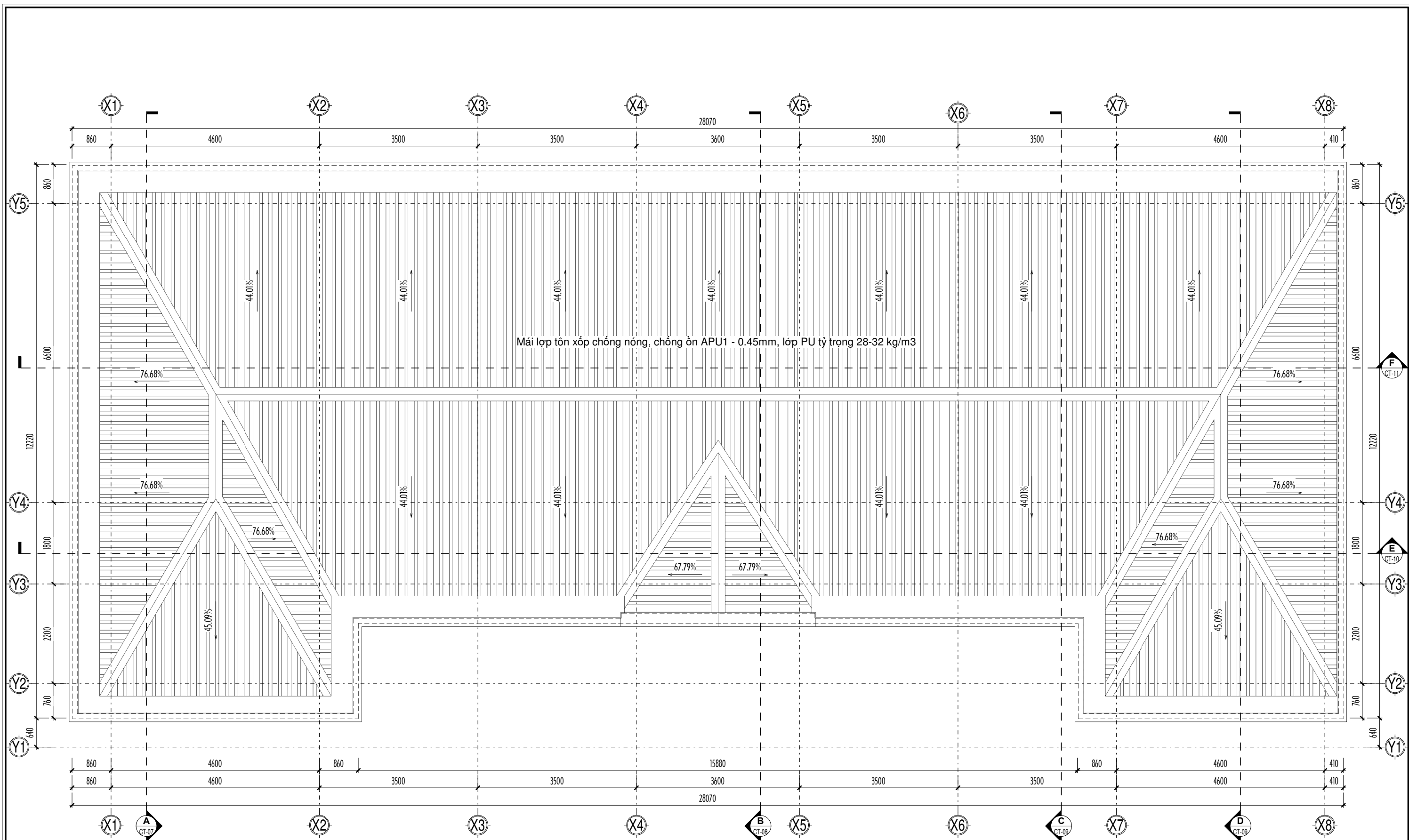
HỆ CHỮ	CHỦ ĐẦU TƯ:	TÊN CÔNG TRÌNH:	HẠNG MỤC:	TƯ VẤN THIẾT KẾ - DESIGN CONSULTANCY BY:	Giám đốc:	Tên bản vẽ:	Chủ trì bộ môn:	Thiết kế + Vẽ:	Kiểm bộ môn:	HỒ SƠ THIẾT KẾ BẢN VẼ THI CÔNG BẢN VẼ CẢI TẠO, SỬA CHỮA Hoàn thành - Complete: Bản vẽ số - Drawing no: 2025 CT-01
	UBND XÃ QUỲNH LƯU	CẢI TẠO, SỬA CHỮA TRỤ SỞ ĐẢNG ỦY - HĐND - UBND VÀ HẠ TẦNG XÃ QUỲNH LƯU GIAI ĐOẠN 2	SỬA CHỮA TẦNG 2 VÀ XÂY MỚI TẦNG 3 TRỤ SỞ ĐẢNG ỦY	CÔNG TY TNHH TƯ VẤN XÂY DỰNG 320 Architecture & Furniture Địa chỉ: Phường Yên Thịnh - Tỉnh Ninh Bình Số 0915.990.135 - 0978.876.999 - Email: kvphong320@gmail.com 100 Phụng Hoàng, Hòa Lạc - Bình Tân - Bình	KS. BÙI TIẾN DŨNG	MẶT BẰNG TẦNG 2 (CẢI TẠO, SỬA CHỮA)	KTS. KIỀU VIỆT HÙNG	KS. NGUYỄN VĂN DUY	KTS. KIỀU VIỆT HÙNG	



HỆ CHỈ	CHỦ ĐẦU TƯ:	TÊN CÔNG TRÌNH:	HẠNG MỤC:	TU VẤN THIẾT KẾ - DESIGN CONSULTANCY BY:	Giám đốc:	Tên bản vẽ:	Chủ trì bộ môn:	Thiết kế + Vẽ:	Kiểm bộ môn:	HỒ SƠ THIẾT KẾ BẢN VẼ THI CÔNG BẢN VẼ CÀI TẠO, SỬA CHỮA Hoàn thành - Complete: Bản vẽ số - Drawing no:
	UBND XÃ QUỲNH LƯU	CÀI TẠO, SỬA CHỮA TRỤ SỞ ĐẢNG ỦY - HĐND - UBND VÀ HẠ TẦNG XÃ QUỲNH LƯU GIAI ĐOẠN 2	SỬA CHỮA TẦNG 2 VÀ XÂY MỚI TẦNG 3 TRỤ SỞ ĐẢNG ỦY	CÔNG TY TNHH TU VẤN XÂY DỰNG 320 Architecture & Furniture Địa chỉ: Phường Yên Thịnh - Tỉnh Ninh Bình Số điện thoại: 0915.990.135 - 0978.876.099 - Email: apdung320@gmail.com 100 Phụng Hưng, Hòa Lạc, Thanh Xuân, Hà Nội	KS. BÙI TIẾN DŨNG	MẶT BẰNG TẦNG 3 (XÂY MỚI)	KTS. KIỀU VIỆT HÙNG	KS. NGUYỄN VĂN DUY	KTS. KIỀU VIỆT HÙNG	



HỒ CHỮA CHỮA CHỮA CHỮA CHỮA CHỮA CHỮA	CHỦ ĐẦU TƯ: UBND XÃ QUỲNH LƯU Địa chỉ: XÃ QUỲNH LƯU - TỈNH NINH BÌNH	TÊN CÔNG TRÌNH: CẢI TẠO, SỬA CHỮA TRỤ SỞ ĐẢNG ỦY - HĐND - UBND VÀ HẠ TẦNG XÃ QUỲNH LƯU GIAI ĐOẠN 2 Địa điểm: XÃ QUỲNH LƯU - TỈNH NINH BÌNH	HẠNG MỤC: SỬA CHỮA TẦNG 2 VÀ XÂY MỚI TẦNG 3 TRỤ SỞ ĐẢNG ỦY	TƯ VẤN THIẾT KẾ - DESIGN CONSULTANCY BY: CÔNG TY TNHH TƯ VẤN XÂY DỰNG 320 Architecture & Furniture Trụ sở: Phường Yên Thịnh - Tỉnh Ninh Bình Tel: 0915.990.135 - 0978.876.099 - Email: kv@tvd320@gmail.com 100 Phụng Hưng Hòa Lưu - Bình Ninh Bình	Giám đốc: KS. BÙI TIẾN DŨNG	Tên bản vẽ: MẶT BẰNG ÁP MÁI (XÂY MỚI)	Chủ trì bộ môn: KTS. KIỀU VIỆT HÙNG	Thiết kế + Vẽ: KS. NGUYỄN VĂN DUY	Kiểm tra bộ môn: KTS. KIỀU VIỆT HÙNG	HỒ SƠ THIẾT KẾ BẢN VẼ THI CÔNG BẢN VẼ CẢI TẠO, SỬA CHỮA Hoàn thành - Complete: 2025 Bản vẽ số - Drawing no: CT-03
	1 MẶT BẰNG ÁP MÁI (XÂY MỚI)									



1 **MẶT BẰNG MÁI (XÂY MỚI)**

HỒ CHỮ: UBND XÃ QUỲNH LƯU Địa chỉ: XÃ QUỲNH LƯU - TỈNH NINH BÌNH	CHỦ ĐẦU TƯ: UBND XÃ QUỲNH LƯU	TÊN CÔNG TRÌNH: CẢI TẠO, SỬA CHỮA TRỤ SỞ ĐẢNG ỦY - HĐND - UBND VÀ HẠ TẦNG XÃ QUỲNH LƯU GIAI ĐOẠN 2 Địa điểm: XÃ QUỲNH LƯU - TỈNH NINH BÌNH	HẠNG MỤC: SỬA CHỮA TẦNG 2 VÀ XÂY MỚI TẦNG 3 TRỤ SỞ ĐẢNG ỦY	TƯ VẤN THIẾT KẾ - DESIGN CONSULTANCY BY: CÔNG TY TNHH TƯ VẤN XÂY DỰNG 320 Architecture & Furniture Trụ sở: Phường Văn Thành - Tỉnh Ninh Bình Tel: 0915.990.135 - 0978.876.099 - Email: apudung320@gmail.com 100 Phụng Hưng Hòa Lưu - Bình Tân Bình	Giám đốc: KS. BÙI TIẾN DŨNG	Tên bản vẽ: MẶT BẰNG MÁI (XÂY MỚI)	Chủ trì bộ môn: KTS. KIỀU VIỆT HÙNG	Thiết kế + Vẽ: KS. NGUYỄN VĂN DUY	Kiểm tra bộ môn: KTS. KIỀU VIỆT HÙNG	HỒ SƠ THIẾT KẾ BẢN VẼ THI CÔNG BẢN VẼ CẢI TẠO, SỬA CHỮA Hoàn thành - Complete: 2025 Bản vẽ số - Drawing no: CT-04
	1									

Hiện trạng nhà 2 tầng Xây mới tầng 3 và mái

MD1
CT-12



1 MẶT ĐỨNG TRỰC X1-X8

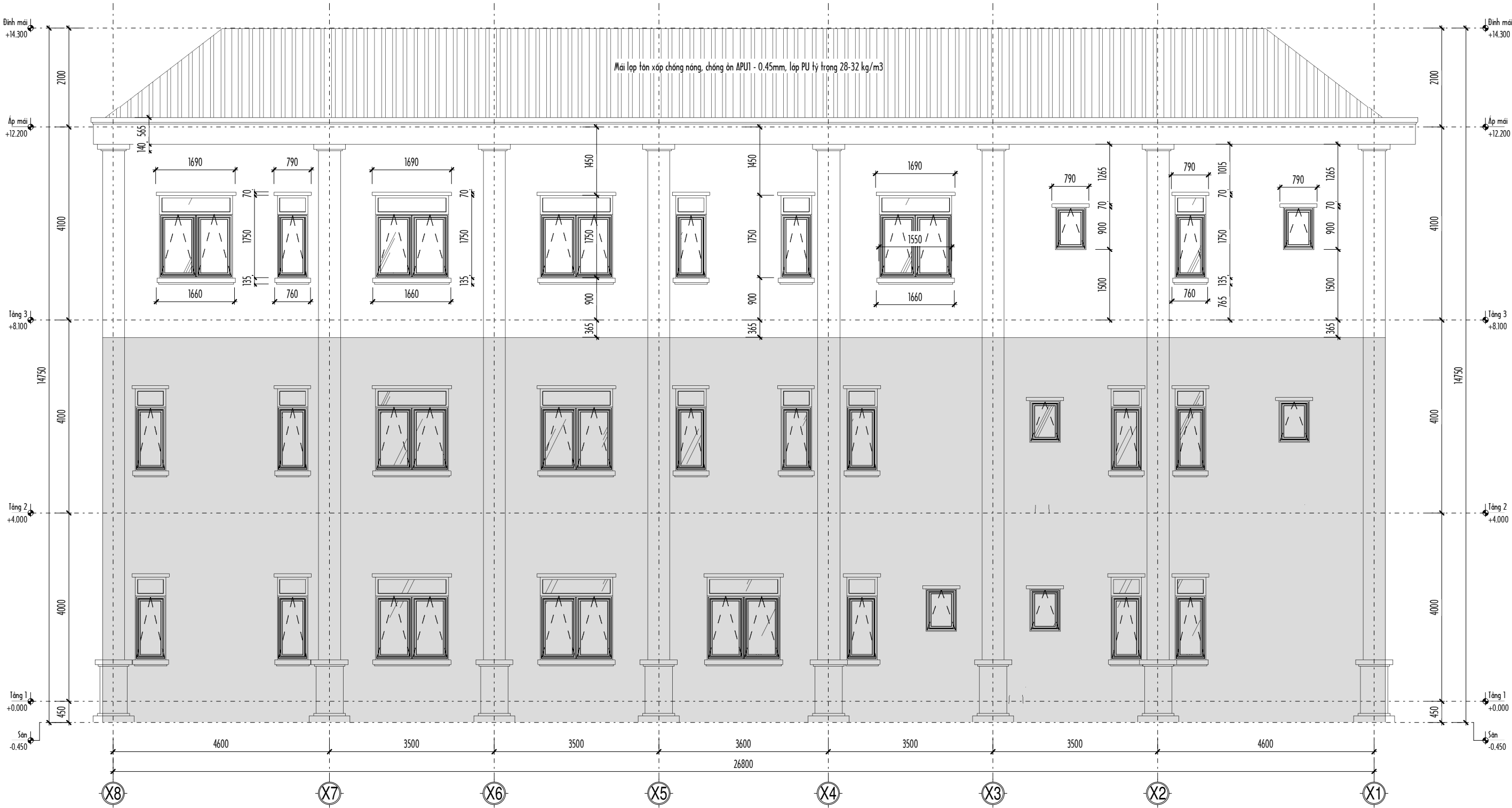
HỆ CHỈ:	CHỦ ĐẦU TƯ:	TÊN CÔNG TRÌNH:	HẠNG MỤC:	TƯ VẤN THIẾT KẾ - DESIGN CONSULTANCY BY:	Giám đốc:	Tên bản vẽ:	Chủ trì bộ môn:	Thiết kế + Vẽ:	Kiểm bộ môn:	HỒ SƠ THIẾT KẾ BẢN VẼ THI CÔNG BẢN VẼ CẢI TẠO, SỬA CHỮA Hoàn thành - Complete: Bản vẽ số - Drawing no:
	UBND XÃ QUỲNH LƯU Địa chỉ: XÃ QUỲNH LƯU - TỈNH NINH BÌNH	CẢI TẠO, SỬA CHỮA TRỤ SỞ ĐẢNG ỦY - HĐND - UBND VÀ HẠ TẦNG XÃ QUỲNH LƯU GIAI ĐOẠN 2 Địa điểm: XÃ QUỲNH LƯU - TỈNH NINH BÌNH	SỬA CHỮA TẦNG 2 VÀ XÂY MỚI TẦNG 3 TRỤ SỞ ĐẢNG ỦY	CÔNG TY TNHH TƯ VẤN XÂY DỰNG 320 Architecture & Furniture Trụ sở: Phường Yên Thịnh - Tỉnh Ninh Bình Số: 0915.990.135 - 0978.876.099 - Email: apdung320@gmail.com 100/Phường Thuận Hòa Lũu - Tỉnh Ninh Bình	KS. BÙI TIẾN DŨNG	MẶT ĐỨNG TRỰC X1-X8	KTS. KIỀU VIỆT HÙNG	KS. NGUYỄN VĂN DUY	KTS. KIỀU VIỆT HÙNG	



Hiện trạng nhà 2 tầng



Xây mới tầng 3 và mái



1 MẶT ĐỨNG TRỰC X8-X1

HỆ CHỈ:	CHỦ ĐẦU TƯ:	TÊN CÔNG TRÌNH:	HẠNG MỤC:	TƯ VẤN THIẾT KẾ - DESIGN CONSULTANCY BY:	Giám đốc:	Tên bản vẽ:	Chủ trì bộ môn:	Thiết kế + Vẽ:	Kiểm bộ môn:	HỒ SƠ THIẾT KẾ BẢN VẼ THI CÔNG BẢN VẼ CẢI TẠO, SỬA CHỮA Hoàn thành - Complete: Bản vẽ số - Drawing no:
	UBND XÃ QUỶNH LƯU Địa chỉ: XÃ QUỶNH LƯU - TỈNH NINH BÌNH	CẢI TẠO, SỬA CHỮA TRỤ SỞ ĐẢNG ỦY - HĐND - UBND VÀ HẠ TẦNG XÃ QUỶNH LƯU GIAI ĐOẠN 2 Địa điểm: XÃ QUỶNH LƯU - TỈNH NINH BÌNH	SỬA CHỮA TẦNG 2 VÀ XÂY MỚI TẦNG 3 TRỤ SỞ ĐẢNG ỦY	TƯ VẤN THIẾT KẾ - DESIGN CONSULTANCY BY: CÔNG TY TNHH TƯ VẤN XÂY DỰNG 320 Architecture & Furniture Địa chỉ: Phường Văn Thành - Tỉnh Ninh Bình Số: 0915.990.135 - 0978.876.099 - Email: kvphung320@gmail.com 100 Phụng Hưng Hòa Lộ 2 - Bình Tân - Bình	KS. BÙI TIẾN DŨNG	MẶT ĐỨNG TRỰC X8-X1	KTS. KIỀU VIỆT HÙNG	KS. NGUYỄN VĂN DUY	KTS. KIỀU VIỆT HÙNG	

- SW**
- Lát gạch chống trơn 300x300
 - Lớp vữa XM cán nền mức 75, đánh dốc về phía thu nước
 - Quét chống thấm 3 lớp vèn thành cao 200
 - Sàn bê tông cốt thép (hiện trạng)

- S1**
- Lát gạch men 600x600
 - Lớp vữa XM cán nền mức 75
 - Sàn bê tông cốt thép (hiện trạng)
 - Lớp vữa trát trần (hiện trạng)
 - Lát sơn trần (hiện trạng)

- M1**
- Mái lợp tôn xốp chống nóng, chống ồn APUI - 0.45mm, lớp PU tỷ trọng 28-32 kg/m³
 - Xà gỗ thép hộp (xem bản vẽ kết cấu)
 - Keo thép (xem bản vẽ kết cấu)
 - Sàn bê tông cốt thép (xem bản vẽ kết cấu)
 - Lớp vữa trát trần mức 75, dày 15
 - Sơn 1 lớp lót 2 lớp phủ

- M2**
- Mái lợp tôn xốp chống nóng, chống ồn APUI - 0.45mm, lớp PU tỷ trọng 28-32 kg/m³
 - Xà gỗ thép hộp (xem bản vẽ kết cấu)
 - Keo thép (xem bản vẽ kết cấu)
 - Sàn bê tông cốt thép (xem bản vẽ kết cấu)
 - Trần thả tấm nhựa 600x600

- M3**
- Mái lợp tôn xốp chống nóng, chống ồn APUI - 0.45mm, lớp PU tỷ trọng 28-32 kg/m³
 - Xà gỗ thép hộp (xem bản vẽ kết cấu)
 - Keo thép (xem bản vẽ kết cấu)
 - Trần nhựa nano (tấm trần dày 9mm)

Hiện trạng nhà 2 tầng

Xây mới tầng 3 và mái

Tường xây mới

Sàn BTCT làm mới



HỆ CHỮ:	CHỦ ĐẦU TƯ:	TÊN CÔNG TRÌNH:	HẠNG MỤC:	TƯ VẤN THIẾT KẾ - DESIGN CONSULTANCY BY:	Giám đốc:	Tên bản vẽ:	Chủ trì bộ môn:	Thiết kế + Vẽ:	Kiểm bộ môn:	HỒ SƠ THIẾT KẾ BẢN VẼ THI CÔNG BẢN VẼ CẢI TẠO, SỬA CHỮA Hoàn thành - Complete: Bản vẽ số - Drawing no:
	UBND XÃ QUỲNH LƯU Địa chỉ: XÃ QUỲNH LƯU - TỈNH NINH BÌNH	CẢI TẠO, SỬA CHỮA TRỤ SỞ ĐẢNG ỦY - HNĐD - UBND VÀ HẠ TẦNG XÃ QUỲNH LƯU GIAI ĐOẠN 2 Địa điểm: XÃ QUỲNH LƯU - TỈNH NINH BÌNH	SỬA CHỮA TẦNG 2 VÀ XÂY MỚI TẦNG 3 TRỤ SỞ ĐẢNG ỦY	TƯ VẤN XÂY DỰNG 320 CÔNG TY TNHH Architecture & Furniture Trụ sở: Phường Văn Thành - Tỉnh Ninh Bình Số: 0915.990.135 - 0978.876.999 - Email: apyung320@gmail.com 100 Phụng Hưng Hoà Lộ - Bình Thành Bình	KS. BÙI TIẾN DŨNG	MẶT ĐỨNG TRỰC Y1-Y5 MẶT CẮT A	KTS. KIỀU VIỆT HÙNG	KS. NGUYỄN VĂN DUY	KTS. KIỀU VIỆT HÙNG	

S1

- Lát gạch men 600x600
- Lát vữa XM cán nền mức 75
- Sàn bê tông cốt thép (hiện trạng)
- Lát vữa trát trần (hiện trạng)
- Lát sơn trần (hiện trạng)

M1

- Mái lợp tôn xốp chống nóng, chống ồn APUI - 0.45mm, lớp PU tỷ trọng 28-32 kg/m³
- Xà gồ thép hộp (xem bản vẽ kết cấu)
- Keo thép (xem bản vẽ kết cấu)
- Sàn bê tông cốt thép (xem bản vẽ kết cấu)
- Lát vữa trát trần mức 75, dày 15
- Sơn 1 lớp lót 2 lớp phủ

M2

- Mái lợp tôn xốp chống nóng, chống ồn APUI - 0.45mm, lớp PU tỷ trọng 28-32 kg/m³
- Xà gồ thép hộp (xem bản vẽ kết cấu)
- Keo thép (xem bản vẽ kết cấu)
- Sàn bê tông cốt thép (xem bản vẽ kết cấu)
- Trần thả tấm nhựa 600x600

M3

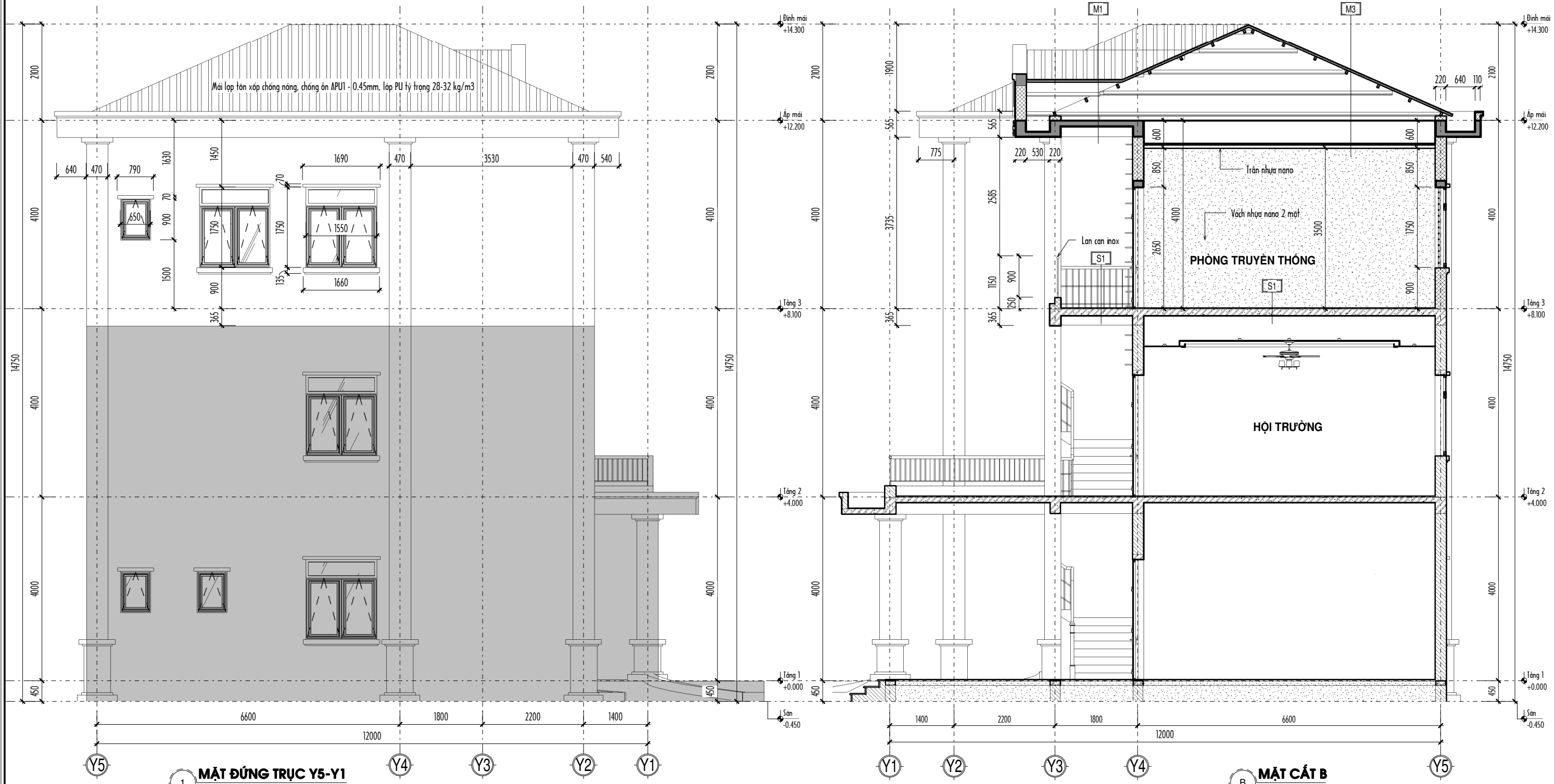
- Mái lợp tôn xốp chống nóng, chống ồn APUI - 0.45mm, lớp PU tỷ trọng 28-32 kg/m³
- Xà gồ thép hộp (xem bản vẽ kết cấu)
- Keo thép (xem bản vẽ kết cấu)
- Trần nhựa nano (tấm trần dày 9mm)

Hiện trạng nhà 2 tầng

Xây mới tầng 3 và mái

Tường xây mới

Sàn BTCT làm mới



1 MẶT ĐỨNG TRỰC Y5-Y1

B MẶT CẮT B

HỆ CHỈ:	CHỦ ĐẦU TƯ:	TÊN CÔNG TRÌNH:	HẠNG MỤC:	TU VẤN THIẾT KẾ - DESIGN CONSULTANCY BY:	Giám đốc:	Tên bản vẽ:	Chủ trì bộ môn:	Thiết kế + Vẽ:	Kiểm bộ môn:	HỒ SƠ THIẾT KẾ BẢN VẼ THI CÔNG BẢN VẼ CẢI TẠO, SỬA CHỮA Hoàn thành - Complete: Bản vẽ số - Drawing no:
	UBND XÃ QUỲNH LƯU	CẢI TẠO, SỬA CHỮA TRỤ SỞ ĐẢNG ỦY - HĐND - UBND VÀ HẠ TẦNG XÃ QUỲNH LƯU GIAI ĐOẠN 2	SỬA CHỮA TẦNG 2 VÀ XÂY MỚI TẦNG 3 TRỤ SỞ ĐẢNG ỦY	CÔNG TY TNHH TU VẤN XÂY DỰNG 320 Architecture & Furniture	KS. BÙI TIẾN DŨNG	MẶT ĐỨNG TRỰC Y5-Y1 MẶT CẮT B	KTS. KIỀU VIỆT HÙNG	KS. NGUYỄN VĂN DUY	KTS. KIỀU VIỆT HÙNG	
	Địa chỉ: XÃ QUỲNH LƯU - TỈNH NINH BÌNH	Địa điểm: XÃ QUỲNH LƯU - TỈNH NINH BÌNH		Tên số: Phường Văn Thành - Tỉnh Ninh Bình Số: 0915.990.135 - 0978.876.099 - Email: apdung320@gmail.com 100 Phụng Hưng Hòa Lộ 2 - Bình Tân - Bình Dương						

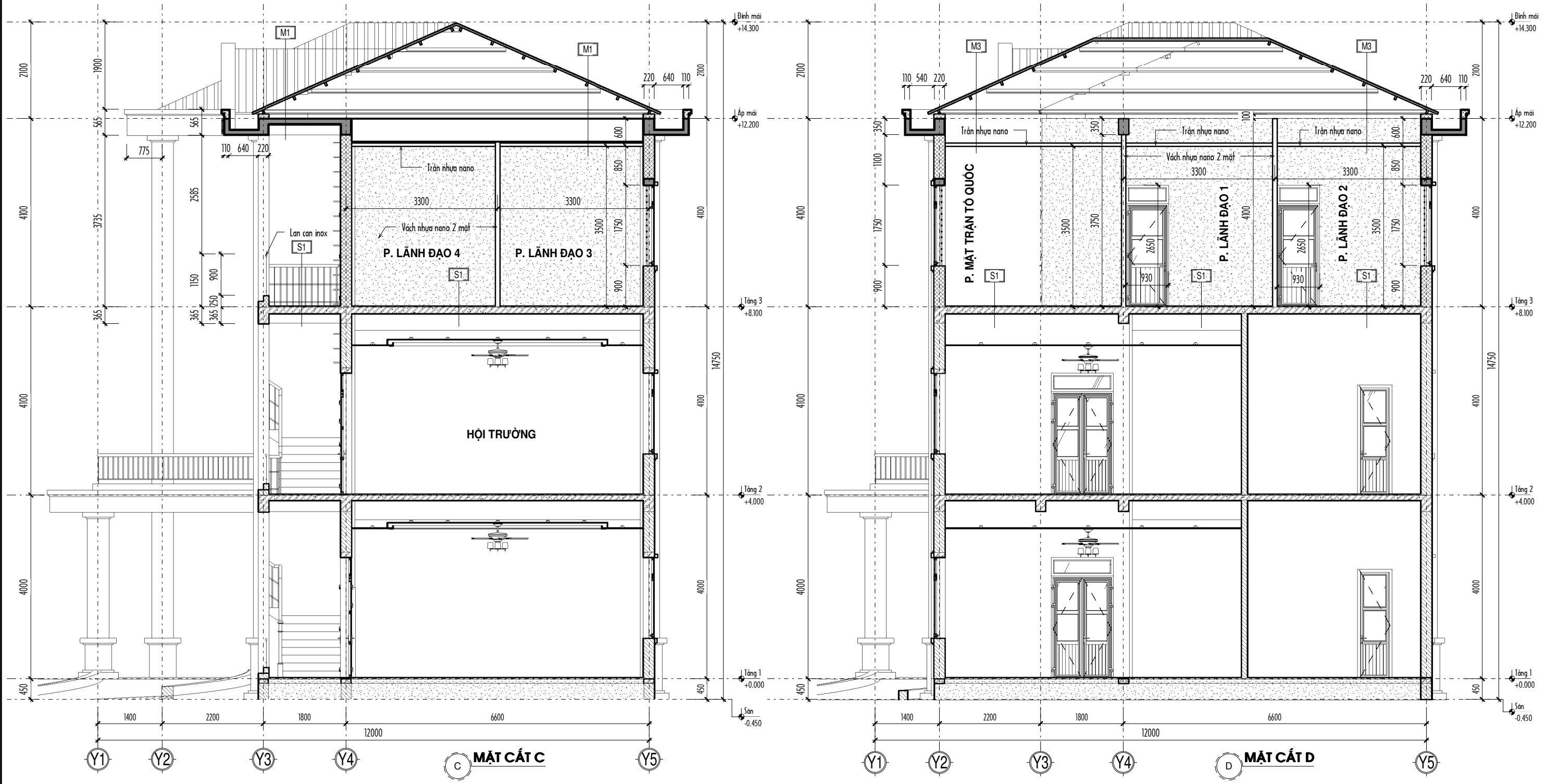
- S1**
- Lát gạch men 600x600
 - Lát vữa XM cán nền mức 75
 - Sàn bê tông cốt thép (hiện trạng)
 - Lát vữa trát trần (hiện trạng)
 - Lát sơn trần (hiện trạng)

- M1**
- Mái lợp tôn xốp chống nóng, chống ồn APUI - 0.45mm, lớp PU tỷ trọng 28-32 kg/m³
 - Xà gỗ thép hộp (xem bản vẽ kết cấu)
 - Keo thép (xem bản vẽ kết cấu)
 - Sàn bê tông cốt thép (xem bản vẽ kết cấu)
 - Lát vữa trát trần mức 75, dày 15
 - Sơn 1 lớp lót 2 lớp phủ

- M2**
- Mái lợp tôn xốp chống nóng, chống ồn APUI - 0.45mm, lớp PU tỷ trọng 28-32 kg/m³
 - Xà gỗ thép hộp (xem bản vẽ kết cấu)
 - Keo thép (xem bản vẽ kết cấu)
 - Sàn bê tông cốt thép (xem bản vẽ kết cấu)
 - Trần thả tấm nhựa 600x600

- M3**
- Mái lợp tôn xốp chống nóng, chống ồn APUI - 0.45mm, lớp PU tỷ trọng 28-32 kg/m³
 - Xà gỗ thép hộp (xem bản vẽ kết cấu)
 - Keo thép (xem bản vẽ kết cấu)
 - Trần nhựa nano (tấm trần dày 9mm)

Tường xây mới Sàn BTCT làm mới



HỆ CHỈ:	CHỦ ĐẦU TƯ:	TÊN CÔNG TRÌNH:	HẠNG MỤC:	TƯ VẤN THIẾT KẾ - DESIGN CONSULTANCY BY:	Giám đốc:	Tên bản vẽ:	Chủ trì bộ môn:	Thiết kế + Vẽ:	Kiểm bộ môn:	HỒ SƠ THIẾT KẾ BẢN VẼ THI CÔNG BẢN VẼ CẢI TẠO, SỬA CHỮA Hoàn thành - Complete: Bản vẽ số - Drawing no: 2025 CT-09
	UBND XÃ QUỶNH LƯU	CẢI TẠO, SỬA CHỮA TRỤ SỞ ĐẢNG ỦY - HĐND - UBND VÀ HẠ TẦNG XÃ QUỶNH LƯU GIAI ĐOẠN 2	SỬA CHỮA TẦNG 2 VÀ XÂY MỚI TẦNG 3 TRỤ SỞ ĐẢNG ỦY	CÔNG TY TNHH TƯ VẤN XÂY DỰNG 320 Architecture & Furniture Trụ sở: Phường Văn Thành - Tỉnh Ninh Bình Tel: 0915.990.135 - 0978.876.099 - Email: apdung320@gmail.com 100/Phường - Phường Hòa Lạc - Tỉnh Ninh Bình	KS. BÙI TIẾN DŨNG	MẶT CẮT C - MẶT CẮT D	KTS. KIỀU VIỆT HÙNG	KS. NGUYỄN VĂN DUY	KTS. KIỀU VIỆT HÙNG	

S1

- Lát gạch men 600x600
- Lát vữa XM cán nền mức 75
- Sàn bê tông cốt thép (hiện trạng)
- Lát vữa trát trần (hiện trạng)
- Lát sơn trần (hiện trạng)

M1

- Mái lợp tôn xốp chống nóng, chống ồn APUI - 0.45mm, lớp PU tỷ trọng 28-32 kg/m³
- Xà gỗ thép hộp (xem bản vẽ kết cấu)
- Keo thép (xem bản vẽ kết cấu)
- Sàn bê tông cốt thép (xem bản vẽ kết cấu)
- Lát vữa trát trần mức 75, dày 15
- Sơn 1 lớp lót 2 lớp phủ

M2

- Mái lợp tôn xốp chống nóng, chống ồn APUI - 0.45mm, lớp PU tỷ trọng 28-32 kg/m³
- Xà gỗ thép hộp (xem bản vẽ kết cấu)
- Keo thép (xem bản vẽ kết cấu)
- Sàn bê tông cốt thép (xem bản vẽ kết cấu)
- Trần thả tấm nhựa 600x600

M3

- Mái lợp tôn xốp chống nóng, chống ồn APUI - 0.45mm, lớp PU tỷ trọng 28-32 kg/m³
- Xà gỗ thép hộp (xem bản vẽ kết cấu)
- Keo thép (xem bản vẽ kết cấu)
- Trần nhựa nano (tấm trần dày 9mm)

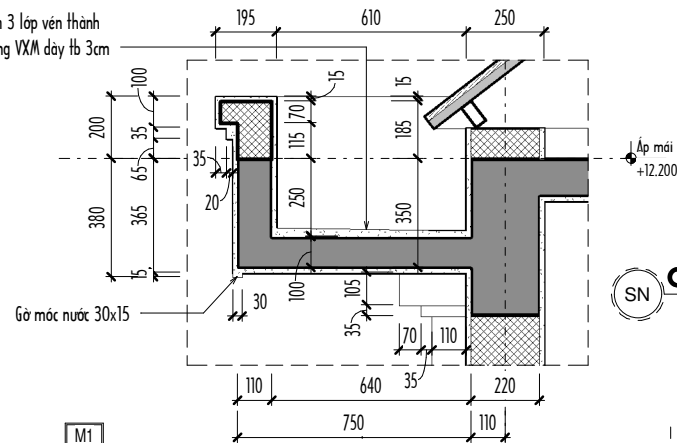
Tường xây mới

Sàn BTCT làm mới



HỆ CHỈ:	CHỦ ĐẦU TƯ:	TÊN CÔNG TRÌNH:	HẠNG MỤC:	TU VẤN THIẾT KẾ - DESIGN CONSULTANCY BY:	Giám đốc:	Tên bản vẽ:	Chủ trì bộ môn:	Thiết kế + Vẽ:	Kiểm bộ môn:	HỒ SƠ THIẾT KẾ BẢN VẼ THI CÔNG BẢN VẼ CẢI TẠO, SỬA CHỮA Hoàn thành - Complete: Bản vẽ số - Drawing no:
	UBND XÃ QUỲNH LƯU Địa chỉ: XÃ QUỲNH LƯU - TỈNH NINH BÌNH	CẢI TẠO, SỬA CHỮA TRỤ SỞ ĐẢNG ỦY - HĐND - UBND VÀ HẠ TẦNG XÃ QUỲNH LƯU GIAI ĐOẠN 2 Địa điểm: XÃ QUỲNH LƯU - TỈNH NINH BÌNH	SỬA CHỮA TẦNG 2 VÀ XÂY MỚI TẦNG 3 TRỤ SỞ ĐẢNG ỦY	CÔNG TY TNHH TU VẤN XÂY DỰNG 320 Architecture & Furniture Trụ sở: Phường Văn Thành - Tỉnh Ninh Bình Số: 0215.990.135 - 0278.876.099 - Email: apdung320@gmail.com 100/Phường Phường Hiệp Lợi - Bình Thành Bình			MẶT CẮT E		KS. KIỀU VIỆT HÙNG	

Sê nô quét chống thấm 3 lớp vên thành cao 200, mặt láng bằng VXM dày 1b 3cm đánh dốc về phía thu



SW

- Lát gạch chống trơn 300x300
- Lớp vữa XM cân nền mác 75, đánh dốc về phía thu nước
- Quét chống thấm 3 lớp vên thành cao 200
- Sàn bê tông cốt thép (hiện trạng)

S1

- Lát gạch men 600x600
- Lớp vữa XM cân nền mác 75
- Sàn bê tông cốt thép (hiện trạng)
- Lớp vữa trát trần (hiện trạng)
- Sàn sơn trần (hiện trạng)

M1

- Mái lợp tôn xốp chống nóng, chống ồn APUI - 0.45mm, lớp PU tỷ trọng 28-32 kg/m³
- Xà gỗ thép hợp (xem bản vẽ kết cấu)
- Keo thép (xem bản vẽ kết cấu)
- Sàn bê tông cốt thép (xem bản vẽ kết cấu)
- Lớp vữa trát trần mác 75, dày 15
- Sơn 1 lớp lót 2 lớp phủ

M2

- Mái lợp tôn xốp chống nóng, chống ồn APUI - 0.45mm, lớp PU tỷ trọng 28-32 kg/m³
- Xà gỗ thép hợp (xem bản vẽ kết cấu)
- Keo thép (xem bản vẽ kết cấu)
- Sàn bê tông cốt thép (xem bản vẽ kết cấu)
- Trần thả tấm nhựa 600x600

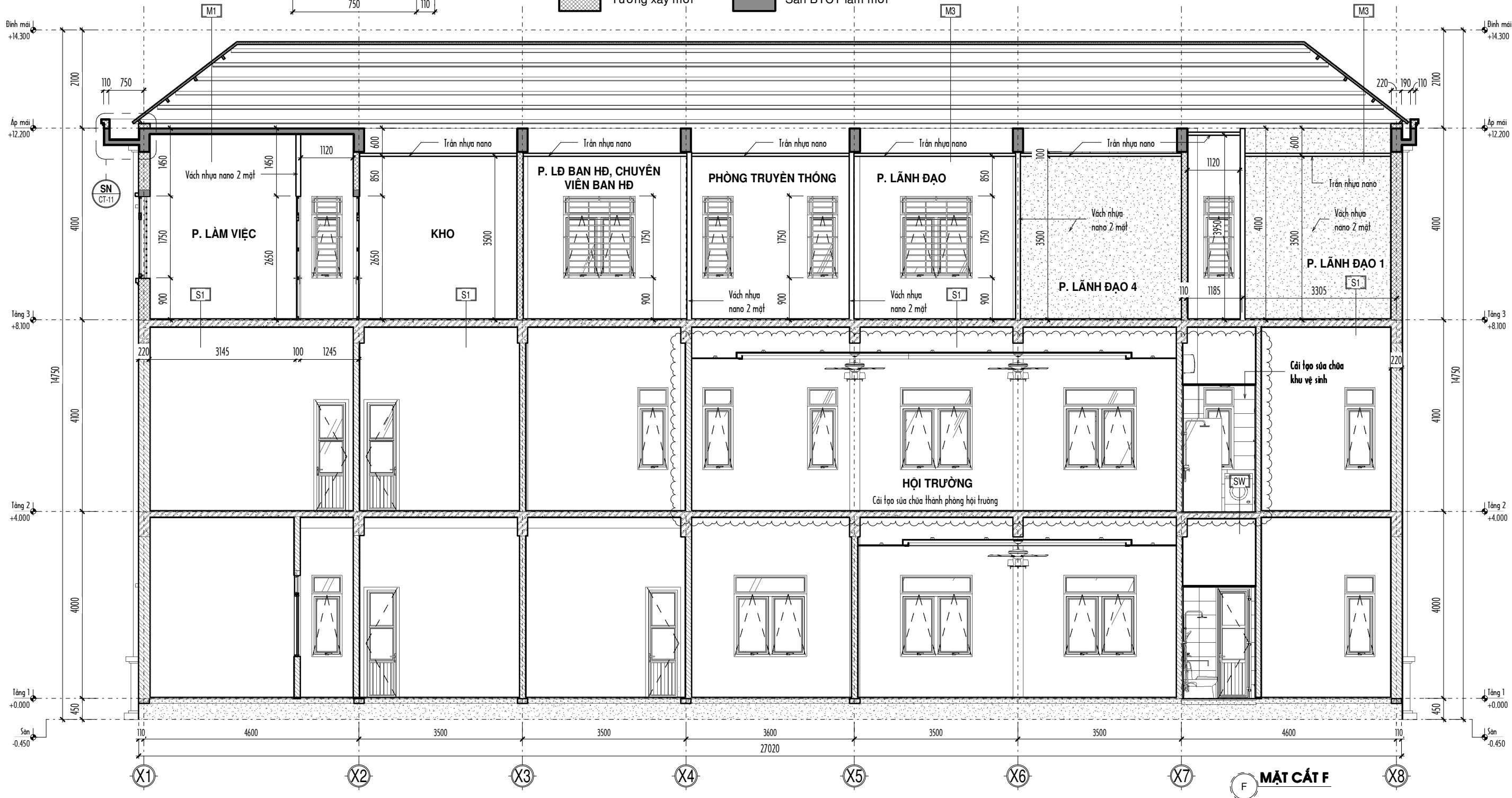
M3

- Mái lợp tôn xốp chống nóng, chống ồn APUI - 0.45mm, lớp PU tỷ trọng 28-32 kg/m³
- Xà gỗ thép hợp (xem bản vẽ kết cấu)
- Keo thép (xem bản vẽ kết cấu)
- Trần nhựa nano (tấm trần dày 9mm)

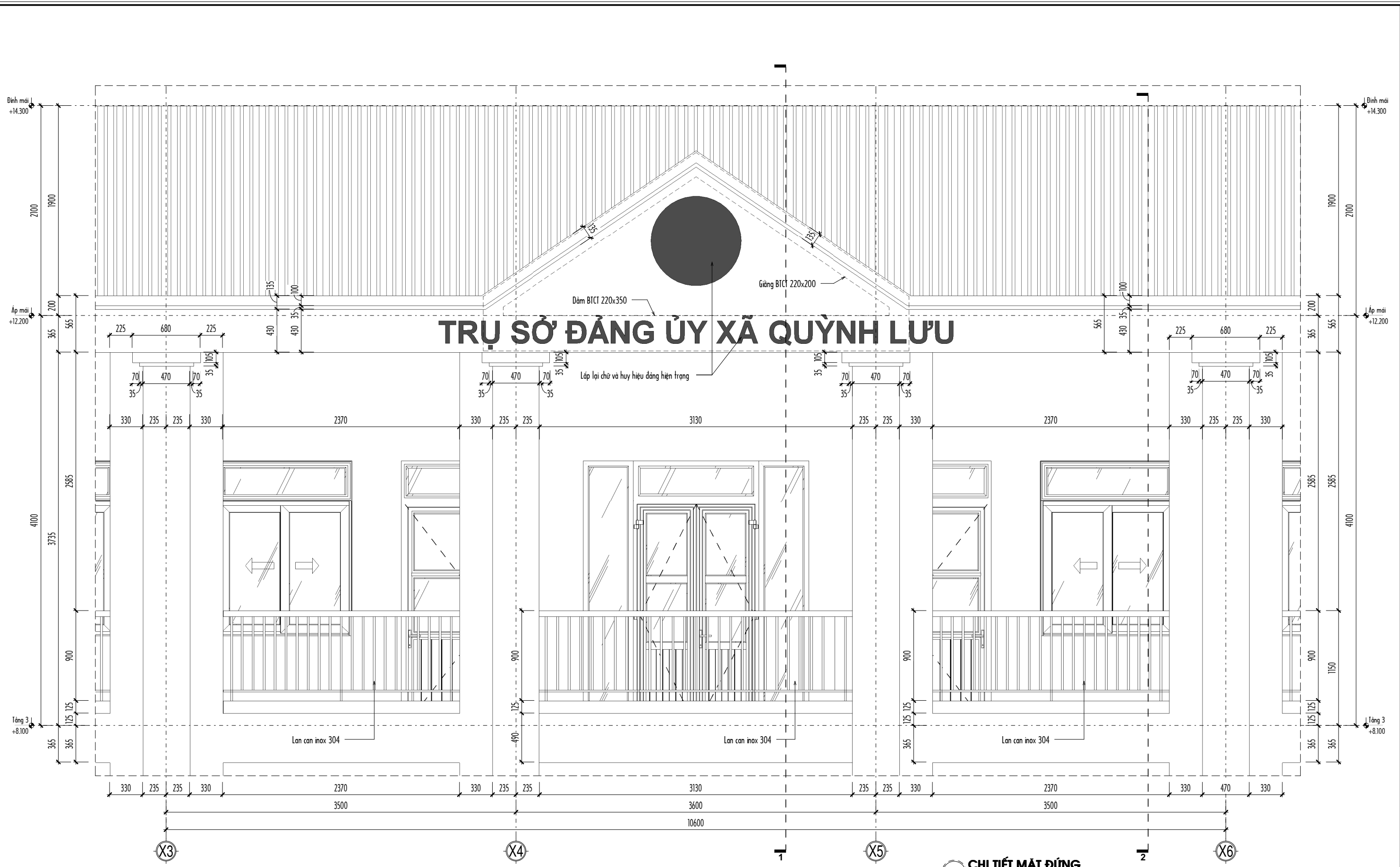
CHI TIẾT SÊ NÔ ĐIỂN HÌNH

Tường xây mới

Sàn BTCT làm mới

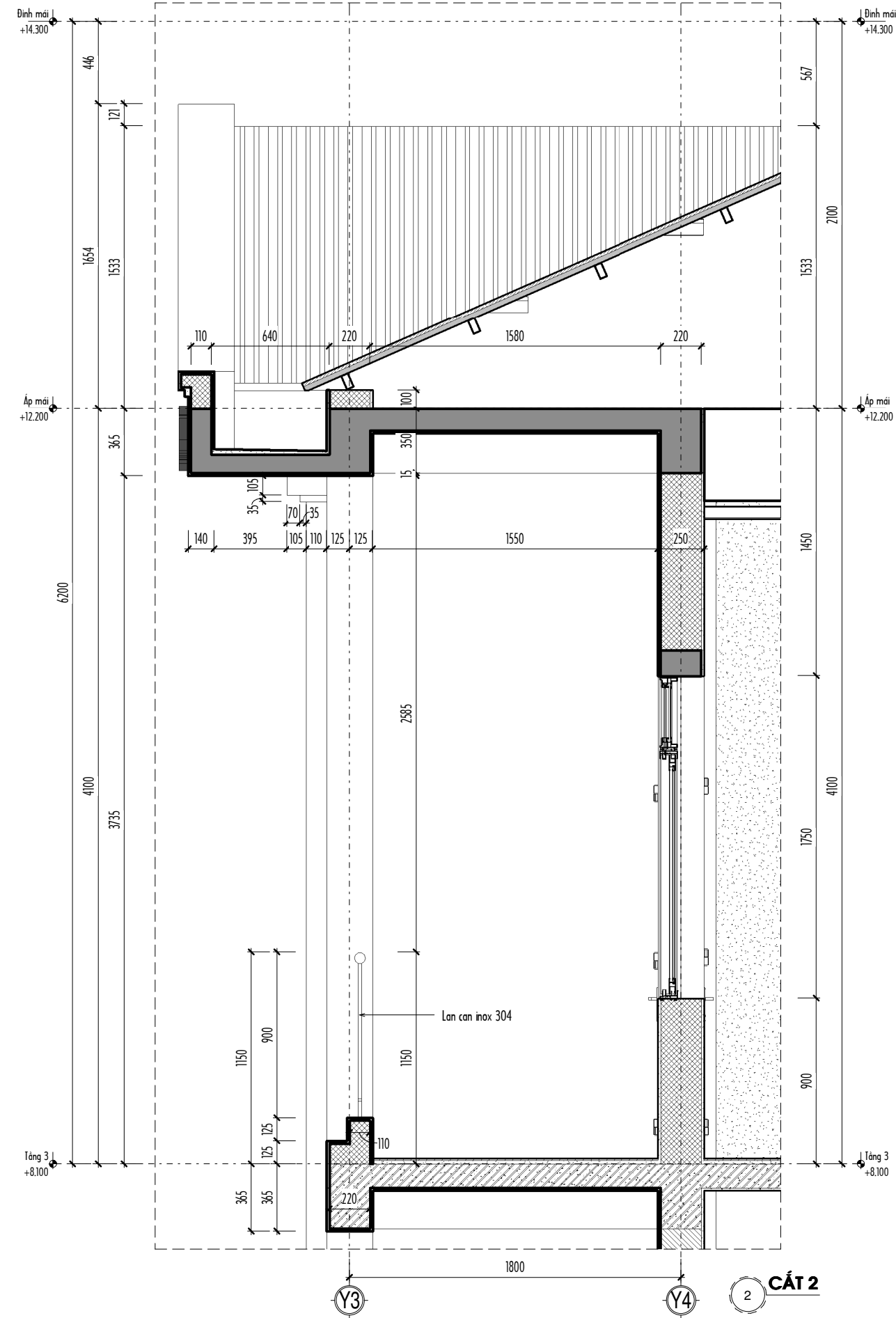
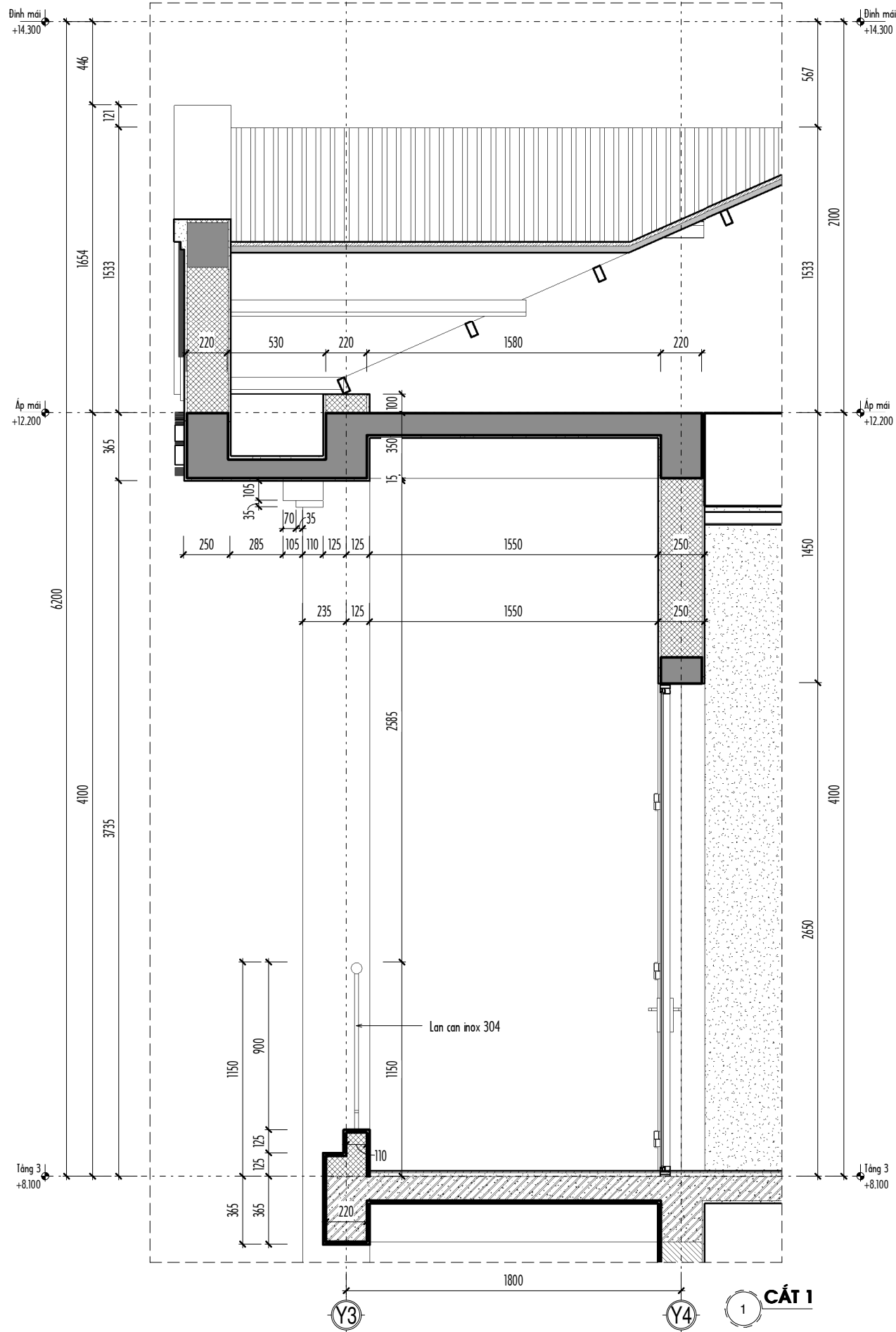


HỆ CHỈ:	CHỦ ĐẦU TƯ:	TÊN CÔNG TRÌNH:	HẠNG MỤC:	TƯ VẤN THIẾT KẾ - DESIGN CONSULTANCY BY:	Giám đốc:	Tên bản vẽ:	Chủ trì bộ môn:	Thiết kế + Vẽ:	Kiểm bộ môn:	HỒ SƠ THIẾT KẾ BẢN VẼ THI CÔNG	
	UBND XÃ QUỲNH LƯU	CẢI TẠO, SỬA CHỮA TRỤ SỞ ĐẢNG ỦY - HĐND - UBND VÀ HẠ TẦNG XÃ QUỲNH LƯU GIAI ĐOẠN 2	SỬA CHỮA TẦNG 2 VÀ XÂY MỚI TẦNG 3 TRỤ SỞ ĐẢNG ỦY	CÔNG TY TNHH TƯ VẤN XÂY DỰNG 320 Architecture & Furniture		MẶT CẮT F		KS. KIỀU VIỆT HÙNG	KS. NGUYỄN VĂN DUY		KS. KIỀU VIỆT HÙNG
	Địa chỉ: XÃ QUỲNH LƯU - TỈNH NINH BÌNH	Địa điểm: XÃ QUỲNH LƯU - TỈNH NINH BÌNH		Tên đơn vị: CÔNG TY TNHH TƯ VẤN XÂY DỰNG 320 Địa chỉ: Phường Yên Thịnh - Tỉnh Ninh Bình Số điện thoại: 0915.990.135 - 0978.876.999 - Email: apdung320@gmail.com 100 Phụng Hưng Hoà Lộ - Bình Tân Bình						Hoàn thành - Complete: 2025	Bản vẽ số - Drawing no: CT-11

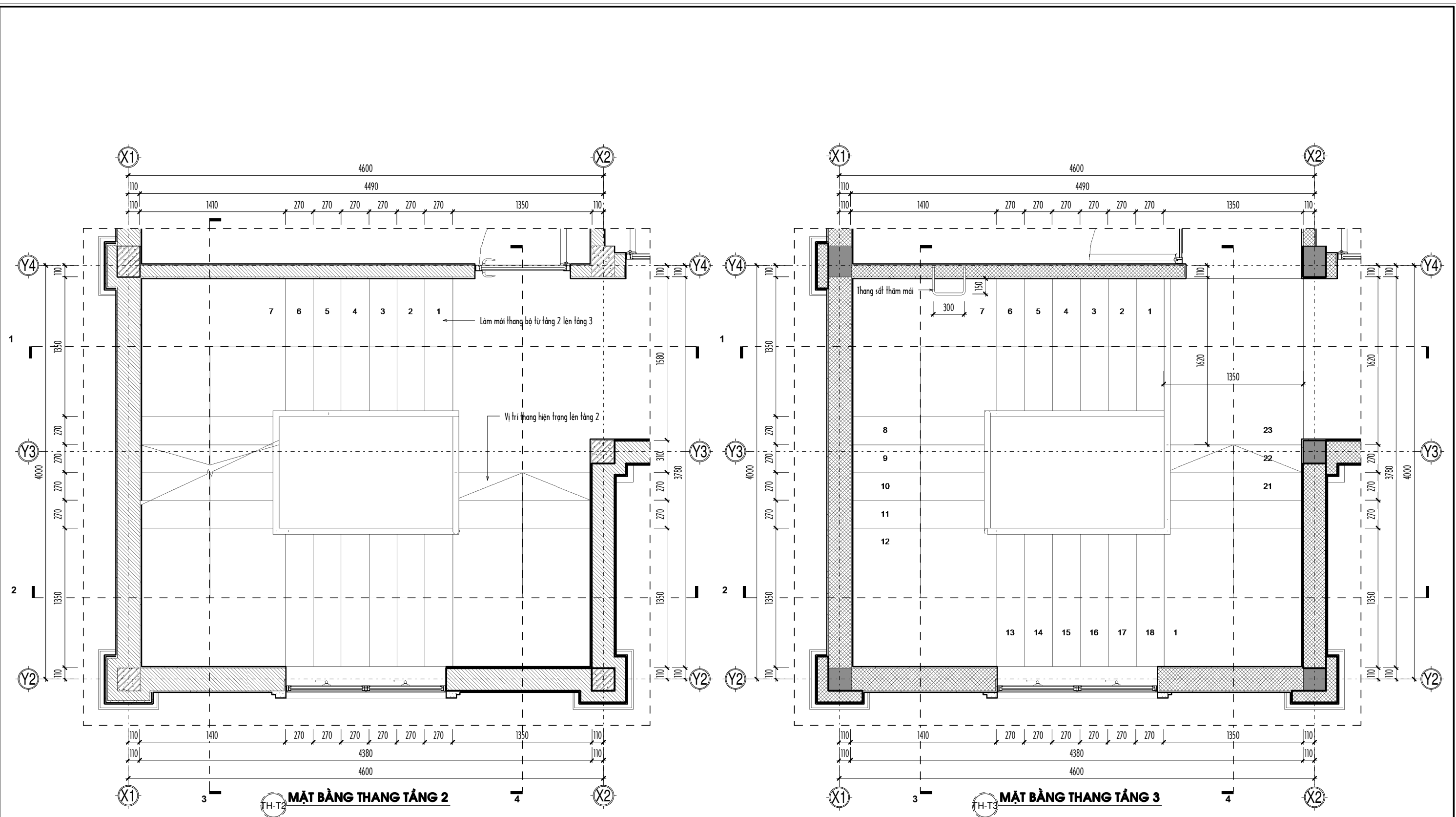


MD1 CHI TIẾT MẶT ĐÚNG

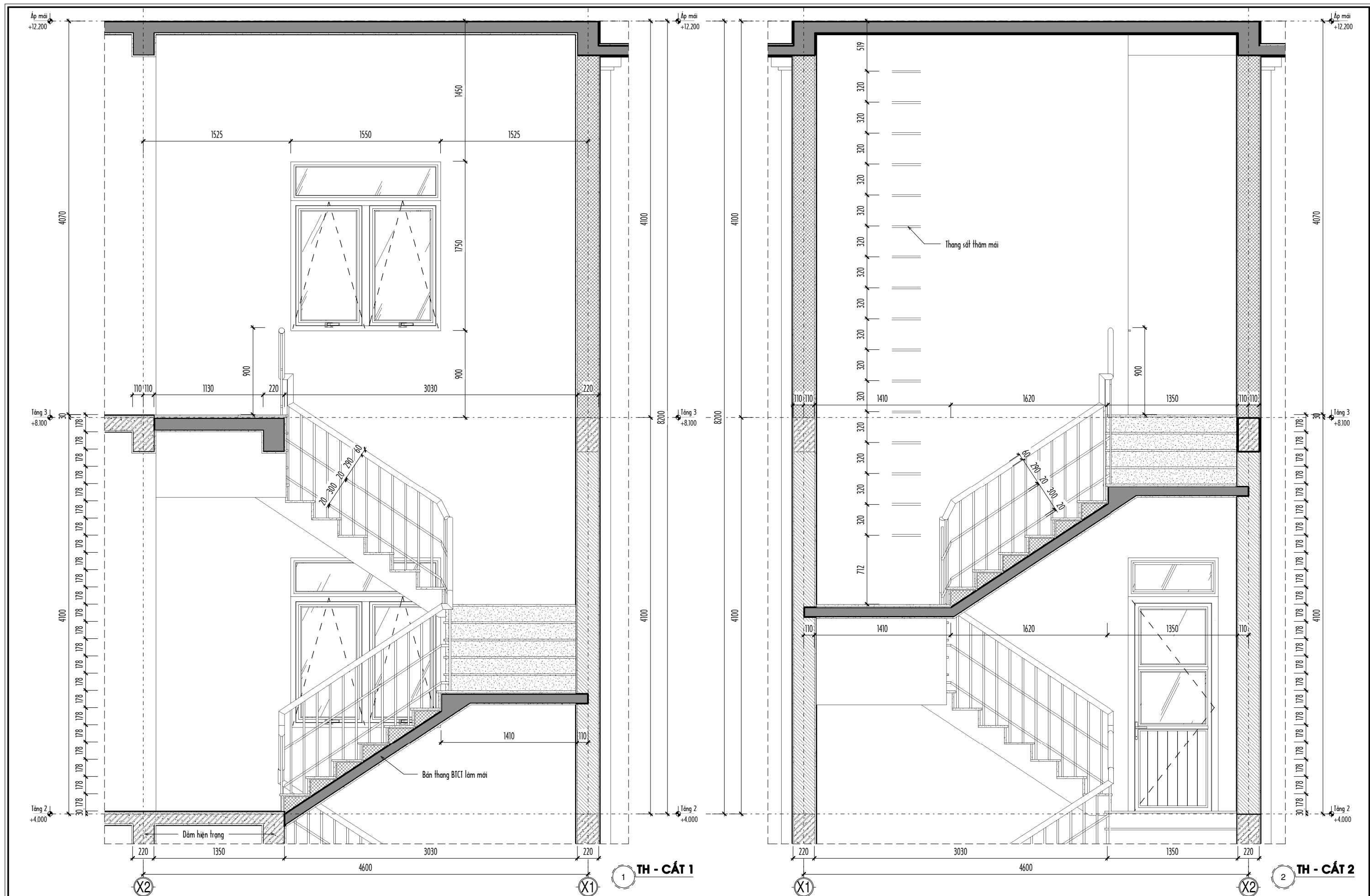
HỒ CHỮ:	CHỦ ĐẦU TƯ: UBND XÁ QUỲNH LƯU Địa chỉ: XÁ QUỲNH LƯU - TỈNH NINH BÌNH	TÊN CÔNG TRÌNH: CẢI TẠO, SỬA CHỮA TRỤ SỞ ĐẢNG ỦY - HỖND - UBND VÀ HẠ TẦNG XÁ QUỲNH LƯU GIAI ĐOẠN 2 Địa điểm: XÁ QUỲNH LƯU - TỈNH NINH BÌNH	HẠNG MỤC: SỬA CHỮA TẦNG 2 VÀ XÂY MỚI TẦNG 3 TRỤ SỞ ĐẢNG ỦY	TƯ VẤN THIẾT KẾ - DESIGN CONSULTANCY BY: CÔNG TY TNHH TƯ VẤN XÂY DỰNG 320 Architecture & Furniture Trụ sở: Phường Văn Thành - Tỉnh Ninh Bình Tel: 0915.990.135 - 0978.876.999 - Email: apvdung320@gmail.com 100/Phường Trường Thi cũ - Tỉnh Ninh Bình	Giám đốc: KS. BÙI TIẾN DŨNG	Tên bản vẽ: CHI TIẾT MẶT ĐÚNG	Chủ trì bộ môn: KTS. KIỀU VIỆT HÙNG	Thiết kế + Vẽ: KS. NGUYỄN VĂN DUY	Kiểm tra bộ môn: KTS. KIỀU VIỆT HÙNG	HỒ SƠ THIẾT KẾ BẢN VẼ THI CÔNG BẢN VẼ CẢI TẠO, SỬA CHỮA Hoàn thành - Complete: 2025 Bản vẽ số - Drawing no: CT-12



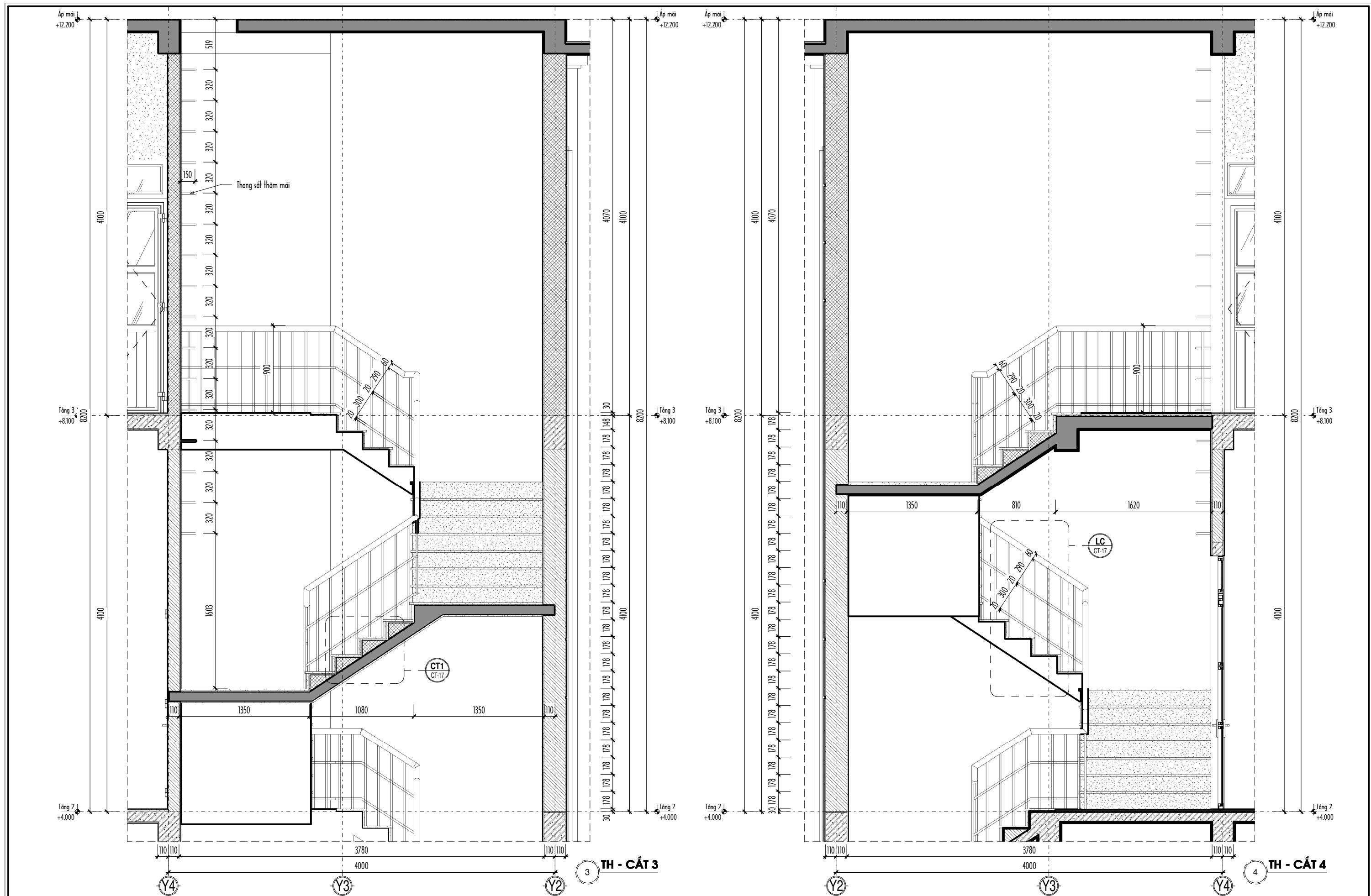
HỆ CHỈ:	CHỦ ĐẦU TƯ:	TÊN CÔNG TRÌNH:	HẠNG MỤC:	TU VẤN THIẾT KẾ - DESIGN CONSULTANCY BY:	Giám đốc:	Tên bản vẽ:	Chủ trì bộ môn:	Thiết kế + Vẽ:	Kiểm duyệt:	HỒ SƠ THIẾT KẾ BẢN VẼ THI CÔNG BẢN VẼ CẢI TẠO, SỬA CHỮA Hoàn thành - Complete: Bản vẽ số - Drawing no: 2025 CT-13
	UBND XÃ QUỶNH LƯU Địa chỉ: XÃ QUỶNH LƯU - TỈNH NINH BÌNH	CẢI TẠO, SỬA CHỮA TRỤ SỞ ĐẢNG ỦY - HỖND - UBND VÀ HẠ TẦNG XÃ QUỶNH LƯU GIAI ĐOẠN 2 Địa điểm: XÃ QUỶNH LƯU - TỈNH NINH BÌNH	SỬA CHỮA TẦNG 2 VÀ XÂY MỚI TẦNG 3 TRỤ SỞ ĐẢNG ỦY	CÔNG TY TNHH TU VẤN XÂY DỰNG 320 Architecture & Furniture Trụ sở: Phường Văn Thành - Tỉnh Ninh Bình Tel: 0915.990.135 - 0978.876.999 - Email: apvdung320@gmail.com 100/Phường Thượng Hòa Lưu - Tỉnh Ninh Bình	KS. BÙI TIẾN DŨNG	CHI TIẾT MẶT ĐÚNG	KTS. KIỀU VIỆT HÙNG	KTS. NGUYỄN VĂN DUY	KTS. KIỀU VIỆT HÙNG	



HỒ CHỮ:	CHỦ ĐẦU TƯ: UBND XÃ QUỲNH LƯU Địa chỉ: XÃ QUỲNH LƯU - TỈNH NINH BÌNH	TÊN CÔNG TRÌNH: CẢI TẠO, SỬA CHỮA TRỤ SỞ ĐẢNG ỦY - HỖND - UBND VÀ HẠ TẦNG XÃ QUỲNH LƯU GIAI ĐOẠN 2 Địa điểm: XÃ QUỲNH LƯU - TỈNH NINH BÌNH	HẠNG MỤC: SỬA CHỮA TẦNG 2 VÀ XÂY MỚI TẦNG 3 TRỤ SỞ ĐẢNG ỦY	TƯ VẤN THIẾT KẾ - DESIGN CONSULTANCY BY: CÔNG TY TNHH TƯ VẤN XÂY DỰNG 320 Architecture & Furniture Trụ sở: Phường Yên Thịnh - Tỉnh Ninh Bình Tel: 0915.990.135 - 0978.876.099 - Email: apdung320@gmail.com 100 Phụng Hưng, Hòa Lạc - Bắc Ninh - Bình	Giám đốc: KS. BÙI TIẾN DŨNG	Tên bản vẽ: MẶT BẰNG THANG TẦNG 2 MẶT BẰNG THANG TẦNG 3	Chủ trì bộ môn: KS. KIỀU VIỆT HÙNG	Thiết kế + Vẽ: KS. NGUYỄN VĂN DUY	Kiểm tra bộ môn: KS. KIỀU VIỆT HÙNG	HỒ SƠ THIẾT KẾ BẢN VẼ THI CÔNG BẢN VẼ CẢI TẠO, SỬA CHỮA Hoàn thành - Complete: Bản vẽ số - Drawing no: 2025 CT-14
	HỒ SƠ THIẾT KẾ BẢN VẼ THI CÔNG									



HỆ CHỈ:	CHỦ ĐẦU TƯ:	TÊN CÔNG TRÌNH:	HẠNG MỤC:	TƯ VẤN THIẾT KẾ - DESIGN CONSULTANCY BY:	Giám đốc:	Tên bản vẽ:	Chủ trì bộ môn:	Thiết kế + Vẽ:	Kiểm bộ môn:	HỒ SƠ THIẾT KẾ BẢN VẼ THI CÔNG
	UBND XÃ QUỲNH LƯU	CẢI TẠO, SỬA CHỮA TRỤ SỞ ĐẢNG ỦY - HĐND - UBND VÀ HẠ TẦNG XÃ QUỲNH LƯU GIAI ĐOẠN 2	SỬA CHỮA TẦNG 2 VÀ XÂY MỚI TẦNG 3 TRỤ SỞ ĐẢNG ỦY	CÔNG TY TNHH TƯ VẤN XÂY DỰNG 320 Architecture & Furniture Địa chỉ: Phường Văn Trưng - Tỉnh Ninh Bình Số: 0915.990.135 - 0978.876.099 - Email: apdung320@gmail.com 100 Phụng Hưng Hòa Lộ - Bình Tân - Bình	KS. BÙI TIẾN DŨNG	MẶT CẮT THANG	KTS. KIỀU VIỆT HÙNG	KS. NGUYỄN VĂN DUY	KTS. KIỀU VIỆT HÙNG	BẢN VẼ CẢI TẠO, SỬA CHỮA Hoàn thành - Complete: Bản vẽ số - Drawing no: 2025 CT-15
	Địa chỉ: XÃ QUỲNH LƯU - TỈNH NINH BÌNH	Địa điểm: XÃ QUỲNH LƯU - TỈNH NINH BÌNH								

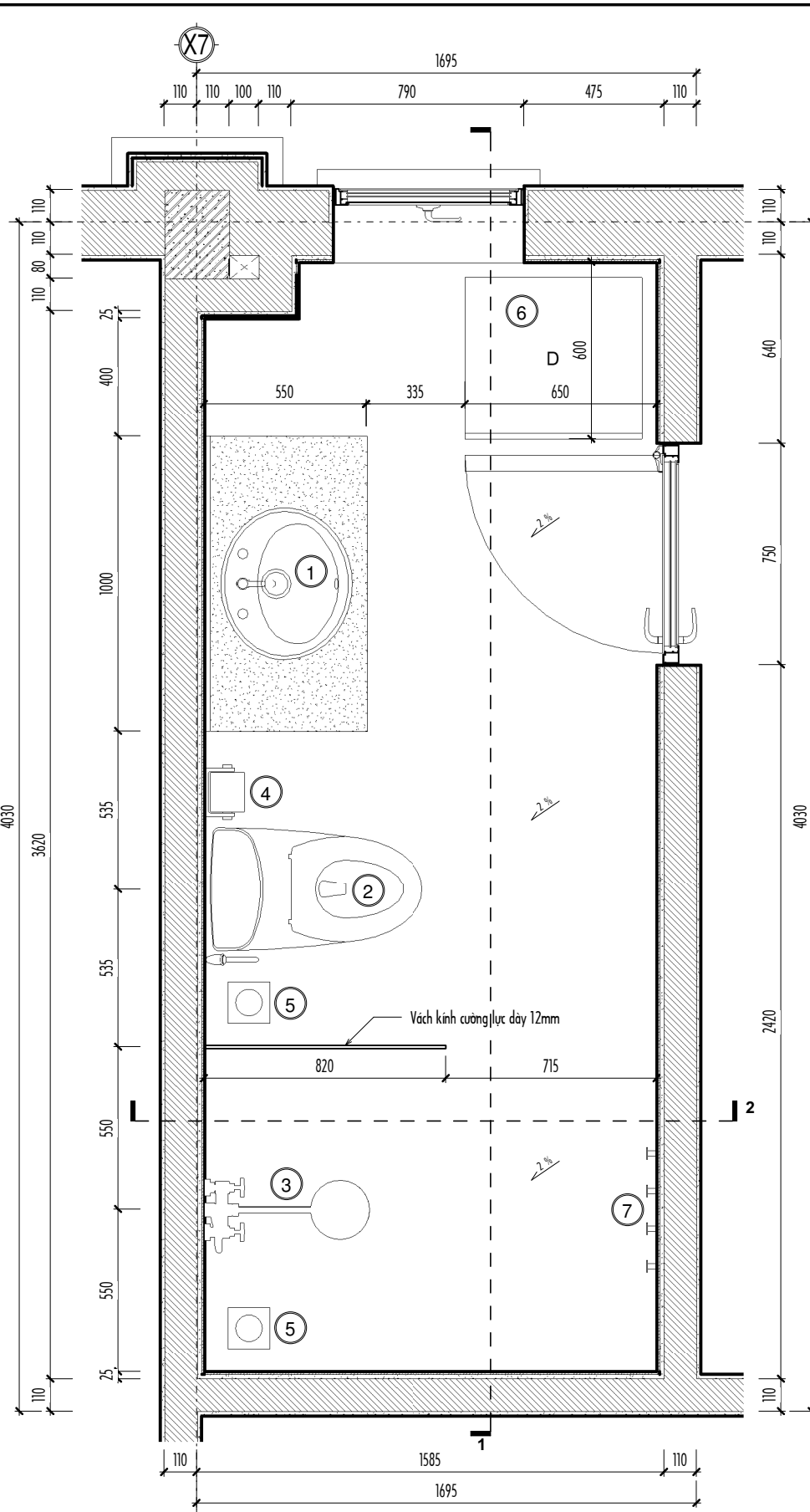


HỒ SƠ THIẾT KẾ BẢN VẼ THI CÔNG BẢN VẼ CẢI TẠO, SỬA CHỮA Hoàn thành - Complete: Bản vẽ số - Drawing no:	2025	CT-16
	KTS. KIỀU VIỆT HÙNG	KTS. NGUYỄN VĂN DUY

CHỦ ĐẦU TƯ: UBND XÃ QUỲNH LƯU
 TÊN CÔNG TRÌNH: CẢI TẠO, SỬA CHỮA TRỤ SỞ ĐẢNG ỦY - HỖND - UBND VÀ HẠ TẦNG XÃ QUỲNH LƯU GIAI ĐOẠN 2
 HẠNG MỤC: SỬA CHỮA TẦNG 2 VÀ XÂY MỚI TẦNG 3 TRỤ SỞ ĐẢNG ỦY

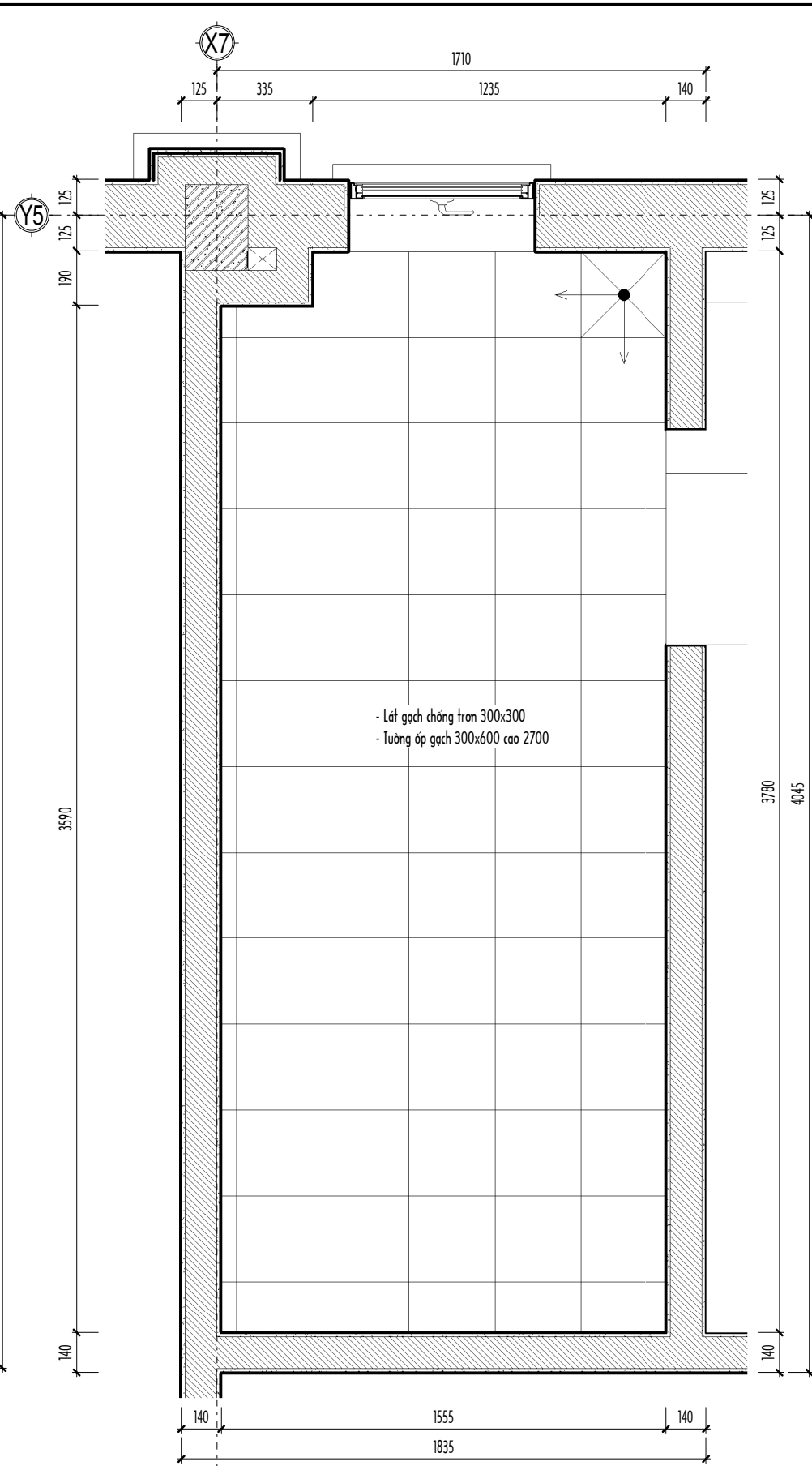
TƯ VẤN THIẾT KẾ - DESIGN CONSULTANCY BY
CÔNG TY TNHH TƯ VẤN XÂY DỰNG 320
 Architecture & Furniture
 Trụ sở: Phường Văn Thành - Tỉnh Ninh Bình
 Tel: 0915.990.135 - 0978.876.999 - Email: apdung320@gmail.com
 100/Phường Thượng Hòa cũ - Bình Nhị Bình

Giám đốc: **KS. BÙI TIẾN DŨNG**
 Tên bản vẽ: **MẶT CẮT THANG**
 Chủ trì bộ môn: **KTS. KIỀU VIỆT HÙNG**
 Thiết kế + Vẽ: **KTS. NGUYỄN VĂN DUY**
 Kiểm tra bộ môn: **KTS. KIỀU VIỆT HÙNG**



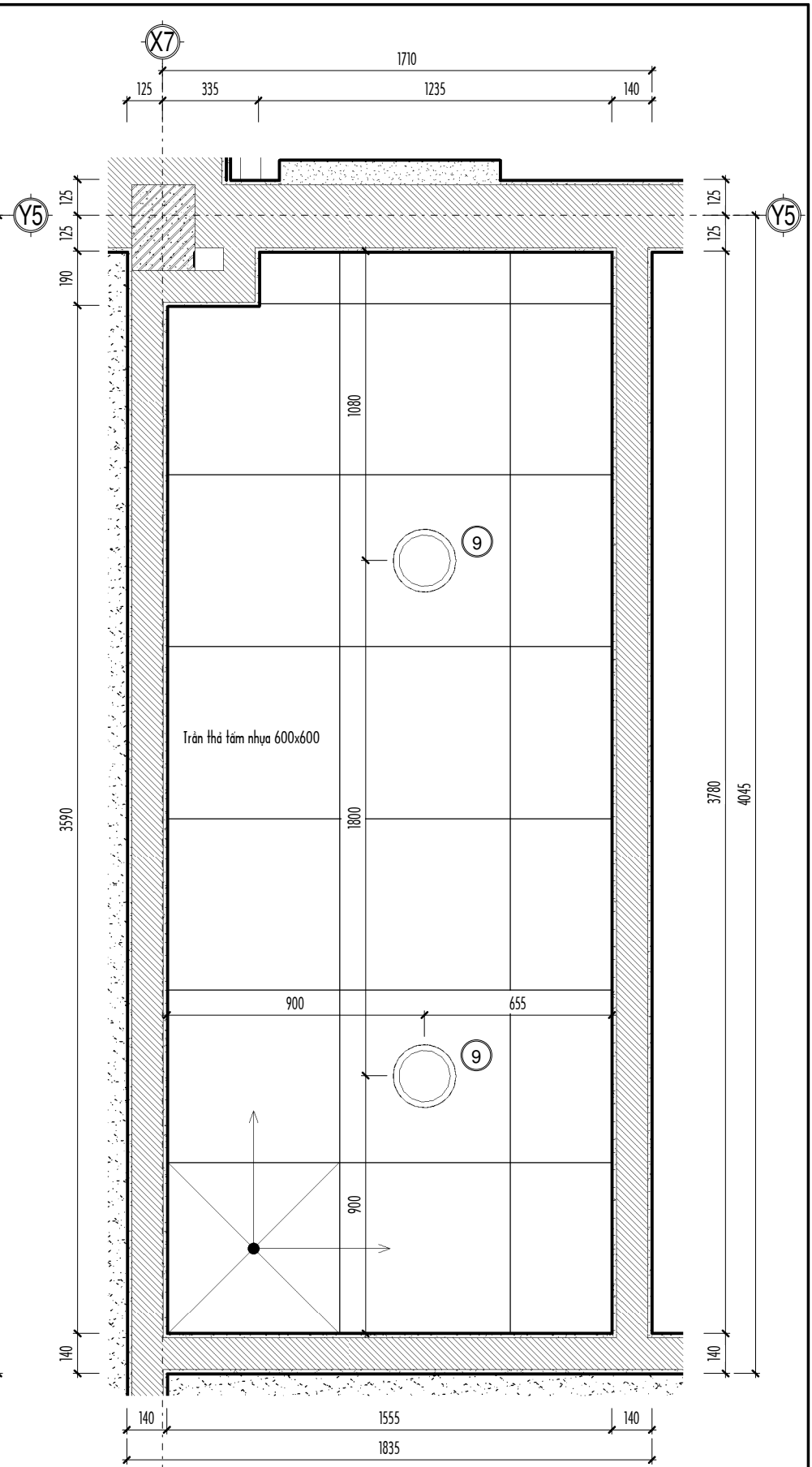
MẶT BẰNG VỆ SINH WC3.2

- GHI CHÚ:
- Bàn đá + Lavabo + Vòi + Gương
 - Xi bê-tô + Vòi xịt rửa
 - Bộ sen tắm đứng
 - Lô giấy



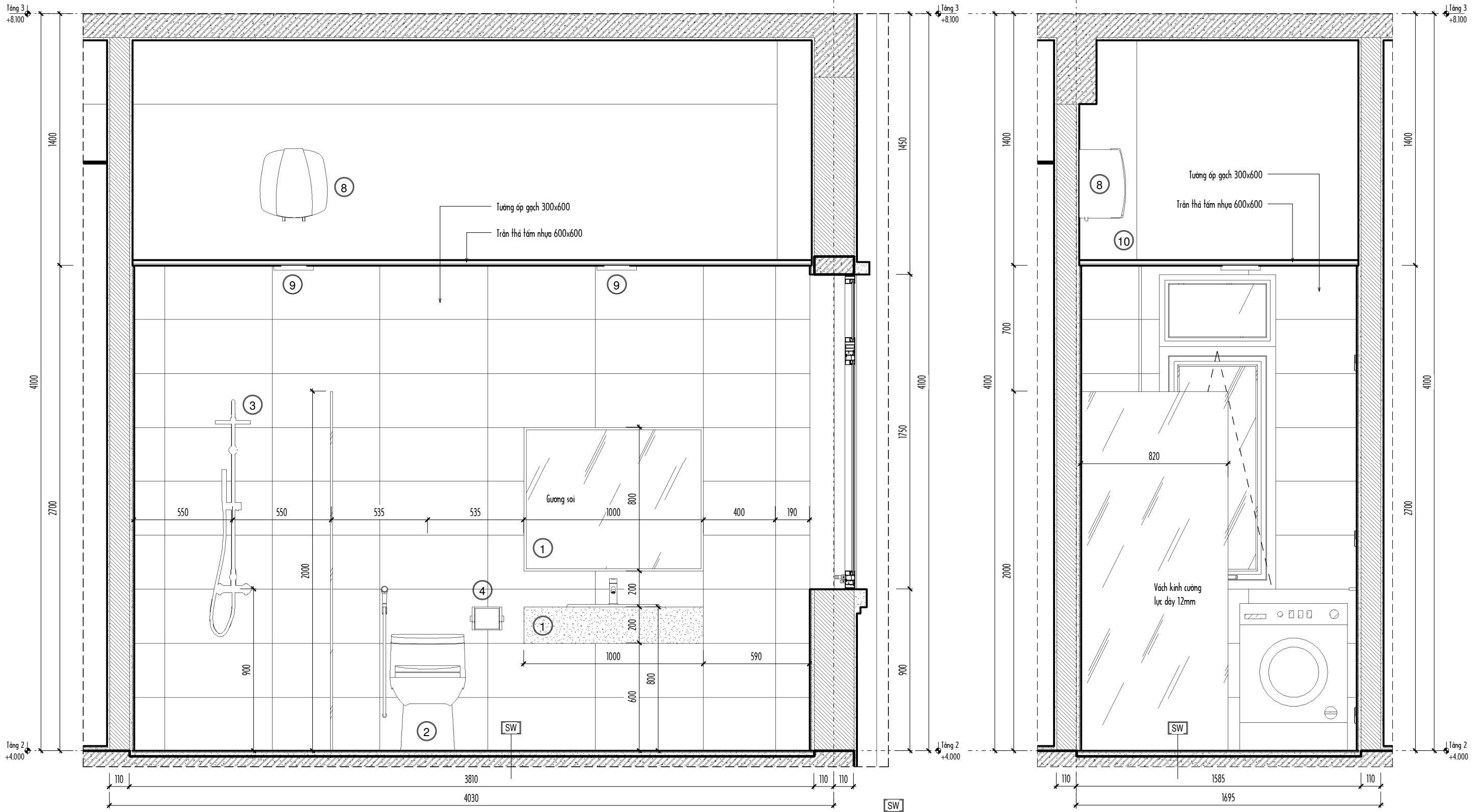
MẶT BẰNG LÁT SÀN VỆ SINH WC3.2

- Phễu thu nước
- Máy giặt
- Mắc áo
- Bình nóng lạnh
- Đèn ốp nổi trần tròn Led 18w



MẶT BẰNG TRẦN VỆ SINH WC3.2

HỆ CHỈ:	CHỦ ĐẦU TƯ:	TÊN CÔNG TRÌNH:	HẠNG MỤC:	TƯ VẤN THIẾT KẾ - DESIGN CONSULTANCY BY:	Giám đốc:	Tên bản vẽ:	Chủ trì bộ môn:	Thiết kế + Vẽ:	Kiểm bộ môn:	HỒ SƠ THIẾT KẾ BẢN VẼ THI CÔNG	
	UBND XÃ QUỲNH LƯU	CẢI TẠO, SỬA CHỮA TRỤ SỞ ĐẢNG ỦY - HĐND - UBND VÀ HẠ TẦNG XÃ QUỲNH LƯU GIAI ĐOẠN 2	SỬA CHỮA TẦNG 2 VÀ XÂY MỚI TẦNG 3 TRỤ SỞ ĐẢNG ỦY	CÔNG TY TNHH TƯ VẤN XÂY DỰNG 320 Architecture & Furniture		CHI TIẾT VỆ SINH WC3.2					BẢN VẼ CẢI TẠO, SỬA CHỮA
	Địa chỉ: XÃ QUỲNH LƯU - TỈNH NINH BÌNH	Địa chỉ: XÃ QUỲNH LƯU - TỈNH NINH BÌNH		Tên số: Phường Yên Thịnh - Tỉnh Ninh Bình Số: 0915.990.135 - 0978.876.999 - Email: kvp@ung320@gmail.com 100 Phụng Hưng Hòa Lưu - Bình Tân Bình							Hoàn thành - Complete: 2025
						KS. BÙI TIẾN DŨNG		KS. KIỀU VIỆT HÙNG	KS. NGUYỄN VĂN DUY	KS. KIỀU VIỆT HÙNG	Bản vẽ số - Drawing no: CT-18



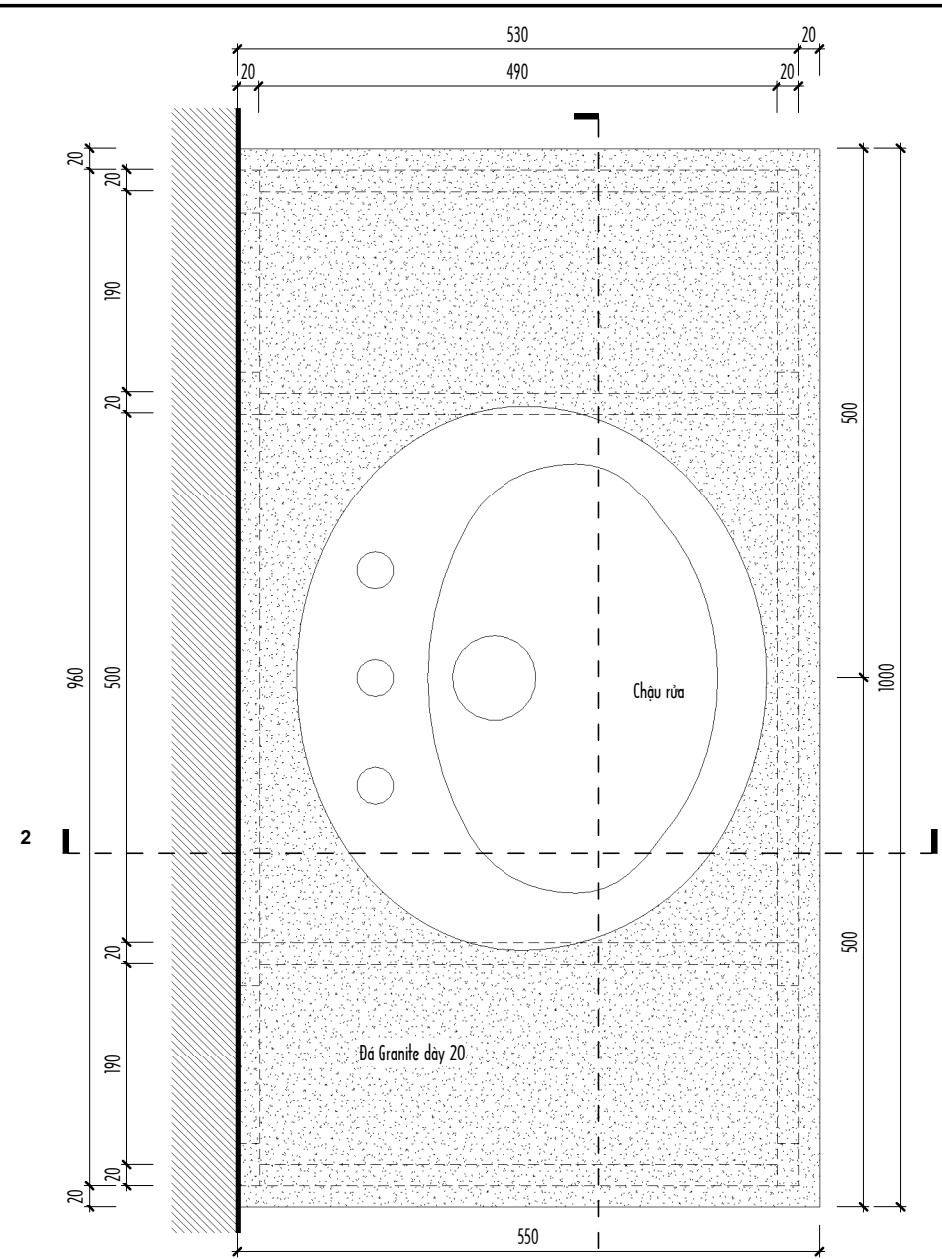
1 WC3.2 - CẮT 1

2 WC3.2 - CẮT 2

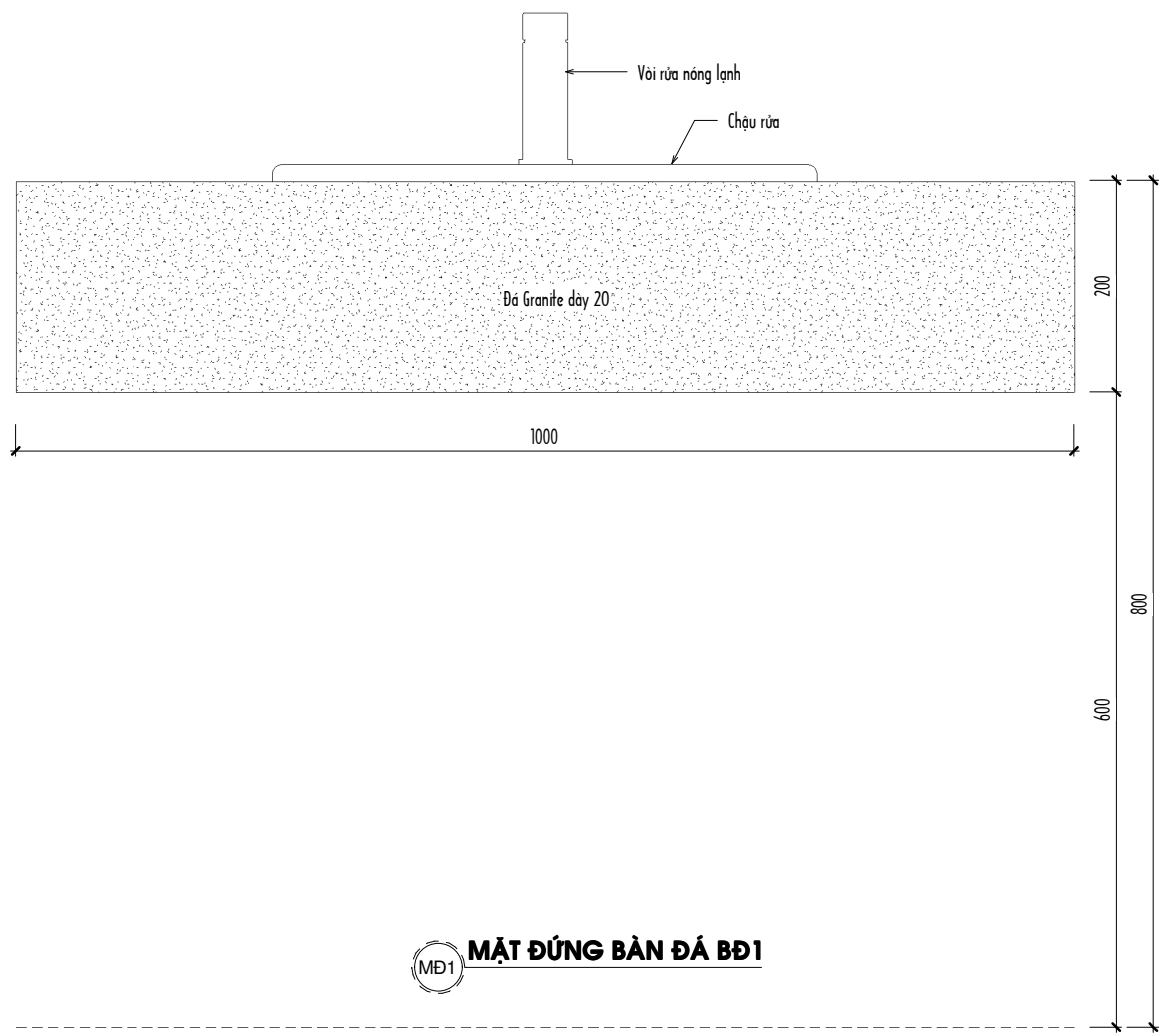
- GHI CHÚ:
- 1. Bàn đá + Lavabo + Vòi + Giường
 - 2. Xi bệt + Vòi xịt rửa
 - 3. Bộ sen tắm đứng
 - 4. Lô giấy
 - 5. Pheo thu nước
 - 6. Máy giặt
 - 7. Mắc áo
 - 8. Bình nóng lạnh
 - 9. Đèn ốp nổi trần tròn Led 18w

- SW
- Lát gạch chống trơn 300x300
 - Láp vữa XM cân nền mức 75, đánh dốc về pheo thu nước
 - Quét chống thấm 3 lớp vên thành cao 200
 - Sàn bê tông cốt thép (hiện trạng)

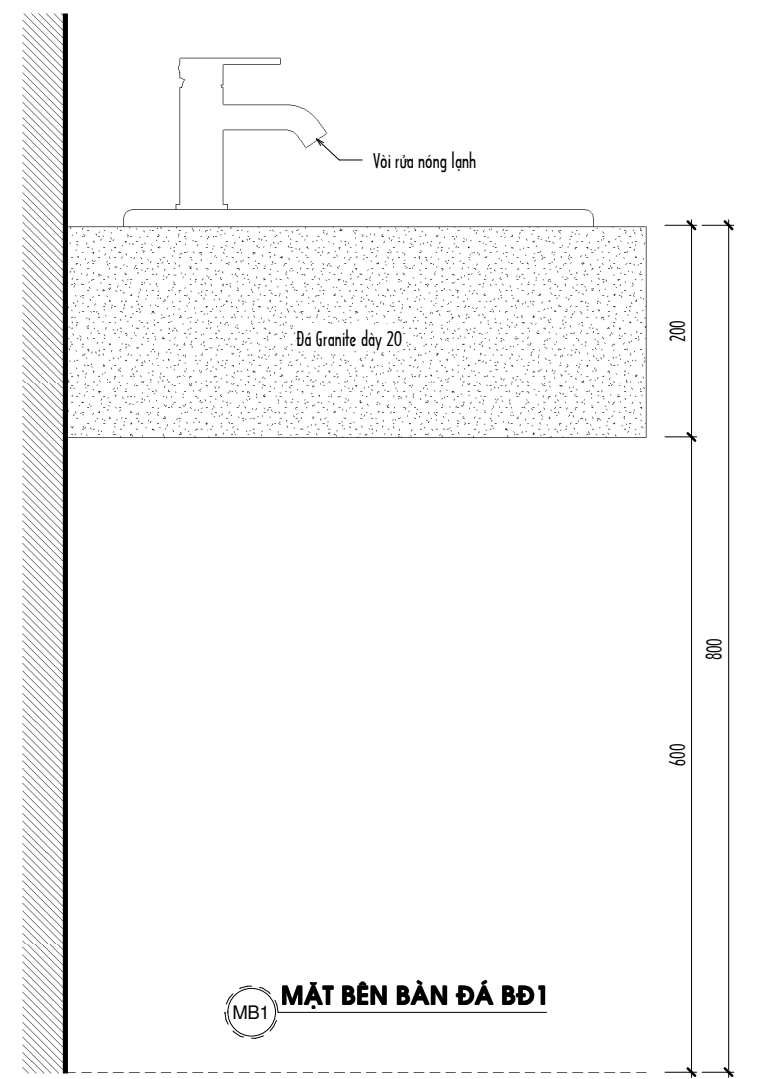
HỆ CHỈ:	CHỦ ĐẦU TƯ:	TÊN CÔNG TRÌNH:	HẠNG MỤC:	TƯ VẤN THIẾT KẾ - DESIGN CONSULTANCY BY:	Giám đốc:	Tên bản vẽ:	Chủ trì bộ môn:	Thiết kế + Vẽ:	Kiểm bộ môn:	HỒ SƠ THIẾT KẾ BẢN VẼ THI CÔNG
	UBND XÃ QUỲNH LƯU	CẢI TẠO, SỬA CHỮA TRỤ SỞ ĐẢNG ỦY - HĐND - UBND VÀ HẠ TẦNG XÃ QUỲNH LƯU GIAI ĐOẠN 2	SỬA CHỮA TẦNG 2 VÀ XÂY MỚI TẦNG 3 TRỤ SỞ ĐẢNG ỦY	CÔNG TY TNHH TƯ VẤN XÂY DỰNG 320 Architecture & Furniture Trụ sở: Phường Văn Thành - Tỉnh Ninh Bình Số: 0915.990.135 - 0978.876.099 - Email: kvphong320@gmail.com 100/Phường: Phường Hòa Sơn - Tỉnh Ninh Bình	KS. BÙI TIẾN DŨNG	CHI TIẾT VỆ SINH WC3.2	KTS. KIỀU VIỆT HÙNG	KS. NGUYỄN VĂN DUY	KTS. KIỀU VIỆT HÙNG	



MẶT BẰNG BÀN ĐÁ BĐ1

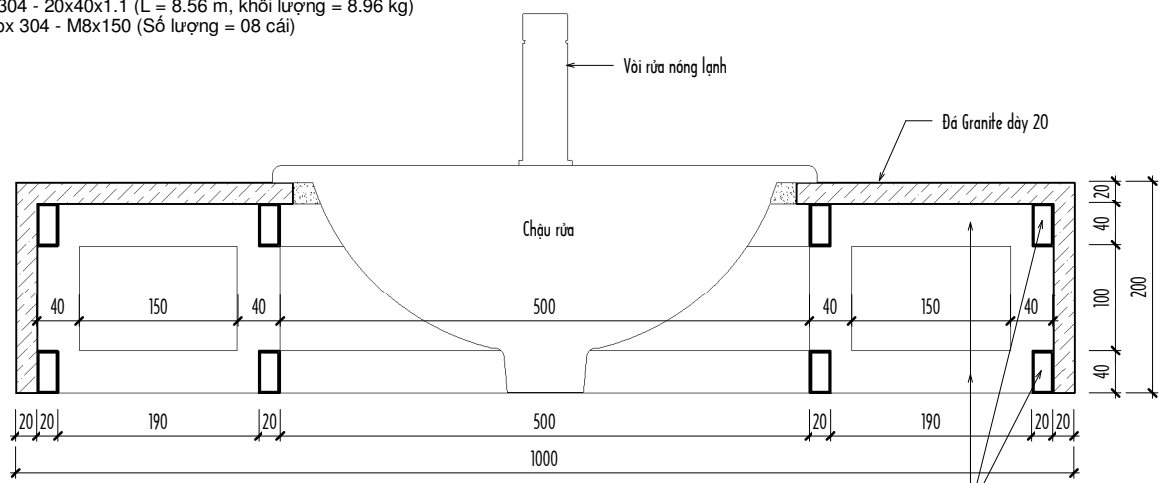
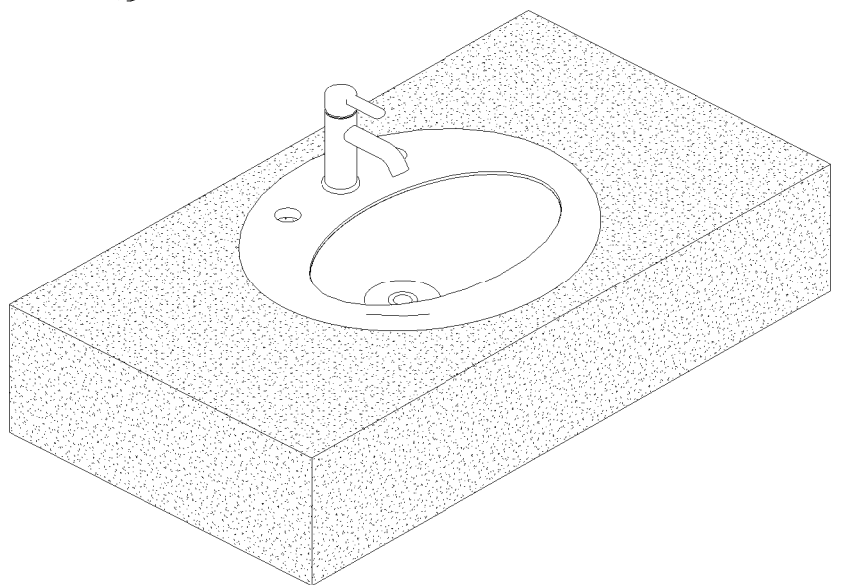


MẶT ĐỨNG BÀN ĐÁ BĐ1

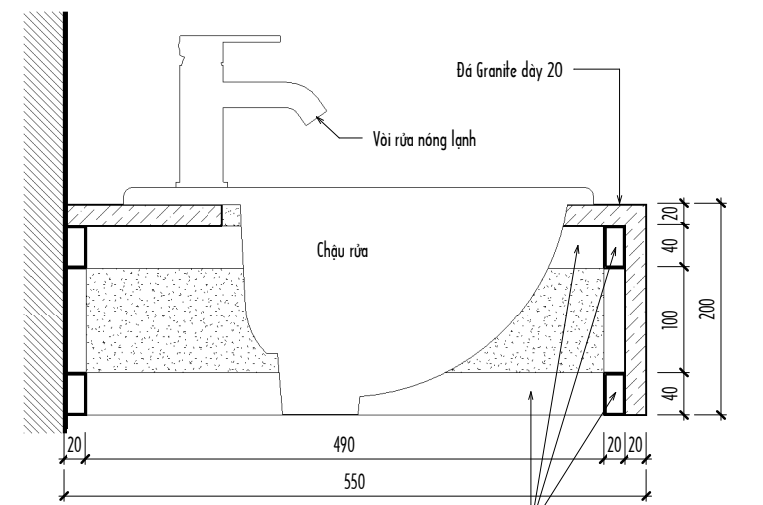


MẶT BÊN BÀN ĐÁ BĐ1

- Thống kê khung inox bàn đá BĐ1:
 + Hộp inox 304 - 20x40x1.1 (L = 8.56 m, khối lượng = 8.96 kg)
 + Tắc kê inox 304 - M8x150 (Số lượng = 08 cái)

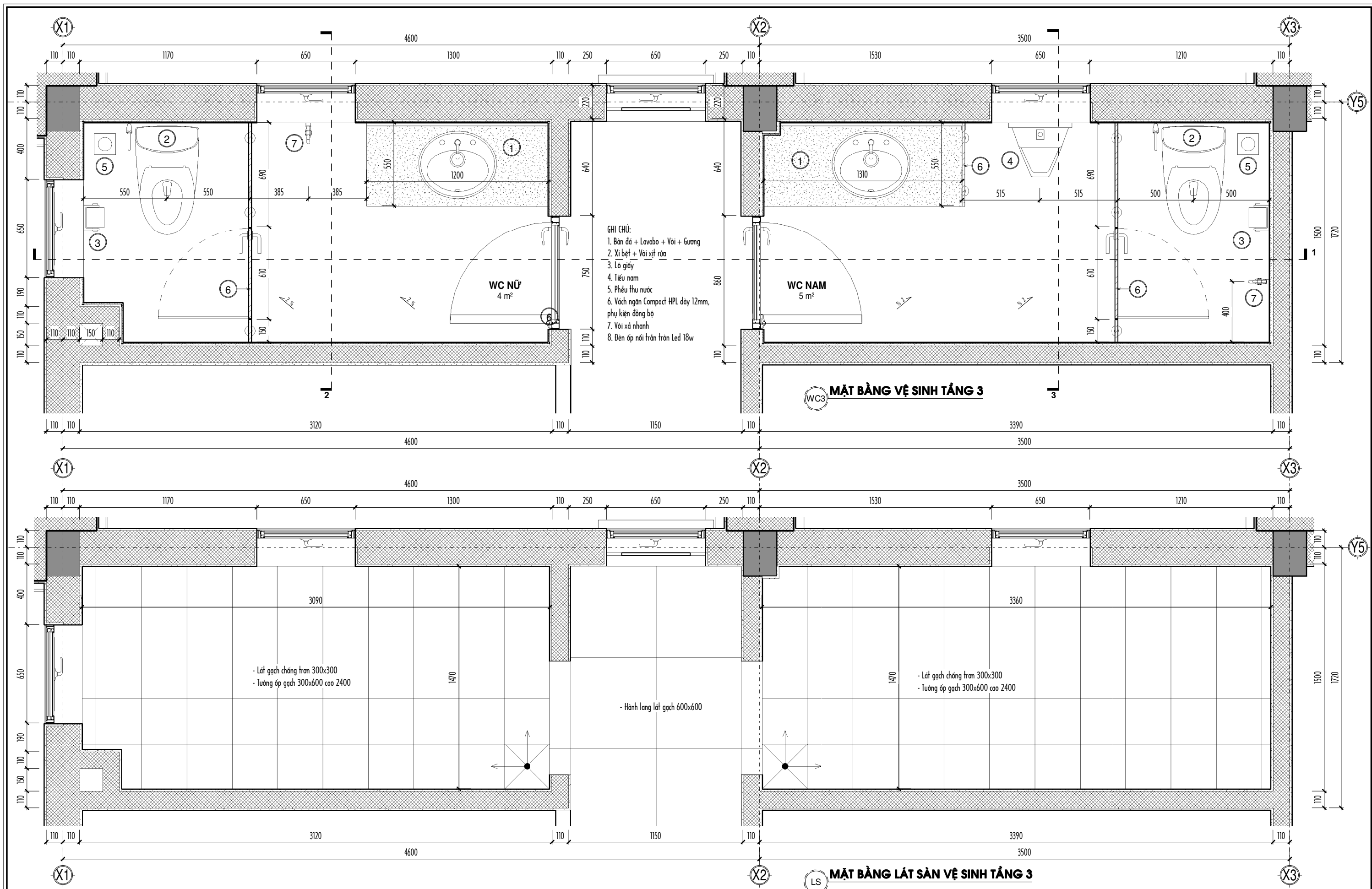


BĐ1 - CẮT 1

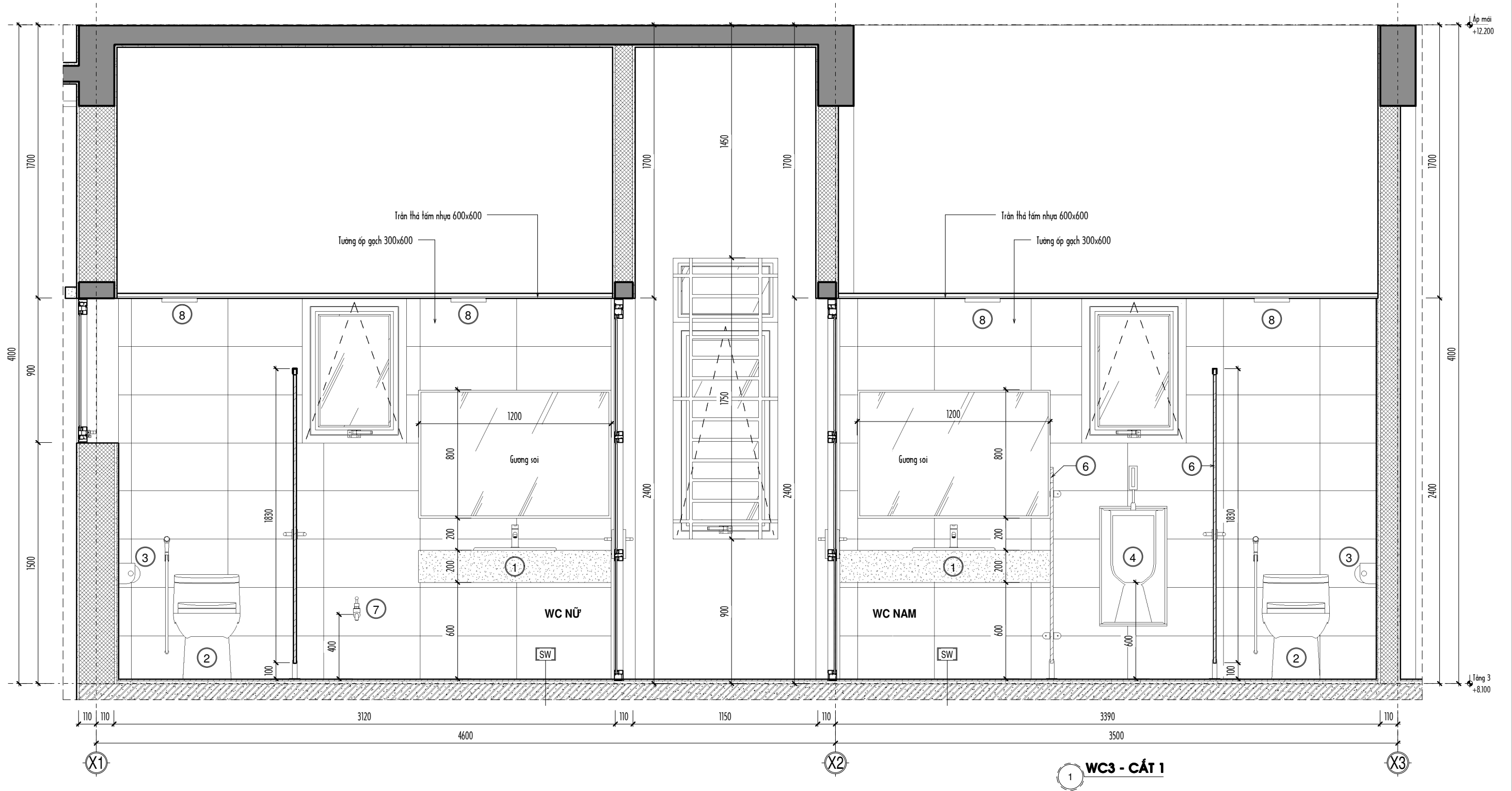


BĐ1 - CẮT 2

HỆ CHỈ:	CHỦ ĐẦU TƯ:	TÊN CÔNG TRÌNH:	HẠNG MỤC:	TƯ VẤN THIẾT KẾ - DESIGN CONSULTANCY BY:	Giám đốc:	Tên bản vẽ:	Chủ trì bộ môn:	Thiết kế + Vẽ:	Kiểm bộ môn:	HỒ SƠ THIẾT KẾ BẢN VẼ THI CÔNG	
	UBND XÃ QUỲNH LƯU	CẢI TẠO, SỬA CHỮA TRỤ SỞ ĐẢNG ỦY - HẸM D - UBND VÀ HẠ TẦNG XÃ QUỲNH LƯU GIAI ĐOẠN 2	SỬA CHỮA TẦNG 2 VÀ XÂY MỚI TẦNG 3 TRỤ SỞ ĐẢNG ỦY	CÔNG TY TNHH TƯ VẤN XÂY DỰNG 320 Architecture & Furniture Tư vấn số: Phương Văn Thăng - Tỉnh Ninh Bình Số: 0915.990.135 - 0978.876.099 - Email: kvphong320@gmail.com 100 Phụng Hưng Hòa Lưu - Tỉnh Ninh Bình		CHI TIẾT BÀN ĐÁ BĐ1					Hoàn thành - Complete: 2025
	Địa chỉ: XÃ QUỲNH LƯU - TỈNH NINH BÌNH	Địa điểm: XÃ QUỲNH LƯU - TỈNH NINH BÌNH			KS. BÙI TIẾN DŨNG		KTS. KIỀU VIỆT HÙNG	KS. NGUYỄN VĂN DUY	KTS. KIỀU VIỆT HÙNG		



HỒ CHỮNH: (Blank space for stamps)	CHỦ ĐẦU TƯ: UBND XÃ QUỲNH LƯU Địa chỉ: XÃ QUỲNH LƯU - TỈNH NINH BÌNH	TÊN CÔNG TRÌNH: CẢI TẠO, SỬA CHỮA TRỤ SỞ ĐẢNG ỦY - HỖND - UBND VÀ HẠ TẦNG XÃ QUỲNH LƯU GIAI ĐOẠN 2 Địa điểm: XÃ QUỲNH LƯU - TỈNH NINH BÌNH	HẠNG MỤC: SỬA CHỮA TẦNG 2 VÀ XÂY MỚI TẦNG 3 TRỤ SỞ ĐẢNG ỦY	TƯ VẤN THIẾT KẾ - DESIGN CONSULTANCY BY: CÔNG TY TNHH TƯ VẤN XÂY DỰNG 320 Architecture & Furniture Trụ sở: Phường Yên Thịnh - Tỉnh Ninh Bình Tel: 0915.990.135 - 0978.876.099 - Email: kvp@tvd320.com.vn 100 Phụng Hưng, Hòa Lạc - Hà Nội	Giám đốc: KS. BÙI TIẾN DŨNG	Tên bản vẽ: CHI TIẾT VỆ SINH TẦNG 3	Chủ trì bộ môn: KTS. KIỀU VIỆT HÙNG	Thiết kế + Vẽ: KS. NGUYỄN VĂN DUY	Kiểm tra bộ môn: KTS. KIỀU VIỆT HÙNG	HỒ SƠ THIẾT KẾ BẢN VẼ THI CÔNG BẢN VẼ CẢI TẠO, SỬA CHỮA Hoàn thành - Complete: 2025 Bản vẽ số - Drawing no: CT-21
---------------------------------------	--	--	--	---	---------------------------------------	---	---	---	--	--



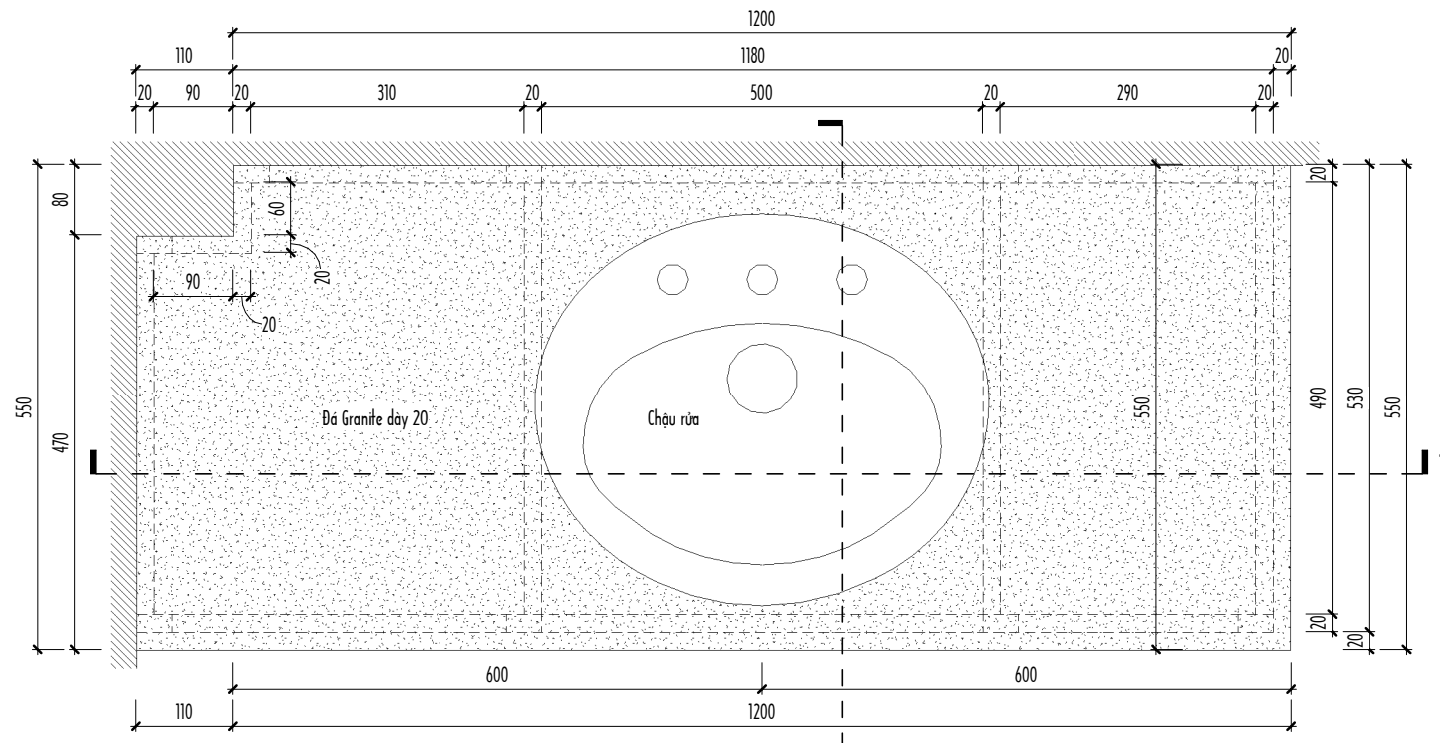
1 WC3 - CẮT 1

SW

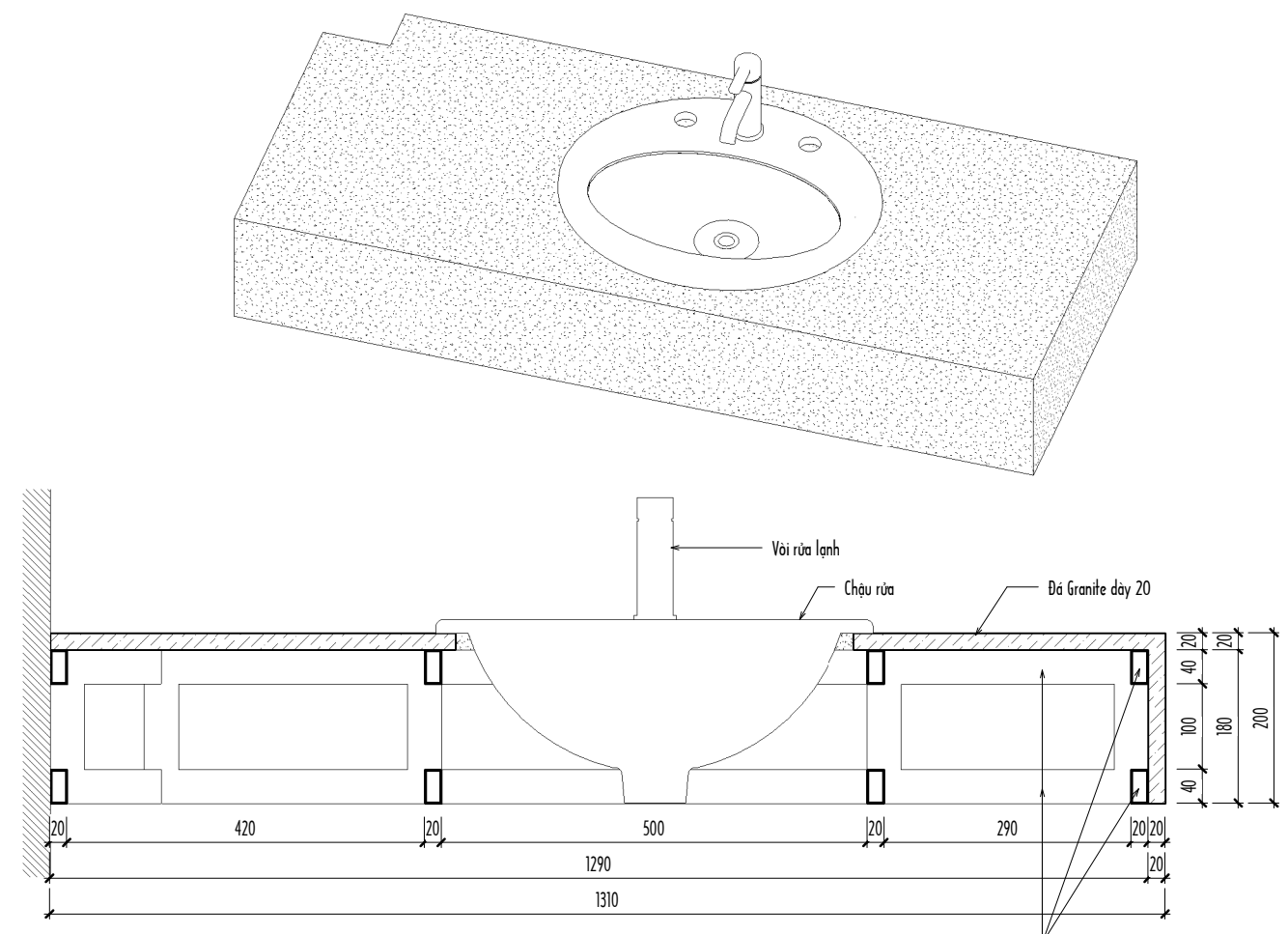
- Lát gạch chống trơn 300x300
- Láp vữa XM cán nền mức 75, đánh dốc về phễu thu nước
- Quét chống thấm 3 lớp vên thành cao 200
- Sàn bê tông cốt thép (hiện trạng)

- GHI CHÚ:
1. Bàn đá + Lavabo + Vòi + Gương
 2. Xi bệt + Vòi xịt rửa
 3. Lô giấy
 4. Tiểu nam
 5. Phễu thu nước
 6. Vách ngăn Compact HPL dày 12mm, phụ kiện đồng bộ
 7. Vòi xả nhanh
 8. Đèn ốp nổi trần tròn Led 18w

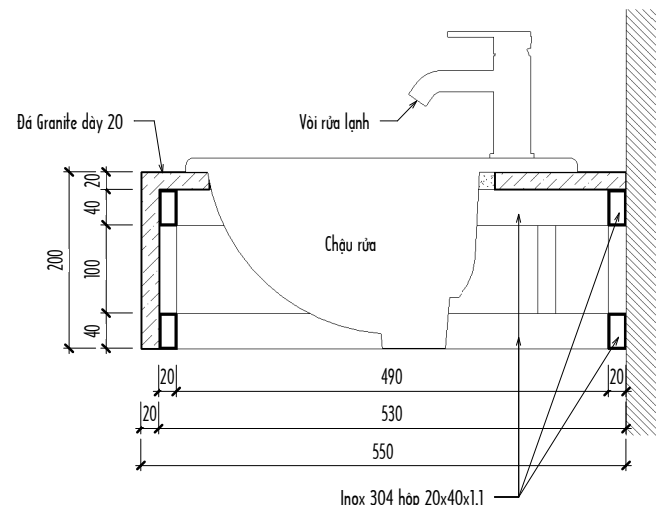
HỆ CHỈ:	CHỦ ĐẦU TƯ:	TÊN CÔNG TRÌNH:	HẠNG MỤC:	TU VẤN THIẾT KẾ - DESIGN CONSULTANCY BY:	Giám đốc:	Tên bản vẽ:	Chủ trì bộ môn:	Thiết kế + Vẽ:	Kiểm bộ môn:	HỒ SƠ THIẾT KẾ BẢN VẼ THI CÔNG	
	UBND XÃ QUỲNH LƯU	CẢI TẠO, SỬA CHỮA TRỤ SỞ ĐẢNG ỦY - HĐND - UBND VÀ HẠ TẦNG XÃ QUỲNH LƯU GIAI ĐOẠN 2	SỬA CHỮA TẦNG 2 VÀ XÂY MỚI TẦNG 3 TRỤ SỞ ĐẢNG ỦY	CÔNG TY TNHH TU VẤN XÂY DỰNG 320 Architecture & Furniture	KS. BÙI TIẾN DŨNG	CHI TIẾT VỆ SINH TẦNG 3	KTS. KIỀU VIỆT HÙNG	KS. NGUYỄN VĂN DUY	KTS. KIỀU VIỆT HÙNG	BẢN VẼ CẢI TẠO, SỬA CHỮA	
	Địa chỉ: XÃ QUỲNH LƯU - TỈNH NINH BÌNH	Địa điểm: XÃ QUỲNH LƯU - TỈNH NINH BÌNH		Tên số: Phường Văn Thành - Tỉnh Ninh Bình Số: 0915.990.135 - 0978.876.999 - Email: kvd320@gmail.com 100 Phụng Hưng, Hòa Lạc, Bình Nhâm Bình						2025	CT-23



BD2 **MẶT BẰNG BÀN ĐÁ BD2**

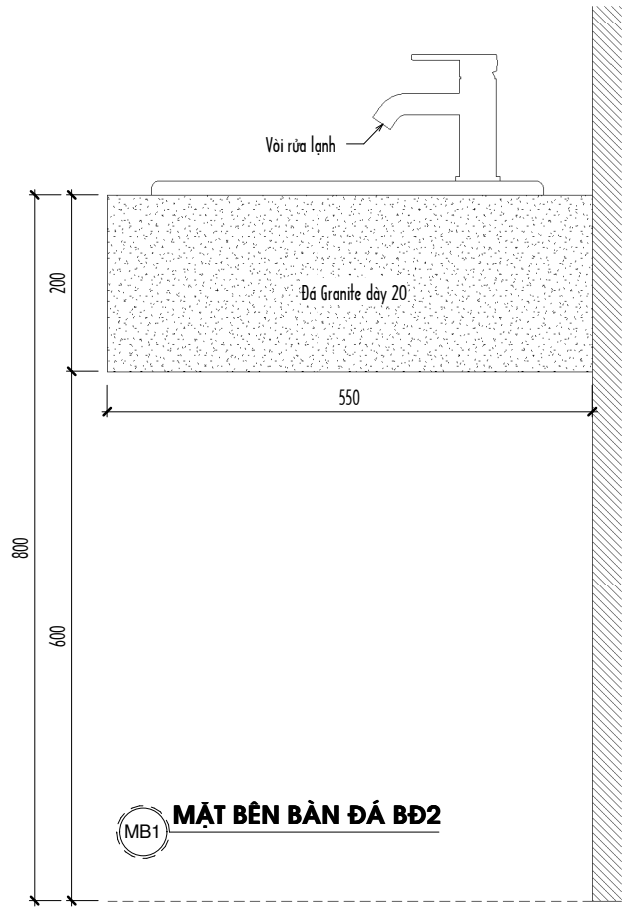


1 **BD2 - CẮT 1**

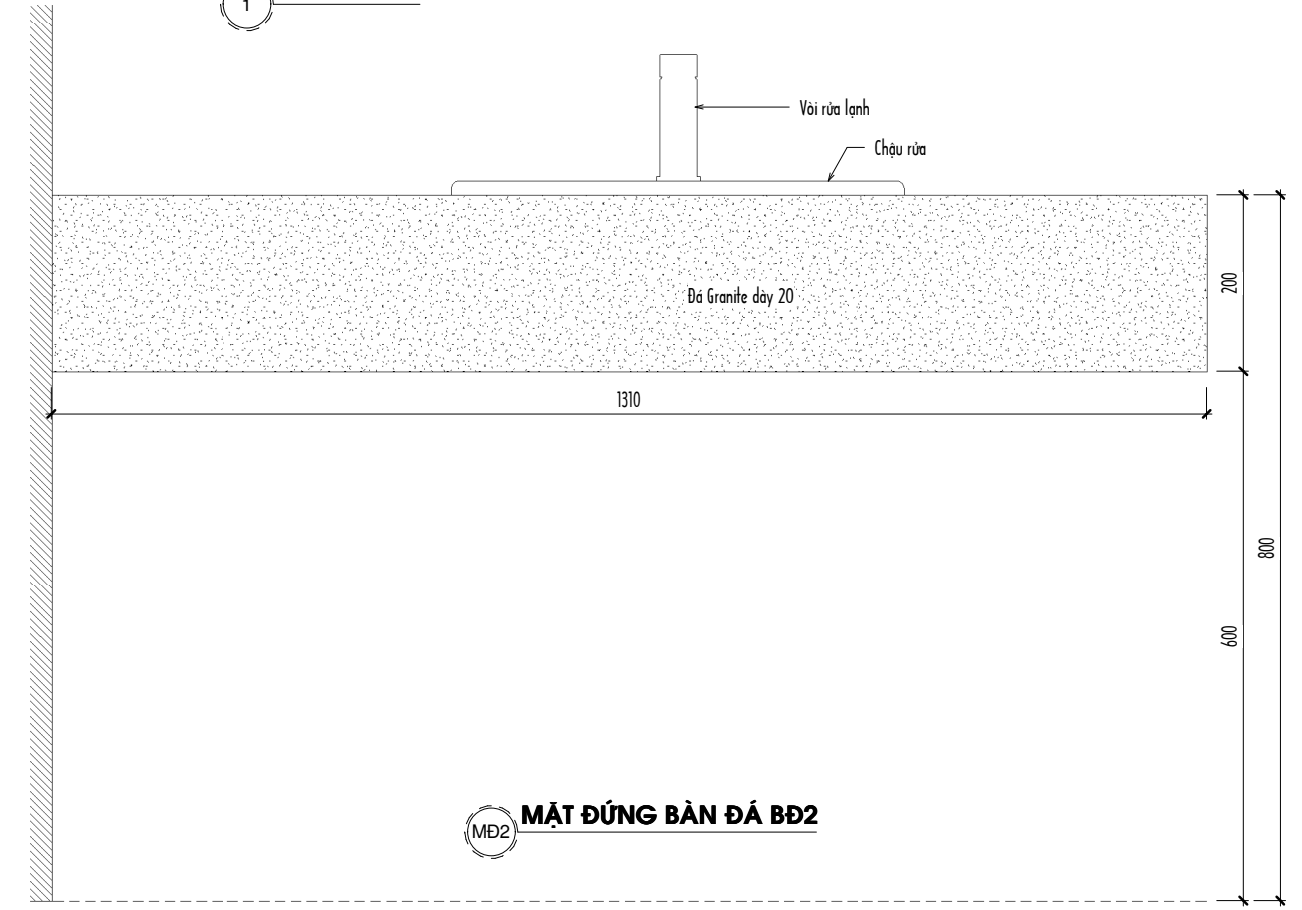


2 **BD2 - CẮT 2**

- Thống kê khung inox bàn đá BD2:
 + Hộp inox 304 - 20x40x1.1 (L = 9.98 m, khối lượng = 10.45 kg)
 + Tắc kê inox 304 - M8x150 (Số lượng = 12 cái)

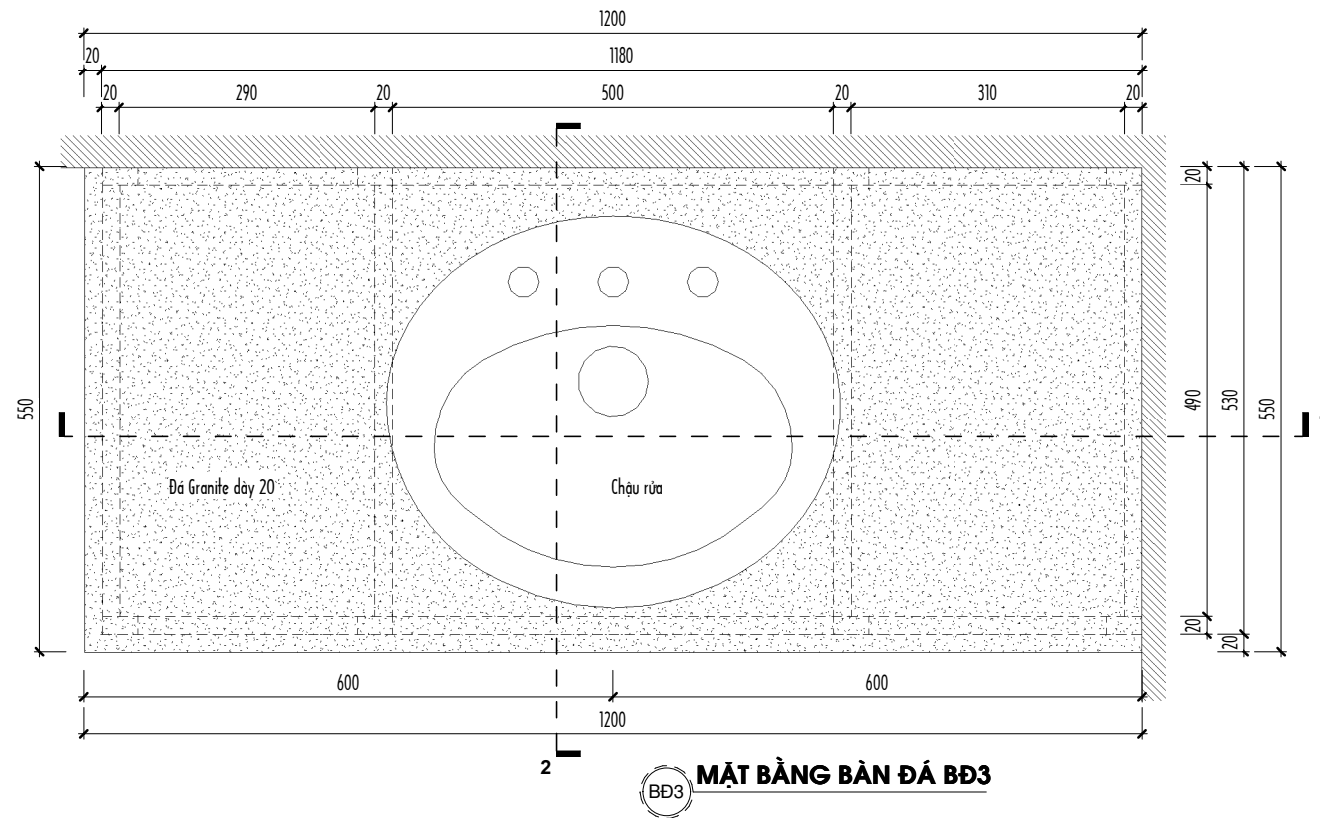


MB1 **MẶT BÊN BÀN ĐÁ BD2**

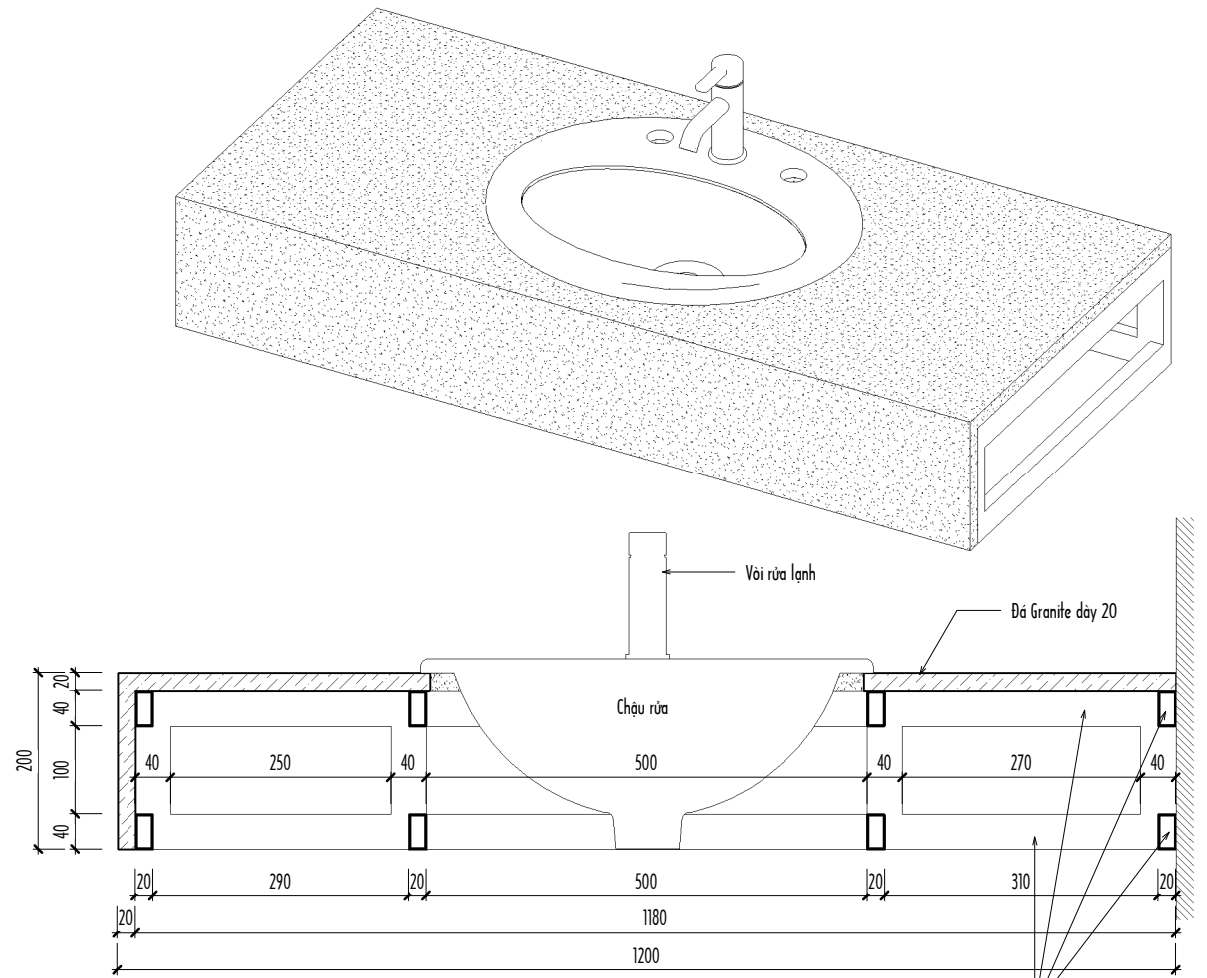


MD2 **MẶT ĐỨNG BÀN ĐÁ BD2**

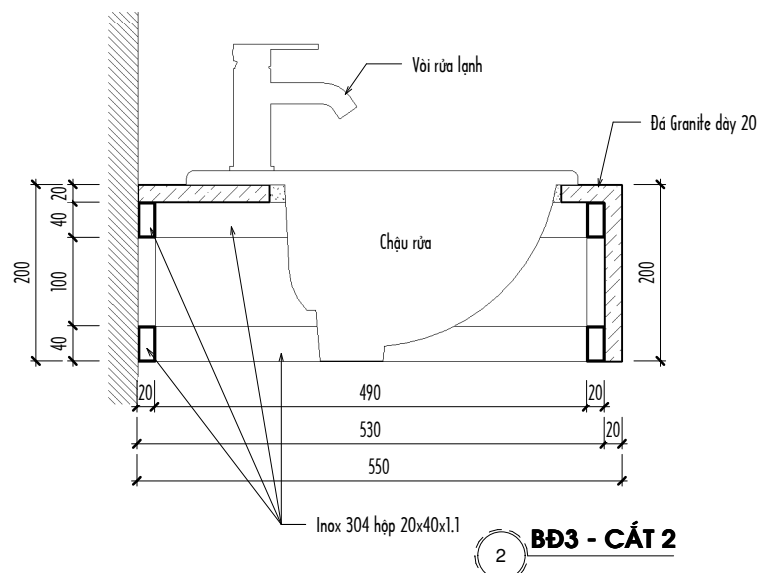
HỆ CHỈ:	CHỦ ĐẦU TƯ:	TÊN CÔNG TRÌNH:	HẠNG MỤC:	TƯ VẤN THIẾT KẾ - DESIGN CONSULTANCY BY:	Giám đốc:	Tên bản vẽ:	Chủ trì bộ môn:	Thiết kế + Vẽ:	Kiểm bộ môn:	HỒ SƠ THIẾT KẾ BẢN VẼ THI CÔNG	
	UBND XÃ QUỲNH LƯU	CẢI TẠO, SỬA CHỮA TRỤ SỞ ĐẢNG ỦY - HỖND - UBND VÀ HẠ TẦNG XÃ QUỲNH LƯU GIAI ĐOẠN 2	SỬA CHỮA TẦNG 2 VÀ XÂY MỚI TẦNG 3 TRỤ SỞ ĐẢNG ỦY	CÔNG TY TNHH TƯ VẤN XÂY DỰNG 320 Architecture & Furniture		CHI TIẾT BÀN ĐÁ BD2					BẢN VẼ CẢI TẠO, SỬA CHỮA
	Địa chỉ: XÃ QUỲNH LƯU - TỈNH NINH BÌNH	Địa điểm: XÃ QUỲNH LƯU - TỈNH NINH BÌNH		Tên số: Phương Văn Thống - Tỉnh Ninh Bình Số: 0915.990.135 - 0978.876.099 - Email: apdung320@gmail.com 100 Phụng Hưng Hòa Lộ 2 - Bình Tân - Bình							Hoàn thành - Complete: 2025
					KS. BÙI TIẾN DŨNG			KS. KIỀU VIỆT HÙNG	KS. NGUYỄN VĂN DUY	KS. KIỀU VIỆT HÙNG	Bản vẽ số - Drawing no: CT-25



BD3 **MẶT BẰNG BÀN ĐÁ BD3**

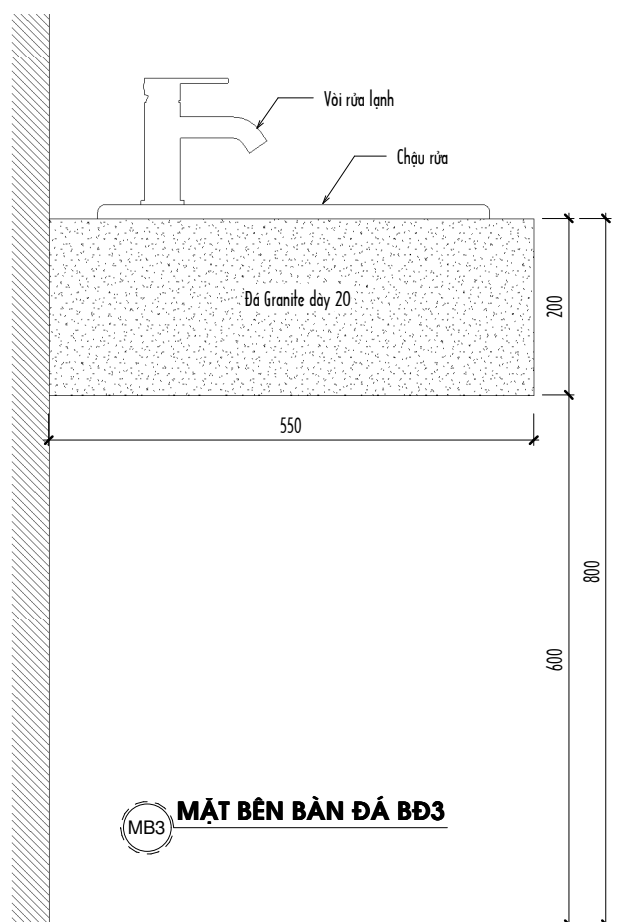


1 **BD3 - CẮT 1**

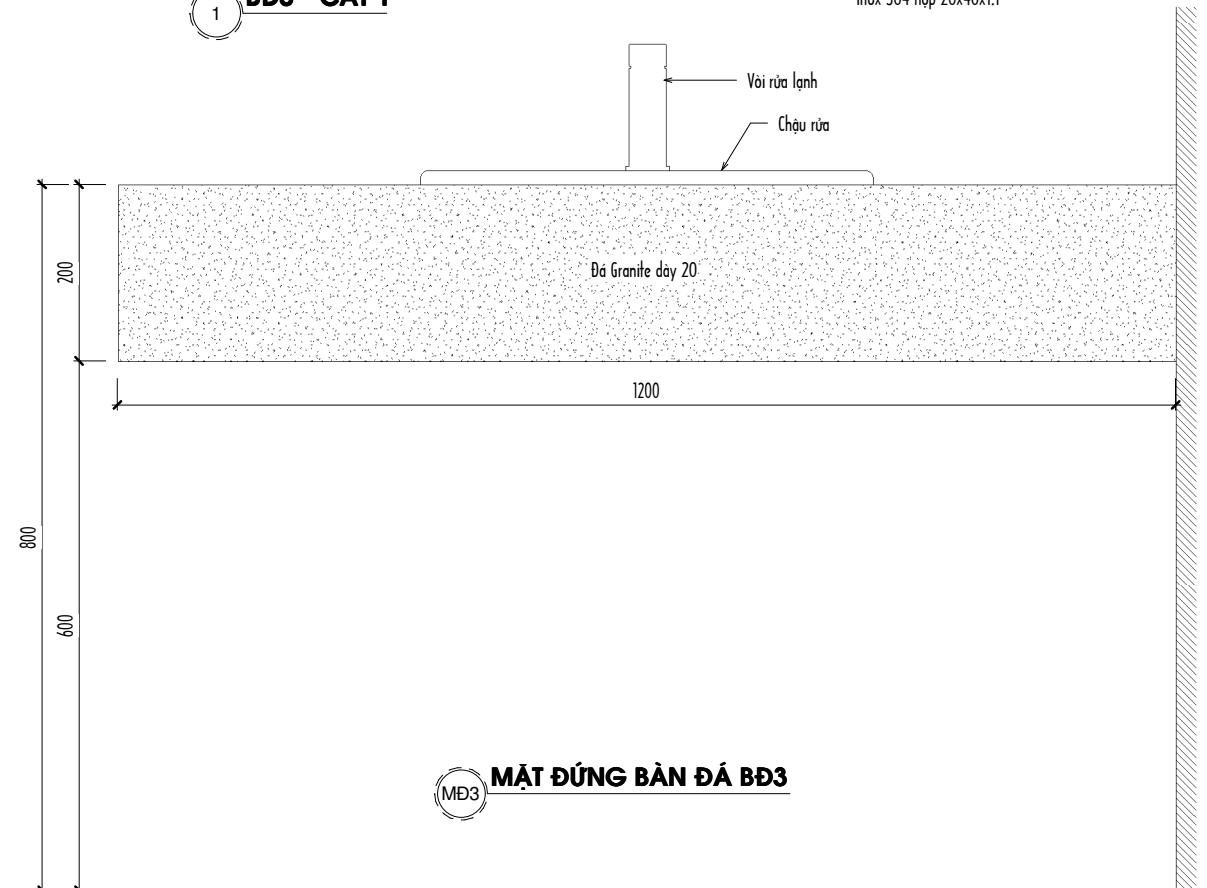


2 **BD3 - CẮT 2**

- Thống kê khung inox bàn đá BD3:
- + Hộp inox 304 - 20x40x1.1 (L = 9.44 m, khối lượng = 9.88 kg)
- + Tắc kê inox 304 - M8x150 (Số lượng = 10 cái)

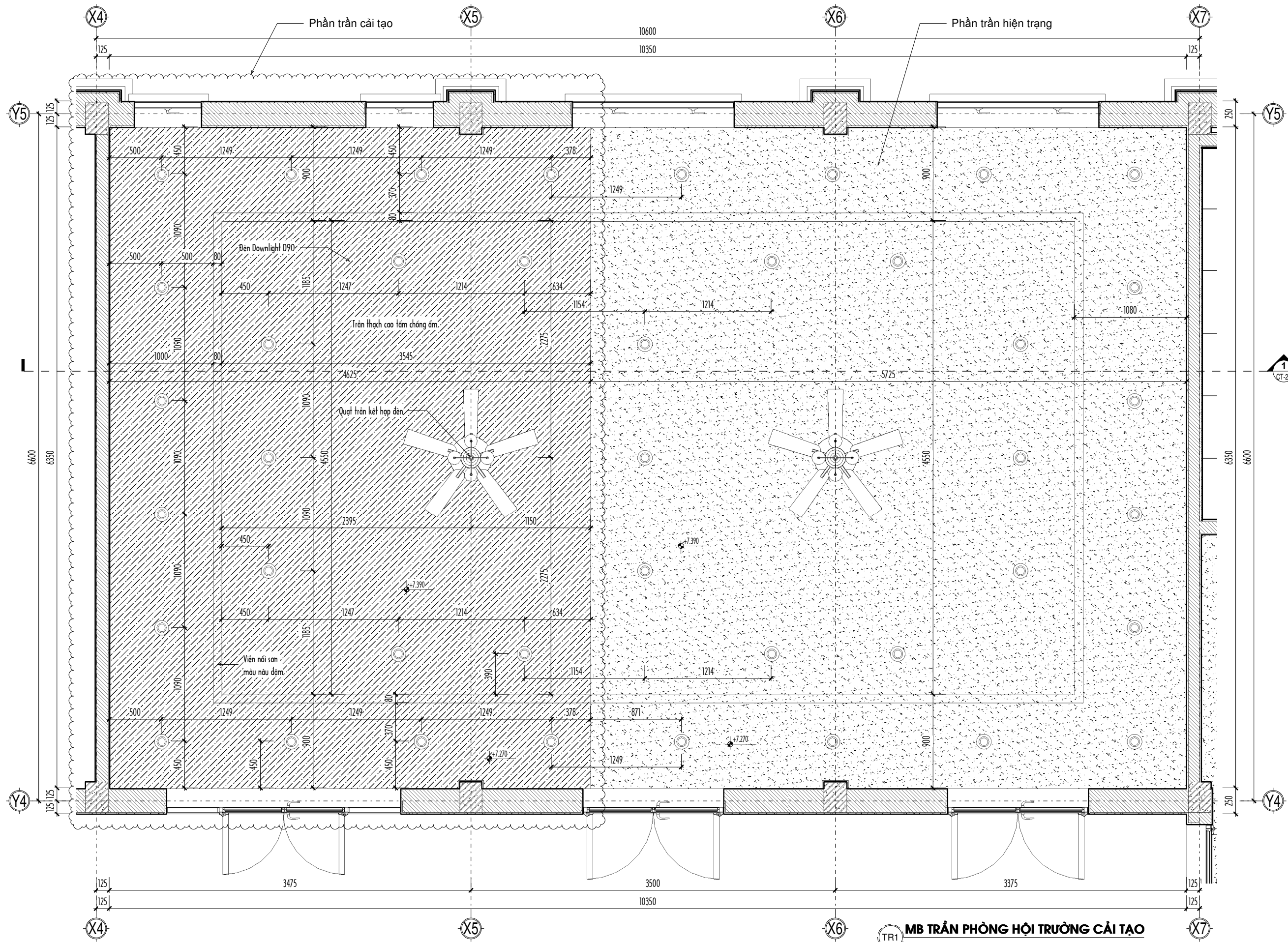


MB3 **MẶT BÊN BÀN ĐÁ BD3**

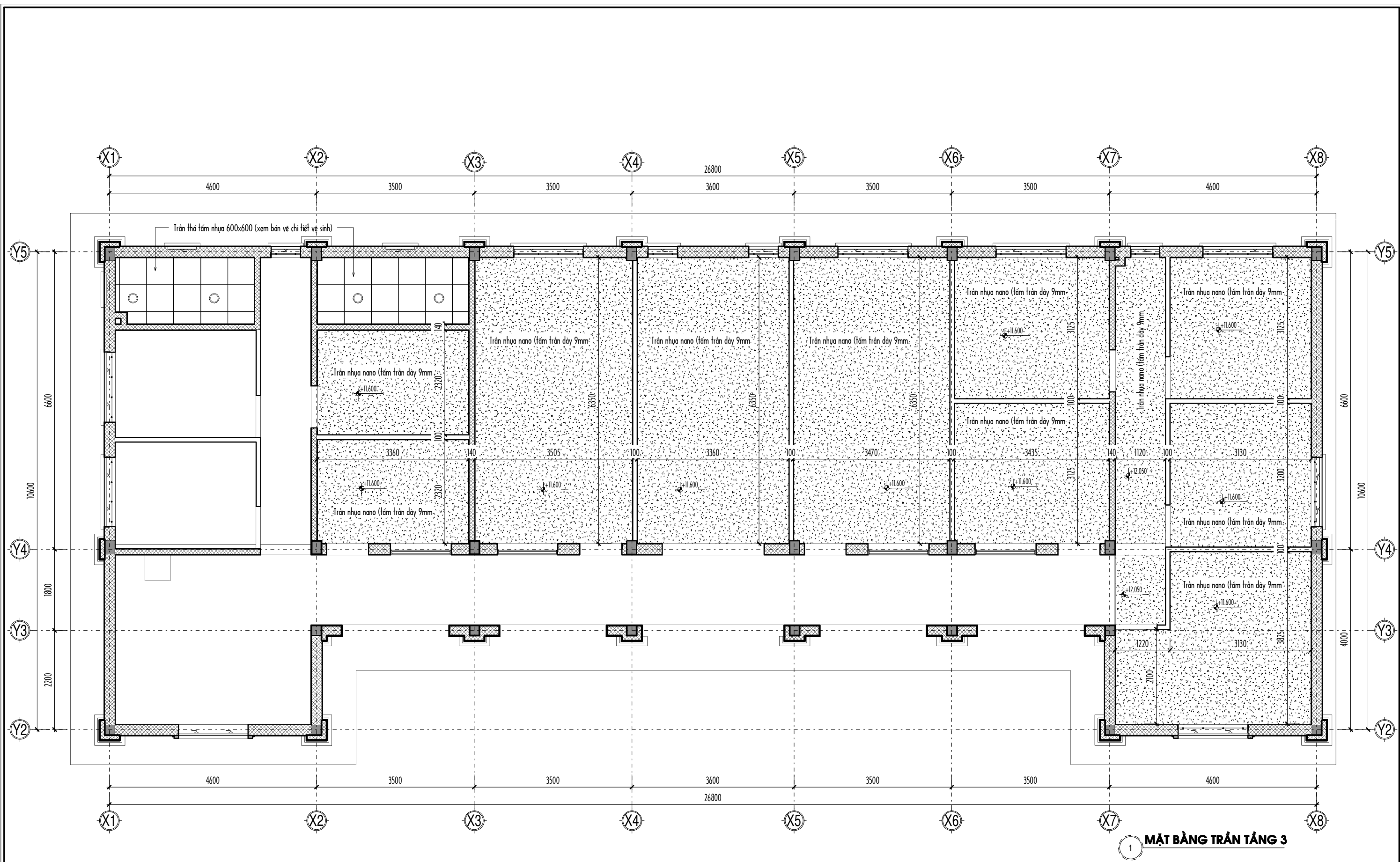


MD3 **MẶT ĐỨNG BÀN ĐÁ BD3**

HỆ CHỈ:	CHỦ ĐẦU TƯ:	TÊN CÔNG TRÌNH:	HẠNG MỤC:	TƯ VẤN THIẾT KẾ - DESIGN CONSULTANCY BY:	Giám đốc:	Tên bản vẽ:	Chủ trì bộ môn:	Thiết kế + Vẽ:	Kiểm bộ môn:	HỒ SƠ THIẾT KẾ BẢN VẼ THI CÔNG	
	UBND XÃ QUỲNH LƯU	CẢI TẠO, SỬA CHỮA TRỤ SỞ ĐẢNG ỦY - HỖND - UBND VÀ HẠ TẦNG XÃ QUỲNH LƯU GIAI ĐOẠN 2	SỬA CHỮA TẦNG 2 VÀ XÂY MỚI TẦNG 3 TRỤ SỞ ĐẢNG ỦY	CÔNG TY TNHH TƯ VẤN XÂY DỰNG 320 Architecture & Furniture Trụ sở: Phường Văn Thành - Tỉnh Ninh Bình Số: 0915.990.135 - 0978.876.099 - Email: kvphong320@gmail.com 100,phong320@quangtriviet.com - Ninh Bình			CHI TIẾT BÀN ĐÁ BD3				Hoàn thành - Complete:
	Địa chỉ: XÃ QUỲNH LƯU - TỈNH NINH BÌNH	Địa điểm: XÃ QUỲNH LƯU - TỈNH NINH BÌNH								2025	CT-26
					KS. BÙI TIẾN DŨNG		KTS. KIỀU VIỆT HÙNG	KS. NGUYỄN VĂN DUY	KTS. KIỀU VIỆT HÙNG		

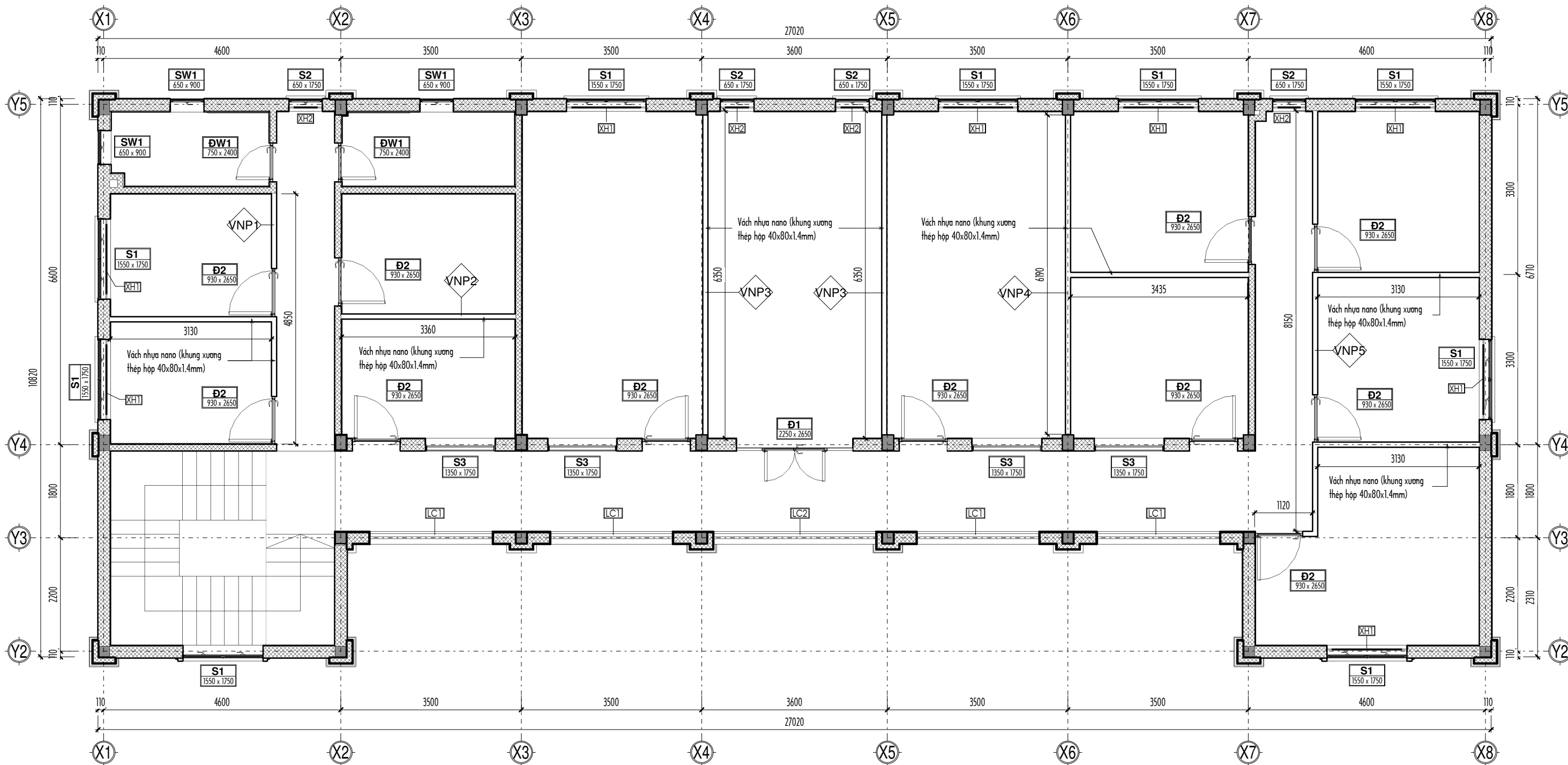


HỒ CHỮNH _____ _____ _____	CHỦ ĐẦU TƯ: UBND XÃ QUỲNH LƯU Địa chỉ: XÃ QUỲNH LƯU - TỈNH NINH BÌNH	TÊN CÔNG TRÌNH: CẢI TẠO, SỬA CHỮA TRỤ SỞ ĐẢNG ỦY - HĐND - UBND VÀ HẠ TẦNG XÃ QUỲNH LƯU GIAI ĐOẠN 2 Địa điểm: XÃ QUỲNH LƯU - TỈNH NINH BÌNH	HẠNG MỤC: SỬA CHỮA TẦNG 2 VÀ XÂY MỚI TẦNG 3 TRỤ SỞ ĐẢNG ỦY	TƯ VẤN THIẾT KẾ - DESIGN CONSULTANCY BY: CÔNG TY TNHH TƯ VẤN XÂY DỰNG 320 Architecture & Furniture Trụ sở: Phường Yên Thịnh - Tỉnh Ninh Bình Tel: 0915.990.135 - 0978.876.099 - Email: apdung320@gmail.com 100 Phụng Hưng Hòa Lộ 2 - Bình Nhị Bình	Giám đốc: KS. BÙI TIẾN DŨNG	Tên bản vẽ: MB TRẦN PHÒNG HỘI TRƯỜNG CẢI TẠO	Chủ trì bộ môn: KTS. KIỀU VIỆT HÙNG	Thiết kế + Vẽ: KS. NGUYỄN VĂN DUY	Kiểm tra bộ môn: KTS. KIỀU VIỆT HÙNG	HỒ SƠ THIẾT KẾ BẢN VẼ THI CÔNG BẢN VẼ CẢI TẠO, SỬA CHỮA Hoàn thành - Complete: _____ Bản vẽ số - Drawing no: 2025 CT-27
	TR1									



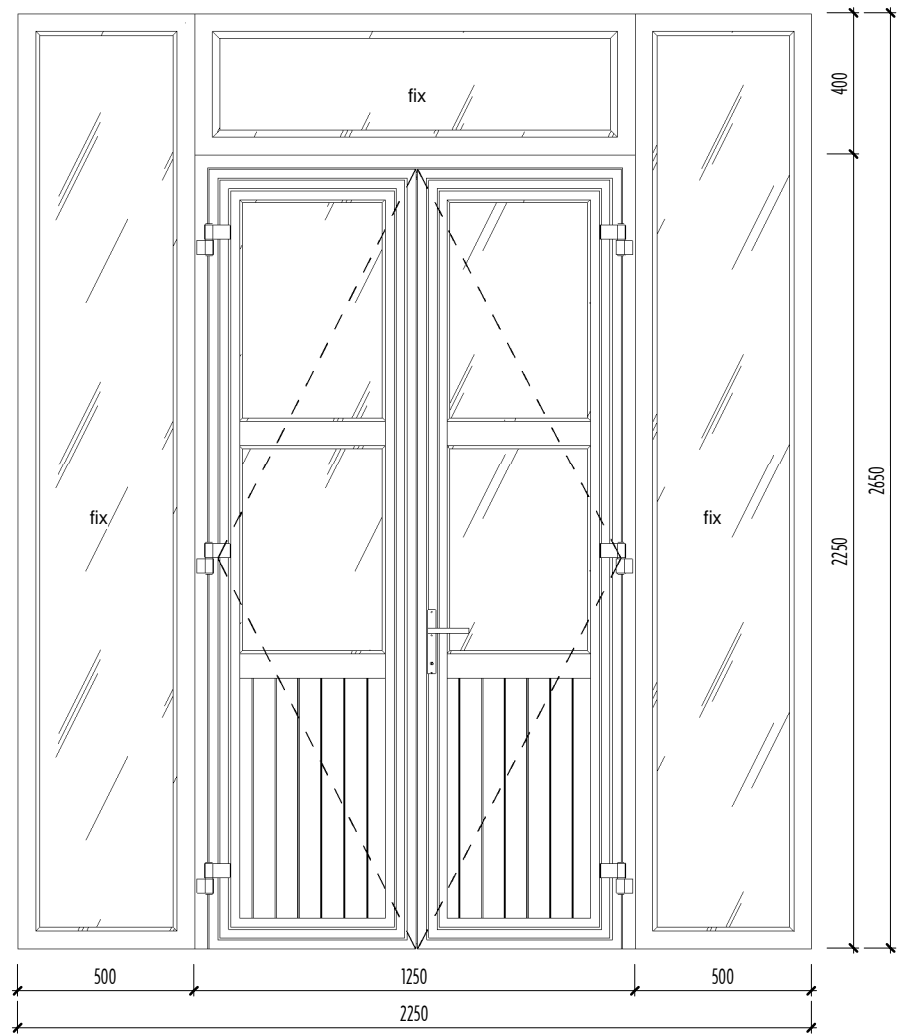
1 **MẶT BẰNG TRẦN TẦNG 3**

HỆ CHỈ:	CHỦ ĐẦU TƯ:	TÊN CÔNG TRÌNH:	HẠNG MỤC:	TƯ VẤN THIẾT KẾ - DESIGN CONSULTANCY BY:	Giám đốc:	Tên bản vẽ:	Chủ trì bộ môn:	Thiết kế + Vẽ:	Kiểm bộ môn:	HỒ SƠ THIẾT KẾ BẢN VẼ THI CÔNG	
	UBND XÃ QUỲNH LƯU	CẢI TẠO, SỬA CHỮA TRỤ SỞ ĐẢNG ỦY - HĐND - UBND VÀ HẠ TẦNG XÃ QUỲNH LƯU GIAI ĐOẠN 2	SỬA CHỮA TẦNG 2 VÀ XÂY MỚI TẦNG 3 TRỤ SỞ ĐẢNG ỦY	CÔNG TY TNHH TƯ VẤN XÂY DỰNG 320 Architecture & Furniture	KS. BÙI TIẾN DŨNG	MẶT BẰNG TRẦN TẦNG 3		KS. KIỀU VIỆT HÙNG	KS. NGUYỄN VĂN DUY	KS. KIỀU VIỆT HÙNG	BẢN VẼ CẢI TẠO, SỬA CHỮA
	Địa chỉ: XÃ QUỲNH LƯU - TỈNH NINH BÌNH	Địa điểm: XÃ QUỲNH LƯU - TỈNH NINH BÌNH		Trụ sở: Phường Văn Thành - Tỉnh Ninh Bình Số: 0915.990.135 - 0978.876.099 - Email: kv320@gmail.com 100/Phong Hoàng Hiệp Lưu - Bình Tân Bình							Hoàn thành - Complete: 2025
											Bản vẽ số - Drawing no: CT-29

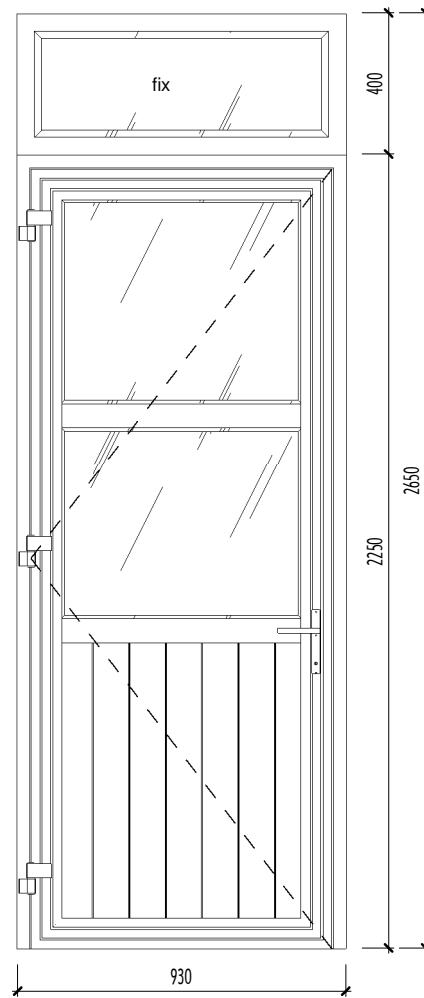


MẶT BẰNG CỬA, XIÊN HOA, LAN CAN, VÁCH
1 NGĂN PHÒNG TẦNG 3

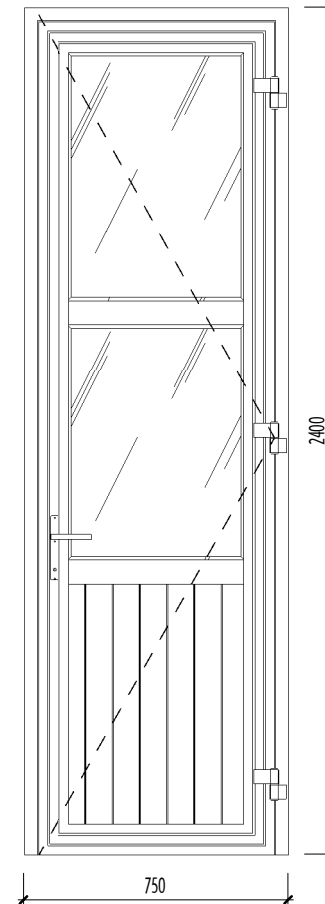
HỆ CHỈ:	CHỦ ĐẦU TƯ:	TÊN CÔNG TRÌNH:	HẠNG MỤC:	TƯ VẤN THIẾT KẾ - DESIGN CONSULTANCY BY:	Giám đốc:	Tên bản vẽ:	Chủ trì bộ môn:	Thiết kế + Vẽ:	Kiểm bộ môn:	HỒ SƠ THIẾT KẾ BẢN VẼ THI CÔNG BẢN VẼ CẢI TẠO, SỬA CHỮA Hoàn thành - Complete: Bản vẽ số - Drawing no: 2025 CT-31
	UBND XÃ QUỲNH LƯU Địa chỉ: XÃ QUỲNH LƯU - TỈNH NINH BÌNH	CẢI TẠO, SỬA CHỮA TRỤ SỞ ĐẢNG ỦY - HĐND - UBND VÀ HẠ TẦNG XÃ QUỲNH LƯU GIAI ĐOẠN 2 Địa điểm: XÃ QUỲNH LƯU - TỈNH NINH BÌNH	SỬA CHỮA TẦNG 2 VÀ XÂY MỚI TẦNG 3 TRỤ SỞ ĐẢNG ỦY	TƯ VẤN THIẾT KẾ - DESIGN CONSULTANCY BY: CÔNG TY TNHH TƯ VẤN XÂY DỰNG 320 Architecture & Furniture Địa chỉ: Phường Yên Thịnh - Tỉnh Ninh Bình Số: 0915.990.135 - 0978.876.099 - Email: kvtdung320@gmail.com 100 Phụng Hưng Hòa Lộ - Bình Thuận Bình	KS. BÙI TIẾN DŨNG	MB CỬA, XIÊN HOA, LAN CAN, VÁCH NGĂN PHÒNG TẦNG 3	KTS. KIỀU VIỆT HÙNG	KTS. NGUYỄN VĂN DUY	KTS. KIỀU VIỆT HÙNG	



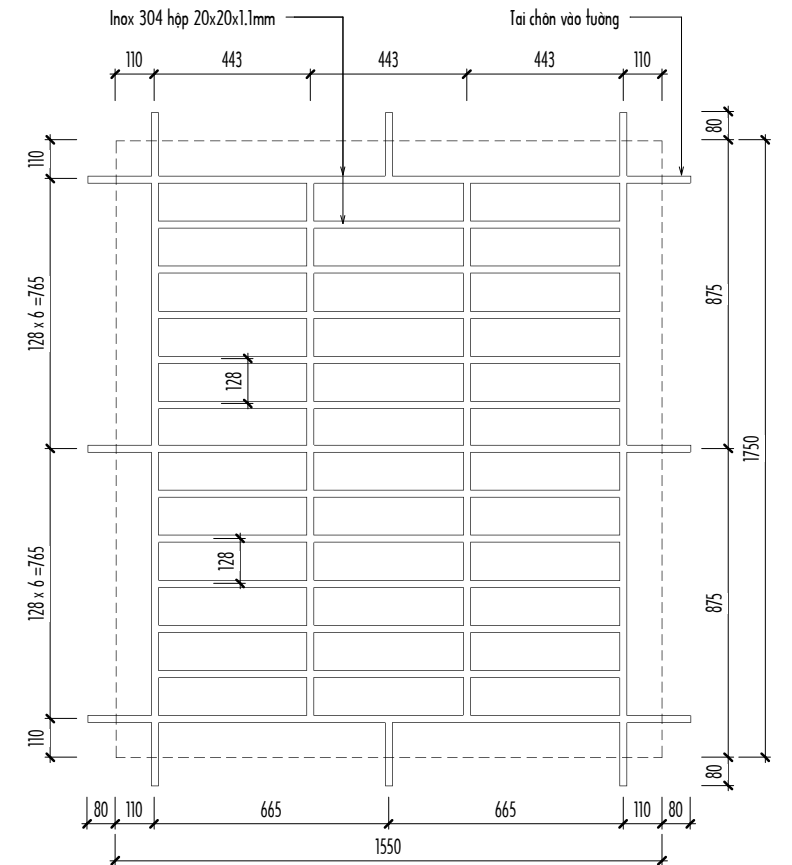
Đ1 CHI TIẾT CỬA ĐI Đ1
Số lượng: 01 bộ



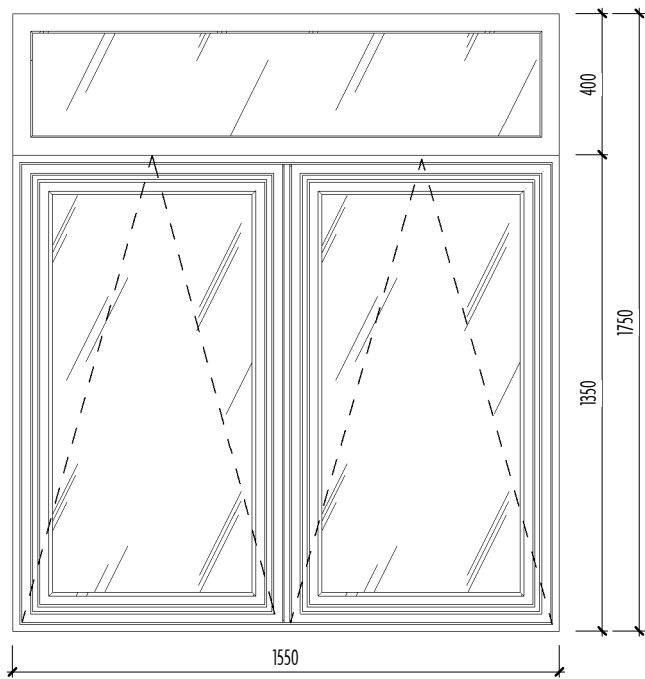
Đ2 CHI TIẾT CỬA ĐI Đ2
Số lượng: 11 bộ



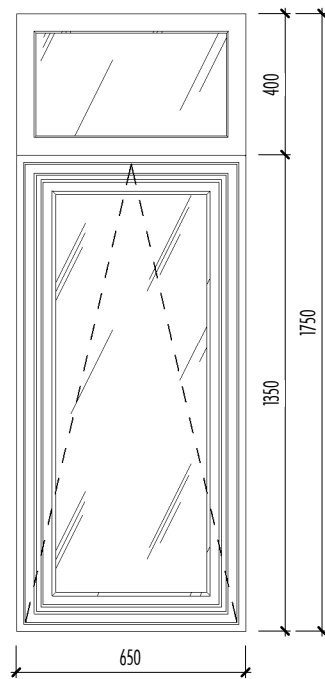
ĐW1 CHI TIẾT CỬA ĐI ĐW1
Số lượng: 02 bộ



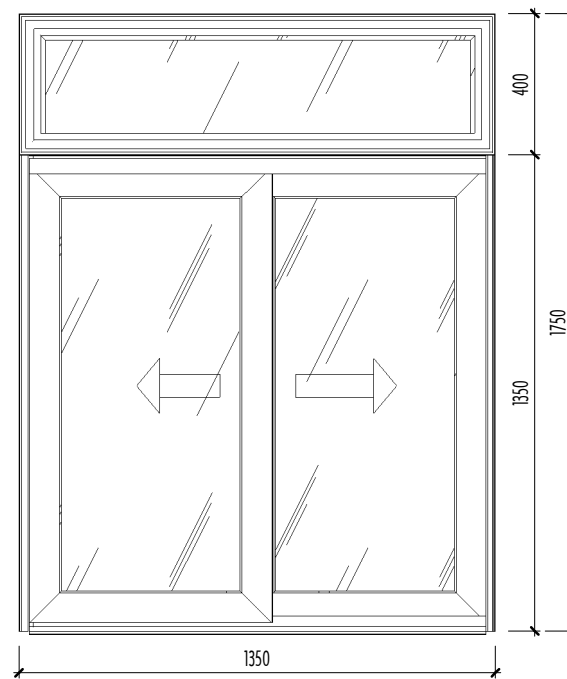
XH1 CHI TIẾT XIÊN HOA XH1
Số lượng: 08 bộ



S1 CHI TIẾT CỬA SỐ S1
Số lượng: 09 bộ



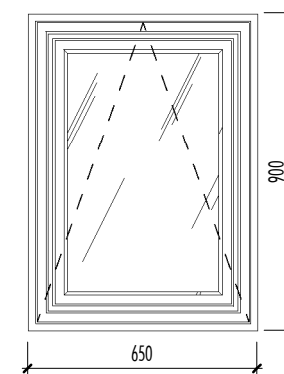
S2 CHI TIẾT CỬA SỐ S2
Số lượng: 04 bộ



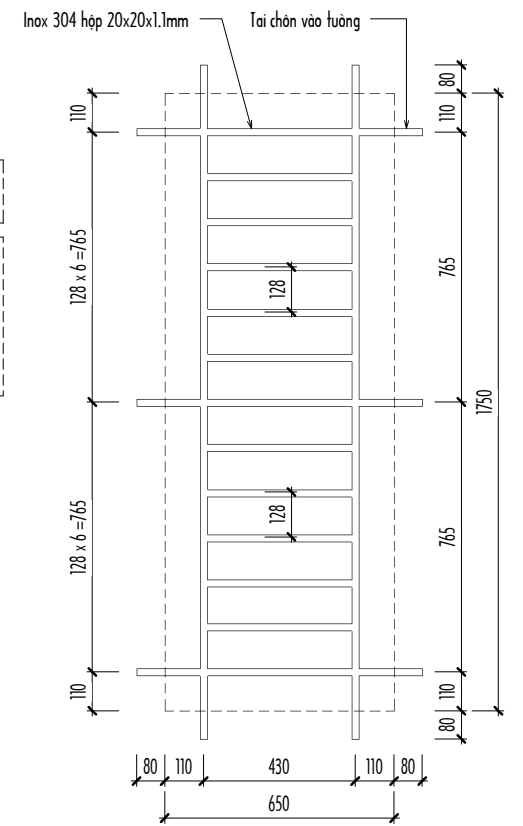
S3 CHI TIẾT CỬA SỐ S3
Số lượng: 04 bộ

- Cửa đi, cửa sổ sử dụng cửa nhôm Xingfa Việt Nam, có đại đồ, kính an toàn 2 lớp dày 6.38mm

- Thống kê inox cho 1 bộ xiên hoa:
 + Xiên hoa XH1 (inox 304 - 20x20x1.1mm) - L = 24.86m, Khối lượng = 17.35kg
 + Xiên hoa XH2 (inox 304 - 20x20x1.1mm) - L = 6.13m, Khối lượng = 4.28kg

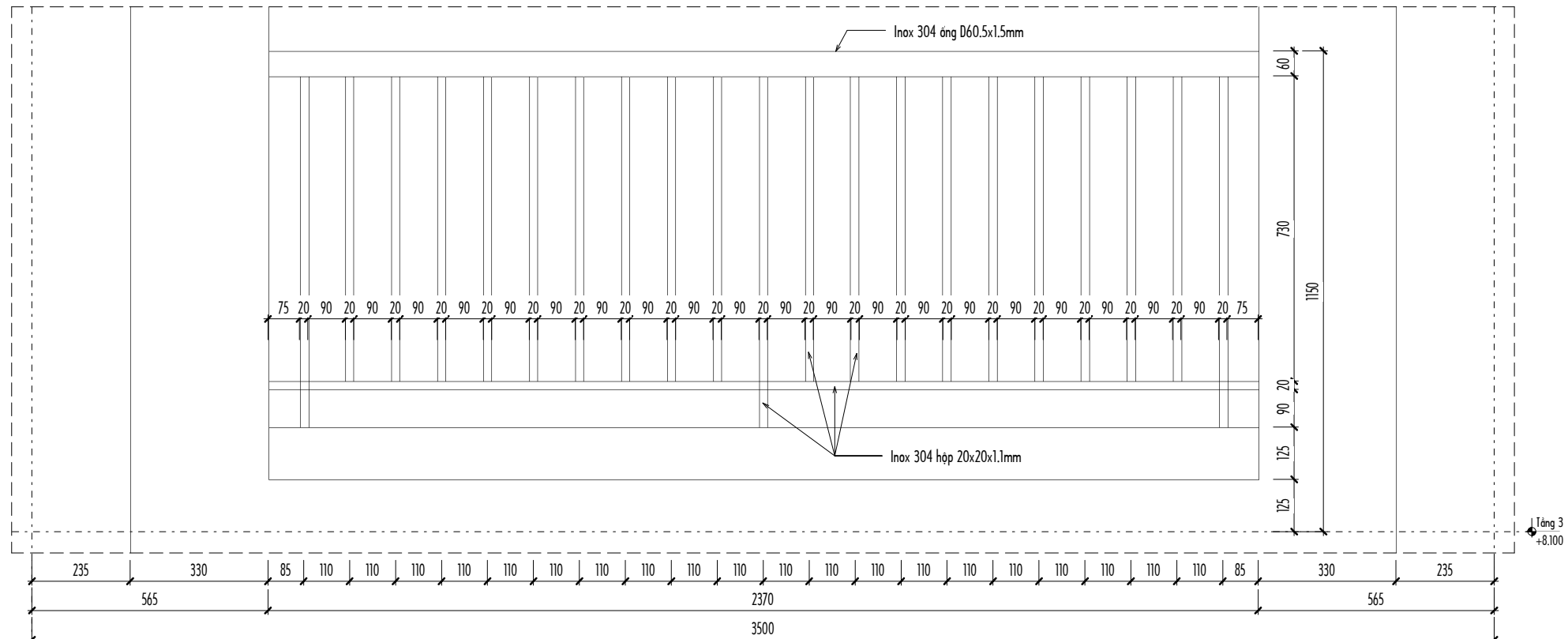


SW1 CHI TIẾT CỬA SỐ SW1
Số lượng: 03 bộ

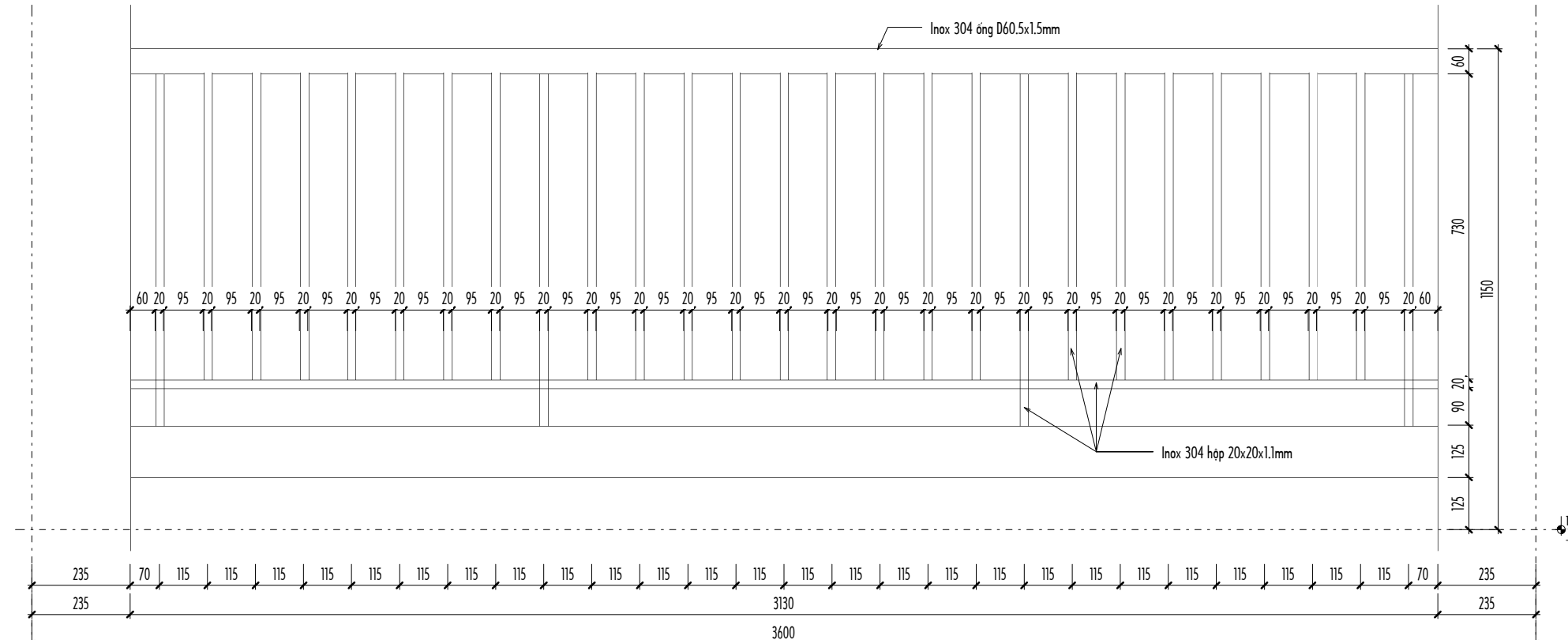


XH2 CHI TIẾT XIÊN HOA XH2
Số lượng: 04 bộ

HỆ CHỈ:	CHỦ ĐẦU TƯ:	TÊN CÔNG TRÌNH:	HẠNG MỤC:	TƯ VẤN THIẾT KẾ - DESIGN CONSULTANCY BY:	Giám đốc:	Tên bản vẽ:	Chủ trì bộ môn:	Thiết kế + Vẽ:	Kiểm bộ môn:	HỒ SƠ THIẾT KẾ BẢN VẼ THI CÔNG BẢN VẼ CÀI TẠO, SỬA CHỮA Hoàn thành - Complete: Bản vẽ số - Drawing no:
	UBND XÃ QUỲNH LƯU Địa chỉ: XÃ QUỲNH LƯU - TỈNH NINH BÌNH	CÀI TẠO, SỬA CHỮA TRỤ SỞ ĐẢNG ỦY - HỖND - UBND VÀ HẠ TẦNG XÃ QUỲNH LƯU GIAI ĐOẠN 2 Địa điểm: XÃ QUỲNH LƯU - TỈNH NINH BÌNH	SỬA CHỮA TẦNG 2 VÀ XÂY MỚI TẦNG 3 TRỤ SỞ ĐẢNG ỦY	CÔNG TY TNHH TƯ VẤN XÂY DỰNG 320 Architecture & Furniture Tư vấn số: Phường Văn Thành - Tỉnh Ninh Bình Số: 0915.990.135 - 0978.876.099 - Email: kvp@tvd320.com.vn 100 Phụng Hưng Hòa Lộ 2, Bình Tân, Bình	KS. BÙI TIẾN DŨNG	CHI TIẾT CỬA	KTS. KIỀU VIỆT HÙNG	KS. NGUYỄN VĂN DUY	KTS. KIỀU VIỆT HÙNG	

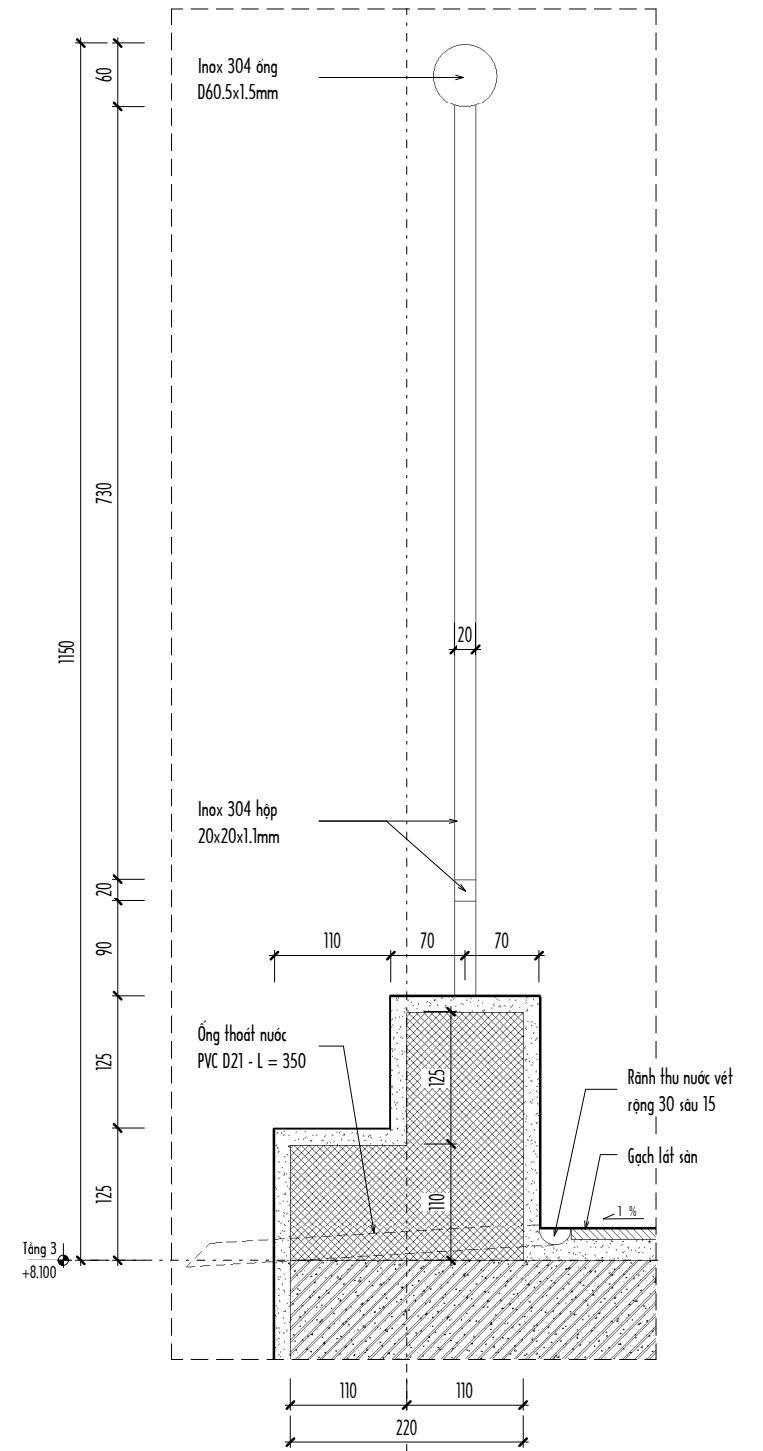


LC1 CHI TIẾT LAN CAN LC1
Số lượng: 04



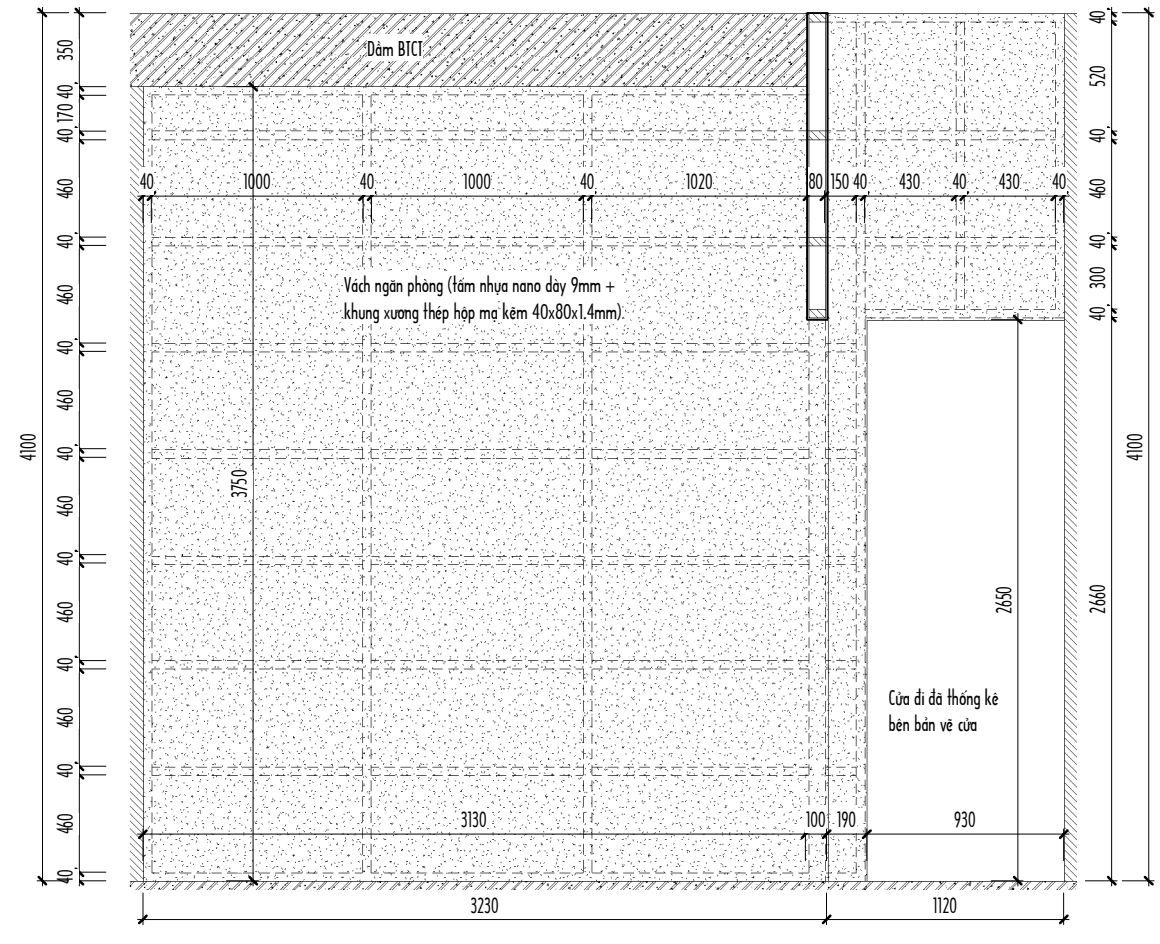
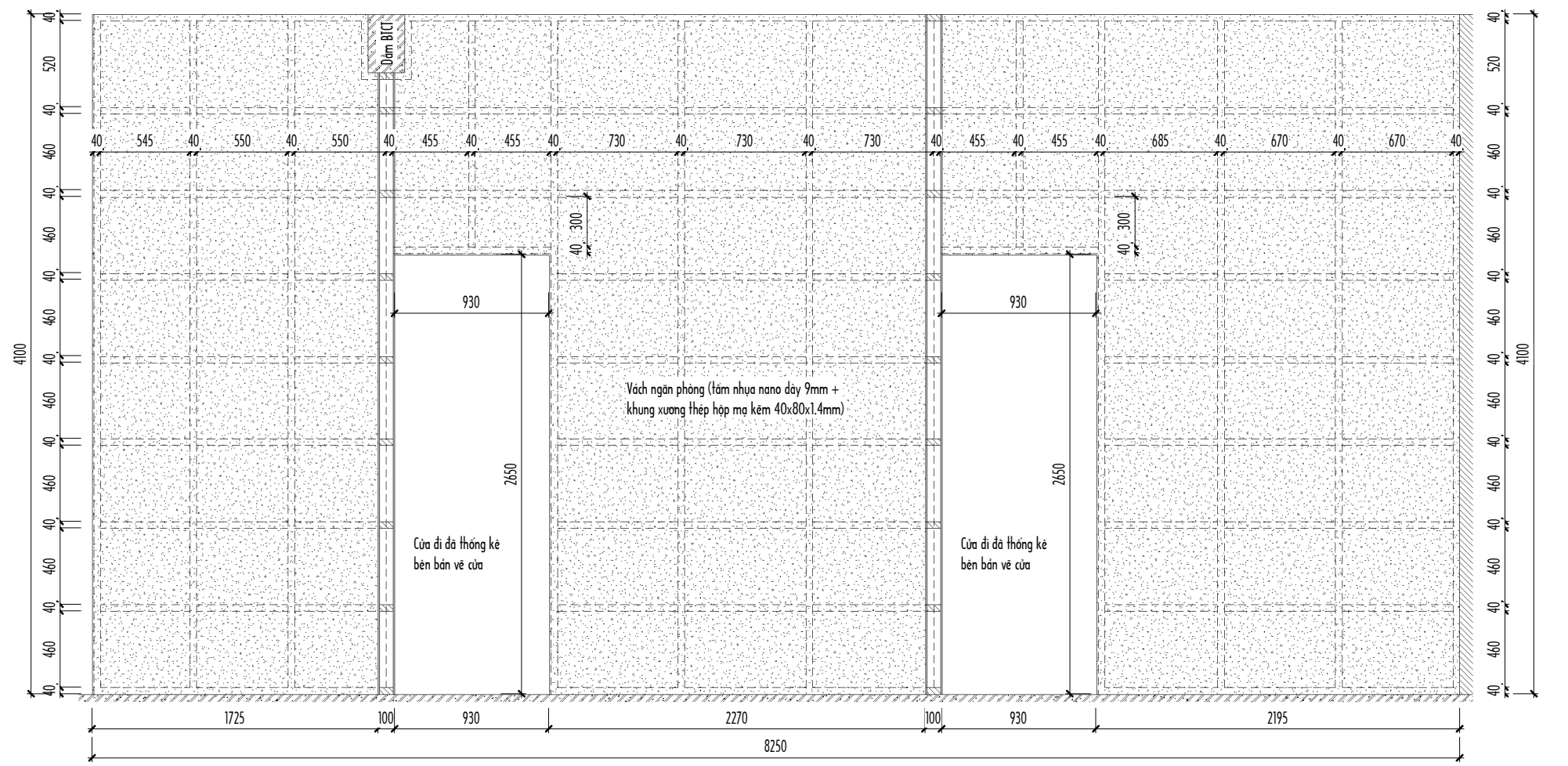
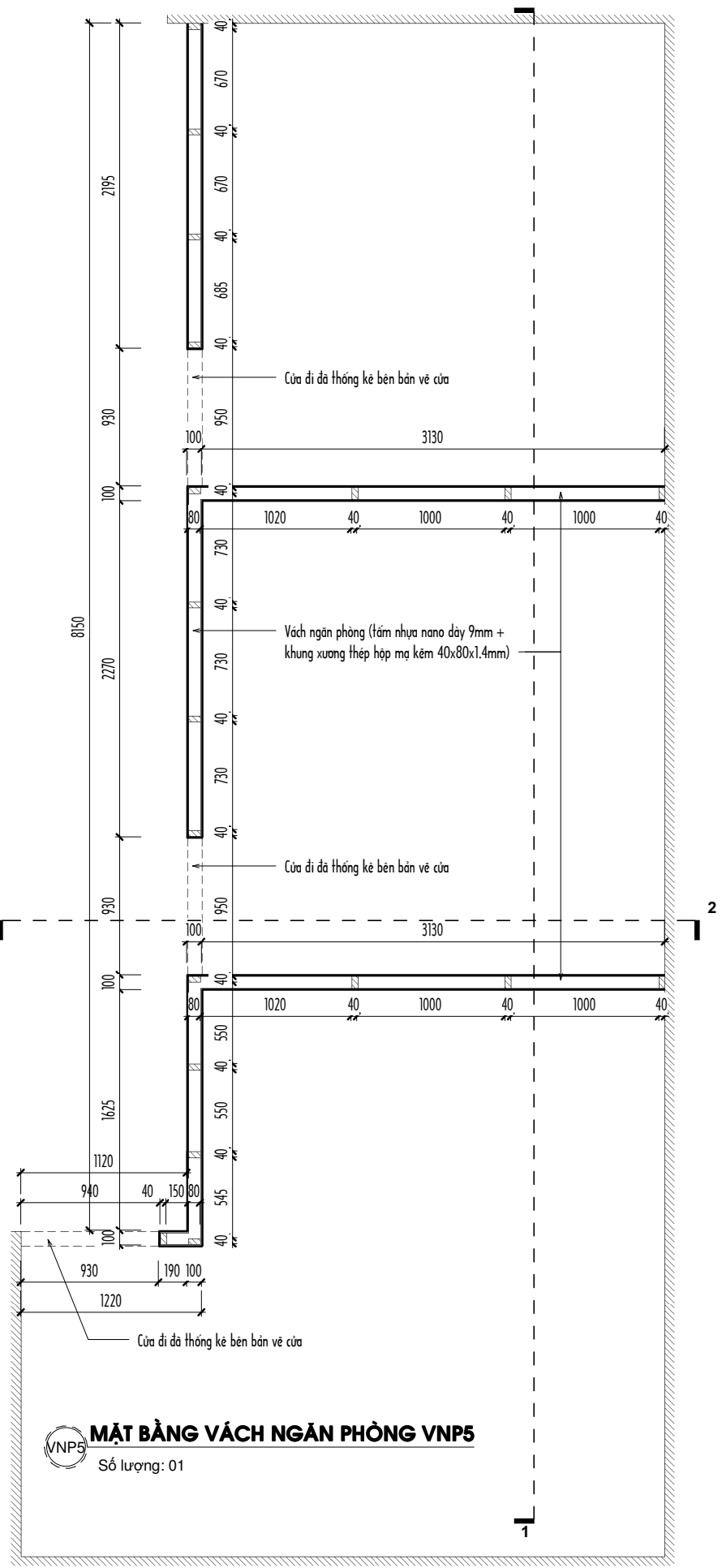
LC2 CHI TIẾT LAN CAN LC2
Số lượng: 01

- Thống kê inox cho 1 bộ lan can**
- Lan can LC1:
+ Inox 304 hộp 20x20x1.1mm - L = 17.97m, Khối lượng = 12.54kg
+ Inox 304 ống D60.5x1.5mm - L = 2.37m, Khối lượng = 5.22kg
 - Lan can LC2:
+ Inox 304 hộp 20x20x1.1mm - L = 23.20m, Khối lượng = 16.19kg
+ Inox 304 ống D60.5x1.5mm - L = 3.13m, Khối lượng = 6.90kg



MC MẶT CẮT CHI TIẾT LAN CAN

HỆ CHỈ:	CHỦ ĐẦU TƯ:	TÊN CÔNG TRÌNH:	HẠNG MỤC:	TƯ VẤN THIẾT KẾ - DESIGN CONSULTANCY BY:	Giám đốc:	Tên bản vẽ:	Chủ trì bộ môn:	Thiết kế + Vẽ:	Kiểm bộ môn:	HỒ SƠ THIẾT KẾ BẢN VẼ THI CÔNG BẢN VẼ CẢI TẠO, SỬA CHỮA Hoàn thành - Complete: Bản vẽ số - Drawing no: 2025 CT-33
	UBND XÃ QUỶNH LƯU	CẢI TẠO, SỬA CHỮA TRỤ SỞ ĐẢNG ỦY - HĐND - UBND VÀ HẠ TẦNG XÃ QUỶNH LƯU GIAI ĐOẠN 2	SỬA CHỮA TẦNG 2 VÀ XÂY MỚI TẦNG 3 TRỤ SỞ ĐẢNG ỦY	CÔNG TY TNHH TƯ VẤN XÂY DỰNG 320 Architecture & Furniture Trụ sở: Phường Văn Thành - Tỉnh Ninh Bình Tel: 0915.990.135 - 0978.876.099 - Email: kvp.dung320@gmail.com 100/Phường Phường Hòa Lũy - Bình Thuận Bình	KS. BÙI TIẾN DŨNG	CHI TIẾT LAN CAN	KTS. KIỀU VIỆT HÙNG	KS. NGUYỄN VĂN DUY	KTS. KIỀU VIỆT HÙNG	



VNP5 - CẮT 1

1

- Thống kê khối lượng vách ngăn phòng - VNP5 (thống kê cho 1 cấu kiện):
+ Thép hộp mạ kẽm (40x80x1.4mm) - L = 203 m, Khối lượng = 522.94 kg
+ Diện tích tấm nhựa nano dày 9mm - S = 112 m²

VNP5 - CẮT 2

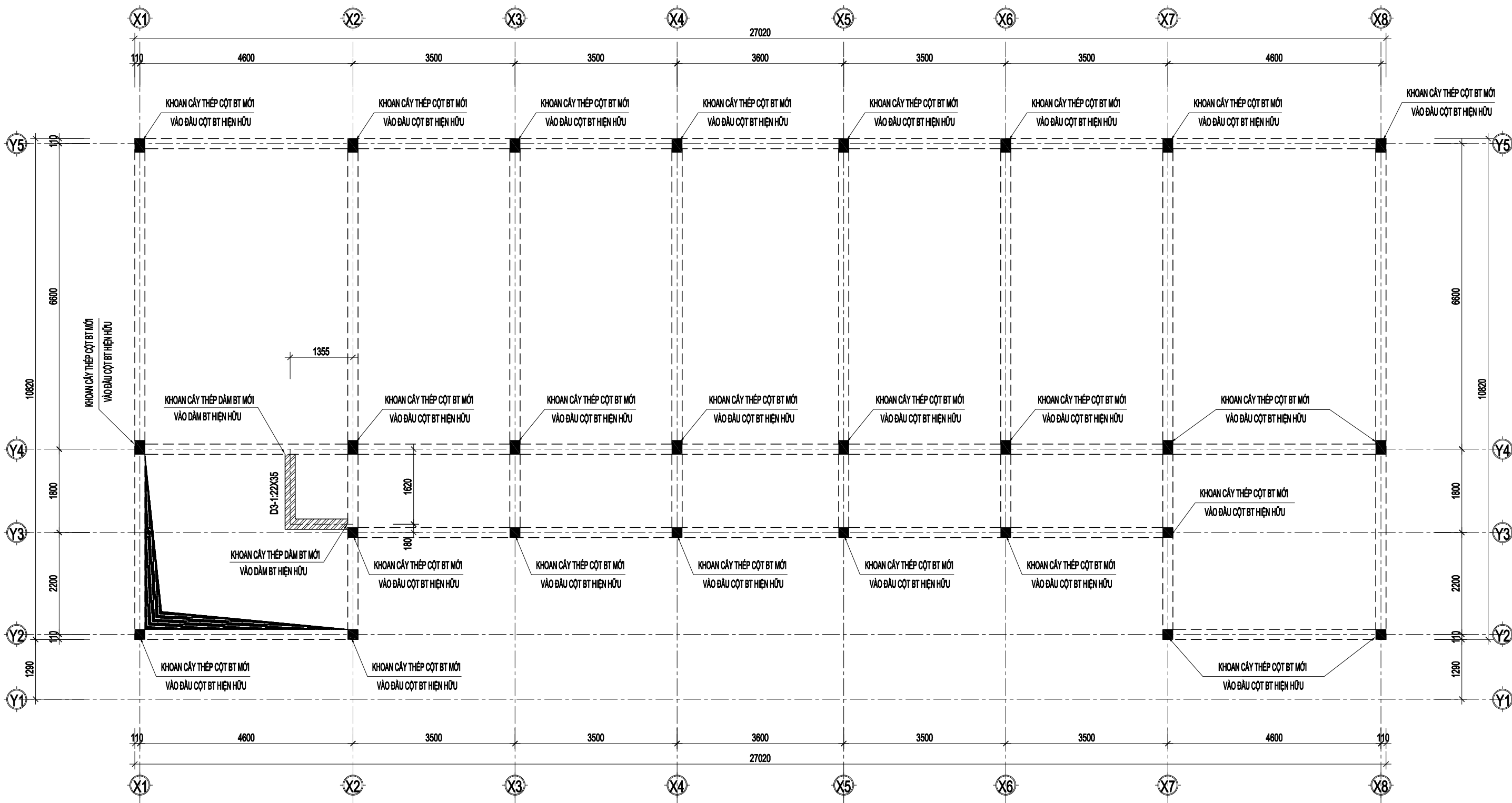
2

HỆ CHỈ	CHỦ ĐẦU TƯ:	TÊN CÔNG TRÌNH:	HẠNG MỤC:	TƯ VẤN THIẾT KẾ - DESIGN CONSULTANCY BY:	Giám đốc:	Tên bản vẽ:	Chủ trì bộ môn:	Thiết kế + Vẽ:	Kiểm bộ môn:	HỒ SƠ THIẾT KẾ BẢN VẼ THI CÔNG BẢN VẼ CẢI TẠO, SỬA CHỮA Hoàn thành - Complete: Bản vẽ số - Drawing no:
	UBND XÃ QUỶNH LƯU	CẢI TẠO, SỬA CHỮA TRỤ SỞ ĐẢNG ỦY - HỖND - UBND VÀ HẠ TẦNG XÃ QUỶNH LƯU GIAI ĐOẠN 2	SỬA CHỮA TẦNG 2 VÀ XÂY MỚI TẦNG 3 TRỤ SỞ ĐẢNG ỦY	CÔNG TY TNHH TƯ VẤN XÂY DỰNG 320 Architecture & Furniture Trụ sở: Phường Yên Thịnh - Tỉnh Ninh Bình Số: 0215.990.135 - 0978.876.099 - Email: kvdung320@gmail.com 100/Phường Thuận Hòa Lưu - Bình Tân Bình	KS. BÙI TIẾN DŨNG	CHI TIẾT VÁCH NGĂN PHÒNG VNP5	KTS. KIỀU VIỆT HÙNG	KS. NGUYỄN VĂN DUY	KTS. KIỀU VIỆT HÙNG	

1.3. PHẦN KẾT CẤU

DANH MỤC BẢN VẼ

STT	TÊN BẢN VẼ	KÝ HIỆU
1	MẶT BẰNG KẾT CẤU TẦNG 3	KC-01
2	MẶT BẰNG ĐỊNH VỊ CỘT TẦNG 3	KC-02
3	CHI TIẾT CỘT	KC-03
4	THỐNG KÊ THÉP	KC-04
5	MẶT BẰNG KẾT CẤU TẦNG ÁP MÁI	KC-05
6	MB THÉP SÀN TẦNG ÁP MÁI - LỚP DƯỚI	KC-06
7	MB THÉP SÀN TẦNG ÁP MÁI - LỚP TRÊN	KC-07
8	CHI TIẾT DÀM	KC-08
9	CHI TIẾT DÀM	KC-09
10	CHI TIẾT DÀM	KC-10
11	CHI TIẾT DÀM	KC-11
12	CHI TIẾT DÀM	KC-12
13	THỐNG KÊ THÉP	KC-13
14	THỐNG KÊ THÉP	KC-14
15	MẶT BẰNG XÀ GÒ MÁI	KC-15
16	CHI TIẾT VỊ KÈO K1	KC-16
17	CHI TIẾT VỊ KÈO K1	KC-17
18	CHI TIẾT VỊ KÈO K2	KC-18
19	CHI TIẾT VỊ KÈO K2	KC-19
20	CHI TIẾT VỊ KÈO	KC-20
21	THỐNG KÊ THÉP	KC-21
22	THỐNG KÊ THÉP	KC-22
23	MB LANH TÔ CỬA TẦNG 3	KC-23
24	CHI TIẾT LANH TÔ CỬA	KC-24
25	KẾT CẤU THANG BỘ	KC-25
26	GIẢNG MÁI SÀN; THỐNG KÊ CỐT THÉP THANG BỘ	KC-26
27	MẶT BẰNG ĐỊNH VỊ THÉP HỘP HÀN MÓC TREO QUẠT TRẦN	KC-27

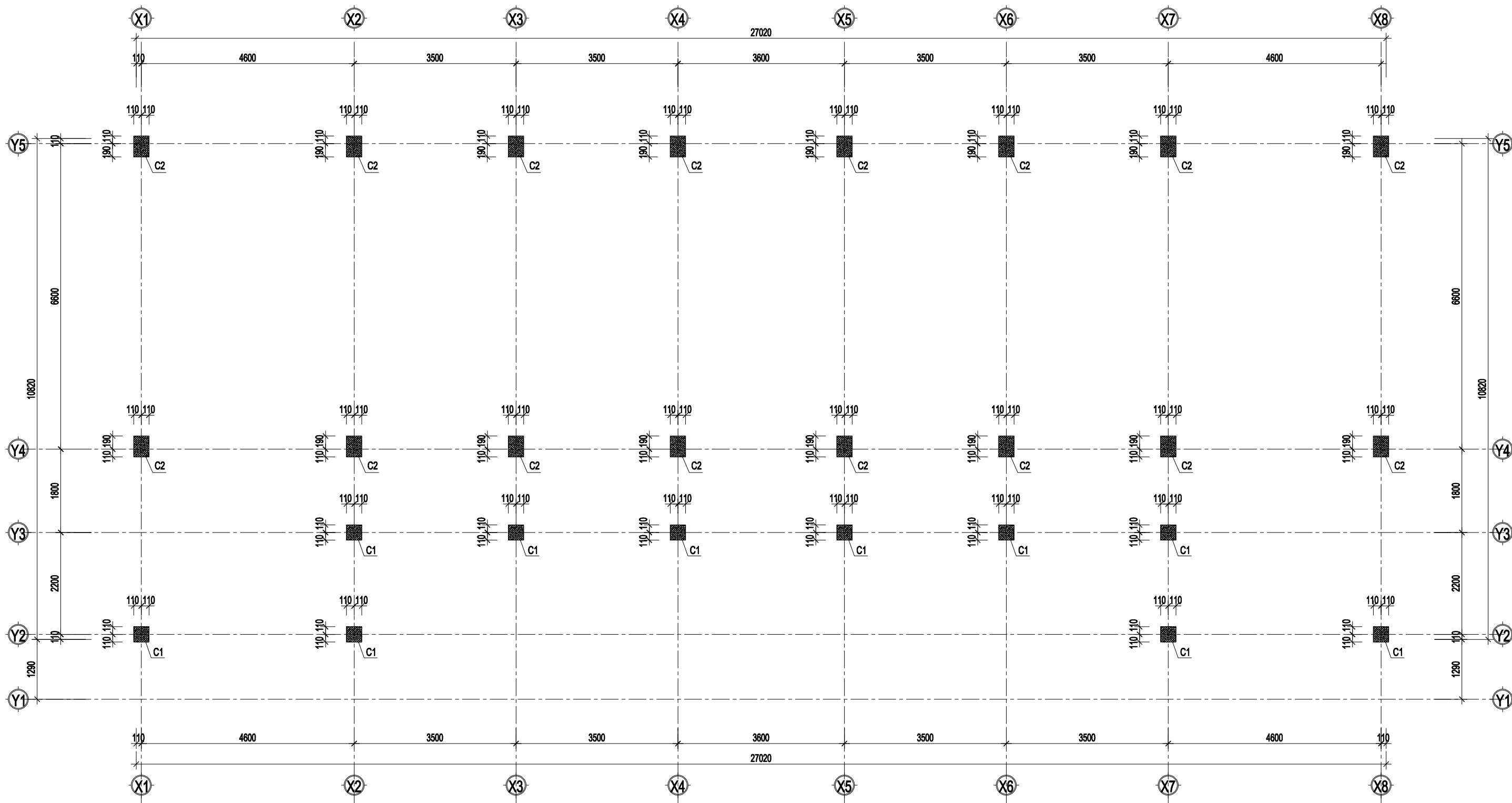


MẶT BẰNG KẾT CẤU TẦNG 3

- DẪM BT HIỆN HỮU
- DẪM BT BỔ SUNG
- CỘT BT HIỆN HỮU

KÝ HIỆU	CHIỀU DÀY (mm)	CHÉNH CAO ĐỘ (mm)
	130	+8.100

HỆ CHỈ	CHỦ ĐẦU TƯ: UBND XÃ QUỶNH LƯU Địa chỉ: XÃ QUỶNH LƯU - TỈNH NINH BÌNH	TÊN CÔNG TRÌNH: CẢI TẠO, SỬA CHỮA TRỤ SỞ ĐẢNG ỦY - HẸM D - UBND VÀ HẠ TẦNG XÃ QUỶNH LƯU GIAI ĐOẠN 2 Địa điểm - Location: XÃ QUỶNH LƯU - TỈNH NINH BÌNH	HẠNG MỤC: SỬA CHỮA TẦNG 2 VÀ XÂY MỚI TẦNG 3 TRỤ SỞ ĐẢNG ỦY	TU VẤN THIẾT KẾ - DESIGN CONSULTANCY BY: CÔNG TY TNHH TƯ VẤN XÂY DỰNG 320 Architecture & Lumitare Phường Yên Thịnh - Tỉnh Ninh Bình Tel: 0916.990.136 - 0976.676999 - Email: xaydung320@gmail.com Văn phòng: Phường Hoa Lư - Tỉnh Ninh Bình	Giám đốc: Ks. BÙI TIẾN DÙNG	Tên bản vẽ: MẶT BẰNG KẾT CẤU TẦNG 3	Chủ trì bộ môn: Ks. BÙI TIẾN DÙNG	Thiết kế + Vẽ: Ks. LÊ VĂN NGỌC	Kiểm bộ môn: Ks. BÙI TIẾN DÙNG	HỒ SƠ THIẾT KẾ BẢN VẼ THI CÔNG BẢN VẼ KẾT CẤU HOÀN THÀNH - COMPLETE. BẢN VẼ SỐ - DRAWING NO: 2025 KC-01
--------	--	--	--	--	---------------------------------------	---	---	--	--	---

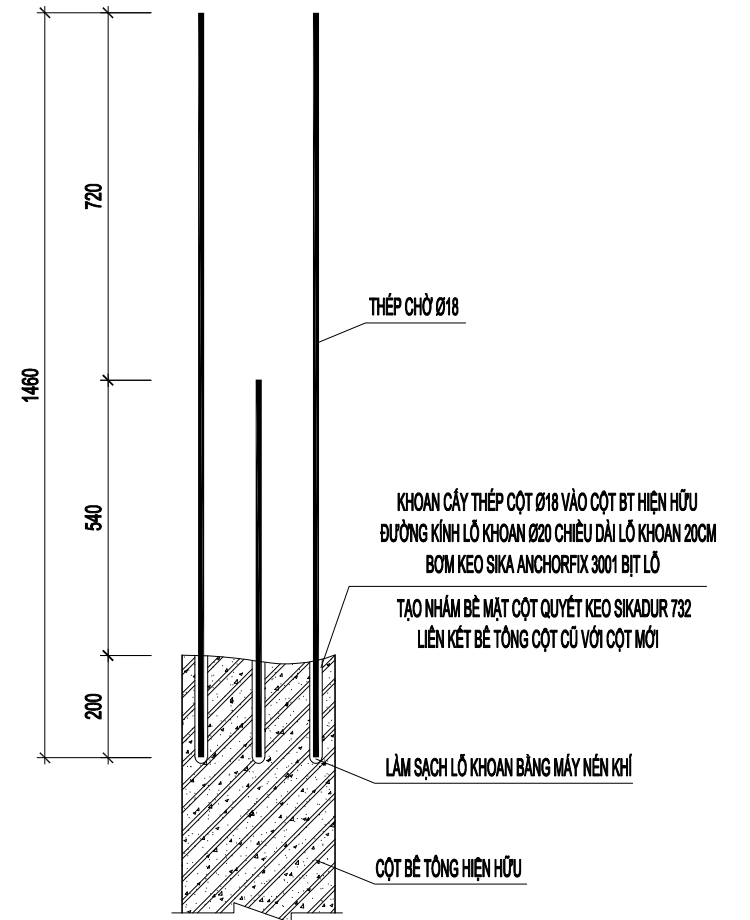
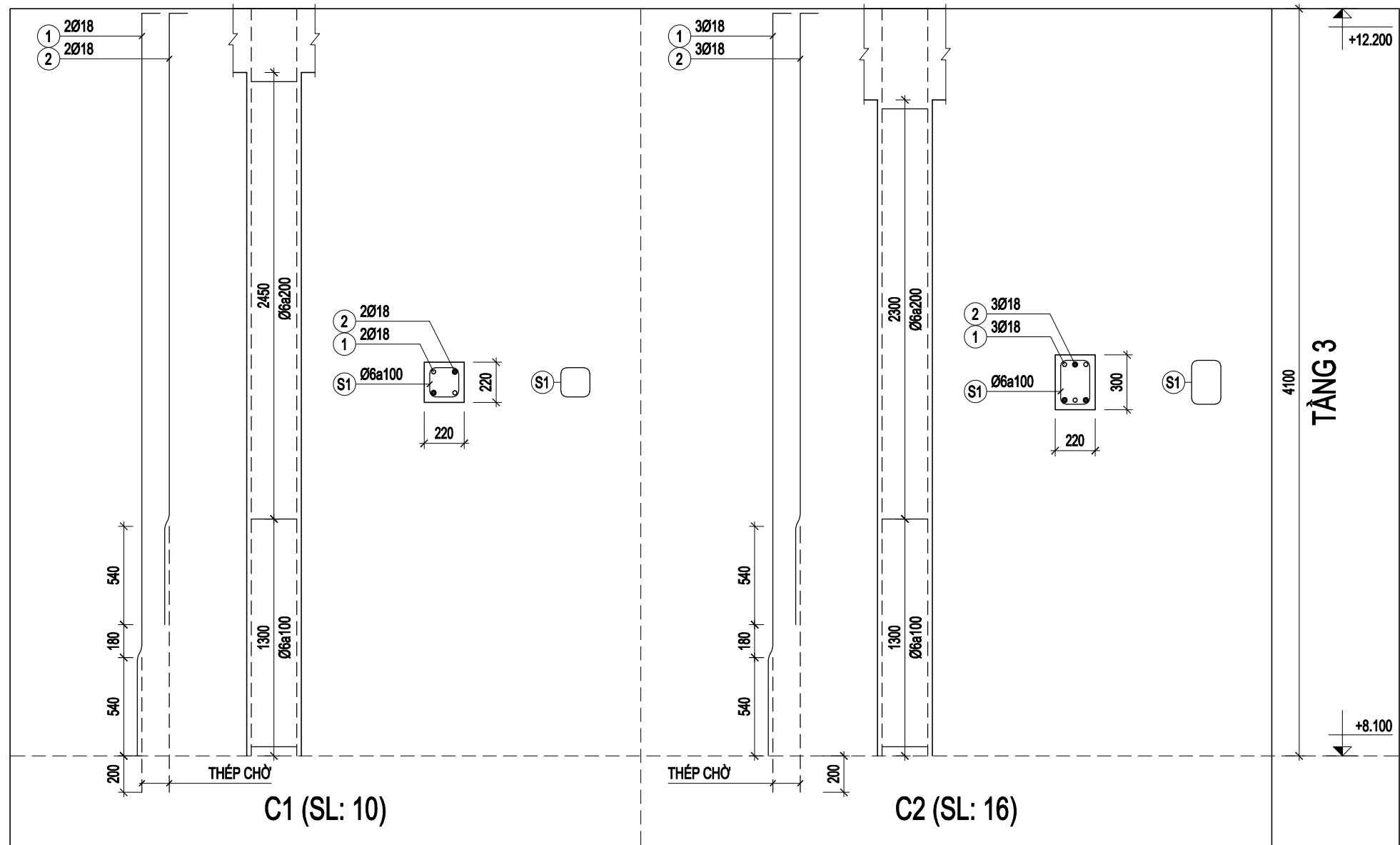


MẶT BẰNG ĐỊNH VỊ CỘT TẦNG 3

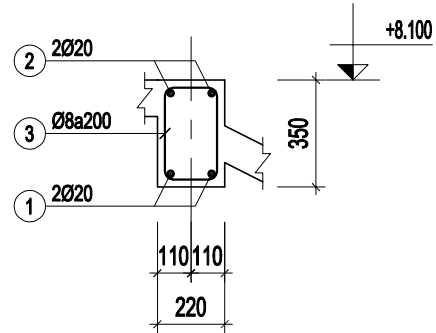
GHI CHÚ

1. BÊ TÔNG MÁC 250, ĐÁ 1X2, $R_n=115 \text{ kg/cm}^2$
2. CỘT THÉP: - $\varnothing \leq 10$ NHÓM CB240-T, $R_a=2100 \text{ kg/cm}^2$
 - $\varnothing > 10$ NHÓM CB300-V, $R_a=2600 \text{ kg/cm}^2$
3. NỐI THÉP THEO QUY PHẠM
4. KHI THI CÔNG XEM CÙNG BẢN VẼ CÓ LIÊN QUAN

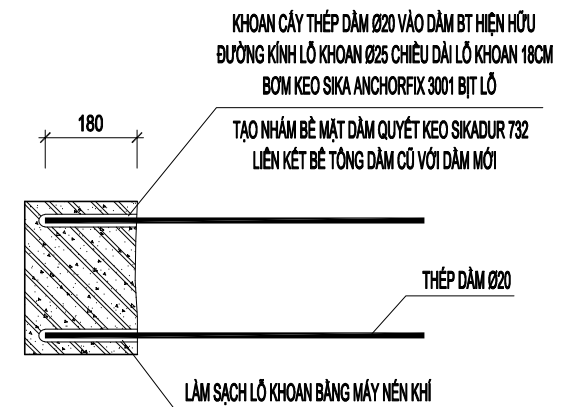
HỒ CHỮ	CHỦ ĐẦU TƯ:	TÊN CÔNG TRÌNH:	HẠNG MỤC:	TU VẤN THIẾT KẾ - DESIGN CONSULTANCY BY:	Giám đốc:	Tên bản vẽ:	Chủ trì bộ môn:	Thiết kế + Vẽ:	Kiểm bộ môn:	HỒ SƠ THIẾT KẾ BẢN VẼ THI CÔNG	
	UBND XÃ QUỲNH LƯU	CẢI TẠO, SỬA CHỮA TRỤ SỞ ĐẢNG ỦY - HĐND - UBND VÀ HẠ TẦNG XÃ QUỲNH LƯU GIAI ĐOẠN 2	SỬA CHỮA TẦNG 2 VÀ XÂY MỚI TẦNG 3 TRỤ SỞ ĐẢNG ỦY	 CÔNG TY TNHH TƯ VẤN XÂY DỰNG 320 Architecture & Lumiere Phường Yên Thịnh - Tỉnh Ninh Bình Tel: 0916.990.136 - 0716.676999 - Email: xaydung320@gmail.com Văn phòng: Phường Hoa Lư - Tỉnh Ninh Bình	Ks. BÙI TIẾN DÙNG	MẶT BẰNG ĐỊNH VỊ CỘT TẦNG 3	Ks. BÙI TIẾN DÙNG	Ks. LÊ VĂN NGỌC	Ks. BÙI TIẾN DÙNG	2025	KC-02



CHI TIẾT CẮY THÉP CỘT

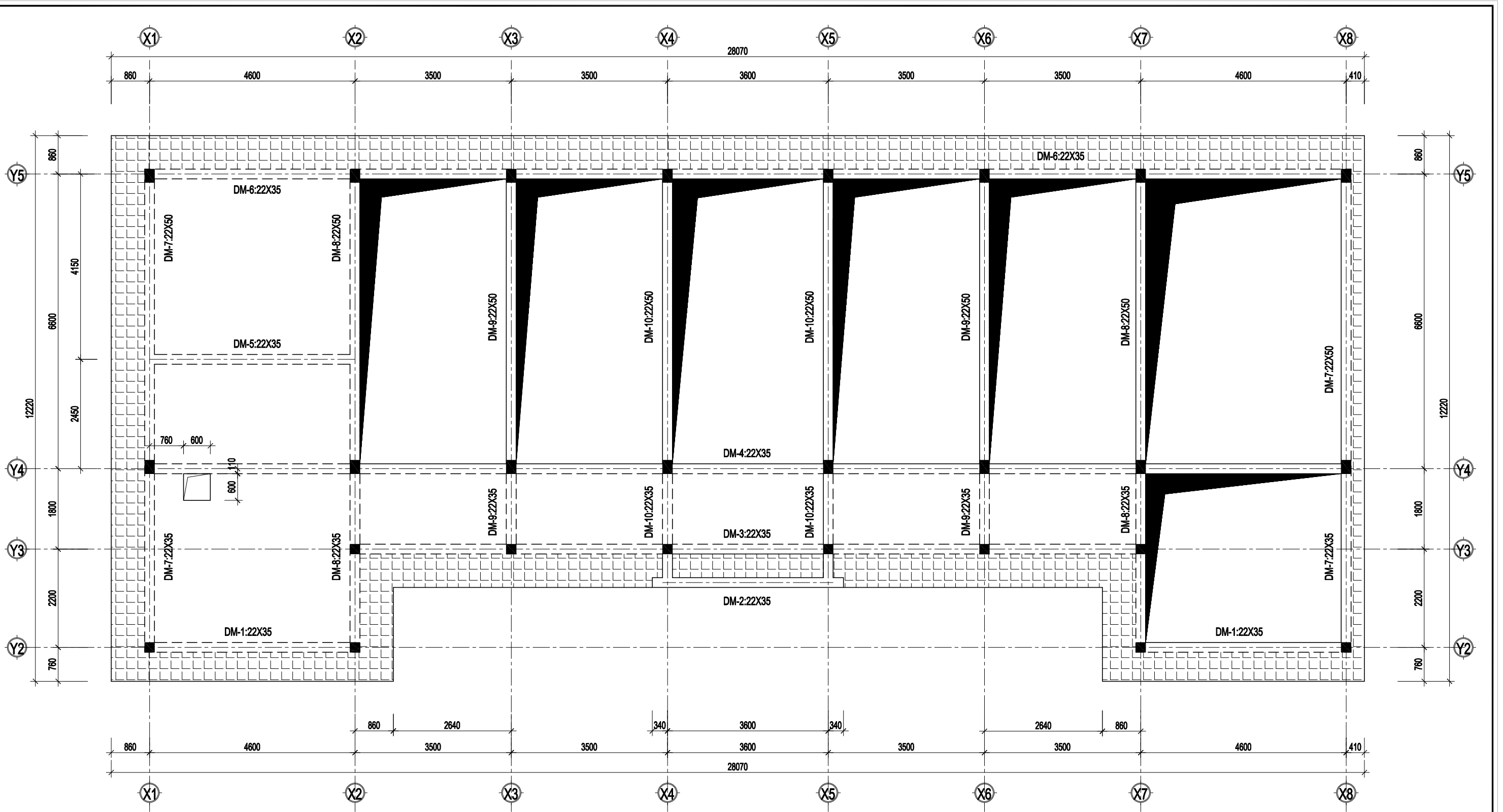


DÀM D3-1 (SL= 01, L= 3.4m)



CHI TIẾT CẮY THÉP DÀM

HỒ CHỮ 	CHỦ ĐẦU TƯ: UBND XÃ QUỶNH LƯU Địa chỉ: XÃ QUỶNH LƯU - TỈNH NINH BÌNH	TÊN CÔNG TRÌNH: CẢI TẠO, SỬA CHỮA TRỤ SỞ ĐẢNG ỦY - HĐND - UBND VÀ HẠ TẦNG XÃ QUỶNH LƯU GIAI ĐOẠN 2 Địa điểm - Location: XÃ QUỶNH LƯU - TỈNH NINH BÌNH	HẠNG MỤC: SỬA CHỮA TẦNG 2 VÀ XÂY MỚI TẦNG 3 TRỤ SỞ ĐẢNG ỦY	TU VẤN THIẾT KẾ - DESIGN CONSULTANCY BY: CÔNG TY TNHH TƯ VẤN XÂY DỰNG 320 Architecture & Lumture Phường Yên Thịnh - Tỉnh Ninh Bình Tel: 0916.990.136 - 0978.676999 - Email: xaydung320@gmail.com Văn phòng: Phường Hoa Lư - Tỉnh Ninh Bình	Giám đốc: Ks. BÙI TIẾN DÙNG	Tên bản vẽ: CHI TIẾT CỘT	Chủ trì bộ môn: Ks. BÙI TIẾN DÙNG	Thiết kế + Vẽ: Ks. LÊ VĂN NGỌC	Kiểm bộ môn: Ks. BÙI TIẾN DÙNG	HỒ SƠ THIẾT KẾ BẢN VẼ THI CÔNG BẢN VẼ KẾT CẤU HOÀN THÀNH - COMPLETE. BẢN VẼ SỐ - DRAWING NO: 2025 KC-03
------------	--	---	--	--	---------------------------------------	------------------------------------	---	--	--	---



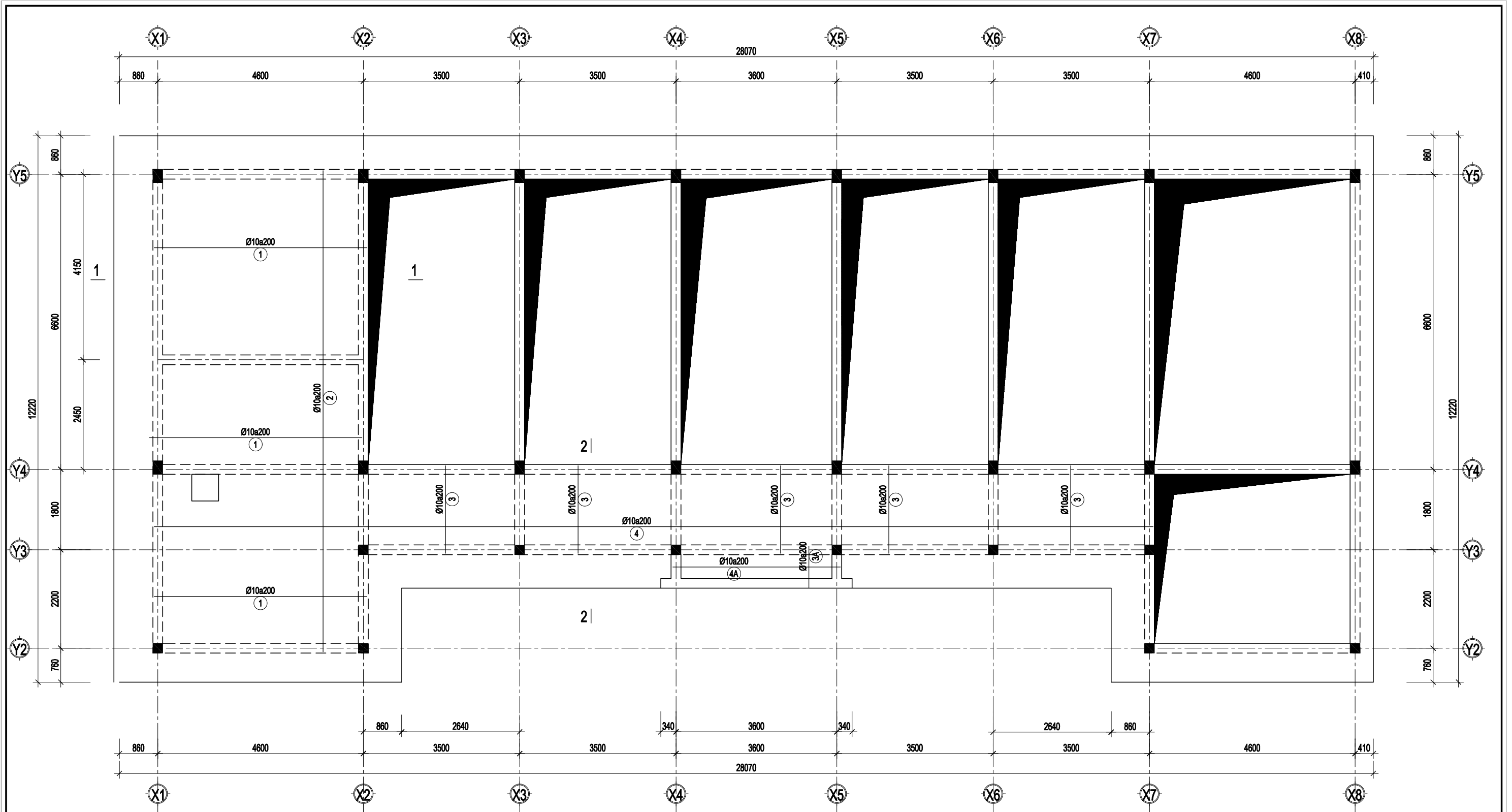
GHI CHÚ

- 1. BÊ TÔNG MÁC 250, ĐÁ 1X2, Rn=115 kg/cm²
- 2. CỐT THÉP: - Ø ≤ 10 NHÓM CB240-T, Ra=2100 kg/cm²
 - Ø > 10 NHÓM CB300-V, Ra=2600 kg/cm²
- 3. NỐI THÉP THEO QUY PHẠM
- 4. KHI THI CÔNG XEM CÙNG BẢN VẼ CÓ LIÊN QUAN

MẶT BẰNG KẾT CẤU TẦNG ÁP MÁI

KÝ HIỆU	CHIỀU DÀY (mm)	CHÈNH CAO ĐỘ (mm)
	120	+12.200
	100	+11.950

NH: CHINH	CHỦ ĐẦU TƯ: UBND XÃ QUỶNH LƯU Địa chỉ: XÃ QUỶNH LƯU - TỈNH NINH BÌNH	TÊN CÔNG TRÌNH: CẢI TẠO, SỬA CHỮA TRỤ SỞ ĐẢNG ỦY - HĐND - UBND VÀ HẠ TẦNG XÃ QUỶNH LƯU GIAI ĐOẠN 2 Địa điểm - Location: XÃ QUỶNH LƯU - TỈNH NINH BÌNH	HẠNG MỤC: SỬA CHỮA TẦNG 2 VÀ XÂY MỚI TẦNG 3 TRỤ SỞ ĐẢNG ỦY	TƯ VẤN THIẾT KẾ - DESIGN CONSULTANCY BY: CÔNG TY TNHH TƯ VẤN XÂY DỰNG 320 Architecture & Lumitare Phường Yên Thịnh - Tỉnh Ninh Bình Tel: 0916.990.136 - 0716.676999 - Email: xaydung320@gmail.com Văn phòng: Phường Hoa Lư - Tỉnh Ninh Bình	Giám đốc: Ks. BÙI TIẾN DÙNG	Tên bản vẽ: MẶT BẰNG KẾT CẤU TẦNG ÁP MÁI	Chủ trì bộ môn: Ks. BÙI TIẾN DÙNG	Thiết kế + Vẽ: Ks. LÊ VĂN NGỌC	Kiểm tra bộ môn: Ks. BÙI TIẾN DÙNG	HỒ SƠ THIẾT KẾ BẢN VẼ THI CÔNG BẢN VẼ KẾT CẤU HOÀN THÀNH - COMPLETE. BẢN VẼ SỐ - DRAWING NO: 2025 KC-05
-----------	--	---	--	---	---	--	---	--	--	--

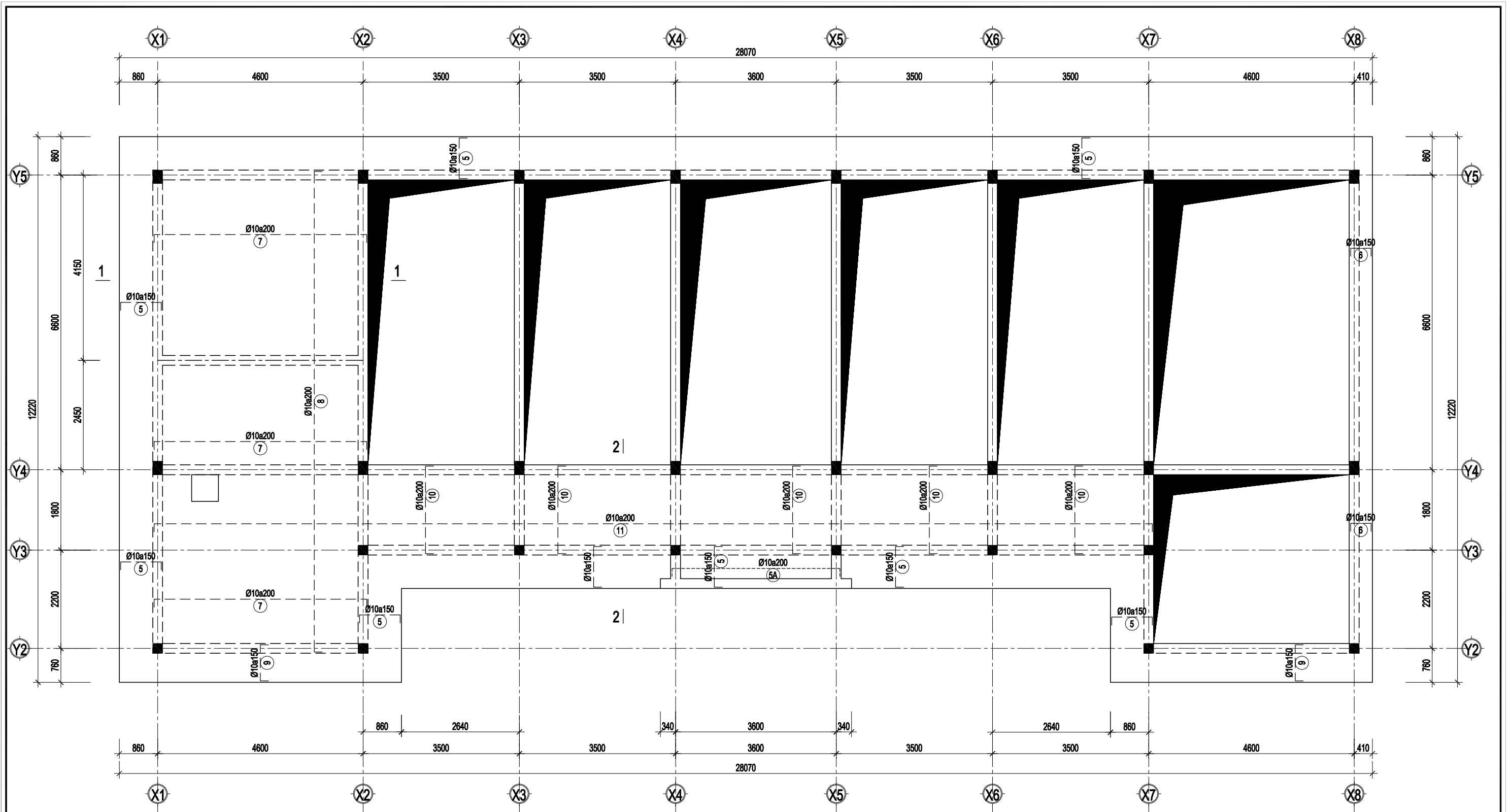


GHI CHÚ

- 1. BÊ TÔNG MÁC 250, ĐÁ 1X2, Rn=115 kg/cm²
- 2. CỐT THÉP: - Ø ≤ 10 NHÓM CB240-T, Ra=2100 kg/cm²
- Ø > 10 NHÓM CB300-V, Ra=2600 kg/cm²
- 3. NỐI THÉP THEO QUY PHẠM
- 4. KHI THI CÔNG XEM CÙNG BẢN VẼ CÓ LIÊN QUAN

MẶT BẰNG THÉP SÀN TẦNG ÁP MÁI - LỚP DƯỚI

HỒ CHỮ	CHỦ ĐẦU TƯ:	TÊN CÔNG TRÌNH:	HẠNG MỤC:	TU VẤN THIẾT KẾ - DESIGN CONSULTANCY BY:	Giám đốc:	Tên bản vẽ:	Chủ trì bộ môn:	Thiết kế + Vẽ:	Kiểm bộ môn:	HỒ SƠ THIẾT KẾ BẢN VẼ THI CÔNG	
	UBND XÃ QUỲNH LƯU	CẢI TẠO, SỬA CHỮA TRỤ SỞ ĐẢNG ỦY - HĐND - UBND VÀ HẠ TẦNG XÃ QUỲNH LƯU GIAI ĐOẠN 2	SỬA CHỮA TẦNG 2 VÀ XÂY MỚI TẦNG 3 TRỤ SỞ ĐẢNG ỦY	CÔNG TY TNHH TU VẤN XÂY DỰNG 320 Architecture & Luminaire Phường Yên Thịnh - Tỉnh Ninh Bình Tel: 0916.990.136 - 079.670999 - Email: xaydung320@gmail.com Văn phòng: Phường Hoa Lư - Tỉnh Ninh Bình	KS. BÙI TIẾN DÙNG	MB THÉP SÀN TẦNG ÁP MÁI - LỚP DƯỚI	Ks. BÙI TIẾN DÙNG	Ks. LÊ VĂN NGỌC	Ks. BÙI TIẾN DÙNG	2025	KC-06

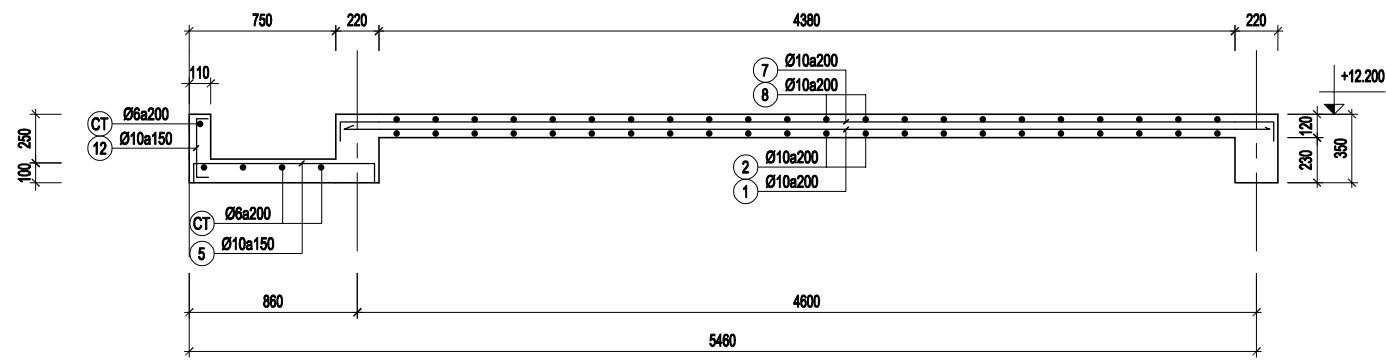


GHI CHÚ

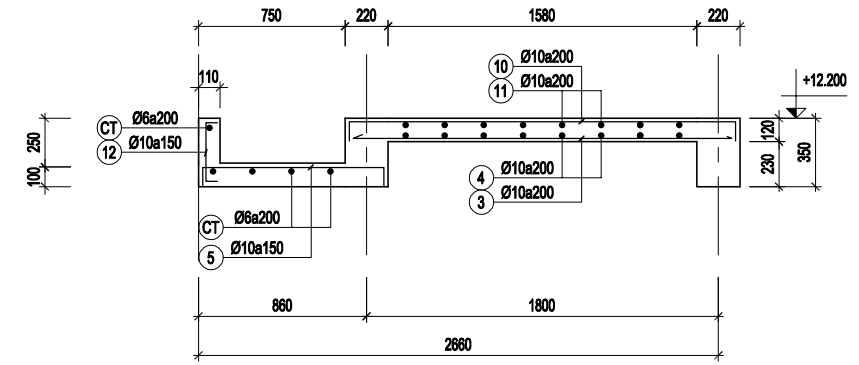
- 1. BÊ TÔNG MÁC 250, ĐÁ 1X2, Rn=115 kg/cm²
- 2. CỐT THÉP: - Ø ≤ 10 NHÓM CB240-T, Ra=2100 kg/cm²
- Ø > 10 NHÓM CB300-V, Ra=2600 kg/cm²
- 3. NỐI THÉP THEO QUY PHẠM
- 4. KHI THI CÔNG XEM CÙNG BẢN VẼ CƠ LIÊN QUAN

MẶT BẰNG THÉP SÀN TẦNG ÁP MÁI - LỚP TRÊN

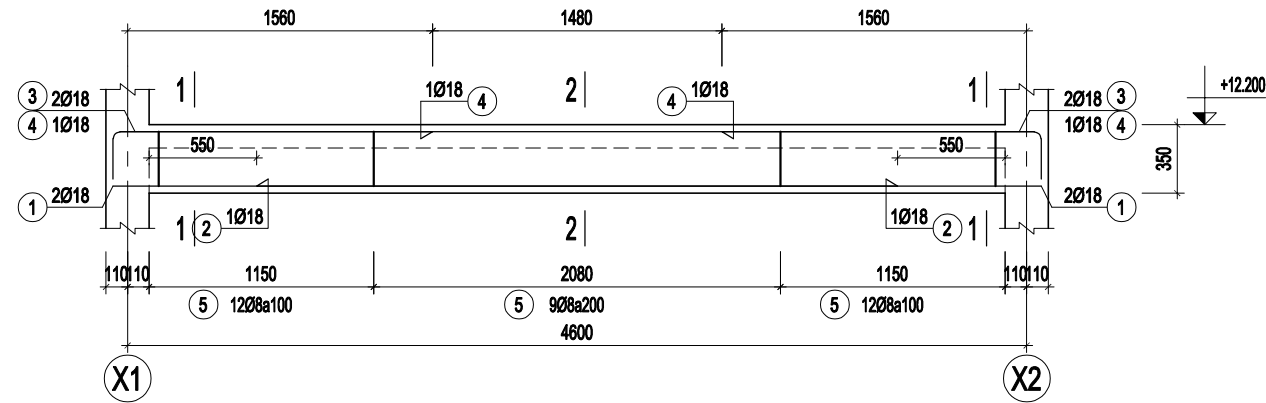
HỆ CHỈ	CHỦ ĐẦU TƯ:	TÊN CÔNG TRÌNH:	HẠNG MỤC:	TU VẤN THIẾT KẾ - DESIGN CONSULTANCY BY:	Giám đốc:	Tên bản vẽ:	Chủ trì bộ môn:	Thiết kế + Vẽ:	Kiểm bộ môn:	HỒ SƠ THIẾT KẾ BẢN VẼ THI CÔNG	
	UBND XÃ QUỲNH LƯU	CẢI TẠO, SỬA CHỮA TRỤ SỞ ĐẢNG ỦY - HỖND - UBND VÀ HẠ TẦNG XÃ QUỲNH LƯU GIAI ĐOẠN 2	SỬA CHỮA TẦNG 2 VÀ XÂY MỚI TẦNG 3 TRỤ SỞ ĐẢNG ỦY	CÔNG TY TNHH TU VẤN XÂY DỰNG 320 Architecture & Luminaire Phường Yên Thịnh - Tỉnh Ninh Bình Tel: 0916.990.136 - 0716.676999 - Email: xaydung320@gmail.com Văn phòng: Phường Hoa Lư - Tỉnh Ninh Bình	Ks. BÙI TIẾN DÙNG	MB THÉP SÀN TẦNG ÁP MÁI - LỚP TRÊN	Ks. BÙI TIẾN DÙNG	Ks. LÊ VĂN NGỌC	Ks. BÙI TIẾN DÙNG	2025	KC-07



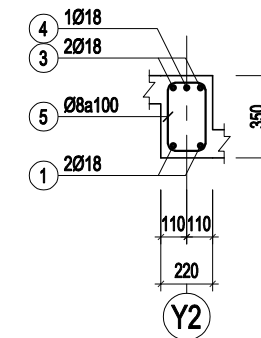
MẶT CẮT SÀN 1-1



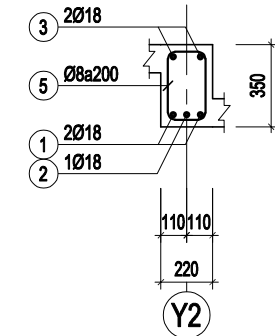
MẶT CẮT SÀN 2-2



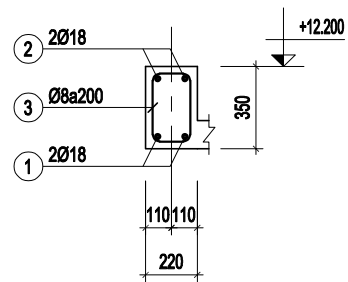
DM-1 (SL= 02, L= 4.82m)



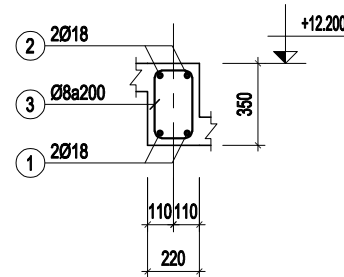
1-1



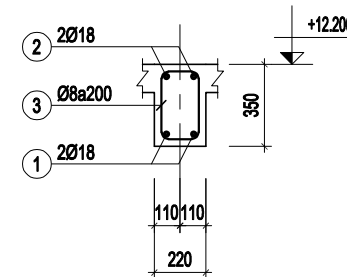
2-2



DM-2 (SL= 01, L= 4.28m)

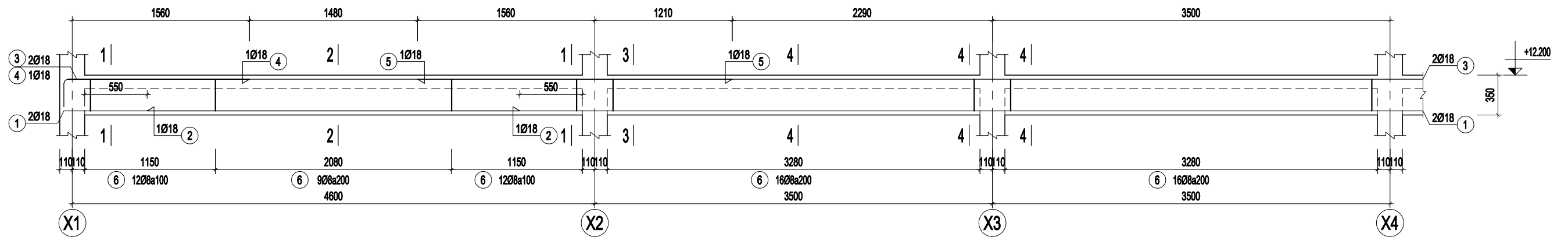


DM-3 (SL= 01, L= 17.82m)



DM-5 (SL= 01, L= 4.82m)

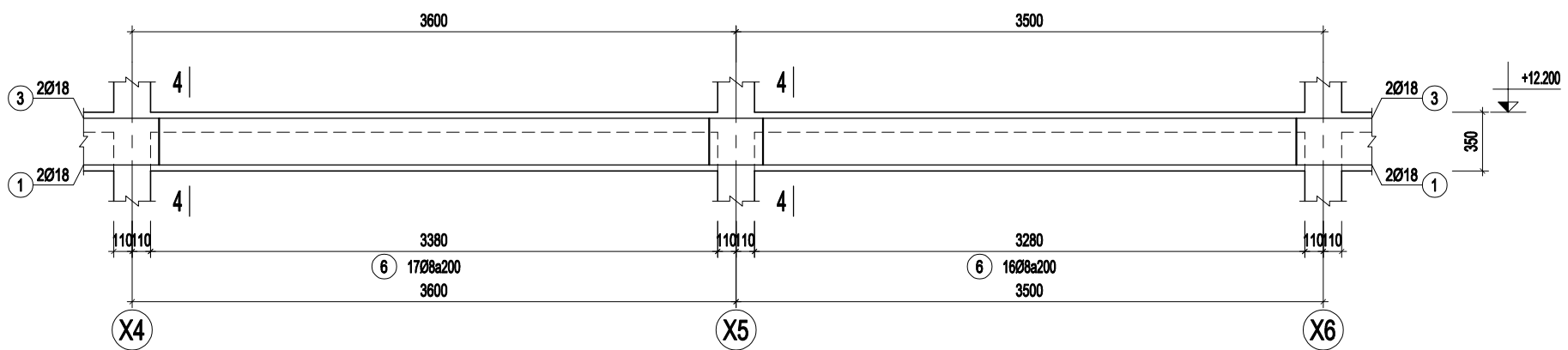
	CHỦ ĐẦU TƯ: UBND XÃ QUỶNH LƯU	TÊN CÔNG TRÌNH: CẢI TẠO, SỬA CHỮA TRỤ SỞ ĐẢNG ỦY - HẸM D - UBND VÀ HẠ TẦNG XÃ QUỶNH LƯU GIAI ĐOẠN 2	HẠNG MỤC: SỬA CHỮA TẦNG 2 VÀ XÂY MỚI TẦNG 3 TRỤ SỞ ĐẢNG ỦY	TU VẤN THIẾT KẾ - DESIGN CONSULTANCY BY: CÔNG TY TNHH TU VẤN XÂY DỰNG 320 Architecture & Lumitare Phường Yên Thịnh - Tỉnh Ninh Bình Tel: 0916.990.136 - 0978.679999 - Email: xaydung320@gmail.com Văn phòng: Phường Hoa Lư - Tỉnh Ninh Bình	Giám đốc: Ks. BÙI TIẾN DÙNG	Tên bản vẽ: CHI TIẾT DÀM	Chủ trì bộ môn: Ks. BÙI TIẾN DÙNG	Thiết kế + Vẽ: Ks. LÊ VĂN NGỌC	Kiểm bộ môn: Ks. BÙI TIẾN DÙNG	HỒ SƠ THIẾT KẾ BẢN VẼ THI CÔNG BẢN VẼ KẾT CẤU HOÀN THÀNH - COMPLETE. BẢN VẼ SỐ - DRAWING NO: 2025 KC-08
	Địa chỉ: XÃ QUỶNH LƯU - TỈNH NINH BÌNH	Địa điểm - Location: XÃ QUỶNH LƯU - TỈNH NINH BÌNH								



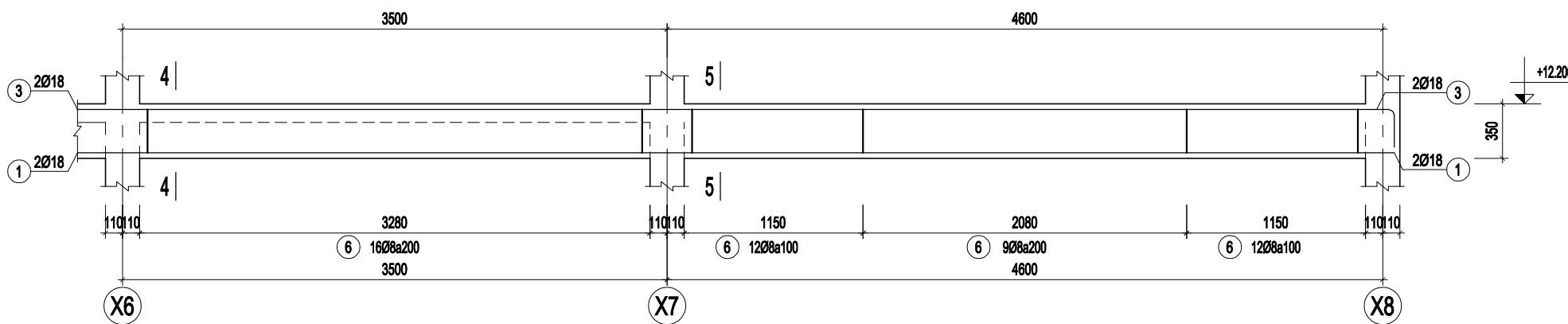
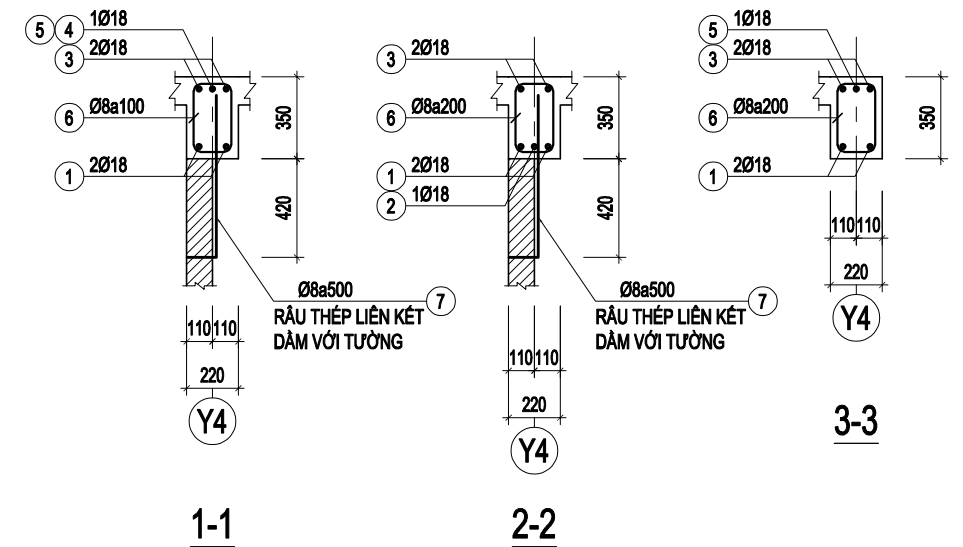
DM-4 (SL= 01, L= 27.02m) (ĐOẠN: 1/3)

GHI CHÚ:

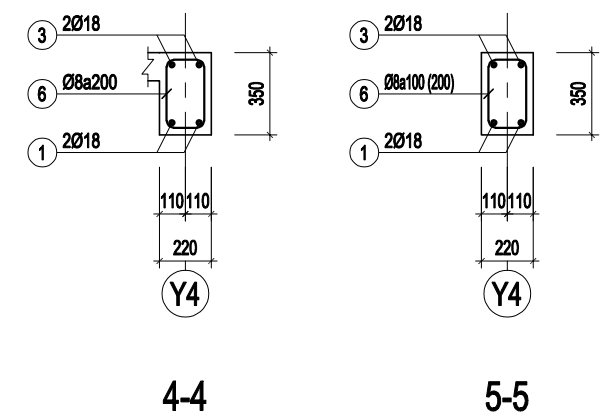
KHI THI CÔNG DÀM DM-4 (TỪ TRỤC X1-X2) ĐẶT RẮU THÉP LIÊN KẾT VỚI ĐẦU TƯỜNG KHOẢNG CÁCH a=500



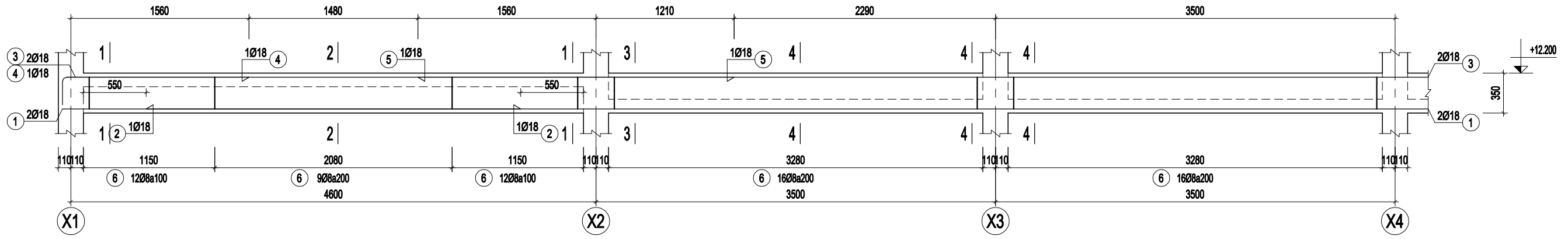
DM-4 (SL= 01, L= 27.02m) (ĐOẠN: 2/3)



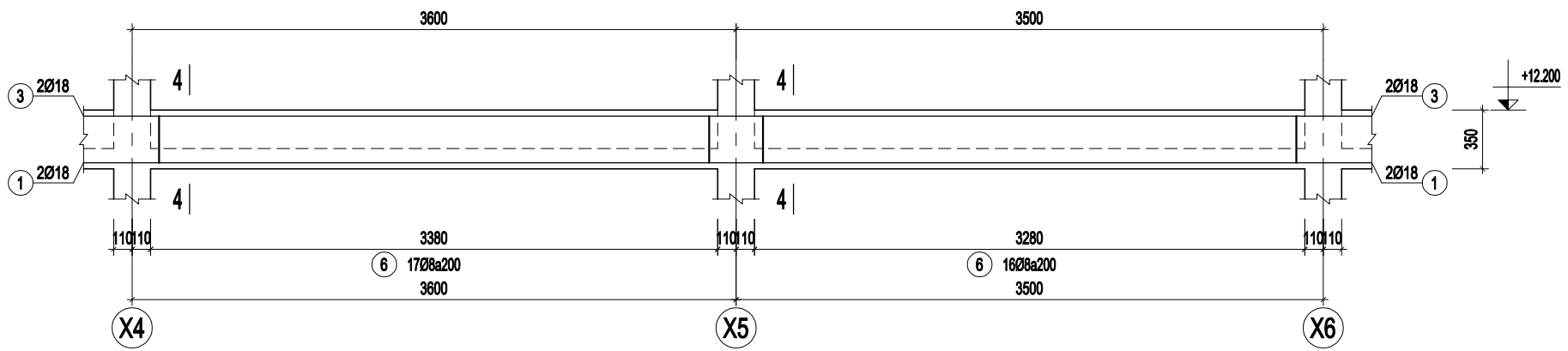
DM-4 (SL= 01, L= 27.02m) (ĐOẠN: 3/3)



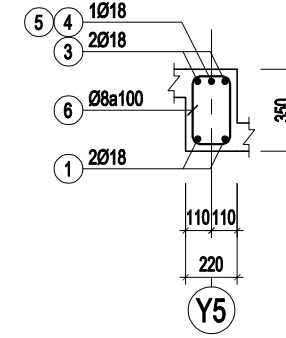
	CHỦ ĐẦU TƯ: UBND XÃ QUỲNH LƯU	TÊN CÔNG TRÌNH: CẢI TẠO, SỬA CHỮA TRỤ SỞ ĐẢNG ỦY - HĐND - UBND VÀ HẠ TẦNG XÃ QUỲNH LƯU GIAI ĐOẠN 2	HẠNG MỤC: SỬA CHỮA TẦNG 2 VÀ XÂY MỚI TẦNG 3 TRỤ SỞ ĐẢNG ỦY	TU VẤN THIẾT KẾ - DESIGN CONSULTANCY BY: CÔNG TY TNHH TƯ VẤN XÂY DỰNG 320 Architecture & Lumiere Phường Yên Thịnh - Tỉnh Ninh Bình Tel: 0915.990.136 - 0978.679999 - Email: xaydung320@gmail.com Văn phòng: Phường Hoa Lư - Tỉnh Ninh Bình	Giám đốc: Ks. BÙI TIẾN DÙNG	Tên bản vẽ: CHI TIẾT DÀM	Chủ trì bộ môn: Ks. BÙI TIẾN DÙNG	Thiết kế + Vẽ: Ks. LÊ VĂN NGỌC	Kiểm bộ môn: Ks. BÙI TIẾN DÙNG	HỒ SƠ THIẾT KẾ BẢN VẼ THI CÔNG BẢN VẼ KẾT CẤU HOÀN THÀNH - COMPLETE. BẢN VẼ SỐ - DRAWING NO.: 2025 KC-09
	Địa chỉ: XÃ QUỲNH LƯU - TỈNH NINH BÌNH	Địa điểm - Location: XÃ QUỲNH LƯU - TỈNH NINH BÌNH								



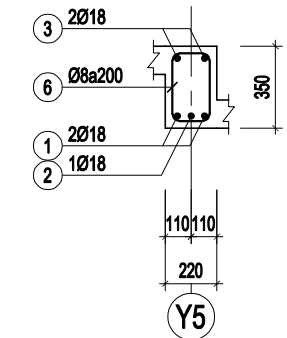
DM-6 (SL= 01, L= 27.02m) (ĐOẠN: 1/3)



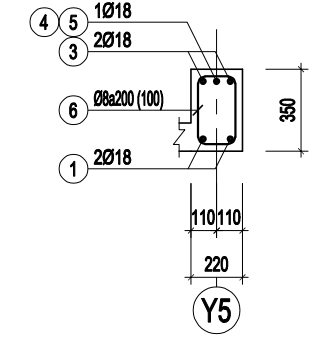
DM-6 (SL= 01, L= 27.02m) (ĐOẠN: 2/3)



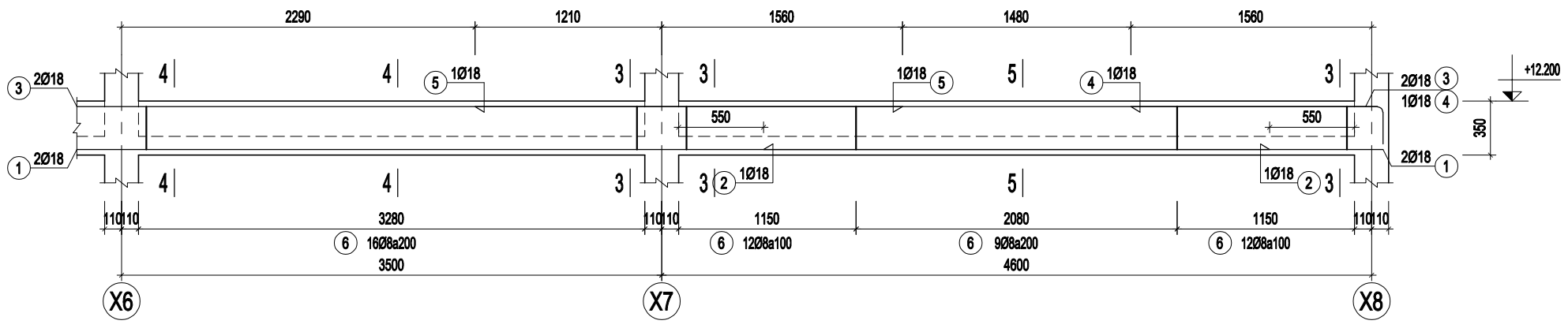
1-1



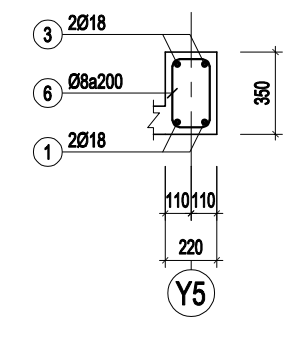
2-2



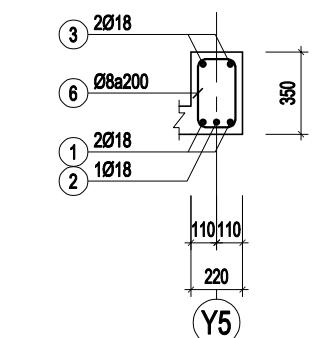
3-3



DM-6 (SL= 01, L= 27.02m) (ĐOẠN: 3/3)

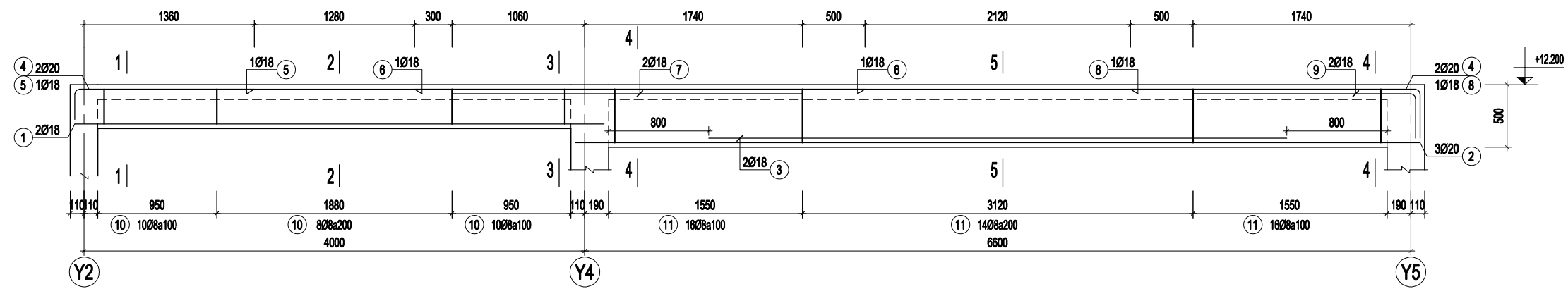


4-4

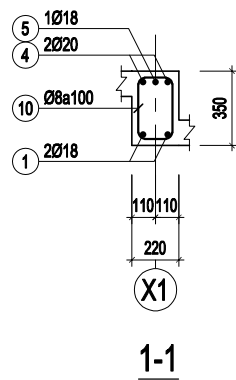


5-5

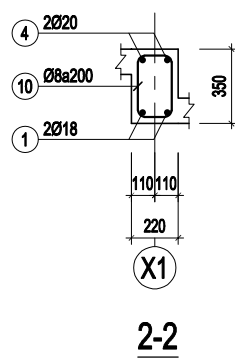
	CHỦ ĐẦU TƯ: UBND XÃ QUỶNH LƯU Địa chỉ: XÃ QUỶNH LƯU - TỈNH NINH BÌNH	TÊN CÔNG TRÌNH: CẢI TẠO, SỬA CHỮA TRỤ SỞ ĐẢNG ỦY - HẸM D - UBND VÀ HẠ TẦNG XÃ QUỶNH LƯU GIAI ĐOẠN 2 Địa điểm - Location: XÃ QUỶNH LƯU - TỈNH NINH BÌNH	HẠNG MỤC: SỬA CHỮA TẦNG 2 VÀ XÂY MỚI TẦNG 3 TRỤ SỞ ĐẢNG ỦY	TU VẤN THIẾT KẾ - DESIGN CONSULTANCY BY: CÔNG TY TNHH TU VẤN XÂY DỰNG 320 Architecture & Lumiture Phương Yên Thống - Tỉnh Ninh Bình Tel: 0916.990.136 - 0978.676999 - Email: xaydung320@gmail.com Văn phòng: Phường Hoa Lư - Tỉnh Ninh Bình	Giám đốc: KS. BÙI TIẾN DÙNG	Tên bản vẽ: CHI TIẾT DÀM	Chủ trì bộ môn: Ks. BÙI TIẾN DÙNG	Thiết kế + Vẽ: Ks. LÊ VĂN NGỌC	Kiểm bộ môn: Ks. BÙI TIẾN DÙNG	HỒ SƠ THIẾT KẾ BẢN VẼ THI CÔNG BẢN VẼ KẾT CẤU HOÀN THÀNH - COMPLETE. BẢN VẼ SỐ - DRAWING NO: 2025 KC-10
	BẢN VẼ KẾT CẤU									



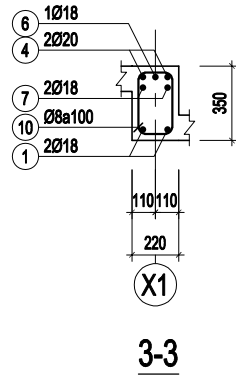
DM-7 (SL= 02, L= 10.82m)



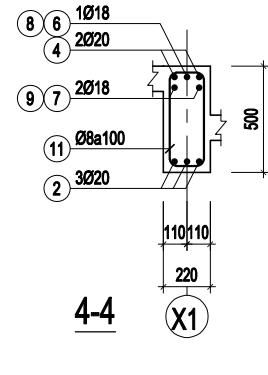
1-1



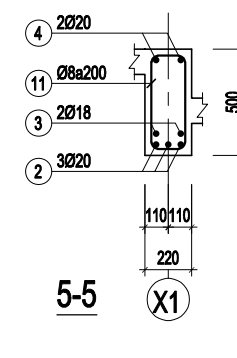
2-2



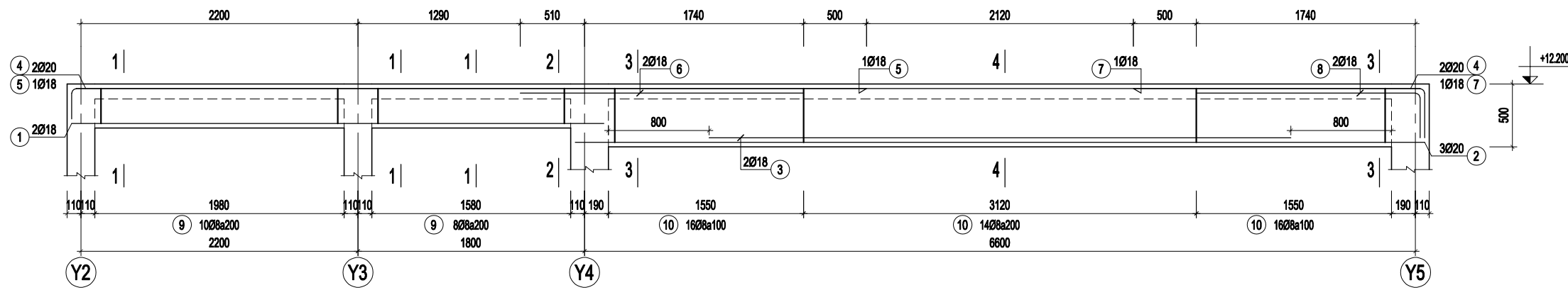
3-3



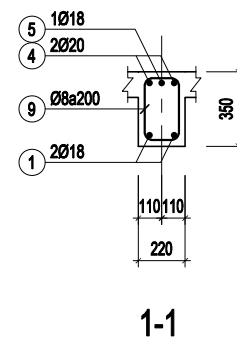
4-4



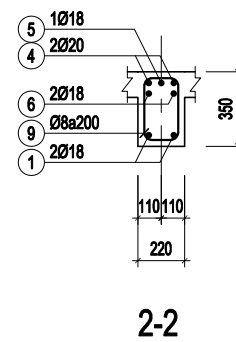
5-5



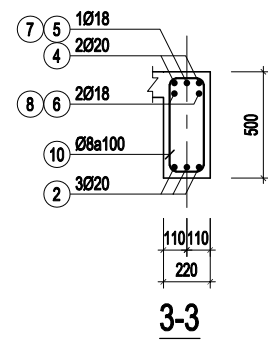
DM-8 (SL= 02, L= 10.82m)



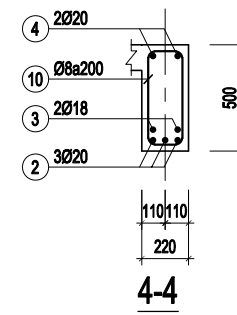
1-1



2-2

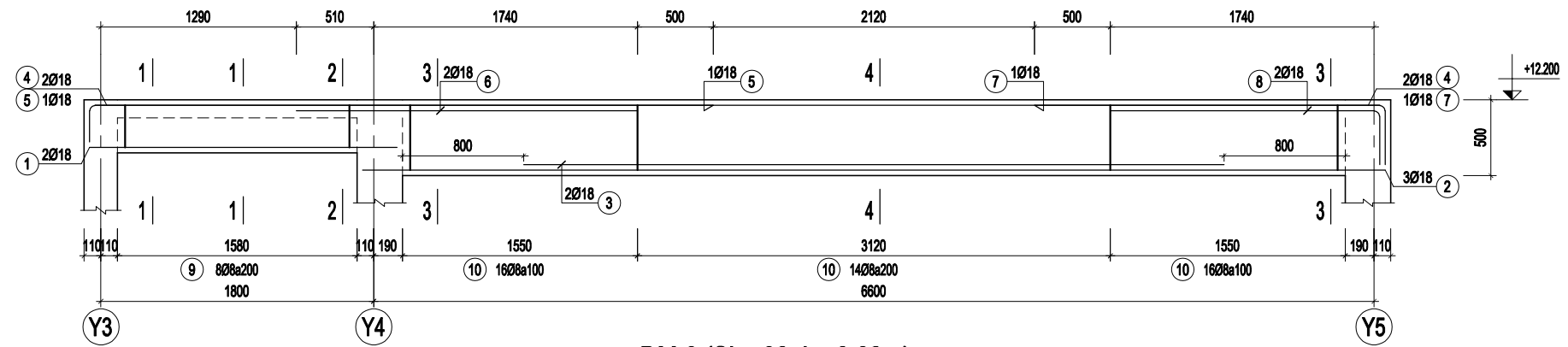


3-3

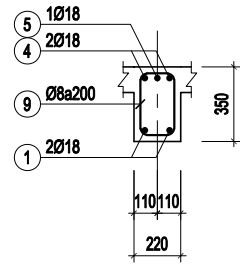


4-4

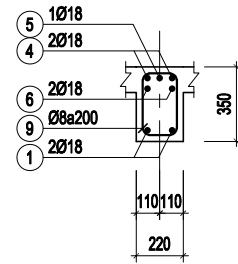
NH: CHINH 	CHỦ ĐẦU TƯ: UBND XÃ QUỶNH LƯU Địa chỉ: XÃ QUỶNH LƯU - TỈNH NINH BÌNH	TÊN CÔNG TRÌNH: CẢI TẠO, SỬA CHỮA TRỤ SỞ ĐẢNG ỦY - HẸM D - UBND VÀ HẠ TẦNG XÃ QUỶNH LƯU GIAI ĐOẠN 2 Địa điểm - Location: XÃ QUỶNH LƯU - TỈNH NINH BÌNH	HẠNG MỤC: SỬA CHỮA TẦNG 2 VÀ XÂY MỚI TẦNG 3 TRỤ SỞ ĐẢNG ỦY	TƯ VẤN THIẾT KẾ - DESIGN CONSULTANCY BY: CÔNG TY TNHH TƯ VẤN XÂY DỰNG 320 Architecture & Lumture Phường Yên Thịnh - Tỉnh Ninh Bình Tel: 0915.990.136 - 0978.670999 - Email: xaydung320@gmail.com Văn phòng: Phường Hoa Lư - Tỉnh Ninh Bình	Giám đốc: KS. BÙI TIẾN DÙNG	Tên bản vẽ: CHI TIẾT DÀM	Chủ trì bộ môn: Ks. BÙI TIẾN DÙNG	Thiết kế + Vẽ: Ks. LÊ VĂN NGỌC	Kiểm bộ môn: Ks. BÙI TIẾN DÙNG	HỒ SƠ THIẾT KẾ BẢN VẼ THI CÔNG BẢN VẼ KẾT CẤU HOÀN THÀNH - COMPLETE. BẢN VẼ SỐ - DRAWING NO: 2025 KC-11
---------------	--	--	--	--	---------------------------------------	------------------------------------	---	--	--	---



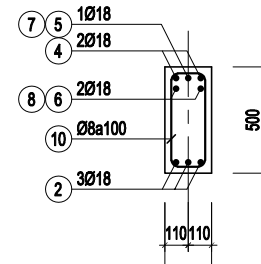
DM-9 (SL= 02, L= 8.62m)



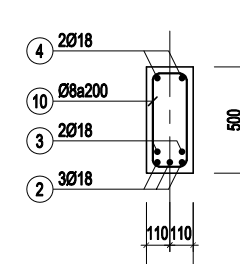
1-1



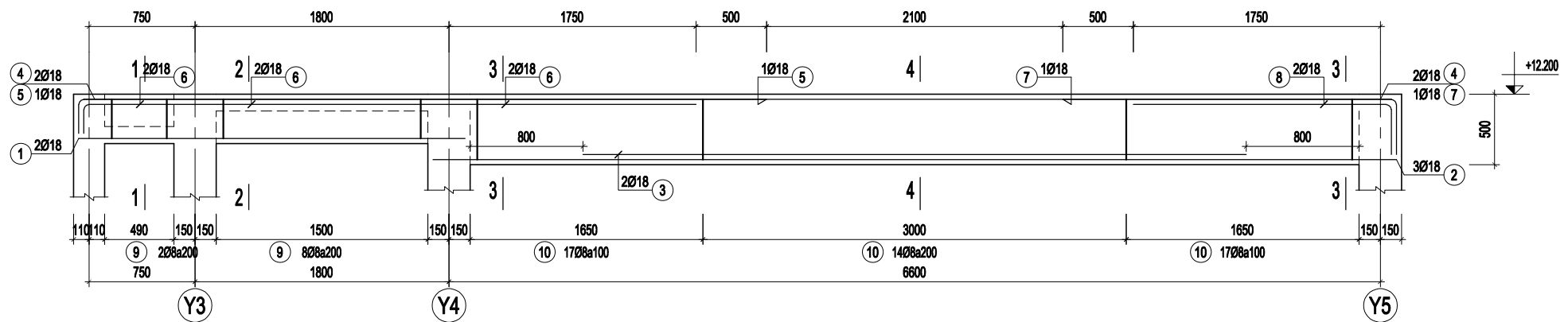
2-2



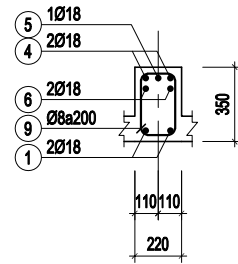
3-3



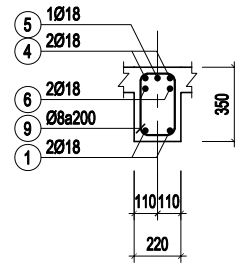
4-4



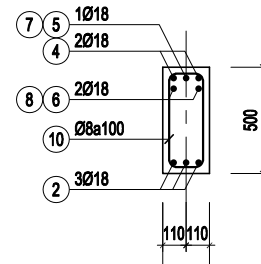
DM-10 (SL= 02, L= 9.41m)



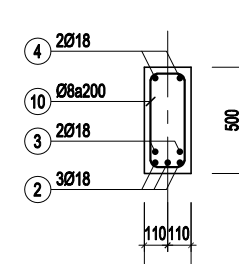
1-1



2-2



3-3



4-4

HỒ CHỮ 1 2 3 4 5 6 7 8 9 10 11 12 13 14 15 16 17 18 19 20 21 22 23 24 25 26 27 28 29 30 31 32 33 34 35 36 37 38 39 40 41 42 43 44 45 46 47 48 49 50 51 52 53 54 55 56 57 58 59 60 61 62 63 64 65 66 67 68 69 70 71 72 73 74 75 76 77 78 79 80 81 82 83 84 85 86 87 88 89 90 91 92 93 94 95 96 97 98 99 100	CHỦ ĐẦU TƯ: UBND XÃ QUỶNH LƯU Địa chỉ: XÃ QUỶNH LƯU - TỈNH NINH BÌNH	TÊN CÔNG TRÌNH: CẢI TẠO, SỬA CHỮA TRỤ SỞ ĐẢNG ỦY - HỖND - UBND VÀ HẠ TẦNG XÃ QUỶNH LƯU GIAI ĐOẠN 2 Địa điểm - Location: XÃ QUỶNH LƯU - TỈNH NINH BÌNH	HẠNG MỤC: SỬA CHỮA TẦNG 2 VÀ XÂY MỚI TẦNG 3 TRỤ SỞ ĐẢNG ỦY	TƯ VẤN THIẾT KẾ - DESIGN CONSULTANCY BY: CÔNG TY TNHH TƯ VẤN XÂY DỰNG 320 <i>Architecture & Lumiere</i> Phường Yên Thịnh - Tỉnh Ninh Bình Tel: 0916.990.136 - 0978.676999 - Email: xaydung320@gmail.com Văn phòng: Phường Hoa Lư - Tỉnh Ninh Bình	Giám đốc: KS. BÙI TIẾN DÙNG	Tên bản vẽ: CHI TIẾT DÀM	Chủ trì bộ môn: Ks. BÙI TIẾN DÙNG	Thiết kế + Vẽ: Ks. LÊ VĂN NGỌC	Kiểm bộ môn: Ks. BÙI TIẾN DÙNG	HỒ SƠ THIẾT KẾ BẢN VẼ THI CÔNG BẢN VẼ KẾT CẤU HOÀN THÀNH - COMPLETE. BẢN VẼ SỐ - DRAWING NO: 2025 KC-12
--	--	--	---	--	---	--	---	--	--	---

BẢNG THÔNG KÊ CỐT THÉP

CẤU KIỆN	STT	HÌNH DẠNG, KÍCH THƯỚC	ĐƯỜNG KÍNH (mm)	CHIỀU DÀI THANH (mm)	SỐ LƯỢNG		TỔNG CHIỀU DÀI (m)	TRỌNG LƯỢNG (kg)
					1 CK	T. BỘ		
SÀN TẦNG ÁP MÁI (SL: 1)	1	4760	10	4760	45	45	214.2	132.06
	2	10760	10	10760	23	23	247.48	152.58
	3	1960	10	1960	90	90	176.4	108.76
	3A	910	10	910	18	18	16.4	10.1
	4	22360	10	22660	9	9	203.94	125.74
	4A	3750	10	3750	5	5	18.8	11.6
	5A	100 3750 100	10	3950	5	5	19.8	12.2
	5	100 910 100	10	1110	384	384	426.24	262.79
	6	100 460 100	10	660	82	82	54.12	33.37
	7	100 4760 100	10	4960	45	45	223.2	137.61
	8	100 10760 100	10	10960	23	23	252.08	155.42
	9	100 810 100	10	1010	80	80	80.8	49.82
	10	100 1960 100	10	2160	90	90	194.4	119.85
	11	100 22360 100	10	22860	9	9	205.74	126.85
	12	80 380 80	10	540	564	564	304.6	187.8
	CT	446500	6	446500	1	1	446.5	99.1
THKL (kg): Ø6: 99.1 Ø10: 1626.6								
DM-1 (SL: 2)	1	4770	18	4770	2	4	19.08	38.11
	2	3280	18	3280	1	2	6.56	13.10
	3	275 4770 275	18	5320	2	4	21.28	42.51
	4	275 1645	18	1920	2	4	7.68	15.34
	5	170 300 80	8	1100	32	64	70.4	27.78
THKL (kg): Ø8: 27.8 Ø18: 109.1								
DM-2 (SL: 1)	1	4220	18	4220	2	2	8.4	16.9
	2	275 4220 275	18	4770	2	2	9.5	19.1
	3	170 300 80	8	1100	22	22	24.2	9.5
THKL (kg): Ø8: 9.5 Ø18: 36.0								
DM-3 (SL: 1)	1	1770	18	18310	2	2	36.62	73.15
	2	275 1770 275	18	18860	2	2	37.72	75.35
	3	170 300 80	8	1100	85	85	93.5	36.89
THKL (kg): Ø8: 36.9 Ø18: 148.5								

BẢNG THÔNG KÊ CỐT THÉP

CẤU KIỆN	STT	HÌNH DẠNG, KÍCH THƯỚC	ĐƯỜNG KÍNH (mm)	CHIỀU DÀI THANH (mm)	SỐ LƯỢNG		TỔNG CHIỀU DÀI (m)	TRỌNG LƯỢNG (kg)
					1 CK	T. BỘ		
DM-4 (SL: 1)	1	28970	18	28050	2	2	56.1	112.06
	2	3280	18	3280	1	1	3.28	6.55
	3	275 26970 275	18	28600	2	2	57.2	114.26
	4	275 1645	18	1920	1	1	1.92	3.84
	5	2770	18	2770	1	1	2.77	5.53
	6	170 300 80	8	1100	149	149	163.9	64.67
THKL (kg): Ø8: 64.7 Ø18: 242.2								
DM-5 (SL: 1)	1	4770	18	4770	2	2	9.54	19.06
	2	275 4770 275	18	5320	2	2	10.64	21.25
	3	170 300 80	8	1100	22	22	24.2	9.55
THKL (kg): Ø8: 9.6 Ø18: 40.3								
DM-6 (SL: 1)	1	26970	18	28050	2	2	56.1	112.06
	2	3280	18	3280	2	2	6.56	13.10
	3	275 26970 275	18	28600	2	2	57.2	114.26
	4	275 1645	18	1920	2	2	3.84	7.67
	5	2770	18	2770	2	2	5.54	11.07
	6	170 300 80	8	1100	149	149	163.9	64.67
THKL (kg): Ø8: 64.7 Ø18: 258.2								
DM-7 (SL: 2)	1	4250	18	4250	2	4	17	33.96
	2	6770	20	6770	3	6	40.62	100.18
	3	4620	18	4620	2	4	18.48	36.92
	4	275 10770 475	20	11520	2	4	46.08	113.64
	5	275 1445	18	1720	1	2	3.44	6.87
	6	3600	18	3600	1	2	7.2	14.38
	7	2800	18	2800	2	4	11.2	22.37
	8	475 2325	18	2800	1	2	5.6	11.19
	9	450 1800	18	2250	2	4	9	17.98
	10	170 300 80	8	1100	27	54	59.4	23.44
	11	170 450 80	8	1400	45	90	126	49.7
THKL (kg): Ø8: 73.1 Ø18: 143.7 Ø20: 213.8								

HỒ CHỮ

CHỦ ĐẦU TƯ:
UBND XÃ QUỶNH LƯU
Địa chỉ:
XÃ QUỶNH LƯU - TỈNH NINH BÌNH

TÊN CÔNG TRÌNH:
CẢI TẠO, SỬA CHỮA TRỤ SỞ ĐẢNG ỦY - HẸM D - UBND VÀ HẠ TẦNG XÃ QUỶNH LƯU GIAI ĐOẠN 2
Địa điểm - Location:
XÃ QUỶNH LƯU - TỈNH NINH BÌNH

HẠNG MỤC:
SỬA CHỮA TẦNG 2 VÀ XÂY MỚI TẦNG 3 TRỤ SỞ ĐẢNG ỦY

TU VẤN THIẾT KẾ - DESIGN CONSULTANCY BY:
CÔNG TY TNHH TU VẤN XÂY DỰNG 320
Architecture & Lumiere
Phường Yên Thịnh - Tỉnh Ninh Bình
Tel: 0916.990.136 - 0978.679999 - Email: xaydung320@gmail.com
Văn phòng: Phường Hoa Lư - Tỉnh Ninh Bình

Giám đốc:
Ks. BÙI TIẾN DÙNG

Tên bản vẽ:
THÔNG KÊ THÉP

Chủ trì bộ môn:
Ks. BÙI TIẾN DÙNG

Thiết kế + Vẽ:
Ks. LÊ VĂN NGỌC

Kiểm bộ môn:
Ks. BÙI TIẾN DÙNG

HỒ SƠ THIẾT KẾ BẢN VẼ THI CÔNG
BẢN VẼ KẾT CẤU
HOÀN THÀNH - COMPLETE. BẢN VẼ SỐ - DRAWING NO.
2025 KC-13

BẢNG THỐNG KÊ CỐT THÉP

CẤU KIỆN	STT	HÌNH DẠNG, KÍCH THƯỚC	ĐƯỜNG KÍNH (mm)	CHIỀU DÀI THANH (mm)	SỐ LƯỢNG		TỔNG CHIỀU DÀI (m)	TRỌNG LƯỢNG (KG)
					1 CK	T. BỘ		
DM-8 (SL: 2)	1	4250	18	4250	2	4	17	33.96
	2	6770	20	6770	3	6	40.62	100.18
	3	4620	18	4620	2	4	18.48	36.92
	4	275 10770 475	20	11520	2	4	46.08	113.64
	5	275 6325	18	6600	1	2	13.2	26.37
	6	2250	18	2250	2	4	9	17.98
	7	475 2325	18	2800	1	2	5.6	11.19
	8	450 1800	18	2250	2	4	9	17.98
	9	170 300 80	8	1100	18	36	39.6	15.63
	10	170 450 80	8	1400	45	90	126	49.7
THKL (KG): Ø8: 65.3 Ø18: 144.4 Ø20: 213.8								
DM-9 (SL: 2)	1	2050	18	2050	2	4	8.2	16.38
	2	6770	18	6770	3	6	40.62	81.14
	3	4620	18	4620	2	4	18.48	36.92
	4	275 8570 475	18	9320	2	4	37.28	74.47
	5	275 4125	18	4400	1	2	8.8	17.58
	6	2250	18	2250	2	4	9	17.98
	7	475 2325	18	2800	1	2	5.6	11.19
	8	450 1800	18	2250	2	4	9	17.98
	9	170 300 80	8	1100	8	16	17.6	6.94
	10	170 450 80	8	1400	45	90	126	49.7
THKL (KG): Ø8: 56.6 Ø18: 273.6								

BẢNG THỐNG KÊ CỐT THÉP

CẤU KIỆN	STT	HÌNH DẠNG, KÍCH THƯỚC	ĐƯỜNG KÍNH (mm)	CHIỀU DÀI THANH (mm)	SỐ LƯỢNG		TỔNG CHIỀU DÀI (m)	TRỌNG LƯỢNG (KG)
					1 CK	T. BỘ		
DM-10 (SL: 2)	1	2760	18	2760	2	4	11.04	22.05
	2	6850	18	6850	3	6	41.1	82.10
	3	4700	18	4700	2	4	18.8	37.55
	4	275 9360 475	18	10110	2	4	40.44	80.78
	5	275 4885	18	5160	1	2	10.32	20.62
	6	250 4360	18	4610	2	4	18.44	36.84
	7	475 2375	18	2850	1	2	5.7	11.39
	8	450 1850	18	2300	2	4	9.2	18.38
	9	170 300 80	8	1100	11	22	24.2	9.55
	10	170 450 80	8	1400	47	94	131.6	51.9
THKL (KG): Ø8: 61.4 Ø18: 309.7								

BẢNG TỔNG HỢP CỐT THÉP

ĐƯỜNG KÍNH (mm)	TRỌNG LƯỢNG (KG)	CHIỀU DÀI (m)	SỐ CÂY
6	99.1	446.5	
8	469.6	1190.5	
10	1626.6	2666.0	228
18	1705.7	853.8	77
20	427.6	173.4	16

<p>HỒ CHỮ</p>

<p>CHỦ ĐẦU TƯ:</p> <p>UBND XÃ QUỶNH LƯU</p> <p>Địa chỉ: XÃ QUỶNH LƯU - TỈNH NINH BÌNH</p>
--

<p>TÊN CÔNG TRÌNH:</p> <p>CẢI TẠO, SỬA CHỮA TRỤ SỞ ĐẢNG ỦY - HỖND - UBND VÀ HẠ TẦNG XÃ QUỶNH LƯU GIAI ĐOẠN 2</p> <p>Địa điểm - Location: XÃ QUỶNH LƯU - TỈNH NINH BÌNH</p>

<p>HẠNG MỤC:</p> <p>SỬA CHỮA TẦNG 2 VÀ XÂY MỚI TẦNG 3 TRỤ SỞ ĐẢNG ỦY</p>

<p>TƯ VẤN THIẾT KẾ - DESIGN CONSULTANCY BY:</p> <p>CÔNG TY TNHH TƯ VẤN XÂY DỰNG 320</p> <p>Architecture & Luminaire</p> <p>Phường Yên Thống - Tỉnh Ninh Bình</p> <p>Tel: 0916.990.136 - 0978.679999 - Email: xaydung320@gmail.com</p> <p>Văn phòng: Phường Hoa Lư - Tỉnh Ninh Bình</p>

<p>Giám đốc:</p> <p>Ks. BÙI TIẾN DÙNG</p>
--

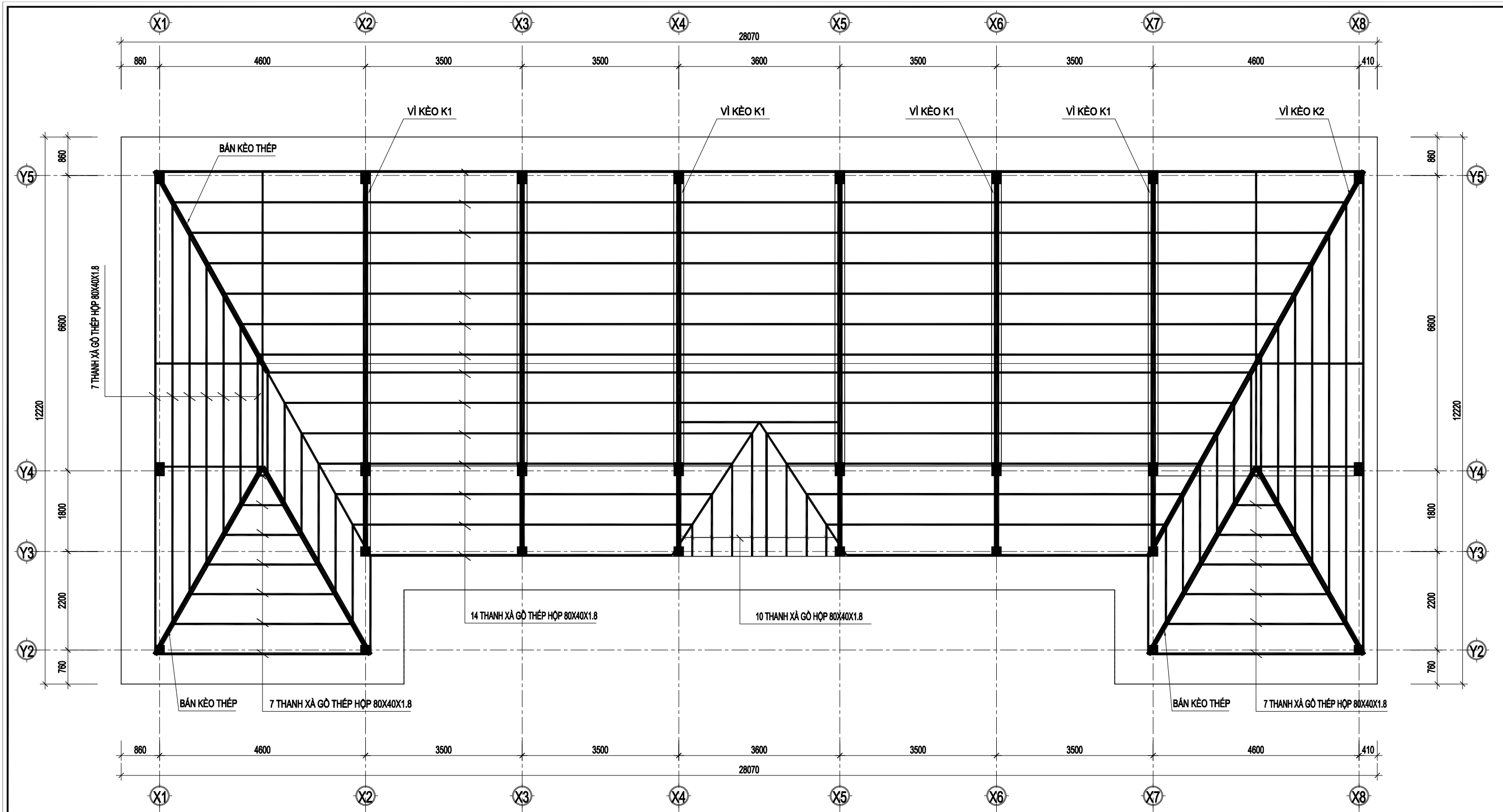
<p>Tên bản vẽ:</p> <p>THỐNG KÊ THÉP</p>
--

<p>Chủ trì bộ môn:</p> <p>Ks. BÙI TIẾN DÙNG</p>
--

<p>Thiết kế + Vẽ:</p> <p>Ks. LÊ VĂN NGỌC</p>

<p>Kiểm bộ môn:</p> <p>Ks. BÙI TIẾN DÙNG</p>

<p>HỒ SƠ THIẾT KẾ BẢN VẼ THI CÔNG</p> <p>BẢN VẼ KẾT CẤU</p> <p>HOÀN THÀNH - COMPLETE BẢN VẼ SỐ - DRAWING NO:</p> <p>2025 KC-14</p>
--

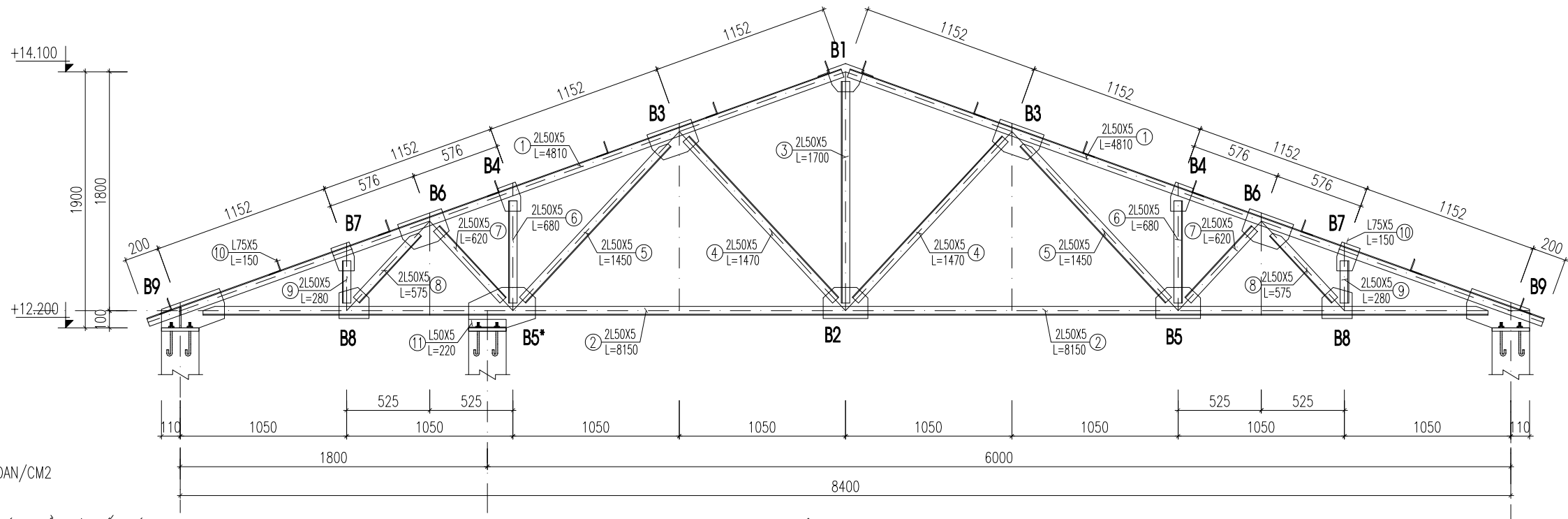


MẶT BẰNG XÀ GÒ MÁI

GHI CHÚ :

- VẬT LIỆU THÉP CT3 R=2100DAN/CM2
- QUE HÀN N42, HÀN TAY
- CHIỀU DÀI ĐƯỜNG HÀN PHỦ KÍN CHIỀU DÀI TIẾP XÚC

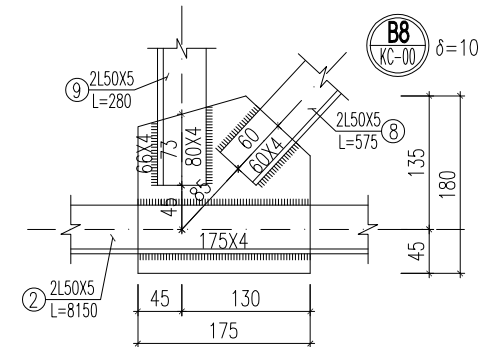
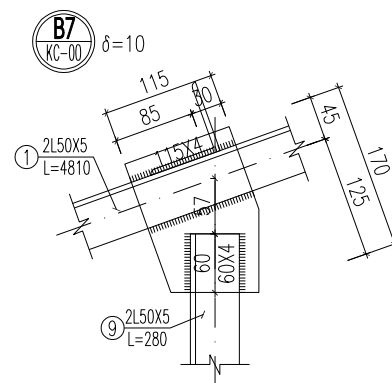
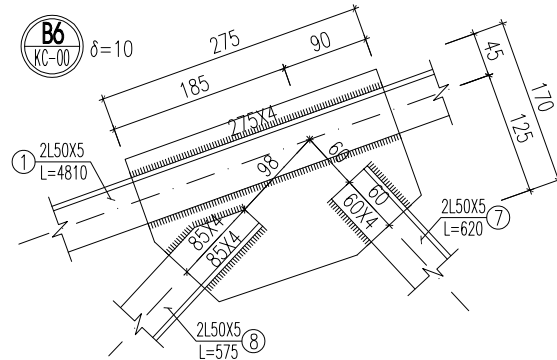
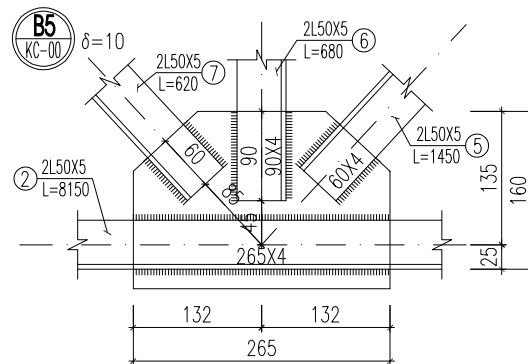
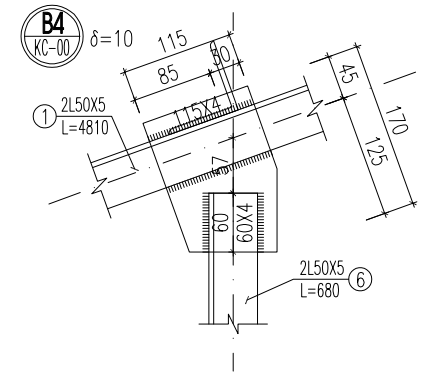
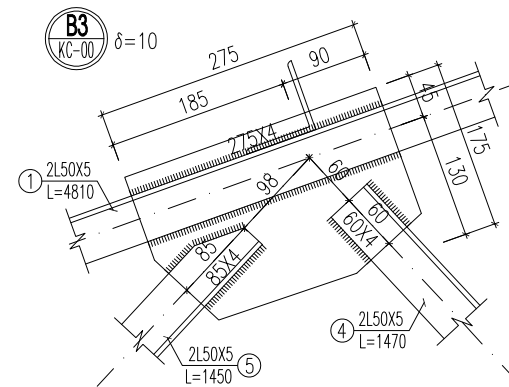
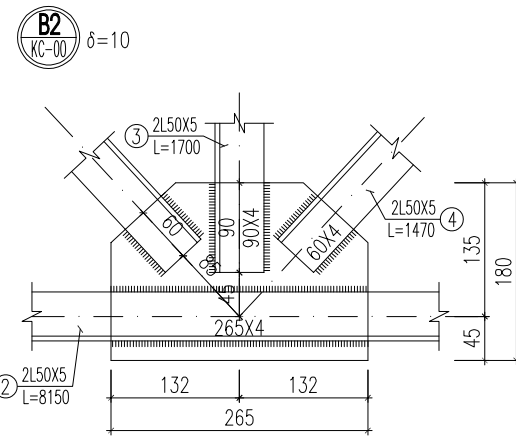
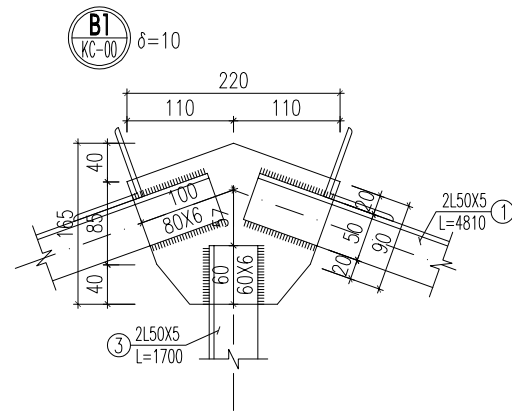
HỒ CHỈ 1 2 3 4 5 6 7 8 9 10 11 12 13 14 15 16 17 18 19 20 21 22 23 24 25 26 27 28 29 30 31 32 33 34 35 36 37 38 39 40 41 42 43 44 45 46 47 48 49 50 51 52 53 54 55 56 57 58 59 60 61 62 63 64 65 66 67 68 69 70 71 72 73 74 75 76 77 78 79 80 81 82 83 84 85 86 87 88 89 90 91 92 93 94 95 96 97 98 99 100	CHỦ ĐẦU TƯ: UBND XÃ QUỶNH LƯU Địa chỉ: XÃ QUỶNH LƯU - TỈNH NINH BÌNH	TÊN CÔNG TRÌNH: CẢI TẠO, SỬA CHỮA TRỤ SỞ ĐẢNG ỦY - HĐND - UBND VÀ HẠ TẦNG XÃ QUỶNH LƯU GIAI ĐOẠN 2 Địa điểm - Location: XÃ QUỶNH LƯU - TỈNH NINH BÌNH	HẠNG MỤC: SỬA CHỮA TẦNG 2 VÀ XÂY MỚI TẦNG 3 TRỤ SỞ ĐẢNG ỦY	TƯ VẤN THIẾT KẾ - DESIGN CONSULTANCY BY: CÔNG TY TNHH TƯ VẤN XÂY DỰNG 320 Architecture & Lumitare Phường Yên Thịnh - Tỉnh Ninh Bình Tel: 0916.990.136 - 0978.679999 - Email: xaydung320@gmail.com Văn phòng: Phường Hoa Lư - Tỉnh Ninh Bình	Giám đốc: Ks. BÙI TIẾN DÙNG	Tên bản vẽ: MẶT BẰNG XÀ GỖ MÁI	Chủ trì bộ môn: Ks. BÙI TIẾN DÙNG	Thiết kế + Vẽ: Ks. LÊ VĂN NGỌC	Kiểm bộ môn: Ks. BÙI TIẾN DÙNG	HỒ SƠ THIẾT KẾ BẢN VẼ THI CÔNG BẢN VẼ KẾT CẤU HOÀN THÀNH - COMPLETE. BẢN VẼ SỐ - DRAWING NO: 2025 KC-15
--	---	--	---	--	--	---	--	---	---	---



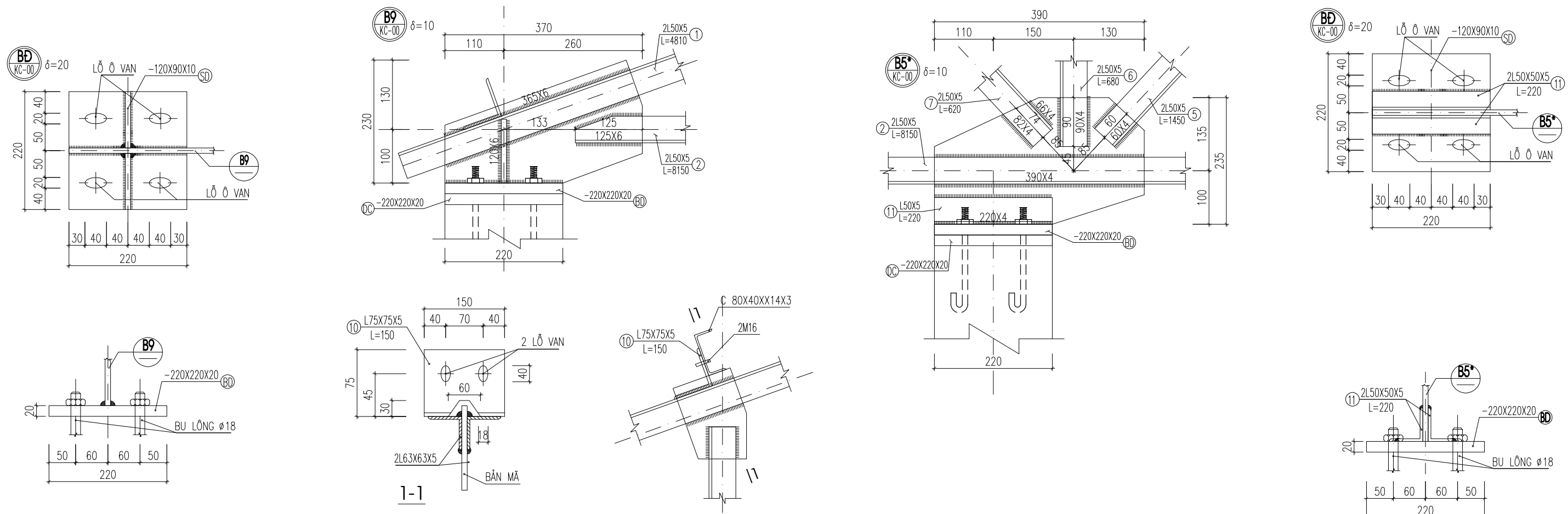
GHI CHÚ :

- VẬT LIỆU THÉP CT3 R=2100DAN/CM2
- QUE HÀN N42, HÀN TAY
- CHIỀU DÀI ĐƯỜNG HÀN PHỦ KÍN CHIỀU DÀI TIẾP XÚC

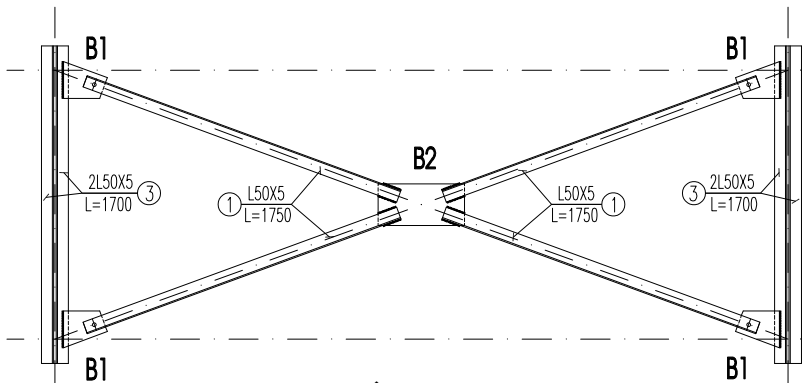
CHI TIẾT VÌ KÈO K1



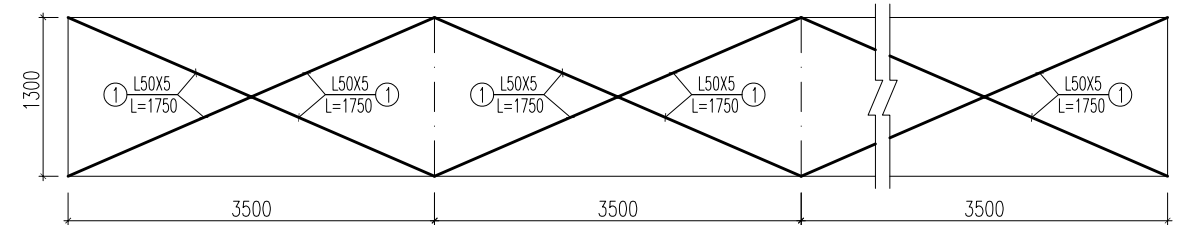
HỒ CHỮ	CHỦ ĐẦU TƯ:	TÊN CÔNG TRÌNH:	HẠNG MỤC:	TU VẤN THIẾT KẾ - DESIGN CONSULTANCY BY:	Giám đốc:	Tên bản vẽ:	Chủ trì bộ môn:	Thiết kế + Vẽ:	Kiểm bộ môn:	HỒ SƠ THIẾT KẾ BẢN VẼ THI CÔNG	
	UBND XÃ QUỶNH LƯU	CẢI TẠO, SỬA CHỮA TRỤ SỞ ĐẢNG ỦY - HẸM D - UBND VÀ HẠ TẦNG XÃ QUỶNH LƯU GIAI ĐOẠN 2	SỬA CHỮA TẦNG 2 VÀ XÂY MỚI TẦNG 3 TRỤ SỞ ĐẢNG ỦY	CÔNG TY TNHH TU VẤN XÂY DỰNG 320	KS. BÙI TIẾN DÙNG	CHI TIẾT VÌ KÈO K1	Ks. BÙI TIẾN DÙNG	Ks. LÊ VĂN NGỌC	Ks. BÙI TIẾN DÙNG	2025	KC-16
	Địa chỉ: XÃ QUỶNH LƯU - TỈNH NINH BÌNH	Địa điểm - Location: XÃ QUỶNH LƯU - TỈNH NINH BÌNH		Architecture & Luminaire Phường Yên Thịnh - Tỉnh Ninh Bình Tel: 0916.990.136 - 079.876999 - Email: xaydung320@gmail.com Văn phòng: Phường Hoa Lư - Tỉnh Ninh Bình							



CHI TIẾT LIÊN KẾT VÌ KÈO - XÀ GỖ

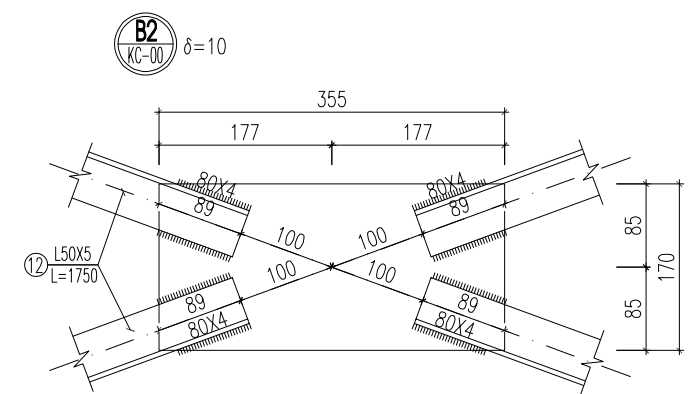
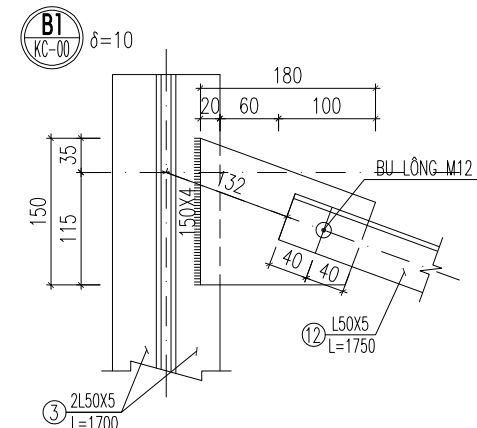


CHI TIẾT GIẢNG ĐỨNG



GIẢNG ĐỨNG

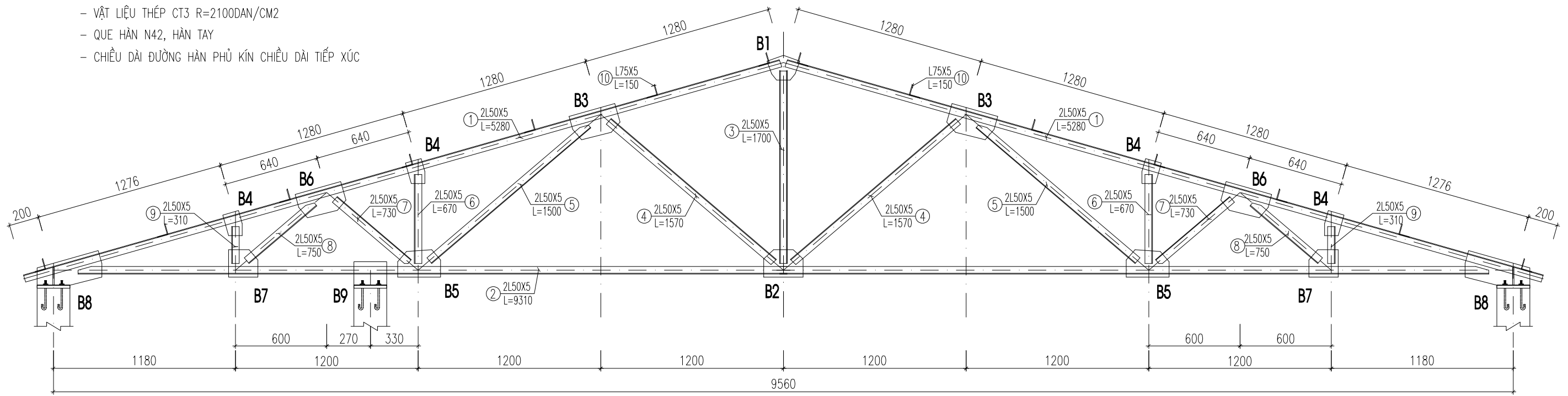
- CHI CHÚ :
- VẬT LIỆU THÉP CT3 R=2100DAN/CM2
 - QUE HÀN N42, HÀN TAY
 - CHIỀU DÀI ĐƯỜNG HÀN PHỦ KÍN CHIỀU DÀI TIẾP XÚC



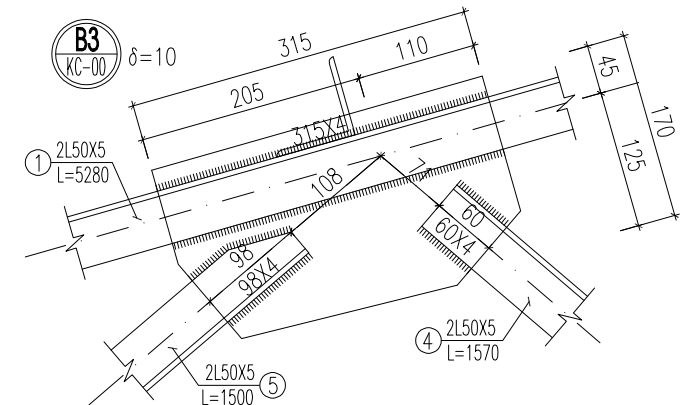
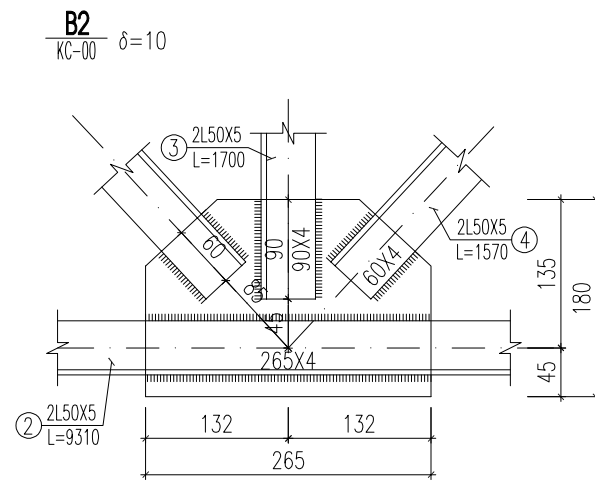
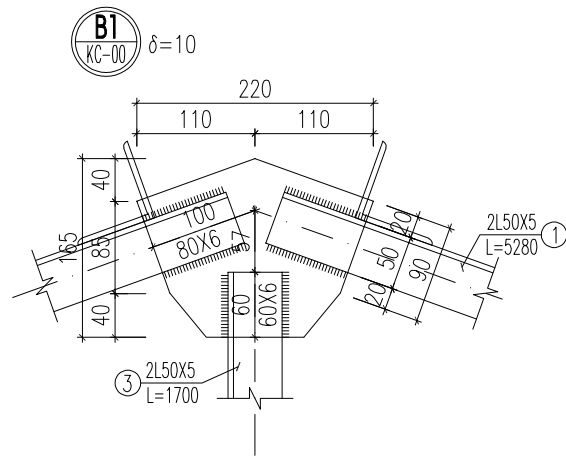
HỌ TÊN	CHỦ ĐẦU TƯ:	TÊN CÔNG TRÌNH:	HẠNG MỤC:	TƯ VẤN THIẾT KẾ - DESIGN CONSULTANCY BY:	Giám đốc:	Tên bản vẽ:	Chủ trì bộ môn:	Thiết kế + Vẽ:	Kiểm bộ môn:	HỒ SƠ THIẾT KẾ BẢN VẼ THI CÔNG	
	UBND XÃ QUỲNH LƯU	CẢI TẠO, SỬA CHỮA TRỤ SỞ ĐẢNG ỦY - HỖN D - UBND VÀ HẠ TẦNG XÃ QUỲNH LƯU GIAI ĐOẠN 2	SỬA CHỮA TẦNG 2 VÀ XÂY MỚI TẦNG 3 TRỤ SỞ ĐẢNG ỦY	CÔNG TY TNHH TƯ VẤN XÂY DỰNG 320 Architecture & Lumture Phường Yên Thống - Tỉnh Ninh Bình Tel: 0916.990.136 - 0978.676999 - Email: xaydung320@gmail.com Văn phòng: Phường Hoa Lư - Tỉnh Ninh Bình	KS. BÙI TIẾN DÙNG	CHI TIẾT VÌ KÈO K1	Ks. BÙI TIẾN DÙNG	Ks. LÊ VĂN NGỌC	Ks. BÙI TIẾN DÙNG	2025	KC-17

GHI CHÚ :

- VẬT LIỆU THÉP CT3 R=2100DAN/CM2
- QUE HÀN N42, HÀN TAY
- CHIỀU DÀI ĐƯỜNG HÀN PHỦ KÍN CHIỀU DÀI TIẾP XÚC



CHI TIẾT VÌ KÈO K2



<p>PHẠCH</p>	<p>CHỦ ĐẦU TƯ:</p> <p>UBND XÃ QUỶNH LƯU</p> <p>Địa chỉ: XÃ QUỶNH LƯU - TỈNH NINH BÌNH</p>	<p>TÊN CÔNG TRÌNH:</p> <p>CẢI TẠO, SỬA CHỮA TRỤ SỞ ĐẢNG ỦY - HẸM D - UBND VÀ HẠ TẦNG XÃ QUỶNH LƯU GIAI ĐOẠN 2</p> <p>Địa điểm - Location: XÃ QUỶNH LƯU - TỈNH NINH BÌNH</p>	<p>HẠNG MỤC:</p> <p>SỬA CHỮA TẦNG 2 VÀ XÂY MỚI TẦNG 3 TRỤ SỞ ĐẢNG ỦY</p>	<p>TU VẤN THIẾT KẾ - DESIGN CONSULTANCY BY:</p> <p>CÔNG TY TNHH TƯ VẤN XÂY DỰNG 320</p> <p>Architecture & Lumiere Phường Yên Thịnh - Tỉnh Ninh Bình Tel: 0916.990.136 - 0978.676999 - Email: xaydung320@gmail.com Văn phòng: Phường Hoa Lư - Tỉnh Ninh Bình</p>	<p>Giám đốc:</p> <p>Ks. BÙI TIẾN DÙNG</p>	<p>Tên bản vẽ:</p> <p>CHI TIẾT VÌ KÈO K2</p>	<p>Chủ trì bộ môn:</p> <p>Ks. BÙI TIẾN DÙNG</p>	<p>Thiết kế + Vẽ:</p> <p>Ks. LÊ VĂN NGỌC</p>	<p>Kiểm bộ môn:</p> <p>Ks. BÙI TIẾN DÙNG</p>	<p>HỒ SƠ THIẾT KẾ BẢN VẼ THI CÔNG</p> <p>BẢN VẼ KẾT CẤU</p> <p>HOÀN THÀNH - COMPLETE. BẢN VẼ SỐ - DRAWING NO: 2025 KC-18</p>
--------------	--	--	---	--	--	---	--	---	---	--

BẢNG THỐNG KÊ KHỐI LƯỢNG THÉP HÌNH

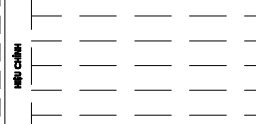
CẤU KIỆN	STT	HÌNH DẠNG, KÍCH THƯỚC	CHIỀU DÀI (mm)	SỐ LƯỢNG		TỔNG CHIỀU DÀI (m)	TỔNG DIỆN TÍCH (m ²)	KHỐI LƯỢNG (kg)	
				1 CK	T. BỘ				
VỊ KÈO K1 (SL: 6)	1	L-50x5	4810	4	24	115.44	-	435.2	
	2	L-50x5	8150	2	12	97.8	-	368.7	
	3	L-50x5	1700	2	12	20.4	-	76.9	
	4	L-50x5	1470	4	24	35.28	-	133.0	
	5	L-50x5	1450	4	24	34.8	-	131.2	
	6	L-50x5	680	4	24	16.32	-	61.5	
	7	L-50x5	620	4	24	14.88	-	56.1	
	8	L-50x5	575	4	24	13.8	-	52.0	
	9	L-50x5	280	4	24	6.72	-	25.3	
	10	L-75x5	150	14	84	12.6	-	73.1	
	11	L-50x5	220	2	12	2.64	-	10.0	
	B1	-220x165x10	-	1	6	-	0.2178	17.1	
	B2	-180x265x10	-	1	6	-	0.2862	22.5	
	B3	-275x175x10	-	2	12	-	0.5775	45.3	
	B4	-115x170x10	-	2	12	-	0.2346	18.4	
	B5	-265x165x10	-	1	6	-	0.26235	20.6	
	B5*	-235x390x10	-	1	6	-	0.5499	43.2	
	B6	-170x275x10	-	2	12	-	0.561	44	
	B7	-170x115x10	-	2	12	-	0.2346	18.4	
	B8	-175x180x10	-	2	12	-	0.378	29.7	
	B9	-230x370x10	-	2	12	-	1.0212	80.2	
	BD	-220x220x20	-	3	18	-	0.8712	136.8	
	DC	-220x220x20	-	3	18	-	0.8712	136.8	
	M18	Bolt M-18	650	12	72	-	-	-	
	TỔNG KHỐI LƯỢNG (kg): 2036								

BẢNG THỐNG KÊ KHỐI LƯỢNG THÉP HÌNH

CẤU KIỆN	STT	HÌNH DẠNG, KÍCH THƯỚC	CHIỀU DÀI (mm)	SỐ LƯỢNG		TỔNG CHIỀU DÀI (m)	TỔNG DIỆN TÍCH (m ²)	KHỐI LƯỢNG (kg)	
				1 CK	T. BỘ				
VỊ KÈO K2 (SL: 1)	1	L-50x5	5280	4	4	21.12	-	79.6	
	2	L-50x5	9310	2	2	18.62	-	70.2	
	3	L-50x5	1700	2	2	3.4	-	12.8	
	4	L-50x5	1570	4	4	6.28	-	23.7	
	5	L-50x5	1500	4	4	6	-	22.6	
	6	L-50x5	670	4	4	2.68	-	10.1	
	7	L-50x5	730	4	4	2.92	-	11.0	
	8	L-50x5	750	4	4	3	-	11.3	
	9	L-50x5	310	4	4	1.24	-	4.7	
	10	L-75x5	150	14	14	2.1	-	12.2	
	B1	-220x165x10	-	1	1	-	0.0363	2.8	
	B2	-265x180x10	-	1	1	-	0.0477	3.7	
	B3	-315x170x10	-	2	2	-	0.1071	8.4	
	B4	-110x165x10	-	4	4	-	0.0726	5.7	
	B5	-180x285x10	-	2	2	-	0.1026	8.1	
	B6	-180x315x10	-	2	2	-	0.1134	8.9	
	B7	-180x195x10	-	2	2	-	0.0702	5.5	
	B8	-435x230x10	-	1	1	-	0.10005	7.9	
	B9	-160x220x10	-	1	1	-	0.0352	2.8	
	BD	-220x220x20	-	3	3	-	0.1452	22.8	
	DC	-220x220x20	-	3	3	-	0.1452	22.8	
	M18	Bolt M-18	650	12	12	-	-	-	
	TỔNG KHỐI LƯỢNG (kg): 357.6								

BẢNG THỐNG KÊ KHỐI LƯỢNG THÉP HÌNH

CẤU KIỆN	STT	HÌNH DẠNG, KÍCH THƯỚC	CHIỀU DÀI (mm)	SỐ LƯỢNG		TỔNG CHIỀU DÀI (m)	TỔNG DIỆN TÍCH (m ²)	KHỐI LƯỢNG (kg)
				1 CK	T. BỘ			
BÀN KÈO THÉP (SL: 5)	1	L-50x5	5470	2	10	54.7	-	206.2
	2	L-50x5	4740	2	10	47.4	-	178.7
	3	L-50x5	1700	2	10	17	-	64.1
	4	L-50x5	1570	2	10	15.7	-	59.2
	5	L-50x5	1500	2	10	15	-	56.6
	6	L-50x5	670	2	10	6.7	-	25.3
	7	L-50x5	730	2	10	7.3	-	27.5
	8	L-50x5	750	2	10	7.5	-	28.3
	9	L-50x5	310	2	10	3.1	-	11.7
	10	L-75x5	150	7	35	5.25	-	30.4
	B1	-145x175x10	-	1	5	-	0.126875	10
	B2	-165x175x10	-	1	5	-	0.144375	11.3
	B3	-315x170x10	-	1	5	-	0.26775	21
	B4	-110x165x10	-	1	5	-	0.09075	7.1
	B5	-180x285x10	-	1	5	-	0.2565	20.1
	B6	-180x315x10	-	1	5	-	0.2835	22.3
	B7	-180x195x10	-	1	5	-	0.1755	13.8
	B8	-435x230x10	-	1	5	-	0.50025	39.3
	BĐ	-220x220x20	-	2	10	-	0.484	76
	DC	-220x220x20	-	2	10	-	0.484	76
M18	Bolt M-18	650	8	40	-	-	-	
TỔNG KHỐI LƯỢNG (kg): 984.9								
XÀ GỖ (SL: 1)	1	Hộp-40x80x1.8	528800	1	1	528.8	-	1729.2
	TỔNG KHỐI LƯỢNG (kg): 1729.2							
GIÀNG ĐƯỜNG (SL: 5)	1	L-50x5	1750	4	20	35	-	132.0
	B1	-180x150x10	-	4	20	-	0.54	42.4
	B2	-355x170x10	-	1	5	-	0.30175	23.7
	M12	Bolt M-12	60	4	20	-	-	-
	TỔNG KHỐI LƯỢNG (kg): 198.1							



CHỦ ĐẦU TƯ: UBND XÃ QUỶNH LƯU Địa chỉ: XÃ QUỶNH LƯU - TỈNH NINH BÌNH
--

TÊN CÔNG TRÌNH: CẢI TẠO, SỬA CHỮA TRỤ SỞ ĐẢNG ỦY - HẸM D - UBND VÀ HẠ TẦNG XÃ QUỶNH LƯU GIAI ĐOẠN 2 Địa điểm - Location: XÃ QUỶNH LƯU - TỈNH NINH BÌNH

HẠNG MỤC: SỬA CHỮA TẦNG 2 VÀ XÂY MỚI TẦNG 3 TRỤ SỞ ĐẢNG ỦY

TƯ VẤN THIẾT KẾ - DESIGN CONSULTANCY BY:  CÔNG TY TNHH TƯ VẤN XÂY DỰNG 320 Architecture & Luminaire Phường Yên Thịnh - Tỉnh Ninh Bình Tel: 0916.990.136 - 0978.679999 - Email: xaydung320@gmail.com Văn phòng: Phường Hoa Lư - Tỉnh Ninh Bình

Giám đốc: Ks. BÙI TIẾN DÙNG

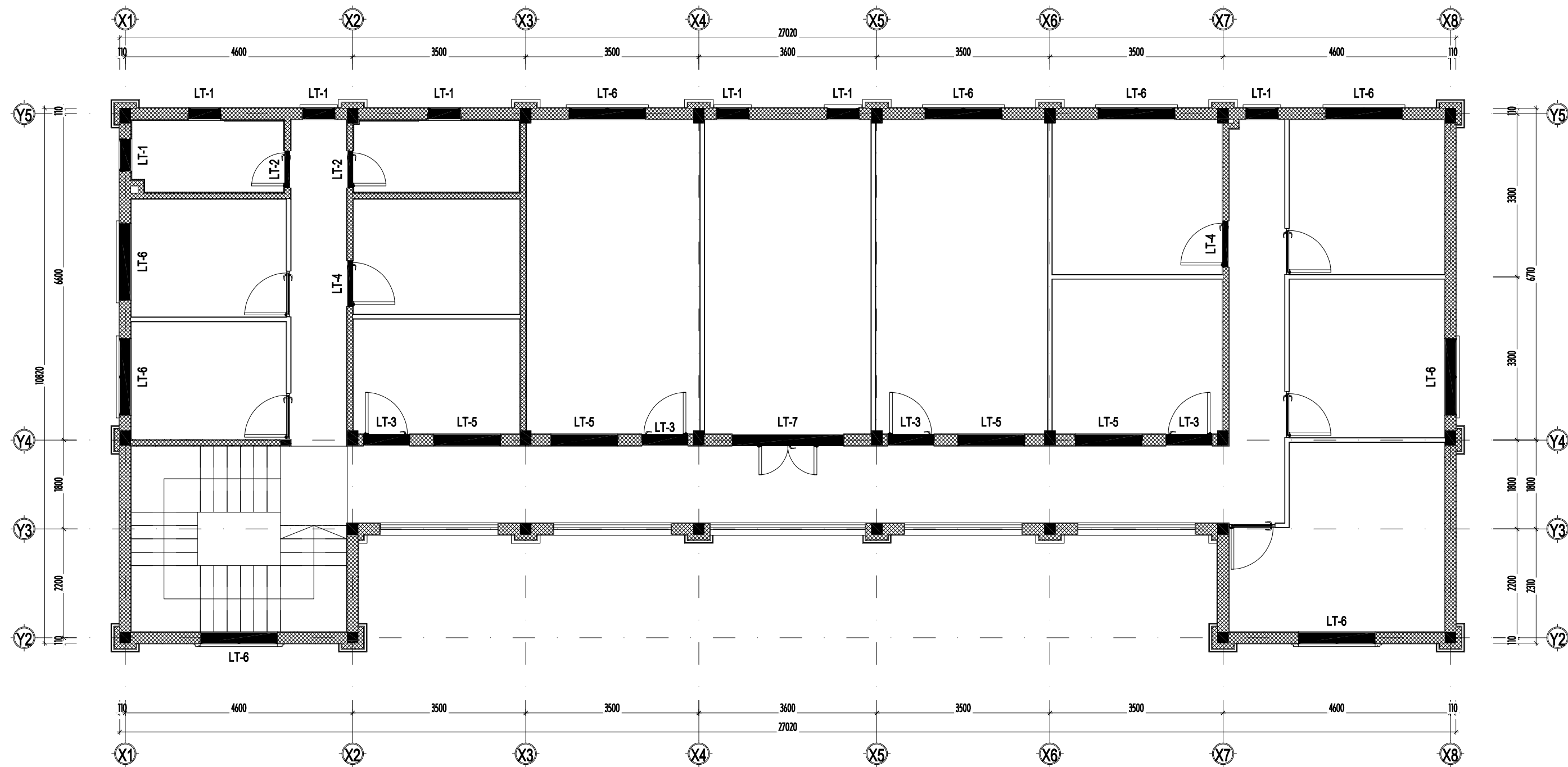
Tên bản vẽ: THỐNG KÊ THÉP

Chủ trì bộ môn: Ks. BÙI TIẾN DÙNG

Thiết kế + Vẽ: Ks. LÊ VĂN NGỌC
--

Kiểm bộ môn: Ks. BÙI TIẾN DÙNG
--

HỒ SƠ THIẾT KẾ BẢN VẼ THI CÔNG BẢN VẼ KẾT CẤU	
HOÀN THÀNH - COMPLETE 2025	BẢN VẼ SỐ - DRAWING NO: KC-22

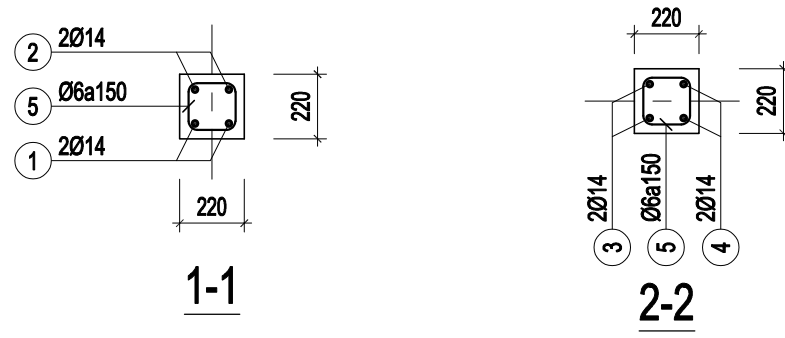
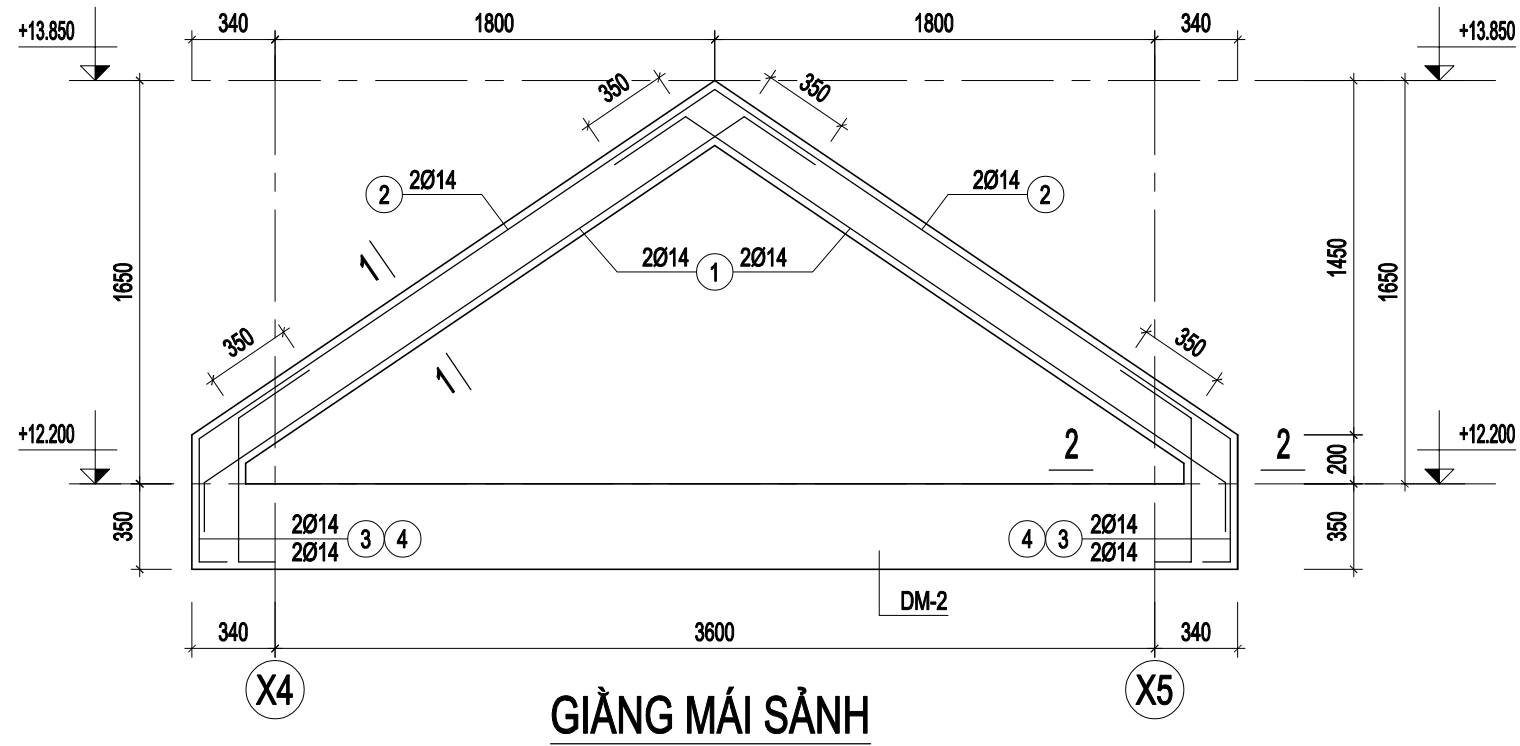


GHI CHÚ

- 1. BÊ TÔNG MÁC 250, ĐÁ 1X2, Rn=115 kg/cm²
- 2. CỐT THÉP: - Ø ≤ 10 NHÓM CB240-T, Ra=2100 kg/cm²
 - Ø > 10 NHÓM CB300-V, Ra=2600 kg/cm²
- 3. NỐI THÉP THEO QUY PHẠM
- 4. KHI THI CÔNG XEM CÙNG BẢN VẼ CÓ LIÊN QUAN

MẶT BẰNG LANH TÔ CỬA TẦNG 3

HỒ CHỈ	CHỦ ĐẦU TƯ: UBND XÃ QUỲNH LƯU Địa chỉ: XÃ QUỲNH LƯU - TỈNH NINH BÌNH	TÊN CÔNG TRÌNH: CẢI TẠO, SỬA CHỮA TRỤ SỞ ĐẢNG ỦY - HĐND - UBND VÀ HẠ TẦNG XÃ QUỲNH LƯU GIAI ĐOẠN 2 Địa điểm - Location: XÃ QUỲNH LƯU - TỈNH NINH BÌNH	HẠNG MỤC: SỬA CHỮA TẦNG 2 VÀ XÂY MỚI TẦNG 3 TRỤ SỞ ĐẢNG ỦY	TƯ VẤN THIẾT KẾ - DESIGN CONSULTANCY BY: CÔNG TY TNHH TƯ VẤN XÂY DỰNG 320 Architecture & Lumiture Phương Yên Thống - Tỉnh Ninh Bình Tel: 0916.990.136 - 0978.679999 - Email: xaydung320@gmail.com Văn phòng: Phường Hoa Lư - Tỉnh Ninh Bình	Giám đốc: Ks. BÙI TIẾN DÙNG	Tên bản vẽ: MB LANH TÔ CỬA TẦNG 3	Chủ trì bộ môn: Ks. BÙI TIẾN DÙNG	Thiết kế + Vẽ: Ks. LÊ VĂN NGỌC	Kiểm tra bộ môn: Ks. BÙI TIẾN DÙNG	HỒ SƠ THIẾT KẾ BẢN VẼ THI CÔNG BẢN VẼ KẾT CẤU HOÀN THÀNH - COMPLETE BẢN VẼ SỐ - DRAWING NO: 2025 KC-23
--------	--	---	--	---	---	---	---	--	--	--



CẤU KIỆN	STT	HÌNH DẠNG, KÍCH THƯỚC	ĐƯỜNG KÍNH (mm)	CHIỀU DÀI THANH (mm)	SỐ LƯỢNG		TỔNG CHIỀU DÀI (m)	TRỌNG LƯỢNG (KG)
					1 CK	T. BỘ		
CẦU THANG (SL: 1)	1	2990	10	2990	11	11	32.9	20.3
	2	2850	10	2850	11	11	31.4	19.3
	3	1750	10	1750	21	21	36.8	22.7
	4	1450	10	1450	94	94	136.3	84.0
	5	162022	10	166222	11	11	1828.4	1127.3
	6	3260	10	3260	11	11	35.9	22.1
	7	1770	10	1770	11	11	19.5	12.0
	8	1640	10	1640	11	11	18.0	11.1
	9	3890	10	3890	11	11	42.8	26.4
	10	2410	10	2410	11	11	26.5	16.3
	11	1750	10	1750	10	10	17.5	10.8
	12	2720	10	2720	11	11	29.9	18.4
	13	1360	10	1360	11	11	15.0	9.2
THKL (KG):		Ø10: 1399.9						

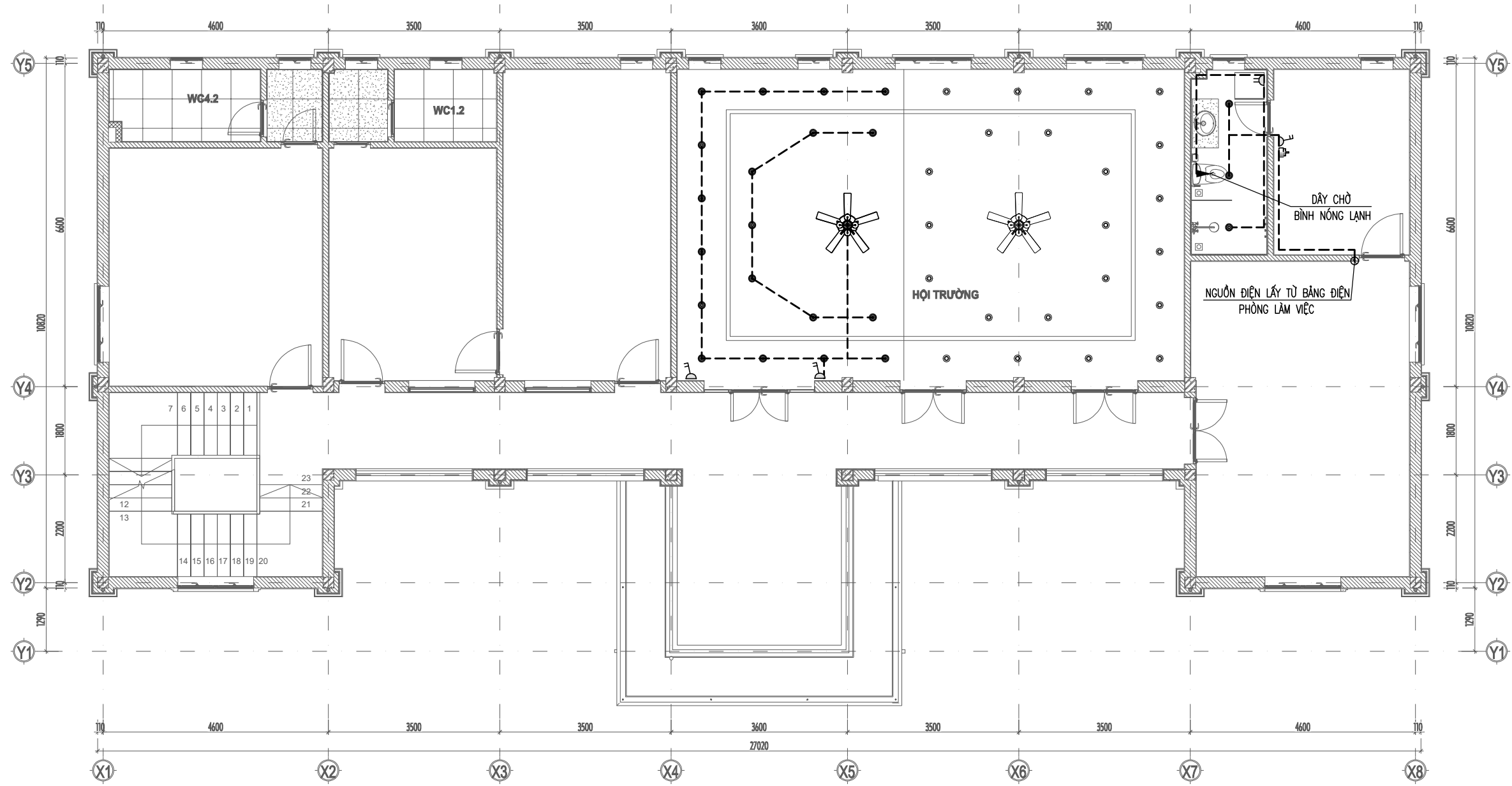
CẤU KIỆN	STT	HÌNH DẠNG, KÍCH THƯỚC	ĐƯỜNG KÍNH (mm)	CHIỀU DÀI THANH (mm)	SỐ LƯỢNG		TỔNG CHIỀU DÀI (m)	TRỌNG LƯỢNG (KG)
					1 CK	T. BỘ		
GIANG MÁI SÀNH (SL: 1)	1	250 2730 250	14	3230	4	4	12.92	15.61
	2	250 2550 2550 250	14	5600	2	2	11.2	13.53
	3	150 500 350	14	1000	4	4	4	4.83
	4	150 620 350	14	1120	4	4	4.48	5.41
	5	170 170 50	6	780	18	18	14.0	3.1
THKL (KG):		Ø6: 3.1 Ø14: 39.4						

	CHỦ ĐẦU TƯ: UBND XÃ QUỶNH LƯU Địa chỉ: XÃ QUỶNH LƯU - TỈNH NINH BÌNH	TÊN CÔNG TRÌNH: CẢI TẠO, SỬA CHỮA TRỤ SỞ ĐẢNG ỦY - HẸM D - UBND VÀ HẠ TẦNG XÃ QUỶNH LƯU GIAI ĐOẠN 2 Địa điểm - Location: XÃ QUỶNH LƯU - TỈNH NINH BÌNH	HẠNG MỤC: SỬA CHỮA TẦNG 2 VÀ XÂY MỚI TẦNG 3 TRỤ SỞ ĐẢNG ỦY	TU VẤN THIẾT KẾ - DESIGN CONSULTANCY BY: CÔNG TY TNHH TU VẤN XÂY DỰNG 320 Architecture & Lumiture Phường Yên Thịnh - Tỉnh Ninh Bình Tel: 0915.990.136 - 0978.679999 - Email: xaydung320@gmail.com Văn phòng: Phường Hoa Lư - Tỉnh Ninh Bình	Giám đốc: Ks. BÙI TIẾN DÙNG	Tên bản vẽ: GIANG MÁI SÀNH; THỐNG KÊ CỐT THÉP THANG BỘ	Chủ trì bộ môn: Ks. BÙI TIẾN DÙNG	Thiết kế + Vẽ: Ks. LÊ VĂN NGỌC	Kiểm bộ môn: Ks. BÙI TIẾN DÙNG	HỒ SƠ THIẾT KẾ BẢN VẼ THI CÔNG BẢN VẼ KẾT CẤU HOÀN THÀNH - COMPLETE BẢN VẼ SỐ - DRAWING NO: 2025 KC-26
--	---	---	--	---	---------------------------------------	---	---	--	--	--

1.4. PHẦN CẤP ĐIỆN






DANH MỤC BẢN VẼ

STT	TÊN BẢN VẼ	KÝ HIỆU
1	MẶT BẰNG CẤP ĐIỆN TẦNG 2 (CẢI TẠO)	Đ-01
2	MẶT BẰNG CẤP ĐIỆN TẦNG 3 (XÂY MỚI)	Đ-02
3	SƠ ĐỒ CẤP ĐIỆN TỦ ĐIỆN	Đ-03
4	QUY CÁCH LẮP ĐẶT THIẾT BỊ	Đ-04
5	BẢNG THỐNG KÊ VẬT LIỆU	Đ-05
6	MẶT BẰNG CHỐNG SÉT MÁI	Đ-06
7	CHI TIẾT CHỐNG SÉT	Đ-07
8	MẶT BẰNG TTLL TẦNG 3 (XÂY MỚI)	Đ-08




MẶT BẰNG CẤP ĐIỆN TẦNG 2 (CẢI TẠO)

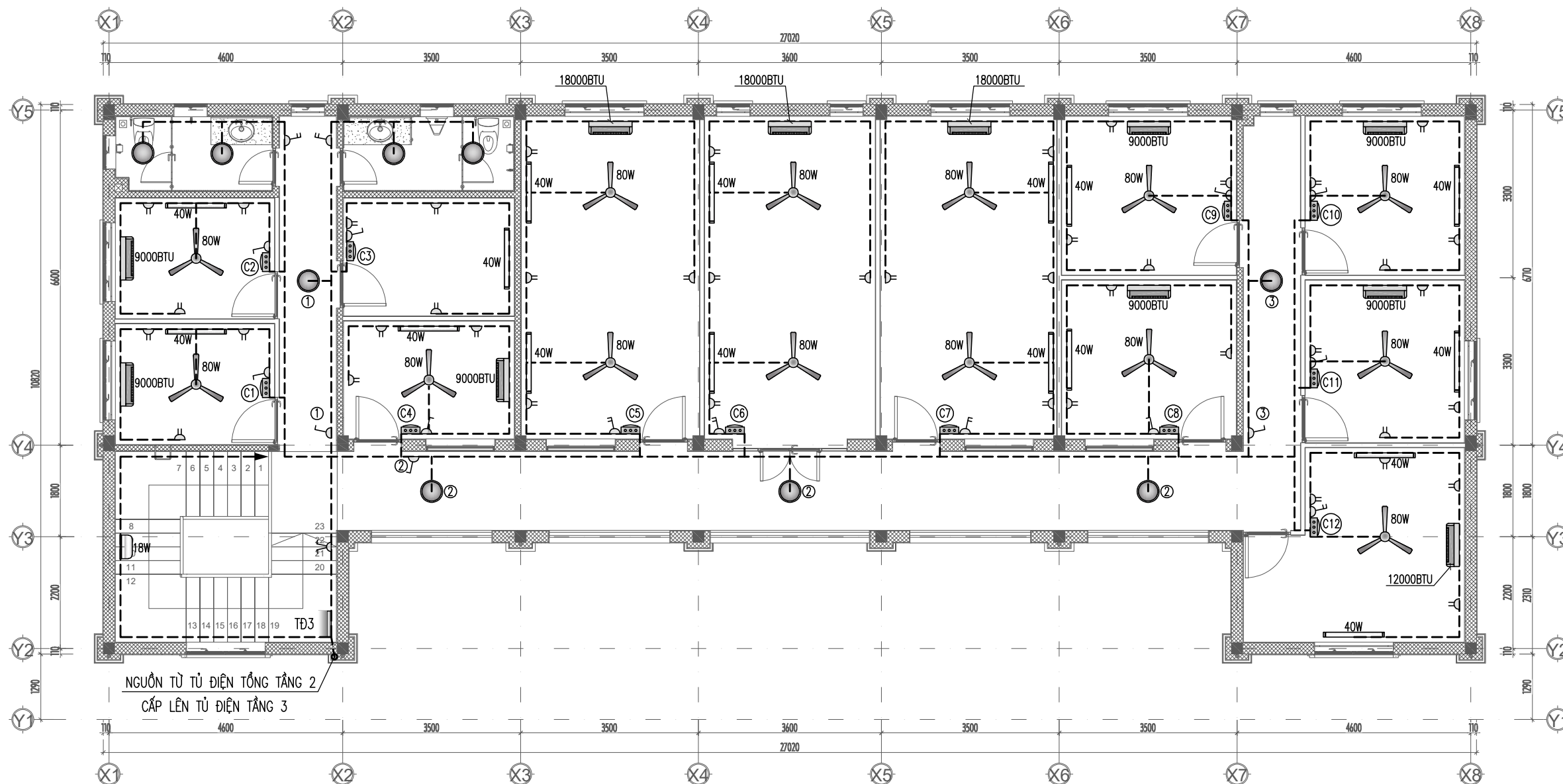
GHI CHÚ:

-  ĐÈN DOWNLIGH ÂM TRẦN
-  ĐÈN LED ỚP TRẦN
-  Ổ CẮM ÂM TƯỜNG
-  CÔNG TẮC ĐÔI ÂM TƯỜNG
-  APTOMAT ÂM TƯỜNG



QUẠT TRẦN CÓ ĐÈN TRANG TRÍ

HỆ CHỈ	CHỦ ĐẦU TƯ:	TÊN CÔNG TRÌNH:	HẠNG MỤC:	TU VẤN THIẾT KẾ - DESIGN CONSULTANCY BY:	Giám đốc:	Tên bản vẽ:	Chủ trì bộ môn:	Thiết kế + Vẽ:	Kiểm bộ môn:	HỒ SƠ THIẾT KẾ BẢN VẪU THI CÔNG	
	UBND XÃ QUỲNH LƯU	CẢI TẠO, SỬA CHỮA TRỤ SỞ ĐẢNG ỦY - HĐND - UBND VÀ HẠ TẦNG XÃ QUỲNH LƯU GIAI ĐOẠN 2	SỬA CHỮA TẦNG 2 VÀ XÂY MỚI TẦNG 3 TRỤ SỞ ĐẢNG ỦY	 CÔNG TY TNHH TU VẤN XÂY DỰNG 320 Architecture & Lumiere Phường Yên Thống - Tỉnh Ninh Bình Tel: 0916.990.136 - 0978.676999 - Email: xaydung320@gmail.com Văn phòng: Phường Hoa Lư - Tỉnh Ninh Bình	KS. BÙI TIẾN DÙNG	MẶT BẰNG CẤP ĐIỆN TẦNG 2 (CẢI TẠO)	KS. VÔ VĂN TỎ	Ks. NGUYỄN VĂN TỈNH	KS. VÔ VĂN TỎ	2025	Đ-01



MẶT BẰNG CẤP ĐIỆN TẦNG 3 (XÂY MỚI)

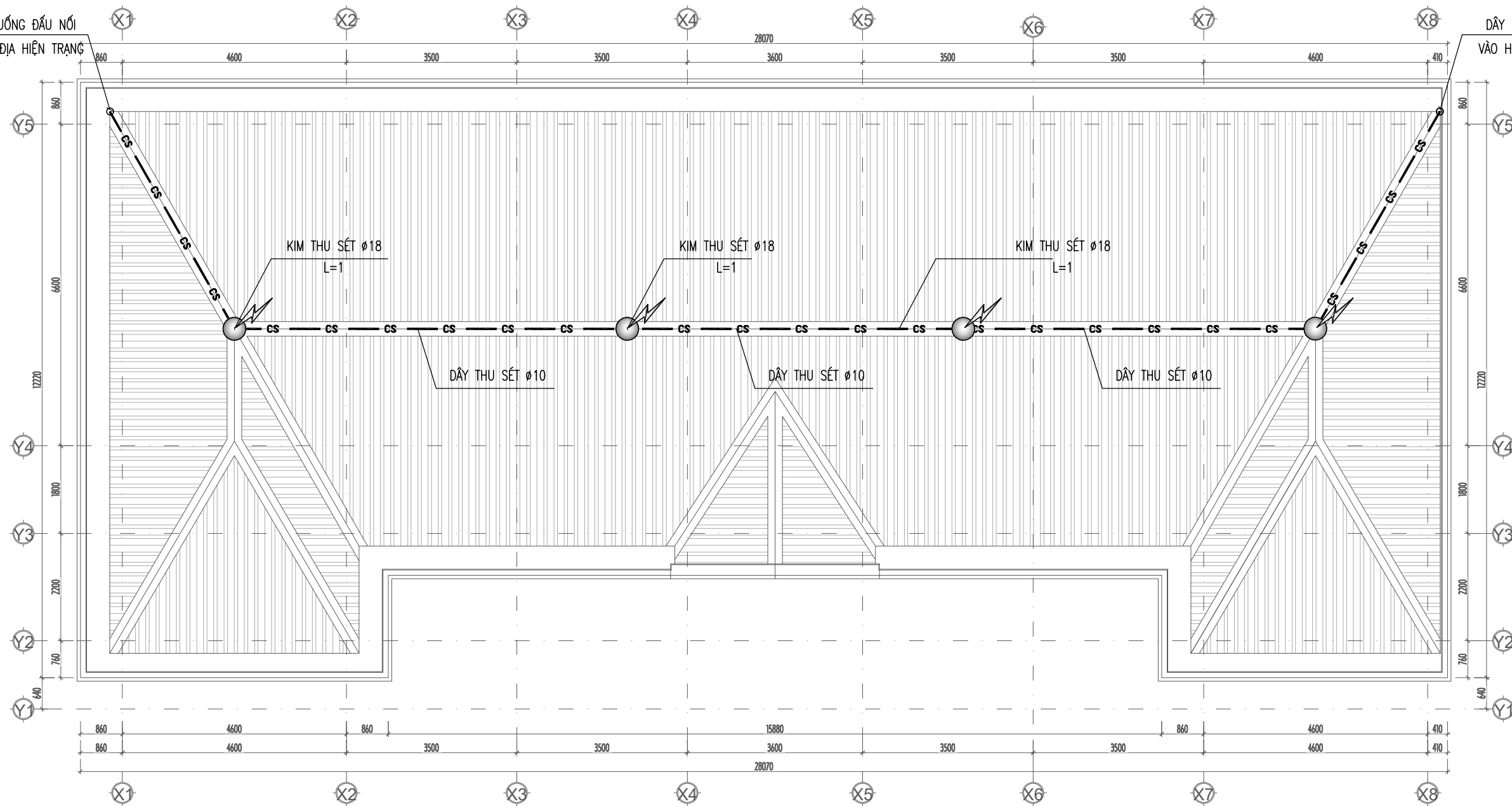
GHI CHÚ:

- | | | | | | | | |
|--|---------------------------------|--|-------------------------|--|----------------------------|--|----------|
| | TỦ ĐIỆN | | TỦ ĐIỆN PHÒNG | | Ổ CẮM ĐÔI ÂM TƯỜNG | | DÂY ĐIỆN |
| | ĐÈN TUYẾT LED ỐP TƯỜNG ĐƠN 1,2M | | QUẠT TRẦN | | CÔNG TẮC 2 HẠT ÂM TƯỜNG | | |
| | ĐÈN LED ỐP TƯỜNG 18W | | CÔNG TẮC ĐẢO CHIỀU | | ĐÈN DOWNLIGHT ÂM TRẦN 12W | | |
| | ĐÈN LED ỐP TRẦN | | CÔNG TẮC 1 HẠT ÂM TƯỜNG | | QUẠT TRẦN CÓ ĐÈN TRANG TRÍ | | |

HỌ TÊN	CHỦ ĐẦU TƯ:	TÊN CÔNG TRÌNH:	HẠNG MỤC:	TU VẤN THIẾT KẾ - DESIGN CONSULTANCY BY:	Giám đốc:	Tên bản vẽ:	Chủ trì bộ môn:	Thiết kế + Vẽ:	Kiểm bộ môn:	HỒ SƠ THIẾT KẾ BẢN VẼ THI CÔNG	
	UBND XÃ QUỶNH LƯU Địa chỉ: XÃ QUỶNH LƯU - TỈNH NINH BÌNH	CẢI TẠO, SỬA CHỮA TRỤ SỞ ĐẢNG ỦY - HĐND - UBND VÀ HẠ TẦNG XÃ QUỶNH LƯU GIAI ĐOẠN 2 Địa điểm - Location: XÃ QUỶNH LƯU - TỈNH NINH BÌNH	SỬA CHỮA TẦNG 2 VÀ XÂY MỚI TẦNG 3 TRỤ SỞ ĐẢNG ỦY	CÔNG TY TNHH TU VẤN XÂY DỰNG 320 Architecture & Luminaire Phường Yên Thịnh - Tỉnh Ninh Bình Tel: 0916.990.136 - 0978.676999 - Email: xaydung320@gmail.com Văn phòng: Phường Hoa Lư - Tỉnh Ninh Bình	KS. BÙI TIẾN DÙNG	MẶT BẰNG CẤP ĐIỆN TẦNG 3 (XÂY MỚI)	KS. VÔ VĂN TỎ	Ks. NGUYỄN VĂN TỈNH	KS. VÔ VĂN TỎ	2025	Đ-02

DÂY DẪN SÉT ĐI XUỐNG ĐẦU NỐI
VÀO HỆ THỐNG TIẾP ĐỊA HIỆN TRẠNG

DÂY DẪN SÉT ĐI XUỐNG ĐẦU NỐI
VÀO HỆ THỐNG TIẾP ĐỊA HIỆN TRẠNG

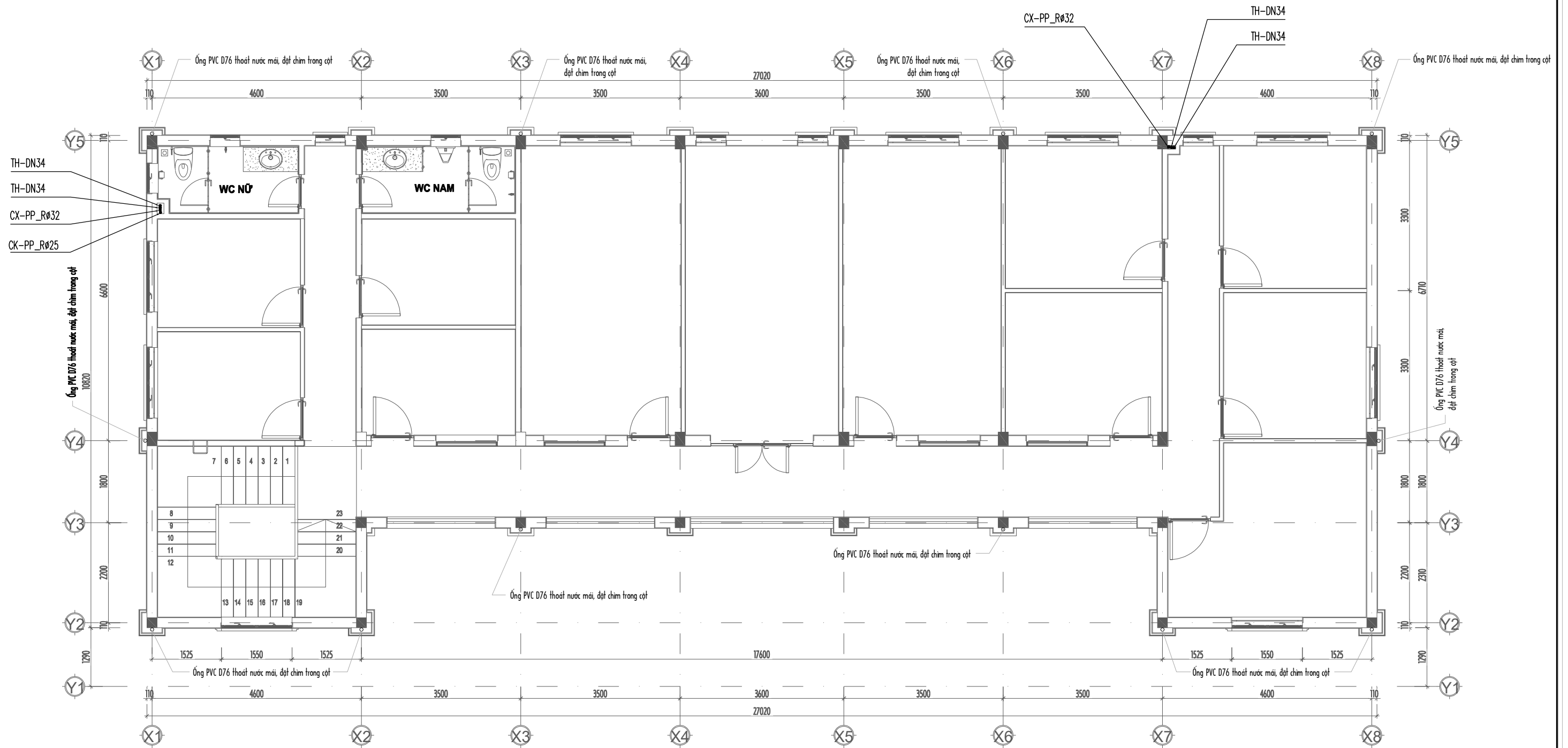


MẶT BẰNG CHỐNG SÉT MÁI

HỌ TÊN _____ _____ _____	CHỦ ĐẦU TƯ: UBND XÃ QUỶNH LƯU Địa chỉ: XÃ QUỶNH LƯU - TỈNH NINH BÌNH	TÊN CÔNG TRÌNH: CẢI TẠO, SỬA CHỮA TRỤ SỞ ĐẢNG ỦY - HỖND - UBND VÀ HẠ TẦNG XÃ QUỶNH LƯU GIAI ĐOẠN 2 Địa điểm - Location: XÃ QUỶNH LƯU - TỈNH NINH BÌNH	HẠNG MỤC: SỬA CHỮA TẦNG 2 VÀ XÂY MỚI TẦNG 3 TRỤ SỞ ĐẢNG ỦY	TƯ VẤN THIẾT KẾ - DESIGN CONSULTANCY BY: CÔNG TY TNHH TƯ VẤN XÂY DỰNG 320 Architecture & Lumiere Phường Yên Thịnh - Tỉnh Ninh Bình Tel: 0916.990.136 - 0978.676999 - Email: xaydung320@gmail.com Văn phòng: Phường Hoa Lư - Tỉnh Ninh Bình	Giám đốc: KS. BÙI TIẾN DÙNG	Tên bản vẽ: MẶT BẰNG CHỐNG SÉT MÁI	Chủ trì bộ môn: KS. VÔ VĂN TỎ	Thiết kế + Vẽ: Ks. NGUYỄN VĂN TỈNH	Kiểm bộ môn: KS. VÔ VĂN TỎ	HỒ SƠ THIẾT KẾ BẢN VẼ THI CÔNG BẢN VẼ CẤP ĐIỆN HOÀN THÀNH - COMPLETE BẢN VẼ SỐ - DRAWING NO: 2025 Đ-06
-----------------------------------	--	--	---	---	---	--	---	--	--	---

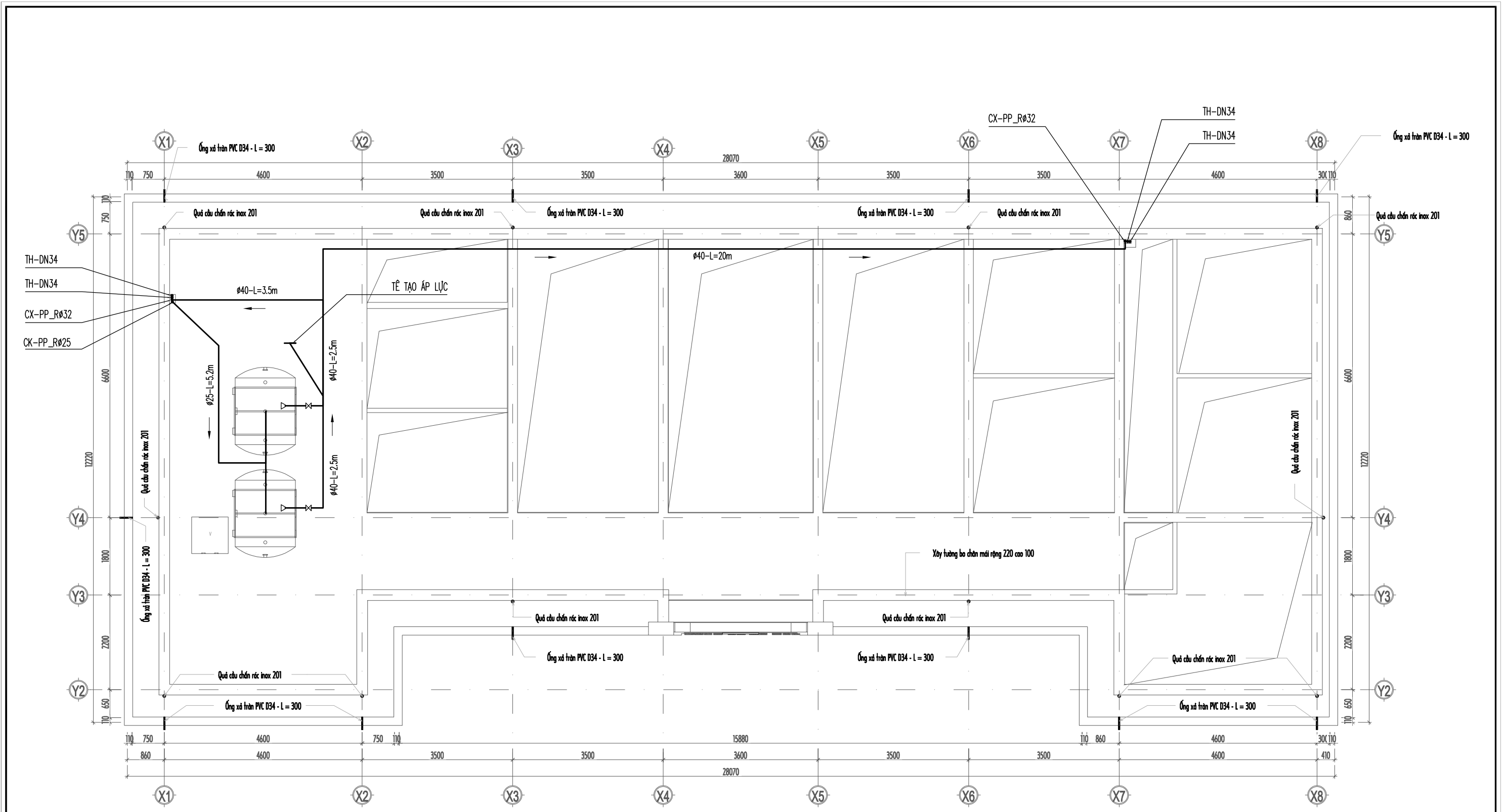
1.5. PHẦN CẤP THOÁT NƯỚC DANH MỤC BẢN VẼ

STT	TÊN BẢN VẼ	KÝ HIỆU
1	MẶT BẰNG CẤP THOÁT NƯỚC TẦNG 2 (CẢI TẠO)	CTN-01
2	MẶT BẰNG CẤP THOÁT NƯỚC TẦNG 3 (XÂY MỚI)	CTN-02
3	MẶT BẰNG CẤP THOÁT NƯỚC TẦNG ÁP MÁI (XÂY MỚI)	CTN-03
4	CHI TIẾT CẤP THOÁT NƯỚC WC TẦNG 3	CTN-04
5	CHI TIẾT CẤP THOÁT NƯỚC WC 3.2	CTN-05
6	BẢNG THỐNG KÊ VẬT LIỆU	CTN-06



MẶT BẰNG CẤP THOÁT NƯỚC TẦNG 3 (XÂY MỚI)

HỌ TÊN CHỮ CHỮ CHỮ CHỮ	CHỦ ĐẦU TƯ: UBND XÃ QUỲNH LƯU Địa chỉ: XÃ QUỲNH LƯU - TỈNH NINH BÌNH	TÊN CÔNG TRÌNH: CẢI TẠO, SỬA CHỮA TRỤ SỞ ĐẢNG ỦY - HĐND - UBND VÀ HẠ TẦNG XÃ QUỲNH LƯU GIAI ĐOẠN 2 Địa điểm - Location: XÃ QUỲNH LƯU - TỈNH NINH BÌNH	HẠNG MỤC: SỬA CHỮA TẦNG 2 VÀ XÂY MỚI TẦNG 3 TRỤ SỞ ĐẢNG ỦY	TU VẤN THIẾT KẾ - DESIGN CONSULTANCY BY: CÔNG TY TNHH TU VẤN XÂY DỰNG 320 Architecture & Lumture Phường Yên Thịnh - Tỉnh Ninh Bình Tel: 0916.990.136 - 0978.676999 - Email: xaydung320@gmail.com Văn phòng: Phường Hoa Lư - Tỉnh Ninh Bình	Giám đốc: Ks. BÙI TIẾN DÙNG	Tên bản vẽ: MẶT BẰNG CẤP THOÁT NƯỚC TẦNG 3 (XÂY MỚI)	Chủ trì bộ môn: Ks. LÊ QUANG THÀNH	Thiết kế + Vẽ: Ks. NGUYỄN VĂN TỈNH	Kiểm bộ môn: Ks. LÊ QUANG THÀNH	HỒ SƠ THIẾT KẾ BẢN VẼ THI CÔNG BẢN VẼ CẤP THOÁT NƯỚC HOÀN THÀNH - COMPLETE. BẢN VẼ SỐ - DRAWING NO: 2025 CTN-02
	Ks. LÊ QUANG THÀNH Ks. NGUYỄN VĂN TỈNH Ks. LÊ QUANG THÀNH									



MẶT BẰNG CẤP THOÁT NƯỚC TẦNG ÁP MÁI (XÂY MỚI)

HỌ TÊN CHỨC VỤ CHỮ CHỮ	CHỦ ĐẦU TƯ: UBND XÃ QUỲNH LƯU Địa chỉ: XÃ QUỲNH LƯU - TỈNH NINH BÌNH	TÊN CÔNG TRÌNH: CẢI TẠO, SỬA CHỮA TRỤ SỞ ĐẢNG ỦY - HĐND - UBND VÀ HẠ TẦNG XÃ QUỲNH LƯU GIAI ĐOẠN 2 Địa điểm - Location: XÃ QUỲNH LƯU - TỈNH NINH BÌNH	HẠNG MỤC: SỬA CHỮA TẦNG 2 VÀ XÂY MỚI TẦNG 3 TRỤ SỞ ĐẢNG ỦY	TƯ VẤN THIẾT KẾ - DESIGN CONSULTANCY BY: CÔNG TY TNHH TƯ VẤN XÂY DỰNG 320 Architecture & Luminaire Phường Yên Thống - Tỉnh Ninh Bình Tel: 0916.990.136 - 0978.676999 - Email: xaydung320@gmail.com Văn phòng: Phường Hoa Lư - Tỉnh Ninh Bình	Giám đốc: KS. BÙI TIẾN DÙNG	Tên bản vẽ: MẶT BẰNG CẤP THOÁT NƯỚC TẦNG ÁP MÁI (XÂY MỚI)	Chủ trì bộ môn: Ks. LÊ QUANG THÀNH	Thiết kế + Vẽ: Ks. NGUYỄN VĂN TỈNH	Kiểm tra bộ môn: Ks. LÊ QUANG THÀNH	HỒ SƠ THIẾT KẾ BẢN VẼ THI CÔNG BẢN VẼ CẤP THOÁT NƯỚC HOÀN THÀNH - COMPLETE. BẢN VẼ SỐ - DRAWING NO.: 2025 CTN-03
------------------------------	--	---	--	--	---------------------------------------	---	--	--	---	---

CỘNG HÒA XÃ HỘI CHỦ NGHĨA VIỆT NAM

Độc lập - Tự do - Hạnh phúc

HẠNG MỤC:

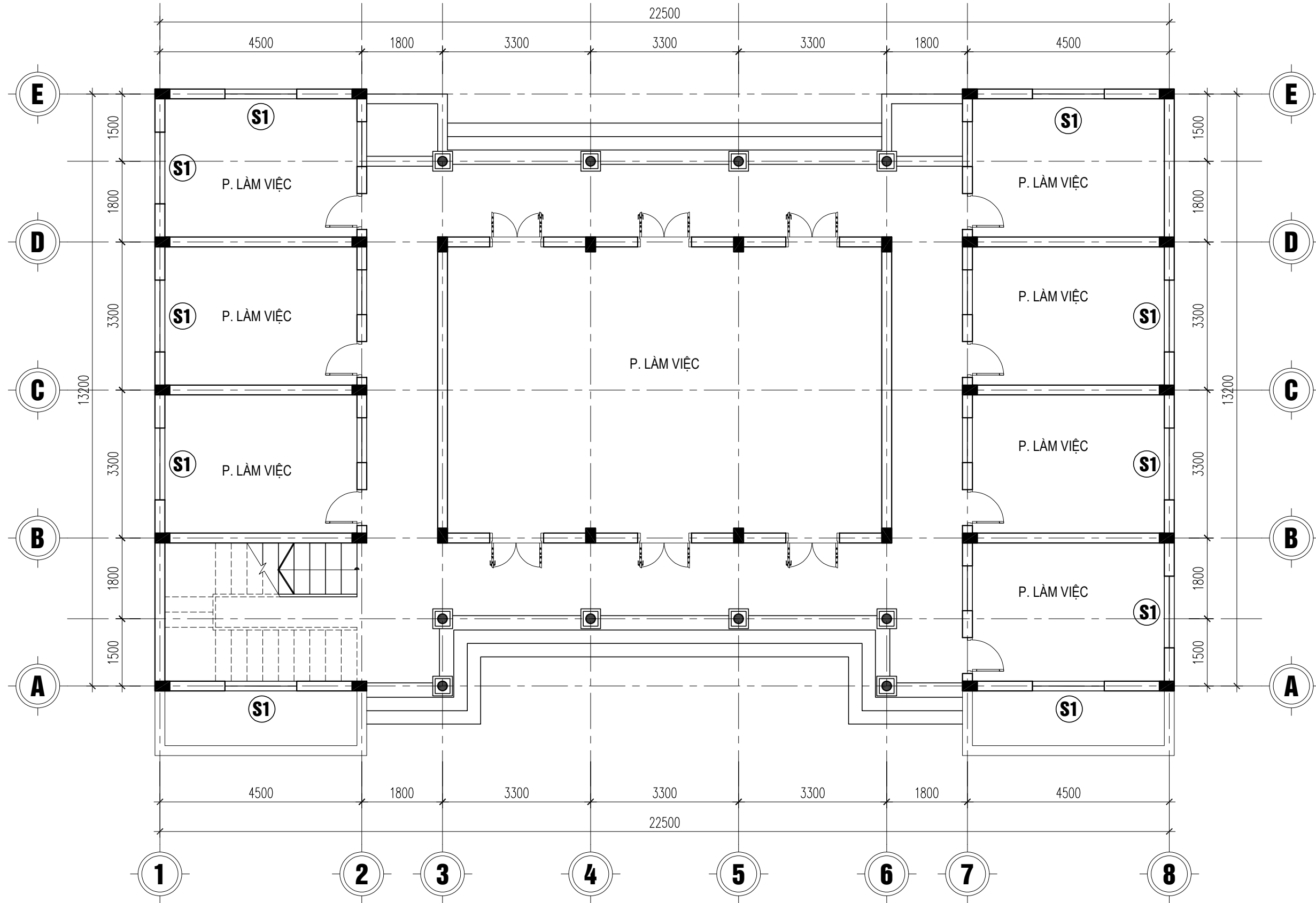
SỬA CHỮA HỆ THỐNG CỬA SỔ PHÍA NGOÀI TRỜI TRỤ SỞ MTTQVN

NINH BÌNH, NĂM 2025

1.1. PHẦN HIỆN TRẠNG

DANH MỤC BẢN VẼ

STT	TÊN BẢN VẼ	KÝ HIỆU
1	MẶT BẰNG TẦNG 1	HT-01
2	MẶT BẰNG TẦNG 2	HT-02
3	CHI TIẾT CỬA	HT-03



MẶT BẰNG TẦNG 1

THUYẾT MINH HIỆN TRẠNG:

- CỬA SỔ TRƯỢT (S1) MẶT NGOÀI BỊ BONG KEO, GIOĂNG CỬA BỊ HỎNG LÀM NGẤM NƯỚC CHẢY VÀO TRONG PHÒNG.

THUYẾT MINH CẢI TẠO, SỬA CHỮA:

- BỎ LẠI KEO, THAY GIOĂNG CỬA, KHOAN LỖ THOÁT NƯỚC TRÊN KHUÔN CỬA.

HỆ CHỈ	CHỦ ĐẦU TƯ:	TÊN CÔNG TRÌNH:	HẠNG MỤC:	TU VẤN THIẾT KẾ - DESIGN CONSULTANCY BY:	Giám đốc:	Tên bản vẽ:	Chủ trì bộ môn:	Thiết kế + Vẽ:	Kiểm bộ môn:	HỒ SƠ THIẾT KẾ BẢN VẼ THI CÔNG	
	UBND XÃ QUỲNH LƯU	CẢI TẠO, SỬA CHỮA TRỤ SỞ ĐẢNG ỦY - HĐND - UBND VÀ HẠ TẦNG XÃ QUỲNH LƯU GIAI ĐOẠN 2	SỬA CHỮA HỆ THỐNG CỬA SỔ PHÍA NGOÀI TRỤ SỞ MTTQVN		KS. BÙI TIẾN DÙNG	MẶT BẰNG TẦNG 1	KTS. KIỀU VIỆT HÙNG	Ks. NGUYỄN VĂN DUY	Kts. KIỀU VIỆT HÙNG	2025	HT-01

CỘNG HÒA XÃ HỘI CHỦ NGHĨA VIỆT NAM

Độc lập - Tự do - Hạnh phúc

HẠNG MỤC:

SỬA CHỮA NHÀ VỆ SINH CHUNG KHU LÀM VIỆC MTTQVN

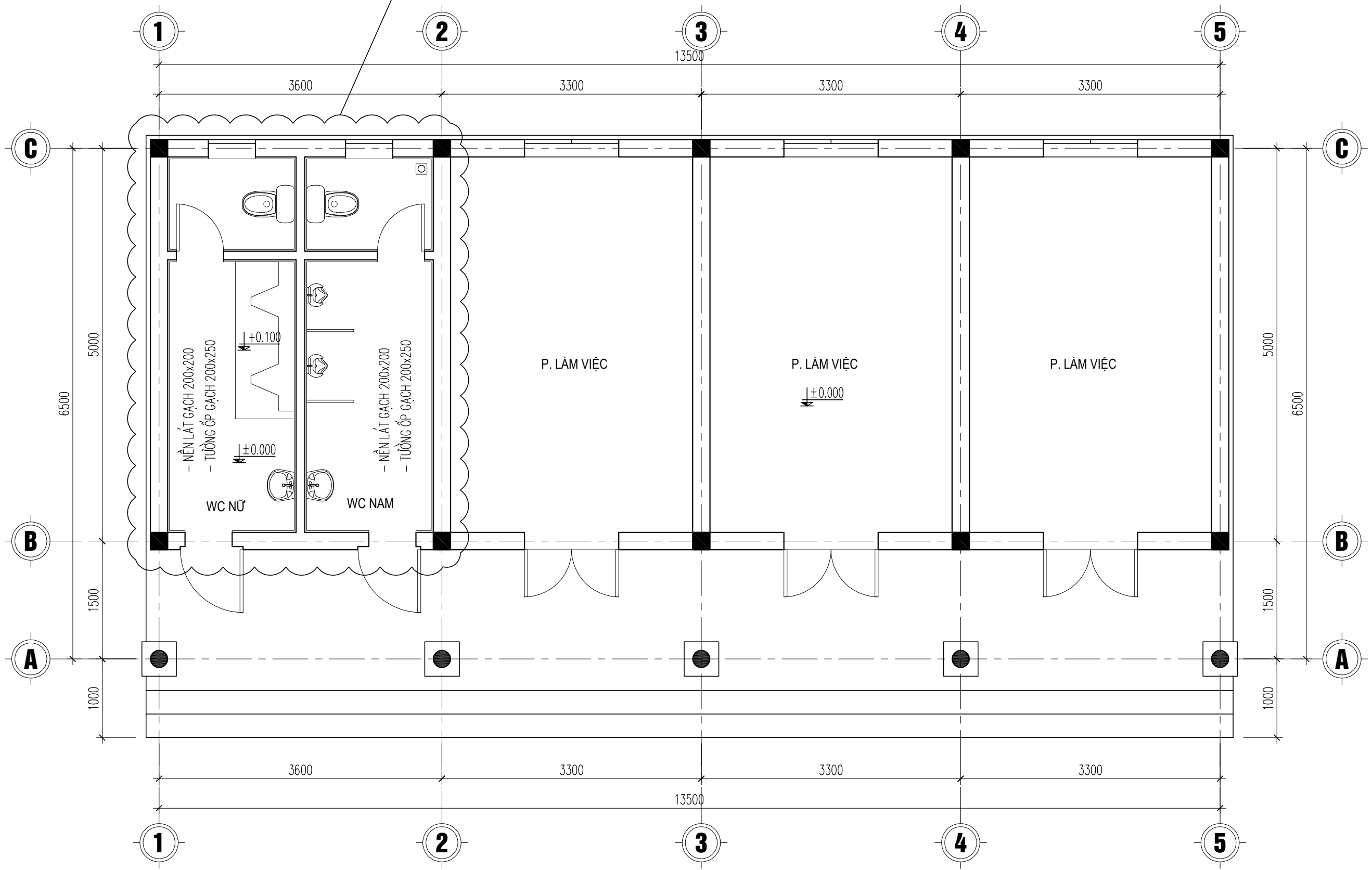
NINH BÌNH, NĂM 2025

1.1. PHẦN HIỆN TRẠNG

DANH MỤC BẢN VẼ

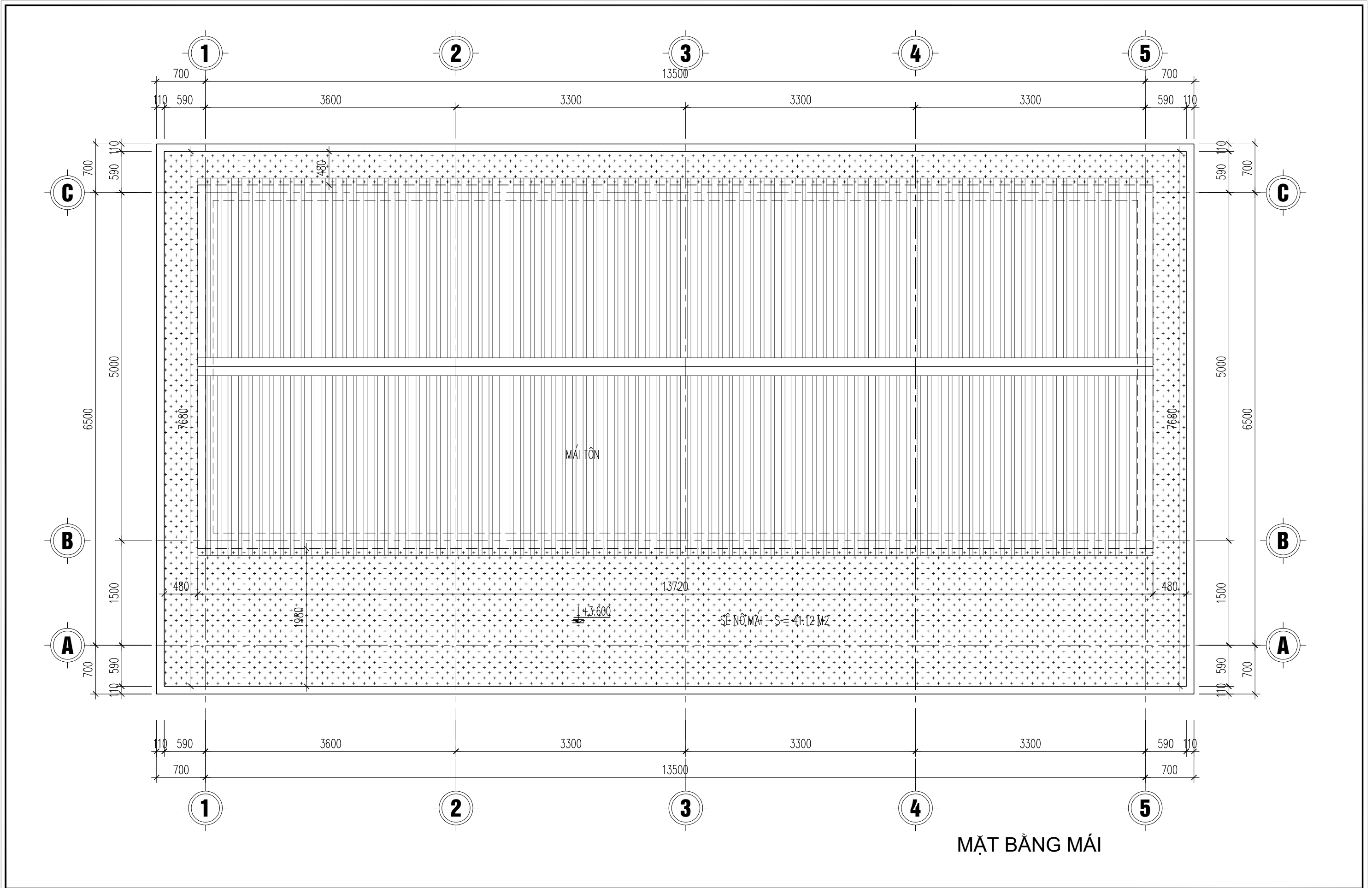
STT	TÊN BẢN VẼ	KÝ HIỆU
1	THUYẾT MINH CẢI TẠO, SỬA CHỮA	TM-01
2	MẶT BẰNG TẦNG 1	HT-01
3	MẶT BẰNG MÁI	HT-02
4	CHI TIẾT VỆ SINH	HT-03
5	CHI TIẾT VỆ SINH	HT-04
6	CHI TIẾT VỆ SINH	HT-05

KHU VỆ SINH CẢI TẠO, SỬA CHỮA



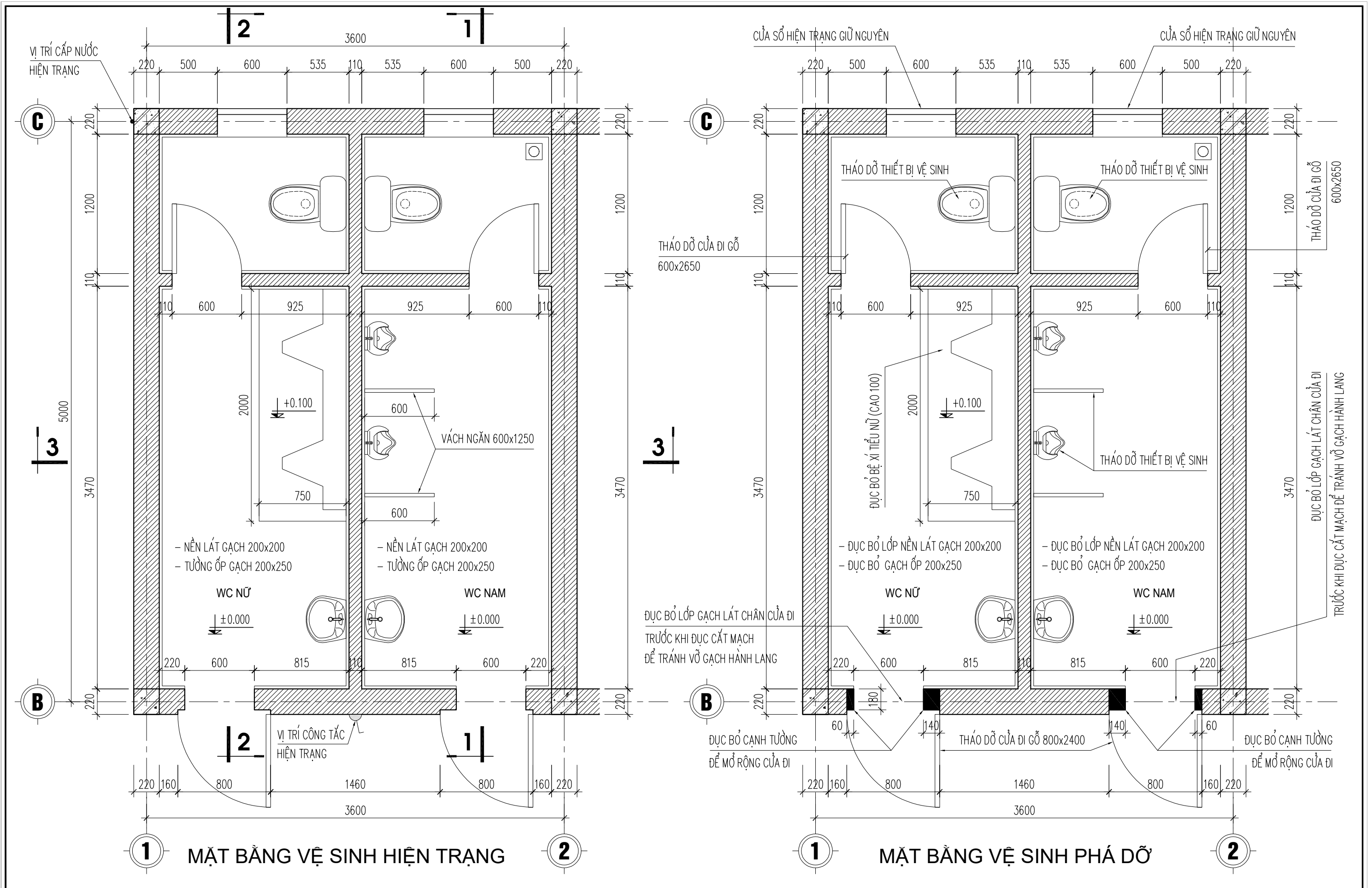
MẶT BẰNG TẦNG 1

HỌ TÊN CHỮ CHỮA CHỮ ĐẤU TỰ: UBND XÃ QUỲNH LƯU Địa chỉ: XÃ QUỲNH LƯU - TỈNH NINH BÌNH	TÊN CÔNG TRÌNH: CẢI TẠO, SỬA CHỮA TRỤ SỞ ĐẢNG ỦY - HĐND - UBND VÀ HẠ TẦNG XÃ QUỲNH LƯU GIAI ĐOẠN 2 Địa điểm - Location: XÃ QUỲNH LƯU - TỈNH NINH BÌNH	HẠNG MỤC: SỬA CHỮA NHÀ VỆ SINH CHUNG KHU LÀM VIỆC MITQVN	TƯ VẤN THIẾT KẾ - DESIGN CONSULTANCY BY: CÔNG TY TNHH TƯ VẤN XÂY DỰNG 320 Architecture & Luminaire Phường Yên Thịnh - Tỉnh Ninh Bình Tel: 0916.990.136 - 0978.676999 - Email: xaydung320@gmail.com Văn phòng: Phường Hoa Lư - Tỉnh Ninh Bình	Giám đốc: KS. BÙI TIẾN DÙNG	Tên bản vẽ: MẶT BẰNG TẦNG 1	Chủ trì bộ môn: KTS. KIỀU VIỆT HÙNG	Thiết kế + Vẽ: Ks. NGUYỄN VĂN DUY	Kiểm bộ môn: Kts. KIỀU VIỆT HÙNG	HỒ SƠ THIẾT KẾ BẢN VẼ THI CÔNG BẢN VẼ HIỆN TRẠNG HOÀN THÀNH - COMPLETE: 2025 BẢN VẼ SỐ - DRAWING NO.: HT-01
---	---	---	--	--------------------------------	--------------------------------	--	--------------------------------------	-------------------------------------	--

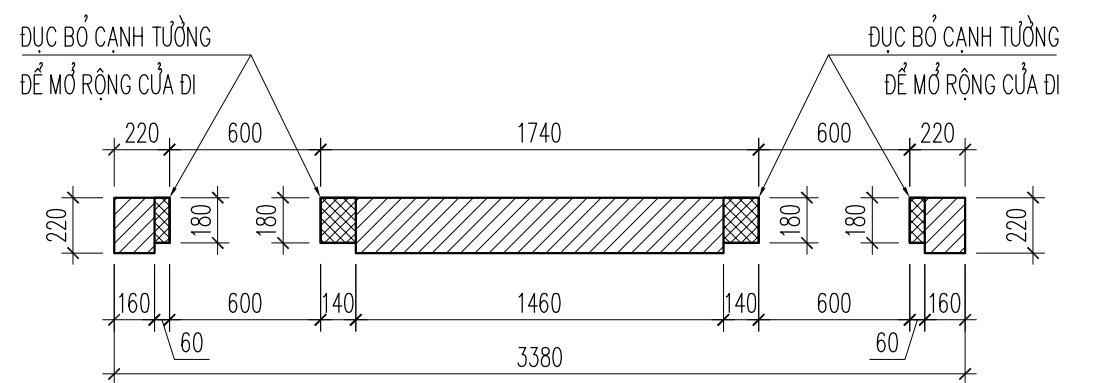
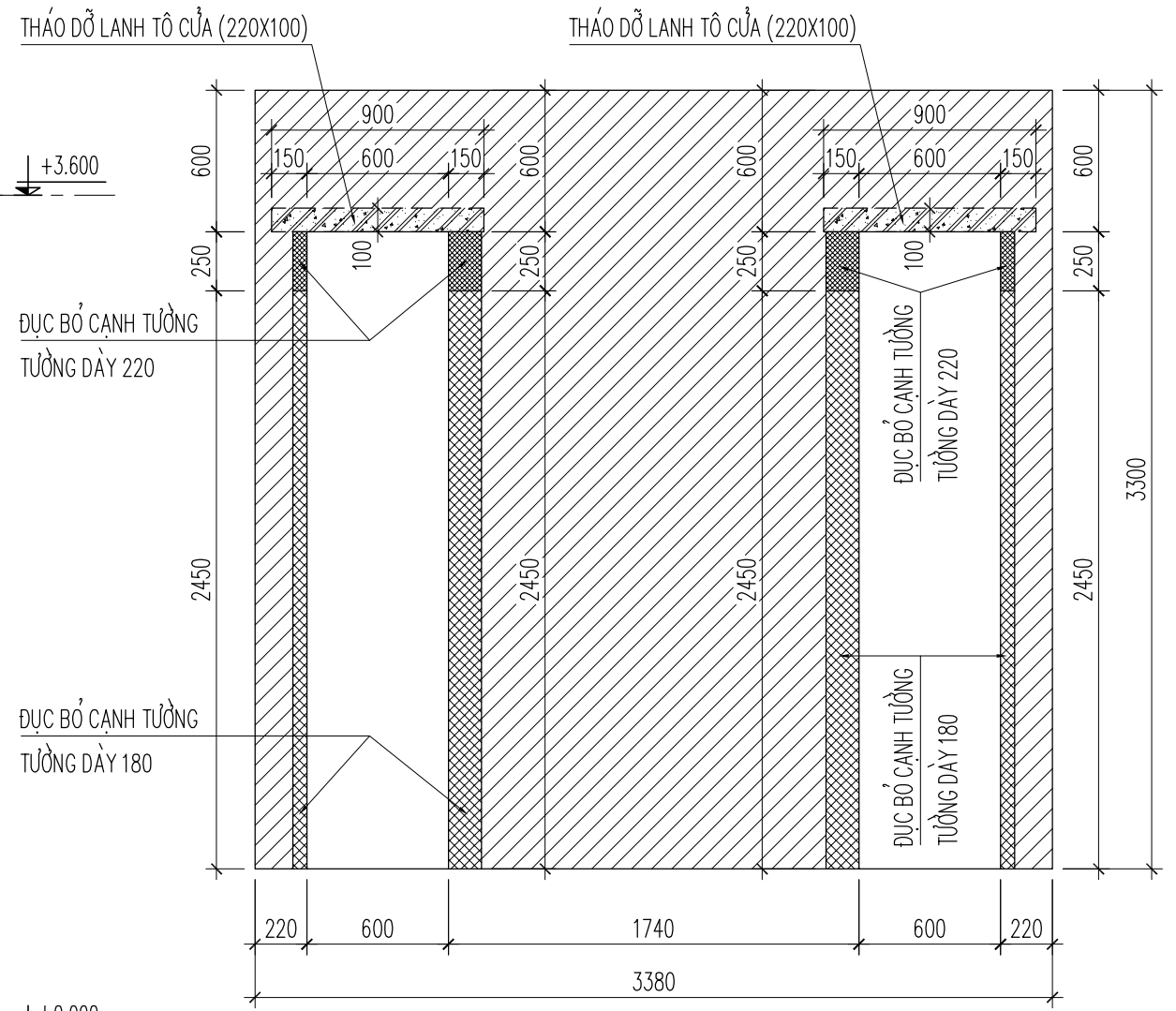
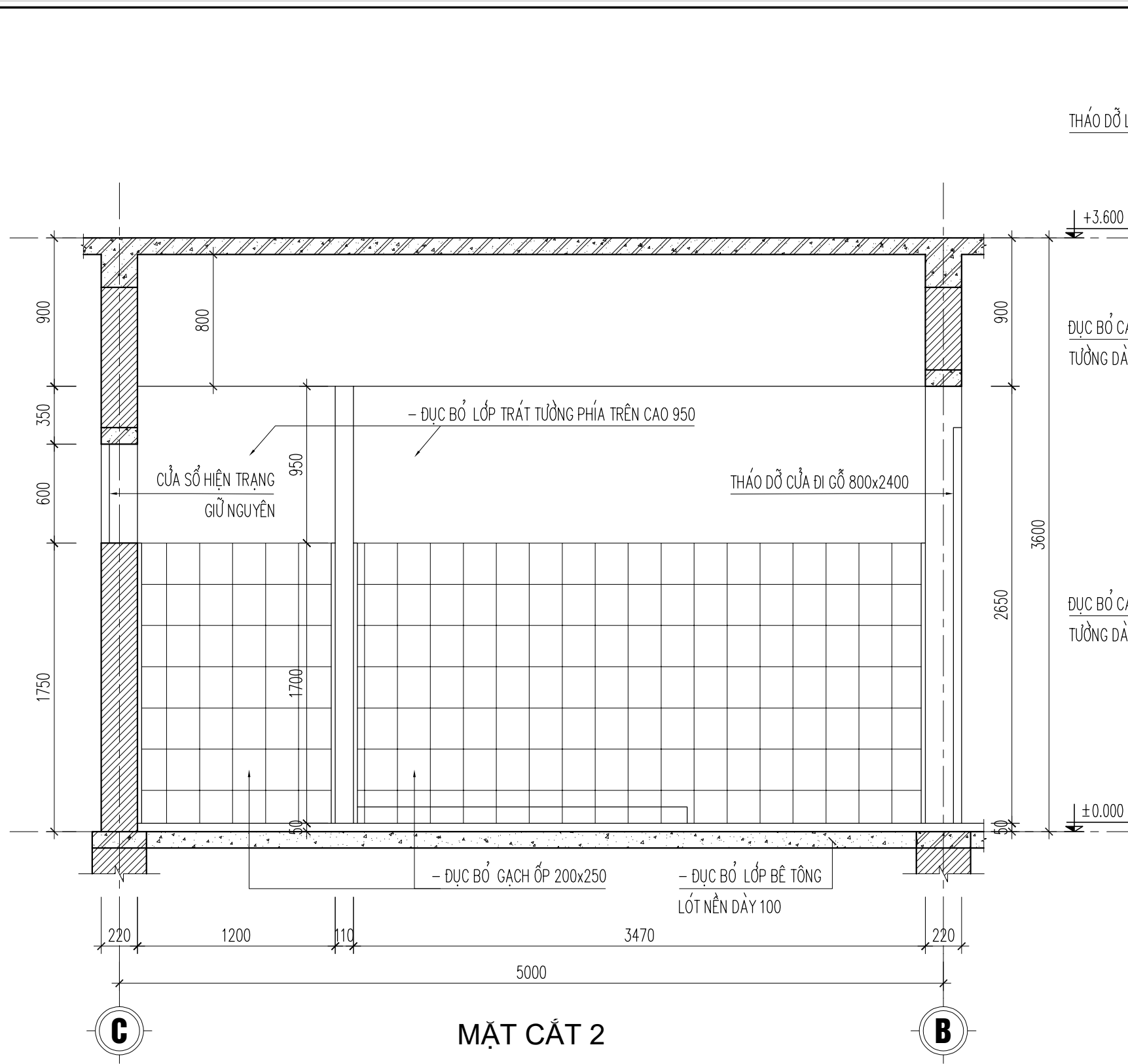


MẶT BẰNG MÁI

HỒ CHƠI	CHỦ ĐẦU TƯ: UBND XÃ QUỲNH LƯU Địa chỉ: XÃ QUỲNH LƯU - TỈNH NINH BÌNH	TÊN CÔNG TRÌNH: CẢI TẠO, SỬA CHỮA TRỤ SỞ ĐẢNG ỦY - HĐND - UBND VÀ HẠ TẦNG XÃ QUỲNH LƯU GIAI ĐOẠN 2 Địa điểm - Location: XÃ QUỲNH LƯU - TỈNH NINH BÌNH	HẠNG MỤC: SỬA CHỮA NHÀ VỆ SINH CHUNG KHU LÀM VIỆC MTTQVN	TU VẤN THIẾT KẾ - DESIGN CONSULTANCY BY: CÔNG TY TNHH TƯ VẤN XÂY DỰNG 320 <i>Architecture & Lumiture</i> Phường Yên Thịnh - Tỉnh Ninh Bình Tel: 0916.990.136 - 0978.676999 - Email: xaydung320@gmail.com Văn phòng: Phường Hoa Lư - Tỉnh Ninh Bình	Giám đốc: KS. BÙI TIẾN DÙNG	Tên bản vẽ: MẶT BẰNG MÁI	Chủ trì bộ môn: KTS. KIỀU VIỆT HÙNG	Thiết kế + Vẽ: Ks. NGUYỄN VĂN DUY	Kiểm bộ môn: Kts. KIỀU VIỆT HÙNG	HỒ SƠ THIẾT KẾ BẢN VẼ THI CÔNG BẢN VẼ HIỆN TRẠNG HOÀN THÀNH - COMPLETE BẢN VẼ SỐ - DRAWING NO. 2025 HT-02
---------	---	--	---	---	--	---	--	--	---	--



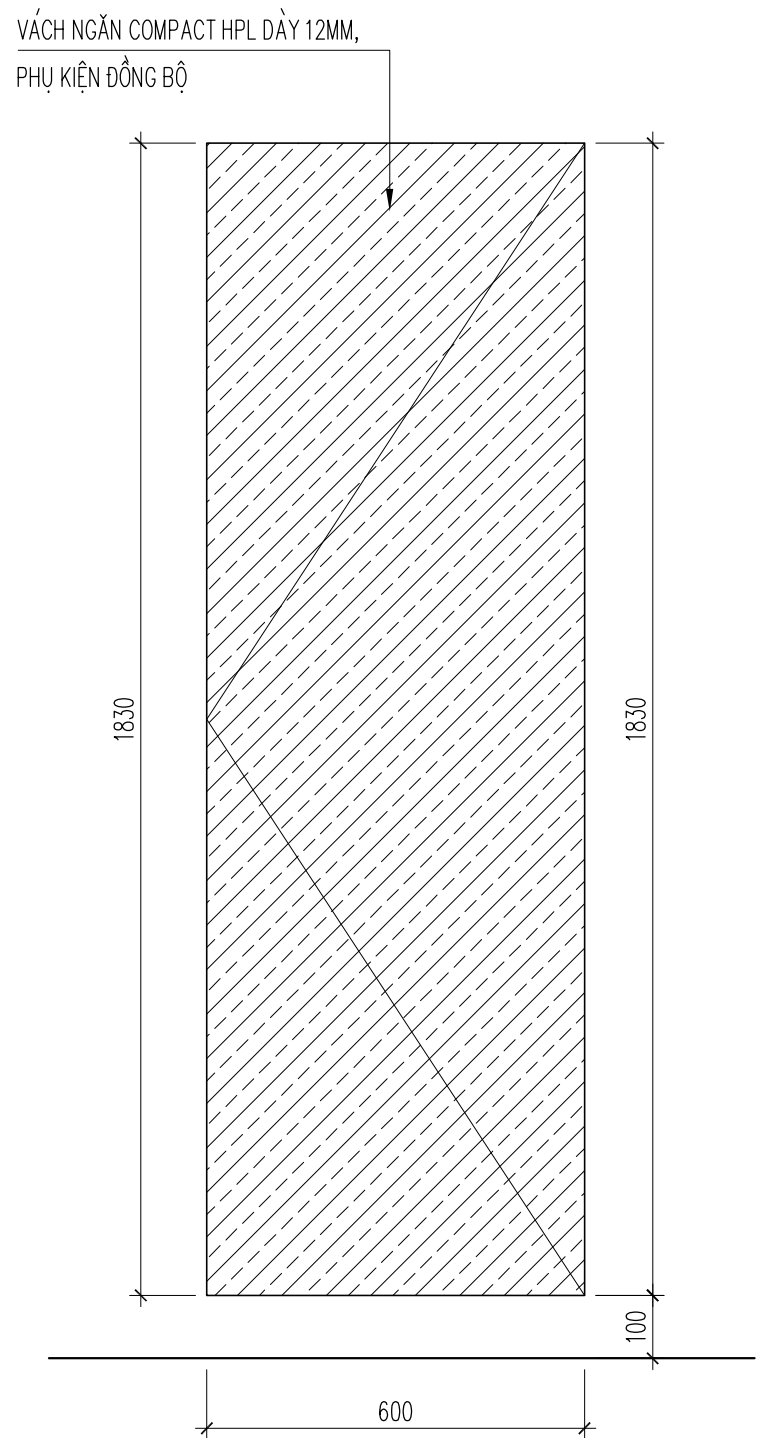
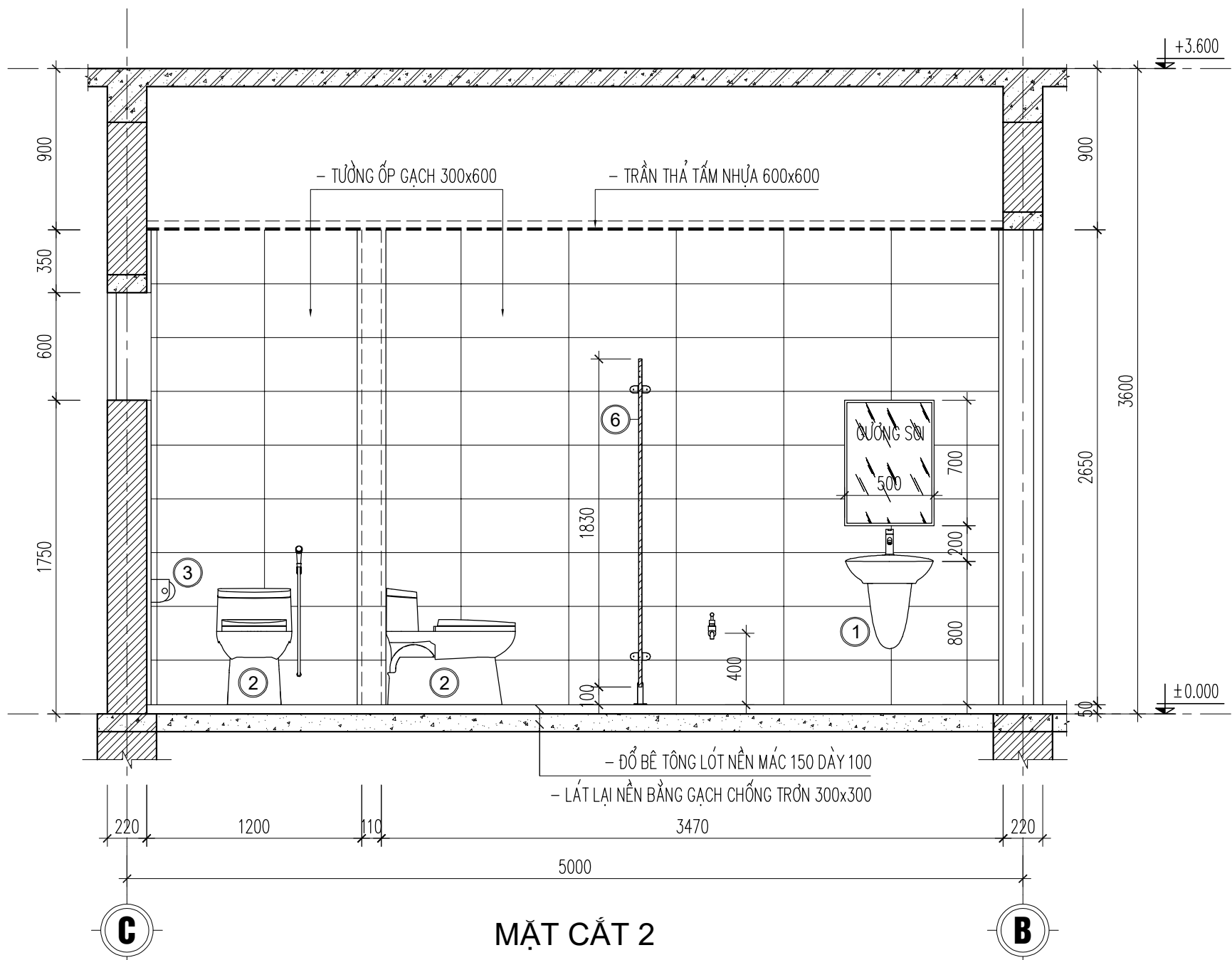
HỒ CHỈ	CHỦ ĐẦU TƯ:	TÊN CÔNG TRÌNH:	HẠNG MỤC:	TU VẤN THIẾT KẾ - DESIGN CONSULTANCY BY:	Giám đốc:	Tên bản vẽ:	Chủ trì bộ môn:	Thiết kế + Vẽ:	Kiểm bộ môn:	HỒ SƠ THIẾT KẾ BẢN VẼ THI CÔNG	
	UBND XÃ QUỶNH LƯU	CẢI TẠO, SỬA CHỮA TRỤ SỞ ĐẢNG ỦY - HĐND - UBND VÀ HẠ TẦNG XÃ QUỶNH LƯU GIAI ĐOẠN 2	SỬA CHỮA NHÀ VỆ SINH CHUNG KHU LÀM VIỆC MITQVN	CÔNG TY TNHH TU VẤN XÂY DỰNG 320 Architecture & Lumina Phường Yên Thịnh - Tỉnh Ninh Bình Tel: 0916.990.136 - 0976.679999 - Email: xaydung320@gmail.com Văn phòng: Phường Hoa Lư - Tỉnh Ninh Bình	KS. BUI TIẾN DUNG	CHI TIẾT VỆ SINH	KTS. KIỀU VIỆT HÙNG	Ks. NGUYỄN VĂN DUY	KIS. KIỀU VIỆT HÙNG	2025	HT-03
	Địa chỉ: XÃ QUỶNH LƯU - TỈNH NINH BÌNH	Địa điểm - Location: XÃ QUỶNH LƯU - TỈNH NINH BÌNH								HOÀN THÀNH - COMPLETE	BẢN VẼ SỐ - DRAWING NO.



HỌ TÊN	CHỦ ĐẦU TƯ:	TÊN CÔNG TRÌNH:	HẠNG MỤC:	TU VẤN THIẾT KẾ - DESIGN CONSULTANCY BY:	Giám đốc:	Tên bản vẽ:	Chủ trì bộ môn:	Thiết kế + Vẽ:	Kiểm bộ môn:	HỒ SƠ THIẾT KẾ BẢN VẼ THI CÔNG	
	UBND XÃ QUỶNH LƯU	CẢI TẠO, SỬA CHỮA TRỤ SỞ ĐẢNG ỦY - HĐND - UBND VÀ HẠ TẦNG XÃ QUỶNH LƯU GIAI ĐOẠN 2	SỬA CHỮA NHÀ VỆ SINH CHUNG KHU LÀM VIỆC MITQVN	CÔNG TY TNHH TU VẤN XÂY DỰNG 320 Architecture & Lumiere Phường Yên Thống - Tỉnh Ninh Bình Tel: 0916.990.136 - 0978.679999 - Email: xaydung320@gmail.com Văn phòng: Phường Hoa Lư - Tỉnh Ninh Bình	KS. BÙI TIẾN DÙNG	CHI TIẾT VỆ SINH	KTS. KIỀU VIỆT HÙNG	Ks. NGUYỄN VĂN DUY	Kts. KIỀU VIỆT HÙNG	2025	HT-05

1.2. PHẦN CẢI TẠO, SỬA CHỮA DANH MỤC BẢN VẼ

STT	TÊN BẢN VẼ	KÝ HIỆU
1	CHI TIẾT VỆ SINH	CT-01
2	CHI TIẾT VỆ SINH	CT-02
3	CHI TIẾT VỆ SINH	CT-03
4	CHI TIẾT VỆ SINH	CT-04
5	CHI TIẾT VỆ SINH	CT-05
6	MẶT BẰNG CẤP ĐIỆN VỆ SINH CẢI TẠO, SỬA CHỮA	Đ-01
7	MẶT BẰNG CẤP NƯỚC KHU VỆ SINH, SƠ ĐỒ THOÁT NƯỚC KHU VỆ SINH	CTN-01
8	MẶT BẰNG THOÁT NƯỚC KHU VỆ SINH, BẢNG THỐNG KÊ VẬT TƯ CẤP THOÁT NƯỚC	CTN-01



- GHI CHÚ:**
1. LAVABO + VÒI + GƯƠNG
 2. XI BÊT + VÒI XỊT RỬA
 3. LÔ GIẤY

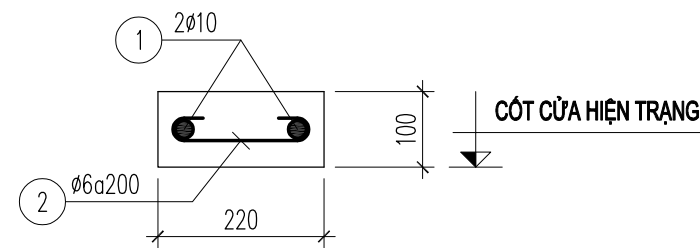
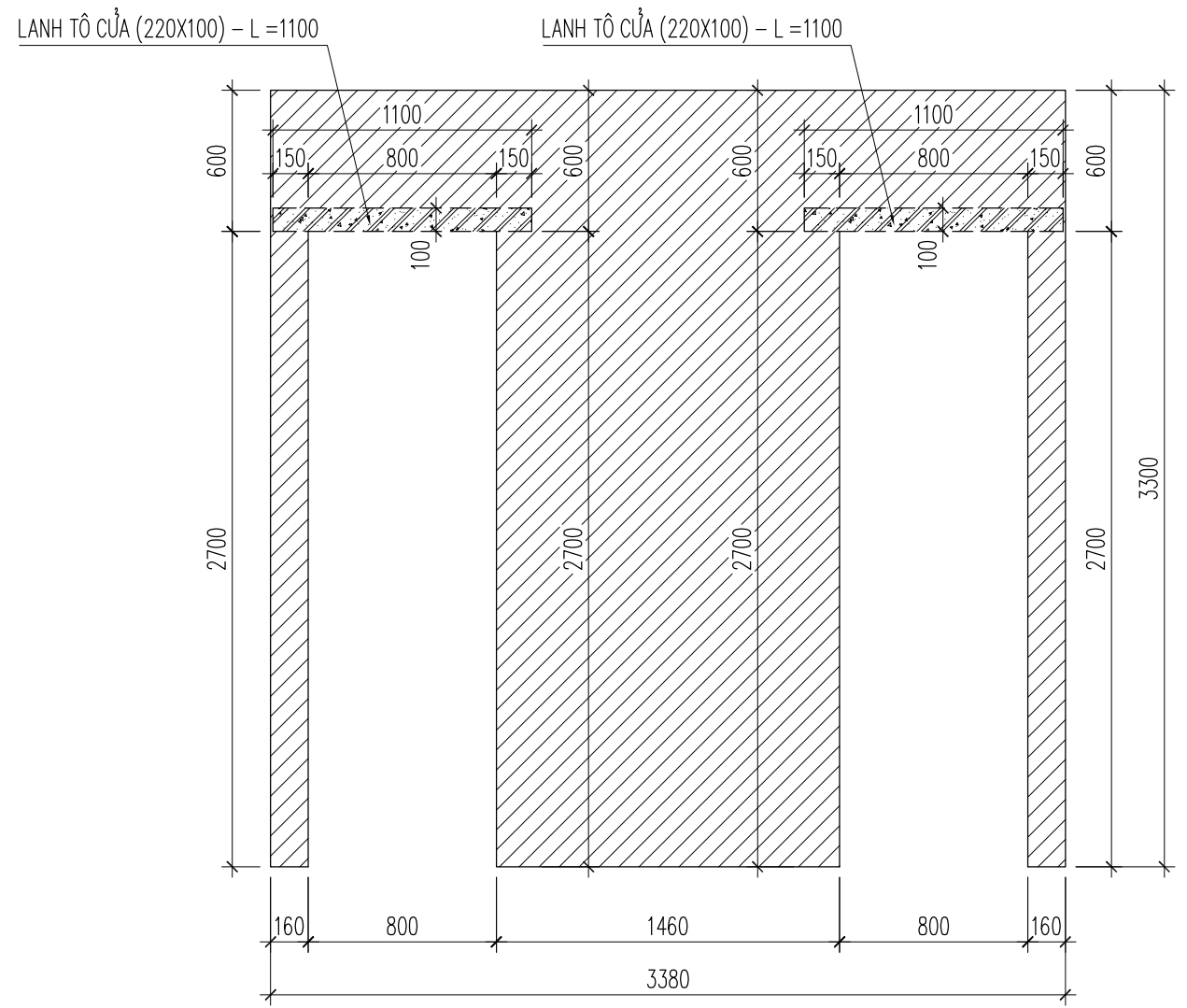
4. TIỂU NAM
5. PHỄU THU NƯỚC
6. VÁCH NGĂN COMPACT HPL DÀY 12MM, PHỤ KIỆN ĐỒNG BỘ

7. VÒI XẢ NHANH
8. ĐÈN ỚP NỔI TRẦN TRÒN LED 18W
9. QUẠT HÚT MÙI

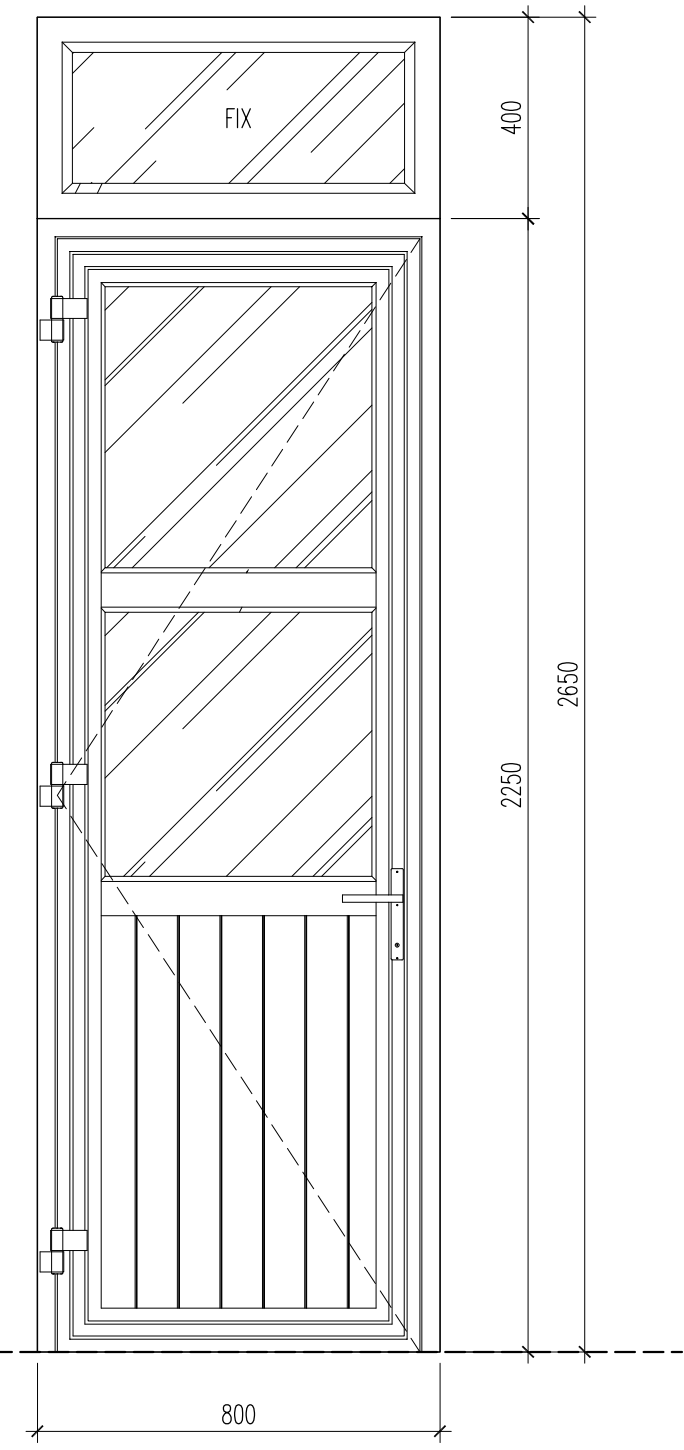
CỬA Đ2 (SỐ LƯỢNG: 02)
 CỬA BẰNG VÁCH NGĂN COMPACT HPL DÀY 12MM,
 PHỤ KIỆN ĐỒNG BỘ, BẮN LỀ CỬA BẮT VÀO TƯỜNG

	CHỦ ĐẦU TƯ: UBND XÃ QUỲNH LƯU Địa chỉ: XÃ QUỲNH LƯU - TỈNH NINH BÌNH	TÊN CÔNG TRÌNH: CẢI TẠO, SỬA CHỮA TRỤ SỞ ĐẢNG ỦY - HĐND - UBND VÀ HẠ TẦNG XÃ QUỲNH LƯU GIAI ĐOẠN 2 Địa điểm - Location: XÃ QUỲNH LƯU - TỈNH NINH BÌNH	HẠNG MỤC: SỬA CHỮA NHÀ VỆ SINH CHUNG KHU LÀM VIỆC MTTQVN	TU VẤN THIẾT KẾ - DESIGN CONSULTANCY BY: CÔNG TY TNHH TU VẤN XÂY DỰNG 320 Architecture & Lumiture Phường Yên Thịnh - Tỉnh Ninh Bình Tel: 0916.990.136 - 0978.676999 - Email: xaydung320@gmail.com Văn phòng: Phường Hoa Lư - Tỉnh Ninh Bình	Giám đốc: KS. BÙI TIẾN DÙNG	Tên bản vẽ: CHI TIẾT VỆ SINH	Chủ trì bộ môn: KTS. KIỀU VIỆT HÙNG	Thiết kế + Vẽ: Ks. NGUYỄN VĂN DUY	Kiểm bộ môn: Kts. KIỀU VIỆT HÙNG	HỒ SƠ THIẾT KẾ BẢN VẼ THI CÔNG BẢN VẼ CẢI TẠO, SỬA CHỮA HOÀN THÀNH - COMPLETE BẢN VẼ SỐ - DRAWING NO: 2025 CT-04
--	---	--	---	--	--	---	--	--	---	---

- CỬA ĐI SỬ DỤNG CỬA NHÔM XINGFA VIỆT NAM, CÓ ĐAI ĐỖ, KÍNH MỜ AN TOÀN 2 LỚP DÀY 6.38MM



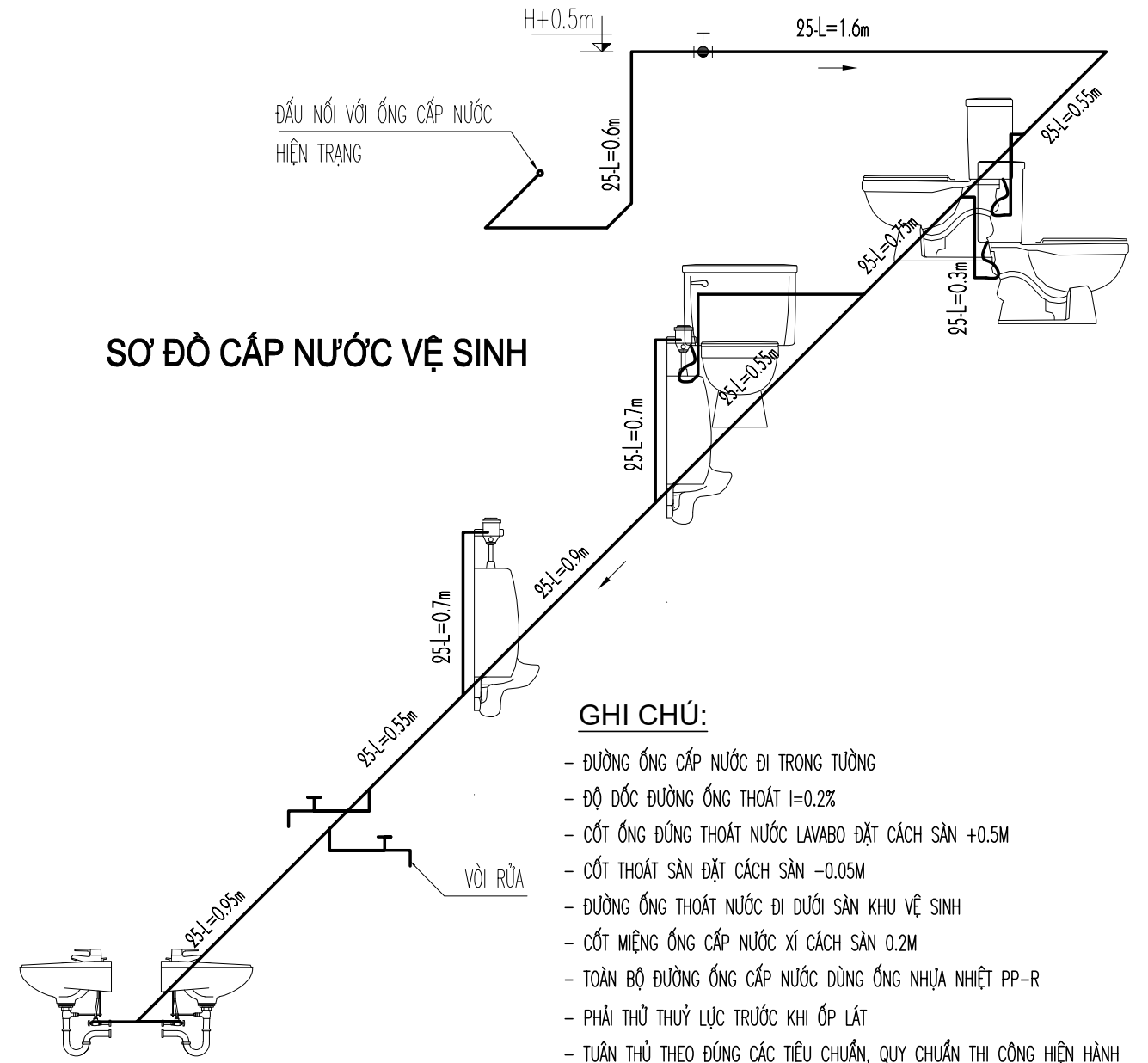
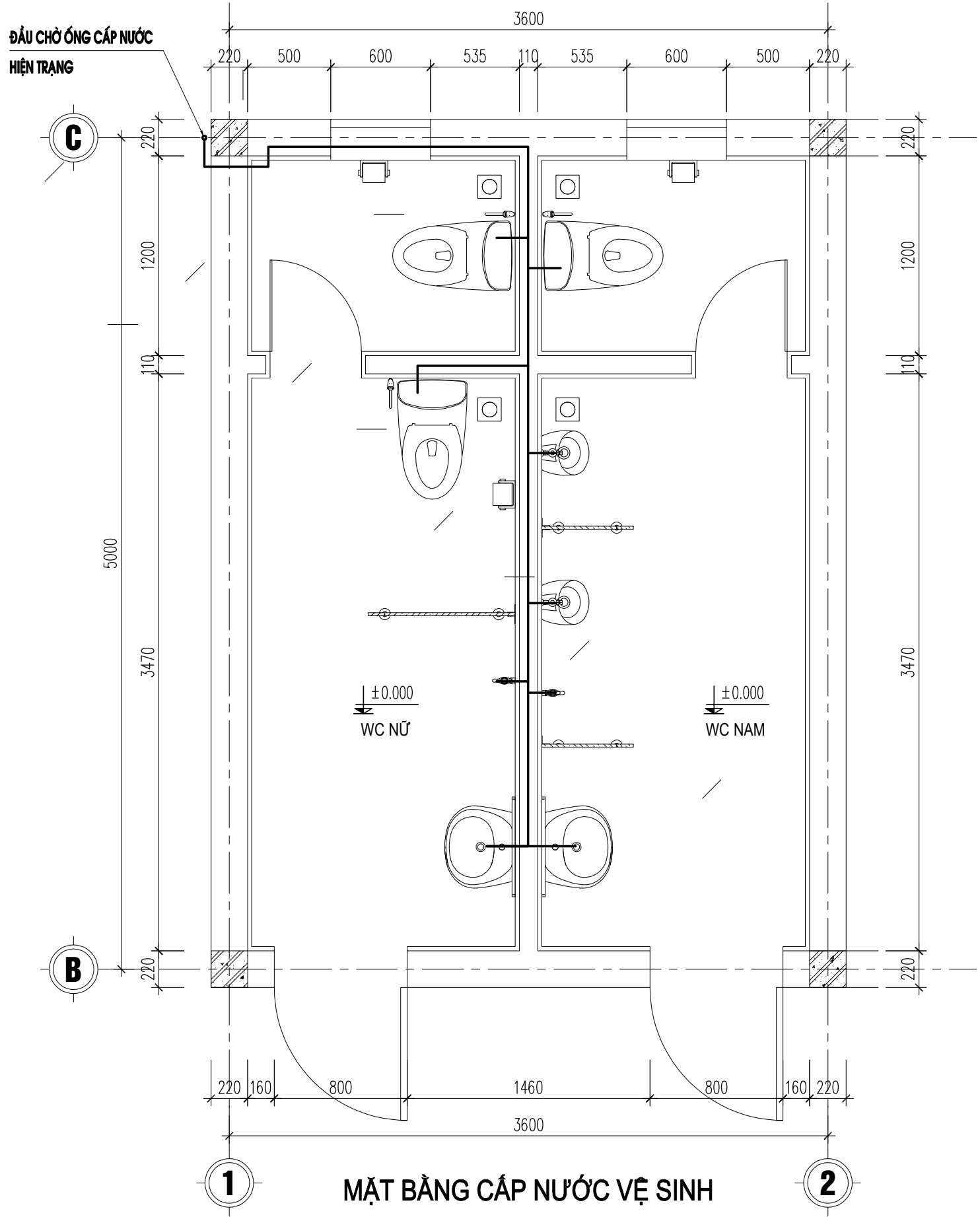
MC LANH TÔ (SL: 02)



CỬA ĐI Đ1 (SỐ LƯỢNG: 02)

MẶT ĐỨNG BỔ SUNG LANH TÔ MỞ RỘNG CỬA ĐI

BẢNG THỐNG KÊ CỐT THÉP								
TÊN C.KIỆN	SỐ HIỆU	HÌNH DẠNG - KÍCH THƯỚC	ĐƯỜNG KÍNH (mm)	CHIỀU DÀI 1 THANH (mm)	SỐ LƯỢNG		TỔNG CHIỀU DÀI (m)	TỔNG T.LƯỢNG (Kg)
					1 C.KIỆN	T.BỘ		
LANH TÔ Số lượng: 2	1	1050	10	1050	2	4	4.2	2.59
	2	50 170 50	6	270	6	12	3.24	0.72



SƠ ĐỒ CẤP NƯỚC VỆ SINH

GHI CHÚ:

- ĐƯỜNG ỚNG CẤP NƯỚC ĐI TRONG TƯỜNG
- ĐỘ DỐC ĐƯỜNG ỚNG THOÁT I=0.2%
- CỐT ỚNG ĐỨNG THOÁT NƯỚC LAVABO ĐẶT CÁCH SÀN +0.5M
- CỐT THOÁT SÀN ĐẶT CÁCH SÀN -0.05M
- ĐƯỜNG ỚNG THOÁT NƯỚC ĐI DƯỚI SÀN KHU VỆ SINH
- CỐT MIỆNG ỚNG CẤP NƯỚC XÍ CÁCH SÀN 0.2M
- TOÀN BỘ ĐƯỜNG ỚNG CẤP NƯỚC DÙNG ỚNG NHỰA NHIỆT PP-R
- PHẢI THỬ THUY Ớ LỰC TRƯỚC KHI ỚP LÁT
- TUÂN THỦ THEO ĐÚNG CÁC TIỂU CHUẨN, QUY CHUẨN THI CÔNG HIỆN HÀNH
- KHI THI CÔNG CẦN XÁC ĐỊNH LẠI CÁC KÍCH THƯỚC ĐỂ CẮT ỚNG CHO CHÍNH XÁC
- BẢNG THỐNG KẾ TRÊN CHỈ KỂ ĐẾN CÁC THIẾT BỊ CHÍNH

PHẦN THIẾT BỊ

SST	TÊN-QUY CÁCH	ĐƠN VỊ	SỐ LƯỢNG
1	LAVABO+CỬƠNG+BỘ VÒI	BỘ	02
2	XÍ BỆT+VÒI XỊT RỬA	BỘ	03
3	TIỂU TREQ + VAN XẢ NHẮN BỒN TIỂU	BỘ	02
4	VÒI RỬA	CÁI	02

MẶT BẰNG CẤP NƯỚC VỆ SINH

HỒ CHỮNH CHỮ ĐÁU TƯ: UBND XÃ QUỶNH LƯU Địa chỉ: XÃ QUỶNH LƯU - TỈNH NINH BÌNH	TÊN CÔNG TRÌNH: CẢI TẠO, SỬA CHỮA TRỤ SỞ ĐẢNG ỦY - HĐND - UBND VÀ HẠ TẦNG XÃ QUỶNH LƯU GIAI ĐOẠN 2 Địa điểm - Location: XÃ QUỶNH LƯU - TỈNH NINH BÌNH	HẠNG MỤC: SỬA CHỮA NHÀ VỆ SINH CHUNG KHU LÀM VIỆC MTTQVN	TƯ VẤN THIẾT KẾ - DESIGN CONSULTANCY BY: CÔNG TY TNHH TƯ VẤN XÂY DỰNG 320 Architecture & Lumture Phường Yên Thịnh - Tỉnh Ninh Bình Tel: 0916.990.136 - 0978.676999 - Email: xaydung320@gmail.com Văn phòng: Phường Hoa Lư - Tỉnh Ninh Bình	Giám đốc: KS. BÙI TIẾN DÙNG	Tên bản vẽ: MẶT BẰNG CẤP NƯỚC KHU VỆ SINH SƠ ĐỒ THOÁT NƯỚC KHU VỆ SINH	Chủ trì bộ môn: Ks. LÊ QUANG THÀNH	Thiết kế + Vẽ: Ks. NGUYỄN VĂN TỈNH	Kiểm bộ môn: Ks. LÊ QUANG THÀNH	HỒ SƠ THIẾT KẾ BẢN VẼ THI CÔNG BẢN VẼ CẤP THOÁT NƯỚC HOÀN THÀNH - COMPLETE. BẢN VẼ SỐ - DRAWING NO.	
									2025	CTN-01

