

CỘNG HÒA XÃ HỘI CHỦ NGHĨA VIỆT NAM
ĐỘC LẬP - TỰ DO - HẠNH PHÚC

-----***-----



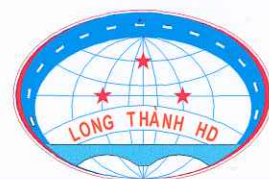
DỰ ÁN : CẢI TẠO, NÂNG CẤP ĐƯỜNG HUYỆN 190D
ĐOẠN TỪ KM1+261,29 ĐẾN KM3+427 VÀ KM5+033 ĐẾN KM6+303,24

ĐỊA ĐIỂM XÂY DỰNG : XÃ HÀ TÂY, THÀNH PHỐ HẢI PHÒNG
(BƯỚC: THIẾT KẾ TRIỂN KHAI SAU THIẾT KẾ CƠ SỞ)

TẬP III : HỒ SƠ THIẾT KẾ BVTC (ĐIỆN CHIẾU SÁNG)

THUYẾT MINH - BẢN VẼ THIẾT KẾ

CTGT - TK - 10/2025



CÔNG TY C.P ĐẦU TƯ XÂY DỰNG LONG THÀNH HD
Địa chỉ: Số 15 Hồng Quang - Phường Thành Đông - TPHP
Tel: 0904913009; E-mail: Tuvanlongthanh@gmail.com

CỘNG HÒA XÃ HỘI CHỦ NGHĨA VIỆT NAM
ĐỘC LẬP - TỰ DO - HẠNH PHÚC

-----***-----

SỞ XÂY DỰNG HẢI PHÒNG
THẨM ĐỊNH
Theo Văn bản số 936/SXD-KE/HP
ngày 13 tháng 11 năm 2025
Ký tên:

DỰ ÁN : CẢI TẠO, NÂNG CẤP ĐƯỜNG HUYỆN 190D
ĐOẠN TỪ KM1+261,29 ĐẾN KM3+427 VÀ KM5+033 ĐẾN KM6+303,24
ĐỊA ĐIỂM XÂY DỰNG : XÃ HÀ TÂY, THÀNH PHỐ HẢI PHÒNG
(BƯỚC: THIẾT KẾ TRIỂN KHAI SAU THIẾT KẾ CƠ SỞ)
TẬP III : HỒ SƠ THIẾT KẾ BVTG (ĐIỆN CHIẾU SÁNG)
THUYẾT MINH - BẢN VẼ THIẾT KẾ

CTGT - TK - 10/2025

BAN QUẢN LÝ DỰ ÁN ĐTXD
KHU VỰC THANH HÀ
PHÊ DUYỆT
Theo Quyết định số 250/QĐ-QLA
Ngày 17 tháng 11 năm 2025
Ký tên:

ĐẠI DIỆN CHỦ ĐẦU TƯ



PHÓ GIÁM ĐỐC
BÙI ANH TUẤN

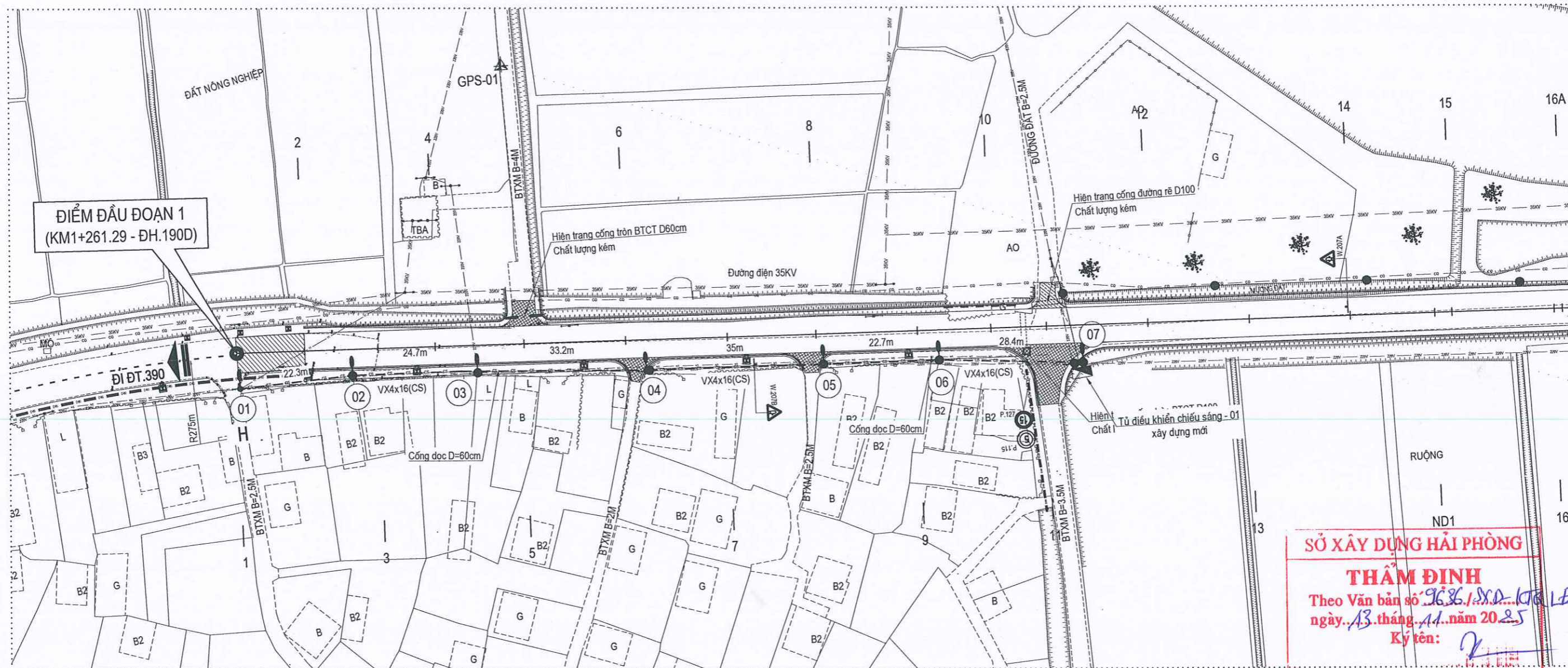
ĐẠI DIỆN ĐƠN VỊ TƯ VẤN THIẾT KẾ



GIÁM ĐỐC
HỒ VĂN CHÍNH

BÌNH ĐỒ THIẾT KẾ CHIẾU SÁNG

(ĐOẠN 1: KM1+261.29 - KM3+427)



SỞ XÂY DỰNG HẢI PHÒNG
THẨM ĐỊNH
 Theo Văn bản số: 9636/SXD-KTCLĐTXD
 ngày: 13 tháng 11 năm 2025
 Ký tên: [Signature]

CÔNG TY CP PTXD VÀ TM MINH ĐƯƠNG 998
THẨM TRA
 Theo Văn bản số: 1316 / T.Tr - MD
 Ngày: 17 tháng 11 năm 2025
 Chủ trì bộ môn ký tên: [Signature]

BAN QUẢN LÝ DỰ ÁN ĐTXD KHU VỰC THANH HÀ
PHÊ DUYỆT
 Theo Quyết định số: 350 / QĐ-UBND
 Ngày: 17 tháng 11 năm 2025
 Ký tên: [Signature]

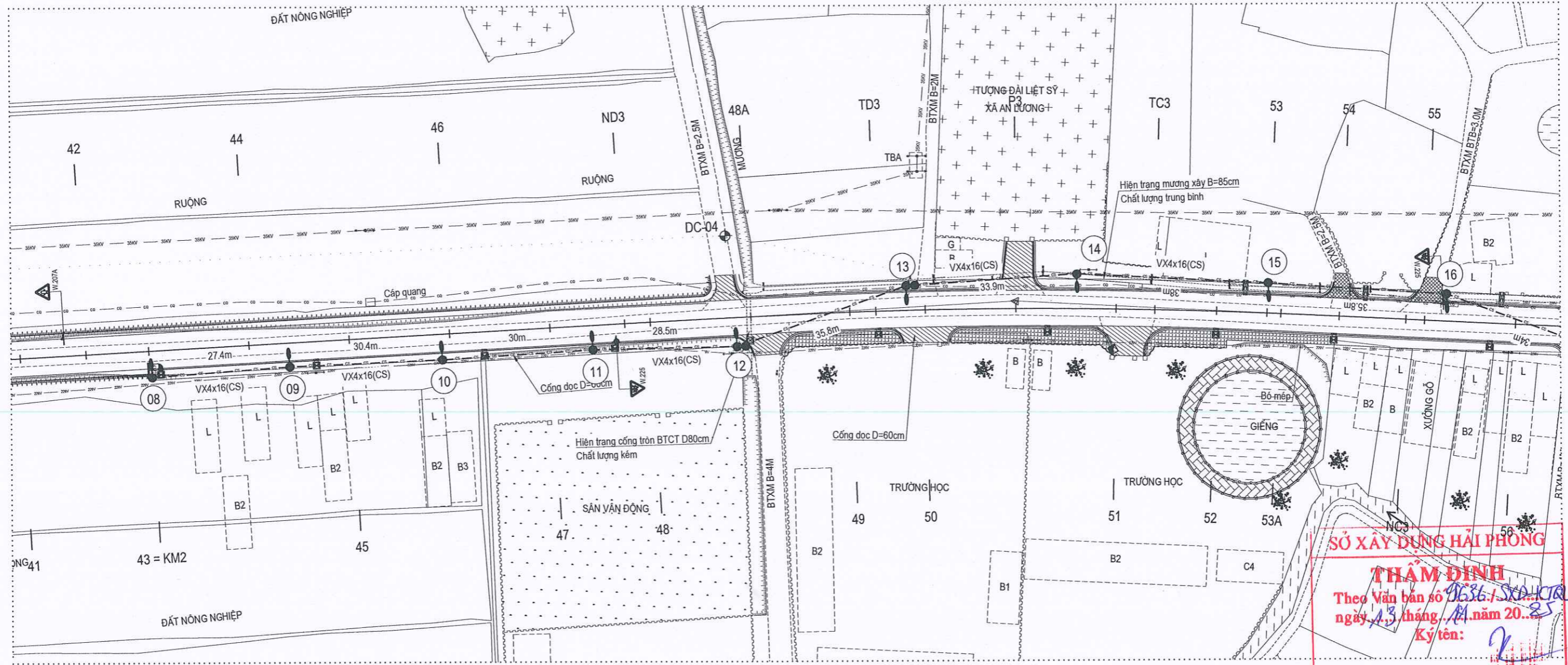
- | Ký hiệu | Ký hiệu |
|----------------------|----------------------------|
| Đường dây điện thoại | T1, P1 Hồ thu - Tên hồ thu |
| Đường dây điện 220V | Mốc cao độ |
| Đường dây điện 35KV | Cửa ra rãnh dọc |
| ĐCC2 | Biểu báo hiện có |
| Đỉnh tuyến | Biểu báo hiện có |
| Tường xây | Cáp ngầm chiếu sáng |
| Mộ xây | Tên cột CS số |
| Cây lúa | Cột chiếu sáng XD mới |
| Nhà cao tầng | |
| Nhà mái bằng | |
| Nhà mái ngói | |
| Nhà lợp (tranh) | |

- GHI CHÚ:**
- CỘT ĐIỆN HIỆN TRẠNG
 - LTI0C, B: CỘT ĐIỆN PC.I-10-190-5 TRỐNG MỚI
 - LTI0C, B: CỘT ĐIỆN PC.I-10-190-5 TRỐNG MỚI + CHỤP CÁN ĐÈN + ĐÈN LED 100W
 - ĐƯỜNG DÂY SINH HOẠT + CHIẾU SÁNG
 - VX: KÝ HIỆU CÁP VẬN XOÁN AL/XLPE

E:\Cty LONG THANH\Nam 2025\H. Thanh Hà\Duong 190D (BVTCLĐ). Thiết kế\TK chiếu sáng\1. TK Chiếu sáng 190D (01).TD.dwg

<p>CHỦ ĐẦU TƯ:</p> <p>BAN QLDA ĐẦU TƯ XÂY DỰNG KHU VỰC THANH HÀ</p> <p>CÔNG TY CỔ PHẦN ĐẦU TƯ XÂY DỰNG LONG THÀNH HD</p>	<p>DỰ ÁN: CẢI TẠO, NÂNG CẤP ĐƯỜNG HUYỆN 190D ĐOẠN TỪ KM1+261.29 ĐẾN KM3+427 VÀ KM5+033 ĐẾN KM6+303.24</p> <p>ĐỊA ĐIỂM XÂY DỰNG: XÃ HÀ TÂY, THÀNH PHỐ HẢI PHÒNG</p> <p>BƯỚC: THIẾT KẾ BẢN VẼ THI CÔNG</p>	Thiết kế	Đình Văn Vinh		<p>BÌNH ĐỒ THIẾT KẾ CHIẾU SÁNG (ĐOẠN 1: KM1+261.29 - KM3+427)</p> <p>Thiết kế bản vẽ thi công</p>
		Chủ trì T.K	Đình Văn Vinh		
		K.C.S	Hồ Văn Chính		Bản vẽ số: 01

BÌNH ĐỒ THIẾT KẾ CHIẾU SÁNG
(ĐOẠN 1: KM1+261.29 - KM3+427)



SỞ XÂY DỰNG HẢI PHÒNG
THẨM ĐỊNH
Theo Văn bản số 0636/SXD-ĐT&TXD
ngày 13 tháng 11 năm 2025
Ký tên: *[Signature]*

CÔNG TY CP PTXD VÀ TM MINH DƯƠNG 998
THẨM TRA
Theo Văn bản số 1316 / T.Tr - MD
Ngày 17 tháng 11 năm 2025
Chủ trì bộ môn ký tên: *[Signature]*

BAN QUẢN LÝ DỰ ÁN ĐTXD KHU VỰC THANH HÀ
PHÊ DUYỆT
Theo Quyết định số 250 / QĐ-BQLDA
Ngày 17 tháng 11 năm 2025
Ký tên: *[Signature]*

Ký hiệu	
	Đường dây điện thoại
	Đường dây điện 220V
	Đường dây điện 35KV
	ĐC C2
	Đỉnh tuyến
	Tường xây
	Mộ xây
	Cây lũa
	Nhà cao tầng
	Nhà mái bằng
	Nhà mái ngói
	Nhà tạm (tranh)
	T1, P1 Hố thu - Tên hố thu
	Mức cao độ
	Cửa ra rãnh dọc
	Biển báo hiện có
	Cáp ngầm chiếu sáng
	Tên cột CS số
	Cột chiếu sáng XD mới

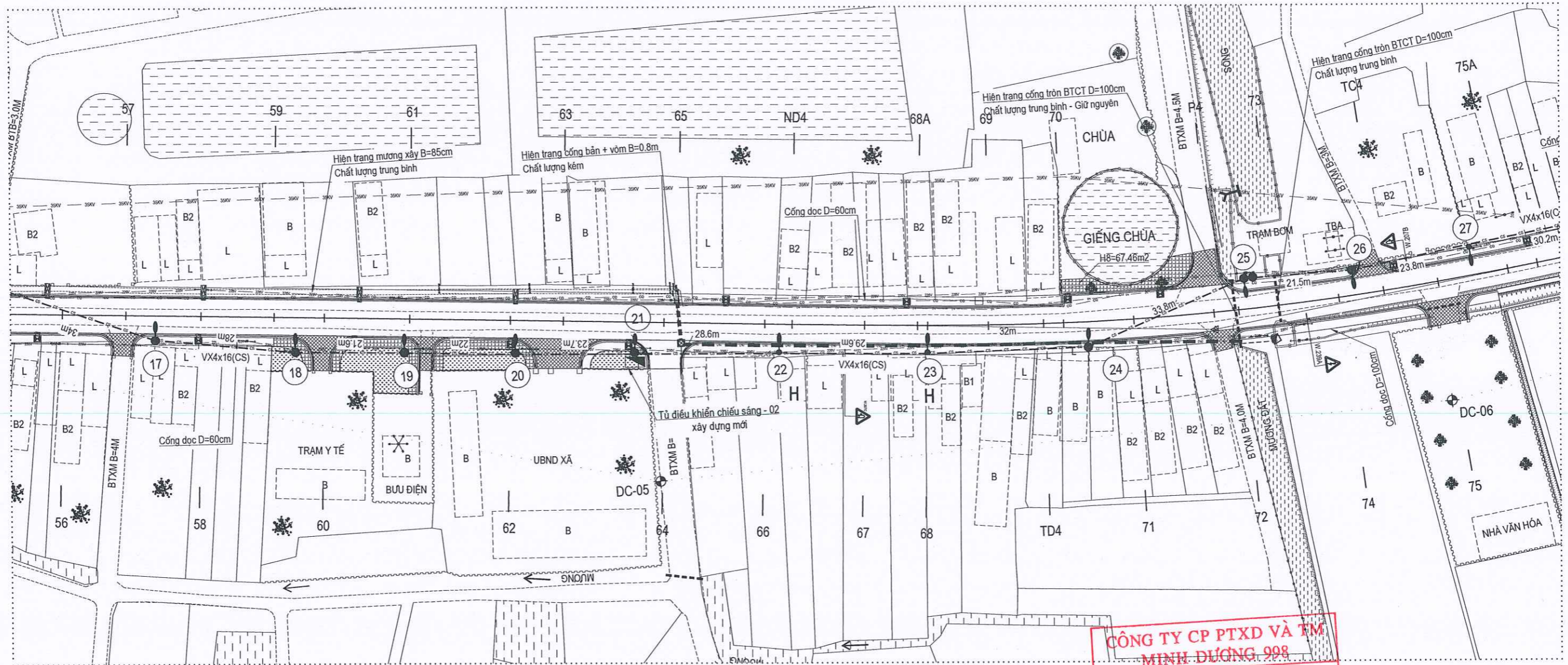
GHI CHÚ:

	CỘT ĐIỆN HIỆN TRẠNG
	LT10C, B: CỘT ĐIỆN PC-I-10-190-5 TRỐNG MỚI
	LT10C, B: CỘT ĐIỆN PC-I-10-190-5 TRỐNG MỚI + CHỤP CÁN ĐÈN + ĐÈN LED 100W
	ĐƯỜNG DÂY SINH HOẠT + CHIẾU SÁNG VX: KÝ HIỆU CÁP VẬN XOẮN AL/XLPE

E:\Cy LONGTHANH\Nam 2025\H. Thanh Hà\Duong 190D (BVTC)3. Thiết kế\TK chiếu sáng\1. TK Chiếu sáng 190D (D1) TD.dwg

<p align="center">CHỦ ĐẦU TƯ: BAN QLDA ĐẦU TƯ XÂY DỰNG KHU VỰC THANH HÀ</p> <p align="center">CÔNG TY CỔ PHẦN ĐẦU TƯ XÂY DỰNG LONG THÀNH HD</p>	<p align="center">DỰ ÁN : CẢI TẠO, NÂNG CẤP ĐƯỜNG HUYỆN 190D ĐOẠN TỪ KM1+261.29 ĐẾN KM3+427 VÀ KM5+033 ĐẾN KM6+303.24</p> <p align="center">ĐỊA ĐIỂM XÂY DỰNG : XÃ HÀ TÂY, THÀNH PHỐ HẢI PHÒNG BƯỚC: THIẾT KẾ BẢN VẼ THI CÔNG</p>	Thiết kế	Đình Văn Vinh	<p align="center">Hải Phòng, ngày 17 tháng 10 năm 2025</p> <p align="center">CÔNG PHẢ ĐẦU TƯ XÂY DỰNG LONG THÀNH HD</p> <p align="center">Giám đốc</p>	<p align="center">BÌNH ĐỒ THIẾT KẾ CHIẾU SÁNG (ĐOẠN 1: KM1+261.29 - KM3+427)</p>
		Chủ trì T.K	Đình Văn Vinh		
		C.N.Đ.A	Trần Quang Kha		Tỷ lệ: 1/ 1000
		K.C.S	Hồ Văn Chính		Bản vẽ số: 01

BÌNH ĐỒ THIẾT KẾ CHIẾU SÁNG
(ĐOẠN 1: KM1+261.29 - KM3+427)



**CÔNG TY CP PTXD VÀ TM
MINH DƯƠNG 998**

THẨM TRA
Theo Văn bản số: 1316 / T.Tr - MD
Ngày 17 tháng 11 năm 2025
Chủ trì bộ môn kỹ tên: ...

**BAN QUẢN LÝ DỰ ÁN ĐTXD
KHU VỰC THANH HÀ**
PHÊ DUYỆT
Theo Quyết định số: 250 / QĐ / UBND
Ngày: 17 tháng 11 năm 2025
Ký tên: ...

SỞ XÂY DỰNG HẢI PHÒNG
THẨM ĐỊNH
Theo Văn bản số: 9626 / SXD / UBND TP
Ngày: 13 tháng 11 năm 2025
Ký tên: ...

GHI CHÚ:

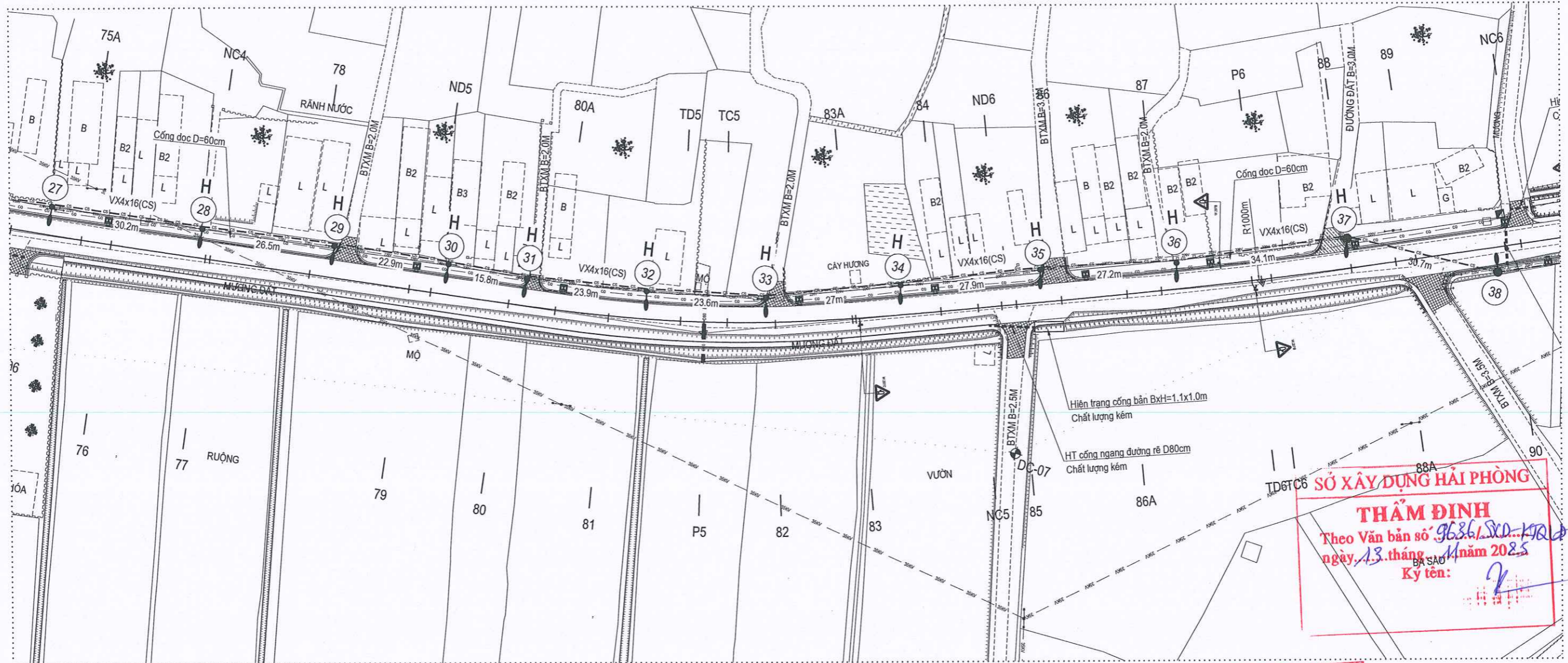
- CỘT ĐIỆN HIỆN TRẠNG
- LT10C, B: CỘT ĐIỆN PC-I-10-190-5 TRỐNG MỚI
- ! LT10C, B: CỘT ĐIỆN PC-I-10-190-5 TRỐNG MỚI + CHỤP CẢN ĐÈN + ĐÈN LED 100W
- CS — ĐƯỜNG DÂY SINH HOẠT + CHIẾU SÁNG
VX: KÝ HIỆU CẤP VẬN XOÁN AL/XLPE

Ký hiệu	
	Đường dây điện thoại
	Đường dây điện 220V
	Đường dây điện 35KV
	ĐC C2
	Đỉnh tuyến
	Tường xây
	Mộ xây
	Cây lúa
	Nhà cao tầng
	Nhà mái bằng
	Nhà mái ngói
	Nhà tạm (tranh)
	T1, P1 Hố thu - Tên hố thu
	Mức cao độ
	Cửa ra rãnh dọc
	Biển báo hiện có
	Cáp ngầm chiếu sáng
	Tên cột CS số ...
	Cột chiếu sáng XD mới

E:\Cy LONGTHANH\Nam 2025\H. Thanh Hà\Duong 190D (BVT\CY)3. Thiet ke\TK chiếu sáng\1. TK Chiếu sáng 190D (D1) TD.dwg

<p align="center">CHỦ ĐẦU TƯ: BAN QLDA ĐẦU TƯ XÂY DỰNG KHU VỰC THANH HÀ</p> <p align="center">CÔNG TY CỔ PHẦN ĐẦU TƯ XÂY DỰNG LONG THÀNH HD</p>	<p align="center">DỰ ÁN : CẢI TẠO, NÂNG CẤP ĐƯỜNG HUYỆN 190D ĐOẠN TỪ KM1+261.29 ĐẾN KM3+427 VÀ KM5+033 ĐẾN KM6+303.24</p> <p align="center">ĐỊA ĐIỂM XÂY DỰNG : XÃ HÀ TÂY, THÀNH PHỐ HẢI PHÒNG BƯỚC: THIẾT KẾ BẢN VẼ THI CÔNG</p>	Thiết kế	Đình Văn Vinh	<p align="center">Hải Phòng, ngày 17 tháng 10 năm 2025</p> <p align="center">Giám đốc</p>	<p align="center">BÌNH ĐỒ THIẾT KẾ CHIẾU SÁNG (ĐOẠN 1: KM1+261.29 - KM3+427)</p> <p align="center">Thiết kế bản vẽ thi công</p>
		Chủ trì T.K	Đình Văn Vinh		
		C.N.Đ.A	Trần Quang Kha		
		K.C.S	Hồ Văn Chính		

BÌNH ĐỒ THIẾT KẾ CHIẾU SÁNG
(ĐOẠN 1: KM1+261.29 - KM3+427)



SỞ XÂY DỰNG HẢI PHÒNG
THẨM ĐỊNH
Theo Văn bản số 9636/SXD-KTR & TXD
ngày 13 tháng 11 năm 2025
Ký tên: *[Signature]*

CÔNG TY CP PTXD VÀ TM
MINH DƯƠNG 998
THẨM TRA
Theo Văn bản số: 1316 / T.Tr - MD
Ngày 13 tháng 11 năm 2025
Chủ trì bộ môn ký tên: *[Signature]*

BAN QUẢN LÝ DỰ ÁN ĐTXD
KHU VỰC THANH HÀ
PHÊ DUYỆT
Theo Quyết định số: 250/QĐ-QLDA
Ngày 17 tháng 11 năm 2025
Ký: *[Signature]*

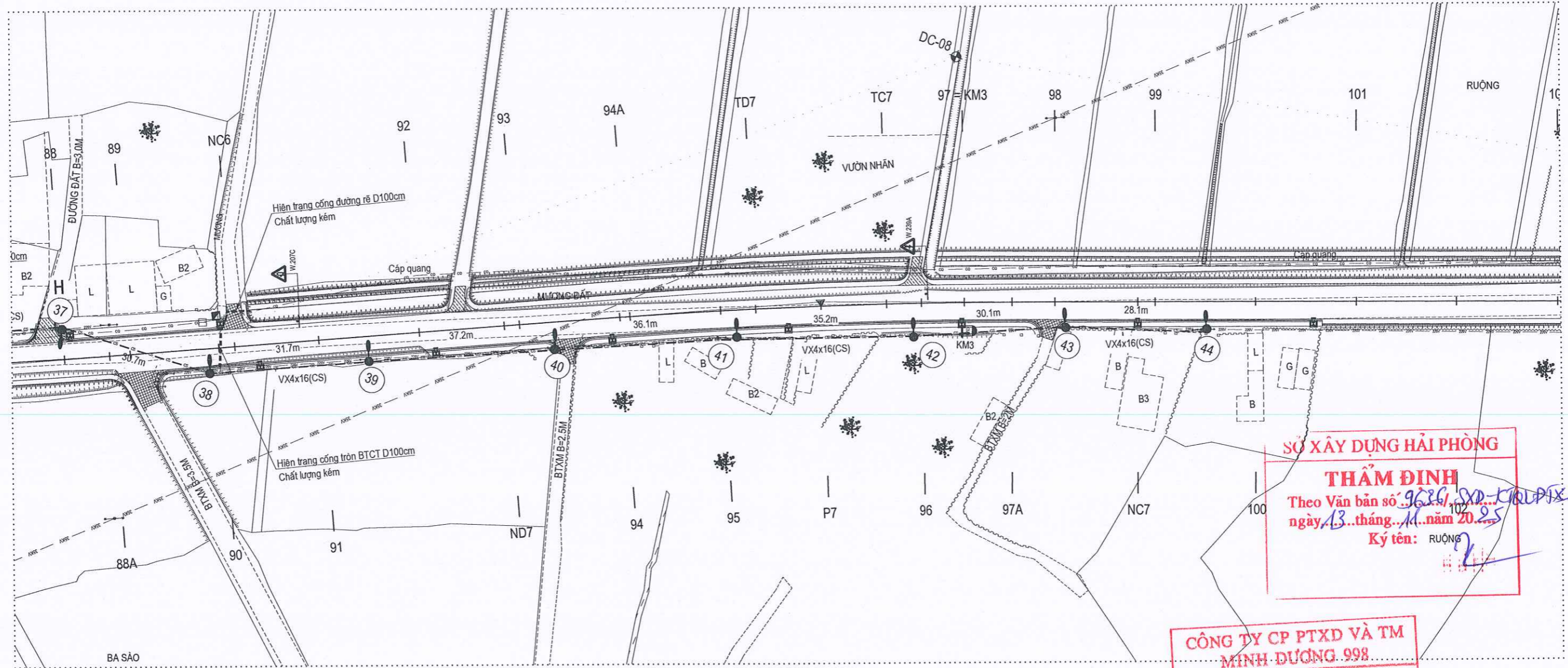
- GHI CHÚ:**
- ↔ CỘT ĐIỆN HIỆN TRẠNG
 - LTI0C, B: CỘT ĐIỆN PC-I-10-190-5 TRỒNG MỚI
 - ! ● LTI0C, B: CỘT ĐIỆN PC-I-10-190-5 TRỒNG MỚI + CHỤP CẢN ĐÈN + ĐÈN LED 100W
 - CS — ĐƯỜNG DÂY SINH HOẠT + CHIẾU SÁNG
 - VX: KÝ HIỆU CÁP VẬN XOẮN AL/XLPE

- | | |
|------------------------|------------------------------|
| Ký hiệu | Ký hiệu |
| — Đường dây điện thoại | ■ T1, P1 Hồ thu - Tên hồ thu |
| ↔ Đường dây điện 220V | ■ Mốc cao độ |
| ↔ Đường dây điện 35KV | ⚡ Cửa ra rãnh dọc |
| ⊙ ĐCC2 | ⚠ Biện báo hiện có |
| △ Đỉnh tuyến | ○ 115 |
| — Tường xây | ○ 233 |
| ⊕ Mộ xây | — Cáp ngầm chiếu sáng |
| 🌳 Cây lúa | ⊙ Tên cột CS số ... |
| 🏠 Nhà cao tầng | ⊙ Cột chiếu sáng XD mới |
| 🏠 Nhà mái bằng | |
| 🏠 Nhà mái ngói | |
| 🏠 Nhà tạm (tranh) | |

CHỦ ĐẦU TƯ: BAN QLDA ĐẦU TƯ XÂY DỰNG KHU VỰC THANH HÀ 	DỰ ÁN : CẢI TẠO, NÂNG CẤP ĐƯỜNG HUYỆN 190D ĐOẠN TỪ KM1+261.29 ĐẾN KM3+427 VÀ KM5+033 ĐẾN KM6+303.24 ĐỊA ĐIỂM XÂY DỰNG : XÃ HÀ TÂY, THÀNH PHỐ HẢI PHÒNG BƯỚC: THIẾT KẾ BẢN VẼ THI CÔNG	Thiết kế	Đình Văn Vinh	Hải Phòng, ngày 10 tháng 10 năm 2025 Giám đốc Hồ Văn Chính	BÌNH ĐỒ THIẾT KẾ CHIẾU SÁNG (ĐOẠN 1: KM1+261.29 - KM3+427)
		Chủ trì T.K	Đình Văn Vinh		
CÔNG TY CỔ PHẦN ĐẦU TƯ XÂY DỰNG LONG THÀNH HD		C.N.Đ.A	Trần Quang Kha		
		K.C.S	Hồ Văn Chính		

E:\Cy LONG THANH\Nam 2025\H. Thanh Hà\Duong 190D (BVT\CS). Thiết kế\TK chiếu sáng\1. TK Chiếu sáng 190D (D1) TD.dwg

BÌNH ĐỒ THIẾT KẾ CHIẾU SÁNG
(ĐOẠN 1: KM1+261.29 - KM3+427)



SỞ XÂY DỰNG HẢI PHÒNG
THẨM ĐỊNH
Theo Văn bản số 9626/SXD-TK/ĐTXD
ngày 13 tháng 11 năm 2025
Ký tên: RUỘNG

CÔNG TY CP PTXD VÀ TM
MINH ĐƯƠNG 998
THẨM TRA
Theo Văn bản số 1316 / T.Tr - MD
Ngày 17 tháng 11 năm 2025
Chủ trì bộ môn ký tên: Huy

BAN QUẢN LÝ DỰ ÁN ĐTXD
KHU VỰC THANH HÀ
PHÊ DUYỆT
Theo Quyết định số 350/QĐ-UBND
Ngày 17 tháng 11 năm 2025
Ký tên:

Ký hiệu	Ký hiệu
Đường dây điện thoại	T1, P1 Hố thu - Tên hố thu
Đường dây điện 220V	Mốc cao độ
Đường dây điện 35KV	Cửa ra rãnh dọc
ĐCC2	Biển báo hiện có 115
Đỉnh tuyến	Biển báo hiện có 233
Tường xây	Cáp ngầm chiếu sáng
Nhà xây	Tên cột CS số ...
Cây lúa	Cột chiếu sáng XD mới
Nhà cao tầng	
Nhà mái bằng	
Nhà mái ngói	
Nhà tạm (tranh)	

GHI CHÚ:

	CỘT ĐIỆN HIỆN TRẠNG
	LT10C, B: CỘT ĐIỆN PC.I-10-190-5 TRỒNG MỚI
	LT10C, B: CỘT ĐIỆN PC.I-10-190-5 TRỒNG MỚI + CHỤP CẢN ĐÈN + ĐÈN LED 100W
	CS - ĐƯỜNG DÂY SINH HOẠT + CHIẾU SÁNG VX: KÝ HIỆU CÁP VẬN XOÁN AL/XLPE

E:\Cty LONG THANH\Nam 2025\H. Thanh Ha\Duong 190D (BVTC)\3. Thiết kế TK chiếu sáng\1. TK Chiếu sáng 190D (D1) TD.dwg

CHỦ ĐẦU TƯ:
BAN QLDA ĐẦU TƯ XÂY DỰNG KHU VỰC THANH HÀ

CÔNG TY CỔ PHẦN ĐẦU TƯ XÂY DỰNG LONG THÀNH HD

DỰ ÁN : CẢI TẠO, NÂNG CẤP ĐƯỜNG HUYỆN 190D ĐOẠN TỪ KM1+261.29 ĐẾN KM3+427 VÀ KM5+033 ĐẾN KM6+303.24

ĐỊA ĐIỂM XÂY DỰNG : XÃ HÀ TÂY, THÀNH PHỐ HẢI PHÒNG
BƯỚC: THIẾT KẾ BẢN VẼ THI CÔNG

Thiết kế	Đinh Văn Vinh
Chủ trì T.K	Đinh Văn Vinh
C.N.Đ.A	Trần Quang Kha
K.C.S	Hồ Văn Chính

Hải Phòng, ngày 17 tháng 10 năm 2025

CÔNG PHÁN
ĐẦU TƯ XÂY DỰNG
LONG THÀNH HD
THÀNH PHỐ HẢI PHÒNG

Giám đốc
Hồ Văn Chính

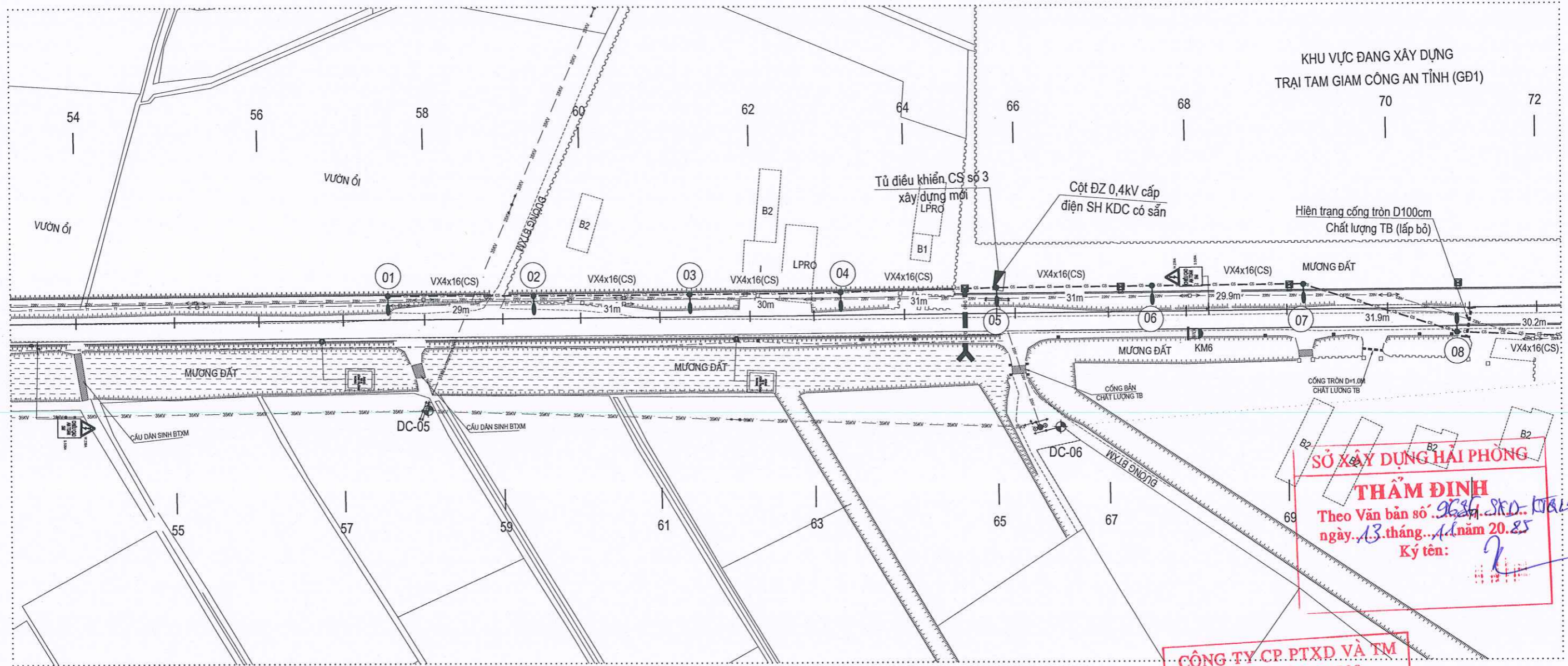
BÌNH ĐỒ THIẾT KẾ CHIẾU SÁNG
(ĐOẠN 1: KM1+261.29 - KM3+427)

Thiết kế bản vẽ thi công

Tỷ lệ: 1/ 1000 Bản vẽ số: 05

BÌNH ĐỒ THIẾT KẾ ĐIỆN CHIẾU SÁNG

(ĐOẠN 2: KM5+033 - KM6+303.24)



SỞ XÂY DỰNG HẢI PHÒNG
THẨM ĐỊNH
 Theo Văn bản số: 963/SLĐ-TĐ&LĐ-TXĐ
 ngày 13 tháng 11 năm 2025
 Ký tên: [Signature]

CÔNG TY CP PTXD VÀ TM MINH DƯƠNG 998
THẨM TRA
 Theo Văn bản số: 131/B / T.Tr - MD
 Ngày 17 tháng 11 năm 2025
 Chủ trì bộ môn ký tên: [Signature]

BAN QUẢN LÝ DỰ ÁN ĐTXD KHU VỰC THANH HÀ
PHÊ DUYỆT
 Theo Quyết định số: 250/QĐ-QLĐA
 Ngày: 17 tháng 11 năm 2025
 Ký tên: [Signature]

GHI CHÚ:
 ↔ CỘT ĐIỆN HIỆN TRẠNG
 ● LT10C, B: CỘT ĐIỆN PC-I-10-190-5 TRỒNG MỚI
 ! ● LT10C, B: CỘT ĐIỆN PC-I-10-190-5 TRỒNG MỚI + CHỤP CẢN ĐÈN + ĐÈN LED 100W
 — CS — ĐƯỜNG DÂY SINH HOẠT + CHIẾU SÁNG
 VX : KÝ HIỆU CÁP VẬN XOẮN AL/XLPE

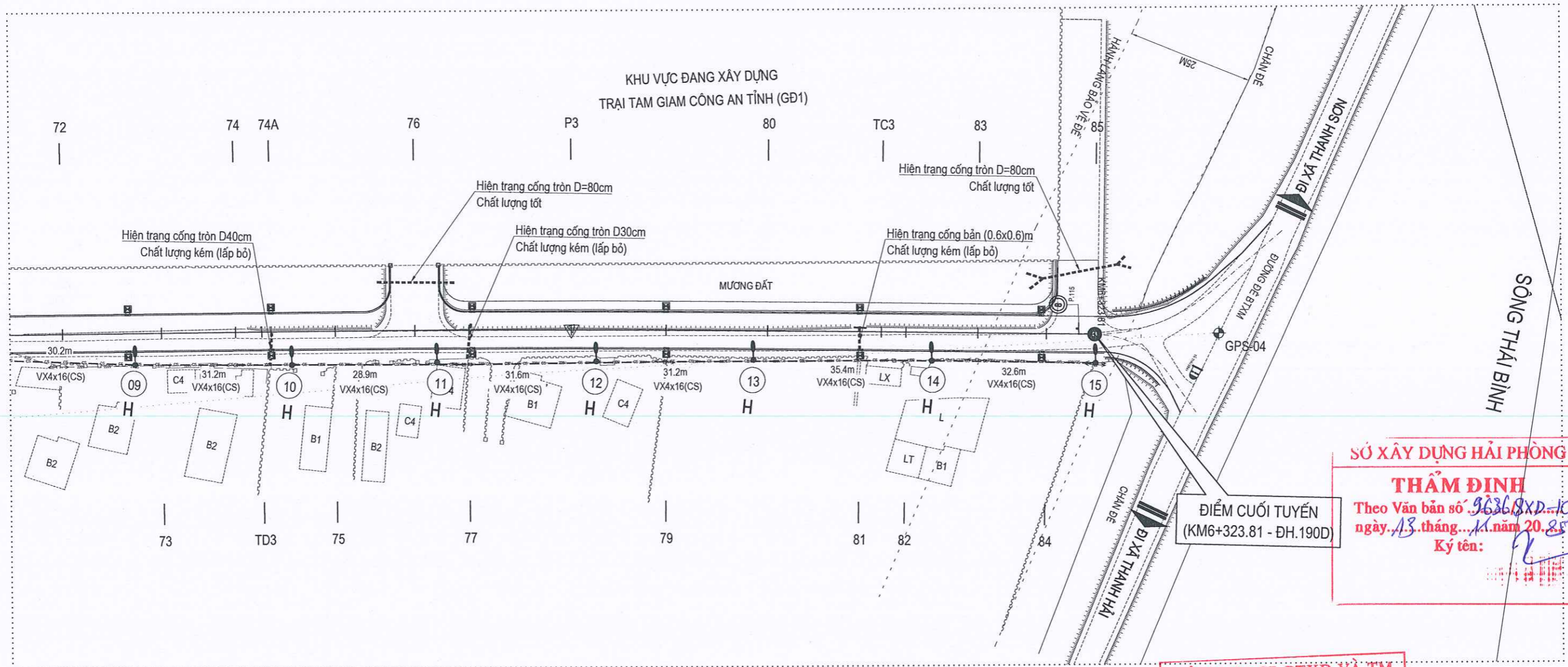
Ký hiệu	Ký hiệu
—○— Đường dây điện thoại	--- Rãnh dọc hiện trạng
←○→ Đường dây điện 220V	--- Rãnh dọc B=50cm làm mới
←○→ Đường dây điện 35KV	T1, P1 Hố thu - Tên hố thu
⊙ ĐCC2	■ Mốc cao độ
△ Đỉnh tuyến	□ Cửa ra rãnh dọc
⊕ Tường xây	○ 115 Biển báo hiện có
⊕ Mộ xây	○ 233
⊕ Cây lúa	▨ Mặt hè hiện trạng
▨ B2 Nhà cao tầng	▨ Mặt hè thiết kế
▨ B Nhà mái bằng	▨ Vuốt đường cũ - VR
▨ Nhà mái ngói	▨ Vuốt đường rẽ - VR1
▨ Nhà tạm (tranh)	▨ Vuốt đường rẽ - VR2

E:\Cy LONGTHANH\Nam 2025\H. Thanh Hà\Duong 190D (BVTC)\3. Thiết kế\TK chiếu sáng\2. TK chiếu sáng 190D (D2) TD.dwg

CHỦ ĐẦU TƯ: BAN QLDA ĐẦU TƯ XÂY DỰNG KHU VỰC THANH HÀ CÔNG TY CỔ PHẦN ĐẦU TƯ XÂY DỰNG LONG THÀNH HÀ	DỰ ÁN : CẢI TẠO, NÂNG CẤP ĐƯỜNG HUYỆN 190D ĐOẠN TỪ KM1+261.29 ĐẾN KM3+427 VÀ KM5+033 ĐẾN KM6+303.24 ĐỊA ĐIỂM XÂY DỰNG : XÃ HÀ TÂY, THÀNH PHỐ HẢI PHÒNG BƯỚC: THIẾT KẾ BẢN VẼ THI CÔNG	Thiết kế	Đình Văn Vinh	Hải Phòng, ngày 22 tháng 10 năm 2025 Giám đốc Hồ Văn Chính	BÌNH ĐỒ THIẾT KẾ CHIẾU SÁNG (ĐOẠN 2: KM5+033 - KM6+303.24) Thiết kế bản vẽ thi công Tỷ lệ: 1/ 1000 Bản vẽ số: 06
		Chủ trì T.K	Đình Văn Vinh		
		K.C.S	Hồ Văn Chính		

BÌNH ĐỒ THIẾT KẾ ĐIỆN CHIẾU SÁNG

(ĐOẠN 2: KM5+033 - KM6+303.24)



SỞ XÂY DỰNG HẢI PHÒNG
THẨM ĐỊNH
 Theo Văn bản số 9636/SXD-CTQLTSD
 ngày 13 tháng 11 năm 2025
 Ký tên: [Signature]

CÔNG TY CP PTXD VÀ TM MINH DƯƠNG 998
THẨM TRA
 Theo Văn bản số 1316 / T.Tr - MD
 Ngày 17 tháng 11 năm 2025
 Chủ trì bộ môn ký tên: [Signature]

BAN QUẢN LÝ DỰ ÁN ĐTXD KHU VỰC THANH HÀ
PHÊ DUYỆT
 Theo Quyết định số 350/QĐ-QLA
 Ngày 17 tháng 11 năm 2025
 Ký tên: [Signature]

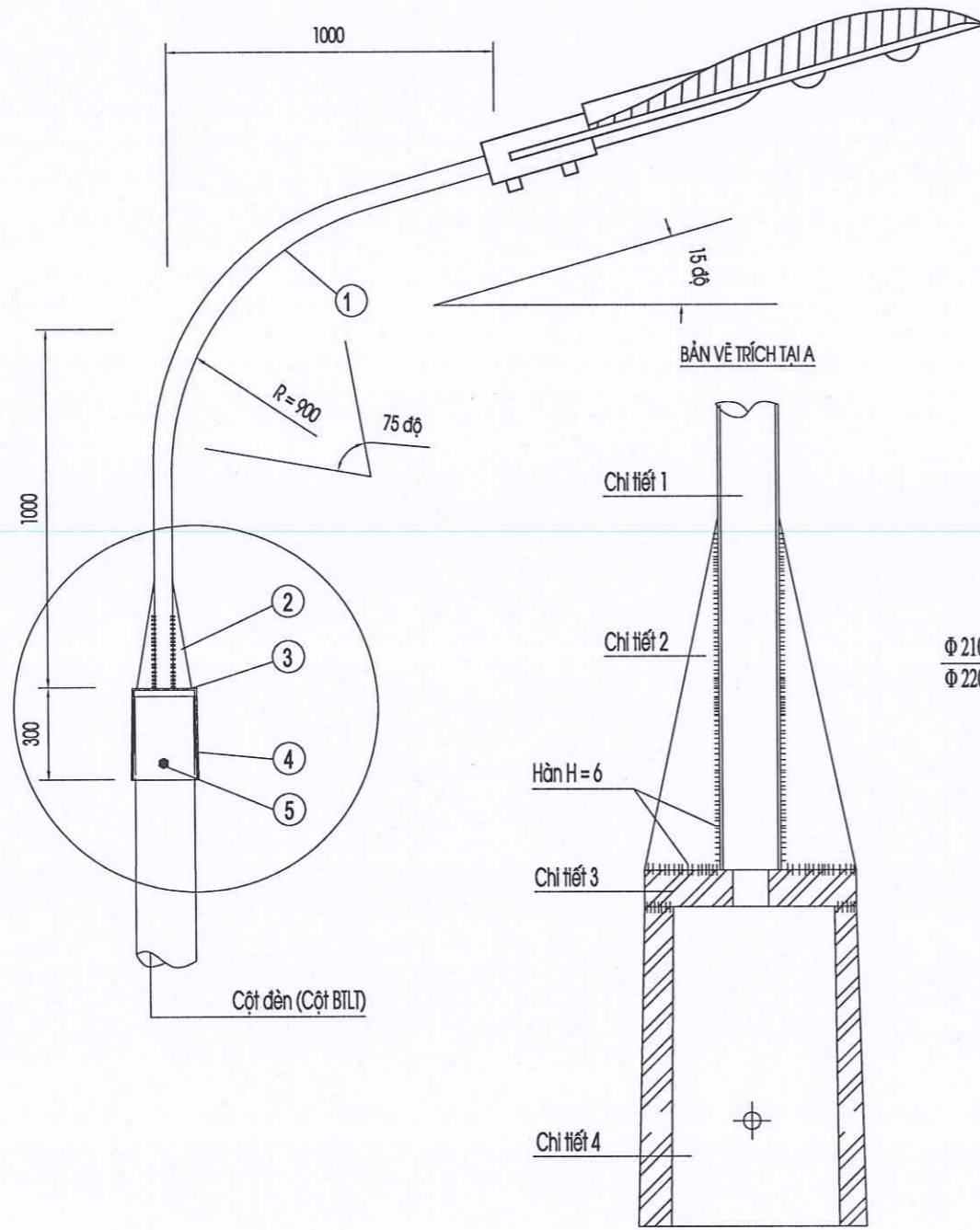
GHI CHÚ:
 ↔ CỘT ĐIỆN HIỆN TRANG
 ● LT10C, B: CỘT ĐIỆN PC-I-10-190-5 TRỒNG MỚI
 ! LT10C, B: CỘT ĐIỆN PC-I-10-190-5 TRỒNG MỚI + CHỤP CẢN ĐÈN + ĐÈN LED 100W
 — CS — ĐƯỜNG DÂY SINH HOẠT + CHIẾU SÁNG
 VX: KÝ HIỆU CÁP VẬN XOÁN AL/XLPE

Ký hiệu	Ký hiệu
—•— Đường dây điện thoại	--- Rãnh dọc hiện trạng
←•→ Đường dây điện 220V	--- Rãnh dọc B=50cm làm mới
←•••→ Đường dây điện 35KV	⊠ T1, P1 Hồ thu - Tên hồ thu
⊙ ĐCC2	⊠ Mốc cao độ
△ Đỉnh tuyến	— Cửa ra rãnh dọc
⊕ Tường xây	○ 115 Biển báo hiện có
⊕ Mộ xây	○ 233
⊕ Cây lúa	⊠ Mặt hè hiện trạng
⊠ B2 Nhà cao tầng	⊠ Mặt hè thiết kế
⊠ B Nhà mái bằng	⊠ Vuốt đường cũ - VR
⊠ Nhà mái ngói	⊠ Vuốt đường rẽ - VR1
⊠ Nhà tạm (tranh)	⊠ Vuốt đường rẽ - VR2

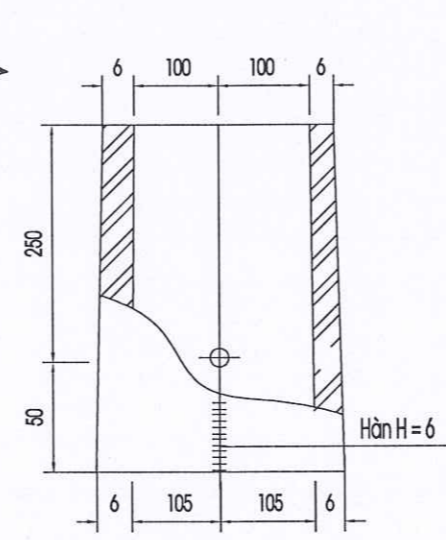
E:\Cy LONGTHANH\Nam 2025\H. Thanh Ha\Duong 190D (BVTC)\3. Thiết kế TK chiếu sáng\2. TK chiếu sáng 190D (D2) TD.dwg

CHỦ ĐẦU TƯ: BAN QLDA ĐẦU TƯ XÂY DỰNG KHU VỰC THANH HÀ CÔNG TY CỔ PHẦN ĐẦU TƯ XÂY DỰNG LONG THÀNH HD	DỰ ÁN : CẢI TẠO, NÂNG CẤP ĐƯỜNG HUYỆN 190D ĐOẠN TỪ KM1+261.29 ĐẾN KM3+427 VÀ KM5+033 ĐẾN KM6+303.24 ĐỊA ĐIỂM XÂY DỰNG : XÃ HÀ TÂY, THÀNH PHỐ HẢI PHÒNG BƯỚC: THIẾT KẾ BẢN VẼ THI CÔNG	Thiết kế	Đinh Văn Vinh	Hải Phòng, ngày 17 tháng 10 năm 2025 Giám đốc	BÌNH ĐỒ THIẾT KẾ CHIẾU SÁNG (ĐOẠN 2: KM5+033 - KM6+303.24)
		Chủ trì T.K	Đinh Văn Vinh		
		K.C.S	Hồ Văn Chính	Hồ Văn Chính	Tỷ lệ: 1/ 1000
					Bản vẽ số: 07

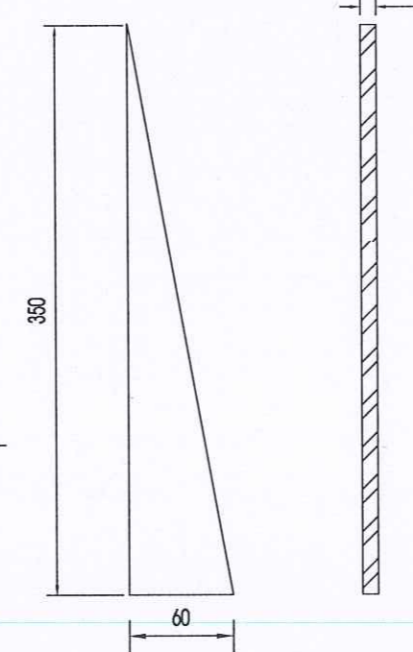
LẮP ĐÈN ĐƠN TRÊN CỘT BÊ TÔNG LY TÂM
CẢN ĐÈN ĐƠN CD - LT 01



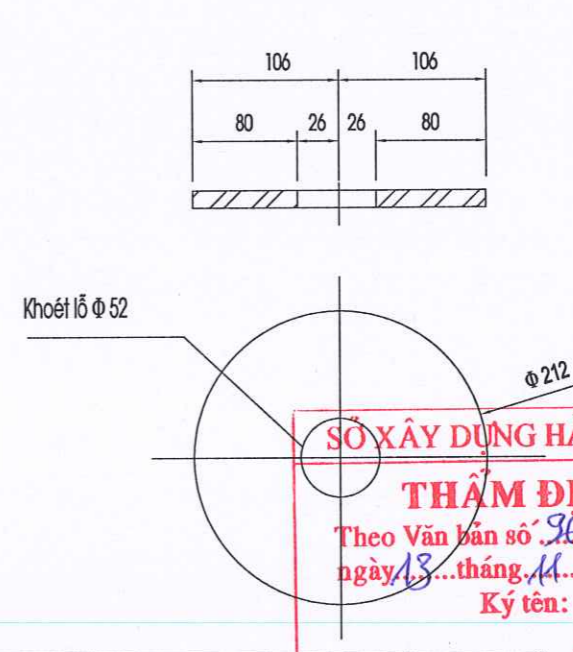
CHI TIẾT 4
(TÔN 6 LY - CHẾ TẠO 1 CÁI)



CHI TIẾT 2
(TÔN 6 LY - CHẾ TẠO 4 CÁI)

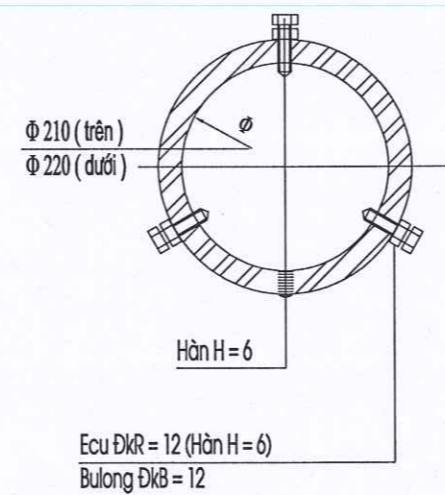


CHI TIẾT 3
(TÔN 10 LY - CHẾ TẠO 1 CÁI)



SỞ XÂY DỰNG HẢI PHÒNG
THẨM ĐỊNH
Theo Văn bản số: 9636/SXD-ICT/RTXD
ngày 18 tháng 11 năm 2025
Ký tên: [Signature]

BẢNG KÊ VẬT LIỆU						
Stt	Tên vật liệu - Qui cách	Vật liệu Quy cách	Kích thước (mm)	Số lượng	Khối lượng (Kg)	
					Đơn vị	Toàn bộ
1	Chi tiết 1 - Cản đèn	Thép ống Φ 60x54	2000	1	8,440	8,440
2	Chi tiết 2 - Tấm tăng cường	Tôn 6 ly	d = 6	4	1,649	6,596
3	Chi tiết 3 - Bịt đầu cột	Tôn 10 ly	d = 10	1	2,983	2,983
4	Chi tiết 4 - Chụp đầu cột	Tôn 6 ly	d = 6	1	9,561	9,561
5	Bu lông	M 12 x 50	50	3	0,059	0,177
	Rông đen	Đk B 12	d = 2	6	0,006	0,036
	Đai ốc	ĐK R 12	d = 2	3	0,017	0,051
Trọng lượng thép:			27,580 Kg			
Trọng lượng Bulong + Đai ốc:			0,264 Kg			



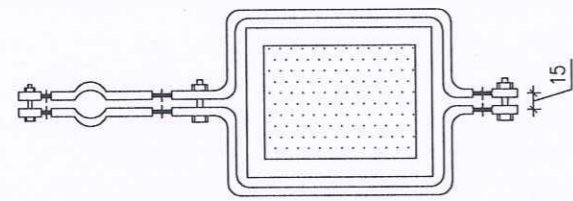
- Ghi chú:
1. Toàn bộ các chi tiết bằng thép sau khi gia công xong được vệ sinh sạch sẽ và mạ kẽm chống rỉ.
 2. Toàn bộ bu lông, đai ốc chế tạo theo TCVN 72-63 và 102-63.
 3. Dùng que hàn) 42 hoặc loại tương đương. Mỗi hàn chắc chắn, chiều cao các mối hàn đạt h = 6 mm.

**BAN QUẢN LÝ DỰ ÁN ĐTXD
KHU VỰC THANH HÀ**
PHÊ DUYỆT
Theo Quyết định số: 350/QĐ-UBND
Ngày: 17 tháng 11 năm 2025
Ký tên: [Signature]

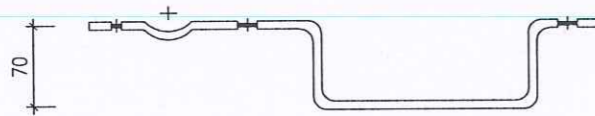
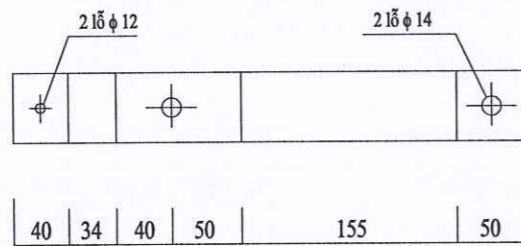
THẨM TRA
Theo Văn bản số: 1316 / T.Tr - MD
Ngày: 17 tháng 11 năm 2025
Chủ trì bộ môn ký tên: [Signature]

<p>CHỦ ĐẦU TƯ:</p> <p>BAN QLDA ĐẦU TƯ XÂY DỰNG KHU VỰC THANH HÀ</p> <p>CÔNG TY CỔ PHẦN ĐẦU TƯ XÂY DỰNG LONG THÀNH HD</p>	<p>DỰ ÁN : CẢI TẠO, NÂNG CẤP ĐƯỜNG HUYỆN 190D ĐOẠN TỪ KM1+261.29 ĐẾN KM3+427 VÀ KM5+033 ĐẾN KM6+303.24</p> <p>ĐỊA ĐIỂM XÂY DỰNG : XÃ HÀ TÂY, THÀNH PHỐ HẢI PHÒNG</p> <p>BƯỚC: THIẾT KẾ BẢN VẼ THI CÔNG</p>	Thiết kế	Đình Văn Vinh	<p>Hải Phòng, ngày tháng 10 năm 2025</p> <p>Giám đốc</p> <p>CÔNG TY CỔ PHẦN ĐẦU TƯ XÂY DỰNG LONG THÀNH HD</p> <p>Hồ Văn Chính</p>	<p>CHỤP ĐẦU CỘT LY TÂM CĐC</p> <p>Thiết kế bản vẽ thi công</p> <p>Tỷ lệ: 1/100</p> <p>Bản vẽ số: 08</p>
		Chủ trì T.K	Đình Văn Vinh		

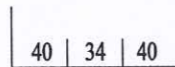
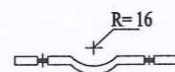
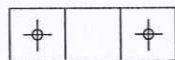
BẢN VẼ LẮP CẢN ĐÈN TRÊN CỘT HẠ ÁP VUÔNG



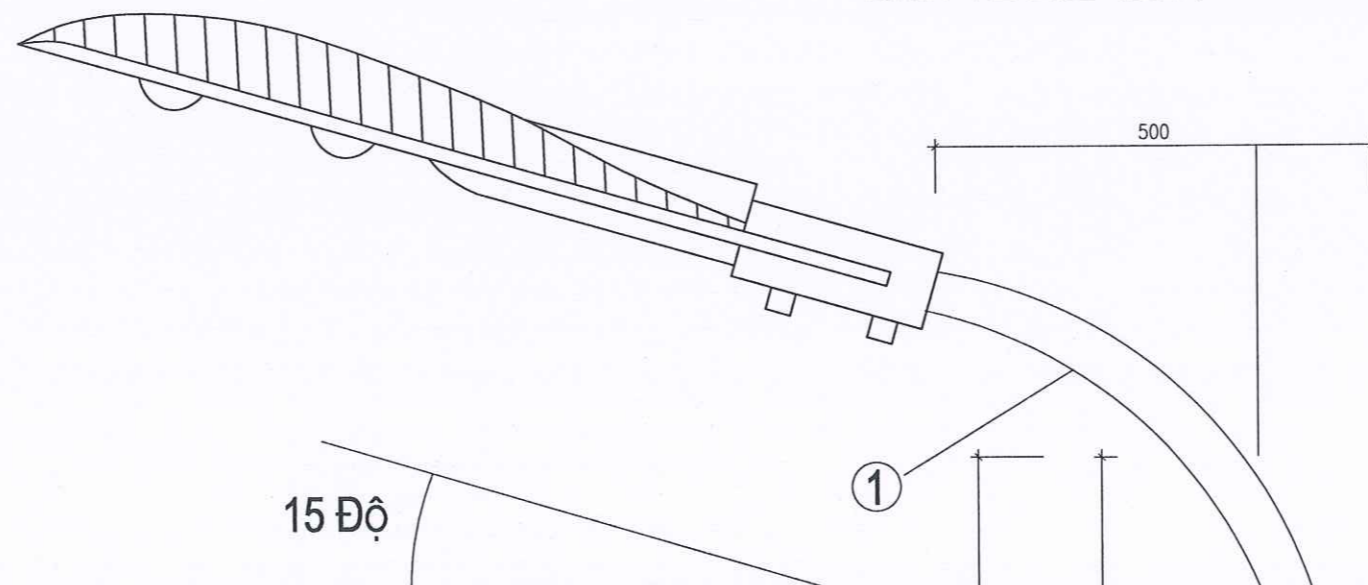
CHI TIẾT BẮT CẢN ĐÈN
(Thép dẹt 60x6 - Chế tạo 4 cái/bộ)



Chi tiết 3
(Thép dẹt 50x5 - Chế tạo 4 cái)



STT	Tên vật liệu + Quy cách	Vật liệu Quy cách	Kích thước (mm)	Số Lượng	Khối lượng (Kg)	
					Đơn vị	Toàn bộ
1	Cản đèn	Thép ống φ 32	1500	1	3,300	3,300
2	Côliê bắt cản đèn	Thép dẹt 60x6	T8(500)	4	1,152	4,608
3	Bulông	M 12x50	50	2	0,059	0,118
		M 12x50	50	1	0,042	0,042
	Rông đèn		d = 3	8	0,005	0,040
	Đai ốc			8	0,015	0,120
Tổng khối lượng thép: 8,228 Kg						



BAN QUẢN LÝ DỰ ÁN ĐTXD
KHU VỰC THANH HÀ
PHÊ DUYỆT
Theo Quyết định số: 368 / QĐ-ĐCĐA
Ngày: 17 tháng 11 năm 2025
Ký tên: [Signature]

Đường dây chiếu sáng

SỞ XÂY DỰNG HẢI PHÒNG
THẨM ĐỊNH
Theo Văn bản số: 963 / SXD-KTR-ĐTXD
Ngày: 13 tháng 11 năm 2025
Ký tên: [Signature]

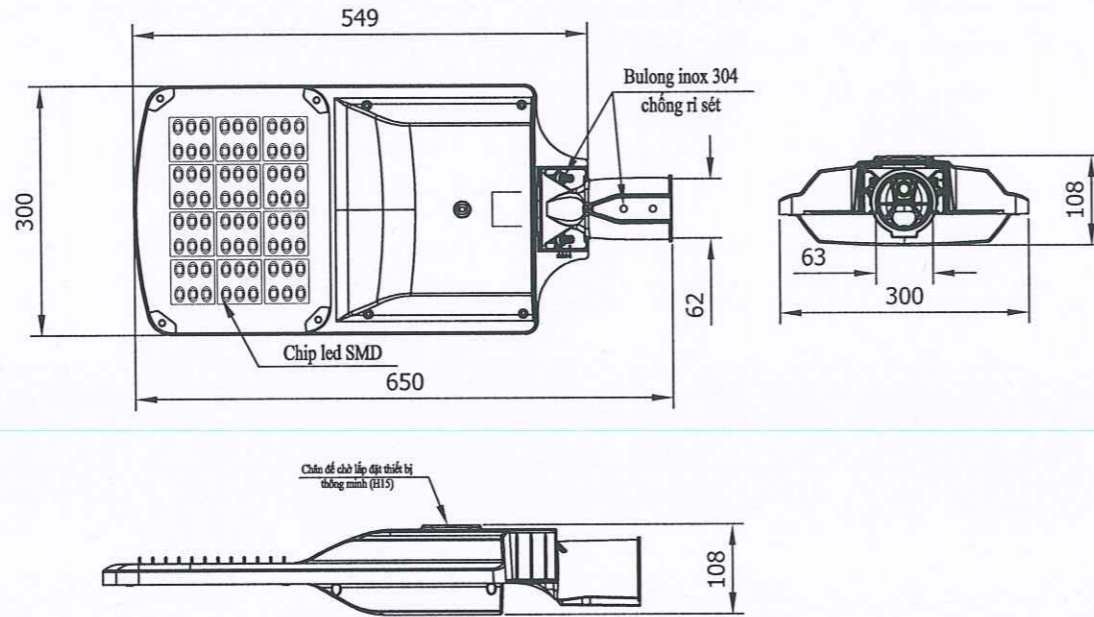
CÔNG TY CP PTXD VÀ TM
MINH DƯƠNG 998
THẨM TRA
Theo Văn bản số: 131.D / T.Tr - MD
Ngày 17 tháng 11 năm 2025
Chủ trì bộ môn ký tên: [Signature]

- Ghi chú:**
- Toàn bộ các chi tiết bằng thép sau khi gia công xong phải được vệ sinh sạch sẽ và mạ kẽm chống rỉ.
 - Toàn bộ Bulông, Đai ốc chế tạo theo TCVN 72-63 và 102-63.

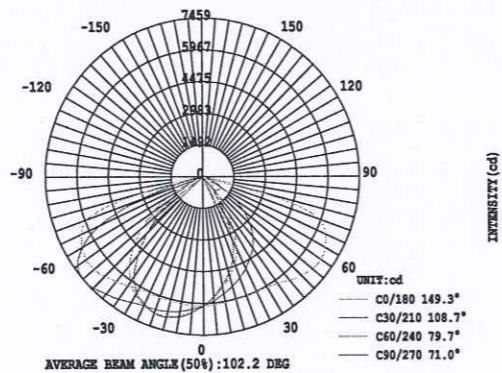
E:\Cty LONG THANH\Nam 2025\H. Thanh Hà\Duong 190D (BVT)\3. Thiet ke\TK chieu sang\4.Chi tiet chieu sang vv ok.dwg

CHỦ ĐẦU TƯ: BAN QLDA ĐẦU TƯ XÂY DỰNG KHU VỰC THANH HÀ 	DỰ ÁN : CẢI TẠO, NÂNG CẤP ĐƯỜNG HUYỆN 190D ĐOẠN TỪ KM1+261.29 ĐẾN KM3+427 VÀ KM5+033 ĐẾN KM6+303.24 ĐỊA ĐIỂM: CÁN ĐÈN TRÊN CỘT HẠ ÁP VUÔNG PHỐ HẢI PHÒNG BƯỚC: THIẾT KẾ BẢN VẼ THI CÔNG	Thiết kế	Đình Văn Vinh		CHI TIẾT CẢN ĐÈN LẮP TRÊN CỘT HẠ ÁP VUÔNG
		Chủ trì T.K	Đình Văn Vinh		
	ĐỊA ĐIỂM: CÁN ĐÈN TRÊN CỘT HẠ ÁP VUÔNG PHỐ HẢI PHÒNG BƯỚC: THIẾT KẾ BẢN VẼ THI CÔNG	C.N.Đ.A	Trần Quang Kha	Giám đốc Hồ Văn Chính	Tỷ lệ: 1/100 Bản vẽ số: 1/1
		K.C.S	Hồ Văn Chính		

BẢN VẼ ĐÈN ĐƯỜNG LED 100W



Đường cong phân bố ánh sáng



**BAN QUẢN LÝ DỰ ÁN ĐTXD
KHU VỰC THANH HÀ**

PHÊ DUYỆT

Theo Quyết định số: 250/QĐ-BCĐA
Ngày: 17 tháng 11 năm 2025
Ký tên: *[Signature]*

*** Đặc tính kỹ thuật của Đèn:**

- Sử dụng đèn đường led công suất 100W Dimming 5 cấp công suất tại đèn.
- Đèn được chứng nhận: Quản lý chất lượng: ISO 9001:2015; Hợp chuẩn: TCVN 7722-2-3:2019; Hệ thống quản lý môi trường: ISO 14001:2015.
- Đèn được cấp bằng kiểu dáng công nghiệp của Cục sở hữu trí tuệ.
- Đèn được chứng nhận Công bố hiệu suất năng lượng và dán nhãn tiết kiệm năng lượng của Bộ công thương.
- Đèn có bảng dữ liệu về phân bố cường độ sáng trong không gian để làm cơ sở tính toán chiếu sáng.
- Trên thân đèn có Tên đèn và logo đúc nổi chính hãng của nhà sản xuất.
- Đèn có cơ cấu điều chỉnh độ ngả góc chiếu từ -15 độ đến +15 độ.
- Kích thước đèn: 650x300x108mm.
- Hiệu suất phát quang của bộ đèn ≥ 125 LM/W
- Độ kín quang học: \geq IP66 (theo TCVN 7722-1:2009).
- Độ chịu va đập kính đèn: \geq IK08 (IEC 60662:2002).
- Điện áp hoạt động: 100-277VAC/50-60 Hz
- Nhiệt độ màu: 4000k \pm 5% (ánh sáng trung tính tự nhiên).
- Cấp cách điện: Class 2. (đảm bảo an toàn cho người sử dụng)
- Chỉ số hiển thị màu: CRI > 70.
- Nhiệt độ hoạt động của đèn: -5oC : 60oC.
- Hệ số công suất tại công suất định mức: > 0,95.
- Hệ số duy trì quang thông: \geq 0,7.
- Trọng lượng đèn: \geq 5.8kg.
- Số lượng chip led: 144.
- Sử dụng Chip led: Nichia - Japan, Duy trì quang thông tốt. Chip led có CO, CQ nhập khẩu chính hãng từ Japan.
- Tuổi thọ trung bình của led \geq 60.000h.
- Chống nước và chống bụi tối thiểu IP67, kết nối được với máy tính để thay đổi chương trình tiết giảm công suất và lập trình điều khiển thông minh.
- Trên lưng đèn đúc nổi chân đế chờ sẵn vị trí lắp đặt thiết bị thông minh. Bên trong đèn có ổ khóa đóng ngắt điện tự động, an toàn khi thao tác vận hành.
- Sử dụng bảo vệ xung sét lan truyền: 15ka-30kv có độ kín IP67, bảo vệ tối ưu cho Driver và Led.
- Đèn được lập trình tiết giảm tự động 5 cấp công suất: 4 giờ đầu tiên đèn hoạt động 100% công suất, 2 giờ tiếp theo đèn hoạt động 70% công suất, 4 giờ tiếp theo đèn hoạt động 50% công suất, 1 giờ tiếp theo đèn hoạt động 70% công suất, thời gian còn lại đến lúc tắt đèn hoạt động 100% công suất).
- Hình ảnh và kích thước đèn như bản vẽ để đảm bảo tính thẩm mỹ, cân đối với cột thép và hài hòa với cảnh quan công trình. Đèn làm bằng nhôm đúc áp lực, sơn tĩnh điện, sử dụng màu sơn RAL7035(kem sáng) có độ bền cao và chịu được môi trường sương muối.

SỞ XÂY DỰNG HẢI PHÒNG

THẨM ĐỊNH

Theo Văn bản số 9686/SXD-TCR/ĐTXD
ngày 13 tháng 11 năm 2025
Ký tên: *[Signature]*

**CÔNG TY CP PTXD VÀ TM
MINH DƯƠNG 998**

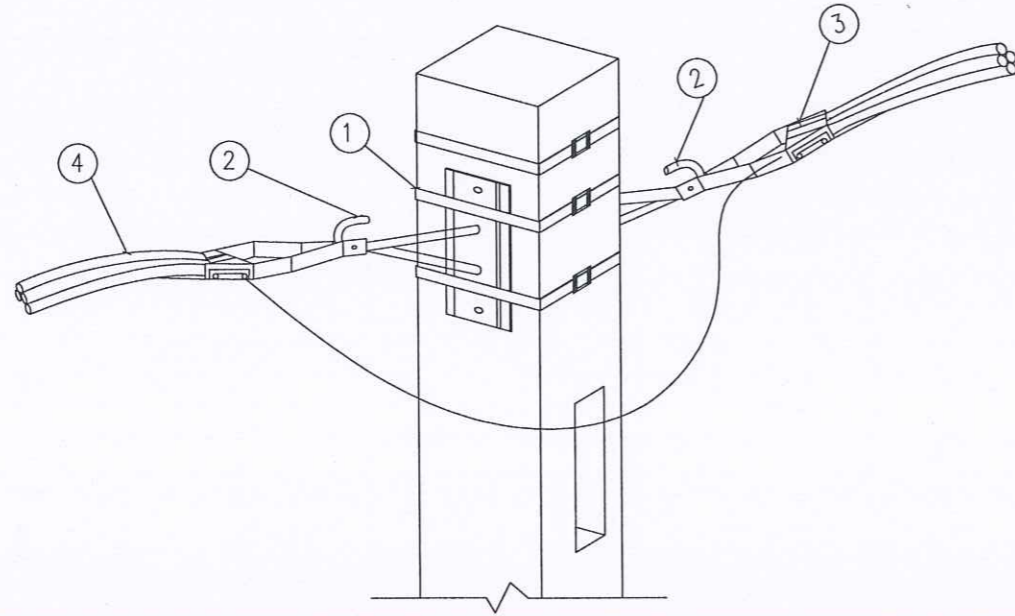
THẨM TRA

Theo Văn bản số: 1315/TT-MD
Ngày 17 tháng 11 năm 2025
Chủ trì bộ môn ký tên: *[Signature]*

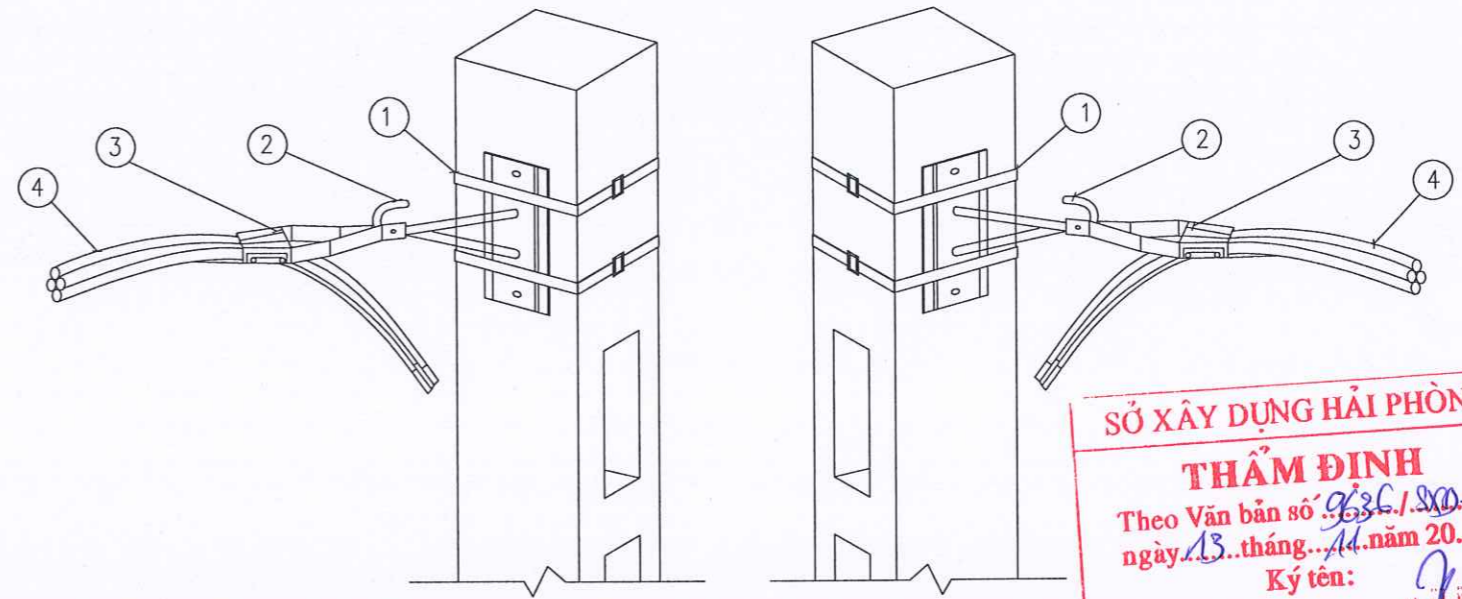
E:\Cty LONGTHANH\Nam 2025\H. Thanh Hà\Duong 190D (BVTC)\3. Thiet ke\TK chieu sang\4.Chi tiet chieu sang vv ok.dwg

<p>CHỦ ĐẦU TƯ:</p> <p>BAN QLDA ĐẦU TƯ XÂY DỰNG KHU VỰC THANH HÀ</p> <p>CÔNG TY CỔ PHẦN ĐẦU TƯ XÂY DỰNG LONG THÀNH HD</p>	<p>DỰ ÁN : CẢI TẠO, NÂNG CẤP ĐƯỜNG HUYỆN 190D ĐOẠN TỪ KM1+261.29 ĐẾN KM3+427 VÀ KM5+033 ĐẾN KM6+303.24</p> <p>ĐỊA ĐIỂM XÂY DỰNG : XÃ HÀ TÂY, THÀNH PHỐ HẢI PHÒNG</p> <p>BƯỚC: THIẾT KẾ BẢN VẼ THI CÔNG</p>	Thiết kế	Đinh Văn Vinh	<p>Hải Phòng, ngày 10 tháng 10 năm 2025</p> <p>CÔNG TY CỔ PHẦN ĐẦU TƯ XÂY DỰNG LONG THÀNH HD</p> <p>THÀNH PHỐ HẢI PHÒNG</p>	<p>CHI TIẾT ĐÈN CHIẾU SÁNG</p> <p>Thiết kế bản vẽ thi công</p> <p>Tỷ lệ: 1/100</p> <p>Bản vẽ số: 10</p>
		Chủ trì T.K	Đinh Văn Vinh		

CỘT NÉO GIỮA

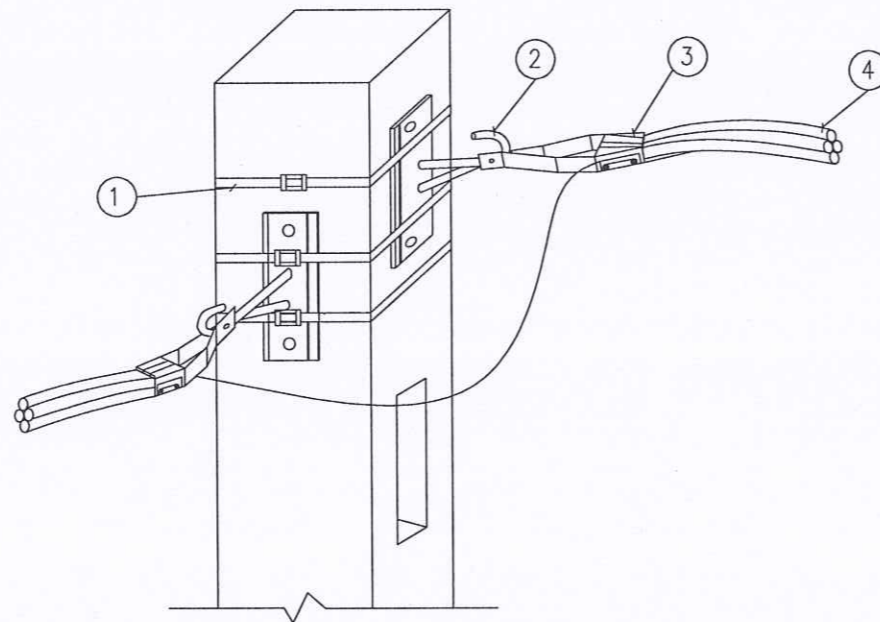


CỘT NÉO ĐẦU, CUỐI



SỞ XÂY DỰNG HẢI PHÒNG
THẨM ĐỊNH
 Theo Văn bản số: 936 / SXD-KT&ĐT XD
 ngày 13 tháng 11 năm 2025
 Ký tên: [Signature]

CỘT NÉO GÓC



CÔNG TY CP PTXD VÀ TM MINH DƯƠNG 998
THẨM TRA
 Theo Văn bản số: 1316 / T.Tr - MD
 Ngày 17 tháng 11 năm 2025
 Chủ trì bộ môn ký tên: [Signature]

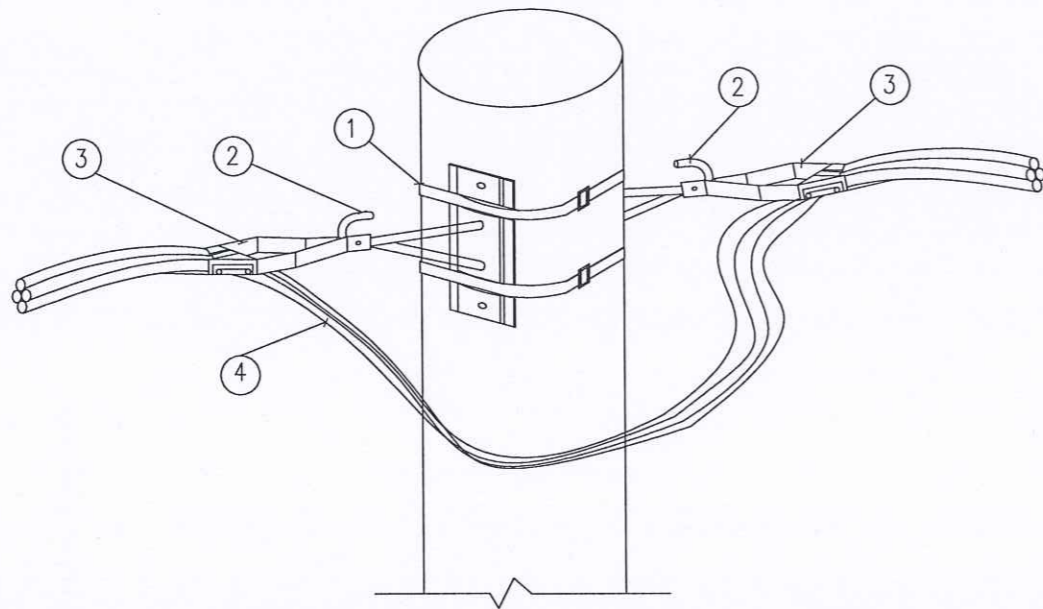
- KÝ HIỆU:**
- 1 - đai inox + kẹp siết
 - 2 - Bộ ốp cột
 - 3 - Kẹp siết cáp
 - 4 - Cáp điện chiếu sáng
 - 5 - Kẹp đỡ cáp

BAN QUẢN LÝ DỰ ÁN ĐTXD KHU VỰC THANH HÀ
PHÊ DUYỆT
 Theo Quyết định số: 300/QĐ-QLĐ
 Ngày: 17 tháng 11 năm 2025
 Ký tên: [Signature]

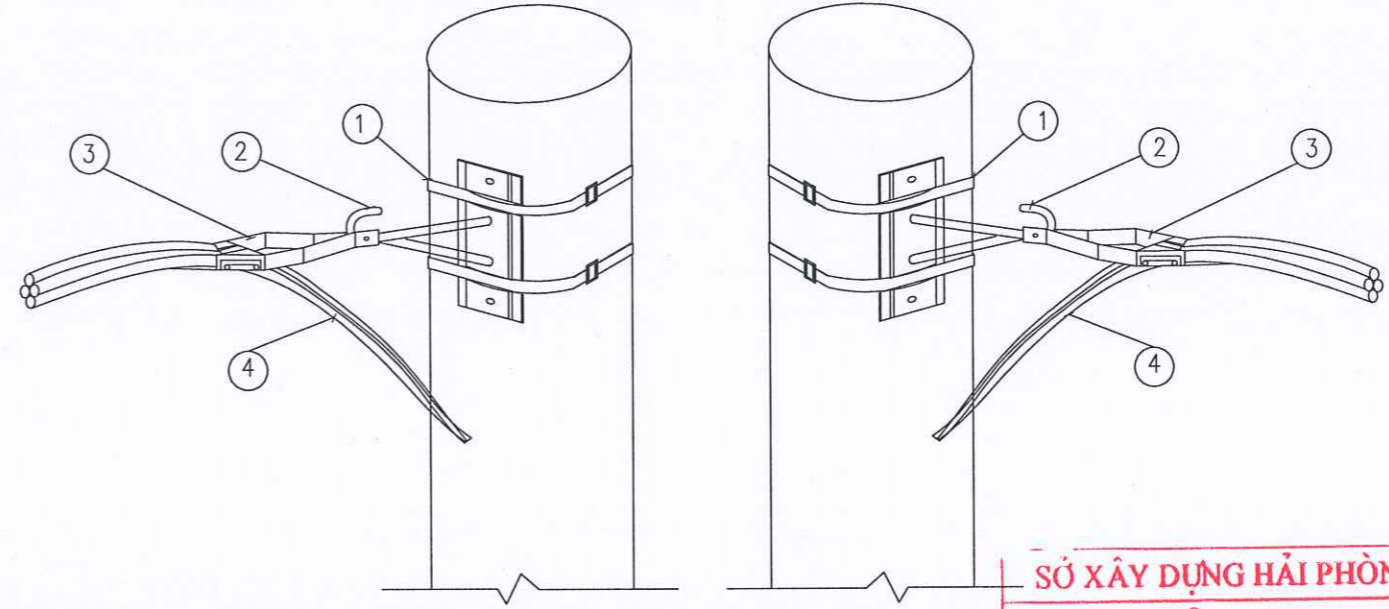
E:\Cy LONGTHANH\Nam 2025\H. Thanh Hà\Duong 190D (BVT)\3. Thiet ke\TK chieu sang\Chi tiet chieu sang vv ok.dwg

<p>CHỦ ĐẦU TƯ:</p> <p>BAN QLDA ĐẦU TƯ XÂY DỰNG KHU VỰC THANH HÀ</p>  <p>CÔNG TY CỔ PHẦN ĐẦU TƯ XÂY DỰNG LONG THÀNH HD</p>	<p>DỰ ÁN : CẢI TẠO, NÂNG CẤP ĐƯỜNG HUYỆN 190D ĐOẠN TỪ KM1+261.29 ĐẾN KM3+427 VÀ KM5+033 ĐẾN KM6+303.24</p> <p>ĐỊA ĐIỂM XÂY DỰNG : XÃ HÀ TÂY, THÀNH PHỐ HẢI PHÒNG</p> <p>BƯỚC: THIẾT KẾ BẢN VẼ THI CÔNG</p>	Thiết kế	Đinh Văn Vinh		Hải Phòng, ngày tháng 10 năm 2025 Giám đốc Hồ Văn Chính	SƠ ĐỒ TREO + NÉO CÁP CỘT VUÔNG	
		Chủ trì T.K	Đinh Văn Vinh			Thiết kế bản vẽ thi công	
		C.N.Đ.A	Trần Quang Kha			Tỷ lệ: 1/100	Bản vẽ số: 11
		K.C.S	Hồ Văn Chính				

NÉO GIỮA



NÉO CÁP ĐẦU, CUỐI

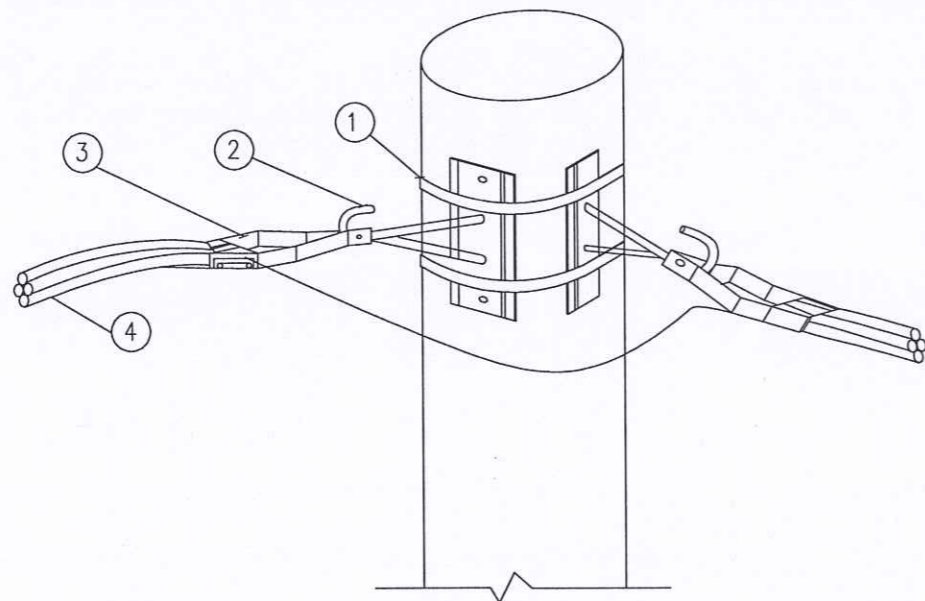


SỞ XÂY DỰNG HẢI PHÒNG

THẨM ĐỊNH

Theo Văn bản số 9636/SXD-KT&ĐT
 ngày 13 tháng 11 năm 2025
 Ký tên: [Signature]

NÉO GÓC



KÝ HIỆU:

- 1 - Đai inox + kẹp siết
- 2 - Bộ ốp cột
- 3 - Kẹp siết cáp
- 4 - Cáp điện chiếu sáng
- 5 - Kẹp đỡ cáp

CÔNG TY CP PTXD VÀ TM
 MINH DƯƠNG 998

THẨM TRA

Theo Văn bản số: 1315 / T.Tr - MD
 Ngày 17 tháng 11 năm 2025
 Chủ trì bộ môn ký tên: [Signature]

**BAN QUẢN LÝ DỰ ÁN ĐTXD
 KHU VỰC THANH HÀ**

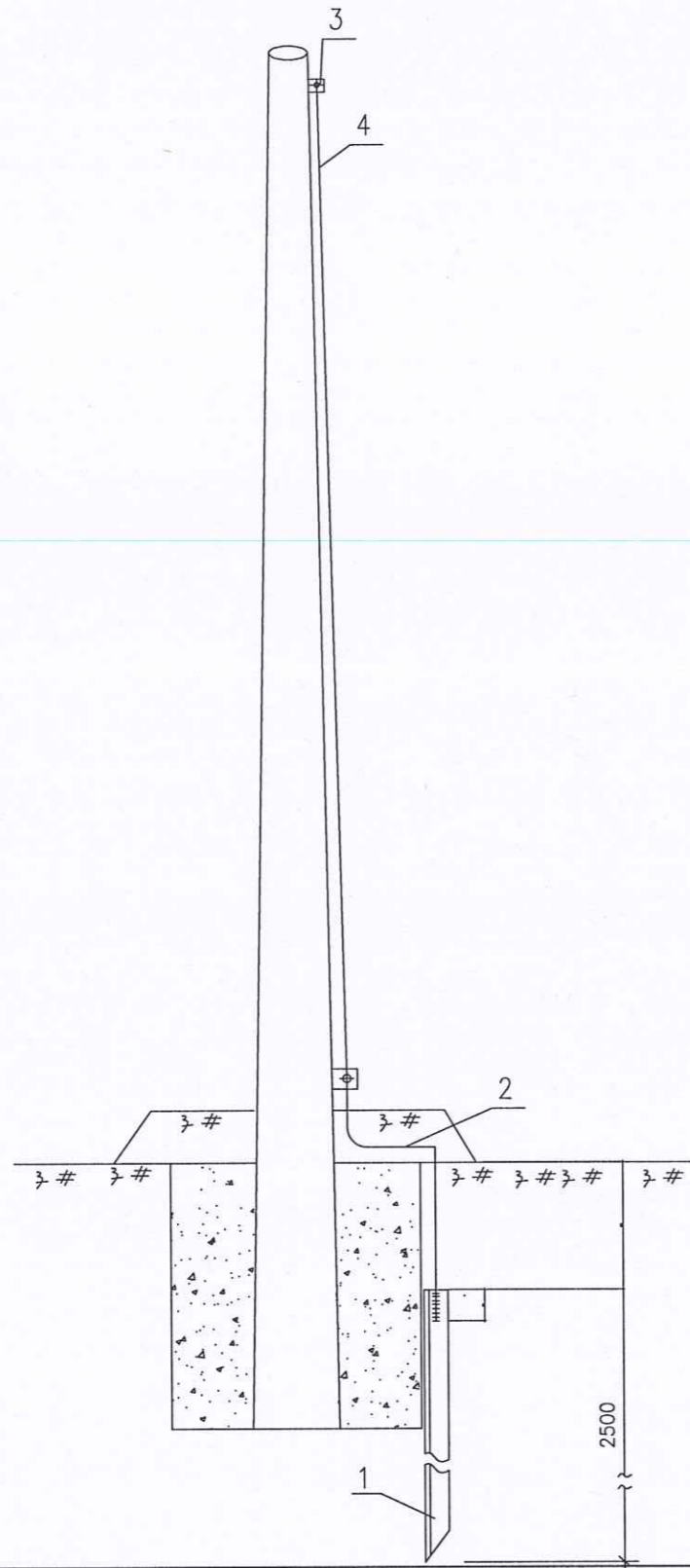
PHÊ DUYỆT

Theo Quyết định số: 250 / QĐ-UBND
 Ngày: 17 tháng 11 năm 2025
 Ký tên: [Signature]

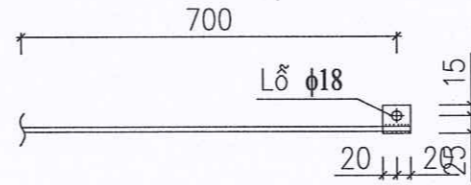
E:\Cty LONG THANH\Nam 2025\H. Thanh Ha\Duong 190D (BVT)\3. Thiet ke\TK chieu sang\4.Chi lieu sang vv.ok.dwg

CHỦ ĐẦU TƯ: BAN QLDA ĐẦU TƯ XÂY DỰNG KHU VỰC THANH HÀ  CÔNG TY CỔ PHẦN ĐẦU TƯ XÂY DỰNG LONG THÀNH HD	DỰ ÁN : CẢI TẠO, NÂNG CẤP ĐƯỜNG HUYỆN 190D ĐOẠN TỪ KM1+261.29 ĐẾN KM3+427 VÀ KM5+033 ĐẾN KM6+303.24 ĐỊA ĐIỂM XÂY DỰNG : XÃ HÀ TÂY, THÀNH PHỐ HẢI PHÒNG BƯỚC: THIẾT KẾ BẢN VẼ THI CÔNG	Thiết kế	Đình Văn Vinh	Hải Phòng, ngày 10 tháng 10 năm 2025 Giám đốc [Signature]	SƠ ĐỒ TREO + NÉO CÁP CỘT LY TÂM Thiết kế bản vẽ thi công Tỷ lệ: 1/100 Bản vẽ số: 10
		Chủ trì T.K	Đình Văn Vinh		
		K.C.S	Hồ Văn Chính		

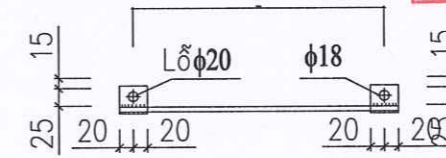
TIẾP ĐỊA ĐƯỜNG DÂY



CHI TIẾT 3
(Sắt - $\phi 8$)



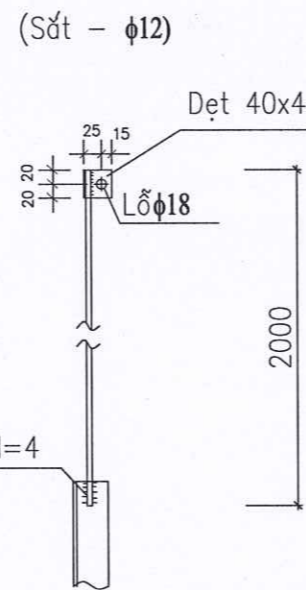
CHI TIẾT 4
(Sắt - $\phi 8$)



CHI TIẾT 1
(Sắt L50x50x5)



CHI TIẾT 2



**BAN QUẢN LÝ DỰ ÁN ĐTXD
KHU VỰC THANH HÀ**
PHÊ DUYỆT
Theo Quyết định số: 250/QĐ-VSCT
Ngày: 17 tháng 11 năm 2025
Ký tên:

SỞ XÂY DỰNG HẢI PHÒNG
THẨM ĐỊNH
Theo Văn bản số 9636/SXD-LTQĐPT
ngày: 13 tháng 11 năm 2025
Ký tên:

**CÔNG TY CP PTXD VÀ TM
MINH DƯƠNG 998**
THẨM TRA
Theo Văn bản số: 1316 / T.Tr - MD
Ngày: 12 tháng 11 năm 2025
Chủ trì bộ môn ký tên:

BẢNG KÊ VẬT LIỆU

Số TT	Tên vật liệu + Quy cách	đơn vị	Số lượng	Trọng lượng (kg)
1	Sắt CT3 - $\phi 8$	m	9,8	3,87
2	Cọc tiếp địa L50x50x5	m	2,5	9,5
3	Bu lông + ê cu M16x50	Cái	1	0,16
4	đai ốc	"	2	0,06
4	dây nối đất	m	2,4	2,1
Cộng				15,69

GHI CHÚ:

1. Không đổ chum bê tông móng cột vào dây nối và cọc tiếp địa.
2. Tại tiếp địa phải mạ kẽm

E:\Cy LONGTHANH\Nam 2025\H. Thanh Ha\Duong 190D (BVTC)\3. Thiet ke\TK chieu sang\4.Chi tiet chieu sang vv.ok.dwg

<p>CHỦ ĐẦU TƯ: BAN QLDA ĐẦU TƯ XÂY DỰNG KHU VỰC THANH HÀ</p> <p>CÔNG TY CỔ PHẦN ĐẦU TƯ XÂY DỰNG LONG THÀNH HD</p>	<p>DỰ ÁN : CẢI TẠO, NÂNG CẤP ĐƯỜNG HUYỆN 190D ĐOẠN TỪ KM1+261.29 ĐẾN KM3+427 VÀ KM5+033 ĐẾN KM6+303.24</p> <p>ĐỊA ĐIỂM XÂY DỰNG : XÃ HÀ TÂY, THÀNH PHỐ HẢI PHÒNG BƯỚC: THIẾT KẾ BẢN VẼ THI CÔNG</p>	Thiết kế	Đinh Văn Vinh	<p>Hải Phòng, ngày tháng 10 năm 2025</p> <p>CÔNG TY CỔ PHẦN ĐẦU TƯ XÂY DỰNG LONG THÀNH HD Giám đốc</p>	<p>CHI TIẾT TIẾP ĐỊA RC-1</p>
		Chủ trì T.K	Đinh Văn Vinh		
		C.N.Đ.A	Trần Quang Kha	<p>Tỷ lệ: 1/100</p>	<p>Bản vẽ số: 13</p>
		K.C.S	Hồ Văn Chính		

BAN QUẢN LÝ DỰ ÁN ĐTXD
KHU VỰC THANH HÀ

PHÊ DUYỆT

Theo Quyết định số: 950/QĐ-KTCLĐTXD

Ngày: 17 tháng 11 năm 2025

Ký tên:

BẢNG KÊ VẬT LIỆU

Số TT	Tên vật liệu	Số Lượng	Chiều dài (m)		Lượng (kg)
			1 cái	Toàn bộ	
01	Dây nhôm bọc Al/PVC 1x70	01	1,5	1,5	
02	Dây nối xuống cọc sắt CT3 D12	01	3,00	3,00	2,73
03	Dây nối cọc sắt CT3 D12	01	3,00	3,00	2,664
04	Cọc tiếp địa L6.3*6.3*6	02	2,50	5,00	28,6
05	Ốp đầu cọc L6.3*6.3*6	02	0,150	0,30	1,716
06	Chíp bọc GN2	01		01	
07	ống nhựa D21	01		2,5	
08	sào cốt A70	01		01	
09	sào, lấp rãnh tiếp địa			0,96m ³	
					35,71

SỞ XÂY DỰNG HẢI PHÒNG

THẨM ĐỊNH

Theo Văn bản số: 9636/SXD-KTCLĐTXD

ngày: 13 tháng 11 năm 2025

Ký tên:

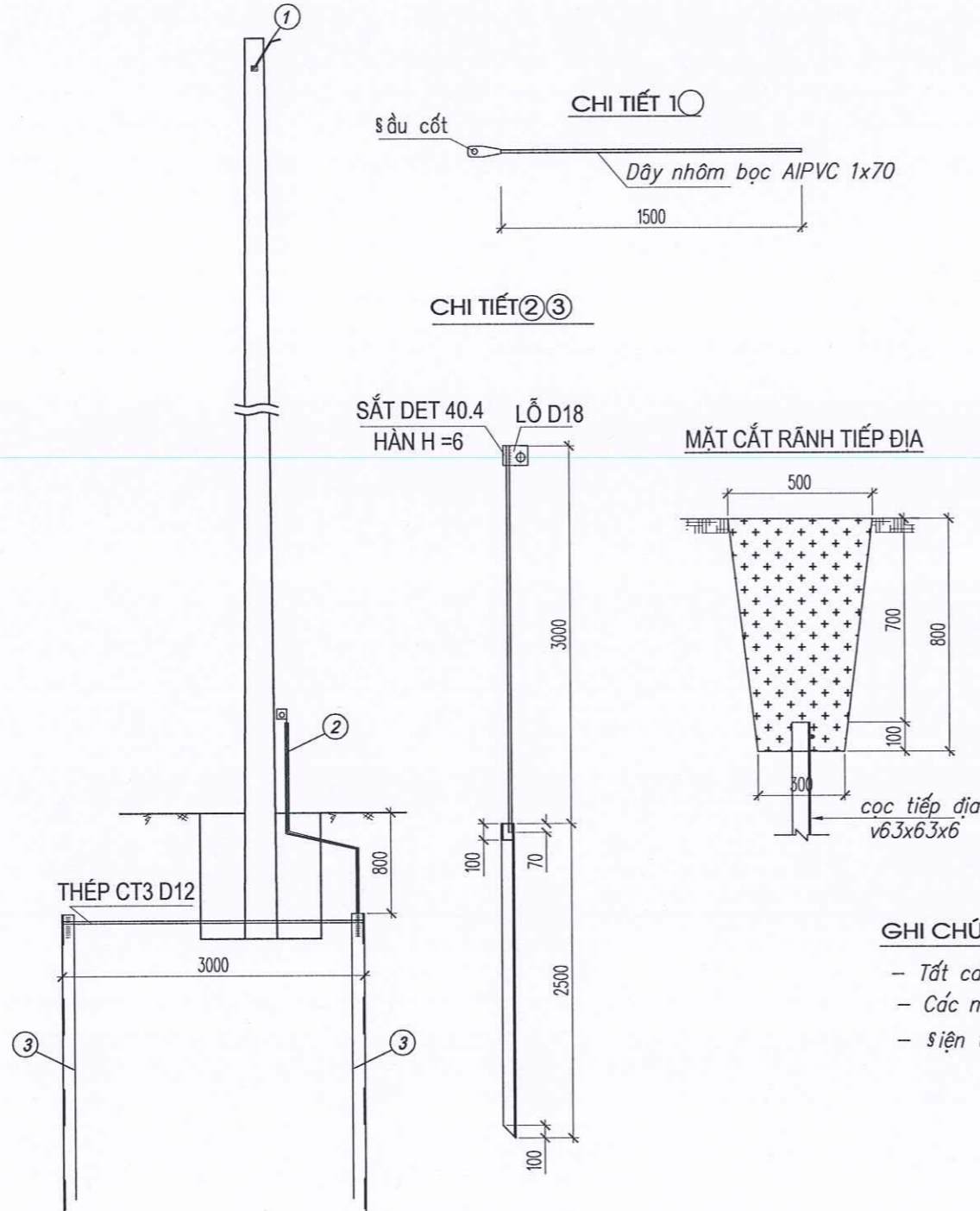
CÔNG TY CP PTXD VÀ TM
MINH DƯƠNG 998

THẨM TRA

Theo Văn bản số: 131b / T.Tr - MD

Ngày 17 tháng 11 năm 2025

Chủ trì bộ môn ký tên: ...



GHI CHÚ

- Tất cả các chi tiết khi gia công xong phải đánh sạch rỉ và mạ kẽm nhúng nóng theo TCVN
- Các mối hàn phải chắc chắn và đủ độ cao h=6
- sện trở tiếp địa lấp lại phải được thí nghiệm kiểm tra $R \leq 4 \text{ OHM}$

CHỦ ĐẦU TƯ:

BAN QLDA ĐẦU TƯ XÂY DỰNG KHU VỰC THANH HÀ

**DỰ ÁN : CẢI TẠO, NÂNG CẤP ĐƯỜNG HUYỆN 190D ĐOẠN TỪ
KM1+261.29 ĐẾN KM3+427 VÀ KM5+033 ĐẾN KM6+303.24**

ĐỊA ĐIỂM XÂY DỰNG : XÃ HÀ TÂY, THÀNH PHỐ HẢI PHÒNG

BƯỚC: THIẾT KẾ BẢN VẼ THI CÔNG

Thiết kế Đinh Văn Vinh

Chủ trì T.K Đinh Văn Vinh

C.N.Đ.A Trần Quang Kha

K.C.S Hồ Văn Chính

Hải Phòng, ngày 17 tháng 10 năm 2025

Giám đốc

ĐẦU TƯ XÂY DỰNG

LONG THÀNH HD

THÀNH PHỐ HẢI PHÒNG

Hồ Văn Chính

CHI TIẾT TIẾP ĐỊA LẬP LẠI RC-2

Thiết kế bản vẽ thi công

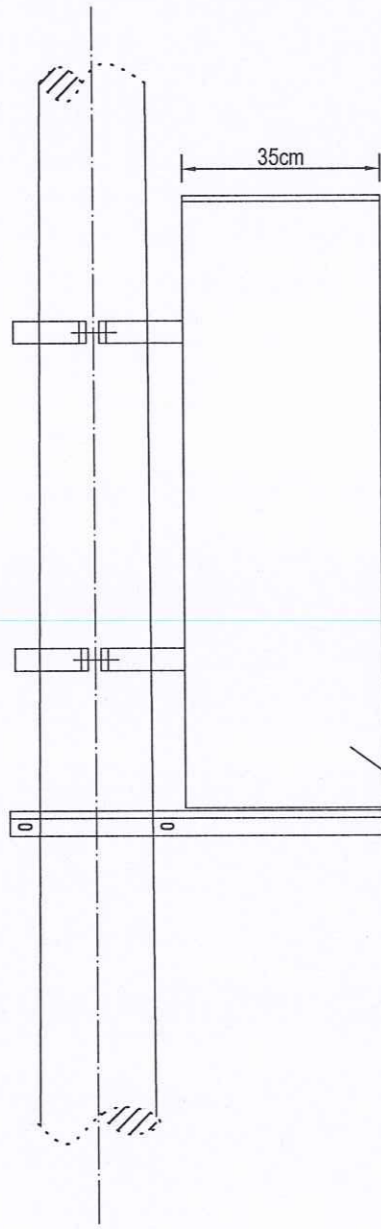
Tỷ lệ: 1/100

Bản vẽ số: 14

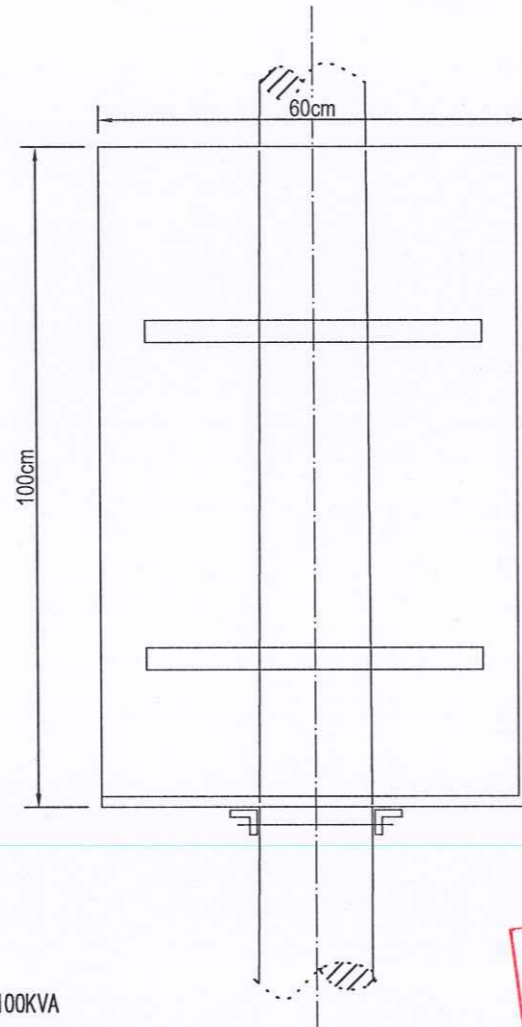


CÔNG TY CỔ PHẦN ĐẦU TƯ
XÂY DỰNG LONG THÀNH HD

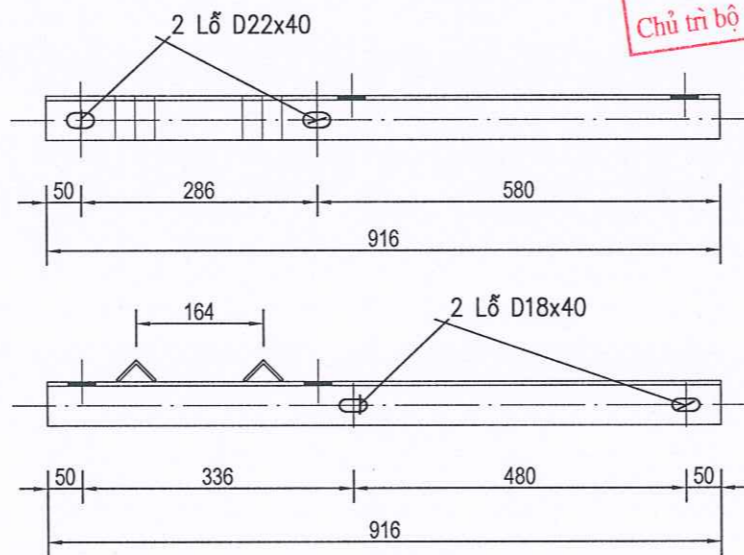
LẮP TỦ CS 0,4KV TRÊN CỘT



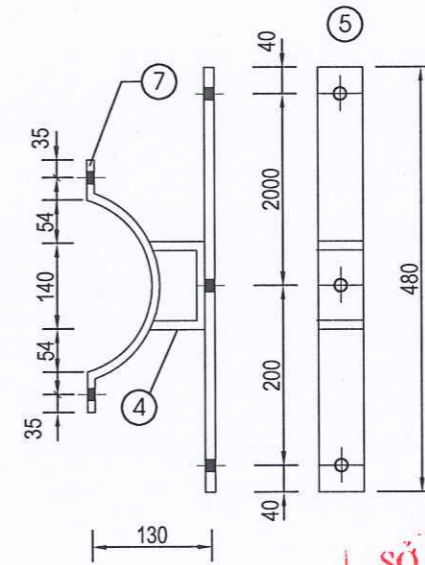
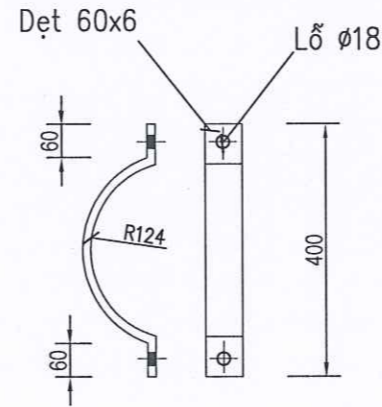
Tủ CS màu ghi sáng 100KVA
KT: (1200x600x350)mm, tôn dày 1.2mm



XÀ ĐỠ TỦ



CỔ ĐỀ



GHI CHÚ:

- Tất cả các chi tiết gia công xong phải đánh sạch và mạ kẽm nhúng nóng theo TCVN.
- Bảng kê vật liệu trong bản vẽ này dùng cho 1 tủ điện.
- Tủ có thể lắp lệch sang trái hoặc sang phải.
- Kích thước giá bắt tủ và lỗ bắt tủ sẽ được điều chỉnh theo kích thước thực tế được cấp.
- Tủ điều khiển chiếu sáng treo trên cột có khoảng cách từ mặt đất nơi treo tủ đến mặt dưới của tủ không được nhỏ hơn 1m.

CÔNG TY CP PTXD VÀ TM
MINH DƯƠNG 998
THẨM TRA
Theo Văn bản số: *B.Đ. / T.Tr - MD*
Ngày *17* tháng *11* năm *2025*
Chủ trì bộ môn ký tên: *[Signature]*

SỞ XÂY DỰNG HẢI PHÒNG

THẨM ĐỊNH
Theo Văn bản số: *96.36 / SXD - KTQL - TXD*
Ngày *13* tháng *11* năm *2025*
Ký tên: *[Signature]*

BẢNG KÊ NGUYÊN VẬT LIỆU

STT	TÊN CHI TIẾT THIẾT BỊ	NGUYÊN VẬT LIỆU	KÍCH THƯỚC (MM)	SỐ LƯỢNG	KHỐI LƯỢNG	
					ĐƠN	TỔNG
GIÁ ĐỒ TỦ CS						
1	Xà đỡ dưới tủ	L63x63x6	916	2	5,54	11,08
2	Cổ đế ôm cột	Đet 60x6	545	2	1,54	3,08
3	Cổ đế giữ tủ	Đet 60x6	555	2	1,57	3,14
4	Sắt lắp vào tủ	Đet 60x8	480	2	1,81	3,62
5	Sắt đệm giữa	Đet 60x8	300	2	1,13	2,26
6	Bu lông M16, đai ốc, VĐ	CT3-16	50	10	0,16	1,6
7	Bu lông M20, đai ốc, VĐ	CT3-D20	330	2	0,97	1,94
Khối lượng tổng cộng					26,72kg	

BAN QUẢN LÝ DỰ ÁN ĐTXD
KHU VỰC THANH HÀ

PHÊ DUYỆT
Theo Quyết định số: *250 / QĐ - QLDP*
Ngày: *17* tháng *11* năm *2025*
Ký tên: *[Signature]*

<p>CHỦ ĐẦU TƯ:</p> <p>BAN QLDA ĐẦU TƯ XÂY DỰNG KHU VỰC THANH HÀ</p> <p>CÔNG TY CỔ PHẦN ĐẦU TƯ XÂY DỰNG LONG THÀNH HD</p>	<p>DỰ ÁN : CẢI TẠO, NÂNG CẤP ĐƯỜNG HUYỆN 190D ĐOẠN TỪ KM1+261.29 ĐẾN KM3+427 VÀ KM5+033 ĐẾN KM6+303.24</p> <p>ĐỊA ĐIỂM XÂY DỰNG : XÃ HÀ TÂY, THÀNH PHỐ HẢI PHÒNG</p> <p>BƯỚC: THIẾT KẾ BẢN VẼ THI CÔNG</p>	Thiết kế	Đinh Văn Vinh	<p>Hải Phòng, ngày tháng 10 năm 2025</p> <p>Giám đốc</p> <p>CÔNG TY CỔ PHẦN ĐẦU TƯ XÂY DỰNG LONG THÀNH HD</p> <p>THÀNH PHỐ HẢI PHÒNG</p> <p>Hồ Văn Chính</p>	<p>GIÁ TREO TỦ ĐIỀU KHIỂN CHIẾU SÁNG</p> <p>Thiết kế bản vẽ thi công</p> <p>Tỷ lệ: 1/100</p> <p>Bản vẽ số: 15</p>
		Chủ trì T.K	Đinh Văn Vinh		
C.N.Đ.A	Trần Quang Kha				
K.C.S	Hồ Văn Chính				

Cột đường dây 0,4kV cấp điện sinh hoạt
các hộ dân trong khu dân cư hiện có

Cáp cấp điện tử điều khiển TĐ-03
Cáp vặn xoắn AL/XLPE-4x50mm²

Công tơ 3 pha 60(100)A - 220/380V

TI 100/5A
Ampemet 0-100A
Vonmet 0-450V
Chỉnh mạch vôn mét
Bộ điều khiển tự động bằng rơ le thời gian

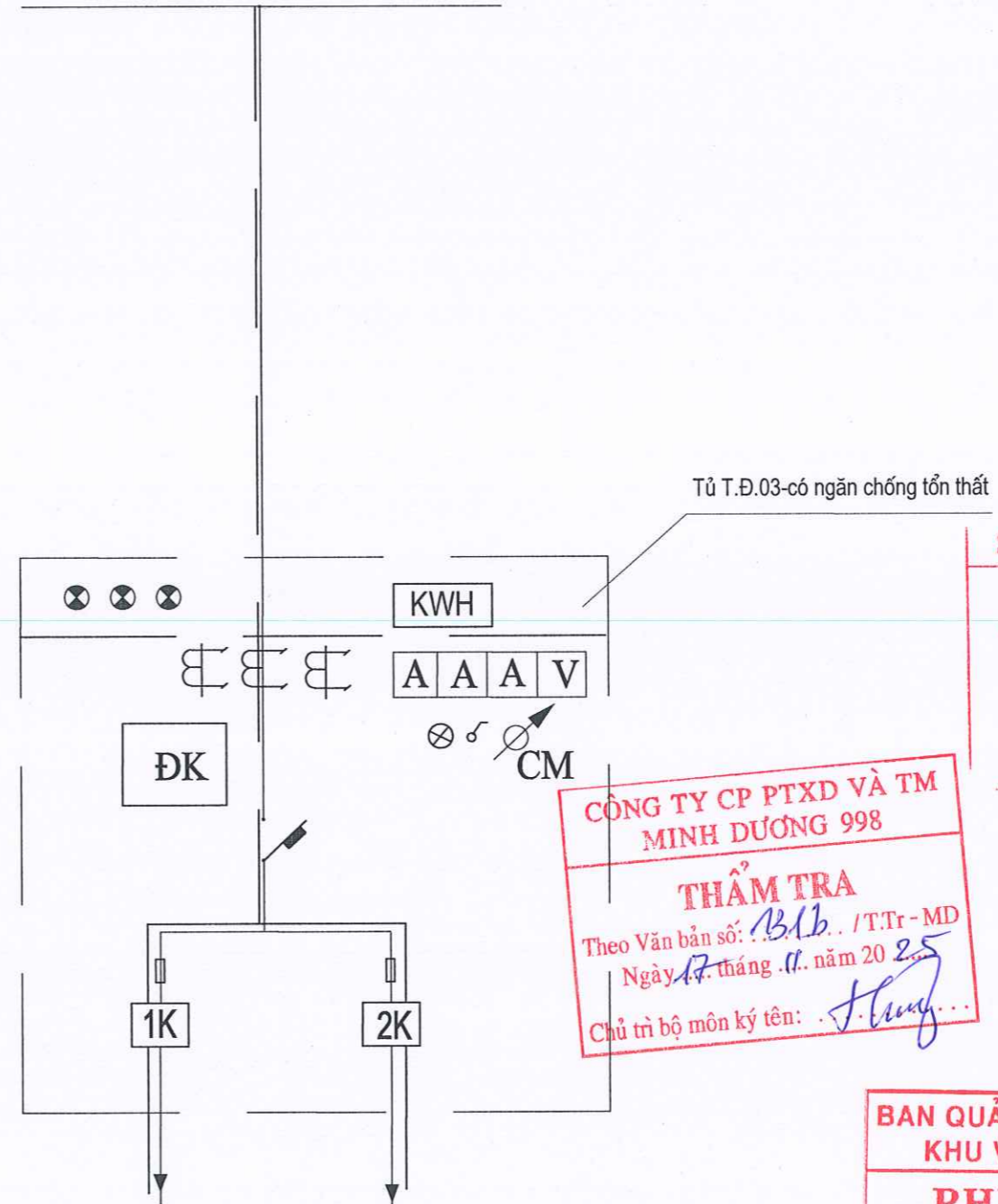
áp tô mát 3 pha-380-100A

Khởi động từ 3 pha - 380V - 63A

Cáp ngầm các lộ xuất tuyến
Cu/XLPE/PVC/DSTA/PVC-3x16+1x10mm²

GHI CHÚ:

- Xem cùng bản vẽ sơ đồ nối dây tủ điều khiển
chiếu sáng tự động TĐ-03 và sơ đồ phân pha



Tủ T.Đ.03-có ngăn chống tổn thất

SỞ XÂY DỰNG HẢI PHÒNG

THẨM ĐỊNH

Theo Văn bản số: 96.36/..XD-CTQLĐTXD
ngày...13 tháng...11 năm 2025
Ký tên: [Signature]

CÔNG TY CP PTXD VÀ TM
MINH DƯƠNG 998

THẨM TRA

Theo Văn bản số: 13.16. / TTr - MD
Ngày 17 tháng 11 năm 2025
Chủ trì bộ môn ký tên: [Signature]

BAN QUẢN LÝ DỰ ÁN ĐTXD
KHU VỰC THANH HÀ

PHÊ DUYỆT

Theo Quyết định số: 200. CA /XD
Ngày: 17 tháng 11 năm 2025
Ký tên: [Signature]

CHỦ ĐẦU TƯ:

BAN QLDA ĐẦU TƯ XÂY DỰNG KHU VỰC THANH HÀ

**DỰ ÁN : CẢI TẠO, NÂNG CẤP ĐƯỜNG HUYỆN 190D ĐOẠN TỪ
KM1+261.29 ĐẾN KM3+427 VÀ KM5+033 ĐẾN KM6+303.24**

ĐỊA ĐIỂM XÂY DỰNG : XÃ HÀ TÂY, THÀNH PHỐ HẢI PHÒNG

BƯỚC: THIẾT KẾ BẢN VẼ THI CÔNG

Thiết kế Đinh Văn Vinh

Chủ trì T.K Đinh Văn Vinh

C.N.Đ.A Trần Quang Kha

K.C.S Hồ Văn Chính



tháng 10 năm 2025

Giám đốc

Hồ Văn Chính

SƠ ĐỒ NGUYÊN LÝ CẤP ĐIỆN TỦ
ĐIỀU KHIỂN CHIẾU SÁNG SỐ 1, 2, 3

Thiết kế bản vẽ thi công

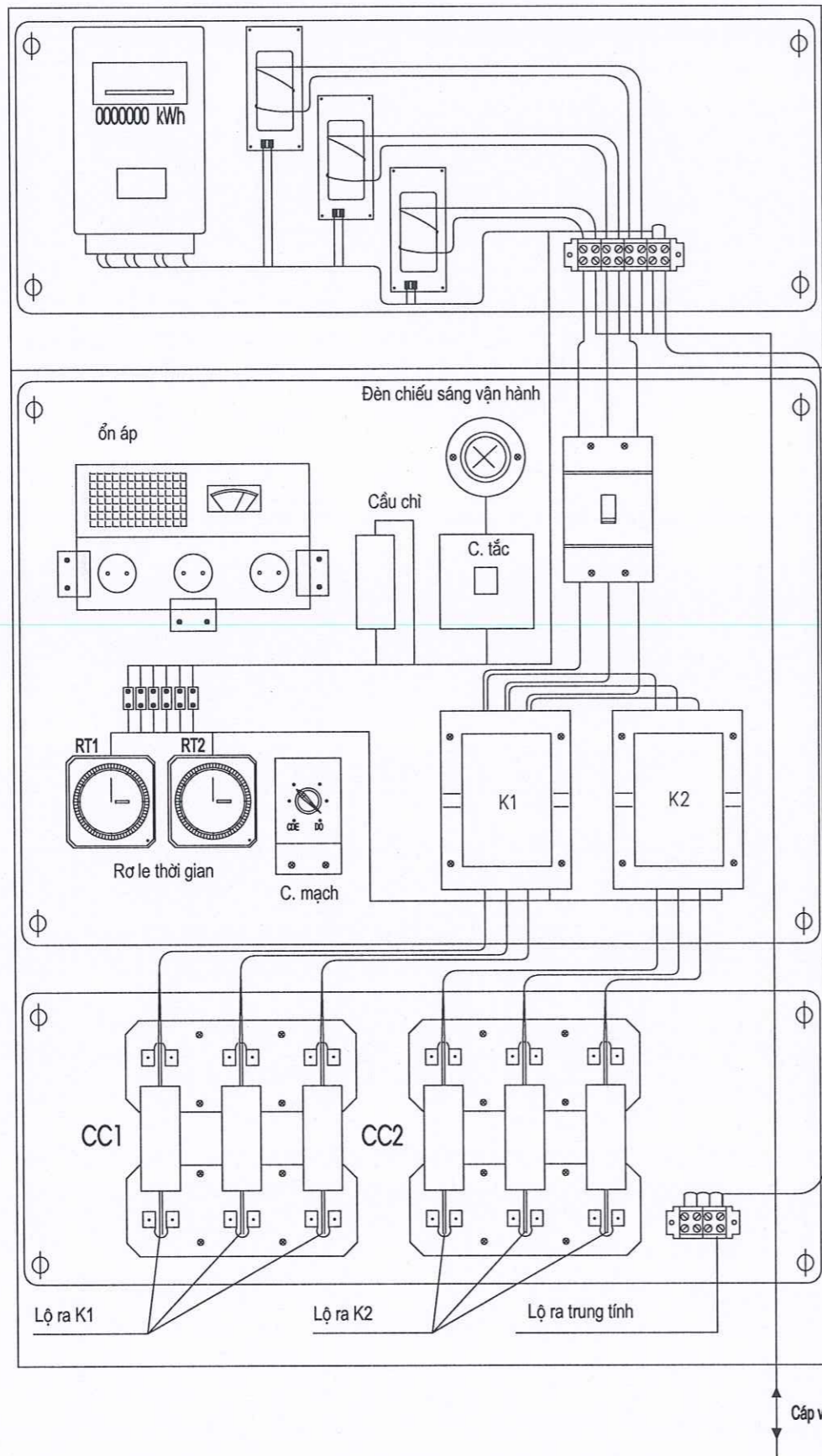
Tỷ lệ: 1/100

Bản vẽ số: 16

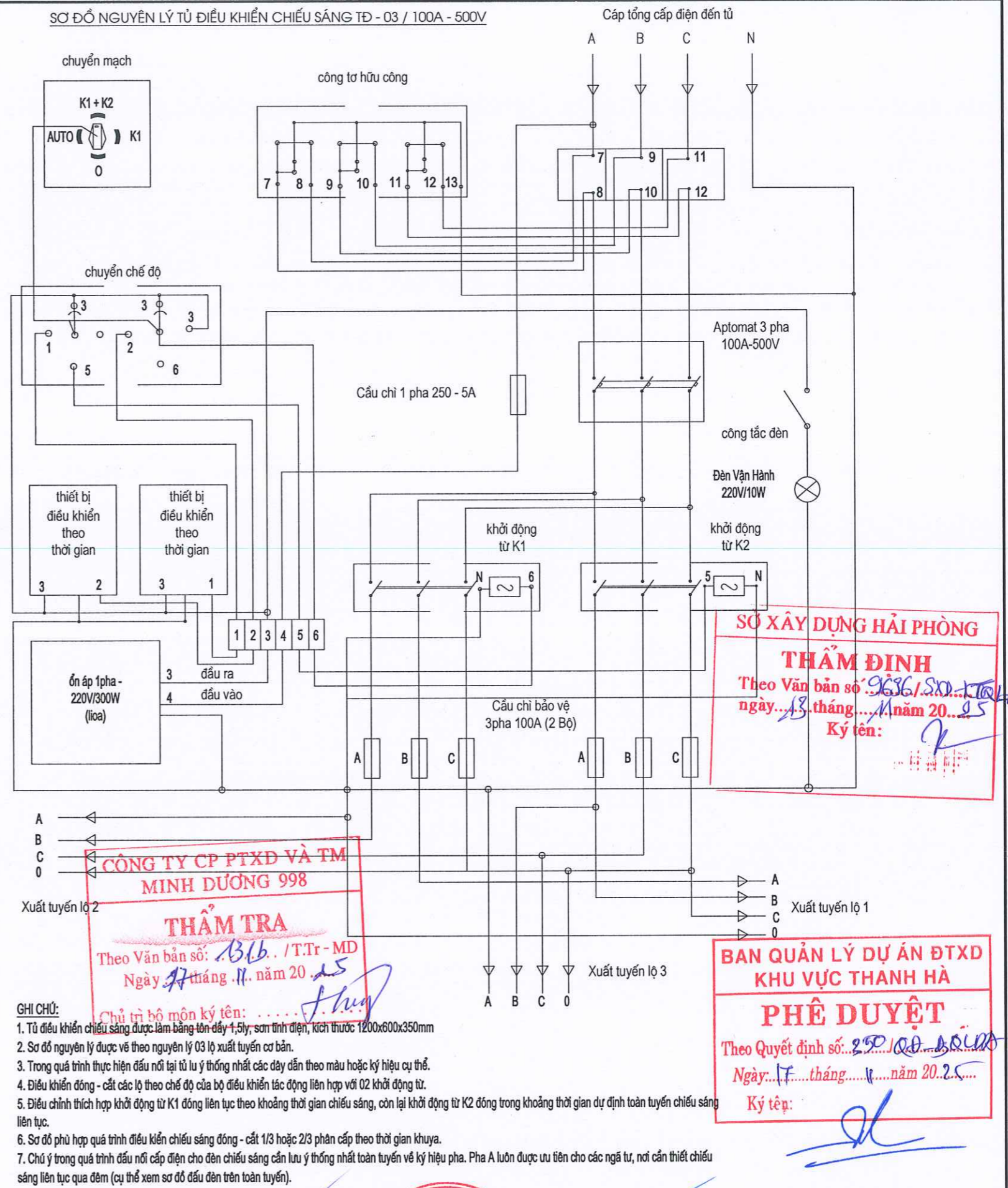


CÔNG TY CỔ PHẦN ĐẦU TƯ
XÂY DỰNG LONG THÀNH HD

BỐ TRÍ THIẾT BỊ TRONG TỦ ĐIỀU KHIỂN CHIẾU SÁNG



SƠ ĐỒ NGUYÊN LÝ TỦ ĐIỀU KHIỂN CHIẾU SÁNG TĐ - 03 / 100A - 500V



GHI CHÚ:

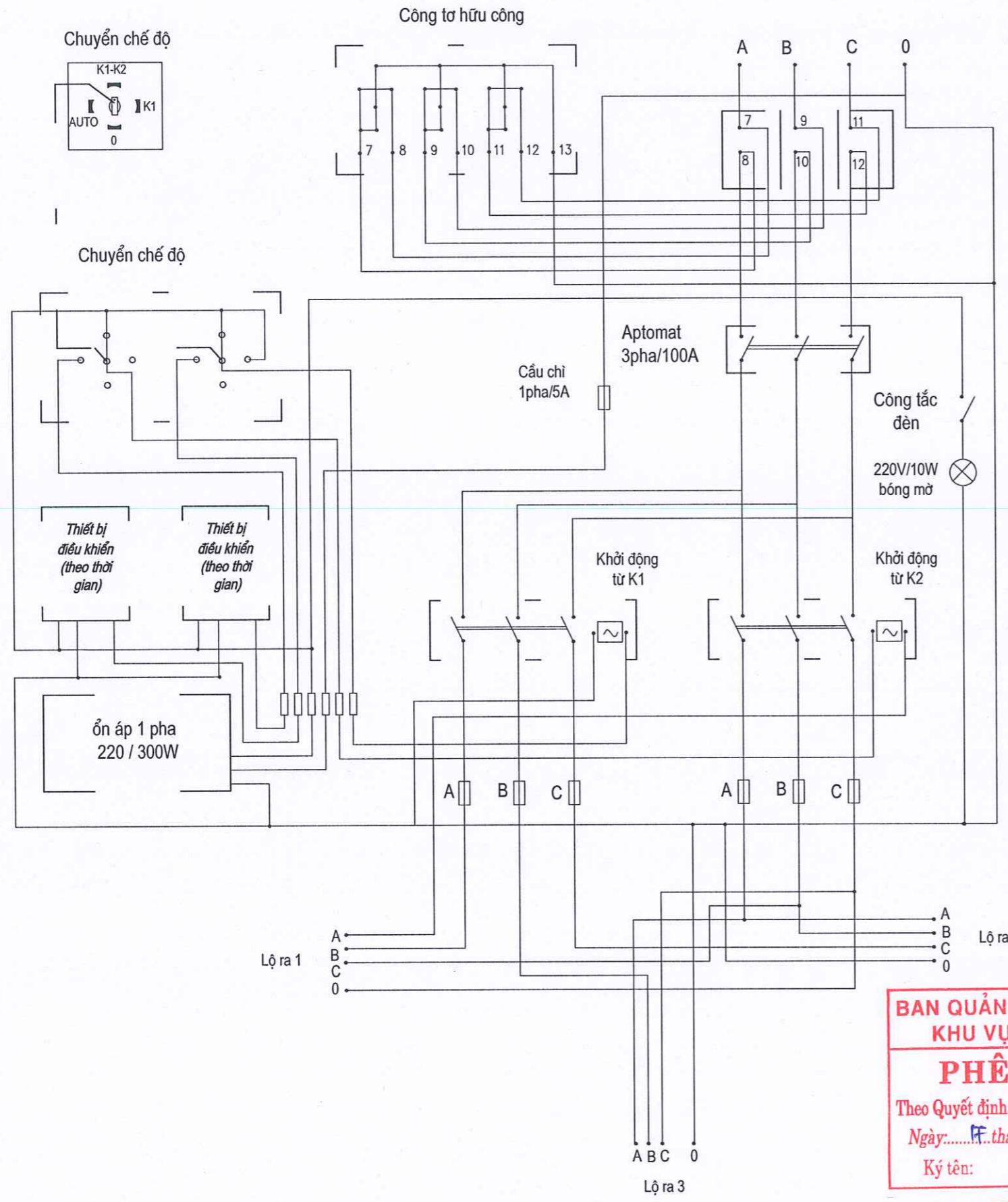
- Tủ điều khiển chiếu sáng được làm bằng tôn dày 1,5ly, sơn tĩnh điện, kích thước 1200x600x350mm
- Sơ đồ nguyên lý được vẽ theo nguyên lý 03 lộ xuất tuyến cơ bản.
- Trong quá trình thực hiện đấu nối tại tủ lu ý thống nhất các dây dẫn theo màu hoặc ký hiệu cụ thể.
- Điều khiển đóng - cắt các lộ theo chế độ của bộ điều khiển tác động liên hợp với 02 khởi động từ.
- Điều chỉnh thích hợp khởi động từ K1 đóng liên tục theo khoảng thời gian chiếu sáng, còn lại khởi động từ K2 đóng trong khoảng thời gian dự định toàn tuyến chiếu sáng liên tục.
- Sơ đồ phù hợp quá trình điều khiển chiếu sáng đóng - cắt 1/3 hoặc 2/3 phân cấp theo thời gian khuya.
- Chú ý trong quá trình đấu nối cấp điện cho đèn chiếu sáng cần lưu ý thống nhất toàn tuyến về ký hiệu pha. Pha A luôn được ưu tiên cho các ngã tư, nơi cần thiết chiếu sáng liên tục qua đêm (cụ thể xem sơ đồ đấu đèn trên toàn tuyến).

E:\CY LONG THANH\Nam 2025\H. Thanh Ha\Duong 190D (B\TC)\3. Thiết kế TK chiếu sáng\Vẽ chi tiết chiếu sáng vv. ok.dwg

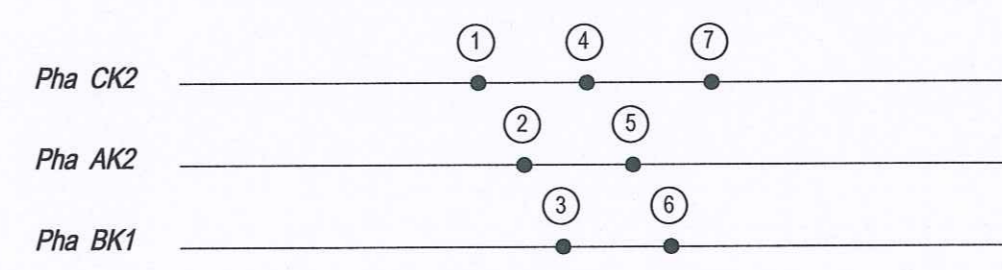
<p>CHỦ ĐẦU TƯ:</p> <p>BAN QLDA ĐẦU TƯ XÂY DỰNG KHU VỰC THANH HÀ</p> <p>CÔNG TY CỔ PHẦN ĐẦU TƯ XÂY DỰNG LONG THÀNH HD</p>	<p>DỰ ÁN : CẢI TẠO, NÂNG CẤP ĐƯỜNG HUYỆN 190D ĐOẠN TỪ KM1+261.29 ĐẾN KM3+427 VÀ KM5+033 ĐẾN KM6+303.24</p> <p>ĐỊA ĐIỂM XÂY DỰNG : XÃ HÀ TÂY, THÀNH PHỐ HẢI PHÒNG</p> <p>BƯỚC: THIẾT KẾ BẢN VẼ THI CÔNG</p>	Thiết kế	Đình Văn Vinh	<p>Hải Phòng, ngày tháng 10 năm 2025</p> <p>Giám đốc</p> <p>CÔNG TY CỔ PHẦN ĐẦU TƯ XÂY DỰNG LONG THÀNH HD</p> <p>Hồ Văn Chính</p>	<p>SƠ ĐỒ BỐ TRÍ, LẮP ĐẶT THIẾT BỊ TRONG TỦ ĐIỀU KHIỂN CHIẾU SÁNG SỐ 1, 2, 3</p>
		Chủ trì T.K	Đình Văn Vinh		
C.N.Đ.A	Trần Quang Kha	Tỷ lệ: 1/100	Bản vẽ số: 17		
K.C.S	Hồ Văn Chính				

SƠ ĐỒ NỐI DÂY TỬ ĐIỀU KHIỂN TỰ ĐỘNG TĐ-03

SƠ ĐỒ PHÂN PHA TỬ ĐIỀU KHIỂN CHIẾU SÁNG



Lộ số I - Cấp điện chiếu sáng đoạn từ cột số 1 đến cột số 5



Lộ số II - Dự phòng

Pha CK2
Pha AK2
Pha BK1

CÔNG TY CP PTXD VÀ TM MINH DƯƠNG 998
THẨM TRA
Theo Văn bản số: 138b... / T.Tr - MD
Ngày 17 tháng 11 năm 2025
Chủ trì bộ môn ký tên: ...

SỞ XÂY DỰNG HẢI PHÒNG
THẨM ĐỊNH
Theo Văn bản số 9685/...
Ngày 13 tháng 11 năm 2025
Ký tên: ...

Lộ số III - Dự phòng

Pha CK2
Pha AK2
Pha BK1

CHÚ Ý:

- Tủ điện được nối với hệ thống tiếp địa an toàn có điện trở $r < 10 \Omega$.
- Chế độ tự động: + Buổi tối: bật k1 và k2
+ Đêm khuya: bật k1 cắt k2
- Thời gian đóng cắt tùy điều kiện thời tiết theo mùa để điều chỉnh phù hợp.

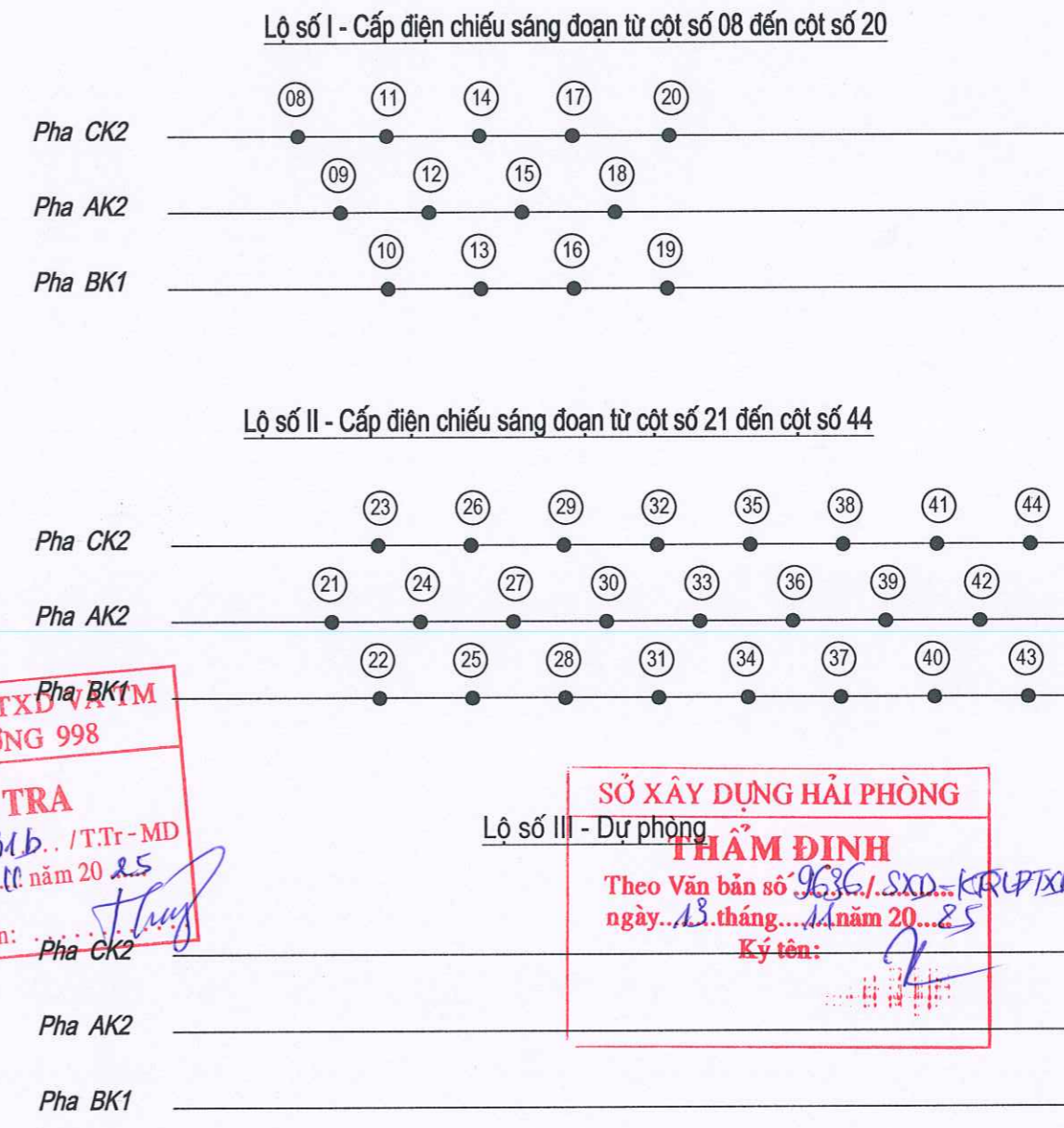
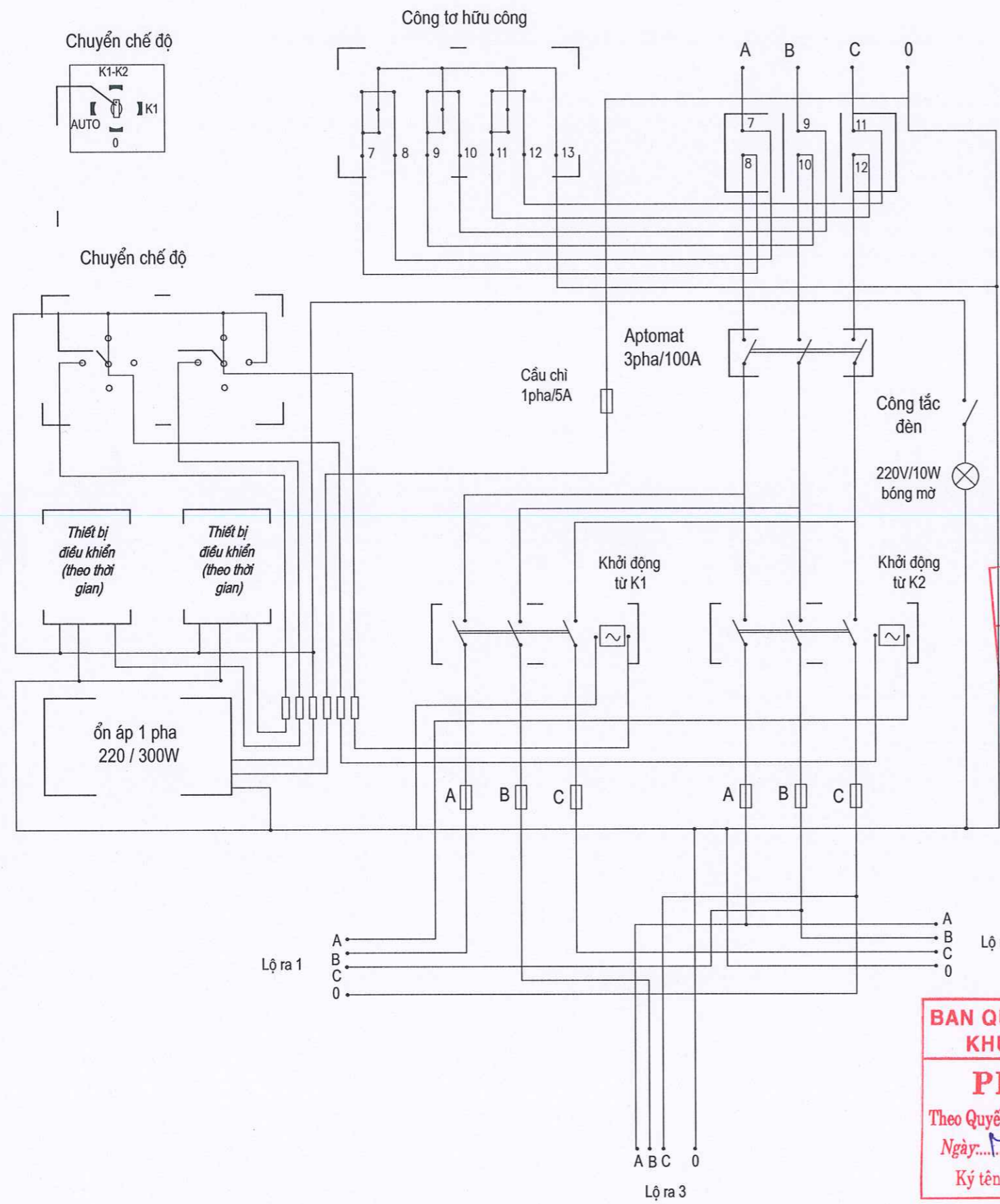
BAN QUẢN LÝ DỰ ÁN ĐTXD KHU VỰC THANH HÀ
PHÊ DUYỆT
Theo Quyết định số: 300/QĐ-QLDA
Ngày: 11 tháng 11 năm 2025
Ký tên: ...

E:\Cty LONG THANH\Nam 2025\H. Thanh Ha\Duong 190D (BVT\CA)\3. Thiet ke\TK chieu sang\4.Chi liet chieu sang vv.ok.dwg

<p>CHỦ ĐẦU TƯ:</p> <p>BAN QLDA ĐẦU TƯ XÂY DỰNG KHU VỰC THANH HÀ</p> <p>CÔNG TY CỔ PHẦN ĐẦU TƯ XÂY DỰNG LONG THÀNH HD</p>	<p>DỰ ÁN : CẢI TẠO, NÂNG CẤP ĐƯỜNG HUYỆN 190D ĐOẠN TỪ KM1+261.29 ĐẾN KM3+427 VÀ KM5+033 ĐẾN KM6+303.24</p> <p>ĐỊA ĐIỂM XÂY DỰNG : XÃ HÀ TÂY, THÀNH PHỐ HẢI PHÒNG</p> <p>BƯỚC: THIẾT KẾ BẢN VẼ THI CÔNG</p>	Thiết kế	Đinh Văn Vinh	<p>Hải Phòng, ngày 10 tháng 10 năm 2025</p> <p>Giám đốc</p> <p>CÔNG TY CỔ PHẦN ĐẦU TƯ XÂY DỰNG LONG THÀNH HD</p> <p>THÀNH PHỐ HẢI PHÒNG</p>	<p>SƠ ĐỒ NỐI DÂY VÀ PHÂN PHA TỬ ĐIỀU KHIỂN SỐ 1 - ĐOẠN 1</p> <p>Thiết kế bản vẽ thi công</p>
		Chủ trì T.K	Đinh Văn Vinh		
		C.N.Đ.A	Trần Quang Kha		
		K.C.S	Hồ Văn Chính		

SƠ ĐỒ NỐI DÂY TỬ ĐIỀU KHIỂN TỰ ĐỘNG TĐ-03

SƠ ĐỒ PHÂN PHA TỬ ĐIỀU KHIỂN CHIẾU SÁNG



CÔNG TY CP PTXD MINH DƯƠNG 998
THẨM TRA
 Theo Văn bản số: 131b. / T.Tr - MD
 Ngày 17 tháng 11 năm 2025
 Chủ trì bộ môn ký tên: *[Signature]*

SỞ XÂY DỰNG HẢI PHÒNG
THẨM ĐỊNH
 Theo Văn bản số: 9636. / SXD - KTR/PTXD
 ngày 13 tháng 11 năm 2025
 Ký tên: *[Signature]*

BAN QUẢN LÝ DỰ ÁN ĐTXD KHU VỰC THANH HÀ
PHÊ DUYỆT
 Theo Quyết định số: 290/QĐ-BQLĐ
 Ngày 11 tháng 11 năm 2025
 Ký tên: *[Signature]*

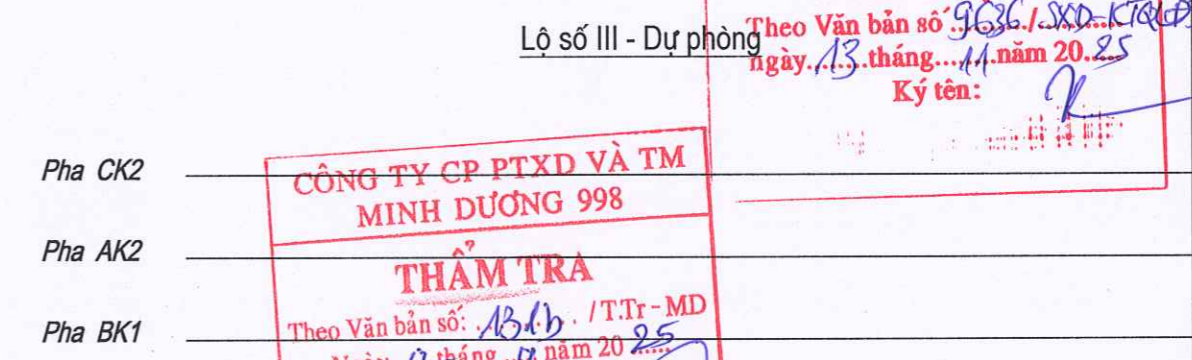
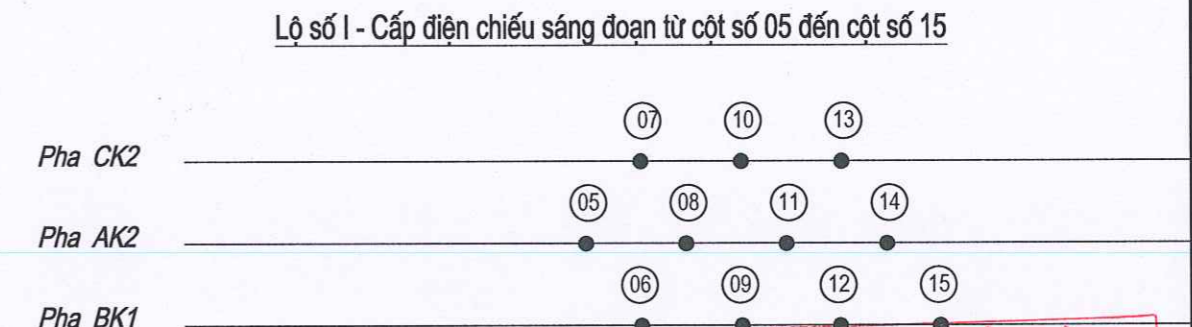
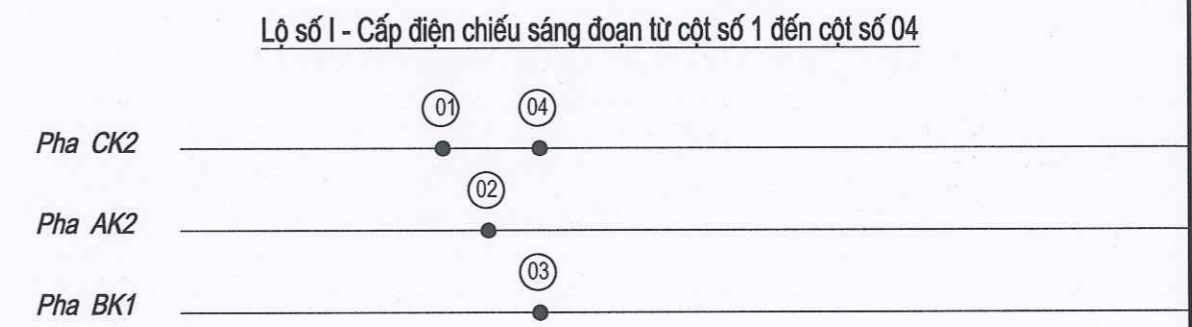
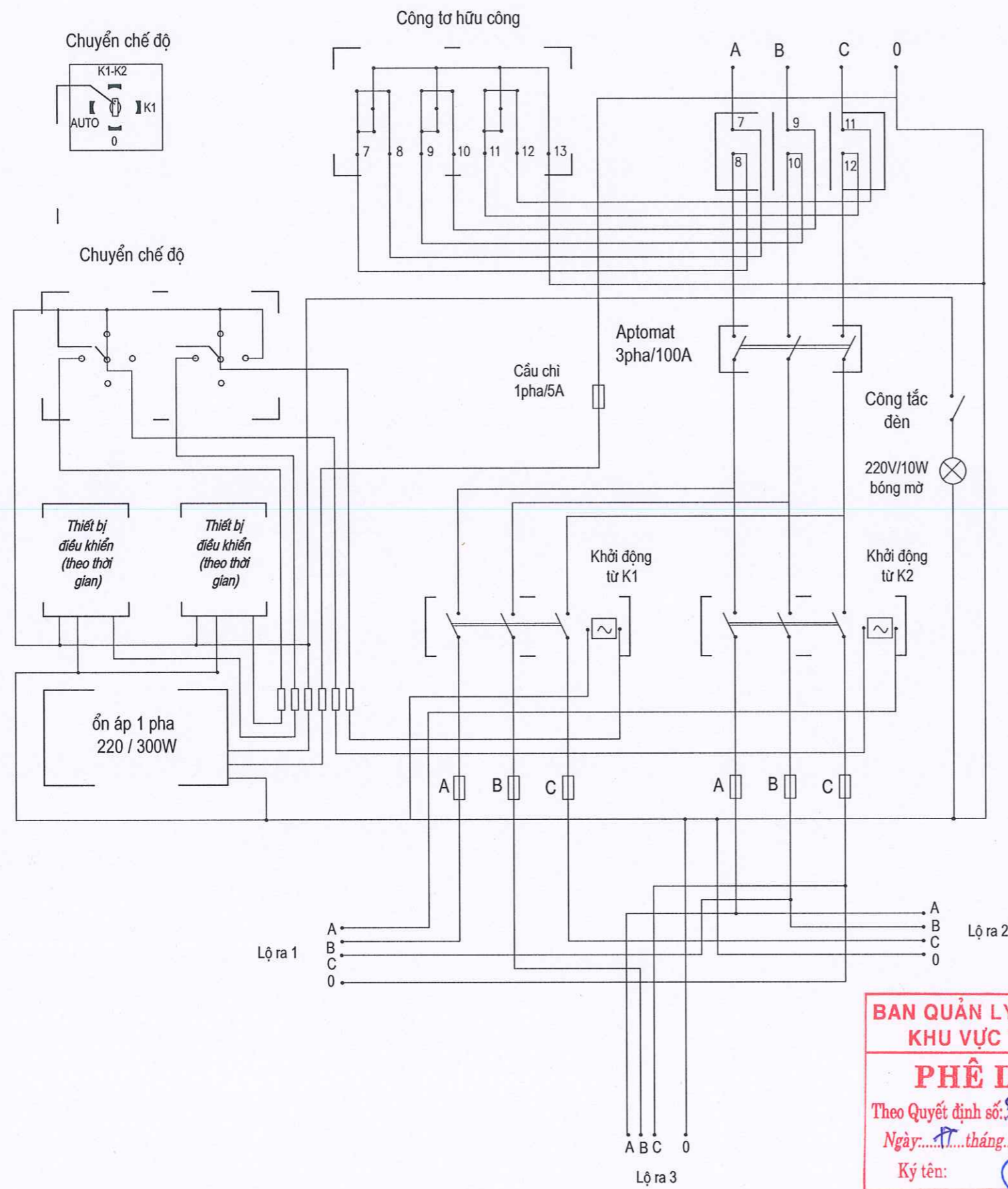
- CHÚ Ý:**
- Tủ điện được nối với hệ thống tiếp địa an toàn có điện trở $r < 10 \Omega$.
 - Chế độ tự động: + Buổi tối: bật k1 và k2
 + Đêm khuya: bật k1 cắt k2
 - Thời gian đóng cắt tùy điều kiện thời tiết theo mùa để điều chỉnh phù hợp.

E:\City LONG THANH\Nam 2025\H. Thanh Ha\Duong 190D (BVT)C3. Thiết kế\TK chiếu sáng\4-Chi tiết chiếu sáng vv.04.dwg

CHỦ ĐẦU TƯ: BAN QLDA ĐẦU TƯ XÂY DỰNG KHU VỰC THANH HÀ CÔNG TY CỔ PHẦN ĐẦU TƯ XÂY DỰNG LONG THÀNH HD	DỰ ÁN : CẢI TẠO, NÂNG CẤP ĐƯỜNG HUYỆN 190D ĐOẠN TỪ KM1+261.29 ĐẾN KM3+427 VÀ KM5+033 ĐẾN KM6+303.24 ĐỊA ĐIỂM XÂY DỰNG : XÃ HÀ TÂY, THÀNH PHỐ HẢI PHÒNG BƯỚC: THIẾT KẾ BẢN VẼ THI CÔNG	Thiết kế	Đình Văn Vinh	Hải Phòng, ngày 10 tháng 10 năm 2025 Giám đốc 	SƠ ĐỒ NỐI DÂY VÀ PHÂN PHA TỬ ĐIỀU KHIỂN SỐ 2 - ĐOẠN 1 Thiết kế bản vẽ thi công Tỷ lệ: 1/100 Bản vẽ số: 0
		Chủ trì T.K	Đình Văn Vinh		
		K.C.S	Hồ Văn Chính		

SƠ ĐỒ NỐI DÂY TỬ ĐIỀU KHIỂN TỰ ĐỘNG TĐ-03

SƠ ĐỒ PHÂN PHA TỬ ĐIỀU KHIỂN CHIẾU SÁNG



SỞ XÂY DỰNG HẢI PHÒNG
THẨM ĐỊNH
 Theo Văn bản số 9036/SXD-KTCL/ĐXD
 ngày 13 tháng 11 năm 2025
 Ký tên: [Signature]

CÔNG TY CP PTXD VÀ TM MINH DƯƠNG 998
THẨM TRA
 Theo Văn bản số: AB/b / T.Tr - MD
 Ngày 11 tháng 11 năm 2025
 Chủ trì bộ môn ký tên: [Signature]

BAN QUẢN LÝ DỰ ÁN ĐTXD KHU VỰC THANH HÀ
PHÊ DUYỆT
 Theo Quyết định số: 397/QĐ-UBND
 Ngày: 11 tháng 11 năm 2025
 Ký tên: [Signature]

- CHÚ Ý:**
- Tủ điện được nối với hệ thống tiếp địa an toàn có điện trở $r < 10 \Omega$.
 - Chế độ tự động: + Buổi tối: bật k1 và k2
 + Đêm khuya: bật k1 cắt k2
 - Thời gian đóng cắt tùy điều kiện thời tiết theo mùa để điều chỉnh phù hợp.

CHỦ ĐẦU TƯ: BAN QLDA ĐẦU TƯ XÂY DỰNG KHU VỰC THANH HÀ CÔNG TY CỔ PHẦN ĐẦU TƯ XÂY DỰNG LONG THÀNH HD	DỰ ÁN : CẢI TẠO, NÂNG CẤP ĐƯỜNG HUYỆN 190D ĐOẠN TỪ KM1+261.29 ĐẾN KM3+427 VÀ KM5+033 ĐẾN KM6+303.24 ĐỊA ĐIỂM XÂY DỰNG : XÃ HÀ TÂY, THÀNH PHỐ HẢI PHÒNG BƯỚC: THIẾT KẾ BẢN VẼ THI CÔNG	Thiết kế	Đình Văn Vinh	Hải Phòng, ngày 10 tháng 10 năm 2025 Giám đốc Hồ Văn Chính	SƠ ĐỒ NỐI DÂY VÀ PHÂN PHA TỬ ĐIỀU KHIỂN SỐ 1 - ĐOẠN 2 Thiết kế bản vẽ thi công
		Chủ trì T.K	Đình Văn Vinh		
C.N.Đ.A	Trần Quang Kha				
K.C.S	Hồ Văn Chính				

E:\City LONG THANH\Nam 2025\H. Thanh Ha\Duong 190D (BVT)C3. Thiết kế\TK chiếu sáng\4-Chi tiết chiếu sáng vw.01.dwg

THỐNG KÊ KHỐI LƯỢNG CHIẾU SÁNG

**BAN QUẢN LÝ DỰ ÁN ĐTXD
KHU VỰC THANH HÀ**
PHÊ DUYỆT
Theo Quyết định số: 350/ĐP/QĐ/ĐTXD
Ngày: 17 tháng 11 năm 2025

BẢNG LẮP ĐẶT KỸ THUẬT, TỔNG KÊ KHỐI LƯỢNG CHIẾU SÁNG

Tên cột		Khoảng cách tới cột	Dây AL/ XLPE 4x16	Dây CU/PVC /PVC 2x1,5 (Dây lên đèn)	Chao + đèn 100W (Trộn bộ)	Chụp đầu cột đơn	Cần treo cột H	Tiếp địa RC1	Bố trí cáp (cái)		Tủ điện chiếu sáng 100A	Tiếp địa RC2	Ghíp GN2
Tên cột chiếu sáng	Vị trí lắp đặt trên cột hạ thế số								Bộ ốp cột + Đại inox	Kẹp siết A25-50			
		m	m	m	bộ	bộ	bộ	bộ	bộ	cái	tủ	bộ	cái
ĐZ 0,4KV SAU TBA Thanh Hải (Đoạn 1)													
TĐCS-1	7										1,0	1,0	
L1.CS. 7	7		8,0	3,0	1,0	1,0		1,0	2,0	2,0			2,0
L1.CS. 6	6	28,4	29,8	3,0	1,0	1,0		1,0	2,0	2,0			2,0
L1.CS. 5	5	22,7	23,8	3,0	1,0	1,0		1,0	2,0	2,0			2,0
L1.CS. 4	4	35,0	36,8	3,0	1,0	1,0		1,0	2,0	2,0			2,0
L1.CS. 3	3	33,2	34,9	3,0	1,0	1,0		1,0	2,0	2,0			2,0
L1.CS. 2	2	24,7	25,9	3,0	1,0	1,0		1,0	2,0	2,0			2,0
L1.CS. 1	1	22,3	23,4	3,0	1,0		1,0	1,0	1,0	1,0			2,0
Cộng		166,3	182,6	21,0	7,0	6,0	1,0	7,0	13,0	13,0	1,0	1,0	14,0

Tên cột		Khoảng cách tới cột	Dây AL/ XLPE 4x16	Dây CU/PVC /PVC 2x1,5 (Dây lên đèn)	Chao + đèn 100W (Trộn bộ)	Chụp đầu cột đơn	Cần treo cột H	Tiếp địa RC1	Bố trí cáp (cái)		Tủ điện chiếu sáng 100A	Tiếp địa RC2	Ghíp GN2
Tên cột chiếu sáng	Vị trí lắp đặt trên cột hạ thế số								Bộ ốp cột + Đại inox	Kẹp siết A25-50			
		m	m	m	bộ	bộ	bộ	bộ	bộ	cái	tủ	bộ	cái
ĐZ 0,4KV SAU TBA An Phượng (Đoạn 2)													
L1.CS. 1	1			3,0	1,0	1,0		1,0	1,0	1,0			2,0
L1.CS. 2	2	29,0	30,5	3,0	1,0	1,0		1,0	2,0	2,0			2,0
L1.CS. 3	3	31,0	32,6	3,0	1,0	1,0		1,0	2,0	2,0			2,0
L1.CS. 4	4	30,0	31,5	3,0	1,0	1,0		1,0	2,0	2,0			2,0
L2.CS. 5	5	31,0	32,6	3,0	1,0	1,0		1,0	2,0	2,0			2,0
TĐCS-3	5		8,0								1,0	1,0	
L2.CS. 6	6	31,0	32,6	3,0	1,0	1,0		1,0	2,0	2,0			2,0
L2.CS. 7	7	29,9	31,4	3,0	1,0	1,0		1,0	2,0	2,0			2,0
L2.CS. 8	8	31,9	33,5	3,0	1,0	1,0		1,0	2,0	2,0			2,0
L2.CS. 9	9	30,2	31,7	3,0	1,0		1,0	1,0	2,0	2,0			2,0
L2.CS. 10	10	31,2	32,8	3,0	1,0		1,0	1,0	2,0	2,0			2,0
L2.CS. 11	11	28,9	30,3	3,0	1,0		1,0	1,0	2,0	2,0			2,0
L2.CS. 12	12	31,6	33,2	3,0	1,0		1,0	1,0	2,0	2,0			2,0
L2.CS. 13	13	31,2	32,8	3,0	1,0		1,0	1,0	2,0	2,0			2,0
L2.CS. 14	14	35,4	37,2	3,0	1,0		1,0	1,0	2,0	2,0			2,0
L2.CS. 15	15	32,6	34,2	3,0	1,0		1,0	1,0	1,0	1,0			2,0
Cộng		434,9	464,6	45,0	15,0	8,0	7,0	15,0	28,0	28,0	1,0	1,0	30,0
Tổng cộng:		1.647,8	1.754,2	177,0	59,0	39,0	20,0	59,0	113,0	113,0	3,0	3,0	118,0

Tên cột		Khoảng cách tới cột	Dây AL/ XLPE 4x16	Dây CU/PVC /PVC 2x1,5 (Dây lên đèn)	Chao + đèn 100W (Trộn bộ)	Chụp đầu cột đơn	Cần treo cột H	Tiếp địa RC1	Bố trí cáp (cái)		Tủ điện chiếu sáng 100A	Tiếp địa RC2	Ghíp GN2
Tên cột chiếu sáng	Vị trí lắp đặt trên cột hạ thế số								Bộ ốp cột + Đại inox	Kẹp siết A25-50			
		m	m	m	bộ	bộ	bộ	bộ	bộ	cái	tủ	bộ	cái
ĐZ 0,4KV SAU TBA An Phượng (Đoạn 1)													
L1.CS. 8	8			3,0	1,0	1,0		1,0	1,0	1,0			2,0
L1.CS. 9	9	27,4	28,8	3,0	1,0	1,0		1,0	2,0	2,0			2,0
L1.CS. 10	10	30,4	31,9	3,0	1,0	1,0		1,0	2,0	2,0			2,0
L1.CS. 11	11	30,0	31,5	3,0	1,0	1,0		1,0	2,0	2,0			2,0
L1.CS. 12	12	28,5	29,9	3,0	1,0	1,0		1,0	2,0	2,0			2,0
L1.CS. 13	13	35,8	37,6	3,0	1,0	1,0		1,0	2,0	2,0			2,0
L1.CS. 14	14	33,9	35,6	3,0	1,0	1,0		1,0	2,0	2,0			2,0
L1.CS. 15	15	38,0	39,9	3,0	1,0	1,0		1,0	2,0	2,0			2,0
L1.CS. 16	16	35,8	37,6	3,0	1,0	1,0		1,0	2,0	2,0			2,0
L1.CS. 17	17	34,0	35,7	3,0	1,0	1,0		1,0	2,0	2,0			2,0
L1.CS. 18	18	28,0	29,4	3,0	1,0	1,0		1,0	2,0	2,0			2,0
L1.CS. 19	19	21,6	22,7	3,0	1,0	1,0		1,0	2,0	2,0			2,0
L1.CS. 20	20	22,0	23,1	3,0	1,0	1,0		1,0	2,0	2,0			2,0
L1.CS. 21	21	23,7	24,9	3,0	1,0	1,0		1,0	2,0	2,0			2,0
TĐCS-2	21		8,0								1,0	1,0	
L2.CS. 22	22	28,6	30,0	3,0	1,0		1,0	1,0	2,0	2,0			2,0
L2.CS. 23	23	29,6	31,1	3,0	1,0		1,0	1,0	2,0	2,0			2,0
L2.CS. 24	24	32,0	33,6	3,0	1,0	1,0		1,0	2,0	2,0			2,0
L2.CS. 25	25	33,8	35,5	3,0	1,0	1,0		1,0	2,0	2,0			2,0
L2.CS. 26	26	21,5	22,6	3,0	1,0	1,0		1,0	2,0	2,0			2,0
L2.CS. 27	27	23,8	25,0	3,0	1,0	1,0		1,0	2,0	2,0			2,0
L2.CS. 28	28	30,2	31,7	3,0	1,0		1,0	1,0	2,0	2,0			2,0
L2.CS. 29	29	26,5	27,8	3,0	1,0		1,0	1,0	2,0	2,0			2,0
L2.CS. 30	30	22,9	24,0	3,0	1,0		1,0	1,0	2,0	2,0			2,0
L2.CS. 31	31	15,8	16,6	3,0	1,0		1,0	1,0	2,0	2,0			2,0
L2.CS. 32	32	23,9	25,1	3,0	1,0		1,0	1,0	2,0	2,0			2,0
L2.CS. 33	33	23,6	24,8	3,0	1,0		1,0	1,0	2,0	2,0			2,0
L2.CS. 34	34	27,0	28,4	3,0	1,0		1,0	1,0	2,0	2,0			2,0
L2.CS. 35	35	27,9	29,3	3,0	1,0		1,0	1,0	2,0	2,0			2,0
L2.CS. 36	36	27,2	28,6	3,0	1,0		1,0	1,0	2,0	2,0			2,0
L2.CS. 37	37	34,1	35,8	3,0	1,0		1,0	1,0	2,0	2,0			2,0
L2.CS. 38	38	30,7	32,2	3,0	1,0	1,0		1,0	2,0	2,0			2,0
L2.CS. 39	39	31,7	33,3	3,0	1,0	1,0		1,0	2,0	2,0			2,0
L2.CS. 40	40	37,2	39,1	3,0	1,0	1,0		1,0	2,0	2,0			2,0
L2.CS. 41	41	36,1	37,9	3,0	1,0	1,0		1,0	2,0	2,0			2,0
L2.CS. 42	42	35,2	37,0	3,0	1,0	1,0		1,0	2,0	2,0			2,0
L2.CS. 43	43	30,1	31,6	3,0	1,0	1,0		1,0	2,0	2,0			2,0
L2.CS. 44	44	28,1	29,5	3,0	1,0	1,0		1,0	1,0	1,0			2,0
Cộng		1.046,6	1.106,9	111,0	37,0	25,0	12,0	37,0	72,0	72,0	1,0	1,0	74,0

SỞ XÂY DỰNG HẢI PHÒNG
TRÂM ĐỊNH
Theo Văn bản số 963C/302/ĐTXD
ngày 17 tháng 11 năm 2025
Ký tên:

**CÔNG TY CỔ PHẦN ĐẦU TƯ VÀ TM
MỸ HƯỚNG**
TRÂM ĐỊNH
Theo Văn bản số: ... Cộng
Ngày 17 tháng 11 năm 2025
Chủ trì bộ môn ký tên: ... J. Luuy.

<p>CHỦ ĐẦU TƯ:</p> <p>BAN QLDA ĐẦU TƯ XÂY DỰNG KHU VỰC THANH HÀ</p> <p>CÔNG TY CỔ PHẦN ĐẦU TƯ XÂY DỰNG LONG THÀNH HD</p>	<p>DỰ ÁN : CẢI TẠO, NÂNG CẤP ĐƯỜNG HUYỆN 190D ĐOẠN TỪ KM1+261.29 ĐẾN KM3+427 VÀ KM5+033 ĐẾN KM6+303.24</p> <p>ĐỊA ĐIỂM XÂY DỰNG : XÃ HÀ TÂY, THÀNH PHỐ HẢI PHÒNG</p> <p>BƯỚC: THIẾT KẾ BẢN VẼ THI CÔNG</p>	Thiết kế	Đinh Văn Vinh	<p>Hải Phòng ngày 10 tháng 10 năm 2025</p> <p>CÔNG TY CỔ PHẦN ĐẦU TƯ XÂY DỰNG LONG THÀNH HD</p> <p>THÀNH PHỐ HẢI PHÒNG</p>	<p>KHỐI LƯỢNG CHIẾU SÁNG</p> <p>Thiết kế bản vẽ thi công</p> <p>Tỷ lệ: 1/ 1000</p> <p>Bản vẽ số: 21</p>
		Chủ trì T.K	Đinh Văn Vinh		

E:\Cty LONG THANH\Nam 2025\H. Thanh Hà\Duong 190D (BVT)C\3. Thiet ke TK chieu sang\1. Tk chieu sang 190D (01) TD.dwg