

TỔNG CÔNG TY TƯ VẤN XÂY DỰNG VIỆT NAM - CTCP



# HỒ SƠ THIẾT KẾ BẢN VẼ THI CÔNG

DỰ ÁN: TÒA NHÀ KHOA KHÁM BỆNH VÀ KHOA CẤP CỨU BỆNH VIỆN 19-8

HẠNG MỤC: CỌC THÍ NGHIỆM

ĐỊA ĐIỂM XÂY DỰNG: SỐ 09 ĐƯỜNG TRẦN BÌNH, PHƯỜNG TỪ LIÊM, THÀNH PHỐ HÀ NỘI

HÀ NỘI, 2025

TỔNG CÔNG TY TƯ VẤN XÂY DỰNG VIỆT NAM - CTCP



*Trình Quốc Cường*

# HỒ SƠ THIẾT KẾ BẢN VẼ THI CÔNG

DỰ ÁN: TÒA NHÀ KHOA KHÁM BỆNH VÀ KHOA CẤP CỨU BỆNH VIỆN 19-8

HẠNG MỤC: CỌC THÍ NGHIỆM

ĐỊA ĐIỂM XÂY DỰNG: SỐ 09 ĐƯỜNG TRẦN BÌNH, PHƯỜNG TỪ LIÊM, THÀNH PHỐ HÀ NỘI



*Lê Chiếu Sơn*

CHỦ ĐẦU TƯ  
BỆNH VIỆN 19-8



GIÁM ĐỐC  
PGS.TS, Thiếu tướng Hoàng Thanh Tuyên

TƯ VẤN THIẾT KẾ  
TỔNG CÔNG TY TƯ VẤN XÂY DỰNG VIỆT NAM - CTCP



*Nguyễn Tuấn Hải*  
KT. TỔNG GIÁM ĐỐC  
PHÓ TỔNG GIÁM ĐỐC  
KSXD. Nguyễn Tuấn Hải

SỐ HỢP ĐỒNG  
147/TVXD/VNCC/2022

## DANH MỤC BẢN VẼ HỒ SƠ TKBVTC

DỰ ÁN: TÒA NHÀ KHOA KHÁM BỆNH VÀ KHOA CẤP CỨU BỆNH VIỆN 19-8  
HẠNG MỤC: KẾT CẤU - CỌC THÍ NGHIỆM

STT	TÊN BẢN VẼ	KÍ HIỆU BV	KHỔ GIẤY
PHẦN KẾT CẤU - CỌC THÍ NGHIỆM			
1	DANH MỤC BẢN VẼ		A1
2	GHI CHÚ CHUNG (1)	SS4-00-101	A1
3	GHI CHÚ CHUNG (2)	SS4-00-102	A1
4	GHI CHÚ CHUNG (3)	SS4-00-103	A1
5	GHI CHÚ CHUNG (4)	SS4-00-104	A1
6	MẶT BẰNG ĐỊNH VỊ CỌC	SS4-01-001	A1
7	CHI TIẾT CỌC THÍ NGHIỆM D800	SS4-01-101	A1

CỤC QUẢN LÝ XÂY DỰNG VÀ DOANH TRẠI  
PHÒNG QUẢN LÝ CHẤT LƯỢNG CÔNG TRÌNH XÂY DỰNG

XÁC NHẬN  
THIẾT KẾ BẢN VẼ THI CÔNG  
THEO ĐÚNG QUYẾT ĐỊNH PHÊ DUYỆT SỐ  
9494/QĐ-ĐCĐ Ngày 27/11/2025

TRƯỞNG PHÒNG  
(Ký và ghi rõ họ tên)

*Trình Quốc Cường*

DONG A CÔNG TY CỔ PHẦN TƯ VẤN KỸ THUẬT  
VÀ ĐẦU TƯ XÂY DỰNG ĐÔNG Á

THẨM TRA  
Theo văn bản số: 57.../BCTT - DA  
Ngày... tháng... năm 2025

Ký tên: .....

*Lê Chiêu Sơn*

**A. CÁC QUY ĐỊNH CHUNG :**

- 1- NHỮNG QUY ĐỊNH VÀ CẤU ÁO DƯỚI ĐÂY LÀ BẮT BUỘC ÁP DỤNG KHI THIẾT KẾ, THI CÔNG CÁC BỘ PHẬN KẾT CẤU CÔNG TRÌNH, TRỪ NHỮNG QUY ĐỊNH CỤ THỂ ĐƯỢC CHỈ RÕ TRONG BẢN VẼ THIẾT KẾ CHI TIẾT.
- 2- TOÀN BỘ CÁC KÍCH THƯỚC CÓ ĐƠN VỊ LÀ MİLIMET, CÁC CAO ĐỘ TÍNH BẰNG MÉT.
- 3- TOÀN BỘ CÁC BẢN VẼ KẾT CẤU PHẢI ĐƯỢC XEM CÙNG VỚI BẢN VẼ KIẾN TRÚC, CƠ ĐIỆN VÀ CÁC BẢN VẼ CHUYÊN NGÀNH KHÁC CÓ LIÊN QUAN.
- 4- TÀI TRỌNG TẠM THỜI TRONG QUÁ TRÌNH THI CÔNG KHÔNG ĐƯỢC VƯỢT QUÁ TÀI TRỌNG CHO PHÉP TRONG BẢNG 5, KHÔNG ĐƯỢC CHẤT TẢI CỤC ĐỘ LÊN CÁC CẤU KIỆN CỦA CÔNG TRÌNH. TRONG TRƯỜNG HỢP VƯỢT QUÁ TÀI CHO PHÉP PHẢI BÁO NGAY CHO ĐƠN VỊ TƯ VẤN ĐƯỢC BIẾT.
- 5- NHÀ THẦU CẦN SO SÁNH BẢN VẼ KẾT CẤU VỚI CÁC BẢN VẼ KIẾN TRÚC VÀ CƠ ĐIỆN... CÒ LIÊN QUAN TRƯỚC KHI BẮT ĐẦU TIẾN HÀNH THI CÔNG. VÀ PHẢI THÔNG BÁO CHO ĐƠN VỊ TƯ VẤN KHI CÓ NHỮNG SAI LỆCH GIỮA CÁC BẢN VẼ NÀY.
- 6- NẾU TRÊN BẢN VẼ CHI TIẾT ĐÃ THỂ HIỆN THÌ TUÂN THEO BẢN VẼ CHI TIẾT, KHI BẢN VẼ CHI TIẾT KHÔNG THỂ HIỆN THÌ TUÂN THEO BẢN VẼ GHI CHÚ CHUNG DƯỚI ĐÂY.

**1. TIÊU CHUẨN VÀ QUY PHẠM ÁP DỤNG :**

**BẢNG 1. (TIÊU CHUẨN THIẾT KẾ)**

STT	TÀI LIỆU	KÍ HIỆU
1	- HỒ SƠ THIẾT KẾ KIẾN TRÚC CÔNG TRÌNH ĐƯỢC CHỦ ĐẦU TƯ CHẤP THUẬN	
2	- TẢI TRỌNG VÀ TÁC ĐỘNG - TIÊU CHUẨN THIẾT KẾ	TCVN 2737 : 2023
3	- KẾT CẤU BÊ TÔNG VÀ BÊ TÔNG CỐT THÉP - TIÊU CHUẨN THIẾT KẾ	TCVN 5574 - 2018
4	- KẾT CẤU THÉP - TIÊU CHUẨN THIẾT KẾ	TCVN 5575 - 2024
5	- THIẾT KẾ CÔNG TRÌNH CHỊU ĐỘNG ĐẤT - TIÊU CHUẨN THIẾT KẾ	TCVN 9386 - 2012
6	- NỀN, NHÀ VÀ CÔNG TRÌNH - TIÊU CHUẨN THIẾT KẾ	TCVN 9382 - 2012
7	- MÓNG CỌC - TIÊU CHUẨN THIẾT KẾ	TCVN 10304 : 2025
8	- KẾT CẤU GẠCH ĐÁ VÀ GẠCH ĐÁ CỐT THÉP	TCVN 5573-2011
9	- CỌC KHOAN NHỎI- PP SIÊU ÂM XÁC ĐỊNH TÍNH ĐỒNG NHẤT CỦA BÊ TÔNG	TCVN 9363 - 2012
10	- QC KỸ THUẬT QUỐC GIA- VỀ SỐ LIỆU ĐIỀU KIỆN TỰ NHIÊN DÙNG TRONG XÂY DỰNG	QCVN 02:2022/BXD
11	- QC KỸ THUẬT QUỐC GIA- VỀ AN TOÀN CHÁY CHO NHÀ VÀ CÔNG TRÌNH	QCVN 06:2022/BXD
12	- DESIGN OF CONCRETE STRUCTURAL - BS EN 1991-1-2004 EUROCODE 2	

**BẢNG 2. (TIÊU CHUẨN THI CÔNG)**

STT	TÀI LIỆU	KÍ HIỆU
1	- CÔNG TÁC TRẮC ĐỊA TRONG XÂY DỰNG CÔNG TRÌNH	TCVN 9398 - 2012
2	- CỌC KHOAN NHỎI - TIÊU CHUẨN THI CÔNG VÀ NGHIỆM THU	TCVN 9395 : 2012
3	- NGHIỆM THU CHẤT LƯỢNG CÔNG TRÌNH XÂY DỰNG	TCVN 9394 : 2012
4	- TIÊU CHUẨN NGHIỆM THU KẾT CẤU BÊ TÔNG CỐT THÉP	TCVN 4453 : 1995
5	- KẾT CẤU THÉP - GIA CÔNG LẮP RÁP VÀ NGHIỆM THU - YÊU CẦU KỸ THUẬT	TCXDVN 170 : 2007
6	- BÊ TÔNG KHỐI LỚN - QUY PHẠM THI CÔNG VÀ NGHIỆM THU	TCVN 8828 : 2011
7	- CÁC TIÊU CHUẨN THI CÔNG VÀ NGHIỆM THU THEO HỆ TCVN HIỆN HÀNH	

**2. TẢI TRỌNG TÁC ĐỘNG :**

**BẢNG 3. (TẢI TRỌNG THƯỜNG XUYÊN)**

STT	VẬT LIỆU SỬ DỤNG	TRỌNG LƯỢNG RIÊNG (Kg/m <sup>3</sup> )	HỆ SỐ VƯỢT TẢI
1	BÊ TÔNG CỐT THÉP	2500	1.1
2	THÉP	7850	1.05
3	KHOI XÂY GẠCH ĐẶC	1800	1.1
4	KHOI XÂY GẠCH RONG	1600	1.1
5	GẠCH LÁT NỀN	2000	1.1
6	VỮA XI MĂNG	1800	1.3
7	TRẦN TREO	30 Kg/m <sup>2</sup>	1.3
8	HỆ THỐNG ĐIỆN NƯỚC, KỸ THUẬT	20 Kg/m <sup>2</sup>	1.3
9	ĐẤT ĐẤP (TRỒNG CÂY)	1800	1.15
10	NƯỚC	1000	1.0
11	KHU VỰC KHO	THEO BẢNG 2-TCVN 2737:2023	

**BẢNG 4. (TẢI TRỌNG TẠM THỜI NGẮN HẠN)**

STT	KHU VỰC SÀN	GIÁ TRỊ TIÊU CHUẨN (Kg/m <sup>2</sup> )	HỆ SỐ ĐỘ TIN CẬY
1	VĂN PHÒNG LÀM VIỆC	200	1.3
2	PHÒNG NGỦ	150	1.3
3	PHÒNG VỆ SINH	150	1.3
4	SẢNH, HÀNH LANG, CẦU THANG	300	1.3
5	KHU VỰC TẬP TRUNG ĐỒNG NGƯỜI	400	1.3
6	KHU VỰC TẬP TRUNG RẤT ĐỒNG NGƯỜI	500	1.3
7	KHU VỰC THƯƠNG MẠI	400/500	1.3
8	PHÒNG KỸ THUẬT	750	1.3
9	MÁI CỐ SỬ DỤNG, KHU VỰC TẬP TRUNG ĐỒNG NGƯỜI	400	1.3
10	MÁI CỐ SỬ DỤNG, KHU VỰC NGHỈ NGƠI	150	1.3
11	MÁI KHÔNG SỬ DỤNG, CHỈ ĐI LẠI SỬA CHỮA	30	1.3
12	GARA ÔTÔ	THEO BẢNG 5-TCVN 2737:2023	
	TẢI TRỌNG GIÓ	GIÁ TRỊ TIÊU CHUẨN	
13	KHU VỰC PHÒNG TỬ LIỆM, TP HÀ NỘI	95 (Kg/m <sup>2</sup> )	2.1

\*GHI CHÚ: GIÁ TRỊ TIÊU CHUẨN GIẢM CỦA CÁC TẢI TRỌNG TẠM THỜI NGẮN HẠN NẾU TRÊN LẤY BẢNG GIÁ TRỊ TIÊU CHUẨN

**3. GHI CHÚ VỀ VẬT LIỆU KẾT CẤU :**

**BẢNG 6. (BÊ TÔNG)**

BÊ TÔNG KHÔ CỨNG TỰ NHIÊN	CẤP ĐỘ BỀN	Rb (MPa)	CẤP CHỐNG THẨM
- TƯỜNG VÂY	B30	17	B10
- CỌC ĐAI TRÀ	B30	17	
- CỌC THÍ NGHIỆM	B40	22	
- ĐÀI CỌC, GIÀNG MÓNG	B30	17	
- CỘT, VÁCH, LỐI	B40	22	
- DẦM, SÀN, ĐƯỜNG ĐỐC, BỂ NƯỚC, TRẠM XỬ LÝ	B30	17	B10 (*)
- THANG BỘ	B20	11.5	
- LẠNH TỦ, TRƯ, GIÀNG TƯỜNG, KẾT CẤU PHỤ KHÁC	B15	8.5	
- BÊ TÔNG LÓT	B7.5	4.5	

(\*) : ÁP DỤNG VỚI CÁC KẾT CẤU TIẾP XÚC VỚI MÔI TRƯỜNG HOẶC NƯỚC GỒM: SÀN ĐÁY HẦM; DẦM SÀN ĐÁY VÀ NÁP BỂ NƯỚC, TRẠM XỬ LÝ; DẦM SÀN NGOÀI NHÀ TẦNG 1.

**BẢNG 7. (CỐT THÉP) - NẾU KHÔNG CÓ CHỈ ĐỊNH RIÊNG THÌ LẤY THEO BẢNG 7**

-MÁC CỐT THÉP: CB500-V, CB300-V, CB240-T (THEO TCVN 1651:2018) HOẶC LOẠI CÓ GIỚI HẠN CHÁY TƯƠNG ĐƯƠNG.

CẤU KIỆN KẾT CẤU	MÁC THÉP	
	FY=500 MPA CB500-V	FY=300,240 MPA CB300,240-T
CỌC KHOAN NHỎI	D > 10MM	D <= 10MM
ĐÀI CỌC, GIÀNG MÓNG	D >= 10MM	D < 10MM
TƯỜNG TẦNG HẦM	D > 10MM	D <= 10MM
BÀN SÀN	D >= 10MM	D < 10MM
CỘT, DẦM	D >= 10MM	D < 10MM
VÁCH	D >= 10MM	D < 10MM
TƯỜNG KHÔNG CHỊU LỰC		TẤT CẢ ĐƯỜNG KÍNH
CON KẾ VÀ CỐT THÉP CẤU TẠO		TẤT CẢ ĐƯỜNG KÍNH

\* THÉP CHỜ TƯỜNG VÂY SỬ DỤNG CB-300V.

**BẢNG 8. (THÉP HÌNH, THÉP TẮM, BU LÔNG)**

THÉP HÌNH - THÉP TẮM BU LÔNG	MÁC THÉP	f <sub>u</sub> (N/mm <sup>2</sup> )	f <sub>y</sub> (N/mm <sup>2</sup> )	CẤP ĐỘ BỀN
		(Độ dày ≤ 20)	(Độ dày ≤ 20 < 40)	
- THÉP HÌNH	CCT38	380	240	230
- THÉP TẮM	CCT38	380	240	230
- BU LÔNG LIÊN KẾT				8.8
- BU LÔNG NEO				5.6

\* THÉP HÌNH, THÉP TẮM SỬ DỤNG CT38 HOẶC LOẠI TƯƠNG ĐƯƠNG.

**BẢNG 9. (KHỐI XÂY)**

KHOI XÂY	PHẠM VI ÁP DỤNG	TRỌNG LƯỢNG (Kg/m <sup>3</sup> )	CẤP ĐỘ BỀN
- GẠCH XI MĂNG CỐT LIỆU			
- GẠCH RONG ĐẤT NUNG		1600	B3.5
- GẠCH ĐẶC ĐẤT NUNG		1800	B3.5
- VỮA XÂY		1800	B3.5

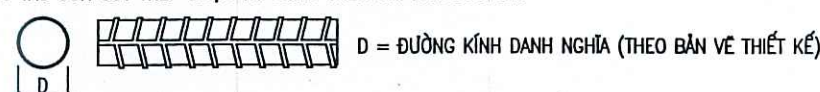
**4. CHẾ TẠO VÀ LẮP ĐẶT CỐT THÉP :**

-CÁC CHŨNG LOẠI CỐT THÉP SỬ DỤNG CHO CÔNG TRÌNH PHẢI ĐẠT CÁC YÊU CẦU KỸ THUẬT CỦA BẢN VẼ THIẾT KẾ VÀ PHẢI CÓ CHŨNG CHỈ CHẤT LƯỢNG SẢN PHẨM CỦA NHÀ SẢN XUẤT.  
-MỖI LÒ HÀNG CỐT THÉP ĐỀU PHẢI KÈM THÍ NGHIỆM KÉO, UỐN CHO TẤT CẢ CÁC CHŨNG LOẠI ĐỂ KIỂM ĐỊNH CƯỜNG ĐỘ MẪU THỦ THEO QUY PHẠM HIỆN HÀNH CỦA VIỆT NAM.

**4.1 CHẾ TẠO**

(1) CHI TIẾT VÀ LẮP ĐẶT CỐT THÉP ĐƯỢC CHUẨN BỊ TRONG BẢN VẼ THI CÔNG PHẢI THÍCH HỢP VỚI BẢN VẼ CHẾ TẠO VÀ PHẢI ĐƯỢC SỰ CHẤP THUẬN CỦA KỸ SƯ TƯ VẤN.

(2) CÔNG TÁC UỐN CỐT THÉP ĐƯỢC THI CÔNG THEO CHỈ DẪN DƯỚI ĐÂY



- A) THÉP BỊ CÔNG HOẶC BỊ HỎNG SE KHÔNG ĐƯỢC SỬ DỤNG.
- B) THÉP TRON CUỘN TRÒN PHẢI ĐƯỢC KÉO THẲNG TRƯỚC KHI SỬ DỤNG BẰNG CÁC DỤNG CỤ KÉO THÉP, TRONG QUÁ TRÌNH KÉO THẲNG THÉP KHÔNG ĐƯỢC LÂM HỦ HỎNG THÉP CỨNG NHƯ THAY ĐỔI ĐƯỜNG KÍNH THÉP.
- C) CỐT THÉP PHẢI ĐƯỢC CẮT THEO KÍCH THƯỚC ĐÃ ĐƯỢC QUY ĐỊNH TRƯỚC PHÙ HỢP VỚI BẢN VẼ THIẾT KẾ, THỰC TẾ THI CÔNG VÀ QUY ĐỊNH CẤU TẠO. CHỈ ĐƯỢC SỬ DỤNG CÁC DỤNG CỤ CHUYÊN DỤNG ĐỂ CẮT THÉP.
- D) CỐT THÉP ĐƯỢC CHẾ TẠO PHẢI PHÙ HỢP VỚI CÁC GIÁ TRỊ TIÊU CHUẨN ĐƯỢC CHỈ RA TRONG BẢNG 10, BẢNG 11 VÀ CÁC BẢN VẼ THIẾT KẾ, THI CÔNG.
- E) CÁC SAI SỔ VỀ KÍCH THƯỚC CỐT THÉP TRONG KHI CHẾ TẠO PHẢI TUÂN THỦ THEO BẢN VẼ THIẾT KẾ. NẾU TRON BẢN VẼ THIẾT KẾ KHÔNG ĐỀ CẬP ĐẾN THÌ SAI SỔ CHẾ TẠO CỐT THÉP PHẢI TUÂN THỦ THEO BẢNG 10
- F) PHẢI SỬ DỤNG PHƯƠNG PHÁP UỐN NGƯỜI KHÔNG ĐƯỢC GIA CÔNG NHIỆT KHI THAO TÁC UỐN, BÉ, CẮT THÉP.
- G) CỐT THÉP UỐN ĐIỂN HÌNH PHẢI PHÙ HỢP VỚI BẢNG 10 VÀ BẢNG 11.

**BẢNG 10. (MÓC UỐN THÉP CHO CỐT ĐAI)**

GÓC UỐN	LOẠI	LOẠI CỐT THÉP	DK	L
180 ĐỘ		CB300-V, CB240-T	4D	10D VÀ 70MM
135 ĐỘ		CB300-V, CB240-T	4D	10D VÀ 70MM
90 ĐỘ		CB300-V, CB240-T	4D	10D

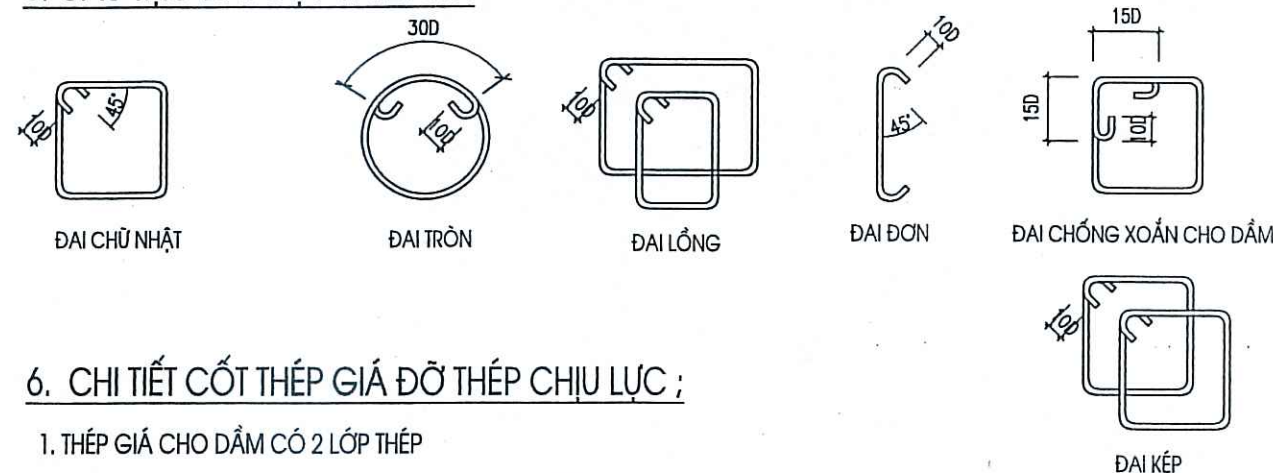
**BẢNG 11. (TIÊU CHUẨN UỐN CỐT THÉP)**

GÓC UỐN	LOẠI	LOẠI CỐT THÉP	D	DK
BÊ HƠN 90 ĐỘ		UỐN THÉP ĐAI	CB300-V, CB240-T	6 - 10
			CB400-V	10
		THÉP CHỦ	CB300-V, CB240-T	6 - 10
		CB400-V	10	
		CB500-V	18 - 32	8D

**4.2 LẮP ĐẶT CỐT THÉP VÀ NGHIỆM THU**

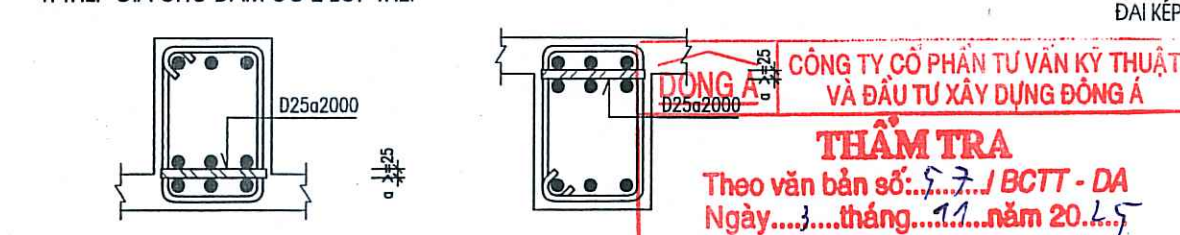
- (1) SỬ DỤNG THÉP BỤY TẠI CÁC ĐIỂM NỐI THÉP, THÉP CÓ ĐƯỜNG KÍNH NHỎ NHẤT  $\phi = 0.8MM$
- (2) ĐỂ GIỮ KHOẢNG CÁCH GIỮA CÁC CỐT THÉP PHẢI SỬ DỤNG CÁC CON KÈ BẰNG BÊ TÔNG
- (3) KHOẢNG TRỐNG GIỮA CÁC CỐT THÉP PHẢI LỚN HƠN CÁC GIÁ TRỊ SAU:  
- 1.25 LẦN CỠ HẠT CỎ LIỆU LỚN NHẤT.  
- 25 MM.  
- 1.5D (ĐƯỜNG KÍNH THÉP LỚN HƠN)

**5. CẤU TẠO ĐAI CỘT VÀ DẦM :**

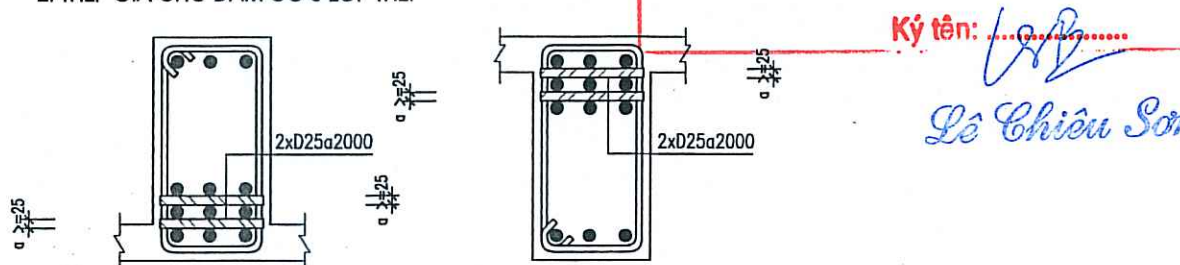


**6. CHI TIẾT CỐT THÉP GIÁ ĐỠ THÉP CHỊU LỰC :**

**1. THÉP GIÁ CHO DẦM CÓ 2 LỚP THÉP**



**2. THÉP GIÁ CHO DẦM CÓ 3 LỚP THÉP**



**7. LỚP BẢO VỆ THÉP TRONG BÊ TÔNG :**

CHIỀU DÀY LỚP BẢO VỆ TỐI THIỂU CỦA CỐT THÉP CHỊU LỰC ĐƯỢC CHO TRONG BẢNG DƯỚI ĐÂY

CẤU KIỆN	CHIỀU DÀY ĐƯỜNG KÍNH	LỚP BẢO VỆ TỐI THIỂU (MM)	
		KHÔNG TIẾP XÚC VỚI ĐẤT, MÔI TRƯỜNG	TIẾP XÚC VỚI ĐẤT, MÔI TRƯỜNG
PHẦN NGẦM	CỌC NHỎI		100
	TƯỜNG VÂY		75
	ĐÀI MÓNG		50
	DẦM (GIÀNG) MÓNG		50
	CỘT & VÁCH	25	40
PHẦN THÂN	SÀN MÓNG	25	40
	CỘT & VÁCH	25	30
	DẦM	25(35)	30(35)
SÀN	25	30	
BỂ CHỨA CHẤT LỎNG			35

-GIÁ TRỊ TRONG NGỌC LÀ GIÁ TRỊ LẤY THEO YÊU CẦU PCCC ĐỐI VỚI CÔNG TRÌNH NÀY (CÔNG TRÌNH CẤP 2).  
-DÙNG GIÁ TRỊ NÀY HOẶC ĐƯỜNG KÍNH CỐT THÉP ĐỌC, LẤY GIÁ TRỊ LỚN HƠN  
-ĐỐI VỚI KẾT CẤU TRONG VÙNG CHỊU ẢNH HƯỞNG CỦA MÔI TRƯỜNG BIẾN LẤY THEO TIÊU CHUẨN TCVN 9346:2012

LẦN NỘP	NỘI DUNG ĐIỀU CHỈNH	NGÀY NỘP

**\*GHI CHÚ :**

- GHI CHÚ VẬT LIỆU XEM BẢN VẼ GHI CHÚ CHUNG SS2-00-01-SS2-00-003.
- KHI THI CÔNG CẦN KIỂM TRA KÍCH THƯỚC CỐT THÉP TẠI HIỆN TRƯỜNG.
- KẾT HỢP XEM BẢN VẼ KIẾN TRÚC, ĐIỆN NƯỚC LIÊN QUAN, NẾU THẤY KHÁC PHẢI BÁO CAO TƯ TƯỞNG THIẾT KẾ ĐỂ KIỂM TRA VÀ XỬ LÝ.
- CHỦ Y ĐẶT THÉP CHỜ CHO CÁC CẤU KIỆN LIÊN QUAN.

TÊN DỰ ÁN: **TÒA NHÀ KHỎA KHÁM BỆNH VÀ KHOA CẤP CỨU BỆNH VIỆN 19-8**  
 ĐỊA ĐIỂM XÂY DỰNG: **SỐ 08 ĐƯỜNG TRẦN BÌNH, PHƯỜNG TỬ LIỆM, THÀNH PHỐ HÀ NỘI**  
 CHỦ ĐẦU TƯ: **BỆNH VIỆN 19-8**

ĐƠN VỊ THỰC HIỆN: **VĂN PHÒNG KẾT CẤU 3**  
 ĐỊA CHỈ: **63 HUỖNH THỨC KHÁNG, P.LANG, TP.HÀ NỘI**  
 TEL: **024.37897470** FAX: **024.37887464**

PHÓ TỔNG GIÁM ĐỐC: **NGUYỄN XUÂN HẢI DUNG**  
 GIÁM ĐỐC VĂN PHÒNG: **NGUYỄN TIẾN QUYẾT**  
 CHỦ NHIỆM THIẾT KẾ: **IP. HI. N. D.**  
 NGUYỄN VĂN TIẾN

CHỦ TRÌ THIẾT KẾ: **LÊ MINH ĐỨC**  
 KIỂM: **NGUYỄN BÁ TRƯỜNG**  
 THIẾT KẾ: **TRẦN TUẤN ANH**  
 VẼ: **TRẦN TUẤN ANH**  
 HẠNG MỤC:

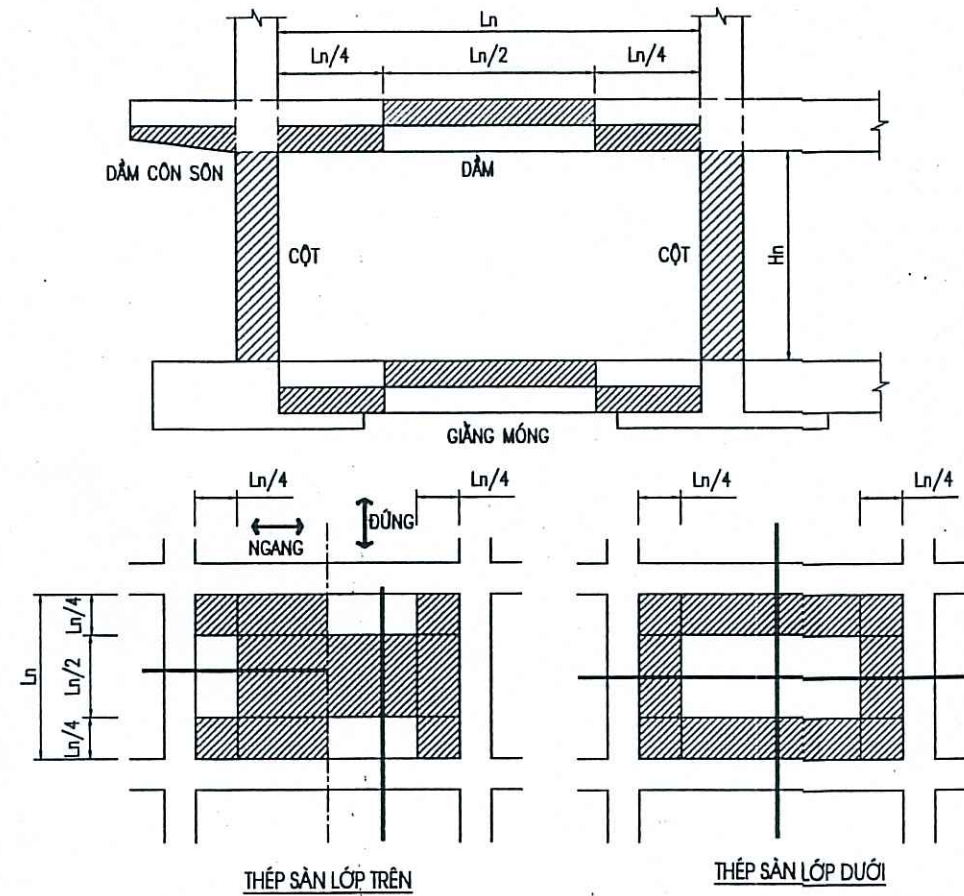
**NHÀ 9 TẦNG**  
 TÊN BẢN VẼ: **GHI CHÚ CHUNG (1)**  
 SỐ HỢP ĐỒNG: **ITVXD/VNCC/2025** TỈ LỆ:  
 GIAI ĐOẠN: **T.K.B.V.T.C** PHIÊN BẢN:  
 HOÀN THIỆN: **/2025**  
 KÝ HIỆU BẢN VẼ: **SS4-00-101**

## 8. NỐI THÉP VÀ NEO THÉP :

### 8.1 NỐI CỐT THÉP

#### 8.1.1 QUY ĐỊNH CHUNG

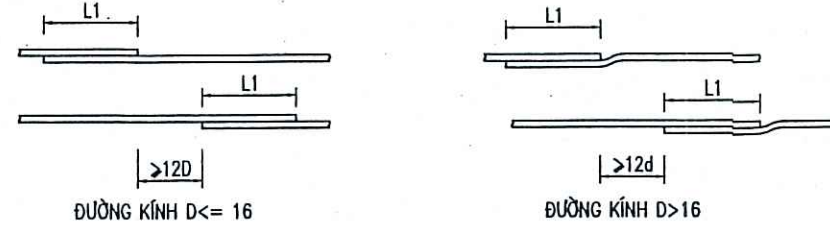
- SỬ DỤNG MỐI NỐI BƯỚC CHO TOÀN BỘ CẤU KIỆN TRỪ KHI CÓ GHI CHÚ CỤ THỂ TRONG BẢN VẼ
- VỊ TRÍ MỐI NỐI HÀN CỦA CẤU KIỆN PHẢI ĐƯỢC THIẾT KẾ CHỈ ĐỊNH CỤ THỂ TRÊN BẢN VẼ. CHIỀU DÀI MỐI HÀN  $L \geq 10D$  KHI HÀN 1 PHÍA,  $L > 6D$  KHI HÀN 2 PHÍA
- CÁC MỐI NỐI THÉP PHẢI TRÁNH VÙNG TRUNG ƯƠNG SUẤT VÀ ƯU TIÊN NỐI TẠI VÙNG CHỤP NÉN CỦA CẤU KIỆN NHƯ SAU:



- ĐỐI VỚI NHỮNG CẤU KIỆN KHÔNG CHỈ ĐỊNH VỊ TRÍ NỐI TRONG BẢN VẼ, VIỆC NỐI CỐT THÉP PHẢI ĐƯỢC TỰ VẤN GIÁM SÁT CHẤP THUẬN VÀ TUÂN THỦ CÁC ĐIỀU KIỆN SAU:
- + CHIỀU DÀI ĐOẠN NỐI CHỐNG CỐT THÉP  $\geq 40D$  (D: ĐƯỜNG KÍNH THÉP NHỎ HƠN TRONG 2 LOẠI THÉP NỐI)
- + KHÔNG NỐI QUÁ 1/2 SỐ CỐT ĐỌC TẠI VỊ TRÍ, CỐT THÉP NỐI TẠI VỊ TRÍ PHẢI ĐỐI XỨNG QUA TRỤC QUẢN TÍNH CHÍNH CỦA TIẾT DIỆN ĐẪM.
- + KHOẢNG CÁCH GIỮA CÁC VỊ TRÍ NỐI PHẢI  $\geq 12D$ .
- KHI NỐI THÉP KHÔNG ĐỒNG MIỆN QUY ĐỊNH BÊN TRÊN THÌ CẦN CÓ SỰ CHẤP THUẬN CỦA TỰ VẤN GIÁM SÁT VÀ CHIỀU DÀI MỐI CHỐNG  $\geq 50D$

#### 8.1.2 CÁCH THỨC NỐI

-TRỪ KHI CÓ CHỈ DẪN KHÁC TRÊN BẢN VẼ, CÁCH THỨC NỐI BƯỚC CỦA CỐT THÉP VẪN NHƯ SAU:



- ĐỐI VỚI THÉP TRÒN TRON THÌ CẦN CÓ MỐC NÉO VÀ TUÂN THỦ CÁC QUY ĐỊNH TRÊN
- TRƯỜNG HỢP SỬ DỤNG MỐI NỐI REN PHẢI ĐƯỢC CHỈ RA TRONG BẢN VẼ VÀ TUÂN THỦ CÁC YÊU CẦU KỸ THUẬT QUY ĐỊNH TRONG TCVN 8163:2009

### 8.2 NEO CỐT THÉP

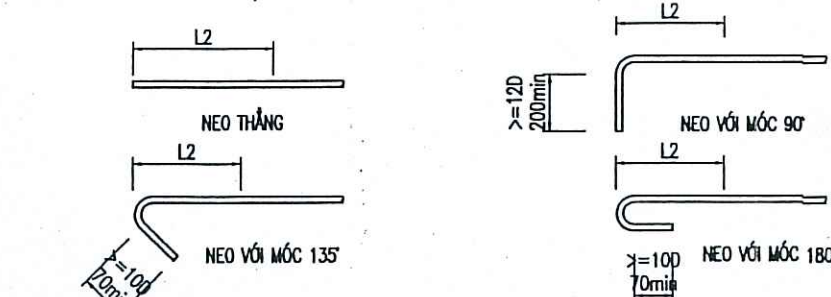
#### 8.2.1 QUY ĐỊNH CHUNG

-TRỪ KHI CÓ CHỈ DẪN CỤ THỂ TRÊN BẢN VẼ, CHIỀU DÀI ĐOẠN NỐI, ĐOẠN NEO CHO CỐT THÉP QUY ĐỊNH THEO BẢNG DƯỚI ĐÂY:

LOẠI CỐT THÉP	(L1) ĐOẠN NỐI THÉP		(L2) NEO THÉP VÙNG KÉO		(L3) NEO, NỐI THÉP VÙNG NÉN	
	CỘT, VÁCH	ĐẪM, SÀN	CỘT, VÁCH	ĐẪM, SÀN	ĐẪM	BÀN SÀN
KHÔNG MỐC NEO CB300-V CB400-V, 500-V	400	400	400	400	250	100 VÀ >=150MM
CÓ MỐC NEO CB300-T, 400-T	400	400	400	400	250	100 VÀ >=150MM

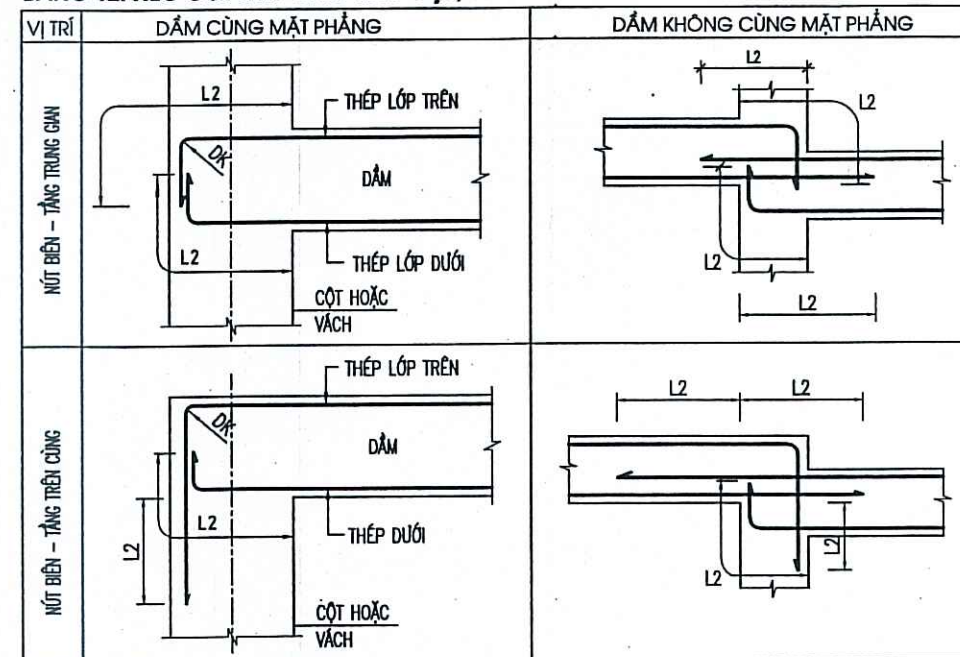
#### 8.2.2 CÁCH THỨC NEO

-TRỪ KHI CÓ CHỈ DẪN CỤ THỂ TRÊN BẢN VẼ NEO CỐT THÉP CHỊU LỰC THEO CÁC CÁCH SAU:

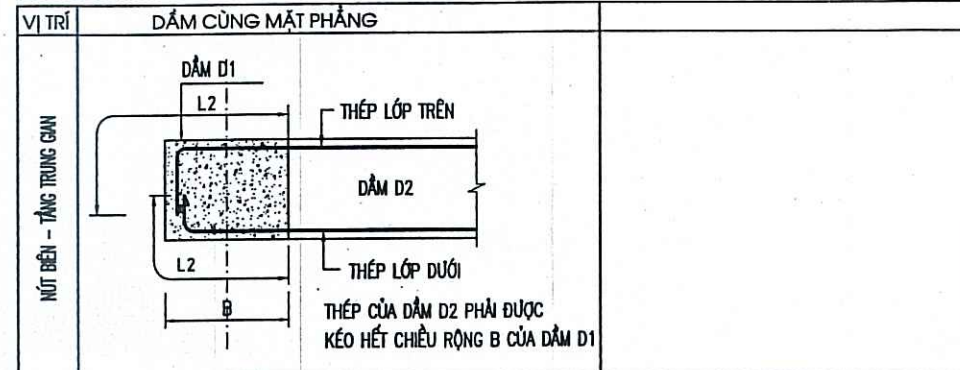


-NEO THẲNG ỨNG DỤNG VỚI THÉP VẪN, NEO MỐC ỨNG DỤNG VỚI THÉP TRÒN TRON

**BẢNG 12: NEO CỐT THÉP ĐẦM VÀO CỘT, VÁCH**



**BẢNG 13: NEO CỐT THÉP ĐẦM VÀO ĐẪM**



## 9. HỆ CHỐNG THẨM CHO CÁC KẾT CẤU CHỨA NƯỚC :

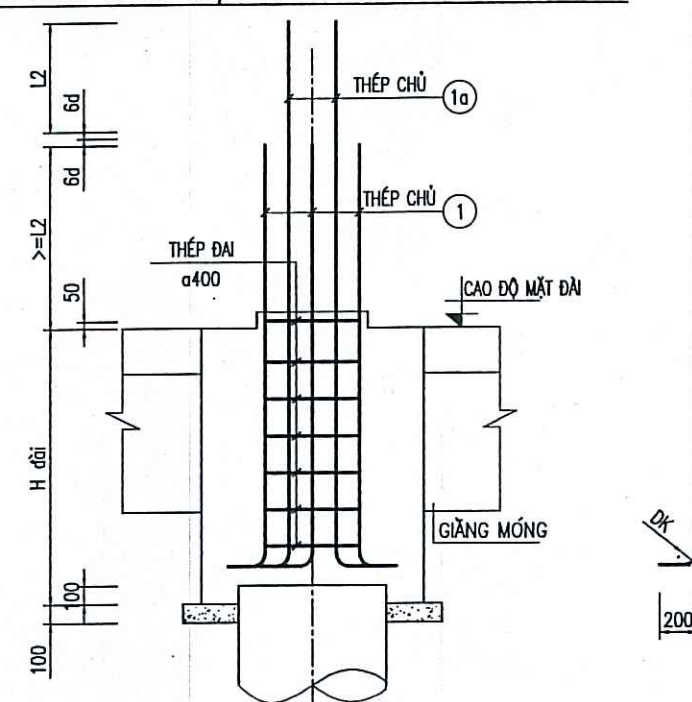
- TẤT CẢ CÁC KẾT CẤU BÊ TÔNG CỐT THÉP TIẾP XÚC VỚI NƯỚC (TƯỜNG TẦNG HẦM, SÀN ĐÁY HẦM, VÁCH BÊ NƯỚC, SÀN VỆ SINH, LÒ GIA, SÀN NGOÀI TRỜI, SÀN MÁI...) PHẢI ĐƯỢC XỬ LÝ CHỐNG THẨM BẰNG SIKA HOẶC CHỨNG LOẠI VẬT LIỆU TƯƠNG ĐƯƠNG ĐƯỢC PHÊ DUYỆT.
- TẤT CẢ CÁC MẠCH NGỪNG THI CÔNG PHẢI ĐƯỢC CHỐNG THẨM BẰNG BĂNG CÁN NƯỚC SIKA WATERBAR HOẶC CHỨNG LOẠI VẬT LIỆU TƯƠNG ĐƯƠNG ĐƯỢC PHÊ DUYỆT. NHÀ THẦU PHẢI CHỈ RÕ VỊ TRÍ MẠCH NGỪNG THI CÔNG VÀ ĐƯỢC SỰ CHẤP THUẬN CỦA BAN QUẢN LÝ DỰ ÁN, TỰ VẤN GIÁM SÁT.
- TRONG QUÁ TRÌNH THI CÔNG LẤY TỐI THIỂU 3 MẪU ĐỂ KIỂM TRA CHỐNG THẨM.
- CÁC CHI TIẾT CHỐNG THẨM CỤ THỂ ĐƯỢC HIỆN TRONG HỒ SƠ KIẾN TRÚC
- NHÀ THẦU DO CỐT LỰA CHỌN ĐỂ CUNG CẤP CÁC VẬT LIỆU CHỐNG THẨM CÓ TRÁCH NHIỆM LẬP BIÊN PHÁP THI CÔNG TRÌNH CHỮ ĐÁU TỬ, CÁC ĐƠN VỊ TỰ VẤN XEM XÉT, PHÊ DUYỆT TRƯỚC KHI TIẾN HÀNH THI CÔNG.
- THAM KHẢO CHI TIẾT CHỐNG THẨM ĐIỂN HÌNH CỦA BỘ MÔN KIẾN TRÚC

## 10. GIỚI HẠN CHỊU LỬA CỦA CÁC KẾT CẤU CHÍNH

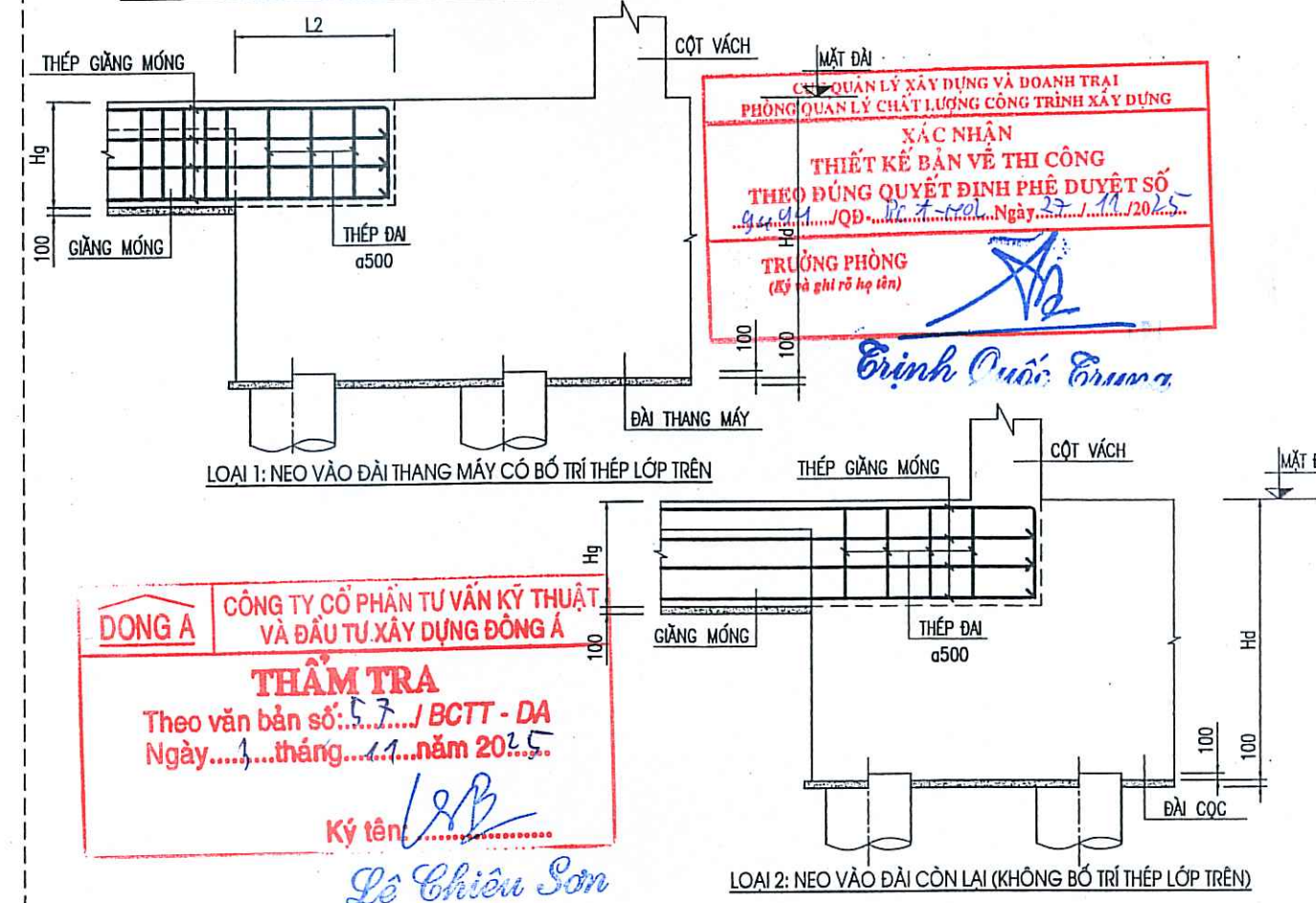
TT	Tên cấu kiện	Loại vật liệu	Yêu cầu theo QCVN 06:2022			Thiết kế đạt được		Đánh giá	
			Giới hạn chịu lửa (phút)	Kích thước tối thiểu (mm)	Chiều dày lớp bảo vệ (mm)	Giới hạn chịu lửa (phút)	Kích thước tối thiểu (mm)		Chiều dày lớp bảo vệ (mm)
1	Tường ngăn thang trong nhà	Bê tông cốt thép	REI 90	150	25	REI 90	25	Đảm bảo	
2	Vách chịu lực trong nhà	Bê tông cốt thép	R 90	150	25	R 90	25	Đảm bảo	
3	Cột chịu lực trong nhà (4 mặt tiếp xúc với lửa)	Bê tông cốt thép	R 90	150	25	R 90	200	Đảm bảo	
4	Cột chịu lực trong nhà (1 mặt tiếp xúc với lửa)	Bê tông cốt thép	R 90	100	25	R 90	200	Đảm bảo	
5	Đầm bê tông cốt thép góc sắc	Bê tông cốt thép	R 90	140	35	R 90	200	35	Đảm bảo
6	Sàn ngăn khoang cháy theo chiều cao	Bê tông cốt thép	REI 120	20	20	REI 120	25	Đảm bảo	
7	Sàn bê tông giữa các tầng (đằng hẫng)	Bê tông cốt thép	REI 90	20	20	REI 90	25	Đảm bảo	
8	Sàn bê tông giữa các tầng (tầng nổi)	Bê tông cốt thép	REI 45	20	20	REI 45	25	Đảm bảo	
9	Bàn thang bộ	Bê tông cốt thép	R 60	15	15	R 60	20	Đảm bảo	
10	Chấu thang bộ	Bê tông cốt thép	R 60	15	15	R 60	20	Đảm bảo	
11	Giường thang máy không cắt qua biên khoang cháy	Bê tông cốt thép	REI 90	25	25	REI 90	25	Đảm bảo	
12	Giường thang máy cắt qua biên khoang cháy	Bê tông cốt thép	REI 120	25	25	REI 120	25	Đảm bảo	
13	Giường thang máy chèn cháy	Bê tông cốt thép	REI 120	25	25	REI 120	25	Đảm bảo	

## B. CÁC CHI TIẾT ĐIỂN HÌNH:

### 1. CHI TIẾT THÉP CHỜ CỘT VÁCH TRONG ĐÀI MÓNG

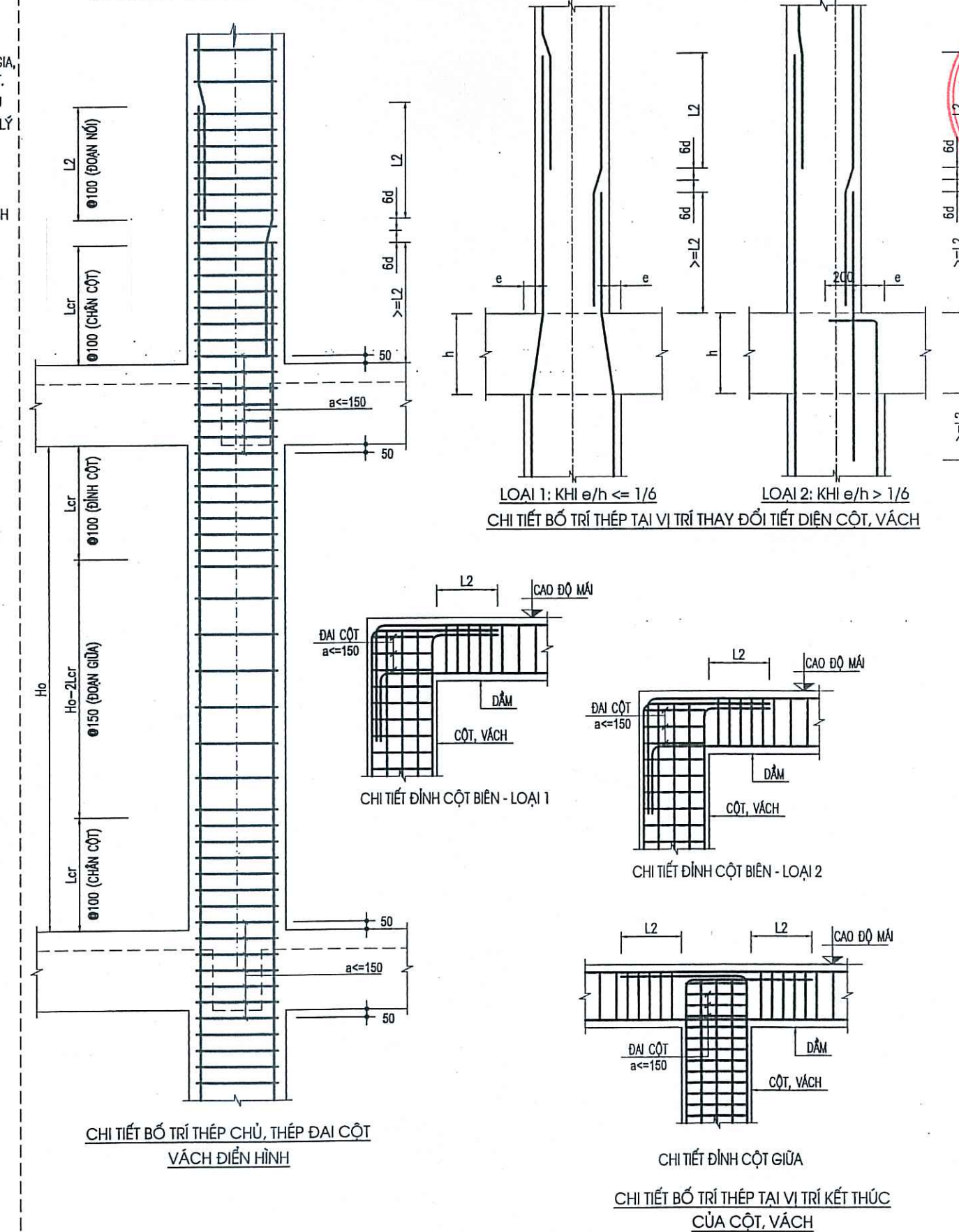


## 2. CHI TIẾT NEO THÉP GIẰNG MÓNG



## 3. CHI TIẾT BỐ TRÍ THÉP CỘT

TRỪ KHI ĐƯỢC CHỈ RA TRONG BẢN VẼ CHI TIẾT, BỐ TRÍ CỐT THÉP CỘT THEO CỜ SƠ SAU:



LẦN NỘP	NỘI DUNG ĐIỀU CHỈNH	NGÀY NỘP

### \*GHI CHÚ :

- GHI CHÚ VẬT LIỆU XEM BẢN VẼ GHI CHÚ CHUNG SS2-00-01-SS2-00-03.
- KHI THI CÔNG CẦN KIỂM TRA KÍCH THƯỚC CỐT THÉP TẠI HIỆN TRƯỜNG.
- KẾT HỢP XEM BẢN VẼ KIẾN TRÚC, ĐIỆN NƯỚC LIÊN QUAN, NẾU THẤY KHÁC PHẢI BẢO CẢM TỰ VẤN THIẾT KẾ ĐỂ KIỂM TRA VÀ XỬ LÝ.
- CHỦ Y ĐẶT THÉP CHỜ CHO CÁC CẤU KIỆN LIÊN QUAN.

TÊN DỰ ÁN:  
**TÒA NHÀ KHOA KHÁM BỆNH VÀ  
KHOA CẤP CỨU BỆNH VIỆN 19-8**  
ĐỊA ĐIỂM XÂY DỰNG:  
Số 09 ĐƯỜNG TRẦN BÌNH,  
PHƯỜNG TỬ LIÊM, THÀNH PHỐ HÀ NỘI

CHỦ ĐẦU TƯ:  
**BỆNH VIỆN 19-8**  
ĐỊA CHỈ: Số 09 ĐƯỜNG TRẦN BÌNH, PHƯỜNG TỬ LIÊM,  
THÀNH PHỐ HÀ NỘI

TƯ VẤN THIẾT KẾ:  
**TỔNG CÔNG TY TƯ VẤN XÂY DỰNG VIỆT NAM-CTCP**

ĐƠN VỊ THỰC HIỆN: **VĂN PHÒNG KẾT CẤU 3**  
ĐỊA CHỈ: 183 HUYỄN THỨC KHÁNG, P. LẮNG, TP. HÀ NỘI  
TEL: 024.37667470 FAX: 024.37667464

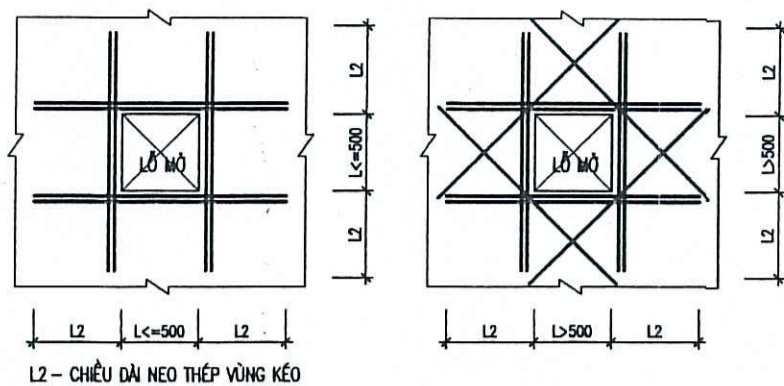
PHÓ TỔNG GIÁM ĐỐC: **TÔNG NGUYỄN XUÂN HẢI**  
GIÁM ĐỐC VÀ PHÓ GIÁM ĐỐC: **NGUYỄN TIẾN QUYẾT**  
CHỦ NHIỆM THIẾT KẾ: **NGUYỄN VĂN TIẾN**

CHỦ TRÍ THIẾT KẾ:  
**LÊ MINH ĐỨC**  
KIỂM: **NGUYỄN BÁ TRƯỜNG**  
VẼ: **TRẦN TUẤN ANH**

HẠNG MỤC: **NHÀ 9 TẦNG**  
TÊN BẢN VẼ: **GHI CHÚ CHUNG (2)**  
SỐ HỢP ĐỒNG: **TVXD/VNCC/2025** TỈ LỆ:  
GIAI ĐOẠN: **T.K.B.V.T.C** PHIÊN BẢN:  
HOÀN THÀNH: **/2025**  
KÝ HIỆU BẢN VẼ:  
**SS4-00-102**



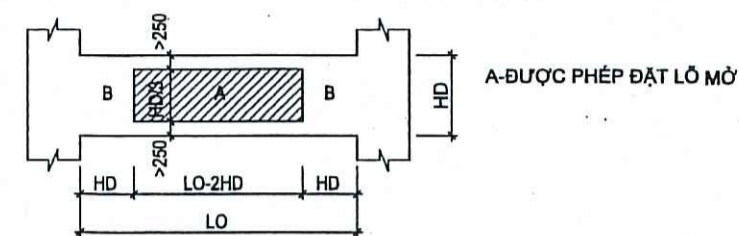
6.2. LỖ MỜ TRÊN VÁCH



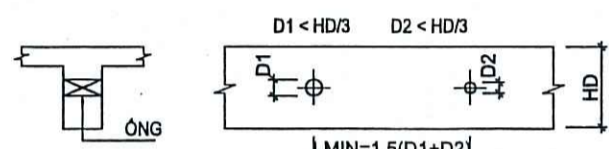
L2 - CHIỀU DÀI NEO THÉP VÙNG KÉO  
 CẮT CÁC THANH THÉP ĐI QUẢ LỖ MỜ VÀ THAY THẾ BẰNG CÁC THANH CỎ CƯỜNG ĐƯỜNG KÍNH Ồ XUNG QUANH LỖ MỜ. NẾU SỐ THANH BỊ CẮT LÀ THÌ PHẢI CẦN THÊM CÁC THANH BỔ SUNG.  
 CÙNG CẮT CỐT THÉP PHẦN BÊN (CỐT CẤU TẠO) ĐI QUẢ LỖ MỜ. CÁC THANH THÉP THAY THẾ KÉO DÀI QUẢ LỖ MỜ KÉO DÀI MỘT ĐOẠN BẰNG CHIỀU DÀI NEO CỐT THÉP CHỊU KÉO.

6.3 MỜ LỖ TRÊN DẪM

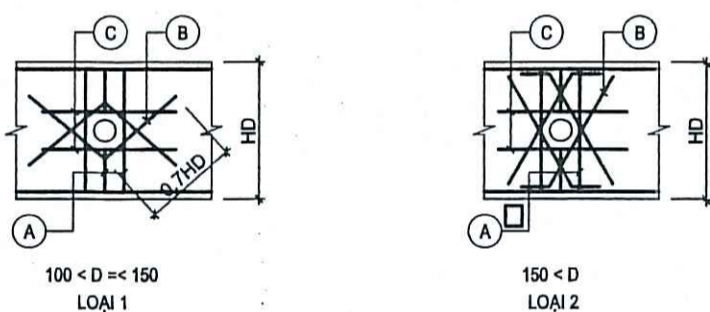
(1) PHẠM VI ĐƯỢC PHÉP BỎ TRÍ LỖ MỜ TRÊN DẪM



(2) KHOẢNG CÁCH TỐI THIỂU GIỮA CÁC LỖ MỜ TRÊN DẪM

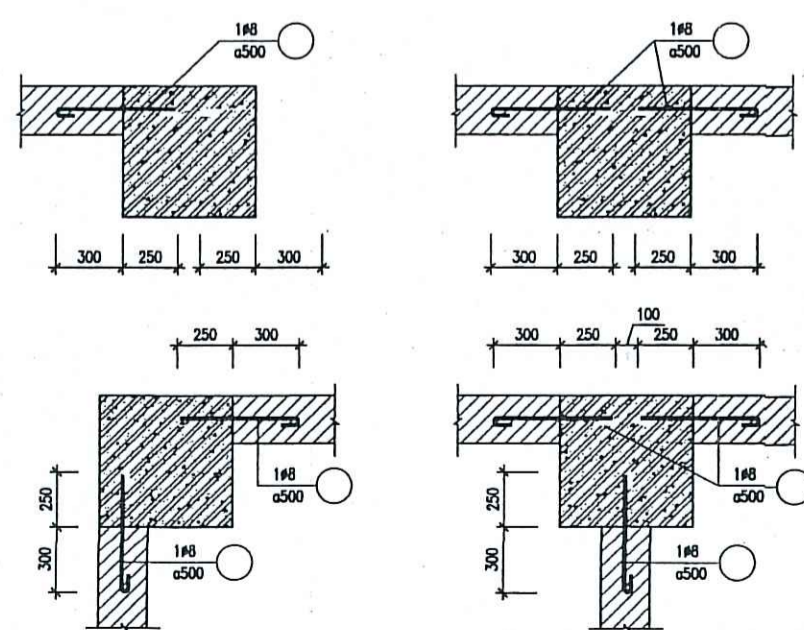


(3) CÁC LỖ CÓ KÍCH THƯỚC NHỎ HƠN 100MM SẼ TUÂN THEO CHỈ DẪN TRONG HÌNH TRÊN  
 (4) KHÔNG SỬ DỤNG ỚNG HÌNH CHỮ NHẬT HOẶC HÌNH VUÔNG ĐẶT SÀN QUẢ DẪM.  
 (4) CÁC LỖ MỜ KHÔNG ĐƯỢC CHỈ ĐỊNH TRONG BẢN VẼ SẼ TUÂN THEO CHỈ DẪN TRONG BẢNG SAU:



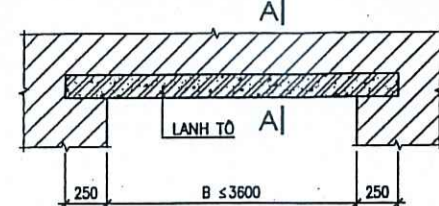
D-ĐƯỜNG KÍNH	THÉP C	THÉP B	ĐẠI A	LOẠI	CẤU KIỆN
150MM	2x Ø14	2x2 Ø14	NHƯ THÉP ĐẠI DẪM	1	
200MM	2x Ø14	4x2 Ø14	NHƯ THÉP ĐẠI DẪM	2	
250MM	2x Ø16	4x2 Ø16	NHƯ THÉP ĐẠI DẪM	2	
300MM	2x Ø20	4x2 Ø20	NHƯ THÉP ĐẠI DẪM	2	DẪM MÓNG
350MM	2x Ø20	4x2 Ø20	NHƯ THÉP ĐẠI DẪM	2	DẪM MÓNG
600MM	2x Ø22	4x2 Ø22	NHƯ THÉP ĐẠI DẪM	2	DẪM MÓNG

7. CHI TIẾT LIÊN KẾT CỘT - TƯỜNG

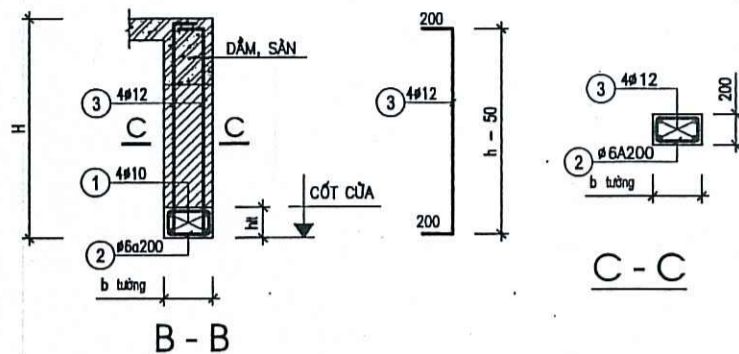
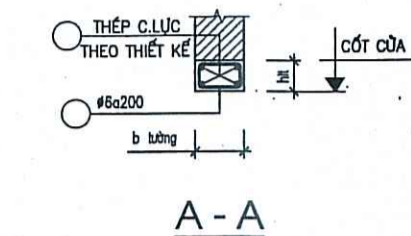
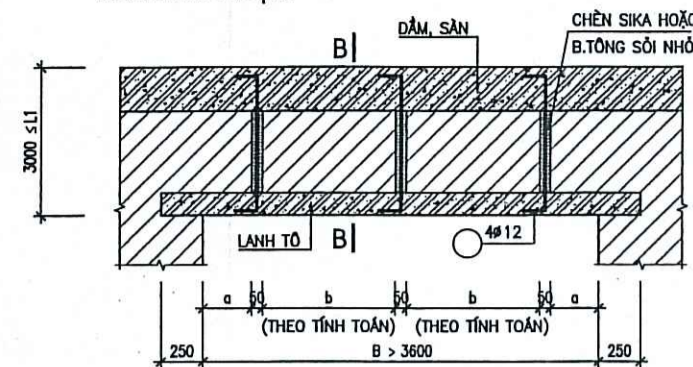


8. QUY ĐỊNH ĐẶT LANH TÔ :

8.1. LANH TÔ LOẠI 1



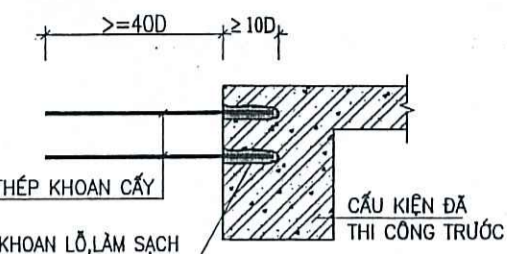
8.2. LANH TÔ LOẠI 2



BỀ RỘNG CỬA	TƯỜNG 110(100)	TƯỜNG 220(200)	TƯỜNG 330(300)
B < 1200mm	2D10/Ø6a200	2D10/Ø6a200	3D10/Ø6a200
1200 < B < 2400mm	2D12/Ø6a200	4D12/Ø6a200	4D12/Ø6a200
2400 < B < 3600mm	2D14/Ø6a200	4D14/Ø6a200	4D14/Ø6a200

13. QUY ĐỊNH VỀ KHOAN CẮY THÉP :

KHI CÁC CẤU KIỆN CỦA CÔNG TRÌNH ĐÃ THI CÔNG CẦN LIÊN KẾT VỚI CÁC CẤU KIỆN MỚI, THÌ TUÂN THỦ CÁC CHỈ DẪN VÀ BẢN VẼ DƯỚI ĐÂY:  
 1. KHOAN CẮY THÉP BẰNG KEO LIÊN KẾT HILLTI HOẶC LOẠI CỎ CƯỜNG ĐỘ TƯƠNG ĐƯƠNG.  
 2. CHIỀU DÀI ĐOẠN KHOAN CẮY TÙY THEO YẾU CẦU KỸ THUẬT CỦA NHÀ SẢN XUẤT NHƯNG KHÔNG NHỎ HƠN 10D  
 3. CÁC CHỈ DẪN THI CÔNG KHOAN CẮY CẦN TUÂN THỦ THEO NHÀ SẢN XUẤT.



CỤC QUẢN LÝ XÂY DỰNG VÀ DOANH TRẠI PHÒNG QUẢN LÝ CHẤT LƯỢNG CÔNG TRÌNH XÂY DỰNG  
**SÁC NHẬN**  
 THIẾT KẾ BẢN VẼ THI CÔNG THEO ĐÚNG QUYẾT ĐỊNH PHÊ DUYỆT SỐ 01234/QĐ-ĐC-2020, Ngày 12/11/2020.  
**TRƯỞNG PHÒNG**  
 (Ký và ghi rõ họ tên)

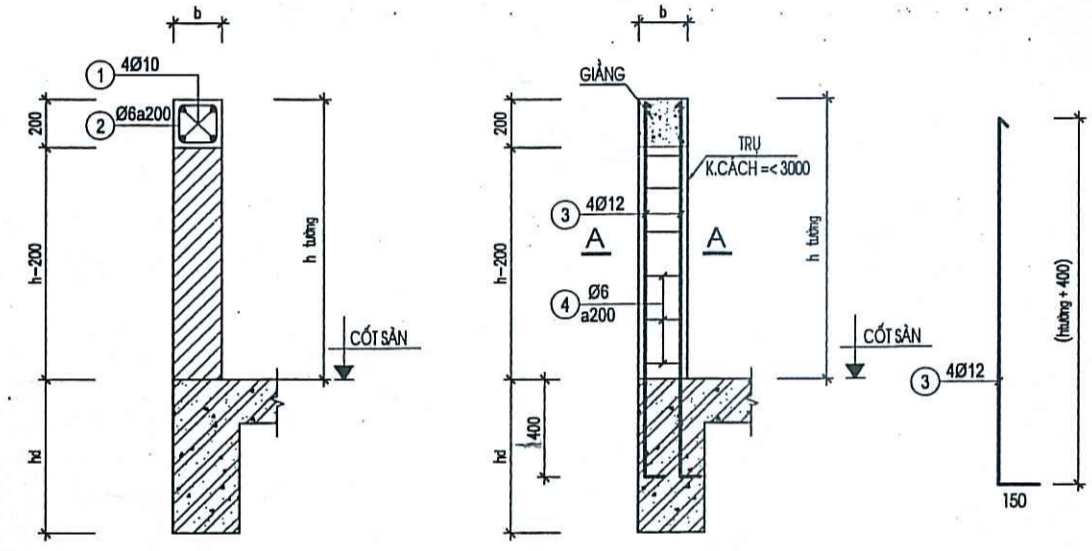
Đinh Quốc Cường

**DÔNG A** CÔNG TY CỔ PHẦN TƯ VẤN KỸ THUẬT VÀ ĐẦU TƯ XÂY DỰNG DÔNG A  
**THẨM TRA**  
 Theo văn bản số: 57/BCTT-DA Ngày 3 tháng 11 năm 2025  
 Ký tên: Lê Chiêu Sơn

9. CHI TIẾT TRỤ TƯỜNG, GIẢNG TƯỜNG :

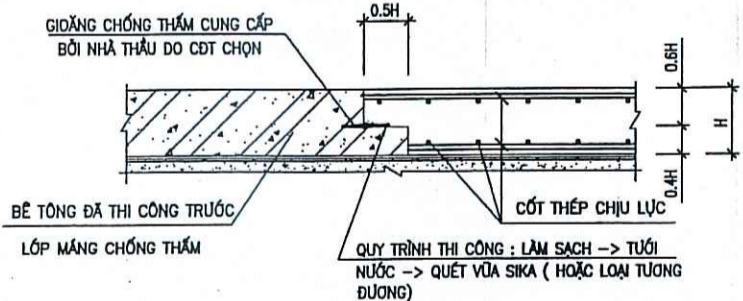
GIẢNG TƯỜNG THEO PHƯƠNG ĐÔNG, NGANG CẤU TẠO NHƯ TRONG BẢNG DƯỚI ĐÂY TRỪ KHI CÓ BẢN VẼ CHI TIẾT RIÊNG:

CẤU KIỆN	CHI TIẾT GIA CƯỜNG	
	TƯỜNG GẠCH 100,110 MM	TƯỜNG GẠCH 200,220 MM
GIẢNG TƯỜNG ĐÔNG (TRỤ)	KHOẢNG CÁCH Ø3000 CỐT ĐỌC 2D12 CỐT DẪM Ø6Ø200	KHOẢNG CÁCH Ø4000 CỐT ĐỌC 4D12 CỐT DẪM Ø6Ø200
GIẢNG TƯỜNG NGANG	KHOẢNG CÁCH Ø3000 CỐT ĐỌC 2D12 CỐT DẪM Ø6Ø200	KHOẢNG CÁCH Ø4000 CỐT ĐỌC 4D12 CỐT DẪM Ø6Ø200
TRỤ LAN CAN BAN CÔNG	KHOẢNG CÁCH Ø3000 CỐT ĐỌC 2D12 CỐT DẪM Ø6Ø200	KHOẢNG CÁCH Ø3000 CỐT ĐỌC 2D12 CỐT DẪM Ø6Ø200
GIẢNG LAN CAN BAN CÔNG	CỐT ĐỌC 2D10 CỐT DẪM Ø6Ø200	CỐT ĐỌC 2D10 CỐT DẪM Ø6Ø200

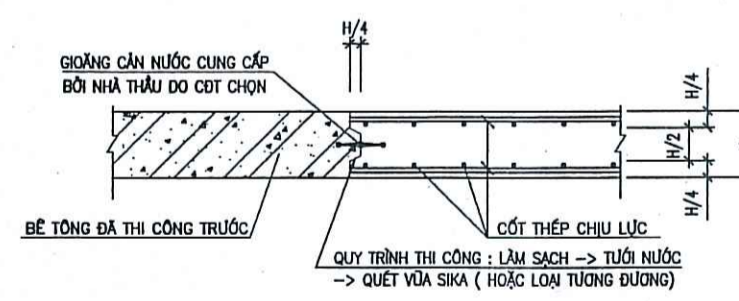


11. QUY ĐỊNH VỀ MẠCH NGỪNG THI CÔNG :

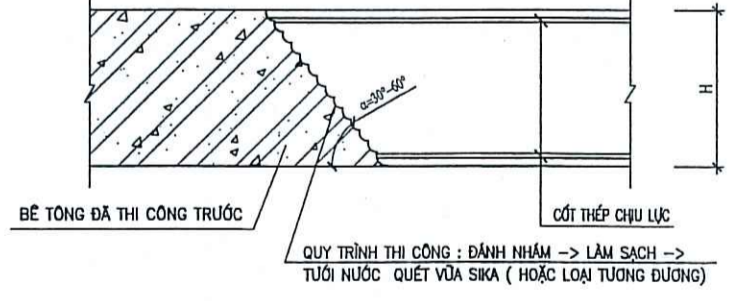
1. THEO PHƯƠNG NGANG (ÁP DỤNG CHO SÀN TIẾP XÚC NƯỚC)



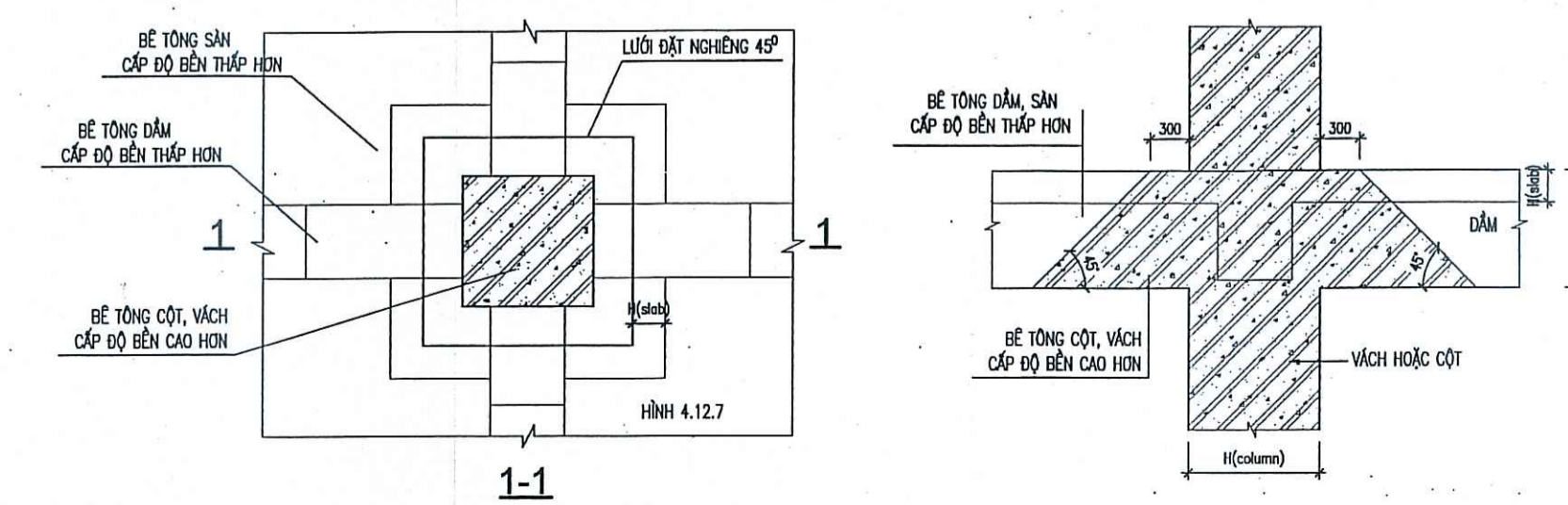
2. THEO PHƯƠNG ĐỨNG (ÁP DỤNG CHO VÁCH)



3. CHI TIẾT XỬ LÝ MẠCH NGỪNG TRONG BÊ TÔNG (ÁP DỤNG CHO SÀN KHÔNG TIẾP XÚC NƯỚC)



12. CHI TIẾT ĐIỆN HÌNH TẠI KHU VỰC CÓ SỬ DỤNG LOẠI BÊ TÔNG CÓ MÁC KHÁC NHAU KHI THI CÔNG TOÀN KHỐI



LẦN NỘP	NỘI DUNG ĐIỀU CHỈNH	NGÀY NỘP

**\*GHI CHÚ :**  
 - GHI CHÚ VẬT LIỆU XEM BẢN VẼ GHI CHÚ CHUNG SS2-00-01-SS2-00-003.  
 - KHI THI CÔNG CẦN KIỂM TRA KÍCH THƯỚC CỐT THÉP TẠI HIỆN TRƯỜNG.  
 - KẾT HỢP XEM BẢN VẼ KIẾN TRÚC, ĐIỆN NƯỚC LIÊN QUAN, NẾU THẤY QUÁC PHẢI BÁO CAO TỰ VẤN THIẾT KẾ ĐỂ KIỂM TRA VÀ XỬ LÝ.  
 - CHỖ Y ĐẶT THÉP CHỈ CHO CÁC CẤU KIỆN LIÊN QUAN.

TÊN DỰ ÁN: **TÒA NHÀ KHOA KHÁM BỆNH VÀ KHOA CẤP CỨU BỆNH VIỆN 19-8**  
 ĐỊA ĐIỂM XÂY DỰNG: SỐ 09 ĐƯỜNG TRẦN BÌNH, PHƯỜNG TỪ LIÊM, THÀNH PHỐ HÀ NỘI  
 CHỦ ĐẦU TƯ: **BỆNH VIỆN 19-8**

ĐỊA CHỈ: SỐ 09 ĐƯỜNG TRẦN BÌNH, PHƯỜNG TỪ LIÊM, THÀNH PHỐ HÀ NỘI  
 TEL: FAX:

TƯ VẤN THIẾT KẾ: **TỔNG CÔNG TY TƯ VẤN XÂY DỰNG VIỆT NAM-CTCP**

ĐƠN VỊ THỰC HIỆN: **VĂN PHÒNG KẾT CẤU 3**  
 ĐỊA CHỈ: 183 HƯỚNG THỰC HÀNH, P. LẶNG, TP. HÀ NỘI  
 TEL: 024.37697470 FAX: 024.37697406-3

PHÓ TỔNG GIÁM ĐỐC: **NGUYỄN XUÂN HAI**  
 GIÁM ĐỐC VẤN PHÒNG: **NGUYỄN TIẾN QUYẾT**

CHỦ NHIỆM THIẾT KẾ: **NGUYỄN VĂN TIẾN**  
 CHỦ TRÌ THIẾT KẾ: **LÊ MINH ĐỨC**

KIỂM: **NGUYỄN BÁ TRƯỜNG**  
 THIẾT KẾ: **TRẦN TUẤN ANH**  
 VẼ: **TRẦN TUẤN ANH**

HẠNG MỤC: **NHÀ 9 TẦNG**

TÊN BẢN VẼ: **GHI CHÚ CHUNG (4)**

SỐ HỢP ĐỒNG: **ITVXD/VNCC/2025** TỈ LỆ:

GIAI ĐOẠN: **T.K.B.V.T.C** PHIÊN BẢN:

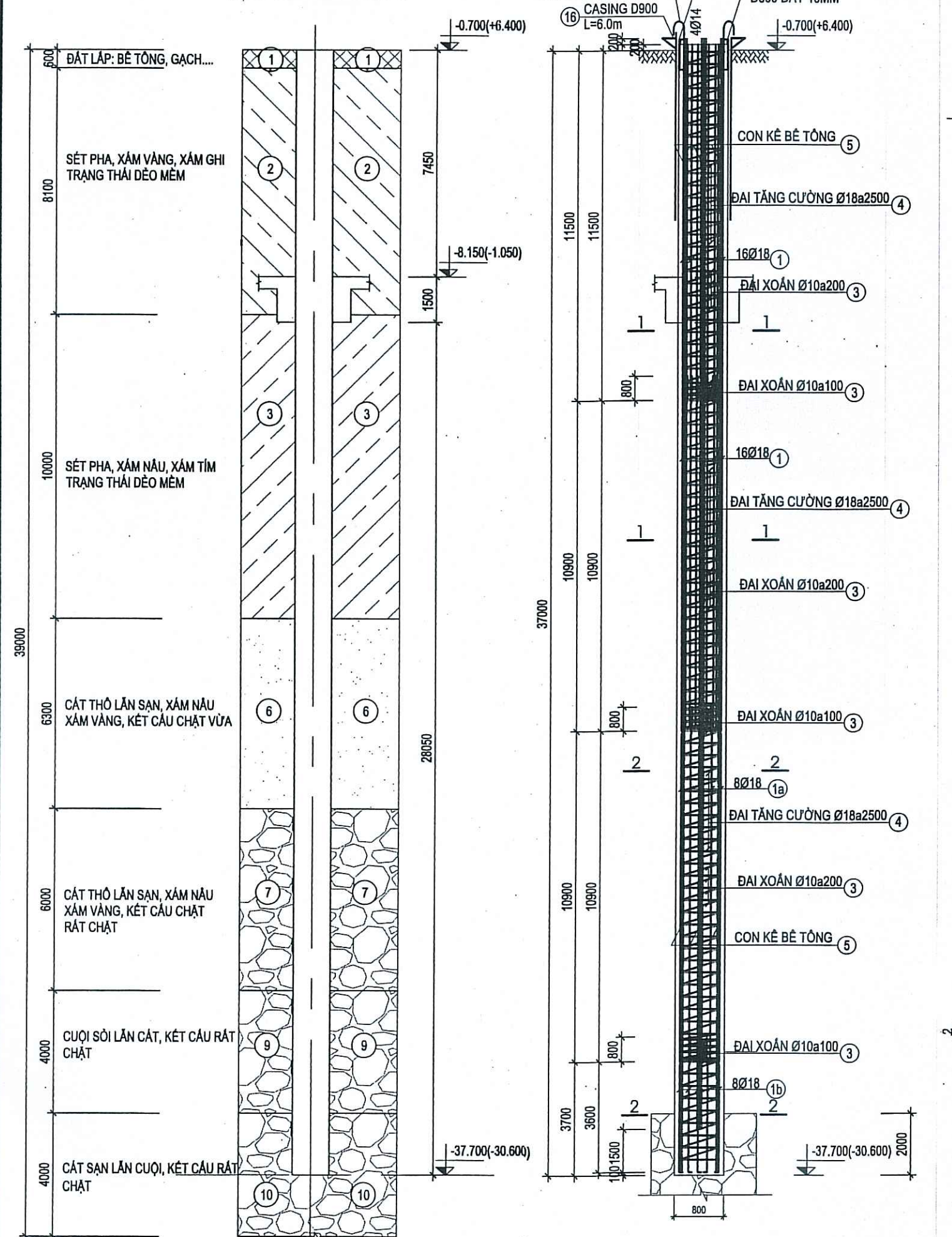
HOÀN THÀNH: **/2025**

KÝ HIỆU BẢN VẼ: **O**

**SS4-00-104**



**SƠ ĐỒ CỌC THÍ NGHIỆM D800 (HỒ KHOAN HK2)**

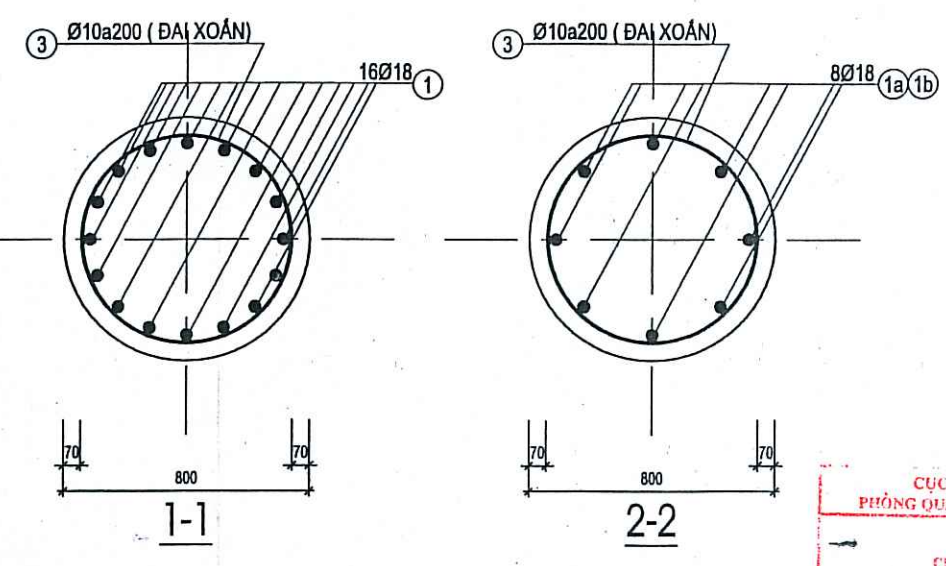


**BẢNG THỐNG KÊ CỐT THÉP**

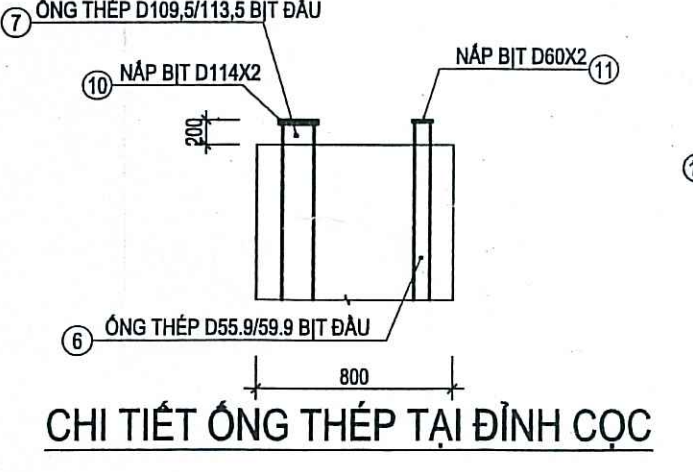
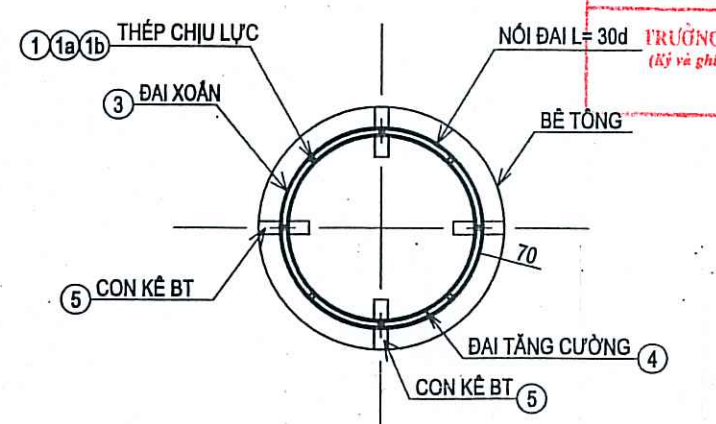
TÊN CẤU KIỆN	SỐ HIỆU	HÌNH DẠNG, KÍCH THƯỚC	Ø (mm)	CHIỀU DÀI THANH (mm)	SỐ LƯỢNG		TỔNG CHIỀU DÀI (m)	TỔNG KHỐI LƯỢNG (kg)
					1 CK	T. BỘ		
CỌC THÍ NGHIỆM D800	1	11700	18	11700	32	32	374.4	747.9
	1a	11700	18	11700	8	8	93.6	187.0
	1b	100 3600	18	3700	8	8	29.8	59.1
	3	11700	10	11700	35	35	409.5	252.5
	4	660	18	2400	15	15	36.0	71.9
	6	Ống thép D56.3/59.9		35300	02	02	70.6	182.1
	7	Ống thép D109.5/113.5		33900	01	01	33.9	186.42
	8	Ống thép D61/66		100	14	14	1.4	5.5
	9	Ống thép D115/120		150	7	7	1.05	7.97
	10	-D114x2			02	02		0.355
	11	-D60x2			04	04		0.242
	12	C		14	1000	4	4	4.0

14	150 100 150	10	400	30	30	12.0	7.4
14a	150 180 150	10	480	15	15	7.2	4.4
15	Mũi nối cọc M14			16	16		

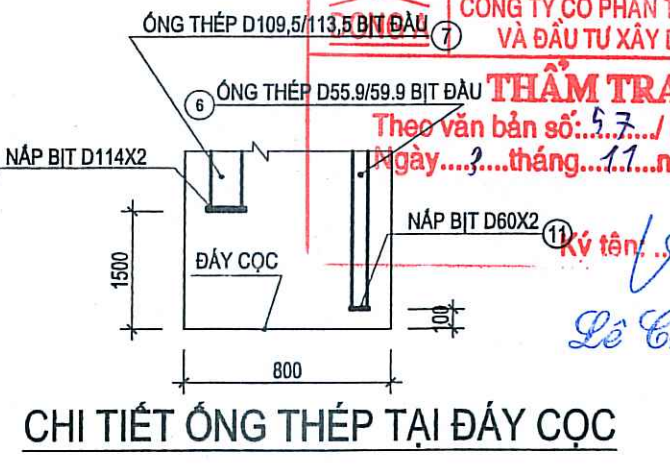
GHI CHÚ: BẢNG THỐNG KÊ CHO 1 CẤU KIỆN. SỐ LƯỢNG CẤU KIỆN XEM TRONG BẢN VẼ SS4-01-001



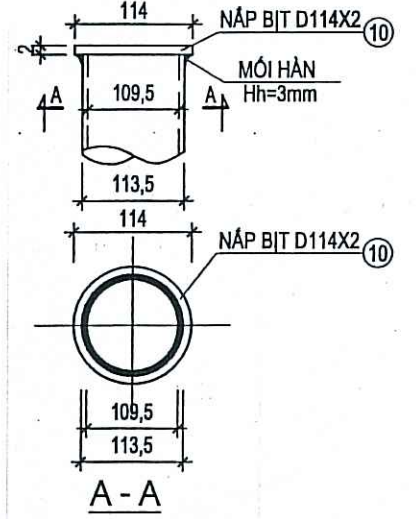
**BỐ TRÍ CỐT THÉP**



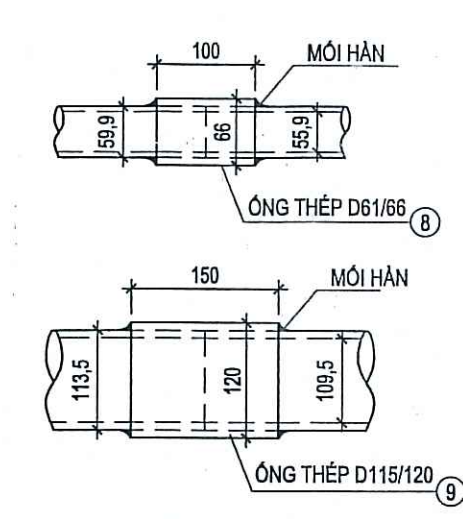
**CHI TIẾT ỐNG THÉP TẠI ĐỈNH CỌC**



**CHI TIẾT ỐNG THÉP TẠI ĐÁY CỌC**



**CHI TIẾT NẮP BÍT D114(x02)**



**CHI TIẾT MÔI NỐI ỐNG THÉP**



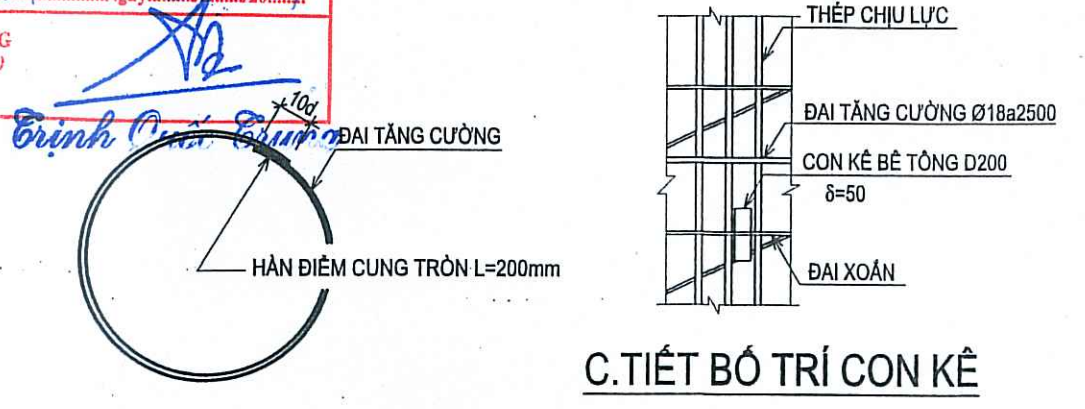
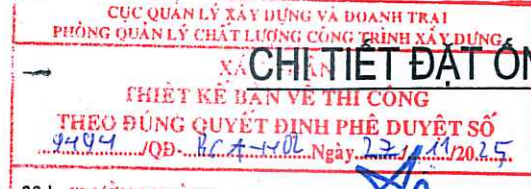
**CHI TIẾT CON KÊ BÊ TÔNG**

**CHI TIẾT MÔI NỐI CỌC**

**GHI CHÚ:**

- NẾU KHÔNG CÓ CHỈ DẪN GÌ KHÁC SẼ THI CÔNG THEO GHI CHÚ DƯỚI ĐÂY
- CỌC BTCT THI CÔNG BẰNG PHƯƠNG PHÁP KHOAN CÓ SỬ DỤNG DUNG DỊCH GIỮ VÁCH.
- VẬT LIỆU:
  - BÊ TÔNG CỌC MẮC 500# (CẤP ĐỘ BỀN B40); ĐỘ SỤT 18 : 20 (CM)
  - CỐT THÉP DÙNG CHO CỌC KHOAN NHỎI:
    - THÉP D >= 10 : CB500-V HOẶC LOẠI CÓ CƯỜNG ĐỘ TƯƠNG ĐƯƠNG.
    - THÉP D < 10 : CB300-V HOẶC LOẠI CÓ CƯỜNG ĐỘ TƯƠNG ĐƯƠNG.
- THI CÔNG VÀ NGHIỆM THU CỌC THEO TCVN 9395:2012 ( CỌC KHOAN NHỎI, TIÊU CHUẨN THI CÔNG VÀ NGHIỆM THU).
- CỌC THÍ NGHIỆM TUÂN THEO TCVN 9393:2012 ( CỌC - PHƯƠNG PHÁP THỬ NGHIỆM TẠI HIỆN TRƯỜNG BẢNG TẢI TRỌNG TÍNH ÉP DỌC TRỰC)
- SỨC CHỊU TẢI TÍNH TOÁN CỦA CỌC ĐƯỢC DỰ BẢO VÀ XÁC ĐỊNH THEO TCVN 10304:2014 (MÓNG CỌC - TIÊU CHUẨN THIẾT KẾ), TẠI TRONG THÍ NGHIỆM NÉN TÍNH = 1000 TẤN. SỨC CHỊU TẢI CỌC ĐƠN DỰ KIẾN 500 TẤN.
- ỐNG CASING VÀ DUNG DỊCH BENTONITE ĐƯỢC SỬ DỤNG TRONG SUỐT QUÁ TRÌNH THI CÔNG.
- CHIỀU DÀI CỌC THEO THỰC TẾ PHỤ THUỘC VÀO ĐỊA CHẤT CÔNG TRÌNH:
  - MŨI CỌC NGÂM VÀO LỚP 10 >= 2M
- CHI TIẾT CỌC ĐƯỢC THỂ HIỆN THEO HỒ KHOAN HK2; CAO ĐỘ MŨI CỌC DỰ KIẾN LÀ -37.700(-30.600) (M).
- CAO ĐỘ THỂ HIỆN THEO CỐT ±0.000 ( TƯƠNG ĐƯƠNG CỐT +7.100 THEO CỐT CHUẨN QUỐC GIA)

**CHI TIẾT ĐẶT ỐNG SIÊU ÂM CỌC**



**C.TIẾT BỐ TRÍ CON KÊ**

LẦN NỘP	NỘI DUNG ĐIỀU CHỈNH	NGÀY NỘP

**\*GHI CHÚ:**

- GHI CHÚ VẬT LIỆU XEM BẢN VẼ GHI CHÚ CHUNG SS2-00-001-SS2-00-003.
- KHI THI CÔNG CẦN KIỂM TRA KÍCH THƯỚC CỐT THÉP TẠI HIỆN TRƯỜNG.
- KẾT HỢP XEM BẢN VẼ KIẾN TRÚC, ĐIỆN NƯỚC LIÊN QUAN, NẾU THẤY KHÁC PHẢI BÁO CAO TƯ VẤN THIẾT KẾ ĐỂ KIỂM TRA VÀ SỬ LÝ.
- CHỦ Y ĐẶT THÉP CHỈ CHỜ CÁC CỤ KIẾN LIÊN QUAN.

TÊN DỰ ÁN:  
**TÒA NHÀ KHOA KHÁM BỆNH VÀ KHOA CẤP CỨU BỆNH VIỆN 19-8**  
 ĐỊA ĐIỂM XÂY DỰNG:  
 SỐ 09 ĐƯỜNG TRẦN BÌNH, PHƯỜNG TỬ LIÊM, THÀNH PHỐ HÀ NỘI  
 CHỦ ĐẦU TƯ:  
**BỆNH VIỆN 19-8**

ĐƠN VỊ THỰC HIỆN: **VĂN PHÒNG KẾT CẤU 3**  
 ĐỊA CHỈ: 183 HUỖNH THỨC KHÁNG, P. LĂNG T. P. HÀ NỘI  
 TEL: 024.37667470 FAX: 024.37667464  
 PHÓ TÔNG GIÁM ĐỐC: **NGUYỄN XUÂN HẠNH**  
 GIÁM ĐỐC VẤN PHỎNG: **NGUYỄN VĂN TIẾN**  
 NGUYỄN TIẾN QUYẾT  
 CHỦ NHIỆM THIẾT KẾ: **TRẦN VĂN TUẤN**  
 CHỦ TRÌ THIẾT KẾ: **LÊ MINH ĐỨC**  
 KIỂM: **NGUYỄN BÁ TRƯỞNG**  
 THIẾT KẾ: **TRẦN TUẤN ANH**  
 VẼ: **TRẦN VĂN TUẤN**  
 HẠNG MỤC: **NHÀ 9 TẦNG**

TÊN BẢN VẼ:  
**CHI TIẾT CỌC THÍ NGHIỆM D800**

SỐ HỢP ĐỒNG: **TVXD/VNCC/2025** TỈ LỆ: **1/150**  
 GIAI ĐOẠN: **T.K.B.V.T.C** PHIÊN BẢN: **0**  
 HOÀN THÀNH: **/2025**

KÝ HIỆU BẢN VẼ:  
**SS4-01-101**