



EVN CPC



**TỔNG CÔNG TY ĐIỆN LỰC MIỀN TRUNG
CÔNG TY TƯ VẤN ĐIỆN MIỀN TRUNG**

Địa chỉ : 30 Lê Thánh Tôn, Phường Hải Châu, Thành phố Đà Nẵng, Việt Nam

Điện thoại: 0236 3707425 **mail:** pec@cpc.vn **Web:** pec.cpc.vn

SỐ HIỆU: 96-25

CÔNG TRÌNH

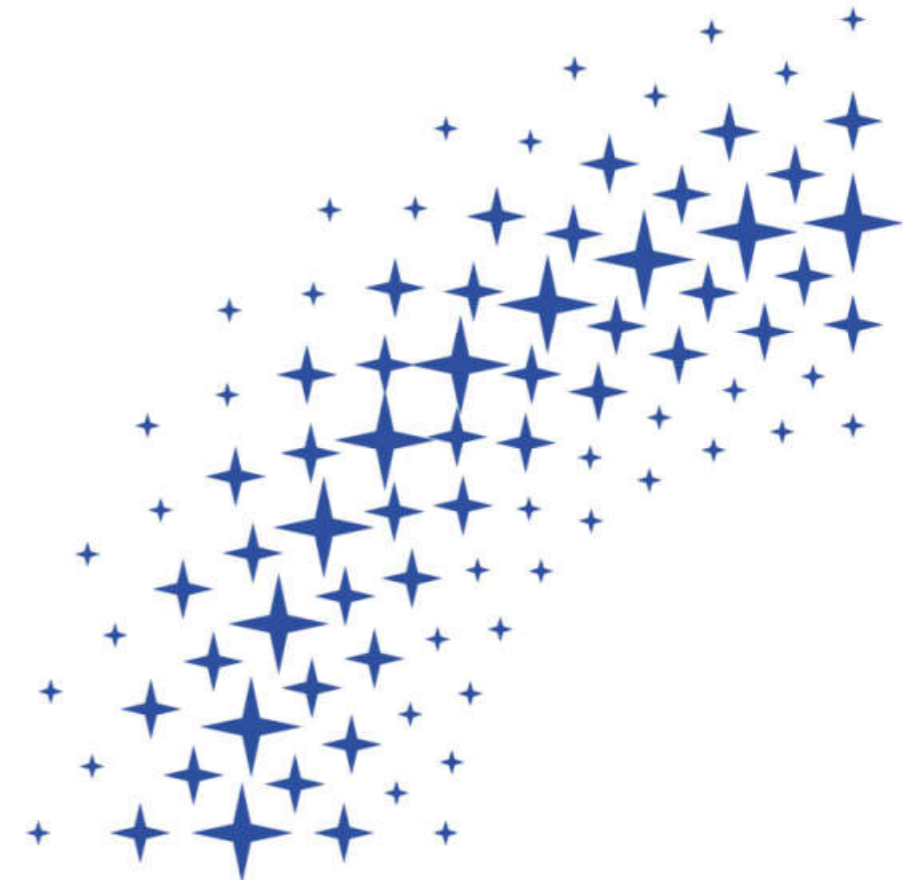
ĐẦU TƯ XÂY DỰNG HỆ THỐNG CNTT & VTDR NĂM 2026

BÁO CÁO KINH TẾ KỸ THUẬT

TẬP 2 : CÁC BẢN VẼ

(Hiệu chỉnh theo công văn số 2474/TB-GLPC ngày 12/9/2025)

Đà Nẵng, tháng 9/2025





EVNCPC



TỔNG CÔNG TY ĐIỆN LỰC MIỀN TRUNG CÔNG TY TƯ VẤN ĐIỆN MIỀN TRUNG

Địa chỉ : 30 Lê Thánh Tôn, Phường Hải Châu, Thành phố Đà Nẵng, Việt Nam
Điện thoại: 0236 3707425 mail: pec@cpc.vn Web: pec.cpc.vn

SỐ HIỆU: 96-25

CÔNG TRÌNH ĐẦU TƯ XÂY DỰNG HỆ THỐNG CNTT & VTDR NĂM 2026

BÁO CÁO KINH TẾ KỸ THUẬT

TẬP 2 : CÁC BẢN VẼ
(Hiệu chỉnh theo công văn số 2474/TB-GLPC ngày 12/9/2025)

CÔNG TY ĐIỆN LỰC GIA LAI	
PHÊ DUYỆT	
Theo QĐ số	3830/QĐ-GLPC
Ngày24/10/2025
Phó Giám đốc Võ Ngọc Quý	Ký tên:

Trưởng phòng : Trần Ái Nguyên Trung

Chủ nhiệm thiết kế : Nguyễn Tấn Trung

Đà Nẵng, ngày tháng 9 năm 2025

**KT. GIÁM ĐỐC
PHÓ GIÁM ĐỐC**



NỘI DUNG BIÊN CHẾ HỒ SƠ

Báo cáo kinh tế kỹ thuật (BCKTKT) đầu tư xây dựng công trình “Đầu tư xây dựng hệ thống CNTT & VTDR năm 2026” được chia ra các tập như sau:

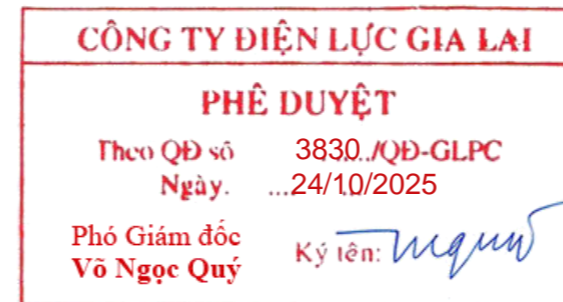
Tập 1: Thuyết minh - Liệt kê - Tổng kê.

Tập 2: Các bản vẽ.

Tập 3: Báo cáo khảo sát.

Tập 4: Tổng mức đầu tư công trình.

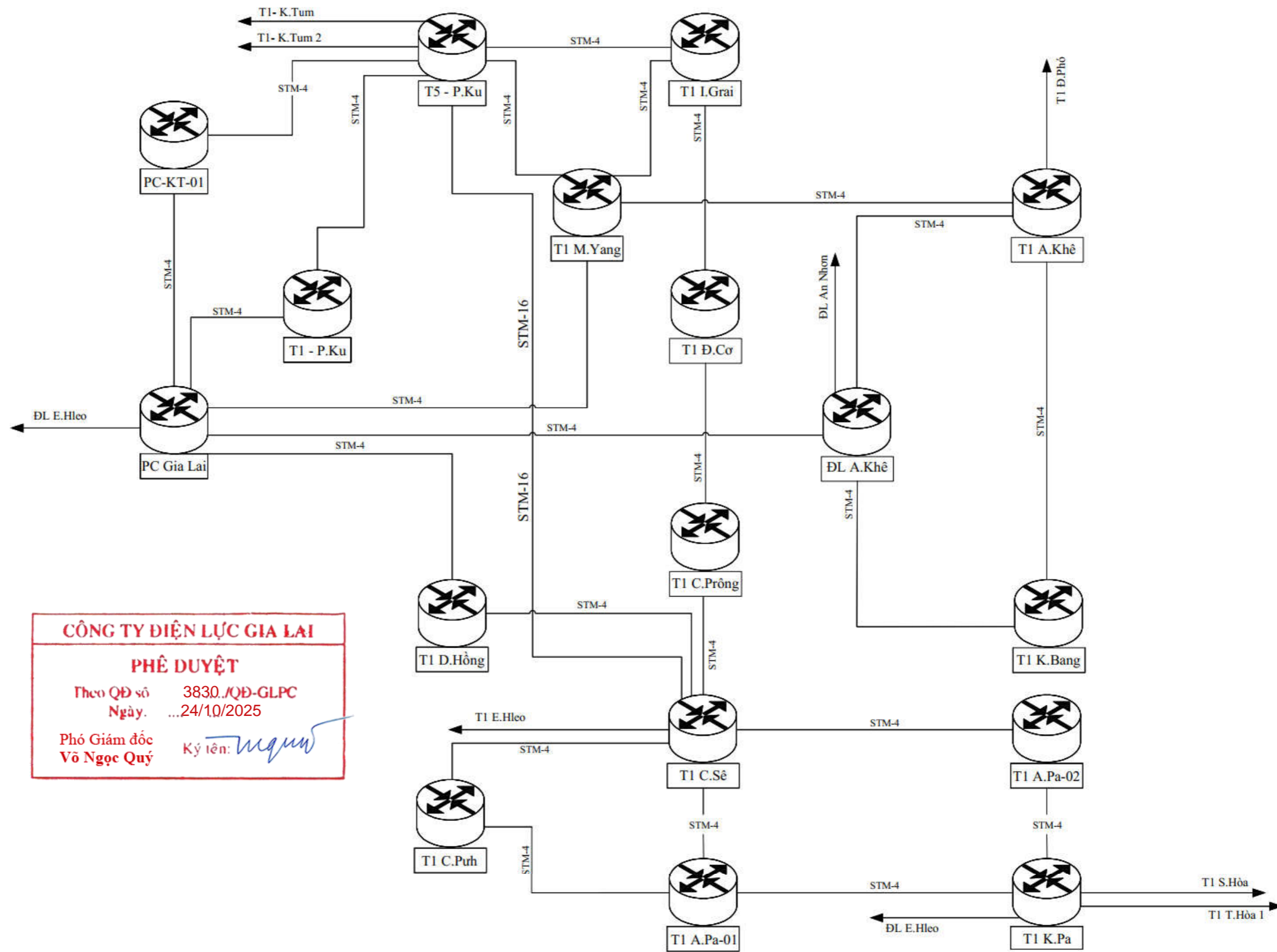
Đây là Tập 2: Các bản vẽ.



BẢNG LIỆT KÊ CÁC BẢN VẼ

STT	TÊN BẢN VẼ	SỐ HIỆU	STT	TÊN BẢN VẼ	SỐ HIỆU
1	Sơ đồ truyền dẫn hệ thống VTDR GLPC	VTCNTT-GL-VT 01	12	Sơ đồ kết nối hệ thống SCADA sau dự án TBA 110kV AyunPa	VTCNTT-GL-VT 12
2	Sơ đồ kết nối hệ thống SCADA tại GLPC	VTCNTT-GL-VT 02	13	Sơ đồ kết nối hệ thống SCADA hiện trạng TBA 110kV Đức Cơ	VTCNTT-GL-VT 13
3	Sơ đồ kết nối hệ thống SCADA hiện trạng TBA 110kV Diên Hồng	VTCNTT-GL-VT 03	14	Sơ đồ kết nối hệ thống SCADA sau dự án TBA 110kV Đức Cơ	VTCNTT-GL-VT 14
4	Sơ đồ kết nối hệ thống SCADA sau dự án TBA 110kV Diên Hồng	VTCNTT-GL-VT 04	15	Sơ đồ kết nối hệ thống SCADA hiện trạng TBA 110kV Chư Prông	VTCNTT-GL-VT 15
5	Sơ đồ kết nối hệ thống SCADA hiện trạng TBA 110kV An Khê	VTCNTT-GL-VT 05	16	Sơ đồ kết nối hệ thống SCADA sau dự án TBA 110kV Chư Prông	VTCNTT-GL-VT 16
6	Sơ đồ kết nối hệ thống SCADA sau dự án TBA 110kV An Khê	VTCNTT-GL-VT 06	17	Sơ đồ kết nối hệ thống SCADA hiện trạng TBA 110kV Mang Yang	VTCNTT-GL-VT 17
7	Sơ đồ kết nối hệ thống SCADA hiện trạng TBA 110kV KBang	VTCNTT-GL-VT 07	18	Sơ đồ kết nối hệ thống SCADA sau dự án TBA 110kV Mang Yang	VTCNTT-GL-VT 18
8	Sơ đồ kết nối hệ thống SCADA sau dự án TBA 110kV KBang	VTCNTT-GL-VT 08	19	Mặt bằng bố trí camera và hệ thống giám sát tại Nhà điều hành PC Gia Lai	VTCNTT-GL-VT 19
9	Sơ đồ kết nối hệ thống SCADA hiện trạng TBA 110kV Chư Sê	VTCNTT-GL-VT 09	20	Mặt bằng bố trí camera và hệ thống giám sát tại Trung tâm Điều khiển	VTCNTT-GL-VT 20
10	Sơ đồ kết nối hệ thống SCADA sau dự án TBA 110kV Chư Sê	VTCNTT-GL-VT 10	21	Vị trí lắp đặt các Firewall tại Nhà điều hành PC Gia Lai	VTCNTT-GL-VT 21
11	Sơ đồ kết nối hệ thống SCADA hiện trạng TBA 110kV AyunPa	VTCNTT-GL-VT 11	22	Vị trí hiện trạng các Firewall thu hồi tại các TBA 110kV	VTCNTT-GL-VT 22

CÔNG TY ĐIỆN LỰC GIA LAI
PHÊ DUYỆT
 Theo QĐ số 3830/QĐ-GLPC
 Ngày: ...24/10/2025
 Phó Giám đốc
 Võ Ngọc Quý
 Ký tên: *[Chữ ký]*



CÔNG TY ĐIỆN LỰC GIA LAI

PHÊ DUYỆT

Theo QĐ số 3830./QĐ-GLPC
Ngày ...24/10/2025

Phó Giám đốc
Võ Ngọc Quý Ký tên: *[Signature]*

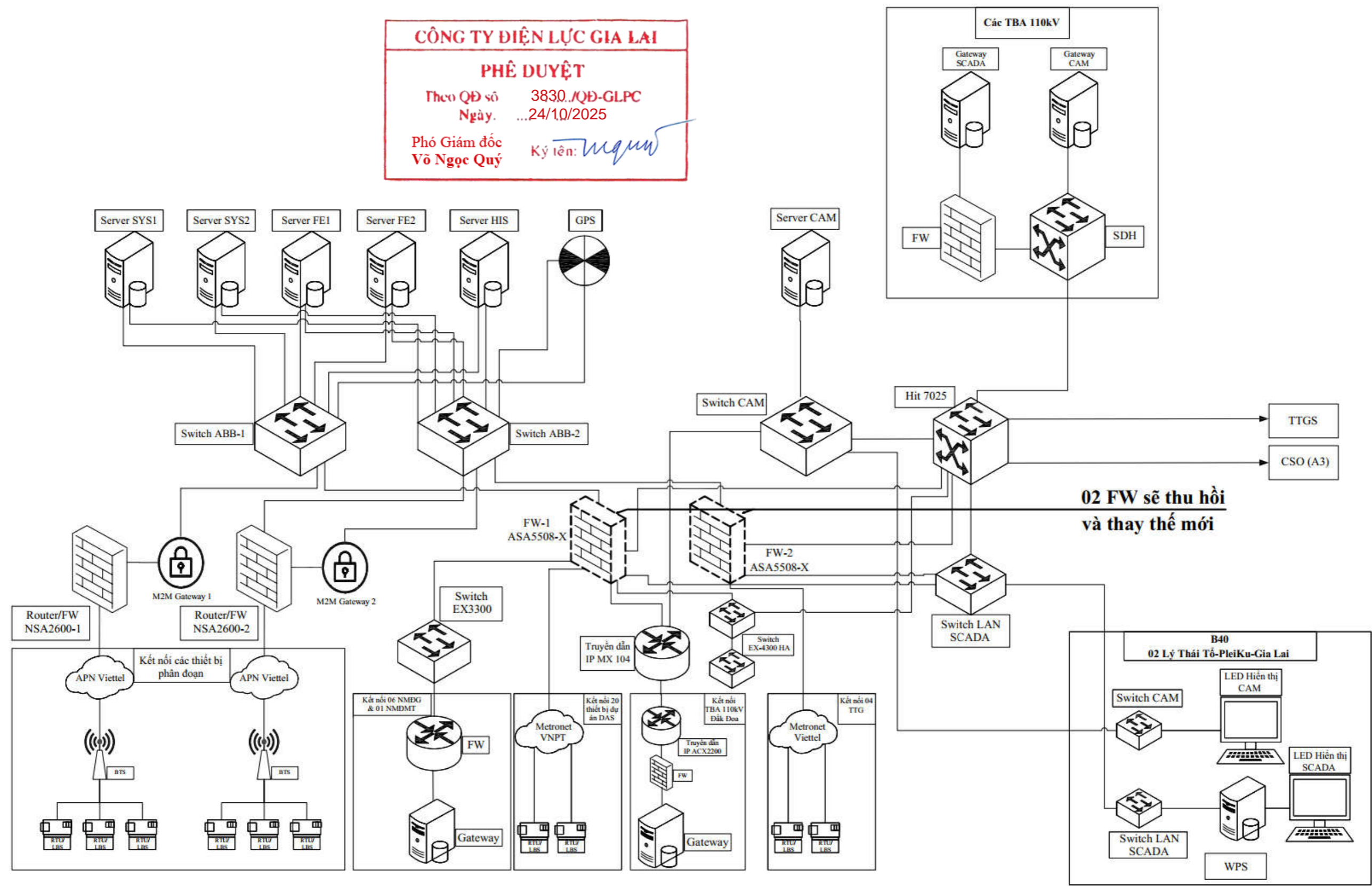
TỔNG CÔNG TY ĐIỆN LỰC MIỀN TRUNG			ĐẦU TƯ XÂY DỰNG HỆ THỐNG CNTT&VTDR NĂM 2026		
CÔNG TY TƯ VẤN ĐIỆN MIỀN TRUNG			SƠ ĐỒ TRUYỀN DẪN HỆ THỐNG VTDR GLPC		
P.Giám đốc	Trần Đức Chung	<i>[Signature]</i>	TL: #	BCKTKT	96-25
C.N.T.K	Nguyễn Tấn Trung	<i>[Signature]</i>			9/2025
Kiểm tra	Đình Trung Kiên	<i>[Signature]</i>			
C.T.T.K Điện	Nguyễn Xuân Trà	<i>[Signature]</i>			
T.K Vthông	Nguyễn Tấn Trung	<i>[Signature]</i>			

CÔNG TY ĐIỆN LỰC GIA LAI

PHÊ DUYỆT

Theo QĐ số 3830./QĐ-GLPC
Ngày: ...24/10/2025

Phó Giám đốc: *Võ Ngọc Quý*
Ký tên: *[Signature]*



GHI CHÚ:

- Tại PC Gia Lai (Tầng 5 nhà điều hành, số 66 HÙNG VƯƠNG) đang sử dụng 2 Firewall Cisco ASA5508-X không được trang bị license và đã hết vòng đời (EOL), sẽ được thay thế mới.



: 02 Firewall 5508-X sẽ thu hồi và thay thế FW mới thuộc dự án.

TỔNG CÔNG TY ĐIỆN LỰC MIỀN TRUNG CÔNG TY TƯ VẤN ĐIỆN MIỀN TRUNG			ĐẦU TƯ XÂY DỰNG HỆ THỐNG CNTT&VTDR NĂM 2026		
P.Giám đốc	Trần Đức Chung	<i>[Signature]</i>	SƠ ĐỒ KẾT NỐI HỆ THỐNG SCADA TẠI GLPC		
C.N.T.K	Nguyễn Tấn Trung	<i>[Signature]</i>			
Kiểm tra	Đình Trung Kiên	<i>[Signature]</i>			
C.T.T.K Điện	Nguyễn Xuân Trà	<i>[Signature]</i>			
T.K Vthông	Nguyễn Tấn Trung	<i>[Signature]</i>	TL: # 9/2025	BCKTKT	96-25 VTCNTT-GL-VT 02

RCP-331&371&373
(PT-510)

RCP-332&312
(PT-510)

TTBK/OCC

GATEWAY/
ADVANTECH

HMI

CÔNG TY ĐIỆN LỰC GIA LAI
PHÊ DUYỆT
Theo QĐ số 3830./QĐ-GLPC
Ngày: ...24/10/2025
Phó Giám đốc
Vô Ngọc Quý Ký tên: *Nguyen*

GPS

ZONE SWITCH

ZONE SWITCH

PT-7528/28 PORTS/MOXA

MAIN SWITCH

RCP-171
(PT-510)

CRP-112

CRP-172

RCP-131
(PT-510)

RCP-132
(PT-510)

C41
(EDS-316)

C42
(EDS-316)

ZONE SWITCH

ZONE SWITCH

ZONE SWITCH

ZONE SWITCH

ZONE SWITCH

ZONE SWITCH

ZONE SWITCH

331-F50-SEL 751
331-BCU-SEL 751
371-F50-SEL 751
373-F50-SEL 751

332-F50-SEL 751
332-BCU-SEL 751
312-F50-SEL 751

F87L
F21_SEL 311C
F67_SEL 451
BCU_SEL 451

BCU
F21
F87B

BCU
F87L
F67

F87T_SEL 787
F67_SEL 451
BCU_SEL 451
F90_REG DA

F87T_SEL 787
F67_SEL 451
BCU_SEL 451
F90_REG DA

(Lắp 2021)
● BCU DC2 (MICOM)
● BCU AC/DC2
(Dự án ĐTXD 2023)

431-SEL 751
471-SEL 751
473-SEL 751
475-SEL 751
477-SEL 751
479-SEL 751

431-SEL 751
471-SEL 751
473-SEL 751
475-SEL 751
477-SEL 751
479-SEL 751

GHI CHÚ:

— : IEC 61850 LAN FIBER OPTIC (SC-SC)
— : IEC 61850 LAN RJ45

- Main switch là thiết bị PT-7528/Moxa (12 ports quang và 16 ports điện), kết nối đến các tủ trung áp 22kV, 35kV, 110kV bằng cáp quang hoặc cáp mạng tùy từng ngăn lộ. Main switch hiện vẫn còn nhiều cổng kết nối dự phòng (cả quang và điện).
- Bay switch là thiết bị PT-510/Moxa và EDS-316, kết nối quang đến Main switch và kết nối điện đến các IEDs.
- Trạm hiện chưa có Firewall.

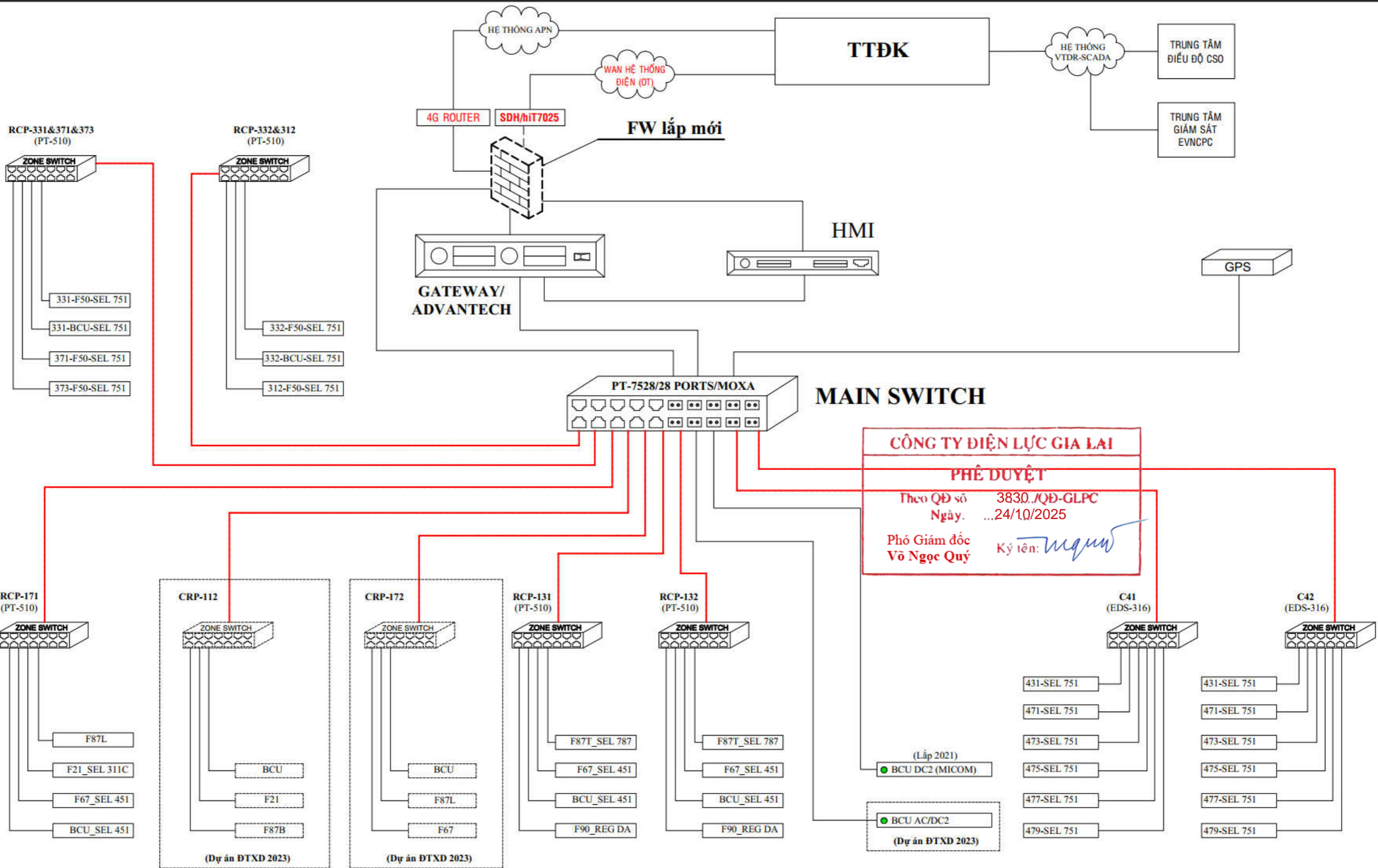
TỔNG CÔNG TY ĐIỆN LỰC MIỀN TRUNG
CÔNG TY TƯ VẤN ĐIỆN MIỀN TRUNG

ĐẦU TƯ XÂY DỰNG HỆ THỐNG CNTT&VTDR NĂM 2026

P.Giám đốc	Trần Đức Chung	<i>[Signature]</i>
C.N.T.K	Nguyễn Tấn Trung	<i>[Signature]</i>
Kiểm tra	Đình Trung Kiên	<i>[Signature]</i>
C.T.T.K Điện	Nguyễn Xuân Trà	<i>[Signature]</i>
T.K Vthông	Nguyễn Tấn Trung	<i>[Signature]</i>

SƠ ĐỒ KẾT NỐI HỆ THỐNG SCADA HIỆN TRẠNG
TBA 110KV DIÊN HỒNG

TL: #	BCKTKT	96-25
9/2025		VTCNTT-GL-VT 03



GHI CHÚ:

— (Red line) : IEC 61850 LAN FIBER OPTIC (SC-SC)

— (Black line) : IEC 61850 LAN RJ45

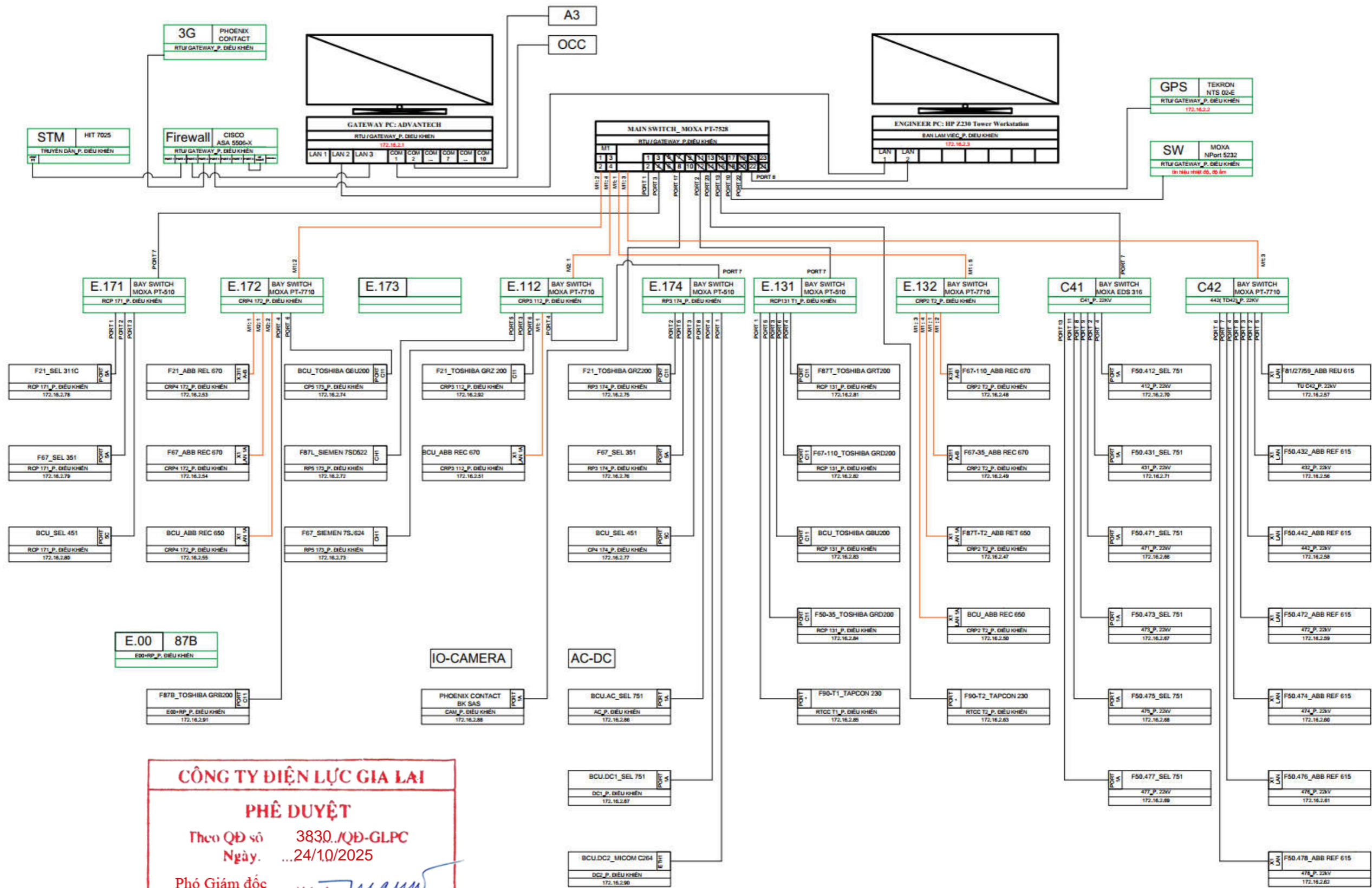
- - - (Dashed line) : Nét đứt đậm, thuộc phạm vi dự án này.

- Main switch là thiết bị PT-7528/Moxa (12 ports quang và 16 ports điện), kết nối đến các tủ trung áp 22kV, 35kV, 110kV bằng cáp quang hoặc cáp mạng tùy từng ngăn lộ. Main switch hiện vẫn còn nhiều cổng kết nối dự phòng (cả quang và điện).

- Bay switch là thiết bị PT-510/Moxa và EDS-316, kết nối quang đến Main switch và kết nối điện đến các IEDs.

- Trạm hiện chưa có Firewall.

TỔNG CÔNG TY ĐIỆN LỰC MIỀN TRUNG			ĐẦU TƯ XÂY DỰNG HỆ THỐNG CNTT&VTDR NĂM 2026		
CÔNG TY TƯ VẤN ĐIỆN MIỀN TRUNG			SƠ ĐỒ KẾT NỐI HỆ THỐNG SCADA SAU DỰ ÁN		
TBA 110KV DIÊN HỒNG					
P.Giám đốc	Trần Đức Chung	<i>[Signature]</i>	TL: #	BCKTKT	96-25
C.N.T.K	Nguyễn Tấn Trung	<i>[Signature]</i>	9/2025		VTCNTT-GL-VT 04
Kiểm tra	Đình Trung Kiên	<i>[Signature]</i>			
C.T.T.K Điện	Nguyễn Xuân Trà	<i>[Signature]</i>			
T.K Vthông	Nguyễn Tấn Trung	<i>[Signature]</i>			



CÔNG TY ĐIỆN LỰC GIA LAI

PHÊ DUYỆT

Theo QĐ số 3830/QĐ-GLPC
Ngày ...24/10/2025

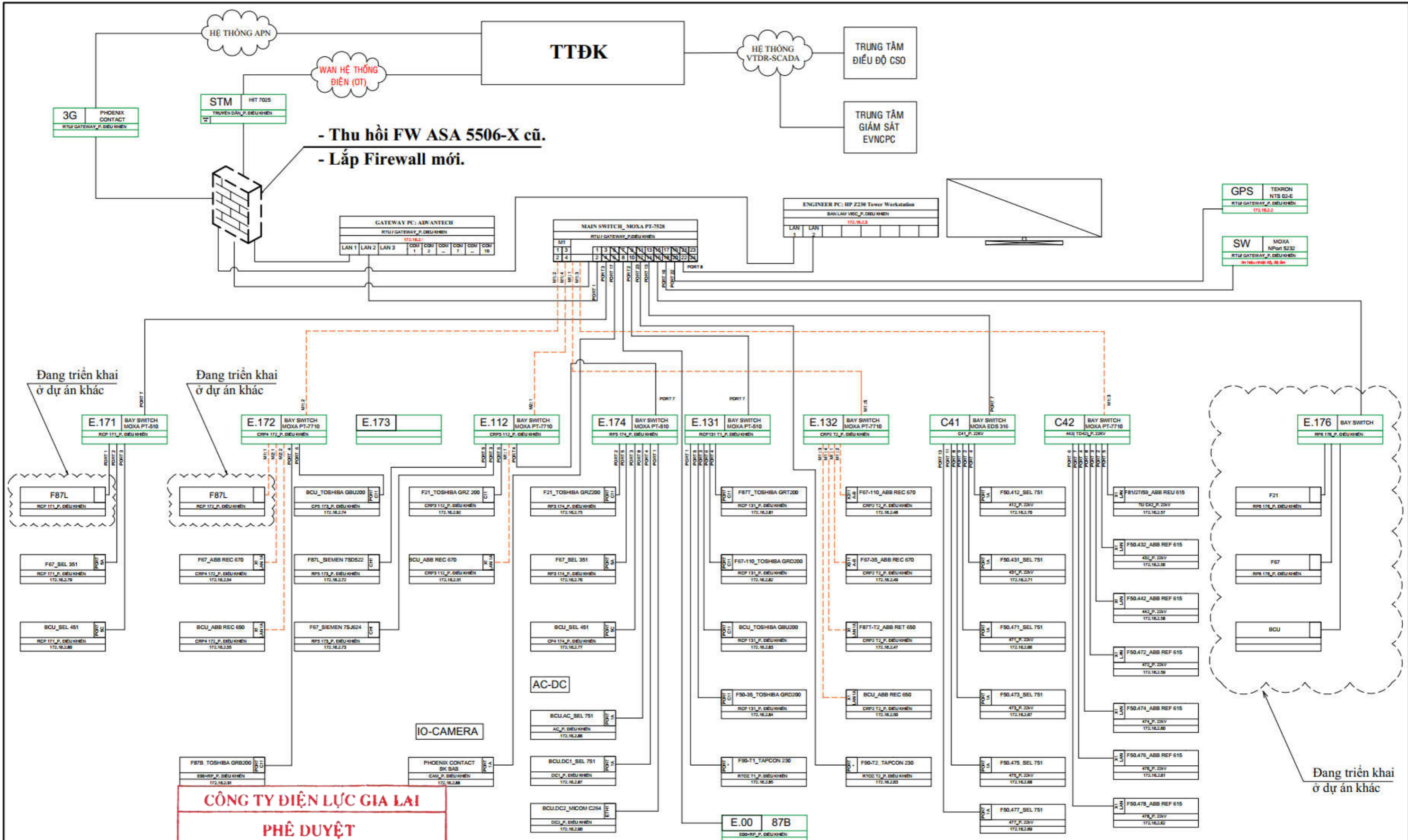
Phó Giám đốc
Vô Ngọc Quý Ký tên: *Nguyen*

GHI CHÚ:

————— : Nét liền mảnh, cáp Ethernet (RJ45).

----- : Nét đứt mảnh, cáp quang.

TỔNG CÔNG TY ĐIỆN LỰC MIỀN TRUNG CÔNG TY TƯ VẤN ĐIỆN MIỀN TRUNG		ĐẦU TƯ XÂY DỰNG HỆ THỐNG CNTT&VTDR NĂM 2026	
P.Giám đốc	Trần Đức Chung		SƠ ĐỒ KẾT NỐI HỆ THỐNG SCADA HIỆN HỮU TBA 110KV AN KHÊ
C.N.T.K	Nguyễn Tấn Trung		
Kiểm tra	Đình Trung Kiên		
C.T.T.K Điện	Nguyễn Xuân Trà		
T.K Vthông	Nguyễn Tấn Trung	TL: #	BCKTKT
		9/2025	96-25
			VTCNTT-GL-VT 05



CÔNG TY ĐIỆN LỰC GIA LAI

PHÊ DUYỆT

Theo QĐ số 3830./QĐ-GLPC

GHI CHÚ: Ngày: ...24/10/2025

Phó Giám đốc: *[Signature]*

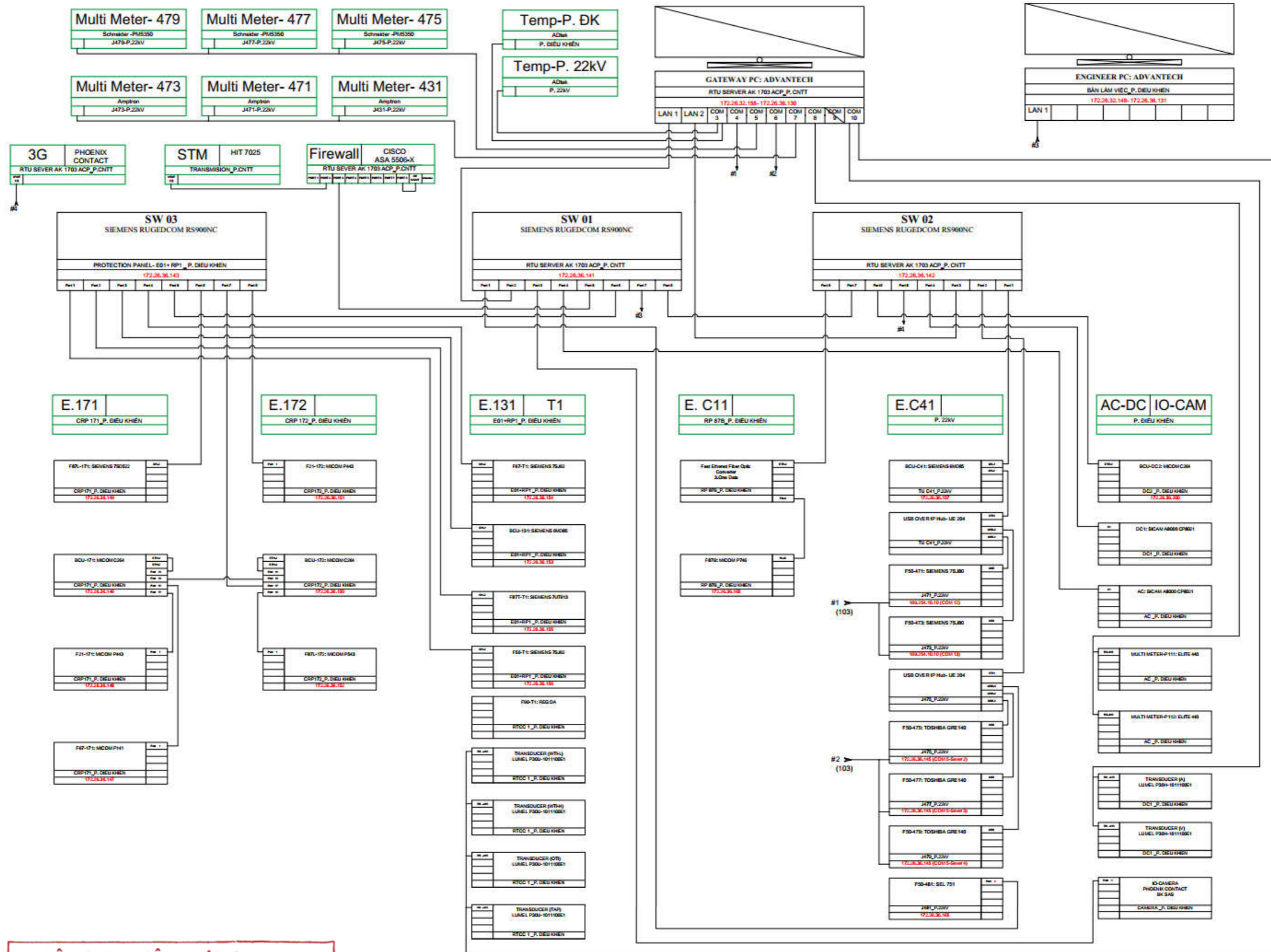
Võ Ngọc Quý

Nét đứt mảnh, cáp Ethernet (RJ45).

Nét đứt mảnh, cáp quang.

Nét đứt đậm, thuộc phạm vi dự án này.

TỔNG CÔNG TY ĐIỆN LỰC MIỀN TRUNG		CÔNG TY TƯ VẤN ĐIỆN MIỀN TRUNG		ĐẦU TƯ XÂY DỰNG HỆ THỐNG CNTT&VTDR NĂM 2026	
P.Giám đốc	Trần Đức Chung	<i>[Signature]</i>		SƠ ĐỒ KẾT NỐI HỆ THỐNG SCADA SAU DỰ ÁN TBA 110KV AN KHÊ	
C.N.T.K	Nguyễn Tấn Trung	<i>[Signature]</i>			
Kiểm tra	Đình Trung Kiên	<i>[Signature]</i>			
C.T.T.K Điện	Nguyễn Xuân Trà	<i>[Signature]</i>			
T.K Vthông	Nguyễn Tấn Trung	<i>[Signature]</i>		TL: #	BCKTKT
				9/2025	96-25
					VTCNTT-GL-VT 06



CÔNG TY ĐIỆN LỰC GIA LAI

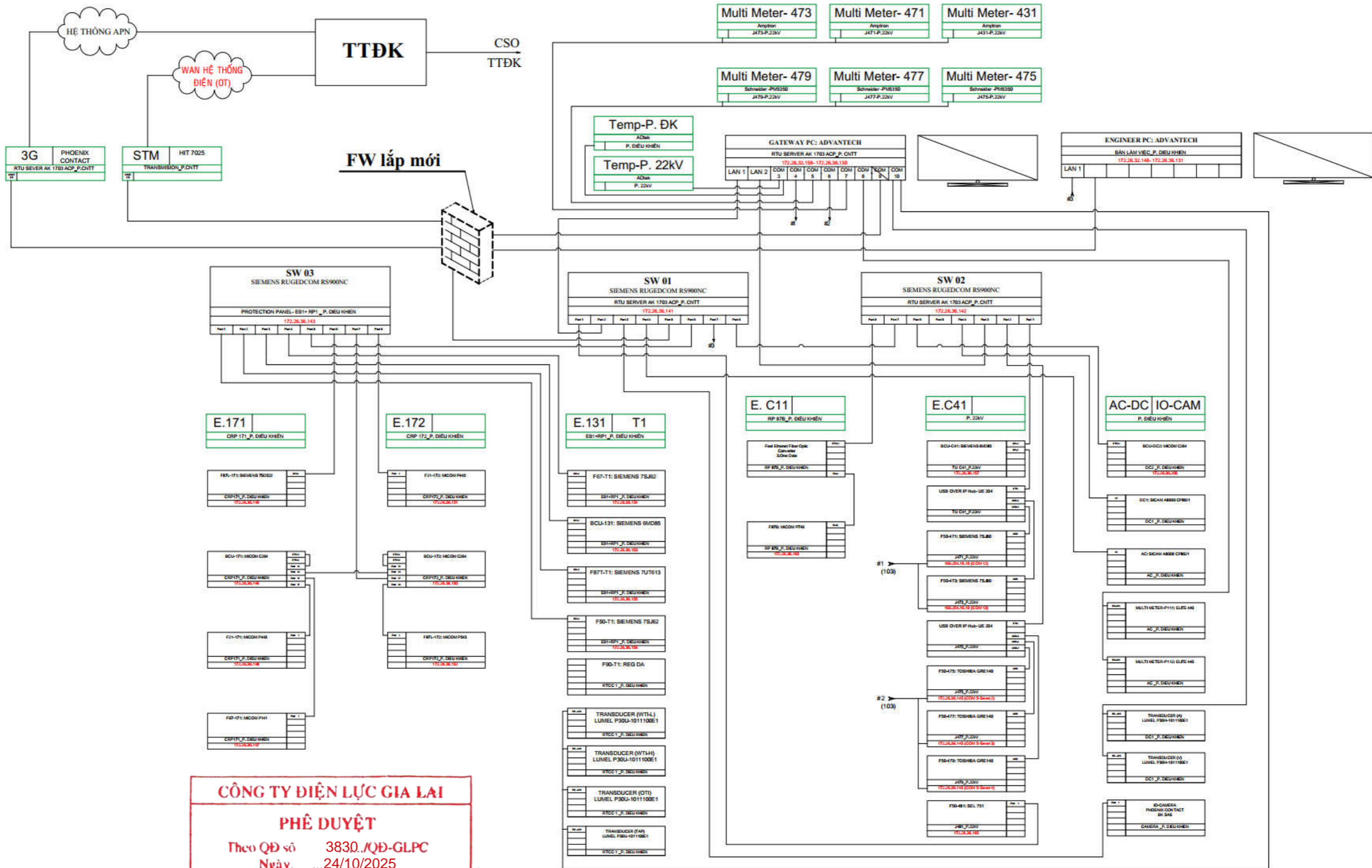
PHÊ DUYỆT

Theo QĐ số 3830./QĐ-GLPC
 Ngày: ...24/10/2025

Phó Giám đốc
 Võ Ngọc Quý Ký tên: *Nguyen*

TỔNG CÔNG TY ĐIỆN LỰC MIỀN TRUNG		
CÔNG TY TƯ VẤN ĐIỆN MIỀN TRUNG		
P.Giám đốc	Trần Đức Chung	
C.N.T.K	Nguyễn Tấn Trung	
Kiểm tra	Đình Trung Kiên	
C.T.T.K Điện	Nguyễn Xuân Trà	
T.K Vthông	Nguyễn Tấn Trung	

ĐẦU TƯ XÂY DỰNG HỆ THỐNG CNTT&VTDR NĂM 2026		
SƠ ĐỒ KẾT NỐI HỆ THỐNG SCADA HIỆN TRẠNG		
TBA 110KV KBANG		
TL: #	BCKTKT	96-25
9/2025		VTCNTT-GL-VT 07



CÔNG TY ĐIỆN LỰC GIA LAI

PHÊ DUYỆT

Theo QĐ số 3830./QĐ-GLPC
Ngày: ...24/10/2025

Phó Giám đốc: Võ Ngọc Quý
Ký tên: *[Signature]*

GHI CHÚ:

————— : Nét liền mảnh, cáp Ethernet (RJ45) và cáp USB.

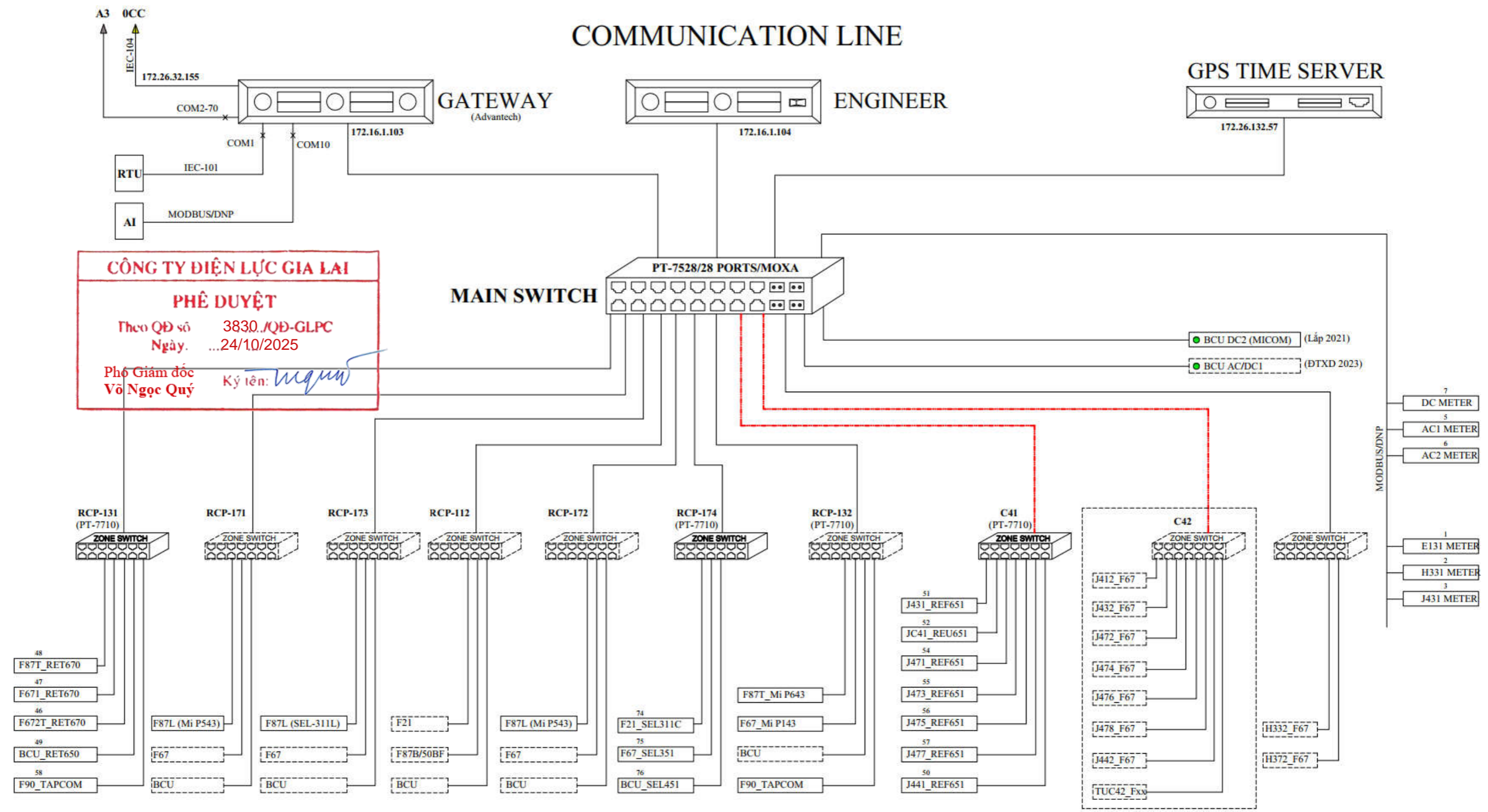
- - - - - : Nét đứt mảnh, cáp quang.

- - - - - : Nét đứt đậm, thuộc phạm vi dự án này.

TỔNG CÔNG TY ĐIỆN LỰC MIỀN TRUNG CÔNG TY TƯ VẤN ĐIỆN MIỀN TRUNG		
P.Giám đốc	Trần Đức Chung	<i>[Signature]</i>
C.N.T.K	Nguyễn Tấn Trung	<i>[Signature]</i>
Kiểm tra	Đình Trung Kiên	<i>[Signature]</i>
C.T.T.K Điện	Nguyễn Xuân Trà	<i>[Signature]</i>
T.K Vthông	Nguyễn Tấn Trung	<i>[Signature]</i>

ĐẦU TƯ XÂY DỰNG HỆ THỐNG CNTT&VTDR NĂM 2026		
SƠ ĐỒ KẾT NỐI HỆ THỐNG SCADA SAU DỰ ÁN TBA 110KV KBANG		
TL: #	BCKTKT	96-25
9/2025		VTCNTT-GL-VT 08

COMMUNICATION LINE



CÔNG TY ĐIỆN LỰC GIA LAI

PHÊ DUYỆT

Theo QĐ số 3830./QĐ-GLPC
Ngày. ...24/10/2025

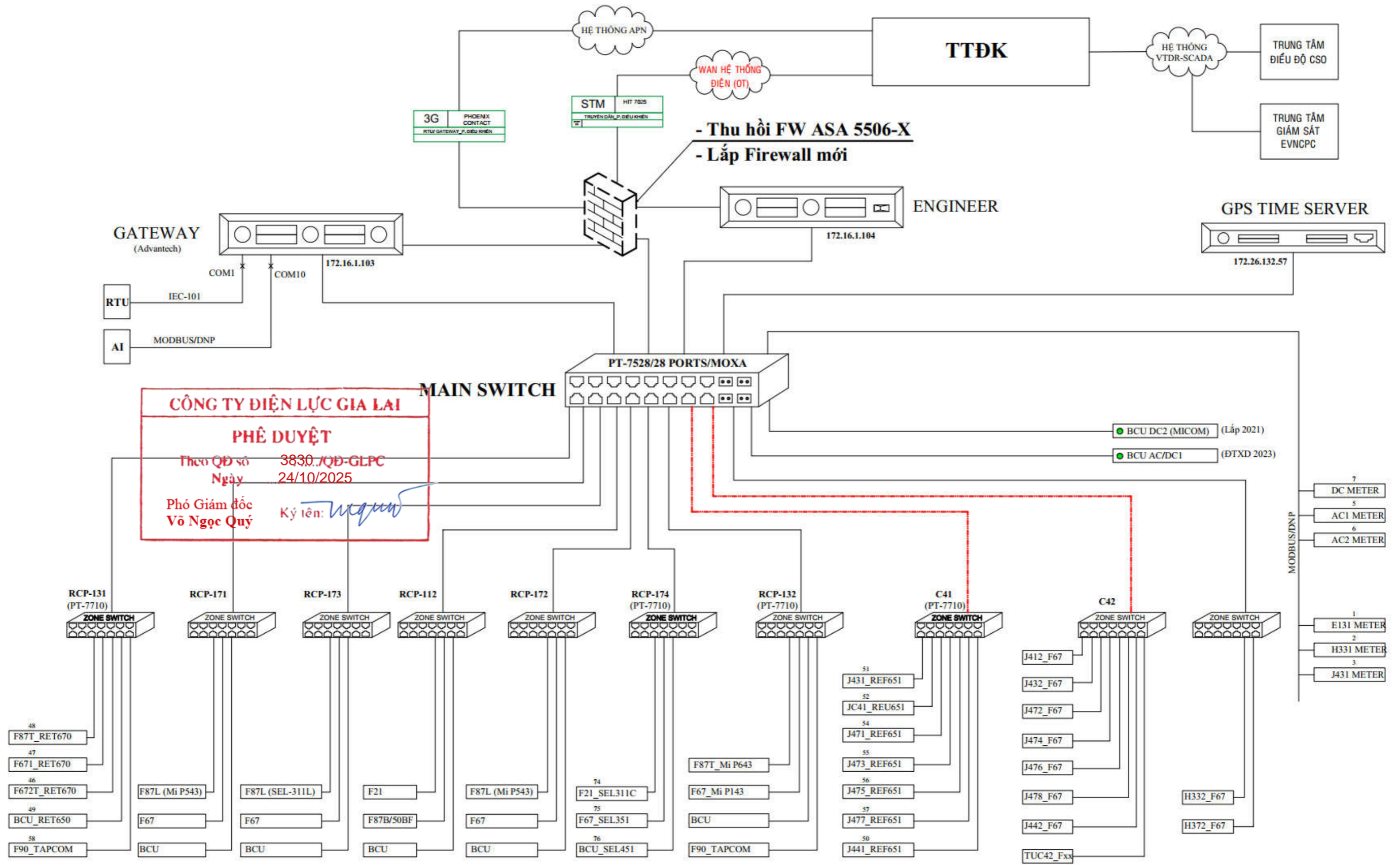
Phó Giám đốc
Võ Ngọc Quý Ký tên: *Võ Ngọc Quý*

GHI CHÚ:

- Main Switch Moxa PT-7528/28 ports layer 2/IEC 61850-3.
- IEC 61850 LAN Fiber Optic Multi-mode chuẩn SC-SC: tổng 04 ports (đang dùng 02 ports).
- IEC 60850 LAN RJ45: tổng 24 ports (đang dùng 14 ports).

- IEC 61850 LAN FIBER OPTIC (SC-SC)
- IEC 61850 LAN RJ45
- Nét liền mảnh: Phần hiện trạng
- Nét đứt mảnh: Thuộc dự án ĐTXD 2023, 2024.

TỔNG CÔNG TY ĐIỆN LỰC MIỀN TRUNG CÔNG TY TƯ VẤN ĐIỆN MIỀN TRUNG		ĐẦU TƯ XÂY DỰNG HỆ THỐNG CNTT&VTDR NĂM 2026		
P.Giám đốc	Trần Đức Chung		SƠ ĐỒ KẾT NỐI HỆ THỐNG SCADA HIỆN TRẠNG TBA 110KV CHƯ SÊ	
C.N.T.K	Nguyễn Tấn Trung			
Kiểm tra	Đinh Trung Kiên			
C.T.T.K Điện	Nguyễn Xuân Trà			
T.K Vthông	Nguyễn Tấn Trung	TL: #	BCKTKT	96-25
		9/2025		VTCNTT-GL-VT 09



CÔNG TY ĐIỆN LỰC GIA LAI

PHÊ DUYỆT

Theo QĐ số 3830./QĐ-GLPC
Ngày 24/10/2025

Phó Giám đốc
Vô Ngọc Quý

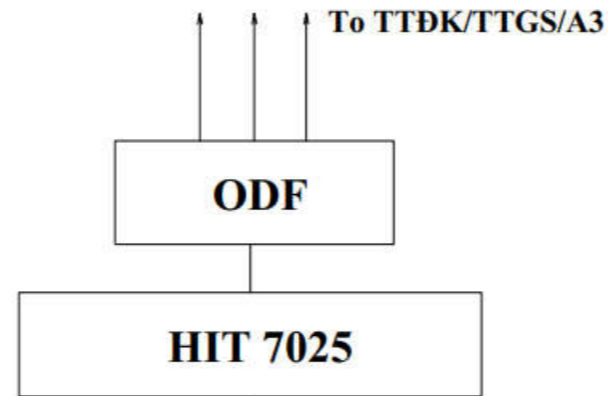
Ký tên: *[Signature]*

GHI CHÚ:

- : Nét liền mảnh, cáp Ethernet (RJ45).
- - - - - : Nét đứt mảnh, cáp quang.
- : Nét đứt đậm, thuộc phạm vi dự án này.

TỔNG CÔNG TY ĐIỆN LỰC MIỀN TRUNG CÔNG TY TƯ VẤN ĐIỆN MIỀN TRUNG			ĐẦU TƯ XÂY DỰNG HỆ THỐNG CNTT&VTDR NĂM 2026		
P.Giám đốc	Trần Đức Chung		SƠ ĐỒ KẾT NỐI HỆ THỐNG SCADA SAU DỰ ÁN TBA 110KV CHƯ SÊ		
C.N.T.K	Nguyễn Tấn Trung		TL: #	BCKTKT	96-25
Kiểm tra	Đình Trung Kiên		9/2025		VTCNTT-GL-VT 10
C.T.T.K Điện	Nguyễn Xuân Trà				
T.K Vthông	Nguyễn Tấn Trung				

Tủ COM



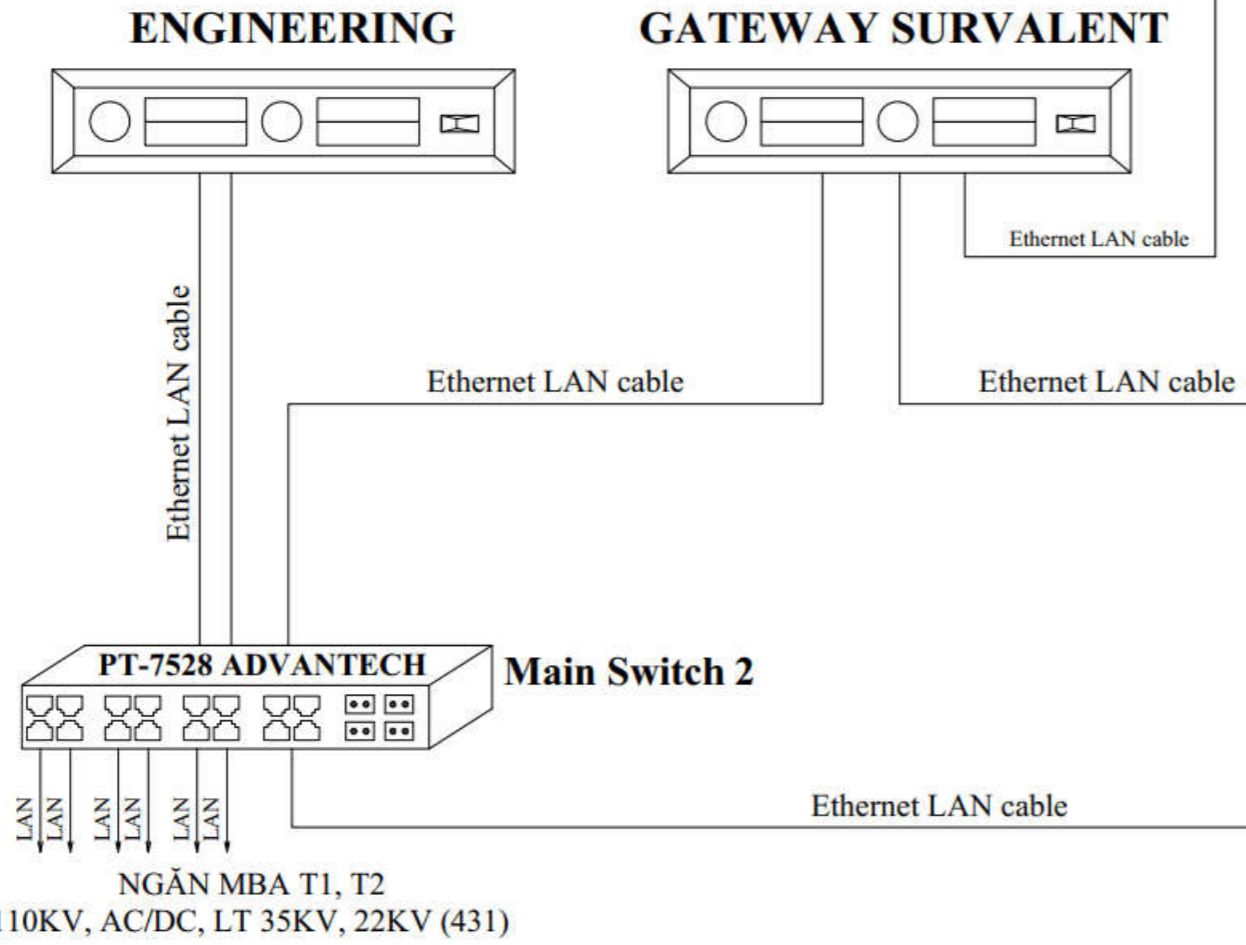
CÔNG TY ĐIỆN LỰC GIA LAI

PHÊ DUYỆT

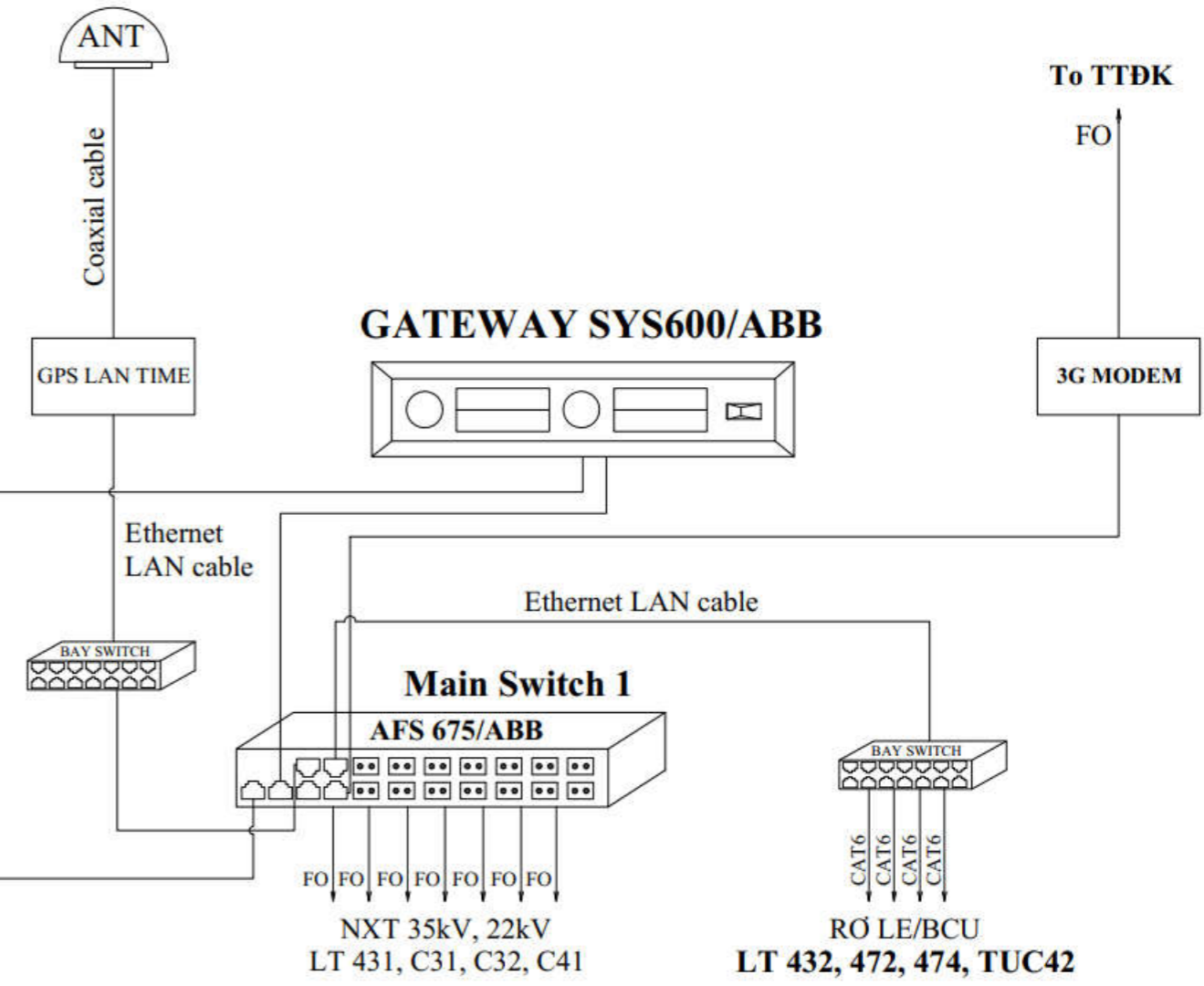
Theo QĐ số 3830./QĐ-GLPC
Ngày. ...24/10/2025

Phó Giám đốc
Võ Ngọc Quý Ký tên: *Võ Ngọc Quý*

Tủ GATEWAY



Tủ SERVER



GHI CHÚ:

- : Nét liền mảnh, cáp Ethernet (RJ45).
- - - - - : Nét đứt mảnh, cáp quang.

* Hiện tại trạm chưa có Firewall.

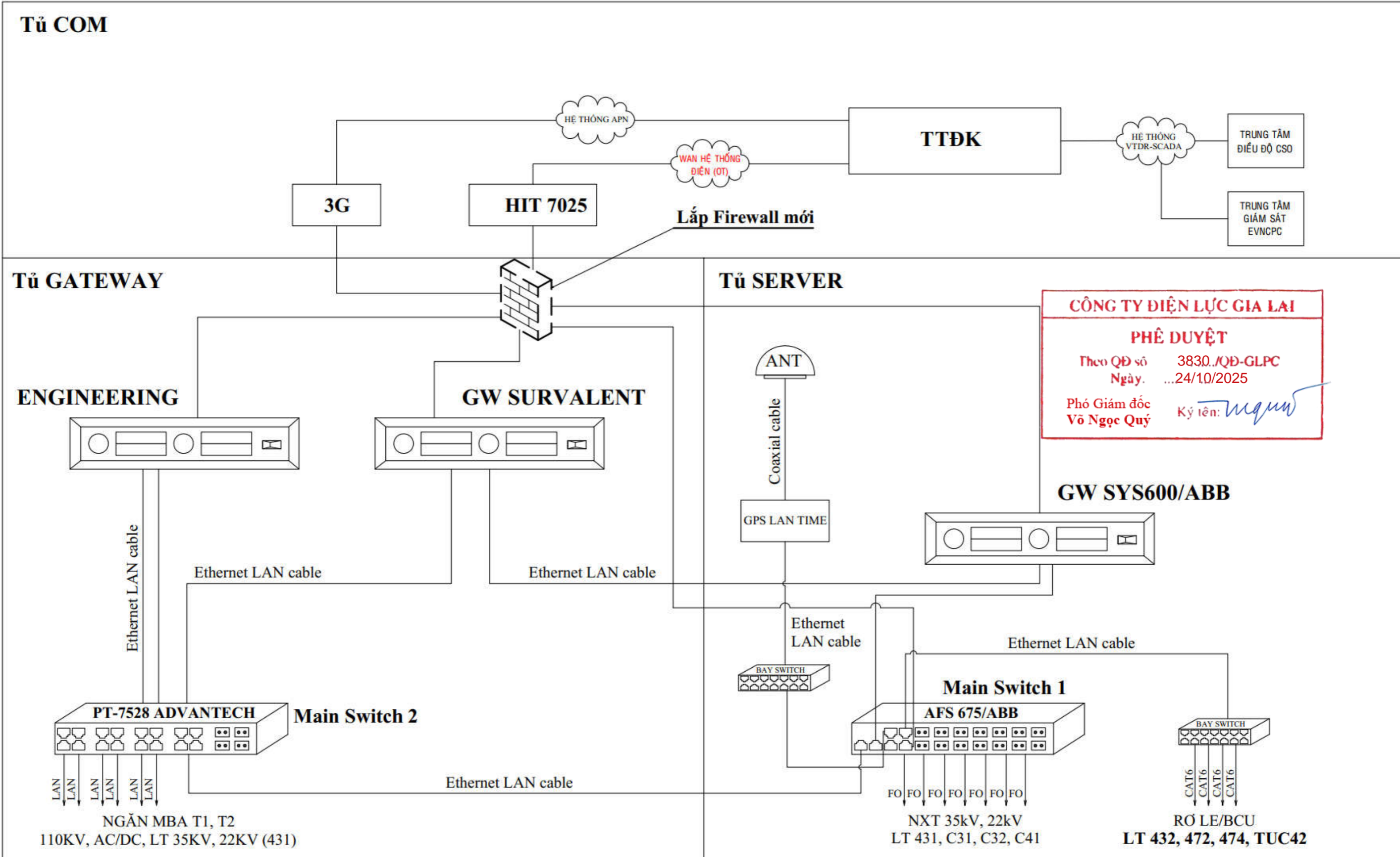
**TỔNG CÔNG TY ĐIỆN LỰC MIỀN TRUNG
CÔNG TY TƯ VẤN ĐIỆN MIỀN TRUNG**

P.Giám đốc	Trần Đức Chung	<i>[Signature]</i>
C.N.T.K	Nguyễn Tấn Trung	<i>[Signature]</i>
Kiểm tra	Đình Trung Kiên	<i>[Signature]</i>
C.T.T.K Điện	Nguyễn Xuân Trà	<i>[Signature]</i>
T.K Vthông	Nguyễn Tấn Trung	<i>[Signature]</i>

ĐẦU TƯ XÂY DỰNG HỆ THỐNG CNTT&VTDR NĂM 2026

**SƠ ĐỒ KẾT NỐI HỆ THỐNG SCADA HIỆN TRẠNG
TBA 110KV AYUNPA**

TL: #	BCKTKT	96-25
9/2025		VTCNTT-GL-VT 11



CÔNG TY ĐIỆN LỰC GIA LAI

PHÊ DUYỆT

Theo QĐ số 3830./QĐ-GLPC
Ngày ...24/10/2025

Phó Giám đốc
Võ Ngọc Quý Ký tên: *Võ Ngọc Quý*

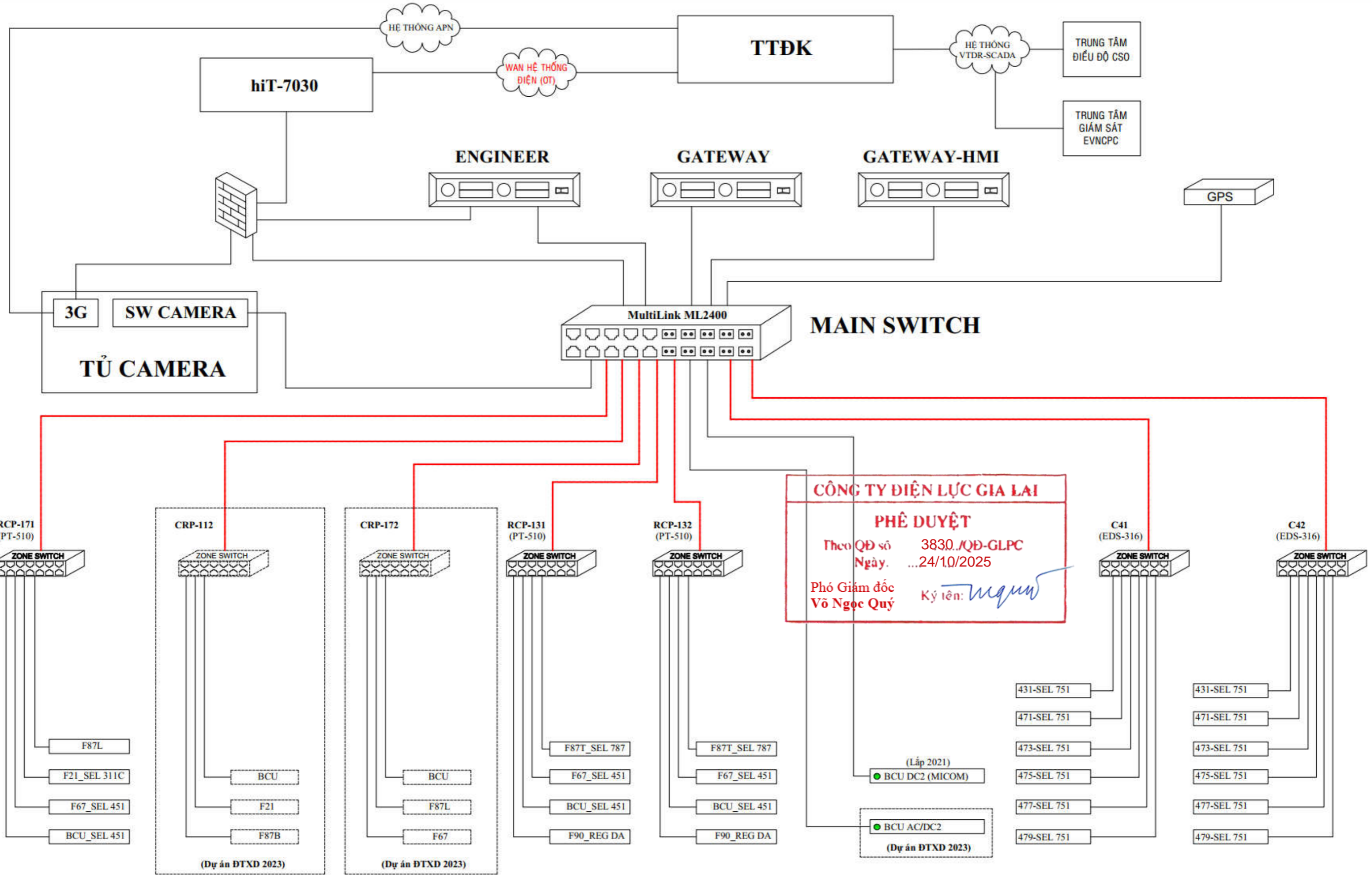
GHI CHÚ:

————— : Nét liền mảnh, cáp Ethernet (RJ45).

- - - - - : Nét đứt mảnh, cáp quang.

————— : Nét đứt đậm, thuộc phạm vi dự án này.

TỔNG CÔNG TY ĐIỆN LỰC MIỀN TRUNG CÔNG TY TƯ VẤN ĐIỆN MIỀN TRUNG			ĐẦU TƯ XÂY DỰNG HỆ THỐNG CNTT&VTDR NĂM 2026		
P.Giám đốc	Trần Đức Chung	<i>[Signature]</i>	SƠ ĐỒ KẾT NỐI HỆ THỐNG SCADA SAU DỰ ÁN TBA 110KV AYUNPA		
C.N.T.K	Nguyễn Tấn Trung	<i>[Signature]</i>			
Kiểm tra	Đình Trung Kiên	<i>[Signature]</i>			
C.T.T.K Điện	Nguyễn Xuân Trà	<i>[Signature]</i>			
T.K Vthông	Nguyễn Tấn Trung	<i>[Signature]</i>	TL: #	BCKTKT	96-25
			9/2025		VTCNTT-GL-VT 12



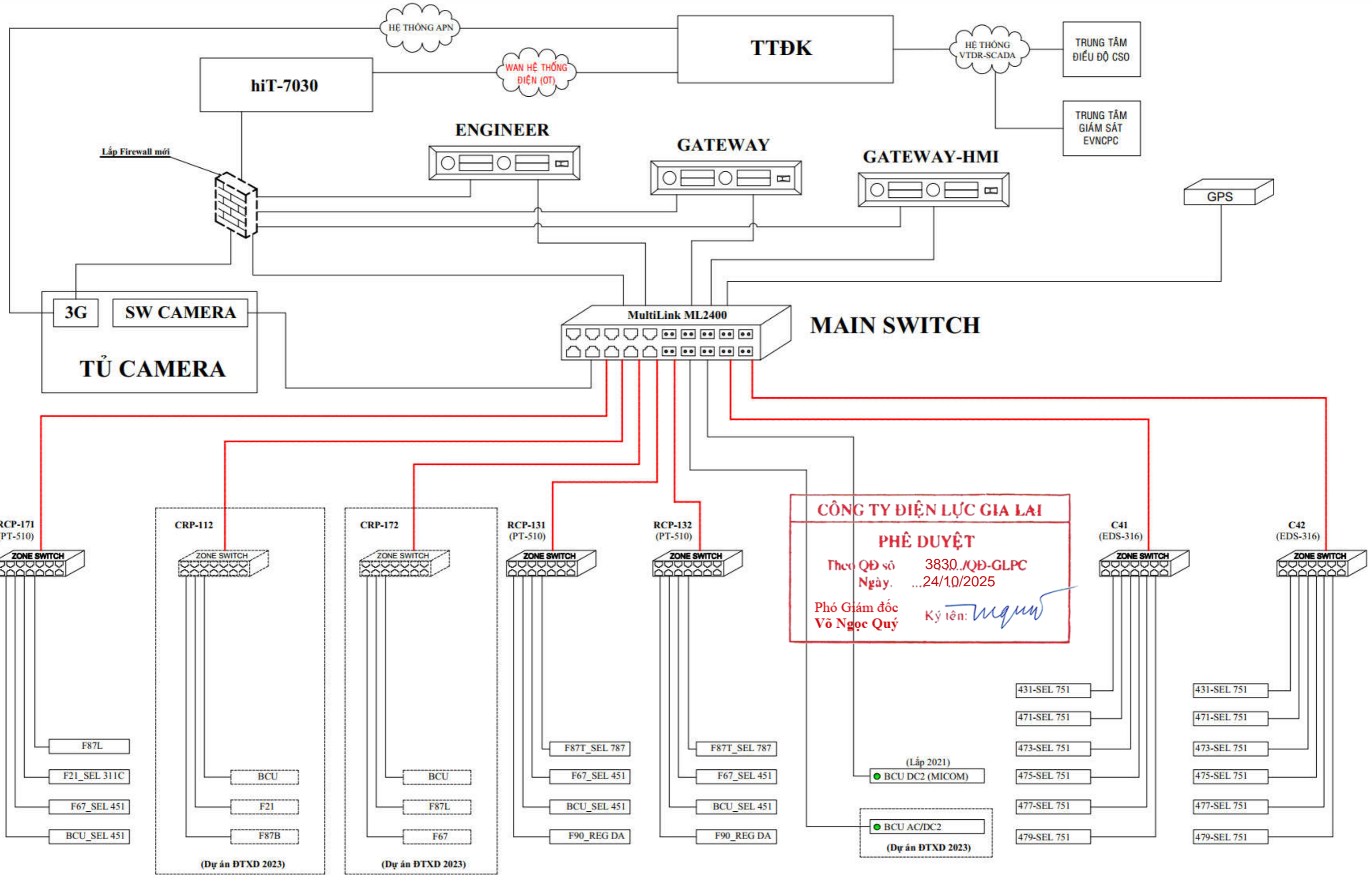
CÔNG TY ĐIỆN LỰC GIA LAI
PHÊ DUYỆT
 Theo QĐ số 3830./QĐ-GLPC
 Ngày: ...24/10/2025
 Phó Giám đốc
 Võ Ngọc Quý Ký tên: *[Signature]*

GHI CHÚ:

- : IEC 61850 LAN FIBER OPTIC (SC-SC)
- : IEC 61850 LAN RJ45

- Main switch là thiết bị PT-7528/Moxa (12 ports quang và 16 ports điện), kết nối đến các tủ trung áp 22kV, 35kV, 110kV bằng cáp quang hoặc cáp mạng tùy từng ngăn lộ. Main switch hiện vẫn còn nhiều cổng kết nối dự phòng (cả quang và điện).
- Bay switch là thiết bị PT-510/Moxa và EDS-316, kết nối quang đến Main switch và kết nối điện đến các IEDs.
- Firewall hiện hữu: ASA 5506-X.

TỔNG CÔNG TY ĐIỆN LỰC MIỀN TRUNG CÔNG TY TƯ VẤN ĐIỆN MIỀN TRUNG			ĐẦU TƯ XÂY DỰNG HỆ THỐNG CNTT&VTDR NĂM 2026		
P.Giám đốc	Trần Đức Chung	<i>[Signature]</i>	SƠ ĐỒ KẾT NỐI HỆ THỐNG SCADA HIỆN TRẠNG TBA 110KV ĐỨC CƠ		
C.N.T.K	Nguyễn Tấn Trung	<i>[Signature]</i>			
Kiểm tra	Đình Trung Kiên	<i>[Signature]</i>			
C.T.T.K Điện	Nguyễn Xuân Trà	<i>[Signature]</i>			
T.K Vthông	Nguyễn Tấn Trung	<i>[Signature]</i>	TL: #	BCKTKT	96-25
			9/2025		VTCNTT-GL-VT 13

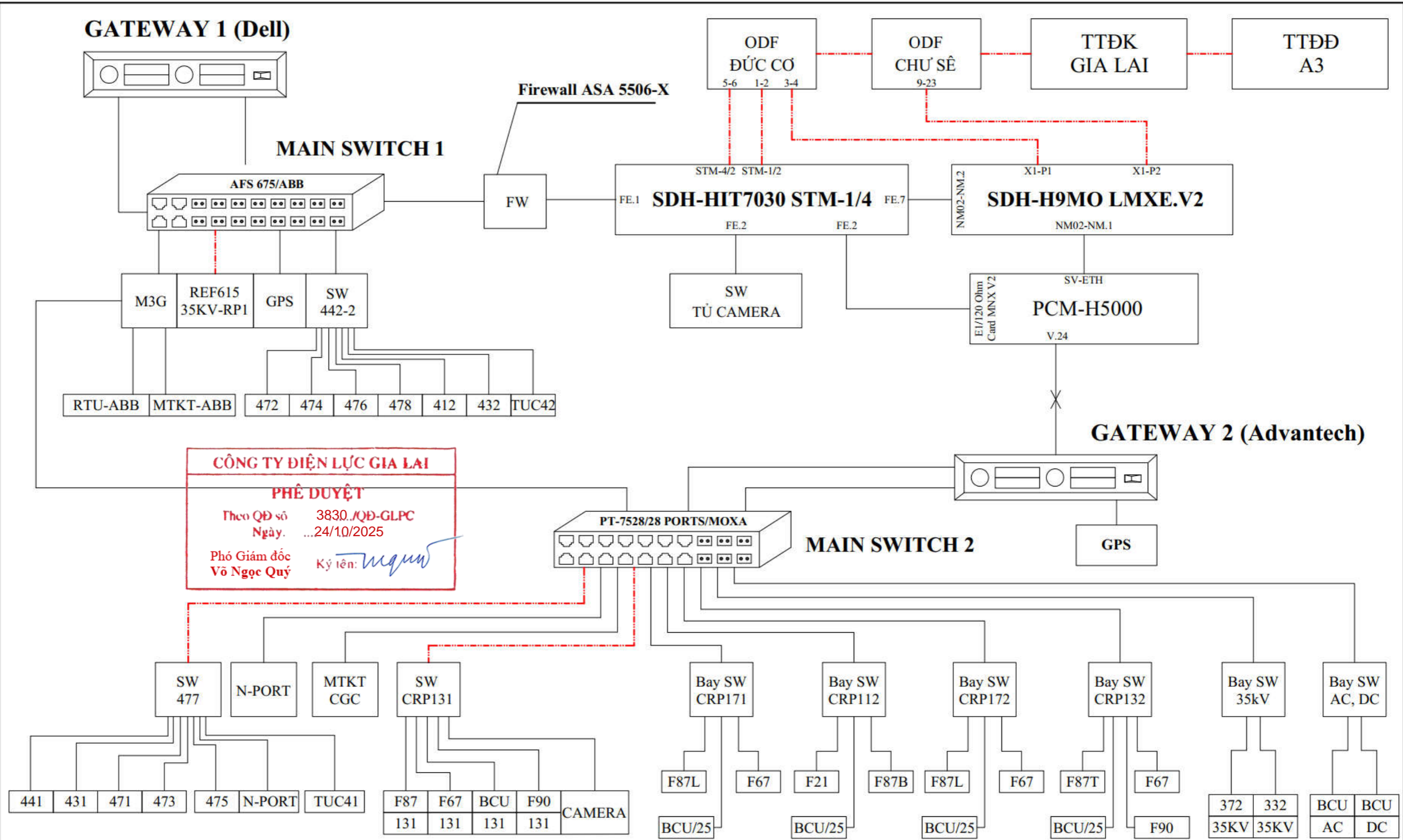


GHI CHÚ:

- : IEC 61850 LAN FIBER OPTIC (SC-SC)
- : IEC 61850 LAN RJ45
- - - : Nét đứt đậm, thuộc phạm vi dự án này.

- Main switch là thiết bị PT-7528/Moxa (12 ports quang và 16 ports điện), kết nối đến các tủ trung áp 22kV, 35kV, 110kV bằng cáp quang hoặc cáp mạng tùy từng ngăn lộ. Main switch hiện vẫn còn nhiều cổng kết nối dự phòng (cả quang và điện).
 - Bay switch là thiết bị PT-510/Moxa và EDS-316, kết nối quang đến Main switch và kết nối điện đến các IEDs.

TỔNG CÔNG TY ĐIỆN LỰC MIỀN TRUNG CÔNG TY TƯ VẤN ĐIỆN MIỀN TRUNG			ĐẦU TƯ XÂY DỰNG HỆ THỐNG CNTT&VTDR NĂM 2026		
P.Giám đốc	Trần Đức Chung		SƠ ĐỒ KẾT NỐI HỆ THỐNG SCADA SAU DỰ ÁN TBA 110KV ĐỨC CƠ		
C.N.T.K	Nguyễn Tấn Trung				
Kiểm tra	Đình Trung Kiên				
C.T.T.K Điện	Nguyễn Xuân Trà				
T.K Vthông	Nguyễn Tấn Trung		TL: #	BCKTKT	96-25
			9/2025		VTCNTT-GL-VT 14



CÔNG TY ĐIỆN LỰC GIA LAI

PHÊ DUYỆT

Theo QĐ số 3830./QĐ-GLPC
Ngày: ...24/10/2025

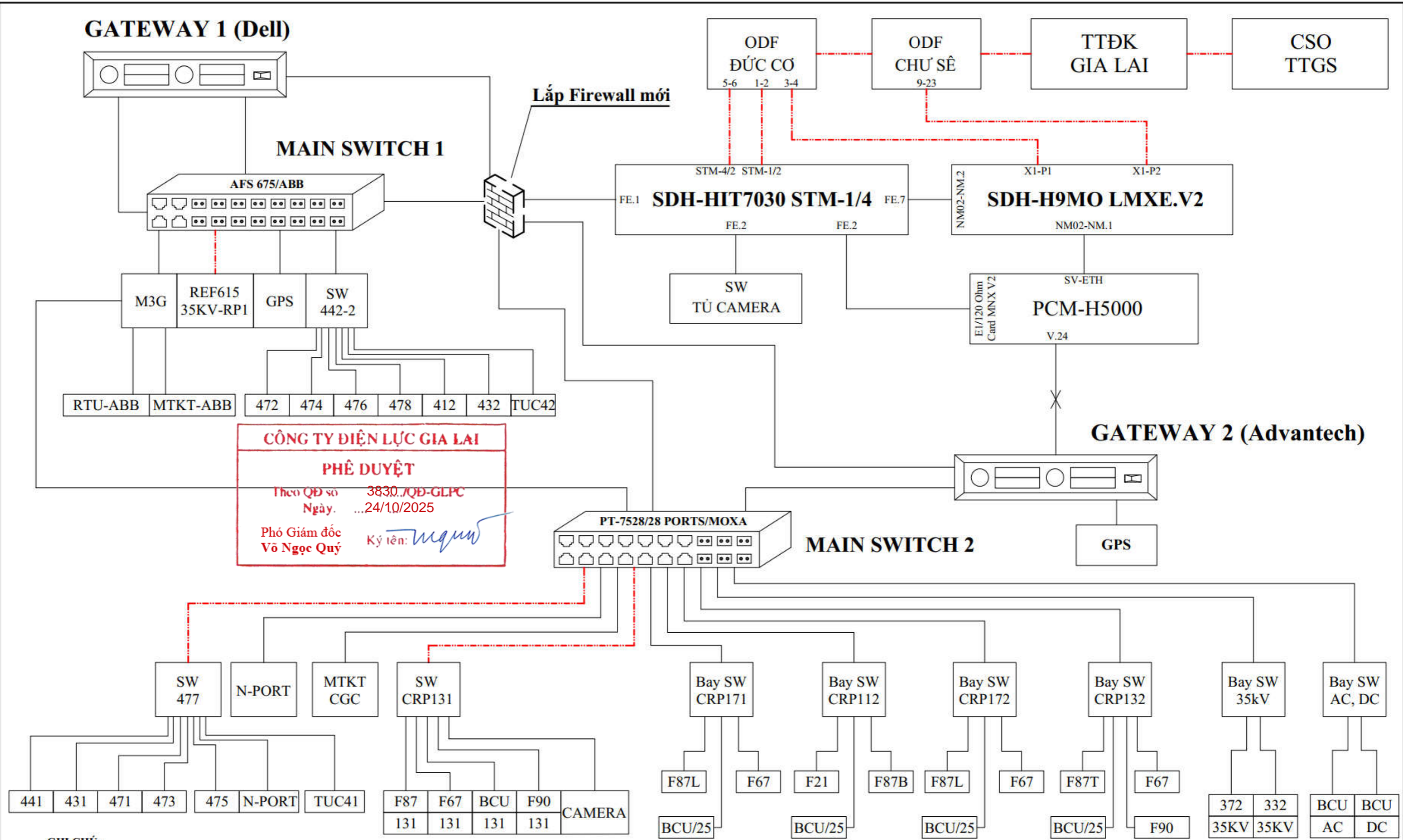
Phó Giám đốc
Võ Ngọc Quý

Ký tên: *[Signature]*

GHI CHÚ:

- IEC 61850 LAN FIBER OPTIC (SC-SC)
- IEC 61850 LAN RJ45
- Gateway 1 sử dụng thiết bị phần cứng của hãng Dell, phần mềm SCADA của hãng ABB.
- Gateway 2 sử dụng thiết bị phần cứng của hãng Advantech, phần mềm SCADA của hãng Survalent.
- Mỗi tủ điều khiển bảo vệ, tự dùng đầu tư bổ sung 01 thiết bị Bay switch IEC 61850, tối thiểu 10 cổng để kết nối các IEDs trong mỗi tủ.
- Bổ sung cáp và vật tư đấu nối các IEDs đầu tư mới vào LAN hiện hữu tại trạm. Sử dụng cáp quang hoặc cáp mạng tùy mỗi ngăn lộ.

TỔNG CÔNG TY ĐIỆN LỰC MIỀN TRUNG CÔNG TY TƯ VẤN ĐIỆN MIỀN TRUNG			ĐẦU TƯ XÂY DỰNG HỆ THỐNG CNTT&VTDR NĂM 2026		
P.Giám đốc	Trần Đức Chung	<i>[Signature]</i>	SƠ ĐỒ KẾT NỐI HỆ THỐNG SCADA HIỆN TRẠNG TBA 110KV CHƯ PRÔNG		
C.N.T.K	Nguyễn Tấn Trung	<i>[Signature]</i>			
Kiểm tra	Đình Trung Kiên	<i>[Signature]</i>			
C.T.T.K Điện	Nguyễn Xuân Trà	<i>[Signature]</i>			
T.K Vthông	Nguyễn Tấn Trung	<i>[Signature]</i>	TL: #	BCKTKT	96-25
			9/2025		VTCNTT-GL-VT 15

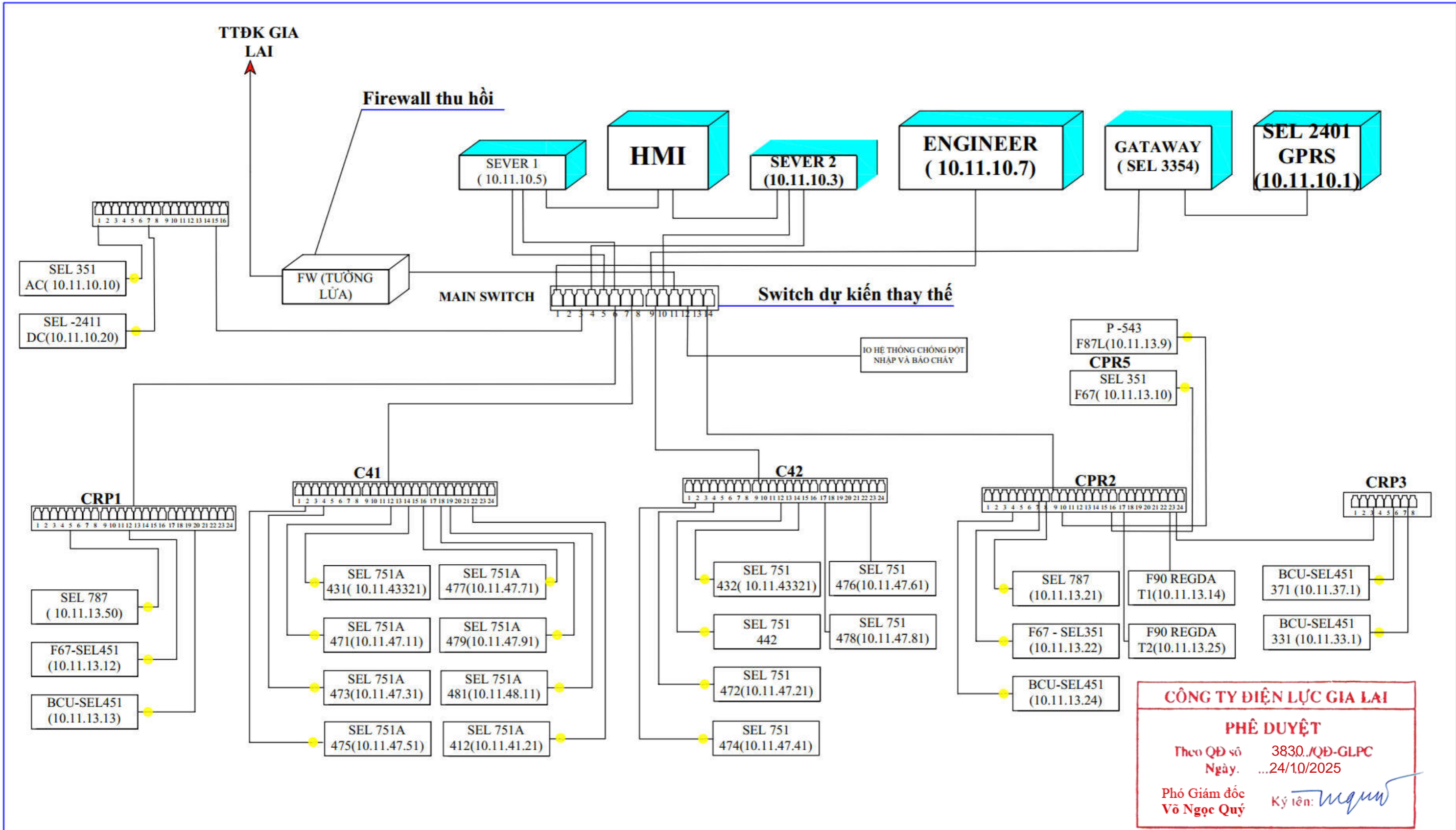


GHI CHÚ:

- - - - - : IEC 61850 LAN FIBER OPTIC (SC-SC)
- : IEC 61850 LAN RJ45
- - - - - : Nét đứt đậm, thuộc phạm vi dự án này.

- Gateway 1 sử dụng thiết bị phần cứng của hãng Dell, phần mềm SCADA của hãng ABB.
- Gateway 2 sử dụng thiết bị phần cứng của hãng Advantech, phần mềm SCADA của hãng Survalent.
- Mỗi tủ điều khiển bảo vệ, tự dừng đầu tư bổ sung 01 thiết bị Bay switch IEC 61850, tối thiểu 10 cổng để kết nối các IEDs trong mỗi tủ.
- Bổ sung cáp và vật tư đấu nối các IEDs đầu tư mới vào LAN hiện hữu tại trạm. Sử dụng cáp quang hoặc cáp mạng tùy mỗi ngăn lộ.

TỔNG CÔNG TY ĐIỆN LỰC MIỀN TRUNG			CÔNG TY TƯ VẤN ĐIỆN MIỀN TRUNG			ĐẦU TƯ XÂY DỰNG HỆ THỐNG CNTT&VTDR NĂM 2026		
P.Giám đốc	Trần Đức Chung	<i>[Signature]</i>	SƠ ĐỒ KẾT NỐI HỆ THỐNG SCADA SAU DỰ ÁN TBA 110KV CHỨ PRÔNG	TL: #	BCKTKT	96-25		
C.N.T.K	Nguyễn Tấn Trung	<i>[Signature]</i>		9/2025		VTCNTT-GL-VT 16		
Kiểm tra	Đình Trung Kiên	<i>[Signature]</i>						
C.T.T.K Điện	Nguyễn Xuân Trà	<i>[Signature]</i>						
T.K Vthông	Nguyễn Tấn Trung	<i>[Signature]</i>						



CÔNG TY ĐIỆN LỰC GIA LAI

PHÊ DUYỆT

Theo QĐ số 3830./QĐ-GLPC
Ngày...24/10/2025

Phó Giám đốc
Vô Ngọc Quý

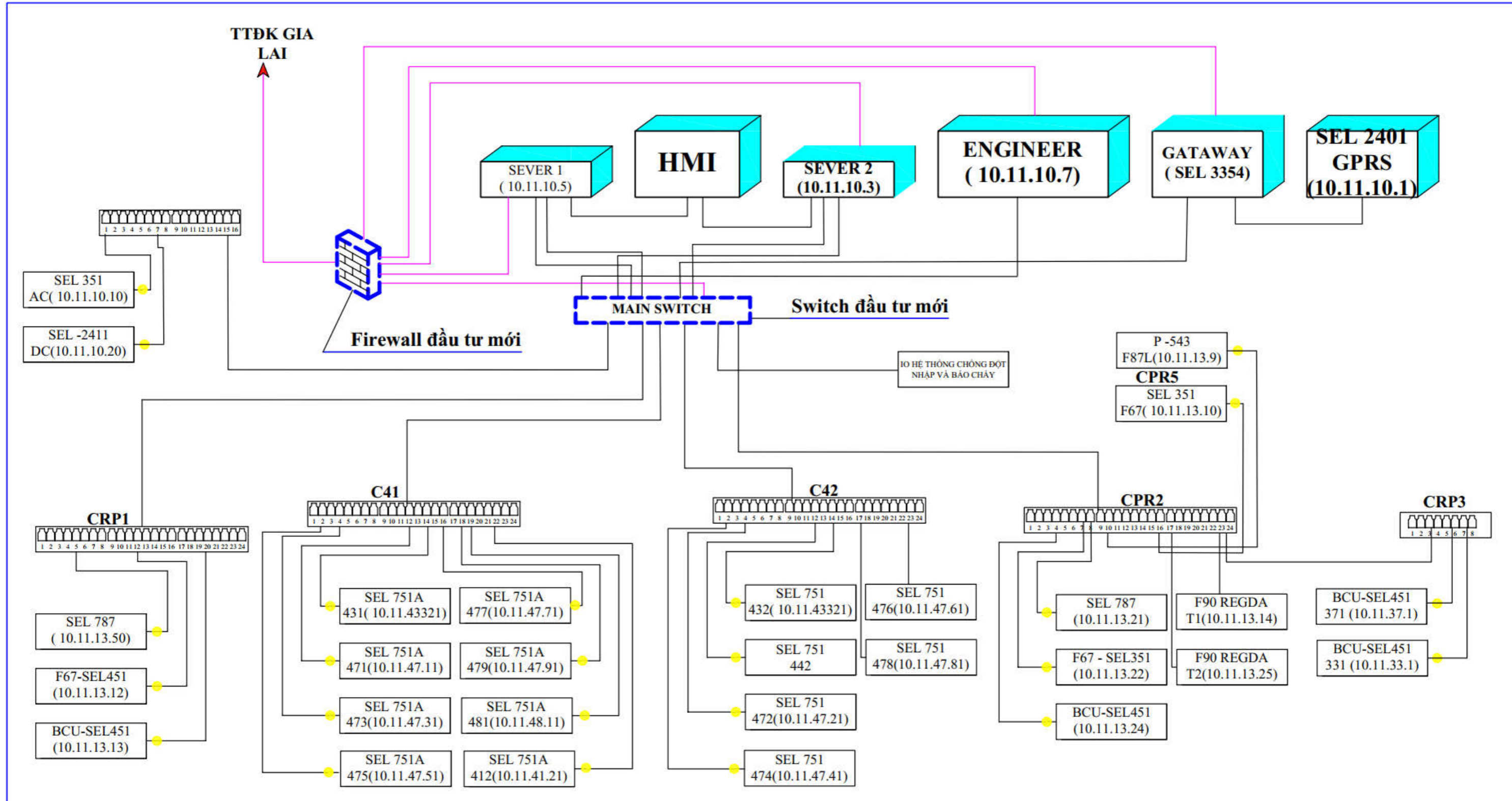
Ký tên: *[Signature]*

GHI CHÚ:

- : IEC 61850 LAN FIBER OPTIC (SC-SC)
- : IEC 61850 LAN RJ45

- Hiện trạng trạm đang có FW ASA 5506-X, dự kiến thu hồi.
 - Tất cả Switch tại trạm dùng loại MultiLink. Tuy nhiên, riêng Main Swwitch hiện tại là thiết bị EDS-316-MM-SC/Moxa (02FO, 16RJ45). Main Switch này là thiết bị dùng tạm và thường hay bị lỗi treo thiết bị. Đơn vị QL VH kiến nghị lắp mới 01 bộ Main Switch để chạy ổn định hơn, đồng bộ với các Bay Swich hiện hữu.

TỔNG CÔNG TY ĐIỆN LỰC MIỀN TRUNG CÔNG TY TƯ VẤN ĐIỆN MIỀN TRUNG			ĐẦU TƯ XÂY DỰNG HỆ THỐNG CNTT&VTDR NĂM 2026		
P.Giám đốc	Trần Đức Chung	<i>[Signature]</i>	SƠ ĐỒ KẾT NỐI HỆ THỐNG SCADA HIỆN TRẠNG TBA 110KV MANG YANG		
C.N.T.K	Nguyễn Tấn Trung	<i>[Signature]</i>			
Kiểm tra	Đình Trung Kiên	<i>[Signature]</i>			
C.T.T.K Điện	Nguyễn Xuân Trà	<i>[Signature]</i>			
T.K Vthông	Nguyễn Tấn Trung	<i>[Signature]</i>	TL: #	BCKTKT	96-25
			9/2025		VTCNTT-GL-VT 17



CÔNG TY ĐIỆN LỰC GIA LAI

PHÊ DUYỆT

Theo QĐ số 3830./QĐ-GLPC
Ngày...24/10/2025

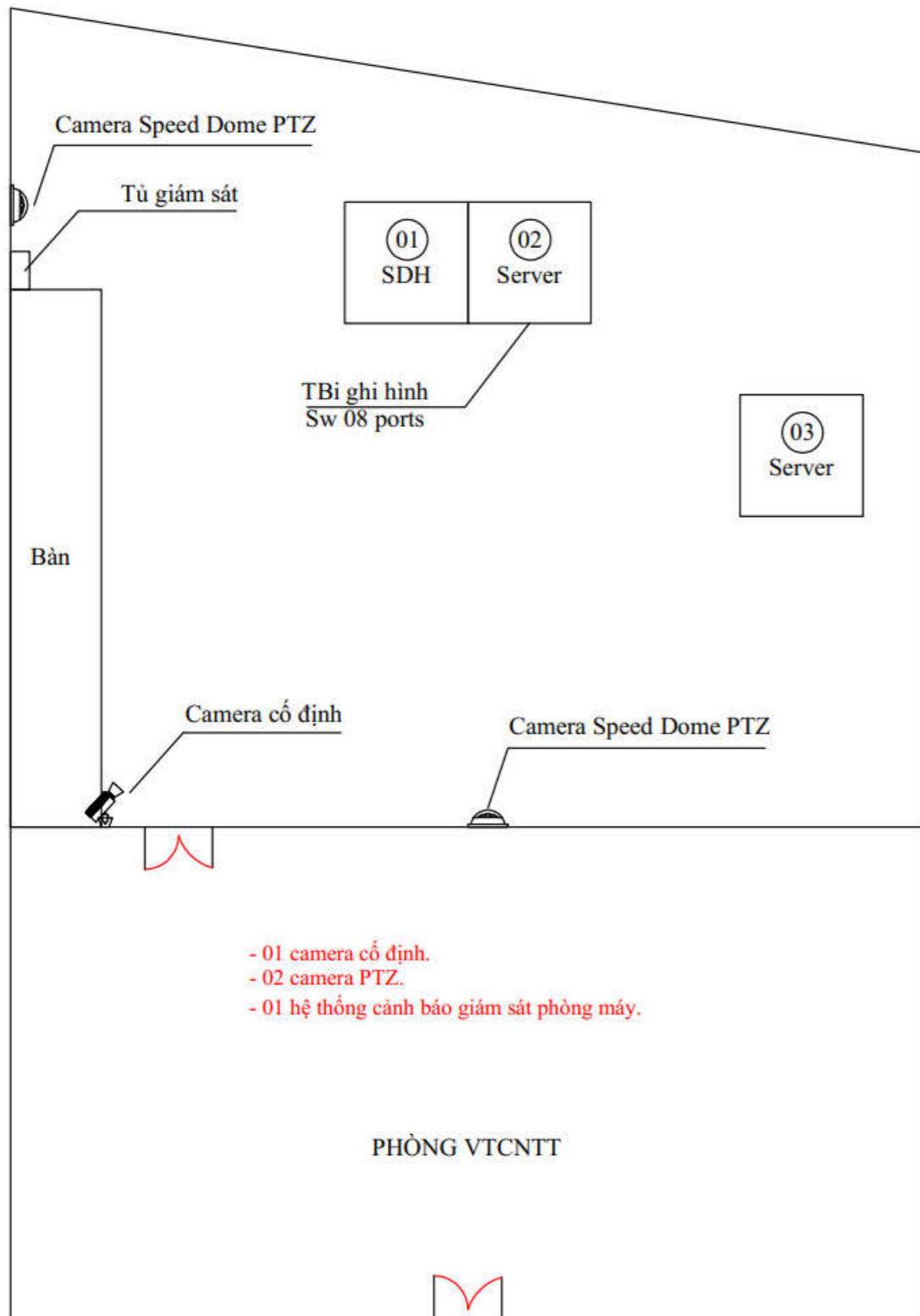
Phó Giám đốc
Võ Ngọc Quý Ký tên: *[Signature]*

GHI CHÚ:

- - - - - : IEC 61850 LAN FIBER OPTIC (SC-SC)
- - - - - : IEC 61850 LAN RJ45
- - - - - : Nét đứt đậm, thuộc phạm vi dự án này.

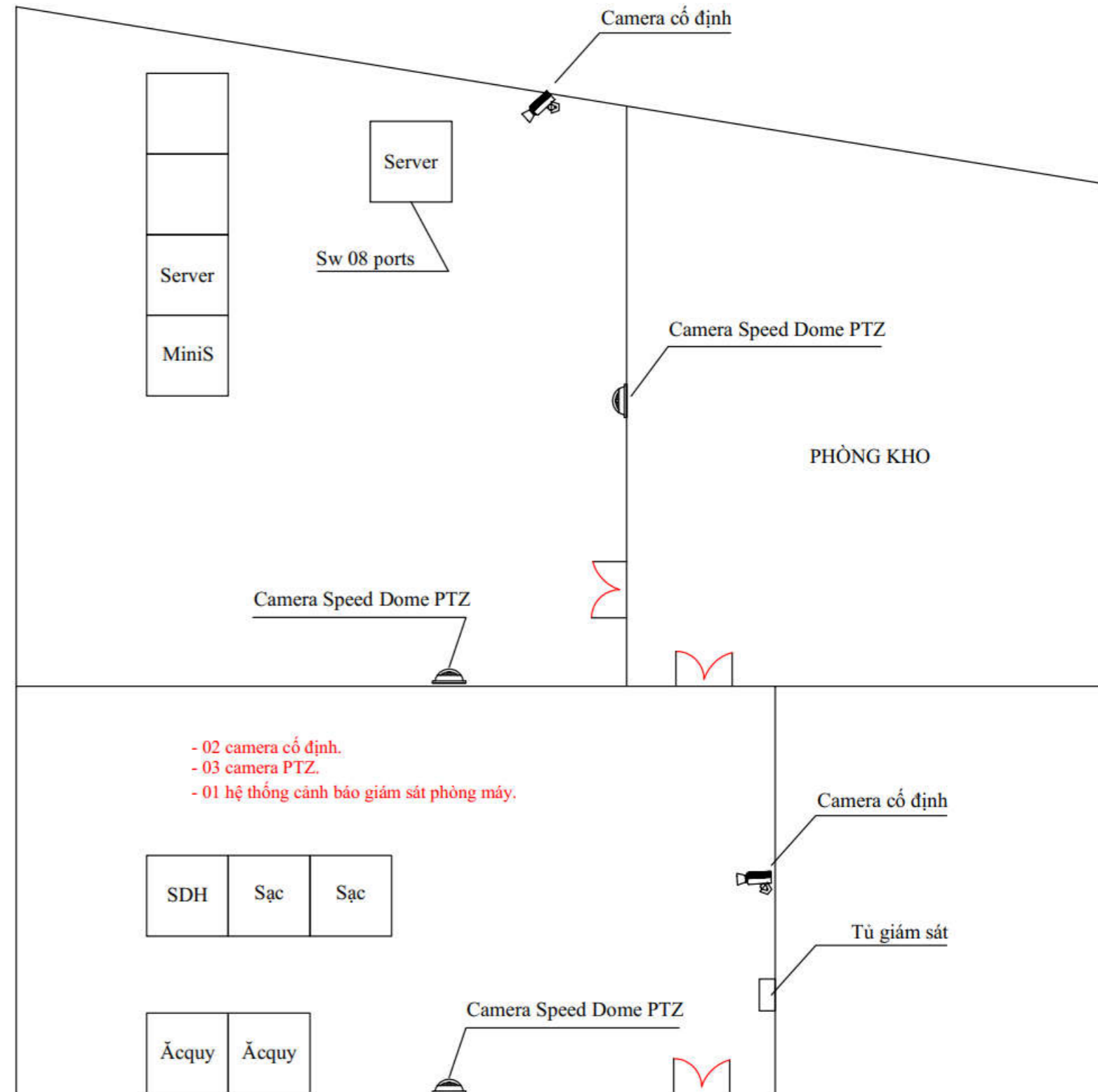
- Hiện trạng trạm đang có FW ASA 5506-X, dự kiến thu hồi.
 - Tất cả Switch tại trạm dùng loại MultiLink. Tuy nhiên, riêng Main Swswitch hiện tại là thiết bị EDS-316-MM-SC/Moxa (02FO, 16RJ45). Main Switch này là thiết bị dùng tạm và thường hay bị lỗi treo thiết bị. Đơn vị QLVH kiến nghị lắp mới 01 bộ Main Switch để chạy ổn định hơn, đồng bộ với các Bay Switch hiện hữu.

TỔNG CÔNG TY ĐIỆN LỰC MIỀN TRUNG CÔNG TY TƯ VẤN ĐIỆN MIỀN TRUNG			ĐẦU TƯ XÂY DỰNG HỆ THỐNG CNTT&VTDR NĂM 2026		
P.Giám đốc	Trần Đức Chung	<i>[Signature]</i>	SƠ ĐỒ KẾT NỐI HỆ THỐNG SCADA SAU DỰ ÁN TBA 110KV MANG YANG		
C.N.T.K	Nguyễn Tấn Trung	<i>[Signature]</i>			
Kiểm tra	Đình Trung Kiên	<i>[Signature]</i>			
C.T.T.K Điện	Nguyễn Xuân Trà	<i>[Signature]</i>			
T.K Vthông	Nguyễn Tấn Trung	<i>[Signature]</i>	TL: #	BCKTKT	96-25
			9/2025		VTCNTT-GL-VT 18



TẦNG 3 NHÀ ĐIỀU HÀNH, SỐ 66 HÙNG VƯƠNG

- 01 camera cố định.
- 02 camera PTZ.
- 01 hệ thống cảnh báo giám sát phòng máy.



TẦNG 5 NHÀ ĐIỀU HÀNH, SỐ 66 HÙNG VƯƠNG

- 02 camera cố định.
- 03 camera PTZ.
- 01 hệ thống cảnh báo giám sát phòng máy.

GHI CHÚ:

* Vị trí, cao độ lắp đặt camera sẽ điều chỉnh theo thực tế thi công để đảm bảo tầm quan sát của các camera không bị che chắn.

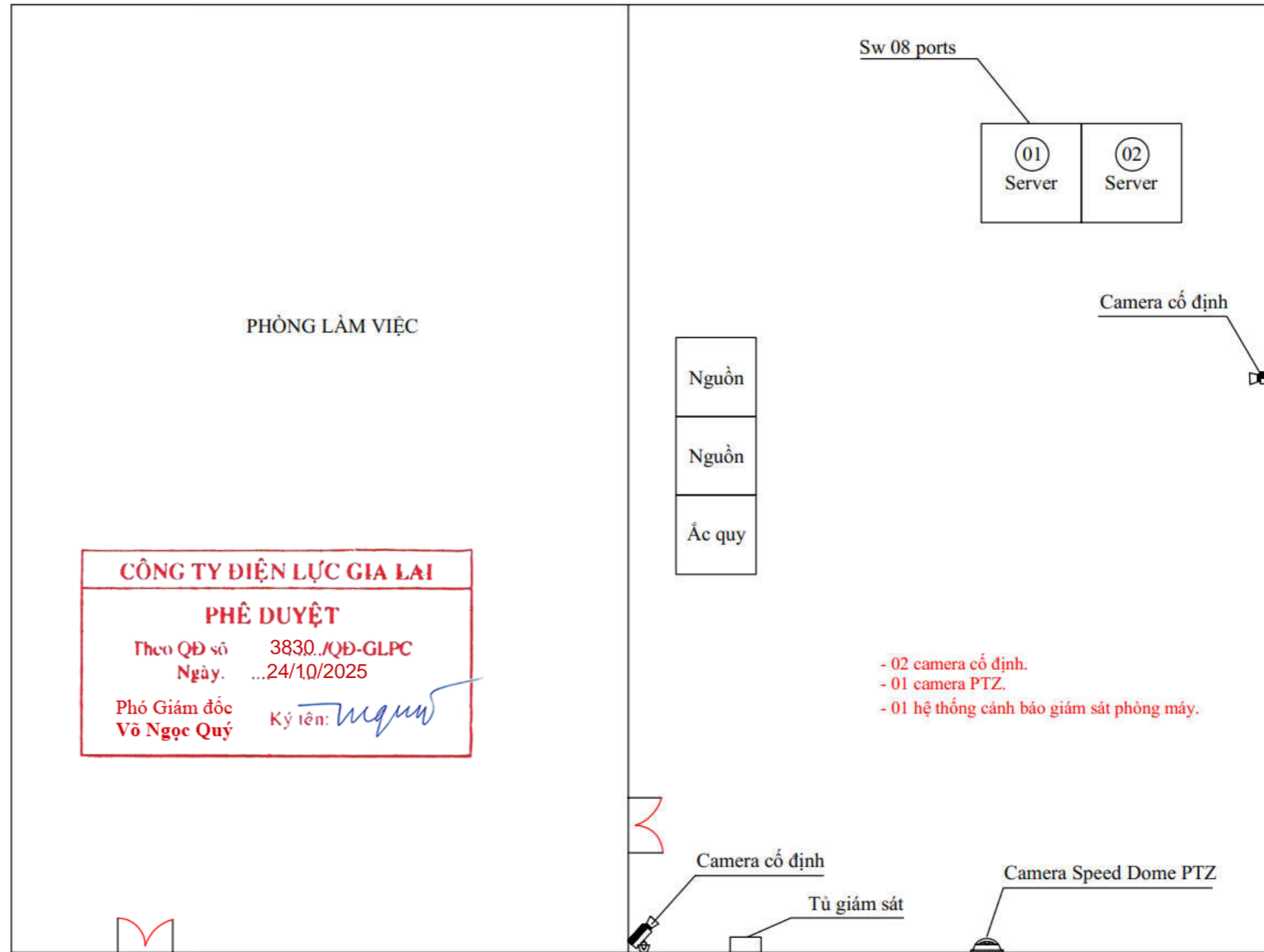
CÔNG TY ĐIỆN LỰC GIA LAI

PHÊ DUYỆT

Theo QĐ số 3830./QĐ-GLPC
Ngày...24/10/2025

Phó Giám đốc
Võ Ngọc Quý Ký tên: *Võ Ngọc Quý*

TỔNG CÔNG TY ĐIỆN LỰC MIỀN TRUNG CÔNG TY TƯ VẤN ĐIỆN MIỀN TRUNG			ĐẦU TƯ XÂY DỰNG HỆ THỐNG CNTT&VTDR NĂM 2026		
P.Giám đốc	Trần Đức Chung	<i>[Signature]</i>	MẶT BẰNG BỐ TRÍ CAMERA VÀ HT GIÁM SÁT TẠI NHÀ ĐIỀU HÀNH PC GIA LAI		
C.N.T.K	Nguyễn Tấn Trung	<i>[Signature]</i>			
Kiểm tra	Đình Trung Kiên	<i>[Signature]</i>			
C.T.T.K Điện	Nguyễn Xuân Trà	<i>[Signature]</i>			
T.K Vthông	Nguyễn Tấn Trung	<i>[Signature]</i>	TL: #	BCKTKT	96-25
			9/2025		VTCNTT-GL-VT 19



TẦNG 2 TRUNG TÂM ĐIỀU KHIỂN, SỐ 02 LÝ THÁI TÔ

GHI CHÚ:

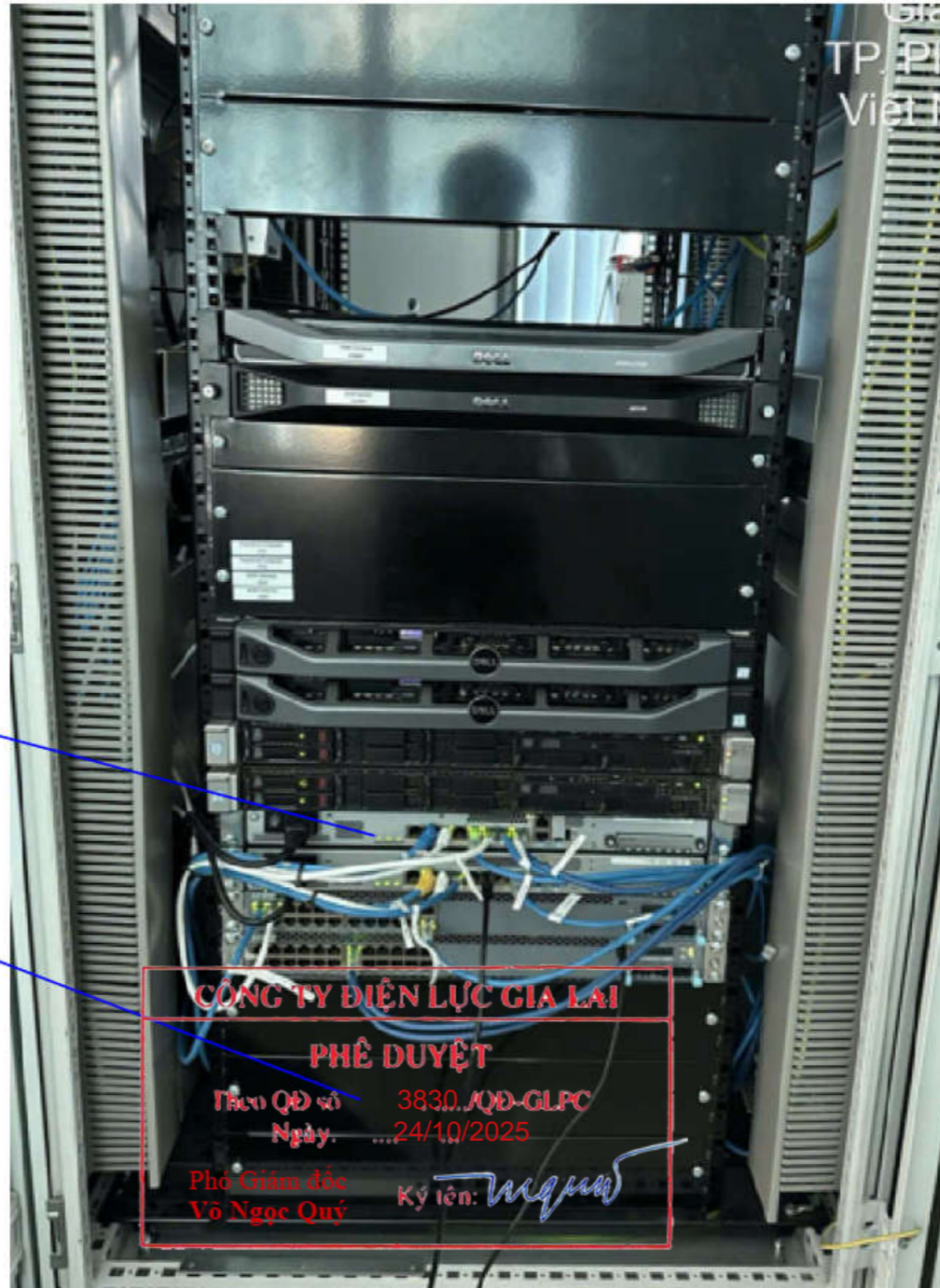
* Vị trí, cao độ lắp đặt camera sẽ điều chỉnh theo thực tế thi công để đảm bảo tầm quan sát của các camera không bị che chắn.

TỔNG CÔNG TY ĐIỆN LỰC MIỀN TRUNG CÔNG TY TƯ VẤN ĐIỆN MIỀN TRUNG			ĐẦU TƯ XÂY DỰNG HỆ THỐNG CNTT&VTDR NĂM 2026		
P.Giám đốc	Trần Đức Chung		MẶT BẰNG BỐ TRÍ CAMERA VÀ HT GIÁM SÁT TẠI TRUNG TÂM ĐIỀU KHIỂN		
C.N.T.K	Nguyễn Tấn Trung				
Kiểm tra	Đình Trung Kiên				
C.T.T.K Điện	Nguyễn Xuân Trà				
T.K Vthông	Nguyễn Tấn Trung		TL: #	BCKTKT	96-25
			9/2025		VTCNTT-GL-VT 20

CÔNG TY ĐIỆN LỰC GIA LAI
PHÊ DUYỆT
 Theo QĐ số 3830./QĐ-GLPC
 Ngày: ...24/10/2025
 Phó Giám đốc
 Võ Ngọc Quý Ký tên: *[Signature]*

02 Firewall thu hồi

Vị trí 02 Firewall lắp mới



CÔNG TY ĐIỆN LỰC GIA LAI
PHÊ DUYỆT
 Theo QĐ số 3830./QĐ-GLPC
 Ngày: ...24/10/2025
 Phó Giám đốc
 Võ Ngọc Quý Ký tên: *[Signature]*

TẦNG 5 NHÀ ĐIỀU HÀNH, SỐ 66 HÙNG VƯƠNG

TỔNG CÔNG TY ĐIỆN LỰC MIỀN TRUNG CÔNG TY TƯ VẤN ĐIỆN MIỀN TRUNG			ĐẦU TƯ XÂY DỰNG HỆ THỐNG CNTT&VTDR NĂM 2026		
P.Giám đốc	Trần Đức Chung	<i>[Signature]</i>	VỊ TRÍ LẮP ĐẶT CÁC FIREWALL TẠI NHÀ ĐIỀU HÀNH PC GIA LAI		
C.N.T.K	Nguyễn Tấn Trung	<i>[Signature]</i>			
Kiểm tra	Đình Trung Kiên	<i>[Signature]</i>			
C.T.T.K Điện	Nguyễn Xuân Trà	<i>[Signature]</i>			
T.K Vthông	Nguyễn Tấn Trung	<i>[Signature]</i>	TL: #	BCKTKT	96-25
			9/2025		VTCNTT-GL-VT 21



FIREWALL SẼ THU HỒI
TBA 110KV AN KHÊ



FIREWALL SẼ THU HỒI
TBA 110KV K'BANG



FIREWALL SẼ THU HỒI
TBA 110KV CHỦ SÈ



FIREWALL SẼ THU HỒI
TBA 110KV ĐỨC CƠ



FIREWALL SẼ THU HỒI
TBA 110KV CHỦ PRÔNG



FIREWALL SẼ THU HỒI
TBA 110KV MANG YANG

CÔNG TY ĐIỆN LỰC GIA LAI

PHÊ DUYỆT

Theo QĐ số 3830./QĐ-GLPC
Ngày: ...24/10/2025

Phó Giám đốc
Vô Ngọc Quý

Ký tên: *[Signature]*

TỔNG CÔNG TY ĐIỆN LỰC MIỀN TRUNG CÔNG TY TƯ VẤN ĐIỆN MIỀN TRUNG		ĐẦU TƯ XÂY DỰNG HỆ THỐNG CNTT&VTDR NĂM 2026		
P.Giám đốc	Trần Đức Chung	VỊ TRÍ HIỆN TRẠNG CÁC FIREWALL THU HỒI TẠI CÁC TBA 110KV		
C.N.T.K	Nguyễn Tấn Trung			
Kiểm tra	Đình Trung Kiên			
C.T.T.K Điện	Nguyễn Xuân Trà			
T.K Vthông	Nguyễn Tấn Trung	TL: #	BCKTKT	96-25
		9/2025		VTCNTT-GL-VT 22