

Phần 2. YÊU CẦU VỀ KỸ THUẬT

Chương V. YÊU CẦU VỀ KỸ THUẬT

Mục 1. Yêu cầu về kỹ thuật

1.1. Giới thiệu chung về dự án/dự toán mua sắm, gói thầu

a) Dự án: Xây dựng mở rộng khu điều trị nội trú Bệnh viện Đa khoa tỉnh Bạc Liêu (Xây dựng Bệnh viện Đa khoa Bạc Liêu giai đoạn 3)

- Chủ đầu tư: Ban Quản lý dự án đầu tư xây dựng các công trình dân dụng và công nghiệp tỉnh Bạc Liêu.

b) Gói thầu:

- Tên Gói thầu: Gói thầu số 36: Cung cấp và lắp đặt hệ thống quan trắc nước thải tự động.

- Nguồn vốn: Ngân sách tỉnh

- Hình thức lựa chọn nhà thầu: Chào hàng cạnh tranh qua mạng

- Phương thức LCNT: 01 giai đoạn, 01 túi hồ sơ.

- Loại hợp đồng: Trọn gói

- Thời gian thực hiện hợp đồng: 120 ngày

- Loại hợp đồng: Hợp đồng trọn gói;

- Địa điểm thực hiện: Số 06, đường Nguyễn Huệ, phường Bạc Liêu, tỉnh Cà Mau.

- Phạm vi, quy mô công việc của gói thầu: Cung cấp và lắp đặt hệ thống quan trắc nước thải tự động cho hệ thống xử lý nước thải Bệnh viện Đa khoa Bạc Liêu.

b) Thời hạn hoàn thành: 120 ngày kể từ ngày hợp đồng có hiệu lực

1.2. Yêu cầu về kỹ thuật

Yêu cầu về kỹ thuật bao gồm yêu cầu về kỹ thuật chung và yêu cầu về kỹ thuật chi tiết đối với hàng hóa thuộc phạm vi cung cấp của gói thầu, cụ thể:

a) *Yêu cầu về kỹ thuật chung:*

- Yêu cầu chung về vật tư và thiết bị

+ Nhà thầu tham gia dự thầu phải chào đúng và đủ chủng loại, khối lượng hàng hoá theo yêu cầu của E-HSMT. Tất cả thiết bị thuộc gói thầu là hàng mới 100% sản xuất từ năm 2024 trở đi.

+ Nhà thầu phải cung cấp các chứng chỉ, chứng nhận cần thiết hoặc các hồ sơ giấy tờ liên quan đến hàng hóa.

+ Trong E-HSDT, nhà thầu phải cung cấp catalogue hoặc tài liệu kỹ thuật của nhà sản xuất (được đăng tải trên trang Web của Nhà sản xuất hoặc có đóng dấu của nhà sản xuất hoặc nhà phân phối được ủy quyền hợp pháp; đối với tài liệu tiếng nước ngoài thì yêu cầu cung cấp Bản dịch có xác nhận của Nhà sản xuất hoặc nhà phân phối được ủy quyền hợp pháp) nêu rõ đối với từng loại hàng hóa:

- Ký mã hiệu, nhãn mác sản phẩm (theo quy định của nhà sản xuất);
- Tên nhà sản xuất;
- Thông số kỹ thuật hàng hóa;
- Quy cách hàng hóa (nếu có);

Ghi chú: Nhà thầu phải đánh dấu (highlight) vào các nội dung cụ thể chứng minh hàng hóa đáp ứng kỹ thuật tại catalogue hoặc tài liệu kỹ thuật.

+ Nhà thầu phải cung cấp tài liệu hướng dẫn sử dụng thực hành, quy trình vận hành thiết bị bằng Tiếng Việt.

+ Đối với thiết bị nhập khẩu nhà thầu phải có bảng Cam kết cung cấp Bộ chứng từ nhập khẩu của thiết bị gồm: Chứng nhận xuất xứ hàng hóa (CO); chứng nhận chất lượng hàng hóa (CQ); chứng thư giám định về số lượng, tình trạng, đồng bộ và xuất xứ; tờ khai hải quan; vận đơn vận chuyển; danh mục đóng gói hàng hóa (Packing list) và các giấy tờ khác có liên quan theo quy định hiện hành.

+ Nhà thầu chịu trách nhiệm thực hiện thuê kiểm định và cung cấp Chứng thư giám định về tình trạng của hàng hóa của cơ quan có thẩm quyền cho chủ đầu tư khi giao hàng.

+ Doanh nghiệp tham gia dự thầu phải có Giấy chứng nhận sản xuất, kinh doanh phù hợp có ngành nghề phù hợp với dịch vụ, hàng hóa thuộc gói thầu và đáp ứng các yêu cầu về điều kiện sản xuất kinh doanh theo quy định hiện hành.

+ Nhà thầu cam kết đáp ứng các yêu cầu về vận chuyển, lắp đặt, vận hành, kiểm định, nghiệm thu hệ thống quan trắc nước thải tự động của Chủ đầu tư, đáp ứng các yêu cầu cấp phép môi trường của Sở Nông nghiệp và Môi trường về môi trường theo quy định.

+ Nhà thầu chịu trách nhiệm khảo sát thực tế hiện trạng hệ thống xử lý nước thải trước khi dự thầu (nếu cần thiết). Giá dự thầu là giá trọn gói bao gồm toàn bộ các chi phí thực hiện hoàn thành gói thầu (*Cung cấp và lắp đặt hệ thống quan trắc nước thải tự động cho hệ thống xử lý nước thải Bệnh viện Đa khoa Bạc Liêu*).

Các yêu cầu về tổ chức kỹ thuật thi công

+ Nhà thầu phải có trách nhiệm đảm bảo thi công công trình theo đúng thiết kế, đạt chất lượng theo tiêu chuẩn, quy chuẩn xây dựng, thực hiện đúng các quy định về quản lý chất lượng công trình.

+ Quy trình và kế hoạch triển khai gói thầu: Nhà thầu phải thuyết minh cụ thể các công việc phải thực hiện để đảm bảo các bước theo yêu cầu của E-HSMT.

+ Nhà thầu phải có biện pháp kiểm soát nội bộ, tại các khâu trong quy trình thực hiện nghiệp vụ phải có bộ phận kiểm tra (KCS) của nhà thầu kiểm tra tại từng

công đoạn, nhà thầu phải nêu những nội dung kiểm tra tại từng công đoạn, kiểm tra trong quá trình nghiệm thu giai đoạn, và bàn giao sản phẩm.

+ Biện pháp vận chuyển và bàn giao hàng hóa: Nhà thầu phải nêu cụ thể phương pháp vận chuyển không làm ảnh hưởng tiến độ, chất lượng sản phẩm phù hợp với tình hình thực tế, khi giao hàng phải có biện pháp kiểm tra thử nghiệm, trong đó nêu rõ trách nhiệm các bên trong quá trình giao nhận.

+ Nhà thầu chịu trách nhiệm thực hiện thuê Kiểm định, hiệu chuẩn thiết bị trạm quan trắc bởi cơ quan có chức năng trước khi bàn giao cho chủ đầu tư.

- Các yêu cầu về vận hành thử nghiệm, an toàn

Các thiết bị sau khi được lắp đặt phải tiến hành vận hành thử nghiệm theo hướng dẫn quy định trong từng thiết bị và theo các tiêu chuẩn hiện hành trước khi nghiệm thu.

- Các yêu cầu về vận hành nghiệm thu và chuyển giao công nghệ:

- Nhà thầu lập quy trình vận hành, đào tạo, hướng dẫn vận hành, hướng dẫn bảo trì và chuyển giao công nghệ (lý thuyết và thực hành). Trước khi hệ thống được đưa vào vận hành chính thức, nhà thầu phải hoàn chỉnh hồ sơ về quản lý, vận hành hệ thống và các nội dung pháp lý khác có liên quan gửi về cho Chủ đầu tư tổng hợp hồ sơ, đề nghị Sở Nông nghiệp và Môi trường kiểm tra, cấp phép đúng theo quy định hiện hành về môi trường.

- Nhà thầu phải có Cam kết dịch vụ sau bán hàng: Cung cấp phụ tùng, vật tư thay thế cho tất cả các thiết bị nhà thầu cung cấp tối thiểu 10 năm trong trường hợp chủ đầu tư có nhu cầu mua sắm vật tư sửa chữa, thay thế. *Thể hiện rõ ràng, chi tiết, đầy đủ các thông tin các dịch vụ sau bán hàng (thông tin liên hệ của các công ty/ đại lý/ nhà phân phối, cung cấp thiết bị...).*

- Nhà thầu phải cam kết bảo trì, hướng dẫn, trực sự cố 24/7; thời gian sửa chữa, khắc phục các hư hỏng, sai sót tối đa không quá 24h kể từ khi nhận được yêu cầu của chủ đầu tư/ đơn vị quản lý, sử dụng, có thuyết minh kế hoạch bảo hành thể hiện nhưng không giới hạn (quy trình, bố trí nhân lực kèm theo hồ sơ huy động nhân sự, các thông tin liên hệ khi có sự cố, các giải pháp kỹ thuật).

b) Yêu cầu về kỹ thuật cụ thể:

- Nhà thầu có cam kết và thuyết minh phương án thực hiện cung cấp, lắp đặt thiết bị một cách hợp lý, phù hợp với từng loại thiết bị Tuân thủ, đáp ứng hồ sơ thiết kế, giấy phép môi trường đã được phê duyệt được đính kèm cùng E-HSMT này.

Yêu cầu nhà thầu tóm tắt thông số kỹ thuật của hàng hóa và các dịch vụ liên quan chứng minh hàng hóa do nhà thầu chào tuân thủ các thông số kỹ thuật và các tiêu chuẩn dưới đây. Bất kỳ thương hiệu, nhãn hiệu nào nếu có trong bảng yêu cầu kỹ thuật đều mang tính chất minh họa các tiêu chuẩn chất lượng, tính năng kỹ thuật yêu cầu (nếu có). Nhà thầu có thể lựa chọn dự thầu hàng hóa có nguồn gốc, xuất

xứ, nhà sản xuất, thương hiệu phù hợp với điều kiện cung cấp nhưng phải đảm bảo yêu cầu có thông số kỹ thuật, tính năng sử dụng, tiêu chuẩn công nghệ “tương đương” hoặc tốt hơn so với các yêu cầu cụ thể ở dưới và cung cấp tài liệu chứng minh sự đáp ứng tốt hơn của hàng hóa chào thầu so với yêu cầu của E-HSMT

- Tóm tắt thông số kỹ thuật của hàng hóa, dịch vụ liên quan. Hàng hóa, dịch vụ liên quan phải tuân thủ các thông số kỹ thuật và tiêu chuẩn sau đây:

ST T	Tên hàng hóa/dịch vụ liên quan	Thông số kỹ thuật và các tiêu chuẩn
A	Hệ thống quan trắc tự động liên tục chất lượng nước thải sau xử lý gồm các chỉ tiêu: COD, TSS, pH, nhiệt độ, amonia, lưu lượng đầu vào, ra và tủ lưu mẫu	
1	Thiết bị hiển thị, ghi nhận dữ liệu và kết nối với các đầu đo kỹ thuật số	<p>Xuất xứ: G7</p> <p>Đặc tính kỹ thuật:</p> <ul style="list-style-type: none"> - Thiết bị thu nhận tín hiệu đa chức năng từ các thiết bị đo kỹ thuật số đo COD, TSS, pH, - Bộ điều khiển có chức năng kiểm tra và cảnh báo nếu sensor có lỗi. - Thuận tiện truy bất cứ lúc nào thông qua giao diện web browser. - Có thể kết nối được với 4 sensor sử dụng chuẩn RS232/RS485 giao thức Modbus RTU, Trios. - Bộ nhớ trong 2Gb (sử dụng SD card). - 1 cổng USB 2.0 truy xuất dữ liệu và phần mềm - 1 giao thức mạng Ethernet loại RJ45. - 1 giao thức mạng không dây WLAN (WiFi IEEE 802.11b/g/n). - Van điều khiển khí nén dùng làm sạch điện cực được tính hợp. - Tín hiệu xuất Analog: 6 cổng 4-20mA; Max 500 ohm; chuẩn kết nối dây tín hiệu 1.5 mm² (16 AWG). - Màn hình cảm ứng 7 inches độ phân giải 800x480 pixel. - Cấp độ bảo vệ: IP65. - Nhiệt độ hoạt động: 0 ... 40oC. - Nhiệt độ lưu kho: -20 ... 70oC. - Độ ẩm không khí: 0 ... 95%. - Nguồn điện sử dụng: 12...24 VDC và 100 ... 240 VAC. - Kích thước (DxRxH): 280 x 170 x 94 (mm) - Khung nhôm; kính làm bằng thủy tinh acrylic (PMMA).
2	Sensor đo COD, TSS	<p>Xuất xứ: G7</p> <p>Đặc tính kỹ thuật:</p> <ul style="list-style-type: none"> - Phương pháp đo: quang học. - Nguồn sáng: đèn flash Xenon. - Bước sóng 200 đến 360 nm/ 256 channels. - Khoảng cách khe hở: 0,3 mm - Dây đo COD: 0 – 7.300 mg/l. - Dây đo TSS: 0 – 4.300 mg/l.

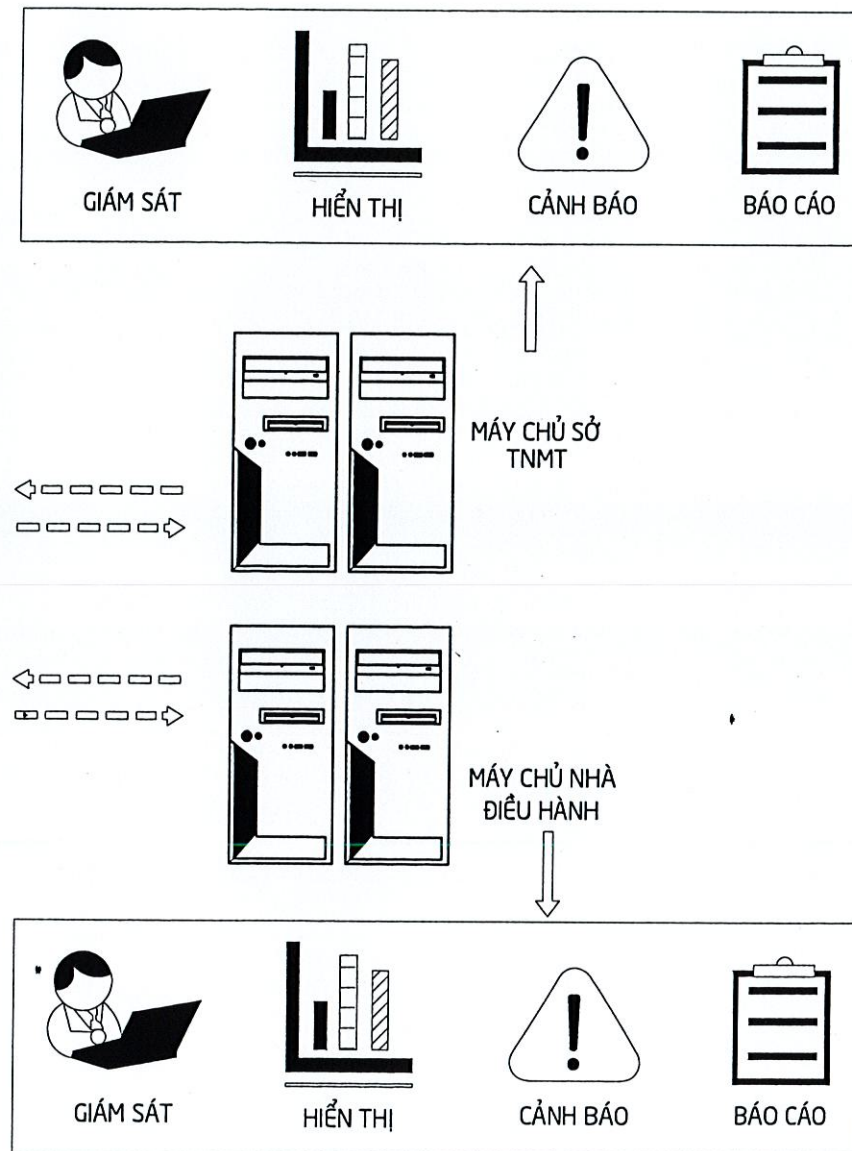
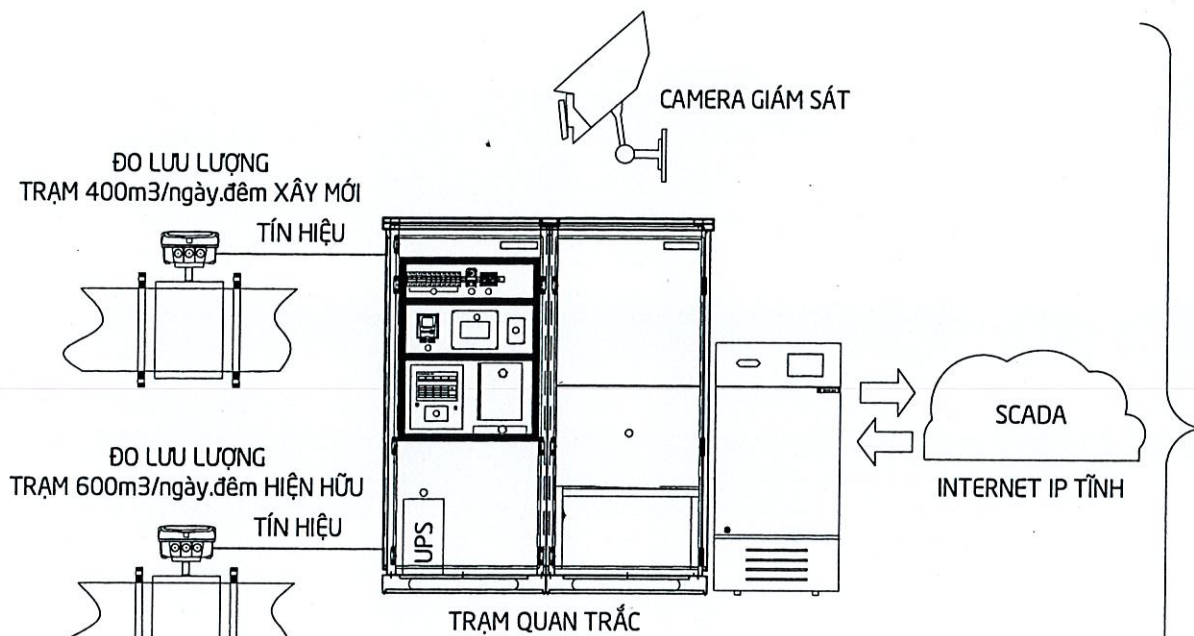
		<ul style="list-style-type: none"> - Vật liệu thân sensor: thép không gỉ 1.4404 - Tích hợp hệ thống làm sạch đầu đo bằng khí nén - Cấp bảo vệ: IP68, có thể ngâm trực tiếp trong nước - Truyền dữ liệu: RS485 (Modbus RTU) - Nguồn điện: 12 ÷ 24VDC ($\pm 10\%$) - Kích thước (Đường kính x dài): 48 mm x 470 mm - Vật liệu thân sensor: thép không gỉ 1.4401. - Trọng lượng: $\approx 3\text{kg}$
3	Sensor kỹ thuật số đo pH kết hợp nhiệt độ	<p>Xuất xứ: G7</p> <p>Đặc tính kỹ thuật:</p> <ul style="list-style-type: none"> - Phương pháp đo: điện cực thủy tinh, tích hợp đầu dò nhiệt độ Pt100. - Dãy đo: 0 - 14 pH - Độ chính xác: $\pm 0,05\text{pH}$ - Kích thước (Đường kính x dài): 27 mm x 180 mm - Chất liệu vỏ bảo vệ: PET, đệm làm kín Viton - Cấp bảo vệ: IP68, có thể ngâm trực tiếp trong nước - Truyền dữ liệu: RS485, Modbus RTU - Cấp tín hiệu loại: 8pin M12 plug Nguồn điện: 12 ÷ 24VDC ($\pm 10\%$)
4	Bộ hiển thị amoniac	<p>Xuất xứ: G7</p> <p>Đặc tính kỹ thuật:</p> <p>Đo Amoni:</p> <ul style="list-style-type: none"> - Dải đo: -2500 to 2500mV - Độ phân giải: 1mV - Độ chính xác: $\pm 2\%$ FS - Tín hiệu xuất: 4-20mA - Control Type: 5 ON/OFF controls - Nguồn cấp: 230VAC, 50Hz - Hiển thị: màn hình graphical LCD - Nhiệt độ môi trường: 0-50 °C - Cấp độ bảo vệ: IP65
5	Đầu đo amoniac chuyên dùng cho nước thải	<p>Xuất xứ: G7</p> <p>Đặc tính kỹ thuật:</p> <ul style="list-style-type: none"> - Phương pháp đo: chọn lọc ion ISE. - Dãy đo amonia: 0...150mg/L với khoảng đo pH 4-10. - Độ phân giải: 0.1 - Thời gian đáp ứng 90% trong 1giây. - Các ion có thể gây nhiễu $\text{NH}_4^+ = \text{K}^+, \text{Li}^+, \text{Na}^+, \text{Cs}^+$ - Thang nhiệt độ 0-50o C - Thân điện cực bằng vật liệu thân bằng epoxy/Silicon/pellon - Cấp tiêu chuẩn 3m Cấp bảo vệ: IP68, có thể ngâm trực tiếp trong nước
Điện cực chọn lọc ion (ISE) là một loại thiết bị đo điện thế dựa trên màng được thiết kế để đo hoạt động ion trong dung dịch		
6	Thiết bị đo lưu lượng bằng mương hở đầu ra	<p>Xuất xứ: G7</p> <p>Đặc tính kỹ thuật:</p> <p>Nguyên tắc đo: Sóng siêu âm</p> <p>Bộ thiết bị đo bao gồm:</p> <p>Bộ hiển thị: VLW90M</p>

		<ul style="list-style-type: none"> - Màn hình hiển thị LCD: 320 x 240. - Số relay: 05. - Tín hiệu xuất: 4-20mA. - Truyền thông MODBUS RTU. - Cấp độ bảo vệ IP 66. Điện cực (Đầu dò): PTU51 <ul style="list-style-type: none"> - Thang đo: 0,3 – 6 mét. - Độ chính xác: $\pm 0,2\%$. - Cấp độ bảo vệ: IP 68. - Vật liệu: P.P. - Cấp: 10m. Nguồn cấp: 24VDC
7	Thiết bị đo lưu lượng bằng đường ống đầu vào	Xuất xứ: EU Đặc tính kỹ thuật: <ul style="list-style-type: none"> - Đo lưu lượng tức thời và lưu lượng tổng - Kiểu: Điện từ (magnetic) - Đường kính: DN200 - Dải lưu lượng đo: $11.30 \div 1357$ m³/h - Áp suất: PN10 - Tốc độ dòng đo: $0.1 \div 12$ m/s - Cấp độ bảo vệ Sensors: IP67 - Nhiệt độ vận hành: $< 80^{\circ}\text{C}$ - Tín hiệu xuất: Analog $4 \div 20$ mA; - Màn hình hiển thị: LCD 2x16 ký tự - Kiểu nối: Mặt bích chuẩn EN 1092-1 - Nguồn cấp: 24 VAC (kèm theo Adaptor chuyên nguồn) - Vật liệu: Phần tiếp xúc bên trong (Lining): Cao su chịu nhiệt Điện cực: Stainless steel AISI 316
<p>PN10: thể hiện áp suất tối đa mà ống nước chịu được trong điều kiện thủy tĩnh là 10 bar, tương đương với 10kg/cm².</p> <p>Mặt bích EN 1092 – 1 là tiêu chuẩn mặt bích thép được sản xuất theo tiêu chuẩn DIN của Đức và tiêu chuẩn BS của Anh. Được ứng dụng trong các hệ thống đường ống nước, hệ thống khí, gas, nhà máy hóa dầu, lọc dầu, xử lý nước thải,...</p>		
8	Máy lấy và lưu mẫu tự động	Xuất xứ: G7 Đặc tính kỹ thuật: <ul style="list-style-type: none"> - Đạt tiêu chuẩn CE theo ISO 5667-10, EN16479. - Thùng máy: PE với lớp cách nhiệt dày 50mm. - Bộ phận dính ướt: PC, PVC, Silicone, PS, PE, EPDM. - Nguồn cung cấp: 230 V AC / 50 Hz. - Số lượng mẫu lấy: 12 chai, mỗi chai 2,9 lit, PE. - Chiều cao hút mẫu 7,5m. - Ống hút mẫu: đường kính 10mm, PVC, dài 7,5m. - Nhiệt độ môi trường: $-20^{\circ}\text{C} \dots 50^{\circ}\text{C}$. - Nhiệt độ mẫu: $0 - 40^{\circ}\text{C}$. - Bộ vi xử lý điều khiển tất cả các chuỗi khác nhau, có thể kết nối với máy tính (cài đặt ngưỡng vượt chuẩn để lấy mẫu tự động). - Hệ thống làm mát tách rời, có thể điều chỉnh nhiệt độ mẫu xuống 40°C.

		<ul style="list-style-type: none"> - Điều khiển tại máy: hệ điều khiển Microprocessor, màn hình 128*64 Pixel. - Tín hiệu vào: 2 x analogue 0/4-20 mA + 8 x digital. - Tín hiệu xuất: 8 digital outputs.
B	HỆ THỐNG CAMERA TRẠM QUAN TRẮC TỰ ĐỘNG	
1	Camera IP Speed Dome hồng ngoại 4.0 Megapixel	<p>Đặc tính kỹ thuật:</p> <ul style="list-style-type: none"> - Cảm biến hình ảnh: 1/2.5 inch Progressive Scan CMOS. - Độ phân giải: 2560 × 1440@30fps. - Chuẩn nén hình ảnh: H.265+/H.265. - Ống kính: 4.8 ~ 120 mm. - Zoom quang: 25x/ Zoom số: 16x. - Tầm quan sát hồng ngoại: 100 mét. - Chức năng chống ngược sáng thực WDR 120dB. - Hỗ trợ 1 cổng vào Audio, 1 cổng ra Audio. - Dễ dàng giám sát qua điện thoại di động, iPad, iPhone... - Phần mềm giám sát và tên miền miễn phí... - Tiêu chuẩn chống bụi và nước: IP66 (thích hợp sử dụng trong nhà và ngoài trời). - Hỗ trợ cấp nguồn qua mạng PoE (Power over Ethernet). - Nguồn điện: 12 VDC & PoE+ (802.3at, class4).
2	Đầu ghi hình NVR	<p>Đặc tính kỹ thuật:</p> <ul style="list-style-type: none"> - Đầu ghi hình IP Ultra HD 4K 4 kênh chuẩn H.265+/H.265/H.264+/H.264/MPEG4. - Xuất tín hiệu HDMI 4K (3840x2160), VGA 1920x1080. - Hỗ trợ 1 ổ cứng. Audio 1 in/1 out. 2 cổng USB - Incoming bandwidth: 40Mbps - Outgoing bandwidth: 80Mbps - Hỗ trợ 1 ổ HDD, dung lượng tối đa mỗi ổ 6TB. - Giao diện thân thiện với người dùng, thao tác đơn giản, dễ sử dụng, điều khiển đầu ghi & camera bằng chuột, bàn phím. Ghi hình trên đĩa cứng gắn bên trong, hoạt động cực kỳ ổn định và bền bỉ. Cấu hình thời gian ghi hình cho từng kênh. Dễ dàng chép sang USB
C	HỆ THỐNG TRUYỀN THÔNG	
1	Bộ datalogger	<p>Đặc tính kỹ thuật:</p> <ul style="list-style-type: none"> - Dữ liệu được truyền về trung tâm có khoảng thời gian truyền theo yêu cầu của khách hàng (1p, 5p, 10p, 20p, 30p); bộ nhớ trong ≥1GB; có hỗ trợ thẻ nhớ ngoài ≥32Gb. - Lập trình sử dụng IP tĩnh truyền dữ liệu theo phương thức FTP, dữ liệu được định dạng theo file *.txt. (theo yêu cầu của TT10/2021 BTNMT ký ngày 30/06/2021). - Có thể truyền ≥ 3 địa chỉ FTP khác nhau. - Lập lịch cho bật tắt thiết bị, bật tắt cảnh báo theo ngày và theo tuần lặp lại. - Có cơ sở dữ liệu SQL, dữ liệu lưu trữ liên tục và dữ liệu cảnh báo. Xuất file excel dễ dàng. - Chọn biểu đồ của từng kênh, theo thời gian, có thể

		room được. Xuất được file dạng hình ảnh hoặc file vector. - Màn hình: LCD 7 Inch.
2	Đầu nối Sở TNMT	
D	TỦ ĐIỆN VÀ DỊCH VỤ LẮP ĐẶT TRỌN GÓI	
1	Tủ điện và các phụ kiện lắp đặt trạm quan trắc đầu ra	<ul style="list-style-type: none"> - Tủ điện cấp nguồn, sơn tĩnh điện, thông gió bằng quạt và cách điện tốt. - Có chống sét lan truyền nguồn bằng biến áp cách ly, thiết bị chống sét và cắt sét 1 pha dòng tải 16A. - Biến thế cách ly 220V/220V AC. - Các phụ kiện khác như: CB, domino, đầu cos, nguồn DC, ống nhựa, đầu nối... - 01 tủ điện chính trong nhà trạm + 01 tủ điện cho bộ đo lưu lượng mương hồ - Xuất xứ: Châu Á/Châu Âu Phụ kiện: <ul style="list-style-type: none"> - Bơm hút mẫu nước thải (02 cái chạy luân phiên). - Ống hút nước mẫu: Đường kính phi 34 (2 tuyến, có rô hút van tự động). - Ống xả nước mẫu: Đường kính phi 60 - Bồn chứa mẫu: Dung tích $\geq 15l$ (chày tràn có xả đáy), Inox 304. - Máy nén khí làm sạch đầu dò (Sản xuất: Việt Nam).
2	BỘ LƯU ĐIỆN UPS	<p>Đặc tính kỹ thuật:</p> <ul style="list-style-type: none"> - Công suất: 2000VA / 1600W. - Điện áp vào: 220V/230V/240V \pm 26%. - Nhiệt độ hoạt động: 0 – 40°C. - Kích thước UPS (W*D*H) mm: 411.5 x 144 x 215. - Ac quy: <ul style="list-style-type: none"> + Điện áp DC: 36V DC + Số lượng: 3 x 12V/9Ah. + Thời gian nạp sạc: 8 giờ. - Giao tiếp: USB + RJ45.
3	Nhân công thi công, lắp đặt tại trạm quan trắc đầu ra	<ul style="list-style-type: none"> - Lắp đặt tủ bảo vệ, tủ điện – dây dẫn điện. - Lắp đặt thiết bị quan trắc, kết nối dữ liệu. - Hướng dẫn sử dụng cài đặt, cân chỉnh các thiết bị của trạm giám sát - Tài liệu hướng dẫn sử dụng và bảo trì thiết bị bên trong tủ giám sát
4	Hóa chất chuẩn dùng để Calib các đầu dò (02 điểm)	<ul style="list-style-type: none"> - Các chỉ tiêu: COD, TSS, pH, amoniac - Xuất xứ: EU/G7 - Số lần sử dụng: 3-4 lần (Tối ưu)
5	Chi phí xây dựng kênh đo lưu lượng đầu ra	Xây dựng kênh (mương) đo lưu lượng đầu ra cho hệ thống quan trắc tự động đảm bảo phù hợp và vận hành đồng bộ với thiết bị hệ thống quan trắc.
<p>COD, TSS, pH, nhiệt độ, Amoniac và lưu lượng là các thông số quan trọng dùng để đánh giá chất lượng nước. COD đo lượng oxy hóa học cần thiết để xử lý ô nhiễm, TSS đo chất rắn lơ lửng, pH chỉ độ axit/kiềm, nhiệt độ ảnh hưởng đến các quá trình sinh hóa, amoniac là dấu hiệu ô nhiễm, còn lưu lượng cho biết khối lượng nước di chuyển qua một điểm trong một khoảng thời gian.</p>		

GIẢI PHÁP CHO TRẠM QUAN TRẮC NƯỚC THẢI TỰ ĐỘNG LIÊN TỤC TRỰC TUYẾN



SỬA ĐỔI		
LẦN	NGÀY	XÁC NHẬN
1		
2		
3		

QH CHỦ

CHỦ ĐẦU TƯ
 BQLDA ĐẦU TƯ XÂY DỰNG
 CÁC CÔNG TRÌNH DÂN DỤNG VÀ CÔNG NGHIỆP TỈNH BẠC LIÊU

CÔNG TRÌNH
 XD MỞ RỘNG KHU ĐIỀU TRỊ NỘI TRÚ
 BỆNH VIỆN ĐA KHOA TỈNH BẠC LIÊU
 (XD BV ĐA KHOA BẠC LIÊU G03)

HẠNG MỤC
 TRẠM QUAN TRẮC

ĐỊA ĐIỂM
 PHƯỜNG 3, TP. BẠC LIÊU, TỈNH BẠC LIÊU

ĐƠN VỊ THIẾT KẾ

OCCO
 VIỆN THIẾT KẾ / TỔNG CỤC HẬU CẦN
 CN CÔNG TY TƯ VẤN THIẾT KẾ
 VÀ ĐẦU TƯ XÂY DỰNG

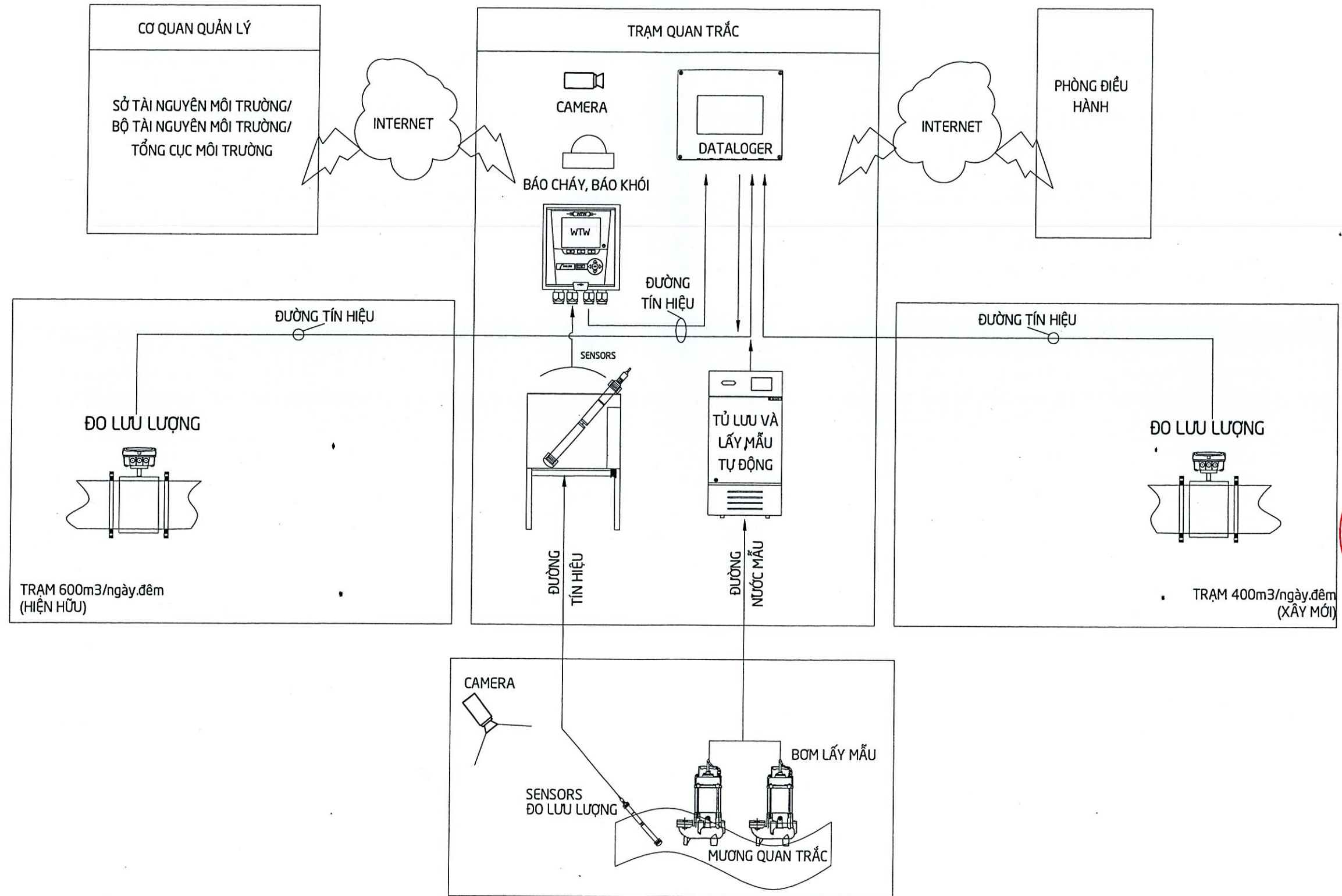
TRUNG TÂM GIAO THÔNG THỦY LỢI
 CẢNG - CÔNG TRÌNH THỦY 2
 DT: 028.62.816.754 - SỐ MÁY LÊ: 43

GIÁM ĐỐC TRUNG TÂM LÊ VĂN HIẾU	
CHỦ NHIỆM THIẾT KẾ TRƯƠNG HỒNG LĨNH	
CHỦ TRƯ THIẾT KẾ NG. QUANG HOÀNG	
THIẾT KẾ NGUYỄN VĂN THÀNH	
KIỂM TRA BÙI MINH HẢI	

TÊN BẢN VẼ
 GIẢI PHÁP CHO
 QUAN TRẮC NƯỚC THẢI TỰ
 ĐỘNG LIÊN TỤC TRỰC TUYẾN

HỒ SƠ THIẾT KẾ BẢN VẼ THI CÔNG		
TỶ LỆ	HOÀN THÀNH	SỐ HIỆU BẢN VẼ
1/100/2023	E-TQT-1/2
A1		

SƠ ĐỒ NGUYÊN LÝ CHO TRẠM QUAN TRẮC NƯỚC THẢI TỰ ĐỘNG LIÊN TỤC TRỰC TUYẾN



SỬA ĐỔI		
LẦN	NGÀY	XÁC NHẬN
1		
2		
3		

QH CHỦ

CHỦ ĐẦU TƯ
BQLDA ĐẦU TƯ XÂY DỰNG
CÁC CÔNG TRÌNH DÂN DỤNG
VÀ CÔNG NGHIỆP TỈNH BẠC LIÊU

CÔNG TRÌNH
XD MỞ RỘNG KHU ĐIỀU TRỊ NỘI TRÚ
BỆNH VIỆN ĐA KHOA TỈNH BẠC LIÊU
(XD BV ĐA KHOA BẠC LIÊU GĐ3)

HẠNG MỤC
TRẠM QUAN TRẮC

ĐỊA ĐIỂM
PHƯỜNG 3, TP. BẠC LIÊU, TỈNH BẠC LIÊU

ĐƠN VỊ THIẾT KẾ

DCCO
 VIÊN THIẾT KẾ / TỔNG CỤC HẬU CẦN
 CÔNG TY TƯ VẤN THIẾT KẾ
 VÀ ĐẦU TƯ XÂY DỰNG
 CHI NHÁNH
 CÔNG TY TNHH
 MỘT THÀNH VIÊN
 TƯ VẤN THIẾT KẾ
 VÀ ĐẦU TƯ XÂY DỰNG
 BỘ QUỐC PHÒNG
 ĐƠN VỊ TƯ VẤN THIẾT KẾ
 VÀ ĐẦU TƯ XÂY DỰNG

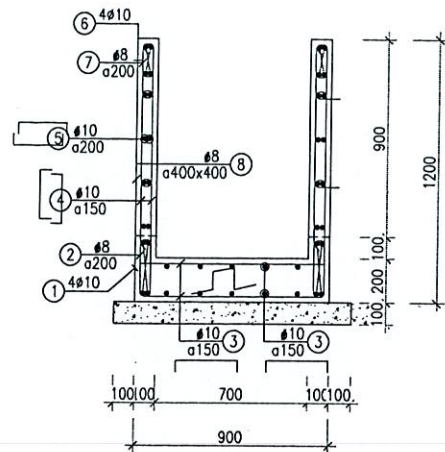


TRUNG TÂM GIAO THÔNG THỦY LỢI
 CẢNG - CÔNG TRÌNH THỦY 2
 ĐT: 028 62 816 754 - SỐ MÁY LÊ 53

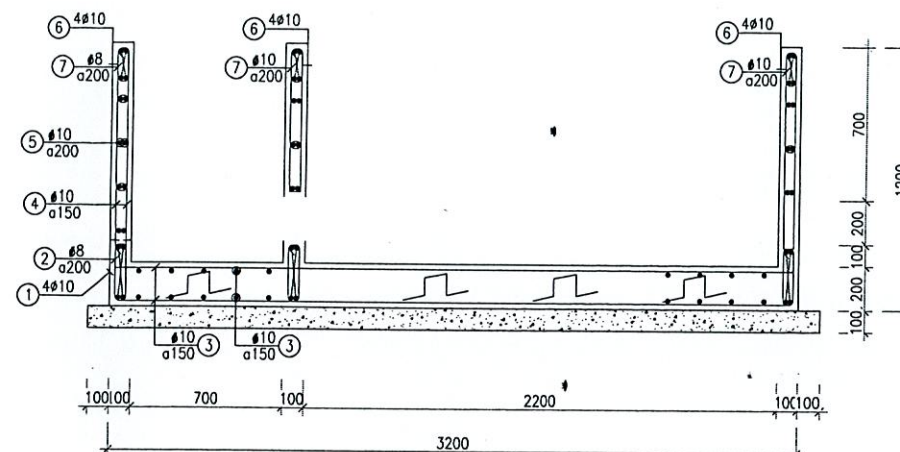
QUẢN ĐỐC TRUNG TÂM	
LÊ VĂN HIẾU	
CHỦ NHIỆM THIẾT KẾ	
TRƯƠNG HỒNG LĨNH	
CHỦ TRƯ THIẾT KẾ	
NG. QUANG HOÀNG	
THIẾT KẾ	
NGUYỄN VĂN THÀNH	
Kiểm tra	
BUI MINH HẢI	

TÊN BẢN VẼ
SƠ ĐỒ NGUYÊN LÝ CHO TRẠM
QUAN TRẮC NƯỚC THẢI TỰ
ĐỘNG LIÊN TỤC TRỰC TUYẾN

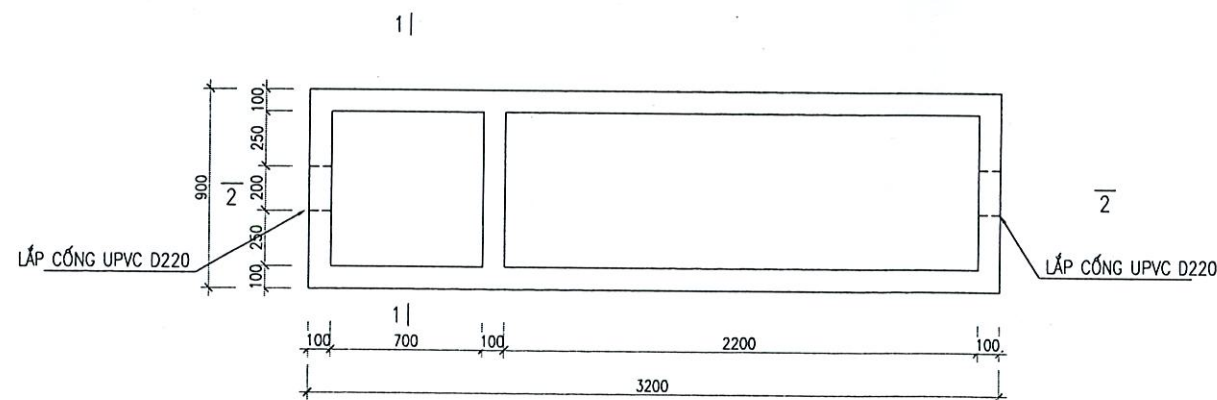
HỒ SƠ THIẾT KẾ BẢN VẼ THI CÔNG		
TỶ LỆ	HOÀN THÀNH	SỐ HIỆU BẢN VẼ
1/100/2023	E-TQT-2/2
A1		



MẶT CẮT 1-1



MẶT CẮT 2-2



MẶT BẰNG HỐ GA QUAN TRẮC, KÊNH HỖ

GHI CHÚ:

- TRÁT Vữa TRONG NGOÀI TƯỜNG VÀ ĐÁY BỂ
- Vữa XM MẮC 75 DÀY 20. ĐÁNH MÀU XM NGUYÊN CHẤT.
- THÀNH VÀ ĐÁY BỂ BTCT ĐÁ 1x2 MẮC 200
- LỚT ĐÁY BỂ BT ĐÁ 4x6 MẮC 150 DÂY 100

SỬA ĐỔI		
LẦN	NGÀY	XÁC NHẬN
1		
2		
3		

CHỮ CHỮ

CHỦ ĐẦU TƯ
BQLĐA ĐẦU TƯ XÂY DỰNG
CÁC CÔNG TRÌNH DÂN DỤNG
VÀ CÔNG NGHIỆP TỈNH BẠC LIÊU

CÔNG TRÌNH
XD MỞ RỘNG KHU ĐIỀU TRỊ NỘI TRÚ
BỆNH VIỆN ĐA KHOA TỈNH BẠC LIÊU
(XD BV ĐA KHOA BẠC LIÊU G03)

HẠNG MỤC
HẠ TẦNG KỸ THUẬT
(NƯỚC MẠNG NGOÀI)

ĐỊA ĐIỂM
PHƯỜNG 3, TP. BẠC LIÊU, TỈNH BẠC LIÊU

ĐƠN VỊ THIẾT KẾ



DCCD

VIỆN THIẾT KẾ / TỔNG CỤC HẬU CẦN
LÊN, CÔNG TY TƯ VẤN THIẾT KẾ
VÀ ĐẦU TƯ XÂY DỰNG



CHI NHÁNH CÔNG TY TNHH
MỘT THÀNH VIÊN
TU VẤN THIẾT KẾ
VÀ ĐẦU TƯ XÂY DỰNG
BỘ QUỐC PHÒNG

ĐƠN VỊ THIẾT KẾ
TRUNG TÂM GIAO THÔNG THỦY LỢI
CẢNG - CÔNG TRÌNH THỦY 2
ĐT: 028. 62 816 754 - 43

GIÁM ĐỐC TRUNG TÂM	
LÊ VĂN HIẾU	
CHỦ NHIỆM THIẾT KẾ	
TRƯƠNG HỒNG LĨNH	
CHỦ TRÌ THIẾT KẾ	
LÊ VĂN HIẾU	
THIẾT KẾ	
NG HOÀNG BẢO BẢO	
KIỂM TRA	
TRẦN THỊ KIM NHUNG	
TÊN BẢN VẼ	

CHI TIẾT HỐ GA
QUAN TRẮC

HỒ SƠ THIẾT KẾ BẢN VẼ THI CÔNG

TỶ LỆ	HOÀN THÀNH	SỐ HIỆU BẢN VẼ
A1	.../2023	QT-1/1