

DỰ ÁN

NÂNG CAO ĐỘ TIN CẬY CUNG CẤP ĐIỆN KHU VỰC ĐỘI QUẢN LÝ ĐIỆN GIO LINH – VĨNH LINH NĂM 2026

BÁO CÁO KINH TẾ KỸ THUẬT CÔNG TRÌNH

TẬP II: CÁC BẢN VẼ

Thiết kế:

Trương Văn Hòa

Chủ trì thiết kế:

Lê Văn Hoài

Chủ nhiệm thiết kế

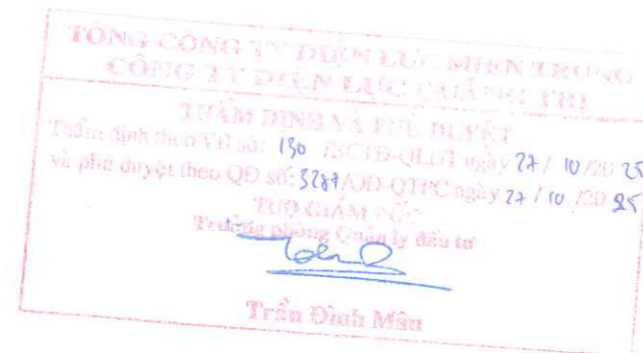
Trần Quang Linh

Kiểm tra:

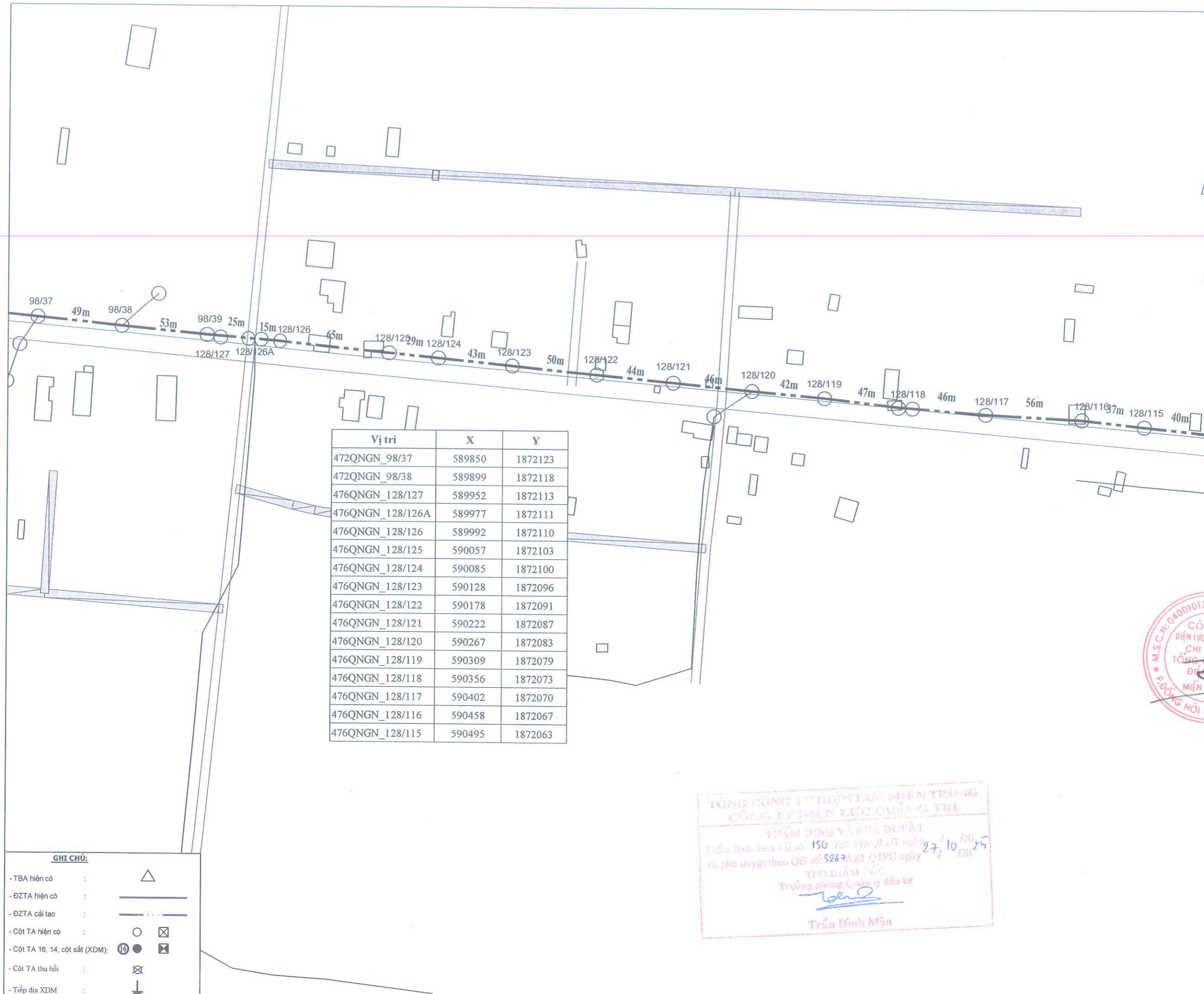
Đình Xuân Hợi

Quảng Trị, ngày 26 tháng 10 năm 2025

KT.GIÁM ĐỐC
PHÓ GIÁM ĐỐC



NGUYỄN ĐĂNG PHI



CHỦ ĐẦU TƯ:
CÔNG TY ĐIỆN LỰC QUẢNG TRỊ

DỰ ÁN:
NÂNG CAO ĐỘ TIN CẬY CUNG CẤP ĐIỆN KHU VỰC ĐỘI QUẢN LÝ ĐIỆN GIO LINH - VĨNH LINH NĂM 2026

ĐỊA ĐIỂM XÂY DỰNG:
TỈNH QUẢNG TRỊ

ĐƠN VỊ TƯ VẤN:



**TỔNG CÔNG TY ĐIỆN LỰC MIỀN TRUNG
CÔNG TY ĐIỆN LỰC QUẢNG TRỊ**

Address: Số 195 Đường Hữu Nghị, phường Đống Hải, tỉnh QT
Tel: 0232.2241283; Fax: 0232.3845495
Website: pcquangtri.cpc.vn; Email: qtpc.vn@cpc.vn

KT. GIÁM ĐỐC
P. GIÁM ĐỐC
(Signature)
NGUYỄN ĐĂNG PHI

CNDA	TRẦN QUANG LINH	<i>(Signature)</i>
KIỂM TRA	ĐINH XUÂN HỢI	<i>(Signature)</i>
THIẾT KẾ	LÊ VĂN HOÀI	<i>(Signature)</i>

TÊN BẢN VẼ - DRAWING NAME:
TỪ VỊT 98/37 XUẤT TUYẾN 472 QUÁN NGANG ĐẾN 128/115 XUẤT TUYẾN 476 QUÁN NGANG

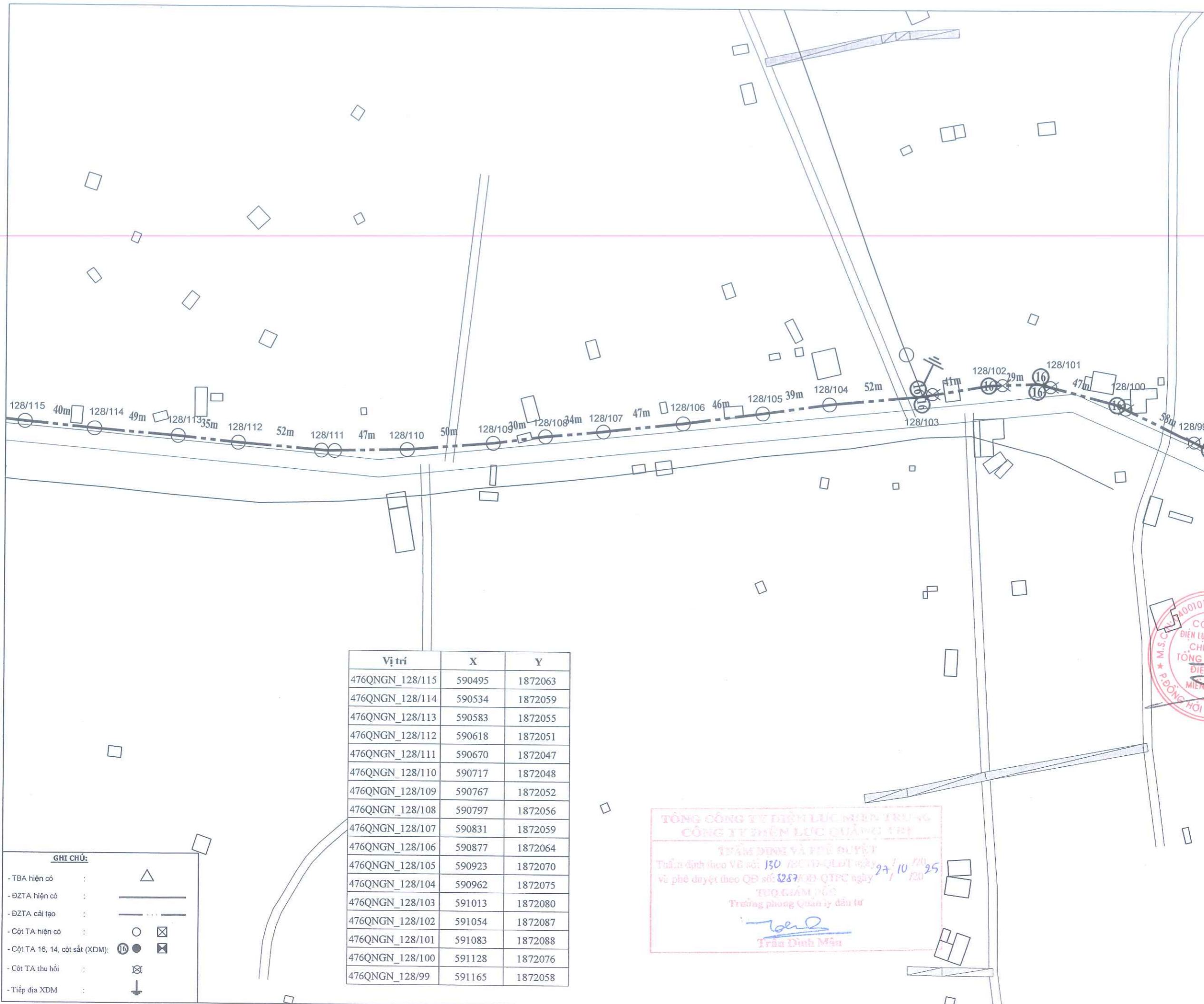
GĐTK: BCKT-KT

TỶ LỆ: 1/2000
NGÀY HT: 2025
KÝ HIỆU: MB-...

**TỔNG CÔNG TY ĐIỆN LỰC MIỀN TRUNG
CÔNG TY ĐIỆN LỰC QUẢNG TRỊ**
TRẦN ĐÌNH MÍN VÀ P.Đ. DUYỆT
Tuần lệnh theo VB số: 150 /BC TB-QĐKT ngày 27/10/2025
và phê duyệt theo QĐ số: 3287/QĐ QIPC ngày 27/10/2025
T. GIÁM ĐỐC
Trưởng phòng Quản lý đầu tư
(Signature)
Trần Đình Mìn

GHI CHÚ:

- TBA hiện có :
- ĐZTA hiện có :
- ĐZTA cải tạo :
- Cột TA hiện có :
- Cột TA 16, 14, cột sắt (XDM):
- Cột TA thu hồi :
- Triếp địa XDM :



CHỦ ĐẦU TƯ:

CÔNG TY ĐIỆN LỰC QUẢNG TRỊ

DỰ ÁN:
NÂNG CAO ĐỘ TIN CẬY CUNG CẤP ĐIỆN KHU VỰC ĐỘI QUẢN LÝ ĐIỆN GIO LINH - VĨNH LINH NĂM 2026

ĐIỂM XÂY DỰNG:
TỈNH QUẢNG TRỊ

ĐƠN VỊ TƯ VẤN:

**TỔNG CÔNG TY ĐIỆN LỰC MIỀN TRUNG
 CÔNG TY ĐIỆN LỰC QUẢNG TRỊ**

Địa chỉ: Số 195 Đường Hữu Nghị, phường Đồng Hải, tỉnh QT
 Tel: 0232.2241283; Fax: 0232.3845495
 Website: pcquangtri.cpc.vn; Email: qtpc.vn@cpc.vn

KT. GIÁM ĐỐC
 P. GIÁM ĐỐC

(Signature)
NGUYỄN ĐĂNG PHI

CNDA	TRẦN QUANG LINH	<i>(Signature)</i>
KIỂM TRA	ĐINH XUÂN HỘI	<i>(Signature)</i>
THIẾT KẾ	LÊ VĂN HOÀI	<i>(Signature)</i>

TÊN BẢN VẼ - DRAWING NAME:
MẶT BẰNG TỪ VT 128/99 ĐẾN 128/115 XUẤT TUYẾN 476 QUẢN NGANG

GĐTK: BCKT-KT

TỶ LỆ: 1/2000
 NGÀY HT: 2025
 KÝ HIỆU: MB-...

Vị trí	X	Y
476QNGN_128/115	590495	1872063
476QNGN_128/114	590534	1872059
476QNGN_128/113	590583	1872055
476QNGN_128/112	590618	1872051
476QNGN_128/111	590670	1872047
476QNGN_128/110	590717	1872048
476QNGN_128/109	590767	1872052
476QNGN_128/108	590797	1872056
476QNGN_128/107	590831	1872059
476QNGN_128/106	590877	1872064
476QNGN_128/105	590923	1872070
476QNGN_128/104	590962	1872075
476QNGN_128/103	591013	1872080
476QNGN_128/102	591054	1872087
476QNGN_128/101	591083	1872088
476QNGN_128/100	591128	1872076
476QNGN_128/99	591165	1872058

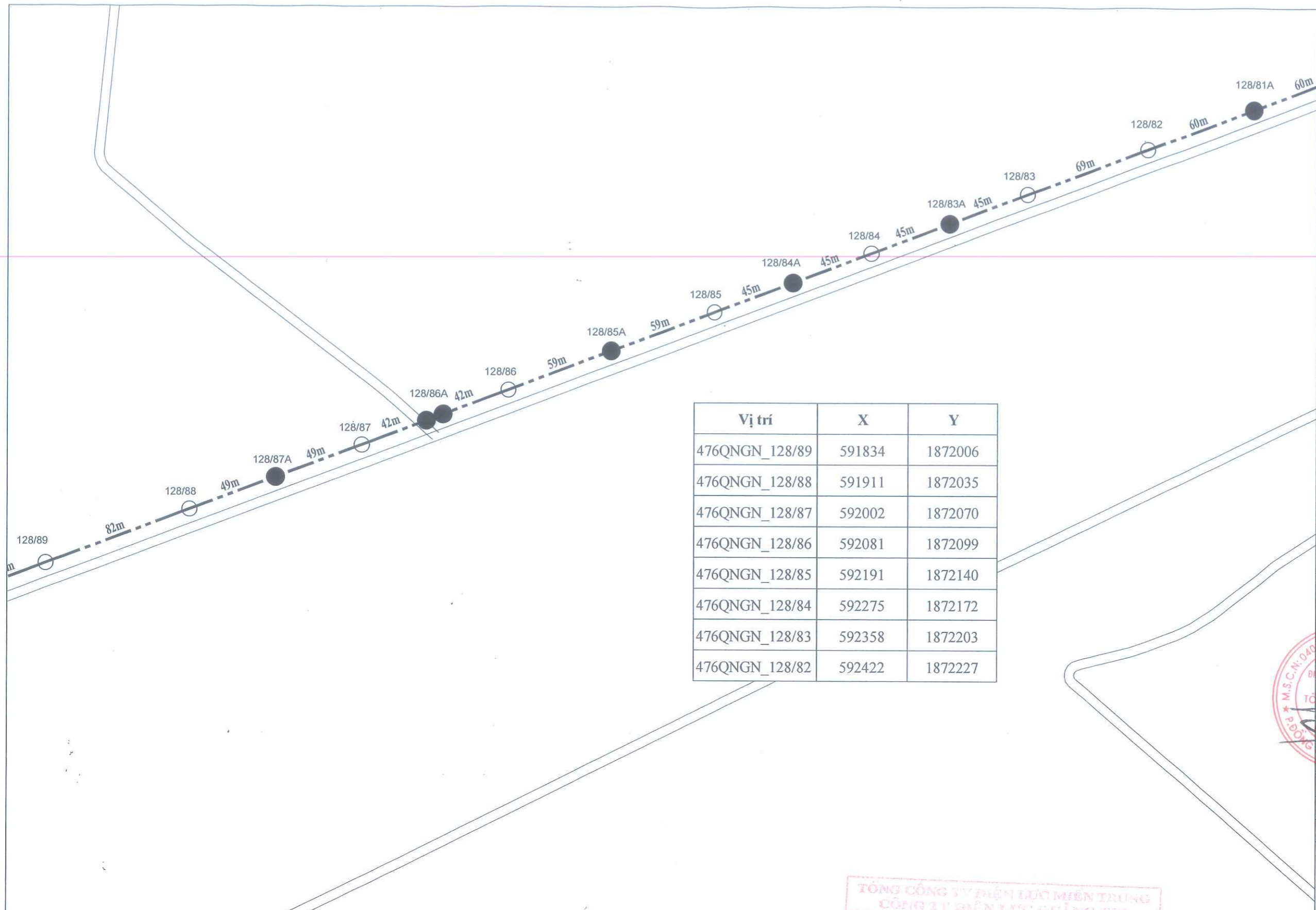
**TỔNG CÔNG TY ĐIỆN LỰC MIỀN TRUNG
 CÔNG TY ĐIỆN LỰC QUẢNG TRỊ**

THẨM ĐỊNH VÀ PHÊ DUYỆT
 Thẩm định theo VB số: 130/BC-QLĐT ngày 27/10/25
 và phê duyệt theo QĐ số: 287/QĐ-QTFC ngày 20/10/25

TRƯỞNG PHÒNG
(Signature)
Trần Đình Mân

GHI CHÚ:

- TBA hiện có :
- ĐZTA hiện có :
- ĐZTA cải tạo :
- Cột TA hiện có :
- Cột TA 16, 14, cột sắt (XDM):
- Cột TA thu hồi :
- Tiếp địa XDM :



Vị trí	X	Y
476QNGN_128/89	591834	1872006
476QNGN_128/88	591911	1872035
476QNGN_128/87	592002	1872070
476QNGN_128/86	592081	1872099
476QNGN_128/85	592191	1872140
476QNGN_128/84	592275	1872172
476QNGN_128/83	592358	1872203
476QNGN_128/82	592422	1872227

CHỦ ĐẦU TƯ:
CÔNG TY ĐIỆN LỰC QUẢNG TRỊ

DỰ ÁN:
NÂNG CAO ĐỘ TIN CẬY CUNG CẤP ĐIỆN KHU VỰC ĐỘI QUẢN LÝ ĐIỆN GIO LINH - VĨNH LINH NĂM 2026

ĐỊA ĐIỂM XÂY DỰNG:
TỈNH QUẢNG TRỊ

ĐƠN VỊ TƯ VẤN:

TỔNG CÔNG TY ĐIỆN LỰC MIỀN TRUNG
CÔNG TY ĐIỆN LỰC QUẢNG TRỊ
Add: Số 195 Đường Hữu Nghị, phường Đồng Hới, tỉnh QT
Tel: 0232.2241283; Fax: 0232.3845495
Website: pcquangtri.cpc.vn; Email: qlpc.vn@cpc.vn

KT. GIÁM ĐỐC
P. GIÁM ĐỐC

NGUYỄN ĐĂNG PHI

CNDA	TRẦN QUANG LINH	
KIỂM TRA	ĐÌNH XUÂN HỚI	
THIẾT KẾ	LÊ VĂN HOÀI	

TÊN BẢN VẼ - DRAWING NAME:
MẶT BẰNG TỪ VỊT 128/82 ĐẾN 128/89 XUẤT TUYẾN 476 QUẢN NGANG

GĐTK: BCKT-KT
TỶ LỆ: 1/2000
NGÀY HT: 2025
KÝ HIỆU: MB-...
MB-...

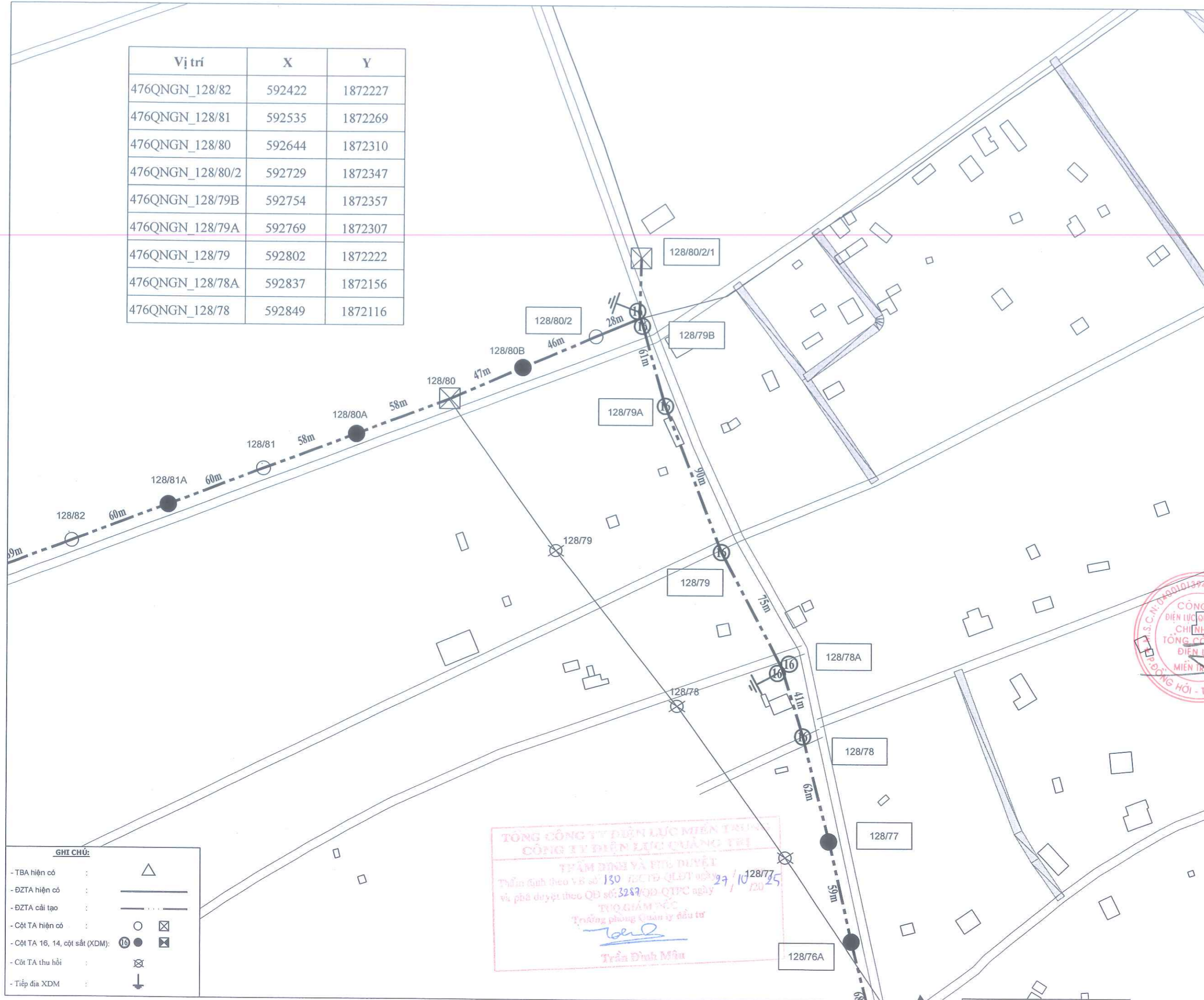
GHI CHÚ:

- TBA hiện có :
- ĐZTA hiện có :
- ĐZTA cải tạo :
- Cột TA hiện có :
- Cột TA 16, 14, cột sắt (XDM):
- Cột TA thu hồi :
- Tiếp địa XDM :

TỔNG CÔNG TY ĐIỆN LỰC MIỀN TRUNG
CÔNG TY ĐIỆN LỰC QUẢNG TRỊ
TRẦN ĐÌNH MẠN VÀ P. QUẢN LÝ
Thẩm định theo VE số 130 /BCTE-QLĐT ngày 27/10/2025
và phê duyệt theo QĐ số 3287 /QĐ-QTPC ngày 27/10/2025
TUỐ GIÁM ĐỐC
Trưởng phòng Quản lý đầu tư

Trần Đình Mạn

Vị trí	X	Y
476QNGN_128/82	592422	1872227
476QNGN_128/81	592535	1872269
476QNGN_128/80	592644	1872310
476QNGN_128/80/2	592729	1872347
476QNGN_128/79B	592754	1872357
476QNGN_128/79A	592769	1872307
476QNGN_128/79	592802	1872222
476QNGN_128/78A	592837	1872156
476QNGN_128/78	592849	1872116



CHỦ ĐẦU TƯ:
CÔNG TY ĐIỆN LỰC QUẢNG TRỊ

DU ÁN:
NÂNG CAO ĐỘ TIN CẬY CUNG CẤP ĐIỆN KHU VỰC ĐỘI QUẢN LÝ ĐIỆN GIO LINH - VĨNH LINH NĂM 2026

ĐỊA ĐIỂM XÂY DỰNG:
TỈNH QUẢNG TRỊ

ĐƠN VỊ TƯ VẤN:
EVNCPC
TỔNG CÔNG TY ĐIỆN LỰC MIỀN TRUNG
CÔNG TY ĐIỆN LỰC QUẢNG TRỊ

bsi **ANAB**
ACCREDITED

TỔNG CÔNG TY ĐIỆN LỰC MIỀN TRUNG
CÔNG TY ĐIỆN LỰC QUẢNG TRỊ
Add: Số 195 Đường Hữu Nghị, phường Đồng Hới, tỉnh QT
Tel: 0232.2241283; Fax: 0232.3845495
Website: pqquangtri.epc.vn; Email: qlpc.vn@cpc.vn

CÔNG TY ĐIỆN LỰC QUẢNG TRỊ
CHÍNH HÀNH
TỔNG CÔNG TY ĐIỆN LỰC MIỀN TRUNG
ĐỒNG HỚI - QUẢNG TRỊ

KT. GIÁM ĐỐC
P. GIÁM ĐỐC
am
NGUYỄN ĐĂNG PHI

CNDA	TRẦN QUANG LINH	<i>am</i>
KIỂM TRA	ĐINH XUÂN HỢI	<i>am</i>
THIẾT KẾ	LÊ VĂN HOÀI	<i>am</i>

TÊN BẢN VẼ - DRAWING NAME:
MẶT BẰNG TỪ VỊT 128/78 ĐẾN 128/82 XUẤT TUYẾN 476 QUẢN NGANG

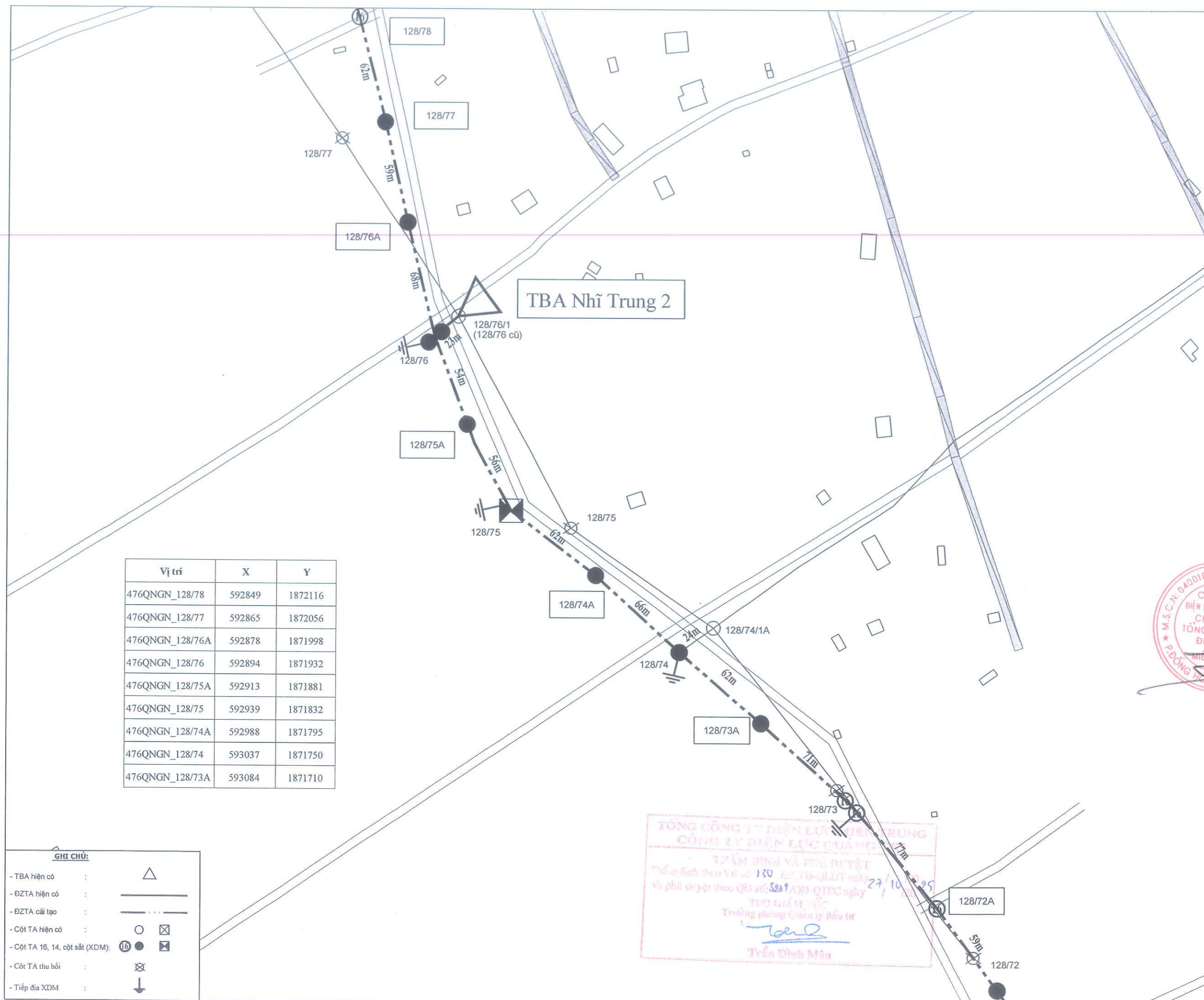
GDTK: BCKT-KT

TỶ LỆ: 1/2000
KÝ HIỆU: MB-...
NGÀY HT: 2025

GHI CHÚ:

- TBA hiện có :
- ĐZTA hiện có :
- ĐZTA cải tạo :
- Cột TA hiện có :
- Cột TA 16, 14, cột sắt (XDM):
- Cột TA thu hồi :
- Tiếp địa XDM :

TỔNG CÔNG TY ĐIỆN LỰC MIỀN TRUNG
CÔNG TY ĐIỆN LỰC QUẢNG TRỊ
TẬP AM DÙNG VÀ PHỤ DUYỆT
Thẩm định theo V&S số 130 /BCĐ QL&T ngày 29/10/2025
và phê duyệt theo QĐ số 3287/QĐ-QTFC ngày 1/10/2025
TRƯỞNG PHÒNG
Trưởng phòng Quản lý đầu tư
am
Trần Đình Mầu



Vị trí	X	Y
476QNGN_128/78	592849	1872116
476QNGN_128/77	592865	1872056
476QNGN_128/76A	592878	1871998
476QNGN_128/76	592894	1871932
476QNGN_128/75A	592913	1871881
476QNGN_128/75	592939	1871832
476QNGN_128/74A	592988	1871795
476QNGN_128/74	593037	1871750
476QNGN_128/73A	593084	1871710

- GHI CHÚ:**
- TBA hiện có :
 - ĐZTA hiện có :
 - ĐZTA cải tạo :
 - Cột TA hiện có :
 - Cột TA 16, 14, cột sắt (XDM):
 - Cột TA thu hồi :
 - Tiếp địa XDM :

TỔNG CÔNG TY ĐIỆN LỰC MIỀN TRUNG
CÔNG TY ĐIỆN LỰC QUẢNG TRỊ
 TRƯỞNG PHÒNG VÀ PHỤ DUYỆT
 Thẩm định theo VB số 130 /CTP-QĐĐT ngày 27/10/2015
 và phê duyệt theo QĐ số 3289/QĐ-CTPC ngày 17/10/2015
 TỰO GIÁM ĐỐC
 Phòng phòng Quản lý đầu tư

Trần Đình Mậu

CHỦ ĐẦU TƯ:

CÔNG TY ĐIỆN LỰC QUẢNG TRỊ

DỰ ÁN:

NÂNG CAO ĐỘ TIN CÂY CUNG CẤP ĐIỆN KHU VỰC ĐỘI QUẢN LÝ ĐIỆN GIO LINH - VĨNH LINH NĂM 2026

ĐIỂM XÂY DỰNG:

TỈNH QUẢNG TRỊ

ĐƠN VỊ TƯ VẤN:

EVNCPC
TỔNG CÔNG TY ĐIỆN LỰC MIỀN TRUNG
CÔNG TY ĐIỆN LỰC QUẢNG TRỊ

bsi ANAB

**TỔNG CÔNG TY ĐIỆN LỰC MIỀN TRUNG
CÔNG TY ĐIỆN LỰC QUẢNG TRỊ**

Add: Số 195 Đường Hữu Nghị, phường Đồng Hải, tỉnh QT
Tel: 0232.2241283; Fax: 0232.3845495
Website: qpcquangtri.cpc.vn; Email: qpc.vn@cpc.vn

KT: GIÁM ĐỐC
 P. GIÁM ĐỐC

NGUYỄN ĐĂNG PHI

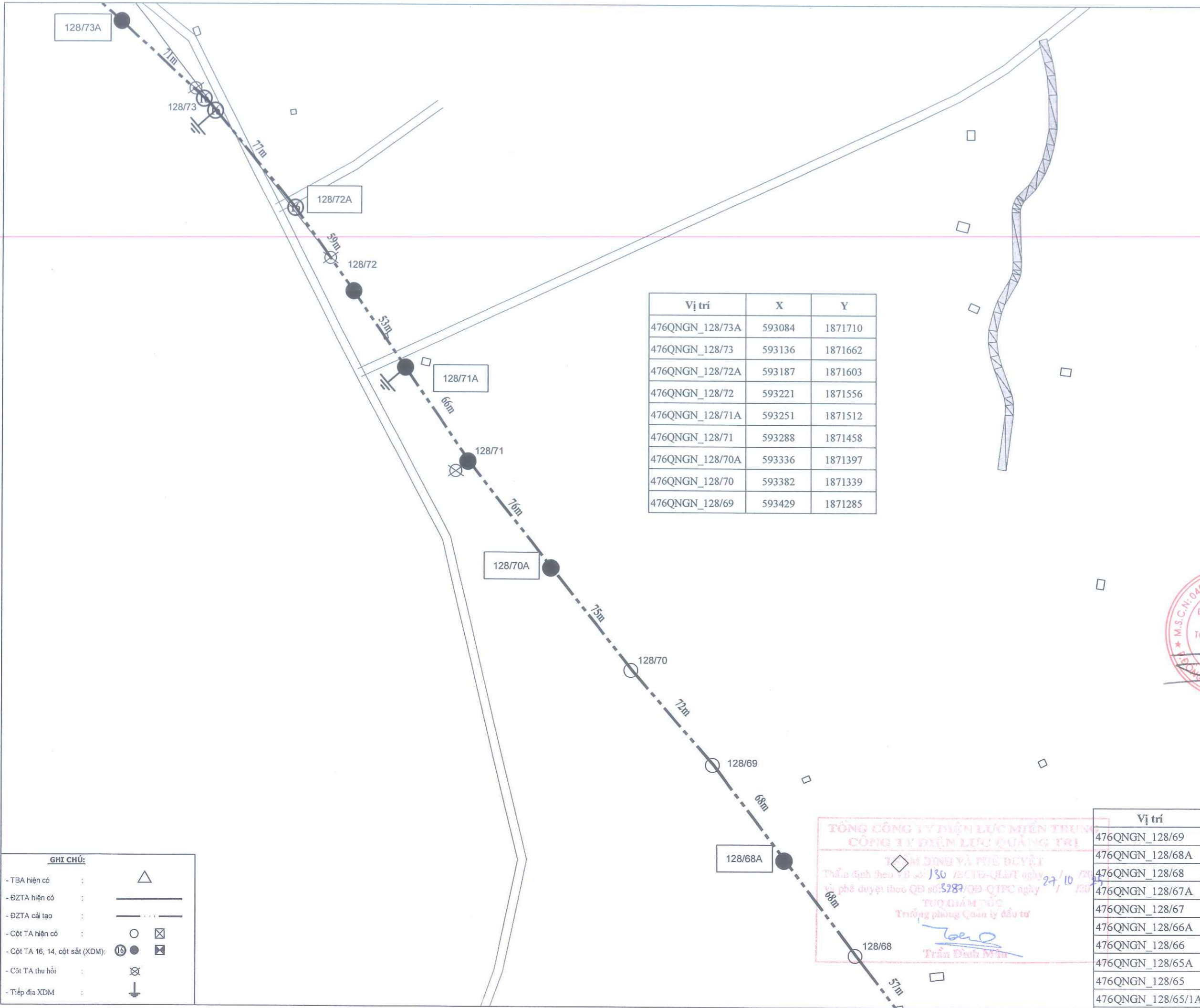
CND	TRẦN QUANG LINH	
KIỂM TRA	ĐINH XUÂN HỢI	
THIẾT KẾ	LÊ VĂN HOÀI	

TÊN BẢN VẼ - DRAWING NAME:

MẶT BẰNG TỪ VT 128/73A ĐẾN 128/78 XUẤT TUYÊN 476 QUẢN NGANG

GDTK: BCKT-KT

TỶ LỆ: 1/2000	KÝ HIỆU: MBTT-...
NGÀY HT: 2025	



Vị trí	X	Y
476QNGN_128/73A	593084	1871710
476QNGN_128/73	593136	1871662
476QNGN_128/72A	593187	1871603
476QNGN_128/72	593221	1871556
476QNGN_128/71A	593251	1871512
476QNGN_128/71	593288	1871458
476QNGN_128/70A	593336	1871397
476QNGN_128/70	593382	1871339
476QNGN_128/69	593429	1871285

CHỦ ĐẦU TƯ:
CÔNG TY ĐIỆN LỰC QUẢNG TRỊ

DỰ ÁN:
NÂNG CAO ĐỘ TIN CẬY CUNG CẤP ĐIỆN KHU VỰC ĐỘI QUẢN LÝ ĐIỆN GIỚI LÍNH - VINH LÍNH NĂM 2026

ĐỊA ĐIỂM XÂY DỰNG:
TỈNH QUẢNG TRỊ

ĐƠN VỊ TƯ VẤN:

EVNCPC
TỔNG CÔNG TY ĐIỆN LỰC MIỀN TRUNG
CÔNG TY ĐIỆN LỰC QUẢNG TRỊ

bsi ANAB
ANAB National Accreditation Board
ISO 9001:2015
ISO 14001:2015
ISO 45001:2018

TỔNG CÔNG TY ĐIỆN LỰC MIỀN TRUNG
CÔNG TY ĐIỆN LỰC QUẢNG TRỊ
Add: Số 195 Đường Hữu Nghị, phường Đồng Hải, tỉnh QT
Tel: 0232.2241283; Fax: 0232.3845495
Website: pcquangtri.cpc.vn; Email: qlpc.vn@cpc.vn

Stamp: M.S.C.N: 040001379-002
CÔNG TY ĐIỆN LỰC QUẢNG TRỊ
CHÍNH HÀNH
TỔNG CÔNG TY ĐIỆN LỰC MIỀN TRUNG
HỘI T. QUẢNG TRỊ

KT. GIÁM ĐỐC
P. GIÁM ĐỐC
duha
NGUYỄN ĐĂNG PHI

CNDA	TRẦN QUANG LINH	<i>[Signature]</i>
KIỂM TRA	ĐÌNH XUÂN HỢI	<i>[Signature]</i>
THIẾT KẾ	LÊ VĂN HOÀI	<i>[Signature]</i>

TÊN BẢN VẼ - DRAWING NAME:
MẶT BẰNG TỪ VT 128/69 ĐẾN 128/73A XUẤT TUYẾN 476 QUẢN NGANG

GDTK: BCKT-KT

TỶ LỆ: 1/2000
KÝ HIỆU: MBTT-...
NGÀY HT: 2025

GHI CHÚ:

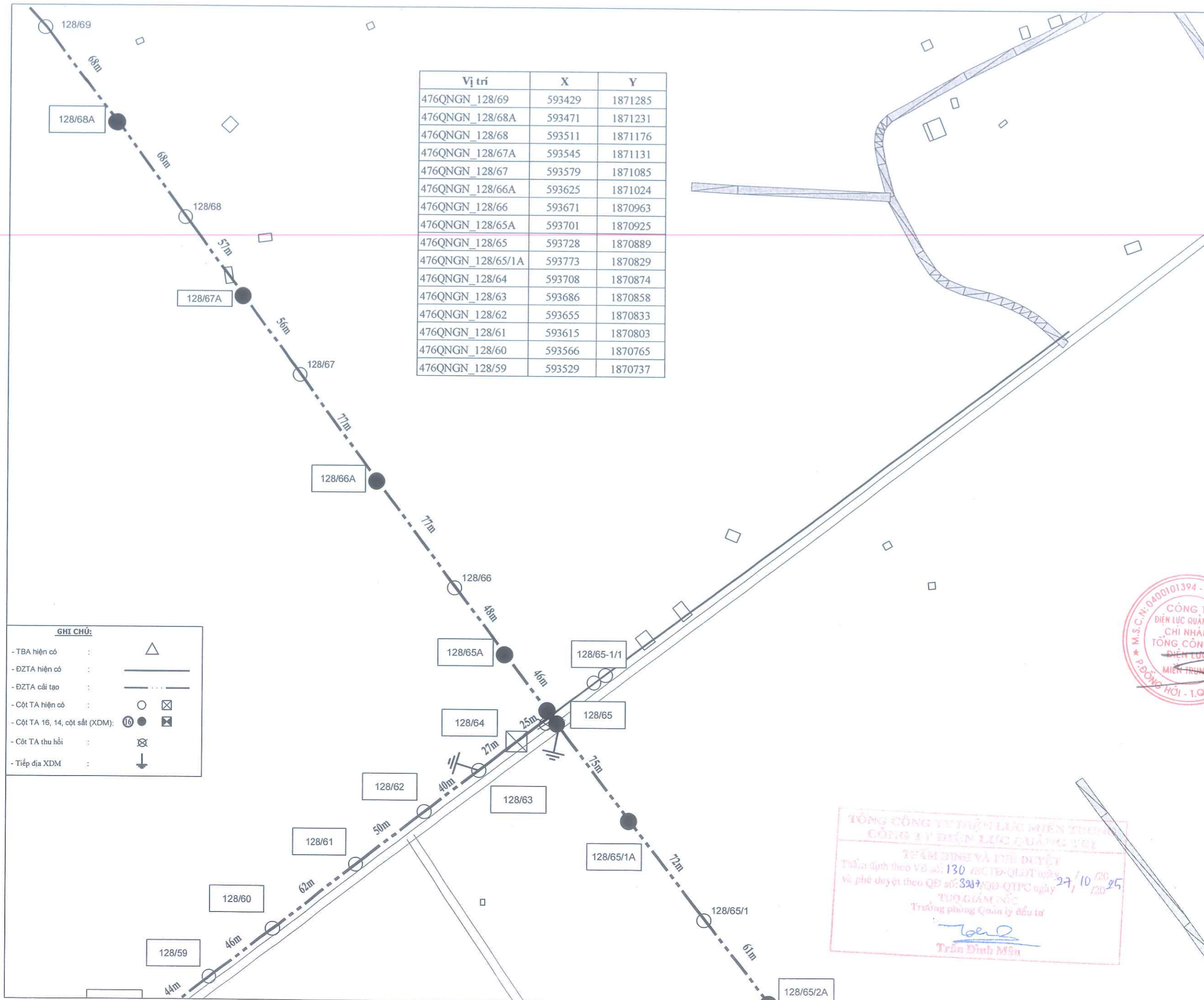
- TBA hiện có :
- ĐZTA hiện có :
- ĐZTA cải tạo :
- Cột TA hiện có :
- Cột TA 16, 14, cột sắt (XDM):
- Cột TA thu hồi :
- Tiếp địa XDM :

TỔNG CÔNG TY ĐIỆN LỰC MIỀN TRUNG
CÔNG TY ĐIỆN LỰC QUẢNG TRỊ

THẨM ĐỊNH VÀ PHÊ DUYỆT
Thẩm định theo VB số 130/ECTD-QĐLT ngày 27/10/2024
và phê duyệt theo QĐ số 3287/QĐ-QTPC ngày 27/10/2024

TU QUẢN ĐỐC
Trưởng phòng Quản lý đầu tư
[Signature]
Trần Đình Mẫn

Vị trí
476QNGN_128/69
476QNGN_128/68A
476QNGN_128/68
476QNGN_128/67A
476QNGN_128/67
476QNGN_128/66A
476QNGN_128/66
476QNGN_128/65A
476QNGN_128/65
476QNGN_128/65/1A



Vị trí	X	Y
476QNGN_128/69	593429	1871285
476QNGN_128/68A	593471	1871231
476QNGN_128/68	593511	1871176
476QNGN_128/67A	593545	1871131
476QNGN_128/67	593579	1871085
476QNGN_128/66A	593625	1871024
476QNGN_128/66	593671	1870963
476QNGN_128/65A	593701	1870925
476QNGN_128/65	593728	1870889
476QNGN_128/65/1A	593773	1870829
476QNGN_128/64	593708	1870874
476QNGN_128/63	593686	1870858
476QNGN_128/62	593655	1870833
476QNGN_128/61	593615	1870803
476QNGN_128/60	593566	1870765
476QNGN_128/59	593529	1870737

GHI CHÚ:

- TBA hiện có :
- ĐZTA hiện có :
- ĐZTA cải tạo :
- Cột TA hiện có :
- Cột TA 16, 14, cột sắt (XDM):
- Cột TA thu hồi :
- Tiếp địa XDM :

CHỦ ĐẦU TƯ:
CÔNG TY ĐIỆN LỰC QUẢNG TRỊ

DỰ ÁN:
NÂNG CAO ĐỘ TIN CẬY CUNG CẤP ĐIỆN KHU VỰC ĐỘI QUẢN LÝ ĐIỆN GIO LINH - VĨNH LINH NĂM 2026

ĐỊA ĐIỂM XÂY DỰNG:
TỈNH QUẢNG TRỊ

ĐƠN VỊ TƯ VẤN:
EVNCPC
TỔNG CÔNG TY ĐIỆN LỰC MIỀN TRUNG
CÔNG TY ĐIỆN LỰC QUẢNG TRỊ

TỔNG CÔNG TY ĐIỆN LỰC MIỀN TRUNG
CÔNG TY ĐIỆN LỰC QUẢNG TRỊ
Add: Số 195 Đường Hữu Nghị, phường Đồng Hới, tỉnh QT
Tel: 0232.2241283; Fax: 0232.3845495
Website: pcquangtri.cpc.vn; Email: ctpc.vn@cpc.vn

M.S.C.N: 0400101394 - 02
CÔNG TY ĐIỆN LỰC QUẢNG TRỊ
CHI NHÁNH TỔNG CÔNG TY ĐIỆN LỰC MIỀN TRUNG
P. ĐỒNG HỚI - T. QUẢNG TRỊ

KT. GIÁM ĐỐC
P. GIÁM ĐỐC

NGUYỄN ĐĂNG PHI

CNDA	TRẦN QUANG LINH	
KIỂM TRA	ĐINH XUÂN HỢI	
THIẾT KẾ	LÊ VĂN HOÀI	

TÊN BẢN VẼ - DRAWING NAME:
MẶT BẰNG TỪ VT 128/65/1A ĐẾN 128/69 VÀ TỪ 128/59 ĐẾN 128/65 ĐẾN XUẤT TUYẾN 476 QUẢN NGANG

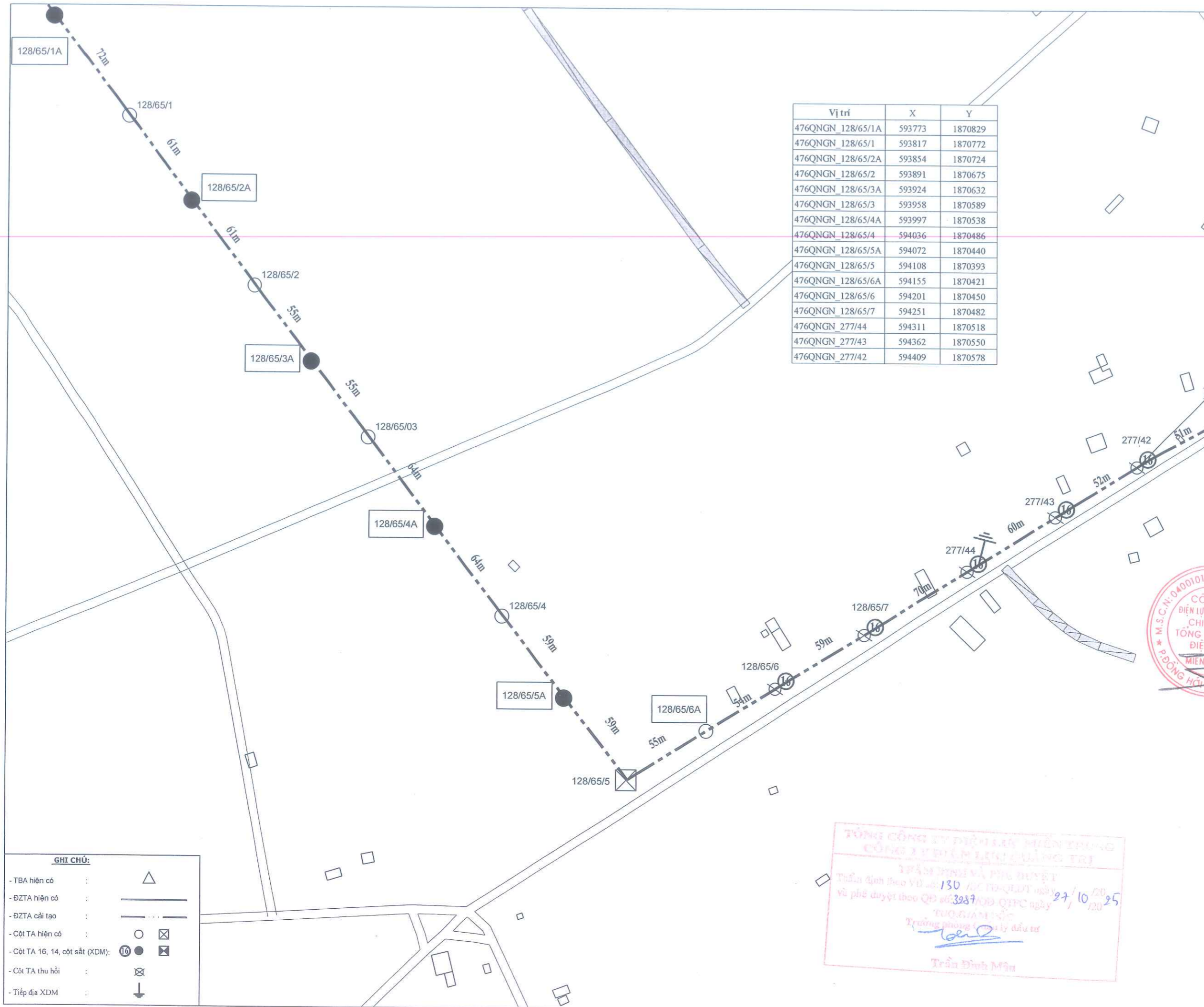
GDTK: BCKT-KT

TỶ LỆ: 1/2000
NGÀY HT: 2025

KÝ HIỆU: MBIT-...

TỔNG CÔNG TY ĐIỆN LỰC MIỀN TRUNG
CÔNG TY ĐIỆN LỰC QUẢNG TRỊ
TRÁM ĐỊNH VÀ TUYÊN DUYỆT
Thẩm định theo VĐ số: 130 /SCTĐ-QLĐT ngày 27/10/2025
và phê duyệt theo QĐ số: 3237/QĐ-QTPC ngày 27/10/2025
TUỐC GIÁM ĐỐC
Trưởng phòng Quản lý đầu tư

Trần Đình Mẫn



Vị trí	X	Y
476QNGN_128/65/1A	593773	1870829
476QNGN_128/65/1	593817	1870772
476QNGN_128/65/2A	593854	1870724
476QNGN_128/65/2	593891	1870675
476QNGN_128/65/3A	593924	1870632
476QNGN_128/65/3	593958	1870589
476QNGN_128/65/4A	593997	1870538
476QNGN_128/65/4	594036	1870486
476QNGN_128/65/5A	594072	1870440
476QNGN_128/65/5	594108	1870393
476QNGN_128/65/6A	594155	1870421
476QNGN_128/65/6	594201	1870450
476QNGN_128/65/7	594251	1870482
476QNGN_277/44	594311	1870518
476QNGN_277/43	594362	1870550
476QNGN_277/42	594409	1870578

CHỦ ĐẦU TƯ:

CÔNG TY ĐIỆN LỰC QUẢNG TRỊ

DỰ ÁN:
NÂNG CAO ĐỘ TIN CẬY CUNG CẤP ĐIỆN KHU VỰC ĐỘI QUẢN LÝ ĐIỆN GIO LINH - VĨNH LINH NĂM 2026

ĐỊA ĐIỂM XÂY DỰNG:
TỈNH QUẢNG TRỊ

ĐƠN VỊ TƯ VẤN:

EVNCPC
 TỔNG CÔNG TY ĐIỆN LỰC MIỀN TRUNG
 CÔNG TY ĐIỆN LỰC QUẢNG TRỊ

bsi ANAB
 ANAB National Accreditation Board
 No. 12/2018/ANAB
 HỒ SƠ CHỨNG CHỈ NHẬN CHỨNG CHỈ ĐẠT CHUẨN ISO 9001:2015

TỔNG CÔNG TY ĐIỆN LỰC MIỀN TRUNG
CÔNG TY ĐIỆN LỰC QUẢNG TRỊ
 Add: Số 195 Đường Hữu Nghị, phường Đồng Hải, tỉnh QT
 Tel: 0232.2241283; Fax: 0232.3845495
 Website: pcquangtri.cpc.vn; Email: qtpc.vn@cpc.vn

KT. GIÁM ĐỐC
P. GIÁM ĐỐC
NGUYỄN ĐĂNG PHI

- GHI CHÚ:**
- TBA hiện có :
 - DZTA hiện có :
 - DZTA cải tạo :
 - Cột TA hiện có :
 - Cột TA 16, 14, cột sắt (XDM):
 - Cột TA thu hồi :
 - Tiếp địa XDM :

TỔNG CÔNG TY ĐIỆN LỰC MIỀN TRUNG
CÔNG TY ĐIỆN LỰC QUẢNG TRỊ
 TRẦN ĐÌNH VÀ PHỤ ĐUYỆT
 Thẩm định theo VLS 130 /TC ĐQ-QLĐT ngày 27/10/2025
 và phê duyệt theo QĐ số 3287/QĐ-QĐPC ngày 27/10/2025
 TUYÊN GIAM MỨC
 Trưởng phòng Kỹ thuật đầu tư
Trần Đình Mạnh

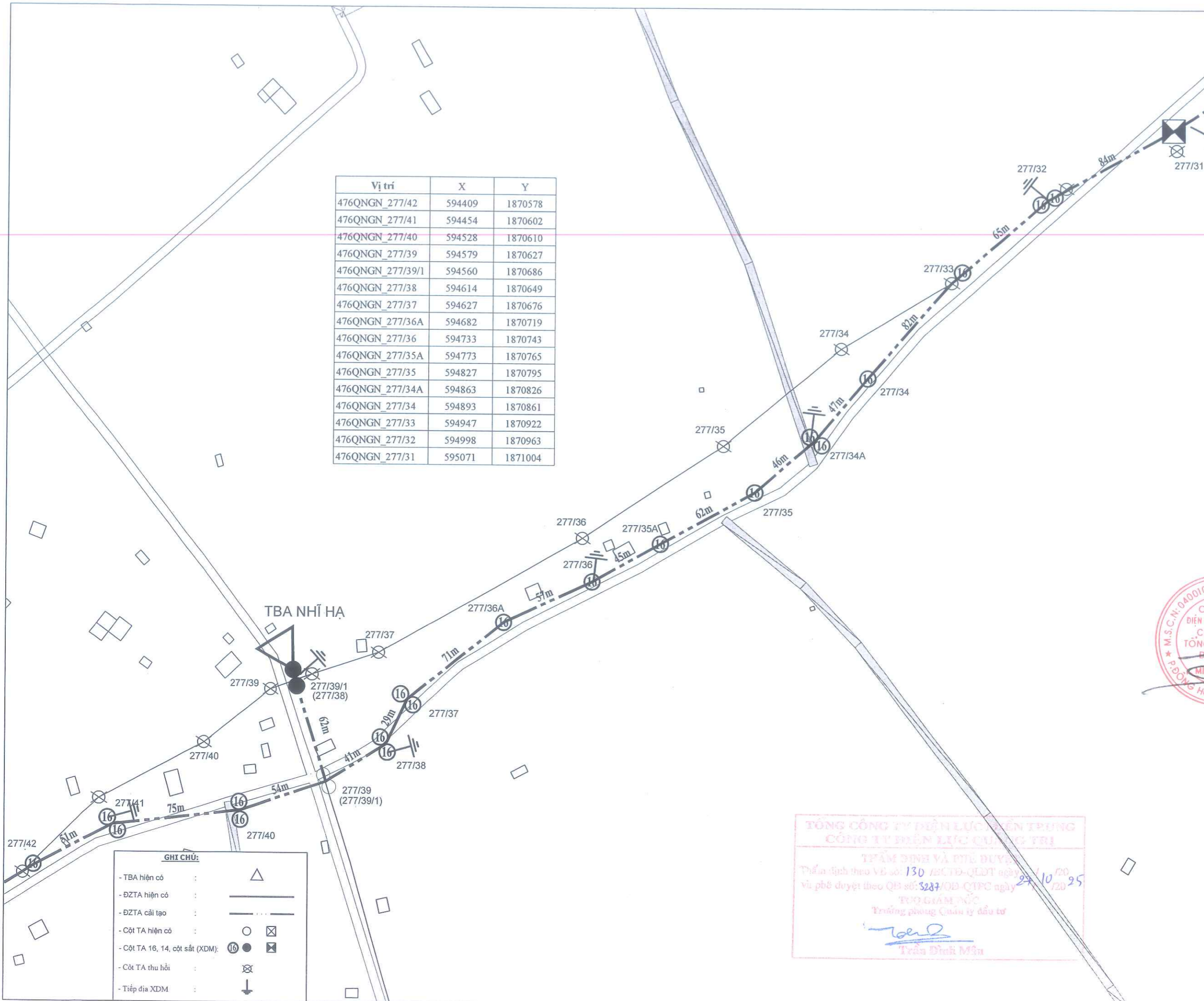
CNDA	TRẦN QUANG LINH	
KIỂM TRA	ĐINH XUÂN HÒI	
THIẾT KẾ	LÊ VĂN HOÀI	

TÊN BẢN VẼ - DRAWING NAME:
MẶT BẰNG TỪ VT 277/42 ĐẾN 128/65/1A XUẤT TUYẾN 476 QUẢN NGANG

GDTK: BCKT-KT

TỶ LỆ: 1/2000 KÝ HIỆU: MBTT-...

NGÀY HT: 2025



Vị trí	X	Y
476QNGN_277/42	594409	1870578
476QNGN_277/41	594454	1870602
476QNGN_277/40	594528	1870610
476QNGN_277/39	594579	1870627
476QNGN_277/39/1	594560	1870686
476QNGN_277/38	594614	1870649
476QNGN_277/37	594627	1870676
476QNGN_277/36A	594682	1870719
476QNGN_277/36	594733	1870743
476QNGN_277/35A	594773	1870765
476QNGN_277/35	594827	1870795
476QNGN_277/34A	594863	1870826
476QNGN_277/34	594893	1870861
476QNGN_277/33	594947	1870922
476QNGN_277/32	594998	1870963
476QNGN_277/31	595071	1871004

GHI CHÚ:

- TBA hiện có :
- ĐZTA hiện có :
- ĐZTA cải tạo :
- Cột TA hiện có :
- Cột TA 16, 14, cột sắt (XDM):
- Cột TA thu hồi :
- Tiếp địa XDM :

CHỦ ĐẦU TƯ:

CÔNG TY ĐIỆN LỰC QUẢNG TRỊ

DU ÁN:
NÂNG CAO ĐỘ TIN CẬY CUNG CẤP ĐIỆN KHU VỰC ĐỘI QUẢN LÝ ĐIỆN GIO LINH - VĨNH LINH NĂM 2026

ĐỊA ĐIỂM XÂY DỰNG:
TỈNH QUẢNG TRỊ

ĐƠN VỊ TƯ VẤN:

EVNCPC
 TỔNG CÔNG TY ĐIỆN LỰC MIỀN TRUNG
 CÔNG TY ĐIỆN LỰC QUẢNG TRỊ

bsi ANAB
 ANAB (International Accreditation from Bureau Veritas)

TỔNG CÔNG TY ĐIỆN LỰC MIỀN TRUNG
CÔNG TY ĐIỆN LỰC QUẢNG TRỊ
 Add: Số 195 Đường Hữu Nghị, phường Đồng Hải, tỉnh QT
 Tel: 0232.2241283; Fax: 0232.3845495
 Website: pcquangtri.cpc.vn; Email: qlpc.vn@cpc.vn

CÔNG TY ĐIỆN LỰC QUẢNG TRỊ
 CHI NHÁNH TỈNH QUẢNG TRỊ
 KT. GIÁM ĐỐC
 P. GIÁM ĐỐC
NGUYỄN ĐĂNG PHI

CNDA	TRẦN QUANG LINH	
KIỂM TRA	ĐINH XUÂN HỘI	
THIẾT KẾ	LÊ VĂN HOÀI	

TÊN BẢN VẼ - DRAWING NAME:
MẶT BẰNG TỪ VỊT 277/31 ĐẾN 277/42 XUẤT TUYẾN 476 QUẢN NGANG

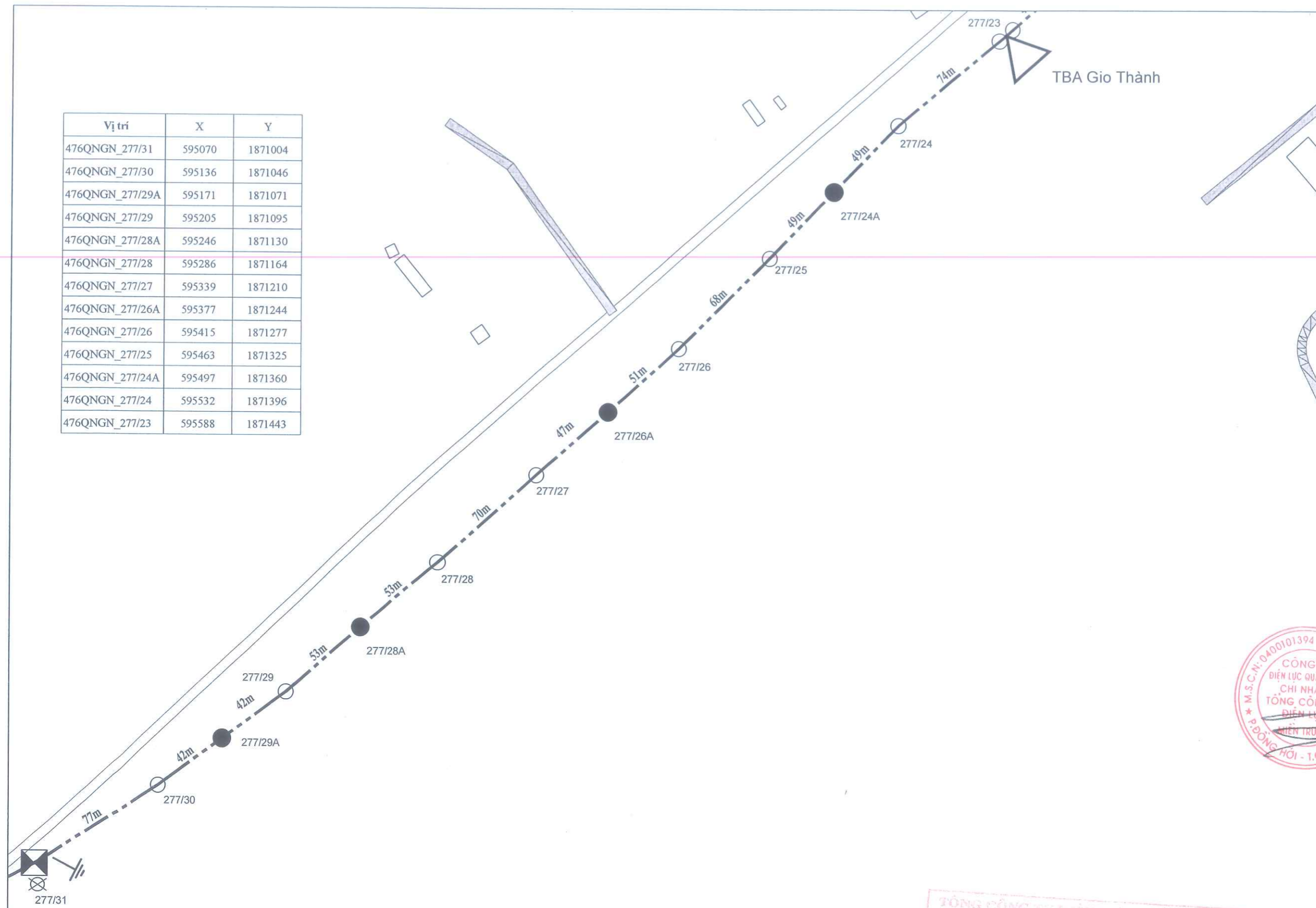
GĐTK: BCKT-KT

TỶ LỆ: 1/2000	KÝ HIỆU: MBTT-...
NGÀY HT: 2025	

TỔNG CÔNG TY ĐIỆN LỰC MIỀN TRUNG
CÔNG TY ĐIỆN LỰC QUẢNG TRỊ
 TRƯỞNG PHÒNG VÀ CHỈ DUYỆT
 Thẩm định theo VLS số: 130 /SCTĐ-QLĐT ngày 27/10/2025
 và phê duyệt theo QĐ số: 3287/QĐ-CITPC ngày 27/10/2025
 TỰ GIÁM ĐỐC
 Trưởng phòng Quản lý đầu tư

Trần Đình Mẫu

Vị trí	X	Y
476QNGN_277/31	595070	1871004
476QNGN_277/30	595136	1871046
476QNGN_277/29A	595171	1871071
476QNGN_277/29	595205	1871095
476QNGN_277/28A	595246	1871130
476QNGN_277/28	595286	1871164
476QNGN_277/27	595339	1871210
476QNGN_277/26A	595377	1871244
476QNGN_277/26	595415	1871277
476QNGN_277/25	595463	1871325
476QNGN_277/24A	595497	1871360
476QNGN_277/24	595532	1871396
476QNGN_277/23	595588	1871443



CHỦ ĐẦU TƯ:
CÔNG TY ĐIỆN LỰC QUẢNG TRỊ

DỰ ÁN:
NÂNG CAO ĐỘ TIN CẬY CUNG CẤP ĐIỆN KHU VỰC ĐỘI QUẢN LÝ ĐIỆN GIO LINH - VĨNH LINH NĂM 2026

ĐỊA ĐIỂM XÂY DỰNG:
TỈNH QUẢNG TRỊ

ĐƠN VỊ TƯ VẤN:

EVNCPC
TỔNG CÔNG TY ĐIỆN LỰC MIỀN TRUNG
CÔNG TY ĐIỆN LỰC QUẢNG TRỊ

ANAB
ACCREDITED

TỔNG CÔNG TY ĐIỆN LỰC MIỀN TRUNG
CÔNG TY ĐIỆN LỰC QUẢNG TRỊ
Add: Số 195 Đường Hữu Nghị, phường Đồng Hới, tỉnh Quảng Trị
Tel: 0232.2241283; Fax: 0232.3845495
Website: pcquangtri.cpc.vn; Email: qlpc.vn@cpc.vn

KT. GIÁM ĐỐC
P. GIÁM ĐỐC
amul
NGUYỄN ĐĂNG PHI

CNDA	TRẦN QUANG LINH	<i>[Signature]</i>
KIỂM TRA	ĐINH XUÂN HỢI	<i>[Signature]</i>
THIẾT KẾ	LÊ VĂN HOÀI	<i>[Signature]</i>

TÊN BẢN VẼ - DRAWING NAME:
MẶT BẰNG TỪ VT 277/23 ĐẾN 277/31 XUẤT TUYẾN 476 QUẢN NGANG

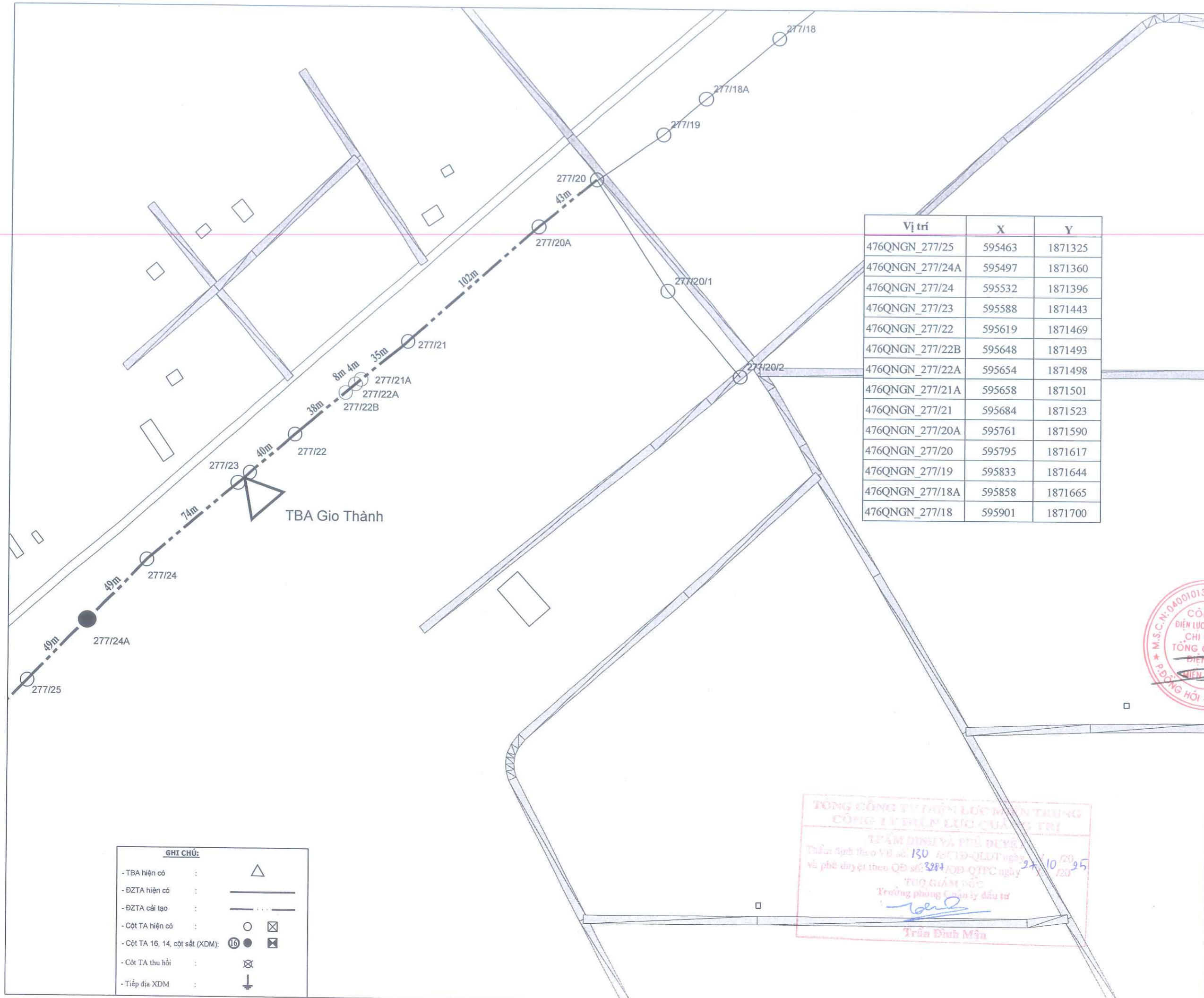
GDTK: BCKT-KT

TỶ LỆ: 1/2000
NGÀY HT: 2025
KÝ HIỆU: MBTT-...

GHI CHÚ:

- TBA hiện có :
- DZTA hiện có :
- DZTA cải tạo :
- Cột TA hiện có :
- Cột TA 16, 14, cột sắt (XDM):
- Cột TA thu hồi :
- Tiếp địa XDM :

TỔNG CÔNG TY ĐIỆN LỰC MIỀN TRUNG
CÔNG TY ĐIỆN LỰC QUẢNG TRỊ
TRẦN ĐÌNH MÂN VÀ PHỤ ĐOÀN
Thẩm định theo V&S số 130/SLCTB-QLMT ngày 27/10/2025
và phê duyệt theo QĐ số 5289/QĐ-QTPC ngày 27/10/2025
TỔNG GIÁM ĐỐC
Trưởng phòng Công ty đầu tư
[Signature]
Trần Đình Mân



Vị trí	X	Y
476QNGN_277/25	595463	1871325
476QNGN_277/24A	595497	1871360
476QNGN_277/24	595532	1871396
476QNGN_277/23	595588	1871443
476QNGN_277/22	595619	1871469
476QNGN_277/22B	595648	1871493
476QNGN_277/22A	595654	1871498
476QNGN_277/21A	595658	1871501
476QNGN_277/21	595684	1871523
476QNGN_277/20A	595761	1871590
476QNGN_277/20	595795	1871617
476QNGN_277/19	595833	1871644
476QNGN_277/18A	595858	1871665
476QNGN_277/18	595901	1871700

GHI CHÚ:

- TBA hiện có :	
- ĐZTA hiện có :	
- ĐZTA cải tạo :	
- Cột TA hiện có :	
- Cột TA 16, 14, cột sắt (XDM):	
- Cột TA thu hồi :	
- Tiếp địa XDM :	

CHỦ ĐẦU TƯ:
CÔNG TY ĐIỆN LỰC QUẢNG TRỊ

DỰ ÁN:
NÂNG CAO ĐỘ TIN CẬY CUNG CẤP ĐIỆN KHU VỰC ĐỘI QUẢN LÝ ĐIỆN GIO LINH - VINH LINH NĂM 2026

ĐỊA ĐIỂM XÂY DỰNG:
TỈNH QUẢNG TRỊ

ĐƠN VỊ TƯ VẤN:

EVNCPC
TỔNG CÔNG TY ĐIỆN LỰC MIỀN TRUNG
CÔNG TY ĐIỆN LỰC QUẢNG TRỊ

ANAB
ACCREDITED
ANAB

TỔNG CÔNG TY ĐIỆN LỰC MIỀN TRUNG
CÔNG TY ĐIỆN LỰC QUẢNG TRỊ
Add: Số 195 Đường Hữu Nghị, phường Đồng Hới, tỉnh QT
Tel: 0232.2241283; Fax: 0232.3845495
Website: pqquangtri.cpc.vn; Email: qtpc.vn@cpc.vn

KT. GIÁM ĐỐC
P. GIÁM ĐỐC

NGUYỄN ĐĂNG PHI

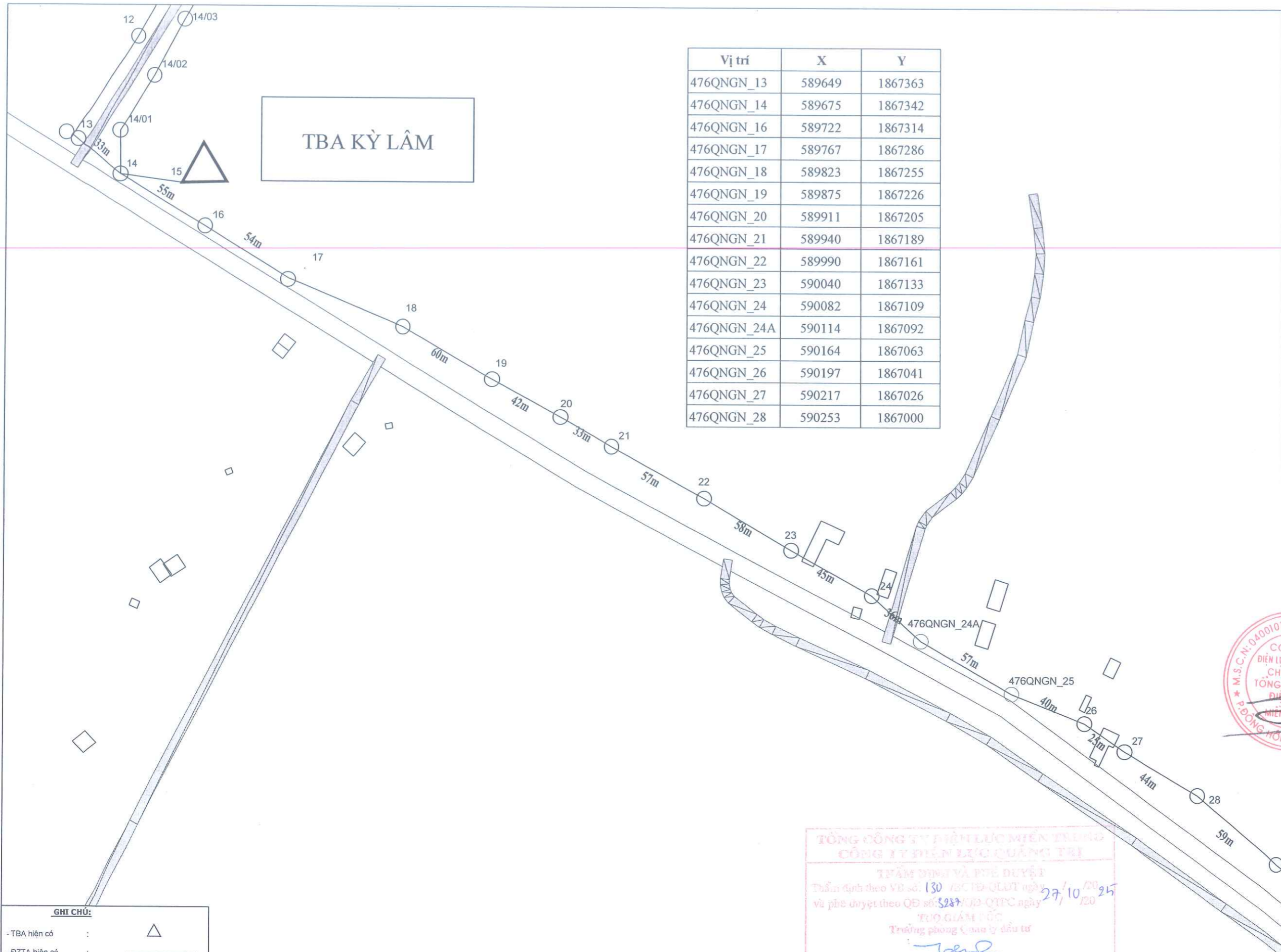
TỔNG CÔNG TY ĐIỆN LỰC MIỀN TRUNG
CÔNG TY ĐIỆN LỰC QUẢNG TRỊ
TRẦN ĐÌNH MẬU VÀ PHÊ DUYỆT
Thẩm định theo V.E số 130 /CTĐ-QLĐT ngày 27/10/2025
và phê duyệt theo QĐ số 3284 /QĐ-QTFC ngày 27/10/2025
TUỢC GIÁM ĐỐC
Trưởng phòng Quản lý đầu tư

Trần Đình Mậu

CNDA	TRẦN QUANG LINH	
KIỂM TRA	ĐÌNH XUÂN HỘI	
THIẾT KẾ	LÊ VĂN HOÀI	

TÊN BẢN VẼ - DRAWING NAME:
MẶT BẰNG TỪ VỊ 227/18 ĐẾN 227/25 XUẤT TUYẾN 476 QUÁN NGANG

GĐTK: BCKT-KT
TỶ LỆ: 1/2000
NGÀY HT: 2025
KÝ HIỆU: MBTT-...



Vị trí	X	Y
476QNGN_13	589649	1867363
476QNGN_14	589675	1867342
476QNGN_16	589722	1867314
476QNGN_17	589767	1867286
476QNGN_18	589823	1867255
476QNGN_19	589875	1867226
476QNGN_20	589911	1867205
476QNGN_21	589940	1867189
476QNGN_22	589990	1867161
476QNGN_23	590040	1867133
476QNGN_24	590082	1867109
476QNGN_24A	590114	1867092
476QNGN_25	590164	1867063
476QNGN_26	590197	1867041
476QNGN_27	590217	1867026
476QNGN_28	590253	1867000

TBA KỶ LÂM

- GHI CHÚ:**
- TBA hiện có :
 - ĐZTA hiện có :
 - ĐZTA cải tạo :
 - Cột TA hiện có :
 - Cột TA 16, 14, cột sắt (XDM):
 - Cột TA thu hồi :
 - Tiếp địa XDM :

TỔNG CÔNG TY ĐIỆN LỰC MIỀN TRUNG
CÔNG TY ĐIỆN LỰC QUẢNG TRỊ

TRẦN ĐÌNH MÂN VÀ P.Đ. DUYỆT
Thẩm định theo V&Đ số: 130 /CTĐ-QLĐT ngày 27/10/2025
và phê duyệt theo QĐ số: 5287/QĐ-QTCC ngày 27/10/2025

TRẦN ĐÌNH MÂN
Trưởng phòng Quản lý đầu tư

CHỦ ĐẦU TƯ:
CÔNG TY ĐIỆN LỰC QUẢNG TRỊ

DỰ ÁN:
NÂNG CAO ĐỘ TIN CẬY CUNG CẤP ĐIỆN KHU VỰC ĐỘI QUẢN LÝ ĐIỆN GIO LINH - VĨNH LINH NĂM 2026

ĐỊA ĐIỂM XÂY DỰNG:
TỈNH QUẢNG TRỊ

ĐƠN VỊ TƯ VẤN:

EVNCPC
TỔNG CÔNG TY ĐIỆN LỰC MIỀN TRUNG
CÔNG TY ĐIỆN LỰC QUẢNG TRỊ

bsi **ANAB**
BSI International Accreditation Board
ANAB - American National Accreditation Board

TỔNG CÔNG TY ĐIỆN LỰC MIỀN TRUNG
CÔNG TY ĐIỆN LỰC QUẢNG TRỊ

Địa chỉ: Số 195 Đường Hữu Nghị, phường Đồng Hội, tỉnh Quảng Trị
Tel: 0232.2241283; Fax: 0232.3845495
Website: pqquangtri.cpc.vn; Email: qtpc.vn@cpc.vn

KT. GIÁM ĐỐC
P. GIÁM ĐỐC

NGUYỄN ĐĂNG PHI

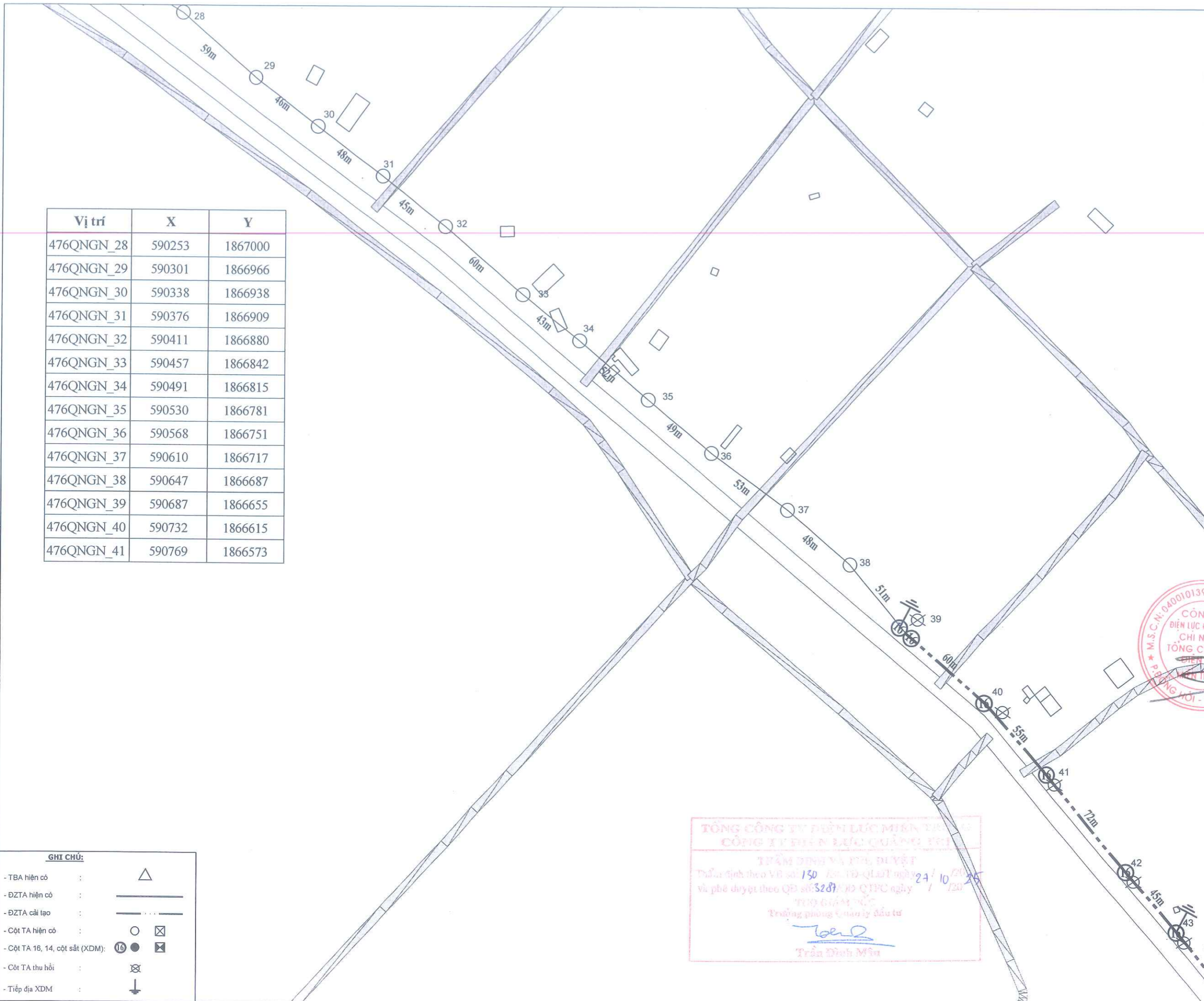
CNDA	TRẦN QUANG LINH	
KIỂM TRA	ĐÌNH XUÂN HỘI	
THIẾT KẾ	LÊ VĂN HOÀI	

TÊN BẢN VẼ - DRAWING NAME:
MẶT BẰNG TỪ VT 13 ĐẾN 28 XUẤT TUYẾN 476 QUẢN NGANG

GDTK: BCKT-KT

TỶ LỆ: 1/2000
NGÀY HT: 2025
KÝ HIỆU: MB-...

Vị trí	X	Y
476QNGN_28	590253	1867000
476QNGN_29	590301	1866960



Vị trí	X	Y
476QNGN_28	590253	1867000
476QNGN_29	590301	1866966
476QNGN_30	590338	1866938
476QNGN_31	590376	1866909
476QNGN_32	590411	1866880
476QNGN_33	590457	1866842
476QNGN_34	590491	1866815
476QNGN_35	590530	1866781
476QNGN_36	590568	1866751
476QNGN_37	590610	1866717
476QNGN_38	590647	1866687
476QNGN_39	590687	1866655
476QNGN_40	590732	1866615
476QNGN_41	590769	1866573

GHI CHÚ:

- TBA hiện có :
- DZTA hiện có :
- DZTA cải tạo :
- Cột TA hiện có :
- Cột TA 16, 14, cột sắt (XDM):
- Cột TA thu hồi :
- Tiếp địa XDM :

TỔNG CÔNG TY ĐIỆN LỰC MIỀN TRUNG
CÔNG TY ĐIỆN LỰC QUẢNG TRỊ
 TRẦN ĐÌNH MỸ, ĐUYỆT
 Điều chỉnh theo VB số 150 / TC-QLĐT ngày 24/10/2025
 và phê duyệt theo QĐ số 3287 / QĐ QTPC ngày 1/12/2025
 TÀI TRƯỞNG
 Trưởng phòng Quản lý đầu tư

 Trần Đình Mỹ

CHỦ ĐẦU TƯ:

CÔNG TY ĐIỆN LỰC QUẢNG TRỊ

DỰ ÁN:
NÂNG CAO ĐỘ TIN CẬY CUNG CẤP ĐIỆN KHU VỰC ĐỘI QUẢN LÝ ĐIỆN GIO LINH - VĨNH LINH NĂM 2026

ĐỊA ĐIỂM XÂY DỰNG:
TỈNH QUẢNG TRỊ

ĐƠN VỊ TƯ VẤN:

EVNCPC
 TỔNG CÔNG TY ĐIỆN LỰC MIỀN TRUNG
 CÔNG TY ĐIỆN LỰC QUẢNG TRỊ

TỔNG CÔNG TY ĐIỆN LỰC MIỀN TRUNG
CÔNG TY ĐIỆN LỰC QUẢNG TRỊ
 Add: Số 195 Đường Hữu Nghị, phường Đồng Hới, tỉnh QT
 Tel: 0232.2241283; Fax: 0232.3845495
 Website: pqquangtri.cpc.vn; Email: qtpc.vn@cpc.vn

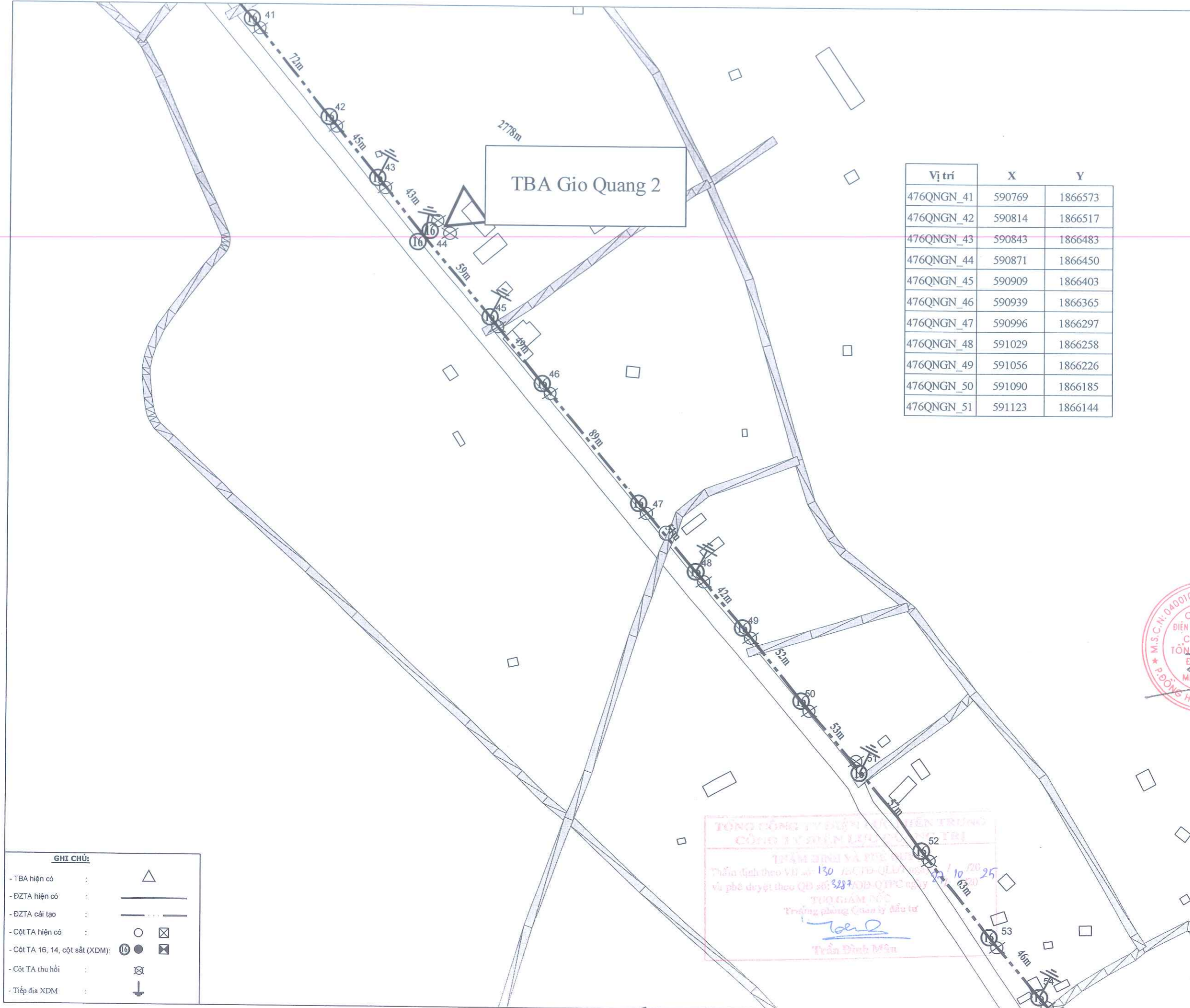
KT. GIÁM ĐỐC
 P. GIÁM ĐỐC

 NGUYỄN ĐĂNG PHI

CNDA	TRẦN QUANG LINH	
KIỂM TRA	ĐÌNH XUÂN HỢI	
THIẾT KẾ	LÊ VĂN HOÀI	

TÊN BẢN VẼ - DRAWING NAME:
MẶT BẰNG TỪ VT 28 ĐẾN 41 XUẤT TUYẾN 476 QUẢN NGANG

GDTK: BCKT-KT	
TỶ LỆ: 1/2000	KÝ HIỆU: MB-...
NGÀY HT: 2025	



TBA Gio Quang 2

Vị trí	X	Y
476QNGN_41	590769	1866573
476QNGN_42	590814	1866517
476QNGN_43	590843	1866483
476QNGN_44	590871	1866450
476QNGN_45	590909	1866403
476QNGN_46	590939	1866365
476QNGN_47	590996	1866297
476QNGN_48	591029	1866258
476QNGN_49	591056	1866226
476QNGN_50	591090	1866185
476QNGN_51	591123	1866144

- GHI CHÚ:**
- TBA hiện có :
 - BZTA hiện có :
 - BZTA cải tạo :
 - Cột TA hiện có :
 - Cột TA 16, 14, cột sắt (XDM):
 - Cột TA thu hồi :
 - Tiếp địa XDM :

TỔNG CÔNG TY ĐIỆN LỰC MIỀN TRUNG
 CÔNG TY ĐIỆN LỰC QUẢNG TRỊ
 TRẦN ĐÌNH MÂN
 Chức danh theo VHM số 130 /ĐC TB-QLB/...
 và phê duyệt theo QĐ số: 3287/QĐ-QĐPC ngày...
 TỰ CHỨC
 Trưởng phòng Quản lý đầu tư
 Trần Đình Mân

CHỦ ĐẦU TƯ:

CÔNG TY ĐIỆN LỰC QUẢNG TRỊ

ĐUÁN:

NÂNG CAO ĐỘ TIN CÂY CUNG CẤP ĐIỆN KHU VỰC ĐỘI QUẢN LÝ ĐIỆN GIO LINH - VĨNH LINH NĂM 2026

ĐỊA ĐIỂM XÂY DỰNG:
TỈNH QUẢNG TRỊ

ĐƠN VỊ TƯ VẤN:

EVNCPC
 TỔNG CÔNG TY ĐIỆN LỰC MIỀN TRUNG
 CÔNG TY ĐIỆN LỰC QUẢNG TRỊ
 Add: Số 195 Đường Hữu Nghị, phường Đống Hải, tỉnh QT
 Tel: 0232.2241283; Fax: 0232.3845495
 Website: pcquangtri.epc.vn; Email: qtpc.vn@cpc.vn

KT. GIÁM ĐỐC
 P. GIÁM ĐỐC

 NGUYỄN ĐĂNG PHI

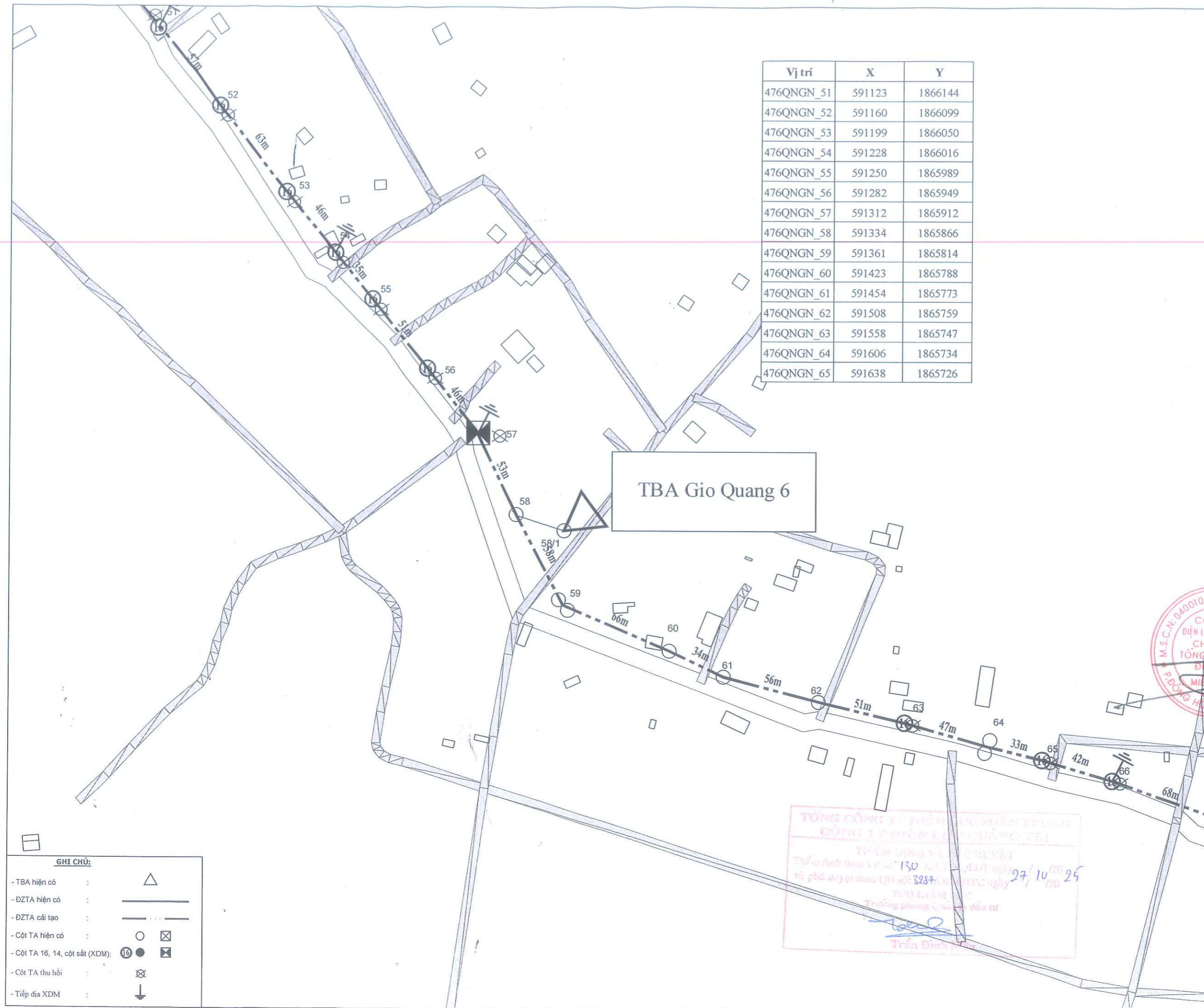
CNDA	TRẦN QUANG LINH	
KIỂM TRA	ĐÌNH XUÂN HỢI	
THIẾT KẾ	LÊ VĂN HOÀI	

TÊN BẢN VẼ - DRAWING NAME:

MẶT BẰNG TỪ VT 41 ĐẾN 51 XUẤT TUYẾN 476 QUẢNG NGANG

GĐTK: BCKT-KT

TỶ LỆ: 1/2000
 NGÀY HT: 2025
 KÝ HIỆU: MB-...



Vị trí	X	Y
476QNGN_51	591123	1866144
476QNGN_52	591160	1866099
476QNGN_53	591199	1866050
476QNGN_54	591228	1866016
476QNGN_55	591250	1865989
476QNGN_56	591282	1865949
476QNGN_57	591312	1865912
476QNGN_58	591334	1865866
476QNGN_59	591361	1865814
476QNGN_60	591423	1865788
476QNGN_61	591454	1865773
476QNGN_62	591508	1865759
476QNGN_63	591558	1865747
476QNGN_64	591606	1865734
476QNGN_65	591638	1865726

TBA Gio Quang 6

CHỦ ĐẦU TƯ:

CÔNG TY ĐIỆN LỰC QUẢNG TRỊ

DU AN:
NÂNG CAO ĐỘ TIN CẬY CUNG CẤP ĐIỆN KHU VỰC ĐỘI QUẢN LÝ ĐIỆN GIO LINH - VINH LINH NĂM 2026

ĐỊA ĐIỂM XÂY DỰNG:
TỈNH QUẢNG TRỊ

ĐƠN VỊ TƯ VẤN:

TỔNG CÔNG TY ĐIỆN LỰC MIỀN TRUNG
CÔNG TY ĐIỆN LỰC QUẢNG TRỊ

Add: Số 195 Đường Hữu Nghị, phường Đồng Hới, tỉnh QT
Tel: 0232.2241283; Fax: 0232.3845495
Website: pcquangtri.cpc.vn; Email: qtpc.vn@cpc.vn

KT. GIÁM ĐỐC
P. GIÁM ĐỐC
dukk
NGUYỄN ĐĂNG PHI

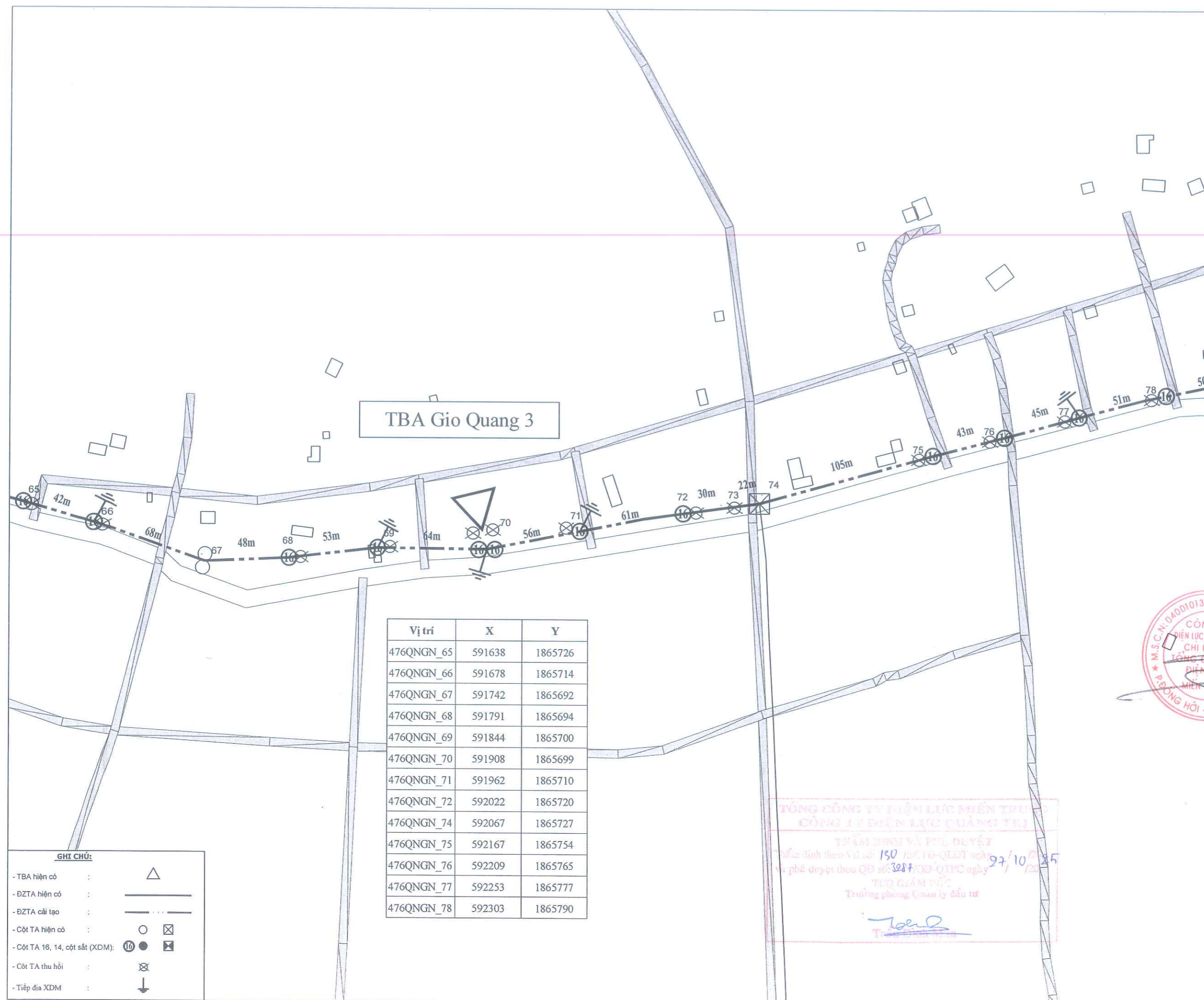
CNDA	TRẦN QUANG LINH	<i>[Signature]</i>
KIỂM TRA	ĐINH XUÂN HỘI	<i>[Signature]</i>
THIẾT KẾ	LÊ VĂN HOÀI	<i>[Signature]</i>

TÊN BẢN VẼ - DRAWING NAME:
**MẶT BẰNG TỪ VỊ 51 ĐẾN 65
QUẤT TUYÊN 476 QUẢN NGANG**

GĐTK: BCKT-KT
TỶ LỆ: 1/2000
KÝ HIỆU: MB-...
NGÀY HT: 2025

- GHI CHÚ:**
- TBA hiện có :
 - DZTA hiện có :
 - DZTA cải tạo :
 - Cột TA hiện có :
 - Cột TA 16, 14, cột sắt (XDM):
 - Cột TA thu hồi :
 - Tiếp địa XDM :

TỔNG CÔNG TY ĐIỆN LỰC MIỀN TRUNG
CÔNG TY ĐIỆN LỰC QUẢNG TRỊ
TRÁNH DỰNG VÀ CẮT ĐƯỜNG
Địa điểm theo Vẽ số 130 / 2025 / 01 / 01 / 2025
và phê duyệt theo QĐ số: 3287 / QĐ / TTC ngày 27 / 10 / 2025
TUO GIAM
Trưởng phòng Quản lý đầu tư
[Signature]



TBA Gio Quang 3

Vị trí	X	Y
476QNGN_65	591638	1865726
476QNGN_66	591678	1865714
476QNGN_67	591742	1865692
476QNGN_68	591791	1865694
476QNGN_69	591844	1865700
476QNGN_70	591908	1865699
476QNGN_71	591962	1865710
476QNGN_72	592022	1865720
476QNGN_74	592067	1865727
476QNGN_75	592167	1865754
476QNGN_76	592209	1865765
476QNGN_77	592253	1865777
476QNGN_78	592303	1865790

- GHI CHÚ:**
- TBA hiện có :
 - DZTA hiện có :
 - DZTA cải tạo :
 - Cột TA hiện có :
 - Cột TA 16, 14, cột sắt (XDM):
 - Cột TA thu hồi :
 - Tiếp địa XDM :

TỔNG CÔNG TY ĐIỆN LỰC MIỀN TRUNG
 CÔNG TY ĐIỆN LỰC QUẢNG TRỊ
 THẨM ĐỊNH VÀ PHÊ DUYỆT
 Thẩm định theo VL số: 150 /SC TB-QLET ngày 27/10/2025
 và phê duyệt theo QĐ số: 3287/QĐ-QIPC ngày 27/10/2025
 TỰ GIÁM ĐỐC
 Trưởng phòng Quản lý đầu tư

CHỦ ĐẦU TƯ:

CÔNG TY ĐIỆN LỰC QUẢNG TRỊ

DỰ ÁN:

NÂNG CAO ĐỘ TIN CẬY CUNG CẤP ĐIỆN KHU VỰC ĐỘI QUẢN LÝ ĐIỆN GIO LINH - VĨNH LINH NĂM 2026

ĐỊA ĐIỂM XÂY DỰNG:
TỈNH QUẢNG TRỊ

ĐƠN VỊ TƯ VẤN:

EVNCPC
 TỔNG CÔNG TY ĐIỆN LỰC MIỀN TRUNG
 CÔNG TY ĐIỆN LỰC QUẢNG TRỊ

 TỔNG CÔNG TY ĐIỆN LỰC MIỀN TRUNG
 CÔNG TY ĐIỆN LỰC QUẢNG TRỊ
 Add: Số 195 Đường Hữu Nghị, phường Đồng Hới, tỉnh QT
 Tel: 0232.2241283; Fax: 0232.3845495
 Website: pqquangtri.cpc.vn; Email: qtpc.vn@cpc.vn

KT. GIÁM ĐỐC
 P. GIÁM ĐỐC

 NGUYỄN ĐĂNG PHI

CNDA	TRẦN QUANG LINH	
KIỂM TRA	ĐINH XUÂN HỘI	
THIẾT KẾ	LÊ VĂN HOÀI	

TÊN BẢN VẼ - DRAWING NAME:

MẬT BẢNG TỪ VỊ 65 ĐẾN 78 XUẤT TUYẾN 476 QUẢN NGANG

GĐTK: BCKT-KT

TỶ LỆ: 1/2000
 NGÀY HT: 2025
 KÝ HIỆU: MB-...
 MB-...



Vị trí	X	Y
476QNGN_78	592303	1865790
476QNGN_79	592352	1865800
476QNGN_80	592413	1865787
476QNGN_81	592478	1865771
476QNGN_82	592520	1865760
476QNGN_83	592573	1865746
476QNGN_84	592657	1865726
476QNGN_85	592715	1865728
476QNGN_86	592744	1865731
476QNGN_87	592822	1865738
476QNGN_88	592892	1865744
476QNGN_89	592974	1865749

GHI CHÚ:

- TBA hiện có :
- DZTA hiện có :
- DZTA cải tạo :
- Cột TA hiện có :
- Cột TA 16, 14, cột sắt (XDM):
- Cột TA thu hồi :
- Tiếp địa XDM :

TBA Gio Quang 7

TỔNG CÔNG TY ĐIỆN LỰC MIỀN TRUNG
 CÔNG TY ĐIỆN LỰC QUẢNG TRỊ
 TRẦN ĐÌNH MẶN VÀ PHỤ ĐUYỆT
 Kiểm tra theo Vở số 150/BCHĐ-QLĐT ngày 27/10/2025
 và phê duyệt theo QĐ số 327/QĐ-QTTC ngày 27/10/2025
 TUG GIÁM ĐỐC
 Trưởng phòng Quản lý đầu tư
 Trần Đình Mặn

CHỦ ĐẦU TƯ:

CÔNG TY ĐIỆN LỰC QUẢNG TRỊ

DỰ ÁN:
 NÂNG CAO ĐỘ TIN CẬY CUNG CẤP ĐIỆN KHU VỰC ĐỘI QUẢN LÝ ĐIỆN GIO LINH - VINH LINH NĂM 2026

ĐỊA ĐIỂM XÂY DỰNG:
TỈNH QUẢNG TRỊ

ĐƠN VỊ TƯ VẤN:

 TỔNG CÔNG TY ĐIỆN LỰC MIỀN TRUNG
 CÔNG TY ĐIỆN LỰC QUẢNG TRỊ

TỔNG CÔNG TY ĐIỆN LỰC MIỀN TRUNG
 CÔNG TY ĐIỆN LỰC QUẢNG TRỊ
 Add: Số 195 Đường Hữu Nghị, phường Đồng Hới, tỉnh QT
 Tel: 0232.2241283; Fax: 0232.3845495
 Website: pqquangtri.cpc.vn; Email: qlpc.vn@cpc.vn



KT. GIÁM ĐỐC
 P. GIÁM ĐỐC

NGUYỄN ĐĂNG PHI

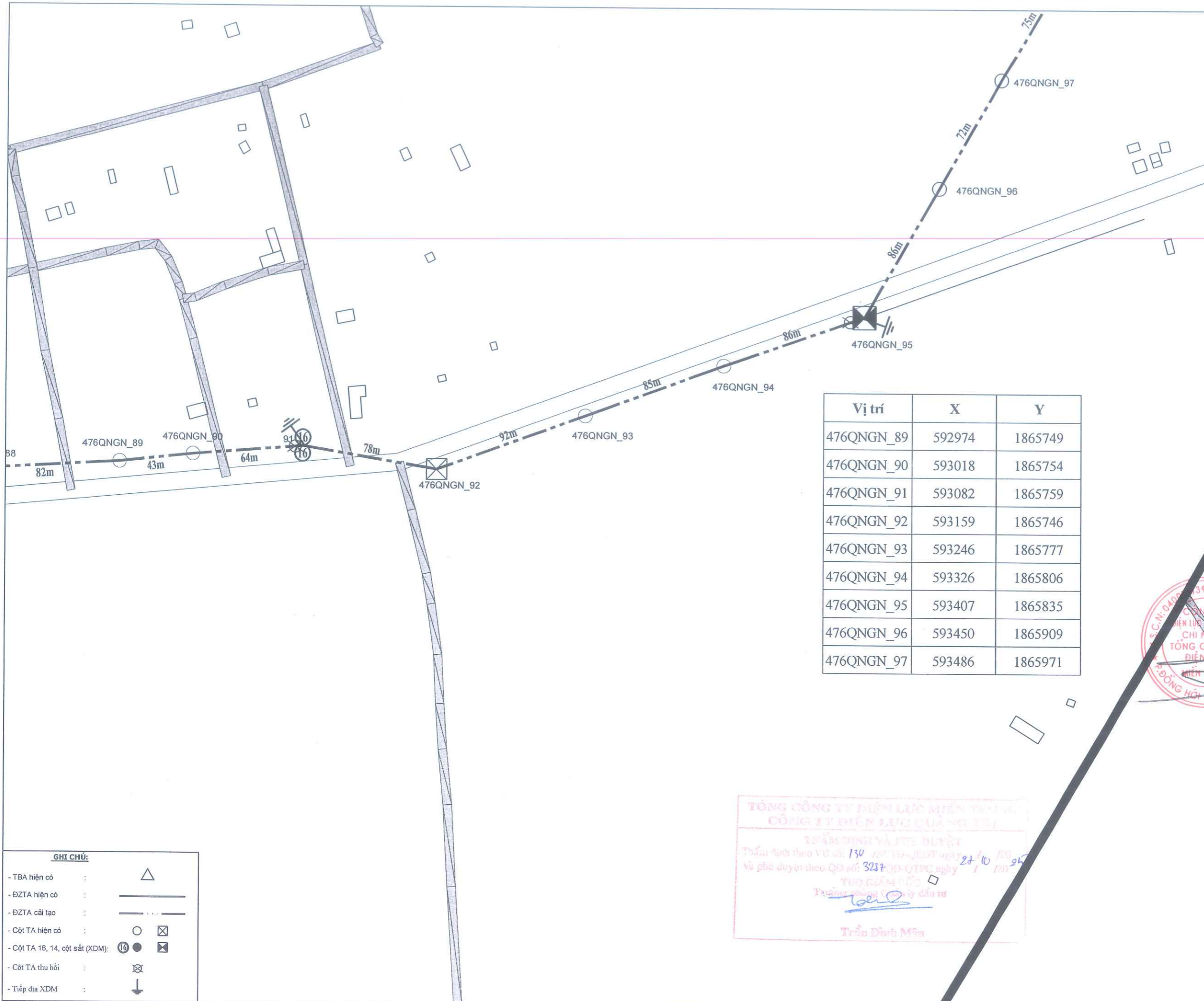
CNDA	TRẦN QUANG LINH	
KIỂM TRA	ĐINH XUÂN HỢI	
THIẾT KẾ	LÊ VĂN HOÀI	

TÊN BẢN VẼ - DRAWING NAME:
 MẶT BẰNG TỪ VT 78 ĐẾN 89
 XUẤT TUYẾN 476 QUẢN NGANG

GDTK: BCKT-KT

TỶ LỆ: 1/2000 KÝ HIỆU: MB...

NGÀY HT: 2025



CHỦ ĐẦU TƯ:
CÔNG TY ĐIỆN LỰC QUẢNG TRỊ

DU AN:
NÂNG CAO ĐỘ TIN CẬY CUNG CẤP ĐIỆN KHU VỰC QUẢN LÝ ĐIỆN GIỚI LÍNH - VĨNH LÍNH NĂM 2026

ĐỊA ĐIỂM XÂY DỰNG:
TỈNH QUẢNG TRỊ

ĐƠN VỊ TƯ VẤN:

EVNCPC
TỔNG CÔNG TY ĐIỆN LỰC MIỀN TRUNG
CÔNG TY ĐIỆN LỰC QUẢNG TRỊ

ANAB
ACCREDITED

TỔNG CÔNG TY ĐIỆN LỰC MIỀN TRUNG
CÔNG TY ĐIỆN LỰC QUẢNG TRỊ
Add: Số 195 Đường Hữu Nghị, phường Đồng Hới, tỉnh QT
Tel: 0232.2241283; Fax: 0232.3845495
Website: pcquangtri.cpc.vn; Email: qlpc.vn@cpc.vn

KT. GIÁM ĐỐC
P. GIÁM ĐỐC
(Signature)
NGUYỄN ĐĂNG PHI

CNDA	TRẦN QUANG LINH	<i>(Signature)</i>
KIỂM TRA	ĐINH XUÂN HỢI	<i>(Signature)</i>
THIẾT KẾ	LÊ VĂN HOÀI	<i>(Signature)</i>

TÊN BẢN VẼ - DRAWING NAME:
**MẶT BẰNG TỪ VỊ 89 ĐẾN 97
XUẤT TUYẾN 476 QUẢNG NGANG**

GĐTK: BCKT-KT

TỶ LỆ: 1/2000
NGÀY HT: 2025
KÝ HIỆU: MBTT-...

Vị trí	X	Y
476QNGN_89	592974	1865749
476QNGN_90	593018	1865754
476QNGN_91	593082	1865759
476QNGN_92	593159	1865746
476QNGN_93	593246	1865777
476QNGN_94	593326	1865806
476QNGN_95	593407	1865835
476QNGN_96	593450	1865909
476QNGN_97	593486	1865971

**TỔNG CÔNG TY ĐIỆN LỰC MIỀN TRUNG
CÔNG TY ĐIỆN LỰC QUẢNG TRỊ**
TRẦN ĐÌNH MÊN VÀ ĐỒNG SỰ
Thẩm định theo VU số: 130/2018/QĐ-TKĐ ngày 24/10/2018
và phê duyệt theo QĐ số: 3237/QĐ-QTFC ngày 27/1/2025
TỔNG GIÁM ĐỐC
Trần Đình Mên
(Signature)

- GHI CHÚ:**
- TBA hiện có :
 - ĐZTA hiện có :
 - ĐZTA cải tạo :
 - Cột TA hiện có :
 - Cột TA 16, 14, cột sắt (XDM):
 - Cột TA thu hồi :
 - Tiếp địa XDM :

Vị trí	X	Y
476QNGN_104	593679	1866497
476QNGN_105	593677	1866575
476QNGN_106	593674	1866654
476QNGN_107	593671	1866735
476QNGN_107A	593670	1866787
476QNGN_108	593668	1866839
476QNGN_109	593666	1866893
476QNGN_110	593664	1866961
476QNGN_111	593662	1867027

GHI CHÚ:

- TBA hiện có :
- ĐZTA hiện có :
- ĐZTA cải tạo :
- Cột TA hiện có :
- Cột TA 16, 14, cột sắt (XDM):
- Cột TA thu hồi :
- Tiếp địa XDM :



TỔNG CÔNG TY ĐIỆN LỰC MIỀN TRUNG
CÔNG TY ĐIỆN LỰC QUẢNG TRỊ
 TRẦN ĐÌNH VÀ PHẠM ĐỨC
 Thẩm định theo Vết số: 150/2025/Đ-QL/Đ-ĐT
 và phê duyệt theo QP số: 5784/QĐ-QT/PC ngày 29/10/2025
 TUYÊN GIẢM PỐC
 Trưởng phòng Quản lý đầu tư

 Trần Đình Minh

CHỦ ĐẦU TƯ:

CÔNG TY ĐIỆN LỰC QUẢNG TRỊ

DỰ ÁN:

NÂNG CAO ĐỘ TIN CẬY CUNG CẤP ĐIỆN KHU VỰC ĐỘI QUẢN LÝ ĐIỆN GIO LINH - VĨNH LINH NĂM 2026

ĐỊA ĐIỂM XÂY DỰNG:

TỈNH QUẢNG TRỊ

ĐƠN VỊ TƯ VẤN:

TỔNG CÔNG TY ĐIỆN LỰC MIỀN TRUNG
CÔNG TY ĐIỆN LỰC QUẢNG TRỊ

Add: Số 195 Đường Hữu Nghị, phường Đồng Hới, tỉnh QT
Tel: 0232.2241283; Fax: 0232.3845495
Website: pcquangtri.cpc.vn; Email: qlpc.vn@cpc.vn

CÔNG TY ĐIỆN LỰC QUẢNG TRỊ
 CHI NHÁNH TỔNG CÔNG TY ĐIỆN LỰC MIỀN TRUNG
 ĐỒNG HỚI - QUẢNG TRỊ

K.T. GIÁM ĐỐC
P. GIÁM ĐỐC

NGUYỄN ĐĂNG PHI

CNDÁ	TRẦN QUANG LINH	
KIỂM TRA	ĐÌNH XUÂN HỢI	
THIẾT KẾ	LÊ VĂN HOÀI	

TÊN BẢN VẼ - DRAWING NAME:

MẶT BẰNG TỪ VT 104 ĐẾN 111 XUẤT TUYẾN 476 QUẢN NGANG

GDTK: BCKT-KT

TỶ LỆ: 1/2000	KÝ HIỆU: MBTT-...
NGÀY HT: 2025	

Vị trí	X	Y
476QNGN_111	593662	1867027
476QNGN_112	593660	1867081
476QNGN_113	593658	1867163
476QNGN_114	593610	1867231
476QNGN_115	593582	1867270
476QNGN_116	593616	1867336
476QNGN_116A	593641	1867386
476QNGN_117	593666	1867435
476QNGN_117A	593687	1867477
476QNGN_118	593709	1867520
476QNGN_118A	593736	1867573



GHI CHÚ:

- TBA hiện có :
- ĐZTA hiện có :
- ĐZTA cải tạo :
- Cột TA hiện có :
- Cột TA 16, 14, cột sắt (XDM):
- Cột TA thu hồi :
- Tiếp địa XDM :

CHỦ ĐẦU TƯ:
CÔNG TY ĐIỆN LỰC QUẢNG TRỊ

DỰ ÁN:
NÂNG CAO ĐỘ TIN CẬY CUNG CẤP ĐIỆN KHU VỰC ĐỘI QUẢN LÝ ĐIỆN GIO LINH - VĨNH LINH NĂM 2026

ĐỊA ĐIỂM XÂY DỰNG:
TỈNH QUẢNG TRỊ

ĐƠN VỊ TƯ VẤN:
EVNCPC
TỔNG CÔNG TY ĐIỆN LỰC MIỀN TRUNG
CÔNG TY ĐIỆN LỰC QUẢNG TRỊ

TỔNG CÔNG TY ĐIỆN LỰC MIỀN TRUNG
CÔNG TY ĐIỆN LỰC QUẢNG TRỊ
Add: Số 195 Đường Hữu Nghị, phường Đồng Hải, tỉnh QT
Tel: 0232.2241283; Fax: 0232.3845495
Website: pcquangtri.cpc.vn; Email: qtpc.vn@cpc.vn

KT. GIÁM ĐỐC
P. GIÁM ĐỐC

NGUYỄN ĐĂNG PHI

CNDA	TRẦN QUANG LINH	
KIỂM TRA	ĐINH XUÂN HỘI	
THIẾT KẾ	LÊ VĂN HOÀI	

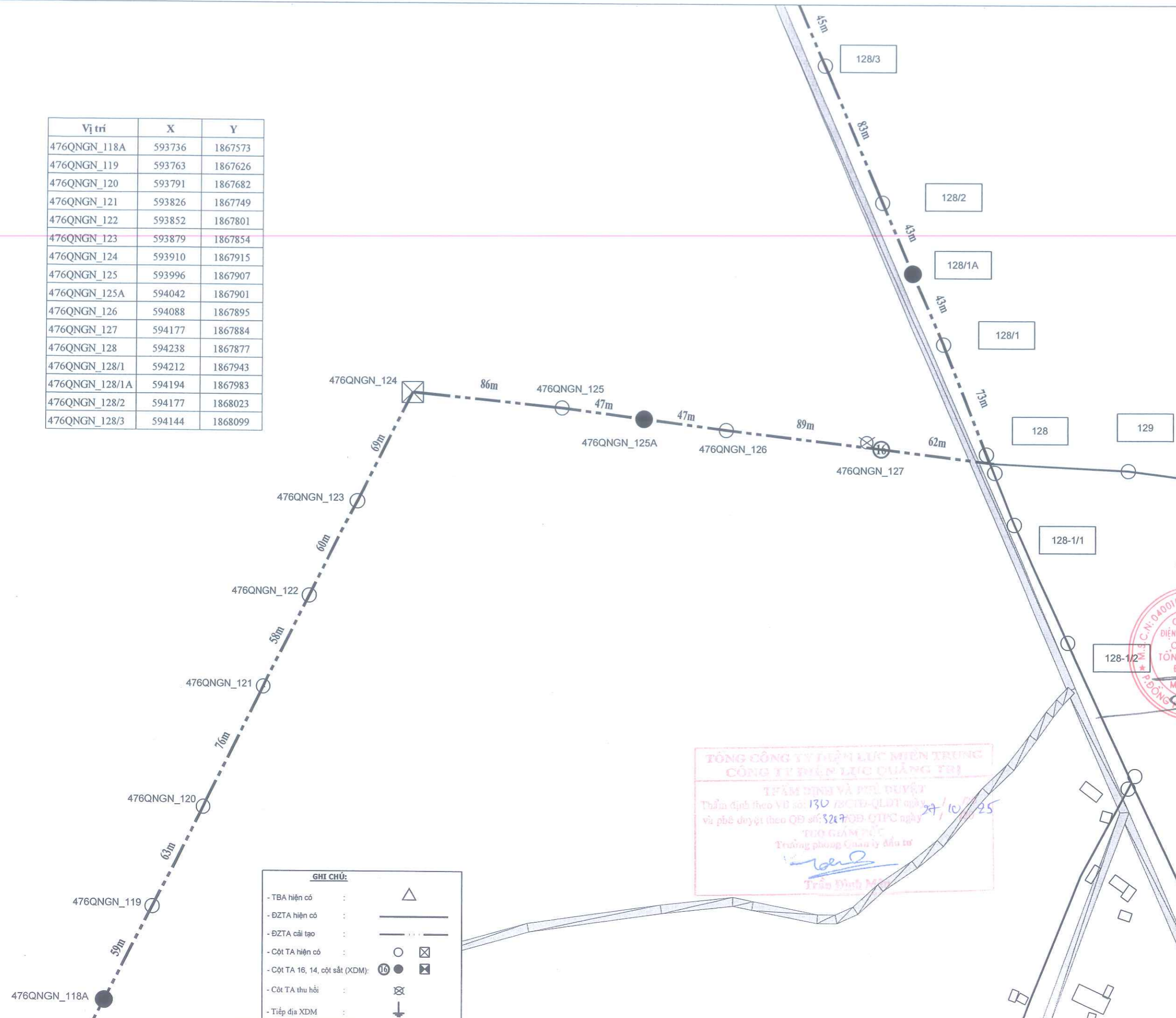
TÊN BẢN VẼ - DRAWING NAME:
MẶT BẰNG TỪ VT 111 ĐẾN 118A XUẤT TUYÊN 476 QUẢN NGANG

GDTK: BCKT-KT

TỶ LỆ: 1/2000
NGÀY HT: 2025

KÝ HIỆU: MBTT-...

Vị trí	X	Y
476QNGN_118A	593736	1867573
476QNGN_119	593763	1867626
476QNGN_120	593791	1867682
476QNGN_121	593826	1867749
476QNGN_122	593852	1867801
476QNGN_123	593879	1867854
476QNGN_124	593910	1867915
476QNGN_125	593996	1867907
476QNGN_125A	594042	1867901
476QNGN_126	594088	1867895
476QNGN_127	594177	1867884
476QNGN_128	594238	1867877
476QNGN_128/1	594212	1867943
476QNGN_128/1A	594194	1867983
476QNGN_128/2	594177	1868023
476QNGN_128/3	594144	1868099



GHI CHÚ:

- TBA hiện có	:	
- DZTA hiện có	:	
- DZTA cải tạo	:	
- Cột TA hiện có	:	
- Cột TA 16, 14, cột sắt (XDM)	:	
- Cột TA thu hồi	:	
- Tiếp địa XDM	:	

TỔNG CÔNG TY ĐIỆN LỰC MIỀN TRUNG
CÔNG TY ĐIỆN LỰC QUẢNG TRỊ
 TRÁM ĐỊNH VÀ PHÊ DUYỆT
 Thẩm định theo VB số: 130/2010/QĐ-TTg ngày 27/10/2010
 và phê duyệt theo QĐ số: 3247/QĐ-QTPC ngày 27/10/2015
 TUYÊN GIẢM ĐỐC
 Trương phương Quang lý đầu tư

 Trương Đình Mạnh

CHỦ ĐẦU TƯ:

CÔNG TY ĐIỆN LỰC QUẢNG TRỊ

DỰ ÁN:

NÂNG CAO ĐỘ TIN CẬY CUNG CẤP ĐIỆN KHU VỰC ĐỘI QUẢN LÝ ĐIỆN GIO LINH - VĨNH LINH NĂM 2026

ĐỊA ĐIỂM XÂY DỰNG:

TỈNH QUẢNG TRỊ

ĐƠN VỊ TƯ VẤN:

EVNCPC
 TỔNG CÔNG TY ĐIỆN LỰC MIỀN TRUNG
 CÔNG TY ĐIỆN LỰC QUẢNG TRỊ

TỔNG CÔNG TY ĐIỆN LỰC MIỀN TRUNG
CÔNG TY ĐIỆN LỰC QUẢNG TRỊ
 Add: Số 195 Đường Hữu Nghị, phường Đồng Hải, tỉnh QT
 Tel: 0232.2241283; Fax: 0232.3845495
 Website: pcquangtri.cpc.vn; Email: qlpc.vn@cpc.vn

KT. GIÁM ĐỐC
 P. GIÁM ĐỐC

NGUYỄN ĐĂNG PHI

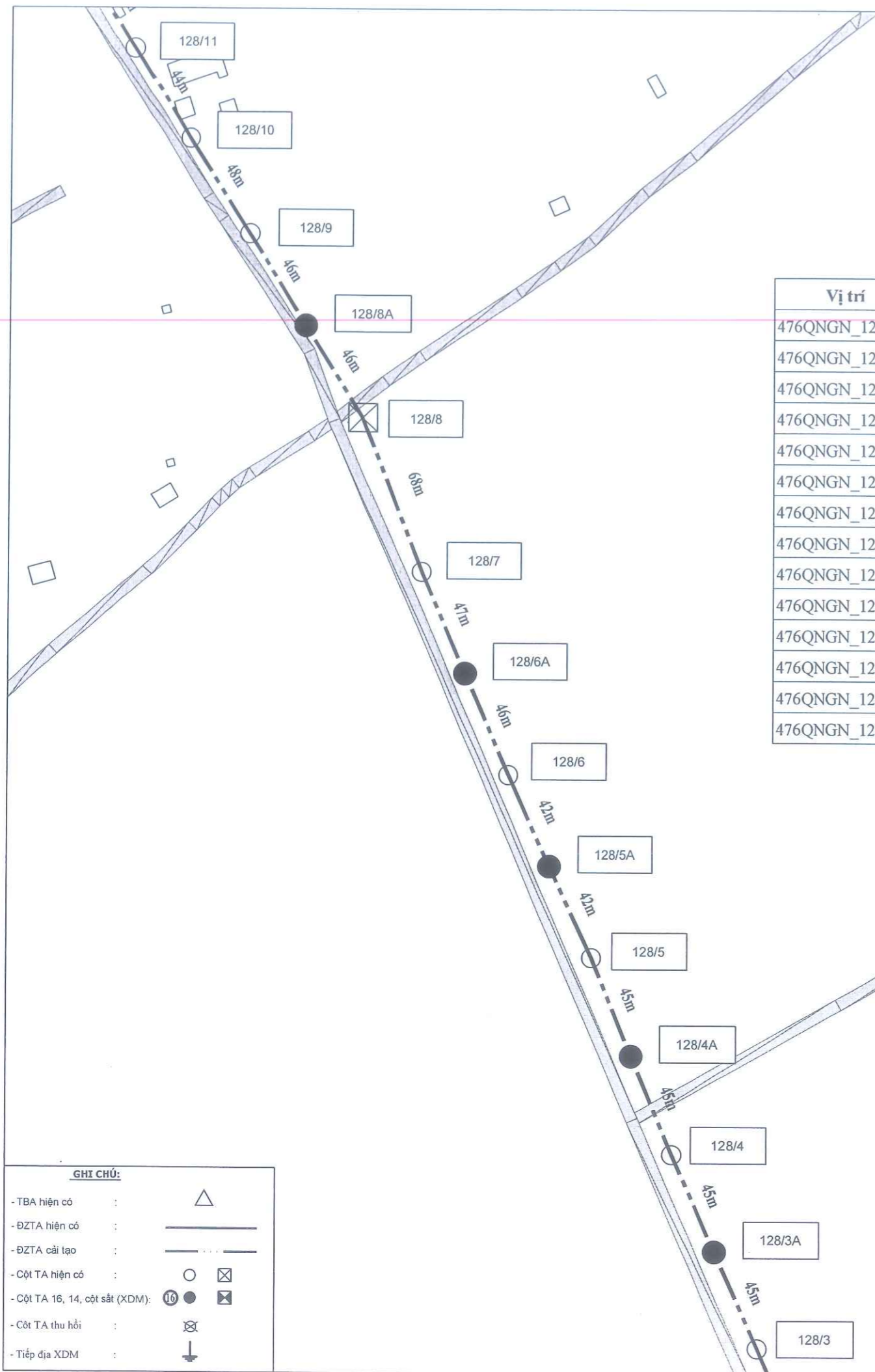
CNDA	TRẦN QUANG LINH	
KIỂM TRA	ĐINH XUÂN HỢI	
THIẾT KẾ	LÊ VĂN HOÀI	

TÊN BẢN VẼ - DRAWING NAME:

MẶT BẰNG TỪ VT 118A ĐẾN 128/3 XUẤT TUYẾN 476 QUẢN NGANG

GDTK: BCKT-KT

TỶ LỆ: 1/2000	KÝ HIỆU: MBTT-...
NGÀY HT: 2025	



Vị trí	X	Y
476QNGN_128/3	594144	1868099
476QNGN_128/3A	594126	1868140
476QNGN_128/4	594108	1868181
476QNGN_128/4A	594091	1868222
476QNGN_128/5	594073	1868263
476QNGN_128/5A	594055	1868302
476QNGN_128/6	594037	1868340
476QNGN_128/6A	594018	1868383
476QNGN_128/7	593999	1868426
476QNGN_128/8	593974	1868490
476QNGN_128/8A	593950	1868529
476QNGN_128/9	593925	1868567
476QNGN_128/10	593900	1868607
476QNGN_128/11	593876	1868645

- GHI CHÚ:**
- TBA hiện có :
 - DZTA hiện có :
 - DZTA cải tạo :
 - Cột TA hiện có :
 - Cột TA 16, 14, cột sắt (XDM):
 - Cột TA thu hồi :
 - Tiếp địa XDM :

TỔNG CÔNG TY ĐIỆN LỰC MIỀN TRUNG
CÔNG TY ĐIỆN LỰC QUẢNG TRỊ

TRẦN ĐÌNH MẪU

Trưởng phòng Quản lý đầu tư

29/10/2025

CHỦ ĐẦU TƯ:
CÔNG TY ĐIỆN LỰC QUẢNG TRỊ

DỰ ÁN:
NÂNG CAO ĐỘ TIN CẬY CUNG CẤP ĐIỆN KHU VỰC ĐỘI QUẢN LÝ ĐIỆN GIO LINH - VINH LINH NĂM 2026

ĐỊA ĐIỂM XÂY DỰNG:
TỈNH QUẢNG TRỊ

ĐƠN VỊ TƯ VẤN:

EVNCPC
TỔNG CÔNG TY ĐIỆN LỰC MIỀN TRUNG
CÔNG TY ĐIỆN LỰC QUẢNG TRỊ

bsi **ANAB**

TỔNG CÔNG TY ĐIỆN LỰC MIỀN TRUNG
CÔNG TY ĐIỆN LỰC QUẢNG TRỊ

Địa: Số 195 Đường Hữu Nghị, phường Đồng Hải, tỉnh QT
Tel: 0232.2241283; Fax: 0232.3845495
Website: pcquangtri.cpc.vn; Email: qtpc.vn@cpc.vn

KT. GIÁM ĐỐC
P. GIÁM ĐỐC

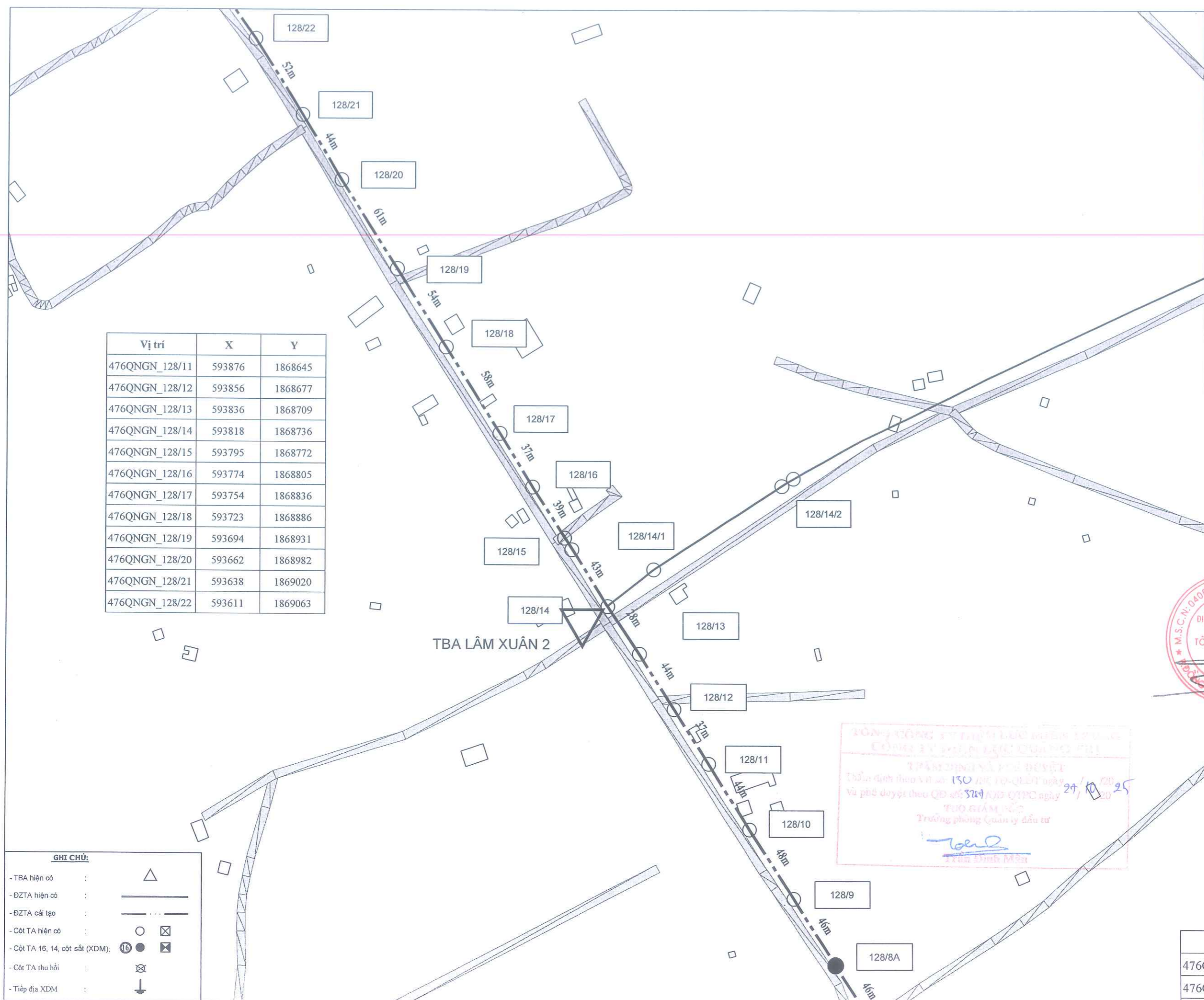
NGUYỄN ĐĂNG PHI

CNDA	TRẦN QUANG LINH	
KIỂM TRA	ĐÌNH XUÂN HỢI	
THIẾT KẾ	LÊ VĂN HOÀI	

TÊN BẢN VẼ - DRAWING NAME:
MẶT BẰNG TỪ VT 128/3 ĐẾN 128/11 XUẤT TUYẾN 476 QUẢN NGANG

GDTK: BCKT-KT

TỶ LỆ: 1/2000
NGÀY HT: 2025
KÝ HIỆU: MBTT-...



Vị trí	X	Y
476QNGN_128/11	593876	1868645
476QNGN_128/12	593856	1868677
476QNGN_128/13	593836	1868709
476QNGN_128/14	593818	1868736
476QNGN_128/15	593795	1868772
476QNGN_128/16	593774	1868805
476QNGN_128/17	593754	1868836
476QNGN_128/18	593723	1868886
476QNGN_128/19	593694	1868931
476QNGN_128/20	593662	1868982
476QNGN_128/21	593638	1869020
476QNGN_128/22	593611	1869063

GHI CHÚ:

- TBA hiện có :
- DZTA hiện có :
- DZTA cải tạo :
- Cột TA hiện có :
- Cột TA 16, 14, cột sắt (XDM):
- Cột TA thu hồi :
- Tiếp địa XDM :

CHỦ ĐẦU TƯ:
CÔNG TY ĐIỆN LỰC QUẢNG TRỊ

DỰ ÁN:
NÂNG CAO ĐỘ TIN CẬY CUNG CẤP ĐIỆN KHU VỰC ĐỘI QUẢN LÝ ĐIỆN GIO LINH - VĨNH LINH NĂM 2026

ĐỊA ĐIỂM XÂY DỰNG:
TỈNH QUẢNG TRỊ

ĐƠN VỊ TƯ VẤN:
EVNCPC
TỔNG CÔNG TY ĐIỆN LỰC MIỀN TRUNG
CÔNG TY ĐIỆN LỰC QUẢNG TRỊ

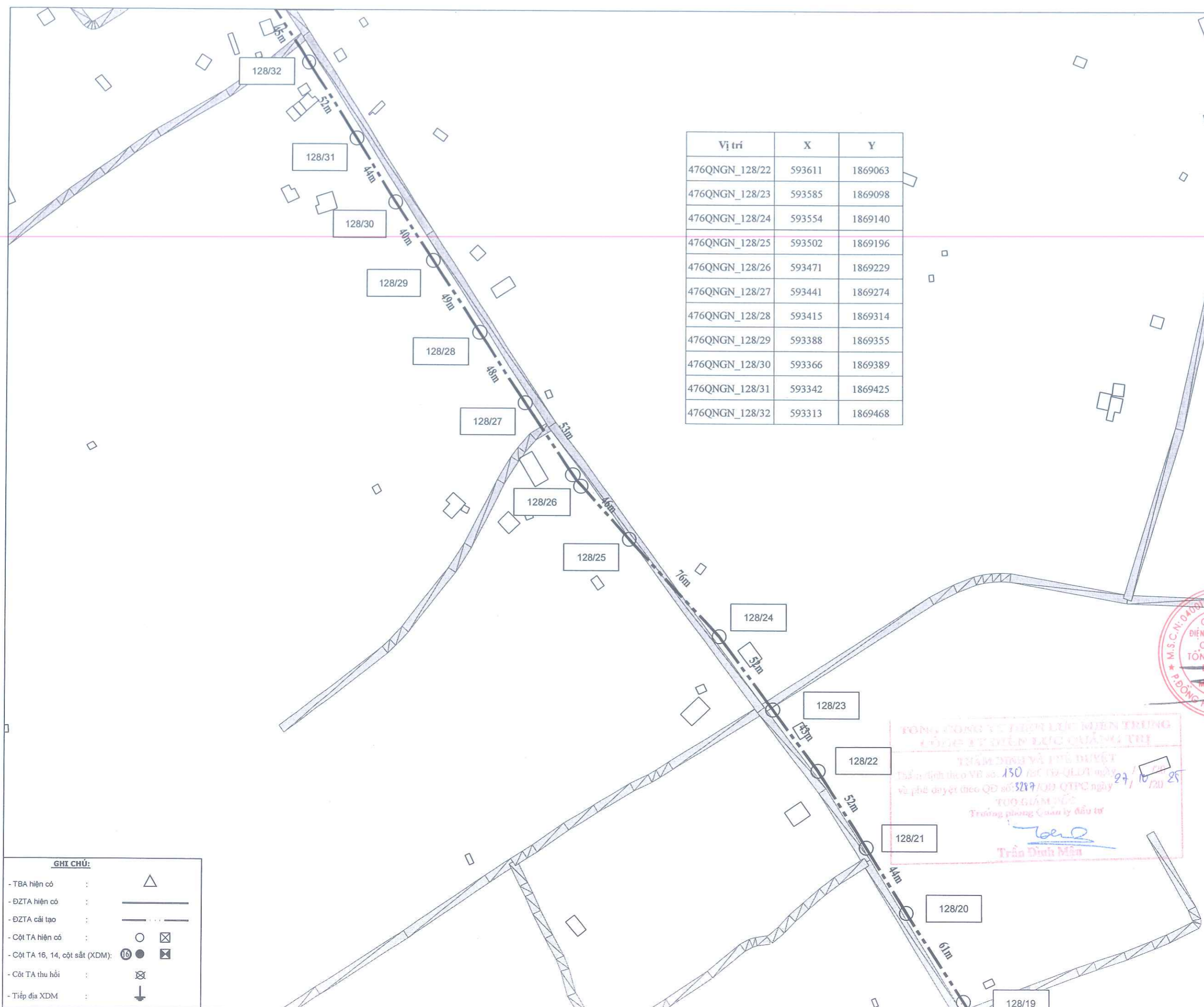
bsi **ANAB**
ACCREDITED

TỔNG CÔNG TY ĐIỆN LỰC MIỀN TRUNG
CÔNG TY ĐIỆN LỰC QUẢNG TRỊ
Add: Số 195 Đường Hữu Nghị, phường Đồng Hải, tỉnh QT
Tel: 0232.2241283; Fax: 0232.3845495
Website: pqquangtri.cpc.vn; Email: qlpc.vn@cpc.vn

KT. GIÁM ĐỐC
PH. GIÁM ĐỐC
CHI NHÁNH
TỔNG CÔNG TY
ĐIỆN LỰC
MIỀN TRUNG
TRẦN ĐÌNH MẾN
NGUYỄN ĐĂNG PHI

TỔNG CÔNG TY ĐIỆN LỰC MIỀN TRUNG
CÔNG TY ĐIỆN LỰC QUẢNG TRỊ
TRẦN ĐÌNH MẾN VÀ PH. GIÁM ĐỐC
TRẦN ĐÌNH MẾN
Thẩm định theo V.N. 150/ĐK-TG-ĐT ngày 29/10/2025
và phê duyệt theo QĐ số 3219/QĐ-QTPC ngày 29/10/2025
TUO. GIÁM ĐỐC
Trưởng phòng Quản lý đầu tư
Trần Đình Mến

CNDA	TRẦN QUANG LINH	
KIỂM TRA	ĐINH XUÂN HỢI	
THIẾT KẾ	LÊ VĂN HOÀI	
TÊN BẢN VẼ - DRAWING NAME: MẶT BẰNG TỪ VT 128/11 ĐẾN 128/22 XUẤT TUYẾN 476 QUẢN NGANG		
GDTK: BCKT-KT		
TỶ LỆ: 1/2000	KÝ HIỆU: MBTT-...	
476C	NGÀY HT: 2025	
476C		



Vị trí	X	Y
476QNGN_128/22	593611	1869063
476QNGN_128/23	593585	1869098
476QNGN_128/24	593554	1869140
476QNGN_128/25	593502	1869196
476QNGN_128/26	593471	1869229
476QNGN_128/27	593441	1869274
476QNGN_128/28	593415	1869314
476QNGN_128/29	593388	1869355
476QNGN_128/30	593366	1869389
476QNGN_128/31	593342	1869425
476QNGN_128/32	593313	1869468

CHỦ ĐẦU TƯ:
CÔNG TY ĐIỆN LỰC QUẢNG TRỊ

DỰ ÁN:
NÂNG CAO ĐỘ TIN CẬY CUNG CẤP ĐIỆN KHU VỰC ĐỘI QUẢN LÝ ĐIỆN GIO LINH - VINH LINH NĂM 2026

ĐỊA ĐIỂM XÂY DỰNG:
TỈNH QUẢNG TRỊ

ĐƠN VỊ TƯ VẤN:
EVNCPC
TỔNG CÔNG TY ĐIỆN LỰC MIỀN TRUNG
CÔNG TY ĐIỆN LỰC QUẢNG TRỊ

bsi ANAB
TỔNG CÔNG TY ĐIỆN LỰC MIỀN TRUNG
CÔNG TY ĐIỆN LỰC QUẢNG TRỊ
Add: Số 195 Đường Hữu Nghị, phường Đống Hới, tỉnh QT
Tel: 0232.2241283; Fax: 0232.3845495
Website: pcquangtri.cpc.vn; Email: qtpc.vn@cpc.vn

KT. GIÁM ĐỐC
P. GIÁM ĐỐC
NGUYỄN ĐĂNG PHI

TỔNG CÔNG TY ĐIỆN LỰC MIỀN TRUNG
CÔNG TY ĐIỆN LỰC QUẢNG TRỊ
THÊM DÍNH VÀ TỶ DUYỆT
Đã được kiểm tra và phê duyệt theo QĐ số 5217/QĐ-CTPC ngày 27/10/2025
TỰO GIÁM MỐC
Trưởng phòng Quản lý Đầu tư
Trần Đình Mẫn

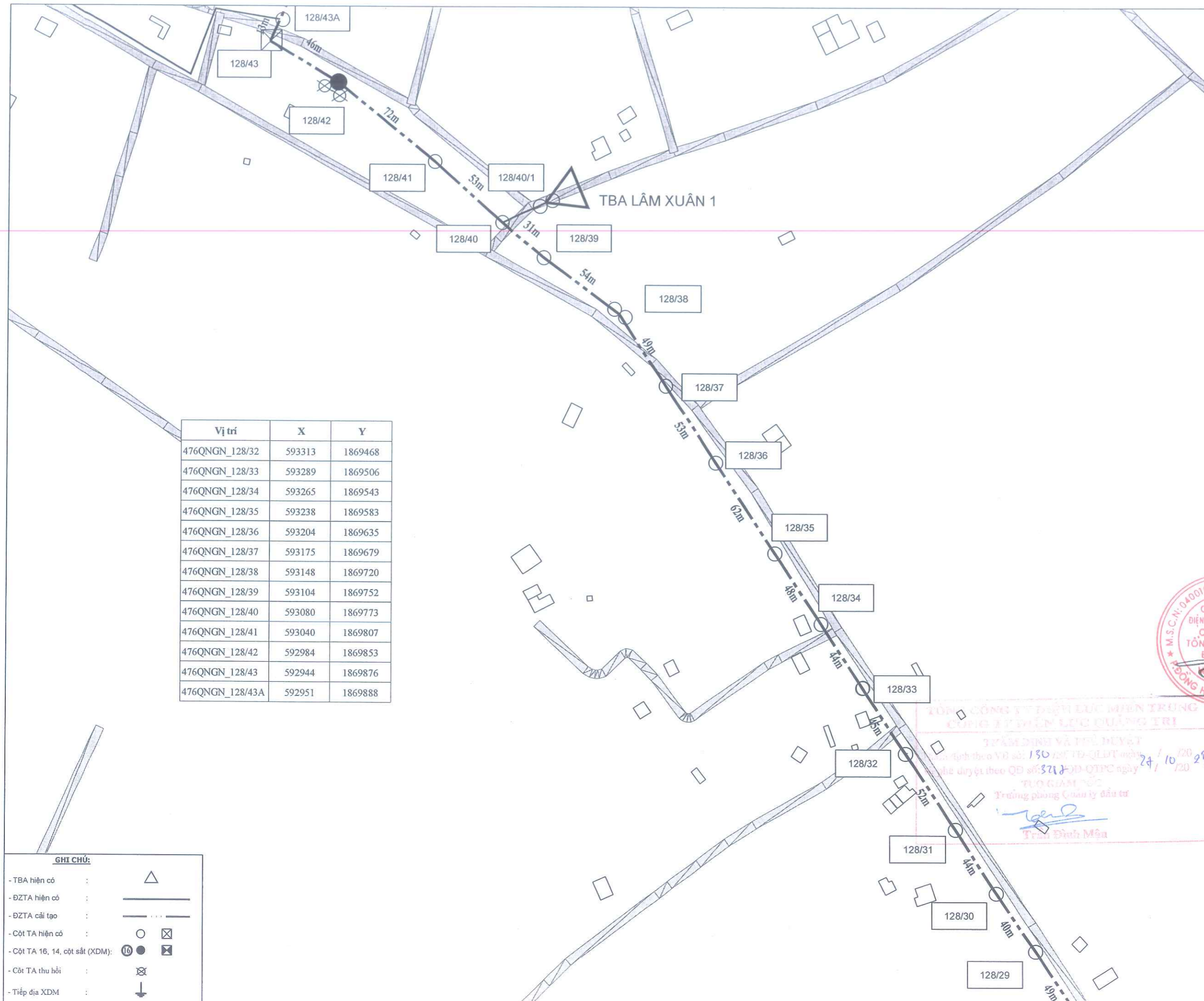
- GHI CHÚ:**
- TBA hiện có :
 - ĐZTA hiện có :
 - ĐZTA cải tạo :
 - Cột TA hiện có :
 - Cột TA 16, 14, cột sắt (XDM):
 - Cột TA thu hồi :
 - Tiếp địa XDM :

CNDA	TRẦN QUANG LINH	
KIỂM TRA	ĐINH XUÂN HỢI	
THIẾT KẾ	LÊ VĂN HOÀI	

TÊN BẢN VẼ - DRAWING NAME:
MẶT BẰNG TỪ VỊT 128/22 ĐẾN 128/32 XUẤT TUYÊN 476 QUẢN NGANG

GDTK: BCKT-KT

TỶ LỆ: 1/2000
NGÀY HT: 2025
KÝ HIỆU: MBTT-...



Vị trí	X	Y
476QNGN_128/32	593313	1869468
476QNGN_128/33	593289	1869506
476QNGN_128/34	593265	1869543
476QNGN_128/35	593238	1869583
476QNGN_128/36	593204	1869635
476QNGN_128/37	593175	1869679
476QNGN_128/38	593148	1869720
476QNGN_128/39	593104	1869752
476QNGN_128/40	593080	1869773
476QNGN_128/41	593040	1869807
476QNGN_128/42	592984	1869853
476QNGN_128/43	592944	1869876
476QNGN_128/43A	592951	1869888

GHI CHÚ:

- TBA hiện có :
- BZTA hiện có :
- BZTA cải tạo :
- Cột TA hiện có :
- Cột TA 16, 14, cột sắt (XDM):
- Cột TA thu hồi :
- Tiếp địa XDM :

CHỦ ĐẦU TƯ:
CÔNG TY ĐIỆN LỰC QUẢNG TRỊ

DỰ ÁN:
NÂNG CAO ĐỘ TIN CẬY CUNG CẤP ĐIỆN KHU VỰC ĐỘI QUẢN LÝ ĐIỆN GIO LINH - VINH LINH NĂM 2026

ĐỊA ĐIỂM XÂY DỰNG:
TỈNH QUẢNG TRỊ

ĐƠN VỊ TƯ VẤN:

EVNCPC
TỔNG CÔNG TY ĐIỆN LỰC MIỀN TRUNG
CÔNG TY ĐIỆN LỰC QUẢNG TRỊ

ANAB
ANAB National Accreditation Board
Số 123/2018/ĐL-ATKĐ

TỔNG CÔNG TY ĐIỆN LỰC MIỀN TRUNG
CÔNG TY ĐIỆN LỰC QUẢNG TRỊ
Add: Số 195 Đường Hữu Nghị, phường Đồng Hới, tỉnh QT
Tel: 0232.2241283; Fax: 0232.3845495
Website: pcquangtri.cpc.vn; Email: qlpc.vn@cpc.vn

CÔNG TY ĐIỆN LỰC QUẢNG TRỊ
CHI NHÁNH TỔNG CÔNG TY ĐIỆN LỰC MIỀN TRUNG
ĐỒNG HỚI, QUẢNG TRỊ

KT. GIÁM ĐỐC
P. GIÁM ĐỐC

(Signature)
NGUYỄN ĐĂNG PHI

TỔNG CÔNG TY ĐIỆN LỰC MIỀN TRUNG
CÔNG TY ĐIỆN LỰC QUẢNG TRỊ

TRÁNH DÍNH VÀ PHỤ DUYỆT
Kiểm tra theo VĐ số 130/2017/TĐ-QLĐT ngày 24/10/2017
và được duyệt theo QĐ số 3212/QĐ-QTPC ngày 24/10/2017

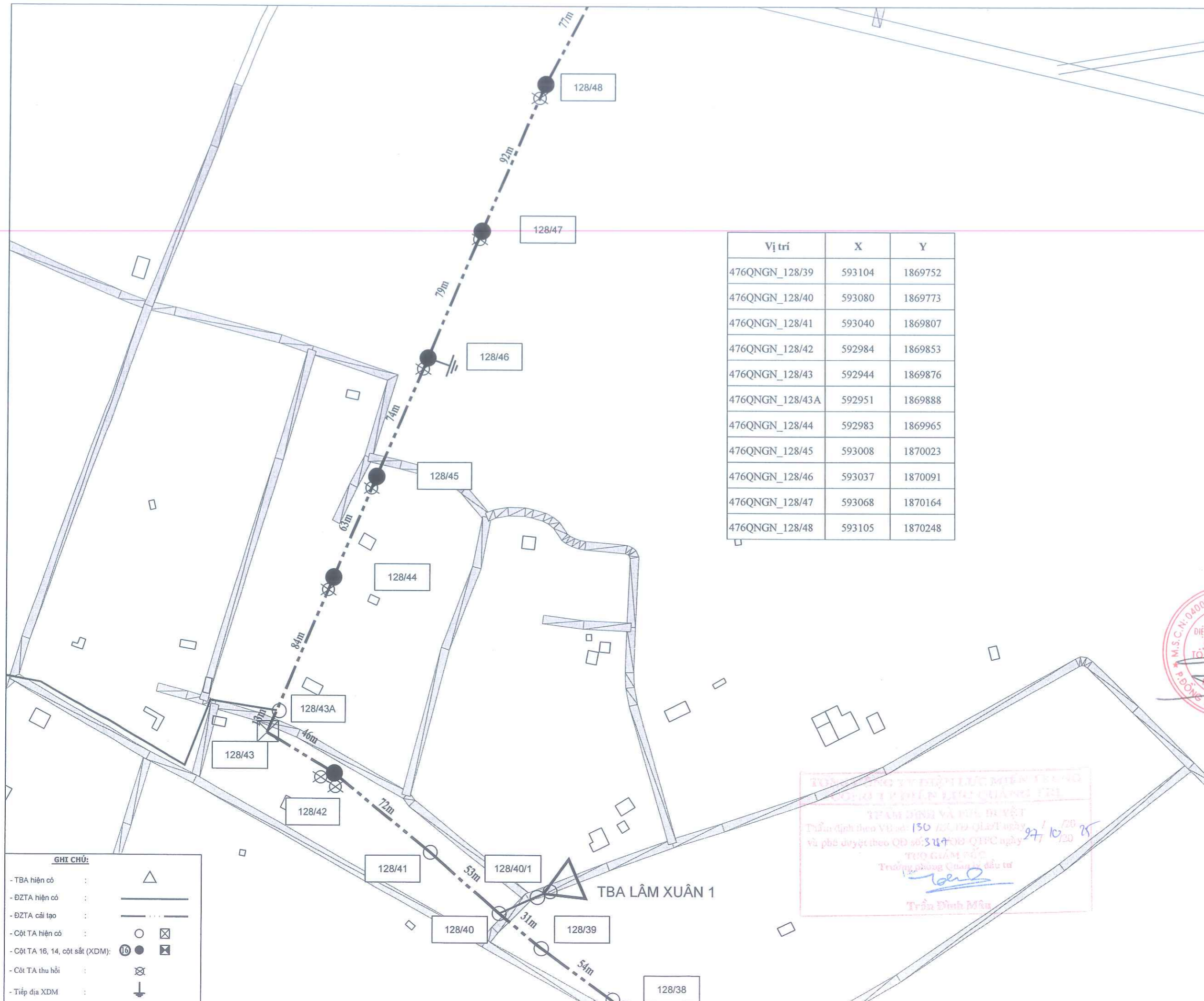
TRƯỞNG QUẢN LÝ
Trưởng phòng Quản lý đầu tư
(Signature)
Trần Đình Mẫn

CNDA	TRẦN QUANG LINH	<i>(Signature)</i>
KIỂM TRA	ĐINH XUÂN HÒI	<i>(Signature)</i>
THIẾT KẾ	LÊ VĂN HOÀI	<i>(Signature)</i>

TÊN BẢN VẼ - DRAWING NAME:
MẶT BẰNG TỪ VT 128/32 ĐẾN 128/43 XUẤT TUYẾN 476 QUẢN NGANG

GDTK: BCKT-KT

TỶ LỆ: 1/2000
NGÀY HT: 2025
KÝ HIỆU: MBTT-...



Vị trí	X	Y
476QNGN_128/39	593104	1869752
476QNGN_128/40	593080	1869773
476QNGN_128/41	593040	1869807
476QNGN_128/42	592984	1869853
476QNGN_128/43	592944	1869876
476QNGN_128/43A	592951	1869888
476QNGN_128/44	592983	1869965
476QNGN_128/45	593008	1870023
476QNGN_128/46	593037	1870091
476QNGN_128/47	593068	1870164
476QNGN_128/48	593105	1870248

- GHI CHÚ:**
- TBA hiện có :
 - ĐZTA hiện có :
 - ĐZTA cải tạo :
 - Cột TA hiện có :
 - Cột TA 16, 14, cột sắt (XDM):
 - Cột TA thu hồi :
 - Tiếp địa XDM :

TỔNG CÔNG TY ĐIỆN LỰC MIỀN TRUNG
CÔNG TY ĐIỆN LỰC QUẢNG TRỊ
TRẦN ĐÌNH VÀ KỶ BỊ VỆT
Thẩm định theo VHS số: 150/SL-TĐ-QĐKT ngày 27/10/2025
và phê duyệt theo QĐ số: 347/QĐ-QĐPC ngày 27/10/2025
TRƯỞNG PHÒNG QUẢN LÝ ĐẦU TƯ
Trần Đình Mân
Trần Đình Mân

CHỦ ĐẦU TƯ:
CÔNG TY ĐIỆN LỰC QUẢNG TRỊ

DỰ ÁN:
NÂNG CAO ĐỘ TIN CẬY CUNG CẤP ĐIỆN KHU VỰC ĐỘI QUẢN LÝ ĐIỆN GIO LINH - VĨNH LINH NĂM 2026

ĐỊA ĐIỂM XÂY DỰNG:
TỈNH QUẢNG TRỊ

ĐƠN VỊ TƯ VẤN:

EVNCPC
TỔNG CÔNG TY ĐIỆN LỰC MIỀN TRUNG
CÔNG TY ĐIỆN LỰC QUẢNG TRỊ

ANAB
ANAB National Accreditation Board
ANAB 1000010001

TỔNG CÔNG TY ĐIỆN LỰC MIỀN TRUNG
CÔNG TY ĐIỆN LỰC QUẢNG TRỊ
Add: Số 195 Đường Hữu Nghị, phường Đồng Hới, tỉnh QT
Tel: 0232.2241283; Fax: 0232.3845495
Website: pqquangtri.cpc.vn; Email: qtpc.vn@cpc.vn

M.S.C.N: 0400101391 - 002 KT. GIÁM ĐỐC
CÔNG TY ĐIỆN LỰC QUẢNG TRỊ
CHI NHÁNH TỔNG CÔNG TY ĐIỆN LỰC MIỀN TRUNG
P. ĐỒNG HỚI - T. QUẢNG TRỊ
alluc
NGUYỄN ĐĂNG PHI

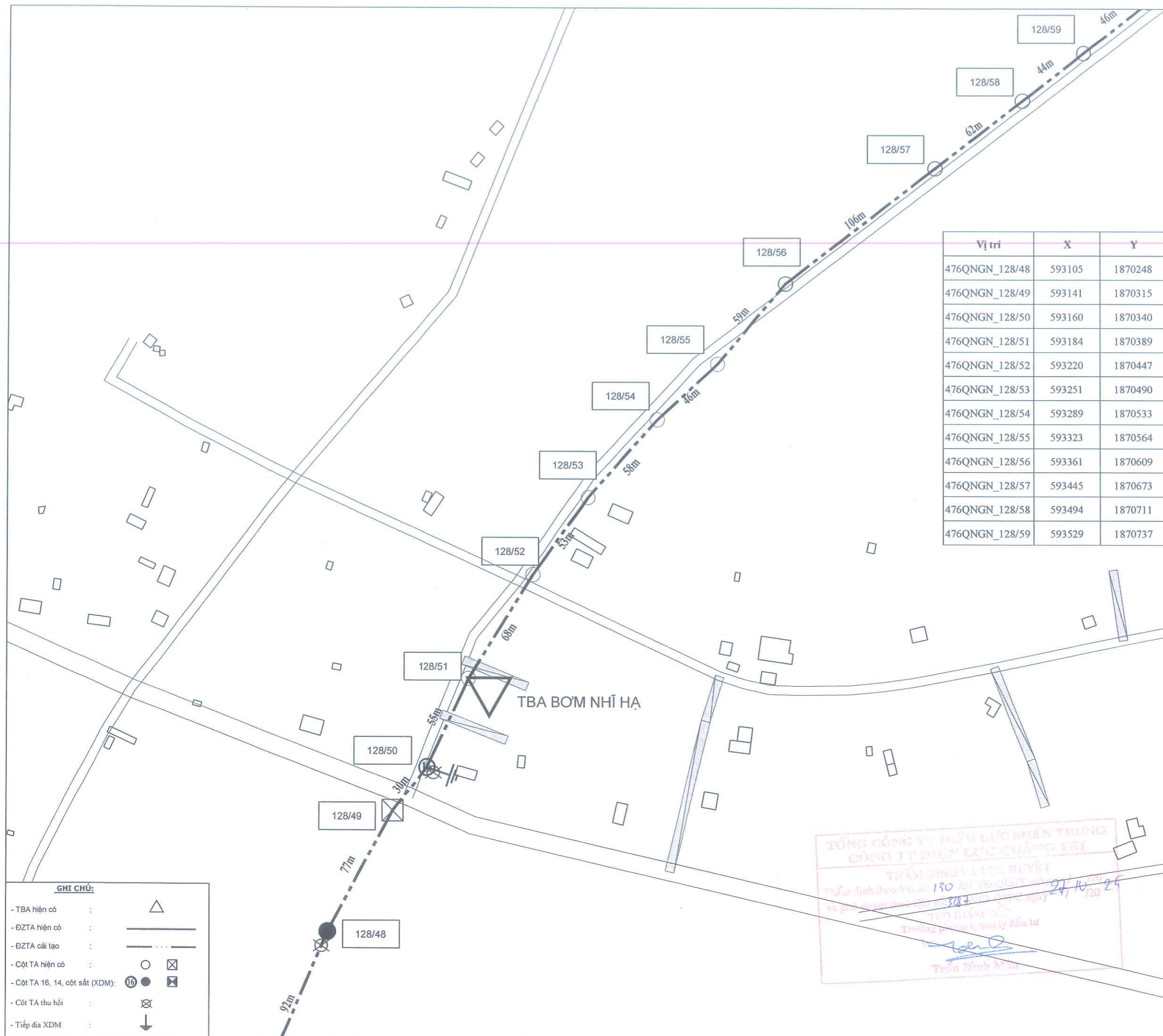
CNDA	TRẦN QUANG LINH	<i>alluc</i>
KIỂM TRA	ĐINH XUÂN HỢI	<i>Shu</i>
THIẾT KẾ	LÊ VĂN HOÀI	<i>Th</i>

TÊN BẢN VẼ - DRAWING NAME:
MẶT BẰNG TỪ VT 128/39 ĐẾN 128/48 XUẤT TUYÊN 476 QUẢN NGANG

GDTK: BCKT-KT

TỶ LỆ: 1/2000 KÝ HIỆU: MBTT-...

NGÀY HT: 2025



CHỦ ĐẦU TƯ:

CÔNG TY ĐIỆN LỰC QUẢNG TRỊ

DỰ ÁN:

NÂNG CAO ĐỘ TIN CẬY CUNG CẤP ĐIỆN KHU VỰC ĐỘI QUẢN LÝ ĐIỆN GIO LINH - VĨNH LINH NĂM 2026

ĐỊA ĐIỂM XÂY DỰNG:

TỈNH QUẢNG TRỊ

ĐƠN VỊ TƯ VẤN:



**TỔNG CÔNG TY ĐIỆN LỰC MIỀN TRUNG
CÔNG TY ĐIỆN LỰC QUẢNG TRỊ**

Địa: Số 195 Đường Hữu Nghị, phường Đồng Hới, tỉnh QT
Tel: 0232.2241283; Fax: 0232.3845495
Website: pcquangtri.cpc.vn; Email: qtpc.vn@cpc.vn

KT. GIÁM ĐỐC
P. GIÁM ĐỐC

NGUYỄN ĐĂNG PHI

CNDA	TRẦN QUANG LINH	<i>[Signature]</i>
KIỂM TRA	ĐINH XUÂN HỢI	<i>[Signature]</i>
THIẾT KẾ	LÊ VĂN HOÀI	<i>[Signature]</i>

TÊN BẢN VẼ - DRAWING NAME:

MẶT BẰNG TỪ VỊT 128/48 ĐẾN 128/59 XUẤT TUYẾN 476 QUẢN NGANG

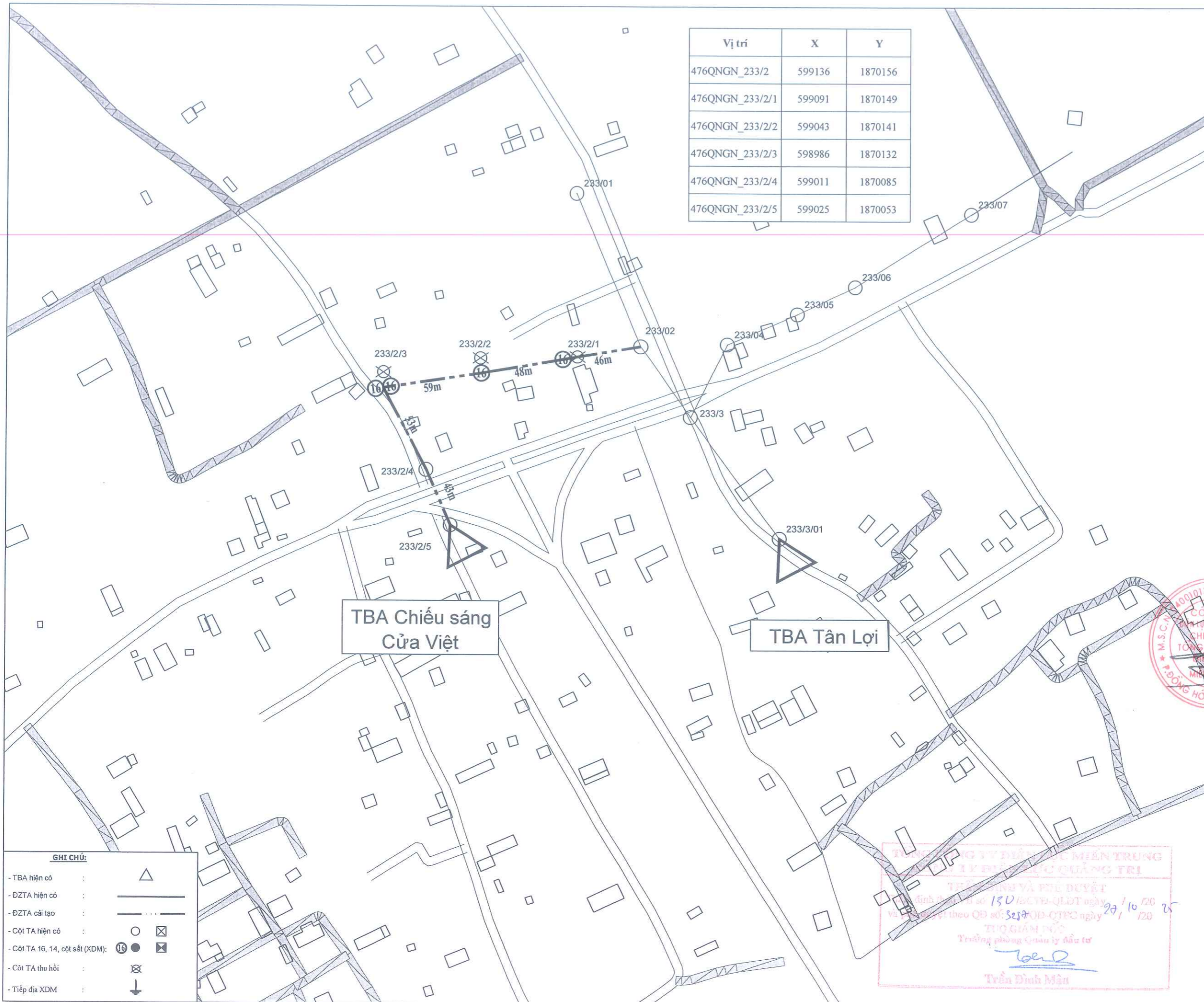
GDTK: BCKT-KT

TỶ LỆ: 1/2000	KÝ HIỆU: MBTT-...
NGÀY HT: 2025	

GHI CHÚ:

- TBA hiện có :
- ĐZTA hiện có :
- ĐZTA cải tạo :
- Cột TA hiện có :
- Cột TA 16, 14, cột sắt (XDM):
- Cột TA thu hồi :
- Tiếp địa XDM :

**TỔNG CÔNG TY ĐIỆN LỰC MIỀN TRUNG
CÔNG TY ĐIỆN LỰC QUẢNG TRỊ**
TRẦN ĐÌNH MÃN VÀ TẬP THỂ
Thẩm định theo VB số 130/SL-TĐ-QLĐT ngày 27/10/2024
và phải áp dụng theo Quy định ngày 27/10/2024
TỔNG GIÁM ĐỐC
Trần Đình Mãn



Vị trí	X	Y
476QNGN_233/2	599136	1870156
476QNGN_233/2/1	599091	1870149
476QNGN_233/2/2	599043	1870141
476QNGN_233/2/3	598986	1870132
476QNGN_233/2/4	599011	1870085
476QNGN_233/2/5	599025	1870053

CHỦ ĐẦU TƯ:

CÔNG TY ĐIỆN LỰC QUẢNG TRỊ

DỰ ÁN:

NÂNG CAO ĐỘ TIN CẬY CUNG CẤP ĐIỆN KHU VỰC ĐỘI QUẢN LÝ ĐIỆN GIÓ LINH - VĨNH LINH NĂM 2026

ĐỊA ĐIỂM XÂY DỰNG:

TỈNH QUẢNG TRỊ

ĐƠN VỊ TƯ VẤN:



**TỔNG CÔNG TY ĐIỆN LỰC MIỀN TRUNG
CÔNG TY ĐIỆN LỰC QUẢNG TRỊ**

Địa: Số 195 Đường Hữu Nghị, phường Đồng Hới, tỉnh QT
Tel: 0232.2241263; Fax: 0232.3845495
Website: pqquangtri.cpc.vn; Email: qtpc.vn@cpc.vn

KT. GIÁM ĐỐC
P. GIÁM ĐỐC

(Signature)
NGUYỄN ĐĂNG PHI

CNDA	TRẦN QUANG LINH	<i>(Signature)</i>
KIỂM TRA	ĐINH XUÂN HỢI	<i>(Signature)</i>
THIẾT KẾ	LÊ VĂN HOÀI	<i>(Signature)</i>

TÊN BẢN VẼ - DRAWING NAME:

MẶT BẰNG TỪ VỊT 233/2 ĐẾN 233/2/5 XUẤT TUYÊN 476 QUẢN NGANG

GĐTK: BCKT-KT

TỶ LỆ: 1/2000	KÝ HIỆU: MBTT-...
NGÀY HT: 2025	

GHI CHÚ:

- TBA hiện có :
- ĐZTA hiện có :
- ĐZTA cải tạo :
- Cột TA hiện có :
- Cột TA 16, 14, cột sắt (XDM):
- Cột TA thu hồi :
- Tiếp địa XDM :

TỔNG CÔNG TY ĐIỆN LỰC MIỀN TRUNG
CÔNG TY ĐIỆN LỰC QUẢNG TRỊ
TRẦN QUANG LINH VÀ P. GIÁM ĐỐC
Đã kiểm tra và phê duyệt
định ngày 27/10/2025
và đồng ý theo QĐ số 3237/QĐ-QĐTC ngày 27/10/2025
TU QUẢN ĐỐC
Trưởng phòng Quản lý đầu tư
(Signature)
Trần Đình Mân



CHỦ ĐẦU TƯ:
CÔNG TY ĐIỆN LỰC QUẢNG TRỊ

DỰ ÁN:
NÂNG CAO ĐỘ TIN CẬY CUNG CẤP ĐIỆN KHU VỰC ĐỘI QUẢN LÝ ĐIỆN GIO LINH - VĨNH LINH NĂM 2026

ĐỊA ĐIỂM XÂY DỰNG:
TỈNH QUẢNG TRỊ

ĐƠN VỊ TƯ VẤN:
EVNCPC
TỔNG CÔNG TY ĐIỆN LỰC MIỀN TRUNG
CÔNG TY ĐIỆN LỰC QUẢNG TRỊ

bsi ANAB
2008 National Accreditation Council
ACCREDITED

TỔNG CÔNG TY ĐIỆN LỰC MIỀN TRUNG
CÔNG TY ĐIỆN LỰC QUẢNG TRỊ
Add: Số 195 Đường Hữu Nghị, phường Đồng Hội, tỉnh QT
Tel: 0232.2241283; Fax: 0232.3845495
Website: pcquangtri.cpc.vn; Email: qlpc.vn@cpc.vn

M.S.C.N: 040010394-002 - C.TINH H
P.ĐỒNG HỘI - T.QUẢNG TRỊ

CÔNG TY ĐIỆN LỰC QUẢNG TRỊ
CHI NHÁNH TỔNG CÔNG TY ĐIỆN LỰC MIỀN TRUNG

KT. GIÁM ĐỐC
P. GIÁM ĐỐC

Nguyễn Đăng Phi
NGUYỄN ĐĂNG PHI

CNDA	TRẦN QUANG LINH	<i>TL</i>
KIỂM TRA	ĐINH XUÂN HỢI	<i>ĐH</i>
THIẾT KẾ	LÊ VĂN HOÀI	<i>LH</i>

TÊN BẢN VẼ - DRAWING NAME:
**TỪ VT 112 ĐẾN 118A
XUẤT TUYẾN 486 TC.NTĐ**

GĐTK: BCKT-KT

TỶ LỆ: 1/2000
KÝ HIỆU: MB-...
NGÀY HT: 2025

- GHI CHÚ:**
- TBA hiện có :
 - DZTA hiện có :
 - DZTA cải tạo :
 - Cột TA hiện có :
 - Cột TA 16, 14 XDM :
 - Cột TA thu hồi :
 - Tiếp địa XDM :

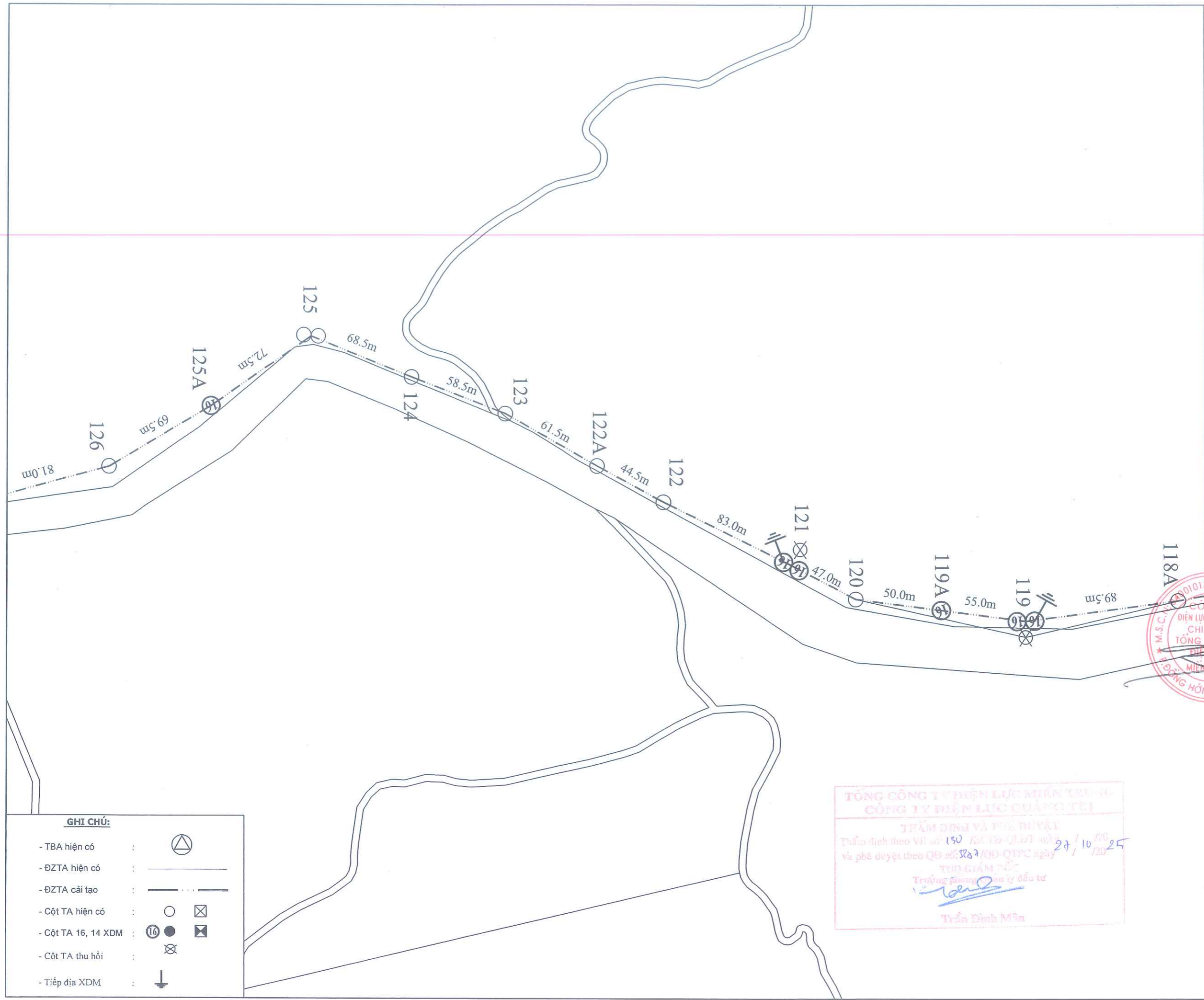
TỔNG CÔNG TY ĐIỆN LỰC MIỀN TRUNG
CÔNG TY ĐIỆN LỰC QUẢNG TRỊ

THÊM DUNG VÀ CHẤM DỤYẾT

Thêm định theo VĐ số: 130/BC ĐP-QĐLT ngày 27/10/2025
và phê duyệt theo QĐ số: 5249/QĐ-QĐPC ngày 27/10/2025

TUỔI GIÁM ĐỐC
Trưởng phòng Quản lý đầu tư

Trần Văn Minh
TRẦN VĂN MINH



CHỦ ĐẦU TƯ:

CÔNG TY ĐIỆN LỰC QUẢNG TRỊ

DU ÁN:
NÂNG CAO ĐỘ TIN CẬY CUNG CẤP ĐIỆN KHU VỰC ĐỘI QUẢN LÝ ĐIỆN GIO LINH - VĨNH LINH NĂM 2026

ĐỊA ĐIỂM XÂY DỰNG:
TỈNH QUẢNG TRỊ

ĐƠN VỊ TƯ VẤN:

EVNCPC
 TỔNG CÔNG TY ĐIỆN LỰC MIỀN TRUNG
 CÔNG TY ĐIỆN LỰC QUẢNG TRỊ

bsi ANAB
 ISO 9001:2015
 ISO 14001:2015

**TỔNG CÔNG TY ĐIỆN LỰC MIỀN TRUNG
 CÔNG TY ĐIỆN LỰC QUẢNG TRỊ**

Addr: Số 195 Đường Hữu Nghị, phường Đồng Hới, tỉnh QT
 Tel: 0232.2241283; Fax: 0232.3845495
 Website: pqquangtri.cpc.vn; Email: qtpc.vn@cpc.vn

KT. GIÁM ĐỐC
 P. GIÁM ĐỐC

(Signature)

NGUYỄN ĐĂNG PHI

CNDA	TRẦN QUANG LINH	<i>(Signature)</i>
KIỂM TRA	ĐÌNH XUÂN HỚI	<i>(Signature)</i>
THIẾT KẾ	LÊ VĂN HOÀI	<i>(Signature)</i>

TÊN BẢN VẼ - DRAWING NAME:
**TỪ VẼ 118A ĐẾN 126
 XUẤT TUYẾN 486 TC.NTD**

GDTK: BCKT-KT

TỶ LỆ: 1/2000

NGÀY HT: 2025

KÝ HIỆU: MB-...

GHI CHÚ:

- TBA hiện có	:
- ĐZTA hiện có	:
- ĐZTA cải tạo	:
- Cột TA hiện có	:
- Cột TA 16, 14 XDM	:
- Cột TA thu hồi	:
- Tiếp địa XDM	:

**TỔNG CÔNG TY ĐIỆN LỰC MIỀN TRUNG
 CÔNG TY ĐIỆN LỰC QUẢNG TRỊ**

TRẦN ĐÌNH MÃN
 Trưởng phòng Quy hoạch và Đầu tư

27/10/2025

CHỦ ĐẦU TƯ:

CÔNG TY ĐIỆN LỰC QUẢNG TRỊ

ĐUÁN:

NÂNG CAO ĐỘ TIN CẬY CUNG CẤP ĐIỆN KHU VỰC ĐỘI QUẢN LÝ ĐIỆN GIO LINH - VĨNH LINH NĂM 2026

ĐỊA ĐIỂM XÂY DỰNG:

TỈNH QUẢNG TRỊ

ĐƠN VỊ TƯ VẤN:



TỔNG CÔNG TY ĐIỆN LỰC MIỀN TRUNG
CÔNG TY ĐIỆN LỰC QUẢNG TRỊ



TỔNG CÔNG TY ĐIỆN LỰC MIỀN TRUNG
CÔNG TY ĐIỆN LỰC QUẢNG TRỊ

Địa: Số 195 Đường Hữu Nghị, phường Đồng Hới, tỉnh QT
Tel: 0232.2241283; Fax: 0232.3845495
Website: pcquangtri.cpc.vn; Email: qlpc.vn@cpc.vn

KT: GIÁM ĐỐC
ĐIỂM LỰC QUẢNG TRỊ, GIÁM ĐỐC
CHI NHÁNH
TỔNG CÔNG TY
ĐIỂM LỰC
MIỀN TRUNG

NGUYỄN ĐĂNG PHI

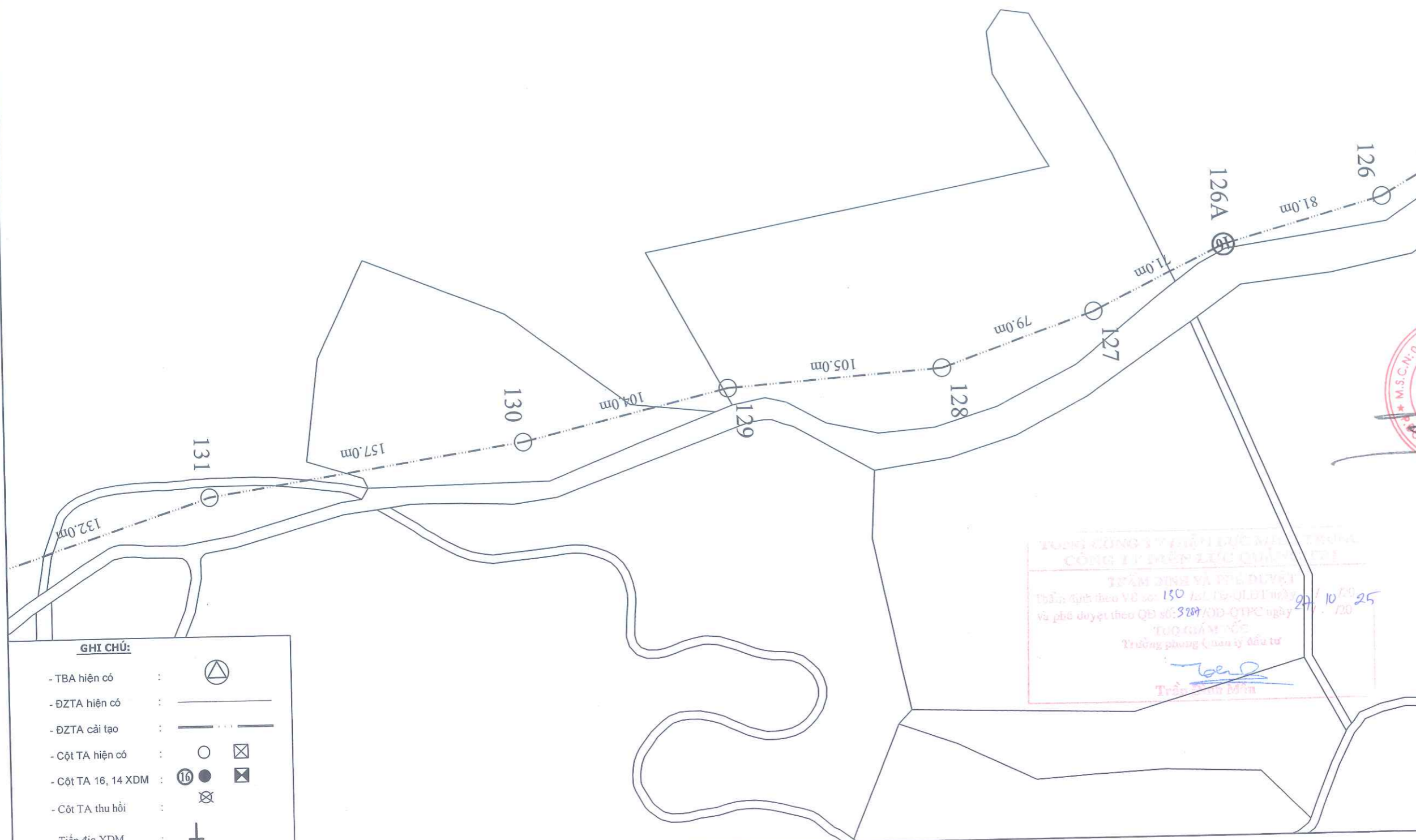
CNDA	TRẦN QUANG LINH	<i>[Signature]</i>
KIỂM TRA	ĐINH XUÂN HỚI	<i>[Signature]</i>
THIẾT KẾ	LÊ VĂN HOÀI	<i>[Signature]</i>

TÊN BẢN VẼ - DRAWING NAME:

TỪ VT 126 ĐẾN 131
XUẤT TUYỂN 486 TC.NTĐ

GDTK: BCKT-KT

TỶ LỆ: 1/2000	KÝ HIỆU: MB-...
NGÀY HT: 2025	



GHI CHÚ:

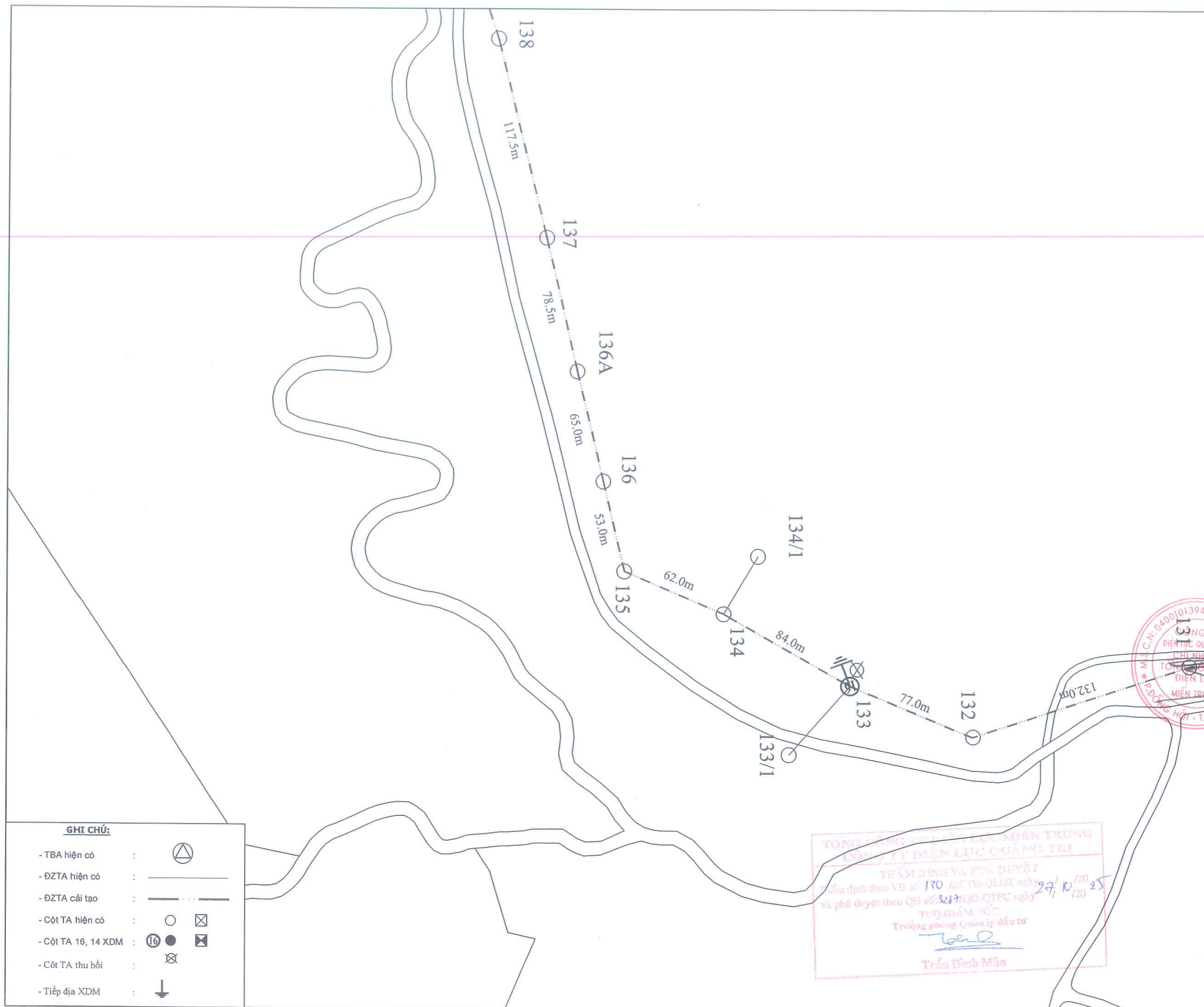
- TBA hiện có :
- ĐZTA hiện có :
- ĐZTA cải tạo :
- Cột TA hiện có :
- Cột TA 16, 14 XDM :
- Cột TA thu hồi :
- Tiếp địa XDM :

TỔNG CÔNG TY ĐIỆN LỰC MIỀN TRUNG
CÔNG TY ĐIỆN LỰC QUẢNG TRỊ

TRẦN ĐÌNH VÀ TẬP ĐUỆT
Thẩm định theo V&S: 150/SL.TĐ-QLĐT ngày 27/10/2025
và phê duyệt theo QĐ số: 3287/QĐ-QTPC ngày 27/10/2025

TUO GIAM NCS
Trưởng phòng (Đơn vị đầu tư)

[Signature]
Trần Văn Đình



CHỦ ĐẦU TƯ:
CÔNG TY ĐIỆN LỰC QUẢNG TRỊ

DU ÁN:
NÂNG CAO ĐỘ TIN CẬY CUNG CẤP ĐIỆN KHU VỰC ĐỘI QUẢN LÝ ĐIỆN GIO LINH - VĨNH LINH NĂM 2026

ĐỊA ĐIỂM XÂY DỰNG:
TỈNH QUẢNG TRỊ

ĐƠN VỊ TƯ VẤN:

EVNCPC
TỔNG CÔNG TY ĐIỆN LỰC MIỀN TRUNG
CÔNG TY ĐIỆN LỰC QUẢNG TRỊ

bsi ANAB
Accreditation Body
Số 120/2017/ĐL-CTN

TỔNG CÔNG TY ĐIỆN LỰC MIỀN TRUNG
CÔNG TY ĐIỆN LỰC QUẢNG TRỊ
Add: Số 195 Đường Hữu Nghị, phường Đồng Hới, tỉnh QT
Tel: 0232.2241283; Fax: 0232.3845495
Website: pcquangtri.cpc.vn; Email: qtpc.vn@cpc.vn

KT. GIÁM ĐỐC
P. GIÁM ĐỐC
(Signature)
NGUYỄN ĐĂNG PHI

CNDA	TRẦN QUANG LINH	<i>(Signature)</i>
KIỂM TRA	ĐÌNH XUÂN HÒI	<i>(Signature)</i>
THIẾT KẾ	LÊ VĂN HOÀI	<i>(Signature)</i>

TÊN BẢN VẼ - DRAWING NAME:
**TỪ VỊ 131 ĐẾN 138
XUẤT TUYẾN 486 TC.NTĐ**

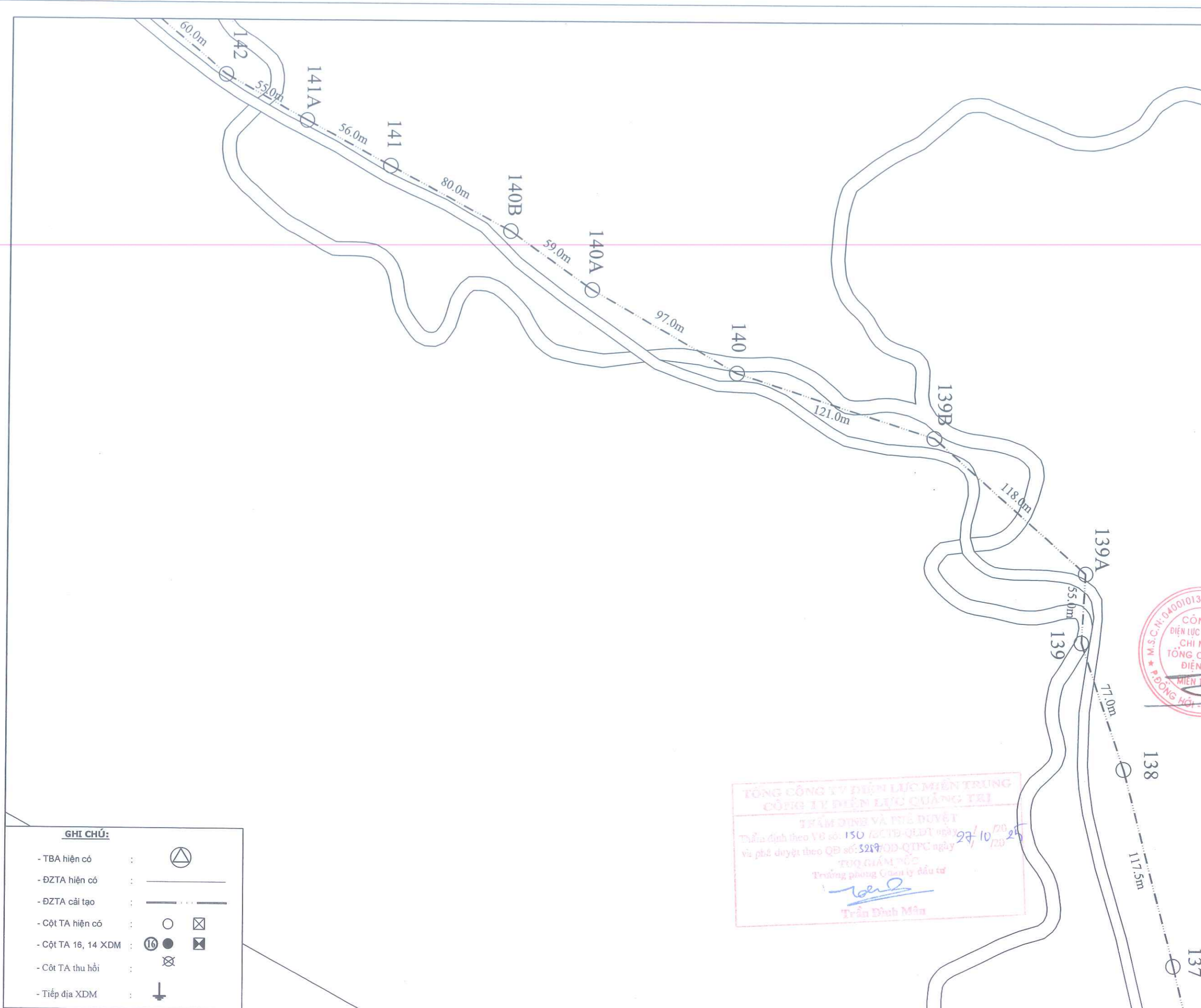
GĐTK: BCKT-KT

TỶ LỆ: 1/2000	KÝ HIỆU: MB-...
NGÀY HT: 2025	

- GHI CHÚ:**
- TBA hiện có :
 - ĐZTA hiện có :
 - ĐZTA cải tạo :
 - Cột TA hiện có :
 - Cột TA 16, 14 XDM :
 - Cột TA thu hồi :
 - Tiếp địa XDM :

**TỔNG CÔNG TY ĐIỆN LỰC MIỀN TRUNG
CÔNG TY ĐIỆN LỰC QUẢNG TRỊ**
THẨM ĐỊNH VÀ PHÊ DUYỆT
Thẩm định theo VB số 130/BCĐ-QLĐT ngày 27/10/2025
và phê duyệt theo QĐ số 328/QĐ-QTPC ngày 27/10/2025
TU QUẢN LÝ
Trưởng phòng Quản lý đầu tư
(Signature)
Trần Đình Mẫn





CHỦ ĐẦU TƯ:

CÔNG TY ĐIỆN LỰC QUẢNG TRỊ

DỰ ÁN:
NÂNG CAO ĐỘ TIN CẬY CUNG CẤP ĐIỆN KHU VỰC ĐỘI QUẢN LÝ ĐIỆN GIO LINH - VINH LINH NĂM 2026

ĐIỂM XÂY DỰNG:
TỈNH QUẢNG TRỊ

ĐƠN VỊ TƯ VẤN:

EVNCPC
 TỔNG CÔNG TY ĐIỆN LỰC MIỀN TRUNG
 CÔNG TY ĐIỆN LỰC QUẢNG TRỊ

bsi ANAB
 2025 National Accreditation Board
 A S C A S E S I T E U
 2025

**TỔNG CÔNG TY ĐIỆN LỰC MIỀN TRUNG
 CÔNG TY ĐIỆN LỰC QUẢNG TRỊ**

Địa: Số 195 Đường Hữu Nghị, phường Đồng Hới, tỉnh QT
 Tel: 0232.2241283; Fax: 0232.3845495
 Website: pcquangtri.cpc.vn; Email: qtpc.vn@cpc.vn

**CÔNG TY ĐIỆN LỰC QUẢNG TRỊ
 CHI NHÁNH TỔNG CÔNG TY ĐIỆN LỰC MIỀN TRUNG
 ĐỒNG HỚI - QUẢNG TRỊ**

**KT. GIÁM ĐỐC
 P. GIÁM ĐỐC**

(Signature)
NGUYỄN ĐĂNG PHI

CNDA	TRẦN QUANG LINH	<i>(Signature)</i>
KIỂM TRA	ĐINH XUÂN HỢI	<i>(Signature)</i>
THIẾT KẾ	LÊ VĂN HOÀI	<i>(Signature)</i>

TÊN BẢN VẼ - DRAWING NAME:
**TỪ VT 138 ĐẾN 142
 XUẤT TUYẾN 486 TC.NTĐ**

GDTK: BCKT-KT
 TỶ LỆ: 1/2000
 NGÀY HT: 2025
 KÝ HIỆU: MB-...

GHI CHÚ:

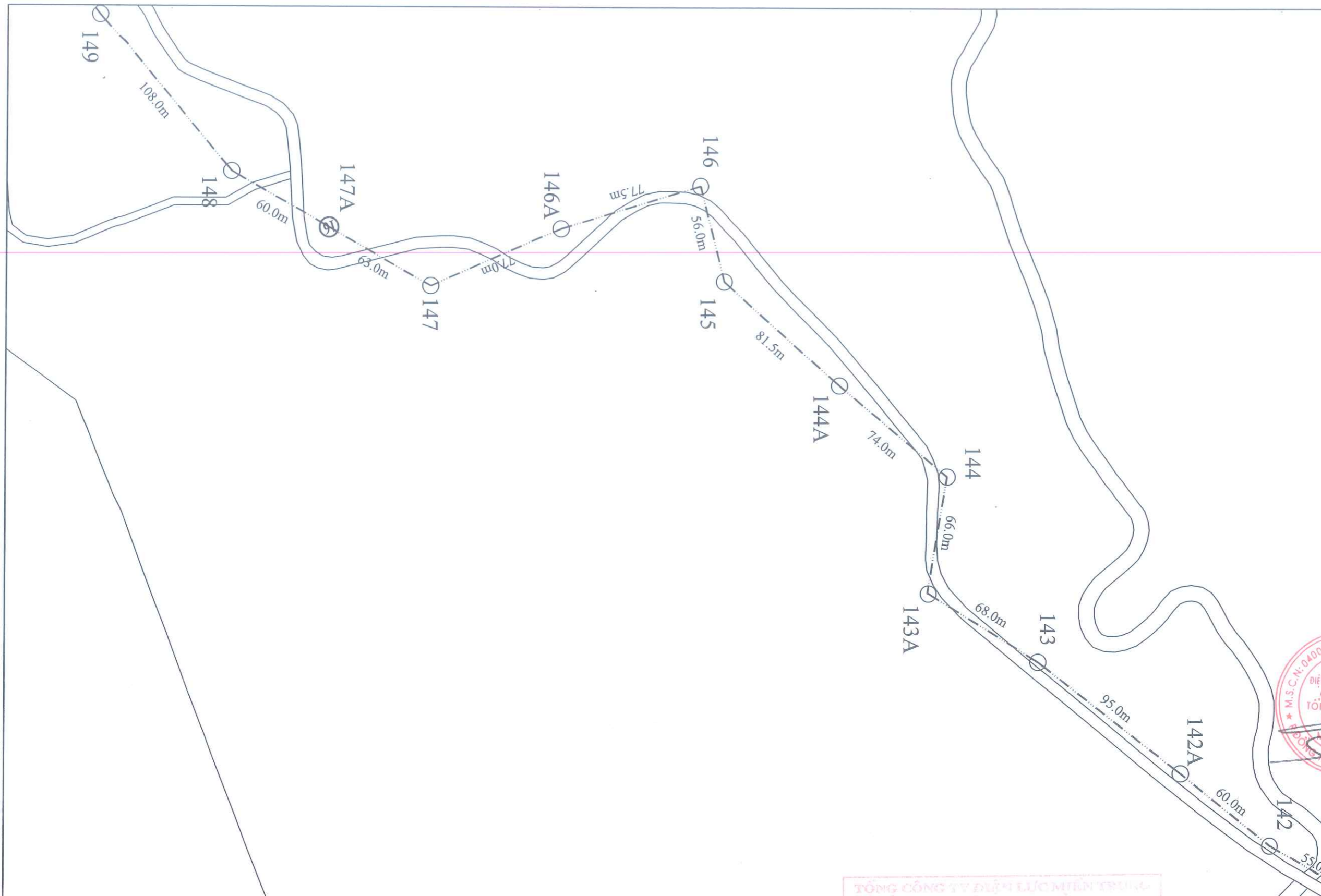
- TBA hiện có	:	
- ĐZTA hiện có	:	
- ĐZTA cải tạo	:	
- Cột TA hiện có	:	
- Cột TA 16, 14 XDM	:	
- Cột TA thu hồi	:	
- Tiếp địa XDM	:	

**TỔNG CÔNG TY ĐIỆN LỰC MIỀN TRUNG
 CÔNG TY ĐIỆN LỰC QUẢNG TRỊ**

TRẦN ĐÌNH MÂN VÀ NỮA ĐUỠY
 Thẩm định theo VQ số 150 /CTĐ-QLĐT ngày 27/10/2025
 và phê duyệt theo QĐ số 3219/QĐ-QTPC ngày 27/10/2025

TUỶ GIÁM ĐỐC
 Trưởng phòng Quản lý đầu tư

(Signature)
Trần Đình Mân



CHỦ ĐẦU TƯ:
CÔNG TY ĐIỆN LỰC QUẢNG TRỊ

DỰ ÁN:
NÂNG CAO ĐỘ TIN CẬY CUNG CẤP ĐIỆN KHU VỰC ĐỘI QUẢN LÝ ĐIỆN GIO LINH - VĨNH LINH NĂM 2026

ĐỊA ĐIỂM XÂY DỰNG:
TỈNH QUẢNG TRỊ

ĐƠN VỊ TƯ VẤN:

EVNCPC
TỔNG CÔNG TY ĐIỆN LỰC MIỀN TRUNG
CÔNG TY ĐIỆN LỰC QUẢNG TRỊ

bsi **ANAB**
BSI National Accreditation Board
ANAB National Accreditation Board

TỔNG CÔNG TY ĐIỆN LỰC MIỀN TRUNG
CÔNG TY ĐIỆN LỰC QUẢNG TRỊ

Addr: Số 195 Đường Hữu Nghị, phường Đồng Hới, tỉnh QT
Tel: 0232.2241283; Fax: 0232.3845495
Website: pcquangtri.cpc.vn; Email: qtpc.vn@cpc.vn

KT. GIÁM ĐỐC
P. GIÁM ĐỐC

CÔNG TY ĐIỆN LỰC QUẢNG TRỊ
CHI NHÁNH
TỔNG CÔNG TY ĐIỆN LỰC MIỀN TRUNG

NGUYỄN ĐĂNG PHI

CNDA	TRẦN QUANG LINH	
KIỂM TRA	ĐINH XUÂN HÒI	
THIẾT KẾ	LÊ VĂN HOÀI	

TÊN BẢN VẼ - DRAWING NAME:
**TỪ VT 142 ĐẾN 149
XUẤT TUYẾN 486 TC.NTĐ**

GDTK: BCKT-KT

TỶ LỆ: 1/2000 KỶ HIỆU: MB-...

NGÀY HT: 2025

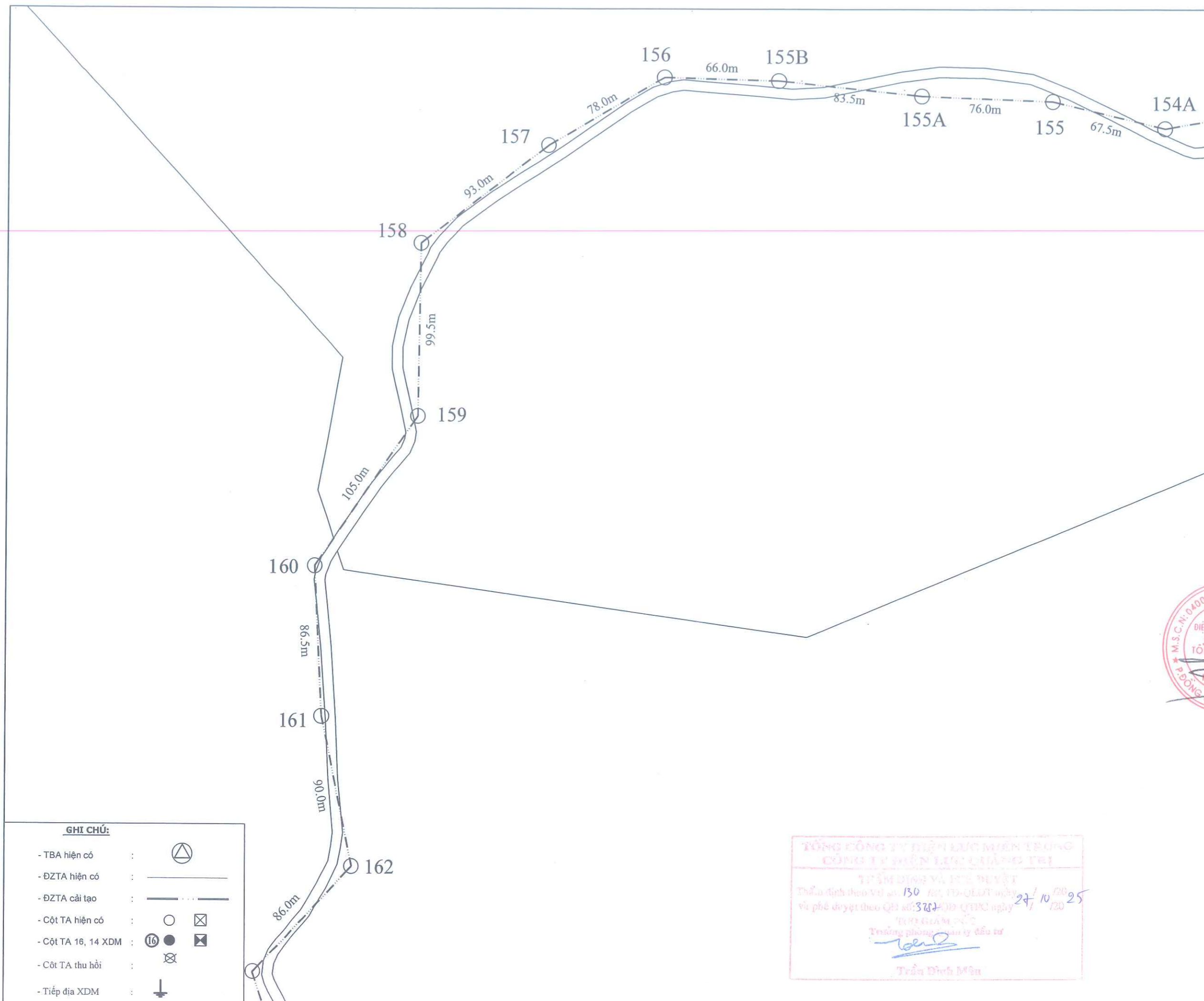
- GHI CHÚ:**
- TBA hiện có :
 - BZTA hiện có :
 - BZTA cải tạo :
 - Cột TA hiện có :
 - Cột TA 16, 14 XDM :
 - Cột TA thu hồi :
 - Tiếp địa XDM :

TỔNG CÔNG TY ĐIỆN LỰC MIỀN TRUNG
CÔNG TY ĐIỆN LỰC QUẢNG TRỊ

TRẦN ĐÌNH VÀ ĐTL DUYỆT
Đã phê duyệt theo VB số: 130 /BCTĐ-QLĐT ngày 27/10/2025
và phê duyệt theo QĐ số: 3247/QĐ-CTPC ngày 27/10/2025

TUỔI GIÁM ĐỐC
Trưởng phòng Quản lý đầu tư

Trần Đình Đình



CHỦ ĐẦU TƯ:
CÔNG TY ĐIỆN LỰC QUẢNG TRỊ

DỰ ÁN:
NÂNG CAO ĐỘ TIN CẬY CUNG CẤP ĐIỆN KHU VỰC ĐỘI QUẢN LÝ ĐIỆN GIO LINH - VINH LINH NĂM 2026

ĐỊA ĐIỂM XÂY DỰNG:
TỈNH QUẢNG TRỊ

ĐƠN VỊ TƯ VẤN:

EVNCPC
TỔNG CÔNG TY ĐIỆN LỰC MIỀN TRUNG
CÔNG TY ĐIỆN LỰC QUẢNG TRỊ

ANAB
ACCREDITED

TỔNG CÔNG TY ĐIỆN LỰC MIỀN TRUNG
CÔNG TY ĐIỆN LỰC QUẢNG TRỊ
Add: Số 195 Đường Hữu Nghị, phường Đồng Hới, tỉnh QT
Tel: 0232.2241283; Fax: 0232.3845495
Website: pcquangtri.cpc.vn; Email: qtpc.vn@cpc.vn

KT. GIÁM ĐỐC
P. GIÁM ĐỐC
[Signature]
NGUYỄN ĐĂNG PHI

CNDA	TRẦN QUANG LINH	<i>[Signature]</i>
KIỂM TRA	ĐINH XUÂN HỢI	<i>[Signature]</i>
THIẾT KẾ	LÊ VĂN HOÀI	<i>[Signature]</i>

TÊN BẢN VẼ - DRAWING NAME:
**TỪ VỊT 154A ĐẾN 163
XUẤT TUYẾN 486 TC.NTĐ**

GDTK: BCKT-KT

TỶ LỆ: 1/2000
KÝ HIỆU: MB-...

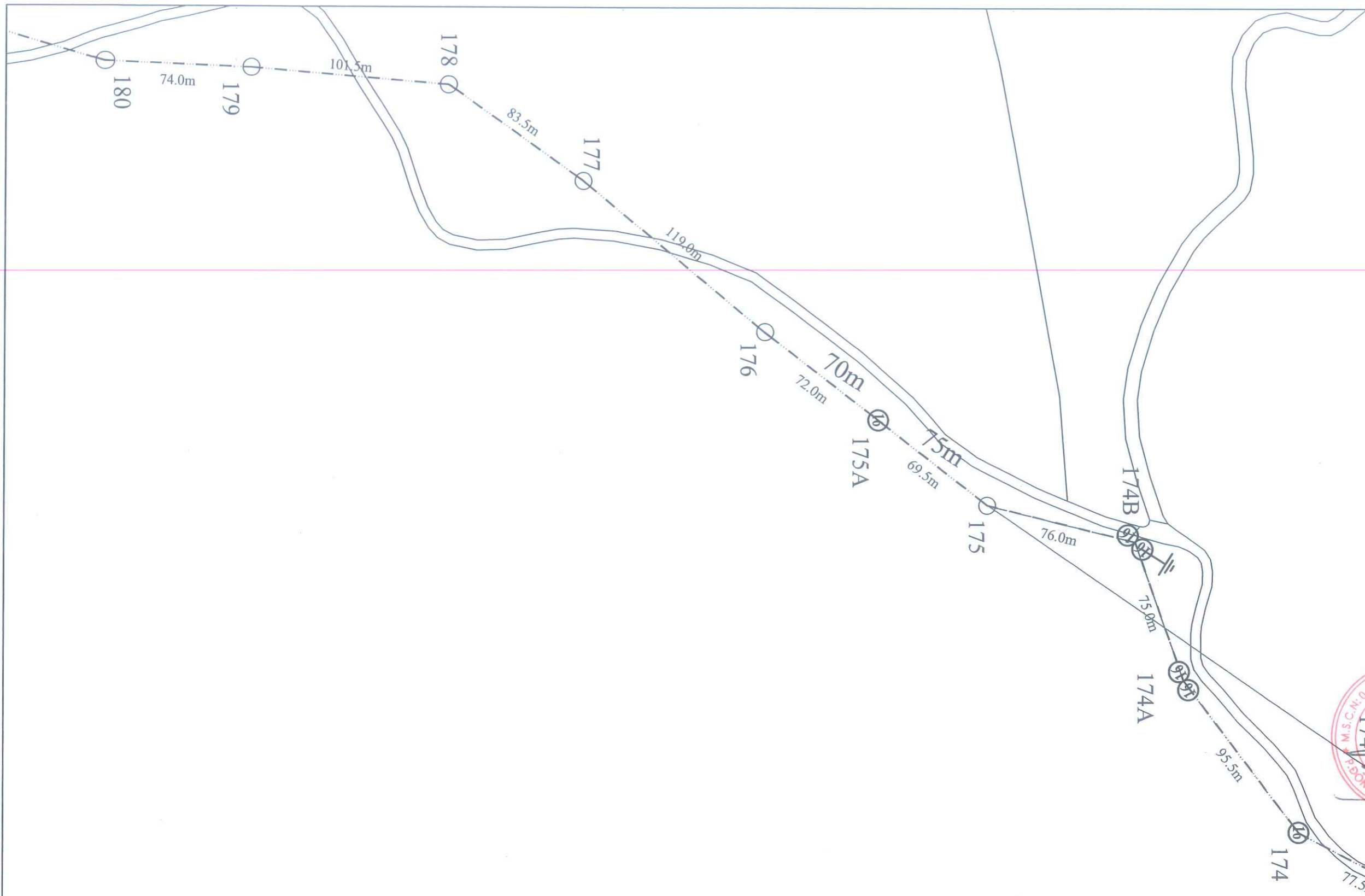
NGÀY HT: 2025

- GHI CHÚ:**
- TBA hiện có :
 - ĐZTA hiện có :
 - ĐZTA cải tạo :
 - Cột TA hiện có :
 - Cột TA 16, 14 XDM :
 - Cột TA thu hồi :
 - Tiếp địa XDM :

**TỔNG CÔNG TY ĐIỆN LỰC MIỀN TRUNG
CÔNG TY ĐIỆN LỰC QUẢNG TRỊ**

TRƯỞNG PHÒNG THIẾT KẾ
[Signature]
Trần Đình Mâu

Thẩm định theo VĐ số 130/ĐT-QLĐT ngày 27/10/2025
và phê duyệt theo QĐ số 378/QĐ-QTRC ngày 27/10/2025



CHỦ ĐẦU TƯ:

CÔNG TY ĐIỆN LỰC QUẢNG TRỊ

DỰ ÁN:

NÂNG CAO ĐỘ TIN CẬY CUNG CẤP ĐIỆN KHU VỰC ĐỘI QUẢN LÝ ĐIỆN GIO LINH - VĨNH LINH NĂM 2026

ĐỊA ĐIỂM XÂY DỰNG:

TỈNH QUẢNG TRỊ

ĐƠN VỊ TƯ VẤN:



**TỔNG CÔNG TY ĐIỆN LỰC MIỀN TRUNG
CÔNG TY ĐIỆN LỰC QUẢNG TRỊ**

Addr: số 195 Đường Hữu Nghị, phường Đồng Hới, tỉnh QT
Tel: 0232.2241283; Fax: 0232.3845495
Website: pcquangtri.cpc.vn; Email: qlpc.vn@cpc.vn

KT. GIÁM ĐỐC
P. GIÁM ĐỐC
(Signature)
TRẦN VĂN HOÀI
K. S. C. N: 0400103394-802

CNDA	TRẦN QUANG LINH	<i>(Signature)</i>
KIỂM TRA	ĐINH XUÂN HỢI	<i>(Signature)</i>
THIẾT KẾ	LÊ VĂN HOÀI	<i>(Signature)</i>

TÊN BẢN VẼ - DRAWING NAME:

**TỪ VỊ 174 ĐẾN 180
XUẤT TUYẾN 486 TC.NTĐ**

GĐTK: BCKT-KT

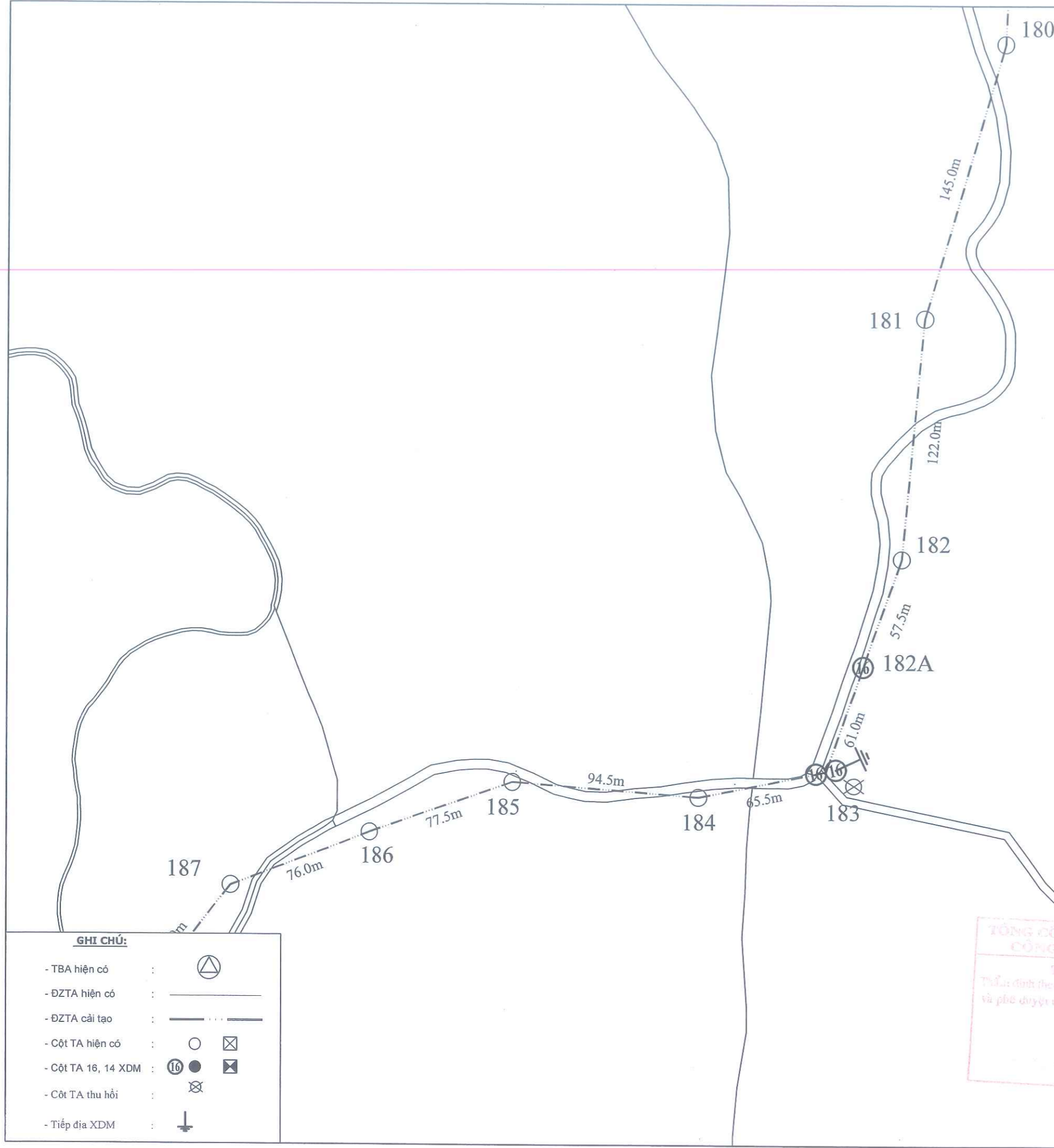
TỶ LỆ: 1/2000 KÝ HIỆU:

NGÀY HT: 2025 MB-...

GHI CHÚ:

- TBA hiện có	:		
- ĐZTA hiện có	:		
- ĐZTA cải tạo	:		
- Cột TA hiện có	:		
- Cột TA 16, 14 XDM	:		
- Cột TA thu hồi	:		
- Tiếp địa XDM	:		

**TỔNG CÔNG TY ĐIỆN LỰC MIỀN TRUNG
CÔNG TY ĐIỆN LỰC QUẢNG TRỊ**
THÀNH LẬP VÀ P. QUẢN LÝ
Thỏa thuận theo VĐ số 150 / 2019 / QLĐT ngày 27/10/2019
và phê duyệt theo QĐ số 3234 / QĐ QTRC ngày 27/10/2019
TỔNG GIÁM ĐỐC
Trưởng phòng Quản lý Đầu tư
(Signature)
TRẦN ĐÌNH MÂN



CHỦ ĐẦU TƯ:

CÔNG TY ĐIỆN LỰC QUẢNG TRỊ

DỰ ÁN:
NÂNG CAO ĐỘ TIN CẬY CUNG CẤP ĐIỆN KHU VỰC ĐỘI QUẢN LÝ ĐIỆN GIO LINH - VINH LINH NĂM 2026

ĐỊA ĐIỂM XÂY DỰNG:
TỈNH QUẢNG TRỊ

ĐƠN VỊ TƯ VẤN:

**TỔNG CÔNG TY ĐIỆN LỰC MIỀN TRUNG
 CÔNG TY ĐIỆN LỰC QUẢNG TRỊ**
 Add: Số 195 Đường Hữu Nghị, phường Đồng Hới, tỉnh QT
 Tel: 0232.2241283; Fax: 0232.3845495
 Website: pqquangtri.epc.vn; Email: qtpc.vn@epc.vn

KT. GIÁM ĐỐC
 P. GIÁM ĐỐC
(Signature)
 NGUYỄN ĐĂNG PHI

CNDA	TRẦN QUANG LINH	<i>(Signature)</i>
KIỂM TRA	ĐINH XUÂN HỘI	<i>(Signature)</i>
THIẾT KẾ	LÊ VĂN HOÀI	<i>(Signature)</i>

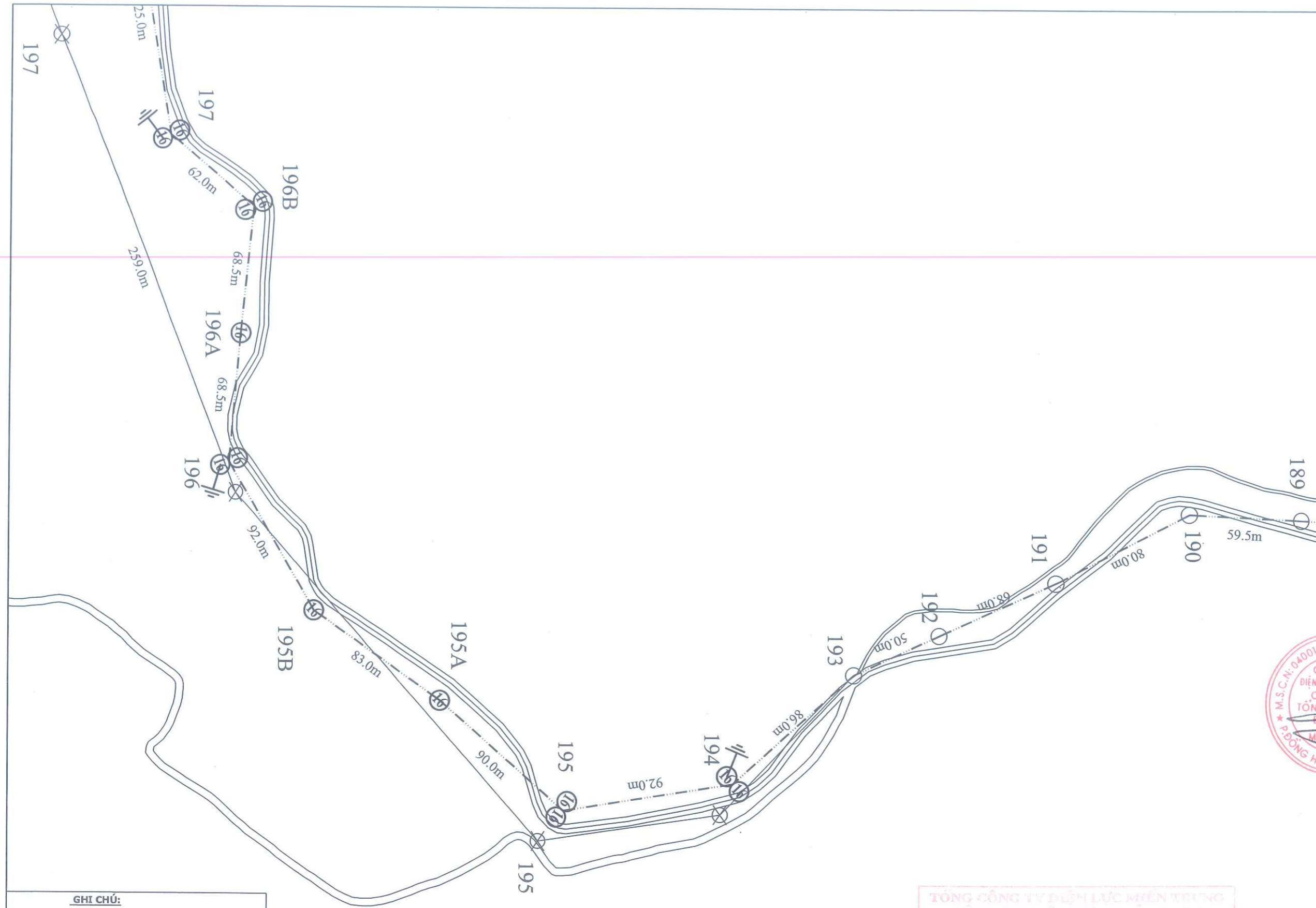
TÊN BẢN VẼ - DRAWING NAME:
**TỪ VT 180 ĐẾN 189
 XUẤT TUYẾN 486 TC.NTĐ**

GĐTK: BCKT-KT	
TỶ LỆ: 1/2000	KÝ HIỆU: MB-...
NGÀY HT: 2025	

GHI CHÚ:

- TBA hiện có :
- ĐZTA hiện có :
- ĐZTA cải tạo :
- Cột TA hiện có :
- Cột TA 16, 14 XDM :
- Cột TA thu hồi :
- Tiếp địa XDM :

**TỔNG CÔNG TY ĐIỆN LỰC MIỀN TRUNG
 CÔNG TY ĐIỆN LỰC QUẢNG TRỊ**
 THẨM ĐỊNH VÀ PHÊ DUYỆT
 Thẩm định theo VQ số 130/SL-QLĐT ngày 27/10/2025
 và phê duyệt theo QĐ số 328/QĐ-QTRC ngày 27/10/2025
(Signature)
 Trần Đình Môn



CHỦ ĐẦU TƯ:
CÔNG TY ĐIỆN LỰC QUẢNG TRỊ

DỰ ÁN:
NÂNG CAO ĐỘ TIN CẬY CUNG CẤP ĐIỆN KHU VỰC ĐỘI QUẢN LÝ ĐIỆN GIO LINH - VĨNH LINH NĂM 2026

ĐỊA ĐIỂM XÂY DỰNG:
TỈNH QUẢNG TRỊ

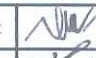
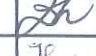
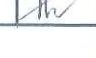
ĐƠN VỊ TƯ VẤN:

TỔNG CÔNG TY ĐIỆN LỰC MIỀN TRUNG
CÔNG TY ĐIỆN LỰC QUẢNG TRỊ

Address: Số 195 Đường Hữu Nghị, phường Đồng Hới, tỉnh QT
 Tel: 0232.2241283; Fax: 0232.3845495
 Website: pcquangtri.epc.vn; Email: qlpc.vn@epc.vn

KT, GIÁM ĐỐC
P. GIÁM ĐỐC

NGUYỄN ĐĂNG PHI

CNDA	TRẦN QUANG LINH	
KIỂM TRA	ĐINH XUÂN HỢI	
THIẾT KẾ	LÊ VĂN HOÀI	


TÊN BẢN VẼ - DRAWING NAME:
TỪ VT 189 ĐẾN 197
XUẤT TUYẾN 486 TC.NTĐ

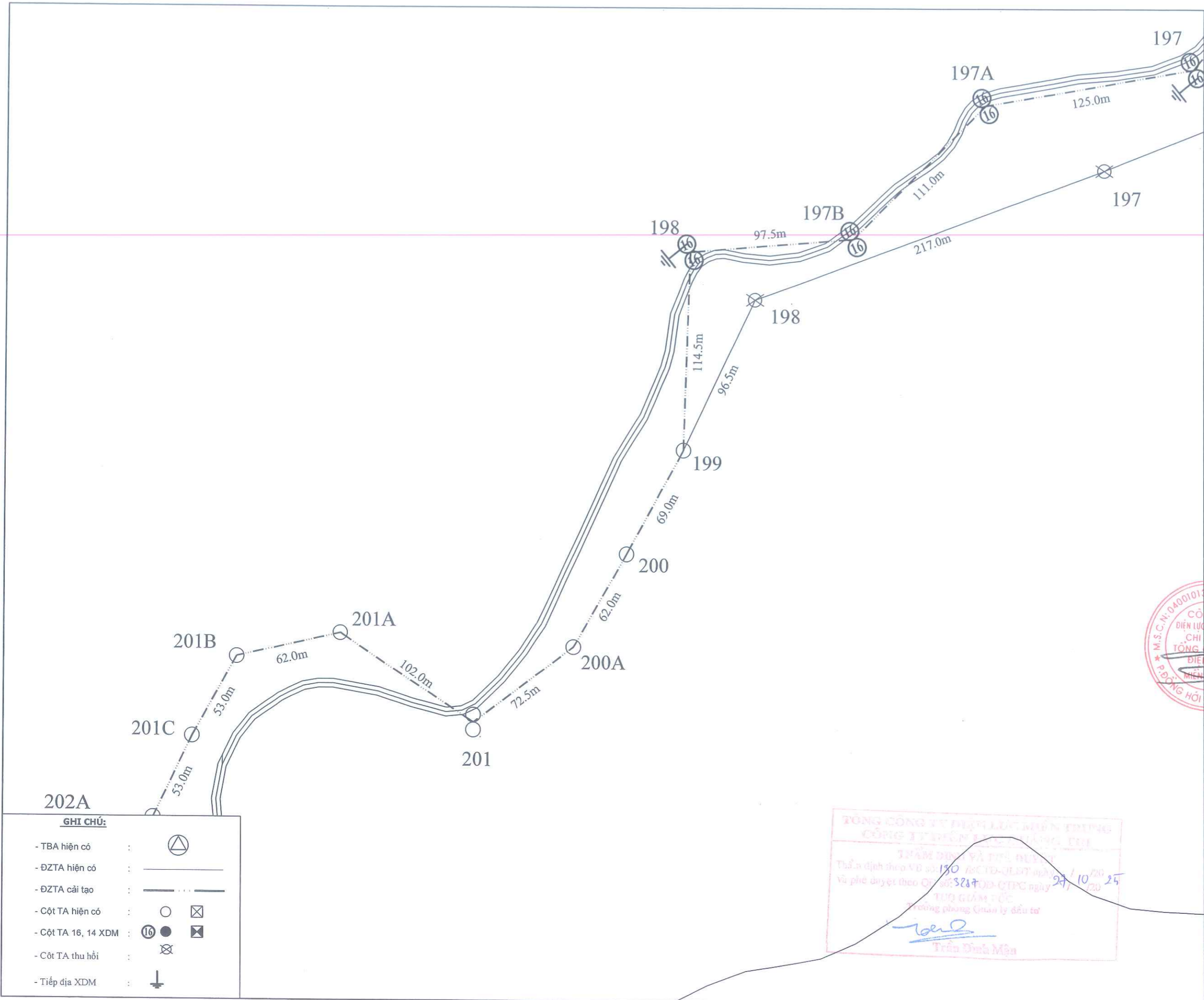
GDTK: BCKT-KT

TỶ LỆ: 1/2000 KÝ HIỆU: MB-...

NGÀY HT: 2025

- GHI CHÚ:**
- TBA hiện có : 
 - ĐZTA hiện có : 
 - ĐZTA cải tạo : 
 - Cột TA hiện có :  
 - Cột TA 16, 14 XDM :  
 - Cột TA thu hồi : 
 - Tiếp địa XDM : 

TỔNG CÔNG TY ĐIỆN LỰC MIỀN TRUNG
CÔNG TY ĐIỆN LỰC QUẢNG TRỊ
THẨM ĐỊNH VÀ PHÊ DUYỆT
 Thẩm định theo VĐ số: 150/ĐC ĐD-QLĐT ngày 24/10/2025
 và phê duyệt theo QĐ số: 528/QĐ-QTPC ngày 24/10/2025
TƯỞNG GIÁM ĐỐC
 Trưởng phòng Quản lý đầu tư

Trần Đình Môn



CHỦ ĐẦU TƯ:
CÔNG TY ĐIỆN LỰC QUẢNG TRỊ

DỰ ÁN:
NÂNG CAO ĐỘ TIN CẬY CUNG CẤP ĐIỆN KHU VỰC ĐỘI QUẢN LÝ ĐIỆN GIÓ LINH - VĨNH LINH NĂM 2026

ĐỊA ĐIỂM XÂY DỰNG:
TỈNH QUẢNG TRỊ

ĐƠN VỊ TƯ VẤN:
EVNCPC
TỔNG CÔNG TY ĐIỆN LỰC MIỀN TRUNG
CÔNG TY ĐIỆN LỰC QUẢNG TRỊ

bsi **ANAB**
ACCREDITED

TỔNG CÔNG TY ĐIỆN LỰC MIỀN TRUNG
CÔNG TY ĐIỆN LỰC QUẢNG TRỊ
Add: Số 195 Đường Hữu Nghị, phường Đồng Hới, tỉnh QT
Tel: 0232.2241283; Fax: 0232.3845495
Website: pqquangtri.cpc.vn; Email: qlpc.vn@cpc.vn

KT. GIÁM ĐỐC
P. GIÁM ĐỐC
[Signature]
NGUYỄN ĐĂNG PHI

CNDA	TRẦN QUANG LINH	<i>[Signature]</i>
KIỂM TRA	ĐINH XUÂN HỢI	<i>[Signature]</i>
THIẾT KẾ	LÊ VĂN HOÀI	<i>[Signature]</i>

TÊN BẢN VẼ - DRAWING NAME:
**TỪ VỊT 197 ĐẾN 202B
XUẤT TUYẾN 486 TC.NTĐ**

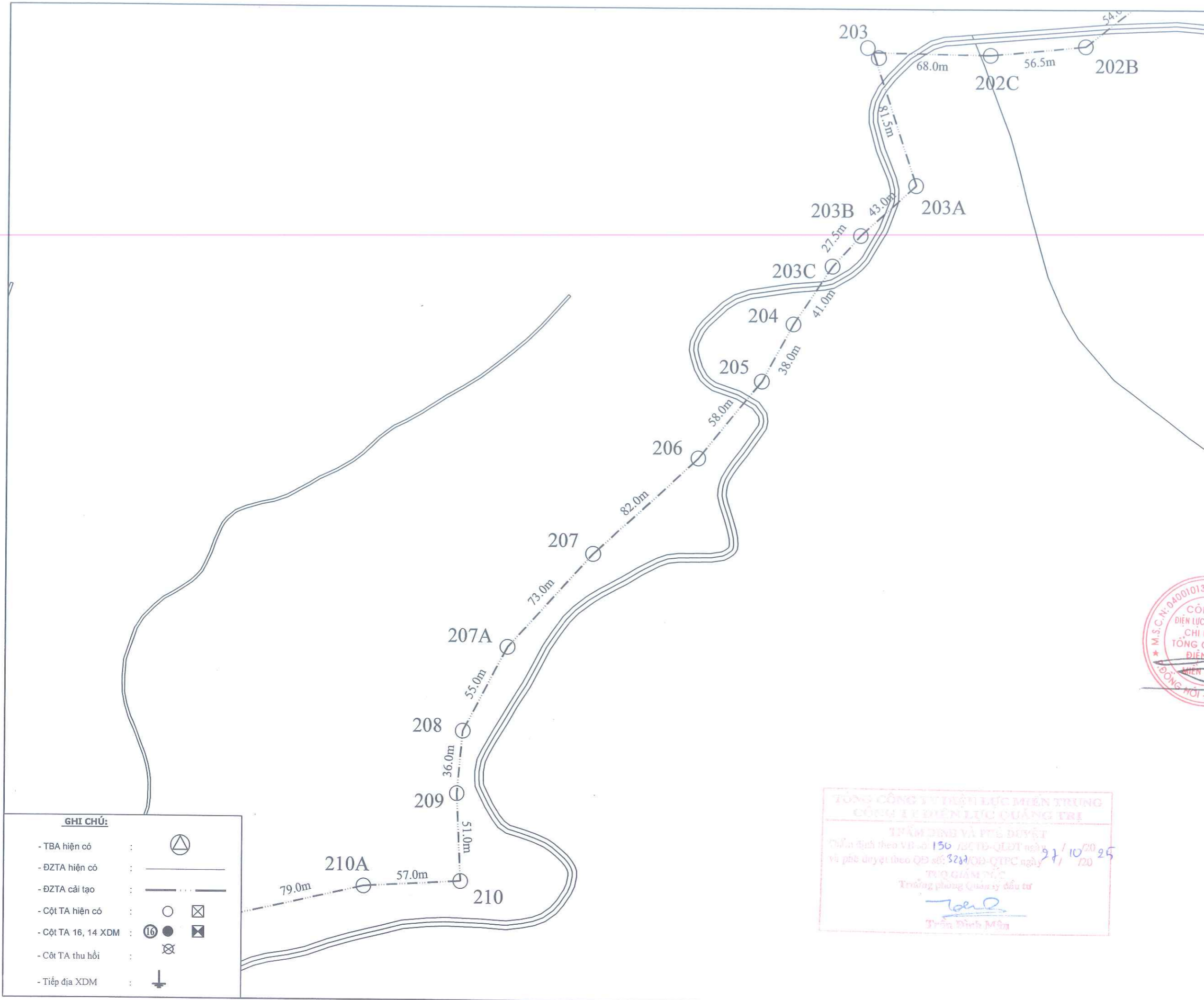
GĐTK: BCKT-KT

TỶ LỆ: 1/2000
KÝ HIỆU:
MB-...

NGÀY HT:
2025

- GHI CHÚ:**
- TBA hiện có :
 - ĐZTA hiện có :
 - ĐZTA cải tạo :
 - Cột TA hiện có :
 - Cột TA 16, 14 XDM :
 - Cột TA thu hồi :
 - Tiếp địa XDM :

TỔNG CÔNG TY ĐIỆN LỰC MIỀN TRUNG
CÔNG TY ĐIỆN LỰC QUẢNG TRỊ
TRẦN ĐÌNH VÀ TẬP THỂ
Thỏa định theo VB số 130/BC-TĐ-QĐĐT ngày 27/10/2025
và phê duyệt theo QĐ số 3287/QĐ-CPC ngày 27/10/2025
TƯỞNG GIẢM ĐỐC
Trưởng phòng Quản lý đầu tư
[Signature]
Trần Đình Mện



CHỦ ĐẦU TƯ:
CÔNG TY ĐIỆN LỰC QUẢNG TRỊ

DỰ ÁN:
NÂNG CAO ĐỘ TIN CẬY CUNG CẤP ĐIỆN KHU VỰC ĐỘI QUẢN LÝ ĐIỆN GIO LINH - VĨNH LINH NĂM 2026

ĐỊA ĐIỂM XÂY DỰNG:
TỈNH QUẢNG TRỊ

ĐƠN VỊ TƯ VẤN:

EVNCPC
TỔNG CÔNG TY ĐIỆN LỰC MIỀN TRUNG
CÔNG TY ĐIỆN LỰC QUẢNG TRỊ

bsi **ANAB**
A C C A S O I T E C

TỔNG CÔNG TY ĐIỆN LỰC MIỀN TRUNG
CÔNG TY ĐIỆN LỰC QUẢNG TRỊ
Add: Số 195 Đường Hữu Nghị, phường Đồng Hải, tỉnh QT
Tel: 0232.2241283; Fax: 0232.3845495
Website: pcquangtri.cpc.vn; Email: qtpc.vn@cpc.vn

KT. GIÁM ĐỐC
P. GIÁM ĐỐC

(Signature)
NGUYỄN ĐĂNG PHI

CNDA	TRẦN QUANG LINH	<i>(Signature)</i>
KIỂM TRA	ĐÌNH XUÂN HỢI	<i>(Signature)</i>
THIẾT KẾ	LÊ VĂN HOÀI	<i>(Signature)</i>

TÊN BẢN VẼ - DRAWING NAME:
TỪ VẼ 202B ĐẾN 211
XUẤT TUYẾN 486 TC.NTĐ

GDTK: BCKT-KT

TỶ LỆ: 1/2000
KÝ HIỆU: MB-...
NGÀY HT: 2025

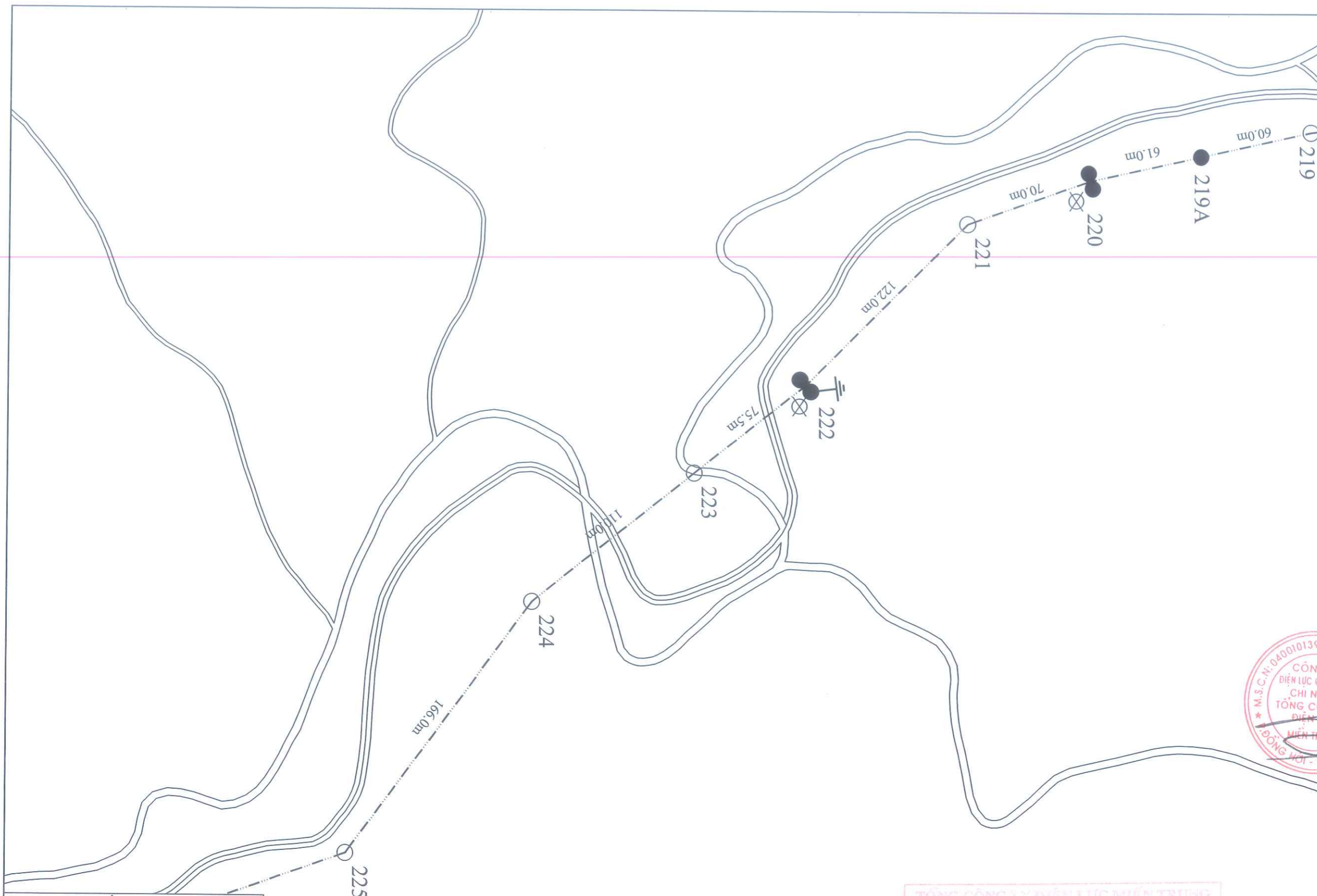
- GHI CHÚ:**
- TBA hiện có :
 - ĐZTA hiện có :
 - ĐZTA cải tạo :
 - Cột TA hiện có :
 - Cột TA 16, 14 XDM :
 - Cột TA thu hồi :
 - Tiếp địa XDM :

TỔNG CÔNG TY ĐIỆN LỰC MIỀN TRUNG
CÔNG TY ĐIỆN LỰC QUẢNG TRỊ

TRẦN ĐÌNH MÂN VÀ P. QUẢN LÝ
Chức vụ: Trưởng phòng Quản lý đầu tư
Chức vụ: Trưởng phòng Quản lý đầu tư

Ngày phê duyệt theo VB số 150/BC TD-QĐĐT ngày 27/10/2025
và phê duyệt theo QĐ số 328/QĐ-QĐPC ngày 27/10/2025

TRẦN ĐÌNH MÂN
(Signature)



CHỦ ĐẦU TƯ:

CÔNG TY ĐIỆN LỰC QUẢNG TRỊ

DỰ ÁN:

NÂNG CAO ĐỘ TIN CẬY CUNG CẤP ĐIỆN KHU VỰC ĐỘI QUẢN LÝ ĐIỆN GIO LINH - VINH LINH NĂM 2026

ĐIỂM XÂY DỰNG:

TỈNH QUẢNG TRỊ

ĐƠN VỊ TƯ VẤN:



**TỔNG CÔNG TY ĐIỆN LỰC MIỀN TRUNG
CÔNG TY ĐIỆN LỰC QUẢNG TRỊ**

Add: Số 195 Đường Hữu Nghị, phường Đồng Hới, tỉnh QT
Tel: 0232.2241283; Fax: 0232.3845495
Website: pqquangtri.cpc.vn; Email: qtpc.vn@cpc.vn



KT. GIÁM ĐỐC
P. GIÁM ĐỐC

(Signature)
NGUYỄN ĐĂNG PHI

CNDA	TRẦN QUANG LINH	<i>(Signature)</i>
KIỂM TRA	ĐINH XUÂN HỢI	<i>(Signature)</i>
THIẾT KẾ	LÊ VĂN HOÀI	<i>(Signature)</i>

TÊN BẢN VẼ - DRAWING NAME:

**TỪ VT 219 ĐẾN 226
XUẤT TUYẾN 486 TC.NTD**

GDTK: BCKT-KT

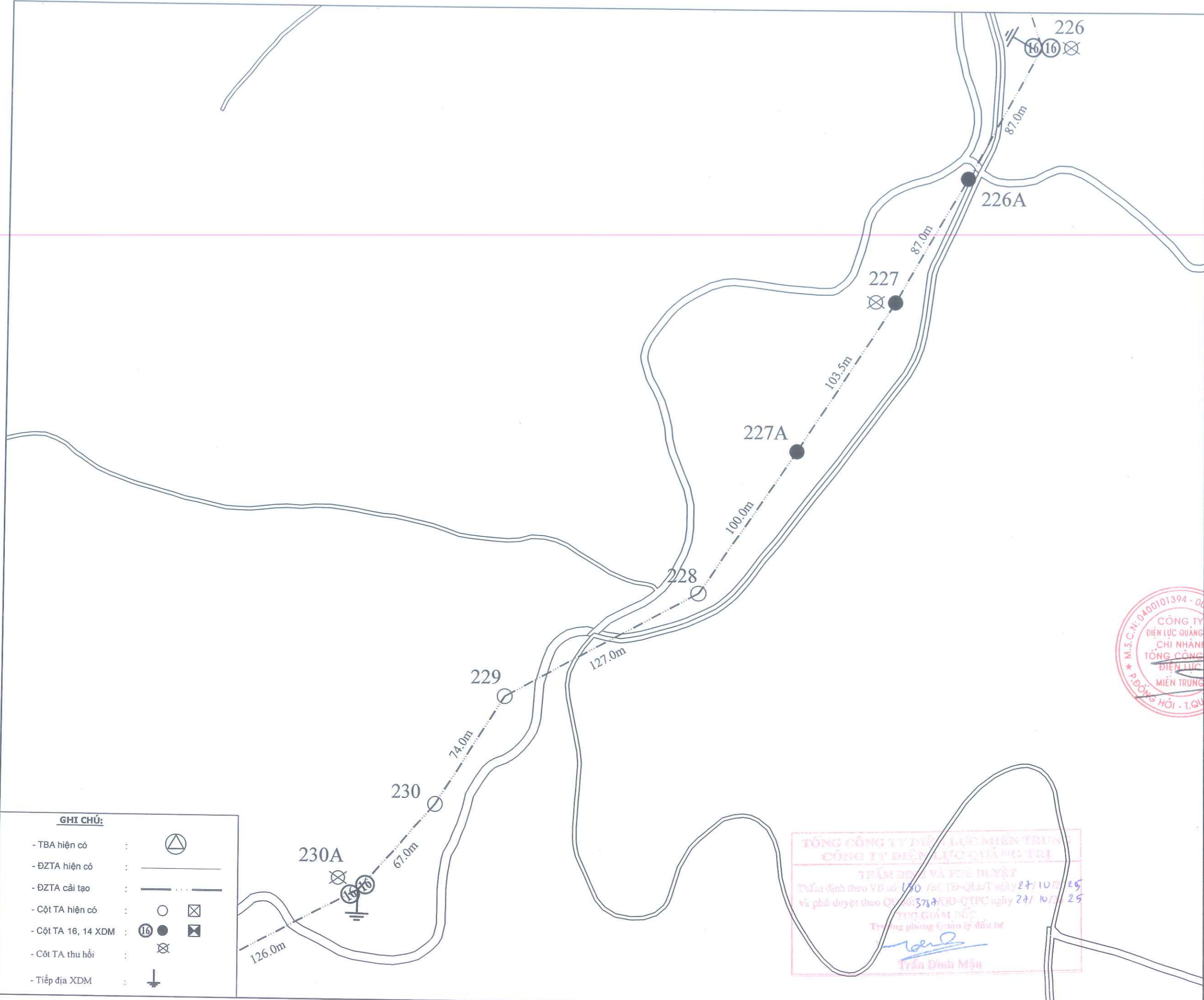
TỶ LỆ: 1/2000 KÝ HIỆU: MB-...

NGÀY HT: 2025

GHI CHÚ:

- TBA hiện có :
- ĐZTA hiện có :
- ĐZTA cải tạo :
- Cột TA hiện có :
- Cột TA 16, 14 XDM :
- Cột TA thu hồi :
- Tiếp địa XDM :

**TỔNG CÔNG TY ĐIỆN LỰC MIỀN TRUNG
CÔNG TY ĐIỆN LỰC QUẢNG TRỊ**
THẨM ĐỊNH VÀ PHÊ DUYỆT
Thẩm định theo VB số 130 /BCTB-QLĐT ngày 27/10/2025
và phê duyệt theo QĐ số: 5287/QĐ-QTTC ngày 27/10/2025
TUỖ GIÁM TỐC
Trưởng phòng Quản lý đầu tư
(Signature)
Trần Đình Mạnh



CHỦ ĐẦU TƯ:
CÔNG TY ĐIỆN LỰC QUẢNG TRỊ

DỰ ÁN:
NÂNG CAO ĐỘ TIN CẬY CUNG CẤP ĐIỆN KHU VỰC ĐỘI QUẢN LÝ ĐIỆN GIO LINH - VINH LINH NĂM 2026

ĐỊA ĐIỂM XÂY DỰNG:
TỈNH QUẢNG TRỊ

ĐƠN VỊ TƯ VẤN:

EVNCPC
TỔNG CÔNG TY ĐIỆN LỰC MIỀN TRUNG
CÔNG TY ĐIỆN LỰC QUẢNG TRỊ

ANAB
ACCREDITED
ANAB National Accreditation Board
A C C R E D I T E D

**TỔNG CÔNG TY ĐIỆN LỰC MIỀN TRUNG
CÔNG TY ĐIỆN LỰC QUẢNG TRỊ**

Địa: Số 195 Đường Hữu Nghị, phường Đồng Hới, tỉnh QT
Tel: 0232.2241283; Fax: 0232.3845495
Website: pcquangtri.cpc.vn; Email: qtpc.vn@cpc.vn

KT. GIÁM ĐỐC
P. GIÁM ĐỐC

NGUYỄN ĐĂNG PHI



CNDA	TRẦN QUANG LINH	
KIỂM TRA	ĐINH XUÂN HỚI	
THIẾT KẾ	LÊ VĂN HOÀI	

TÊN BẢN VẼ - DRAWING NAME:
**TỪ VT 226 ĐẾN 230B
XUẤT TUYẾN 486 TC.NTĐ**

GĐTK: BCKT-KT

TỶ LỆ: 1/2000

NGÀY HT: 2025

KÝ HIỆU: MB-...

- GHI CHÚ:**
- TBA hiện có :
 - ĐZTA hiện có :
 - ĐZTA cải tạo :
 - Cột TA hiện có :
 - Cột TA 16, 14 XDM :
 - Cột TA thu hồi :
 - Tiếp địa XDM :

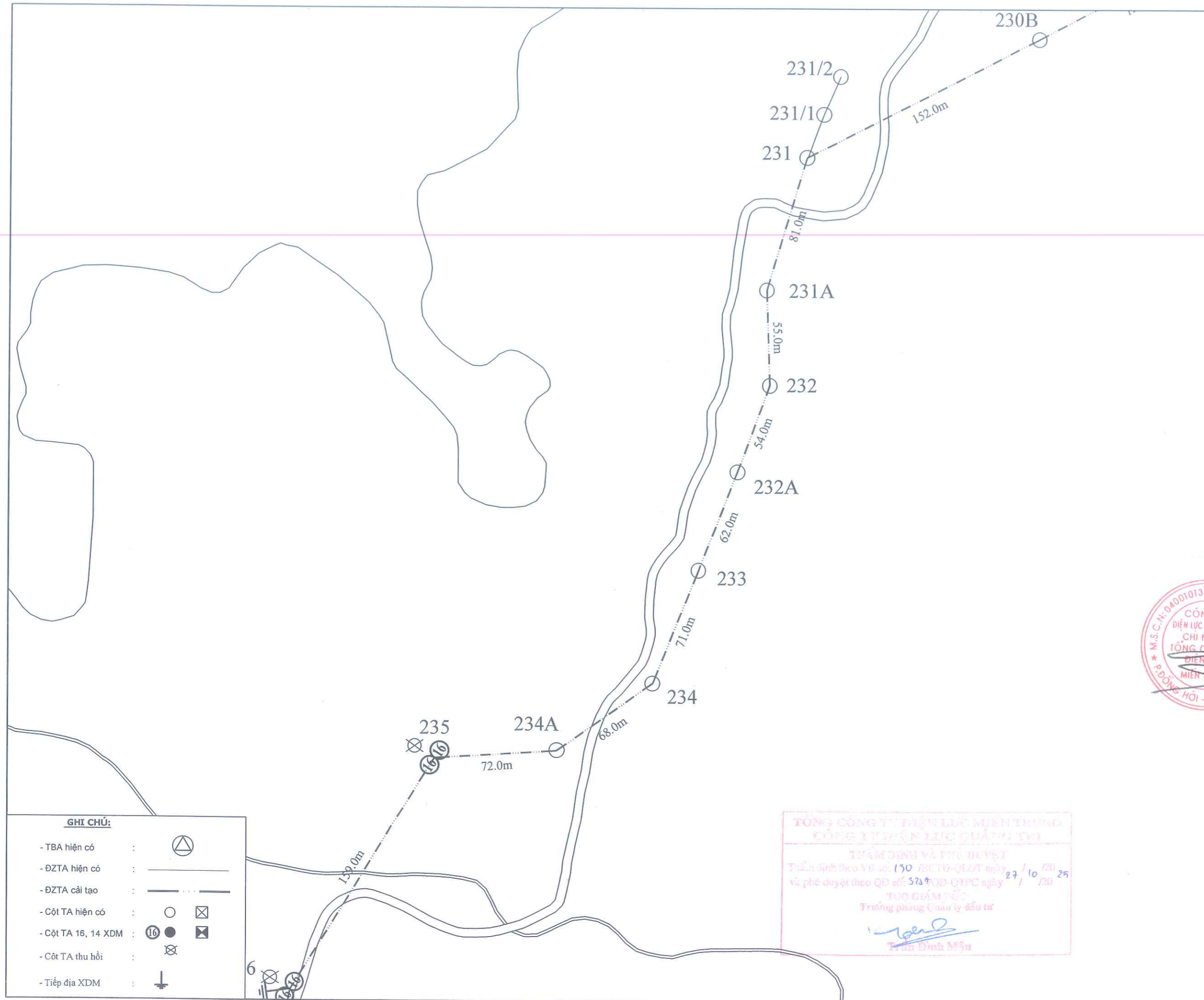
**TỔNG CÔNG TY ĐIỆN LỰC MIỀN TRUNG
CÔNG TY ĐIỆN LỰC QUẢNG TRỊ**

TRẦN ĐÌNH MẬN VÀ PHS DUYỆT

Thẩm định theo VB số 150 /BC TB-QLĐT ngày 27/10/2025
và phê duyệt theo QĐ số 3787/QĐ-QTPC ngày 27/10/2025

TRƯỞNG PHÒNG
Trưởng phòng Kỹ thuật đầu tư

Trần Đình Mận



CHỦ ĐẦU TƯ:
CÔNG TY ĐIỆN LỰC QUẢNG TRỊ

DỰ ÁN:
NÂNG CAO ĐỘ TIN CẬY CUNG CẤP ĐIỆN KHU VỰC ĐỘI QUẢN LÝ ĐIỆN GIO LINH - VĨNH LINH NĂM 2026

ĐỊA ĐIỂM XÂY DỰNG:
TỈNH QUẢNG TRỊ

ĐƠN VỊ TƯ VẤN:

EVNCPC
TỔNG CÔNG TY ĐIỆN LỰC MIỀN TRUNG
CÔNG TY ĐIỆN LỰC QUẢNG TRỊ

ANAB
ACCREDITED

TỔNG CÔNG TY ĐIỆN LỰC MIỀN TRUNG
CÔNG TY ĐIỆN LỰC QUẢNG TRỊ

Addr: Số 195 Đường Hữu Nghị, phường Đồng Hới, tỉnh QT
Tel: 0232.2241283; Fax: 0232.3845495
Website: pcquangtri.cpc.vn; Email: qlpc.vn@cpc.vn

KT. GIÁM ĐỐC
P. GIÁM ĐỐC

NGUYỄN ĐĂNG PHI

CNDA	TRẦN QUANG LINH	
KIỂM TRA	ĐINH XUÂN HỢI	
THIẾT KẾ	LÊ VĂN HOÀI	

TÊN BẢN VẼ - DRAWING NAME:
**TỪ VỊT 230B ĐẾN 236
XUẤT TUYẾN 486 TC.NTĐ**

GDTK: BCKT-KT

TỶ LỆ: 1/2000
KÝ HIỆU: MB-...
NGÀY HT: 2025

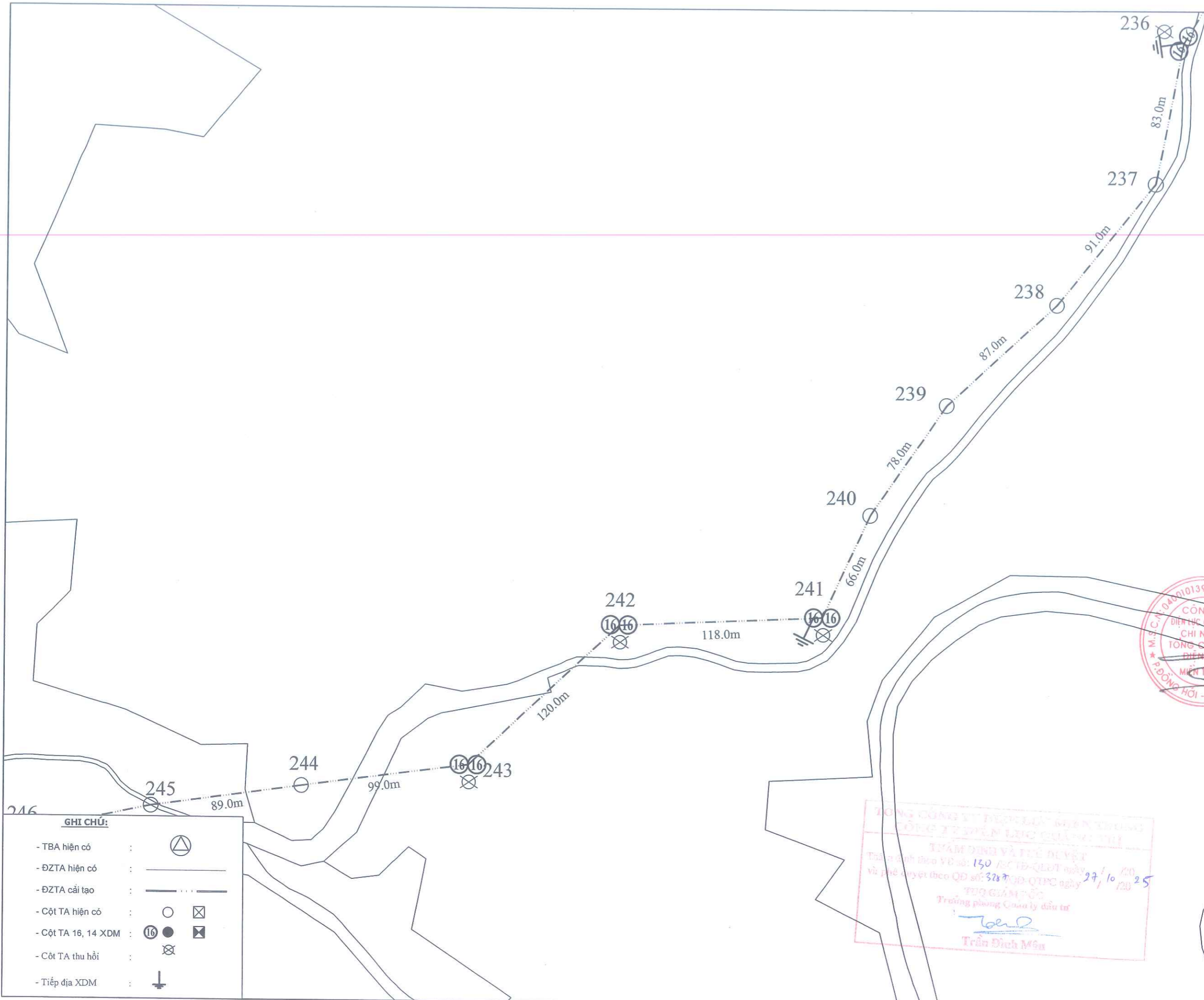
- GHI CHÚ:**
- TBA hiện có :
 - ĐZTA hiện có :
 - ĐZTA cải tạo :
 - Cột TA hiện có :
 - Cột TA 16, 14 XDM :
 - Cột TA thu hồi :
 - Tiếp địa XDM :

**TỔNG CÔNG TY ĐIỆN LỰC MIỀN TRUNG
CÔNG TY ĐIỆN LỰC QUẢNG TRỊ**

THAM ĐỊNH VÀ PHÊ DUYỆT
Thỏa định theo VB số: 130 / BCTĐ-QLĐT ngày 27/10/2025
và phê duyệt theo QĐ số: 523/QĐ-QTFC ngày 27/10/2025

TUO GIAM TUC
Trưởng phòng Quản lý đầu tư

Trần Đình Mẫu



CHỦ ĐẦU TƯ:
CÔNG TY ĐIỆN LỰC QUẢNG TRỊ

DỰ ÁN:
NÂNG CAO ĐỘ TIN CẬY CUNG CẤP ĐIỆN KHU VỰC ĐỘI QUẢN LÝ ĐIỆN GIO LINH - VINH LINH NĂM 2026

ĐIỂM XÂY DỰNG:
TỈNH QUẢNG TRỊ

ĐƠN VỊ TƯ VẤN:

EVNCPC
TỔNG CÔNG TY ĐIỆN LỰC MIỀN TRUNG
CÔNG TY ĐIỆN LỰC QUẢNG TRỊ

ANAB
ANAB National Accreditation Board
Số 12/2018/Đ-CTN

TỔNG CÔNG TY ĐIỆN LỰC MIỀN TRUNG
CÔNG TY ĐIỆN LỰC QUẢNG TRỊ
Add: Số 195 Đường Hữu Nghị, phường Đồng Hới, tỉnh QT
Tel: 0232.2241283; Fax: 0232.3845495
Website: pcquangtri.cpc.vn; Email: qlpc.vn@cpc.vn

KT. GIÁM ĐỐC
P. GIÁM ĐỐC
(Signature)
NGUYỄN ĐĂNG PHI

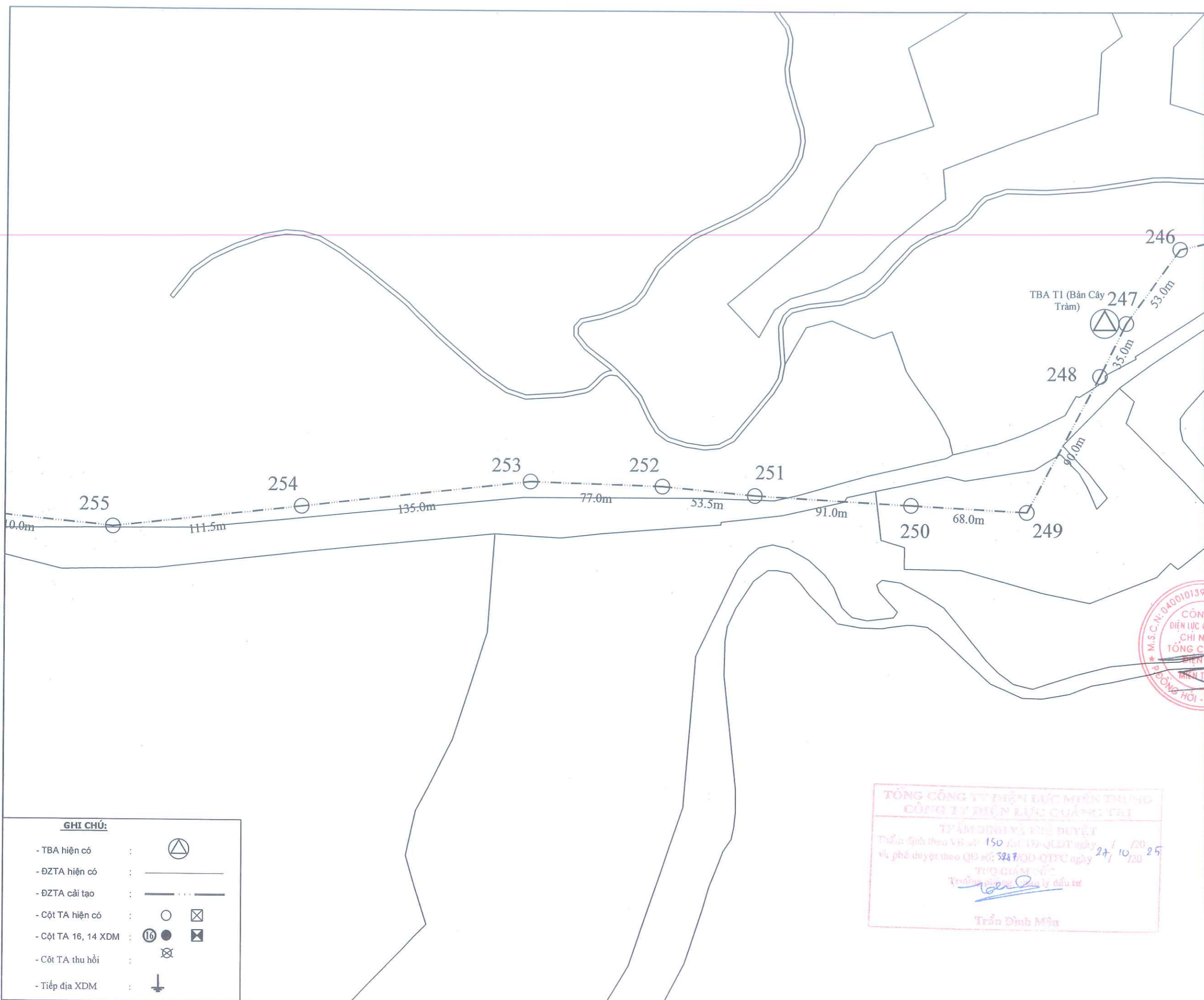
CNDA	TRẦN QUANG LINH	<i>(Signature)</i>
KIỂM TRA	ĐINH XUÂN HỢI	<i>(Signature)</i>
THIẾT KẾ	LÊ VĂN HOÀI	<i>(Signature)</i>

TÊN BẢN VẼ - DRAWING NAME:
**TỪ VỊT 236 ĐẾN 246
XUẤT TUYẾN 486 TC.NTĐ**

GĐTK: BCKT-KT	
TỶ LỆ: 1/2000	KÝ HIỆU: MB-...
NGÀY HT: 2025	

- GHI CHÚ:**
- TBA hiện có :
 - ĐZTA hiện có :
 - ĐZTA cải tạo :
 - Cột TA hiện có :
 - Cột TA 16, 14 XDM :
 - Cột TA thu hồi :
 - Tiếp địa XDM :

TỔNG CÔNG TY ĐIỆN LỰC MIỀN TRUNG
CÔNG TY ĐIỆN LỰC QUẢNG TRỊ
TRẦN ĐÌNH VÀ PHÉ QUYẾT
Thời gian theo VĐ số: 150 /SCTĐ-QLĐT ngày 27/10/2025
và phê duyệt theo QĐ số: 3287/QĐ-QTĐC ngày 27/10/2025
TỰ GIÁM ĐỐC
Trưởng phòng Quản lý đầu tư
(Signature)
Trần Đình Môn



CHỦ ĐẦU TƯ:
CÔNG TY ĐIỆN LỰC QUẢNG TRỊ

DỰ ÁN:
NÂNG CAO ĐỘ TIN CẬY CUNG CẤP ĐIỆN KHU VỰC ĐỘI QUẢN LÝ ĐIỆN GIO LINH - VĨNH LINH NĂM 2026

ĐỊA ĐIỂM XÂY DỰNG:
TỈNH QUẢNG TRỊ

ĐƠN VỊ TƯ VẤN:

EVNCPC
TỔNG CÔNG TY ĐIỆN LỰC MIỀN TRUNG
CÔNG TY ĐIỆN LỰC QUẢNG TRỊ

ANAB
ASIA NATIONAL ACCREDITED BODY

TỔNG CÔNG TY ĐIỆN LỰC MIỀN TRUNG
CÔNG TY ĐIỆN LỰC QUẢNG TRỊ
Add: Số 195 Đường Hữu Nghị, phường Đồng Hới, tỉnh QT
Tel: 0232.2241283; Fax: 0232.3845495
Website: pcquangtri.cpc.vn; Email: qlpc.vn@cpc.vn

KT. GIÁM ĐỐC
P. GIÁM ĐỐC
(Signature)
NGUYỄN ĐĂNG PHI

CNDA	TRẦN QUANG LINH	<i>(Signature)</i>
KIỂM TRA	ĐÌNH XUÂN HỘI	<i>(Signature)</i>
THIẾT KẾ	LÊ VĂN HOÀI	<i>(Signature)</i>

TÊN BẢN VẼ - DRAWING NAME:
**TỪ VỊT 246 ĐẾN 255
XUẤT TUYẾN 486 TC.NTD**

GDTK: BCKT-KT

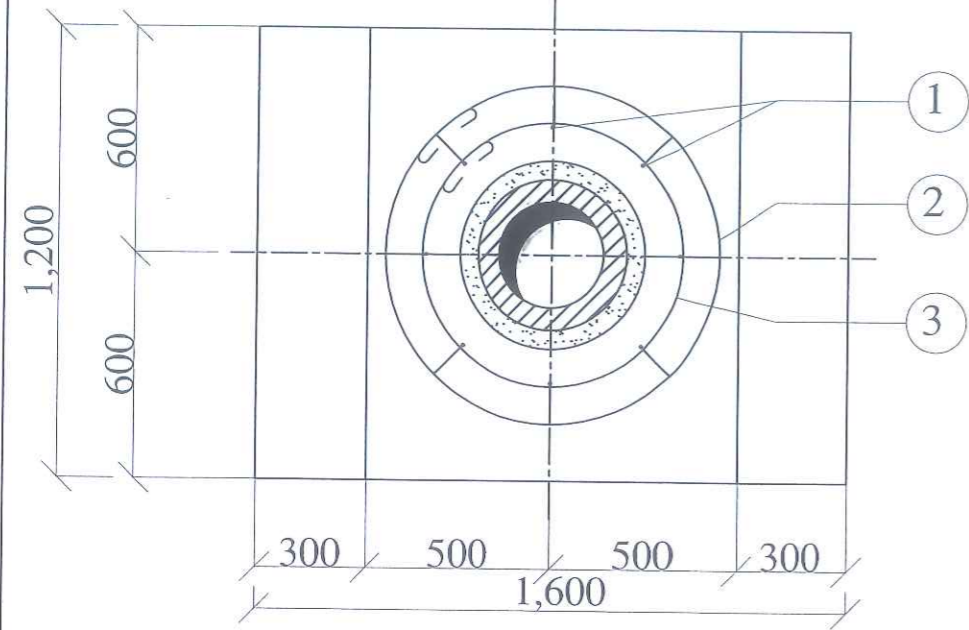
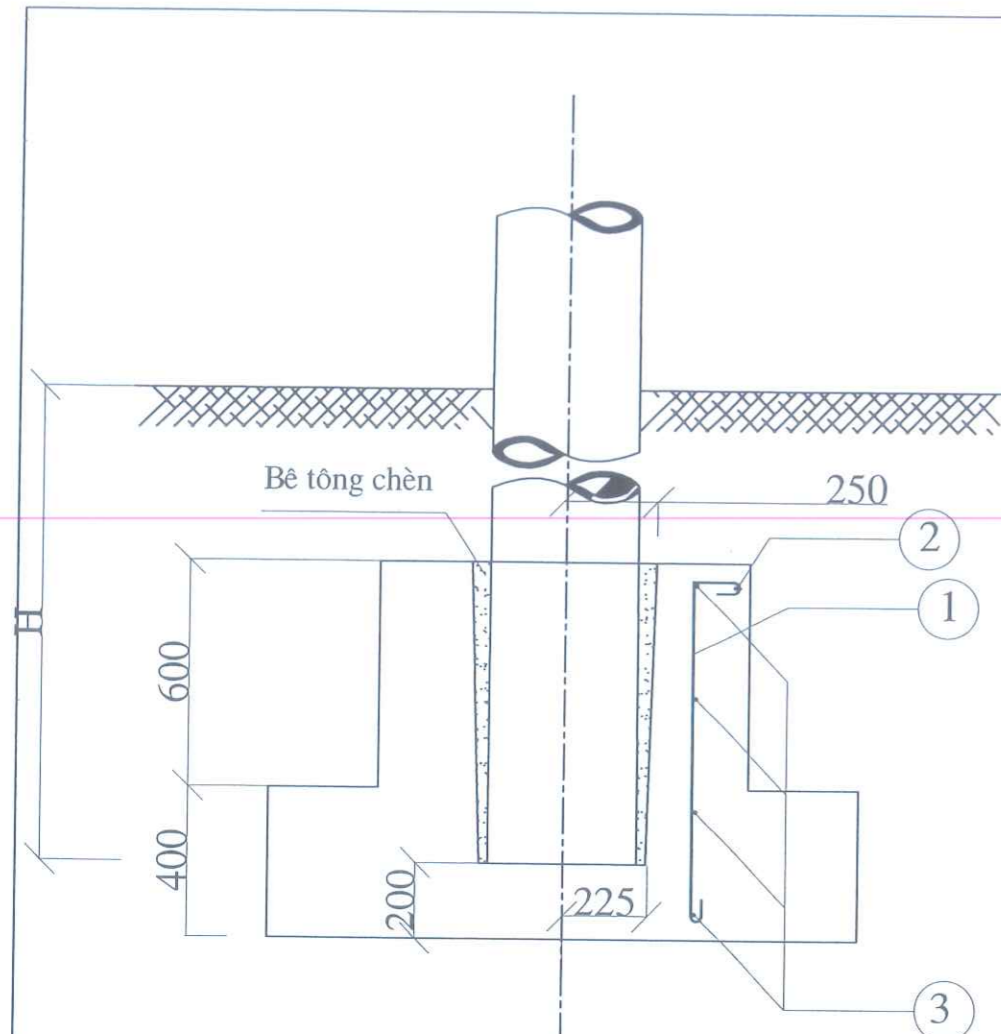
TỶ LỆ: 1/2000 KÝ HIỆU: MB-...

NGÀY HT: 2025

GHI CHÚ:

- TBA hiện có :
- ĐZTA hiện có :
- ĐZTA cải tạo :
- Cột TA hiện có :
- Cột TA 16, 14 XDM :
- Cột TA thu hồi :
- Tiếp địa XDM :

TỔNG CÔNG TY ĐIỆN LỰC MIỀN TRUNG
CÔNG TY ĐIỆN LỰC QUẢNG TRỊ
TỔNG GIÁM ĐỐC
(Signature)
Trần Đình Môn



BẢNG KÊ NGUYÊN VẬT LIỆU

TT	Tên gọi	Quy cách	Kích thước (mm)	Số lượng	Khối lượng (kg)		Ghi chú
					Đơn vị	Toàn bộ	
1		Ø 10 A1	1140	08	0,70	5,60	
2		Ø 8 A1	3026	01	0,395	1,20	
3		Ø 8 A1	2400	04	0,395	3,80	

Khối lượng thép tổng cộng : 10,6 kg

BẢNG KÊ KÍCH THƯỚC MÓNG VÀ THỂ TÍCH BÊ TÔNG MÓNG CỘT

TT	LOẠI CỘT	LOẠI BETONG	THỂ TÍCH BÊ TÔNG (m3)	
			Betong Chèn M200, đá 1x2	Betong móng M150, đá 2x4
1	Cột 12m		0,067	1,346
2	Cột 14m		0,056	1,346

Ghi chú:

- Độ chôn sâu của cột:
H= 1,7m với cột BTLT-12m
H= 2,0m với cột BTLT-14m
- Khi lấp đất phải tưới nước đầm kỹ theo từng lớp dày 200mm.

CHỦ ĐẦU TƯ:
CÔNG TY ĐIỆN LỰC QUẢNG TRỊ

DỰ ÁN:
NÂNG CAO ĐỘ TIN CẬY CUNG CẤP ĐIỆN KHU VỰC ĐỘI QUẢN LÝ ĐIỆN GIÓ LINH - VINH LINH NĂM 2026

ĐỊA ĐIỂM XÂY DỰNG:
TỈNH QUẢNG TRỊ

ĐƠN VỊ TƯ VẤN:
EVNCPC
TỔNG CÔNG TY ĐIỆN LỰC MIỀN TRUNG
CÔNG TY ĐIỆN LỰC QUẢNG TRỊ
Add: Số 195 Đường Hữu Nghị, phường Đồng Hội, tỉnh QT
Tel: 0232.2241283; Fax: 0232.3845495
Website: pqquangtri.cpc.vn; Email: qtpc.vn@cpc.vn

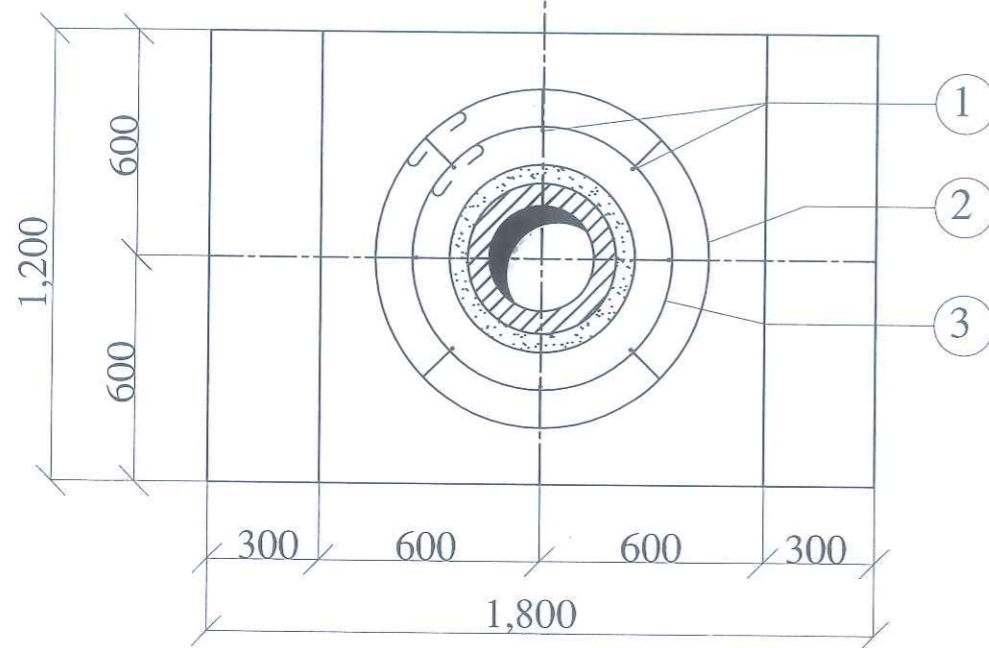
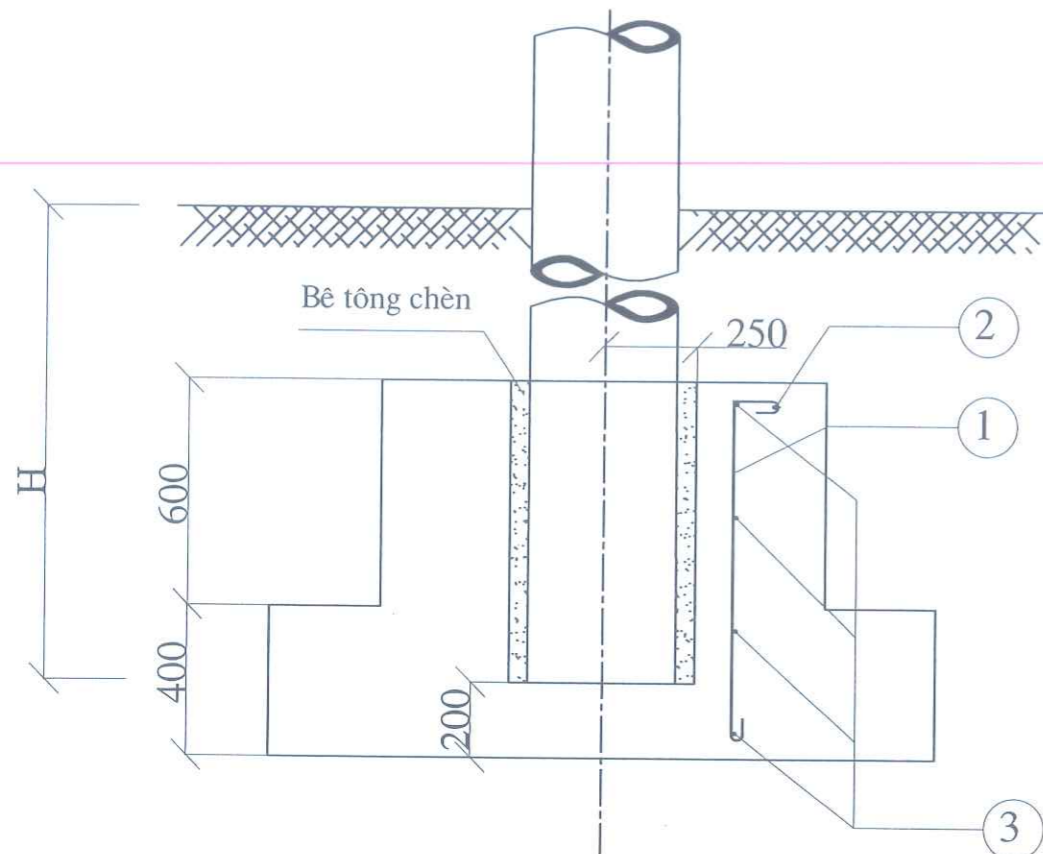
KT. GIÁM ĐỐC
P. GIÁM ĐỐC
NGUYỄN ĐĂNG PHI

CNDA	TRẦN QUANG LINH	
KIỂM TRA	DINH XUÂN HỘI	
THIẾT KẾ	LÊ VĂN HOÀI	

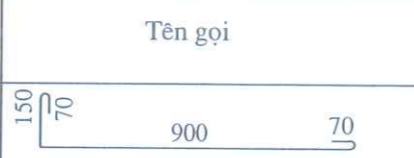


MÓNG CỘT BTLT - CỘT ĐƠN

GĐTK: BCKT-KT
TỶ LỆ: 1/20
KỶ HIỆU: **MT-3**
NGÀY HT: 2025

TỔNG CÔNG TY ĐIỆN LỰC MIỀN TRUNG
CÔNG TY ĐIỆN LỰC QUẢNG TRỊ
TRẦN QUANG LINH
TỔNG GIÁM ĐỐC
Ngày: 27/10/2025
Trưởng phòng Quản lý đầu tư
Trần Đình Môn



BẢNG KÊ NGUYÊN VẬT LIỆU


TT	Tên gọi	Quy cách	Kích thước (mm)	Số lượng	Khối lượng (kg)		Ghi chú
					Đơn vị	Toàn bộ	
1		Ø 10 A1	1190	08	0,617	5,874	
2		Ø 8 A1	3180	01	0,395	1,256	
3		Ø 8 A1	2240	04	0,395	3,539	
Khối lượng thép tổng cộng : 10,669 kg							

BẢNG KÊ KÍCH THƯỚC MÓNG VÀ THỂ TÍCH BÊ TÔNG MÓNG CỘT

TT	LOẠI CỘT	LOẠI BETONG	THỂ TÍCH BÊ TÔNG (m ³)	
			Betong Chèn M200, đá 1x2	Betong móng M150, đá 2x4
1	Cột 14m		0,056	1,586
2	Cột 16m		0,043	1,586

Ghi chú:

- Độ chôn sâu của cột:
+ H= 2,0m với cột BTLT-14m
+ H= 2,5m với cột BTLT-16m
- Khi lấp đất phải tưới nước đầm kỹ theo từng lớp 200mm.

TỔNG CÔNG TY ĐIỆN LỰC MIỀN TRUNG
CÔNG TY ĐIỆN LỰC QUẢNG TRỊ
 TRÁI DŨNG VÀ PHÊ DUYỆT
 Tiêu chuẩn theo V&S: 150 / VC / PD-QLĐT ngày 27 / 10 / 2025
 và phê duyệt theo QĐ số: 320 / QĐ-QTPC ngày 27 / 10 / 2025
 TRƯỞNG PHÒNG
 Trưởng phòng Quản lý đầu tư

Trần Đình Mân

CHỦ ĐẦU TƯ:

CÔNG TY ĐIỆN LỰC QUẢNG TRỊ

DỰ ÁN:

NÂNG CAO ĐỘ TIN CẬY CUNG CẤP ĐIỆN KHU VỰC ĐỘI QUẢN LÝ ĐIỆN GIOLINH - VINH LINH NĂM 2026

ĐỊA ĐIỂM XÂY DỰNG:

TỈNH QUẢNG TRỊ

ĐƠN VỊ TƯ VẤN:

 **EVNCP**
TỔNG CÔNG TY ĐIỆN LỰC MIỀN TRUNG
CÔNG TY ĐIỆN LỰC QUẢNG TRỊ



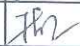
 **ANAB**
ANAB ACCREDITED ORGANIZATION
CƠ QUAN CHỨNG CHỨNG VÀ ĐÁNH GIÁ CHẤT LƯỢNG VIỆT NAM

TỔNG CÔNG TY ĐIỆN LỰC MIỀN TRUNG
CÔNG TY ĐIỆN LỰC QUẢNG TRỊ

Address: 55 195 Đường Hữu Nghị, phường Đồng Hải, tỉnh QT
Tel: 0232.2241283; Fax: 0232.3845495
Website: pcquangtri.cpc.vn; Email: qlpc.vn@cpc.vn


 KT. GIÁM ĐỐC
 P. GIÁM ĐỐC

NGUYỄN ĐĂNG PHI

CNDA	TRẦN QUANG LINH	
KIỂM TRA	ĐINH XUÂN HỘI	
THIẾT KẾ	LÊ VĂN HOÀI	

TÊN BẢN VẼ - DRAWING NAME:

MÓNG CỘT BTLT - CỘT ĐƠN

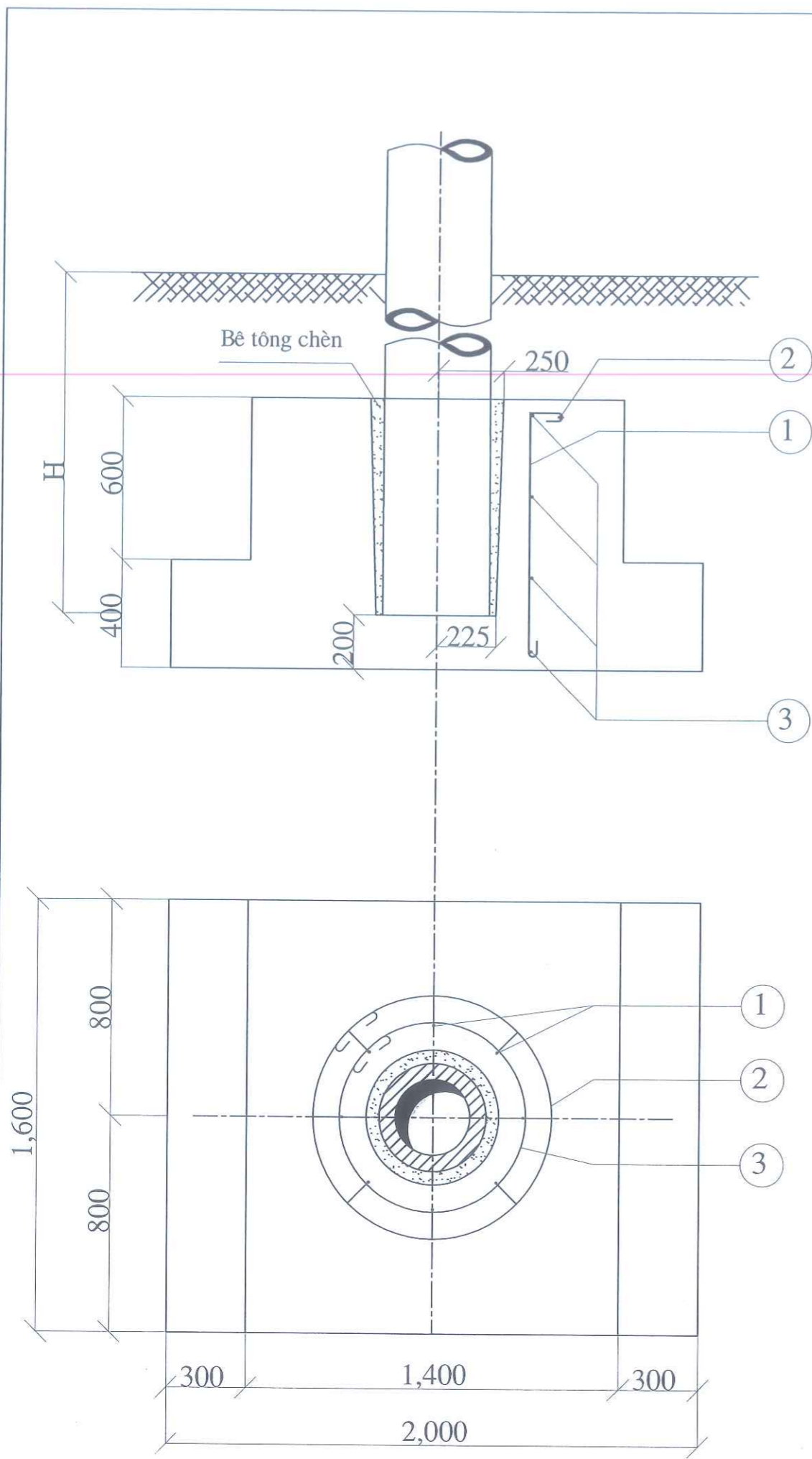
GĐTK: BCKT-KT

TỶ LỆ: 1/20

KÝ HIỆU:

NGÀY HT:
2025

MT-4



BẢNG KÊ NGUYÊN VẬT LIỆU

TT	Tên gọi	Quy cách	Kích thước (mm)	Số lượng	Khối lượng (kg)		Ghi chú
					Đơn vị	Toàn bộ	
1		Ø 10 A1	1230	08	0,617	6,071	
2		Ø 8 A1	3166	01	0,395	1,251	
3		Ø 8 A1	2400	04	0,395	3,792	
Khối lượng thép tổng cộng : 11,113 kg							

BẢNG KÊ KÍCH THƯỚC MÓNG VÀ THỂ TÍCH BÊ TÔNG MÓNG CỘT

TT	LOẠI CỘT	LOẠI BÊ TÔNG	THỂ TÍCH BÊ TÔNG (m ³)	
			Bê tông chèn M250, đá 1x2	Bê tông móng M150, đá 2x4
1	Cột 16m		0,043	2,482
2	Cột 18m		0,028	2,482

Ghi chú:
 - Độ chôn sâu của cột:
 + H= 2,3m với cột BTLT-16m
 + H= 2,6m với cột BTLT-18m
 - Khi lấp đất phải tưới nước đầm kỹ theo từng lớp dày 200mm.

TỔNG CÔNG TY ĐIỆN LỰC MIỀN TRUNG
CÔNG TY ĐIỆN LỰC QUẢNG TRỊ
 Thẩm định và phê duyệt
 Thẩm định theo VB số: 150 /CTĐ-QLĐT ngày 29/10/2025
 và phê duyệt theo QĐ số: 3217/QĐ-QTĐC ngày 29/10/2025
TỔNG GIÁM ĐỐC
 Trưởng phòng Quản lý đầu tư

 Trần Đình Môn

CHỦ ĐẦU TƯ:

CÔNG TY ĐIỆN LỰC QUẢNG TRỊ

DỰ ÁN:

NÂNG CAO ĐỘ TIN CẬY CUNG CẤP ĐIỆN KHU VỰC ĐỘI QUẢN LÝ ĐIỆN GIOLINH - VINH LINH NĂM 2026

ĐỊA ĐIỂM XÂY DỰNG:

TỈNH QUẢNG TRỊ

ĐƠN VỊ TƯ VẤN:

EVNCPC
 TỔNG CÔNG TY ĐIỆN LỰC MIỀN TRUNG
 CÔNG TY ĐIỆN LỰC QUẢNG TRỊ

bsi ANAB
 ISO 9001:2015
 ISO 14001:2015
 ISO 45001:2018

TỔNG CÔNG TY ĐIỆN LỰC MIỀN TRUNG
CÔNG TY ĐIỆN LỰC QUẢNG TRỊ
 Add: Số 195 Đường Hữu Nghị, phường Đồng Hòa, tỉnh QT
 Tel: 0232.2241283; Fax: 0232.3845495
 Website: pcquangtri.cpc.vn; Email: qtpc.vn@cpc.vn

KT. GIÁM ĐỐC
 P. GIÁM ĐỐC

NGUYỄN ĐĂNG PHI

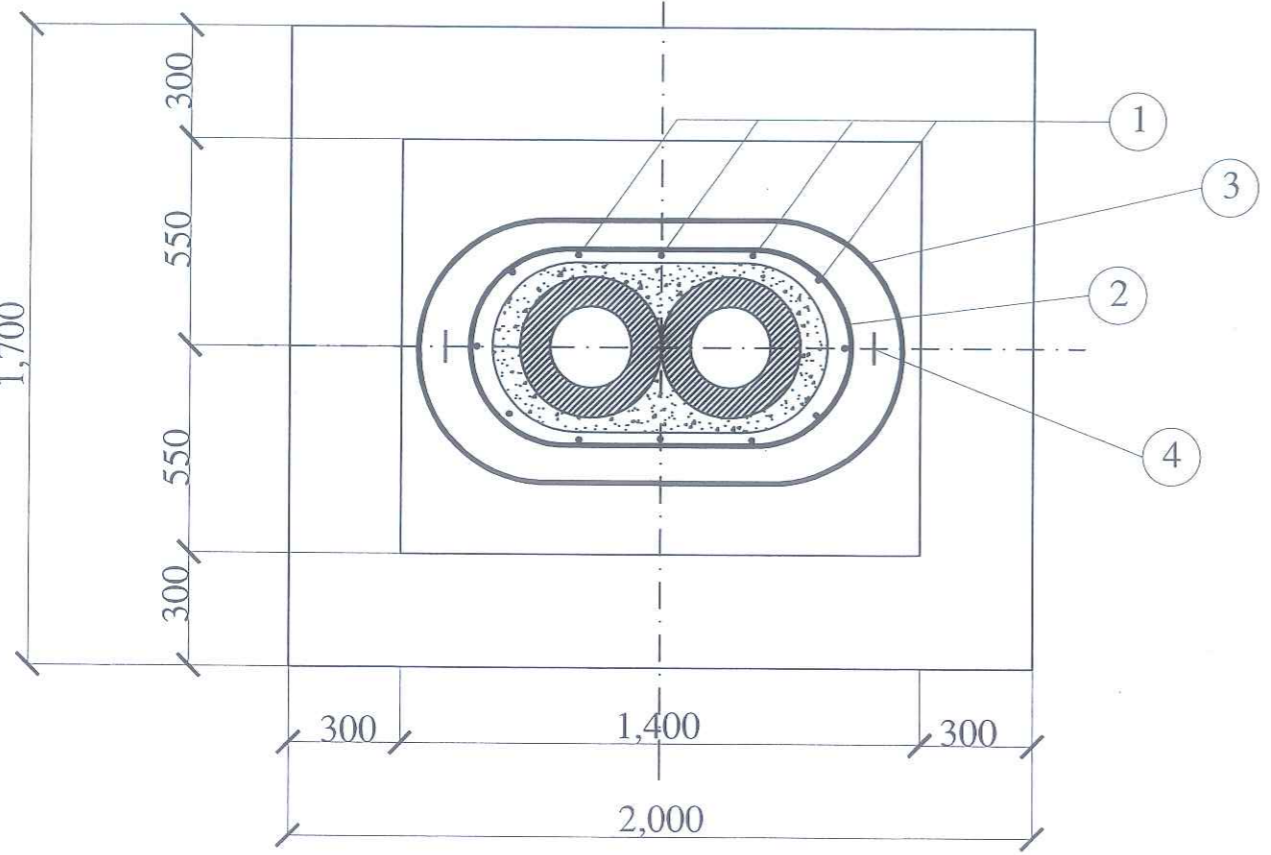
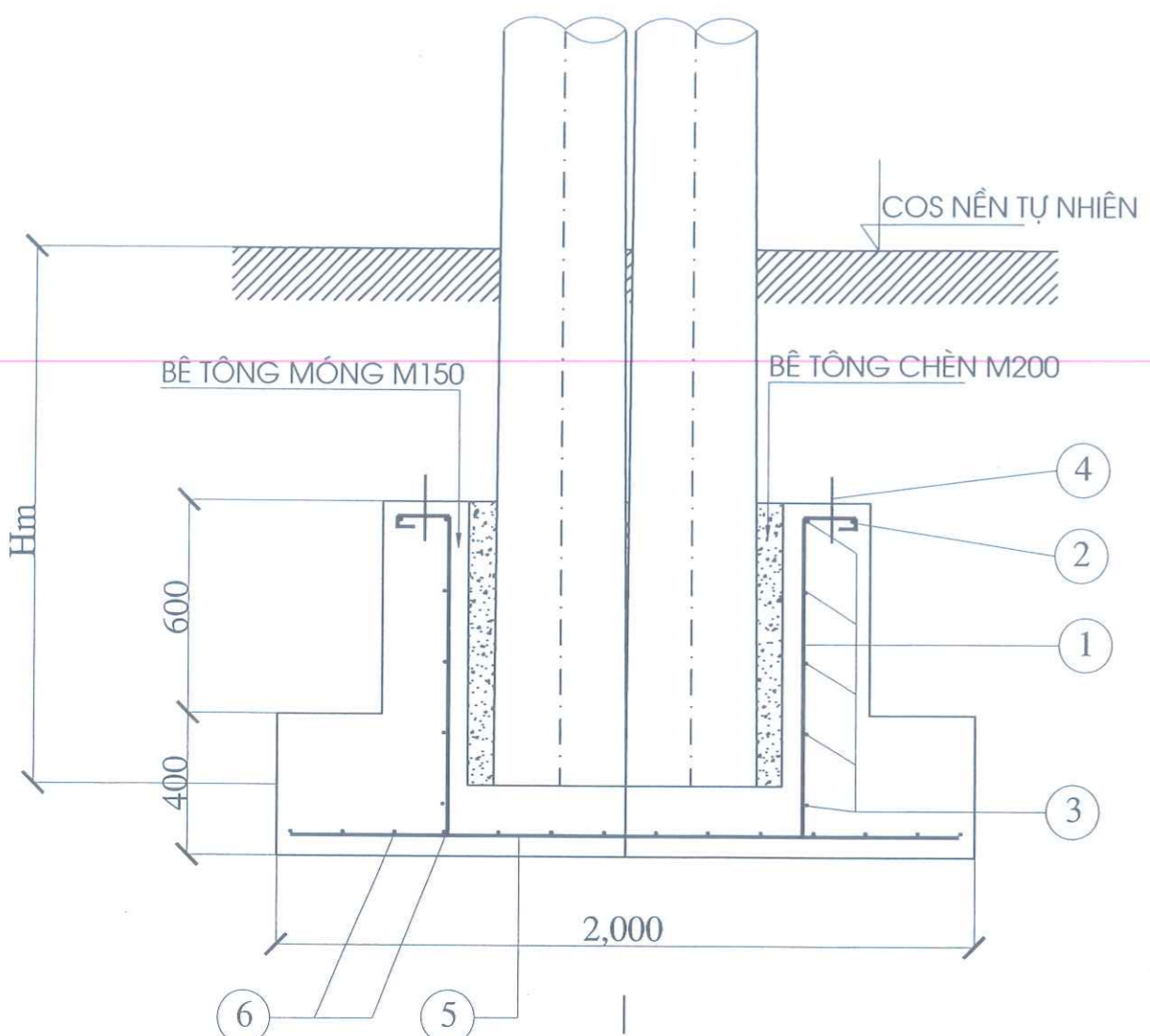
CNĐA	TRẦN QUANG LINH	
KIỂM TRA	ĐINH XUÂN HỢI	
THIẾT KẾ	LÊ VĂN HOÀI	

TÊN BẢN VẼ - DRAWING NAME:

MÓNG CỘT BTLT - CỘT ĐƠN

GĐTK: BCKT-KT

TỶ LỆ: 1/20	KÝ HIỆU: MT-6
NGÀY HT: 2025	



BẢNG KÊ NGUYÊN VẬT LIỆU

Số Hiệu	Hình dạng- kích thước	Quy cách	Kích thước (mm)	Số lượng	Khối lượng (kg)	
					Đơn vị	Toàn bộ
1		CT3Φ10	1170	12	0,730	8,810
2		CT3Φ8	3940	1	1,564	1,564
3		CT3Φ8	3000	5	1,193	5,960
4		CT3Φ16	1350	2	2,131	4,262
5		CT5Φ10	1900	12	1,173	14,080
6		CT5Φ10	1600	15	0,990	14,850
Khối lượng tổng cộng :					49,526	

BẢNG KÊ KÍCH THƯỚC MÓNG VÀ THỂ TÍCH BÊ TÔNG MÓNG CỘT

TT	LOẠI CỘT	LOẠI BÊ TÔNG	THỂ TÍCH BÊ TÔNG (m3)	
			Bê tông chèn M200, đá 1x2	Bê tông móng M150, đá 2x4
1	Cột 10m		0,135	2,0
2	Cột 12m		0,111	2,0
3	Cột 14m		0,085	2,0

Ghi chú:
 - Độ chôn sâu của cột:
 + H=1,5m với cột BTLT-10m
 + H=1,7m với cột BTLT-12m
 + H=2,2m với cột BTLT-14m
 - Khi lấp đất phải tưới nước đầm kỹ theo từng lớp dày 200mm.
 - Chi tiết 4 dùng cho móng đúc sẵn, nếu móng đúc tại chỗ thì không cần chi tiết này.

CHỦ ĐẦU TƯ:

CÔNG TY ĐIỆN LỰC QUẢNG TRỊ

DỰ ÁN:

NÂNG CAO ĐỘ TIN CẬY CUNG CẤP ĐIỆN KHU VỰC ĐỘI QUẢN LÝ ĐIỆN GIO LINH - VINH LINH NĂM 2026

ĐỊA ĐIỂM XÂY DỰNG:
TỈNH QUẢNG TRỊ

ĐƠN VỊ TƯ VẤN:

EVNCPC
 TỔNG CÔNG TY ĐIỆN LỰC MIỀN TRUNG
 CÔNG TY ĐIỆN LỰC QUẢNG TRỊ

ANAB
 ASSOCIATION OF NATIONS
 ACCREDITED CERTIFICATION BODY

TỔNG CÔNG TY ĐIỆN LỰC MIỀN TRUNG
CÔNG TY ĐIỆN LỰC QUẢNG TRỊ
 Add: Số 195 Đường Hữu Nghị, phường Đồng Hới, tỉnh QT
 Tel: 0232.2241283; Fax: 0232.3845495
 Website: pcquangtri.cpc.vn; Email: qtpc.vn@cpcc.vn

CÔNG TY ĐIỆN LỰC QUẢNG TRỊ
 CHI NHÁNH TỔNG CÔNG TY ĐIỆN LỰC MIỀN TRUNG
 ĐỒNG HỚI - QUẢNG TRỊ

KT. GIÁM ĐỐC
 P. GIÁM ĐỐC
NGUYỄN ĐĂNG PHI

CNDA	TRẦN QUANG LINH	
KIỂM TRA	ĐINH XUÂN HỢI	
THIẾT KẾ	LÊ VĂN HOÀI	

TÊN BẢN VẼ - DRAWING NAME:
MÓNG CỘT BTLT- CỘT ĐÔI

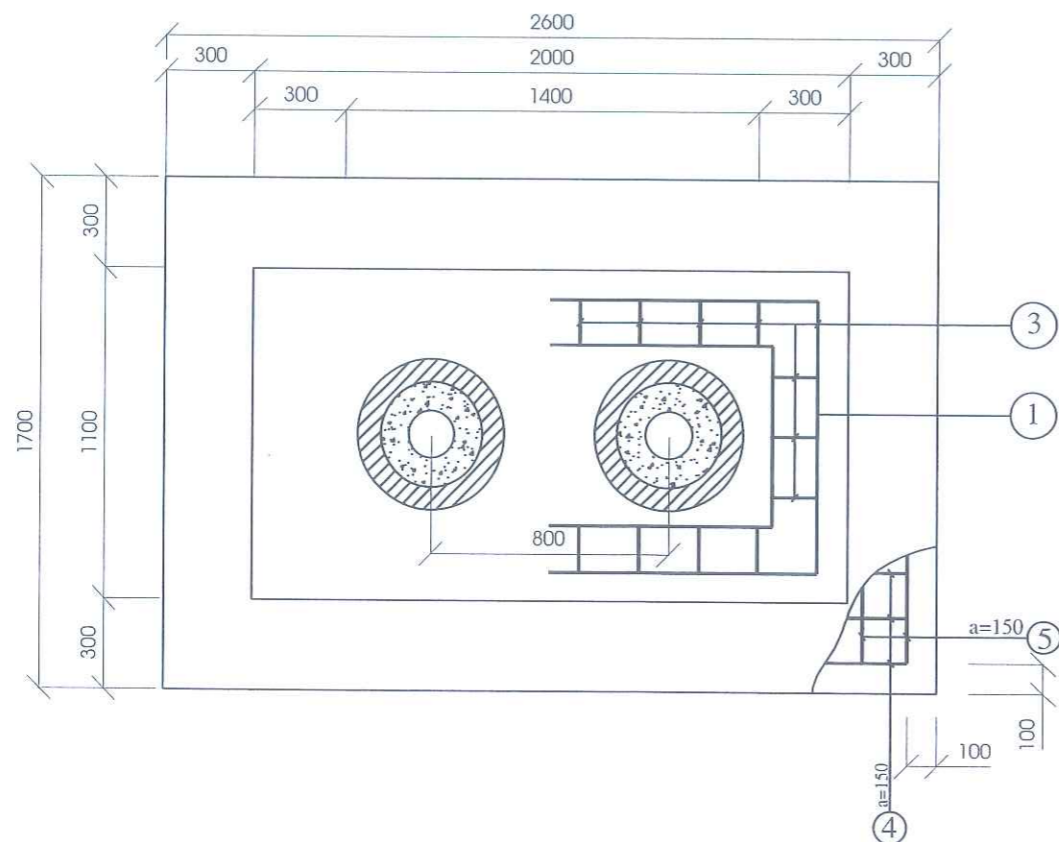
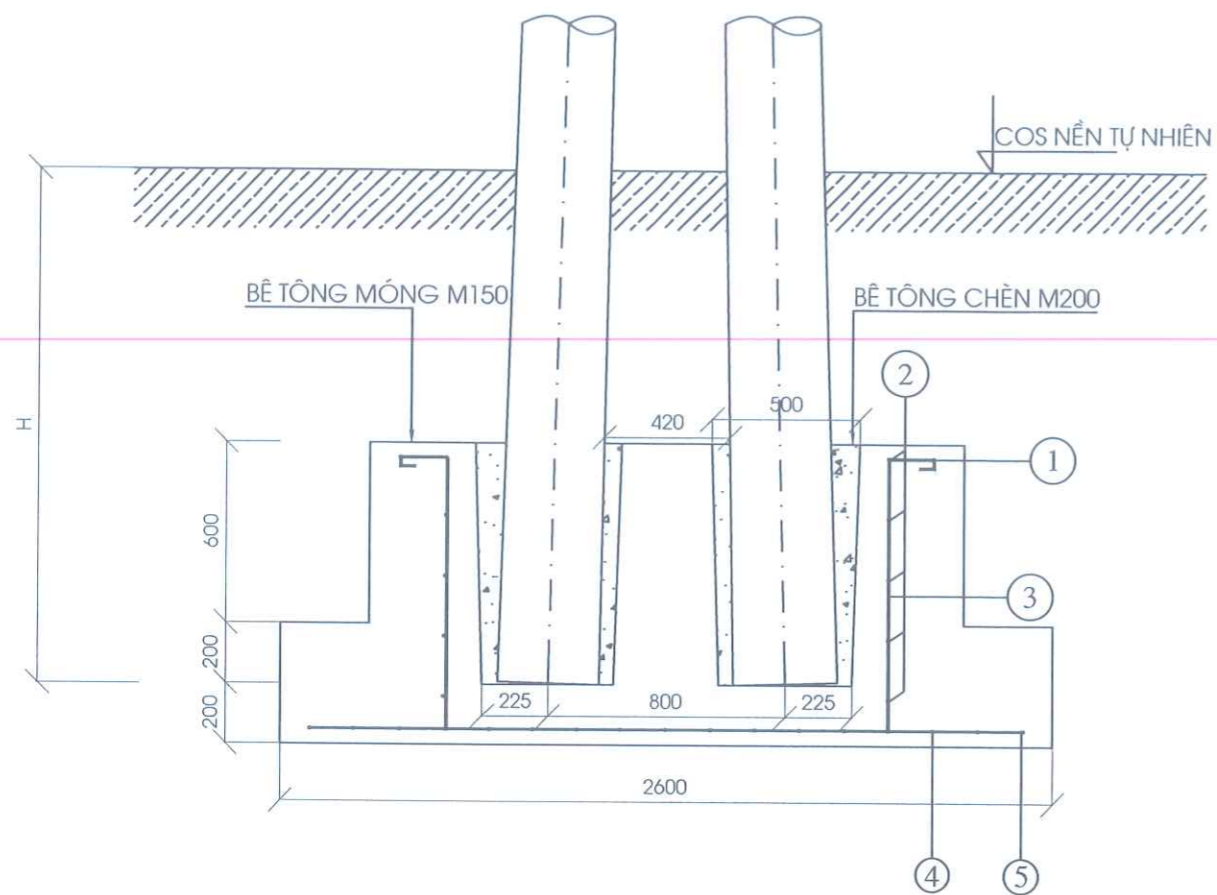
GĐTK: BCKT-KT

TỶ LỆ: 1/20
 NGÀY HT: 2025
 KÝ HIỆU: **MTĐ-2**

TỔNG CÔNG TY ĐIỆN LỰC MIỀN TRUNG
CÔNG TY ĐIỆN LỰC QUẢNG TRỊ

THẨM ĐỊNH VÀ PHÊ DUYỆT
 Thẩm định theo V&S số 140/2019-QĐLT ngày 27/10/2025
 và phê duyệt theo QĐ số: 3287/QĐ-QTPC ngày 27/10/2025

TUỶ GIẢM ĐỐC
 Trưởng phòng QL QL dự đầu tư
Trần Đình Mẫn



BẢNG KÊ NGUYÊN VẬT LIỆU

Stt	Tên chi tiết	Nguyên vật liệu	K.thước (mm)	Số lượng	Đơn vị	
					Đơn vị	Toàn bộ K.lượng (kg)
5	50 1500 50	CT3- ϕ 10	1600	17	0,617	16,762
4	50 2400 50	CT3- ϕ 10	2500	11	0,617	16,951
3	75 900 75 150	CT3- ϕ 12	1200	22	0,888	23,43
2	600 1500 50	CT3- ϕ 10	4300	5	0,617	13,255
1	800 1600 150	CT3- ϕ 10	5100	1	0,617	3,144
Khối lượng tổng cộng:					73,542kg	

BẢNG KÊ KÍCH THƯỚC MÓNG VÀ THỂ TÍCH BÊ TÔNG MÓNG CỘT

TT	LOẠI CỘT	THỂ TÍCH BÊ TÔNG (m ³)	
		Bê tông chèn M200, đá 1x2	Bê tông móng M150, đá 2x4
1	Cột 14m	0,111	2,804
2	Cột 16m	0,085	2,804
3	Cột 18m	0,110	2,89

Ghi chú:
 - Độ chôn sâu của cột:
 + H= 2,0m với cột BTLT-14m
 + H= 2,5m với cột BTLT-16m
 + H= 2,5m với cột BTLT-18m
 - Khi lấp đất phải tưới nước đầm kỹ theo từng lớp dày 200mm.

TỔNG CÔNG TY ĐIỆN LỰC MIỀN TRUNG
CÔNG TY ĐIỆN LỰC QUẢNG TRỊ
 TRÁI LƯU VÀ PHẢI DUYỆT
 Thẩm định theo YS số 150 /SCTĐ-QLĐT ngày 27/10/25
 và phê duyệt theo QĐ số 3287/QĐ-QTPC ngày 27/10/25
 THỦ QUẢN ĐỐC
 Trưởng phòng Quản lý đầu tư

Trần Đình Mẫn

CHỦ ĐẦU TƯ:

CÔNG TY ĐIỆN LỰC QUẢNG TRỊ

DỰ ÁN:

NÂNG CAO ĐỘ TIN CẬY CUNG CẤP ĐIỆN KHU VỰC ĐỘI QUẢN LÝ ĐIỆN GIO LINH - VINH LINH NĂM 2026

ĐỊA ĐIỂM XÂY DỰNG:

TỈNH QUẢNG TRỊ

ĐƠN VI TƯ VẤN:



TỔNG CÔNG TY ĐIỆN LỰC MIỀN TRUNG
CÔNG TY ĐIỆN LỰC QUẢNG TRỊ

Addr: Số 195 Đường Hữu Nghị, phường Đồng Hới, tỉnh QT
 Tel: 0232.2241283; Fax: 0232.3845495
 Website: pcquangtri.cpc.vn; Email: qtpc.vn@cpc.vn

KT. GIÁM ĐỐC
 P. GIÁM ĐỐC

NGUYỄN ĐĂNG PHI

CNDA	TRẦN QUANG LINH	
KIỂM TRA	ĐINH XUÂN HỘI	
THIẾT KẾ	LÊ VĂN HOÀI	

TÊN BẢN VẼ - DRAWING NAME:

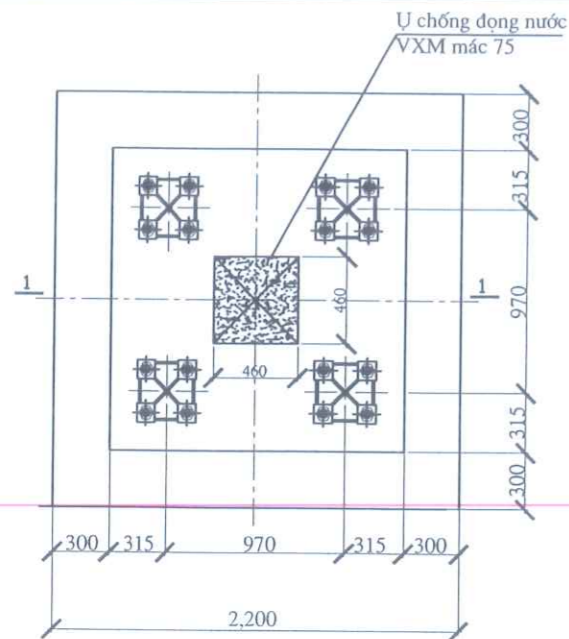
MÓNG CỘT BTLT - CỘT ĐÔI

GDTK: BCKT-KT

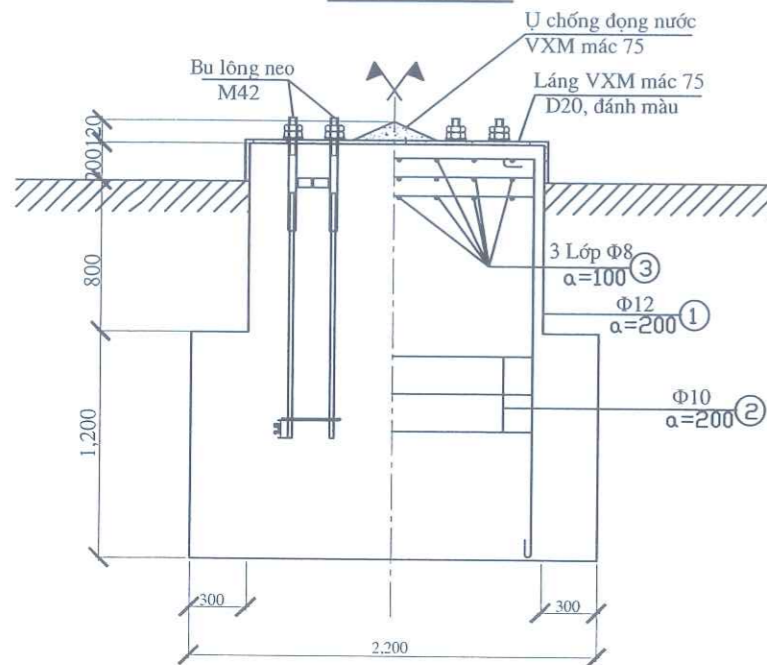
TỶ LỆ: 1/25

NGÀY HT:
2025

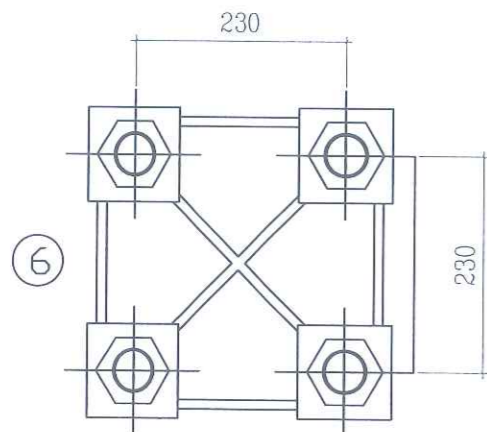
KÝ HIỆU:
MTĐ-A800



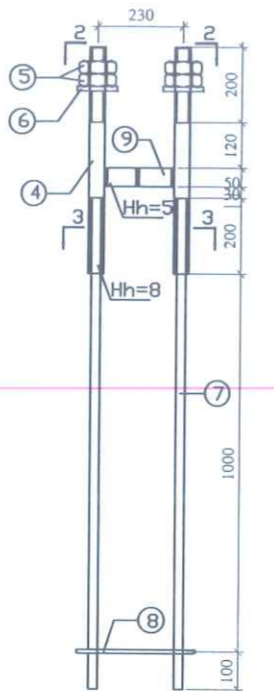
MẶT BẰNG



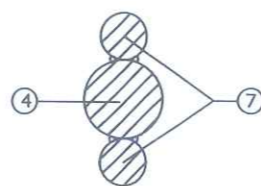
CẮT 1-1



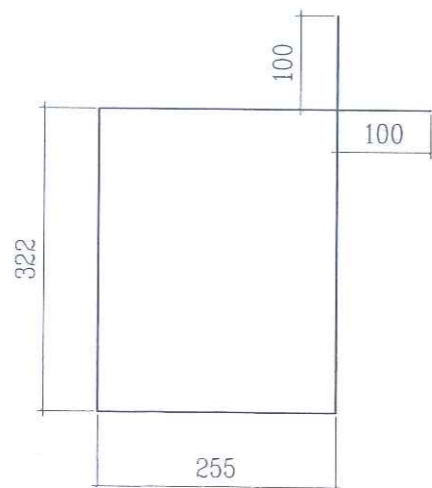
CẮT 2-2



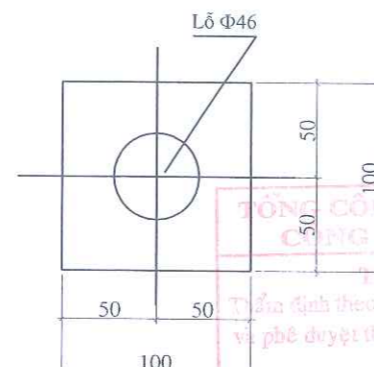
BU LÔNG NEO



CẮT 3-3



④



BẢNG THỐNG KÊ THÉP MÓNG

Số hiệu thép	Hình dạng - kích thước	Ø (mm)	Chiều dài 1 thanh (mm)	Số thanh	Khối lượng (kg)	
					Đơn vị	Toàn bộ
1		12	2410	28	2.14	59.92
2		10	6100	10	3.764	37.64
3		8	1600	96	0.632	60.67

Khối lượng tổng cộng : 158.23 kg

BẢNG THỐNG KÊ BU LÔNG NEO

Số Hiệu	Tên chi tiết	Quy cách	Kích thước (mm)	Số lượng	Khối lượng (kg)	
					Đơn vị	Toàn bộ
4	Bu lông M42	Ø 42	600	16	6.53	104.5
5	Đai ốc	Ø 42	Dày 32	32	0.59	18.88
6	Bảng đệm	-10x100	100	16	0.79	12.64
7	Thanh neo	Ø25 AI	1300	32	5.01	160.32
8	Đai giằng	Ø10 AI	1354	4	0.835	3.36
9	Bản giằng	- 6x50	280	8	0.66	5.28

Khối lượng tổng cộng : 305 kg

Ghi chú :

- Bê tông móng M200 đá 1x2, khối lượng : 8,368 m³. Vữa XM mức 75 : 3,84m².
- Bu lông, đai ốc chế tạo theo TCVN 1876-76 và TCVN 1976-76.
- Bu lông neo được mạ kẽm nhúng nóng theo TCVN 5408-2007.
- Dùng que hàn thép carbon thấp có Ø2,5mm hoặc loại có tính năng kỹ thuật tương đương. Chiều cao đường hàn Hh xem bản vẽ.

CHỦ ĐẦU TƯ:

CÔNG TY ĐIỆN LỰC QUẢNG TRỊ

DỰ ÁN:

NÂNG CAO ĐỘ TIN CẬY CUNG CẤP ĐIỆN KHU VỰC ĐỘI QUẢN LÝ ĐIỆN GIO LINH - VINH LINH NĂM 2026

ĐỊA ĐIỂM XÂY DỰNG:

TỈNH QUẢNG TRỊ

ĐƠN VỊ TƯ VẤN:

EVNCPC
TỔNG CÔNG TY ĐIỆN LỰC MIỀN TRUNG
CÔNG TY ĐIỆN LỰC QUẢNG TRỊ

bsi **ANAB**

TỔNG CÔNG TY ĐIỆN LỰC MIỀN TRUNG
CÔNG TY ĐIỆN LỰC QUẢNG TRỊ

Add: Số 195 Đường Hữu Nghị, phường Đồng Hội, tỉnh QT
Tel: 0232.2241263; Fax: 0232.3845495
Website: pcquangtri.cpc.vn; Email: qtpc.vn@cpc.vn

KT. GIÁM ĐỐC
P. GIÁM ĐỐC
CHÍNH HÀNH
TỔNG CÔNG TY ĐIỆN LỰC MIỀN TRUNG
NGUYỄN ĐĂNG PHI

CNDA	TRẦN QUANG LINH	
KIỂM TRA	ĐINH XUÂN HỘI	
THIẾT KẾ	LÊ VĂN HOÀI	

TÊN BẢN VẼ - DRAWING NAME:

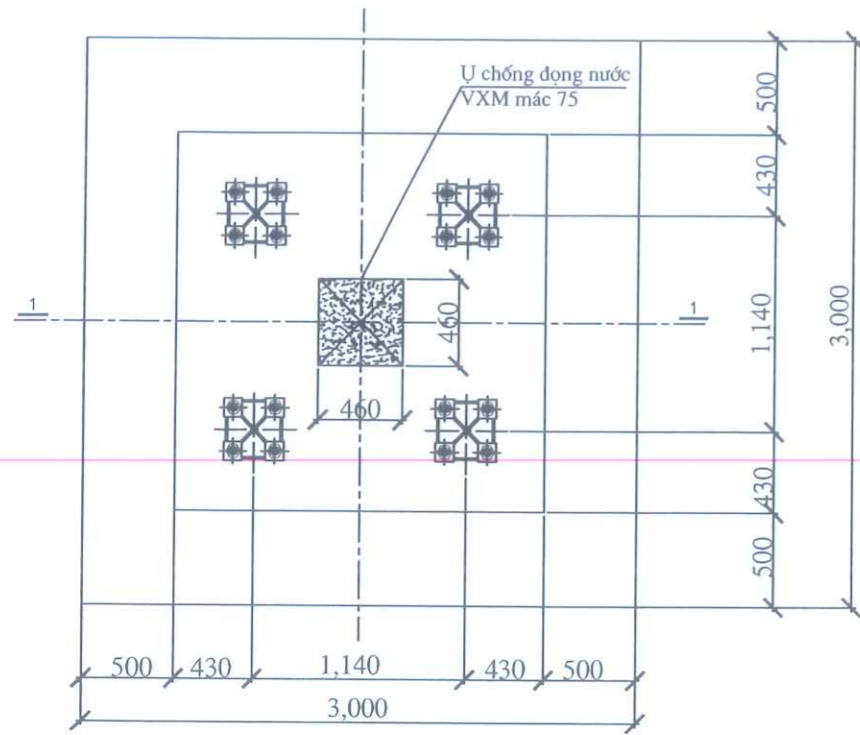
MÓNG CỘT SẮT 12.1M

GDTK: BCKT-KT

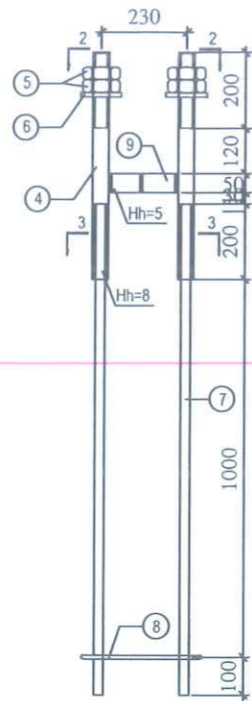
TỶ LỆ: 1/40
NGÀY HT: 2025

KÝ HIỆU: MCS-12.1

TỔNG CÔNG TY ĐIỆN LỰC MIỀN TRUNG
CÔNG TY ĐIỆN LỰC QUẢNG TRỊ
TAM DINH VÀ BÊN DƯỚI
Đã kiểm tra theo VĐ số: 150 /ĐC TH-QLUT ngày 27/10/2025
và phê duyệt theo QĐ số: 328 /ĐD-QTPC ngày 27/10/2025
TRƯỞNG PHÒNG QUẢN LÝ ĐẦU TƯ
Trần Đình Môn



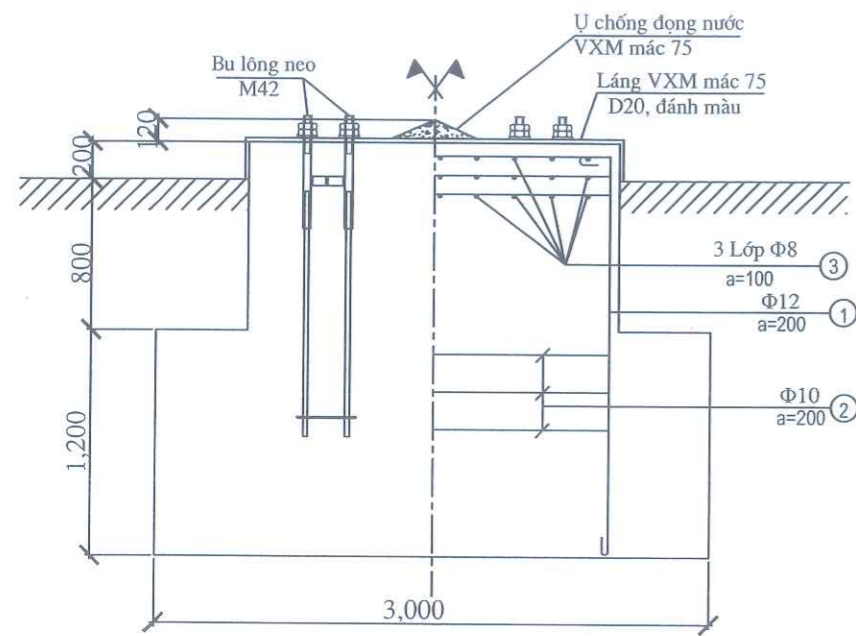
MẶT BẰNG



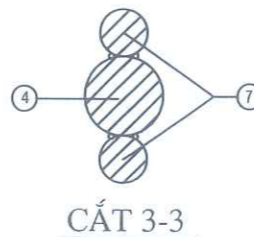
BU LÔNG NEO

Số hiệu thép	Hình dạng - kích thước	Ø (mm)	Chiều dài l thanh (mm)	Số thanh	Khối lượng (kg)	
					Đơn vị	Toàn bộ
1		12	2410	36	2,14	77,04
2		10	7700	10	4,751	47,51
3		8	2000	114	0,790	90,06
Khối lượng tổng cộng :					214,61 Kg	

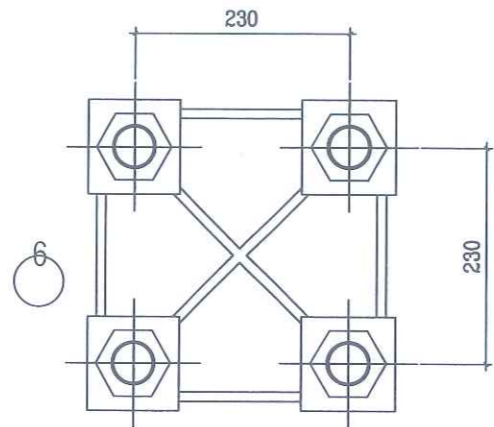
Số hiệu	Tên chi tiết	Quy cách	Kích thước (mm)	Số lượng	Khối lượng (kg)	
					Đơn vị	Toàn bộ
4	Bu lông M42	Ø 42	600	16	6,53	104,48
5	Đai ốc	Ø 42	Dày 32	32	0,59	18,88
6	Bảng đệm	-10x100	100	16	0,79	12,64
7	Thanh neo	Ø25 AI	1300	32	5,01	160,25
8	Đai giằng	Ø10 AI	1354	4	0,84	3,47
9	Bản giằng	-6x50	280	8	0,660	5,28
Khối lượng tổng cộng :					305 Kg	



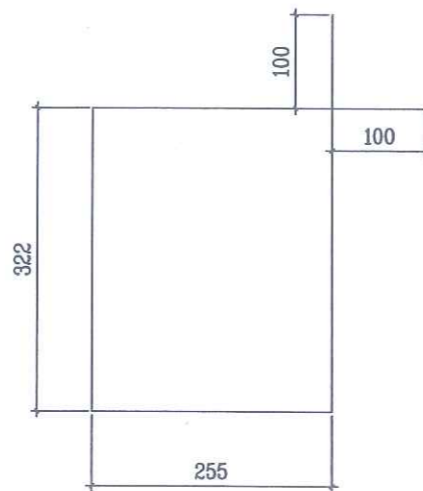
CẮT 1-1



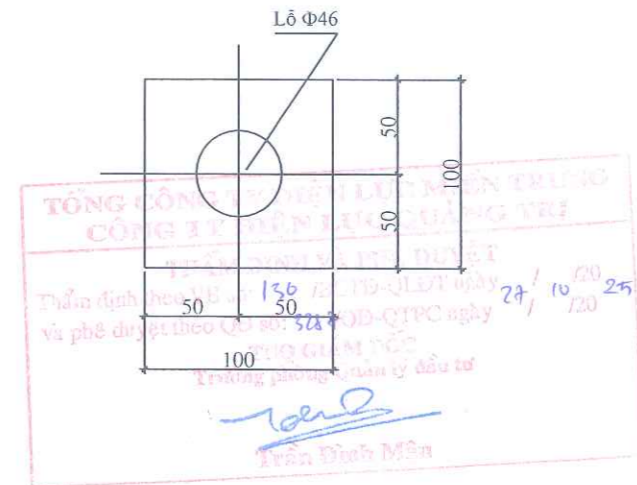
CẮT 3-3



CẮT 2-2



8



Ghi chú :

- Bê tông móng M200 đá 1x2, khối lượng : 14,8 m³. Vữa XM mức 75 : 5,6m².
- Bu lông, đai ốc chế tạo theo TCVN 1876-76 và TCVN 1896-76.
- Bu lông neo được mạ kẽm nhúng nóng theo TCVN 5408-2007.
- Dùng que hàn thép cacbon thấp có Ø2,5mm hoặc loại có tính năng kỹ thuật tương đương. Chiều cao đường hàn Hh xem bản vẽ.

CHỦ ĐẦU TƯ:

CÔNG TY ĐIỆN LỰC QUẢNG TRỊ

DỰ ÁN:

NÂNG CAO ĐỘ TIN CẬY CUNG CẤP ĐIỆN KHU VỰC ĐỘI QUẢN LÝ ĐIỆN GIO LINH - VINH LINH NĂM 2026

ĐỊA ĐIỂM XÂY DỰNG:

TỈNH QUẢNG TRỊ

ĐƠN VỊ TƯ VẤN:



TỔNG CÔNG TY ĐIỆN LỰC MIỀN TRUNG
CÔNG TY ĐIỆN LỰC QUẢNG TRỊ

Addr: Số 195 Đường Hữu Nghị, phường Đồng Hới, tỉnh QT
Tel: 0232.2241283; Fax: 0232.3845495
Website: pcquangtri.cpc.vn; Email: qtpc.vn@cpc.vn



CNDA	TRẦN QUANG LINH	
KIỂM TRA	ĐINH XUÂN HỘI	
THIẾT KẾ	LÊ VĂN HOÀI	

TÊN BẢN VẼ - DRAWING NAME:

MÓNG CỘT SẮT 14.1M

GDTK: BCKT-KT

TỶ LỆ: 1/40	KÝ HIỆU: MCS-14.1
NGÀY HT: 2025	

CHỦ ĐẦU TƯ:

CÔNG TY ĐIỆN LỰC QUẢNG TRỊ

DỰÁN:

NÂNG CAO ĐỘ TIN CẬY CUNG CẤP ĐIỆN KHU VỰC ĐỘI QUẢN LÝ ĐIỆN GIÓ LINH - VINH LINH NĂM 2026

ĐỊA ĐIỂM XÂY DỰNG:

TỈNH QUẢNG TRỊ

ĐƠN VỊ TƯ VẤN:



TỔNG CÔNG TY ĐIỆN LỰC MIỀN TRUNG
CÔNG TY ĐIỆN LỰC QUẢNG TRỊ

Địa chỉ: Số 195 Đường Hữu Nghị, phường Đồng Hới, tỉnh QT
Tel: 0232.2241283; Fax: 0232.3845495
Website: pcquangtri.cpc.vn; Email: qtpc.vn@cpc.vn

KT. GIÁM ĐỐC
P. GIÁM ĐỐC

NGUYỄN ĐĂNG PHI

CNDA	TRẦN QUANG LINH	<i>[Signature]</i>
KIỂM TRA	ĐÌNH XUÂN HỘI	<i>[Signature]</i>
THIẾT KẾ	LÊ VĂN HOÀI	<i>[Signature]</i>

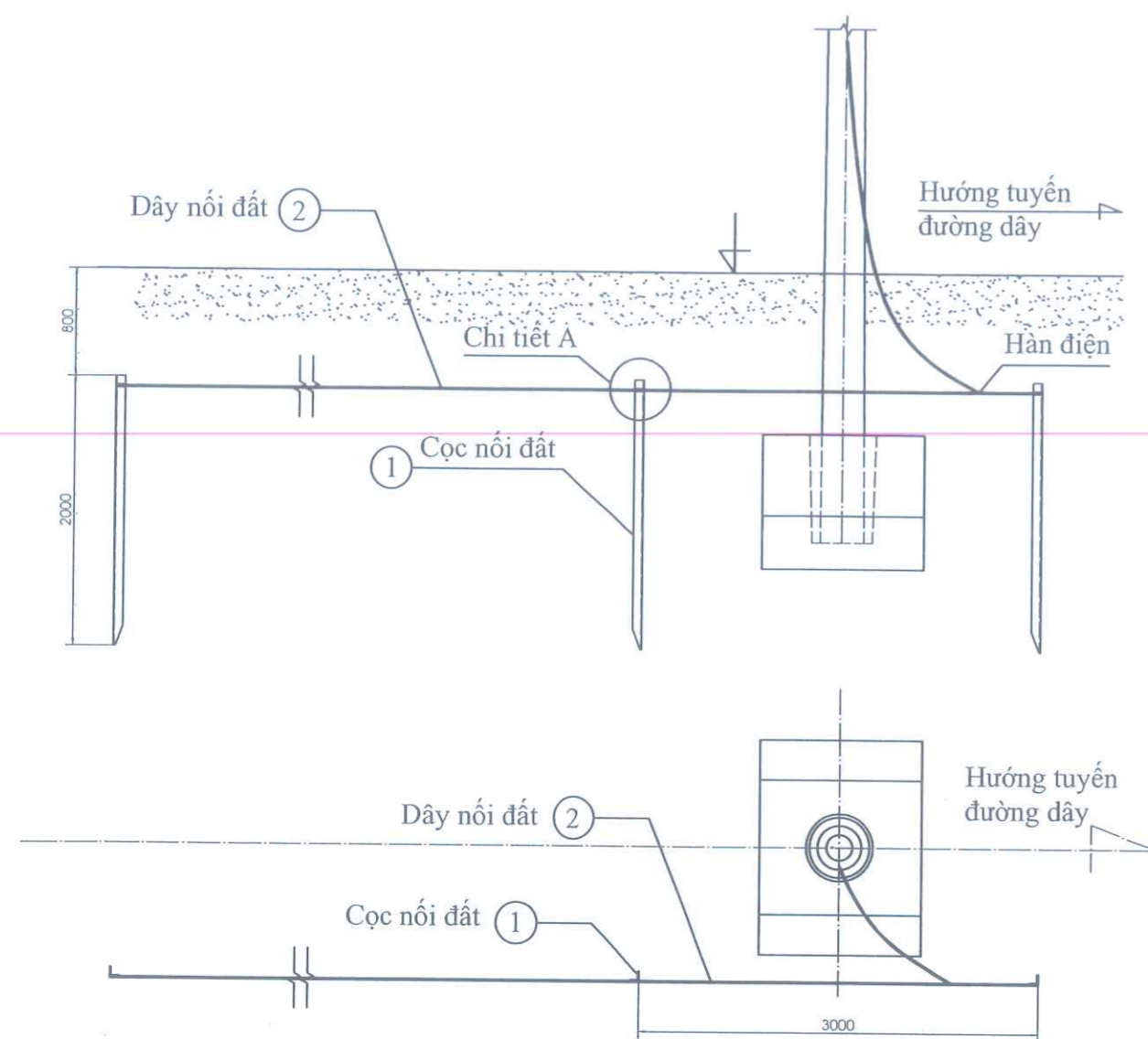
TÊN BẢN VẼ - DRAWING NAME:

TIẾP ĐỊA ĐƯỜNG DÂY LR6

GĐTK: BCKT-KT

TỶ LỆ: 1/##
NGÀY HT: 2025

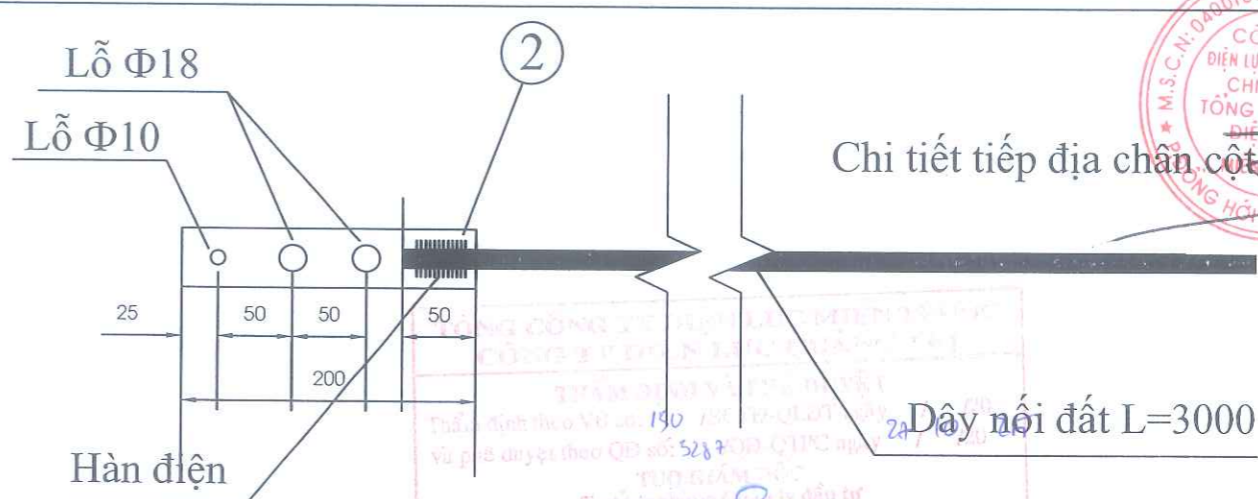
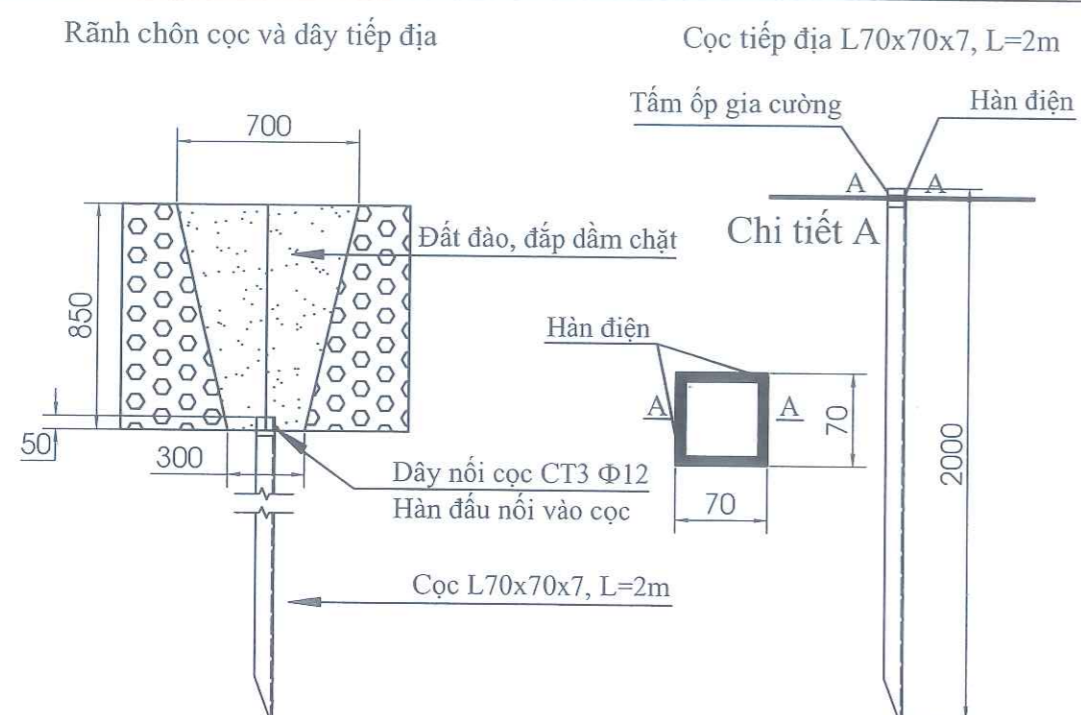
KÝ HIỆU:
LR6



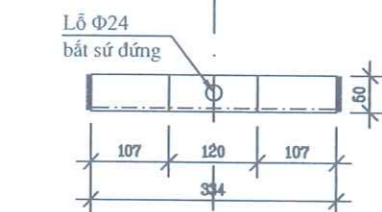
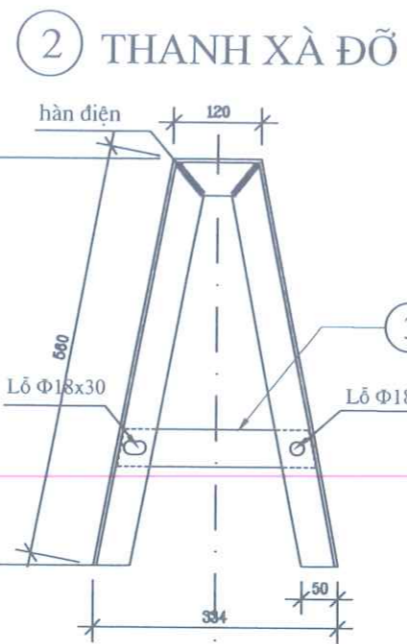
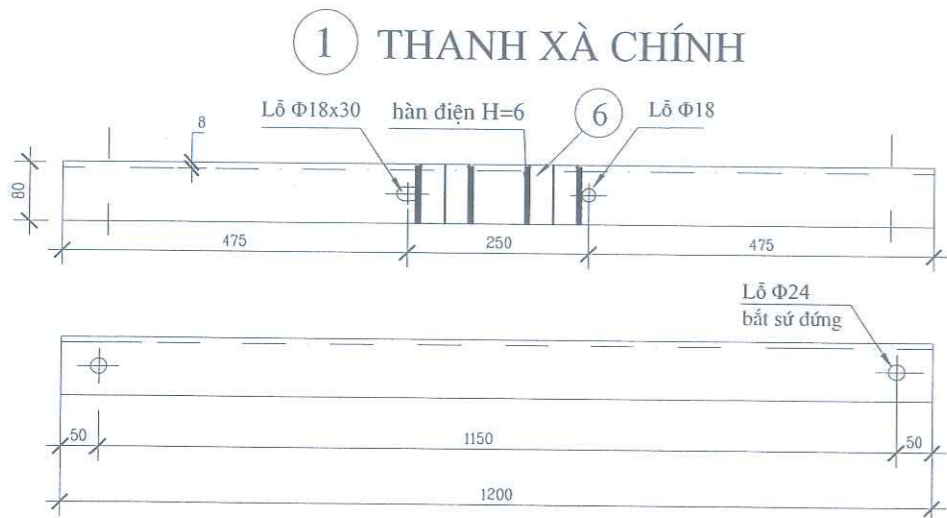
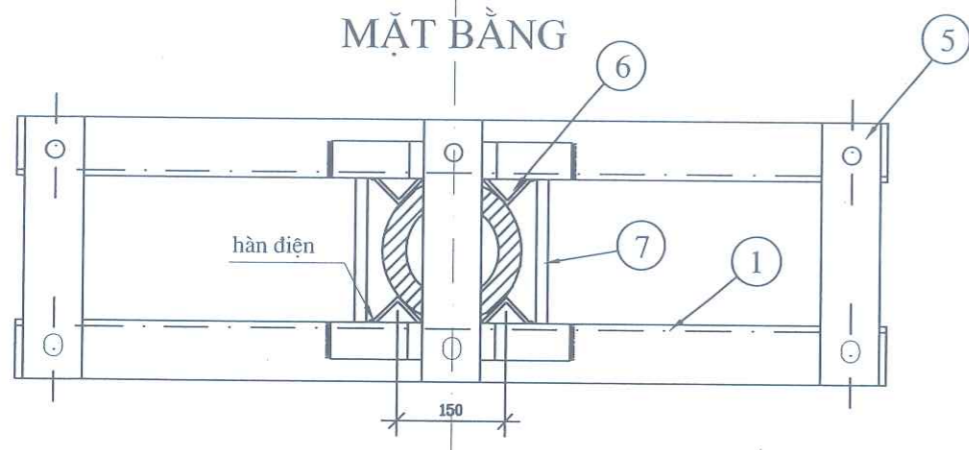
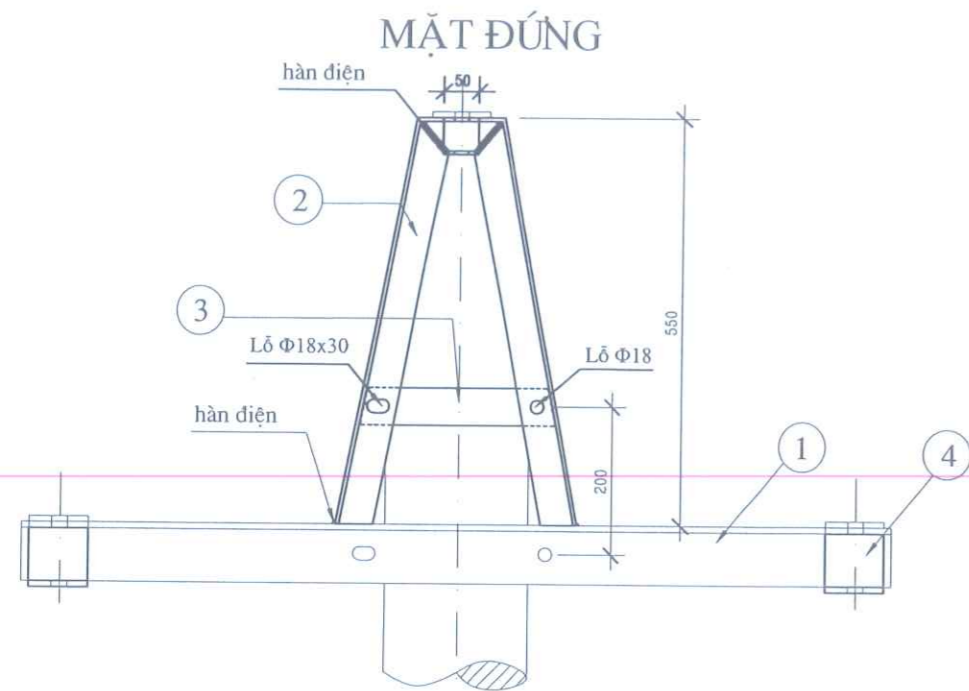
Loại nối đất	Tên vật liệu	Kí hiệu	Đơn vị	Kích thước	Số lượng	Khối lượng (kg)	
						Đơn vị	Toàn bộ
LR6	Cọc nối đất	L70x70x7	Cọc	2000	6	7,38	88,56
	Dây nối đất	Phi 12 tròn trơn	mm	15000	1	0,888	13,32
	Óp gia cường	L70x70x7	mm	70	6	7,38	3,10
	Ống cách điện		mm	2200	1		

Ghi chú:

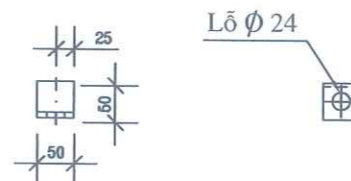
- Tại các mối hàn chôn trong đất phải được quét 3 lớp bitum chống rỉ.
- Cọc nối đất được đóng thẳng đứng, đầu cọc và dây nối đất chôn ở độ sâu 0.8m so với mặt đất tự nhiên.
- Khi đắp đất chôn tiếp địa lưu ý khi đắp đất chiều dày khoảng 200mm yêu cầu đầm kỹ một lớp, sau đó mới đắp tiếp và tiếp tục lặp lại cho tới cao trình tự nhiên.
- Phần cọc, dây và cờ nối từ HTTĐ lên cột và cờ tiếp địa trên phải được mạ kẽm nhúng nóng đáp ứng TCVN 5408-2007. Cọc được chế tạo theo TCVN 7571-2019.
- Các mối hàn phải đảm bảo qui chuẩn h=6mm, que hàn loại E42 hoặc loại có tính năng tương đương, Bulông sử dụng loại có cấp bền 4.6. Bulông, đai ốc chế tạo theo TCVN 1876-1976 và TCVN 1896-1976.
- Trường hợp không bố trí được tiếp địa theo kiểu hỗn hợp lưới tia thì bố trí kiểu tia hoàn toàn.



TT	Tên vật liệu	Kí hiệu	Kích thước mm	Số lượng	Khối lượng (kg)	
					Đơn vị	Toàn bộ
1	Dây tiếp đất chân cột	CT3-Φ12	3000	1	0,888	2,66
2	Tấm tiếp đất	40x4	200	1	1,25	0,25
3	Bulông+Đai ốc	M8x40		1	0,056	0,06
4	Bulông+Đai ốc	M16x50		2	0,186	0,37
Tổng cộng (kg)						3,34

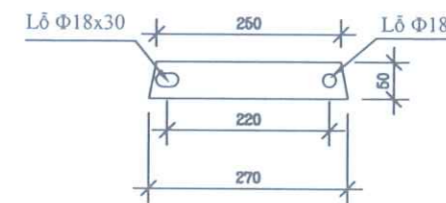


4a ỐP BẮT SỨ ĐỨNG PHA B

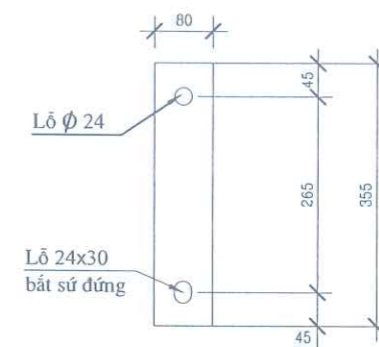


4b ỐP BẮT SỨ ĐỨNG PHA A, C

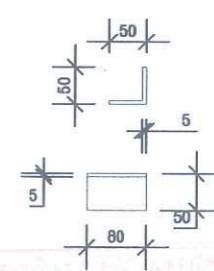
3 BÁCH XÀ



5 THANG GIẢNG XÀ



6 THANH ỐP CỘT



- Ghi chú:
- Toàn bộ xà, culiê đai ốc vòng đệm được mạ kẽm nhúng nóng được chế tạo theo TCVN 5408-2007.
 - Bulong, đai ốc chế tạo theo TCVN 1876-76 & TCVN 1896-76, bulong có độ bền cơ 5.6.
 - Vòng đệm phẳng, vòng đệm vênh được chế tạo theo TCVN 2061-77, TCVN 130-77.
 - Dùng que hàn 42 hoặc loại có tính năng kỹ thuật tương, h=6 mm.
 - Dùng thép theo TCVN 7571-2019, có giới hạn chảy tối thiểu 245N/mm².
 - Các lỗ bắt chân ty sứ sẽ đúng theo Catalog của sứ.
 - Thanh ốp cột 5 được hàn vào thanh xà.

BẢNG KÊ THÉP							
TT	Tên gọi	Quy cách	Kích thước (mm)	Số lượng	Khối lượng (kg)		
					Đơn vị	Toàn bộ	
1	Thanh xà 1	L80x80x8	1200	2	9.63	23.11	
2	Thanh xà 2	L50x50x5	1240	2	3.77	9.35	
3	Bách xà	_50x5	270	2	1.95	1.05	
4a	Ốp bắt sứ	L50x50x5	50	2	3.77	0.38	
4b	Ốp bắt sứ	L80x80x8	80	4	9.63	3.08	
5	Thanh giằng xà	_80x8	355	3	5.02	5.35	
6	Thanh ốp cột	L50x50x5	80	4	3.77	1.21	
7	Bulông+Đai ốc+V.đệm	M16x300		4	0.52	2.09	
Khối lượng tổng:						45.61	

CHỦ ĐẦU TƯ:
CÔNG TY ĐIỆN LỰC QUẢNG TRỊ

DỰ ÁN:
NÂNG CAO ĐỘ TIN CẬY CUNG CẤP ĐIỆN KHU VỰC ĐỘI QUẢN LÝ ĐIỆN GIỚI LINH - VINH LINH NĂM 2026

ĐỊA ĐIỂM XÂY DỰNG:
TỈNH QUẢNG TRỊ

ĐƠN VỊ TƯ VẤN:
EVNCPC
TỔNG CÔNG TY ĐIỆN LỰC MIỀN TRUNG
CÔNG TY ĐIỆN LỰC QUẢNG TRỊ

bsi ANAB

TỔNG CÔNG TY ĐIỆN LỰC MIỀN TRUNG
CÔNG TY ĐIỆN LỰC QUẢNG TRỊ
Add: Số 195 Đường Hữu Nghị, phường Đồng Hội, tỉnh QT
Tel: 0232.2241283; Fax: 0232.3845495
Website: pqquangtri.cpc.vn; Email: qtpc.vn@cpc.vn

KT. GIÁM ĐỐC
P. GIÁM ĐỐC

NGUYỄN ĐĂNG PHI

CNDA	TRẦN QUANG LINH	
KIỂM TRA	ĐINH XUÂN HỘI	
THIẾT KẾ	LÊ VĂN HOÀI	

TÊN BẢN VẼ - DRAWING NAME:
XÀ ĐỒ GÓC ĐƯỜNG DÂY 2LA
XĐG-2LA-1200

GĐTK: BCKT-KT

TỶ LỆ: 1/10 KÝ HIỆU:
NGÀY HT: 2025 XĐG-2LA-1200

CHỦ ĐẦU TƯ:

CÔNG TY ĐIỆN LỰC QUẢNG TRỊ

DỰ ÁN:

NÂNG CAO ĐỘ TIN CẬY CUNG CẤP ĐIỆN KHU VỰC ĐỘI QUẢN LÝ ĐIỆN GIÓ LINH - VINH LINH NĂM 2026

ĐỊA ĐIỂM XÂY DỰNG:

TỈNH QUẢNG TRỊ

ĐƠN VỊ TƯ VẤN:



TỔNG CÔNG TY ĐIỆN LỰC MIỀN TRUNG
CÔNG TY ĐIỆN LỰC QUẢNG TRỊ

Địa: Số 195 Đường Hữu Nghị, phường Đồng Hội, tỉnh QT
Tel: 0232.2241283; Fax: 0232.3845495
Website: pqquangtri.cpc.vn; Email: qlpc.vn@cpc.vn

KT. GIÁM ĐỐC
P. GIÁM ĐỐC

NGUYỄN ĐĂNG PHI

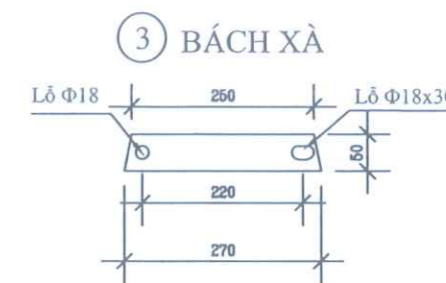
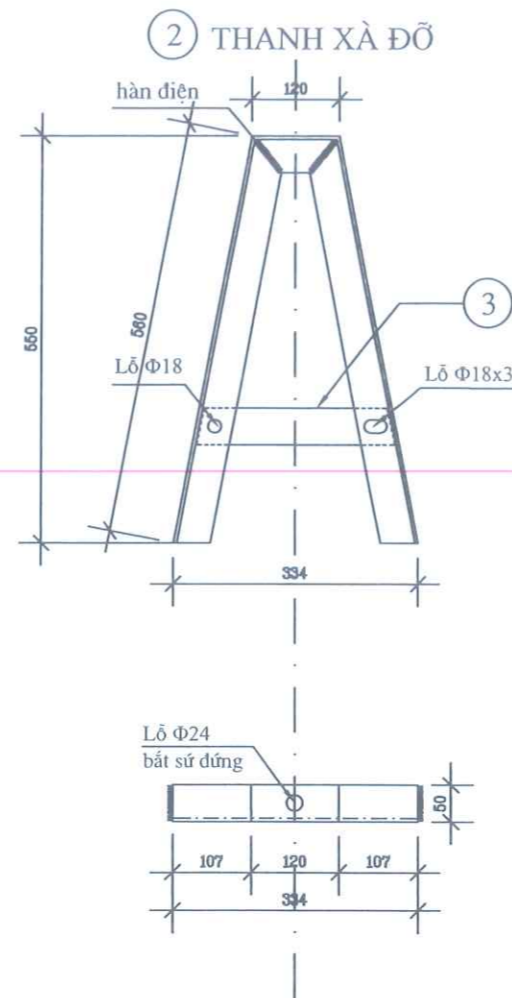
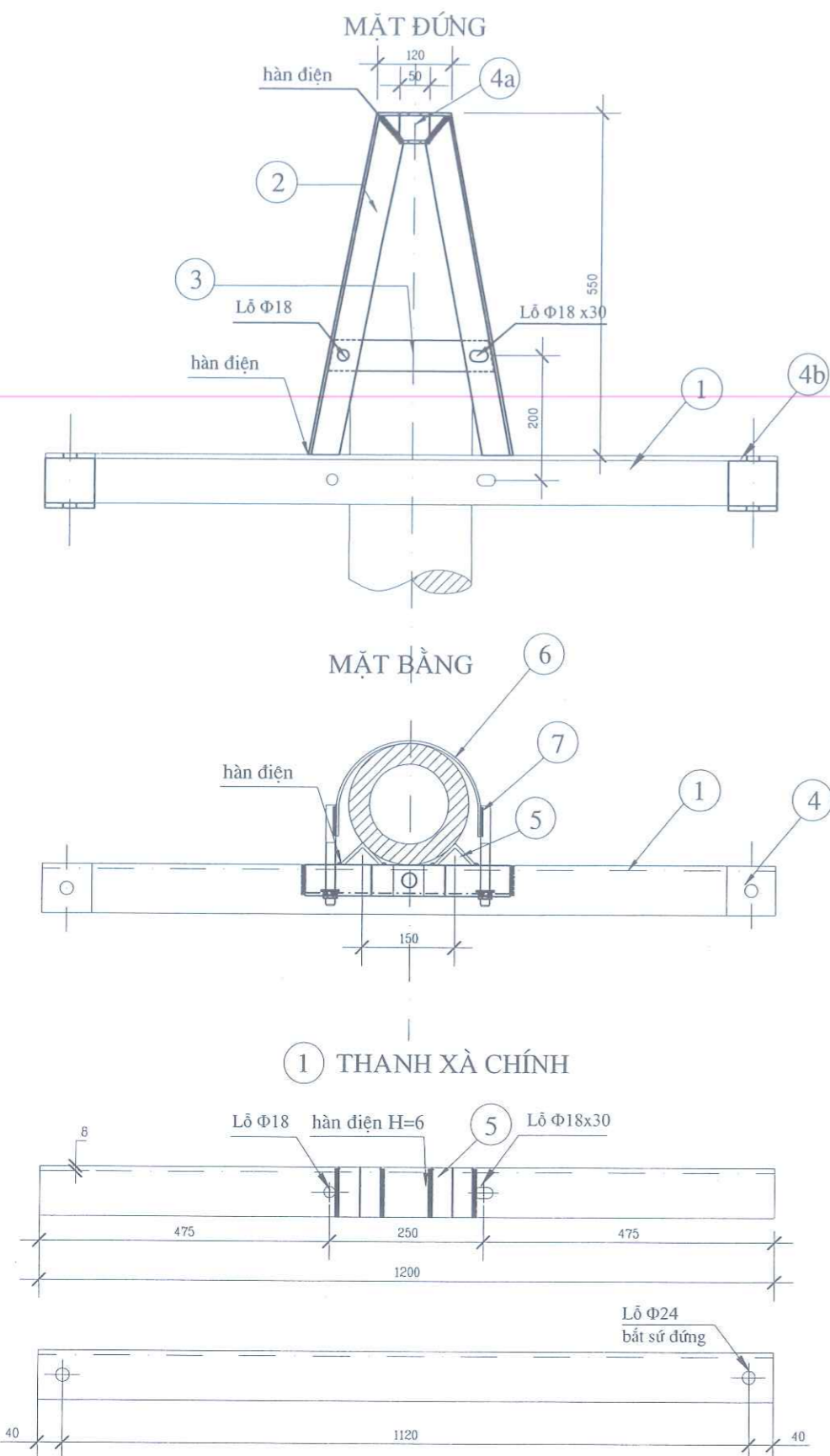
CNDA	TRẦN QUANG LINH	
KIỂM TRA	ĐINH XUÂN HỘI	
THIẾT KẾ	LÊ VĂN HOÀI	

TÊN BẢN VẼ - DRAWING NAME:

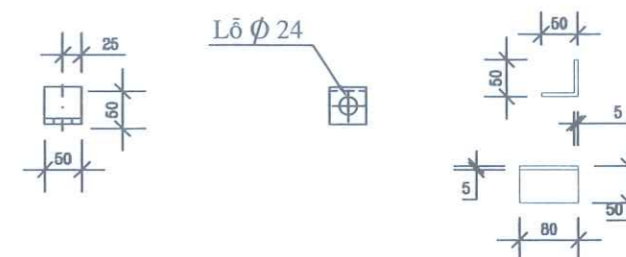
XÀ ĐỠ THẲNG ĐƯỜNG DÂY 1LA
XĐT-1LA-1200

GDTK: BCKT-KT

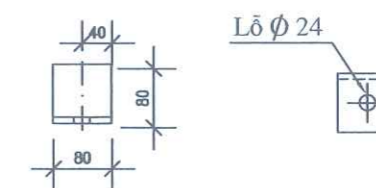
TỶ LỆ: 1/10
KÝ HIỆU:
NGÀY HT: 2025
XĐT-1LA-1200



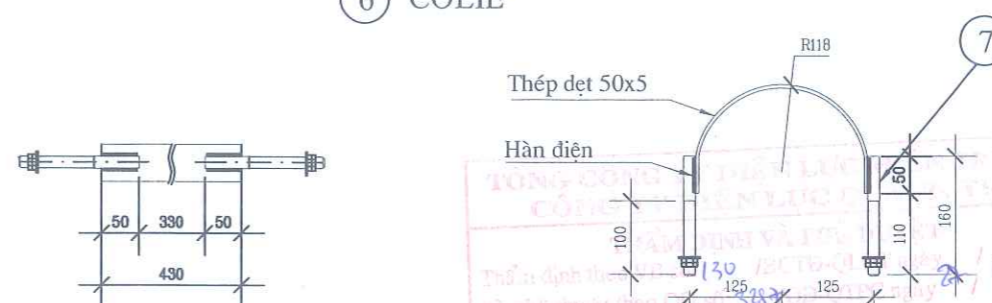
4a ỐP BẮT SỨ ĐÚNG PHA B 5 THANH ỐP CỘT



4b ỐP BẮT SỨ ĐÚNG PHA A,C



6 COLIÊ

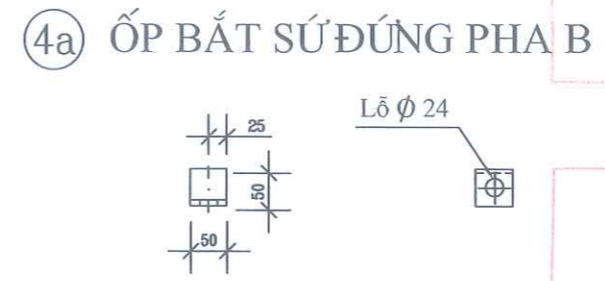
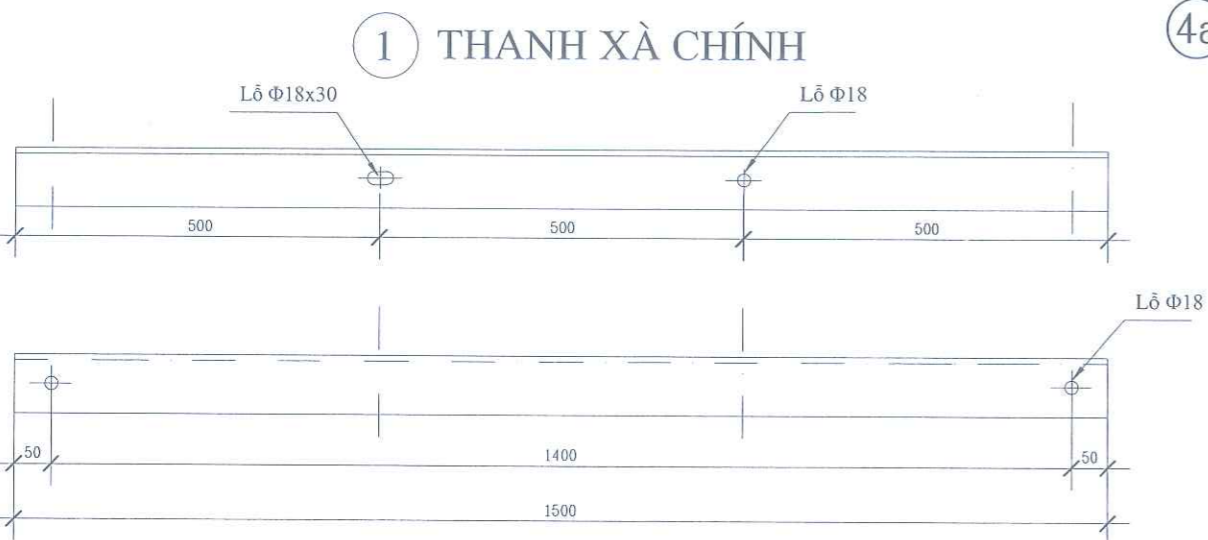
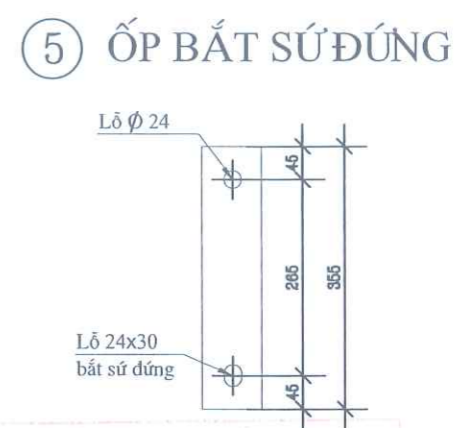
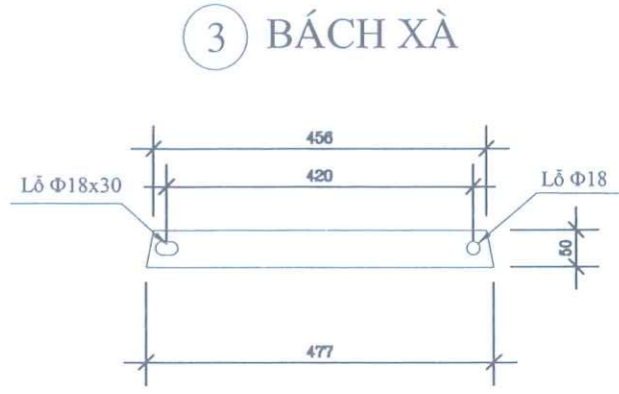
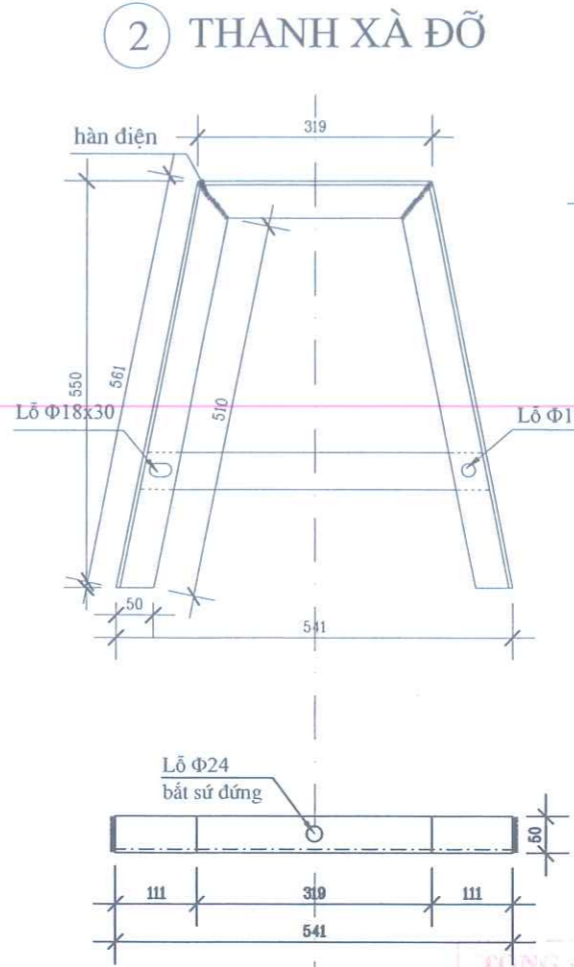
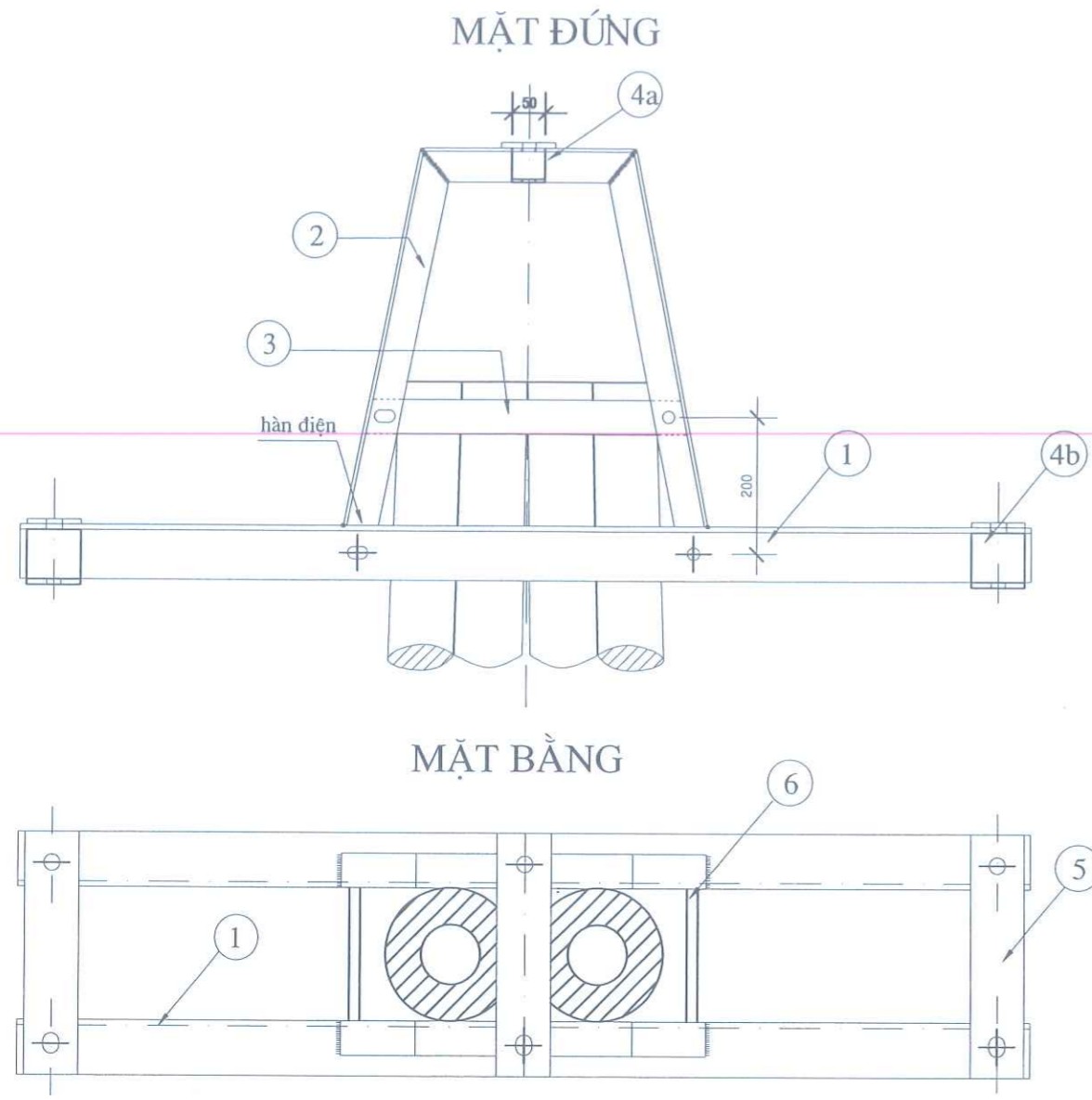


BẢNG KÊ THÉP

TT	Tên gọi	Quy cách	Kích thước	Số lượng	Khối lượng (kg)	
					Đơn vị	Toàn bộ
1	Thanh xà 1	L80x80x8	1200	1	9.63	11.56
2	Thanh xà 2	L50x50x5	1240	1	3.77	4.67
3	Bách xà	_50x5	270	1	1.95	0.53
4a	Ốp bắt sứ	L50x50x5	50	1	3.77	0.19
4b	Ốp bắt sứ	L80x80x8	80	2	9.63	1.54
5	Thanh ốp cột	L50x50x5	80	2	3.77	0.60
6	Colier	_50x5	430	2	1.95	1.67
7	Bulông+Đai ốc+V.đệm	M16x160		4	0.33	1.32
Khối lượng tổng:					22.08	

Ghi chú:

- Toàn bộ xà, culiê đai ốc vòng đệm được mạ kẽm nhúng nóng được chế tạo theo TCVN 5408-2007.
- Bu lông đai ốc chế tạo theo TCVN 1876-76 & TCVN 1896-76, cấp độ bền 5.6.
- Vòng đệm phẳng, vòng đệm vênh được chế tạo theo TCVN 2061-77, TCVN 130-77.
- Dung que hàn 42 hoặc loại có tính năng kỹ thuật tương, h=6 mm.
- Dung thép theo TCVN 7571-2019, có giới hạn chảy tối thiểu 245N/mm².
- Các lỗ bắt chân ty sứ sẽ đúng theo Catalog của sứ.
- Ốp bắt sứ 4, thanh ốp cột 5 được hàn vào thanh xà.



PHÒNG CÔNG TY ĐIỆN LỰC MIỀN TRUNG
CÔNG TY ĐIỆN LỰC QUẢNG TRỊ
TỔNG CÔNG TY ĐIỆN LỰC MIỀN TRUNG
CÔNG TY ĐIỆN LỰC QUẢNG TRỊ
Thẩm định theo V.S. 150 /KTĐ-QLĐT ngày 27/10/2025
và phê duyệt theo QĐ số 3257/QĐ-QTRC ngày 27/10/2025
TUỖ GIÁM ĐỐC
Trưởng phòng Công nghệ đầu tư
Trần Đình Mạnh

PHÒNG CÔNG TY ĐIỆN LỰC MIỀN TRUNG
CÔNG TY ĐIỆN LỰC QUẢNG TRỊ
TỔNG CÔNG TY ĐIỆN LỰC MIỀN TRUNG
CÔNG TY ĐIỆN LỰC QUẢNG TRỊ
Thẩm định theo V.S. 150 /KTĐ-QLĐT ngày 27/10/2025
và phê duyệt theo QĐ số 3257/QĐ-QTRC ngày 27/10/2025
TUỖ GIÁM ĐỐC
Trưởng phòng Công nghệ đầu tư
Nguyễn Đăng Phi

BẢNG KÊ THÉP						
TT	Tên gọi	Quy cách	Kích thước	Số lượng	Khối lượng (kg)	
					Đơn vị	Toàn bộ
1	Thanh xà 1	L80x80x8	1500	2	9.63	28.89
2	Thanh xà 2	L50x50x5	1441	2	3.77	10.87
3	Bách xà	_50x5	477	2	1.95	1.86
4a	Ốp bất sứ	L50x50x5	50	2	3.77	0.38
4b	Ốp bất sứ	L80x80x8	80	4	9.63	3.08
5	Thanh giằng xà	_80x8	355	3	5.02	5.35
6	Bulông+Đai ốc+V.đệm	M16x250		4	0.44	1.75
Khối lượng tổng:					52.17	

Ghi chú:
 - Toàn bộ xà, culiê đai ốc vòng đệm được mạ kẽm nhúng nóng được chế tạo theo TCVN 5408-2007.
 - Bulong, đai ốc chế tạo theo TCVN 1876-76&TCVN 1896-76, bulong có độ bền cơ 5.6.
 - Vòng đệm phẳng, vòng đệm vênh được chế tạo theo TCVN 2061-77, TCVN 130-77.
 - Dùng thép theo TCVN 7571-2019, có giới hạn chảy tối thiểu 245N/mm2.
 - Các lỗ bắt chân ty sứ sẽ đúng theo Catalog của sứ.
 - Dùng que hàn E42 hoặc loại tương đương, chiều cao mối hàn 6mm.

CHỦ ĐẦU TƯ:
CÔNG TY ĐIỆN LỰC QUẢNG TRỊ

DỰ ÁN:
NÂNG CAO ĐỘ TIN CẬY CUNG CẤP ĐIỆN KHU VỰC ĐÔI QUẢN LÝ ĐIỆN GIO LINH - VINH LINH NĂM 2026

ĐỊA ĐIỂM XÂY DỰNG:
TỈNH QUẢNG TRỊ

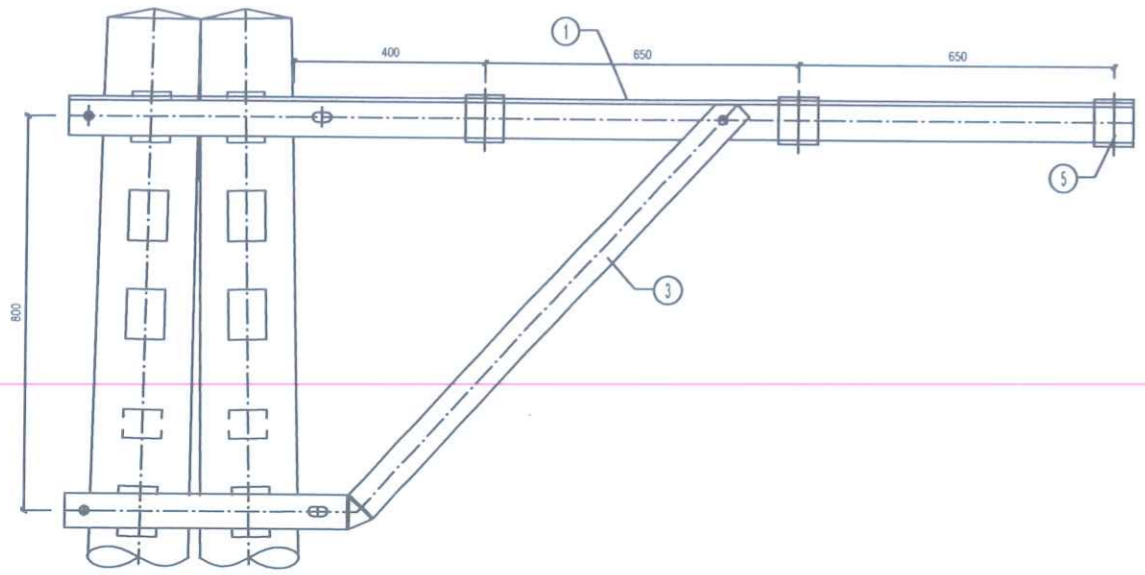
ĐƠN VỊ TƯ VẤN:
EVNCPC
TỔNG CÔNG TY ĐIỆN LỰC MIỀN TRUNG
CÔNG TY ĐIỆN LỰC QUẢNG TRỊ
bsi **ANAB**

TỔNG CÔNG TY ĐIỆN LỰC MIỀN TRUNG
CÔNG TY ĐIỆN LỰC QUẢNG TRỊ
Add: Số 195 Đường Hữu Nghị, phường Đống Hội, tỉnh QT
Tel: 0232.2241283; Fax: 0232.3845495
Website: pcquangtri.cpc.vn; Email: qtpc.vn@cpc.vn

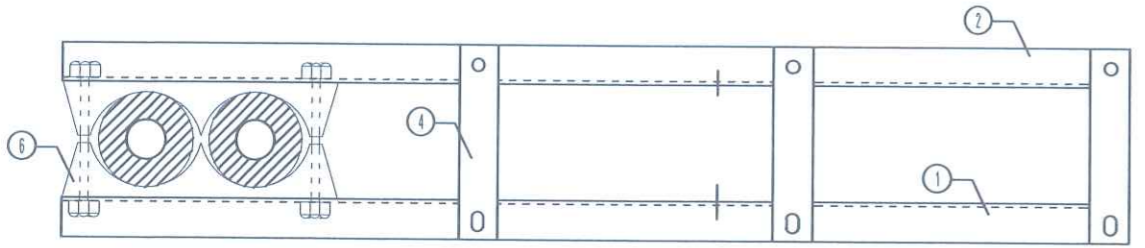
KT. GIÁM ĐỐC
P. GIÁM ĐỐC
Nguyễn Đăng Phi
NGUYỄN ĐĂNG PHI

CNDA	TRẦN QUANG LINH	<i>[Signature]</i>
KIỂM TRA	ĐINH XUÂN HỘI	<i>[Signature]</i>
THIẾT KẾ	LÊ VĂN HOÀI	<i>[Signature]</i>

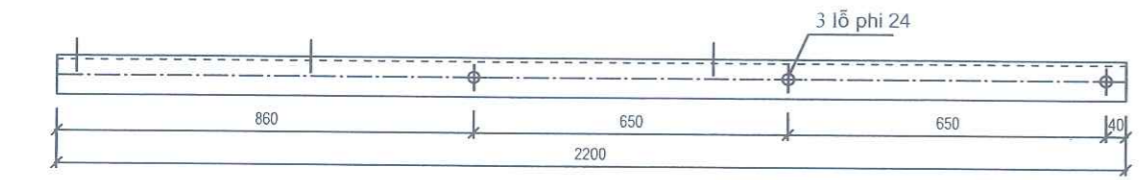
TÊN BẢN VẼ - DRAWING NAME:
XÀ ĐỠ ĐƯỜNG DÂY CỘT ĐÔI 2L XĐT(N)-2LA-1500
GĐTK: BCKT-KT
TỶ LỆ: 1/10
KÝ HIỆU:
NGÀY HT: 2025
XĐT(N)-2LA-1500



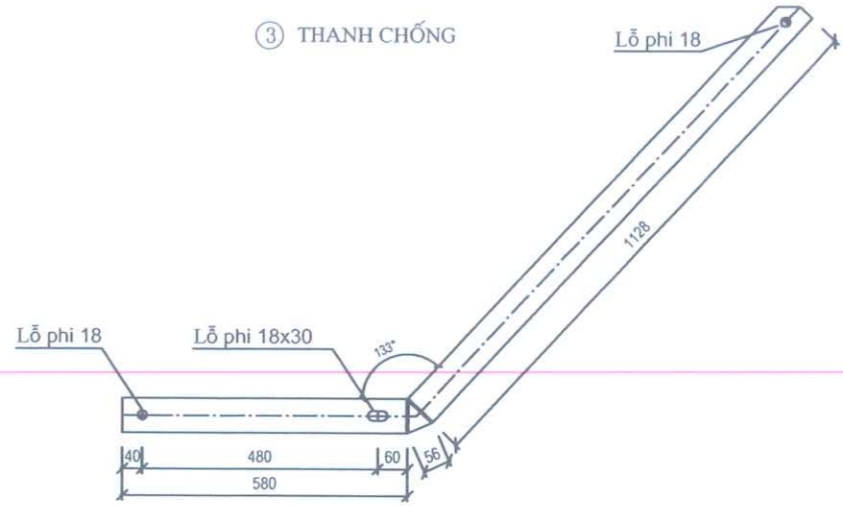
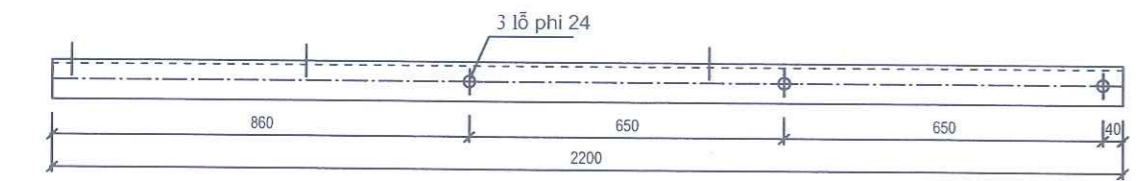
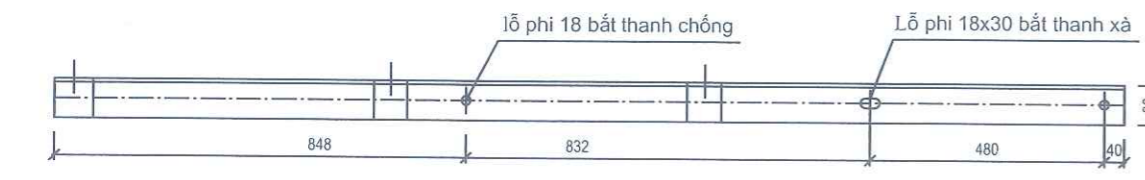
MẶT BẰNG



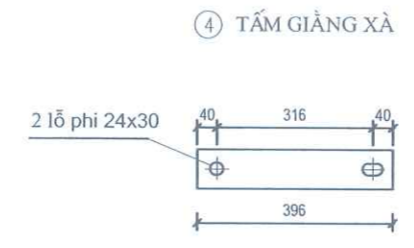
① THANH XÀ 1



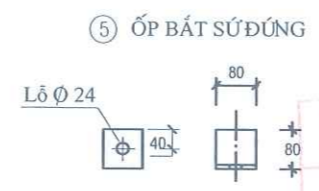
② THANH XÀ 2



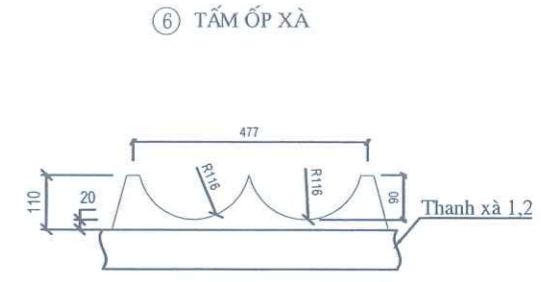
③ THANH CHỐNG



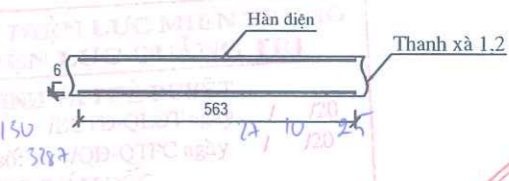
④ TẤM GIẰNG XÀ



⑤ ỐP BẮT SỨ ĐỨNG



⑥ TẤM ỐP XÀ



Ghi chú:

- Toàn bộ xà, culiê đai ốc vòng đệm được mạ kẽm nhúng nóng được chế tạo theo tiêu chuẩn 5408-2007.
- Bu lông đai ốc, vòng đệm chế tạo theo TCVN 1876-76 & TCVN 1896-76.
- Dùng thép CT3 có cường độ Ra=2100 kg/cm², theo TCVN 7571-2019.
- Các lỗ bắt chân ty sứ sẽ đúng theo Catalog của sứ.
- Dùng que hàn E42 hoặc loại tương đương, chiều cao mỗi hàn 6mm để hàn tấm ốp xà 6, ốp bắt sứ đứng 5.

BẢNG KÊ THÉP

TT	Tên gọi	Quy cách	Kích thước (mm)	Số lượng	Khối lượng (kg)	
					Đơn vị	Toàn bộ
1	Thanh xà 1	L80x80x8	2200	1	9.63	21.19
2	Thanh xà 2	L80x80x8	2200	1	9.63	21.19
3	Thanh chống	L70x70x7	1764	2	7.38	26.04
4	Tấm giằng xà	80x8	396	3	4.99	5.93
5	Ốp bắt sứ đứng	U80x80x8	80	6	9.63	4.62
6	Tấm ốp xà	6x110	563	8	1.35	10.80
7	Bulon + đai ốc + vòng đệm	M16x300		4	0.523	2.09
8	Bulon + đai ốc + vòng đệm	M16x50		2	0.125	0.25
Khối lượng tổng (kg)						92.10

CHỦ ĐẦU TƯ:

CÔNG TY ĐIỆN LỰC QUẢNG TRỊ

DỰ ÁN:

NÂNG CAO ĐỘ TIN CẬY CUNG CẤP ĐIỆN KHU VỰC ĐỘT QUẢN LÝ ĐIỆN GIO LINH - VINH LINH NĂM 2026

ĐỊA ĐIỂM XÂY DỰNG:

TỈNH QUẢNG TRỊ

ĐƠN VỊ TƯ VẤN:

EVNCPC
TỔNG CÔNG TY ĐIỆN LỰC MIỀN TRUNG
CÔNG TY ĐIỆN LỰC QUẢNG TRỊ

bsi **ANAB**

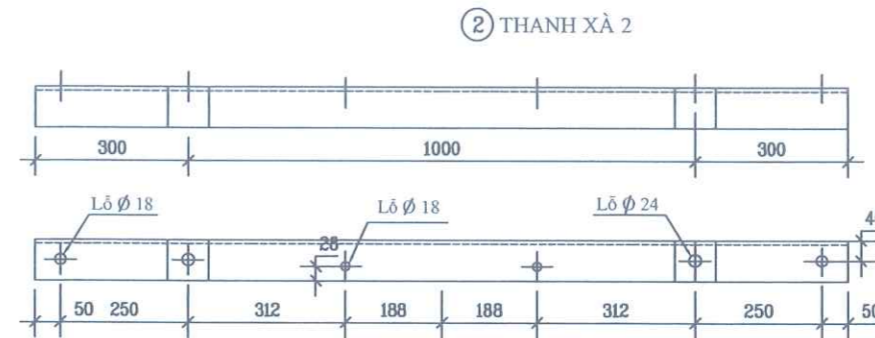
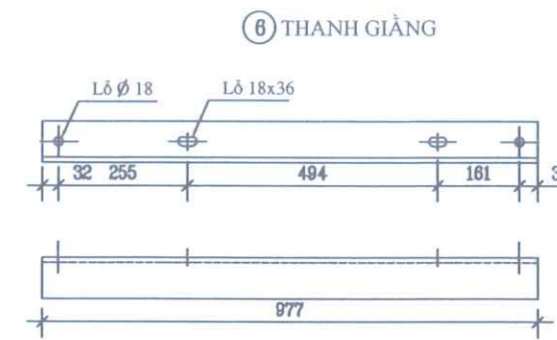
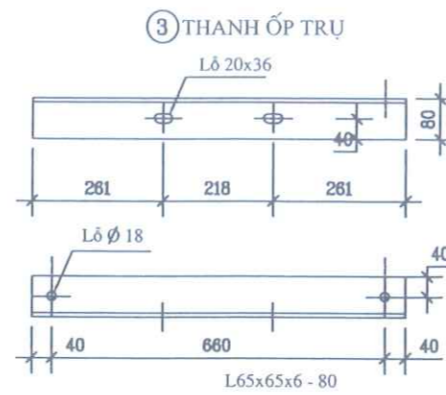
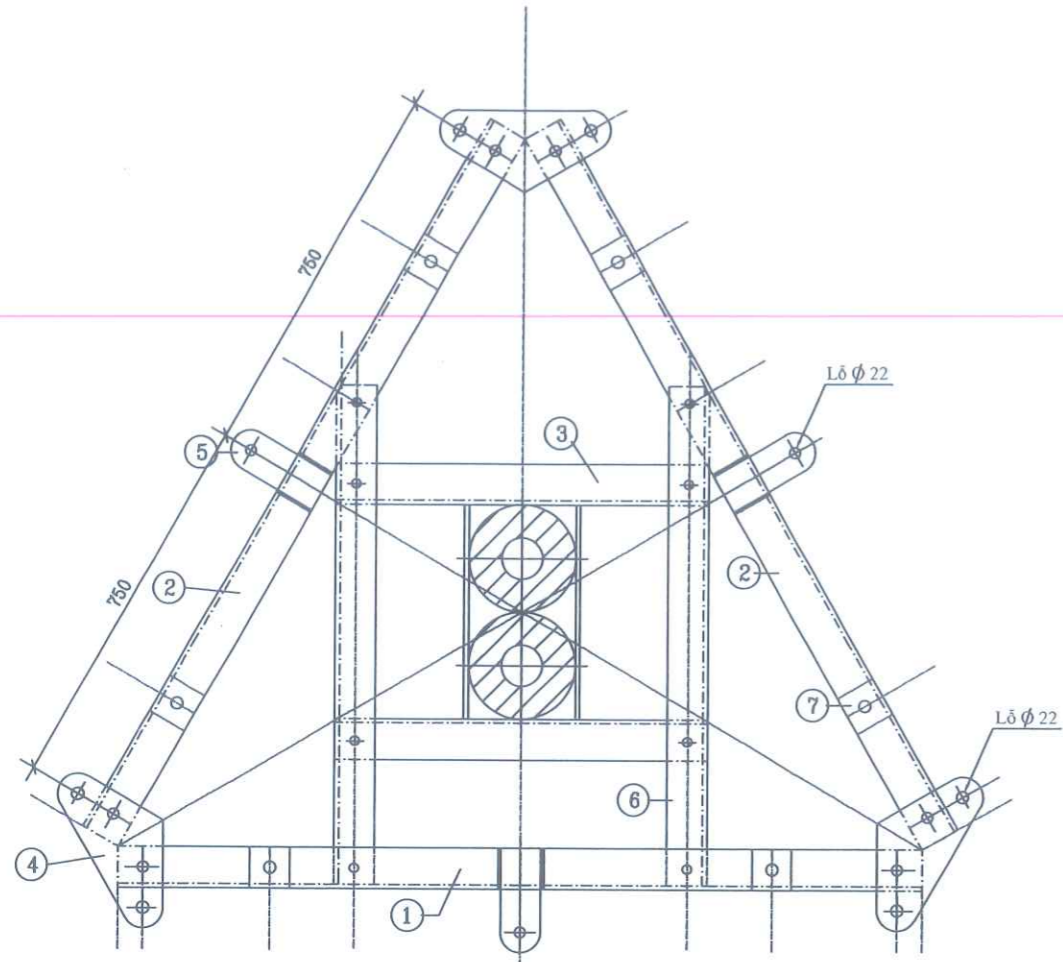
TỔNG CÔNG TY ĐIỆN LỰC MIỀN TRUNG
CÔNG TY ĐIỆN LỰC QUẢNG TRỊ
Add: Số 195 Đường Hữu Nghị, phường Đồng Hới, tỉnh QT
Tel: 0232.2241283; Fax: 0232.3845495
Website: pcquangtri.cpc.vn; Email: qtpc.vn@cpc.vn

KT. GIÁM ĐỐC
P. GIÁM ĐỐC

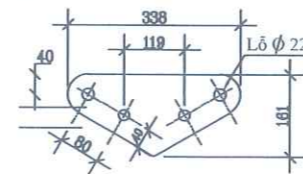
NGUYỄN ĐĂNG PHI

CNDA	TRẦN QUANG LINH	
KIỂM TRA	ĐÌNH XUÂN HỘI	
THIẾT KẾ	LÊ VĂN HOÀI	
TÊN BẢN VẼ - DRAWING NAME:		
XÀ ĐỠ LỆCH 3 PHA 2L		
XĐL3F(N)-2L-2200		
GDTK: BCKT-KT		
TỶ LỆ: 1/15	KÝ HIỆU:	
NGÀY HT: 2025	XĐL3F(N)-2L-2200	

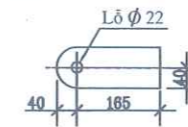
BỐ TRÍ LẮP XÀ TRÊN CỘT



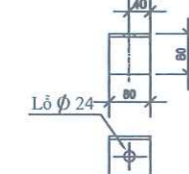
④ TẤM BẮT SỨ GÓC



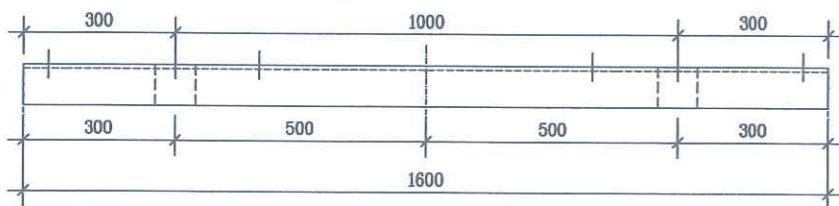
⑤ TẤM BẮT SỨ GIỮA



⑦ ỐP BẮT SỨ ĐỨNG



① THANH XÀ 1



Ghi chú:

- Toàn bộ xà, culiê đai ốc vòng đệm được mạ kẽm nhúng nóng được chế tạo theo TCVN 5408-2007.
- Bulong, đai ốc chế tạo theo TCVN 1876-76 & TCVN 1896-76, bulong có độ bền cơ 5.6.
- Vòng đệm phẳng, vòng đệm vênh được chế tạo theo TCVN 2061-77, TCVN 130-77.
- Dùng thép theo TCVN 7571-2019, có giới hạn chảy tối thiểu 245N/mm².
- Các lỗ bắt chân ty sứ sẽ đúng theo Catalog của sứ.
- Tấm bắt sứ giữa 5, ốp bắt sứ đứng 7 được hàn vào thanh xà.
- Dùng que hàn E42 hoặc loại tương đương, chiều cao mỗi hàn 6mm.
- Nếu hướng tuyến đường dây <math><15^\circ</math> thì sử dụng loại xà khác.

BẢNG KÊ TỔNG HỢP THÉP

TT	Tên gọi	Quy cách	Kích thước	Số lượng	Đơn vị	Toàn bộ
1	Thanh xà 1	L80x80x8	1600	1	9.63	15.41
2	Thanh xà 2	L80x80x8	1600	2	9.63	30.82
3a	Thanh ốp trụ	L80x80x8	630	2	9.63	12.13
3b	Thanh ốp trụ	L65x65x6	80	2	5.91	0.95
4	Tấm bắt sứ 4	161x8	338	3	10.05	10.19
5	Tấm bắt sứ 5	80x8	205	3	4.992	3.07
6	Thanh giằng	L65x65x6	870	2	5.91	10.28
7	Ốp bắt sứ đứng	L80x80x8	80	6	9.63	4.62
8	Bulon + đai ốc + vòng đệm	16x500	500	2	0.99	1.98
9	Bulon + đai ốc + vòng đệm	16x50	50	14	0.209	2.93
Khối lượng tổng						92.38

CHỦ ĐẦU TƯ:

CÔNG TY ĐIỆN LỰC QUẢNG TRỊ

DỰ ÁN:

NÂNG CAO ĐỘ TIN CẬY CUNG CẤP ĐIỆN KHU VỰC ĐỘI QUẢN LÝ ĐIỆN GIO LINH - VINH LINH NĂM 2026

ĐỊA ĐIỂM XÂY DỰNG:

TỈNH QUẢNG TRỊ

ĐƠN VỊ TƯ VẤN:



TỔNG CÔNG TY ĐIỆN LỰC MIỀN TRUNG
CÔNG TY ĐIỆN LỰC QUẢNG TRỊ

Địa: Số 195 Đường Hữu Nghị, phường Đồng Hội, tỉnh QT
Tel: 0232.2241283; Fax: 0232.3845495
Website: pcquangtri.cpc.vn; Email: qlpc.vn@cpc.vn



CNDA	TRẦN QUANG LINH	
KIỂM TRA	ĐINH XUÂN HỘI	
THIẾT KẾ	LÊ VĂN HOÀI	

XÀ NÉO TAM GIÁC CỘT ĐÔI BTLT

XTG(D)-1600

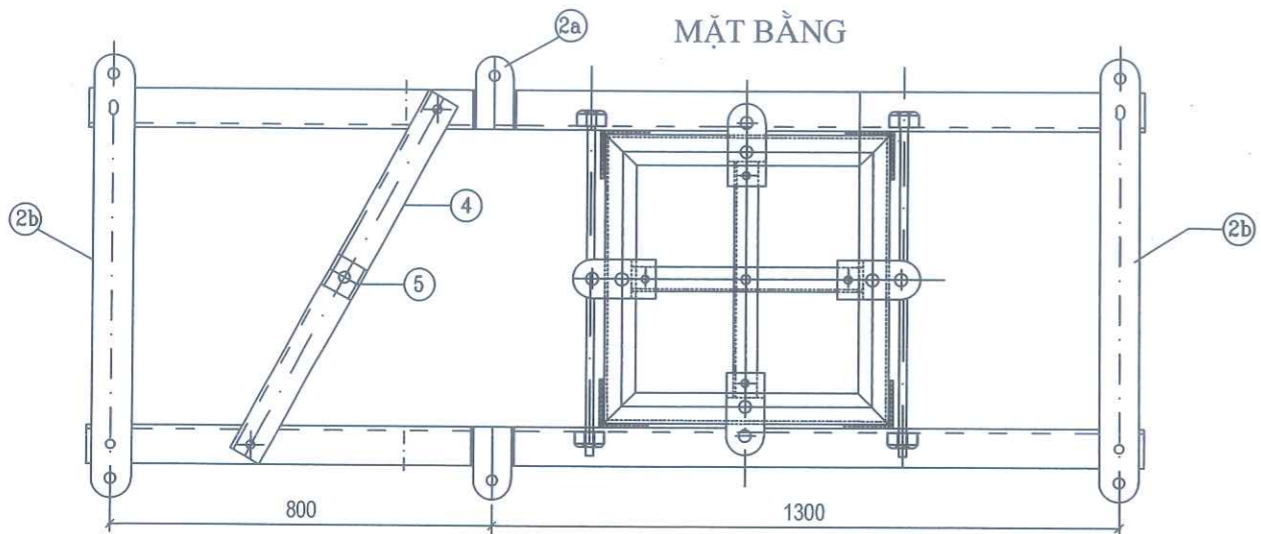
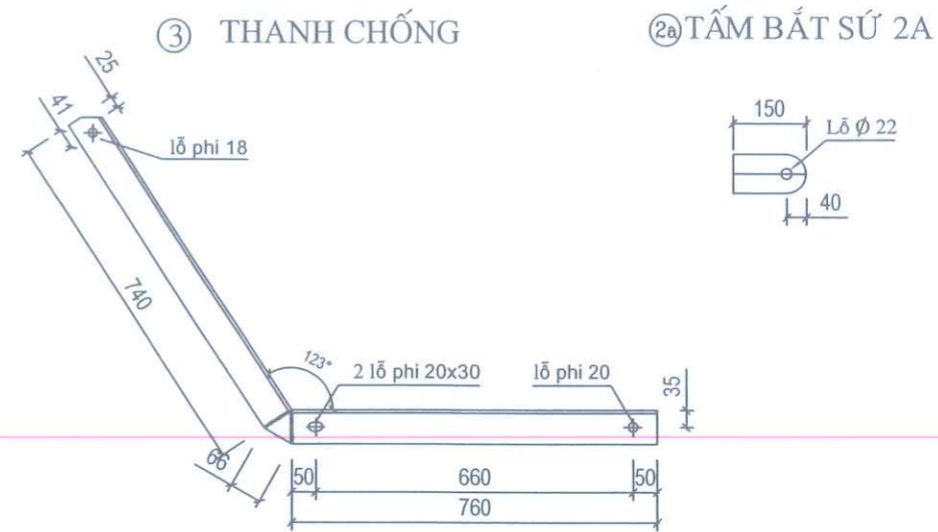
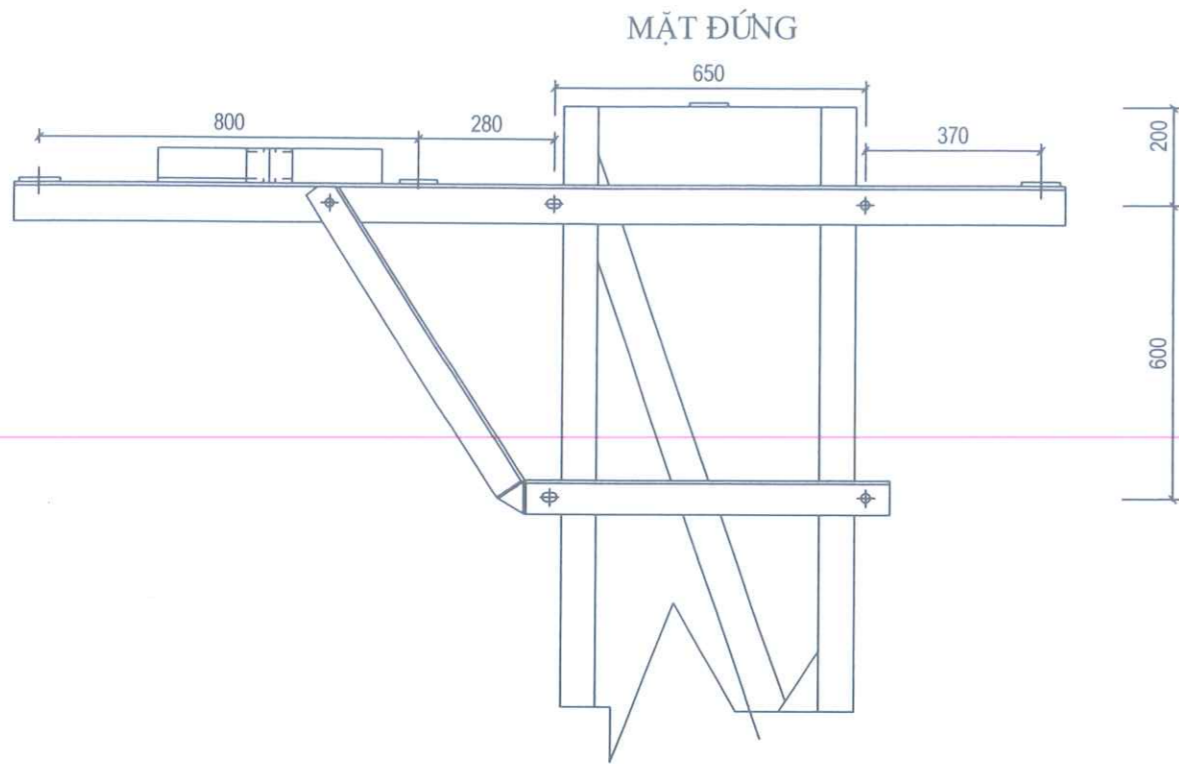
GDTK: BCKT-KT

TỶ LỆ: 1/15

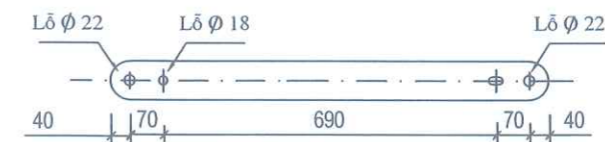
KÝ HIỆU:

NGÀY HT:
2025

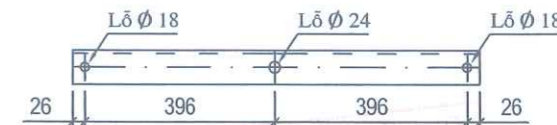
XTG(D)-1600



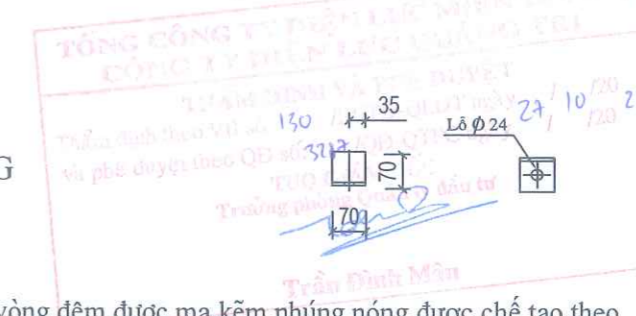
②b TẤM BẮT SỨ PHA A, C



④ THANH GIẰNG XÀ



⑤ ỐP BẮT SỨ ĐÚNG



Ghi chú:

- Toàn bộ xà, culiê đai ốc vòng đệm được mạ kẽm nhưng nóng được chế tạo theo TCVN 5408-2007.
- Bulong, đai ốc chế tạo theo TCVN 1876-76 & TCVN 1896-76, bulong có độ bền cơ 5.6.
- Vòng đệm phẳng, vòng đệm vênh được chế tạo theo TCVN 2061-77, TCVN 190-77.
- Dùng que hàn 42 hoặc loại có tính năng kỹ thuật tương, h=6 mm.
- Dùng thép theo TCVN 7571-2019, có giới hạn chảy tối thiểu 245N/mm².
- Các lỗ bắt chân ty sứ sẽ đúng theo Catalog của sứ.
- Hàn điện h=6mm để liên kết ốp bắt sứ 5 vào thanh giằng 4, tấm bắt sứ 2a vào thanh xà chính.

BẢNG KÊ THÉP

TT	Tên gọi	Quy cách	Kích thước (mm)	Số lượng	Khối lượng (kg)	
					Đơn vị	Toàn bộ
1	Thanh xà	L80x80x8	2200	2	9.63	42.37
2a	Tấm bắt sứ	80x8	150	2	5.02	1.51
2b	Tấm bắt sứ	80x8	910	2	5.02	9.14
3	Thanh chống	L70x70x7	1566	2	7.38	23.11
3	Thanh giằng	L70x70x7	844	1	7.38	6.23
4	Ốp bắt sứ	L70x70x7	70	1	7.38	0.52
5	Bu lông, đai ốc, vòng đệm	M18x700		4	1.58	6.33
6	Bu lông, đai ốc, vòng đệm	M16x50		8	0.21	1.67
Tổng cộng						90.88

CHỦ ĐẦU TƯ:

CÔNG TY ĐIỆN LỰC QUẢNG TRỊ

DỰ ÁN:

NÂNG CAO ĐỘ TIN CẬY CUNG CẤP ĐIỆN KHU VỰC ĐỘI QUẢN LÝ ĐIỆN GIO LINH - VĨNH LINH NĂM 2026

ĐỊA ĐIỂM XÂY DỰNG:

TỈNH QUẢNG TRỊ

ĐƠN VỊ TƯ VẤN:



TỔNG CÔNG TY ĐIỆN LỰC MIỀN TRUNG
CÔNG TY ĐIỆN LỰC QUẢNG TRỊ

Địa chỉ: Số 195 Đường Hữu Nghị, phường Đồng Hới, tỉnh Quảng Trị
Tel: 0232.2241283; Fax: 0232.3845495
Website: pcquangtri.cpc.vn; Email: qlpc.vn@cpc.vn

KT. GIÁM ĐỐC
P. GIÁM ĐỐC

NGUYỄN ĐĂNG PHI

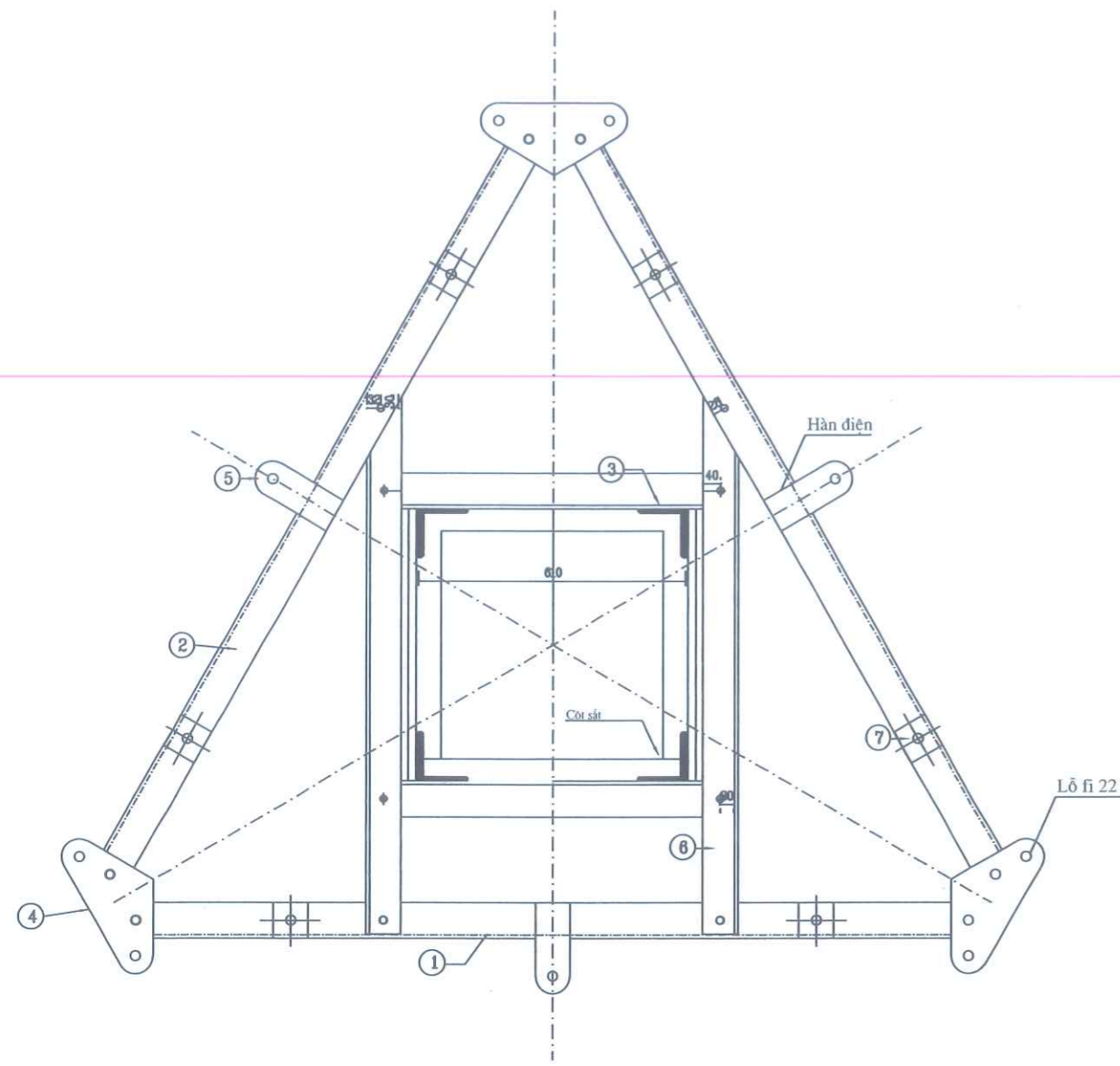
CNDA	TRẦN QUANG LINH	
KIỂM TRA	ĐINH XUÂN HÒI	
THIẾT KẾ	LÊ VĂN HOÀI	

TÊN BẢN VẼ - DRAWING NAME:

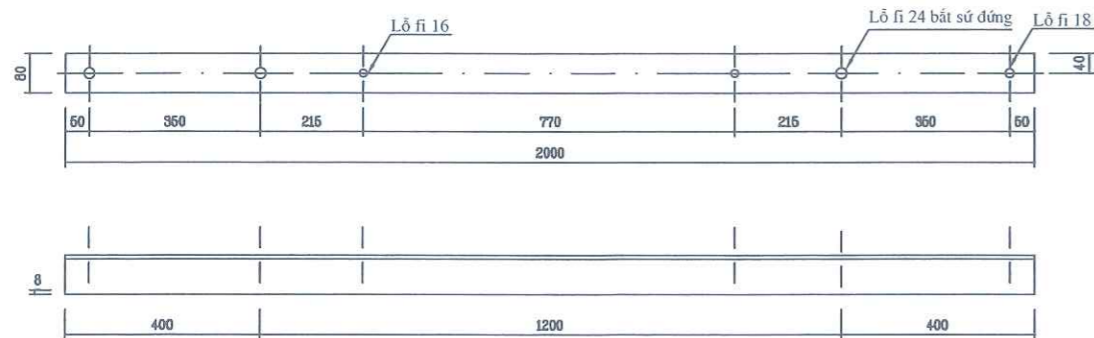
XÀ NÉO LỆCH 2 PHA CỘT SẮT 14.1 (16.1)M
XNL2FCS14.1(16.1)-2200

GDTK: BCKT-KT

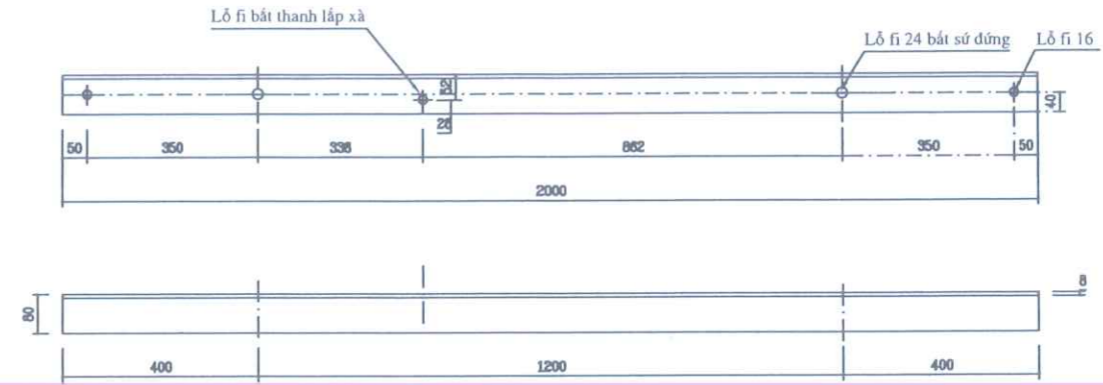
TỶ LỆ: 1/15	KÝ HIỆU:
NGÀY HT: 2025	XNL2FCS14.1(16.1)-2200



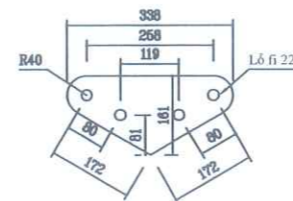
THANH XÀ 1



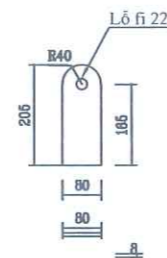
THANH XÀ 2



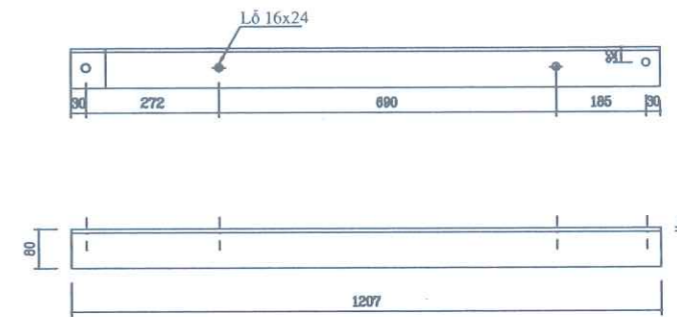
TẤM BẮT SỨ GÓC 4



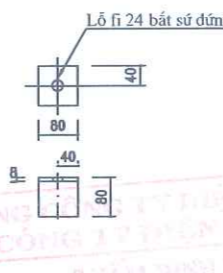
TẤM BẮT SỨ GIỮA 5



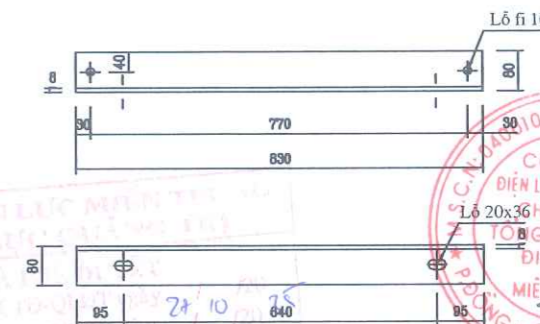
THANH LẮP XÀ 6



ỐP BẮT SỨ ĐÚNG 7



THANH ỚP TRỤ 3



Ghi chú:

- Toàn bộ xà, culiê đai ốc vòng đệm được mạ kẽm nhúng nóng được chế tạo theo TCVN 5408-2007.
- Bulong, đai ốc chế tạo theo TCVN 1876-76 & TCVN 1896-76, bulong có độ bền cơ 5.6.
- Vòng đệm phẳng, vòng đệm vênh được chế tạo theo TCVN 2061-77, TCVN 130-77.
- Dùng thép theo TCVN 7571-2019, có giới hạn chảy tối thiểu 245N/mm².
- Các lỗ bắt chân ty sứ sẽ đúng theo Catalog của sứ.
- Ốp bắt sứ 4 được hàn vào thanh xà.
- Dùng que hàn E42 hoặc loại tương đương, chiều cao mỗi hàn 6mm để hàn tấm bắt sứ giữa 5.

BẢNG KÊ THẠP

TT	Tên gọi	Quy cách	Kích thước (mm)	Số lượng	Khối lượng (kg)	
					Đơn vị	Toàn bộ
1	Thanh xà 1	L80x80x8	2000	1	9.63	19.26
2	Thanh xà 2	L80x80x8	2000	2	9.63	38.52
3	Thanh ốp trụ	L80x80x8	830	2	9.63	15.99
4	Tấm bắt sứ 4	161x8	338	3	10.11	10.25
5	Tấm bắt sứ 5	80x8	205	3	5.02	3.09
6	Thanh lắp xà	L80x80x8	1207	2	9.63	23.25
7	Ốp bắt sứ	L80x80x8	80	6	9.63	4.62
8	Bulông+Đai ốc+V.đệm	M18x690	690	2	1.45	2.90
9	Bulông+Đai ốc+V.đệm	M14x50	50	14	0.15	2.06
Khối lượng tổng:						119.93

CHỦ ĐẦU TƯ:

CÔNG TY ĐIỆN LỰC QUẢNG TRỊ

DỰ ÁN:

NÂNG CAO ĐỘ TIN CẬY CUNG CẤP ĐIỆN KHU VỰC ĐỘI QUẢN LÝ ĐIỆN GIO LINH - VĨNH LINH NĂM 2026

ĐỊA ĐIỂM XÂY DỰNG:

TỈNH QUẢNG TRỊ

ĐƠN VỊ TƯ VẤN:



TỔNG CÔNG TY ĐIỆN LỰC MIỀN TRUNG
CÔNG TY ĐIỆN LỰC QUẢNG TRỊ

Địa chỉ: 95 195 Đường Hữu Nghị, phường Đồng Hới, tỉnh QT
Tel: 0232.2241283; Fax: 0232.3845495
Website: pcquangtri.cpc.vn; Email: qtpc.vn@cpc.vn

KT. GIÁM ĐỐC
P. GIÁM ĐỐC

NGUYỄN ĐĂNG PHI

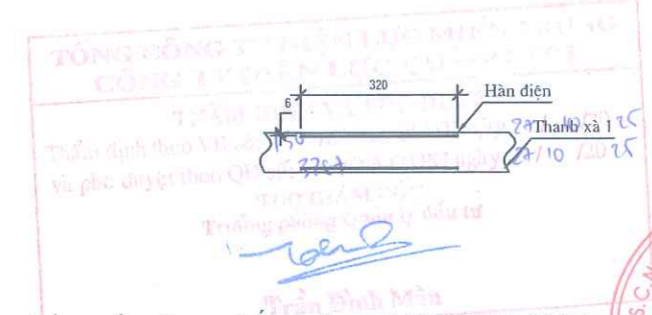
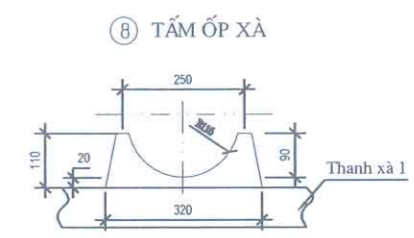
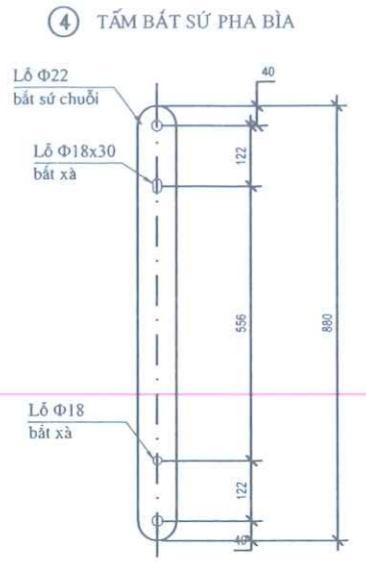
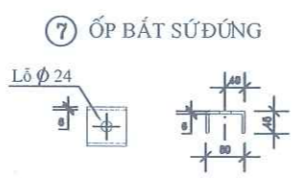
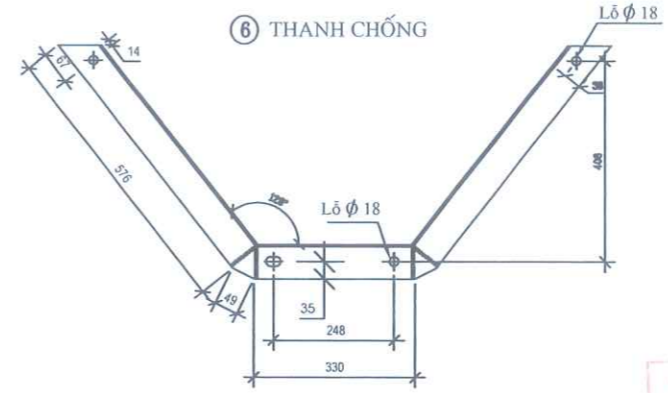
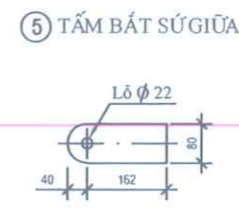
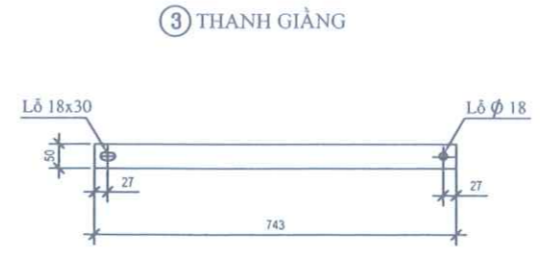
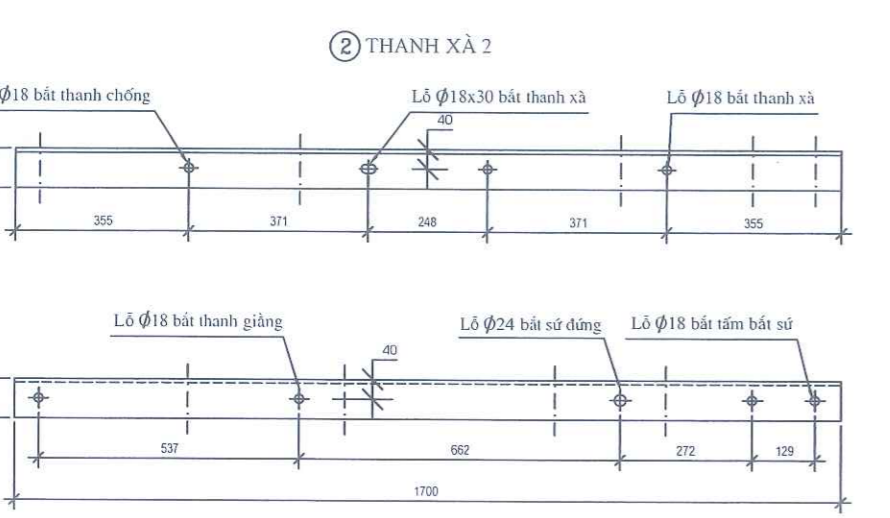
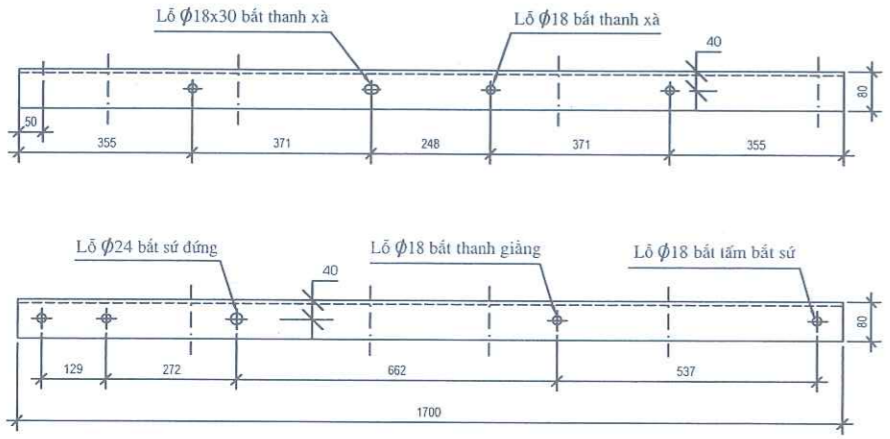
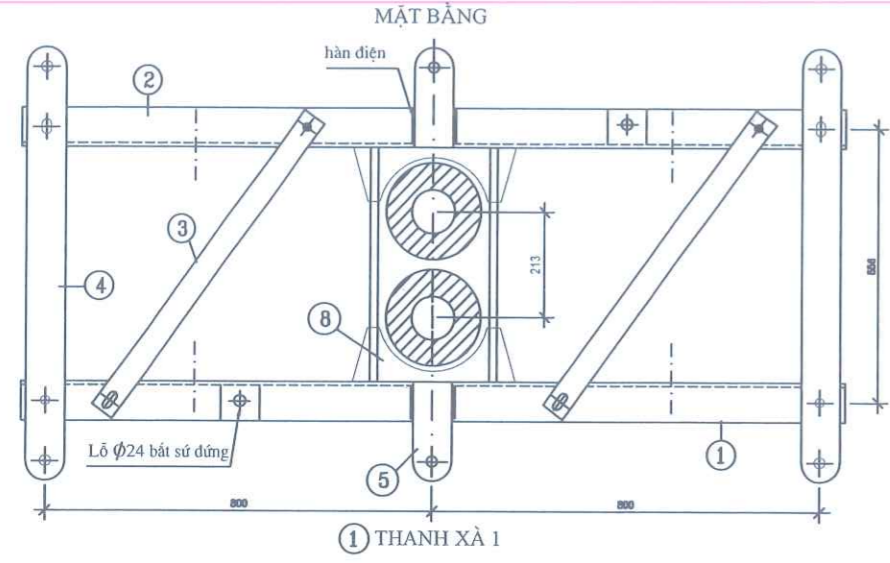
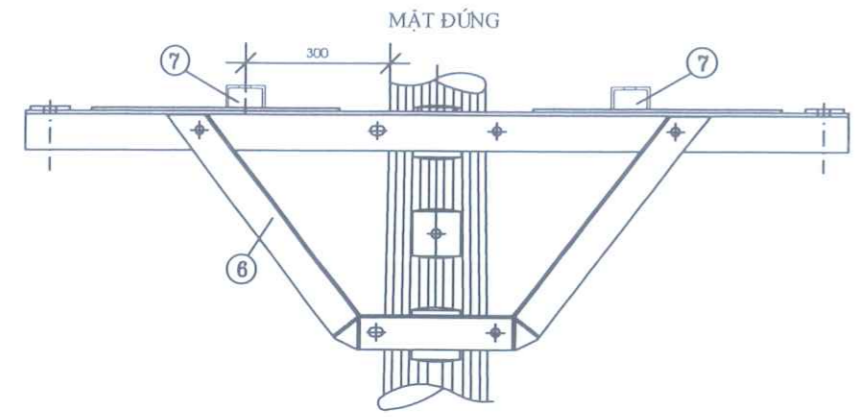
CNDA	TRẦN QUANG LINH	
KIỂM TRA	ĐÌNH XUÂN HỘI	
THIẾT KẾ	LÊ VĂN HOÀI	

TÊN BẢN VẼ - DRAWING NAME:

XÀ TAM GIÁC CỘT SẮT 14,1M
XTGCS(14.1)-2000

GĐTK: BCKT-KT

TỶ LỆ: 1/15	KÝ HIỆU:
NGÀY HT: 2025	XTGCS(14.1)-2000



Ghi chú:

- Toàn bộ xà, culiê đai ốc vòng đệm được mạ kẽm nhúng nóng được chế tạo theo TCVN 5408-2007.
- Bulong, đai ốc chế tạo theo TCVN 1876-76 & TCVN 1896-76, bulong có độ bền cơ 5.6.
- Vòng đệm phẳng, vòng đệm vênh được chế tạo theo TCVN 2061-77, TCVN 130-77.
- Dùng thép theo TCVN 7571-2019, có giới hạn chảy tối thiểu 245N/mm².
- Các lỗ bắt chân ty sứ sẽ đúng theo Catalog của sứ.
- Tấm bắt sứ giữa 5, ốp bắt sứ 7, tấm ốp xà 8 được hàn vào thanh xà.
- Dùng que hàn E42 hoặc loại tương đương, chiều cao mỗi hàn 6mm.

BẢNG KÊ THÉP							
TT	Tên gọi	Quy cách	Kích thước (mm)	Số lượng	Khối lượng (kg)		
					Đơn vị	Toàn bộ	
1	Thanh xà 1	L80x80x8	1700	1	9.63	16.37	
2	Thanh xà 2	L80x80x8	1700	1	9.63	16.37	
3	Thanh giằng xà	50x5	743	2	1.95	2.89	
4	Tấm bắt sứ pha bìa	80x8	880	2	5.02	8.84	
5	Tấm bắt sứ pha giữa	80x8	202	2	1.95	0.79	
6	Thanh chống xà	L70x70x7	1578	2	7.38	23.29	
7	Ốp bắt sứ đứng	U80x45x6	80	2	7	1.12	
8	Tấm ốp xà	6x110	320	8	0.84	6.72	
9	Bulon + đai ốc + vòng đệm	M16x550		4	0.9	3.68	
10	Bulon + đai ốc + vòng đệm	M16x50		12	0.13	1.5	
Khối lượng tổng:						81.57	

CHỦ ĐẦU TƯ:

CÔNG TY ĐIỆN LỰC QUẢNG TRỊ

DỰ ÁN:

NÂNG CAO ĐỘ TIN CẬY CUNG CẤP ĐIỆN KHU VỰC ĐỘI QUẢN LÝ ĐIỆN GIÓ LINH - VĨNH LINH NĂM 2026

ĐIỂM XÂY DỰNG:

TỈNH QUẢNG TRỊ

ĐƠN VỊ TƯ VẤN:

EVNCPC
TỔNG CÔNG TY ĐIỆN LỰC MIỀN TRUNG
CÔNG TY ĐIỆN LỰC QUẢNG TRỊ

bsi **ANAB**

TỔNG CÔNG TY ĐIỆN LỰC MIỀN TRUNG
CÔNG TY ĐIỆN LỰC QUẢNG TRỊ

Address: Số 195 Đường Hữu Nghị, phường Đồng Hới, tỉnh QT
Tel: 0232.2241283; Fax: 0232.3845495
Website: pcquangtri.cpc.vn; Email: qtpc.vn@cpc.vn

KT. GIÁM ĐỐC
P. GIÁM ĐỐC

NGUYỄN ĐĂNG PHI

CNDA	TRẦN QUANG LINH	
KIỂM TRA	ĐINH XUÂN HỘI	
THIẾT KẾ	LÊ VĂN HOÀI	

TÊN BẢN VẼ - DRAWING NAME:

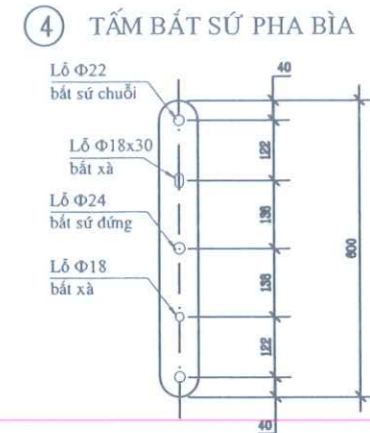
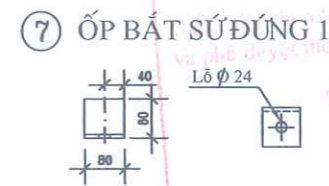
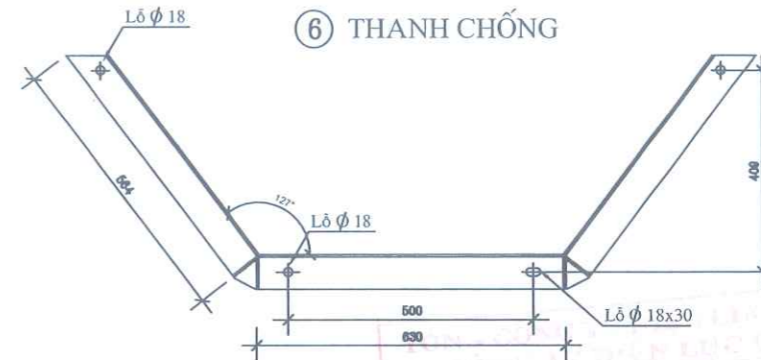
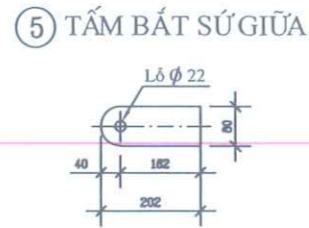
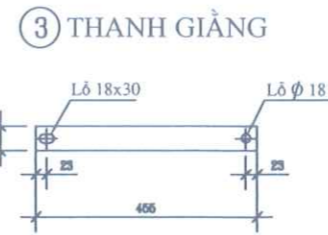
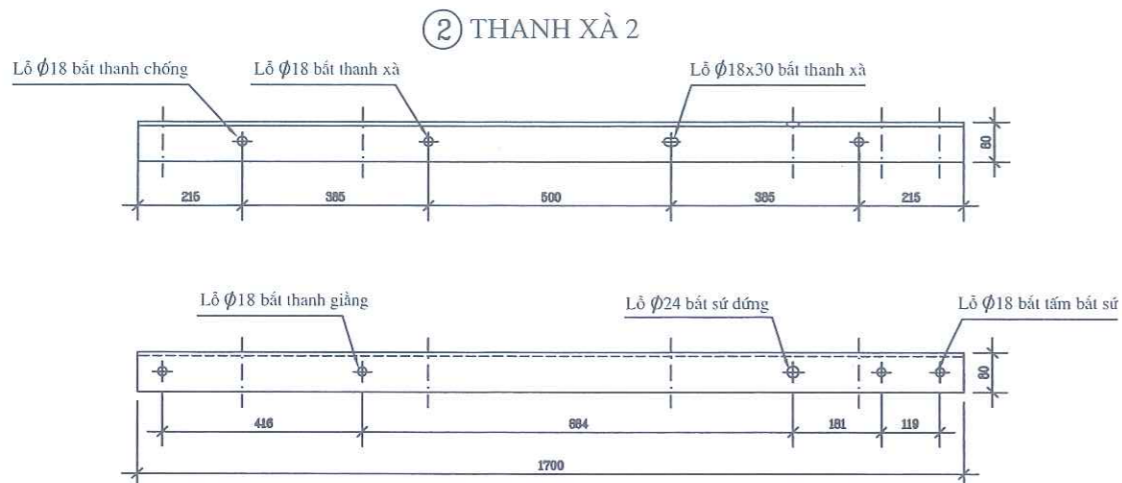
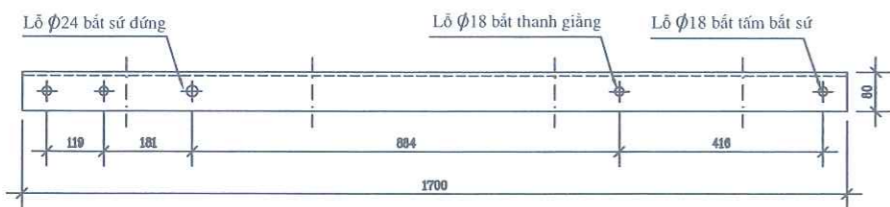
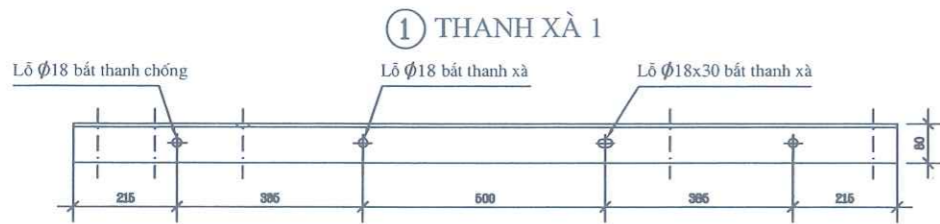
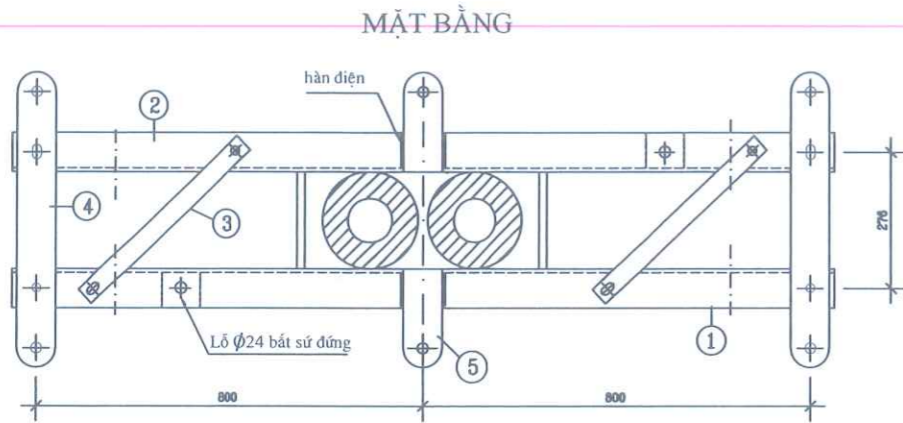
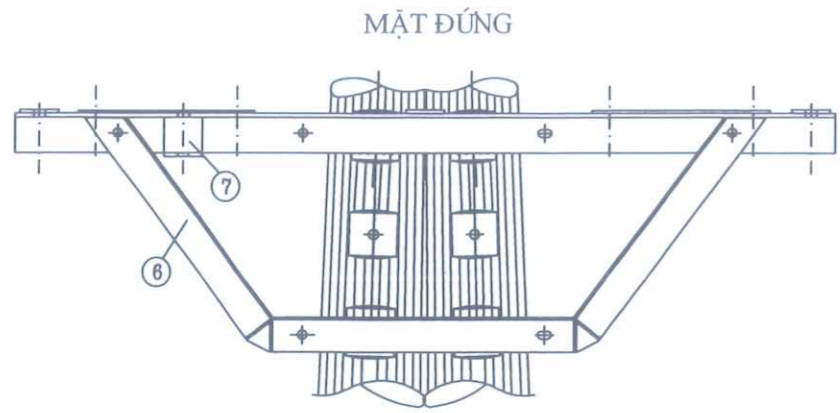
XÀ NÉO ĐƯỜNG DÂY CỘT ĐÔI DỌC 2LB XN(D)-2LB-1700

GĐTK: BCKT-KT

TỶ LỆ: 1/15

NGÀY HT: 2025

KÝ HIỆU: XN(D)-2LB-1700



Ghi chú:

- Toàn bộ xà, culiê đai ốc vòng đệm được mạ kẽm nhúng nóng được chế tạo theo TCVN 5408-2007.
- Bulong, đai ốc chế tạo theo TCVN 1876-76 & TCVN 1896-76, bulong có độ bền cơ 5.6.
- Vòng đệm phẳng, vòng đệm vênh được chế tạo theo TCVN 2061-77, TCVN 130-77.
- Dùng thép theo TCVN 7571-2019, có giới hạn chảy tối thiểu 245N/mm².
- Các lỗ bắt chân ty sứ sẽ đúng theo Catalog của sứ.
- Ốp bắt sứ 7 được hàn vào thanh xà.
- Dùng que hàn E42 hoặc loại tương đương, chiều cao mỗi hàn 6mm.

BẢNG KÊ THÉP						
TT	Tên gọi	Quy cách	Kích thước (mm)	Số lượng	Khối lượng (kg)	
					Đơn vị	Toàn bộ
1	Thanh xà 1	L80x80x8	1700	1	9.63	16.37
2	Thanh xà 2	L80x80x8	1700	1	9.63	16.37
3	Thanh giằng xà	50x5	455	2	1.95	1.77
4	Tấm bắt sứ pha bì	80x8	600	2	5.02	6.02
5	Tấm bắt sứ pha giữa	80x8	202	2	1.95	0.79
6	Thanh chống xà	L70x70x7	1871	2	7.38	27.62
7	Ốp bắt sứ đứng	L80x80x8	80	2	9.63	1.54
8	Bulon + đai ốc + vòng đệm	M16x250		4	0.44	1.76
9	Bulon + đai ốc + vòng đệm	M16x50		12	0.13	1.5
Khối lượng tổng:						73.74

CHỦ ĐẦU TƯ:

CÔNG TY ĐIỆN LỰC QUẢNG TRỊ

DỰ ÁN:

NÂNG CAO ĐỘ TIN CẬY CUNG CẤP ĐIỆN KHU VỰC ĐỘI QUẢN LÝ ĐIỆN GIO LINH - VINH LINH NĂM 2026

ĐỊA ĐIỂM XÂY DỰNG:

TỈNH QUẢNG TRỊ

ĐƠN VỊ TƯ VẤN:



**TỔNG CÔNG TY ĐIỆN LỰC MIỀN TRUNG
CÔNG TY ĐIỆN LỰC QUẢNG TRỊ**

Địa chỉ: Số 195 Đường Hữu Nghị, phường Đồng Hới, tỉnh Quảng Trị
Tel: 0232.2241283; Fax: 0232.3845495
Website: pqquangtri.cpc.vn; Email: qlpc.vn@cpc.vn

**K. GIÁM ĐỐC
P. GIÁM ĐỐC**

NGUYỄN ĐĂNG PHI

CNDA: TRẦN QUANG LINH

KIỂM TRA: DINH XUÂN HỘI

THIẾT KẾ: LÊ VĂN HOÀI

TÊN BẢN VẼ - DRAWING NAME:

XÀ NÉO ĐƯỜNG DÂY CỘT ĐÔI NGANG TUYẾN 2L

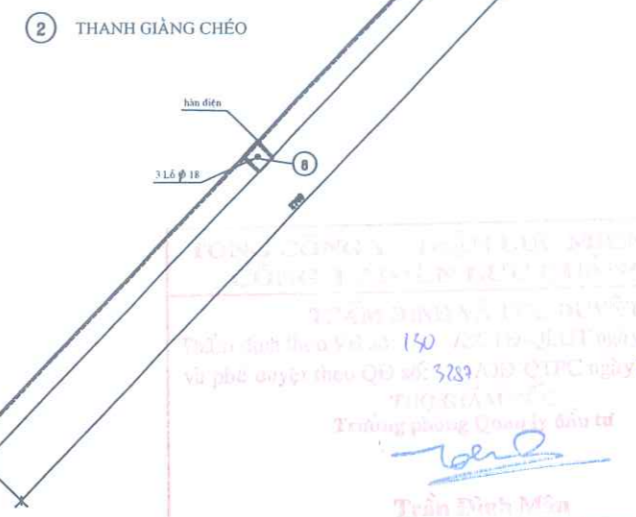
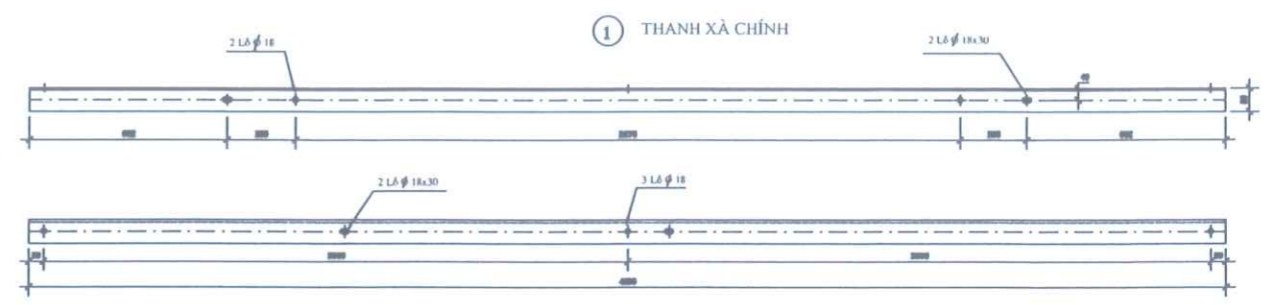
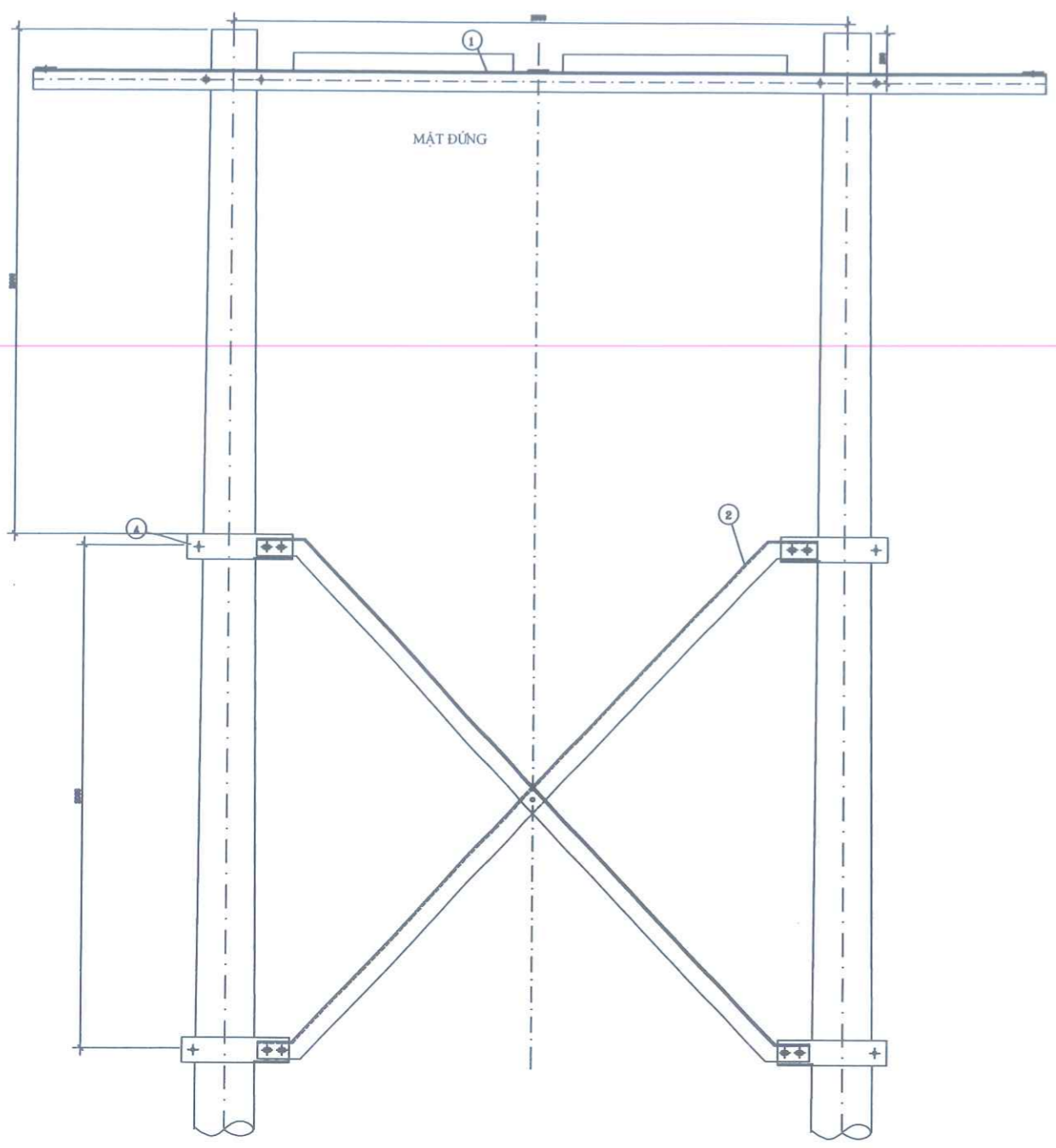
XN(N)-2LB-1700

GĐTK: BCKT-KT

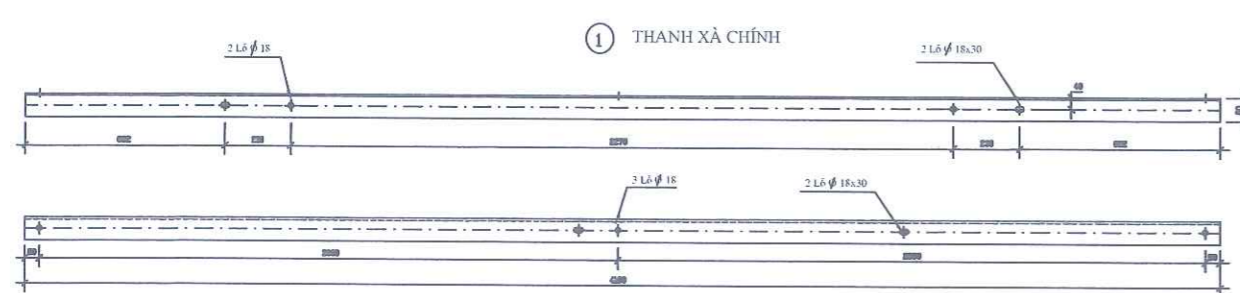
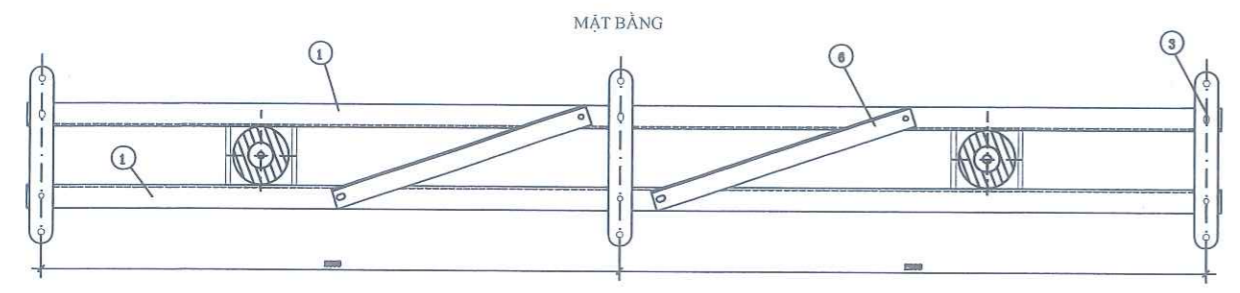
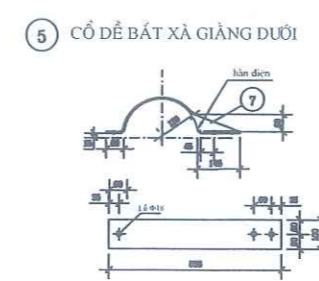
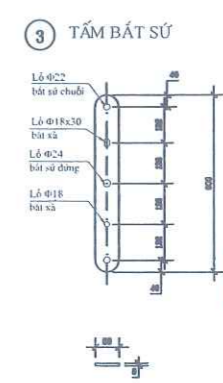
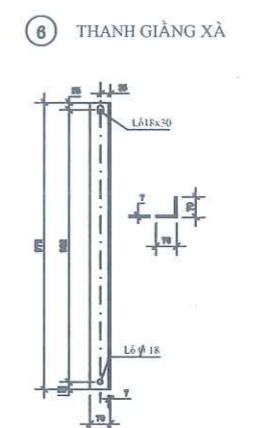
TỶ LỆ: 1/15

NGÀY HT: 2025

KÝ HIỆU: XN(N)-2LB-1700



TRẦN QUANG LINH
 CÔNG TY ĐIỆN LỰC MIỀN TRUNG
 TẬP THỂ VÀ CÁ NHÂN
 Thủ tục theo QĐ số: 150 / QĐ-TT ngày 21 / 10 / 2015
 và phê duyệt theo QĐ số: 5289 / QĐ-CTC ngày 21 / 10 / 2015
 TẬP THỂ
 Trần Đình Môn



Ghi chú:
 - Toàn bộ xà, culi dài ốc vòng đệm được mạ kẽm nhúng nóng được chế tạo theo TCVN 5408-2007.
 - Bulong, đai ốc chế tạo theo TCVN 1876-76 & TCVN 1896-76, bulong có độ bền cơ 5.6.
 - Vòng đệm phẳng, vòng đệm vênh được chế tạo theo TCVN 2061-77, TCVN 130-77.
 - Dùng thép theo TCVN 7571-2019, có giới hạn chảy tối thiểu 245N/mm².
 - Các lỗ bắt chân ty sứ sẽ dùng theo Catalog của sứ.
 - Dùng que hàn 42 hoặc loại có tính năng kỹ thuật tương, h=6 mm.

TT	Tên gọi	Quy cách	Kích thước (mm)	Số lượng	Khối lượng (kg)	
					Đơn vị	Toàn bộ
1	Thanh xà	L80x80x8	4100	2	9.63	78.97
2	Thanh giằng chéo	L70x70x7	3112	2	7.38	45.93
3	Tấm bắt sứ	80x8	600	3	5.02	9.04
4	Cổ đế ghép giằng trên	100x12	525	4	9.42	19.78
5	Cổ đế ghép giằng dưới	100x12	585	4	9.42	22.04
6	Thanh giằng xà	80x8	972	2	5.02	1.76
7	Tấm tăng cường	60x6	140	8	1.41	1.58
8	Tấm đệm bắt giữa giằng chéo	U80x45x8	80	1	10.50	0.84
9	Bulon + đai ốc + vòng đệm	M16x100		13	0.23	2.95
10	Bulon + đai ốc + vòng đệm	M16x250		4	0.44	1.75
11	Bulon + đai ốc + vòng đệm	M16x50		10	0.13	1.25
Khối lượng tổng (kg)						185.90

CHỦ ĐẦU TƯ:
CÔNG TY ĐIỆN LỰC QUẢNG TRỊ

DỰ ÁN:
NÂNG CAO ĐỘ TIN CẬY CUNG CẤP ĐIỆN KHU VỰC ĐỘI QUẢN LÝ ĐIỆN GIÓ LINH - VINH LINH NĂM 2026

ĐỊA ĐIỂM XÂY DỰNG:
TỈNH QUẢNG TRỊ

ĐƠN VỊ TƯ VẤN:
EVNCP
 TỔNG CÔNG TY ĐIỆN LỰC MIỀN TRUNG
 CÔNG TY ĐIỆN LỰC QUẢNG TRỊ



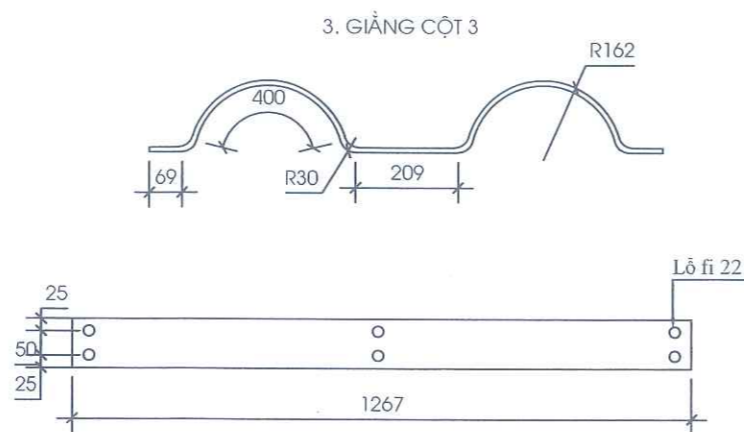
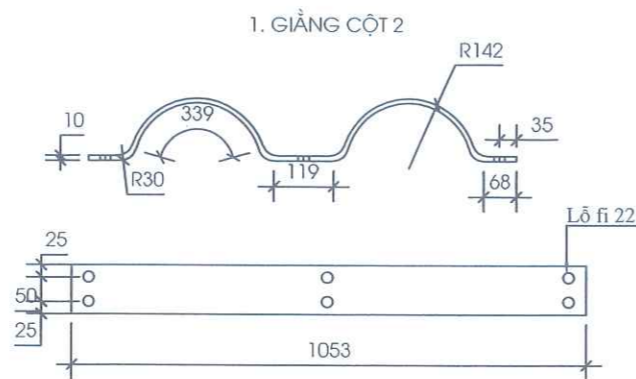
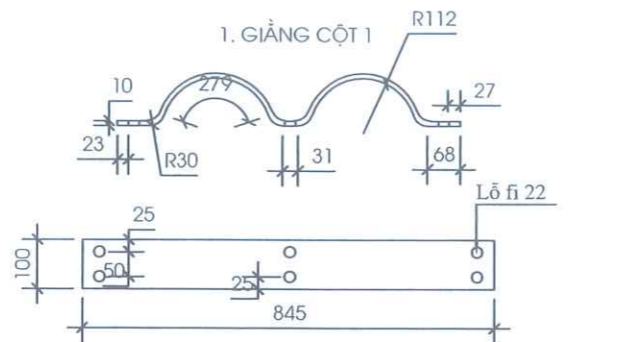
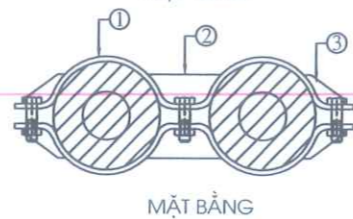
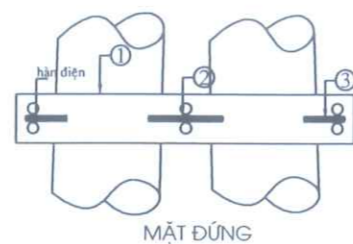
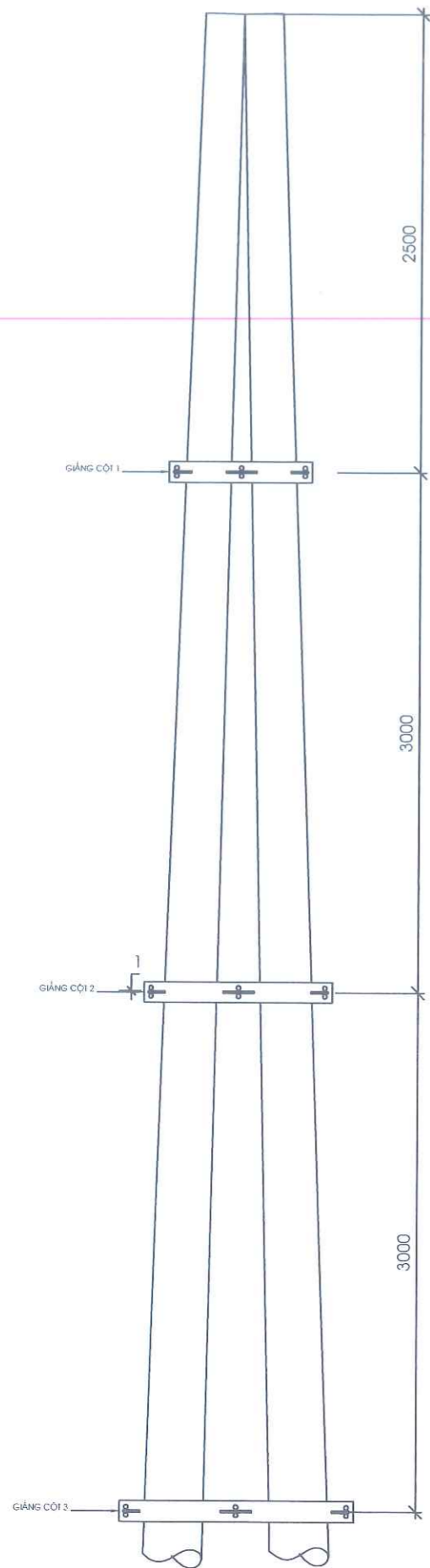
TỔNG CÔNG TY ĐIỆN LỰC MIỀN TRUNG
CÔNG TY ĐIỆN LỰC QUẢNG TRỊ
 Add: Số 195 Đường Hữu Nghị, phường Đồng Hòa, tỉnh QT
 Tel: 0232.2241263; Fax: 0232.3845495
 Website: pcquangtri.cpc.vn; Email: qlpc.vn@cpc.vn

KT. GIÁM ĐỐC
 P. GIÁM ĐỐC
NGUYỄN ĐĂNG PHI

CND	TRẦN QUANG LINH	
KIỂM TRA	ĐINH XUÂN HỘI	
THIẾT KẾ	LÊ VĂN HOÀI	

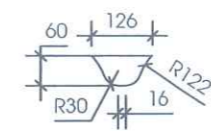
TÊN BẢN VẼ - DRAWING NAME:
XÀ NÉO CỘT II - 2.5M - 2L XNII(2.5)-2L-4100

GĐTK: BCKT-KT
 TỶ LỆ: 1/25
 NGÀY HT: 2025
 KÝ HIỆU:
XNII(2.5)-2L-4100

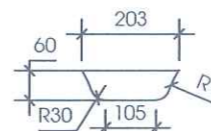


Số hiệu	Tên Chi tiết	Quy cách	Kích thước (mm)	Số lượng	Khối lượng (kg)	
					Đơn vị	Tổng
1	Giăng cột 1	Det 10x100	845	2	7.789	13.16
	Giăng cột 2	Det 10x100	1053	2	7.789	16.40
	Giăng cột 3	Det 10x100	1267	2	7.789	19.74
2	Tấm gia cường 1	Det 8x60	126	2	3.73	0.94
	Tấm gia cường 2	Det 8x60	203	2	3.73	1.51
	Tấm gia cường 3	Det 8x60	285	2	3.73	2.13
3	Tấm gia cường 1	Det 8x60	94	4	3.73	1.40
	Tấm gia cường 2	Det 8x60	89	4	3.73	1.33
	Tấm gia cường 3	Det 8x60	86	4	3.73	1.28
	Bulong M20	Ø20	100	6	0.38	2.28
	Bulong M20	Ø20	125	6	0.38	2.85
	Bulong M20	Ø20	150	6	0.38	3.42
Tổng cộng						66.45

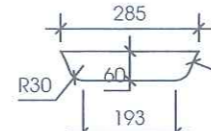
2. TẤM GIA CƯỜNG



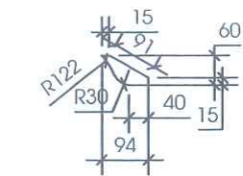
2. TẤM GIA CƯỜNG



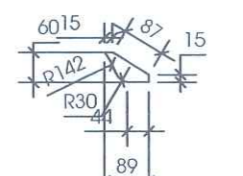
3. TẤM GIA CƯỜNG



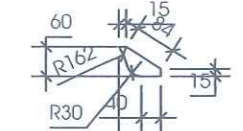
3. TẤM GIA CƯỜNG



3. TẤM GIA CƯỜNG



3. TẤM GIA CƯỜNG



GHI CHÚ:

- Tất cả các chi tiết cỡ dè (kê ca bu lông đai ốc, vòng đệm) đều phải mạ kẽm nhúng nóng theo TCVN 5408-2007.
- Dùng que hàn phi 42 hoặc loại có tính năng kỹ thuật tương đương. Chiều cao mỗi hàn Hh=6mm
- Bulong, đai ốc chế tạo theo TCVN 1876-76&TCVN 1896-76, bulong có độ bền cơ 5.6.
- Dùng thép theo TCVN 7571-2019, đối với thép bề rộng <=100mm, giới hạn chảy tối thiểu 245 N/mm².

TÀI...
 Thẩm định theo VB số 130/SL-QLĐT ngày 27/10/2025
 và phê duyệt theo QP số 3279/QĐ-QLĐT ngày 27/10/2025
 T.Đ. QUẢN LÝ
 Trưởng phòng Quản lý Đầu tư
 Trần Đình Mẫn

CHỦ ĐẦU TƯ:
CÔNG TY ĐIỆN LỰC QUẢNG TRỊ

DỰ ÁN:
NÂNG CAO ĐỘ TIN CẬY CUNG CẤP ĐIỆN KHU VỰC ĐÔI QUẢN LÝ ĐIỆN GIO LINH - VĨNH LINH NĂM 2026

ĐỊA ĐIỂM XÂY DỰNG:
TỈNH QUẢNG TRỊ

ĐƠN VỊ TƯ VẤN:

TỔNG CÔNG TY ĐIỆN LỰC MIỀN TRUNG
CÔNG TY ĐIỆN LỰC QUẢNG TRỊ

Địa chỉ: Số 195 Đường Hữu Nghị, phường Đống Hội, tỉnh QT
Tel: 0232.2241283; Fax: 0232.3845495
Website: pcquangtri.cpc.vn; Email: qtpc.vn@cpcc.vn

KT. GIÁM ĐỐC
 P. GIÁM ĐỐC

 NGUYỄN ĐĂNG PHI

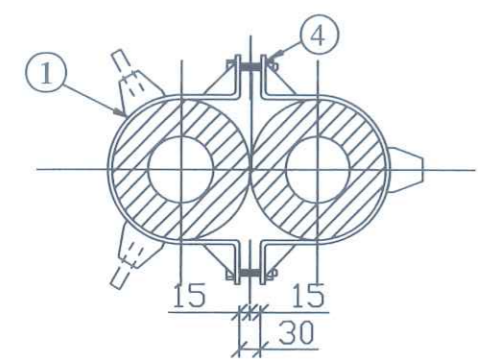
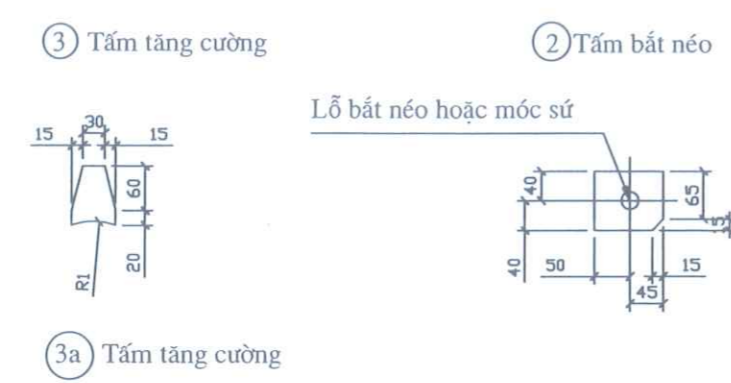
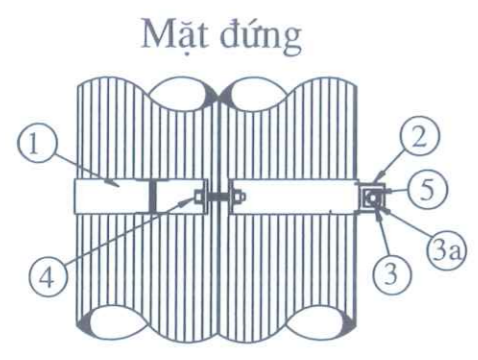
CNDA	TRẦN QUANG LINH	
KIỂM TRA	ĐINH XUÂN HỘI	
THIẾT KẾ	LÊ VĂN HOÀI	

TÊN BẢN VẼ - DRAWING NAME:

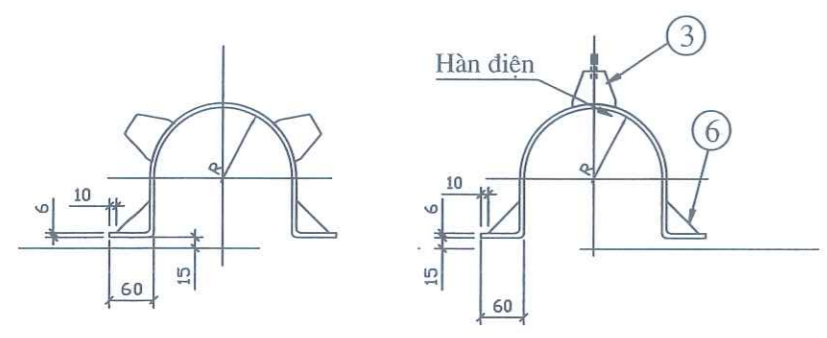
CỔ ĐÈ GHÉP CỘT ĐÔI TRUNG THỂ CDGCD-A800

GDTK: BCKT-KT

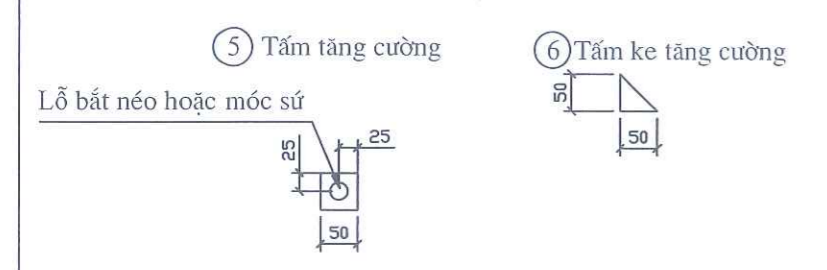
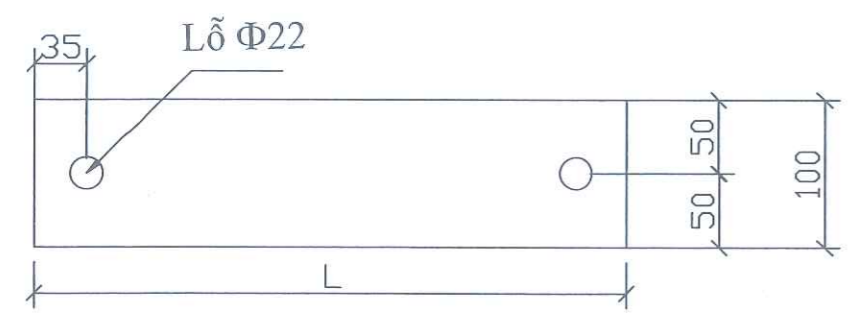
TỶ LỆ: 1/##	KÝ HIỆU:
NGÀY HT: 2025	CDGCD-A800



① Cổ dề 1



Khai Triển cổ dề 1



GHI CHÚ:

- Tất cả các chi tiết cổ dề (kể cả bu lông đai ốc, vòng đệm) đều phải mạ kẽm nhúng nóng theo TCVN 5408-2007.
- Dùng que hàn phi 42 hoặc loại có tính năng kỹ thuật tương đương.
- Chiều cao mỗi hàn Hh=6mm
- Bulong, đai ốc chế tạo theo TCVN 1876-76&TCVN 1896-76, bulong có độ bền cơ 5.6.
- Dùng thép theo TCVN 7571-2019, đối với thép bề rộng <=100mm, giới hạn chảy tối thiểu 245 N/mm².
- Đường kính lỗ bắt neo phụ thuộc vào đường kính buloong khóa của loại móc treo chữ U, ký hiệu MT có trong chi tiết dây neo TK sử dụng.

Tên cổ dề	R1 (mm)	Chi tiết 1					Khối lượng 1 cổ dề (kg)		
		R (mm)	L (mm)	Số lượng	Đơn vị	Cả bộ	Các chi tiết	Cổ dề	Toàn bộ
CDNĐ-80	86	80	501.20	2	2.34	4.68	3.48	4.68	8.16
CDNĐ-85	91	85	526.90	2	2.46	4.92	3.48	4.92	8.40
CDNĐ-95	101	95	578.30	2	2.70	5.40	3.48	5.40	8.88
CDNĐ-100	106	100	604.00	2	2.82	5.64	3.48	5.64	9.12
CDNĐ-105	111	105	629.70	2	2.94	5.89	3.48	5.89	9.37
CDNĐ-110	116	110	655.40	2	3.06	6.13	3.48	6.13	9.61
CDNĐ-115	121	115	681.10	2	3.18	6.37	3.48	6.37	9.85
CDNĐ-120	126	120	706.80	2	3.30	6.61	3.48	6.61	10.09
CDNĐ-125	131	125	732.50	2	3.42	6.85	3.48	6.85	10.33
CDNĐ-130	136	130	758.20	2	3.54	7.09	3.48	7.09	10.57
CDNĐ-135	141	135	783.90	2	3.66	7.33	3.48	7.33	10.81
CDNĐ-140	146	140	809.60	2	3.78	7.57	3.48	7.57	11.05
CDNĐ-145	151	145	835.30	2	3.90	7.81	3.48	7.81	11.29
CDNĐ-150	156	150	861.00	2	4.02	8.05	3.48	8.05	11.53
CDNĐ-155	161	155	886.70	2	4.14	8.29	3.48	8.29	11.77
CDNĐ-160	166	160	912.40	2	4.26	8.53	3.48	8.53	12.01
CDNĐ-165	171	165	938.10	2	4.38	8.77	3.48	8.77	12.25

Số Hiệu	Tên Chi Tiết	Quy Cách	Kích Thước (mm)	Số Lượng	Khối Lượng (Kg)	
					1 bộ	Toàn Bộ
2	Tấm bắt neo hoặc bắt sứ	-6x80	95	2	0,36	0,72
3/3a	Tấm tăng cường	-4x60	80/50	3/3	0,25	0,75
5	Tấm tăng cường	-4x50	50	4	0,08	0,32
6	Tấm kê tăng cường	-6x50	50/2	8	0,05	0,4
4	Bu lông M20	Φ20	150	140	0,646	1,292
	Đai ốc M20	Φ20	Dày 16	2		
	Vòng đệm		Φ44x22x4			
Tổng cộng						3,48

CHỦ ĐẦU TƯ:

CÔNG TY ĐIỆN LỰC QUẢNG TRỊ

DỰ ÁN:

NÂNG CAO ĐỘ TIN CẬY CUNG CẤP ĐIỆN KHU VỰC ĐỘI QUẢN LÝ ĐIỆN GIỚI LINH - VINH LINH NĂM 2026

ĐỊA ĐIỂM XÂY DỰNG:

TỈNH QUẢNG TRỊ

ĐƠN VỊ TƯ VẤN:

EVNCPC
TỔNG CÔNG TY ĐIỆN LỰC MIỀN TRUNG
CÔNG TY ĐIỆN LỰC QUẢNG TRỊ

bsi **ANAB**

TỔNG CÔNG TY ĐIỆN LỰC MIỀN TRUNG
CÔNG TY ĐIỆN LỰC QUẢNG TRỊ

Address: Số 195 Đường Hữu Nghị, phường Đồng Hới, tỉnh QT
Tel: 0232.2241283; Fax: 0232.3845495
Website: pcquangtri.cpc.vn; Email: qtpc.vn@pc.vn

KT. GIÁM ĐỐC
P. GIÁM ĐỐC

NGUYỄN ĐĂNG PHI

CNDA	TRẦN QUANG LINH	
KIỂM TRA	ĐINH XUÂN HỘI	
THIẾT KẾ	LÊ VĂN HOÀI	

TÊN BẢN VẼ - DRAWING NAME:

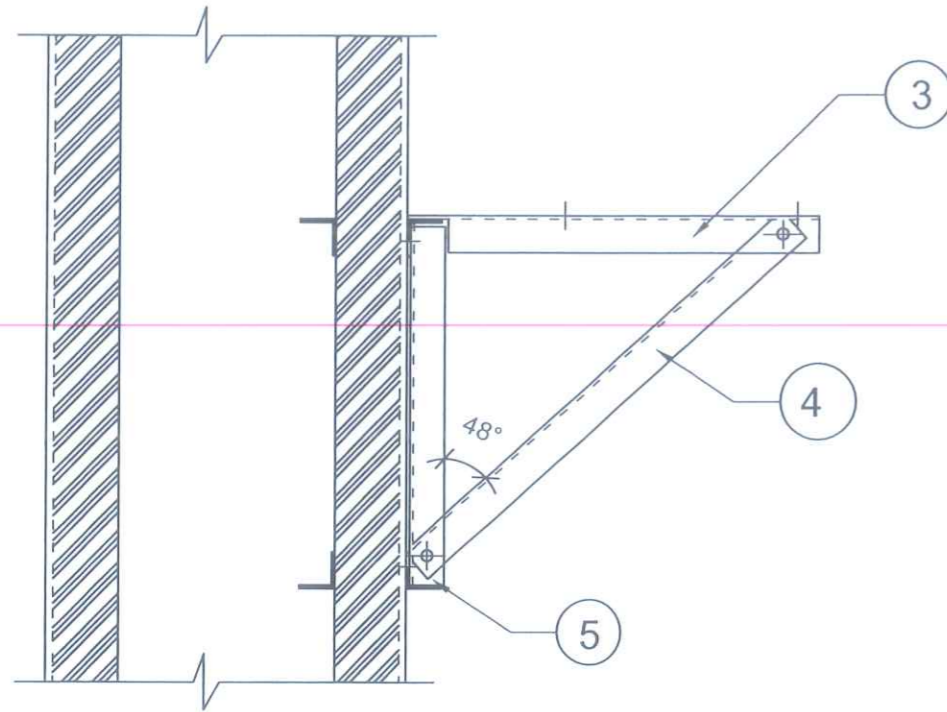
CỔ DỀ NÉO CỘT ĐÔI GHÉP SẮT CDNĐ

GĐTK: BCKT-KT

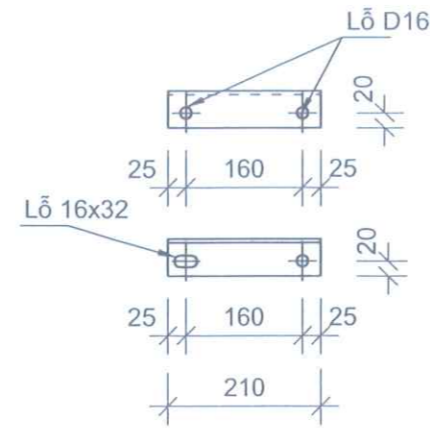
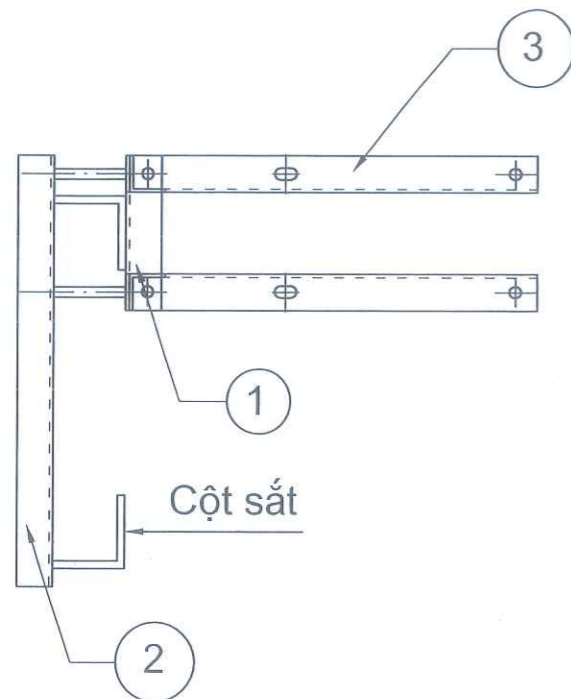
TỶ LỆ: 1/10 KÝ HIỆU:

NGÀY HT: 2025 **CDNĐ**

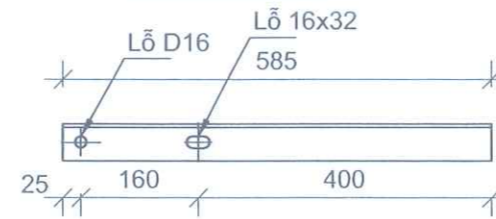
MẶT ĐỨNG



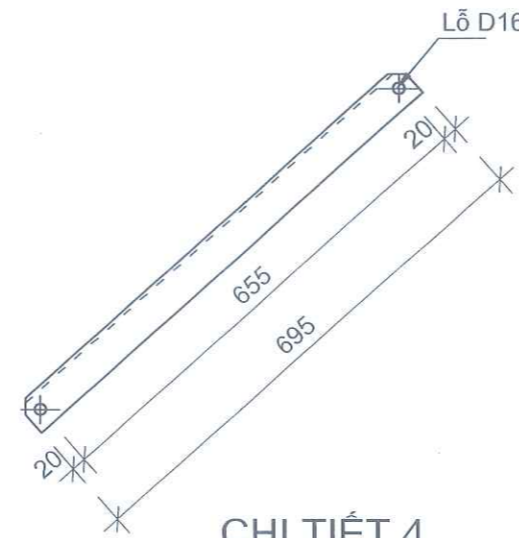
MẶT BẰNG



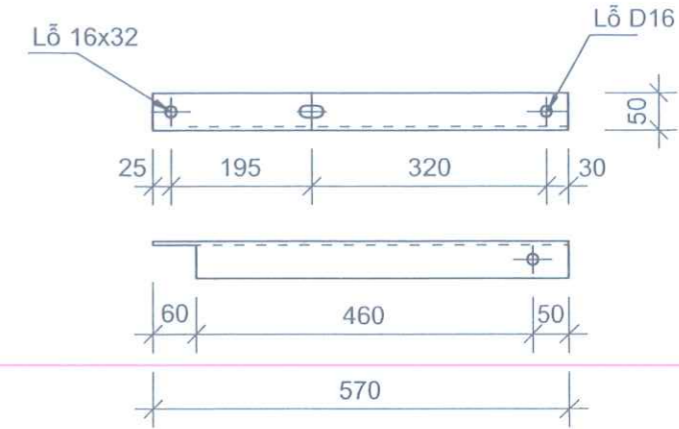
CHI TIẾT 1



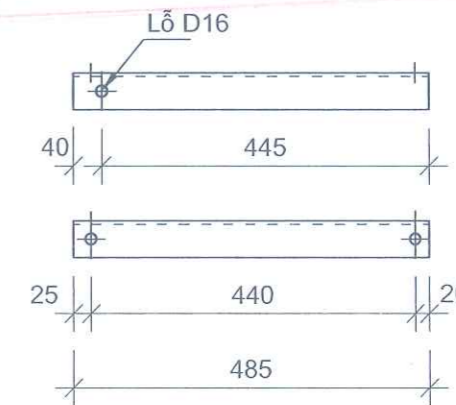
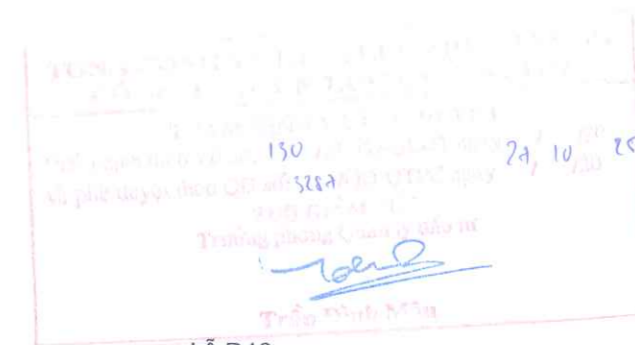
CHI TIẾT 2



CHI TIẾT 4



CHI TIẾT 3



CHI TIẾT 5

TT	Tên chi tiết	Quy cách	Kích thước	Số lượng	Khối lượng (kg)	
					Đơn vị	Toàn bộ
1	Chi tiết 1	L50x50x5	210	2,00	3,77	1,58
3	Chi tiết 2	L50x50x5	585	2,00	3,77	4,41
4	Chi tiết 3	L50x50x5	570	2,00	3,77	4,30
4	Chi tiết 4	L50x50x5	695	2,00	3,77	5,24
4	Chi tiết 5	L50x50x5	485	2,00	3,77	3,66
5	Bulong+Đai ốc+Vòng đệm	M14x50	50	6,00	0,10	0,62
6	Bulong+Đai ốc+Vòng đệm	M14x200	200	4,00	0,24	0,96
TỔNG CỘNG						20,77

Ghi chú:

- Toàn bộ xà, culiê đai ốc vòng đệm được mạ kẽm nhúng nóng được chế tạo theo TCVN 5408-2007.
- Bulong, đai ốc chế tạo theo TCVN 1876-76&TCVN 1896-76, bulong có độ bền cơ 5.6.
- Vòng đệm phẳng, vòng đệm vênh được chế tạo theo TCVN 2061-77, TCVN 130-77.
- Dùng thép theo TCVN 7571-2019, có giới hạn chảy tối thiểu 245N/mm².
- Dùng que hàn E42 hoặc loại tương đương, chiều cao mối hàn 6mm.

CHỦ ĐẦU TƯ:
CÔNG TY ĐIỆN LỰC QUẢNG TRỊ

DỰ ÁN:
NÂNG CAO ĐỘ TIN CẬY CUNG CẤP ĐIỆN KHU VỰC ĐỘI QUẢN LÝ ĐIỆN GIO LINH - VĨNH LINH NĂM 2026

ĐỊA ĐIỂM XÂY DỰNG:
TỈNH QUẢNG TRỊ

ĐƠN VỊ TƯ VẤN:
EVNCPC
TỔNG CÔNG TY ĐIỆN LỰC MIỀN TRUNG
CÔNG TY ĐIỆN LỰC QUẢNG TRỊ



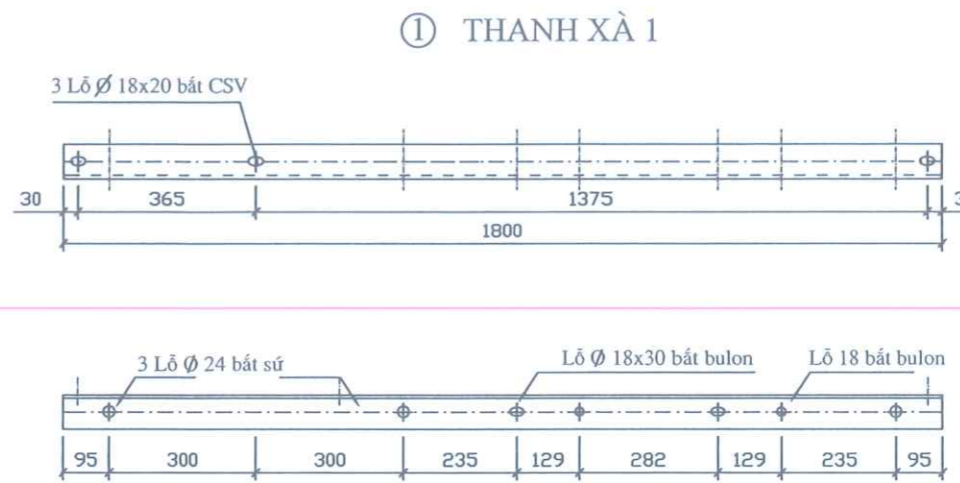
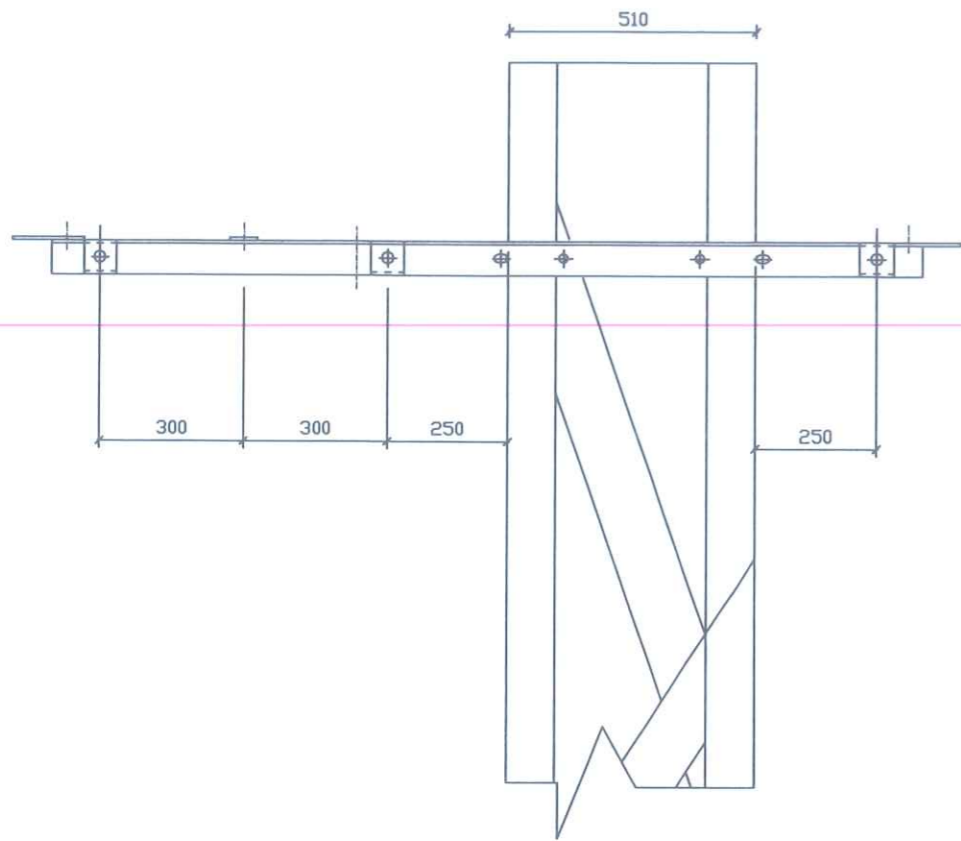
TỔNG CÔNG TY ĐIỆN LỰC MIỀN TRUNG
CÔNG TY ĐIỆN LỰC QUẢNG TRỊ
Add: Số 195 Đường Hữu Nghị, phường Đồng Hới, tỉnh QT
Tel: 0232.2241283; Fax: 0232.3845495
Website: pcquangtri.cpc.vn; Email: qtpc.vn@cpc.vn

KT. GIÁM ĐỐC
P. GIÁM ĐỐC
NGUYỄN ĐĂNG PHI

CNDA	TRẦN QUANG LINH	<i>[Signature]</i>
KIỂM TRA	ĐINH XUÂN HỢI	<i>[Signature]</i>
THIẾT KẾ	LÊ VĂN HOÀI	<i>[Signature]</i>

TÊN BẢN VẼ - DRAWING NAME:
**XÀ ĐỠ BU TRÊN CỘT SẮT 12,1M
XD-BU-CS12.1M**

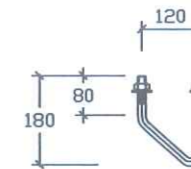
GDTK: BCKT-KT
TỶ LỆ: 1/10
KÝ HIỆU:
NGÀY HT: 2025
XD-BU-CS12.1M



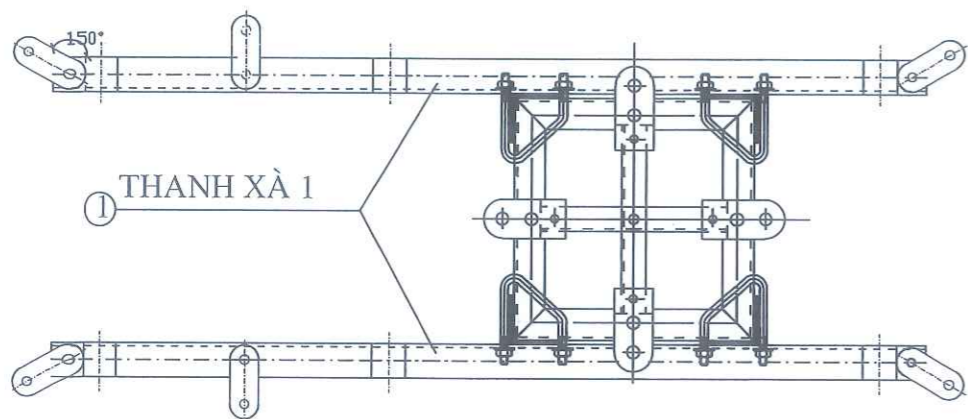
② TẤM BẮT CHỐNG SÉT VAN



③ BULONG, ĐAI ỐC, VÒNG ĐỆM



⑤ ỐP BẮT SỨ



Ghi chú:

- Toàn bộ xà, culiê đai ốc vòng đệm được mạ kẽm nhúng nóng theo TCVN 5408-2007.
- Bulong, đai ốc chế tạo theo TCVN 1876-76 & TCVN 1896-76, bulong có độ bền cơ 5.6.
- Vòng đệm phẳng, vòng đệm vênh được chế tạo theo TCVN 2061-77, TCVN 130-77.
- Dùng que hàn 42 hoặc loại có tính năng kỹ thuật tương, h=6 mm.
- Dùng thép theo TCVN 7571-2019, có giới hạn chảy tối thiểu 245N/mm².
- Các lỗ bắt chân ty sứ sẽ đúng theo Catalog của sứ.
- Hàn điện h=6mm để liên kết miệng ốp bắt sứ với thanh xà.

BẢNG KÊ THÉP

TT	Tên gọi	Quy cách	Kích thước (mm)	Số lượng	Khối lượng (kg)		
					Đơn vị	Toàn bộ	
1	Thanh xà 1	L70x70x7	1800	2	7.38	26.57	
2	Tấm bắt chống sét van	60x6	150	6	2.81	2.53	
3	Bu lông, đai ốc, vòng đệm	M16x420		4	0.793	3.17	
4	Bu lông, đai ốc, vòng đệm	M14x50		6	0.147	0.88	
5	Miếng ốp bắt sứ	L70x70x7	70	6	7.39	3.10	
Tổng cộng							36.25

CHỦ ĐẦU TƯ:

CÔNG TY ĐIỆN LỰC QUẢNG TRỊ

DỰ ÁN:

NÂNG CAO ĐỘ TIN CẬY CUNG CẤP ĐIỆN KHU VỰC ĐỘI QUẢN LÝ ĐIỆN GIÓ LINH - VINH LINH NĂM 2026

ĐỊA ĐIỂM XÂY DỰNG:

TỈNH QUẢNG TRỊ

ĐƠN VỊ TƯ VẤN:

EVNCPC
TỔNG CÔNG TY ĐIỆN LỰC MIỀN TRUNG
CÔNG TY ĐIỆN LỰC QUẢNG TRỊ

bsi **ANAB**

TỔNG CÔNG TY ĐIỆN LỰC MIỀN TRUNG
CÔNG TY ĐIỆN LỰC QUẢNG TRỊ

Add: Số 195 Đường Hữu Nghị, phường Đồng Hới, tỉnh QT
Tel: 0232.2241283; Fax: 0232.3845495
Website: pcquangtri.cpc.vn; Email: qtpc.vn@cpc.vn

KT. GIÁM ĐỐC
P. GIÁM ĐỐC

NGUYỄN ĐĂNG PHI

CNDA	TRẦN QUANG LINH	<i>[Signature]</i>
KIỂM TRA	ĐINH XUÂN HỘI	<i>[Signature]</i>
THIẾT KẾ	LÊ VĂN HOÀI	<i>[Signature]</i>

TÊN BẢN VẼ - DRAWING NAME:

XÀ SỨ ĐỠ + CSV CS12,1M

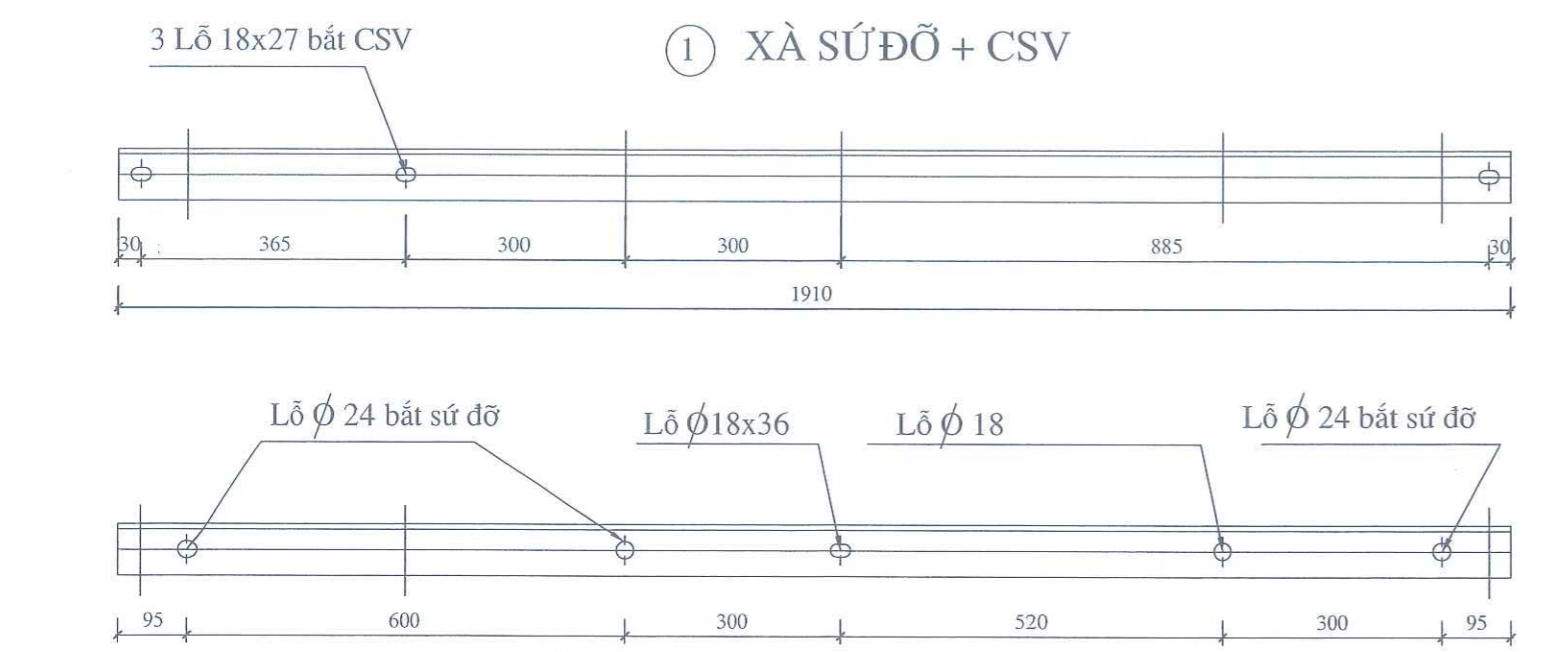
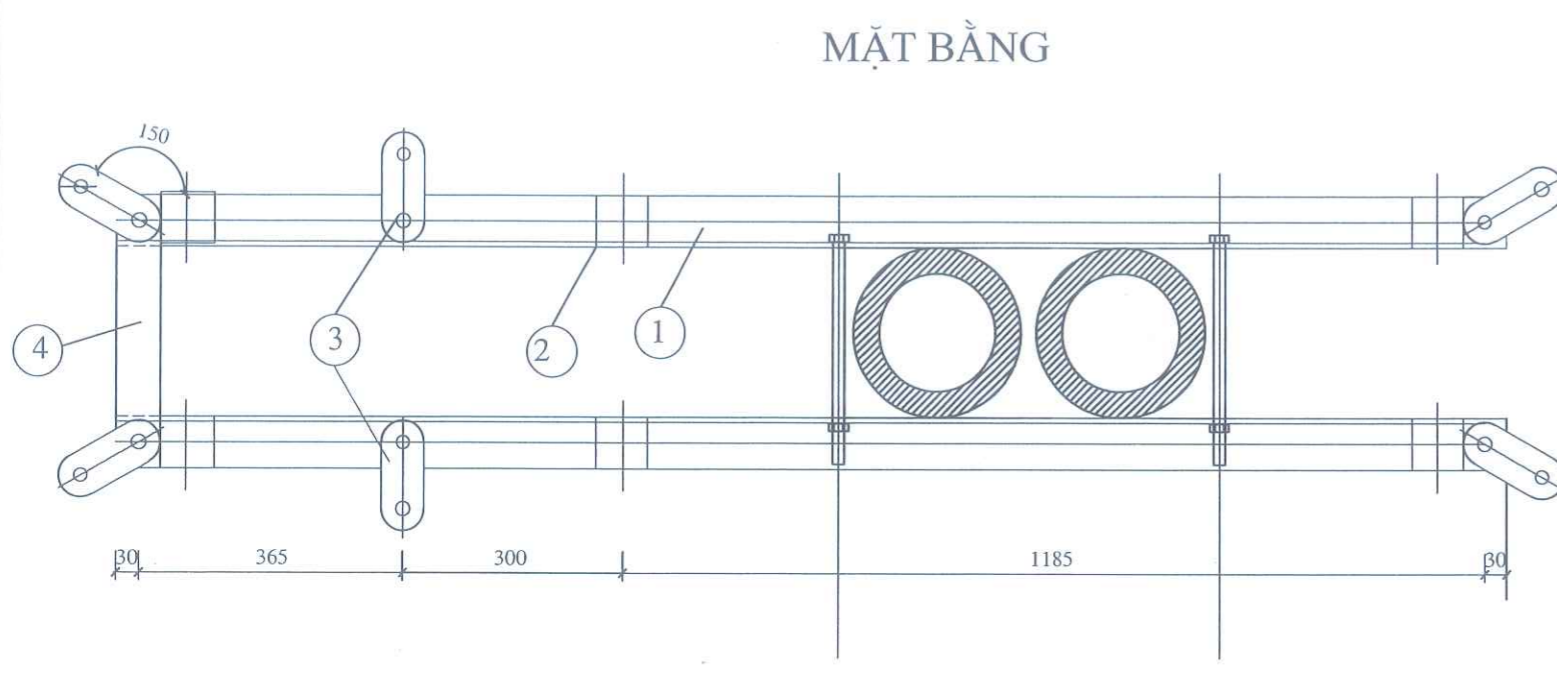
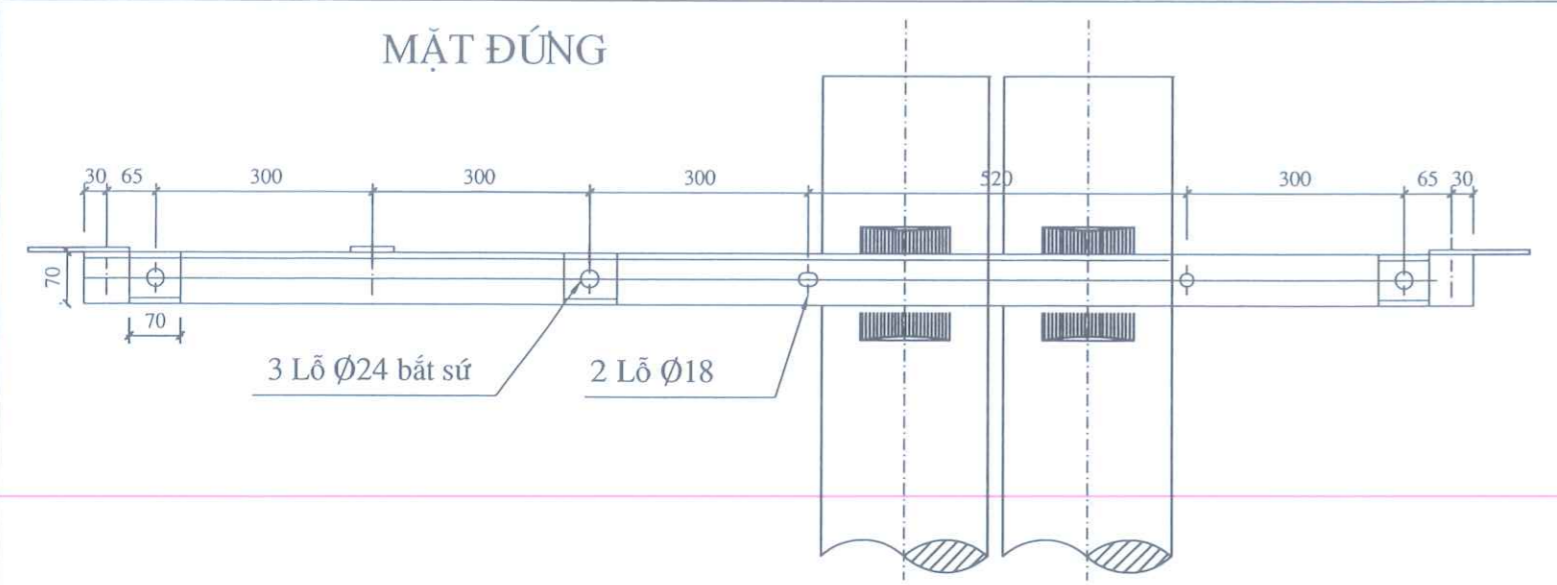
XSĐC+CSV-CS12.1

GĐTK: BCKT-KT

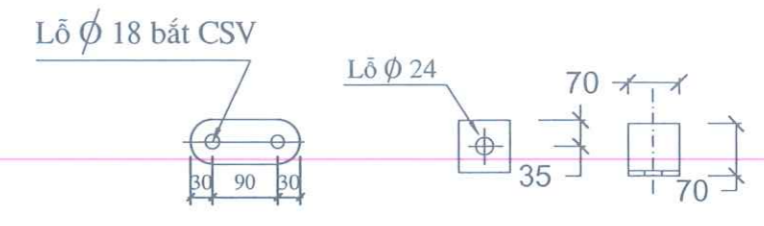
TỶ LỆ: 1/15

KÝ HIỆU:

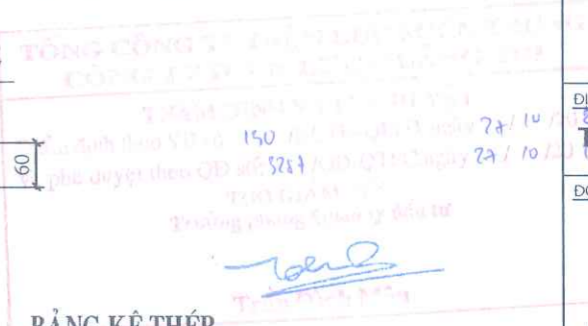
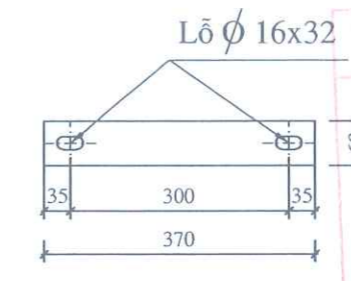
NGÀY HT:
2025



③ TẤM BẮT CSV ② ỐP BẮT SỨ ĐÚNG



④ THANH GIÀNG XÀ



BẢNG KÊ THÉP

KH	Tên chi tiết	Quy cách	Kích thước (mm)	Số lượng	Khối lượng (kg)	
					ĐV- Cái	Toàn bộ
1	Xà sứ đỡ + CSV	L70x70x7	1910	2	7,38	28,192
2	ốp bát sứ đứng	L70x70x7	70	6	7,38	3,100
3	Tấm bát CSV	60x6	150	6	2,81	2,529
4	Thanh giằng xà	60x6	370	1	2,81	1,040
5	Bu lon + đai ốc + vòng đệm	CT3 M16	300	2	0,5	1,000
6	Bu lon + đai ốc + vòng đệm	CT3 M14	50	6	0,14	0,840
Khối lượng tổng:					36,70	136,70

Ghi chú:

- Toàn bộ xà, culiê đai ốc vòng đệm được mạ kẽm nhúng nóng theo TCVN 5408-2007.
- Bulong, đai ốc chế tạo theo TCVN 1876-76 & TCVN 1896-76, bulong có độ bền cơ .6.
- Vòng đệm phẳng, vòng đệm vênh được chế tạo theo TCVN 2061-77, TCVN 130-77.
- Dùng que hàn 42 hoặc loại có tính năng kỹ thuật tương, h=6 mm.
- Dùng thép theo TCVN 7571-2019, có giới hạn chảy tối thiểu 245N/mm².
- Các lỗ bắt chân ty sứ sẽ đúng theo Catalog của sứ.
- Hàn điện h=6mm để liên kết miếng ốp bát sứ với thanh xà.

CHỦ ĐẦU TƯ:

CÔNG TY ĐIỆN LỰC QUẢNG TRỊ

DỰ ÁN:

NÂNG CAO ĐỘ TIN CẬY CUNG CẤP ĐIỆN KHU VỰC ĐỘI QUẢN LÝ ĐIỆN GIO LINH - VĨNH LINH NĂM 2026

ĐỊA ĐIỂM XÂY DỰNG:

TỈNH QUẢNG TRỊ

ĐƠN VỊ TƯ VẤN:

EVNCPC
TỔNG CÔNG TY ĐIỆN LỰC MIỀN TRUNG
CÔNG TY ĐIỆN LỰC QUẢNG TRỊ

bsi **ANAB**

TỔNG CÔNG TY ĐIỆN LỰC MIỀN TRUNG
CÔNG TY ĐIỆN LỰC QUẢNG TRỊ
Add: 85 195 Đường Hữu Nghị, phường Đồng Hới, tỉnh QT
Tel: 0232.2241283; Fax: 0232.3845495
Website: pcquangtri.cpc.vn; Email: qtpc.vn@cpc.vn

KT. GIÁM ĐỐC
P. GIÁM ĐỐC
NGUYỄN ĐĂNG PHI

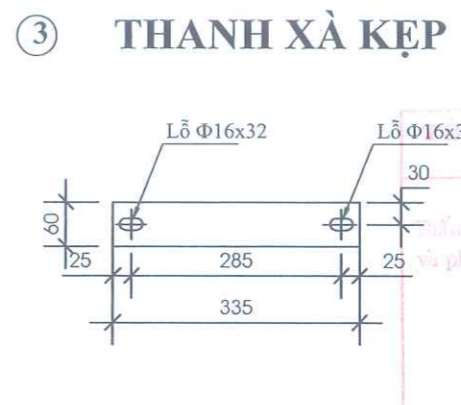
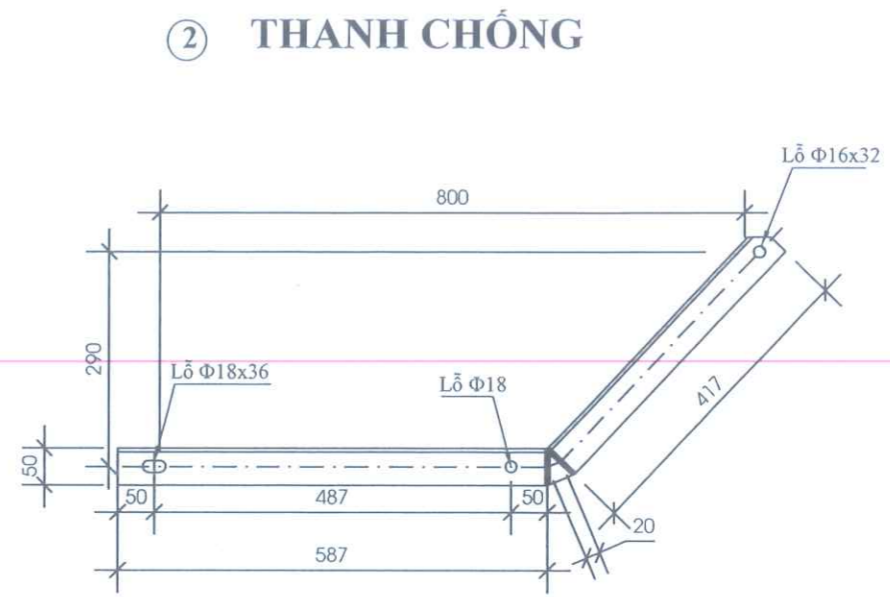
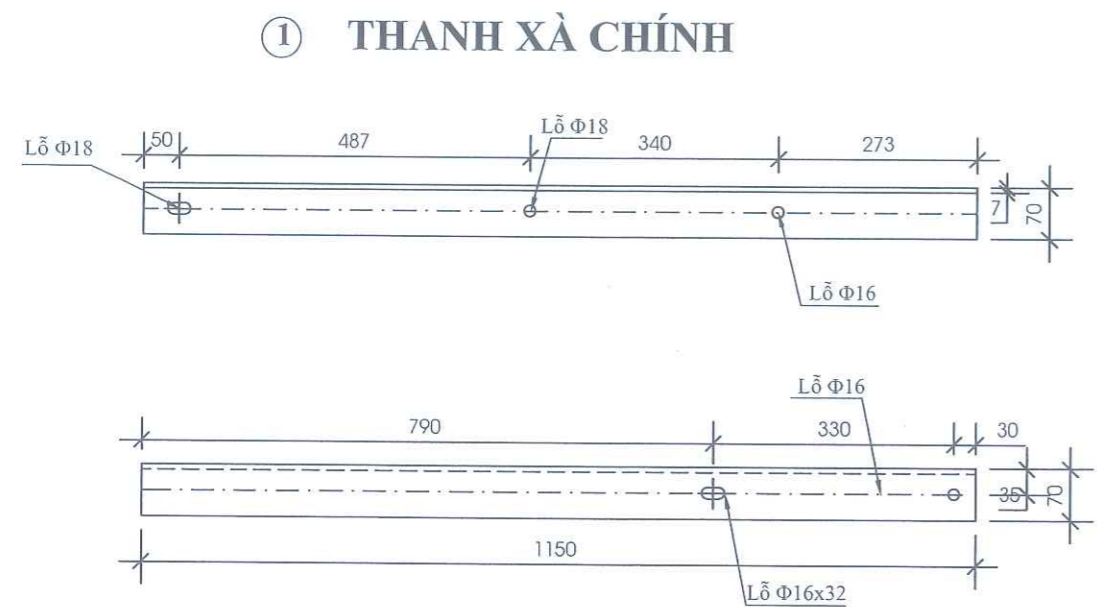
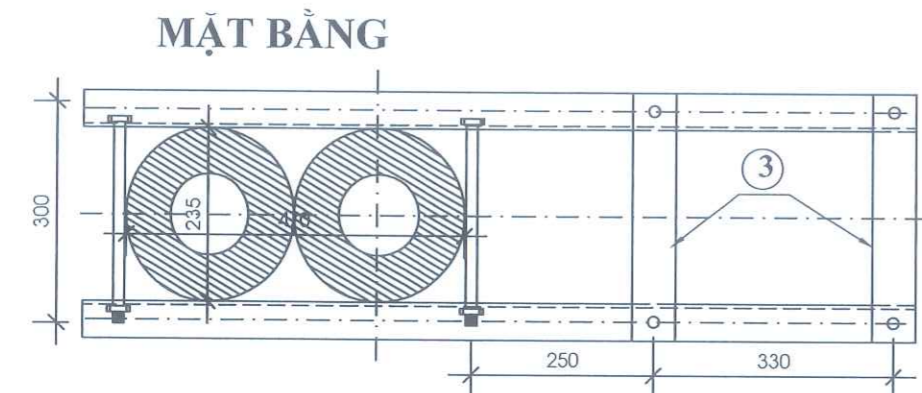
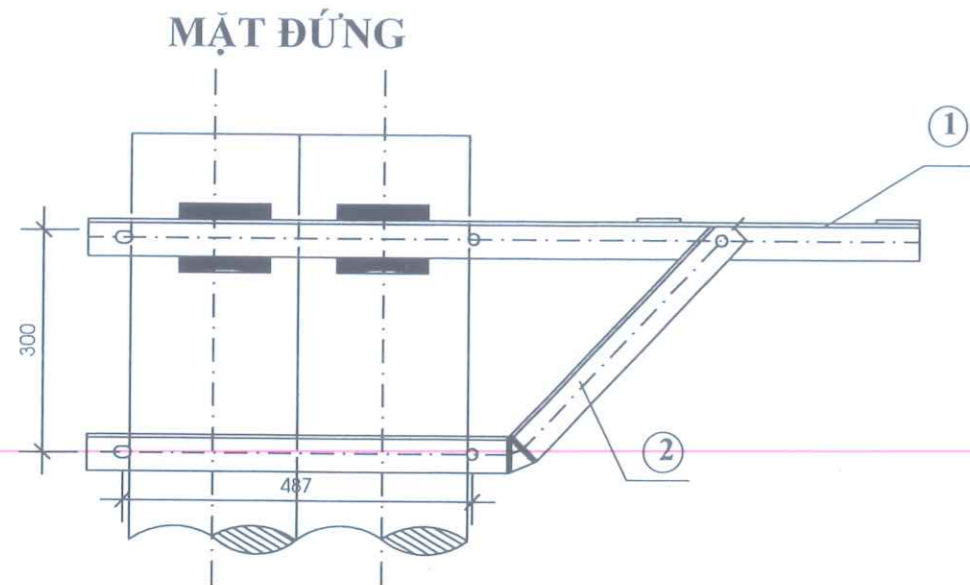
CNDA	TRẦN QUANG LINH	<i>[Signature]</i>
KIỂM TRA	ĐINH XUÂN HỘI	<i>[Signature]</i>
THIẾT KẾ	LÊ VĂN HOÀI	<i>[Signature]</i>

TÊN BẢN VẼ - DRAWING NAME:

XÀ SỨ ĐỠ + CSV 2LT(N)
XSĐC+CSV-2LT(N)

GĐTK: BCKT-KT

TỶ LỆ:	KÝ HIỆU:
NGÀY HT: 2025	XSĐC+CSV-2LT(N)



BẢNG KÊ THÉP

TT	Tên gọi	Quy cách	Kích thước (mm)	Số lượng	Khối lượng (kg)		
					Đơn vị	Toàn bộ	
1	Thanh xà 1	Sắt L70x70x7	1150	2	7,38	16,97	
2	Thanh xà 2	Sắt L50x50x5	1024	2	3,77	7,72	
3	Thanh giằng xà	60x6	335	2	2,804	1,88	
4	Bulông+Đai ốc+V.đệm	M14x100		4	0,15	0,60	
5	Bulông+Đai ốc+V.đệm	M16x300		4	0,60	2,4	
Khối lượng tổng:						29,57	

- Ghi chú:**
- Toàn bộ xà, culiê đai ốc vòng đệm được mạ kẽm nhúng nóng được chế tạo theo TCVN 5408-2007.
 - Bulong, đai ốc chế tạo theo TCVN 1876-76&TCVN 1896-76, bulong có độ bền cơ 5.6.
 - Vòng đệm phẳng, vòng đệm vênh được chế tạo theo TCVN 2061-77, TCVN 130-77.
 - Dùng thép theo TCVN 7571-2019, có giới hạn chảy tối thiểu 245N/mm2.
 - Dùng que hàn E42 hoặc loại tương đương, chiều cao mỗi hàn 6mm.

CHỦ ĐẦU TƯ:
CÔNG TY ĐIỆN LỰC QUẢNG TRỊ

DỰ ÁN:
NÂNG CAO ĐỘ TIN CẬY CUNG CẤP ĐIỆN KHU VỰC ĐỘI QUẢN LÝ ĐIỆN GIÓ LINH - VĨNH LINH NĂM 2026

ĐỊA ĐIỂM XÂY DỰNG:
TỈNH QUẢNG TRỊ

ĐƠN VỊ TƯ VẤN:

EVNCP
TỔNG CÔNG TY ĐIỆN LỰC MIỀN TRUNG
CÔNG TY ĐIỆN LỰC QUẢNG TRỊ

bsi **ANAB**

TỔNG CÔNG TY ĐIỆN LỰC MIỀN TRUNG
CÔNG TY ĐIỆN LỰC QUẢNG TRỊ

Addr: Số 195 Đường Hữu Nghị, phường Đồng Hới, tỉnh QT
Tel: 0232.2241283; Fax: 0232.3845495
Website: pcquangtri.cpc.vn; Email: qtpc.vn@cpc.vn

KT. GIÁM ĐỐC
P. GIÁM ĐỐC

NGUYỄN ĐĂNG PHI

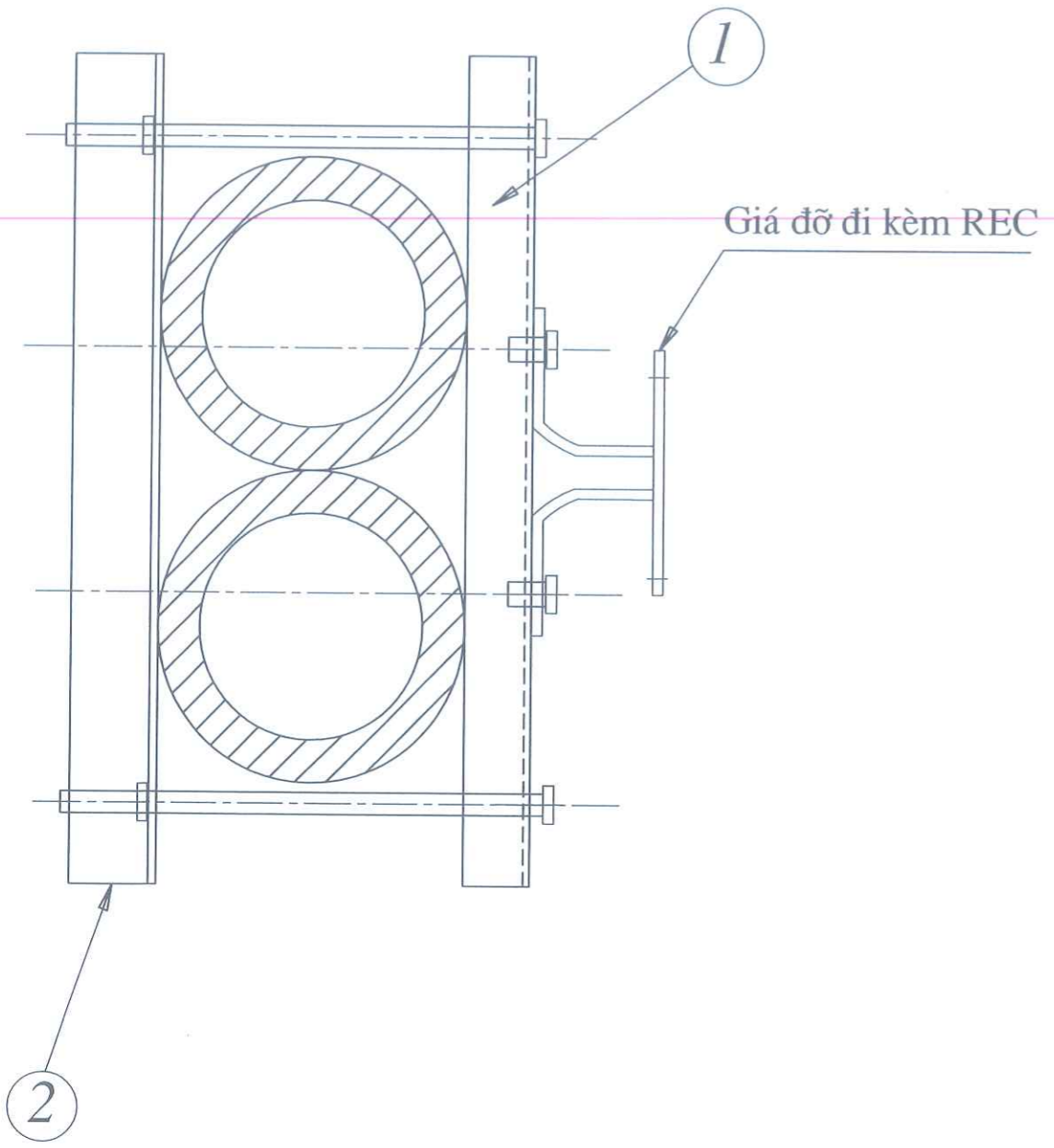
CNDÀ: TRẦN QUANG LINH
KIỂM TRA: ĐINH XUÂN HỢI
THIẾT KẾ: LÊ VĂN HOÀI

TÊN BẢN VẼ - DRAWING NAME:
XÀ ĐỠ BU TRÊN CỘT ĐỔI NGANG TUYẾN XĐ-BU-2LT(N)

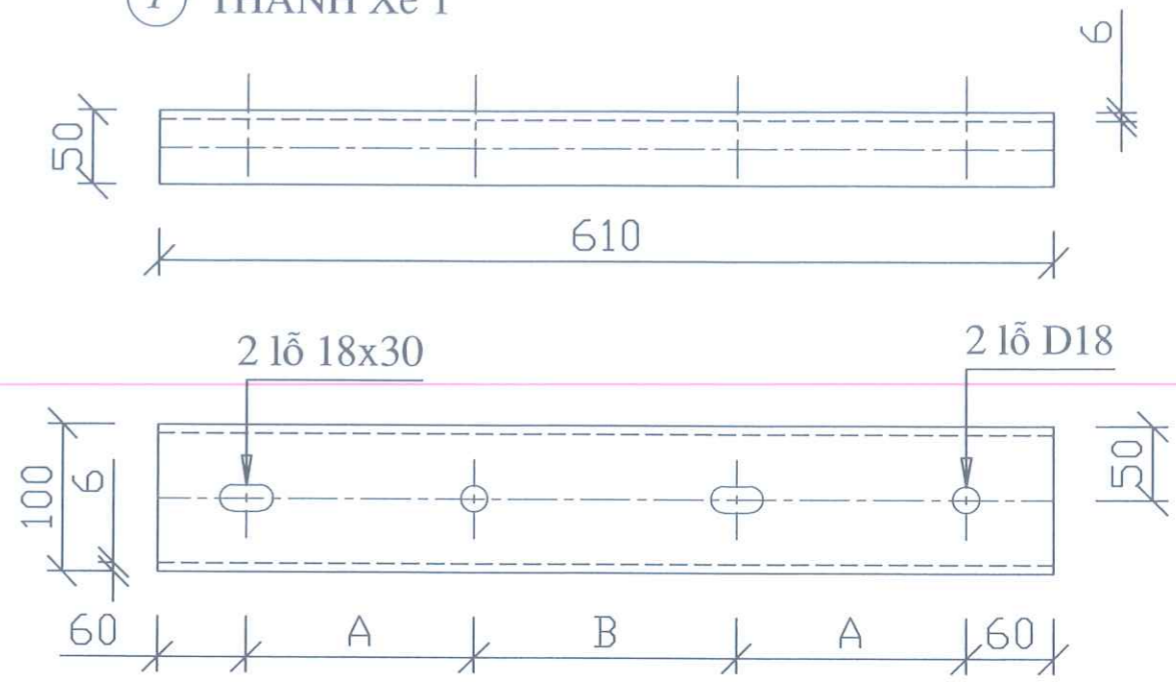
GĐTK: BCKT-KT

TỶ LỆ: 1/10
NGÀY HT: 2025

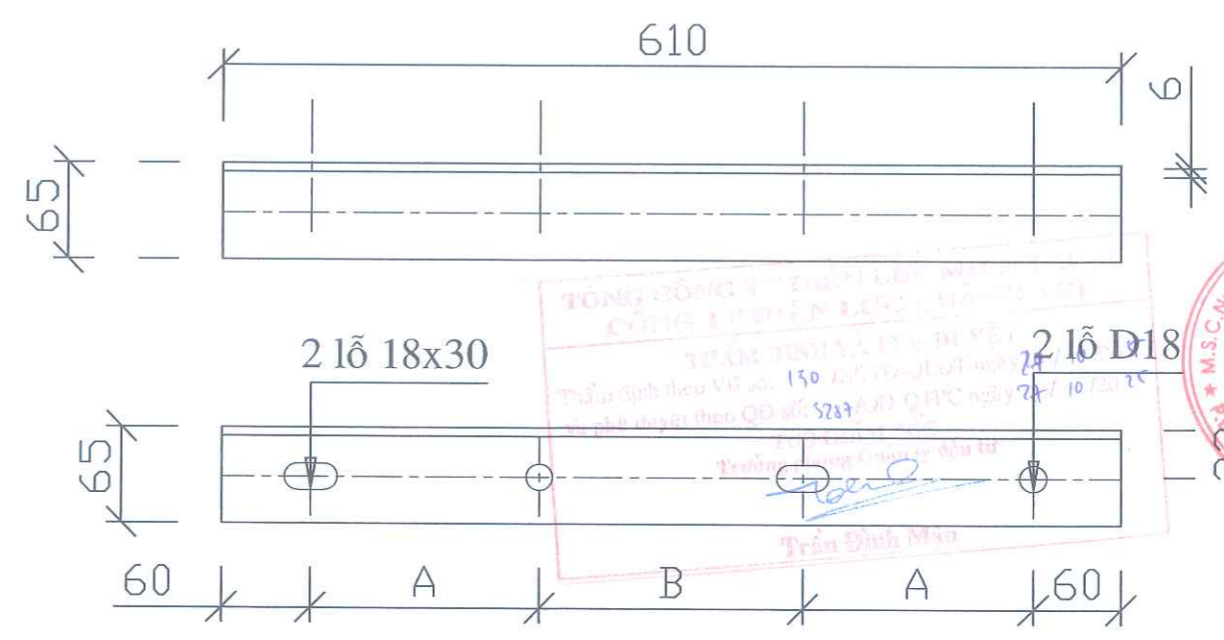
KÝ HIỆU:
XĐ-BU-2LT(N)



① THANH Xà 1



② THANH Xà 2



BẢNG KÊ VẬT TƯ THIẾT BỊ

Số hiệu	Tên chi tiết	Quy cách	Kích thước (mm)	Số lượng	Khối lượng	
					Đơn vị	Toàn bộ
1	Thanh xà 1	U100x50x6	610	2	10,30	12,57
2	Thanh xà 2	L65x65x6	610	2	5,91	7,21
3	Bulông+ Đ/ốc+ V/dệm	D14	50	4	0,104	0,416
4	Bulông+ Đ/ốc+ V/dệm	D16	350	4	0,68	2,72
Tổng						22,912

Ghi chú:

- Toàn bộ xà, culiê đai ốc vòng đệm được mạ kẽm nhúng nóng được chế tạo theo TCVN 5408-2007.
- Bulong, đai ốc chế tạo theo TCVN 1876-76 & TCVN 1896-76, bulong có độ bền cơ 5.6.
- Vòng đệm phẳng, vòng đệm vênh được chế tạo theo TCVN 2061-77, TCVN 130-77.
- Dùng thép theo TCVN 7571-2019, có giới hạn chảy tối thiểu 245N/mm².
- Dùng que hàn E42 hoặc loại tương đương, chiều cao mối hàn 6mm.
- Các kích thước A, B tùy thuộc vào hãng sản xuất REC để gia công thực tế tại hiện trường

CHỦ ĐẦU TƯ:

CÔNG TY ĐIỆN LỰC QUẢNG TRỊ

DỰ ÁN:

NÂNG CAO ĐỘ TIN CẬY CUNG CẤP ĐIỆN KHU VỰC ĐỘI QUẢN LÝ ĐIỆN GIÓ LINH - VĨNH LINH NĂM 2026

ĐỊA ĐIỂM XÂY DỰNG:

TỈNH QUẢNG TRỊ

ĐƠN VỊ TƯ VẤN:

EVNCP
TỔNG CÔNG TY ĐIỆN LỰC MIỀN TRUNG
CÔNG TY ĐIỆN LỰC QUẢNG TRỊ

bsi **ANAB**

TỔNG CÔNG TY ĐIỆN LỰC MIỀN TRUNG
CÔNG TY ĐIỆN LỰC QUẢNG TRỊ

Address: Số 195 Đường Hữu Nghị, phường Đồng Hải, tỉnh Quảng Trị
Tel: 0232.2241283; Fax: 0232.3845495
Website: pcquangtri.cpc.vn; Email: qtpc.vn@cpc.vn

KT. GIÁM ĐỐC
P. GIÁM ĐỐC

NGUYỄN ĐĂNG PHI

CNDA	TRẦN QUANG LINH	<i>[Signature]</i>
KIỂM TRA	ĐINH XUÂN HỘI	<i>[Signature]</i>
THIẾT KẾ	LÊ VĂN HOÀI	<i>[Signature]</i>

TÊN BẢN VẼ - DRAWING NAME:

XÀ ĐỠ REC TRÊN CỘT ĐÔI ĐỌC TUYẾN

XĐ-REC-2LT(D)

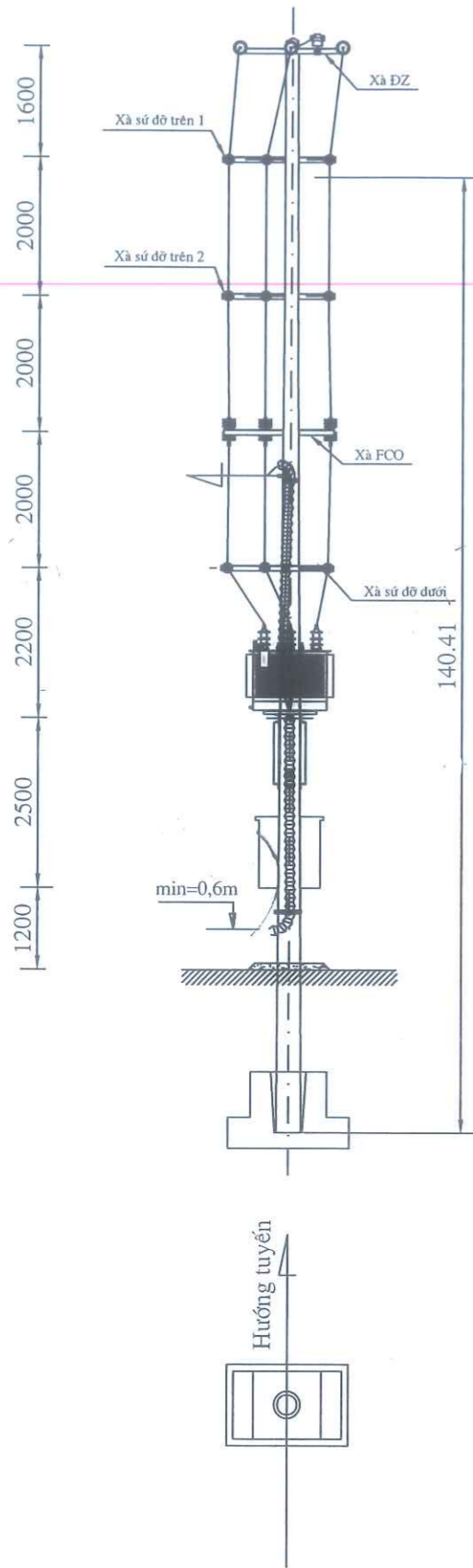
GĐTK: BCKT-KT

TỶ LỆ: 1/5

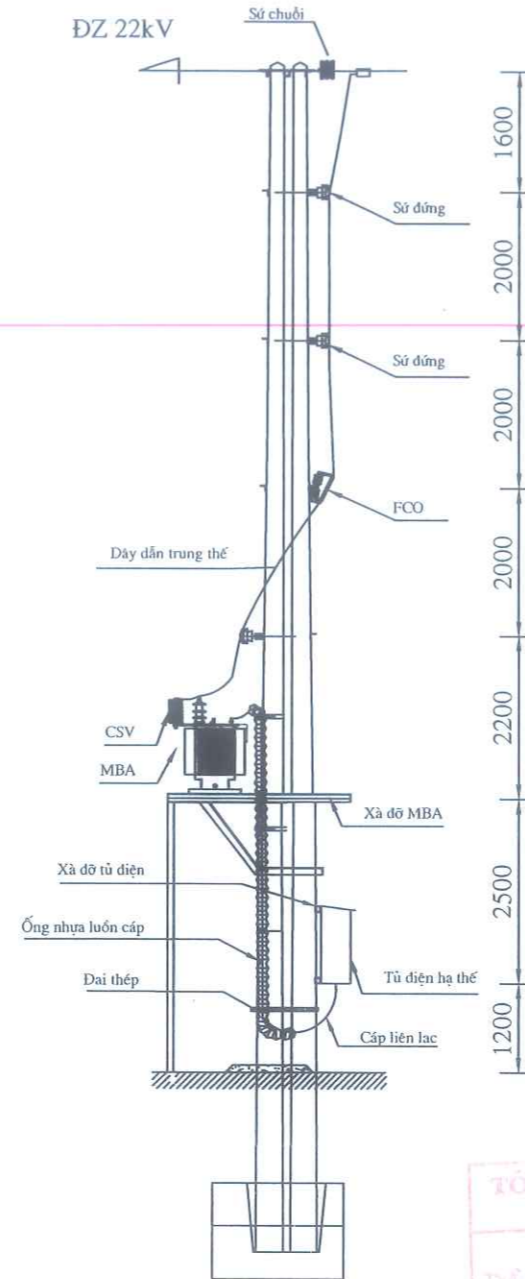
NGÀY HT: 2025

KÝ HIỆU: XĐ-REC-2LT(D)

MẶT CHÍNH



MẶT BÊN



TỔNG CÔNG TY ĐIỆN LỰC MIỀN TRUNG
CÔNG TY ĐIỆN LỰC QUẢNG TRỊ

TRẦN ĐÌNH MÂN
Đã lên thiết kế theo vẽ số 150/2010-QLĐT ngày 27/10/2010
và phê duyệt theo QĐ số 3287/QĐ-QĐPC ngày 28/10/2010 TC

TRẦN ĐÌNH MÂN
Trưởng phòng Kỹ thuật đầu tư

Ghi chú:

1/ Bản vẽ này xem phối hợp với bản vẽ mặt bằng tuyến ĐZ 22kV và sơ đồ nguyên lý trạm

CHỦ ĐẦU TƯ:

CÔNG TY ĐIỆN LỰC QUẢNG TRỊ

DỰ ÁN:

NÂNG CAO ĐỘ TIN CẬY CUNG CẤP ĐIỆN KHU VỰC ĐỘI QUẢN LÝ ĐIỆN GIÓ LINH - VĨNH LINH NĂM 2026

ĐỊA ĐIỂM XÂY DỰNG:

TỈNH QUẢNG TRỊ

ĐƠN VỊ TƯ VẤN:



TỔNG CÔNG TY ĐIỆN LỰC MIỀN TRUNG
CÔNG TY ĐIỆN LỰC QUẢNG TRỊ

Address: Số 195 Đường Hữu Nghị, phường Đồng Hới, tỉnh QT
Tel: 0232.2241283; Fax: 0232.3845495
Website: pcquangtri.cpc.vn; Email: qtpc.vn@cpc.vn

KT. GIÁM ĐỐC
P. GIÁM ĐỐC

NGUYỄN ĐĂNG PHI

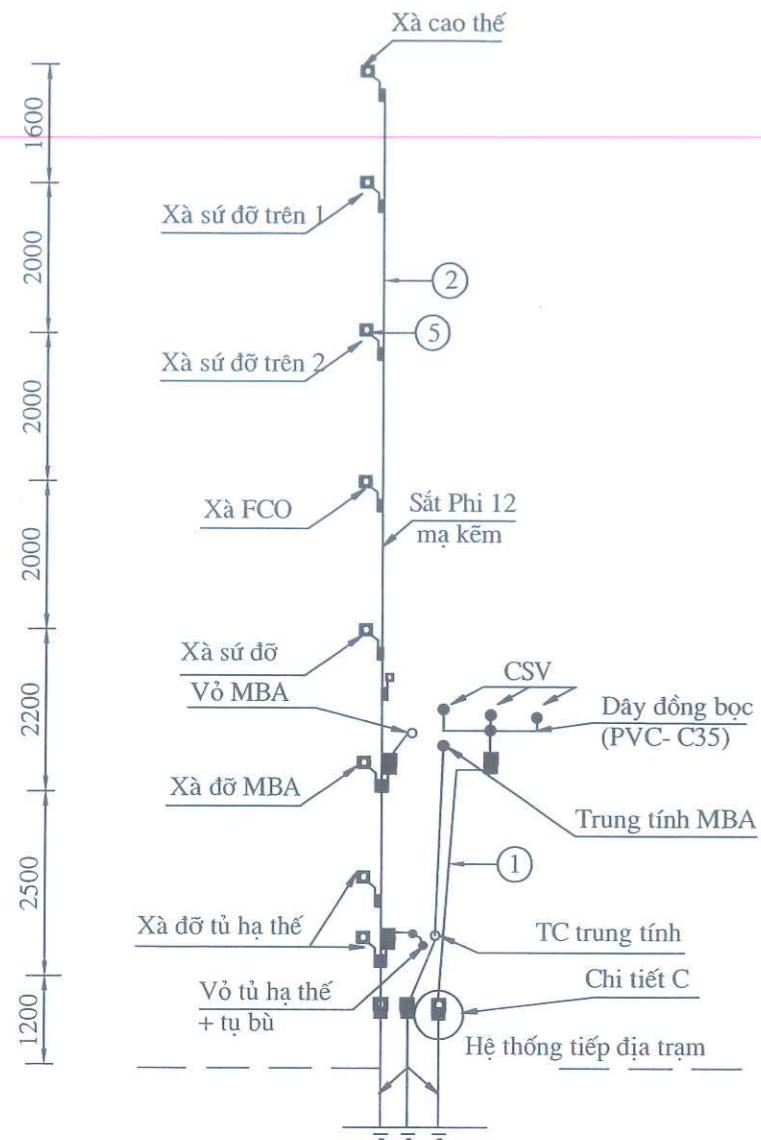
CNDA	TRẦN QUANG LINH	
KIỂM TRA	ĐÌNH XUÂN HỘI	
THIẾT KẾ	LÊ VĂN HOÀI	

TÊN BẢN VẼ - DRAWING NAME:

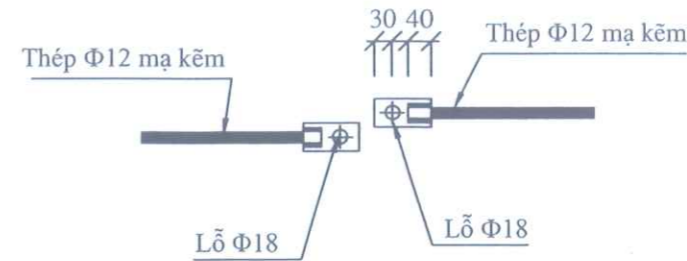
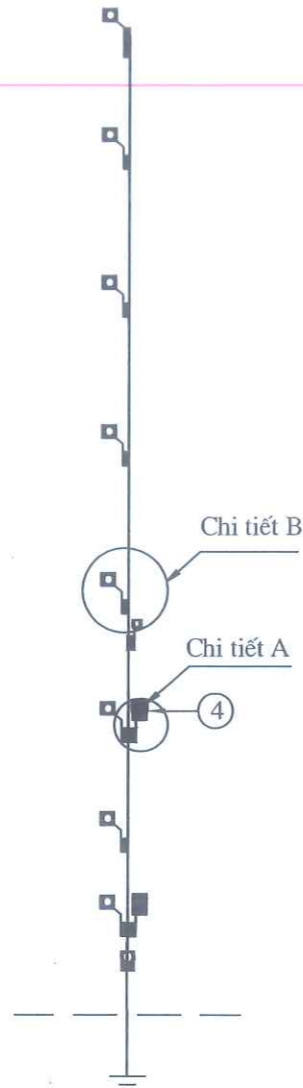
SƠ ĐỒ BỐ TRÍ TBA 22KV
TREO TRÊN 2 CỘT BTLT 16M GHEP CHỮ A

GĐTK: BCKT-KT	
TỶ LỆ: 1/100	KÝ HIỆU:
NGÀY HT: 2025	SĐBT(D)-TBA-2LT16(A)

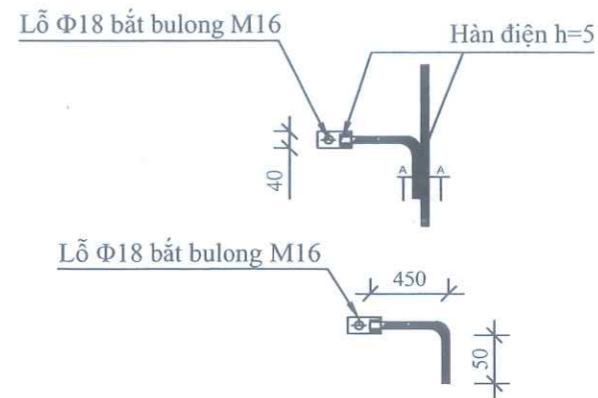
NGUYÊN LÝ



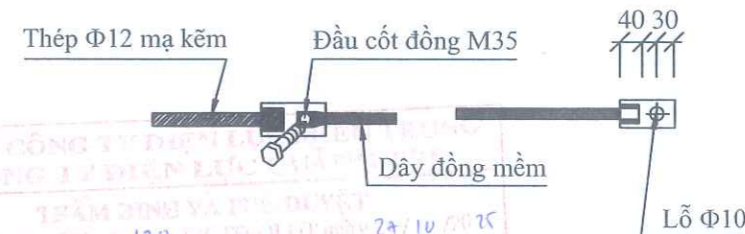
CHI TIẾT NỐI ĐẤT AN TOÀN



TRIỂN KHAI CHI TIẾT C



TRIỂN KHAI CHI TIẾT B



TRIỂN KHAI CHI TIẾT A

TỔNG CÔNG TY ĐIỆN LỰC MIỀN TRUNG
CÔNG TY ĐIỆN LỰC QUẢNG TRỊ
TRẦN ĐÌNH MÂN
Trưởng phòng Quản lý đầu tư

CHỦ ĐẦU TƯ:

CÔNG TY ĐIỆN LỰC QUẢNG TRỊ

DỰ ÁN:

NÂNG CAO ĐỘ TIN CẬY CUNG CẤP ĐIỆN KHU VỰC ĐỘI QUẢN LÝ ĐIỆN GIO LINH - VINH LINH NĂM 2026

ĐỊA ĐIỂM XÂY DỰNG:

TỈNH QUẢNG TRỊ

ĐƠN VỊ TƯ VẤN:



TỔNG CÔNG TY ĐIỆN LỰC MIỀN TRUNG
CÔNG TY ĐIỆN LỰC QUẢNG TRỊ

Địa: Số 195 Đường Hữu Nghị, phường Đồng Hội, tỉnh QT
Tel: 0232.2241283; Fax: 0232.3845495
Website: pqquangtri.cpc.vn; Email: qtpc.vn@cpc.vn

KT. GIÁM ĐỐC
P. GIÁM ĐỐC
(Signature)
NGUYỄN ĐĂNG PHI

CNDA	TRẦN QUANG LINH	<i>(Signature)</i>
KIỂM TRA	ĐÌNH XUÂN HỘI	<i>(Signature)</i>
THIẾT KẾ	LÊ VĂN HOÀI	<i>(Signature)</i>

TÊN BẢN VẼ - DRAWING NAME:

**TIẾP ĐỊA THÔNG TBA 22KV
TREO TRÊN 2 CỘT BTLT 16M GHÉP CHỮ A**

GĐTK: BCKT-KT

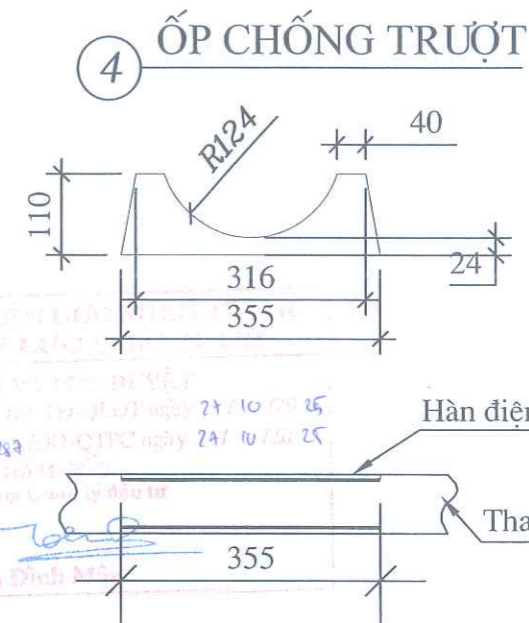
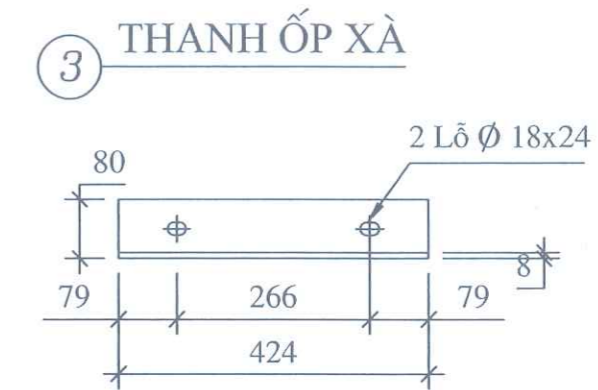
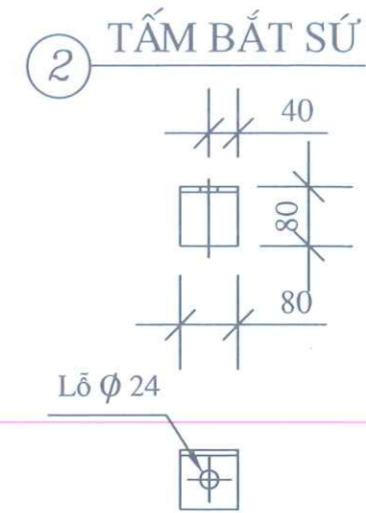
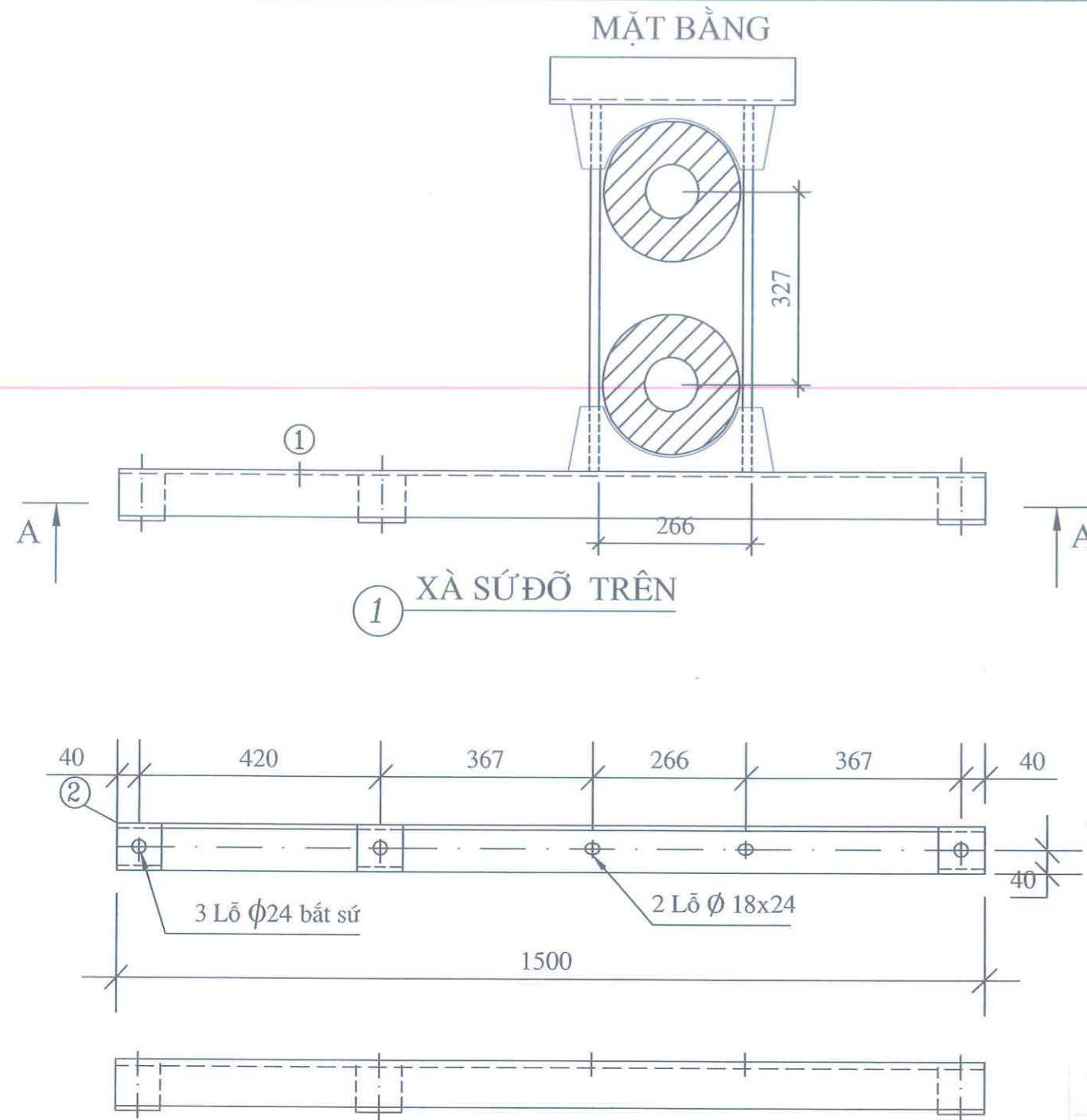
TỶ LỆ: 1/100	KÝ HIỆU:
NGÀY HT: 2025	TĐT(D)-TBA-2LT16(A)

Ghi chú:

- Phần nối đất làm việc và nối CSV đến cờ tiếp địa sử dụng dây đồng bọc Cu/PVC-1x35
- Toàn bộ dây nối tiếp địa, đai ốc vòng đệm được mạ kẽm nhúng nóng theo TCVN 5408-2007.
- Bulon đai ốc, vòng đệm chế tạo chế tạo theo TCVN 1876-1976&1896-1976, cấp độ bền 4.6.
- Chi tiết hàn dùng que hàn 42 hoặc loại có tính năng kỹ thuật tương đương, h=6 mm.
- Thép được chế tạo theo TCVN 7571:2019 hoặc tương đương.
- Lỗ của tấm bắt tiếp địa phải phù hợp (như các chi tiết A,B,C).

BẢNG KÊ NGUYÊN VẬT LIỆU

TT	Tên vật liệu	Ký hiệu	Kích thước (mm)	Số lượng	Khối lượng (kg)	
					Đơn vị	Toàn bộ
1	Dây TD chính mạ kẽm	Phi 12 tròn trơn	3000	1	0,888	2,66
2	Dây TD Thông	Phi 12 tròn trơn	12900	1	0,888	11,46
3	Dây nhánh rẽ TD mạ kẽm	F8 tròn trơn	500	11	0,395	2,17
4	Tấm bắt TD mạ kẽm (bắt dây đồng)	Đet-40x4	100	4	1,250	0,50
5	Tấm bắt TD mạ kẽm	Đet-40x4	100	11	1,250	1,38
6	Bulong+đai ốc	M16x50	M16x50	13	0,125	1,63
7	Bulong+đai ốc	M8x50	M8x50	7	0,034	0,24
8	Dây đầu CSV. Vỏ MBS, vỏ tủ	C/PVC-1x50	12000	1	Kẻ riêng	
9	Đầu cốt đồng M35	M50	35	16	Kẻ riêng	
Khối lượng tổng						20,04



TỔNG CÔNG TY ĐIỆN LỰC MIỀN TRUNG
CÔNG TY ĐIỆN LỰC QUẢNG TRỊ
TRẦN ĐÌNH MỸ
130
21/10/25
5289
29/10/25
Trưởng phòng Công nghệ

M.S.C.N: 040010194-002
CÔNG TY ĐIỆN LỰC QUẢNG TRỊ
CHÍNH HÃNH
TỔNG CÔNG TY ĐIỆN LỰC MIỀN TRUNG
KT. GIÁM ĐỐC
P. GIÁM ĐỐC
NGUYỄN ĐĂNG PHI

CHỦ ĐẦU TƯ:
CÔNG TY ĐIỆN LỰC QUẢNG TRỊ
DỰ ÁN:
NÂNG CAO ĐỘ TIN CẬY CUNG CẤP ĐIỆN KHU VỰC ĐỘT QUẢN LÝ ĐIỆN GIÓ LINH - VĨNH LINH NĂM 2026

ĐỊA ĐIỂM XÂY DỰNG:
TỈNH QUẢNG TRỊ
ĐƠN VỊ TƯ VẤN:
EVNCP
TỔNG CÔNG TY ĐIỆN LỰC MIỀN TRUNG
CÔNG TY ĐIỆN LỰC QUẢNG TRỊ
bvi ANAB
TỔNG CÔNG TY ĐIỆN LỰC MIỀN TRUNG
CÔNG TY ĐIỆN LỰC QUẢNG TRỊ
Add: Số 195 Đường Hữu Nghị, phường Đồng Hới, tỉnh QT
Tel: 0232.2241283; Fax: 0232.3845495
Website: pcquangtri.cpc.vn; Email: qtpc.vn@cpc.vn

CNDA	TRẦN QUANG LINH	<i>[Signature]</i>
KIỂM TRA	ĐINH XUÂN HỘI	<i>[Signature]</i>
THIẾT KẾ	LÊ VĂN HOÀI	<i>[Signature]</i>

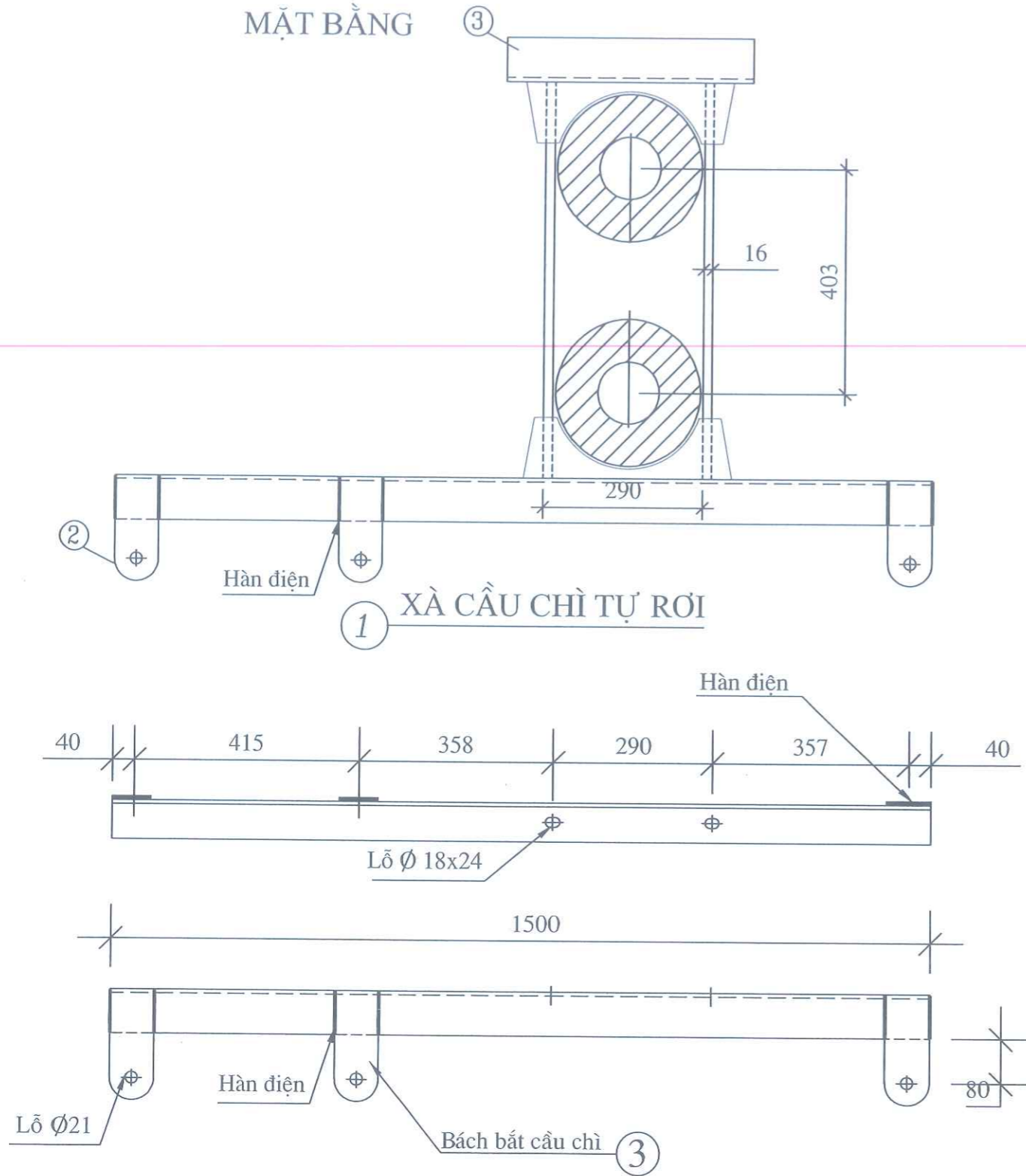
Ghi chú :

- Toàn bộ các chi tiết đều được mạ kẽm nhúng nóng, chiều dày lớp mạ theo TCVN 5408-2007.
- Thép được chế tạo theo TCVN 7571-2019, giới hạn chảy tối thiểu $\geq 245N/mm^2$.
- Bu lông, đai ốc chế tạo theo TCVN 1876-1976 và TCVN 1896-1976, cấp độ bền 5.6.
- Các mối hàn được thực hiện bằng hàn điện, chiều cao mối hàn 6mm.

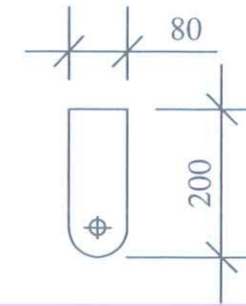
BẢNG KÊ THÉP						
TT	Tên gọi	Quy cách	Kích thước (mm)	Số lượng	Khối lượng (kg)	
					Đơn vị	Toàn bộ
1	Thanh xà	Sắt L80x80x8	1500	1	9,63	14,45
2	ốp bắt sứ đứng	Sắt L80x80x8	80	3	9,63	2,31
3	Thanh ốp xà	Sắt L80x80x8	424	1	9,63	4,08
4	ốp chống trượt	6x110	110x355	4	1,04	4,15
4	Bulông+Đai ốc+V.đệm	M18x700	700	2	1,75	3,50
Khối lượng tổng:					28,49	

TÊN BẢN VẼ - DRAWING NAME:
XÀ SỨ ĐỠ TRÊN 2 TBA 22KV
TREO TRÊN 2 CỘT BILT 16M GHEP CHỮ A
GĐTK: BCKT-KT
TỶ LỆ: 1/10
KÝ HIỆU:
NGÀY HT: 2025
XSĐT2(D)-TBA-2LT16(A)

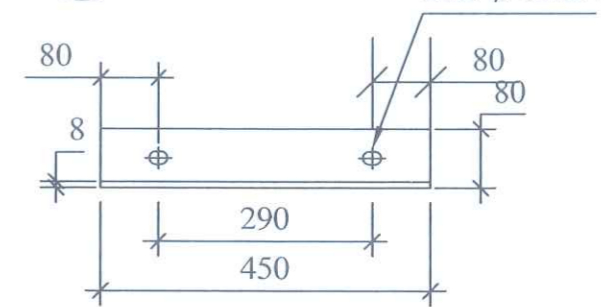
MẶT BẰNG



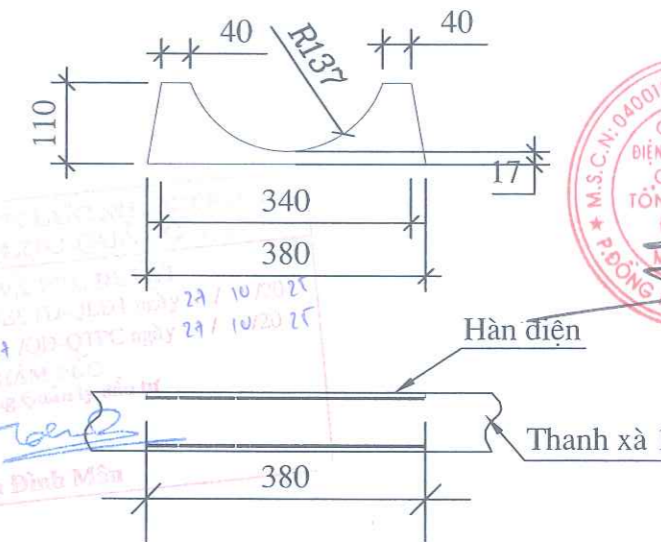
2 TẤM BẮT FCO



3 THANH ỐP XÀ



4 ỐP CHỐNG TRƯỢT



CHỦ ĐẦU TƯ:

CÔNG TY ĐIỆN LỰC QUẢNG TRỊ

DỰ ÁN:

NÂNG CAO ĐỘ TIN CẬY CUNG CẤP ĐIỆN KHU VỰC ĐỘI QUẢN LÝ ĐIỆN GIO LINH - VĨNH LINH NĂM 2026

ĐỊA ĐIỂM XÂY DỰNG:

TỈNH QUẢNG TRỊ

ĐƠN VỊ TƯ VẤN:



TỔNG CÔNG TY ĐIỆN LỰC MIỀN TRUNG
CÔNG TY ĐIỆN LỰC QUẢNG TRỊ

Địa: 56 195 Đường Hữu Nghị, phường Đồng Hới, tỉnh QT
Tel: 0232.2241283; Fax: 0232.3845495
Website: pqquangtri.cpc.vn; Email: qtpc.vn@cpc.vn

KT. GIÁM ĐỐC
P. GIÁM ĐỐC

NGUYỄN ĐĂNG PHI

CNDA	TRẦN QUANG LINH	
KIỂM TRA	DINH XUÂN HỘI	
THIẾT KẾ	LÊ VĂN HOÀI	

TÊN BẢN VẼ - DRAWING NAME:

XÀ ĐỖ FCO TBA 22KV

TREO TRÊN 2 CỘT BT/TL 16M GHEP CHỮ A

GĐTK: BCKT-KT

TỶ LỆ: 1/10 KÝ HIỆU:

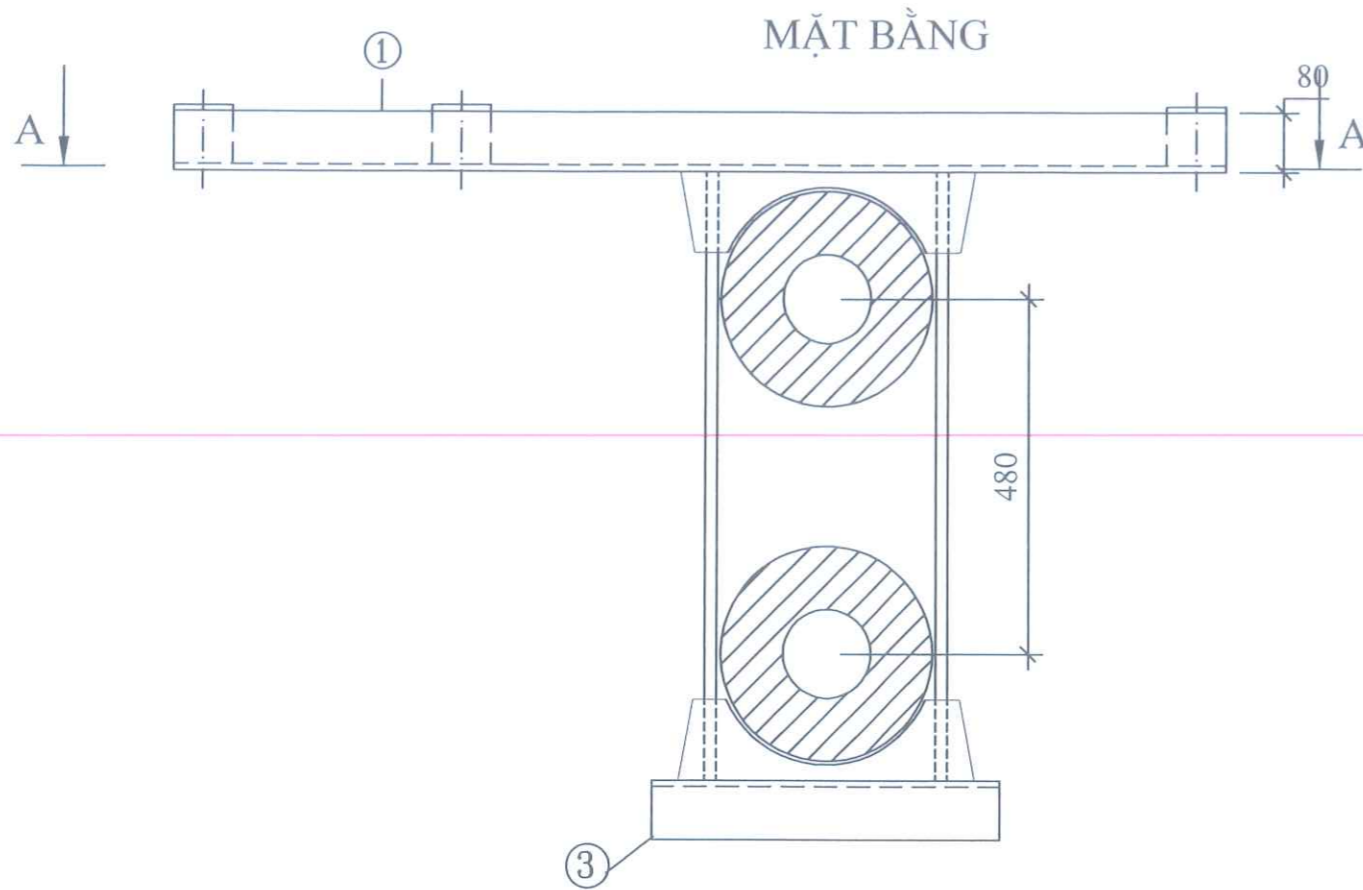
NGÀY HT: 2025 XFCO(D)-TBA-21T16(A)

Ghi chú :

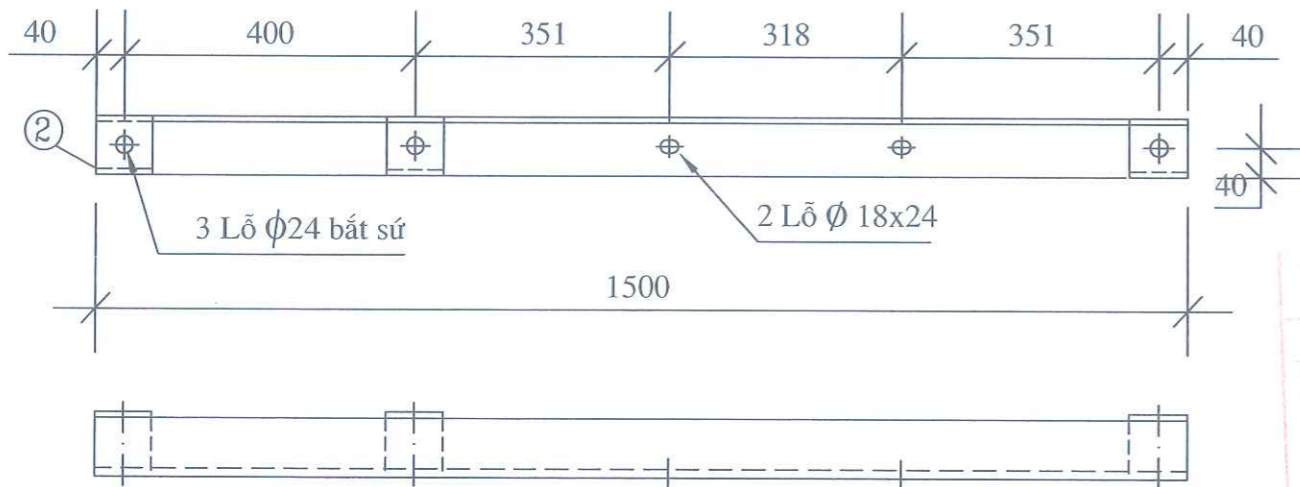
- Toàn bộ các chi tiết đều được mạ kẽm nhúng nóng, chiều dày lớp mạ theo TCVN 5408-2007.
- Thép được chế tạo theo TCVN 7571-2019, giới hạn chảy tối thiểu $\geq 245N/mm^2$.
- Bu lông, đai ốc chế tạo theo TCVN 1876-1976 và TCVN 1896-1976, cấp độ bền 5.6.
- Các mối hàn được thực hiện bằng hàn điện, chiều cao mối hàn 6mm.

BẢNG KÊ THÉP

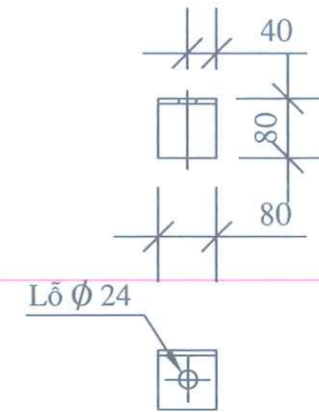
TT	Tên gọi	Quy cách	Kích thước (mm)	Số lượng	Khối lượng (kg)		
					Đơn vị	Toàn bộ	
1	Thanh xà	Sắt L80x80x8	1500	1	9,63	14,45	
2	Thanh bắt FCO	Sắt _80x8	200	3	5,02	3,01	
3	Thanh ốp xà	Sắt L80x80x8	365	1	9,63	3,51	
4	ốp chống trượt	_6x110		4	1,12	4,48	
4	Bulông+Đai ốc+V.đệm	M18x700	700	2	1,75	3,50	
Khối lượng tổng:						28,95	



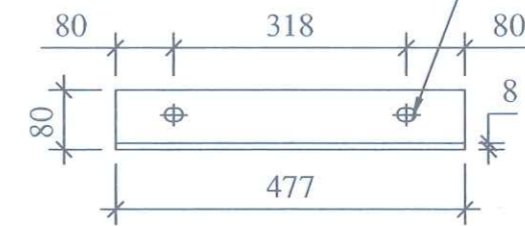
1 XÀ SỨ ĐỠ DƯỚI



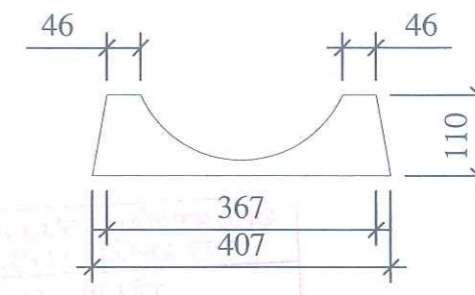
2 TẤM BẮT SỨ



3 THANH ỐP XÀ



4 ỐP CHỐNG TRƯỢT



TỔNG CÔNG TY ĐIỆN LỰC MIỀN TRUNG
 CÔNG TY ĐIỆN LỰC QUẢNG TRỊ
 2A/ 10/20 25
 và phê duyệt theo QĐ số 3284/QĐ-QTTC ngày 29/ 10/20 25
 Nguyễn Đăng Phi

Hàn điện

Thanh xà 1

CHỦ ĐẦU TƯ:

CÔNG TY ĐIỆN LỰC QUẢNG TRỊ

DỰ ÁN:

NÂNG CAO ĐỘ TIN CẬY CUNG CẤP ĐIỆN KHU VỰC ĐỘI QUẢN LÝ ĐIỆN GIỚI LINH - VĨNH LINH NĂM 2026

ĐỊA ĐIỂM XÂY DỰNG:

TỈNH QUẢNG TRỊ

ĐƠN VỊ TƯ VẤN:



TỔNG CÔNG TY ĐIỆN LỰC MIỀN TRUNG
 CÔNG TY ĐIỆN LỰC QUẢNG TRỊ

Địa chỉ: Số 195 Đường Hữu Nghị, phường Đồng Hới, tỉnh Quảng Trị
 Tel: 0232.2241283; Fax: 0232.3845495
 Website: pccquangtri.cpc.vn; Email: qtpc.vn@cpc.vn

KT. GIÁM ĐỐC
 P. GIÁM ĐỐC
 NGUYỄN ĐĂNG PHI

CNDA	TRẦN QUANG LINH	
KIỂM TRA	ĐINH XUÂN HỢI	
THIẾT KẾ	LÊ VĂN HOÀI	

TÊN BẢN VẼ - DRAWING NAME:

XÀ SỨ ĐỠ DƯỚI TBA 22KV

TREO TRÊN 2 CỘT BTLT 16M GHEP CHỮ A

GDTK: BCKT-KT

TỶ LỆ: 1/10 KÝ HIỆU:

NGÀY HT: 2025 XSDD(D)-TBA-2LT16(A)

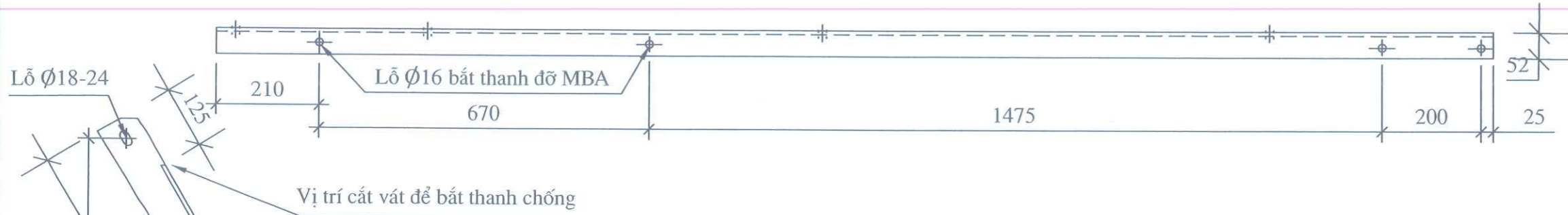
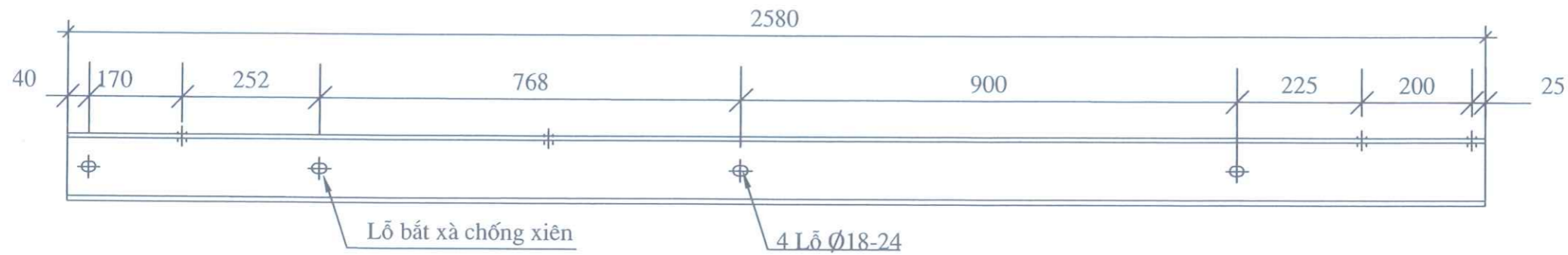
Ghi chú :

- Toàn bộ các chi tiết đều được mạ kẽm nhúng nóng, chiều dày lớp mạ theo TCVN 5408-2007.
- Thép được chế tạo theo TCVN 7571-2019, giới hạn chảy tối thiểu $\geq 245N/mm^2$.
- Bu lông, đai ốc chế tạo theo TCVN 1876-1976 và TCVN 1896-1976, cấp độ bền 5.6.
- Các mối hàn được thực hiện bằng hàn điện, chiều cao mối hàn 6mm.

BẢNG KÊ THÉP

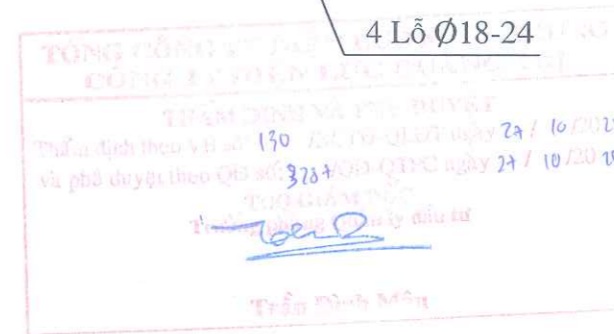
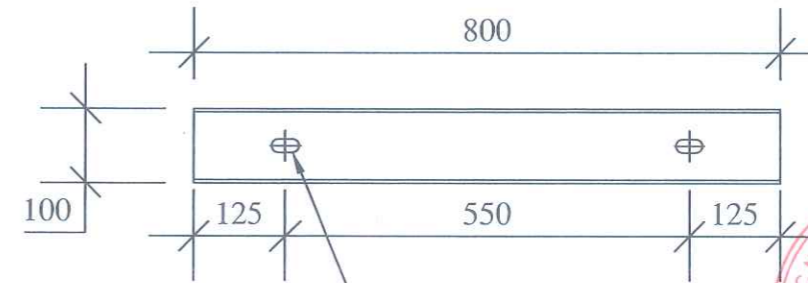
TT	Tên gọi	Quy cách	Kích thước (mm)	Số lượng	Khối lượng (kg)	
					Đơn vị	Toàn bộ
1	Thanh xà	Sắt L80x80x8	1500	1	9,63	14,45
2	ốp bắt sứ đúng	Sắt L80x80x8	80	3	9,63	2,31
3	Thanh ốp xà	Sắt L80x80x8	477	1	9,63	4,59
4	ốp chống trượt	_6x110	110x407	4	1,18	4,72
4	Bulông+Đai ốc+V.đệm	M18x900	900	2	2,25	4,50
Khối lượng tổng:						30,57

① XÀ ĐỠ MÁY BIẾN ÁP - CỘT BTLT 14M



② THANH CHỐNG XÀ ĐỠ MBA

③ THANH ĐỠ MÁY



CHỦ ĐẦU TƯ:

CÔNG TY ĐIỆN LỰC QUẢNG TRỊ

DỰ ÁN:

NÂNG CAO ĐỘ TIN CẬY CUNG CẤP ĐIỆN KHU VỰC ĐỘI QUẢN LÝ ĐIỆN GIO LINH - VĨNH LINH NĂM 2026

ĐỊA ĐIỂM XÂY DỰNG:

TỈNH QUẢNG TRỊ

ĐƠN VỊ TƯ VẤN:



TỔNG CÔNG TY ĐIỆN LỰC MIỀN TRUNG
CÔNG TY ĐIỆN LỰC QUẢNG TRỊ

Address: Số 195 Đường Hữu Nghị, phường Đồng Hới, tỉnh QT
Tel: 0232.2241283; Fax: 0232.3845495
Website: pcquangtri.cpc.vn; Email: qtpc.vn@cpc.vn

KT. GIÁM ĐỐC
P. GIÁM ĐỐC

NGUYỄN ĐĂNG PHI

CNDA	TRẦN QUANG LINH	<i>[Signature]</i>
KIỂM TRA	ĐINH XUÂN HỘI	<i>[Signature]</i>
THIẾT KẾ	LÊ VĂN HOÀI	<i>[Signature]</i>

TÊN BẢN VẼ - DRAWING NAME:

XÀ ĐỠ TBA 22KV

TREO TRÊN 2 CỘT BTLT 16M GHEP CHỮ A

GĐTK: BCKT-KT

TỶ LỆ: 1/10

KÝ HIỆU:

NGÀY HT:
2025

XĐ(D)-MBA(<400)
-2LT16(A)

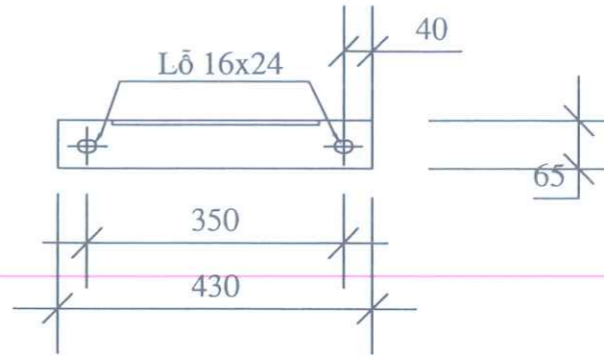
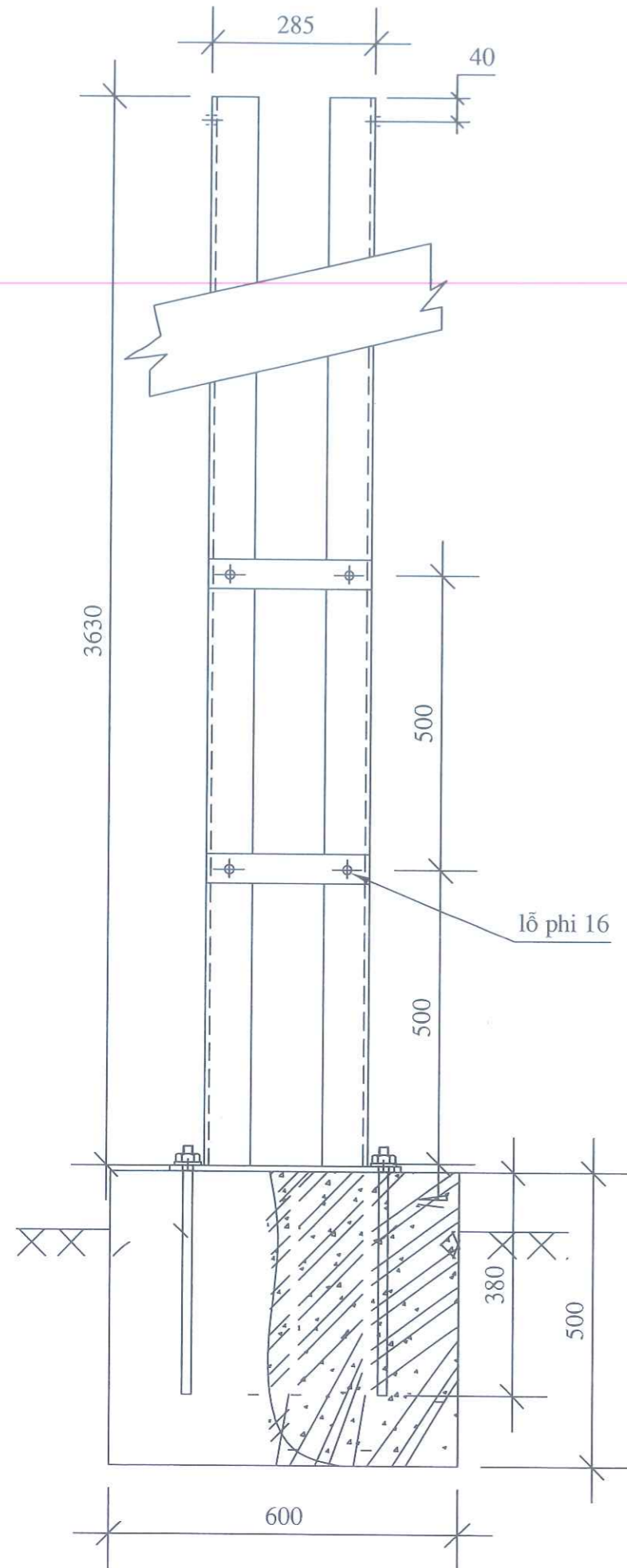
Ghi chú:

- Toàn bộ các chi tiết đều được mạ kẽm nhúng nóng, chiều dày lớp mạ theo TCVN 5408-2007.
- Thép được chế tạo theo TCVN 7571-2019, giới hạn chảy tối thiểu $\geq 400\text{N/mm}^2$ với thép có bề rộng $> 100\text{mm}$; giới hạn chảy tối thiểu $\geq 245\text{N/mm}^2$ với thép có bề rộng $\leq 100\text{mm}$
- Bu lông, đai ốc chế tạo theo TCVN 1876-1976 và TCVN 1896-1976, cấp độ bền 5.6.
- Các mối hàn được thực hiện bằng hàn điện, chiều cao mối hàn 6mm.

BẢNG KÊ THÉP

TT	Tên gọi	Quy cách	Kích thước (mm)	Số lượng	Khối lượng (kg)	
					Đơn vị	Toàn bộ
1	Thanh xà đỡ MBA	U 120x52x4.8	2580	2	10,4	53,66
2	Thanh chống xà đỡ	Sắt L80x80x8	2530	2	9,63	48,73
3	Thanh đỡ MBA	U 100x46x4.5	800	2	8,59	13,74
4	Bulông+Đai ốc+V.đệm	M18x420	420	4	0,97	3,88
5	Bulông+Đai ốc+V.đệm	M16x50	50	2	0,125	0,25
6	Bulông+Đai ốc+V.đệm	M14x100	100	4	0,171	0,68
Khối lượng tổng:						120,95

GIÁ ĐÚNG THAO TÁC CỘT BTLT 14M



BẢNG KÊ THÉP

KH	Tên chi tiết	Quy cách	Kích thước (mm)	Số lượng	Khối lượng (kg)	
					ĐV- Cái	Toàn bộ
1	Giá đứng thao tác	L65x65x6	430	2	5.91	5.083
2	Bu lon + đai ốc + vòng đệm	CT3 M14	50	4	0.114	0.456
Khối lượng tổng:						5.539

BẢNG KÊ THÉP THANH CHỐNG

KH	Tên chi tiết	Quy cách	Kích thước (mm)	Số lượng	Khối lượng (kg)	
					ĐV- Cái	Toàn bộ
1	Thanh chống	L80x80x8	3630	2	9.63	69.914
2	Thanh Giằng	50x5	285	7	0.56	1.116
3	Đế lắp thanh chống		200x400x10	1	6.28	6.280
4	Bu lon neo	CT3 M16	400	4	0.64	2.544
5	Bu lon + đai ốc + vòng đệm	CT3 M14	50	16	0.114	1.824
Khối lượng tổng:						81.678

Ghi chú :

- Toàn bộ các chi tiết đều được mạ kẽm nhúng nóng, chiều dày lớp mạ theo TCVN 5408-2007.
- Thép được chế tạo theo TCVN 7571-2019, giới hạn chảy tối thiểu $\geq 245N/mm^2$.
- Bu lông, đai ốc chế tạo theo TCVN 1876-1976 và TCVN 1896-1976, cấp độ bền 5.6.
- Các mối hàn được thực hiện bằng hàn điện, chiều cao mối hàn 6mm.
- Kích thước móng đỡ DxLxH: 600x400x500mm, thể tích bê tông móng thanh đỡ 0,12m³.

CHỦ ĐẦU TƯ:

CÔNG TY ĐIỆN LỰC QUẢNG TRỊ

DỰ ÁN:

NÂNG CAO ĐỘ TIN CẬY CUNG CẤP ĐIỆN KHU VỰC ĐỘI QUẢN LÝ ĐIỆN GIỚI LINH - VINH LINH NĂM 2026

ĐỊA ĐIỂM XÂY DỰNG:

TỈNH QUẢNG TRỊ

ĐƠN VỊ TƯ VẤN:



TỔNG CÔNG TY ĐIỆN LỰC MIỀN TRUNG
CÔNG TY ĐIỆN LỰC QUẢNG TRỊ

Địa chỉ: Số 195 Đường Hữu Nghị, phường Đồng Hới, tỉnh Quảng Trị
Tel: 0232.2241283; Fax: 0232.3845495
Website: pc.quangtri.cpc.vn; Email: qlpc.vn@cpc.vn



CNDA	TRẦN QUANG LINH	<i>[Signature]</i>
KIỂM TRA	ĐÌNH XUÂN HỘI	<i>[Signature]</i>
THIẾT KẾ	LÊ VĂN HOÀI	<i>[Signature]</i>

TÊN BẢN VẼ - DRAWING NAME:

GIÁ ĐÚNG THAO TÁC, THANH CHỐNG

MBA TREO TRÊN 2 CỘT BTLT 16M

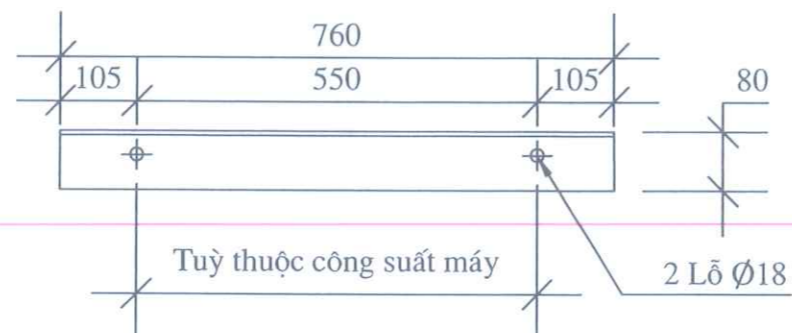
GHÉP CHỮ A

GDTK: BCKT-KT

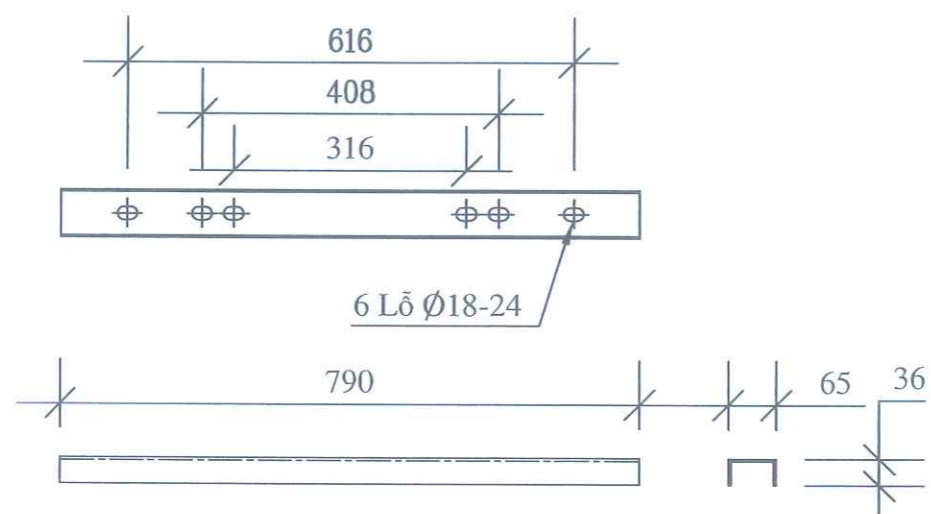
TỶ LỆ: 1/10 KÝ HIỆU:

NGÀY HT: 2025 GTT-TC(D)-MBA-2LT16(A)

THANH XÀ KẸP MBA



XÀ ĐỠ TỦ HẠ THỂ



Ghi chú :

- Toàn bộ các chi tiết đều được mạ kẽm nhúng nóng, chiều dày lớp mạ theo TCVN 5408-2007.
- Thép được chế tạo theo TCVN 7571-2019, giới hạn chảy tối thiểu $\geq 245N/mm^2$.
- Bu lông, đai ốc chế tạo theo TCVN 1876-1976 và TCVN 1896-1976, cấp độ bền 5.6.
- Các mối hàn được thực hiện bằng hàn điện, chiều cao mối hàn 6mm.

Bảng kê khối lượng thanh xà kẹp MBA

KH	Tên chi tiết	Quy cách	Kích thước (mm)	Số lượng	Khối lượng (kg)		
					ĐV- Cái	Toàn bộ	
1	Thanh xà kẹp MBA	L70x70x7	760	2	7.38	11.22	
2	Bu lon + đai ốc + vòng đệm	CT3 M16	220	4	0.42	1.66	
Khối lượng tổng:						12.88	

Bảng kê khối lượng thanh xà đỡ tủ hạ thế

KH	Tên chi tiết	Quy cách	Kích thước (mm)	Số lượng	Khối lượng (kg)		
					ĐV	Toàn bộ	
1	Thanh ốp cột	U 65x36x4.4	790	4	5.90	18.64	
2	Bu lon + đai ốc + vòng đệm	CT3 M16	750	4	1.324	5.30	
Tổng cộng:						23.94	

CHỦ ĐẦU TƯ:

CÔNG TY ĐIỆN LỰC
QUẢNG TRỊ

DỰ ÁN:

NÂNG CAO ĐỘ TIN CẬY CUNG
CẤP ĐIỆN KHU VỰC ĐỘI QUẢN
LÝ ĐIỆN GIO LINH - VĨNH LINH
NĂM 2026

ĐỊA ĐIỂM XÂY DỰNG:

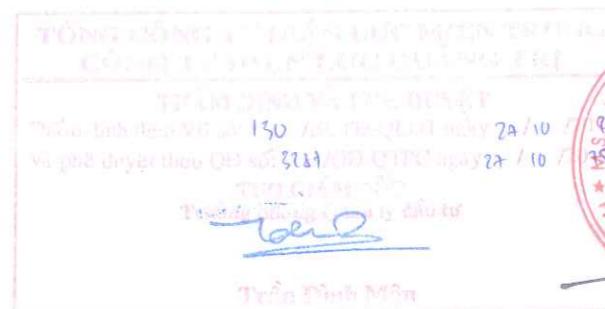
TỈNH QUẢNG TRỊ

ĐƠN VỊ TƯ VẤN:



TỔNG CÔNG TY ĐIỆN LỰC MIỀN TRUNG
CÔNG TY ĐIỆN LỰC QUẢNG TRỊ

Addr: 56 195 Đường Hữu Nghị, phường Đồng Hới, tỉnh QT
Tel: 0232.2241283; Fax: 0232.3845495
Website: pcquangtri.cpc.vn; Email: qtpc.vn@cpc.vn



KT. GIÁM ĐỐC
P. GIÁM ĐỐC

NGUYỄN ĐĂNG PHI

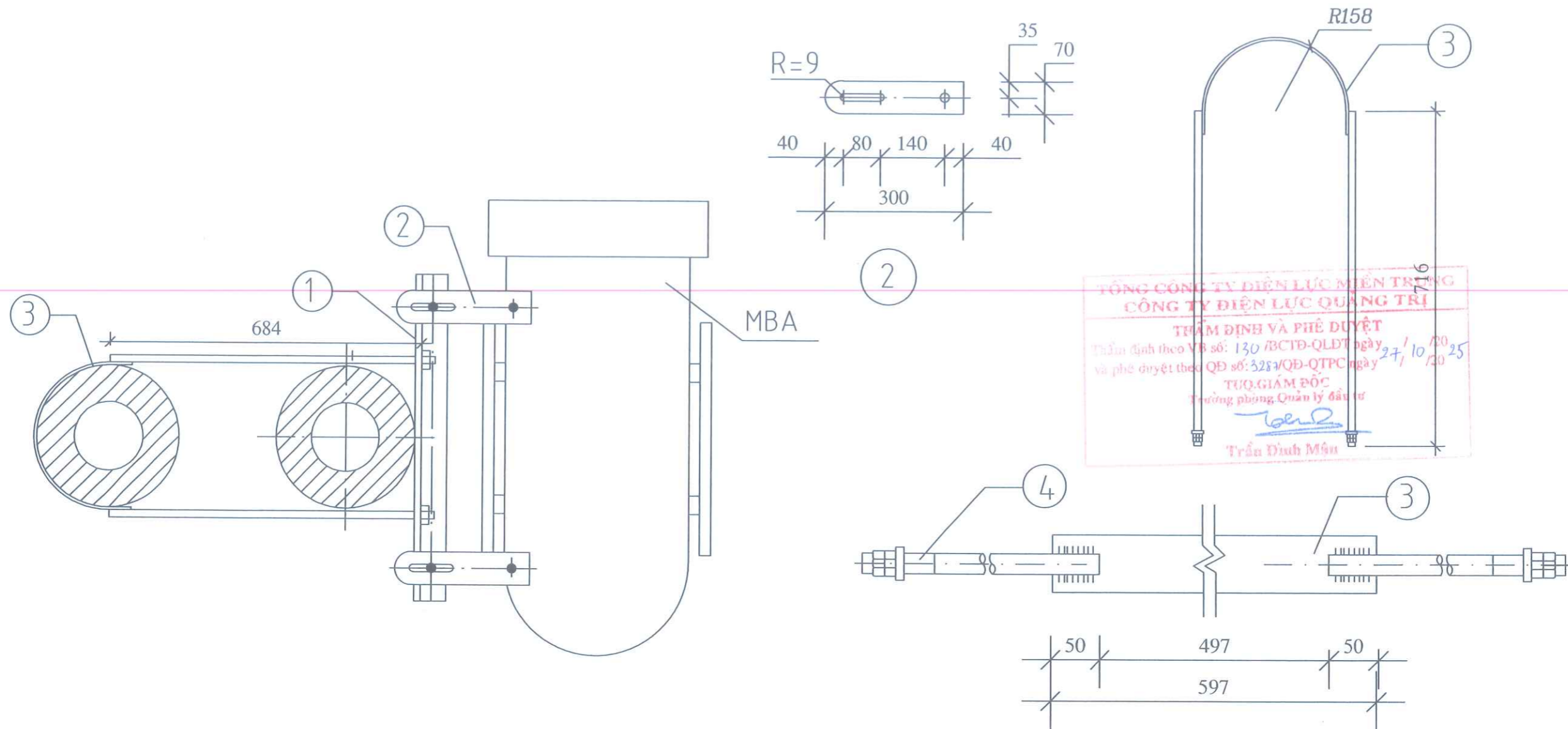
CNDA	TRẦN QUANG LINH	
KIỂM TRA	ĐINH XUÂN HỘI	
THIẾT KẾ	LÊ VĂN HOÀI	

TÊN BẢN VẼ - DRAWING NAME:

THANH XÀ KẸP MBA, XÀ ĐỠ TỦ HẠ THỂ
TREO TRÊN 2 CỘT BTLT 16M GHEP CHỮ A

GĐTK: BCKT-KT

TỶ LỆ: 1/10
KÝ HIỆU:
XX-XĐ(D)-MBA
-2LT16(A)
NGÀY HT:
2025



Ghi chú :

- Toàn bộ các chi tiết đều được mạ kẽm nhúng nóng, chiều dày lớp mạ theo TCVN 5408-2007.
- Thép được chế tạo theo TCVN 7571-2019, giới hạn chảy tối thiểu $\geq 245\text{N/mm}^2$.
- Bu lông, đai ốc chế tạo theo TCVN 1876-1976 và TCVN 1896-1976, cấp độ bền 5.6.
- Các mối hàn được thực hiện bằng hàn điện, chiều cao mối hàn 6mm.

BẢNG KÊ KHỐI LƯỢNG GÔNG GIỮ MBA

KH	Tên chi tiết	Quy cách	Kích thước (mm)	Số lượng	Khối lượng (kg)	
					ĐV - Cái	Toàn bộ
1	Thanh xà	L65x65x6	700	1	5,910	4,137
2	Thanh giữ MBA	70x6	300	2	1,103	2,205
3	Colier ôm cột của gông giữ MBA	60x6	597	1	1,881	1,123
4	Bulong M16	M16	50	4	0,125	0,500
5	Bulong M16x180 bắt culier ôm cột	M16x720	720	2	1,807	3,613
Khối lượng tổng:						11,578

CHỦ ĐẦU TƯ:

CÔNG TY ĐIỆN LỰC QUẢNG TRỊ

DỰ ÁN:

NÂNG CAO ĐỘ TIN CẬY CUNG CẤP ĐIỆN KHU VỰC ĐỘI QUẢN LÝ ĐIỆN GIO LINH - VINH LINH NĂM 2026

ĐỊA ĐIỂM XÂY DỰNG:

TỈNH QUẢNG TRỊ

ĐƠN VỊ TƯ VẤN:



**TỔNG CÔNG TY ĐIỆN LỰC MIỀN TRUNG
CÔNG TY ĐIỆN LỰC QUẢNG TRỊ**

Địa chỉ: Số 195 Đường Hữu Nghị, phường Đồng Hới, tỉnh Quảng Trị
Tel: 0232.2241263; Fax: 0232.3845495
Website: pcquangtri.cpc.vn; Email: ctpc.vn@cpc.vn



CNDA	TRẦN QUANG LINH	<i>[Signature]</i>
KIỂM TRA	ĐINH XUÂN HỘI	<i>[Signature]</i>
THIẾT KẾ	LÊ VĂN HOÀI	<i>[Signature]</i>

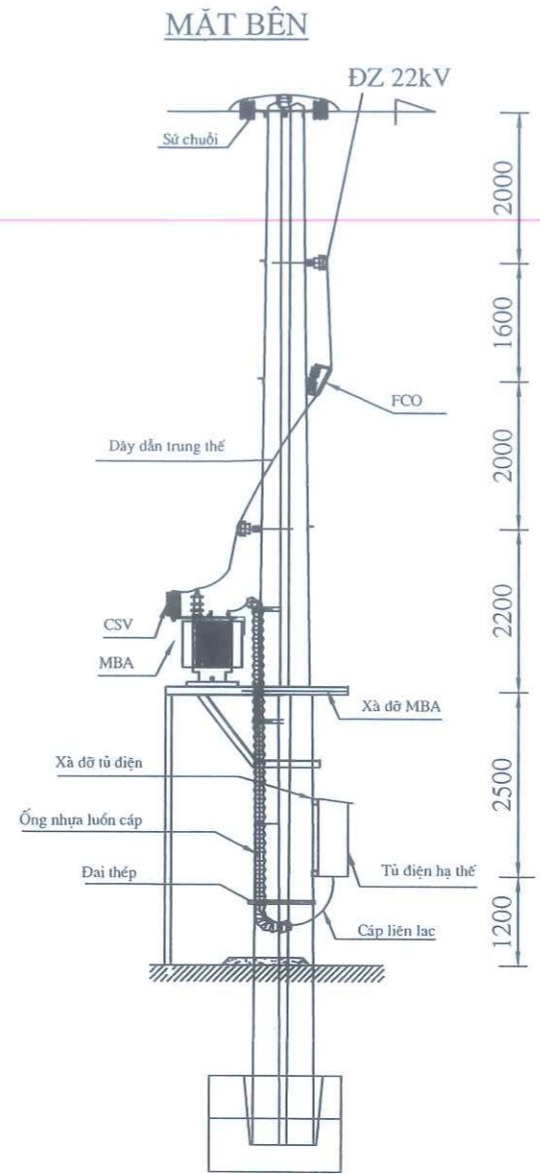
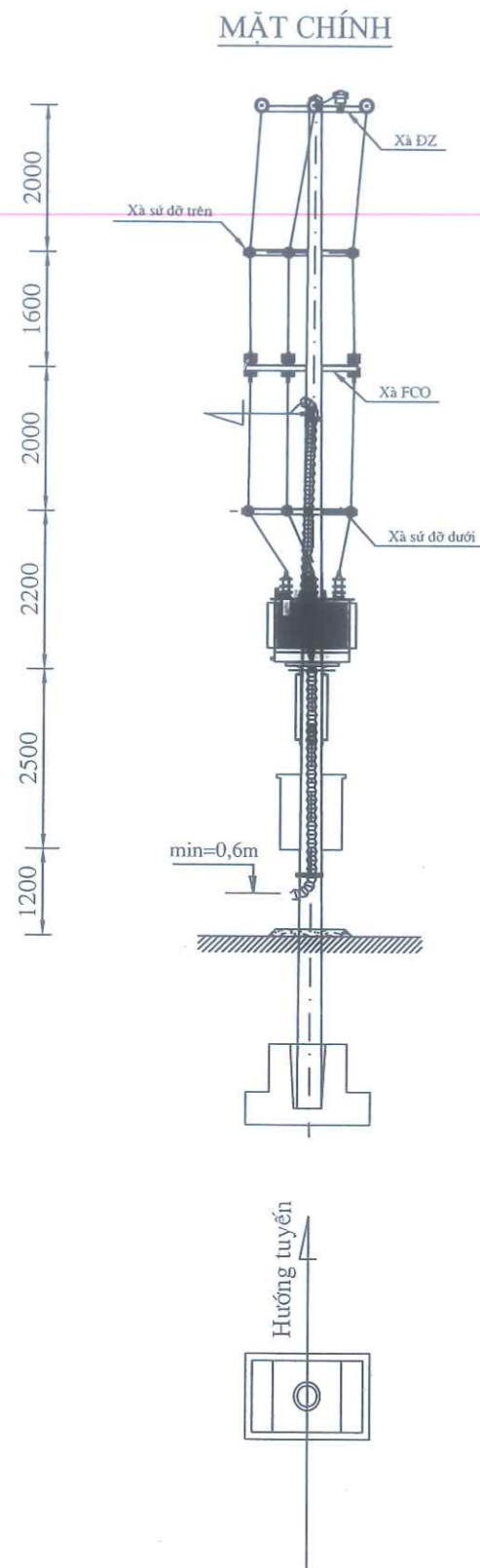
TÊN BẢN VẼ - DRAWING NAME:

**GÔNG GIỮ MÁY BIẾN ÁP
TREO TRÊN 2 CỘT BTLT 16M GHÉP CHỮ A**

GĐTK: BCKT-KT

TỶ LỆ: 1/10 KÝ HIỆU:

NGÀY HT: 2025 CG-MBA-2LT16(A)



Ghi chú:
 1/ Bản vẽ này xem phối hợp với bản vẽ mặt bằng tuyến ĐZ 22kV và sơ đồ nguyên lý trạm

TỔNG CÔNG TY ĐIỆN LỰC MIỀN TRUNG
 CÔNG TY ĐIỆN LỰC QUẢNG TRỊ
 THẨM ĐỊNH VÀ CHẤM DẤU VIỆT
 Thẩm định theo V&Đ số 146 /SL T&A-ĐL&ĐT ngày 29 / 10 /2025
 và phê duyệt theo QĐ số 378 /QĐ-Q.TPC ngày 29 / 10 /2025
 TUYÊN QUANG LINH
 Trưởng phòng Quản lý đầu tư

M.S.C.N: 0400101394 - 002 - C.T.N.H
 CÔNG TY ĐIỆN LỰC QUẢNG TRỊ
 CHI NHÁNH TỈNH QUẢNG TRỊ
 TỈNH QUẢNG TRỊ
 PHÒNG HỒI T. QUẢN LÝ ĐẦU TƯ
 KT. GIÁM ĐỐC
 P. GIÁM ĐỐC
 NGUYỄN ĐĂNG PHI

CHỦ ĐẦU TƯ:
CÔNG TY ĐIỆN LỰC QUẢNG TRỊ

DỰ ÁN:
 NÂNG CAO ĐỘ TIN CẬY CUNG CẤP ĐIỆN KHU VỰC ĐỘI QUẢN LÝ ĐIỆN GIO LINH - VĨNH LINH NĂM 2026

ĐỊA ĐIỂM XÂY DỰNG:
TỈNH QUẢNG TRỊ

ĐƠN VỊ TƯ VẤN:

 TỔNG CÔNG TY ĐIỆN LỰC MIỀN TRUNG
CÔNG TY ĐIỆN LỰC QUẢNG TRỊ

Addr: Số 195 Đường Hữu Nghị, phường Đồng Hới, tỉnh QT
 Tel: 0232.2241283; Fax: 0232.3845495
 Website: pcquangtri.cpc.vn; Email: qtpc.vn@cpc.vn

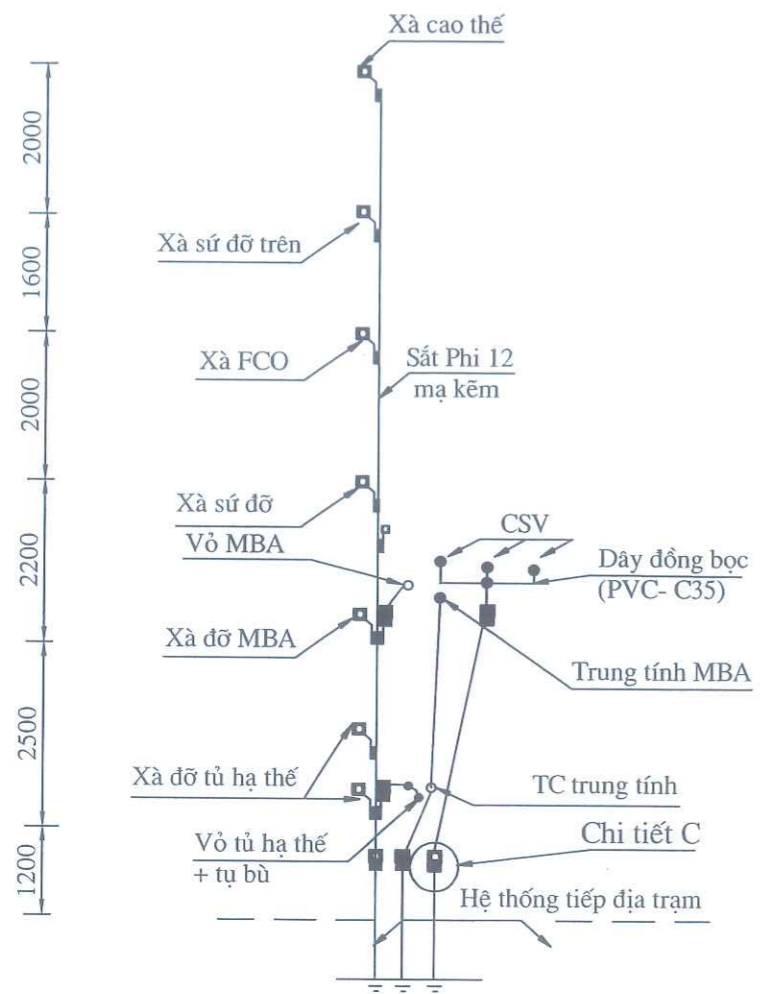
CNDA	TRẦN QUANG LINH	
KIỂM TRA	ĐINH XUÂN HỘI	
THIẾT KẾ	LÊ VĂN HOÀI	

TÊN BẢN VẼ - DRAWING NAME:
**SƠ ĐỒ BỐ TRÍ TBA 22KV
 TREO TRÊN 2 CỘT BTL 14M GHEP SẮT**

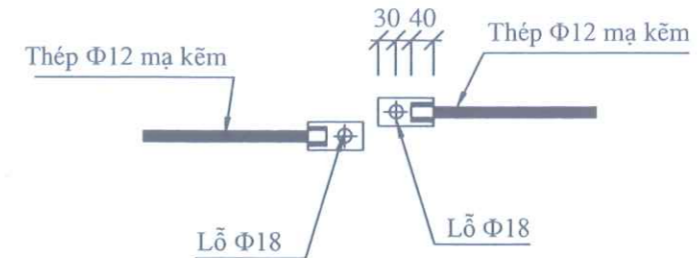
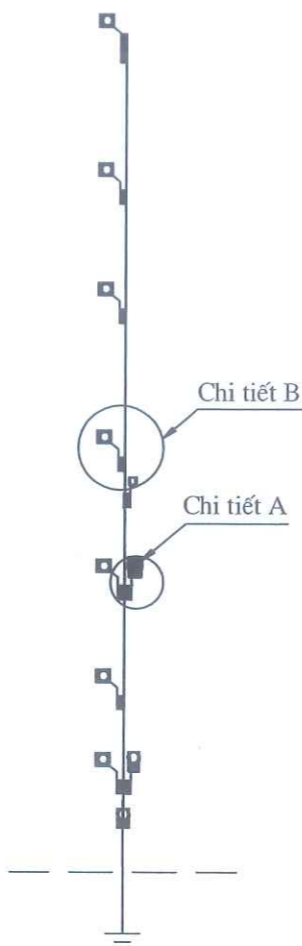
GĐTK: BCKT-KT

TỶ LỆ: 1/100	KÝ HIỆU:
NGÀY HT: 2025	SĐBT(D)-TBA-2LT14

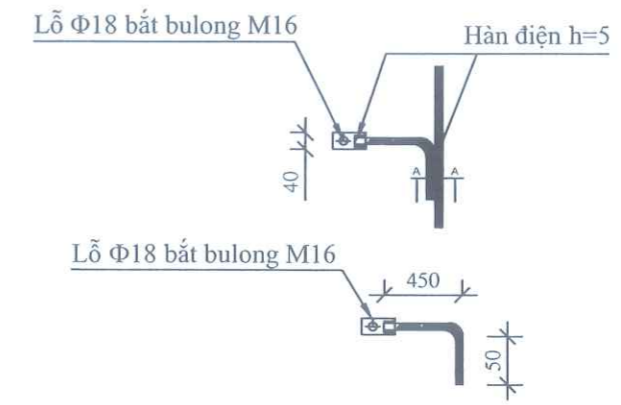
NGUYÊN LÝ



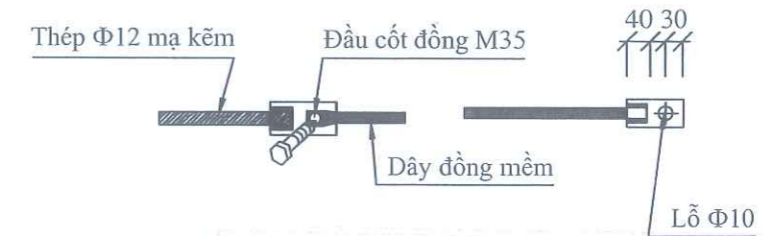
CHI TIẾT NỐI ĐẤT AN TOÀN



TRIỂN KHAI CHI TIẾT C



TRIỂN KHAI CHI TIẾT B



TRIỂN KHAI CHI TIẾT A

BẢNG KÊ NGUYÊN VẬT LIỆU

TT	Tên vật liệu	Ký hiệu	Kích thước (mm)	Số lượng	Khối lượng (kg)	
					Đơn vị	Toàn bộ
1	Dây TĐ chính mạ kẽm	Phi 12	3000	1	0,888	2,66
2	Dây TĐ thông	Phi 12	10900	1	0,888	9,68
3	Dây nhánh rẽ TĐ mạ kẽm	F8	500	10	0,395	1,98
4	Tấm bắt TĐ mạ kẽm (bắt dây đồng)	Det-40x4	100	4	1,250	0,50
5	Tấm bắt TĐ mạ kẽm	Det-40x4	100	12	1,250	1,50
6	Bulông+đai ốc	M16x50	M16x50	12	0,125	1,50
7	Bulông+đai ốc	M8x50	M8x50	7	0,034	0,24
8	Dây đấu CSV, Vỏ MBS, vỏ tủ	C/PVC-1x50	12000	1	Kê riêng	
9	Đầu cốt đồng M35	M50	35	16	Kê riêng	
Khối lượng tổng						18,06

- Ghi chú:**
- Phần nối đất làm việc và nối CSV đến cò tiếp địa sử dụng dây đồng bọc Cu/PVC-1x35
 - Toàn bộ dây nối tiếp địa, đai ốc vòng đệm được mạ kẽm nhúng nóng theo TCVN 5408-2007.
 - Bulông đai ốc, vòng đệm chế tạo chế tạo theo TCVN 1876-1976, 1896-1976, cấp độ bền 4.6.
 - Chi tiết hàn dùng que hàn 42 hoặc loại có tính năng kỹ thuật tương đương, h=6 mm.
 - Thép được chế tạo theo TCVN 7571:2019 hoặc tương đương.
 - Lỗ của tấm bắt tiếp địa phải phù hợp (như các chi tiết A,B,C).

CHỦ ĐẦU TƯ:
CÔNG TY ĐIỆN LỰC QUẢNG TRỊ

DỰ ÁN:
NÂNG CAO ĐỘ TIN CẬY CUNG CẤP ĐIỆN KHU VỰC ĐỘI QUẢN LÝ ĐIỆN GIO LINH - VINH LINH NĂM 2026

ĐIỂM XÂY DỰNG:
TỈNH QUẢNG TRỊ

ĐƠN VỊ TƯ VẤN:
EVNCPC
TỔNG CÔNG TY ĐIỆN LỰC MIỀN TRUNG
CÔNG TY ĐIỆN LỰC QUẢNG TRỊ

bsi **ANAB**

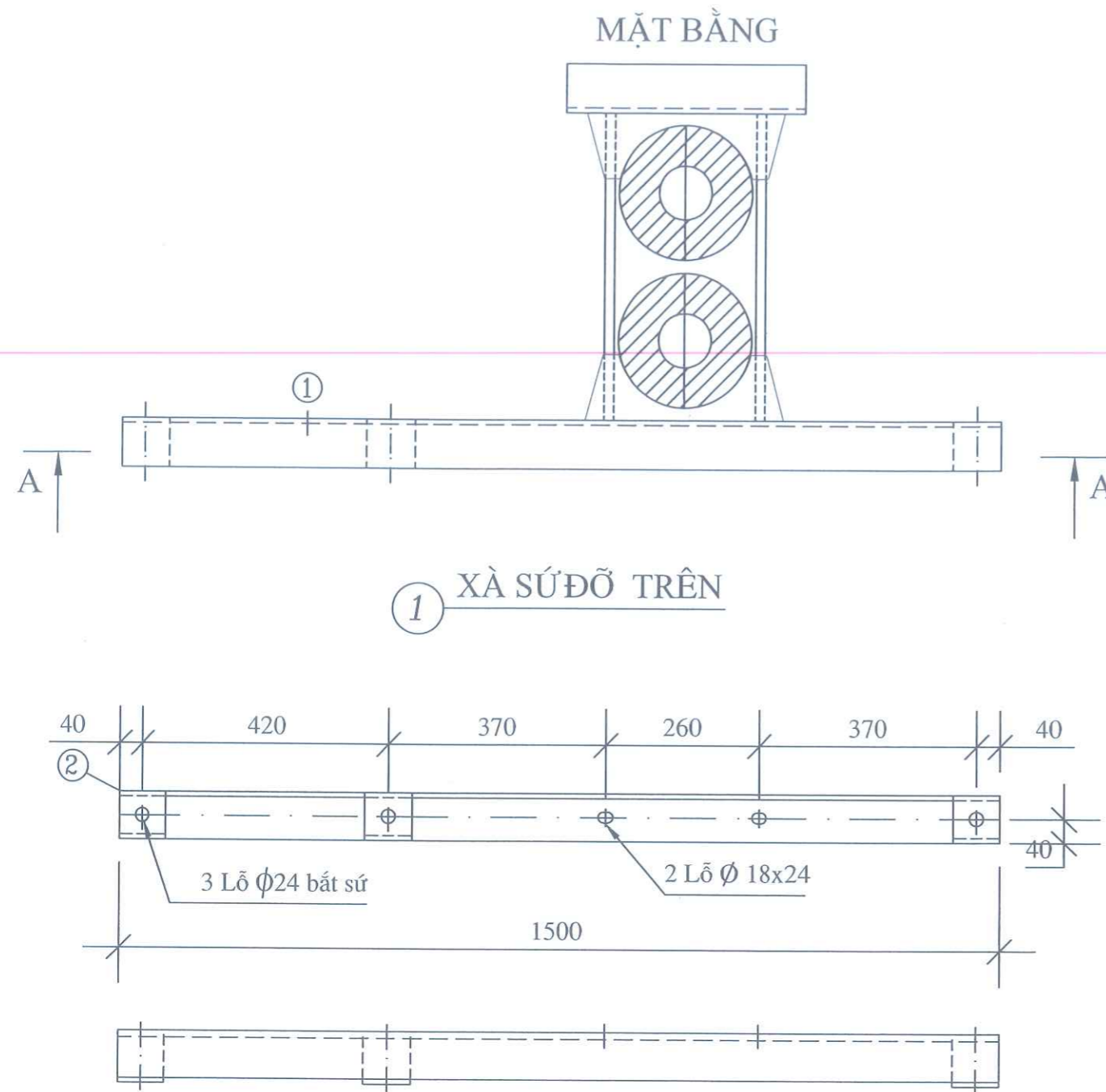
TỔNG CÔNG TY ĐIỆN LỰC MIỀN TRUNG
CÔNG TY ĐIỆN LỰC QUẢNG TRỊ
Add: Số 195 Đường Hữu Nghị, phường Đồng Hới, tỉnh QT
Tel: 0232.2241283; Fax: 0232.3845495
Website: pqquangtri.cpc.vn; Email: qtpc.vn@cpc.vn

KT. GIÁM ĐỐC
P. GIÁM ĐỐC
NGUYỄN ĐĂNG PHI

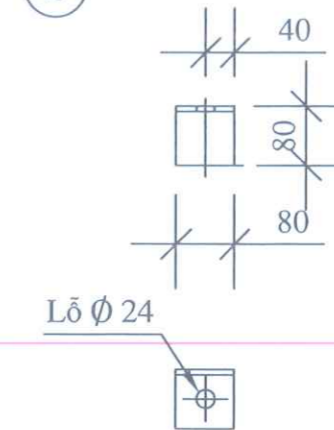
CNDA	TRẦN QUANG LINH	<i>[Signature]</i>
KIỂM TRA	ĐINH XUÂN HỘI	<i>[Signature]</i>
THIẾ KẾ	LÊ VĂN HOÀI	<i>[Signature]</i>

TÊN BẢN VẼ - DRAWING NAME:
**TIẾP ĐỊA TBA 22KV
TREO TRÊN 2 CỘT BILT 14 GHÉP SÁT**

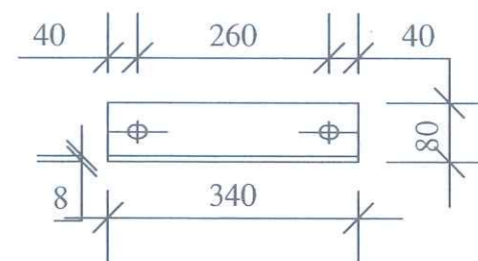
GDTK: BCKT-KT
TỶ LỆ: 1/100
KÝ HIỆU:
NGÀY HT: 2025
TĐT(D)-TBA-2LT14



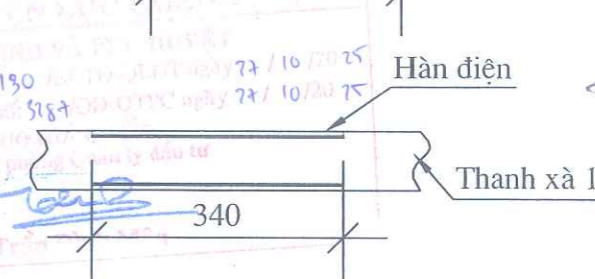
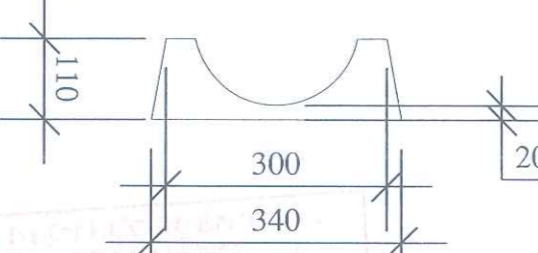
② TẤM BẮT SỨ



③ THANH ỐP XÀ



④ ỐP CHỐNG TRƯỢT



Ghi chú:

- Toàn bộ các chi tiết đều được mạ kẽm nhúng nóng, chiều dày lớp mạ theo TCVN 5408-2007.
- Thép được chế tạo theo TCVN 7571-2019, giới hạn chảy tối thiểu $\geq 245N/mm^2$.
- Bu lông, đai ốc chế tạo theo TCVN 1876-1976 và TCVN 1896-1976, cấp độ bền 5.6.
- Các mối hàn được thực hiện bằng hàn điện, chiều cao mối hàn 6mm.

BẢNG KÊ THÉP

TT	Tên gọi	Quy cách	Kích thước (mm)	Số lượng	Khối lượng (kg)	
					Đơn vị	Toàn bộ
1	Thanh xà	Sắt L80x80x8	1500	1	9.63	14.45
2	ốp bắt sứ đứng	Sắt L80x80x8	80	3	9.63	2.31
3	Thanh ốp xà	Sắt L80x80x8	340	1	9.63	3.27
4	ốp chống trượt	_6x110		4	1.04	4.16
4	Bulông+Đai ốc+V.đệm	M18x550	550	2	1.38	2.75
Khối lượng tổng:					26.94	

CHỦ ĐẦU TƯ:

CÔNG TY ĐIỆN LỰC QUẢNG TRỊ

DỰ ÁN:

NÂNG CAO ĐỘ TIN CẬY CUNG CẤP ĐIỆN KHU VỰC ĐỘI QUẢN LÝ ĐIỆN GIO LINH - VINH LINH NĂM 2026

ĐỊA ĐIỂM XÂY DỰNG:

TỈNH QUẢNG TRỊ

ĐƠN VỊ TƯ VẤN:



TỔNG CÔNG TY ĐIỆN LỰC MIỀN TRUNG
CÔNG TY ĐIỆN LỰC QUẢNG TRỊ

Địa chỉ: Số 195 Đường Hữu Nghị, phường Đồng Hới, tỉnh QT
Tel: 0232.2241283; Fax: 0232.3845495
Website: pcquangtri.cpc.vn; Email: qtpc.vn@cpc.vn

KT. GIÁM ĐỐC
P. GIÁM ĐỐC



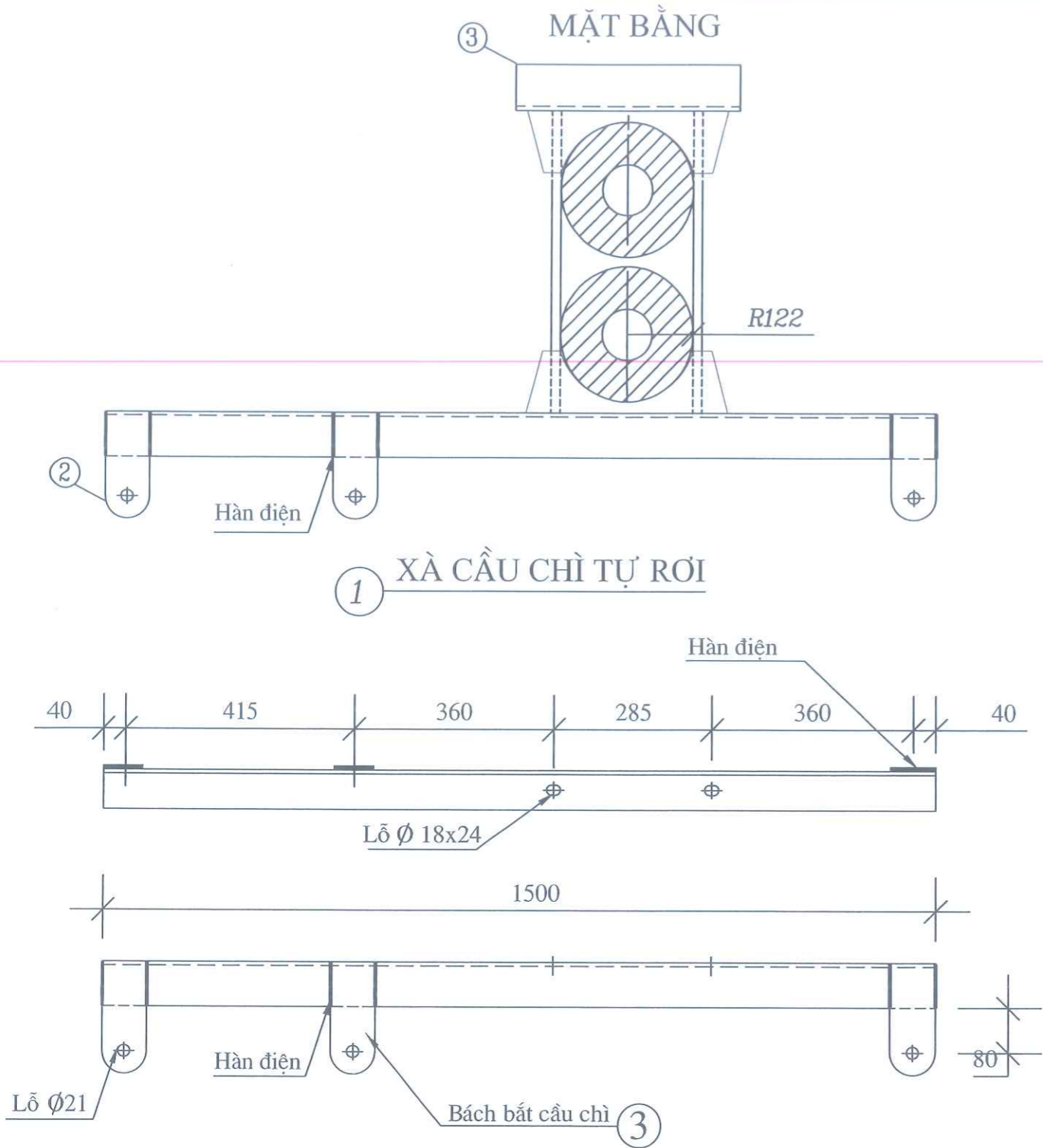
CNDA	TRẦN QUANG LINH	<i>[Signature]</i>
KIỂM TRA	ĐINH XUÂN HỢI	<i>[Signature]</i>
THIẾT KẾ	LÊ VĂN HOÀI	<i>[Signature]</i>

TÊN BẢN VẼ - DRAWING NAME:

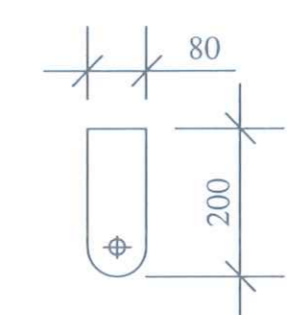
XÀ SỨ ĐỠ TRÊN TBA 22KV
TREO TRÊN 2 CỘT BTLT 14 GHÉP SẮT

GĐTK: BCKT-KT

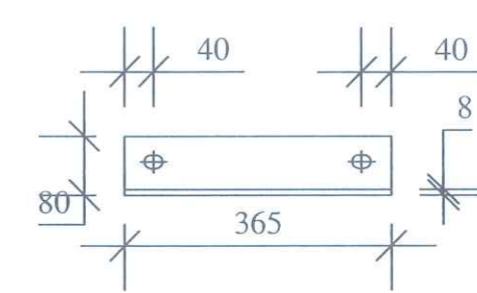
TỶ LỆ: 1/10
KÝ HIỆU:
NGÀY HT: 2025
XSĐT(D)-TBA-21T14



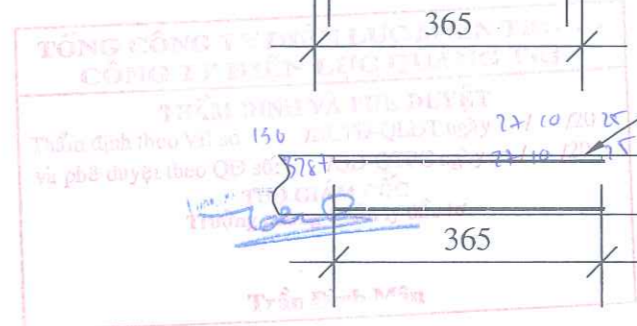
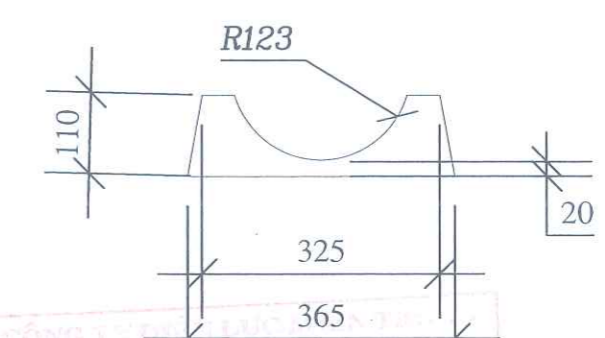
2 TẤM BẮT FCO



3 THANH ỐP XÀ



4 ỐP CHỐNG TRƯỢT



- Ghi chú:**
- Toàn bộ các chi tiết đều được mạ kẽm nhúng nóng, chiều dày lớp mạ theo TCVN 5408-2007.
 - Thép được chế tạo theo TCVN 7571-2019, giới hạn chảy tối thiểu $\geq 245N/mm^2$.
 - Bu lông, đai ốc chế tạo theo TCVN 1876-1976 và TCVN 1896-1976, cấp độ bền 5.6.
 - Các mối hàn được thực hiện bằng hàn điện, chiều cao mối hàn 6mm.

BẢNG KÊ THÉP						
TT	Tên gọi	Quy cách	Kích thước (mm)	Số lượng	Khối lượng (kg)	
					Đơn vị	Toàn bộ
1	Thanh xà	Sắt L80x80x8	1500	1	9,63	14,45
2	Thanh bắt FCO	Sắt _80x8	200	3	5,02	3,01
3	Thanh ốp xà	Sắt L80x80x8	365	1	9,63	3,51
4	ốp chống trượt	_6x110		4	1,12	4,48
4	Bulông+Đai ốc+V.đệm	M18x600	600	2	1,50	3,00
Khối lượng tổng:					28,45	

CHỦ ĐẦU TƯ:
CÔNG TY ĐIỆN LỰC QUẢNG TRỊ

DỰ ÁN:
NÂNG CAO ĐỘ TIN CẬY CUNG CẤP ĐIỆN KHU VỰC ĐỘI QUẢN LÝ ĐIỆN GIÓ LINH - VĨNH LINH NĂM 2026

ĐỊA ĐIỂM XÂY DỰNG:
TỈNH QUẢNG TRỊ

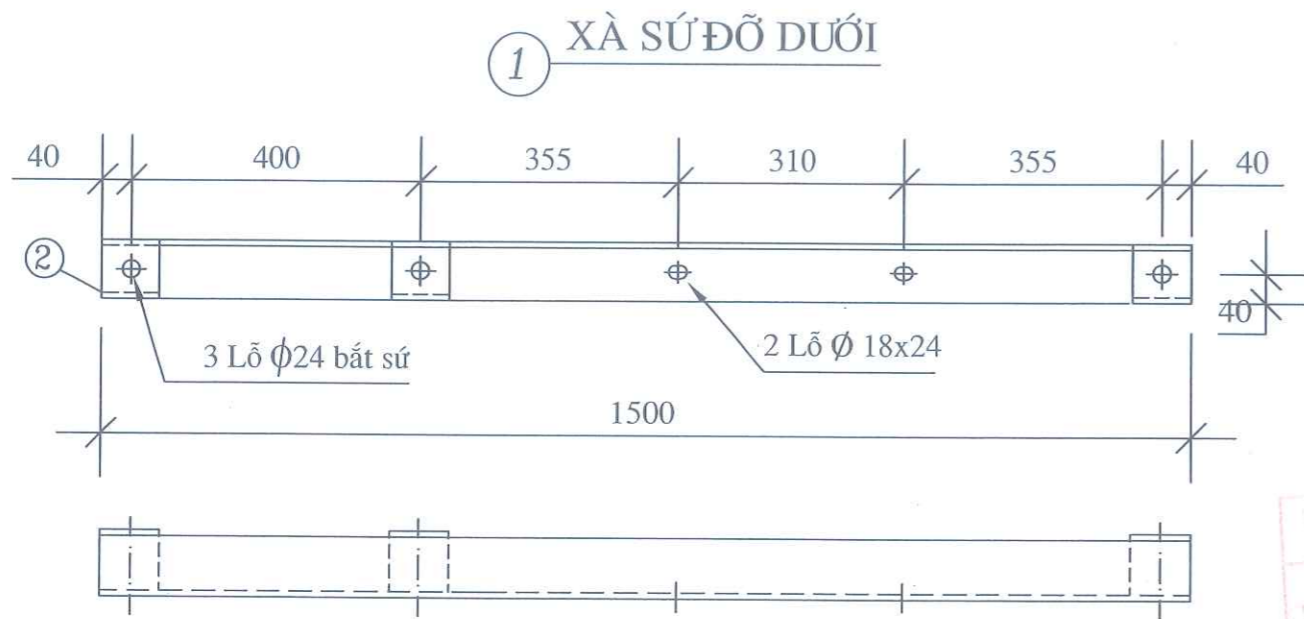
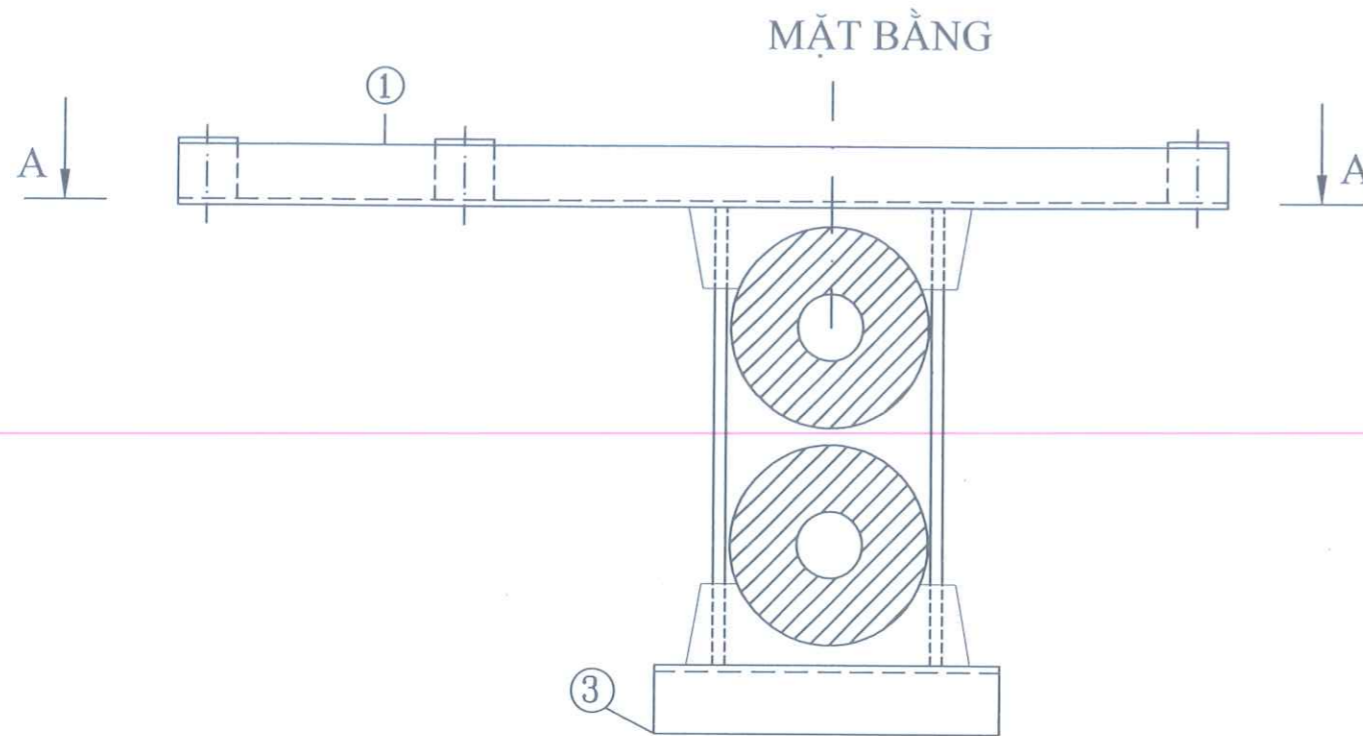
ĐƠN VỊ TƯ VẤN:
EVNCPC
TỔNG CÔNG TY ĐIỆN LỰC MIỀN TRUNG
CÔNG TY ĐIỆN LỰC QUẢNG TRỊ

TỔNG CÔNG TY ĐIỆN LỰC MIỀN TRUNG
CÔNG TY ĐIỆN LỰC QUẢNG TRỊ
Add: Số 195 Đường Hữu Nghị, phường Đồng Hội, tỉnh QT
Tel: 0232.2241283; Fax: 0232.3845495
Website: pcquangtri.cpc.vn; Email: qlpc.vn@cpc.vn

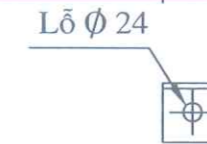
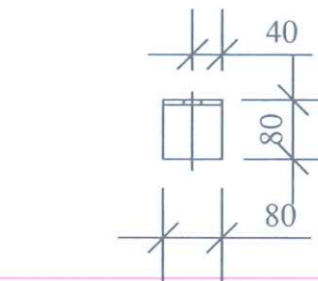
KT. GIÁM ĐỐC
P. GIÁM ĐỐC
NGUYỄN ĐĂNG PHI

CNDA	TRẦN QUANG LINH	<i>[Signature]</i>
KIỂM TRA	ĐÌNH XUÂN HỘI	<i>[Signature]</i>
THIẾT KẾ	LÊ VĂN HOÀI	<i>[Signature]</i>

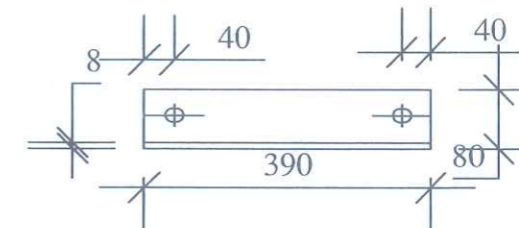
TÊN BẢN VẼ - DRAWING NAME:
XÀ ĐỠ FCO TBA 22KV
TREO TRÊN 2 CỘT BTLT 14 GHÉP SẮT
GĐTK: BCKT-KT
TỶ LỆ: 1/10
KÝ HIỆU:
NGÀY HT: 2025
XFCO(D)-TBA-2LT14



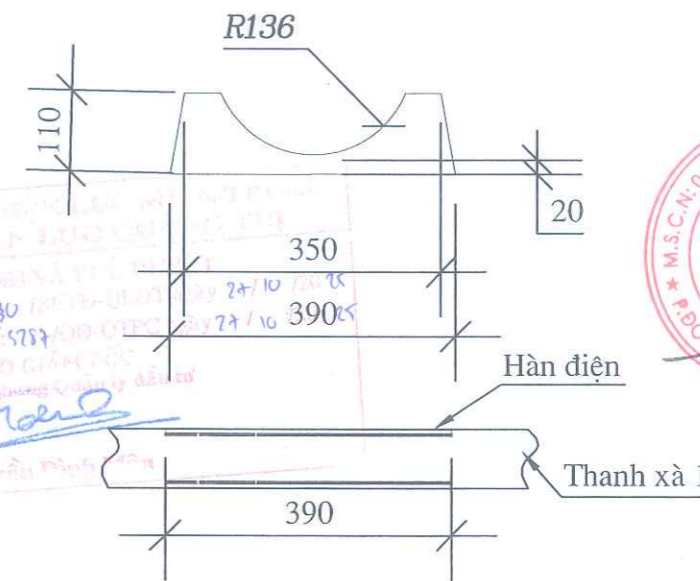
② TẤM BẮT SỨ



③ THANH ỐP XÀ



④ ỐP CHỐNG TRƯỢT



Stamp: T. QUANG TRỊ
 Địa chỉ: 195 Đường Hữu Nghị, phường Đồng Hội, tỉnh QT
 và phê duyệt theo QĐ số 5737/QĐ-ĐTQC ngày 27/10/2025
 T. QUANG TRỊ
 Trưởng phòng Kỹ thuật

CHỦ ĐẦU TƯ:

CÔNG TY ĐIỆN LỰC QUẢNG TRỊ

DỰ ÁN:

NÂNG CAO ĐỘ TIN CẬY CUNG CẤP ĐIỆN KHU VỰC ĐỘI QUẢN LÝ ĐIỆN GIÓ LINH - VĨNH LINH NĂM 2026

ĐỊA ĐIỂM XÂY DỰNG:

TỈNH QUẢNG TRỊ

ĐƠN VỊ TƯ VẤN:



TỔNG CÔNG TY ĐIỆN LỰC MIỀN TRUNG
 CÔNG TY ĐIỆN LỰC QUẢNG TRỊ

Địa chỉ: Số 195 Đường Hữu Nghị, phường Đồng Hội, tỉnh QT
 Tel: 0232.2241283; Fax: 0232.3845495
 Website: pcquangtri.cpc.vn; Email: qtpc.vn@cpc.vn

KT. GIÁM ĐỐC
 P. GIÁM ĐỐC
 NGUYỄN ĐĂNG PHI

CNDA	TRẦN QUANG LINH	
KIỂM TRA	ĐINH XUÂN HỘI	
THIẾT KẾ	LÊ VĂN HOÀI	

TÊN BẢN VẼ - DRAWING NAME:

XÀ SỨ ĐỠ DƯỚI TBA 22KV
 TREO TRÊN 2 CỘT BTLT 14 GHÉP SẮT

GDTK: BCKT-KT

TỶ LỆ: 1/10
 NGÀY HT: 2025
 KÝ HIỆU: XSDD(D)-TBA-2LT14

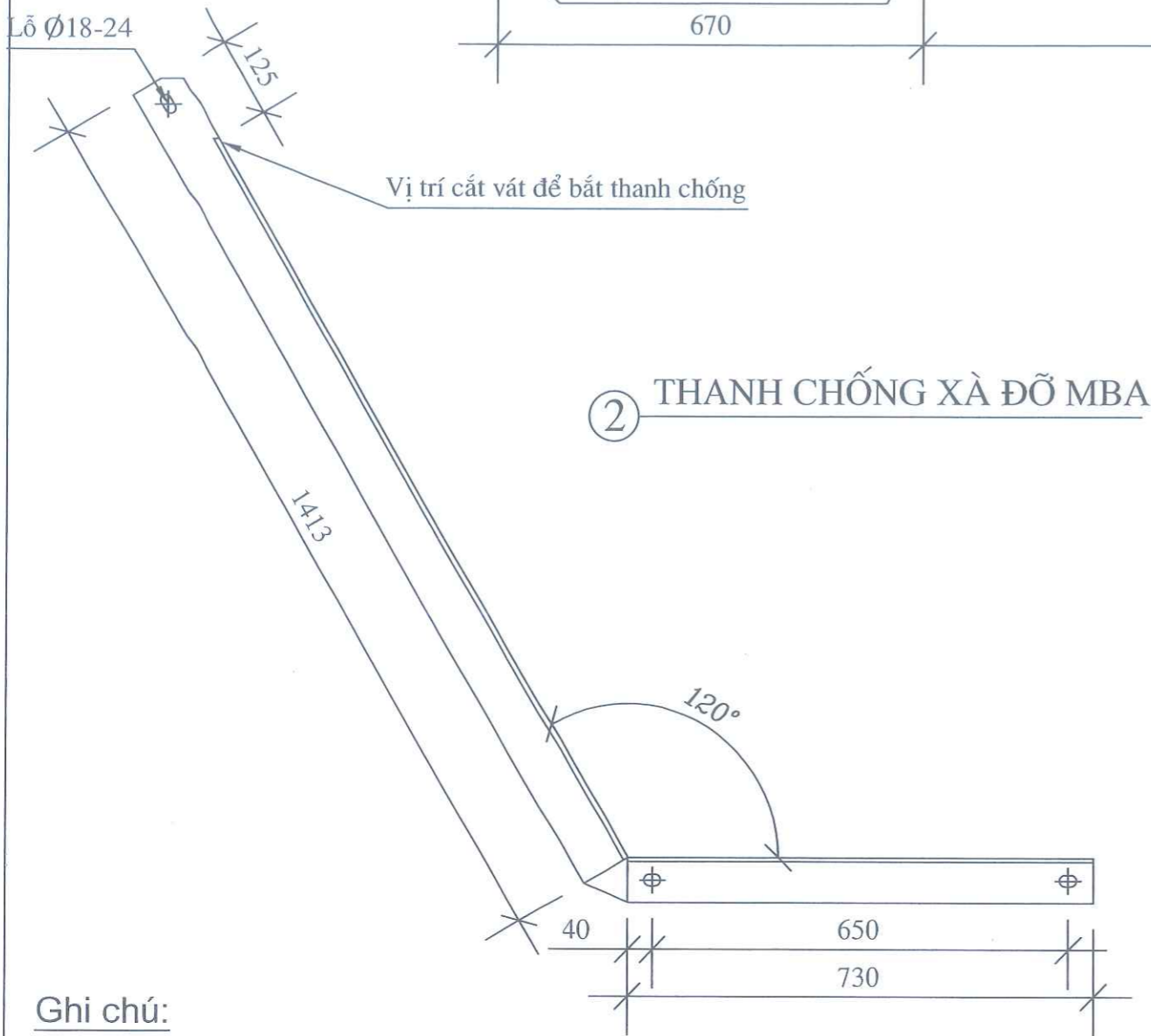
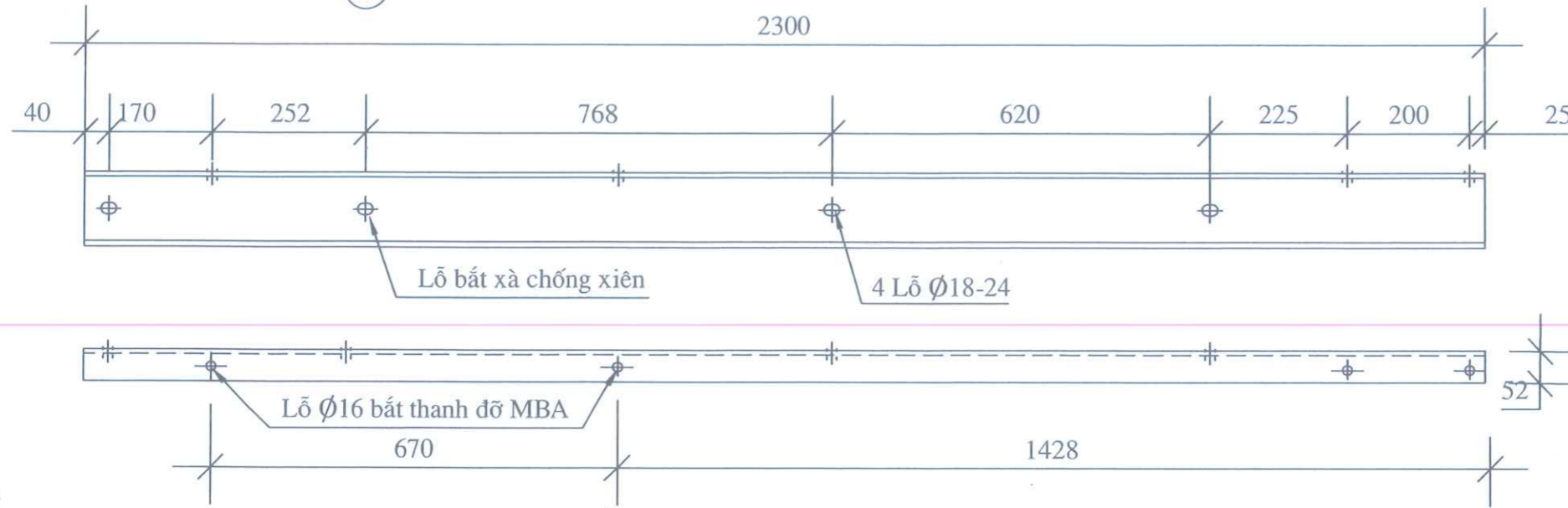
Ghi chú:

- Toàn bộ các chi tiết đều được mạ kẽm nhúng nóng, chiều dày lớp mạ theo TCVN 5408-2007.
- Thép được chế tạo theo TCVN 7571-2019, giới hạn chảy tối thiểu $\geq 245N/mm^2$.
- Bu lông, đai ốc chế tạo theo TCVN 1876-1976 và TCVN 1896-1976, cấp độ bền 5.6.
- Các mối hàn được thực hiện bằng hàn điện, chiều cao mối hàn 6mm.

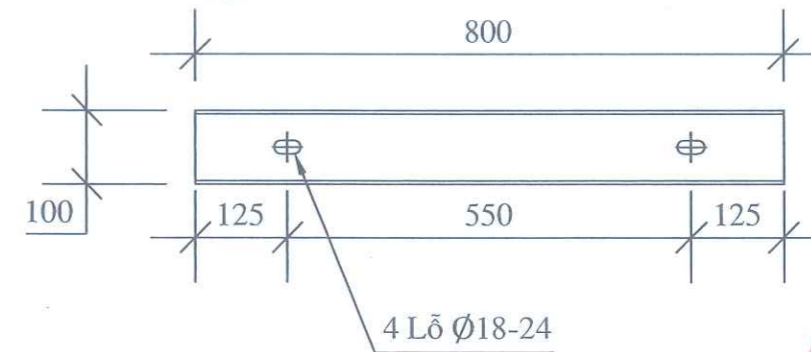
BẢNG KÊ THÉP

TT	Tên gọi	Quy cách	Kích thước (mm)	Số lượng	Khối lượng (kg)	
					Đơn vị	Toàn bộ
1	Thanh xà	Sắt L80x80x8	1500	1	9,63	14,45
2	ốp bất sứ đứng	Sắt L80x80x8	80	3	9,63	2,31
3	Thanh ốp xà	Sắt L80x80x8	390	1	9,63	3,76
4	ốp chống trượt	_6x110		4	1,20	4,80
4	Bulông+Đai ốc+V.đệm	M18x650	650	2	1,63	3,25
Khối lượng tổng:						28,56

① XÀ ĐỠ MÁY BIẾN ÁP - CỘT BTLT 14M



③ THANH ĐỠ MÁY



BẢNG KÊ THÉP

TT	Tên gọi	Quy cách	Kích thước (mm)	Số lượng	Khối lượng (kg)	
					Đơn vị	Toàn bộ
1	Thanh xà đỡ MBA	U 120x52x4.8	2300	2	10,4	47,84
2	Thanh chống xà đỡ	Sắt L80x80x8	2210	2	9,63	42,56
3	Thanh đỡ MBA	U 100x46x4.5	800	2	8,59	13,74
4	Bulông+Đai ốc+V.đệm	M18x420	420	4	0,97	3,88
5	Bulông+Đai ốc+V.đệm	M16x50	50	2	0,125	0,25
6	Bulông+Đai ốc+V.đệm	M14x100	100	4	0,171	0,68
Khối lượng tổng:						108,96

Ghi chú:

- Toàn bộ các chi tiết đều được mạ kẽm nhúng nóng, chiều dày lớp mạ theo TCVN 5408-2007.
- Thép được chế tạo theo TCVN 7571-2019, giới hạn chảy tối thiểu $\geq 400\text{N/mm}^2$ với thép có bề rộng $> 100\text{mm}$; giới hạn chảy tối thiểu $\geq 245\text{N/mm}^2$ với thép có bề rộng $\leq 100\text{mm}$
- Bu lông, đai ốc chế tạo theo TCVN 1876-1976 và TCVN 1896-1976, cấp độ bền 5.6.
- Các mối hàn được thực hiện bằng hàn điện, chiều cao mối hàn 6mm.

CHỦ ĐẦU TƯ:

CÔNG TY ĐIỆN LỰC QUẢNG TRỊ

DỰ ÁN:

NÂNG CAO ĐỘ TIN CẬY CUNG CẤP ĐIỆN KHU VỰC ĐỘI QUẢN LÝ ĐIỆN GIO LINH - VINH LINH NĂM 2026

ĐỊA ĐIỂM XÂY DỰNG:

TỈNH QUẢNG TRỊ

ĐƠN VỊ TƯ VẤN:



TỔNG CÔNG TY ĐIỆN LỰC MIỀN TRUNG
CÔNG TY ĐIỆN LỰC QUẢNG TRỊ

Địa: Số 195 Đường Hữu Nghị, phường Đồng Hới, tỉnh QT
Tel: 0232.2241283; Fax: 0232.3845495
Website: pcquangtri.cpc.vn; Email: qtpc.vn@cpc.vn

KT. GIÁM ĐỐC
P. GIÁM ĐỐC
CÔNG TY ĐIỆN LỰC QUẢNG TRỊ
CHI NHÁNH TỈNH QUẢNG TRỊ
TỔNG CÔNG TY ĐIỆN LỰC MIỀN TRUNG
NGUYỄN ĐĂNG PHI

CNDA	TRẦN QUANG LINH	
KIỂM TRA	ĐINH XUÂN HỘI	
THIẾT KẾ	LÊ VĂN HOÀI	

TÊN BẢN VẼ - DRAWING NAME:

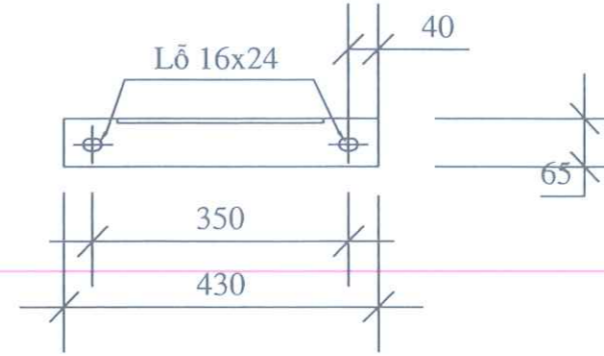
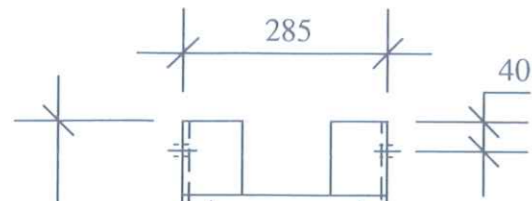
XÀ ĐỠ TBA 22KV
TREO TRÊN 2 CỘT BTLT 14 GHÉP SẮT

GDTK: BCKT-KT

TỶ LỆ: 1/10	KÝ HIỆU:
NGÀY HT: 2025	XD(D)-MBA(<400)-2LT14

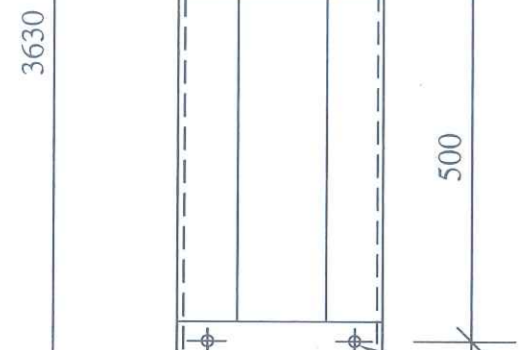
Stamp: CÔNG TY ĐIỆN LỰC QUẢNG TRỊ
TỔNG CÔNG TY ĐIỆN LỰC MIỀN TRUNG
Số: 150 / TC-HS-BT ngày 27/10/2025
theo QĐ số 5289/QĐ-CTPC ngày 27/10/2025
THÀNH ĐƠN QUẢN LÝ DỰ ÁN

GIÁ ĐÚNG THAO TÁC CỘT BTLT 14M



BẢNG KÊ THÉP

KH	Tên chi tiết	Quy cách	Kích thước (mm)	Số lượng	Khối lượng (kg)	
					ĐV- Cái	Toàn bộ
1	Giá đứng thao tác	L65x65x6	430	2	5.91	5.083
2	Bu lon + đai ốc + vòng đệm	CT3 M14	50	4	0.114	0.456
Khối lượng tổng:						5.539

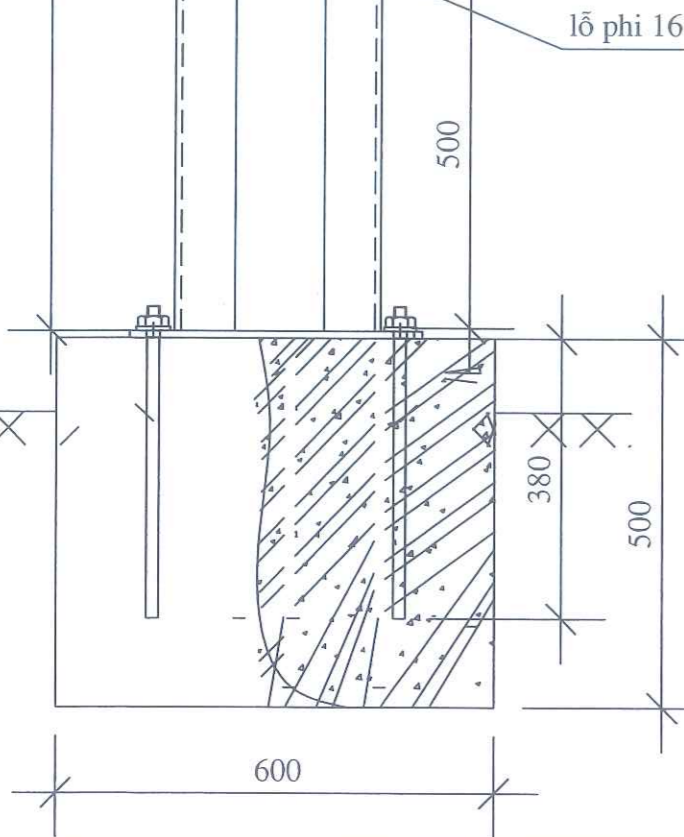
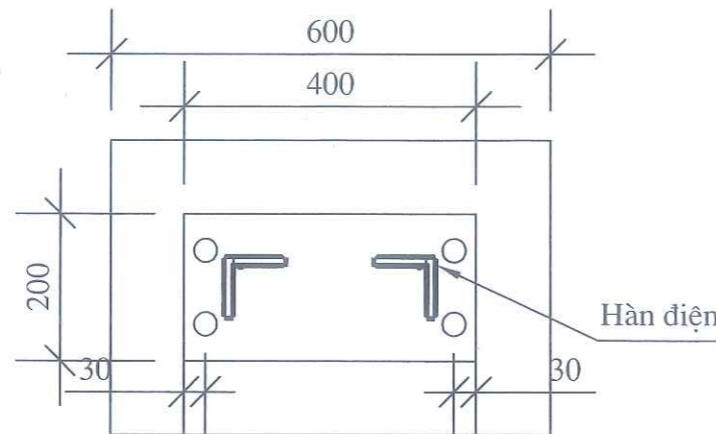


BẢNG KÊ THÉP THANH CHỐNG

KH	Tên chi tiết	Quy cách	Kích thước (mm)	Số lượng	Khối lượng (kg)	
					ĐV- Cái	Toàn bộ
1	Thanh chống	L80x80x8	3630	2	9.63	69.914
2	Thanh Giằng	_50x5	285	7	0.56	1.116
3	Đế lắp thanh chống		200x400x10	1	6.28	6.280
4	Bu lon neo	CT3 M16	400	4	0.64	2.544
5	Bu lon + đai ốc + vòng đệm	CT3 M14	50	16	0.114	1.824
Khối lượng tổng:						81.678

Ghi chú :

- Toàn bộ các chi tiết đều được mạ kẽm nhúng nóng, chiều dày lớp mạ theo TCVN 5408-2007.
- Thép được chế tạo theo TCVN 7571-2019, giới hạn chảy tối thiểu $\geq 245N/mm^2$.
- Bu lông, đai ốc chế tạo theo TCVN 1876-1976 và TCVN 1896-1976, cấp độ bền 5.6.
- Các mối hàn được thực hiện bằng hàn điện, chiều cao mối hàn 6mm.
- Kích thước móng đỡ DxLxH: 600x400x500mm, thể tích bê tông móng thanh đỡ $0,12m^3$



CHỦ ĐẦU TƯ:

CÔNG TY ĐIỆN LỰC QUẢNG TRỊ

DỰ ÁN:

NÂNG CAO ĐỘ TIN CẬY CUNG CẤP ĐIỆN KHU VỰC ĐỘI QUẢN LÝ ĐIỆN GIO LINH - VĨNH LINH NĂM 2026

ĐIỂM XÂY DỰNG:

TỈNH QUẢNG TRỊ

ĐƠN VỊ TƯ VẤN:



TỔNG CÔNG TY ĐIỆN LỰC MIỀN TRUNG
CÔNG TY ĐIỆN LỰC QUẢNG TRỊ

Địa chỉ: Số 195 Đường Hữu Nghị, phường Đồng Hới, tỉnh Quảng Trị
Tel: 0232.2241283; Fax: 0232.3845495
Website: pcquangtri.cpc.vn; Email: qtpc.vn@cpc.vn



CNDA	TRẦN QUANG LINH	<i>[Signature]</i>
KIỂM TRA	ĐINH XUÂN HỘI	<i>[Signature]</i>
THIẾT KẾ	LÊ VĂN HOÀI	<i>[Signature]</i>

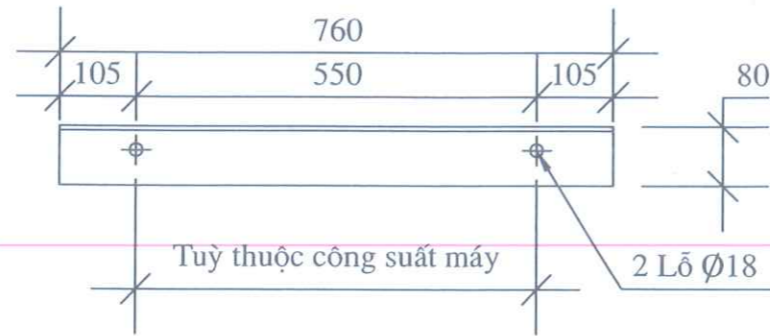
TÊN BẢN VẼ - DRAWING NAME:

GIÁ ĐÚNG THAO TÁC, THANH CHỐNG
MBA TREO TRÊN 2 CỘT BTLT 14M
GHÉP SÁT

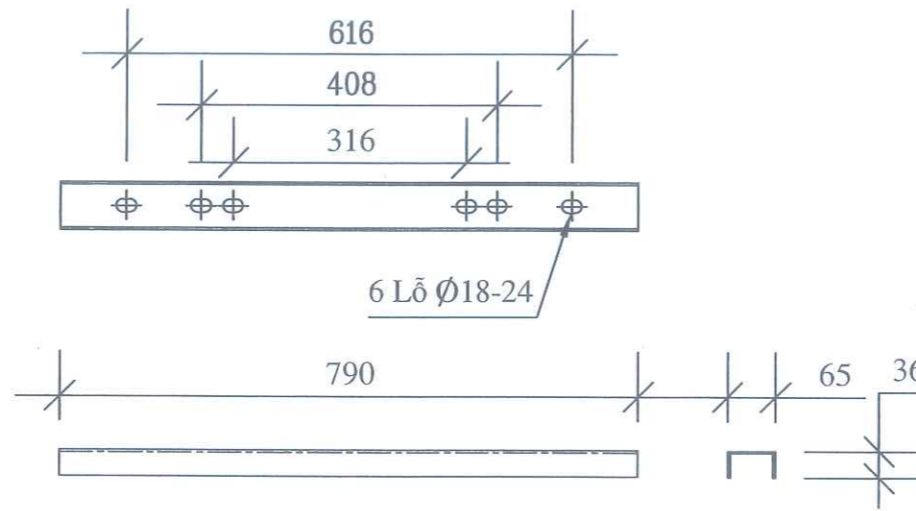
GDTK: BCKT-KT

TỶ LỆ: 1/10	KÝ HIỆU:
NGÀY HT: 2025	GTT-TC(D)-MBA-2LT14

THANH XÀ KẸP MBA



XÀ ĐỠ TỦ HẠ THỂ



CHỦ ĐẦU TƯ:
CÔNG TY ĐIỆN LỰC QUẢNG TRỊ

DỰ ÁN:
NÂNG CAO ĐỘ TIN CẬY CUNG CẤP ĐIỆN KHU VỰC ĐỘI QUẢN LÝ ĐIỆN GIO LINH - VĨNH LINH NĂM 2026

ĐỊA ĐIỂM XÂY DỰNG:
TỈNH QUẢNG TRỊ

ĐƠN VỊ TƯ VẤN:

**TỔNG CÔNG TY ĐIỆN LỰC MIỀN TRUNG
CÔNG TY ĐIỆN LỰC QUẢNG TRỊ**

Địa chỉ: Số 195 Đường Hữu Nghị, phường Đồng Hội, tỉnh Quảng Trị
Tel: 0232.2241283; Fax: 0232.3845495
Website: pcquangtri.cpc.vn; Email: qlpc.vn@cpc.vn

KT. GIÁM ĐỐC
P. GIÁM ĐỐC

CÔNG TY ĐIỆN LỰC QUẢNG TRỊ
CHI NHÁNH TỔNG CÔNG TY ĐIỆN LỰC MIỀN TRUNG
PHÒNG HỒI T. QUẢNG TRỊ

(Handwritten signature and red stamp)

Ghi chú:

- Toàn bộ các chi tiết đều được mạ kẽm nhúng nóng, chiều dày lớp mạ theo TCVN 5408-2007.
- Thép được chế tạo theo TCVN 7571-2019, giới hạn chảy tối thiểu $\geq 245N/mm^2$.
- Bu lông, đai ốc chế tạo theo TCVN 1876-1976 và TCVN 1896-1976, cấp độ bền 5.6.
- Các mối hàn được thực hiện bằng hàn điện, chiều cao mối hàn 6mm.

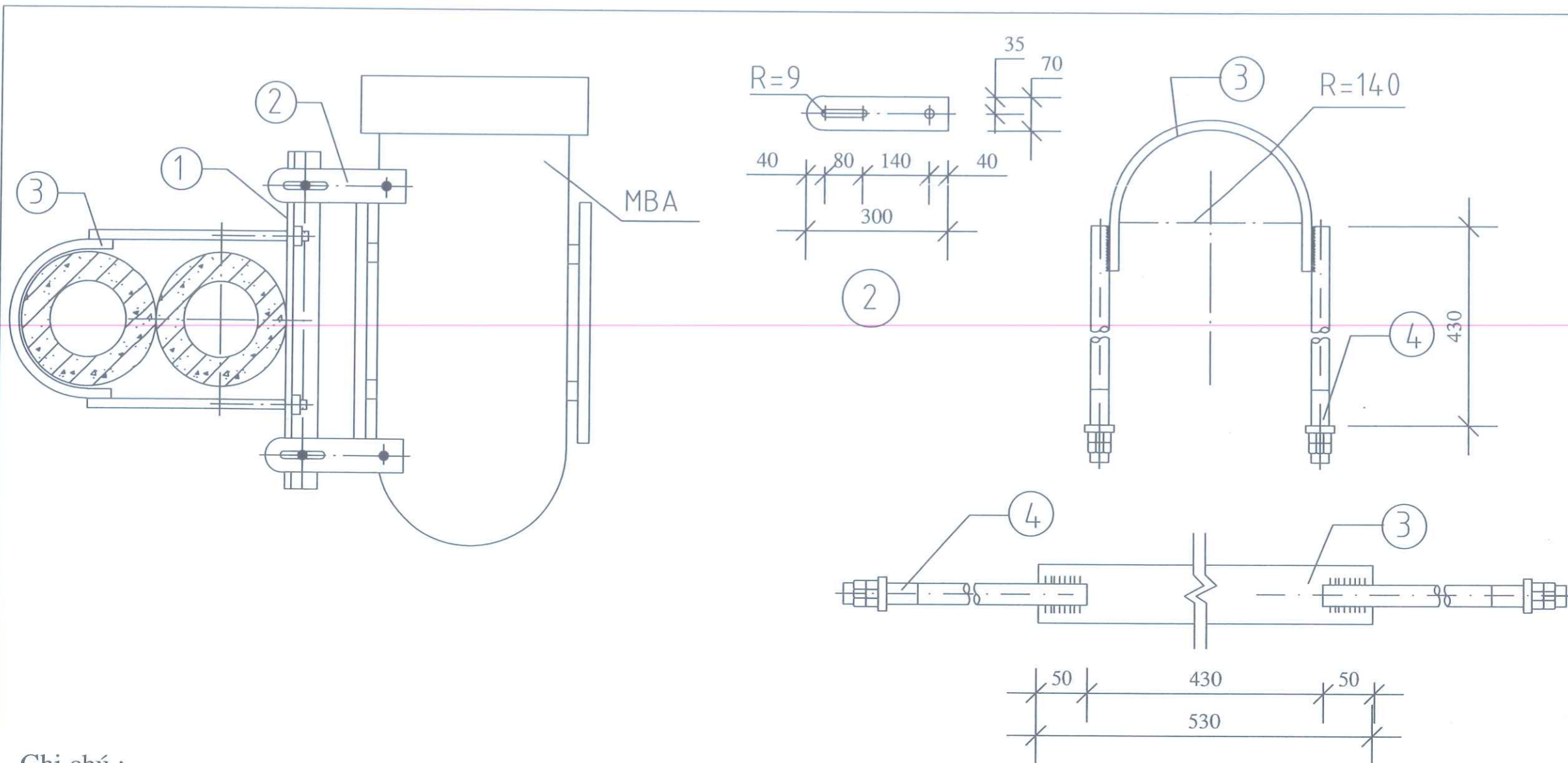
Bảng kê khối lượng thanh xà kẹp MBA

KH	Tên chi tiết	Quy cách	Kích thước (mm)	Số lượng	Khối lượng (kg)		
					ĐV - Cái	Toàn bộ	
1	Thanh xà kẹp MBA	L70x70x7	760	2	7.38	11.22	
2	Bu lon + đai ốc + vòng đệm	CT3 M16	220	4	0.42	1.66	
Khối lượng tổng:						12.88	

Bảng kê khối lượng thanh xà đỡ tủ hạ thế

KH	Tên chi tiết	Quy cách	Kích thước (mm)	Số lượng	Khối lượng (kg)		
					ĐV	Toàn bộ	
1	Thanh ốp cột	U 65x36x4.4	790	4	5.90	18.64	
2	Bu lon + đai ốc + vòng đệm	CT3 M16	750	4	1.324	5.30	
Tổng cộng:						23.94	

CNDA	TRẦN QUANG LINH	<i>(Signature)</i>
KIỂM TRA	ĐINH XUÂN HỢI	<i>(Signature)</i>
THIẾT KẾ	LÊ VĂN HOÀI	<i>(Signature)</i>
TÊN BẢN VẼ - DRAWING NAME:		
XÀ KẸP MBA, XÀ ĐỠ TỦ HẠ THỂ TREO TRÊN 2 CỘT BTLT 14 GHEP SÁT		
GĐTK: BCKT-KT		
TỶ LỆ: 1/10	KÝ HIỆU:	
NGÀY HT: 2025	XK-XĐ(D)-MBA-21T14	

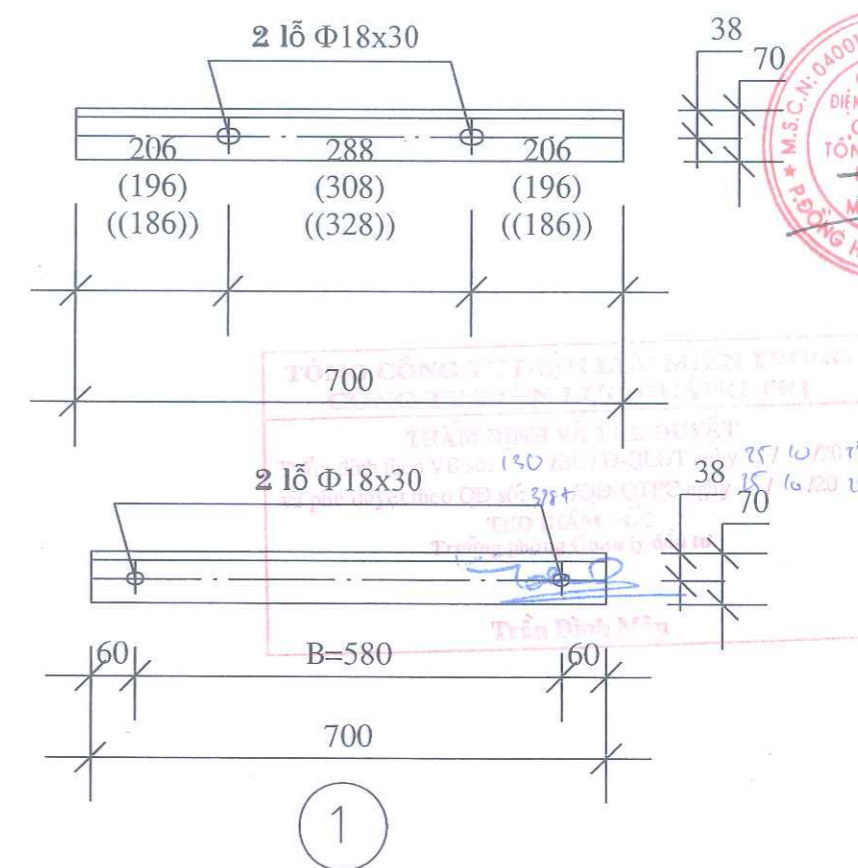


Ghi chú :

- Toàn bộ các chi tiết đều được mạ kẽm nhúng nóng, chiều dày lớp mạ theo TCVN 5408-2007.
- Thép được chế tạo theo TCVN 7571-2019, giới hạn chảy tối thiểu $\geq 245N/mm^2$.
- Bu lông, đai ốc chế tạo theo TCVN 1876-1976 và TCVN 1896-1976, cấp độ bền 5.6.
- Các mối hàn được thực hiện bằng hàn điện, chiều cao mối hàn 6mm.

BẢNG KÊ KHỐI LƯỢNG GÔNG GIỮ MBA

KH	Tên chi tiết	Quy cách	Kích thước (mm)	Số lượng	Khối lượng (kg)		
					ĐV- Cái	Toàn bộ	
1	Thanh xà	L65x65x6	700	1	5.910	4.137	
2	Thanh giữ MBA	70x6	300	2	1.103	2.205	
3	Colier ôm cột của gông giữ MBA	60x6	530	1	1.670	0.885	
4	Bulong M16	M16	50	4	0.125	0.500	
5	Bulong M16x180 bắt culier ôm cột	M16x430	430	2	1.079	2.158	
Khối lượng tổng:						9.885	



CHỦ ĐẦU TƯ:
CÔNG TY ĐIỆN LỰC QUẢNG TRỊ

DỰ ÁN:
NÂNG CAO ĐỘ TIN CẬY CUNG CẤP ĐIỆN KHU VỰC ĐỘI QUẢN LÝ ĐIỆN GIO LINH - VINH LINH NĂM 2026

ĐỊA ĐIỂM XÂY DỰNG:
TỈNH QUẢNG TRỊ

ĐƠN VỊ TƯ VẤN:
EVNCPC
TỔNG CÔNG TY ĐIỆN LỰC MIỀN TRUNG
CÔNG TY ĐIỆN LỰC QUẢNG TRỊ

bsi **ANAB**

TỔNG CÔNG TY ĐIỆN LỰC MIỀN TRUNG
CÔNG TY ĐIỆN LỰC QUẢNG TRỊ

Add: Số 195 Đường Hữu Nghị, phường Đồng Hội, tỉnh QT
Tel: 0232.2241283; Fax: 0232.3845495
Website: pcquangtri.cpc.vn; Email: qtpc.vn@cpc.vn

KT. GIÁM ĐỐC
P. GIÁM ĐỐC
NGUYỄN ĐĂNG PHI

CNDA	TRẦN QUANG LINH	<i>[Signature]</i>
KIỂM TRA	ĐINH XUÂN HỘI	<i>[Signature]</i>
THIẾT KẾ	LÊ VĂN HOÀI	<i>[Signature]</i>
TÊN BẢN VẼ - DRAWING NAME: GÔNG GIỮ MÁY BIẾN ÁP TREO TRÊN 2 CỘT BTLT 14M GHEP SẮT		
GĐTK: BCKT-KT		
TỶ LỆ: 1/10	KÝ HIỆU: CG-MBA-2LT14	
NGÀY HT: 2025		

CHỦ ĐẦU TƯ:

CÔNG TY ĐIỆN LỰC QUẢNG TRỊ

DỰ ÁN:

NÂNG CAO ĐỘ TIN CẬY CUNG CẤP ĐIỆN KHU VỰC ĐỘI QUẢN LÝ ĐIỆN GIỚI LINH - VINH LINH NĂM 2026

ĐỊA ĐIỂM XÂY DỰNG:

TỈNH QUẢNG TRỊ

ĐƠN VỊ TƯ VẤN:



TỔNG CÔNG TY ĐIỆN LỰC MIỀN TRUNG
CÔNG TY ĐIỆN LỰC QUẢNG TRỊ

Địa: Số 195 Đường Hữu Nghị, phường Đồng Hới, tỉnh QT
Tel: 0232.2241283; Fax: 0232.3845495
Website: pqquangtri.cpc.vn; Email: qtpc.vn@cpc.vn

KT. GIÁM ĐỐC
C.P. GIÁM ĐỐC



CNĐA	TRẦN QUANG LINH	
KIỂM TRA	ĐINH XUÂN HỘI	
THIẾT KẾ	LÊ VĂN HOÀI	

TÊN BẢN VẼ - DRAWING NAME:

BẢN VẼ
CỘT SẮT 12.1M

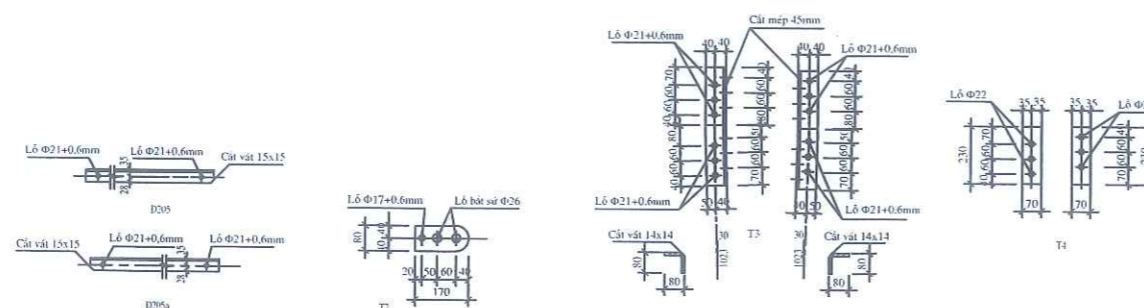
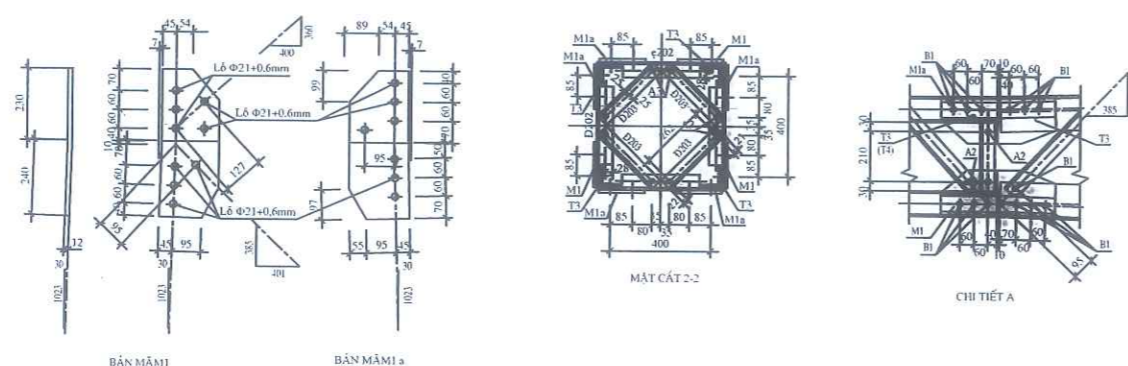
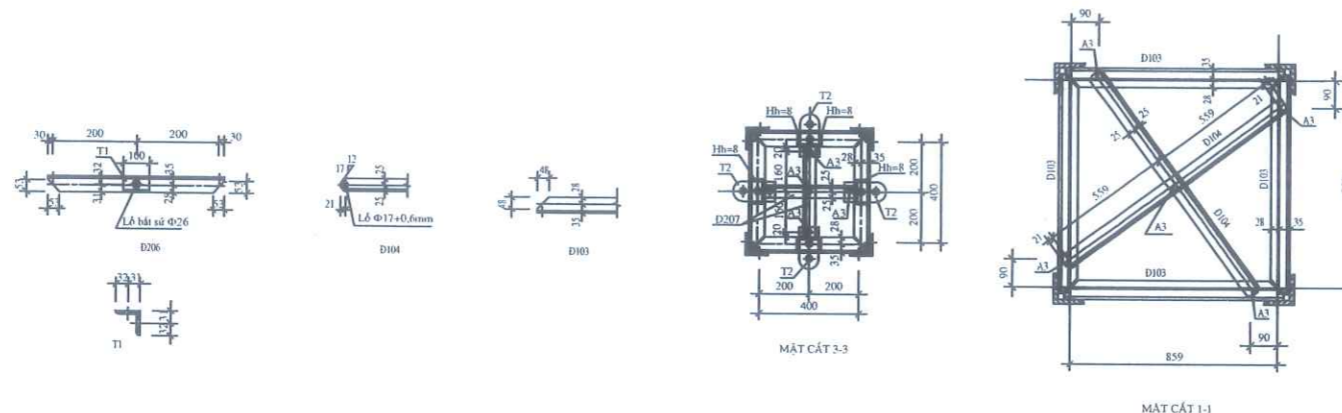
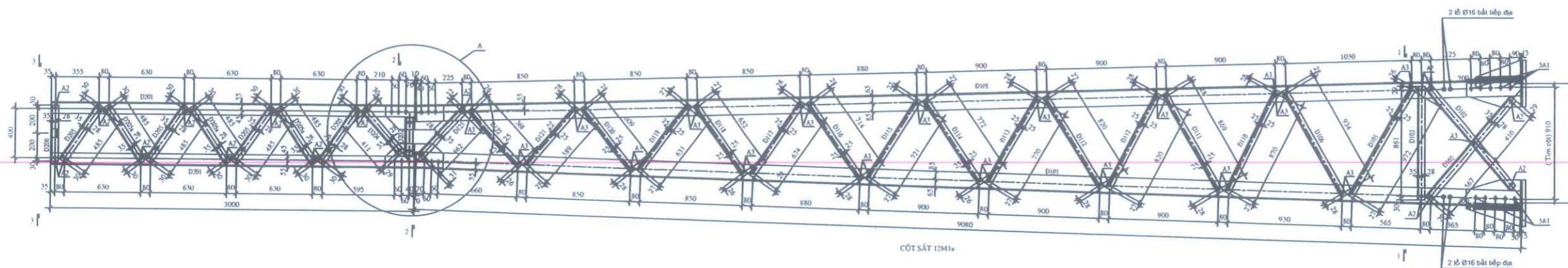
GĐTK: BCKT-KT

TỶ LỆ: 1/50

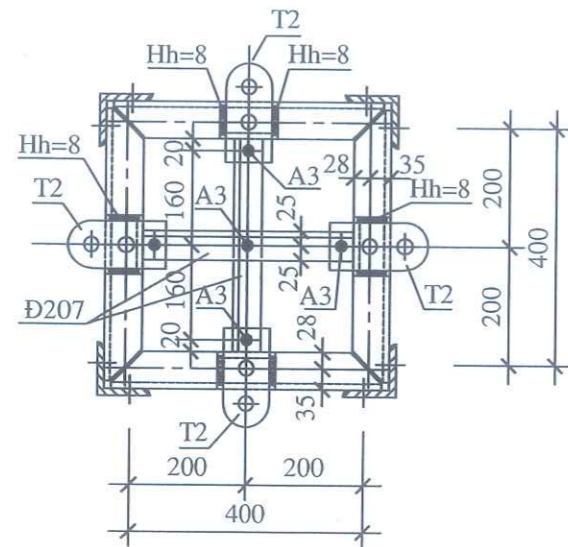
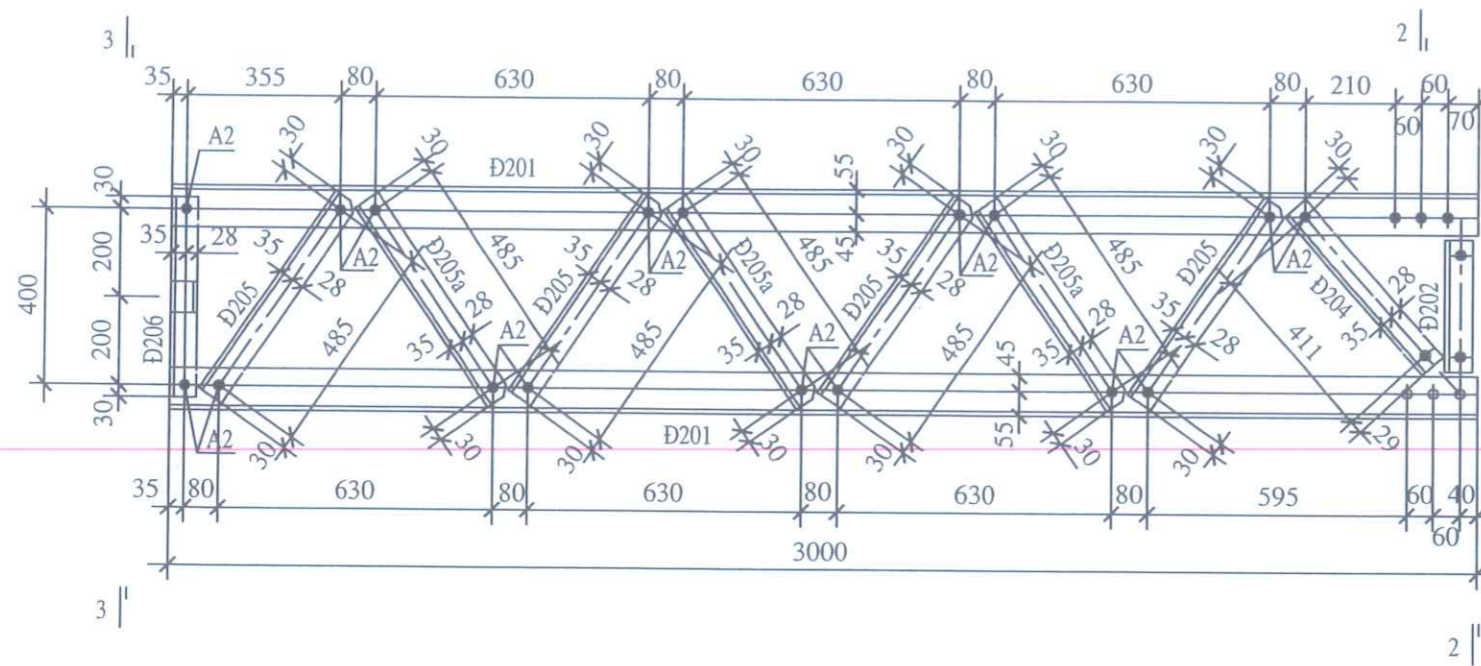
KÝ HIỆU:

NGÀY HT:
2025

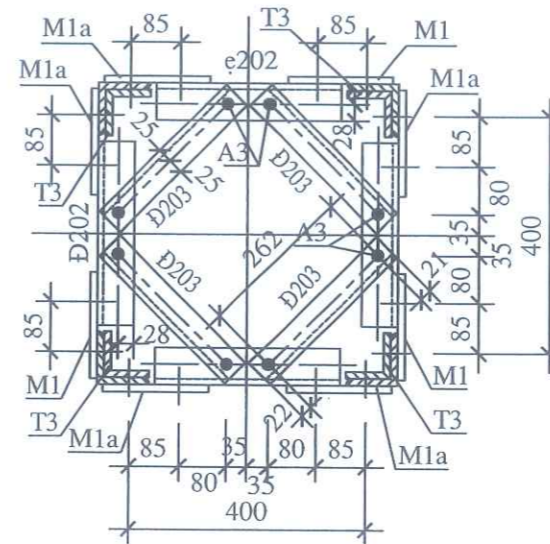
CS-12.1



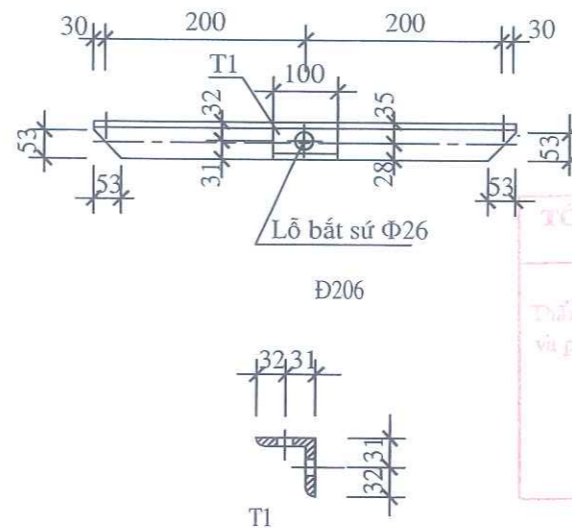
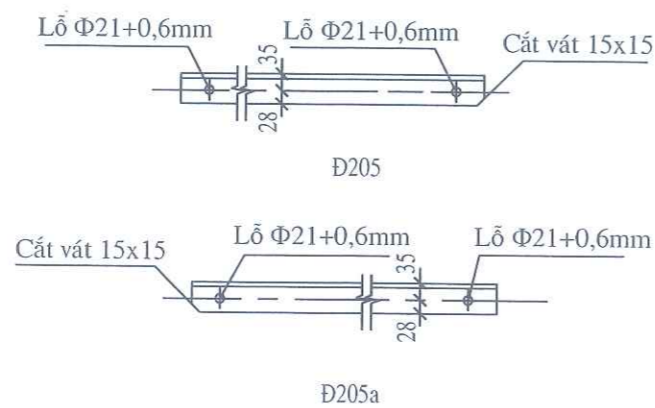
TỔNG CÔNG TY ĐIỆN LỰC MIỀN TRUNG
CÔNG TY ĐIỆN LỰC QUẢNG TRỊ
TRẦN DINH MÂN ĐƯỢC
Thẩm định theo VẼ số 136 /ĐCĐ-QĐKT ngày 27/10/2025
và phê duyệt theo QĐ số: 378 /QĐ-CTHC ngày 27/10/2025
TƯNG GIẢM TẾ
Trần Đình Mân



MẶT CẮT 3-3



MẶT CẮT 2-2



TỔNG CÔNG TY ĐIỆN LỰC MIỀN TRUNG
 CÔNG TY ĐIỆN LỰC QUẢNG TRỊ
 TRẦN ĐÌNH VÀ HỢP ĐỒNG
 Thẩm định theo VU số 136 / 2010/QLĐT ngày 27 / 10 / 2015
 và phê duyệt theo QĐ số 3784 / QĐ-CTPC ngày 27 / 10 / 20 20
 TỰ GIẢM ĐỐC
 Trưởng phòng Quản lý đầu tư
 Trần Đình Mưa

CHỦ ĐẦU TƯ:

CÔNG TY ĐIỆN LỰC
 QUẢNG TRỊ

DỰ ÁN:

NÂNG CAO ĐỘ TIN CẬY CUNG
 CẤP ĐIỆN KHU VỰC ĐỘI QUẢN
 LÝ ĐIỆN GIO LINH - VĨNH LINH
 NĂM 2026

ĐỊA ĐIỂM XÂY DỰNG:

TỈNH QUẢNG TRỊ

ĐƠN VỊ TƯ VẤN:



TỔNG CÔNG TY ĐIỆN LỰC MIỀN TRUNG
 CÔNG TY ĐIỆN LỰC QUẢNG TRỊ

Add: Số 195 Đường Hữu Nghị, phường Đồng Hòa, tỉnh QT
 Tel: 0232.2241283; Fax: 0232.3845495
 Website: pqquangtri.cpc.vn; Email: qtpc.vn@cpc.vn

KT. GIÁM ĐỐC
 P. GIÁM ĐỐC



NGUYỄN ĐĂNG PHI

CNDA	TRẦN QUANG LINH	<i>[Signature]</i>
KIỂM TRA	ĐINH XUÂN HỘI	<i>[Signature]</i>
THIẾT KẾ	LÊ VĂN HOÀI	<i>[Signature]</i>

TÊN BẢN VẼ - DRAWING NAME:

BẢN VẼ CHI TIẾT
 PHẦN THÂN TRÊN
 CỘT SẮT 12.1M

GDTK: BCKT-KT

TỶ LỆ: 1/15	KÝ HIỆU:
NGÀY HT: 2025	CS-12.1

BẢNG KÊ THÉP CỘT SẮT 12,1M

Số hiệu	Tên chi tiết	Quy cách	Kích thước (mm)	Số lượng	Khối lượng (kg)	
					Đơn vị	Đơn vị
Đ101	Thanh đứng	L150x15	9080	4	306,90	1227,62
Đ102	Thanh giằng	L65x6	1035	8	6.12	48.96
Đ103	Thanh giằng	L65x6	920	4	5.44	21.76
Đ104	Thanh giằng	L50x5	1160	2	4.37	8.75
Đ105	Thanh giằng	L50x5	1025	4	3.86	15.46
Đ106	Thanh giằng	L50x5	990	4	3.73	14.93
Đ110	Thanh giằng	L50x5	925	4	3.49	13.95
Đ111	Thanh giằng	L50x5	925	4	3.49	13.95
Đ112	Thanh giằng	L50x5	875	8	3.30	26.39
Đ113	Thanh giằng	L50x5	825	4	3.11	12.44
Đ114	Thanh giằng	L50x5	825	4	3.11	12.44
Đ115	Thanh giằng	L50x5	775	4	2.92	11.69
Đ116	Thanh giằng	L50x5	770	4	2.90	11.61
Đ117	Thanh giằng	L50x5	730	4	2.75	11.01
Đ118	Thanh giằng	L50x5	705	4	2.66	10.63
Đ119	Thanh giằng	L50x5	685	4	2.58	10.33
Đ120	Thanh giằng	L50x5	665	4	2.51	10.03
Đ121	Thanh giằng	L50x5	645	4	2.43	9.73
Đ122	Thanh giằng	L50x5	620	4	2.34	9.35
Đ123	Thanh giằng	L65x6	525	4	3.10	12.40
Đ201	Thanh giằng	L100x10	3000	4	45.30	181.20
Đ202	Thanh giằng	L65x6	270	4	1.60	6.40
Đ203	Thanh đứng	L50x5	305	4	1.15	4.60
Đ204	Thanh giằng	L65x6	470	4	2.78	11.12
Đ205,205A	Thanh giằng	L65x6	545	28	3.22	90.16
Đ206	Thanh giằng	L65x6	460	4	2.72	10.88
Đ207	Thanh giằng	L50x5	360	2	1.36	2.71
A1	Bulông M24	Ø24	80	40	0.32	12.64
	Đai ốc M24	Ø24	22	80	0.1	8.37
	Vòng đệm phẳng+vênh	Ø46x26	4	80	0.04	2.84
A2	Bulông M20	Ø20	50	112	0.2	22.08
	Đai ốc M20	Ø20	16	112	0.06	6.94
	Vòng đệm phẳng+vênh	Ø40x22	4	284	0.03	7.82
A3	Bulông M16	Ø16	50	150	0.12	17.93
	Đai ốc M16	Ø16	13	150	0.03	4.87
	Vòng đệm phẳng+vênh	Ø34x18	3	333	0.02	5.12
B1	Bulông M20	Ø20	80	52	0.27	14.10
	Đai ốc M20	Ø20	16	104	0.06	6.44
	Vòng đệm phẳng+vênh	Ø40x22	4	104	0.03	2.86
T1	Tấm bất sứ	L65x6	100	4	0.58	2.31
T2	Tấm bất sứ	8x80	170	4	0.85	3.42
T3	Tấm tăng cường	L125x10	470	4	8.98	35.91
T4	Tấm đệm	5x70	230	8	0.63	5.06
M1,M1a	Bản mã	12x195	470	8	8.63	69.07
Khối lượng tổng cộng (kg):						2048,58

Ghi chú :

- Thép chế tạo cột dùng loại có Ra ≥ 2450kg/cm² đối với các thanh có bề rộng ≤ 100mm và có Ra ≥ 4000kg/cm² đối với các thanh có bề rộng >100mm .
- Bu lông, đai ốc chế tạo theo TCVN 1876-76&TCVN 1896-76, dùng loại có cấp độ bền 5.6.
- Lỗ bu lông phải được khoan không được đột.
- Các bu lông A1 khoan lỗ f25 + 0.6mm. A2, B1 khoan lỗ f21 + 0.6mm. A3 khoan lỗ f17 + 0.6mm.
- Bu lông A2, A3 có 1 đai ốc, 1 vòng đệm phẳng và 1 vòng đệm vênh. B1 có 2 đai ốc, 1 vòng đệm phẳng và 1 vòng đệm vênh.
- Số hiệu từng chi tiết phải được đóng dấu chìm tại xưởng.
- Toàn bộ các chi tiết phải được mạ kẽm nhúng nóng theo tiêu chuẩn hiện hành. Chiều dày lớp mạ đối với bulong là 55µm, đối với thanh có bề dày ≤ 6mm là 100 µm, đối với thanh có bề dày > 6mm là 110 µm.
- Mỗi chân cột khoan 2 lỗ Ø16 để bắt tiếp địa.
- Tất cả bulong đai ốc khi lắp cột phải xoay phân êcu ra ngoài.

CHỦ ĐẦU TƯ:

CÔNG TY ĐIỆN LỰC QUẢNG TRỊ

DỰ ÁN:

NÂNG CAO ĐỘ TIN CẬY CUNG CẤP ĐIỆN KHU VỰC ĐỘI QUẢN LÝ ĐIỆN GIO LINH - VINH LINH NĂM 2026

ĐỊA ĐIỂM XÂY DỰNG:

TỈNH QUẢNG TRỊ

ĐƠN VỊ TƯ VẤN:



TỔNG CÔNG TY ĐIỆN LỰC MIỀN TRUNG
CÔNG TY ĐIỆN LỰC QUẢNG TRỊ

Địa: Số 195 Đường Hữu Nghị, phường Đồng Hải, tỉnh QT
Tel: 0232.2241283; Fax: 0232.3845495
Website: pqquangtri.cpc.vn; Email: qtpc.vn@cpc.vn

KT. GIÁM ĐỐC
P. GIÁM ĐỐC
(Signature)
NGUYỄN ĐĂNG PHI

TỔNG CÔNG TY ĐIỆN LỰC MIỀN TRUNG
CÔNG TY ĐIỆN LỰC QUẢNG TRỊ
CHI NHÁNH TỈNH QUẢNG TRỊ
ĐIỀU CHỈNH VÀ KIỂM TRA
Ngày 27/10/2025
Trưởng phòng Kỹ thuật đầu tư
(Signature)
Trần Đình Mẫn

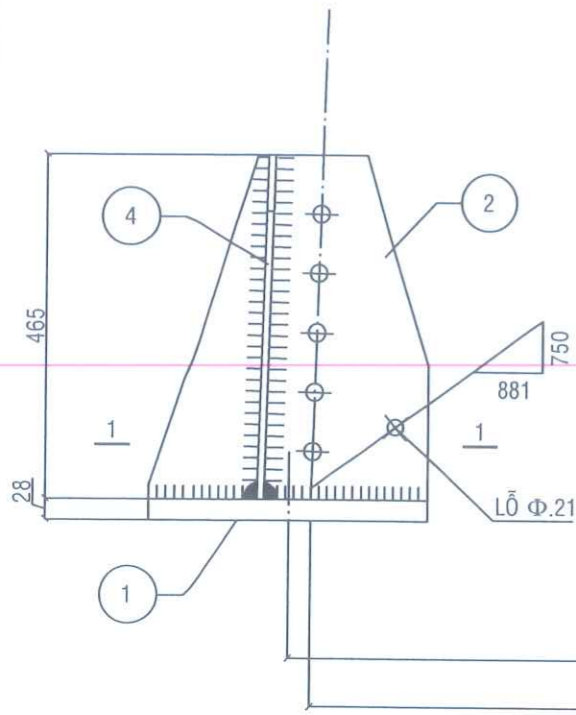
CNDT	TRẦN QUANG LINH	<i>(Signature)</i>
KIỂM TRA	ĐINH XUÂN HỘI	<i>(Signature)</i>
THIẾT KẾ	LÊ VĂN HOÀI	<i>(Signature)</i>

TÊN BẢN VẼ - DRAWING NAME:

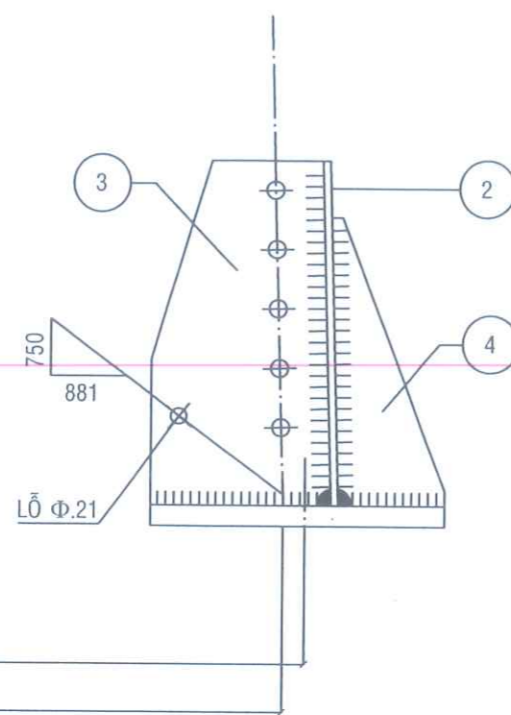
BẢN KÊ CỘT SẮT 12.1M

GDTK: BCKT-KT

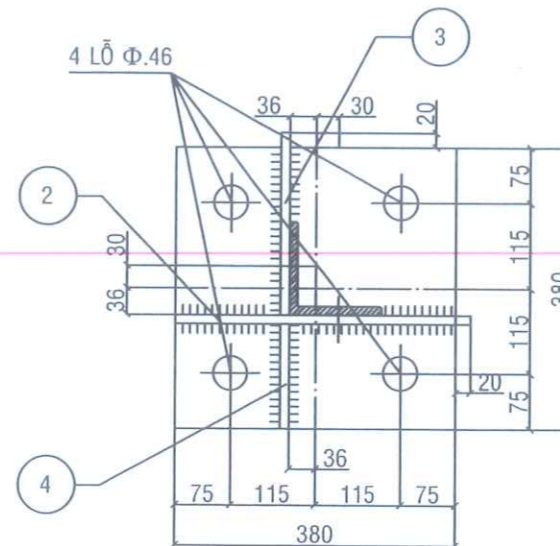
TỶ LỆ: 1/##	KÝ HIỆU:
NGÀY HT: 2025	CS-12.1



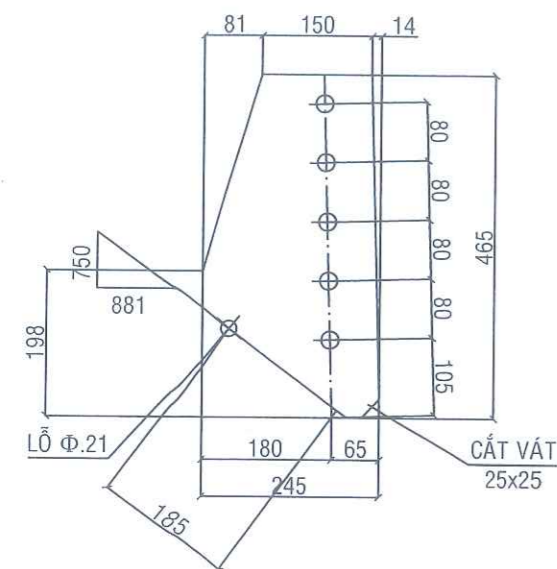
CHI TIẾT ĐỂ MÓNG



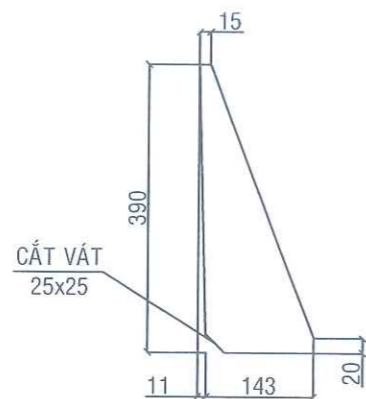
CẮT 1 - 1



CHI TIẾT 2



CHI TIẾT 3



CHI TIẾT 4

BẢNG KÊ THÉP

SỐ HIỆU	TÊN CHI TIẾT	NG. VẬT LIỆU & QUI CÁCH	KÍCH THƯỚC (mm)	SỐ LƯỢNG	KHỐI LƯỢNG (KG)	
					ĐƠN VỊ	TOÀN BỘ
1	BẢN ĐẾ	THÉP TẤM δ=28	380x380	4	31,74	126,96
2	TẤM MẮT 2	THÉP TẤM δ=12	400x465	4	17,52	70,08
3	TẤM MẮT 3	THÉP TẤM δ=12	245x465	4	10,73	42,93
4	TẤM MẮT 4	THÉP TẤM δ=12	154x390	4	5,66	22,63
KHỐI LƯỢNG THÉP TỔNG CỘNG: 262,60KG						

GHI CHÚ

- 1) KHỐI LƯỢNG TRÊN LÀ TÍNH CHO 01 CỘT.
- 2) THÉP CHẾ TẠO ĐỂ MÓNG CỘT CÓ $R_{a} \geq 2450 \text{KG/CM}^2$ ĐỐI VỚI CÁC THANH CÓ BỀ RỘNG $\leq 100 \text{MM}$, VÀ CÓ $R_{a} \geq 4000 \text{KG/CM}^2$ ĐỐI VỚI CÁC THANH CÓ BỀ RỘNG $> 100 \text{MM}$. TOÀN BỘ CÁC CHI TIẾT ĐỂ MÓNG ĐƯỢC MẠ KẼM NHÚNG NÓNG.
- 3) SỐ HIỆU TỪNG CHI TIẾT PHẢI ĐƯỢC ĐÓNG DẤU CHÌM TẠI XƯỞNG.
- 4) HÀN LIÊN KẾT CÁC CHI TIẾT DÙNG QUE HÀN E42 HOẶC LOẠI CÓ TÍNH NĂNG KỸ THUẬT TƯƠNG ĐƯƠNG. CHIỀU CAO HÀN $H_h = 10 \text{MM}$.
- 5) TẤT CẢ BULONG ĐAI ỐC KHI LẮP CỘT PHẢI XOAY PHẦN ECU RA NGOÀI, DÙNG BULONG LOẠI CÓ CẤP ĐỘ BÈN 5.6
- 6) TOÀN BỘ CÁC CHI TIẾT PHẢI ĐƯỢC MẠ KẼM NHÚNG NÓNG, CHIỀU DÀY LỚP MẠ ĐỐI VỚI BULONG LÀ $55 \mu\text{m}$, ĐỐI VỚI BẢN MÃ ĐẾ LÀ $100 \mu\text{m}$.

CHỦ ĐẦU TƯ:

CÔNG TY ĐIỆN LỰC QUẢNG TRỊ

DỰ ÁN:

NÂNG CAO ĐỘ TIN CẬY CUNG CẤP ĐIỆN KHU VỰC ĐỘI QUẢN LÝ ĐIỆN GIÓ LINH - VĨNH LINH NĂM 2026

ĐỊA ĐIỂM XÂY DỰNG:

TỈNH QUẢNG TRỊ

ĐƠN VỊ TƯ VẤN:



**TỔNG CÔNG TY ĐIỆN LỰC MIỀN TRUNG
CÔNG TY ĐIỆN LỰC QUẢNG TRỊ**

Địa: Số 195 Đường Hữu Nghị, phường Đồng Hội, tỉnh QT
Tel: 0232.2241283; Fax: 0232.3845495
Website: pcquangtri.cpc.vn; Email: qtpc.vn@cpc.vn

KT. GIÁM ĐỐC
P. GIÁM ĐỐC



NGUYỄN ĐĂNG PHI

CNDĐ TRẦN QUANG LINH

KIỂM TRA ĐINH XUÂN HỘI

THIẾT KẾ LÊ VĂN HOÀI

TÊN BẢN VẼ - DRAWING NAME:

**BẢN ĐẾ
CỘT SẮT 12.1M**

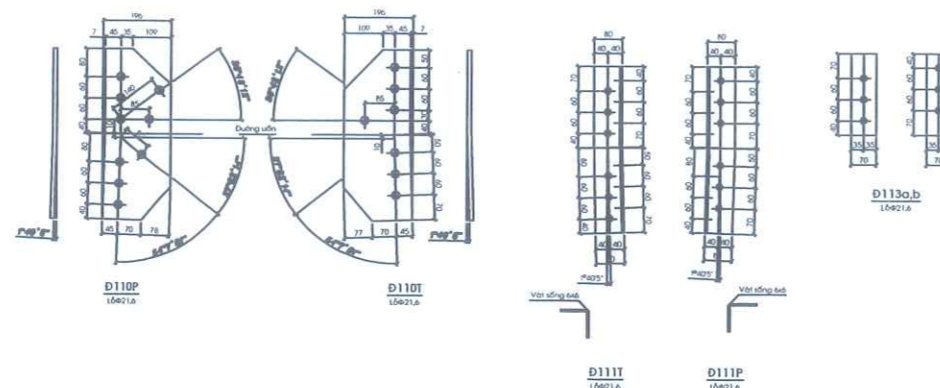
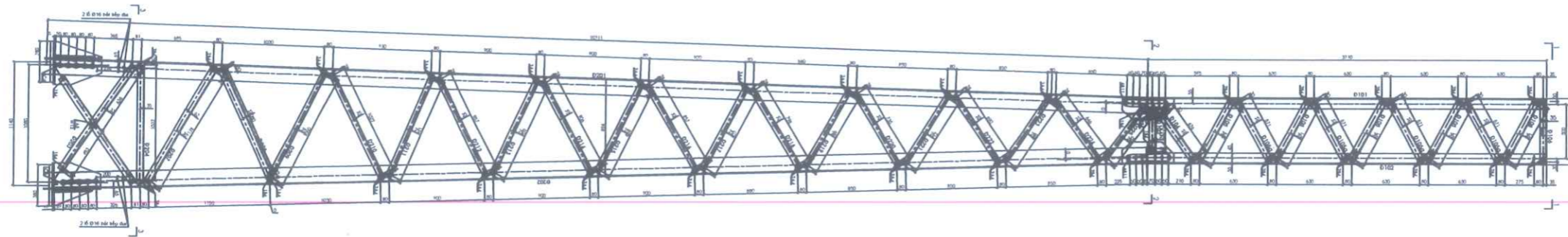
GĐTK: BCKT-KT

TỶ LỆ: 1/10

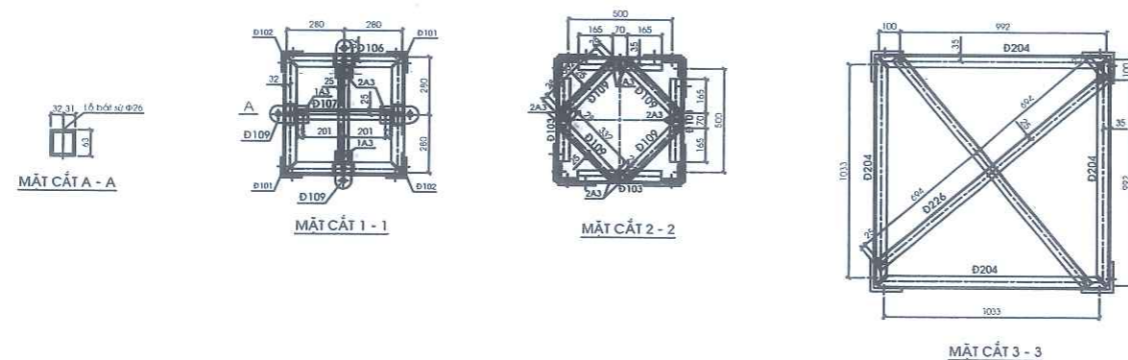
KÝ HIỆU:

NGÀY HT:
2025

BĐCS-12.1



TỔNG CÔNG TY ĐIỆN LỰC MIỀN TRUNG
CÔNG TY ĐIỆN LỰC QUẢNG TRỊ
 TRẦN ĐÌNH MẬU PHÊ DUYỆT
 Quyết định theo VB số 150/QĐ-QĐĐT ngày 24/10/2025
 và phê duyệt theo QĐ số 3298/QĐ-QĐPC ngày 24/10/2025
 TỰ QUẢN ĐỐC
 Trưởng phòng Quản lý đầu tư
Trần Đình Mậu



CHỦ ĐẦU TƯ:

CÔNG TY ĐIỆN LỰC QUẢNG TRỊ

DỰ ÁN:

NÂNG CAO ĐỘ TIN CẬY CUNG CẤP ĐIỆN KHU VỰC ĐỘI QUẢN LÝ ĐIỆN GIÓ LINH - VINH LINH NĂM 2026

ĐỊA ĐIỂM XÂY DỰNG:
TỈNH QUẢNG TRỊ

ĐƠN VỊ TƯ VẤN:

TỔNG CÔNG TY ĐIỆN LỰC MIỀN TRUNG
CÔNG TY ĐIỆN LỰC QUẢNG TRỊ

Địa: Số 195 Đường Hữu Nghị, phường Đồng Hội, tỉnh QT
Tel: 0232.2241283; Fax: 0232.3845495
Website: pqquangtri.cpc.vn; Email: qtpc.vn@cpc.vn

KT. GIÁM ĐỐC
 P. GIÁM ĐỐC
duuu
NGUYỄN ĐĂNG PHI

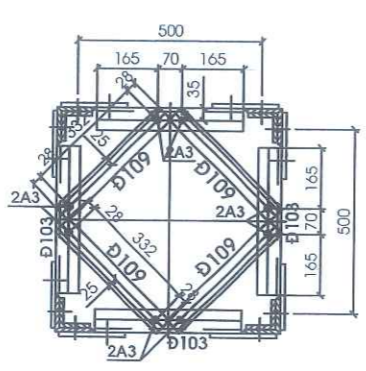
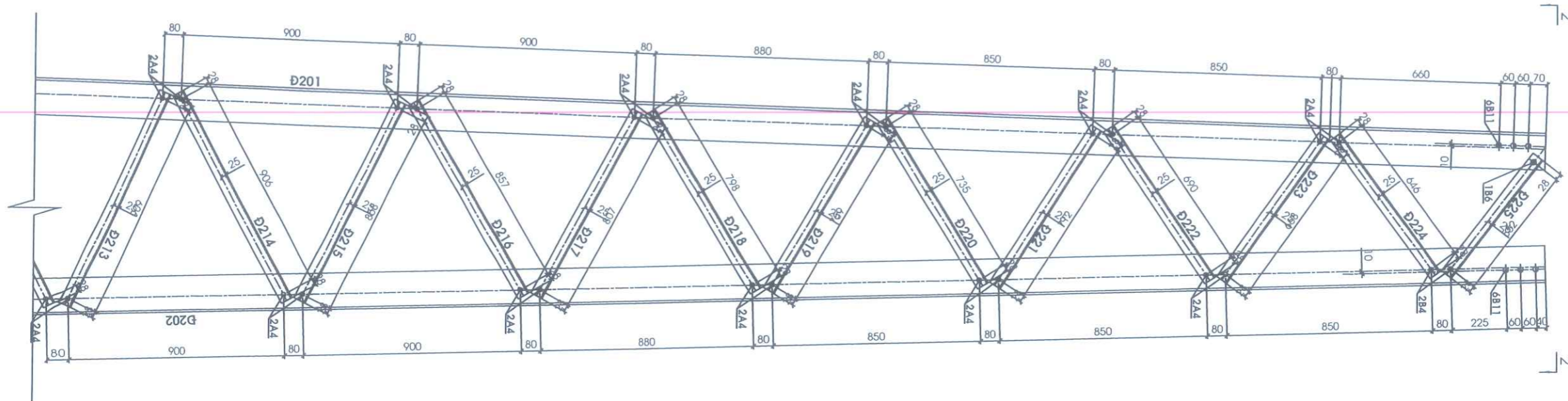
CNDA	TRẦN QUANG LINH	<i>[Signature]</i>
KIỂM TRA	ĐÌNH XUÂN HỘI	<i>[Signature]</i>
THIẾT KẾ	LÊ VĂN HOÀI	<i>[Signature]</i>

TÊN BẢN VẼ - DRAWING NAME:

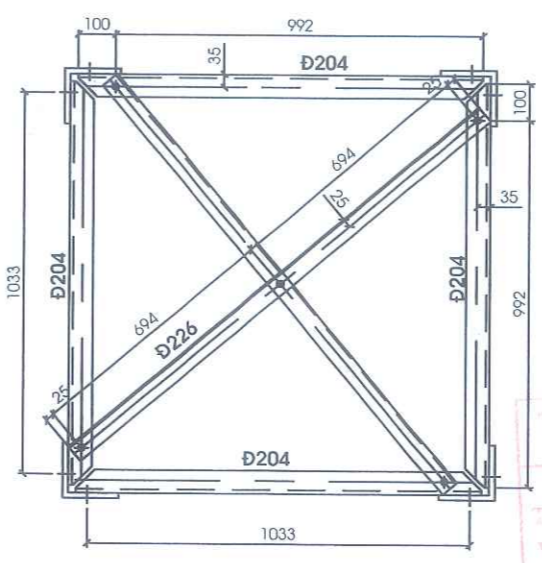
BẢN VẼ CỘT SẮT 14.1M

GDTK: BCKT-KT

TỶ LỆ: 1/50	KÝ HIỆU:
NGÀY HT: 2025	CS-14.1



MẶT CẮT 2 - 2



MẶT CẮT 3 - 3

TỔNG CÔNG TY ĐIỆN LỰC MIỀN TRUNG
 CÔNG TY ĐIỆN LỰC QUẢNG TRỊ
 TRẦN ĐÌNH MÂN VÀ THỊ ĐUYỆT
 Đã đọc theo VB số 136/BCTĐ-QLĐT ngày 27/10/2025
 và phê duyệt theo QĐ số 3287/QĐ-QTPC ngày 27/10/2025
 TRƯỞNG PHÒNG THIẾT KẾ
 Trần Đình Mân

CHỦ ĐẦU TƯ:

CÔNG TY ĐIỆN LỰC QUẢNG TRỊ

DỰ ÁN:

NÂNG CAO ĐỘ TIN CẬY CUNG CẤP ĐIỆN KHU VỰC ĐỘI QUẢN LÝ ĐIỆN GIO LINH - VĨNH LINH NĂM 2026

ĐỊA ĐIỂM XÂY DỰNG:
TỈNH QUẢNG TRỊ

ĐƠN VỊ TƯ VẤN:

**TỔNG CÔNG TY ĐIỆN LỰC MIỀN TRUNG
 CÔNG TY ĐIỆN LỰC QUẢNG TRỊ**
 Add: Số 195 Đường Hữu Nghị, phường Đồng Hội, tỉnh QT
 Tel: 0232.2241283; Fax: 0232.3845495
 Website: pqquangtri.lpc.vn; Email: qtpc.vn@cpc.vn

KT. GIÁM ĐỐC
 P. GIÁM ĐỐC

NGUYỄN ĐĂNG PHI

CNĐA	TRẦN QUANG LINH	
KIỂM TRA	ĐÌNH XUÂN HỘI	
THIẾT KẾ	LÊ VĂN HOÀI	

TÊN BẢN VẼ - DRAWING NAME:

BẢN VẼ CHI TIẾT PHẦN THÂN DƯỚI CỘT SẮT 14.1M

GĐTK: BCKT-KT

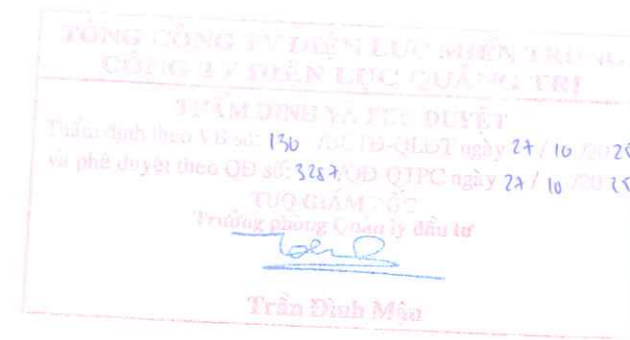
TỶ LỆ: 1/20	KÝ HIỆU:
NGÀY HT: 2025	CS-14.1

BẢNG KÊ NGUYÊN VẬT LIỆU TRỤ SẮT 14,1M

STT	TÊN CHI TIẾT	QUY CÁCH & VẬT LIỆU	KÍCH THƯỚC (MM)	SỐ LG	KHỐI LƯỢNG (KG)		GHI CHÚ
					ĐƠN VỊ	TỔNG	
D101	Thanh cánh	L100x100x8	3710	2	45,269	90,538	
D102	Thanh cánh	L100x100x8	3710	2	45,269	90,538	
D103	Thanh giằng	L65x65x6	390	4	2,305	9,220	
D104	Thanh giằng	L65x65x6	536	4	3,168	12,671	
D105	Thanh giằng	L65x65x6	631	20	3,729	74,584	
D105a	Thanh giằng	L65x65x6	631	16	3,729	59,667	
D106	Thanh giằng	L65x65x6	560	4	3,310	13,238	
D107	Thanh giằng	L50x50x5	452	2	1,703	3,406	
D108	Thanh giằng	L50x50x5	388	4	1,462	5,847	
D109	Tấm mã	δ=8	80x185	4	0,929	3,718	
D110P.T	Tấm mã	δ=12	196x470	8	8,678	69,422	
D111	Thanh ốp	L80x80x8	470	4	4,526	18,104	
D112	Tấm ốp chân ty sứ	L65x65x6	100	4	0,591	2,364	
D113	Tấm đệm	δ=3	70x230	4/4	0,379	3,033	
D201	Thanh cánh	L150x150x15	10311	2	348,51	697,02	
D202	Thanh cánh	L150x150x15	10311	2	348,51	697,02	
D203	Thanh giằng	L65x65x6	1188	8	7,021	56,169	
D204	Thanh giằng	L65x65x6	1093	4	6,460	25,839	
D207	Thanh giằng	L65x65x6	1238	4	7,317	29,266	
D208	Thanh giằng	L65x65x6	1140	4	6,737	26,950	
D209	Thanh giằng	L50x50x5	1116	4	4,205	16,819	
D210	Thanh giằng	L50x50x5	1078	4	4,062	16,246	
D211	Thanh giằng	L50x50x5	1017	4	3,832	15,327	
D212	Thanh giằng	L50x50x5	1013	4	3,817	15,266	
D213	Thanh giằng	L50x50x5	965	4	3,636	14,543	
D214	Thanh giằng	L50x50x5	962	4	3,624	14,498	
D215	Thanh giằng	L50x50x5	914	4	3,444	13,774	
D216	Thanh giằng	L50x50x5	913	4	3,440	13,759	
D217	Thanh giằng	L50x50x5	863	4	3,251	13,006	
D218	Thanh giằng	L50x50x5	854	4	3,218	12,870	
D219	Thanh giằng	L50x50x5	815	4	3,071	12,282	
D220	Thanh giằng	L50x50x5	791	4	2,980	11,921	
D221	Thanh giằng	L50x50x5	768	4	2,894	11,574	
D222	Thanh giằng	L50x50x5	1430	2	5,388	10,775	
D223	Thanh giằng	L50x50x5	1386	2	5,222	10,444	
D224	Thanh giằng	L50x50x5	1342	2	5,056	10,112	
D225	Thanh giằng	L50x50x5	1154	2	4,348	8,696	
D226	Thanh giằng	L50x50x5	1439	2	5,422	10,843	
W12	Tấm đệm	δ=12	80x80	4	0,502	2,010	
A3	Bulông	M16x50	50	12	0,166	1,992	1bl+1đổ+1vdv+1vdv
A4	Bulông	M16x55	55	124	0,174	21,576	1bl+1đổ+1vdv+1vdv
A5	Bulông	M16x60	60	4	0,182	0,728	1bl+1đổ+1vdv+1vdv
B4	Bulông	M20x55	55	148	0,309	45,732	1bl+1đổ+1vdv+1vdv
B6	Bulông	M20x65	65	4	0,334	1,336	1bl+1đổ+1vdv+1vdv
B11	Bulông	M20x90	90	48	0,398	19,104	1bl+1đổ+1vdv+1vdv
C6	Bulông	M24x75	75	40	0,550	22,000	1bl+2đổ+1vdv+1vdv
					Khối lượng chưa mạ kẽm : 2353,00 Kg		

Ghi chú:

- Thép chế tạo cột dùng loại có Ra ≥ 2450kg/cm² đối với các thanh có bề rộng ≤ 100mm và có Ra ≥ 4000kg/cm² đối với các thanh có bề rộng >100mm.
- Bu lông, đai ốc chế tạo theo TCVN 1876-76&TCVN 1896-76, dùng loại có cấp độ bền 5.6.
- Lỗ bu lông phải được khoan không được đột.
- Các bu lông A1 khoan lỗ φ25 + 0.6mm. A2, B1 khoan lỗ φ21 + 0.6mm. A3 khoan lỗ φ17 + 0.6mm.
- Bu lông A2, A3 có 1 đai ốc, 1 vòng đệm phẳng và 1 vòng đệm vênh. B1 có 2 đai ốc, 1 vòng đệm phẳng và 1 vòng đệm vênh.
- Số hiệu từng chi tiết phải được đóng dấu chìm tại xưởng.
- Toàn bộ các chi tiết phải được mạ kẽm nhúng nóng theo tiêu chuẩn hiện hành. Chiều dày lớp mạ đối với bulong là 55µm, đối với thanh có bề dày ≤ 6mm là 100 µm, đối với thanh có bề dày > 6mm là 110 µm..
- Mỗi chân cột khoan 2 lỗ Ø16 để bắt tiếp địa.
- Tất cả bulong đai ốc khi lắp cột phải xoay phần êcu ra ngoài.



CHỦ ĐẦU TƯ:

CÔNG TY ĐIỆN LỰC QUẢNG TRỊ

DUẬN:
NÂNG CAO ĐỘ TIN CẬY CUNG CẤP ĐIỆN KHU VỰC ĐỘI QUẢN LÝ ĐIỆN GIO LINH - VINH LINH NĂM 2026

ĐỊA ĐIỂM XÂY DỰNG:
TỈNH QUẢNG TRỊ

ĐƠN VỊ TƯ VẤN:

TỔNG CÔNG TY ĐIỆN LỰC MIỀN TRUNG - CÔNG TY ĐIỆN LỰC QUẢNG TRỊ
Add: Số 195 Đường Hữu Nghị, phường Đồng Hới, tỉnh QT
Tel: 0232.2241283; Fax: 0232.3845495
Website: pcquangtri.cpc.vn; Email: qtpc.vn@cpcc.vn

KT. GIÁM ĐỐC
P. GIÁM ĐỐC
(Signature)
NGUYỄN ĐĂNG PHI

CNDA	TRẦN QUANG LINH	<i>(Signature)</i>
KIỂM TRA	ĐINH XUÂN HỘI	<i>(Signature)</i>
THIẾT KẾ	LÊ VĂN HOÀI	<i>(Signature)</i>

TÊN BẢN VẼ - DRAWING NAME:
BẢNG KÊ CỘT SẮT 14.1M

GĐTK: BCKT-KT

TỶ LỆ: 1/##	KÝ HIỆU:
NGÀY HT: 2025	CS-14.1

CHỦ ĐẦU TƯ:

CÔNG TY ĐIỆN LỰC
QUẢNG TRỊ

DỰ ÁN:

NÂNG CAO ĐỘ TIN CẬY CUNG
CẤP ĐIỆN KHU VỰC ĐỘI QUẢN
LÝ ĐIỆN GIÓ LINH - VINH LINH
NĂM 2026

ĐỊA ĐIỂM XÂY DỰNG:

TỈNH QUẢNG TRỊ

ĐƠN VỊ TƯ VẤN:



TỔNG CÔNG TY ĐIỆN LỰC MIỀN TRUNG
CÔNG TY ĐIỆN LỰC QUẢNG TRỊ

Địa: Số 195 Đường Hữu Nghị, phường Đồng Hải, tỉnh QT
Tel: 0232.2241283; Fax: 0232.3845495
Website: pcquangtri.cpc.vn; Email: qtpc.vn@cpc.vn

KT. GIÁM ĐỐC
P. GIÁM ĐỐC



NGUYỄN ĐĂNG PHI

CNDA	TRẦN QUANG LINH
KIỂM TRA	ĐINH XUÂN HỢI
THIẾT KẾ	LÊ VĂN HOÀI

TÊN BẢN VẼ - DRAWING NAME:

**BẢN ĐẾ
CỘT SẮT 14.1M**

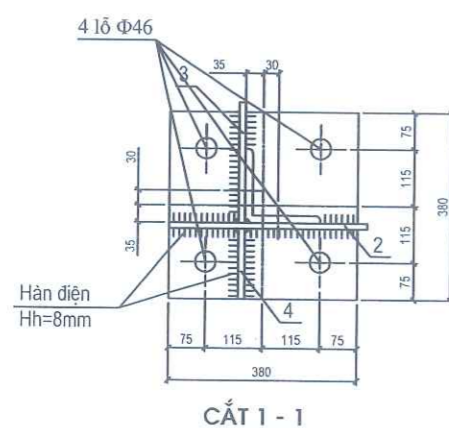
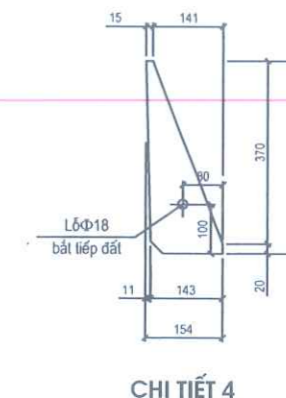
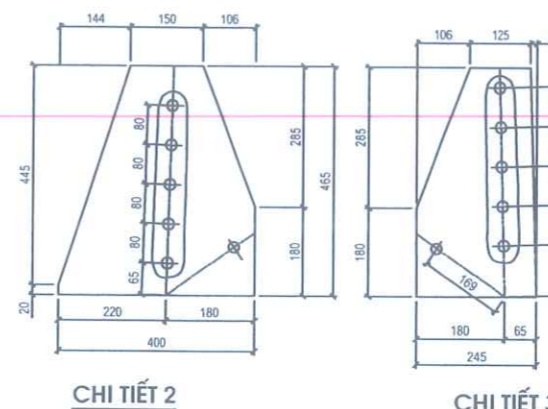
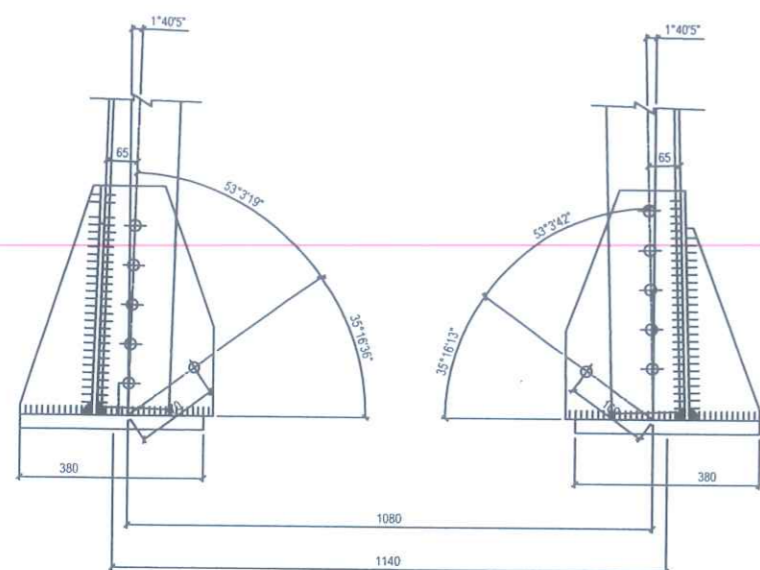
GDTK: BCKT-KT

TỶ LỆ: 1/15

KÝ HIỆU:

NGÀY HT:
2025

BĐCS-14.1

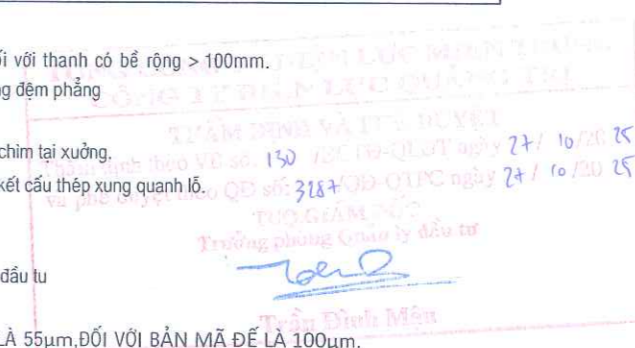


BẢNG KÊ NGUYÊN VẬT LIỆU BẢN ĐẾ TRỤ SẮT 14,1M

STT	TÊN CHI TIẾT	QUY CÁCH & VẬT LIỆU	KÍCH THƯỚC (MM)	SỐ LG	KHỐI LƯỢNG (KG)		GHI CHÚ
					ĐƠN VỊ	TOÀN BỘ	
1	Tấm đế	δ=28	380x380	4	31,739	126,956	
2	Bản mắt	δ=12	400x465	4	17,521	70,085	
3	Bản mắt	δ=12	245x465	4	10,732	42,927	
4	Bản mắt	δ=12	154x390	4	5,658	22,631	
Khối lượng:						262,599 Kg	

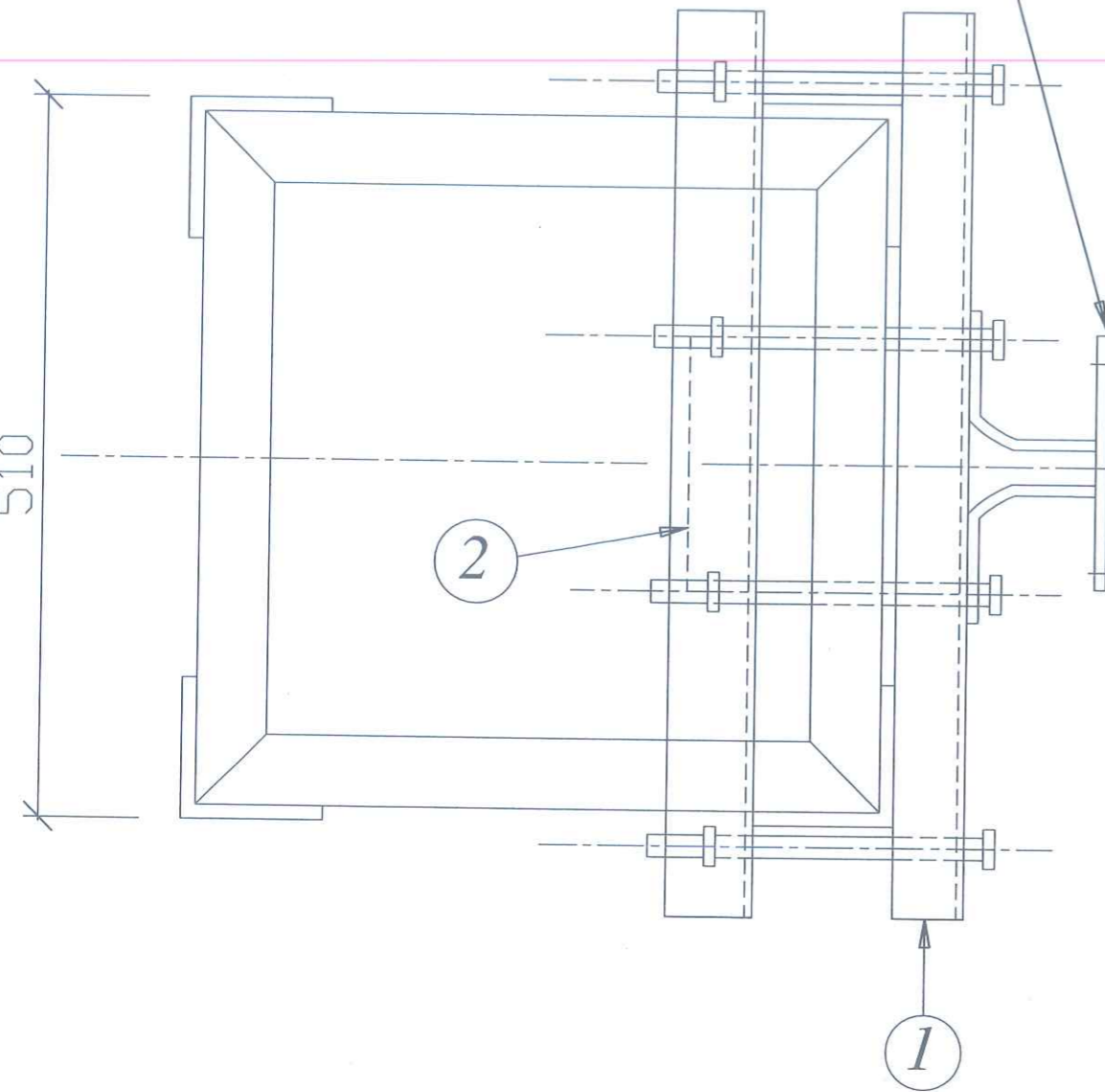
GHI CHÚ

- 1-Thép chế tạo dùng thép có Ra≥2450kg/cm² đối với thanh có bề rộng ≤ 100mm và có Ra≥4000kg/cm² đối với thanh có bề rộng > 100mm.
- 2- Bu lông dùng cấp độ bền 5.6 (Rc=190N/mm²). Bu lông, đai ốc chế tạo theo TCVN 1876-76, TCVN 1896-76. Vòng đệm phẳng vòng đệm vênh chế tạo theo TCVN 2061-77, TCVN 130-77.
- 3- Tất cả các chi tiết phải mạ kẽm nhúng nóng theo tiêu chuẩn 18TCN 04-92 và số liệu từng chi tiết phải đóng dấu chìm tại xưởng. phải là hình trụ tròn vuông góc với mặt phẳng thép. Quá trình tạo lỗ không làm biến dạng, cong vênh và phá vỡ kết cấu thép xung quanh lỗ.
- 4- Tất cả các Bulong đai ốc khi lắp cột phải xoay phần ecu ra ngoài.
- 5- Dùng que hàn >42, chiều dài đường hàn Hh=8mm.
- 6- Sau khi chế tạo xong cột mẫu đầu tiên của từng chủng loại phải lắp ráp thử. Cột mẫu phải được Thiết kế và Chủ đầu tư nghiệm thu trước khi tiến hành gia công hàng loạt.
- 7) TOÀN BỘ CÁC CHI TIẾT PHẢI ĐƯỢC MẠ KẼM NHÚNG NÓNG, CHIỀU DÀY LỚP MẠ ĐỐI VỚI BULÔNG LÀ 55μm, ĐỐI VỚI BẢN MẪ ĐẾ LÀ 100μm.

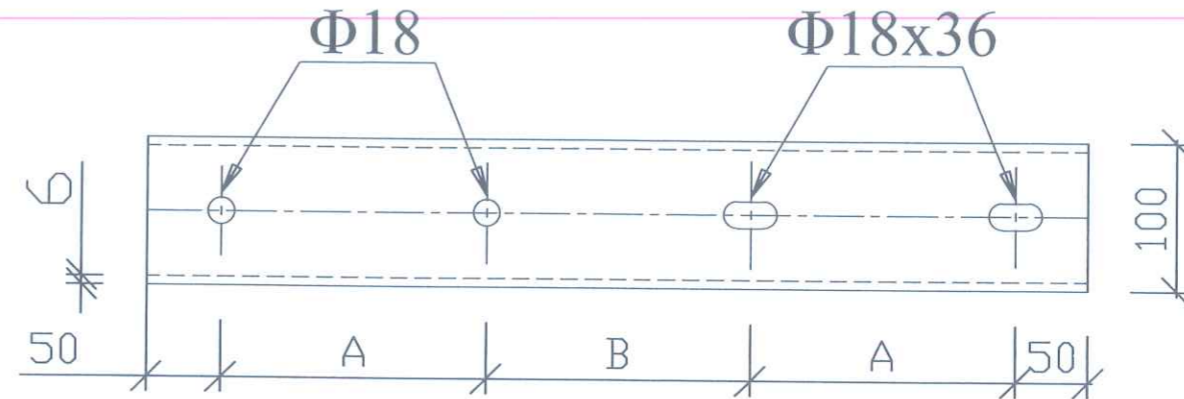
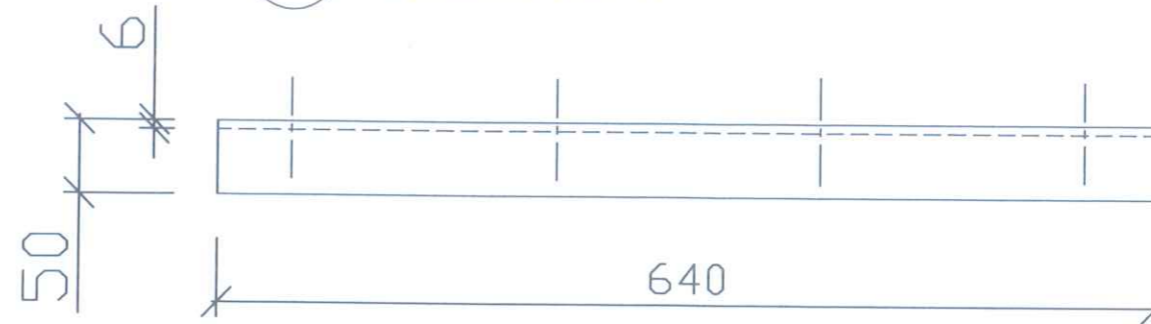


510

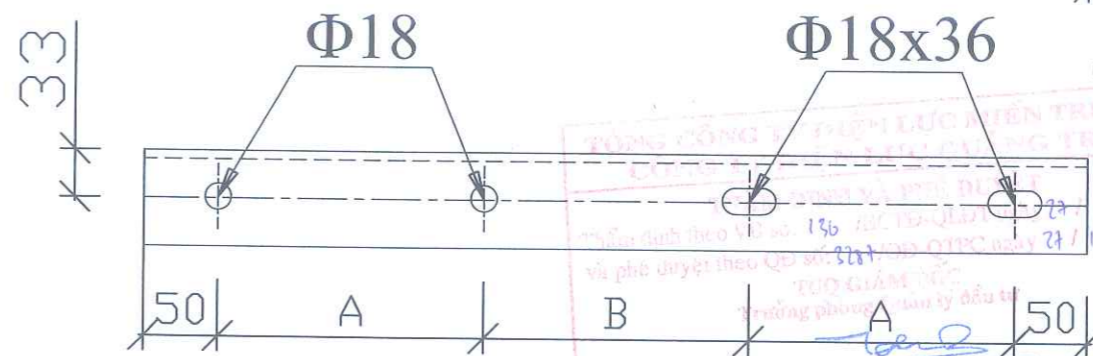
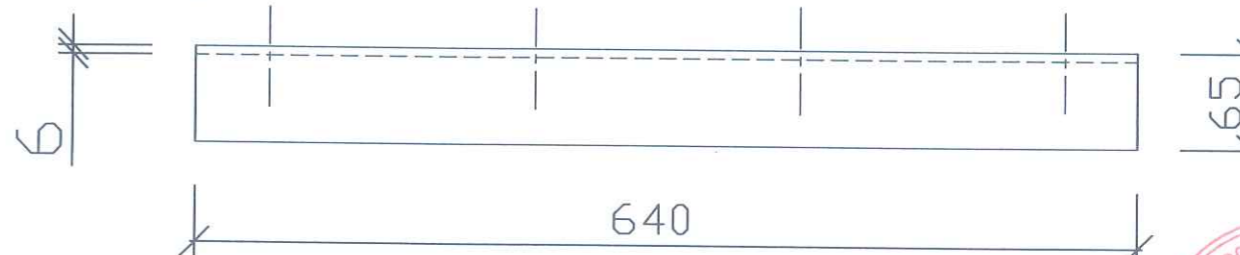
Giá đỡ đi kèm REC



① Thanh xà 1



② Thanh xà 2



Ghi chú:

- Toàn bộ xà, culiê đai ốc vòng đệm được mạ kẽm nhúng nóng được chế tạo theo TCVN 5408-2007.
- Bulong, đai ốc chế tạo theo TCVN 1876-76&TCVN 1896-76, bulong có độ bền cơ 5.6.
- Vòng đệm phẳng, vòng đệm vênh được chế tạo theo TCVN 2061-77, TCVN 130-77.
- Dùng thép theo TCVN 7571-2019, có giới hạn chảy tối thiểu 245N/mm².
- Dùng que hàn E42 hoặc loại tương đương, chiều cao mối hàn 6mm.
- Các kích thước A, B tùy thuộc vào hãng sản xuất REC để gia công thực tế tại hiện trường

BẢNG KÊ VẬT TƯ THIẾT BỊ

Số hiệu	Tên chi tiết	Quy cách	Kích thước (mm)	Số lượng	Khối lượng	
					Đơn vị	Toàn bộ
1	Thanh xà 1	U100x50x6	640	2	10,3	13,18
2	Thanh xà 2	L65x65x6	640	2	5,91	7,56
3	Bulông+ Đ/ốc+ V/đệm	O16	200	8	0,45	3,60
4	Bulông+ Đ/ốc+ V/đệm	O14	50	4	0,104	0,42
Tổng						24,76

CHỦ ĐẦU TƯ:

CÔNG TY ĐIỆN LỰC QUẢNG TRỊ

DỰ ÁN:

NÂNG CAO ĐỘ TIN CẬY CUNG CẤP ĐIỆN KHU VỰC ĐỘI QUẢN LÝ ĐIỆN GIO LINH - VINH LINH NĂM 2026

ĐỊA ĐIỂM XÂY DỰNG:

TỈNH QUẢNG TRỊ

ĐƠN VỊ TƯ VẤN:



TỔNG CÔNG TY ĐIỆN LỰC MIỀN TRUNG
CÔNG TY ĐIỆN LỰC QUẢNG TRỊ

Addr: Số 195 Đường Hữu Nghị, phường Đồng Hội, tỉnh QT
Tel: 0232.2241263; Fax: 0232.3845495
Website: pqquangtri.cpc.vn; Email: qfpc.vn@cpc.vn

KT. GIÁM ĐỐC
P. GIÁM ĐỐC
CÔNG TY ĐIỆN LỰC QUẢNG TRỊ
CHI NHÁNH TỔNG CÔNG TY ĐIỆN LỰC MIỀN TRUNG
HỘI - T. QUẢNG TRỊ
NGUYỄN ĐĂNG PHI

CNDA	TRẦN QUANG LINH	
KIỂM TRA	ĐINH XUÂN HỘI	
THIẾT KẾ	LÊ VĂN HOÀI	

TÊN BẢN VẼ - DRAWING NAME:

XÀ ĐỠ REC TRÊN CỘT SẮT 12,1M
XD-REC-CS12.1M

GĐTK: BCKT-KT

TỶ LỆ: 1/5	KÝ HIỆU: XD-REC-CS12.1M
NGÀY HT: 2025	