



**EVNCPC**



**TỔNG CÔNG TY ĐIỆN LỰC MIỀN TRUNG  
CÔNG TY ĐIỆN LỰC QUẢNG TRỊ**

Địa chỉ : Số 195 Hữu Nghị, phường Đồng Hới, tỉnh Quảng Trị

Điện thoại: 02322.241.283

Web: pcquangtri.cpc.vn

**DỰ ÁN**

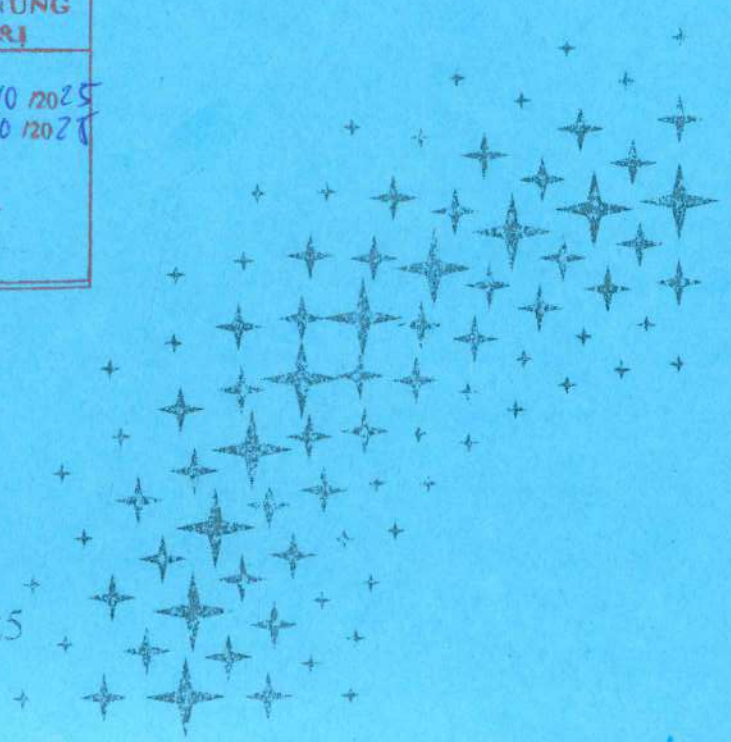
**HOÀN THIỆN, CHỐNG QUÁ TẢI LƯỚI ĐIỆN THA  
KHU VỰC TRUNG TÂM VÀ TÂY ĐỘI QUẢN LÝ  
ĐIỆN LỆ THỦY NĂM 2026**

**BÁO CÁO KINH TẾ KỸ THUẬT**

**Tập I: Thuyết minh - Tổ chức xây dựng.  
Quyển 1.1: Thuyết minh các giải pháp kỹ thuật**

<p><b>TỔNG CÔNG TY ĐIỆN LỰC MIỀN TRUNG CÔNG TY ĐIỆN LỰC QUẢNG TRỊ</b></p> <p><b>THẨM ĐỊNH VÀ PHÊ DUYỆT</b>          Thẩm định theo VB số: 133 /BCTĐ-QLĐT ngày 27/10 /2025          và phê duyệt theo QĐ số: 390/QĐ-QTTC ngày 28/10 /2025</p> <p><b>TUÇ GIÁM ĐỐC</b>          Trưởng phòng Quản lý đầu tư</p> <p><i>(Signature)</i></p> <p><b>Trần Đình Mậu</b></p>
--

Quảng Trị, năm 2025





**EVN CPC**



**TỔNG CÔNG TY ĐIỆN LỰC MIỀN TRUNG  
CÔNG TY ĐIỆN LỰC QUẢNG TRỊ**

Địa chỉ : Số 195 Hữu Nghị, phường Đồng Hới, tỉnh Quảng Trị

Điện thoại: 02322.241.283

Web: pcquangtri.cpc.vn

## DỰ ÁN

**HOÀN THIỆN, CHỐNG QUÁ TẢI LƯỚI ĐIỆN THA KHU VỰC  
TRUNG TÂM VÀ TÂY ĐỘI QUẢN LÝ ĐIỆN LỆ THỦY  
NĂM 2026**

## BÁO CÁO KINH TẾ KỸ THUẬT

**Tập I: Thuyết minh - Tổ chức xây dựng.  
Quyển I.1: Thuyết minh các giải pháp kỹ thuật**

**TỔNG CÔNG TY ĐIỆN LỰC MIỀN TRUNG  
CÔNG TY ĐIỆN LỰC QUẢNG TRỊ**

**THẨM ĐỊNH VÀ PHÊ DUYỆT**  
 Thẩm định theo VB số: 133 /BCTĐ-QLĐT ngày 27/10/2025  
 và phê duyệt theo QĐ số: 380/QĐ-C.TPC ngày 28/10/2025

**TU. GIÁM ĐỐC**  
 Trưởng phòng Quản lý đầu tư

*Trần Đình Mậu*  
**Trần Đình Mậu**

Chủ nhiệm đề án: **Đặng Ngọc Tiên** *[Signature]*

Chủ trì dự toán: **Đặng Ngọc Tiên** *[Signature]*

Người lập: **Lê Cao Trí** *[Signature]*

Quảng Trị, ngày 12 tháng 10 năm 2025 *[Signature]*

**KT. GIÁM ĐỐC  
PHÓ GIÁM ĐỐC** *[Signature]*



**VŨ THANH PHONG**

## **GIỚI THIỆU VÀ BIÊN CHẾ ĐỀ ÁN**

Báo cáo kinh tế kỹ thuật (BCKTKT) dự án: **“Hoàn thiện, chống quá tải lưới điện THA khu vực trung tâm và tây Đới quản lý điện Lệ Thủy năm 2026”** do Công ty Điện lực Quảng Trị lập và được biên chế thành 3 tập, bao gồm các phần sau:

Tập I: Thuyết minh - Tổ chức xây dựng.

Quyển I.1: Thuyết minh các giải pháp kỹ thuật

Quyển I.2: Tổ chức xây dựng.

Tập II: Bản vẽ thi công

Tập III: Dự toán

Trong đó: Quyển I.1 Thuyết minh các giải pháp kỹ thuật gồm:

### **TẬP I: THUYẾT MINH – TỔ CHỨC XÂY DỰNG**

#### **QUYỂN I.1. THUYẾT MINH CÁC GIẢI PHÁP KỸ THUẬT**

<b>CHƯƠNG 1: QUY MÔ DỰ ÁN.....</b>	<b>3</b>
1.1. Cơ sở lập Báo cáo kinh tế - kỹ thuật: .....	3
1.2. Mục tiêu của dự án.....	6
1.3. Quy mô dự án:.....	6
1.4. Nguồn vốn thực hiện:.....	11
1.5. Đặc điểm chính của dự án:.....	12
1.6. Phạm vi của đề án: .....	12
<b>CHƯƠNG 2: SỰ CẦN THIẾT ĐẦU TƯ DỰ ÁN.....</b>	<b>12</b>
2.1. Giới thiệu tổng quát về khu vực dự án.....	12
2.2. Hiện trạng lưới điện khu vực dự án: .....	15
2.3. Nhu cầu phụ tải khu vực dự án: .....	21
2.4. Sự cần thiết đầu tư dự án:.....	22
2.5. Các phương án kết lưới.....	23
<b>CHƯƠNG 3: CÁC GIẢI PHÁP KỸ THUẬT PHẦN ĐƯỜNG DÂY TRUNG</b>	
<b>ÁP.....</b>	<b>25</b>
3.1. Điều kiện tự nhiên:.....	25
3.2. Các giải pháp kỹ thuật phần điện.....	31
3.3. Các giải pháp kỹ thuật phần xây dựng.....	39
3.4. Nội dung sơn số cột.....	48
<b>CHƯƠNG 4: CÁC GIẢI PHÁP KỸ THUẬT PHẦN TRẠM BIẾN ÁP .....</b>	<b>49</b>
4.1. Phần Trạm biến áp: .....	49
4.2. Các giải pháp kỹ thuật phần điện:.....	53
4.3. Các giải pháp kỹ thuật phần xây dựng:.....	55
4.4. Tính toán và lựa chọn FCO và dây chày:.....	55
4.5. Tính toán lựa chọn chống sét.....	56
4.6. Tính toán lựa chọn các loại cáp hạ áp (đều nối từ đầu cực sứ hạ áp MBA đến đầu cực trên của ATM). .....	57
4.7. Tính toán lựa chọn tủ điện tổng: .....	58
4.8. Tính toán lựa chọn tiếp địa trạm:.....	59
<b>CHƯƠNG 5: CÁC GIẢI PHÁP KỸ THUẬT PHẦN ĐƯỜNG DÂY HẠ ÁP</b>	
<b>.....</b>	<b>60</b>
5.1. Tuyến đường dây hạ áp.....	60
5.2. Các giải pháp kỹ thuật phần điện.....	62

5.3. Các giải pháp kỹ thuật phân xây dựng:.....	65
<b>CHƯƠNG 6: ĐẶC TÍNH VẬT TƯ – THIẾT BỊ.....</b>	<b>67</b>
6.1. Yêu cầu chung của vật tư, thiết bị lắp đặt trên lưới điện .....	67
6.2. Yêu cầu kỹ thuật của vật tư thiết bị .....	67
<b>CHƯƠNG 7: TỔNG KÊ LIỆT KÊ VẬT TƯ THIẾT BỊ.....</b>	<b>175</b>
Bảng 1: Bảng tổng hợp vật tư toàn dự án .....	175
Bảng 2: Bảng tổng kê chi tiết đường dây trung áp .....	175
Bảng 3: Bảng kê chi tiết và tổng hợp khối lượng các trạm biến áp.....	175
Bảng 4: Bảng tổng kê chi tiết đường dây hạ áp .....	175
Bảng 5: Bảng tổng hợp khối lượng Hotline .....	175
<b>CHƯƠNG 8: PHỤ LỤC TÍNH TOÁN .....</b>	<b>176</b>
Phụ lục 1: Phụ lục thông số vận hành .....	176
Phụ lục 2: Phụ lục tính toán nhu cầu công suất và giải pháp đầu tư (Bao gồm tính toán ĐTC và TTĐN).....	176
Phụ lục 3: Phụ lục tính toán lựa chọn VTTB trạm biến áp.....	176
Phụ lục 4: Phụ lục tính toán cơ lý đường dây .....	176
Phụ lục 5: Phụ lục tính toán ổn định và chống lật móng .....	176
Phụ lục 6: Phụ lục tính toán phân tích tải chính.....	176
Phụ lục 7: Phụ lục tính toán tiếp địa .....	176
Phụ lục 8: Tính chọn dây dẫn trung thế .....	176
<b>CHƯƠNG 9: KẾ HOẠCH BẢO VỆ MÔI TRƯỜNG.....</b>	<b>177</b>
9.1. Quy định chung.....	177
9.2. Địa điểm thực hiện dự án.....	177
9.3. Quy mô dự án.....	178
9.4. Nhu cầu nguyên liệu, nhiên liệu sử dụng.....	178
9.5. Các tác động xấu đến môi trường .....	179
9.6. Kế hoạch bảo vệ môi trường .....	180
9.7. Cam kết .....	182
<b>CHƯƠNG 10. PHƯƠNG THỨC QUẢN LÝ DỰ ÁN VÀ KẾ HOẠCH ĐẦU THẦU.....</b>	<b>183</b>
10.1. Phương thức quản lý dự án .....	183
10.2. Kế hoạch đấu thầu.....	183
10.3. Tiến độ thực hiện .....	184
<b>CHƯƠNG 11: KẾT LUẬN VÀ KIẾN NGHỊ.....</b>	<b>185</b>
11.1. Các chỉ tiêu của dự án:.....	185
11.2. Hiệu quả của dự án:.....	186
11.3 Kết luận và kiến nghị: .....	186
<b>CHƯƠNG 12: PHỤ LỤC VĂN BẢN PHÁP LÝ.....</b>	<b>187</b>

## CHƯƠNG 1

### QUY MÔ DỰ ÁN

#### 1.1. Cơ sở lập Báo cáo kinh tế - kỹ thuật:

Căn cứ Luật Xây dựng số 50/2014/QH13 đã được sửa đổi, bổ sung một số điều theo Luật số 03/2016/QH14 ngày 22/11/2016, Luật số 35/2018/QH14 ngày 20/11/2018, Luật số 40/2019/QH14 ngày 13/6/2019 và Luật số 62/2020/QH14 ngày 17/6/2020;

Căn cứ Nghị định số 06/2021/NĐ-CP ngày 26/01/2021 của Chính phủ Quy định chi tiết một số nội dung về quản lý chất lượng, thi công xây dựng và bảo trì công trình xây dựng;

Căn cứ Nghị định số 10/2021/NĐ-CP ngày 09/02/2021 của Chính phủ về quản lý chi phí đầu tư xây dựng;

Căn cứ Nghị định số 175/2024/NĐ-CP ngày 30/12/2024 của Chính phủ về việc quy định chi tiết một số nội dung về quản lý dự án đầu tư xây dựng;

Luật điện lực ban hành theo quyết định số 61/2024/QH15 của Quốc hội thông qua ngày 30/11/2024;

Căn cứ Nghị định số 62/2025/NĐ-CP ngày 04/3/2025 của Thủ tướng Chính phủ về quy định chi tiết thi hành Luật Điện lực về bảo vệ công trình điện lực và an toàn trong lĩnh vực điện lực;

Căn cứ Thông tư số 11/2021/TT-BXD ngày 31/8/2021 của Bộ Xây dựng về việc hướng dẫn một số nội dung xác định và quản lý chi phí đầu tư xây dựng và Thông tư số 14/2023/TT-BXD ngày 23/12/2023 của Bộ Xây dựng sửa đổi, bổ sung một số điều của thông tư số 11/2021/TT-BXD ngày 31/8/2021 của Bộ trưởng Bộ xây dựng hướng dẫn một số nội dung xác định và quản lý chi phí đầu tư xây dựng;

Căn cứ Thông tư số 12/2021/TT-BXD ngày 31/8/2021 của Bộ Xây dựng về việc ban hành định mức xây dựng; Thông tư số 09/2024/TT-BXD ngày 30/8/2024 và Thông tư số 08/2025/TT-BXD ngày 30/5/2025 về việc sửa đổi, bổ sung Thông tư số 12/2021/TT-BXD ngày 31/8/2021;

Căn cứ Thông tư số 13/2021/TT-BXD ngày 31/8/2021 của Bộ Xây dựng về việc hướng dẫn phương pháp xác định các chỉ tiêu kinh tế kỹ thuật và đo bóc khối lượng công trình;

Căn cứ Thông tư số 01/2025/TT-BXD ngày 22/01/2025 của Bộ Xây dựng về việc sửa đổi, bổ sung các Thông tư số 13/2021/TT-BXD ngày 31/8/2021, 11/2021/TT-BXD ngày 31/8/2021 và Thông tư số 14/2023/TT-BXD ngày 23/12/2023;

Căn cứ Thông tư số 05/2023/TT-BCT ngày 16/03/2023 của Bộ Công thương về việc ban hành Bộ định mức dự toán chuyên ngành thí nghiệm điện đường dây và trạm biến áp;

Căn cứ Thông tư số 36/2022/TT-BCT ngày 22/12/2022 của Bộ Công thương về việc ban hành Bộ định mức dự toán chuyên ngành lắp đặt đường dây tải điện và lắp đặt trạm biến áp

BCKTKT DA: Hoàn thiện, COT lưới điện THA khu vực trung tâm và tây Đới QLD Lê Thủy năm 2026

Căn cứ Thông tư số 36/2023/TT-BTC của Bộ Tài chính: Quy định mức thu, chế độ thu, nộp, quản lý và sử dụng phí chứng nhận xuất xứ hàng hóa (C/O);

Căn cứ Quyết định số 78/QĐ-SXD ngày 14/01/2025 của Sở Xây dựng tỉnh Quảng Bình về công bố đơn giá nhân công xây dựng năm 2025 tỉnh Quảng Bình;

Căn cứ Quyết định số 81/QĐ-SXD ngày 14/01/2025 của Sở Xây dựng tỉnh Quảng Bình về công bố bảng giá ca máy và thiết bị thi công xây dựng năm 2025 tỉnh Quảng Bình;

Căn cứ Quy phạm trang bị điện 11 TCN-18 (19, 20, 21) -2006.

Căn cứ Quyết định số 44/2006/QĐ-BCN của Bộ Công Nghiệp về việc ban hành Quy định kỹ thuật điện nông thôn;

Căn cứ Thông tư số 02/2022/TT-BXD ngày 26/9/2022 của Bộ Xây dựng ban hành Quy chuẩn kỹ thuật quốc gia về số liệu điều kiện tự nhiên dùng trong xây dựng;

Căn cứ Quyết định số 1142/QĐ-EVN ngày 16/08/2021 về việc ban hành Quy định về công tác khảo sát phục vụ thiết kế các công trình điện áp dụng trong Tập đoàn Điện lực Quốc gia Việt Nam;

Căn cứ Quyết định số 3960/QĐ-EVNCPC ngày 31/5/2025 của EVNCPC về việc ban hành Quy định Quản lý kỹ thuật trong EVNCPC;

Căn cứ Quyết định số 1299/QĐ-EVN ngày 01/11/2017 của Tập đoàn Điện lực Việt Nam về việc ban hành Quy định về công tác thiết kế dự án lưới điện phân phối đến cấp điện áp đến 35kV trong Tập đoàn Điện lực Quốc gia Việt Nam;

Căn cứ Quyết định số 580/QĐ-EVN ngày 20/04/2020 của Tập đoàn Điện lực Việt Nam về việc sửa đổi, bổ sung một số điều Quy định về công tác thiết kế dự án lưới điện phân phối đến cấp điện áp đến 35kV trong Tập đoàn Điện lực Quốc gia Việt Nam ban hành kèm theo Quyết định số 1299/QĐ-EVN ngày 01/11/2017 Tập đoàn Điện lực Việt Nam;

Căn cứ Quyết định số 3961/QĐ-EVNCPC ngày 31/5/2025 của EVNCPC về việc ban hành Quy định về công tác thiết kế dự án lưới điện phân phối cấp điện áp đến 35kV trong EVNCPC;

Căn cứ Quyết định số 6213/QĐ-HĐTV ngày 07/08/2025 về việc tạm giao kế hoạch ĐTXD năm 2026 - QTPC của Hội đồng thành viên Tổng công ty Điện lực miền Trung;

Căn cứ Quyết định số 1067/QĐ-QTPC ngày 09/08/2025 của Giám đốc Công ty Điện lực Quảng Trị về việc giao QLDA ĐTXD năm 2026;

Căn cứ Thỏa thuận giao việc số 1720/TTGV-QTPC ngày 29/8/2025 về việc thực hiện Tư vấn khảo sát xây dựng và lập BCKT-KT ĐTXD Dự án “Hoàn thiện, chống quá tải lưới điện THA khu vực trung tâm và Tây Đới quản lý điện Lê Thủy năm 2026”;

Căn cứ Quyết định số 1555/QĐ-QTPC ngày 25/8/2025 của Giám đốc Công ty Điện lực Quảng Trị về việc phê duyệt nhiệm vụ kỹ thuật, dự toán chi phí và kế hoạch lựa chọn nhà thầu giai đoạn chuẩn bị dự án “Hoàn thiện, chống quá tải lưới điện THA khu vực trung tâm và tây đới Quản lý điện Lê Thủy năm 2026”;

Căn cứ Quyết định số 1984/QĐ-QTPC ngày 09/9/2025 của Giám đốc Công ty Điện lực Quảng Trị về việc phê duyệt phương án tuyển và nhiệm vụ thiết kế phục vụ lập BCKT-KT ĐTXD dự án “Hoàn thiện, chống quá tải lưới điện THA khu vực trung tâm và tây đới Quản lý điện Lệ Thủy năm 2026”;

Căn cứ Quyết định số 2099/QĐ-QTPC ngày 11/9/2025 của Giám đốc Công ty Điện lực Quảng Trị về việc phê duyệt phương án kỹ thuật khảo sát xây dựng phục vụ lập hồ sơ BCKT-KT ĐTXD dự án “Hoàn thiện, chống quá tải lưới điện THA khu vực trung tâm và tây đới Quản lý điện Lệ Thủy năm 2026”;

Các văn bản, quy định hiện hành của Nhà nước.

## **1.2. Mục tiêu của dự án**

Mục tiêu xây dựng dự án “Hoàn thiện, chống quá tải lưới điện THA khu vực Trung tâm và Tây Đới quản lý điện Lệ Thủy 2026”:

- Nâng cao chất lượng điện năng để cấp điện cho nhân dân trên địa bàn đới quản lý, thúc đẩy phát triển kinh tế xã hội, đảm bảo an ninh chính trị cho khu vực.
- Khắc phục tình trạng quá tải trong hệ thống điện phân phối ở nông thôn bằng cách cải tạo, xây dựng mới các tuyến đường dây trung hạ áp và các trạm biến áp phân phối điện, nhằm tăng cường chất lượng cung cấp điện năng, đáp ứng nhu cầu phụ tải sinh hoạt và sản xuất trong các khu vực.
- Giảm tổn thất điện áp, điện năng của lưới điện.
- Nâng cao độ tin cậy cung cấp điện, giảm thiểu thời gian mất điện.
- Cải tạo các tuyến đường dây trung, hạ áp và TBA mất an toàn.
- Đảm bảo bán lẻ đến tận hộ tiêu thụ, nâng cao năng lực và hiệu quả kinh doanh bán điện tại Công ty Điện lực Quảng Trị.

## **1.3. Quy mô dự án:**

### **1.3.1. Quy mô khối lượng:**

- Đường dây trung áp 22kV: 1,842 km, trong đó: XDM: 0,512 km; cải tạo: 1,330 km;
- Đường dây hạ áp 0.4kV: 6,429 km, trong đó: XDM: 4,679 km; cải tạo: 1,75 km;
- Trạm biến áp 22/0.4kV: 11 TBA/2780 kVA, trong đó:
  - + XDM: 06 TBA, tổng công suất: 1.410 kVA.
  - + Cải tạo NDL: 04 trạm, tổng dung lượng trước và sau khi nâng: 520 kVA/1.120 kVA;
  - + Di dời: 01 trạm, tổng công suất: 250 kVA.

### **1.3.2. Quy mô dự án theo khu vực:**

#### **I. Chống quá tải:**

1. CQT TBA Thanh Tân 2 XT 474 Lệ Thủy XT 474 Lệ Thủy:

- a) NDL TBA Thanh Tân 2 từ 160kVA lên 250kVA-22/0,4kV. Thay thế MBA, tủ hạ thế, cáp liên lạc lấy từ TBA Thanh Thủy.

b) Hạ thế:

- Kéo thêm mạch LV-ABC 4x95mm<sup>2</sup> từ TBA đến B-9 dài 400,7 m để san tải.

- Kéo mạch LV-ABC 4x95mm<sup>2</sup> từ TTAN2-B-474LTH-C71-1/119 đến C-5/3 dài 10 m, tách cung ĐZHT tại C-5 để xóa chữ U.

- Kéo mạch LV-ABC 4x95mm<sup>2</sup> từ TTAN2-B-474LTH-C71-1/115 đến B-8/10 dài 47 m, tách cung ĐZHT tại B-8/6, B-8/2 để xóa chữ U (thu hồi đường dây từ B-8/2 đến B-8/6 không có khách hàng).

Tổng chiều dài tuyến hạ thế: 457,7m.

2. CQT TBA Cam Thủy 1, Cam Thủy 4 XT 477 Cam Liên:

a) XDM TBA Tân Phong 400 kVA-22/0,4kV.

+ Điểm đấu nối tại vị trí 57 XT 475 Cam Liên.

+ Kết cấu trạm: trên 2 cột BTLT 14m có sẵn.

b) Hạ thế TBA Tân Phong:

- Hạ thế TBA Tân Phong:

+ Xuất tuyến 1:

. Kéo mạch LV-ABC 4x95mm<sup>2</sup> từ TBA Tân Phong đến A-11 TBA Cam Thủy 1 dài 134,7m.

. Kéo mạch LV-ABC 4x95mm<sup>2</sup> từ TBA Tân Phong đến A-9/3 TBA Cam Thủy 1 dài 205m. Tách cung tại A-9.

. Kéo mạch LV-ABC 4x95mm<sup>2</sup> từ TBA Tân Phong đến C-7 TBA Cam Thủy 1 dài 102,9m. Tách cung tại C-7.

+ Xuất tuyến 2:

. Kéo mạch LV-ABC 4x95mm<sup>2</sup> từ TBA Tân Phong đến A-14 TBA Cam Thủy 1 dài 239,1m, tách cung tại A-14.

. Kéo mạch LV-ABC 4x95mm<sup>2</sup> từ C-9 đến C-9/2 TBA Cam Thủy 1 dài 32,9m. Tách cung tại CT1-C-474LTH\_C162.

+ Xuất tuyến 3:

. Kéo mạch LV-ABC 4x95mm<sup>2</sup> từ TBA Tân Phong đến B-14 TBA Cam Thủy 1 dài 364,9m, tách cung tại B-14.

+ Xuất tuyến 4:

. Kéo mạch LV-ABC 4x95mm<sup>2</sup> từ TBA Tân Phong đến B-11 TBA Cam Thủy 1 dài 482,4m, tách cung tại B-11.

Tổng chiều dài tuyến: 1.527,1m.

3. CQT TBA Cam Liên XT 477 Cam Liên:

- NDL TBA Cam Liên từ 160kVA lên 400kVA-22/0,4kV. Thay thế MBA, tủ hạ thế, cáp liên lạc.

4. CQT TBA Giãn dân Phong Lộc - XT 477 Cam Liên:

- NDL TBA GD Phong Lộc từ 100kVA lên 160kVA-22/0,4kV. Thay thế MBA, tủ hạ thế, cáp liên lạc.

- Hạ thế:

+ Kéo thêm mạch LV-ABC 4x95mm<sup>2</sup> từ TBA đến A-5 dài 197,1m để san tải.

5. CQT, nâng cao ĐTCCCD TBA Xuân Lai và CQT Mai Hạ 2 XT 471 Lệ Thủy:

a) XDM TBA Mai Hạ 3 250kVA-22/0,4kV.

+ Điểm đầu nối tại vị trí 63/19/6 XT 471 Lệ Thủy.

+ Giải pháp tuyến: ĐZ trung áp XDM trên cột BTLT 14m, dây nhôm bọc lõi thép AC/XLPE-70mm<sup>2</sup> tổng chiều dài 14,9m.

+ Kết cấu trạm: trên cột đôi BTLT 14m.

b) Hạ thế TBA Mai Hạ 3:

+ Xuất tuyến 1:

Kéo mạch LV-ABC 4x95mm<sup>2</sup> từ TBA Mai Hạ 3 đến A-5/5 TBA Mai Hạ 2 và đến A-10 TBA Xuân Lai dài 386,3m, tách cung ĐZHT tại A-5 TBA Xuân Lai để san tải.

+ Xuất tuyến 2:

Kéo mạch LV-ABC 4x95mm<sup>2</sup> từ TBA Mai Hạ 3 đến MH2-A-474LTH\_C63/19/6 TBA Mai Hạ 2 dài 14,9m, đầu cung tại MH2-A-474LTH\_C63/19/8 và tách cung tại MH1-A-474LTH\_C63/19/10 TBA Mai Hạ 1.

+ Xuất tuyến 3:

Kéo mạch LV-ABC 4x95mm<sup>2</sup> từ TBA Mai Hạ 3 đến MH2-A-474LTH\_C63/19/4 TBA Mai Hạ 2 dài 14,9m, tách cung tại MH2-A-474LTH\_C63/19/4.

c) Di dời TBA Mai Hạ 2:

+ Điểm đầu nối tại vị trí 63/19 XT 471 Lệ Thủy.

+ Kết cấu trạm: trên cột sắt 10,7m có sẵn.

+ Đường dây hạ thế Mai Hạ 2 di dời:

. Kéo mạch LV-ABC 4x95mm<sup>2</sup> từ TBA Mai Hạ 2 đến B-1/3 TBA Mai Hạ 2 dài 71m.

. Kéo mạch LV-ABC 4x95mm<sup>2</sup> từ C-4 TBA Mai Hạ 2 đến D-12 TBA Xuân Lai dài 26,9m để sai tải với TBA Xuân Lai, tách cung tại D-6 TBA Xuân Lai.

. Tách cung tại KG11-A-474LTH\_C63/17 TBA Kiến Giang 11 để san tải với TBA Mai Hạ 2 sau di dời.

6. CQT, nâng cao DTCCCD TBA Lộc An 1 XT 471 Lệ Thủy:

- XDM TBA Lộc An 4 100kVA-22/0,4kV. MBA, tủ hạ thế, cáp liên lạc nhận từ TBA Giãn dân Phong Lộc.

+ Điểm đầu nối tại vị trí 63/63C XT 471 Lệ Thủy.

+ Kết cấu trạm: trên 2 cột BTLT 14m (ghép đôi).

- Đường dây Hạ thế TBA Lộc An 4:

+ Kéo mạch kép LV-ABC 4x95mm<sup>2</sup> từ TBA Lộc An 4 đến B-9 TBA Lộc An 1 dài 18,9m, đầu nối vào đường dây hạ áp hiện có, tách cung ĐZHT tại B-9 TBA Lộc An 1 để san tải.

+ Kéo mạch LV-ABC 4x95mm<sup>2</sup> từ TBA Lộc An 4 đến B-9 TBA Lộc An 1 dài 18,9m, đầu nối vào đường dây hạ áp hiện có, tách cung ĐZHT tại B-8 TBA Lộc An 1 để san tải.

+ Tổng chiều dài tuyến: 37,8m.

7. CQT Lộc An 3 XT 471 Lệ Thủy:

BCKTKT DA: Hoàn thiện, CQT lưới điện THA khu vực trung tâm và tây Đội QLD Lệ Thủy năm 2026

NDL TBA Lộc An 3 từ 100kVA lên 160kVA-22/0,4kV, MBA, tủ hạ áp, cáp liên lạc nhận từ TBA Cam Liên.

8. CQT TBA Thanh Thủy XT 474 Lệ Thủy:

a) XDM TBA Thanh Thủy 2 160kVA-22/0,4kV. MBA, tủ hạ áp, cáp liên lạc nhận từ TBA Thanh Tân 2.

+ Điểm đầu nối tại M71-1/106 XT 474 Lệ Thủy (thay bằng cột đôi BTLT 14m).

+ Kết cấu trạm: trên cột đôi BTLT 14m.

b) Hạ thế TBA Thanh Thủy 2:

+ Xuất tuyến 1: Kéo mạch LV<sub>ABC</sub>/A 4x95mm<sup>2</sup> từ TBA Thanh Thủy 2 đến B-9 TBA Thanh Thủy dài 156,9m, tháo cung tại B-9 TBA Thanh Thủy.

+ Xuất tuyến 2: tác cung tại B-7, C-4/8 và C-4/9

9. CQT TBA Hoàng Trung Lộc 1, Hoàng Lại Ngô XT 478 Áng Sơn

a) XDM TBA Trung Tín 400 kVA-22/0,4kV.

+ Điểm đầu nối tại vị trí 77/7 XT 478 Áng Sơn.

+ Giải pháp tuyến: ĐZ trung thế XDM trên cột BTLT 14m, dây nhôm lõi thép bọc AC/XLPE-95mm<sup>2</sup> tổng chiều dài 497m (dây dẫn AC/XLPE-95mm<sup>2</sup> sử dụng lại từ đường dây trung áp đi dời M55/70 đến M55/77 XT 478 Lệ Thủy).

+ Kết cấu trạm: trên 2 cột BTLT 14m.

b) Hạ thế TBA Trung Tín:

- Hạ thế TBA Trung Tín:

+ Xuất tuyến 1:

XDM mạch LV-ABC 4x95mm<sup>2</sup> từ TBA Trung Tín đến TRT-A-11 đến A-18 TBA Hoàng Trung Lộc 2 dài 347,7m, tách cung ĐZHT tại A-14 TBA Hoàng Trung Lộc 1 để san tải.

+ Xuất tuyến 2:

XDM mạch LV-ABC 4x95mm<sup>2</sup> từ TBA Trung Tín đến TRT-B-11 (chung cột với XT 1 đến AB-8) – vị trí A-31/4 TBA Hoàng Lại Ngô dài 381,9m.

+ Xuất tuyến 3:

+ XDM mạch LV-ABC 4x95mm<sup>2</sup> từ TBA Trung Tín đi ngược đường dây trung áp đến M77/8 và đến vị trí C-1/10 của TBA Hoàng Lại Ngô dài 529,9m, tách cung ĐZHT tại C-7 TBA Hoàng Trung Lộc.

10. CQT TBA Đội 3B XT 478 Áng Sơn

a) XDM TBA Thôn 3 100kVA-22/0,4kV. MBA, tủ hạ áp, cáp liên lạc nhận từ TBA Lộc An 3.

+ Điểm đầu nối tại vị trí 97 XT 478 Áng Sơn.

+ Kết cấu trạm: trên 01 cột BTLT 14m.

b) Hạ áp TBA Thôn 3:

+ Tách cung ĐZHT tại B-7 TBA Đội 3B để san tải.

**II. Xử lý lưới điện mất an toàn, xây dựng mới ĐZHT thay thế dây ra sau công tơ kéo dài:**

1. Nấn tuyến từ vị trí 55/70 đến 55/77 XT 478 Lệ Thủy - Đoạn đường dây đi qua vườn cây keo, trà, thông của người dân:

Nắn tuyến từ vị trí 55/70 đến 55/77 XT 478 Lệ Thủy

+ Giải pháp tuyến: XDM cột BTLT 14m, BTLT 16m để nắn tuyến từ M55/70 đến M55/77 XT 478 Lệ Thủy dài 828m bám theo đường giao thông để thuận lợi trong quản lý vận hành, sử dụng lại dây dẫn.

2. Nắn tuyến từ vị trí 312 đến 316 XT 478 Áng Sơn - Đoạn đường dây đi trên đồi núi cao:

+ Giải pháp tuyến: XDM cột BTLT 14m để nắn tuyến từ vị trí 312 đến vị trí 316 XT 478 Áng Sơn dài 239m xuống bám theo đường giao thông và chuyển R478/19 Đoàn 79 đến vị trí 316/1 XT 478 Áng Sơn để thuận lợi trong quản lý vận hành, sử dụng lại dây dẫn. Chuyển LBS 478/312 Bản 14 sang cột dựng mới.

3. Bổ sung cột để đảm bảo khoảng cách pha đất trên lưới điện trung thế huyện Lệ Thủy:

Bổ sung cột BTLT 12m, BTLT 14m, BTLT 16m tại các vị trí để đảm bảo khoảng cách pha đất và thay cột đơn bằng cột đôi để đảm bảo an toàn trên lưới điện trung thế huyện Lệ Thủy gồm các vị trí 65 và từ M166/35 đến M166/60 XT 478 Áng Sơn; vị trí 63, 64 XT 472 TC Mỹ Đức; từ 55/16 đến 55/16/15 XT 478 Lệ Thủy; tại C1 mạch kép XT 471&474 Lệ Thủy.

4. Bổ sung tiếp địa đảm bảo an toàn trên lưới điện trung thế huyện Lệ Thủy:

Bổ sung 88 bộ tiếp địa LR3 và LR3(O) để đảm bảo vận hành an toàn trên lưới điện trung áp tại các XT 471 Lệ Thủy, 474 Lệ Thủy, 478 Lệ Thủy, 471 Cam Liên, 477 Cam Liên, 479 Cam Liên, 476 Áng Sơn, 478 Áng Sơn.

5. Xây dựng mới ĐZHT thay thế dây ra sau công tơ kéo dài:

a) Xây dựng mới 113,4m đường dây hạ áp ABC 4x70mm<sup>2</sup>, cột BTLT 8,5m để cấp điện cho các hộ dân ở thôn Xuân Nam, xã Lệ Ninh theo đơn kiến nghị của người dân (đầu nối tại C-4/4 TBA Xuân Nam 4).

b) Xây dựng mới 149,7m đường dây hạ áp ABC 4x70mm<sup>2</sup>, cột BTLT 8,5m để cấp điện cho các hộ dân ở thôn Xuân Nam, xã Lệ Ninh theo đơn kiến nghị của người dân (đầu nối tại B-1/11/1 TBA Xuân Nam 2).

c) Xây dựng mới 283,3m đường dây hạ áp ABC 4x70mm<sup>2</sup>, cột BTLT 8,5m để cấp điện cho các hộ dân ở thôn Ninh Lộc, xã Lệ Ninh theo đơn kiến nghị của người dân (đầu nối tại A-1A, A-3 TBA Ninh Lộc).

d) Xây dựng mới 105,3m đường dây hạ áp ABC 4x70mm<sup>2</sup>, cột BTLT 8,5m để cấp điện cho các hộ dân ở thôn Xuân Bắc, xã Lệ Ninh theo đơn kiến nghị của người dân (đầu nối tại B-9 TBA Xuân Bắc 3).

e) Xây dựng mới 300m đường dây hạ áp ABC 4x70mm<sup>2</sup>, cột BTLT 8,5m để cấp điện cho các hộ dân ở Đội 5 Lệ Ninh thuộc xã Lệ Ninh theo đơn kiến nghị của người dân (đầu nối tại AB-1, A-12 TBA Đội 5).

f) Xây dựng mới 144m đường dây hạ áp ABC 4x70mm<sup>2</sup>, cột BTLT 8,5m để cấp điện cho các hộ dân ở thôn Lại Xá, xã Lệ Ninh theo đơn kiến nghị của người dân (đầu nối tại A-6 TBA Lại Xá 2).

g) Xây dựng mới 222,3m đường dây hạ áp ABC 4x70mm<sup>2</sup>, cột BTLT 8,5m để cấp điện cho các hộ dân ở thôn Hoàng Viễn, xã Lệ Ninh theo đơn kiến nghị của người dân (đầu nối tại B-10, B-14 TBA Hoàng Trung Lộc 3).

h) Xây dựng mới 116,3m đường dây hạ áp ABC 4x70mm<sup>2</sup>, cột BTLT 8,5m để cấp điện cho các hộ dân ở thôn Mỹ Đức xã Lệ Ninh theo đơn kiến nghị của người dân (đầu nối tại B-2-1/1/2 TBA TD Mỹ Đức).

i) Xây dựng mới 64m đường dây hạ áp ABC4x70mm<sup>2</sup>, cột BTLT 8,5m để cấp điện cho các hộ dân ở thôn Hoàng Lại Ngô, xã Lệ Ninh theo đơn kiến nghị của người dân (Đầu nối tại A-23 TBA Hoàng Lại Ngô).

k) Xây dựng mới 88,9m đường dây hạ áp ABC 4x70mm<sup>2</sup>, cột BTLT 8,5m để cấp điện cho các hộ dân ở thôn Lộc An xã Lệ Thủy theo đơn kiến nghị của người dân (đầu nối tại B-4 TBA Lộc An 1).

l) Xây dựng mới 171,5m đường dây hạ áp ABC 4x95mm<sup>2</sup>, cột BTLT 8,5m để cấp điện cho các hộ dân ở thôn Trung tín, xã Lệ Ninh theo đơn kiến nghị của người dân (đầu nối tại A-5/1 TBA Hoàng Trung Lộc 1).

m) Chuyển 72,3m đường dây hạ thế LV-ABC 4x95mm<sup>2</sup> từ HTL2-472MDU\_C28/7 đến C-1-1 TBA Hoàng Trung Lộc 2 ra khỏi vườn nhà dân để đảm bảo an toàn vận hành.

6. Thay thế cột, chêm cột để đảm bảo an toàn vận hành ĐZHT.

XDM cột BTLT8,5m, BTLT 10m thay thế cột điện hạ thế nằm trong vườn nhà dân, cột thấp mất an toàn, chêm cột khoảng xa tại A-3/2/1 TBA Thạch Bàn PT2; A-1/8-1/2 TBA Thượng Phong 2; C-4/4/1 TBA Văn Xá, A-9/5 TBA Xuân Bắc 3.

#### **1.4. Nguồn vốn thực hiện:**

##### **1.4.1. Tổng mức đầu tư sau thuế:**

Tổng mức đầu tư (sau thuế): 9.313.462.494 đồng, trong đó:

- Chi phí bồi thường, hỗ trợ GPMB:	182.967.984	đồng
- Chi phí xây dựng:	5.828.969.043	đồng
- Chi phí thiết bị:	1.739.715.336	đồng
- Chi phí quản lý dự án:	195.794.984	đồng
- Chi phí tư vấn đầu tư xây dựng:	593.827.558	đồng
- Chi phí khác:	350.134.138	đồng
- Chi phí dự phòng:	422.053.451	đồng
- Giá trị VTTB thu hồi:	64.042.712	đồng

##### **1.4.2. Nguồn vốn đầu tư:**

Trong kế hoạch đầu tư xây dựng năm 2026.

#### **1.5. Đặc điểm chính của công trình**

##### **1.5.1. Đặc điểm phân đường dây trung thế và đầu nối:**

- Đầu nối đường dây trung áp xây dựng mới vào lưới điện hiện có bằng cụm đầu rẽ tương ứng với tiết diện dây dẫn hiện trạng và kẹp đầu rẽ tương ứng với tiết diện nhánh rẽ xây dựng mới.

- Cột: sử dụng cột BTLT 12m, 14m, 16m.

- Đường dây trung áp 22kV xây dựng mới sử dụng dây nhôm lõi thép bọc trung áp AC/XLPE-95mm<sup>2</sup>.

##### **1.5.2 Đặc điểm phần trạm biến áp**

- Đầu nối trạm biến áp lên lưới điện hiện có bằng cụm đầu rẽ tương ứng với tiết diện dây dẫn hiện trạng và kẹp đầu rẽ, kẹp quai nhôm đồng tương ứng với tiết diện nhánh rẽ xây dựng mới.

- Các trạm biến áp được bố trí ở trung tâm phụ tải để bán kính cung cấp điện về các hướng tương đối đều, ưu tiên các phụ tải tập trung.

- Gần đường giao thông để thuận lợi cho công tác thi công và quản lý vận hành.

- Đảm bảo hành lang an toàn, thuận tiện đầu nối cao thế.

- Vị trí trạm được thoả thuận với chủ đầu tư và địa phương.

### **1.5.3 Đặc điểm phần đường dây hạ áp:**

- Đầu nối đường dây trên không bằng ống nối đối với trục chính và kẹp răng hạ thế đối với các nhánh rẽ.

- Trục chính đường dây hạ áp xây dựng mới sau các TBA sử dụng dây dẫn cáp vặn xoắn LV-ABC 4x95mm<sup>2</sup>

- Nhánh rẽ đường dây hạ áp sử dụng dây dẫn cáp vặn xoắn LV-ABC 4x70mm<sup>2</sup>

- Lựa chọn tuyến theo quy hoạch phát triển của các khu vực dân cư lân cận.

### **1.6. Phạm vi của đề án:**

Đề án chỉ đưa ra các giải pháp kinh tế, kỹ thuật để xây dựng mới đường dây trung, hạ áp; xây dựng mới, di dời và nâng dung lượng TBA; di dời công tơ thuộc các khu vực nêu trên.

Đề án được lập theo các quy phạm của ngành Điện và các quy định hiện hành của Nhà nước.

## CHƯƠNG 2

### SỰ CẦN THIẾT ĐẦU TƯ CÔNG TRÌNH

#### 2.1. Giới thiệu tổng quát về khu vực dự án

##### 2.1.1. Giới thiệu tổng quát về các xã Lệ Thủy, Trường Phú, Cam Hồng, Lệ Ninh, Kim Ngân:

###### a. Vị trí địa lý

\* Các xã Lệ Thủy, Trường Phú, Lệ Ninh, Kim Ngân, Cam Hồng thuộc tỉnh Quảng Trị, Việt Nam. Phía nam giáp xã Tân Mỹ, Sen Ngư, phía bắc giáp xã Trường Ninh, Ninh Châu (tỉnh Quảng Trị); phía tây giáp tỉnh Khammouan của Lào, phía đông giáp Biển Đông, cách phường Đồng Hới, trung tâm tỉnh Quảng Trị hơn 30 km về phía Nam.

###### b. Diện tích, dân số và đơn vị hành chính

###### \* Các xã thuộc dự án:

- Diện tích đất tự nhiên: diện tích 1.116,11 km<sup>2</sup>.

- Dân số, mật độ dân số:

+ Dân số: 141.380 người

+ Mật độ: 99,8 người / km<sup>2</sup>

- Giao thông: 100% xã, thị trấn có đường ô tô đến trung tâm xã.

###### c. Địa hình

\* Địa hình các xã thuộc dự án: phía tây là dãy Trường Sơn, địa hình dốc theo hướng Đông với vùng núi, đồi, có suối nước khoáng Bang với nguồn nước khoáng đang được khai thác làm nơi nghỉ dưỡng và làm nước uống đóng chai. Ở giữa là một dải đồng bằng hẹp hai bên bờ sông Kiến Giang. Ven biển là một dải cồn cát trắng. Vùng biển thuộc xã Cam Hồng là những bãi cát trắng, nước biển sạch. Hiện đã có bãi tắm Ngư Thủy được đưa vào khai thác.

###### d. Khí tượng - Thủy văn: Theo quy chuẩn QCVN02-2022/BXD.

\* Địa bàn các xã nằm ở vùng nhiệt đới gió mùa và luôn bị tác động bởi khí hậu của phía Bắc và phía Nam và được chia làm hai mùa rõ rệt:

Mùa mưa từ tháng 9 đến tháng 3 năm sau. Lượng mưa trung bình hàng năm 2.000 - 2.300mm/năm. Thời gian mưa tập trung vào các tháng 9, 10 và 11.

Mùa khô từ tháng 4 đến tháng 8 với nhiệt độ trung bình 24°C- 25°C. Ba tháng có nhiệt độ cao nhất là tháng 6, 7 và 8.

Phân vùng áp lực gió và mật độ sét đánh theo QCVN02-2022/BXD - Quy chuẩn xây dựng Việt Nam - Số liệu điều kiện tự nhiên dùng trong xây dựng, theo địa danh hành chính, phía Bắc tỉnh Quảng Trị có các vùng áp lực gió như sau:

Các đặc trưng tham số khí hậu cơ bản

+ Địa hình: Đồng bằng.

+ Địa chất: Chủ yếu cát pha sét, màu nâu xám, nửa cứng đến cứng, lẫn 40-60% dăm sạn, đá của đá granít, cứng trác đến trung bình.

+ Nhiệt độ không khí:

+ Nhiệt độ trung bình hàng năm: 25<sup>0</sup>C.

+ Nhiệt độ cao nhất trung bình: 40<sup>0</sup>C.

+ Nhiệt độ thấp nhất trung bình: 10<sup>0</sup>C.

+Độ ẩm:

- Độ ẩm tương đối trung bình hàng năm: (80 - 85 )%.
- Độ ẩm không khí cao nhất trong năm: > 85%.
- Độ ẩm không khí thấp nhất trong năm: 70%

+Mưa: Có 2 mùa mưa rõ rệt

- Mùa mưa từ tháng 09 đến tháng 03.
- Mùa khô từ tháng 04 đến tháng 08.
- Lượng mưa trung bình hàng năm 1500 mm.
- Lượng mưa cao nhất: 2200 mm.
- Lượng mưa thấp nhất: 240 mm.

+Gió:

- Từ tháng 11 đến tháng 04 năm sau gió theo hướng Đông - Bắc.
- Từ tháng 05 đến tháng 10 hàng năm, gió theo hướng Đông - Nam.

+Bão:

- Bão thường xuất hiện các tháng 9,10,11.

Phân vùng áp lực gió và mật độ sét đánh theo QCVN02-2022/BXD. Số liệu điều kiện tự nhiên dùng trong xây dựng, theo địa danh hành chính tỉnh có các vùng áp lực gió như sau:

Bảng Phân vùng áp lực gió tại khu vực dự án:

Xã	Vùng áp lực	Áp lực gió tiêu chuẩn $W_0$ (kN/m <sup>2</sup> )	$V_0$ (m/s)
Lệ Thủy, Trường Phú, Lệ Ninh, Kim Ngân, Cam Hồng	II	0,95	31

#### **- Khoáng sản**

Khu vực dự án có nhiều loại khoáng sản như vàng, sắt, pyrit, chì, kẽm... và một số khoáng sản phi kim loại như cao lanh, cát thạch anh, đá vôi, đá mable, đá granit... Trong đó, đá vôi và cao lanh có trữ lượng lớn, đủ điều kiện để phát triển công nghiệp xi măng và vật liệu xây dựng với quy mô lớn. Có suối nước khoáng nóng 105<sup>0</sup>C.

#### **2.1.2. Tình hình kinh tế - xã hội khu vực dự án:**

##### **- Tổ chức hành chính:**

Huyện Lệ Thủy cũ hiện nay được sắp xếp lại thành 7 xã, dự án này được thực hiện trên 5 xã bao gồm các xã Lệ Thủy, Trường Phú, Cam Hồng, Lệ Ninh và Kim Ngân.

##### **- Tình hình kinh tế**

- Huyện Lệ Thủy cũ có những chuyển biến tích cực về kinh tế - xã hội trong những năm vừa qua như: sản xuất nông nghiệp cơ bản ổn định; tổng diện tích cây trồng hàng năm đạt 24.886ha; năng suất bình quân đạt 49,53 tạ/ha; tổng sản lượng lương thực đạt 99.288; tổng sản lượng thịt lợn hơi xuất chuồng ước đạt 21.475 tấn, tăng 6,02% so với cùng kỳ, tỷ trọng chăn nuôi chiếm trên 40% trong sản xuất nông nghiệp.

+ Về lâm nghiệp, huyện đã tập trung chỉ đạo công tác trồng rừng tập trung, chăm sóc, bảo vệ và khai thác rừng trồng. Từ đầu năm đến nay, toàn huyện đã trồng 1.700ha rừng tập trung, diện tích rừng được chăm sóc gần 12.000ha, khoanh nuôi bảo vệ hơn 43ha, chuyển đổi 51ha đất gò đồi kém hiệu quả sang trồng các loại cây có giá trị kinh tế cao; sản lượng khai thác gỗ rừng trồng ước đạt trên 113.000m<sup>3</sup>. Tổng diện tích nuôi thủy sản toàn huyện đạt trên 2.244 ha; dự ước sản lượng thủy hải sản khai thác và nuôi trồng đạt gần 9.000 tấn. Thu ngân sách, công nghiệp, tiểu thủ công nghiệp, xây dựng cơ bản, giao thông vận tải, tài chính ngân hàng, thương mại dịch vụ... trên địa bàn cũng đạt được những kết quả quan trọng

+ Công tác xây dựng nông thôn mới tiếp tục gặt hái nhiều thành công khi có thêm 4 xã đã được huyện phê duyệt về đích nông thôn mới.

#### **- Văn hóa và tiềm năng du lịch**

\* Huyện Lệ Thủy cũ: Đây là quê hương của Sùng Nham hầu Dương Văn An, Kim tử Vinh Lộc Đại phu Đặng Đại Lược, Thạc Đức hầu Đặng Đại Độ, Su bảo Nguyễn Đăng Tuân, Vũ Đăng Phương, Đại tướng Võ Nguyên Giáp.. Lệ Thủy nổi tiếng với sông Kiến Giang, khu nghỉ mát suối nước khoáng Bang, văn hóa đặc trưng Hồ khoan Lệ Thủy, trong đó có điệu hò khoan chèo đò, hò giã gạo. Hằng năm, vào ngày 2 tháng 9, nơi đây diễn ra đua thuyền truyền thống trên sông Kiến Giang và các Lễ hội nội bộ của một số xã như: An thủy, Dương Thủy, Sen Thủy, Sơn Thủy... Trong chiến tranh Việt Nam, nơi đây là chiến trường ác liệt với mật độ bom rải thảm của không quân Mỹ với mật độ dày đặc.

Lệ Thủy có các di tích lịch sử nổi bật chùa An Xá ở Lộc Thủy, miếu Thần Hoàng ở Tân Thủy, miếu An Sinh ở Văn Thủy.

#### **2.1.3. Quy mô xây dựng, phát triển và nhu cầu đầu tư:**

\* Trong những năm qua, huyện Lệ Thủy, tỉnh Quảng Bình cũ là một trong những khu vực có tốc độ phát triển kinh tế đạt ở mức cao.

\* Mục tiêu tổng quát về xây dựng, phát triển của huyện Lệ Thủy: duy trì tăng trưởng kinh tế với tốc độ cao gắn với phát triển bền vững. Chuyển dịch mạnh cơ cấu kinh tế, nâng cao hiệu quả và sức cạnh tranh của nền kinh tế. Khai thác tốt mọi nguồn lực để đầu tư phát triển hệ thống kết cấu hạ tầng kinh tế - xã hội. Nâng cao chất lượng nguồn nhân lực, phát triển văn hoá, chăm sóc và nâng cao sức khoẻ nhân dân, giải quyết tốt các vấn đề xã hội. Tăng cường tiềm lực quốc phòng, an ninh vững mạnh, giữ vững ổn định chính trị và trật tự an toàn xã hội.

## **2.2. Hiện trạng nguồn và lưới điện khu vực dự án:**

### **2.2.1. Nguồn điện:**

Hiện tại, Đội quản lý điện Lê Thủy trực tiếp quản lý vận hành kinh doanh điện năng trên địa bàn 7 xã được sáp nhập từ 24 xã và 2 thị trấn thuộc huyện Lê Thủy cũ, quy mô lưới điện gồm:

- Nguồn điện: Điện lực nhận điện từ trạm biến áp 110/22 kV Áng Sơn với công suất 50MVA qua xuất tuyến 474, 476 và 478, từ trạm biến áp 110/22 kV Lê Thủy với công suất 25MVA qua xuất tuyến 471, 472, 474, 476, 478; từ trạm biến áp 110/22 kV Cam Liên với công suất 25MVA qua xuất tuyến 471, 477, 479, 481; từ TBA 110/22kV Tây Bắc Quán Hâu qua xuất tuyến 477 TBQH và từ TBA 110/22kV Vĩnh Linh qua xuất tuyến 486 VLI.

- Đường dây 22 kV: Tổng chiều dài 449,08 km, trong đó NĐ: 369,22km; KH: 79,86 km.

- Trạm biến áp 22/0,4 kV: 506 TBA với dung lượng: 132.116,5 kVA. Trong đó NĐ: 328 TBA với dung lượng: 55.721,5 kVA ; KH: 178 TBA với dung lượng: 76.395 kVA.

- Đường dây hạ áp: Tổng chiều dài 876,52 km.

- Tổng số khách hàng sử dụng điện: 47.009 khách hàng.

### **2.2.2. Đánh giá tình hình nguồn và lưới điện hiện trạng:**

Trong những năm qua, huyện Lê Thủy, tỉnh Quảng Bình cũ là một trong những khu vực có tốc độ phát triển kinh tế đạt ở mức khá nên nhu cầu dùng điện lớn và rất cấp thiết. Nhiều TBA phân phối bị quá tải, vì vậy cần thiết phải hoàn thiện chống quá tải lưới điện phân phối cho địa phương.

Khu vực dự án hầu hết đã có điện, nhưng bán kính lưới điện hạ áp dài, các TBA bị quá tải, một số nơi đường dây hạ thế còn chất lượng kém, vì vậy tổn thất điện năng lớn.

Cùng với sự hồi phục và phát triển Kinh tế - xã hội, từ năm 2020 đến nay, tốc độ tăng trưởng điện năng trên địa bàn quản lý của Điện lực Lê Thủy bình quân là 5%/năm, tốc độ tăng trưởng công suất bình quân trên 6%/năm.

Mặt khác, do sự biến đổi khí hậu, nắng nóng kéo dài dẫn đã đến phụ tải tăng đột biến trong những tháng đầu hè. Từ tháng 4 đến tháng 7 năm 2024, các TBA cấp điện sinh hoạt có mức tăng trưởng sản lượng tăng xấp xỉ 20% so với cùng kỳ, đồng thời một số đường hạ áp bị quá tải hoặc tổn thất điện năng cao, chất lượng điện áp cuối nguồn thấp.

Xuất phát từ trên, để đáp ứng nhu cầu sử dụng điện phục vụ sinh hoạt và phát triển kinh tế - xã hội trên địa bàn, đảm bảo lưới điện vận hành an toàn, giảm tổn thất điện năng, nâng cao chất lượng điện áp, độ tin cậy cung cấp điện cần thiết phải ĐTXD một số hạng mục.

### **2.2.3. Độ tin cậy cung cấp điện**

#### **a. Chỉ số SAIDI, SAIFI:**

- Chỉ số độ tin cậy cung cấp điện khu vực dự án khi chưa có dự án:
  - Chỉ số SAIDI khi chưa có dự án : 134,443 phút
  - Chỉ số SAIFI khi chưa có dự án : 0,311 lần
- Chỉ số độ tin cậy cung cấp điện khu vực dự án sau khi có dự án:
  - Chỉ số SAIDI sau khi có dự án : 67,397 phút
  - Chỉ số SAIFI sau có dự án : 0,185 lần

**b. Tổn thất điện năng:**

- Khi chưa có dự án: 3,47 %
- Khi có dự án: 1,48 %
- Tổn thất điện năng giảm: 1,99 %

**2.3 Nhu cầu phụ tải khu vực:**

Thống kê mức mang tải, điện thanh cái tháng điển hình của các TBA trong khu vực dự án như bảng kê kèm theo:

T T	Tên TBA	Công suất (kVA)	Mức mang tải (%)	SL tháng bình quân 2024 (kWh)	Tỷ lệ TTĐN lũy kế 2024 (%)
1	Thanh Tân 2	160	85,03	38.820	2,78
2	Cam Thủy 1	250	90,29	65.929	3,95
3	Cam Thủy 4	160	96,45	43.835	4,95
4	Cam Liên	160	86,30	42.013	3,69
5	GD Phong Lộc	100	80,72	25.833	2,27
6	Xuân Lai	250	79,19	57.640	2,74
7	Mai Hạ 2	250	79,74	53.480	3,92
8	Lộc An 1	250	94,10	62.435	3,60
9	Lộc An 3	100	82,69	25.450	2,54
10	Thanh Thủy	250	75,49	54.749	4,38
11	Hoàng Trung Lộc 1	250	79,44	57.436	2,75
12	Hoàng Lại Ngô	250	78,57	58.357	4,85
13	Đội 3B	160	77,40	40.410	2,85

**2.4. Sự cần thiết đầu tư công trình:**

**Hang mục 1: Chống quá tải**

**1) CQT TBA Thanh Tân 2 XT 474 Lệ Thủy:**

Công suất và mức mang tải hiện tại và dự kiến sau khi nâng dung lượng TBA Thanh Tân 2 như sau:

STT	Tên TBA	Công suất (kVA)	Mức mang tải (%)				Công suất tải (kVA)		
			Hiện trạng	Dự kiến năm	Sau khi đầu	5 năm sau	Dự kiến năm	Sau khi đầu	5 năm sau đầu tư

				2025	tư	đầu tư	2025	tư	
	1	2	3	4	5		6=2x4	7	8 = 7x1,05^5
1	Thanh Tân 2	160	85,03	89,28			143		
		400			60	76,58		185	233

Để chống quá tải, nâng cao ĐTC CCĐ khu vực thôn Thanh Tân, xã Cam Hồng cần thiết phải nâng dung lượng TBA Thanh Tân 2 lên 400kVA và kéo thêm một số đoạn đường dây hạ thế để san tải nội bộ và xóa chữ U.

(Số liệu chi tiết như phụ lục 2: Tính toán TTĐN trước và sau DA- kèm theo)

### 2) CQT TBA Cam Thủy 1, Cam Thủy 4 XT 477 Cam Liên:

Công suất và mức mang tải hiện tại và dự kiến sau khi đầu tư TBA Tân Phong của các TBA liên quan như sau:

T T	Tên TBA	Công suất (kVA)	Mức mang tải (%)				Công suất tải (kVA)		
			Hiện trạng	Dự kiến năm 2025	Sau khi đầu tư	5 năm sau đầu tư	Dự kiến năm 2025	Sau khi đầu tư	5 năm sau đầu tư
	1	2	3	4	5		6=2x4	7	8 = 7x1,05^5
1	Cam Thủy 1	250	90,29	94,81	54	68,92	249	135	172
2	Cam Thủy 4	160	96,45	101,3	56	71,47	170	114,4	146
3	Tân Phong	400			51	65		204	260

Để chống quá tải, nâng cao ĐTC CCĐ các thôn Tân Phong, Phong Lộ thuộc xã Cam Hồng cần thiết phải xây dựng mới TBA Tân Phong 400kVA và đường dây hạ thế để san tải cho các TBA Cam Thủy 1 và Cam Thủy 4.

(Số liệu chi tiết như phụ lục 2: Tính toán TTĐN trước và sau DA- kèm theo)

### 3) CQT TBA Cam Liên XT 477 Cam Liên:

Công suất và mức mang tải hiện tại và dự kiến sau khi được nâng dung lượng như sau:

STT	Tên TBA	Công suất (kVA)	Mức mang tải (%)				Công suất tải (kVA)		
			Hiện trạng	Dự kiến năm 2025	Sau khi đầu tư	5 năm sau đầu tư	Dự kiến năm 2025	Sau khi đầu tư	5 năm sau đầu tư

	1	2	3	4	5		6=2x4	7	8 = 7x1,05^5
1	Cam Liên	160	86,30	90,62			152		
		400			48	61,6		192	246

Để chống quá tải, nâng cao ĐTC CCD khu vực ngã tư Cam Liên thuộc xã Cam Hồng cần thiết nâng dung lượng TBA lên 400kVA để đảm bảo vận hành lâu dài.

(Số liệu chi tiết như phụ lục 2: Tính toán TTDN trước và sau DA- kèm theo)

#### 4) CQT TBA GD Phong Lộc XT 477 Cam Liên:

Công suất và mức mang tải hiện tại và dự kiến sau khi nâng dung lượng TBA Giãn dân Phong Lộc như sau:

STT	Tên TBA	Công suất (kVA)	Mức mang tải (%)				Công suất tải (kVA)		
			Hiện trạng	Dự kiến năm 2025	Sau khi đầu tư	5 năm sau đầu tư	Dự kiến năm 2025	Sau khi đầu tư	5 năm sau đầu tư
	1	2	3	4	5		6=2x4	7	8 = 7x1,05^5
1	Giãn dân Phong Lộc	100	80,72	84,76			84,76		
		160			55,6	70,96		89	113,6

Để chống quá tải, nâng cao ĐTC CCD khu vực Giãn dân Phong Lộc cần thiết phải nâng dung lượng TBA lên 160 kVA và kéo thêm đường dây hạ thế để san tải.

(Số liệu chi tiết như phụ lục 2: Tính toán TTDN trước và sau DA- kèm theo)

#### 5) CQT, nâng cao ĐTCCCD TBA Xuân Lai và CQT Mai Hạ 2 XT 471 Lệ Thủy:

Dự kiến công suất và mức mang tải của TBA Mai Hạ 3 và các TBA Liên quan sau khi dự án được thực hiện như sau:

STT	Tên TBA	Công suất (kVA)	Mức mang tải (%)				Công suất tải (kVA)		
			Hiện trạng	Dự kiến năm 2025	Sau khi đầu tư	5 năm sau đầu tư	Dự kiến năm 2025	Sau khi đầu tư	5 năm sau đầu tư
	1	2	3	4	5		6=2x4	7	8 = 7x1,05^5

1	Xuân Lai	250	79,19	83,15	54	68,2	208	172	219
2	Mai Hạ 2	250	79,74	83,73	55	70,2	210	175	223
3	Mai Hạ 3	250			52	66,4		166	211

Để chống quá tải, nâng cao ĐTC CCD khu vực thôn Mai Hạ và Xuân Lai cần thiết phải xây dựng mới TBA Mai Hạ 3 - 250kVA, di dời TBA Mai Hạ 2 và xây dựng mới đường dây hạ thế để san tải.

(Số liệu chi tiết như phụ lục 2: Tính toán TTĐN trước và sau DA- kèm theo)

#### 6) CQT, nâng cao ĐTCCCD TBA Lộc An 1 XT 471 Lệ Thủy:

Công suất và mức mang tải hiện tại và dự kiến sau khi xây dựng TBA Lộc An 4 và Lộc An 1 như sau:

STT	Tên TBA	Công suất (kVA)	Mức mang tải (%)				Công suất tải (kVA)		
			Hiện trạng	Dự kiến năm 2025	Sau khi đầu tư	5 năm sau đầu tư	Dự kiến năm 2025	Sau khi đầu tư	5 năm sau đầu tư
	1	2	3	4	5		6=2x4	7	8 = 7x1,05 <sup>5</sup>
1	Lộc An 1	250	94,10	98,81	58	74,02	247	143	182
2	Lộc An 4	100			56	71,5		56	71,5

Để chống quá tải, nâng cao ĐTC CCD khu vực thôn Lộc An cần thiết phải xây dựng mới TBA Lộc An 4 100 kVA và đường dây hạ thế để san tải.

#### 7) CQT Lộc An 3 XT 471 Lệ Thủy:

Dự kiến công suất và mức mang tải của TBA Lộc An 3 sau khi dự án được thực hiện như sau:

STT	Tên TBA	Công suất (kVA)	Mức mang tải (%)				Công suất tải (kVA)		
			Hiện trạng	Dự kiến năm 2025	Sau khi đầu tư	5 năm sau đầu tư	Dự kiến năm 2025	Sau khi đầu tư	5 năm sau đầu tư
	1	2	3	4	5		6=2x4	7	8 = 7x1,05 <sup>5</sup>
1	Lộc An 3	100	82,69	86,83			86,83		
		160			56,98	72,73		92,04	123,34

Để chống quá tải, nâng cao ĐTC CCD khu vực thôn Lộc An, xã Lệ Thủy cần thiết phải nâng dung lượng TBA này lên 160 kVA.

#### 8) CQT TBA Thanh Thủy XT 474 Lệ Thủy:

Dự kiến công suất và mức mang tải của TBA Thanh Thủy sau khi dự án được thực hiện như sau:

TT	Tên TBA	Công suất (kVA)	Mức mang tải (%)				Công suất tải (kVA)		
			Hiện trạng	Dự kiến năm 2025	Sau khi đầu tư	5 năm sau đầu tư	Dự kiến năm 2025	Sau khi đầu tư	5 năm sau đầu tư
	1	2	3	4	5		6=2x4	7=5*2	8 = 7x1,05^5
1	Thanh Thủy	250	75,49	79,27	50	63,5	198	125	160
2	Thanh Thủy 2	160			52	66,4		83	106

Để chống quá tải, nâng cao ĐTC CCD khu vực thôn Thanh Thủy cần thiết phải xây dựng mới TBA Thanh Thủy 2 160kVA trong năm 2026.

#### 9) CQT TBA Hoàng Trung Lộc 1, Hoàng Lại Ngô XT 478 Áng Sơn:

Dự kiến công suất và mức mang tải của TBA Hoàng Trung Lộc 1, Hoàng Lại Ngô sau khi xây dựng mới TBA Trung Tín như sau:

TT	Tên TBA	Công suất (kVA)	Mức mang tải (%)				Công suất tải (kVA)		
			Hiện trạng	Dự kiến năm 2025	Sau khi đầu tư	5 năm sau đầu tư	Dự kiến năm 2025	Sau khi đầu tư	5 năm sau đầu tư
	1	2	3	4	5		6=2x4	7	8 = 7x1,05^5
1	Hoàng Trung Lộc 1	250	82,36	86,47	53	68	219	133	170
2	Hoàng Lại Ngô	250	86,32	90,63	50	64	217	125	160
3	Trung Tín	400			52	66		264	337

Để chống quá tải, nâng cao ĐTC CCD khu vực thôn Trung Tín cần thiết phải xây dựng mới đường dây trung áp, TBA Trung Tín 400kVA và đường dây hạ áp để san tải.

#### 10) CQT TBA Đội 3B XT 478 Áng Sơn:

Dự kiến công suất và mức mang tải của TBA Đội 3B sau khi dự án được thực hiện như sau:

STT	Tên TBA	Công suất (kVA)	Mức mang tải (%)				Công suất tải (kVA)		
			Hiện trạng	Dự kiến năm 2025	Sau khi đầu tư	5 năm sau đầu tư	Dự kiến năm 2025	Sau khi đầu tư	5 năm sau đầu tư
	1	2	3	4	5		6=2x4	7	8 = 7x1,05 <sup>5</sup>
1	Đội 3B	160	77,4	81,27	55	70,2	130	88	112
2	Thôn 3	100			57	72,75		73	93

Để chống quá tải, nâng cao ĐTC CCD khu vực thôn 3 Lệ Ninh cần thiết phải xây dựng mới TBA Thôn 3 100 kVA trong năm 2026.

**Hang mục 2: Xử lý lưới điện mất an toàn, xây dựng mới ĐZHT thay thế dây ra sau công tơ kéo dài**

**1) Nắn tuyến từ M55/70 đến M55/77 XT 478 Lệ Thủy-Đoạn đường dây đi qua vườn cây keo, trà, thông của người dân:**

- Nắn tuyến từ M55/70 đến M55/77 XT 478 Lệ Thủy

+ Giải pháp tuyến: XDM cột BTLT 14m, 16m để nắn tuyến từ M55/70 đến M55/77 dài 828m bám theo Quốc lộ 9C để thuận lợi trong quản lý vận hành, sử dụng dây dẫn AC/XPLE-95mm<sup>2</sup>.

**2) Nắn tuyến từ M312 đến M316 XT 478 Áng Sơn-Đoạn đường dây đi trên đồi núi cao:**

- Nắn tuyến từ vị trí 312 đến 316 XT 478 Áng Sơn

+ Giải pháp tuyến: XDM các cột BTLT 14m để nắn tuyến từ vị trí 312 đến 316 dài 239,4m xuống bám theo đường giao thông và chuyển R478/19 Đoàn 79 đến vị trí 316/1 XT 478 Áng Sơn để thuận lợi trong quản lý vận hành, sử dụng lại dây dẫn. Chuyển LBS 478/312 Bản 14 sang cột dựng mới.

**3) Bổ sung cột để đảm bảo khoảng cách pha đất trên lưới điện trung thế đội QLĐ Lệ Thủy:**

Hiện tại trên lưới điện 22kV do đội Quản lý Điện Lệ Thủy quản lý có nhiều khoảng cột lớn nên độ võng thấp, không đảm bảo khoảng cách theo quy định nên cần thiết phải bổ sung 13 vị trí bằng cột BTLT 12m, BTLT 14m, BTLT 16m và lắp chụp đầu cột để đảm bảo khoảng cách pha đất, một số vị trí cột đơn nhưng có góc lớn cần thay cột đơn bằng cột đôi để đảm bảo an toàn vận hành. Cụ thể như sau:

- Các vị trí 63, 64 thuộc XT 472 TC Mỹ Đức;

- Vị trí 63/34 thuộc XT 471 Lệ Thủy.

- Vị trí 65 và từ M166/35 đến M166/60 XT 478 Áng Sơn.

- Các vị trí từ 55/16 đến 55/16/15 thuộc XT 478 Lệ Thủy;
- Vị trí C1 mạch kép XT 471&474 Lệ Thủy: Hiện đang cột sắt nằm giữa hồ và bị lồi móng nên cần phải chuyển vào sát đường giao thông, sử dụng lại cột sắt.

**4) Bổ sung tiếp địa đảm bảo an toàn trên lưới điện trung thế đội Quản lý điện Lệ Thủy:**

- Bổ sung 88 bộ tiếp địa LR3 và LR3-O để đảm bảo vận hành an toàn trên lưới điện trung áp tại các XT 471 Lệ Thủy, 474 Lệ Thủy, 478 Lệ Thủy, 471 Cam Liên, 477 Cam Liên, 479 Cam Liên, 476 Áng Sơn, 478 Áng Sơn.

**5) Xây dựng mới ĐZHT thay thế dây ra sau công tơ kéo dài:**

Do sự phát triển của dân cư trên địa bàn nên khách hàng tại một số khu vực xã Lệ Ninh, Lệ Thủy ở xa đường dây hạ thế dẫn đến đường dây sau công tơ kéo dài nên chất lượng điện năng thấp và tiềm ẩn nguy cơ mất an toàn điện. Nhằm đảm bảo an toàn cung cấp điện, nâng cao chất lượng điện năng cần thiết phải xây dựng các đường dây hạ thế. Cụ thể như sau:

5.1 Xây dựng mới đường dây hạ áp LV-ABC 4x70mm<sup>2</sup>, cột BTLT 8,5m để cấp điện cho các hộ dân ở thôn Xuân Nam, xã Lệ Ninh theo đơn kiến nghị của người dân (đầu nối tại C-4/4 TBA Xuân Nam 4).

- Điểm đầu nối: tại C-4/4 TBA Xuân Nam 4
- Hướng tuyến: đi theo đường liên thôn
- Chiều dài tuyến: 113,4m.

5.2 Xây dựng mới đường dây hạ áp LV-ABC 4x70mm<sup>2</sup>, cột BTLT 8,5m để cấp điện cho các hộ dân ở thôn+ Xuân Nam, xã Lệ Ninh theo đơn kiến nghị của người dân (đầu nối tại B-1/11/1 TBA Xuân Nam 2)

- Điểm đầu nối: tại B-1/11 TBA Xuân Nam 2
- Hướng tuyến: đi theo đường liên thôn
- Chiều dài tuyến: 149,7m.

5.3 Xây dựng mới đường dây hạ áp LV-ABC 4x70mm<sup>2</sup>, cột BTLT 8,5m để cấp điện cho các hộ dân ở thôn Ninh Lộc, xã Lệ Ninh theo đơn kiến nghị của người dân (Đầu nối tại A-1A, A-3 TBA Ninh Lộc)

- Điểm đầu nối: tại A-1A, A-3 TBA Ninh Lộc.
- Hướng tuyến: đi theo đường liên thôn
- Chiều dài tuyến: 283,3m.

5.4 Xây dựng mới đường dây hạ áp LV-ABC 4x70mm<sup>2</sup>, cột BTLT 8,5m để cấp điện cho các hộ dân ở thôn Xuân Bắc, xã Lệ Ninh theo đơn kiến nghị của người dân (đầu nối tại B-9 TBA Xuân Bắc 3)

- Điểm đầu nối: tại B-9 TBA Xuân Bắc 3.
- Hướng tuyến: đi theo đường liên thôn
- Chiều dài tuyến: 105,3m.

5.5 Xây dựng mới đường dây hạ áp LV-ABC 4x70mm<sup>2</sup>, cột BTLT 8,5m để cấp điện cho các hộ dân ở Đội 5 TTNT Lệ Ninh thuộc xã Lệ Ninh theo đơn kiến nghị của người dân (đầu nối tại AB-1, A-12 TBA Đội 5)

- Điểm đầu nối: tại AB-1, A-12 TBA Đội 5.
- Hướng tuyến: đi theo đường liên thôn
- Chiều dài tuyến: 300 m.

5.6 Xây dựng mới đường dây hạ áp LV-ABC 4x70mm<sup>2</sup>, cột BTLT 8,5m để cấp điện cho các hộ dân ở thôn Lại Xá, xã Lệ Ninh theo đơn kiến nghị của người dân (đầu nối tại A-6 TBA Lại Xá 2).

- Điểm đầu nối: tại A-6 TBA Lại Xá 2.
- Hướng tuyến: đi theo đường liên thôn
- Chiều dài tuyến: 144m.

5.7 Xây dựng mới đường dây hạ áp LV-ABC 4x70mm<sup>2</sup>, cột BTLT 8,5m để cấp điện cho các hộ dân ở thôn Hoàng Viễn, xã Lệ Ninh theo đơn kiến nghị của người dân (đầu nối tại B-10 TBA Hoàng Trung Lộc 3)

- Điểm đầu nối: tại B-10, B-14 TBA Hoàng Trung Lộc 3.
- Hướng tuyến: đi theo đường liên thôn
- Chiều dài tuyến: 222,3m.

5.8 Xây dựng mới đường dây hạ áp LV-ABC 4x70mm<sup>2</sup>, cột BTLT 8,5m để cấp điện cho các hộ dân ở thôn Mỹ Đức xã Lệ Ninh theo đơn kiến nghị của người dân (đầu nối tại B-2-1/1/2 TBA TD Mỹ Đức).

- Điểm đầu nối: B-2-1/1/2 TBA TD Mỹ Đức.
- Hướng tuyến: đi theo đường liên thôn
- Chiều dài tuyến: 116,3m.

5.9 Xây dựng mới đường dây hạ áp LV-ABC 4x70mm<sup>2</sup>, cột BTLT 8,5m để cấp điện cho các hộ dân ở thôn Hoàng Lại Ngô, xã Lệ Ninh theo đơn kiến nghị của người dân (Đầu nối tại A-23 TBA Hoàng Lại Ngô).

- Điểm đầu nối: A-23 TBA Hoàng Lại Ngô.
- Hướng tuyến: đi theo đường liên thôn
- Chiều dài tuyến: 64m.

5.10 Xây dựng mới đường dây hạ áp LV-ABC 4x70mm<sup>2</sup>, cột BTLT 8,5m để cấp điện cho các hộ dân ở thôn Lộc An xã Lệ Thủy theo đơn kiến nghị của người dân (đầu nối tại B-4 TBA Lộc An 1).

- Điểm đầu nối: B-4 TBA Lộc An 1.
- Hướng tuyến: đi theo đường liên thôn
- Chiều dài tuyến: 88,9m.

5.11 Xây dựng mới đường dây hạ áp LV-ABC 4x95mm<sup>2</sup>, cột BTLT 8,5m để cấp điện cho các hộ dân ở thôn Trung tìn, xã Lệ Ninh theo đơn kiến nghị của người dân (đầu nối tại A-5/1 TBA Hoàng Trung Lộc 1).

- Điểm đầu nối: A-5/1A TBA Hoàng Trung Lộc 1.
- Hướng tuyến: đi theo đường liên thôn

- Chiều dài tuyến: 171,5m.

5.12 Chuyển 72,3m đường dây hạ áp LV-ABC 4x95mm<sup>2</sup> từ HTL2-472MDU\_C28/7 đến C-1-1 TBA Hoàng Trung Lộc 2 ra khỏi vườn nhà dân để đảm bảo an toàn vận hành.

- Điểm đầu nối: HTL2-472MDU\_C28/7 TBA Hoàng Trung Lộc 2.

- Hướng tuyến: đi theo đường liên thôn

- Chiều dài tuyến: 72,5m.

#### **6) Chêm cột để đảm bảo an toàn vận hành ĐZHT:**

Hiện trạng lưới điện hạ thế của Đội quản lý điện Lệ Thủy có một số tuyến đi trong vườn nhà dân tiềm ẩn nguy cơ mất an toàn, một số đường dây cột thấp do nâng đường giao thông, một số khoảng cột lớn nên độ võng thấp ảnh hưởng đến an toàn vận hành lưới điện. Vì vậy cần trồng mới 10 cột BTLT 8,5m, 10m thay thế cột điện hạ thế nằm trong vườn nhà dân, cột thấp mất an toàn. Cụ thể:

- Vị trí A-9/5 TBA Xuân Bắc 3;
- Vị trí A-3/2/1 TBA Thạch Bàn PT2;
- Vị trí A-1/8-1/2 TBA Thượng Phong 2;
- Vị trí C-4/4/1 TBA Văn Xá

#### **2.5. Các phương án kết lưới**

- Các phương án kết lưới đáp ứng các điều kiện:
  - + Yêu cầu truyền tải, phân phối công suất.
  - + Phù hợp với hiện trạng và quy hoạch phát triển điện lực trong tương lai.
  - + Khả thi về mặt tuyến, vị trí trạm biến áp.
- Phân tích, so sánh và đánh giá kinh tế - kỹ thuật có tính đến điều kiện quy hoạch phát triển để lựa chọn phương án kết lưới hợp lý theo các tiêu chí:
  - + Đảm bảo an toàn cung cấp điện.
  - + Mức độ phù hợp với lưới điện hiện tại cũng như quy hoạch trong tương lai.
  - + Thuận lợi thi công, quản lý vận hành, tính khả thi về mặt kỹ thuật.
  - + Ảnh hưởng đến môi trường, nhà của dân cư, cây cối hoa màu.

### CHƯƠNG 3

#### CÁC GIẢI PHÁP KỸ THUẬT PHẦN ĐƯỜNG DÂY TRUNG ÁP

##### 3.1. Điều kiện tự nhiên:

##### 3.1.1 Điều kiện khí hậu tính toán

Căn cứ vào Báo cáo khảo sát xây dựng đã lập, kết hợp với tiêu chuẩn ngành 11TCN-19-2006 và QCVN 02:2022/BXD, các chế độ khí hậu dùng để tính toán thiết kế đường dây được nêu ra ở bảng sau:

ST T	Chế độ tính toán	Nhiệt độ không khí (°C)	Áp lực gió (daN/m <sup>2</sup> )
1	Khi nhiệt độ không khí thấp nhất	7.7	0
2	Khi áp lực gió lớn nhất	25	Q <sub>max</sub> (95)
3	Khi nhiệt độ không khí trung bình hằng năm	25	0
4	Khi quá điện áp khí quyển	20	0.1Q <sub>max</sub> (9.5)
5	Khi nhiệt độ không khí lớn nhất	42.2	0

**Bảng Phân vùng áp lực gió tại các KV**

Xã	Vùng áp lực	Áp lực gió tiêu chuẩn W <sub>0</sub> (kN/m <sup>2</sup> )	V <sub>0</sub> (m/s)
Lệ Thủy, Trường Phú, Lệ Ninh, Cam Hồng, Kim Ngân	II	0,95	31

Áp lực gió ở trên sẽ được hiệu chỉnh theo chiều cao treo dây trung bình

**Bảng mật độ sét đánh tại KV**

Xã	Mật độ sét đánh (Số lần/km <sup>2</sup> /năm)
Lệ Thủy, Trường Phú, Lệ Ninh, Cam Hồng, Kim Ngân	8,2

##### 3.1.2 Tuyến đường dây trung áp 22kV

Căn cứ vào hiện trạng nguồn và lưới điện khu vực, quy hoạch lưới điện của khu vực, quy hoạch dân số và quy hoạch phát triển kinh tế xã hội của khu vực cấp điện. Tuyến đường dây và vị trí trạm được lựa chọn như sau:

\* **Đường dây trung áp:** Tổng chiều dài tuyến: 1.842 m.

Trong đó:

- Đường dây trên không xây dựng mới: 512 m.
- Đường dây trên không cải tạo: 1.330 m

##### 3.1.2.1. Đường dây trung thế TBA Trung Tín XT 478 Áng Sơn:

- Điểm đầu nối: vị trí 77/7 thuộc XT 478 Áng Sơn
- Điểm cuối đặt trạm: 77/7/13 thuộc XT 478 Áng Sơn
- Kết cấu: đường dây trên không 3 pha 3 dây.
- Cách điện: Sử dụng cách điện chuỗi Polymer 24kV, cách điện đứng Linepost 24kV (kèm kẹp cổ sứ dây bọc và buộc cổ sứ dạng giáp núu).
- Cột: Sử dụng cột BTLT: PC.I-14-190-6.5, PC.I-14-190-11
- Móng: Sử dụng móng MT-3(14m), MTĐ-2(14m), MTĐ-2(16m).
- Xà: Sử dụng xà XĐL3F-2L-2000, XNLD3F(D)-2L-2000, XTG(D)-1600, XN(D)-2LB-1700 mạ kẽm nhúng nóng
- Tiếp địa: LR3.
- Dây dẫn: Sử dụng dây AC/XLPE-95mm<sup>2</sup>
- Tổng chiều dài: 497 m.
- Hướng tuyến: Từ vị trí 77/7 đường dây rẽ phải dọc theo đường liên thôn đến vị trí 77/7/13. TBA Trung Tín được đặt trên 2 cột loại PC.I-14-190-11 ghép đôi.

#### **2.1.2.2 Đường dây 22kV từ vị trí 75/70 đến 75/77 XT 478 Lê Thủy:**

- Điểm đầu nối: vị trí 55/70 thuộc XT 478 Lê Thủy
- Điểm cuối đặt trạm: 55/77 thuộc XT 478 Lê Thủy
- Kết cấu: đường dây trên không 3 pha 3 dây.
- Cách điện: Sử dụng cách điện chuỗi Polymer 24kV, cách điện đứng Linepost 24kV (kèm kẹp cổ sứ dây bọc và buộc cổ sứ dạng giáp núu).
- Cột: Sử dụng cột BTLT: PC.I-16-190-13, PC.I-14-190-6.5, PC.I-14-190-11
- Móng: Sử dụng móng MTĐ-A800(16), MT-3(14m), MTĐ-2(14m), MTĐ-A800(14m).
- Xà: Sử dụng xà XNLD3F(D)-2L-2000, XNDCĐ(D)-2L-800, XĐD-2L-1100, XN(D)-2LB-1700 mạ kẽm nhúng nóng
- Tiếp địa: LR3-O.
- Dây dẫn: Sử dụng dây AC/XLPE-95mm<sup>2</sup>
- Tổng chiều dài: 828 m.
- Hướng tuyến: Từ vị trí 55/70 bám trái tuyến của Quốc lộ 9C đến vị trí 55/77.

#### **3.1.2.3 Đường dây 22kV từ vị trí 312 đến 316 XT 478 Áng Sơn:**

- Điểm đầu nối: vị trí 312 thuộc XT 478 Áng Sơn
- Điểm cuối đặt trạm: 316 thuộc XT 478 Áng Sơn
- Kết cấu: đường dây trên không 3 pha 3 dây.

- Cách điện: Sử dụng cách điện chuỗi Polymer 24kV, cách điện đứng Linepost 24kV (kèm kẹp cổ sứ dây bọc và buộc cổ sứ dạng giáp núu).

- Cột: Sử dụng cột BTLT: PC.I-14-190-6.5, PC.I-14-190-11

- Móng: Sử dụng móng MT-3(14)(M), MTĐ-2(14)(TC).

- Xà: Sử dụng xà XN(N)-2LB-1700, XĐG-2LA-1200, XN(D)-2LB-1700 mạ kẽm nhúng nóng

- Tiếp địa: LR3.

- Dây dẫn: Sử dụng lại hiện có, bổ sung dây AC/XLPE-70mm<sup>2</sup>.

- Tổng chiều dài: 239,4 m.

- Hướng tuyến: giữ hướng tuyến hiện có, dịch xuống tám sát Quốc lộ 9B.

Chuyển recloser R478/19 Đoàn 79 đến vị trí 316/1 XT 478 Áng Sơn để thuận lợi trong quản lý vận hành. Chuyển LBS 478/312 Bản 14 sang cột dựng mới.

### **3.1.2.4 Bổ sung cột để đảm bảo khoảng cách pha đất trên lưới điện trung thế đội quản lý điện Lệ Thủy:**

Bổ sung và thay cột bằng cột BTLT BTLT 14m để đảm bảo khoảng cách pha đất, một số vị trí cột đơn nhưng có góc lớn cần thay cột đơn bằng cột đôi để đảm bảo an toàn vận hành. Cụ thể như sau: các vị trí 63, 64 thuộc XT 472 TC Mỹ Đức; vị trí 65 và từ M166/35 đến M166/62 thuộc XT 478 Áng Sơn; vị trí 63/34 XT 471 Lệ Thủy; các vị trí từ 55/16 đến 55/16/15 thuộc XT 478 Lệ Thủy; vị trí C1 mạch kép XT 471&474 Lệ Thủy: hiện đang cột sắt nằm giữa hồ và bị lồi móng nên cần phải chuyển vào sát đường giao thông, sử dụng lại cột sắt.

- Cách điện: Sử dụng cách điện chuỗi Polymer 24kV, cách điện đứng Pinpost cho khu vực cách biển <5km và Linepost 24kV cho các khu vực còn lại (kèm kẹp cổ sứ dây bọc và buộc cổ sứ dạng giáp núu).

- Cột: Sử dụng cột BTLT: PC.I-14-190-6.5; PC.I-14-190-11.

- Móng: Sử dụng móng MT-3(14), MTĐ-2(14)(TC), MCS-12,1.

- Xà: Sử dụng xà XN(N)-2LB-1700, XNII(2.5)-2L-2800, XĐG-2LA-1200, XN(D)-2LB-1700 mạ kẽm nhúng nóng.

### **3.1.2.6. Bổ sung tiếp địa để đảm bảo vận hành:**

Bổ sung 88 bộ tiếp địa LR3 và LR3-O để đảm bảo vận hành an toàn trên lưới điện trung áp tại các XT 471, 474, 478 Lệ Thủy; 471, 477, 479, 481 Cam Liên; 476, 478 Áng Sơn, cụ thể:

- Mạch kép 471, 474 Lệ Thủy: 4 bộ.

- Mạch kép 474 Lệ Thủy, 477 Cam Liên: 1 bộ.

- Xuất tuyến 471 Lệ Thủy: 11 bộ;

- Xuất tuyến 474 Lệ Thủy: 13 bộ;

- Xuất tuyến 478 Lệ Thủy: 12 bộ;

- Xuất tuyến 471 Cam Liên: 5 bộ;
- Xuất tuyến 477 Cam Liên: 7 bộ;
- Mạch kép 479, 481 Cam Liên: 1 bộ;
- Xuất tuyến 479 Cam Liên: 1 bộ;
- Xuất tuyến 481 Cam Liên: 2 bộ;
- Xuất tuyến 476 Áng Sơn: 9 bộ;
- Xuất tuyến 478 Áng Sơn: 22 bộ;

### **3.2. Các giải pháp kỹ thuật phần điện**

#### **3.2.1 Lựa chọn cấp điện áp**

Lưới điện hiện trạng: Lưới điện trung áp thuộc khu vực dự án vận hành ở cấp điện áp 22kV;

Vì vậy, Chọn cấp điện áp thiết kế: cấp điện áp 22kV.

**3.2.2 Chọn kết cấu lưới:** Tùy thuộc vào lưới điện hiện trạng và nhu cầu phụ tải, đường dây trung áp trên không được xây dựng kiểu kết cấu:

+ Kết cấu mạng 3 pha 3 dây.

#### **3.2.3 Lựa chọn dây dẫn:**

- Chọn tiết diện dây dẫn: tiết diện dây dẫn được tính chọn theo điều kiện sau:

+ Cấp điện áp: 22kV;

+ Nhu cầu phụ tải (truyền tải trên dây dẫn dự tính đến 10 năm sau);

+ Tiết diện tổng của dây dẫn được chọn theo tiêu chuẩn mật độ dòng điện kinh tế J<sub>kt</sub>: Với dây nhôm lõi thép J<sub>kt</sub> = 1,3A/mm<sup>2</sup>, với dây nhôm trần J<sub>kt</sub> = 1,6 A/mm<sup>2</sup>;

+ Kiểm tra tiết diện dây dẫn theo điều kiện tổn thất điện áp ở chế độ vận hành bình thường, kiểm tra điều kiện phát nóng trong trường hợp sự cố.

- Chọn loại dây dẫn: Chọn loại dây dẫn được lựa chọn tùy thuộc vào khu vực tuyến đường dây đi qua, phù hợp với điều kiện môi trường làm việc.

+ Khu vực nội thị, đông dân cư, nhà cửa và công trình xây dựng kiên cố: Dây bọc AC/XLPE cách điện 24kV, ruột nhôm hoặc nhôm lõi thép (Ký hiệu ACSR/XLPE . . .), tiết diện ≥ 70, 95, 120, 150mm<sup>2</sup>;

+ Khu vực ngoại ô và nông thôn, miền núi: dây nhôm lõi thép (ký hiệu AC. . .), tiết diện ≥ 70, 95, 120, 150mm<sup>2</sup>;

Dây dẫn được chọn theo công thức

$$\text{Dòng điện cho phép: } I_{\max} = \frac{Stt}{\sqrt{3}U}$$

Tiết diện dây dẫn tính toán:

$$F_{tt} = I_{\max}/J .$$

Để đảm bảo điều kiện phát nóng với nhiệt độ không khí lớn nhất 40°C và tính toán tổn thất điện áp  $\Delta U\% \leq +5\%$  chọn dây dẫn cho phù hợp với từng khu vực cho trục chính và nhánh rẽ.

**\* Kết quả lựa chọn dây dẫn cho công trình:**

- Đường dây 22kV xây dựng mới có kết cấu 3 pha 3 dây, Sử dụng dây nhôm lõi thép bọc AC/XLPE-150/16-12,7/22(24)kV.

### **3.2.4. Lựa chọn cách điện và phụ kiện**

#### **3.2.4.1. Lựa chọn cách điện**

Việc lựa chọn cách điện phụ thuộc vào cấp điện áp, cỡ dây và điều kiện khí hậu vùng đi qua.

Số lượng và chủng loại cách điện được chọn phải đảm bảo về mặt cơ học có hệ số an toàn (là tỷ số giữa độ bền cơ điện với tải trọng lớn nhất tác động lên cách điện) như sau:

- + Ở chế độ bình thường: Không nhỏ hơn 2,7 lần.
- + Ở chế độ nhiệt độ trung bình hàng năm: Không nhỏ hơn 5 lần.
- + Ở chế độ sự cố: Không nhỏ hơn 1,8 lần.

Tuyến qua vùng đô thị gần biển, có nguồn gây nhiễm bản khí quyển, cách điện được tính toán thiết kế với mức nhiễm bản; các khu vực còn lại sử dụng cách điện linepost.

\* Trong đề án được lựa chọn hai loại cách điện cho đường dây có cấp điện áp là 22 KV là cách điện treo và cách điện đứng.

#### **\* Cách điện đứng:**

+ Cách điện đứng: Đối với đường dây 22 kV tại vị trí đỡ sử dụng sứ đứng 22 kV loại Pinpost và linepost;

Cách điện đỡ được chế tạo theo tiêu chuẩn IEC 60383, TCVN 7998:2009 (IEC 60383-1) hoặc các tiêu chuẩn tương đương.

+ Qua tính toán kiểm tra ta chọn cách điện đứng như sau:

- Vị trí đầu nối: Dùng 1 cách điện đỡ 1 dây dẫn.
- Vị trí đỡ thẳng: Dùng 3 cách điện đỡ 3 dây dẫn.
- Vị trí đỡ vượt, đỡ góc: Dùng 6 cách điện đỡ 3 dây dẫn.
- Vị trí néo góc dúp: dùng 1 cách điện đỡ 1 dây dẫn.
- Vị trí néo góc dúp chuyển hướng: dùng 2 cách điện đỡ 2 dây dẫn.

#### **\* Cách điện treo:**

- Cách điện treo sử dụng cách điện polymer được chế tạo theo tiêu chuẩn ANSI C29.13-2000, IEC 61109 hoặc các tiêu chuẩn tương đương. Chuỗi néo 22 KV sử dụng 2 loại 70KN (loại Polyme).

- Vật liệu: Silicon rubber, Silicon alloy, không sử dụng vật liệu thuần EPDM.

- Chất liệu bề mặt cách điện treo: Bề mặt cách điện treo không được có các khuyết tật sau: Các nếp nhăn rõ rệt, các tạp chất lạ, bọt hờ, vết rạn, nứt, rỗ và vỡ.

- Các phụ kiện, chi tiết bằng thép đi kèm theo cách điện treo phải được mạ kẽm nhúng nóng, bề mặt lớp mạ không được nhỏ hơn 80 $\mu$ m. Các chi tiết và phụ kiện đi kèm phải chế tạo đảm bảo phù hợp với lực phá hủy cơ học của cách điện

- Chuỗi cách điện treo phải đảm bảo một đầu bắt vào xà và một đầu bắt vào khóa néo (đỡ) dây dẫn.

- Thông số kỹ thuật chuỗi cách điện phải thỏa mãn yêu cầu tiêu chuẩn: + Tiêu chuẩn: TCVN 5849- 1994; TCVN 5850-1994; IEC-305-1978;

- Vị trí néo: Sử dụng cách điện chuỗi 22kV Cách điện chuỗi dùng chuỗi cách điện polymer tùy theo từng khu vực nhiễm mặn hoặc khu vực bình thường. Kiểm tra hệ số an toàn của cách điện: cho dây AC/XLPE/PVC-12,7/24kV:

Trọng lượng chuỗi cách điện néo  $G_{cn} = \dots\dots$  daN.

- Khi tải trọng ngoài lớn nhất:  $L_{tt} = L_{trọng\ lượng} = \dots\dots$  mét

$$K_{at} = \frac{P_{cn}}{\sqrt{(\delta_{\max} \cdot F)^2 + (P_1 \cdot \frac{L_{tt}}{2} + G_{cn})^2}} = \dots\dots > 2,7 \text{ (thỏa mãn)}$$

- Ở chế độ nhiệt độ trung bình hàng năm:

$$K_{at} = \frac{P_{cn}}{\sqrt{(\delta_{tb} \cdot F)^2 + (P_1 \cdot \frac{L_{tt}}{2} + G_{cn})^2}} = \dots\dots > 5 \text{ (thỏa mãn)}$$

+ Qua tính toán kiểm tra ta chọn cách điện treo như sau: Sử dụng cách điện treo chuỗi néo 22 kV chuỗi Polyme, ký hiệu CN-22P.

#### **3.2.4.2. Lựa chọn phụ kiện**

Phụ kiện được sử dụng đồng bộ với dây dẫn:

+ Đối với dây dẫn dây nhôm bọc AC/XLPE: Sử dụng phụ kiện cho từng loại cáp, tránh các trường hợp làm hư hỏng lớp vỏ cách điện, làm mất an toàn trong quá trình vận hành và gây sự cố.

Tất cả các phụ kiện dùng để treo dây được chọn đồng bộ với cách điện sử dụng, có hệ số an toàn cơ học (là tỷ số giữa tải trọng cơ học phá hủy với tải trọng định mức) lớn nhất tác động lên phụ kiện theo đúng quy phạm hiện hành, như sau:

+ Ở chế độ bình thường: Không nhỏ hơn 2,5 lần.

+ Ở chế độ sự cố: Không nhỏ hơn 1,7 lần.

- Các loại phụ kiện cách điện đường dây như khóa đỡ, khóa néo, chân cách điện đứng được sản xuất trong nước hoặc nhập ngoại phù hợp với cách điện và loại dây dẫn, có tính năng kỹ thuật theo các tiêu chuẩn hiện hành.

- Hệ số an toàn chân cách điện đứng không nhỏ hơn 2 ở chế độ bình thường và không nhỏ hơn 1,3 trong chế độ sự cố.

- Tất cả các chi tiết bằng thép phải được mạ kẽm nhúng nóng, bề dày lớp mạ phải đảm bảo không nhỏ hơn 80 $\mu$ m;

Các loại phụ kiện của dây dẫn gồm:

- Nối dây dẫn trong khoảng cột trên đường dây bằng ống nối ép thủy lực; Trong một khoảng cột, mỗi dây chỉ được phép nối tại 1 một vị trí, Không được phép nối dây các khoảng cột vượt sông, vượt đường và giao chéo.

- Các vị trí rẽ nhánh, rẽ xuống thiết bị: sử dụng cụm đầu rẽ theo tiết diện dây trực chính và kẹp đầu rẽ theo tiết diện dây nhánh rẽ.

\* Yêu cầu phụ kiện sử dụng cho dây dẫn bọc cách điện:

+ Phụ kiện sử dụng cho dây bọc cách điện phải đảm bảo độ kín, tránh không cho nước thâm nhập vào lõi dây dẫn.

+ Phụ kiện tại các vị trí néo: Gồm khóa néo dây hình bán súng (Mã hiệu KN-{tiết diện});

+ Phụ kiện buộc cổ sứ: Sử dụng dây nhôm trần để buộc cổ sứ (Mã hiệu: BCS-DT).

+ Phụ kiện đầu rẽ nhánh: Sử dụng cụm đầu rẽ và kẹp đầu rẽ để đầu rẽ nhánh đường dây và rẽ xuống MBA (Mã hiệu CDR (...); KDR (...));

+ Phụ kiện ống nối dây dẫn: Mã hiệu ON AC/XLPE-{tiết diện};

**\* Sử dụng phụ kiện:**

+ Nối dây dẫn trên đường dây được thực hiện bằng ống nối dây. Trong một khoảng cột chỉ được phép nối dây dẫn tại một vị trí. Không được nối dây dẫn tại vị trí vượt đường và các giao chéo quan trọng khác. Độ bền cơ học tại vị trí khóa néo và nối dây không nhỏ hơn 90% lực kéo đứt của dây dây dẫn. Sử dụng ống nối dây cho dây bọc phù hợp với tiết diện dây.

+ Tại vị trí đầu nối: Dùng khóa néo dây hình bán súng, tất cả các phụ kiện phải phù hợp với tiết diện dây dẫn.

+ Toàn bộ phụ kiện đường dây được chế tạo theo tiêu chuẩn Việt Nam và các chi tiết thép đều được mạ kẽm nhúng nóng.

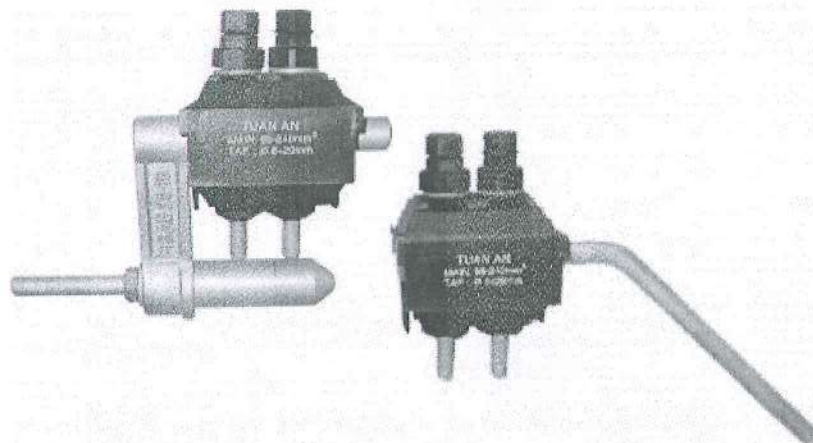
**\* Cụm đầu rẽ và kẹp đầu rẽ:**

Cụm đầu rẽ và kẹp đầu rẽ được dùng tại các vị trí đầu nối dây dẫn bọc cách điện không chịu lực. Yêu cầu của cụm đầu rẽ và kẹp đầu rẽ:

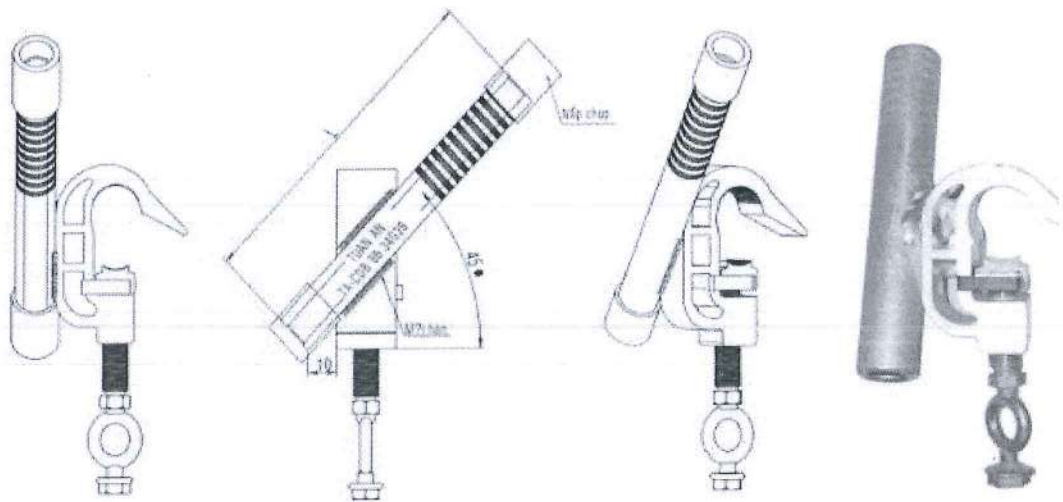
- Phải đảm bảo tiếp xúc giữa các lõi dây dẫn và kẹp răng cách điện.

- Phải đảm bảo độ kín, tránh nước thâm nhập vào lõi cách điện qua vị trí đầu nối.

*Lưu ý: Không được bóc lớp cách điện để sử dụng các kẹp đầu nối thông thường (kẹp đầu nối sử dụng cho dây dẫn trần).*



Cụm đầu rẽ dây bọc



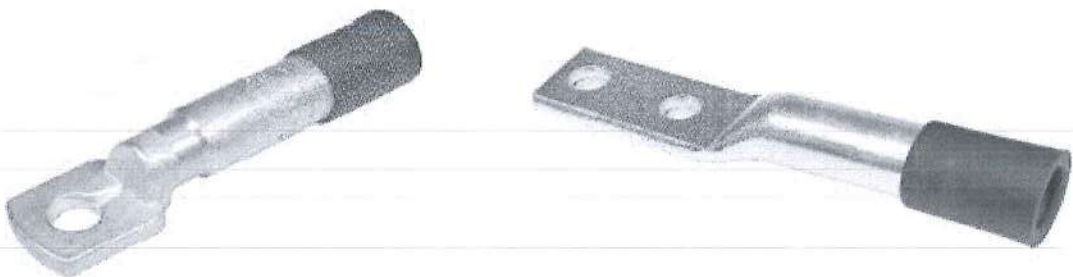
Kẹp đầu rẽ dây bọc

**\* Các phụ kiện khác:**

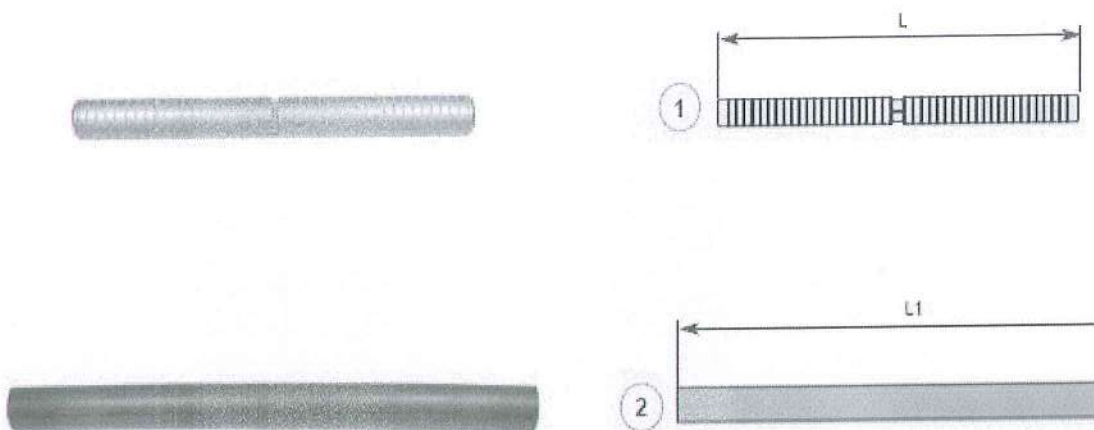
***Khóa néo dây hình bán nguyệt***



***Đầu cốt***



***Ống nối dây***



1. Ống nổi.
2. Lớp bọc cách điện

### 3.2.5. Lựa chọn các giải pháp bảo vệ

#### 3.2.5.1 Bảo vệ chống rỉ các kết cấu kim loại:

Tất cả các kết cấu kim loại: Xà, giá, dây néo, cô dề .... bu lông đai ốc và các phần của tiếp địa đều được chống rỉ bằng phương pháp mạ kẽm nhúng nóng.

Bề dày của lớp mạ theo TCVN 5408-2007 hoặc tương đương.

TT	Mô tả đặc tính kỹ thuật	Thông số yêu cầu	
1	Phạm vi áp dụng	+ Tấm và dây mạ kẽm nhúng nóng liên tục. + Ống và hệ thống đường ống được phủ trong các nhà máy kẽm nóng tự động. + Các sản phẩm kẽm nhúng nóng có các tiêu chuẩn đặc biệt và có thể có các yêu cầu bổ sung hoặc các yêu cầu khác với những yêu cầu của tiêu chuẩn này	
2	Chiều dày lớp phủ nhỏ nhất trên mẫu không bị quay ly tâm		
	Sản phẩm và chiều dày	Chiều dày lớp phủ cục bộ (nhỏ nhất) a $\mu\text{m}$	Chiều dày lớp phủ cục bộ (nhỏ nhất) b $\mu\text{m}$
	Thép $\geq 6 \text{ mm}$	70	85
	Thép $\geq 3 \text{ mm}$ đến $< 6 \text{ mm}$	55	70
	Thép $\geq 1,5 \text{ mm}$ đến $< 3 \text{ mm}$	45	55
	Thép $< 1,5 \text{ mm}$	35	45
	Thép đúc $\geq 6 \text{ mm}$	70	80
	Thép đúc $< 6 \text{ mm}$	60	70
	a	Xem 3.8	
	b	Xem 3.9	
3	Chiều dày lớp phủ nhỏ nhất trên mẫu bị quay ly tâm		
	Sản phẩm và chiều dày	Chiều dày lớp phủ cục bộ (nhỏ nhất) a $\mu\text{m}$	Chiều dày lớp phủ cục bộ (nhỏ nhất) b $\mu\text{m}$
	Sản phẩm có ren:		
	Đường kính $\geq 20 \text{ mm}$	45	55

	Đường kính $\geq 6$ mm đến 20mm	35	45
	Đường kính $< 6$ mm	20	25
	Sản phẩm khác (bao gồm cả thép đúc):		
	$\geq 3$ mm	45	55
	$< 3$ mm	35	45
	a	Xem 3.8	
	b	Xem 3.9	
4	Các tiêu chuẩn kèm theo :		
+	Thép hình cán nóng	TCVN 7571-2019	
+	Ren bu lông sau khi mạ	TCVN 2248:77	
+	Dung sai ren	TCVN 1877:76; TCVN 1916:76	
+	Ren đai	TCVN 2248:77	

### 3.2.5.2. Biển báo:

Trên tất cả các cột của đường dây đều phải kẻ biển báo nguy hiểm cấm trèo và đánh số thứ tự cột ở độ cao từ 2,5 m trở lên ở tại nơi dễ thấy nhất.

### 3.2.6. Lựa chọn các giải pháp đấu nối

- Đấu nối đường dây trung thế xây dựng mới vào lưới điện hiện có bằng cụm đấu rẽ tương ứng với tiết diện dây dẫn hiện trạng và kẹp đấu rẽ tương ứng với tiết diện nhánh rẽ xây dựng mới.

- Đấu nối trạm biến áp lên lưới điện hiện có bằng cụm đấu rẽ CDR tương ứng với tiết diện dây dẫn hiện trạng và kẹp đấu rẽ KDR tương ứng với tiết diện nhánh rẽ xây dựng mới.

- Đường dây trung thế xây dựng mới đi thẳng từ lưới xuống bushing MBA tại TBA sử dụng khóa néo dây hình bán súng.

### 3.2.7. Lựa chọn giải pháp nối đất

#### 3.2.7.1 Bố trí nối đất:

Nối đất bố trí tại tất cả các vị cột cột lắp thiết bị, cột rẽ nhánh, cột vượt, cột trên các đoạn giao chéo đường giao thông, đường dây thông tin, cột đi chung với đường dây hạ áp. Trị số điện trở nối đất:

- **Điện trở nối đất tại các cột không lắp đặt thiết bị và khu vực đông dân cư:**

$$+ R_{nd} \leq 10\Omega \text{ khi điện trở suất của đất } \rho \leq 100 \Omega.m.$$

$$+ R_{nd} \leq 15\Omega \text{ khi điện trở suất của đất } 100 \Omega.m < \rho \leq 500 \Omega.m.$$

$$+ R_{nd} \leq 20\Omega \text{ khi điện trở suất của đất } 500 \Omega.m < \rho \leq 1000 \Omega.m.$$

$$+ R_{nd} \leq 30\Omega \text{ khi điện trở suất của đất } 1000 \Omega.m < \rho \leq 5000 \Omega.m.$$

+  $R_{nd} \leq 6.10^{-3} * \rho \Omega$  nhưng  $R_{nd} \leq 50\Omega$  khi điện trở suất của đất  $\rho > 5000 \Omega.m$ .

- **Điện trở nối đất tại các vị trí cột không lắp đặt thiết bị và đi qua khu vực ít dân cư:**

+  $R_{nd} \leq 30\Omega$  khi điện trở suất của đất  $\rho \leq 100 \Omega.m$ .

+  $R_{nd} \leq 0.3 \rho \Omega$  nhưng  $R_{nd} \leq 50\Omega$  khi điện trở suất của đất  $\rho > 100 \Omega.m$ .

Căn cứ vào giá trị điện trở suất của đất đo được, Giá trị điện trở suất của đất sau khi tính quy đổi theo hệ số mùa  $1000 \Omega.m < \rho_{tt} \leq 1200 \Omega.m$ . Vì vậy điện trở nối đất cho các vị trí cột trên tuyến đường dây trung áp 22kV như sau:

+ Điện trở nối đất tại các cột không lắp đặt thiết bị đi qua khu vực đông dân cư:  $R_{nd} \leq 30\Omega$ ;

+ Điện trở nối đất tại các cột không lắp đặt thiết bị đi qua khu vực ít dân cư:  $R_{nd} \leq 50\Omega$ .

### **3.2.7.2 Kết cấu bộ nối đất:**

- Thực hiện nối đất cho trung tính máy biến áp, chân nối đất của chống sét van, vỏ các thiết bị, xà giá đỡ, các kết cấu bằng thép của trạm.

- Nối đất an toàn, nối đất làm việc và nối đất chống sét phải được đấu nối vào lưới nối đất bằng dây nhánh riêng.

- Trị số điện trở nối đất như sau:

+ **Khu vực nông thôn:** Theo công văn số 4934/EVNCPC-QLĐT+KT ngày 02/11/2012 của Tổng công ty điện lực Miền Trung thì quy định Điều 2.4.2 theo quyết định số 44/2006-QĐ-BCN cho lưới điện nông thôn thì trị số điện trở nối đất trong phạm vi trạm biến áp điện áp sơ cấp đến 35KV  $\leq 10 \Omega$  (trong bất kỳ thời gian nào trong năm);

+ **Khu vực thành phố, đông dân cư:** Áp dụng theo quy phạm trang bị điện phần I quy định chung. Chương I.7 (I.7.34) nối đất và mục III.2.145 Phần III thuộc 11TCN-18 (19.20. 21)–2006 kèm quyết định số 19/2006/QĐ-BCN ngày 11/7/2006 của Bộ trưởng Bộ Công Nghiệp; Trị số điện trở nối đất  $TBA \leq 4\Omega$ .

- Bộ nối đất dùng hệ thống tiếp địa kiểu giếng khoan trong khu vực nội thị. đông dân cư (không có đất để làm tiếp địa cọc tia hỗn hợp). Cọc tiếp địa bằng loại ống thép mạ kẽm  $\Phi 48,1$  dày 3,5mm, thanh nối liên kết bằng thép  $\Phi 12$ . Thanh liên kết chôn sâu cách mặt đất 0,85m. đầu cọc chôn sâu cách mặt đất 0,8m.

- Bộ nối đất đường dây dùng hệ thống cọc tia hỗn hợp tại các khu vực còn lại: Cọc tiếp địa bằng thép L70x7, dài 2m bố trí cách nhau 3m và liên kết với nhau bằng dây tiếp địa bằng thép tròn tròn  $\Phi 12$ . chôn sâu cách mặt đất 0,85m. Hệ thống tiếp địa giếng sử dụng cọc tiếp địa thép tròn phi 48,1, dày 3,5mm, chiều dài 6m, cọc cách cọc 6m. Thanh liên kết chôn sâu cách mặt đất 0,85m, đầu cọc chôn sâu cách mặt đất 0,8m.

- Bộ nối đất TBA dùng hệ thống cọc tia hỗn hợp tại các khu vực còn lại: Cọc tiếp địa bằng thép L70x7, dài 2m bố trí cách nhau 3m và liên kết với nhau bằng dây tiếp địa bằng thép tròn tròn  $\Phi 12$ , chôn sâu cách mặt đất 0.85m và hệ thống tiếp địa giằng sử dụng cọc tiếp địa thép tròn phi 49, dày 2,5mm, chiều dài 6m, cọc cách cọc 6m. Thanh liên kết chôn sâu cách mặt đất 0.85m, đầu cọc chôn sâu cách mặt đất 0.8m.

- Toàn bộ chi tiết tiếp đất và hệ thống nối đất đều mạ kẽm nhúng nóng, bề dày lớp mạ phải đảm bảo không nhỏ hơn 85 $\mu$ m.

- Qua kết quả tính toán, sử dụng các bộ tiếp địa như sau:

+ Sử dụng bộ tiếp địa cọc tia hỗn hợp: LR-3, LR3-O cho đường dây, trị số điện trở nối đất yêu cầu  $\leq 30\Omega$ . Đối với các vị trí trạm biến áp đóng tiếp địa bổ sung sử dụng hệ thống TĐT-6 và TĐT4-0 đảm bảo sau khi được bổ sung đạt trị số điện trở nối đất yêu cầu  $\leq 4\Omega$ .

### **3.2.8. Hành lang tuyến**

- Tuyến đường dây qua khu vực thành phố phải đảm bảo hành lang tuyến theo quy phạm hiện hành.

- Hành lang tuyến đường đảm bảo theo Nghị định số 62/2025/NĐ-CP ngày 04/3/2025 của Thủ tướng Chính phủ về quy định chi tiết thi hành Luật Điện lực và bảo vệ công trình điện lực và an toàn trong lĩnh vực điện lực.

### **3.2.9. Các biện pháp bảo vệ khác.**

- Tất cả cột trên tuyến phải được đánh số thứ tự cột. Ngoài ra, phải bố trí biển cấm trèo để báo hiệu nguy hiểm cho người qua lại dưới đường dây. Biển cấm và số thứ tự cột được bố trí cách mặt đất từ 2 - 2,5 mét ở phía mặt cột dễ thấy nhất.

## **3.3. Các giải pháp kỹ thuật phần xây dựng**

### **3.3.1 Lựa chọn giải pháp thiết kế cột**

Đường dây trung áp xây dựng mới cột trung áp đảm bảo hành lang an toàn tuyến.

#### **a. Bố trí pha trên cột:**

+ Các pha được bố trí trên cột theo cùng 1 mặt phẳng.

#### **b. Cột:**

Cột được chế tạo tại các Nhà máy, Xí nghiệp bê tông chuyên dùng.

#### **\* Chủng loại cột:**

- Cột dùng cho phần đường dây trung áp gồm cột BTLT 14m, BTLT 12m, BTLT 16m, dự ứng lực.

- Chiều sâu chôn cột bê tông ly tâm là: 1,7 m đối với cột 12m

- Chiều sâu chôn cột bê tông ly tâm là: 2,0 m đối với cột 14m

- Chiều sâu chôn cột bê tông ly tâm là: 2,3 m đối với cột 16m

- Cột Bê tông ly tâm được sản xuất theo TCVN-5847-2016.
- Chiều dày bê tông ở đầu cột  $\geq 50\text{mm}$  và ở chân cột  $\geq 60\text{mm}$ .
- Bê tông đúc cột: Cường độ chịu nén ở tuổi 28 ngày của bê tông chế tạo cột điện bê tông cốt thép ly tâm không nhỏ hơn 30 MPa đối với cột điện bê tông cốt thép ly tâm không ứng lực trước và không nhỏ hơn 40 MPa đối với cột điện bê tông cốt thép ly tâm ứng lực trước với mẫu thử hình trụ (150x300) mm. Cũng có thể sử dụng mẫu lập phương (150x150x150) mm nhưng phải nhân hệ số chuyển đổi theo TCVN 3118:1993.
- Cốt thép ứng lực trước (PC) phù hợp TCVN 6284-1:1997; TCVN 6284-2:1997; TCVN 6284-3:1997 hoặc theo tiêu chuẩn tương đương.
- Cốt thép thường phù hợp với TCVN 1651-1:2018; TCVN 1651-2:2018 hoặc theo tiêu chuẩn tương đương.
- Thép kết cấu phù hợp TCVN 5709:2009 hoặc theo tiêu chuẩn tương đương.
- Các đai ốc dùng để lắp tiếp địa được chế tạo bằng thép theo TCVN 1765-85 và mạ kẽm, bố trí đối xứng nhau qua trục cột.
- Cột có dấu mác chìm ghi rõ loại cột và được chế tạo tại các nhà máy, xí nghiệp bê tông chuyên dùng.

**BẢNG THÔNG SỐ CÁC CHỈ TIÊU KỸ THUẬT CỘT**

**Bảng 1 - Kích thước cơ bản và tải trọng thiết kế của các cột nhóm I**

Kích thước			Tải trọng thiết kế, kN, không nhỏ hơn				
Chiều dài cột, L, m	Chiều cao điểm chất tải, H, m	Chiều sâu chôn đất, $h_1$ , m	Đường kính ngoài đầu cột, mm				
			120	140	160	190	230
16	13,25	2,3	-	-	-	13	-
14	11,35	2,0	-	-	-	6,5 11	-
12	9,75	1,7	-	-	-	5,4 7,2	-
10	8,05	1,5	-	-	-	3,5 5,0	-

**\* Sơ đồ cột:**

+ Khoảng cột:

- Đối với các vị trí cột đường dây trung áp có bố trí đường dây hạ áp đi kết hợp: Dây dẫn tiết diện  $>95\text{mm}^2$ , bố trí khoảng cột trung bình từ 40m - 55m; Dây dẫn tiết diện  $\leq 95\text{mm}^2$ , bố trí khoảng cột trung bình từ 60m - 80m;

- Đối với các vị trí cột đường dây trung áp đi độc lập: khoảng cột trung bình từ 60m - 80m.

+ Chiều sâu chôn cột: Xem bản vẽ toàn thể sơ đồ cột trên tuyến đường dây trung áp, trung - hạ áp

+ Cột đỡ thẳng, đỡ vượt, đỡ góc nhỏ: sử dụng cột đơn, chiều cao 14m không bố trí dây néo;

+ Cột đỡ góc lớn, néo góc, néo hãm, néo cuối: sử dụng cột bê tông ghép đôi, chiều cao 14m và cột sắt 12.1m.

+ Cột néo góc lớn, néo vượt, cột đỡ vượt với khoảng cột lớn: sử dụng cột cổng (cột hình II), chiều cao 10m, 12m, 14m, 16m kết hợp với bố trí dây néo và móng néo hoặc sử dụng cột sắt; Trong đề án không có khoảng cột lớn.

**\* Các cơ sở, tiêu chuẩn quy phạm áp dụng trong tính toán cột:**

- Qui phạm trang bị điện số 11 TCN-18-2006 đến 11 TCN-21-2006;

- TCVN 2737- 2020 : Tải trọng và tác động - Tiêu chuẩn thiết kế.

- TCVN 5574- 2018 : Kết cấu bê tông cốt thép - Tiêu chuẩn thiết kế.

- TCVN 5575- 2012 : Kết cấu thép - Tiêu chuẩn thiết kế.

- TCVN 5847-2016: Cột điện bê tông cốt thép ly tâm

**\* Các yêu cầu chịu lực của cột:**

Cột của ĐDK được tính toán với các tải trọng khi đường dây làm việc ở chế độ bình thường và chế độ sự cố.

\* Trong chế độ bình thường của ĐDK, các cột được tính toán theo chế độ dưới đây:

+ Dây dẫn không bị đứt, áp lực gió lớn nhất ( $Q_{\max}$ ).

+ Cột góc còn phải tính toán với điều kiện nhiệt độ thấp nhất ( $t_{\min}$ ) khi khoảng cột đại biểu nhỏ hơn khoảng cột tới hạn.

+ Cột hãm (cột néo cuối) tính toán theo điều kiện lực căng của tất cả các dây dẫn về một phía.

\* Trong chế độ sự cố của ĐDK, các cột được tính toán theo chế độ dưới đây:

+ Cột trung gian mắc cách điện treo, cột néo phải tính lực do đứt dây dẫn, gây ra momen uốn, hoặc momen xoắn lớn nhất trên cột theo điều kiện dây dẫn của một pha bị đứt.

+ Cột néo phải kiểm tra điều kiện lắp ráp.

\* Các tải trọng cơ giới tác dụng lên cột bao gồm tải trọng nằm ngang và thẳng đứng:

- Tải trọng theo phương ngang bao gồm:

+ Tải trọng gió lên cột: Được xác định theo công thức

$$P_{\text{cột}} = \alpha * C_x * q * F \quad (\text{với } F \text{ là diện tích mặt cột})$$

+ Tải trọng gió lên dây dẫn và dây chống sét

$$P_{\text{dây}} = \alpha * k_1 * C_x * d * l * \sin^2 \varphi$$

+ Tải trọng do sức căng của dây (đối với cột néo):  $T = F * \sigma$

- Tải trọng theo phương thẳng đứng:

+ Trọng lượng cột.

+ Trọng lượng chuỗi sứ.

+ Trọng lượng dây.

+ Tải trọng xây lắp.

- Tải trọng tác động lên kết cấu trong phương pháp trạng thái giới hạn là tải trọng tính toán:  $P_{tt} = n * P_{tc}$  (n: hệ số quá tải).

- Các loại cột chọn sử dụng trên tuyến được thể hiện trong bảng kết quả tính toán cột, móng, dây néo kèm theo (phần phục lục).

- Cột sử dụng cho từng vị trí trên tuyến đường dây được thể hiện trên bản vẽ mặt cắt dọc bố trí cột (Tập II: Bản vẽ) và bảng tổng kê các vị trí cột trên tuyến đường dây trung áp, đường dây hạ áp (Tập I: thuyết minh).

- Tất cả các cột phải được kẻ biển cấm trèo và đánh số thứ tự cột. Biển cấm trèo được sơn vào mặt cột ở vị trí dễ nhìn thấy nhất.

### 3.3.2 Lựa chọn giải pháp thiết kế xà

- Toàn bộ xà dùng cho công trình đều được chế tạo từ thép hình bảo vệ bằng mạ chống rỉ bằng phương pháp nhúng nóng, bề dày lớp mạ theo quy định mục trên, chiều dày lớp mạ  $\geq 85 \mu\text{m}$ .

- Trên tuyến đường dây dây bọc dùng các loại xà: Xà néo góc, xà đỡ thẳng, xà đỡ góc cho dây bọc

- Khoảng cách pha trên xà được thiết kế theo kết cấu Đường dây 3 pha mạch đơn bố trí kiểu trong cùng mặt phẳng ngang hoặc  $\Delta$ , khoảng cách giữa các dây dẫn theo điều kiện làm việc của dây trong khoảng cột không được nhỏ hơn trị số xác định theo công thức sau:

$$D = \frac{U}{110} + 0,45\sqrt{f}$$

Trong đó:

D: Khoảng cách pha (m).

U: Điện áp danh định (kV).

f: Độ võng tính toán lớn nhất (m).

### 3.3.3. Lựa chọn giải pháp thiết kế móng cột, móng néo, dây néo:

#### 3.3.3.1 Các loại móng cột, móng néo, dây néo:

- Bố trí móng cột cho từng vị trí tùy thuộc vào điều kiện địa chất công trình.

+ Móng khối giắt cấp đúc tại chỗ cho các vị trí cột đỡ thẳng bố trí trên đất ruộng nước, địa chất yếu và các vị trí cột đỡ vượt, góc, néo.

+ Móng khối cột BTLT: MT-2, MT-3.

+ Móng khối 2 cột BTLT: MTĐ-A800, MTĐ-2

### 3.3.3.2 Tính toán lựa chọn dạng kết cấu móng:

#### a. Giải pháp tính toán lựa chọn các loại móng:

- Các tải trọng cơ giới tác dụng lên móng cột bao gồm mô men uốn, gây lật, lực cắt và lực dọc truyền lên móng theo phương X, Y trong đó:

+ Môn men uốn, gây lật do các lực ngang tác dụng lên móng như lực gió lên dây, lên cột, lực căng dây...

+ Lực cắt bằng tổng các lực ngang tác dụng lên cột.

+ Lực dọc bằng tổng các lực bao gồm trọng lượng cột, dây dẫn, xà sứ, phụ kiện khác, tải trọng thi công và lực nén xuống do lực căng dây néo gây ra (chỉ có tại những vị trí cột có bố trí dây néo).

- Móng được tính toán trên nền đàn hồi, khi tính ổn định (tính chọn kích thước móng), chống lật, lún, và chống nhổ cho móng ta áp dụng phương pháp trạng thái giới hạn thứ hai, tức theo độ biến dạng, chuyển vị của kết cấu. Do đó tải trọng tác động lên móng trong phương pháp trạng thái giới hạn này là tải trọng tiêu chuẩn, cụ thể tính toán cho từng loại móng như sau:

#### \* Với móng khối MT- :

- Tính toán ổn định của móng, kiểm tra ứng suất đáy móng theo các điều kiện sau:

$$d_{TC}^{\max} \leq 1,2 R_{TC}$$

$$d_{TC}^{TB} \leq 1,0 R_{TC}$$

Trong đó:

++  $d_{TC}^{\max}$ : ứng suất lớn nhất dưới đáy móng do tải trọng ngoài gây ra (tính cả 2 phương)

++  $d_{TC}^{TB}$ : ứng suất trung bình dưới đáy móng do tải trọng ngoài gây ra (tính cả 2 phương).

+ Áp lực tiêu chuẩn của đất nền:

$$R_X = (m_1 * m_2 / K_{TC}) * (A * b * \gamma_1 + B * h * \gamma_2 + D * C)$$

$$R_Y = (m_1 * m_2 / K_{TC}) * (A * a * \gamma_1 + B * h * \gamma_2 + D * C)$$

++  $R_X, R_Y$ : Cường độ chịu tải của nền đất dưới đáy móng theo phương X, Y.

++  $m_1, m_2$ : Hệ số điều kiện làm việc của nền đất và công trình có tác dụng qua lại với nền, với đất cát mịn bão hòa nước  $m_1 = 1, 2$  và  $m_2 = 1,0$  (tra TCXD 45-78).

++  $K_{TC}$ : Hệ số tin cậy khi lấy mẫu thí nghiệm  $K_{TC} = 1,0$ .

++ A, B, D: các hệ số phụ thuộc trị số góc ma sát trong của đất.

++ a, b: Kích thước 2 cạnh đáy móng.

++ h : Chiều sâu đặt móng.

++ C : Trị số lực dính của lớp đất đặt móng.

+ Tỷ trọng của đất; hệ số rỗng của đất.

++  $\gamma_1$ : Dung trọng tự nhiên của lớp đất đặt móng, trong trường hợp móng được đặt trong lớp đất có mực nước ngầm

++  $\gamma_2$ : Dung trọng tự nhiên của lớp đất trên đáy móng.

- Tính lún của móng:

Ta dùng phương pháp cộng lún từng lớp, tính lún cho móng đến độ sâu nằm trong phạm vi chiều dày vùng ảnh hưởng (vùng chịu nén) tức tại đó thỏa mãn ứng suất đáy móng theo điều kiện sau:

+ Với nền đất yếu có  $E < 50 \text{ kg/Cm}^2$ :

+ Với nền đất có  $E > 50 \text{ kg/Cm}^2$ :

- Tính chống lật của móng, ta kiểm tra điều kiện chống lật của móng theo công thức sau:

$$\frac{P_{cl}}{P_{gl}} \geq k$$

Trong đó:

+  $P_{cl}$ : khả năng chống lật của móng phụ thuộc vào loại đất, độ sâu chôn móng, kích thước móng.

+  $P_{gl}$ : lực gây lật tiêu chuẩn tác dụng lên móng theo phương X hoặc Y

+  $k$ : hệ số tin cậy lấy từ 1.5 đến 2.5 (tùy theo vị trí cột đỡ, góc, néo, vượt).

#### **b. Giải pháp lựa chọn vật liệu và biện pháp thi công móng:**

\* Chọn vật liệu:

Móng được đúc bằng BTCT đá (20 x 40) với móng khối và đá (10x20) với móng néo, mác từ 150 đến 200.

Cốt thép dùng loại có cường độ  $R_a = 2100 \text{ kg/Cm}^2$  với

Cốt thép dùng loại có cường độ  $R_a = 2700 \text{ kg/Cm}^2$  với

\* Biện pháp thi công móng:

Trước khi thi công móng cần kiểm tra kích thước hố móng phải đảm bảo các vách mở ta luy theo qui định, đặc biệt là đáy móng phải bằng phẳng và được đầm chặt theo phương pháp đầm trùng phục.

Móng khối MT- ... được đúc tại chỗ, từ 3 ngày sau khi đúc móng mới được dựng cột, nên lấp đất hố móng khi dựng cột xong để đảm bảo móng được giữ ẩm tốt.

#### **3.3.3.3 Các biện pháp bảo vệ móng:**

Hầu hết trên toàn tuyến đường dây đi qua mực nước ngầm nằm khá sâu, đất là đất đồi khả năng ăn mòn bê tông từ yếu đến rất yếu nên không ảnh hưởng lớn đến ăn mòn bê tông móng.

Tuyến đường dây đi qua khu vực địa hình đồi thấp, sườn thoải không có khả năng sạt lở đất, hầu hết các vị trí móng đều bố trí ở khu vực có địa hình tương đối bằng phẳng, góc dốc nhỏ, bên cạnh đó chúng tôi đã chọn giải pháp móng cột là móng khối MT- ... ở những vị trí này. Do đó nhìn chung các móng không cần kê bảo vệ.

#### **3.4. Nội dung sơn số cột**

*(Phụ lục kèm theo văn bản số 2897/EVNCPC-KT ngày 23/4/2018 của EVNCPC)*

### 3.4.1. Mục đích, yêu cầu:

#### 3.4.1.1. Mục đích:

Biển tên cột (BTC) là biển gắn trên cột điện để nhận biết trực quan các thông tin về số thứ tự cột, ký hiệu hoặc số hiệu tuyến dây, ký hiệu số mạch, vị trí từng mạch theo thứ tự nhằm phục vụ tốt công tác quản lý vận hành (QLVH) tại đơn vị và hệ thống hóa cơ sở dữ liệu đầu vào của phần mềm dùng chung quản lý kỹ thuật PMIS, khai thác/ liên kết với các phần mềm như: GIS, SCADA/DMS, Portalnew, CRM...

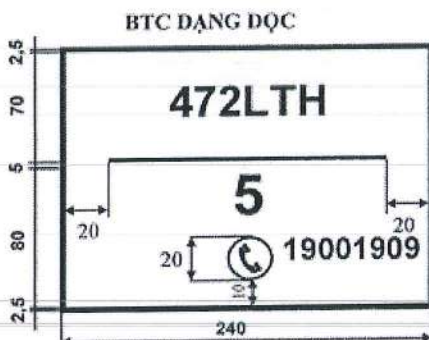
#### 3.4.1.2. Yêu cầu:

- Đánh số và biển tên cột tuân thủ các quy định:
- + Quy phạm trang bị điện;
- + Thông tư số 06/2025/TT-BCT ngày 01 tháng 02 năm 2025 của Bộ trưởng Bộ Công Thương về quy định điều độ, vận hành, thao tác xử lý sự cố, khởi động đen và khôi phục hệ thống điện quốc gia;
- + Quyết định số 6886/QĐ-EVNCPC ngày 08/9/2025 về “Quy định Quản lý vận hành, bảo dưỡng, sửa chữa lưới điện cấp điện áp đến 35kV trong Tổng công ty Điện lực miền Trung”, mã hiệu: EVNCPC-KT/QĐ.83.
- + Quyết định số 1439/QĐ-QTPC ngày 21/8/2025 về “Quy trình về công tác quản lý vận hành, bảo dưỡng, sửa chữa lưới điện đến 35kV trong Công ty Điện lực Quảng Trị”, mã hiệu: QTPC-KT/QT.01.
- + Quyết định số 3961/QĐ-EVNCPC ngày 31/05/2025 của Tổng công ty Điện lực miền Trung về việc ban hành Quy định về công tác thiết kế các dự án lưới điện phân phối đến cấp điện áp 35kV trong Tổng công ty Điện lực miền Trung;
- BTC tại mỗi vị trí là duy nhất, phải được thể hiện chi tiết, đầy đủ thông tin về tên và vị trí của xuất tuyến (XT). Trên cột đường dây nhiều mạch phải có ký hiệu từng mạch thể hiện vị trí mạch theo thực tế;
- BTC gồm 3 nội dung: Tên XT và ký hiệu viết tắt trạm nguồn, số thứ tự cột (STT), điện thoại Hotline;

### 3.4.2. Hình thức thực hiện:

#### 3.4.2.1. Định dạng:

- Màu sắc: Nền trắng, các ký tự và chữ số có màu đen;
- Kích thước BTC như hình vẽ (đơn vị: mm)



- Tên XT: XT 472 TBA 110kV Lệ Thủy.
- STT cột: Cột số 05.
- Điện thoại Hotline CSKH của EVNCPC: 19001909.



- Tên XT: XT 472, 476 TBA 110kV Lệ Thủy đi chung cột, XT 472 đi phía trên, XT 476 đi phía dưới.
- STT cột: Cột số 18.
- Điện thoại CSKH: 19001909.

- Ký hiệu XT và ký hiệu số thứ tự cột:

+ Font chữ: Arial;

+ Chiều cao ký hiệu:

. Tên XT: Không nhỏ hơn 18mm

. STT cột: Không nhỏ hơn 24mm

. SĐT Hotline: Không nhỏ hơn 12mm

+ Chiều dài ký hiệu: Dẫn cách cho phù hợp với kích cỡ của BTC;

- Các đơn vị có thể chọn kích thước khác nếu phù hợp hơn.

#### 3.4.2.2. Vị trí đặt tên cột:

- Đặt BTC trên cột cách mặt đất từ 2,0 đến 2,5m hoặc đặt chỗ dễ nhìn (ngay dưới biển cấm treo nếu có thể).

- BTC phải được đánh số, ghi chữ rõ ràng, đủ lớn, hướng về phía đường giao thông, đường công cụ và không bị che khuất. Tùy thuộc vào độ dài dòng chữ thể hiện tên xuất tuyến và kích thước chữ số được chọn sao cho phù hợp và dễ dàng nhìn thấy được.

- Phải đảm bảo 100% số cột có BTC và được bảo quản thường xuyên để không bị mất, phai mờ hoặc không được rõ ràng. Phải được kiểm tra định kỳ theo quy định để phát hiện tình trạng hư hỏng, mờ của biển đánh số cột và có kế hoạch sửa chữa kịp thời.

Các đơn vị có thể thi công BTC bằng cách sơn trực tiếp/dùng bảng/dán decal tùy thuộc vào tình hình thực tế và điều kiện khí hậu, đặc điểm môi trường, đặc điểm vùng miền... và tiết kiệm chi phí. Khuyến nghị áp dụng:

- Cột sắt: Dùng bảng kích thước phù hợp;

- Cột bê tông ly tâm:

+ Khu vực có thời tiết nóng, nhiệt cao, hoặc khu vực ô nhiễm, gần biển...: Thực hiện phương pháp sơn.

+ Khu vực còn lại: Thực hiện dán Decal, phải vệ sinh sạch và sơn trên bề mặt cột trước khi dán.

#### 3.4.3. Ký hiệu viết tắt của trạm nguồn:

##### 3.4.3.1. Tên các trạm nguồn:

- Tên các trạm nguồn hiện có Quyết định đánh số thiết bị trạm biến áp do Cấp điều độ có quyền điều khiển ban hành.

- Tên các trạm nguồn mới căn cứ theo tên của dự án, khi tên của dự án trùng với trạm đang vận hành, Cấp điều độ có quyền điều khiển sẽ thỏa thuận đổi tên với Đơn vị quản lý vận hành để tránh nhầm lẫn.

#### **3.4.3.2. Ký hiệu viết tắt các trạm nguồn:**

- Đối với tên trạm có 02 từ. Lấy 01 ký tự đầu của từ thứ nhất và 02 ký tự đầu của từ thứ hai gộp lại làm ký hiệu viết tắt. Ví dụ: Hòn La = HLA.

- Đối với tên trạm có 03 từ trở lên. Lấy 01 ký tự đầu của các từ gộp lại làm ký tự viết tắt. Ví dụ: Bắc Đổng Hới = BDH.

Nếu tên viết tắt của trạm nguồn thực hiện khác với quy định tại mục này thì phải có ý kiến đồng ý của EVNCPC.

#### **3.4.4. Số thứ tự cột:**

- Đánh số thứ tự cột bằng dãy số tự nhiên 1, 2, 3..., n, hướng từ trạm nguồn.

- Trường hợp phát sinh một cột mới theo cột cũ có số thứ tự nhỏ hơn kết hợp chữ cái in hoa của bảng chữ cái tiếng Anh (A, B,..., Z).

- Trường hợp đi chung cột:

+ Tuyến đi trên cùng hoặc nằm bên trái khi nhìn từ nguồn cấp (gọi là tuyến chính), đánh số cột bình thường, đoạn chung cột thêm chữ cái C.

+ Các tuyến còn lại (gọi là tuyến phụ):

. Đoạn từ đầu đến cột đi chung đánh bình thường.

. Đoạn đi chung không đánh số (lấy theo số của tuyến chính).

. Đoạn tiếp theo: Ngay cột đầu tiên, số thứ tự cột bằng số thứ tự cột trước khi đi chung + số lượng cột đi chung + 1.

+ Số cột tại cột giao chéo lấy theo số cột của XT có cấp điện áp cao hơn hoặc đi phía trên, số cột của XT còn lại sau khi qua điểm giao chéo = Số thứ tự cột trước giao chéo + 2.

- Các nhánh rẽ: Phân cách cấp rẽ nhánh rẽ bằng dấu ”/”, trực chính (từ MC nguồn) → nhánh rẽ cấp 1 → nhánh rẽ cấp 2...

- Đối với nhánh rẽ từ cấp 4 trở lên có ký hiệu STT cột dài thì tiền tố các cấp nhánh rẽ trước STT được thu nhỏ (với chiều cao chữ không nhỏ hơn 12mm) và viết vào góc trái của hàng số cột, hoặc bổ sung tên nhánh rẽ và đánh số lại từ đầu của nhánh rẽ này.

- Tại cột có nhiều nhánh rẽ thì thêm dấu ”-” và các chữ số 1, 2, 3 vào sau STT cột rẽ nhánh theo chiều tăng dần từ trái qua phải nhìn từ nguồn về.

- Cột ranh giới: Thêm chữ R trước số thứ tự cột và lấy theo số của tuyến có cách đánh đơn giản hơn.

- Cột trung hạ áp đi chung: Đánh số cột theo cách đánh của cột trung thế. Tùy theo nhu cầu QLVH, đơn vị có thể lắp/dán bổ sung BTC hạ thế bên dưới BTC trung thế.

- Trường hợp do đầu nối mới trên đường dây làm thay đổi nguyên tắc đánh số trên thì phải đưa chi phí đánh lại số cột các vị trí bị ảnh hưởng vào công trình.

#### **3.4.5. Tên xuất tuyến:**

### 3.4.5.1. Đối với đường dây trung thế:

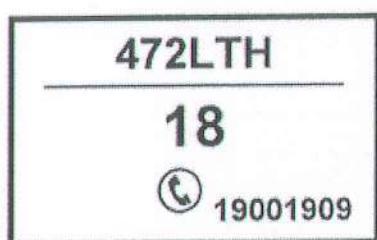
- Tên các XT mạch kép được ngăn cách bằng dấu ”-”. Thứ tự: XT đi ở tầng trên hoặc XT nằm bên trái theo chiều nhìn từ nguồn về được viết trước.
- Tuyến chính là tuyến trên cùng hoặc bên trái nhìn từ nguồn, các tuyến còn lại là tuyến phụ.

### 3.4.5.2. Đối với đường dây hạ thế:

- Đơn vị QLVH tự quy định dựa vào quy tắc đánh số cột trung thế và không trái với quy định hiện hành.

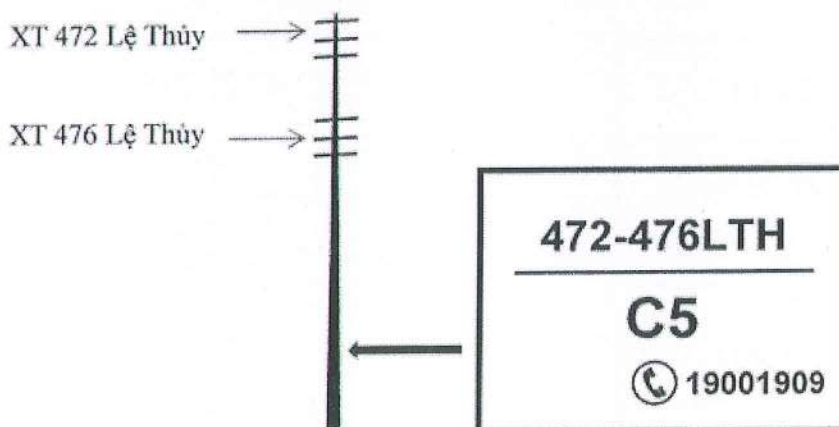
### 3.4.6. Các ví dụ cụ thể:

Ví dụ 1: Các tuyến trung áp đi độc lập:



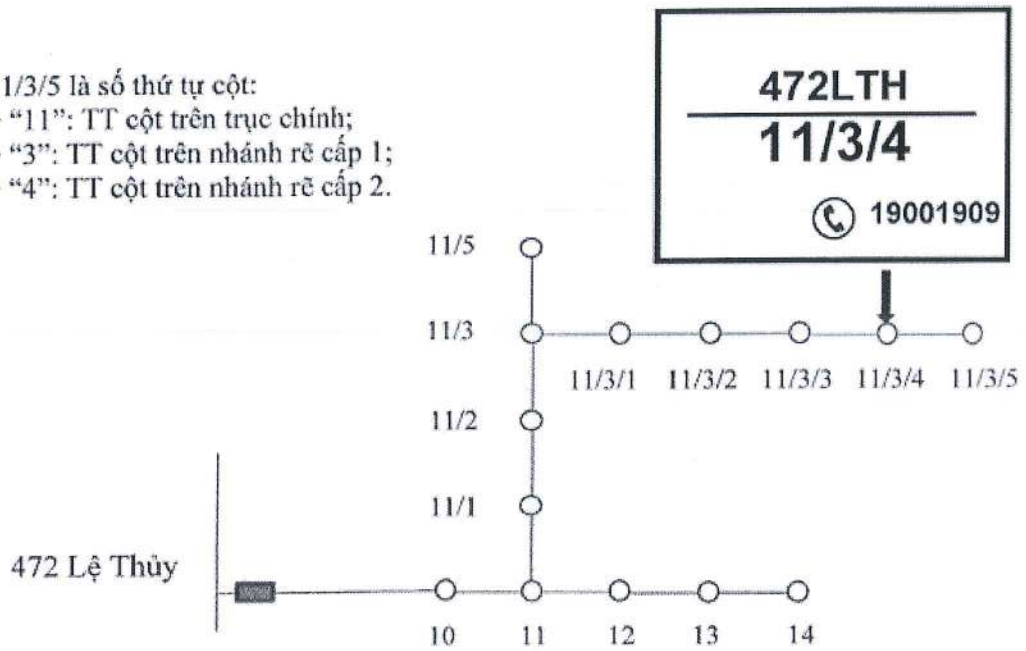
- Tên XT: 472 TBA 110kV Lệ Thủy.
- STT cột: Cột số 18.
- Điện thoại Hotline CSKH của EVNCPC: 19001909.

Ví dụ 2: Cột số 5 của đường dây 22kV mạch kép 472&476 trạm 110kV Lệ Thủy, XT 472 đi trên, XT 476 đi dưới được thực hiện như sau:

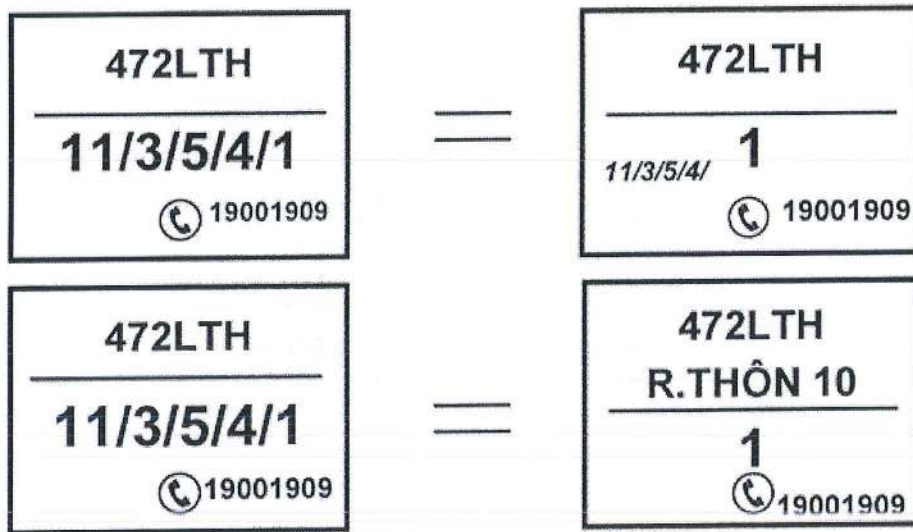


Ví dụ 3: Đánh số cho cột của nhánh rẽ XT 472 110kV Lệ Thủy:

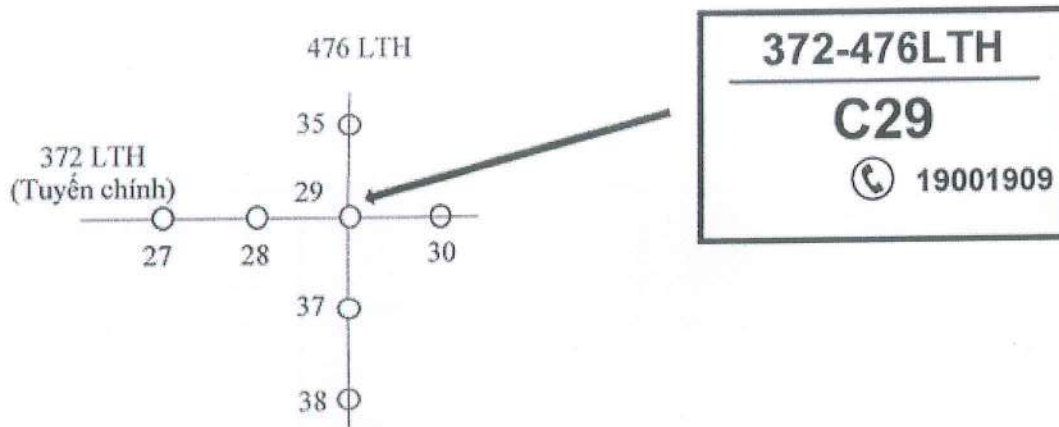
11/3/5 là số thứ tự cột:  
 + “11”: TT cột trên trục chính;  
 + “3”: TT cột trên nhánh rẽ cấp 1;  
 + “4”: TT cột trên nhánh rẽ cấp 2.



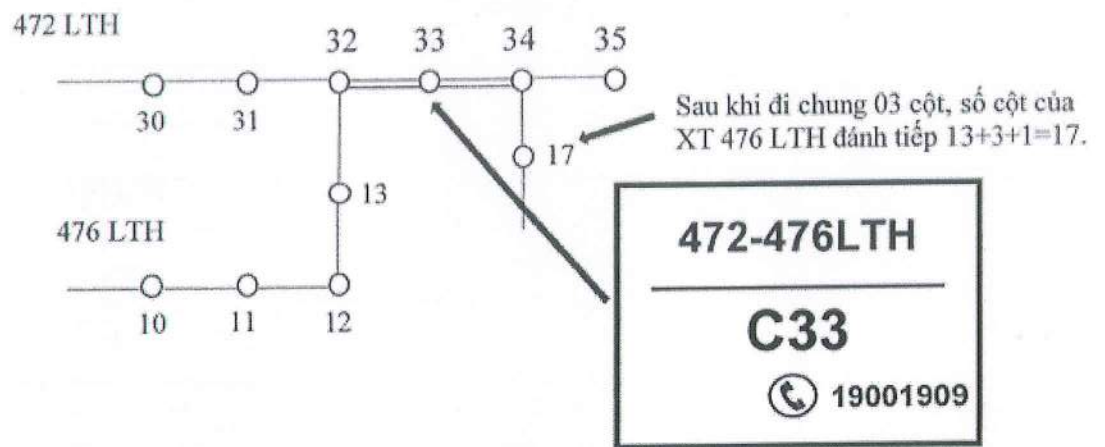
Ví dụ 4: Đánh số cho cột của nhánh rẽ cấp 4 trở lên:



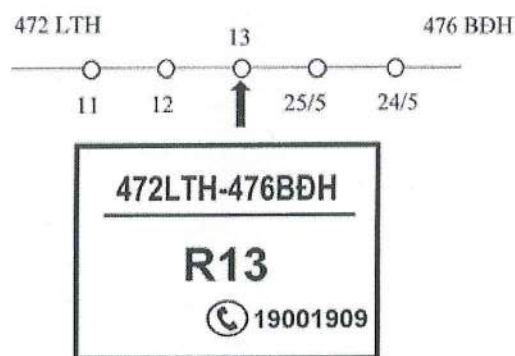
Ví dụ 5: Các tuyến trung áp giao chéo:



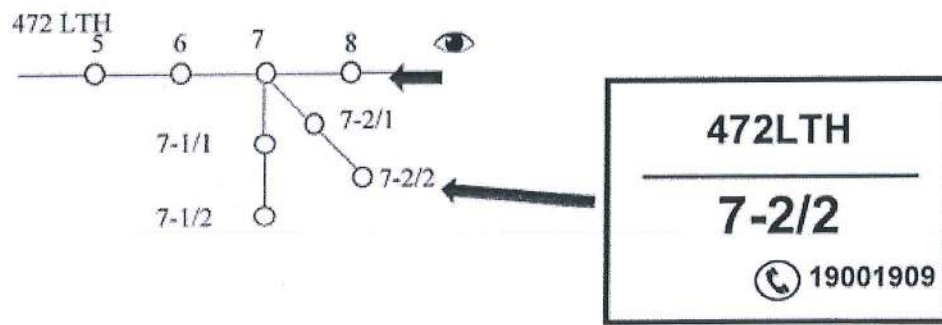
Ví dụ 6: Các tuyến trung áp chung cột, tuyến 472LTH đi trên, tuyến 476LTH đi dưới:



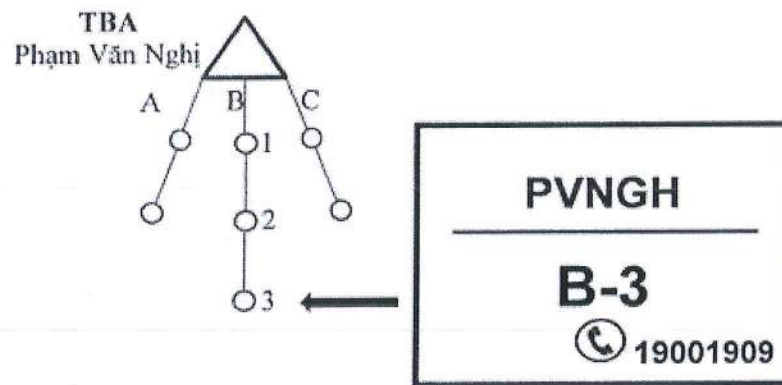
Ví dụ 7: Cột ranh giới giữa 02 XT:



Ví dụ 8: Cột trung áp có nhiều nhánh rẽ:



Ví dụ 9: Bảng tên cột hạ áp:



- + PVNGH: Tên TBA (Theo quy định của đơn vị QLVH, tối đa 6 ký tự).
- + B-3: Cột số 3 của lộ B TBA Phạm Văn Nghị.

## CHƯƠNG 4

### CÁC GIẢI PHÁP KỸ THUẬT PHẦN TRẠM BIẾN ÁP

#### 4.1. Phần TBA

Căn cứ vào hiện trạng nguồn và lưới điện khu vực, quy hoạch lưới điện của khu vực, quy hoạch dân số và quy hoạch phát triển kinh tế xã hội của khu vực cấp điện vị trí trạm được lựa chọn như sau:

- + **Trạm biến áp:** 11 trạm biến áp 22/0,4 kV, trong đó:
  - Xây dựng mới 06 TBA với tổng công suất: 1.410 kVA.
  - Nâng công suất 04 TBA, tổng công suất sau NDL: 1.120 kVA.
  - Di dời 01 TBA, tổng công suất: 250 kVA.

#### 4.1.1 Nâng dung lượng TBA Thanh Tân 2:

- Kiểu trạm: giữ nguyên kiểu treo trên 2 cột BTLT 14m hiện có
- Vị trí: 71-1/117/1 XT 474 Lệ Thủy
- Kết cấu trạm: các vật tư thiết bị chính TBA gồm:
  - + Thiết bị đóng cắt không tải và bảo vệ phía trung áp FCO -24kV kèm dây chảy 15K.
  - + Bảo vệ quá điện áp lan truyền từ phía trung áp: LA-18 sử dụng lại.
  - + MBA 400 kVA-22/0,4kV mua mới
  - + Tủ điện 800A, 4 xuất tuyến 250 A mua mới.
  - + Cáp liên lạc từ MBA đến tủ hạ thế: sử dụng cáp CXV/XLPE/PVC-0,6/1kV-1x120mm<sup>2</sup>.
  - + Tiếp địa trạm: sử dụng hệ thống hiện có, bổ sung tiếp địa TĐT8-O.
- Cáp Dây đồng bọc cách điện Cu/PVC-0,6/1kV-1x35mm<sup>2</sup> để tách CSV riêng biệt theo công văn 3703/EVNCPC-KT ngày 05 tháng 05 năm 2020 của Tổng Công ty Điện lực miền Trung.

#### 4.1.2 TBA Tân Phong XDM: 400kVA - 22/0,4kV thuộc thôn Tân Phong, xã Cam Hồng:

- Kiểu trạm: Kiểu treo trên 2 cột BTLT 14m ghép sát.
- Vị trí: 57 XT 475 Cam Liên;
- Kết cấu trạm: các vật tư thiết bị chính TBA gồm:
  - + Thiết bị đóng cắt không tải và bảo vệ phía trung áp FCO -24kV kèm dây chảy 15K.
  - + Bảo vệ quá điện áp lan truyền từ phía trung áp: LA-18 sử dụng lại.
  - + MBA 400 kVA-22/0,4kV mua mới
  - + Tủ điện 800A, 4 xuất tuyến 250 A mua mới.

+ Cáp liên lạc từ MBA đến tủ hạ thế: sử dụng cáp CXV/XLPE/PVC-0,6/1kV-1x120mm<sup>2</sup>.

+ Tiếp địa trạm: sử dụng hệ thống TĐT12-0

- Các kết cấu khác như bảng tổng kê và bản vẽ thiết kế.

#### **4.1.3 Nâng dung lượng TBA Cam Liên:**

- Kiểu trạm: giữ nguyên kiểu treo trên cột sắt hiện có

- Vị trí: 34 XT 477 Cam Liên

- Kết cấu trạm: các vật tư thiết bị chính TBA gồm:

+ Thiết bị đóng cắt không tải và bảo vệ phía trung áp FCO -24kV kèm dây chảy 15K.

+ Bảo vệ quá điện áp lan truyền từ phía trung áp: LA-18 sử dụng lại.

+ MBA 400 kVA-22/0,4kV mua mới

+ Tủ điện 800A, 4 xuất tuyến 250 A (mua mới).

+ Cáp liên lạc từ MBA đến tủ hạ thế: sử dụng lại cáp XV/XLPE/PVC-0,6/1kV-1x120mm<sup>2</sup>.

+ Tiếp địa trạm: bổ sung hệ thống hiện có bằng tiếp địa trạm TĐT4-0.

#### **4.1.4 Nâng dung lượng TBA Giãn dân Phong Lộc:**

- Kiểu trạm: giữ nguyên kiểu treo trên 2 cột BTLT hiện có.

- Vị trí: 95/13 XT 477 Cam Liên

- Kết cấu trạm: các vật tư thiết bị chính TBA gồm:

+ Thiết bị đóng cắt không tải và bảo vệ phía trung áp FCO -24kV kèm dây chảy 6K.

+ Bảo vệ quá điện áp lan truyền từ phía trung áp: LA-18 sử dụng lại.

+ MBA 160 kVA-22/0,4kV (mua mới)

+ Tủ điện 300A, 3 xuất tuyến 160 A (mua mới).

+ Cáp liên lạc từ MBA đến tủ hạ thế: thay mới bằng cáp CXV/XLPE/PVC-0,6/1kV-1x120mm<sup>2</sup>.

+ Tiếp địa trạm: bổ sung hệ thống hiện tiếp địa trạm TĐT8-0.

#### **4.1.5 TBA Mai Hạ 3 250kVA - 22/0,4kV XDM tại thôn Mai Hạ, xã Lệ thủy:**

- Kiểu trạm: Kiểu treo trên 2 cột BTLT 14m ghép sắt trồng mới.

- Vị trí: 63/19/6/1 XT 471 Lệ Thủy

- Kết cấu trạm: các vật tư thiết bị chính TBA gồm:

+ Thiết bị đóng cắt không tải và bảo vệ phía trung áp FCO -24kV kèm dây chảy 10K.

+ Bảo vệ quá điện áp lan truyền từ phía trung áp: LA-18.

- + MBA 250 kVA-22/0,4kV (mua mới)
- + Tủ điện 500A gồm 4 xuất tuyến 160 A (mua mới).
- + Cáp liên lạc từ MBA đến tủ hạ thế: sử dụng cáp CXV/XLPE/PVC-0,6/1kV-1x240mm<sup>2</sup>.

- + Tiếp địa trạm: sử dụng hệ thống TĐT-24
- Các kết cấu khác như bảng tổng kê và bản vẽ thiết kế.

#### **4.1.6 Di dời TBA Mai Hạ 2 250kVA - 22/0,4kV:**

- Kiểu trạm: Kiểu treo trên cột sắt 10,7m.
- Vị trí: 63/19 XT 471 Lệ Thủy
- Kết cấu trạm: lắp mới hệ thống xà trạm trên cột sắt.
- Sử dụng lại vật tư, thiết bị trạm hiện có, thay dây dẫn trung thế và dây tiếp đất, chống sét trạm.

- + Tiếp địa trạm: sử dụng hệ thống TĐT8-0
- Các kết cấu khác như bảng tổng kê và bản vẽ thiết kế.

#### **4.1.7 TBA Lộc An 4 100kVA - 22/0,4kV XDM tại thôn Lộc An, xã Lệ thủy:**

- Kiểu trạm: Kiểu treo trên 2 cột BTLT 14m ghép sắt trồng mới.
- Vị trí: 63/63C XT 471 Lệ Thủy
- Kết cấu trạm: các vật tư thiết bị chính TBA gồm:
- + Thiết bị đóng cắt không tải và bảo vệ phía trung áp FCO -24kV kèm dây chảy 3K.

- + Bảo vệ quá điện áp lan truyền từ phía trung áp: LA-18.
- + MBA 100 kVA-22/0,4kV chuyển từ TBA Giãn dân Phong Lộc.
- + Tủ điện 200A chuyển từ TBA Giãn dân Phong Lộc.
- + Cáp liên lạc từ MBA đến tủ hạ thế: sử dụng cáp CXV/XLPE/PVC-0,6/1kV-1x120mm<sup>2</sup>.

- + Tiếp địa trạm: sử dụng hệ thống TĐT-24
- Các kết cấu khác như bảng tổng kê và bản vẽ thiết kế

#### **4.1.8 Nâng dung lượng TBA Lộc An 3:**

- Kiểu trạm: giữ nguyên kiểu treo trên cột sắt hiện có
- Vị trí: 63/55 XT 471 Lệ Thủy
- Kết cấu trạm: các vật tư thiết bị chính TBA gồm:
- + Thiết bị đóng cắt không tải và bảo vệ phía trung áp FCO -24kV kèm dây chảy 6K.

- + Bảo vệ quá điện áp lan truyền từ phía trung áp: LA-18 sử dụng lại.
- + MBA 160 kVA-22/0,4kV: sử dụng lại MBA của TBA Cam Liên

- + Tủ điện 300A: sử dụng lại MBA của TBA Cam Liên.
- + Cấp liên lạc từ MBA đến tủ hạ thế: thay bằng cáp cáp CXV/XLPE/PVC-0,6/1kV-1x120mm<sup>2</sup>.
- + Tiếp địa trạm: sử dụng hệ thống tiếp địa hiện có.

**4.1.9 TBA Thanh Thủy 2 160kVA - 22/0,4kV XDM tại thôn Thanh Thủy, xã Cam Hồng:**

- Kiểu trạm: Kiểu treo trên 2 cột BTLT 14m ghép sát trồng mới.
- Vị trí: 71-1/106 XT 474 Lệ Thủy
- Kết cấu trạm: các vật tư thiết bị chính TBA gồm:
- + Thiết bị đóng cắt không tải và bảo vệ phía trung áp FCO -24kV kèm dây chảy 6K.
- + Bảo vệ quá điện áp lan truyền từ phía trung áp: LA-18.
- + MBA 160 kVA-22/0,4kV từ TBA Thanh Tân 2
- + Tủ điện 300A gồm 3 xuất tuyến 160 A từ TBA Thanh Tân 2.
- + Cấp liên lạc từ MBA đến tủ hạ thế: sử dụng lại cáp XV/XLPE/PVC-0,6/1kV-1x120mm<sup>2</sup> từ TBA Thanh Tân 2.
- + Tiếp địa trạm: sử dụng hệ thống TĐT12-0
- Các kết cấu khác như bảng tổng kê và bản vẽ thiết kế

**4.1.10 TBA Trung Tín 400kVA - 22/0,4kV XDM thuộc thôn Trung Tín, xã Lệ Ninh:**

- Kiểu trạm: Kiểu treo trên 2 cột BTLT 14m ghép sát.
- Vị trí: 24/8/12 XT 472 Mỹ Đức
- Kết cấu trạm: các vật tư thiết bị chính TBA gồm:
- + Thiết bị đóng cắt không tải và bảo vệ phía trung áp FCO -24kV kèm dây chảy 15K.
- + Bảo vệ quá điện áp lan truyền từ phía trung áp: LA-18 sử dụng lại.
- + MBA 400 kVA-22/0,4kV mua mới
- + Tủ điện 800A, 4 xuất tuyến 250 A mua mới.
- + Cấp liên lạc từ MBA đến tủ hạ thế: sử dụng cáp CXV/XLPE/PVC-0,6/1kV-1x120mm<sup>2</sup>.
- + Tiếp địa trạm: sử dụng hệ thống TĐT-24
- Các kết cấu khác như bảng tổng kê và bản vẽ thiết kế.

**4.1.11 TBA Thôn 3 100 kVA - 22/0,4 kV XDM tại thôn 3 Lệ Ninh, xã Lệ Ninh:**

- Kiểu trạm: Kiểu treo trên cột BTLT 14m có sẵn.
- Vị trí: 97 thuộc XT 478 Áng Sơn

- Kết cấu trạm: các vật tư thiết bị chính TBA gồm:
- + Thiết bị đóng cắt không tải và bảo vệ phía trung áp FCO -24kV kèm dây chảy 3K.
- + Bảo vệ quá điện áp lan truyền từ phía trung áp: LA-18.
- + MBA 100 kVA-22/0,4 kV nhận từ TBA Lộc An 3
- + Tủ điện 200A nhận từ TBA Lộc An 3.
- + Cấp liên lạc từ MBA đến tủ hạ thế: sử dụng cáp CXV/XLPE/PVC-0,6/1kV-1x120mm<sup>2</sup>.
- + Tiếp địa trạm: sử dụng hệ thống TĐT-24
- Các kết cấu khác như bảng tổng kê và bản vẽ thiết kế

## **4.2. Các giải pháp kỹ thuật phần điện**

### **4.2.1. Lựa chọn thiết bị:**

- Máy biến áp 22 kV dùng loại MBA 3 pha kiểu hở có bình dầu phụ (không phải loại tổn hao thấp) có các thông số chính:
  - + Cấp điện áp phía trung thế: 22 kV
  - + Cấp điện áp phía hạ thế: 380/220 V.
  - + Nấc phân áp:  $\pm 2 \times 2,5\% / 0,4$  kV
  - + Tổ đấu dây: D/Y<sub>0</sub>-11
  - + Gam công suất: 100, 160, 250, 400 kVA.
  - + Chống sét van: Dùng loại chống sét van 18 kV cho lưới 22kV có trung tính nguồn nối đất.

### **4.2.2. Sơ đồ nối điện:**

- Phía 22 kV:  
Dùng sơ đồ khối đường dây-Máy biến áp. Bảo vệ đóng mạch máy biến áp bằng cầu chì tự rơi kiểu FCO-22, bảo vệ quá điện áp khí quyển dùng chống sét van 18 kV.

- Phía 0,4 kV:  
Dùng sơ đồ một, hai hoặc nhiều lộ xuất tuyến (phụ thuộc số xuất tuyến hạ áp) thao tác và bảo vệ bằng Aptomat tổng và Aptomat xuất tuyến lắp trong tủ điện hạ thế.

- Đấu nối từ đường dây đến máy biến áp: dùng dây dẫn bọc cách điện XLPE -22kV ruột đồng, tiết diện 35mm<sup>2</sup> (ký hiệu XLPE/C35-12,7/24 kV) kết hợp với đầu cốt đồng và cầu đồng nhôm để nối vào đường dây và các thiết bị.

### **4.2.3. Phương thức bảo vệ, đo lường:**

- \* **Phía 22 kV:**
  - + Bảo vệ quá tải và ngắn mạch cho MBA bằng cầu chì tự rơi 22 kV.
  - + Bảo vệ quá điện áp khí quyển lan truyền từ đường dây vào trạm bằng chống sét van LA-18kV.

- \* **Phía 0,4 kV:**

- Dùng tủ phân phối là tủ điện hạ thế thao tác và bảo vệ bằng Aptomat tương ứng với công suất máy biến áp.

+ Bảo vệ quá điện áp khí quyển lan truyền từ đường dây vào trạm bằng chống sét van CSV-0.4 kV.

- Đếm điện năng hữu công: dùng công tơ 3 pha lắp qua máy biến dòng TI có tỷ số tương ứng với công suất máy biến áp. TI được lắp đặt ở ngăn trên tủ điện hạ thế. Công tơ 3 pha lắp đặt ngăn trên tủ điện hạ thế. Chế độ kiểm tra: theo định kỳ

#### **4.2.4. Tiếp địa trạm:**

- Thực hiện nối đất cho trung tính máy biến áp, chân nối đất của chống sét van, vỏ các thiết bị, xà giá đỡ, các kết cấu bằng thép của trạm.

- Nối đất an toàn, nối đất làm việc và nối đất chống sét phải được đấu nối vào lưới nối đất bằng dây nhánh riêng.

- Trị số điện trở nối đất như sau: Áp dụng theo quy phạm trang bị điện phần I quy định chung. Chương I.7 (I.7.34) nối đất và mục III.2.145 Phần III thuộc 11TCN-18 (19.20. 21)–2006 kèm quyết định số 19/2006/QĐ-BCN ngày 11/7/2006 của Bộ trưởng Bộ Công Nghiệp; Trị số điện trở nối đất  $TBA \leq 4\Omega$ .

- Bộ nối đất dùng hệ thống cọc tia hỗn hợp: Cọc tiếp địa bằng thép  $\Phi 49$  dài 6 m bố trí cách nhau 6m và liên kết với nhau bằng dây tiếp địa bằng thép tròn trơn  $\Phi 12$ , chôn sâu cách mặt đất 0,85m, thanh liên kết chôn sâu cách mặt đất 0,85m. đầu cọc chôn sâu cách mặt đất 0,8m.

- Điểm nối giữa cọc tiếp địa góc  $\Phi 12$  nối hệ thống nối đất với dây đồng bọc thoát sét và dây nối đất an toàn vỏ MBA phải nằm ngang xà đỡ MBA. Điểm nối giữa cọc tiếp địa góc  $\Phi 12$  nối hệ thống nối đất với dây đồng bọc nối đất làm việc từ tủ hạ áp phải nằm ngay dưới đáy tủ hạ áp.

- Toàn bộ chi tiết tiếp đất và hệ thống nối đất đều mạ kẽm nhúng nóng, bề dày lớp mạ phải đảm bảo không nhỏ hơn  $85\mu m$ .

- Qua kết quả tính toán, sử dụng các bộ tiếp địa như sau:

+ Sử dụng bộ tiếp địa cọc tia hỗn hợp: TĐT-24, TĐT8-O, TĐT12-O cho TBA, trị số điện trở nối đất yêu cầu  $\leq 4\Omega$ .

#### **4.3. Các giải pháp kỹ thuật phần xây dựng:**

- Trạm được thiết kế theo các kiểu sau: Treo trên 01 cột sắt 12.1m. 02 cột BTLT ghép đôi. 02 cột ghép hình II.

- Máy biến áp và thiết bị cao thế khác treo trên cột ở độ cao tối thiểu từ xà đỡ MBA đến đất: 3.7m đối với TBA trên cột BTLT-12m. BTLT-14m. CS12.1.

- Tủ điện hạ thế được treo bằng xà tủ điện và được treo cao: 1.2m đối với khu vực không bị lụt và 3.5m đối với khu vực bị ngập lụt; vừa tầm thao tác.

- Công tơ 3 pha lắp đặt ở ngăn trên tủ điện hạ thế.

- Hệ thống xà, giá đỡ máy biến áp, giá đỡ các thiết bị đóng cắt, bảo vệ được chế tạo bằng thép hình; bảo vệ chống rỉ bằng phương pháp mạ kẽm nhúng nóng theo TCVN 5408-2007.

- Trạm được thiết kế theo kiểu trạm treo trên cột, ngoài trời, không có tường rào bảo vệ.

#### **4.4. Tính toán và lựa chọn FCO và dây chảy:**

a. Cầu chì tự rơi ( FCO) đối với 22 kV được chọn theo các điều kiện sau:

\* Uđm: 24kV; f = 50 Hz.

\* Chiều dài đường rò > 20kV/mm.

\* Iđm: 100A.

\* Điện áp chịu đựng tần số công nghiệp tối thiểu: 50 kV<sub>rms</sub>

\* Điện áp chịu đựng xung sét 1,2/50μs (BIL) đến đất và giữa các cực: 125kV<sub>peak</sub>.

b. Dây chảy đi kèm được chọn theo các điều kiện sau:

- Trị số dây chảy được chọn phù hợp với công suất MBA theo công thức:  $1,4 I_{dm} < I_{dc} < 1,6 I_{dm}$ , trong đó:

\* I<sub>dm</sub>: Dòng định mức sơ cấp máy biến áp.

\* I<sub>dc</sub>: Trị số ampe của dây chảy được chọn. Chọn dây chảy theo các gam thông dụng nằm trong khoảng trên.

- Họ dây chảy: Họ K, tác động nhanh.

**Kết quả tính toán:** chọn dây chảy 6K đối với các MBA có công suất 100, 160kVA, dây chảy 10K cho TBA có công suất 250 kVA, dây chảy 15K cho gam MBA 400kVA (tính toán tại phụ lục 3 kèm theo).

#### **4.5. Tính toán lựa chọn chống sét**

a. **Chủng loại:** Chống sét ôxit kim loại không có khe hở, lắp đặt ngoài trời.

b. **Đặc tính kỹ thuật chủ yếu: đối với 22kV**

- Điện áp làm việc lớn nhất của hệ thống: 24 kV<sub>rms</sub>.

- Chế độ điểm trung tính: Nối đất trực tiếp.

- Điện áp định mức U<sub>r</sub>: 18 kV.

- Điện áp làm việc liên tục cực đại MCOV ≥ 13,97 kV<sub>rms</sub>.

- Dòng xả định mức (8/20 μs): 10kA.

- Khả năng chịu quá áp tạm thời trong 1 giây (TOV): ≥ 18,19 kV/1s

- Chiều dài đường rò tối thiểu: 31kV/mm.

**4.6. Tính toán lựa chọn các loại cáp hạ áp (đều nối từ đầu cực sứ hạ áp MBA đến đầu cực trên của ATM).**

Tính chọn dây dẫn theo độ phát nóng cho phép.

Dây dẫn được chọn theo công thức

$$I_{dm} = \frac{S_{dm}}{\sqrt{3}U_{dm}}$$

Dòng điện cho phép:

- Lựa chọn dây dẫn theo điều kiện phát nóng ta tra bảng I.3.3 trang 53. Quyển 1. Quy phạm trang bị điện.

- Dòng điện lâu dài cho phép đối với dây dẫn có bọc cách điện cao su hoặc PVC. cáp cách điện cao su hoặc nhựa tổng hợp có vỏ chì. PVC hoặc cao su do nhà chế tạo quy định; nếu không có quy định thì tham khảo trong bảng I.3.3. được tính với nhiệt độ phát nóng của ruột là +650C khi nhiệt độ không khí xung quanh là +250C hoặc khi nhiệt độ trong đất là +150C.

Khi xác định số lượng dây dẫn đặt trong cùng một ống (hoặc ruột của dây nhiều sợi) không tính đến dây trung tính của hệ thống 3 pha 4 dây (hoặc ruột nối đất).

Bảng I.3.3: Dòng điện lâu dài cho phép của dây dẫn hạ áp ruột đồng bọc cao su hoặc PVC:

Tiết diện ruột. mm2	Dòng điện cho phép (A)					
	Dây đặt hở	Dây đặt chung trong ống				
		2 dây một ruột	3 dây một ruột	4 dây một ruột	1 dây hai ruột	1 dây ba ruột
35	170	135	125	115	125	100
50	215	185	170	150	160	135
70	270	225	210	185	195	175
95	330	275	255	225	245	215
120	385	315	290	260	295	250
150	440	360	330	-	-	-
185	510	-	-	-	-	-
240	605	-	-	-	-	-

\* Kết quả lựa chọn dây dẫn cho dự án:

- Từ các bảng trên ta có bảng tính chọn tiết diện dây dẫn như sau (Tính chọn tiết diện cáp đồng cho cáp lộ hạ áp đầu nối từ đầu cực hạ áp MBA đến đầu cực trên của ATM):

STT	Công suất MBA	Dòng điện tt	ATM Tổng	ATM XT	Chọn cáp tổng
2	160kVA	231.21	300A	3x160A	3xCXV1x120+1x120
3	250kVA	361.27	500A	4x160A	3xCXV1x240+1x240
4	400kVA	587.04	800A	4x250A	3xCXV1x120+2x120

#### **4.7. TÍNH TOÁN LỰA CHỌN TỦ ĐIỆN TỔNG.**

##### **a. Tính chọn MCCB Tổng:**

- Kiểu MCCB (Mold Case Circuit Breaker): 3 cực.
- $U_{dm}MCCB > U_{mạng} = 0,4 \text{ kV}$ ; chọn MCCB có  $U_{dm} = 690 \text{ V}$
- $I_{dm} > I_{TCMBA}$ : dòng điện định mức phía hạ áp của MBA.
- MCCB tổng có thể điều chỉnh ngoài dải chỉnh định tác động bảo vệ quá dòng và ngắn mạch.
- Căn cứ Quyết định số 242/QĐ-HĐTV ngày 20/4/2022 của Hội đồng thành viên Tổng Công ty Điện lực miền Trung về việc ban hành Tiêu chuẩn kỹ thuật vật tư thiết bị lưới điện 0,4-110kV áp dụng trong Tổng công ty Điện lực miền Trung.

##### **b. Tính chọn thanh cái tủ trạm:**

- Kiểu thanh cái: Đồng thanh, có sơn màu hoặc bọc chỉ thị pha cách điện.
- Kích thước: Tiết diện thanh cái được chọn theo  $I_{cp}$  và lực điện động phát sinh khi có ngắn mạch tại thanh cái.

##### **\*. Kết quả tính toán:**

- Đối với trạm có công suất  $< 400 \text{ kVA}$  dùng thanh cái đồng 40x4, thanh dẫn xuống AT 400A là 30x5, từ 100A đến 250A là 20x5 và  $< 100 \text{ A}$  là 15x3.
- Đối với trạm có công suất 400kVA dùng thanh cái đồng 50x6, thanh dẫn xuống AT 630A là 40x6, AT 400A là 30x5, từ 100A đến 250A là 20x5 và  $< 100 \text{ A}$  là 15x3.
- Đối với trạm có công suất 630kVA dùng thanh cái đồng 60x6, thanh dẫn xuống AT 630A là 40x6, AT 400A là 30x5, từ 100A đến 250A là 20x5 và  $< 100 \text{ A}$  là 15x3.

##### **c. Tính chọn MCCB xuất tuyến:**

- Kiểu MCCB (Mold Case Circuit Breaker): 3 cực.
- $U_{dm}MCCB > U_{mạng} = 0,4 \text{ kV}$ ; chọn MCCB có  $U_{dm} = 690 \text{ V}$
- $I_{dm} > I_{XT}$ : dòng điện làm việc cực đại tại xuất tuyến đó:
- MCCB xuất tuyến không bắt buộc phải có điều chỉnh ngoài dải chỉnh định tác động bảo vệ quá dòng và ngắn mạch.

Quyết định số 242/QĐ-HĐTV ngày 20/4/2022 của Hội đồng thành viên Tổng Công ty Điện lực miền Trung về việc ban hành Tiêu chuẩn kỹ thuật vật tư thiết bị lưới điện 0,4-110kV áp dụng trong Tổng công ty Điện lực miền Trung.

Căn cứ Quyết định số 99/QĐ-HĐTV ngày 05/09/2023 của Tập đoàn Điện lực Việt Nam về việc ban hành tiêu chuẩn kỹ thuật máy cắt hạ áp áp dụng trong Tập đoàn Điện lực Quốc gia Việt Nam, mã hiệu TCCS 11:2023/EVN;

##### **d. Kết quả tính toán:**

- Theo kết quả tính toán tại phụ lục 3 kèm theo: Tính toán lựa chọn vật tư thiết bị TBAPP, các thông số tủ điện tổng tại TBA như sau:

TT	Công suất MBA (kVA)	Idm của MCCB tổng (A)	Số lộ xuất tuyến (lộ)	Idm MCCB xuất tuyến (A)	Kích thước tiết diện thanh cái đồng (mm)
1	160	300A	3	3x160A	40x4
2	250	500A	4	4x160A	40x4
3	400	800A	4	4x250A	50x6

- Kích thước vỏ tủ: Tủ có 2 ngăn, một ngăn lắp thiết bị bảo vệ, và 1 ngăn lắp đo đếm riêng biệt. Tủ được chế tạo từ vật liệu composite. Kích thước tủ phải phù hợp với việc bố trí đủ các thiết bị và các khoảng cách an toàn.

#### 4.8. TÍNH TOÁN LỰA CHỌN TIẾP ĐỊA TRẠM

##### a. Các thông số đưa vào tính toán:

- Tiếp địa trạm biên áp được thiết kế kiểu cọc thanh hỗn hợp. Cọc được chế tạo từ thép L cạnh đều L70x70x7. Để phù hợp với kích thước thanh thép có sẵn trên thị trường, cọc được chọn có độ dài 2m. Thanh nối cọc sử dụng thép tròn Ø12. Các chi tiết thanh nối cọc, dây nối, cọc tiếp địa bằng thép đều mạ kẽm nhúng nóng, bề dày lớp mạ phải đảm bảo không nhỏ hơn 85µm, theo TCVN 5408-2007.

- Hệ thống nối đất an toàn, nối đất chống sét và nối đất làm việc tại trạm biên áp được nối chung vào một hệ thống nối đất, tuy nhiên phần dây nối đến hệ thống nối đất chung của trạm được tách thành 3 đường riêng biệt.

- Đối với những khu vực có mặt bằng bố trí đủ khối lượng cọc thanh, tiếp địa kết cấu kiểu tia để giảm thiểu ảnh hưởng của các hệ số ηđ; ηn.

- Tỷ số a/l = 1,5 (tỷ số chiều dài thanh / cọc) đối với hệ thống sử dụng cọc thép L70x70x7. Tỷ số a/l = 1 (tỷ số chiều dài thanh / cọc) đối với hệ thống sử dụng cọc ống thép tráng kẽm Ø48,1.

- Điện trở suất đưa vào tính toán là số liệu đo được sau khi xử lý theo hệ số K mùa.

- Giá trị cho phép tối đa của điện trở nối đất trạm như sau:

\* Đối với trạm biên áp yêu cầu hệ thống nối đất là:

+ Nối đất an toàn: Không vượt quá 4 Ω.

+ Nối đất chống sét: Không vượt quá 4 Ω.

+ Nối đất làm việc: Không vượt quá 4 Ω.

Tổng hợp: Hệ thống nối đất phải có trị số không vượt quá 4 Ω tại mọi thời điểm trong năm.

##### c. Kết quả tính toán:

Phương pháp và kết quả tính toán chọn tiếp địa như phụ lục 7: Tính toán tiếp địa đường dây và TBA được trình bày tại phần Phụ lục.

Kết quả:

+ Sử dụng tiếp địa TĐT-12 và TĐT8-0 cho các TBA xây dựng mới.

+ Sử dụng tiếp địa TĐT-12 cho các TBA xây dựng di dời tiếp địa có sẵn (nhưng chưa đạt trị số để đặt TBA).

**Bố trí tiếp địa trạm như bản vẽ thiết kế.**

## CHƯƠNG 5

### CÁC GIẢI PHÁP KỸ THUẬT PHẦN ĐƯỜNG DÂY HẠ ÁP

#### 5.1. Tuyến đường dây hạ áp

Căn cứ vào hiện trạng nguồn và lưới điện khu vực, quy hoạch lưới điện của khu vực, quy hoạch dân số và quy hoạch phát triển kinh tế xã hội của khu vực cấp điện. Tuyến đường dây và vị trí trạm được lựa chọn như sau:

#### Đường dây hạ áp:

Tổng chiều dài tuyến:	6.429 m. Trong đó:
- Đường dây trên không xây dựng mới:	4.679 m.
- Đường dây trên không cải tạo:	1.750 m.

#### 5.1.1 Phần đường dây hạ áp:

##### 5.1.1.1. Đường dây hạ thế Thanh Tân 2:

- Kéo thêm mạch LV-ABC 4x95mm<sup>2</sup> từ TBA đến B-9 dài 400,7 m để san tải.
- + Điểm đầu nối: Tại vị trí TBA.
- + Hướng tuyến: Tuyến đường đi theo đường dây có sẵn đến vị trí B-9 của TBA Thanh Tân 2.

- Kéo mạch LV-ABC 4x95mm<sup>2</sup> từ TTAN2-B-474LTH-C71-1/119 đến C-5/3 dài 10 m, tách cung ĐZHT tại C-5 để xóa chữ U.

+ Điểm đầu nối: Tại vị trí C71-1/119.

+ Hướng tuyến: Tuyến đường đi dọc theo đường dân sinh đến vị trí C-5/3.

- Kéo mạch LV-ABC 4x95mm<sup>2</sup> từ TTAN2-B-474LTH-C71-1/115 đến B-8/10 dài 47 m, tách cung ĐZHT tại B-8/6, B-8/2 để xóa chữ U (thu hồi đường dây từ B-8/2 đến B-8/6 không có khách hàng).

Tổng chiều dài tuyến hạ thế: 457,7m.

##### 5.1.1.2 Đường dây hạ thế TBA Tân Phong:

- Hạ thế TBA Tân Phong:

+ Xuất tuyến 1:

. Kéo mạch LV-ABC 4x95mm<sup>2</sup> từ TBA Tân Phong đến A-11 TBA Cam Thủy 1 dài 134,7m.

. Kéo mạch LV-ABC 4x95mm<sup>2</sup> từ TBA Tân Phong đến A-9/3 TBA Cam Thủy 1 dài 205m. Tách cung tại A-9.

. Kéo mạch LV-ABC 4x95mm<sup>2</sup> từ TBA Tân Phong đến C-7 TBA Cam Thủy 1 dài 102,9m. Tách cung tại C-7.

+ Xuất tuyến 2:

. Kéo mạch LV-ABC 4x95mm<sup>2</sup> từ TBA Tân Phong đến A-14 TBA Cam Thủy 1 dài 249 m,

. Kéo mạch LV-ABC 4x95mm<sup>2</sup> từ TBA Tân Phong đến A-14 TBA Cam Thủy 1 dài 239,1m, tách cung tại A-14.

. Kéo mạch LV-ABC 4x95mm<sup>2</sup> từ C-9 đến C-9/2 TBA Cam Thủy 1 dài 32,9m. Tách cung tại CT1-C-474LTH\_C162.

+ Xuất tuyến 3:

. Kéo mạch LV-ABC 4x95mm<sup>2</sup> từ TBA Tân Phong đến B-14 TBA Cam Thủy 1 dài 376,5 m, tách cung tại B-14.

+ Xuất tuyến 4:

. Kéo mạch LV-ABC 4x95mm<sup>2</sup> từ TBA Tân Phong đến B-11 TBA Cam Thủy 1 dài 482,4m, tách cung tại B-11.

Tổng chiều dài tuyến: 1.527,1m.

5.1.1.3 Đường dây hạ thế Giãn dân Phong Lộc:

+ Kéo thêm mạch LV-ABC 4x95mm<sup>2</sup> từ TBA đến A-5 dài 197,1 m để san tải.

5.1.1.4 Hạ thế TBA Mai Hạ 3:

+ Xuất tuyến 1:

Kéo mạch LV-ABC 4x95mm<sup>2</sup> từ TBA Mai Hạ 3 đến A-5/5 TBA Mai Hạ 2 và đến A-10 TBA Xuân Lai dài 386,3m, tách cung ĐZHT tại A-5 TBA Xuân Lai để san tải.

+ Xuất tuyến 2:

Kéo mạch LV-ABC 4x95mm<sup>2</sup> từ TBA Mai Hạ 3 đến MH2-A-474LTH\_C63/19/6 TBA Mai Hạ 2 dài 14,9m, đầu cung tại MH2-A-474LTH\_C63/19/8 và tách cung tại MH1-A-474LTH\_C63/19/10 TBA Mai Hạ 1.

+ Xuất tuyến 3:

Kéo mạch LV-ABC 4x95mm<sup>2</sup> từ TBA Mai Hạ 3 đến MH2-A-474LTH\_C63/19/4 TBA Mai Hạ 2 dài 14,9m, tách cung tại MH2-A-474LTH\_C63/19/4.

5.1.1.5 Đường dây hạ thế Mai Hạ 2 di dời:

. Kéo mạch LV-ABC 4x95mm<sup>2</sup> từ TBA Mai Hạ 2 đến B-1/3 TBA Mai Hạ 2 dài 71m.

. Kéo mạch LV-ABC 4x95mm<sup>2</sup> từ C-4 TBA Mai Hạ 2 đến D-12 TBA Xuân Lai dài 26,9m để sai tải với TBA Xuân Lai, tách cung tại D-6 TBA Xuân Lai.

. Tách cung tại KG11-A-474LTH\_C63/17 TBA Kiến Giang 11 để san tải với TBA Mai Hạ 2 sau di dời.

5.1.1.6. Đường dây Hạ thế TBA Lộc An 4:

+ Kéo mạch kép LV-ABC 4x95mm<sup>2</sup> từ TBA Lộc An 4 đến B-9 TBA Lộc An 1 dài 18,9m, đầu nối vào đường dây hạ thế hiện có, tách cung ĐZHT tại B-9 TBA Lộc An 1 để san tải.

+ Kéo mạch LV-ABC 4x95mm<sup>2</sup> từ TBA Lộc An 4 đến B-9 TBA Lộc An 1 dài 18,9m, đầu nối vào đường dây hạ thế hiện có, tách cung ĐZHT tại B-8 TBA Lộc An 1 để san tải.

+ Tổng chiều dài tuyến: 37,8m.

5.1.1.7 Hạ thế TBA Thanh Thủy 2:

+ Xuất tuyến 1: Kéo mạch LV-ABC 4x95mm<sup>2</sup> từ TBA Thanh Thủy 2 đến B-9 TBA Thanh Thủy dài 166 m, tháo cung tại B-9 TBA Thanh Thủy.

+ Xuất tuyến 2: tách cung tại B-7, C-4/8 và C-4/9

5.1.1.8 Đường dây hạ thế TBA Trung Tín:

- Hạ thế TBA Trung Tín:

+ Xuất tuyến 1:

XDM mạch LV-ABC 4x95mm<sup>2</sup> từ TBA Trung Tín đến TRT-A-11 đến A-18 TBA Hoàng Trung Lộc 2 dài 347,7m, tách cung ĐZHT tại A-14 TBA Hoàng Trung Lộc 1 để san tải.

+ Xuất tuyến 2:

XDM mạch LV-ABC 4x95mm<sup>2</sup> từ TBA Trung Tín đến TRT-B-11 (chung cột với XT 1 đến AB-8) – vị trí A-31/4 TBA Hoàng Lại Ngô dài 381,9m.

+ Xuất tuyến 3:

+ XDM mạch LV-ABC 4x95mm<sup>2</sup> từ TBA Trung Tín đi ngược đường dây trung thế đến M77/8 và đến vị trí C-1/10 của TBA Hoàng Lại Ngô dài 529,9m, tách cung ĐZHT tại C-7 TBA Hoàng Trung Lộc.

5.1.1.9 Đường dây hạ thế TBA Thôn 3:

+ Tách cung ĐZHT tại B-7 TBA Đội 3B để san tải.

5.1.1.10 Đường dây hạ thế TBA Xuân Nam 4:

- Điểm đầu nối: tại C-4/4 TBA Xuân Nam 4

- Hướng tuyến: đi theo đường liên thôn

- Chiều dài tuyến: 113,4m.

5.1.1.12 Đường dây hạ thế TBA Xuân Nam 2:

- Điểm đầu nối: tại B-1/11

- Hướng tuyến: đi theo đường liên thôn

- Chiều dài tuyến: 149,7 m.

5.1.1.13 Đường dây hạ thế TBA Ninh Lộc:

- Điểm đầu nối: tại A-1A, A-3

- Hướng tuyến: đi theo đường liên thôn

- Chiều dài tuyến: 283,3m.

5.1.1.14 Xây dựng mới đường dây hạ thế TBA Xuân Bắc 3:

- Điểm đầu nối: tại B-9

- Hướng tuyến: đi theo đường liên thôn

- Chiều dài tuyến: 105,3m.

5.1.1.15 Đường dây hạ thế TBA Đội 5:

- Điểm đầu nối: tại AB-1, A-12

- Hướng tuyến: đi theo đường liên thôn

- Chiều dài tuyến: 300 m.

5.1.1.16 Đường dây hạ thế TBA Lại Xá 2:

- Điểm đầu nối: tại A-6

- Hướng tuyến: đi theo đường liên thôn

- Chiều dài tuyến: 144 m.

5.1.1.17 Đường dây hạ thế TBA Hoàng Trung Lộc 3:

- Điểm đầu nối: tại B-10, B-14

- Hướng tuyến: đi theo đường liên thôn

- Chiều dài tuyến: 222,3m.

5.1.1.18 Đường dây hạ thế TBA TD Mỹ Đức:

- Điểm đầu nối: B-2-1/1/2

- Hướng tuyến: đi theo đường liên thôn

- Chiều dài tuyến: 116 m.

5.1.1.19 Đường dây hạ thế TBA Hoàng Lại Ngô:

- Điểm đầu nối: A-23 TBA Hoàng Lại Ngô.

- Hướng tuyến: đi theo đường liên thôn

- Chiều dài tuyến: 64 mét.

5.1.1.20 Đường dây hạ thế TBA Lộc An 1:

- Điểm đầu nối: B-4 TBA Lộc An 1.

- Hướng tuyến: đi theo đường liên thôn

- Chiều dài tuyến: 89m.

5.1.1.21 Đường dây hạ thế TBA Hoàng Trung Lộc 1:

- Điểm đầu nối: A-5/1A

- Hướng tuyến: đi theo đường liên thôn

- Chiều dài tuyến: 171,5m.

5.1.1.21 Đường dây hạ thế TBA Hoàng Trung Lộc 2:

- Chuyển 72,3m đường dây hạ áp LV-ABC 4x95mm<sup>2</sup> từ HTL2-472MDU\_C28/7 đến C-1-1 TBA Hoàng Trung Lộc 2 ra khỏi vườn nhà dân để đảm bảo an toàn vận hành.

5.1.1.22 Thay thế cột, chêm cột để đảm bảo an toàn vận hành ĐZHT.

XDM cột BTLT8,5m, BTLT 10m thay thế cột điện hạ thế nằm trong vườn nhà dân, cột tháp mát an toàn, chêm cột khoảng xa tại A-3/2/1 TBA Thạch Bàn PT2; A-1/8-1/2 TBA Thượng Phong 2; C-4/4/1 TBA Văn Xá, A-9/5 TBA Xuân Bắc 3.

## **5.2 Các giải pháp kỹ thuật phần điện**

### **5.2.1 Lựa chọn dây dẫn:**

- Đường dây hạ áp: Dây dẫn dùng cho hạ thế được tính toán trên cơ sở có dự phòng phụ tải cho phát triển 10 ÷ 15 năm vẫn đảm bảo chế độ tổn thất điện áp < 10% cuối nguồn. Sử dụng cáp vặn xoắn A(4x95) cho trục chính và cáp A(4x70), A(4x50) cho các nhánh rẽ.

- Dây dẫn sử dụng như trên đảm bảo chế độ điện áp vận hành tốt, tổn thất điện áp lớn nhất tại nút trạm.

### **b. Tính toán cơ lý dây dẫn:**

Tính toán cơ lý dây dẫn được tính toán theo đúng quy phạm hiện hành:

- Khi tải trọng ngoài lớn nhất hoặc khi nhiệt độ không khí thấp nhất:

+ Dây nhôm bọc :  $\delta_{\max} = 5,0 \text{ daN/mm}^2$ .

- Khi nhiệt độ không khí trung bình hàng năm:

+ Dây nhôm bọc :  $\delta_{\max} = 2,5 \text{ daN/mm}^2$ .

## **5.2.2. Lựa chọn cách điện - phụ kiện đường dây hạ áp:**

### **5.2.2.1. Phụ kiện dây dẫn:**

Phụ kiện cáp vặn xoắn được chọn phù hợp với tiết diện dây.

Tất cả các phụ kiện dùng để treo dây được chọn đồng bộ với tiết diện dây dẫn, có hệ số an toàn cơ học (là tỷ số giữa tải trọng cơ học phá huỷ với tải trọng định mức) lớn nhất tác động lên phụ kiện theo đúng quy phạm hiện hành, như sau:

+ Ở chế độ bình thường: Không nhỏ hơn 2,5 lần.

+ Ở chế độ sự cố: Không nhỏ hơn 1,7 lần.

Phụ kiện trên đường dây:

+ Đỡ dây dẫn tại vị trí đỡ: Dùng 01 khoá đỡ thẳng đỡ dây dẫn.

+ Néo dây dẫn tại vị trí góc: Dùng 02 khoá néo về hai hướng dây dẫn.

+ Néo dây dẫn tại vị trí cuối: Dùng 01 khoá néo về hướng dây dẫn.

+ Rẽ nhánh dùng kẹp răng với chủng loại phụ thuộc vào tiết diện dây dẫn.

+ Bịt dây dẫn tại vị trí cuối sử dụng loại bịt đầu cáp với chủng loại phụ thuộc vào tiết diện dây dẫn và có mức cách điện bằng cách điện dây dẫn.

+ Nối dây dẫn trên đường dây được thực hiện bằng ống nối dây. Trong một khoảng cột chỉ được phép nối dây dẫn tại một vị trí. Không được nối dây dẫn tại vị trí vượt đường và các giao chéo quan trọng khác. Độ bền cơ học tại vị trí khóa néo và nối dây không nhỏ hơn 90% lực kéo đứt của dây dẫn.

### **5.2.2.2. Phụ kiện lắp ráp:**

Các phụ kiện lắp ráp được chế tạo theo tiêu chuẩn Việt Nam và mạ kẽm nhúng nóng với bề dày lớp mạ theo quy định hiện hành.

### **5.2.2.3. Các biện pháp bảo vệ đường dây:**

#### **a. Nối đất:**

- Hệ thống nối đất cho công trình được thực hiện tại các vị trí cuối, rẽ nhánh, lặp lại như sau:

+ Trị số điện trở nối đất  $R_{td} \leq 30 \Omega$  ở bất kỳ mọi thời điểm trong năm. Sử dụng tiếp địa cọc tia hỗn hợp loại LR3 gồm 3 cọc sắt L70x70x7, chiều dài cọc 2m, khoảng cách cọc cách nhau 3m, dây nối sử dụng sắt phi 12 và hệ thống tiếp địa giếng LR-2(O) sử dụng cọc tiếp địa thép tròn phi 48,1, dày 3,5mm, chiều dài 6m/cọc, cọc cách cọc 6m.

- Rãnh tiếp địa được đào sâu 0,85 mét.

- Toàn bộ các chi tiết tiếp địa đều mạ kẽm nhúng nóng. bề dày lớp mạ theo TCVN 5408-2007

- Tuyến đường dây cải tạo tại các vị trí tiếp địa hiện có bổ sung tiếp địa ngọn TN-2 đối với đường dây đi kết hợp trung áp.

#### **b. Bảo vệ chống rỉ các kết cấu kim loại:**

Tất cả các kết cấu kim loại: Xà, giá, dây néo, cổ dề .... bu lông đai ốc và các phần của tiếp địa đều được chống rỉ bằng phương pháp mạ kẽm nhúng nóng theo TCVN 5408-2007.

Bề dày của lớp mạ theo quy định hiện hành.

**c. Biển báo:**

Trên tất cả các cột của đường dây đều phải kẻ biển báo nguy hiểm cấm trèo và đánh số thứ tự cột ở độ cao từ 2,5 m trở lên ở tại nơi dễ thấy nhất.

**d. Hành lang tuyến:**

- Hành lang tuyến đường đảm bảo theo Nghị định số 62/2025/NĐ-CP ngày 04/3/2025 của Thủ tướng Chính phủ về quy định chi tiết thi hành Luật Điện lực về bảo vệ công trình điện lực và an toàn trong lĩnh vực điện lực.

**5.3. Các giải pháp kỹ thuật phần xây dựng:**

**a. Cột:**

Cột được chế tạo tại các Nhà máy, Xí nghiệp bê tông chuyên dùng.

\* Chủng loại cột:

- Công trình đều dùng cột BTLT dư ứng lực PC.I-8,5-160-2,5; PC.I-8,5-160-4,3; PC.I-10-190-3,5; PC.I-10-190-5; PC.I-12-190-5,4.

- Chiều sâu chôn cột bê tông ly tâm: cột 8,5m chôn cột 1,2m; cột 10m chôn cột 1,5m; cột 12m chôn cột 1,7m.

**Bảng 1 - Kích thước cơ bản và tải trọng thiết kế của các cột nhóm I**

Kích thước			Tải trọng thiết kế, kN, không nhỏ hơn				
Chiều dài cột, L, m	Chiều cao điểm chất tải, H, m	Chiều sâu chôn đất, h <sub>1</sub> , m	Đường kính ngoài đầu cột, mm				
			120	140	160	190	230
8,5	6,85	1,2	-	-	2,5 4,3	-	-
10	8,05	1,5	-	-	3,5 5,0	-	-
12	9,75	1,7	-	-	5,4 7,2	-	-

**b. Phụ kiện lắp ráp:**

- Toàn bộ phụ kiện lắp ráp được chế tạo từ thép hình bảo vệ bằng mạ chống rỉ bằng phương pháp nhúng nóng, bề dày lớp mạ theo quy định mục trên.

**c. Móng:**

+ Địa hình: Tuyến đi trên bề mặt địa hình bằng phẳng, địa chất chủ yếu đất thổ cư, một số tuyến gần biển là đất cát.

+ Lựa chọn dạng kết cấu móng: Căn cứ vào số liệu thực tế trên tuyến, kinh nghiệm thiết kế các đường dây ≤ 35 KV trong khu vực các tỉnh miền Trung, chọn giải pháp móng là chọn móng khối bằng bê tông và móng giếng. Sơ đồ móng này

BCKTKT DA: Hoàn thiện, COT lưới điện THA khu vực trung tâm và tây Đồi QLĐ Lê Thủy năm 2026

có hình dạng đơn giản nên rất thuận lợi cho công tác lắp dựng ván khuôn cũng như thi công bê tông.

+ Sử dụng móng:

- Toàn bộ móng dùng cho phần đường dây hạ áp đều dùng loại móng giếng hạ áp và móng khối đúc tại chỗ trước khi dựng cột.

- Các loại móng như sau: Sử dụng móng M1-H(8,5m), M2-H(8,5m), MT-2(10m), MT-3(12m) cho các vị trí cột đơn, sử dụng móng MHD (8,5m) cho các vị trí cột đôi.

## **CHƯƠNG 6**

### **ĐẶC TÍNH VẬT TƯ – THIẾT BỊ**

#### **6.1. Yêu cầu chung của vật tư, thiết bị lắp đặt trên lưới điện**

Yêu cầu kỹ thuật chung: Tất cả các vật tư, thiết bị phải được chế tạo theo các tiêu chuẩn Việt Nam, IEC... hoặc các tiêu chuẩn tương đương, phải có đầy đủ catalogue, hướng dẫn lắp đặt vận hành và bảo dưỡng, biên bản thí nghiệm xuất xưởng hoặc giấy chứng nhận xuất xưởng của nhà chế tạo. Các loại vật tư, thiết bị lắp đặt trên lưới phải được nhiệt đới hoá. Các chi tiết bằng thép phải được mạ kẽm nhúng nóng, bề dày lớp mạ không được nhỏ hơn 80µm, đối với ty sứ cách điện không được nhỏ hơn 85µm.

Căn cứ Quyết định số 106/QĐ-HĐTV ngày 21/9/2021 của Tập đoàn Điện lực Việt Nam về việc ban hành tiêu chuẩn kỹ thuật FCO, LBFCO và dây chì điện áp 22 và 35kV áp dụng trong Tập đoàn Điện lực Quốc gia Việt Nam, mã hiệu TCCS 09:2021/EVN;

Căn cứ Quyết định số 110/QĐ-HĐTV ngày 21/9/2021 của Tập đoàn Điện lực Việt Nam về việc ban hành tiêu chuẩn kỹ thuật chống sét van 22, 35 và 110kV áp dụng trong Tập đoàn Điện lực Quốc gia Việt Nam, mã hiệu TCCS 13:2021/EVN;;

Căn cứ Quyết định số 112/QĐ-HĐTV ngày 21/9/2021 của Tập đoàn Điện lực Việt Nam về việc ban hành tiêu chuẩn kỹ thuật cách điện đường dây điện áp 22, 35 và 110kV áp dụng trong Tập đoàn Điện lực Quốc gia Việt Nam, mã hiệu TCCS 09:2021/EVN;

Căn cứ Quyết định số 178/QĐ-HĐTV ngày 14/03/2024 của Tổng công ty Điện lực miền Trung về việc ban hành quy định tiêu chuẩn kỹ thuật vật tư thiết bị lưới điện 0,4-110 kV trong Tổng Công ty Điện lực Miền Trung.

Căn cứ Quyết định số 96/QĐ-HĐTV ngày 05/9/2023 Về việc ban hành Tiêu chuẩn kỹ thuật máy biến áp phân phối điện áp đến 35kV áp dụng trong Tập đoàn Điện lực Quốc gia Việt Nam;

Căn cứ Quyết định số 97/QĐ-HĐTV ngày 05/9/2023 Về việc ban hành Tiêu chuẩn kỹ thuật Recloser điện áp 22 kV và 35 kV áp dụng trong Tập đoàn Điện lực Quốc gia Việt Nam;

Căn cứ Quyết định số 98/QĐ-HĐTV ngày 05/9/2023 Về việc ban hành Tiêu chuẩn kỹ thuật dao cắt có tải điện áp 22 kV và 35 kV áp dụng trong Tập đoàn Điện lực Quốc gia Việt Nam;

Căn cứ Quyết định số 99/QĐ-HĐTV ngày 05/9/2023 Về việc ban hành Tiêu chuẩn kỹ thuật máy cắt hạ áp áp dụng trong Tập đoàn Điện lực Quốc gia Việt Nam.

#### **6.2. Yêu cầu kỹ thuật của vật tư thiết bị**

##### **a. Cơ sở xác định dây dẫn:**

- Đường dây trung áp: Tiết diện dây dẫn được chọn trên cơ sở tính toán chế độ điện áp trên lưới với mức điện áp tổn thất cuối nguồn  $\leq 5\%$ . Sử dụng dây nhôm lõi thép bọc AC/XLPE-70/11-12,7/22(24)kV và AC/XLPE-95/16-12,7/22(24)kV.

- Đường dây hạ áp: Dây dẫn dùng cho hạ thế được tính toán trên cơ sở có dự phòng phụ tải cho phát triển 10 ÷ 15 năm vẫn đảm bảo chế độ tổn thất điện áp  $< 10\%$  cuối nguồn. Sử dụng cáp vặn xoắn LV-ABC 4x95mm<sup>2</sup> cho trục chính và cáp vặn xoắn LV-ABC 4x70mm<sup>2</sup>, LV-ABC 4x50mm<sup>2</sup> các nhánh rẽ ngắn.

- Dây dẫn sử dụng như trên đảm bảo chế độ điện áp vận hành tốt, tổn thất điện áp lớn nhất tại nút trạm.

### **b. Tính toán cơ lý dây dẫn:**

Tính toán cơ lý dây dẫn được tính toán theo đúng quy phạm hiện hành:

- Khi tải trọng ngoài lớn nhất hoặc khi nhiệt độ không khí thấp nhất:

+ Dây nhôm lõi thép :  $\delta_{\max} = 5,6 \text{ daN/mm}^2$ .

- Khi nhiệt độ không khí trung bình hàng năm:

+ Dây nhôm lõi thép :  $\delta_{\max} = 2,5 \text{ daN/mm}^2$ .

#### **6.2.1. Đặc tính kỹ thuật của vật tư - thiết bị đường dây trung áp.**

##### **6.2.1.1. Đặc tính kỹ thuật dây dẫn bọc trung thế 22kV:**

- Yêu cầu chung:

\* Yêu cầu về chủng loại: do dây bọc trung áp có vỏ cách điện nên trọng lượng nặng, để đảm bảo khả năng chịu lực và hạn chế tình trạng đứt dây dẫn bọc, yêu cầu chỉ sử dụng dây dẫn bọc loại NHÔM LỖI THÉP HOẶC ĐỒNG, KHÔNG SỬ DỤNG DÂY NHÔM BỌC.

\* Dây bọc XLPE trung áp có cấu tạo bao gồm:

- Lõi dây dẫn: nhôm lõi thép hoặc đồng bện xoắn, hình tròn.

- Một hệ thống chống thấm nước.

- Lớp bán dẫn.

- Một vỏ cách điện XLPE.

a. Lõi dây dẫn: Lõi dây dẫn bọc được chế tạo bằng các sợi đồng cứng, hoặc nhôm lõi thép bện xoắn đồng tâm và có tiết diện hình tròn. Bề mặt của lõi dây dẫn phải không có mọi khuyết tật có thể nhìn thấy bằng mắt như là các vết nứt, ...vv.

\* Đặc tính kỹ thuật dây đồng trần:

Mặt cắt danh định	Kết cấu cáp	Mặt cắt tính toán	Điện trở một chiều ở 200C	Lực kéo đứt nhỏ nhất
(mm <sup>2</sup> )	(Số sợi x Đ.kính)	(mm <sup>2</sup> )	( $\Omega$ /km)	(N)
70	19 x 2,13	67,70	0,2723	27.115
95	19 x 2,51	94,00	0,1944	37.637
120	19 x 2,80	117,00	0,1560	46.845
240	37 x 2,84	234,00	0,0789	93.837

\* Đặc tính cơ bản của sợi đồng:

Đường kính sợi đồng	Sai lệch cho phép lớn nhất	Suất kéo đứt nhỏ nhất	Độ giãn dài tương đối nhỏ nhất
(mm)	(mm)	(N/mm <sup>2</sup> )	(%)
1,00 - 3,00	± 0,02	400	1,0
3,00 - 4,00	± 0,03	380	1,5
4,00 - 5,00	± 0,04	380	1,5

\* Đặc tính của dây nhôm lõi thép:

Mặt cắt danh định	Kết cấu cáp (Số sợi x Đ.kính)		Mặt cắt tính toán	Điện trở một chiều ở 200C	Lực kéo đứt nhỏ nhất
	Phần nhôm	Phần thép			
(mm <sup>2</sup> )			(mm <sup>2</sup> )	(Ω/km)	(N)
70/11	6 x 3,80	1 x 3,80	68,0/11,30	0,4218	24.130
95/16	6 x 4,50	1 x 4,50	95,4/15,90	0,3007	33.369
120/19	26 x 2,40	7 x 1,85	118/18,80	0,2440	41.521
240/32	24 x 3,60	7 x 2,40	244/31,70	0,1182	75.050

\* Đặc tính cơ bản của sợi nhôm:

Đường kính sợi nhôm	Sai lệch cho phép lớn nhất	Suất kéo đứt Nhỏ nhất	Độ giãn dài tương đối nhỏ nhất
(mm)	(mm)	(N/mm <sup>2</sup> )	(%)
2,80 - 3,05	± 0,04	170	1,6
3,05 - 3,40	± 0,04	165	1,7
3,40 - 3,80	± 0,04	160	1,8
3,80 - 4,50	± 0,05	160	2,0

\* Đặc tính cơ bản của sợi thép:

Đường kính danh định	Sai lệch cho phép lớn nhất	Suất kéo đứt nhỏ nhất	Ứng suất nhỏ nhất khi giãn 1%	Độ giãn dài tương đối nhỏ nhất	Khối lượng lớp mạ kẽm không nhỏ hơn	Số lần nhúng trong dung dịch CuSO <sub>4</sub> trong 1 phút
(mm)	(mm)	(N/mm <sup>2</sup> )	(N/mm <sup>2</sup> )	(%)	(g/m <sup>2</sup> )	
2,30	± 0,06	1.313	1.166	4	190	2
2,40	± 0,06	1.313	1.166	4	230	3
2,50	± 0,06	1.313	1.137	4	230	3
3,20	± 0,07	1.274	1.098	4	230	3
3,40	± 0,07	1.274	1.098	4	230	3
3,60	± 0,08	1.176	1.098	4	250	4
3,80	± 0,08	1.176	1.098	4	250	4

b. Hệ thống chống thấm nước:

Hợp chất chống thấm nước sẽ được bố trí giữa các sợi và xung quanh các sợi của lõi dây dẫn, nhằm ngăn ngừa sự xâm nhập của nước vào giữa dây dẫn bọc, dọc theo lớp vỏ bọc và dây dẫn, tránh được sự ăn mòn sau này khi có hư hỏng vỏ bọc cách điện bên ngoài.

Hợp chất không được làm suy giảm đặc tính cơ điện của các phụ kiện cũng như tiếp xúc giữa phụ kiện và lõi dây dẫn có vỏ bọc cách điện. Không cần dùng dụng cụ hoặc dung môi riêng để lắp đặt các phụ kiện vào dây dẫn có vỏ bọc.

c. Lớp bán dẫn:

Lớp bán dẫn bố trí giữa lõi dây dẫn và lớp cách điện XLPE nhằm mục đích cân bằng điện trường tác dụng lên lớp cách điện XLPE. Lớp bán dẫn phải làm bằng vật liệu bán dẫn phi kim loại, lớp bán dẫn định hình bằng cách đùn. Lớp bán dẫn này phải ôm sát trực tiếp lên lõi dây dẫn.

d. Vỏ cách điện XLPE:

Vỏ cách điện XLPE có màu đen và chịu đựng được tác động của tia cực tím, chống được tất cả các tác nhân của môi trường. Bề dày danh định của lớp vỏ cách điện là 3,4mm (với dây bọc bán phần 22kV).

\* Ký hiệu:

Mỗi dây dẫn phải có ghi các ký hiệu theo trình tự dưới đây:

- Hãng sản xuất:
- Năm sản xuất (ghi 4 chữ số):
- Ký hiệu dây bọc: AC-XLPE-BP đối với dây nhôm lõi thép bọc hoặc M-XLPE-BP đối với dây đồng bọc.
- Tiết diện:
- Điện áp định mức:
- Số mét:

Ví dụ: Các ký hiệu phải theo trình tự như trên. Do đó nếu nhà thầu là XE, tiết diện dây là AC-185/24 cách điện bán phần, dây dẫn sản xuất năm 2018 thì ký hiệu là:

XE2018-AC-XLPE-BP-185/24-12,7kV-....

Các ký hiệu phải được dập nổi hoặc sơn trên bề mặt cách điện, cách nhau 1 mét. Với ký hiệu dập nổi, các chữ và số nổi lên trên bề mặt cách điện và không làm ảnh hưởng đến lớp cách điện.

Tiêu chuẩn chế tạo: Áp dụng theo tiêu chuẩn TCVN 5935-2:2013, TCVN 5064-1994, TCVN 5064/SĐ1-1995, IEC60502-2.

Yêu cầu về thí nghiệm.

a. Yêu cầu về thí nghiệm xuất xưởng (Routine test):

Biên bản thí nghiệm xuất xưởng được thực hiện bởi nhà sản xuất trên mỗi sản phẩm sản xuất ra tại nhà sản xuất để chứng minh khả năng đáp ứng các yêu cầu kỹ thuật hợp đồng sẽ được nộp cho người mua khi giao hàng, việc chứng kiến thí nghiệm xuất xưởng (nếu có) sẽ thực hiện theo các hạng mục này hoặc theo quy

định cụ thể của bên mua. Các thí nghiệm phải được thực hiện theo các tiêu chuẩn TCVN 5064-1994, TCVN 5064/SĐ1-1995, IEC60502-2 hoặc tương đương, gồm các hạng mục sau:

1. Số sợi dẫn
  2. Đường kính sợi dẫn
  3. Đường kính ruột dẫn
  4. Điện trở 1 chiều của 1 km dây dẫn ở 20<sup>0</sup>C
  5. Thử điện áp tần số 50Hz trong 5 phút
  6. Chiều dày lớp cách điện: (i) Giá trị trung bình; (ii) Giá trị nhỏ nhất
  7. Lực kéo đứt dây dẫn
- b. Yêu cầu về thí nghiệm điển hình (Type test):

Biên bản thí nghiệm điển hình được thực hiện bởi một phòng thí nghiệm độc lập trên các sản phẩm tương tự phải được đệ trình trong hồ sơ dự thầu để chứng minh khả năng đáp ứng hoặc vượt quá yêu cầu của đặc tính kỹ thuật này. Các thử nghiệm này phải được thực hiện theo các tiêu chuẩn TCVN 5064-1994, TCVN 5064/SĐ1-1995, IEC60502-2 hoặc tương đương, gồm các hạng mục sau:

- Số sợi dẫn
- Đường kính sợi dẫn
- Đường kính ruột dẫn
- Điện trở 1 chiều của 1 km dây dẫn ở 20<sup>0</sup>C
- Lực kéo đứt của ruột dẫn
- Thử điện áp xung
- Thử chịu đựng điện áp trong 4 giờ
- Chiều dày lớp cách điện: (i) Giá trị trung bình; (ii) Giá trị nhỏ nhất
- Chiều dày lớp bán dẫn
- Độ giãn dài tương đối của cách điện
- Suất kéo đứt của cách điện
- Độ giãn dài tương đối của cách điện sau lão hóa 135<sup>0</sup>C trong 168 giờ
- Suất kéo đứt của cách điện sau lão hóa 135<sup>0</sup>C trong 168 giờ
- Thử nóng: (i) Độ giãn dài tương đối khi có tải; (ii) Độ giãn dài sau khi làm nguội.

- Độ co ngót.
- Thử thấm thấu nước theo ruột dẫn.

Thông số kỹ thuật chi tiết dây nhôm lõi thép bọc trung áp

STT	Hạng mục	Đơn vị	Yêu cầu	Ghi chú
1	Nước sản xuất		Nêu cụ thể	Thuộc HSMT
2	Nhà sản xuất		Nêu cụ thể	Thuộc HSMT
3	Kiểu dây		XLPE AC 95/16; XLPE AC 70/11	

			XLPE AC 120/19 XLPE AC 240/32	
4	Tiêu chuẩn áp dụng		TCVN 5935-2:2013, TCVN 5064-1994, TCVN 5064/SĐ1-1995, TCVN 6483:1999, IEC61089, IEC60502-2	
5	Tiết diện tính toán nhôm/thép	mm <sup>2</sup>		
	- AC-XLPE-95/16- 12,7/24kV - AC-XLPE-70/11- 12,7/24kV - AC-XLPE-120/19- 12,7/24kV - AC-XLPE-240/32- 12,7/24kV		95,4/15,9 68,0/11,3 118/18,80 244/31,70	
6	Hình dạng và kiểu lõi		Tròn, bện xoắn đồng tâm	
7	Vật liệu chế tạo lõi		Nhôm lõi thép	
8	Hệ thống chống thấm nước dọc trục		Nêu cụ thể tên, mã hiệu vật liệu	
9	Lớp bán dẫn		Nêu cụ thể tên, mã hiệu vật liệu	
10	Bề dày trung bình lớp bán dẫn	mm	0,5	
11	Số sợi/đường kính sợi nhôm	sợi		
	- Dây AC-XLPE-95/16- 12,7/24kV - Dây AC-XLPE-70/11- 12,7/24kV - Dây AC-XLPE-120/19- 12,7/24kV - Dây AC-XLPE-240/32- 12,7/24kV		6x4,5 6x3,8 26 x 2,40 24 x 3,60	
	Số sợi/đường kính sợi thép	sợi		
	- Dây AC-XLPE-BP-95/16- 12,7/24kV - Dây AC-XLPE-BP-70/11- 12,7/24kV - Dây AC-XLPE-BP-		1x4,5 1x3,8 7 x 1,85	

	120/19-12,7/24kV - Dây AC-XLPE-BP- 240/32-12,7/24kV		7 x 2,4	
12	Đường kính lõi	mm		
	XLPE AC 95/16 XLPE AC 70/11 XLPE AC 120/19 XLPE AC 240/32		Nêu cụ thể	
13	Vật liệu cách điện		XLPE màu đen, hàm lượng tro $\geq 1,5\%$ , chịu đựng được tác động của tia cực tím, chống được tất cả tác nhân của môi trường	
	Nhiệt độ làm việc tối đa cho phép khi vận hành bình thường tại dòng định mức	oC	90	
	Nhiệt độ làm việc tối đa cho phép tại dòng ngắn mạch trong thời gian 5 giây	oC	250	
14	Chiều dày lớp cách điện	mm		
	Dây bọc bán phần 22kV		3,4	
15	Dòng điện liên tục cho phép	A		
	XLPE AC 95/16 XLPE AC 70/11 XLPE AC 120/19 XLPE AC 240/32		Nêu cụ thể	
16	Điện áp chịu đựng tần số 50Hz- 4 giờ	kVrms		
	Dây bọc bán phần 22 kV		24	
17	Điện áp chịu đựng xung 1,2/50 $\mu$ s	kVpeak		
	Dây bọc bán phần 22kV		75	
18	Lực kéo đứt nhỏ nhất	N		
	XLPE AC 95/16 XLPE AC 70/11 XLPE AC 120/19 XLPE AC 240/32		33.369 24130	

19	Điện trở 1 chiều ở 20°C	Ω/km		
	XLPE AC 95/16		0,3007	
	XLPE AC 70/11		0,4218	
	XLPE AC 120/19			
	XLPE AC 240/32			
20	Khối lượng	kg/km	Nêu cụ thể	
	XLPE AC 95/16			
	XLPE AC 70/11			
	XLPE AC 120/19			
	XLPE AC 240/32			
21	Chiều dài dây dẫn / rulô	m	Nêu cụ thể	
22	Kích thước rulô	mm	Nêu cụ thể	
23	Khối lượng rulô	kg	Nêu cụ thể	

Ghi chú: Số trong “...” là ví dụ cho trường hợp điển hình của dây đồng bọc AC-150/19, tùy loại dây cụ thể cần điều chỉnh phù hợp

#### 6.2.1.2. Đặc tính kỹ thuật cách điện đỡ Linepost/Pinpost:

##### \* Yêu cầu kỹ thuật chung:

a. Cách điện đỡ là loại Line Post/Pin Post không có ty ngậm trong lòng cách điện.

b. Chất lượng bề mặt sứ cách điện (Theo TCVN 7998-1, IEC 60383-1):

- Bề mặt cách điện trừ những chỗ để gắn chân kim loại phải được phủ một lớp men đều, mặt men phải láng bóng, không có vết gợn rõ rệt, vết men không được nứt, nhẵn.

- Sứ cách điện không được có vết rạn nứt, sứt, rỗ và có hiện tượng nung sống.

- Các khuyết tật được phép có trên bề mặt sứ cách điện phải phù hợp với các quy định sau:

+ Khuyết tật trên lớp men là các điểm không có men, vết nứt, kể cả trong lớp men, vết lõm.

+ Tổng diện tích của khiếm khuyết trên mỗi cách điện không được vượt quá:  $100+(DxF)/2000$  mm<sup>2</sup>. Diện tích của mỗi khiếm khuyết không được vượt quá:  $50+(DxF)/20000$  mm<sup>2</sup>. Trong đó: D là đường kính lớn nhất của cách điện (mm), F là chiều dài dòng rò (mm).

+ Không được có khiếm khuyết trên lớp tráng men của lõi loại cách điện dạng thanh dài lõi đặc.

+ Các dạng cách điện khác thì diện tích khiếm khuyết trên lõi không có lớp tráng men không được vượt quá 25 mm<sup>2</sup>, những khiếm khuyết do vật lọt vào lớp men thì tổng diện tích không vượt quá 25 mm<sup>2</sup> và nhô ra bề mặt không quá 2mm.

Tổng diện tích của các khiếm khuyết loại này được tính vào tổng diện tích khiếm khuyết trên lớp men của cách điện.

+ Những vết lõm rất nhỏ trên bề mặt cách điện có đường kính nhỏ hơn 1mm (ví dụ những hạt bụi nhỏ trong quá trình tráng men) thì không tính vào tổng diện tích khiếm khuyết trên lớp men của cách điện. Tuy nhiên, trên diện tích 50mm x 10 mm bất kỳ không được có quá 15 vết. Ngoài ra, tổng số vết lõm trên cách điện không được vượt quá:  $50+(D \times F)/1500$ . Trong đó: D, F được xác định như trên.

c. Cách điện phải có các ký hiệu: Nhà sản xuất, năm sản xuất, lực phá hủy, mã hiệu cách điện trên bề mặt và không bị mờ trong quá trình sử dụng.

d. Mỗi quả sứ cách điện phải được cung cấp đầy đủ phụ kiện đi kèm như ty sứ, 02 đai ốc, 01 vòng đệm vênh, 01 vòng đệm phẳng v.v.

e. Ty sứ là loại có thể tháo rời và được thiết kế phù hợp để lắp đặt trên cánh xà thép hình, lắp trên cột bê tông ly tâm hoặc cột sắt. Chiều dài phần chân ty sứ (phần cắm vào giá đỡ, xà thép v.v.) phải đảm bảo tính toán thiết kế. Các phụ kiện cho cách điện đứng phải đảm bảo khả năng chịu lực tương đương hoặc lớn hơn lực phá hủy của cách điện được quy định ở bảng thông số kỹ thuật.

f. Sứ đứng phải được thiết kế với chiều cao thích hợp sao cho sau khi lắp đặt hoàn thiện khoảng cách pha - đất trong điều kiện quá điện áp khí quyển tiêu chuẩn với các cấp điện áp được quy định trong các Quy chuẩn kỹ thuật điện hiện hành.

#### **6.2.1.2.1. Tiêu chuẩn chế tạo:**

Cách điện đỡ được chế tạo theo tiêu chuẩn TCVN 7998-1, IEC 60383-1 hoặc các tiêu chuẩn tương đương.

#### **6.2.1.2.1. Yêu cầu về thí nghiệm:**

a. Yêu cầu về thí nghiệm xuất xưởng (Routine test): Biên bản thí nghiệm xuất xưởng được thực hiện bởi nhà sản xuất hoặc đơn vị thử nghiệm độc lập trên mỗi sản phẩm sản xuất ra tại nhà sản xuất để chứng minh khả năng đáp ứng các yêu cầu kỹ thuật, bao gồm các hạng mục chính sau:

Kiểm tra ngoại quan (Routine visual inspection).

Thí nghiệm độ bền cơ (Routine mechanical test).

Thí nghiệm điện (Routine electrical test) (only on class B insulators of ceramic material or annealed glass).

b. Yêu cầu về thí nghiệm điển hình (Type test): Biên bản thí nghiệm điển hình được thực hiện bởi đơn vị thử nghiệm độc lập đạt chứng chỉ ISO/IEC 17025 để chứng minh khả năng đáp ứng các yêu cầu kỹ thuật, bao gồm các hạng mục chính sau:

Kiểm tra kích thước của cách điện (Verification of the dimensions).

Thí nghiệm lực phá hủy cơ học khi uốn (Mechanical failing load test).

Thí nghiệm tính năng nhiệt - cơ (Thermal-mechanical performance test) theo TCVN 7998-1.

Thí nghiệm điện áp chịu đựng xung sét (Lightning impulse voltage tests).

Thí nghiệm chịu đựng điện áp ở tần số nguồn ở trạng thái ướt (Wet power-frequency voltage tests).

c. Yêu cầu về thí nghiệm mẫu (Sample test): Các mẫu thử sẽ được bên mua lựa chọn ngẫu nhiên với số lượng mẫu thử quy định tại khoản 3, điều 4 của Quy định này và được thí nghiệm tại một Đơn vị thử nghiệm độc lập đạt chứng chỉ ISO/IEC 17025 dưới sự chấp thuận của bên mua để chứng minh hàng hóa đáp ứng các yêu cầu của hợp đồng. Các thử nghiệm mẫu được thực hiện theo tiêu chuẩn IEC 60383-1 hoặc tiêu chuẩn tương đương, gồm các hạng mục chính sau:

Kiểm tra kích thước của cách điện (Verification of the dimensions) (E2).

Thí nghiệm lực chịu đựng cơ học khi uốn (Mechanical failing load test) (E1).

Thí nghiệm chu kỳ nhiệt (Temperature cycle test) (E1+E2).

Đo chiều dày lớp mạ kẽm phần kim loại (Galvanizing test) (E2).

Thử nghiệm sốc nhiệt (Thermal shock test) (E2) cho cách điện Toughened glass.

Kiểm tra độ rỗng cách điện gốm (Porosity test) (E1) cho cách điện Ceramic material.

#### **6.2.1.2.1. Bảng thông số kỹ thuật:**

<b>TT</b>	<b>Hạng mục</b>	<b>Đơn vị</b>	<b>Yêu cầu</b>	<b>Ghi chú</b>
1	Nhà sản xuất		Nêu cụ thể	
2	Nước sản xuất		Nêu cụ thể	
3	Mã hiệu		Nêu cụ thể	
4	Tiêu chuẩn áp dụng		TCVN 7998-1, IEC 60383-1 hoặc tương đương	
5	Loại		Sứ tráng men, cấu trúc theo kiểu Line Post/Pin Post	
6	Điện áp làm việc cực đại	kVrms	≥ 24	
7	Chiều dài đường rò trên bề mặt tối thiểu	mm/kV	≥ 25	
8	Lực phá hủy cơ học của cách điện khi chịu uốn	kN	≥ 12,5	
9	Điện áp chịu đựng tần số 50Hz/1 phút ở trạng thái khô	kVrms	≥ 85	
10	Điện áp chịu đựng tần số 50Hz/10 giây ở trạng thái ướt	kVrms	≥ 65	
11	Điện áp chịu đựng xung sét (1,2/50μs)	kVpeak	≥ 150	
12	Chiều dài ty đoạn gắn vào xà	mm	140-150	
13	Chiều dài phần ren ty sứ	mm	≥ 100	

TT	Hạng mục	Đơn vị	Yêu cầu	Ghi chú
14	Đường kính ty sứ	mm	20	
15	Bán kính cong của cổ cách điện đỡ	mm	Nêu rõ	
16	Bán kính cong rãnh đặt dây trên đỉnh sứ	mm	Nêu rõ	
17	Các phụ kiện đi kèm ty		2 đai ốc, 1 đệm phẳng và 1 đệm vênh bằng thép không rỉ hoặc thép mạ kẽm nhúng nóng.	
18	Điều kiện lắp đặt, môi trường làm việc		Ngoài trời, nhiệt đới hóa.	
19	Bản vẽ và tài liệu kỹ thuật		Có	

### 6.2.1.3. Cách điện treo polyme 22kV:

#### \* Yêu cầu chung:

a. Cách điện là loại cách điện Polymer (silicone rubber hoặc hỗn hợp silicone) có đặc tính kháng nước, chống rạn nứt, chống ăn mòn, chống lão hóa tốt, lắp đặt ngoài trời, phù hợp để vận hành dưới điều kiện khí hậu nhiệt đới ẩm ướt, vùng biển, sương muối, vùng ô nhiễm công nghiệp, tia tử ngoại (UV).

b. Chất lượng bề mặt cách điện (theo tiêu chuẩn IEC 61109):

- Không được có các khuyết tật sau: Các nếp nhăn rõ rệt, các tạp chất lạ, bọt hờ, vết rạn, nứt, rỗ và vỡ.

- Các khiếm khuyết trên bề mặt cách điện phải tuân thủ theo quy định sau:

+ Các khiếm khuyết thuộc trên bề mặt phải có tổng diện tích nhỏ hơn 25 mm<sup>2</sup> (tổng diện tích vùng khiếm khuyết không được vượt quá 0,2% tổng diện tích bề mặt cách điện) và có độ sâu nhỏ hơn 1mm.

+ Không được có vết nứt ở chân tán cách điện, đặc biệt là phần tiếp giáp với chân kim loại.

+ Không bị phân tách hoặc thiếu liên kết giữa phần vỏ và khớp nối kim loại.

+ Không bị phân tách hoặc các khiếm khuyết liên kết giữa phần tán cách điện và bề mặt phần vỏ bọc.

+ Khe nối đúc không được nhô lên quá 1mm so với bề mặt vỏ bọc.

c. Các phụ kiện, chi tiết bằng thép đi kèm theo cách điện phải được mạ kẽm nhúng nóng, bề dày lớp mạ không được nhỏ hơn 85µm. Các chi tiết và phụ kiện đi kèm phải chế tạo đảm bảo phù hợp với lực phá hủy cơ học của cách điện.

d. Chuỗi cách điện treo phải đảm bảo có thể một đầu bắt vào xà và một đầu bắt vào khoá néo (đỡ) dây dẫn.

#### 6.2.1.3.1. Tiêu chuẩn chế tạo:

Cách điện polymer được chế tạo theo tiêu chuẩn ANSI C29.13, IEC 61109, IEC 61952 hoặc các tiêu chuẩn tương đương.

**6.2.1.3.2. Yêu cầu về thí nghiệm:**

**a. Yêu cầu về thí nghiệm xuất xưởng (Routine test):**

Biên bản thí nghiệm xuất xưởng được thực hiện bởi nhà sản xuất hoặc đơn vị thử nghiệm độc lập trên mỗi sản phẩm sản xuất ra tại nhà sản xuất để chứng minh khả năng đáp ứng các yêu cầu kỹ thuật, bao gồm các hạng mục chính sau:

- Thí nghiệm đặc tính cơ (Mechanical routine test).
- Kiểm tra ngoại quan (visual examination)

**b. Yêu cầu về thí nghiệm điển hình (Type test):** Biên bản thí nghiệm được thực hiện bởi đơn vị thử nghiệm độc lập đạt chứng chỉ ISO/IEC 17025 để chứng minh khả năng đáp ứng các yêu cầu kỹ thuật, bao gồm các hạng mục chính sau (tiêu chuẩn ANSI C29.13-2000, IEC 61109, IEC 61952 hoặc tương đương):

- Thử nghiệm điện áp chịu đựng xung sét ở điều kiện/trạng thái khô (Dry lightning impulse withstand voltage test).

- Thử nghiệm tần số công nghiệp ở điều kiện/trạng thái ướt (Wet power frequency test).

- Thử nghiệm chứng minh giới hạn phá hủy và thử nghiệm tính bó sát giữa bề mặt phần kim loại và vỏ cách điện (Damage limit proof test and test of the tightness of the interface between end fittings and insulator housing).

**c. Yêu cầu về thí nghiệm thiết kế (Design test):** quy định thử nghiệm này nhằm đánh giá sự phù hợp của thiết kế, vật liệu chế tạo và quy trình sản xuất. Các thử nghiệm thiết kế được thực hiện tại một Đơn vị thử nghiệm độc lập đạt chứng chỉ ISO/IEC 17025 và được thử nghiệm theo tiêu chuẩn IEC61109 hoặc tiêu chuẩn tương đương, gồm các hạng mục chính sau:

- Thử nghiệm bề mặt tiếp xúc và kết nối của các phần kim loại (Tests on interfaces and connections of end fittings).

- Thử nghiệm vật liệu các tán và khoang của cách điện (Tests on shed and housing material).

- Thử nghiệm vật liệu lõi (Tests on core material).

- Thử nghiệm tải của lõi lắp theo thời gian (Assembled core load-time test).

**d. Yêu cầu về thí nghiệm mẫu (Sample test):** Các mẫu thử sẽ được bên mua lựa chọn ngẫu nhiên với số lượng mẫu thử quy định tại khoản 3, điều 4 của Quy định này và được thí nghiệm tại một Đơn vị thử nghiệm độc lập đạt chứng chỉ ISO/IEC 17025 dưới sự chấp thuận của bên mua để chứng minh hàng hóa đáp ứng các yêu cầu của hợp đồng. Các thử nghiệm mẫu được thực hiện theo tiêu chuẩn IEC 61109 hoặc tiêu chuẩn tương đương, gồm các hạng mục chính sau:

- Kiểm tra kích thước (verification of dimensions) (E1+E2).

- Kiểm tra hệ thống khóa (verification of the locking system) (E2).

- Kiểm tra độ bám chặt bề mặt giữa bề mặt phụ kiện kim loại 2 đầu và vỏ cách điện (verification of the tightness of the interface between end fittings and insulator housing) (E2).

- Kiểm tra lực phá hủy cơ (verification of the specified mechanical load, SML) (E1).

- Thử nghiệm độ dày lớp mạ (galvanizing test) (E2)

**6.2.1.3.3. Bảng thông số kỹ thuật:**

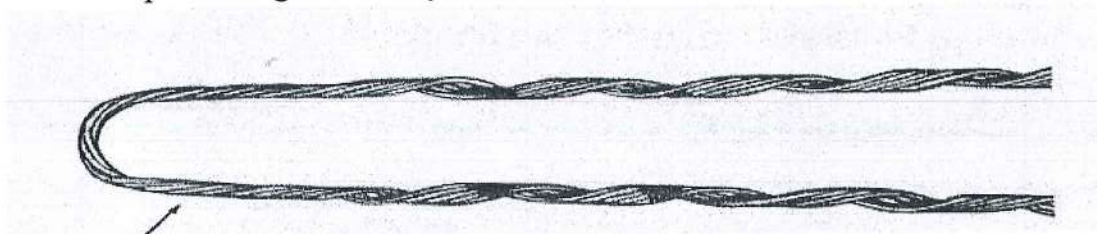
TT	Hạng mục	Đơn vị	Yêu cầu	Ghi chú
1	Nhà sản xuất		Nêu cụ thể	
2	Nước sản xuất		Nêu cụ thể	
3	Mã hiệu		Nêu cụ thể	
4	Tiêu chuẩn áp dụng		ANSI C29.13, IEC 61109 hoặc tương đương	
5	Loại		Polymer	
6	Lực phá hủy nhỏ nhất	kN	$\geq 70$	
7	Điện áp làm việc cực đại	kV	$\geq 24$	
8	Chiều dài đường rò trên bề mặt tối thiểu	mm/kV	$\geq 31$	
9	Kích thước: - Chiều dài cách điện - Đường kính lỗ (upper/lower end fittings)	mm mm	Nêu cụ thể	
10	Điện áp chịu đựng tần số 50Hz/1 phút, ở trạng thái khô	kVrms	$\geq 130$	
11	Điện áp chịu đựng tần số 50Hz/1 phút, ở trạng thái ướt	kVrms	$\geq 100$	
12	Điện áp chịu đựng xung sét (1,2/50 $\mu$ s)	kVpeak	$\geq 190$	
13	Mô tả chi tiết:			
	- Vòng treo/chốt bi		Phù hợp với kết cấu chuỗi thông thường, bằng thép mạ kẽm nhúng nóng, bề dày	

TT	Hạng mục	Đơn vị	Yêu cầu	Ghi chú
			lớp mạ tối thiểu 85 $\mu$ m. + Đầu trên của cách điện có dạng móc hình chữ U với chốt bi. + Đầu dưới của cách điện có dạng lưỡi (tongue)	
	- Số tán cách điện	tán	Nêu cụ thể	
	- Đường kính lõi chịu lực	mm	Nêu cụ thể	
14	Bản vẽ và tài liệu kỹ thuật		Có	

#### 6.2.1.4. Giáp núu dây dẫn bọc:

##### 1. Mô tả chung:

Giáp núu dùng để néo dây nhôm bọc trung áp cách điện XLPE.



Hình 2.4 Hình ảnh minh họa giáp núu dây bọc

2. Tiêu chuẩn chế tạo: Áp dụng theo tiêu chuẩn AS 1154.3.

##### 3. Yêu cầu về thí nghiệm:

##### a. Yêu cầu về thí nghiệm xuất xưởng (Routine test):

Quy định về số lượng mẫu thử như sau:

Số lượng mẫu thử (p)	Số lượng của một lô (n)	Hạng mục thử
p = 1	n < 200	(T1)
p = 1	200 ≤ n < 500	(T1), (T2)
p = 2	500 ≤ n < 1000	(T1), (T2)
p = 2 + n/1000	1000 ≤ n ≤ 5000	(T1), (T2)
p = 7 + 0,5n/1000	n > 5000	(T1), (T2)

Các hạng mục thí nghiệm bao gồm cụ thể như sau:

(T1) Kiểm tra bên ngoài, xác định kích thước

(T2) Thí nghiệm lực giữ dây sau khi lắp đặt hoàn chỉnh

Tất cả các chi phí kiểm tra và thí nghiệm bao gồm trong giá chào.

Số lượng giáp núu dùng cho thí nghiệm nghiệm thu không bao gồm trong số lượng giáp núu được cung cấp trong bảng phạm vi cung cấp của hồ sơ mời thầu/hợp đồng. Tất cả các chi phí kiểm tra và thí nghiệm bao gồm trong giá chào.

Nếu có hai hoặc hơn hai mẫu thử không đạt yêu cầu xem như lô hàng không đạt yêu cầu thí nghiệm nghiệm thu và chủ đầu tư sẽ có quyền từ chối không nhận hàng mà không chịu bất kỳ một phí tổn nào.

Nếu chỉ một mẫu thử không đạt yêu cầu, thì việc lấy mẫu thí nghiệm lại sẽ được thực hiện lại trên các mẫu mới với số lượng gấp đôi số lượng lần lấy đầu tiên.

Nếu có một hoặc hơn một mẫu thử nào đó không đạt yêu cầu sau lần thí nghiệm lại thì xem như lô hàng không đáp ứng yêu cầu kỹ thuật của hợp đồng.

**b. Yêu cầu về thí nghiệm điển hình (Type test):**

Biên bản thí nghiệm được thực hiện bởi đơn vị thí nghiệm độc lập, bao gồm các hạng mục thử sau:

1. Kiểm tra bên ngoài, xác định kích thước
2. Thí nghiệm lực giữ dây sau khi lắp đặt hoàn chỉnh

**4. Bảng thông số kỹ thuật:**

STT	Hạng mục	Đơn vị	Yêu cầu	Ghi chú
1	Nhà sản xuất		Nêu cụ thể	
2	Nước sản xuất		Nêu cụ thể	
3	Mã hiệu		Nêu cụ thể	
4	Tiêu chuẩn sản xuất và thí nghiệm		AS 1154.3 hoặc tương đương	
<b>I</b>	<b>Yêu cầu chung:</b>			
	Giáp núu được sử dụng để néo dây nhôm bọc cách điện XLPE (vỏ bọc ngoài là XLPE)		Đáp ứng	
	Giáp núu được tạo dạng trước (preformed) để có thể áp trực tiếp lên dây dẫn mà không cần dụng cụ lắp đặt, không làm hư hỏng dây dẫn và đảm bảo an toàn trong vận hành.		Đáp ứng	
	Giáp núu phải được thiết kế phù hợp với các yêu cầu thí nghiệm quy định trong tiêu chuẩn này, đảm bảo ảnh hưởng rung trên dây dẫn và giáp núu là tối thiểu.		Đáp ứng	
	Vật liệu cấu tạo: + Giáp núu có thể được chế tạo		Đáp ứng	

STT	Hạng mục	Đơn vị	Yêu cầu	Ghi chú
	<p>bằng vật liệu hay tổ hợp các vật liệu bất kỳ, đảm bảo giáp núu đạt được khả năng chịu sức căng theo đúng thiết kế.</p> <p>+ Các thành phần cấu tạo phải phù hợp với nhau và với dây dẫn mà chúng tiếp xúc.</p> <p>+ Các vật liệu nhựa phải được bảo vệ một cách tương đương khỏi các ảnh hưởng do bức xạ mặt trời.</p>		<p>Đáp ứng</p> <p>Đáp ứng</p>	
	<p>- Tất cả các phần của giáp núu phải có khả năng hoặc được bảo vệ thích hợp chống ăn mòn trong khí quyển cả khi lưu kho lẫn khi vận hành.</p> <p>- Tất cả các phần bằng sắt thép tiếp xúc với khí quyển khi vận hành, ngoại trừ khi được chế tạo bằng thép không rỉ, đều phải được bảo vệ bằng phương pháp mạ nóng với chiều dày lớp mạ tối thiểu là 55µm</p>		<p>Đáp ứng</p> <p>Đáp ứng</p>	
	<p>Giáp núu phải có các ký hiệu chỉ:</p> <p>+ Điểm bắt đầu xoắn giáp núu quanh dây dẫn.</p> <p>+ Mã hiệu của giáp núu, cỡ dây sử dụng với giáp núu và mã màu cho dây dẫn.</p>		<p>Đáp ứng</p> <p>Đáp ứng</p>	
<b>II</b>	<b>Thông số kỹ thuật:</b>			
1	Thông số dây bọc cách điện XLPE 12,7/24kV sử dụng với giáp núu:			
1.1	Tiết diện dây:	mm <sup>2</sup>	Nhôm/thép	
	AC/XLPE-50/8		48,2/8,04	
	AC/XLPE-70/11		68/11,3	
	AC/XLPE-95/16		95,4/15,9	
	AC/XLPE-120/19		118/18,0	

STT	Hạng mục	Đơn vị	Yêu cầu	Ghi chú
	AC/XLPE-185/29		181/29	
	AC/XLPE-240/32		244/31,7	
1.2	Độ dày lớp bọc cách điện XLPE 24kV	mm	3,4	
1.3	Đường kính ngoài tối thiểu của dây bọc, số liệu này tham khảo, sẽ chuẩn xác khi ký hợp đồng:			
	AC/XLPE-50/8	mm	18	
	AC/XLPE-70/11	mm	20	
	AC/XLPE-95/16	mm	22	
	AC/XLPE-120/19	mm	23	
	AC/XLPE-185/29	mm	27	
	AC/XLPE-240/32	mm	30	
1.4	Lực kéo đứt của dây dẫn:	N		
	AC/XLPE-50/8	N	17 112	
	AC/XLPE-70/11	N	24 130	
	AC/XLPE-95/16	N	33 369	
	AC/XLPE-120/19	N	41 521	
	AC/XLPE-185/29	N	62 055	
	AC/XLPE-240/32	N	75 050	
2	Giáp nút:			
	Hướng xoắn (direction of helix) áp dụng cho tất cả các loại dây		Hướng phải (right hand)	
	Lực giữ tối thiểu sau khi lắp đặt hoàn chỉnh (minimum holding strength)		85% lực kéo đứt của dây dẫn trong 01 phút	
3	Phụ kiện: - Yếm dạng U (clevis thimble) được mạ kẽm nhúng nóng dày $\geq 80\mu\text{m}$ . - Kích thước yếm dạng U phù hợp với giáp nút. - Móc treo chữ U nối giữa chuỗi néo và giáp nút (gồm 01 móc U, 01 bulông, 01 đai ốc và 01 chốt khóa) được mạ kẽm nhúng nóng, bề dày lớp mạ tối thiểu 80 $\mu\text{m}$		Đáp ứng	
4	Điều kiện môi trường làm việc		Nhiệt đới hóa	

STT	Hạng mục	Đơn vị	Yêu cầu	Ghi chú
5	Điều kiện lắp đặt		Ngoài trời (outdoor)	
6	Tuổi thọ thiết bị dự kiến	năm	Nêu cụ thể	
7	Tài liệu hướng dẫn vận hành		Có	

#### 6.2.1.5. CỤM ĐẦU RỄ:

##### 1. Mô tả chung:

- Cụm đầu rễ được sử dụng để đấu nối đến dây dẫn mà không cần phải cắt, tách phần cách điện trên dây dẫn tại vị trí đấu nối.

- Mỗi cụm đầu rễ sẽ bao gồm các bộ phận sau:

+ 01 kẹp răng cách điện loại 02 bulông có hệ thống bảo vệ chống thấm nước (đệm, chụp...) để ngăn ngừa sự thâm nhập của nước vào bên trong dây dẫn bọc. Yêu cầu răng của kẹp có chiều dài đủ để xuyên qua phần cách điện (bề dày cách điện tối thiểu  $\geq 3,4\text{mm}$ ) và tạo tiếp xúc tốt với phần lõi dây dẫn có thể là  $\geq 4,5\text{mm}$ .

+ 01 (một) thanh đế đầu rễ bằng hợp kim nhôm (tap pin) để đầu nối rễ bằng kẹp đầu rễ.

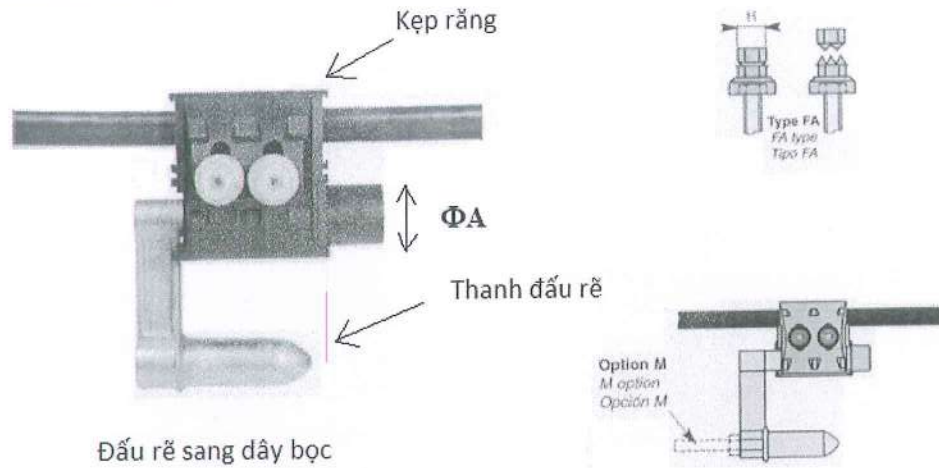
- Cụm đầu rễ được thiết kế cho loại dây dẫn bọc trung áp cách điện XLPE.

- Khả năng mang công suất của cụm đầu rễ ít nhất phải là tương đương với khả năng mang tải của dây dẫn mà nó lắp đặt lên.

- Kẹp răng cách điện loại 2 bulông là loại mà các bộ phận của nó không rời nhau để tránh trường hợp rơi mất có thể xảy ra trong quá trình lắp đặt. Vỏ bọc được làm bằng vật liệu cách điện (plastic) chịu đựng được lực cơ khí và không có phần kim loại nào phía bên ngoài của kẹp răng trừ phần hệ thống ép chặt. Vỏ bọc là một phần không tách rời của kẹp răng. Bulông được sản xuất phù hợp với quy định của Nhà sản xuất và việc thi công không cần đến bất cứ dụng cụ đặc biệt nào.

- Số lượng và chiều dài của các phần răng sẽ phải đủ để xuyên qua lớp cách điện của dây dẫn và tạo nên một tiếp xúc tốt với lõi dây dẫn mà không tạo nên bất cứ một điện trở tiếp xúc nào và cũng không cần phải bóc phần cách điện của dây dẫn. Để đạt được yêu cầu chống thấm nước, một roăng cao su đặc biệt sẽ được cung cấp kèm theo bao bọc xung quanh các phần răng của kẹp răng. Bulông và êcu là loại chống ăn mòn.

- Cấu tạo như hình: Các kích thước theo hình vẽ mang tính gợi ý, đảm bảo đủ không gian để đầu kẹp răng và kẹp đầu rễ.



Hình 2. Hình ảnh minh họa cụm đầu rẽ

Tiết diện dây (mm <sup>2</sup> )	ΦA (mm)	Vật liệu	Phụ kiện để đấu nối rẽ nhánh
50-185	16	Hợp kim nhôm	Kẹp rẽ nhánh kiểu ép
185-240	21	Hợp kim nhôm	Kẹp rẽ nhánh kiểu ép

Nhãn hiệu:

Mỗi cụm đầu rẽ sẽ có thông tin in trên sản phẩm (không tẩy xóa được), gồm các thông tin sau:

- Nhãn hiệu Nhà sản xuất.
- Loại dây dẫn.
- Tiết diện dây dẫn.
- Dòng điện định mức.
- Kích thước/tiết diện của thanh đầu rẽ.

**2. Tiêu chuẩn chế tạo:** Áp dụng theo tiêu chuẩn EN 50397-2 hiện hành hoặc tương đương.

**3. Yêu cầu về thí nghiệm điển hình (Type test):**

Nhà thầu phải xuất trình kèm theo hồ sơ dự thầu biên bản thí nghiệm điển hình được thực hiện bởi một đơn vị thí nghiệm để chứng minh sản phẩm chào phù hợp với đặc tính kỹ thuật của hồ sơ mời thầu bao gồm yêu cầu về thí nghiệm sau:

1. Thí nghiệm độ bền cơ học
2. Thí nghiệm độ bền điện môi và chống thấm nước
3. Thử lão hoá về điện ( $\geq 500$  chu kỳ)<sup>(\*)</sup>
4. Thí nghiệm khả năng cắt đầu bulông
5. Thí nghiệm ảnh hưởng cơ học đến dây dẫn chính khi lắp với kẹp răng
6. Thí nghiệm khả năng chịu kéo của dây dẫn rẽ khi lắp với kẹp răng
7. Thử nhiệt độ thấp
8. Thí nghiệm khả năng chịu đựng sương muối
9. Thí nghiệm khả năng chịu lực của thanh kẹp đầu rẽ

**10. Thí nghiệm khả năng siết chặt của cụm đầu rẽ vào dây dẫn chính**

*Ghi chú: (\*) chấp nhận biên bản thí nghiệm theo các tiêu chuẩn khác với cấp điện áp thấp hơn.*

**4. Bảng thông số kỹ thuật:**

STT	Hạng mục	Đơn vị	Yêu cầu	Ghi chú
1	Nhà sản xuất		Nêu cụ thể	
2	Nước sản xuất		Nêu cụ thể	
3	Mã hiệu		Nêu cụ thể	
4	Tiêu chuẩn áp dụng		EN 50397-2, hoặc tương đương	
5	Tài liệu tham chiếu của Nhà sản xuất		Nêu cụ thể	
6	Kiểu		Đầu nối rẽ nhánh thông qua kẹp răng cách điện loại 2 bulông trên dây dẫn chính	
7	Kẹp răng cách điện phù hợp và đảm bảo tiếp xúc khi lắp đặt đối với dây nhôm/đồng bọc trung áp cách điện XLPE		Đáp ứng	
	- Số lượng kẹp răng cho mỗi cụm đầu rẽ	cái	01	
	- Tiết diện dây dẫn mạch chính	mm <sup>2</sup>	150, ...	
	- Chiều dày lớp cách điện XLPE của dây dẫn	mm	3,4 (theo thông số của dây dẫn)	
8	Kiểu phụ kiện để đầu nối rẽ nhánh cho cụm đầu rẽ		Kẹp rẽ nhánh kiểu ép thủy lực	
9	Dòng điện cho phép của cụm đầu rẽ ít nhất tương đương với dòng điện cho phép của dây dẫn tương ứng	A	Nêu cụ thể cho mỗi loại cụm đầu rẽ	
10	Vật liệu		Nêu cụ thể	
11	Trọng lượng	kg	Nêu cụ thể	
12	Tuổi thọ thiết bị dự kiến	năm	Nêu cụ thể	
13	Tài liệu hướng dẫn vận hành		Có	

**6.2.1.6. KẸP ĐẦU RẼ:**

**1. Mô tả chung:**

- Kẹp đầu rẽ cung cấp theo yêu cầu kỹ thuật này được sử dụng để đầu nối từ cụm đầu rẽ hoặc khóa néo ép dạng đầu dây bằng kẹp đầu rẽ. Kẹp đầu rẽ phù hợp tiết diện dây dẫn rẽ nhánh.

- Kẹp đầu rẽ được thiết kế cho các loại dây dẫn bọc trung áp cách điện XLPE-24kV.

- Dòng cho phép của các kẹp đầu rẽ này ít nhất tương đương với dòng cho phép của dây dẫn.

- Một vòng đai tròn xoay sẽ được sử dụng sau khi đầu êcu lắp đặt lần đầu tiên đã gãy để cho phép mở kẹp đầu rẽ ra khỏi khoá néo hoặc cầu đầu rẽ bằng sào thao tác hoặc bằng tay.

- Mỗi kẹp đầu rẽ sẽ bao gồm các bộ phận sau:

+ 01 (một) khoá bằng hợp kim nhôm kèm hệ thống khoá chặt. Khoá này sẽ đảm bảo về mặt dẫn điện cho phép đầu nối lên thanh đầu rẽ của cụm đầu rẽ.

+ 01 (một) ống nối được hàn chắc chắn, nằm ở phía trên khoá (nêu trên). Ống nối này để nối dây dẫn từ các vị trí đầu lèo hoặc đầu rẽ nhánh. Ống nối là loại kiểu ép thủy lực.

- Ống nối sẽ có hệ thống bảo vệ chống thấm nước (tấm đệm, chụp...) để ngăn ngừa nước thấm vào bên trong dây dẫn.

- Tất cả các khoá sẽ được phủ một lớp hợp chất oxide chất lượng cao.

- Dòng cho phép của các kẹp đầu rẽ này ít nhất tương đương với dòng cho phép của dây dẫn.

- Các bulông sẽ là loại có đầu vắn kiểu mô men xoắn và được làm bằng vật liệu phù hợp cho phép vắn chặt theo hướng dẫn của Nhà sản xuất mà không cần bất cứ một dụng cụ đặc biệt nào. Các đầu bulong và êcu là loại lục giác.

- Theo từng tiết diện dây dẫn, các đầu ép sử dụng để ép ống nối (kiểu lục giác) của kẹp đầu rẽ sẽ có cùng kích cỡ đầu ép dùng để ép các khoá néo hoặc ống nối.

**\* Nhãn hiệu:**

Mỗi kẹp đầu rẽ sẽ có thông tin in trên sản phẩm (không tẩy xoá được), gồm các thông tin sau:

- Nhãn hiệu Nhà sản xuất

- Loại dây dẫn

- Tiết diện dây dẫn

- Dòng điện định mức

- Loại đầu ép

- Đánh dấu các vị trí để ép trên ống nối

*\* Đối với kẹp đầu lèo có tiết diện 70, 95, 120, 150, 185 và 240 (Cho dây nhôm đầu rẽ dây nhôm)*

- Một khoá bằng hợp kim nhôm kèm hệ thống khoá chặt. Khoá này sẽ đảm bảo về mặt điện cho phép đấu nối lên thanh đấu rẽ của khoá néo hoặc thanh đấu rẽ của cụm đấu rẽ.

- Một ống nối được hàn nằm ở phía trên khoá, ống nối này để nối các dây dẫn từ vị trí đấu lèo hoặc đấu rẽ nhánh, ống nối là loại kiểu ép, vật liệu bằng hợp kim nhôm.

*\* Đối với kẹp đấu lèo có tiết diện 35 và 50 (Cho dây nhôm đấu rẽ dây đồng)*

- Một khoá bằng hợp kim nhôm kèm hệ thống khoá chặt. Khoá này sẽ đảm bảo về mặt điện cho phép đấu nối lên thanh đấu rẽ của khoá néo hoặc thanh đấu rẽ của cụm đấu rẽ.

- Một ống nối được hàn nằm ở phía trên khoá, ống nối này để nối các dây dẫn từ vị trí đấu lèo hoặc đấu rẽ nhánh, ống nối là loại kiểu ép, vật liệu bằng hợp kim đồng, nhôm.

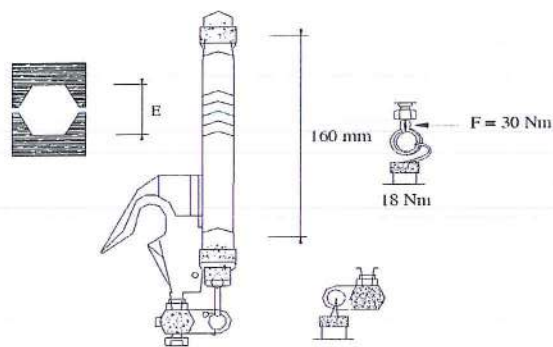


a.



b.

**Hình 2.5 Kẹp đấu rẽ**



Tiết diện dây (mm <sup>2</sup> )	E (1/10mm)
35	120
50	140
70	173
95	173
120	210

150	230
185	250
240	280

**2. Tiêu chuẩn chế tạo:** Áp dụng theo tiêu chuẩn EN 50397-2 hiện hành hoặc tương đương.

**3. Yêu cầu về thí nghiệm:**

Biên bản thí nghiệm điển hình (Type test) được thực hiện bởi một đơn vị thí nghiệm độc lập bao gồm các yêu cầu về thí nghiệm sau:

1. Thử độ kín chống thấm nước
2. Thử lão hóa khí hậu
3. Thử khả năng chịu lực kéo sau khi ép dây dẫn cho kẹp đầu rỗng

**4. Bảng thông số kỹ thuật:**

STT	Hạng mục	Đơn vị	Yêu cầu	Ghi chú
1	Nhà sản xuất		Nêu cụ thể	
2	Nước sản xuất		Nêu cụ thể	
3	Mã hiệu		Nêu cụ thể	
4	Tiêu chuẩn áp dụng		Nêu cụ thể	
5	Kiểu		Kiểu ép thủy lực	
6	Vật liệu		Nêu cụ thể	
7	Phù hợp với các loại dây:		EN 50397-2, hoặc tương đương	
	Dây nhôm/đồng bọc cách điện XLPE-12,7/22(24)kV có tiết diện:	mm <sup>2</sup>	70; 95	
8	Dòng điện cho phép của kẹp đầu rỗng ít nhất tương đương với dòng điện cho phép của dây dẫn tương ứng	A	Nêu cụ thể cho mỗi loại kẹp đầu rỗng	
9	Trọng lượng	kg	Nêu cụ thể	
10	Tuổi thọ thiết bị dự kiến	năm	Nêu cụ thể	
11	Tài liệu hướng dẫn vận hành		Có	

**6.2.1.7. KẸP RĂNG TRUNG THỂ:**

**1. Mô tả chung:**

- Kẹp răng cách điện được dùng tại các vị trí đầu nối dây dẫn bọc cách điện không chịu lực. Yêu cầu của kẹp răng cách điện:

+ Phải đảm bảo tiếp xúc giữa các lõi dây dẫn và kẹp răng cách điện.

+ Phải đảm bảo độ kín, tránh nước thấm nhập vào lõi cách điện qua vị trí đầu nối.

+ Lưu ý: Không được bóc lớp cách điện để sử dụng các kẹp đầu nối thông thường (kẹp đầu nối sử dụng cho dây dẫn trần).

- Yêu cầu răng của kẹp có chiều dài đủ để xuyên qua phần cách điện (bề dày cách điện tối thiểu  $\geq 3,4$  mm) và tạo tiếp xúc tốt với phần lõi dây dẫn có thể là  $> 4,5$ mm.

- Kẹp răng cách điện có hệ thống bảo vệ chống thấm nước (đệm, chụp...) để ngăn ngừa sự thâm nhập của nước vào bên trong dây dẫn bọc.

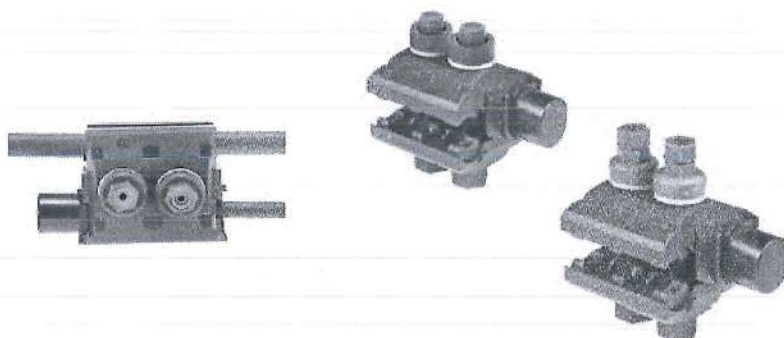
- Kẹp răng cách điện là loại mà các bộ phận của nó không rời nhau để tránh trường hợp rơi mất có thể xảy ra trong quá trình lắp đặt. Vỏ bọc được làm bằng vật liệu cách điện (plastic) chịu đựng được lực cơ khí và không có phần kim loại nào phía bên ngoài của kẹp răng trừ phần hệ thống ép chặt. Vỏ bọc là một phần không tách rời của kẹp răng. Bulông được sản xuất phù hợp với quy định của nhà sản xuất và việc thi công không cần đến bất cứ dụng cụ đặc biệt nào.

- Số lượng và chiều dài của các phần răng sẽ phải đủ để xuyên qua lớp cách điện của dây dẫn và tạo nên một tiếp xúc tốt với lõi dây dẫn mà không tạo nên bất cứ một điện trở tiếp xúc nào và cũng không cần phải bóc phần cách điện của dây dẫn. Để đạt được yêu cầu chống thấm nước, một roăng cao su đặc biệt sẽ được cung cấp kèm theo bao bọc xung quanh các phần răng của kẹp răng. Bulông và êcu là loại chống ăn mòn.

- Chúng loại kẹp răng được sử dụng như sau:

Tiết diện dây dẫn (mm <sup>2</sup> )	Tiết diện dây rế (mm <sup>2</sup> )	Số lượng bulông	Φcáp max (mm)	I <sub>max</sub> (A)	Lực siết (Nm)	Đai ốc H (mm)
50-120	50-120	2xM10	22,8	437	18	13
95-240	95-240	2xM10	26,1	530	37	17

- Cấu tạo như hình vẽ:



Hình 1. Hình ảnh minh họa kẹp răng

**2. Tiêu chuẩn chế tạo:** Áp dụng theo tiêu chuẩn EN 50397-2 hiện hành hoặc tương đương.

**3. Yêu cầu về thí nghiệm điển hình (Type test):**

Nhà thầu phải xuất trình kèm theo hồ sơ dự thầu biên bản thí nghiệm điển hình được thực hiện bởi một đơn vị thí nghiệm có chức năng cấp trên sản phẩm tương tự

sản phẩm chào để chứng minh sản phẩm chào phù hợp với đặc tính kỹ thuật của hồ sơ mời thầu bao gồm các hạng mục thí nghiệm sau:

1. Thí nghiệm độ bền cơ học
2. Thí nghiệm độ bền điện môi và chống thấm nước
3. Thử lão hoá về điện ( $\geq 500$  chu kỳ)<sup>(\*)</sup>
4. Thí nghiệm khả năng cắt đầu bulông
5. Thí nghiệm ảnh hưởng cơ học đến dây dẫn chính khi lắp với kẹp răng
6. Thí nghiệm khả năng chịu kéo của dây dẫn rẽ khi lắp với kẹp răng
7. Thử nhiệt độ thấp
8. Thí nghiệm khả năng chịu đựng sương muối

*Ghi chú: (\*) chấp nhận biên bản thí nghiệm theo các tiêu chuẩn khác với cấp điện áp thấp hơn.*

#### **4. Bảng thông số kỹ thuật:**

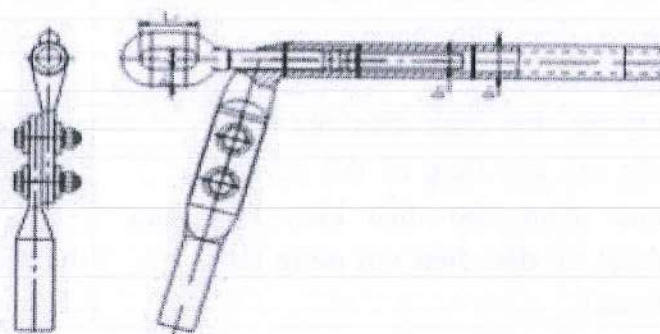
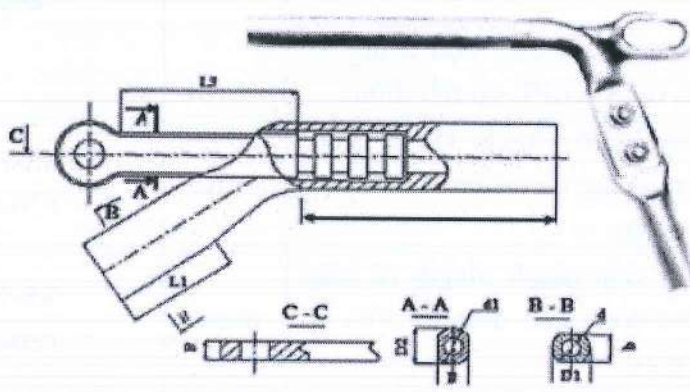
<b>STT</b>	<b>Hạng mục</b>	<b>Đơn vị</b>	<b>Yêu cầu</b>	<b>Ghi chú</b>
1	Nhà sản xuất		Nêu cụ thể	
2	Nước sản xuất		Nêu cụ thể	
3	Mã hiệu		Nêu cụ thể	
4	Tiêu chuẩn áp dụng		EN 50397-2, hoặc tương đương	
5	Vật liệu		Nêu cụ thể	
6	Kiểu		Kẹp răng 2 bulông xuyên	
7	Phù hợp với dây bọc trung áp cách điện XLPE có tiết diện:			
	- Dây dẫn mạch chính (dây nhôm/đồng các điện XLPE) có tiết diện	mm <sup>2</sup>	35-120; 120-240	
	- Dây dẫn mạch nhánh rẽ (dây nhôm/đồng các điện XLPE) có tiết diện	mm <sup>2</sup>	35-120; 120-240	
8	Điện áp định mức	kV	24	
9	Dòng điện cho phép của kẹp răng ít nhất tương đương với dòng điện cho phép của dây dẫn tương ứng	A	Nêu cụ thể cho mỗi loại kẹp răng	
10	Độ dày lớp cách điện của dây dẫn mà kẹp răng có thể xuyên qua (đảm bảo điều kiện kỹ thuật về dẫn điện với dòng tải I <sub>max</sub> )	mm	Bề dày danh định của lớp vỏ cách điện là 3,4mm (với dây bọc bán phần 22kV); 5,5mm (với dây bọc	

STT	Hạng mục	Đơn vị	Yêu cầu	Ghi chú
			toàn phần 22kV, bán phần 35kV); 8,8mm (với dây bọc toàn phần 35kV)	
11	Phụ kiện kèm theo		Nắp bịt đầu cáp cho mạch nhánh rẽ	
12	Khối lượng của mỗi kẹp răng	kg	Nêu cụ thể	
13	Tuổi thọ thiết bị dự kiến	năm	Nêu cụ thể	
14	Tài liệu hướng dẫn vận hành		Có	

### 6.2.1.8. KHÓA NÉO ÉP DÂY BỌC KIỂU ĐẦU CỐT:

(1) Mô tả chung:

- Khóa néo lắp đặt cho dây bọc trung thế.
- Khoá néo dây dẫn thường sử dụng cho các vị trí néo dây dẫn (néo hãm, néo góc, néo cuối).



Hình ảnh minh họa khóa néo ép đầu cốt

+ Các bulông sẽ là loại có đầu vặn kiểu mô men xoắn và được làm bằng vật liệu phù hợp cho phép vặn chặt theo hướng dẫn của nhà sản xuất mà không cần bất cứ một dụng cụ đặc biệt nào. Các đầu bulông và êcu là loại lục giác.

+ Mỗi khóa néo ép phải có các thông tin trên sản phẩm (không xoá được), gồm các thông tin sau:

- Nhãn hiệu nhà sản xuất
- Loại dây dẫn
- Tiết diện dây dẫn
- Dòng điện định mức
- Loại đầu ép
- Đánh dấu các vị trí để ép trên ống nối

(2) Tiêu chuẩn chế tạo: TCVN 3624 – 81 (Các mối nối tiếp xúc điện, quy tắc nghiệm thu, phương pháp thử) và tiêu chuẩn AS 1154.

(3) Yêu cầu về thí nghiệm:

- Yêu cầu về thí nghiệm xuất xưởng (Routine test): Biên bản thí nghiệm xuất xưởng được thực hiện bởi nhà sản xuất trên mỗi sản phẩm sản xuất ra tại nhà sản xuất. Các thí nghiệm phải được thực hiện theo các tiêu chuẩn TCVN 3624-81 và AS 1154 hoặc tương đương.

- Yêu cầu về thí nghiệm điển hình (Type test): Biên bản thí nghiệm điển hình được thực hiện bởi một đơn vị thí nghiệm độc lập đạt tiêu chuẩn ISO/IEC 17025. Các thí nghiệm này phải được thực hiện theo các tiêu chuẩn TCVN 3624 – 81, AS 1154 hoặc tương đương.

(4) Bảng thông số kỹ thuật:

STT	Hạng mục	Đơn vị	Yêu cầu	Ghi chú
1	Nhà sản xuất		Nêu cụ thể	
2	Nước sản xuất		Nêu cụ thể	
3	Mã hiệu		Nêu cụ thể	
	AC/XLPE 95/16			
	AC/XLPE 120/19			
	AC/XLPE 185/29			
	AC/XLPE 240/32			
4	Tiêu chuẩn áp dụng		TCVN 3624 – 81 và tiêu chuẩn AS 1154 hoặc tương đương	
5	Kiểu		- Khóa kiểu ép, đai ép lục giác. - Chiều lắp đặt đầu cốt lều: cùng chiều với dây dẫn và ống nối. (như hình ảnh minh họa)	

STT	Hạng mục	Đơn vị	Yêu cầu	Ghi chú
6	Vật liệu		<ul style="list-style-type: none"> <li>- Ống ép cho lõi thép: thép mạ kẽm nhúng nóng.</li> <li>- Ống ép cho dây nhôm: Phải đúc nguyên khối bằng vật liệu nhôm hoặc hợp kim nhôm dẫn điện tốt được bôi hợp chất compound nhằm gia tăng tiếp xúc điện và chống oxi hóa</li> <li>- Có ống bọc cách điện kiểu khô nhiệt bảo vệ để ngăn ngừa nước thấm vào bên trong dây dẫn.</li> <li>- Các bu lông, đai ốc, vòng đệm vênh.. làm bằng thép không gỉ hoặc thép mạ kẽm nhúng nóng</li> </ul>	
7	Phù hợp với các loại dây nhôm lõi thép tiết diện		Đáp ứng	
7.1	Tiết diện dây dẫn danh định	mm <sup>2</sup>	Nhôm/Thép	
	AC/XLPE 95/16		95,4/15,9	
	AC/XLPE 120/19		118/18,0	
	AC/XLPE 185/29		181/29	
	AC/XLPE 240/32		244/31,7	
7.2	Đường kính danh định dây dẫn	mm	Nhôm/Thép	
	AC/XLPE 95/16		13,5/4,5	
	AC/XLPE 120/19		15,2/5,6	
	AC/XLPE 185/29		18,82/7,0	
	AC/XLPE 240/32		21,6/7,2	
8	Chiều dài Ống nhôm/Ống thép	mm	Nêu cụ thể	
	AC/XLPE 95/16			
	AC/XLPE 120/19			
	AC/XLPE 185/29			
	AC/XLPE 240/32			
9	Dòng điện cho phép qua khóa néo ép (qua phần ép thủy lực và cầu đầu rẽ) lớn hơn hoặc bằng dòng điện cho phép của dây dẫn tương ứng	A	Nêu cụ thể (dòng điện cho phép của dây dẫn lấy theo quy phạm trang bị điện)	

STT	Hạng mục	Đơn vị	Yêu cầu	Ghi chú
	Loại dùng cho dây AC/XLPE 95/16	A	338	
	Loại dùng cho dây AC/XLPE 120/19	A	391	
	Loại dùng cho dây AC/XLPE 185/29	A	504	
	Loại dùng cho dây AC/XLPE 240/32	A	593	
10	Lực kéo đứt nhỏ nhất của khóa néo ép lớn hơn hoặc bằng 90% lực kéo đứt nhỏ nhất của dây dẫn tương ứng	N	Nêu cụ thể	
	Loại dùng cho dây AC/XLPE 95/16	N	$\geq 30\ 032$	
	Loại dùng cho dây AC/XLPE 120/19	N	$\geq 37\ 369$	
	Loại dùng cho dây AC/XLPE 185/29	N	$\geq 55\ 850$	
	Loại dùng cho dây AC/XLPE 240/32	N	$\geq 67\ 545$	
11	Trọng lượng	kg	Nêu cụ thể	
12	Điều kiện lắp đặt		Ngoài trời (outdoor)	
13	Kiểu phụ kiện để đấu nối rẽ nhánh cho khoá néo		Kiểu đầu cốt ép loại 2 bu lông	
14	Đầu cốt ép 2 bu lông		Có, phù hợp lắp đặt với khóa néo	

### 6.2.1.9. ỚNG NỚI DÂY TRUNG ỚP:

#### A. Ớng nối dây bọc:

##### 1. Mô tả chung:

- Ớng nối dùng để nối hai dây dẫn cùng tiết diện (đã bọc lớp cách điện) có khả năng chịu lực cũng như cách điện.

- Mỗi ống nối sẽ có các thông tin trên sản phẩm (không xoá được), gồm các thông tin sau:

+ Nhãn hiệu nhà sản xuất.

+ Loại dây dẫn.

+ Tiết diện dây dẫn.

+ Loại đầu ép.

+ Đánh dấu các vị trí để ép ống nối.

- Ớng nối phù hợp với tiết diện dây dẫn.

- Mỗi ống nối bao gồm:

+ 01 ống nối hợp kim nhôm để ép phần lõi của dây dẫn.

+ 01 hệ thống bảo vệ chống thấm nước (tấm đệm, chụp...) để ngăn ngừa nước thấm vào bên trong dây dẫn.

- Ống nối là loại kiểu ép, khi sử dụng không làm hư hỏng phần dây dẫn ở ngay gần kề ống nối cũng như không xuất hiện các hiện tượng trượt cách điện ở lực kéo nhỏ hơn lực kéo đứt của dây dẫn.

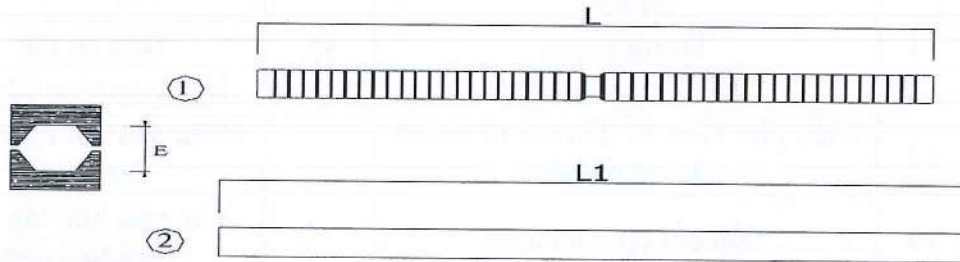
1. Ống nối.



2. Lớp bọc cách điện



Hình 2.9 Ống nối cách điện



Tiết diện dây (mm <sup>2</sup> )	L (mm)	L1 (mm)	Φmax (mm)	E (1/10mm)
95	237	400	21,3	173
240	550	700	29	280

2. Tiêu chuẩn chế tạo: HN33-S-63, AS 1154.1, AS 3766.

3. Bảng thông số kỹ thuật:

STT	Hạng mục	Đơn vị	Yêu cầu	Ghi chú
1	Nhà sản xuất		Nêu cụ thể	
2	Nước sản xuất		Nêu cụ thể	
3	Mã hiệu		Nêu cụ thể	
4	Tiêu chuẩn áp dụng		Nêu cụ thể	
5	Kiểu		Kiểu ép thủy lực	
6	Vật liệu		Nêu cụ thể	
7	Phù hợp với các loại dây:			
	+ Dây nhôm bọc cách điện XLPE-12,7/22(24)kV vỏ bọc	mm <sup>2</sup>	70	

STT	Hạng mục	Đơn vị	Yêu cầu	Ghi chú
	PVC, có tiết diện			
	+ Dây nhôm lõi thép bọc cách điện XLPE-12,7/22(24)kV có tiết diện	mm <sup>2</sup>	120	
	+ Dây nhôm lõi thép bọc cách điện XLPE-12,7/22(24)kV có tiết diện	mm <sup>2</sup>	240	
8	Dòng điện cho phép của ống nối dây ít nhất tương đương với dòng điện cho phép của dây dẫn tương ứng	A	Nêu cụ thể cho mỗi loại ống nối	
9	Lực phá hủy sau khi ép nối dây không nhỏ hơn lực phá hủy của dây dẫn	kN	Nêu cụ thể	
10	Trọng lượng	kg	Nêu cụ thể	
11	Tuổi thọ thiết bị dự kiến	năm	Nêu cụ thể	
12	Tài liệu hướng dẫn vận hành		Có	

## B. Ống nối dây trần:

### 1. Mô tả chung:

- Ống nối dùng để nối hai dây dẫn cùng tiết diện có khả năng chịu lực.
- Mỗi ống nối sẽ có các thông tin trên sản phẩm (không xoá được), gồm các thông tin sau:

- + Nhãn hiệu nhà sản xuất.
- + Loại dây dẫn.
- + Tiết diện dây dẫn.
- + Loại đầu ép.
- + Đánh dấu các vị trí để ép ống nối.

2. Tiêu chuẩn chế tạo: TCVN 3624 – 81 và tiêu chuẩn AS 1154 hoặc tương đương

### 3. Bảng thông số kỹ thuật:

STT	Hạng mục	Đơn vị	Yêu cầu	Ghi chú
1	Nhà sản xuất		Nêu cụ thể	
2	Nước sản xuất		Nêu cụ thể	
3	Mã hiệu		Nêu cụ thể	
	Loại dùng cho dây ACSR 70/11			
	Loại dùng cho dây ACSR 120/19			
	Loại dùng cho dây ACSR 240/32			

STT	Hạng mục	Đơn vị	Yêu cầu	Ghi chú
4	Tiêu chuẩn áp dụng		TCVN 3624 – 81 và tiêu chuẩn AS 1154 hoặc tương đương	
5	Kiểu		Kiểu ép thủy lực, đai ép lục giác	
6	Vật liệu		- Ống ép cho lõi thép: thép - Ống ép cho Dây nhôm: nhôm hoặc hợp kim nhôm được bôi hợp chất compound nhằm gia tăng tiếp xúc điện.	
7	Phù hợp với các loại dây nhôm lõi thép có thông số như sau:		Đáp ứng	
7.1	Tiết diện dây dẫn danh định	mm <sup>2</sup>	Nhôm/Thép	
	ACSR 70/11		68/11,3	
	ACSR 120/19		118/18,0	
	ACSR 240/32		244/31,7	
7.2	Đường kính danh định dây dẫn khi bóc lớp cách điện	mm	Nhôm/Thép	
	ACSR 70/11		11,4/3,8	
	ACSR 120/19		15,2/5,6	
	ACSR 240/32		21,6/7,2	
8	Chiều dài tối thiểu ống nhôm/ống thép	mm	Nêu cụ thể ống nhôm/ống thép	
	Loại dùng cho dây ACSR 70/11			
	Loại dùng cho dây ACSR 120/19			
	Loại dùng cho dây ACSR 185/29			
9	Dòng điện cho phép của ống nối dây ít nhất tương đương với dòng điện cho phép của dây dẫn tương ứng	A	Nêu cụ thể (Phù hợp với quy phạm trang bị điện phần 1)	
	Loại dùng cho dây ACSR 70/11	A	265	
	Loại dùng cho dây ACSR 120/19	A	390	
	Loại dùng cho dây ACSR 240/32	A	593	
10	Lực kéo đứt nhỏ nhất của khóa néo ép lớn hơn hoặc bằng 90% lực kéo đứt nhỏ nhất của dây dẫn tương ứng	N	Nêu cụ thể	
	Loại dùng cho dây ACSR 70/11	N	≥21 717	
	Loại dùng cho dây ACSR 120/19	N	≥37 369	
	Loại dùng cho dây ACSR 240/32	N	≥67 545	
11	Trọng lượng	kg	Nêu cụ thể	

STT	Hạng mục	Đơn vị	Yêu cầu	Ghi chú
12	Điều kiện lắp đặt		Ngoài trời (outdoor)	
13	Điều kiện môi trường làm việc		Nhiệt đới hóa	
14	Tuổi thọ thiết bị dự kiến	năm	Nêu cụ thể	

**6.2.1.10. Dây dẫn trần:**

**1. Mô tả chung:**

- Dây dẫn phải có bề mặt đồng đều không có khuyết tật mà mắt thường nhìn thấy được. Các sợi bên không chổng chéo, xoắn gãy hay đứt đoạn cũng như các khuyết tật khác cho quá trình sử dụng. Tại các đầu và cuối của dây bên phải có đai chống bung xoắn.

- Các lớp kế tiếp nhau phải ngược chiều nhau và lớp xoắn ngoài cùng theo chiều phải, các lớp xoắn phải đều và chặt.

- Các sợi thép của dây nhôm lõi thép phải được mạ kẽm chống rỉ lớp mạ phải bám chặt không bị bong, nứt, tách lớp khi thử uốn trên lõi thử có tỷ số giữa đường kính lõi thử và đường kính sợi thép là:

+ 4 khi đường kính sợi thép từ 1,5 đến 3,4 mm.

+ 5 khi đường kính sợi thép từ 3,4 đến 4,5 mm.

- Đối với các dây nhôm lõi thép sử dụng cho các vùng nhiễm mặn, lõi thép phải được bôi mỡ trung tính chịu nhiệt chống rỉ. Lớp mỡ trung tính chịu nhiệt phải đồng đều, không có chỗ khuyết.

- Các sợi thép mạ kẽm của dây nhôm lõi thép không được có mối nối bằng bất cứ hình thức nào.

- Trên mỗi sợi bất kỳ số lượng mối nối không được vượt quá qui định nêu trong bảng trên cùng một sợi không được nhỏ hơn 15m. Mối nối phải được hàn bằng phương pháp hàn chảy.

Số lớp	Số lượng mối nối cho phép trên toàn bộ chiều dài dây
1	2
2	3
3	4
4	5

**\* Đặc tính của dây nhôm lõi thép:**

Mặt cắt danh định	Kết cấu cáp (Số sợi x Đ.kính)		Mặt cắt tính toán	Điện trở một chiều ở 20°C	Lực kéo đứt nhỏ nhất
	Phần nhôm	Phần thép			
(mm <sup>2</sup> )			(mm <sup>2</sup> )	(Q/km)	(N)
70/11	6 x 3,80	1 x 3,80	68/11,30	0,4218	24.130
120/19	26 x 2,40	7 x 1,85	118/18,80	0,2440	41.521

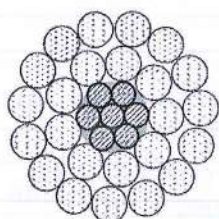
Mặt cắt danh định	Kết cấu cáp (Số sợi x Đ.kính)		Mặt cắt tính toán	Điện trở một chiều ở 20°C	Lực kéo đứt nhỏ nhất
240/32	24 x 3,60	7 x 2,40	244/31,70	0,1182	75.050

**\* Đặc tính cơ bản của sợi nhôm:**

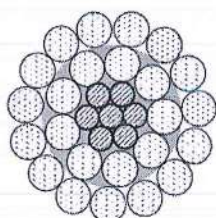
Đường kính sợi nhôm	Sai lệch cho phép lớn nhất	Suất kéo đứt Nhỏ nhất	Độ giãn dài tương đối nhỏ nhất
(mm)	(mm)	(N/mm <sup>2</sup> )	(%)
3,05 - 3,40	± 0,04	165	1,7
3,40 - 3,80	± 0,04	160	1,8
3,80 - 4,50	± 0,05	160	2,0

**\* Đặc tính cơ bản của sợi thép:**

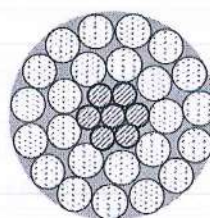
Đường kính danh định	Sai lệch cho phép lớn nhất	Suất kéo đứt nhỏ nhất	Ứng suất nhỏ nhất khi giãn 1%	Độ giãn dài tương đối nhỏ nhất	Khối lượng lớp mạ kẽm không nhỏ hơn	Số lần nhúng trong dung dịch CuSO <sub>4</sub> trong 1 phút
(mm)	(mm)	(N/mm <sup>2</sup> )	(N/mm <sup>2</sup> )	(%)	(g/m <sup>2</sup> )	
2,30	± 0,06	1.313	1.166	4	190	2
2,40	± 0,06	1.313	1.166	4	230	3
2,50	± 0,06	1.313	1.137	4	230	3
2,65	± 0,06	1.313	1.137	4	230	3



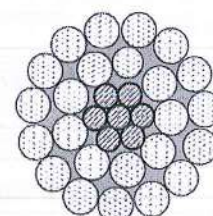
C.2



C.3



C.4



C.5

**Hình 2.2 Các trường hợp bôi mỡ**

Trường hợp 1: Chỉ có lõi thép được bôi mỡ {C.2}

Trường hợp 2: Toàn bộ dây được bôi mỡ, trừ lớp ngoài cùng {C.3}

Trường hợp 3: Toàn bộ dây được bôi mỡ, kể cả lớp ngoài cùng {C.4}

Trường hợp 4: Toàn bộ dây được bôi mỡ trừ bề mặt ngoài sợi của lớp ngoài cùng {C.5} (trọng lượng riêng của mỡ là 0.87 g/cm<sup>3</sup> và hệ số lấp đầy cực tiểu là 0.70).

Mặt cắt danh

Trọng lượng gần đúng

<b>định</b>	<b>C.2</b>	<b>C.3</b>	<b>C.4</b>	<b>C.5</b>
(mm <sup>2</sup> )	Kg/km	Kg/km	Kg/km	Kg/km
70/11	--	--	13,9	6,6
120/19	3,3	12,5	27,2	19,4
240/32	6,7	26,9	57,0	39,7

**6.2.1.13.2. Tiêu chuẩn chế tạo:**

Áp dụng theo TCVN 6483:1999, TCVN 5064-1994, TCVN 5064/SĐ1-1995, IEC 61089.

**6.2.1.13.3. Yêu cầu về thí nghiệm:**

**a. Yêu cầu về thí nghiệm xuất xưởng (Routine test):**

Biên bản thí nghiệm xuất xưởng được thực hiện bởi nhà sản xuất trên mỗi sản phẩm sản xuất ra tại nhà sản xuất để chứng minh khả năng đáp ứng các yêu cầu kỹ thuật hợp đồng sẽ được nộp cho người mua khi giao hàng, việc chứng kiến thí nghiệm xuất xưởng (nếu có) sẽ thực hiện theo các hạng mục này hoặc theo quy định cụ thể của bên mua. Các thí nghiệm phải được thực hiện theo các tiêu chuẩn TCVN 6483:1999, TCVN 5064-1994, TCVN 5064/SĐ1-1995, IEC 61089 hoặc tương đương, gồm các hạng mục sau:

1. Tiết diện, số sợi, đường kính sợi nhôm, thép, đồng
2. Lực kéo đứt nhỏ nhất
3. Điện trở một chiều

**b. Yêu cầu về thí nghiệm điển hình (Type test):**

Biên bản thí nghiệm điển hình được thực hiện bởi một phòng thí nghiệm độc lập trên các sản phẩm tương tự phải được đệ trình trong hồ sơ dự thầu để chứng minh khả năng đáp ứng hoặc vượt quá yêu cầu của đặc tính kỹ thuật này. Các thử nghiệm này phải được thực hiện theo các tiêu chuẩn TCVN 6483:1999, TCVN 5064-1994, TCVN 5064/SĐ1-1995, IEC 61089 hoặc tương đương, gồm các hạng mục sau:

1. Số sợi dẫn
2. Số sợi thép (đối với dây AC)
3. Số lớp xoắn
4. Chiều xoắn lớp ngoài cùng
5. Bội số bước xoắn lớp thép
6. Đường kính sợi dẫn
7. Số lần bẻ cong của sợi dẫn
8. Độ giãn dài tương đối của sợi dẫn
9. Suất kéo đứt của sợi dẫn
10. Đường kính sợi thép
11. Độ giãn dài tương đối của sợi thép
12. Ứng suất khi giãn 1% của sợi thép
13. Suất kéo đứt của sợi thép

14. Độ bền chịu uốn của sợi thép
15. Lớp mạ của sợi thép: Khối lượng lớp mạ kẽm
16. Điện trở 1 chiều của 1 km dây dẫn ở 20°C
17. Lực kéo đứt của toàn bộ dây dẫn
18. Nhiệt độ cháy nhỏ giọt của mỡ bảo vệ (đối với dây có mỡ)

**6.2.1.10. Bảng thông số kỹ thuật: Thông số kỹ thuật chi tiết dây nhôm lõi thép trần:**

STT	Hạng mục	Đơn vị	Yêu cầu	Ghi chú
1	Nhà sản xuất		Nêu cụ thể	
2	Nước sản xuất		Nêu cụ thể	
3	Mã hiệu		“AC-95/16”	
4	Tiêu chuẩn áp dụng		TCVN 6483:1999, TCVN 5064-1994, TCVN 5064/SĐ1- 1995, IEC 61089	

STT	Hạng mục	Đơn vị	Yêu cầu	Ghi chú
5	Tiết diện phần nhôm AC-70/11 AC-120/19 AC-240/32	mm <sup>2</sup>	“68,0” “118,0” “244,0”	
6	Tiết diện phần thép AC-70/11 AC-120/19 AC-240/32	mm <sup>2</sup>	“11,3” “18,8” “31,7”	
7	Đường kính dây dẫn AC-70/11 AC-120/19 AC-240/32	mm	Nêu cụ thể	
8	Lực kéo đứt AC-70/11 AC-120/19 AC-240/32	N	“24.130” “41.521” “75.050”	
9	Số sợi nhôm/đường kính sợi AC-70/11 AC-120/19 AC-240/32	mm	“6/3,8” “26/2,4” “24/3,6”	
10	Số sợi thép/đường kính sợi AC-70/11 AC-120/19 AC-240/32	mm	“1/3,8” “7/1,85” “7/2,4”	

STT	Hạng mục	Đơn vị	Yêu cầu	Ghi chú
11	Điện trở 1 chiều ở 20°C AC-70/11 AC-120/19 AC-240/32	Q/km	"<0,4218" "<0,2440" "<0,1182"	
12	Trọng lượng mỡ (áp dụng cho dây lõi thép bôi mỡ ACKII) AC-70/11 AC-120/19 AC-240/32	kg/km	"6,6" "19,4" "39,7"	
13	Khối lượng dây AC-70/11 AC-120/19 AC-240/32	kg/km	Nêu cụ thể	
14	Chiều dài dây dẫn / rulô AC-70/11 AC-120/19 AC-240/32	m	Nêu cụ thể	

STT	Hạng mục	Đơn vị	Yêu cầu	Ghi chú
15	Kích thước rulô AC-70/11 AC-120/19 AC-240/32	mm	Nêu cụ thể	
16	Khối lượng rulô AC-70/11 AC-120/19 AC-240/32	kg	Nêu cụ thể	
17	Tuổi thọ thiết bị dự kiến	năm	Nêu cụ thể	
18	Tài liệu hướng dẫn vận hành		Có	

### 6.2.1.11. Đặc tính kỹ thuật dao cách ly trung áp 1 pha:

\* Mô tả chung:

- Dao cách ly yêu cầu là loại một pha, ngoài trời có khả năng lắp đặt trên trụ điện, thao tác từ mặt đất bằng sào thao tác (sào thao tác được cung cấp bởi người mua). Lưỡi dao cách ly là loại cắt dọc, dao cách ly được treo hoặc lắp theo phương thẳng đứng. Các dao cách ly hoàn chỉnh sẽ được cung cấp cùng với một đế thép, cách điện, kẹp nối, bulông, đai ốc, vòng đệm, nhãn mác, vv ... đủ để lắp đặt và vận hành (không cần thêm các phụ kiện khác). Cách điện là loại gốm tráng men hoặc loại Polymer.

- Dao cách ly một pha đơn cách điện gắn trên đường dây được cung cấp để cách ly mạch điện cho lưới phân phối. Được sử dụng để đóng cắt bằng tay, tạo khoảng cách trông thấy cho nhân viên bảo trì đường dây trên không đối với các lưới phân phối lên đến 24kV.

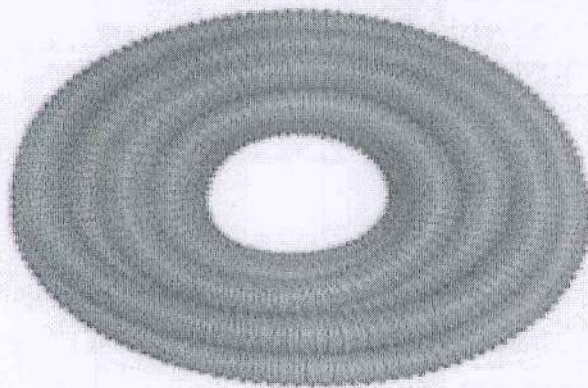
\* Tiêu chuẩn chế tạo: Áp dụng theo tiêu chuẩn IEC 60050-441, IEC 60059, IEC 60071-1, IEC 60129, IEC 60694, IEEE 37.34

\* Bảng thông số kỹ thuật:

STT	Hạng mục	Đơn vị	Yêu cầu	Ghi chú
1	Nhà sản xuất		Nêu cụ thể	
2	Nước sản xuất		Nêu cụ thể	
3	Mã hiệu		Nêu cụ thể	
4	Tiêu chuẩn áp dụng		IEC 60129, ANSI C37.34-1971, IEC 61109	
5	Loại		1 pha, lắp đặt ngoài trời	
6	Điện áp định mức	kV	24	
7	Dòng điện định mức	A	630	
8	Khả năng chịu dòng ngắn mạch, 01 giây	kA (r.m.s)	16 hoặc 25	
9	Dòng điện cho phép đóng, cắt MBA, ĐZ không tải	A	10	
10	Cơ cấu thao tác		Sào thao tác	
	Điện áp thí nghiệm:			
11	- Xung (BIL)	kVp	$\geq 125$	
	- Ở tần số định mức	Hz	$\geq 50$	

STT	Hạng mục	Đơn vị	Yêu cầu	Ghi chú
12	Kiểu lắp đặt		Phương đứng	
13	Chiều dài đường rò bề mặt tối thiểu	mm/ kV	31	
14	Điện áp chịu đựng tần số 50Hz/1 phút	kVrms	≥50	
15	Điện áp chịu đựng xung sét (1,2/50μs)	KVpeak	≥125	
16	Kẹp cực dùng để nối cực của thiết bị với dây dẫn		Có	(02 cái/1 DCL)
17	Vật liệu		Hợp kim nhôm đối với kẹp cực và thép không rỉ đối với bulông-đai ốc	
18	Kích thước		Theo thiết kế	
19	Tuổi thọ thiết bị dự kiến	năm	Nêu cụ thể	
20	Tài liệu hướng dẫn vận hành		Có	

#### 6.2.1.12. ỐNG NHỰA XOẮN LUỒN CẤP HDPE



Hình ảnh minh họa ống nhựa xoắn HDPE

#### Bảng thông số kỹ thuật

TT	Hạng mục	Đơn vị	Yêu cầu	Ghi chú
1	Nhà sản xuất/ Nước sản xuất		Nêu cụ thể	

BCKTKT DA: Hoàn thiện, COT lưới điện THA khu vực trung tâm và tây Đới QLD Lệ Thủy năm 2026

2	Mã hiệu		Nêu cụ thể	
	φ105/80			
	φ130/100			
3	Tiêu chuẩn sản xuất		KSC 8455:2005, TCVN 7997:2009 hoặc tương đương	
4	Nguyên liệu sản xuất		Nguyên liệu HDPE chính phẩm, không dùng nhựa tái sinh, phế phẩm, phế liệu, không sử dụng phụ gia gây độc hại cho con người và ô nhiễm môi trường	
5	Loại ống:		Đường kính trong/đường kính ngoài	
	φ105/80	mm	105±3,0/80±3,0	
	φ130/100	mm	130±4,0/100±4,0	
6	Độ dày thành ống:			
	φ105/80	mm	2,1±0,30	
	φ130/100	mm	2,2±0,40	
7	Bước xoắn			
	φ105/80	mm	25±1,0	
	φ130/100	mm	30±1,0	
8	Khả năng chịu uốn cong đáp ứng yêu cầu của quy phạm IEE 529-3:1987		Đáp ứng	
9	Tính chất vật lý, độ bền cơ lý, độ bền hoá học phù hợp tiêu chuẩn TCVN-5935-95, KSC 8455, ASTM D 1525 hoặc tương đương		Có độ bền và sức chịu va đập cao, chịu được ứng suất nứt do tác động của môi trường và có đặc tính cách điện cao	

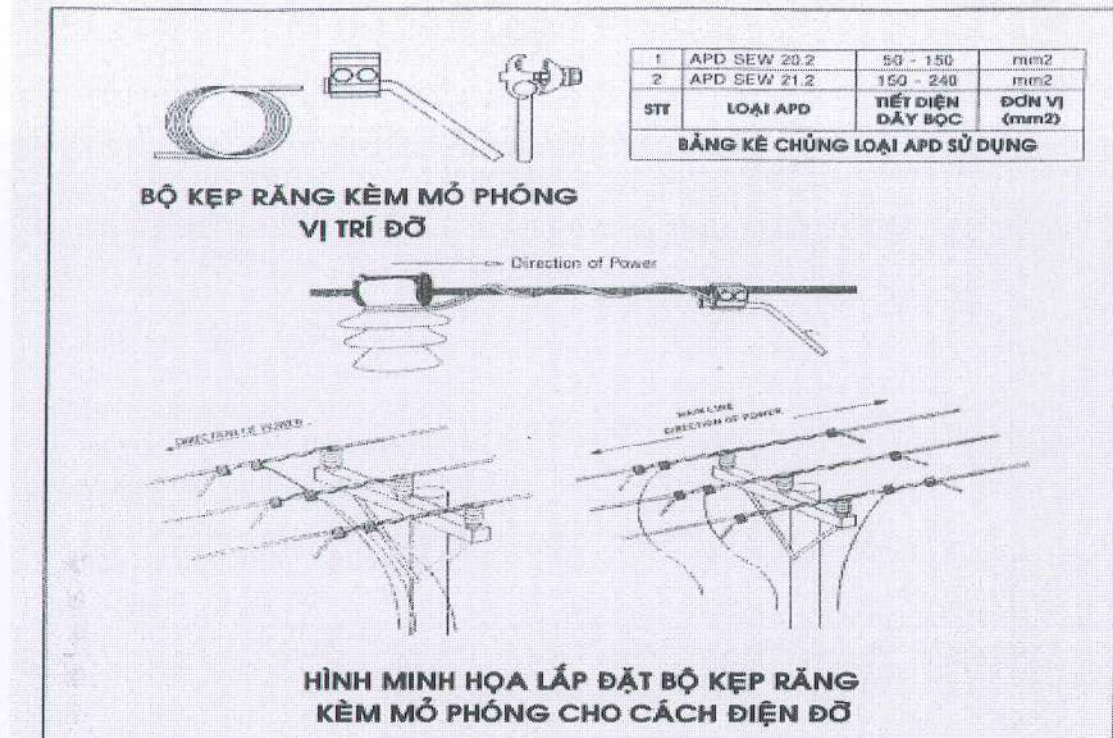
### 6.2.1.13. BỘ THOÁT QUÁ ĐIỆN ÁP

**(1) Mô tả chung:**

- Dùng để thoát quá điện áp cho dây bọc cách điện XLPE 12,7/22 (24kV) bán phần không có vỏ bọc.

- Cấu tạo gồm một kẹp răng trung thể kèm mỏ phóng sét và dây nhôm trần có tiết diện 25mm<sup>2</sup>.

Tiết diện dây dẫn (mm <sup>2</sup> )	Số lượng bulông	Lực siết (Nm)	Đai ốc H (mm)
50-150	2xM10	37	17
150-240	2xM10	37	17



Hình ảnh minh họa

(2) Tiêu chuẩn chế tạo: Áp dụng theo tiêu chuẩn EN 50397-2 hiện hành hoặc tương đương.

(3) Yêu cầu về thí nghiệm điển hình (Type test): Nhà thầu phải có Biên bản thí nghiệm điển hình (Type test) được thực hiện bởi một đơn vị thử nghiệm đạt tiêu chuẩn ISO/IEC 17025 bao gồm các yêu cầu về thí nghiệm sau phù hợp với đặc tính kỹ thuật của E-HSMT bao gồm tối thiểu các hạng mục thí nghiệm như sau (Theo tiêu chuẩn EN 50397-2 hoặc tương đương):

1. Thí nghiệm độ bền cơ học
2. Thí nghiệm độ bền điện môi và chống thấm nước
3. Thử lão hoá về điện ( $\geq 500$  chu kỳ) (\*)
4. Thí nghiệm khả năng cắt đầu bulông
5. Thí nghiệm ảnh hưởng cơ học đến dây dẫn chính khi lắp với kẹp răng
6. Thí nghiệm khả năng chịu kéo của dây dẫn rẽ khi lắp với kẹp răng
7. Thử nhiệt độ thấp
8. Thí nghiệm khả năng chịu đựng sương muối

Ghi chú: (\*) chấp nhận biên bản thí nghiệm theo các tiêu chuẩn khác với cấp điện áp thấp hơn.

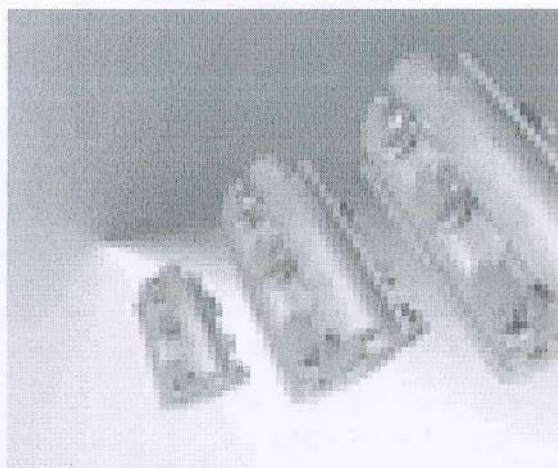
(4) Bảng thông số kỹ thuật

TT	Hạng mục	Đơn vị	Yêu cầu	Ghi chú
1	Nhà sản xuất		Nêu cụ thể	
2	Nước sản xuất		Nêu cụ thể	
3	Mã hiệu		Nêu cụ thể	
	Loại dùng cho dây dẫn AC/XLPE 50-150			
	Loại dùng cho dây dẫn AC/XLPE 150-240			

*BCKTKT DA: Hoàn thiện, COT lưới điện THA khu vực trung tâm và tây Đồi QLĐ Lê Thủy năm 2026*

<b>TT</b>	<b>Hạng mục</b>	<b>Đơn vị</b>	<b>Yêu cầu</b>	<b>Ghi chú</b>
4	Tiêu chuẩn áp dụng		EN 50397-2 hoặc tương đương	
5	Vật liệu			
	Thân kẹp		Làm bằng nhựa có tăng cường sợi thủy tinh, có độ bền cơ học và thời tiết cao, bền với tia tử ngoại, chống rạn nứt, lão hóa và ăn mòn	
	Bulong xuyên		Bulong, vòng đệm làm bằng vật liệu chống ăn mòn kèm đai ốc siết bết đầu làm bằng vật liệu chống ăn mòn đảm bảo lưới ngàm kẹp chặt vào dây dẫn bọc cách điện mà không làm tróc lớp bọc cách điện cũng như không làm hư hỏng các tao dây trong ruột dẫn điện	
	Lưới ngàm		Làm bằng hợp kim đồng dẫn điện cao, được mạ thiếc, Bao bọc bởi 1 lớp Polymer đàn hồi đúc ôm chặt vào lưới ngàm và mỡ silicon chuyên dùng chống thấm nước và chống ăn mòn	
	Mỏ phóng		Làm bằng nhôm hoặc hợp kim nhôm	
5	Đường kính mỏ phóng	mm	12	
6	Độ kín nước của kẹp răng sau khi lắp với dây dẫn		Đảm bảo 100%	
7	Dây nối		Dây nhôm trần có tiết diện 25mm <sup>2</sup> có chiều dài 2,1m	
8	Độ bền kéo:	N/mm <sup>2</sup>	300	
9	Khả năng chịu đựng dòng ngắn mạch 1s	kA	10	
10	Số lượng bulong	Cái	2xM10	
11	Lực siết	Nm	≥ 37	

**6.2.1.14.KẸP CÁP NHÔM 3 BU LÔNG:**



*Hình ảnh minh họa kẹp cáp nhôm 3 bulong*

*Bảng thông số kỹ thuật:*

TT	Hạng mục	Đơn vị	Yêu cầu	Ghi chú
1	Nhà sản xuất/ Nước sản xuất		Nêu cụ thể	
2	Mã hiệu		Nêu cụ thể	
	- Loại A25-150			
	- Loại A25-240			
3	Tiêu chuẩn SX và thử nghiệm		TCVN 2634 hoặc tương đương	
4	Loại		- Kẹp nối rẽ kiểu hai nhánh song song. Được chế tạo bằng nhôm hoặc hợp kim nhôm, xiết chặt bằng bu long mạ kẽm nhúng nóng, bên trong rãnh được phủ chất compound chống ô xi hóa. - Số lượng bulong: 3 cái - Các lỗ bắt bu long trên thân kẹp dạng o van nhằm điều chỉnh thân kẹp phù hợp.	
5	Phạm vi sử dụng: - Loại A25-150 - Loại A25-240	mm2	Rãnh A/ rãnh B: 25-150/25-150 25-240/ 25-240	
6	Điện trở tiếp xúc của mỗi nối		không vượt quá 75% điện trở của dây dẫn có chiều dài tương đương.	
7	Độ tăng nhiệt khi mang dòng điện định mức	0C	≤ 80	
8	Dòng định mức: - Loại 25-150/25-150: - Loại 25-240/ 25-240:	A	Nêu cụ thể	
9	Trên bề mặt kẹp nối phải có			

	các ký hiệu sau: + Tên nhà SX + Mã hiệu của kẹp nổi rãnh + Cỡ dây sử dụng (mm <sup>2</sup> )		Đáp ứng Đáp ứng Đáp ứng	
--	---	--	-------------------------------	--

#### 6.2.1.15. KẸP CÁP CỎ SỨ ĐỈNH Ø 70-86MM CHO DÂY XLPE

(1) *Mô tả chung:* Kẹp cáp đầu sứ trung thế là sản phẩm dùng để cố định cáp bọc trung thế (cũng có thể sử dụng cho cáp trần) vào đầu sứ đứng các loại, phù hợp với mọi tiết diện cáp hiện hành.

(2) *Thử nghiệm thường xuyên:*

- Khi giao hàng, nhà thầu phải cung cấp cho bên mua biên bản thử nghiệm thường xuyên thực hiện bởi nhà sản xuất trên sản phẩm cung cấp tại nhà máy của nhà sản xuất để chứng minh sản phẩm giao phù hợp với đặc tính kỹ thuật của hợp đồng. Biên bản này thực theo tiêu chuẩn AS1154.3:1985, AS/NZS4396:1999... hoặc tiêu chuẩn tương đương, bao gồm các hạng mục:

- + Lực kéo tuột cáp tối thiểu.
- + Thử nghiệm chống cháy vật liệu
- + Kiểm tra độ bền không phai của nhãn

(3) *Thử nghiệm điển hình:*

- Nhà thầu phải xuất trình theo hồ sơ dự thầu biên bản thử nghiệm điển hình thực hiện bởi phòng thử nghiệm độc lập trên sản phẩm tương tự sản phẩm chào để chứng minh sản phẩm chào phù hợp với đặc tính kỹ thuật của hồ sơ mời thầu. Biên bản này thực hiện theo tiêu chuẩn AS1154.3:1985, AS/NZS4396:1999... hoặc tiêu chuẩn tương đương, bao gồm các hạng mục:

- + Lực kéo tuột cáp tối thiểu.
- + Thử nghiệm chống cháy vật liệu
- + Kiểm tra độ bền không phai của nhãn
- + Thử lão hóa về thời tiết (tia UV 2000h)
- + Kiểm tra tăng cường độ nóng ẩm đối với vật liệu

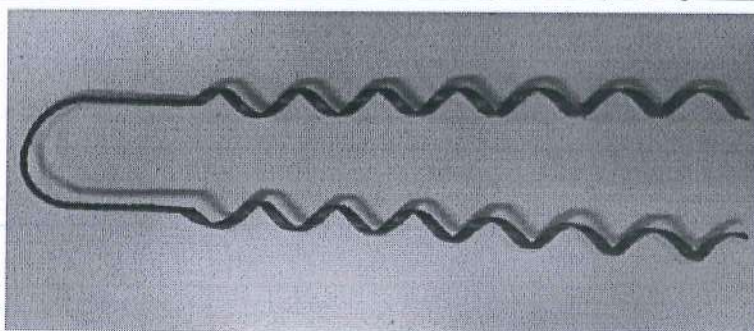
- Trong trường hợp biên bản thử nghiệm điển hình được thực hiện bởi nhà sản xuất, kết quả thử nghiệm phải được chứng kiến/chứng nhận bởi đại diện của một đơn vị thử nghiệm độc lập trong nước hoặc Quốc tế, hoặc phòng thử nghiệm của nhà sản xuất được chứng nhận bởi đơn vị chứng nhận quốc tế phù hợp với tiêu chuẩn ISO/IEC 17025.

(4) *Bảng thông số kỹ thuật:*

STT	Hạng mục	Yêu cầu	Ghi chú
1	Nhà sản xuất	Nêu cụ thể	
2	Nước sản xuất	Nêu cụ thể	
3	Mã hiệu	Nêu cụ thể	
	Loại dùng cho dây dẫn ACSR XLPE 35-50		
	Loại dùng cho dây dẫn XLPE 70-95		
	Loại dùng cho dây dẫn XLPE 120-150		
	Loại dùng cho dây dẫn XLPE 185-240		

STT	Hạng mục	Yêu cầu	Ghi chú
4	Tiêu chuẩn sản xuất và thử nghiệm	AS1154.3:1985, AS/NZS4396:1999... hoặc tương đương.	
5	Loại	Là loại đơn pha, dùng để cố định cáp bọc/cáp trần trung thế trên đầu sứ đứng bằng gốm loại F. Thi công lắp đặt bằng tay mà không cần đến bất kỳ một dụng cụ chuyên dụng nào.	
6	Điều kiện vận hành	Sản phẩm không từ tính, phù hợp với điều kiện khí hậu ngoài trời, bền với cả các vùng ô nhiễm công nghiệp nặng, sương muối, nóng ẩm ...	
7	Lực kéo tuột cáp	> 1,3kN	
8	Cấp chống cháy	V.0	
9	Phù hợp với các loại dây dẫn có đường kính ngoài gần đúng như sau (mm)	Đáp ứng	
	Loại dùng cho dây dẫn XLPE 35-50	16-18	
	Loại dùng cho dây dẫn XLPE 70-95	20-22	
	Loại dùng cho dây dẫn XLPE 120-150	23-25	
	Loại dùng cho dây dẫn XLPE 185-240	27-30	
10	Phụ kiện kèm theo: - Boulon + đai ốc + vòng đệm vênh và vòng đệm phẳng. - Đệm lót cao su	Tất cả sử dụng inox 304 không gỉ, đầu Boulon có đúc sẵn tai vặn để thi công bằng tay.	
11	Ghi nhãn:	Việc ghi nhãn phải đặc đúc nổi trên sản phẩm với các nội dung sau: - Tháng, năm sản xuất - Tên/Logo nhà sản xuất - Tên và ký mã hiệu sản phẩm - Đường kính cáp sử dụng	
12	Đóng gói	Sản phẩm phải được đóng gói trong thùng Carton để thuận tiện trong việc vận chuyển và bảo quản	

#### 6.2.1.16. DÂY BỌC CỐ SỨ DÂY BỌC (DẠNG GIÁP NỨU)



**Hình ảnh minh họa khóa néo dây trần**

(1) *Mô tả chung: Giáp buộc được sử dụng để buộc dây nhôm lõi thép, dây nhôm hoặc dây đồng bọc cách điện*

(2) *Thử nghiệm điển hình:*

Biên bản thử nghiệm điển hình thực hiện theo tiêu chuẩn EN 50397-2 hoặc tiêu chuẩn tương đương, bao gồm các hạng mục:

- Thử nghiệm tuột ở nhiệt độ môi trường (Slip test at ambient temperature)
- Thử nghiệm tuột ở nhiệt độ thấp (Slip test at low temperature)
- Thử tải trọng nâng tại nhiệt độ môi trường (Lift load at ambient temperature).
- Thử nghiệm ăn mòn (Corrossion test).
- Thử nghiệm lão hóa khí hậu (Climate ageing test)

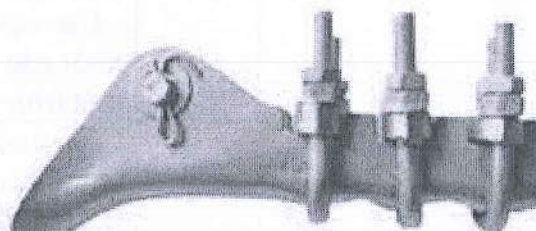
3. *Bảng thông số kỹ thuật:*

Stt	Mô tả	Đơn vị	Yêu cầu	Chi chú
1	Nhà sản xuất		Nêu cụ thể	
2	Nước sản xuất		Nêu cụ thể	
3	Mã hiệu		Nêu cụ thể	
	Loại dùng cho dây AC/XLPE 50/8			
	Loại dùng cho dây AC/XLPE 70/11-95/16			
	Loại dùng cho dây AC/XLPE 120/19-150/19			
4	Tiêu chuẩn sản xuất và thử nghiệm		EN 50397-2 hoặc tương đương	
5	Loại		Là loại đơn pha, dùng để cố định cáp bọc trung thế trên đầu sứ đứng bằng gốm loại F.	
6	Giáp buộc được tạo dạng trước để có thể áp trực tiếp lên dây dẫn mà không cần dụng cụ lắp đặt, không làm hư hỏng dây dẫn và đảm bảo an toàn trong vận hành.		Đáp ứng	

Stt	Mô tả	Đơn vị	Yêu cầu	Chi chú
7	Giáp buộc phải được thiết kế phù hợp với các yêu cầu thử nghiệm quy định trong tiêu chuẩn này, đảm bảo ảnh hưởng rung lên dây dẫn và giáp buộc là tối thiểu.		Đáp ứng	
8	Tất cả các phần của giáp buộc phải có khả năng hoặc được bảo vệ thích hợp chống ăn mòn trong khí quyển khi lưu kho và trong vận hành.		Đáp ứng	
9	Vật liệu chế tạo		<ul style="list-style-type: none"> <li>- Lõi giáp buộc được chế tạo bằng vật liệu thép mạ kẽm, được phủ lớp nhựa bên ngoài, đảm bảo giáp buộc đạt được khả năng chịu sức căng theo đúng tiêu chuẩn và không gây hiện tượng phóng điện giữa giáp buộc và dây dẫn điện.</li> <li>- Vật liệu nhựa chịu được các ảnh hưởng từ bức xạ mặt trời, môi trường ô nhiễm hoặc sương muối gần biển.</li> <li>- Các vật liệu phải được bảo vệ khỏi các ảnh hưởng do bức xạ mặt trời.</li> </ul>	
10	Ký hiệu		Giáp buộc phải có các ký hiệu chỉ mã hiệu, thông tin nhà sản xuất, đường kính dây dẫn	
11	Phù hợp lắp đặt với dây bọc cách điện bán phần có đường kính ngoài gần đúng như sau:	mm	Đáp ứng	
	Loại dùng cho dây AC/XLPE 50/8	mm	18	
	Loại dùng cho dây AC/XLPE 70/11	mm	20	
	Loại dùng cho dây AC/XLPE 95/16	mm	22	
	Loại dùng cho dây AC/XLPE 120/19	mm	23	
	Loại dùng cho dây AC/XLPE 150/19	mm	25	

Stt	Mô tả	Đơn vị	Yêu cầu	Chi chú
12	Giáp buộc được thiết kế để có thể giữ đường dây theo thiết kế kể cả trường hợp bị đứt dây trong một khoảng trụ với khoảng cách lên đến 60m hoặc hơn tùy vào lớp bọc cách điện của cáp.		Đáp ứng	
13	Chiều dài giáp buộc	mm	Nêu cụ thể	
	Loại dùng cho dây AC/XLPE 50/8	mm	≥600	
	Loại dùng cho dây AC/XLPE 70/11-95/16	mm	≥600	
	Loại dùng cho dây AC/XLPE 120/19-150/19	mm	≥680	
14	Hướng xoắn		Hướng phải	

#### 6.2.1.17. KHÓA NÉO DÂY AC 4 BULONG



Hình ảnh minh họa khóa néo dây trần

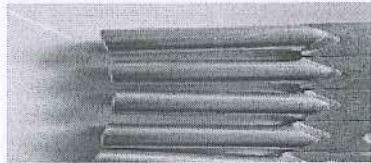
Bảng thông số kỹ thuật:

STT	Hạng mục	Đơn vị	Yêu cầu	Ghi chú
1	Nước sản xuất/Nhà sản xuất		Nêu cụ thể	
2	Mã hiệu		Nêu cụ thể	
	Loại dùng cho dây dây Dây ACSR 25-150mm <sup>2</sup>			
	Loại dùng cho dây dây Dây ACSR 150-185mm <sup>2</sup>			
3	Tiêu chuẩn sản xuất và thử nghiệm		TCVN 5408 hoặc tương đương	
4	Vật liệu chế tạo		Thép được mạ kẽm nhúng nóng	
5	Đầu trên của kẹp có dạng chốt		Đáp ứng	

STT	Hạng mục	Đơn vị	Yêu cầu	Ghi chú
	Đường kính	mm	16	
6	Đầu dưới của kẹp ép chặt cáp bởi các bulong		Bằng bulong dạng chữ U	
7	Phạm vi sử dụng	mm <sup>2</sup>	25-240	
8	Số bu long U: Loại dùng cho dây dây Dây ACSR 25-150mm <sup>2</sup> Loại dùng cho dây dây Dây ACSR 150-185mm <sup>2</sup>		4U	
9	Chiều dày trung bình lớp mạ kẽm	µm	≥ 80	
10	Lực kéo tới hạn: Dây ACSR 25-185mm <sup>2</sup>	kN	≥ 75	


### 6.2.1.18. ĐẦU CỐT ĐỒNG, NHÔM VÀ NHÔM ĐỒNG:

Bảng thông số kỹ thuật đầu cốt đồng

TT	Hạng mục	Đơn vị	Yêu cầu	Ghi chú
1	Nước sản xuất/Nhà sản xuất		Nêu cụ thể	
2	Mã hiệu		Nêu cụ thể	
3	Tiêu chuẩn SX và thử nghiệm		TCVN 3624-81 hoặc tương đương	
4	Vật liệu chế tạo		Hợp kim đồng có độ dẫn điện cao. Bên trong của các ống ép phải được sơn sẵn compound gia tăng tiếp xúc điện	
5	Loại nối thẳng, bán cực 1 lỗ hoặc 2 lỗ		Yêu cầu đáp ứng	
6	Đầu nối với cáp đồng (nhôm) tiết diện		Loại đầu cốt	
				
	- M 35		- Cốt ép đồng 35	
	- M 50		- Cốt ép đồng 50	
	- M 70		- Cốt ép đồng 70	
	- M 95		- Cốt ép đồng 95	
	- M 120		- Cốt ép đồng 120	
	- M 150		- Cốt ép đồng 150	
	- M 185		- Cốt ép đồng 185	
	- M 240		- Cốt ép đồng 240	
	- M 35 (2 lỗ)		- Cốt ép đồng loại dài 2 lỗ	


			35	
7	Điện trở tiếp xúc của mối nối		Không vượt quá 75% điện trở của dây dẫn có chiều dài tương đương	
8	Độ tăng nhiệt khi mang dòng định mức (theo I <sub>dm</sub> dây dẫn)	°C	≤ 80	

**Bảng thông số kỹ thuật đầu cốt nhôm**

TT	Hạng mục	Đơn vị	Yêu cầu	Ghi chú
1	Nước sản xuất/Nhà sản xuất		Nêu cụ thể	
2	Mã hiệu		Nêu cụ thể	
3	Tiêu chuẩn SX và thử nghiệm		TCVN 3624-81 hoặc tương đương	
4	Vật liệu chế tạo		Hợp kim nhôm có độ dẫn điện cao. Bên trong của các ống ép phải được sơn sẵn compound gia tăng tiếp xúc điện	
5	Loại nối thẳng, bản cực 1 lỗ hoặc 2 lỗ		Yêu cầu đáp ứng	
6	Đầu nối với cáp đồng (nhôm) tiết diện		Loại đầu cốt	
				
	- A 35 (1)		- Cốt ép nhôm 1 lỗ 35	
	- A 70 (1)		- Cốt ép nhôm 1 lỗ 70	
	- A 150 (1)		- Cốt ép nhôm 1 lỗ 150	
	- A 70 (2)		- Cốt ép nhôm 2 lỗ 70	
	- A 95 (2)		- Cốt ép nhôm 2 lỗ 95	
	- A 185 (2)		- Cốt ép nhôm 2 lỗ 185	
	- A 240 (2)		- Cốt ép nhôm 2 lỗ 240	
7	Điện trở tiếp xúc của mối nối		Không vượt quá 75% điện trở của dây dẫn có chiều dài tương đương	
8	Độ tăng nhiệt khi mang dòng định mức (theo I <sub>dm</sub> dây dẫn)	°C	≤ 80	

**Bảng thông số kỹ thuật đầu cốt đồng nhôm:**

TT	Hạng mục	Đơn vị	Yêu cầu	Ghi chú
----	----------	--------	---------	---------

TT	Hạng mục	Đơn vị	Yêu cầu	Ghi chú
1	Nước sản xuất/Nhà sản xuất		Nêu cụ thể	
2	Mã hiệu		Nêu cụ thể	
3	Tiêu chuẩn SX và thử nghiệm		TCVN 3624-81 hoặc tương đương	
4	Vật liệu chế tạo		Hợp kim đồng (nhôm) có độ dẫn điện cao, riêng đối với đầu cốt ép AM (nhôm -đồng) bản cực tiếp xúc bằng đồng, phần ép dây bằng nhôm. Bên trong của các ống ép phải được sơn sẵn compound gia tăng tiếp xúc điện	
5	Loại nối thẳng, bản cực 1 lỗ hoặc 2 lỗ		Yêu cầu đáp ứng	
6	Đầu nối với cáp đồng (nhôm) tiết diện		Loại đầu cốt 	
	- AM 35		- Cốt ép nhôm đồng 35	
	- AM 50		- Cốt ép nhôm đồng 50	
	- AM 70		- Cốt ép nhôm đồng 70	
	- AM 95		- Cốt ép nhôm đồng 95	
	- AM 120		- Cốt ép nhôm đồng 120	
	- AM 240		- Cốt ép nhôm đồng 240	
	- AM 50 (2)		- Cốt ép nhôm đồng 2 lỗ 50	
	- AM 70 (2)		- Cốt ép nhôm đồng 2 lỗ 70	
	- AM 95 (2)		- Cốt ép nhôm đồng 2 lỗ 95	
	- AM 120 (2)		- Cốt ép nhôm đồng 2 lỗ 120	
	- AM 150 (2)		- Cốt ép nhôm đồng 2 lỗ 150	
	- AM 185 (2)		- Cốt ép nhôm đồng 2 lỗ 185	
	- AM 240 (2)		- Cốt ép nhôm đồng 2 lỗ 240	
7	Điện trở tiếp xúc của mối nối		Không vượt quá 75% điện trở của dây dẫn có chiều dài tương đương	
8	Độ tăng nhiệt khi mang dòng định mức (theo Idm dây dẫn)	°C	≤ 80	

## 6.2.2. Đặc tính kỹ thuật của vật tư - thiết bị đường dây hạ áp.

### 6.2.2.1. Cáp hạ áp vặn xoắn hạ áp:

\* Yêu cầu chung :

Điện áp định mức: 0,6/1 kV.

Điện áp chịu đựng tần số 50Hz: 2kVrms trong vòng 4 giờ giữa các lõi và nước.

Điện áp chịu đựng xung sét 1,2/50  $\mu$ s:

+ 15kVpeak đối với mặt cắt lõi  $\leq 35 \text{ mm}^2$ .

+ 20kVpeak đối với mặt cắt lõi  $>35 \text{ mm}^2$ .

- Cách điện XLPE.

- Nhiệt độ làm việc tối đa cho phép:

+ 90oC khi vận hành bình thường tại dòng định mức.

+ 250oC Tại dòng ngắn mạch trong thời gian 5s.

\* Cấu tạo của cáp vặn xoắn chịu lực chia đều:

(1) Lõi dẫn điện: Ruột dẫn phải bằng nhôm bện từ những sợi nhôm tròn kỹ thuật và được ép tròn. Có thể hàn nối dây nhưng các mối hàn không tập trung ở một sợi. Mỗi hàn phải đều đặn, sau khi hàn phải sửa gờ cẩn thận theo đúng đường kính sợi gốc. Các mối hàn thực hiện trên cùng một sợi thì yêu cầu khoảng cách giữa hai mối hàn liên tiếp ít nhất là 50m.

(2) Cách điện: Cách điện làm bằng XLPE hàm lượng tro không ít hơn 2% được thực hiện bằng phương pháp ép, đùn. Cách điện này có thể bóc ra một cách dễ dàng.

\* Thông số kỹ thuật của cáp vặn xoắn chịu lực chia đều:

Các thông số kỹ thuật đặc trưng của loại cáp này là:

- Ứng suất kéo đứt nhỏ nhất đối với lõi cáp nhôm là 140N/mm<sup>2</sup>.

- Ứng suất kéo cho phép lớn nhất của các lõi cáp nhôm là 70N/mm<sup>2</sup> (được xác định bằng 50%).

- Tải trọng làm việc lớn nhất của cáp phụ thuộc vào phụ kiện kẹp néo đi kèm. Phổ biến, ứng suất kéo lớn nhất có thể truyền qua lớp cách điện tại các kẹp néo lấy bằng 40N/mm<sup>2</sup>.

\* Ký hiệu, nhận dạng pha:

Trên suốt chiều dài mỗi dây của bó cáp phải có ký hiệu nhận dạng các dây pha và trung tính bằng cách đập chìm hoặc đập nổi trên bề mặt cách điện, không phai màu qua thời gian sử dụng.

Ngoài ra trên bề mặt cáp còn phải có các ký hiệu sau đây được đập chìm, đập nổi hay in bằng mực trên bề mặt cách điện, cách nhau tối đa 1000mm

- Nhà sản xuất : XY.

- Năm sản xuất : 4 chữ số

- Tên loại dây dẫn : Ví dụ NAF2

- Tiết diện tính bằng mm : Ví dụ 95mm<sup>2</sup>

- Cấp điện áp định mức : 0,6/1kV

- Chiều dài còn lại của cáp trên tang quấn dây : 250m.

\* Phương pháp phân biệt pha: phân biệt bằng những gân nổi dài, liên tục và đánh số dễ đọc, bằng phương pháp in thích hợp, dọc theo chiều dài cáp. Mực in phải bền màu, không phai mờ trong quá trình vận hành. Qui ước nhận dạng sẽ là lõi có 1 gân nổi cho pha A, lõi có 2 gân nổi cho pha B, lõi có 3 gân nổi cho pha C và lõi có nhiều gân nổi cách đều nhau cho trung tính.

Tiêu chuẩn chế tạo:

Áp dụng theo TCVN 6447:1998, AS 3560 của Úc hoặc DIN VDE 0211 của Đức.

Yêu cầu về thí nghiệm:

\* Yêu cầu về thí nghiệm xuất xưởng (Routine test):

Biên bản thí nghiệm xuất xưởng được thực hiện bởi nhà sản xuất trên mỗi sản phẩm sản xuất ra tại nhà sản xuất để chứng minh khả năng đáp ứng các yêu cầu kỹ thuật hợp đồng sẽ được nộp cho người mua khi giao hàng, việc chứng kiến thí nghiệm xuất xưởng (nếu có) sẽ thực hiện theo các hạng mục này hoặc theo quy định cụ thể của bên mua. Các thí nghiệm phải được thực hiện theo các tiêu chuẩn TCVN 6447:1998, AS 3560 của Úc hoặc DIN VDE 0211 của Đức hoặc tương đương, gồm các hạng mục sau:

1. Số lõi
  2. Đường kính ruột dẫn
  3. Điện trở 1 chiều của ruột dẫn ở 200C
  4. Chiều dày trung bình của lớp cách điện
  5. Đường kính lớn nhất của lõi cáp
  6. Thử điện áp tần số 50Hz trong 5 phút
- \* Yêu cầu về thí nghiệm điển hình (Type test):

Biên bản thí nghiệm điển hình được thực hiện bởi một phòng thí nghiệm độc lập trên các sản phẩm tương tự phải được đệ trình trong hồ sơ dự thầu để chứng minh khả năng đáp ứng hoặc vượt quá yêu cầu của đặc tính kỹ thuật này. Các thử nghiệm này phải được thực hiện theo các tiêu chuẩn TCVN 6447:1998, AS 3560 của Úc hoặc DIN VDE 0211 hoặc tương đương, gồm các hạng mục sau:

- Thử ruột dẫn:
  - + Số lõi
  - + Đường kính ruột dẫn
  - + Lực kéo đứt
  - + Điện trở 1 chiều ở 200C
- Thí nghiệm cách điện:
  - + Bề dày cách điện
  - + Độ bền cơ học đối với mẫu chưa qua thử lão hóa
    - Độ bền kéo nhỏ nhất
    - Độ giãn dài tương đối nhỏ nhất
  - + Độ bền cơ học đối với mẫu đã qua thử lão hóa
    - Độ bền kéo nhỏ nhất so với mẫu chưa qua thử lão hóa
    - Độ giãn dài tương đối nhỏ nhất so với mẫu chưa qua thử lão hóa
- + Thử ngâm nước của cách điện
- + Độ co ngót
- Thí nghiệm lõi cáp:
  - + Điện trở cách điện ở nhiệt độ 200C và 900C
  - + Mức tăng điện dung sau khi ngâm nước ở nhiệt độ 200C
- Thí nghiệm về điện:
  - + Thử điện áp tần số 50Hz trong 4 giờ

Bảng thông số kỹ thuật:

STT	Hạng mục	Đơn vị	Yêu cầu	Ghi chú
1	Nhà sản xuất		Nêu cụ thể	
2	Nước sản xuất		Nêu cụ thể	
3	Mã hiệu		ABC...	
4	Tiêu chuẩn áp dụng		TCVN 6447:1998, AS 3560 của Úc hoặc DIN VDE 0211 của Đức	
5	Điện áp định mức	kV	0,6/1	

BCKTKT DA: Hoàn thiện, COT lưới điện THA khu vực trung tâm và tây Đôi QLĐ Lê Thủy năm 2026

STT	Hạng mục	Đơn vị	Yêu cầu	Ghi chú
6	Vật liệu dẫn điện		Nhôm	
7	Vật liệu cách điện		XLPE hàm lượng tro $\geq 2\%$	
8	Điện áp chịu đựng tần số 50Hz-4 giờ giữa các lõi và nước	kVrms	2	
9	Điện áp chịu đựng xung sét 1,2/50 $\mu$ s	kVpeak	20 với dây > 35mm <sup>2</sup> 15 với dây $\leq$ 35mm <sup>2</sup>	
10	Tiết diện định mức	mm <sup>2</sup>		
	ABC 4x70		70	
	ABC 4x95		95	
11	Số sợi tối thiểu	sợi		
	ABC 4x70		19	
	ABC 4x95		19	
12	Đường kính ruột dẫn (Nhỏ nhất/Lớn nhất)	mm		
	ABC 4x70		9,6 / 10,1	
	ABC 4x95		11,3 / 11,9	
13	Điện trở 1 chiều (của một lõi) ở 200C	$\Omega$ /km		
	ABC 4x70		$\leq 0,443$	
	ABC 4x95		$\leq 0,320$	
14	Lực kéo đứt nhỏ nhất của một lõi	kN		
	ABC 4x70		9,8	
	ABC 4x95		13,3	
15	Bề dày trung bình nhỏ nhất của cách điện (không đo ở chỗ gân nổi)	mm		
	ABC 4x70		1,5	
	ABC 4x95		1,7	
16	Bề dày nhỏ nhất của cách điện ở một vị trí bất kỳ	mm		
	ABC 4x70		1,25	
	ABC 4x95		1,43	
17	Bề dày lớn nhất của cách điện ở một vị trí bất kỳ (không đo ở chỗ gân nổi)	mm		
	ABC 4x70		2,1	
	ABC 4x95		2,3	
18	Đường kính lớn nhất của 1 sợi cáp (không đo ở chỗ gân nổi)	mm		
	ABC 4x70		13,6	
	ABC 4x95		15,9	
19	Tải nhỏ nhất đối với độ bám dính của cách điện. - X-90 và X-FP-90	kg		

STT	Hạng mục	Đơn vị	Yêu cầu	Ghi chú
	- Chỉ có X-FP-90			
	ABC 4x70		140 +	
	ABC 4x95		190 110	
20	Khối lượng	kg/km	Nêu cụ thể	
21	Chiều dài dây dẫn / rulô	m	Nêu cụ thể	
22	Kích thước rulô	mm	Nêu cụ thể	
23	Khối lượng rulô	kg	Nêu cụ thể	
24	Tuổi thọ thiết bị dự kiến	năm	Nêu cụ thể	
25	Tài liệu hướng dẫn vận hành		Có	

### 6.2.2.2. Đặc tính kỹ thuật của phụ kiện:

#### a. Kẹp răng:

##### a1. Yêu cầu chung:

- Phạm vi làm việc: đầu nối rẽ nhánh trong mạng lưới dây cáp vặn xoắn ABC và đầu nối các dây dẫn chính mà không cần bóc lớp vỏ cách điện của chúng.
- Mô tả: không thấm nước, chịu được các tác động của lực cơ khí và các điều kiện khí hậu cũng như cách điện tại điểm kết nối.
- Các kết nối được cách điện và phù hợp để sử dụng trên các tuyến đường dây đang mang điện hay không mang điện.
- Kẹp răng đầu nối phải không có các thành phần rời rạc để tránh bị mất trong quá trình lắp đặt. Lớp vỏ bọc được làm hoàn toàn bằng vật liệu chịu lực cơ khí và thời tiết và cách điện được, một phần kim loại bên ngoài vỏ là có thể chấp nhận cho hệ thống ép chặt. Vỏ bên ngoài là một phần của kết nối. Các bulông bao gồm một đầu được cắt qua mô-men xoắn được làm bằng vật liệu thích hợp cho phép lực mô-men xoắn kẹp phù hợp với các khuyến nghị của nhà sản xuất, mà không cần dùng bất kỳ công cụ đặc biệt.
- Phải đảm bảo rằng các bộ phận dẫn điện của kẹp răng đầu nối có thể tiếp xúc trực tiếp với lõi dây dẫn trong quá trình lắp đặt kết nối. Kẹp răng đầu nối phải được chống thấm theo cách tương tự như cáp. Nó phải chịu được 6 kV trong khi nhúng dưới nước (30 cm chiều sâu) trong 1 phút. Số lượng và chiều dài của răng phải đầy đủ, và đủ để xâm nhập cách điện của dây dẫn đi kèm để thiết lập kết nối phù hợp mà không có bất kỳ điện trở tiếp xúc và không cần phải bóc cách điện của dây dẫn. Để đạt được các yêu cầu độ kín nước, một roan cao su đặc biệt được bọc xung quanh răng của các kẹp răng. Các vòng đệm bulông phải là loại chống ăn mòn.
- Dòng điện định mức của các kẹp răng đầu nối được phải phù hợp với từng loại cáp cụ thể.
- Kẹp răng đầu nối cung cấp được tóm tắt như sau:
  - + Đầu nối cho đường dây sử dụng cáp ABC.
  - + Kẹp răng đầu nối phải sử dụng được cho các dây cáp vặn xoắn ABC trên mạch chính và cả nhánh rẽ.
  - + Kẹp răng đầu nối loại 2 bulong được dùng để đầu nối từ dây (ABC) mạch chính đến dây rẽ nhánh.
  - + Kẹp răng đầu nối loại 1 bulong được dùng để đầu nối từ dây (ABC) mạch chính đến dây công tơ.
- Một số chủng loại kẹp răng được sử dụng như sau:

Tiết diện dây dẫn (mm <sup>2</sup> )	Tiết diện dây rẽ (mm <sup>2</sup> )	Số lượng bulông	Imax (A)	Đai ốc H (mm)	Lực siết (Nm)
25-120	6-35	2xM8	200	13	14
25-95	25-95	2xM8	377	13	14
50-185	50-150	2xM8	504	13	18

a2. Tiêu chuẩn chế tạo: HN 33-S-63, IEC 61284, NFC 33-020.

a3. Yêu cầu về thí nghiệm:

\* Yêu cầu về thí nghiệm điển hình (type test) bao gồm các hạng mục chính như sau:

- Thí nghiệm điện và kiểm tra độ kín nước

Thí nghiệm này được tiến hành trên 4 mẫu kẹp răng đầu nối.

Kẹp răng đầu nối sẽ được lắp đặt trên dây dẫn chính có mặt cắt lớn nhất với dây rẽ nhánh có mặt cắt bé nhất. Kết nối sẽ được vặn chặt theo mô-men xoắn tối thiểu khuyến cáo của nhà sản xuất.

Mô tả thí nghiệm: tham chiếu bản vẽ số 2

Kẹp răng đầu nối với dây dẫn đã được ngâm nước ở độ sâu 30 cm. Sau 30 phút, một thí nghiệm điện (6kV/50 Hz trong 1 phút) sẽ được áp dụng cho các kết nối bị ngập nước.

Điện áp sẽ được điều chỉnh để ngắt kết nối khi đạt 10 mA (dòng rò).

Tốc độ tăng điện áp là 1kV mỗi giây.

Thí nghiệm được xem là thành công khi không có sự cố xảy ra (hoặc bắt đầu phát sinh điện áp)

- Thí nghiệm lực kéo đứt

Tham khảo bản vẽ số 3

Thí nghiệm này được tiến hành trên 4 mẫu kẹp răng đầu nối.

Kẹp răng đầu nối sẽ được lắp đặt trên dây dẫn chính có mặt cắt lớn nhất với dây rẽ nhánh có mặt cắt bé nhất (2 Thí nghiệm + 2 Thí nghiệm). Kết nối sẽ được ép chặt theo mô-men xoắn tối đa theo khuyến cáo của nhà sản xuất trong một thời gian ngắn hơn 20 giây trên dây dẫn chính chặt chẽ ở mức 20% tải trọng (xem bảng sau).

Lực kéo của dây dẫn chính sẽ được tăng lên đến F và duy trì trong 1 phút.

Mặt cắt dây dẫn chính	Lực kéo (kN)
Dây nhôm tiết diện 50 mm <sup>2</sup>	6,0
Dây nhôm tiết diện 70 mm <sup>2</sup>	9,8
Dây nhôm tiết diện 95 mm <sup>2</sup>	13,3
Dây nhôm tiết diện 120 mm <sup>2</sup>	16,8

Thí nghiệm này được coi là thành công nếu không có xảy ra đứt kết nối.

- Thử kéo trên dây dẫn nhánh

Thí nghiệm này được tiến hành trên 2 mẫu kẹp răng đầu nối.

Kết nối sẽ được thắt chặt tại mô-men xoắn tối đa theo khuyến cáo của nhà sản xuất trong một thời gian ngắn hơn so với 20 giây dây dẫn nhánh có mặt cắt tối thiểu. Nếu cần thiết, nó sẽ được thắt chặt trên phần tối thiểu của dây dẫn chính.

Sau đó, kết nối sẽ được duy trì cố định và một lực F tải căng được áp dụng cho dây dẫn nhánh (xem bảng sau). Tải này được duy trì trong thời gian 1 phút. Tốc độ tăng tải sẽ nằm trong phạm vi giữa 100 và 500 N mỗi phút.

Mặt cắt dây dẫn nhánh	Lực kéo (kN)
Dây nhôm tiết diện 50 mm <sup>2</sup>	6,0
Dây nhôm tiết diện 70 mm <sup>2</sup>	9,8
Dây nhôm tiết diện 95 mm <sup>2</sup>	13,3

Dây nhôm tiết diện 120 mm <sup>2</sup>	16, 8
--	-------

Thí nghiệm này được coi là thành công nếu không có xảy ra bề hay đứt kết nối.

- Thí nghiệm gắn ở nhiệt độ thấp

Thí nghiệm này sẽ được tiến hành trên 4 mẫu kết nối (2+2).

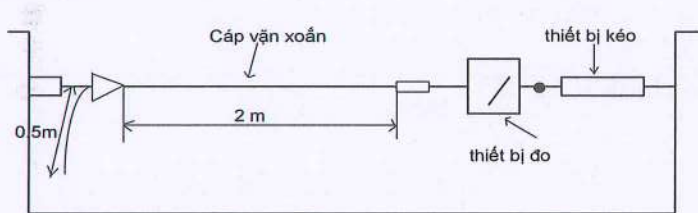
Kẹp răng kết nối sẽ được lắp đặt trên tiết diện tối đa (2 Thí nghiệm) và trên tiết diện tối thiểu (2 Thí nghiệm khác) của dây dẫn chính và tiết diện tối đa trên dây rẽ nhánh. Nó sẽ không được thắt chặt.

Các kết nối và các dây dẫn tương ứng được làm lạnh ở -10oC (Y± 3). Sau 1 giờ ở nhiệt độ này, kết nối được thắt chặt tại một mô-men xoắn bằng 0,7 x mô-men xoắn danh nghĩa khuyến cáo của nhà sản xuất.

Thí nghiệm này được coi là thành công nếu mạch kết nối được thông.

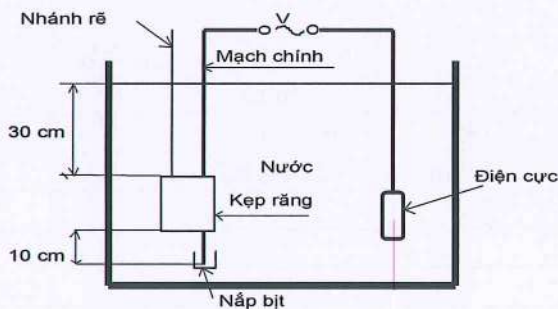
Bản vẽ cho các thí nghiệm phụ kiện cáp vặn xoắn abc:

Bản vẽ số 1

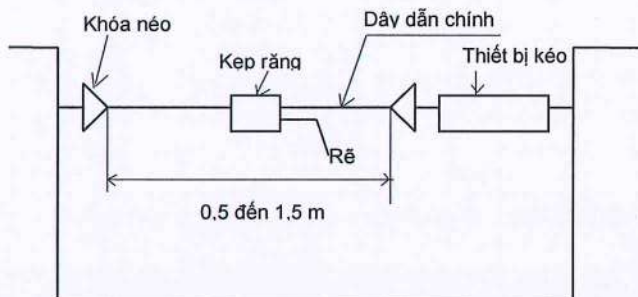


- ▷ Khóa néo thử nghiệm
- Khớp cầu

Bản vẽ số 2



Bản vẽ số 3



a4. Bảng thông số kỹ thuật:

- Danh mục các tài liệu chứng minh nguồn gốc, chất lượng VTTB (kẹp răng 2 bulong): biên bản thí nghiệm điển hình (type test), catalogue, chứng nhận người sử dụng (end user).

a5. Thông số kỹ thuật chi tiết:

STT	Hạng mục	Đơn vị	Yêu cầu	Ghi chú
1	Nhà sản xuất		Nêu cụ thể	
2	Nước sản xuất		Nêu cụ thể	
3	Mã hiệu		Nêu cụ thể	
4	Tiêu chuẩn áp dụng		HN 33-S-63, IEC 61284, NFC 33-020	
5	Vật liệu		Nêu cụ thể	
6	Bulong xuyên	cái	1	
7	Phù hợp với cỡ cáp vặn xoắn ABC cách điện XLPE			
	+ Đối với mạch chính (dây dẫn nhôm hoặc đồng)	mm <sup>2</sup>	35-120	
	+ Đối với nhánh rẽ (dây dẫn nhôm hoặc đồng)	mm <sup>2</sup>	35-120 và 6-120	
8	Điện áp định mức	kV	0,6/1	
9	Điện áp thí nghiệm	kV	6	
10	Độ dày lớp cách điện của dây dẫn mà kẹp răng có thể xuyên qua (đảm bảo điều kiện kỹ thuật về dẫn điện với dòng tải I <sub>max</sub> )	mm	2,3	
11	Phụ kiện kèm theo		Nắp bịt đầu cáp cho nhánh rẽ	
12	Khối lượng của mỗi kẹp răng	kg	Nêu cụ thể	
13	Tuổi thọ thiết bị dự kiến	năm	Nêu cụ thể	
14	Tài liệu hướng dẫn vận hành		Có	

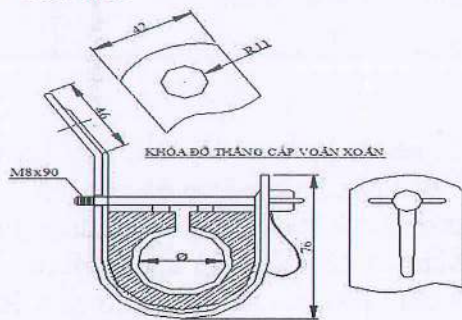
STT	Hạng mục	Đơn vị	Yêu cầu	Ghi chú
1	Nhà sản xuất		Nêu cụ thể	
2	Nước sản xuất		Nêu cụ thể	
3	Mã hiệu		Nêu cụ thể	
4	Tiêu chuẩn áp dụng		HN 33-S-63, IEC 61284, NFC 33-020	
5	Vật liệu		Nêu cụ thể	
6	Bulong xuyên	cái	2	
7	Phù hợp với cỡ cáp vặn xoắn ABC cách điện XLPE			
	+ Đối với mạch chính (dây dẫn nhôm hoặc đồng)	mm <sup>2</sup>	25-120	
	+ Đối với nhánh rẽ (dây dẫn nhôm hoặc đồng)	mm <sup>2</sup>	25-120 và 6-120	
8	Điện áp định mức	kV	0,6/1	
9	Điện áp thí nghiệm	kV	6	
10	Độ dày lớp cách điện của dây dẫn mà kẹp răng có thể xuyên qua (đảm bảo điều kiện kỹ thuật	mm	2,3	

	về dẫn điện với dòng tải I <sub>max</sub> )			
11	Phụ kiện kèm theo			Nắp bịt đầu cáp cho nhánh rẽ
12	Khối lượng của mỗi kẹp răng	kg		Nêu cụ thể
13	Tuổi thọ thiết bị dự kiến	năm		Nêu cụ thể
14	Tài liệu hướng dẫn vận hành			Có

**b. Khóa đỡ:**

**b1. Yêu cầu chung:**

- Khóa đỡ cáp cách điện dùng để đỡ cáp vận xoắn ABC tại các vị trí dây đi thẳng theo mặt phẳng đứng một cách thường xuyên và nó còn có một lớp cách điện thứ cấp cho dây dẫn.
- Khóa đỡ không có khung. Khóa đỡ sẽ được sử dụng với một bulong móc.
- Khóa đỡ được sử dụng cho các loại cáp vận xoắn ABC nhôm.
- Cấu tạo:



Hình ảnh minh họa khóa đỡ

Loại dây	Φ (mm)
ABC-A(4x95)	38,4
ABC-A(4x120)	43,6

**b2. Tiêu chuẩn chế tạo: Áp dụng theo tiêu chuẩn AS 3766.**

**b3. Yêu cầu về thí nghiệm:**

\* Thí nghiệm điển hình (type test) bao gồm các hạng mục chính sau:

Điện áp phát sinh sẽ được điều chỉnh để ngắt kết nối tại 10 mA (dòng rò).

Việc thí nghiệm này phải được thực hiện trên bốn mẫu khóa đỡ.

Khóa đỡ chịu đựng điện áp 4kV với tần số 50 Hz trong một phút giữa dây dẫn được gắn trên khóa đỡ và các thành phần kim loại. Dây dẫn sử dụng phải có kích cỡ trung bình và chịu được lực kéo 600 N tương đương với loại cáp vận xoắn nhỏ nhất và sau đó với loại cáp lớn nhất (hai Thí nghiệm). Tốc độ tăng điện áp 1 kV mỗi giây.

Thí nghiệm này được coi là thành công nếu không có sự cố phóng điện bề mặt hoặc chạm điện xảy ra.

**b4. Bảng thông số kỹ thuật:**

- Danh mục các tài liệu chứng minh nguồn gốc, chất lượng VTTB: biên bản thí nghiệm điển hình (type test), chứng nhận người sử dụng (end user).

- Thông số kỹ thuật chi tiết:

STT	Hạng mục	Đơn vị	Yêu cầu	Ghi chú
1	Nhà sản xuất		Nêu cụ thể	
2	Nước sản xuất		Nêu cụ thể	
3	Mã hiệu		Nêu cụ thể	

STT	Hạng mục	Đơn vị	Yêu cầu	Ghi chú
4	Tiêu chuẩn áp dụng		AS 3766	
5	Đặc tính kỹ thuật của Khóa néo			
	- Vật liệu		Nêu cụ thể	
	- Phù hợp với cỡ cáp vặn xoắn ABC	mm <sup>2</sup>	4x70; 4x95; 4x120	
	- Lực kéo tối thiểu	kN	≥ 8 kN	
	- Điện áp định mức	kV	0,6/1	
	- Điện áp Thí nghiệm	kV	4	
	- Khối lượng của mỗi khóa đỡ	kg	Nêu cụ thể	
6	Tuổi thọ thiết bị dự kiến	năm	Nêu cụ thể	
7	Tài liệu hướng dẫn vận hành		Có	

### c. Khóa néo:

#### c1. Yêu cầu chung:

- Khóa néo (kẹp ngừng cáp): là phụ kiện để néo một đoạn dây dẫn trên không từ các cột đầu cuối đến các cột đầu cuối khác hoặc đến cột, hoặc tường có góc lớn.
- Các khóa néo phải là loại nôm. Chúng được làm bằng vật liệu chịu được lực cơ học và thời tiết. Không có bulông kẹp cáp đi kèm và các bộ phận không được phép tháo rời. Ngoài ra không yêu cầu dụng cụ để lắp đặt khóa néo tại hiện trường. Các bộ phận trực tiếp tiếp xúc với cáp phải được làm bằng vật liệu cách điện để cung cấp thêm một lớp cách điện thứ cấp giữa các dây dẫn và các bộ phận kim loại.
- Khóa néo phải được cung cấp kèm theo băng băng thép không gỉ hoặc một móc (nhôm được chấp nhận).
- Những loại này phải được cung cấp như sau:
  - + Khóa néo cho dây dẫn loại 2 dây ABC
  - + Khóa néo cho dây dẫn loại 4 dây ABC
- Mỗi khóa phải phù hợp với loại dây cáp vặn xoắn ABC.
- Khóa néo này sẽ được thiết kế để néo dây ABC chịu lực đều, bao gồm một cái nôm được làm bằng vật liệu chịu được lực cơ học và chịu thời tiết cao, lớp nôm cách điện này phải đảm bảo phân vùng lực căng thích hợp trên bó dây mà không gây tổn hại đến cách điện của cáp. Hai tấm ốp bằng thép phải được mạ kẽm nhúng nóng và được ép chặt bằng bulông và đai ốc và phải có chiều dài từ điểm treo đến kẹp cáp tối thiểu là 300 mm. Các bộ phận trực tiếp tiếp xúc với cáp phải làm bằng vật liệu cách điện để cung cấp thêm một lớp cách điện thứ cấp giữa các dây dẫn và các bộ phận kim loại. Bulông đầu lực giác được dùng để ép chặt cáp.
- Tất cả các phụ kiện sẽ phải phù hợp với toàn bộ hoặc 1 phần các chủng loại cáp vặn xoắn ABC.
- Tất cả các phụ kiện được thiết kế để đáp ứng yêu cầu thực hiện các phần khác nhau của đặc tính này. Chúng phải được đánh giá đầy đủ cho các ứng dụng của chúng và duy trì chất lượng trong vòng đời bình thường của chúng trong môi trường ngoài trời.
- Tất cả các phụ kiện phải không có các khuyết tật để có thể làm cho chúng được lắp ráp không chính xác hoặc không phù hợp. Các góc cạnh khi hoàn thiện phải có bề mặt bên ngoài trơn lán không được có các cạnh sắc và gờ có thể dẫn đến làm ảnh hưởng cho dây dẫn điện hoặc gây nguy hiểm cho người.
- Phụ kiện bao gồm các bộ phận thành phần khác nhau được thiết kế để chúng có thể được lắp đặt mà không cần tháo rời.

\* Vật liệu:

- Các vật liệu sử dụng để sản xuất các phụ tùng, phụ kiện và thiết bị trong toàn bộ đặc tính kỹ thuật được mô tả này sẽ phải phù hợp với các tài liệu của cấp ABC cũng như độ tin cậy của chúng và không được làm giảm chất lượng khi kết hợp lại với nhau.

- Vật liệu phải có khả năng chống ảnh hưởng bởi khí hậu. Tất cả các vật liệu chống được tia cực tím ổn định và có màu đen. Các bộ phận bằng thép phải được mạ kẽm nhúng nóng (cách xử lý khác là có thể nếu bảo vệ chống ăn mòn tương đương hoặc tốt hơn so với cách mạ điện nhúng nóng) hoặc làm bằng thép không gỉ. Các bộ phận phi kim loại phải là loại chống ăn mòn.

\* Đánh dấu:

- Tất cả các mục phải được đánh dấu rõ ràng và không thể tẩy xóa:

Logo hoặc ký hiệu của nhà sản xuất

Bộ nhận dạng

Mã nhà sản xuất

Tiêu chuẩn

- Những dấu hiệu đặc biệt cho việc đấu nối:

Mật cắt tối đa và tối thiểu (theo mm<sup>2</sup>) cho dây chính và nhánh rẽ.

- Đặc biệt đánh dấu cho các ống nối cách điện:

Vị trí và cách ép (Tâm ép)

Độ dài bóc cách điện

Chỉ số đường rãnh

\* Thí nghiệm không thể tẩy xóa: Mỗi dấu hiệu được cọ xát với một miếng giẻ nhúng nước trong thời gian 15 giây và cọ xát lại với một miếng xăng trong thời gian 15 giây. Sau khi thí nghiệm này, dấu hiệu phải được rõ ràng.

c2. Tiêu chuẩn chế tạo: Áp dụng theo tiêu chuẩn IEC 61089; IEC 60502; IEC 61284:1997; TCVN 5408-2007; ISO 2063 hoặc tương đương.

c3. Yêu cầu về thí nghiệm:

\* Yêu cầu về thí nghiệm xuất xưởng (Routine test):

Biên bản thí nghiệm xuất xưởng được thực hiện bởi nhà sản xuất trên mỗi sản phẩm sản xuất ra tại nhà sản xuất. Các thí nghiệm phải được thực hiện theo tiêu chuẩn AS 3766 hoặc tương đương, gồm các hạng mục sau:

1. Thí nghiệm điện

Điện áp phát sinh sẽ được điều chỉnh để ngắt kết nối tại 10 mA (dòng rò).

Việc thí nghiệm này phải được thực hiện trên bốn mẫu kẹp.

Khóa néo phải chịu đựng được điện áp 6kV với tăng số nguồn 50 trong một phút giữ 2 hoặc 4 dây dẫn trần được gắn trên khóa néo với các thành phần bằng kim loại. Các dây dẫn trần được sử dụng phải có kích thước trung bình với các thành phần trên một tải căng của 600 N với kích thước cáp vặn xoắn nhỏ nhất và sau đó cáp vặn xoắn với kích thước lớn nhất (hai bài kiểm tra). Chiều dài của dây dẫn trần được dùng kiểm tra phải trên 2 cm trên mỗi bên của thiết bị khóa néo. Tốc độ của tăng của điện áp phải là 1 kV mỗi giây.

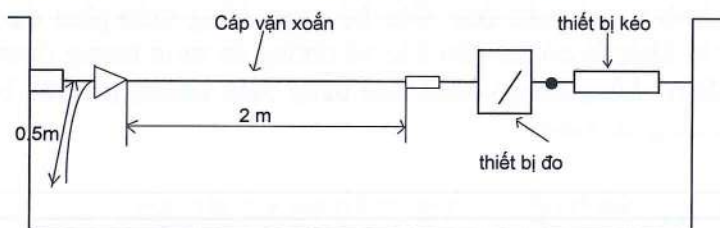
Thí nghiệm này được coi là thành công nếu không có phóng điện bề mặt hoặc sự cố điện xảy ra.

2. Thí nghiệm tuột

- Đối với mọi thí nghiệm lực kéo tăng được mà không giật. Tốc độ tăng lực kéo sẽ nằm trong phạm vi từ 500 đến 1000N mỗi phút.

- Mô tả của thí nghiệm:

Tham khảo bản vẽ số 1



▷ Khóa néo thử nghiệm

- Khớp cầu

Lực kéo phải tăng lên tới 1500 N ( $Y \pm 2\%$ ). Lực căng này sẽ được duy trì trong thời gian 10 phút. Sau khi, lực căng được tăng lên đến 2000 N thì phải giảm lực.

Thí nghiệm được coi là thành công nếu không có sự trượt hoặc các bộ phận thành phần bị phá hủy vĩnh viễn

\* Yêu cầu về thí nghiệm điển hình (Type test): Biên bản thí nghiệm điển hình được thực hiện bởi một đơn vị thí nghiệm độc lập. Các thí nghiệm này phải được thực hiện theo tiêu chuẩn AS 3766 hoặc tương đương.

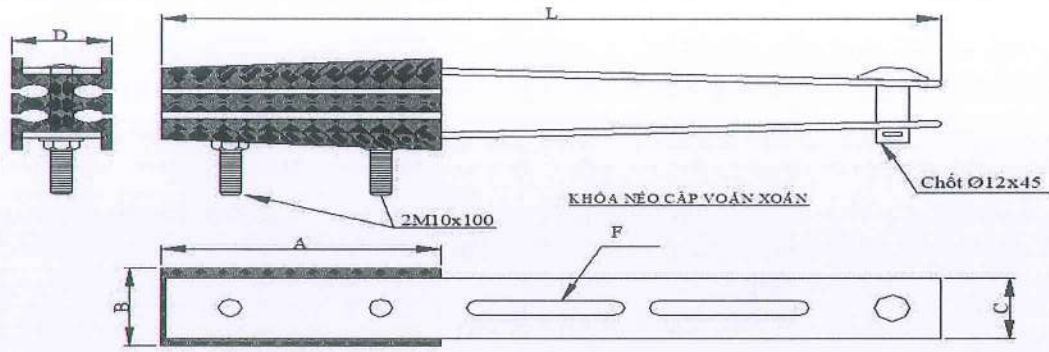
c4. Bảng thông số kỹ thuật:

- Danh mục các tài liệu chứng minh nguồn gốc, chất lượng VTTB: biên bản thí nghiệm điển hình (type test), chứng nhận người sử dụng (end user).

- Thông số kỹ thuật:

STT	Hạng mục	Đơn vị	Yêu cầu	Ghi chú
1	Nhà sản xuất		Nêu cụ thể	
2	Nước sản xuất		Nêu cụ thể	
3	Mã hiệu		Nêu cụ thể	
4	Tiêu chuẩn áp dụng		Nêu cụ thể	
5	Đặc tính kỹ thuật của Khóa néo:			
	- Vật liệu		Nêu cụ thể	
	- Phù hợp với cỡ cáp vận xoắn ABC	mm <sup>2</sup>	Nêu cụ thể	
	- Lực kéo tối thiểu			
	+ Cho cáp ABC 2x35	kN	$\geq 11,6\text{kN}$	
	+ Cho cáp ABC 4x(50-95)	kN	$\geq 45\text{kN}$	
	+ Cho cáp ABC 4x120	kN	$\geq 57\text{kN}$	
	- Điện áp định mức	kV	0,6/1	
	- Điện áp thí nghiệm	kV	4	
	- Khối lượng của mỗi Khóa néo	kg	Nêu cụ thể	
6	Quy cách kỹ thuật		Như bản vẽ kèm theo	
7	Điều kiện lắp đặt		Ngoài trời (outdoor)	
8	Điều kiện môi trường làm việc		Nhiệt đới hóa	
9	Tuổi thọ thiết bị dự kiến	năm	Nêu cụ thể	
10	Tài liệu hướng dẫn vận hành		Có	

- Quy cách kỹ thuật:

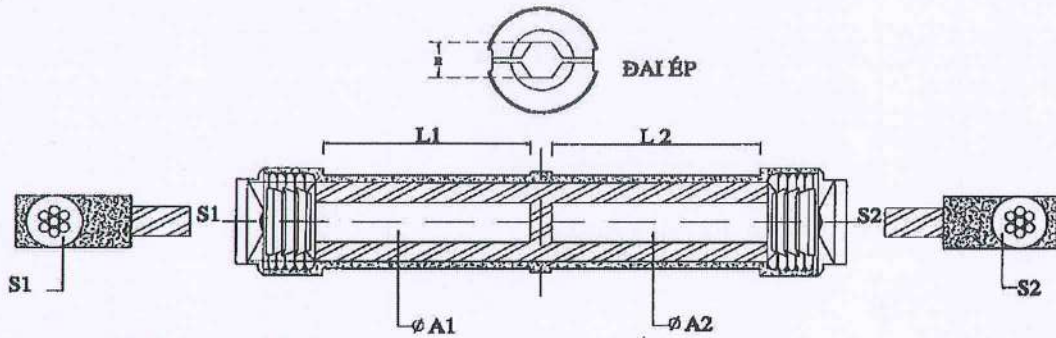


Hình ảnh minh họa khóa néo

Tiết diện dây dẫn (mm <sup>2</sup> )	A (mm)	B (mm)	C (mm)	F (mm)	L (mm)
50-95	120	45	35	14x65	330
120	120	55	43	14x65	330

**d. Ống nối dây:**

**d1. Yêu cầu chung:**



Hình ảnh minh họa ống nối dây

Tiết diện dây dẫn (mm <sup>2</sup> )	ABC cable(mm <sup>2</sup> )		Φ A(mm)		L(mm)		Die E (mm)
	S1	S2	A1	A2	L1	L2	
95-95	95	95	12,5	12,5	34	34	17,3
120-120	120	120	13,7	13,7	44	44	21,5

**d2. Tiêu chuẩn chế tạo: Áp dụng tiêu chuẩn HN33-S-63, AS 1154.1, AS 3766.**


**d3. Bảng thông số kỹ thuật:**

STT	Hạng mục	Đơn vị	Yêu cầu	Ghi chú
1	Nhà sản xuất		Nêu cụ thể	
2	Nước sản xuất		Nêu cụ thể	
3	Mã hiệu		Nêu cụ thể	
4	Tiêu chuẩn áp dụng		HN33-S-63, AS 1154.1, AS 3766	
5	Kiểu		Kiểu ép thủy lực	
6	Vật liệu		Nêu cụ thể	
7	Phù hợp với cỡ cáp vặn xoắn ABC cách điện XLPE có tiết diện	mm <sup>2</sup>	50,70,95	
8	Dòng điện cho phép của kẹp đầu	A	Nêu cụ thể cho mỗi	

*BCKTKT DA: Hoàn thiện, COT lưới điện THA khu vực trung tâm và tây Đôi QLD Lê Thủy năm 2026*


STT	Hạng mục	Đơn vị	Yêu cầu	Ghi chú
	rẽ ít nhất tương đương với dòng điện cho phép của dây dẫn tương ứng		loại kẹp đầu rẽ	
9	Lực phá hủy sau khi ép nối dây không nhỏ hơn lực phá hủy của dây dẫn	kN	Nêu cụ thể	
10	Trọng lượng	kg	Nêu cụ thể	
11	Tuổi thọ thiết bị dự kiến	Năm	Nêu cụ thể	
12	Tài liệu hướng dẫn vận hành		Có	

**e. Đai móc:**


TT	Mô tả	Đơn vị	Yêu cầu	Ghi chú
1	Nước SX / Nhà SX		Nêu rõ	
2	Tiêu chuẩn sản xuất và thử nghiệm		AS 3766 TCVN 5804 hoặc tương đương	
3	Đai móc được sử dụng tại các vị trí góc từ 300 đến 600.			
4	Vật liệu cấu thành		Thép mạ kẽm nhúng nóng	
5	Đường kính móc		16 mm	
6	Tải phá hủy tối thiểu		22 KN	
7	Độ dày tối thiểu của lớp mạ kẽm		≥ 85μm	

**f. Bulong móc:**

TT	Hạng mục	ĐVT	Yêu cầu	Nhà thầu chào
1	Nước SX / Nhà SX		Nêu cụ thể	
2	Tiêu chuẩn sản xuất và thử nghiệm		TCVN 3144-79 hoặc tương đương	
3	Vật liệu được chế tạo		Thép gia công mạ kẽm nhúng nóng	
	- Φ bulon		16 mm	
	- Chiều dài ren		100 mm	
	- Chiều dài thân (kể cả ren)		250 mm	
	- Vòng đệm đầu (vuông)		S = 60*60*4 mm;	


TT	Hạng mục	ĐVT	Yêu cầu	Nhà thầu chào
			R = 120mm	
	- Lon den (tròn), ê cu		S = 47*47*2,5 mm; Φ = 18 mm	
4	Hình minh họa			

**g. Đai thép:**

TT	Mô tả	Đơn vị	Yêu cầu	Ghi chú
1	Nhà sản xuất/Nước sản xuất		Nêu cụ thể	
2	Mã hiệu		Nêu cụ thể	
3	Đai thép 20x0,4mm		20x0,7	
4	Loại		Đai thép làm bằng thép không rỉ dùng để cố định hộp công tơ, hộp phân phối, ống nhựa PVC lên trụ bê tông	
5	Độ bền kéo đứt	daN/m	70	
6	Minh họa			
7	Biên bản thí nghiệm điển hình		Kết quả trong biên bản thí nghiệm phải đáp ứng yêu cầu của E-HSMT này	

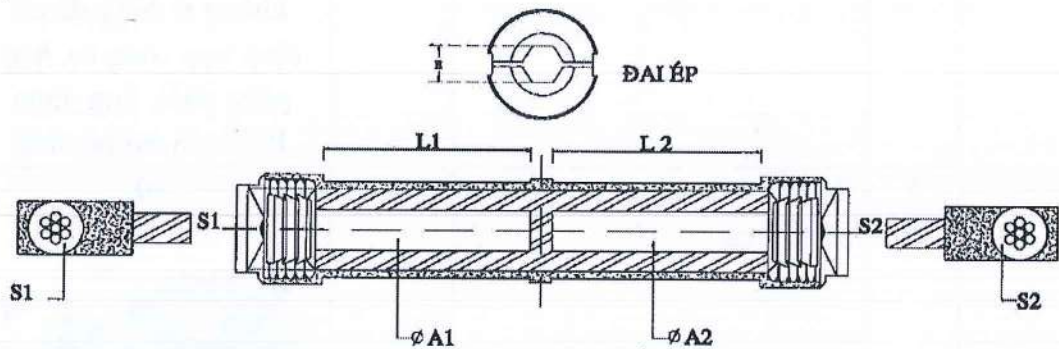
**h. Khóa đai thép:**

TT	Mô tả	Đơn vị	Yêu cầu	Ghi chú
1	Nhà sản xuất/Nước sản xuất		Nêu cụ thể	
2	Mã hiệu		Nêu cụ thể	
3	Loại		Làm bằng thép không rỉ	
4	Kích thước		Kích thước của khóa đai phải phù hợp cho đai thép tương ứng (20x0,7mm)	

5	Minh họa			
---	----------	--	--	--

### i. Ống nối dây

Mô tả chung:



Hình 2.12 Hình ảnh minh họa ống nối dây

Tiết diện dây dẫn (mm <sup>2</sup> )	ABC cable(mm <sup>2</sup> )		Φ A(mm)		L(mm)		Die E (mm)
	S1	S2	A1	A2	L1	L2	
95-95	95	95	12,5	12,5	34	34	17,3
120-120	120	120	13,7	13,7	44	44	21,5

Tiêu chuẩn chế tạo:

Áp dụng tiêu chuẩn HN33-S-63, AS 1154.1, AS 3766.

Bảng thông số kỹ thuật:

STT	Hạng mục	Đơn vị	Yêu cầu	Ghi chú
1	Nhà sản xuất		Nêu cụ thể	
2	Nước sản xuất		Nêu cụ thể	
3	Mã hiệu		Nêu cụ thể	
4	Tiêu chuẩn áp dụng		HN33-S-63, AS 1154.1, AS 3766	
5	Kiểu		Kiểu ép thủy lực	

STT	Hạng mục	Đơn vị	Yêu cầu	Ghi chú
6	Vật liệu		Nêu cụ thể	
7	Phù hợp với cỡ cáp vặn xoắn ABC cách điện XLPE có tiết diện	mm <sup>2</sup>	95, 120	
8	Dòng điện cho phép của kẹp đầu rế ít nhất tương đương với dòng điện cho phép của dây dẫn tương ứng	A	Nêu cụ thể cho mỗi loại kẹp đầu rế	
9	Lực phá hủy sau khi ép nối dây không nhỏ hơn lực phá hủy của dây dẫn	kN	Nêu cụ thể	
10	Trọng lượng	kg	Nêu cụ thể	
11	Tuổi thọ thiết bị dự kiến	Năm	Nêu cụ thể	
12	Tài liệu hướng dẫn vận hành		Có	
14	Mô tả chi tiết			
	* Vòng treo/chốt bi		Phù hợp với kết cấu sứ thông thường. Thép mạ nhúng nóng kẽm, bề dày lớp mạ tối thiểu 80μm.	
	* Số tán cách điện	tán	≥ 8	
	* Đường kính lõi chịu lực	mm	18	
15	Tuổi thọ thiết bị dự kiến	năm	Nêu cụ thể	
16	Tài liệu hướng dẫn vận hành		Có	

### 6.2.3. Đặc tính kỹ thuật của vật tư - thiết bị trạm biến áp phụ tải.

Toàn bộ vật liệu thiết bị dùng cho dự án đều tuân thủ theo “Quy định tiêu chuẩn kỹ thuật vật tư thiết bị lưới điện phân phối” của Tổng công ty Điện lực Miền Trung ban hành theo quyết định 178/QĐ-HĐTV ngày 14/3/2024, “Tiêu chuẩn cơ sở về vật tư thiết bị: do Tập đoàn Điện lực Việt Nam ban hành theo Nghị quyết số 432/NQ-HĐTV ngày 14/9/2021 của Hội đồng thành viên Tập đoàn Điện lực Việt Nam về việc ban hành 12 Tiêu chuẩn cơ sở EVN

#### 6.2.3.1. Thông số kỹ thuật máy biến áp phụ tải 22/0,4kV:

##### 1. Yêu cầu chung:

- MBA là loại kín hoặc loại hở, 3 pha (điện áp định mức sơ cấp 22 kV), nạp dầu hoàn chỉnh, ruột máy ngâm trong dầu, kiểu làm mát bằng gió tự nhiên (ONAN).
- Máy được thiết kế, chế tạo phù hợp với điều kiện vận hành ngoài trời, lắp trên cột điện hoặc lắp trên bệ móng bê tông hoặc lắp đặt trong nhà.

- Tất cả vật liệu, công nghệ chế tạo, thí nghiệm và thiết bị được cung cấp phải phù hợp với các điều kiện quy định của TCVN, tiêu chuẩn quốc tế và phù hợp cho từng vị trí lắp đặt, trong điều kiện vận hành bình thường cũng như các trường hợp bất lợi nhất đã được dự tính và phải đạt được tuổi thọ thiết kế.
- Thiết kế phải đảm bảo cho việc lắp đặt, thay thế và bảo dưỡng sửa chữa thuận tiện, giảm thiểu các rủi ro gây cháy nổ và gây hại cho môi trường.

## **2. Vỏ máy biến áp:**

- Vỏ máy biến áp phải được thiết kế đảm bảo có thể nâng hạ, vận chuyển mà không bị biến dạng hư hỏng hay rò dầu.
- Vỏ máy được làm kín hoàn toàn bằng liên kết bu lông, có van lấy mẫu dầu, bộ chỉ thị mức dầu và không có bình dầu phụ (đối với máy biến áp kiểu kín) hoặc có trang bị bình dầu phụ (đối với máy biến áp kiểu hở).
- Đáy vỏ máy hình chữ nhật hoặc oval. Vỏ máy phải có móc cầu để vận chuyển và móc để tháo dỡ nắp máy khi cần kiểm tra.
- Vật liệu làm vỏ máy là thép chịu lực, có bề dày đảm bảo chịu được áp lực bên trong máy (tối thiểu 30 kPa trong 8 giờ) ở các chế độ vận hành bình thường cũng như khi xảy ra sự cố và được bảo vệ phòng nổ bằng van áp lực (với MBA < 1.600 kVA) hoặc role áp lực (với MBA > 1.600 kVA có máy cắt phía sơ cấp).
- Bộ phận giải toả áp lực (van phòng nổ) được thiết kế phù hợp để đảm bảo yêu cầu phòng chống cháy nổ khi có hiện tượng bất thường hoặc sự cố nội bộ máy.
- Bình dầu phụ được nối thông với thùng máy biến áp.
- Đối với máy biến áp kiểu hở: Trong dải nhiệt độ dầu trong máy biến áp từ 5°C đến 105°C, dung tích thùng dầu phụ phải đảm bảo sao cho dầu trong 16/28 thùng dầu phụ không được tràn ra ngoài và không thấp hơn đáy bình dầu phụ. Đáy bình dầu phụ có độ cao tương đương đầu sứ xuyên trung áp.
- Đối với các máy biến áp kiểu hở có công suất lớn có thể yêu cầu chế tạo cánh tản nhiệt rời, bắt với thân máy biến áp bằng mặt bích và có thể tháo rời khi vận chuyển.
- Tiếp địa cho máy được thực hiện cho mạch từ và vỏ máy, đảm bảo tiếp xúc điện chắc chắn. Cực nối đất vỏ máy được bố trí tại phần dưới thùng về phía sứ xuyên hạ áp và có ký hiệu nối đất. Tiếp địa phải được bắt bằng bulông có ren không nhỏ hơn M12.
- Xử lý bề mặt: Thùng chứa máy biến áp và các phụ tùng phải được sơn bằng công nghệ sơn tĩnh điện với độ dày lớp sơn phủ đảm bảo khả năng bảo vệ chống gỉ, chống ăn mòn vỏ máy đồng thời phải phù hợp với đặc tính giãn nở của vỏ máy (đối với MBA kiểu kín).
- Màu của sơn bên ngoài của thùng máy phải đảm bảo khả năng tản nhiệt của máy biến áp cũng như tránh hấp thụ nhiệt năng từ ánh nắng mặt trời (màu xám nhạt).

- Đối với máy biến áp vỏ mạ kẽm được lắp đặt ở khu vực nhiễm mặn cao như các khu vực bờ biển, hải đảo v.v vỏ máy biến áp phải được xử lý chống gỉ bằng phương pháp mạ kẽm nhúng nóng, độ dày lớp mạ phù hợp theo TCVN 5408: 2007, theo độ dày chọn cao hơn một cấp. Khi vỏ máy biến áp đã được mạ kẽm nhúng nóng thì không áp dụng sơn tĩnh điện như yêu cầu tại mục 11 nêu trên; sơn tĩnh điện cho các vùng còn lại.

- Gioăng làm kín MBA phải làm bằng vật liệu chịu được dầu cách điện, chịu được các tác nhân về dao động cơ học, nhiệt và ẩm, phù hợp với điều kiện môi trường làm việc ngoài trời. Tiêu chuẩn kỹ thuật của gioăng như sau:

+ Độ trương nở trong dầu biến áp của gioăng sau 96 giờ ở 800C: không quá 02% (thử nghiệm theo TCVN 2752:2008).

+ Độ giãn dài khi kéo đứt  $\geq 350\%$  (thử nghiệm theo TCVN 4509:2013).

+ Hệ số lão hóa trong dầu biến áp và trong không khí sau 96 giờ ở 800C phải tương ứng  $\geq 85\%$  và  $90\%$  (thử nghiệm theo TCVN 2229:2007).

- Các đầu cực, kẹp cực đầu nối cho dây dẫn phía sơ cấp, thứ cấp và dây tiếp địa làm bằng đồng hoặc đồng thau mạ thiếc hoặc mạ bạc.

- Các chi tiết mang điện như: ty sứ, đai ốc, vòng đệm làm bằng đồng hoặc đồng thau.

- Các chi tiết không mang điện như: bu lông, đai ốc, vòng đệm,.. làm bằng thép không gỉ

### **3. Lõi và cuộn dây**

- Lõi từ được chế tạo từ vật liệu lá thép kỹ thuật điện (thép silic cán nguội đẳng hướng). Các lá thép được phủ cách điện 2 mặt, không có ba-via.

- Cuộn dây máy biến áp phải được chế tạo bằng sợi dây đồng kỹ thuật điện có đặc tính cơ lý theo TCVN 7675-1:2007, TCVN 7675-12:2007 hoặc tương đương. Phía hạ áp ưu tiên sử dụng MBA công nghệ quấn đồng lá.

- Lõi từ và cuộn dây phải được bắt chặt với vỏ máy và có móc nâng để nâng tháo lõi thép và cuộn dây ra khỏi vỏ. Cuộn dây phải được thiết kế để có thể tháo lắp khỏi lõi từ khi cần thiết.

### **4. Dầu máy biến áp**

- Dầu MBA là loại dầu khoáng mới chưa qua sử dụng, có phụ gia kháng oxy hóa, phù hợp theo tiêu chuẩn IEC 60296 Ed.5.0:2020, ASTM D3487: 2016 hoặc tiêu chuẩn tương đương.

- Bảng yêu cầu kỹ thuật chi tiết của dầu máy biến áp

TT	Hạng mục	Đơn vị	Yêu cầu
1	Nhà sản xuất		Nêu cụ thể
2	Nước sản xuất		Nêu cụ thể
3	Mã hiệu dầu		Nêu cụ thể
4	Tiêu chuẩn áp dụng		IEC 60296:2020, ASTM D3487: 2016 hoặc tương đương

TT	Hạng mục	Đơn vị	Yêu cầu
5	Độ nhớt, ở 40oC	mm <sup>2</sup> /s	≤ 12
6	Quan sát bên ngoài		Trong, sáng, không có nước và tạp chất
7	Chỉ số màu		< 0,5
8	Loại dầu		Loại A (mã “T”) theo IEC 60296: 2020
9	Điểm chớp cháy nhỏ nhất	OC	135
10	Hàm lượng nước	ppm	≤ 30
11	Điện áp đánh thủng		
	+ Trước khi lọc sấy: + Sau khi lọc sấy:	kV kV	≥ 30 ≥ 70
12	Trị số trung hòa (độ acid)	mgKOH/g	≤ 0,01
13	Sức căng bề mặt ở 250C	nN/m	> 43
13	Tỷ trọng (ở 20oC)	g/ml	≤ 0,895
14	Hàm lượng phụ gia chống oxy hóa	% W	[0,08 ÷ 0,4]
15	Ăn mòn Sulphur		Không
16	Hợp chất Furfural		Không phát hiện (cho phép < 0,05 mg/kg)
17	Hệ số suy giảm điện môi (DDF) ở 90oC	%	< 0,5
18	Độ ổn định kháng oxy hóa:		
	+) Phương pháp thử cặn – axit theo tiêu chuẩn IEC:		
	- Khối lượng cặn:	%	< 0,05
	- Trị số axit sau oxy hóa	mgKOH/1g dầu	< 0,3
	+) Phương pháp thử theo thời gian theo tiêu chuẩn ASTM	phút	> 195
19	PCBs	ppm	< 0,5

### 5. Sứ xuyên và ty sứ

- Sứ xuyên phải chịu được dòng định mức và dòng quá tải cho phép của MBA. Các sứ xuyên phải là loại ngoài trời và ở mỗi cấp điện áp phải là cùng loại với nhau. Sứ xuyên phải được thử nghiệm điện áp tăng cao tần số công nghiệp và thử xung sét theo mức cách điện.

- Toàn bộ các sứ xuyên phải bố trí hợp lý bên ngoài vỏ MBA, cùng cấp điện áp phải cùng phía với nhau.

- Chiều dài đường rò  $\geq 31\text{mm/kV}$ .

- Đối với MBA lắp đặt trong nhà (trạm kín, trạm phân phối hợp bộ..), phía cao áp sử dụng cách điện kiểu kín phù hợp với việc đấu nối bằng đầu Elbows, T-Plug

#### **6. Bộ điều chỉnh điện áp**

- Phía sơ cấp MBA phải có bộ điều chỉnh điện áp không điện, với 05 nấc điều chỉnh:  $\pm 2 \times 2,5\%$ . Trường hợp dự ờng dây dài, điện áp không đảm bảo có thể xem xét sử dụng MBA có nấc điều chỉnh  $\pm 2 \times 5\%$ .

- Bộ điều chỉnh điện áp được bố trí tay thao tác trên mặt máy, có thể dễ dàng điều chỉnh từ bên ngoài mà không ảnh hưởng đến kết cấu máy, có chỉ thị và hướng dẫn rõ ràng tại chỗ và trong tài liệu hướng dẫn kèm theo. Tay thao tác (núm xoay điều chỉnh nấc) phải được chế tạo bằng vật liệu hợp kim không gỉ.

- Bộ điều chỉnh điện áp phải có thông số dòng định mức  $\geq 1,3$  lần và phải chịu được thử nghiệm ngắn hạn  $\geq 2,5$  lần dòng định mức sơ cấp MBA.

#### **7. Bộ chỉ thị mức dầu, đồng hồ đo nhiệt độ dầu MBA.**

- Bộ chỉ thị mức dầu: Máy biến áp phải có bộ chỉ thị mức dầu trong thùng máy. Cơ cấu chỉ thị mức dầu phải bố trí sao cho việc quan sát chỉ thị mức dầu thuận tiện khi MBA đang vận hành. Trên cơ cấu chỉ thị mức dầu phải đánh dấu mức dầu cực đại và cực tiểu tương ứng với nhiệt độ dầu trong thùng máy biến áp ở nhiệt độ  $105^{\circ}\text{C}$  và  $0^{\circ}\text{C}$ .

- Bộ chỉ thị nhiệt độ lớp dầu trên MBA: Trên nắp máy phải bố trí sẵn ống lắp bộ chỉ thị nhiệt độ dầu. Tùy thuộc vào nhu cầu sử dụng, MBA có thể được yêu cầu trang bị nhiệt kế (loại có kim cố định) hoặc đồng hồ đo nhiệt độ dầu lớp trên cùng của MBA. Cơ cấu chỉ thị nhiệt độ dầu phải được bố trí thuận tiện cho việc đọc chỉ số khi MBA đang vận hành.

#### **8. Nhãn mác**

- MBA phải có nhãn mác bằng thép không gỉ, chịu được thời tiết mưa nắng, chống ăn mòn và được lắp đặt chắc chắn trên vỏ máy về phía sứ xuyên hạ áp, các số liệu được khắc chìm và có phủ sơn không phai. Ngôn ngữ ghi trên nhãn bằng tiếng Việt và/hoặc tiếng Anh. Nhãn máy được lắp chặt với thùng vỏ máy bằng đinh rút hoặc hàn, tại vị trí dễ quan sát.

- Thông tin tối thiểu phải có trên nhãn máy:

+ Loại MBA.

+ Số hiệu tiêu chuẩn.

+ Tên nhà chế tạo, quốc gia và thành phố mà MBA được lắp ráp.

+ Số sêri của nhà chế tạo (Serial number).

+ Năm sản xuất.

+ Công suất định mức (kVA hoặc MVA).

+ Tần số định mức (Hz).

+ Điện áp định mức (V hoặc kV) phía sơ cấp/thứ cấp và điện áp ứng với các nấc điều chỉnh.

- + Dòng điện định mức (A hoặc kA) phía sơ cấp/ thứ cấp.
- + Sơ đồ đấu dây/ Tổ đấu dây.
- + Điện áp ngắn mạch (Uk%).
- + Tổn hao không tải (Po); Tổn hao có tải (Pk) ở nhiệt độ cuộn dây 750C).
- + Kiểu làm mát.
- + Khối lượng tổng.
- + Thể tích dầu.

#### **9. Quy định về niêm phong.**

- Hai trong số các bulông mặt bích MBA được chế tạo riêng (khoan lỗ đầu bulông) để có thể kẹp chì niêm phong, đảm bảo không mở được máy mà không phá niêm phong.

- Mỗi MBA có 1 số chế tạo (Serial number) riêng, không trùng lặp. Số chế tạo phải được khắc chìm trên nắp máy hoặc vị trí thích hợp trên vỏ máy, cỡ chữ 60mm và được sơn màu đỏ không phai.

- Chì niêm phong sẽ do Đơn vị chịu trách nhiệm về thí nghiệm, nghiệm thu MBA kẹp chì, có biên bản ghi rõ số chế tạo từng máy và mã hiệu chì niêm phong

#### **10. Ký hiệu và đánh dấu.**

- Các trị số: Dung lượng danh định MBA (kVA), các đầu ra, sứ xuyên và vị trí tiếp địa vỏ máy phải có ký hiệu và được đánh dấu bằng phương pháp dập hoặc sơn, đảm bảo bền chắc và dễ nhìn thấy.

#### **11. Thử nghiệm:**

Các thử nghiệm được thực hiện phù hợp với tiêu chuẩn Việt Nam, IEC và các tiêu chuẩn tương đương, phù hợp với các thông số được mô tả trong các thông số kỹ thuật chi tiết. Các thí nghiệm được chia thành các loại sau:

Thử nghiệm thường xuyên (Routine test):

Thử nghiệm xuất xưởng được thực hiện bởi Nhà sản xuất trên mỗi MBA sản xuất ra tại Nhà sản xuất. Việc thử nghiệm xuất xưởng được thực hiện theo tiêu chuẩn IEC 60076-1, TCVN 6306 hoặc các tiêu chuẩn tương đương, bao gồm những hạng mục thử nghiệm sau đây:

- Đo điện trở 1 chiều, điện trở cách điện cuộn dây (ở tất cả các nắp, các cuộn dây).

- Đo tỷ số điện áp và sơ đồ vectơ (tổ đấu dây của MBA) (ở tất cả các nắp, các cuộn dây).

- Đo tổn hao có tải (Pk) và điện áp ngắn mạch (Uk%).

- Đo tổn hao không tải (Po) và dòng điện không tải (Io%).

- Thử cách điện vòng dây.

- Kiểm tra cơ cấu điều chỉnh điện áp .

- Kiểm tra độ kín đối với vỏ thùng MBA.

- Thử nghiệm điện áp phóng điện dầu ở điện cực khe hở 2,5 mm.

b. Thử nghiệm điển hình (Type test)

Thử nghiệm điển hình phải được thực hiện và chứng nhận bởi phòng thử nghiệm độc lập (đạt chứng chỉ ISO/IEC 17025) trên mẫu sản phẩm tương tự. Việc thử nghiệm điển hình được thực hiện theo tiêu chuẩn IEC 60076-1, TCVN 6306 hoặc các tiêu chuẩn tương đương, bao gồm những hạng mục thử nghiệm sau đây:

- Thử nghiệm độ tăng nhiệt.
- Thử nghiệm điện môi.
- Xác định độ ồn.
- Đo tổn hao không tải và dòng điện không tải ở 90% và 110% điện áp định

mức

c. Thử nghiệm đặc biệt (Special test)

Thử nghiệm khả năng chịu đựng dòng ngắn mạch theo tiêu chuẩn TCVN 6306-5 (IEC 60076-5): Nhà sản xuất phải cung cấp biên bản thử nghiệm ngắn mạch trên mẫu MBA 3 pha có cấp điện áp tương tự (nằm trong dải điện áp từ 22 – 24 kV) do phòng thử nghiệm thuộc hiệp hội thử nghiệm ngắn mạch (STL: Short circuit Testing Liasion) cấp.

d. Kiểm tra, thử nghiệm nghiệm thu

Trường hợp cần thiết, trong quá trình giao hàng, Đơn vị có thể yêu cầu nhà sản xuất (hoặc đơn vị cấp hàng) thực hiện lấy mẫu ngẫu nhiên MBA từ lô hàng để thực hiện thí nghiệm, kiểm tra chất lượng hàng hóa so với cam kết trong Hợp đồng. Các hạng mục thử nghiệm nghiệm thu do Đơn vị mua lựa chọn, nhưng không nhiều hơn hoặc nằm ngoài các hạng mục thử nghiệm trong yêu cầu thử nghiệm xuất xưởng (Routine test). Việc thực hiện thử nghiệm phải do Phòng thử nghiệm độc lập (đạt chứng chỉ ISO/IEC 17025) thực hiện

**12. Dây công suất.**

Dây công suất định mức theo IEC 60076. Tuy nhiên, để đảm bảo hiệu quả cho công tác dự phòng và quản lý vận hành, lựa chọn thiết bị đóng cắt, MBA phân phối 3 pha tổn hao thấp 22kV nên chọn công suất theo dãy sau: 100, 160, 250, 320, 400, 560, 630, 750, 800, 1.000, 1.250, 1.500, 1.600, 2.000 (kVA).

**13. Khả năng chịu quá tải**

Máy biến áp lực phải đảm bảo vận hành ở các chế độ quá tải bình thường, thời gian và mức độ quá tải cho phép như sau:

Bộ số quá tải theo định mức	Thời gian quá tải (giờ-phút) với mức tăng nhiệt độ của lớp dầu trên cùng so với nhiệt độ không khí trước khi quá tải, oC					
	13,5	18	22,5	27	31,5	36
1,05	Lâu dài					
1,10	3-50	3-25	2-50	2-10	1-25	1-10

Bội số quá tải theo định mức	Thời gian quá tải (giờ-phút) với mức tăng nhiệt độ của lớp dầu trên cùng so với nhiệt độ không khí trước khi quá tải, oC					
	13,5	18	22,5	27	31,5	36
1,15	2-50	2-25	1-50	1-20	0-35	-
1,20	2-05	1-40	1-15	0-45	-	-
1,25	1-35	1-15	0-50	0-25	-	-
1,30	1-10	0-50	0-30	-	-	-
1,35	0-55	0-35	0-15	-	-	-
1,40	0-40	0-25	-	-	-	-
1,45	0-25	0-10	-	-	-	-
1,50	0-15	-	-	-	-	-

Máy biến áp phải đảm bảo vận hành quá tải ngắn hạn cao hơn dòng điện định mức theo các giới hạn sau:

Quá tải theo dòng điện, %	30	45	60	75	100
Thời gian quá tải, phút	120	80	45	20	10

Ngoài ra, máy biến áp phải đảm bảo vận hành quá tải với dòng điện cao hơn định mức tới 40% với tổng thời gian đến 6 giờ trong một ngày đêm trong 5 ngày liên tiếp.

#### 14. Tổ nối dây:

Nếu không có yêu cầu đặc biệt khác, các MBA phân phối 3 pha, 22 (kV)/0,4 (kV) có tổ đấu dây là Dyn-11.

#### 15. Mức cách điện:

MBA phải được thiết kế và thử nghiệm với những cấp cách điện sau đây:

Điện áp danh định của hệ thống (kV)	Điện áp cao nhất của thiết bị (kV)	Điện áp chịu tần số công nghiệp ngắn hạn (giá trị hiệu dụng) (kV)	Điện áp chịu xung sét 1,2/50 $\mu$ s (trị số đỉnh) (BIL) (kV)
22	24	50	125

0,4	-	3	-
-----	---	---	---

**16. Độ ồn:**

Đối với MBA 3 pha 2 cuộn dây (cuộn cao áp > 1,2 kV): Độ ồn cho phép của MBA không được vượt quá trị số trong các bảng dưới đây:

Công suất (kVA)	Tự làm mát (Self-cooled)	
	Loại hở (Ventilated), dB	Loại kín (Sealed), dB
160	55	57
250	55	
400	60	59

Cách xác định độ ồn theo tiêu chuẩn IEC 60076-10

**17. Độ tăng nhiệt:** Độ tăng nhiệt độ của dầu/cuộn dây tương ứng không quá 60°C/65°C.

**18. Tiêu chuẩn về tổn hao, dòng điện không tải, điện áp ngắn mạch**

Công suất định mức (kVA)	Tổn hao không tải (Po) cực đại (W)	Tổn hao có tải (Pk) cực đại ở nhiệt độ cuộn dây 75°C (W)	Điện áp ngắn mạch nhỏ nhất (Uk) (%)
Máy biến áp 3 pha 22/0,4 (kV)			
160	280	1.940	4,0
250	340	2.600	
400	433	3.820	

**6.2.3.2. Thông số kỹ thuật cầu chì tự rơi (FCO-24KV)**

**1. Yêu cầu chung:**

Cầu chì tự rơi (FCO) là loại 1 pha, lắp đặt ngoài trời, trên cột điện. Thiết kế FCO bao gồm các bộ phận: Cách điện, cần cầu chì, dây chì (với dòng điện định mức phù hợp) và bộ giá đỡ lắp trên xà, bu lông, đai ốc, vòng đệm v.v. Cách điện gồm có khả năng làm việc ở điều kiện ô nhiễm nặng như khu vực ven biển, sương muối, ô nhiễm công nghiệp, bức xạ tia cực tím v.v. cũng như khí hậu nhiệt đới ẩm.

**2. Thiết bị được chế tạo, thử nghiệm:** theo tiêu chuẩn IEC 60282-2, IEC 61109, ANSI C37.41, ANSI C37.42 hoặc các tiêu chuẩn tương đương.

**3. Các yêu cầu về thử nghiệm:**

**\* Thử nghiệm xuất xưởng (Routine test):**

Thử nghiệm xuất xưởng được thực hiện bởi Nhà sản xuất trên mỗi sản phẩm sản xuất ra tại Nhà sản xuất. Việc thử nghiệm xuất xưởng được thực hiện theo tiêu chuẩn sản xuất tương ứng, bao gồm các hạng mục sau đây:

- Kiểm tra ngoại quan (Visual inspection).
- Thử nghiệm chịu đựng điện áp tần số công nghiệp 50 Hz, 1 phút (Power-frequency withstand voltage test).
- Thử nghiệm thao tác cơ khí (Mechanical operation test).

**\* Thử nghiệm điển hình (Design/type test):**

Thử nghiệm điển hình phải được thực hiện và chứng nhận bởi phòng thử nghiệm độc lập (đạt chứng chỉ ISO/IEC 17025) trên mẫu sản phẩm tương tự. Việc thử nghiệm điển hình được thực hiện theo tiêu chuẩn IEC 60282-2, IEC 61109, ANSI C37.41, ANSI C37.42 hoặc các tiêu chuẩn tương đương áp dụng cho FCO và phần cách điện Polymer, bao gồm những hạng mục thử nghiệm sau đây:

Đối với FCO:

- Thử nghiệm điện môi (Dielectric test).
- Thử nghiệm khả năng cắt (Interrupting/Breaking tests).
- Thử nghiệm độ tăng nhiệt (Temperature rise tests).
- Thử nghiệm ảnh hưởng tần số radio (Radio-influence tests).
- Thử áp suất tĩnh (Expandable cap static relief pressure tests).
- Thử nghiệm độ bền cơ khí (Mechanical tests).

Đối với cách điện Polymer:

- Thử nghiệm rạn nứt và ăn mòn của vỏ cách điện (Test housing: tracking and erosion test).
- Thử độ cứng của vỏ cách điện (Hardness test) có so sánh giá trị ban đầu.
- Thử lão hóa thời tiết bằng tia UV trong 1000 giờ (Accelerated weathering test) theo IEC 62217.
- Thử nghiệm vật liệu lõi (Tests for core material).
- Thử chống cháy (Flammability test).

**\* Thử nghiệm nghiệm thu sự phù hợp (Conformance test):**

Trường hợp cần thiết, trong quá trình giao hàng, Đơn vị có thể yêu cầu nhà sản xuất (hoặc đơn vị cấp hàng) thực hiện lấy mẫu ngẫu nhiên FCO từ lô hàng để thực hiện thí nghiệm, kiểm tra chất lượng hàng hóa so với cam kết trong Hợp đồng. Việc thử nghiệm nghiệm thu được thực hiện bởi Phòng thử nghiệm độc lập (đạt chứng chỉ ISO/IEC 17025) với các hạng mục sau:

- Thử nghiệm chịu đựng điện áp tần số công nghiệp - khô (Power-frequency dry-withstand voltage test).
- Thử nghiệm độ bền cơ khí (Mechanical tests).

**\* Bản vẽ và tài liệu kỹ thuật:**

Thiết bị phải được cung cấp bản vẽ và tài liệu kỹ thuật sau:

- Bản vẽ tổng thể bao gồm kích thước và khối lượng.

- Tài liệu hướng dẫn lắp đặt, vận hành, sửa chữa và bảo dưỡng thiết bị, phụ kiện.

- Các biên bản thử nghiệm và giấy chứng nhận quản lý chất lượng ISO.

**\* Yêu cầu khác:**

- Thiết bị mới nguyên 100%, không có khiếm khuyết, có chứng nhận nguồn gốc xuất xứ hàng hóa rõ ràng, hợp pháp và có chứng nhận chất lượng hàng hóa, kèm theo các tài liệu liên quan để chứng minh hàng hoá được cung cấp phù hợp với yêu cầu của thiết kế và quy định trong hợp đồng đã ký kết.

- Thiết bị phải đáp ứng được độ bền đối với các điều kiện về khí hậu và môi trường tại Việt Nam: được nhiệt đới hóa, phù hợp với điều kiện môi trường lắp đặt vận hành.

- Các chi tiết bằng thép (giá đỡ, các bulông, đai ốc v.v.) phải được mạ kẽm nhúng nóng theo tiêu chuẩn TCVN 5408:2007 và các tiêu chuẩn tương đương hiện hành về mạ kẽm nhúng nóng.

**Bảng yêu cầu đặc tính kỹ thuật FCO 22 kV – Cách điện gồm**

TT	Hạng mục	Đơn vị	Yêu cầu
1	Nhà sản xuất		Nêu cụ thể
2	Nước sản xuất		Nêu cụ thể
3	Mã hiệu		Nêu cụ thể
4	Tiêu chuẩn áp dụng		IEC 60282-2, ANSI C37.41, ANSI C37.42 hoặc các tiêu chuẩn tương đương
5	Chủng loại		FCO loại 01 pha, lắp đặt ngoài trời, trên cột điện, cách điện là loại gồm sứ tráng men có khả năng làm việc ở điều kiện ô nhiễm nặng như khu vực ven biển, sương muối, ô nhiễm công nghiệp, bức xạ tia cực tím,...cũng như khí hậu nhiệt đới ẩm
6	Điện áp định mức làm việc của thiết bị (pha-pha)	kV	> 24
7	Tần số định mức	Hz	50
8	Dòng điện làm việc liên tục định mức	A	
9	+ Đối với FCO-100A	“	100
10	Định mức dòng cắt không	kArms	

TT	Hạng mục	Đơn vị	Yêu cầu
	đổi xứng		
11	+ Đối với FCO-100A	“	> 12
	Định mức dòng cắt đổi xứng	kArms	
	+ Đối với FCO-100A	“	> 8,0
	Mức chịu đựng điện áp xung (1,2/50 $\mu$ s)	kVp	> 125
	Mức chịu đựng điện áp tần số công nghiệp 50Hz trong 1 phút	kVrms	> 50
	Phụ kiện đi kèm FCO		
13.1	Cách điện		Loại gốm sứ tráng men
12	- Nhà sản xuất		Nêu cụ thể
13	- Nước sản xuất		Nêu cụ thể
14	- Chiều dài đường rò tối thiểu qua bề mặt cách điện	mm/kV	> 16 hoặc > 20 (tùy theo môi trường khu vực thiết kế)
15 3.2	Cần cầu chì (Fuseholder)		- Được làm bằng vật liệu sợi thủy tinh (fiber glass) chịu lực cao và chịu được tia cực tím - Có lõi đồng làm ngăn hồ quang tương thích với các dây chì thông dụng.

### 6.2.3.3. Dây chì sử dụng cho FCO

#### 1. Yêu cầu chung:

- Dây chì (Fuse link) thuộc loại K (cắt nhanh), được chế tạo để lắp đặt phù hợp trên FCO, LBFCO sử dụng trên lưới điện trung áp 22kV.

- Dây chì được chế tạo, thử nghiệm theo tiêu chuẩn ANSI C37.41, ANSI C37.42 hoặc các tiêu chuẩn tương đương.

#### 2. Các yêu cầu về thử nghiệm:

##### \* Thử nghiệm xuất xưởng (Routine test):

Thử nghiệm xuất xưởng được thực hiện bởi Nhà sản xuất trên mỗi sản phẩm sản xuất ra tại Nhà sản xuất. Việc thử nghiệm xuất xưởng được thực hiện theo tiêu chuẩn sản xuất tương ứng.

##### \* Thử nghiệm điển hình (Design/type test):

Thử nghiệm điển hình phải được thực hiện và chứng nhận bởi phòng thử nghiệm độc lập (đạt chứng chỉ ISO/IEC 17025) trên mẫu sản phẩm tương tự. Việc

thử nghiệm điển hình được thực hiện theo tiêu chuẩn ANSI C37.41, ANSI C37.42 hoặc các tiêu chuẩn tương đương bao gồm những hạng mục thử nghiệm sau đây:

- Thử nghiệm độ tăng nhiệt (Temperature rise tests)
- Thử nghiệm đường cong đặc tuyến thời gian cắt theo dòng sự cố (Time-Current tests).

- Thử nghiệm độ bền cơ khí dây chì (Mechanical tests of fuse-links).
- Thử nghiệm khả năng chịu kéo (Tensile withstand strength).

**\* Thử nghiệm nghiệm thu (Sample test):**

Trường hợp cần thiết, trong quá trình giao hàng, Đơn vị có thể yêu cầu nhà sản xuất (hoặc đơn vị cấp hàng) thực hiện lấy mẫu ngẫu nhiên dây chì từ lô hàng để thực hiện thí nghiệm, kiểm tra chất lượng hàng hóa. Việc thử nghiệm nghiệm thu được thực hiện bởi Phòng thử nghiệm độc lập (đạt chứng chỉ ISO/IEC 17025) với hạng mục sau:

- Thử nghiệm độ bền cơ khí dây chì (Mechanical tests of fuse-links).

**3. Bản vẽ và tài liệu kỹ thuật:**

Thiết bị phải được cung cấp bản vẽ và tài liệu kỹ thuật sau:

- Bản vẽ tổng thể bao gồm kích thước và khối lượng.
- Tài liệu hướng dẫn lắp đặt, vận hành thiết bị.
- Bảng đặc tuyến thời gian cắt theo dòng sự cố (Time - Current characteristics) tương ứng dòng định mức dây chì công bố của nhà sản xuất đúng với loại dây chì được cung cấp.

- Các biên bản thử nghiệm và giấy chứng nhận quản lý chất lượng ISO.

**4. Yêu cầu khác:**

- Thiết bị mới nguyên 100%, không có khiếm khuyết, có chứng nhận nguồn gốc xuất xứ hàng hóa rõ ràng, hợp pháp và có chứng nhận chất lượng hàng hóa, kèm theo các tài liệu liên quan để chứng minh hàng hoá được cung cấp phù hợp với yêu cầu của thiết kế và quy định trong hợp đồng đã ký kết.

- Thiết bị phải đáp ứng được độ bền đối với các điều kiện về khí hậu và môi trường tại Việt Nam: được nhiệt đới hóa, phù hợp với điều kiện môi trường lắp đặt vận hành.

**Bảng yêu cầu đặc tính kỹ thuật dây chì (fuse link)**

TT	Hạng mục	Đơn vị	Yêu cầu
1	Nhà sản xuất		Nêu cụ thể
2	Nước sản xuất		Nêu cụ thể
3	Mã hiệu		Nêu cụ thể
4	Tiêu chuẩn áp dụng		ANSI C37.41, ANSI C37.42 hoặc các tiêu chuẩn tương đương
5	Chủng loại		Chỉ loại K (cắt nhanh), được chế tạo

TT	Hạng mục	Đơn vị	Yêu cầu
			để lắp đặt phù hợp trên FCO, LBFCO sử dụng trên lưới điện trung áp 22kV và 35kV.
6	Chiều dài tổng thể		≥ 23 inch (584 mm) hoặc ≥ 32 inch (812 mm) tùy thuộc vào thực tế sử dụng
7	Tần số định mức	Hz	50
8	Cỡ chì/dòng điện định mức của dây chì		Đảm bảo phù hợp với dòng định mức vận hành đường dây hoặc dung lượng máy biến áp phân phối (Chọn cỡ chì tham khảo trong dải 6K (đối với MBA 100kVA và 160kVA), 10K (đối với MBA 250kVA), 15K (đối với MBA 400kVA).
9	Đầu chì		- Đầu chì là loại tháo rời được, - Được làm bằng đồng mạ bạc, lớp mạ phải trắng đều, không bị hoen ố, không bị bong tróc.
10	Ống giấy bảo vệ chì		- Vật liệu: giấy đã lưu hóa, dạng quần sớ, có chức năng dập hồ quang và ngăn lửa tiếp xúc với ống fuseholder. - Ống giấy có độ cứng chắc chắn, không biến dạng, méo mó.
			- Đầu ống giấy phải được gắn chắc chắn vào đầu tiếp xúc của chì (các loại chì có đường kính nhỏ cần tăng cường thêm vòng kẹp) đảm bảo ống không tuột xuống trong quá trình vận hành đóng cắt chì hoặc ngắn mạch.
11	Nhãn thiết bị		Theo tiêu chuẩn ANSI C37.42 hoặc tương đương. Các thông tin dưới đây phải được in hoặc khắc trên đầu dây chì:

TT	Hạng mục	Đơn vị	Yêu cầu
			- Tên nhà sản xuất (thương hiệu). - Dòng điện định mức. - Dấu hiện dây chì loại K theo sau dòng điện.
12	Yêu cầu về thử nghiệm		Theo yêu cầu tại mục b
13	Bản vẽ và tài liệu kỹ thuật		Theo yêu cầu tại mục c

#### 6.2.3.4. Chống sét trung áp:

##### 1. Yêu cầu chung:

- Để đảm bảo chống sét van sử dụng cho trạm biến áp/thiết bị đóng cắt phân phối có thể bảo vệ cả quá điện áp do sóng sét, quá điện áp thao tác thì yêu cầu phải sử dụng loại chống sét van không khe hở.

- CSV có vỏ làm bằng vật liệu Polymer, bên trong có các điện trở MO phi tuyến sử dụng loại ZnO. MO có trị số điện trở nhỏ khi quá điện áp và có trị số lớn ở điện áp vận hành định mức của hệ thống điện. Nếu vỏ bằng Polymer thì trong lõi phải có cấu tạo đảm bảo độ bền về cơ học (như thanh sợi thủy tinh, thanh cách điện chịu lực v.v.) chống uốn cong, xoắn, có khả năng kháng nấm, không bị tổn thương khi xé hoặc va chạm, không bị rạn, nứt, thoái hóa bởi môi trường và điện trường.

- Có phần tự giải thoát áp lực trong các điều kiện vận hành quá tải đối với chống sét van vỏ sứ.

##### 2. Bố trí lắp đặt:

- CSV phải được thiết kế phù hợp cho việc gắn trực tiếp trên giá đỡ bằng thép.

- CSV phải được trang bị đầy đủ các phụ kiện để đấu nối vào dây pha/trung tính và hệ thống nối đất, bộ phụ kiện cách điện để lắp trên hệ thống giá đỡ kim loại và bộ đếm sét.

##### 3. Các yêu cầu về thí nghiệm:

Chống sét van phải được thí nghiệm xuất xưởng theo tiêu chuẩn IEC 60099-4 hoặc tiêu chuẩn tương đương.

##### \* Biên bản thí nghiệm xuất xưởng (routine test):

Gồm có các hạng mục thí nghiệm theo yêu cầu của tiêu chuẩn IEC 60099-4, gồm tối thiểu các hạng mục:

- Đo điện áp quy chuẩn Uref (Reference Voltage).
- Đo điện áp dư (residual voltage).
- Đo phóng điện cục bộ (internal partial discharge test).
- Thí nghiệm điện áp tần số công nghiệp (Power- frequency voltage test)

##### \* Thí nghiệm điển hình (Type test):

Đối với chống sét van phải được thực hiện bởi phòng thí nghiệm đạt theo tiêu chuẩn ISO hoặc phòng thí nghiệm của nhà sản xuất nhưng kết quả thử nghiệm

BCKTKT DA: Hoàn thiện, COT lưới điện THA khu vực trung tâm và tây Đồi QLD Lê Thủy năm 2026

phải được chứng kiến từ các cơ quan kiểm tra quốc tế độc lập (có chứng chỉ ISO) như: KEMA, CESI v.v.

Biên bản thí nghiệm điển hình cho CSV trạm phân phối/thiết bị đóng cắt gồm các hạng mục chính sau:

- Kiểm tra cách điện vỏ chống sét van (insulation withstand test on the arrester housing).
- Điện áp dư (Residual voltage).
- Đặc tính điện áp tần số công nghiệp với thời gian (Power frequency voltage versus time - TOV).
- Kiểm tra chịu đựng vận hành (Operation duty test).

Ngoài ra, tùy theo đặc thù vị trí lắp đặt và mục đích sử dụng, cấu tạo của chống sét van các đơn vị có thể lựa chọn thêm một số các hạng mục thí nghiệm điển hình (Type test) theo tiêu chuẩn IEC 60099-4

#### **4. Phụ kiện**

- Các kẹp cực để đấu nối.
- Các kẹp bu-lông sử dụng cho nối đất tương thích dây đồng.
- Các bu-lông, đai ốc kèm theo tương ứng.
- Các hệ thống trụ và giá đỡ chống sét van (nếu có)
- Đế lắp chống sét van.
- Bộ đếm sét.
- Disconnector (áp dụng cho chống sét van trạm biến áp/thiết bị đóng cắt phân phối)

#### **5. Tài liệu kỹ thuật và bản vẽ mô tả**

Thiết bị phải được cung cấp bản vẽ và tài liệu kỹ thuật sau:

- Bản vẽ mô tả cấu trúc chung của thiết bị.
- Bản vẽ hướng dẫn lắp đặt.
- Tài liệu hướng dẫn lắp đặt, vận hành, sửa chữa và bảo dưỡng thiết bị, phụ kiện.
- Các tài liệu khuyến cáo về kiểm tra, bảo dưỡng, đại tu, cách xử lý các trục trặc hư hỏng thường gặp.
- Các biên bản thí nghiệm và giấy chứng nhận quản lý chất lượng

#### **6. Yêu cầu khác**

- Thiết bị mới nguyên 100%, không có khiếm khuyết, có chứng nhận nguồn gốc xuất xứ hàng hóa (CO) rõ ràng, hợp pháp và có chứng nhận chất lượng hàng hóa (CQ), kèm theo các tài liệu liên quan để chứng minh hàng hoá được cung cấp phù hợp với yêu cầu của thiết kế và quy định trong hợp đồng đã ký kết.

- Chống sét van phải đáp ứng được độ bền đối với các điều kiện về khí hậu và môi trường tại Việt Nam: được nhiệt đới hóa, phù hợp với điều kiện môi trường lắp đặt vận hành.

- Trụ đỡ, xà, giá đỡ, tiếp địa, bu lông, đai ốc và các chi tiết bằng thép được mạ kẽm nhúng nóng với bề dày lớp mạ tuân thủ Quyết định số 82/QĐ-EVN-QLXD-TĐ ngày 07/01/2003.

- Bu lông chế tạo theo tiêu chuẩn TCVN 5571-1991, TCVN 1916-1995; đai ốc- vòng đệm theo tiêu chuẩn TCVN 1905-76.

- Khi vận chuyển cho phép tháo và đóng gói từng bộ phận riêng và phải có bảng liệt kê số lượng vật tư trong từng kiện đóng gói

**Thông số kỹ thuật: Chống sét van dùng cho lưới 22kV**

TT	Hạng mục	Đơn vị	Yêu cầu
<b>I</b>	<b>Thông tin chung nhà sản xuất</b>		
1	Hãng sản xuất		Nêu cụ thể
2	Nước sản xuất/Năm sản xuất		Nêu cụ thể
3	Mã hiệu		Nêu cụ thể
4	Tiêu chuẩn áp dụng		IEC 60099-4
<b>II</b>	<b>Thông tin về chế độ lưới điện</b>		
1	Điện áp làm việc lớn nhất	kV	24
2	Tần số định mức	Hz	50
3	Chế độ làm việc của lưới điện		Trung tính trực tiếp nối đất
4	Hệ số quá điện áp cho phép khi chạm đất một pha đối với lưới 3 pha 3 dây		1,4
5	Chế độ đấu nối chống sét van		Pha – đất
<b>III</b>	<b>Thông số kỹ thuật của chống sét</b>		
1	Chủng loại		ZnO, không khe hở, lắp ngoài trời, đáp ứng tiêu chuẩn sử dụng CSV trong trạm biến áp theo tiêu chuẩn IEC
2	Cấp chống sét van		DH
3	Điện áp định mức Ur	kV	
	Loại LA-18		≥18
	Loại LA-21		≥21

TT	Hạng mục	Đơn vị	Yêu cầu
4	Điện áp làm việc liên tục COV	kVrms	$\geq 13.97$
5	Điện áp quá áp tạm thời kèm theo đường cong đặc tính TOV	kVrms	Nhà sản xuất chào đáp ứng cấu hình lưới điện
6	Dòng điện phóng định mức	kA	$\geq 10$
7	Dòng điện phóng đỉnh	kApeak	$\geq 100$
8	Năng lượng nhiệt định mức Qth	C	$\geq 1,1$
9	Khả năng phóng lặp lại - Qrs	C	$\geq 0,4$
10	Hệ số phối hợp cách điện		$\geq 1,4$
<b>IV</b>	<b>Thông số kỹ thuật của vỏ chống sét van</b>		
1	Vật liệu vỏ		Vật liệu tổng hợp loại Silicon rubber (SR)
2	Điện áp chịu đựng xung sét của cách điện (1,2/50 $\mu$ s) - Bil	kV	$\geq 125$
3	Điện áp chịu đựng tần số nguồn của cách điện (50Hz/1 phút)	kVrms	$\geq 50$
4	Chiều dài đường rò của cách điện	mm/kV	$\geq 31$
5	Khả năng chịu lực tĩnh	kN	
6	Khả năng chịu lực động	kN	
<b>V</b>	<b>Các phụ kiện khác</b>		
2	Bộ chỉ thị sự cố disconnector (nếu có)		Cùng hãng chế tạo chống sét van
3	Giá đỡ (nếu có)		
	Nhà sản xuất		Nêu cụ thể
	Nước sản xuất		Nêu cụ thể
	Vật liệu		Thép mạ kẽm nhúng nóng với bề dày lớp mạ tối thiểu 80 $\mu$ m
4	Kẹp cực		01 kẹp cực/01 chống sét

TT	Hạng mục	Đơn vị	Yêu cầu
	Nhà sản xuất		Nêu cụ thể
	Nước sản xuất		Nêu cụ thể
	Vật liệu		Phù hợp với dây dẫn
	Kích thước		phù hợp với dây dẫn
	Bulông kẹp cực		Bằng thép không rỉ hoặc mạ kẽm nhúng nóng
5	Tài liệu kỹ thuật thể hiện rõ các thông số chào thầu, bản vẽ kích thước, hướng dẫn lắp đặt, vận hành và bảo dưỡng		Có

### 6.2.3.5. KẸP QUAI NHÔM ĐỒNG (KẸP GÔNG ĐỒNG):

(1) Mô tả chung:

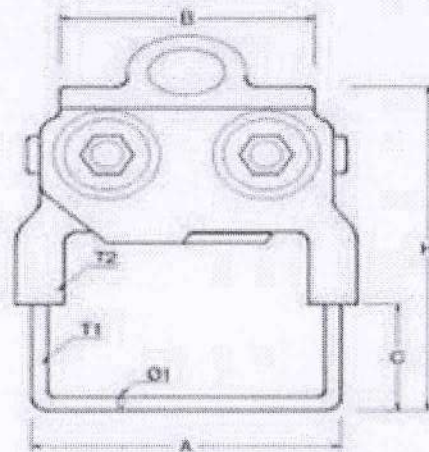
- Dùng để đấu nối đến dây dẫn. Việc đấu nối này được thực hiện với cầu đấu có kèm kẹp đấu chim.

- Mỗi cầu đấu dây bao gồm:

+ Một kẹp cáp là hợp kim nhôm gồm 2 bulông.

+ Một thanh đỡ đấu rẽ bằng hợp kim đồng để đấu nối rẽ bằng kẹp đấu chim.

- Cấu tạo như hình vẽ:



Hình ảnh minh họa kẹp quai

Chủng loại cầu đấu dây được sử dụng như sau:

Loại	Tiết diện dây (mm <sup>2</sup> )	Kích thước					Bulông M	P (Kg)
		A	B	C	Φ-1	Φ-2		
CĐD-25÷70	25-70	85	85	90	8	18	2x10	0.63
CĐD-70÷120	70-120	100	90	100	8	18	2x12	0.95

CDD-120÷240	120-240	100	92	100	8	18	2x12	0.95
-------------	---------	-----	----	-----	---	----	------	------

- Mỗi cầu đầu dây sẽ có các thông tin trên sản phẩm (không xoá được), gồm các thông tin sau:

- + Nhãn hiệu nhà sản xuất
- + Loại dây dẫn
- + Tiết diện dây dẫn
- + Loại bulông
- + Loại thanh đầu rẽ

(2) Tiêu chuẩn chế tạo: Áp dụng theo tiêu chuẩn AS1154, TCVN 3624 hoặc tương đương.

(3) Bảng thông số kỹ thuật:

STT	Hạng mục	Đơn vị	Yêu cầu	Ghi chú
1	Nhà sản xuất		Nêu cụ thể	
2	Nước sản xuất		Nêu cụ thể	
3	Mã hiệu		Nêu cụ thể	
	Loại dùng cho dây ACSR 50-70			
	Loại dùng cho dây ACSR 70-120			
	Loại dùng cho dây ACSR 120-240			
4	Tiêu chuẩn áp dụng		Nêu cụ thể	
5	Kiểu		Kẹp quai kiểu ép thủy lực	
6	Vật liệu		Đồng-Nhôm	
7	Phù hợp với dây nhôm lõi thép, có tiết diện: 50/8 70/11 95/16 120/19 150/19 185/29 240/32	mm <sup>2</sup>	Đáp ứng	
8	Dòng điện cho phép của kẹp quai ít nhất tương đương với dòng điện cho phép của dây dẫn tương ứng Loại dùng cho dây ACSR 50-70 Loại dùng cho dây ACSR 70-120 Loại dùng cho dây ACSR 120-240	A	Nêu cụ thể	
9	Trọng lượng	kg	Nêu cụ thể	
10	Tuổi thọ thiết bị dự kiến	năm	Nêu cụ thể	
11	Tài liệu hướng dẫn vận hành		Có	

### 6.2.3.6 KẸP ĐẦU CHIM ĐỒNG (KẸP HOTLINE)

Bảng thông số kỹ thuật:

STT	Hạng mục	Đơn vị	Yêu cầu	Ghi chú
1	Nhà sản xuất		Nêu cụ thể	
2	Nước sản xuất		Nêu cụ thể	
3	Mã hiệu		Nêu cụ thể	
	2/0 M10			
	4/0 M10			
4	Tiêu chuẩn áp dụng		Nêu cụ thể	
5	Kiểu		Kẹp chim đồng đầu hotline	
6	Vật liệu		Đồng	
7	Phù hợp với dây đồng, có tiết diện	mm <sup>2</sup>	35-70	
8	Dòng điện cho phép của kẹp đầu chim ít nhất tương đương với dòng cho phép của dây dẫn tương ứng	A	Nêu cụ thể	
9	Trọng lượng	kg	Nêu cụ thể	
10	Tuổi thọ thiết bị dự kiến	năm	Nêu cụ thể	
11	Tài liệu hướng dẫn vận hành		Có	

### 6.2.3.7. TỦ ĐIỆN HẠ ÁP:

#### 1.Mô tả chung:

Phần đặc tính kỹ thuật này bao gồm yêu cầu về thiết kế, sản xuất, thí nghiệm của tủ phân phối hạ áp trọn bộ treo trên cột trạm biến áp.

Tủ phân phối hạ áp trọn bộ bao gồm khung tủ kim loại với các thiết bị như sau:

- Aptomat (MCCB)

MCCB phải là loại điều chỉnh được, dải điều chỉnh rộng với độ trễ lớn. Để MCCB phải được thiết kế để nhận được nhiều tín hiệu tác động khác nhau, kích cỡ phụ thuộc loại và dung lượng trạm biến áp. MCCB phải có dòng định mức ít nhất là tương đương công suất trạm nhân với hệ số quá tải (120%), phải có bộ phận cắt dòng ngắn mạch và cắt do quá nhiệt.

Tất cả các dải dòng điện phải được thử với giá trị dòng cắt tức thời cố định, được cài đặt ở mức 15 lần so với giá trị dòng định mức danh định.

MCCB phải có các đặc điểm sau:

Ngoài vị trí “ON” và “OFF”, phải có một vị trí ở giữa thể hiện vị trí “đã tác động” hoặc cờ hiển thị tác động.

Phần cách điện của MCCB phải được làm bằng nhựa chống bức xạ mặt trời.

Tất cả các bộ phận mang điện phải là kim loại màu tương ứng với dòng định mức.

Bộ phận chốt MCCB để khóa MCCB khi ở trạng thái mở.

#### 1.1. Yêu cầu chung

Yêu cầu kỹ thuật này áp dụng cho:

- MCCB (Áp tô mát) kiểu vỏ đúc loại 2 cực, dùng để bảo vệ mạch điện chống quá tải và ngắn mạch phía hạ áp của MBA 1 pha.

- MCCB (Áp tô mát) kiểu vỏ đúc loại 3 cực hoặc 4 cực, dùng để bảo vệ mạch điện chống quá tải và ngắn mạch phía hạ áp của MBA 3 pha.

1.2. Thiết bị được chế tạo, thử nghiệm: Thiết bị được chế tạo, thử nghiệm theo tiêu chuẩn IEC 60947-1, IEC 60947-2 hoặc tiêu chuẩn tương đương.

1.3. Các yêu cầu về thử nghiệm:

\* Thử nghiệm xuất xưởng (Routine test):

Thử nghiệm xuất xưởng được thực hiện bởi Nhà sản xuất trên mỗi sản phẩm sản xuất ra tại Nhà sản xuất. Việc thử nghiệm xuất xưởng được thực hiện theo tiêu chuẩn IEC 60947-2 hoặc tiêu chuẩn tương đương, bao gồm những hạng mục thử nghiệm sau đây:

- Thử nghiệm thao tác cơ khí (Mechanical operation).

- Kiểm tra hiệu chuẩn bộ nhả (Verification of the calibration of overcurrent releases).

- Thử nghiệm đặc tính điện môi (Dielectric test).

\* Thử nghiệm điển hình (Type test):

Thử nghiệm điển hình phải được thực hiện và chứng nhận bởi phòng thử nghiệm độc lập (đạt chứng chỉ ISO/IEC 17025) trên mẫu sản phẩm tương tự. Việc thử nghiệm điển hình được thực hiện theo tiêu chuẩn IEC 60947-2 hoặc tiêu chuẩn tương đương, theo các trình tự thử nghiệm (hoặc kiểm tra) tương ứng bao gồm những hạng mục thử nghiệm sau đây:

i. Trình tự thử nghiệm – Các đặc tính hiệu năng chung (General performance characteristics):

- Giới hạn và đặc tính cắt (Tripping limits and characteristics).

- Đặc tính điện môi (Dielectric properties).

- Thao tác cơ khí và khả năng thực hiện thao tác (Mechanical operation and operational performance capability).

- Đặc tính quá tải (nếu có) (Overload performance (where applicable)).

- Kiểm tra chịu điện môi (Verification of dielectric withstand).

- Kiểm tra độ tăng nhiệt (Verification of temperature rise tests).

- Kiểm tra nhả quá tải (Verification of overload releases).

ii. Trình tự thử nghiệm – Khả năng cắt ngắn mạch làm việc danh định (Rated service short-circuit breaking capacity):

- Khả năng cắt ngắn mạch làm việc danh định (Rated service short-circuit breaking capacity).

- Kiểm tra khả năng làm việc (Verification of operational performance capability).

- Kiểm tra chịu điện môi (Verification of dielectric withstand).

- Kiểm tra độ tăng nhiệt (Verification of temperature rise tests).

- Kiểm tra nhà quá tải (Verification of overload releases).
- iii. Trình tự thử nghiệm – Khả năng cắt ngắn mạch tới hạn danh định (Rated ultimate short-circuit breaking capacity):
  - Kiểm tra nhà quá tải (Verification of overload releases).
  - Khả năng cắt ngắn mạch lớn nhất danh định (Rated ultimate short-circuit breaking capacity).
  - Kiểm tra chịu điện môi (Verification of dielectric withstand).
  - Kiểm tra nhà quá tải (Verification of overload releases).
- iv. Trình tự thử nghiệm – Khả năng cắt ngắn mạch từng cực riêng lẻ (Individual pole short-circuit breaking capacity): Áp dụng đối với các áp tô mát dùng trong hệ thống pha-đất:
  - Khả năng cắt ngắn mạch cực riêng rẽ (Individual pole short-circuit breaking capacity).
  - Kiểm tra chịu điện môi (Verification of dielectric withstand).
  - Kiểm tra nhà quá tải (Verification of overload releases).

Bảng yêu cầu đặc tính kỹ thuật MCCB

TT	Hạng mục	Đơn vị	Yêu cầu
	Nhà sản xuất		Nêu cụ thể
	Nước sản xuất		Nêu cụ thể
	Mã hiệu		Nêu cụ thể
	Tiêu chuẩn áp dụng		IEC 60947-1, IEC 60947-2 hoặc tiêu chuẩn tương đương
	Chủng loại		Bảo vệ bằng nhiệt và từ hoặc điện tử, kiểu lắp đặt cố định (fixed type), đầu nối phía trước
	Số cực		02 cực, 03 cực hoặc 04 cực phù hợp với nhu cầu sử dụng thực tế của Đơn vị.
	Thao tác đóng cắt		Việc đóng cắt phải được thực hiện đồng thời trên các cực
	Khả năng điều chỉnh dòng làm việc định mức		Tùy nhu cầu sử dụng, đơn vị có thể lựa chọn MCCB có nút chỉnh dòng làm việc định mức với các mức điều chỉnh sau: - MCCB có $I_n$ tới 315A: $0,7 \div 1 \times I_n$ - MCCB có $I_n > 315A$ : $0,5 \div 1 \times I_n$
	Điện áp làm việc định mức của thiết bị ( $U_e$ ) (1 pha/ 3 pha)	VAC	230/400
	Điện áp cách điện định mức	VAC	> 690

TT	Hạng mục	Đơn vị	Yêu cầu
	(Ui)		
	Mức chịu đựng điện áp xung định mức (Uimp)	kVp	> 8
	Tần số định mức	Hz	50
	Dòng điện làm việc liên tục định mức (In):	A	(Tùy trường hợp cụ thể và nhu cầu thực tế, đơn vị lựa chọn loại MCCB với dòng định mức phù hợp)
	MCCB 03 cực/ 04 cực	“	160, 250, 300, 500, 800
	Cấp phân loại chọn lọc		Cấp A (cắt nhanh)
	Khả năng cắt dòng ngắn mạch tới hạn định mức (Icu) ở điện áp làm việc định mức	kA	
	MCCB có In = 125-315A	“	> 36
	MCCB có In = 320-800A	“	> 50
	Khả năng cắt dòng ngắn mạch làm việc định mức (Ics) ở điện áp định mức	kA	Ics = 100% Icu
	Số lần thao tác không cần bảo trì (độ bền cơ/điện) tối thiểu	Lần	(không tải/có tải ở dòng định mức)
	MCCB có In = 125-315A	“	7.000/1.000
	MCCB có In = 320-630A	“	4.000/1.000
	MCCB có 630 < In < 2.500A	“	2.500/500
	Phụ kiện đi kèm:		
18.1	Đầu cực loại bu lông hoặc đỉnh ốc		Bao gồm
18.2	Nút nhấn cắt khẩn cấp màu đỏ		Bao gồm
18.3	Thanh nối dài và mở rộng đầu cực đầu nối bằng đồng mạ thiếc (spreaders) (tùy chọn theo nhu cầu thiết kế)		06 miếng (đối với MCCB 3 cực)
18.4	Vách ngăn cách điện giữa các pha (interphase barriers)		04 miếng (đối với MCCB 3 cực)
	Số lượng tiếp điểm phụ (tùy chọn việc trang bị theo yêu cầu thiết kế)		Nêu cụ thể
	Bề rộng của MCCB	mm	Nêu cụ thể
	Nhãn thiết bị		Theo tiêu chuẩn IEC 60947-2 hoặc tương đương

TT	Hạng mục	Đơn vị	Yêu cầu
	Đóng gói		MCCB được đóng gói trong hộp carton để dễ dàng cho việc bảo quản trong kho cũng như vận chuyển
	Yêu cầu về thử nghiệm		Theo yêu cầu
	Bản vẽ và tài liệu kỹ thuật		<ul style="list-style-type: none"> <li>- Bản vẽ tổng thể cấu trúc thiết bị bao gồm kích thước và khối lượng.</li> <li>- Tài liệu hướng dẫn lắp đặt, vận hành, sửa chữa và bảo dưỡng thiết bị.</li> <li>- Các biên bản thử nghiệm và giấy chứng nhận quản lý chất lượng ISO.</li> </ul>

## 2. Biến dòng điện

### Yêu cầu chung:

Biến dòng điện hạ áp được sử dụng để đo đếm trạm biến áp phân phối, 2 hoặc 3 biến dòng điện sẽ được lắp trong tủ theo từng xuất tuyến vào.

Biến dòng điện phải phù hợp với việc lắp đặt trong nhà và ngoài trời, độ chính xác cấp 0,5 theo tiêu chuẩn IEC 60044-1.

### Thông số thiết kế:

Điện áp làm việc định mức: 400 V

Điện áp xung chịu đựng định mức: 6 kV<sub>peak</sub> (1.2/50 $\mu$ s)

Điện áp chịu đựng định mức ở tần số nguồn: 3 kV (rms) 1 min 50 Hz

Cấp chính xác: cấp 0,5

Dòng sơ cấp định mức: 75A, 125A, 150A, 250A, 400A (hoặc lớn hơn phù hợp thiết kế).

Dòng thứ cấp định mức: 5A

Công suất định mức: 5VA (đáp ứng đủ cho việc đo đếm điện năng tác dụng bằng công tơ).

Mỗi biến dòng điện phải có biển tên ghi rõ thông số định mức và đánh dấu từng cuộn dây.

## 3. Công tơ đo đếm điện năng:

Tủ điện phải bố trí thanh ray để lắp công tơ điện tử 3 pha 4 dây và đấu nối sẵn dây dẫn dòng và áp đến công tơ.

## 4. Thanh cái và đấu nối:

### 4.1. Thanh cái:

Thanh cái (3P+N) được làm bằng đồng với dòng danh định là 100A, 200A, 400A, 600A và tương ứng dòng ngắn mạch chịu đựng phải tối thiểu là 16kA hoặc 25kA hoặc 35kA hoặc 50kA, bọc cách điện màu.

Mặt cắt ngang của thanh cái phải đảm bảo kích thước hợp lý để tránh các trường hợp:

Phát nhiệt quá mức cho phép tại các vị trí có dòng đi qua

Bị cong vênh tại những điểm có dòng ngắn mạch đi qua

Thanh cái tổng phải bao gồm:

Đối với các pha (3 pha), sử dụng 3 thanh cái nằm ngang và phụ kiện để nối đầu ra của MCCB lộ tổng với đầu vào của MCCB xuất tuyến.

Với trung tính, đặt một thanh cái nằm ngang dưới MCCB xuất tuyến. Thanh cái trung tính sẽ có đầu nối ở cuối để đấu nối với trung tính của cáp đồng lộ tổng vào và trung tính của cáp xuất tuyến ra hạ áp.

Mỗi thanh cái đều được đánh dấu, ghi rõ: Trung tính N; Pha 1,2,3 và màu sơn phân biệt.

Thanh cái bằng vật liệu đồng cứng, được gắn cố định vào tủ thông qua cách điện.

Thanh cái phải được bố trí và bảo vệ để người vận hành không thể chạm tới trong điều kiện vận hành. Loại bảo vệ tối thiểu là IP 2X.

#### 4.2. Đấu nối

Việc kéo rải cáp và đấu nối cáp phải được thực hiện dễ dàng nhất tùy theo số lượng và mặt cắt của cáp đấu nối.

Trong khi lắp đặt, cáp lộ vào và lộ ra phải được tách riêng, nhà sản xuất phải có biện pháp bố trí phù hợp.

#### 4.3. Xuất tuyến vào

Thanh cái lộ vào phải được cố định bởi đầu cốt đồng ép với cáp đồng. Số lượng và kích cỡ của đầu cốt phải phù hợp dây dẫn lộ vào.

#### 4.4. Xuất tuyến ra

MCCB xuất tuyến ra và thanh cái trung tính phải được cố định bởi đầu cốt lưỡng kim (đồng/nhôm).

### 5. Vỏ tủ

#### 5.1. Thiết kế chung

Vỏ tủ phải được sản xuất theo tiêu chuẩn IEC 60529.

Vỏ tủ điện phải đảm bảo lắp đặt ngoài trời, chống ăn mòn, chống rỉ sét, dày tối thiểu 2mm, được làm bằng thép mạ kẽm nhúng nóng cả mặt trong và mặt ngoài cho vùng dùng cho vùng gần biển <5km và ô nhiễm nặng, sơn tĩnh điện cho các vùng còn lại.

Phù hợp để lắp MCCB, biến dòng điện, công tơ đo đếm điện năng và các thiết bị khác, phù hợp với quy định an toàn quốc tế và vận hành liên tục.

Vỏ tủ phải có kích thước phù hợp để bố trí thiết bị, gồm 2 gian riêng biệt: một gian bảo vệ (MCCB), gian còn lại để bố trí công tơ, biến dòng. Mỗi gian phải có cửa và khóa riêng.

Kích thước của vỏ tủ: Tủ phân phối hạ áp cho trạm 3 pha: theo thiết kế để phù hợp với công suất của TBA.

### 5.2. Bố trí

Tủ cho trạm 2 pha và 3 pha phải được bố trí phù hợp với cấu trúc của trạm 2 pha và 3 pha. Tủ điện phải bao gồm đầy đủ các vật tư cần thiết để lắp đặt. Việc bố trí thiết bị phải đảm bảo khoảng cách pha - pha và pha - đất theo quy phạm trang bị điện hiện hành.

### 5.3. Cửa tủ

Cửa tủ phải có bản lề để tránh bị gãy, có cửa sổ trong suốt chống tia cực tím và không dễ vỡ, cho phép đọc thông số công tơ mà không cần mở cửa.

Cửa phải có khóa 2 lớp, đảm bảo an toàn: khóa tam giác làm bằng đồng thau và khóa hình trụ.

Nhà cung cấp phải cấp khóa tam giác và khóa trụ với số lượng phù hợp.

### 5.4. Đường cáp vào:

Cáp vào tủ được bố trí ở phía dưới tủ, có nút cao su che kín để chống côn trùng xâm nhập, thiết kế chống được ảnh hưởng của dòng điện xoáy.

### 5.5. Bảo vệ và nối đất:

Hộp chứa công tơ phải được thiết kế chống phá hoại và trộm cắp. Kết cấu phải đảm bảo chịu được lực của người hoặc dụng cụ như búa (tương đương 20 Joules).

Tủ phải thiết kế để thông gió tự nhiên để tránh quá nhiệt bên trong tủ.

Mức bảo vệ phải là IP 42 theo tiêu chuẩn IEC 60529, thiết kế thông gió và đường cáp phải không ảnh hưởng đến mức bảo vệ.

Thiết kế của tủ với các thiết bị được lắp phải đáp ứng dòng ngắn mạch giữa phần làm việc và phần kim loại (nếu có) trong khi lắp đặt và tháo dỡ.

Nối đất trung tính phải được thực hiện bằng một đầu cực bổ sung với hàng kẹp trung tính lộ vào (dây dẫn nối đất có kích thước nhỏ nhất là 35 mm<sup>2</sup>).

### 5.6. Thiết bị điện:

Tủ điện phải có biển tên trong làm bằng nhựa, ghi rõ tên các thiết bị điện như công tơ điện năng, ampe kế, vôn kế.

Tủ phải đáp ứng các thiết bị như đã nêu ở các mục trên.

### 5.7. Biển tên và các thông số:

Biển tên, biển thông số và hướng dẫn phải rõ ràng, ghi bằng mực không xóa được bằng tiếng Anh và/hoặc tiếng Việt. Những từ chuyên dụng không có trong tiếng Anh hoặc tiếng Việt phải được chú thích bằng tiếng Anh hoặc tiếng Việt.

Biển ghi thông số phải làm bằng vật liệu chống ăn mòn phù hợp với tiêu chuẩn IEC 60076 và hiển thị các thông số sau bằng mực không xóa được:

Loại tủ (2 pha hay 3 pha, dung lượng trạm)

Tên nhà sản xuất

Số sản xuất

Năm sản xuất

Trọng lượng tổng

Tất cả các thiết bị phải phù hợp với gam công suất của máy biến áp được lắp đặt.

## 2. Tiêu chuẩn chế tạo:

- IEC 60947: Tủ máy cắt hạ thế và tủ điều khiển
- IEC 60044-1: Biến dòng
- IEC 60211: Chỉ số nhu cầu tối đa, cấp 1.0
- IEC 60364-4-41: Lắp đặt thiết bị điện trong nhà-Phần 4: Bảo vệ an toàn  
Chương 41: Bảo vệ khỏi bị điện giật
- IEC 60439-1: Lắp ráp tủ máy cắt hạ thế và tủ điều khiển –Phần 1: thí nghiệm mẫu và thí nghiệm mẫu từng phần
- IEC 60529: Cấp bảo vệ của vỏ tủ điện (IP code)
- IEC 60947-1/A1: Tủ máy cắt hạ thế và tủ điều khiển-Phần 1: quy tắc chung
- IEC 61238: Độ nén và đầu nối của cáp lực đồng hoặc nhôm

Nhà cung cấp có thể sử dụng các tiêu chuẩn tương đương, nhưng cần chứng minh tiêu chuẩn đây là tương đương về chất lượng như các tiêu chuẩn nêu trên.

### **3. Yêu cầu về thí nghiệm:**

#### **a. Yêu cầu về thí nghiệm xuất xưởng (Routine test):**

Biên bản thí nghiệm xuất xưởng được thực hiện bởi nhà sản xuất trên mỗi sản phẩm sản xuất ra tại nhà sản xuất để chứng minh khả năng đáp ứng các yêu cầu kỹ thuật, bao gồm các hạng mục:

1. Thí nghiệm cấp độ bảo vệ cho các ngăn của tủ hợp bộ
2. Kiểm tra kích thước vỏ tủ

#### **b. Yêu cầu về thí nghiệm điển hình (Type test):**

Biên bản thí nghiệm điển hình được thực hiện bởi một phòng thí nghiệm độc lập trên các sản phẩm tương ứng và tối thiểu phải có hạng mục:

1. Thí nghiệm cách điện của tủ điện
2. Thử độ bền điện áp tần số công nghiệp
3. Thử điện áp xung duy trì 1,2/50 $\mu$ s
4. Thí nghiệm cấp độ bảo vệ của tủ điện

### **4. Bảng thông số kỹ thuật:**

STT	Hạng mục	Đơn vị	Yêu cầu	Ghi chú
<b>I</b>	<b>Tủ điện hạ áp 3 pha 500A</b>			
1	Nhà sản xuất		Nêu cụ thể	
2	Nước sản xuất		Nêu cụ thể	
3	Mã hiệu		Nêu cụ thể	
4	Tiêu chuẩn áp dụng		Nêu cụ thể	
5	Điện áp định mức	V	400	
6	Điện áp chịu đựng xung sét từ pha đến đất (1,2/50 $\mu$ s)	kVpeak	6	
7	Điện áp chịu đựng định mức ở tần số 50 Hz giữa pha và khung	kVrms	3	
8	Thanh cái	3P+N	Đồng, được gắn cố định vào vỏ tủ thông qua cách điện	
	- Tiết diện	mm <sup>2</sup>	Nêu cụ thể	

STT	Hạng mục	Đơn vị	Yêu cầu	Ghi chú
	- Dòng định mức của thanh cái đồng	A	600	
	- Dòng chịu đựng ngắn mạch định mức	kA	50	
9	Biến dòng 500/5A	Cái	0	Ngành Điện cấp
10	Công tơ điện tử 3 pha 220/380V-5(6)A	Cái	0	Ngành Điện cấp công tơ
11	Áptômát tổng 3 pha 3 cực 500A	Cái	1	
12	Áptômát xuất tuyến 3 pha 3 cực 250A	Cái	3 cái cho 3XT	
13	Đầu cốt đồng cho lộ vào	Cái	Kê riêng	
14	Độ bảo vệ		IP42	
15	Khối lượng	kg	Nêu cụ thể	
16	Tuổi thọ thiết bị dự kiến	năm	Nêu cụ thể	
17	Tài liệu hướng dẫn vận hành		Có	
<b>II</b>	<b>Tủ điện hạ áp 3 pha 800A</b>			
1	Nhà sản xuất		Nêu cụ thể	
2	Nước sản xuất		Nêu cụ thể	
3	Mã hiệu		Nêu cụ thể	
4	Tiêu chuẩn áp dụng		Nêu cụ thể	
5	Điện áp định mức	V	400	
6	Điện áp chịu đựng xung sét từ pha đến đất (1,2/50 $\mu$ s)	kVpeak	6	
7	Điện áp chịu đựng định mức ở tần số 50Hz giữa pha và khung	kVrms	3	
8	Thanh cái	3P+N	Đồng, được gắn cố định vào vỏ tủ thông qua cách điện	
	- Tiết diện	mm <sup>2</sup>	Nêu cụ thể	
	- Dòng định mức của thanh cái đồng	A	800	
	- Dòng chịu đựng ngắn mạch định mức	kA	50	
9	Biến dòng 800/5A	Cái	0	Ngành Điện cấp
10	Công tơ điện tử 3 pha 220/380V-5(6)A	Cái	0	Ngành Điện cấp công tơ
11	Áptômát tổng 3 pha 3 cực 800A	Cái	1	

STT	Hạng mục	Đơn vị	Yêu cầu	Ghi chú
12	Áptômát xuất tuyến 3 pha 3 cực 250A	Cái	4 (loại tủ 4 XT)	
13	Đầu cốt đồng cho lộ vào	Cái	Kê riêng	
14	Tiêu chuẩn bảo vệ		IP42	
15	Khối lượng	kg	Nêu cụ thể	
16	Tuổi thọ thiết bị dự kiến	năm	Nêu cụ thể	
17	Tài liệu hướng dẫn vận hành		Có	
<b>III</b>	<b>Tủ điện hạ áp 3 pha 300A</b>			
1	Nhà sản xuất		Nêu cụ thể	
2	Nước sản xuất		Nêu cụ thể	
3	Mã hiệu		Nêu cụ thể	
4	Tiêu chuẩn áp dụng		Nêu cụ thể	
5	Điện áp định mức	V	400	
6	Điện áp chịu đựng xung sét từ pha đến đất (1,2/50 $\mu$ s)	kVpeak	6	
7	Điện áp chịu đựng định mức ở tần số 50Hz giữa pha và khung	kVrms	3	
8	Thanh cái	3P+N	Đồng, được gắn cố định vào vỏ tủ thông qua cách điện	
	- Tiết diện	mm <sup>2</sup>	Nêu cụ thể	
	- Dòng định mức của thanh cái đồng	A	800	
	- Dòng chịu đựng ngắn mạch định mức	kA	50	
9	Biến dòng 300/5A	Cái	0	Ngành Điện cấp
10	Công tơ điện tử 3 pha 220/380V-5(6)A	Cái	0	Ngành Điện cấp công tơ
11	Áptômát tổng 3 pha 3 cực 300A	Cái	1	
12	Áptômát xuất tuyến 3 pha 3 cực 160A	Cái	3 (loại tủ 3 XT)	
13	Đầu cốt đồng cho lộ vào	Cái	Kê riêng	
14	Tiêu chuẩn bảo vệ		IP42	
15	Khối lượng	kg	Nêu cụ thể	
16	Tuổi thọ thiết bị dự kiến	năm	Nêu cụ thể	
17	Tài liệu hướng dẫn vận hành		Có	

#### 6.2.3.8. CẤP BỘC HẠ ÁP:

### **1. Mô tả chung:**

- Cấp điện 1 đến 4 lõi, ruột đồng hoặc nhôm, dùng để truyền tải, phân phối điện, cấp điện áp 600/1000V, tần số 50Hz, lắp đặt cố định.
- *Ghi chú:* Đối với cáp lực hạ áp 1 lõi, nhiều lõi (đầu nổi lộ tổng, xuất tuyến TBA...), yêu cầu kỹ thuật tương tự như cáp ngầm hạ áp, chỉ không có lớp bảo vệ chống va đập cơ học
- Nhiệt độ làm việc tối đa cho phép:
  - + 900C khi vận hành bình thường tại dòng định mức.
  - + 2500C Tại dòng ngắn mạch trong thời gian 5s.
- Điện áp định mức: 0,6/1 kV.
- Điện áp chịu đựng tần số 50Hz (5 phút): 3,5 kV.
- Ruột dẫn tròn ép chặt theo TCVN 6612:2007/IEC 60228:2004.

#### **\* Cấu tạo của cáp hạ áp**

##### **+ Cấu tạo cáp hạ áp nhiều lõi:**

Cáp hạ áp XLPE nhiều lõi có cấu tạo bao gồm 6 lớp

1. Lõi cáp (Conductor)
2. Lớp cách điện XLPE (XLPE insulation)
3. Lớp độn (Filler)
4. Lớp vỏ bên trong (Inner covering)
5. Lớp bảo vệ chống va đập cơ học (Metallic armour) bằng kim loại có từ tính hoặc phi từ tính (sử dụng đối với cáp hạ áp đi ngầm)
6. Vỏ bảo vệ bên ngoài (Outer sheath)

##### **+ Cấu tạo cáp hạ áp 1 lõi:**

Cáp hạ áp XLPE 1 pha có cấu tạo bao gồm 5 lớp

1. Lõi cáp (Conductor)
2. Lớp cách điện XLPE (XLPE insulation)
3. Lớp vỏ bên trong (Inner covering)
4. Lớp bảo vệ chống va đập cơ học (Metallic armour) bằng kim loại phi từ tính (sử dụng đối với cáp hạ áp đi ngầm)
5. Vỏ bảo vệ bên ngoài (Outer sheath)

#### **\* Yêu cầu kỹ thuật của các lớp**

##### **(1). Lõi cáp (conductor).**

Lõi cáp được chế tạo bằng các sợi đồng ủ mềm hoặc nhôm, ruột dẫn bện thành các lớp đồng tâm, có hoặc không có nén chặt (không nén chặt đối với mặt cắt danh định  $\leq 10 \text{ mm}^2$  và có nén chặt đối với mặt cắt  $>10 \text{ mm}^2$ ). Bề mặt của lõi dây dẫn phải

không có mọi khuyết tật có thể nhìn thấy bằng mắt như là các vết nứt.

Đối với cáp ngầm hạ áp: Lõi cáp phải được bảo vệ chống thấm nước dọc trục.

Hệ thống chống thấm nước: Hợp chất chống thấm nước sẽ được bố trí giữa các sợi và

xung quanh các sợi của lõi cáp, nhằm ngăn ngừa sự xâm nhập của nước vào giữa

sợi

cáp, dọc theo sợi cáp, tránh được sự ăn mòn. Hợp chất không được làm suy giảm đặc

tính cơ điện của các phụ kiện cũng như tiếp xúc giữa phụ kiện và lõi cáp. Không cần

dùng dụng cụ hoặc dung môi riêng để lắp đặt các phụ kiện cáp ngầm.

**\* Thông số kỹ thuật lõi cáp**

Tiết diện (mm <sup>2</sup> )	Số sợi tối thiểu		Điện trở 1 chiều lớn nhất ở 20°C (Ω/km)	
	Đồng	Nhôm	Đồng	Nhôm
120	18	15	0,153	0,253
240	34	30	0,0754	0,125

**(2). Lớp cách điện XLPE:**

Bề dày của lớp vỏ cách điện phải đồng đều, sai lệch về bề dày của vỏ cách điện phải nằm trong giới hạn cho phép của tiêu chuẩn IEC 60502-1. Bề dày trung bình của

lớp vỏ cách điện phải không được nhỏ hơn bề dày danh định nêu trên theo quy định tại

IEC 60502-1:2009.

Tiết diện (mm <sup>2</sup> )	Chiều dày danh định của cách điện XLPE (mm)
120	1,2
240	1,7

**(3). Lớp vỏ bọc bên trong và chất độn:**

- Vỏ bọc bên trong có thể tạo thành bằng phương pháp đùn. Bề dày của lớp vỏ bọc bên trong tuân thủ IEC 60502-1.

- Khoảng trống giữa các lõi và lớp vỏ bọc trong phải được điền đầy bằng chất độn.

- Vỏ bọc bên trong và chất độn phải làm bằng vật liệu thích hợp, phù hợp với nhiệt độ làm việc của cáp và phải tương đương với nhiệt độ làm việc cho phép của lớp

cách điện XLPE.

- Chất độn: Phải sử dụng sợi PP mềm để thuận lợi trong thi công lắp đặt cáp.

**(4). Lớp bảo vệ chống va đập cơ học:**

Đối với cáp 1 lõi: Lớp vỏ bảo vệ chống va đập cơ học phải làm bằng vật liệu phi từ tính như:

- Dây điện tròn hoặc dẹp làm bằng đồng hoặc đồng mạ thiếc, nhôm hay hợp kim nhôm.

- Băng quấn bằng nhôm hoặc hợp kim nhôm
  - Đối với cáp 1 pha 2 lõi và cáp 3 pha 4 lõi: Lớp vỏ bảo vệ chống va đập cơ học làm bằng vật liệu có từ tính như:
    - Dây tròn hoặc dẹp làm bằng thép mạ kẽm.
    - Băng quấn bằng thép mạ kẽm.
    - Kích thước của vật liệu lớp bảo vệ chống va đập cơ học tuân thủ IEC 60502-1.
- (Ghi chú: Sử dụng ký hiệu ATA ở phạm vi cung cấp đối với cáp ngầm 1 ruột đối với tiết diện 35mm<sup>2</sup> trở xuống)**

**(5). Lớp vỏ bảo vệ bên ngoài:**

Vỏ bọc bên ngoài phải là nhựa dẻo PVC (polyetylen hoặc vật liệu tương tự) hoặc hợp chất đàn hồi đã lưu hoá (polyclopropren, clorosulphonat polyetylen hoặc vật liệu tương tự). Vật liệu làm vỏ có khả năng chịu được lâu dài nhiệt độ làm việc của cáp và lớp cách điện XLPE.

Bề dày của lớp vỏ bảo vệ bên ngoài tuân thủ IEC 60502-1.

**\* Ký hiệu**

- Trên bề mặt các lõi cách điện phải đánh số hoặc ký hiệu bằng màu để phân biệt các lõi cáp.
- Trên lớp vỏ bọc bên ngoài phải có ghi các ký hiệu dưới đây bằng chữ dập nổi hoặc sơn trên bề mặt, cách nhau 1 mét. Với ký hiệu dập nổi, các chữ và số nổi lên trên vỏ bọc và không làm ảnh hưởng đến vỏ bọc.
- Hãng sản xuất:
- Năm sản xuất (ghi 4 chữ số):
- Ký hiệu cáp:
- Tiết diện:
- Điện áp định mức:
- Số mét:

**2. Tiêu chuẩn chế tạo:**

Áp dụng theo tiêu chuẩn TCVN 5935-1:2013, TCVN 6612:2007, IEC60502-1, IEC60228.

**3. Yêu cầu về thí nghiệm:**

**a. Yêu cầu về thí nghiệm xuất xưởng (Routine test):**

Biên bản thí nghiệm xuất xưởng được thực hiện bởi nhà sản xuất trên mỗi sản phẩm sản xuất ra tại nhà sản xuất để chứng minh khả năng đáp ứng các yêu cầu kỹ thuật hợp đồng sẽ được nộp cho người mua khi giao hàng, việc chứng kiến

thí nghiệm xuất xưởng (nếu có) sẽ thực hiện theo các hạng mục này hoặc theo quy định

cụ thể của bên mua. Các thí nghiệm phải được thực hiện theo các tiêu chuẩn TCVN 5935-1:2013, IEC60502-1, IEC60228 hoặc tương đương, gồm các hạng mục sau:

1. Số sợi
2. Đường kính ruột dẫn
3. Độ bền điện áp tần số 50Hz trong 5 phút
4. Điện trở 1 chiều lõi cáp

**b. Yêu cầu về thí nghiệm điển hình (Type test):**

Biên bản thí nghiệm điển hình được thực hiện bởi một phòng thí nghiệm độc lập trên các sản phẩm tương tự phải được đệ trình trong hồ sơ dự thầu để chứng minh khả năng đáp ứng hoặc vượt quá yêu cầu của đặc tính kỹ thuật này. Các thử nghiệm này phải được thực hiện theo các tiêu chuẩn TCVN 5935-1:2013, IEC60502-1,

IEC60228 hoặc tương đương, gồm các hạng mục sau:

1. Ruột dẫn: số sợi và điện trở ruột dẫn theo TCVN 6612 và IEC 60228
2. Chiều dày lớp cách điện XLPE
3. Chiều dày lớp vỏ bọc lót PVC - Giá trị nhỏ nhất
4. Chiều dày lớp vỏ bọc ngoài PVC - Giá trị nhỏ nhất
5. Độ bền điện áp tần số 50Hz 4 giờ
6. Suất kéo đứt của cách điện trước lão hóa
7. Độ giãn dài tương đối của cách điện trước lão hóa
8. Suất kéo đứt của vỏ bọc trước lão hóa
9. Độ giãn dài tương đối của vỏ bọc trước lão hóa
10. Thử lão hóa cách điện ở 135oC trong 168 giờ
11. Thử lão hóa cho vỏ bọc ở 100oC trong 168 giờ
12. Thử lão hóa cho mẫu cáp hoàn chỉnh ở 100oC trong 168 giờ
13. Độ co ngót của cách điện
14. Thử hot set cho cách điện
15. Độ ngấm nước của cách điện
16. Thử sốc nhiệt cho vỏ bọc
17. Thử nén ở nhiệt độ cao cho vỏ bọc: Độ sâu vết lõm
18. Tổn hao khối lượng của vỏ bọc

**4. Bảng thông số kỹ thuật: b. Cáp hạ áp 01 lõi:**

STT	Hạng mục	Đơn vị	Yêu cầu	Ghi chú
1	Nhà sản xuất	Nêu cụ thể		
2	Nước sản xuất	Nêu cụ thể		
3	Mã hiệu	M(1x35) M(1x120) M(1x240)		
4	Tiêu chuẩn áp dụng	TCVN 5935-1:2013, IEC60502-1, IEC60228		

5	Tiết diện danh định M(1x35) M(1x120) M(1x240)	mm <sup>2</sup>	120 240	
6	Hình dạng và kiểu lõi	Tròn, cấp 2, nén chặt		
7	Vật liệu chế tạo lõi	Nhôm mềm		
8	Số sợi tối thiểu của lõi M(1x35) M(1x120) M(1x240)	Sợi	“30” “30”	
9	Vật liệu cách điện	XLPE hàm lượng tro ≥ 2,0%		
10	Chiều dày trung bình lớp cách điện nhỏ nhất M(1x35) M(1x120) M(1x240)	mm	1,7 1,8	
11	Vật liệu chế tạo lớp vỏ bên trong	PVC		
12	Lớp bảo vệ chống va đập cơ học	Nêu cụ thể		
13	Hệ thống chống thấm nước dọc trục	Nêu cụ thể tên, mã hiệu vật liệu		
14	Lớp vỏ bọc bên ngoài - Vật liệu chế tạo - Chiều dày trung bình	mm	PVC Nêu cụ thể	
15	Dòng điện liên tục cho phép M(1x35) M(1x120) M(1x240)	A	Nêu cụ thể	
16	Điện áp chịu đựng tần số 50Hz- 5 phút	kVrms	3,5	
17	Điện trở 1 chiều ở 200C	Ω/km	≤ 0,153	

	M(1x35) M(1x120) M(1x240))		$\leq 0,0754$	
18	Đường kính ngoài của cáp, D M(1x35) M(1x120) M(1x240)	mm	Nêu cụ thể	
19	Đường kính ruột dẫn, d M(1x35) M(1x120) M(1x240)	mm	Nêu cụ thể	
20	Khối lượng	kg/km	Nêu cụ thể	
21	Chiều dài dây dẫn / rulô	m	Nêu cụ thể	
22	Kích thước rulô	mm	Nêu cụ thể	
23	Khối lượng rulô (kể cả cáp)	kg	Nêu cụ thể	
24	Tuổi thọ thiết bị dự kiến	năm	Nêu cụ thể	
25	Tài liệu hướng dẫn vận hành	Có		

### 6.2.3.9. CHỤP CÁCH ĐIỆN ĐẦU SỬ LOẠI:

*Bảng yêu cầu đặc tính kỹ thuật*

TT	Hạng mục	Đơn vị	Yêu cầu	Chi chú
1	Nước sản xuất/Nhà sản xuất		Nêu cụ thể	
2	Mã hiệu		Nêu cụ thể	
3	Tiêu chuẩn sản xuất và thử nghiệm		Nêu cụ thể	
4	Vật liệu chế tạo		Polymer	
5	Điện áp đánh thủng	kV	$\geq 50$	
6	Tần số định mức	Hz	50	
7	Cấp chống cháy		FV0 hoặc tương đương	
9	Nhiệt độ chịu đựng ngắn hạn	$^{\circ}\text{C}$	$\geq 250$	
10	Độ bền xé rách	kN/m	$\geq 15$	
11	Lão hóa UV	h	$\geq 5000$	
12	Sử dụng		Ngoài trời	

### 6.2.4. Cột bê tông ly tâm:

- Tiêu chuẩn chế tạo: TCVN 5847:2016.

- Sử dụng cột Bê tông ly tâm thường có các tiêu chuẩn kỹ thuật như sau:
- Cột được chế tạo có lỗ tròn  $\Phi 20$ , khoảng cách lỗ 400 mm và đặt so le nhau hai bên thân cột.
- Cách đầu cột 0,7m và đáy cột 3m phải có bích hàn với cốt thép hoặc lỗ tiện ren để bắt tiếp địa.
- Chiều dày lớp bê tông ở đầu cột > 50mm và ở chân cột > 60 mm.
- Bê tông đúc cột có mác  $\geq M300$ .
- Lực giới hạn đầu cột, và các kích thước khác như bảng:  
Cột BTLT được chế tạo theo tiêu chuẩn Việt Nam TCVN 5847-2016, cụ thể.

Kích thước			Đường kính ngoài đầu cột, mm	Tải trọng thiết kế, kN, không nhỏ hơn
Chiều dài cột, L, m	Chiều cao điểm chất tải, H, m	Chiều sâu chôn đất, $h_1$ , m		
14	11,35	2,0	190	6,5 11,0
12	9,75	1,7	190	5,4 9,0
10	8,05	1,5	190	3,5 5,0
8,5	6,85	1,2	160	2,5 4,3

#### **6.2.5. Cột thép và các cấu kiện mã kẽm khác:**

- Sử dụng đúng chủng loại, quy cách và các yêu cầu kỹ thuật khác như đã nêu trong hồ sơ thiết kế.

- Gia công lắp ráp theo Tiêu chuẩn Việt Nam TCVN 5709-2009, TCVN 170-2007 và được chế tạo mạ kẽm nhúng nóng theo Tiêu chuẩn Việt Nam TCVN 5408:2007, riêng đối với các khu vực nhiễm mặn phải đáp ứng theo Quyết định 428/QĐ-EVN ngày 26/3/2025. Các bulon, đai ốc và vòng đệm phải đúng theo TCVN 1876-1976.

- Thép đưa vào gia công phải nêu rõ tên nhà sản xuất thép (thép hình và đế) và nhà sản xuất bulon, đai ốc, vòng đệm.

- Các loại thép được sử dụng để chế tạo phải mới nguyên chưa qua sử dụng, các thanh thép không được nối ngoài trừ những điểm nối theo yêu cầu của bản vẽ chế tạo và đảm bảo các yêu cầu về chủng loại, cường độ chịu lực theo hồ sơ thiết kế.

- Toàn bộ trụ, bulon, đai ốc và vòng đệm của cột thép được áp dụng theo tiêu chuẩn cột đường dây 110kV theo tiêu chuẩn ngành 18TCN 04-92 Bề dày lớp mạ như sau:

STT	LOẠI CHI TIẾT	BỀ DÀY LỚP MẠ ( $\mu\text{m}$ )
a	Đối với cột thép	
1	Chi tiết, kết cấu có bề dày: < 6mm $\geq$ 6mm	$\geq$ 100 $\geq$ 110
2	Bulon, đai ốc, vòng đệm	$\geq$ 55
b	Đối với xà và các kết cấu mạ kẽm khác	
1	Chi tiết kết cấu thép	$\geq$ 80 $\mu\text{m}$
2	Bulon, đai ốc, vòng đệm	$\geq$ 55

#### 6.2.6. Móng cột:

- Sử dụng móng cột khối bê tông kiểu MCS-12,1, MT2, MT3, MTĐ A800, MTĐ-2, M1-H, M2-H, MĐH mác M150 đá 2x4.

#### 6.2.7. Xi măng:

- Tiêu chuẩn TCVN: 9202:2012 hoặc tương đương.
- Thời hạn lưu kho không vượt quá 60 ngày, Bao đựng xi măng không bị rách vỡ khi vận chuyển và bảo quản.
- Xi măng mua về phải được bảo quản trong các kho chứa khô, sạch, nền cao, có tường bao và mái che chắc chắn, có lối đi; các bao xi măng xếp cách tường, nền ít nhất 20cm và riêng theo từng lô.

#### 6.2.8. Sắt thép dùng trong bê tông:

- Tiêu chuẩn áp dụng: Cốt sắt thép dùng thép tròn trơn áp dụng theo TCVN 1651-1:2018; Cốt sắt thép dùng thép vằn áp dụng TCVN 1651-2:2018.
- Cốt thép dùng trong nhóm A1 hiệu CT3 hoặc CT5 hay loại cốt thép tương đương.
- Cốt thép phải đảm bảo cường độ như sau:

Loại cốt thép	Giới hạn chảy (kg/cm <sup>2</sup> )	Cường độ cực hạn (kg/cm <sup>2</sup> )
A1 - CT3	2.200	3.800
A2 - CT5	3.000	5.000

- Thép phải được kiểm tra kỹ lưỡng hình dạng bề ngoài, đường kính, trọng lượng, khi cần thiết sẽ kiểm định chỉ tiêu cơ lý thông qua thí nghiệm tại các trung tâm thí nghiệm có đủ tư cách pháp nhân, được cán bộ giám sát kỹ thuật A chấp nhận đảm bảo chất lượng mới đưa vào sử dụng.

- Cốt thép sử dụng đúng bản vẽ thi công công trình, đúng yêu cầu về nhóm, số hiệu, đường kính, nếu thay đổi cốt thép thì phải được sự đồng ý của thiết kế và có sự chấp nhận của chủ đầu tư.

### 6.2.9. Cát:

- Tiêu chuẩn áp dụng: TCVN 7570-2006.

- Cát dùng để chế tạo bê tông, để xây dựng phải được tuyển chọn sàng lọc trước khi đưa vào sử dụng, đảm bảo cỡ hạt to và vừa theo TCVN. Có các yêu cầu cỡ hạt như sau:

TT	Chỉ tiêu	Cát to	Cát vừa
1	Mô đun độ lớn	>2,5-3,3	2-2,5
2	Khối lượng thể tích xấp xỉ tính theo kg/cm không nhỏ hơn	1400	1300
3	Lượng hạt nhỏ hơn 0,14mm tính theo % khối lượng cát không nhỏ hơn	10	10

Thành phần hạt của các hạt cát phải phù hợp với các trị số trong bảng sau đây:

TT	Đường kính mắt sàng (mm)	Lượng cát tích lũy trên sàng theo % trọng lượng
1	5	0
2	2,5	0 - 20
3	1,25	15 - 45
4	0,63	35 - 70
5	0,315	70 - 90
6	0,14	90 - 100

Hàm lượng bùn, bụi, sét và các tạp chất khác không vượt quá các trị số ghi trong bảng sau (tính theo % khối lượng mẫu).

TT	Tạp chất	Hàm lượng (%)
1	Lượng bùn, bụi, đất sét	2
2	Hàm lượng đất sét theo % khô	1,5
3	Lượng sulfat và sulfur đổi ra SO <sub>3</sub>	1
4	Lượng mica	1
5	Chất hữu cơ	Màu sắc của dịch kiểm tra không được sẫm hơn màu tiêu chuẩn.

- Trong cát tuyệt đối không lẫn đất sét cục.

- Trong cát không được lẫn những hạt dăm sỏi có kích thước đến 10mm, những hạt cát có kích thước 5-10mm lẫn trong cát không được quá 5 khối lượng.

- Khi cát lẫn nhiều tạp chất hữu cơ, bùn, đất sét phải rửa sạch và loại hết tạp chất hữu cơ.

#### **6.2.10. Đá dăm:**

- Tiêu chuẩn áp dụng: TCVN 7570-2006

- Đá dăm được tuyển chọn đảm bảo cấp phối nằm trong đường bao cho phép. Đá dăm phải sạch sẽ và hàm lượng chất bẩn không vượt qua các trị số ghi trong bảng sau (tính theo % khối lượng):

<b>TT</b>	<b>Tạp chất</b>	<b>Hàm lượng (%)</b>
1	Lượng bùn, bụi, đất sét	1
2	Tạp chất hữu cơ	Không thấp hơn màu chuẩn khi thí nghiệm so màu
3	Lượng sulfat và sulfur đổi ra SO <sub>3</sub>	0,5
4	Silic vô định hình	50

- Không cho phép những cục đất sét, gỗ mục, rác cây và lớp màng đất sét bao ngoài các hạt đá dăm và sạn.

- Lượng hạt dẹp, hạt hình thoi không được lớn hơn 15% khối lượng. Số lượng các hạt mềm yếu không vượt quá 5% khối lượng.

- Kích thước lớn nhất của đá dăm phải phù hợp với qui định không vượt quá 2/3 khoảng cách thực giữa hai thanh cốt thép và không vượt quá 1/3 chiều dài nhỏ nhất của kết cấu công trình.

- Giám sát chủ đầu tư kiểm tra chất lượng phù hợp với yêu cầu chất lượng mới đưa vào sử dụng.

#### **6.2.11. Nước dùng trong thi công:**

- Nguồn cấp: Nguồn nước sạch dọc theo công trình có đặc tính:

+ Đảm bảo yêu cầu theo TCVN 4506-2012.

+ Không có váng dầu mỡ.

+ Hàm lượng hợp chất hữu cơ không được vượt quá 15mg/lít.

+ Độ pH không nhỏ hơn 5 và không lớn hơn 12,5.

+ Tổng hàm lượng muối hòa tan, hàm lượng Ion Clo, sunphat và cặn không tan không vượt quá các trị số qui định.

#### **6.2.12. Bê tông thương phẩm:**

\* Tiêu chuẩn thử nghiệm: TCVN 9340:2012 quy định các yêu cầu kỹ thuật, nguyên tắc kiểm tra và đánh giá chất lượng. Đồng thời cũng là nguyên tắc nghiệm thu đối với hỗn hợp bê tông trộn sẵn.

\* Đối với nguyên liệu cần đáp ứng các yêu cầu như sau:

- Xi măng phải phù hợp với Tiêu chuẩn Quốc gia TCVN 2682:2020.

- Cốt liệu phải phù hợp với Tiêu chuẩn Quốc gia TCVN 7570:2006, Cốt liệu cho bê tông và vữa - Yêu cầu kỹ thuật.

- Nước đảm bảo theo TCVN 4506:2012 Nước trộn bê tông và vữa - Yêu cầu kỹ thuật.

- Phụ gia: Phải được phép sử dụng theo danh mục do Bộ Khoa học và Công nghệ ban hành.

\*Đối với hỗn hợp bê tông cần tuân thủ các quy định sau:

- Hỗn hợp bê tông phải có tính công tác phù hợp với yêu cầu thi công.

- Độ sụt của hỗn hợp bê tông phải nằm trong khoảng quy định.

- Cường độ bê tông phải đạt được giá trị thiết kế theo yêu cầu.

**6.2.13. Các vật liệu khác:** Theo các quy chuẩn, tiêu chuẩn hiện hành.

*Lưu ý: Các vật liệu xây dựng đều được thử nghiệm đảm bảo yêu cầu kỹ thuật, chất lượng theo các tiêu chuẩn hiện hành trước khi đưa vào sử dụng.*

## CHƯƠNG 7

### TỔNG KÊ LIỆT KÊ VẬT TƯ THIẾT BỊ

**Bảng 1: Bảng tổng hợp vật tư toàn công trình**

**Bảng 2: Bảng tổng kê chi tiết đường dây trung áp**

**Bảng 3: Bảng kê chi tiết và tổng hợp khối lượng các trạm biến áp**

**Bảng 4: Bảng tổng kê chi tiết đường dây hạ áp**

**Bảng 5: Bảng tổng hợp khối lượng Hotline**

**BẢNG 1: TỔNG HỢP VẬT TƯ TOÀN DỰ ÁN**

**DỰ ÁN: HOÀN THIỆN, CHỐNG QUÁ TẢI LƯỚI ĐIỆN THA KHU VỰC TRUNG TÂM VÀ TÂY ĐỘI QUẢN LÝ ĐIỆN LỆ THỦY NĂM 2026  
ĐỊA ĐIỂM: TỈNH QUẢNG TRỊ**

TT	Tên vật tư - thiết bị	Quy cách/Ký hiệu	Đơn vị	Khối lượng	Ghi chú
<b>A</b>	<b>PHẦN ĐƯỜNG DÂY 22KV</b>				
<b>I</b>	<b>PHẦN XÂY DỰNG MỚI</b>				
1	Móng trụ MT3 cột 14m máy	MT-3(14) (M)	Móng	24,00	
2	Móng trụ MT3 cột 14m thủ công	MT-3(14) (TC)	Móng	7,00	
3	Móng trụ MTĐ-2 cột 14m thủ công	MTĐ-2(14) (TC)	Móng	4,00	
4	Móng trụ MTĐ-2 cột 14m máy	MTĐ-2(14) (M)	Móng	15,00	
5	Móng trụ MTĐ-A800 cột 16m máy	MTĐ-A800(16) (M)	Móng	2,00	
6	Móng cột sắt MCS-12,1 máy	MCS-12,1 (M)	Móng	1,00	
7	Tiếp địa ĐZ LR3	LR3	Bộ	78,00	
8	Tiếp địa ĐZ LR3 đi chung móng	LR3(C)	Bộ	13,00	
9	Tiếp địa ĐZ LR3-O	LR3-O	Bộ	15,00	
10	Tiếp địa ĐZ LR3-O đi chung móng	LR3(C)-O	Bộ	8,00	
11	Cột BTLT PC.I-12-190-5,4 máy	PC.I-12-190-5,4 (M)	Cột	10,00	
12	Cột BTLT PC.I-14-190-6,5 máy	PC.I-14-190-6,5 (M)	Cột	14,00	
13	Cột BTLT PC.I-14-190-11,0 máy	PC.I-14-190-11 (M)	Cột	55,00	
14	Cột BTLT PC.I-16-190-13,0 máy	PC.I-16-190-13 (M)	Cột	4,00	
15	Xà néo cột đôi dọc tuyến XN(D)-2LB-1700	XN(D)-2LB-1700	Bộ	6,00	
16	Xà néo cột đôi ngang tuyến XN(N)-2LB-1700	XN(N)-2LB-1700	Bộ	7,00	
17	Xà đỡ góc XĐG-2LA-1200	XĐG-2LA-1200	Bộ	21,00	
18	Xà đỡ góc lắp ở chụp đầu cột XĐG-2LA-1200(CĐC)	XĐG-2LA-1200(CĐC)	Bộ	1,00	
19	Xà đỡ lệch 3 pha 2L XĐL3F-2L-2000	XĐL3F-2L-2000	Bộ	9,00	
20	Xà tam giác cột đôi BTLT- XTGCĐ(D)-2000	XTG(D)-2000	Bộ	1,00	
21	Xà néo cột đôi 2L XN(D)-2LA-1500	XN(D)-2LA-1500	Bộ	1,00	
22	Xà néo lệch 2 pha XNL2F-2L-1800	XNL2F-2L-1800	Bộ	1,00	
23	Xà néo cột II XNII(2.5)-2L-2800	XNII(2.5)-2L-2800	Bộ	1,00	
24	Xà néo lệch 3 pha cột đôi ngang tuyến XNLĐ3F(N)-2L-2200	XNLĐ3F(N)-2L-2200	Bộ	1,00	
25	Xà néo lệch 3 pha cột đôi dọc tuyến XNLĐ3F(D)-2L-2000	XNLĐ3F(D)-2L-2000	Bộ	3,00	
26	Xà néo dọc cột đôi dọc tuyến XNDCĐ(D)-2L-800	XNDCĐ(D)-2L-800	Bộ	4,00	
27	Xà đỡ dọc XĐD-2L-1100	XĐD-2L-1100	Bộ	7,00	
28	Xà đỡ LBS+REC cột đôi dọc tuyến	XĐ-REC+LBS-2LT(D)	Bộ	2,00	
29	Xà đỡ BU cột đôi dọc tuyến	XĐ-BU-2LT(D)	Bộ	2,00	
30	Xà sứ đỡ và chống sét van cột đôi dọc tuyến	XSĐC+CSV-2LT(D)	Bộ	2,00	
31	Ghế thao tác trên cột đôi dọc tuyến	GTT-2LT(D)	Bộ	3,00	
32	Thang treo cột đôi BTLT 5m	TT-BTLT-5000	Bộ	1,00	
33	Cổ đế néo cột đôi trung thế CDGCD-A800	CDGCD-A800	Bộ	2,00	
34	Cổ đế cột bê tông đôi phi 95	CDGCD-95	Bộ	18,00	
35	Chụp đầu cột đơn vuông 1LT CDCV-1LT-2.8	CĐCV-1LT-2800	Bộ	1,00	
36	Tiếp địa ngọn trung thế	TĐNTA	Bộ	66,00	
37	Tiếp địa thông trung áp	TĐGTA	Bộ	46,00	
38	Tiếp địa thông trung áp dùng cho thiết bị	TĐT-TB	Bộ	2,00	
39	Chuỗi cách điện treo bằng polymer 24kV 70KN 31mm/kV + móc U		Chuỗi	168,00	
40	Sứ đứng pinpost kèm ty 24kV 25mm/kV		Bộ	7,00	
41	Sứ đứng linepost kèm ty 24kV 25mm/kV		Bộ	311,00	
42	Dây nhôm A-70 buộc cổ sứ (sợi 2m)	BCS	Sợi	10,00	
43	Kẹp cáp cổ sứ đỉnh Φ 68-80mm (kèm kẹp Φ 20-24,5mm)	KĐS-95	Cái	9,00	
44	Kẹp cáp cổ sứ đỉnh Φ 68-80mm (kèm kẹp Φ 20-24,5mm)	KĐS-70	Cái	16,00	
45	Kẹp cáp cổ sứ đỉnh Φ 68-80mm (kèm kẹp Φ 20-24,5mm)	KĐS-120	Cái	2,00	
46	Kẹp cáp cổ sứ đỉnh Φ 68-80mm (kèm kẹp Φ 25-29,5mm)	KĐS-185	Cái	2,00	
47	Dây buộc cổ sứ (dạng giáp núu) CC 50-66 mm cho dây XLPE 70-95 (DB-95)	DB-95	Sợi	146,00	
48	Dây buộc cổ sứ (dạng giáp núu) CC 50-66 mm cho dây XLPE 70-95 (DB-70)	DB-70	Sợi	12,00	
49	Dây buộc cổ sứ (dạng giáp núu) CC 50-66 mm cho dây XLPE 120-150	DB-120	Sợi	70,00	
50	Dây buộc cổ sứ (dạng giáp núu) CC 50-66 mm cho dây XLPE 50	DB-50	Sợi	66,00	
51	Dây buộc cổ sứ (dạng giáp núu) CC 50-66 mm cho dây XLPE 185-240	DB-240	Sợi	16,00	
52	Khóa néo dây AC/XLPE 95mm <sup>2</sup> dạng đầu cốt	KNEĐC-95	Cái	15,00	
53	Khóa néo dây AC/XLPE 120mm <sup>2</sup> dạng đầu cốt	KNEĐC-120	Cái	9,00	
54	Khóa néo dây AC/XLPE 185mm <sup>2</sup> dạng đầu cốt	KNEĐC-185	Cái	3,00	
55	Khóa néo dây AC/XLPE 240mm <sup>2</sup> dạng đầu cốt	KNEĐC-240	Cái	3,00	

TT	Tên vật tư - thiết bị	Quy cách/Ký hiệu	Đơn vị	Khối lượng	Ghi chú
56	Giáp nú dâ bợc 95mm2 + yếm cấ	GN-95	Cái	63,00	
57	Giáp nú dâ bợc 70mm2 + Yếm cấ	GN-70	Cái	27,00	
58	Giáp nú dâ bợc 50mm2 + yếm cấ	GN-50	Cái	6,00	
59	Giáp nú dâ bợc 120mm2 + yếm cấ	GN-120	Cái	15,00	
60	Giáp nú dâ bợc 185mm2 + yếm cấ	GN-185	Cái	3,00	
61	Giáp nú dâ bợc 240mm2 + yếm cấ	GN-240	Cái	6,00	
62	Khóa néo dâ AC 4 bulong 25-150mm2	KM-70	Cái	3,00	
63	Khóa néo dâ AC 4 bulong 25-150mm2	KM-120	Cái	6,00	
64	Khóa néo dâ AC 4 bulong 150-240mm2	KM-240	Cái	9,00	
65	Kẹp đầ lờ dâ bợc trung thê 95mm2	KĐL-95	Cái	3,00	
66	Cùm đầ rẽ cho dâ bợc trung thê 50 mm2	CĐR-50	Cái	3,00	
67	Cùm đầ rẽ cho dâ bợc trung thê 120 mm2	CĐR-120	Cái	3,00	
68	Kẹp cấ 3 bu lông nhôm 25-240		Cái	18,00	
69	Kẹp rắg trung thê 50-240	50-240	Bộ	24,00	
70	Ổng nối dâ ACSR 70 mm2	ONT-70	Cái	3,00	
71	Ổng nối dâ ACSR 120 mm2	ONT-120	Cái	6,00	
72	Ổng nối dâ ACSR 240 mm2	ONT-240	Cái	6,00	
73	Ổng nối dâ ACSR/XLPE 70 mm2	ONB-70	Cái	9,00	
74	Ổng nối dâ ACSR/XLPE 120 mm2	ONB-120	Cái	12,00	
75	Ổng nối dâ ACSR/XLPE 240 mm2	ONB-240	Cái	9,00	
76	Đầ cốt ếp đõg nhôm 2 lỗ MA 95 mm2	AM-95-2BL	Cái	12,00	
77	Đầ cốt ếp đõg nhôm MA 95 mm2	AM-95	Cái	3,00	
78	Đầ cốt ếp nhôm 2 lỗ A 95 mm2	A-95-2BL	Cái	24,00	
79	Đầ cốt ếp nhôm 2 lỗ A 70 mm2	A-70-2BL	Cái	24,00	
80	Đầ cốt ếp nhôm 2 lỗ A 120 mm2	A-120-2BL	Cái	9,00	
81	Đầ cốt ếp nhôm 2 lỗ A 185 mm2	A-185-2BL	Cái	3,00	
82	Đầ cốt ếp nhôm 2 lỗ A 240 mm2	A-240-2BL	Cái	3,00	
83	Đầ cốt ếp đõg M 50 mm2	M-50	Cái	8,00	
84	Đầ cốt ếp đõg M 35 mm2	M-35	Cái	60,00	
85	Cấ nhôm trần lõi thép ACSR 70/11 mm2	AC-70	m	15,00	
86	Nhân công kéo cấ nhôm trần lõi thép AC 70/11 mm2	AC-70	m	14,85	
87	Cấ nhôm trần lõi thép ACSR 120/19 mm2	AC-120	m	12,00	
88	Nhân công kéo cấ nhôm trần lõi thép AC 120/19 mm2	AC-120	m	11,88	
89	Cấ nhôm trần lõi thép ACSR 240/32 mm2	AC-240	m	12,00	
90	Nhân công kéo cấ nhôm trần lõi thép AC 240/32 mm2	AC-240	m	11,88	
91	Cấ nhôm lõi thép bợc XLPE 12,7/24kV AC 95/16 mm2	AC/XLPE-95	m	3.899	
92	Nhân công kéo cấ nhôm bợc lõi thép PVC/XLPE 12,7/24kV AC 95/16 mm2	AC/XLPE-95	m	3.860	
93	Cấ nhôm lõi thép bợc XLPE 12,7/24kV AC 70/11 mm2	AC/XLPE-70	m	60,00	
94	Nhân công kéo cấ nhôm bợc lõi thép PVC/XLPE 12,7/24kV AC 70/11 mm2	AC/XLPE-70	m	59,41	
95	Cấ nhôm lõi thép bợc XLPE 12,7/24kV AC 120/19 mm2	AC/XLPE-120	m	68,00	
96	Nhân công kéo cấ nhôm bợc lõi thép PVC/XLPE 12,7/24kV AC 120/19 mm2	AC/XLPE-120	m	67,33	
97	Cấ nhôm lõi thép bợc XLPE 12,7/24kV AC 240/32 mm2	AC/XLPE-240	m	36,00	
98	Nhân công kéo cấ nhôm bợc lõi thép PVC/XLPE 12,7/24kV AC 240/32 mm2	AC/XLPE-240	m	35,64	
99	Cấ đõg bợc Cu/XLPE 12,7/24kV 50 mm2	Cu/XLPE-50-12,7/24kV	m	10,00	
100	Cấ đõg bợc Cu/XLPE 12,7/24kV 35 mm2	Cu/XLPE-35-12,7/24kV	m	6,00	
101	Cấ đõg bợc Cu/XLPE 0,6kV 35 mm2	Cu/PVC-35-0,6kV	m	74,00	
102	Đào cách ly 1 pha LTD 24kV-630A	LTD	Phần tử	6,00	
103	Chõg sét van trung áp LA-21kV	LA-21	Phần tử	18,00	
104	Bộ thoát quá điện áp dâ 50-150mm2 (dâ 95)	TS-95	Bộ	9,00	
105	Bộ thoát quá điện áp dâ 50-150mm2 (dâ 120)	TS-120	Bộ	3,00	
106	Bu lông + đai ốc mạ kẽm M12x50	M12x50	Cái	75,00	
107	Bãg keo cách điện trung thê 3M	3M	Cuộn	27,00	
108	Tháo, lắp cõt sắt 12,1m	CS-12,1	Cõt	1,00	
109	Tháo, lắp LBS	LBS	Bộ	1,00	
110	Tháo, lắp REC	REC	Bộ	1,00	
111	Tháo, lắp BU	BU	Bộ	2,00	
112	Tháo, lắp Tủ ĐK	Tủ ĐK	Bộ	2,00	
113	Tháo, lắp dao cách ly LTD-24kV	LTD	Phần tử	6,00	
114	Tháo, lắp xà XDL3F-2L	XDL3F-2L	Bộ	2,00	
115	Tháo, lắp xà XDG-2L	XDG-2L	Bộ	2,00	
116	Tháo, lắp xà XTGCS	XTGCS	Bộ	2,00	
117	Cắg lại dâ AC/XLPE-70	AC/XLPE-70	m	718,20	
118	Cắg lại dâ AC/XLPE-95	AC/XLPE-95	m	633,00	

TT	Tên vật tư - thiết bị	Quy cách/Ký hiệu	Đơn vị	Khối lượng	Ghi chú
119	Căng lại dây AC/XLPE-185	AC/XLPE-185	m	282,00	
120	Căng lại dây AC/XLPE-240	AC/XLPE-240	m	288,00	
121	Căng lại dây AC-240	AC-240	m	120,00	
122	Căng lại dây AC-120	AC-120	m	336,00	
<b>II</b>	<b>PHẦN THU HỒI</b>				
123	Cột BTLT 10,5m chắt gốc	LT-10,5	Cột	17,00	
124	Cột BTLT 12m chắt gốc	LT-12	Cột	2,00	
125	Xà XN-2LB	XN-2LB	Bộ	1,00	
126	Xà XD-1L	XD-1L	Bộ	7,00	
127	Xà XĐG-2LA	XĐG-2L	Bộ	6,00	
128	Xà XN-2LA	XN-2LA	Bộ	2,00	
129	Xà XND-2LA	XND-2LA	Bộ	3,00	
130	Xà XR-2LB	XR-2LB	Bộ	2,00	
132	Xà XD-LBS-1LT	XD-LBS-1LT	Bộ	1,00	
133	Xà XD-REC-1LT	XD-REC-1LT	Bộ	1,00	
134	Xà XD-BU-1LT	XD-BU-1LT	Bộ	2,00	
135	Xà XSĐC+CSV-1LT	XSĐC+CSV-1LT	Bộ	2,00	
136	Ghế thao tác trên 1 cột BTLT	GTT-1LT	Bộ	2,00	
137	Chụp đầu cột đơn BTLT	CĐC-2.5	Bộ	2,00	
138	Sứ đứng 24kV+ty	SĐ-24kV	Quả	89,00	
139	Sứ chuỗi Polymer	GLPDS-28	Chuỗi	63,00	
140	Dây dẫn AC/XLPE-95	AC/XLPE-95	Mét	2.142,00	
141	Dao cách ly LTD	LTD	Phần tử	3,00	
142	Chống sét van trung thế	LA	Phần tử	18,00	
<b>III</b>	<b>PHẦN THÍ NGHIỆM (VẬT TƯ MỚI)</b>				
143	Cáp lực, điện áp 1-35kV, cấp 1 ruột		Sợi	10,00	
144	Thí nghiệm tiếp đất cột điện, cột thu lôi bằng bê tông		Điểm	93,00	
145	Cách điện đứng, điện áp 3-35kV (3% số lượng)		Quả	10,00	
146	Cách điện treo đã lắp thành chuỗi (3% số lượng)		Chuỗi	5,00	
147	Chống sét van 22 kV - 500 kV, điện áp định mức ≤ 35kV		Phần tử	18,00	
148	Dao cách ly thao tác bằng cơ khí, điện áp ≤ 35kV 3 pha		Pha	6,00	
<b>III</b>	<b>PHẦN THÍ NGHIỆM (VẬT TƯ THU HỒI)</b>				
149	Cáp lực, điện áp 1-35kV, cấp 1 ruột		Sợi	1,00	
150	Cách điện đứng, điện áp 3-35kV (3% số lượng)		Quả	3,00	
150	Cách điện treo đã lắp thành chuỗi (3% số lượng)		Chuỗi	2,00	
151	Chống sét van 22 kV - 500 kV, điện áp định mức ≤ 35kV		Phần tử	3,00	
151	Dao cách ly thao tác bằng cơ khí, điện áp ≤ 35kV 3 pha		Pha	3,00	
<b>B</b>	<b>PHẦN ĐƯỜNG DÂY 0,4KV</b>				
<b>I</b>	<b>PHẦN XÂY DỰNG MỚI</b>				
152	Móng trụ M1-H cột 8,5m máy	M1-H(8,5)(M)	Móng	42,00	
153	Móng trụ MT-2 cột 10m máy	MT-2(10)(M)	Móng	54,00	
154	Móng trụ MTD-1 cột 10m máy	MTD-1(10)(M)	Móng	1,00	
155	Móng trụ MĐH cột 8,5m máy	MĐH(8,5)(M)	Móng	2,00	
156	Móng trụ MT-3 cột 12m máy	MT-3(12)(M)	Móng	12,00	
157	Tiếp địa ĐZ LR3	LR3	Bộ	2,00	
158	Tiếp địa ĐZ LR3 đi chung móng	LR3(C)	Bộ	22,00	
159	Tiếp địa ĐZ LR2-O	LR2-O	Bộ	5,00	
160	Tiếp địa ĐZ LR2-O đi chung móng	LR2(C)-O	Bộ	16,00	
161	Cột BTLT PC.I-12-190-5,4 máy	PC.I-12-190-5,4 (M)	Cột	10,00	
162	Cột BTLT PC.I-12-190-9 máy	PC.I-12-190-9 (M)	Cột	2,00	
163	Cột BTLT PC.I-10-190-5 máy	PC.I-10-190-5 (M)	Cột	56,00	
165	Cột BTLT PC.I-8,5-160-4,3 máy	PC.I-8,5-160-4,3 (M)	Cột	4,00	
166	Cột BTLT PC.I-8,5-160-2,5 máy	PC.I-8,5-160-2,5 (M)	Cột	42,00	
167	Tiếp địa ngọn hạ thế độc lập	TĐN-HA	Bộ	58,00	
168	Tiếp địa ngọn hạ thế kết hợp	TĐG-HA	Bộ	14,00	
169	Cổ đế cột bê tông đôi phi 85	CDG-85	Bộ	3,00	
170	Cáp nhôm bọc vận xoắn 0,6kV ABC 4x95 mm2	ABC4x95	m	4.651	
171	Nhân công kéo cáp nhôm bọc vận xoắn 0,6kV ABC 4x95 mm2	ABC4x95	m	4.605	
172	Cáp nhôm bọc vận xoắn 0,6kV ABC 4x70 mm2	ABC4x70	m	1.436	
173	Nhân công kéo cáp nhôm bọc vận xoắn 0,6kV ABC 4x70 mm2	ABC4x70	m	1.422	
174	Khóa néo cáp ABC 4x95	KN4x95	Cái	187,00	
175	Khóa néo cáp ABC 4x70	KN4x70	Cái	48,00	
176	Khóa néo cáp ABC 4x50	KN4x50	Cái	9,00	
177	Khóa néo cáp ABC 2x35	KN2x35	Cái	3,00	
178	Khóa đỡ cáp ABC 4x95	KĐ4x95	Cái	83,00	
179	Khóa đỡ cáp ABC 4x70	KĐ4x70	Cái	29,00	
180	Khóa đỡ cáp ABC 4x50	KĐ4x50	Cái	5,00	
181	Dây đai thép A20x0,7mm	A20x0,7mm	m	548,00	
182	Khóa đai 20mm	A-20	Cái	548,00	
183	Móc treo cáp ABC đơn		Cái	226,00	
184	Bu lông móc 16x300		Cái	138,00	
185	Ổng nối dây ABC 95 mm2	ON-95	Ổng	112,00	
186	Ổng nối dây ABC 70 mm2	ON-70	Ổng	4,00	
187	Ổng nối dây ABC 50 mm2	ON-50	Ổng	4,00	
188	Kẹp răng IPC cho dây bọc hạ thế 25-95/6-95 (2BL)	KR25-95-2BL	Cái	352,00	

TT	Tên vật tư - thiết bị	Quy cách/Ký hiệu	Đơn vị	Khối lượng	Ghi chú
119	Căng lại dây AC/XLPE-185	AC/XLPE-185	m	282,00	
120	Căng lại dây AC/XLPE-240	AC/XLPE-240	m	288,00	
121	Căng lại dây AC-240	AC-240	m	120,00	
122	Căng lại dây AC-120	AC-120	m	336,00	
<b>II</b>	<b>PHẦN THU HỒI</b>				
123	Cột BTLT 10,5m chặt gốc	LT-10,5	Cột	17,00	
124	Cột BTLT 12m chặt gốc	LT-12	Cột	2,00	
125	Xà XN-2LB	XN-2LB	Bộ	1,00	
126	Xà XD-1L	XD-1L	Bộ	7,00	
127	Xà XĐG-2LA	XĐG-2L	Bộ	6,00	
128	Xà XN-2LA	XN-2LA	Bộ	2,00	
129	Xà XND-2LA	XND-2LA	Bộ	3,00	
130	Xà XR-2LB	XR-2LB	Bộ	2,00	
132	Xà XD-LBS-1LT	XD-LBS-1LT	Bộ	1,00	
133	Xà XD-REC-1LT	XD-REC-1LT	Bộ	1,00	
134	Xà XD-BU-1LT	XD-BU-1LT	Bộ	2,00	
135	Xà XSĐC+CSV-1LT	XSĐC+CSV-1LT	Bộ	2,00	
136	Ghế thao tác trên 1 cột BTLT	GTT-1LT	Bộ	2,00	
137	Chụp đầu cột đơn BTLT	CDC-2.5	Bộ	2,00	
138	Sứ đứng 24kV+ty	SĐ-24kV	Quả	89,00	
139	Sứ chuỗi Polymer	GLPDS-28	Chuỗi	63,00	
140	Dây dẫn AC/XLPE-95	AC/XLPE-95	Mét	2.142,00	
141	Dao cách ly LTD	LTD	Phân tử	3,00	
142	Chống sét van trung thế	LA	Phân tử	18,00	
<b>III</b>	<b>PHẦN THÍ NGHIỆM (VẬT TƯ MỚI)</b>				
143	Cáp lực, điện áp 1-35kV, cấp 1 ruột		Sợi	10,00	
144	Thí nghiệm tiếp đất cột điện, cột thu lôi bằng bê tông		Điểm	93,00	
145	Cách điện đứng, điện áp 3-35kV (3% số lượng)		Quả	10,00	
146	Cách điện treo đã lắp thành chuỗi (3% số lượng)		Chuỗi	5,00	
147	Chống sét van 22 kV - 500 kV, điện áp định mức ≤ 35kV		Phân tử	18,00	
148	Dao cách ly thao tác bằng cơ khí, điện áp ≤ 35kV 3 pha		Pha	6,00	
<b>III</b>	<b>PHẦN THÍ NGHIỆM (VẬT TƯ THU HỒI)</b>				
149	Cáp lực, điện áp 1-35kV, cấp 1 ruột		Sợi	1,00	
150	Cách điện đứng, điện áp 3-35kV (3% số lượng)		Quả	3,00	
150	Cách điện treo đã lắp thành chuỗi (3% số lượng)		Chuỗi	2,00	
151	Chống sét van 22 kV - 500 kV, điện áp định mức ≤ 35kV		Phân tử	3,00	
151	Dao cách ly thao tác bằng cơ khí, điện áp ≤ 35kV 3 pha		Pha	3,00	
<b>B</b>	<b>PHẦN ĐƯỜNG DÂY 0,4KV</b>				
<b>I</b>	<b>PHẦN XÂY DỰNG MỚI</b>				
152	Móng trụ M1-H cột 8,5m máy	M1-H(8,5)(M)	Móng	42,00	
153	Móng trụ MT-2 cột 10m máy	MT-2(10)(M)	Móng	54,00	
154	Móng trụ MTD-1 cột 10m máy	MTD-1(10)(M)	Móng	1,00	
155	Móng trụ MĐH cột 8,5m máy	MĐH(8,5)(M)	Móng	2,00	
156	Móng trụ MT-3 cột 12m máy	MT-3(12)(M)	Móng	12,00	
157	Tiếp địa ĐZ LR3	LR3	Bộ	2,00	
158	Tiếp địa ĐZ LR3 đi chung móng	LR3(C)	Bộ	22,00	
159	Tiếp địa ĐZ LR2-O	LR2-O	Bộ	5,00	
160	Tiếp địa ĐZ LR2-O đi chung móng	LR2(C)-O	Bộ	16,00	
161	Cột BTLT PC.I-12-190-5,4 máy	PC.I-12-190-5,4 (M)	Cột	10,00	
162	Cột BTLT PC.I-12-190-9 máy	PC.I-12-190-9 (M)	Cột	2,00	
163	Cột BTLT PC.I-10-190-5 máy	PC.I-10-190-5 (M)	Cột	56,00	
165	Cột BTLT PC.I-8,5-160-4,3 máy	PC.I-8,5-160-4,3 (M)	Cột	4,00	
166	Cột BTLT PC.I-8,5-160-2,5 máy	PC.I-8,5-160-2,5 (M)	Cột	42,00	
167	Tiếp địa ngon hạ thế độc lập	TĐN-HA	Bộ	58,00	
168	Tiếp địa ngon hạ thế kết hợp	TĐG-HA	Bộ	14,00	
169	Cổ dề cột bê tông đôi phi 85	CDG-85	Bộ	3,00	
170	Cáp nhôm bọc vụn xoắn 0,6kV ABC 4x95 mm2	ABC4x95	m	4.651	
171	Nhân công kéo cáp nhôm bọc vụn xoắn 0,6kV ABC 4x95 mm2	ABC4x95	m	4.605	
172	Cáp nhôm bọc vụn xoắn 0,6kV ABC 4x70 mm2	ABC4x70	m	1.436	
173	Nhân công kéo cáp nhôm bọc vụn xoắn 0,6kV ABC 4x70 mm2	ABC4x70	m	1.422	
174	Khóa néo cáp ABC 4x95	KN4x95	Cái	187,00	
175	Khóa néo cáp ABC 4x70	KN4x70	Cái	48,00	
176	Khóa néo cáp ABC 4x50	KN4x50	Cái	9,00	
177	Khóa néo cáp ABC 2x35	KN2x35	Cái	3,00	
178	Khóa đỡ cáp ABC 4x95	KĐ4x95	Cái	83,00	
179	Khóa đỡ cáp ABC 4x70	KĐ4x70	Cái	29,00	
180	Khóa đỡ cáp ABC 4x50	KĐ4x50	Cái	5,00	
181	Dây đai thép A20x0,7mm	A20x0,7mm	m	548,00	
182	Khóa đai 20mm	A-20	Cái	548,00	
183	Móc treo cáp ABC đơn		Cái	226,00	
184	Bu lông móc 16x300		Cái	138,00	
185	Ổng nối dây ABC 95 mm2	ON-95	Ổng	112,00	
186	Ổng nối dây ABC 70 mm2	ON-70	Ổng	4,00	
187	Ổng nối dây ABC 50 mm2	ON-50	Ổng	4,00	
188	Kẹp răng IPC cho dây bọc hạ thế 25-95/6-95 (2BL)	KR25-95-2BL	Cái	352,00	

TT	Tên vật tư - thiết bị	Quy cách/Ký hiệu	Đơn vị	Khối lượng	Ghi chú
189	Kẹp răng IPC cho dây bọc hạ thế 25-95/6-95 (1BL)	KR25-95-1BL	Cái	376,00	
190	Đầu cốt ép đồng nhôm MA 95 mm <sup>2</sup>	AM-95	Cái	80,00	
192	Ống nhựa xoắn luôn cáp HDPE chịu lực phi 105/80	HDPE 105/80	Mét	199,00	
193	Căng lại cáp vắn xoắn ABC 4x50	ABC4x50	Mét	383,90	
194	Căng lại cáp vắn xoắn ABC 4x70	ABC4x70	Mét	128,80	
195	Căng lại cáp vắn xoắn ABC 4x95	ABC4x95	Mét	496,40	
196	Tháo lắp tủ tụ bù hạ thế 10kVAr	Tubu	Tủ	1,00	
<b>II</b>	<b>PHẦN CÔNG TƠ</b>				
197	Chuyển hộp 1 công tơ 1 pha	H1	Hộp	20,00	
198	Chuyển hộp 4 công tơ 1 pha	H4	Hộp	38,00	
199	Chuyển hộp công tơ 3 pha	H3F	Hộp	18,00	
200	Chuyển cáp xuống hộp 1 công tơ 1 pha	H1	m	120,00	
201	Chuyển cáp xuống hộp 4 công tơ 1 pha	H4	m	228,00	
202	Chuyển cáp xuống hộp công tơ 3 pha	H3F	m	108,00	
203	Hộp composite bảo vệ 4 công tơ 1 pha kèm phụ kiện	H4	Hộp	43,00	
205	Cáp đồng bọc 0,6kV MV 6 mm <sup>2</sup> màu đỏ	CV1x6	m	44,35	
206	Cáp đồng bọc 0,6kV MV 6 mm <sup>2</sup> màu đen	CV1x6	m	44,35	
207	Cáp đồng muller 2x16 mm <sup>2</sup>	muller 2x16 mm <sup>2</sup>	m	208,00	
208	Cáp đồng muller 2x6 mm <sup>2</sup>	muller 2x6 mm <sup>2</sup>	m	86,00	
209	Dây đồng mềm bọc 2 ruột VCm tròn 2x6 mm <sup>2</sup>	CV 2x6mm <sup>2</sup>	m		
210	Tháo lắp công tơ 1 pha	CT 1F	Cái	88,00	
211	Tháo lắp Aptomat 1 pha	ATM 1F	Cái	88,00	
<b>III</b>	<b>PHẦN THU HỒI</b>				
1	Cột BTLT 7,5m chặt gốc	LT-7,5	Cột	42,00	
212	Cột BH 5m chặt gốc	BH-5	Cột	1,00	
213	Cáp vắn xoắn ABC 2x35mm <sup>2</sup>	ABC2x35	Mét	559,80	
214	Cáp vắn xoắn ABC 4x50mm <sup>2</sup>	ABC4x50	Mét	408,99	
215	Cáp vắn xoắn ABC 4x70mm <sup>2</sup>	ABC4x70	Mét	464,40	
216	Dây nhôm bọc AV50mm <sup>2</sup>	AV50	Mét	94,90	
217	Dây nhôm bọc AV70mm <sup>2</sup>	AV50	Mét	284,70	
218	Xà hạ thế X1H-1,1	X1H	Bộ	2,00	
219	Xà hạ thế X2H-1,1	X2H	Bộ	1,00	
<b>IV</b>	<b>PHẦN THÍ NGHIỆM VẬT TƯ MỚI</b>				
220	Thí nghiệm tiếp đất cột điện, cột thu lôi bằng bê tông		Điểm	45,00	
221	Cáp lực, điện áp 1-35kV, cáp 1 ruột		Sợi	6,00	
<b>V</b>	<b>PHẦN THÍ NGHIỆM VẬT TƯ THU HỒI</b>				
222	Cáp lực, điện áp 1-35kV, cáp 1 ruột		Sợi	5,00	
<b>C</b>	<b>PHẦN TRAM BIẾN ÁP</b>				
<b>I</b>	<b>PHẦN XÂY DỰNG MỚI</b>				
223	Cáp đồng bọc PVC/XLPE 12,7/24kV M 35 mm <sup>2</sup>	PVC/XLPE 12,7/24kV M	Mét	261	
224	Cụm đầu rẽ cho dây bọc trung thế 240 mm <sup>2</sup>	CĐR XLPE-185	Bộ	9	
225	Cụm đầu rẽ cho dây bọc trung thế 120 mm <sup>2</sup>	CĐR XLPE-120	Cái	3	
226	Kẹp đầu lèo dây bọc trung thế 35mm <sup>2</sup>	KR XLPE-35	Cái	12	
227	Kẹp quai nhôm đồng 70-120 mm <sup>2</sup>	KQ	Bộ	12	
228	Kẹp hotline đồng 4/0 M10	KC	Cái	12	
229	Xà đỡ MBA - TBA treo trên 2 cột BTLT 12m (II-2,5)	XĐII(2.5)-MBA-2LT12	Bộ	2	
230	COOLIER và Tầng đỡ chống lật TBA treo trên 2 cột BTLT 12m	CL-TĐII(2.5)-TBA-2LT12	Bộ	2	
231	Xà đỡ tủ điện + tủ tụ bù - TBA treo trên 2 cột BTLT 12m (II-2,5)	XĐII(2.5)-TĐHT-2LT12	Bộ	1	
232	Sàn thao tác STTII(2.5)-TBA-2LT12	STTII(2.5)-TBA-2LT12	Bộ	1	
233	Xà sứ đỡ trên TBA treo trên 1 cột BTLT 14m	XSĐT-TBA-1LT14	Bộ	1	
234	Xà cầu chì tự rơi TBA treo trên 1 cột BTLT 14m	XFCO-TBA-1LT14	Bộ	1	
235	Xà sứ đỡ dưới TBA treo trên 1 cột BTLT 14m	XSĐD-TBA-1LT14	Bộ	1	
236	Xà đỡ MBA TBA treo trên 1 cột BTLT 14m	XĐMBA-TBA-1LT14	Bộ	1	
237	Thanh xà kẹp MBA và xà đỡ tụ hạ thế TBA trên 1 cột BTLT 14m	XK-TBA-1LT14	Bộ	1	
238	Gông giữ MBA treo trên 1 cột BTLT 14m	CULIER-TBA-1LT14	Bộ	1	
239	Thanh chống MBA treo trên 1 cột BTLT 14m	TCMBA-TBA-1LT14	Bộ	1	
240	Móng thanh chống MBA TBA trên 1 cột BTLT 14m	MTCMBA-TBA-1LT14	Móng	1	
241	Tiếp địa thông TBA treo trên 1 cột BTLT 14m	TĐT-TBA-1LT14	HT	1	
242	Xà sứ đỡ trên TBA treo trên cột sắt 12,1m	XSĐ-TBA-CS12.1	Bộ	1	
243	Xà sứ đỡ dưới TBA treo trên cột sắt 12,1m	XSĐ-TBA-CS12.1	Bộ	1	
244	Xà cầu chì tự rơi - TBA treo trên cột sắt 12,1m	XFCO-TBA-CS12.1	Bộ	1	
245	Xà đỡ MBA - TBA treo trên cột sắt 12,1m	XĐMBA-TBA-CS12.1	Bộ	2	
246	Giá đứng thao tác, xà kẹp MBA - TBA treo trên cột sắt 12,1m	GĐTT-TXK-TBA-CS12.1	Bộ	2	
247	Tiếp địa thông - TBA treo trên cột sắt 12,1m	TĐT cột sắt 12,1m	Bộ	3	
248	Xà tủ điện hạ thế XD-TĐHT-CS12.1	XD-TĐHT-CS12.1	Bộ	3	
249	Ghế thao tác GTT-CS12.1	GTT-CS12.1	Bộ	3	
250	Xà sứ đỡ trên TBA trên 2 cột BTLT 14m ghép sát	XSĐT(D)-TBA-2LT14	Bộ	5	
251	Xà đỡ FCO TBA trên 2 cột BTLT 14m ghép sát	XFCO(D)-TBA-2LT14	Bộ	5	

TT	Tên vật tư - thiết bị	Quy cách/Ký hiệu	Đơn vị	Khối lượng	Ghi chú
252	Xà sứ đỡ dưới TBA trên 2 cột BTLT 14m ghép sát	XSĐD(D)-TBA-2LT14	Bộ	5	
253	Xà đỡ MBA TBA trên 2 cột BTLT 14m ghép sát	XMBA(D)-TBA-2LT14	Bộ	5	
254	Móng thanh chống MBA TBA trên cột 2 cột BTLT 14m ghép sát	MTCMBA(D)-TBA-2LT14	Móng	5	
255	Giá đứng thao tác, thanh chống MBA TBA trên 2 cột BTLT 14m ghép sát	GTT-TC(D)-MBA-2LT14	Bộ	5	
256	Xà kẹp MBA, xà đỡ tủ hạ thế TBA trên 2 cột BTLT 14m ghép sát	XK-XĐ(D)-MBA-2LT14	Bộ	5	
257	Gông giữ MBA TBA trên 2 cột BTLT 14m ghép sát	CG-MBA-2LT14	Bộ	5	
258	Hệ thống tiếp địa TBA trên 2 cột BTLT 14m ghép sát	TĐT(D)-TBA-2LT14	HT	5	
259	Thang treo cột đơn BTLT 3000 TT-BTLT-3000	TT-BTLT-3000	Bộ	7	
260	Thanh bắt chống sét van (3 thanh)	BCSV	Bộ	5	
261	Sứ đứng linepost kèm ty 24kV 25mm/kV	Linepost-24	Quả	46	
262	Sứ đứng pinpost kèm ty 24kV 25mm/kV	Pinpost-24	Quả	18	
263	Kẹp cáp cổ sứ đỉnh Φ 60-70mm (kèm kẹp Φ 16-21mm)	KĐS-35	Cái	48	
264	Cầu chì tự rơi 24kV 100A	FCO-24kV-100A	P.từ	27	
265	Dây chày bằng chì 15K	15K	Sợi	12	
266	Dây chày bằng chì 10K	10K	Sợi	3	
267	Dây chày bằng chì 6K	6K	Sợi	12	
268	Dây chày bằng chì 3K	3K	Sợi	3	
270	Cáp đồng bọc 0,6kV XLPE/PVC 120 mm <sup>2</sup>	CXV-0,6/1kV-1x120mm <sup>2</sup>	Mét	420	
271	Cáp đồng bọc 0,6kV XLPE/PVC 240 mm <sup>2</sup>	CXV-0,6/1kV-1x240mm <sup>2</sup>	Mét	28	
272	Hệ thống tiếp địa TBA TĐT-24	TĐT-24	HT	4	
275	Hệ thống tiếp địa TBA TĐT8-O	TĐT8-O	HT	3	
276	Hệ thống tiếp địa TBA TĐT12-O	TĐT12-O	HT	2	
277	Cáp đồng bọc 0,6kV MV 35 mm <sup>2</sup>	Cu/PVC-1x35mm <sup>2</sup>	Mét	260	
278	Đầu cốt đồng M240	M240	Cái	8	
279	Đầu cốt đồng M120	M120	Cái	120	
281	Đầu cốt đồng M35	M35	Cái	297	
286	Ống nhựa xoắn luồn cáp HDPE chịu lực phi 130/100	HDPE φ130/100	Mét	90	
288	Dây đai thép A20x0,7mm	ĐT	Mét	72	
289	Khóa đai 20mm	KĐT	Cái	72	
290	Các phần khác (ổ khoá, biển báo, keo bịt, ...)	BIEN	Trạm	11	
291	Nắp chụp đầu cực CSV	CLA	Cái	33	
292	Nắp chụp đầu cực sứ MBA trung thế	CCTMBA	Cái	33	
293	Nắp chụp đầu cực sứ MBA hạ thế	CHTMBA	Cái	30	
294	Nền trạm cột ghép đôi		Trạm	5	
295	Nền trạm cột đơn		Trạm	1	
<b>II</b>	<b>PHẦN THIẾT BỊ</b>				
296	Máy biến áp 3 pha 22/0,4kV 400kVA (vỏ mạ kẽm nhúng nóng)	400kVA-22/0,4kV	Máy	3	
297	Máy biến áp 3 pha 22/0,4kV 400kVA	400kVA-22/0,4kV	Máy	1	
307	Máy biến áp 3 pha 22/0,4kV 250kVA	250kVA-22/0,4kV	Máy	1	
308	Máy biến áp 3 pha 22/0,4kV 160kVA (vỏ mạ kẽm nhúng nóng)	160kVA-22/0,4kV	Máy	1	
309	Tủ phân phối hạ thế 3 pha vỏ mạ kẽm nhúng nóng 800A 4 xuất tuyến (4 XT 250A)	TĐ0,4kV-800A	Tủ	3	
310	Tủ phân phối hạ thế 3 pha vỏ tôn sơn tĩnh điện dày 2mm 800A 4 xuất tuyến (4 XT 250A)	TĐ0,4kV-800A	Tủ	1	
311	Tủ phân phối hạ thế 3 pha vỏ tôn sơn tĩnh điện dày 2mm 500A 4 xuất tuyến (4 XT 160A)	TĐ0,4kV-500A	Tủ	1	
312	Tủ phân phối hạ thế 3 pha vỏ mạ kẽm nhúng nóng 300A 3 xuất tuyến (3 XT 160A)	TĐ0,4kV-300A	Tủ	1	
313	Chống sét van 18kV (31mm/kV)	LA-18	phần tử	18	
<b>III</b>	<b>PHẦN THẢO LẬP</b>				
314	Cáp liên lạc MBA-Tủ điện hạ thế CXV 1x120	CXV-0,6/1kV-1x120mm <sup>2</sup>	Mét	28	
315	Cáp liên lạc MBA-Tủ điện hạ thế CXV 1x240	CXV-0,6/1kV-1x240mm <sup>2</sup>	Mét	28	
316	Tháo, lắp máy biến áp 250kVA	250kVA-22/0,4kV	Máy	1	
317	Tháo, lắp máy biến áp 160kVA	160kVA-22/0,4kV	Máy	2	
318	Tháo, lắp máy biến áp 100kVA	100kVA-22/0,4kV	Máy	2	
319	Tháo, lắp tủ hạ thế trọn bộ 400A (3 XT 3x160A)	TĐ0,4kV-400A-3XT(SDL)	Tủ	1	
320	Tháo, lắp tủ hạ thế trọn bộ 250A (3 XT 3x100A)	TĐ0,4kV-250A-3XT(SDL)	Tủ	2	
321	Tháo, lắp tủ hạ thế trọn bộ 160A (2 XT 2x100A)	TĐ0,4kV-160A(SDL)	Tủ	2	
322	Tháo, lắp cầu chì tự rơi 22kV	CCTR-22	Phần tử	3	
323	Tháo, lắp tủ tụ bù hạ thế 60kVAR	Tubu	Tủ	2	

TT	Tên vật tư - thiết bị	Quy cách/Ký hiệu	Đơn vị	Khối lượng	Ghi chú
<b>IV</b>	<b>PHẦN THẢO DỮ THU HỒI NHẬP KHO</b>				
324	Cầu chì tự rơi 22kV	CCTR-22	Phần tử	9	
325	Sứ đứng 24kV + ty	SD-24kV	Quả	12	
326	Dây dẫn từ TC-FCO-MBA + CSV	M35-24kV(TH)	Mét	60	
327	Cáp liên lạc CV3x70+1x50	CXV-0,6/1kV- 3x70+1x50mm <sup>2</sup>	Mét	5	
328	Cáp liên lạc CV1x95	CXV-0,6/1kV-1x95mm <sup>2</sup>	Mét	20	
329	Cáp liên lạc CV1x120	CXV-0,6/1kV-1x120mm <sup>2</sup>	Mét	20	
330	Xà đỡ MBA 2 cột BTLT	XĐMBA 02 BTLT(TH)	Bộ	3	
331	Xà sứ đỡ 2 cột BTLT	XSĐ 02 BTLT (TH)	Bộ	2	
332	Xà FCO 2 cột BTLT	XFCO 02 BTLT (TH)	Bộ	1	
333	Sàn thao tác 2 cột BTLT	STT-2 (TH)	Bộ	2	
334	Xà đỡ tủ hạ thế trên 2 cột BTLT	XĐTHT	Bộ	1	
335	Xà đỡ MBA trên cột sắt	XĐMBA CS (TH)	Bộ	1	
336	Ghế thao tác trên cột sắt	GTT-CS	Bộ	1	
337	Culie, tầng đỡ chống lật MBA	TĐ	Bộ	3	
<b>V</b>	<b>PHẦN THÍ NGHIỆM VẬT TƯ MỚI</b>				
338	Chống sét van, điện áp 22-35kV, 1 pha		Phần tử	18	
339	Chống sét van, điện áp 1kV, 1 pha		Phần tử	18	
340	Máy biến áp 3 pha ≤ 1MVA		Máy	6	
341	Aptomát và khởi động từ, dòng điện 500 ≤ I <sub>dm</sub> < 1000A		Cái	5	
342	Aptomát và khởi động từ, dòng điện 300 ≤ I <sub>dm</sub> < 500A		Cái	1	
343	Aptomát và khởi động từ, dòng điện 100 < I <sub>dm</sub> < 300A		Cái	23	
347	Thanh cái - U ≤ 35kV		Thanh	6	
349	Dao cách ly thao tác bằng cơ khí, điện áp ≤ 35kV 3 pha		Pha	27	
350	Cáp lực, điện áp 1-35kV		Sợi	4	
351	Thí nghiệm Cách điện đứng, điện áp 3-35kV (3% số lượng)		Quả	2	
352	Điện trở tiếp đất TBA điện áp ≤ 35kV		HT	9	







**BẢNG KÊ CHI TIẾT VÀ TỔNG HỢP KHỐI LƯỢNG CÁC TRẠM BIẾN ÁP**  
**DỰ ÁN: HOÀN THIỆN, CHỐNG QUÁ TẢI LƯỚI ĐIỆN THẠ KHU VỰC TRUNG TÂM VÀ TÂY ĐỘI QUẢN LÝ ĐIỆN LỆ THỦY NĂM 2026**

TT	VẬT TƯ-THIẾT BỊ	QUY CÁCH MÃ HIỆU	Đ.VỊ	TBA Thanh Tân 2 160kVA-400kVA (NDL)	TBA Tân Phong 400kVA (XDM)	TBA Cam Liên 160kVA-400kVA (NDL)	TBA GD Phong Lộc 100kVA-160kVA (NDL)	TBA Mai Hạ 3 250kVA (XDM)	TBA Mai Hạ 2 (Di dời)	TBA Lộc An 4 100kVA (XDM)	TBA Lộc An 3 100kVA-160kVA (NDL)	TBA Thanh Thủy 2 160kVA (XDM)	TBA Trung Tín - 400kVA (XDM)	TBA Thôn 3- 100kVA (XDM)	TỔNG CỘNG	GHI CHÚ
				TBA trên 2 cột BTLT, MBA, tủ hạ thế mua mới. MTS: 1.21302204.0000779	TBA trên cột đôi BTLT, MBA, tủ hạ thế mua mới	TBA trên cột sắt 12,1m; MBA, tủ hạ thế mua mới. MTS: 1.21302201.0000503	TBA trên 2 cột BTLT, MBA, tủ hạ thế mua mới. MTS: 1.21302201.0000550	TBA trên cột đôi BTLT, MBA, tủ hạ thế mua mới	TBA trên cột sắt 10,7m	TBA trên cột đôi BTLT, MBA, tủ hạ thế sử dụng lại từ TBA GD Phong Lộc	TBA trên cột sắt 12,1m; MBA, tủ hạ thế SDL từ TBA Cam Liên. MTS: 1.21310301.0001544	TBA trên cột đôi BTLT, MBA, tủ hạ thế nhận từ TBA Thanh Tân 2	TBA trên cột đôi BTLT, MBA mua mới	TBA trên cột đơn BTLT 14m, MBA, tủ hạ thế nhận từ TBA Lộc An 3		
<b>A</b>	<b>PHẦN LẮP ĐẶT ĐIỆN</b>															
	<b>I. Mua mới</b>															
1	Cáp đồng bọc PVC/XLPE 12,7/24kV M 35 mm2	PVC/XLPE 12,7/24kV M 35 mm2	Mét	27	27	27	27	24	27	27		27	21	27	261	
2	Cụm đầu rẽ cho dây bọc trung thế 240 mm2	CDR XLPE-185	Bộ		3	3								3	9	
3	Cụm đầu rẽ cho dây bọc trung thế 120 mm2	CDR XLPE-120	Cái						3						3	
4	Kẹp đầu lèo dây bọc trung thế 35mm2	KR XLPE-35	Cái		3	3			3					3	12	
5	Kẹp quai nhôm đồng 70-120 mm2	KQ	Bộ	3			3			3		3			12	
6	Kẹp hotline đồng 4/0 M10	KC	Cái	3			3			3		3			12	
7	Xà đỡ MBA - TBA treo trên 2 cột BTLT 12m (II-2,5)	XĐII(2.5)-MBA-2LT12	Bộ	1			1								2	
8	COOLIER và Tầng đỡ chống lật TBA treo trên 2 cột BTLT 12m	CL-TĐII(2.5)-TBA-2LT12	Bộ	1			1								2	
9	Xà đỡ tủ điện + tủ tụ bù - TBA treo trên 2 cột BTLT 12m (II-2,5)	XĐII(2.5)-TĐHT-2LT12	Bộ				1								1	
10	Sàn thao tác STIII(2.5)-TBA-2LT12	STIII(2.5)-TBA-2LT12	Bộ				1								1	
11	Xà sứ đỡ trên TBA treo trên 1 cột BTLT 14m	XSĐT-TBA-1LT14	Bộ											1	1	
12	Xà cầu chì tự rơi TBA treo trên 1 cột BTLT 14m	XFCO-TBA-1LT14	Bộ											1	1	
13	Xà sứ đỡ dưới TBA treo trên 1 cột BTLT 14m	XSĐD-TBA-1LT14	Bộ											1	1	
14	Xà đỡ MBA TBA treo trên 1 cột BTLT 14m	XĐMBA-TBA-1LT14	Bộ											1	1	
15	Thanh xà kẹp MBA và xà đỡ tủ hạ thế TBA trên 1 cột BTLT 14m	XK-TBA-1LT14	Bộ											1	1	
16	Gông giữ MBA treo trên 1 cột BTLT 14m	CULIER-TBA-1LT14	Bộ											1	1	
17	Thanh chống MBA treo trên 1 cột BTLT 14m	TCMBA-TBA-1LT14	Bộ											1	1	
18	Móng thanh chống MBA TBA trên 1 cột BTLT 14m	MTCMBA-TBA-1LT14	Móng											1	1	
19	Tiếp địa thông TBA treo trên 1 cột BTLT 14m	TĐT-TBA-1LT14	HT											1	1	
20	Xà sứ đỡ trên TBA treo trên cột sắt 12.1m	XSĐ-TBA-CS12.1	Bộ						1						1	
21	Xà sứ đỡ dưới TBA treo trên cột sắt 12.1m	XSĐD-TBA-CS12.1	Bộ						1						1	
22	Xà cầu chì tự rơi - TBA treo trên cột sắt 12.1m	XFCO-TBA-CS12.1	Bộ						1						1	
23	Xà đỡ MBA - TBA treo trên cột sắt 12.1m	XĐMBA-TBA-CS12.1	Bộ			1			1						2	
24	Giá đứng thao tác, xà kẹp MBA - TBA treo trên cột sắt 12.1m	GĐTT-TXK-TBA-CS12.1	Bộ			1			1						2	
25	Tiếp địa thông - TBA treo trên cột sắt 12.1m	TĐT cột sắt 12,1m	Bộ			1			1		1				3	
26	Xà tủ điện hạ thế XD-TĐHT-CS12.1	XĐ-TĐHT-CS12.1	Bộ			1			1		1				3	
27	Ghế thao tác GTT-CS12.1	GTT-CS12.1	Bộ			1			1		1				3	
28	Xà sứ đỡ trên TBA trên 2 cột BTLT 14m ghép sát	XSĐT(D)-TBA-2LT14	Bộ		1			1		1		1	1		5	
29	Xà đỡ FCO TBA trên 2 cột BTLT 14m ghép sát	XFCO(D)-TBA-2LT14	Bộ		1			1		1		1	1		5	
30	Xà sứ đỡ dưới TBA trên 2 cột BTLT 14m ghép sát	XSĐD(D)-TBA-2LT14	Bộ		1			1		1		1	1		5	
31	Xà đỡ MBA TBA trên 2 cột BTLT 14m ghép sát	XMBA(D)-TBA-2LT14	Bộ		1			1		1		1	1		5	
32	Móng thanh chống MBA TBA trên 2 cột BTLT 14m ghép sát	MTCMBA(D)-TBA-2LT14	Móng		1			1		1		1	1		5	
33	Giá đứng thao tác, thanh chống MBA TBA trên 2 cột BTLT 14m ghép sát	GTT-TC(D)-MBA-2LT14	Bộ		1			1		1		1	1		5	
34	Xà kẹp MBA, xà đỡ tủ hạ thế TBA trên 2 cột BTLT 14m ghép sát	XK-XĐ(D)-MBA-2LT14	Bộ		1			1		1		1	1		5	
35	Gông giữ MBA TBA trên 2 cột BTLT 14m ghép sát	CG-MBA-2LT14	Bộ		1			1		1		1	1		5	

			TBA Thanh Tân 2 160kVA-400kVA (NDL)	TBA Tân Phong 400kVA (XDM)	TBA Cam Liên 160kVA-400kVA (NDL)	TBA GD Phong Lộc 100kVA-160kVA (NDL)	TBA Mai Hạ 3 250kVA (XDM)	TBA Mai Hạ 2 (Di dời)	TBA Lộc An 4 100kVA (XDM)	TBA Lộc An 3 100kVA-160kVA (NDL)	TBA Thanh Thủy 2 160kVA (XDM)	TBA Trung Tín -400kVA (XDM)	TBA Thôn 3-100kVA (XDM)			
36	Hệ thống tiếp địa TBA trên 2 cột BTLT 14m ghép sắt	TĐT(D)-TBA-2LT14		1			1		1		1	1		5		
37	Thang treo cột đơn BTLT 3000 TT-BTLT-3000	TT-BTLT-3000	1	1		1	1		1		1	1		7		
38	Thanh bắt chống sét van (3 thanh)	BCSV		1			1		1		1	1		5		
39	Sứ đứng linepost kèm ty 24kV 25mm/kV	Linepost-24			4	4	6	10	6	4		6	6	46		
40	Sứ đứng pinpost kèm ty 24kV 25mm/kV	Pinpost-24		6	6						6			18		
41	Kẹp cáp cổ sứ đỉnh Φ 60-70mm (kèm kẹp Φ 16-21mm)	KĐS-35		6	6	3	3	6	6		6	6	6	48		
42	Cầu chì tự rơi 24kV 100A	FCO-24kV-100A	3	3	3	3	3		3		3	3	3	27		
43	Dây chày bằng chì 15K	15K	3	3	3							3		12		
44	Dây chày bằng chì 10K	10K					3							3		
45	Dây chày bằng chì 6K	6K				3			3	3	3			12		
46	Dây chày bằng chì 3K	3K											3	3		
47	Cáp đồng bọc 0,6kV XLPE/PVC 50 mm <sup>2</sup>	CXV-0,6/1kV-1x50mm <sup>2</sup>												0		
48	Cáp đồng bọc 0,6kV XLPE/PVC 120 mm <sup>2</sup>	CXV-0,6/1kV-1x120mm <sup>2</sup>	77	77	77	28			28	28		77	28	420		
49	Cáp đồng bọc 0,6kV XLPE/PVC 240 mm <sup>2</sup>	CXV-0,6/1kV-1x240mm <sup>2</sup>					28							28		
50	Hệ thống tiếp địa TBA TĐT-24	TĐT-24					1		1			1	1	4		
51	Hệ thống tiếp địa TBA TĐT-6	TĐT-6												0		
52	Hệ thống tiếp địa TBA TĐT4-O	TĐT4-O												0		
53	Hệ thống tiếp địa TBA TĐT8-O	TĐT8-O	1			1		1						3		
54	Hệ thống tiếp địa TBA TĐT12-O	TĐT12-O		1							1			2		
55	Cáp đồng bọc 0,6kV MV 35 mm <sup>2</sup>	Cu/PVC-1x35mm <sup>2</sup>	20	25	20	20	25	25	25	25	25	25	25	260		
56	Đầu cột đồng M240	M240					8							8		
57	Đầu cột đồng M120	M120	22	22	22	8			8	8		22	8	120		
58	Đầu cột đồng M50	M50												0		
59	Đầu cột đồng M35	M35	27	27	27	27	27	27	27	27	27	27	27	297		
60	Biến dòng điện hạ áp 250/5A	TI 250/5A												0		
61	Biến dòng điện hạ áp 400/5A	TI 400/5A												0		
62	Biến dòng điện hạ áp 600/5A	TI 600/5A												0		
63	Biến dòng điện hạ áp 150/5A	TI 150/5A												0		
64	Ống nhựa xoắn luôn cáp HDPE chịu lực phi 130/100	HDPE fi130/100	12	12	12	6	6	6	6	6	6	12	6	90		
65	Ống nhựa xoắn luôn cáp HDPE chịu lực phi 105/80	HDPE fi105/80												0		
66	Dây đai thép A20x0,7mm	ĐT	6	6	6	6	6	6	6	6	6	12	6	72		
67	Khóa đai 20mm	KĐT	6	6	6	6	6	6	6	6	6	12	6	72		
68	Các phần khác (ô khoá, biển báo, keo bột, ...)	BIEN	1	1	1	1	1	1	1	1	1	1	1	11		
69	Nắp chụp đầu cực CSV	CLA	3	3	3	3	3	3	3	3	3	3	3	33		
70	Nắp chụp đầu cực sứ MBA trung thế	CCTMBA	3	3	3	3	3	3	3	3	3	3	3	33		
71	Nắp chụp đầu cực sứ MBA hạ thế	CHTMBA				4	4	4	4	4	4	3	3	30		
72	Nền trạm cột ghép đôi			1			1		1		1	1		5		
73	Nền trạm cột đơn												1	1		
76	<b>II. Tháo, lắp sử dụng lại</b>															
77	Cáp liên lạc MBA-Tủ điện hạ thế CXV 1x120	CXV-0,6/1kV-1x120mm <sup>2</sup>									28			28		
78	Cáp liên lạc MBA-Tủ điện hạ thế CXV 1x240	CXV-0,6/1kV-1x240mm <sup>2</sup>						28						28		
<b>B PHÂN THIẾT BỊ</b>																
<b>I. Mua mới</b>																
79	Máy biến áp 3 pha 22/0,4kV 400kVA (vỏ mạ kẽm nhúng nóng)	400kVA-22/0,4kV	1	1	1									3		
80	Máy biến áp 3 pha 22/0,4kV 400kVA	400kVA-22/0,4kV										1		1		
81	Máy biến áp 3 pha 22/0,4kV 250kVA (vỏ mạ kẽm nhúng nóng)	250kVA-22/0,4kV												0		
82	Máy biến áp 3 pha 22/0,4kV 250kVA	250kVA-22/0,4kV					1							1		
83	Máy biến áp 3 pha 22/0,4kV 160kVA (vỏ mạ kẽm nhúng nóng)	160kVA-22/0,4kV				1								1		
84	Tủ phân phối hạ thế 3 pha vỏ mạ kẽm nhúng nóng 800A 4 xuất tuyến (4 XT 250A)	TĐ0,4kV-800A	1	1	1									3		
85	Tủ phân phối hạ thế 3 pha vỏ tôn sơn tĩnh điện dày 2mm 800A 4 xuất tuyến (4 XT 250A)	TĐ0,4kV-800A										1		1		

				TBA Thanh Tân 2 160kVA-400kVA (NDL)	TBA Tân Phong 400kVA (XDM)	TBA Cam Liên 160kVA-400kVA (NDL)	TBA GD Phong Lộc 100kVA-160kVA (NDL)	TBA Mai Hạ 3 250kVA (XDM)	TBA Mai Hạ 2 (Di dời)	TBA Lộc An 4 100kVA (XDM)	TBA Lộc An 3 100kVA-160kVA (NDL)	TBA Thanh Thủy 2 160kVA (XDM)	TBA Trung Tín - 400kVA (XDM)	TBA Thôn 3- 100kVA (XDM)		
86	Tủ phân phối hạ thế 3 pha vỏ tôn sơn tĩnh điện dày 2mm 500A 4 xuất tuyến (4 XT 160A)	TĐ0,4kV-500A	Tủ					1							1	
87	Tủ phân phối hạ thế 3 pha vỏ mạ kẽm nhúng nóng 300A 3 xuất tuyến (3 XT 160A)	TĐ0,4kV-300A	Tủ				1								1	
88	Chống sét van 18kV (31mm/kV)	-LA-18	phần tử		3			3		3		3	3	3	18	
89	Tủ tụ bù trọn bộ 40kVAr vỏ tôn sơn tĩnh điện dày 2mm	TB0,4kV-40kVAr	Tủ												0	
90	Tủ tụ bù trọn bộ 60kVAr vỏ tôn sơn tĩnh điện dày 2mm	TB0,4kV-60kVAr	Tủ												0	
<b>II. Tháo, lắp sử dụng lại</b>																
91	Tháo, lắp máy biến áp 250kVA	250kVA-22/0,4kV	Máy						1							1
92	Tháo, lắp máy biến áp 160kVA	160kVA-22/0,4kV	Máy								1	1				2
93	Tháo, lắp máy biến áp 100kVA	100kVA-22/0,4kV	Máy							1				1		2
94	Tháo, lắp tủ hạ thế trọn bộ 400A (3 XT 3x160A)	TĐ0,4kV-400A-3XT(SDL)	Tủ					1								1
95	Tháo, lắp tủ hạ thế trọn bộ 250A (3 XT 3x100A)	TĐ0,4kV-250A-3XT(SDL)	Tủ								1	1				2
96	Tháo, lắp tủ hạ thế trọn bộ 160A (2 XT 2x100A)	TĐ0,4kV-160A(SDL)	Tủ							1				1		2
97	Tháo, lắp cầu chì tự rơi 22kV	CCTR-22	Phần tử						3							3
98	Tháo, lắp tủ tụ bù hạ thế 60kVAr	Tubu	Tủ			1			1							2
<b>C PHÂN THÁO ĐỒ THU HỒI NHẬP KHO</b>																
99	Máy biến áp 100kVA	50kVA-22/0,4kV	Máy													0
100	Tủ hạ thế trọn bộ 160A	TĐ0,4kV-100A	Tủ													0
101	Cầu chì tự rơi 22kV	CCTR-22	Phần tử	3		3	3									9
102	Sứ đứng 24kV + ty	SĐ-24kV	Quả			6			6							12
103	Dây dẫn từ TC-FCO-MBA + CSV	M35-24kV(TH)	Mét	15		15	15		15							60
104	Cáp liên lạc CV3x70+1x50	CXV-0,6/1kV-3x70+1x50mm2	Mét								5					5
105	Cáp liên lạc CV1x95	CXV-0,6/1kV-1x95mm2	Mét				20									20
106	Cáp liên lạc CV1x120	CXV-0,6/1kV-1x120mm2	Mét			20										20
107	Xà đỡ MBA 2 cột BTLT	XĐMBA 02 BTLT(TH)	Bộ	1			1		1							3
108	Xà sứ đỡ 2 cột BTLT	XSD 02 BTLT (TH)	Bộ						2							2
109	Xà FCO 2 cột BTLT	XFCO 02 BTLT (TH)	Bộ						1							1
110	Sàn thao tác 2 cột BTLT	STT-2 (TH)	Bộ				1		1							2
111	Xà đỡ tủ hạ thế trên 2 cột BTLT	XĐTHT	Bộ						1							1
112	Xà đỡ MBA trên cột sắt	XĐMBA CS (TH)	Bộ			1										1
113	Ghế thao tác trên cột sắt	GTT-CS	Bộ			1										1
114	Culic, tầng đỡ chống lật MBA	TĐ	Bộ	1			1		1							3
<b>D PHÂN THÍ NGHIỆM VẬT TƯ MỚI</b>																
115	Chống sét van, điện áp 22-35kV, 1 pha		Phần tử	0	3	0	0	3	0	3	0	3	3	3	18	
	Chống sét van, điện áp 1kV, 1 pha		Phần tử	3	3	3	3	3	0	0	0	0	3	0	18	
116	Máy biến áp 3 pha ≤ 1MVA		Máy	1	1	1	1	1	0	0	0	0	1	0	6	
117	Aptomat và khởi động từ, dòng điện 500<=Idm<1000A		Cái	1	1	1	0	1	0	0	0	0	1	0	5	
118	Aptomat và khởi động từ, dòng điện 300<=Idm<500A		Cái	0	0	0	1	0	0	0	0	0	0	0	1	
119	Aptomat và khởi động từ, dòng điện 100<Idm<300A		Cái	4	4	4	3	4	0	0	0	0	4	0	23	
120	Aptomat và khởi động từ, dòng điện 50<Idm<=100A		Cái	0	0	0	0	0	0	0	0	0	0	0	0	
121	Aptomat và khởi động từ, dòng điện 10<Idm<=50A		Cái	0	0	0	0	0	0	0	0	0	0	0	0	
122	Thí nghiệm tụ điện điện áp <=1000V		Tụ	0	0	0	0	0	0	0	0	0	0	0	0	
123	Thanh cái - U <=35kV		Thanh	1	1	1	1	1	0	0	0	0	1	0	6	
124	Thí nghiệm biến dòng điện, điện áp <=1kV		Cái	0	0	0	0	0	0	0	0	0	0	0	0	
125	Dao cách ly thao tác bằng cơ khí, điện áp <=35kV 3 pha		Pha	3	3	3	3	3	0	3	0	3	3	3	27	
126	Cáp lực, điện áp 1-35kV		Sợi												4	5
	Thí nghiệm Cách điện đứng, điện áp 3-35kV (3% số lượng)		Quả												2	
127	Điện trở tiếp đất TBA điện áp <=35kV		HT	1	1	0	1	1	1	1	0	1	1	1	9	















PHỤ LỤC 8: BẢNG TÍNH TOÁN ỔN ĐỊNH VÀ CHỐNG LẬT MỎNG TRỤ

Loại móng	Loại cột	Chiều cao (m)		Chiều rộng (m)		Chiều dài (m)		Mômen chống lật	Diện tích đáy móng	Chiều cao từ nền đến trục P	P <sub>min</sub> cho phép	Tổng lực dọc trục chuẩn		Thể tích móng	Trong lượng móng	Thể tích đất	Trong lượng đất	Góc ma sát	A	B	D	Lực định kích (tấn/m <sup>2</sup> )	Dung trọng từ nhiên của đất	Ứng suất trung bình	Ứng suất cực đại	Hệ số điều kiện làm việc	Áp lực tiêu chuẩn	Kết luận sự ổn định của móng	K, e tính lve	Tổng trọng lượng đất lên nền	Hệ số 0	Hệ số 0 <sup>2</sup>	Hệ số 0 <sup>3</sup>	K <sub>0</sub>	Hệ số an toàn K	Tải trọng phá hoại	F1	F2	F3	E <sub>n</sub>	E <sub>n</sub>	Tải trọng tiêu chuẩn đất lên móng	Kết luận khả năng chống lật của móng
		h	b	d	W <sub>y</sub>	F	h <sub>p</sub>					P <sub>x</sub>	N <sub>d</sub>																														
MIH	PCI-8,5-160-3	1,50	0,70	0,80	0,65	0,56	8,50	0,30	0,67	0,42	0,92	0,35	0,60	18,00	0,43	2,72	5,3	1,90	1,73				3,92	7,84	0,80	16,15	Đạt	7,00	2,19	###	0,490	3,300	1,20	1,50	0,30	8,40	1,39	0,91	7,25	18,62	1,44	Đạt	
M2H	PCI-8,5-160-5	1,50	0,90	0,80	0,84	0,72	8,50	0,50	0,67	0,61	1,35	0,40	0,69	18,00	0,43	2,72	5,3	1,90	1,73				3,75	8,84	0,80	16,27	Đạt	7,00	2,70	###	0,490	3,300	1,20	1,50	0,50	8,40	1,39	0,91	9,32	26,07	1,84	Đạt	
MHD	2PC-1-8,5-160-5	1,50	1,00	1,40	1,12	1,40	8,50	1,00	1,25	1,19	2,61	0,77	1,33	18,00	0,43	2,72	5,3	1,90	1,73				3,71	11,31	0,80	16,33	Đạt	7,00	5,20	###	0,490	3,300	1,20	1,50	1,00	8,40	1,61	1,36	10,36	29,80	2,82	Đạt	
MT2	PC-1-10-190-5	1,70	1,00	1,60	1,17	1,60	###	0,50	1,37	1,17	2,57	1,44	2,49	18,00	0,43	2,72	5,3	1,90	1,73				4,01	8,29	0,80	17,08	Đạt	8,30	6,42	###	0,456	3,880	1,20	1,50	0,50	8,76	1,61	1,37	12,80	59,65	3,36	Đạt	
MTD-1	2PC-1-10-190-5	1,70	1,40	1,80	1,70	2,52	###	1,00	2,37	2,14	4,70	1,92	3,32	18,00	0,43	2,72	5,3	1,90	1,73				4,12	9,99	0,80	17,32	Đạt	8,30	10,38	###	0,456	3,880	1,20	1,70	1,00	8,76	1,68	1,50	17,93	83,51	5,20	Đạt	
	2PC-1-12-190-9	1,90	1,40	1,80	1,70	2,52	###	1,80	3,02	2,14	4,70	4,64	8,02	18,00	0,43	2,72	5,3	1,90	1,73				6,24	18,93	0,80	18,07	Đạt	10,10	15,73	###	0,456	3,880	1,20	1,70	1,80	9,47	1,62	1,37	20,85	94,28	5,84	Đạt	
MT3	PC-1-12-190-5,4	1,90	1,20	1,60	1,40	1,92	###	0,54	1,31	1,68	3,70	1,81	3,14	18,00	0,43	2,72	5,3	1,90	1,73				4,24	8,86	0,80	17,96	Đạt	10,10	8,14	###	0,456	3,880	1,20	1,50	0,54	9,47	1,56	1,26	17,87	80,81	4,02	Đạt	
	PC-1-14-190-6,5	2,20	1,20	1,60	1,40	1,92	###	0,65	2,07	1,68	3,70	2,34	4,04	18,00	0,43	2,72	5,3	1,90	1,73				5,11	11,59	0,80	19,09	Đạt	11,80	9,81	###	0,490	3,300	1,20	1,20	0,65	9,55	1,50	1,13	20,90	56,98	4,44	Đạt	
	PC-1-14-190-11,0	2,20	1,20	1,60	1,40	1,92	###	1,10	2,67	1,68	3,70	2,34	4,04	18,00	0,43	2,72	5,3	1,90	1,73				5,42	16,39	0,80	19,09	Đạt	11,80	10,41	###	0,490	3,300	1,20	1,30	1,10	9,55	1,50	1,13	20,90	56,98	4,51	Đạt	
MT4	PC-1-16-190-11,0	2,50	1,20	1,80	1,46	2,16	###	1,10	2,07	1,85	4,06	3,28	6,07	22,00	0,61	3,44	6	2,20	1,85				5,65	17,70	0,80	27,10	Đạt	13,50	12,20	###	0,490	3,300	1,20	1,30	1,10	10,17	1,67	1,24	26,04	75,45	5,77	Đạt	
MT6	PC-1-18-190-13,0	2,60	1,60	2,00	2,02	3,20	###	1,30	2,67	2,48	5,46	5,50	10,18	22,00	0,61	3,44	6	2,20	1,85				5,72	17,33	0,80	27,97	Đạt	15,40	18,31	###	0,490	3,300	1,20	1,70	1,30	11,08	1,71	1,30	36,71	110,45	7,80	Đạt	
MTD-2-14	2PC-1-12-190-9	1,90	1,70	2,00	2,14	3,40	###	2,20	3,77	3,53	7,77	6,25	10,82	18,00	0,43	2,72	5,3	1,90	1,73				6,58	20,96	0,80	18,25	Đạt	12,10	22,36	###	0,490	3,300	1,20	1,70	2,20	11,22	1,67	1,49	24,17	53,17	6,57	Đạt	
	2PC-1-14-190-11,0	2,20	1,70	2,00	2,14	3,40	###	2,20	3,77	3,53	7,77	7,27	13,46	22,00	0,61	3,44	6	2,20	1,85				7,35	21,73	0,80	26,02	Đạt	11,80	25,00	###	0,490	3,300	1,20	1,70	2,20	10,10	1,80	1,46	30,85	71,85	9,12	Đạt	
MTD-A800	2PC-1-14-190-11,0	2,20	1,70	2,60	2,34	4,42	###	2,20	3,77	3,53	7,77	9,52	16,46	18,00	0,43	2,72	5,3	1,90	1,73				6,34	19,51	0,80	19,38	Đạt	11,80	28,00	###	0,490	3,300	1,20	1,70	2,20	9,55	1,74	1,63	29,61	62,67	10,18	Đạt	
	2PC-1-16-190-13,0	2,50	1,70	2,60	2,34	4,42	###	2,60	5,02	3,53	7,77	10,78	19,94	22,00	0,61	3,44	6	2,20	1,85				7,41	25,20	0,80	27,55	Đạt	13,50	32,73	###	0,490	3,300	1,20	1,70	2,60	10,17	1,90	1,61	36,89	82,99	12,08	Đạt	
MTD-4	2PC-1-18-190-13,0	2,70	2,00	2,30	2,64	4,60	###	2,60	5,62	2,48	5,46	9,61	17,96	18,00	0,43	2,72	5,3	1,80	1,87				6,31	24,04	0,80	21,83	Đạt	15,30	29,03	###	0,490	3,300	1,20	1,70	2,60	10,06	1,56	1,27	47,03	97,54	10,97	Đạt	
	2PC-1-20-190-13,0	3,20	2,00	2,00	2,52	4,00	###	2,60	5,62	2,48	5,46	9,99	18,67	18,00	0,43	2,72	5,3	1,80	1,87				7,44	28,07	0,80	23,87	Đạt	16,80	29,74	###	0,490	3,300	1,20	1,70	2,60	9,36	1,44	1,02	60,74	119,29	12,58	Đạt	
MCS12,1	CS12,1	2,20	2,20	2,20	2,86	4,84	###	4,00	2,67	8,62	###	2,02	3,74	22,00	0,61	3,44	6	2,20	1,85				5,24	22,16	0,80	26,47	Đạt	11,90	25,38	###	0,490	3,300	1,20	1,70	4,00	10,18	1,87	1,57	39,93	104,51	11,23	Đạt	
MCS14,1	CS14,1	2,20	3,00	3,00	4,33	9,00	###	5,00	2,97	9,20	###	10,20	18,87	22,00	0,61	3,44	6	2,20	1,85				4,67	20,97	0,80	27,20	Đạt	13,90	42,07	###	0,490	3,300	1,20	1,70	5,00	11,77	2,12	1,99	54,45	156,77	16,94	Đạt	

**BẢNG 5: BẢNG TỔNG HỢP KHỐI LƯỢNG HOTLINE**

TT	Tên hạng mục	Khối lượng	Ghi chú	Cự ly từ Đồng Hới điện hiện trường (km)	Số lần khảo sát
1	Tháo, đấu cung tại M55/68A XT 478 Lệ Thủy	Tháo, đấu cung	22kV	55	1
2	Tháo, đấu cung tại M55/16 XT 478 Lệ Thủy	Tháo, đấu cung	22kV		
3	Đấu cung xuống TBA Mai Hạ 2	Đấu cung	22kV	45	1
4	Đấu cung xuống TBA Thôn 3	Đấu cung	22kV	50	1
5	Đấu cung xuống TBA Tân Phong	Đấu cung	22kV	40	1
6	Tháo, đấu cung xuống TBA Cam Liên	Tháo, đấu cung	22kV		
7	Tháo, đấu cung xuống TBA Thanh Tân 2	Tháo, đấu cung	22kV		
	<b>Tổng</b>			<b>190</b>	<b>4</b>

## **CHƯƠNG 8**

### **PHỤ LỤC TÍNH TOÁN**

**Phụ lục 1: Phụ lục thông số vận hành**

**Phụ lục 2: Phụ lục tính toán nhu cầu công suất và giải pháp đầu tư (Bao gồm tính toán ĐTC và TTĐN)**

**Phụ lục 3: Phụ lục tính toán lựa chọn VTTB trạm biến áp**

**Phụ lục 4: Phụ lục tính toán cơ lý đường dây**

**Phụ lục 5: Phụ lục tính toán ổn định và chống lật móng**

**Phụ lục 6: Phụ lục tính toán phân tích tài chính**

**Phụ lục 7: Phụ lục tính toán tiếp địa**

**Phụ lục 8: Tính ứng suất dây dẫn trung thế**

Phụ lục I							
Dự án: Hoàn thiện, chống quá tải lưới điện THA khu vực trung tâm và Tây Đới quản lý điện Lệ Thủy năm 2026							
Thông số dự án							
I. Bảng tổng hợp chi phí đầu tư:							
STT	Hạng mục chi phí	Ký hiệu	Giá trị trước thuế	Thuế VAT	Giá trị sau thuế	Vốn đầu tư phân tích tài chính	Vốn đầu tư phân tích kinh tế
1	Chi phí BT, HT và TĐC	Gbtgpm	175.721.165	7.246.819	182.967.984	175.721.165	175.721.165
2	Chi phí xây dựng	Gxd	5.299.062.767	529.906.276	5.828.969.043	5.299.062.767	5.299.062.767
3	Chi phí thiết bị	Gtb	1.581.559.396	158.155.940	1.739.715.336	1.581.559.396	1.581.559.396
4	Chi phí quản lý dự án	Gqlda	195.794.984	0	195.794.984	195.794.984	195.794.984
5	Chi phí tư vấn đầu tư xây dựng	Gtv	573.836.230	19.991.328	593.827.558	573.836.230	573.836.230
6	Chi phí khác	Gk	343.674.080	6.460.058	350.134.138	343.674.080	192.116.456
	Khác		192.116.456	6.460.058	198.576.514	192.116.456	192.116.456
	Lãi vay ngân hàng		151.557.625	0	151.557.625	151.557.625	
7	Chi phí dự phòng	Gdp	422.053.451	0	422.053.451		
	<b>TỔNG VỐN ĐẦU TƯ</b>		<b>8.591.702.073</b>	<b>721.760.421</b>	<b>9.313.462.494</b>	<b>8.169.648.622</b>	<b>8.018.090.997</b>
	Trong đó:						
	Vốn vay				6.014.191.451	6.014.191.451	6.014.191.451
	Vốn đối ứng				2.577.510.622	2.155.457.171	2.003.899.547
	<b>PHÂN BỐ VỐN ĐẦU TƯ</b>						
	<b>Năm bắt đầu đầu tư</b>					8.169.648.622	8.018.090.997
	Vốn vay	100%				6.014.191.451	6.014.191.451
	Vốn đối ứng	100%				2.155.457.171	2.003.899.547
	<b>Năm thứ 2</b>					0	0
	Vốn vay	0%				0	0
	Vốn đối ứng	0%				0	0
	<b>Năm thứ 3</b>					0	0
	Vốn vay	0%				0	0
	Vốn đối ứng	0%				0	0
	<b>Năm thứ 4</b>						
	Vốn vay						
	Vốn đối ứng						
<b>II. Chi phí vốn bình quân (WACC):</b>			<b>6,59%</b>				
	+ Chi phí sử dụng vốn vay		8,50%				
	+ Chi phí sử dụng vốn đối ứng		6,00%				
<b>III. Giá mua bán điện:</b>							
1	Giá mua điện:		1662,00	đồng/Kwh			
2	Giá bán điện:		2277,00	đồng/Kwh			
3	Giá bán độ tin cậy so với giá bán điện thường		10	lần			
<b>IV. Số liệu tính toán:</b>							
1	Năm bắt đầu đầu tư	2026					
2	Năm kết thúc đầu tư	2026					
3	Năm bắt đầu vận hành	2026					
4	Đời sống dự án	15	năm				
5	Thời gian vay vốn	10	năm				
6	Thời gian ân hạn trả gốc	0	năm				
7	Khấu hao	10%	/năm				
8	Tốc độ tăng giá mua điện	4,59%	/năm				
9	Tốc độ tăng giá bán điện	3,70%	/năm				
10	Chi phí O&M	2%					
11	Thuế TNDN	20%					
12	Tính toán độ nhạy						
	+ Tăng vốn đầu tư	10%					
	+ Giảm sản lượng	10%					
	+ Tăng VĐT & Giảm SL (cộng gộp)						

**V. Thông số kỹ thuật:**

	Thông số kỹ thuật	Đơn vị	Trước khi có dự án	Sau khi có dự án	Chênh lệch
1	Tồn thất	%	3,47	1,48	-1,99
2	Độ tin cậy				
	SAIDI	Phút/KH/năm	134	67	67
3	Pmax nguồn khu vực	MW	3,41	5,82	2,41
4	Tmax khu vực	h	3382,65	3382,65	0,00
5	Sản lượng nguồn max (3*4)	Gwh	11,53	19,69	8,15
6	Sản lượng điện năm bắt đầu đầu tư				
	2026	Gwh	13,62		
7	Sản lượng điện năm bắt đầu vận hành				
	2026	Gwh	13,62	13,62	
8	Sản lượng điện năm tăng hoặc giảm đột biến sau khi có dự án (không theo quy hoạch)				
	0	Gwh		0,00	
	0	Gwh		0,00	
	0	Gwh		0,00	
	0	Gwh		0,00	
	0	Gwh		0,00	
9	Tốc độ tăng trưởng phụ tải				
Từ	2026	%	5,00	5,00	
Đến	2025	%	5,00	5,00	
Từ	2026	%	4,00	4,00	
Đến	2030	%	4,00	4,00	
Từ	2031	%	6,50	6,50	
Đến	2040	%	6,50	6,50	

Phụ lục II

Dự án: Hoàn thiện, chống quá tải lưới điện THA khu vực trung tâm và Tây Đới quản lý điện Lệ Thủy năm 2026  
Bảng tiến độ trả nợ

ĐVT: triệu đồng

Nguồn vốn vay		Vốn vay (triệu đồng)										Nghĩa vụ trả nợ		
		2026		2027		2028								
		6,014		0		0						Tổng vay		Tổng trả
STT	Năm	Vốn	Lãi	Vốn	Lãi	Vốn	Lãi	Vốn	Lãi	Vốn	Lãi	Vốn	Lãi	
1	2026	0	0	0	0	0	0					0	0	0
2	2027	601	511	0	0	0	0					601	511	1.113
3	2028	601	460	0	0	0	0					601	460	1.062
4	2029	601	409	0	0	0	0					601	409	1.010
5	2030	601	358	0	0	0	0					601	358	959
6	2031	601	307	0	0	0	0					601	307	908
7	2032	601	256	0	0	0	0					601	256	857
8	2033	601	204	0	0	0	0					601	204	806
9	2034	601	153	0	0	0	0					601	153	755
10	2035	601	102	0	0	0	0					601	102	704
11	2036	601	51	0	0	0	0					601	51	653
12	2037	0	0	0	0	0	0					0	0	0
13	2038	0	0	0	0	0	0					0	0	0
14	2039	0	0	0	0	0	0					0	0	0
15	2040	0	0	0	0	0	0					0	0	0

Phụ lục III

Dự án: Hoàn thiện, chống quá tải lưới điện THA khu vực trung tâm và Tây Đới quản lý điện Lệ Thủy năm 2026  
 Kết quả kinh doanh

ĐVT: triệu đồng

TT	Năm	Thu nhập			Chi phí						Lợi nhuận trước thuế	Thuế TNDN	Lợi nhuận sau thuế	Cân bằng nguồn tiền trả nợ					
		Bán điện	Tăng độ tin cậy	Tổng cộng	Mua điện	O&M	Khấu hao	Trả lãi vay		Tổng cộng				Nguồn trả nợ	Nghĩa vụ trả nợ	Cân bằng nguồn - nghĩa vụ	Vay bổ sung	Tích lũy sau trả nợ	
								Đầu tư	Bổ sung hàng năm										
1	2026	0	0	0	0	0	0	0	0	0	0	0	0	0	0	0	0	0	0
2	2027	6.217	43	6.260	4.226	163	817	511	0	5.718	542	108	434	1.762	1.113	649	0	0	649
3	2028	7.835	46	7.881	5.466	163	817	460	0	6.906	975	195	780	2.057	1.062	995	0	0	1.644
4	2029	9.621	50	9.671	6.854	163	817	409	0	8.243	1.427	285	1.142	2.368	1.010	1.357	0	0	3.002
5	2030	11.590	54	11.644	8.406	163	817	358	0	9.744	1.900	380	1.520	2.695	959	1.736	0	0	4.738
6	2031	14.847	59	14.906	10.978	163	817	307	0	12.265	2.641	528	2.113	3.237	908	2.329	0	0	7.066
7	2032	18.520	65	18.585	13.917	163	817	256	0	15.153	3.432	686	2.745	3.818	857	2.961	0	0	10.027
8	2033	22.654	72	22.726	17.269	163	817	204	0	18.454	4.272	854	3.418	4.439	806	3.633	0	0	13.660
9	2034	24.819	76	24.895	19.114	163	817	153	0	20.247	4.648	930	3.718	4.688	755	3.934	0	0	17.594
10	2035	25.736	79	25.815	19.990	163	817	102	0	21.073	4.742	948	3.794	4.713	704	4.010	0	0	21.604
11	2036	26.688	82	26.770	20.907	163	817	51	0	21.939	4.831	966	3.865	4.733	653	4.080	0	0	25.684
12	2037	27.674	85	27.760	21.866	163	0	0	0	22.030	5.730	1.146	4.584	4.584	0	4.584	0	0	30.268
13	2038	28.698	88	28.786	22.869	163	0	0	0	23.033	5.753	1.151	4.603	4.603	0	4.603	0	0	34.871
14	2039	29.759	92	29.850	23.918	163	0	0	0	24.082	5.769	1.154	4.615	4.615	0	4.615	0	0	39.486
15	2040	30.859	95	30.954	25.015	163	0	0	0	25.179	5.775	1.155	4.620	4.620	0	4.620	0	0	44.106
<b>Tổng</b>		<b>285.517</b>	<b>986</b>	<b>286.503</b>	<b>220.795</b>	<b>2.282</b>	<b>8.170</b>	<b>2.811</b>		<b>234.066</b>	<b>52.437</b>	<b>10.486</b>	<b>41.951</b>	<b>52.932</b>	<b>8.827</b>				

Phụ lục IV

Dự án: Hoàn thiện, chống quá tải lưới điện THA khu vực trung tâm và Tây Đới quản lý điện Lệ Thủy năm 2026

Bảng tính các chỉ tiêu hiệu quả tài chính của dự án

Giá trị hiện tại ròng NPV:	21,214 Tr.đồng
Tỷ số lợi ích/Chi phí B/C:	1.15
Tỷ suất sinh lợi nội tại IRR:	29.12%
Thời gian hoàn vốn Thv:	5 năm 0 tháng

ST T	Năm	Năng lượng bán (GWh)			Năng lượng mua (GWh)			Giá mua điện (đ/KWh)	Giá bán T.phẩm (đ/KWh)	Dòng chi phí (triệu đồng)						Dòng thu nhập (triệu đồng)			Thu nhập ròng (triệu đồng)	Hiện giá( triệu đồng)		
		Chưa có dự án	Khi có dự án	Chênh lệch	Chưa có dự án	Khi có dự án	Chênh lệch			Vốn Đ.tư	O&M	Mua điện	Trả lãi	Thuế TNDN	Tổng	Bán điện	Tăng độ tin cậy	Tổng		PV	Benefit	Cost
1	2026	13,62	13,62	0,00	0,00	0,00	0,00	1.662	2.277	8.170	0	0	0	0	8.170	0	0	0	-8.170	-8.170	0	8.170
2	2027	11,53	14,17	2,63	11,95	14,38	2,43	1.738	2.361	0	163	4.226	511	108	5.009	6.217	43	6.260	1.251	1.173	5.873	4.700
3	2028	11,53	14,73	3,20	11,95	14,96	3,01	1.818	2.448	0	163	5.466	460	195	6.284	7.835	46	7.881	1.597	1.405	6.937	5.531
4	2029	11,53	15,32	3,79	11,95	15,55	3,60	1.901	2.539	0	163	6.854	409	285	7.712	9.621	50	9.671	1.959	1.617	7.986	6.368
5	2030	11,53	15,94	4,40	11,95	16,18	4,23	1.989	2.633	0	163	8.406	358	380	9.307	11.590	54	11.644	2.337	1.811	9.021	7.210
6	2031	11,53	16,97	5,44	11,95	17,23	5,28	2.080	2.730	0	163	10.978	307	528	11.976	14.847	59	14.906	2.930	2.130	10.835	8.705
7	2032	11,53	18,08	6,54	11,95	18,35	6,40	2.175	2.831	0	163	13.917	256	686	15.023	18.520	65	18.585	3.562	2.429	12.673	10.244
8	2033	11,53	19,25	7,72	11,95	19,54	7,59	2.275	2.936	0	163	17.269	204	854	18.491	22.654	72	22.726	4.235	2.709	14.539	11.830
9	2034	11,53	19,69	8,15	11,95	19,98	8,03	2.379	3.044	0	163	19.114	153	930	20.360	24.819	76	24.895	4.535	2.722	14.942	12.220
10	2035	11,53	19,69	8,15	11,95	19,98	8,03	2.488	3.157	0	163	19.990	102	948	21.204	25.736	79	25.815	4.611	2.596	14.537	11.940
11	2036	11,53	19,69	8,15	11,95	19,98	8,03	2.603	3.274	0	163	20.907	51	966	22.088	26.688	82	26.770	4.682	2.473	14.142	11.669
12	2037	11,53	19,69	8,15	11,95	19,98	8,03	2.722	3.395	0	163	21.866	0	1.146	23.176	27.674	85	27.760	4.584	2.272	13.759	11.487
13	2038	11,53	19,69	8,15	11,95	19,98	8,03	2.847	3.520	0	163	22.869	0	1.151	24.183	28.698	88	28.786	4.603	2.140	13.386	11.245
14	2039	11,53	19,69	8,15	11,95	19,98	8,03	2.977	3.650	0	163	23.918	0	1.154	25.235	29.759	92	29.850	4.615	2.013	13.022	11.009
15	2040	11,53	19,69	8,15	11,95	19,98	8,03	3.114	3.785	0	163	25.015	0	1.155	26.334	30.859	95	30.954	4.620	1.891	12.669	10.778

Phụ lục V

Dự án: Hoàn thiện, chống quá tải lưới điện THA khu vực trung tâm và Tây Đới quản lý điện Lệ Thủy năm 2026  
 Bảng tính các chỉ tiêu hiệu quả kinh tế - xã hội của dự án

Giá trị hiện tại ròng NPV:	29,453 Tr.đồng
Tỷ số lợi ích/Chi phí B/C:	1.22
Tỷ suất sinh lợi nội tại IRR:	37.03%
Thời gian hoàn vốn Thv:	4 năm 2 tháng

STT	Năm	Dòng chi phí (triệu đồng)				Dòng thu nhập (triệu đồng)			Thu nhập ròng Tr.đ	Hiện giá( triệu đồng)		
		Vốn Đ.tư	O&M	Mua điện	Tổng	Bán điện	Tăng độ tin cậy	Tổng		PV	Benefit	Cost
1	2026	8.018	0	0	8.018	0	0	0	-8.018	-8.018	0	8.018
2	2027	0	163	4.226	4.390	6.217	43	6.260	1.870	1.755	5.873	4.118
3	2028	0	163	5.466	5.629	7.835	46	7.881	2.252	1.982	6.937	4.955
4	2029	0	163	6.854	7.017	9.621	50	9.671	2.653	2.191	7.986	5.795
5	2030	0	163	8.406	8.569	11.590	54	11.644	3.075	2.382	9.021	6.639
6	2031	0	163	10.978	11.141	14.847	59	14.906	3.765	2.737	10.835	8.098
7	2032	0	163	13.917	14.081	18.520	65	18.585	4.504	3.071	12.673	9.602
8	2033	0	163	17.269	17.432	22.654	72	22.726	5.294	3.387	14.539	11.152
9	2034	0	163	19.114	19.277	24.819	76	24.895	5.618	3.372	14.942	11.570
10	2035	0	163	19.990	20.154	25.736	79	25.815	5.662	3.188	14.537	11.349
11	2036	0	163	20.907	21.071	26.688	82	26.770	5.699	3.011	14.142	11.132
12	2037	0	163	21.866	22.030	27.674	85	27.760	5.730	2.840	13.759	10.919
13	2038	0	163	22.869	23.033	28.698	88	28.786	5.753	2.675	13.386	10.710
14	2039	0	163	23.918	24.082	29.759	92	29.850	5.769	2.517	13.022	10.506
15	2040	0	163	25.015	25.179	30.859	95	30.954	5.775	2.364	12.669	10.305

Phụ lục VI

Dự án: Hoàn thiện, chống quá tải lưới điện THA khu vực trung tâm và Tây Đới quản lý điện Lệ Thủy năm 2026  
 Kết quả các chỉ tiêu phân tích kinh tế - tài chính

Các chỉ tiêu	Chỉ tiêu tài chính	Chỉ tiêu kinh tế - xã hội	Tính toán độ nhạy		
			Vốn đầu tư tăng 10%	Điện thương phẩm giảm 10%	Vốn đầu tư tăng 10% và điện thương phẩm giảm 10%
Giá trị hiện tại ròng NPV (triệu đồng)	21.214	29.453	20.514	16.414	15.680
Tỷ suất sinh lợi nội tại IRR	29,12%	37,03%	26,95%	22,77%	21,09%
Tỷ số lợi ích/chi phí B/C	1,15	1,22	1,14	1,13	1,13
Thời gian hoàn vốn Thv	5 năm 0 tháng	4 năm 2 tháng	5 năm 4 tháng	6 năm 8 tháng	7 năm 1 tháng





PHỤ LỤC 1: KẾT QUẢ TÍNH TOÁN TTĐN HẠ ÁP TRƯỚC DỰ ÁN

Tên TBA	Mã trạm	Dung lượng KVA	Dòng định mức (A)	Xuất tuyến	Loại dây	Chiều dài (km)	Chiều dài TT (km)	Sản lượng năm (kWh)	Thời gian tính toán T (giờ)	Kdt	Công suất lớn nhất		U (kV)	R (Ω)	ΔΔq (kWh)	Số lượng công tơ		Tồn thất trên nhánh rẽ vào công tơ				ΔΔct (kWh)	ΔΔΣ (kWh)	ΔΔq(%) 2024									
											P (kW)	Q (kVA <sub>r</sub> )				Công tơ 1 pha	Công tơ 3 pha	1 pha (treo trên trụ)	3 pha (treo trên trụ)	1 pha (treo ở hiện nhà)	3 pha (treo ở hiện nhà)												
																									(10)	(11)	(12)	(13)	(14)	(15)	(16)	(17)	(18)
(1)	(2)	(3)	(4)	(5)	(6)	(7)	(8)	(9)	(10)	(11)	(12)	(13)	(14)	(15)	(16)	(17)	(18)	(19)	(20)	(21)	(22)	(23)											
TBA Thanh Tân 2	FC134031	160	230,947			2754,82	0,83	0,275	-	8760	0,25	79,77	26,22	0,4	13,118	165	4	165	8			374,32	13.492,18	2,90%									
																									A	ABC/A 4x70	1,38	0,459	-	23,93	7,87	0,44	3,801
																									B	ABC/A 4x95	1,38	0,459	-	39,88	13,11	0,32	7,627
TBA Cam Thủy 1	FC134033	250	361			4481,06	0,55	0,184	-	8760	0,31	135,47	44,53	0,4	31,323	328	5	328	10		929,72	32.252,39	4,08%										
																								A	ABC/A 4x95	1,34	0,448	-	13,55	4,45	0,32	1,119	
																								B	ABC/A 4x95	1,34	0,448	-	40,64	13,36	0,32	10,068	
TBA Cam Thủy 4	FC134037	160	231			3124,33	1,34	0,448	-	8760	0,33	90,07	29,60	0,4	25,814	220	2	220	4		647,54	26.461,09	5,03%										
																								A	ABC/A 4x95	1,41	0,469	-	40,53	13,32	0,32	10,524	
																								B	ABC/A 4x70	1,41	0,469	-	40,53	13,32	0,44	14,570	
TBA Cam Liêm	FC134034	160	231			948,90	0,31	0,104	-	8760	0,35	86,33	28,37	0,4	18,660	73	5	73	10		253,75	18.914,20	3,75%										
																								A	ABC/A 4x120	0,52	0,174	-	47,48	15,61	0,25	12,076	
																								B	ABC/A 4x95	0,33	0,111	-	30,22	9,93	0,32	6,185	
TBA Giãn dần Phong Lộc	FC134038	100	144,342			2023,55	0,09	0,032	-	8760	0,23	53,08	17,45	0,4	6,969	79	3	79	6		173,49	7.142,60	2,30%										
																								A	ABC/A 4x70	1,01	0,337	-	26,54	8,72	0,44	4,411	
																								B	ABC/A 4x70	0,71	0,236	-	18,58	6,11	0,44	2,161	
TBA Xuân Lai	FC134039	250	360,855			3736,92	0,30	0,101	-	8760	0,23	7,96	2,62	0,44	3,97	18,953	350	9	350	18	747,89	19.700,75	2,85%										
																								A	ABC/A 4x95	1,49	0,498	-	47,38	15,57	0,32	10,108	
																								B	ABC/A 4x95	1,12	0,374	-	35,53	11,68	0,32	5,686	
TBA Mai Ha 2	FC134084	250	360,855			2243,53	0,37	0,125	-	8760	0,39	92,50	30,40	0,4	25,132	230	8	230	16		846,90	25.978,70	4,05%										
																								A	ABC/A 4x95	1,01	0,337	-	41,63	13,68	0,32	13,219	
																								B	ABC/A 4x95	0,34	0,112	-	13,88	4,56	0,32	1,469	
TBA LỘC AN 1	FC134056	250	360,855			3630,64	0,90	0,299	-	8760	0,22	37,00	12,16	0,32	10,444	26,659	337	5	337	10	676,34	27.335,39	3,65%										
																								A	ABC/A 4x95	0,91	0,303	-	32,07	10,54	0,32	4,443	
																								B	ABC/A 4x95	1,82	0,605	-	64,15	21,08	0,32	17,773	
TBA Lộc An 3	FC134071	100	144,342			1436,67	0,91	0,303	-	8760	0,34	32,07	10,54	0,32	4,443	7,418	190	4	190	8	584,52	8.002,07	2,62%										
																								A	ABC/A 4x95	0,72	0,239	-	26,15	8,59	0,32	4,473	
																								B	ABC/A 4x95	0,29	0,096	-	10,46	3,44	0,32	7,16	
TBA Thanh Thủy	FC134026	250	360,855			2754,82	0,43	0,144	-	8760	0,61	112,50	36,98	0,4	27,954	286	8	286	16		1.611,12	29.565,60	4,50%										
																								A	ABC/A 4x95	0,83	0,275	-	23,93	7,87	0,32	6,770	
																								B	ABC/A 4x95	1,38	0,459	-	39,88	13,11	0,32	18,806	
TBA HOÀNG TRUNG LỘC 2	FC136A14	250	360,855			2450,77	0,55	0,184	-	8760	0,593	65,2	8,30	0,4	23,338	200	7	200	14		1.111,66	24.449,94	3,60%										
																								A	ABC/A 4x95	1,47	0,490	-	26,08	4,98	0,32	7,324	
																								B	ABC/A 4x95	0,98	0,327	-	39,12	3,32	0,32	16,014	
TBA Hoàng Trung Lộc 3	FC136A26	160	231			3087,45	0,29	0,106	-	8760	0,29	68,2	5,60	0,4	16,487	215	6	215	12		574,68	17.061,55	3,50%										
																								A	ABC/A 4x95	2,47	0,823	-	54,56	4,48	0,32	15,174	
																								B	ABC/A 4x70	0,62	0,206	-	13,64	1,12	0,44	1,313	
TBA HOÀNG TRUNG LỘC 2 (sau khi san tải với TBA Hoàng Viễn)	FC136A14	250	360,855			1740,00	0,194	0,065	-	8760	0,194	65,2	8,30	0,4	7,655	148	2	148	4		258,31	7.893,44	1,80%										
																								A	ABC/A 4x95	1,04	0,348	-	26,08	4,98	0,32	2,396	
																								B	ABC/A 4x95	0,70	0,232	-	39,12	3,32	0,32	5,239	
TBA Hoàng Trung Lộc 3 (sau khi san tải với TBA Hoàng Viễn)	FC136A26	160	231			1650,00	0,10	0,034	-	8760	0,10	68,2	5,60	0,4	5,534	139	3	139	6		123,21	5.656,86	1,80%										
																								A	ABC/A 4x95	1,32	0,440	-	54,56	4,48	0,32	5,093	







PHỤC LỤC 2: KẾT QUẢ TÍNH TOÁN TTĐN HẠ ÁP SAU DỰ ÁN

Tên TBA	Mã trạm	Dung lượng KVA	Dòng định mức (A)	Xuất tuyến	Loại dây	Chiều dài (km)	Chiều dài TT (km)	Sàn lượng năm (kWh)	Thời gian tính toán T (giờ)	Kđt	Công suất lớn nhất			ΔAq (kWh)	Số lượng công tơ				Tổn thất trên nhánh rẽ vào công tơ				ΔAct (kWh)	ΔΑΣ (kWh)	ΔAq(%) 2024
											P (kW)	Q (kVar)	U (kV)		R (Ω)	Cổng tơ 1 pha	Cổng tơ 3 pha	1 pha (treo trên trụ)	3 pha (treo trên trụ)	1 pha (treo ở hiện nhà)	3 pha (treo ở hiện nhà)				
																						(10)			
(1)	(2)	(3)	(4)	(5)	(6)	(7)	(8)	(9)	(10)	(11)	(12)	(13)	(14)	(15)	(16)	(17)	(18)	(19)	(20)	(21)	(22)	(23)			
TBA Thanh Tân 2	FC134031	400	577,367	A	ABC/A 4x70	0,83	0,275	-	2754,82	507,296	8760	0,09	86,87	28,55	0,4	5,920	165	4	165	8	142,46	6.062,84	1,20%		
				B	ABC/A 4x95	1,38	0,459	-	-	-	-	-	-	-	26,06	8,57	0,44	1,716							
				C	ABC/A 4x70	0,55	0,184	-	-	-	-	-	-	-	43,43	14,28	0,32	3,442							
TBA Cam Thủy 1	FC134033	250	361	A	ABC/A 4x70	0,55	0,184	-	4481,06	479,151	8760	0,18	17,37	5,71	0,44	762									
				B	ABC/A 4x95	1,34	0,448	-	-	-	-	-	-	-	82,05	26,97	0,4	6,659	328	5	328	10	538,88	7.198,28	1,50%
				C	ABC/A 4x95	1,34	0,448	-	-	-	-	-	-	-	8,20	2,70	0,32	238							
				D	ABC/A 4x95	1,34	0,448	-	-	-	-	-	-	-	24,61	8,09	0,32	2,141							
TBA Cam Thủy 4	FC134037	160	231	A	ABC/A 4x95	0,45	0,149	-	3124,33	315,889	8760	0,19	24,61	8,09	0,32	2,141									
				B	ABC/A 4x70	1,41	0,469	-	-	-	-	-	-	-	54,09	17,78	0,4	5,304	220	2	220	4	368,90	5.672,43	1,80%
				C	ABC/A 4x70	1,41	0,469	-	-	-	-	-	-	-	24,34	8,00	0,32	2,162							
				D	ABC/A 4x95	1,34	0,448	-	-	-	-	-	-	-	24,34	8,00	0,44	2,993							
TBA Tân Phong (XDM)	400	577	A	ABC/A 4x95	0,63	0,209	-	1140,00	522,118	8760	0,85	5,41	1,78	0,44	148										
			B	ABC/A 4x95	0,51	0,171	-	-	-	-	-	-	-	89,40	29,39	0,4	5,339	122	1	122	2	923,30	6.262,56	1,20%	
			C	ABC/A 4x70	0,31	0,104	-	-	-	-	-	-	-	24,34	13,22	0,32	2,527								
TBA Cam Liên	FC134034	400	577	A	ABC/A 4x120	0,52	0,174	-	948,90	549,031	8760	0,19	94,01	30,90	0,4	11,921	73	5	73	10	136,69	12.057,63	2,20%		
				B	ABC/A 4x95	0,33	0,111	-	-	-	-	-	-	-	51,71	17,00	0,25	7,715							
				C	ABC/A 4x120	0,09	0,032	-	-	-	-	-	-	-	32,90	10,82	0,32	3,951							
TBA Giãn dẫn Phong Lộc	FC134038	160	230,947	A	ABC/A 4x70	0,71	0,236	-	2023,55	337,585	8760	0,11	9,40	3,09	0,25	255									
				B	ABC/A 4x70	0,10	0,032	-	-	-	-	-	-	-	57,81	19,00	0,4	3,973	79	3	79	6	83,40	4.056,18	1,20%
				C	ABC/A 4x70	0,71	0,236	-	-	-	-	-	-	-	28,90	9,50	0,44	2,514							
TBA Xuân Lai	FC134039	250	360,855	A	ABC/A 4x70	0,30	0,101	-	3736,92	439,893	8760	0,15	8,67	2,85	0,44	226									
				B	ABC/A 4x95	1,49	0,498	-	-	-	-	-	-	-	75,32	24,76	0,4	4,791	350	9	350	18	467,43	5.258,64	1,20%
				C	ABC/A 4x95	1,12	0,374	-	-	-	-	-	-	-	30,13	9,90	0,32	2,555							
				D	ABC/A 4x95	0,37	0,125	-	-	-	-	-	-	-	22,60	7,43	0,32	1,437							
TBA Mai Hạ 2	FC134084	250	360,855	A	ABC/A 4x95	0,75	0,249	-	2243,53	468,125	8760	0,13	15,06	4,95	0,32	639									
				B	ABC/A 4x95	1,01	0,337	-	-	-	-	-	-	-	92,50	30,40	0,4	8,153	230	8	230	16	274,76	8.428,20	1,80%
				C	ABC/A 4x95	0,34	0,112	-	-	-	-	-	-	-	41,63	13,68	0,32	4,289							
TBA Mai Hạ 3 (XDM)	250	360,855	A	ABC/A 4x95	0,90	0,299	-	1426,32	425,411	8760	0,08	37,00	12,16	0,32	3,388										
			B	ABC/A 4x95	0,64	0,214	-	-	-	-	-	-	-	92,50	30,40	0,4	5,020	120	3	120	6	86,65	5.106,61	1,20%	
			C	ABC/A 4x95	0,21	0,071	-	-	-	-	-	-	-	41,63	13,68	0,32	2,640								
TBA LỘC AN 1	FC134056	250	360,855	A	ABC/A 4x95	0,57	0,190	-	3630,64	450,750	8760	0,15	37,00	12,16	0,32	2,086									
				B	ABC/A 4x95	0,91	0,303	-	-	-	-	-	-	-	77,18	25,37	0,4	6,306	337	5	337	10	441,98	6.747,60	1,50%
				C	ABC/A 4x95	1,82	0,605	-	-	-	-	-	-	-	19,30	6,34	0,32	1,051							
TBA LỘC AN 4 (XDM)	250	360,855	A	ABC/A 4x95	0,91	0,303	-	2013,14	298,473	8760	0,11	38,59	12,68	0,32	4,204										
			B	ABC/A 4x95	1,82	0,605	-	-	-	-	-	-	-	19,30	6,34	0,32	1,051								
			C	ABC/A 4x95	0,91	0,303	-	-	-	-	-	-	-	51,11	16,80	0,4	2,662	337	5	337	10	319,17	2.981,31	1,00%	
TBA Lộc An 3	FC134071	160	230,947	A	ABC/A 4x95	0,91	0,303	-	1436,67	332,584	8760	0,18	25,55	8,40	0,32	1,331									
				B	ABC/A 4x95	1,82	0,605	-	-	-	-	-	-	-	25,55	8,40	0,32	1,331							
				C	ABC/A 4x70	0,72	0,239	-	-	-	-	-	-	-	56,95	18,72	0,4	4,672	190	4	190	8	310,47	4.982,86	1,50%
TBA Thanh Thủy	FC134026	250	360,855	A	ABC/A 4x95	0,29	0,096	-	2754,82	398,568	8760	0,11	28,47	9,36	0,32	2,817									
				B	ABC/A 4x95	0,43	0,144	-	-	-	-	-	-	-	11,39	3,74	0,32	451							
				C	ABC/A 4x70	0,43	0,144	-	-	-	-	-	-	-	17,08	5,62	0,44	1,404							
TBA Thanh Thủy 2 (XDM)	160	230,947	A	ABC/A 4x95	0,83	0,275	-	1246,25	258,425	8760	0,19	68,25	22,43	0,4	5,716	286	8	286	16	277,78	5.993,61	1,50%			
			B	ABC/A 4x95	1,38	0,459	-	-	-	-	-	-	-	26,06	8,57	0,32	1,384								
			C	ABC/A 4x120	0,55	0,184	-	-	-	-	-	-	-	43,43	14,28	0,32	3,845								
TBA HOÀNG TRUNG LỘC 2 (sau khi san tải với TBA Hoàng Viên)	FC136A14	250	360,855	A	ABC/A 4x95	0,27	0,125	-	2450,77	679,733	8760	0,297	44,25	14,54	0,4	2,595	286	8	286	16	507,94	3.103,28	1,20%		
				B	ABC/A 4x95	0,62	0,208	-	-	-	-	-	-	-	13,28	7,27	0,32	771							
				C	ABC/A 4x95	0,62	0,208	-	-	-	-	-	-	-	22,13	7,27	0,32	1,825							
				A	ABC/A 4x95	1,47	0,490	-	-	-	-	26,08	4,98	0,32	3,668	200	7	200	14	556,77	12.245,59	1,80%			



**PL TÍNH ĐTC THUỘC DỰ ÁN MỚI THUỘC KẾ HOẠCH ĐTXD NĂM 2026**  
**ĐƠN VỊ: ĐIỆN LỰC LỆ THỦY**

**Dự án: Hoàn thiện, chống quá tải lưới điện THA khu vực Trung tâm và Tây Đội quản lý điện Lệ Thủy năm 2026**

TT	Tên TBA/ĐZ	Công suất/điện áp (hiện trạng)	Vị trí/Xuất tuyến	Thời gian mất điện Tj (phút)		Số lần mất điện vĩnh cữu (n)		Số KH		Tổng khách hàng ĐLLT	SAIFI (LẦN) ΣKi/K		SAIDI (PHÚT) ΣTj*Kj/K	
				Trước ĐT	Sau ĐT	Trước ĐT	Sau ĐT	Trước ĐT	Sau ĐT		Trước ĐT	Sau ĐT	Trước ĐT	Sau ĐT
1	TBA Thanh Tân 2	160kVA-22/0,4kV	M71-1/117/1 XT 474 Lệ Thủy	450,00	390,00	3,00	2,00	169	169	46844	0,011	0,007	4,870	2,814
2	TBA Cam Thủy 1	250kVA-22/0,4kV	M65 XT 477 Cam Liên	420,00	360,00	2,00	1,00	333	184	46844	0,014	0,004	5,971	1,414
3	TBA Cam Thủy 4	160kVA-22/0,4kV	M82/1 XT 477 Cam Liên	480,00	420,00	3,00	2,00	222	138	46844	0,014	0,006	6,824	2,475
4	TBA Tân Phong-XDM	400kVA-22/0,4kV	M63 XT 475 Cam Liên		300,00		1,00		233	46844	0,000	0,005	0,000	1,492
5	TBA Cam Liên	160kVA-22/0,4kV	C34 XT 477 Cam Liên	390,00	320,00	2,00	1,00	78	78	46844	0,003	0,002	1,299	0,533
6	TBA GD Phong Lộc	100kVA-22/0,4kV	M95/12 XT 477 Cam Liên	480,00	420,00	3,00	2,00	82	82	46844	0,005	0,004	2,521	1,470
7	TBA Xuân Lai	250kVA-22/0,4kV	M63/25 XT 471 Lệ Thủy	420,00	360,00	2,00	1,00	359	249	46844	0,015	0,005	6,438	1,914
8	TBA Mai Hạ 2	250kVA-22/0,4kV	M63/19/2A XT 471 Lệ Thủy	390,00	320,00	2,00	1,00	238	142	46844	0,010	0,003	3,963	0,970
9	TBA Mai Hạ 3-XDM	250kVA-22/0,4kV	M63/19/6/1 XT 471 Lệ Thủy		240,00		1,00		206	46844	0,000	0,004	0,000	1,055
10	TBA Lộc An 1	250kVA-22/0,4kV	M63/60/2 XT 471 Lệ Thủy	450,00	390,00	3,00	2,00	342	171	46844	0,022	0,007	9,856	2,847
11	TBA Lộc An 4-XDM	250kVA-22/0,4kV	M63/63 XT 471 Lệ Thủy		300,00		1,00		171	46844	0,000	0,004	0,000	1,095
12	TBA Lộc An 3	100kVA-22/0,4kV	M63/55 XT 471 Lệ Thủy	420,00	360,00	3,00	2,00	194	194	46844	0,012	0,008	5,218	2,982
13	TBA Thanh Thủy	250kVA-22/0,4kV	M71-1/102 XT 474 Lệ Thủy	450,00	375,00	2,00	1,00	294	168	46844	0,013	0,004	5,649	1,345
14	TBA Thanh Thủy 2-XDM	160kVA-22/0,4kV	M71-1/106 XT 474 Lệ Thủy		270,00		1,00		126	46844	0,000	0,003	0,000	0,726
15	TBA Hoàng Trung Lộc 2	250kVA-22/0,4kV	M28/7 XT 472 TC Mỹ Đức	480,00	420,00	3,00	2,00	207	150	46844	0,013	0,006	6,363	2,690
16	TBA Hoàng Trung Lộc 3	160kVA-22/0,4kV	M28/11 XT 472 TC Mỹ Đức	420,00	375,00	3,00	2,00	221	142	46844	0,014	0,006	5,944	2,274
17	TBA Hoàng Viễn-XDM	250kVA-22/0,4kV	M28/4/8 XT 472 TC Mỹ Đức		300,00		1,00		136	46844	0,000	0,003	0,000	0,871
18	TBA Hoàng Trung Lộc 1	250kVA-22/0,4kV	M77/11/2 XT 478 Áng Sơn	420,00	390,00	2,00	1,00	244	165	46844	0,010	0,004	4,375	1,374
19	TBA Hoàng Lại Ngô	250kVA-22/0,4kV	M77/4/9 XT 478 Áng Sơn	480,00	420,00	3,00	2,00	305	161	46844	0,020	0,007	9,376	2,887
20	TBA Hoàng Trung Lộc 2 (sau khi san tải với TBA Hoàng Viễn-XDM)	250kVA-22/0,4kV	M28/7 XT 472 TC Mỹ Đức	390,00	360,00	2,00	1,00	150	128	46844	0,006	0,003	2,498	0,984
21	TBA Hoàng Trung Lộc 3 (sau khi san tải với TBA Hoàng Viễn-XDM)	160kVA-22/0,4kV	M28/11 XT 472 TC Mỹ Đức	360,00	330,00	2,00	1,00	142	128	46844	0,006	0,003	2,183	0,902
22	TBA Trung Tín-XDM	400kVA-22/0,4kV	M77/7/8 XT 478 Áng Sơn		300,00		2,00		259	46844	0,000	0,011	0,000	3,317
23	TBA Đội 3B	160kVA-22/0,4kV	M107 XT 478 Áng Sơn	480,00	420,00	4,00	2,00	275	166	46844	0,023	0,007	11,271	2,977

TT	Tên TBA/ĐZ	Công suất/điện áp (hiện trạng)	Vị trí/Xuất tuyến	Thời gian mất điện Tj (phút)		Số lần mất điện vĩnh cửu (n)		Số KH		Tổng khách hàng ĐLLT	SAIFI (LÀN) ΣKi/K		SAIDI (PHÚT) ΣTj*Kj/K	
				Trước ĐT	Sau ĐT	Trước ĐT	Sau ĐT	Trước ĐT	Sau ĐT		Trước ĐT	Sau ĐT	Trước ĐT	Sau ĐT
24	TBA Thôn 3-XDM	100kVA-22/0,4kV	M97 XT 478 Áng Sơn		300,00		2,00		109	46844	0,000	0,005	0,000	1,396
25	Nắn tuyến từ M55/70 đến M55/75 XT 478 Lê Thủy-Đoạn đường dây đi qua vườn cây keo, trà, thông của người dân.		Từ M55/70 đến M55/75 XT 478 Lê Thủy	390,00	360,00	3,00	2,00	650	650	46844	0,042	0,028	16,235	9,991
26	Nắn tuyến từ M312 đến M316 XT 478 Áng Sơn-Đoạn đường dây đi trên đồi núi cao		Từ M312 đến M316 XT 478 Áng Sơn	420,00	390,00	3,00	2,00	877	877	46844	0,056	0,037	23,589	14,603

**PHỤ LỤC 3: TÍNH TOÁN LỰA CHỌN VẬT TƯ - THIẾT BỊ TRẠM BIẾN ÁP PHÂN PHỐI**

TT	Hạng mục	Ký hiệu, diễn giải	ĐVT	MBA 400kVA- 22/0,4KV	MBA 250kVA- 22/0,4KV	MBA 160kVA- 22/0,4KV	MBA 100kVA- 22/0,4KV	Ghi chú
<b>A</b>	<b>Phần thông số đầu vào</b>							
-	Công suất TBA	Smba	kVA	400	250	160	100	
-	Điện áp sơ cấp	Usc	kV	22	22	22	22	
-	Điện áp thứ cấp	Utc	kV	0,4	0,4	0,4	0,4	
-	Mức tải xuất tuyến 1		%	25	33,3	33,3	33,3	
-	Mức tải xuất tuyến 2		%	25	33,3	33,3	33,3	
-	Mức tải xuất tuyến 3		%	25	33,3	33,3	33,3	
-	Mức tải xuất tuyến 4		%	25				
-	Hệ số hiệu chỉnh nhiệt độ môi trường đặt cáp	K1 (Nhiệt độ cực đại môi trường 40°C)		0,79	0,79	0,79	0,79	
-	Hệ số hiệu chỉnh môi trường đặt cáp	K2	Cái	0,85	1	1	1	
<b>B</b>	<b>Phần tính toán chung</b>							
-	Dòng định mức phía 22kV	$I_{sc} = S_{mba}/(\sqrt{3} \cdot U_{sc})$		10,5	6,56	4,2	2,62	
-	Dòng định mức phía 0,4kV	$I_{tc} = S_{mba}/(\sqrt{3} \cdot U_{tc})$		577,35	360,84	230,94	144,34	
<b>1</b>	<b>Tính chọn dây chày</b>	<b>Idc</b>						
-	Giá trị min	$I_{dc} > 1,4 I_{sc}$	A	14,7	9,184	5,88	3,668	
-	Chọn dây chày họ K	Qui về gam tiêu chuẩn gần nhất	Bộ	15K	10K	6K	6K	
<b>2</b>	<b>Tính chọn MCCB Tổng</b>							
-	Dòng làm việc cực đại	$I_{lvmax} = I_{tc}$	A	577,35	360,84	230,94	144,34	
-	Dòng làm việc khi quá tải theo dòng điện (40%)		A	808,29	505,18	323,32	202,08	
-	Chọn Idm của MCCB (quy về gam tiêu chuẩn)	$I_{dmMCCB} > I_{lvmax}$	A	800	500	300	200	
<b>3</b>	<b>Tính chọn cáp liên lạc</b>							
-	Dòng làm việc cực đại qua cáp qui đổi	$I_{cll} = I_{tc}/(K1 \cdot K2)$	A	859,79	456,76	292,33	182,71	
-	Dòng làm việc cực đại cho phép quá tải 5%	$I_{cll} = I_{tc}/(K1 \cdot K2) \cdot 1,05$	A	902,78	479,60	306,95	191,84	
-	Chọn cáp hạ thế CXV-0,6/1kV cho dây pha	CXV(S*R)-0,6/1kV	mm <sup>2</sup>	360	240	120	120	
-	Chọn cáp cho dây pha		mm <sup>2</sup>	3 sợi 120mm <sup>2</sup>	1 sợi 240mm <sup>2</sup>	1 sợi 120mm <sup>2</sup>	1 sợi 120mm <sup>2</sup>	
-	Dòng điện cho phép tra bảng		A	1155	605	385	385	
-	Chọn cáp hạ thế CXV-0,6/1kV cho dây trung tính	CXV(S*R)-0,6/1kV	mm <sup>2</sup>	240	240	120	120	
-	Dòng điện cho phép tra bảng		A	770	605	385	385	
-	Chọn cáp cho dây trung tính		mm <sup>2</sup>	2 sợi 120mm <sup>2</sup>	1 sợi 240mm <sup>2</sup>	1 sợi 120mm <sup>2</sup>	1 sợi 120mm <sup>2</sup>	
<b>4</b>	<b>Chọn MCCB xuất tuyến</b>							
-	Dòng làm việc cực đại xuất tuyến 1	$I_{lvmaxXT1}$	A	144,3	120,3	77,0	48,1	
-	Dòng làm việc cực đại xuất tuyến 2	$I_{lvmaxXT2}$	A	144,3	120,3	77,0	48,1	
-	Dòng làm việc cực đại xuất tuyến 3	$I_{lvmaxXT3}$	A	144,3	120,3	77,0	48,1	
-	Dòng làm việc cực đại xuất tuyến 4	$I_{lvmaxXT4}$	A	144,3				
-	Chọn MCCB Xuất tuyến 1	MCCB XT1	A	250,0	250,0	160,0	100,0	
-	Chọn MCCB Xuất tuyến 2	MCCB XT2	A	250,0	250,0	160,0	100,0	
-	Chọn MCCB Xuất tuyến 3	MCCB XT3	A	250,0	250,0	160,0	100,0	
-	Chọn MCCB Xuất tuyến 4	MCCB XT4	A	250,0				
<b>5</b>	<b>Chọn thanh cái tủ hạ thế</b>							
-	Dòng làm việc cực đại		A	808,29	505,176	323,316	202,076	
-	Tiết diện thanh 80x8		Bộ					
-	Dòng điện cho phép		A					
-	Tiết diện thanh 50x6		Bộ	1				
-	Dòng điện cho phép		A	955				
-	Tiết diện thanh 40x4		Bộ		1			
-	Dòng điện cho phép		A		625			

**Phụ lục 4: TÍNH CHỌN CỘT NÉO CUỐI**

Dự án: Hoàn thiện, chống quá tải lưới điện THA khu vực trung tâm và tây Đội quản lý điện Lê Thủy năm 2026

<b>THÔNG SỐ TÍNH TOÁN</b>		
<b>I. Sơ đồ tính toán</b>	<b>Số liệu</b>	<b>Ghi chú</b>
<b>II. Số liệu tính toán</b>		
Loại cột tính toán	PC.I-16-190-11	<b>2</b>
Pcp- Lực đầu cột cho phép của cột, kG	<b>2600</b>	
h1- Chiều cao cột, m	16	
h2- Độ chôn sâu của cột, m	2,5	
h- Độ cao hiệu dụng của cột $h=h1-h2-0.2$ , m	13,3	
d1- Đường kính đỉnh cột, m	<b>0,38</b>	
d2- Đường kính đáy cột, m	<b>0,806</b>	
h3- khoảng cách thẳng đứng giữa 2 tầng sứ (giữa fa B với 2fa A,C), m	0	
Fc- Diện tích mặt cột chịu gió, $F_c = (d1+d2)*h/2$ , m <sup>2</sup>	7,9	
1Td- Lực kéo của dây fa B về 1 phía, $T_d = \sigma_{max} * F_{AC}$ , N	3849	
2Td- Lực kéo của 2 dây fa A,C về 1 phía, N	3079	
Cx - hệ số khí động học (phụ thuộc vào bề mặt chịu gió):	0,7	
Pc- Áp lực gió lên cột, $P_c = q * K_1 * F_c * C_x$ , N	5897	
H- Độ cao lực gió tác động vào cột, $H = (2*d1+d2)*h/(3*(d1+d2))$ , m	5,85	
$\sum M_i$ - Tổng mô men của các lực tác dụng lên cột, N.m	126.672	
nd,c- Hệ số quá tải do gió tác dụng vào dây và cột	1,30	
nTd- Hệ số quá tải do lực kéo của dây theo phương ngang	1,20	
<b>KẾT QUẢ TÍNH TOÁN</b>		
Mtt- Tổng mômen tính toán $M_{tt} = 1.1 * n * M_i \sum$ , N.m	<b>171.005</b>	
Ptt- Quy đổi mômen tính toán về lực đầu cột $P_{tt} = M_{tt}/h$ , daN (kG)	<b>1286</b>	
Ptt < Pcp	<b>Đạt</b>	
<b>Kết luận chọn loại cột:</b>	<b>Cột đôi PC.I-16-190-11</b>	

**Phụ lục 4: TÍNH CHỌN CỘT NÉO CUỐI**

Dự án: Hoàn thiện, chống quá tải lưới điện THA khu vực trung tâm và tây Đội quản lý điện Lệ Thủy năm 2026

<b>THÔNG SỐ TÍNH TOÁN</b>		
<b>I. Sơ đồ tính toán</b>	<b>Số liệu</b>	<b>Ghi chú</b>
<b>II. Số liệu tính toán</b>		
Loại cột tính toán	PC.I-14-190-11	2
Pcp- Lực đầu cột cho phép của cột, kG	2200	
h1- Chiều cao cột, m	14	
h2- Độ chôn sâu của cột, m	2,2	
h- Độ cao hiệu dụng của cột $h=h1-h2-0.2$ , m	11,6	
d1- Đường kính đỉnh cột, m	0,38	
d2- Đường kính đáy cột, m	0,752	
h3- khoảng cách thẳng đứng giữa 2 tầng sứ (giữa fa B với 2fa A,C), m	0	
Fc- Diện tích mặt cột chịu gió, $Fc = (d1+d2)*h/2$ , m <sup>2</sup>	6,6	
1Td- Lực kéo của dây fa B về 1 phía, $Td= \sigma_{max}*F_{AC}$ , N	3849	
2Td- Lực kéo của 2 dây fa A,C về 1 phía, N	3079	
Cx - hệ số khí động học (phụ thuộc vào bề mặt chịu gió):	0,7	
Pc- Áp lực gió lên cột, $Pc=q*K1*Fc*Cx$ , N	4909	
H- Độ cao lực gió tác động vào cột, $H= (2*d1+d2)*h/(3*(d1+d2))$ , m	5,16	
$\sum Mi$ - Tổng mô men của các lực tác dụng lên cột, N.m	105.728	
nd,c- Hệ số quá tải do gió tác dụng vào dây và cột	1,30	
nTd- Hệ số quá tải do lực kéo của dây theo phương ngang	1,20	
<b>KẾT QUẢ TÍNH TOÁN</b>		
Mtt- Tổng mômen tính toán $Mtt=1.1*n*\sum Mi$ , N.m	142.349	
Ptt- Quy đổi mômen tính toán về lực đầu cột $Ptt=Mtt/h$ , daN (kG)	1227	
Ptt<Pcp	<b>Đạt</b>	
<b>Kết luận chọn loại cột:</b>	<b>Cột đôi PC.I-14-190-11</b>	

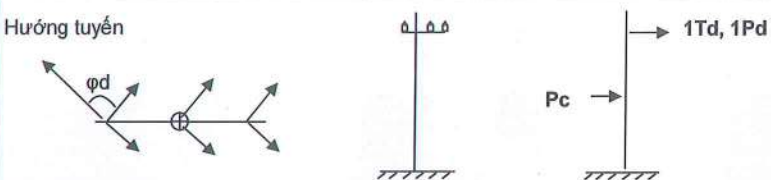
**Phụ lục 4: TÍNH CHỌN CỘT ĐỠ THẰNG**

Dự án: Hoàn thiện, chống quá tải lưới điện THA khu vực trung tâm và tây Đội quản lý điện Lệ Thủy năm 2026

<b>THÔNG SỐ TÍNH TOÁN</b>		
<b>I. Sơ đồ tính toán</b>	<b>Số liệu</b>	<b>Ghi chú</b>
<b>II. Số liệu tính toán</b>		
Loại cột tính toán	PC.I-14-190-6,5	<b>1</b>
Pcp- Lực đầu cột cho phép của cột, kg	650	
h1- Chiều cao cột, m	14	
h2- Độ chôn sâu của cột, m	2,2	
h- Độ cao hiệu dụng của cột $h=h1-h2-0.2$ , m	11,6	
d1- Đường kính đỉnh cột, m	0,19	
d2- Đường kính đáy cột, m	0,376	
h3- khoảng cách thẳng đứng giữa 2 tầng sứ (giữa fa B với 2fa A,C), m	0	
Fc- Diện tích mặt cột chịu gió, $Fc = (d1+d2)*h/2$ , m <sup>2</sup>	3,3	
1Pa- Áp lực gió lên 1 dây, $Pa= g2.F.L$ , N	2490	
2Pa- Áp lực gió lên 2 dây, N	0	
Cx - hệ số khí động học (phụ thuộc vào bề mặt chịu gió):	0,70	
Pc- Áp lực gió lên cột, $Pc=q*K1*Fc*Cx$ , N	2455	
H- Độ cao lực gió tác động vào cột, $H= (2*d1+d2)*h/(3*(d1+d2))$ , m	5,16	
$\sum Mi$ - Tổng mô men của các lực tác dụng lên cột, N.m	41.558	
n- Hệ số quá tải do gió tác dụng vào dây và cột	1,00	
<b>KẾT QUẢ TÍNH TOÁN</b>		
Mtt- Tổng mômen tính toán $Mtt=n*(\sum Mi+10%*\sum Mi)$ , N.m	45.714	
Ptt- Quy đổi mômen tính toán về lực đầu cột $Ptt=Mtt/h$ , daN (kg)	394	
Ptt<Pcp	<b>Đạt</b>	
<b>Kết luận chọn loại cột:</b>	<b>PC.I-14-190-6,5</b>	

**Phụ lục: TÍNH CHỌN CỘT NÉO GÓC**

Dự án: Hoàn thiện, chống quá tải lưới điện THA khu vực trung tâm và tây Đội quản lý điện Lệ Thủy năm 2026

THÔNG SỐ TÍNH TOÁN		
I. Sơ đồ tính toán	Số liệu	Ghi chú
Hướng tuyến 		
<b>II. Số liệu tính toán</b>		
Loại cột tính toán	PC.I-12-190-9	<b>1</b>
Pcp- Lực đầu cột cho phép của cột, kG	<b>900</b>	
h1- Chiều cao cột, m	12	
h2- Độ chôn sâu của cột, m	1,9	
h- Độ cao hiệu dụng của cột $h=h1-h2-0.2$ , m	9,9	
d1- Đường kính đỉnh cột, m	<b>0,19</b>	
d2- Đường kính đáy cột, m	<b>0,35</b>	
h3- khoảng cách thẳng đứng giữa 2 tầng sứ (giữa 2fa B với 2fa A,C), m	0	
Fc- Diện tích mặt cột chịu gió, $F_c = (d1+d2)*h/2$ , m <sup>2</sup>	2,7	
$\varphi_d$ - Góc bề hướng tuyến, độ.	30°	
1Td- Lực kéo của dây fa B về 1 phía, $T_d = 2*\sigma_{max}*F_{AC}*\sin(\varphi_d/2)$ , N	1992	
2Td- Lực kéo của 2 dây fa A,C về 1 phía, N	0	
1Pd- Áp lực gió lên 1 dây, $P_d = 2*g^2*F*L*\sin(\varphi_d/2)$ , N	736	
2Pd- Áp lực gió lên 2 dây, N	0	
Cx - hệ số khí động học (phụ thuộc vào bề mặt chịu gió):	0,7	
Pc- Áp lực gió lên cột, $P_c = q*K_1*F_c*C_x$ , N	1999	
H- Độ cao lực gió tác động vào cột, $H = (2*d1+d2)*h/(3*(d1+d2))$ , m	4,46	
$\sum M_i$ - Tổng mô men của các lực tác dụng lên cột, N.m	35.924	
$n_{d,c}$ - Hệ số quá tải do gió tác dụng vào dây và cột	1,30	
$n_{Td}$ - Hệ số quá tải do lực kéo của dây theo phương ngang	1,20	
<b>KẾT QUẢ TÍNH TOÁN</b>		
Mtt- Tổng mômen tính toán $M_{tt} = 1.1*n_i*M_{i\Sigma}$ , N.m	<b>49.201</b>	
Ptt- Quy đổi mômen tính toán về lực đầu cột $P_{tt} = M_{tt}/h$ , daN (kG)	<b>497</b>	
Ptt < Pcp	<b>Đạt</b>	
<b>Kết luận chọn loại cột:</b>	<b>1 cột PC.I-12-190-9</b>	

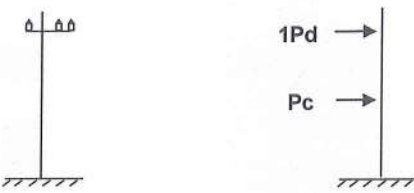
**Phụ lục 4: TÍNH CHỌN CỘT ĐỠ THẰNG**

Dự án: Hoàn thiện, chống quá tải lưới điện THA khu vực trung tâm và tây Đội quản lý điện Lê Thủy năm 2026

<b>THÔNG SỐ TÍNH TOÁN</b>		
<b>I. Sơ đồ tính toán</b>	<b>Số liệu</b>	<b>Ghi chú</b>
<b>II. Số liệu tính toán</b>		
Loại cột tính toán	PC.I-12-190-5,4	<b>1</b>
Pcp- Lực đầu cột cho phép của cột, kg	540	
h1- Chiều cao cột, m	12	
h2- Độ chôn sâu của cột, m	1,9	
h- Độ cao hiệu dụng của cột $h=h1-h2-0.2$ , m	9,9	
d1- Đường kính đỉnh cột, m	0,19	
d2- Đường kính đáy cột, m	0,35	
h3- khoảng cách thẳng đứng giữa 2 tầng sứ (giữa fa B với 2fa A,C), n	0	
Fc- Diện tích mặt cột chịu gió, $Fc = (d1+d2)*h/2$ , m <sup>2</sup>	2,7	
1Pd- Áp lực gió lên 1 dây, $Pd= g2.F.L$ , N	2490	
2Pd- Áp lực gió lên 2 dây, N	0	
Cx - hệ số khí động học (phụ thuộc vào bề mặt chịu gió):	0,70	
Pc- Áp lực gió lên cột, $Pc=q*Ki*Fc*Cx$ , N	1999	
H- Độ cao lực gió tác động vào cột, $H= (2*d1+d2)*h/(3*(d1+d2))$ , m	4,46	
$\sum Mi$ - Tổng mô men của các lực tác dụng lên cột, N.m	33.565	
n- Hệ số quá tải do gió tác dụng vào dây và cột	1,00	
<b>KẾT QUẢ TÍNH TOÁN</b>		
Mtt- Tổng mômen tính toán $Mtt=n*(\sum Mi+10%*\sum Mi)$ , N.m	<b>36.921</b>	
Ptt- Quy đổi mômen tính toán về lực đầu cột $Ptt=Mtt/h$ , daN (kg)	<b>373</b>	
Ptt<Pcp	<b>Đạt</b>	
<b>Kết luận chọn loại cột:</b>	<b>PC.I-12-190-5,4</b>	

### Phụ lục: TÍNH CHỌN CỘT NẸO GÓC

Dự án: Hoàn thiện, chống quá tải lưới điện THA khu vực trung tâm và tây Đội quản lý điện Lê Thủy năm 2026

<b>THÔNG SỐ TÍNH TOÁN</b>		
<b>I. Sơ đồ tính toán</b>	<b>Số liệu</b>	<b>Ghi chú</b>
		
<b>II. Số liệu tính toán</b>		
Loại cột tính toán	PC.I-10-190-5	<b>1</b>
Pcp- Lực đầu cột cho phép của cột, kg	520	
h1- Chiều cao cột, m	10	
h2- Độ chôn sâu của cột, m	1,7	
h- Độ cao hiệu dụng của cột $h=h1-h2-0.2$ , m	8,1	
d1- Đường kính đỉnh cột, m	0,19	
d2- Đường kính đáy cột, m	0,33	
h3- khoảng cách thẳng đứng giữa 2 tầng sứ (giữa fa B với 2fa A,C), m	0	
Fc- Diện tích mặt cột chịu gió, $Fc = (d1+d2)*h/2$ , m <sup>2</sup>	2,1	
1Pd- Áp lực gió lên 1 dây, $Pd = g2.F.L$ , N	1421	
2Pd- Áp lực gió lên 2 dây, N	0	
Cx - hệ số khí động học (phụ thuộc vào bề mặt chịu gió):	0,70	
Pc- Áp lực gió lên cột, $Pc=q*K1*Fc*Cx$ , N	1575	
H- Độ cao lực gió tác động vào cột, $H = (2*d1+d2)*h/(3*(d1+d2))$ , m	3,69	
$\sum Mi$ - Tổng mô men của các lực tác dụng lên cột, N.m	17.317	
n- Hệ số quá tải do gió tác dụng vào dây và cột	1,00	
<b>KẾT QUẢ TÍNH TOÁN</b>		
Mtt- Tổng mômen tính toán $Mtt=n*(\sum Mi+10\%*\sum Mi)$ , N.m	<b>19.048</b>	
Ptt- Quy đổi mômen tính toán về lực đầu cột $Ptt=Mtt/h$ , daN (kg)	<b>235</b>	
Ptt<Pcp	<b>Đạt</b>	
<b>Kết luận chọn loại cột:</b>	<b>PC.I-10-190-5</b>	

**Phu lục: TÍNH CHỌN CỘT ĐỠ THẰNG**

Dự án: Hoàn thiện, chống quá tải lưới điện THA khu vực trung tâm và tây Đội quản lý điện Lê Thủy năm 2026

<b>THÔNG SỐ TÍNH TOÁN</b>		
<b>I. Sơ đồ tính toán</b>	<b>Số liệu</b>	<b>Ghi chú</b>
<b>II. Số liệu tính toán</b>		
Loại cột tính toán	PC.I-10-190-3,5	1
Pcp- Lực đầu cột cho phép của cột, kg	350	
h1- Chiều cao cột, m	10	
h2- Độ chôn sâu của cột, m	1,7	
h- Độ cao hiệu dụng của cột $h=h1-h2-0.2$ , m	8,1	
d1- Đường kính đỉnh cột, m	0,19	
d2- Đường kính đáy cột, m	0,33	
h3- khoảng cách thẳng đứng giữa 2 tầng sứ (giữa fa B với 2fa A,C), m	0	
Fc- Diện tích mặt cột chịu gió, $Fc = (d1+d2)*h/2$ , m <sup>2</sup>	2,1	
1Pa- Áp lực gió lên 1 dây, $Pa = g2.F.L$ , N	1421	
2Pa- Áp lực gió lên 2 dây, N	0	
Cx - hệ số khí động học (phụ thuộc vào bề mặt chịu gió):	0,70	
Pc- Áp lực gió lên cột, $Pc=q*Ki*Fc*Cx$ , N	1575	
H- Độ cao lực gió tác động vào cột, $H= (2*d1+d2)*h/(3*(d1+d2))$ , m	3,69	
$\sum Mi$ - Tổng mô men của các lực tác dụng lên cột, N.m	17.317	
n- Hệ số quá tải do gió tác dụng vào dây và cột	1,00	
<b>KẾT QUẢ TÍNH TOÁN</b>		
Mtt- Tổng mômen tính toán $Mtt=n*(\sum Mi+10%*\sum Mi)$ , N.m	19.048	
Ptt- Quy đổi mômen tính toán về lực đầu cột $Ptt=Mtt/h$ , daN (kg)	235	
$Ptt < Pcp$	<b>Đạt</b>	
<b>Kết luận chọn loại cột:</b>	<b>PC.I-10-190-3,5</b>	

**Phụ lục 8: TÍNH TOÁN ỨNG SUẤT DÂY DẪN TRUNG THỂ**

Dự án: Hoàn thiện, chống quá tải lưới điện THA khu vực trung tâm và tây Đội quản lý điện Lê Thủy năm 2026

<b>NHẬP THÔNG SỐ</b>		
<b>I. Thông số dây dẫn</b>	<b>Số liệu</b>	<b>Ghi chú</b>
Loại dây	AC-70/11	
S- Tiết diện dây dẫn, mm <sup>2</sup>	79,3	TCCT PC3
d- Đường kính dây dẫn, m	0,01140	Tra bảng
L- Chiều dài khoảng dây tính toán, m	60	
SAI- Tiết diện phần nhôm của dây dẫn, mm <sup>2</sup>	68	TCCT PC3
SFe- Tiết diện phần thép của dây dẫn, mm <sup>2</sup>	1	TCCT PC3
gAl- Trọng lượng riêng của nhôm, N/m.mm <sup>2</sup>	0,0265	Tra bảng
gFe- Trọng lượng riêng của thép, N/m.mm <sup>2</sup>	0,077	Tra bảng
$\alpha(Al)$ (Hệ số giãn nở dài dây nhôm) : 1/ <sup>o</sup> C	0,000023	Tra bảng
$\alpha(Fe)$ (Hệ số giãn nở dài lõi thép) : 1/ <sup>o</sup> C	0,000012	Tra bảng
Mô đun đàn hồi vật liệu nhôm E(Al) : N/mm <sup>2</sup>	61600	Tra bảng
Mô đun đàn hồi vật liệu thép E(Fe) : N/mm <sup>2</sup>	196000	Tra bảng
Tỉ số a = SAI/SFe	68	
Ứng suất giới hạn (suất kéo đứt nhỏ nhất) $\sigma(gal)$ : N/mm <sup>2</sup>	160	Tra bảng
Ứng suất cho phép tính theo % ứng suất kéo đứt ( $q_{max}, \theta_{min}$ )	40%	Bảng II.5.2 Quy Phạm
Ứng suất cho phép tính toán $\sigma(cp)$ : N/mm <sup>2</sup>	64	
Hệ số giãn nở dài dây phức hợp $\alpha(AC)$ : 1/ <sup>o</sup> C	0,0000225	
Mô đun đàn hồi của dây phức hợp EAC : N/mm <sup>2</sup>	63547,8261	
Hệ số kéo dãn: $\beta_{AC} = 1/EAC$	0,00001574	
<b>II. Điều kiện khí hậu tính toán</b>		
Vùng khí hậu tính toán	III	TCVN 2737-1995
Dạng địa hình tính toán	B	Tương đối trống trải
Nhiệt độ cực đại $\theta_{max}$ ( <sup>o</sup> C), áp lực gió q=0	40	
Nhiệt độ khi bão $\theta_{bão}$ ( <sup>o</sup> C), áp lực gió lớn nhất $q_{max}$	55	
Nhiệt độ thấp nhất $\theta_{min}$ ( <sup>o</sup> C), áp lực gió q=0	5	
Nhiệt độ chế tạo dây $\theta_0$ , áp lực gió q=0	15	
Wo- giá trị áp lực gió theo bản đồ phân vùng, daN/m <sup>2</sup> .	125	TCVN 2737-1995
f- độ võng tính toán lớn nhất, m	0,44	
htb- độ cao trung bình mắc dây dẫn vào cách điện	7,9	
hqđ- Độ cao trọng tâm qui đổi của dây dẫn: $hqđ = htb - 2f/3$ , m	7,61	Mục II.5.25 Q.Phạm
k- hệ số kể đến sự thay đổi áp lực gió theo độ cao so với mốc chuẩn và dạng địa hình	1,0209	TCVN 2737-1995
$\gamma_{sd}$ - hệ số hiệu chỉnh theo thời gian sử dụng giả định của công trình	0,7750	15 năm
<b>III. Số liệu áp lực gió</b>		
a- Hệ số tính đến sự không bằng nhau của áp lực gió trong khoảng cột	0,7	Mục II.5.25 Q.Phạm
Cx - hệ số khí động học (phụ thuộc vào bề mặt chịu gió):	1,2	Mục II.5.25 Q.Phạm
KI - Hệ số qui đổi tính đến ảnh hưởng của chiều dài khoảng vượt vào tải trọng gió	1,08	Mục II.5.25 Q.Phạm
q - Áp lực gió tiêu chuẩn theo vùng, $q = Wo * k * \gamma_{sd}$ , daN/m <sup>2</sup>	98,9	
F - Tiết diện cản gió của dây dẫn, F=d.xL (m <sup>2</sup> )	0,684	
$\varphi$ - Góc hợp thành giữa hướng gió thổi và trục của tuyến đường dây .	90°; 45°; 0°	Quy phạm
<b>KẾT QUẢ TÍNH TOÁN</b>		
<b>I. Áp lực gió tiêu chuẩn tác động vào dây dẫn</b>		
Áp lực gió tiêu chuẩn $P = a.Cx.KI.q.F.Sin\varphi.Sin\varphi$ (daN)	61,37010956	$\varphi = 90^\circ$
	30,68505478	$\varphi = 45^\circ$
	0	$\varphi = 0^\circ$
Áp lực gió tiêu chuẩn tác động lên 1m dây dẫn, $P_0 = P/L$ , daN/m	1,022835159	$\varphi = 90^\circ$
<b>II. Tải trọng cơ giới tác động vào dây dẫn</b>		
Tỉ tải do trọng lượng bản thân dây dẫn: $g_1 = 1,02 * (gAl * SAI + gFe * SFe) / S$ , N/m.mm <sup>2</sup>	0,024168726	
Tỉ tải do gió gây ra: $g_2 = P_0 / S$ , N/m.mm <sup>2</sup>	0,128982996	$\varphi = 90^\circ$
Tỉ tải tổng hợp: $g_3$ , N/m.mm <sup>2</sup>	0,13122782	
<b>III. Khoảng vượt tới hạn và ứng suất cực đại</b>		
Khoảng vượt tới hạn, $L_{th}$ : (m)	86,72	
Ứng suất khi bão, $\sigma(\theta_{bão})$ : N/mm <sup>2</sup>	67,27	
Ứng suất khi nhiệt độ thấp nhất, $\sigma(\theta_{min})$ : N/mm <sup>2</sup>	65,71	
Ứng suất cực đại xuất hiện khi $t^\circ$ thấp nhất $\sigma_{max}$ , N/mm <sup>2</sup>	65,71	<b>L &lt; L<sub>th</sub></b>

**Phụ lục 8: TÍNH TOÁN ỨNG SUẤT DÂY DẪN TRUNG THỂ**

Dự án: Hoàn thiện, chống quá tải lưới điện THA khu vực trung tâm và tây Đội quản lý điện Lê Thủy năm 2026

<b>NHẬP THÔNG SỐ</b>		
<b>I. Thông số dây dẫn</b>	<b>Số liệu</b>	<b>Ghi chú</b>
Loại dây	AC-70/11	
S- Tiết diện dây dẫn, mm <sup>2</sup>	79,3	TCCT PC3
d- Đường kính dây dẫn, m	0,01140	Tra bảng
L- Chiều dài khoảng dây tính toán, m	60	
SAI- Tiết diện phần nhôm của dây dẫn, mm <sup>2</sup>	68	TCCT PC3
SFe- Tiết diện phần thép của dây dẫn, mm <sup>2</sup>	1	TCCT PC3
gAl- Trọng lượng riêng của nhôm, N/m.mm <sup>2</sup>	0,0265	Tra bảng
gFe- Trọng lượng riêng của thép, N/m.mm <sup>2</sup>	0,077	Tra bảng
$\alpha(Al)$ (Hệ số giãn nở dài dây nhôm) : 1/ <sup>o</sup> C	0,000023	Tra bảng
$\alpha(Fe)$ (Hệ số giãn nở dài lõi thép) : 1/ <sup>o</sup> C	0,000012	Tra bảng
Mô đun đàn hồi vật liệu nhôm E(Al) : N/mm <sup>2</sup>	61600	Tra bảng
Mô đun đàn hồi vật liệu thép E(Fe) : N/mm <sup>2</sup>	196000	Tra bảng
Tỉ số a = SAI/SFe	68	
Ứng suất giới hạn (suất kéo đứt nhỏ nhất) $\sigma(g\text{hal})$ : N/mm <sup>2</sup>	160	Tra bảng
Ứng suất cho phép tính theo % ứng suất kéo đứt ( $q_{\text{max}}, \theta_{\text{min}}$ )	40%	Bảng II.5.2 Quy Phạm
Ứng suất cho phép tính toán $\sigma(\text{cp})$ : N/mm <sup>2</sup>	64	
Hệ số giãn nở dài dây phức hợp $\alpha(AC)$ : 1/ <sup>o</sup> C	0,0000225	
Mô đun đàn hồi của dây phức hợp EAC : N/mm <sup>2</sup>	63547,8261	
Hệ số kéo dãn: $\beta_{AC} = 1/EAC$	0,00001574	
<b>II. Điều kiện khí hậu tính toán</b>		
Vùng khí hậu tính toán	III	TCVN 2737-1995
Dạng địa hình tính toán	B	Tương đối trống trải
Nhiệt độ cực đại $\theta_{\text{max}}$ ( <sup>o</sup> C), áp lực gió $q=0$	40	
Nhiệt độ khi bão $\theta_{\text{bão}}$ ( <sup>o</sup> C), áp lực gió lớn nhất $q_{\text{max}}$	55	
Nhiệt độ thấp nhất $\theta_{\text{min}}$ ( <sup>o</sup> C), áp lực gió $q=0$	5	
Nhiệt độ chế tạo dây $\theta_0$ , áp lực gió $q=0$	15	
Wo- giá trị áp lực gió theo bản đồ phân vùng, daN/m <sup>2</sup> .	125	TCVN 2737-1995
f- độ võng tính toán lớn nhất, m	0,44	
htb- độ cao trung bình mắc dây dẫn vào cách điện	7,9	
hqđ- Độ cao trọng tâm qui đổi của dây dẫn: $hq\text{đ} = h\text{tb} - 2f/3$ , m	7,61	Mục II.5.25 Q.Phạm
k- hệ số kể đến sự thay đổi áp lực gió theo độ cao so với mốc chuẩn và dạng địa hình	1,0209	TCVN 2737-1995
$\gamma_{\text{sd}}$ - hệ số hiệu chỉnh theo thời gian sử dụng giả định của công trình	0,7750	15 năm
<b>III. Số liệu áp lực gió</b>		
a- Hệ số tính đến sự không bằng nhau của áp lực gió trong khoảng cột	0,7	Mục II.5.25 Q.Phạm
Cx - hệ số khí động học (phụ thuộc vào bề mặt chịu gió):	1,2	Mục II.5.25 Q.Phạm
KI - Hệ số qui đổi tính đến ảnh hưởng của chiều dài khoảng vượt vào tải trọng gió	1,08	Mục II.5.25 Q.Phạm
q - Áp lực gió tiêu chuẩn theo vùng, $q = W_0 * k * \gamma_{\text{sd}}$ , daN/m <sup>2</sup>	98,9	
F - Tiết diện cản gió của dây dẫn, F=dxL (m <sup>2</sup> )	0,684	
$\varphi$ - Góc hợp thành giữa hướng gió thổi và trục của tuyến đường dây .	90°; 45°; 0°	Quy phạm
<b>KẾT QUẢ TÍNH TOÁN</b>		
<b>I. Áp lực gió tiêu chuẩn tác động vào dây dẫn</b>		
Áp lực gió tiêu chuẩn $P = a.Cx.KI.q.F.Sin\varphi$ (daN)	61,37010956	$\varphi=90^\circ$
	30,68505478	$\varphi=45^\circ$
	0	$\varphi=0^\circ$
Áp lực gió tiêu chuẩn tác động lên 1m dây dẫn, $P_0 = P/L$ , daN/m	1,022835159	$\varphi=90^\circ$
<b>II. Tải trọng cơ giới tác động vào dây dẫn</b>		
Tỉ tải do trọng lượng bản thân dây dẫn: $g_1 = 1,02 * (g_{Al} * S_{Al} + g_{Fe} * S_{Fe}) / S$ , N/m.mm <sup>2</sup>	0,024168726	
Tỉ tải do gió gây ra: $g_2 = P_0 / S$ , N/m.mm <sup>2</sup>	0,128982996	$\varphi=90^\circ$
Tỉ tải tổng hợp: $g_3$ , N/m.mm <sup>2</sup>	0,13122782	
<b>III. Khoảng vượt tới hạn và ứng suất cực đại</b>		
Khoảng vượt tới hạn, $L_{th}$ : (m)	86,72	
Ứng suất khi bão, $\sigma(\theta_{\text{bão}})$ : N/mm <sup>2</sup>	67,27	
Ứng suất khi nhiệt độ thấp nhất, $\sigma(\theta_{\text{min}})$ : N/mm <sup>2</sup>	65,71	
Ứng suất cực đại xuất hiện khi $t^*$ thấp nhất $\sigma_{\text{max}}$ , N/mm <sup>2</sup>	65,71	<b>L &lt; Lth</b>

**Phụ lục 8: TÍNH TOÁN ỨNG SUẤT DÂY DẪN TRUNG THỂ**

Dự án: Hoàn thiện, chống quá tải lưới điện THA khu vực trung tâm và tây Đội quản lý điện Lê Thủy năm 2026

<b>NHẬP THÔNG SỐ</b>		
<b>I. Thông số dây dẫn</b>	<b>Số liệu</b>	<b>Ghi chú</b>
Loại dây	XLPE70	
S- Tiết diện dây dẫn, mm <sup>2</sup>	70	TCCT PC3
d- Đường kính dây dẫn, m	0,01850	Tra bảng
L- Chiều dài khoảng dây tính toán, m	50	
SAI- Tiết diện phần nhôm của dây dẫn, mm <sup>2</sup>	70	TCCT PC3
SFe- Tiết diện phần thép của dây dẫn, mm <sup>2</sup>	1	TCCT PC3
gAl- Trọng lượng riêng của nhôm, N/m.mm <sup>2</sup>	0,0265	Tra bảng
gFe- Trọng lượng riêng của thép, N/m.mm <sup>2</sup>	0,077	Tra bảng
$\alpha$ (Al) (Hệ số giãn nở dài dây nhôm) : 1/ <sup>o</sup> C	0,000023	Tra bảng
$\alpha$ (Fe) (Hệ số giãn nở dài lõi thép) : 1/ <sup>o</sup> C	0,000012	Tra bảng
Mô đun đàn hồi vật liệu nhôm E(Al) : N/mm <sup>2</sup>	61600	Tra bảng
Mô đun đàn hồi vật liệu thép E(Fe) : N/mm <sup>2</sup>	196000	Tra bảng
Tỉ số a = SAI/SFe	70	
Ứng suất giới hạn (suất kéo đứt nhỏ nhất) $\sigma$ (ghal) : N/mm <sup>2</sup>	175	Tra bảng
Ứng suất cho phép tính theo % ứng suất kéo đứt ( $q_{max}$ , $\theta_{min}$ )	40%	Bảng II.5.2 Quy Phạm
Ứng suất cho phép tính toán $\sigma$ (cp) : N/mm <sup>2</sup>	70	
Hệ số giãn nở dài dây phức hợp $\alpha$ (AC) : 1/ <sup>o</sup> C	0,0000225	
Mô đun đàn hồi của dây phức hợp EAC : N/mm <sup>2</sup>	63492,9577	
Hệ số kéo dãn: $\beta$ AC = 1/EAC	0,00001575	
<b>II. Điều kiện khí hậu tính toán</b>		
Vùng khí hậu tính toán	III	TCVN 2737-1995
Dạng địa hình tính toán	B	Tương đối trống trải
Nhiệt độ cực đại $\theta_{max}$ ( <sup>o</sup> C), áp lực gió $q=0$	60	
Nhiệt độ khi bão $\theta_{bão}$ ( <sup>o</sup> C), áp lực gió lớn nhất $q_{max}$	55	
Nhiệt độ thấp nhất $\theta_{min}$ ( <sup>o</sup> C), áp lực gió $q=0$	5	
Nhiệt độ chế tạo dây $\theta_0$ , áp lực gió $q=0$	15	
Wo- giá trị áp lực gió theo bản đồ phân vùng, daN/m <sup>2</sup> .	125	TCVN 2737-1995
f- độ võng tính toán lớn nhất, m	0,44	
htb- độ cao trung bình mắc dây dẫn vào cách điện	11,6	
hqđ- Độ cao trọng tâm qui đổi của dây dẫn: $hqđ = htb - 2f/3$ , m	11,31	Mục II.5.25 Q.Phạm
k- hệ số kể đến sự thay đổi áp lực gió theo độ cao so với mốc chuẩn và dạng địa hình	1,0209	TCVN 2737-1995
$\gamma_{sd}$ - hệ số hiệu chỉnh theo thời gian sử dụng giả định của công trình	0,7750	15 năm
<b>III. Số liệu áp lực gió</b>		
a- Hệ số tính đến sự không bằng nhau của áp lực gió trong khoảng cột	0,7	Mục II.5.25 Q.Phạm
Cx - hệ số khí động học (phụ thuộc vào bề mặt chịu gió):	1,2	Mục II.5.25 Q.Phạm
K1 - Hệ số qui đổi tính đến ảnh hưởng của chiều dài khoảng vượt vào tải trọng gió	1,08	Mục II.5.25 Q.Phạm
q - Áp lực gió tiêu chuẩn theo vùng, $q=Wo*k*\gamma_{sd}$ , daN/m <sup>2</sup>	98,9	
F - Tiết diện cản gió của dây dẫn, F=dxL (m <sup>2</sup> )	0,925	
$\phi$ - Góc hợp thành giữa hướng gió thổi và trục của tuyến đường dây .	90°; 45°; 0°	Quy phạm
<b>KẾT QUẢ TÍNH TOÁN</b>		
<b>I. Áp lực gió tiêu chuẩn tác động vào dây dẫn</b>		
Áp lực gió tiêu chuẩn $P = a.Cx.K1.q.F.Sin\phi.Sin\phi$ (daN)	82,99320372	$\phi=90^\circ$
	41,49660186	$\phi=45^\circ$
	0	$\phi=0^\circ$
Áp lực gió tiêu chuẩn tác động lên 1m dây dẫn, $P_0 = P/L$ , daN/m	1,659864074	$\phi=90^\circ$
<b>II. Tải trọng cơ giới tác động vào dây dẫn</b>		
Tỉ tải do trọng lượng bản thân dây dẫn: $g1=1,02*(gAl*SAI+gFe*SFe)/S$ , N/m.mm <sup>2</sup>	0,028152	
Tỉ tải do gió gây ra: $g2 = P_0/S$ , N/m.mm <sup>2</sup>	0,237123439	$\phi=90^\circ$
Tỉ tải tổng hợp: $g3$ , N/m.mm <sup>2</sup>	0,238788736	
<b>III. Khoảng vượt tới hạn và ứng suất cực đại</b>		
Khoảng vượt tới hạn, $L_{th}$ : (m)	51,42	
Ứng suất khi bão, $\sigma$ ( $\theta_{bão}$ ):N/mm <sup>2</sup>	73,37	
Ứng suất khi nhiệt độ thấp nhất, $\sigma$ ( $\theta_{min}$ ):N/mm <sup>2</sup>	71,85	
Ứng suất cực đại xuất hiện khi $t^*$ thấp nhất $\sigma_{max}$ , N/mm <sup>2</sup>	71,85	<b>L &lt; Lth</b>

**Phụ lục 8: TÍNH TOÁN ỨNG SUẤT DÂY DẪN TRUNG THỂ**

Dự án: Hoàn thiện, chống quá tải lưới điện THA khu vực trung tâm và tây Đội quản lý điện Lê Thủy năm 2026

<b>NHẬP THÔNG SỐ</b>		
<b>I. Thông số dây dẫn</b>	<b>Số liệu</b>	<b>Ghi chú</b>
Loại dây	XLPE95	
S- Tiết diện dây dẫn, mm <sup>2</sup>	95	TCCT PC3
d- Đường kính dây dẫn, m	0,02040	Tra bảng
L- Chiều dài khoảng dây tính toán, m	62	
SAI- Tiết diện phần nhôm của dây dẫn, mm <sup>2</sup>	95	TCCT PC3
SFe- Tiết diện phần thép của dây dẫn, mm <sup>2</sup>	1	TCCT PC3
gAl- Trọng lượng riêng của nhôm, N/m.mm <sup>2</sup>	0,0265	Tra bảng
gFe- Trọng lượng riêng của thép, N/m.mm <sup>2</sup>	0,077	Tra bảng
α(Al) (Hệ số giãn nở dài dây nhôm) : 1/°C	0,000023	Tra bảng
α(Fe) (Hệ số giãn nở dài lõi thép) : 1/°C	0,000012	Tra bảng
Mô đun đàn hồi vật liệu nhôm E(Al) : N/mm <sup>2</sup>	61600	Tra bảng
Mô đun đàn hồi vật liệu thép E(Fe) : N/mm <sup>2</sup>	196000	Tra bảng
Tỉ số a = SAI/SFe	95	
Ứng suất giới hạn (suất kéo đứt nhỏ nhất) σ(g <sub>hal</sub> ) : N/mm <sup>2</sup>	175	Tra bảng
Ứng suất cho phép tính theo % ứng suất kéo đứt (q <sub>max</sub> , θ <sub>min</sub> )	40%	Bảng II.5.2 Quy Phạm
Ứng suất cho phép tính toán σ(c <sub>p</sub> ) : N/mm <sup>2</sup>	70	
Hệ số giãn nở dài dây phức hợp α(AC) : 1/°C	0,0000226	
Mô đun đàn hồi của dây phức hợp EAC : N/mm <sup>2</sup>	63000,0000	
Hệ số kéo dãn: β <sub>AC</sub> = 1/EAC	0,00001587	
<b>II. Điều kiện khí hậu tính toán</b>		
Vùng khí hậu tính toán	III	TCVN 2737-1995
Dạng địa hình tính toán	B	Tương đối trống trải
Nhiệt độ cực đại θ <sub>max</sub> (°C), áp lực gió q=0	55	
Nhiệt độ khi bão θ <sub>bão</sub> (°C), áp lực gió lớn nhất q <sub>max</sub>	53	
Nhiệt độ thấp nhất θ <sub>min</sub> (°C), áp lực gió q=0	5	
Nhiệt độ chế tạo dây θ <sub>0</sub> , áp lực gió q=0	15	
W <sub>0</sub> - giá trị áp lực gió theo bản đồ phân vùng, daN/m <sup>2</sup> .	125	TCVN 2737-1995
f- độ võng tính toán lớn nhất, m	0,44	
htb- độ cao trung bình mắc dây dẫn vào cách điện	8,15	
hqđ- Độ cao trọng tâm qui đổi của dây dẫn: h <sub>qđ</sub> = h <sub>tb</sub> - 2f/3, m	7,86	Mục II.5.25 Q.Phạm
k- hệ số kể đến sự thay đổi áp lực gió theo độ cao so với mốc chuẩn và dạng địa hình	1,0209	TCVN 2737-1995
γ <sub>sd</sub> - hệ số hiệu chỉnh theo thời gian sử dụng giá định của công trình	0,7750	15 năm
<b>III. Số liệu áp lực gió</b>		
a- Hệ số tính đến sự không bằng nhau của áp lực gió trong khoảng cột	0,7	Mục II.5.25 Q.Phạm
C <sub>x</sub> - hệ số khí động học (phụ thuộc vào bề mặt chịu gió):	1,1	Mục II.5.25 Q.Phạm
K <sub>l</sub> - Hệ số qui đổi tính đến ảnh hưởng của chiều dài khoảng vượt vào tải trọng gió	1,08	Mục II.5.25 Q.Phạm
q - Áp lực gió tiêu chuẩn theo vùng, q=W <sub>0</sub> *k*γ <sub>sd</sub> , daN/m <sup>2</sup>	98,9	
F - Tiết diện cản gió của dây dẫn, F=d*xL (m <sup>2</sup> )	1,2648	
φ - Góc hợp thành giữa hướng gió thổi và trục của tuyến đường dây .	90°; 45°; 0°	Quy phạm
<b>KẾT QUẢ TÍNH TOÁN</b>		
<b>I. Áp lực gió tiêu chuẩn tác động vào dây dẫn</b>		
Áp lực gió tiêu chuẩn P = a.C <sub>x</sub> .K <sub>l</sub> .q.F.Sinφ.Sinφ (daN)	104,0241302	φ=90°
	52,01206508	φ=45°
	0	φ=0°
Áp lực gió tiêu chuẩn tác động lên 1m dây dẫn, P <sub>0</sub> = P/L, daN/m	1,677808551	φ=90°
<b>II. Tải trọng cơ giới tác động vào dây dẫn</b>		
Tỉ tải do trọng lượng bản thân dây dẫn: g <sub>1</sub> =1,02*(g <sub>Al</sub> *SAI+g <sub>Fe</sub> *SFe)/S, N/m.mm <sup>2</sup>	0,027856737	
Tỉ tải do gió gây ra: g <sub>2</sub> = P <sub>0</sub> /S, N/m.mm <sup>2</sup>	0,176611426	φ=90°
Tỉ tải tổng hợp: g <sub>3</sub> , N/m.mm <sup>2</sup>	0,178794837	
<b>III. Khoảng vượt tới hạn và ứng suất cực đại</b>		
<b>Khoảng vượt tới hạn, L<sub>th</sub> : (m)</b>	<b>66,79</b>	
Ứng suất khi bão, σ(θ <sub>bão</sub> ):N/mm <sup>2</sup>	72,44	
Ứng suất khi nhiệt độ thấp nhất, σ(θ <sub>min</sub> ):N/mm <sup>2</sup>	71,37	
Ứng suất cực đại xuất hiện khi t° thấp nhất σ <sub>max</sub> , N/mm <sup>2</sup>	71,37	<b>L &lt; L<sub>th</sub></b>

**Phụ lục: TÍNH TOÁN ỨNG SUẤT DÂY DẪN TRUNG THỂ**

Dự án: Hoàn thiện, chống quá tải lưới điện THA khu vực trung tâm và tây Đội quản lý điện Lê Thủy năm 2026

NHẬP THÔNG SỐ		
I. Thông số dây dẫn	Số liệu	Ghi chú
Loại dây	XLPE120	
S- Tiết diện dây dẫn, mm <sup>2</sup>	120	TCCT PC3
d- Đường kính dây dẫn, m	0,02210	Tra bảng
L- Chiều dài khoảng dây tính toán, m	75	
SAl- Tiết diện phần nhôm của dây dẫn, mm <sup>2</sup>	120	TCCT PC3
SFe- Tiết diện phần thép của dây dẫn, mm <sup>2</sup>	1	TCCT PC3
gAl- Trọng lượng riêng của nhôm, N/m.mm <sup>2</sup>	0,0265	Tra bảng
gFe- Trọng lượng riêng của thép, N/m.mm <sup>2</sup>	0,077	Tra bảng
$\alpha(Al)$ (Hệ số giãn nở dài dây nhôm) : 1/ <sup>o</sup> C	0,000023	Tra bảng
$\alpha(Fe)$ (Hệ số giãn nở dài lõi thép) : 1/ <sup>o</sup> C	0,000012	Tra bảng
Mô đun đàn hồi vật liệu nhôm E(Al) : N/mm <sup>2</sup>	61600	Tra bảng
Mô đun đàn hồi vật liệu thép E(Fe) : N/mm <sup>2</sup>	196000	Tra bảng
Tỉ số a = SAl/SFe	120	
Ứng suất giới hạn (suất kéo đứt nhỏ nhất) $\sigma(gal)$ : N/mm <sup>2</sup>	180	Tra bảng
Ứng suất cho phép tính theo % ứng suất kéo đứt ( $q_{max}$ , $\theta_{min}$ )	40%	Bảng II.5.2 Quy Phạm
Ứng suất cho phép tính toán $\sigma(cp)$ : N/mm <sup>2</sup>	72	
Hệ số giãn nở dài dây phức hợp $\alpha(AC)$ : 1/ <sup>o</sup> C	0,0000227	
Mô đun đàn hồi của dây phức hợp EAC : N/mm <sup>2</sup>	62710,7438	
Hệ số kéo dãn: $\beta AC = 1/EAC$	0,00001595	
<b>II. Điều kiện khí hậu tính toán</b>		
Vùng khí hậu tính toán	III	TCVN 2737-1995
Dạng địa hình tính toán	B	Tương đối trống trải
Nhiệt độ cực đại $\theta_{max}$ ( <sup>o</sup> C), áp lực gió $q=0$	40	
Nhiệt độ khi bão $\theta_{bão}$ ( <sup>o</sup> C), áp lực gió lớn nhất $q_{max}$	25	
Nhiệt độ thấp nhất $\theta_{min}$ ( <sup>o</sup> C), áp lực gió $q=0$	5	
Nhiệt độ chế tạo dây $\theta_0$ , áp lực gió $q=0$	15	
Wo- giá trị áp lực gió theo bản đồ phân vùng, daN/m <sup>2</sup> .	1,25	TCVN 2737-1995
f- độ võng tính toán lớn nhất, m	0,44	
htb- độ cao trung bình mắc dây dẫn vào cách điện	8,52	
hqđ- Độ cao trọng tâm qui đổi của dây dẫn: $hqđ = htb - 2f/3$ , m	8,23	Mục II.5.25 Q.Phạm
k- hệ số kể đến sự thay đổi áp lực gió theo độ cao so với mốc chuẩn và dạng địa hình	1,0209	TCVN 2737-1995
$\gamma_{sd}$ - hệ số hiệu chỉnh theo thời gian sử dụng giả định của công trình	0,7750	15 năm
<b>III. Số liệu áp lực gió</b>		
a- Hệ số tính đến sự không bằng nhau của áp lực gió trong khoảng cột	0,7	Mục II.5.25 Q.Phạm
Cx - hệ số khí động học (phụ thuộc vào bề mặt chịu gió):	1,1	Mục II.5.25 Q.Phạm
Kl - Hệ số qui đổi tính đến ảnh hưởng của chiều dài khoảng vượt vào tải trọng gió	1,08	Mục II.5.25 Q.Phạm
q - Áp lực gió tiêu chuẩn theo vùng, $q = W_0 * k * \gamma_{sd}$ , daN/m <sup>2</sup>	98,9	
F - Tiết diện cản gió của dây dẫn, $F = dxL$ (m <sup>2</sup> )	1,6575	
$\varphi$ - Góc hợp thành giữa hướng gió thổi và trục của tuyến đường dây .	90°; 45°; 0°	Quy phạm
<b>KẾT QUẢ TÍNH TOÁN</b>		
<b>I. Áp lực gió tiêu chuẩn tác động vào dây dẫn</b>		
Áp lực gió tiêu chuẩn $P = a.Cx.Kl.q.F.Sin\varphi.Sin\varphi$ (daN)	136,3219448	$\varphi = 90^\circ$
	68,16097238	$\varphi = 45^\circ$
	0	$\varphi = 0^\circ$
Áp lực gió tiêu chuẩn tác động lên 1m dây dẫn, $P_0 = P/L$ , daN/m	1,81762593	$\varphi = 90^\circ$
<b>II. Tải trọng cơ giới tác động vào dây dẫn</b>		
Tỉ tải do trọng lượng bản thân dây dẫn: $g_1 = 1,02 * (gAl * SAl + gFe * SFe) / S$ , N/m.mm <sup>2</sup>	0,0276845	
Tỉ tải do gió gây ra: $g_2 = P_0 / S$ , N/m.mm <sup>2</sup>	0,151468828	$\varphi = 90^\circ$
Tỉ tải tổng hợp: $g_3$ , N/m.mm <sup>2</sup>	0,153978041	
<b>III. Khoảng vượt tới hạn và ứng suất cực đại</b>		
Khoảng vượt tới hạn, $L_{th}$ : (m)	50,98	
Ứng suất khi bão, $\sigma(\theta_{bão})$ : N/mm <sup>2</sup>	73,48	
Ứng suất khi nhiệt độ thấp nhất, $\sigma(\theta_{min})$ : N/mm <sup>2</sup>	73,12	
Ứng suất cực đại xuất hiện khi $t^\circ$ thấp nhất $\sigma_{max}$ , N/mm <sup>2</sup>	73,48	<b>L &lt; L<sub>th</sub></b>

**Phụ lục: TÍNH TOÁN ỨNG SUẤT DÂY DẪN TRUNG THỂ**

Dự án: Hoàn thiện, chống quá tải lưới điện THA khu vực trung tâm và tây Đội quản lý điện Lê Thủy năm 2026

<b>NHẬP THÔNG SỐ</b>		
<b>I. Thông số dây dẫn</b>	<b>Số liệu</b>	<b>Ghi chú</b>
Loại dây	XLPE240	
S- Tiết diện dây dẫn, mm <sup>2</sup>	240	TCCT PC3
d- Đường kính dây dẫn, m	0,02805	Tra bảng
L- Chiều dài khoảng dây tính toán, m	75	
SAI- Tiết diện phần nhôm của dây dẫn, mm <sup>2</sup>	240	TCCT PC3
SFe- Tiết diện phần thép của dây dẫn, mm <sup>2</sup>	1	TCCT PC3
gAl- Trọng lượng riêng của nhôm, N/m.mm <sup>2</sup>	0,0265	Tra bảng
gFe- Trọng lượng riêng của thép, N/m.mm <sup>2</sup>	0,077	Tra bảng
$\alpha$ (Al) (Hệ số giãn nở dài dây nhôm) : 1/ <sup>o</sup> C	0,000023	Tra bảng
$\alpha$ (Fe) (Hệ số giãn nở dài lõi thép) : 1/ <sup>o</sup> C	0,000012	Tra bảng
Mô đun đàn hồi vật liệu nhôm E(Al) : N/mm <sup>2</sup>	61600	Tra bảng
Mô đun đàn hồi vật liệu thép E(Fe) : N/mm <sup>2</sup>	196000	Tra bảng
Tỉ số a = SAI/SFe	240	
Ứng suất giới hạn (suất kéo đứt nhỏ nhất) $\sigma$ (ghal) : N/mm <sup>2</sup>	180	Tra bảng
Ứng suất cho phép tính theo % ứng suất kéo đứt (qmax, $\theta$ min)	45%	Bảng II.5.2 Quy Phạm
Ứng suất cho phép tính toán $\sigma$ (cp) : N/mm <sup>2</sup>	81	
Hệ số giãn nở dài dây phức hợp $\alpha$ (AC) : 1/ <sup>o</sup> C	0,0000229	
Mô đun đàn hồi của dây phức hợp EAC : N/mm <sup>2</sup>	62157,6763	
Hệ số kéo dãn: $\beta$ AC = 1/EAC	0,00001609	
<b>II. Điều kiện khí hậu tính toán</b>		
Vùng khí hậu tính toán	III	TCVN 2737-1995
Dạng địa hình tính toán	B	Tương đối trống trải
Nhiệt độ cực đại $\theta$ max ( <sup>o</sup> C), áp lực gió q=0	40	
Nhiệt độ khi bão $\theta$ bão ( <sup>o</sup> C), áp lực gió lớn nhất qmax	25	
Nhiệt độ thấp nhất $\theta$ min ( <sup>o</sup> C), áp lực gió q=0	5	
Nhiệt độ chế tạo dây $\theta$ o, áp lực gió q=0	15	
Wo- giá trị áp lực gió theo bản đồ phân vùng, daN/m <sup>2</sup> .	125	TCVN 2737-1995
f- độ võng tính toán lớn nhất, m	0,44	
htb- độ cao trung bình mắc dây dẫn vào cách điện	8,52	
hqđ- Độ cao trọng tâm qui đổi của dây dẫn: $hqđ = htb - 2f/3$ , m	8,23	Mục II.5.25 Q.Phạm
k- hệ số kể đến sự thay đổi áp lực gió theo độ cao so với mốc chuẩn và dạng địa hình	1,0209	TCVN 2737-1995
$\gamma$ sd- hệ số hiệu chỉnh theo thời gian sử dụng giá định của công trình	0,7750	15 năm
<b>III. Số liệu áp lực gió</b>		
a- Hệ số tính đến sự không bằng nhau của áp lực gió trong khoảng cột	0,7	Mục II.5.25 Q.Phạm
Cx - hệ số khí động học (phụ thuộc vào bề mặt chịu gió):	1,1	Mục II.5.25 Q.Phạm
KI - Hệ số qui đổi tính đến ảnh hưởng của chiều dài khoảng vượt vào tải trọng gió	1,08	Mục II.5.25 Q.Phạm
q - Áp lực gió tiêu chuẩn theo vùng, $q = Wo * k * \gamma$ sd, daN/m <sup>2</sup>	98,9	
F - Tiết diện cản gió của dây dẫn, $F = dxL$ (m <sup>2</sup> )	2,10375	
$\varphi$ - Góc hợp thành giữa hướng gió thổi và trục của tuyến đường dây.	90°; 45°; 0°	Quy phạm
<b>KẾT QUẢ TÍNH TOÁN</b>		
<b>I. Áp lực gió tiêu chuẩn tác động vào dây dẫn</b>		
Áp lực gió tiêu chuẩn $P = a.Cx.KI.q.F.Sin\varphi.Sin\varphi$ (daN)	173,0240068	$\varphi = 90^\circ$
	86,5120034	$\varphi = 45^\circ$
	0	$\varphi = 0^\circ$
Áp lực gió tiêu chuẩn tác động lên 1m dây dẫn, $Po = P/L$ , daN/m	2,306986757	$\varphi = 90^\circ$
<b>II. Tải trọng cơ giới tác động vào dây dẫn</b>		
Tải do trọng lượng bản thân dây dẫn: $g1 = 1,02 * (gAl * SAI + gFe * SFe) / S$ , N/m.mm <sup>2</sup>	0,02735725	
Tải do gió gây ra: $g2 = Po / S$ , N/m.mm <sup>2</sup>	0,096124448	$\varphi = 90^\circ$
Tải tải tổng hợp: $g3$ , N/m.mm <sup>2</sup>	0,099941626	
<b>III. Khoảng vượt tới hạn và ứng suất cực đại</b>		
<b>Khoảng vượt tới hạn, Lth : (m)</b>	<b>89,45</b>	
Ứng suất khi bão, $\sigma$ ( $\theta$ bão): N/mm <sup>2</sup>	81,82	
Ứng suất khi nhiệt độ thấp nhất, $\sigma$ ( $\theta$ min): N/mm <sup>2</sup>	81,64	
Ứng suất cực đại xuất hiện khi t° thấp nhất $\sigma$ max, N/mm <sup>2</sup>	81,64	<b>L &lt; Lth</b>

Phụ lục 7: Tính toán tiếp địa ĐZ và TBA

TIẾP ĐỊA TBA Thanh Tân 2 - 400kVA(CC)

Thông số đầu vào	r (Ω.m)	Kmùa	ρ <sub>tt</sub> (Ω.m)	a(m)	l (m)	b (m)	d (m)	t (m)	Hệ số hình dáng thanh k	R <sub>nđ</sub>	Diễn giải công thức
Điện trở 01 điện cực đứng cọc ống thép D49	78,5	1,4	109,9	6	6		0,049	3,8		17,23	$R_{1c} = \frac{0,366 * \rho_{tt}}{L} \left( \lg \left( \frac{2 * L}{d} \right) + \frac{1}{2} \lg \left( \frac{4t + L}{4t - L} \right) \right)$
Điện trở điện cực ngang thép CT3-D12	78,5	1,3	102,05		42	0,024	0,012	0,85	1	4,67	$R_t = \frac{\rho_{tt}}{2 \pi L \left( \ln \frac{kL^2}{hd} \right)}$
Điện trở hệ điện cực đứng xét đến màn che	Số cọc	8	hd		0,67					3,21	$R_c = \frac{R_{1c}}{n * \eta_d}$
Điện trở điện cực ngang xét đến màn che			hng		0,7					6,67	$R_t = \frac{R_t}{\eta_{ng}}$
Điện trở hỗn hợp hệ thống										2,17	$R_{ht} = \frac{R_c * R_t}{R_c + R_t}$

TIẾP ĐỊA TBA Tân Phong - 400kVA (CC)

Thông số đầu vào	r (Ω.m)	Kmùa	ρ <sub>tt</sub> (Ω.m)	a(m)	l (m)	b (m)	d (m)	t (m)	Hệ số hình dáng thanh k	R <sub>nđ</sub>	Diễn giải công thức
Điện trở 01 điện cực đứng cọc ống thép D49	96,2	1,4	134,68	6	6		0,049	1,8		23,90	$R_{1c} = \frac{0,366 * \rho_{tt}}{L} \left( \lg \left( \frac{2 * L}{d} \right) + \frac{1}{2} \lg \left( \frac{4t + L}{4t - L} \right) \right)$
Điện trở điện cực ngang thép CT3-D12	96,2	1,3	125,06		66	0,024	0,012	0,85	1	3,91	$R_t = \frac{\rho_{tt}}{2 \pi L \left( \ln \frac{kL^2}{hd} \right)}$
Điện trở hệ điện cực đứng xét đến màn che	Số cọc	12	hd		0,67					2,97	$R_c = \frac{R_{1c}}{n * \eta_d}$
Điện trở điện cực ngang xét đến màn che			hng		0,7					5,59	$R_t = \frac{R_t}{\eta_{ng}}$
Điện trở hỗn hợp hệ thống										1,94	$R_{ht} = \frac{R_c * R_t}{R_c + R_t}$

TIẾP ĐỊA TBA GD Phong Lộc- 160kVA (CC)											
Thông số đầu vào	r (Ω.m)	Kmùa	ptt (Ω.m)	a(m)	l (m)	b (m)	d (m)	t (m)	Hệ số hình dáng thanh k	Rnđ	Diễn giải công thức
Điện trở 01 điện cực đứng cọc ống thép D49	43,4	1,4	60,76	6	6		0,049	1,8		10,78	$R_{1c} = \frac{0,366 * \rho_{tt}}{L} \left( \lg \left( \frac{2 * L}{d} \right) + \frac{1}{2} \lg \left( \frac{4t + L}{4t - L} \right) \right)$
Điện trở điện cực ngang thép CT3-D12	43,4	1,3	56,42		42	0,024	0,012	0,85	1	2,58	$R_t = \frac{\rho_{tt}}{2\pi L \left( \ln \frac{kL^2}{hd} \right)}$
Điện trở hệ điện cực đứng xét đến màn che	Số cọc	8	hđ		0,67					2,01	$R_c = \frac{R_{1c}}{n * \eta_d}$
Điện trở điện cực ngang xét đến màn che			hng		0,7					3,69	$R_t = \frac{R_t}{\eta_{ng}}$
Điện trở hỗn hợp hệ thống										1,30	$R_{ht} = \frac{R_c * R_t}{R_c + R_t}$

TIẾP ĐỊA TBA MAI HẠ 2 - 250kVA(CC)											
Thông số đầu vào	r (Ω.m)	Kmùa	ptt (Ω.m)	a(m)	l (m)	b (m)	d (m)	t (m)	Hệ số hình dáng thanh k	Rnđ	Diễn giải công thức
Điện trở 01 điện cực đứng cọc ống thép D49	139	1,4	194,6	6	6		0,049	3,8		30,51	$R_{1c} = \frac{0,366 * \rho_{tt}}{L} \left( \lg \left( \frac{2 * L}{d} \right) + \frac{1}{2} \lg \left( \frac{4t + L}{4t - L} \right) \right)$
Điện trở điện cực ngang thép CT3-D12	139	1,3	180,7		42	0,024	0,012	0,85	1	8,26	$R_t = \frac{\rho_{tt}}{2\pi L \left( \ln \frac{kL^2}{hd} \right)}$
Điện trở hệ điện cực đứng xét đến màn che	Số cọc	8	hđ		0,67					5,69	$R_c = \frac{R_{1c}}{n * \eta_d}$
Điện trở điện cực ngang xét đến màn che			hng		0,7					11,80	$R_t = \frac{R_t}{\eta_{ng}}$
Điện trở hỗn hợp hệ thống										3,84	$R_{ht} = \frac{R_c * R_t}{R_c + R_t}$

**TIẾP ĐỊA TBATHANH THỦY 2 - 160kVA(CC)**

Thông số đầu vào	r (Ω.m)	Kmùa	ρ <sub>tt</sub> (Ω.m)	a(m)	l (m)	b (m)	d (m)	t (m)	Hệ số hình dáng thanh k	R <sub>nđ</sub>	Diễn giải công thức
Điện trở 01 điện cực đứng cọc ống thép D49	62,3	1,4	87,22	6	6		0,049	3,8		13,67	$R_{1c} = \frac{0,366 * \rho_{tt}}{L} \left( \lg \left( \frac{2 * L}{d} \right) + \frac{1}{2} \lg \left( \frac{4t + L}{4t - L} \right) \right)$
Điện trở điện cực ngang thép CT3-D12	62,3	1,3	80,99		66	0,024	0,012	0,85	1	2,53	$R_t = \frac{\rho_{tt}}{2\pi L \left( \ln \frac{kL^2}{hd} \right)}$
Điện trở hệ điện cực đứng xét đến màn che	Số cọc	12	hd		0,67					1,70	$R_c = \frac{R_{1c}}{n * \eta_d}$
Điện trở điện cực ngang xét đến màn che			hng		0,7					3,62	$R_t = \frac{R_t}{\eta_{ng}}$
Điện trở hỗn hợp hệ thống										<b>1,16</b>	$R_{ht} = \frac{R_c * R_t}{R_c + R_t}$

**TIẾP ĐỊA TBA MAI HẠ 3 - 250kVA (CC)**

Thông số đầu vào	r (Ω.m)	Kmùa	ρ <sub>tt</sub> (Ω.m)	a(m)	l (m)	b (m)	d (m)	t (m)	Hệ số hình dáng thanh k	R <sub>nđ</sub>	Diễn giải công thức
Điện trở 01 điện cực đứng V7 chôn 0,8m, cọc 2m	71,5	1,4	100,1	3	2	0,07	0,0665	1,8		34,86	$R_{1c} = \frac{0,366 * \rho_{tt}}{L} \left( \lg \left( \frac{2 * L}{d} \right) + \frac{1}{2} \lg \left( \frac{4t + L}{4t - L} \right) \right)$
Điện trở điện cực ngang thép CT3-D12	71,5	1,3	92,95		69	0,024	0,012	0,85	1	2,80	$R_t = \frac{\rho_{tt}}{2\pi L \left( \ln \frac{kL^2}{hd} \right)}$
Điện trở hệ điện cực đứng xét đến màn che	Số cọc	24	hd		0,67					2,17	$R_c = \frac{R_{1c}}{n * \eta_d}$
Điện trở điện cực ngang xét đến màn che			hng		0,7					4,00	$R_t = \frac{R_t}{\eta_{ng}}$
Điện trở hỗn hợp hệ thống										<b>1,41</b>	$R_{ht} = \frac{R_c * R_t}{R_c + R_t}$

**TIẾP ĐỊA TBA TUY LỘC 4 - 100kVA (CC)**

Thông số đầu vào	r (Ω.m)	Kmùa	ρ <sub>tt</sub> (Ω.m)	a(m)	l (m)	b (m)	d (m)	t (m)	Hệ số hình dáng thanh k	Rnđ	Diễn giải công thức
Điện trở 01 điện cực đứng V7 chôn 0,8m, cọc 2m	89,4	1,4	125,16	3	2	0,07	0,0665	1,8		43,59	$R_{1c} = \frac{0,366 * \rho_{tt}}{L} \left( \lg \left( \frac{2 * L}{d} \right) + \frac{1}{2} \lg \left( \frac{4t + L}{4t - L} \right) \right)$
Điện trở điện cực ngang thép CT3-D12	89,4	1,3	116,22		69	0,024	0,012	0,85	1	3,50	$R_t = \frac{\rho_{tt}}{2\pi L \left( \ln \frac{kL^2}{hd} \right)}$
Điện trở hệ điện cực đứng xét đến màn che	Số cọc	24	hd		0,67					2,71	$R_c = \frac{R_{1c}}{n * \eta_d}$
Điện trở điện cực ngang xét đến màn che			hng		0,7					5,00	$R_t = \frac{R_t}{\eta_{ng}}$
Điện trở hỗn hợp hệ thống										1,76	$R_{ht} = \frac{R_c * R_t}{R_c + R_t}$

**TIẾP ĐỊA TBA TRUNG TÍN- 400kVA (CC)**

Thông số đầu vào	r (Ω.m)	Kmùa	ρ <sub>tt</sub> (Ω.m)	a(m)	l (m)	b (m)	d (m)	t (m)	Hệ số hình dáng thanh k	Rnđ	Diễn giải công thức
Điện trở 01 điện cực đứng V7 chôn 0,8m, cọc 2m	135,6	1,4	189,84	3	2	0,07	0,0665	1,8		66,12	$R_{1c} = \frac{0,366 * \rho_{tt}}{L} \left( \lg \left( \frac{2 * L}{d} \right) + \frac{1}{2} \lg \left( \frac{4t + L}{4t - L} \right) \right)$
Điện trở điện cực ngang thép CT3-D12	135,6	1,3	176,28		69	0,024	0,012	0,85	1	5,31	$R_t = \frac{\rho_{tt}}{2\pi L \left( \ln \frac{kL^2}{hd} \right)}$
Điện trở hệ điện cực đứng xét đến màn che	Số cọc	24	hd		0,67					4,11	$R_c = \frac{R_{1c}}{n * \eta_d}$
Điện trở điện cực ngang xét đến màn che			hng		0,7					7,59	$R_t = \frac{R_t}{\eta_{ng}}$
Điện trở hỗn hợp hệ thống										2,67	$R_{ht} = \frac{R_c * R_t}{R_c + R_t}$

**TIẾP ĐỊA TBA THÔN 3- 100kVA (CC)**

Thông số đầu vào	r (Ω.m)	Kmùa	ρtt (Ω.m)	a(m)	l (m)	b (m)	d (m)	t (m)	Hệ số hình dáng thanh k	Rnđ	Diễn giải công thức
Điện trở 01 điện cực đứng V7 chôn 0,8m, cọc 2m	116,7	1,4	163,38	3	2	0,07	0,0665	1,8		56,90	$R_{1c} = \frac{0,366 * \rho_{tt}}{L} \left( \lg \left( \frac{2 * L}{d} \right) + \frac{1}{2} \lg \left( \frac{4t + L}{4t - L} \right) \right)$
Điện trở điện cực ngang thép CT3-D12	116,7	1,3	151,71		69	0,024	0,012	0,85	1	4,57	$R_t = \frac{\rho_{tt}}{2 \pi L \left( \ln \frac{kL^2}{hd} \right)}$
Điện trở hệ điện cực đứng xét đến màn che	Số cọc	24	hđ		0,67						$R_c = \frac{R_{1c}}{n * \eta_d}$
Điện trở điện cực ngang xét đến màn che			hng		0,7						$R_t = \frac{R_t}{\eta_{ng}}$
Điện trở hỗn hợp hệ thống										2,29	$R_{ht} = \frac{R_c * R_t}{R_c + R_t}$

**Tiếp địa đường dây tại C17 XT471+474 LTH**

Thông số đầu vào	r (Ω.m)	Kmùa	ρtt (Ω.m)	a(m)	l (m)	b (m)	d (m)	t (m)	Hệ số hình dáng thanh k	Rnđ	Diễn giải công thức
Điện trở 01 điện cực đứng V7 chôn 0,8m, cọc 2m	135,6	1,4	189,84	3	2	0,07	0,0665	1,8		66,12	$R_{1c} = \frac{0,366 * \rho_{tt}}{L} \left( \lg \left( \frac{2 * L}{d} \right) + \frac{1}{2} \lg \left( \frac{4t + L}{4t - L} \right) \right)$
Điện trở điện cực ngang thép CT3-D12	135,6	1,6	216,96		6	0,024	0,012	0,85	1	47,04	$R_t = \frac{\rho_{tt}}{2 \pi L \left( \ln \frac{kL^2}{hd} \right)}$
Điện trở hệ điện cực đứng xét đến màn che	Số cọc	3	hđ		0,75						$R_c = \frac{R_{1c}}{n * \eta_d}$
Điện trở điện cực ngang xét đến màn che			hng		0,78						$R_t = \frac{R_t}{\eta_{ng}}$
Điện trở hỗn hợp hệ thống										19,76	$R_{ht} = \frac{R_c * R_t}{R_c + R_t}$

Tiếp địa đường dây tại M71-1/70/4 XT474 LTH											
Thông số đầu vào	r (Ω.m)	Kmùa	ρ <sub>tt</sub> (Ω.m)	a(m)	l (m)	b (m)	d (m)	t (m)	Hệ số hình dáng thanh k	R <sub>nd</sub>	Diễn giải công thức
Điện trở 01 điện cực đứng V7 chôn 0,8m, cọc 2m	138,5	1,4	193,9	3	2	0,07	0,0665	1,8		67,53	$R_{1c} = \frac{0,366 * \rho_{tt}}{L} \left( \lg \left( \frac{2 * L}{d} \right) + \frac{1}{2} \lg \left( \frac{4t + L}{4t - L} \right) \right)$
Điện trở điện cực ngang thép CT3-D12	138,5	1,6	221,6		6	0,024	0,012	0,85	1	48,04	$R_t = \frac{\rho_{tt}}{2\pi L \left( \ln \frac{kL^2}{hd} \right)}$
Điện trở hệ điện cực đứng xét đến màn che	Số cọc	3	hd		0,75					30,01	$R_c = \frac{R_{1c}}{n * \eta_d}$
Điện trở điện cực ngang xét đến màn che			hng		0,78					61,59	$R_t = \frac{R_t}{\eta_{ng}}$
Điện trở hỗn hợp hệ thống										20,18	$R_{ht} = \frac{R_c * R_t}{R_c + R_t}$

Tiếp địa đường dây tại M63/36A XT471 LTH											
Thông số đầu vào	r (Ω.m)	Kmùa	ρ <sub>tt</sub> (Ω.m)	a(m)	l (m)	b (m)	d (m)	t (m)	Hệ số hình dáng thanh k	R <sub>nd</sub>	Diễn giải công thức
Điện trở 01 điện cực đứng V7 chôn 0,8m, cọc 2m	155	1,4	217	3	2	0,07	0,0665	1,8		75,58	$R_{1c} = \frac{0,366 * \rho_{tt}}{L} \left( \lg \left( \frac{2 * L}{d} \right) + \frac{1}{2} \lg \left( \frac{4t + L}{4t - L} \right) \right)$
Điện trở điện cực ngang thép CT3-D12	155	1,6	248		6	0,024	0,012	0,85	1	53,77	$R_t = \frac{\rho_{tt}}{2\pi L \left( \ln \frac{kL^2}{hd} \right)}$
Điện trở hệ điện cực đứng xét đến màn che	Số cọc	3	hd		0,75					33,59	$R_c = \frac{R_{1c}}{n * \eta_d}$
Điện trở điện cực ngang xét đến màn che			hng		0,78					68,93	$R_t = \frac{R_t}{\eta_{ng}}$
Điện trở hỗn hợp hệ thống										22,58	$R_{ht} = \frac{R_c * R_t}{R_c + R_t}$

Tiếp địa đường dây tại M90 XT478 LTH

Thông số đầu vào	r (Ω.m)	Kmùa	ρ <sub>tt</sub> (Ω.m)	a(m)	l (m)	b (m)	d (m)	t (m)	Hệ số hình dáng thanh $\kappa$	R <sub>nd</sub>	Diễn giải công thức
Điện trở 01 điện cực đứng V7 chôn 0,8m, cọc 2m	325	1,4	455	3	2	0,07	0,0665	1,8		158,46	$R_{1c} = \frac{0,366 * \rho_{tt}}{L} \left( \lg \left( \frac{2 * L}{d} \right) + \frac{1}{2} \lg \left( \frac{4t + L}{4t - L} \right) \right)$
Điện trở điện cực ngang thép CT3-D12	325	1,6	520		6	0,024	0,012	0,85	1	112,73	$R_t = \frac{\rho_{tt}}{2\pi L \left( \ln \frac{kL^2}{hd} \right)}$
Điện trở hệ điện cực đứng xét đến màn che	Số cọc	3	hd		0,75					70,43	$R_c = \frac{R_{1c}}{n * \eta_d}$
Điện trở điện cực ngang xét đến màn che			hng		0,78					144,53	$R_t = \frac{R_t}{\eta_{ng}}$
Điện trở hỗn hợp hệ thống										47,35	$R_{ht} = \frac{R_c * R_t}{R_c + R_t}$

Tiếp địa đường dây tại M115 XT477 CLI

Thông số đầu vào	r (Ω.m)	Kmùa	ρ <sub>tt</sub> (Ω.m)	a(m)	l (m)	b (m)	d (m)	t (m)	Hệ số hình dáng thanh $\kappa$	R <sub>nd</sub>	Diễn giải công thức
Điện trở 01 điện cực đứng V7 chôn 0,8m, cọc 2m	246	1,4	344,4	3	2	0,07	0,0665	1,8		119,95	$R_{1c} = \frac{0,366 * \rho_{tt}}{L} \left( \lg \left( \frac{2 * L}{d} \right) + \frac{1}{2} \lg \left( \frac{4t + L}{4t - L} \right) \right)$
Điện trở điện cực ngang thép CT3-D12	246	1,6	393,6		6	0,024	0,012	0,85	1	85,33	$R_t = \frac{\rho_{tt}}{2\pi L \left( \ln \frac{kL^2}{hd} \right)}$
Điện trở hệ điện cực đứng xét đến màn che	Số cọc	3	hd		0,75					53,31	$R_c = \frac{R_{1c}}{n * \eta_d}$
Điện trở điện cực ngang xét đến màn che			hng		0,78					109,40	$R_t = \frac{R_t}{\eta_{ng}}$
Điện trở hỗn hợp hệ thống										35,84	$R_{ht} = \frac{R_c * R_t}{R_c + R_t}$

Tiếp địa đường dây tại M14 XT 472 TC Mỹ Đức

Thông số đầu vào	r (Ω.m)	Kmùa	ρ <sub>tt</sub> (Ω.m)	a(m)	l (m)	b (m)	d (m)	t (m)	Hệ số hình dáng thanh $\kappa$	R <sub>nd</sub>	Diễn giải công thức
Điện trở 01 điện cực đứng V7 chôn 0,8m, cọc 2m	275	1,4	385	3	2	0,07	0,0665	1,8		134,09	$R_{1c} = \frac{0,366 * \rho_{tt}}{L} \left( \lg \left( \frac{2 * L}{d} \right) + \frac{1}{2} \lg \left( \frac{4t + L}{4t - L} \right) \right)$

Điện trở điện cực ngang thép CT3-D12	275	1,6	440		6	0,024	0,012	0,85	1	95,39	$R_t = \frac{\rho_{tt}}{2\pi L \left( \ln \frac{kL^2}{hd} \right)}$
Điện trở hệ điện cực đứng xét đến màn che	Số cọc	3	hd		0,75					59,59	$R_c = \frac{R_{1c}}{n * \eta_d}$
Điện trở điện cực ngang xét đến màn che			hng		0,78					122,30	$R_t = \frac{R_t}{\eta_{ng}}$
Điện trở hỗn hợp hệ thống										40,07	$R_{ht} = \frac{R_c * R_t}{R_c + R_t}$

**Tiếp địa đường dây tại M77/1 XT 478 Ấng Sơn**

Thông số đầu vào	r (Ω.m)	Kmùa	ρ <sub>tt</sub> (Ω.m)	a(m)	l (m)	b (m)	d (m)	t (m)	Hệ số hình dáng thanh k	R <sub>nd</sub>	Diễn giải công thức
Điện trở 01 điện cực đứng V7 chôn 0,8m, cọc 2m	275	1,4	385	3	2	0,07	0,0665	1,8		134,09	$R_{1c} = \frac{0,366 * \rho_{tt}}{L} \left( \lg \left( \frac{2 * L}{d} \right) + \frac{1}{2} \lg \left( \frac{4t + L}{4t - L} \right) \right)$
Điện trở điện cực ngang thép CT3-D12	275	1,6	440		6	0,024	0,012	0,85	1	95,39	$R_t = \frac{\rho_{tt}}{2\pi L \left( \ln \frac{kL^2}{hd} \right)}$
Điện trở hệ điện cực đứng xét đến màn che	Số cọc	3	hd		0,75					59,59	$R_c = \frac{R_{1c}}{n * \eta_d}$
Điện trở điện cực ngang xét đến màn che			hng		0,78					122,30	$R_t = \frac{R_t}{\eta_{ng}}$
Điện trở hỗn hợp hệ thống										40,07	$R_{ht} = \frac{R_c * R_t}{R_c + R_t}$

Dự án: Hoàn thiện, chống quá tải lưới điện THA khu vực trung tâm huyện Lệ Thủy năm 2025

Phụ lục 8: Bảng tính độ võng căng dây dây ABC 4x50

Khoảng cột (m)	Độ võng dây dẫn ABC 4x50 tại nhiệt độ							Ứng suất dây dẫn ABC 4x50 tại nhiệt độ						
	10	15	20	25	30	35	40	10	15	20	25	30	35	40
20	0,04	0,05	0,06	0,08	0,10	0,12	0,14	4,30	3,20	2,61	2,09	1,68	1,38	1,17
22	0,05	0,06	0,08	0,09	0,12	0,14	0,17	4,30	3,20	2,61	2,09	1,68	1,38	1,17
24	0,05	0,07	0,09	0,11	0,14	0,17	0,20	4,30	3,20	2,61	2,09	1,68	1,38	1,17
26	0,06	0,09	0,11	0,13	0,16	0,20	0,24	4,30	3,20	2,61	2,09	1,68	1,38	1,17
28	0,07	0,10	0,12	0,15	0,19	0,23	0,27	4,30	3,20	2,61	2,09	1,68	1,38	1,17
30	0,09	0,11	0,14	0,17	0,22	0,27	0,31	4,30	3,20	2,61	2,09	1,68	1,38	1,17
32	0,10	0,13	0,16	0,20	0,25	0,30	0,36	4,30	3,20	2,61	2,09	1,68	1,38	1,17
34	0,11	0,15	0,18	0,22	0,28	0,34	0,40	4,30	3,20	2,61	2,09	1,68	1,38	1,17
36	0,17	0,19	0,22	0,26	0,29	0,32	0,36	3,18	2,73	2,35	2,05	1,81	1,63	1,48
38	0,18	0,22	0,25	0,29	0,32	0,36	0,40	3,18	2,73	2,35	2,05	1,81	1,63	1,48
40	0,20	0,24	0,28	0,32	0,36	0,40	0,44	3,18	2,73	2,35	2,05	1,81	1,63	1,48
42	0,23	0,26	0,31	0,35	0,40	0,44	0,48	3,18	2,73	2,35	2,05	1,81	1,63	1,48
44	0,25	0,29	0,33	0,38	0,43	0,48	0,53	3,18	2,73	2,35	2,05	1,81	1,63	1,48
46	0,27	0,32	0,37	0,42	0,47	0,53	0,58	3,18	2,73	2,35	2,05	1,81	1,63	1,48
48	0,29	0,34	0,40	0,46	0,52	0,58	0,63	3,18	2,73	2,35	2,05	1,81	1,63	1,48
50	0,32	0,37	0,43	0,50	0,56	0,62	0,69	3,18	2,73	2,35	2,05	1,81	1,63	1,48
52	0,35	0,40	0,47	0,54	0,61	0,68	0,74	3,18	2,73	2,35	2,05	1,81	1,63	1,48
54	0,37	0,43	0,50	0,58	0,65	0,73	0,80	3,18	2,73	2,35	2,05	1,81	1,63	1,48
56	0,40	0,47	0,54	0,62	0,70	0,78	0,86	3,18	2,73	2,35	2,05	1,81	1,63	1,48
58	0,43	0,50	0,58	0,67	0,75	0,84	0,92	3,18	2,73	2,35	2,05	1,81	1,63	1,48
60	0,46	0,54	0,62	0,71	0,81	0,90	0,99	3,18	2,73	2,35	2,05	1,81	1,63	1,48

Dự án: Hoàn thiện, chống quá tải lưới điện THA khu vực trung tâm huyện Lệ Thủy năm 2025

Phụ lục 8: Bảng tính độ võng căng dây dây ABC 4x70

Khoảng cột (m)	Độ võng dây dẫn ABC 4x70 tại nhiệt độ							Ứng suất dây dẫn ABC 4x70 tại nhiệt độ						
	10	15	20	25	30	35	40	10	15	20	25	30	35	40
20	0,04	0,05	0,06	0,08	0,10	0,12	0,14	4,30	3,20	2,61	2,09	1,68	1,38	1,17
22	0,05	0,06	0,08	0,09	0,12	0,14	0,17	4,30	3,20	2,61	2,09	1,68	1,38	1,17
24	0,05	0,07	0,09	0,11	0,14	0,17	0,20	4,30	3,20	2,61	2,09	1,68	1,38	1,17
26	0,06	0,09	0,11	0,13	0,16	0,20	0,24	4,30	3,20	2,61	2,09	1,68	1,38	1,17
28	0,07	0,10	0,12	0,15	0,19	0,23	0,27	4,30	3,20	2,61	2,09	1,68	1,38	1,17
30	0,09	0,11	0,14	0,17	0,22	0,27	0,31	4,30	3,20	2,61	2,09	1,68	1,38	1,17
32	0,10	0,13	0,16	0,20	0,25	0,30	0,36	4,30	3,20	2,61	2,09	1,68	1,38	1,17
34	0,11	0,15	0,18	0,22	0,28	0,34	0,40	4,30	3,20	2,61	2,09	1,68	1,38	1,17
36	0,17	0,19	0,22	0,26	0,29	0,32	0,36	3,18	2,73	2,35	2,05	1,81	1,63	1,48
38	0,18	0,22	0,25	0,29	0,32	0,36	0,40	3,18	2,73	2,35	2,05	1,81	1,63	1,48
40	0,20	0,24	0,28	0,32	0,36	0,40	0,44	3,18	2,73	2,35	2,05	1,81	1,63	1,48
42	0,23	0,26	0,31	0,35	0,40	0,44	0,48	3,18	2,73	2,35	2,05	1,81	1,63	1,48
44	0,25	0,29	0,33	0,38	0,43	0,48	0,53	3,18	2,73	2,35	2,05	1,81	1,63	1,48
46	0,27	0,32	0,37	0,42	0,47	0,53	0,58	3,18	2,73	2,35	2,05	1,81	1,63	1,48
48	0,29	0,34	0,40	0,46	0,52	0,58	0,63	3,18	2,73	2,35	2,05	1,81	1,63	1,48
50	0,32	0,37	0,43	0,50	0,56	0,62	0,69	3,18	2,73	2,35	2,05	1,81	1,63	1,48
52	0,35	0,40	0,47	0,54	0,61	0,68	0,74	3,18	2,73	2,35	2,05	1,81	1,63	1,48
54	0,37	0,43	0,50	0,58	0,65	0,73	0,80	3,18	2,73	2,35	2,05	1,81	1,63	1,48
56	0,40	0,47	0,54	0,62	0,70	0,78	0,86	3,18	2,73	2,35	2,05	1,81	1,63	1,48
58	0,43	0,50	0,58	0,67	0,75	0,84	0,92	3,18	2,73	2,35	2,05	1,81	1,63	1,48
60	0,46	0,54	0,62	0,71	0,81	0,90	0,99	3,18	2,73	2,35	2,05	1,81	1,63	1,48

Dự án: Hoàn thiện, chống quá tải lưới điện THA khu vực trung tâm huyện Lệ Thủy năm 2025

Phụ lục 8: Bảng tính độ võng căng dây dây ABC 4x95

Khoảng cột (m)	Độ võng dây dẫn ABC 4x95 tại nhiệt độ							Ứng suất dây dẫn ABC 4x95 tại nhiệt độ						
	10	15	20	25	30	35	40	10	15	20	25	30	35	40
20	0,05	0,07	0,08	0,10	0,13	0,15	0,17	2,97	2,40	1,92	1,55	1,28	1,10	0,96
22	0,07	0,08	0,10	0,13	0,15	0,18	0,20	2,97	2,40	1,92	1,55	1,28	1,10	0,96
24	0,08	0,10	0,12	0,15	0,18	0,21	0,24	2,97	2,40	1,92	1,55	1,28	1,10	0,96
26	0,09	0,11	0,14	0,18	0,21	0,25	0,28	2,97	2,40	1,92	1,55	1,28	1,10	0,96
28	0,11	0,13	0,16	0,20	0,25	0,29	0,33	2,97	2,40	1,92	1,55	1,28	1,10	0,96
30	0,12	0,15	0,19	0,23	0,28	0,33	0,38	2,97	2,40	1,92	1,55	1,28	1,10	0,96
32	0,14	0,17	0,21	0,27	0,32	0,38	0,43	2,97	2,40	1,92	1,55	1,28	1,10	0,96
34	0,16	0,19	0,24	0,30	0,36	0,42	0,48	2,97	2,40	1,92	1,55	1,28	1,10	0,96
36	0,17	0,20	0,23	0,26	0,30	0,33	0,36	3,09	2,64	2,28	1,99	1,76	1,58	1,44
38	0,19	0,22	0,25	0,29	0,33	0,37	0,40	3,09	2,64	2,28	1,99	1,76	1,58	1,44
40	0,21	0,24	0,28	0,32	0,36	0,41	0,45	3,09	2,64	2,28	1,99	1,76	1,58	1,44
42	0,23	0,27	0,31	0,36	0,40	0,45	0,49	3,09	2,64	2,28	1,99	1,76	1,58	1,44
44	0,25	0,29	0,34	0,39	0,44	0,49	0,54	3,09	2,64	2,28	1,99	1,76	1,58	1,44
46	0,28	0,32	0,37	0,43	0,48	0,54	0,59	3,09	2,64	2,28	1,99	1,76	1,58	1,44
48	0,30	0,35	0,41	0,47	0,53	0,58	0,64	3,09	2,64	2,28	1,99	1,76	1,58	1,44
50	0,33	0,38	0,44	0,50	0,57	0,63	0,70	3,09	2,64	2,28	1,99	1,76	1,58	1,44
52	0,35	0,41	0,48	0,55	0,62	0,69	0,75	3,09	2,64	2,28	1,99	1,76	1,58	1,44
54	0,38	0,44	0,51	0,59	0,66	0,74	0,81	3,09	2,64	2,28	1,99	1,76	1,58	1,44
56	0,41	0,48	0,55	0,63	0,71	0,79	0,87	3,09	2,64	2,28	1,99	1,76	1,58	1,44
58	0,44	0,51	0,59	0,68	0,77	0,85	0,94	3,09	2,64	2,28	1,99	1,76	1,58	1,44
60	0,47	0,55	0,63	0,73	0,82	0,91	1,00	3,09	2,64	2,28	1,99	1,76	1,58	1,44

Dự án: Hoàn thiện, chống quá tải lưới điện THA khu vực trung tâm huyện Lệ Thủy năm 2025

Phụ lục 2: Bảng tính độ võng căng dây dây ABC 4x120

Khoảng cột (m)	Độ võng dây dẫn ABC 4x120 tại nhiệt độ							Ứng suất dây dẫn ABC 4x120 tại nhiệt độ						
	10	15	20	25	30	35	40	10	15	20	25	30	35	40
20	0,05	0,07	0,08	0,10	0,13	0,15	0,17	2,97	2,40	1,92	1,55	1,28	1,10	0,96
22	0,07	0,08	0,10	0,13	0,15	0,18	0,20	2,97	2,40	1,92	1,55	1,28	1,10	0,96
24	0,08	0,10	0,12	0,15	0,18	0,21	0,24	2,97	2,40	1,92	1,55	1,28	1,10	0,96
26	0,09	0,11	0,14	0,18	0,21	0,25	0,28	2,97	2,40	1,92	1,55	1,28	1,10	0,96
28	0,11	0,13	0,16	0,20	0,25	0,29	0,33	2,97	2,40	1,92	1,55	1,28	1,10	0,96
30	0,12	0,15	0,19	0,23	0,28	0,33	0,38	2,97	2,40	1,92	1,55	1,28	1,10	0,96
32	0,14	0,17	0,21	0,27	0,32	0,38	0,43	2,97	2,40	1,92	1,55	1,28	1,10	0,96
34	0,16	0,19	0,24	0,30	0,36	0,42	0,48	2,97	2,40	1,92	1,55	1,28	1,10	0,96
36	0,17	0,20	0,23	0,26	0,30	0,33	0,36	3,09	2,64	2,28	1,99	1,76	1,58	1,44
38	0,19	0,22	0,25	0,29	0,33	0,37	0,40	3,09	2,64	2,28	1,99	1,76	1,58	1,44
40	0,21	0,24	0,28	0,32	0,36	0,41	0,45	3,09	2,64	2,28	1,99	1,76	1,58	1,44
42	0,23	0,27	0,31	0,36	0,40	0,45	0,49	3,09	2,64	2,28	1,99	1,76	1,58	1,44
44	0,25	0,29	0,34	0,39	0,44	0,49	0,54	3,09	2,64	2,28	1,99	1,76	1,58	1,44
46	0,28	0,32	0,37	0,43	0,48	0,54	0,59	3,09	2,64	2,28	1,99	1,76	1,58	1,44
48	0,30	0,35	0,41	0,47	0,53	0,58	0,64	3,09	2,64	2,28	1,99	1,76	1,58	1,44
50	0,33	0,38	0,44	0,50	0,57	0,63	0,70	3,09	2,64	2,28	1,99	1,76	1,58	1,44
52	0,35	0,41	0,48	0,55	0,62	0,69	0,75	3,09	2,64	2,28	1,99	1,76	1,58	1,44
54	0,38	0,44	0,51	0,59	0,66	0,74	0,81	3,09	2,64	2,28	1,99	1,76	1,58	1,44
56	0,41	0,48	0,55	0,63	0,71	0,79	0,87	3,09	2,64	2,28	1,99	1,76	1,58	1,44
58	0,44	0,51	0,59	0,68	0,77	0,85	0,94	3,09	2,64	2,28	1,99	1,76	1,58	1,44
60	0,47	0,55	0,63	0,73	0,82	0,91	1,00	3,09	2,64	2,28	1,99	1,76	1,58	1,44





## CHƯƠNG 9 KẾ HOẠCH BẢO VỆ MÔI TRƯỜNG

### 9.1. Quy định chung

- Nghị định số 08/2022/NĐ-CP ngày 10/1/2022 của Chính phủ quy định về quy hoạch bảo vệ môi trường, đánh giá môi trường chiến lược, đánh giá tác động môi trường và kế hoạch bảo vệ môi trường.

- Thông tư số 02/2022/TT-BTNMT ngày 10/01/2022 của Bộ Tài nguyên và Môi trường về đánh giá môi trường chiến lược, đánh giá tác động môi trường và kế hoạch bảo vệ môi trường.

- Luật bảo vệ môi trường số 72/2020/QH14 được thông qua ngày 17 tháng 11 năm 2020.

- Nghị định 62/2025/NĐ-CP của Chính phủ ngày 04 tháng 03 năm 2025 quy định chi tiết thi hành Luật điện lực về bảo vệ công trình điện lực và an toàn trong lĩnh vực điện lực.

- Nghị định số 19/2015/NĐ-CP ngày 14/2/2015 của Chính phủ về việc quy định chi tiết và hướng dẫn thi hành một số điều của Luật bảo vệ môi trường.

- Tiêu chuẩn môi trường trong lĩnh vực âm học tiếng ồn do phương tiện giao thông TCVN 5948-1999.

- Quy chuẩn môi trường nước thải sinh hoạt QCVN 14:2008 BTNMT

- Tiêu chuẩn an toàn điện trong xây dựng TCVN 4086:1995

- Tiêu chuẩn ngành về “Mức cho phép của cường độ điện trường tần số công nghiệp và quy định việc kiểm tra chỗ ở làm việc” ban hành kèm theo Quyết định số 183 NL/KHKT ngày 12/04/1994 của Bộ Năng lượng.

### 9.2. Địa điểm thực hiện dự án

Công trình: “*Hoàn thiện, chống quá tải lưới điện THA khu vực Trung tâm và Tây Đới Quản lý điện Lê Thủy 2026*” được đầu tư xây dựng trên địa bàn các xã Lê Thủy, Trường Phú, Cam Hồng, Lê Ninh, Kim Ngân của tỉnh Quảng Trị.

### 9.3. Quy mô dự án

- Đường dây trung áp 22kV: 1,842 km, trong đó: XDM: 0,512km; cải tạo: 1,330;

- Đường dây hạ áp 0.4kV: 6,429 km, trong đó: XDM: 4,679km; cải tạo: 1,750 km;

- Trạm biến áp 22/0.4kV: 11 TBA/2780 KVA, trong đó:

+ XDM: 06 TBA, tổng công suất: 1410kVA.

+ Cải tạo NDL: 04 trạm, tổng dung lượng trước và sau khi nâng: 520kVA/1120kVA;

+ Di dời: 01 trạm, tổng công suất: 250kVA.

### 9.4. Nhu cầu nguyên liệu, nhiên liệu sử dụng

*Phương thức cung cấp nguyên vật liệu*

- Dự án sử dụng các vật tư thiếu bị như: Cột, xà, sứ, dây dẫn... được sản xuất tại nhà máy theo đúng quy trình.

- Cốt thép móng, tiếp địa: Gia công tại xưởng gia công công trình.

- Cột bê tông ly tâm: lấy tại Quảng Trị.

- Dây, phụ kiện: lấy tại Quảng Trị.

- Thiết bị: lấy tại Quảng Trị.

- Phần khối lượng nhỏ như cát, sỏi được cung ứng ngay tại địa phương.

- Nguồn điện thi công lấy từ máy phát điện diesel di động.

- Nguồn nước thi công lấy từ nhà dân và sông, suối dọc tuyến.

- Nguồn nước dùng cho sinh hoạt lấy từ nhà dân.

Các loại nguyên vật liệu sử dụng cho dự án như cát, đá, sỏi được vận chuyển bằng các loại xe từ xe từ 3-5 tấn đến các vị trí thi công, các loại thiết bị cấu kiện như dây dẫn, trụ bê tông, thép được vận chuyển bằng các xe từ 6-16 tấn đến các khu vực tập kết sau đó được vận chuyển đến các khu vực thi công.

#### **9.5. Các tác động xấu đến môi trường**

- Xác định các vùng sinh thái tại vị trí xây dựng công trình.

- Xác định các ảnh hưởng của đường dây đến môi trường.

+ Ảnh hưởng do chặt phá cây trong hành lang an toàn lưới điện.

+ Ảnh hưởng do đào, đúc móng.

+ Ảnh hưởng điện, từ trường tới dân cư, các công trình lân cận.

- Phân tích, đánh giá các ảnh hưởng môi trường theo mức độ ảnh hưởng nặng, trung bình, nhẹ và ảnh hưởng tạm thời, vĩnh viễn.

##### **a. Các ảnh hưởng**

Đối với công trình này, tuyến điện chủ yếu đi dọc vỉa hè đường nên công trình ít ảnh hưởng đến cây cối, hoa màu và dân cư dọc tuyến.

- Ảnh hưởng đến nhà cửa công trình: Hành lang an toàn của các tuyến đường dây, dây bọc 22kV rộng từ 4 - 5m; dây trần 22kV rộng từ 5 - 6m phạm vi bảo vệ trạm điện tính từ mép phần mang điện gần nhất ra bề ngoài 1m. Theo Nghị định 14 của Chính phủ, tại các đoạn giao cắt và ảnh hưởng của hành lang đường dây 22kV đến nhà cửa, công trình, khoảng cách an toàn cho phép từ dây dẫn gần nhất khi ở trạng thái tĩnh phải đảm bảo  $\geq 3\text{m}$ .

- Ảnh hưởng đến hoa màu khi chuyển vật liệu vào một vài vị trí móng và kéo dây.

- Ảnh hưởng đến hoa màu khi kéo dây: Diện tích bị ảnh hưởng được tính trong hành lang 3m khi tuyến đi qua các khu vực canh tác nông nghiệp.

- Ảnh hưởng do phát quang cây cối trong hành lang. Các cây cối nằm trong hành lang có khoảng cách đến dây dẫn thấp nhất nhỏ hơn 2 m đều phải chặt bỏ.

- Đào đúc móng chiếm đất vĩnh viễn: Diện tích chiếm đất vĩnh viễn là diện tích các móng cột đường dây. Các móng cột điện đường dây trung áp có kích thước từ  $(1,2 \times 0,4)\text{m}^2$  đến  $(2 \times 2)\text{m}^2$ .

##### **b. Phân tích, đánh giá các ảnh hưởng đến môi trường:**

- Trong thời gian thi công:

+ Môi trường đất: Diện tích chiếm dụng đất vĩnh viễn nhỏ và trên nền đất ổn định. Không có các tác động gây xói mòn, thay đổi tính chất hóa lý của đất, chỉ tác động chủ yếu trong thời gian thi công xây dựng, cải tạo công trình. Do khối lượng chiếm dụng đất móng cột nhỏ, phạm vi ảnh hưởng trải dài theo tuyến, vậy nên tác động tới môi trường đất là nhẹ.

+ Môi trường nước: trong khi thi công xây dựng công trình đã có các biện pháp giảm thiểu tác động tới môi trường như: thi công vào mùa khô, đẩy nhanh tiến độ thi công, đầm nén đất tại các vị trí móng cột, thu gom nước thải sinh hoạt... Do vậy dự án tác động đến môi trường nước là nhẹ.

+ Môi trường không khí: việc thi công xây dựng, vận chuyển nguyên vật liệu thiết bị là nguồn gây ô nhiễm bụi và tiếng ồn. Tuy nhiên nguồn gây ô nhiễm bụi và tiếng ồn là không đáng kể vì khối lượng, thời gian thi công tại mỗi vị trí móng là ngắn và số lượng vị trí móng cột ít, chủ yếu nằm trên nền đất vỉa hè và có biện pháp giảm thiểu tiếng ồn trong khu vực dân cư. Tác động tới môi trường không khí là nhẹ.

+ Môi trường sinh vật: khu vực cải tạo xây dựng mới không chiếm dụng đất rừng quốc gia, rừng bảo tồn. Mặt khác diện tích chiếm đất nhỏ, trải dài theo công trình, ngoài ra có các biện pháp giảm thiểu do vậy tác động lên các loài động thực vật là nhẹ.

+ Môi trường kinh tế xã hội: Tác động tiêu cực đáng kể nhất là ảnh hưởng tới đời sống sinh hoạt của các hộ dân. Khi thi công phải lập barie, biển báo, có đèn đỏ báo hiệu vào ban đêm tại các vị trí thi công để thông báo cho mọi người, phương tiện tham gia giao thông được biết để tránh các tai nạn giao thông. Do vậy tác động tiêu cực tới môi trường kinh tế xã hội nơi dự án đi qua là nhẹ.

- Trong thời gian vận hành:

+ Những tác động tích cực của dự án mang lại như: ổn định phát triển kinh tế, nâng cao khả năng cấp điện an toàn liên tục, nâng cao độ tin cậy cung cấp điện và đảm bảo mỹ quan nơi dự án đi qua. Đây là tác động tích cực và là mục tiêu chính của dự án.

+ Ảnh hưởng điện, từ tới dân cư, các công trình lân cận: trong quá trình thiết kế đã thực hiện theo đúng quy trình, quy phạm đã qui định. Do đó từ trường không ảnh hưởng tới dân cư và công trình lân cận.

+ Các sự cố: các sự cố đổ cột, điện giật, cháy nổ... đã được dự đoán trước và đã có các biện pháp khắc phục. Do vậy các sự cố khó có khả năng xảy ra.

## **9.6. Kế hoạch bảo vệ môi trường**

### **9.6.1. Các biện pháp giảm thiểu ảnh hưởng tới môi trường:**

\* **Các biện pháp giảm thiểu trong quá trình thiết kế:**

- Lựa chọn tuyến đường dây: tuyến đường dây đã được lựa chọn để tránh dân cư, tạo được mỹ quan và phù hợp với quy hoạch đô thị.

- Các vị trí cột trạm cần được ưu tiên bố trí theo quy hoạch cơ sở hạ tầng chung của khu vực.
- Các đường dây được thiết kế ở độ cao theo đúng quy phạm của ngành điện.
- Nối đất: Theo quy phạm hiện hành của ngành để đảm bảo vận hành tốt và an toàn cho nhân dân.

- Tại các khoảng giao chéo với đường giao thông đã tính toán an toàn và luôn tuân thủ các yêu cầu của ngành điện.

- Phụ kiện dùng để mắc dây dẫn phù hợp với kích cỡ dây, đảm bảo điều kiện ăn mòn và hệ số dự trữ độ bền theo quy phạm.

- Tất cả các vị trí cột đều phải kê biển cấm và số thứ tự cột.

**\* Các biện pháp giảm thiểu trong quá trình thi công:**

- Phương án tổ chức thi công hợp lý, thi công nhiều ca, tăng năng suất, dứt điểm đối với từng hạng mục để giảm thời gian chiếm dụng đất tạm thời.

- Kiểm tra máy móc thi công thường xuyên tránh để dầu nhớt tràn ra ngoài khi thay.

- Thu gom rác và xử lý nước thải.

- Khi thời tiết khô thì sẽ phun nước tưới tại những điểm xây dựng phát sinh nhiều bụi.

- Tránh hoạt động thi công vào ban đêm nếu điểm thi công cách khu dân cư dưới 100 m.

- Dùng phương pháp thủ công để phát quang cây cỏ, không phát quang bằng máy móc và không sử dụng thuốc diệt cỏ nhằm bảo vệ tối đa hệ sinh thái tự nhiên.

- Vị trí đặt lán trại: Vị trí thích hợp ở trung tâm công trình.

- Kho bãi chứa vật liệu, đội thi công cần được bố trí xa các khu dân cư, tránh gây ảnh hưởng đến đời sống nhân dân địa phương hoặc có biện pháp bố trí vật liệu thi công hợp lý đến từng hạng mục.

Khi thi công kéo dây vượt cầu, vượt đường giao thông cần phải phối hợp chặt chẽ với các cơ quan chức năng (đoạn quản lý đường sông, đường bộ), giám sát chặt chẽ các biện pháp an toàn, giảm thiểu ảnh hưởng đến các hoạt động giao thông trong khu vực.

**\* Các biện pháp giảm thiểu trong quá trình quản lý vận hành:**

- Huấn luyện công nhân về công tác phòng cháy, chữa cháy do điện.

- Tổ chức kiểm tra thường xuyên công tác phòng cháy, chữa cháy.

- Bảo dưỡng thường xuyên các thiết bị an toàn và xử lý kịp thời các lỗi trên đường dây.

- Đào tạo thường xuyên về an toàn, kỹ thuật cơ bản về vận hành mạng lưới và quản lý môi trường cho công nhân điều khiển máy móc.

**9.6.2. Giải pháp phòng chống cháy nổ.**

**a. Yêu cầu chung.**

Điều 5 luật Phòng cháy và chữa cháy đã quy định rõ: “Việc phòng cháy và chữa cháy là nghĩa vụ của mỗi công dân” và “ trong các cơ quan xí nghiệp, kho tàng, công trường, nông trường, ... việc PCCC là nghĩa vụ của toàn thể cán bộ viên chức và trước hết là trách nhiệm của thủ trưởng đơn vị ấy”.

Cơ sở để thiết kế hệ thống phòng chống cháy nổ là các tiêu chuẩn xây dựng về phòng cháy chữa cháy, bao gồm:

- TCXD 218: 1998 Hệ thống phát hiện cháy và báo động cháy- Quy định chung

- TCXD 3254: 1989 An toàn cháy – Yêu cầu chung

- TCXD 4878: 2009 Phân loại cháy

- TCXD 4879: 1989 Phòng cháy – Dấu hiệu an toàn

- TCXD 2622: 1995 Phòng chống cháy cho nhà và công trình – Yêu cầu thiết kế

- TCXD 5040: 1990 Thiết bị phòng cháy và chữa cháy – Ký hiệu hình vẽ trên sơ đồ phòng cháy – Yêu cầu kỹ thuật

- TCXD 5760: 1993 Hệ thống chữa cháy – Yêu cầu chung về thiết kế lắp đặt và sử dụng

- TCXD 5738: 2001 Hệ thống chữa cháy – Yêu cầu kỹ thuật

#### **b. Các giải pháp phòng chống cháy nổ**

Hệ thống phòng cháy của công trình bao gồm các giải pháp kết cấu, vật liệu xây dựng và phương thức bố trí mặt bằng tổng thể cho các hạng mục công trình. Tất cả các hạng mục công trình đều được thiết kế và thi công bằng các vật liệu không cháy.

Hệ thống chữa cháy bao gồm hệ thống các phương tiện chữa cháy ban đầu như các bình bọt, bình khí CO<sub>2</sub> xách tay, bình khí CO<sub>2</sub> xe đẩy và 02 bi cát, 02 bể nước cứu hỏa 3m<sup>3</sup>.

Liên hệ với các đơn vị phòng cháy chữa cháy của địa phương.

#### **c. Một số điểm khác.**

Công nhân thường xuyên được phổ biến, nhắc nhở công tác bảo vệ môi trường, biện pháp giảm thiểu tác động đến môi trường và công tác phòng chống cháy tại nơi lán trại, nơi tập kết vật tư, nơi vận hành. Những nơi đó có thùng chứa cát, bình CO<sub>2</sub> biển báo phòng chống cháy.

Tại nơi nguy hiểm cháy nổ được treo các biển cấm lửa và biển báo nguy hiểm để nhắc nhở mọi người.

Các khu vực điện cao thế treo biển báo nguy hiểm và bố trí rào chắn.

Khi có cháy xảy ra đồng thời với việc chữa cháy tại chỗ, chữa cháy kịp thời và phải báo khẩn cấp tới cơ quan PCCC sở tại bằng hệ thống liên lạc đã được trang bị cho trạm hoặc bằng các đường liên lạc khác.

Khu vực xung quanh lán trại và kho vật tư không được đốt rác, không được vứt tàn thuốc bừa bãi.

Không được dùng vật liệu nổ trong thi công và công tác đào hố móng các loại.

### **9.7. Cam kết**

Chúng tôi cam kết về việc thực hiện các biện pháp giảm thiểu tác động xấu đến môi trường nêu trong kế hoạch bảo vệ môi trường đạt các quy định, tiêu chuẩn, quy chuẩn kỹ thuật về môi trường và thực hiện các biện pháp bảo vệ môi trường khác theo quy định hiện hành của pháp luật Việt Nam.

Cam kết khắc phục các sự cố về môi trường xảy ra trong quá trình thi công theo quy định hiện hành.

Chúng tôi bảo đảm về độ trung thực của các thông tin, số liệu, tài liệu trong bản kế hoạch bảo vệ môi trường, kể cả các tài liệu đính kèm. Nếu có sai phạm, chúng tôi xin hoàn toàn chịu trách nhiệm trước pháp luật của Việt Nam.

## CHƯƠNG 10

### PHƯƠNG THỨC QUẢN LÝ DỰ ÁN VÀ KẾ HOẠCH ĐẤU THẦU

#### 10.1. Phương thức quản lý dự án

Phương thức quản lý dự án được thực hiện căn cứ theo các Nghị định số 15/2021/NĐ-CP ngày 03/3/2021 của Chính phủ về việc quy định chi tiết một số nội dung về quản lý dự án đầu tư xây dựng là “Chủ đầu tư trực tiếp quản lý thực hiện dự án” được xác định như sau:

- Chủ đầu tư: Công ty điện lực Quảng Trị
- Hình thức đầu tư: Xây dựng mới và cải tạo.
- Đơn vị QLDA: Ban QLDA ĐTXD của Công ty điện lực Quảng Trị.
- Hình thức QLDA: Chủ đầu tư trực tiếp quản lý dự án thông qua Ban QLDA.
- Cung cấp vật tư thiết bị: Theo kế hoạch lựa chọn nhà thầu do chủ đầu tư phê duyệt.
- Thi công xây dựng: Theo kế hoạch lựa chọn nhà thầu do chủ đầu tư phê duyệt.

- Quản lý vận hành: Công ty Điện lực Quảng Trị.

Các đơn vị cơ quan tham gia quá trình thực thi dự án có trách nhiệm và quyền hạn theo quy định trong các Nghị định của Chính phủ và các thông tư hướng dẫn hiện hành của các cơ quan thuộc Bộ và Chính phủ.

Việc quản lý đầu tư xây dựng và tổ chức đấu thầu mua sắm vật tư thiết bị, xây lắp cần thực hiện đúng theo các luật và nghị định:

- Luật Đấu thầu 43/2013/QH13 của Quốc hội ngày 26/11/2013;
- Luật xây dựng 50/2014/QH13 ngày 18/6/2014 của Quốc hội;
- Nghị định số 63/2014/NĐ-CP ngày 26/6/2014 của Chính phủ về quy định chi tiết thi hành một số điều về lựa chọn nhà thầu;
- Căn cứ Nghị định số 15/2021/NĐ-CP ngày 03/3/2021 của Chính phủ về việc quy định chi tiết một số nội dung về quản lý dự án đầu tư xây dựng;
- Căn cứ Nghị định số 06/2021/NĐ-CP ngày 26/1/2021 của Chính phủ về việc quy định chi tiết một số nội dung về quản lý chất lượng, thi công xây dựng và bảo trì công trình xây dựng;
- Căn cứ Nghị định số 10/2021/NĐ-CP ngày 09/2/2021 của Chính phủ về việc quản lý chi phí đầu tư xây dựng;
- Căn cứ Nghị định số 62/2025/NĐ-CP ngày 04/3/2025 của Thủ tướng Chính phủ về quy định chi tiết thi hành Luật Điện lực về bảo vệ công trình điện lực và an toàn trong lĩnh vực điện lực;

#### 10.2. Kế hoạch đấu thầu

- Dự trù các phương án đấu thầu:
- + Lựa chọn nhà thầu tư vấn thông qua hình thức đấu thầu rộng rãi.
- + Tư vấn giám sát: Chỉ định thầu hoặc tự thực hiện.
- + Cung cấp vật tư, vật liệu chính: Đấu thầu rộng rãi.

+ Thi công xây lắp: Đấu thầu rộng rãi.

### **10.3. Tiến độ thực hiện**

Căn cứ khối lượng, các mốc thời gian chính để thực hiện công trình như sau:

Hoàn thành khảo sát	: 15 ngày.
Hoàn thành thiết kế, phê duyệt thiết kế	: 20 ngày.
Hoàn thành công tác đấu thầu XL, VTTB	: 15 ngày.
Thi công xây dựng và lắp đặt thiết bị	: 120 ngày.
Nghiệm thu đóng điện	: 10 ngày.

## CHƯƠNG 11

### KẾT LUẬN VÀ KIẾN NGHỊ

#### 11.1. Các chỉ tiêu của dự án

##### 11.1.1. Quy mô khối lượng đầu tư:

- Đường dây trung áp 22kV: 1,842 km, trong đó: XDM: 0,512km; cải tạo: 1,330 km;
- Đường dây hạ áp 0.4kV: 6,429 km, trong đó: XDM: 4,679km; cải tạo: 1,750 km;
- Trạm biến áp 22/0.4kV: 11 TBA/2.780 kVA, trong đó:
  - + XDM: 06 TBA, tổng công suất: 1.410 kVA.
  - + Cải tạo NDL: 04 trạm, tổng dung lượng trước và sau khi nâng: 520 kVA/1.120 kVA;
  - + Di dời: 01 trạm, tổng công suất: 250 kVA.

##### 11.1.2. Tổng mức đầu tư:

Tổng mức đầu tư (sau thuế): 9.313.462.494 đồng, trong đó:

- Chi phí bồi thường, hỗ trợ GPMB:	182.967.984	đồng
- Chi phí xây dựng:	5.828.969.043	đồng
- Chi phí thiết bị:	1.739.715.336	đồng
- Chi phí quản lý dự án:	195.794.984	đồng
- Chi phí tư vấn đầu tư xây dựng:	593.827.558	đồng
- Chi phí khác:	350.134.138	đồng
- Chi phí dự phòng:	422.053.451	đồng
- Giá trị VTTB thu hồi:	64.042.712	đồng

##### 11.1.3. Các chỉ tiêu kinh tế-kỹ thuật của công trình:

###### 11.1.3.1. Về kỹ thuật:

###### a. Chỉ số SAIDI, SAIFI:

- Chỉ số độ tin cậy cung cấp điện khu vực dự án khi chưa có dự án:
  - Chỉ số SAIDI khi chưa có dự án : 134,443 phút
  - Chỉ số SAIFI khi chưa có dự án : 0,311 lần
- Chỉ số độ tin cậy cung cấp điện khu vực dự án sau khi có dự án:
  - Chỉ số SAIDI sau khi có dự án : 67,397 phút
  - Chỉ số SAIFI sau có dự án : 0,185 lần

###### b. Tồn thất điện năng:

- Khi chưa có dự án: 3,47 %
- Khi có dự án: 1,48 %
- Tồn thất điện năng giảm: 1,99 %

###### 11.1.3.2. Về kinh tế - tài chính:

- Các chỉ tiêu hiệu quả tài chính

Hiện giá thuần NPV	=	21.214	Tr.đồng
Tỉ suất lợi nhuận (B/C)	=	1,15	
Suất Doanh lợi nội bộ (IRR)	=	29,12 %	
Thời gian hoàn vốn (T)	=	60	Tháng

- Các chỉ tiêu hiệu quả kinh tế-xã hội

Hiện giá thuần NPV	=	29.453	Tr.đồng
Tỉ suất lợi nhuận (B/C)	=	1,22	
Suất Doanh lợi nội bộ (IRR)	=	37,02%	
Thời gian hoàn vốn (T)	=	50	Tháng

**11.2. Hiệu quả của công trình:**

Các chỉ tiêu được thể hiện khi có dự án đánh giá dự án mang lại hiệu quả về nhiều mặt:

\* Về mặt kinh tế: Kết quả phân tích kinh tế - tài chính cho thấy dự án sẽ mang lại hiệu quả tài chính cho chủ đầu tư.

\* Chỉ tiêu kỹ thuật: Các chỉ số của hệ thống về độ tin cậy cung cấp điện khi có dự án (MAIFI, SAIDI, SAIFI) đều giảm, thể hiện tần suất mất điện trung bình, thời gian mất điện trung bình giảm, đánh giá tính hiệu quả hơn của lưới điện khi có dự án; Đồng thời, kết quả tính toán tổn thất điện năng cũng giảm sau khi có dự án.

\* Về mặt xã hội: nhiều yếu tố dữ kiện kinh tế chúng ta không thể thể hiện bằng số được mà có ý nghĩa lớn lao về mặt xã hội, thực tế có nhiều hiệu quả kinh tế mà việc đầu tư dự án có thể mang lại.

**11.3 Kết luận và kiến nghị.**

Đầu tư xây dựng "Hoàn thiện, chống quá tải lưới điện THA khu vực Trung tâm và Tây Đới quản lý điện Lệ Thủy 2026" là rất cần thiết và ý nghĩa xã hội rất cao. Khi dự án hoàn thành sẽ mở rộng lưới điện, nâng cao khả năng tải, nâng cao độ an toàn tin cậy cung cấp điện, giảm tổn thất điện năng, nâng cao chất lượng điện năng cấp điện phục vụ nhu cầu sinh hoạt, sản xuất của nhân dân, góp phần phát triển kinh tế- xã hội của địa phương và giữ vững an ninh quốc phòng.

- Có điện sẽ tạo ra nhiều công ăn việc làm, nhiều ngành nghề khác như trong phương hướng phát triển kinh tế địa phương, như vậy sẽ tạo ra nhiều sản phẩm cho xã hội, tăng thêm nguồn thu nhập cho người dân.

- Có điện công tác thông tin tuyên truyền cũng như tiếp thu các tiến bộ khoa học kỹ thuật các thôn, buôn này sẽ đến với người dân nhanh hơn, nhân dân được tiếp thu và thực hiện đúng các chính sách của Đảng và pháp luật của Nhà nước, điều này mang lại hiệu quả to lớn trong công tác xã hội.

- Có điện, các ngành nghề chế biến phát triển, tăng nhanh sản phẩm hàng hoá.

- Điện năng còn tạo điều kiện cho việc giữ vững an ninh trật tự, giảm được các tệ nạn xã hội.

Vì vậy kính đề nghị chủ đầu tư sớm thống nhất, phê duyệt để dự án nhanh chóng được thực hiện.

**CHƯƠNG 12**  
**PHỤ LỤC VĂN BẢN PHÁP LÝ**

- Mặt bằng thỏa thuận tuyến đường dây và trạm biến áp với chính quyền địa phương.