

**TỔNG CÔNG TY ĐIỆN LỰC MIỀN TRUNG
CÔNG TY ĐIỆN LỰC QUẢNG TRỊ**

Địa chỉ: Số 195 Hữu Nghị, Phường Đồng Hới, tỉnh Quảng Trị
Điện thoại: 0232 224 1283 Fax: 0232 384 5495 mail: qtpc.kt@cpc.vn Web: pcquangtri.cpc.vn

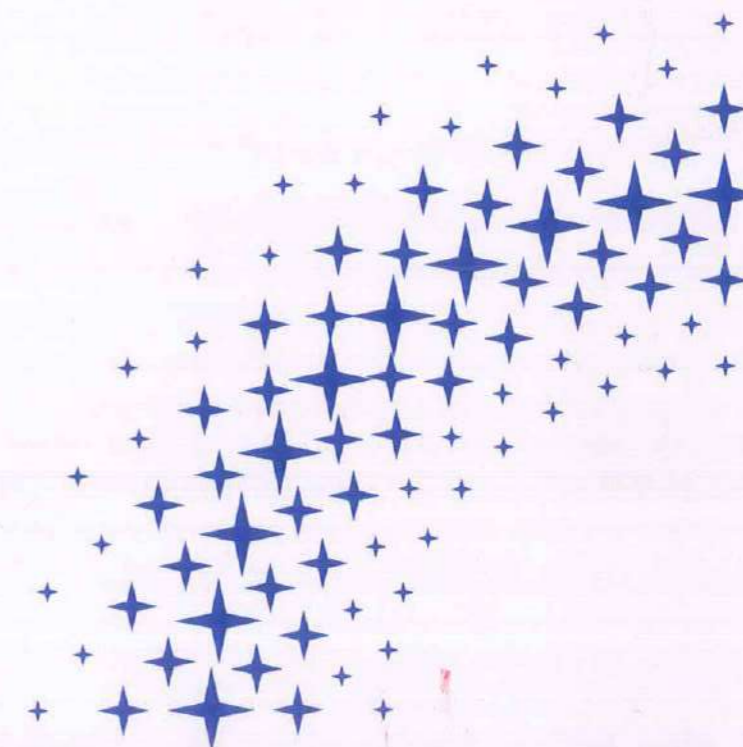
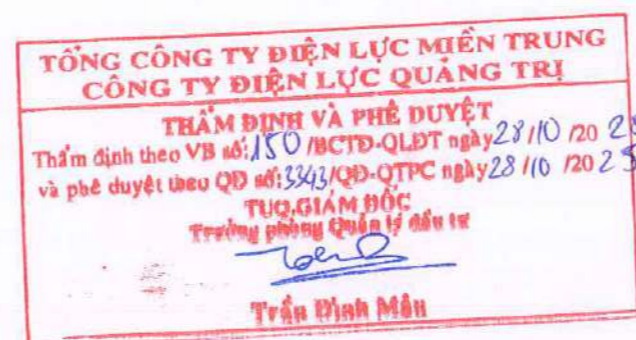
DỰ ÁN

HOÀN THIỆN, CHỐNG QUÁ TẢI LƯỚI ĐIỆN THA KHU VỰC NAM ĐỘI QUẢN LÝ ĐIỆN LỆ THỦY NĂM 2026

BÁO CÁO KINH TẾ KỸ THUẬT

TẬP II: CÁC BẢN VẼ

Quảng Trị, năm 2025



DỰ ÁN

HOÀN THIỆN, CHỐNG QUÁ TẢI LƯỚI ĐIỆN THA KHU VỰC NAM ĐỘI QUẢN LÝ ĐIỆN LỆ THỦY NĂM 2026

BÁO CÁO KINH TẾ KỸ THUẬT

TẬP II: CÁC BẢN VẼ

Thiết kế:

Phan Minh Thắng

Chủ trì thiết kế:

Võ Thanh Hải

Chủ nhiệm dự án:

Võ Thanh Hải

Kiểm tra:

Nguyễn Hữu Thanh

Quảng Trị, ngày 12 tháng 10 năm 2025

KT. GIÁM ĐỐC
PHÓ GIÁM ĐỐC



Vũ Thanh Phong




TỔNG HỢP DANH SÁCH BẢN VẼ

TT	TÊN BẢN VẼ	KÝ HIỆU	GHI CHÚ
A	BẢN VẼ SƠ ĐỒ NGUYÊN LÝ VÀ MẶT BẰNG		
1	Sơ đồ đánh số thiết bị xuất tuyến 472 trạm biến áp 110kV Lệ Thủy	472/LTH	
2	Sơ đồ đánh số thiết bị xuất tuyến 476 trạm biến áp 110kV Lệ Thủy (Đến LBS 476/328 Sen Hạ)	476(1)/LTH	
3	Sơ đồ đánh số thiết bị xuất tuyến 476 trạm biến áp 110kV Lệ Thủy (ĐZ sau LBS 476/328 Sen Hạ)	476(2)/LTH	
4	CQT TBA Ngư Thủy 2 XT 476 Lệ Thủy	MB: NT2	
5	CQT TBA Thuận Trạch 1 XT 476 Lệ Thủy	MB: TT1	
6	CQT TBA Xóm Dum XT 476 Lệ Thủy	MB: XD	
7	CQT TBA Hưng Thủy 9 XT 476 Lệ Thủy	MB: HT9	
8	CQT TBA Mai Sơn XT 472 Lệ Thủy	MB: MS	Tờ 1/2
9	CQT TBA Mai Sơn XT 472 Lệ Thủy	MB: MS	Tờ 2/2
10	CQT TBA Sen Nam 2 XT 476 Lệ Thủy	MB: SN2	
11	CQT TBA Sen Thượng 2 XT 476 Lệ Thủy	MB: ST2	
12	Giảm TTĐN TBA UB Sen Thủy XT 476 Lệ Thủy	MB: UBST	
13	Giảm TTĐN TBA Thanh niên lập nghiệp 1 XT 472 Lệ Thủy	MB: TNLN1	Tờ 1/2
14	Giảm TTĐN TBA Thanh niên lập nghiệp 1 XT 472 Lệ Thủy	MB: TNLN1	Tờ 2/2
15	Nắn tuyến từ M48-2/9 đến M48-2/20 XT 476 Lệ Thủy	MB: 476	Tờ 1/2
16	Nắn tuyến từ M48-2/9 đến M48-2/20 XT 476 Lệ Thủy	MB: 476	Tờ 2/2
17	Di dời TBA Hưng Thủy 4 XT 476 Lệ Thủy	MB: HT4	
18	Chêm và thay cột xuất tuyến 476LTH	MB: CTC476	
19	Thay cột xuất tuyến 481CLI	MB: TC481	
20	XDM đường dây hạ thế Đầu nối tại B-14 TBA Thuận Trạch 2	MB: TT2	
21	XDM đường dây hạ thế Đầu nối tại C-31 TBA Trường Thủy 3	MB: TT3	
22	Chuyển ĐZHT từ A-1/3 đến A-1/3/4 TBA Nam Thiện	MB: NT	
23	Chuyển ĐZHT từ A-2 đến A-18 TBA Sen Đông 2	MB: SĐ2	
B	CÁC BẢN VẼ MÓNG		
1	Móng cột BTLT- Cột đơn (MT-2)	MT-2	
2	Móng cột BTLT- Cột đơn (MT-3)	MT-3	
3	Móng cột BTLT- Cột đôi (MTĐ-1)	MTĐ-1	
4	Móng cột BTLT- Cột đôi (MTĐ-2)	MTĐ-2	

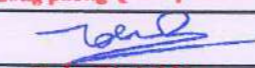
TỔNG CÔNG TY ĐIỆN LỰC MIỀN TRUNG
CÔNG TY ĐIỆN LỰC QUẢNG TRỊ
THẨM ĐỊNH VÀ PHÊ DUYỆT
 Thẩm định theo VB số: 150/BCTĐ-QLĐT ngày 28/10/2024
 và phê duyệt theo QĐ số: 344/QĐ-QTPC ngày 28/10/2025
TUỔI GIÁM ĐỐC
 Trưởng phòng Quản lý đầu tư

Trần Đình Mậu

TT	TÊN BẢN VẼ	KÝ HIỆU	GHI CHÚ
5	Móng cột BTLT- Cột đôi (MTĐ-A800)	MTĐ-A800	
6	Móng cột BTLT M1H	M1H	
7	Móng cột BTLT M2H	M2H	
8	Móng cột BTLT MHĐ	MHĐ	
9	Móng néo 12-4	MN 12-4	
C	CÁC BẢN VẼ XÀ		
1	Xà đỡ góc đường dây 2LA XĐG-2LA-1200	XĐG-2LA-1200	
2	Xà đỡ đường dây cột đôi 2L XĐT(N)-2LA-1500	XĐT(N)-2LA-1500	
3	Xà đỡ lệch 2 pha 2L cột đôi ngang tuyến XĐL2F(N)-2L-2000	XĐL2F(N)-2L-2000	
4	Xà đỡ lệch 3 pha 2L XĐL3F-2L-2000	XĐL3F-2L-2000	
5	Xà néo đường dây cột đôi ngang tuyến 2L XN(N)-2LB-1700	XN(N)-2LB-1700	
6	Xà sứ đỡ + CSV 2LT(D) XSĐC+CSV-2LT(D)	XSĐC+CSV-2LT(D)	
7	Xà néo đường dây cột đôi dọc tuyến 2LB XN(D)-2LB-1700	XN(D)-2LB-1700	
8	Xà đỡ LBS trên cột đôi dọc tuyến XĐ-LBS-2LT(D)	XĐ-LBS-2LT(D)	
9	Xà đỡ BU trên cột đôi dọc tuyến XĐ-BU-2LT(D)	XĐ-BU-2LT(D)	
10	Xà néo lệch 3 pha 2L; XNL3F(N)-2L-2200	XNL3F(N)-2L-2200	
11	Xà néo tam giác cột đôi BTLT XTGCĐ(N)-2000	XTGCĐ(N)-2000	
12	Xà néo tam giác cột đôi BTLT XTGCĐ(D)-2000	XTGCĐ(D)-2000	
13	Ghế thao tác trên 1 cột BTLT14	GTT-BTLT14	
14	Ghế thao tác trên 2 cột BTLT14	GTT-2BTLT14	
15	Thang trèo cột BTLT 3000; TT-BTLT-3000	TT-BTLT-3000	
16	Cổ dè ghép cột đôi trung thế CDGCĐ-A800	CDGCĐ-A800	
17	Bách bắt sứ chuỗi xà 2L	BSC-X2L	
D	CÁC BẢN VẼ VỀ TBA		
1	Sơ đồ bố trí TBA- TBA treo trên 2 cột BTLT 12m	SĐBTII(2,5)-TBA-2LT12	
2	Tiếp địa thông TBA - TBA Treo trên 2 cột BTLT 12m	TĐTII(2,5)-TBA-2LT12	
3	Xà sứ đỡ dưới- TBA treo trên 2 cột BTLT 12m	XĐDII(2,5)-TBA-2LT12	
4	Xà sứ đỡ trên- TBA treo trên 2 cột BTLT 12m	XĐTII(2,5)-TBA-2LT12	
5	Xà cầu chì tự rơi- TBA treo trên 2 cột BTLT 12m	XFCOII(2,5)-TBA-2LT12	
6	Xà đỡ máy biến áp- TBA treo trên 2 cột BTLT 12m	XĐII(2,5)-TBA-2LT12	
7	Thanh xà đỡ máy biến áp- TBA treo trên 2 cột BTLT 12m	TXĐII(2,5)-TBA-2LT12	
8	Coolier và tầng đỡ chống lật- TBA treo trên 2 cột BTLT 12m	CL-TĐII(2,5)-TBA-2LT12	
9	Xà đỡ tủ điện- TBA treo trên 2 cột BTLT 12m	XĐII(2,5)-TĐHT-2LT12	
10	Sàn thao tác- TBA treo trên 2 cột BTLT 12m	STTII(2,5)-TBA-2LT12	

TỔNG CÔNG TY ĐIỆN LỰC MIỀN TRUNG
CÔNG TY ĐIỆN LỰC QUẢNG TRỊ
THẨM ĐỊNH VÀ PHÊ DUYỆT
 Thẩm định theo VB số 350/BCTĐ-QLĐT ngày 28/10/2025
 và phê duyệt theo QĐ số 2398/QĐ-QTPC ngày 28/10/2025
TUO. GIÁM ĐỐC
 Trưởng phòng Quản lý đầu tư

Trần Đình Mậu

TT	TÊN BẢN VẼ	KÝ HIỆU	GHI CHÚ
11	Thanh bắt CSV trên mặt bích MBA	TBCSV	
12	Sơ đồ bố trí TBA 22kV treo trên 2 cột BTLT 14m ghép sát	SĐBT(D)-TBA-2LT14	
13	Tiếp địa TBA 22kV treo trên 2 cột BTLT 14 ghép sát	TĐT(D)-TBA-2LT14	
14	Xà sứ đỡ trên TBA 22kV treo trên 2 cột BTLT 14m ghép sát	XSĐT(D)-TBA-2LT14	
15	Xà đỡ FCO TBA 22kV treo trên 2 cột BTLT 14m ghép sát	XFCO(D)-TBA-2LT14	
16	Xà sứ đỡ dưới TBA 22kV treo trên 2 cột BTLT 14m ghép sát	XSĐD(D)-TBA-2LT14	
17	Xà đỡ TBA 22kV treo trên 2 cột BTLT 14m ghép sát	XĐ(D)-MBA(<400)-2LT14	
18	Giá đứng thao tác, thanh chống MBA treo trên 2 cột BTLT 14m ghép sát	GTT-TC(D)-MBA-2LT14	
19	Xà kẹp MBA, xà đỡ tủ hạ thế treo trên 2 cột BTLT 14m ghép sát	XK-XĐ(D)-MBA-2LT14	
20	Gông giữ máy biến áp treo trên 2 cột BTLT 14m ghép sát	CG-MBA-2LT14	
21	Bản vẽ tủ hạ thế 200A		
22	Bản vẽ tủ hạ thế 300A		
23	Bản vẽ tủ hạ thế 500A		
24	Bản vẽ tủ hạ thế 800A		
25	Bản vẽ tủ tụ bù hạ thế 400kVAr		
26	Bản vẽ tủ tụ bù hạ thế 100kVAr		
27	Nền trạm biến áp cột II	NT-II	
28	Nền trạm biến áp cột đơn	NT-ĐƠN	
29	Nền trạm biến áp cột đôi	NT-ĐÔI	
E	CÁC BẢN VẼ TIẾP ĐỊA		
1	Tiếp địa đường dây LR2	LR2	
2	Tiếp địa đường dây LR2-O	LR2-O	
3	Tiếp địa đường dây LR3-O	LR3-O	
4	Tiếp địa đường dây LR4	LR4	
5	Tiếp địa đường dây LR8-O	LR8-O	
6	Tiếp địa ngọn trung thế	TĐNTT	
7	Tiếp địa ngọn hạ thế độc lập	TĐNHTĐL	
8	Tiếp địa hạ thế kết hợp	TĐHTKH	
9	Tiếp địa TBA TĐT-6	TĐT-6	
10	Tiếp địa TBA TĐT-12	TĐT-12	
11	Tiếp địa TBA TĐT12-O	TĐT12-O	
12	Sơ đồ bố trí hệ thống tiếp địa thông trên 1 cột BTLT	TĐT	
13	Hệ thống tiếp địa thông dài 8,5m	TĐT-8,5	
F	CÁC BẢN VẼ VỀ ĐƯỜNG DÂY CHỐNG SÉT		

TỔNG CÔNG TY ĐIỆN LỰC MIỀN TRUNG
CÔNG TY ĐIỆN LỰC QUẢNG TRỊ
THẨM ĐỊNH VÀ PHÊ DUYỆT
 Thẩm định theo VB số: 180/BCĐ-QĐĐT ngày 28/10/2025
 và phê duyệt theo QĐ số: 3543/QĐ-QTPC ngày 21/10/2025
TUQ, GIAM ĐỐC
 Trưởng phòng Quản lý đầu tư

Trần Đình Mậu

TT	TÊN BẢN VẼ	KÝ HIỆU	GHI CHÚ
1	Sơ đồ lắp khóa đỡ, khóa néo dây chống sét	KHCS	
2	Sơ đồ lắp tiếp địa ngọn dây chống sét	TDNCS	
3	Xà lắp dây chống sét 1 cột BTLT vị trí đỡ thẳng; XCS-1LT-ĐT	XCS-1LT-ĐT	
4	Xà lắp dây chống sét 1 cột BTLT vị trí đỡ vượt; XCS-1LT-ĐV	XCS-1LT-ĐV	
5	Xà lắp dây chống sét 1 cột BTLT vị trí đỡ góc; XCS-1LT-ĐG	XCS-1LT-ĐG	
6	Xà lắp dây chống sét 1 cột BTLT vị trí néo góc; XCS-1LT-NG	XCS-1LT-NG	
7	Xà lắp dây chống sét 2 cột BTLT II-2,5 vị trí néo vượt; XCS-NII-2,5	XCS-NII-2,5	
8	Xà lắp dây chống sét cột sắt; XCS-CS500	XCS-CS500	
G	CÁC BẢN VẼ DÂY NÉO		
1	Dây néo TK các loại	DTK	
2	Dây néo TK hạ thế	DTK-HT	
3	Cổ dè néo đơn CDN	CDN	
4	Cổ dè néo cột đôi ghép sát	CDNĐ	



A. CÁC BẢN VẼ SƠ ĐỒ NGUYÊN LÝ VÀ MẶT BẰNG

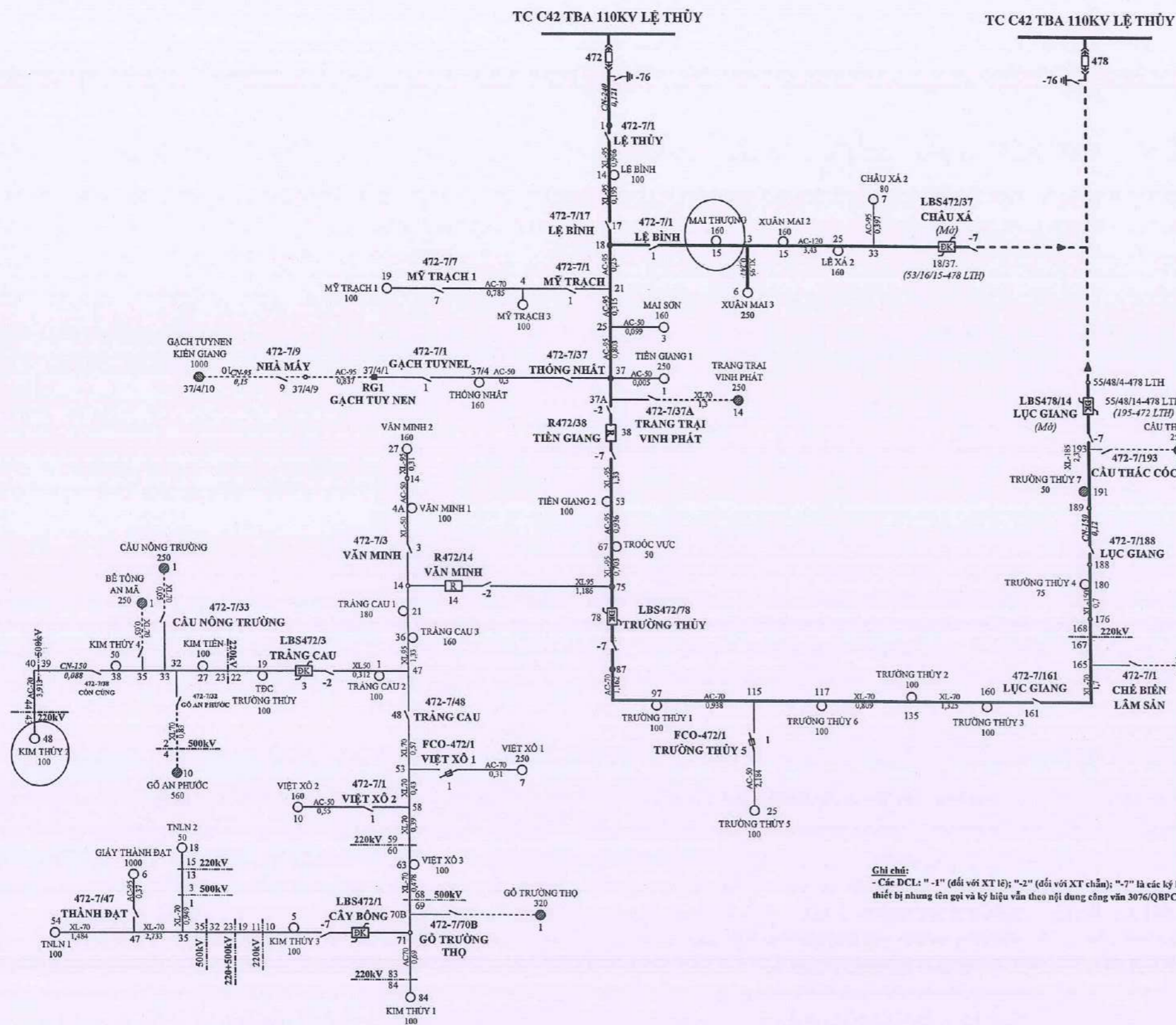
**TỔNG CÔNG TY ĐIỆN LỰC MIỀN TRUNG
CÔNG TY ĐIỆN LỰC QUẢNG TRỊ**

THẨM ĐỊNH VÀ PHÊ DUYỆT
Thẩm định theo VB số: 150/BCTĐ-QLĐT ngày 28/10/2025
và phê duyệt theo QĐ số: 366/QĐ-QTPC ngày 28/10/2025

TU QUẢN ĐỐC
Trưởng phòng Quản lý đầu tư


Trần Đình Mậu

**SƠ ĐỒ ĐÁNH SỐ THIẾT BỊ
XUẤT TUYẾN 472
TRẠM BIẾN ÁP 110KV LỆ THỦY**



CHỦ ĐẦU TƯ:

CÔNG TY ĐIỆN LỰC QUẢNG TRỊ

DỰ ÁN:

HOÀN THIỆN, CHỐNG QUÁ TẢI LƯỚI ĐIỆN THA KHU VỰC NAM ĐỘI QUẢN LÝ ĐIỆN LỆ THỦY NĂM 2026

ĐỊA ĐIỂM XÂY DỰNG:
TỈNH QUẢNG TRỊ

ĐƠN VỊ TƯ VẤN:
EVNCPC
TỔNG CÔNG TY ĐIỆN LỰC MIỀN TRUNG
CÔNG TY ĐIỆN LỰC QUẢNG TRỊ

bsi **ANAB**
AGREEMENT SYSTEM
MANAGEMENT SYSTEM

TỔNG CÔNG TY ĐIỆN LỰC MIỀN TRUNG
CÔNG TY ĐIỆN LỰC QUẢNG TRỊ
Add: Số 195 Đường Hữu Nghị, P. Đống Hải, tỉnh QT
Tel: 0232.2241283; Fax: 0232.3845495
Website: pqquangtri.lpc.vn

KT. GIÁM ĐỐC
P. GIÁM ĐỐC
CÔNG TY ĐIỆN LỰC QUẢNG TRỊ
CHI HÀNH
TỔNG CÔNG TY ĐIỆN LỰC MIỀN TRUNG
QUẢNG TRỊ

TỔNG CÔNG TY ĐIỆN LỰC MIỀN TRUNG
CÔNG TY ĐIỆN LỰC QUẢNG TRỊ
Vũ Thanh Phong
THẨM ĐỊNH VÀ PHÊ DUYỆT
Thẩm định theo VB số: 150/BCTĐ-QLĐT ngày 27/10/2025
và phê duyệt theo QĐ số: 334/QĐ-QTPC ngày 28/10/2025
TUQ. GIÁM ĐỐC
Trưởng phòng Quản lý đầu tư
Trần Đình Mậu

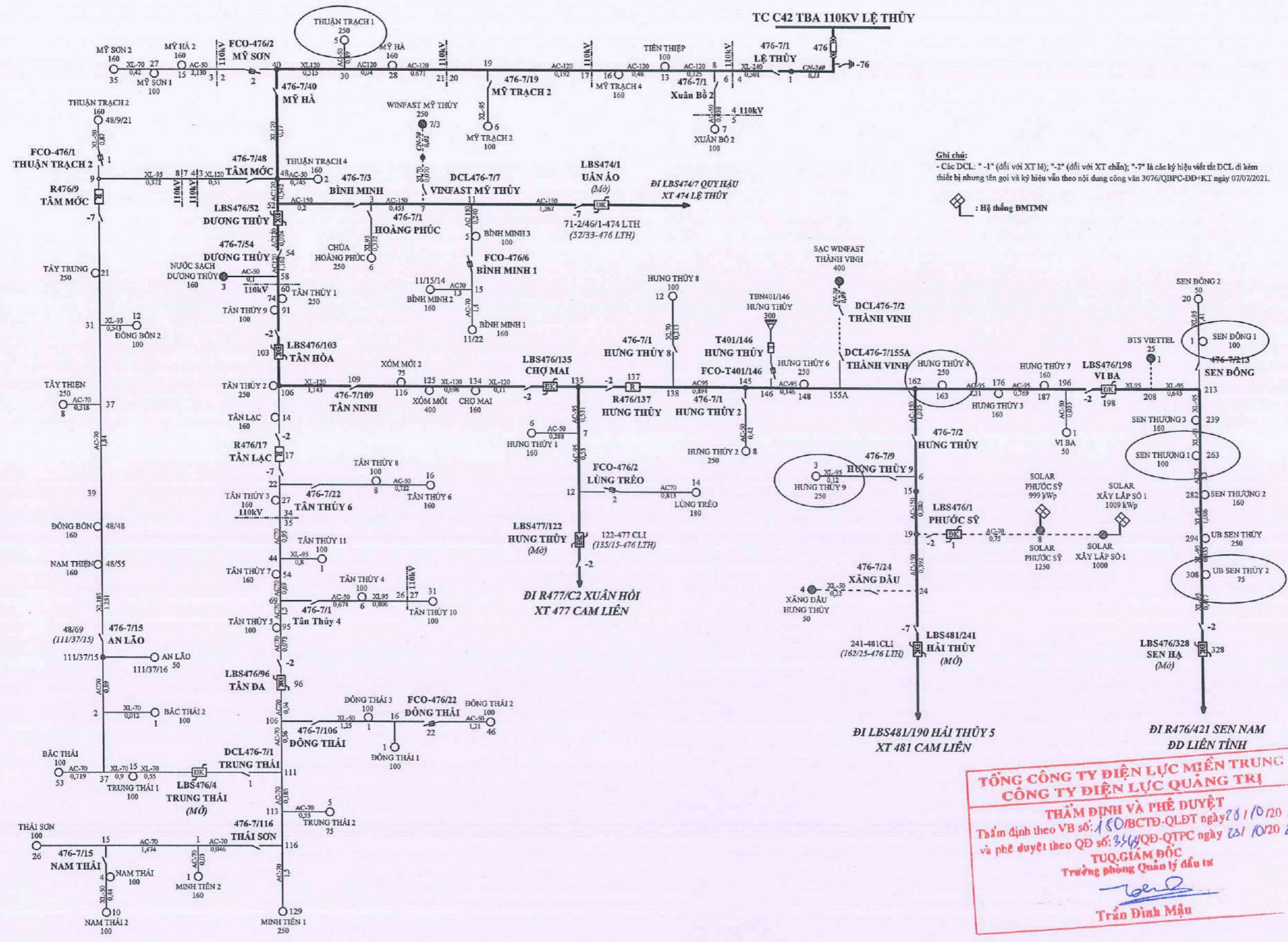
Ghi chú:
- Các DCL: "-1" (đối với XT lờ); "-2" (đối với XT chắn); "-7" là các ký hiệu viết tắt DCL đi kèm thiết bị nhưng tên gọi và ký hiệu vẫn theo nội dung công văn 3076/QBPC-ĐD-KT ngày 07/07/2021.

CHỈ DẠY	VŨ THANH HẢI	✓
THIẾT KẾ 1	NGUYỄN HỮU THANH	✓
THIẾT KẾ 2	PHAN MINH THẮNG	✓

TÊN BẢN VẼ - DRAWING NAME:
SƠ ĐỒ ĐÁNH SỐ THIẾT BỊ XUẤT TUYẾN 472 TRẠM BIẾN ÁP 110KV LỆ THỦY

GDTK: BCKTKT
TỶ LỆ:
NGÀY HT: 2025
KÝ HIỆU: 472/LTH

**SƠ ĐỒ ĐÁNH SỐ THIẾT BỊ
XUẤT TUYẾN 476 TRẠM BIẾN ÁP 110KV LỆ THỦY
(ĐẾN LBS476/328 SEN HẠ)**



CHỦ ĐẦU TƯ:

CÔNG TY ĐIỆN LỰC QUẢNG TRỊ

DỰ ÁN:

HOÀN THIỆN, CHỐNG QUÁ TẢI LƯỚI ĐIỆN THẠCH KHE VỰC NAM ĐỘI QUẢN LÝ ĐIỆN LỆ THỦY NĂM 2026

ĐỊA ĐIỂM XÂY DỰNG:
TỈNH QUẢNG TRỊ

ĐƠN VỊ TƯ VẤN:

EVNCPC
TỔNG CÔNG TY ĐIỆN LỰC MIỀN TRUNG
CÔNG TY ĐIỆN LỰC QUẢNG TRỊ

bsi ANAB
Hàng đầu tiên trong ngành
Hệ thống quản lý chất lượng
Hệ thống quản lý môi trường
Hệ thống quản lý an toàn

TỔNG CÔNG TY ĐIỆN LỰC MIỀN TRUNG
CÔNG TY ĐIỆN LỰC QUẢNG TRỊ

Địa chỉ: Số 195 Đường Hữu Nghị, P. Đống Hai, tỉnh QT
Tel: 0232.2241283; Fax: 0232.3845495
Website: pqcangtri.cpc.vn

KT. GIÁM ĐỐC
P. GIÁM ĐỐC

CÔNG TY ĐIỆN LỰC QUẢNG TRỊ
CHI NHÁNH TỔNG CÔNG TY ĐIỆN LỰC MIỀN TRUNG

Vũ Thanh Phong

CNDA, CTKT	VÕ THANH HẢI	<i>[Signature]</i>
THIẾT KẾ 1	NGUYỄN HỮU THANH	<i>[Signature]</i>
THIẾT KẾ 2	PHAN MINH THẮNG	<i>[Signature]</i>

TÊN BẢN VẼ - DRAWING NAME:
SƠ ĐỒ ĐÁNH SỐ THIẾT BỊ XUẤT TUYẾN 476 TRẠM BIẾN ÁP 110KV LỆ THỦY (ĐẾN LBS476/328 SEN HẠ)

GDTK: BCKTKT

TỶ LỆ:	KÝ HIỆU:
NGÀY HT: 2025	476(1)/LTH

TỔNG CÔNG TY ĐIỆN LỰC MIỀN TRUNG
CÔNG TY ĐIỆN LỰC QUẢNG TRỊ

THẨM ĐỊNH VÀ PHÊ DUYỆT
Thẩm định theo VB số: 150/BCTĐ-QLĐT ngày 28/10/2025
và phê duyệt theo QĐ số: 354/QĐ-QTPC ngày 28/10/2025

TUQ. GIÁM ĐỐC
Trưởng phòng Quản lý đầu tư

[Signature]
Trần Đình Mậu

**SƠ ĐỒ ĐÁNH SỐ THIẾT BỊ
XUẤT TUYẾN 476 TRẠM BIẾN ÁP 110KV LỆ THỦY
(ĐD SAU LBS476/328 SEN HẠ)**

**TỔNG CÔNG TY ĐIỆN LỰC MIỀN TRUNG
CÔNG TY ĐIỆN LỰC QUẢNG TRỊ**

THẨM ĐỊNH VÀ PHÊ DUYỆT
Thẩm định theo VB số: 150/BCTĐ-QLĐT ngày 28/10/2025
và phê duyệt theo QĐ số: 3545/QĐ-QTPC ngày 28/10/2025

TU QUẢN ĐỐC
Trưởng phòng Quản lý đầu tư

Trần Đình Mậu
Trần Đình Mậu

CHỦ ĐẦU TƯ:
CÔNG TY ĐIỆN LỰC QUẢNG TRỊ

DỰ ÁN:
HOÀN THIỆN, CHỐNG QUÁ TẢI LƯỚI ĐIỆN THẠNH VỰC NAM ĐỘI QUẢN LÝ ĐIỆN LỆ THỦY NĂM 2026

ĐỊA ĐIỂM XÂY DỰNG:
TỈNH QUẢNG TRỊ



TỔNG CÔNG TY ĐIỆN LỰC MIỀN TRUNG
CÔNG TY ĐIỆN LỰC QUẢNG TRỊ
Add: 5616 Đường Hữu Nghị, P. Đồng Hải, tỉnh QT
Tel: 0232.2241283; Fax: 0232.3845495
Website: pqquangtri.epc.vn

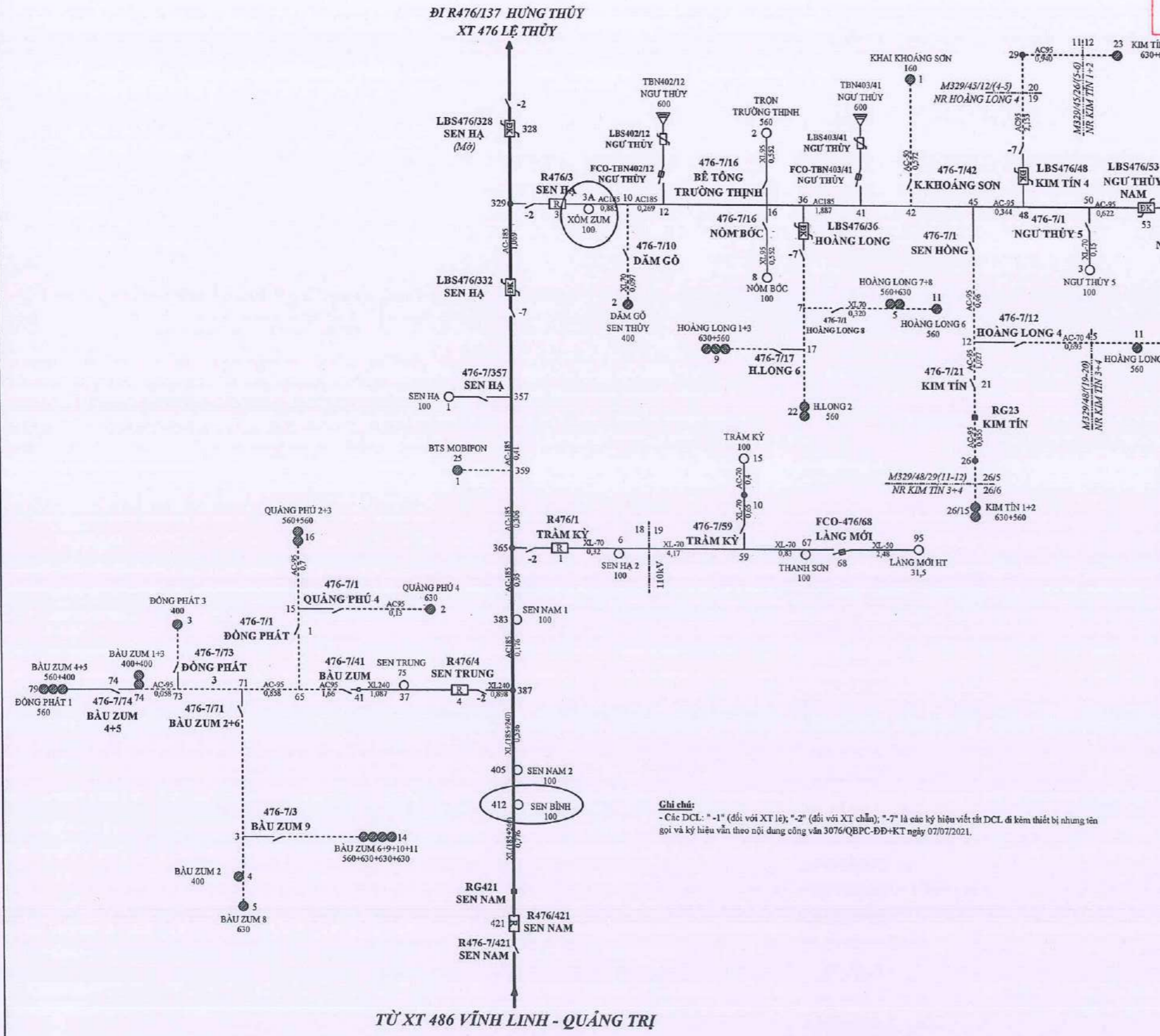
KIỂM GIAM ĐỐC
PHỤ GIÁM ĐỐC

Vũ Thanh Phong
Vũ Thanh Phong

CNDA, CTKT: **VŨ THANH HẢI**
THIẾT KẾ 1: **NGUYỄN HỮU THANH**
THIẾT KẾ 2: **PHAN MINH THẮNG**

TÊN BẢN VẼ - DRAWING NAME:
SƠ ĐỒ ĐÁNH SỐ THIẾT BỊ XUẤT TUYẾN 476 TRẠM BIẾN ÁP 110KV LỆ THỦY (ĐD SAU LBS476/328 SEN HẠ)

GDTK: BCKTKT
TỶ LỆ:
NGÀY HT: 2025
KÝ HIỆU:
476(2)/LTH



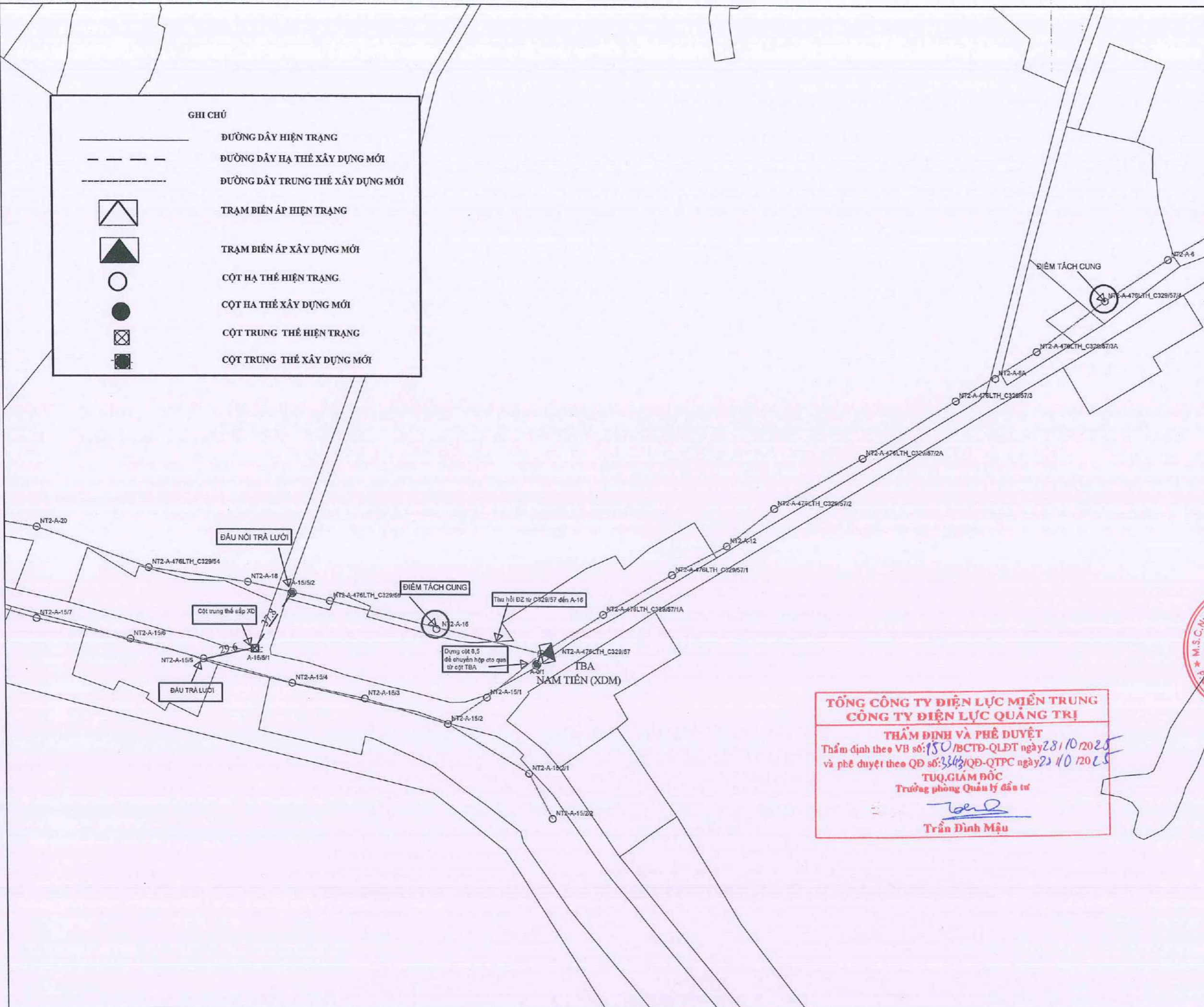
STT	KÝ HIỆU	TÊN THIẾT BỊ
01	----	Đường dây khách hàng
02	----	Đường dây giao chéo
03	⊗	TBA khách hàng
04	○	TBA ngành điện
05	△	Tụ bù
06	⏏	Máy cắt hợp bộ
07	□	Máy cắt tích năng lò xo
08	R	Recloser
09	Ⓚ	Dao cắt có tải có từ điều khiển (LBS)
10	Ⓚ	Dao cắt có tải không có từ điều khiển (LBS)
11	—	Dao cách ly
12	⚡	Cầu chì tự rơi (FCO)
13	⚡	Dao cắt có tải kiểu hở (LD)
14	○	Tháo cung
15	■	Công tơ đo đếm trung thế
16	—	Dao tiếp địa

Ghi chú:
- Các DCL: "-1" (đối với XT lè); "-2" (đối với XT chẵn); "-7" là các ký hiệu viết tắt DCL đi kèm thiết bị nhưng tên gọi và ký hiệu vẫn theo nội dung công văn 3076/QBPC-ĐD&KT ngày 07/07/2021.

TỪ XT 486 VĨNH LINH - QUẢNG TRỊ

GHI CHÚ

- ĐƯỜNG DÂY HIỆN TRẠNG
- - - ĐƯỜNG DÂY HẠ THẾ XÂY DỰNG MỚI
- · - · ĐƯỜNG DÂY TRUNG THẾ XÂY DỰNG MỚI
- ▴ TRẠM BIẾN ÁP HIỆN TRẠNG
- ▲ TRẠM BIẾN ÁP XÂY DỰNG MỚI
- CỘT HẠ THẾ HIỆN TRẠNG
- CỘT HA THẾ XÂY DỰNG MỚI
- ⊗ CỘT TRUNG THẾ HIỆN TRẠNG
- ⊠ CỘT TRUNG THẾ XÂY DỰNG MỚI



CHỦ ĐẦU TƯ:
CÔNG TY ĐIỆN LỰC QUẢNG TRỊ

DU ÁN:
HOÀN THIỆN, CHỐNG QUÁ TẢI LƯỚI ĐIỆN THA KHU VỰC NAM ĐỘI QUẢN LÝ ĐIỆN LỆ THỦY NĂM 2026

ĐỊA ĐIỂM XÂY DỰNG:
TỈNH QUẢNG TRỊ

ĐƠN VỊ TƯ VẤN:
EVNCPC
 TỔNG CÔNG TY ĐIỆN LỰC MIỀN TRUNG
 CÔNG TY ĐIỆN LỰC QUẢNG TRỊ

bsi ANAB
 TỔNG CÔNG TY ĐIỆN LỰC MIỀN TRUNG
 CÔNG TY ĐIỆN LỰC QUẢNG TRỊ

Địa: Số 195 Đường Hữu Nghị, P. Đồng Hải, tỉnh QT
 Tel: 0232.2241283; Fax: 0232.3845495
 Website: pqquangtri.evc.vn; Email: qtpc.vp@evncpc.vn

KT. GIÁM ĐỐC
CÔNG TY ĐIỆN LỰC QUẢNG TRỊ
CHI NHÁNH TỔNG CÔNG TY ĐIỆN LỰC MIỀN TRUNG
QUẢNG TRỊ
 Võ Thanh Phong

CNDA, CTKK	Võ Thanh Hải	<i>[Signature]</i>
KIỂM TRA	Nguyễn Hữu Thanh	<i>[Signature]</i>
THIẾT KẾ	Phan Minh Thắng	<i>[Signature]</i>

TÊN BẢN VẼ - DRAWING NAME:
CQT TBA Ngư Thủy 2 XT 476 Lệ Thủy

GĐTK: BCKTKT

TỶ LỆ: 1/2000	KÝ HIỆU: MB
NGÀY HT: 2025	

TỔNG CÔNG TY ĐIỆN LỰC MIỀN TRUNG
CÔNG TY ĐIỆN LỰC QUẢNG TRỊ

THẨM ĐỊNH VÀ PHÊ DUYỆT
 Thẩm định theo VB số: 150/BCTĐ-QLĐT ngày 28/10/2025
 và phê duyệt theo QĐ số: 3343/QĐ-QTPC ngày 23/10/2025

TUQ. GIÁM ĐỐC
 Trưởng phòng Quản lý đầu tư

[Signature]
Trần Đình Mậu

CHỦ ĐẦU TƯ:

CÔNG TY ĐIỆN LỰC QUẢNG TRỊ

**TỔNG CÔNG TY ĐIỆN LỰC MIỀN TRUNG
CÔNG TY ĐIỆN LỰC QUẢNG TRỊ**

THẨM ĐỊNH VÀ PHÊ DUYỆT
Thẩm định theo VB số: 150/BCTĐ-QLĐT ngày 28/10/2025
và phê duyệt theo QĐ số: 3343/QĐ-QTPC ngày 28/10/2025

TU. GIÁM ĐỐC
Trưởng phòng Quản lý đầu tư
Trần Đình Mậu

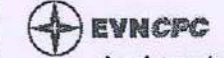
DỰ ÁN:

**HOÀN THIỆN, CHỐNG
QUÁ TẢI LƯỚI ĐIỆN
THA KHU VỰC NAM ĐỘI
QUẢN LÝ ĐIỆN LỆ THỦY
NĂM 2026**

ĐỊA ĐIỂM XÂY DỰNG:

TỈNH QUẢNG TRỊ

ĐƠN VỊ TƯ VẤN:



**TỔNG CÔNG TY ĐIỆN LỰC MIỀN TRUNG
CÔNG TY ĐIỆN LỰC QUẢNG TRỊ**



**TỔNG CÔNG TY ĐIỆN LỰC MIỀN TRUNG
CÔNG TY ĐIỆN LỰC QUẢNG TRỊ**

Địa: 35 195 Đường Hữu Nghị, P. Đồng Hải, tỉnh QT
Tel: 0232 2241283; Fax: 0232 3845495
Website: pcquangtri.lpc.vn; Email: qtpc.vp@pcp.vn

K. GIÁM ĐỐC
P. GIÁM ĐỐC
CÔNG TY ĐIỆN LỰC QUẢNG TRỊ
CHI NHÁNH TỔNG CÔNG TY ĐIỆN LỰC MIỀN TRUNG
Vũ Thanh Phong

CNDA, CTK	Vũ Thanh Hải	<i>[Signature]</i>
THIẾT KẾ 1	Nguyễn Hữu Thanh	<i>[Signature]</i>
THIẾT KẾ 2	Phan Minh Thắng	<i>[Signature]</i>

TÊN BẢN VẼ - DRAWING NAME:

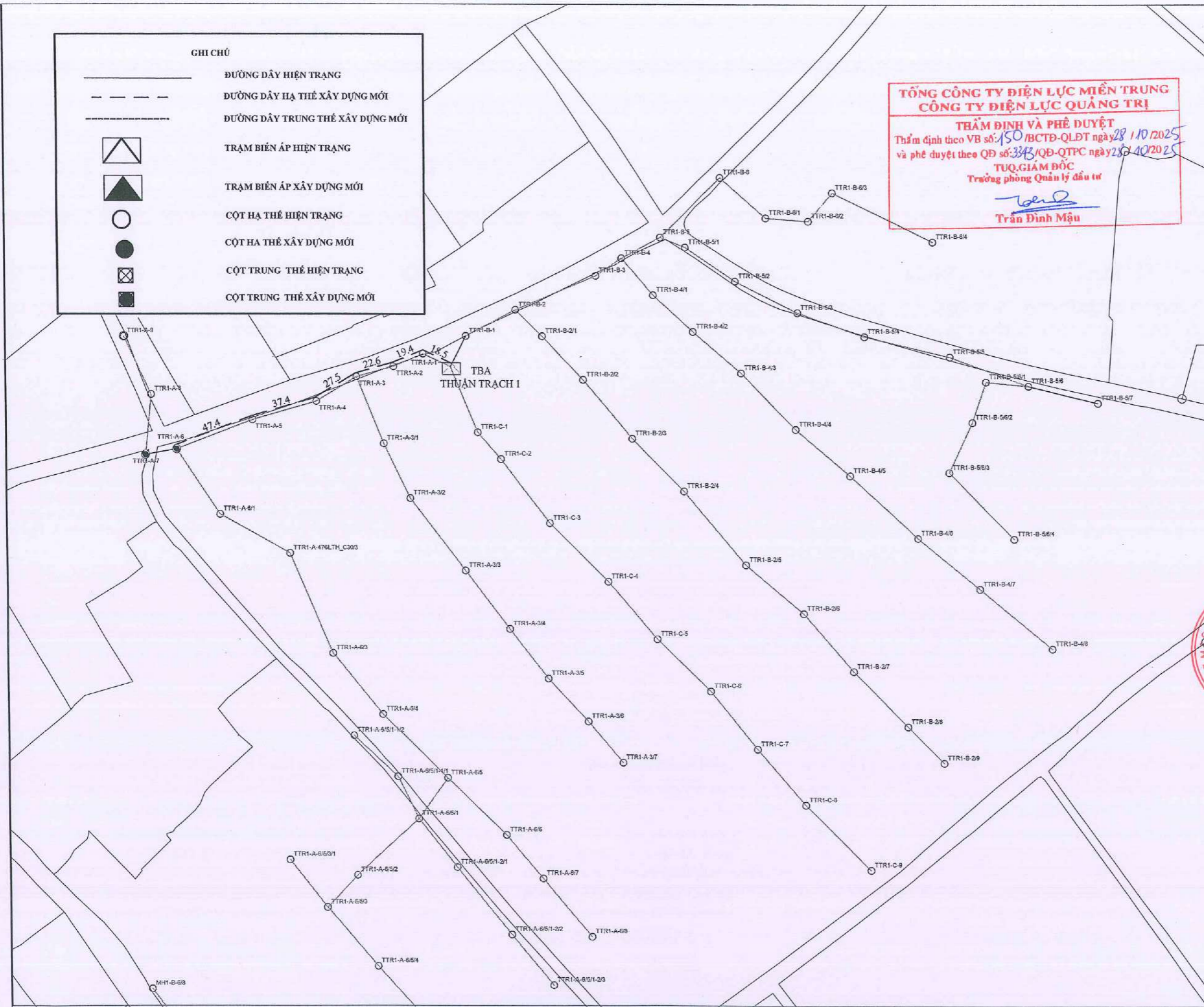
**CQT TBA Thuận Trạch
1 XT 476 Lệ Thủy**

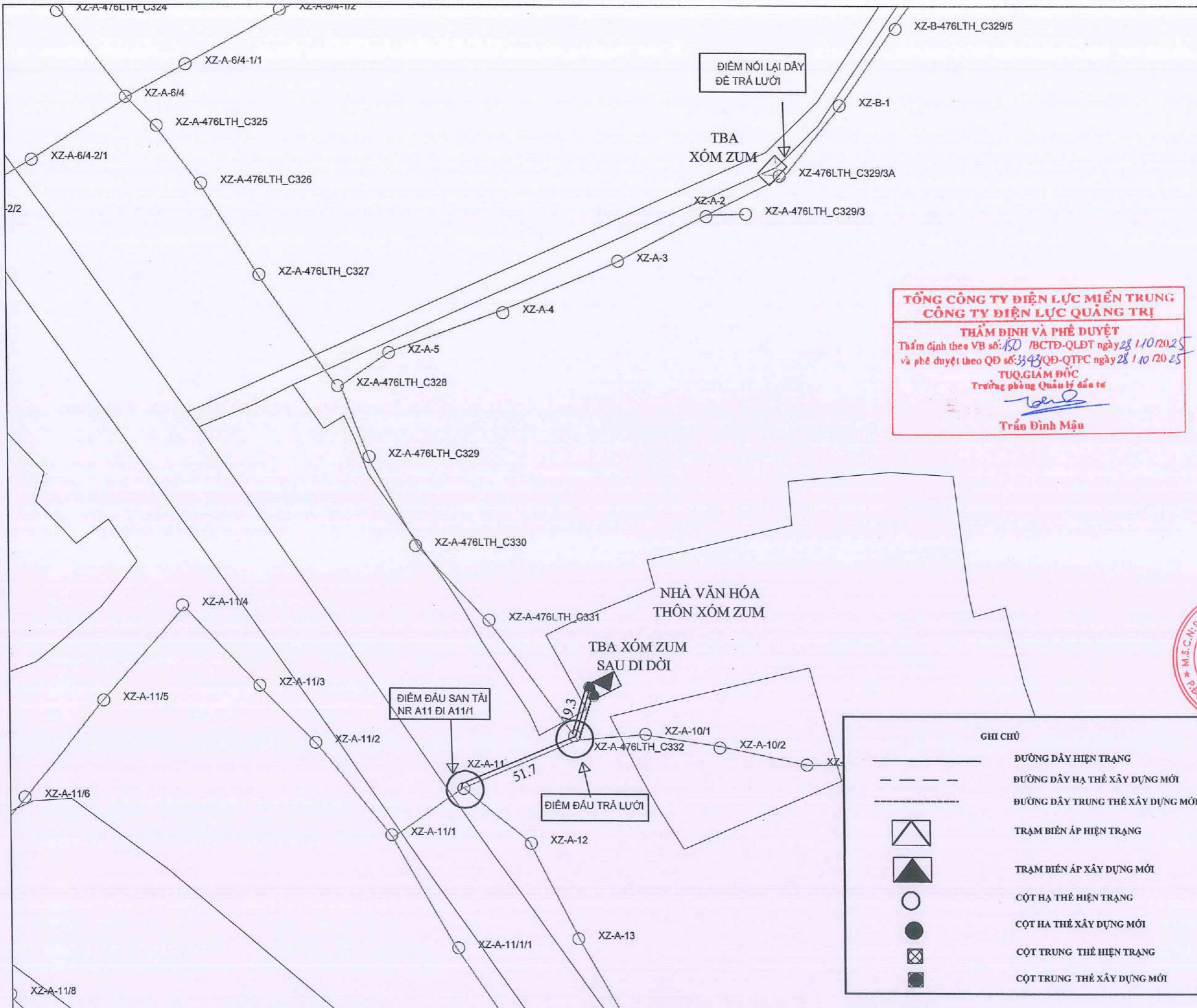
GĐTK: BCKTKT

TỶ LỆ: 1/2000	KÝ HIỆU: MB
NGÀY HT: 2025	

GHI CHÚ

- ĐƯỜNG DÂY HIỆN TRẠNG
- ĐƯỜNG DÂY HẠ THỂ XÂY DỰNG MỚI
- ĐƯỜNG DÂY TRUNG THỂ XÂY DỰNG MỚI
- TRẠM BIẾN ÁP HIỆN TRẠNG
- TRẠM BIẾN ÁP XÂY DỰNG MỚI
- CỘT HẠ THỂ HIỆN TRẠNG
- CỘT HẠ THỂ XÂY DỰNG MỚI
- CỘT TRUNG THỂ HIỆN TRẠNG
- CỘT TRUNG THỂ XÂY DỰNG MỚI





**TỔNG CÔNG TY ĐIỆN LỰC MIỀN TRUNG
CÔNG TY ĐIỆN LỰC QUẢNG TRỊ**

THẨM ĐỊNH VÀ PHÊ DUYỆT
 Thẩm định theo VB số: 150 /BCTĐ-QLĐT ngày 28/10/2025
 và phê duyệt theo QĐ số: 3343/QĐ-QTPC ngày 28/10/2025

TUO, GIÁM ĐỐC
 Trưởng phòng Quản lý địa tư

Trần Đình Mậu
Trần Đình Mậu

CHỦ ĐẦU TƯ:

CÔNG TY ĐIỆN LỰC QUẢNG TRỊ

DỰ ÁN:

HOÀN THIỆN, CHỐNG QUÁ TẢI LƯỚI ĐIỆN THA KHU VỰC NAM ĐỘI QUẢN LÝ ĐIỆN LỆ THỦY NĂM 2026

ĐỊA ĐIỂM XÂY DỰNG:

TỈNH QUẢNG TRỊ

ĐƠN VỊ TƯ VẤN:

EVNCPC
 TỔNG CÔNG TY ĐIỆN LỰC MIỀN TRUNG
 CÔNG TY ĐIỆN LỰC QUẢNG TRỊ

bsi ANAB
 TỔNG CÔNG TY ĐIỆN LỰC MIỀN TRUNG
 CÔNG TY ĐIỆN LỰC QUẢNG TRỊ

Add: 35 195 Đường Hữu Nghị, P. Đồng Hới, tỉnh Quảng Trị
 Tel: 0232.2241283; Fax: 0232.3845496
 Website: pqquangtri.cpc.vn; Email: qtpc.vp@cpc.vn

**KT. GIÁM ĐỐC
P. GIÁM ĐỐC**

Vũ Thanh Phong
Vũ Thanh Phong

CNDÁ, CTTK	Vũ Thanh Hải	<i>WTH</i>
KIỂM TRA	Nguyễn Hữu Thanh	<i>Chh</i>
THIẾT KẾ	Phan Minh Thắng	<i>PM</i>

TÊN BẢN VẼ - DRAWING NAME:

**CQT TBA Xóm Dum
XT 476 Lệ Thủy**

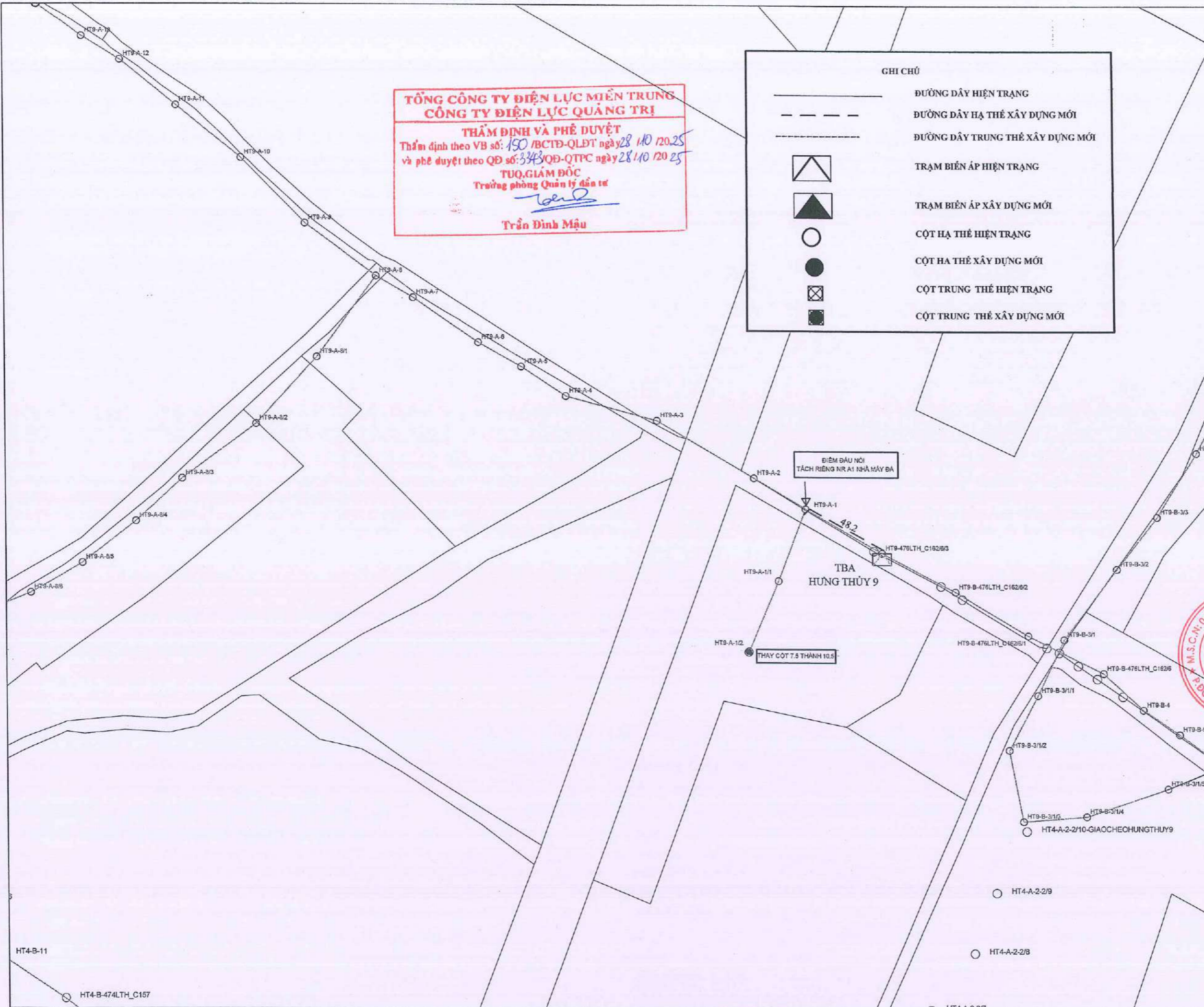
GĐTK: BCKTKT

TỶ LỆ: 1/2000	KÝ HIỆU:
NGÀY HT: 2025	MB



GHI CHÚ

	ĐƯỜNG DÂY HIỆN TRẠNG
	ĐƯỜNG DÂY HẠ THỂ XÂY DỰNG MỚI
	ĐƯỜNG DÂY TRUNG THỂ XÂY DỰNG MỚI
	TRẠM BIẾN ÁP HIỆN TRẠNG
	TRẠM BIẾN ÁP XÂY DỰNG MỚI
	CỘT HẠ THỂ HIỆN TRẠNG
	CỘT HẠ THỂ XÂY DỰNG MỚI
	CỘT TRUNG THỂ HIỆN TRẠNG
	CỘT TRUNG THỂ XÂY DỰNG MỚI



**TỔNG CÔNG TY ĐIỆN LỰC MIỀN TRUNG
CÔNG TY ĐIỆN LỰC QUẢNG TRỊ**

THẨM ĐỊNH VÀ PHÊ DUYỆT
 Thẩm định theo VB số: 150 /BCTĐ-QLĐT ngày 28/10/2025
 và phê duyệt theo QĐ số: 3343/QĐ-QTPC ngày 28/10/2025

TUQ, GIÁM ĐỐC
 Trưởng phòng Quản lý địa tư

(Signature)
Trần Đình Mậu

GHI CHÚ

	ĐƯỜNG DÂY HIỆN TRẠNG
	ĐƯỜNG DÂY HẠ THẾ XÂY DỰNG MỚI
	ĐƯỜNG DÂY TRUNG THẾ XÂY DỰNG MỚI
	TRẠM BIẾN ÁP HIỆN TRẠNG
	TRẠM BIẾN ÁP XÂY DỰNG MỚI
	CỘT HẠ THẾ HIỆN TRẠNG
	CỘT HẠ THẾ XÂY DỰNG MỚI
	CỘT TRUNG THẾ HIỆN TRẠNG
	CỘT TRUNG THẾ XÂY DỰNG MỚI

CHỦ ĐẦU TƯ:

CÔNG TY ĐIỆN LỰC QUẢNG TRỊ

DỰ ÁN:

HOÀN THIỆN, CHỒNG QUÁ TẢI LƯỚI ĐIỆN THA KHU VỰC NAM ĐỘI QUẢN LÝ ĐIỆN LỆ THỦY NĂM 2026

ĐỊA ĐIỂM XÂY DỰNG:

TỈNH QUẢNG TRỊ

ĐƠN VỊ TƯ VẤN:

EVNCPC
 TỔNG CÔNG TY ĐIỆN LỰC MIỀN TRUNG
 CÔNG TY ĐIỆN LỰC QUẢNG TRỊ

bsi ANAB
 TỔNG CÔNG TY ĐIỆN LỰC MIỀN TRUNG
 CÔNG TY ĐIỆN LỰC QUẢNG TRỊ

**TỔNG CÔNG TY ĐIỆN LỰC MIỀN TRUNG
CÔNG TY ĐIỆN LỰC QUẢNG TRỊ**

Add: số 195 Đường Hữu Nghị, P. Đồng Hải, tỉnh QT
 Tel: 0232.2241283; Fax: 0232.3845495
 Website: pqquangtri.cpc.vn; Email: qtpc.vp@cpc.vn

GIÁM ĐỐC
GIÁM ĐỐC

CÔNG TY ĐIỆN LỰC QUẢNG TRỊ
CHI NHÁNH TỔNG CÔNG TY ĐIỆN LỰC MIỀN TRUNG

(Signature)
Vũ Thanh Phong

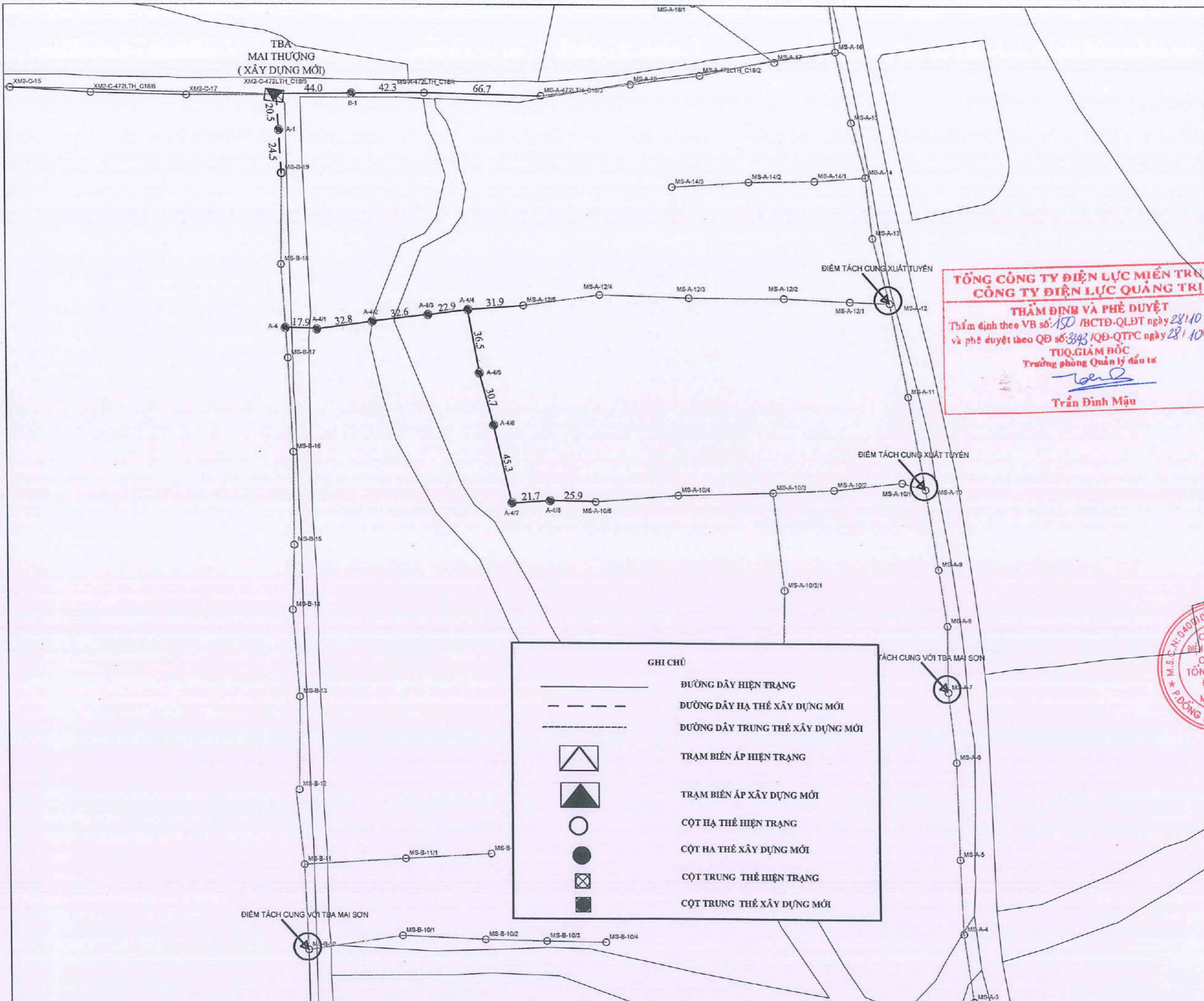
CNDA, CTK	Vũ Thanh Hải	<i>(Signature)</i>
KIỂM TRA	Nguyễn Hữu Thanh	<i>(Signature)</i>
THIẾT KẾ	Phan Minh Thắng	<i>(Signature)</i>

TÊN BẢN VẼ - DRAWING NAME:

**CQT TBA Hưng Thủy 9
XT 476 Lệ Thủy**

GĐTK: BCKTKT

TỶ LỆ: 1/2000	KÝ HIỆU:
NGÀY HT: 2025	MB



GHI CHÚ

	ĐƯỜNG DÂY HIỆN TRẠNG
	ĐƯỜNG DÂY HẠ THẾ XÂY DỰNG MỚI
	ĐƯỜNG DÂY TRUNG THẾ XÂY DỰNG MỚI
	TRẠM BIẾN ÁP HIỆN TRẠNG
	TRẠM BIẾN ÁP XÂY DỰNG MỚI
	CỘT HẠ THẾ HIỆN TRẠNG
	CỘT HẠ THẾ XÂY DỰNG MỚI
	CỘT TRUNG THẾ HIỆN TRẠNG
	CỘT TRUNG THẾ XÂY DỰNG MỚI

**TỔNG CÔNG TY ĐIỆN LỰC MIỀN TRUNG
CÔNG TY ĐIỆN LỰC QUẢNG TRỊ**

THẨM ĐỊNH VÀ PHÊ DUYỆT
 Thẩm định theo VB số: 150 /BCTĐ-QLBT ngày 28/10/2025
 và phê duyệt theo QĐ số: 3343 /QĐ-QTPC ngày 28/10/2025

TUQ. GIÁM ĐỐC
 Trưởng phòng Quản lý đầu tư

Trần Đình Mậu
Trần Đình Mậu

CHỦ ĐẦU TƯ:

CÔNG TY ĐIỆN LỰC QUẢNG TRỊ

DỰ ÁN:

HOÀN THIỆN, CHỐNG QUÁ TẢI LƯỚI ĐIỆN THA KHU VỰC NAM ĐỘI QUẢN LÝ ĐIỆN LỆ THỦY NĂM 2026

ĐỊA ĐIỂM XÂY DỰNG:

TỈNH QUẢNG TRỊ

ĐƠN VỊ TƯ VẤN:

EVNCPC
 TỔNG CÔNG TY ĐIỆN LỰC MIỀN TRUNG
 CÔNG TY ĐIỆN LỰC QUẢNG TRỊ

bsi ANAB
 CERTIFIED MANAGEMENT SYSTEMS CONSULTANTS

TỔNG CÔNG TY ĐIỆN LỰC MIỀN TRUNG
 CÔNG TY ĐIỆN LỰC QUẢNG TRỊ

Add: Số 195 Đường Hữu Nghị, P. Đồng Hới, tỉnh QT
 Tel: 0232.2241283; Fax: 0232.3845495
 Website: pqquangtri.evc.vn; Email: qlpc.vp@cpv.vn

KT. GIÁM ĐỐC
 P. GIÁM ĐỐC

Vũ Thanh Phong
Vũ Thanh Phong

CTKĐ, CTTK	Vũ Thanh Hải	<i>[Signature]</i>
THIẾT KẾ 1	Nguyễn Hữu Thanh	<i>[Signature]</i>
THIẾT KẾ 2	Phan Minh Thắng	<i>[Signature]</i>

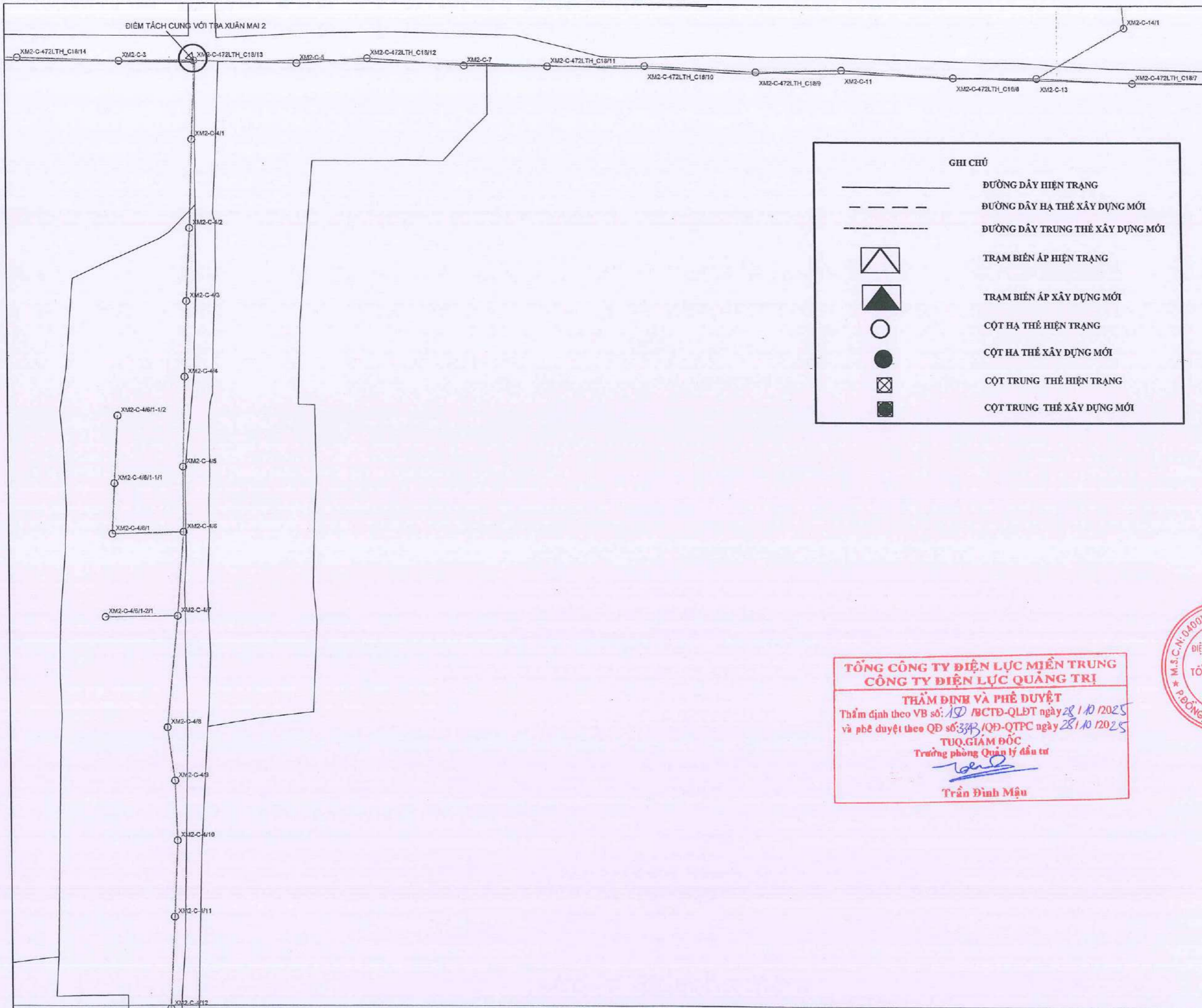
TÊN BẢN VẼ - DRAWING NAME:

**CQT TBA Mai Sơn XT
472 Lệ Thủy**

GĐTK: BCKTKT

TỶ LỆ: 1/2000	KÝ HIỆU: MB
NGÀY HT: 2025	





CHỦ ĐẦU TƯ:
CÔNG TY ĐIỆN LỰC QUẢNG TRỊ

DỰ ÁN:
HOÀN THIỆN, CHỐNG QUÁ TẢI LƯỚI ĐIỆN THA KHU VỰC NAM ĐỘI QUẢN LÝ ĐIỆN LỆ THỦY NĂM 2026

ĐỊA ĐIỂM XÂY DỰNG:
TỈNH QUẢNG TRỊ

ĐƠN VỊ TƯ VẤN:

**TỔNG CÔNG TY ĐIỆN LỰC MIỀN TRUNG
CÔNG TY ĐIỆN LỰC QUẢNG TRỊ**

Địa: Số 195 Đường Hữu Nghị, P. Đồng Hới, Tỉnh QT
Tel: 0232.2241283; Fax: 0232.3845495
Website: pqquangtri.cpc.vn; Email: qtpc.vp@cpc.vn

KT. GIÁM ĐỐC
P. GIÁM ĐỐC

Vũ Thanh Phong

**TỔNG CÔNG TY ĐIỆN LỰC MIỀN TRUNG
CÔNG TY ĐIỆN LỰC QUẢNG TRỊ**

THẨM ĐỊNH VÀ PHÊ DUYỆT
Thẩm định theo VB số: 150 /BCTĐ-QLĐT ngày 28/10/2025
và phê duyệt theo QĐ số: 3393/QĐ-QTPC ngày 28/10/2025

TU. GIÁM ĐỐC
Trưởng phòng Quản lý đầu tư

Trần Đình Mậu

Trần Đình Mậu



CNDA, CTK	Vũ Thanh Hải	<i>WTH</i>
THIẾT KẾ 1	Nguyễn Hữu Thanh	<i>Chh</i>
THIẾT KẾ 2	Phan Minh Thắng	<i>CV</i>

TÊN BẢN VẼ - DRAWING NAME:
**CQT TBA Mai Sơn XT
472 Lệ Thủy**

GĐTK: BCKTKT

TỶ LỆ: 1/2000	KÝ HIỆU:
NGÀY HT: 2025	MB

CHỦ ĐẦU TƯ:

CÔNG TY ĐIỆN LỰC QUẢNG TRỊ

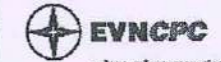
DỰ ÁN:

HOÀN THIỆN, CHỐNG QUÁ TẢI LƯỚI ĐIỆN THA KHU VỰC NAM ĐỘI QUẢN LÝ ĐIỆN LỆ THỦY NĂM 2026

ĐỊA ĐIỂM XÂY DỰNG:

TỈNH QUẢNG TRỊ

ĐƠN VỊ TƯ VẤN:



TỔNG CÔNG TY ĐIỆN LỰC MIỀN TRUNG
CÔNG TY ĐIỆN LỰC QUẢNG TRỊ



TỔNG CÔNG TY ĐIỆN LỰC MIỀN TRUNG
CÔNG TY ĐIỆN LỰC QUẢNG TRỊ

Add: 5/5 Đường Hữu Nghị, P. Đồng Hội, tỉnh QT
Tel: 0232.2241283; Fax: 0232.3845495
Website: pqquangtri.cpc.vn; Email: qlpc.vp@cpcc.vn

GIÁM ĐỐC
P. GIÁM ĐỐC
CÔNG TY ĐIỆN LỰC QUẢNG TRỊ
CHI NHÁNH TỔNG CÔNG TY ĐIỆN LỰC MIỀN TRUNG
HỘI - T. QUẢNG TRỊ
Vũ Thanh Phong

CNDA, CTIK	Vũ Thanh Hải	<i>[Signature]</i>
KIỂM TRA	Nguyễn Hữu Thành	<i>[Signature]</i>
THIẾT KẾ	Phan Minh Thắng	<i>[Signature]</i>

TÊN BẢN VẼ - DRAWING NAME:

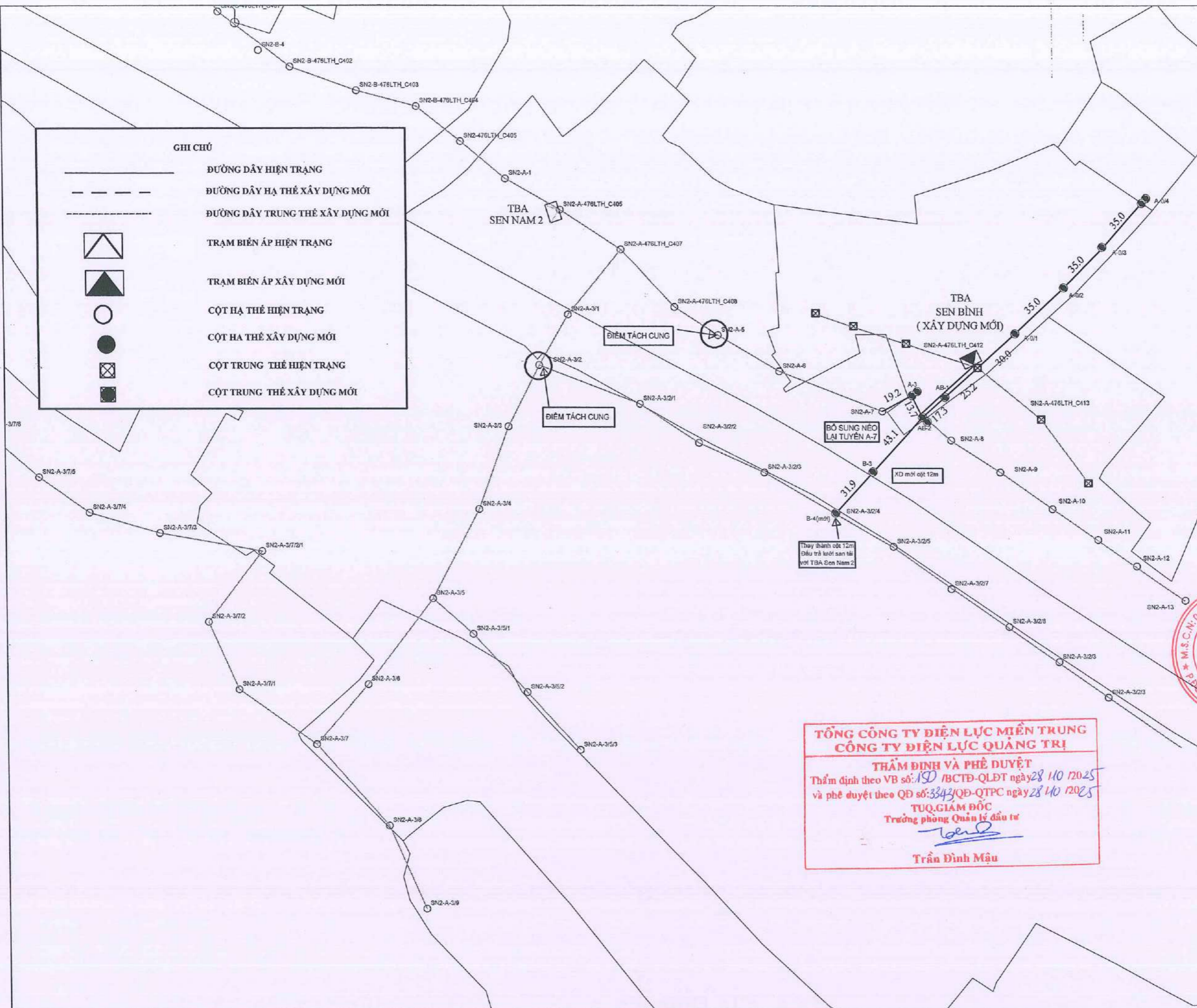
CQT TBA Sen Nam 2 XT 476 Lệ Thủy

GĐTK: BCKTKT

TỶ LỆ: 1/2000	KÝ HIỆU:
NGÀY HT: 2025	MB

GHI CHÚ

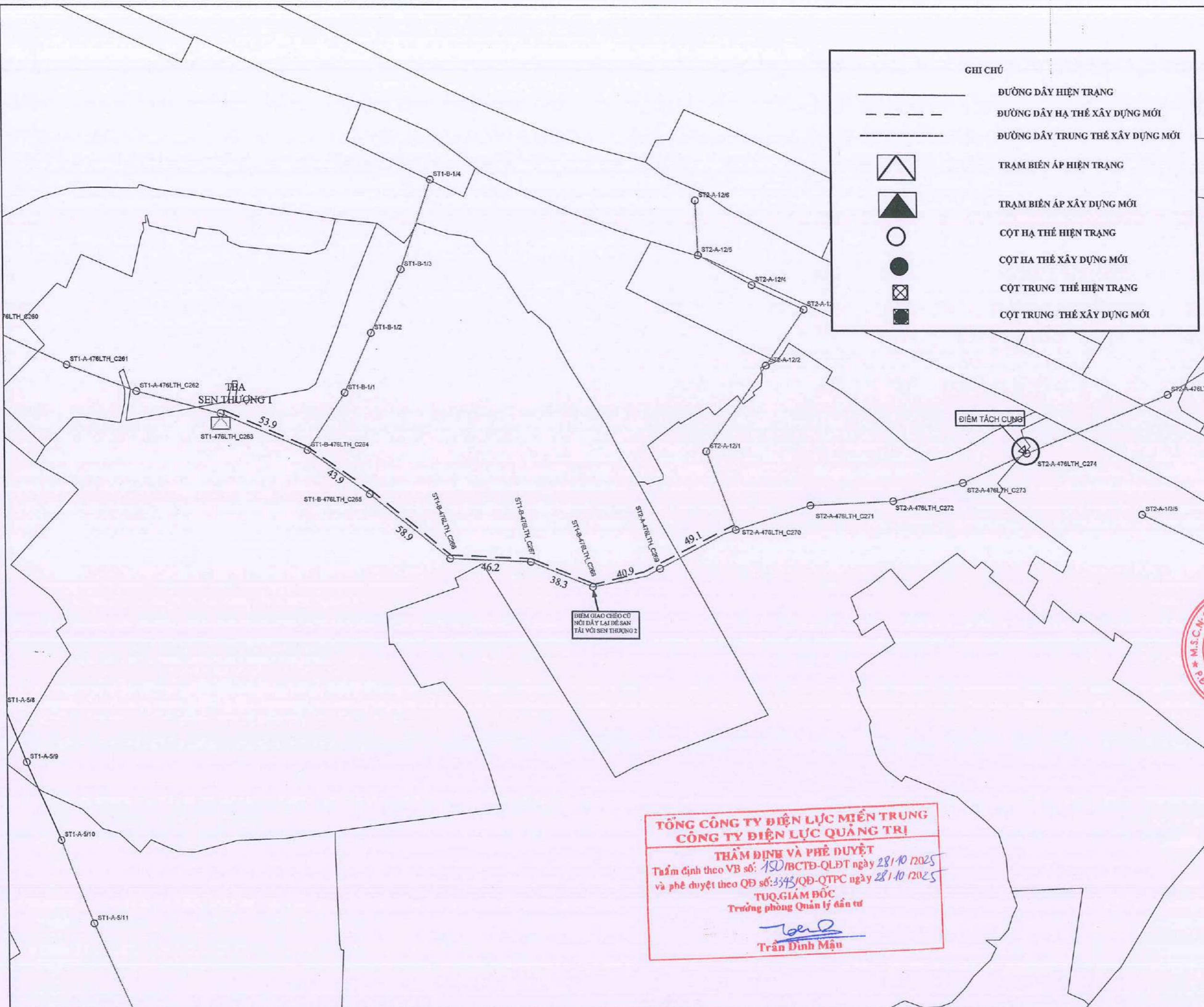
- ĐƯỜNG DÂY HIỆN TRẠNG
- - - ĐƯỜNG DÂY HẠ THẾ XÂY DỰNG MỚI
- · - · ĐƯỜNG DÂY TRUNG THẾ XÂY DỰNG MỚI
- ▴ TRẠM BIẾN ÁP HIỆN TRẠNG
- ▴ TRẠM BIẾN ÁP XÂY DỰNG MỚI
- CỘT HẠ THẾ HIỆN TRẠNG
- CỘT HẠ THẾ XÂY DỰNG MỚI
- ⊗ CỘT TRUNG THẾ HIỆN TRẠNG
- ⊗ CỘT TRUNG THẾ XÂY DỰNG MỚI



**TỔNG CÔNG TY ĐIỆN LỰC MIỀN TRUNG
CÔNG TY ĐIỆN LỰC QUẢNG TRỊ**

THẨM ĐỊNH VÀ PHÊ DUYỆT
Thẩm định theo VB số: 150 /BCTĐ-QLĐT ngày 28/10/2025
và phê duyệt theo QĐ số: 3343/QĐ-QTPC ngày 28/10/2025

TU. GIÁM ĐỐC
Trưởng phòng Quản lý đầu tư
[Signature]
Trần Đình Mậu



CHỦ ĐẦU TƯ:
CÔNG TY ĐIỆN LỰC QUẢNG TRỊ

DỰ ÁN:
HOÀN THIỆN, CHỐNG QUÁ TẢI LƯỚI ĐIỆN THA KHU VỰC NAM ĐỘI QUẢN LÝ ĐIỆN LỆ THỦY NĂM 2026

ĐỊA ĐIỂM XÂY DỰNG:
TỈNH QUẢNG TRỊ

ĐƠN VỊ TƯ VẤN:
EVNCPC
 TỔNG CÔNG TY ĐIỆN LỰC MIỀN TRUNG
 CÔNG TY ĐIỆN LỰC QUẢNG TRỊ

BSI ANAB
 BSI ACCREDITED
 ANAB ACCREDITED

**TỔNG CÔNG TY ĐIỆN LỰC MIỀN TRUNG
 CÔNG TY ĐIỆN LỰC QUẢNG TRỊ**
 Add: 95 195 Đường Hữu Nghị, P. Đồng Hải, tỉnh QT
 Tel: 0232.2241283; Fax: 0232.3845495
 Website: pqquangtri.cpc.vn; Email: qtpc.vp@cpc.vn

**KT. GIÁM ĐỐC
 CÔNG TY P. GIÁM ĐỐC
 ĐƠN VỊ QUẢNG TRỊ
 CHI NHÁNH
 TỔNG CÔNG TY
 ĐIỆN LỰC
 MIỀN TRUNG
 P. ĐỒNG HẢI - T. QUẢNG TRỊ**
Vũ Thanh Phong

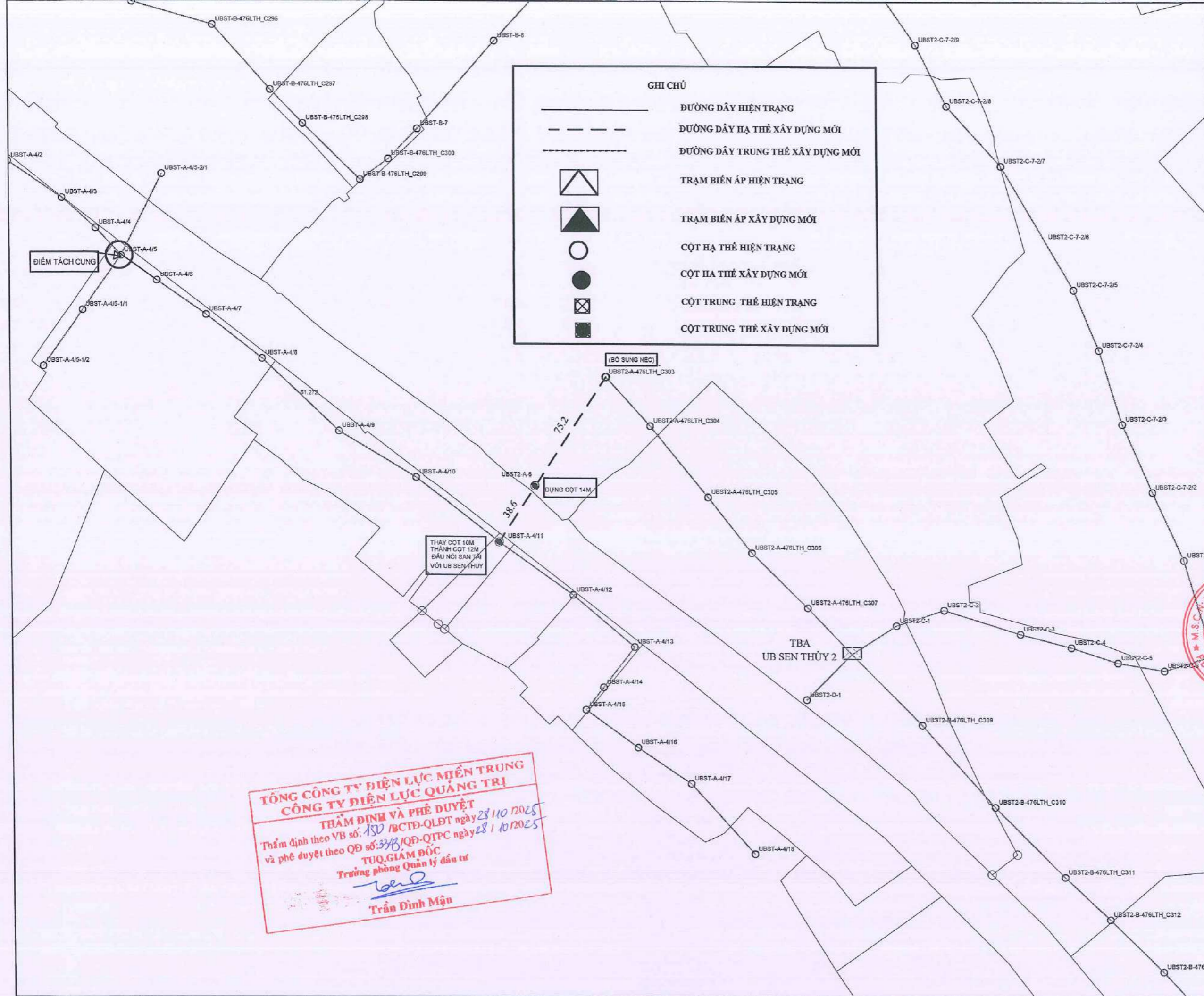
CNDA, CTK	Vũ Thanh Hải	<i>[Signature]</i>
KIỂM TRA	Nguyễn Hữu Thanh	<i>[Signature]</i>
THIẾT KẾ	Phan Minh Thắng	<i>[Signature]</i>

TÊN BẢN VẼ - DRAWING NAME:
CQT TBA Sen Thượng 2 XT 476 Lệ Thủy

GĐTK: BCKTKT

TỶ LỆ: 1/2000	KÝ HIỆU:
NGÀY HT: 2025	MB

**TỔNG CÔNG TY ĐIỆN LỰC MIỀN TRUNG
 CÔNG TY ĐIỆN LỰC QUẢNG TRỊ**
THẨM ĐỊNH VÀ PHÊ DUYỆT
 Thẩm định theo VB số: 150/BCTĐ-QLĐT ngày 28/10/2025
 và phê duyệt theo QĐ số: 3543/QĐ-QTPC ngày 28/10/2025
TUQ. GIÁM ĐỐC
 Trưởng phòng Quản lý dẫn tư
[Signature]
Trần Đình Mậu



GHI CHÚ

	ĐƯỜNG DÂY HIỆN TRẠNG
	ĐƯỜNG DÂY HẠ THẾ XÂY DỰNG MỚI
	ĐƯỜNG DÂY TRUNG THẾ XÂY DỰNG MỚI
	TRẠM BIẾN ÁP HIỆN TRẠNG
	TRẠM BIẾN ÁP XÂY DỰNG MỚI
	CỘT HẠ THẾ HIỆN TRẠNG
	CỘT HẠ THẾ XÂY DỰNG MỚI
	CỘT TRUNG THẾ HIỆN TRẠNG
	CỘT TRUNG THẾ XÂY DỰNG MỚI

CHỦ ĐẦU TƯ:
CÔNG TY ĐIỆN LỰC QUẢNG TRỊ

DỰ ÁN:
ĐOÀN THIÊN CHỜNG QUÁ TẢI LƯỚI MIỀN THẠ KHU VỰC NAM ĐỘI QUẢN LÝ ĐIỆN LẠ THỦY NĂM 2025

ĐỊA ĐIỂM XÂY DỰNG:
TỈNH QUẢNG TRỊ

ĐƠN VỊ TƯ VẤN:

 TỔNG CÔNG TY ĐIỆN LỰC MIỀN TRUNG
 CÔNG TY ĐIỆN LỰC QUẢNG TRỊ

 TỔNG CÔNG TY ĐIỆN LỰC MIỀN TRUNG
 CÔNG TY ĐIỆN LỰC QUẢNG TRỊ
 Add: Số 195 Đường Hữu Nghị, P. Đồng Hới, tỉnh QT
 Tel: 0232.2241283; Fax: 0232.3845495
 Website: pcquangtri.cpc.vn; Email: qtpc.vp@cpc.vn

KT. GIÁM ĐỐC
KT. GIÁM ĐỐC

CÔNG TY ĐIỆN LỰC QUẢN LÝ MIỀN TRUNG
CHI NHÁNH TỔNG CÔNG TY ĐIỆN LỰC MIỀN TRUNG
ĐỒNG HỚI - T. QUẢNG TRỊ

Trần Đình Thuận

CND: C/TK	Vị Thanh Lâm	
KHẢO TRA	Nguyễn Đức Thành	
THIẾT KẾ	Trần Minh Thuận	

TÊN BẢN VẼ - DRAWING NAME:
Giám TTEĐN TBA UB Sen Thủy KT 476 Lệ Thủy

GĐTK: BCKTKT

TỶ LỆ: 1/2000	KÝ HIỆU: MB
NGÀY HT: 2025	

TỔNG CÔNG TY ĐIỆN LỰC MIỀN TRUNG
CÔNG TY ĐIỆN LỰC QUẢNG TRỊ

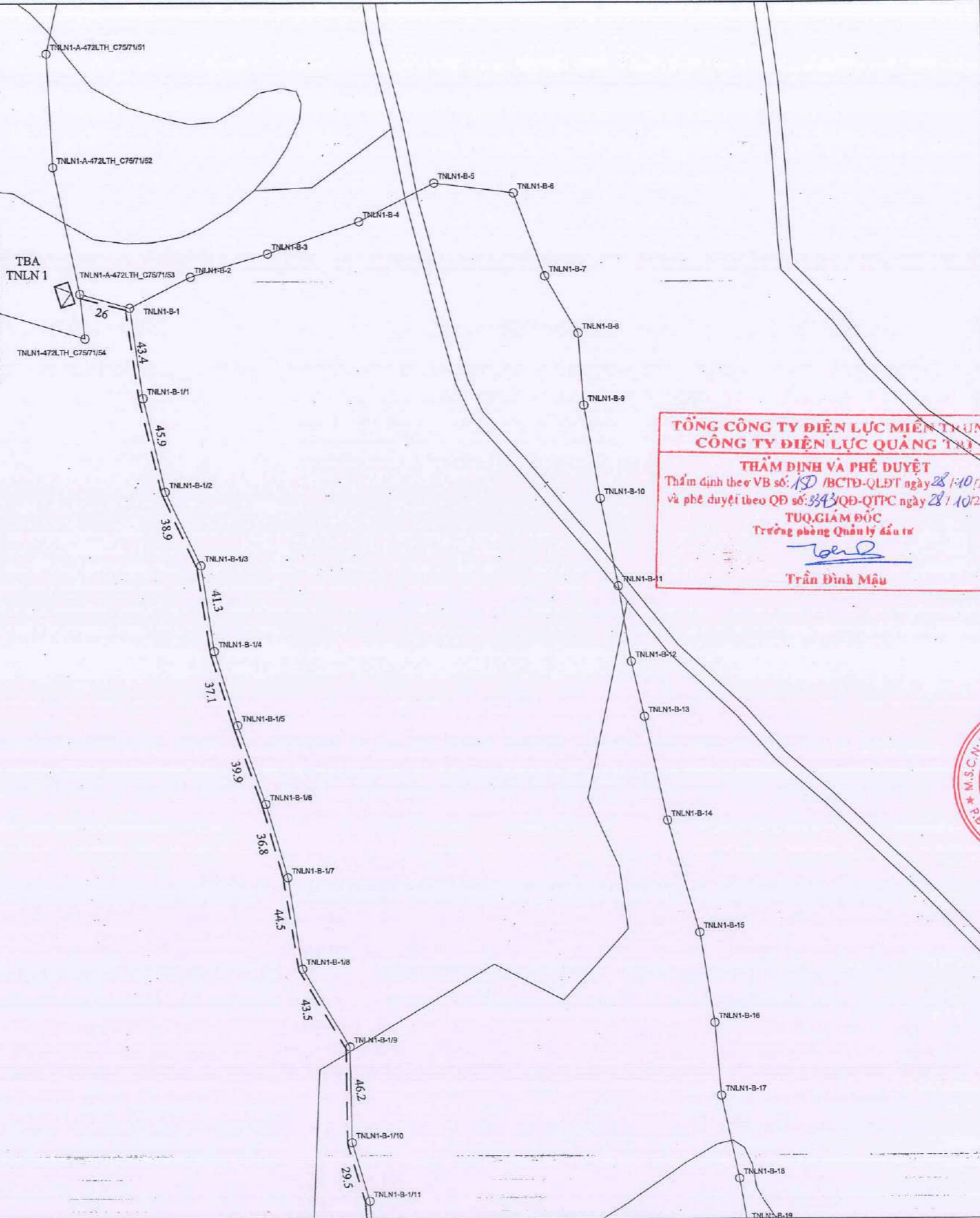
THẨM ĐỊNH VÀ PHÊ DUYỆT
Thẩm định theo VB số: 150 /BCTĐ-QLĐT ngày 28/10/2025
và phê duyệt theo QĐ số: 334/QĐ-QTPC ngày 28/10/2025

TU. GIÁM ĐỐC
Trưởng phòng Quản lý đầu tư

Trần Đình Mận

GHI CHÚ

- ĐƯỜNG DÂY HIỆN TRẠNG
- - - ĐƯỜNG DÂY HẠ THẾ XÂY DỰNG MỚI
- - - ĐƯỜNG DÂY TRUNG THẾ XÂY DỰNG MỚI
- ▴ TRẠM BIẾN ÁP HIỆN TRẠNG
- ▴ TRẠM BIẾN ÁP XÂY DỰNG MỚI
- CỘT HẠ THẾ HIỆN TRẠNG
- CỘT HẠ THẾ XÂY DỰNG MỚI
- ⊗ CỘT TRUNG THẾ HIỆN TRẠNG
- ⊗ CỘT TRUNG THẾ XÂY DỰNG MỚI



**TỔNG CÔNG TY ĐIỆN LỰC MIỀN TRUNG
CÔNG TY ĐIỆN LỰC QUẢNG TRỊ**

THẨM ĐỊNH VÀ PHÊ DUYỆT
 Thẩm định theo VB số: 18/BCĐ-QĐ-TĐT ngày 28/10/2025
 và phê duyệt theo QĐ số: 334/QĐ-QĐ-TĐT ngày 28/10/2025

TU. GIÁM ĐỐC
 Trưởng phòng Quản lý đầu tư

Trần Đình Mậu

Trần Đình Mậu

CHỦ ĐẦU TƯ:

CÔNG TY ĐIỆN LỰC QUẢNG TRỊ

DỰ ÁN:

HOÀN THIỆN, CHỐNG QUÁ TẢI LƯỚI ĐIỆN THA KHU VỰC NAM ĐỘI QUẢN LÝ ĐIỆN LỆ THỦY NĂM 2026

ĐỊA ĐIỂM XÂY DỰNG:

TỈNH QUẢNG TRỊ

ĐƠN VỊ TƯ VẤN:

EVNCP
 TỔNG CÔNG TY ĐIỆN LỰC MIỀN TRUNG
 CÔNG TY ĐIỆN LỰC QUẢNG TRỊ



**TỔNG CÔNG TY ĐIỆN LỰC MIỀN TRUNG
CÔNG TY ĐIỆN LỰC QUẢNG TRỊ**

Add: Số 195 Đường Hữu Nghị, P. Đồng Hới, tỉnh QT
 Tel: 0232.2241283; Fax: 0232.3845495
 WebSite: pqquangtri.cpc.vn; Email: qtpc.vp@cpq.vn

**KT. GIÁM ĐỐC
CÔNG TY. GIÁM ĐỐC**

CHI NHÁNH TỔNG CÔNG TY ĐIỆN LỰC MIỀN TRUNG QUẢNG TRỊ

P. ĐỒNG HỚI - T. QUẢNG TRỊ

Vũ Thanh Phong

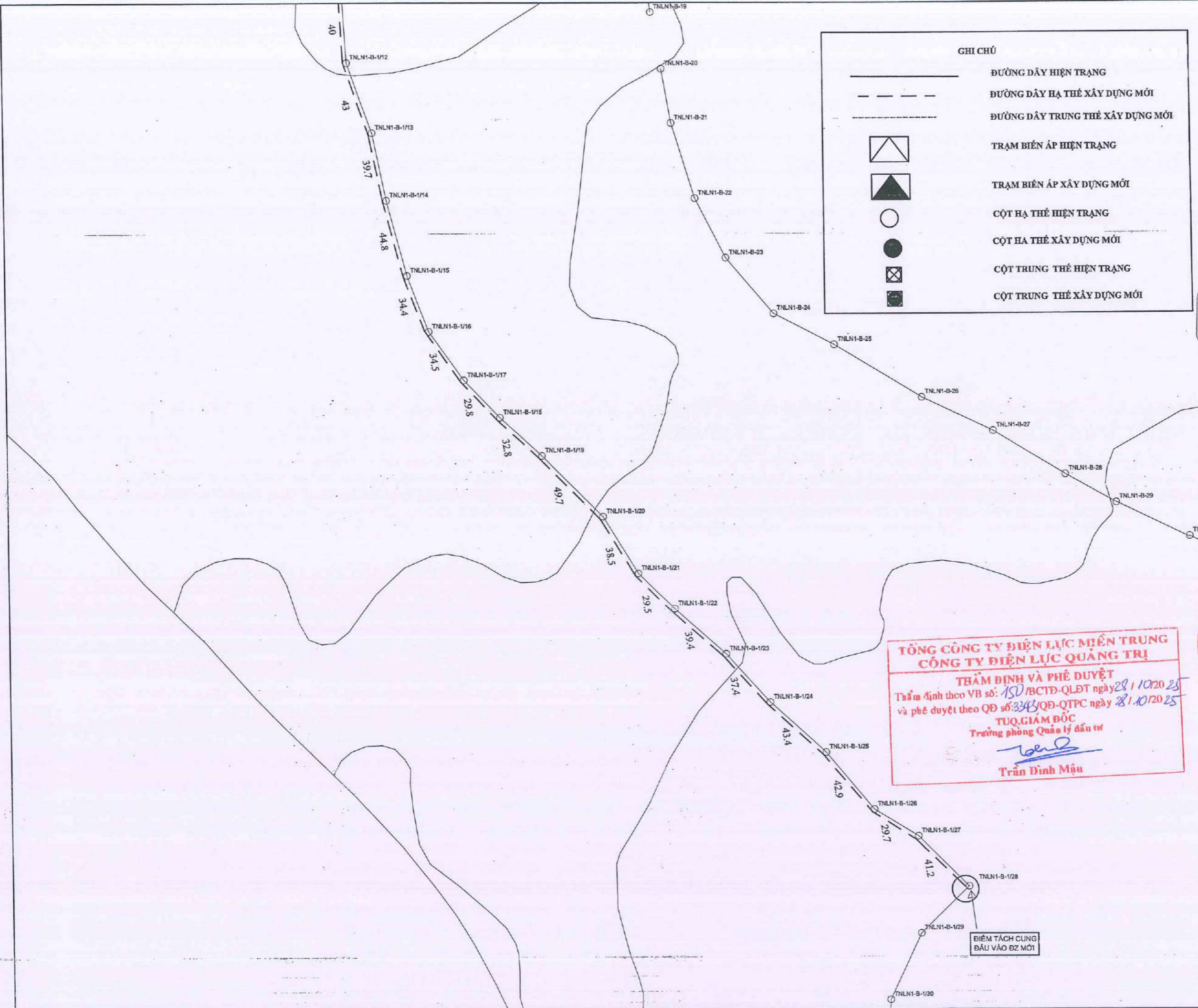
CNBA, CTK	Võ Thanh Hải	<i>[Signature]</i>
KIỂM TRA	Nguyễn Hữu Thanh	<i>[Signature]</i>
THIẾT KẾ	Phan Minh Thắng	<i>[Signature]</i>

TÊN BẢN VẼ - DRAWING NAME:

Giám TTĐN TBA Thanh niên lập nghiệp 1 XT 472 Lệ Thủy

GĐTK: BCKTKT

TỶ LỆ: 1/2000	KÝ HIỆU:
NGÀY HT: 2025	MB



CHỦ ĐẦU TƯ:

CÔNG TY ĐIỆN LỰC QUẢNG TRỊ

DỰ ÁN:

HOÀN THIỆN, CHỐNG QUÁ TẢI LƯỚI ĐIỆN THA KHU VỰC NAM ĐỘI QUẢN LÝ ĐIỆN LỆ THỦY NĂM 2026

ĐỊA ĐIỂM XÂY DỰNG:

TỈNH QUẢNG TRỊ

ĐƠN VỊ TƯ VẤN:

EVNCPC
TỔNG CÔNG TY ĐIỆN LỰC MIỀN TRUNG
CÔNG TY ĐIỆN LỰC QUẢNG TRỊ

bsi ANAB

TỔNG CÔNG TY ĐIỆN LỰC MIỀN TRUNG
CÔNG TY ĐIỆN LỰC QUẢNG TRỊ

Add: Số 195 Đường Hữu Nghị, P. Đồng Hới, tỉnh QT
Tel: 0232.2241283; Fax: 0232.3845495
Website: pqquangtri.epc.vn; Email: qtpc.vp@epc.vn

KI. GIÁM ĐỐC
CÔNG TY GIÁM ĐỐC
DIỆN LỰC QUẢNG TRỊ
CHI NHÁNH
TỔNG CÔNG TY
DIỆN LỰC
MIỀN TRUNG
PHÒNG HỒI - 1. QUẢNG TRỊ
Vũ Thanh Phong

CNDA, CTTK	Vũ Thanh Hải	
KIỂM TRA	Nguyễn Hữu Thanh	Chữ
THIẾT KẾ	Phan Minh Thắng	Chữ

TÊN BẢN VẼ - DRAWING NAME:

Giám TTĐN TBA Thanh niên lập nghiệp 1 XT 472 Lệ Thủy

GĐTK: BCKTKT

TỶ LỆ: 1/2000	KÝ HIỆU:
NGÀY HT: 2025	MB

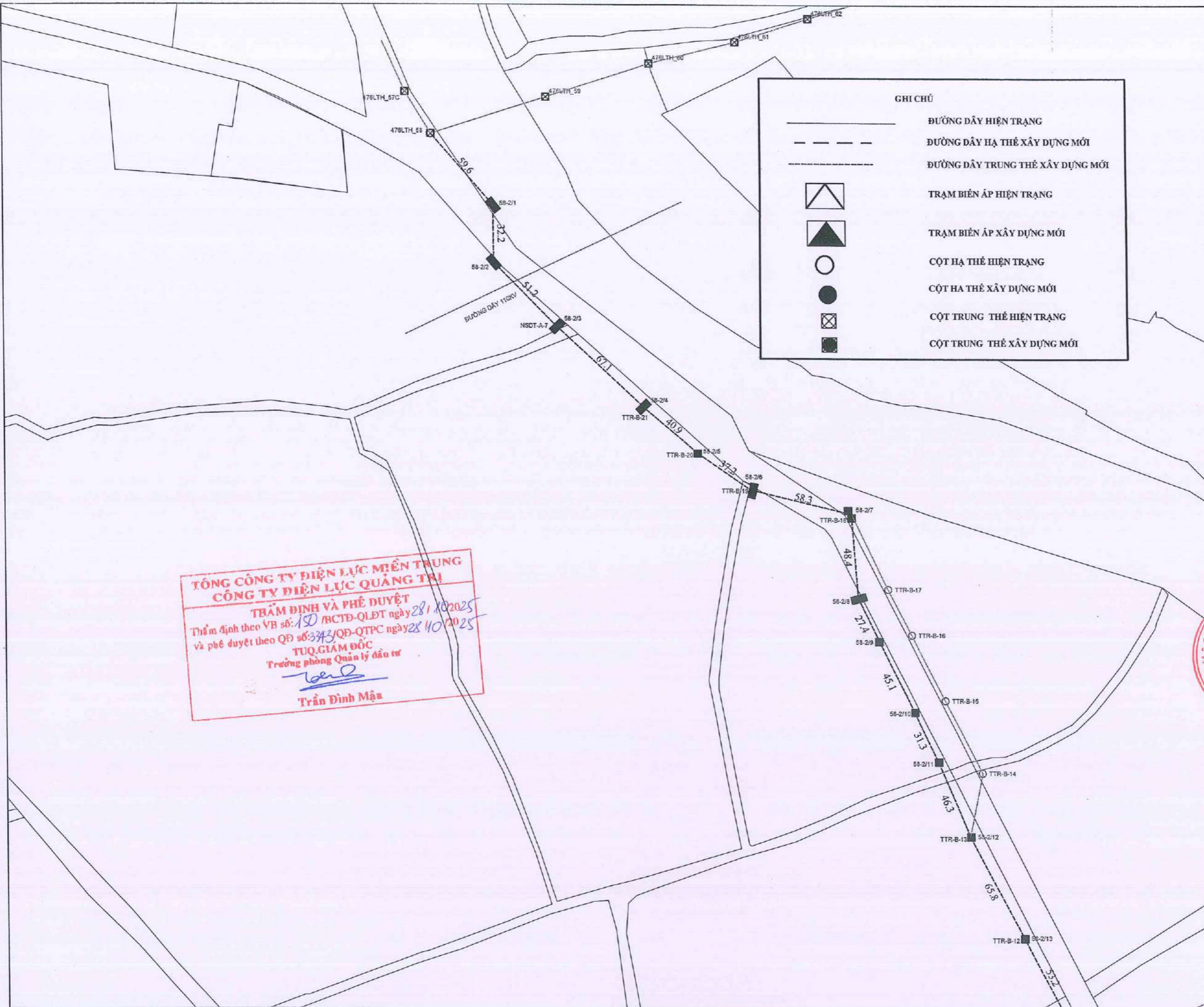
TỔNG CÔNG TY ĐIỆN LỰC MIỀN TRUNG
CÔNG TY ĐIỆN LỰC QUẢNG TRỊ

THẨM ĐỊNH VÀ PHÊ DUYỆT
Thẩm định theo VB số: 150/BCTĐ-QLĐT ngày 28/10/2025
và phê duyệt theo QĐ số: 3343/QĐ-QTPC ngày 28/10/2025

TUO. GIÁM ĐỐC
Trưởng phòng Quản lý đầu tư

Trần Đình Mậu

Trần Đình Mậu



CHỦ ĐẦU TƯ:

CÔNG TY ĐIỆN LỰC QUẢNG TRỊ

DỰ ÁN:

HOÀN THIỆN, CHỒNG QUÁ TẢI LƯỚI ĐIỆN THA KHU VỰC NAM ĐỘI QUẢN LÝ ĐIỆN LỆ THỦY NĂM 2026

ĐỊA ĐIỂM XÂY DỰNG:

TỈNH QUẢNG TRỊ

ĐƠN VỊ TƯ VẤN:

EVNCPC
TỔNG CÔNG TY ĐIỆN LỰC MIỀN TRUNG
CÔNG TY ĐIỆN LỰC QUẢNG TRỊ

bsi ANAB
TỔNG CÔNG TY ĐIỆN LỰC MIỀN TRUNG
CÔNG TY ĐIỆN LỰC QUẢNG TRỊ

Địa: 95 Đường Hữu Nghị, P. Đồng Hải, tỉnh QT
Tel: 0232.2241283; Fax: 0232.3845495
Website: poquangtri.cpc.vn; Email: ctpc.vp@cpcc.vn

K. GIÁM ĐỐC
P. GIÁM ĐỐC
CÔNG TY ĐIỆN LỰC QUẢNG TRỊ
CHI NHÁNH TỔNG CÔNG TY ĐIỆN LỰC MIỀN TRUNG
QUẢNG TRỊ
Vũ Thanh Phong

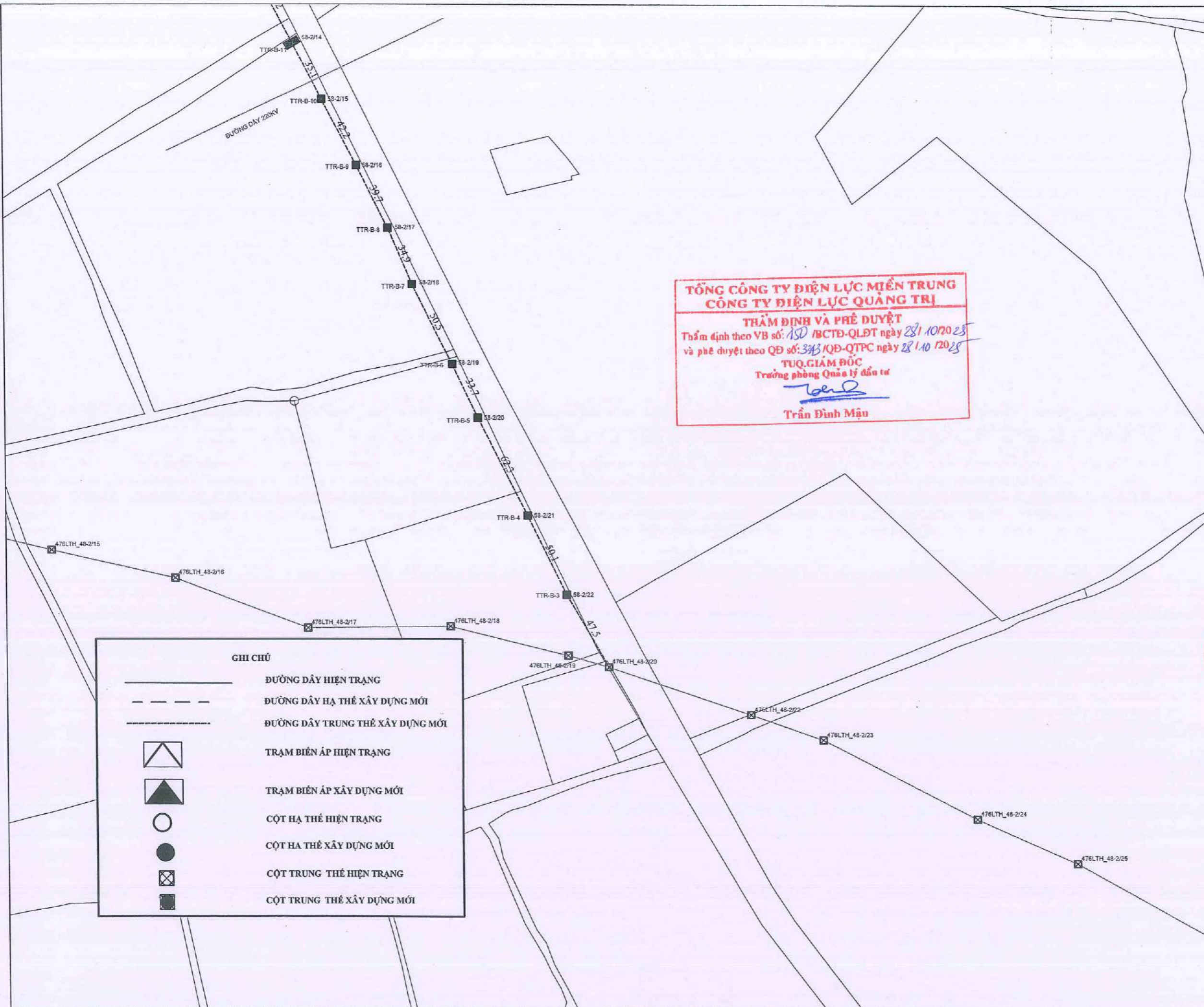
CNDA, CTK	Vũ Thanh Hải	<i>[Signature]</i>
THIẾT KẾ 1	Nguyễn Hữu Thanh	<i>[Signature]</i>
THIẾT KẾ 2	Phan Minh Thắng	<i>[Signature]</i>

TÊN BẢN VẼ - DRAWING NAME:

Nấn tuyến từ M48-2/9 đến M48-2/20 XT 476 Lệ Thủy

GĐTK: BCKTKT










TỶ LỆ: 1/2000	KÝ HIỆU:
NGÀY HT: 2025	MB



TỔNG CÔNG TY ĐIỆN LỰC MIỀN TRUNG
CÔNG TY ĐIỆN LỰC QUẢNG TRỊ
THẨM ĐỊNH VÀ PHÊ DUYỆT
 Thẩm định theo VB số: 150 /BCTĐ-QLĐT ngày 28/10/2025
 và phê duyệt theo QĐ số: 343 /QĐ-QTPC ngày 28/10/2025
TU. GIÁM ĐỐC
 Trưởng phòng Quản lý đầu tư

Trần Đình Mậu

GHI CHÚ

	ĐƯỜNG DÂY HIỆN TRẠNG
	ĐƯỜNG DÂY HẠ THỂ XÂY DỰNG MỚI
	ĐƯỜNG DÂY TRUNG THỂ XÂY DỰNG MỚI
	TRẠM BIẾN ÁP HIỆN TRẠNG
	TRẠM BIẾN ÁP XÂY DỰNG MỚI
	CỘT HẠ THỂ HIỆN TRẠNG
	CỘT HẠ THỂ XÂY DỰNG MỚI
	CỘT TRUNG THỂ HIỆN TRẠNG
	CỘT TRUNG THỂ XÂY DỰNG MỚI

CHỦ ĐẦU TƯ:
CÔNG TY ĐIỆN LỰC QUẢNG TRỊ

DỰ ÁN:
HOÀN THIỆN, CHỒNG QUÁ TẢI LƯỚI ĐIỆN THA KHU VỰC NAM ĐỘI QUẢN LÝ ĐIỆN LỆ THỦY NĂM 2026

ĐỊA ĐIỂM XÂY DỰNG:
TỈNH QUẢNG TRỊ

ĐƠN VỊ TƯ VẤN:
 **EVNCPG**
 TỔNG CÔNG TY ĐIỆN LỰC MIỀN TRUNG
 CÔNG TY ĐIỆN LỰC QUẢNG TRỊ

TỔNG CÔNG TY ĐIỆN LỰC MIỀN TRUNG
CÔNG TY ĐIỆN LỰC QUẢNG TRỊ
 Add: Số 195 Đường Hữu Nghị, P. Đồng Hải, tỉnh QT
 Tel: 0232.2241283; Fax: 0232.3845495
 Website: pqquangtri.cpc.vn; Email: qtpc.vp@cpc.vn

KT. GIÁM ĐỐC
CÔNG. GIÁM ĐỐC
DIỆN LỰC QUẢNG TRỊ
CHI NHÁNH
TỔNG CÔNG
TY ĐIỆN LỰC
MIỀN TRUNG
ĐỒNG HẢI - QUẢNG TRỊ

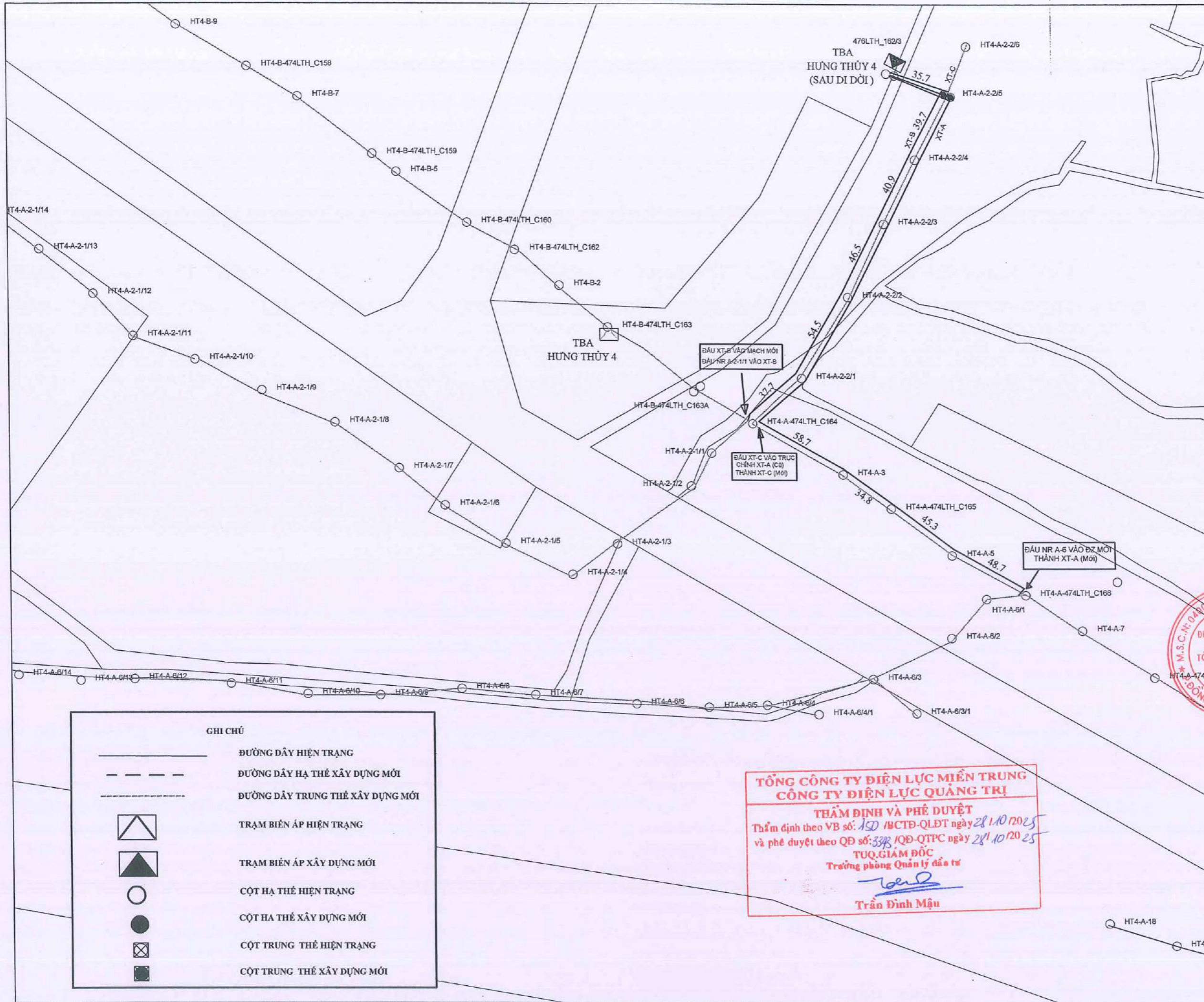
Vũ Thanh Hải

CNBA, CITK	Vũ Thanh Hải	
THIẾT KẾ 1	Nguyễn Hữu Thanh	
THIẾT KẾ 2	Phan Minh Thắng	

TÊN BẢN VẼ - DRAWING NAME:
Nắn tuyến từ M48-2/9 đến M48-2/20 XT 476 Lệ Thủy

GĐTK: BCKTKT

TỶ LỆ: 1/2000	KÝ HIỆU:
NGÀY HT: 2025	MB



CHỦ ĐẦU TƯ:
CÔNG TY ĐIỆN LỰC QUẢNG TRỊ

DỰ ÁN:
HOÀN THIỆN, CHỒNG QUÁ TẢI LƯỚI ĐIỆN THA KHU VỰC NAM ĐỘI QUẢN LÝ ĐIỆN LỆ THỦY NĂM 2026

ĐỊA ĐIỂM XÂY DỰNG:
TỈNH QUẢNG TRỊ

ĐƠN VỊ TƯ VẤN:
EVNCPC
TỔNG CÔNG TY ĐIỆN LỰC MIỀN TRUNG
CÔNG TY ĐIỆN LỰC QUẢNG TRỊ

Logo: bsi, ANAB

TỔNG CÔNG TY ĐIỆN LỰC MIỀN TRUNG
CÔNG TY ĐIỆN LỰC QUẢNG TRỊ

Địa: Số 195 Đường Hữu Nghị, P. Đồng Hới, tỉnh QT
 Tel: 0232.2241283; Fax: 0232.3845405
 Website: pqquangtri.cpc.vn; Email: qtpc.vp@cpc.vn

KT. GIÁM ĐỐC
P. GIÁM ĐỐC

Vũ Thanh Phong

CNDA, CITK	Vũ Thanh Hải	<i>[Signature]</i>
KIỂM TRA	Nguyễn Hữu Thanh	<i>[Signature]</i>
THIẾT KẾ	Phan Minh Thống	<i>[Signature]</i>

TÊN BẢN VẼ - DRAWING NAME:
Di dời TBA Hưng Thủy 4 XT 476 Lệ Thủy

GĐTK: BCKTKT

TỶ LỆ: 1/2000	KÝ HIỆU:
NGÀY HT: 2025	MB

TỔNG CÔNG TY ĐIỆN LỰC MIỀN TRUNG
CÔNG TY ĐIỆN LỰC QUẢNG TRỊ

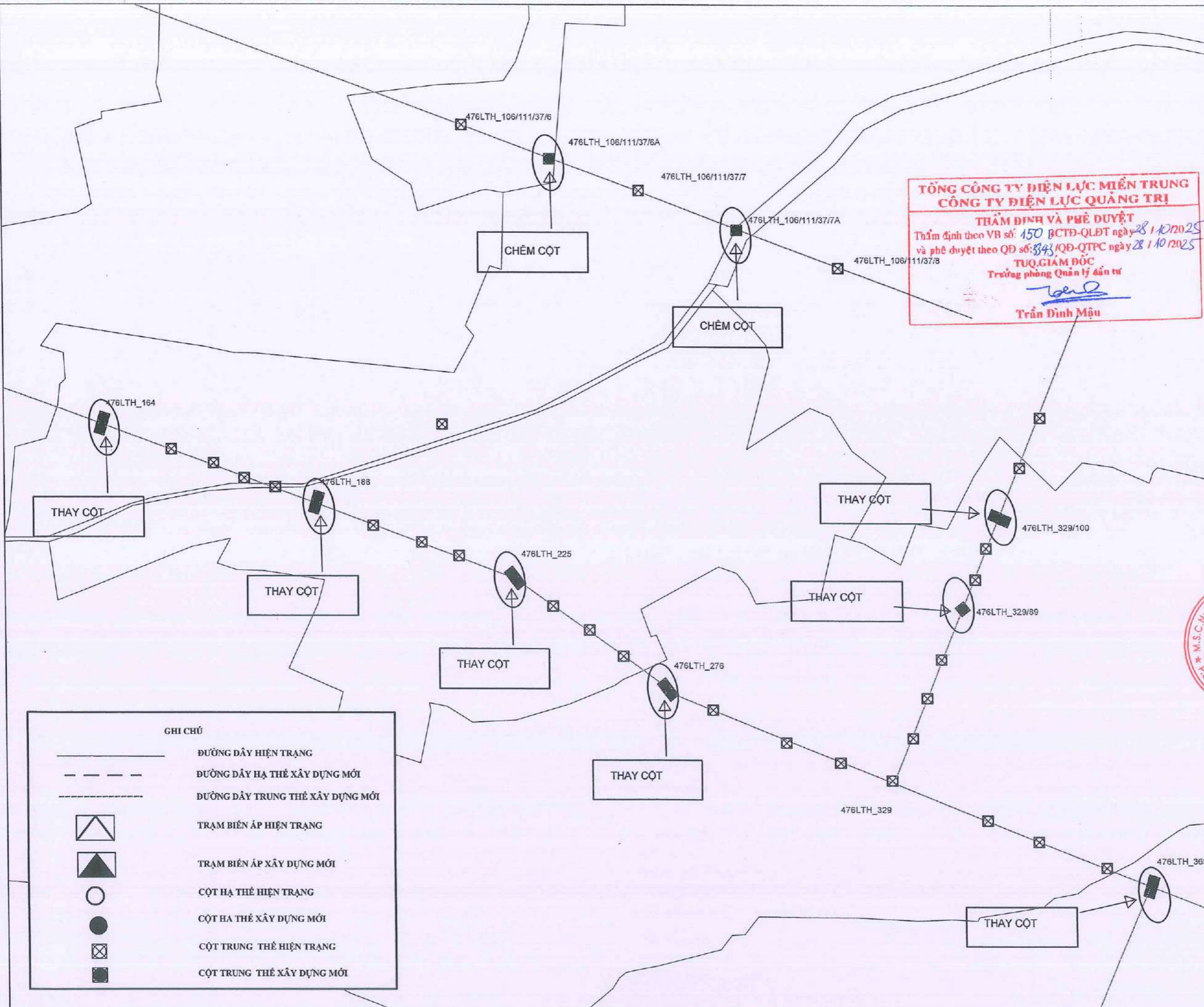
THẨM ĐỊNH VÀ PHÊ DUYỆT
 Thẩm định theo VB số: 150 /BCTĐ-QLĐT ngày 28/10/2025
 và phê duyệt theo QĐ số: 338 /QĐ-QTPC ngày 28/10/2025

TUQ. GIÁM ĐỐC
 Trưởng phòng Quản lý đầu tư

[Signature]
Trần Đình Mậu

GHI CHÚ

	ĐƯỜNG DÂY HIỆN TRẠNG
	ĐƯỜNG DÂY HẠ THỂ XÂY DỰNG MỚI
	ĐƯỜNG DÂY TRUNG THỂ XÂY DỰNG MỚI
	TRẠM BIẾN ÁP HIỆN TRẠNG
	TRẠM BIẾN ÁP XÂY DỰNG MỚI
	CỘT HẠ THỂ HIỆN TRẠNG
	CỘT HẠ THỂ XÂY DỰNG MỚI
	CỘT TRUNG THỂ HIỆN TRẠNG
	CỘT TRUNG THỂ XÂY DỰNG MỚI



GHI CHÚ

	ĐƯỜNG DÂY HIỆN TRẠNG
	ĐƯỜNG DÂY HẠ THỂ XÂY DỰNG MỚI
	ĐƯỜNG DÂY TRUNG THỂ XÂY DỰNG MỚI
	TRẠM BIẾN ÁP HIỆN TRẠNG
	TRẠM BIẾN ÁP XÂY DỰNG MỚI
	CỘT HẠ THỂ HIỆN TRẠNG
	CỘT HẠ THỂ XÂY DỰNG MỚI
	CỘT TRUNG THỂ HIỆN TRẠNG
	CỘT TRUNG THỂ XÂY DỰNG MỚI

**TỔNG CÔNG TY ĐIỆN LỰC MIỀN TRUNG
CÔNG TY ĐIỆN LỰC QUẢNG TRỊ**

THẨM ĐỊNH VÀ PHÊ DUYỆT
 Thẩm định theo VB số: 150/BCTĐ-QLĐT ngày 28/10/2025
 và phê duyệt theo QĐ số: 343/QĐ-QTPC ngày 28/10/2025
TU QUẢN ĐỐC
 Trưởng phòng Quản lý đầu tư

Trần Đình Mậu

CHỦ ĐẦU TƯ:
CÔNG TY ĐIỆN LỰC QUẢNG TRỊ

DỰ ÁN:
HOÀN THIỆN, CHỒNG QUẢ TẢI LƯỚI ĐIỆN THA KHU VỰC NAM ĐỘI QUẢN LÝ ĐIỆN LỆ THỦY NĂM 2026

ĐỊA ĐIỂM XÂY DỰNG:
TỈNH QUẢNG TRỊ

ĐƠN VỊ TƯ VẤN:

EVNCPC
 TỔNG CÔNG TY ĐIỆN LỰC MIỀN TRUNG
 CÔNG TY ĐIỆN LỰC QUẢNG TRỊ
 Add: số 196 Đường Hữu Nghị, P. Đồng Hải, tỉnh QT
 Tel: 0232.2241283; Fax: 0232.3845495
 Website: pcquangtri.cpc.vn; Email: cipc.vp@cpc.vn

**TỔNG CÔNG TY ĐIỆN LỰC MIỀN TRUNG
CÔNG TY ĐIỆN LỰC QUẢNG TRỊ**
 Add: số 196 Đường Hữu Nghị, P. Đồng Hải, tỉnh QT
 Tel: 0232.2241283; Fax: 0232.3845495
 Website: pcquangtri.cpc.vn; Email: cipc.vp@cpc.vn

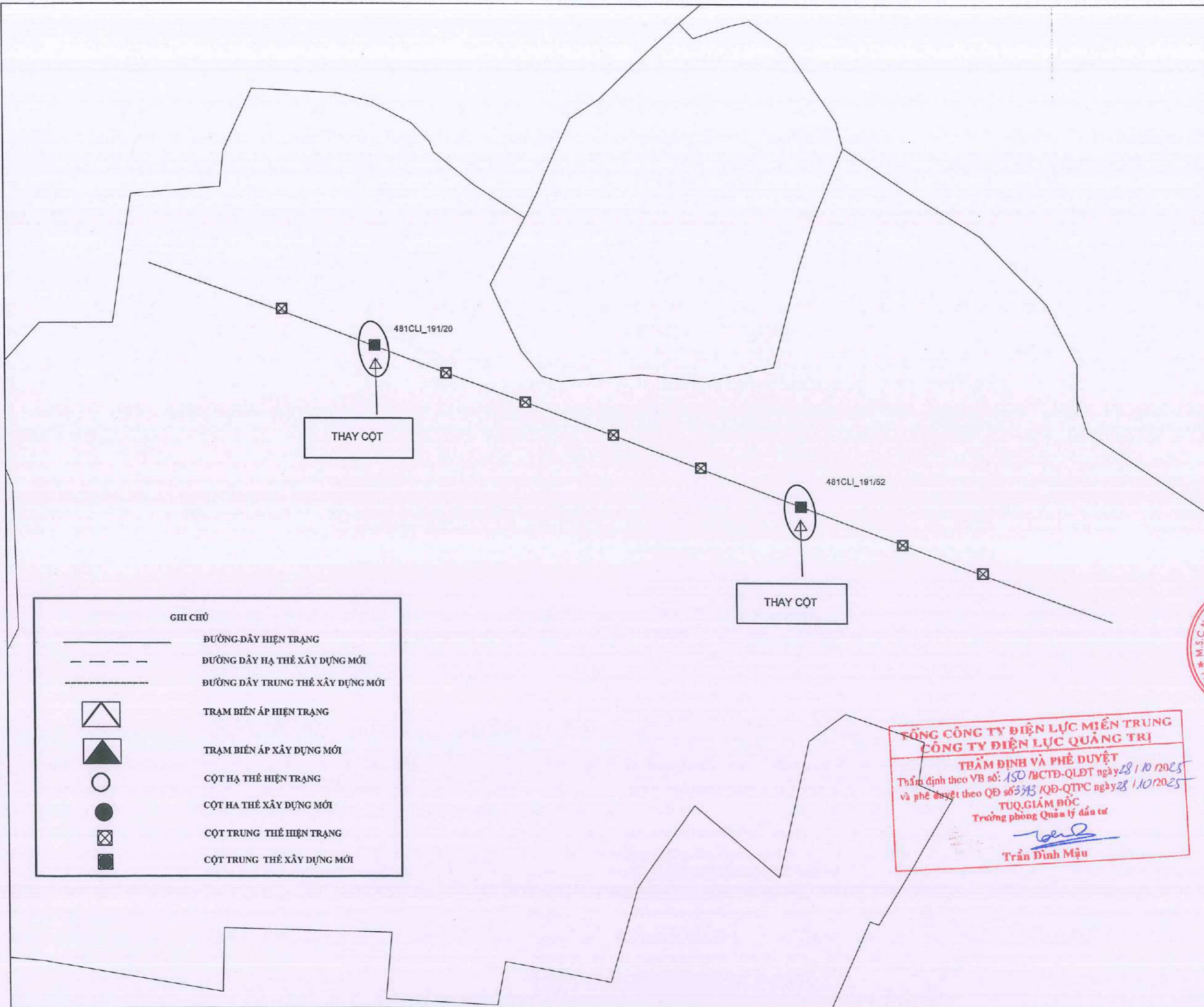
KI. GIÁM ĐỐC
P. GIÁM ĐỐC
CHI NHÁNH
TỔNG CÔNG TY
ĐIỆN LỰC
MIỀN TRUNG
PHÒNG HỘI - T. QUẢNG TRỊ
Vũ Thanh Phong

CNDA, CTK	Vũ Thanh Hải	
KIỂM TRA	Nguyễn Hữu Thanh	
THIẾT KẾ	Phan Minh Thắng	

TÊN BẢN VẼ - DRAWING NAME:
CHÊM VÀ THAY CỘT XUẤT TUYẾN 476LTH

GĐTK: BCKTKT

TỶ LỆ: 1/2000	KÝ HIỆU:
NGÀY HT: 2025	MB



CHỦ ĐẦU TƯ:

CÔNG TY ĐIỆN LỰC QUẢNG TRỊ

DỰ ÁN:

HOÀN THIỆN, CHỐNG QUÁ TẢI LƯỚI ĐIỆN THA KHU VỰC NAM ĐỘI QUẢN LÝ ĐIỆN LỆ THỦY NĂM 2026

ĐỊA ĐIỂM XÂY DỰNG:

TỈNH QUẢNG TRỊ

ĐƠN VỊ TƯ VẤN:

EVNCPC
TỔNG CÔNG TY ĐIỆN LỰC MIỀN TRUNG
CÔNG TY ĐIỆN LỰC QUẢNG TRỊ

bsi ANAB
TỔNG CÔNG TY ĐIỆN LỰC MIỀN TRUNG
CÔNG TY ĐIỆN LỰC QUẢNG TRỊ

Add: Số 195 Đường Hữu Nghị, P. Đồng Hải, tỉnh QT
Tel: 0232.2241283; Fax: 0232.3845495
Website: pqquangtri.cpc.vn; Email: qtpc.vp@cpc.vn

K.T. GIÁM ĐỐC
CÔNG TY ĐIỆN LỰC QUẢNG TRỊ
CHI NHÁNH TỈNH QUẢNG TRỊ
DIỆN LỰC MIỀN TRUNG
P. ĐỒNG HẢI - T. QUẢNG TRỊ
Vũ Thanh Phong

CNDA, CITK	Vũ Thanh Hải	<i>[Signature]</i>
KIỂM TRA	Nguyễn Hữu Thanh	<i>[Signature]</i>
THIẾT KẾ	Phan Minh Thắng	<i>[Signature]</i>

TÊN BẢN VẼ - DRAWING NAME:

THAY CỘT XUẤT TUYẾN 481CLI

GĐTK: BCKTKT

TỶ LỆ: 1/2000	KÝ HIỆU:
NGÀY HT: 2025	MB

TỔNG CÔNG TY ĐIỆN LỰC MIỀN TRUNG
CÔNG TY ĐIỆN LỰC QUẢNG TRỊ

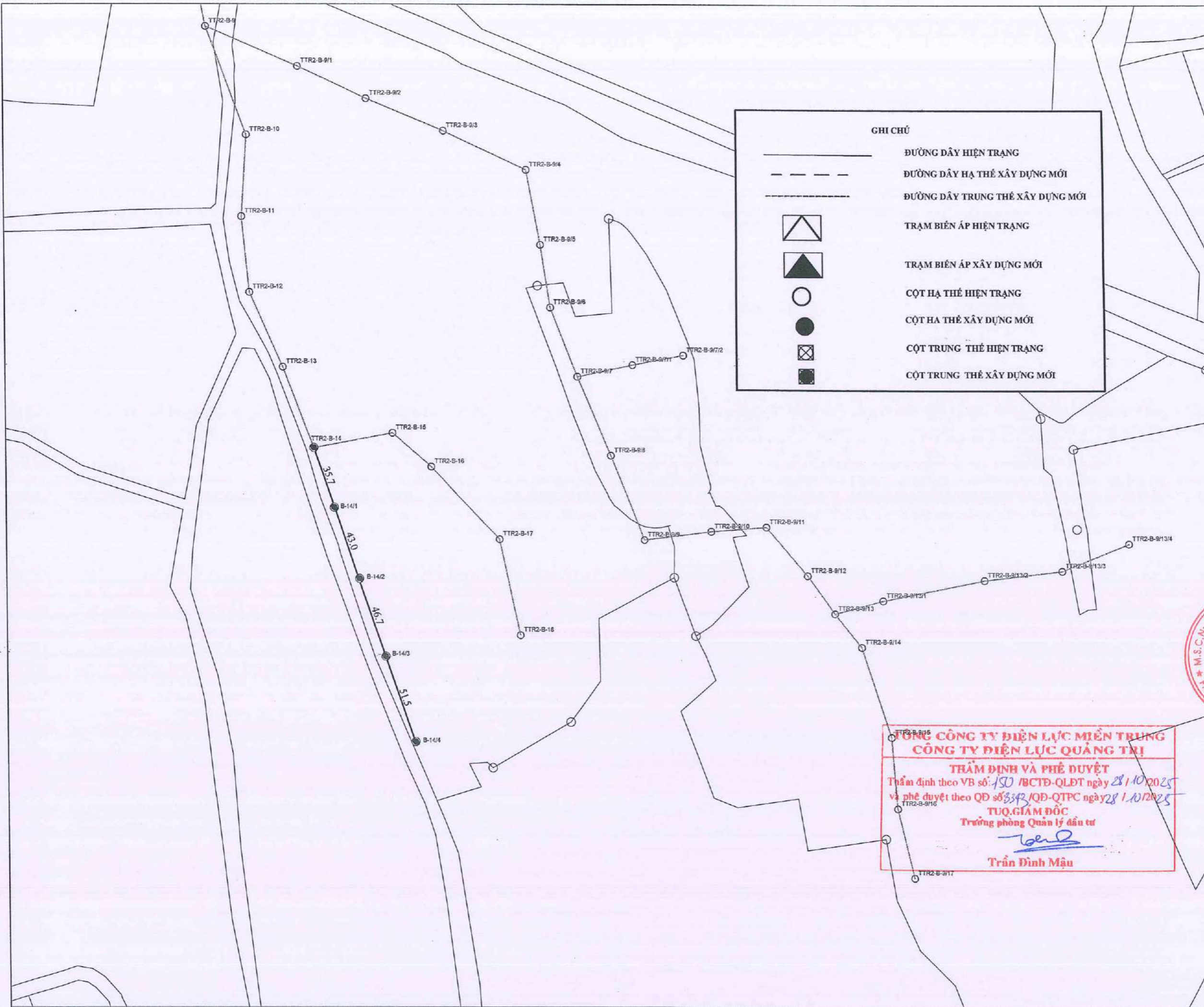
THẨM ĐỊNH VÀ PHÊ DUYỆT
Thẩm định theo VB số: 150/BCĐP-QLĐT ngày 28/10/2025
và phê duyệt theo QĐ số 3343/QĐ-QTPC ngày 28/10/2025

TU. GIÁM ĐỐC
Trưởng phòng Quản lý đầu tư

[Signature]
Trần Đình Mậu

GHI CHÚ

	ĐƯỜNG DÂY HIỆN TRẠNG
	ĐƯỜNG DÂY HẠ THỂ XÂY DỰNG MỚI
	ĐƯỜNG DÂY TRUNG THỂ XÂY DỰNG MỚI
	TRẠM BIẾN ÁP HIỆN TRẠNG
	TRẠM BIẾN ÁP XÂY DỰNG MỚI
	CỘT HẠ THỂ HIỆN TRẠNG
	CỘT HẠ THỂ XÂY DỰNG MỚI
	CỘT TRUNG THỂ HIỆN TRẠNG
	CỘT TRUNG THỂ XÂY DỰNG MỚI



GHI CHÚ

- ĐƯỜNG DÂY HIỆN TRẠNG
- - - ĐƯỜNG DÂY HẠ THỂ XÂY DỰNG MỚI
- · - · ĐƯỜNG DÂY TRUNG THỂ XÂY DỰNG MỚI
- △ TRẠM BIẾN ÁP HIỆN TRẠNG
- ▲ TRẠM BIẾN ÁP XÂY DỰNG MỚI
- CỘT HẠ THỂ HIỆN TRẠNG
- CỘT HẠ THỂ XÂY DỰNG MỚI
- ⊗ CỘT TRUNG THỂ HIỆN TRẠNG
- CỘT TRUNG THỂ XÂY DỰNG MỚI

CHỦ ĐẦU TƯ:
CÔNG TY ĐIỆN LỰC QUẢNG TRỊ

DỰ ÁN:
HOÀN THIỆN, CHỐNG QUÁ TẢI LƯỚI ĐIỆN THA KHU VỰC NAM ĐỘI QUẢN LÝ ĐIỆN LỆ THỦY NĂM 2026

ĐỊA ĐIỂM XÂY DỰNG:
TỈNH QUẢNG TRỊ

ĐƠN VỊ TƯ VẤN:
EVNCP
 TỔNG CÔNG TY ĐIỆN LỰC MIỀN TRUNG
 CÔNG TY ĐIỆN LỰC QUẢNG TRỊ

bsi ANAB
 ACCREDITED

**TỔNG CÔNG TY ĐIỆN LỰC MIỀN TRUNG
 CÔNG TY ĐIỆN LỰC QUẢNG TRỊ**
 Add: Số 195 Đường Hữu Nghị, P. Đồng Hới, tỉnh QT
 Tel: 0232.2241283; Fax: 0232.3845495
 Website: pqquangtri.cpc.vn; Email: qlpc.vp@cpc.vn

GIÁM ĐỐC
GIÁM ĐỐC
Vũ Thanh Phong

CNDA, CTIK	Vũ Thanh Hải	<i>[Signature]</i>
THIẾT KẾ 1	Nguyễn Hữu Thanh	<i>[Signature]</i>
THIẾT KẾ 2	Phan Minh Thắng	<i>[Signature]</i>

TÊN BẢN VẼ - DRAWING NAME:
**XDM đường dây hạ thế
 Đầu nối tại B-14 TBA
 Thuận Trạch 2**

GĐTK: BCKTKT

TỶ LỆ: 1/2000	KÝ HIỆU:
NGÀY HT: 2025	MB

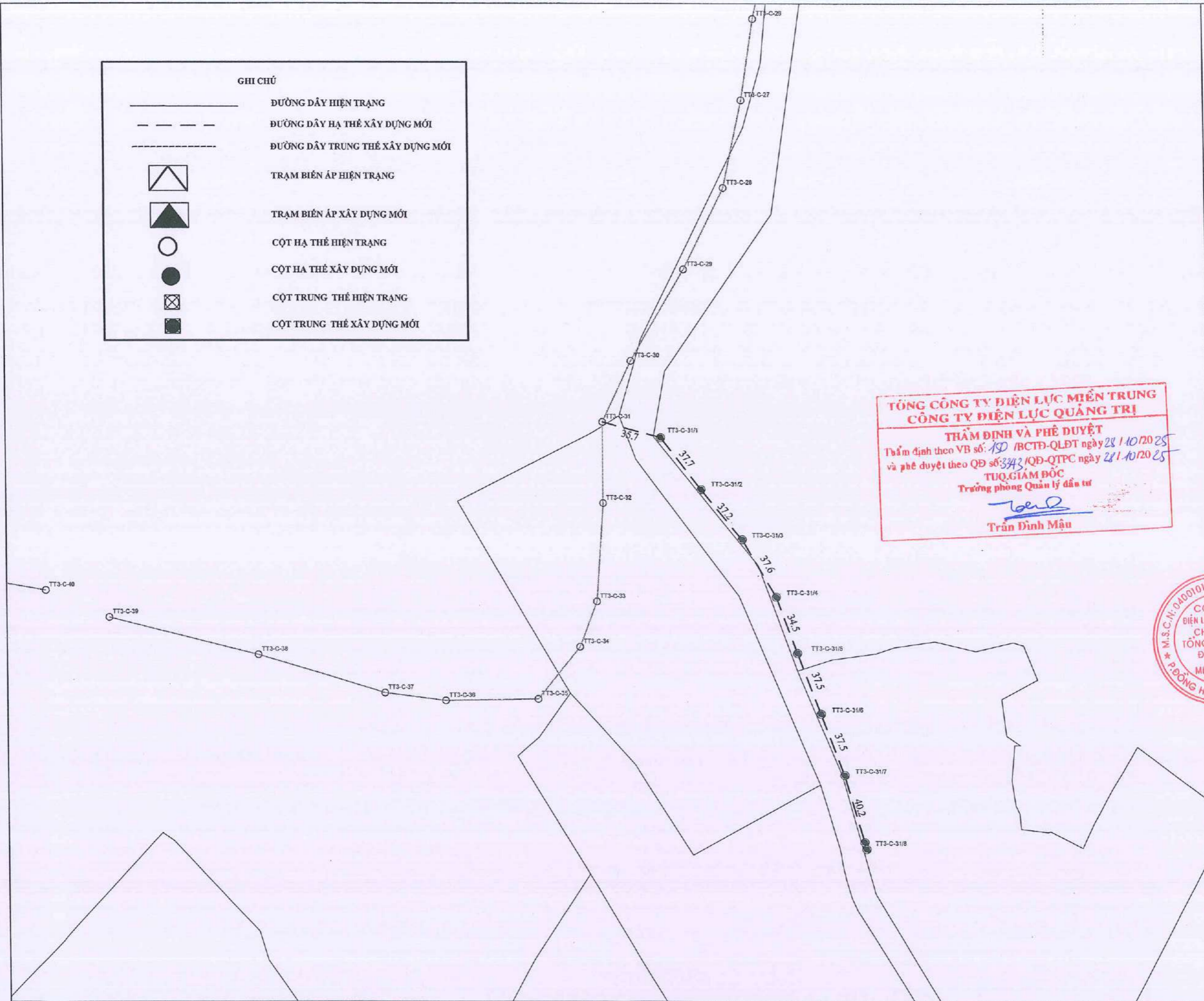
**TỔNG CÔNG TY ĐIỆN LỰC MIỀN TRUNG
 CÔNG TY ĐIỆN LỰC QUẢNG TRỊ**

THẨM ĐỊNH VÀ PHÊ DUYỆT
 Thẩm định theo VB số: 150 /BCTĐ-QLĐT ngày 28/10/2025
 và phê duyệt theo QĐ số 333/QĐ-QTPC ngày 28/10/2025

TUỢC GIÁM ĐỐC
 Trưởng phòng Quản lý đầu tư

[Signature]
Trần Đình Mậu

GHI CHÚ	
	ĐƯỜNG DÂY HIỆN TRẠNG
	ĐƯỜNG DÂY HẠ THỂ XÂY DỰNG MỚI
	ĐƯỜNG DÂY TRUNG THỂ XÂY DỰNG MỚI
	TRẠM BIẾN ÁP HIỆN TRẠNG
	TRẠM BIẾN ÁP XÂY DỰNG MỚI
	CỘT HẠ THỂ HIỆN TRẠNG
	CỘT HẠ THỂ XÂY DỰNG MỚI
	CỘT TRUNG THỂ HIỆN TRẠNG
	CỘT TRUNG THỂ XÂY DỰNG MỚI



**TỔNG CÔNG TY ĐIỆN LỰC MIỀN TRUNG
CÔNG TY ĐIỆN LỰC QUẢNG TRỊ**

THẨM ĐỊNH VÀ PHÊ DUYỆT
 Thẩm định theo VB số: 150 /BCTĐ-QLĐT ngày 28/10/2025
 và phê duyệt theo QĐ số 343/QĐ-QTPC ngày 28/10/2025

TUO. GIÁM ĐỐC
 Trưởng phòng Quản lý đầu tư

Trần Đình Mậu
Trần Đình Mậu

CHỦ ĐẦU TƯ:
CÔNG TY ĐIỆN LỰC QUẢNG TRỊ

DỰ ÁN:
HOÀN THIỆN, CHỐNG QUÁ TẢI LƯỚI ĐIỆN THA KHU VỰC NAM ĐỘI QUẢN LÝ ĐIỆN LỆ THỦY NĂM 2026

ĐỊA ĐIỂM XÂY DỰNG:
TỈNH QUẢNG TRỊ

ĐƠN VỊ TƯ VẤN:
EYNCPC
 TỔNG CÔNG TY ĐIỆN LỰC MIỀN TRUNG
 CÔNG TY ĐIỆN LỰC QUẢNG TRỊ



**TỔNG CÔNG TY ĐIỆN LỰC MIỀN TRUNG
CÔNG TY ĐIỆN LỰC QUẢNG TRỊ**
 Add: Số 195 Đường Hữu Nghị, P. Đồng Hới, tỉnh GI
 Tel: 0232.2241283; Fax: 0232.3845495
 Website: pqquangtri.cpc.vn; Email: qjpc.vp@cpcc.vn

**KT. GIÁM ĐỐC
P. GIÁM ĐỐC**

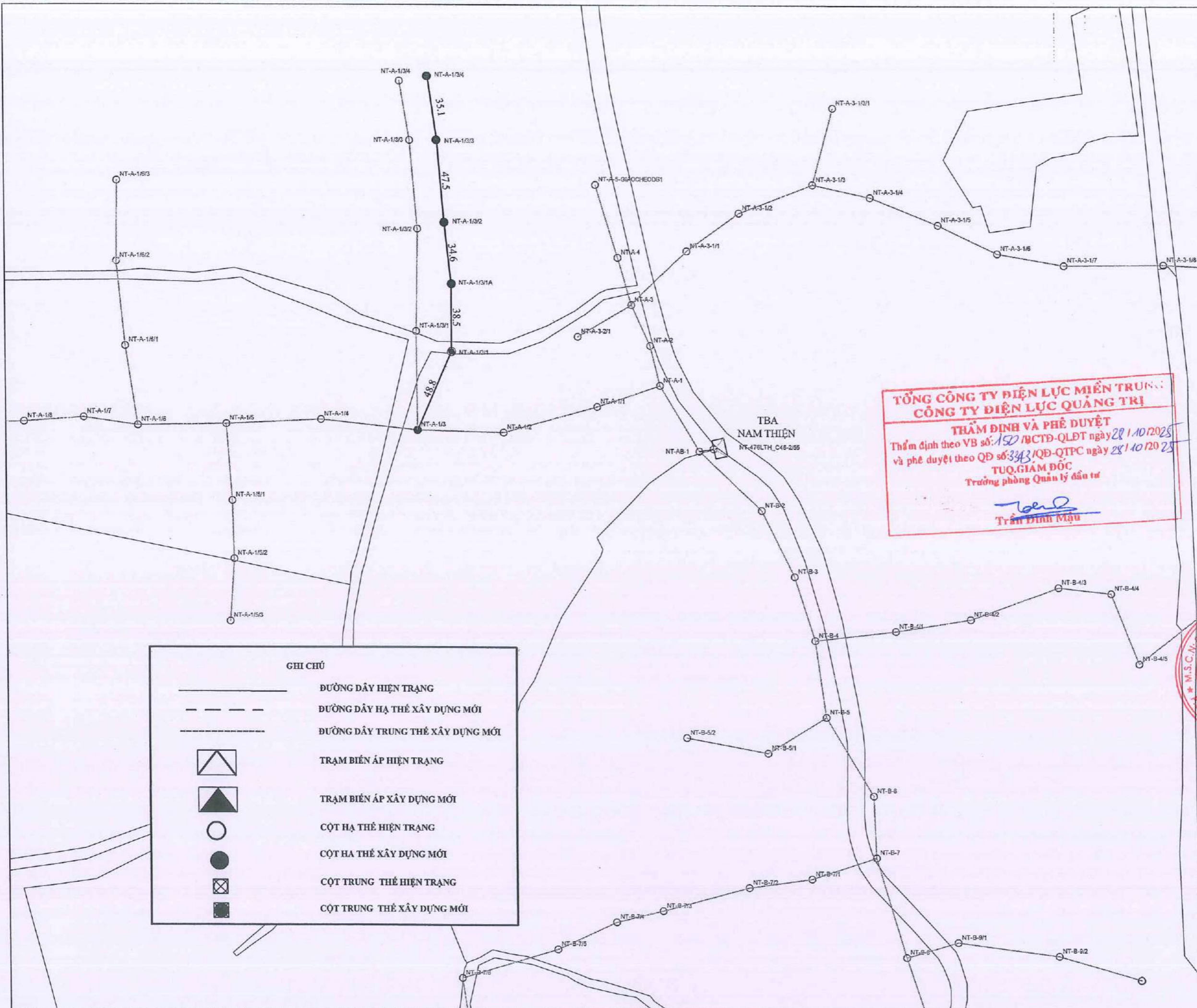
Vũ Thanh Phong
Vũ Thanh Phong

CNBA, CITK	Vũ Thanh Hải	<i>[Signature]</i>
KIỂM TRA	Nguyễn Hữu Thanh	<i>[Signature]</i>
THIẾT KẾ	Phan Minh Thắng	<i>[Signature]</i>

TÊN BẢN VẼ - DRAWING NAME:
**XDM đường dây hạ thế
Đầu nối tại C-31 TBA
Trường Thủy 3**

GĐTK: BCKTKT

TỶ LỆ: 1/2000	KÝ HIỆU: MB
NGÀY HT: 2025	



GHI CHÚ

	ĐƯỜNG DÂY HIỆN TRẠNG
	ĐƯỜNG DÂY HẠ THỂ XÂY DỰNG MỚI
	ĐƯỜNG DÂY TRUNG THỂ XÂY DỰNG MỚI
	TRẠM BIẾN ÁP HIỆN TRẠNG
	TRẠM BIẾN ÁP XÂY DỰNG MỚI
	CỘT HẠ THỂ HIỆN TRẠNG
	CỘT HA THỂ XÂY DỰNG MỚI
	CỘT TRUNG THỂ HIỆN TRẠNG
	CỘT TRUNG THỂ XÂY DỰNG MỚI

**TỔNG CÔNG TY ĐIỆN LỰC MIỀN TRUNG
CÔNG TY ĐIỆN LỰC QUẢNG TRỊ**

THẨM ĐỊNH VÀ PHÊ DUYỆT
 Thẩm định theo VB số: 150/ĐCTĐ-QLĐT ngày 28/10/2025
 và phê duyệt theo QĐ số: 3343/QĐ-QTPC ngày 28/10/2025
TU. GIÁM ĐỐC
 Trưởng phòng Quản lý đầu tư

Trần Đình Mậu

CHỦ ĐẦU TƯ:

CÔNG TY ĐIỆN LỰC QUẢNG TRỊ

DỰ ÁN:

HOÀN THIỆN, CHÓNG QUÁ TẢI LƯỚI ĐIỆN THA KHU VỰC NAM ĐỘI QUẢN LÝ ĐIỆN LỆ THỦY NĂM 2026

ĐỊA ĐIỂM XÂY DỰNG:

TỈNH QUẢNG TRỊ

ĐƠN VỊ TƯ VẤN:

EVNCPC
TỔNG CÔNG TY ĐIỆN LỰC MIỀN TRUNG
CÔNG TY ĐIỆN LỰC QUẢNG TRỊ

bsi ANAB
ISO 9001:2015
ACCREDITED
MANAGEMENT SYSTEMS CERTIFICATION BODY

**TỔNG CÔNG TY ĐIỆN LỰC MIỀN TRUNG
CÔNG TY ĐIỆN LỰC QUẢNG TRỊ**

Add: số 196 Đường Hữu Nghị, P. Đồng Hới, tỉnh QT
Tel: 0232.2241283; Fax: 0232.3845495
Website: pqquangtri.lcp.vn; Email: qlpc.vp@cpa.vn

**KT. GIÁM ĐỐC
P. GIÁM ĐỐC**

Vũ Thanh Phong

THIẾT KẾ 1	Vũ Thanh Hải	
THIẾT KẾ 2	Nguyễn Hữu Thanh	
THIẾT KẾ 2	Phan Minh Thắng	

TÊN BẢN VẼ - DRAWING NAME:

Chuyển ĐZHT từ A-1/3 đến A-1/3/4 TBA Nam Thiện

GĐTK: BCKTKT

TỶ LỆ: 1/2000	KÝ HIỆU:
NGÀY HT: 2025	MB

GHI CHÚ

	ĐƯỜNG DÂY HIỆN TRẠNG
	ĐƯỜNG DÂY HẠ THỂ XÂY DỰNG MỚI
	ĐƯỜNG DÂY TRUNG THỂ XÂY DỰNG MỚI
	TRẠM BIẾN ÁP HIỆN TRẠNG
	TRẠM BIẾN ÁP XÂY DỰNG MỚI
	CỘT HẠ THỂ HIỆN TRẠNG
	CỘT HẠ THỂ XÂY DỰNG MỚI
	CỘT TRUNG THỂ HIỆN TRẠNG
	CỘT TRUNG THỂ XÂY DỰNG MỚI

**TỔNG CÔNG TY ĐIỆN LỰC MIỀN TRUNG
CÔNG TY ĐIỆN LỰC QUẢNG TRỊ**

THẨM ĐỊNH VÀ PHÊ DUYỆT
Thẩm định theo VB số: 150 /BCTĐ-QLĐT ngày 28/10/2025
và phê duyệt theo QĐ số: 3343/QĐ-QTPC ngày 28/10/2025

TU QU. GIÁM ĐỐC
Trưởng phòng Quản lý đầu tư

(Signature)
Trần Đình Mậu



CHỦ ĐẦU TƯ:

CÔNG TY ĐIỆN LỰC QUẢNG TRỊ

DỰ ÁN:

HOÀN THIỆN, CHỐNG QUÁ TẢI LƯỚI ĐIỆN THA KHU VỰC NAM ĐỘI QUẢN LÝ ĐIỆN LỆ THỦY NĂM 2026

ĐỊA ĐIỂM XÂY DỰNG:

TỈNH QUẢNG TRỊ

ĐƠN VỊ TƯ VẤN:

EVNCPC
TỔNG CÔNG TY ĐIỆN LỰC MIỀN TRUNG
CÔNG TY ĐIỆN LỰC QUẢNG TRỊ

bsi **ANAB**
TỔNG CÔNG TY ĐIỆN LỰC MIỀN TRUNG
CÔNG TY ĐIỆN LỰC QUẢNG TRỊ

TỔNG CÔNG TY ĐIỆN LỰC MIỀN TRUNG
CÔNG TY ĐIỆN LỰC QUẢNG TRỊ

Addr: Số 195 Đường Hữu Nghị, P. Đống Hải, tỉnh QT
Tel: 0232.2241283; Fax: 0232.3845495
Website: pqquangtri.opc.vn; Email: qtpc.vp@pcpc.vn

KT. GIÁM ĐỐC
P. GIÁM ĐỐC

Vũ Thanh Phong

CNDT, CTK	Vũ Thanh Hải	<i>(Signature)</i>
KIỂM TRA	Nguyễn Hữu Thành	<i>(Signature)</i>
THIẾT KẾ	Phan Minh Thắng	<i>(Signature)</i>

TÊN BẢN VẼ - DRAWING NAME:

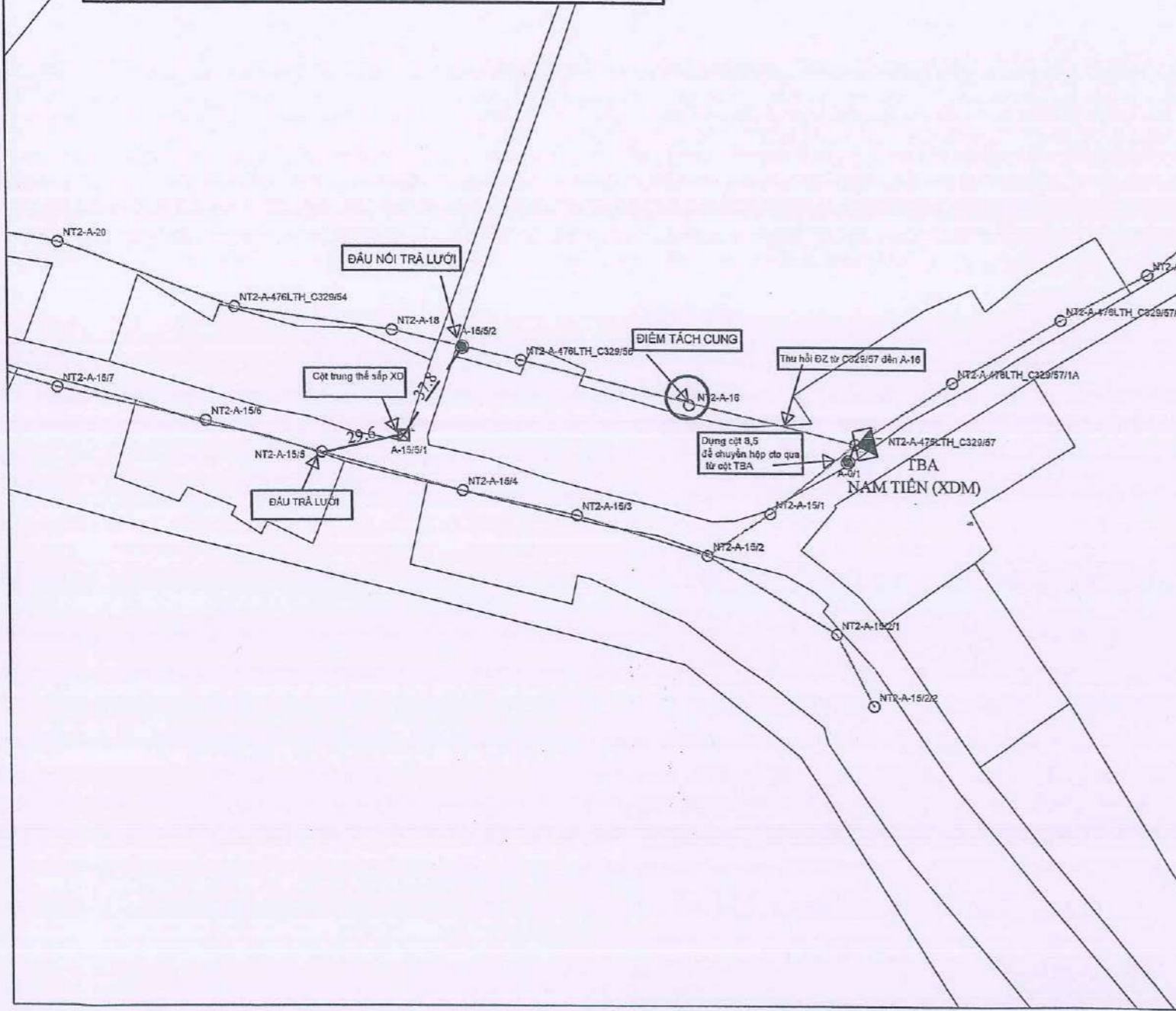
Chuyển ĐZHT từ A-2 đến A-18 TBA Sen Đông 2

GĐTK: BCKTKT

TỶ LỆ: 1/2000	KÝ HIỆU:
NGÀY HT: 2025	MB

GHI CHÚ

	ĐƯỜNG DÂY HIỆN TRẠNG
	ĐƯỜNG DÂY HẠ THỂ XÂY DỰNG MỚI
	ĐƯỜNG DÂY TRUNG THỂ XÂY DỰNG MỚI
	TRẠM BIẾN ÁP HIỆN TRẠNG
	TRẠM BIẾN ÁP XÂY DỰNG MỚI
	CỘT HẠ THỂ HIỆN TRẠNG
	CỘT HẠ THỂ XÂY DỰNG MỚI
	CỘT TRUNG THỂ HIỆN TRẠNG
	CỘT TRUNG THỂ XÂY DỰNG MỚI



**TỔNG CÔNG TY ĐIỆN LỰC MIỀN TRUNG
CÔNG TY ĐIỆN LỰC QUẢNG TRỊ**

THẨM ĐỊNH VÀ PHÊ DUYỆT
 Thẩm định theo VB số: 150 /BCTĐ-QLĐT ngày 28/10/2025
 và phê duyệt theo QĐ số 3343 /QĐ-QTPC ngày 28/10/2025

TUQ. GIÁM ĐỐC
 Trưởng phòng Quản lý dẫn tư

Trần Đình Mậu

MẶT BẰNG THỎA THUẬN TUYẾN ĐƯỜNG DÂY DỰ ÁN
 HOÀN THIỆN, CHỐNG QUÁ TẢI LƯỚI ĐIỆN THA KHU VỰC NAM ĐỘI QUẢN LÝ ĐIỆN LỆ THỦY NĂM 2026

ĐẠI DIỆN ĐƠN VỊ QL VH	ĐẠI DIỆN UBND XÃ SEN NGU
 Nguyễn Đức Hiền	 Loren Đức Thọ

CHỦ ĐẦU TƯ:
CÔNG TY ĐIỆN LỰC QUẢNG TRỊ

DỰ ÁN:
HOÀN THIỆN, CHỐNG QUÁ TẢI LƯỚI ĐIỆN THA KHU VỰC NAM ĐỘI QUẢN LÝ ĐIỆN LỆ THỦY NĂM 2026

ĐỊA ĐIỂM XÂY DỰNG:
TỈNH QUẢNG TRỊ

ĐƠN VỊ TƯ VẤN:

 TỔNG CÔNG TY ĐIỆN LỰC MIỀN TRUNG
 CÔNG TY ĐIỆN LỰC QUẢNG TRỊ

TỔNG CÔNG TY ĐIỆN LỰC MIỀN TRUNG
CÔNG TY ĐIỆN LỰC QUẢNG TRỊ
 Add: Số 195 Đường Hữu Nghị, P. Đống Hải, tỉnh QT
 Tel: 0232.2241283; Fax: 0232.3845495
 Website: pqcquangtri.cpc.vn; Email: qtpc.vp@cpa.vn

KT. GIÁM ĐỐC
P. GIÁM ĐỐC
Vũ Thành Phong

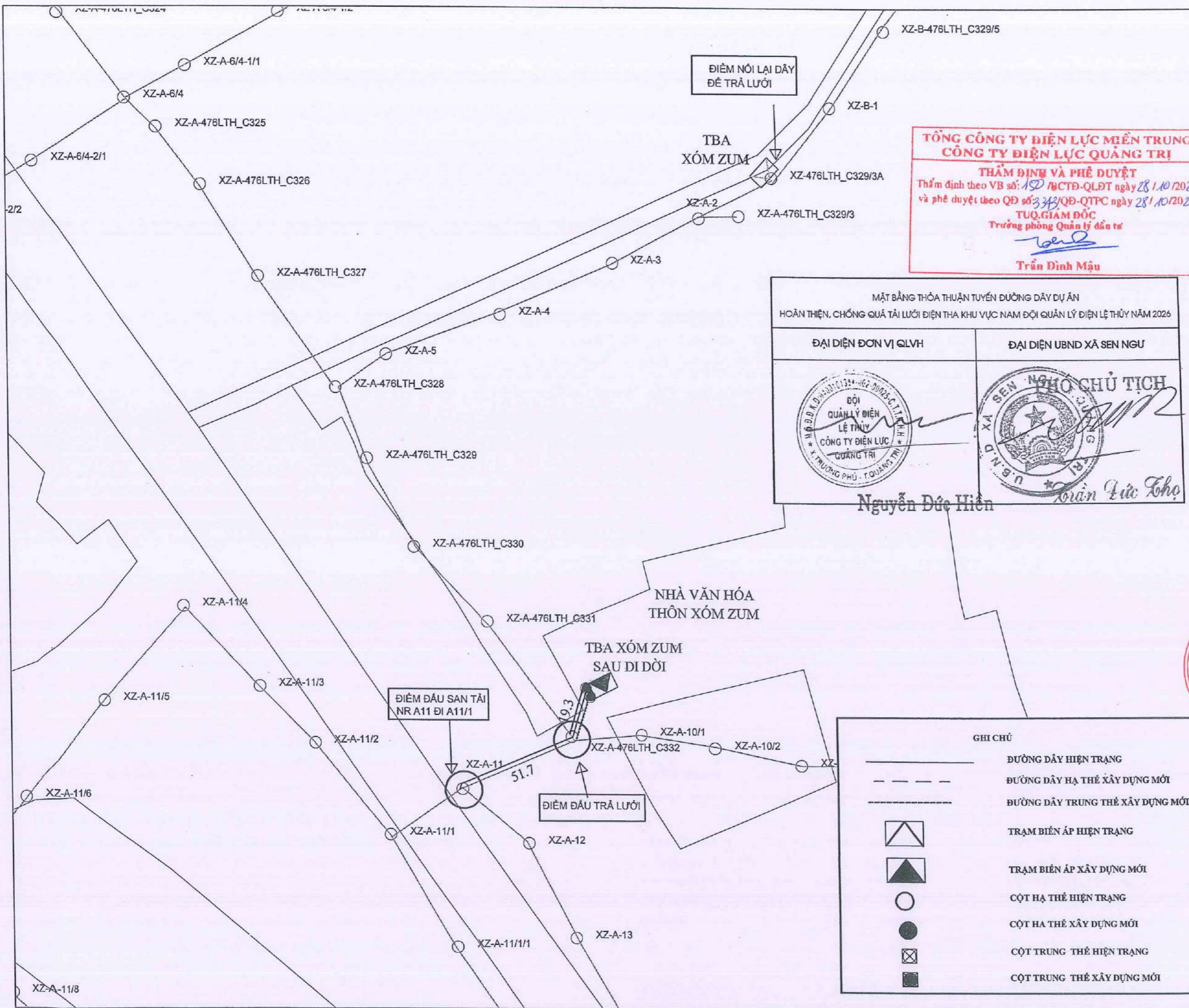
CNDA, CTTK	Vũ Thanh Hải	<i>[Signature]</i>
KIỂM TRA	Nguyễn Hữu Thanh	<i>[Signature]</i>
THIẾT KẾ	Phan Minh Thắng	<i>[Signature]</i>

TÊN BẢN VẼ - DRAWING NAME:
CQT TBA Ngu Thủy 2 XT 476 Lệ Thủy

GĐTK: BCKTKT

TỶ LỆ: 1/2000 KÝ HIỆU:

NGÀY HT: 2025




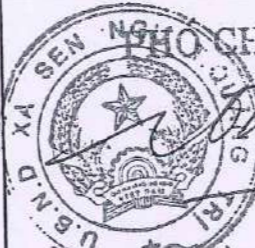
**TỔNG CÔNG TY ĐIỆN LỰC MIỀN TRUNG
CÔNG TY ĐIỆN LỰC QUẢNG TRỊ**

THẨM ĐỊNH VÀ PHÊ DUYỆT
 Thẩm định theo VB số: 150 /BCTĐ-QLĐT ngày 28/10/2025
 và phê duyệt theo QĐ số: 338/QĐ-QTPC ngày 28/10/2025

TUO. GIÁM ĐỐC
 Trưởng phòng Quản lý đầu tư

Trần Đình Mậu
Trần Đình Mậu

MẶT BẰNG THỎA THUẬN TUYẾN ĐƯỜNG DÂY DỰ ÁN
 HOÀN THIỆN, CHỐNG QUÁ TẢI LƯỚI ĐIỆN THA KHU VỰC NAM ĐỘI QUẢN LÝ ĐIỆN LỆ THỦY NĂM 2026

ĐẠI DIỆN ĐƠN VỊ QL VH	ĐẠI DIỆN UBND XÃ SEN NGU
 <i>Nguyễn Đức Hiền</i>	 <i>Trần Đức Thọ</i>

GHI CHÚ

	ĐƯỜNG DÂY HIỆN TRẠNG
	ĐƯỜNG DÂY HẠ THỂ XÂY DỰNG MỚI
	ĐƯỜNG DÂY TRUNG THỂ XÂY DỰNG MỚI
	TRẠM BIẾN ÁP HIỆN TRẠNG
	TRẠM BIẾN ÁP XÂY DỰNG MỚI
	CỘT HẠ THỂ HIỆN TRẠNG
	CỘT HẠ THỂ XÂY DỰNG MỚI
	CỘT TRUNG THỂ HIỆN TRẠNG
	CỘT TRUNG THỂ XÂY DỰNG MỚI

CHỦ ĐẦU TƯ:
CÔNG TY ĐIỆN LỰC QUẢNG TRỊ

DỰ ÁN:
 HOÀN THIỆN, CHỐNG QUÁ TẢI LƯỚI ĐIỆN THA KHU VỰC NAM ĐỘI QUẢN LÝ ĐIỆN LỆ THỦY NĂM 2026

ĐỊA ĐIỂM XÂY DỰNG:
TỈNH QUẢNG TRỊ

ĐƠN VỊ TƯ VẤN:
 **EVNCPC**
 TỔNG CÔNG TY ĐIỆN LỰC MIỀN TRUNG
 CÔNG TY ĐIỆN LỰC QUẢNG TRỊ

**TỔNG CÔNG TY ĐIỆN LỰC MIỀN TRUNG
 CÔNG TY ĐIỆN LỰC QUẢNG TRỊ**

Addr: số 195 Đường Hữu Nghị, P. Đồng Hòa, tỉnh QT
 Tel: 0232.2241283; Fax: 0232.3845495
 Website: pqquangtri.cpc.vn; Email: qtpc.vp@cpv.vn

KT. GIÁM ĐỐC
P. GIÁM ĐỐC

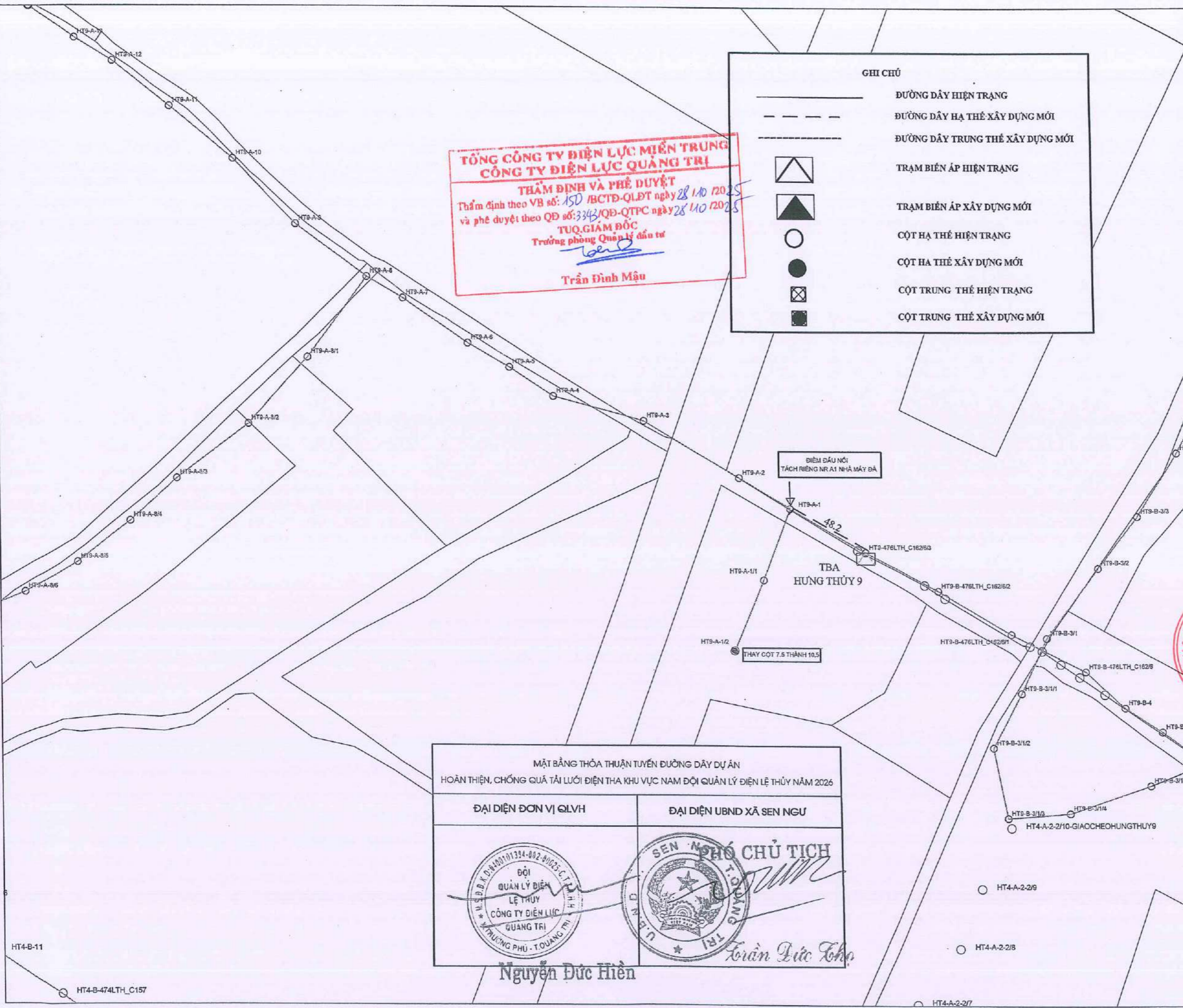

Vũ Thanh Phong

CNĐA, CTK	Vũ Thanh Hải	<i>[Signature]</i>
KIỂM TRA	Nguyễn Hữu Thanh	<i>[Signature]</i>
THIẾT KẾ	Phan Minh Thắng	<i>[Signature]</i>

TÊN BẢN VẼ - DRAWING NAME:
CQT TBA Xóm Dum XT 476 Lệ Thủy

GĐTK: BCKTKT

TỶ LỆ: 1/2000	KÝ HIỆU:
NGÀY HT: 2025	



**TỔNG CÔNG TY ĐIỆN LỰC MIỀN TRUNG
CÔNG TY ĐIỆN LỰC QUẢNG TRỊ**

THẨM ĐỊNH VÀ PHÊ DUYỆT
 Thẩm định theo VB số: 15D /BCTĐ-QLĐT ngày 28/10/2025
 và phê duyệt theo QĐ số: 3343/QĐ-QTFC ngày 28/10/2025

TUO. GIAM ĐOC
 Trưởng phòng Quản lý đầu tư

(Signature)
Trần Đình Mậu

GHI CHÚ

	ĐƯỜNG DÂY HIỆN TRẠNG
	ĐƯỜNG DÂY HẠ THẾ XÂY DỰNG MỚI
	ĐƯỜNG DÂY TRUNG THẾ XÂY DỰNG MỚI
	TRẠM BIẾN ÁP HIỆN TRẠNG
	TRẠM BIẾN ÁP XÂY DỰNG MỚI
	CỘT HẠ THẾ HIỆN TRẠNG
	CỘT HẠ THẾ XÂY DỰNG MỚI
	CỘT TRUNG THẾ HIỆN TRẠNG
	CỘT TRUNG THẾ XÂY DỰNG MỚI

CHỦ ĐẦU TƯ:
CÔNG TY ĐIỆN LỰC QUẢNG TRỊ

DỰ ÁN:
 HOÀN THIỆN, CHỐNG QUẢ TẢI LƯỚI ĐIỆN THA KHU VỰC NAM ĐỘI QUẢN LÝ ĐIỆN LỆ THỦY NĂM 2026

ĐỊA ĐIỂM XÂY DỰNG:
 TỈNH QUẢNG TRỊ

ĐƠN VỊ TƯ VẤN:

EVNCP
 TỔNG CÔNG TY ĐIỆN LỰC MIỀN TRUNG
 CÔNG TY ĐIỆN LỰC QUẢNG TRỊ

bsi
ANAB

**TỔNG CÔNG TY ĐIỆN LỰC MIỀN TRUNG
CÔNG TY ĐIỆN LỰC QUẢNG TRỊ**

Địa chỉ: Số 195 Đường Hữu Nghị, P. Đống Hải, Tỉnh QT
 Tel: 0232.2241283; Fax: 0232.3845495
 Website: pqquangtri.cpc.vn; Email: qtpc.vp@cpc.vn

KI. GIAM ĐOC
P. GIAM ĐOC
 CHI NHÁNH TỔNG CÔNG TY ĐIỆN LỰC MIỀN TRUNG
 ĐỐNG HẢI - T. QUẢNG TRỊ

(Signature)
Vũ Thanh Phong

MẶT BẰNG THỎA THUẬN TUYẾN ĐƯỜNG DÂY DỰ ÁN
 HOÀN THIỆN, CHỐNG QUẢ TẢI LƯỚI ĐIỆN THA KHU VỰC NAM ĐỘI QUẢN LÝ ĐIỆN LỆ THỦY NĂM 2026

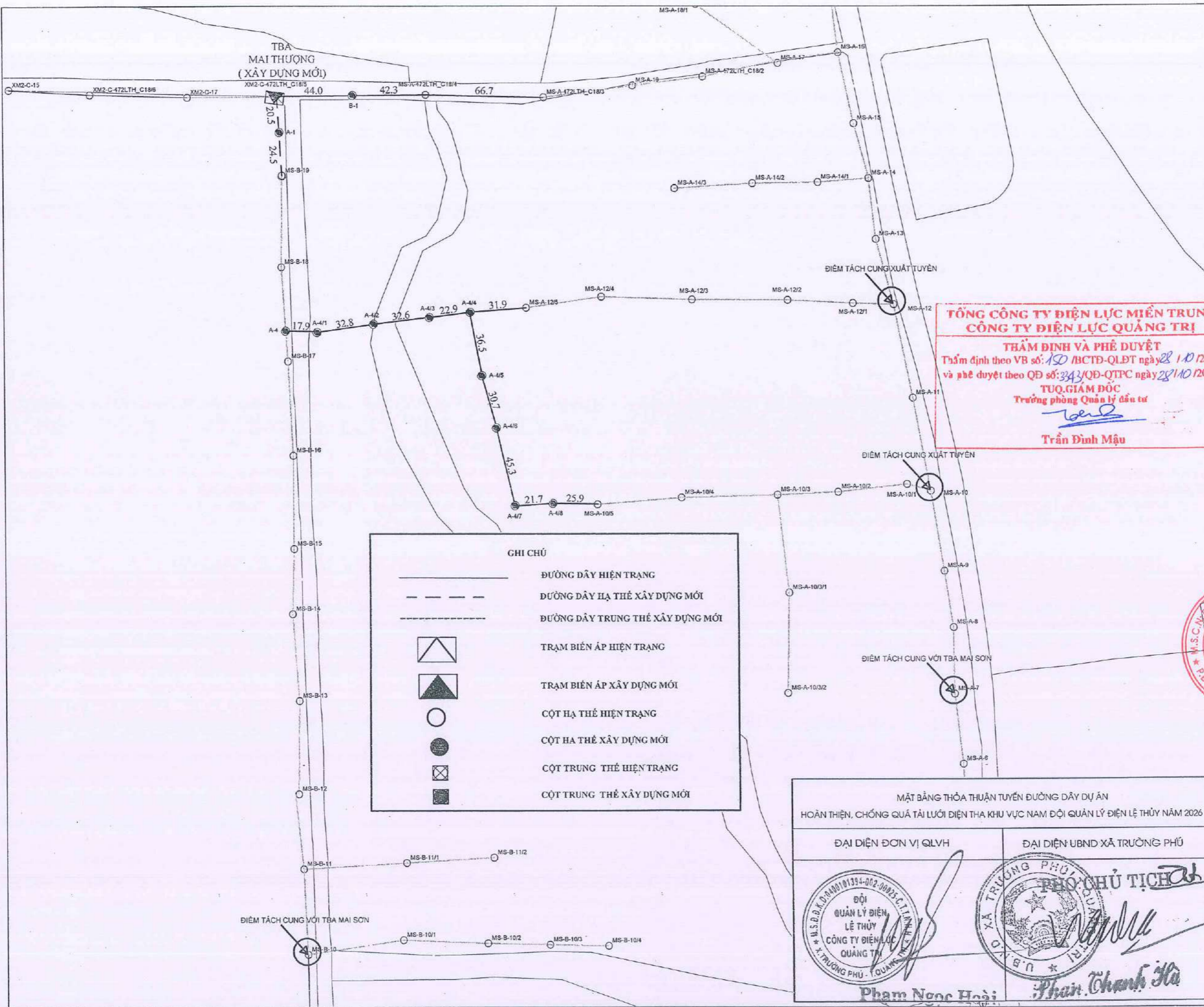
ĐẠI DIỆN ĐƠN VỊ QL.VH	ĐẠI DIỆN UBND XÃ SEN NGU
 Nguyễn Đức Hiền	 PHÓ CHỦ TỊCH <i>(Signature)</i> Trần Đức Thọ

CNDA, CTTK	Vũ Thanh Hải	<i>(Signature)</i>
KIỂM TRA	Nguyễn Hữu Thanh	<i>(Signature)</i>
THIẾT KẾ	Phan Minh Thắng	<i>(Signature)</i>

TÊN BẢN VẼ - DRAWING NAME:
**CQT TBA Hưng Thủy 9
XT 476 Lệ Thủy**

GĐTK: BCKTKT

TỶ LỆ: 1/2000	KÝ HIỆU:
NGÀY HT: 2025	



GHI CHÚ

	ĐƯỜNG DÂY HIỆN TRẠNG
	ĐƯỜNG DÂY HẠ THẾ XÂY DỰNG MỚI
	ĐƯỜNG DÂY TRUNG THẾ XÂY DỰNG MỚI
	TRẠM BIẾN ÁP HIỆN TRẠNG
	TRẠM BIẾN ÁP XÂY DỰNG MỚI
	CỘT HẠ THẾ HIỆN TRẠNG
	CỘT HẠ THẾ XÂY DỰNG MỚI
	CỘT TRUNG THẾ HIỆN TRẠNG
	CỘT TRUNG THẾ XÂY DỰNG MỚI

**TỔNG CÔNG TY ĐIỆN LỰC MIỀN TRUNG
CÔNG TY ĐIỆN LỰC QUẢNG TRỊ**

THẨM ĐỊNH VÀ PHÊ DUYỆT
 Thẩm định theo VB số: 150 /BCTĐ-QLĐT ngày 28/10/2025
 và phê duyệt theo QĐ số: 334/QĐ-QTPC ngày 28/10/2025

TUO. GIÁM ĐỐC
 Trưởng phòng Quản lý đầu tư

(Signature)
Trần Đình Mậu

CHỦ ĐẦU TƯ:
CÔNG TY ĐIỆN LỰC QUẢNG TRỊ

DỰ ÁN:
HOÀN THIỆN, CHỐNG QUÁ TẢI LƯỚI ĐIỆN THẠ KHU VỰC NAM ĐỘI QUẢN LÝ ĐIỆN LỆ THỦY NĂM 2026

Địa điểm xây dựng:
TỈNH QUẢNG TRỊ

Đơn vị tư vấn:

**TỔNG CÔNG TY ĐIỆN LỰC MIỀN TRUNG
CÔNG TY ĐIỆN LỰC QUẢNG TRỊ**
 Add: Số 195 Đường Hữu Nghị, P. Đồng Hới, tỉnh QT
 Tel: 0232.2241283; Fax: 0232.3845495
 Website: pcquangtri.cpc.vn; Email: ctpc.vp@opc.vn

Giám đốc:

**KT. GIÁM ĐỐC
CÔNG TY ĐIỆN LỰC QUẢNG TRỊ
CHỈ NHÀNH TỔNG CÔNG TY ĐIỆN LỰC MIỀN TRUNG**
(Signature)
Vũ Thanh Phong

CNĐA, CTK	Vũ Thanh Hải	<i>(Signature)</i>
KIỂM TRA	Nguyễn Hữu Thanh	<i>(Signature)</i>
THIẾT KẾ	Phan Minh Thắng	<i>(Signature)</i>

TÊN BẢN VẼ - DRAWING NAME:
CQT TBA Mai Sơn XT 472 Lệ Thủy

GDTK: BCKTKT

TỶ LỆ: 1/2000 **KÝ HIỆU:**

NGÀY HT: 2025

**MẶT BẰNG THỎA THUẬN TUYẾN ĐƯỜNG DÂY DỰ ÁN
HOÀN THIỆN, CHỐNG QUÁ TẢI LƯỚI ĐIỆN THẠ KHU VỰC NAM ĐỘI QUẢN LÝ ĐIỆN LỆ THỦY NĂM 2026**

ĐẠI DIỆN ĐƠN VỊ QL VH	ĐẠI DIỆN UBND XÃ TRƯỜNG PHÚ
 PHẠM NGỌC HOÀI	 PHẠM CHỮ TỊCH

CHỦ ĐẦU TƯ:

CÔNG TY ĐIỆN LỰC QUẢNG TRỊ

DỰ ÁN:

HOÀN THIỆN, CHỐNG QUÁ TẢI LƯỚI ĐIỆN THA KHU VỰC NAM ĐỘI QUẢN LÝ ĐIỆN LỆ THỦY NĂM 2026

ĐỊA ĐIỂM XÂY DỰNG:

TỈNH QUẢNG TRỊ

ĐƠN VỊ TƯ VẤN:



TỔNG CÔNG TY ĐIỆN LỰC MIỀN TRUNG
CÔNG TY ĐIỆN LỰC QUẢNG TRỊ



TỔNG CÔNG TY ĐIỆN LỰC MIỀN TRUNG
CÔNG TY ĐIỆN LỰC QUẢNG TRỊ

Địa chỉ: Số 195 Đường Hữu Nghị, P. Đồng Hòa, tỉnh QT
Tel: 0232.2241283; Fax: 0232.3845495
Website: pqquangtri.cpc.vn; Email: qtpa.vp@cpc.vn

KT. GIÁM ĐỐC
P. GIÁM ĐỐC



Vũ Thanh Phong

CNĐA, CTK	Vũ Thanh Hải	<i>[Signature]</i>
KIỂM TRA	Nguyễn Hữu Thanh	<i>[Signature]</i>
THIẾT KẾ	Phan Minh Thắng	<i>[Signature]</i>

TÊN BẢN VẼ - DRAWING NAME:

CQT TBA Sen Nam 2 XT 476 Lệ Thủy

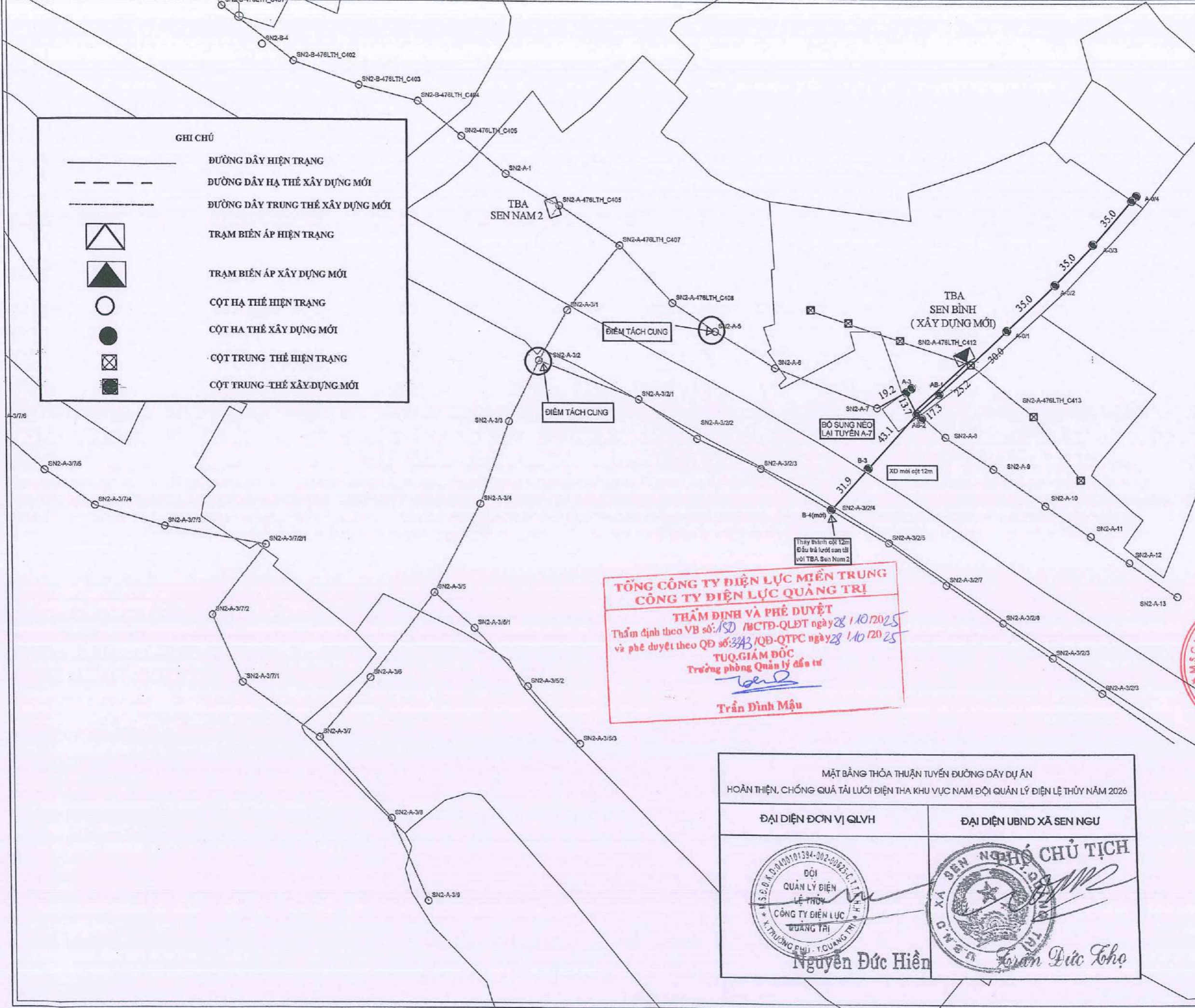
GĐTK: BCKTKT

TỶ LỆ: 1/2000 KÝ HIỆU:

NGÀY HT: 2025

GHI CHÚ

- ĐƯỜNG DÂY HIỆN TRẠNG
- - - ĐƯỜNG DÂY HẠ THẾ XÂY DỰNG MỚI
- · - ĐƯỜNG DÂY TRUNG THẾ XÂY DỰNG MỚI
- ▴ TRẠM BIẾN ÁP HIỆN TRẠNG
- ▴ TRẠM BIẾN ÁP XÂY DỰNG MỚI
- CỘT HẠ THẾ HIỆN TRẠNG
- CỘT HẠ THẾ XÂY DỰNG MỚI
- ⊗ CỘT TRUNG THẾ HIỆN TRẠNG
- ⊗ CỘT TRUNG THẾ XÂY DỰNG MỚI



**TỔNG CÔNG TY ĐIỆN LỰC MIỀN TRUNG
CÔNG TY ĐIỆN LỰC QUẢNG TRỊ**

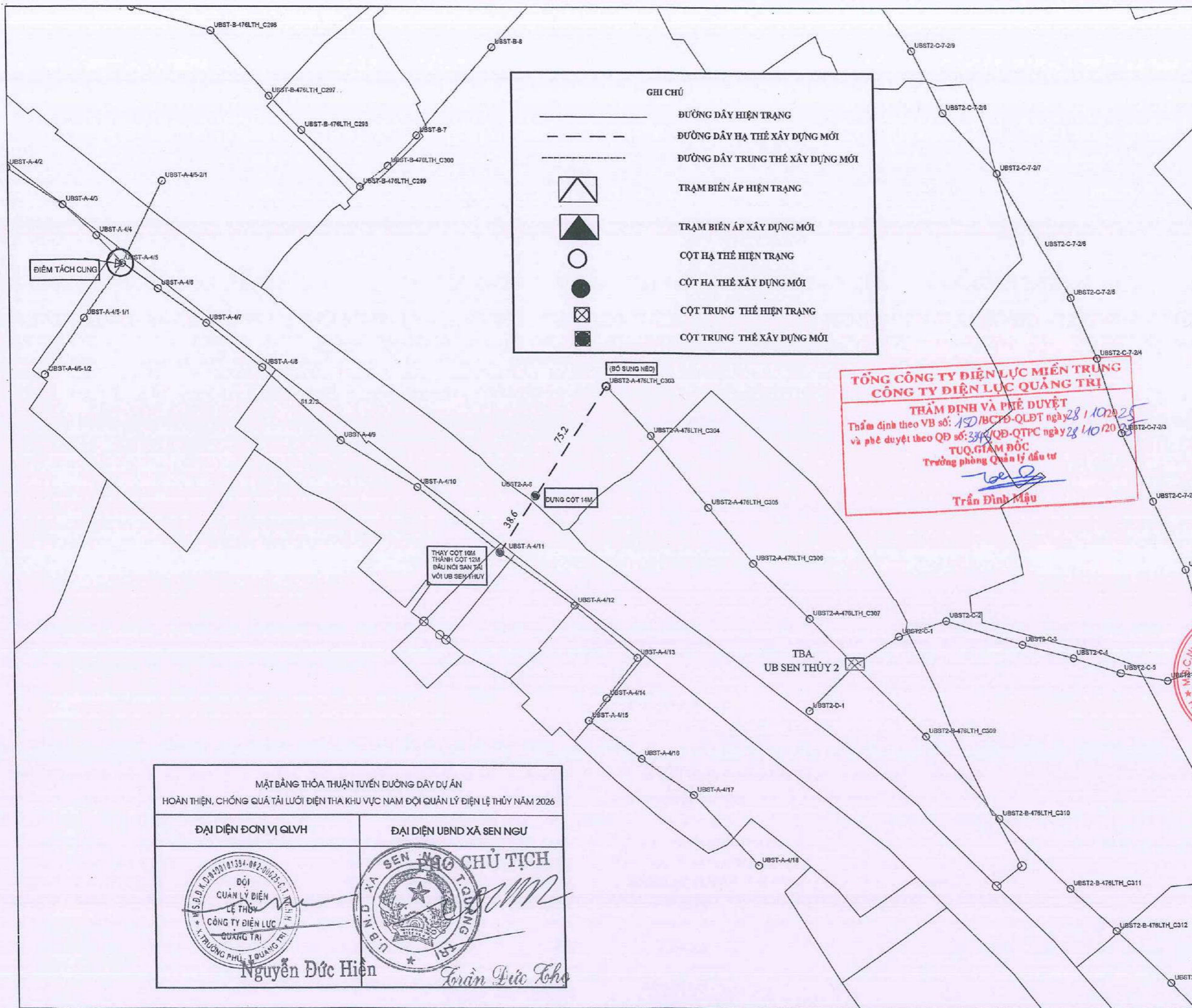
THẨM ĐỊNH VÀ PHÊ DUYỆT
Thẩm định theo VB số: 150 /MCTD-QLĐT ngày 28/10/2025
và phê duyệt theo QĐ số: 3343/QĐ-QTPC ngày 28/10/2025

TUO. GIÁM ĐỐC
Trưởng phòng Quản lý đầu tư

[Signature]
Trần Đình Mậu

MẶT BẰNG THỎA THUẬN TUYẾN ĐƯỜNG DÂY DỰ ÁN
HOÀN THIỆN, CHỐNG QUÁ TẢI LƯỚI ĐIỆN THA KHU VỰC NAM ĐỘI QUẢN LÝ ĐIỆN LỆ THỦY NĂM 2026

ĐẠI DIỆN ĐƠN VỊ QL VH	ĐẠI DIỆN UBND XÃ SEN NGU
<i>[Signature]</i> Nguyễn Đức Hiền	<i>[Signature]</i> Trần Đức Thọ



GHI CHÚ

- ĐƯỜNG DÂY HIỆN TRẠNG
- - - ĐƯỜNG DÂY HẠ THẾ XÂY DỰNG MỚI
- · - · - ĐƯỜNG DÂY TRUNG THẾ XÂY DỰNG MỚI
- ▴ TRẠM BIẾN ÁP HIỆN TRẠNG
- ▲ TRẠM BIẾN ÁP XÂY DỰNG MỚI
- CỘT HẠ THẾ HIỆN TRẠNG
- CỘT HẠ THẾ XÂY DỰNG MỚI
- ⊠ CỘT TRUNG THẾ HIỆN TRẠNG
- CỘT TRUNG THẾ XÂY DỰNG MỚI

TỔNG CÔNG TY ĐIỆN LỰC MIỀN TRUNG
CÔNG TY ĐIỆN LỰC QUẢNG TRỊ

THẨM ĐỊNH VÀ PHÊ DUYỆT
 Thẩm định theo VB số: 150/BCĐP-QLĐT ngày 28/10/2025
 và phê duyệt theo QĐ số: 334/QĐ-QTPC ngày 28/10/2025

TUO, GIÁM ĐỐC
 Trưởng phòng Quản lý đầu tư

Trần Đình Mậu

CHỦ ĐẦU TƯ:
CÔNG TY ĐIỆN LỰC QUẢNG TRỊ

DỰ ÁN:
HOÀN THIỆN, CHỐNG QUÁ TẢI LƯỚI ĐIỆN THA KHU VỰC NAM ĐỘI QUẢN LÝ ĐIỆN LỆ THỦY NĂM 2026

ĐỊA ĐIỂM XÂY DỰNG:
TỈNH QUẢNG TRỊ

ĐƠN VỊ TƯ VẤN:

EVNCPC
 TỔNG CÔNG TY ĐIỆN LỰC MIỀN TRUNG
 CÔNG TY ĐIỆN LỰC QUẢNG TRỊ

bsi **ANAB**

TỔNG CÔNG TY ĐIỆN LỰC MIỀN TRUNG
CÔNG TY ĐIỆN LỰC QUẢNG TRỊ

Add: Số 195 Đường Hữu Nghị, P. Đồng Hới, tỉnh QT
 Tel: 0232.2241283; Fax: 0232.3845495
 Website: pqquangtri.cpc.vn; Email: qlpa.vp@cpa.vn

KT. GIÁM ĐỐC
 P. GIÁM ĐỐC

CÔNG TY ĐIỆN LỰC QUẢNG TRỊ
 CHI NHÁNH TỔNG CÔNG TY ĐIỆN LỰC MIỀN TRUNG

Vũ Thanh Phong

CNDA, CTTR	Vũ Thanh Hải	<i>[Signature]</i>
KIỂM TRA	Nguyễn Hữu Thanh	<i>[Signature]</i>
THIẾT KẾ	Phan Minh Thắng	<i>[Signature]</i>

TÊN BẢN VẼ - DRAWING NAME:
Giảm TĐDN TBA UB Sen Thủy XT 476 Lệ Thủy

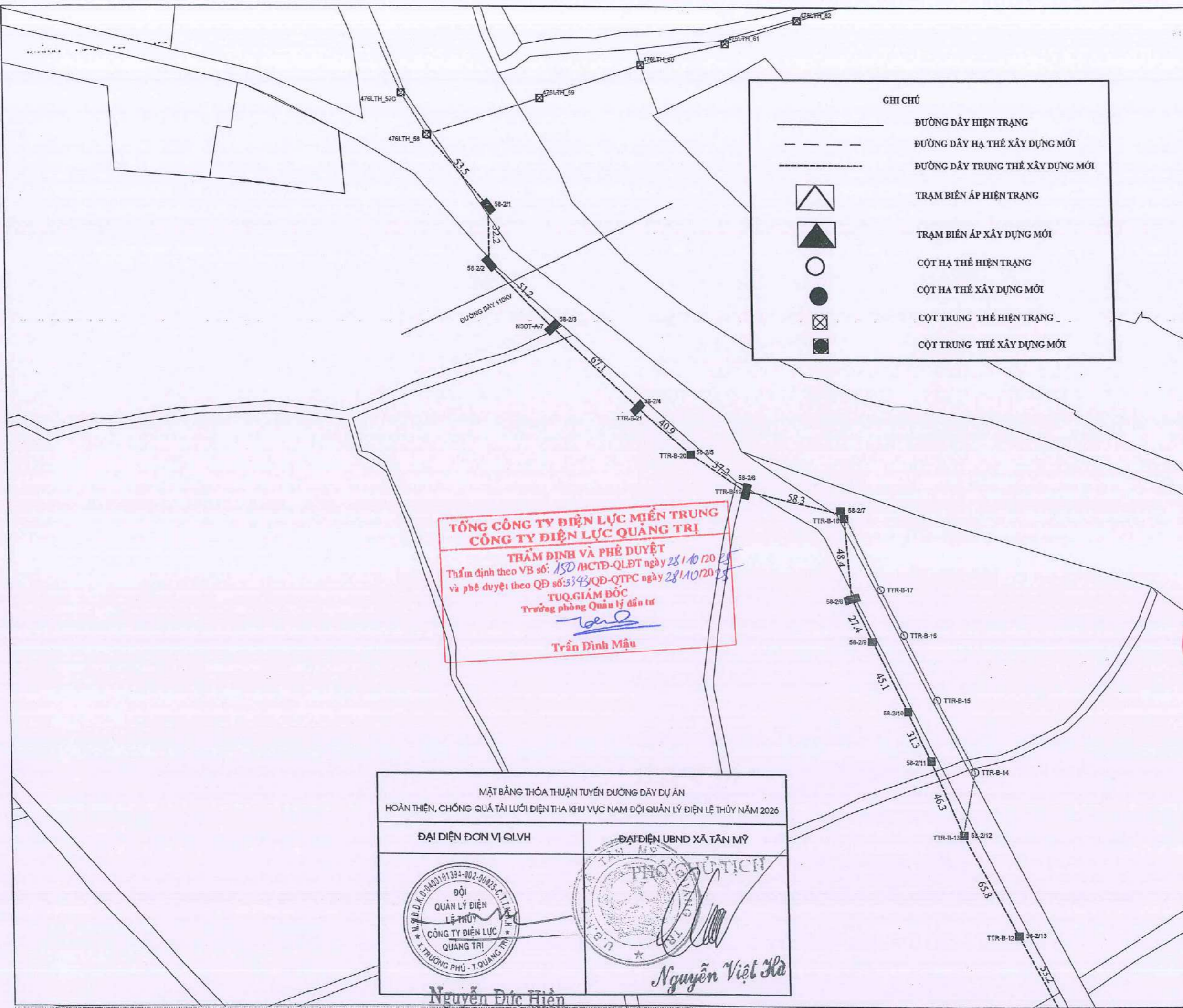
GĐTK: BCKTKT

TỶ LỆ: 1/2000 KÝ HIỆU:

NGÀY HT: 2025

MẶT BẰNG THỎA THUẬN TUYẾN ĐƯỜNG DÂY DỰ ÁN
 HOÀN THIỆN, CHỐNG QUÁ TẢI LƯỚI ĐIỆN THA KHU VỰC NAM ĐỘI QUẢN LÝ ĐIỆN LỆ THỦY NĂM 2026

ĐẠI DIỆN ĐƠN VỊ QL VH	ĐẠI DIỆN UBND XÃ SEN NGU
<i>Nguyễn Đức Hiện</i>	<i>Trần Đức Thọ</i>



GHI CHÚ

- ĐƯỜNG DÂY HIỆN TRẠNG
- - - ĐƯỜNG DÂY HẠ THẾ XÂY DỰNG MỚI
- · - · ĐƯỜNG DÂY TRUNG THẾ XÂY DỰNG MỚI
- ▴ TRẠM BIẾN ÁP HIỆN TRẠNG
- ▴ TRẠM BIẾN ÁP XÂY DỰNG MỚI
- CỘT HẠ THẾ HIỆN TRẠNG
- CỘT HẠ THẾ XÂY DỰNG MỚI
- ⊠ CỘT TRUNG THẾ HIỆN TRẠNG
- CỘT TRUNG THẾ XÂY DỰNG MỚI

TỔNG CÔNG TY ĐIỆN LỰC MIỀN TRUNG
CÔNG TY ĐIỆN LỰC QUẢNG TRỊ
THẨM ĐỊNH VÀ PHÊ DUYỆT
 Thẩm định theo VB số: 150/HCĐ-QLĐT ngày 28/10/2025
 và phê duyệt theo QĐ số 334/QĐ-QTPC ngày 28/10/2025
TU. GIÁM ĐỐC
 Trưởng phòng Quản lý dẫn tư

Trần Đình Mậu

CHỦ ĐẦU TƯ:
CÔNG TY ĐIỆN LỰC QUẢNG TRỊ

DỰ ÁN:
HOÀN THIỆN, CHỐNG QUÁ TẢI LƯỚI ĐIỆN THA KHU VỰC NAM ĐỘI QUẢN LÝ ĐIỆN LỆ THỦY NĂM 2026

ĐỊA ĐIỂM XÂY DỰNG:
TỈNH QUẢNG TRỊ

ĐƠN VỊ TƯ VẤN:

EVNCPC
TỔNG CÔNG TY ĐIỆN LỰC MIỀN TRUNG
CÔNG TY ĐIỆN LỰC QUẢNG TRỊ

TỔNG CÔNG TY ĐIỆN LỰC MIỀN TRUNG
CÔNG TY ĐIỆN LỰC QUẢNG TRỊ
Add: 35 195 Đường Hữu Nghị, P. Đồng Hới, tỉnh Quảng Trị
Tel: 0232.2241283; Fax: 0232.3845496
Website: quangtri.cpc.vn; Email: qlpc.vp@cpv.vn

KT. GIÁM ĐỐC
P. GIÁM ĐỐC
CÔNG TY ĐIỆN LỰC QUẢNG TRỊ
CHI NHÁNH TỔNG CÔNG TY ĐIỆN LỰC MIỀN TRUNG
PHÒNG HỒI - QUẢNG TRỊ

Vũ Thanh Phong

CNBA, CTTK	Vũ Thanh Hải	
KIỂM TRA	Nguyễn Hữu Thanh	
THIẾT KẾ	Phan Minh Thắng	

TÊN BẢN VẼ - DRAWING NAME:
Nắn tuyến từ M48-2/9 đến M48-2/20 XT 476 Lệ Thủy

GĐTK: BCKTKT

TỶ LỆ: 1/2000 **KÝ HIỆU:**
NGÀY HT: 2025

MẶT BẰNG THỎA THUẬN TUYẾN ĐƯỜNG DÂY DỰ ÁN
HOÀN THIỆN, CHỐNG QUÁ TẢI LƯỚI ĐIỆN THA KHU VỰC NAM ĐỘI QUẢN LÝ ĐIỆN LỆ THỦY NĂM 2026

ĐẠI DIỆN ĐƠN VỊ QLVS	ĐẠI DIỆN UBND XÃ TÂN MỸ
 Nguyễn Đức Hiền	 Nguyễn Việt Hà

CHỦ ĐẦU TƯ:

CÔNG TY ĐIỆN LỰC QUẢNG TRỊ

DỰ ÁN:

HOÀN THIỆN, CHỐNG QUÁ TẢI LƯỚI ĐIỆN THA KHU VỰC NAM ĐỘI QUẢN LÝ ĐIỆN LỆ THỦY NĂM 2026

ĐỊA ĐIỂM XÂY DỰNG:

TỈNH QUẢNG TRỊ

ĐƠN VỊ TƯ VẤN:



TỔNG CÔNG TY ĐIỆN LỰC MIỀN TRUNG
CÔNG TY ĐIỆN LỰC QUẢNG TRỊ



TỔNG CÔNG TY ĐIỆN LỰC MIỀN TRUNG
CÔNG TY ĐIỆN LỰC QUẢNG TRỊ

Địa: Số 195 Đường Hữu Nghị, P. Đồng Hới, tỉnh Quảng Trị
Tel: 0232.2241283; Fax: 0232.3845495
Website: pqquangtri.cpc.vn; Email: qlpc.vp@cpv.vn



CNDA, CTKK	Vũ Thanh Hải	<i>[Signature]</i>
KIỂM TRA	Nguyễn Hữu Thành	<i>[Signature]</i>
THIẾT KẾ	Phan Minh Thắng	<i>[Signature]</i>

TÊN BẢN VẼ - DRAWING NAME:

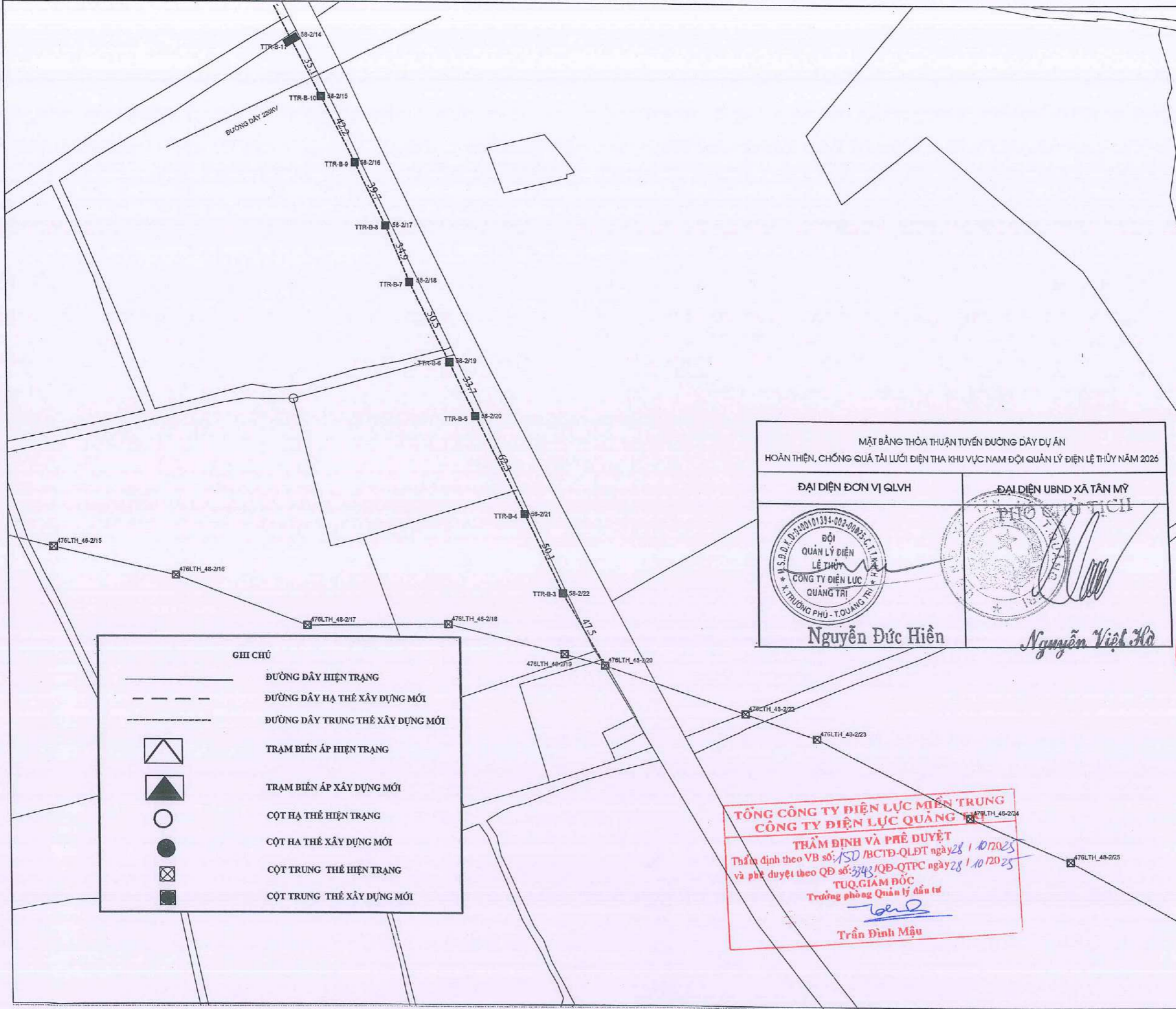
Nắn tuyến từ M48-2/9 đến M48-2/20 XT 476 Lệ Thủy

GĐTK: BCKTKT

TỶ LỆ: 1/2000

KÝ HIỆU:

NGÀY HT: 2025



GHI CHÚ

	ĐƯỜNG DÂY HIỆN TRẠNG
	ĐƯỜNG DÂY HẠ THẾ XÂY DỰNG MỚI
	ĐƯỜNG DÂY TRUNG THẾ XÂY DỰNG MỚI
	TRẠM BIẾN ÁP HIỆN TRẠNG
	TRẠM BIẾN ÁP XÂY DỰNG MỚI
	CỘT HẠ THẾ HIỆN TRẠNG
	CỘT HẠ THẾ XÂY DỰNG MỚI
	CỘT TRUNG THẾ HIỆN TRẠNG
	CỘT TRUNG THẾ XÂY DỰNG MỚI

MẶT BẰNG THỎA THUẬN TUYẾN ĐƯỜNG DÂY DỰ ÁN
HOÀN THIỆN, CHỐNG QUÁ TẢI LƯỚI ĐIỆN THA KHU VỰC NAM ĐỘI QUẢN LÝ ĐIỆN LỆ THỦY NĂM 2026

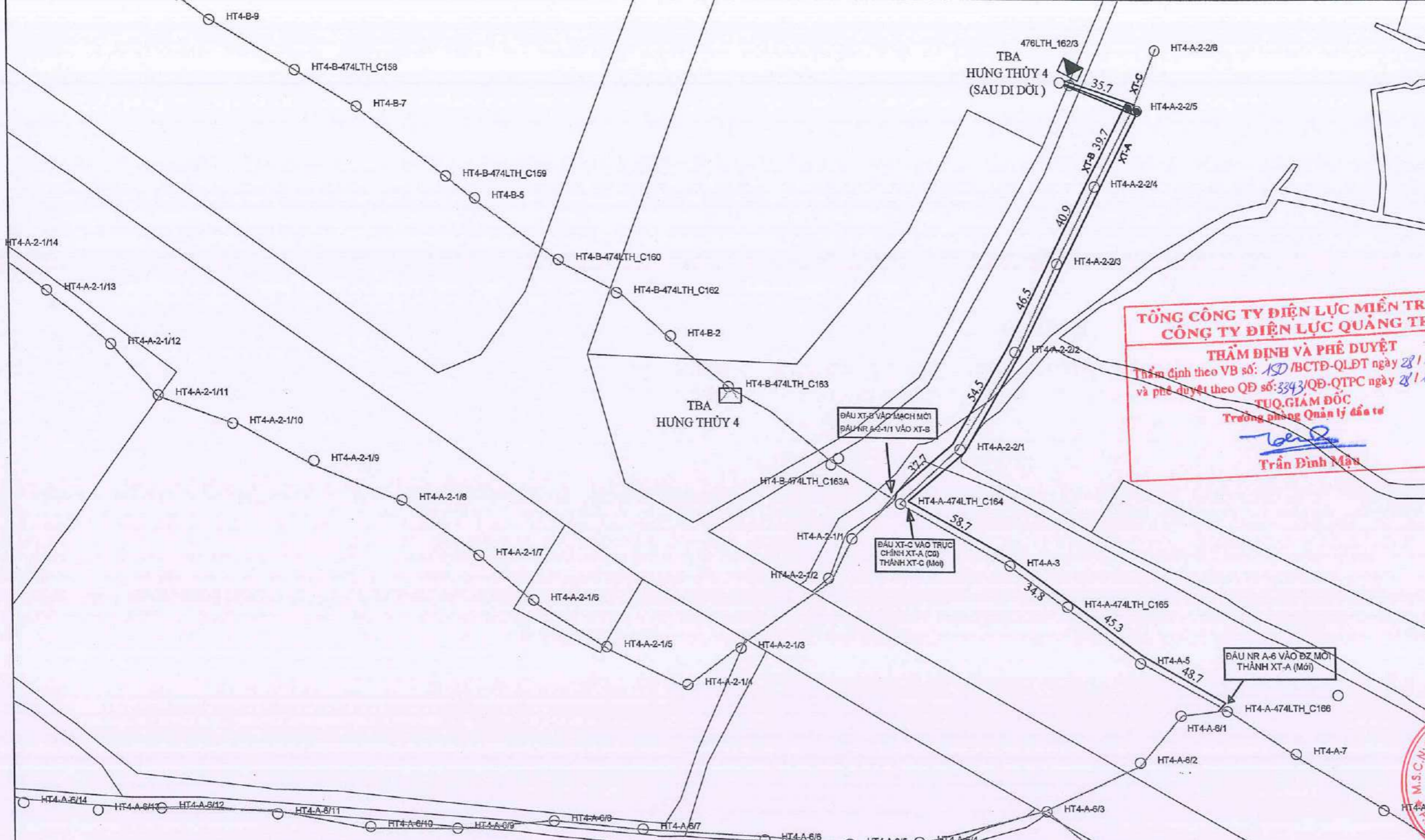
<p>ĐẠI DIỆN ĐƠN VỊ QL VH</p> <p>Nguyễn Đức Hiền</p>	<p>ĐẠI DIỆN UBND XÃ TÂN MỸ</p> <p>Nguyễn Việt Hà</p>
---	--

**TỔNG CÔNG TY ĐIỆN LỰC MIỀN TRUNG
CÔNG TY ĐIỆN LỰC QUẢNG TRỊ**

THẨM ĐỊNH VÀ PHÊ DUYỆT
Thẩm định theo VB số: 150/BC/Đ-QLĐT ngày 28/10/2025
và phê duyệt theo QĐ số: 3342/QĐ-QTPC ngày 28/10/2025

TUQ, GIÁM ĐỐC
Trưởng phòng Quản lý đầu tư

[Signature]
Trần Đình Mậu



CHỦ ĐẦU TƯ:
CÔNG TY ĐIỆN LỰC QUẢNG TRỊ

DỰ ÁN:
HOÀN THIỆN, CHỐNG QUÁ TẢI LƯỚI ĐIỆN THA KHU VỰC NAM ĐỘI QUẢN LÝ ĐIỆN LỆ THỦY NĂM 2026

ĐỊA ĐIỂM XÂY DỰNG:
TỈNH QUẢNG TRỊ

ĐƠN VỊ TƯ VẤN:
EVNCPC
 TỔNG CÔNG TY ĐIỆN LỰC MIỀN TRUNG
 CÔNG TY ĐIỆN LỰC QUẢNG TRỊ

KT. GIÁM ĐỐC
P. GIÁM ĐỐC

Vũ Thanh Phong

CNDA, CTK	Vũ Thanh Hải
KIỂM TRA	Nguyễn Hữu Thành
THIẾT KẾ	Phan Minh Thắng

TÊN BẢN VẼ - DRAWING NAME:
Di dời TBA Hưng Thủy 4 XT 476 Lệ Thủy

GĐTK: BCKTKT

TỶ LỆ: 1/2000 **KÝ HIỆU:**

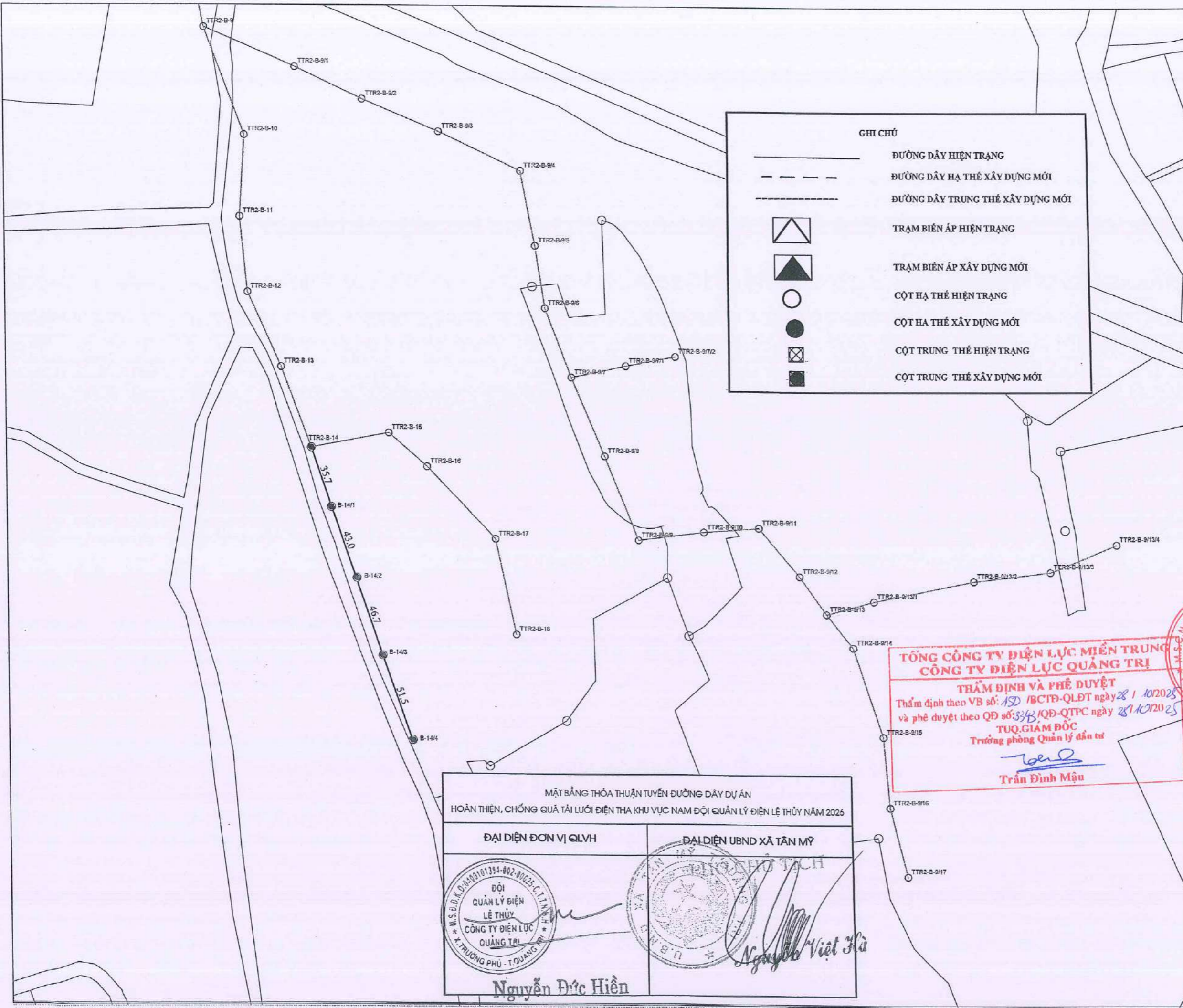
NGÀY HT: 2025

**TỔNG CÔNG TY ĐIỆN LỰC MIỀN TRUNG
 CÔNG TY ĐIỆN LỰC QUẢNG TRỊ**
THẨM ĐỊNH VÀ PHÊ DUYỆT
 Thẩm định theo VB số: 150/BCTĐ-QLĐT ngày 28/10/2025
 và phê duyệt theo QĐ số: 3393/QĐ-QTPC ngày 28/10/2025
TUO, GIÁM ĐỐC
 Trưởng phòng Quản lý đầu tư
Trần Đình Mậu

- GHI CHÚ**
- ĐƯỜNG DÂY HIỆN TRẠNG
 - - - ĐƯỜNG DÂY HẠ THẾ XÂY DỰNG MỚI
 - - - ĐƯỜNG DÂY TRUNG THẾ XÂY DỰNG MỚI
 - ▴ TRẠM BIẾN ÁP HIỆN TRẠNG
 - ▴ TRẠM BIẾN ÁP XÂY DỰNG MỚI
 - CỘT HẠ THẾ HIỆN TRẠNG
 - CỘT HẠ THẾ XÂY DỰNG MỚI
 - ⊗ CỘT TRUNG THẾ HIỆN TRẠNG
 - CỘT TRUNG THẾ XÂY DỰNG MỚI

MẶT BẰNG THỎA THUẬN TUYẾN ĐƯỜNG DÂY DỰ ÁN
HOÀN THIỆN, CHỐNG QUÁ TẢI LƯỚI ĐIỆN THA KHU VỰC NAM ĐỘI QUẢN LÝ ĐIỆN LỆ THỦY NĂM 2026

ĐẠI DIỆN ĐƠN VỊ QLVH	ĐẠI DIỆN UBND XÃ SEN NGU
 Nguyễn Đức Hiền	 Phó Chủ tịch Trần Đức Thọ



GHI CHÚ

- ĐƯỜNG DÂY HIỆN TRẠNG
- - - ĐƯỜNG DÂY HẠ THỂ XÂY DỰNG MỚI
- · - · ĐƯỜNG DÂY TRUNG THỂ XÂY DỰNG MỚI
- ▴ TRẠM BIẾN ÁP HIỆN TRẠNG
- ▲ TRẠM BIẾN ÁP XÂY DỰNG MỚI
- CỘT HẠ THỂ HIỆN TRẠNG
- CỘT HẠ THỂ XÂY DỰNG MỚI
- ⊠ CỘT TRUNG THỂ HIỆN TRẠNG
- CỘT TRUNG THỂ XÂY DỰNG MỚI

CHỦ ĐẦU TƯ:
CÔNG TY ĐIỆN LỰC QUẢNG TRỊ

DỰ ÁN:
HOÀN THIỆN, CHỐNG QUÁ TẢI LƯỚI ĐIỆN THA KHU VỰC NAM ĐỘI QUẢN LÝ ĐIỆN LỆ THỦY NĂM 2026

ĐỊA ĐIỂM XÂY DỰNG:
TỈNH QUẢNG TRỊ

ĐƠN VỊ TƯ VẤN:

EVNCPC
TỔNG CÔNG TY ĐIỆN LỰC MIỀN TRUNG
CÔNG TY ĐIỆN LỰC QUẢNG TRỊ

bsi ANAB
ISO 9001:2015
ISO 14001:2015
ISO 45001:2018

TỔNG CÔNG TY ĐIỆN LỰC MIỀN TRUNG
CÔNG TY ĐIỆN LỰC QUẢNG TRỊ
Add: Số 195 Đường Hữu Nghị, P. Đồng Hới, tỉnh QT
Tel: 0232.2241283; Fax: 0232.3845495
Website: pcquangtri.cpc.vn; Email: qlpc.vp@cpc.vn

**TỔNG CÔNG TY ĐIỆN LỰC MIỀN TRUNG
CÔNG TY ĐIỆN LỰC QUẢNG TRỊ**

THẨM ĐỊNH VÀ PHÊ DUYỆT
Thẩm định theo VB số: 15D /BTCĐ-QLĐT ngày 28/1/2025
và phê duyệt theo QĐ số: 3343/QĐ-QTPC ngày 28/10/2025

TUO. GIÁM ĐỐC
Trưởng phòng Quản lý đầu tư

Trần Đình Mậu

GIÁM ĐỐC
GIÁM ĐỐC
CÔNG TY ĐIỆN LỰC QUẢNG TRỊ
CHI NHÁNH TỈNH QUẢNG TRỊ
TỔNG CÔNG TY ĐIỆN LỰC MIỀN TRUNG
ĐỒNG HỚI - T. QUẢNG TRỊ

Vũ Thanh Phong

MẶT BẰNG THỎA THUẬN TUYẾN ĐƯỜNG DÂY DỰ ÁN
HOÀN THIỆN, CHỐNG QUÁ TẢI LƯỚI ĐIỆN THA KHU VỰC NAM ĐỘI QUẢN LÝ ĐIỆN LỆ THỦY NĂM 2026

ĐẠI DIỆN ĐƠN VỊ QL VH	ĐẠI DIỆN UBND XÃ TÂN MỸ
<i>Nguyễn Đức Hiền</i>	<i>Nguyễn Việt Hà</i>

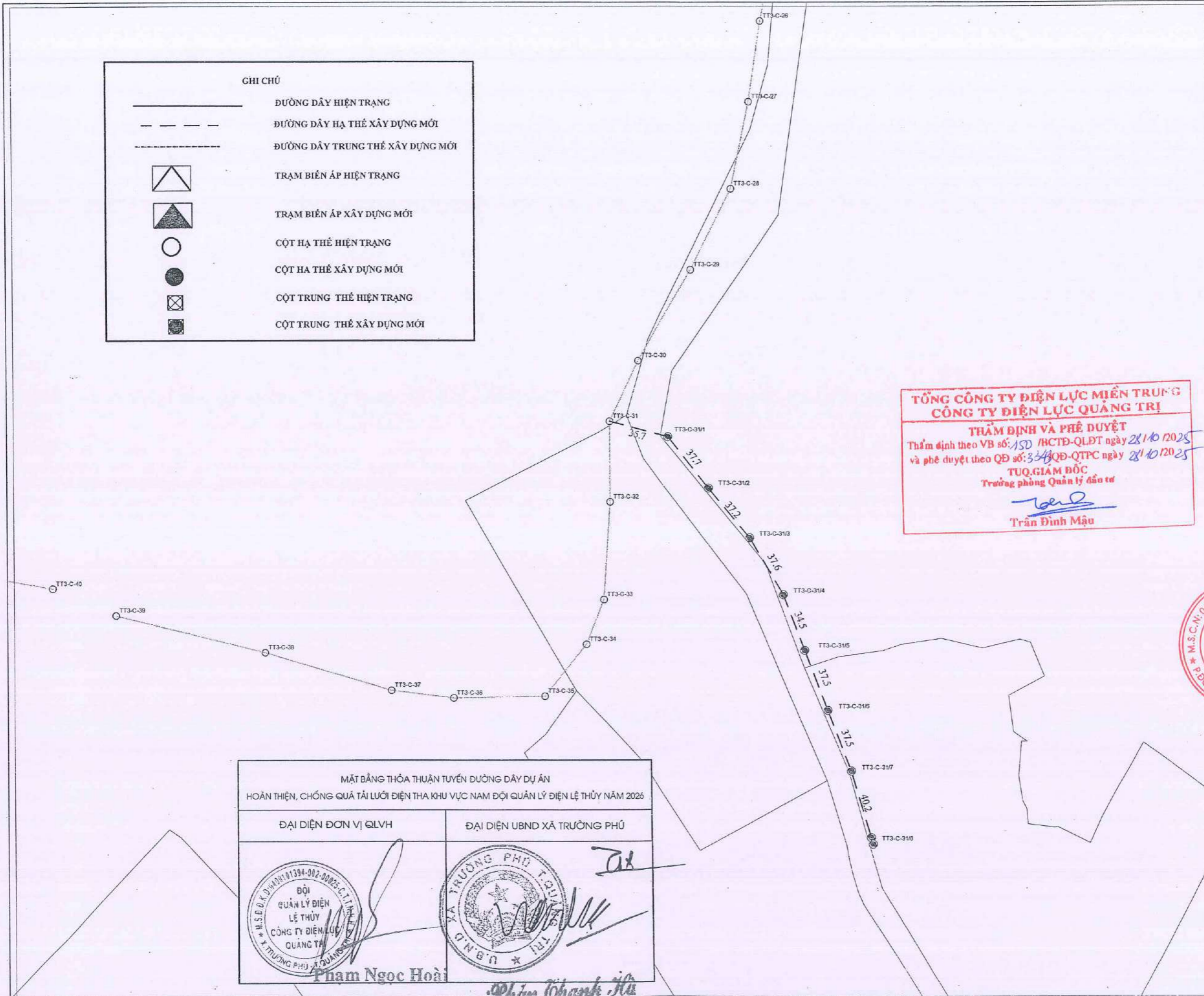
CNDA, CTIK	Vũ Thanh Hải	<i>[Signature]</i>
KIỂM TRA	Nguyễn Hữu Thanh	<i>[Signature]</i>
THIẾT KẾ	Phan Minh Thắng	<i>[Signature]</i>

TÊN BẢN VẼ - DRAWING NAME:
**XDM đường dây hạ thế
Đầu nối tại B-14 TBA
Thuận Trạch 2**

GĐTK: BCKTKT
TỶ LỆ: 1/2000
KÝ HIỆU:
NGÀY HT: 2025

GHI CHÚ

	ĐƯỜNG DÂY HIỆN TRẠNG
	ĐƯỜNG DÂY HẠ THẾ XÂY DỰNG MỚI
	ĐƯỜNG DÂY TRUNG THẾ XÂY DỰNG MỚI
	TRẠM BIẾN ÁP HIỆN TRẠNG
	TRẠM BIẾN ÁP XÂY DỰNG MỚI
	CỘT HẠ THẾ HIỆN TRẠNG
	CỘT HẠ THẾ XÂY DỰNG MỚI
	CỘT TRUNG THẾ HIỆN TRẠNG
	CỘT TRUNG THẾ XÂY DỰNG MỚI



**TỔNG CÔNG TY ĐIỆN LỰC MIỀN TRUNG
CÔNG TY ĐIỆN LỰC QUẢNG TRỊ**

THẨM ĐỊNH VÀ PHÊ DUYỆT
 Thẩm định theo VB số: 150/HCTĐ-QLĐT ngày 28/10/2025
 và phê duyệt theo QĐ số: 354/QĐ-QTPC ngày 28/10/2025

TUQ. GIÁM ĐỐC
 Trưởng phòng Quản lý đầu tư

Trần Đình Mậu

MẶT BẰNG THỎA THUẬN TUYẾN ĐƯỜNG DÂY DỰ ÁN
 HOÀN THIỆN, CHỐNG QUÁ TẢI LƯỚI ĐIỆN THA KHU VỰC NAM ĐỘI QUẢN LÝ ĐIỆN LỆ THỦY NĂM 2026

ĐẠI DIỆN ĐƠN VỊ QL VH	ĐẠI DIỆN UBND XÃ TRƯỜNG PHÚ
 Phạm Ngọc Hoài	 Phạm Thành Hải

CHỦ ĐẦU TƯ:
CÔNG TY ĐIỆN LỰC QUẢNG TRỊ

DỰ ÁN:
HOÀN THIỆN, CHỐNG QUÁ TẢI LƯỚI ĐIỆN THA KHU VỰC NAM ĐỘI QUẢN LÝ ĐIỆN LỆ THỦY NĂM 2026

ĐỊA ĐIỂM XÂY DỰNG:
TỈNH QUẢNG TRỊ

ĐƠN VỊ TƯ VẤN:

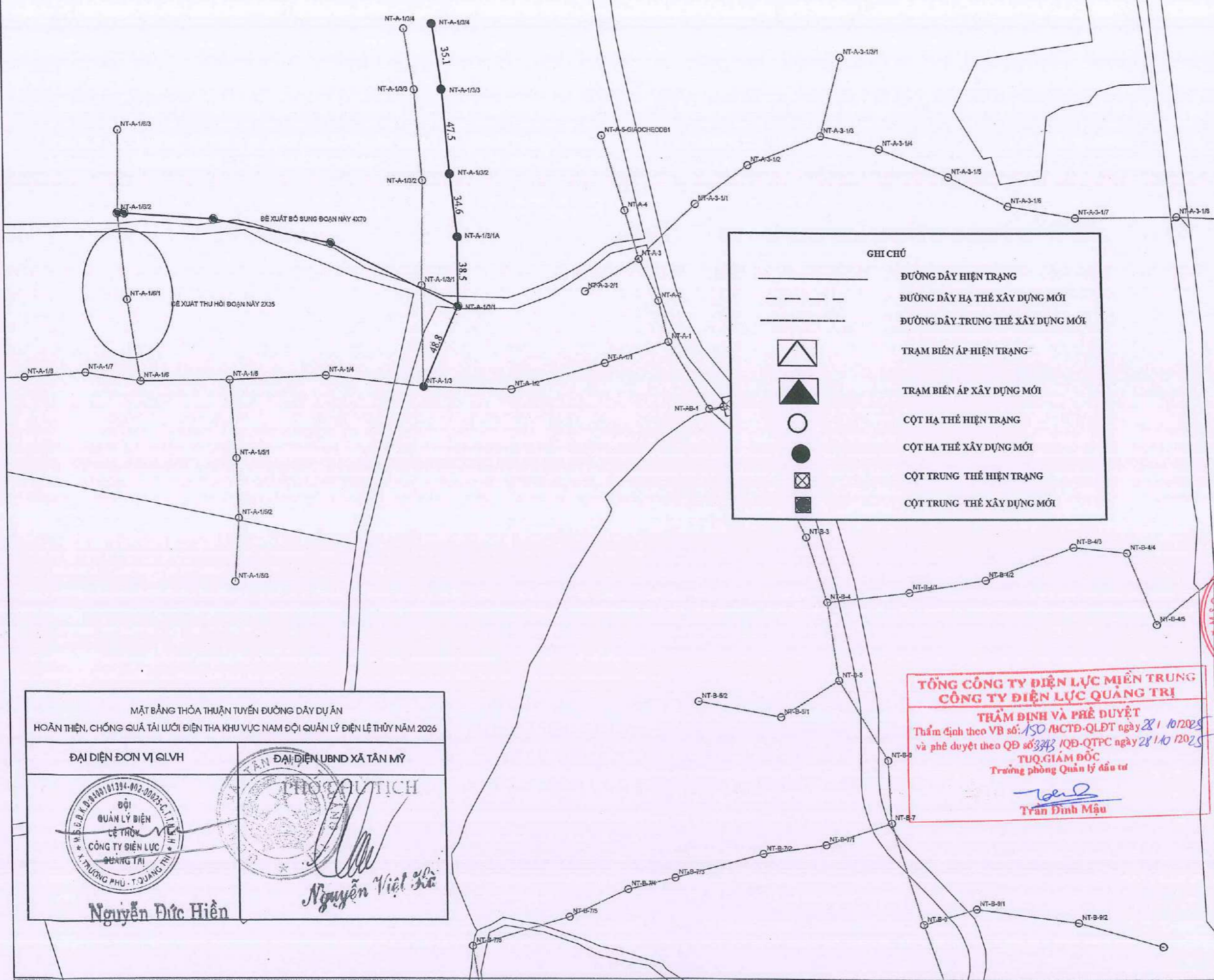
**TỔNG CÔNG TY ĐIỆN LỰC MIỀN TRUNG
CÔNG TY ĐIỆN LỰC QUẢNG TRỊ**
 Add: Số 195 Đường Hữu Nghị, P. Đống Hải, tỉnh Quảng Trị
 Tel: 0232.2241283; Fax: 0232.3845495
 Website: pcquangtri.cpc.vn; Email: atpc.vp@cpcc.vn

GIÁM ĐỐC
PH. GIÁM ĐỐC
CHI NHÁNH TỔNG CÔNG TY ĐIỆN LỰC MIỀN TRUNG
HỒI - T. QUẢNG TRỊ
 Vn Thanh Phong

CNDA, CTKK	Võ Thanh Hải	
KIỂM TRA	Nguyễn Hữu Thanh	
THIẾT KẾ	Phan Minh Thắng	

TÊN BẢN VẼ - DRAWING NAME:
XDM đường dây hạ thế Đầu nối tại C-31 TBA Trường Thủy 3

GĐTK: BCKTKT
 TỶ LỆ: 1/2000
 NGÀY HT: 2025
 KÝ HIỆU:



GHI CHÚ

- ĐƯỜNG DÂY HIỆN TRẠNG
- ĐƯỜNG DÂY HẠ THỂ XÂY DỰNG MỚI
- ĐƯỜNG DÂY TRUNG THỂ XÂY DỰNG MỚI
- TRẠM BIẾN ÁP HIỆN TRẠNG
- TRẠM BIẾN ÁP XÂY DỰNG MỚI
- CỘT HẠ THỂ HIỆN TRẠNG
- CỘT HẠ THỂ XÂY DỰNG MỚI
- CỘT TRUNG THỂ HIỆN TRẠNG
- CỘT TRUNG THỂ XÂY DỰNG MỚI

CHỦ ĐẦU TƯ:
CÔNG TY ĐIỆN LỰC QUẢNG TRỊ

DỰ ÁN:
HOÀN THIỆN, CHỐNG QUẢ TẢI LƯỚI ĐIỆN THA KHU VỰC NAM ĐỘI QUẢN LÝ ĐIỆN LỆ THỦY NĂM 2026

ĐỊA ĐIỂM XÂY DỰNG:
TỈNH QUẢNG TRỊ

ĐƠN VỊ TƯ VẤN:

EVNCPC
TỔNG CÔNG TY ĐIỆN LỰC MIỀN TRUNG
CÔNG TY ĐIỆN LỰC QUẢNG TRỊ

bsi **ANAB**

TỔNG CÔNG TY ĐIỆN LỰC MIỀN TRUNG
CÔNG TY ĐIỆN LỰC QUẢNG TRỊ
Add: 53 195 Đường Hữu Nghị, P. Đồng Hải, tỉnh QT
Tel: 0232.2241283; Fax: 0232.3845495
Website: quangtri.cpc.vn; Email: qtpc.vp@cpv.vn

KT. GIÁM ĐỐC
P. GIÁM ĐỐC
CÔNG TY ĐIỆN LỰC QUẢNG TRỊ
CHI NHÁNH TỈNH QUẢNG TRỊ
TỔNG CÔNG TY ĐIỆN LỰC MIỀN TRUNG
Vũ Thanh Phong

TỔNG CÔNG TY ĐIỆN LỰC MIỀN TRUNG
CÔNG TY ĐIỆN LỰC QUẢNG TRỊ
THẨM ĐỊNH VÀ PHÊ DUYỆT
Thẩm định theo VB số: 150 /BCTĐ-QLĐT ngày 28/10/2025
và phê duyệt theo QĐ số 3343 /QB-QTPC ngày 28/10/2025
TUO. GIÁM ĐỐC
Trưởng phòng Quản lý đầu tư
Trần Đình Mậu

MẶT BẰNG THỎA THUẬN TUYẾN ĐƯỜNG DÂY DỰ ÁN
HOÀN THIỆN, CHỐNG QUẢ TẢI LƯỚI ĐIỆN THA KHU VỰC NAM ĐỘI QUẢN LÝ ĐIỆN LỆ THỦY NĂM 2026

ĐẠI DIỆN ĐƠN VỊ QL VH	ĐẠI DIỆN UBND XÃ TÂN MỸ
Nguyễn Đức Hiền	Nguyễn Việt Hùng

CNDA, CTTK	Vũ Thanh Hải	
KIỂM TRA	Nguyễn Hữu Thanh	
THIẾT KẾ	Phan Minh Thắng	

TÊN BẢN VẼ - DRAWING NAME:
Chuyển ĐZHT từ A-1/3 đến A-1/3/4 TBA Nam Thiện

GĐTK: BCKTKT
TỶ LỆ: 1/2000 KÝ HIỆU:
NGÀY HT: 2025

GHI CHÚ

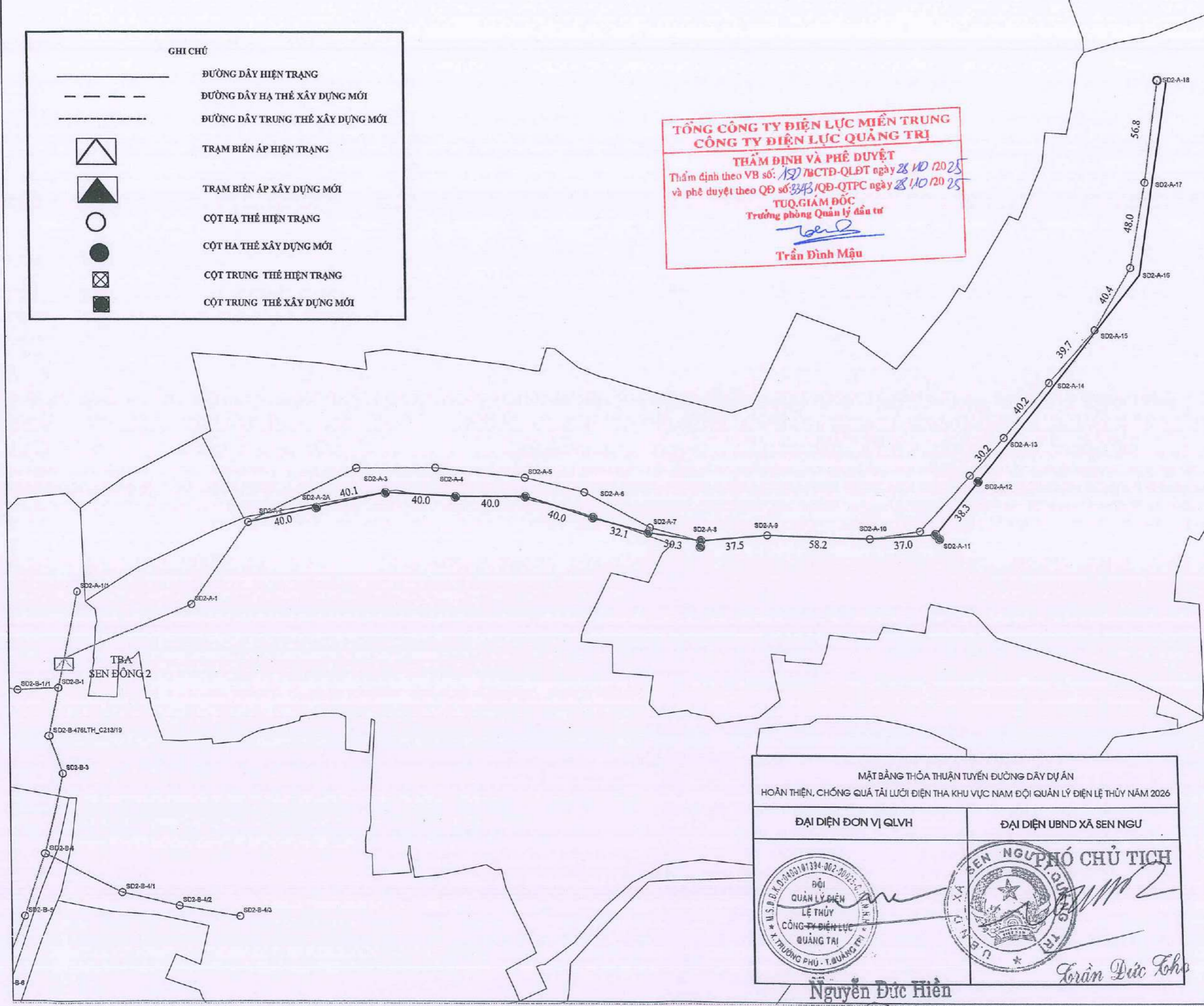
	ĐƯỜNG DÂY HIỆN TRẠNG
	ĐƯỜNG DÂY HẠ THỂ XÂY DỰNG MỚI
	ĐƯỜNG DÂY TRUNG THỂ XÂY DỰNG MỚI
	TRẠM BIẾN ÁP HIỆN TRẠNG
	TRẠM BIẾN ÁP XÂY DỰNG MỚI
	CỘT HẠ THỂ HIỆN TRẠNG
	CỘT HA THỂ XÂY DỰNG MỚI
	CỘT TRUNG THỂ HIỆN TRẠNG
	CỘT TRUNG THỂ XÂY DỰNG MỚI

**TỔNG CÔNG TY ĐIỆN LỰC MIỀN TRUNG
CÔNG TY ĐIỆN LỰC QUẢNG TRỊ**

THẨM ĐỊNH VÀ PHÊ DUYỆT
Thẩm định theo VB số: 152/MBCTĐ-QLĐT ngày 28/10/2025
và phê duyệt theo QĐ số: 3343/QĐ-QTPC ngày 28/10/2025

TU. GIÁM ĐỐC
Trưởng phòng Quản lý đầu tư

(Signature)
Trần Đình Mậu



CHỦ ĐẦU TƯ:
CÔNG TY ĐIỆN LỰC QUẢNG TRỊ

DỰ ÁN:
HOÀN THIỆN, CHỐNG QUÁ TẢI LƯỚI ĐIỆN THA KHU VỰC NAM ĐỘI QUẢN LÝ ĐIỆN LỆ THỦY NĂM 2026

ĐỊA ĐIỂM XÂY DỰNG:
TỈNH QUẢNG TRỊ

ĐƠN VỊ TƯ VẤN:

EVNCPC
TỔNG CÔNG TY ĐIỆN LỰC MIỀN TRUNG
CÔNG TY ĐIỆN LỰC QUẢNG TRỊ

bsi
 ANAB

**TỔNG CÔNG TY ĐIỆN LỰC MIỀN TRUNG
CÔNG TY ĐIỆN LỰC QUẢNG TRỊ**

Add: Số 195 Đường Hữu Nghị, P. Đống Hải, tỉnh Quảng Trị
Tel: 0232.2241283; Fax: 0232.3845495
Website: pqquangtri.epc.vn; Email: qtpc.vp@epc.vn

KI. GIÁM ĐỐC
P. GIÁM ĐỐC

CHI NHÁNH TỔNG CÔNG TY ĐIỆN LỰC MIỀN TRUNG

Vũ Thanh Phong

CNDA, CTTK	Vũ Thanh Hải	<i>(Signature)</i>
KIỂM TRA	Nguyễn Hữu Thanh	<i>(Signature)</i>
THIẾT KẾ	Phan Minh Thắng	<i>(Signature)</i>

TÊN BẢN VẼ - DRAWING NAME:
Chuyển ĐZHT từ A-2 đến A-18 TBA Sen Đông
2

GĐTK: BCKTKT

TỶ LỆ: 1/2000 **KÝ HIỆU:**
NGÀY HT: 2025

MẶT BẰNG THỎA THUẬN TUYẾN ĐƯỜNG DÂY DỰ ÁN
HOÀN THIỆN, CHỐNG QUÁ TẢI LƯỚI ĐIỆN THA KHU VỰC NAM ĐỘI QUẢN LÝ ĐIỆN LỆ THỦY NĂM 2026

ĐẠI DIỆN ĐƠN VỊ QL VH	ĐẠI DIỆN UBND XÃ SEN NGU
Nguyễn Đức Hiền	Trần Đức Thọ

B. CÁC BẢN VẼ MÓNG

**TỔNG CÔNG TY ĐIỆN LỰC MIỀN TRUNG
CÔNG TY ĐIỆN LỰC QUẢNG TRỊ**

THẨM ĐỊNH VÀ PHÊ DUYỆT
Thẩm định theo VB số: 150 /BCTĐ-QLĐT ngày 28/10/2025
và phê duyệt theo QĐ số 333/QĐ-QTPC ngày 28/10/2025

TUQ. GIÁM ĐỐC
Trưởng phòng Quản lý đầu tư


Trần Đình Mậu

CHỦ ĐẦU TƯ:

CÔNG TY ĐIỆN LỰC QUẢNG TRỊ

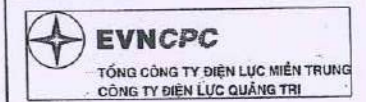
DỰ ÁN:

HOÀN THIỆN, CHỐNG QUÁ TẢI LƯỚI ĐIỆN THẠ KHU VỰC NAM ĐỘI QUẢN LÝ ĐIỆN LỆ THỦY NĂM 2026

ĐỊA ĐIỂM XÂY DỰNG:

TỈNH QUẢNG TRỊ

ĐƠN VỊ TƯ VẤN:



TỔNG CÔNG TY ĐIỆN LỰC MIỀN TRUNG
CÔNG TY ĐIỆN LỰC QUẢNG TRỊ

Add: 95/195 Đường Hữu Nghị, P. Đồng Hới, tỉnh QT
Tel: 0232.2241283; Fax: 0232.3845495
Website: pcquangtri.cpc.vn

Stamp: M.S.C.N: 04001/1394-002
KỶ GIẢM ĐỐC
P. GIẢM ĐỐC
CÔNG TY ĐIỆN LỰC QUẢNG TRỊ
CHI NHÁNH TỔNG CÔNG TY ĐIỆN LỰC MIỀN TRUNG
Vũ Thanh Phong

CNDA, CTKK	VŨ THANH HẢI	<i>[Signature]</i>
THIẾT KẾ 1	NGUYỄN HỮU THANH	<i>[Signature]</i>
THIẾT KẾ 2	PHAN MINH THẮNG	<i>[Signature]</i>

TÊN BẢN VẼ - DRAWING NAME:

MÓNG CỘT BTLT - CỘT ĐƠN

GDTK: BCKTKT

TỶ LỆ: 1/20	KÝ HIỆU:
NGÀY HT: 2025	MT-2

BẢNG KÊ NGUYÊN VẬT LIỆU

TT	Tên gọi	Quy cách	Kích thước (m)	Số lượng	Khối lượng (kg)		Ghi chú
					Đơn vị	Toàn bộ	
1		Ø 10 A1	1140	08	0.70	5.60	
2		Ø 8 A1	3026	01	1.20	1.20	
3		Ø 8 A1	2400	04	0.95	3.80	
Khối lượng thép tổng cộng : 10.6 kg							

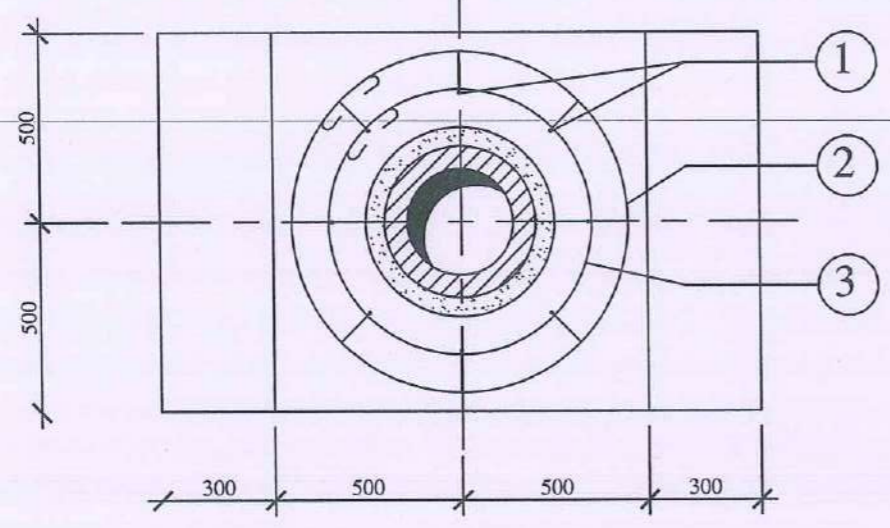
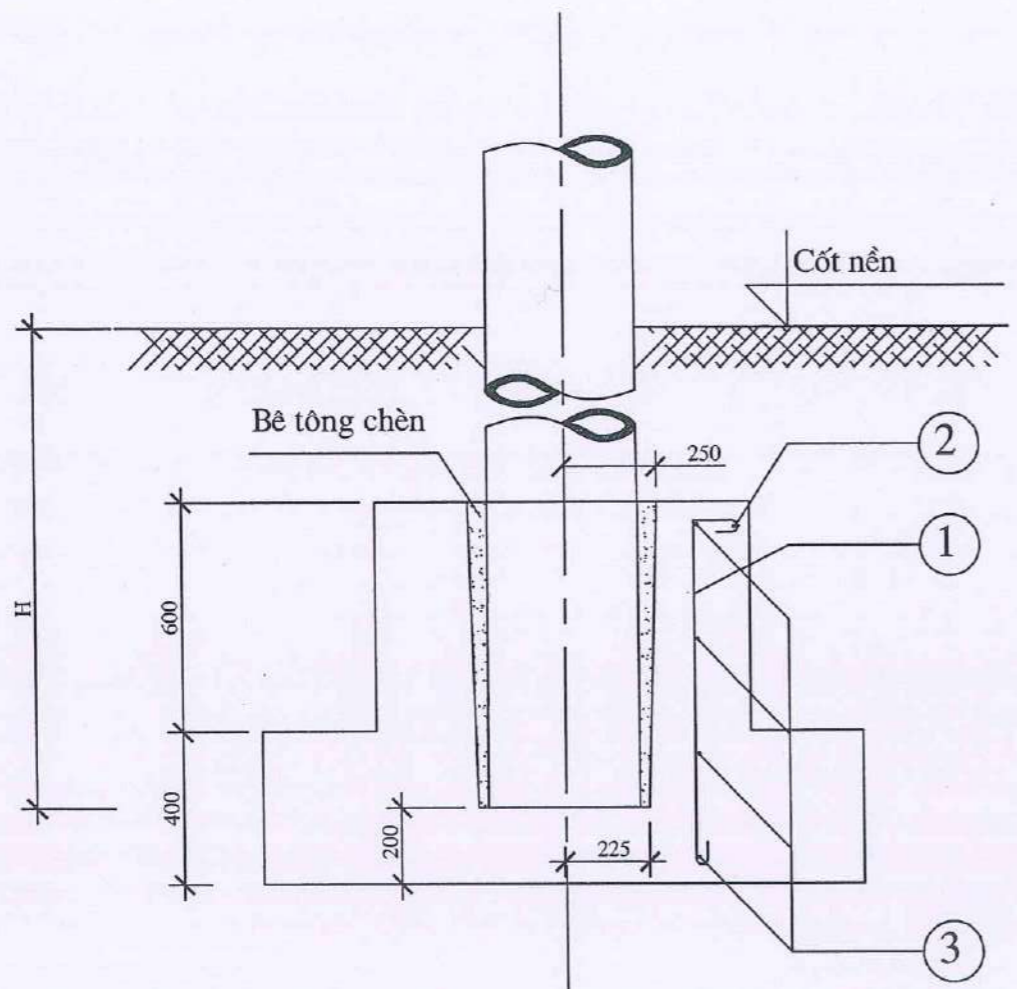
BẢNG KÊ KÍCH THƯỚC MÓNG VÀ THỂ TÍCH BÊ TÔNG MÓNG CỘT

TT	LOẠI CỘT	LOẠI BÊ TÔNG	THỂ TÍCH BÊ TÔNG (m3)	
			Bê tông chèn M200, đá 1x2	Bê tông móng M150, đá 2x4
1	Cột 10m		0,076	1,1
2	Cột 12m		0,067	1,1

Ghi chú:

- Độ chôn sâu của cột H:
- + Cột 10m: H = 1,5m;
- + Cột 12m: H = 1,7m.
- Khi lấp đất phải tưới nước đầm kỹ theo từng lớp dày 200mm.

TỔNG CÔNG TY ĐIỆN LỰC MIỀN TRUNG
CÔNG TY ĐIỆN LỰC QUẢNG TRỊ
THẨM ĐỊNH VÀ PHÊ DUYỆT
Thẩm định theo VB số: 150/BCTĐ-QLĐT ngày 28/10/2025
và phê duyệt theo QĐ số 343/QĐ-QTPC ngày 28/10/2025
TUQUY GIẢM ĐỐC
Trưởng phòng Quản lý đầu tư
[Signature]
Trần Đình Mậu



CHỦ ĐẦU TƯ:

CÔNG TY ĐIỆN LỰC QUẢNG TRỊ

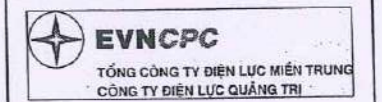
DỰ ÁN:

HOÀN THIỆN, CHỐNG QUÁ TẢI LƯỚI ĐIỆN THẠ KHU VỰC NAM ĐỘI QUẢN LÝ ĐIỆN LỆ THỦY NĂM 2026

ĐỊA ĐIỂM XÂY DỰNG:

TỈNH QUẢNG TRỊ

ĐƠN VỊ TƯ VẤN:



TỔNG CÔNG TY ĐIỆN LỰC MIỀN TRUNG
CÔNG TY ĐIỆN LỰC QUẢNG TRỊ

Địa: 95 Đường Hữu Nghị, P. Đồng Hới, tỉnh QT
Tel: 0232.2241283; Fax: 0232.3845495
Website: pcquangtri.cpc.vn



CNDA, CTKK: **VŨ THANH HẢI**

THIẾT KẾ 1: **NGUYỄN HỮU THANH**

THIẾT KẾ 2: **PHAN MINH THẮNG**

TÊN BẢN VẼ - DRAWING NAME:

MÓNG CỘT BTLT - CỘT ĐƠN

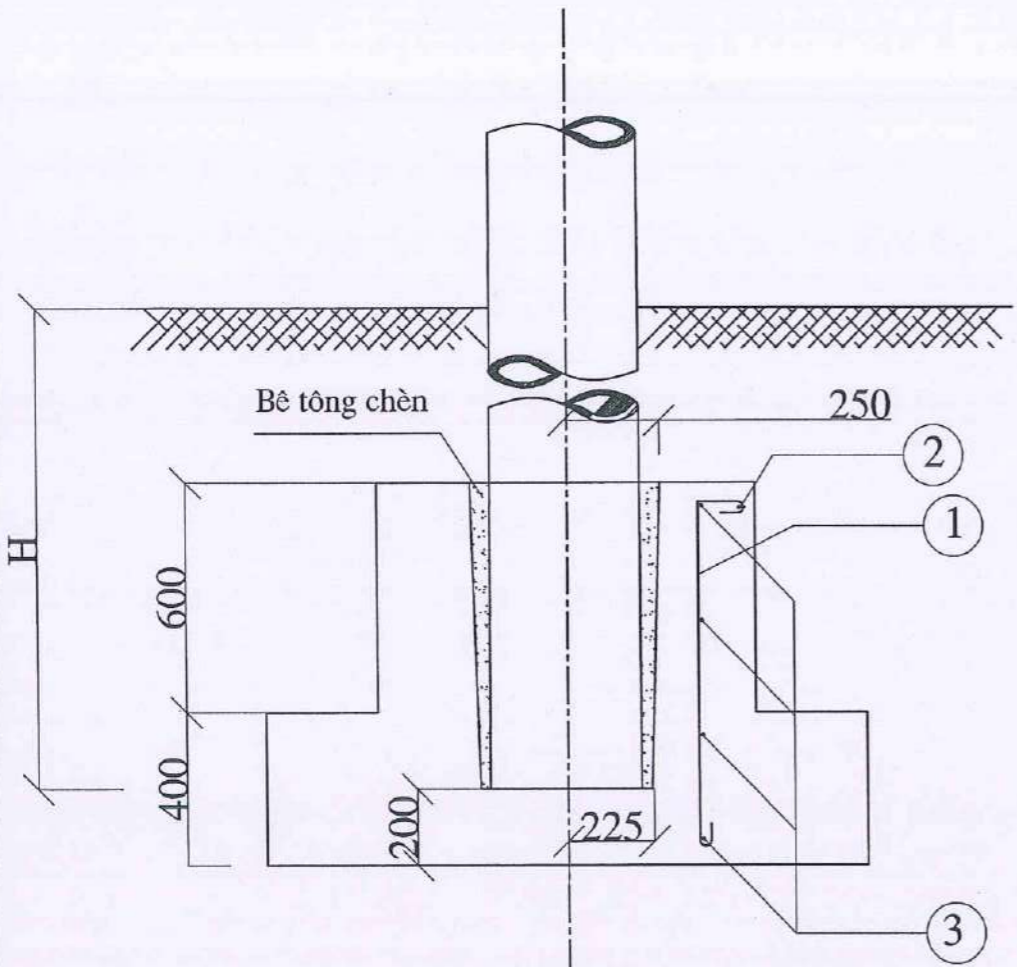
GDTK: BCKTKT

TỶ LỆ: 1/20

KÝ HIỆU:

NGÀY HT: 2025

MT-3



BẢNG KÊ NGUYÊN VẬT LIỆU

TT	Tên gọi	Quy cách	Kích thước (mm)	Số lượng	Khối lượng (kg)		Ghi chú
					Đơn vị	Toàn bộ	
1		Ø 10 A1	1140	08	0,70	5,60	
2		Ø 8 A1	3026	01	0,395	1,20	
3		Ø 8 A1	2400	04	0,395	3,80	

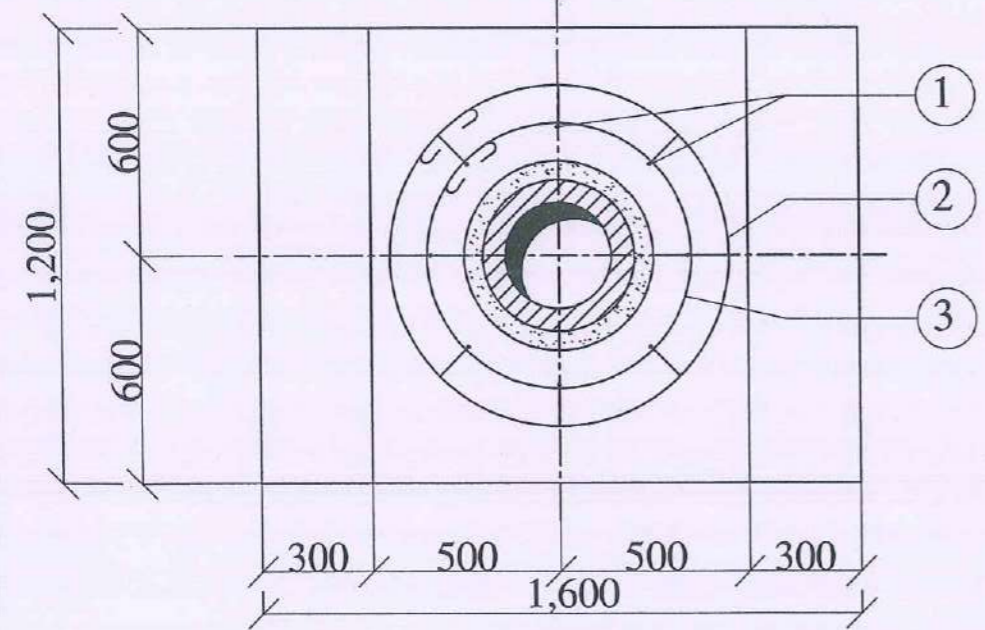
Khối lượng thép tổng cộng : 10,6 kg

BẢNG KÊ KÍCH THƯỚC MÓNG VÀ THỂ TÍCH BÊ TÔNG MÓNG CỘT

TT	LOẠI CỘT	LOẠI BETONG	THỂ TÍCH BÊ TÔNG (m3)	
			Betong Chèn M200, đá 1x2	Betong móng M150, đá 2x4
1	Cột 12m		0,067	1,346
2	Cột 14m		0,056	1,346

Ghi chú:

- Độ chôn sâu của cột H:
- + Cột 12m: H = 1,7m;
- + Cột 14m: H = 2,0m.
- Khi lấp đất phải tưới nước đầm kỹ theo từng lớp dày 200mm.

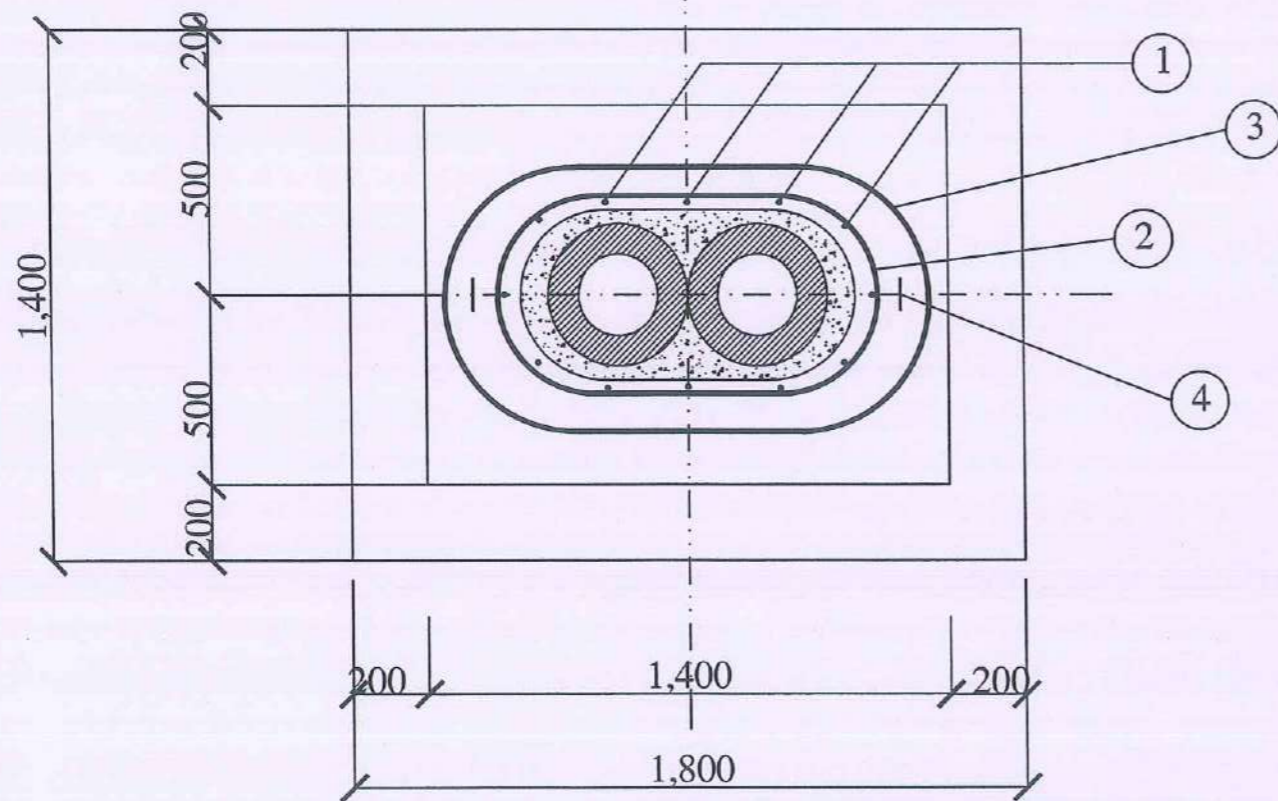
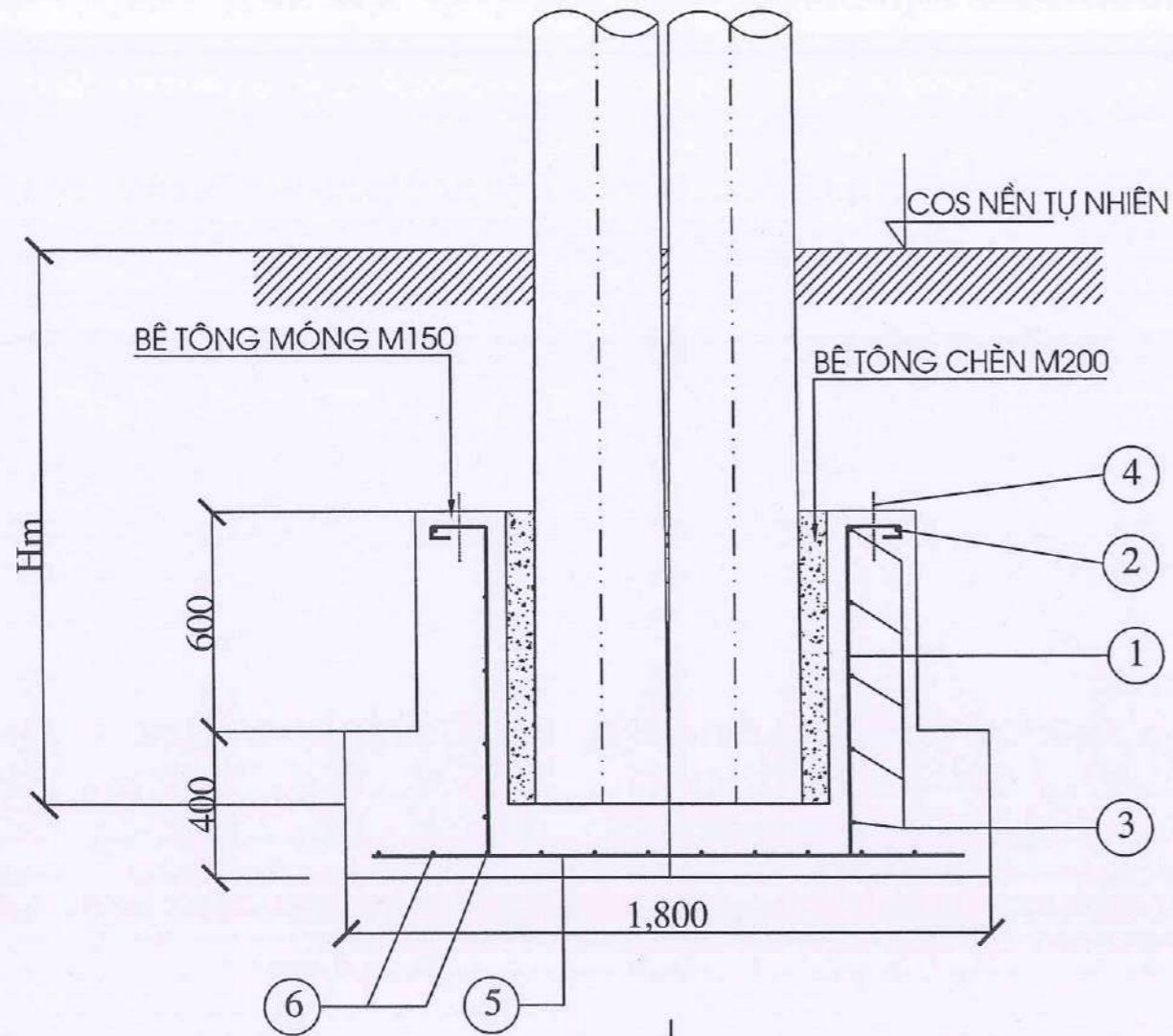


TỔNG CÔNG TY ĐIỆN LỰC MIỀN TRUNG
CÔNG TY ĐIỆN LỰC QUẢNG TRỊ

THẨM ĐỊNH VÀ PHÊ DUYỆT
Thẩm định theo VB số: 157/BCTĐ-QLĐT ngày 28/10/2025
và phê duyệt theo QĐ số 3343/QĐ-QTPC ngày 28/10/2025

TUỢC GIÁM ĐỐC
Trưởng phòng Quản lý đầu tư

Trần Đình Mậu



BẢNG KÊ NGUYÊN VẬT LIỆU

Số Hiệu	Hình dạng- kích thước	Quy cách	Kích thước (mm)	Số lượng	Khối lượng (kg)	
					Đơn vị	Toàn bộ
1		CT3Φ10	1130	12	0,698	8,380
2		CT3Φ8	3550	1	1,400	1,400
3		CT3Φ8	3000	5	1,193	5,960
4		CT3Φ16	1350	2	2,131	4,262
5		CT5Φ10	1600	10	0,990	9,900
6		CT5Φ10	1300	15	0,800	12,00
Khối lượng tổng cộng :					41,90	

BẢNG KÊ KÍCH THƯỚC MÓNG VÀ THỂ TÍCH BÊ TÔNG MÓNG CỘT

TT	LOẠI CỘT	LOẠI BÊ TÔNG	THỂ TÍCH BÊ TÔNG (m3)	
			Bê tông chèn M200, đá 1x2	Bê tông móng M150, đá 2x4
1	Cột 10m		0,157	1,564
2	Cột 12m		0,135	1,564

Ghi chú:

- Độ chôn sâu của cột H:
- + Cột 10m: H = 1,5m;
- + Cột 12m: H = 1,7m.
- Khi lấp đất phải tưới nước đầm kỹ theo từng lớp dày 200mm.
- Chi tiết 4 dùng cho móng đúc sẵn, nếu móng đúc tại chỗ thì không cần chi tiết này.

CHỦ ĐẦU TƯ:

CÔNG TY ĐIỆN LỰC QUẢNG TRỊ

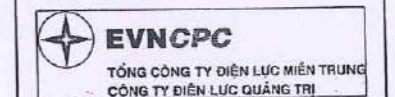
DỰ ÁN:

HOÀN THIỆN, CHỐNG QUÁ TẢI LƯỚI ĐIỆN THẠ KHU VỰC NAM ĐỘI QUẢN LÝ ĐIỆN LỆ THỦY NĂM 2026

ĐỊA ĐIỂM XÂY DỰNG:

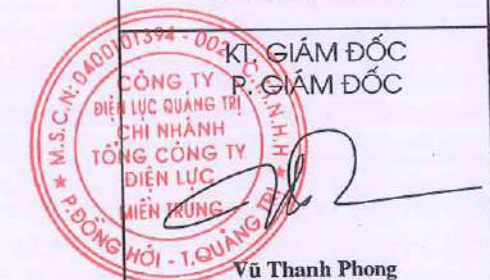
TỈNH QUẢNG TRỊ

ĐƠN VỊ TƯ VẤN:



TỔNG CÔNG TY ĐIỆN LỰC MIỀN TRUNG
CÔNG TY ĐIỆN LỰC QUẢNG TRỊ

Địa chỉ: Số 195 Đường Hữu Nghị, P. Đống Hải, tỉnh QT
Tel: 0232.2241283; Fax: 0232.3845495
Website: pcquangtri.cpc.vn



CNDA, CTKK	VŨ THANH HẢI	
THIẾT KẾ 1	NGUYỄN HỮU THANH	
THIẾT KẾ 2	PHAN MINH THẮNG	

TÊN BẢN VẼ - DRAWING NAME:

MÓNG CỘT BTLT - CỘT ĐÔI

GDTK: BCKTKT

TỶ LỆ: 1/20
NGÀY HT: 2025
KÝ HIỆU: MTĐ-1

TỔNG CÔNG TY ĐIỆN LỰC MIỀN TRUNG
CÔNG TY ĐIỆN LỰC QUẢNG TRỊ
THẨM ĐỊNH VÀ PHÊ DUYỆT
Thẩm định theo VB số: 150/BCTĐ-QLĐT ngày 28/10/2025
và phê duyệt theo QĐ số: 3343/QĐ-QTPC ngày 28/10/2025
TUỢC GIÁM ĐỐC
Trưởng phòng Quản lý đầu tư

Trần Đình Mậu

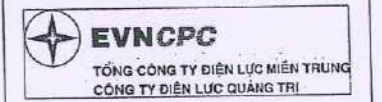
DỰ ÁN:

HOÀN THIỆN, CHỐNG QUÁ TẢI LƯỚI ĐIỆN THA KHU VỰC NAM ĐỘI QUẢN LÝ ĐIỆN LỆ THỦY NĂM 2026

ĐỊA ĐIỂM XÂY DỰNG:

TỈNH QUẢNG TRỊ

ĐƠN VỊ TƯ VẤN:



TỔNG CÔNG TY ĐIỆN LỰC MIỀN TRUNG
CÔNG TY ĐIỆN LỰC QUẢNG TRỊ

Địa chỉ: 55 195 Đường Hữu Nghị, P. Đồng Hới, tỉnh QT
Tel: 0232.2241283; Fax: 0232.3845495
Website: pcquangtri.lpc.vn

KT. GIÁM ĐỐC
P. GIÁM ĐỐC
CÔNG TY ĐIỆN LỰC QUẢNG TRỊ
CHI NHÁNH TỔNG CÔNG TY ĐIỆN LỰC MIỀN TRUNG
ĐỒNG HỚI - T. QUẢNG TRỊ
Vũ Thanh Phong

CNDA, CTK	VŨ THANH HẢI	<i>[Signature]</i>
THIẾT KẾ 1	NGUYỄN HỮU THANH	<i>[Signature]</i>
THIẾT KẾ 2	PHAN MINH THẮNG	<i>[Signature]</i>

TÊN BẢN VẼ - DRAWING NAME:

MÓNG CỘT BTLT-CỘT ĐÔI

GDTK: BCKTKT

TỶ LỆ: 1/20 KÝ HIỆU:

NGÀY HT: 2025 MTĐ-2

BẢNG KÊ NGUYÊN VẬT LIỆU

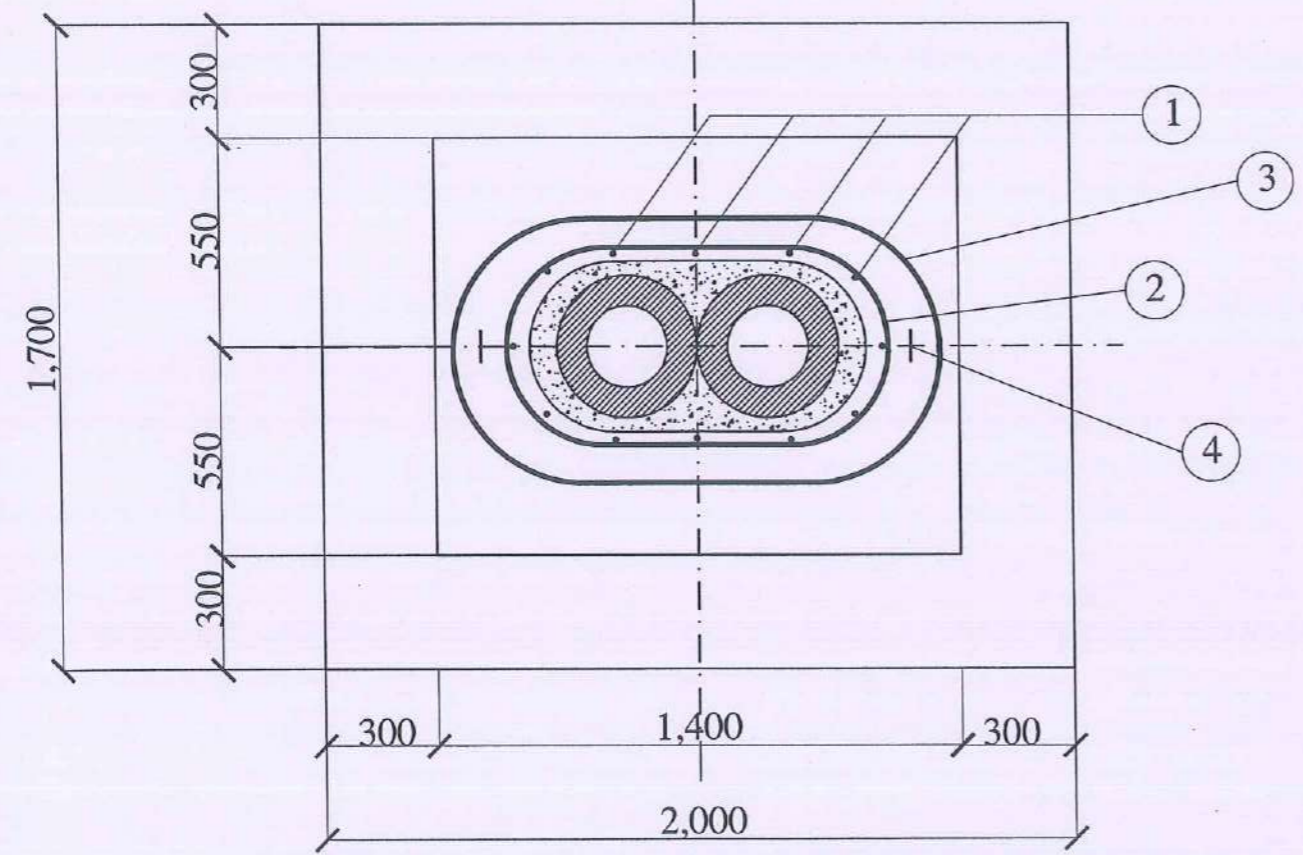
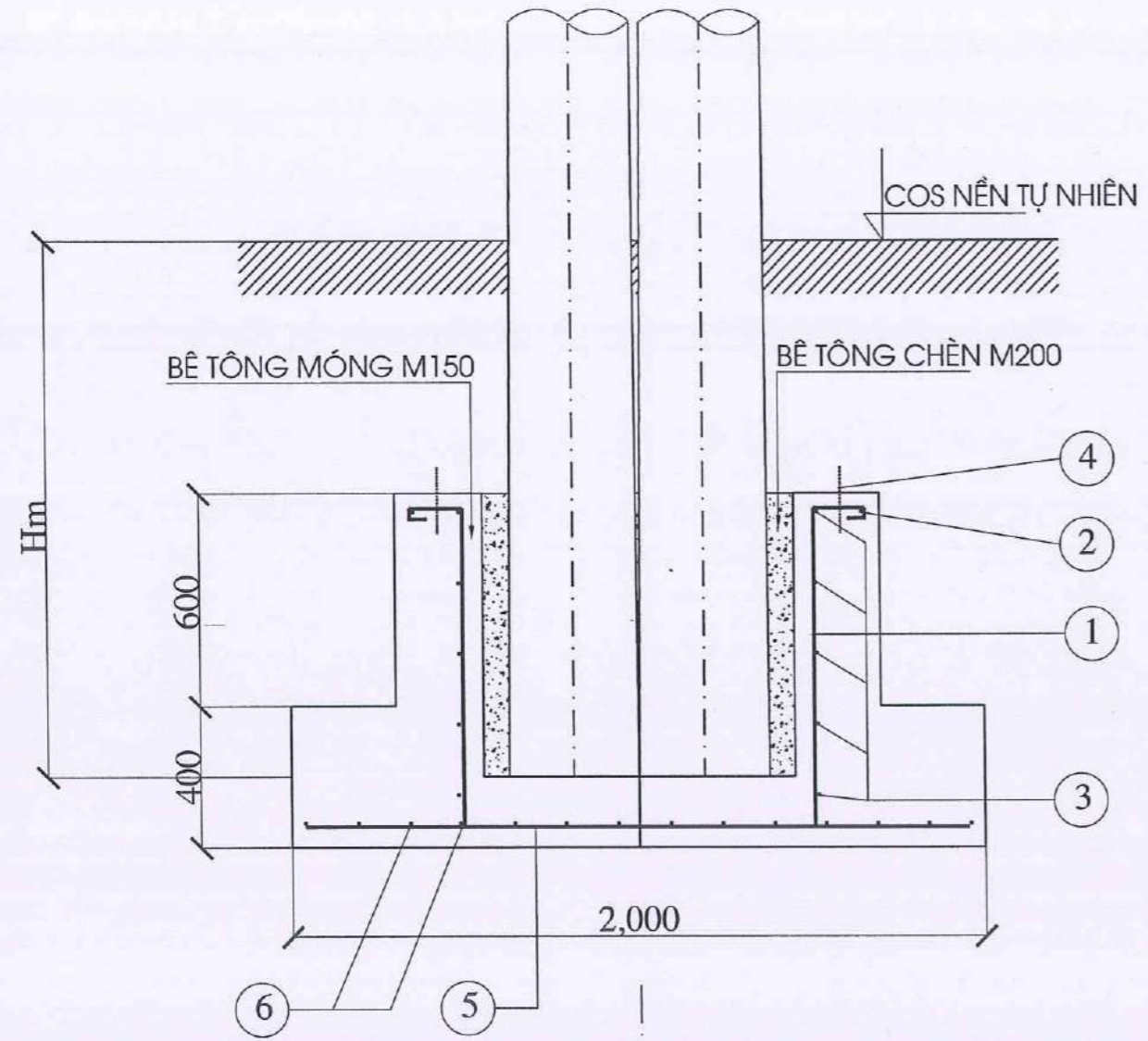
Số Hiệu	Hình dạng- kích thước	Quy cách	Kích thước (mm)	Số lượng	Khối lượng (kg)	
					Đơn vị	Toàn bộ
1		CT3Φ10	1170	12	0,730	8,810
2		CT3Φ8	3940	1	1,564	1,564
3		CT3Φ8	3000	5	1,193	5,960
4		CT3Φ16	1350	2	2,131	4,262
5		CT5Φ10	1900	12	1,173	14,080
6		CT5Φ10	1600	15	0,990	14,850
Khối lượng tổng cộng :					49,526	

BẢNG KÊ KÍCH THƯỚC MÓNG VÀ THỂ TÍCH BÊ TÔNG MÓNG CỘT

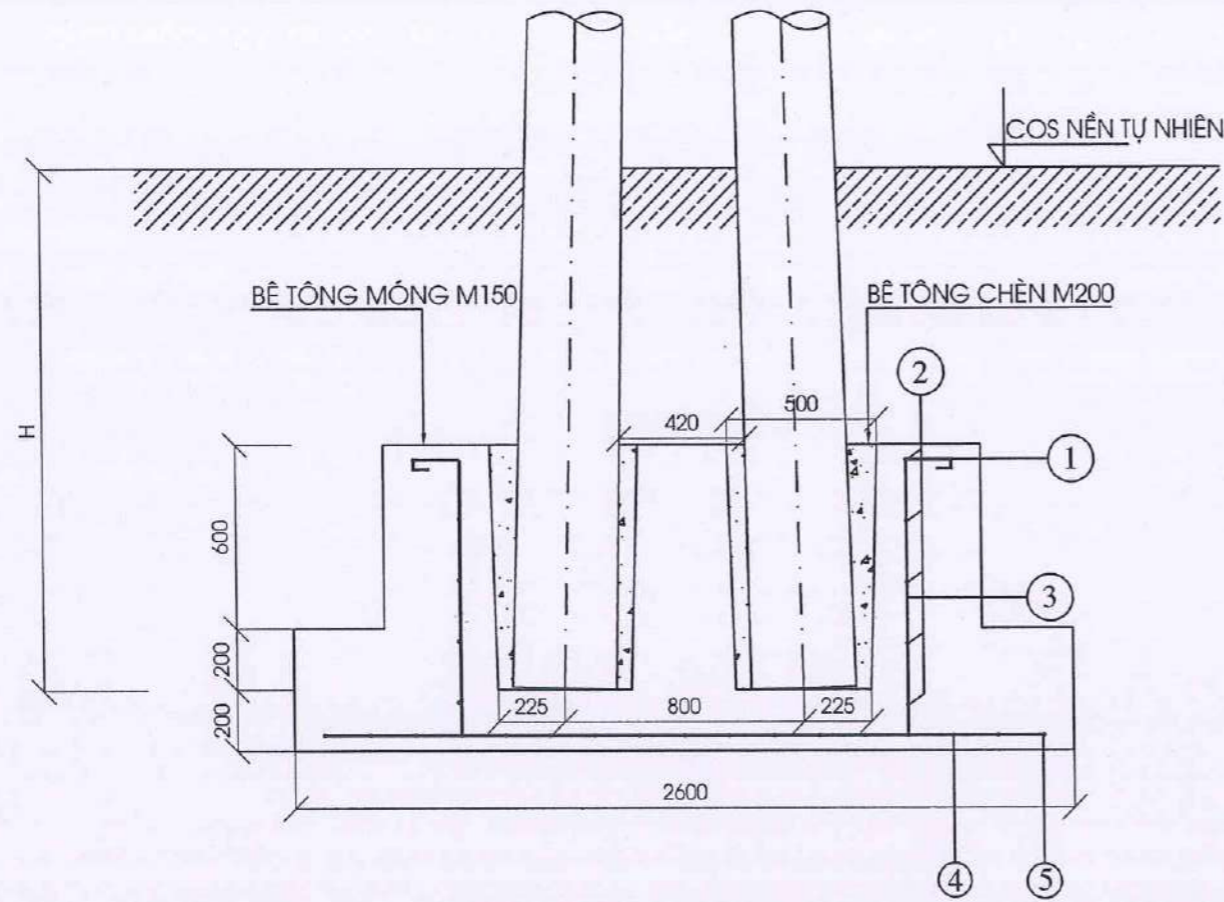
TT	LOẠI CỘT	THỂ TÍCH BÊ TÔNG (m3)	
		Bê tông chèn M200, đá 1x2	Bê tông móng M150, đá 2x4
1	Cột 10m	0,135	2,0
2	Cột 12m	0,111	2,0
3	Cột 14m	0,085	2,0

Ghi chú:

- Độ chôn sâu của cột H:
- + Cột 14m: H = 2,2m.
- Khi lấp đất phải tưới nước đầm kỹ theo từng lớp dày 200mm.
- Chi tiết 4 dùng cho móng đúc sẵn, nếu móng đúc tại chỗ thì không cần chi tiết này.

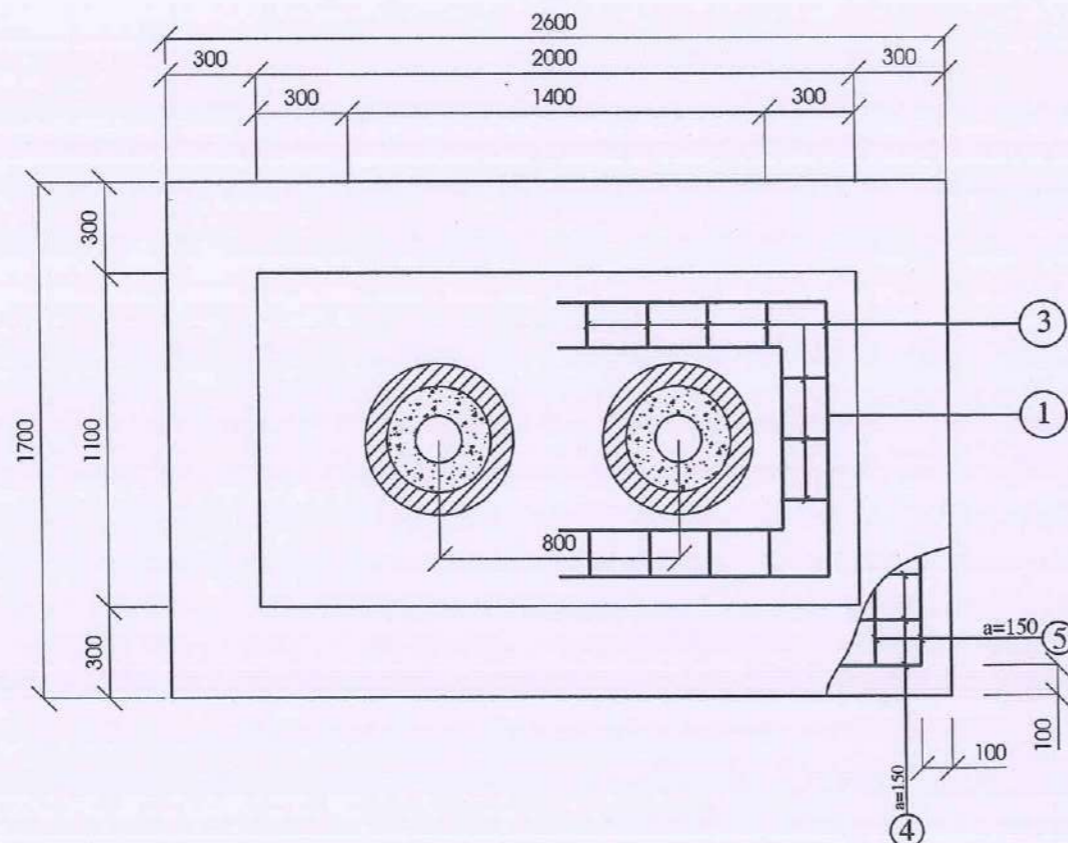


TỔNG CÔNG TY ĐIỆN LỰC MIỀN TRUNG
CÔNG TY ĐIỆN LỰC QUẢNG TRỊ
THẨM ĐỊNH VÀ PHÊ DUYỆT
Thẩm định theo VB số: 150 /BCTĐ-QLĐT ngày 28/10/2025
và phê duyệt theo QĐ số: 3743/QĐ-QTPC ngày 28/10/2025
TUQ. GIÁM ĐỐC
Trưởng phòng Quản lý đầu tư
[Signature]
Trần Đình Mậu



BẢNG KÊ NGUYÊN VẬT LIỆU

Stt	Tên chi tiết	Nguyên vật liệu	K.thước (mm)	Số lượng	Đơn vị	
					Đơn vị	Toàn bộ K.lượng (kg)
5	50 1500 50	CT3-Ø10	1600	17	0,617	16,762
4	50 2400 50	CT3-Ø10	2500	11	0,617	16,951
3	75 900 75	CT3-Ø12	1200	22	0,888	23,43
2	800 1500 50	CT3-Ø10	4300	5	0,617	13,255
1	900 1600 50	CT3-Ø10	5100	1	0,617	3,144
Khối lượng tổng cộng:					73,542kg	



BẢNG KÊ KÍCH THƯỚC MÓNG VÀ THỂ TÍCH BÊ TÔNG MÓNG CỘT

TT	LOẠI CỘT	THỂ TÍCH BÊ TÔNG (m3)	
		Bê tông chèn M200, đá 1x2	Bê tông móng M150, đá 2x4
1	Cột 14m	0,111	2,804
2	Cột 16m	0,085	2,804
3	Cột 18m	0,110	2,89

Ghi chú:
 - Độ chôn sâu của cột H:
 + Cột 14m: H = 2,2m.
 + Cột 16m: H = 2,5m.
 - Khi lấp đất phải tưới nước đầm kỹ theo từng lớp dày 200mm.

**TỔNG CÔNG TY ĐIỆN LỰC MIỀN TRUNG
 CÔNG TY ĐIỆN LỰC QUẢNG TRỊ**

THẨM ĐỊNH VÀ PHÊ DUYỆT
 Thẩm định theo VB số: 150/BCTĐ-QLĐT ngày 28/10/2025
 và phê duyệt theo QĐ số: 338/QĐ-QTPC ngày 28/10/2025

TU. GIÁM ĐỐC
 Trưởng phòng Quản lý đầu tư

(Signature)
Trần Đình Mậu

CHỦ ĐẦU TƯ:

CÔNG TY ĐIỆN LỰC QUẢNG TRỊ

DỰ ÁN:

HOÀN THIỆN, CHỐNG QUÁ TẢI LƯỚI ĐIỆN THẠ KHU VỰC NAM ĐỘI QUẢN LÝ ĐIỆN LỆ THỦY NĂM 2026

ĐIỂM XÂY DỰNG:
TỈNH QUẢNG TRỊ

ĐƠN VỊ TƯ VẤN:
EVNCPC
 TỔNG CÔNG TY ĐIỆN LỰC MIỀN TRUNG
 CÔNG TY ĐIỆN LỰC QUẢNG TRỊ

bsi ANAB
 ACCREDITED

TỔNG CÔNG TY ĐIỆN LỰC MIỀN TRUNG
CÔNG TY ĐIỆN LỰC QUẢNG TRỊ
 Add: Số 195 Đường Hữu Nghị, P. Đống Hới, tỉnh QT
 Tel: 0232.2241283; Fax: 0232.3845495
 Website: poquangtri.cpc.vn

KT. GIÁM ĐỐC
P. GIÁM ĐỐC
CÔNG TY ĐIỆN LỰC QUẢNG TRỊ
CHI NHÁNH TỔNG CÔNG TY ĐIỆN LỰC MIỀN TRUNG
P. ĐỒNG HỚI - T. QUẢNG TRỊ

(Signature)
Vũ Thanh Phong

CNDA, CTKK **VŨ THANH HẢI**
 THIẾT KẾ 1 **NGUYỄN HỮU THANH**
 THIẾT KẾ 2 **PHAN MINH THẮNG**

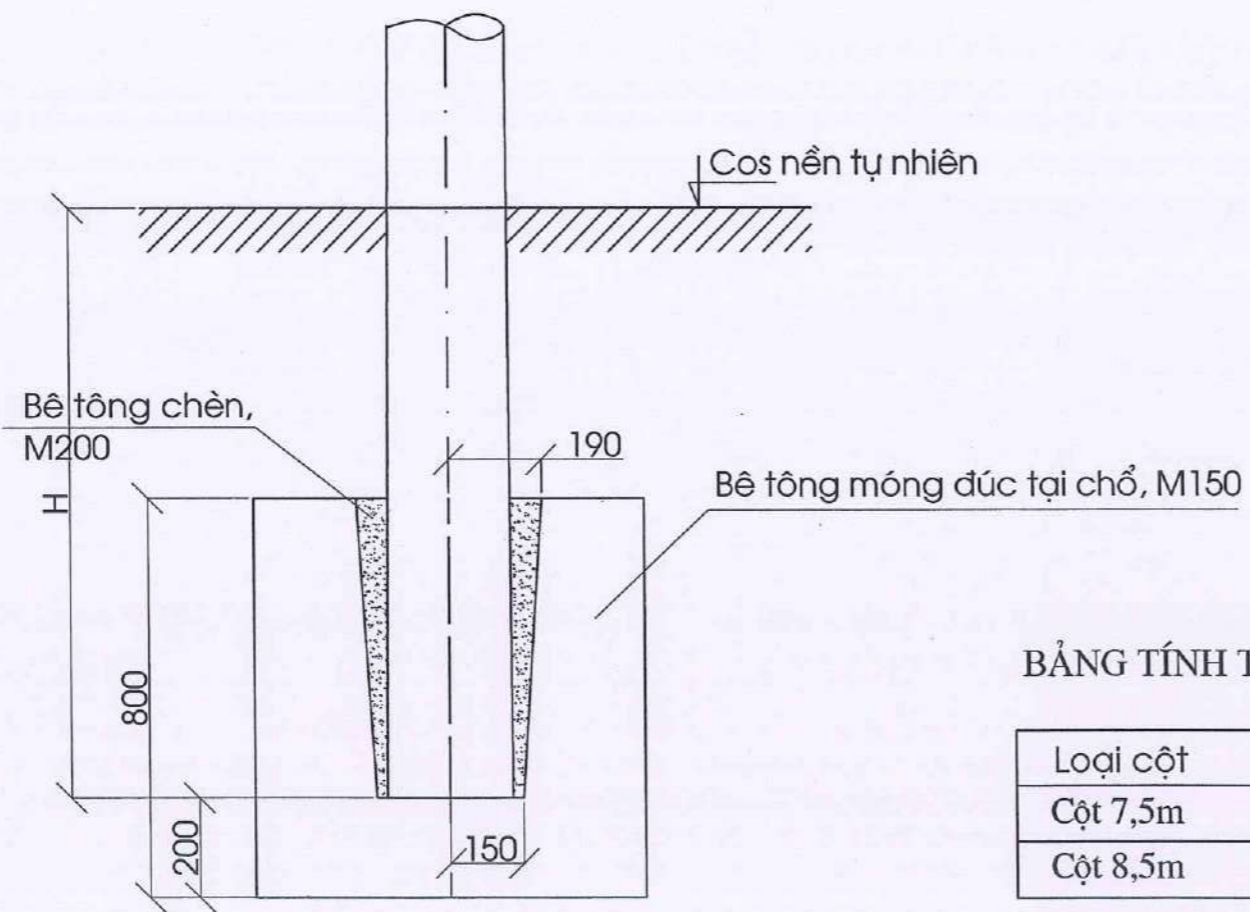
TÊN BẢN VẼ - DRAWING NAME:

MÓNG CỘT BTLT - CỘT ĐÔI

GDTK: BCKTKT

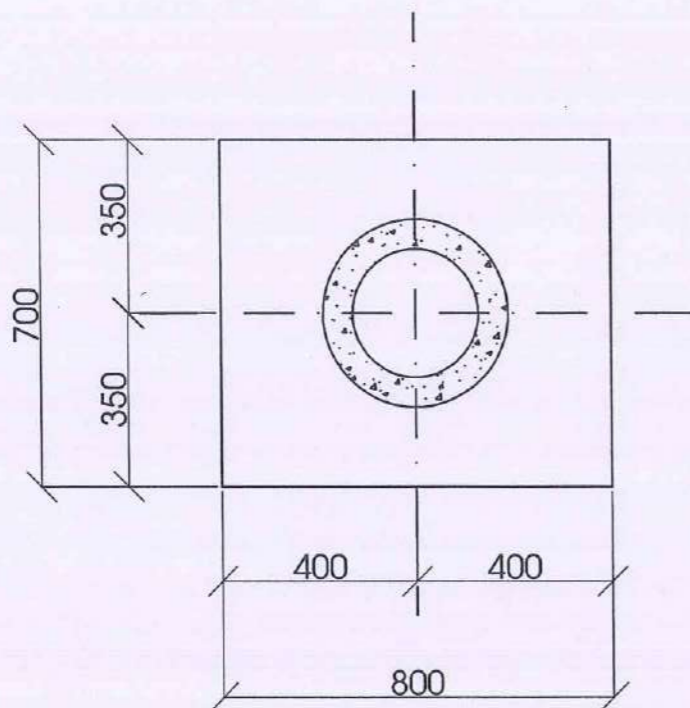
TỶ LỆ: 1/25 KÝ HIỆU:

NGÀY HT: 2025 MTĐ-A800



BẢNG TÍNH THỂ TÍCH BÊ TÔNG CHO TỪNG LOẠI CỘT

Loại cột	Bê tông chèn M200	Bê tông móng M150
Cột 7,5m	0,026	0,393
Cột 8,5m	0,024	0,393



Ghi chú:

- Bê tông móng mác M150 đá 2x4.
- Bê tông chèn mác M200 đá 1x2.
- * Độ chôn sâu của cột:
H=1,3m với cột BTLT-8,5m

TỔNG CÔNG TY ĐIỆN LỰC MIỀN TRUNG
CÔNG TY ĐIỆN LỰC QUẢNG TRỊ

THẨM ĐỊNH VÀ PHÊ DUYỆT
Thẩm định theo VB số: 150/BCTĐ-QLĐT ngày 28/10/2025
và phê duyệt theo QĐ số 3343/QĐ-QTPC ngày 28/10/2025

TU. GIÁM ĐỐC
Trưởng phòng Quản lý đầu tư

Trần Đình Mậu

Trần Đình Mậu

CHỦ ĐẦU TƯ:

CÔNG TY ĐIỆN LỰC QUẢNG TRỊ

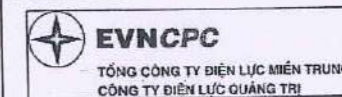
DỰ ÁN:

HOÀN THIỆN, CHỐNG QUÁ TẢI LƯỚI ĐIỆN THẠ KHU VỰC NAM ĐỘI QUẢN LÝ ĐIỆN LỆ THỦY NĂM 2026

ĐỊA ĐIỂM XÂY DỰNG:

TỈNH QUẢNG TRỊ

ĐƠN VỊ TƯ VẤN:



TỔNG CÔNG TY ĐIỆN LỰC MIỀN TRUNG
CÔNG TY ĐIỆN LỰC QUẢNG TRỊ

Địa: 95 195 Đường Hữu Nghị, P. Đồng Hới, tỉnh QT
Tel: 0232.2241283; Fax: 0232.3845495
Website: pcquangtri.cpc.vn



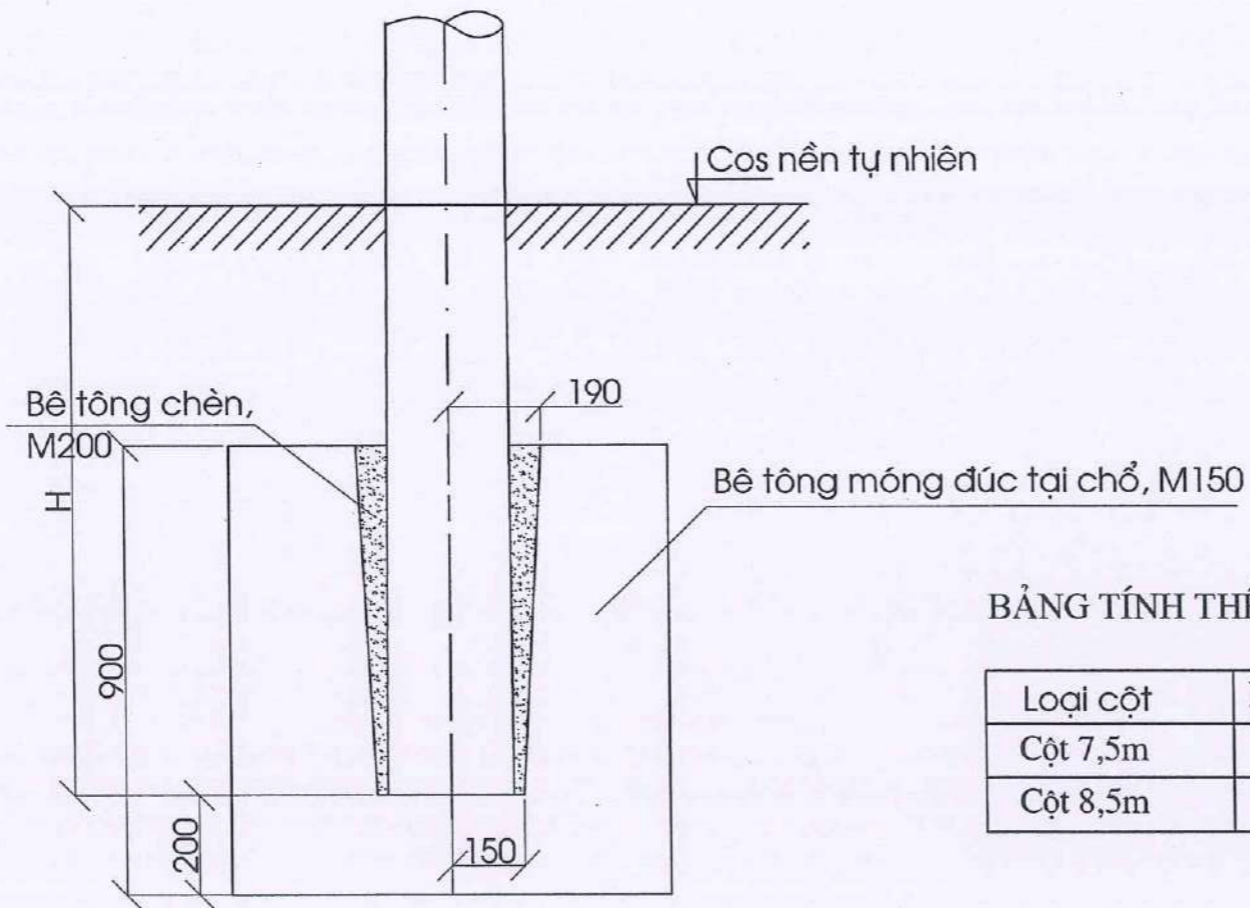
CNDA, CTK	VŨ THANH HẢI	<i>WTH</i>
THIẾT KẾ 1	NGUYỄN HỮU THANH	<i>Chub</i>
THIẾT KẾ 2	PHAN MINH THẮNG	<i>Ch</i>

TÊN BẢN VẼ - DRAWING NAME:

MÓNG CỘT BTLT M1H

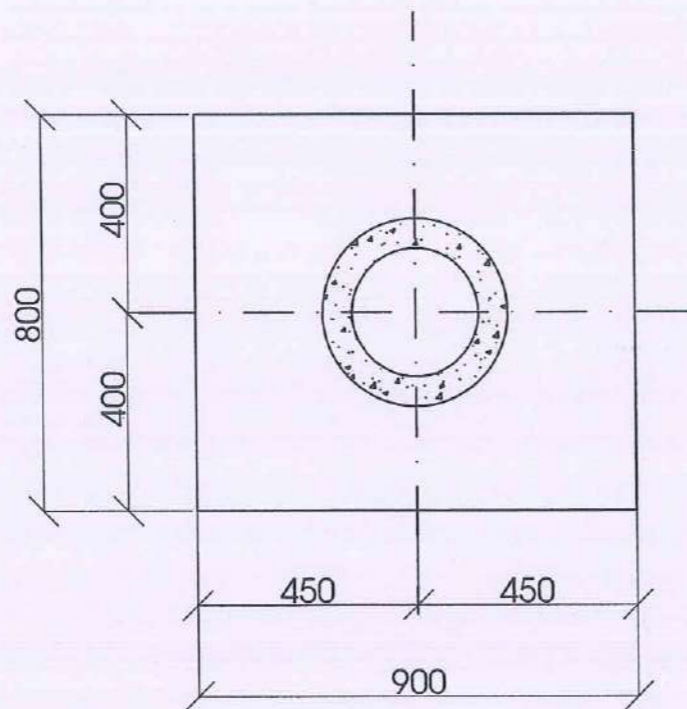
GĐTK: BCKTKT

TỶ LỆ: 1/15	KÝ HIỆU:
NGÀY HT: 2025	M1H



BẢNG TÍNH THỂ TÍCH BÊ TÔNG CHO TÙNG LOẠI CỘT

Loại cột	Bê tông chèn M200	Bê tông móng M150
Cột 7,5m	0,031	0,584
Cột 8,5m	0,028	0,584



Ghi chú:

- Bê tông móng mác M150 đá 2x4.
- Bê tông chèn mác M200 đá 1x2.

* Độ chôn sâu của cột:
H=1,3m với cột BTLT-8,5m

TỔNG CÔNG TY ĐIỆN LỰC MIỀN TRUNG
CÔNG TY ĐIỆN LỰC QUẢNG TRỊ
THẨM ĐỊNH VÀ PHÊ DUYỆT
Thẩm định theo VB số: 150/BCTĐ-QLĐT ngày 28/10/2025
và phê duyệt theo QĐ số: 344/QĐ-QTPC ngày 28/10/2025
TU. GIÁM ĐỐC
Trưởng phòng Quản lý đầu tư
[Signature]
Trần Đình Mậu

CHỦ ĐẦU TƯ:
CÔNG TY ĐIỆN LỰC QUẢNG TRỊ

DỰ ÁN:
HOÀN THIỆN, CHỐNG QUÁ TẢI LƯỚI ĐIỆN THẠCH KHE VỰC NAM ĐỘI QUẢN LÝ ĐIỆN LỆ THỦY NĂM 2026

ĐỊA ĐIỂM XÂY DỰNG:
TỈNH QUẢNG TRỊ

ĐƠN VỊ TƯ VẤN:
EVNCPC
TỔNG CÔNG TY ĐIỆN LỰC MIỀN TRUNG
CÔNG TY ĐIỆN LỰC QUẢNG TRỊ

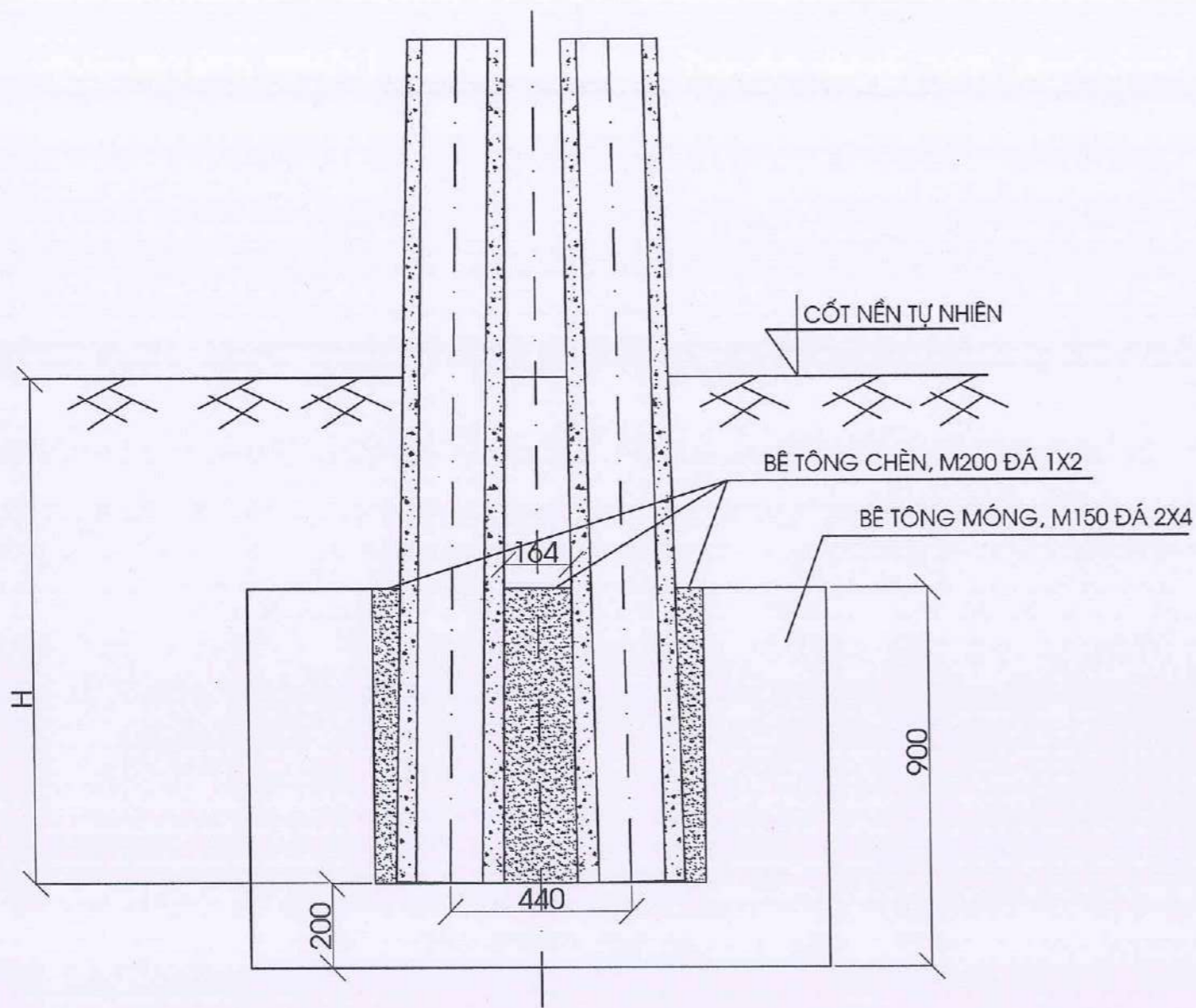
bsi ANAB
TỔNG CÔNG TY ĐIỆN LỰC MIỀN TRUNG
CÔNG TY ĐIỆN LỰC QUẢNG TRỊ
Add: số 195 Đường Hữu Nghị, P. Đồng Hải, tỉnh QT
Tel: 0232.2241283; Fax: 0232.3845495
Website: pcquangtri.lpc.vn

KT. GIÁM ĐỐC
CÔNG TY P. GIÁM ĐỐC
DIỆN LỰC QUẢNG TRỊ
CHI NHÁNH
TỔNG CÔNG TY
ĐIỆN LỰC
MIỀN TRUNG
[Signature]
Vũ Thanh Phong

CNDA, CTKK	VŨ THANH HẢI	<i>[Signature]</i>
THIẾT KẾ 1	NGUYỄN HỮU THANH	<i>[Signature]</i>
THIẾT KẾ 2	PHAN MINH THẮNG	<i>[Signature]</i>

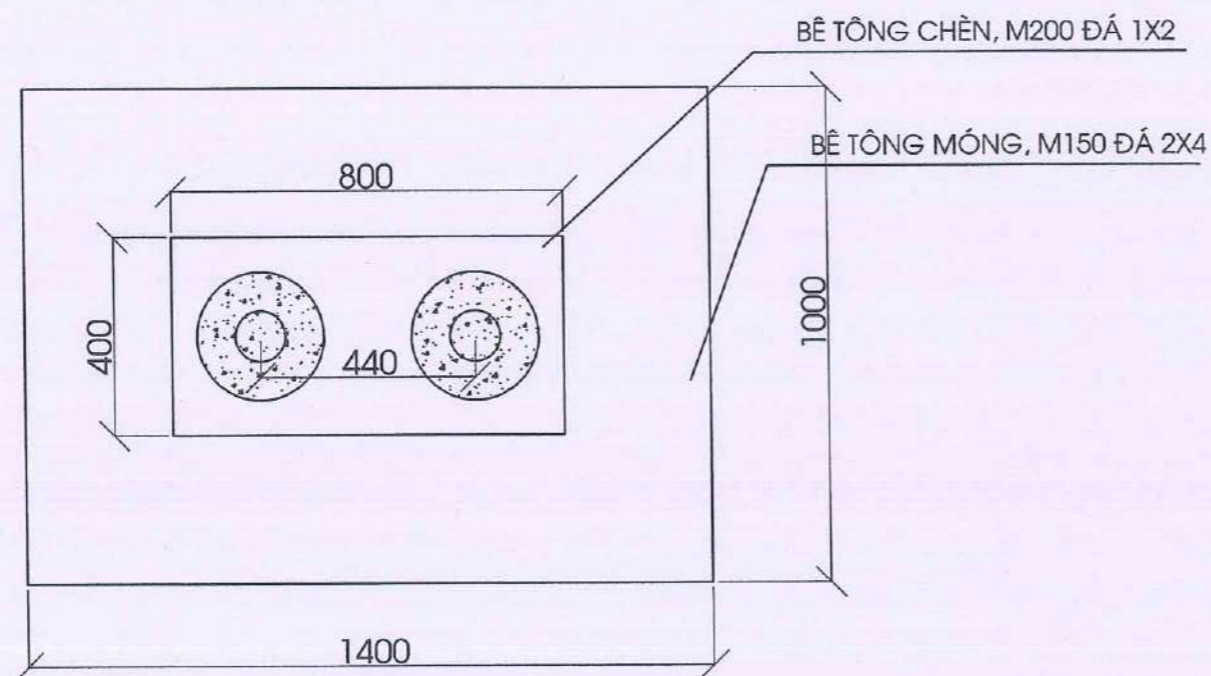
TÊN BẢN VẼ - DRAWING NAME:
MÓNG CỘT BTLT M2H

GĐTK: BCKTKT
TỶ LỆ: 1/15
NGÀY HT: 2025
KÝ HIỆU: **M2H**



BẢNG TÍNH THỂ TÍCH BÊ TÔNG CHO TỪNG LOẠI CỘT

Loại cột	Bê tông chèn M200	Bê tông móng M150
Cột 7,5m	0,158	1,036
Cột 8,5m	0,152	1,036



- Ghi chú :
- Bê tông móng mác M150 đá 2x4.
 - Bê tông chèn mác M200 đá 1x2.
 - * Độ chôn sâu của cột:
H=1,3m với cột BTLT-8,5m

TỔNG CÔNG TY ĐIỆN LỰC MIỀN TRUNG
CÔNG TY ĐIỆN LỰC QUẢNG TRỊ
TRÂM ĐỊNH VÀ PHÊ DUYỆT
 Thẩm định theo VB số: 152/BCĐ-QĐT ngày 28/10/2025
 và phê duyệt theo QĐ số: 3343/QĐ-QTPC ngày 28/10/2025
TUQ. GIÁM ĐỐC
 Trưởng phòng Quản lý địa tư

Trần Đình Mậu

CHỦ ĐẦU TƯ:

CÔNG TY ĐIỆN LỰC QUẢNG TRỊ

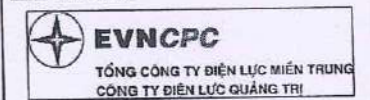
DỰ ÁN:

HOÀN THIỆN, CHỐNG QUÁ TẢI LƯỚI ĐIỆN THA KHU VỰC NAM ĐỘI QUẢN LÝ ĐIỆN LỆ THỦY NĂM 2026

ĐỊA ĐIỂM XÂY DỰNG:

TỈNH QUẢNG TRỊ

ĐƠN VỊ TƯ VẤN:



TỔNG CÔNG TY ĐIỆN LỰC MIỀN TRUNG
CÔNG TY ĐIỆN LỰC QUẢNG TRỊ

Địa: Số 196 Đường Hữu Nghị, P. Đồng Hới, tỉnh QT
Tel: 0232.2241283; Fax: 0232.3845495
Website: pqquangtri.cpc.vn

KT. GIÁM ĐỐC
DIỆN LỰC QUẢNG TRỊ
CHI NHÁNH
TỔNG CÔNG TY
DIỆN LỰC
MIỀN TRUNG
HỘI - T. QUẢNG
HỘI - T. QUẢNG
Vũ Thanh Phong

CNDA, CTK	VŨ THANH HẢI	
THIẾT KẾ 1	NGUYỄN HỮU THANH	
THIẾT KẾ 2	PHAN MINH THẮNG	

TÊN BẢN VẼ - DRAWING NAME:

MÓNG CỘT BTLT MHĐ

GĐTK: BCKTKT

TỶ LỆ: 1/15

KÝ HIỆU:

NGÀY HT:
2025

MHĐ



GIÁM ĐỐC
P. GIÁM ĐỐC
CÔNG TY ĐIỆN LỰC QUẢNG TRỊ
CHI NHÁNH TỈNH QUẢNG TRỊ
TỔNG CÔNG TY ĐIỆN LỰC MIỀN TRUNG
Vũ Thanh Phong

CNDA, CTKK: VÔ THANH HẢI

THIẾT KẾ 1: NGUYỄN HỮU THANH

THIẾT KẾ 2: PHAN MINH THẮNG

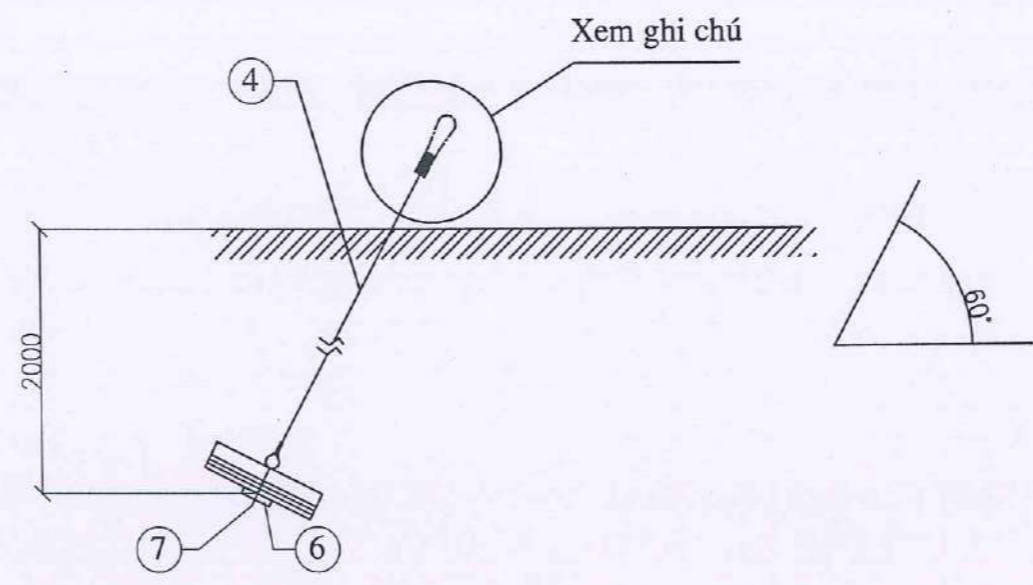
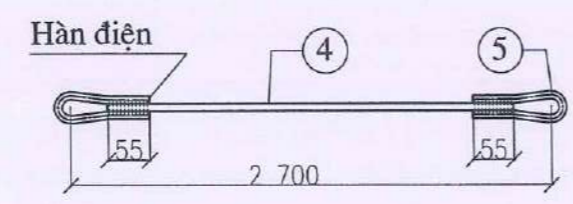
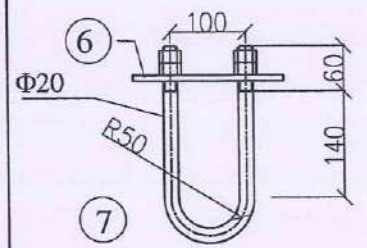
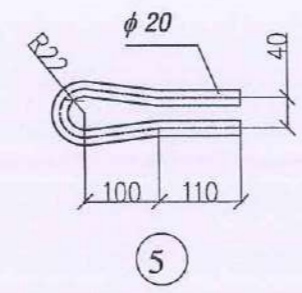
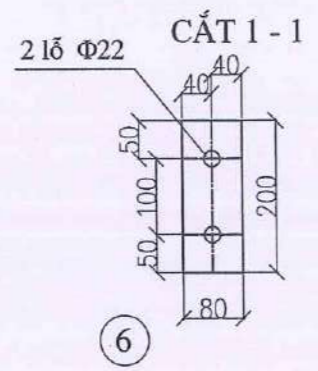
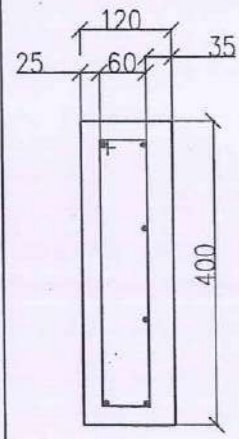
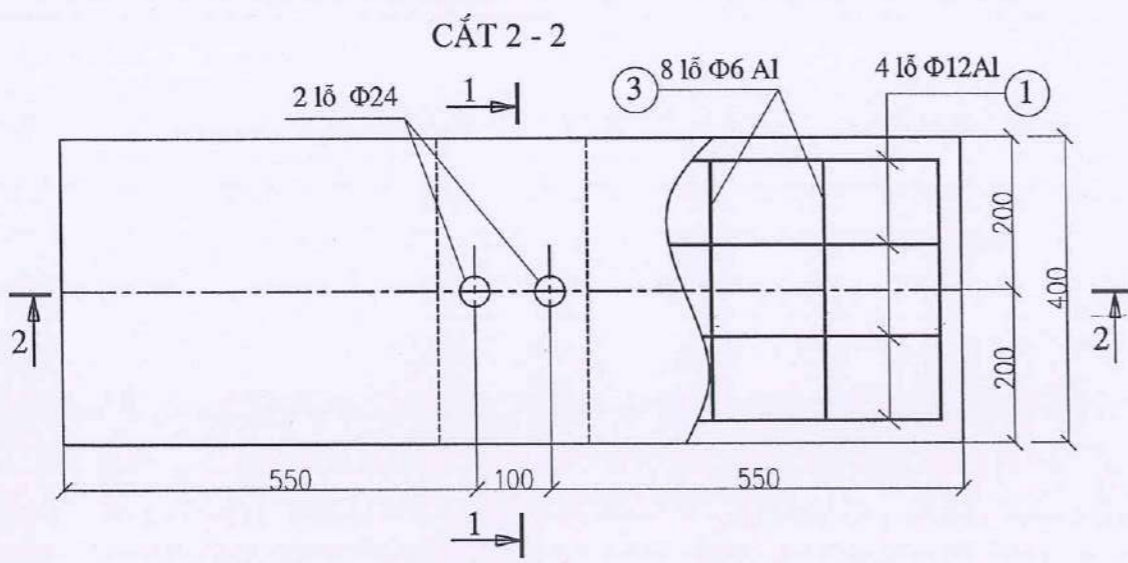
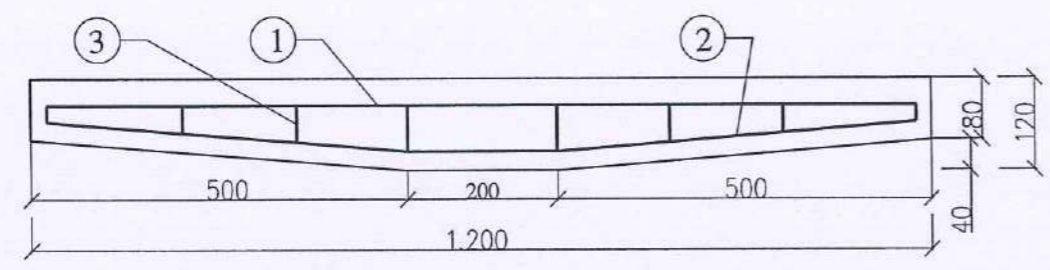
TÊN BẢN VẼ - DRAWING NAME:

MÓNG NÉO 12-4

GDTK: BCKTKT

TỶ LỆ: 1/10 KÝ HIỆU:

NGÀY HT: 2025 MN 12-4



Số hiệu	Hình dáng tên gọi	Vật liệu, qui cách	Kích thước mm	Số lượng	Khối lượng (kg)	
					Đơn vị	Toàn bộ
1		Φ12 Al	1300	4	0,888	4,62
2		Φ10 Al	1310	2	0,617	1,61
3		Φ6 Al	860-940	8	0,222	1,60
4		Φ20 Al	2500	1	2,467	6,17
5	Móc nối	Φ20 Al	490	2	2,467	2,42
6	Tấm đệm	8 x 80	200	1	4,992	1,00
7	Móc neo M20	Φ20 Al	557	1	2,467	1,37
	Đai ốc M20		Dây 16	4	0,062	0,25
Khối lượng thép tổng cộng: 19,11 kg						

Ghi chú:

- Đúc móng neo bằng bê tông M200 đá 1x2 khối lượng 0,05m3. Dùng thép Al có Ra=2400kg/cm2 đáp ứng theo TCVN 5709-2009, que hàn E42 hoặc tương đương.
- Trước khi hàn thanh số 4 vào chi tiết 5 cần phải móc sắt.
- Vị trí và độ sâu chôn móng xem bản vẽ sơ đồ toàn thể các loại cột. Mặt vát móng đặt phía dưới. Trục thanh số 4 phải trùng với trục dây neo. Các chi tiết số 4, 5, 6, 7 phải mã kèm theo TCVN 5408-2007.

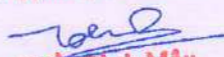
THẨM ĐỊNH VÀ PHÊ DUYỆT
Thẩm định theo VB số: 150/BC/ĐD-QLĐT ngày 28/10/2025
và phê duyệt theo QĐ số: 583/QĐ-QTPC ngày 28/10/2025
TUO. GIÁM ĐỐC
Trưởng phòng Quản lý đầu tư
Trần Đình Mậu

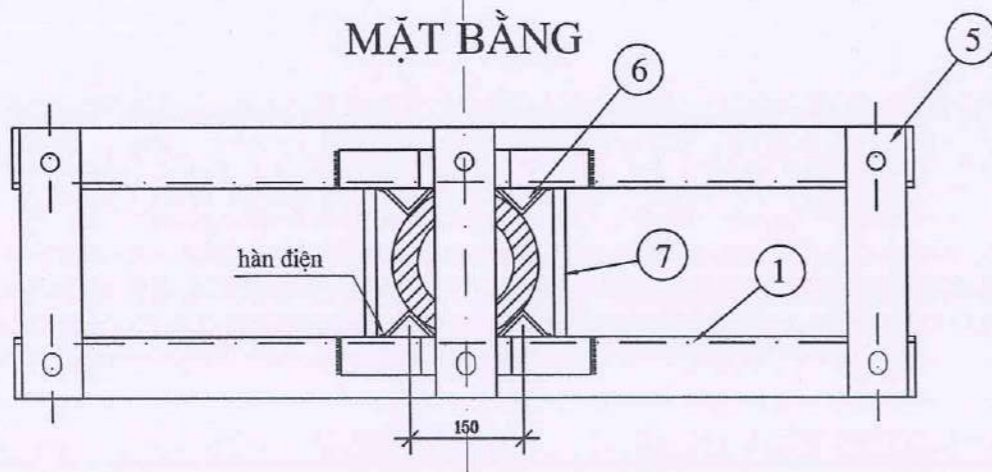
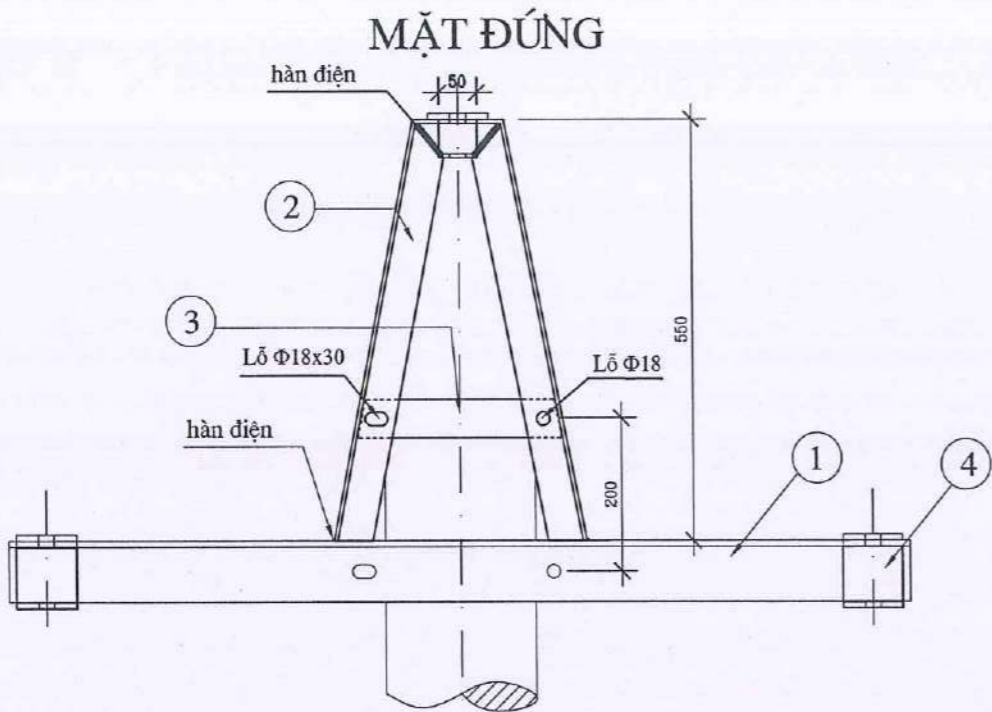
C. CÁC BẢN VẼ XÀ

**TỔNG CÔNG TY ĐIỆN LỰC MIỀN TRUNG
CÔNG TY ĐIỆN LỰC QUẢNG TRỊ**

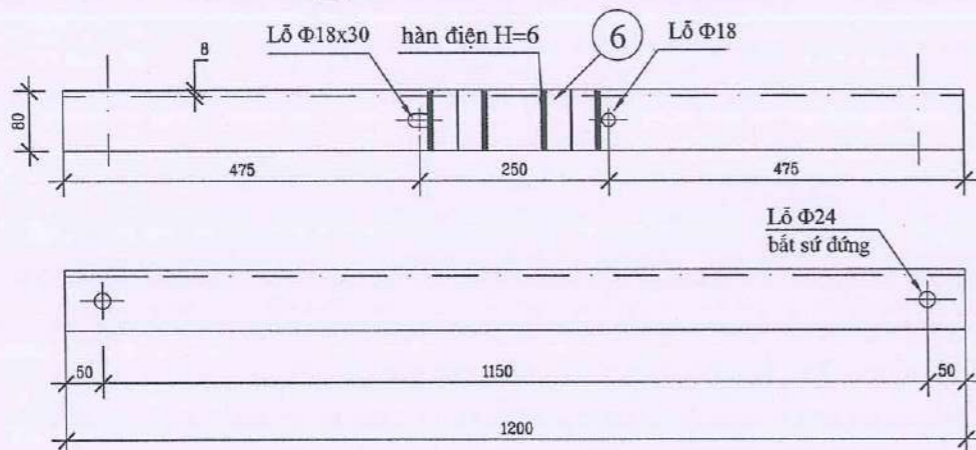
THẨM ĐỊNH VÀ PHÊ DUYỆT
Thẩm định theo VB số: 150/BCĐ-QLĐT ngày 28/10/2025
và phê duyệt theo QĐ số: 338/QĐ-QTPC ngày 28/10/2025

TUQ. GIÁM ĐỐC
Trưởng phòng Quản lý đầu tư

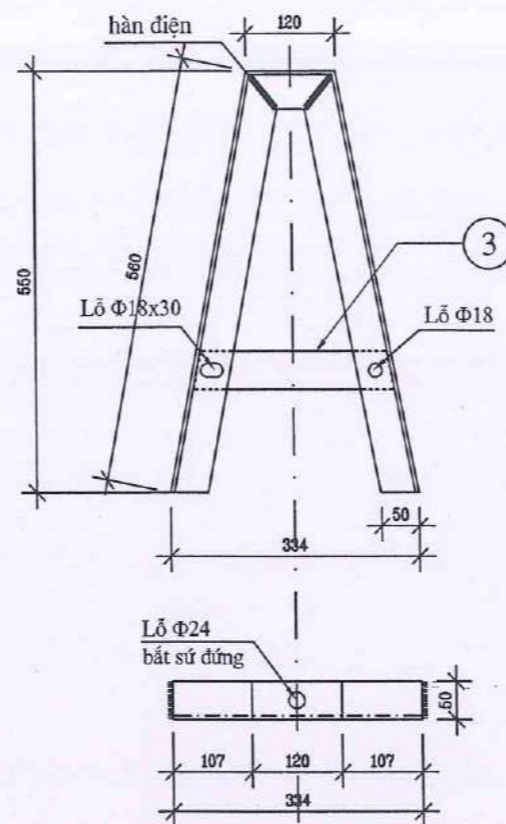

Trần Đình Mậu



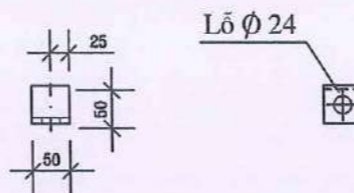
1 THANH XÀ CHÍNH



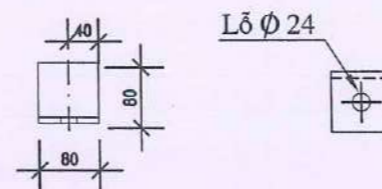
2 THANH XÀ ĐỠ



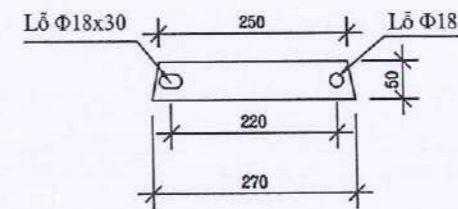
4a ỐP BẮT SỨ ĐÚNG PHA B



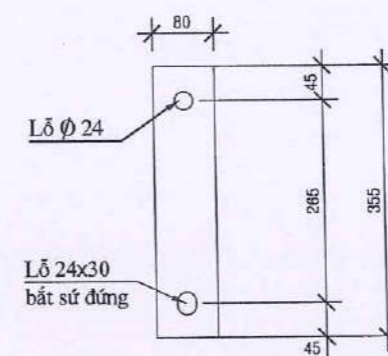
4b ỐP BẮT SỨ ĐÚNG PHA A, C



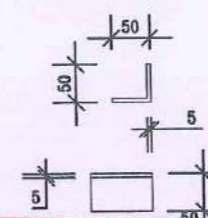
3 BÁCH XÀ



5 THANH GIẰNG XÀ



6 THANH ỐP CỘT



TỔNG CÔNG TY ĐIỆN LỰC MIỀN TRUNG
CÔNG TY ĐIỆN LỰC QUẢNG TRỊ
THẨM ĐỊNH VÀ PHÉ DUYỆT
 Thẩm định theo VB số: 150/BCĐĐ-QLĐT ngày 28/10/2025
 và phê duyệt theo QĐ số: 3393/QĐ-QTTC ngày 28/10/2025
TUỔI GIÁM ĐỐC
 Trưởng phòng Quản lý đầu tư
Trần Đình Mậu

- Ghi chú:
- Toàn bộ xà, culiê đai ốc vòng đệm được mạ kẽm nhúng nóng được chế tạo theo TCVN 5408-2007.
 - Bulong, đai ốc chế tạo theo TCVN 1876-76 & TCVN 1896-76, bulong có độ bền cơ 5.6.
 - Vòng đệm phẳng, vòng đệm vênh được chế tạo theo TCVN 2061-77, TCVN 130-77.
 - Dung que hàn 42 hoặc loại có tính năng kỹ thuật tương, h=6 mm.
 - Dung thép theo TCVN 7571-2019, có giới hạn chảy tối thiểu 245N/mm².
 - Các lỗ bắt chân ty sứ sẽ đúng theo Catalog của sứ.
 - Thanh ốp cột 5 được hàn vào thanh xà.

BẢNG KÊ THÉP						
TT	Tên gọi	Quy cách	Kích thước (mm)	Số lượng	Khối lượng (kg)	
					Đơn vị	Toàn bộ
1	Thanh xà 1	L80x80x8	1200	2	9.63	23.11
2	Thanh xà 2	L50x50x5	1240	2	3.77	9.35
3	Bách xà	50x5	270	2	1.95	1.05
4a	Ốp bắt sứ	L50x50x5	50	2	3.77	0.38
4b	Ốp bắt sứ	L80x80x8	80	4	9.63	3.08
5	Thanh giằng xà	80x8	355	3	5.02	5.35
6	Thanh ốp cột	L50x50x5	80	4	3.77	1.21
7	Bulông+Đai ốc+V.đệm	M16x300		4	0.52	2.09
Khối lượng tổng:						45.61

CHỦ ĐẦU TƯ:
CÔNG TY ĐIỆN LỰC QUẢNG TRỊ

DỰ ÁN:
HOÀN THIỆN, CHỐNG QUÁ TẢI LƯỚI ĐIỆN THẠ KHU VỰC NAM ĐỘI QUẢN LÝ ĐIỆN LỆ THỦY NĂM 2026

ĐỊA ĐIỂM XÂY DỰNG:
TỈNH QUẢNG TRỊ

ĐƠN VỊ TƯ VẤN:
EVNCPC
 TỔNG CÔNG TY ĐIỆN LỰC MIỀN TRUNG
 CÔNG TY ĐIỆN LỰC QUẢNG TRỊ

bsi **ANAB**
 ANAB ACCREDITED
 A-C-Q-M-S-T-E-D
 HÀNG ĐẦU TIÊN VIỆT NAM
 ĐƯỢC CHỨNG CHỈ VÀ KIỂM ĐỊNH

TỔNG CÔNG TY ĐIỆN LỰC MIỀN TRUNG
CÔNG TY ĐIỆN LỰC QUẢNG TRỊ
 Add: 55 195 Đường Hữu Nghị, P. Đồng Hới, tỉnh QT
 Tel: 0232.2241283; Fax: 0232.3845495
 Website: pqquangtri.cpc.vn

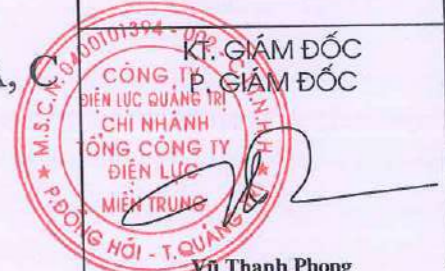
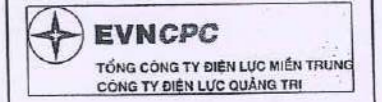
KP. GIÁM ĐỐC
 CÔNG TP. GIÁM ĐỐC
 ĐIỆN LỰC QUẢNG TRỊ
 CHI NHÁNH
 TỔNG CÔNG TY
 ĐIỆN LỰC
 MIỀN TRUNG
 Vũ Thanh Phong

CNDA, CTKK **VŨ THANH HẢI**
 THIẾT KẾ 1 **NGUYỄN HỮU THANH**
 THIẾT KẾ 2 **PHAN MINH THẮNG**

TÊN BẢN VẼ - DRAWING NAME:
XÀ ĐỠ GÓC ĐƯỜNG DÂY 2LA
XĐG-2LA-1200

GDTK: BCKTKT

TỶ LỆ: 1/10 KÝ HIỆU:
 NGÀY HT: 2025 **XĐG-2LA-1200**



Vũ Thanh Phong

CNDA, CTKK	VŨ THANH HẢI	<i>[Signature]</i>
THIẾT KẾ 1	NGUYỄN HỮU THANH	<i>[Signature]</i>
THIẾT KẾ 2	PHAN MINH THẮNG	<i>[Signature]</i>

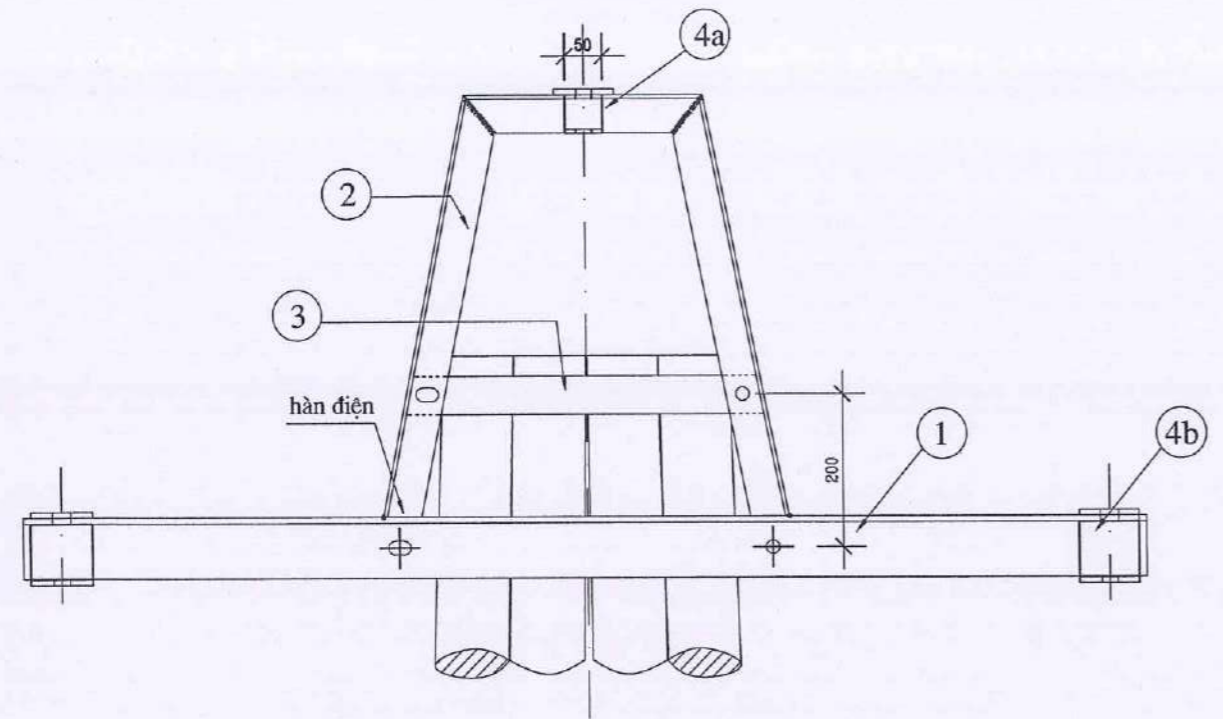
TÊN BẢN VẼ - DRAWING NAME:

XÀ ĐỠ ĐƯỜNG DÂY CỘT ĐÔI 2L
XDĐ(N)-2LA-1500

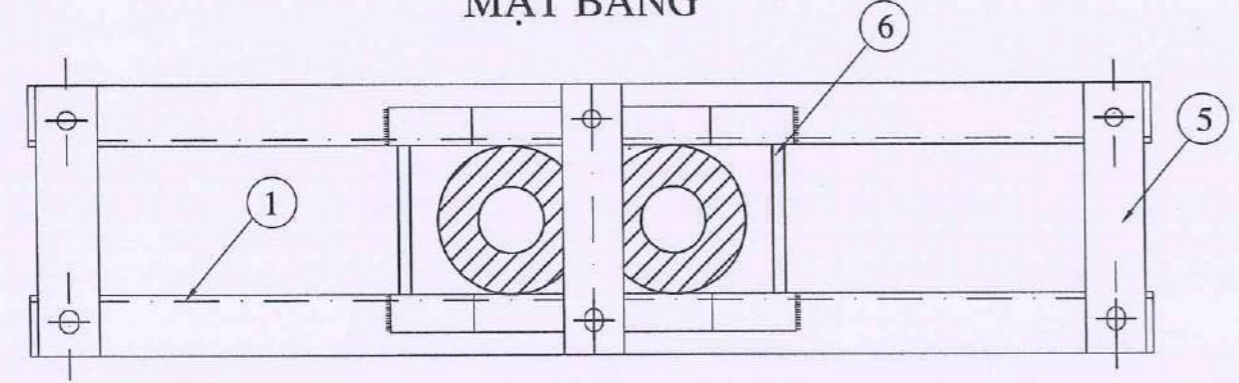
GDTK: BCKTKT

TỶ LỆ: 1/10	KÝ HIỆU:
NGÀY HT: 2025	XDĐ(N)-2LA-1500

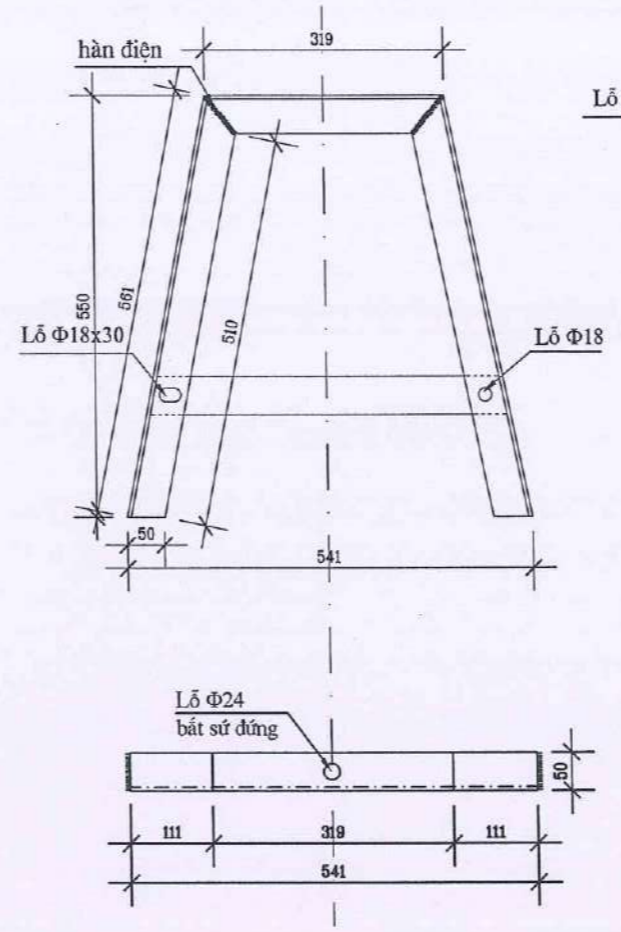
MẶT ĐÚNG



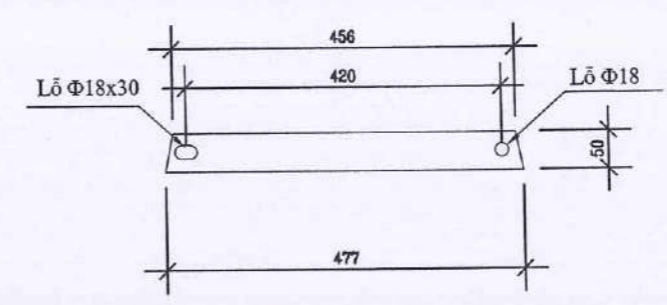
MẶT BẰNG



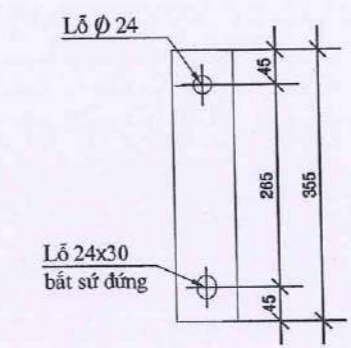
2 THANH XÀ ĐỠ



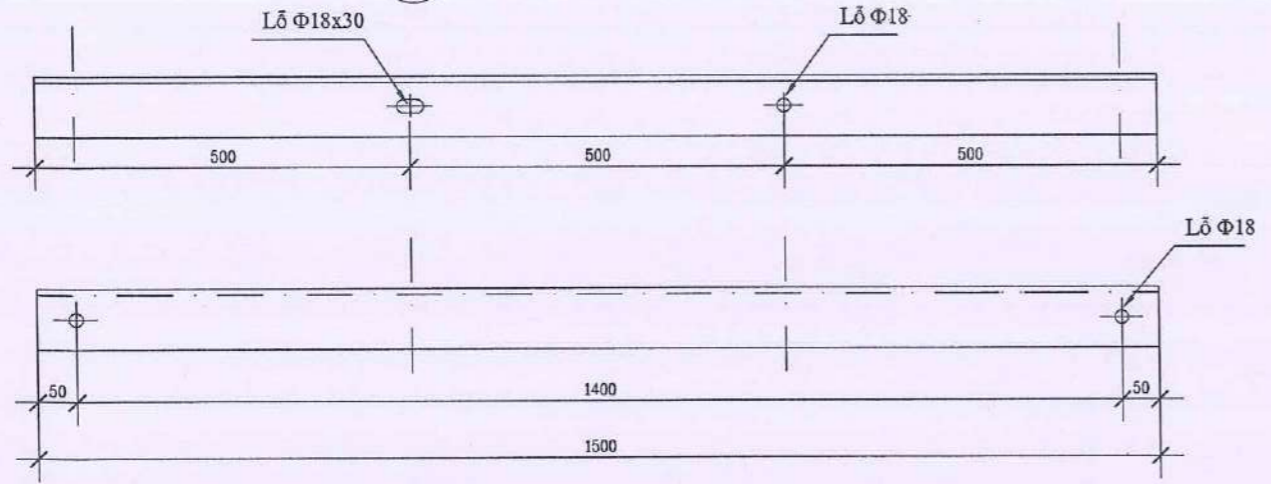
3 BÁCH XÀ



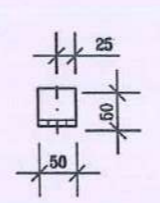
5 ỐP BẮT SỨ ĐÚNG



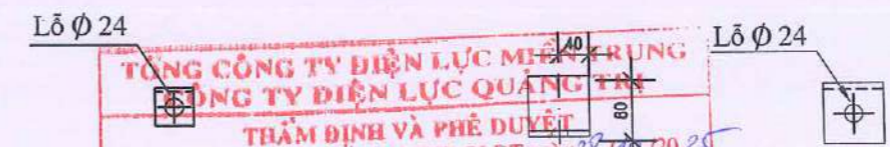
1 THANH XÀ CHÍNH



4a ỐP BẮT SỨ ĐÚNG PHA B



4b ỐP BẮT SỨ ĐÚNG PHA A, C

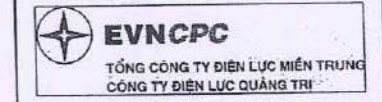


TỔNG CÔNG TY ĐIỆN LỰC MIỀN TRUNG
CÔNG TY ĐIỆN LỰC QUẢNG TRỊ
 THẨM ĐỊNH VÀ PHÊ DUYỆT
 Thẩm định theo VB số: 150/BCTĐ-QLĐT ngày 28/10/2025
 và phê duyệt theo QĐ số: 334/QĐ-QTPC ngày 28/10/2025
TU. GIÁM ĐỐC
 Trưởng phòng Quản lý đầu tư
[Signature]
 Trần Đình Mậu

BẢNG KÊ THÉP

TT	Tên gọi	Quy cách	Kích thước	Số lượng	Khối lượng (kg)	
					Đơn vị	Toàn bộ
1	Thanh xà 1	L80x80x8	1500	2	9.63	28.89
2	Thanh xà 2	L50x50x5	1441	2	3.77	10.87
3	Bách xà	50x5	477	2	1.95	1.86
4a	Ốp bắt sứ	L50x50x5	50	2	3.77	0.38
4b	Ốp bắt sứ	L80x80x8	80	4	9.63	3.08
5	Thanh giằng xà	80x8	355	3	5.02	5.35
6	Bulông+Đai ốc+V.đệm	M16x250		4	0.44	1.75
Khối lượng tổng:					52.17	

- Ghi chú:**
- Toàn bộ xà, culiê đai ốc vòng đệm được mạ kẽm nhúng nóng được chế tạo theo TCVN 5408-2007.
 - Bulong, đai ốc chế tạo theo TCVN 1876-76 & TCVN 1896-76, bulong có độ bền cơ 5.6.
 - Vòng đệm phẳng, vòng đệm vênh được chế tạo theo TCVN 2061-77, TCVN 130-77.
 - Dùng thép theo TCVN 7571-2019, có giới hạn chảy tối thiểu 245N/mm².
 - Các lỗ bắt chân ty sứ sẽ đúng theo Catalog của sứ.
 - Dùng que hàn E42 hoặc loại tương đương, chiều cao mối hàn 6mm.



TỔNG CÔNG TY ĐIỆN LỰC MIỀN TRUNG
CÔNG TY ĐIỆN LỰC QUẢNG TRỊ
Địa chỉ: Số 196 Đường Hữu Nghị, P. Đống Hải, tỉnh QT
Tel: 0232.2241283; Fax: 0232.3845495
Website: pcquangtri.cpc.vn

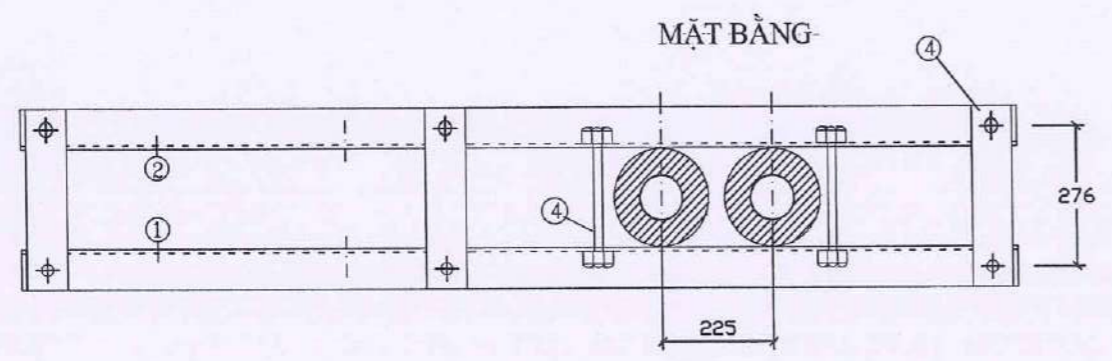
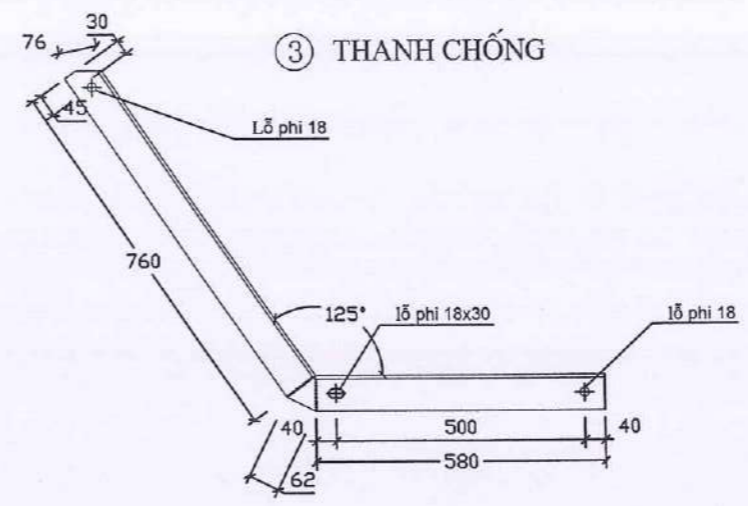
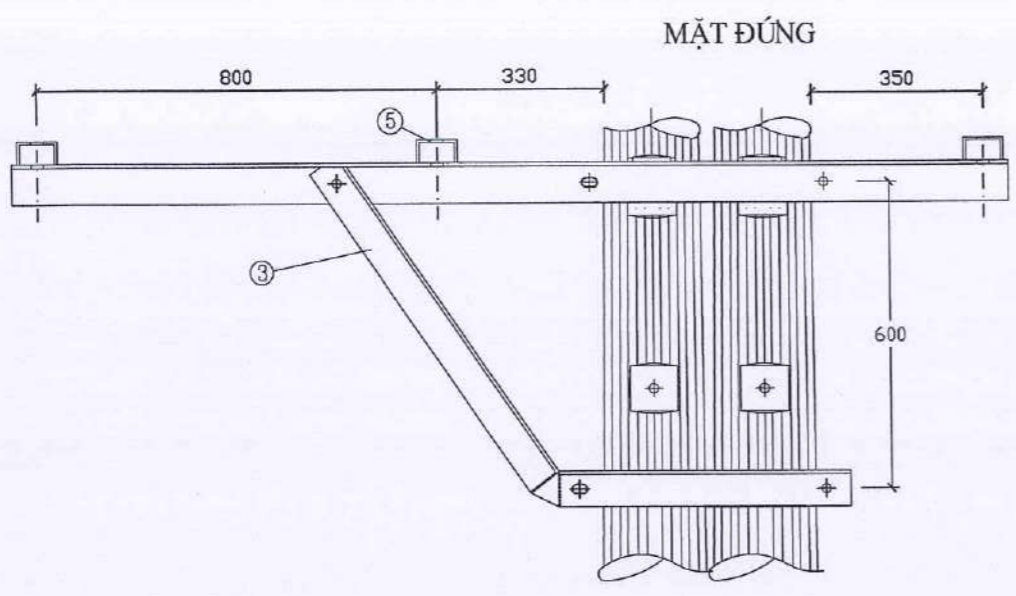
KT. GIÁM ĐỐC
P. GIÁM ĐỐC
CÔNG TY ĐIỆN LỰC QUẢNG TRỊ
CHI NHÁNH TỔNG CÔNG TY ĐIỆN LỰC MIỀN TRUNG
P. ĐỒNG HỚI - T. QUẢNG TRỊ
Thanh Phong

CNDA, CTTK	VÕ THANH HẢI	<i>[Signature]</i>
THIẾT KẾ 1	NGUYỄN HỮU THANH	<i>[Signature]</i>
THIẾT KẾ 2	PHAN MINH THẮNG	<i>[Signature]</i>

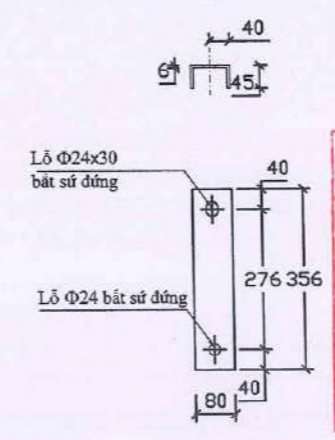
TÊN BẢN VẼ - DRAWING NAME:

XÀ DỠ LỆCH 2 PHA 2L CỘT ĐÔI NGANG TUYÊN
XĐL2F(N)-2L-2000

GĐTK: BCKTKT
TỶ LỆ: 1/15
KÝ HIỆU:
NGÀY HT: 2025
XĐL2F(N)-2L-2000



④ TẤM BẮT SỨ ĐỨNG

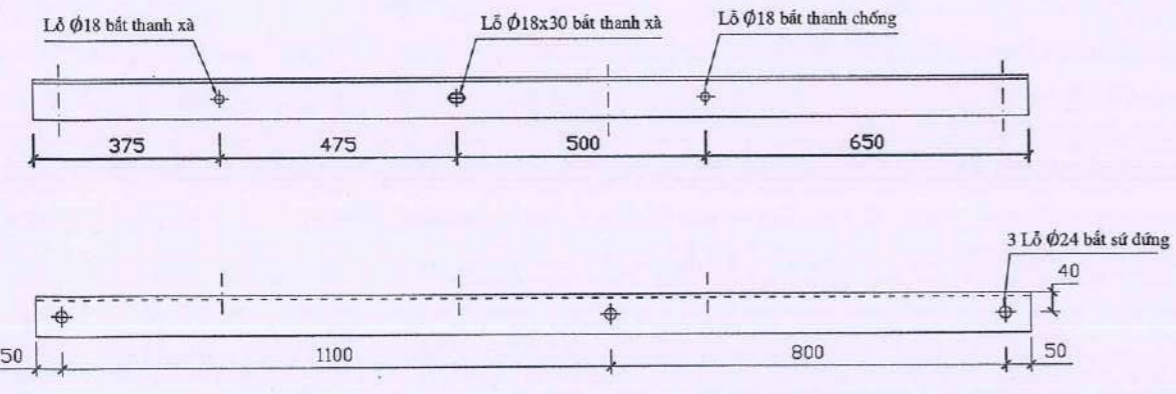


TỔNG CÔNG TY ĐIỆN LỰC MIỀN TRUNG
CÔNG TY ĐIỆN LỰC QUẢNG TRỊ
THẨM ĐỊNH VÀ PHÊ DUYỆT
Thẩm định theo VB số: 150 /BCTĐ-QLĐT ngày 28/10/2025
và phê duyệt theo QĐ số: 339/QĐ-QTPC ngày 28/10/2025
TU. GIÁM ĐỐC
Trưởng phòng Quản lý đầu tư
[Signature]
Trần Đình Mậu

① THANH XÀ 1



② THANH XÀ 2

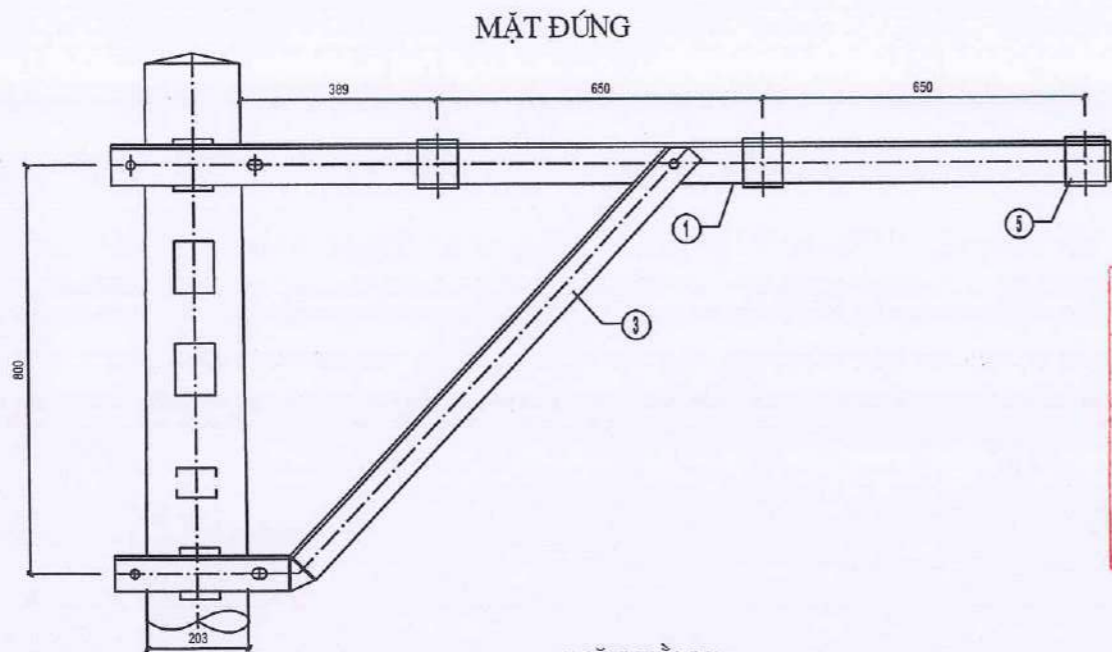


Ghi chú:

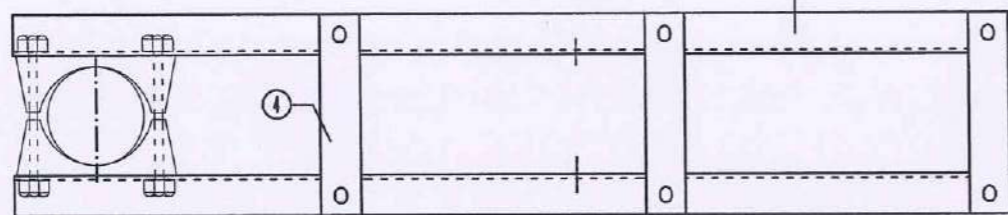
- Toàn bộ xà, culiê đai ốc vòng đệm được mạ kẽm nhúng nóng được chế tạo theo TCVN 5408-2007.
- Bulong, đai ốc chế tạo theo TCVN 1876-76 & TCVN 1896-76, bulong có độ bền cơ 5.6.
- Vòng đệm phẳng, vòng đệm vênh được chế tạo theo TCVN 2061-77, TCVN 130-77.
- Dùng thép theo TCVN 7571-2019, có giới hạn chảy tối thiểu 245N/mm².
- Các lỗ bắt chân ty sứ sẽ đúng theo Catalog của sứ.
- Dùng que hàn E42 hoặc loại tương đương, chiều cao mối hàn 6mm để hàn chi tiết 5.

BẢNG KÊ THÉP

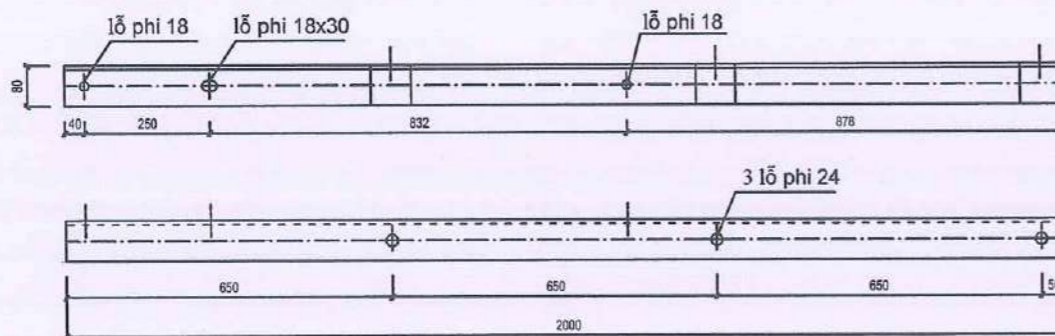
TT	Tên gọi	Quy cách	Kích thước (mm)	Số lượng	Khối lượng (kg)	
					Đơn vị	Toàn bộ
1	Thanh xà 1	L80x80x8	2000	1	9,63	19,26
2	Thanh xà 2	L80x80x8	2000	1	9,63	19,26
3	Thanh chống	L70x70x7	1402	2	7,38	20,69
4	Tấm bắt sứ đứng	U80x45x6	356	3	7,05	7,53
5	Bulon + đai ốc + vòng đệm	M16x250		4	0,44	1,76
6	Bulon + đai ốc + vòng đệm	M16x50		2	0,13	0,26
Khối lượng tổng (kg)						68,76



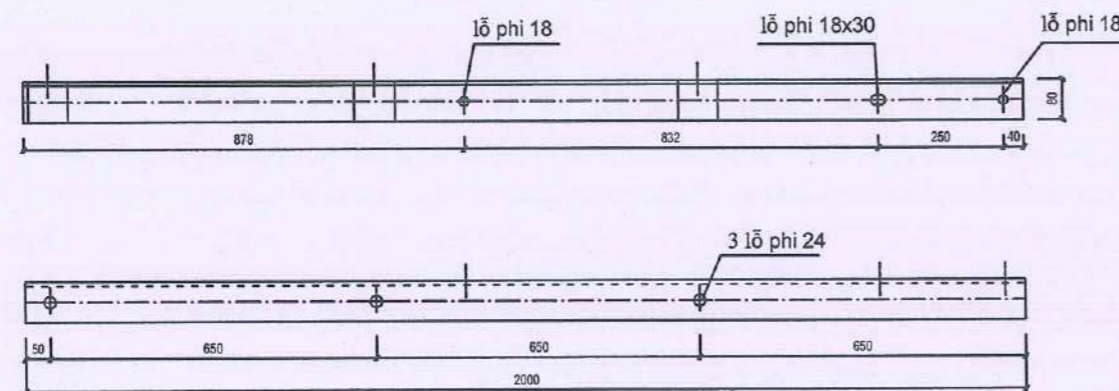
MẶT BẰNG (Top view)



① THANH XÀ 1

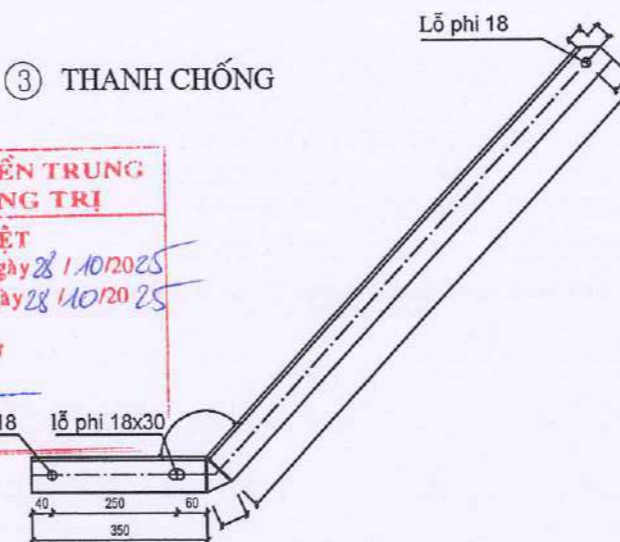


② THANH XÀ 2

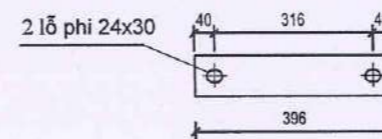


③ THANH CHỐNG (Crossbar)

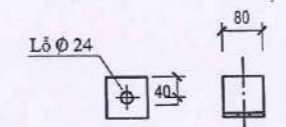
**TỔNG CÔNG TY ĐIỆN LỰC MIỀN TRUNG
CÔNG TY ĐIỆN LỰC QUẢNG TRỊ**
THẨM ĐỊNH VÀ PHÊ DUYỆT
Thẩm định theo VB số 190 /BCTE-QLĐT ngày 28 /10/2025
và phê duyệt theo QĐ số 333 /QĐ-QTTC ngày 28 /10/20 25
TUO, GIÁM ĐỐC
Trưởng phòng Quản lý đầu tư
Trần Đình Mậu



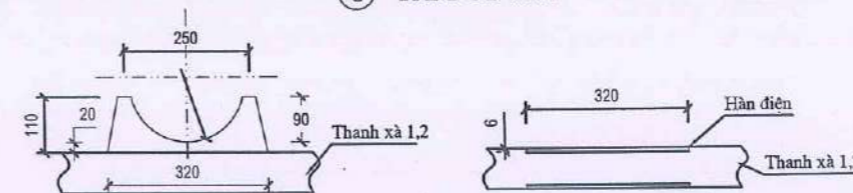
④ TẤM GIÀNG XÀ (Crossbar plate)



⑤ ỐP BẮT SỨ ĐỨNG (Ceramic mounting plate)



⑥ TẤM ỐP XÀ (Crossbar plate)



Ghi chú:

- Toàn bộ xà, culiê đai ốc vòng đệm được mạ kẽm nhúng nóng được chế tạo theo TCVN 5408-2007.
- Bulong, đai ốc chế tạo theo TCVN 1876-76 & TCVN 1896-76, bulong có độ bền cơ 5.6.
- Vòng đệm phẳng, vòng đệm vênh được chế tạo theo TCVN 2061-77, TCVN 130-77.
- Dùng thép theo TCVN 7571-2019, có giới hạn chảy tối thiểu 245N/mm².
- Các lỗ bắt chân ty sứ sẽ đúng theo Catalog của sứ.
- Ốp bắt sứ 5, tấm ốp xà 6 được hàn vào thanh xà.
- Dùng que hàn E42 hoặc loại tương đương, chiều cao mỗi hàn 6mm.

BẢNG KÊ THÉP

TT	Tên gọi	Quy cách	Kích thước (mm)	Số lượng	Khối lượng (kg)	
					Đơn vị	Toàn bộ
1	Thanh xà 1	L80x80x8	2000	1	9.63	19.26
2	Thanh xà 2	L80x80x8	2000	1	9.63	19.26
3	Thanh chống	L70x70x7	1534	2	7.38	22.64
4	Tấm giàng xà	80x8	396	3	4.99	5.93
5	Ốp bắt sứ đứng	L80x80x8	80	6	9.63	4.62
6	Tấm ốp xà	6x110	320	8	0.84	6.72
7	Bulon + đai ốc + vòng đệm	M16x300		4	0.52	2.09
8	Bulon + đai ốc + vòng đệm	M16x50		2	0.13	0.25
Khối lượng tổng (kg)						80.77

CHỦ ĐẦU TƯ:
CÔNG TY ĐIỆN LỰC QUẢNG TRỊ

DỰ ÁN:
HOÀN THIỆN, CHỐNG QUÁ TẢI LƯỚI ĐIỆN THẠ KHU VỰC NAM ĐỘI QUẢN LÝ ĐIỆN LỆ THỦY NĂM 2026

ĐỊA ĐIỂM XÂY DỰNG:
TỈNH QUẢNG TRỊ

ĐƠN VỊ TƯ VẤN:
EVNCPC
TỔNG CÔNG TY ĐIỆN LỰC MIỀN TRUNG
CÔNG TY ĐIỆN LỰC QUẢNG TRỊ

bsi **ANAB**
ACCREDITED

TỔNG CÔNG TY ĐIỆN LỰC MIỀN TRUNG
CÔNG TY ĐIỆN LỰC QUẢNG TRỊ
Add: Số 195 Đường Hữu Nghị, P. Đồng Hội, tỉnh QT
Tel: 0232.2241283; Fax: 0232.3545495
Website: pqquangtri.opc.vn

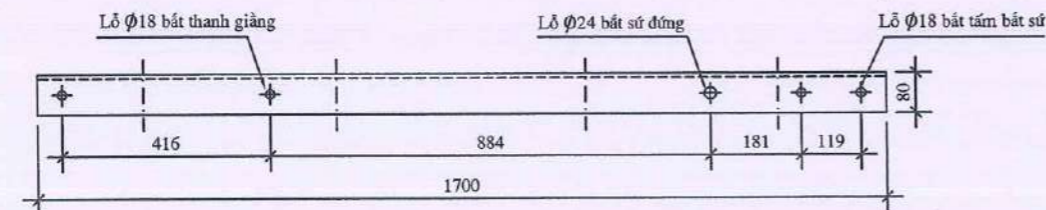
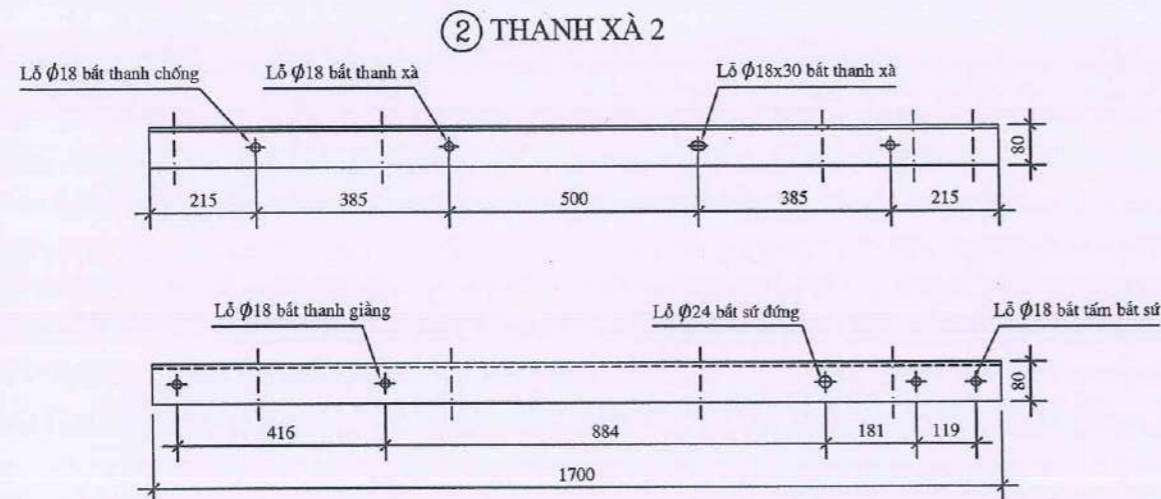
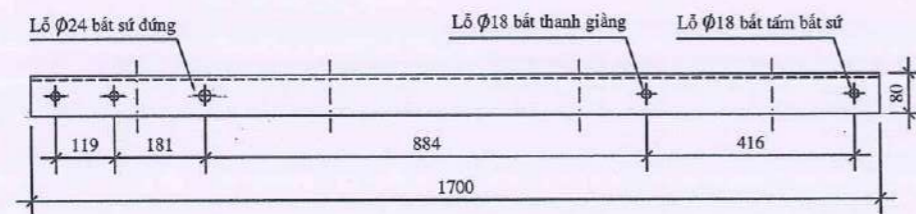
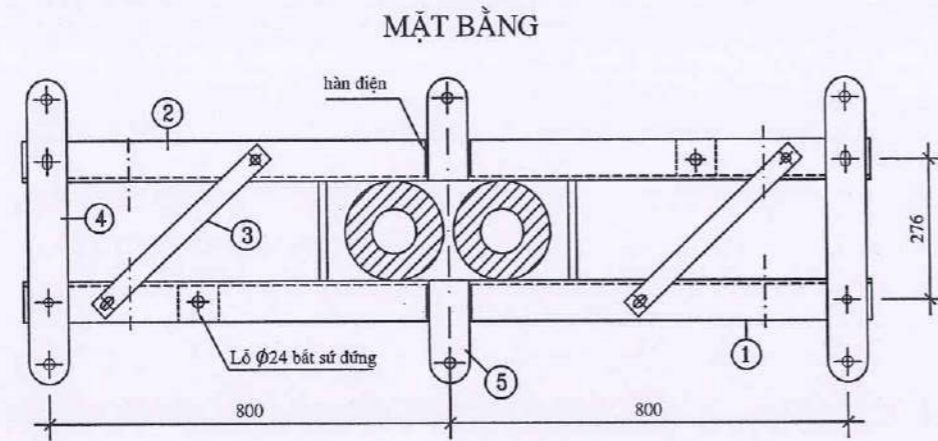
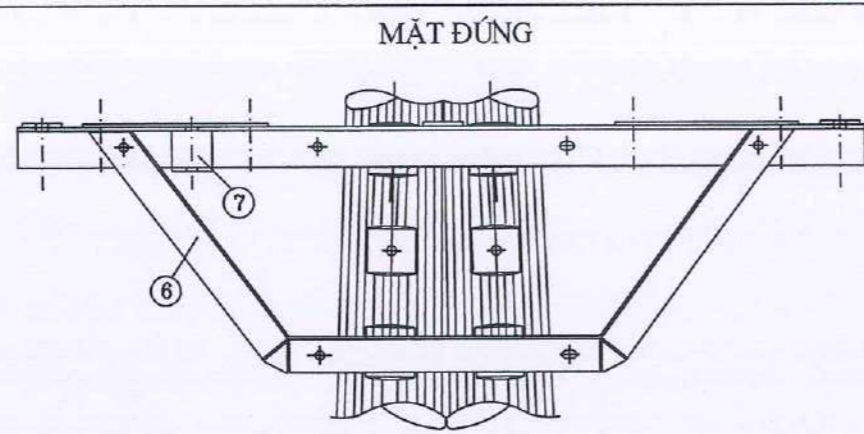
KT, GIÁM ĐỐC
CÔNG TY ĐIỆN LỰC QUẢNG TRỊ
CHI NHÁNH TỈNH QUẢNG TRỊ
TỔNG CÔNG TY ĐIỆN LỰC MIỀN TRUNG
V. THANH PHONG

CNDA, CTTK	VÕ THANH HẢI	<i>[Signature]</i>
THIẾT KẾ 1	NGUYỄN HỮU THANH	<i>[Signature]</i>
THIẾT KẾ 2	PHAN MINH THẮNG	<i>[Signature]</i>

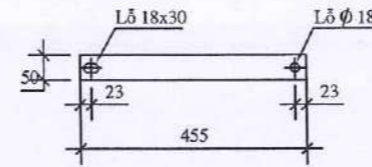
TÊN BẢN VẼ - DRAWING NAME:
**XÀ ĐỖ LỆCH 3 PHA 2L
XĐL3F-2L-2000**

GĐTK: BCKTKT

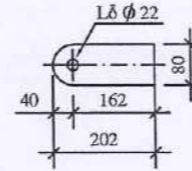
TỶ LỆ: 1/15
KÝ HIỆU:
NGÀY HT: 2025
XĐL3F-2L-2000



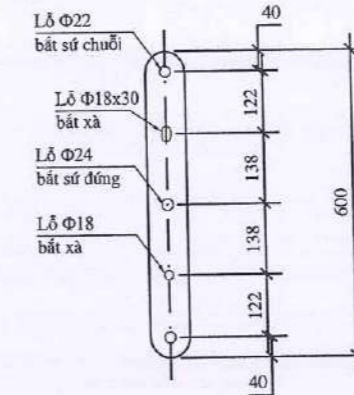
③ THANH GIÀNG



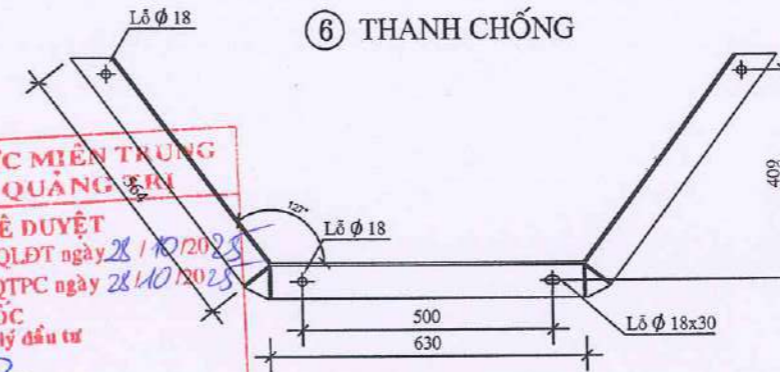
⑤ TẤM BẮT SỨ GIỮA



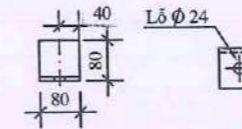
④ TẤM BẮT SỨ PHA BÌA



⑥ THANH CHỐNG



⑦ ỐP BẮT SỨ ĐỨNG 1



**TỔNG CÔNG TY ĐIỆN LỰC MIỀN TRUNG
CÔNG TY ĐIỆN LỰC QUẢNG TRỊ**

THẨM ĐỊNH VÀ PHÊ DUYỆT
Thẩm định theo VB số: 150 /MCTĐ-QLĐT ngày 28/10/2025
và phê duyệt theo QĐ số: 338/QĐ-QTPC ngày 28/10/2025

TUQ. GIÁM ĐỐC
Trưởng phòng Quản lý đầu tư

Trần Đình Mậu

Ghi chú:

- Toàn bộ xà, culiê đai ốc vòng đệm được mạ kẽm nhúng nóng được chế tạo theo TCVN 5408-2007.
- Bulong, đai ốc chế tạo theo TCVN 1876-76 & TCVN 1896-76, bulong có độ bền cơ 5.6.
- Vòng đệm phẳng, vòng đệm vênh được chế tạo theo TCVN 2061-77, TCVN 130-77.
- Dùng thép theo TCVN 7571-2019, có giới hạn chảy tối thiểu 245N/mm².
- Các lỗ bắt chân ty sứ sẽ đúng theo Catalog của sứ.
- Ốp bắt sứ 7 được hàn vào thanh xà.
- Dùng que hàn E42 hoặc loại tương đương, chiều cao mỗi hàn 6mm.

BẢNG KÊ THÉP						
TT	Tên gọi	Quy cách	Kích thước (mm)	Số lượng	Khối lượng (kg)	
					Đơn vị	Toàn bộ
1	Thanh xà 1	L80x80x8	1700	1	9.63	16.37
2	Thanh xà 2	L80x80x8	1700	1	9.63	16.37
3	Thanh giàng xà	50x5	455	2	1.95	1.77
4	Tấm bắt sứ pha bìa	80x8	600	2	5.02	6.02
5	Tấm bắt sứ pha giữa	80x8	202	2	1.95	0.79
6	Thanh chống xà	L70x70x7	1871	2	7.38	27.62
7	Ốp bắt sứ đứng	L80x80x8	80	2	9.63	1.54
8	Bulon + đai ốc + vòng đệm	M16x250		4	0.44	1.76
9	Bulon + đai ốc + vòng đệm	M16x50		12	0.13	1.5
Khối lượng tổng:						73.74

CHỦ ĐẦU TƯ:

CÔNG TY ĐIỆN LỰC QUẢNG TRỊ

DỰ ÁN:

HOÀN THIỆN, CHỐNG QUÁ TẢI LƯỚI ĐIỆN THẠ KHU VỰC NAM ĐỘI QUẢN LÝ ĐIỆN LỆ THỦY NĂM 2026

ĐỊA ĐIỂM XÂY DỰNG:

TỈNH QUẢNG TRỊ

ĐƠN VỊ TƯ VẤN:

EVNCPC
TỔNG CÔNG TY ĐIỆN LỰC MIỀN TRUNG
CÔNG TY ĐIỆN LỰC QUẢNG TRỊ

bsi ANAB
AGREED TO

TỔNG CÔNG TY ĐIỆN LỰC MIỀN TRUNG
CÔNG TY ĐIỆN LỰC QUẢNG TRỊ

Addr: Số 195 Đường Hữu Nghị, P. Đồng Hòa, tỉnh QT
Tel: 0232.2241283; Fax: 0232.3545495
Website: pqquangtri.cpc.vn

KI. GIÁM ĐỐC
P. GIÁM ĐỐC

CÔNG TY ĐIỆN LỰC QUẢNG TRỊ
CHI NHÁNH TỈNH QUẢNG TRỊ
CÔNG TY ĐIỆN LỰC MIỀN TRUNG

PHÒNG HỒI - T. QUẢNG TRỊ

CNDA, CTTK	VÓ THANH HẢI	<i>[Signature]</i>
THIẾT KẾ 1	NGUYỄN HỮU THANH	<i>[Signature]</i>
THIẾT KẾ 2	PHAN MINH THẮNG	<i>[Signature]</i>

TÊN BẢN VẼ - DRAWING NAME:

XÀ NÉO ĐƯỜNG DÂY CỘT ĐÔI NGANG TUYẾN 2L XN(N)-2LB-1700

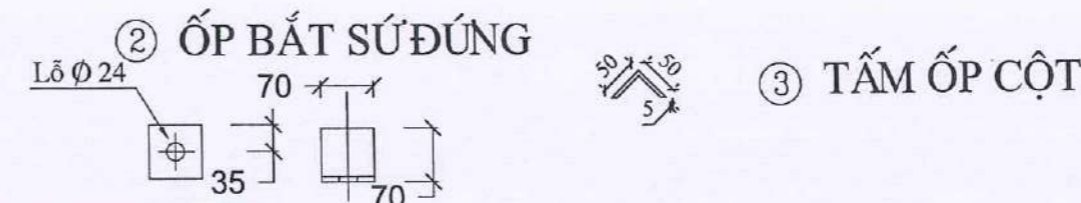
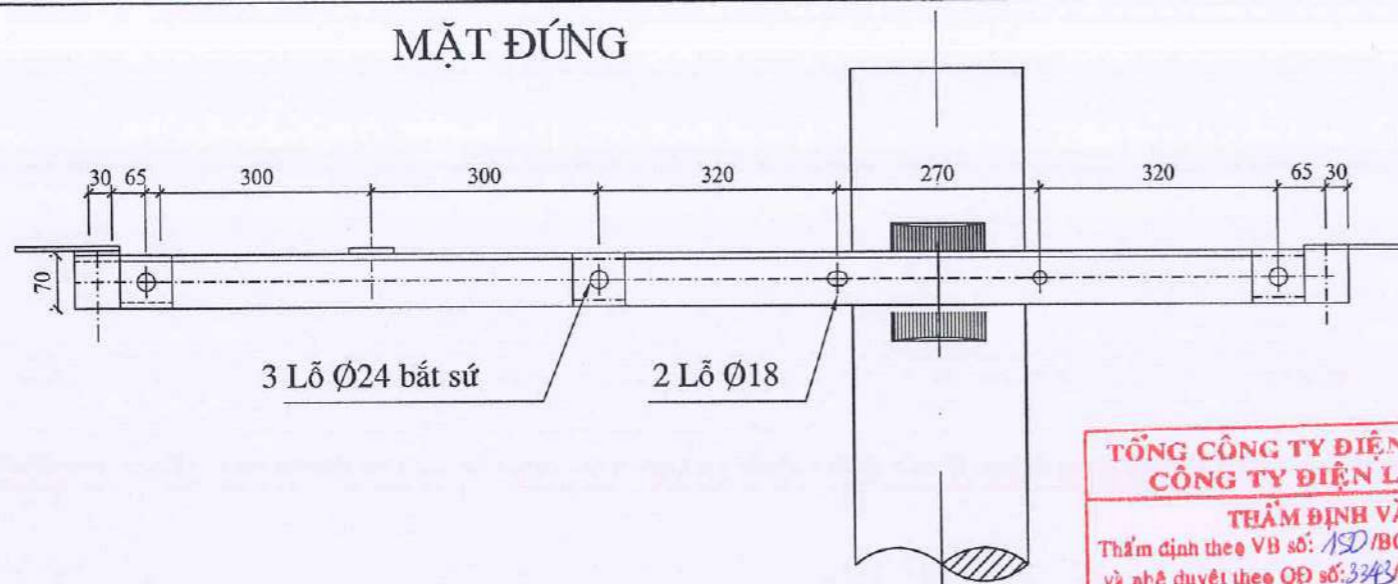
GĐTK: BCKTKT

TỶ LỆ: 1/15

KÝ HIỆU: XN(N)-2LB-1700

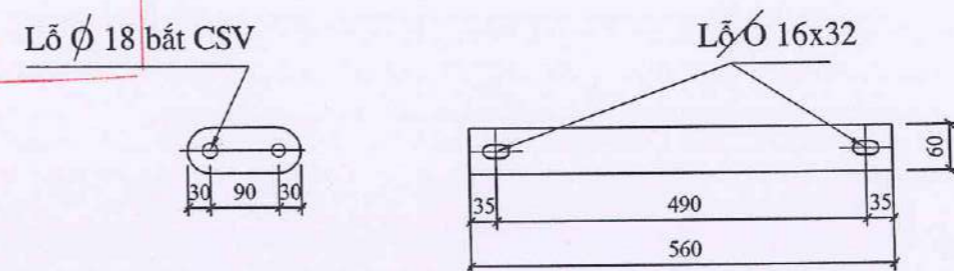
NGÀY HT: 2025

MẶT ĐÚNG

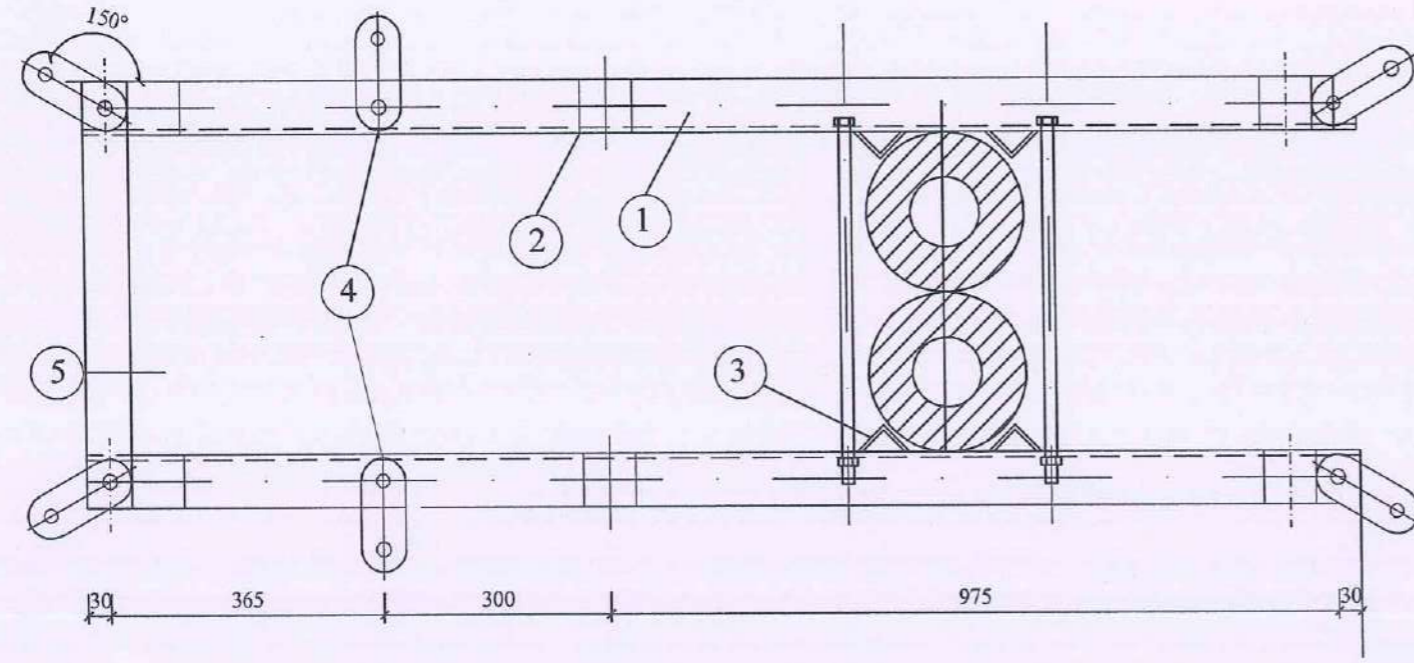


**TỔNG CÔNG TY ĐIỆN LỰC MIỀN TRUNG
CÔNG TY ĐIỆN LỰC QUẢNG TRỊ**
THẨM ĐỊNH VÀ PHÊ DUYỆT
Thẩm định theo VB số: 150/BCTĐ-QLĐT ngày 28/10/2025
và phê duyệt theo QĐ số: 324/QĐ-QTPC ngày 28/10/2025
TU QU. GIÁM ĐỐC
Trưởng phòng Quản lý đầu tư
Trần Đình Mậu

④ TẤM BẮT CSV ⑤ THANH GIÀNG XÀ



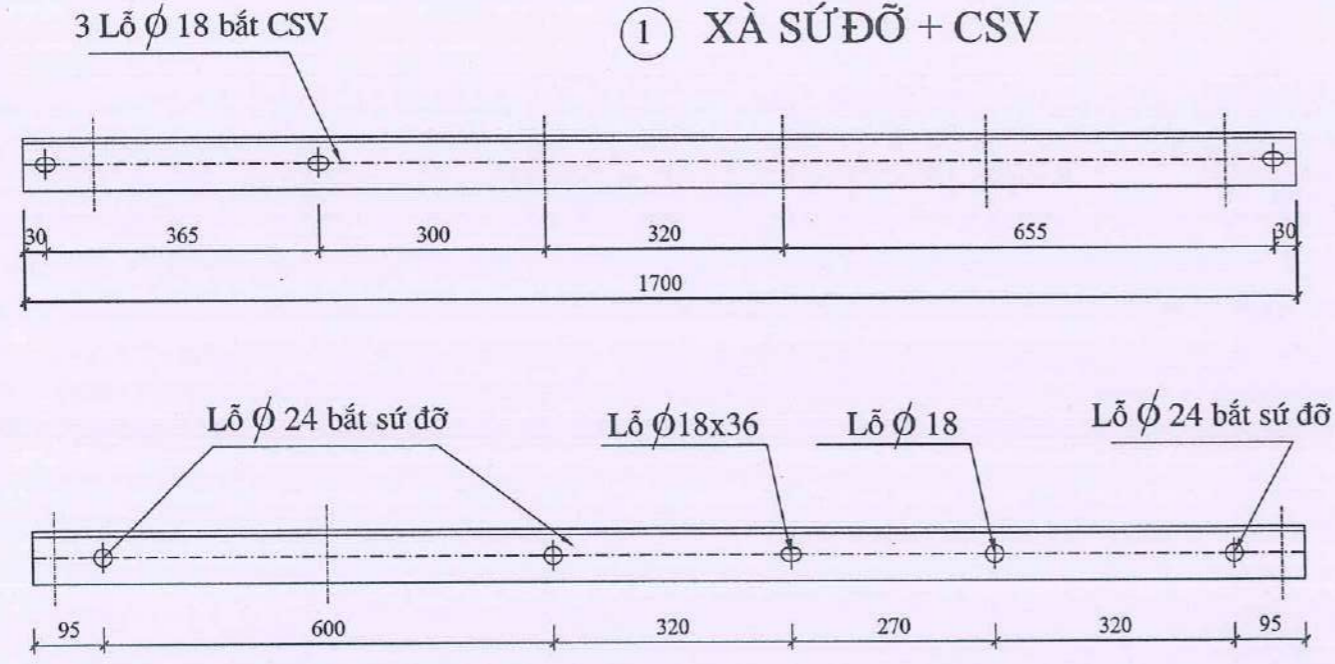
MẶT BẰNG



BẢNG KÊ THÉP

KH	Tên chi tiết	Quy cách	Kích thước (mm)	Số lượng	Khối lượng (kg)	
					ĐV- Cái	Toàn bộ
1	Xà sứ đỡ + CSV	L70x70x7	1700	2	7.38	25.092
2	Ốp bát sứ đứng	L70x70x7	70	6	7.38	3.100
3	Tấm ốp cột	L50x50x5	70	4	3.772	1.056
4	Tấm bắt CSV	60x6	150	6	2.81	2.529
5	Thanh giàng xà	60x6	560	1	2.81	1.574
6	Bu lông + đai ốc + vòng đệm	CT3 M16	550	2	0.98	1.960
7	Bu lông + đai ốc + vòng đệm	CT3 M14	50	6	0.104	0.624
Khối lượng tổng:						35.93

① XÀ SỨ ĐỠ + CSV



- Ghi chú:**
- Toàn bộ xà, culiê đai ốc vòng đệm được mạ kẽm nhúng nóng theo TCVN 5408-2007.
 - Bu lông đai ốc chế tạo theo TCVN 1876-76 & TCVN 1896-76, bulong có độ bền cơ 5.6.
 - Vòng đệm phẳng, vòng đệm vênh được chế tạo theo TCVN 2061-77, TCVN 130-77.
 - Dùng que hàn 42 hoặc loại có tính năng kỹ thuật tương, h=6 mm.
 - Dùng thép theo TCVN 7571-2019, có giới hạn chảy tối thiểu 245N/mm².
 - Các lỗ bắt chân ty sứ sẽ đúng theo Catalog của sứ.
 - Hàn điện h=6mm để liên kết miếng ốp bát sứ với thanh xà.

CHỦ ĐẦU TƯ
CÔNG TY ĐIỆN LỰC QUẢNG TRỊ

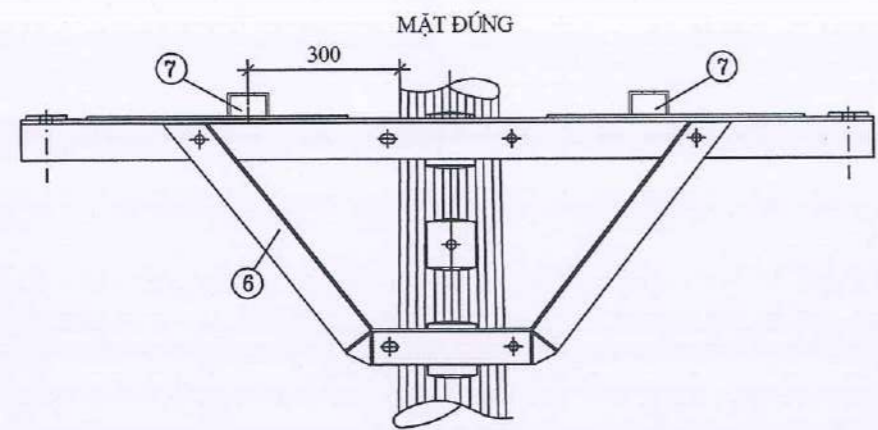
DỰ ÁN:
HOÀN THIỆN, CHỐNG QUẢ TẢI LƯỚI ĐIỆN THẠ KHU VỰC NAM ĐỘI QUẢN LÝ ĐIỆN LỆ THỦY NĂM 2026

ĐỊA ĐIỂM XÂY DỰNG:
TỈNH QUẢNG TRỊ

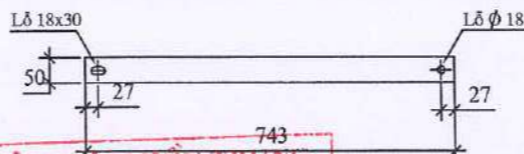
ĐƠN VỊ TƯ VẤN:
EVNCPC
TỔNG CÔNG TY ĐIỆN LỰC MIỀN TRUNG
CÔNG TY ĐIỆN LỰC QUẢNG TRỊ
Địa chỉ: Số 195 Đường Hữu Nghị, P. Đồng Hới, tỉnh QT
Tel: 0232.2241283; Fax: 0232.3845495
Website: pqquangtri.lpc.vn

bsi ANAB
TỔNG CÔNG TY ĐIỆN LỰC MIỀN TRUNG
CÔNG TY ĐIỆN LỰC QUẢNG TRỊ
KI. GIÁM ĐỐC
P. GIÁM ĐỐC
Yêu Thanh Phong

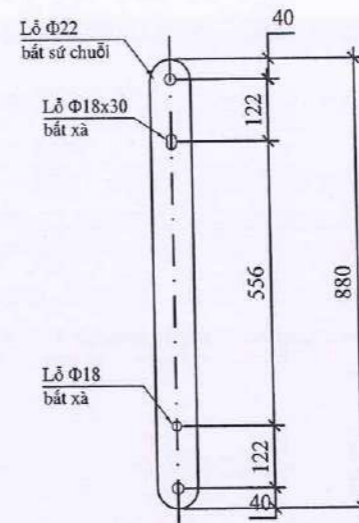
CNDA, CTTK: **VŨ THANH HẢI**
THIẾT KẾ 1: **NGUYỄN HỮU THANH**
THIẾT KẾ 2: **PHAN MINH THẮNG**
TÊN BẢN VẼ - DRAWING NAME:
XÀ SỨ ĐỠ + CSV 2LT(D)
XSĐC+CSV-2LT(D)
GDTK: BCKTKT
TỶ LỆ: 1/10
KÝ HIỆU:
NGÀY HT: 2025
XSĐC+CSV-2LT(D)



③ THANH GIẢNG



④ TẤM BẮT SỨ PHA BÌA



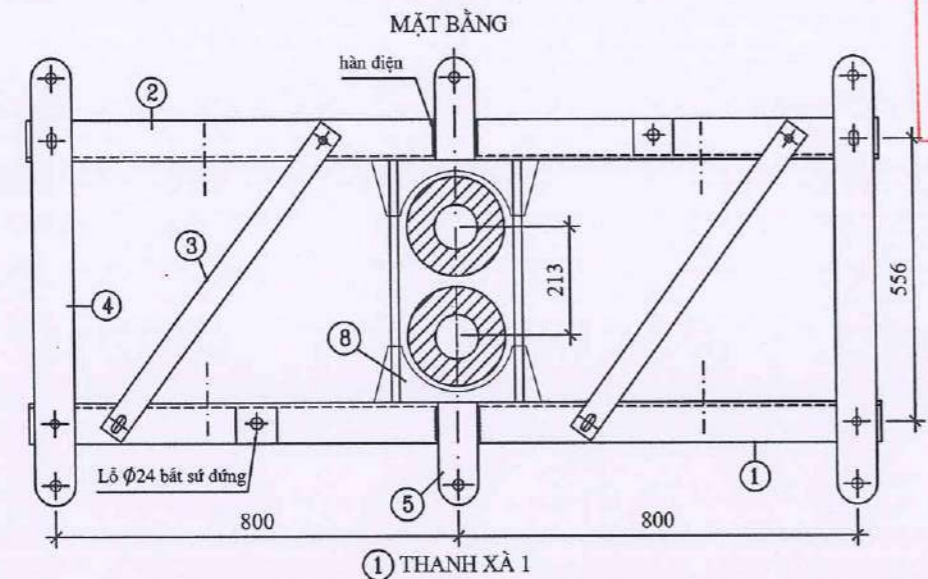
**TỔNG CÔNG TY ĐIỆN LỰC MIỀN TRUNG
CÔNG TY ĐIỆN LỰC QUẢNG TRỊ**

THẨM ĐỊNH VÀ PHÊ DUYỆT
 Thêm định theo VB số: 150 /BCTĐ-QLĐT ngày 28/10/2025
 và phê duyệt theo QĐ số: 393 /QĐ-QTPC ngày 28/10/2025

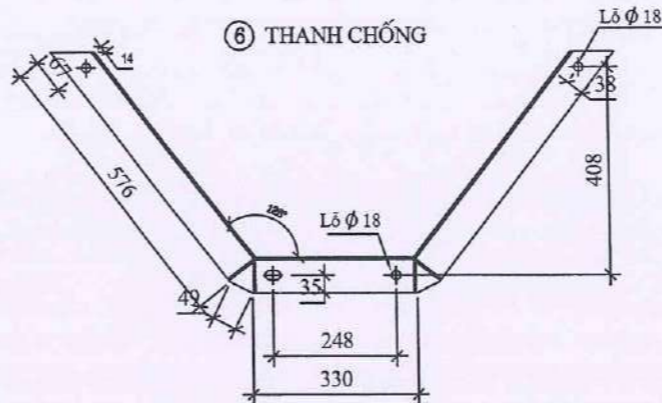
TU QU. GIÁM ĐỐC
 Trưởng phòng Quản lý dẫn tư

Trần Đình Mậu

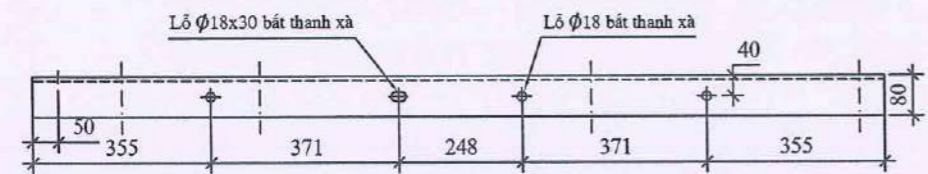
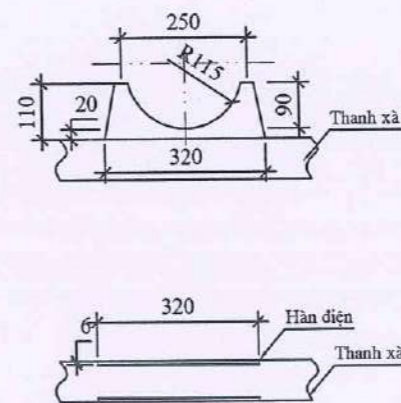
⑤ TẤM BẮT SỨ GIỮA



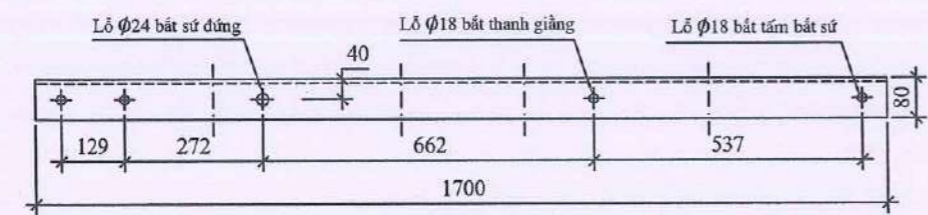
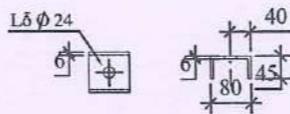
⑥ THANH CHỐNG



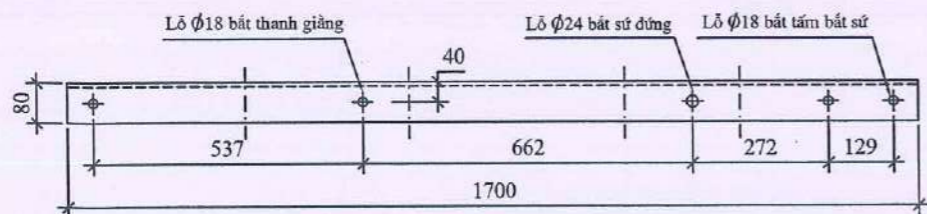
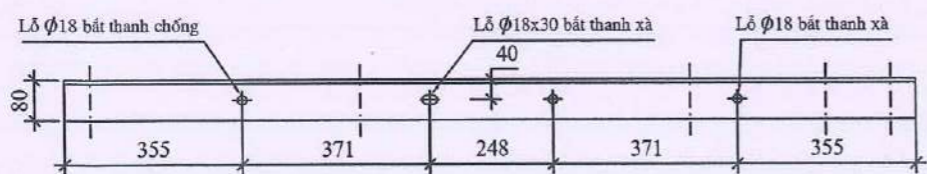
⑧ TẤM ỐP XÀ



⑦ ỐP BẮT SỨ ĐỨNG



② THANH XÀ 2



Ghi chú:

- Toàn bộ xà, culiê đai ốc vòng đệm được mạ kẽm nhúng nóng được chế tạo theo TCVN 5408-2007.
- Bulong, đai ốc chế tạo theo TCVN 1876-76 & TCVN 1896-76, bulong có độ bền cơ 5.6.
- Vòng đệm phẳng, vòng đệm vênh được chế tạo theo TCVN 2061-77, TCVN 130-77.
- Dùng thép theo TCVN 7571-2019, có giới hạn chảy tối thiểu 245N/mm².
- Các lỗ bắt chân ty sứ sẽ đúng theo Catalog của sứ.
- Tấm bắt sứ giữa 5, ốp bắt sứ 7, tấm ốp xà 8 được hàn vào thanh xà.
- Dùng que hàn E42 hoặc loại tương đương, chiều cao mỗi hàn 6mm.

BẢNG KÊ THÉP						
TT	Tên gọi	Quy cách	Kích thước (mm)	Số lượng	Khối lượng (kg)	
					Đơn vị	Toàn bộ
1	Thanh xà 1	L80x80x8	1700	1	9.63	16.37
2	Thanh xà 2	L80x80x8	1700	1	9.63	16.37
3	Thanh giằng xà	50x5	743	2	1.95	2.89
4	Tấm bắt sứ pha bì	80x8	880	2	5.02	8.84
5	Tấm bắt sứ pha giữa	80x8	202	2	1.95	0.79
6	Thanh chống xà	L70x70x7	1578	2	7.38	23.29
7	Ốp bắt sứ đứng	U80x45x6	80	2	7	1.12
8	Tấm ốp xà	6x110	320	8	0.84	6.72
9	Bulon + đai ốc + vòng đệm	M16x550		4	0.9	3.68
10	Bulon + đai ốc + vòng đệm	M16x50		12	0.13	1.5
Khối lượng tổng:						81.57

CHỦ ĐẦU TƯ:

CÔNG TY ĐIỆN LỰC QUẢNG TRỊ

DỰ ÁN:

HOÀN THIỆN, CHỐNG QUẢ TẢI LƯỚI ĐIỆN THẠ KHU VỰC NAM ĐỘI QUẢN LÝ ĐIỆN LỆ THỦY NĂM 2026

ĐỊA ĐIỂM XÂY DỰNG:

TỈNH QUẢNG TRỊ

ĐƠN VỊ TƯ VẤN:

EVNCPC
TỔNG CÔNG TY ĐIỆN LỰC MIỀN TRUNG
CÔNG TY ĐIỆN LỰC QUẢNG TRỊ

bsi
ANAB
ACCREDITED

TỔNG CÔNG TY ĐIỆN LỰC MIỀN TRUNG
CÔNG TY ĐIỆN LỰC QUẢNG TRỊ

Addr: 95 195 Đường Hữu Nghị, P. Đồng Hới, tỉnh QT
Tel: 0232.2241283; Fax: 0232.3845495
Website: pqquangtri.cpc.vn

KI. GIÁM ĐỐC
P. GIÁM ĐỐC

Vũ Thanh Phong

CNDA, CTKK	VŨ THANH HẢI	<i>[Signature]</i>
THIẾT KẾ 1	NGUYỄN HỮU THANH	<i>[Signature]</i>
THIẾT KẾ 2	PHAN MINH THẮNG	<i>[Signature]</i>

TÊN BẢN VẼ - DRAWING NAME:

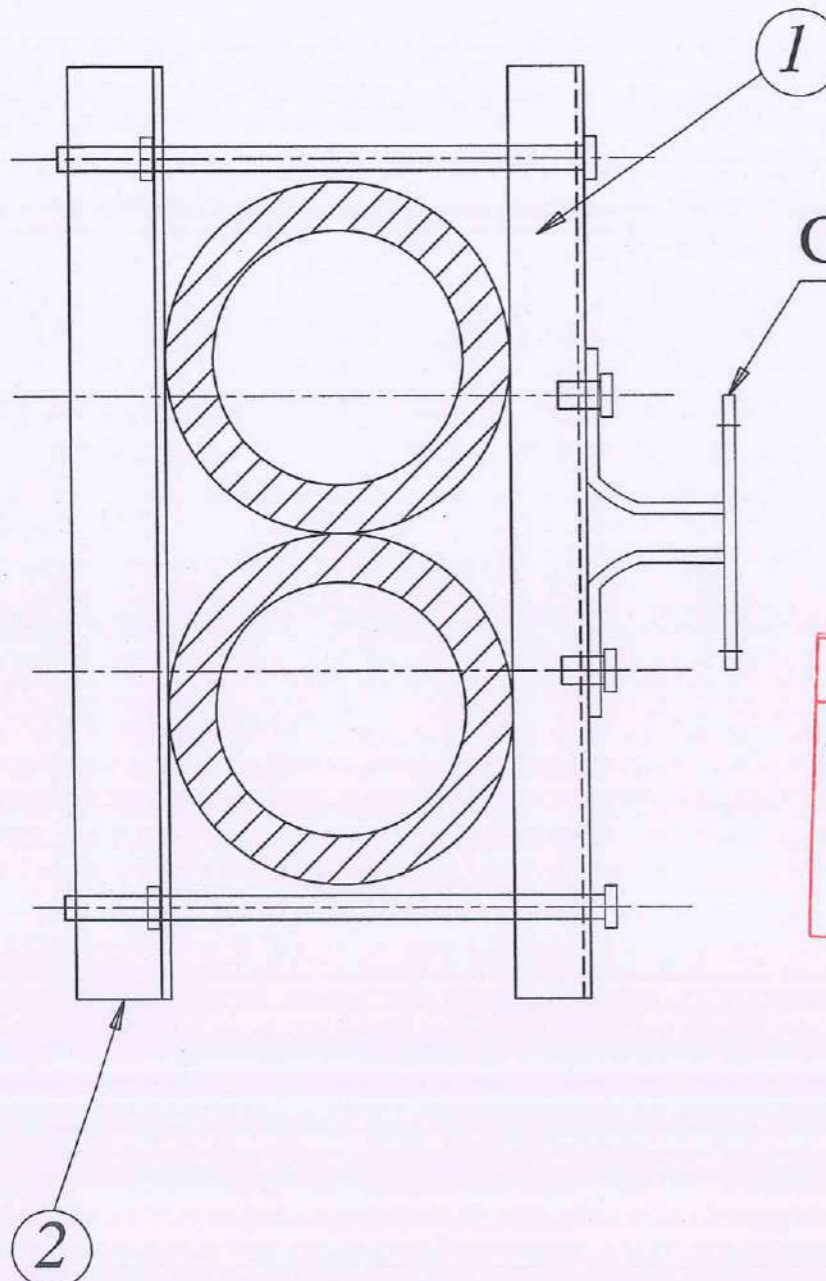
XÀ NÉO ĐƯỜNG DÂY CỘT ĐÔI DỌC 2LB XN(D)-2LB-1700

GĐTK: BCKTKT

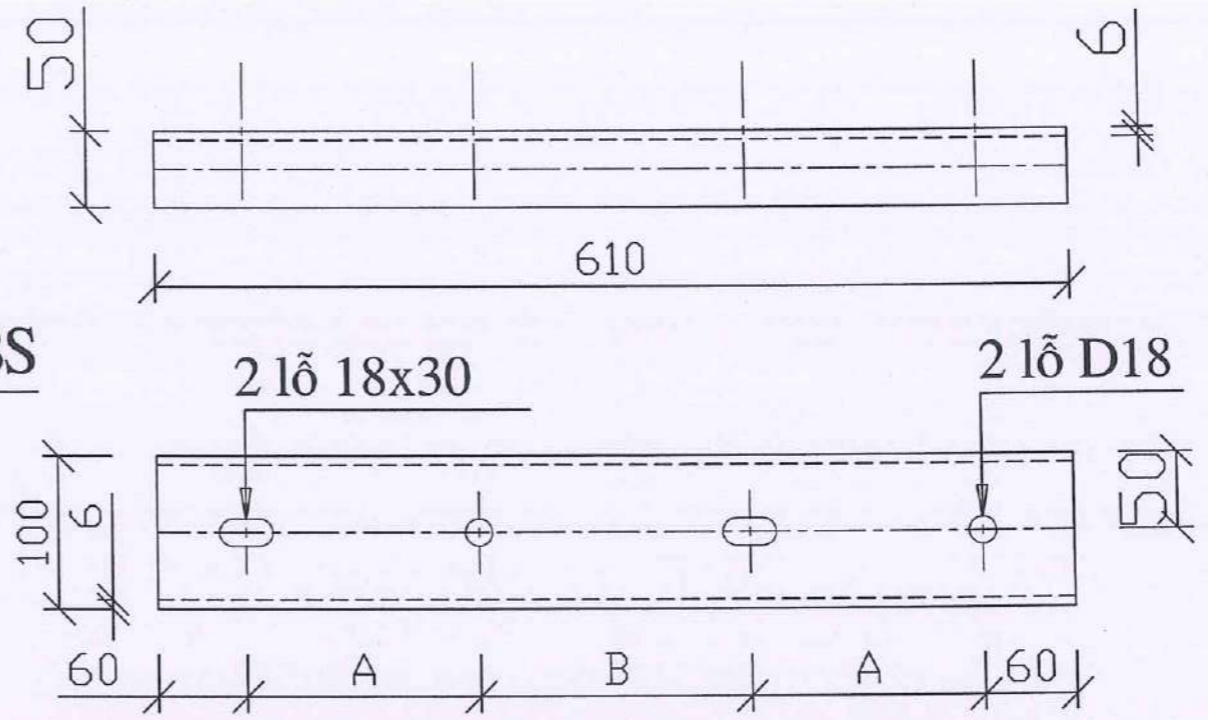
TỶ LỆ: 1/15

NGÀY HT: 2025

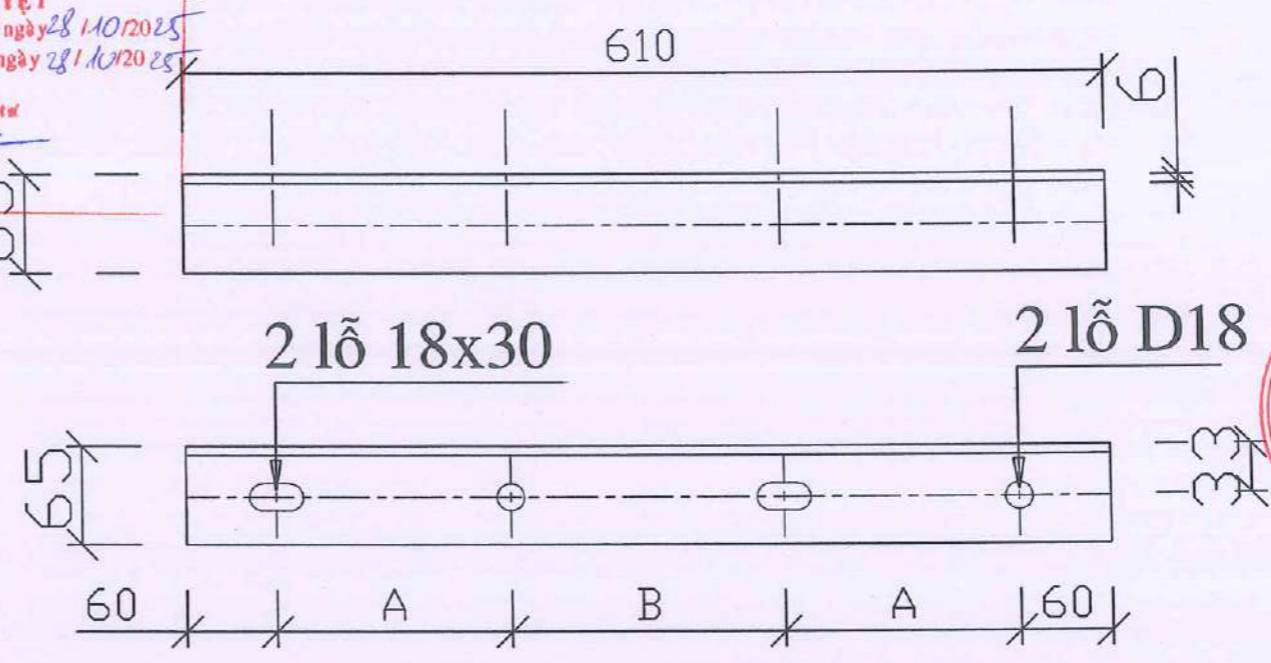
KÝ HIỆU: XN(D)-2LB-1700



1 Thanh xà 1



2 Thanh xà 2



**TỔNG CÔNG TY ĐIỆN LỰC MIỀN TRUNG
CÔNG TY ĐIỆN LỰC QUẢNG TRỊ**
THẨM ĐỊNH VÀ PHÊ DUYỆT
Thẩm định theo VB số: 150 /BCTĐ-QLĐT ngày 28/10/2025
và phê duyệt theo QĐ số: 3343/QĐ-QTPC ngày 28/10/2025
TUO, GIÁM ĐỐC
Trưởng phòng Quản lý đầu tư
Trần Đình Mậu

CHỦ ĐẦU TƯ:
CÔNG TY ĐIỆN LỰC QUẢNG TRỊ

DỰ ÁN:
HOÀN THIỆN, CHỐNG QUÁ TẢI LƯỚI ĐIỆN THẠ KHU VỰC NAM ĐỘI QUẢN LÝ ĐIỆN LỆ THỦY NĂM 2026

ĐỊA ĐIỂM XÂY DỰNG:
TỈNH QUẢNG TRỊ

ĐƠN VỊ TƯ VẤN:
EVNCPC
TỔNG CÔNG TY ĐIỆN LỰC MIỀN TRUNG
CÔNG TY ĐIỆN LỰC QUẢNG TRỊ

bsi ANAB
TỔNG CÔNG TY ĐIỆN LỰC MIỀN TRUNG
CÔNG TY ĐIỆN LỰC QUẢNG TRỊ
Add: 55 195 Đường Hữu Nghị, P. Đồng Hới, tỉnh QT
Tel: 0232.2241283; Fax: 0232.3845495
Website: pqquangtri.cpc.vn

GIÁM ĐỐC
P. GIÁM ĐỐC
Vũ Thanh Phong
CÔNG TY ĐIỆN LỰC QUẢNG TRỊ
CHI NHÁNH QUẢNG TRỊ
CÔNG TY ĐIỆN LỰC MIỀN TRUNG
ĐỒNG HỚI - T. QUẢNG TRỊ

CNDA, CTK	VŨ THANH HẢI	<i>[Signature]</i>
THIẾT KẾ 1	NGUYỄN HỮU THANH	<i>[Signature]</i>
THIẾT KẾ 2	PHAN MINH THẮNG	<i>[Signature]</i>

TÊN BẢN VẼ - DRAWING NAME:

XÀ ĐỠ LBS TRÊN CỘT ĐÔI DỌC TUYẾN
XĐ-LBS-2LT(D)

GĐTK: BCKTKT

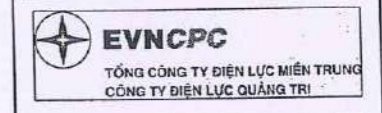
TỶ LỆ: 1/5
KÝ HIỆU:
NGÀY HT: 2025
XĐ-LBS-2LT(D)

BẢNG KÊ VẬT TƯ THIẾT BỊ

Số hiệu	Tên chi tiết	Quy cách	Kích thước (mm)	Số lượng	Khối lượng	
					Đơn vị	Toàn bộ
1	Thanh xà 1	U100x50x6	610	2	10.30	12.57
2	Thanh xà 2	L65x65x6	610	2	5.91	7.21
3	Bulông+ Đ/ốc+ V/đệm	D14	50	4	0.104	0.416
4	Bulông+ Đ/ốc+ V/đệm	D16	350	4	0.68	2.72
Tổng						22.912

Ghi chú:

- Toàn bộ xà, culiê đai ốc vòng đệm được mạ kẽm nhúng nóng được chế tạo theo TCVN 5408-2007.
- Bulong, đai ốc chế tạo theo TCVN 1876-76&TCVN 1896-76, bulong có độ bền cơ 5.6.
- Vòng đệm phẳng, vòng đệm vênh được chế tạo theo TCVN 2061-77, TCVN 130-77.
- Dũa thép theo TCVN 7571-2019, có giới hạn chảy tối thiểu 245N/mm².
- Dũa que hàn E42 hoặc loại tương đương, chiều cao mỗi hàn 6mm.
- Các kích thước A, B tùy thuộc vào hãng sản xuất LBS để gia công thực tế tại hiện trường



TỔNG CÔNG TY ĐIỆN LỰC MIỀN TRUNG
CÔNG TY ĐIỆN LỰC QUẢNG TRỊ
Add: Số 195 Đường Hữu Nghị, P. Đồng Hải, tỉnh QT
Tel: 0232.2241283; Fax: 0232.3845495
Website: pqquangtri.epc.vn

KT. GIÁM ĐỐC
P. GIÁM ĐỐC
CHI NHÁNH
TỔNG CÔNG TY
ĐIỆN LỰC
MIỀN TRUNG
HỘI - T. QUẢNG
HẢI - T. QUẢNG
Vũ Thanh Phong

CNDA, CTKT	VŨ THANH HẢI	<i>[Signature]</i>
THIẾT KẾ 1	NGUYỄN HỮU THANH	<i>[Signature]</i>
THIẾT KẾ 2	PHAN MINH THẮNG	<i>[Signature]</i>

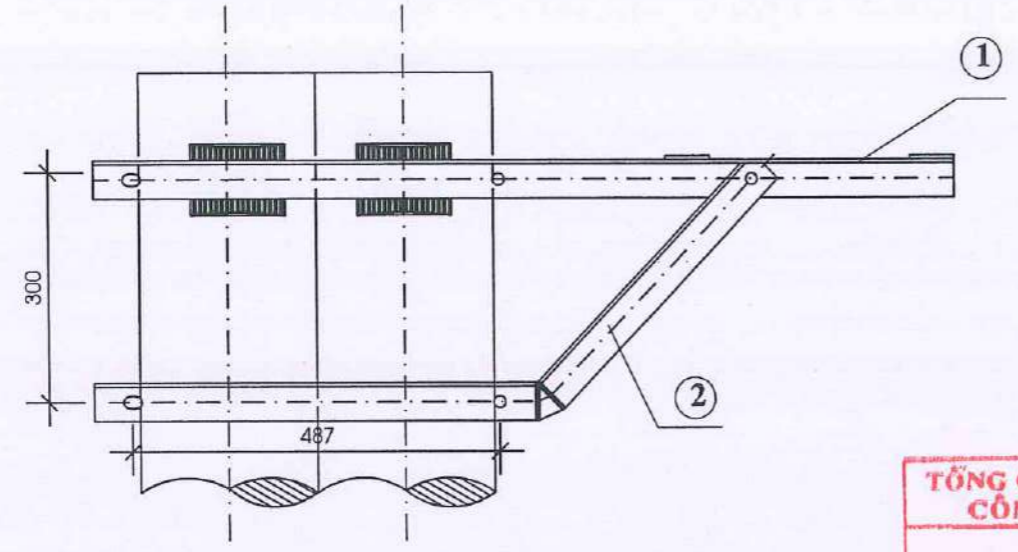
TÊN BẢN VẼ - DRAWING NAME:

XÀ ĐỠ BU TRÊN CỘT ĐÔI DỌC TUYẾN
XĐ-BU-2LT(D)

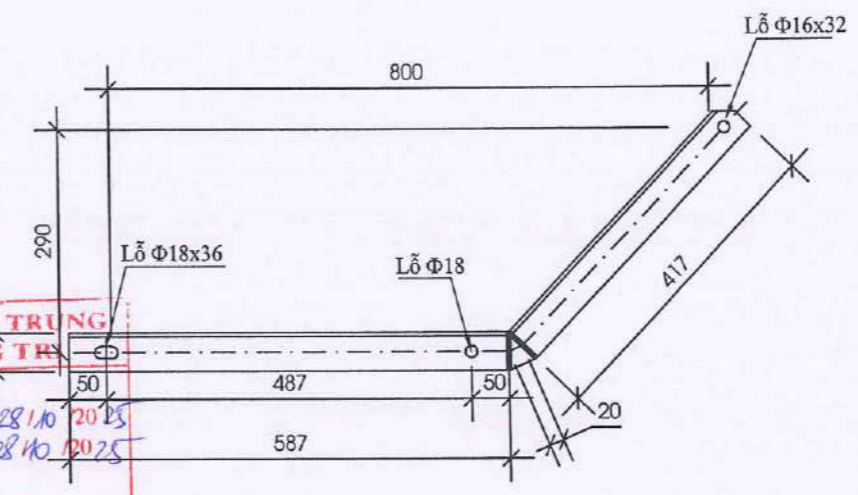
GDTK: BCKTKT

TỶ LỆ: 1/10	KÝ HIỆU:
NGÀY HT: 2025	XĐ-BU-2LT(D)

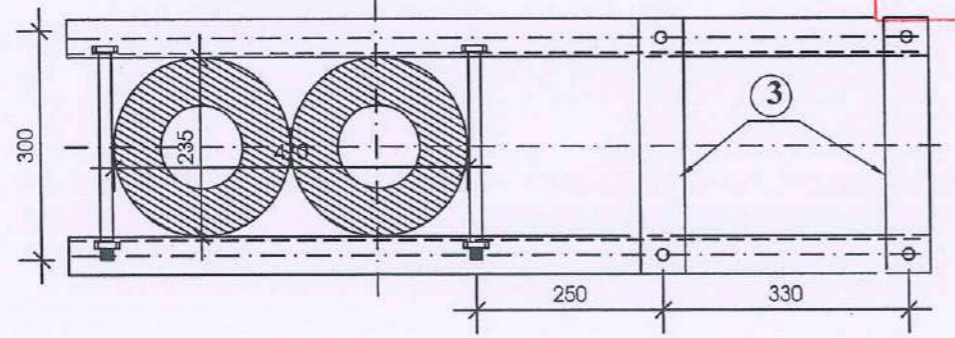
MẶT ĐỨNG



2 THANH CHỖNG

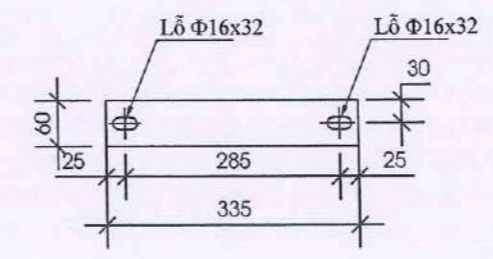


MẶT BẰNG

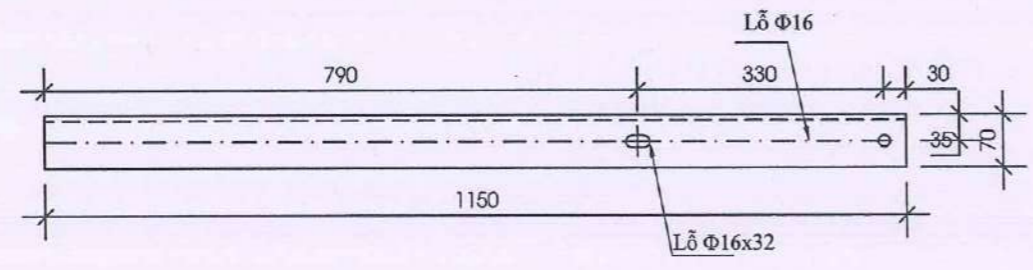
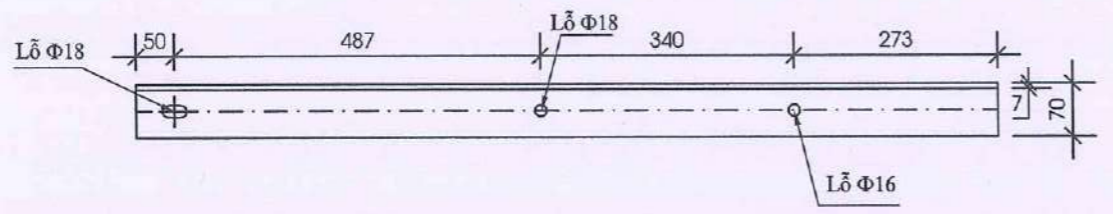


**TỔNG CÔNG TY ĐIỆN LỰC MIỀN TRUNG
CÔNG TY ĐIỆN LỰC QUẢNG TRỊ**
THẨM ĐỊNH VÀ PHÊ DUYỆT
Thẩm định theo VB số: 150 /BCYĐ-QLĐT ngày 28/10/2025
và phê duyệt theo QĐ số 3743/QĐ-QTPC ngày 28/10/2025
TU. GIÁM ĐỐC
Trưởng phòng Quản lý đầu tư
[Signature]
Trần Đình Mậu

3 THANH XÀ KẸP



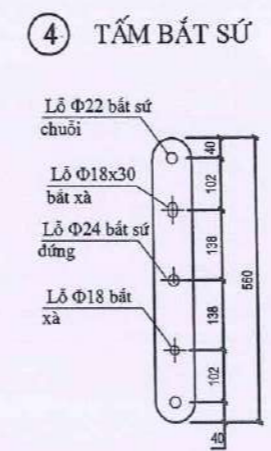
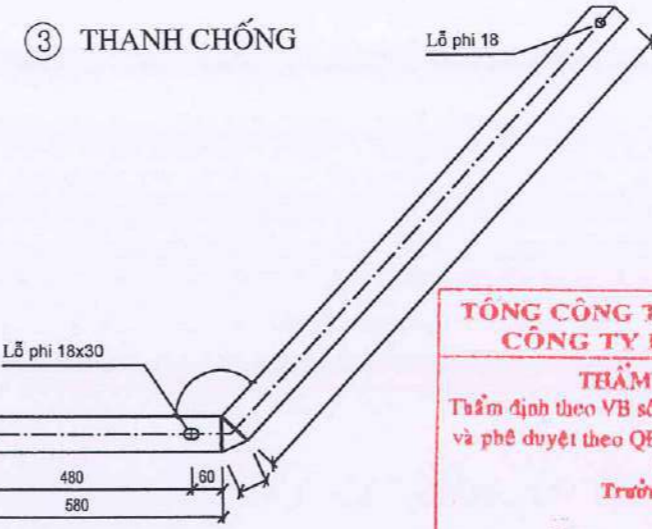
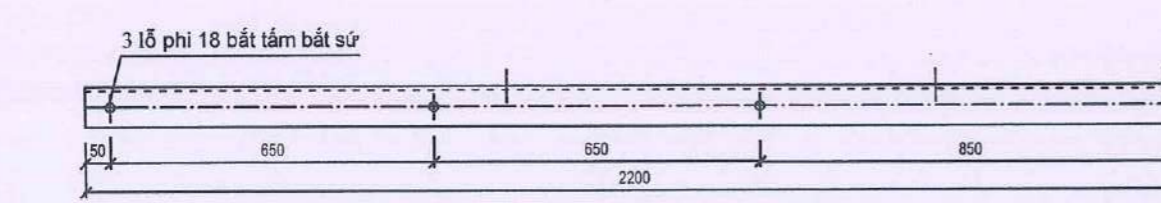
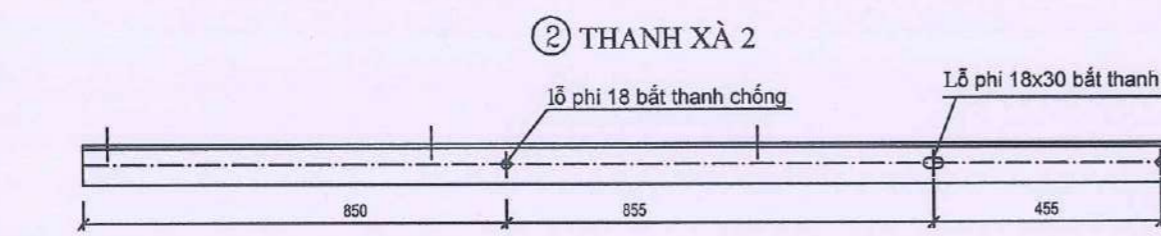
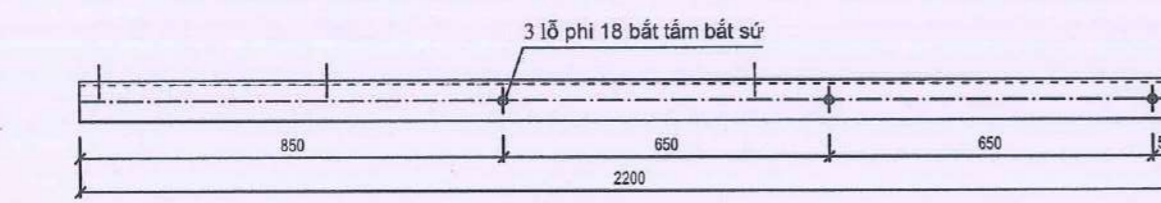
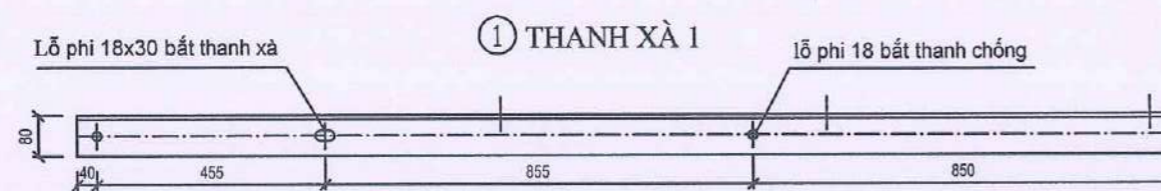
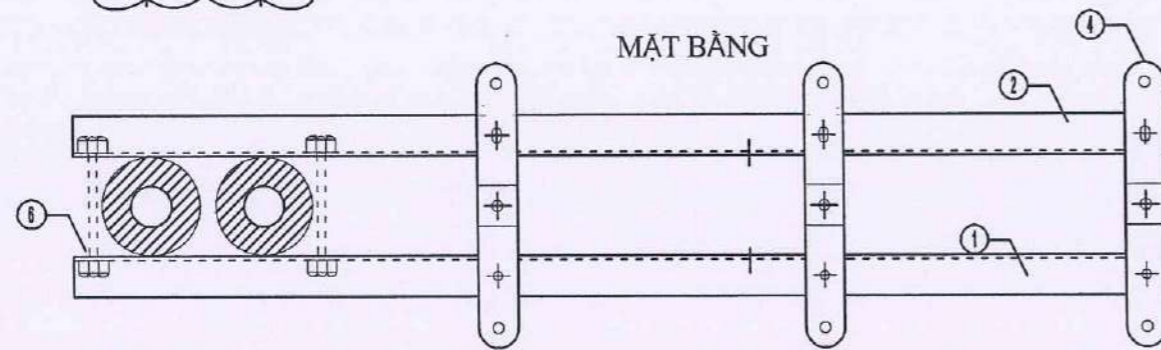
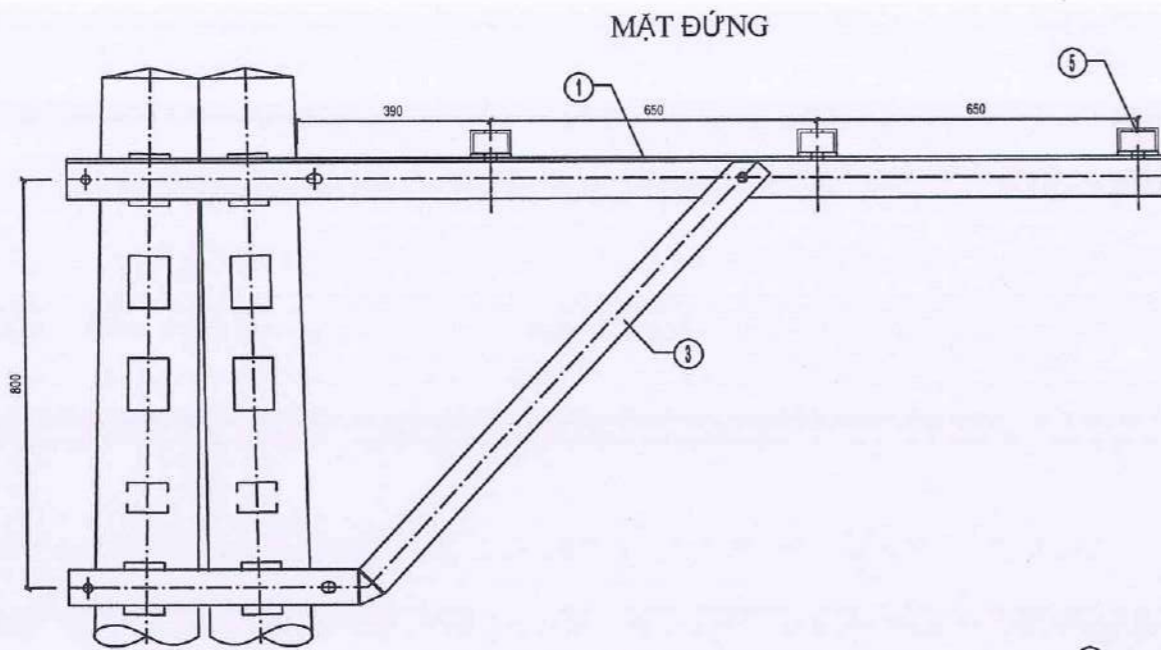
1 THANH XÀ CHÍNH



TT	Tên gọi	Quy cách	Kích thước (mm)	Số lượng	Khối lượng (kg)	
					Đơn vị	Toàn bộ
1	Thanh xà 1	Sắt L70x70x7	1150	2	7.38	16.97
2	Thanh xà 2	Sắt L50x50x5	1024	2	3.77	7.72
3	Thanh giằng xà	60x6	335	2	2.804	1.88
4	Bulông+Đai ốc+V.đệm	M14x100		4	0.15	0.60
5	Bulông+Đai ốc+V.đệm	M16x300		4	0.60	2.4
Khối lượng tổng:						29.57

Ghi chú:

- Toàn bộ xà, culiê đai ốc vòng đệm được mạ kẽm nhúng nóng được chế tạo theo TCVN 5408-2007.
- Bulong, đai ốc chế tạo theo TCVN 1876-76&TCVN 1896-76, bulong có độ bền cơ 5.6.
- Vòng đệm phẳng, vòng đệm vênh được chế tạo theo TCVN 2061-77, TCVN 130-77.
- Dùng thép theo TCVN 7571-2019, có giới hạn chảy tối thiểu 245N/mm².
- Dùng que hàn E42 hoặc loại tương đương, chiều cao mối hàn 6mm.

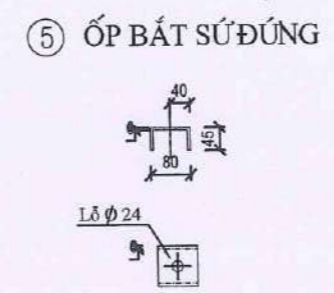


**TỔNG CÔNG TY ĐIỆN LỰC MIỀN TRUNG
CÔNG TY ĐIỆN LỰC QUẢNG TRỊ**

THẨM ĐỊNH VÀ PHÊ DUYỆT
 Thẩm định theo VB số: 130 /BTCĐ-QLĐT ngày 28/10/2025
 và phê duyệt theo QĐ số: 393 /QĐ-QTPC ngày 28/10/2025

TUO GIẢM ĐỐC
 Trưởng phòng Quản lý đầu tư

Trần Đình Mậu



Ghi chú:

- Toàn bộ xà, culiê đai ốc vòng đệm được mạ kẽm nhúng nóng được chế tạo theo TCVN 5408-2007.
- Bulong, đai ốc chế tạo theo TCVN 1876-76 & TCVN 1896-76, bulong có độ bền cơ 5.6.
- Vòng đệm phẳng, vòng đệm vênh được chế tạo theo TCVN 2061-77, TCVN 130-77.
- Dùng thép theo TCVN 7571-2019, có giới hạn chảy tối thiểu 245N/mm².
- Các lỗ bắt chân ty sứ sẽ đúng theo Catalog của sứ.
- Ốp bất sứ 5 được hàn vào thanh xà.
- Dùng que hàn E42 hoặc loại tương đương, chiều cao mỗi hàn 6mm.

BẢNG KÊ THÉP

TT	Tên gọi	Quy cách	Kích thước (mm)	Số lượng	Khối lượng (kg)	
					Đơn vị	Toàn bộ
1	Thanh xà 1	L80x80x8	2200	1	9.63	21.19
2	Thanh xà 2	L80x80x8	2200	1	9.63	21.19
3	Thanh chống	L70x70x7	1764	2	7.38	26.04
4	Tấm bất sứ	80x8	560	3	4.99	8.39
5	Ốp bất sứ đứng	U80x45x6	80	3	7.00	1.68
6	Bulon + đai ốc + vòng đệm	M16x250		4	0.44	1.75
7	Bulon + đai ốc + vòng đệm	M16x50		8	0.125	1.00
Khối lượng tổng (kg)						81.23

CHỦ ĐẦU TƯ:

CÔNG TY ĐIỆN LỰC QUẢNG TRỊ

DỰ ÁN:

HOÀN THIỆN, CHỐNG QUẢ TÀI LƯỚI ĐIỆN THẠ KHU VỰC NAM ĐỘI QUẢN LÝ ĐIỆN LỆ THỦY NĂM 2026

DIA ĐIỂM XÂY DỰNG:

TỈNH QUẢNG TRỊ

ĐƠN VỊ TƯ VẤN:

EVNCPC
TỔNG CÔNG TY ĐIỆN LỰC MIỀN TRUNG
CÔNG TY ĐIỆN LỰC QUẢNG TRỊ

bsi **ANAB**

TỔNG CÔNG TY ĐIỆN LỰC MIỀN TRUNG
CÔNG TY ĐIỆN LỰC QUẢNG TRỊ

Địa: Số 195 Đường Hữu Nghị, P. Đồng Hải, tỉnh QT
Tel: 0232.2241283; Fax: 0232.3845495
Website: poquangtri.cpc.vn

KI. GIÁM ĐỐC
P. GIÁM ĐỐC

Vũ Thanh Phong

CNDA, CTKK	VŨ THANH HẢI	<i>[Signature]</i>
THIẾT KẾ 1	NGUYỄN HỮU THANH	<i>[Signature]</i>
THIẾT KẾ 2	PHAN MINH THẮNG	<i>[Signature]</i>

TÊN BẢN VẼ - DRAWING NAME:

**XÀ NÉO LỆCH 3 PHA 2L
XNL3F(N)-2L-2200**

GDTK: BCKTKT

TỶ LỆ: 1/15

NGÀY HT: 2025

KÝ HIỆU:
XNL3F(N)-2L-2200

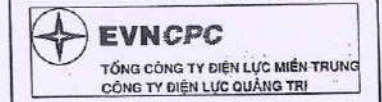
DỰ ÁN:

HOÀN THIỆN, CHỐNG QUÁ TẢI LƯỚI ĐIỆN THẠ KHU VỰC NAM ĐỘI QUẢN LÝ ĐIỆN LỆ THỦY NĂM 2026

ĐỊA ĐIỂM XÂY DỰNG:

TỈNH QUẢNG TRỊ

ĐƠN VỊ TƯ VẤN:



TỔNG CÔNG TY ĐIỆN LỰC MIỀN TRUNG
CÔNG TY ĐIỆN LỰC QUẢNG TRỊ

Địa chỉ: Số 195 Đường Hữu Nghị, P. Đồng Hới, Tỉnh QT
Tel: 0232.2241283; Fax: 0232.3845495
Website: pcquangtri.cpc.vn

KT. GIÁM ĐỐC
P. GIÁM ĐỐC
CÔNG TY ĐIỆN LỰC QUẢNG TRỊ
CHI NHÁNH TỔNG CÔNG TY ĐIỆN LỰC MIỀN TRUNG
Vũ Thanh Phong

CNDA, CTKK: VŨ THANH HẢI
THIẾT KẾ 1: NGUYỄN HỮU THANH
THIẾT KẾ 2: PHAN MINH THẮNG

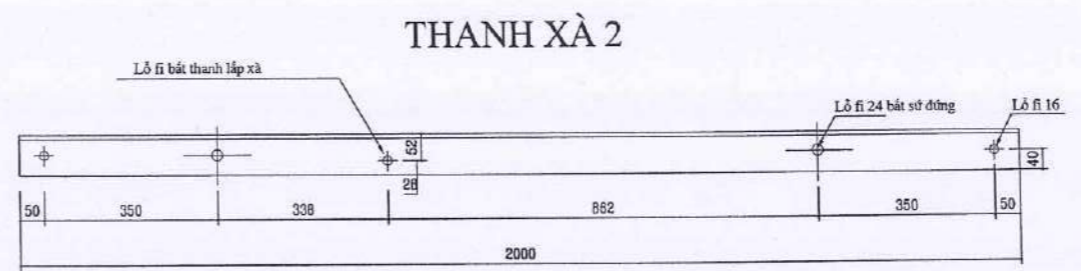
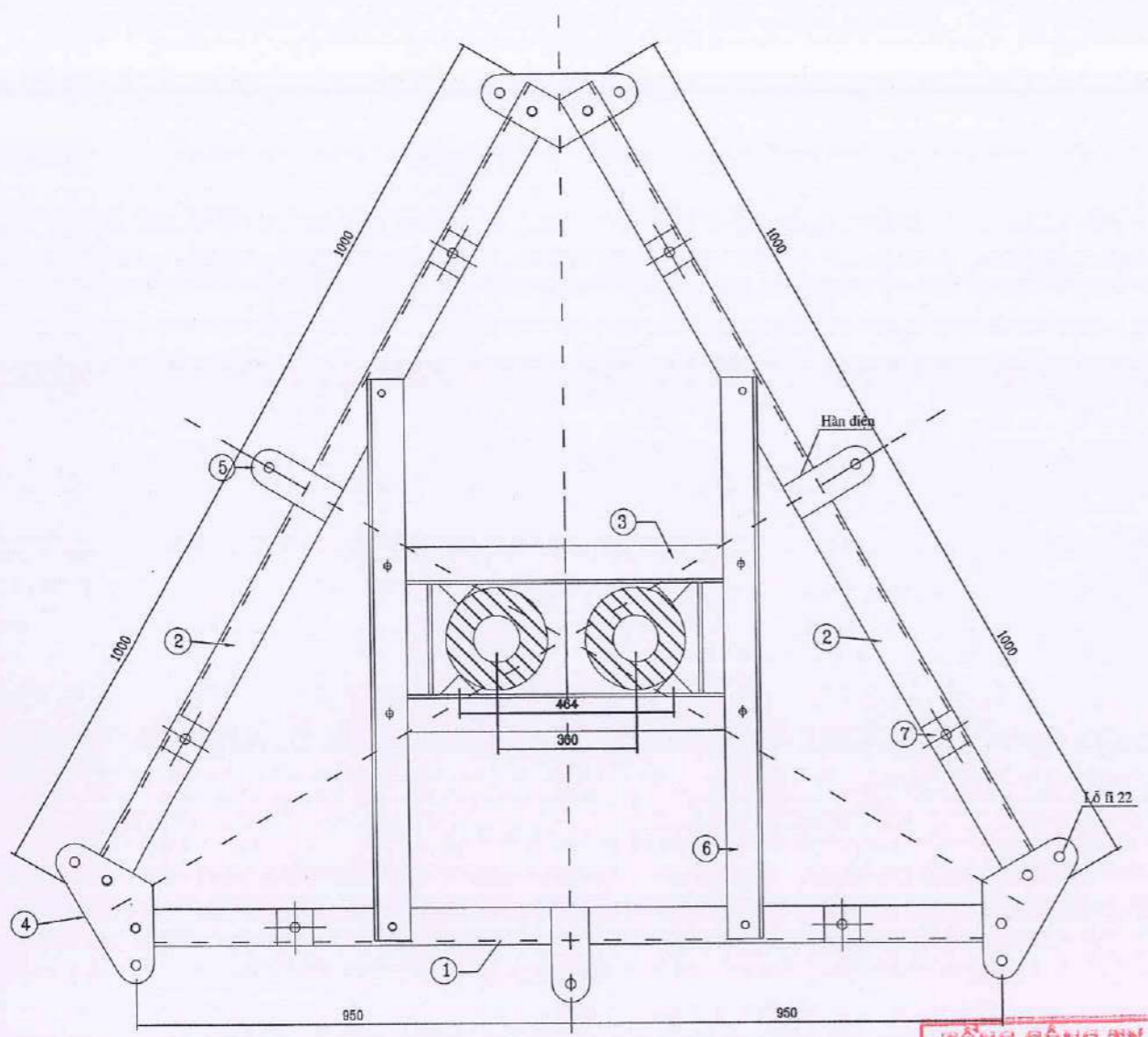
TÊN BẢN VẼ - DRAWING NAME:

XÀ TAM GIÁC CỘT ĐÔI BTLI
XTGCD(N)-2000

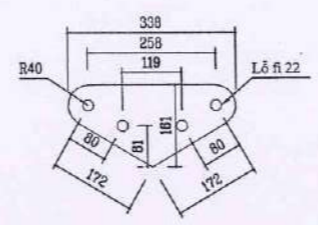
GDTK: BCKTKT

TỶ LỆ: 1/15 KÝ HIỆU:

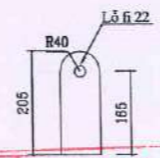
NGÀY HT: 2025 XTGCD(N)-2000



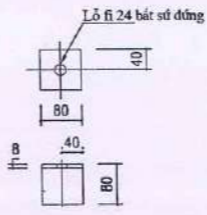
TẤM BẮT SỨ GÓC 4



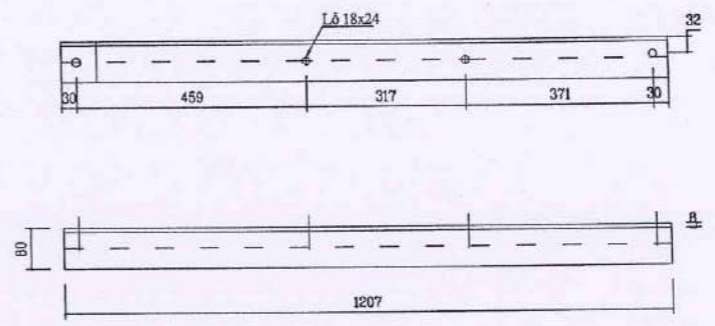
TẤM BẮT SỨ GIỮA 5



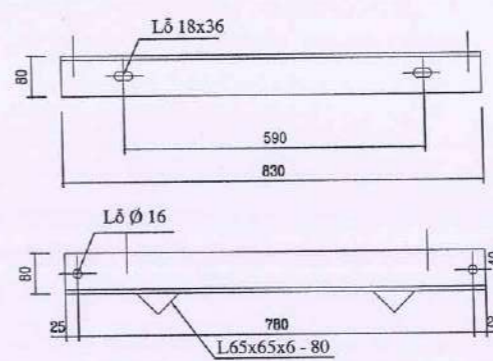
ỐP BẮT SỨ ĐÚNG 7



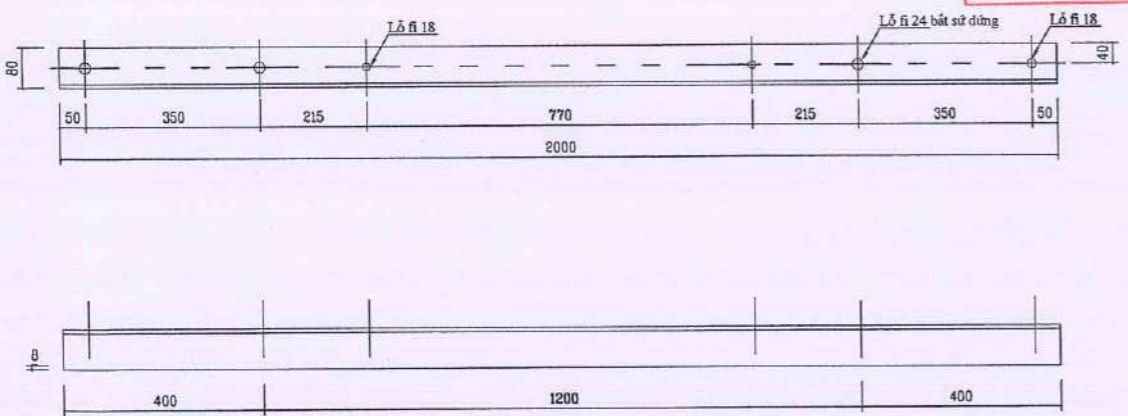
THANH LẮP XÀ 6



THANH ỚP TRỤ 3

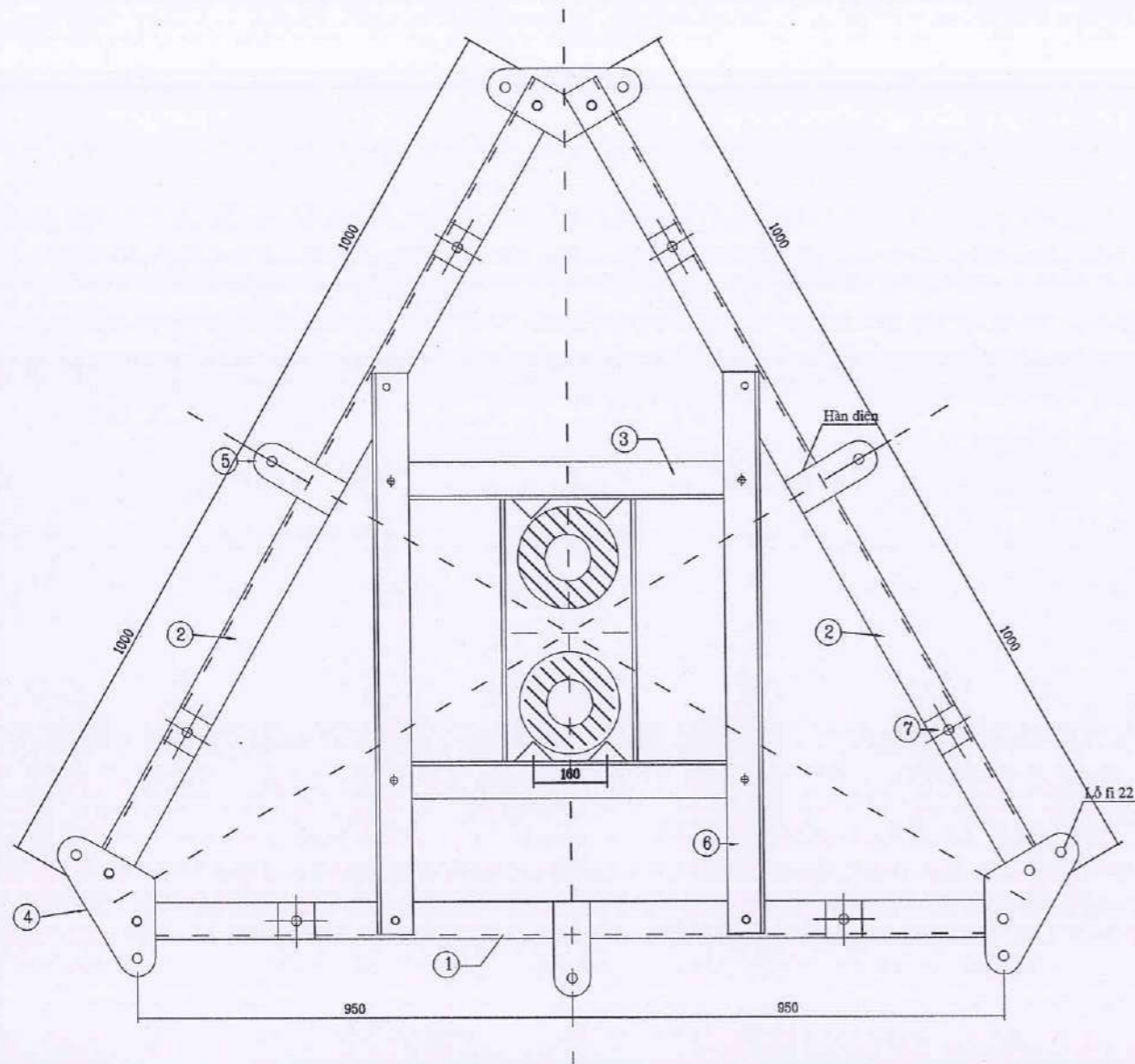


THANH XÀ 1

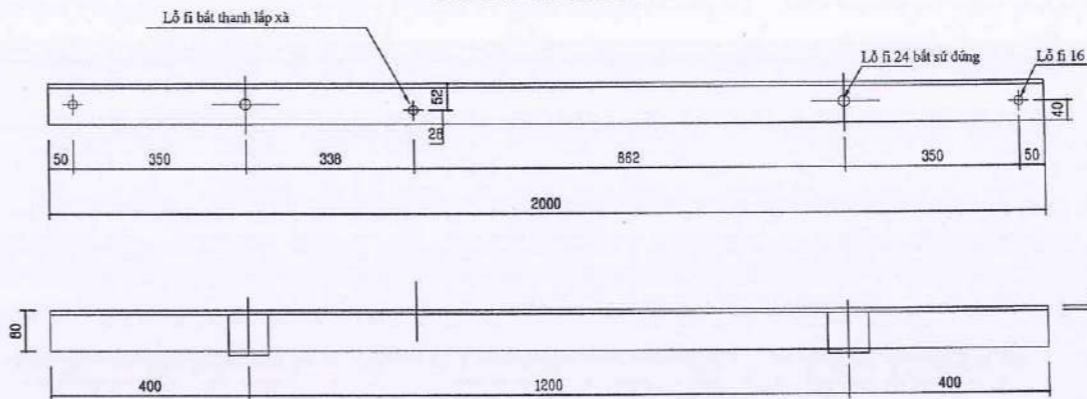


**TỔNG CÔNG TY ĐIỆN LỰC MIỀN TRUNG
CÔNG TY ĐIỆN LỰC QUẢNG TRỊ**
THẨM ĐỊNH VÀ PHÊ DUYỆT
Thẩm định theo VB số: 150 /BCTĐ-QLĐT ngày 28/10/2025
và phê duyệt theo QĐ số: 334/QĐ-QTPC ngày 28/10/2025
TUQ. GIÁM ĐỐC
Trưởng phòng Quản lý kỹ thuật
Trần Đình Mậu

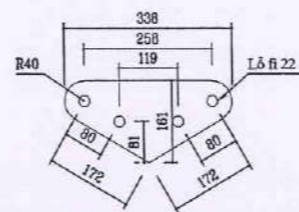
BẢNG KÊ THÉP						
TT	Tên gọi	Quy cách	Kích thước(mm)	Số lượng	Khối lượng (kg)	
					Đơn vị	Toàn bộ
1	Thanh xà 1	L80x80x8	2000	1	9.63	19.26
2	Thanh xà 2	L80x80x8	2000	2	9.63	38.52
3	Thanh ớp trụ	L80x80x8	830	2	9.63	15.99
4	Tấm bắt sứ 4	_161x8	338	3	10.11	10.25
5	Tấm bắt sứ 5	_80x8	205	3	5.02	3.09
6	Thanh lắp xà	L80x80x8	1207	2	9.63	23.25
7	Ớp bắt sứ	L80x80x8	80	6	9.63	4.62
8	Tấm ớp cột	L65x65x6	80	4	5.91	1.89
9	Bulông+Đai ốc+V.đệm	M18x300	300	2	0.784	1.57
10	Bulông+Đai ốc+V.đệm	M14x50	50	14	0.147	2.06
Khối lượng tổng:						120.49



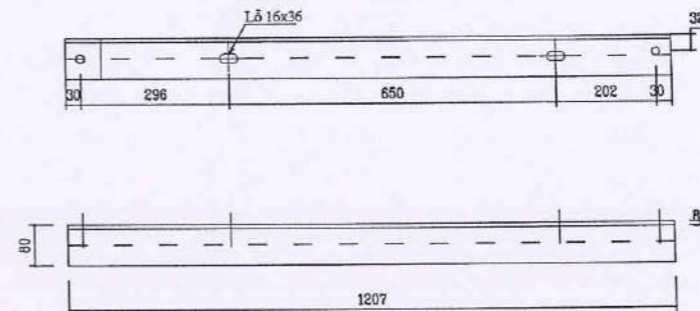
THANH XÀ 2



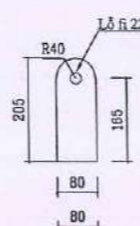
TẤM BẮT SỨ GÓC 4



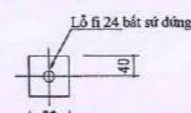
THANH LẮP XÀ 6



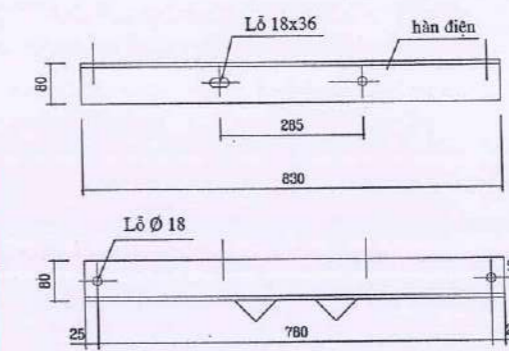
TẤM BẮT SỨ GIỮA 5



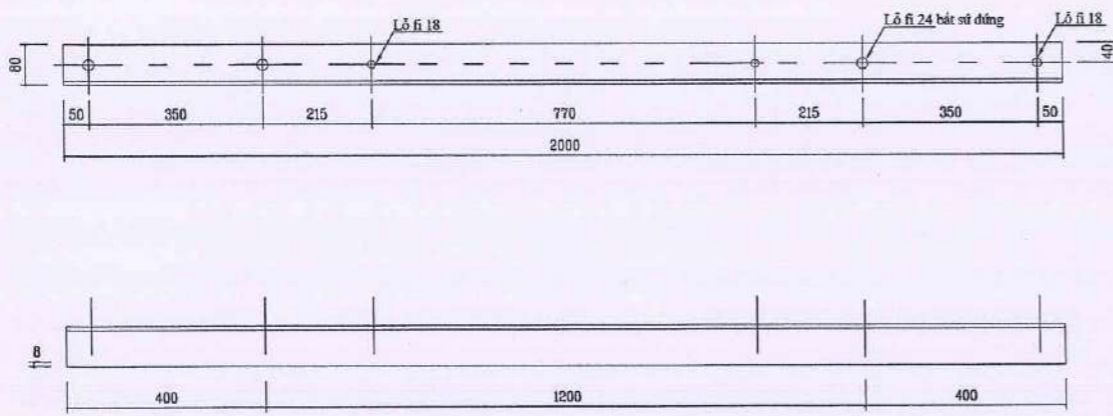
ỐP BẮT SỨ ĐỨNG 7



THANH ỐP TRỤ 3



THANH XÀ 1



**TỔNG CÔNG TY ĐIỆN LỰC MIỀN TRUNG
CÔNG TY ĐIỆN LỰC QUẢNG TRỊ**

THẨM ĐỊNH VÀ PHÊ DUYỆT
Thẩm định theo VB số: 150/BCĐP-QLET ngày 28/10/2025
và phê duyệt theo QĐ số: 334/QĐ-QTPC ngày 28/10/2025

TUỔI GIÁM ĐỐC
Trưởng phòng Quản lý đầu tư

Trần Đình Mận
Trần Đình Mận

CHỦ ĐẦU TƯ:
CÔNG TY ĐIỆN LỰC QUẢNG TRỊ

DỰ ÁN:
HOÀN THIỆN, CHỐNG QUÁ TẢI LƯỚI ĐIỆN THẠ KHU VỰC NAM ĐỘI QUẢN LÝ ĐIỆN LỆ THỦY NĂM 2026

ĐỊA ĐIỂM XÂY DỰNG:
TỈNH QUẢNG TRỊ

ĐƠN VỊ TƯ VẤN:
EVNCPC
TỔNG CÔNG TY ĐIỆN LỰC MIỀN TRUNG
CÔNG TY ĐIỆN LỰC QUẢNG TRỊ

ANAB
AGREED
ACCREDITED

TỔNG CÔNG TY ĐIỆN LỰC MIỀN TRUNG
CÔNG TY ĐIỆN LỰC QUẢNG TRỊ
Add: Số 195 Đường Hữu Nghị, P. Đồng Hòa, tỉnh QT
Tel: 0232.2241283; Fax: 0232.3545495
Website: pqcquangtri.opc.vn

KT. GIÁM ĐỐC
P. GIÁM ĐỐC

Thanh Phong
Thanh Phong

CNBA, CTKK	VÕ THANH HẢI	<i>[Signature]</i>
THIẾT KẾ 1	NGUYỄN HỮU THANH	<i>[Signature]</i>
THIẾT KẾ 2	PHAN MINH THẮNG	<i>[Signature]</i>

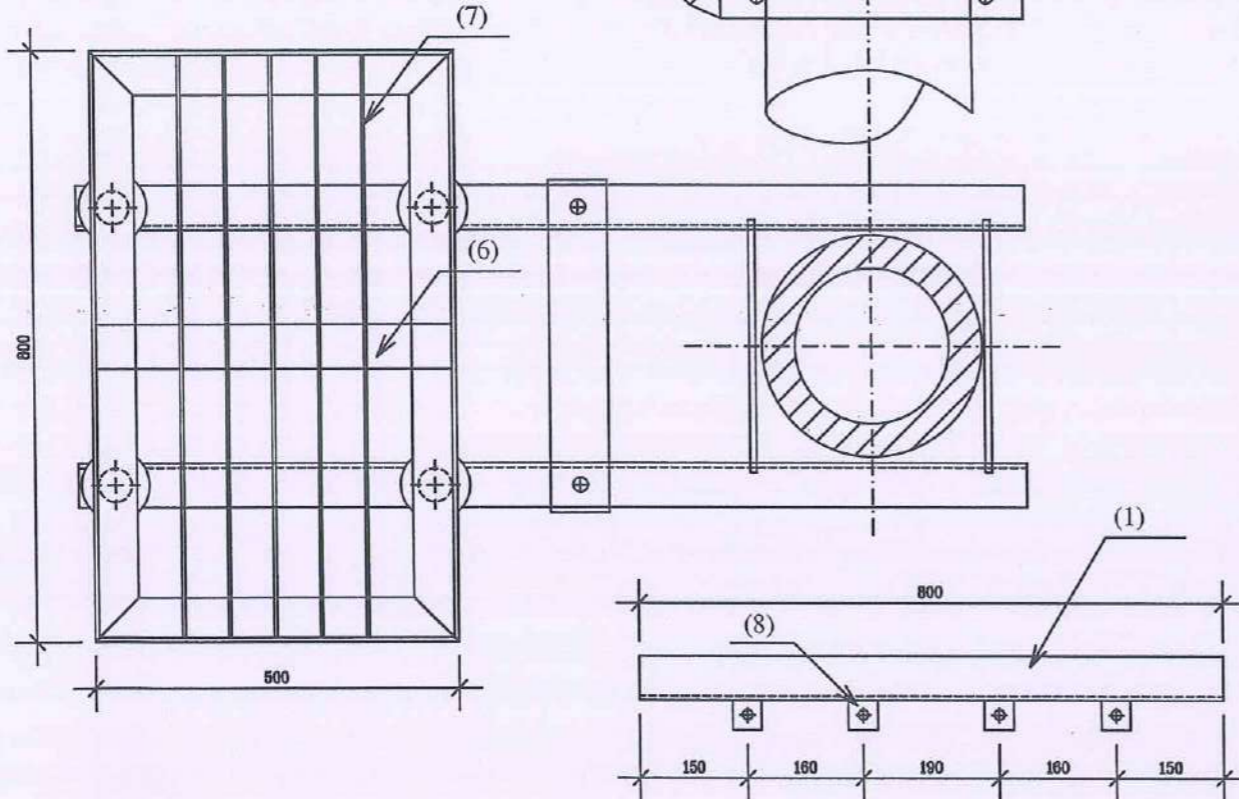
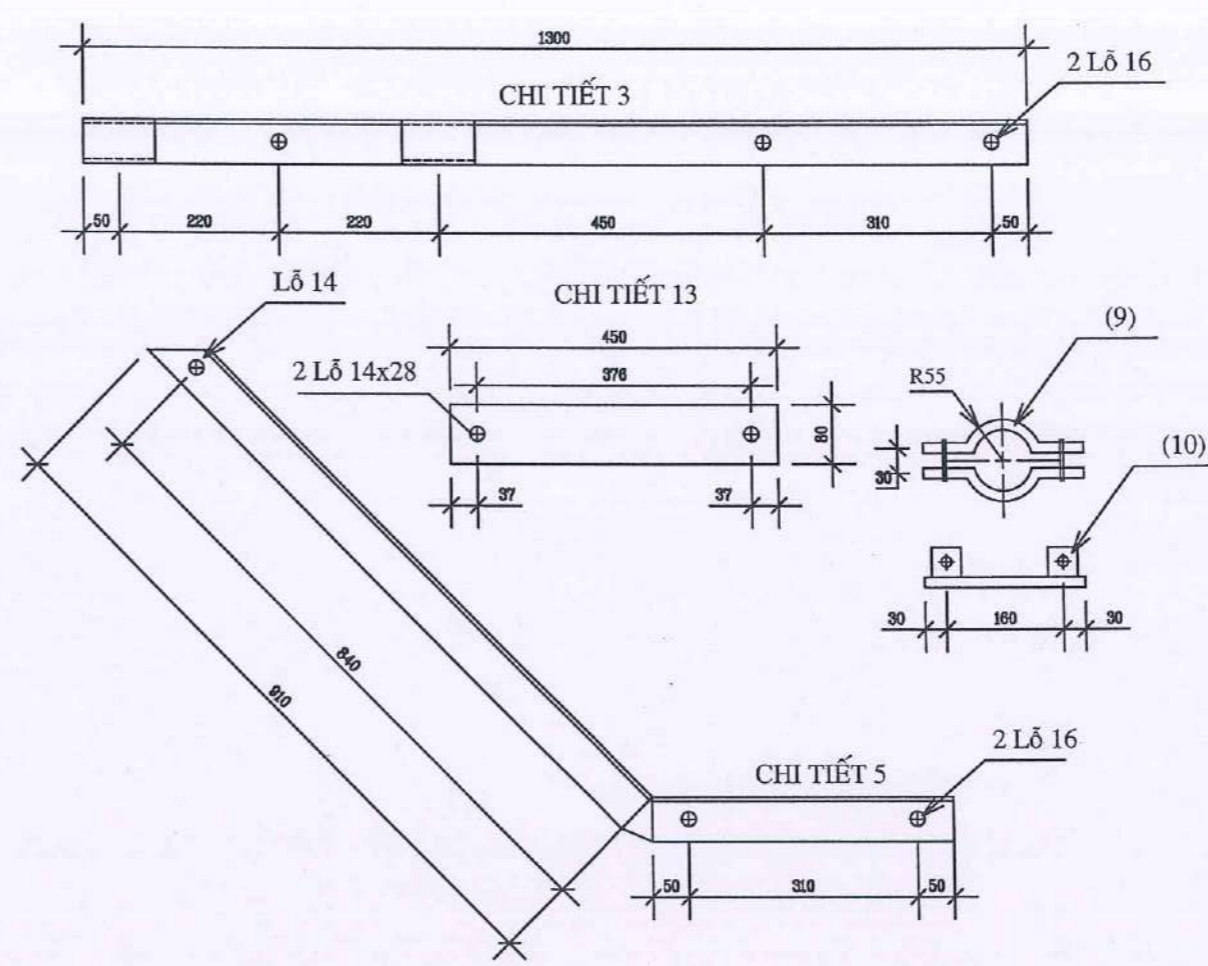
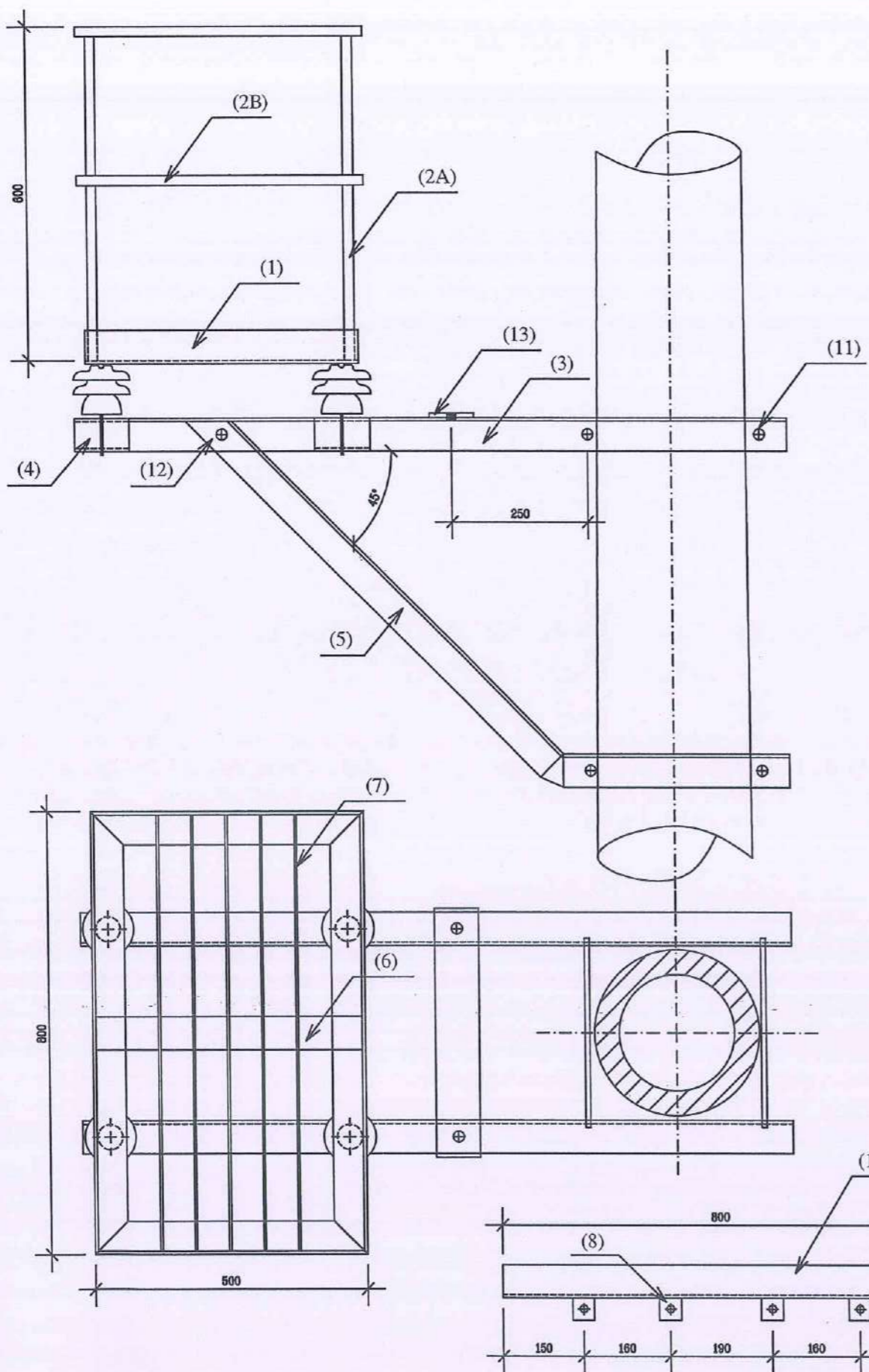
TÊN BẢN VẼ - DRAWING NAME:

**XÀ TAM GIÁC CỘT ĐÔI BTLT
XTGCD(D)-2000**

GĐTK: BCKTKT

TỶ LỆ: 1/15 KÝ HIỆU:
NGÀY HT: 2025 XTGCD(D)-2000

BẢNG KÊ THÉP						
TT	Tên gọi	Quy cách	Kích thước(mm)	Số lượng	Khối lượng (kg)	
					Đơn vị	Toàn bộ
1	Thanh xà 1	L80x80x8	2000	1	9.63	19.26
2	Thanh xà 2	L80x80x8	2000	2	9.63	38.52
3	Thanh ốp trụ	L80x80x8	830	2	9.63	15.99
4	Tấm bắt sứ 4	_161x8	338	3	10.11	10.25
5	Tấm bắt sứ 5	_80x8	205	3	5.02	3.09
6	Thanh lắp xà	L80x80x8	1207	2	9.63	23.25
7	Ốp bắt sứ	L80x80x8	80	6	9.63	4.62
8	Tấm ốp cột	L65x65x6	80	4	5.91	1.89
9	Bulông+Đai ốc+V.đệm	M18x500	500	2	0.99	1.98
10	Bulông+Đai ốc+V.đệm	M16x50	50	14	0.209	2.93
Khối lượng tổng:						121.77



GHI CHÚ:

- Tất cả các chi tiết (kể cả bu lông đai ốc, vòng đệm) đều phải mạ kẽm nhúng nóng theo TCVN 5408-2007.
- Dùng que hàn phi 42 hoặc loại có tính năng kỹ thuật tương đương. Chiều cao mỗi hàn Hh=6mm
- Bulong, đai ốc chế tạo theo TCVN 1876-76 & TCVN 1896-76, bulong có độ bền cơ 5.6.
- Dùng thép theo TCVN 7571-2019, đối với thép bề rộng <=100mm, giới hạn chảy tối thiểu 245 N/mm².

CHI TIẾT 10
TỈ LỆ: 1/5

CHI TIẾT 8
TỈ LỆ: 1/5

CHỖ ĐÓNG CỐ: TY ĐIỆN LỰC MIỀN TRUNG
CÔNG TY ĐIỆN LỰC QUẢNG TRỊ

THẨM ĐỊNH VÀ PHÊ DUYỆT
Thẩm định theo VB số: 150/BCTĐ-QLĐT ngày 28/10/2025
và phê duyệt theo QĐ số: 334/QĐ-QTPC ngày 28/10/2025

TUO GIAM ĐOC
Trưởng phòng Quản lý đầu tư

Trần Đình Mậu

KH	Tên chi tiết	Quy cách	Kích thước (mm)	Số lượng	Khối lượng (kg)	
					ĐV- Cái	Toàn bộ
1	Khung sàn ghế	L65x65x6	2600	1	5.91	15.37
2A	Lan can đứng	Phi 16	600	6	1.59	5.71
2B	Lan can ngang	Phi 16	2600	2	1.59	8.25
3	Xà đỡ sàn	L60x60x6	1300	2	5.42	14.09
4	Tấm ốp bất sứ	L60x60x6	100	4	5.42	2.17
5	Công sơn	L50x50x5	1320	2	3.77	9.95
6	Thanh đỡ sàn	Sắt dẹt 60x6	500	1	2.83	1.41
7	Sàn ghế	Phi 16	800	5	1.59	6.35
8	Miếng giữ đầu sứ	L50x50x5	50	8	3.77	1.51
9	Thanh kẹp sứ	Phi 14	234	8	1.21	2.26
10	Tấm gá bất kẹp	Sắt dẹt 40x4	50	16	1.26	1.00
11	Bu lon	CT3 M14	400	4	0.52	2.08
12	Bu lon	CT3 M12	50	10	0.08	0.84
13	Thanh giằng	Sắt dẹt 80x8	450	1	5.02	2.26
	Sứ đứng cách điện	Kẻ riêng		4		
Tổng cộng:						73.25

CHỦ ĐẦU TƯ:

CÔNG TY ĐIỆN LỰC QUẢNG TRỊ

DỰÁN:

HOÀN THIỆN, CHỐNG QUÁ TẢI LƯỚI ĐIỆN THẠ KHU VỰC NAM ĐỘI QUẢN LÝ ĐIỆN LỆ THỦY NĂM 2026

ĐỊA ĐIỂM XÂY DỰNG:

TỈNH QUẢNG TRỊ

ĐƠN VỊ TƯ VẤN:

EVNCPC
TỔNG CÔNG TY ĐIỆN LỰC MIỀN TRUNG
CÔNG TY ĐIỆN LỰC QUẢNG TRỊ

bsi ANAB
ANAB ASSOCIATION OF NATIONS
ANAB ASSOCIATION OF NATIONS
ANAB ASSOCIATION OF NATIONS

TỔNG CÔNG TY ĐIỆN LỰC MIỀN TRUNG
CÔNG TY ĐIỆN LỰC QUẢNG TRỊ

Address: số 195 Đường Hữu Nghị, P. Đồng Hòa, tỉnh QT
Tel: 0232.2241283; Fax: 0232.3845476
Website: pqquangtri.cpc.vn

KT. GIÁM ĐỐC
CÔNG TY ĐIỆN LỰC QUẢNG TRỊ
CHI NHÁNH TỔNG CÔNG TY ĐIỆN LỰC MIỀN TRUNG
PHÒNG HỒI - QUẢNG TRỊ

Vũ Thanh Phong

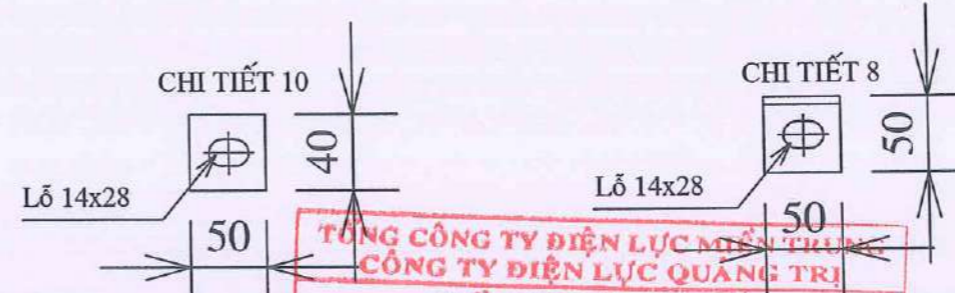
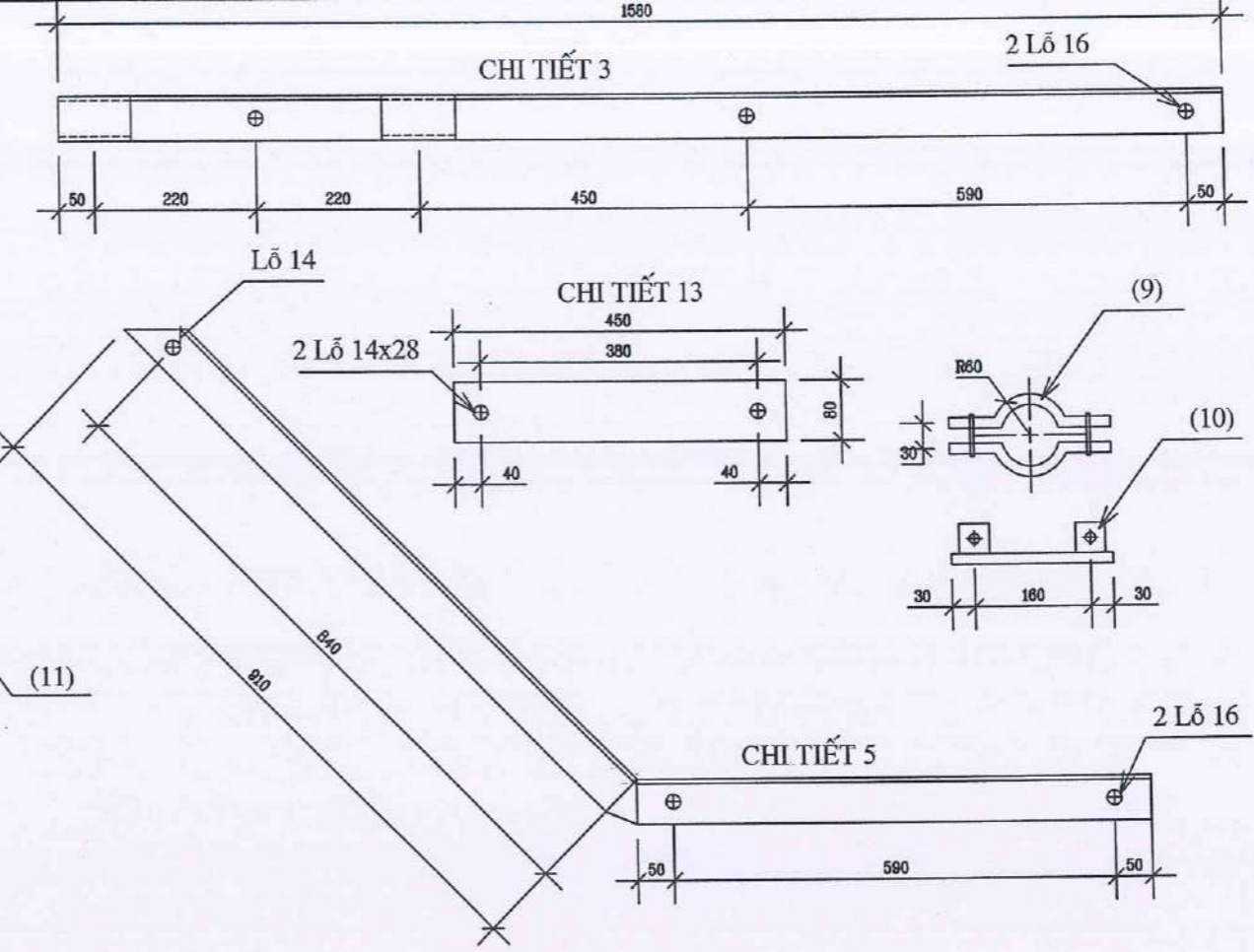
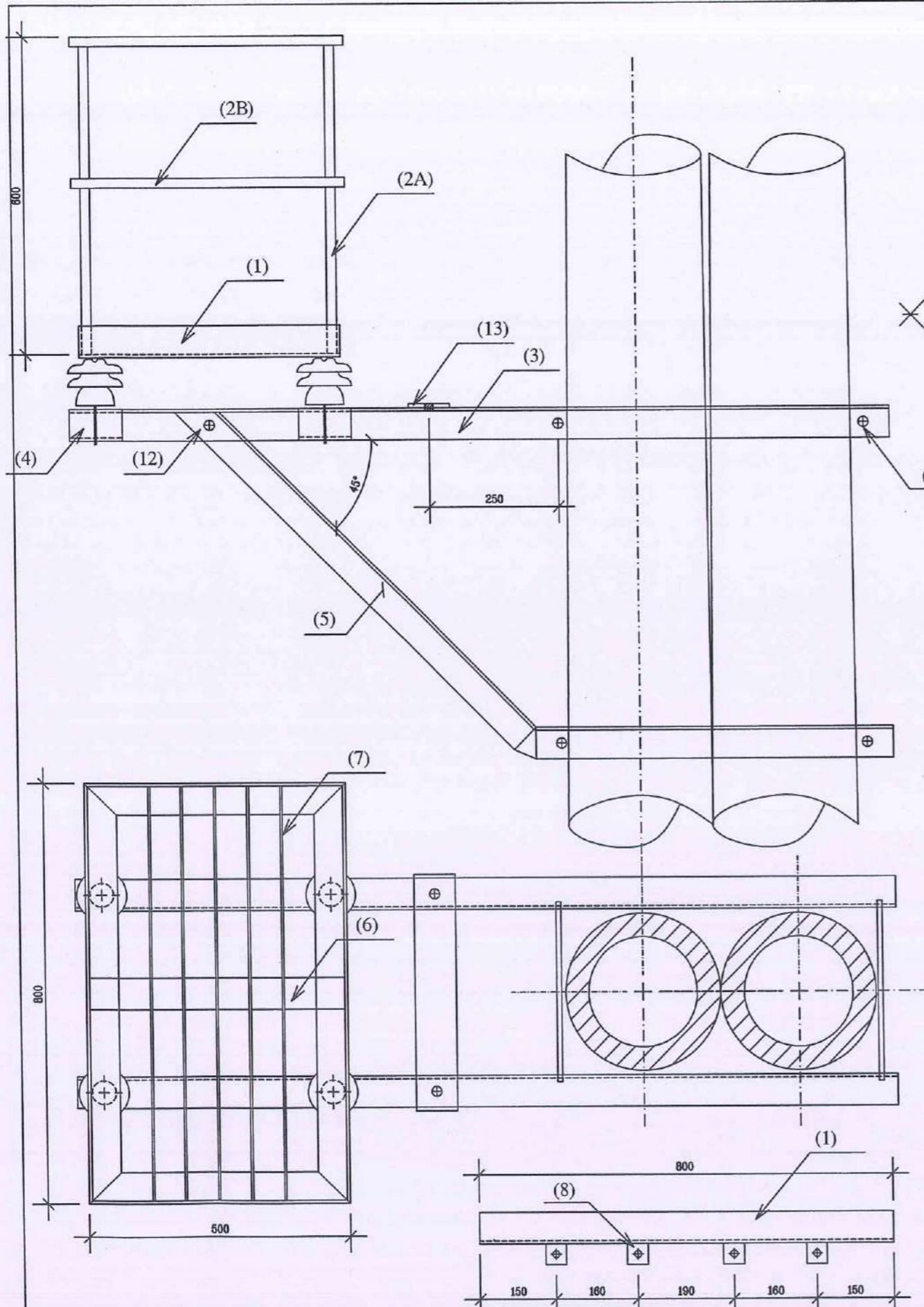
CNDA, CTTK	VŨ THANH HẢI	<i>[Signature]</i>
THIẾT KẾ 1	NGUYỄN HỮU THANH	<i>[Signature]</i>
THIẾT KẾ 2	PHAN MINH THẮNG	<i>[Signature]</i>

TÊN BẢN VẼ - DRAWING NAME:

GHẾ THAO TÁC TRÊN 1 CỘT BTLT14

GĐTK: BCKTKT

TỶ LỆ: 1/10	KÝ HIỆU:
NGÀY HT: 2025	GTT-BTLT14



TỔNG CÔNG TY ĐIỆN LỰC MIỀN TRUNG
CÔNG TY ĐIỆN LỰC QUẢNG TRỊ
 TRẨM ĐỊNH VÀ PHÊ DUYỆT
 Thẩm định theo VB số: 150 /BCTĐ-QLET ngày 28/10/2025
 và phê duyệt theo QĐ số 3343/QĐ-QTPC ngày 28/10/2025
 TUO, GIÁM ĐỐC
 Trưởng phòng Quản lý đầu tư
 Trần Đình Mậu

KH	Tên chi tiết	Quy cách	Kích thước (mm)	Số lượng	Khối lượng (kg)		
					ĐV- Cái	Toàn bộ	
1	Khung sàn ghế	L63x63x6	2600	1	5.91	15.37	
2A	Lan can đứng	Phi 16	600	6	1.59	5.71	
2B	Lan can ngang	Phi 16	2600	2	1.59	8.25	
3	Xà đỡ sàn	L60x60x6	1580	2	5.42	17.13	
4	Tấm ốp bất sứ	L60x60x6	100	4	5.42	2.17	
5	Công sơn	L50x50x5	1600	2	3.77	12.06	
6	Thanh đỡ sàn	Sắt dẹt 60x6	500	1	2.83	1.41	
7	Sàn ghế	Phi 16	800	5	1.59	6.35	
8	Miếng giữ đầu sứ	L50x50x5	50	8	3.77	1.51	
9	Thanh kẹp sứ	Phi 14	234	8	1.21	2.26	
10	Tấm gá bất kẹp	Sắt dẹt 40x4	50	16	1.26	1.00	
11	Bu lon	CT3 M14	400	4	0.52	2.08	
12	Bu lon	CT3 M12	50	10	0.08	0.84	
13	Thanh giằng	Sắt dẹt 80x8	450	1	5.02	2.26	
Sứ đứng cách điện				Kẻ riêng	4		
Tổng cộng:						78.40	

GHI CHÚ:

- Tất cả các chi tiết (kể cả bu lông đai ốc, vòng đệm) đều phải mạ kẽm nhúng nóng theo TCVN 5408-2007.
- Dùng que hàn phi 42 hoặc loại có tính năng kỹ thuật tương đương. Chiều cao mỗi hàn Hh=6mm
- Bulong, đai ốc chế tạo theo TCVN 1876-76 & TCVN 1896-76, bulong có độ bền cơ 5.6.
- Dùng thép theo TCVN 7571-2019, đối với thép bề rộng <=100mm, giới hạn chảy tối thiểu 245 N/mm².

CHỦ ĐẦU TƯ:

CÔNG TY ĐIỆN LỰC QUẢNG TRỊ

DỰ ÁN:

HOÀN THIỆN, CHỐNG QUÁ TẢI LƯỚI ĐIỆN THẠ KHU VỰC NAM ĐỘI QUẢN LÝ ĐIỆN LỆ THỦY NĂM 2026

ĐỊA ĐIỂM XÂY DỰNG:

TỈNH QUẢNG TRỊ

ĐƠN VỊ TƯ VẤN:

EVNCPC
TỔNG CÔNG TY ĐIỆN LỰC MIỀN TRUNG
CÔNG TY ĐIỆN LỰC QUẢNG TRỊ

bsi ANAB
CÔNG TY TNHH KIỂM ĐỊNH CHẤT LƯỢNG VIỆT NAM

TỔNG CÔNG TY ĐIỆN LỰC MIỀN TRUNG
CÔNG TY ĐIỆN LỰC QUẢNG TRỊ
Add: Số 195 Đường Hữu Nghị, P. Đồng Hới, tỉnh GI
Tel: 0232.2241283; Fax: 0232.3845495
Website: pcquangtri.lpc.vn

KT. GIÁM ĐỐC
P. GIÁM ĐỐC

CÔNG TY ĐIỆN LỰC QUẢNG TRỊ
CHI NHÁNH
TỔNG CÔNG TY ĐIỆN LỰC MIỀN TRUNG
ĐỒNG HỚI - QUẢNG TRỊ

Vũ Thanh Phong

CNDA, CTTK	VŨ THANH HẢI	
THIẾT KẾ 1	NGUYỄN HỮU THANH	Ch
THIẾT KẾ 2	PHAN MINH THẮNG	CV

TÊN BẢN VẼ - DRAWING NAME:

GHÉ THAO TÁC TRÊN 2 CỘT BTLT14

GĐTK: BCKTKT

TỶ LỆ: 1/10	KÝ HIỆU:
NGÀY HT: 2025	GT-2BTLT14

CÔNG TY ĐIỆN LỰC QUẢNG TRỊ

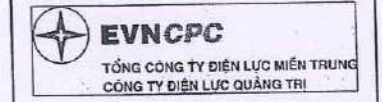
DỰ ÁN:

HOÀN THIỆN, CHỐNG QUÁ TẢI LƯỚI ĐIỆN THẠ KHU VỰC NAM ĐỘI QUẢN LÝ ĐIỆN LỆ THỦY NĂM 2026

ĐỊA ĐIỂM XÂY DỰNG:

TỈNH QUẢNG TRỊ

ĐƠN VỊ TƯ VẤN:



TỔNG CÔNG TY ĐIỆN LỰC MIỀN TRUNG
CÔNG TY ĐIỆN LỰC QUẢNG TRỊ

Địa chỉ: Số 195 Đường Hữu Nghị, P. Đống Hải, tỉnh QT
Tel: 0232.2241283; Fax: 0232.3845495
Website: pcquangtri.cpc.vn

KT. GIÁM ĐỐC
P. GIÁM ĐỐC
Vũ Thanh Phong

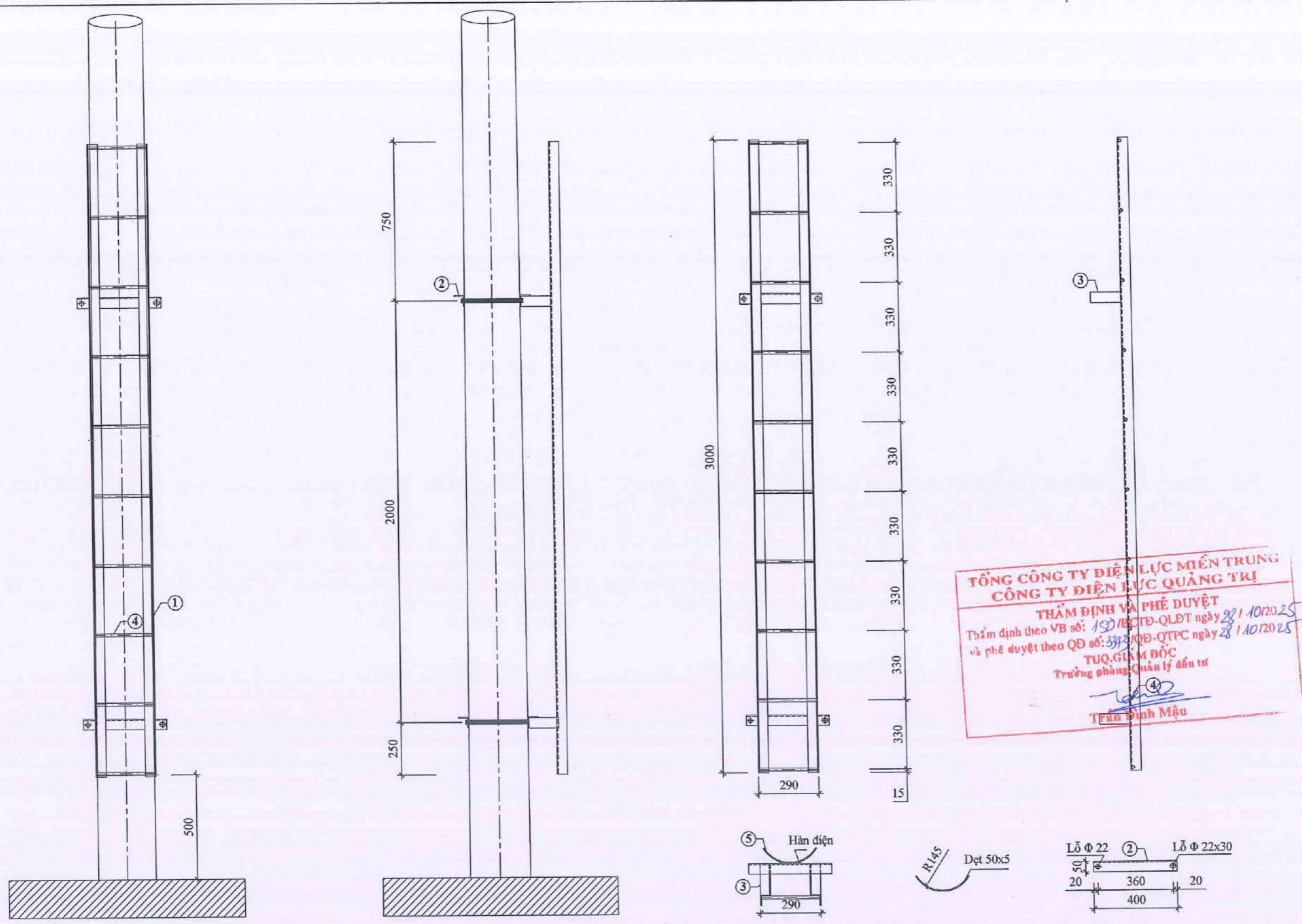
CNBA, CTTK: VŨ THANH HẢI
THIẾT KẾ 1: NGUYỄN HỮU THANH
THIẾT KẾ 2: PHAN MINH THẮNG

TÊN BẢN VẼ - DRAWING NAME:

THANG TRÈO CỘT BTLT 3000
TT-BTLT-3000

GDTK: BCKTKT

TỶ LỆ: 1/20
NGÀY HT: 2025
KÝ HIỆU: TT-BTLT-3000



TỔNG CÔNG TY ĐIỆN LỰC MIỀN TRUNG
CÔNG TY ĐIỆN LỰC QUẢNG TRỊ
THẨM ĐỊNH VÀ PHÊ DUYỆT
Thẩm định theo VB số: 190/CTĐ-QLĐT ngày 28/10/2025
và phê duyệt theo QĐ số: 393/QĐ-QTPC ngày 28/10/2025
TUỔI GIÁM ĐỐC
Trưởng phòng Quản lý đầu tư
Trần Đình Mậu

GHI CHÚ:

- Tất cả các chi tiết (kể cả bu lông đai ốc, vòng đệm) đều phải mạ kẽm nhúng nóng theo TCVN 5408-2007.
- Dùng que hàn phi 42 hoặc loại có tính năng kỹ thuật tương đương. Chiều cao mỗi hàn Hh=6mm
- Bulong, đai ốc chế tạo theo TCVN 1876-76 & TCVN 1896-76, bulong có độ bền cơ 5.6.
- Dùng thép theo TCVN 7571-2019, đối với thép bề rộng <=100mm, giới hạn chảy tối thiểu 245 N/mm².
- Sàn thao tác phải được nối đất qua hệ thống tiếp địa TBA (phần khối lượng đã kê tại TBA).

TT	Tên gọi	Quy cách	Kích thước (mm)	Số lượng	Khối lượng (kg)	
					Đơn vị	Toàn bộ
1	Thanh dọc	Sắt L50x50x5	3000	2	3,77	22,62
2	Thanh ốp	Sắt L50x50x5	400	4	3,77	6,03
3	Thanh chống	Sắt L50x50x5	145	4	3,77	2,19
4	Thanh ngang	F14	280	10	1,21	3,39
5	Tấm ốp cột	Sắt L50x50x5	250	4	1,95	1,95
6	Bulông+Đai ốc+V.đệm	M18x350	350	4	0,915	3,66
Khối lượng tổng:						39,84

CÔNG TY ĐIỆN LỰC QUẢNG TRỊ

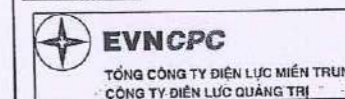
DỰ ÁN:

HOÀN THIỆN, CHỐNG QUÁ TẢI LƯỚI ĐIỆN THA KHU VỰC NAM ĐỘI QUẢN LÝ ĐIỆN LỆ THỦY NĂM 2026

ĐỊA ĐIỂM XÂY DỰNG:

TỈNH QUẢNG TRỊ

ĐƠN VỊ TƯ VẤN:



**TỔNG CÔNG TY ĐIỆN LỰC MIỀN TRUNG
CÔNG TY ĐIỆN LỰC QUẢNG TRỊ**

Địa chỉ: Số 195 Đường Hữu Nghị, P. Đồng Hới, Tỉnh Quảng Trị
Tel: 0232.2241283; Fax: 0232.3845495
Website: pqquangtri.cpc.vn

KT. GIÁM ĐỐC
P. GIÁM ĐỐC



CNDA, CT/K	VŨ THANH HẢI	<i>[Signature]</i>
THIẾT KẾ 1	NGUYỄN HỮU THANH	<i>[Signature]</i>
THIẾT KẾ 2	PHAN MINH THẮNG	<i>[Signature]</i>

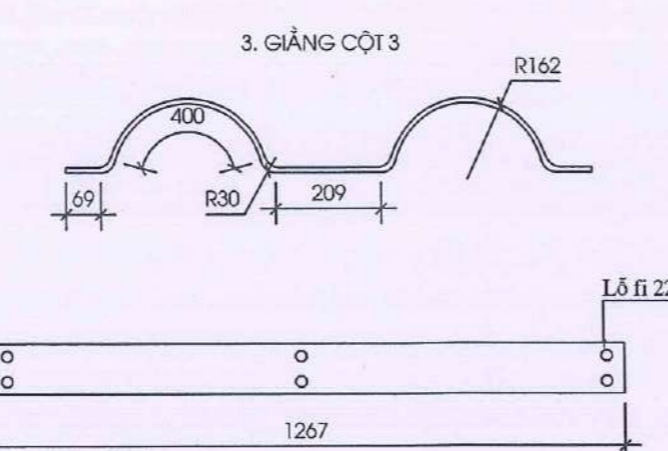
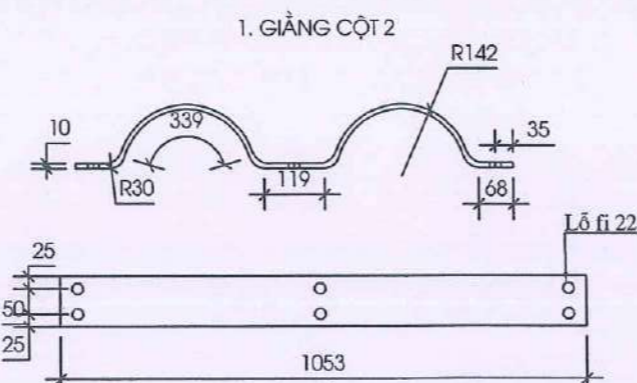
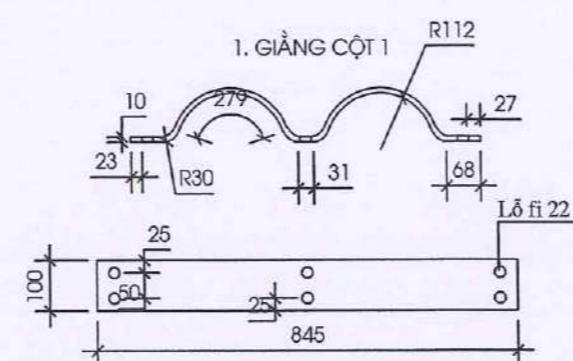
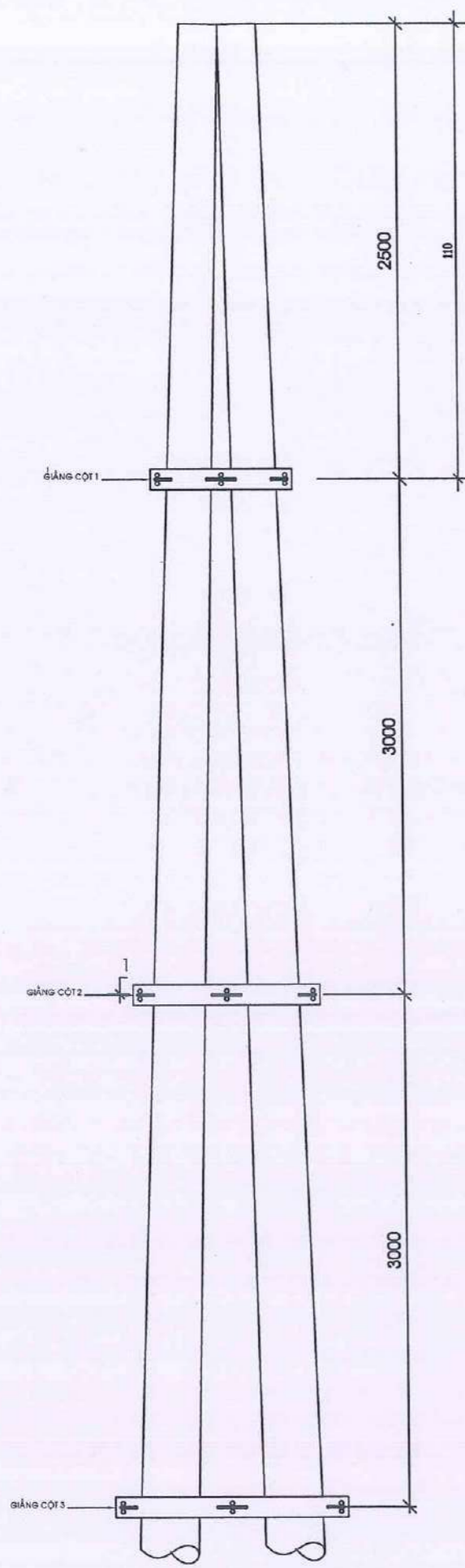
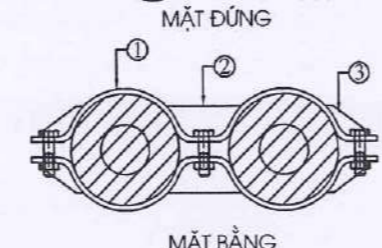
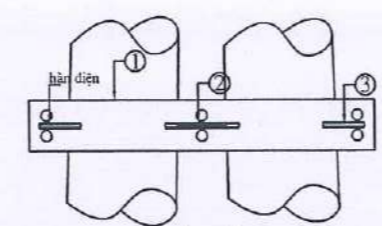
TÊN BẢN VẼ - DRAWING NAME:

**CỔ ĐÉ GHÉP CỘT ĐÔI TRUNG THỂ
CDGCD-A800**

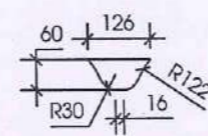
GDTK: BCKTKT

TỶ LỆ: 1/##	KÝ HIỆU:
NGÀY HT: 2025	CDGCD-A800

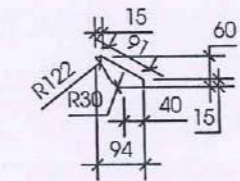
Số hiệu	Tên Chi tiết	Quy cách	Kích thước (mm)	Số lượng	Khối lượng (kg)		
					Đơn vị	Tổng	
1	Giàng cột 1	Đet 10x100	845	2	7,789	13,16	
	Giàng cột 2	Đet 10x100	1053	2	7,789	16,40	
	Giàng cột 3	Đet 10x100	1267	2	7,789	19,74	
2	Tấm gia cường 1	Đet 8x60	126	2	3,73	0,94	
	Tấm gia cường 2	Đet 8x60	203	2	3,73	1,51	
	Tấm gia cường 3	Đet 8x60	285	2	3,73	2,13	
3	Tấm gia cường 1	Đet 8x60	94	4	3,73	1,40	
	Tấm gia cường 2	Đet 8x60	89	4	3,73	1,33	
	Tấm gia cường 3	Đet 8x60	86	4	3,73	1,28	
	Bulong M20	Ø20	100	6	0,38	2,28	
	Bulong M20	Ø20	200	6	0,38	4,56	
	Bulong M20	Ø20	250	6	0,38	5,70	
Tổng cộng							70,44



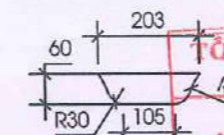
2. TẤM GIA CƯỜNG



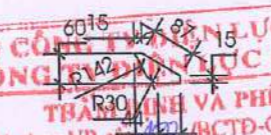
3. TẤM GIA CƯỜNG



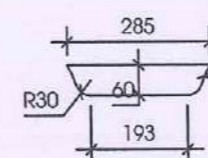
2. TẤM GIA CƯỜNG



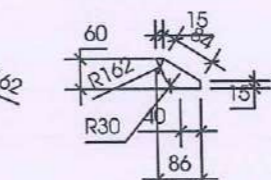
3. TẤM GIA CƯỜNG



3. TẤM GIA CƯỜNG

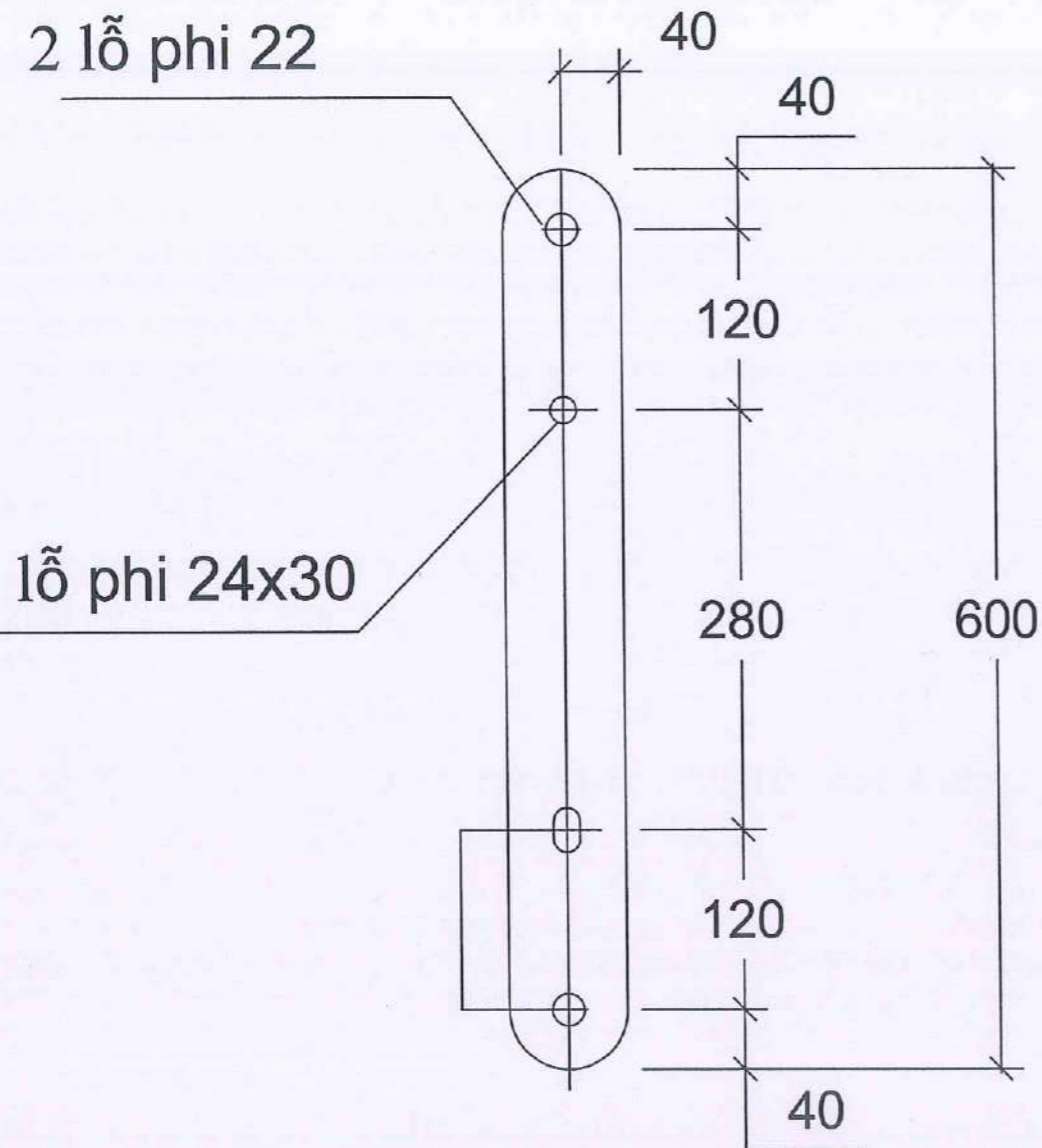


3. TẤM GIA CƯỜNG



GHI CHÚ:
 - Tất cả các chi tiết có đề (kể cả bu lông đai ốc, vòng đệm) đều phải mạ kẽm nhúng nóng theo TCVN 5408-2007.
 - Dùng que hàn phi 42 hoặc loại có tính năng kỹ thuật tương đương. Chiều cao mỗi hàn Hh=6mm
 - Bulong, đai ốc chế tạo theo TCVN 1876-76&TCVN 1896-76, bulong có độ bền cơ 5.6.
 - Dùng thép theo TCVN 7571-2019, đối với thép bề rộng <=100mm, giới hạn chảy tối thiểu 245 N/mm2.

**TỔNG CÔNG TY ĐIỆN LỰC MIỀN TRUNG
CÔNG TY ĐIỆN LỰC QUẢNG TRỊ**
 THẨM ĐỊNH VÀ PHÊ DUYỆT
 Thẩm định theo VB số 187/ABCTĐ-QLĐT ngày 28/10/2025
 và phê duyệt theo QĐ số 89/QĐ-QTPC ngày 28/10/2025
 TUỐT TÂM ĐỐC
 Trưởng phòng Quản lý đầu tư
[Signature]
Trần Đình Mậu



Ghi chú:

- Toàn bộ xà, culiê đai ốc vòng đệm được mạ kẽm nhúng nóng (chiều dày lớp mạ 0,08mm).
- Bu lông đai ốc, vòng đệm chế tạo theo TCVN 1876-76 & TCVN 1656-76.
- Dùng que hàn 42 hoặc loại có tính năng kỹ thuật tương, h=7 mm.
- Dùng thép CT3 có cường độ Ra=2100 kg/cm², theo TCVN 7571-2019.
- Các lỗ bắt chân ty sứ sẽ đúng thao Catalog của sứ.

TẤM BẮT SỨ CHUỖI

**TỔNG CÔNG TY ĐIỆN LỰC MIỀN TRUNG
CÔNG TY ĐIỆN LỰC QUẢNG TRỊ**

THẨM ĐỊNH VÀ PHÊ DUYỆT
 Thẩm định theo VB số: 150 /BCTĐ-QLĐT ngày 28/10/2025
 và phê duyệt theo QĐ số: 3343/QĐ-QTPC ngày 28/10/2025

TU. GIÁM ĐỐC
 Trưởng phòng Quản lý dẫn tư

Trần Đình Mậu
 Trần Đình Mậu

BẢNG KÊ TỔNG HỢP THÉP

TT	Tên gọi	Quy cách	Kích thước	Số lượng	Đơn vị	Toàn bộ
1	Tấm bắt sứ chuỗi	80x8	600	3	4,60	8,28
3	Bulon + đai ốc + vòng đệm	16x50	50	6	0,1	0,60
	Khối lượng tổng					8,88

CHỦ ĐẦU TƯ:

CÔNG TY ĐIỆN LỰC
QUẢNG TRỊ

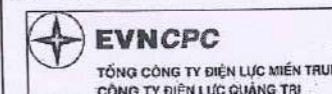
DỰ ÁN:

HOÀN THIỆN, CHỐNG
QUÁ TẢI LƯỚI ĐIỆN THA
KHU VỰC NAM ĐỘI QUẢN
LÝ ĐIỆN LỆ THỦY NĂM
2026

ĐỊA ĐIỂM XÂY DỰNG:

TỈNH QUẢNG TRỊ

ĐƠN VỊ TƯ VẤN:



TỔNG CÔNG TY ĐIỆN LỰC MIỀN TRUNG
CÔNG TY ĐIỆN LỰC QUẢNG TRỊ

Addr: số 195 Đường Hữu Nghị, P. Đồng Hải, tỉnh QT
Tel: 0232.2241283; Fax: 0232.3845495
Website: pcquangtri.cpc.vn

KT. GIÁM ĐỐC
P. GIÁM ĐỐC

CÔNG TY
DIỆN LỰC QUẢNG TRỊ
CHI NHÁNH
TỔNG CÔNG
DIỆN LỰC
MIỀN TRUNG

Vũ Thành Phong
 Vũ Thành Phong

CNDA, CTK	VŨ THANH HẢI	<i>WTH</i>
THIẾT KẾ 1	NGUYỄN HỮU THANH	<i>Chh</i>
THIẾT KẾ 2	PHAN MINH THẮNG	<i>CV</i>

TÊN BẢN VẼ - DRAWING NAME:

BÁCH BẮT SỨ CHUỖI XÀ 2L

GĐTK: BCKTKT

TỶ LỆ: 1/5

KÝ HIỆU:

NGÀY HT:
2025

BSC-X2L

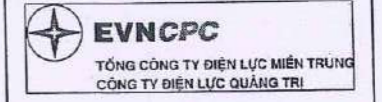
D. CÁC BẢN VẼ VỀ TBA

**TỔNG CÔNG TY ĐIỆN LỰC MIỀN TRUNG
CÔNG TY ĐIỆN LỰC QUẢNG TRỊ**

THẨM ĐỊNH VÀ PHÊ DUYỆT
Thẩm định theo VB số: 150 /BCTĐ-QLĐT ngày 28 / 10/20 25
và phê duyệt theo QĐ số: 3343/QĐ-QTPC ngày 28 / 10/20 25

TUO, GIÁM ĐỐC
Trưởng phòng Quản lý đầu tư


Trần Đình Mậu



CHỖ CHỮ CHỮ ĐỎ: KIỂM ĐỐC
P. KIỂM ĐỐC
CÔNG TY ĐIỆN LỰC QUẢNG TRỊ
CHI NHÁNH TỔNG CÔNG TY ĐIỆN LỰC MIỀN TRUNG
ĐỒNG HỚI - T. QUẢNG TRỊ
Vũ Thanh Phong

CNDA, CTTK	VŨ THANH HẢI	<i>[Signature]</i>
THIẾT KẾ 1	NGUYỄN HỮU THANH	<i>[Signature]</i>
THIẾT KẾ 2	PHAN MINH THẮNG	<i>[Signature]</i>

TÊN BẢN VẼ - DRAWING NAME:

SƠ ĐỒ BỐ TRÍ TBA

TBA TREO TRÊN 2 CỘT BTLT 12M

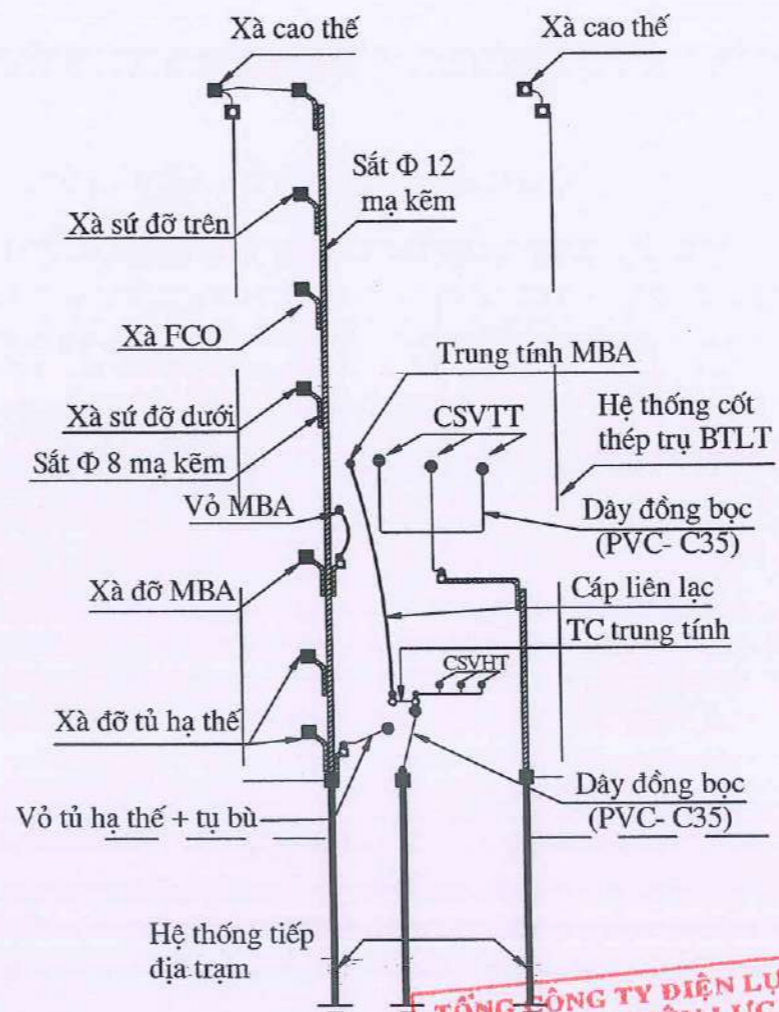
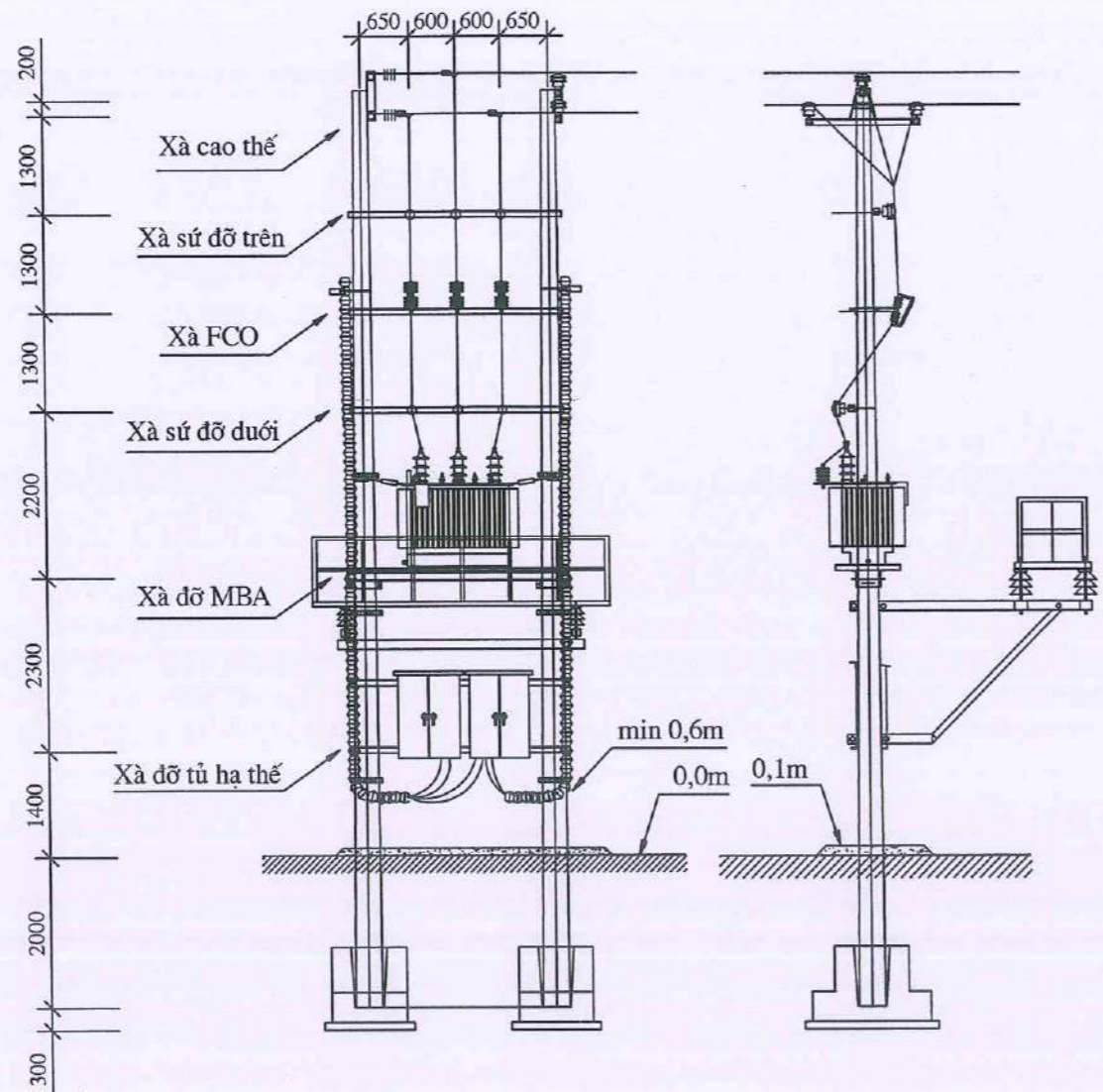
GDTK: BCKTKT

TỶ LỆ: 1/100	KÝ HIỆU: SĐBTII(2.5)-TBA-2LT12
NGÀY HT: 2025	

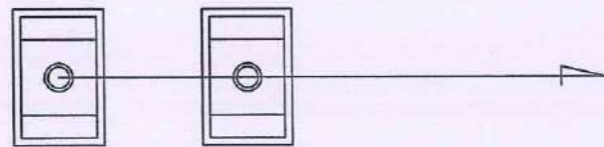
MẶT CHÍNH

MẶT BÊN

NGUYÊN LÝ



MẶT BẰNG BỐ TRÍ MÓNG



GHI CHÚ:

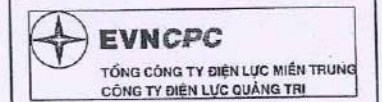
- Đầu cốt đồng dùng cho dây đồng bọc tiết diện 35mm² (PVC-C35)
- Đầu cốt có sẵn đi kèm với thiết bị
- Cờ tiếp địa.

**TỔNG CÔNG TY ĐIỆN LỰC MIỀN TRUNG
CÔNG TY ĐIỆN LỰC QUẢNG TRỊ**

THẨM ĐỊNH VÀ PHÊ DUYỆT
Thẩm định theo VB số: 150/BCTĐ-QLĐT ngày 28/10/2025
và phê duyệt theo QĐ số: 343/QĐ-QTPC ngày 28/10/2025

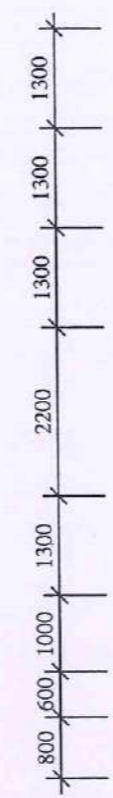
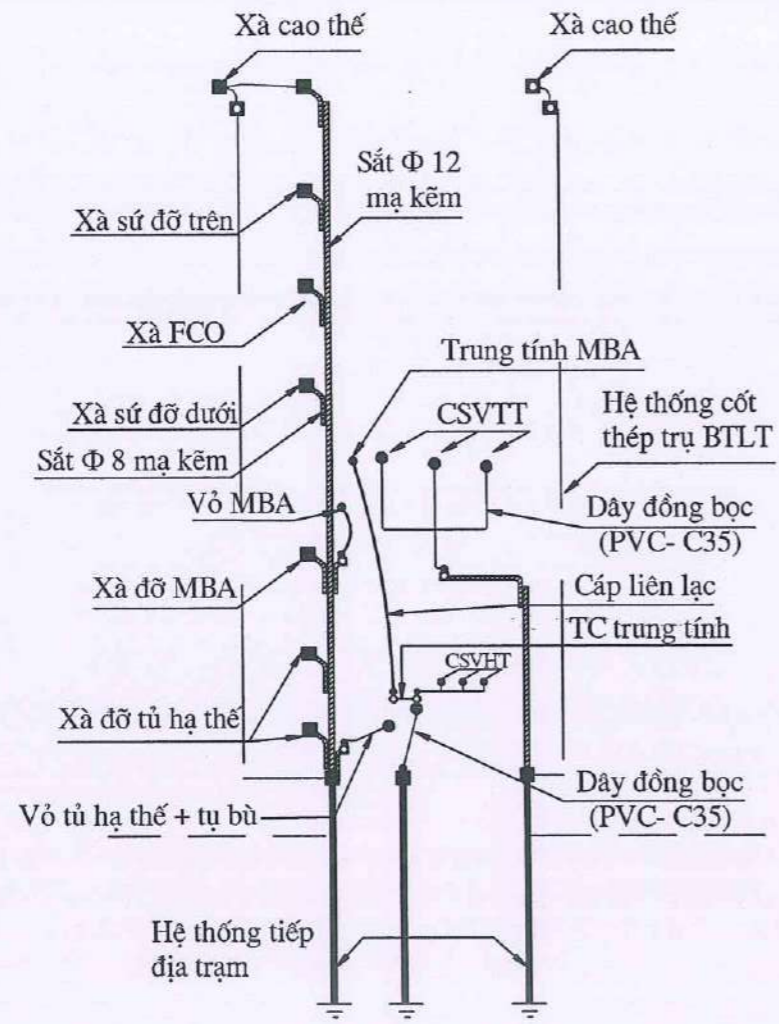
TUO, GIÁM ĐỐC
Trưởng phòng Quản lý đầu tư

[Signature]
Trần Đình Mậu

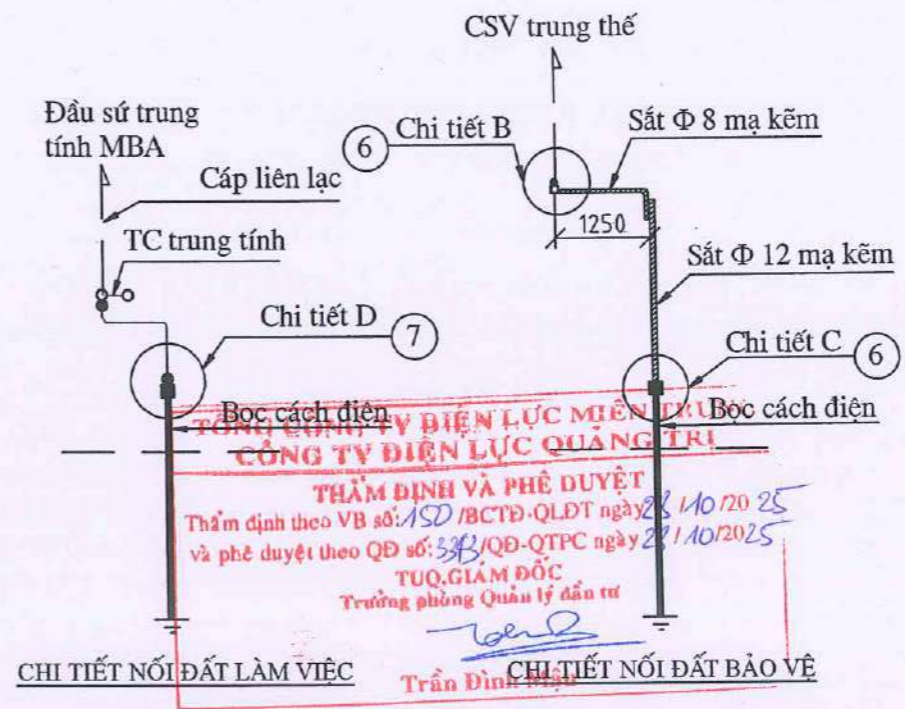


Ghi chú:

1. Phần nối đất làm việc và nối bảo vệ đến cờ tiếp địa sử dụng dây đồng bọc Cu/PVC-1x35
2. Toàn bộ dây nối tiếp địa, đai ốc vòng đệm được mạ kẽm nhúng nóng theo TCVN 5408-2007.
3. Bulon đai ốc, vòng đệm chế tạo chế tạo theo TCVN 1876-1976, 1896-1976, cấp độ bền 4.6.
4. Chi tiết hàn dùng que hàn 42 hoặc loại có tính năng kỹ thuật tương đương, h=6 mm.
5. Thép được chế tạo theo TCVN 7571:2019 hoặc tương đương.
6. Lỗ của tấm bắt tiếp địa phải phù hợp (như các chi tiết A,B,C).



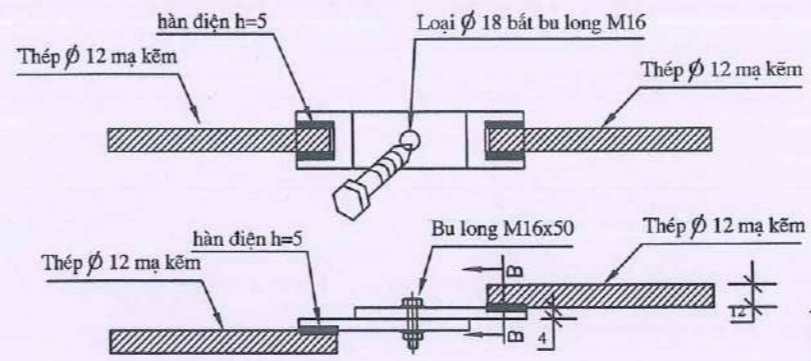
CHI TIẾT NỐI ĐẤT AN TOÀN
TỈ LỆ: 1/100



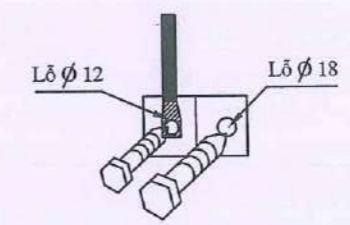
CHI TIẾT NỐI ĐẤT LÀM VIỆC

CHI TIẾT NỐI ĐẤT BẢO VỆ

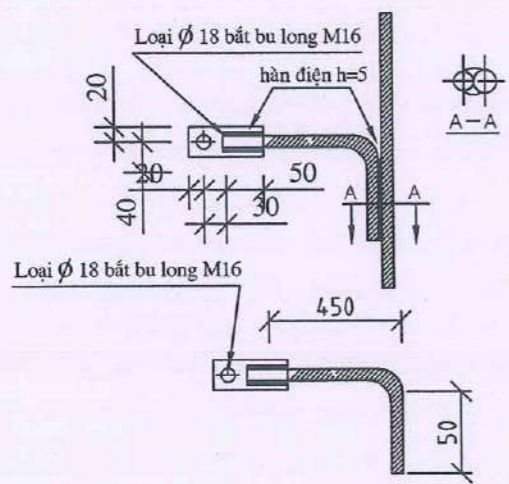
TRIỂN KHAI CHI TIẾT C



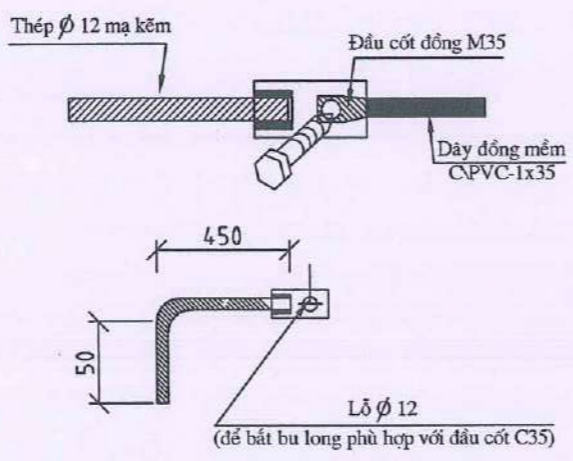
TRIỂN KHAI CHI TIẾT D



TRIỂN KHAI CHI TIẾT A



TRIỂN KHAI CHI TIẾT B



BẢNG KÊ NGUYÊN VẬT LIỆU

TT	Tên vật liệu	Ký hiệu	Kích thước (mm)	Số lượng	Khối lượng (kg)	
					Đơn vị	Toàn bộ
1	Dây TB chính mạ kẽm	Phi 12 tròn trơn	11900	1	0,888	10,57
2	Dây nhánh rẽ TB mạ kẽm	F8 tròn trơn	500	8	0,395	1,58
3	Dây nhánh rẽ TB mạ kẽm	F8 tròn trơn	1300	1	0,395	0,51
4	Dây TB ngon mạ kẽm	F8 tròn trơn	500	1	0,395	0,20
5	Tấm bắt TB mạ kẽm khoan lỗ Phi 18	Dẹt-40x4	100	8	1,260	0,80
6	Tấm bắt TB mạ kẽm khoan lỗ Phi 12	Dẹt-40x4	100	4	1,260	0,40
7	Tấm bắt TB mạ kẽm khoan lỗ Phi 12 và 18	Dẹt-40x4	100	1	1,260	0,10
8	Bulong+đai ốc	M16x50	M16x50	9	0,181	1,63
9	Dây đầu CSV, Vỏ MBS, vỏ tủ	C/PVC-1x35	1	12000	Kê riêng	
10	Đầu cốt đồng M35	M35	19		Kê riêng	
Khối lượng tổng						15,79

TIẾP ĐỊA THÔNG TBA

TBA TREO TRÊN 2 CỘT BTLT 12M

GĐTK: BCKTKT

TỶ LỆ: 1/100

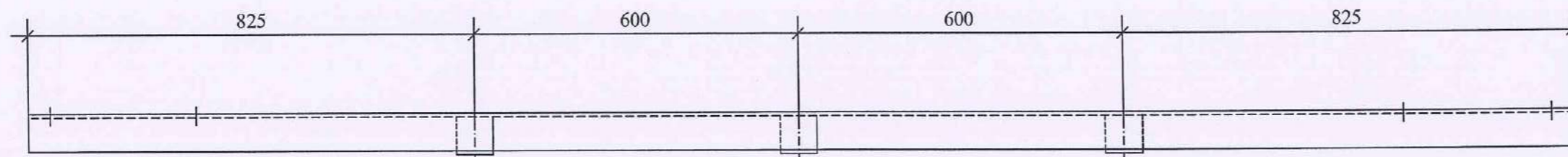
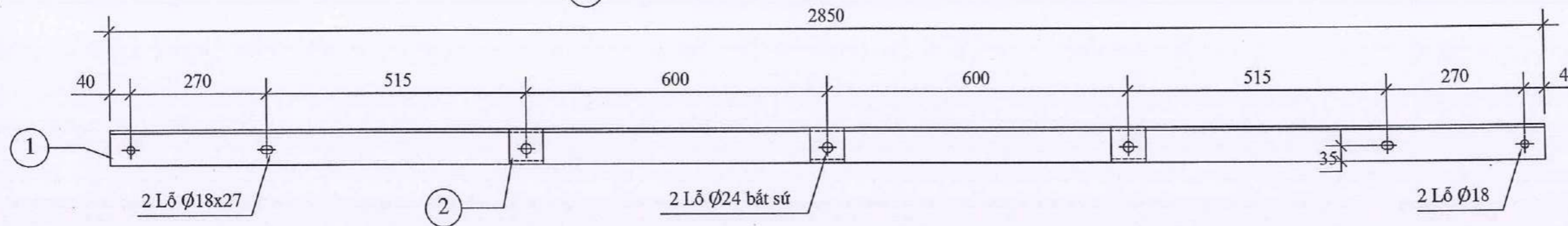
NGÀY HT: 2025

KÝ HIỆU:

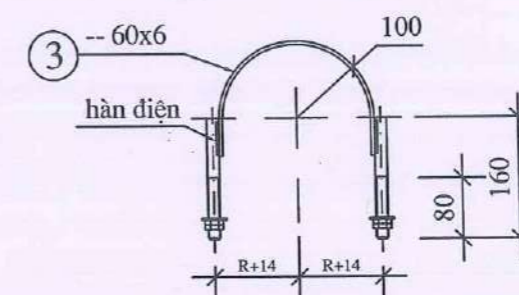
TĐT(2.5)-

TBA-2LT12

1 XÀ SỨ ĐỠ DƯỚI - DÙNG CHO CỘT BTLT 12M



3 COLIER

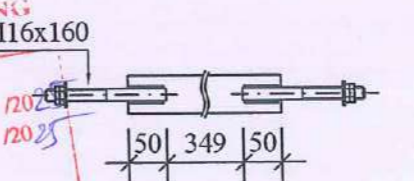


BẢNG KÊ THÉP						
KH	Tên chi tiết	Quy cách	Kích thước (mm)	Số lượng	Khối lượng (kg)	
					Đơn vị	Toàn bộ
1	Xà sứ đỡ - cột 12m	L80x80x8	2850	1	9.63	27.446
2	Tấm bất sứ	L80x80x8	80	3	9.63	2.311
3	Colier bất xà	60x6	449	2	2.81	2.523
4	Bulông bất thanh thanh giàng	M16x160		4	0.352	1.408
Khối lượng tổng:						33.688

Ghi chú :

- Toàn bộ các chi tiết đều được mạ kẽm nhúng nóng, chiều dày lớp mạ theo TCVN 5408-2007.
- Thép được chế tạo theo TCVN 7571-2019, giới hạn chảy tối thiểu $\geq 245N/mm^2$.
- Bu lông, đai ốc chế tạo theo TCVN 1876-1976 và TCVN 1896-1976, cấp độ bền 5.6.
- Các mối hàn được thực hiện bằng hàn điện, chiều cao mối hàn 6mm.

TỔNG CÔNG TY ĐIỆN LỰC MIỀN TRUNG
CÔNG TY ĐIỆN LỰC QUẢNG TRỊ
 THẨM ĐỊNH VÀ PHÊ DUYỆT
 Thẩm định theo VB số: 150 /BCTD-QLĐT ngày 28/10/2025
 và phê duyệt theo QĐ số: 3393/QĐ-QTPC ngày 28/10/2025
 TUQU. GIÁM ĐỐC
 Trưởng phòng Quản lý đầu tư
 Trần Đình Mậu



2 TẤM BẤT SỨ

KT. GIÁM ĐỐC
 P. GIÁM ĐỐC
 CÔNG TY ĐIỆN LỰC QUẢNG TRỊ
 CHI NHÁNH TỔNG CÔNG TY ĐIỆN LỰC MIỀN TRUNG
 P. ĐỒNG HỚI - T. QUẢNG TRỊ
 Võ Thanh Phong

CNDA, CT/K	VÕ THANH HẢI	<i>[Signature]</i>
THIẾT KẾ 1	NGUYỄN HỮU THANH	<i>[Signature]</i>
THIẾT KẾ 2	PHAN MINH THẮNG	<i>[Signature]</i>

TÊN BẢN VẼ - DRAWING NAME:

XÀ SỨ ĐỠ DƯỚI
TBA TREO TRÊN 2 CỘT BTLT 12M
 GĐTK: BCKTKT

TỶ LỆ: 1/10	KÝ HIỆU: SĐDII(2.5)-
NGÀY HT: 2025	TBA-2LT12

CHỦ ĐẦU TƯ:
CÔNG TY ĐIỆN LỰC QUẢNG TRỊ

DỰ ÁN:
HOÀN THIỆN, CHỐNG QUÁ TẢI LƯỚI ĐIỆN THẠ KHU VỰC NAM ĐỘI QUẢN LÝ ĐIỆN LỆ THỦY NĂM 2026

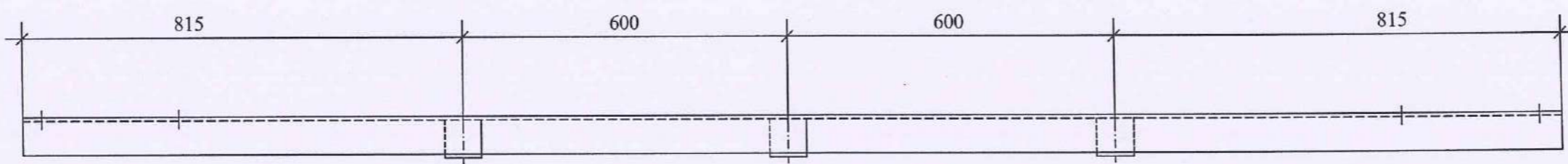
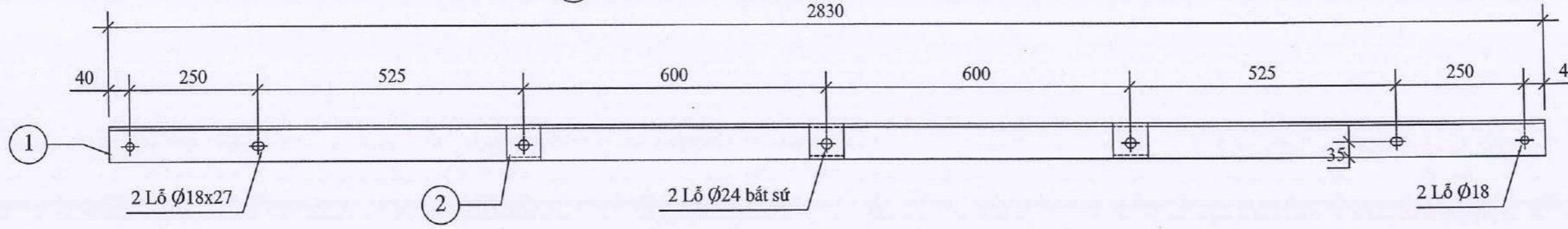
ĐỊA ĐIỂM XÂY DỰNG:
TỈNH QUẢNG TRỊ

ĐƠN VỊ TƯ VẤN:
EVNCPC
 TỔNG CÔNG TY ĐIỆN LỰC MIỀN TRUNG
 CÔNG TY ĐIỆN LỰC QUẢNG TRỊ

bsi ANAB
 ISO 9001:2015 CERTIFIED
 AGREED TO TEST
 MANAGEMENT SYSTEMS
 CERTIFICATION BODY

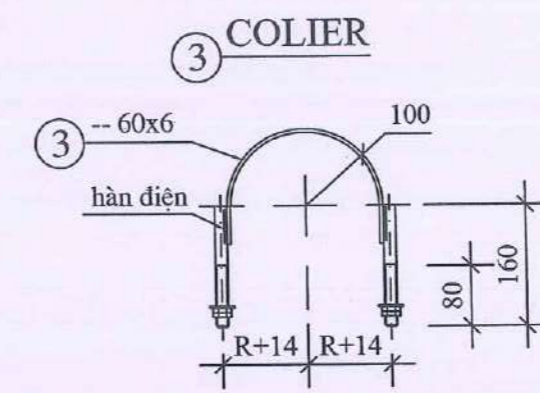
TỔNG CÔNG TY ĐIỆN LỰC MIỀN TRUNG
CÔNG TY ĐIỆN LỰC QUẢNG TRỊ
 Add: Số 195 Đường Hữu Nghị, P. Đồng Hới, Tỉnh QT
 Tel: 0232.2241283; Fax: 0232.3845495
 Website: pcquangtri.cpc.vn

1 XÀ SỨ ĐỠ TRÊN - DỪNG CHO CỘT BTLT 12M



BẢNG KÊ THÉP							
KH	Tên chi tiết	Quy cách	Kích thước (mm)	Số lượng	Khối lượng (kg)		
					Đơn vị	Toàn bộ	
1	Xà sứ đỡ - cột 12m	L80x80x8	2830	1	9.63	27.253	
2	Tấm bất sứ	L80x80x8	80	3	9.63	2.311	
3	Colier bất xà	60x6	449	2	2.81	2.523	
4	Bulông bất thanh thanh giàng	M16x160		4	0.352	1.408	
Khối lượng tổng:							33.495

- Ghi chú :
- Toàn bộ các chi tiết đều được mạ kẽm nhúng nóng, chiều dày lớp mạ theo TCVN 5408-2007.
 - Thép được chế tạo theo TCVN 7571-2019, giới hạn chảy tối thiểu $\geq 245N/mm^2$.
 - Bu lông, đai ốc chế tạo theo TCVN 1876-1976 và TCVN 1896-1976, cấp độ bền 5.6.
 - Các mối hàn được thực hiện bằng hàn điện, chiều cao mối hàn 6mm.



4 BL M16x160

TỔNG CÔNG TY ĐIỆN LỰC MIỀN TRUNG
CÔNG TY ĐIỆN LỰC QUẢNG TRỊ

THẨM ĐỊNH VÀ PHÊ DUYỆT
 Thẩm định theo VB số: 150 /BCTĐ-QLĐT ngày 28/10/2015
 và phê duyệt theo QĐ số: 343/QĐ-QTPC ngày 28/10/2015

TU. GIÁM ĐỐC
 Trưởng phòng Quản lý đấu tư

Trần Đình Mậu

CHỦ ĐẦU TƯ:
CÔNG TY ĐIỆN LỰC QUẢNG TRỊ

DỰ ÁN:
HOÀN THIỆN, CHỐNG QUÁ TẢI LƯỚI ĐIỆN THẠ KHU VỰC NAM ĐỘI QUẢN LÝ ĐIỆN LỆ THỦY NĂM 2026

ĐỊA ĐIỂM XÂY DỰNG:
TỈNH QUẢNG TRỊ

ĐƠN VỊ TƯ VẤN:

EVNCPC
 TỔNG CÔNG TY ĐIỆN LỰC MIỀN TRUNG
 CÔNG TY ĐIỆN LỰC QUẢNG TRỊ

bsi **ANAB**
 ACCREDITED

TỔNG CÔNG TY ĐIỆN LỰC MIỀN TRUNG
CÔNG TY ĐIỆN LỰC QUẢNG TRỊ
 Add: số 195 Đường Hữu Nghị, P. Đồng Hới, tỉnh QT
 Tel: 0232.2241283; Fax: 0232.3845495
 Website: pcquangtri.cpc.vn

M.S.C.N: 010101394-02
 KT: GIÁM ĐỐC
 CÔNG TY ĐIỆN LỰC QUẢNG TRỊ
 CHI NHÁNH TỔNG CÔNG TY ĐIỆN LỰC MIỀN TRUNG
 ĐỒNG HỚI - T. QUẢNG TRỊ

Vũ Thanh Phong

CNDA, CTTK	VŨ THANH HẢI	<i>[Signature]</i>
THIẾT KẾ 1	NGUYỄN HỮU THANH	<i>[Signature]</i>
THIẾT KẾ 2	PHAN MINH THẮNG	<i>[Signature]</i>

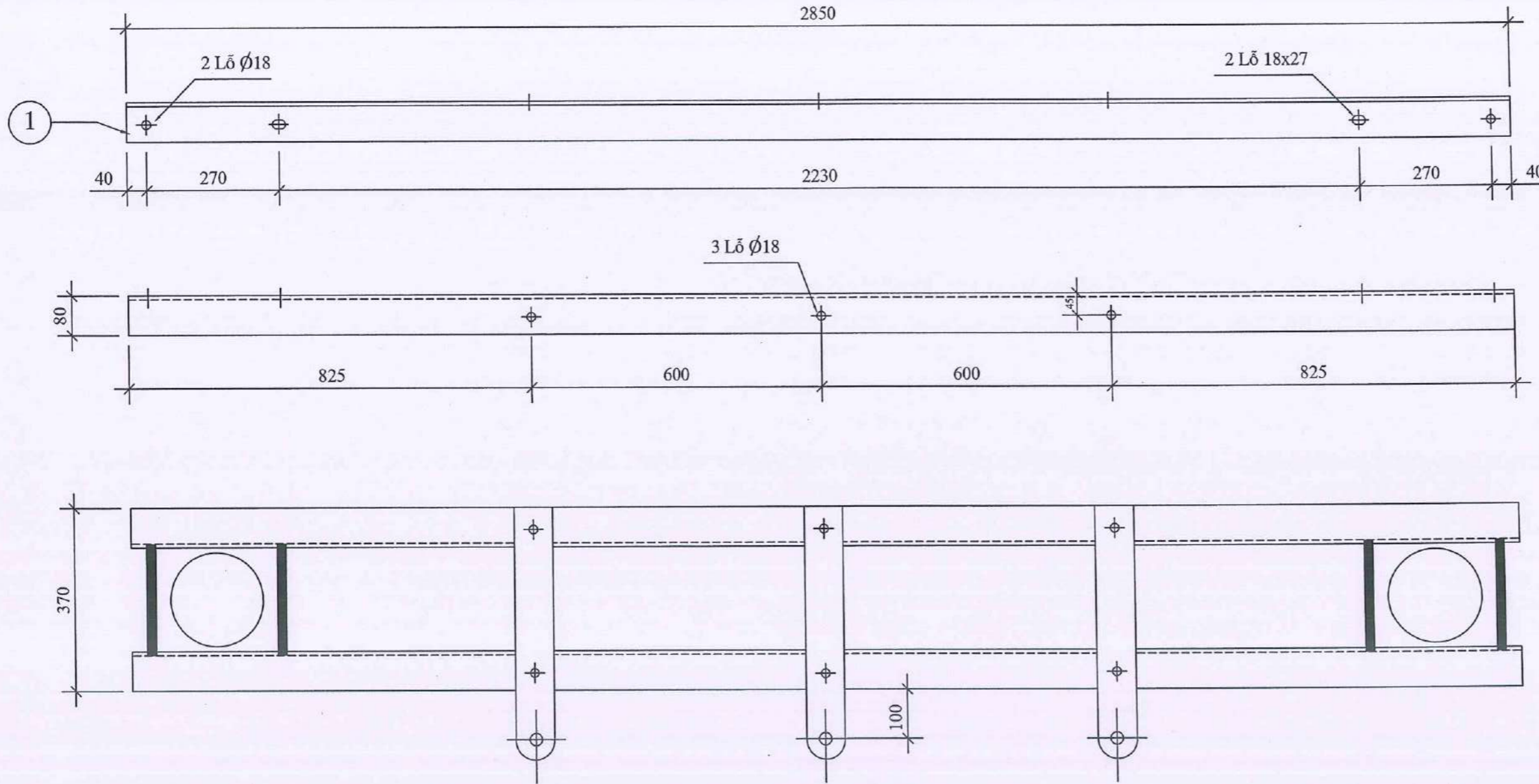
TÊN BẢN VẼ - DRAWING NAME:
XÀ SỨ ĐỠ TRÊN
TBA TREO TRÊN 2 CỘT BTLT 12M

GDTK: BCKTKT

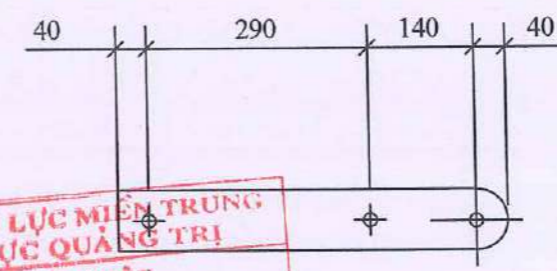
TỶ LỆ: 1/10
 NGÀY HT: 2025

KÝ HIỆU:
SĐTH(2.5)-
TBA-2LT12

XÀ CẦU CHÌ TỰ RƠI - DỪNG CHO CỘT 12M



2 THANH GIÀNG



BẢNG KÊ THÉP						
KH	Tên chi tiết	Quy cách	Kích thước (mm)	Số lượng	Khối lượng (kg)	
					Đơn vị	Toàn bộ
1	Xà cầu chì tự rơi - cột 12m	L80x80x8	2850	2	9.63	54.891
2	Thanh giàng lắp chì tự rơi	80x8	510	3	4.99	7.638
3	Bulong bắt xà FCO	M16x320		4	0.64	2.540
4	Bulong bắt thanh thanh giàng	M16x50		6	0.181	1.086
Khối lượng tổng:						66.155

Ghi chú :

- Toàn bộ các chi tiết đều được mạ kẽm nhúng nóng, chiều dày lớp mạ theo TCVN 5408-2007.
- Thép được chế tạo theo TCVN 7571-2019, giới hạn chảy tối thiểu >=245N/mm2.
- Bu lông, đai ốc chế tạo theo TCVN 1876-1976 và TCVN 1896-1976, cấp độ bền 5.6.
- Các mối hàn được thực hiện bằng hàn điện, chiều cao mối hàn 6mm.

**TỔNG CÔNG TY ĐIỆN LỰC MIỀN TRUNG
CÔNG TY ĐIỆN LỰC QUẢNG TRỊ**
THẨM ĐỊNH VÀ PHÊ DUYỆT
Thẩm định theo VB số: 150 /BCTĐ-QLĐT ngày 28/10/2025
và phê duyệt theo QĐ số 3343/QĐ-QTPC ngày 28/10/2025
TUỢ. GIÁM ĐỐC
Trưởng phòng Quản lý đầu tư
Trần Đình Mậu

CHỦ ĐẦU TƯ:
CÔNG TY ĐIỆN LỰC QUẢNG TRỊ

DỰ ÁN:
HOÀN THIỆN, CHỐNG QUÁ TẢI LƯỚI ĐIỆN THẠ KHU VỰC NAM ĐỘI QUẢN LÝ ĐIỆN LỆ THỦY NĂM 2026

ĐỊA ĐIỂM XÂY DỰNG:
TỈNH QUẢNG TRỊ

ĐƠN VỊ TƯ VẤN:
EVNCPC
TỔNG CÔNG TY ĐIỆN LỰC MIỀN TRUNG
CÔNG TY ĐIỆN LỰC QUẢNG TRỊ
bsi ANAB
TỔNG CÔNG TY ĐIỆN LỰC MIỀN TRUNG
CÔNG TY ĐIỆN LỰC QUẢNG TRỊ
Add: 55 195 Đường Hữu Nghị, P. Đồng Hải, tỉnh QT
Tel: 0232.2241283; Fax: 0232.3845495
Website: pcquangtri.cpc.vn

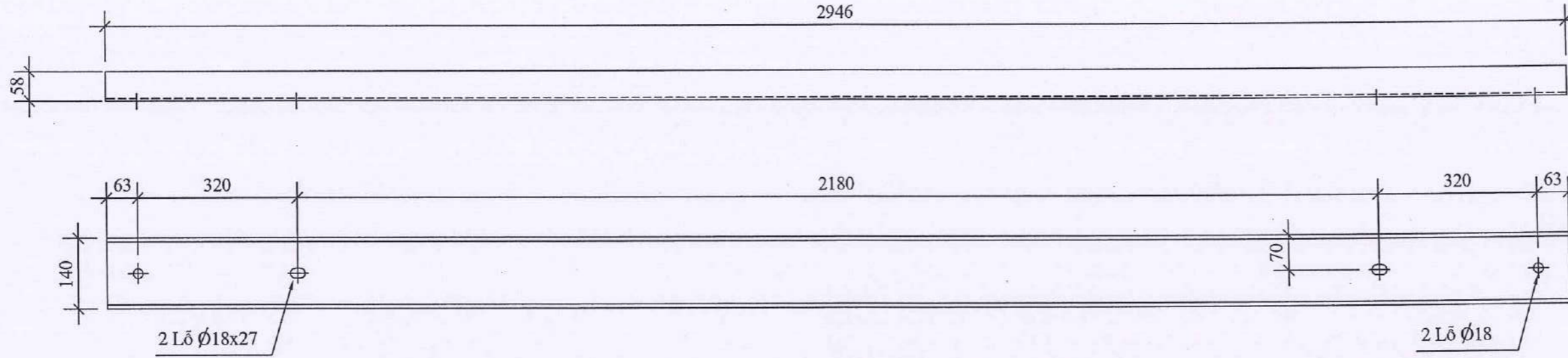
KT. GIÁM ĐỐC
P. GIÁM ĐỐC
Vũ Thanh Phong
CÔNG TY ĐIỆN LỰC QUẢNG TRỊ
CHI NHÁNH TỔNG CÔNG TY ĐIỆN LỰC MIỀN TRUNG
P. ĐỒNG HẢI - T. QUẢNG TRỊ

CNDA, CTKK	VŨ THANH HẢI	<i>[Signature]</i>
THIẾT KẾ 1	NGUYỄN HỮU THANH	<i>[Signature]</i>
THIẾT KẾ 2	PHAN MINH THẮNG	<i>[Signature]</i>

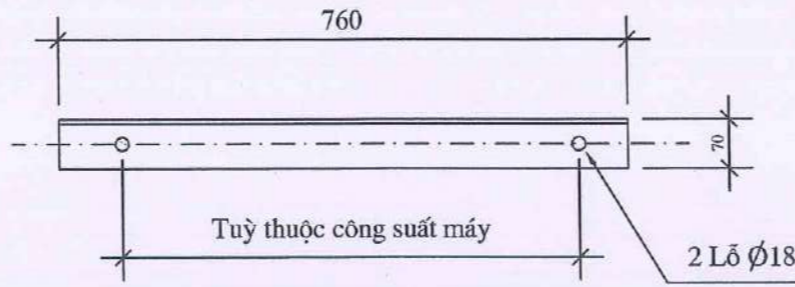
TÊN BẢN VẼ - DRAWING NAME:
**XÀ CẦU CHÌ TỰ RƠI
TBA TREO TRÊN 2 CỘT BTLT 12M**

GDTK: BCKTKT
TỶ LỆ: 1/10
KÝ HIỆU:
NGÀY HT: 2025
XFCOII(2.5)-TBA-21T12

① XÀ ĐỠ MÁY BIẾN ÁP - DÙNG CHO CỘT 12M



THANH XÀ KẸP MBA



BẢNG KÊ THÉP

KH	Tên chi tiết	Quy cách	Kích thước (mm)	Số lượng	Khối lượng (kg)	
					Đơn vị	Toàn bộ
1	Xà đỡ MBA - cột 12m	U140x58x4.9	2946	2	12,30	72,472
2	Thanh xà kẹp MBA	L70x70x7	760	2	7,38	11,218
3	Bulon+đ. ốc+v. đệm bắt xà đỡ MBA	M16x320		4	0,64	2,540
4	Bulon+đ. ốc+v. đệm bắt thanh xà kẹp MBA	M16x220		4	0,448	1,792
Khối lượng tổng:						88,021

Ghi chú :

- Toàn bộ các chi tiết đều được mạ kẽm nhúng nóng, chiều dày lớp mạ theo TCVN 5408-2007.
- Thép được chế tạo theo TCVN 7571-2019, giới hạn chảy tối thiểu $\geq 245N/mm^2$.
- Bu lông, đai ốc chế tạo theo TCVN 1876-1976 và TCVN 1896-1976, cấp độ bền 5.6.
- Các mối hàn được thực hiện bằng hàn điện, chiều cao mối hàn 6mm.

TỔNG CÔNG TY ĐIỆN LỰC MIỀN TRUNG
CÔNG TY ĐIỆN LỰC QUẢNG TRỊ
 THẨM ĐỊNH VÀ PHÊ DUYỆT
 Thẩm định theo VB số: 1507/BCĐ-QĐĐT ngày 28/10/2025
 và phê duyệt theo QĐ số: 3393/QĐ-QTPC ngày 28/10/2025
 TUỔI GIÁM ĐỐC
 Trưởng phòng Quản lý đầu tư
 Trần Đình Mậu

CHỦ ĐẦU TƯ:
CÔNG TY ĐIỆN LỰC QUẢNG TRỊ

DỰ ÁN:
HOÀN THIỆN, CHỐNG QUÁ TẢI LƯỚI ĐIỆN THA KHU VỰC NAM ĐỘI QUẢN LÝ ĐIỆN LỆ THỦY NĂM 2026

ĐỊA ĐIỂM XÂY DỰNG:
TỈNH QUẢNG TRỊ

ĐƠN VỊ TƯ VẤN:

TỔNG CÔNG TY ĐIỆN LỰC MIỀN TRUNG
CÔNG TY ĐIỆN LỰC QUẢNG TRỊ
 Add: Số 195 Đường Hữu Nghị, P. Đống Hải, tỉnh QT
 Tel: 0232.2241283; Fax: 0232.3845495
 Website: pcquangtri.cpc.vn

KT. GIÁM ĐỐC
 P. GIÁM ĐỐC

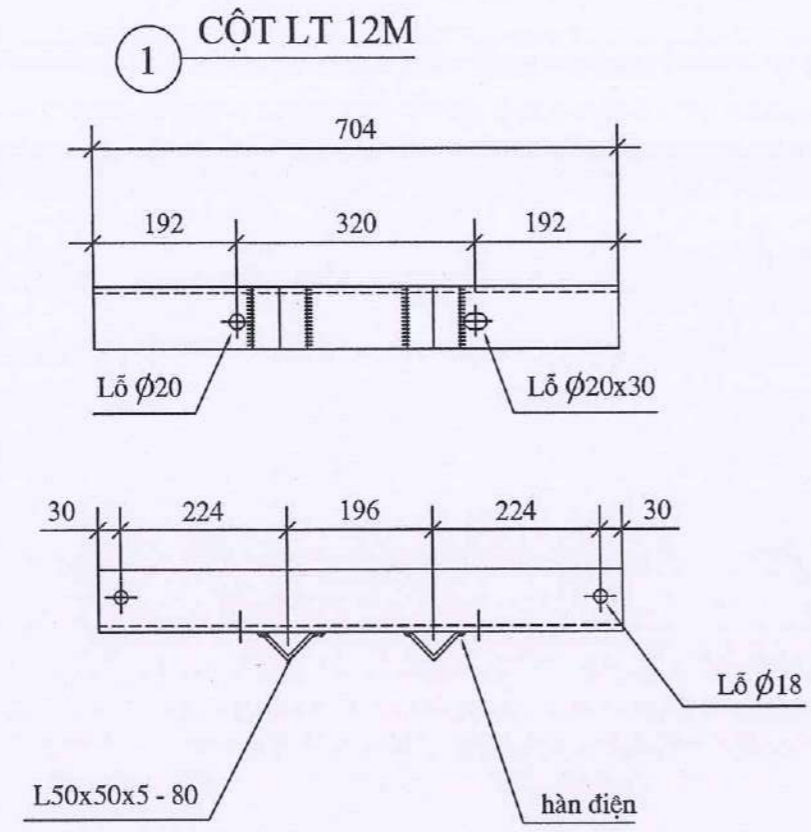
 Vũ Thanh Phong

CNDA, CTTK: **VŨ THANH HẢI**
 THIẾT KẾ 1: **NGUYỄN HỮU THANH**
 THIẾT KẾ 2: **PHAN MINH THẮNG**

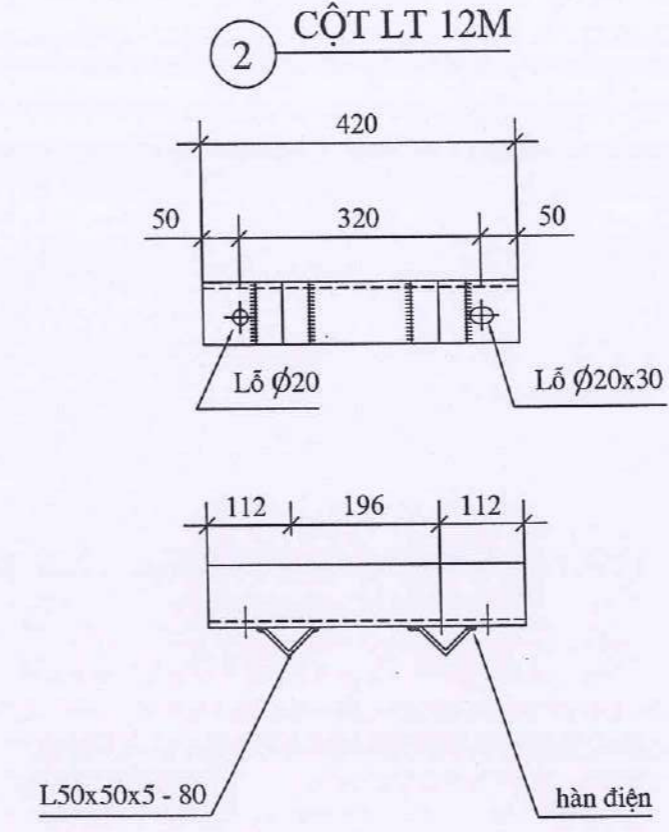
TÊN BẢN VẼ - DRAWING NAME:
XÀ ĐỠ MÁY BIẾN ÁP
TBA TREO TRÊN 2 CỘT BTLT 12M

GDTK: BCKTKT
 TỶ LỆ: 1/10
 NGÀY HT: 2025
 KÝ HIỆU: XDII(2.5)-TBA-2LT12

1 THANH ĐỠ XÀ ĐỠ MBA - TRẠM BIẾN ÁP 630KVA $\geq S_{dm} \geq 400KVA$



2 THANH ĐỠ XÀ ĐỠ MBA - TRẠM BIẾN ÁP $S_{dm} < 400KVA$



BẢNG KÊ THÉP

KH	Tên chi tiết	Quy cách	Kích thước (mm)	Số lượng	Khối lượng (kg)	
					Đơn vị	Toàn bộ
1	Thanh đỡ xà MBA $S \geq 400$	L80x80x8	704	4	9.63	27.118
2	Thanh đỡ xà MBA $S < 400$	L80x80x8	420	4	9.63	16.178
3	Thanh ốp trụ	L80x80x8	80	4	9.63	3.082
4	Bulong M18x320	M18x320		4	0.824	3.296
Khối lượng tổng: Gam công suất MBA ≥ 400 kVA						33.496
Khối lượng tổng: Gam công suất MBA < 400 kVA						22.556

- Ghi chú :**
- Toàn bộ các chi tiết đều được mạ kẽm nhúng nóng, chiều dày lớp mạ theo TCVN 5408-2007.
 - Thép được chế tạo theo TCVN 7571-2019, giới hạn chảy tối thiểu $\geq 245N/mm^2$.
 - Bu lông, đai ốc chế tạo theo TCVN 1876-1976 và TCVN 1896-1976, cấp độ bền 5.6.
 - Các mối hàn được thực hiện bằng hàn điện, chiều cao mối hàn 6mm.

**TỔNG CÔNG TY ĐIỆN LỰC MIỀN TRUNG
CÔNG TY ĐIỆN LỰC QUẢNG TRỊ**

THẨM ĐỊNH VÀ PHÊ DUYỆT
 Thêm định theo VB số 150 /BCTĐ-QLĐT ngày 28/10/2025
 và phê duyệt theo QĐ số 3343 /QĐ-QTPC ngày 28/10/2025

TUO, GIÁM ĐỐC
 Trưởng phòng Quản lý đầu tư

Trần Đình Mậu

CHỦ ĐẦU TƯ:
CÔNG TY ĐIỆN LỰC QUẢNG TRỊ

DỰ ÁN:
HOÀN THIỆN, CHỐNG QUÁ TẢI LƯỚI ĐIỆN THẠ KHU VỰC NAM ĐỘI QUẢN LÝ ĐIỆN LỆ THỦY NĂM 2026

ĐỊA ĐIỂM XÂY DỰNG:
TỈNH QUẢNG TRỊ

ĐƠN VỊ TƯ VẤN:
**TỔNG CÔNG TY ĐIỆN LỰC MIỀN TRUNG
CÔNG TY ĐIỆN LỰC QUẢNG TRỊ**
 Add: Số 195 Đường Hữu Nghị, P. Đồng Hải, tỉnh QT
 Tel: 0232.2241283; Fax: 0232.3845495
 Website: pcquangtri.cpc.vn

KT. GIÁM ĐỐC
P. GIÁM ĐỐC

Vũ Thanh Phong

CNDA, CTK: **VŨ THANH HẢI**

THIẾT KẾ 1: **NGUYỄN HỮU THANH**

THIẾT KẾ 2: **PHAN MINH THẮNG**

TÊN BẢN VẼ - DRAWING NAME:
**THANH ĐỠ XÀ ĐỠ MÁY BIẾN ÁP
TBA TREO TRÊN 2 CỘT BTLT 12M**

GĐTK: BCKTKT

TỶ LỆ: 1/10
KÝ HIỆU: TĐXD(2.5)-TBA-2LT12

NGÀY HT: 2025

CHỦ ĐẦU TƯ:

CÔNG TY ĐIỆN LỰC QUẢNG TRỊ

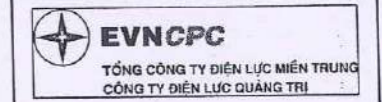
DỰ ÁN:

HOÀN THIỆN, CHỐNG QUÁ TẢI LƯỚI ĐIỆN THẠ KHU VỰC NAM ĐỘI QUẢN LÝ ĐIỆN LỆ THỦY NĂM 2026

ĐỊA ĐIỂM XÂY DỰNG:

TỈNH QUẢNG TRỊ

ĐƠN VỊ TƯ VẤN:



TỔNG CÔNG TY ĐIỆN LỰC MIỀN TRUNG
CÔNG TY ĐIỆN LỰC QUẢNG TRỊ

Địa chỉ: Số 195 Đường Hữu Nghị, P. Đồng Hải, tỉnh QT
Tel: 0232.2241283; Fax: 0232.3845495
Website: pqquangtri.cpc.vn

KT. GIÁM ĐỐC
P. GIÁM ĐỐC



CNDA, CT/K	VŨ THANH HẢI	
THIẾT KẾ 1	NGUYỄN HỮU THANH	
THIẾT KẾ 2	PHAN MINH THẮNG	

TÊN BẢN VẼ - DRAWING NAME:

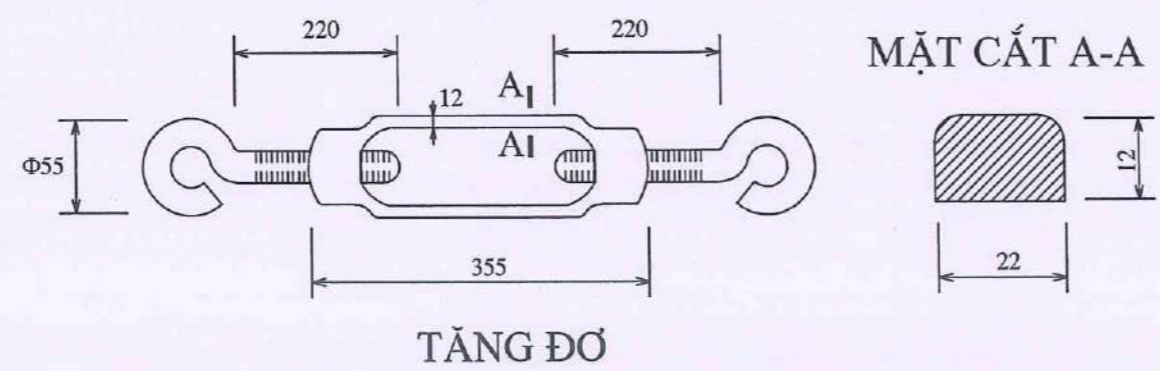
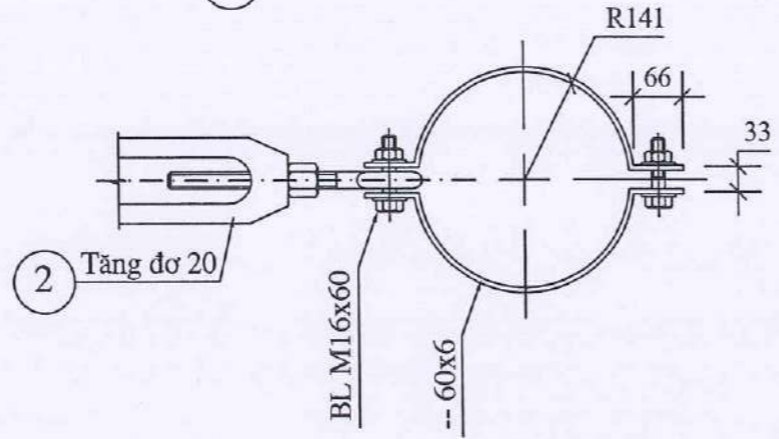
COOLIER VÀ TĂNG ĐƠ CHỐNG LẬT

TBA TREO TRÊN 2 CỘT BILT 12M

GDTK: BCKTKT

TỶ LỆ: 1/10	KÝ HIỆU: CI-TB1(2.5)
NGÀY HT: 2025	-TBA-2TT2

1 GÔNG GIỮ MÁY BIẾN ÁP



TĂNG ĐƠ

BẢNG KÊ THÉP

KH	Tên chi tiết	Quy cách	Kích thước (mm)	Số lượng	Khối lượng (kg)		
					ĐV- Cái	Toàn bộ	
1	Gông giữ MBA	Đet 60x6	1056	2	2.81	5.935	
2	Tăng đơ 20			2	3.26	6.520	
3	Bu lông	CT3 M16	60	4	0.197	0.788	
Khối lượng tổng:						13.243	

Ghi chú :

- Toàn bộ các chi tiết đều được mạ kẽm nhúng nóng, chiều dày lớp mạ theo TCVN 5408-2007.
- Thép được chế tạo theo TCVN 7571-2019, giới hạn chảy tối thiểu >=245N/mm².
- Bu lông, đai ốc chế tạo theo TCVN 1876-1976 và TCVN 1896-1976, cấp độ bền 5.6.
- Các mối hàn được thực hiện bằng hàn điện, chiều cao mối hàn 6mm.

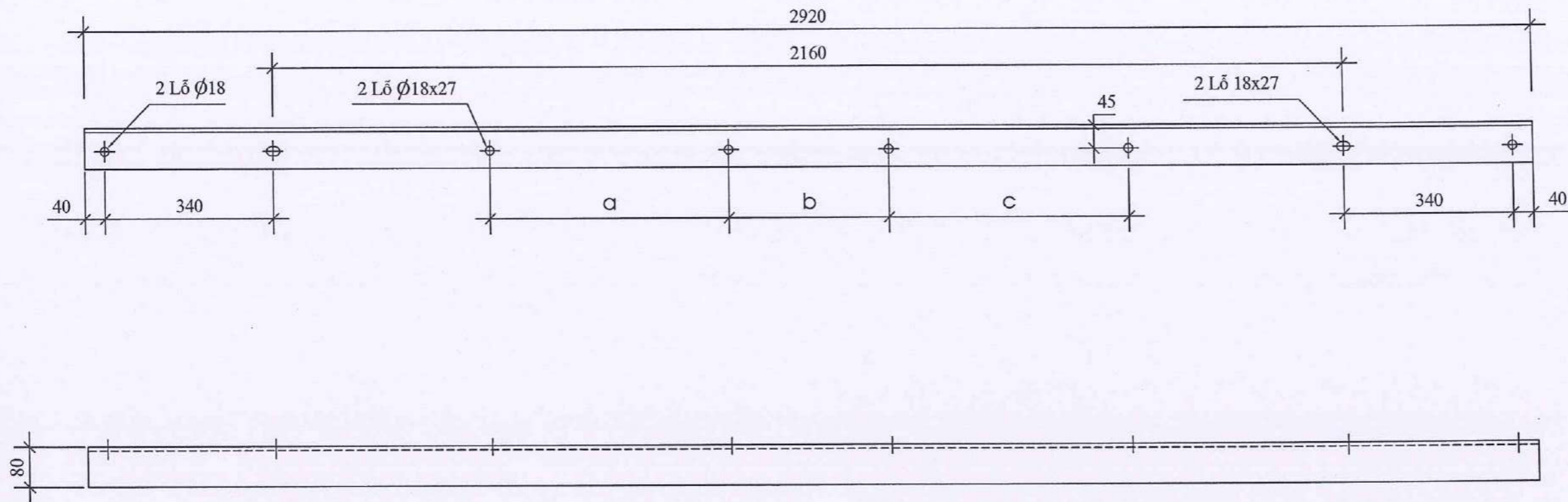
**TỔNG CÔNG TY ĐIỆN LỰC MIỀN TRUNG
CÔNG TY ĐIỆN LỰC QUẢNG TRỊ**

THẨM ĐỊNH VÀ PHÊ DUYỆT
Thẩm định theo VB số: 150 /BCTĐ-QLET ngày 28/10/2025
và phê duyệt theo QĐ số: 3343/QĐ-QTPC ngày 28/10/2025

TU. GIÁM ĐỐC
Trưởng phòng Quản lý đầu tư

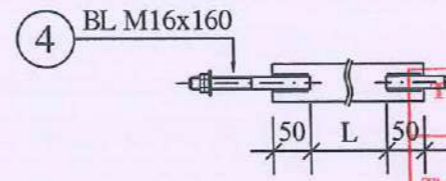
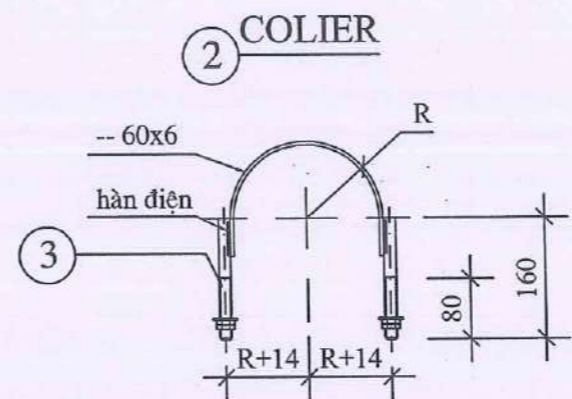
Trần Đình Mậu

1 XÀ ĐỠ TỬ ĐIỆN - DÙNG CHO CỘT 12M



BẢNG KÊ THÉP

KH	Tên chi tiết	Quy cách	Kích thước (mm)	Số lượng	Khối lượng (kg)	
					ĐV- Cái	Toàn bộ
1	Xà đỡ tử điện	L80x80x8	2920	2	9.63	56.239
2	Colier	_60x6	550	4	2.81	6.182
3	Bu lon	CT3 M16	160	8	0.352	2.816
4	Bu lon	CT3 M16	50	8	0.181	1.448
Khối lượng tổng:						66.685



- Ghi chú :
- Toàn bộ các chi tiết đều được mạ kẽm nhúng nóng, chiều dày lớp mạ theo TCVN 5408-2007.
 - Thép được chế tạo theo TCVN 7571-2019, giới hạn chảy tối thiểu >=245N/mm2.
 - Bu lông, đai ốc chế tạo theo TCVN 1876-1976 và TCVN 1896-1976, cấp độ bền 5.6.
 - Các mối hàn được thực hiện bằng hàn điện, chiều cao mối hàn 6mm.
 - Kích thước a, b, c tùy theo kích thước của tủ hạ thế, tủ tụ bù để gia công.

**TỔNG CÔNG TY ĐIỆN LỰC MIỀN TRUNG
CÔNG TY ĐIỆN LỰC QUẢNG TRỊ**

THẨM ĐỊNH VÀ PHÊ DUYỆT
Thẩm định theo VB số: 150 /BCTĐ-QLĐT ngày 28/10/2025
và phê duyệt theo QĐ số: 338/QĐ-QTPC ngày 28/10/2025

TUQUÁM ĐỐC
Trưởng phòng Quản lý đầu tư

Trần Đình Mậu

CHỦ ĐẦU TƯ:

CÔNG TY ĐIỆN LỰC QUẢNG TRỊ

DỰ ÁN:

HOÀN THIỆN, CHỐNG QUÁ TẢI LƯỚI ĐIỆN THẠ KHU VỰC NAM ĐỘI QUẢN LÝ ĐIỆN LỆ THỦY NĂM 2026

ĐỊA ĐIỂM XÂY DỰNG:

TỈNH QUẢNG TRỊ

ĐƠN VỊ TƯ VẤN:

EVNCPC
TỔNG CÔNG TY ĐIỆN LỰC MIỀN TRUNG
CÔNG TY ĐIỆN LỰC QUẢNG TRỊ

bsi ANAB
ACCREDITED
MANAGEMENT SYSTEM

TỔNG CÔNG TY ĐIỆN LỰC MIỀN TRUNG
CÔNG TY ĐIỆN LỰC QUẢNG TRỊ

Addr: Số 195 Đường Hữu Nghị, P. Đồng Hải, tỉnh QT
Tel: 0232.2241283; Fax: 0232.3845495
Website: pcquangtri.epc.vn

KT. GIÁM ĐỐC
P. GIÁM ĐỐC

Vũ Thanh Phong

CNDA, CTKT	VŨ THANH HẢI	<i>[Signature]</i>
THIẾT KẾ 1	NGUYỄN HỮU THANH	<i>[Signature]</i>
THIẾT KẾ 2	PHAN MINH THẮNG	<i>[Signature]</i>

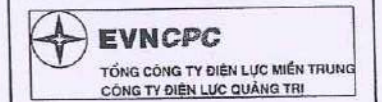
TÊN BẢN VẼ - DRAWING NAME:

XÀ ĐỠ TỬ ĐIỆN

TBA TREO TRÊN 2 CỘT BTLT 12M

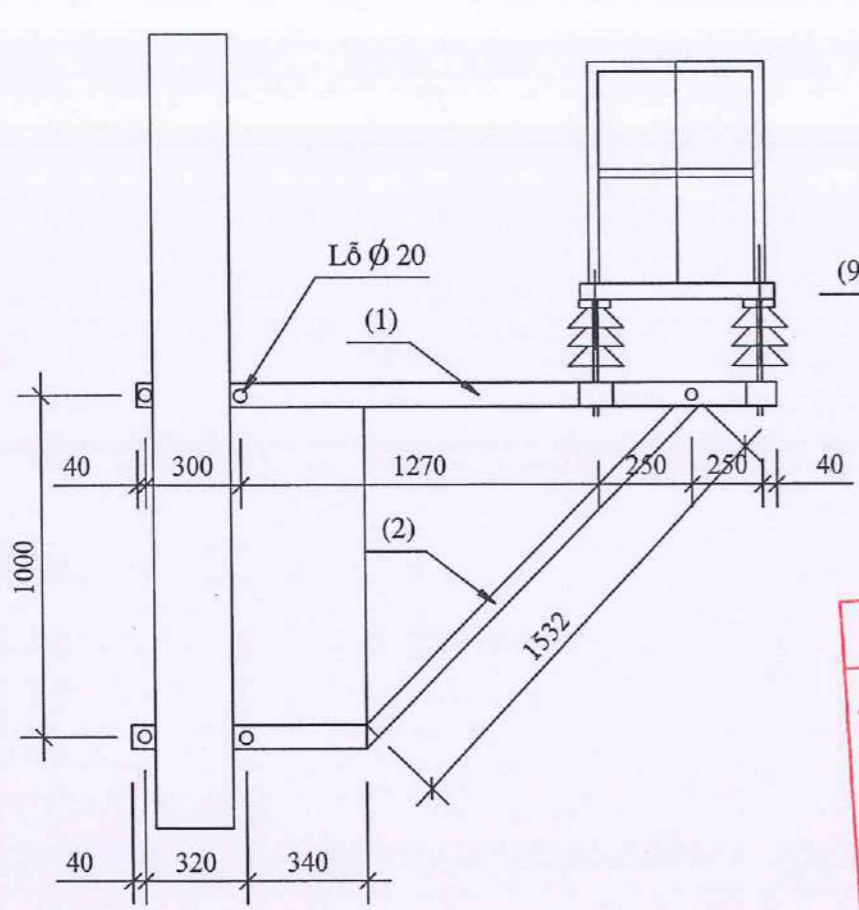
GĐTK: BCKTKT

TỶ LỆ: 1/10	KÝ HIỆU: XĐII(2.5)-
NGÀY HT: 2025	TĐHT-2LT12

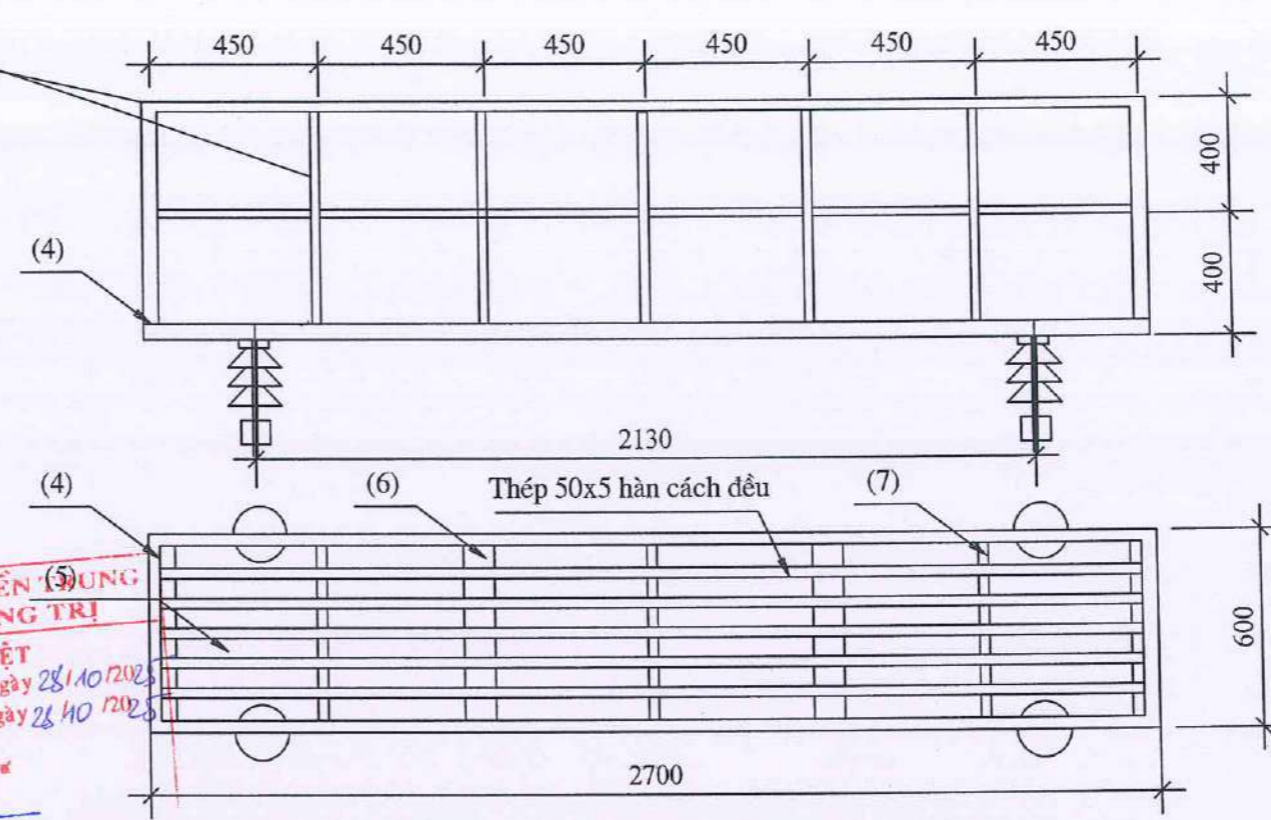


CNDA, CTK	VŨ THANH HẢI	<i>[Signature]</i>
THIẾT KẾ 1	NGUYỄN HỮU THANH	<i>[Signature]</i>
THIẾT KẾ 2	PHAN MINH THẮNG	<i>[Signature]</i>

TỶ LỆ: 1/20	KÝ HIỆU:
NGÀY HT: 2025	STII(2.5)-TBA-2LT12



**TỔNG CÔNG TY ĐIỆN LỰC MIỀN TRUNG
CÔNG TY ĐIỆN LỰC QUẢNG TRỊ**
THẨM ĐỊNH VÀ PHÊ DUYỆT
Thẩm định theo VB số: 150 /BCTĐ-QLĐT ngày 28/10/2025
và phê duyệt theo QĐ số: 343 /QĐ-QTPC ngày 26/10/2025
TUQ. GIÁM ĐỐC
Trưởng phòng Quản lý đầu tư
[Signature]
Trần Đình Mậu

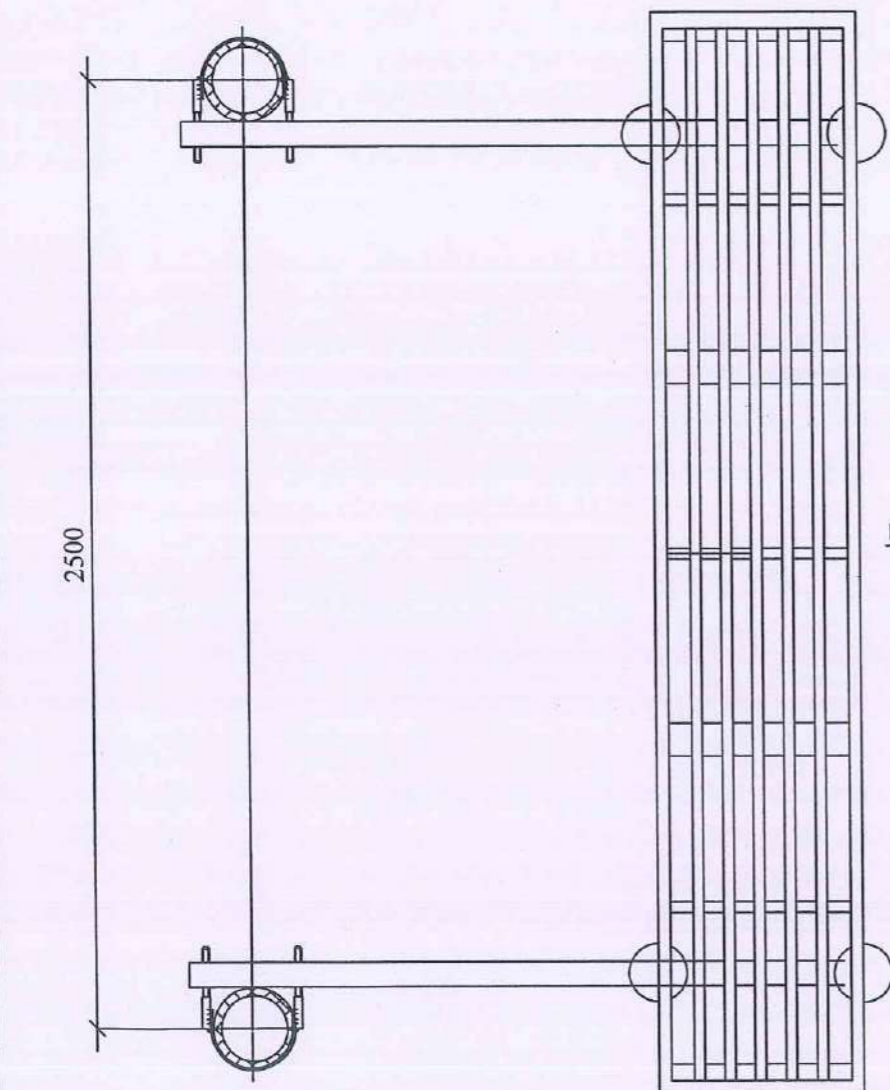
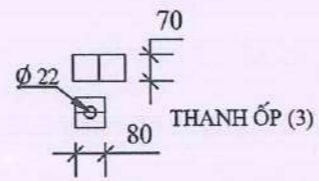
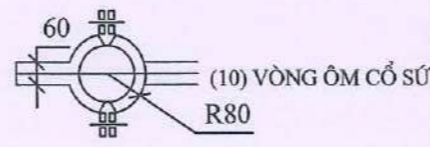
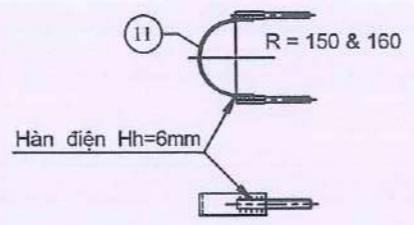


BẢNG KÊ NGUYÊN VẬT LIỆU

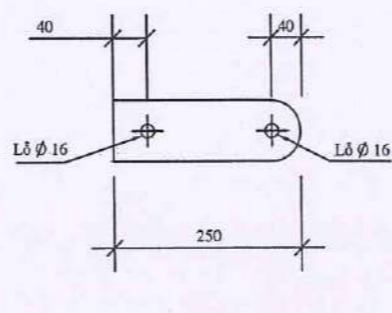
KH	TÊN CHI TIẾT	QUI CÁCH	CHIỀU DÀI	SỐ LƯỢNG	KHỐI LƯỢNG	
					1 CÁI	CẢ BỘ
1	Thanh đỡ sàn thao tác	L70x70x7	2.150	2	15,867	31,734
2	Thanh chống	L70x70x7	2.232	2	16,472	32,944
	Bulong+Đai ốc+V. đệm	M16x50	50	2	0,125	0,250
3	Óp bất sứ	L70x70x7	70	4	0,517	2,066
4	Khung sàn thao tác	L50x50x5	6.600	1	24,882	24,882
5	Mặt sàn	-50x5	2.700	5	5,243	26,217
6	Thanh đỡ mặt sàn	L50x50x5	500	2	1,885	3,770
7	Thanh gia cường	Φ18	500	3	0,999	2,997
8	Lan can+Cọc lan can	Φ14	26.000	1	31,408	31,408
9	Tấm giá ốp cổ sứ	-50x5	50	8	0,097	0,777
	Ốp khoá cổ sứ	-50x5	50	16	0,097	1,554
10	Thanh khoá cổ sứ	Φ14	240	8	0,290	2,319
	Bulong+Đai ốc+V. đệm	M12x50	50	8	0,071	0,568
	Culiê	-60x6	750	4	2,160	8,640
11	Thanh ren	Φ18	160	8	0,320	2,557
	Đai ốc	M18	Dày 16	8	0,044	0,352
	Vòng đệm	Φ20xΦ30	Dày 4	8	0,023	0,184
Khối lượng tổng cộng: 173,220 Kg						

Ghi chú :

- Toàn bộ các chi tiết đều được mạ kẽm nhúng nóng, chiều dày lớp mạ theo TCVN 5408-2007.
- Thép được chế tạo theo TCVN 7571-2019, giới hạn chảy tối thiểu >=245N/mm2.
- Bu lông, đai ốc chế tạo theo TCVN 1876-1976 và TCVN 1896-1976, cấp độ bền 5.6.
- Các mối hàn được thực hiện bằng hàn điện, chiều cao mối hàn 6mm.
- Sàn thao tác phải được nối đất qua hệ thống tiếp địa (phần khối lượng đã kê ở TBA).



THANH BẮT CHỐNG SÉT VAN
CHỐNG SÉT VAN LẮP TRÊN MẶT BÍCH MBA



BẢNG KÊ THÉP						
KH	Tên chi tiết	Quy cách	Kích thước (mm)	Số lượng	Khối lượng (kg)	
					ĐV- Cái	Toàn bộ
1	Thanh bắt CSV trên MBA	Đet 60x6	250	3	2.81	2.108
2	Bu lông + đai ốc + vòng đệm	CT3 M16	50	3	0.181	0.543
Khối lượng tổng:						2.651

Ghi chú :

- Toàn bộ các chi tiết đều được mạ kẽm nhúng nóng, chiều dày lớp mạ theo TCVN 5408-2007.
- Thép được chế tạo theo TCVN 7571-2019, giới hạn chảy tối thiểu $\geq 245\text{N/mm}^2$.
- Bu lông, đai ốc chế tạo theo TCVN 1876-1976 và TCVN 1896-1976, cấp độ bền 5.6.
- Các mối hàn được thực hiện bằng hàn điện, chiều cao mối hàn 6mm.

**TỔNG CÔNG TY ĐIỆN LỰC MIỀN TRUNG
CÔNG TY ĐIỆN LỰC QUẢNG TRỊ**

THẨM ĐỊNH VÀ PHÊ DUYỆT
Thẩm định theo VB số: 150/BCTĐ-QLĐT ngày 28/10/2025
và phê duyệt theo QĐ số: 334/QĐ-QTPC ngày 28/10/2025

TUO. GIÁM ĐỐC
Trưởng phòng Quản lý đầu tư

Trần Đình Mậu

Trần Đình Mậu

CHỦ ĐẦU TƯ:

CÔNG TY ĐIỆN LỰC
QUẢNG TRỊ

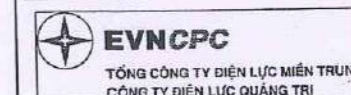
DỰ ÁN:

HOÀN THIỆN, CHỐNG
QUÁ TẢI LƯỚI ĐIỆN THA
KHU VỰC NAM ĐỘI
QUẢN LÝ ĐIỆN LỆ THỦY
NĂM 2026

ĐỊA ĐIỂM XÂY DỰNG:

TỈNH QUẢNG TRỊ

ĐƠN VỊ TƯ VẤN:



TỔNG CÔNG TY ĐIỆN LỰC MIỀN TRUNG
CÔNG TY ĐIỆN LỰC QUẢNG TRỊ

Add: 35 195 Đường Hữu Nghị, P. Đồng Hới, tỉnh QT
Tel: 0232.2241283; Fax: 0232.3845495
Website: pqquangtri.cpc.vn

KT. GIÁM ĐỐC
P. GIÁM ĐỐC

Vũ Thanh Phong

Vũ Thanh Phong

CNDA, CTTK	VŨ THANH HẢI	<i>[Signature]</i>
THIẾT KẾ 1	NGUYỄN HỮU THANH	<i>[Signature]</i>
THIẾT KẾ 2	PHAN MINH THẮNG	<i>[Signature]</i>

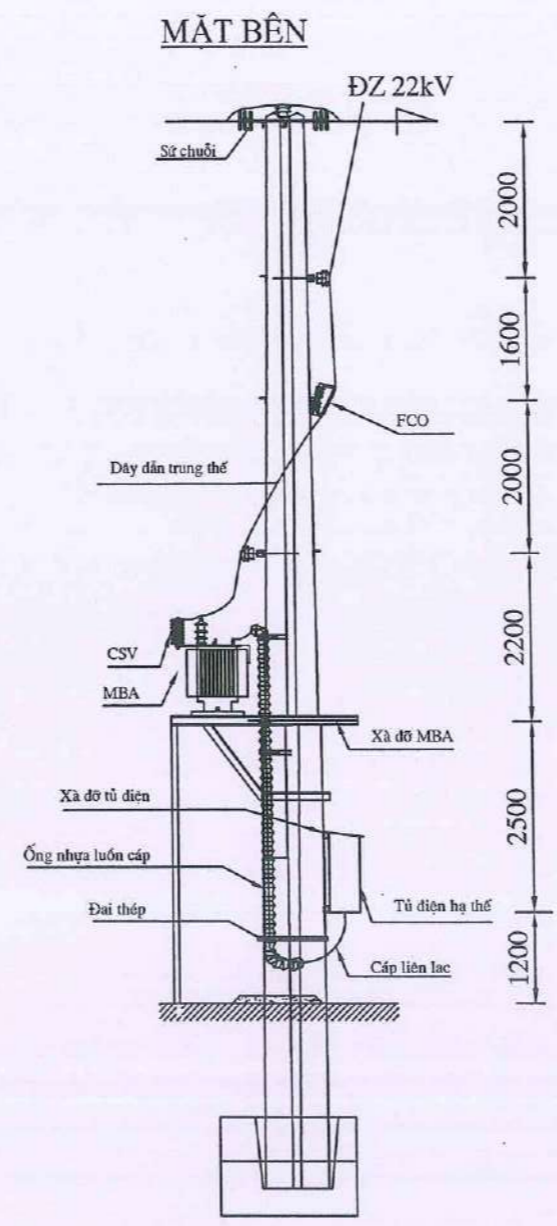
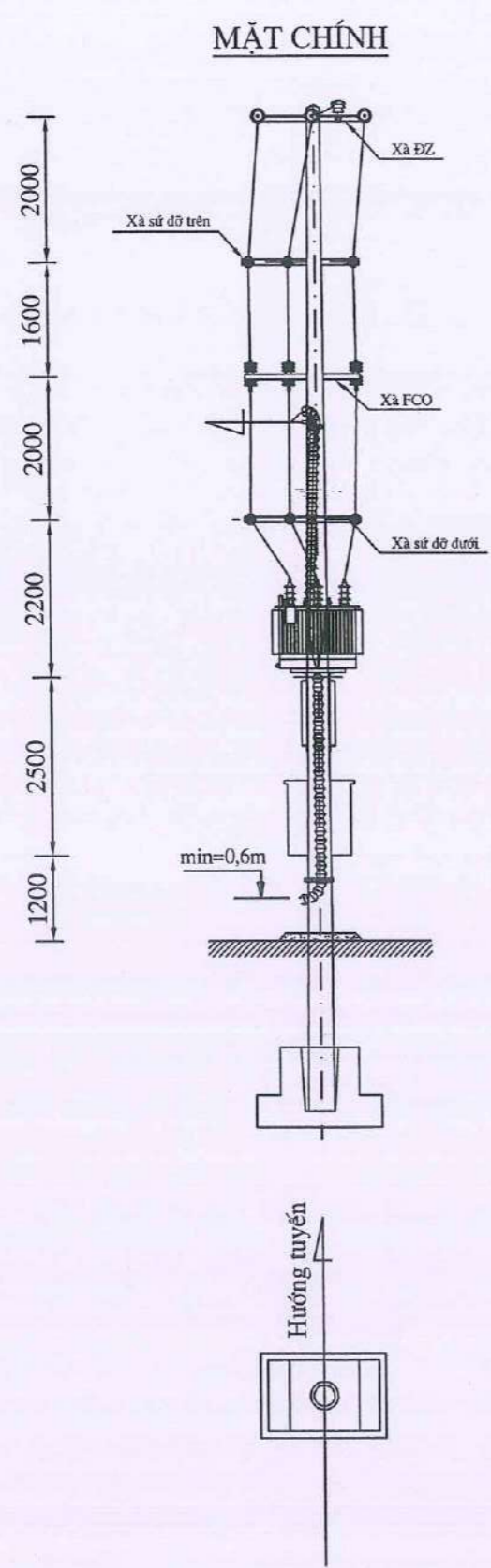
TÊN BẢN VẼ - DRAWING NAME:

THANH BẮT CSV TRÊN MẶT BÍCH MBA

GĐTK: BCKTKT

TỶ LỆ: 1/10 KÝ HIỆU:

NGÀY HT: 2025 TICS



Ghi chú:

1/ Bản vẽ này xem phối hợp với bản vẽ mặt bằng tuyến ĐZ 22kV và sơ đồ nguyên lý trạm.

**TỔNG CÔNG TY ĐIỆN LỰC MIỀN TRUNG
CÔNG TY ĐIỆN LỰC QUẢNG TRỊ**

THẨM ĐỊNH VÀ PHÊ DUYỆT
 Thẩm định theo VB số: 150/BCTĐ-QLĐT ngày 28/10/2025
 và phê duyệt theo QĐ số: 334/QĐ-QTPC ngày 28/10/2025

TU. GIÁM ĐỐC
 Trưởng phòng Quản lý đầu tư

Trần Đình Mậu
Trần Đình Mậu

CHỦ ĐẦU TƯ:

CÔNG TY ĐIỆN LỰC QUẢNG TRỊ

DU'ÁN:

HOÀN THIỆN, CHỐNG QUÁ TẢI LƯỚI ĐIỆN THẠ KHU VỰC NAM ĐỘI QUẢN LÝ ĐIỆN LỆ THỦY NĂM 2026

ĐỊA ĐIỂM XÂY DỰNG:

TỈNH QUẢNG TRỊ

ĐƠN VỊ TƯ VẤN:

EVNCPC
TỔNG CÔNG TY ĐIỆN LỰC MIỀN TRUNG
CÔNG TY ĐIỆN LỰC QUẢNG TRỊ

bsi ANAB
ACCREDITED

TỔNG CÔNG TY ĐIỆN LỰC MIỀN TRUNG
CÔNG TY ĐIỆN LỰC QUẢNG TRỊ

Addr: Số 195 Đường Hữu Nghị, P. Đồng Hải, tỉnh QT
 Tel: 0232.2241283; Fax: 0232.3845495
 Website: pcquangtri.cpa.vn

KT. GIÁM ĐỐC
P. GIÁM ĐỐC

M.S.C.N: 0400701394 - 002
 CÔNG TY ĐIỆN LỰC QUẢNG TRỊ
 CHI NHÁNH TỔNG CÔNG TY ĐIỆN LỰC MIỀN TRUNG
 P. ĐỒNG HẢI - QUẢNG TRỊ

Vũ Thanh Phong
Vũ Thanh Phong

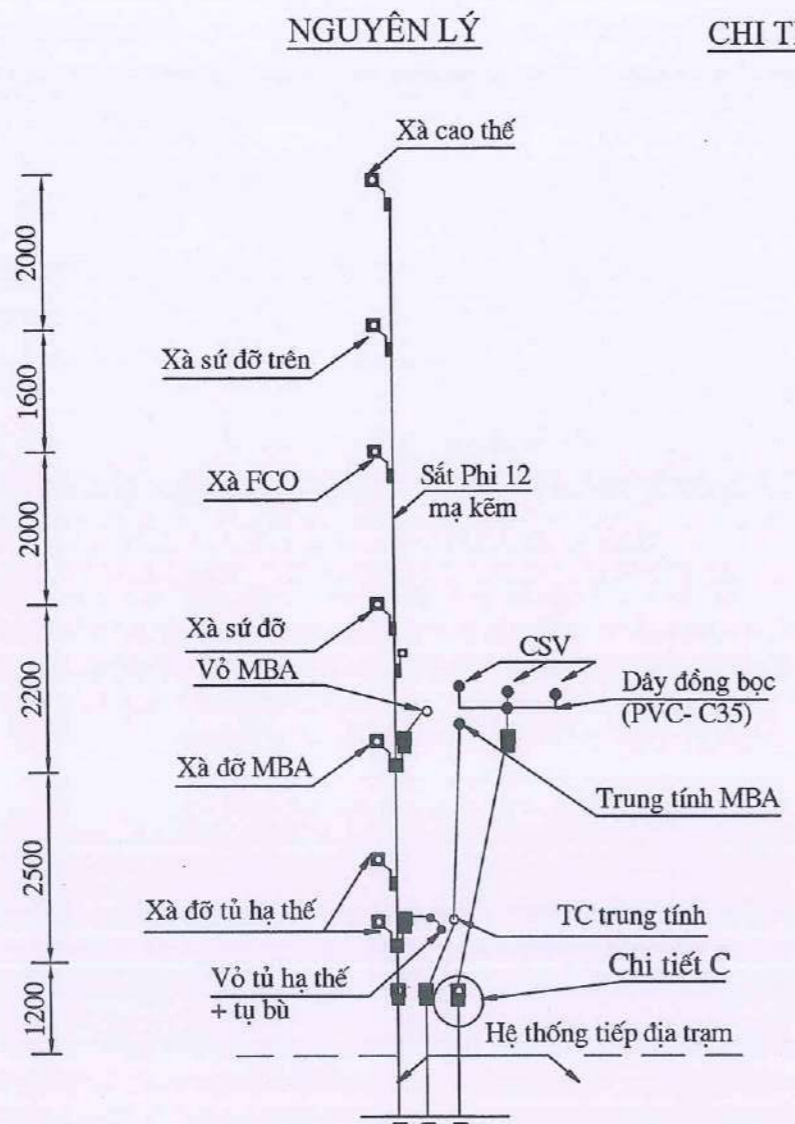
CNBA, CTK	VŨ THANH HẢI	<i>[Signature]</i>
THIẾT KẾ 1	NGUYỄN HỮU THANH	<i>[Signature]</i>
THIẾT KẾ 2	PHAN MINH THẮNG	<i>[Signature]</i>

TÊN BẢN VẼ - DRAWING NAME:

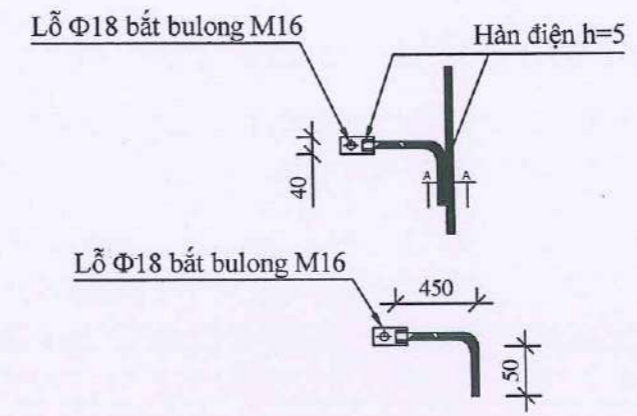
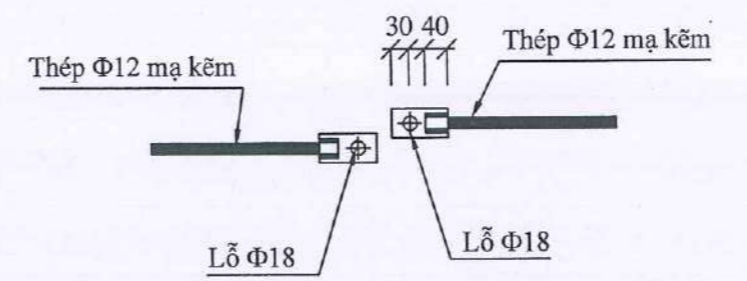
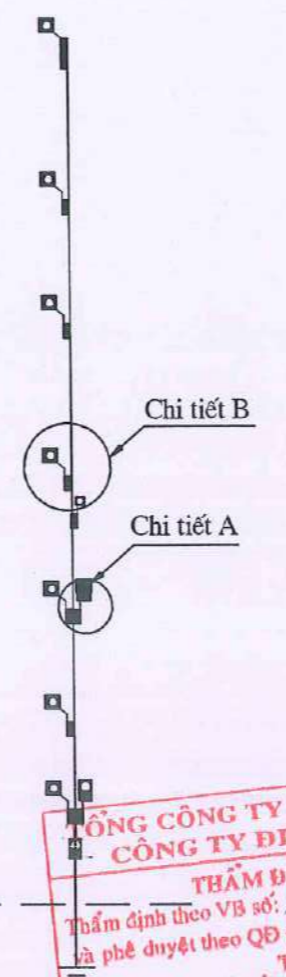
**SƠ ĐỒ BỐ TRÍ TBA 22KV
TREO TRÊN 2 CỘT BILT 14M GHEP SẮT**

GĐTK: BCKTKT

TỶ LỆ: 1/100	KÝ HIỆU:
NGÀY HT: 2025	SĐBT(D)-TBA-21T14



CHI TIẾT NỐI ĐẤT AN TOÀN



**TỔNG CÔNG TY ĐIỆN LỰC MIỀN TRUNG
CÔNG TY ĐIỆN LỰC QUẢNG TRỊ**

THẨM ĐỊNH VÀ PHÊ DUYỆT
 Thẩm định theo VB số: 150 /BTCĐ-QLĐT ngày 28/10/2025
 và phê duyệt theo QĐ số: 3343 /QĐ-QTTC ngày 28/10/2025

TUO, GIÁM ĐỐC
 Trưởng phòng Quản lý đầu tư

Trần Đình Mậu

- Ghi chú:**
- Phần nối đất làm việc và nối CSV đến cờ tiếp địa sử dụng dây đồng bọc Cu/PVC-1x35
 - Toàn bộ dây nối tiếp địa, đai ốc vòng đệm được mạ kẽm nhúng nóng theo TCVN 5408-2007.
 - Bulon đai ốc, vòng đệm chế tạo chế tạo theo TCVN 1876-1976, 1896-1976, cấp độ bền 4.6.
 - Chi tiết hàn dùng que hàn 42 hoặc loại có tính năng kỹ thuật tương đương, h=6 mm.
 - Thép được chế tạo theo TCVN 7571:2019 hoặc tương đương.
 - Lỗ của tấm bắt tiếp địa phải phù hợp (như các chi tiết A,B,C).

BẢNG KÊ NGUYÊN VẬT LIỆU

TT	Tên vật liệu	Ký hiệu	Kích thước (mm)	Số lượng	Khối lượng (kg)		
					Đơn vị	Toàn bộ	
1	Dây TD chính mạ kẽm	Phi 12	3000	1	0.888	2.66	
2	Dây TD thông	Phi 12	10900	1	0.888	9.68	
3	Dây nhánh rẽ TD mạ kẽm	F8	500	10	0.395	1.98	
4	Tấm bắt TD mạ kẽm (bắt dây đồng)	Dẹt-40x4	100	4	1.250	0.50	
5	Tấm bắt TD mạ kẽm	Dẹt-40x4	100	12	1.250	1.50	
6	Bulông+đai ốc	M16x50	M16x50	12	0.125	1.50	
7	Bulông+đai ốc	M8x50	M8x50	7	0.034	0.24	
8	Dây đầu CSV, Vỏ MBS, vỏ tủ	C/PVC-1x35	12000	1	Kê riêng		
9	Đầu cốt đồng M35	M35	35	16	Kê riêng		
Khối lượng tổng							18.06

CHỦ ĐẦU TƯ:

CÔNG TY ĐIỆN LỰC QUẢNG TRỊ

DỰ ÁN:

HOÀN THIỆN, CHỐNG QUÁ TẢI LƯỚI ĐIỆN THẠ KHU VỰC NAM ĐỘI QUẢN LÝ ĐIỆN LỆ THỦY NĂM 2026

ĐỊA ĐIỂM XÂY DỰNG:

TỈNH QUẢNG TRỊ

ĐƠN VỊ TƯ VẤN:

EVNCPC
TỔNG CÔNG TY ĐIỆN LỰC MIỀN TRUNG
CÔNG TY ĐIỆN LỰC QUẢNG TRỊ

bsi ANAB
AGGREGATED
ACCREDITED

TỔNG CÔNG TY ĐIỆN LỰC MIỀN TRUNG
CÔNG TY ĐIỆN LỰC QUẢNG TRỊ

Địa: số 195 Đường Hữu Nghị, P. Đồng Hải, tỉnh QT
Tel: 0232.2241283; Fax: 0232.3845495
Website: pcquangtri.cpc.vn

KT. GIÁM ĐỐC
P. GIÁM ĐỐC

Vũ Thanh Phong

CÔNG TY ĐIỆN LỰC QUẢNG TRỊ
CHI NHÁNH TỈNH QUẢNG TRỊ
MIỀN TRUNG

CNDA, CTK	VŨ THANH HẢI	
THIẾT KẾ 1	NGUYỄN HỮU THANH	Chữ
THIẾT KẾ 2	PHAN MINH THẮNG	Chữ

TÊN BẢN VẼ - DRAWING NAME:

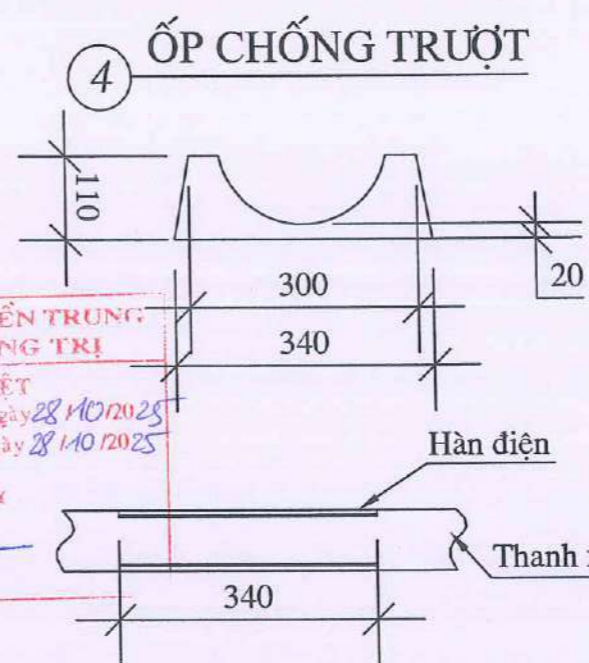
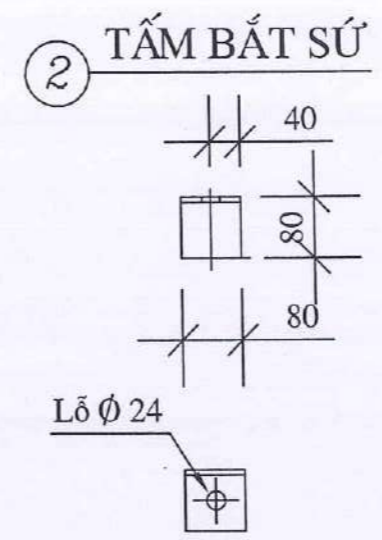
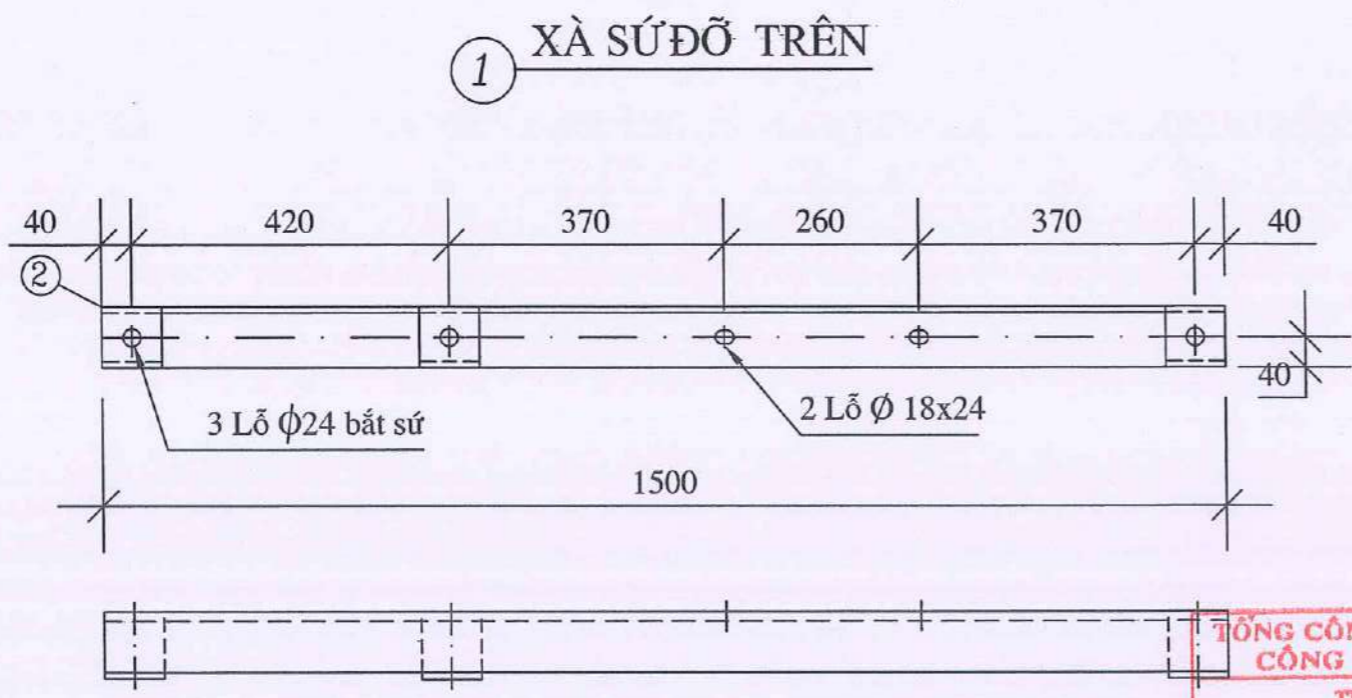
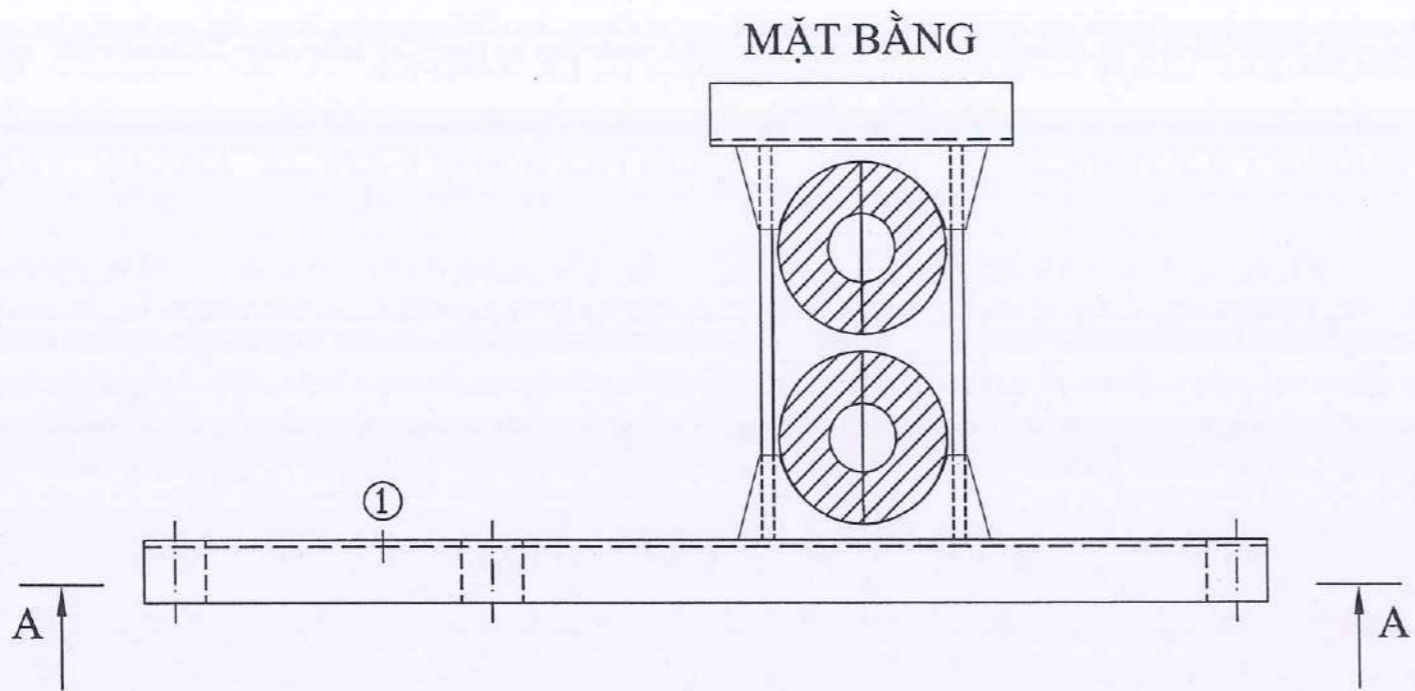
Tiếp địa TBA 22KV
TREO TRÊN 2 CỘT BT/L 14 GHEP SẮT

GDTK: BCKTKT

TỶ LỆ: 1/100

NGÀY HT: 2025

KÝ HIỆU:
TDT(Đ)-TBA-2/114



**TỔNG CÔNG TY ĐIỆN LỰC MIỀN TRUNG
CÔNG TY ĐIỆN LỰC QUẢNG TRỊ**

THẨM ĐỊNH VÀ PHÊ DUYỆT
 Thẩm định theo VB số: 50/BCTĐ-QLĐT ngày 28/10/2025
 và phê duyệt theo QĐ số 338/QĐ-QTTPC ngày 28/10/2025

TUO, GIÁM ĐỐC
 Trưởng phòng Quản lý đầu tư

Trần Đình Mậu

Ghi chú:

- Toàn bộ các chi tiết đều được mạ kẽm nhúng nóng, chiều dày lớp mạ theo TCVN 5408-2007.
- Thép được chế tạo theo TCVN 7571-2019, giới hạn chảy tối thiểu $\geq 245N/mm^2$.
- Bu lông, đai ốc chế tạo theo TCVN 1876-1976 và TCVN 1896-1976, cấp độ bền 5.6.
- Các mối hàn được thực hiện bằng hàn điện, chiều cao mối hàn 6mm.

BẢNG KÊ THÉP						
TT	Tên gọi	Quy cách	Kích thước (mm)	Số lượng	Khối lượng (kg)	
					Đơn vị	Toàn bộ
1	Thanh xà	Sắt L80x80x8	1500	1	9.63	14.45
2	ốp bất sứ đứng	Sắt L80x80x8	80	3	9.63	2.31
3	Thanh ốp xà	Sắt L80x80x8	340	1	9.63	3.27
4	ốp chống trượt	_6x110		4	1.04	4.16
4	Bulông+Đai ốc+V.đệm	M18x550	550	2	1.38	2.75
Khối lượng tổng					26.94	

CHỦ ĐẦU TƯ:

CÔNG TY ĐIỆN LỰC QUẢNG TRỊ

DỰ ÁN:

HOÀN THIỆN, CHỐNG QUÁ TẢI LƯỚI ĐIỆN THẠ KHU VỰC NAM ĐỘI QUẢN LÝ ĐIỆN LỆ THỦY NĂM 2026

ĐỊA ĐIỂM XÂY DỰNG:

TỈNH QUẢNG TRỊ

ĐƠN VỊ TƯ VẤN:

EVNCPC
TỔNG CÔNG TY ĐIỆN LỰC MIỀN TRUNG
CÔNG TY ĐIỆN LỰC QUẢNG TRỊ

bsi ANAB
AGREEMENT
ACCREDITED
MULTI-MULTI DISCIPLINE
MULTI-SECTOR

TỔNG CÔNG TY ĐIỆN LỰC MIỀN TRUNG
CÔNG TY ĐIỆN LỰC QUẢNG TRỊ

Addr: Số 195 Đường Hữu Nghị, P. Đồng Hội, tỉnh QT
Tel: 0232.2241283; Fax: 0232.3945495
Website: pcquangtri.cpc.vn

KT. GIÁM ĐỐC
P. GIÁM ĐỐC

Vũ Thanh Phong

CÔNG TY ĐIỆN LỰC QUẢNG TRỊ
CHI NHÁNH TỈNH QUẢNG TRỊ
MIỀN TRUNG

ĐƠN VỊ: T. QUẢN LÝ

CHỨC DANH, ĐTK	VŨ THANH HẢI	<i>[Signature]</i>
THIẾT KẾ 1	NGUYỄN HỮU THANH	<i>[Signature]</i>
THIẾT KẾ 2	PHAN MINH THẮNG	<i>[Signature]</i>

TÊN BẢN VẼ - DRAWING NAME:

**XÀ SỨ ĐỠ TRÊN TBA 22KV
TREO TRÊN 2 CỘT BTLT 14 GHÉP SẮT**

GDTK: BCKTKT

TỶ LỆ: 1/10

NGÀY HT: 2025

KÝ HIỆU: XSDT(D)-TBA-2L14

CHỦ ĐẦU TƯ:
CÔNG TY ĐIỆN LỰC QUẢNG TRỊ

DỰ ÁN:
HOÀN THIỆN, CHỐNG QUÁ TẢI LƯỚI ĐIỆN THA KHU VỰC NAM ĐỘI QUẢN LÝ ĐIỆN LỆ THỦY NĂM 2026

ĐỊA ĐIỂM XÂY DỰNG:
TỈNH QUẢNG TRỊ

ĐƠN VỊ TƯ VẤN:
EVNCPC
TỔNG CÔNG TY ĐIỆN LỰC MIỀN TRUNG
CÔNG TY ĐIỆN LỰC QUẢNG TRỊ

bsi **ANAB**
AGREED
MANAGEMENT SYSTEMS CERTIFICATION BODY

TỔNG CÔNG TY ĐIỆN LỰC MIỀN TRUNG
CÔNG TY ĐIỆN LỰC QUẢNG TRỊ
Add: Số 195 Đường Hữu Nghị, P. Đồng Hới, tỉnh QT
Tel: 0232.2241283; Fax: 0232.3545495
Website: pqquangtri.epc.vn

KT. GIÁM ĐỐC
P. GIÁM ĐỐC
Vũ Thanh Phong

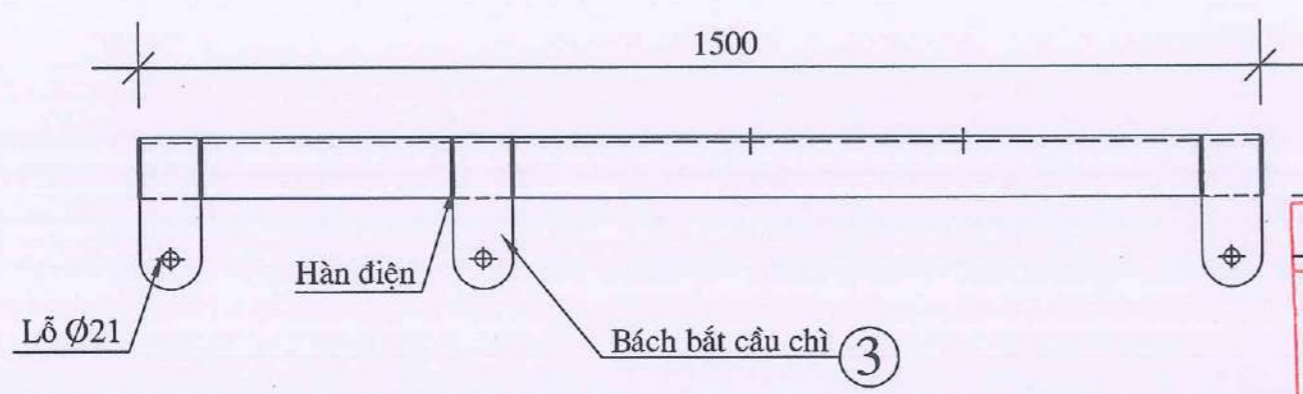
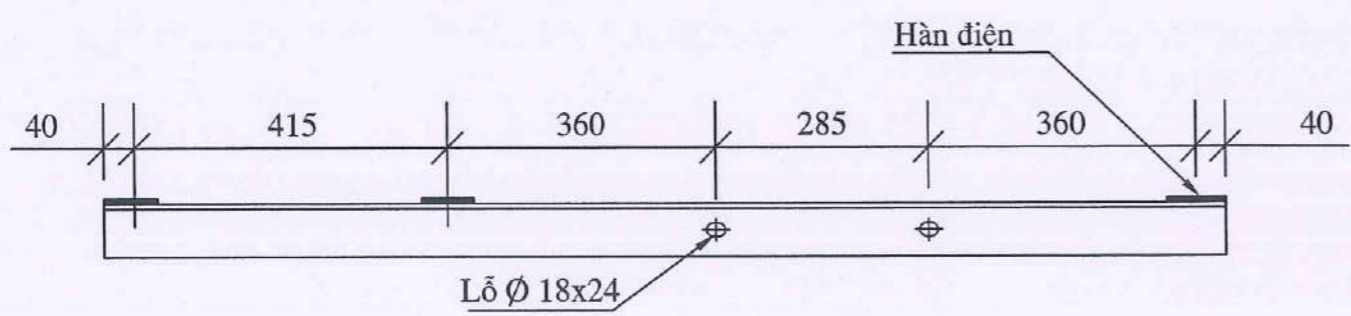
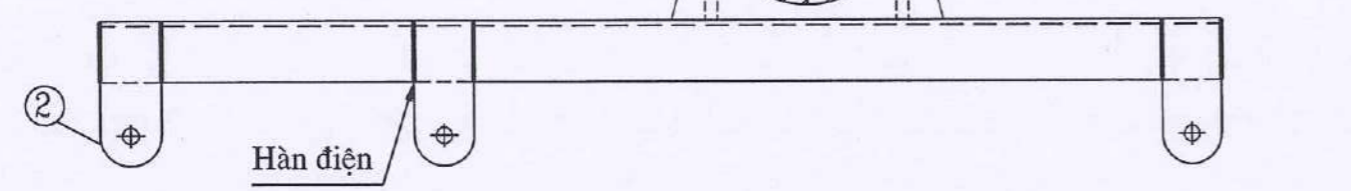
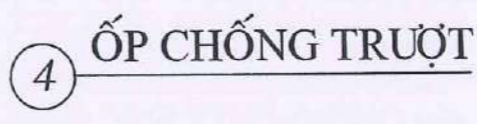
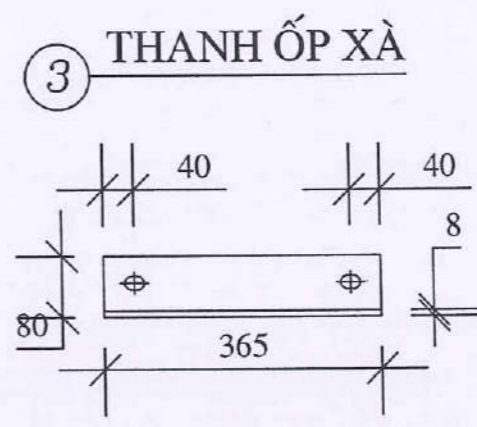
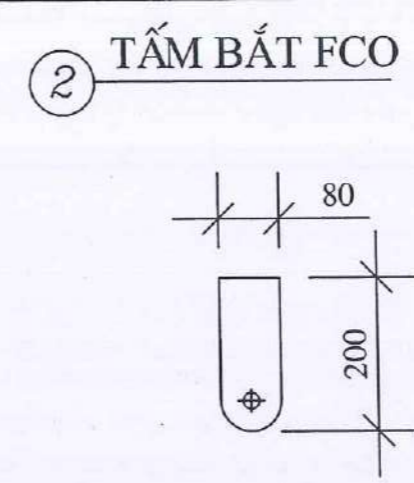
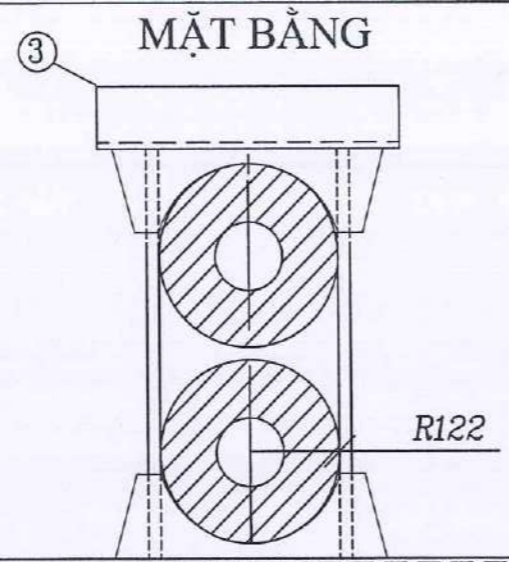
CNDA, CTTK	VÔ THANH HẢI	<input checked="" type="checkbox"/>
THIẾT KẾ 1	NGUYỄN HỮU THANH	<input checked="" type="checkbox"/>
THIẾT KẾ 2	PHAN MINH THẮNG	<input checked="" type="checkbox"/>

TÊN BẢN VẼ - DRAWING NAME:

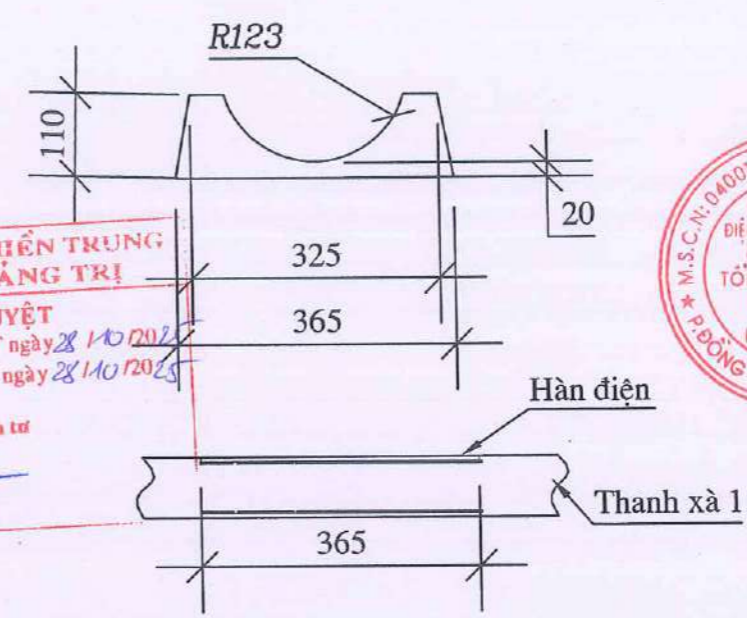
XÀ ĐỖ FCO TBA 22KV
TREO TRÊN 2 CỘT BILT 14 GHIẾP SẮT

GĐTK: BCKTKT

TỶ LỆ: 1/10	KÝ HIỆU:
NGÀY HT: 2025	XFCO(D)-TBA-2LT14



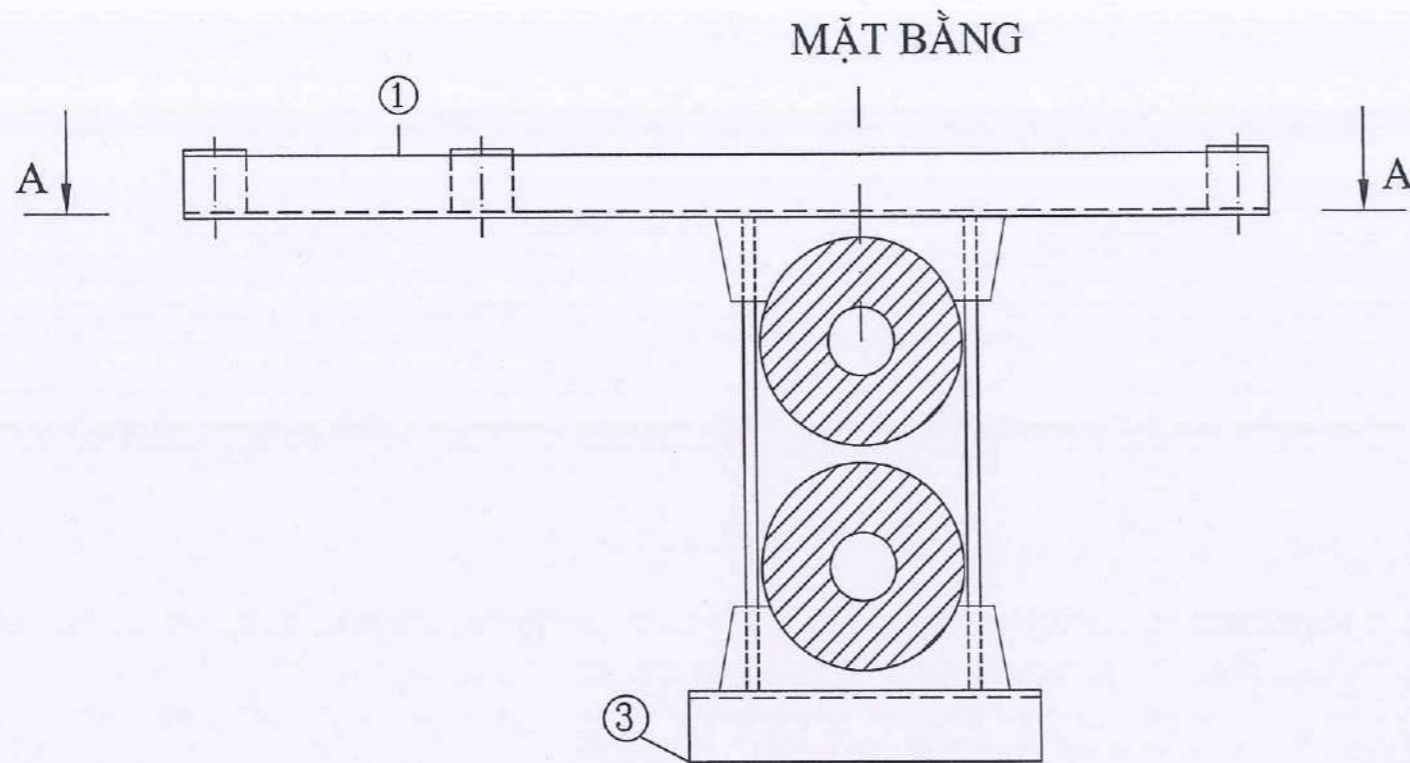
TỔNG CÔNG TY ĐIỆN LỰC MIỀN TRUNG
CÔNG TY ĐIỆN LỰC QUẢNG TRỊ
THẨM ĐỊNH VÀ PHÊ DUYỆT
Thẩm định theo VB số: 150 /BCTĐ-QĐĐT ngày 28/10/2025
và phê duyệt theo QĐ số: 334B/QĐ-QTPC ngày 28/10/2025
TU. GIÁM ĐỐC
Trưởng phòng Quản lý đầu tư
Trần Đình Mậu



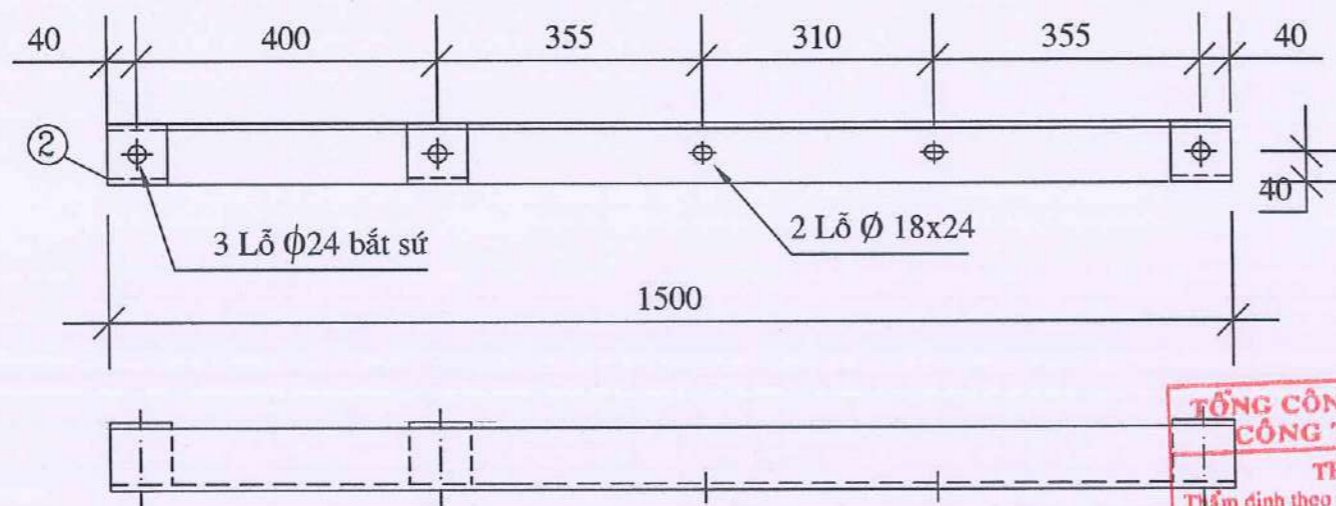
Ghi chú:

- Toàn bộ các chi tiết đều được mạ kẽm nhúng nóng, chiều dày lớp mạ theo TCVN 5408-2007.
- Thép được chế tạo theo TCVN 7571-2019, giới hạn chảy tối thiểu $\geq 245N/mm^2$.
- Bu lông, đai ốc chế tạo theo TCVN 1876-1976 và TCVN 1896-1976, cấp độ bền 5.6.
- Các mối hàn được thực hiện bằng hàn điện, chiều cao mối hàn 6mm.

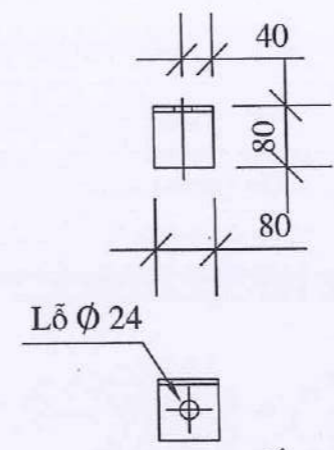
TT	Tên gọi	Quy cách	Kích thước (mm)	Số lượng	Khối lượng (kg)	
					Đơn vị	Toàn bộ
1	Thanh xà	Sắt L80x80x8	1500	1	9,63	14,45
2	Thanh bắt FCO	Sắt 80x8	200	3	5,02	3,01
3	Thanh ốp xà	Sắt L80x80x8	365	1	9,63	3,51
4	Ốp chống trượt	6x110		4	1,12	4,48
4	Bulông+Đai ốc+V.đệm	M18x600	600	2	1,50	3,00
Khối lượng tổng:					28,45	



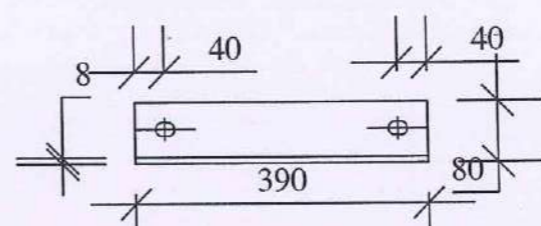
1 XÀ SỨ ĐỠ DƯỚI



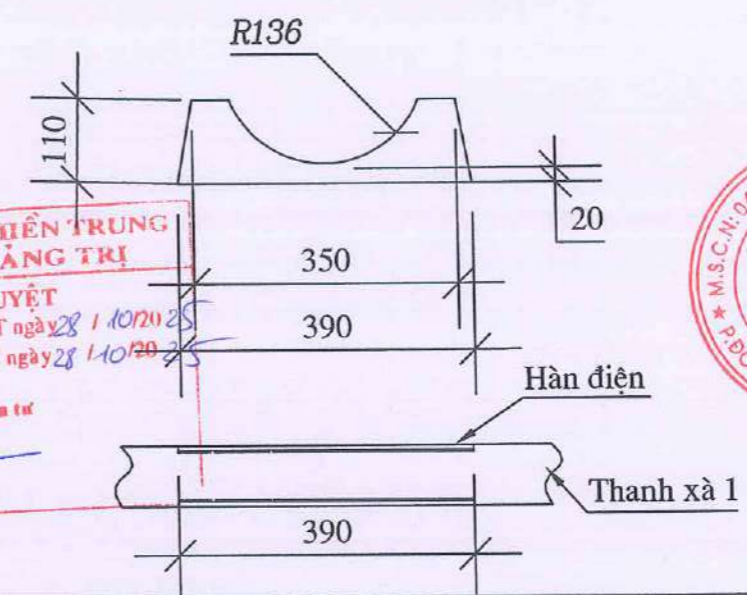
2 TẤM BẮT SỨ



3 THANH ỐP XÀ



4 ỐP CHỐNG TRƯỢT



**TỔNG CÔNG TY ĐIỆN LỰC MIỀN TRUNG
CÔNG TY ĐIỆN LỰC QUẢNG TRỊ**
THẨM ĐỊNH VÀ PHÊ DUYỆT
Thẩm định theo VB số: 150 /BCTĐ-QLĐT ngày 28 / 10/20 25
và phê duyệt theo QĐ số 393 /QĐ-QTPC ngày 28 / 10/20 25
TUỔI GIÁM ĐỐC
Trưởng phòng Quản lý đầu tư
Trần Đình Mậu

KT. GIÁM ĐỐC
P. GIÁM ĐỐC
Vũ Thanh Phong
CÔNG TY ĐIỆN LỰC QUẢNG TRỊ
CHI NHÁNH
TỔNG CÔNG TY ĐIỆN LỰC MIỀN TRUNG
P. ĐỒNG HỚI - QUẢNG TRỊ

Ghi chú:

- Toàn bộ các chi tiết đều được mạ kẽm nhúng nóng, chiều dày lớp mạ theo TCVN 5408-2007.
- Thép được chế tạo theo TCVN 7571-2019, giới hạn chảy tối thiểu $\geq 245N/mm^2$.
- Bu lông, đai ốc chế tạo theo TCVN 1876-1976 và TCVN 1896-1976, cấp độ bền 5.6.
- Các mối hàn được thực hiện bằng hàn điện, chiều cao mối hàn 6mm.

BẢNG KÊ THÉP							
TT	Tên gọi	Quy cách	Kích thước (mm)	Số lượng	Khối lượng (kg)		
					Đơn vị	Toàn bộ	
1	Thanh xà	Sắt L80x80x8	1500	1	9,63	14,45	
2	ốp bắt sứ đứng	Sắt L80x80x8	80	3	9,63	2,31	
3	Thanh ốp xà	Sắt L80x80x8	390	1	9,63	3,76	
4	ốp chống trượt	_6x110		4	1,20	4,80	
4	Bulông+Đai ốc+V.đệm	M18x650	650	2	1,63	3,25	
Khối lượng tổng:						28,56	

CHỦ ĐẦU TƯ:
CÔNG TY ĐIỆN LỰC QUẢNG TRỊ

DỰ ÁN:
HOÀN THIỆN, CHỐNG QUÁ TẢI LƯỚI ĐIỆN THẠ KHU VỰC NAM ĐỘI QUẢN LÝ ĐIỆN LỆ THỦY NĂM 2026

ĐỊA ĐIỂM XÂY DỰNG:
TỈNH QUẢNG TRỊ

ĐƠN VỊ TƯ VẤN:
EVNCPG
TỔNG CÔNG TY ĐIỆN LỰC MIỀN TRUNG
CÔNG TY ĐIỆN LỰC QUẢNG TRỊ

bsi ANAB
ACCREDITED

TỔNG CÔNG TY ĐIỆN LỰC MIỀN TRUNG
CÔNG TY ĐIỆN LỰC QUẢNG TRỊ
Add: 55 195 Đường Hữu Nghị, P. Đồng Hới, tỉnh QT
Tel: 0232.2241283; Fax: 0232.3545495
Website: pcquangtri.opc.vn

KT. GIÁM ĐỐC
P. GIÁM ĐỐC
Vũ Thanh Phong

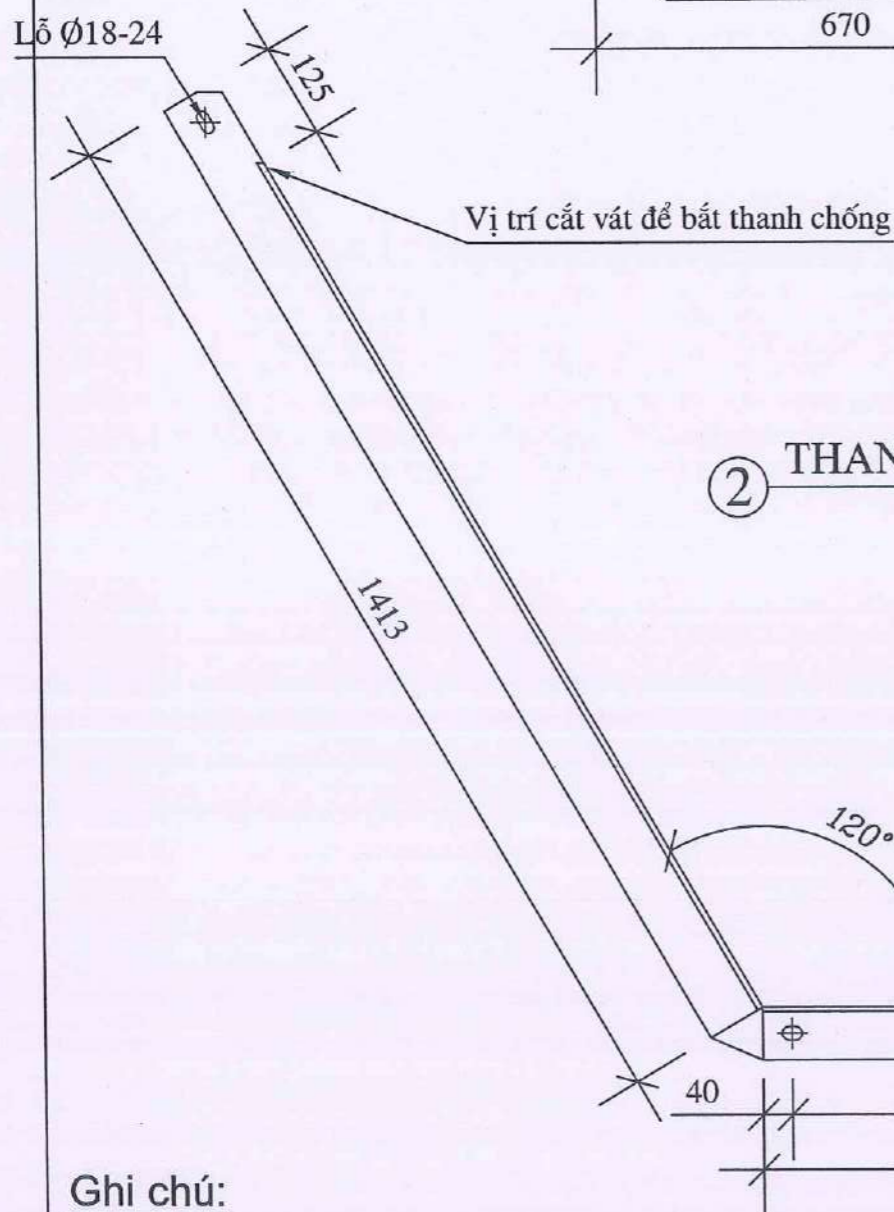
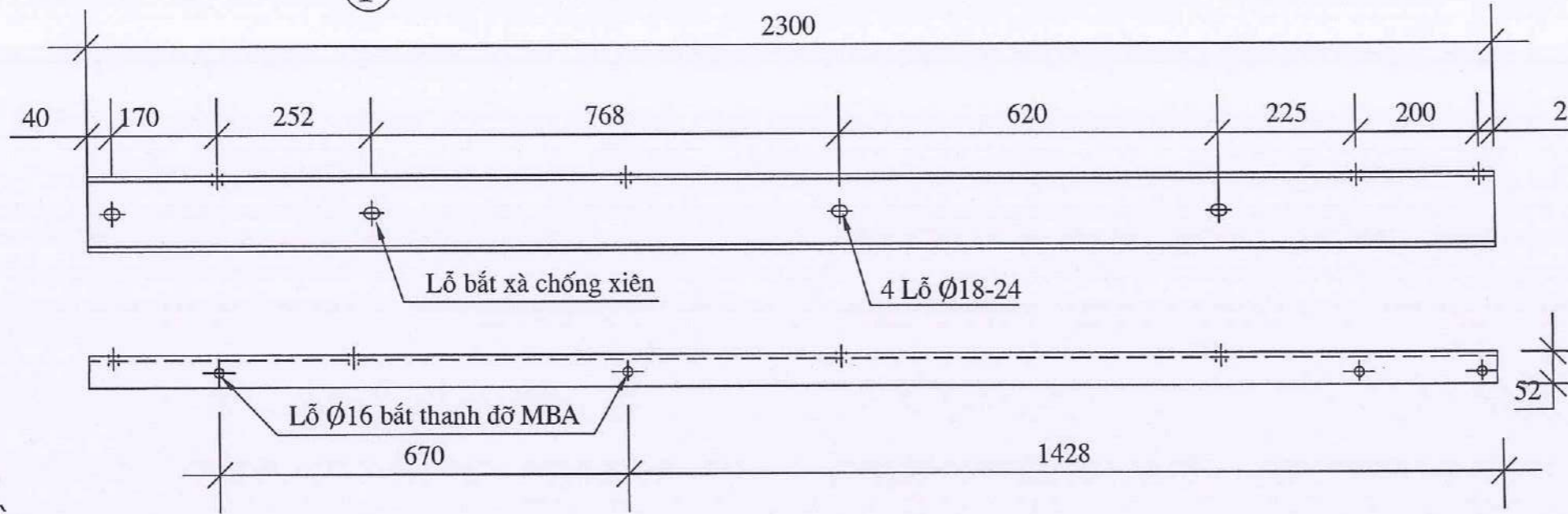
CNBA, CTK	VÕ THANH HẢI	<i>[Signature]</i>
THIẾT KẾ 1	NGUYỄN HỮU THANH	<i>[Signature]</i>
THIẾT KẾ 2	PHAN MINH THẮNG	<i>[Signature]</i>

TÊN BẢN VẼ - DRAWING NAME:
**XÀ SỨ ĐỠ DƯỚI TBA 22KV
TREO TRÊN 2 CỘT BTLT 14 GHEP SẮT**

GĐTK: BCKTKT

TỶ LỆ: 1/10 KÝ HIỆU:
NGÀY HT: 2025 XSĐD(D)-TBA-21T14

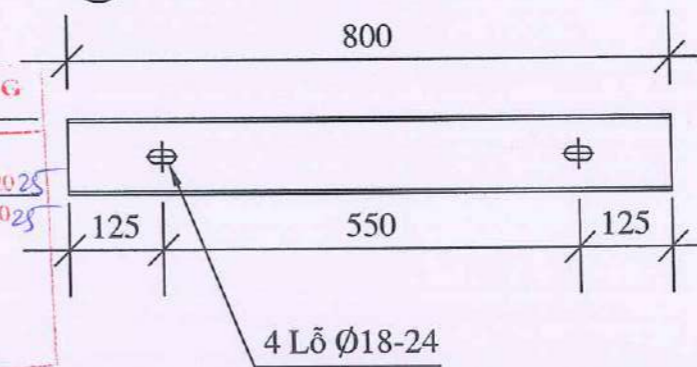
① XÀ ĐỠ MÁY BIÊN ÁP - CỘT BTLT 14M



② THANH CHỐNG XÀ ĐỠ MBA

**TỔNG CÔNG TY ĐIỆN LỰC MIỀN TRUNG
CÔNG TY ĐIỆN LỰC QUẢNG TRỊ**
THẨM ĐỊNH VÀ PHÊ DUYỆT
Thẩm định theo VB số: 150/BCTĐ-QLĐT ngày 28/10/2025
và phê duyệt theo QĐ số 3393/QĐ-QTPC ngày 10/10/2025
TU. GIÁM ĐỐC
Trưởng phòng Quản lý đầu tư
Trần Đình Mậu

③ THANH ĐỠ MÁY



TT	Tên gọi	Quy cách	Kích thước (mm)	Số lượng	Khối lượng (kg)	
					Đơn vị	Toàn bộ
1	Thanh xà đỡ MBA	U 120x52x4.8	2300	2	10,4	47,84
2	Thanh chống xà đỡ	Sắt L80x80x8	2210	2	9,63	42,56
3	Thanh đỡ MBA	U 100x46x4.5	800	2	8,59	13,74
4	Bulông+Đai ốc+V.đệm	M18x420	420	4	0,97	3,88
5	Bulông+Đai ốc+V.đệm	M16x50	50	2	0,125	0,25
6	Bulông+Đai ốc+V.đệm	M14x100	100	4	0,171	0,68
Khối lượng tổng:						108,96

Ghi chú:

- Toàn bộ các chi tiết đều được mạ kẽm nhúng nóng, chiều dày lớp mạ theo TCVN 5408-2007.
- Thép được chế tạo theo TCVN 7571-2019, giới hạn chảy tối thiểu $\geq 400\text{N/mm}^2$ với thép có bề rộng $> 100\text{mm}$; giới hạn chảy tối thiểu $\geq 245\text{N/mm}^2$ với thép có bề rộng $\leq 100\text{mm}$
- Bu lông, đai ốc chế tạo theo TCVN 1876-1976 và TCVN 1896-1976, cấp độ bền 5.6.
- Các mối hàn được thực hiện bằng hàn điện, chiều cao mối hàn 6mm.

CHỦ ĐẦU TƯ:
CÔNG TY ĐIỆN LỰC QUẢNG TRỊ

DỰ ÁN:
HOÀN THIỆN, CHỐNG QUÁ TẢI LƯỚI ĐIỆN THẠ KHU VỰC NAM ĐỘI QUẢN LÝ ĐIỆN LỆ THỦY NĂM 2026

ĐỊA ĐIỂM XÂY DỰNG:
TỈNH QUẢNG TRỊ

ĐƠN VỊ TƯ VẤN:
EVNCPC
TỔNG CÔNG TY ĐIỆN LỰC MIỀN TRUNG
CÔNG TY ĐIỆN LỰC QUẢNG TRỊ

bsi **ANAB**
TỔNG CÔNG TY ĐIỆN LỰC MIỀN TRUNG
CÔNG TY ĐIỆN LỰC QUẢNG TRỊ
Add: 35 195 Đường Hữu Nghị, P. Đống Hải, tỉnh QT
Tel: 0232.2241283; Fax: 0232.3845495
Website: pcquangtri.cpc.vn

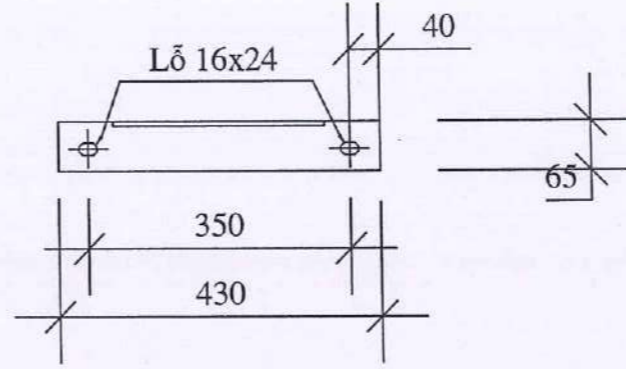
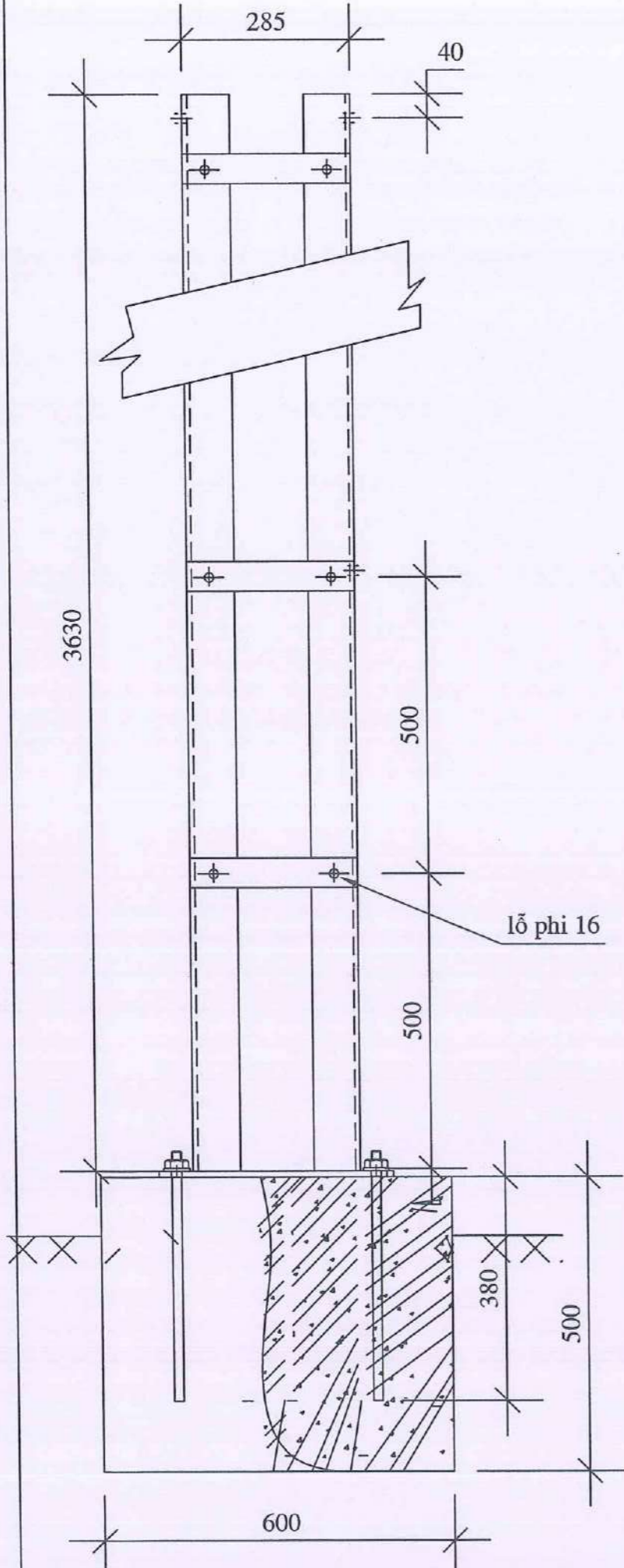
KT. GIÁM ĐỐC
P. GIÁM ĐỐC
CÔNG TY ĐIỆN LỰC QUẢNG TRỊ
CHI NHÁNH QUẢNG TRỊ
CÔNG TY ĐIỆN LỰC MIỀN TRUNG
V. THANH PHONG

CNDA, CTTK: **VŨ THANH HẢI**
THIẾT KẾ 1: **NGUYỄN HỮU THANH**
THIẾT KẾ 2: **PHAN MINH THẮNG**

TÊN BẢN VẼ - DRAWING NAME:
XÀ ĐỠ TBA 22KV
TREO TRÊN 2 CỘT BTLT 14 GHÉP SẮT

GDTK: **BCKTKT**
TỶ LỆ: 1/10
KÝ HIỆU:
NGÀY HT: 2025
XD(D)-MBA(<100)-2/T14

GIÁ ĐÚNG THAO TÁC CỘT BTLT 14M



KH	Tên chi tiết	Quy cách	Kích thước (mm)	Số lượng	Khối lượng (kg)	
					ĐV- Cái	Toàn bộ
1	Giá đứng thao tác	L65x65x6	430	2	5.91	5.083
2	Bu lon + đai ốc + vòng đệm	CT3 M14	50	4	0.114	0.456
Khối lượng tổng:						5.539

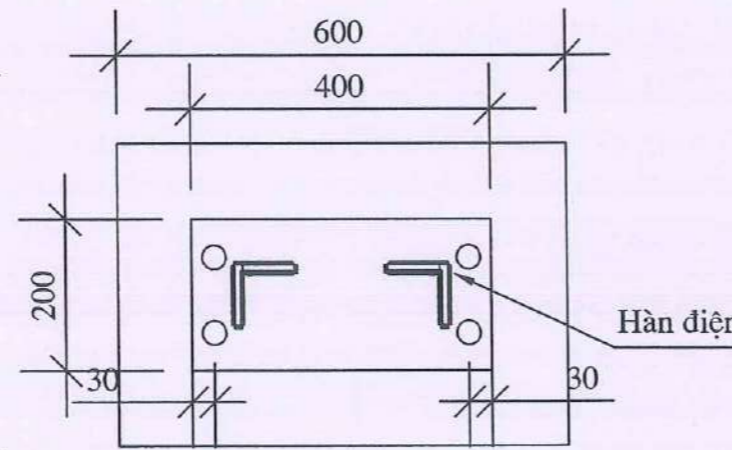
**TỔNG CÔNG TY ĐIỆN LỰC MIỀN TRUNG
CÔNG TY ĐIỆN LỰC QUẢNG TRỊ**

THẨM ĐỊNH VÀ PHÊ DUYỆT
Thẩm định theo VB số: 150/BCTĐ-QLĐT ngày 28/10/2025
và phê duyệt theo QĐ số: 333/QĐ-QTPC ngày 28/10/2025

TUO. GIÁM ĐỐC
Trưởng phòng Quản lý đầu tư

Trần Đình Mậu

KH	Tên chi tiết	Quy cách	Kích thước (mm)	Số lượng	Khối lượng (kg)	
					ĐV- Cái	Toàn bộ
1	Thanh chống	L80x80x8	3630	2	9.63	69.914
2	Thanh Giằng	50x5	285	7	0.56	1.116
3	Đế lắp thanh chống		200x400x10	1	6.28	6.280
4	Bu lon neo	CT3 M16	400	4	0.64	2.544
5	Bu lon + đai ốc + vòng đệm	CT3 M14	50	16	0.114	1.824
Khối lượng tổng:						81.678



Ghi chú :

- Toàn bộ các chi tiết đều được mạ kẽm nhúng nóng, chiều dày lớp mạ theo TCVN 5408-2007.
- Thép được chế tạo theo TCVN 7571-2019, giới hạn chảy tối thiểu $\geq 245\text{N/mm}^2$.
- Bu lông, đai ốc chế tạo theo TCVN 1876-1976 và TCVN 1896-1976, cấp độ bền 5.6.
- Các mối hàn được thực hiện bằng hàn điện, chiều cao mỗi hàn 6mm.
- Kích thước móng đỡ DxLxH: 600x400x500mm, thể tích bê tông móng thanh đỡ $0,12\text{m}^3$

CHỦ ĐẦU TƯ:

CÔNG TY ĐIỆN LỰC QUẢNG TRỊ

DU'ÁN:

HOÀN THIỆN, CHỐNG QUÁ TẢI LƯỚI ĐIỆN THA KHU VỰC NAM ĐỘI QUẢN LÝ ĐIỆN LỆ THỦY NĂM 2026

ĐỊA ĐIỂM XÂY DỰNG:

TỈNH QUẢNG TRỊ

ĐƠN VỊ TƯ VẤN:

EVNCPC
TỔNG CÔNG TY ĐIỆN LỰC MIỀN TRUNG
CÔNG TY ĐIỆN LỰC QUẢNG TRỊ

ANAB
AGREED
AGREED

TỔNG CÔNG TY ĐIỆN LỰC MIỀN TRUNG
CÔNG TY ĐIỆN LỰC QUẢNG TRỊ

Địa: Số 195 Đường Hữu Nghị, P. Đồng Hòa, tỉnh QT
Tel: 0232.2241283; Fax: 0232.3845495
Website: pccquangtri.epc.vn

KT. GIÁM ĐỐC
P. GIÁM ĐỐC

Vũ Thanh Phong

GNBA, CTKK: **VÕ THANH HẢI**

THIẾT KẾ 1: **NGUYỄN HỮU THANH**

THIẾT KẾ 2: **PHAN MINH THẮNG**

TÊN BẢN VẼ - DRAWING NAME:

GIÁ ĐÚNG THAO TÁC, THANH CHỐNG
MBA TREO TRÊN 2 CỘT BTLT 14M
GHÉP SẮT

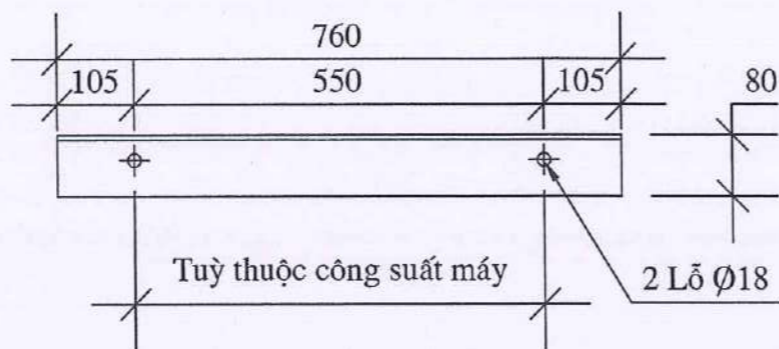
GĐTK: BCKTKT

TỶ LỆ: 1/10

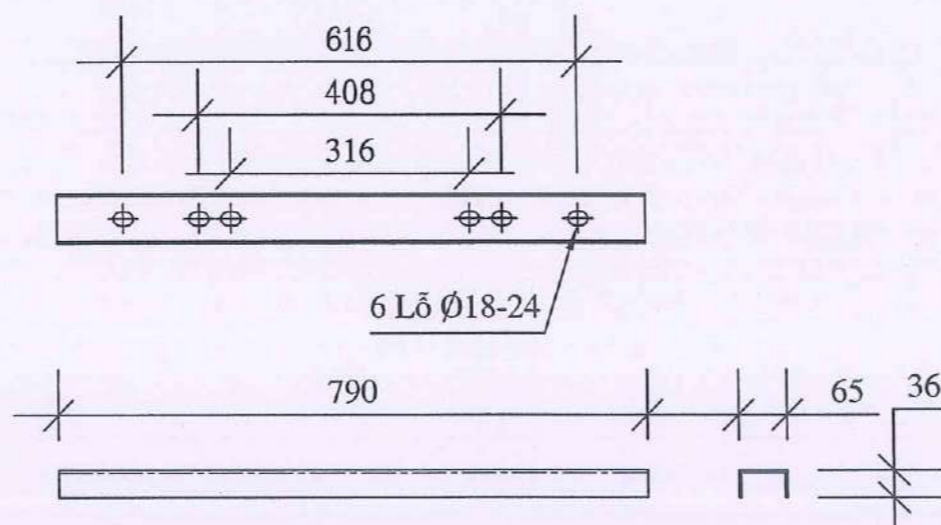
NGÀY HT: 2025

KÝ HIỆU:
GT-TC(D)-MBA-2LT14

THANH XÀ KẸP MBA



XÀ ĐỠ TỬ HẠ THỂ



**TỔNG CÔNG TY ĐIỆN LỰC MIỀN TRUNG
CÔNG TY ĐIỆN LỰC QUẢNG TRỊ**

THẨM ĐỊNH VÀ PHÊ DUYỆT
Thẩm định theo VB số: 150/BCTĐ-QLĐT ngày 28/10/2025
và phê duyệt theo QĐ số 343/QĐ-QTPC ngày 28/10/2025

TUO GIAM ĐOC
Trưởng phòng Quản lý đầu tư

Trần Đình Mậu

Ghi chú:

- Toàn bộ các chi tiết đều được mạ kẽm nhúng nóng, chiều dày lớp mạ theo TCVN 5408-2007.
- Thép được chế tạo theo TCVN 7571-2019, giới hạn chảy tối thiểu $\geq 245\text{N/mm}^2$.
- Bu lông, đai ốc chế tạo theo TCVN 1876-1976 và TCVN 1896-1976, cấp độ bền 5.6.
- Các mối hàn được thực hiện bằng hàn điện, chiều cao mối hàn 6mm.

Bảng kê khối lượng thanh xà kẹp MBA

KH	Tên chi tiết	Quy cách	Kích thước (mm)	Số lượng	Khối lượng (kg)		
					ĐV- Cái	Toàn bộ	
1	Thanh xà kẹp MBA	L70x70x7	760	2	7.38	11.22	
2	Bu lon + đai ốc + vòng đệm	CT3 M16	220	4	0.42	1.66	
Khối lượng tổng:						12.88	

Bảng kê khối lượng thanh xà đỡ tử hạ thể

KH	Tên chi tiết	Quy cách	Kích thước (mm)	Số lượng	Khối lượng (kg)		
					ĐV	Toàn bộ	
1	Thanh ốp cột	U 65x36x4.4	790	4	5.90	18.64	
2	Bu lon + đai ốc + vòng đệm	CT3 M16	750	4	1.324	5.30	
Tổng cộng:						23.94	

CHỦ ĐẦU TƯ:

CÔNG TY ĐIỆN LỰC QUẢNG TRỊ

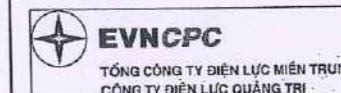
DỰ ÁN:

HOÀN THIỆN, CHỐNG QUÁ TẢI LƯỚI ĐIỆN THẠ KHU VỰC NAM ĐỘI QUẢN LÝ ĐIỆN LỆ THỦY NĂM 2026

ĐỊA ĐIỂM XÂY DỰNG:

TỈNH QUẢNG TRỊ

ĐƠN VỊ TƯ VẤN:



TỔNG CÔNG TY ĐIỆN LỰC MIỀN TRUNG
CÔNG TY ĐIỆN LỰC QUẢNG TRỊ

Địa: Số 195 Đường Hữu Nghị, P. Đồng Hới, tỉnh QT
Tel: 0232.2241283; Fax: 0232.3845495
Website: pqquangtri.cpc.vn

KT. GIÁM ĐỐC
P. GIÁM ĐỐC

CÔNG TY ĐIỆN LỰC QUẢNG TRỊ
CHI NHÁNH TỔNG CÔNG TY ĐIỆN LỰC MIỀN TRUNG

Xu Thanh Phong

CNSA, CTTK VŨ THANH HẢI

THIẾT KẾ 1 NGUYỄN HỮU THANH

THIẾT KẾ 2 PHAN MINH THẮNG

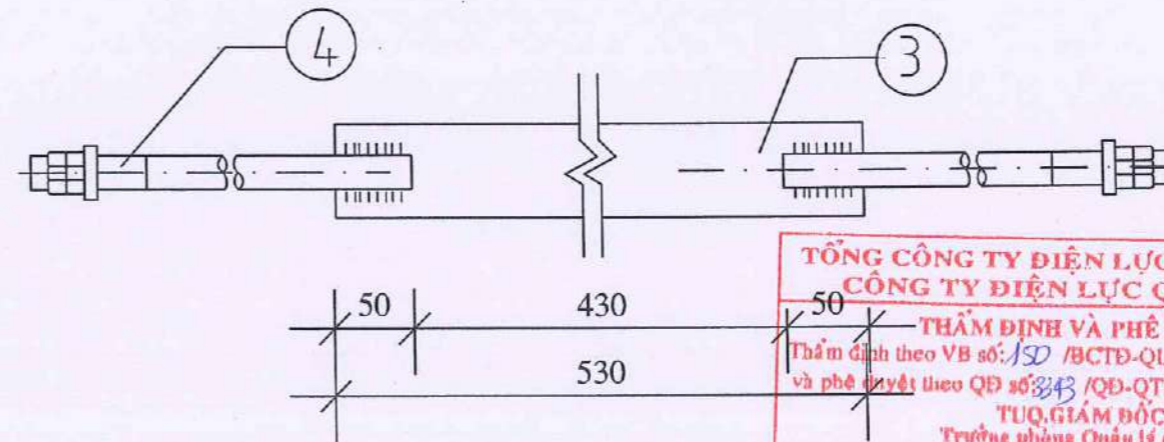
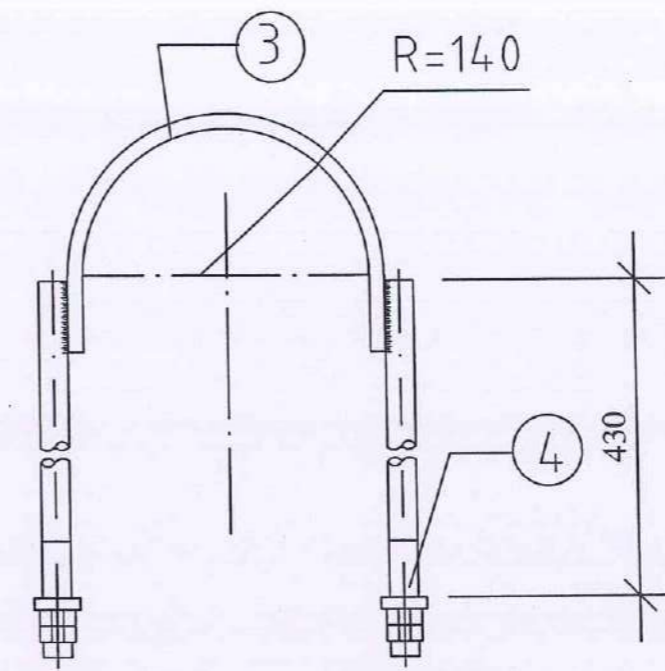
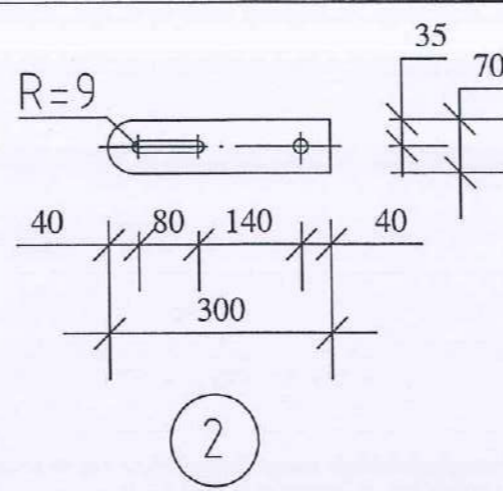
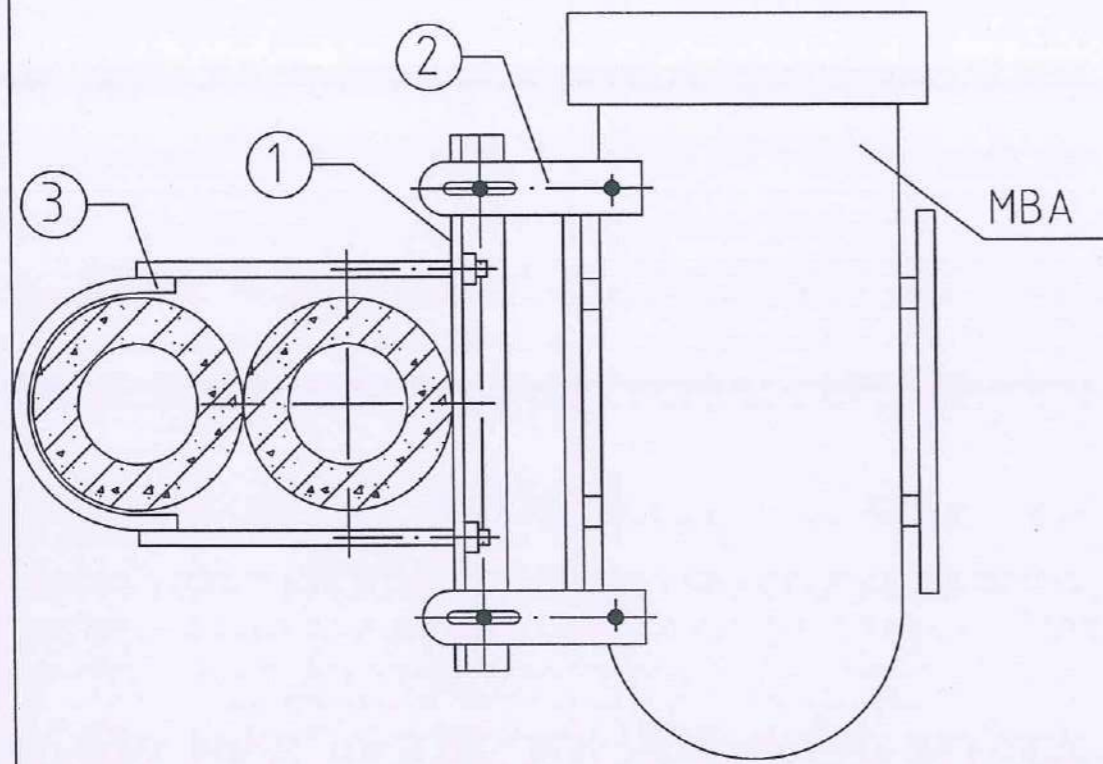
TÊN BẢN VẼ - DRAWING NAME:

XÀ KẸP MBA, XÀ ĐỠ TỬ HẠ THỂ
TREO TRÊN 2 CỘT BTLT 14 GHEP SẮT

GDTK: BCKTKT

TỶ LỆ: 1/10 KÝ HIỆU:

NGÀY HT: 2025 XX-XD(Q)-MBA-2/T14



**TỔNG CÔNG TY ĐIỆN LỰC MIỀN TRUNG
CÔNG TY ĐIỆN LỰC QUẢNG TRỊ**

THẨM ĐỊNH VÀ PHÊ DUYỆT
Thẩm định theo VB số: 130 /BCTĐ-QLĐT ngày 28/10/2025
và phê duyệt theo QĐ số 343/QĐ-QTPC ngày 28/10/2025

TU QUẢN ĐỐC
Trưởng phòng Quản lý đầu tư

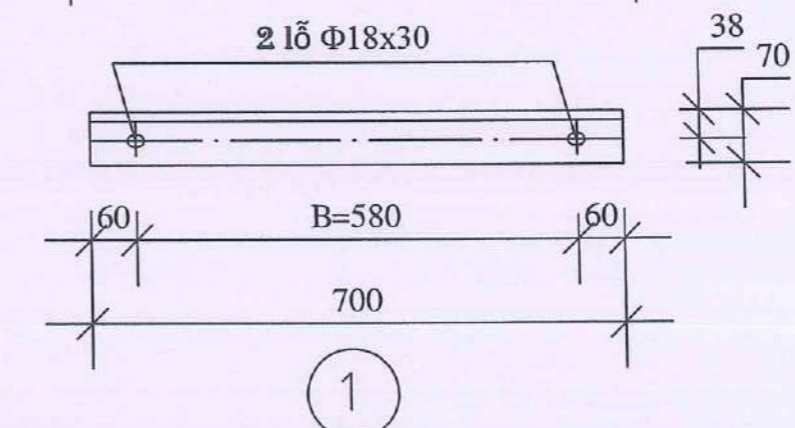
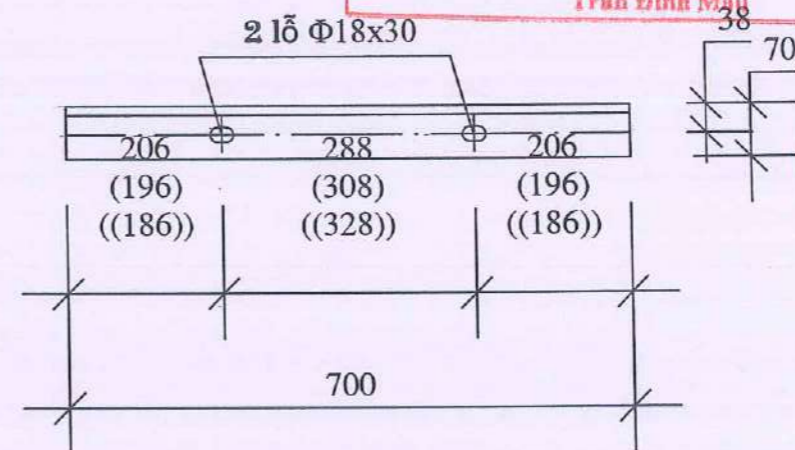
Trần Đình Mậu

KT. GIÁM ĐỐC
P. GIÁM ĐỐC

Vũ Thanh Phong

CÔNG TY ĐIỆN LỰC MIỀN TRUNG
CHI NHÁNH
TỔNG CÔNG TY
ĐIỆN LỰC
MIỀN TRUNG
P. ĐỒNG HỚI - QUẢNG TRỊ

Add: 95 195 Đường Hữu Nghị, P. Đống Hải, tỉnh QT
Tel: 0232.2241283; Fax: 0232.3845495
Website: pcquangtri.epc.vn



Ghi chú :

- Toàn bộ các chi tiết đều được mạ kẽm nhúng nóng, chiều dày lớp mạ theo TCVN 5408-2007.
- Thép được chế tạo theo TCVN 7571-2019, giới hạn chảy tối thiểu $\geq 245N/mm^2$.
- Bu lông, đai ốc chế tạo theo TCVN 1876-1976 và TCVN 1896-1976, cấp độ bền 5.6.
- Các mối hàn được thực hiện bằng hàn điện, chiều cao mối hàn 6mm.

BẢNG KÊ KHỐI LƯỢNG GÔNG GIỮ MBA

KH	Tên chi tiết	Quy cách	Kích thước (mm)	Số lượng	Khối lượng (kg)		
					ĐV- Cái	Toàn bộ	
1	Thanh xà	L65x65x6	700	1	5.910	4.137	
2	Thanh giữ MBA	_70x6	300	2	1.103	2.205	
3	Colier ôm cột của gông giữ MBA	_60x6	530	1	1.670	0.885	
4	Bulong M16	M16	50	4	0.125	0.500	
5	Bulong M16x180 bắt culier ôm cột	M16x430	430	2	1.079	2.158	
Khối lượng tổng:						9.885	

CHỦ ĐẦU TƯ:

CÔNG TY ĐIỆN LỰC QUẢNG TRỊ

DỰ ÁN:

HOÀN THIỆN, CHỐNG QUÁ TẢI LƯỚI ĐIỆN THẠ KHU VỰC NAM ĐỘI QUẢN LÝ ĐIỆN LỆ THỦY NĂM 2026

ĐỊA ĐIỂM XÂY DỰNG:

TỈNH QUẢNG TRỊ

ĐƠN VỊ TƯ VẤN:

EVNCPC
TỔNG CÔNG TY ĐIỆN LỰC MIỀN TRUNG
CÔNG TY ĐIỆN LỰC QUẢNG TRỊ

bsi
ANAB

**TỔNG CÔNG TY ĐIỆN LỰC MIỀN TRUNG
CÔNG TY ĐIỆN LỰC QUẢNG TRỊ**

KT. GIÁM ĐỐC
P. GIÁM ĐỐC

Vũ Thanh Phong

CNDA, CTKK | VÔ THANH HẢI

THIẾT KẾ 1 | NGUYỄN HỮU THANH

THIẾT KẾ 2 | PHAN MINH THẮNG

TÊN BẢN VẼ - DRAWING NAME:

**GÔNG GIỮ MÁY BIẾN ÁP
TREO TRÊN 2 CỘT BTLT 14M GHEP SẮT**

GĐTK: BCKTKT

TỶ LỆ: 1/10 | KÝ HIỆU:

NGÀY HT: 2025 | CG-MBA-2LT14

CHỦ ĐẦU TƯ:

CÔNG TY ĐIỆN LỰC QUẢNG TRỊ

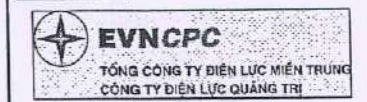
DỰ ÁN:

HOÀN THIỆN, CHỐNG QUÁ TẢI LƯỚI ĐIỆN THA KHU VỰC NAM ĐỘI QUẢN LÝ ĐIỆN LỆ THỦY NĂM 2026

ĐỊA ĐIỂM XÂY DỰNG:

TỈNH QUẢNG TRỊ

ĐƠN VỊ TƯ VẤN:



TỔNG CÔNG TY ĐIỆN LỰC MIỀN TRUNG
CÔNG TY ĐIỆN LỰC QUẢNG TRỊ

Địa: Số 195 Đường Hữu Nghị, P. Đồng Hới, tỉnh QT
Tel: 0232.2241283; Fax: 0232.3845495
Website: pqquangtri.cpc.vn



CNDA, CTTK	VÕ THANH HẢI	
THIẾT KẾ 1	NGUYỄN HỮU THANH	
THIẾT KẾ 2	PHAN MINH THẮNG	

TÊN BẢN VẼ - DRAWING NAME:

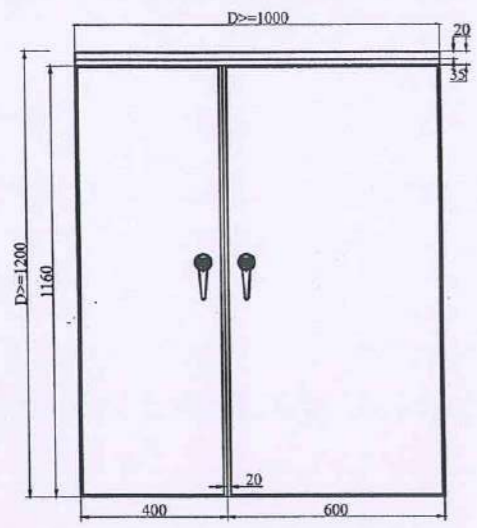
BẢN VẼ TỦ HẠ THẾ 200A

GĐTK: BCKTKT

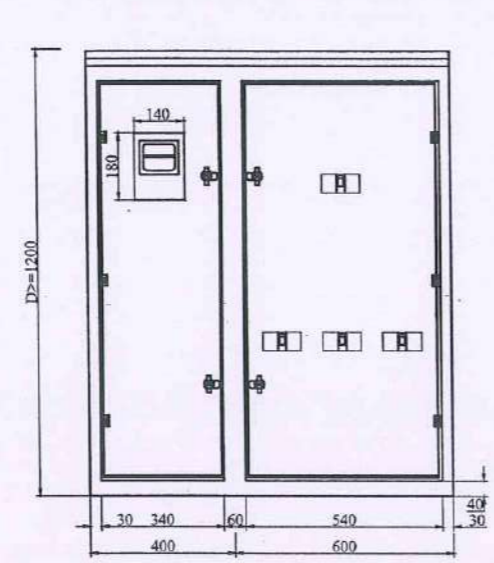
TỶ LỆ: 1/20 KÝ HIỆU:

NGÀY HT: 2025

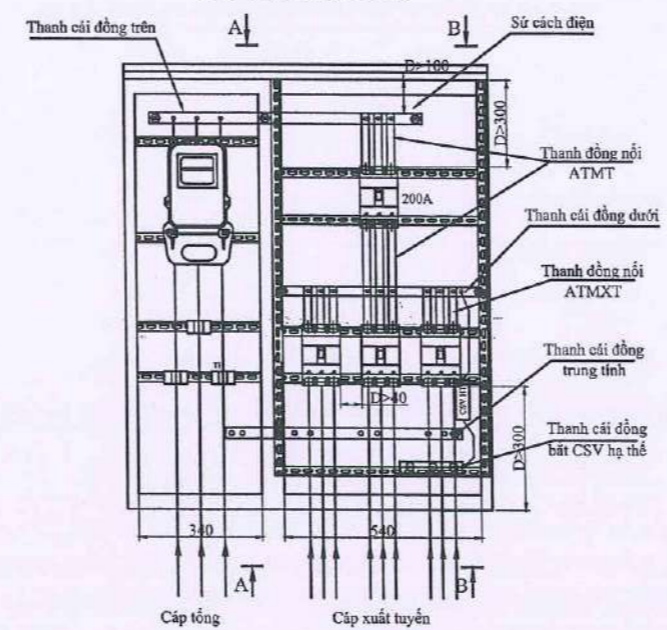
MẶT CẢNH TRƯỚC



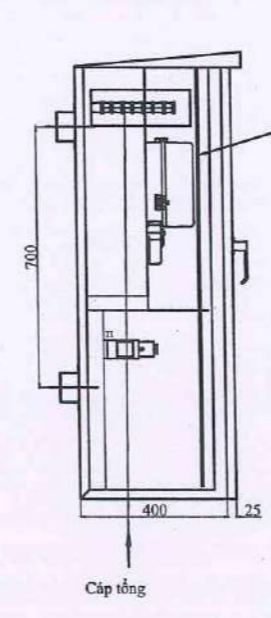
MẶT CẢNH TRONG



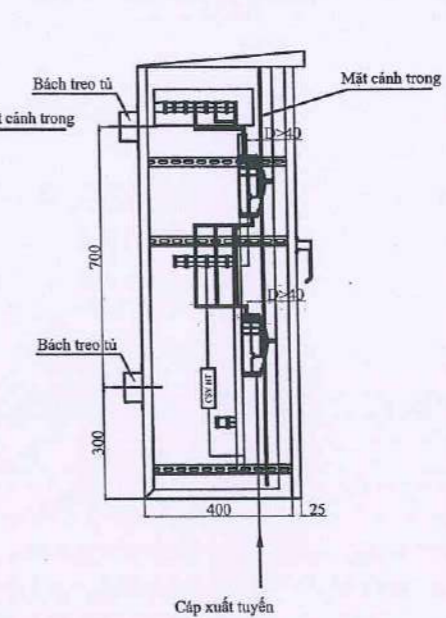
BỐ TRÍ THIẾT BỊ



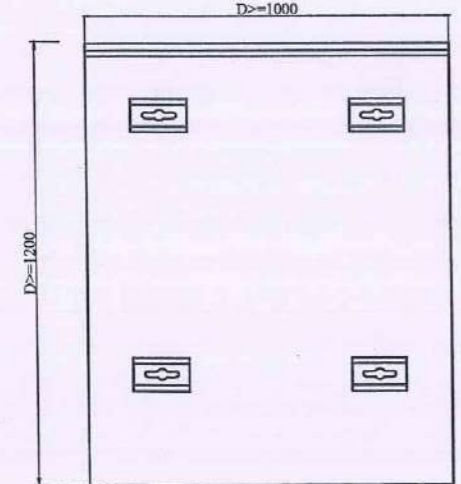
MẶT CẮT A-A



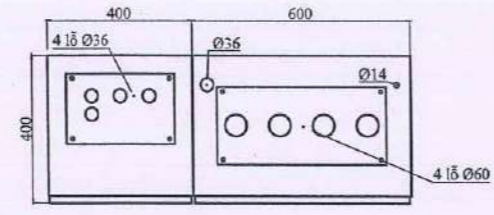
MẶT CẮT B-B



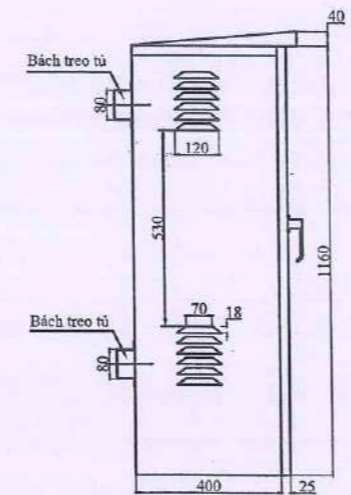
MẶT SAU



MẶT ĐÁY



HỒI TỦ



GHI CHÚ:

1. Yêu cầu kỹ thuật chung quy định tại E-HSMT mục "II.1. CÁC YÊU CẦU KỸ THUẬT CHI TIẾT" (1. Tủ điện hạ áp).
2. Thông số kỹ thuật chi tiết theo từng chủng loại tủ quy định tại E-HSMT mục thông số kỹ thuật chi tiết "II.2. YÊU CẦU THÔNG SỐ KỸ THUẬT".

**TỔNG CÔNG TY ĐIỆN LỰC MIỀN TRUNG
CÔNG TY ĐIỆN LỰC QUẢNG TRỊ**

TRẦN ĐÌNH VÀ PHÊ DUYỆT
Thẩm định theo VB số: 150 /BCTĐ-QLĐT ngày 28/10/2025
và phê duyệt theo QĐ số 3343/QĐ-QTPC ngày 28/10/2025

TUO. GIÁM ĐỐC
Trưởng phòng Quản lý đầu tư

Trần Đình Mậu

CHỦ ĐẦU TƯ:

CÔNG TY ĐIỆN LỰC QUẢNG TRỊ

DỰ ÁN:

HOÀN THIỆN, CHỐNG QUÁ TẢI LƯỚI ĐIỆN THA KHU VỰC NAM ĐỘI QUẢN LÝ ĐIỆN LỆ THỦY NĂM 2026

ĐỊA ĐIỂM XÂY DỰNG:

TỈNH QUẢNG TRỊ

ĐƠN VỊ TƯ VẤN:



TỔNG CÔNG TY ĐIỆN LỰC MIỀN TRUNG
CÔNG TY ĐIỆN LỰC QUẢNG TRỊ

Địa: Số 195 Đường Hữu Nghị, P. Đồng Hới, tỉnh QT
Tel: 0232.2241283; Fax: 0232.3845495
Website: pcquangtri.lpc.vn

KI. GIÁM ĐỐC
P. GIÁM ĐỐC

CÔNG TY ĐIỆN LỰC QUẢNG TRỊ
CHI NHÁNH TỔNG CÔNG TY ĐIỆN LỰC MIỀN TRUNG
ĐỒNG HỚI - QUẢNG TRỊ
Vũ Thanh Phong

CNDA, CTK	VŨ THANH HẢI	<i>[Signature]</i>
THIẾT KẾ 1	NGUYỄN HỮU THANH	<i>[Signature]</i>
THIẾT KẾ 2	PHAN MINH THẮNG	<i>[Signature]</i>

TÊN BẢN VẼ - DRAWING NAME:

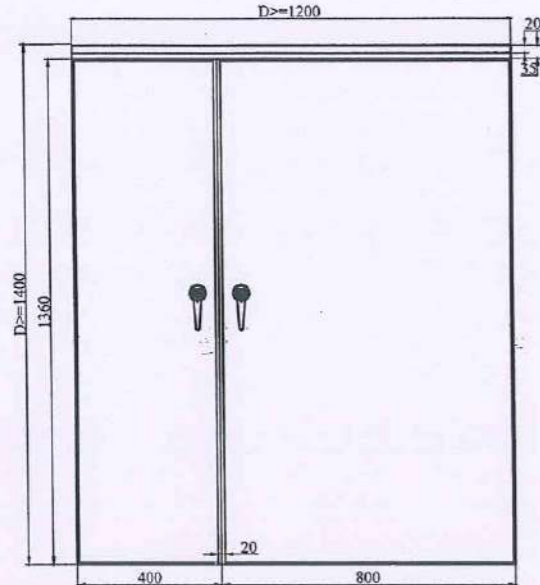
BẢN VẼ TỦ HẠ THẾ 300A

GĐTK: BCKTKT

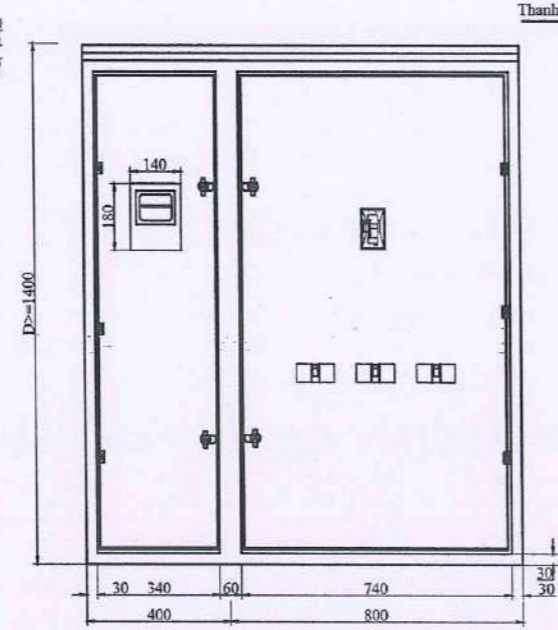
TỶ LỆ: 1/20 KÝ HIỆU:

NGÀY HT: 2025

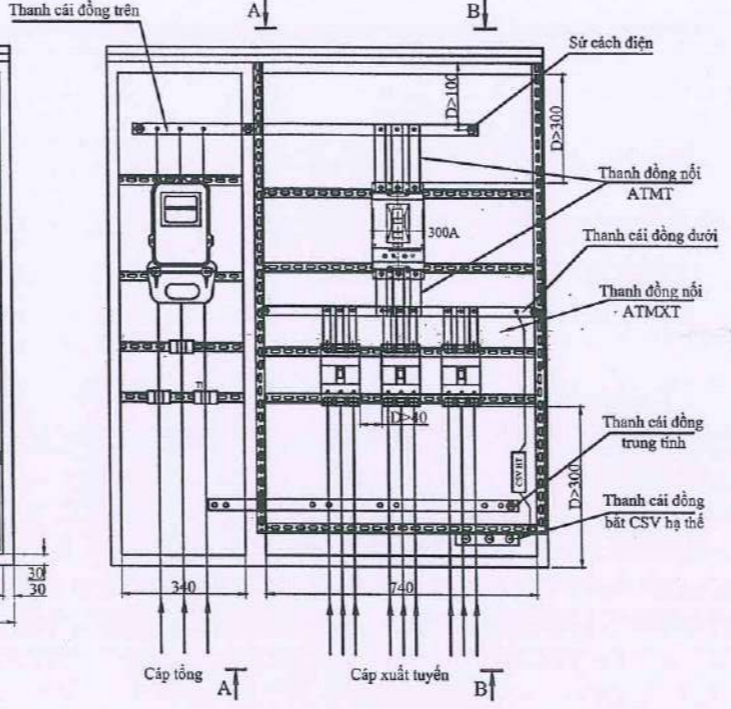
MẶT CẢNH TRƯỚC



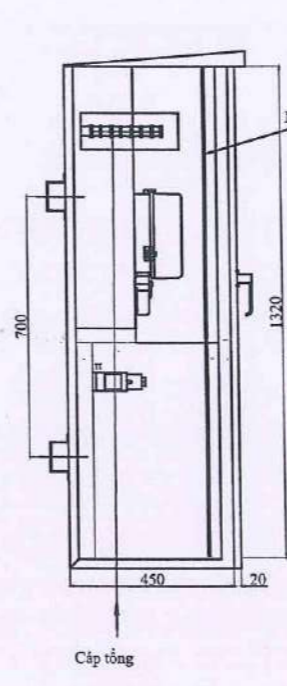
MẶT CẢNH TRONG



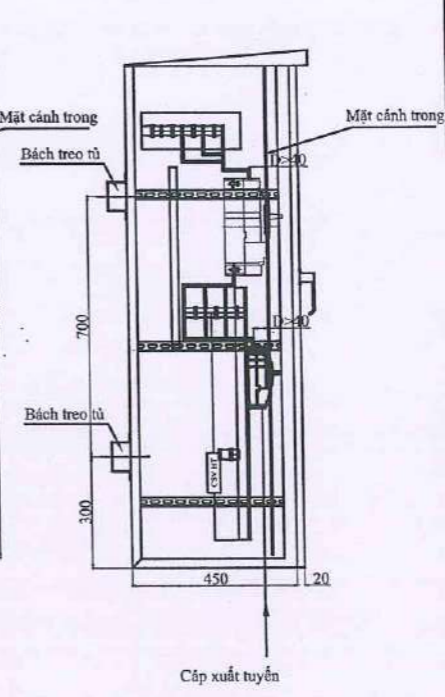
BỘ TRÍ THIẾT BỊ



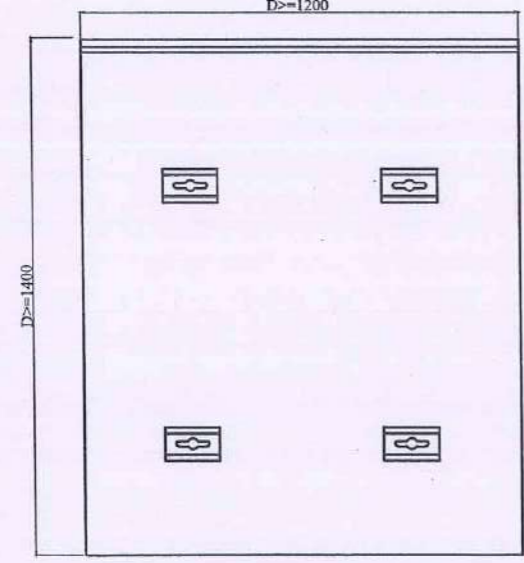
MẮT CẮT A-A



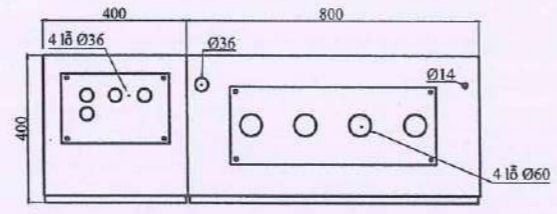
MẮT CẮT B-B



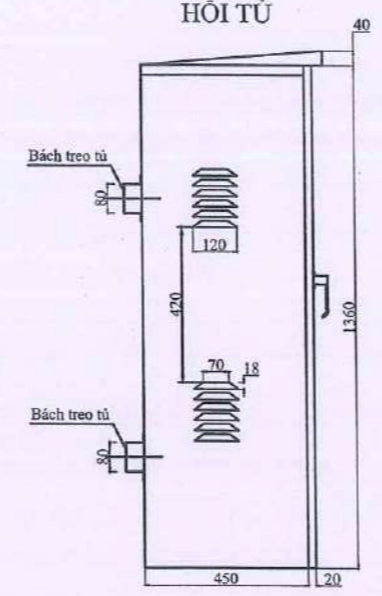
MẶT SAU



MẶT ĐÁY



HỘI TỦ



GHI CHÚ:

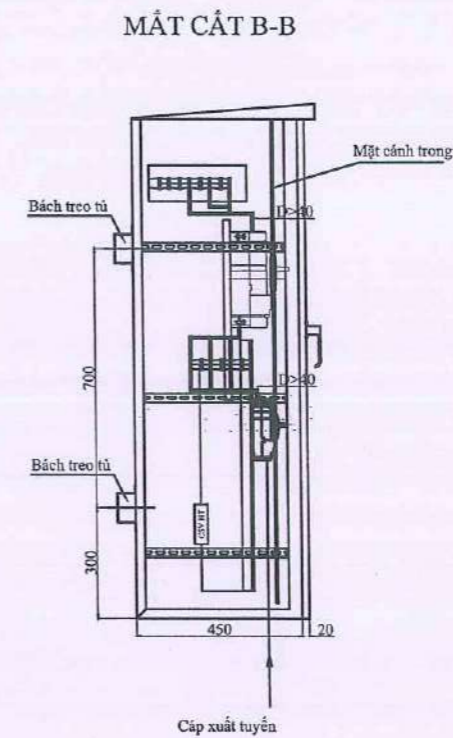
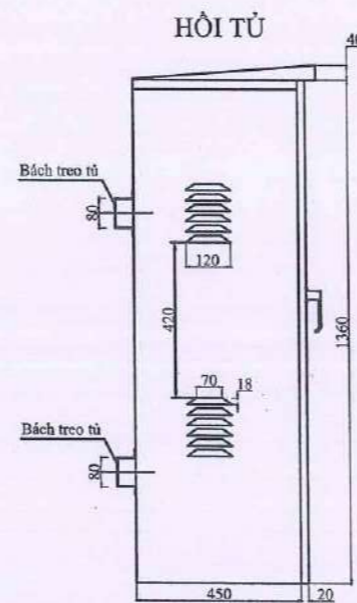
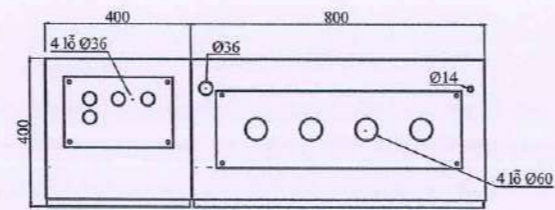
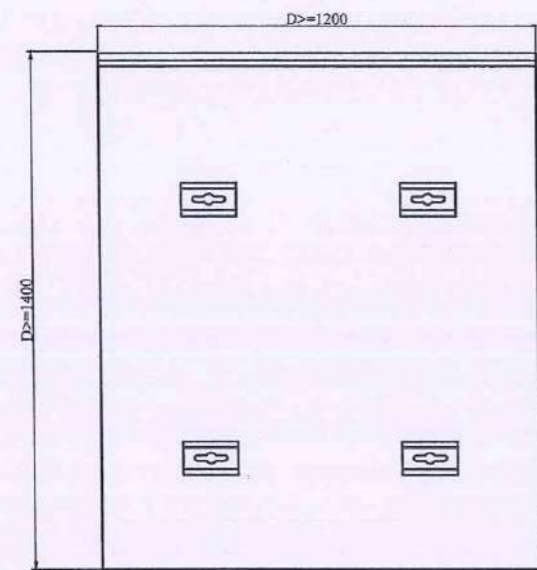
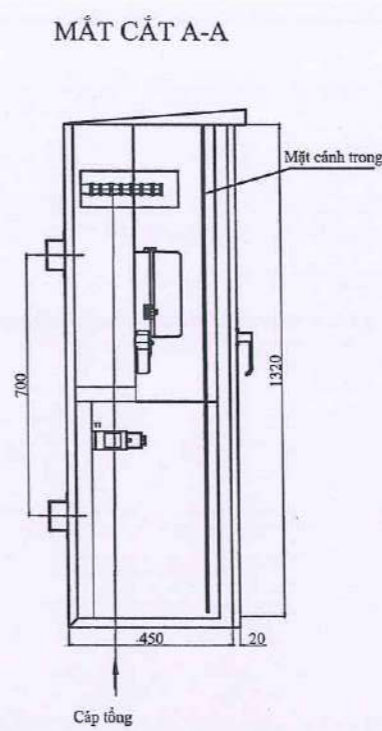
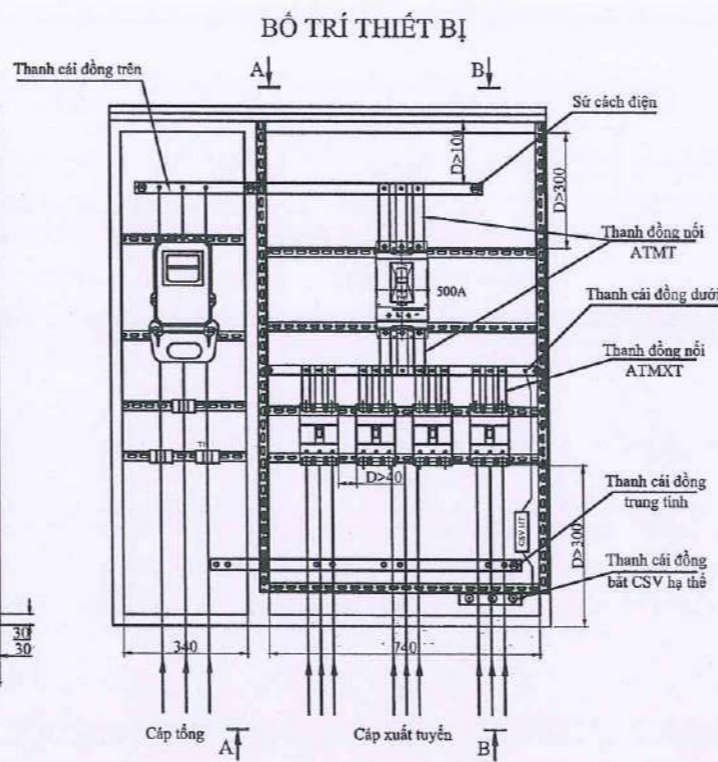
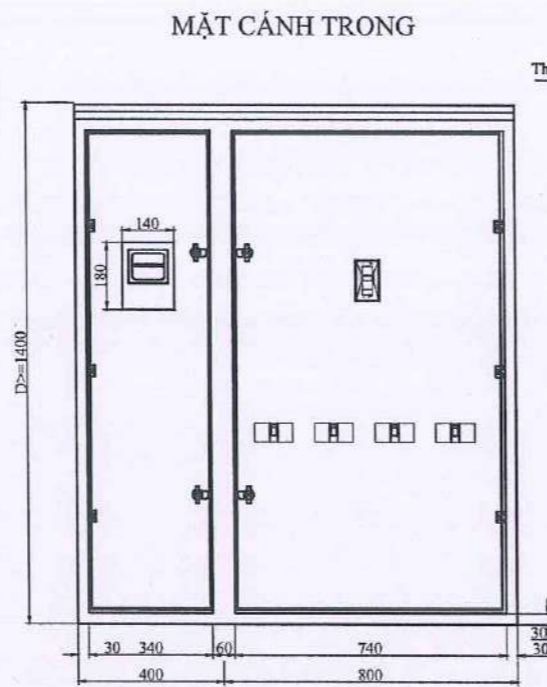
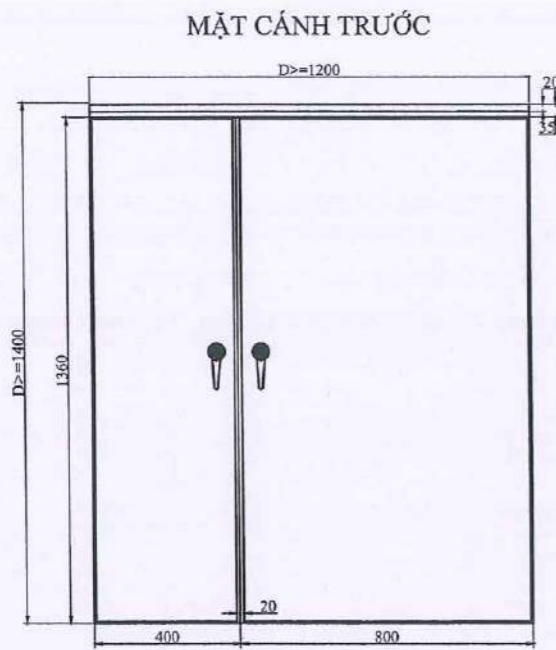
1. Yêu cầu kỹ thuật chung quy định tại E-HSMT mục "II.1. CÁC YÊU CẦU KỸ THUẬT CHI TIẾT" (I. Tủ điện hạ áp).
2. Thông số kỹ thuật chi tiết theo từng chủng loại tủ quy định tại E-HSMT mục thông số kỹ thuật chi tiết "II.2. YÊU CẦU THÔNG SỐ KỸ THUẬT".

TỔNG CÔNG TY ĐIỆN LỰC MIỀN TRUNG
CÔNG TY ĐIỆN LỰC QUẢNG TRỊ

THẨM ĐỊNH VÀ PHÊ DUYỆT
Thẩm định theo VB số: 150/BCTĐ-QLĐT ngày 28/10/2025
và phê duyệt theo QĐ số: 338/QĐ-QTPC ngày 28/10/2025

TU. GIÁM ĐỐC
Trưởng phòng Quản lý đầu tư

[Signature]
Trần Đình Mậu



GHI CHÚ:

1. Yêu cầu kỹ thuật chung quy định tại E-HSMT mục "II.1. CÁC YÊU CẦU KỸ THUẬT CHI TIẾT" (1. Tủ điện hạ áp).
2. Thông số kỹ thuật chi tiết theo từng chủng loại tủ quy định tại E-HSMT mục thông số kỹ thuật chi tiết "II.2. YÊU CẦU THÔNG SỐ KỸ THUẬT".

TỔNG CÔNG TY ĐIỆN LỰC MIỀN TRUNG
CÔNG TY ĐIỆN LỰC QUẢNG TRỊ
THẨM ĐỊNH VÀ PHÊ DUYỆT
 Thêm định theo VB số: 150/BCTĐ-QLĐT ngày 28/10/2025
 và phê duyệt theo QĐ số: 343/QĐ-QTPC ngày 28/10/2025
TUO. GIÁM ĐỐC
 Trưởng phòng Quản lý đầu tư
Trần Đình Mậu
Trần Đình Mậu

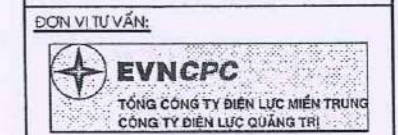
CHỦ ĐẦU TƯ

CÔNG TY ĐIỆN LỰC QUẢNG TRỊ

DỰ ÁN:

HOÀN THIỆN, CHỐNG QUÁ TẢI LƯỚI ĐIỆN THA KHU VỰC NAM ĐỘI QUẢN LÝ ĐIỆN LỆ THỦY NĂM 2026

ĐỊA ĐIỂM XÂY DỰNG:
TỈNH QUẢNG TRỊ



TỔNG CÔNG TY ĐIỆN LỰC MIỀN TRUNG
CÔNG TY ĐIỆN LỰC QUẢNG TRỊ
 Add: Số 195 Đường Hữu Nghị, P. Đồng Hòa, tỉnh QT
 Tel: 0232.2241283; Fax: 0232.3845495
 Website: pccquangtri.cpc.vn

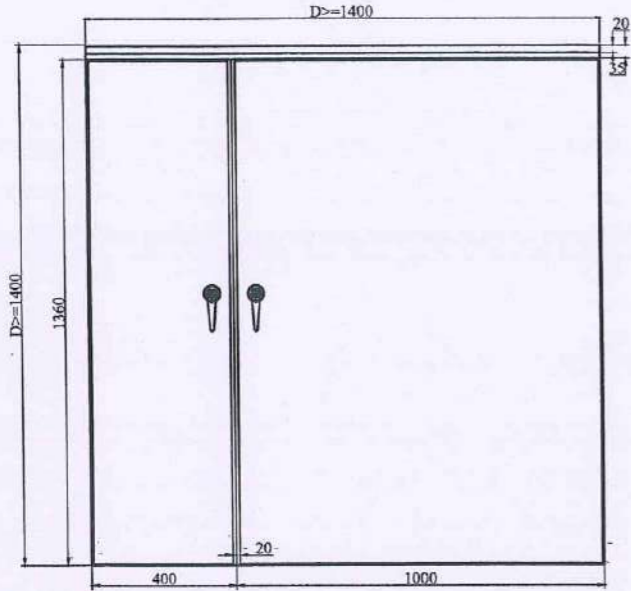
KT. GIÁM ĐỐC
PGI. GIÁM ĐỐC
Vũ Thanh Phong
Vũ Thanh Phong

CNDA, CTK	VŨ THANH HẢI	<i>[Signature]</i>
THIẾT KẾ 1	NGUYỄN HỮU THANH	<i>[Signature]</i>
THIẾT KẾ 2	PHAN MINH THẮNG	<i>[Signature]</i>

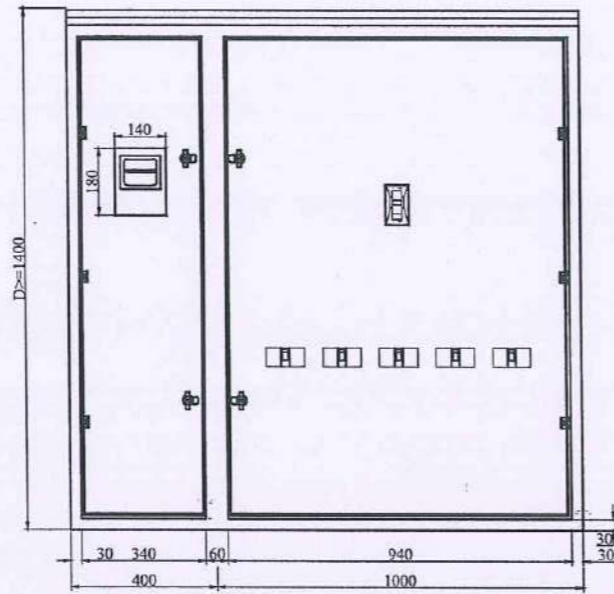
TÊN BẢN VẼ - DRAWING NAME:
BẢN VẼ TỦ HẠ THẾ 500A

GĐTK: BCKTKT
 TỶ LỆ: 1/20
 NGÀY HT: 2025
 KÝ HIỆU:

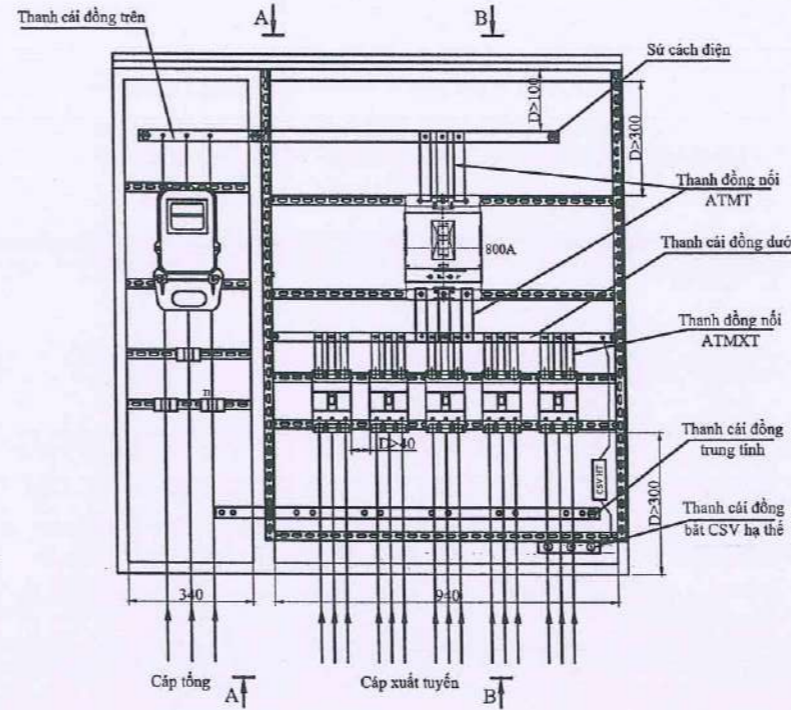
MẶT CẢNH TRƯỚC



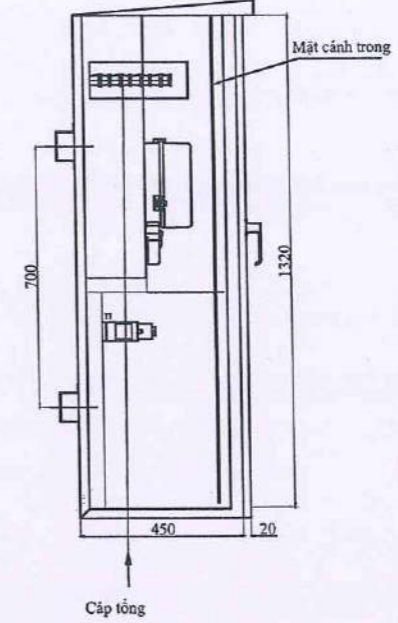
MẶT CẢNH TRONG



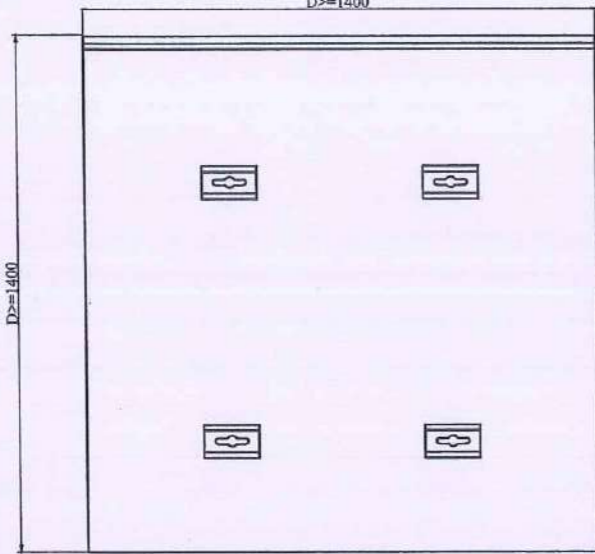
BỐ TRÍ THIẾT BỊ



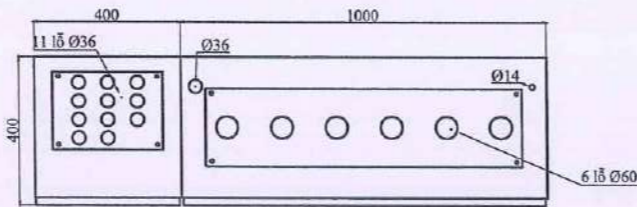
MẶT CẮT A-A



D >= 1400

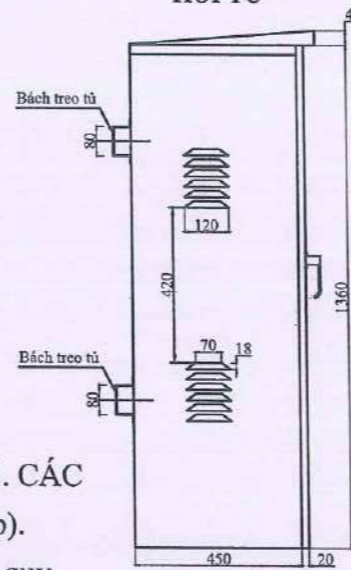


MẶT SAU

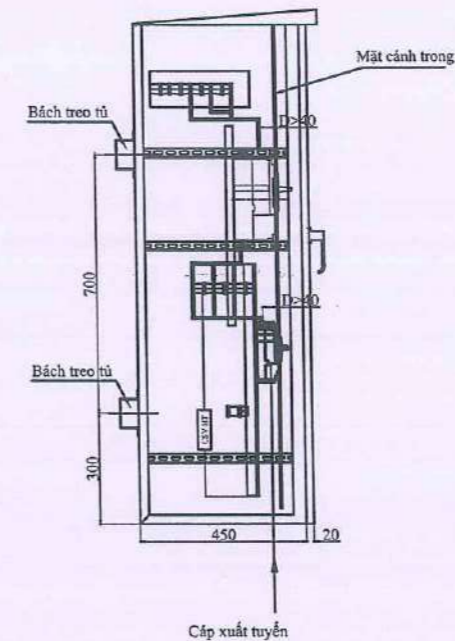


MẶT ĐÁY

HỘI TỬ



MẶT CẮT B-B



GHI CHÚ:

1. Yêu cầu kỹ thuật chung quy định tại E-HSMT mục "II.1. CÁC YÊU CẦU KỸ THUẬT CHI TIẾT" (1. Tủ điện hạ áp).
2. Thông số kỹ thuật chi tiết theo từng chủng loại tủ quy định tại E-HSMT mục thông số kỹ thuật chi tiết "II.2. YÊU CẦU THÔNG SỐ KỸ THUẬT".

**TỔNG CÔNG TY ĐIỆN LỰC MIỀN TRUNG
CÔNG TY ĐIỆN LỰC QUẢNG TRỊ**

THẨM ĐỊNH VÀ PHÊ DUYỆT
Thẩm định theo VB số: 150/BCTĐ-QLĐT ngày 28/10/2025
và phê duyệt theo QĐ số: 339/QĐ-QTPC ngày 28/10/2025

TUO, GIÁM ĐỐC
Trưởng phòng Quản lý đầu tư

Trần Đình Mậu

CHỦ ĐẦU TƯ:

CÔNG TY ĐIỆN LỰC QUẢNG TRỊ

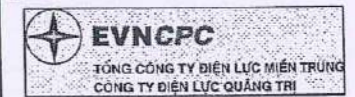
DỰ ÁN:

HOÀN THIỆN, CHỐNG QUẢ TẢI LƯỚI ĐIỆN THA KHU VỰC NAM ĐỘI QUẢN LÝ ĐIỆN LỆ THỦY NĂM 2026

ĐỊA ĐIỂM XÂY DỰNG:

TỈNH QUẢNG TRỊ

ĐƠN VỊ TƯ VẤN:



TỔNG CÔNG TY ĐIỆN LỰC MIỀN TRUNG
CÔNG TY ĐIỆN LỰC QUẢNG TRỊ

Địa: Số 195 Đường Hữu Nghị, P. Đống Hải, tỉnh QT
Tel: 0232.2241283; Fax: 0232.3845475
Website: pqquangtri.cpc.vn

KI. GIÁM ĐỐC
P. GIÁM ĐỐC

Vũ Thanh Phong

CNDA, CTTK	VŨ THANH HẢI	<i>[Signature]</i>
THIẾT KẾ 1	NGUYỄN HỮU THANH	<i>[Signature]</i>
THIẾT KẾ 2	PHAN MINH THẮNG	<i>[Signature]</i>

TÊN BẢN VẼ - DRAWING NAME:

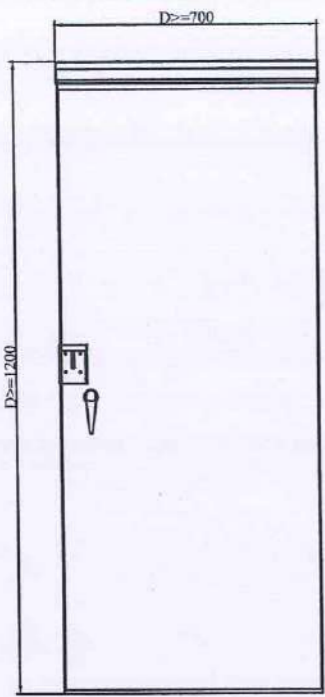
BẢN VẼ TỦ HẠ THẾ 800A

GĐTK: BCKTKT

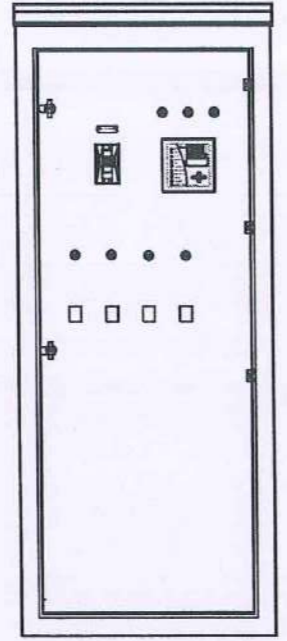
TỶ LỆ: 1/20

KÝ HIỆU:

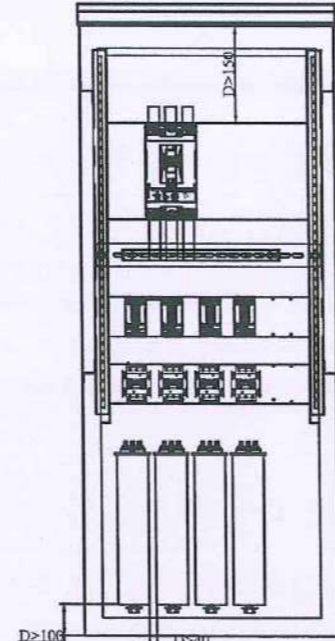
NGÀY HT: 2025



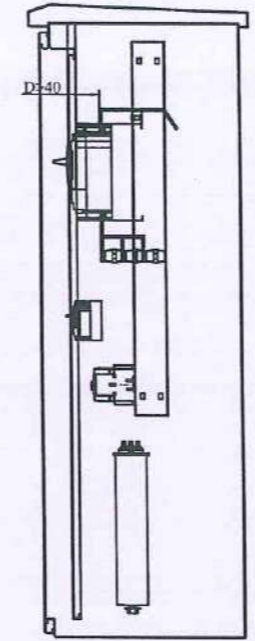
MẶT CẢNH NGOÀI



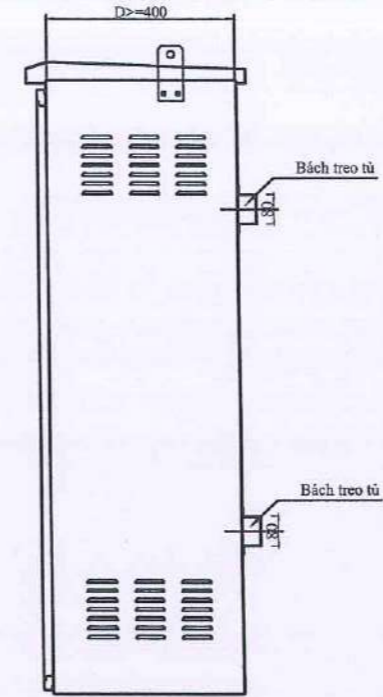
MẶT CẢNH TRONG



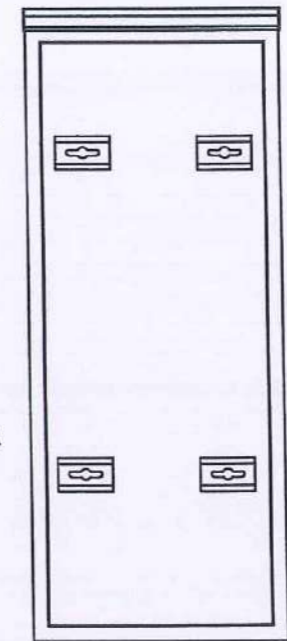
MẶT THIẾT BỊ



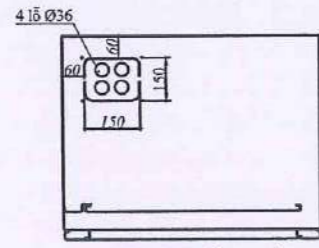
MẶT CẮT HÔNG



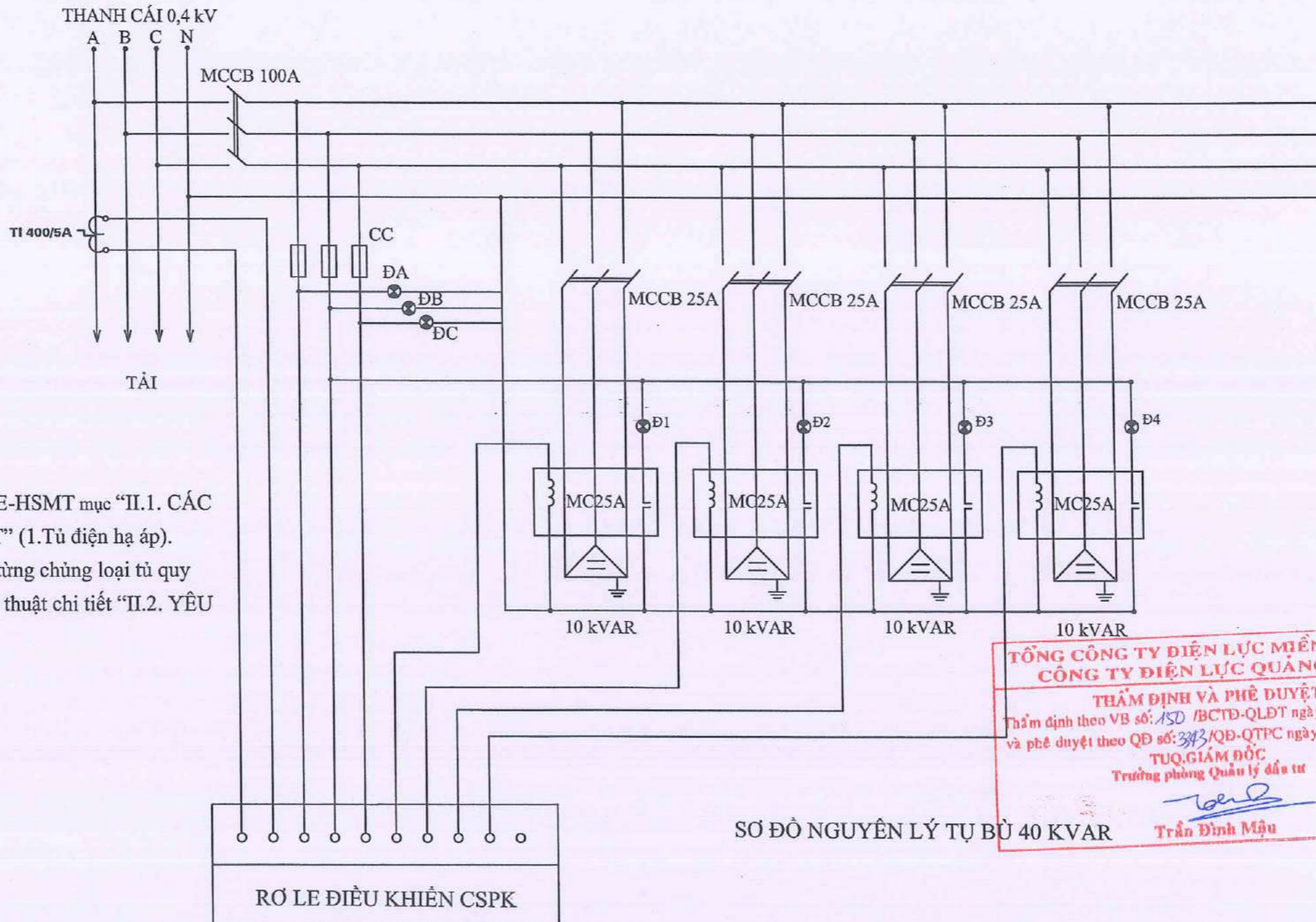
MẶT HÔNG



MẶT LƯNG



MẶT ĐÁY TỦ



GHI CHÚ:

1. Yêu cầu kỹ thuật chung quy định tại E-HSMT mục "II.1. CÁC YÊU CẦU KỸ THUẬT CHI TIẾT" (1. Tủ điện hạ áp).
2. Thông số kỹ thuật chi tiết theo từng chủng loại tủ quy định tại E-HSMT mục thông số kỹ thuật chi tiết "II.2. YÊU CẦU THÔNG SỐ KỸ THUẬT".

**TỔNG CÔNG TY ĐIỆN LỰC MIỀN TRUNG
CÔNG TY ĐIỆN LỰC QUẢNG TRỊ**
THẨM ĐỊNH VÀ PHÊ DUYỆT
Thẩm định theo VB số: 150 /BCTD-QLĐT ngày 28/10/2025
và phê duyệt theo QĐ số: 3343/QĐ-QTPC ngày 28/10/2025
TUO, GIÁM ĐỐC
Trưởng phòng Quản lý đầu tư
Trần Đình Mậu

CHỦ ĐẦU TƯ:
CÔNG TY ĐIỆN LỰC QUẢNG TRỊ

DỰ ÁN:
HOÀN THIỆN, CHỐNG QUÁ TẢI LƯỚI ĐIỆN THA KHU VỰC NAM ĐỘI QUẢN LÝ ĐIỆN LỆ THỦY NĂM 2026

ĐỊA ĐIỂM XÂY DỰNG:
TỈNH QUẢNG TRỊ

ĐƠN VỊ TƯ VẤN:
EVNCPC
TỔNG CÔNG TY ĐIỆN LỰC MIỀN TRUNG
CÔNG TY ĐIỆN LỰC QUẢNG TRỊ

bsi ANAB
TỔNG CÔNG TY ĐIỆN LỰC MIỀN TRUNG
CÔNG TY ĐIỆN LỰC QUẢNG TRỊ
Add: 35 195 Đường Hữu Nghị, P. Đồng Hới, tỉnh QT
Tel: 0232.2241283; Fax: 0232.3845495
Website: pcquangm.cpc.vn

KT. GIÁM ĐỐC
P. GIÁM ĐỐC
Vũ Thanh Phong
CÔNG TY ĐIỆN LỰC QUẢNG TRỊ
CHI NHÁNH TỔNG CÔNG TY ĐIỆN LỰC MIỀN TRUNG

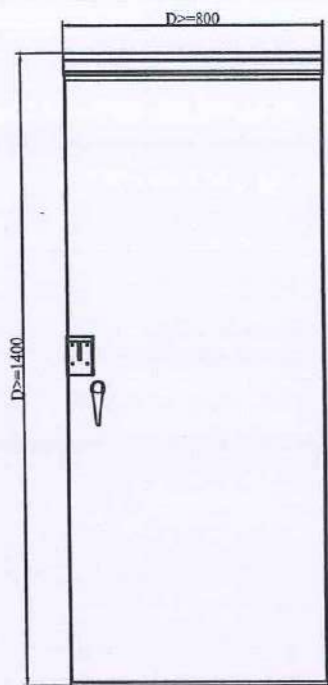
CNDA, CTK	VO THANH HẢI	<i>W</i>
THIẾT KẾ 1	NGUYỄN HỮU THANH	<i>Ch</i>
THIẾT KẾ 2	PHAN MINH THẮNG	<i>Ch</i>

TÊN BẢN VẼ - DRAWING NAME:
BẢN VẼ TỰ TỤ BÙ HẠ THỂ 40KVAR

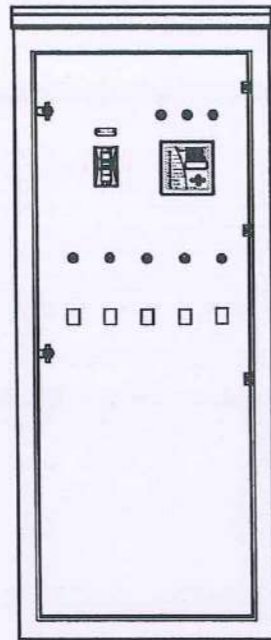
GĐTK: BCKTKT
TỶ LỆ: 1/20
KÝ HIỆU:
NGÀY HT: 2025

SƠ ĐỒ NGUYÊN LÝ TỰ BÙ 40 KVAR

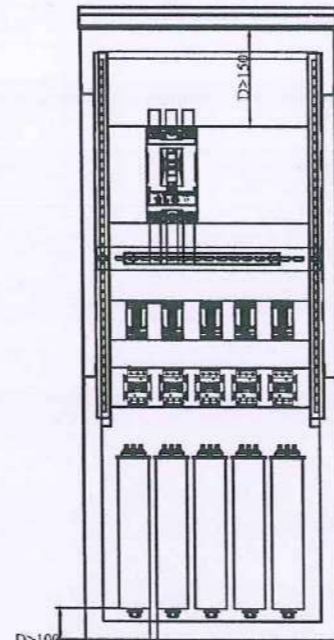
RỎ LE ĐIỀU KHIỂN CSPK



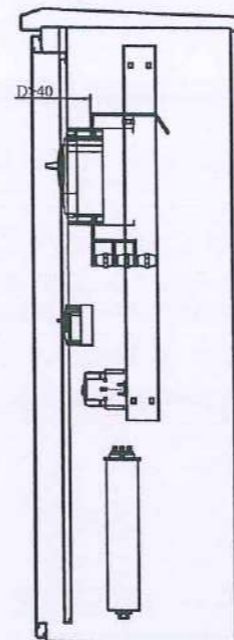
MẶT CẢNH NGOÀI



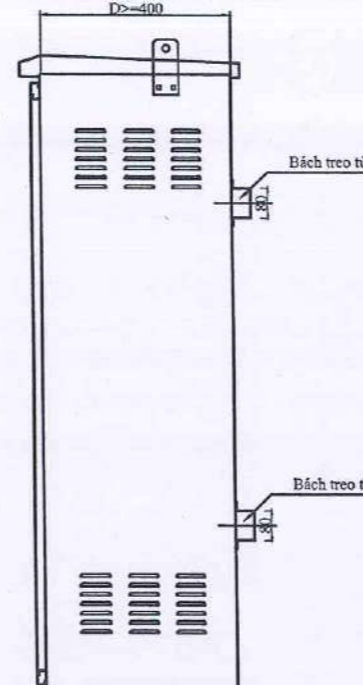
MẶT CẢNH TRONG



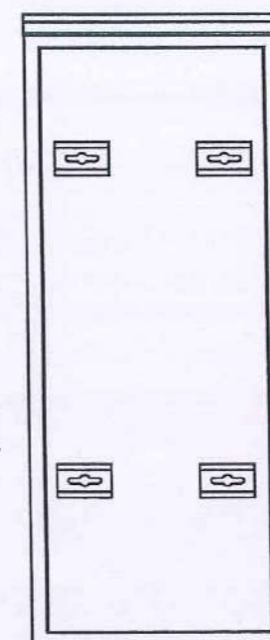
MẶT THIẾT BỊ



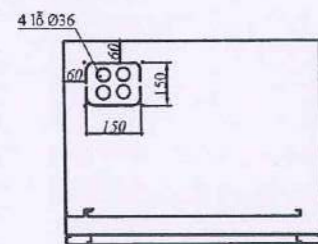
MẶT CẮT HÔNG



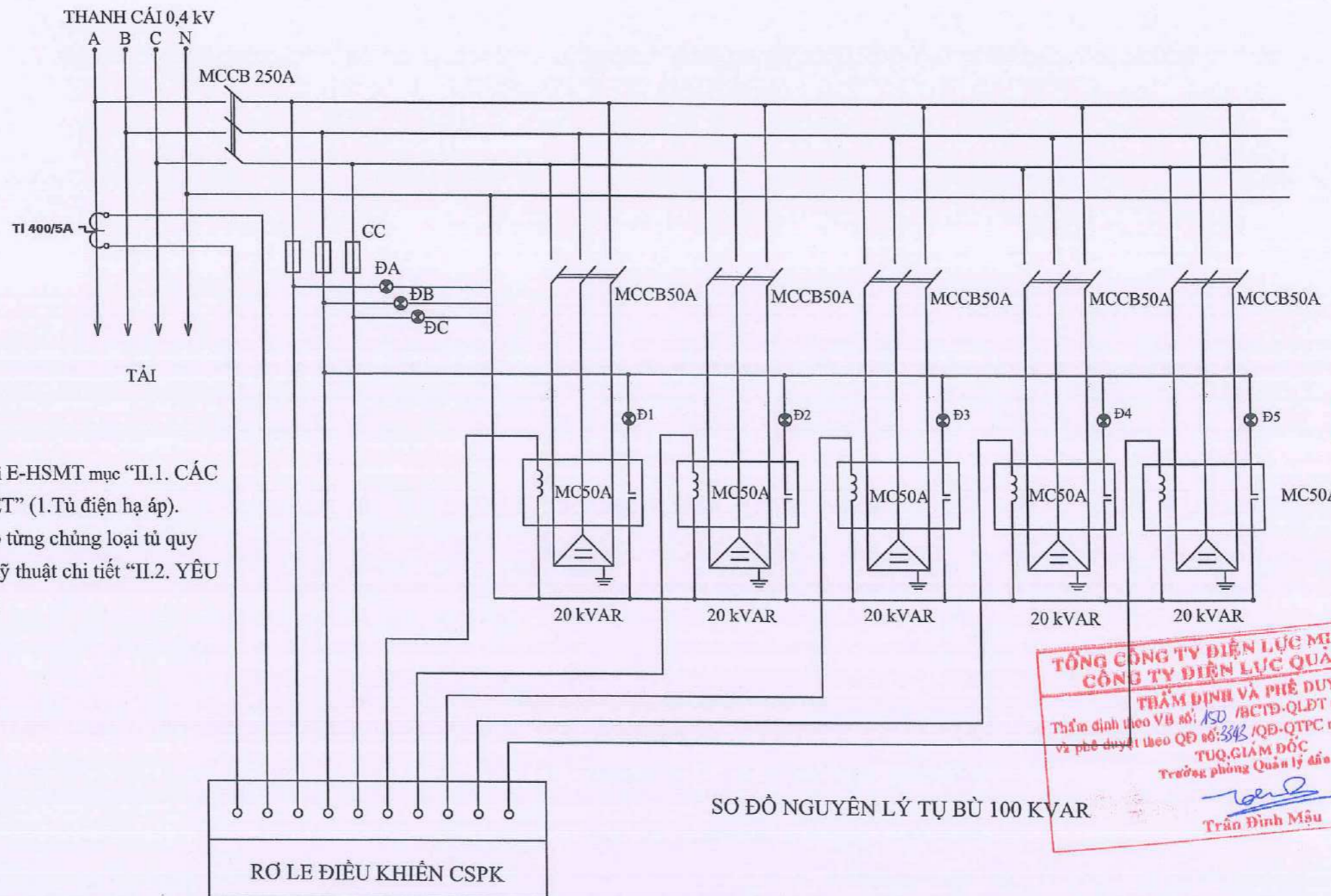
MẶT HÔNG



MẶT LƯNG



MẶT ĐÁY TỦ



GHI CHÚ:

1. Yêu cầu kỹ thuật chung quy định tại E-HSMT mục "II.1. CÁC YÊU CẦU KỸ THUẬT CHI TIẾT" (1. Tủ điện hạ áp).
2. Thông số kỹ thuật chi tiết theo từng chủng loại tủ quy định tại E-HSMT mục thông số kỹ thuật chi tiết "II.2. YÊU CẦU THÔNG SỐ KỸ THUẬT".

SƠ ĐỒ NGUYÊN LÝ TỤ BÙ 100 KVAR

CHỦ ĐẦU TƯ:

CÔNG TY ĐIỆN LỰC QUẢNG TRỊ

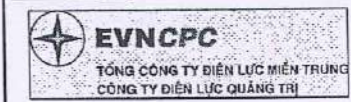
DUÁN:

HOÀN THIỆN, CHỐNG QUÁ TẢI LƯỚI ĐIỆN THA KHU VỰC NAM ĐỘI QUẢN LÝ ĐIỆN LỆ THỦY NĂM 2026

ĐỊA ĐIỂM XÂY DỰNG:

TỈNH QUẢNG TRỊ

ĐƠN VỊ TƯ VẤN:



TỔNG CÔNG TY ĐIỆN LỰC MIỀN TRUNG
CÔNG TY ĐIỆN LỰC QUẢNG TRỊ

Địa: Số 196 Đường Hữu Nghị, P. Đồng Hới, tỉnh QT
Tel: 0232.2241283; Fax: 0232.3845495
Website: pcquangtri.cpc.vn

KT. GIÁM ĐỐC
P. GIÁM ĐỐC

(Handwritten signature and stamp)
CÔNG TY ĐIỆN LỰC QUẢNG TRỊ
CHI NHÁNH TỈNH QUẢNG TRỊ
MIỀN TRUNG
Vũ Thanh Phong

GDĐA, GĐTK	VŨ THANH HẢI	<i>(Signature)</i>
THIẾT KẾ 1	NGUYỄN HỮU THANH	<i>(Signature)</i>
THIẾT KẾ 2	PHAN MINH THẮNG	<i>(Signature)</i>

TÊN BẢN VẼ - DRAWING NAME:

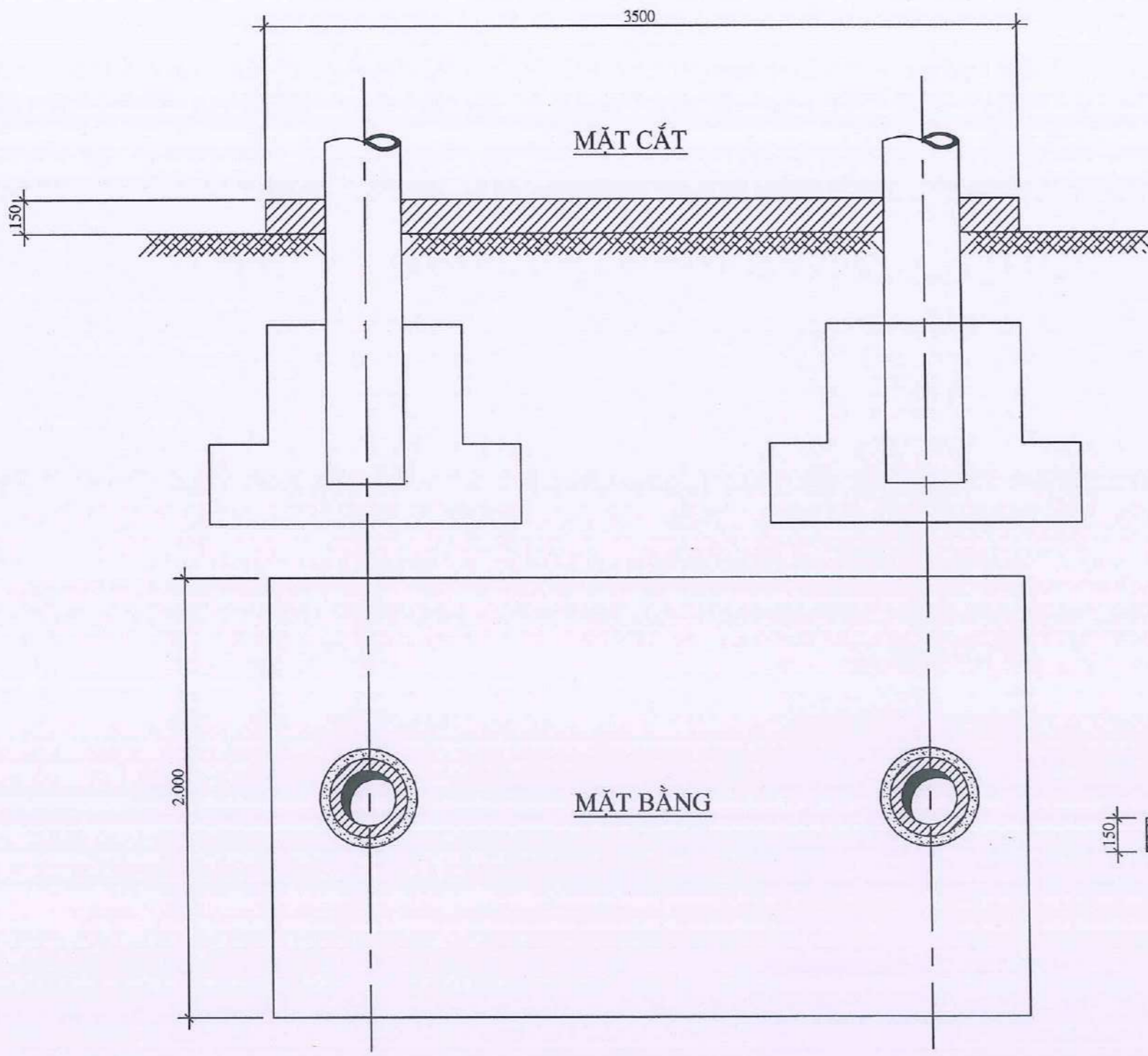
BẢN VẼ TỤ BÙ HẠ THẾ 100KVAR

GĐTK: BCKTKT

TỶ LỆ: 1/20 KÝ HIỆU:

NGÀY HT: 2025

TỔNG CÔNG TY ĐIỆN LỰC MIỀN TRUNG
CÔNG TY ĐIỆN LỰC QUẢNG TRỊ
THẨM ĐỊNH VÀ PHÊ DUYỆT
Thẩm định theo VB số: 150 /BCTĐ-QLĐT ngày 28/10/2025
và phê duyệt theo QĐ số: 3343 /QĐ-QTPC ngày 28/10/2025
TUQ, GIÁM ĐỐC
Trưởng phòng Quản lý đầu tư
(Handwritten signature)
Trần Đình Mậu



BẢNG KÊ THỂ TÍCH BÊ TÔNG

TT	LOẠI CỘT	LOẠI BETÔNG	THỂ TÍCH BÊ TÔNG (m3)
		Betong móng M150, đá 2x4	
1	Cột 12m		1.049
2	Cột 14m		1.026
3	Cột 16m		1.011

**TỔNG CÔNG TY ĐIỆN LỰC MIỀN TRUNG
CÔNG TY ĐIỆN LỰC QUẢNG TRỊ**

THẨM ĐỊNH VÀ PHÊ DUYỆT
 Thẩm định theo VB số: 150 /BCTĐ-QLĐT ngày 28/10/2025
 và phê duyệt theo QĐ số: 343 /QB-QTPC ngày 28/10/2025

TUO. GIÁM ĐỐC
 Trưởng phòng Quản lý đầu tư

Trần Đình Mậu

CHỦ ĐẦU TƯ:

CÔNG TY ĐIỆN LỰC QUẢNG TRỊ

DỰ ÁN:

HOÀN THIỆN, CHỐNG QUÁ TẢI LƯỚI ĐIỆN THẠNH KHU VỰC NAM ĐỘI QUẢN LÝ ĐIỆN LỆ THỦY NĂM 2026

ĐỊA ĐIỂM XÂY DỰNG:

TỈNH QUẢNG TRỊ

ĐƠN VỊ TƯ VẤN:

EVNCPC
TỔNG CÔNG TY ĐIỆN LỰC MIỀN TRUNG
CÔNG TY ĐIỆN LỰC QUẢNG TRỊ

bsi ANAB
ACCREDITED
MANAGEMENT SYSTEM CERTIFICATION BODY

TỔNG CÔNG TY ĐIỆN LỰC MIỀN TRUNG
CÔNG TY ĐIỆN LỰC QUẢNG TRỊ
 Add: Số 195 Đường Hữu Nghị, P. Đồng Hới, tỉnh QT
 Tel: 0232.2241283; Fax: 0232.3845195
 Website: pqquangtri.cpc.vn

KT. GIÁM ĐỐC
P. GIÁM ĐỐC

CÔNG TY ĐIỆN LỰC QUẢNG TRỊ
CHI NHÁNH TỔNG CÔNG TY ĐIỆN LỰC MIỀN TRUNG
P. ĐỒNG HỚI

Vũ Thanh Phong

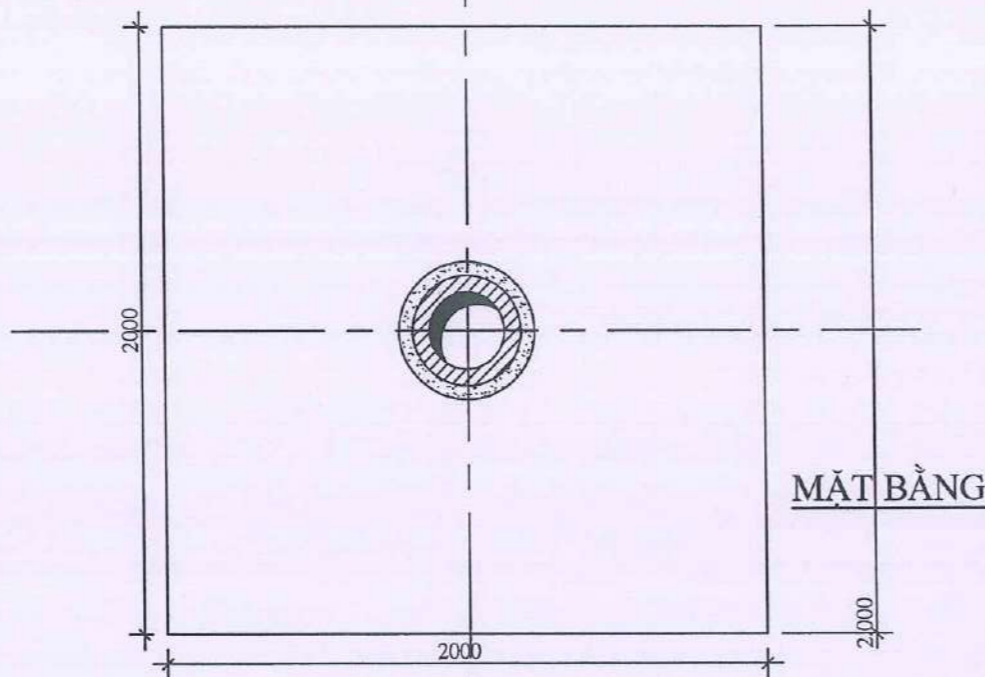
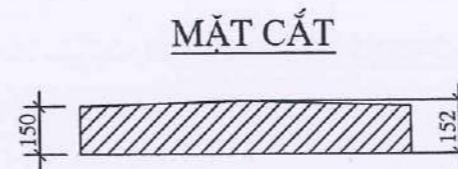
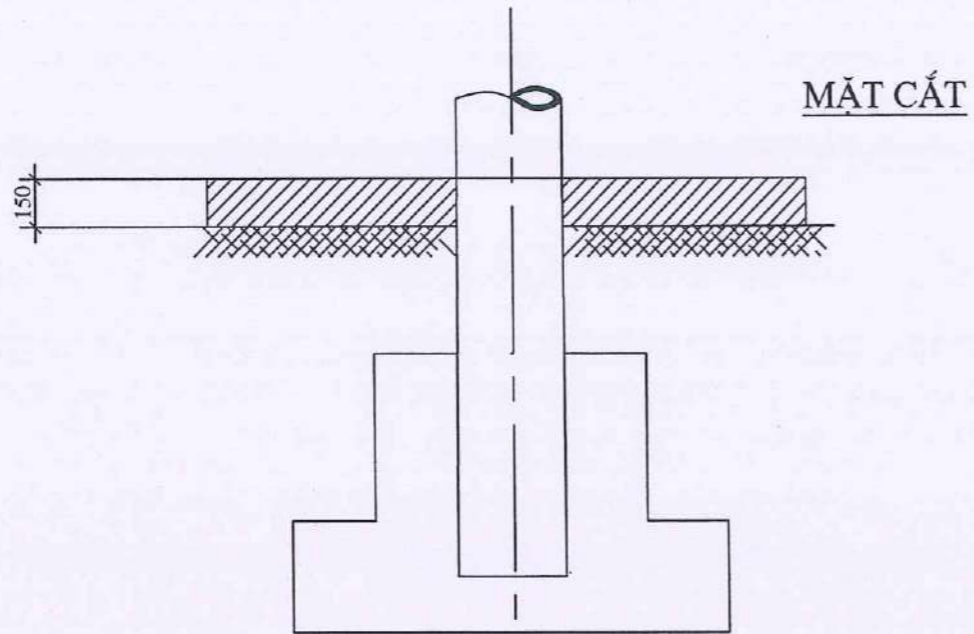
CNBA, CTK	VŨ THANH HẢI	<i>[Signature]</i>
THIẾT KẾ 1	NGUYỄN HỮU THANH	<i>[Signature]</i>
THIẾT KẾ 2	PHAN MINH THẮNG	<i>[Signature]</i>

TÊN BẢN VẼ - DRAWING NAME:

NỀN TRẠM BIẾN ÁP CỘT II

GĐTK: BCKTKT

TỶ LỆ: 1/25	KÝ HIỆU:
NGÀY HT: 2025	NT-II



BẢNG KÊ THỂ TÍCH BÊ TÔNG

TT	LOẠI CỘT	LOẠI BÊ TÔNG		THỂ TÍCH BÊ TÔNG (m ³)
			Bê tông móng M150, đá 2x4	
1	Cột 12m			0.592
2	Cột 14m			0.580
3	Cột 16m			0.572

CHỦ ĐẦU TƯ:

CÔNG TY ĐIỆN LỰC QUẢNG TRỊ

DỰ ÁN:

HOÀN THIỆN, CHỐNG QUÁ TẢI LƯỚI ĐIỆN THẠ KHU VỰC NAM ĐỘI QUẢN LÝ ĐIỆN LỆ THỦY NĂM 2026

ĐỊA ĐIỂM XÂY DỰNG:
TỈNH QUẢNG TRỊ

ĐƠN VỊ TƯ VẤN:

EVNCPC
TỔNG CÔNG TY ĐIỆN LỰC MIỀN TRUNG
CÔNG TY ĐIỆN LỰC QUẢNG TRỊ

TỔNG CÔNG TY ĐIỆN LỰC MIỀN TRUNG
CÔNG TY ĐIỆN LỰC QUẢNG TRỊ
Add: Số 196 Đường Hữu Nghị, P. Đồng Hới, tỉnh QT
Tel: 0232.2241283; Fax: 0232.3645495
Website: pcquangtri.cpc.vn

KT. GIÁM ĐỐC
CÔNG TY P. GIÁM ĐỐC
DIỆN LỰC QUẢNG TRỊ
CHI NHÁNH
TỔNG CÔNG TY
ĐIỆN LỰC
MIỀN TRUNG
Vũ Thanh Phong

CNDA, CTKK	VŨ THANH HẢI	<i>[Signature]</i>
THIẾT KẾ 1	NGUYỄN HỮU THANH	<i>[Signature]</i>
THIẾT KẾ 2	PHAN MINH THẮNG	<i>[Signature]</i>

TÊN BẢN VẼ - DRAWING NAME:

NỀN TRẠM BIẾN ÁP CỘT ĐƠN

GĐTK: BCKTKT

TỶ LỆ: 1/25	KÝ HIỆU:
NGÀY HT: 2025	NT-ĐƠN

**TỔNG CÔNG TY ĐIỆN LỰC MIỀN TRUNG
CÔNG TY ĐIỆN LỰC QUẢNG TRỊ**

THẨM ĐỊNH VÀ PHÊ DUYỆT
Thẩm định theo VB số 150 /BTCĐ-QLĐT ngày 28/10/2025
và phê duyệt theo QĐ số 3343 /QĐ-QTPC ngày 28/10/2025
TU. GIÁM ĐỐC
Trưởng phòng Quản lý đầu tư
[Signature]
Trần Đình Mậu

CHỦ ĐẦU TƯ:

CÔNG TY ĐIỆN LỰC QUẢNG TRỊ

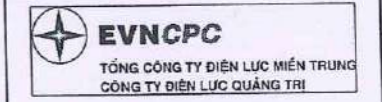
DỰ ÁN:

HOÀN THIỆN, CHỐNG QUẢ TẢI LƯỚI ĐIỆN THẠNH KHU VỰC NAM ĐỘI QUẢN LÝ ĐIỆN LỆ THỦY NĂM 2026

ĐỊA ĐIỂM XÂY DỰNG:

TỈNH QUẢNG TRỊ

ĐƠN VỊ TƯ VẤN:



TỔNG CÔNG TY ĐIỆN LỰC MIỀN TRUNG
CÔNG TY ĐIỆN LỰC QUẢNG TRỊ

Address: Số 195 Đường Hữu Nghị, P. Đồng Hới, tỉnh QT
Tel: 0232.2241283; Fax: 0232.3845495
Website: pqquangtri.cpc.vn



CNSA, CTKK	VŨ THANH HẢI	<i>[Signature]</i>
THIẾT KẾ 1	NGUYỄN HỮU THANH	<i>[Signature]</i>
THIẾT KẾ 2	PHAN MINH THẮNG	<i>[Signature]</i>

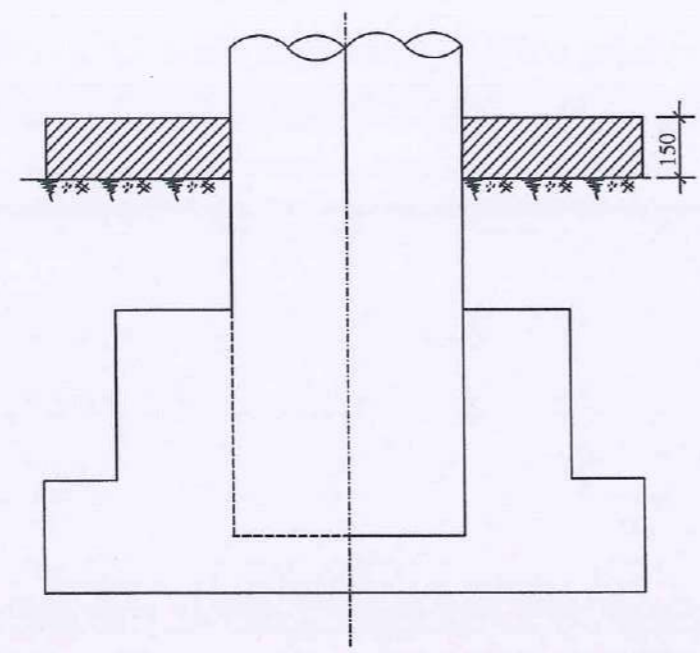
TÊN BẢN VẼ - DRAWING NAME:

NỀN TRẠM BIẾN ÁP CỘT ĐÔI

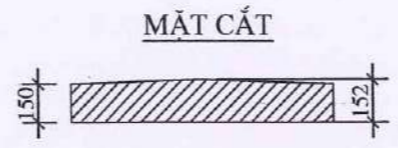
GDTK: BCKTKT

TỶ LỆ: 1/25 KÝ HIỆU:

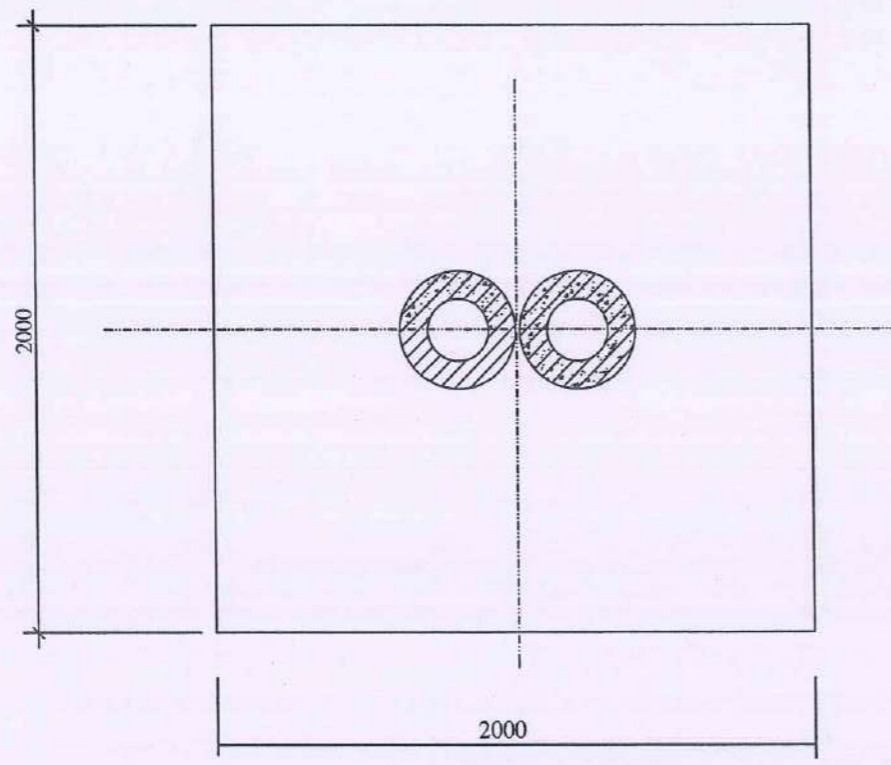
NGÀY HT: 2025 NT-ĐÔI



MẶT CẮT



MẶT CẮT



MẶT BẰNG

TT	LOẠI CỘT	LOẠI BÊ TÔNG	THỂ TÍCH BÊ TÔNG (m ³)
		Bê tông máng M150, Ø3 2x4	
1	Cột 12m		0.556
2	Cột 14m		0.533
3	Cột 16m		0.518

TỔNG CÔNG TY ĐIỆN LỰC MIỀN TRUNG
CÔNG TY ĐIỆN LỰC QUẢNG TRỊ

THẨM ĐỊNH VÀ PHÊ DUYỆT
Thẩm định theo VB số 150/BCTĐ-QLĐT ngày 28/10/2025
và phê duyệt theo QĐ số 342/QĐ-QTPC ngày 28/10/2025

TUO, GIÁM ĐỐC
Trưởng phòng Quản lý Đầu tư

[Signature]
Trần Đình Mậu

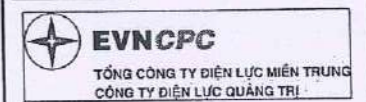
E. CÁC BẢN VẼ TIẾP ĐỊA

**TỔNG CÔNG TY ĐIỆN LỰC MIỀN TRUNG
CÔNG TY ĐIỆN LỰC QUẢNG TRỊ**

THẨM ĐỊNH VÀ PHÊ DUYỆT
Thẩm định theo VB số: 150/BCTĐ-QLĐT ngày 28/10/2025
và phê duyệt theo QĐ số: 343/QĐ-QTPC ngày 28/10/2025

TUO. GIẢM ĐỐC
Trưởng phòng Quản lý đầu tư


Trần Đình Mậu



THẨM ĐỊNH VÀ PHÊ DUYỆT
Thẩm định theo VB số: 150/BC/CTD QLTĐT ngày 28/10/2023 và phê duyệt theo QĐ số: 334/QĐ-QTĐC ngày 28/10/2023
TUỔI GIÁM ĐỐC
Trưởng phòng Quản lý địa tư
Trần Đình Mậu
KT. GIÁM ĐỐC
P. GIÁM ĐỐC
CÔNG TY ĐIỆN LỰC QUẢNG TRỊ
CHI NHÁNH TỈNH QUẢNG TRỊ
M. S. C. N. 002
ĐỒNG HỚI - T. QUẢNG TRỊ
Vũ Thanh Phong

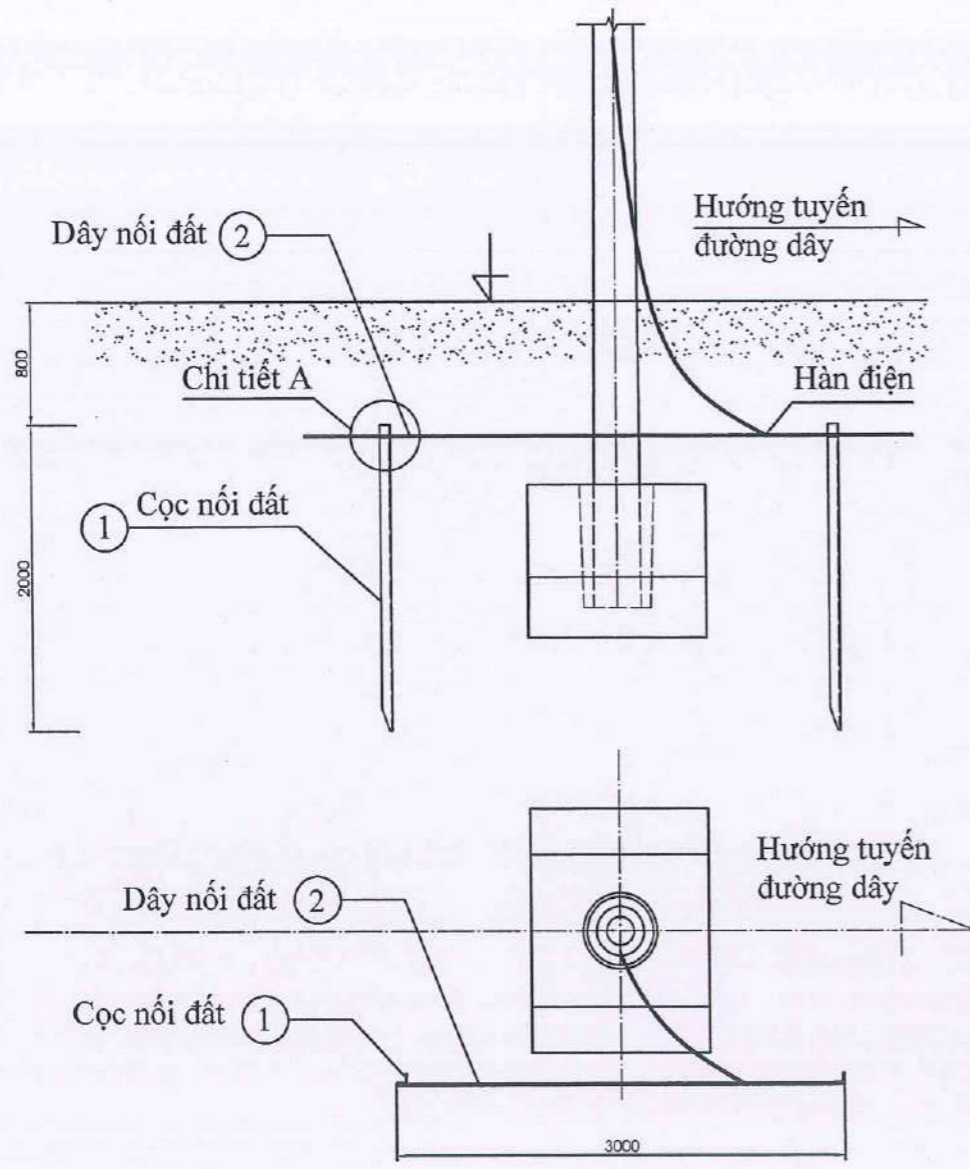
CNBA, CTTK	VÕ THANH HẢI	<i>WTH</i>
THIẾT KẾ 1	NGUYỄN HỮU THANH	<i>Chh</i>
THIẾT KẾ 2	PHAN MINH THẮNG	<i>Ch</i>

TÊN BẢN VẼ - DRAWING NAME:

TIẾP ĐỊA ĐƯỜNG DÂY LR2

GĐTK: BCKTKT

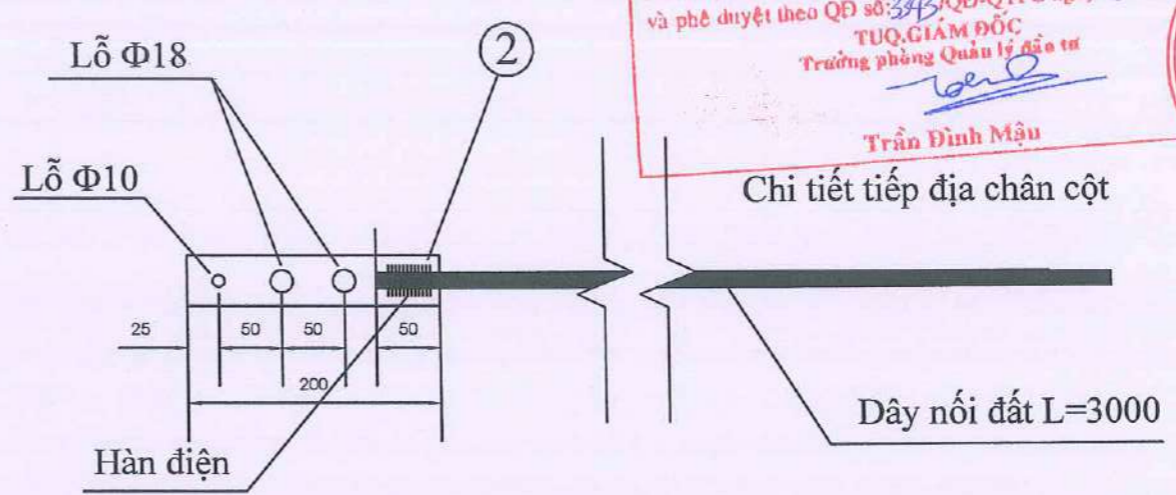
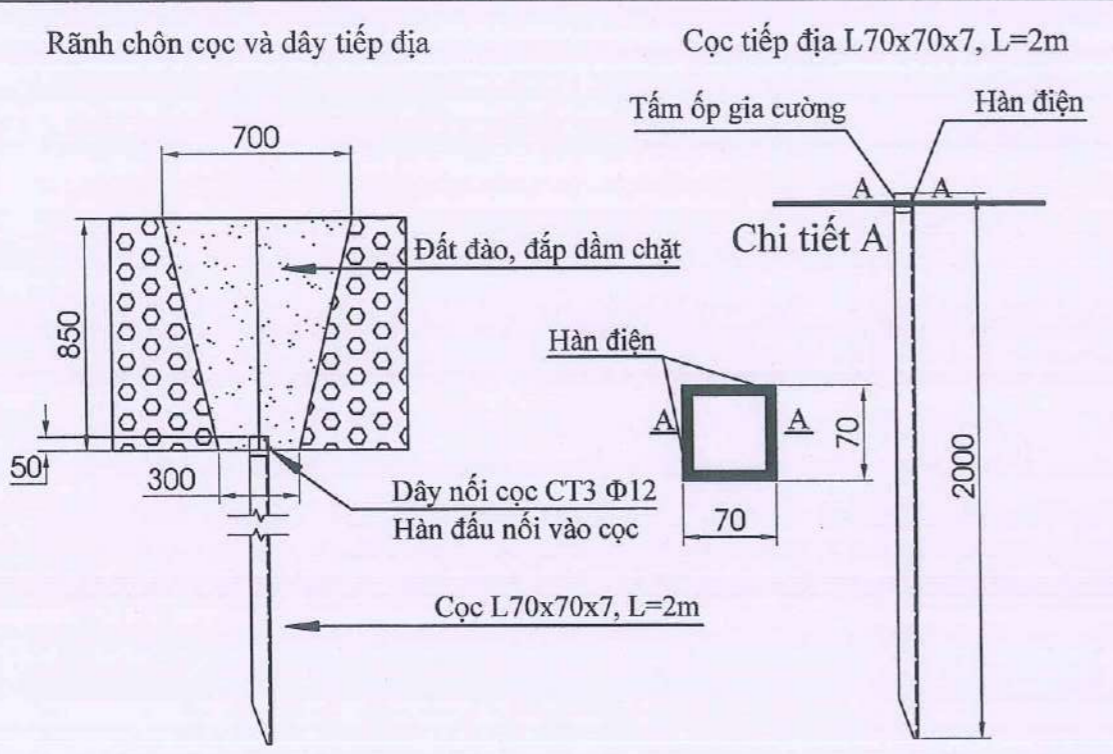
TỶ LỆ: 1/##	KÝ HIỆU:
NGÀY HT: 2025	LR2



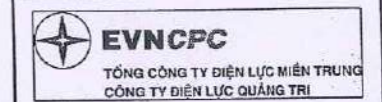
Loại nối đất	Tên vật liệu	Kí hiệu	Đơn vị	Kích thước	Số lượng	Khối lượng (kg)	
						Đơn vị	Toàn bộ
LR2	Cọc nối đất	L70x70x7	Cọc	2000	2	7,38	29,52
	Dây nối đất	Phi 12 tròn trơn	mm	3000	1	0,888	2,66
	Óp gia cường	L70x70x7	mm	70	2	7,38	1,03
	Ống cách điện		mm	2200	1		

Ghi chú:

- Tại các mối hàn chôn trong đất phải được quét 3 lớp bitum chống rỉ.
- Cọc nối đất được đóng thẳng đứng, đầu cọc và dây nối đất chôn ở độ sâu 0.8m so với mặt đất tự nhiên.
- Khi đắp đất chôn tiếp địa lưu ý khi đắp đất chiều dày khoảng 200mm yêu cầu đầm kỹ một lớp, sau đó mới đắp tiếp và tiếp tục lặp lại cho tới cao trình tự nhiên.
- Phần cọc, dây và cờ nối từ HTTĐ lên cột và cờ tiếp địa trên phải được mạ kẽm nhúng nóng đáp ứng TCVN 5408-2007. Cọc được chế tạo theo TCVN 7571-2019.
- Các mối hàn phải đảm bảo qui chuẩn h=6mm, que hàn loại E42 hoặc loại có tính năng tương đương, Bulông sử dụng loại có cấp bền 4.6. Bulong, đai ốc chế tạo theo TCVN 1876-1976 và TCVN 1896-1976.
- Trường hợp không bố trí được tiếp địa theo kiểu hỗn hợp lưới tia thì bố trí kiểu tia hoàn toàn.



TT	Tên vật liệu	Kí hiệu	Kích thước mm	Số lượng	Khối lượng (kg)		
					Đơn vị	Toàn bộ	
1	Dây tiếp đất chân cột	CT3-Φ12	3000	1	0,888	2,66	
2	Tấm tiếp đất	40x4	200	1	1,25	0,25	
3	Bulông+Đai ốc	M8x40		1	0,056	0,06	
4	Bulông+Đai ốc	M16x50		2	0,186	0,37	
Tổng cộng (kg)							3,34



KT. GIÁM ĐỐC
P. GIÁM ĐỐC

M.S.C.N: 000101394

CÔNG TY ĐIỆN LỰC QUẢNG TRỊ
CHI NHÁNH TỔNG CÔNG TY ĐIỆN LỰC MIỀN TRUNG

ĐỒNG HỚI - T. QUẢNG TRỊ

Trần Đình Mậu

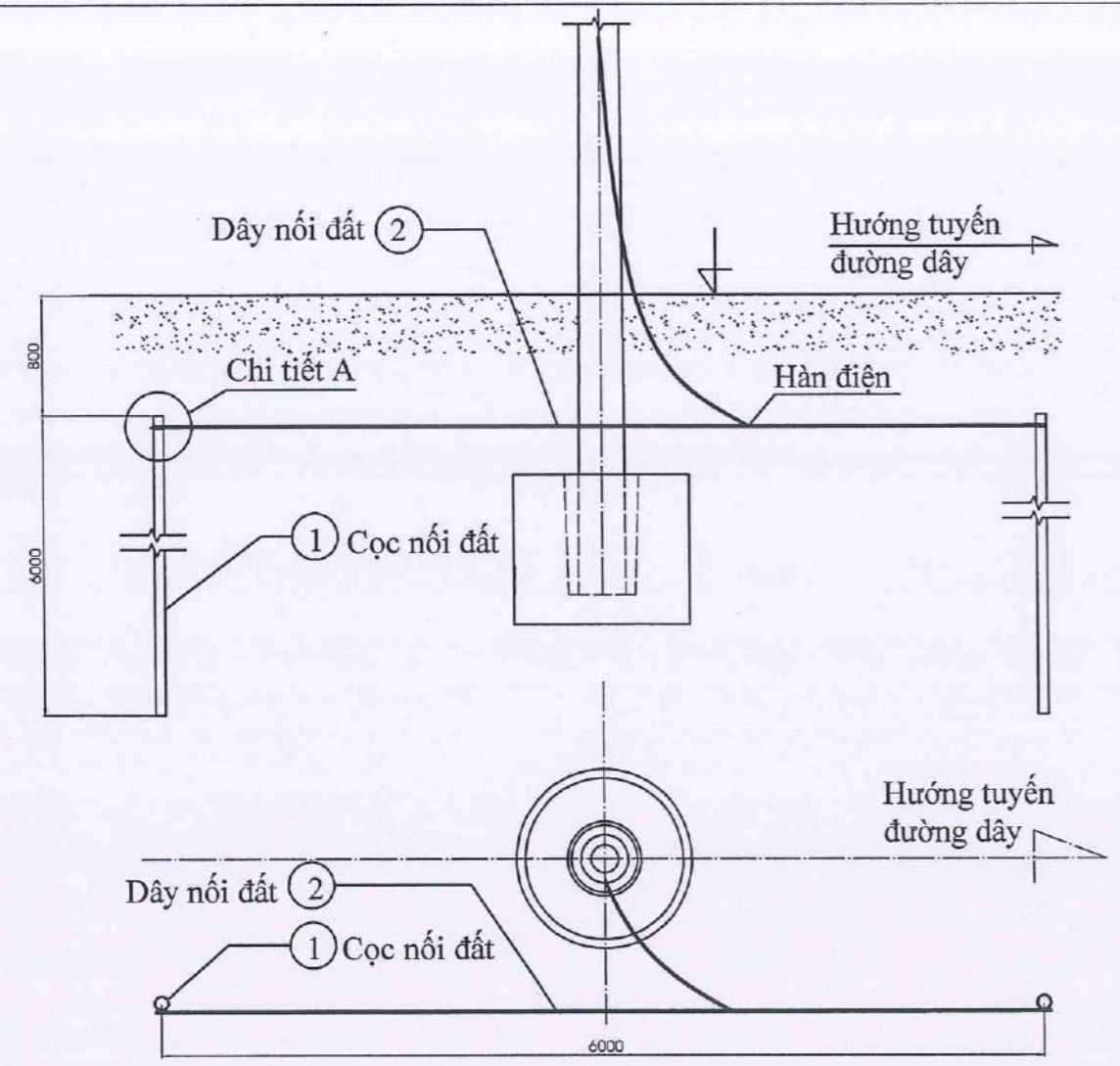
CNDA, CTK	VŨ THANH HẢI	<i>[Signature]</i>
THIẾT KẾ 1	NGUYỄN HỮU THANH	<i>[Signature]</i>
THIẾT KẾ 2	PHAN MINH THẮNG	<i>[Signature]</i>

TÊN BẢN VẼ - DRAWING NAME:

TIẾP ĐỊA ĐƯỜNG DÂY LR2-O

GDTK: BCKTKT

TỶ LỆ: 1/##	KÝ HIỆU:
NGÀY HT: 2025	LR2-O



BẢNG KÊ NGUYÊN VẬT LIỆU

Loại nối đất	Tên vật liệu	Kí hiệu	Đơn vị	Kích thước	Số lượng	Khối lượng (kg)	
						Đơn vị	Toàn bộ
LR2-O	Cọc nối đất	Ông tròn Φ48,1 dày 3,5mm	ống	6000	2		
	Dây nối đất	Phi 12 tròn trơn	mm	6000	1	0,888	5,33
	Ông cách điện		mm	2200	1		

Ghi chú:

- Tại các mối hàn chôn trong đất phải được quét 3 lớp bitum chống rỉ.
- Cọc nối đất được đóng thẳng đứng, đầu cọc và dây nối đất chôn ở độ sâu 0.8m so với mặt đất tự nhiên.
- Khi đắp đất chôn tiếp địa lưu ý khi đắp đất chiều dày khoảng 200mm yêu cầu đầm kỹ một lớp, sau đó mới đắp tiếp và tiếp tục lặp lại cho tới cao trình tự nhiên.
- Phần ống thép được tráng kẽm. Dây và cờ nối từ HTTĐ lên cột và cờ tiếp địa trên phải được mạ kẽm nhúng nóng đáp ứng TCVN 5408-2007.
- Các mối hàn phải đảm bảo qui chuẩn h=6mm, que hàn loại E42 hoặc loại có tính năng tương đương, Bulong sử dụng loại có cấp bền 4.6. Bulong, đai ốc chế tạo theo TCVN 1876-1976 và TCVN 1896-1976.
- Trường hợp không bố trí được tiếp địa theo kiểu hỗn hợp lưới tia thì bố trí kiểu tia hoàn toàn.

TỔNG CÔNG TY ĐIỆN LỰC MIỀN TRUNG
CÔNG TY ĐIỆN LỰC QUẢNG TRỊ

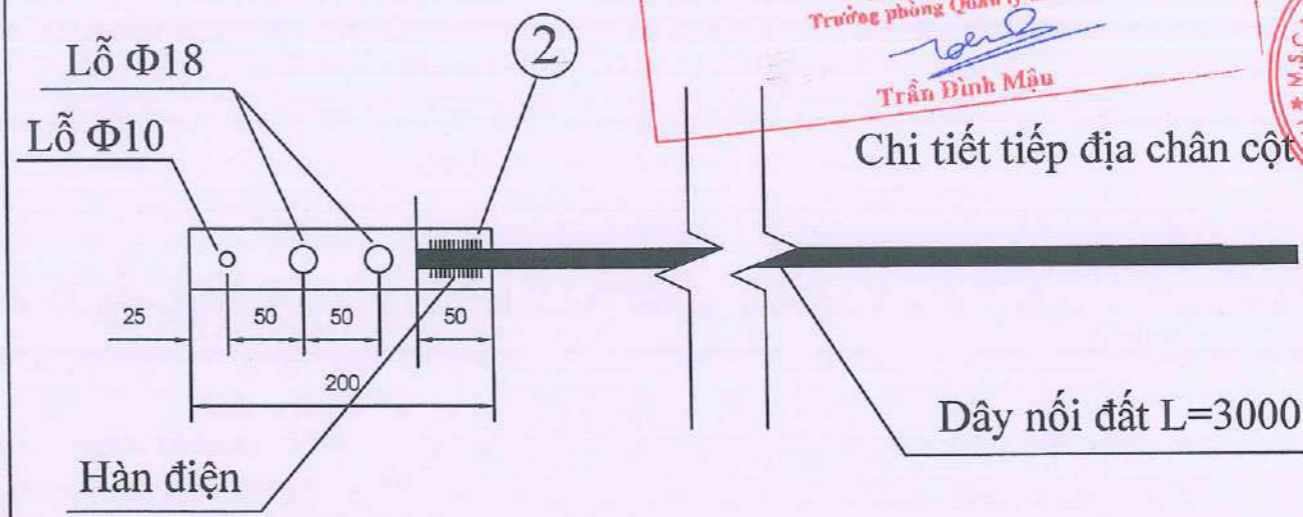
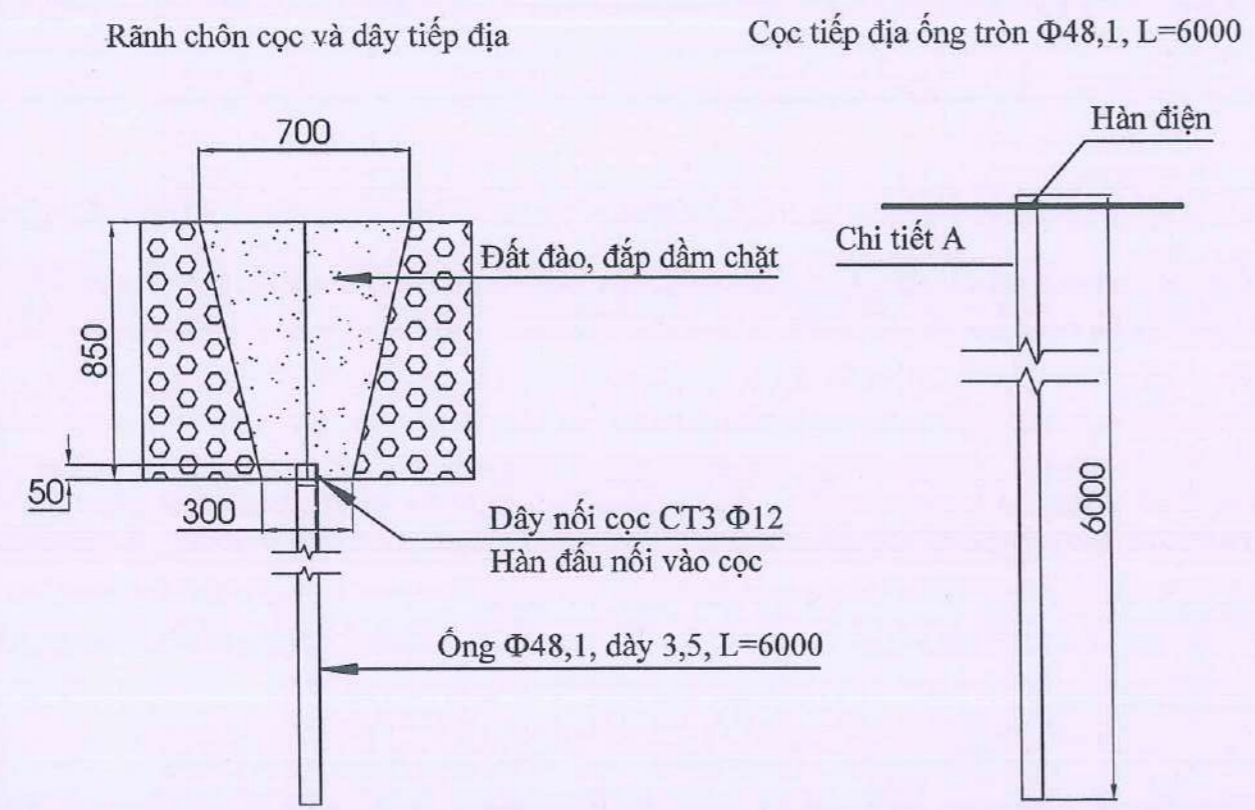
THẨM ĐỊNH VÀ PHÊ DUYỆT

Thẩm định theo VB số: 18/BCĐP-QLĐT ngày 28/10/2025
và phê duyệt theo QĐ số: 378/QĐ-QTPC ngày 28/10/2025

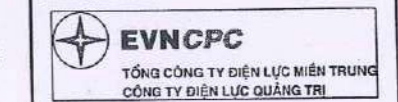
TUQ. GIÁM ĐỐC
Trưởng phòng Quản lý đầu tư

[Signature]

Trần Đình Mậu



TT	Tên vật liệu	Kí hiệu	Kích thước mm	Số lượng	Khối lượng (kg)	
					Đơn vị	Toàn bộ
1	Dây tiếp đất chân cột	CT3-Φ12	3000	1	0,888	2,66
2	Tấm tiếp đất	40x4	200	1	1,25	0,25
3	Bulông+Đai ốc	M8x40		1	0,056	0,06
4	Bulông+Đai ốc	M16x50		2	0,186	0,37
Tổng cộng (kg)						3,34



KI. GIÁM ĐỐC
CÔNG TY ĐIỆN LỰC QUẢNG TRỊ
CHI NHÁNH TỈNH QUẢNG TRỊ
TỔNG CÔNG TY ĐIỆN LỰC MIỀN TRUNG
ĐỒNG HỚI - T. QUẢNG BÌNH
Vũ Thanh Phong

CNBA, CTTK VŨ THANH HẢI

THIẾT KẾ 1 NGUYỄN HỮU THANH

THIẾT KẾ 2 PHAN MINH THẮNG

TÊN BẢN VẼ - DRAWING NAME:

TIỆP ĐỊA ĐƯỜNG DÂY LR3-O

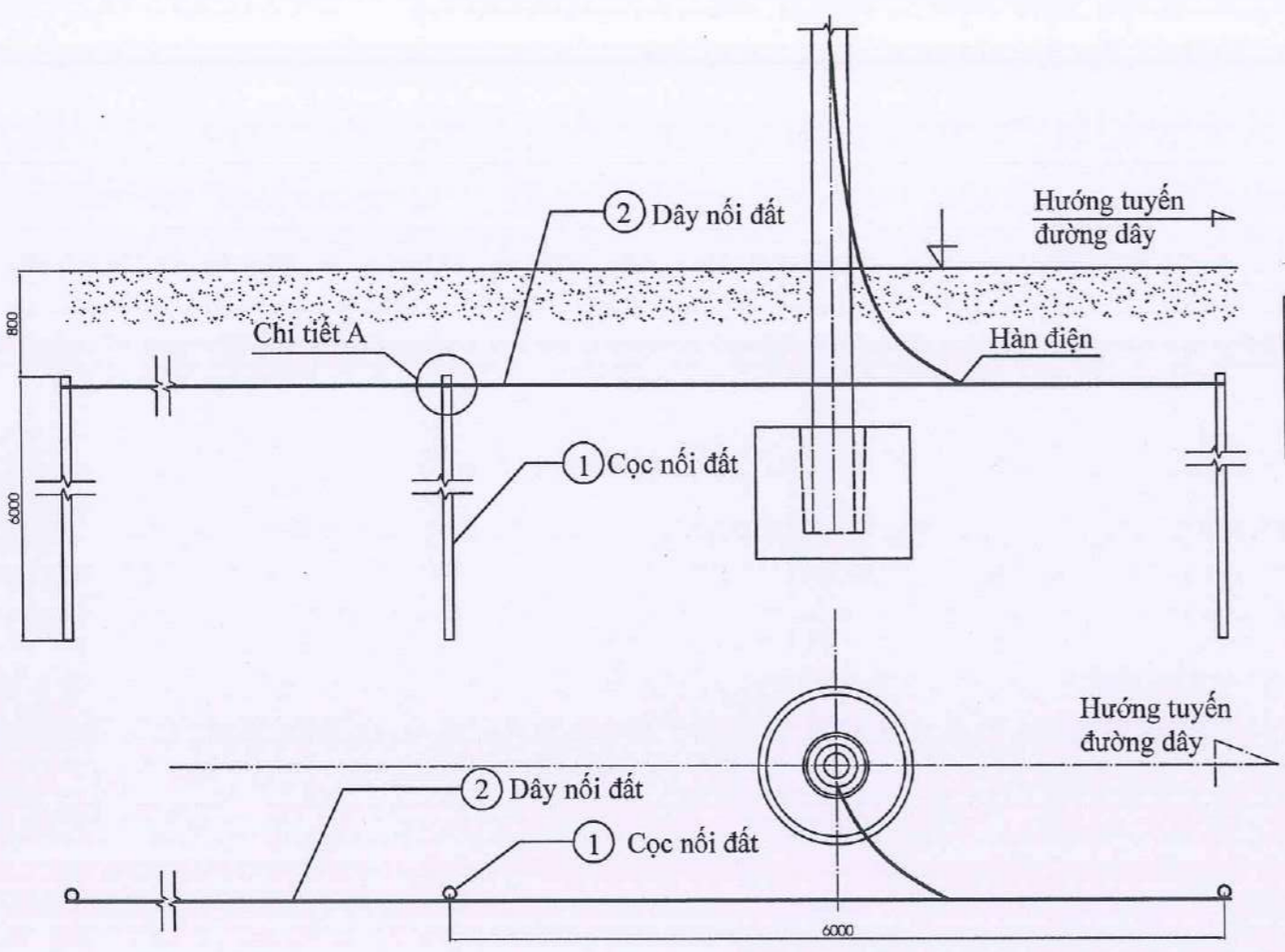
GDTK: BCKTKT

TỶ LỆ: 1/##

NGÀY HT: 2025

KÝ HIỆU:

LR3-O



BẢNG KÊ NGUYÊN VẬT LIỆU

Loại nối đất	Tên vật liệu	Kí hiệu	Đơn vị	Kích thước	Số lượng	Khối lượng (kg)	
						Đơn vị	Toàn bộ
LR3-O	Cọc nối đất	Ống tròn Φ48,1 dày 3,5mm	ống	6000	3		
	Dây nối đất	Phi 12 tròn trơn	mm	12000	1	0,888	10,66
	Ống cách điện		mm	2200	1		

Ghi chú:

- Tại các mối hàn chôn trong đất phải được quét 3 lớp bitum chống rỉ.
- Cọc nối đất được đóng thẳng đứng, đầu cọc và dây nối đất chôn ở độ sâu 0.8m so với mặt đất tự nhiên.
- Khi đắp đất chôn tiếp địa lưu ý khi đắp đất chiều dày khoảng 200mm yêu cầu đầm kỹ một lớp, sau đó mới đắp tiếp và tiếp tục lặp lại cho tới cao trình tự nhiên.
- Phần ống thép được tráng kẽm. Dây và cờ nối từ HTTD lên cột và cờ tiếp địa trên phải được mạ kẽm nhúng nóng đáp ứng TCVN 5408-2007.
- Các mối hàn phải đảm bảo qui chuẩn h=6mm, que hàn loại E42 hoặc loại có tính năng tương đương, Bulông sử dụng loại có cấp bền 4.6. Bulông, đai ốc chế tạo theo TCVN 1876-1976 và TCVN 1896-1976.
- Trường hợp không bố trí được tiếp địa theo kiểu hỗn hợp lưới tia thì bố trí kiểu tia hoàn toàn.

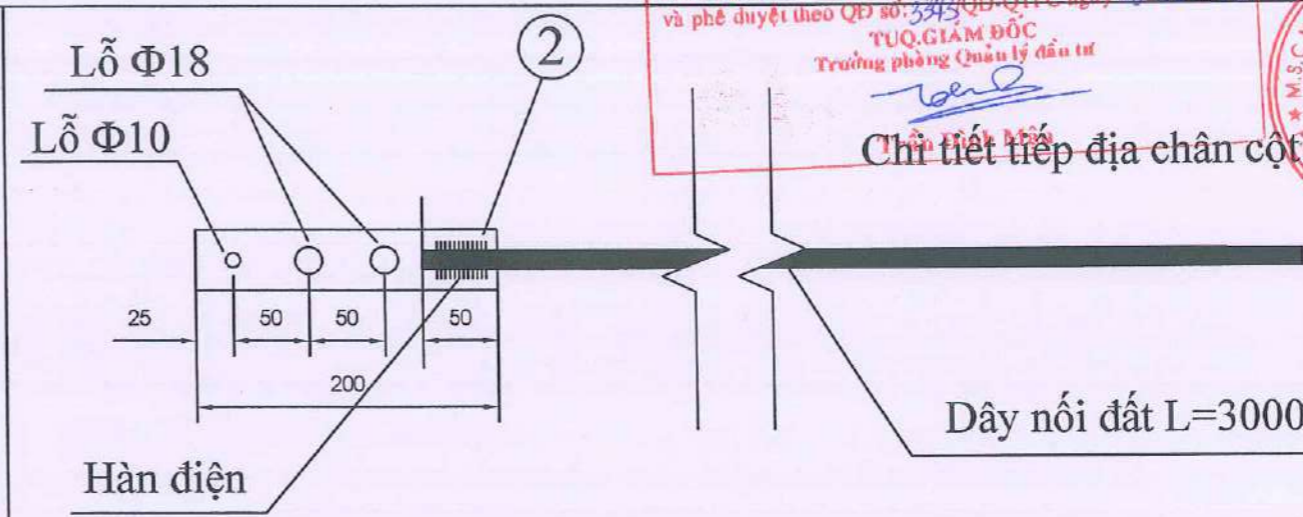
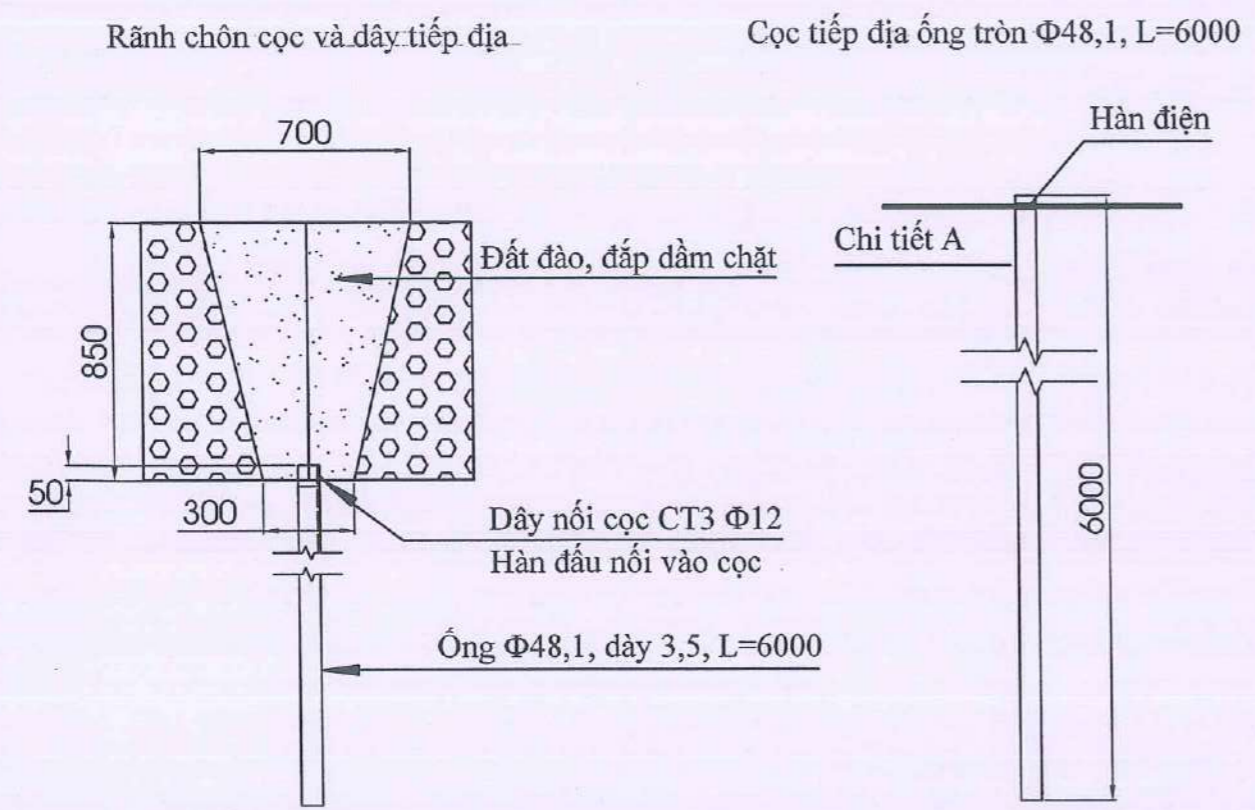
**TỔNG CÔNG TY ĐIỆN LỰC MIỀN TRUNG
CÔNG TY ĐIỆN LỰC QUẢNG TRỊ**

THẨM ĐỊNH VÀ PHÊ DUYỆT
Thẩm định theo VB số: 150 /BCTĐ-QLĐT ngày 28/10/2025
và phê duyệt theo QĐ số: 3343/QĐ-QTTC ngày 28/10/2025

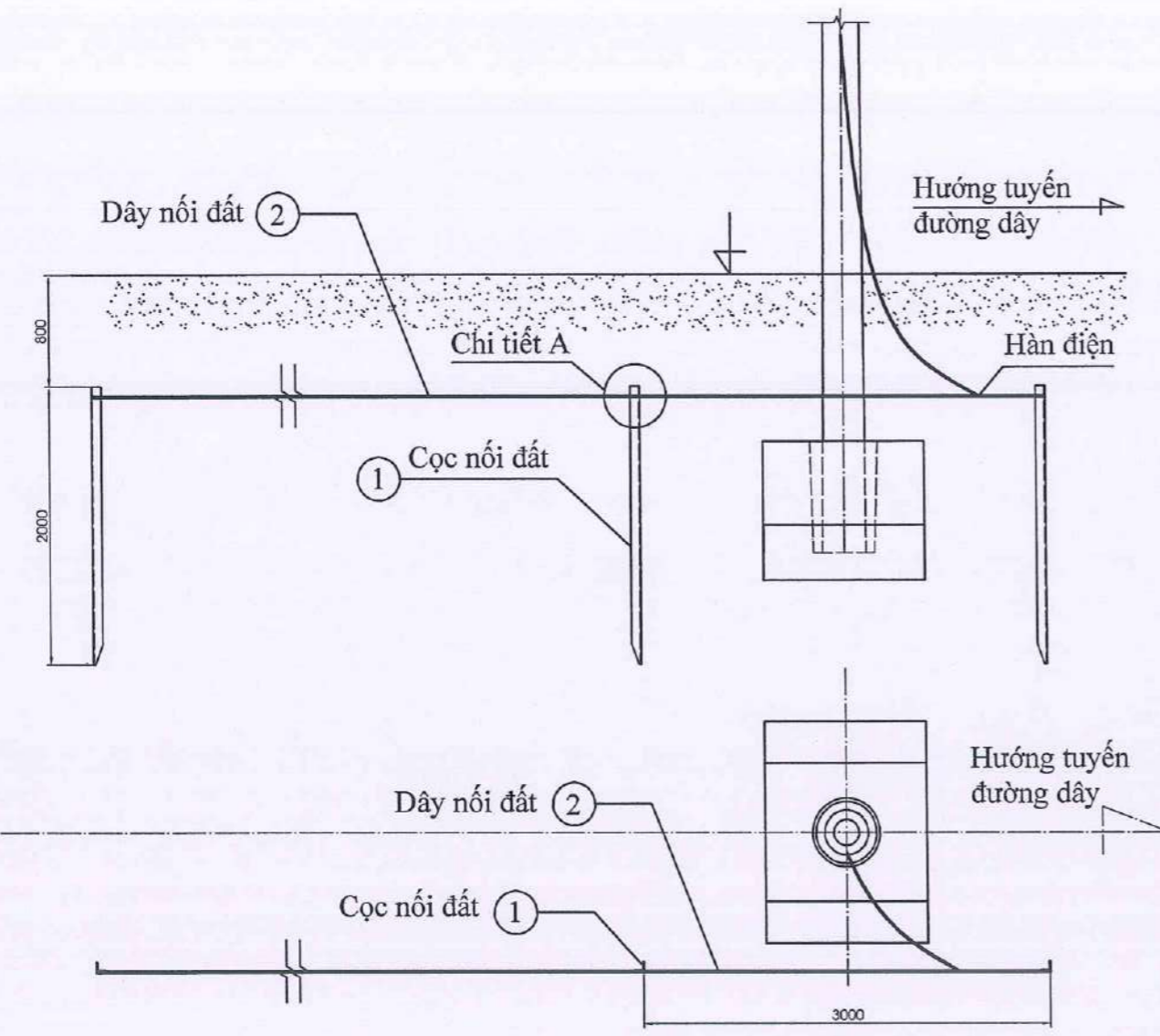
TU. GIÁM ĐỐC
Trưởng phòng Quản lý đầu tư

(Signature)

Chi tiết tiếp địa chân cột



TT	Tên vật liệu	Kí hiệu	Kích thước mm	Số lượng	Khối lượng (kg)	
					Đơn vị	Toàn bộ
1	Dây tiếp đất chân cột	CT3-Φ12	3000	1	0,888	2,66
2	Tấm tiếp đất	40x4	200	1	1,25	0,25
3	Bulông+Đai ốc	M8x40		1	0,056	0,06
4	Bulông+Đai ốc	M16x50		2	0,186	0,37
Tổng cộng (kg)						3,34

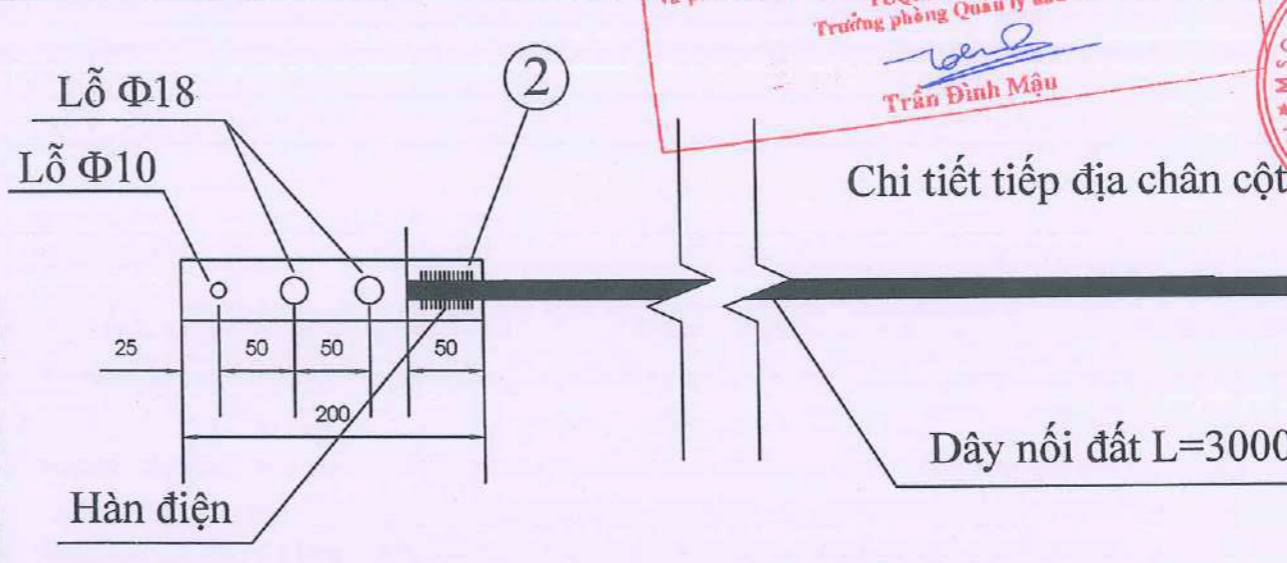
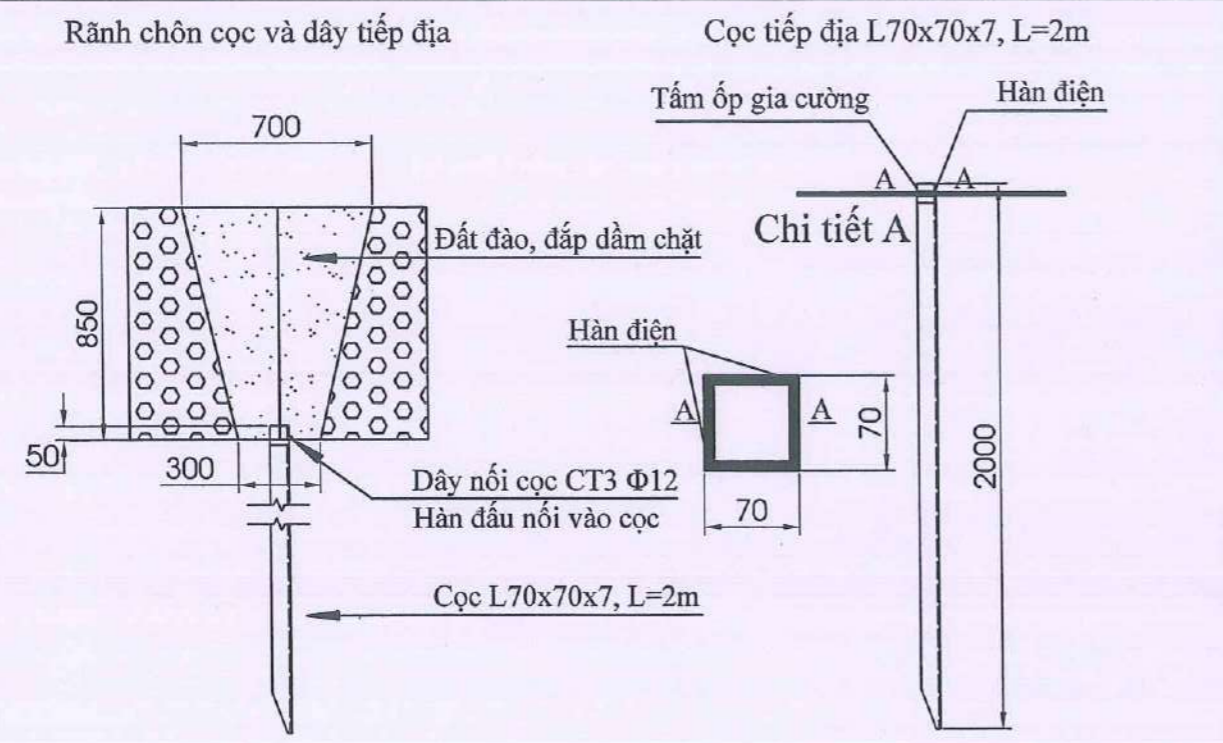


Loại nối đất	Tên vật liệu	Kí hiệu	Đơn vị	Kích thước	Số lượng	Khối lượng (kg)	
						Đơn vị	Toàn bộ
LR4	Cọc nối đất	L70x70x7	Cọc	2000	4	7,38	59,04
	Dây nối đất	Phi 12 tròn trơn	mm	9000	1	0,888	7,99
	Ốp gia cường	L70x70x7	mm	70	4	7,38	2,07
	Ông cách điện		mm	2200	1		

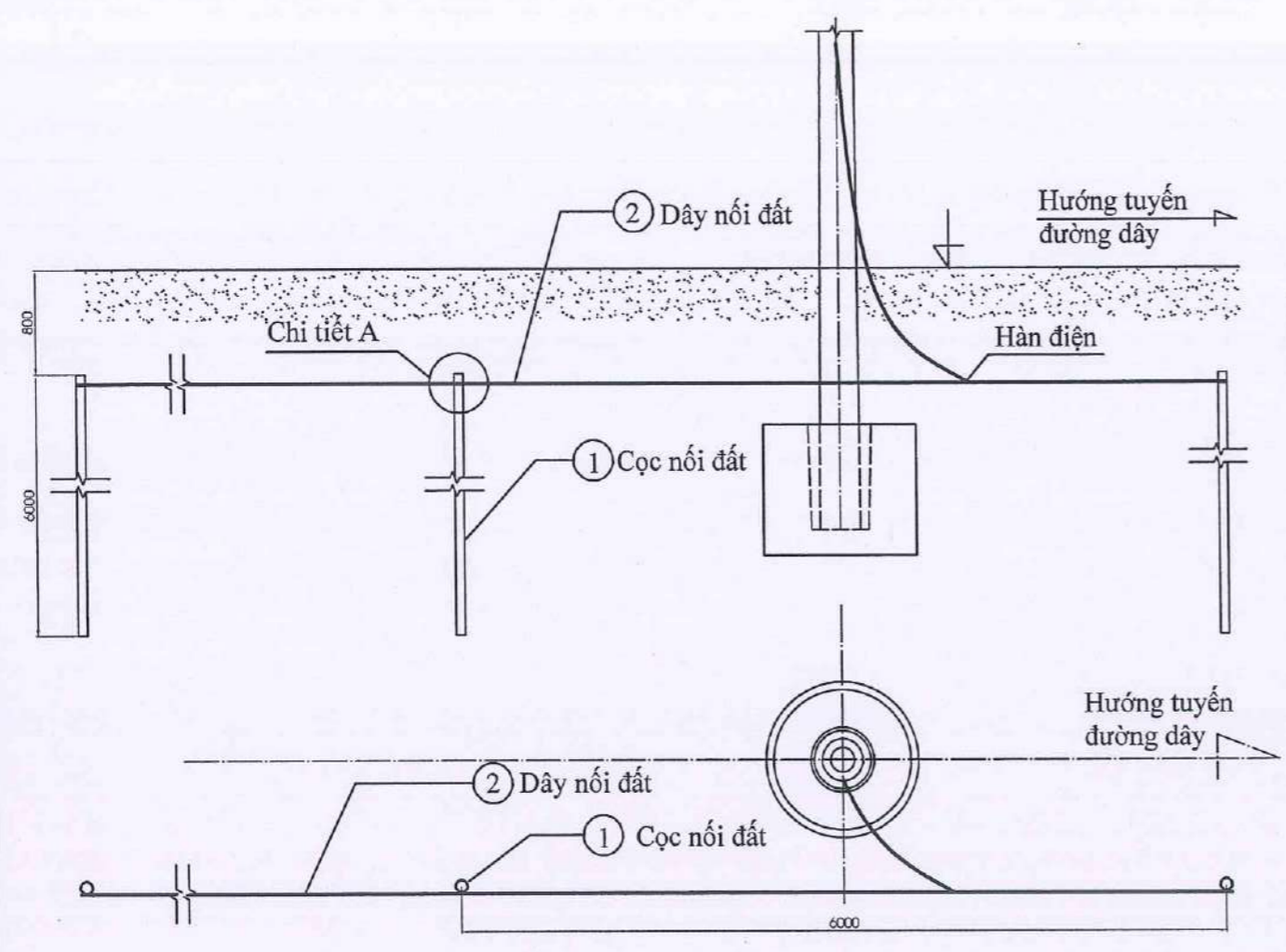
Ghi chú:

- Tại các mối hàn chôn trong đất phải được quét 3 lớp bitum chống rỉ.
- Cọc nối đất được đóng thẳng đứng, đầu cọc và dây nối đất chôn ở độ sâu 0.8m so với mặt đất tự nhiên.
- Khi đắp đất chôn tiếp địa lưu ý khi đắp đất chiều dày khoảng 200mm yêu cầu đầm kỹ một lớp, sau đó mới đắp tiếp và tiếp tục lặp lại cho tới cao trình tự nhiên.
- Phần cọc, dây và cờ nối từ HTTD lên cột và cờ tiếp địa trên phải được mạ kẽm nhúng nóng đáp ứng TCVN 5408-2007. Cọc được chế tạo theo TCVN 7571-2019.
- Các mối hàn phải đảm bảo qui chuẩn h=6mm, que hàn loại E42 hoặc loại có tính năng tương đương, Bulông sử dụng loại có cấp bền 4.6. Bulông, đai ốc chế tạo theo TCVN 1876-1976 và TCVN 1896-1976.
- Trường hợp không bố trí được tiếp địa theo kiểu hỗn hợp lưới tia thì bố trí kiểu tia hoàn toàn.

TỔNG CÔNG TY ĐIỆN LỰC MIỀN TRUNG
CÔNG TY ĐIỆN LỰC QUẢNG TRỊ
THẨM ĐỊNH VÀ PHÊ DUYỆT
Thẩm định theo VB số: 130/BCĐB-QLĐT ngày 28/10/2025
và phê duyệt theo QĐ số: 348/QĐ-QTPC ngày 28/10/2025
TUQ. GIÁM ĐỐC
Trưởng phòng Quản lý đầu tư
Trần Đình Mậu



TT	Tên vật liệu	Kí hiệu	Kích thước mm	Số lượng	Khối lượng (kg)	
					Đơn vị	Toàn bộ
1	Dây tiếp đất chân cột	CT3-Φ12	3000	1	0,888	2,66
2	Tấm tiếp đất	40x4	200	1	1,25	0,25
3	Bulông+Đai ốc	M8x40		1	0,056	0,06
4	Bulông+Đai ốc	M16x50		2	0,186	0,37
Tổng cộng (kg)						3,34



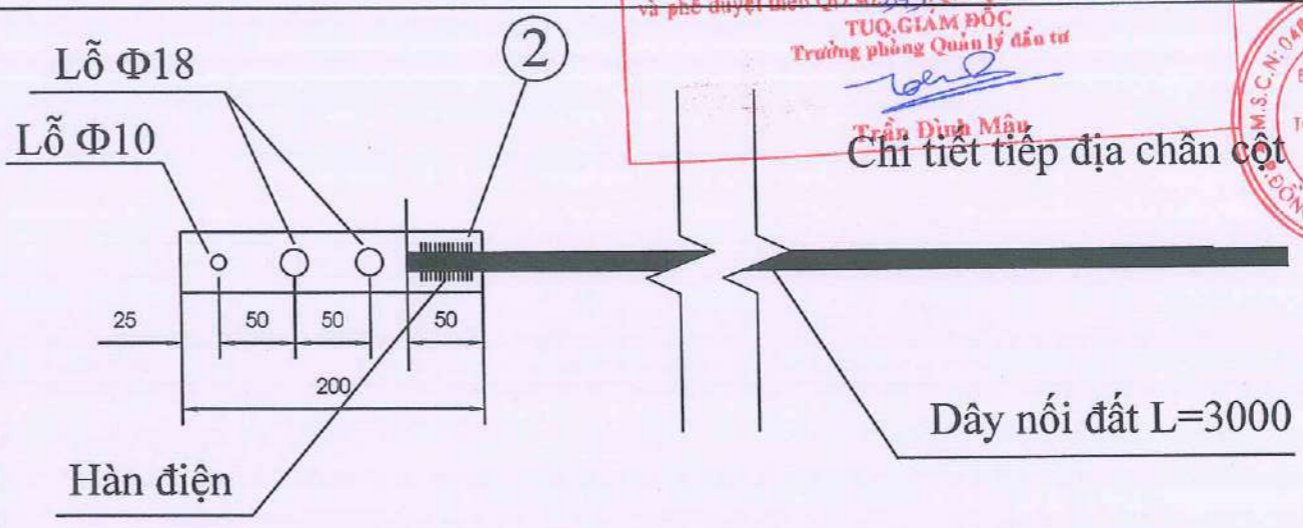
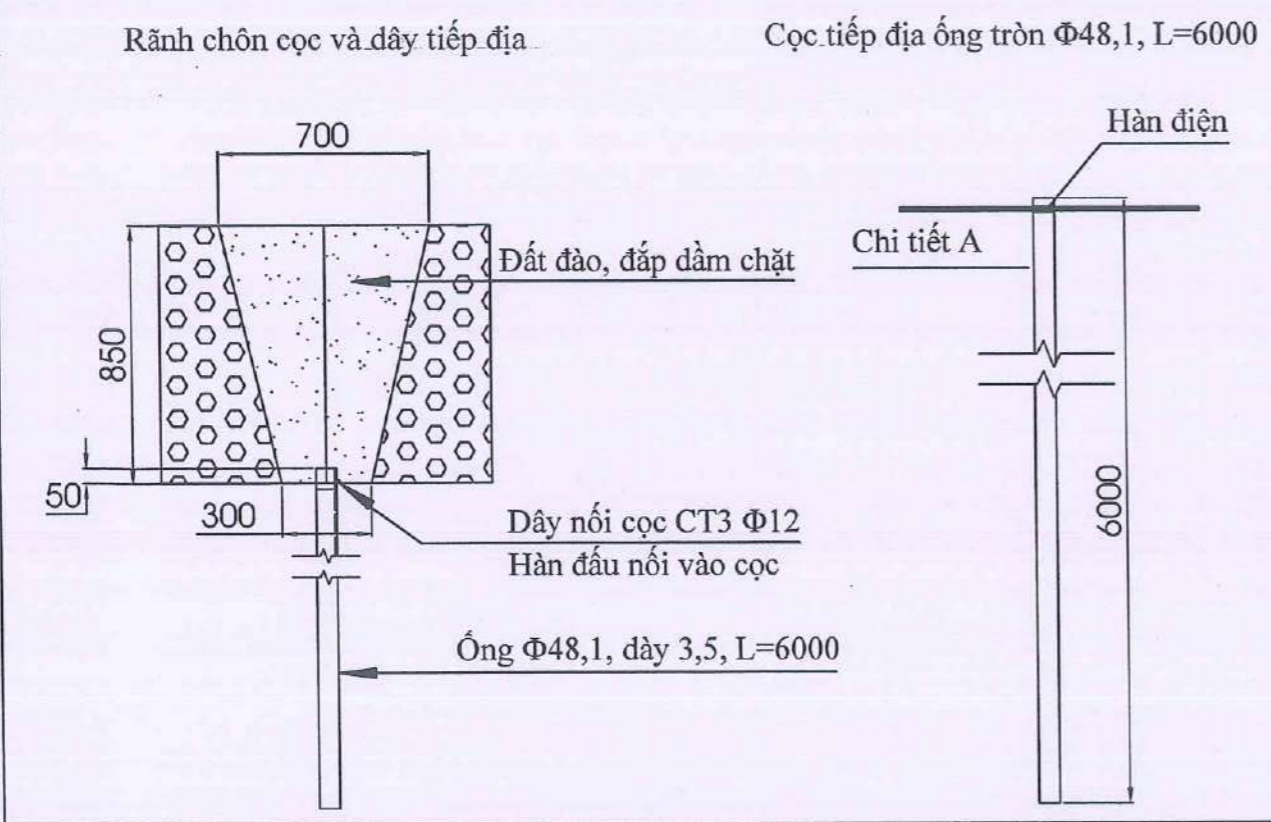
BẢNG KÊ NGUYÊN VẬT LIỆU

Loại nối đất	Tên vật liệu	Kí hiệu	Đơn vị	Kích thước	Số lượng	Khối lượng (kg)	
						Đơn vị	Toàn bộ
LR8-O	Cọc nối đất	Ống tròn Φ48,1 dày 3,5mm	ống	6000	8		
	Dây nối đất	Phi 12 tròn trơn	mm	42000	1	0,888	37,30
	Ống cách điện		mm	2200	1		

Ghi chú:

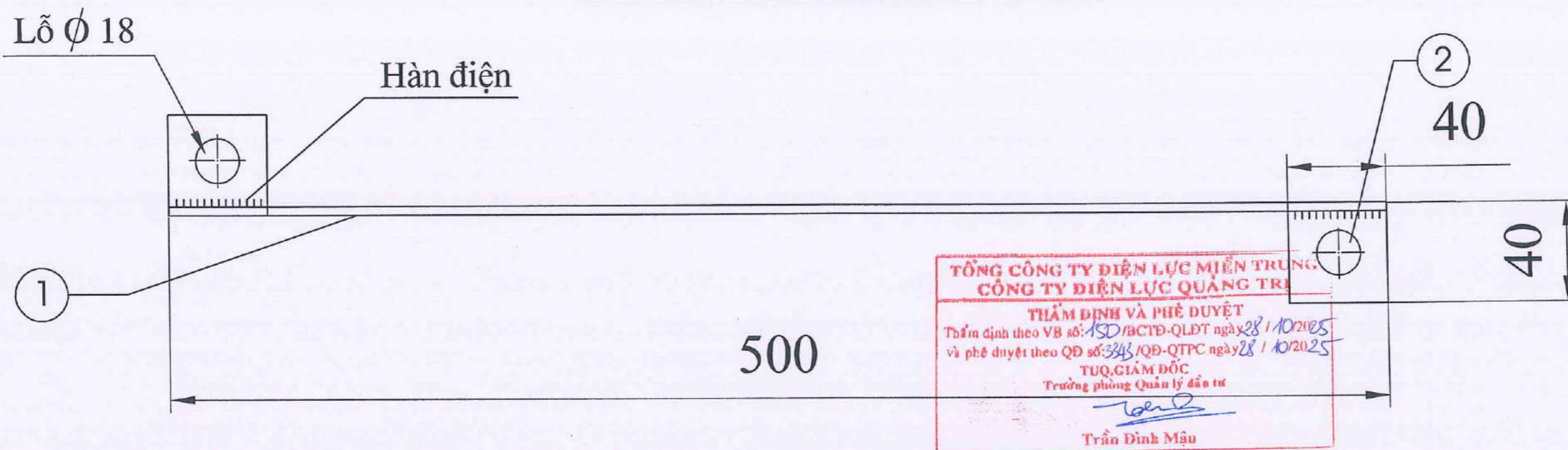
- Tại các mối hàn chôn trong đất phải được quét 3 lớp bitum chống rỉ.
- Cọc nối đất được đóng thẳng đứng, đầu cọc và dây nối đất chôn ở độ sâu 0.8m so với mặt đất tự nhiên.
- Khi đắp đất chôn tiếp địa lưu ý khi đắp đất chiều dày khoảng 200mm yêu cầu đầm kỹ một lớp, sau đó mới đắp tiếp và tiếp tục lặp lại cho tới cao trình tự nhiên.
- Phần ống thép được tráng kẽm. Dây và cờ nối từ HTTD lên cột và cờ tiếp địa trên phải được mạ kẽm nhúng nóng đáp ứng TCVN 5408-2007.
- Các mối hàn phải đảm bảo qui chuẩn h=6mm, que hàn loại E42 hoặc loại có tính năng tương đương, Bulông sử dụng loại có cấp bền 4.6. Bulông, đai ốc chế tạo theo TCVN 1876-1976 và TCVN 1896-1976.
- Trường hợp không bố trí được tiếp địa theo kiểu hỗn hợp lưới tia thì bố trí kiểu tia hoàn toàn.

TỔNG CÔNG TY ĐIỆN LỰC MIỀN TRUNG
CÔNG TY ĐIỆN LỰC QUẢNG TRỊ
THẨM ĐỊNH VÀ PHÊ DUYỆT
Thẩm định theo VB số: 150/BCTĐ-QLĐT ngày 28/10/2025
và phê duyệt theo QĐ số 3713/QĐ-QTPC ngày 28/10/2025
TUO, GIÁM ĐỐC
Trưởng phòng Quản lý đầu tư
Trần Đình Mậu



TT	Tên vật liệu	Kí hiệu	Kích thước mm	Số lượng	Khối lượng (kg)	
					Đơn vị	Toàn bộ
1	Dây tiếp đất chân cột	CT3-Φ12	3000	1	0,888	2,66
2	Tấm tiếp đất	40x4	200	1	1,25	0,25
3	Bulông+Đai ốc	M8x40		1	0,056	0,06
4	Bulông+Đai ốc	M16x50		2	0,186	0,37
Tổng cộng (kg)						3,34

CHI TIẾT-TIẾP ĐỊA ĐẦU CỘT



Ghi chú:

1. Các chi tiết sau khi gia công phải được mạ kẽm nhúng nóng theo TCVN 5408-2007.
2. Các mối hàn phải đảm bảo quy chuẩn kỹ thuật $h = 6 \text{ mm}$. Que hàn dùng E-42 hoặc dùng loại có tính năng tương đương.
3. Bulong sử dụng loại có cấp bền 4.6. Bulong, đai ốc chế tạo theo TCVN 1876-1976 và TCVN 1896-1976.

TT	Tên chi tiết	Quy cách	Số lượng	Khối lượng	
				1 cái	Toàn bộ
1	Thanh tiếp đất	CT3F 8	1	0.197	0.197
2	Tấm tiếp đất	Dẹt-40x4	2	0.050	0.100
3	Bulong+đai ốc	M16x50	1	0.186	0.186
	Tổng cộng				0.483

CHỦ ĐẦU TƯ:

CÔNG TY ĐIỆN LỰC QUẢNG TRỊ

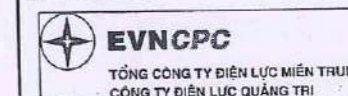
DU AN:

HOÀN THIỆN, CHỐNG QUÁ TẢI LƯỚI ĐIỆN THẠ KHU VỰC NAM ĐỘI QUẢN LÝ ĐIỆN LỆ THỦY NĂM 2026

ĐỊA ĐIỂM XÂY DỰNG:

TỈNH QUẢNG TRỊ

ĐƠN VỊ TƯ VẤN:



TỔNG CÔNG TY ĐIỆN LỰC MIỀN TRUNG
CÔNG TY ĐIỆN LỰC QUẢNG TRỊ

Addr: Số 195 Đường Hữu Nghị, P. Đồng Hải, tỉnh QT
Tel: 0232.2241283; Fax: 0232.3845495
Website: pqquangtri.cpc.vn



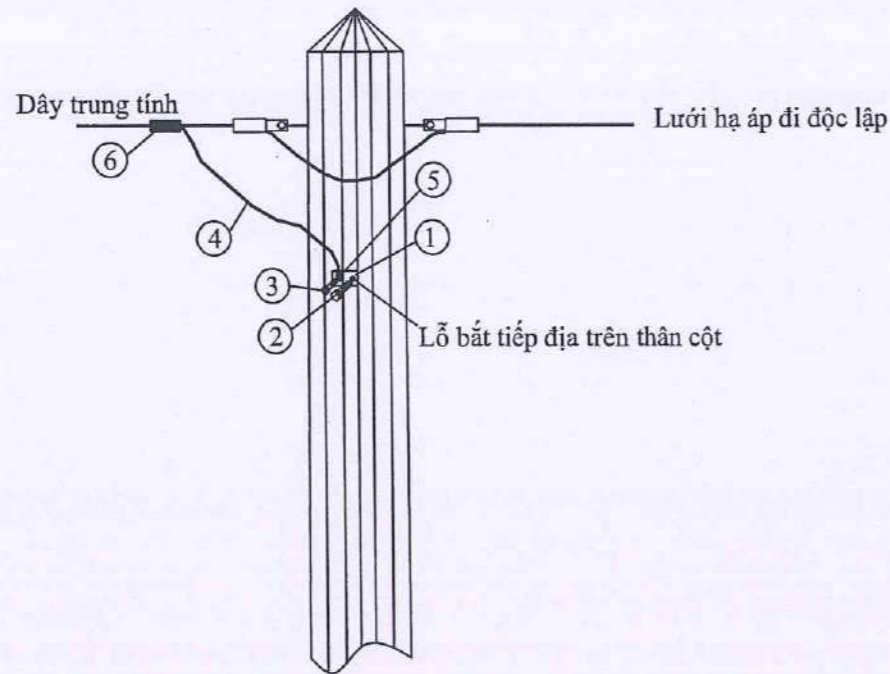
CNDA, CTKK	VŨ THANH HẢI	<i>[Signature]</i>
THIẾT KẾ 1	NGUYỄN HỮU THANH	<i>[Signature]</i>
THIẾT KẾ 2	PHAN MINH THẮNG	<i>[Signature]</i>

TÊN BẢN VẼ - DRAWING NAME:

TIẾP ĐỊA NGỌN TRUNG THỂ

GĐTK: BCKTKT

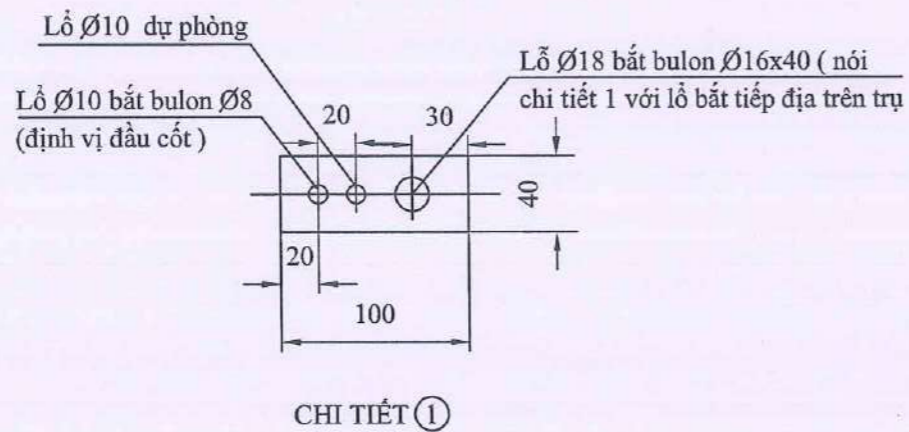
TỶ LỆ: 1/2
KÝ HIỆU:
NGÀY HT: 2025
TĐNTT



CHI TIẾT BẮT TIẾP ĐỊA LẬP LẠI HẠ ÁP ĐỘC LẬP						
TT	Tên chi tiết	Quy cách	Số lượng	Chiều dài	TL đơn vị	Trọng lượng
1	Tấm trung gian	4x4	1	100	0,125	0,125
2	Bulong bắt tiếp địa	M16x40	1	40	0,1	0,1
	Vòng đệm	Φ24*Φ18	1	dày 2	0,016	0,016
3	Bulong bắt đầu cột	M8x40	1	40	0,05	0,05
	Vòng đệm	Φ12*Φ20	1	dày 2	0,016	0,016
4	Dây nối đất lập lại	Cu/PVC-35mm2	1	700		
5	Đầu cốt đồng	M35	1			
6	Kẹp rẽ nhánh	Theo tiết diện	1	Kê riêng phụ thuộc chủng loại và tiết diện dây dẫn		

Ghi chú :

- Dây tiếp địa được nối với dây trung tính lưới hạ áp qua chi tiết 6
- Chi tiết 6 là kẹp cáp trần nếu dây dẫn hạ áp là đường dây trần . Là kẹp rẽ nhánh dây bọc nếu đường dây hạ áp là đường dây bọc.



**TỔNG CÔNG TY ĐIỆN LỰC MIỀN TRUNG
CÔNG TY ĐIỆN LỰC QUẢNG TRỊ**

THẨM ĐỊNH VÀ PHÊ DUYỆT
Thẩm định theo VB số: 130/BCĐ-B-QĐĐT ngày 28/10/2025
và phê duyệt theo QĐ số 3343/QĐ-QTĐC ngày 28/10/2025

TUO, GIÁM ĐỐC
Trưởng phòng Quản lý đầu tư

Trần Đình Mậu
Trần Đình Mậu

CHỦ ĐẦU TƯ:

CÔNG TY ĐIỆN LỰC QUẢNG TRỊ

DỰ ÁN:

HOÀN THIỆN, CHỐNG QUÁ TẢI LƯỚI ĐIỆN THẠ KHU VỰC NAM ĐỘI QUẢN LÝ ĐIỆN LỆ THỦY NĂM 2026

ĐỊA ĐIỂM XÂY DỰNG:
TỈNH QUẢNG TRỊ

ĐƠN VỊ TƯ VẤN:
EVNCPC
TỔNG CÔNG TY ĐIỆN LỰC MIỀN TRUNG
CÔNG TY ĐIỆN LỰC QUẢNG TRỊ

bsi ANAB
TỔNG CÔNG TY ĐIỆN LỰC MIỀN TRUNG
CÔNG TY ĐIỆN LỰC QUẢNG TRỊ
Add: Số 195 Đường Hữu Nghị, P. Đống Hải, tỉnh QT
Tel: 0232.2241283; Fax: 0232.3845495
Website: pcquangtri.epc.vn

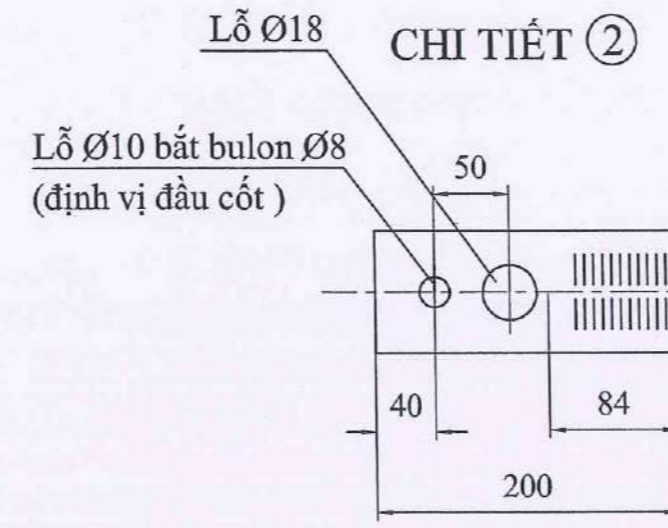
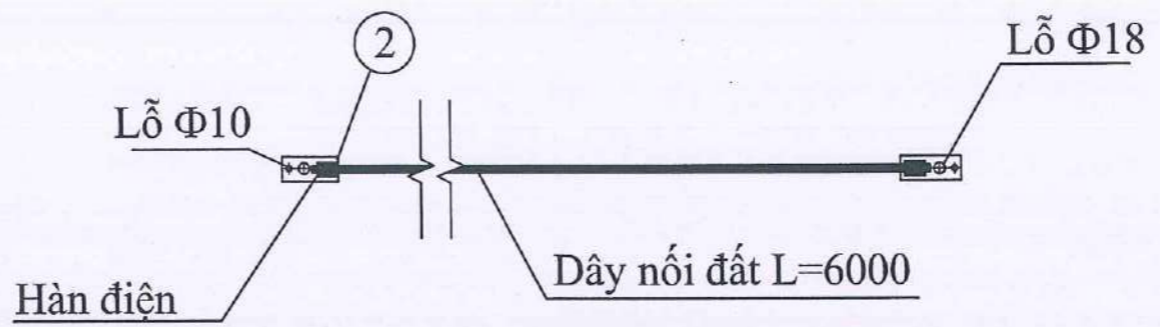
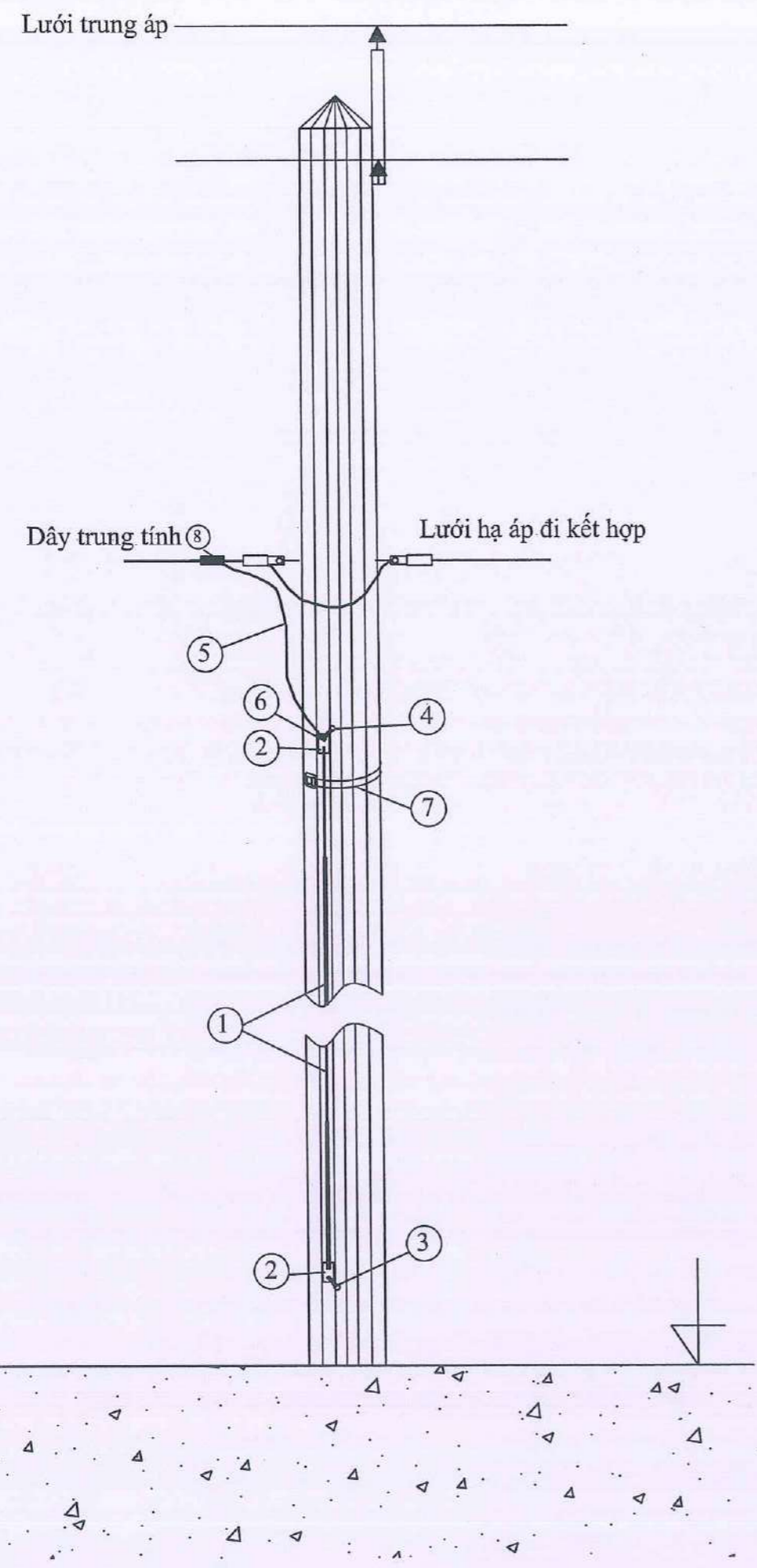
KT. GIÁM ĐỐC
P. GIÁM ĐỐC
Vũ Thanh Phong
Vũ Thanh Phong
M.S.C.N: 040011394 - 002

CNDA, CTTK	VÕ THANH HẢI	<i>[Signature]</i>
THIẾT KẾ 1	NGUYỄN HỮU THANH	<i>[Signature]</i>
THIẾT KẾ 2	PHAN MINH THẮNG	<i>[Signature]</i>

TÊN BẢN VẼ - DRAWING NAME:
TIỆP ĐỊA NGỌN HẠ THỂ ĐỘC LẬP

GĐTK: BCKTKT
TỶ LỆ: 1/4
KÝ HIỆU:
NGÀY HT: 2025
TĐNHTĐL

Chi tiết tiếp địa ngoài cột hạ thế



**TỔNG CÔNG TY ĐIỆN LỰC MIỀN TRUNG
CÔNG TY ĐIỆN LỰC QUẢNG TRỊ**

THẨM ĐỊNH VÀ PHÊ DUYỆT
Thẩm định theo VB số: 150/BCTĐ-QLĐT ngày 28/10/2025
và phê duyệt theo QĐ số: 333/QĐ-QTPC ngày 28/10/2025

TUO. GIÁM ĐỐC
Trưởng phòng Quản lý đầu tư

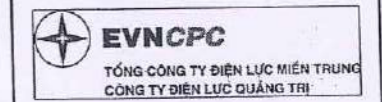
Trần Đình Mậu

BẢNG KÊ CHI TIẾT TIẾP ĐỊA NGOÀI CỘT

TT	Tên vật liệu	Kí hiệu	Kích thước mm	Số lượng	Khối lượng (kg)	
					Đơn vị	Toàn bộ
1	Dây tiếp đất chân cột	CT3-Φ12	6000	1	0,888	5,328
2	Tấm tiếp đất	40x4	200	2	1,25	0,5
3	Bulong bắt tiếp địa	M16x40	40	1	0,1	0,1
	Vòng đệm	Φ24*Φ18 dày 2		1	0,016	0,016
4	Bulong bắt đầu cột	M8x40	40	1	0,05	0,05
	Vòng đệm	Φ12*Φ20 dày 2		1	0,016	0,016
5	Dây nối đất lặp lại	Cu/PVC-35mm2	1000	1		
6	Đầu cột đồng	M35		1		
7	Đai thép + Khóa đai			1		
8	Kẹp rẽ nhánh	Theo tiết diện		1	Kê riêng phụ thuộc chủng loại và tiết diện dây dẫn	

Ghi chú :

- Toàn bộ các chi tiết đều được mạ kẽm nhúng nóng được chế tạo theo tiêu chuẩn TCVN 5408-2007.
- Bulong sử dụng loại có cấp bền 4.6. Bulong, đai ốc chế tạo theo TCVN 1876-1976 và 1896-1976
- Các mối hàn được thực hiện bằng hàn điện, que hàn 42 hoặc tiêu chuẩn tương đương, chiều cao mối hàn 6mm.



KT. GIÁM ĐỐC
P. GIÁM ĐỐC
CÔNG TY ĐIỆN LỰC QUẢNG TRỊ
CHI NHÁNH TỔNG CÔNG TY ĐIỆN LỰC MIỀN TRUNG
ĐỒNG HỚI - T. QUẢNG TRỊ
Vũ Thành Phong

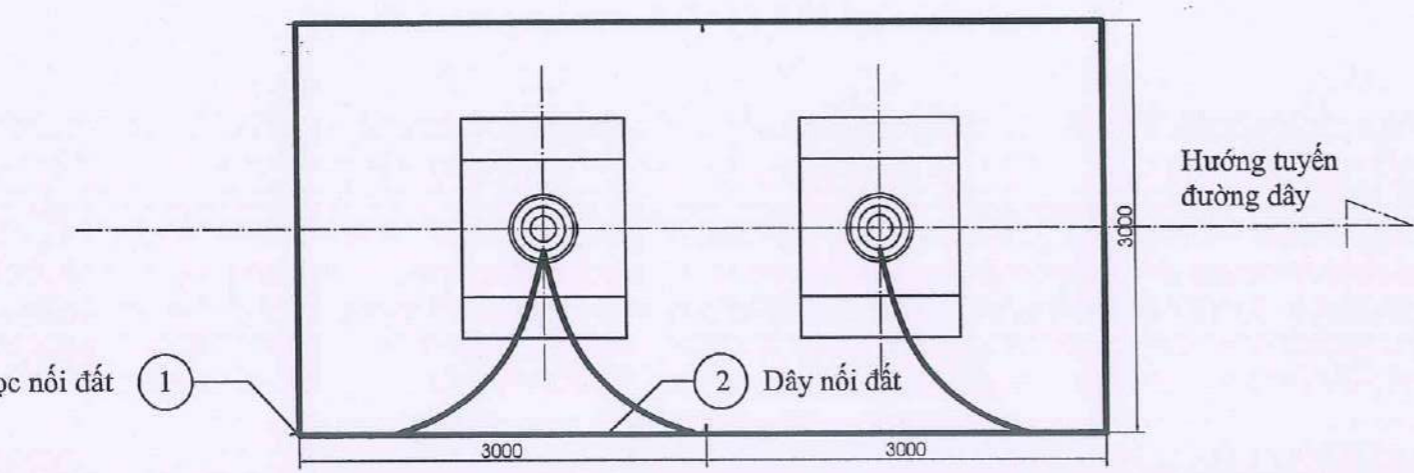
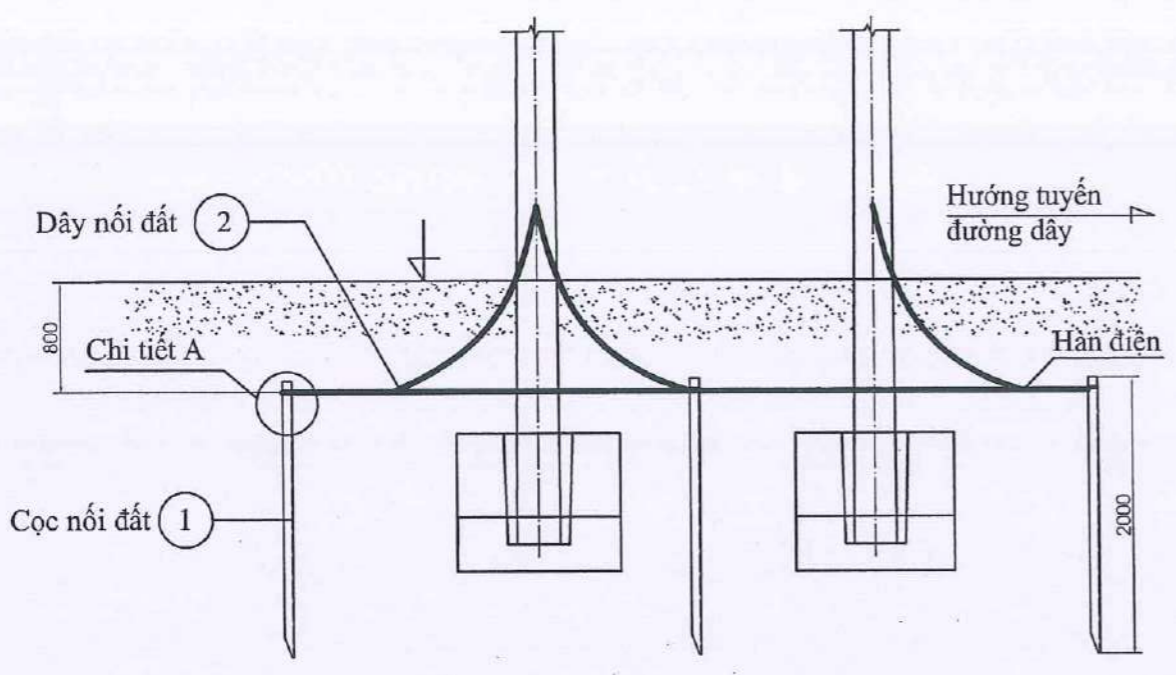
CNDA, CTKK	VŨ THANH HẢI	
THIẾT KẾ 1	NGUYỄN HỮU THANH	Chữ
THIẾT KẾ 2	PHAN MINH THẮNG	Chữ

TÊN BẢN VẼ - DRAWING NAME:

Tiếp địa TBA TĐT-6

GDTK: BCKTKT

TỶ LỆ: 1/##	KÝ HIỆU:
NGÀY HT: 2025	TĐT-6



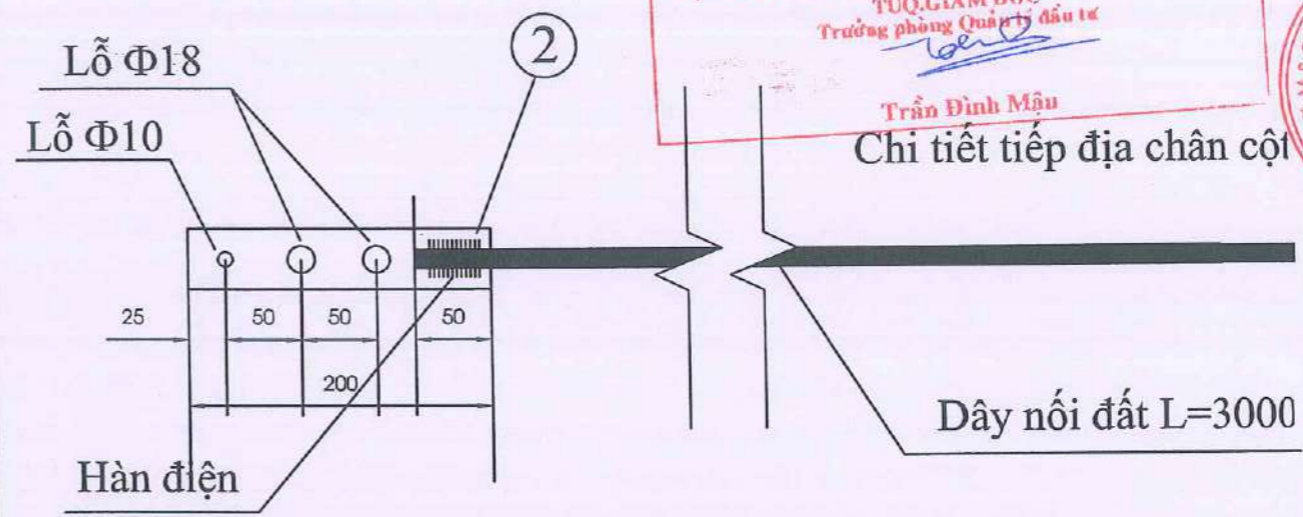
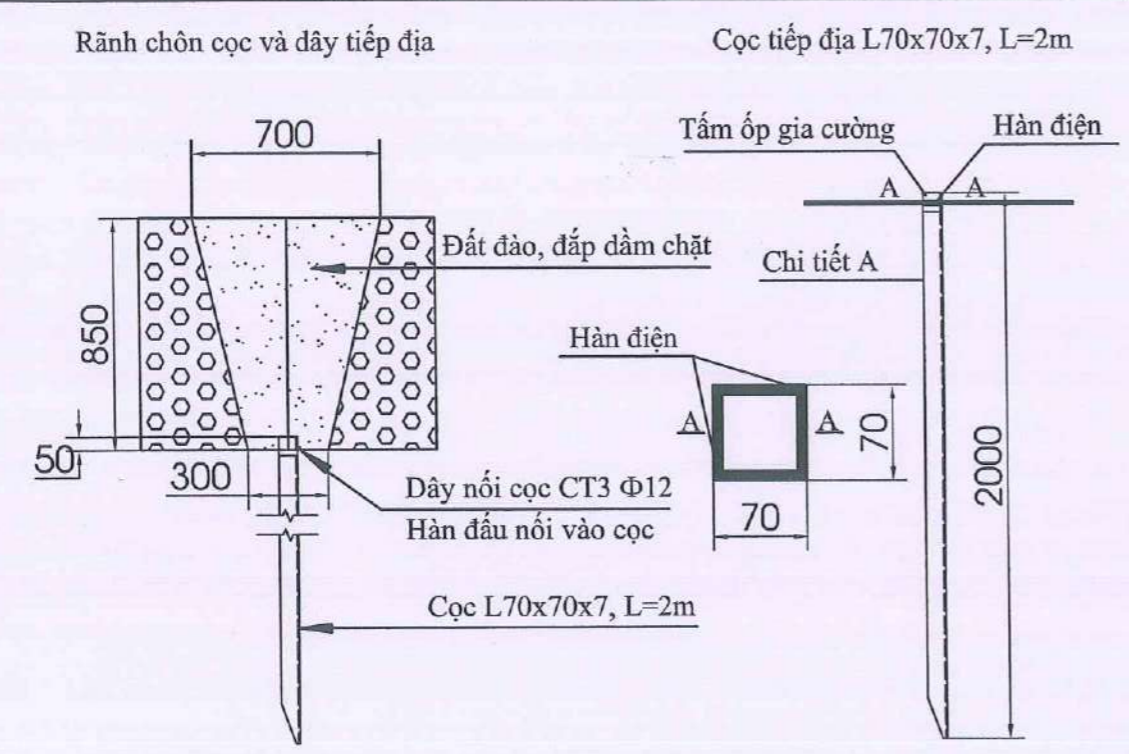
BẢNG KÊ NGUYÊN VẬT LIỆU

Loại nối đất	Tên vật liệu	Kí hiệu	Đơn vị	Kích thước	Số lượng	Khối lượng (kg)	
						Đơn vị	Toàn bộ
TĐT-6	Cọc nối đất	L70x70x7	Cọc	2000	6	7,38	88,56
	Dây nối đất	Phi 12 tròn trơn	mm	18000	1	0,888	15,98
	Ốp gia cường	L70x70x7	mm	70	6	7,38	3,10
	Ổng cách điện		mm	2200	3		

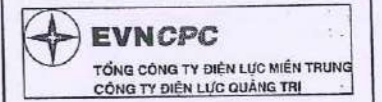
Ghi chú:

- Tại các mối hàn chôn trong đất phải được quét 3 lớp bitum chống rỉ.
- Cọc nối đất được đóng thẳng đứng, đầu cọc và dây nối đất chôn ở độ sâu 0.8m so với mặt đất tự nhiên.
- Khi đắp đất chôn tiếp địa lưu ý khi đắp đất chiều dày khoảng 200mm yêu cầu đầm kỹ một lớp, sau đó mới đắp tiếp và tiếp tục lặp lại cho tới cao trình tự nhiên.
- Phần cọc, dây và cờ nối từ HTTD lên cột và cờ tiếp địa trên phải được mạ kẽm nhưng nóng đáp ứng TCVN 5408-2007. Cọc được chế tạo theo TCVN 7571-2019.
- Các mối hàn phải đảm bảo qui chuẩn h=6mm, que hàn loại E42 hoặc loại có tính năng tương đương, Bulông sử dụng loại có cấp bền 4.6. Bulông, đai ốc chế tạo theo TCVN 1876-1976 và TCVN 1896-1976.
- Trường hợp không bố trí được tiếp địa theo kiểu hỗn hợp lưới tia thì bố trí kiểu tia hoàn toàn.

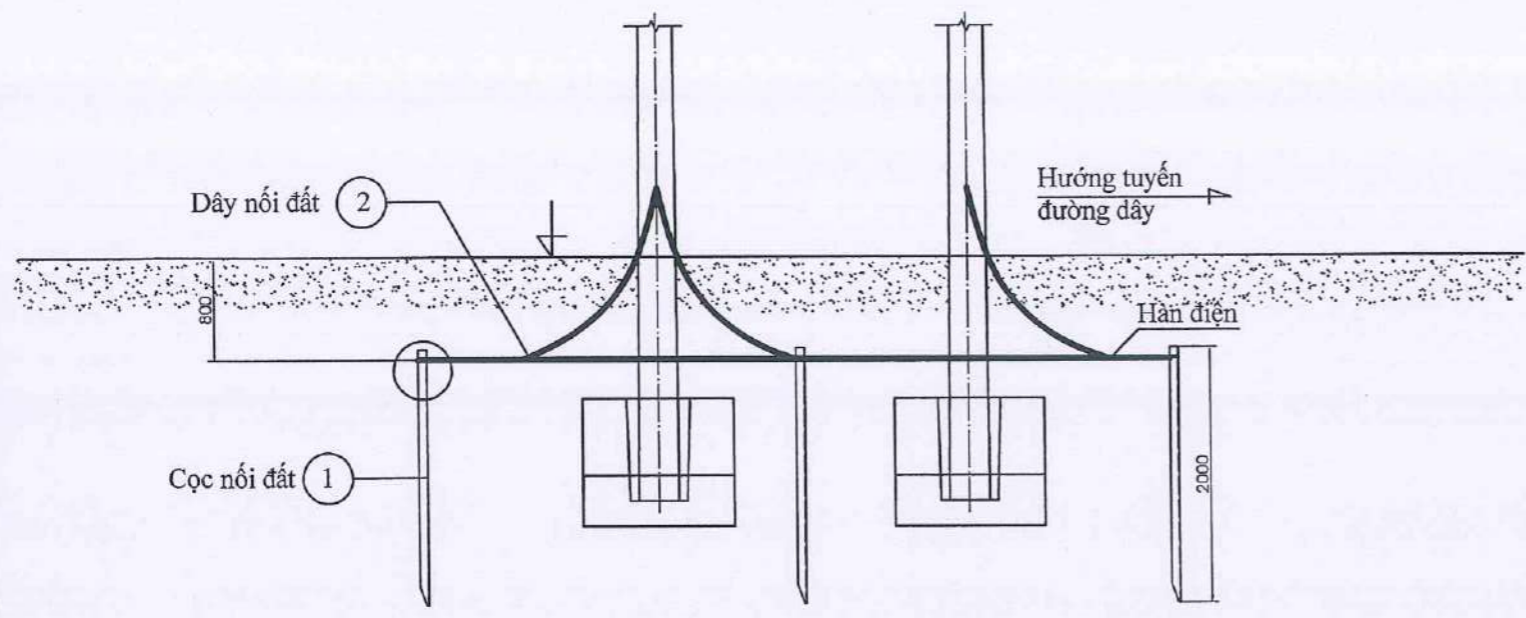
THẨM ĐỊNH VÀ PHÊ DUYỆT
Thẩm định theo VB số: 190/BCTĐ-QLĐT ngày 28/10/2025
và phê duyệt theo QĐ số: 343/QĐ-QTTC ngày 28/10/2025
TUỢC GIÁM ĐỐC
Trưởng phòng Quản lý đầu tư
Trần Đình Mậu



TT	Tên vật liệu	Kí hiệu	Kích thước mm	Số lượng	Khối lượng (kg)	
					Đơn vị	Toàn bộ
1	Dây tiếp đất chân cột	CT3-Φ12	3000	3	0,888	7,99
2	Tấm tiếp đất	40x4	200	3	1,25	0,75
3	Bulông+Đai ốc	M8x40		3	0,056	0,17
4	Bulông+Đai ốc	M16x50		6	0,186	1,12
Tổng cộng (kg)						10,03



Red stamp: THẨM ĐỊNH VÀ PHÊ DUYỆT. Thẩm định theo VB số: 150/BCTĐ-QLĐT ngày 28/10/2025 và phê duyệt theo QĐ số: 334/QĐ-QTTPC ngày 28/10/2025. TUỔI GIÁM ĐỐC. Trưởng phòng Quản lý địa tư. Trần Đình Mậu. VU THANH PHONG. KIỂM ĐỐC P. GIÁM ĐỐC. CÔNG TY ĐIỆN LỰC QUẢNG TRỊ CHI NHÁNH TỈNH QUẢNG TRỊ. M.S.Đ.QU.000101394.002. SỐNG HỜI - T. QUẢNG TRỊ

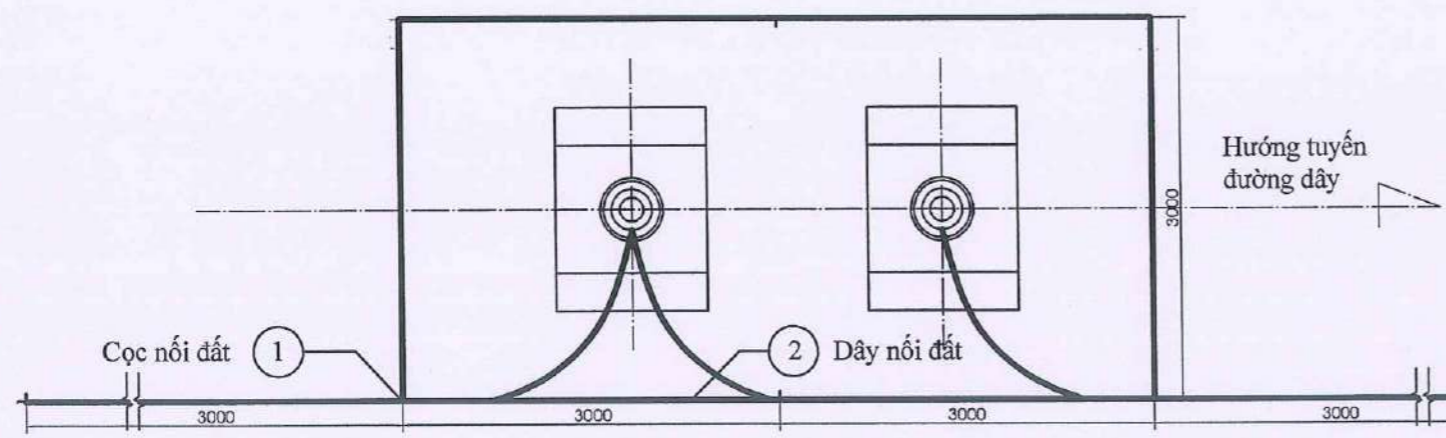


BẢNG KÊ NGUYÊN VẬT LIỆU

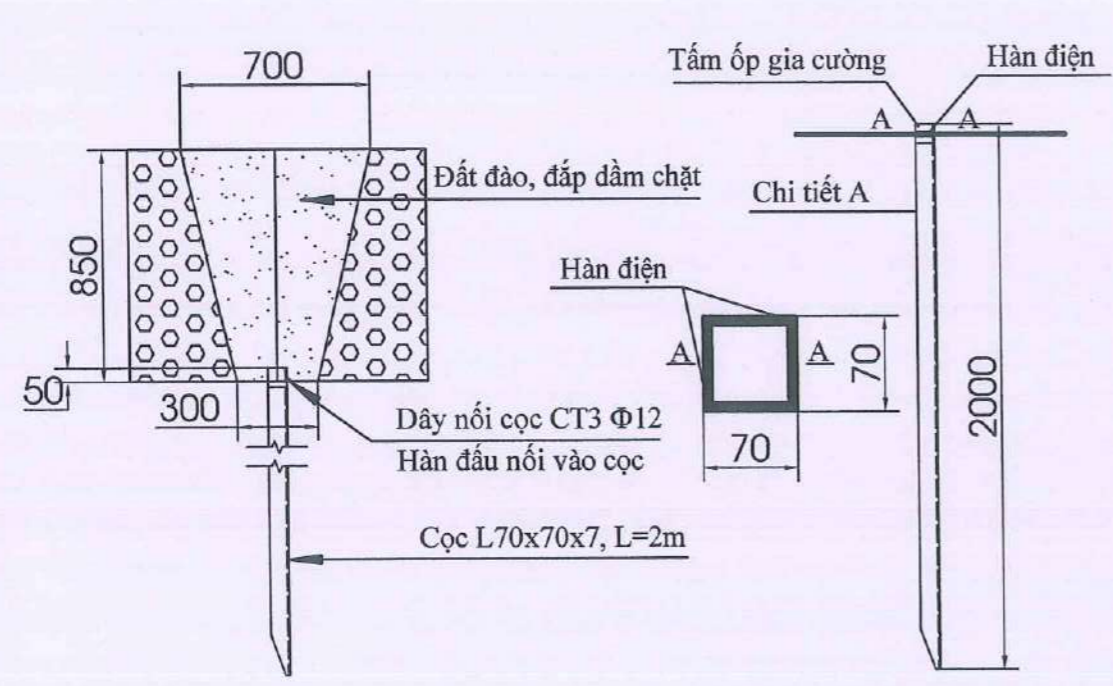
Loại nối đất	Tên vật liệu	Kí hiệu	Đơn vị	Kích thước	Số lượng	Khối lượng (kg)	
						Đơn vị	Toàn bộ
TĐT-12	Cọc nối đất	L70x70x7	Cọc	2000	12	7,38	177,12
	Dây nối đất	Phi 12 tròn trơn	mm	36000	1	0,888	31,97
	Ôp gia cường	L70x70x7	mm	70	12	7,38	6,20
	Ông cách điện		mm	2200	3		

Ghi chú:

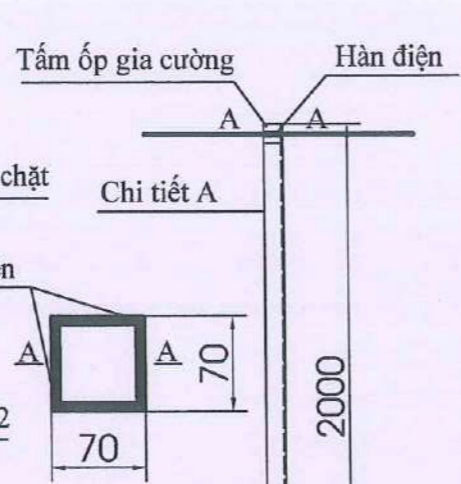
- Tại các mối hàn chôn trong đất phải được quét 3 lớp bitum chống rỉ.
- Cọc nối đất được đóng thẳng đứng, đầu cọc và dây nối đất chôn ở độ sâu 0.8m so với mặt đất tự nhiên.
- Khi đắp đất chôn tiếp địa lưu ý khi đắp đất chiều dày khoảng 200mm yêu cầu đầm kỹ một lớp, sau đó mới đắp tiếp và tiếp tục lặp lại cho tới cao trình tự nhiên.
- Phần cọc, dây và cờ nối từ HTTD lên cột và cờ tiếp địa trên phải được mạ kẽm nhúng nóng đáp ứng TCVN 5408-2007. Cọc được chế tạo theo TCVN 7571-2019.
- Các mối hàn phải đảm bảo qui chuẩn h=6mm, que hàn loại E42 hoặc loại có tính năng tương đương, Bulông sử dụng loại có cấp bền 4.6. Bulông, đai ốc chế tạo theo TCVN 1876-1976 và TCVN 1896-1976.
- Trường hợp không bố trí được tiếp địa theo kiểu hỗn hợp lưới thì bố trí kiểu tia hoàn toàn.



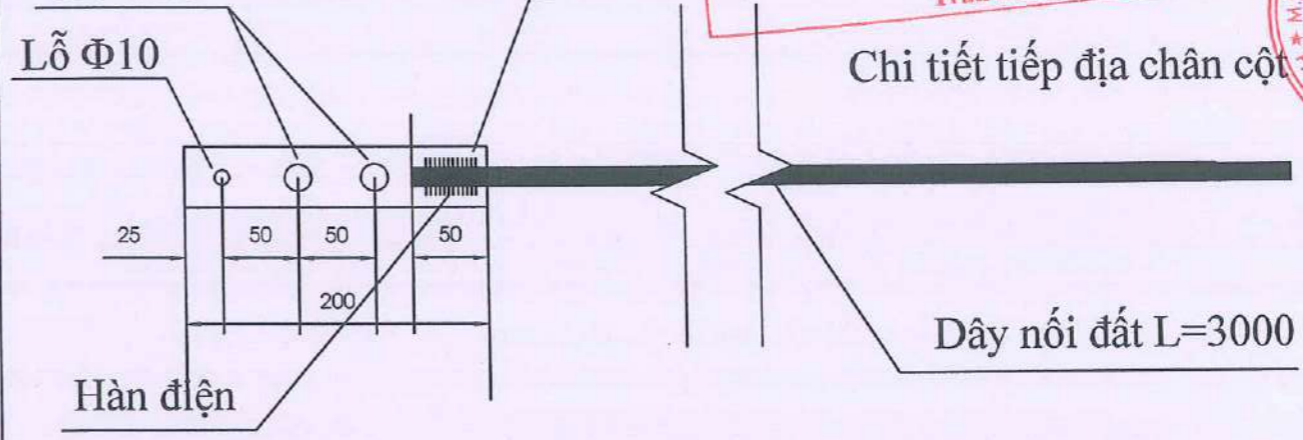
Rãnh chôn cọc và dây tiếp địa



Cọc tiếp địa L70x70x7, L=2m



Lỗ Φ18



TT	Tên vật liệu	Kí hiệu	Kích thước mm	Số lượng	Khối lượng (kg)	
					Đơn vị	Toàn bộ
1	Dây tiếp đất chân cột	CT3-Φ12	3000	3	0,888	7,99
2	Tấm tiếp đất	40x4	200	3	1,25	0,75
3	Bulông+Đai ốc	M8x40		3	0,056	0,17
4	Bulông+Đai ốc	M16x50		6	0,186	1,12
Tổng cộng (kg)						10,03

CNDA, CTKT	VŨ THANH HẢI	<i>[Signature]</i>
THIẾT KẾ 1	NGUYỄN HỮU THANH	<i>[Signature]</i>
THIẾT KẾ 2	PHAN MINH THẮNG	<i>[Signature]</i>

TÊN BẢN VẼ - DRAWING NAME:

TIẾP ĐỊA TBA TĐT-12

GDTK: BCKTKT

TỶ LỆ: 1/## KÝ HIỆU:

NGÀY HT: 2025 TĐT-12

CHỦ ĐẦU TƯ:

CÔNG TY ĐIỆN LỰC QUẢNG TRỊ

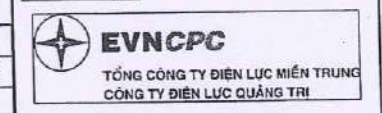
DỰ ÁN:

HOÀN THIỆN, CHỐNG QUÁ TẢI LƯỚI ĐIỆN THA KHU VỰC NAM ĐỘI QUẢN LÝ ĐIỆN LỆ THỦY NĂM 2026

ĐỊA ĐIỂM XÂY DỰNG:

TỈNH QUẢNG TRỊ

ĐƠN VỊ TƯ VẤN:



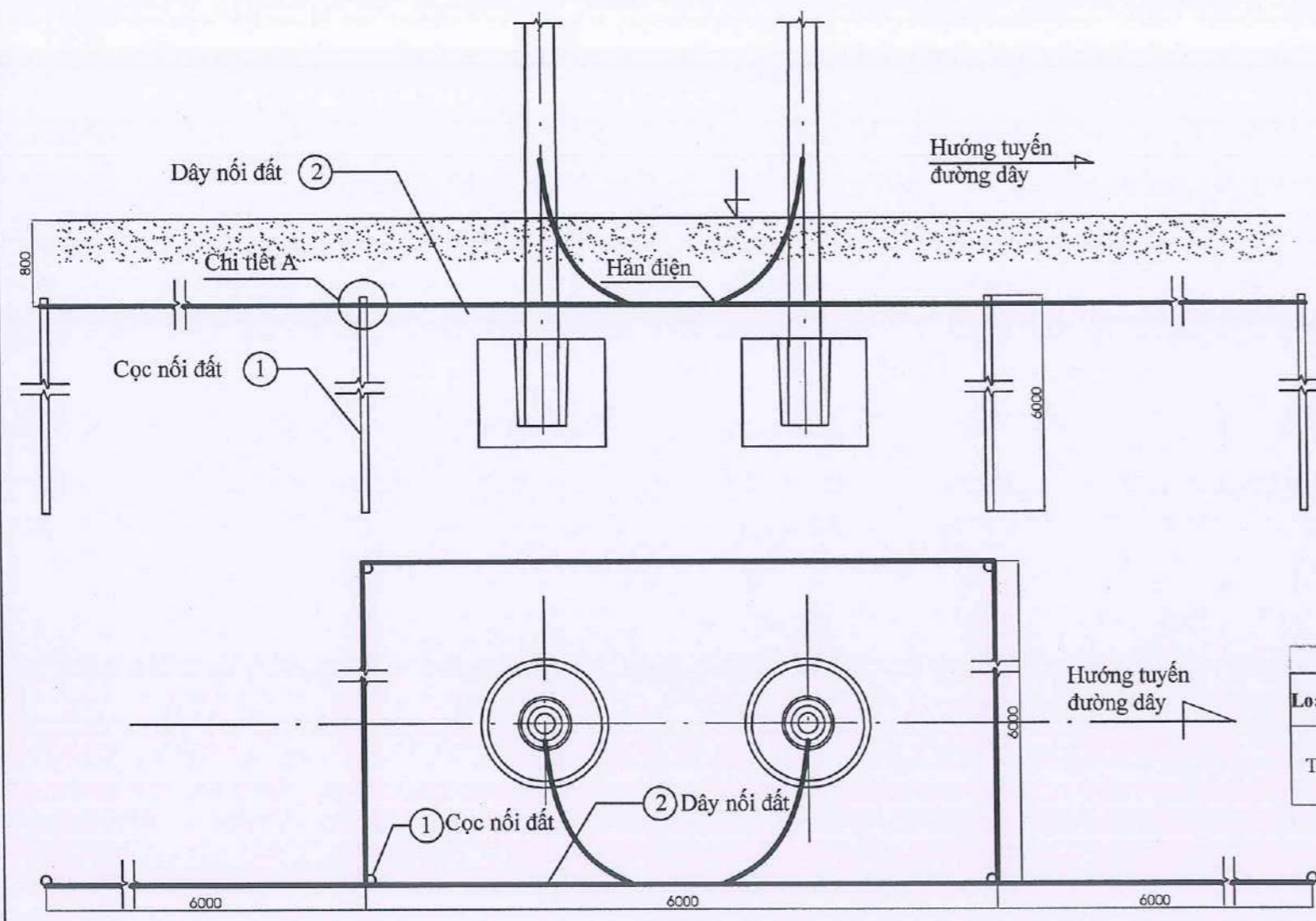
TỔNG CÔNG TY ĐIỆN LỰC MIỀN TRUNG
CÔNG TY ĐIỆN LỰC QUẢNG TRỊ
Địa chỉ: Số 195 Đường Hữu Nghị, P. Đồng Hải, tỉnh QT
Tel: 0232.2241283; Fax: 0232.3845495
Website: pqquangtri.epc.vn

KT. GIÁM ĐỐC
P. GIÁM ĐỐC
CÔNG TY ĐIỆN LỰC QUẢNG TRỊ
CHI NHÁNH TỔNG CÔNG TY ĐIỆN LỰC MIỀN TRUNG
Vũ Thanh Phong

CNDA, CTKK: VŨ THANH HẢI
THIẾT KẾ 1: NGUYỄN HỮU THANH
THIẾT KẾ 2: PHAN MINH THẮNG

TÊN BẢN VẼ - DRAWING NAME:
TIẾP ĐỊA TBA TĐT12-O

GDTK: BCKTKT
TỶ LỆ: 1/##
KÝ HIỆU:
NGÀY HT: 2025
TĐT12-O



Ghi chú:

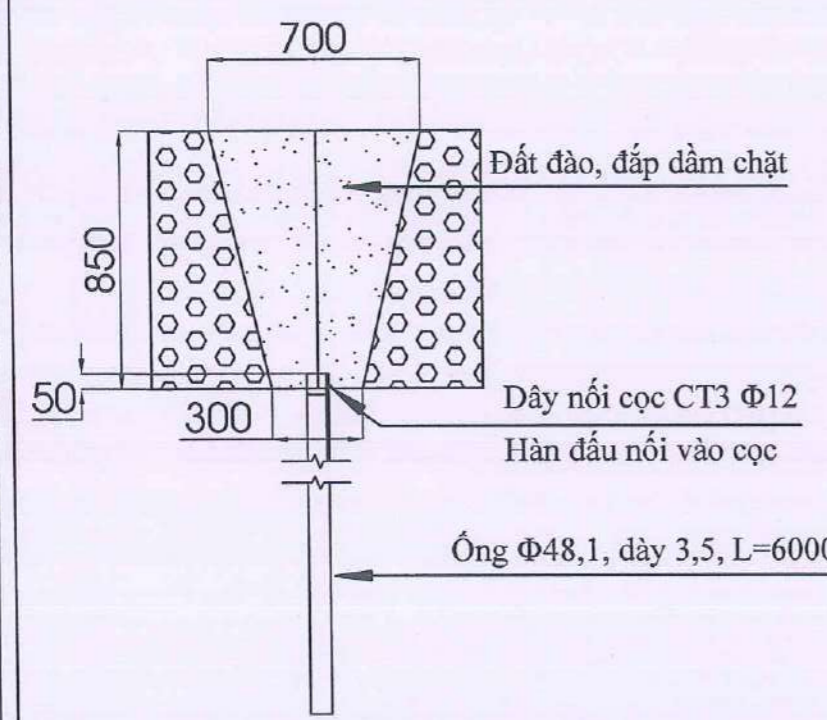
1. Tại các mối hàn chôn trong đất phải được quét 3 lớp bitum chống rỉ.
2. Cọc nối đất được đóng thẳng đứng, đầu cọc và dây nối đất chôn ở độ sâu 0.8m so với mặt đất tự nhiên.
3. Khi đắp đất chôn tiếp địa lưu ý khi đắp đất chiều dày khoảng 200mm yêu cầu đầm kỹ một lớp, sau đó mới đắp tiếp và tiếp tục lặp lại cho tới cao trình tự nhiên.
4. Phần ống thép được tráng kẽm. Dây và cờ nối từ HTTĐ lên cột và cờ tiếp địa trên phải đi mạ kẽm nhúng nóng đáp ứng TCVN 5408-2007.
5. Các mối hàn phải đảm bảo qui chuẩn h=6mm, que hàn loại E42 hoặc loại có tính năng tương đương, Bulong sử dụng loại có cấp bền 4.6. Bulong, đai ốc chế tạo theo TCVN 1876-1976 và TCVN 1896-1976.
6. Trường hợp không bố trí được tiếp địa theo kiểu hỗn hợp lưới tia thì bố trí kiểu tia hoàn toàn.

BẢNG KÊ NGUYÊN VẬT LIỆU

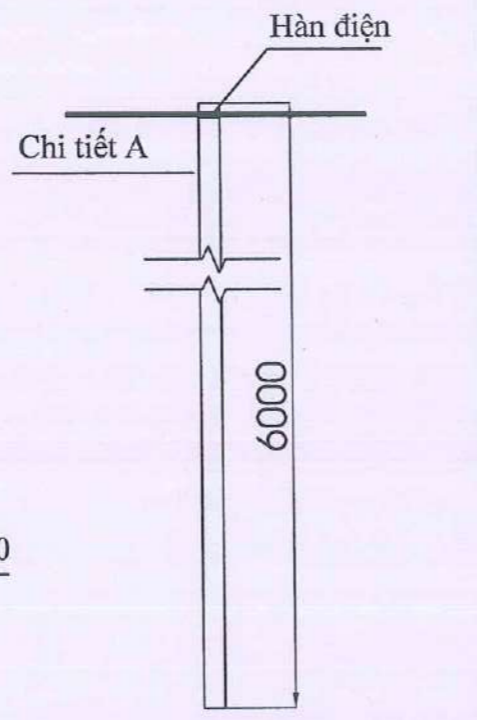
Loại nối đất	Tên vật liệu	Kí hiệu	Đơn vị	Kích thước	Số lượng	Khối lượng (kg)	
						Đơn vị	Toàn bộ
TĐT12-O	Cọc nối dây	Ống tròn Φ48,1 dày 3,5mm	ống	6000	12		
	Dây nối đất	Phi 12	mm	72000	1	0,888	63,94
	Ống cách điện		mm	2200	3		

TỔNG CÔNG TY ĐIỆN LỰC MIỀN TRUNG
CÔNG TY ĐIỆN LỰC QUẢNG TRỊ
THẨM ĐỊNH VÀ PHÊ DUYỆT
Thẩm định theo VB số: 150/BCTĐ-QLĐT ngày 28/10/2025
và phê duyệt theo QĐ số: 3343/QĐ-QTPC ngày 28/10/2025
TU. GIÁM ĐỐC
Trưởng phòng Quản lý đầu tư
Trần Đình Mậu

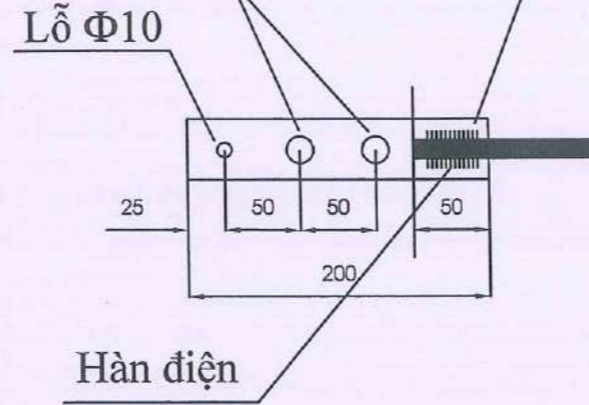
Rãnh chôn cọc và dây tiếp địa



Cọc tiếp địa ống tròn Φ48,1, L=6000



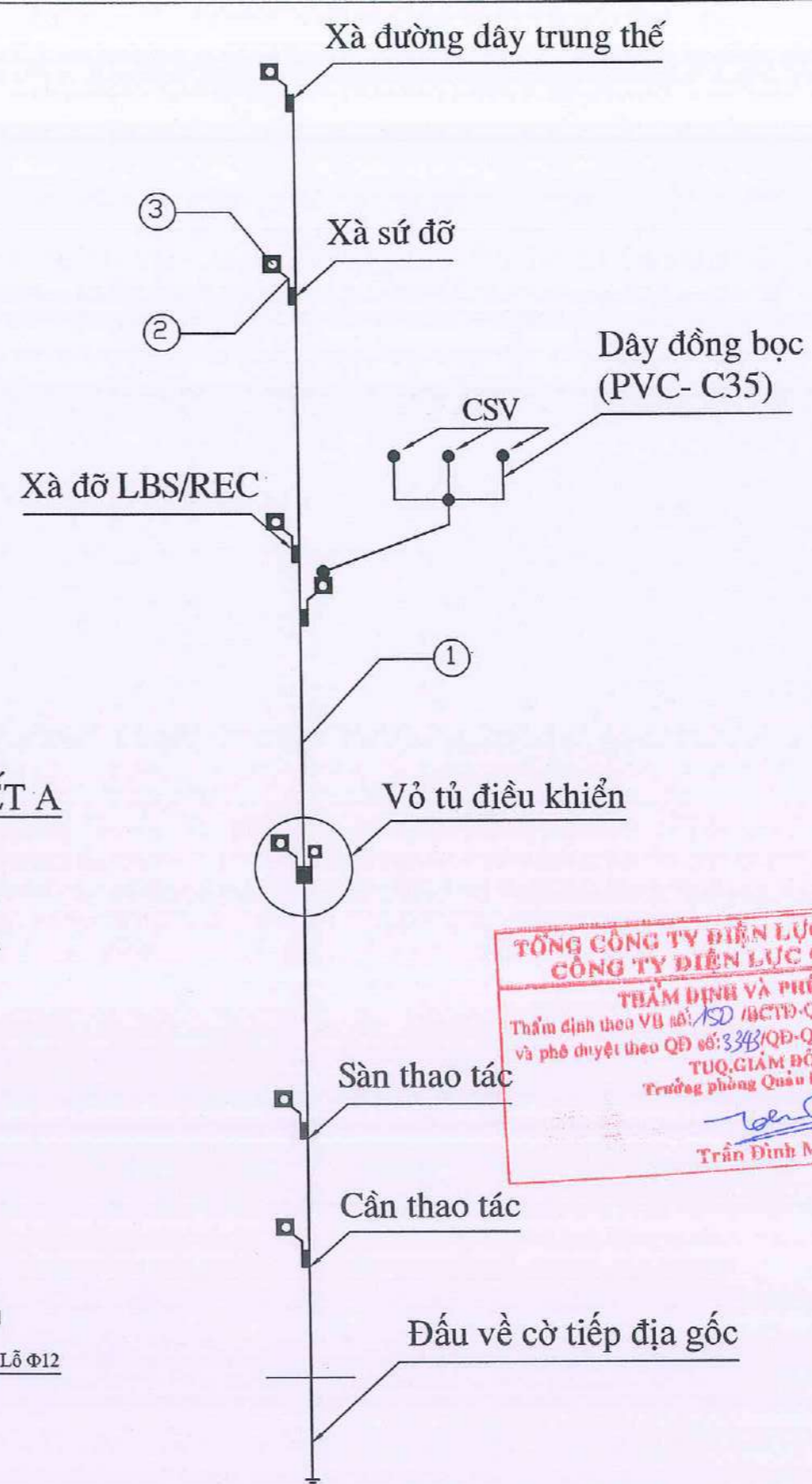
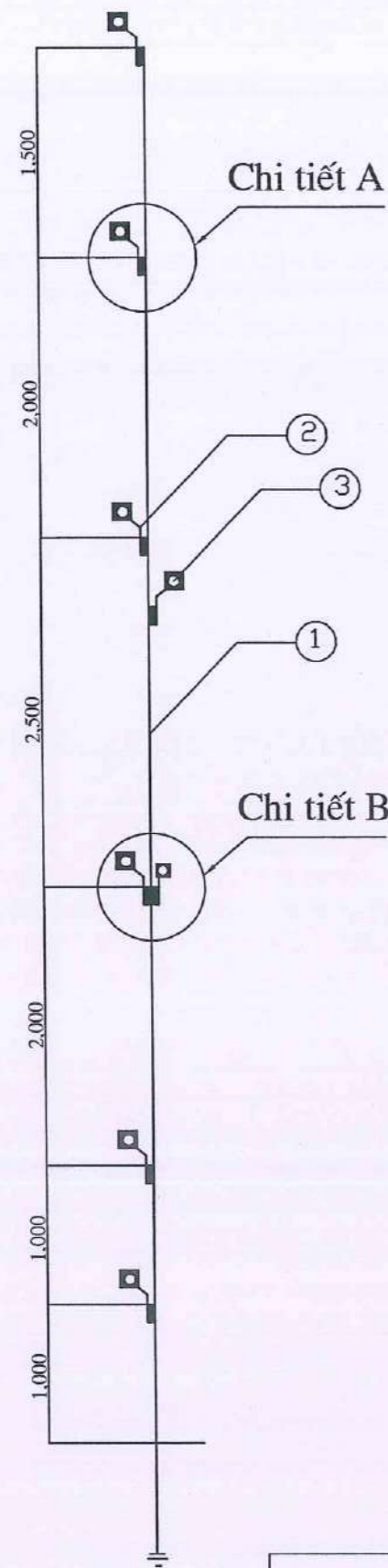
Lỗ Φ18



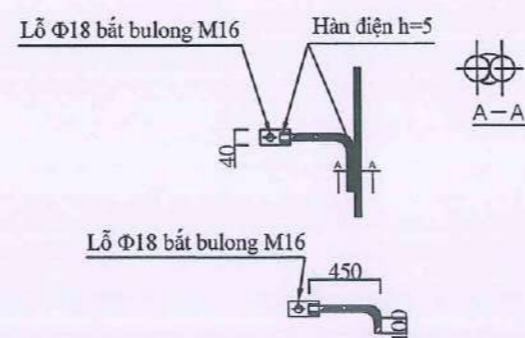
Chi tiết tiếp địa chân cột

Dây nối đất L=3000

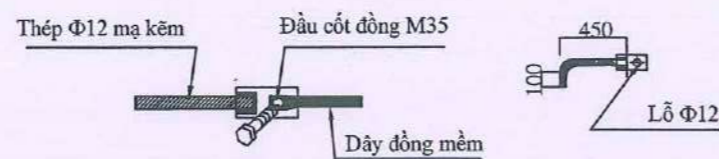
TT	Tên vật liệu	Kí hiệu	Kích thước mm	Số lượng	Khối lượng (kg)	
					Đơn vị	Toàn bộ
1	Dây tiếp đất chân cột	CT3-Φ12	3000	3	0,888	7,99
2	Tấm tiếp đất	40x4	200	3	1,25	0,75
3	Bulông+Đai ốc	M8x40		3	0,056	0,17
4	Bulông+Đai ốc	M16x50		6	0,186	1,12
Tổng cộng (kg)						10,03



TRIỂN KHAI CHI TIẾT A



TRIỂN KHAI CHI TIẾT B



BẢNG KÊ NGUYÊN VẬT LIỆU						
TT	Tên vật liệu	Ký hiệu	Kích thước	Số lượng	Khối lượng (kg)	
					Đơn vị	Toàn bộ
1	Dây TD chính mạ kẽm	Phi 12 tròn trơn	9700	1	0.888	8.61
2	Dây nhánh rẽ TD mạ kẽm	Phi 8 tròn trơn	1000	6	0.395	2.37
3	Tấm bắt TD mạ kẽm	Đet-40x4	100	6	1.280	0.60
4	Dây TD ngọn mạ kẽm	F8 tròn trơn	500	1	0.395	0.20
5	Bulong+đai ốc	M16x50	M16x50	6	0.209	1.25
6	Bulong+đai ốc	M8x50	M8x50	10	0.209	2.09
7	Dây đầu CSV, Vỏ MBS, vỏ tủ	C/PVC-1x35		30	Kê riêng	
8	Đầu cốt đồng M35	M35		10	Kê riêng	
Khối lượng tổng						15.13

Ghi chú:

1. Toàn bộ phần nối đất làm việc và nối CSV sử dụng dây đồng bọc C/PVC-1x35
2. Toàn bộ dây nối tiếp địa, đai ốc vòng đệm được mạ kẽm nhúng nóng theo TCVN 5408-2007.
3. Bulong sử dụng loại có cấp bền 4.6. Bulong, đai ốc, vòng đệm chế tạo theo TCVN 1876:1976 & TCVN 1896:1976.
4. Chi tiết hàn dùng que hàn E42 hoặc loại có tính năng kỹ thuật tương, h=7 mm.
5. Dùng thép CT3 có cường độ Ra=2100 kg/cm², theo TCVN TCVN 7571-1-2019, mạ kẽm nhúng nóng theo TCVN 5408-2007
6. Lỗ của tấm bắt tiếp địa phải phù hợp (như các chi tiết A,B,C)

**TỔNG CÔNG TY ĐIỆN LỰC MIỀN TRUNG
CÔNG TY ĐIỆN LỰC QUẢNG TRỊ**
THẨM ĐỊNH VÀ PHÊ DUYỆT
Thẩm định theo VB số 150 /BCTĐ-QĐĐT ngày 28/10/2025
và phê duyệt theo QĐ số: 338/QĐ-QTTC ngày 28/10/2025
TUỔI GIÁM ĐỐC
Trưởng phòng Quản lý đầu tư
Trần Đình Mậu

M.S.C.N: 01011394
KT: GIÁM ĐỐC
CÔNG TY ĐIỆN LỰC QUẢNG TRỊ
CHI NHÁNH
CÔNG TY ĐIỆN LỰC
MIỀN TRUNG
Trần Đình Mậu
Vũ Thanh Phong

CNDA, CTTK	VŨ THANH HẢI	<i>[Signature]</i>
THIẾT KẾ 1	NGUYỄN HỮU THANH	<i>[Signature]</i>
THIẾT KẾ 2	PHAN MINH THẮNG	<i>[Signature]</i>

TÊN BẢN VẼ - DRAWING NAME:

SƠ ĐỒ BỐ TRÍ HỆ THỐNG TIẾP ĐỊA THÔNG
TRÊN 1 CỘT BTLT

GDTK: BCKTKT

TỶ LỆ: 1/50	KÝ HIỆU:
NGÀY HT: 2025	TĐT

CHỦ ĐẦU TƯ:
CÔNG TY ĐIỆN LỰC QUẢNG TRỊ

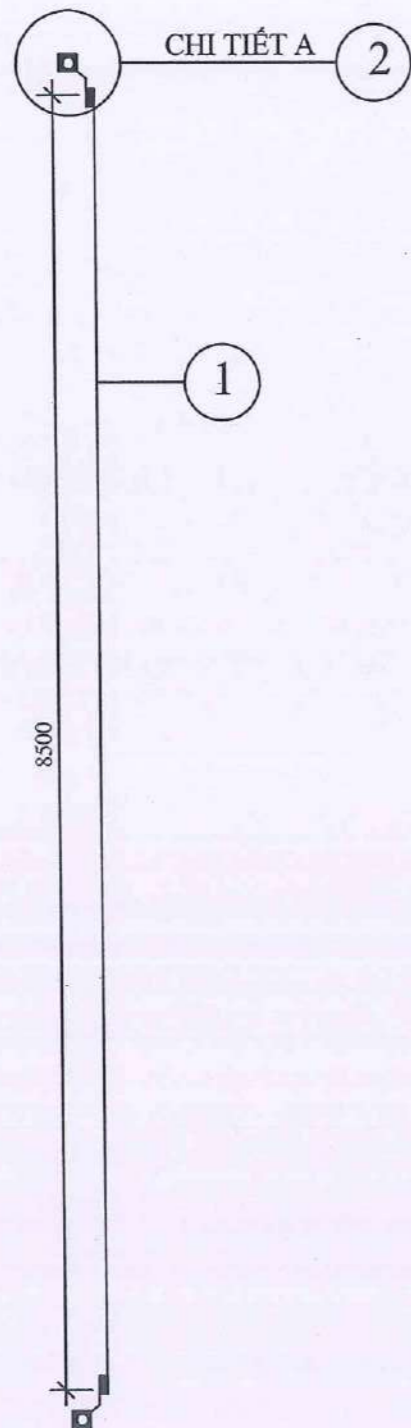
DỰ ÁN:
HOÀN THIỆN, CHỐNG QUÁ TẢI LƯỚI ĐIỆN THẠ KHU VỰC NAM ĐỘI QUẢN LÝ ĐIỆN LỆ THỦY NĂM 2026

ĐỊA ĐIỂM XÂY DỰNG:
TỈNH QUẢNG TRỊ

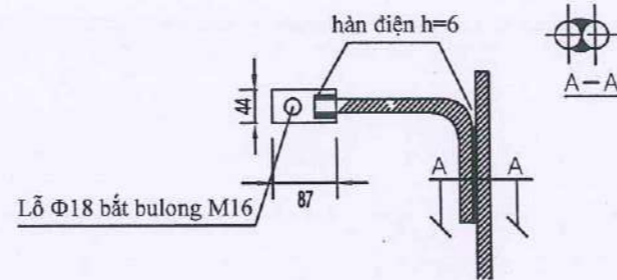
ĐƠN VỊ TƯ VẤN:
EVNCPC
TỔNG CÔNG TY ĐIỆN LỰC MIỀN TRUNG
CÔNG TY ĐIỆN LỰC QUẢNG TRỊ

bsi ANAB
SỞ QUẢN LÝ CHẤT LƯỢNG VÀ AN TOÀN QUỐC GIA VIỆT NAM

TỔNG CÔNG TY ĐIỆN LỰC MIỀN TRUNG
CÔNG TY ĐIỆN LỰC QUẢNG TRỊ
Add: 55 195 Đường Hữu Nghị, P. Đồng Hới, tỉnh QT
Tel: 0232.2241283; Fax: 0232.3845495
Website: pcquangtri.cpc.vn



TRIỂN KHAI CHI TIẾT A
TỶ LỆ: 1/10



**TỔNG CÔNG TY ĐIỆN LỰC MIỀN TRUNG
CÔNG TY ĐIỆN LỰC QUẢNG TRỊ**

THẨM ĐỊNH VÀ PHÊ DUYỆT
Thẩm định theo VB số: 150 /BCTĐ-QLĐT ngày 28/10/2025
và phê duyệt theo QĐ số: 334/QĐ-QTPC ngày 28/10/2025

TUQ. GIÁM ĐỐC
Trưởng phòng Quản lý đầu tư

Trần Đình Mậu

CHỦ ĐẦU TƯ:
CÔNG TY ĐIỆN LỰC QUẢNG TRỊ

DỰ ÁN:
HOÀN THIỆN, CHỐNG QUÁ TẢI LƯỚI ĐIỆN THẠ KHU VỰC NAM ĐỘI QUẢN LÝ ĐIỆN LỆ THỦY NĂM 2026

ĐỊA ĐIỂM XÂY DỰNG:
TỈNH QUẢNG TRỊ

ĐƠN VỊ TƯ VẤN:
EVNCPC
TỔNG CÔNG TY ĐIỆN LỰC MIỀN TRUNG
CÔNG TY ĐIỆN LỰC QUẢNG TRỊ

bsi **ANAB**

**TỔNG CÔNG TY ĐIỆN LỰC MIỀN TRUNG
CÔNG TY ĐIỆN LỰC QUẢNG TRỊ**
Add: 80 195 Đường Hữu Nghị, P. Đồng Hới, tỉnh QT
Tel: 0232.2241283; Fax: 0232.3845495
Website: pqquangtri.lpc.vn

BẢNG KÊ NGUYÊN VẬT LIỆU						
TT	Tên vật liệu	Ký hiệu	Kích thước (mm)	Số lượng	Khối lượng (kg)	
					Đơn vị	Toàn bộ
1	Dây thép chính mạ kẽm	Phi 12	8500	1	0,888	7,55
2	Tấm bắt tiếp địa mạ kẽm	Đẹt-40x4	100	2	1,250	0,25
3	Bulong+đai ốc	M16x50	M16x50	2	0,209	0,42
Khối lượng tổng 8,5m:						8,22

CHI CHÚ

- Toàn bộ dây nối tiếp địa, đai ốc vòng đệm được mạ kẽm nhúng nóng đáp ứng TCVN 5408-2007.
- Bu lông đai ốc, vòng đệm chế tạo theo TCVN 1876-1976 & TCVN 1896-1976.
- Chi tiết hàn dùng que hàn 42 hoặc loại có tính năng kỹ thuật tương, h=7 mm.
- Dùng thép CT3 có cường độ Ra=2100 kg/cm², theo TCVN 7571-1:2019.
- Lỗ của tấm bắt tiếp địa phải phù hợp (như các chi tiết A)

KT. GIÁM ĐỐC
CÔNG TY. GIÁM ĐỐC
CHI NHÁNH
TỔNG CÔNG TY
ĐIỆN LỰC
MIỀN TRUNG

Vũ Thanh Phong

CNDA	VŨ THANH HẢI	<i>[Signature]</i>
THIẾT KẾ 1	NGUYỄN HỮU THANH	<i>[Signature]</i>
THIẾT KẾ 2	PHAN MINH THẮNG	<i>[Signature]</i>

TÊN BẢN VẼ - DRAWING NAME:
HỆ THỐNG TIẾP ĐỊA THÔNG
DÀI 8,5 M

GĐTK: BCKTKT

TỶ LỆ: 1/50	KÝ HIỆU:
NGÀY HT: 2025	TĐT-8,5

F. CÁC BẢN VẼ VỀ ĐƯỜNG DÂY CHỐNG SÉT

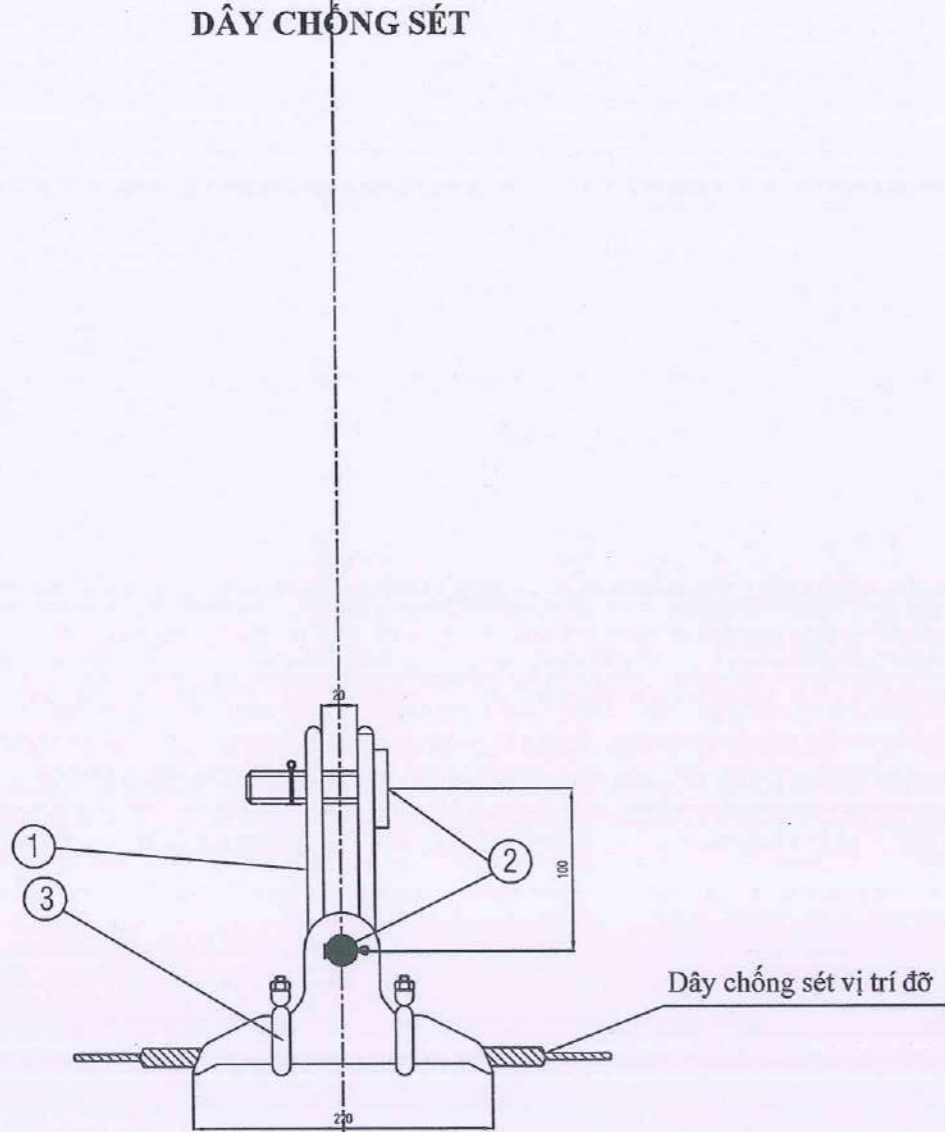
TỔNG CÔNG TY ĐIỆN LỰC MIỀN TRUNG
CÔNG TY ĐIỆN LỰC QUẢNG TRỊ

THẨM ĐỊNH VÀ PHÊ DUYỆT
Thẩm định theo VB số: 150/BCID-QLĐT ngày 28/10/2025
và phê duyệt theo QĐ số: 343/QĐ-QTPC ngày 28/10/2025

TUO, GIÁM ĐỐC
Trưởng phòng Quản lý đầu tư


Trần Đình Mậu

**SƠ ĐỒ LẮP KHÓA ĐỠ
DÂY CHỐNG SÉT**

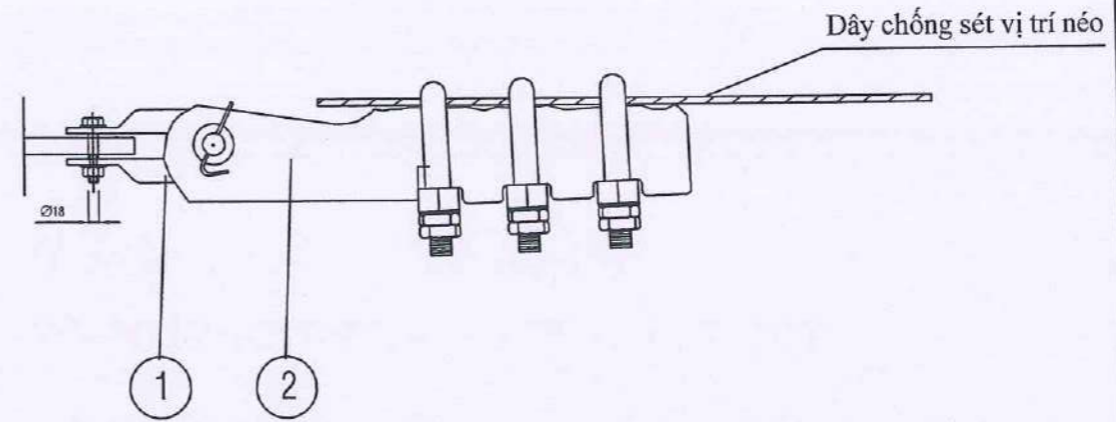


BẢNG KÊ THIẾT BỊ

Số hiệu	Tên thiết bị	Mã hiệu	Đơn vị	Số lượng	Khối lượng (kg)		Ghi chú
					Đơn vị	Toàn bộ	
1	Cùm bắt khoá đỡ	f18x230	Cái	1	0.46	0.46	
2	Chốt khoá M14	M16x30	Cái	2	0.04	0.08	
4	Khóa đỡ dây TK-50		Cái	1	1.40	1.40	
KHỐI LƯỢNG TỔNG CỘNG : 1,94 Kg							

Ghi chú.: Các chi tiết được Chế tạo bằng thép CI có Rsn = 240N/ mm theo TCVN 1651-85 và thép hình CT3 có Ra=2100KG/CM2 theo TCVN 1656-1993; Sau khi gia công xong xà được mạ kẽm nhúng nóng dày ≥80µm theo TCVN5408-91.

**SƠ ĐỒ LẮP KHÓA NÉO
DÂY CHỐNG SÉT**



BẢNG KÊ THIẾT BỊ

Số hiệu	Tên thiết bị	Mã hiệu	Đơn vị	Số lượng	Khối lượng (kg)	
					Đơn vị	Toàn bộ
1	Cái nối	CK - 6 - 1A	Cái	1	1.10	1.10
2	Khóa néo dây chống sét	II C - 1 - 5	Cái	1	4.80	4.80
KHỐI LƯỢNG TỔNG CỘNG : 5.90 kg						

CHỦ ĐẦU TƯ:

CÔNG TY ĐIỆN LỰC QUẢNG TRỊ

DỰ ÁN:

HOÀN THIỆN, CHỐNG QUÁ TẢI LƯỚI ĐIỆN THẠ KHU VỰC NAM ĐỘI QUẢN LÝ ĐIỆN LỆ THỦY NĂM 2026

ĐỊA ĐIỂM XÂY DỰNG:
TỈNH QUẢNG TRỊ

ĐƠN VỊ TƯ VẤN:
EVN CPC
TỔNG CÔNG TY ĐIỆN LỰC MIỀN TRUNG
CÔNG TY ĐIỆN LỰC QUẢNG TRỊ

bsi ANAB
TỔNG CÔNG TY ĐIỆN LỰC MIỀN TRUNG
CÔNG TY ĐIỆN LỰC QUẢNG TRỊ
Add: Số 195 Đường Hữu Nghị, P. Đồng Hới, tỉnh GI
Tel: 0232.2241283; Fax: 0232.3845495
Website: pqquangtri.lcpa.vn

KT: GIÁM ĐỐC
P: GIÁM ĐỐC
CÔNG TY ĐIỆN LỰC QUẢNG TRỊ
CHI NHÁNH
TỔNG CÔNG TY ĐIỆN LỰC MIỀN TRUNG
ĐỒNG HỚI - T. QUẢNG TRỊ
Vũ Thanh Phong

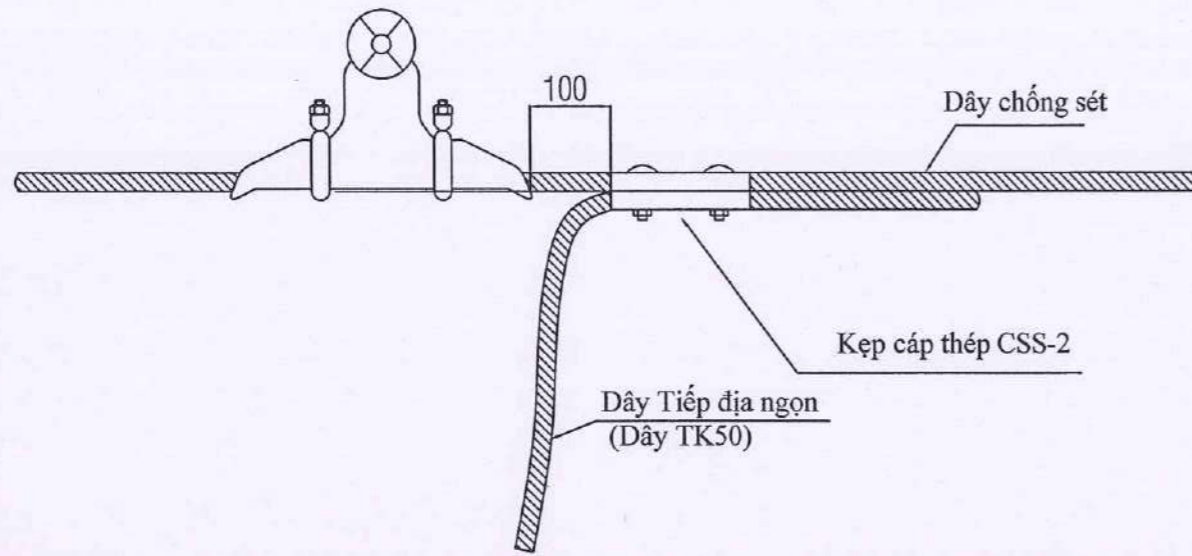
CND, CTKK **VŨ THANH HẢI**
THIẾT KẾ 1 **NGUYỄN HỮU THANH**
THIẾT KẾ 2 **PHAN MINH THẮNG**

TÊN BẢN VẼ - DRAWING NAME:
SƠ ĐỒ LẮP KHÓA ĐỠ, KHÓA NÉO DÂY CHỐNG SÉT

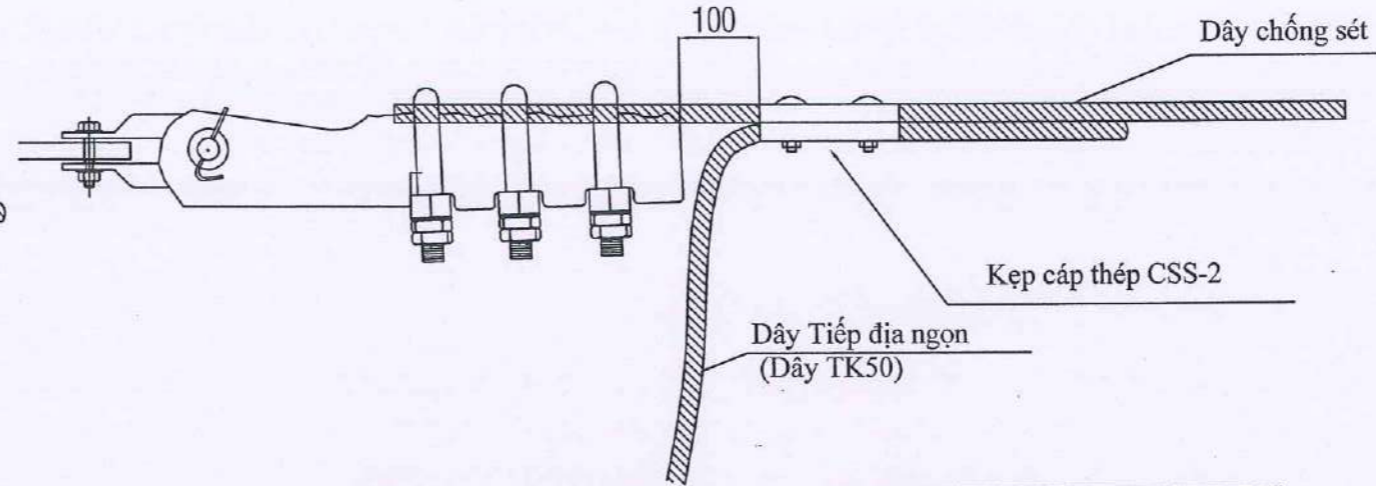
GĐTK: BCKTKT
TỶ LỆ: 1/## KÝ HIỆU:
NGÀY HT: 2025 KHCS

TỔNG CÔNG TY ĐIỆN LỰC MIỀN TRUNG
CÔNG TY ĐIỆN LỰC QUẢNG TRỊ
THẨM ĐỊNH VÀ PHÊ DUYỆT
Thẩm định theo VB số: 150 /BCTĐ-QLĐT ngày 28/10/2025
và phê duyệt theo QĐ số: 343/QĐ-QTPC ngày 28/10/2025
TU. GIÁM ĐỐC
Trưởng phòng Quản lý đầu tư
Trần Đình Mậu

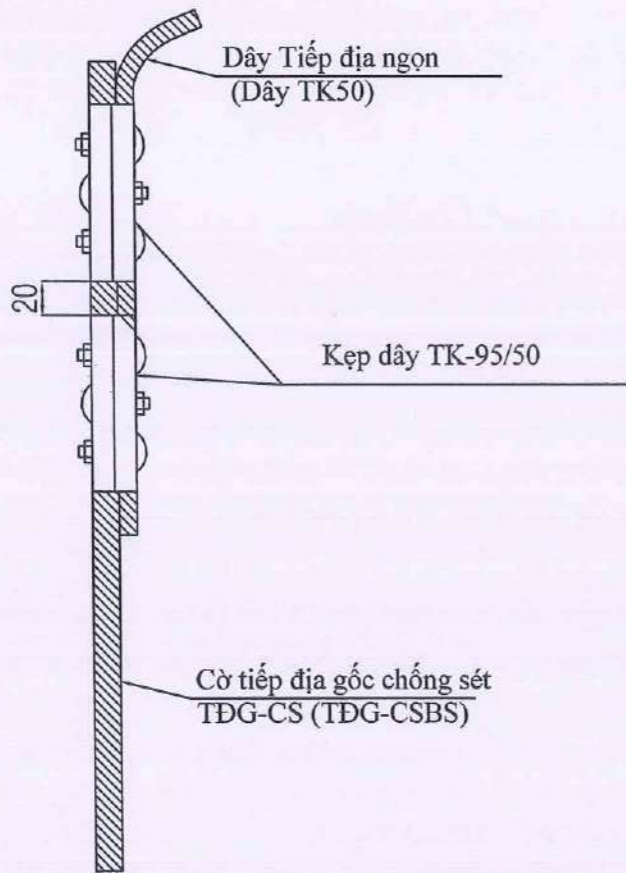
VỊ TRÍ LẮP KHÓA ĐỠ DÂY CHỐNG SÉT



VỊ TRÍ LẮP KHÓA NÉO DÂY CHỐNG SÉT



Lắp cờ tiếp địa góc chống sét và dây nối tiếp địa ngọn chống sét



• Hệ thống tiếp địa ngọn sử dụng cho dây chống sét:

Tiếp địa ngọn nối từ dây chống sét được nối từ dây chống sét TK50 bằng kẹp cáp thép CSS-2 và nối vào tiếp địa góc lắp dây chống sét vị trí tiếp địa xây dựng mới: TĐG-CS (hoặc Tiếp địa góc lắp dây chống sét vị trí tiếp địa hiện có TĐG-CSBS) bằng kẹp dây TK95/50.

Ứng với cột LT16 hoặc LT14 lắp xà chống sét dùng TĐN-6A;

Với cột LT14 hoặc LT12 lắp xà chống sét dùng TĐN-6;

Với cột LT10,5 lắp xà chống sét dùng TĐN-6B.

Với cột LT16m lắp xà chống sét dùng TĐN-6c.

Ký hiệu	Loại vật tư	Đơn vị tính	Số lượng	Ghi chú
I	TĐN-6			
TK-50	Dây TK50 dài 10 mét	kg	3,89	
CSS-2	Kẹp cáp thép CSS-2	Cái	1	Kẹp TK50/50
ĐTB-1	Đai thép buộc + khoá; ĐTB-1	Cái	4	
KTK95/50	Kẹp dây TK-50	Cái	2	Kẹp TK95/50
II	TĐN-6A			
TK-50	Dây TK50 dài 12 mét	kg	4,67	
CSS-2	Kẹp cáp thép CSS-2	Cái	1	Kẹp TK50/50
ĐTB-1	Đai thép buộc + khoá; ĐTB-1	Cái	4	
KTK95/50	Kẹp dây TK-50	Cái	2	Kẹp TK95/50
III	TĐN-6B			
TK-50	Dây TK50 dài 09 mét	kg	3,50	
CSS-2	Kẹp cáp thép CSS-2	Cái	1	Kẹp TK50/50
ĐTB-1	Đai thép buộc + khoá; ĐTB-1	Cái	4	
KTK95/50	Kẹp dây TK-50	Cái	2	Kẹp TK95/50
IV	TĐN-6C			
TK-50	Dây TK50 dài 14 mét	kg	5,446	
CSS-2	Kẹp cáp thép CSS-2	Cái	1	Kẹp TK50/50
ĐTB-1	Đai thép buộc + khoá; ĐTB-1	Cái	4	
KTK95/50	Kẹp dây TK-50	Cái	2	Kẹp TK95/50
V	TĐN-6D			
TK-50	Dây TK50 dài 16 mét	kg	6,168	
CSS-2	Kẹp cáp thép CSS-2	Cái	1	Kẹp TK50/50
ĐTB-1	Đai thép buộc + khoá; ĐTB-1	Cái	4	
KTK95/50	Kẹp dây TK-50	Cái	2	Kẹp TK95/50

**TỔNG CÔNG TY ĐIỆN LỰC MIỀN TRUNG
CÔNG TY ĐIỆN LỰC QUẢNG TRỊ**

THẨM ĐỊNH VÀ PHÊ DUYỆT
Thẩm định theo VB số: 150/BCĐP-QLĐT ngày 28/10/2025
và phê duyệt theo QĐ số: 342/QĐ-QTFC ngày 28/10/2025

TU. GIÁM ĐỐC
Trưởng phòng Quản lý đầu tư

Trần Đình Mậu
Trần Đình Mậu

CHỦ ĐẦU TƯ:
CÔNG TY ĐIỆN LỰC QUẢNG TRỊ

DỰ ÁN:
HOÀN THIỆN, CHỐNG QUÁ TẢI LƯỚI ĐIỆN THA KHU VỰC NAM ĐỘI QUẢN LÝ ĐIỆN LỆ THỦY NĂM 2026

ĐỊA ĐIỂM XÂY DỰNG:
TỈNH QUẢNG TRỊ

ĐƠN VỊ TƯ VẤN:
EVNCPC
TỔNG CÔNG TY ĐIỆN LỰC MIỀN TRUNG
CÔNG TY ĐIỆN LỰC QUẢNG TRỊ

bsi ANAB
TỔNG CÔNG TY ĐIỆN LỰC MIỀN TRUNG
CÔNG TY ĐIỆN LỰC QUẢNG TRỊ
Add: 95/195 Đường Hữu Nghị, P. Đồng Hới, tỉnh QT
Tel: 0232.2241283; Fax: 0232.3845495
Website: pqquangtri.cpc.vn

KT. GIÁM ĐỐC
CÔNG TY. GIÁM ĐỐC
CHI NHÁNH TỈNH QUẢNG TRỊ
TỔNG CÔNG TY ĐIỆN LỰC MIỀN TRUNG
ĐỒNG HỚI - T. QUẢNG TRỊ

Vũ Thanh Phong

CNDA, CTTK	VŨ THANH HẢI	<i>[Signature]</i>
THIẾT KẾ 1	NGUYỄN HỮU THANH	<i>[Signature]</i>
THIẾT KẾ 2	PHAN MINH THẮNG	<i>[Signature]</i>

TÊN BẢN VẼ - DRAWING NAME:
SƠ ĐỒ LẮP TIẾP ĐỊA NGỌN DÂY CHỐNG SÉT

GĐTK: BCKTKT

TỶ LỆ: 1/## **KÝ HIỆU:**

NGÀY HT: 2025 **TDNCS**

CHỦ ĐẦU TƯ:

CÔNG TY ĐIỆN LỰC QUẢNG TRỊ

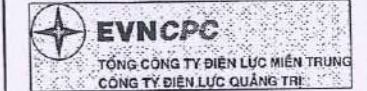
DỰ ÁN:

HOÀN THIỆN, CHỐNG QUẢ TẢI LƯỚI ĐIỆN THẠ KHU VỰC NAM ĐỘI QUẢN LÝ ĐIỆN LỆ THỦY NĂM 2026

ĐỊA ĐIỂM XÂY DỰNG:

TỈNH QUẢNG TRỊ

ĐƠN VỊ TƯ VẤN:



TỔNG CÔNG TY ĐIỆN LỰC MIỀN TRUNG
CÔNG TY ĐIỆN LỰC QUẢNG TRỊ

Địa: 95 Đường Hữu Nghị, P. Đồng Hới, tỉnh QT
Tel: 0232.2241283; Fax: 0232.3845495
Website: pcquangtri.cpc.vn

KT. GIÁM ĐỐC
P. GIÁM ĐỐC
CÔNG TY ĐIỆN LỰC QUẢNG TRỊ
CHI NHÁNH TỔNG CÔNG TY ĐIỆN LỰC MIỀN TRUNG
Đồng Hới, Quảng Trị
Vũ Thanh Phong

CNDA	VŨ THANH HẢI	<i>[Signature]</i>
THIẾT KẾ 1	NGUYỄN HỮU THANH	<i>[Signature]</i>
THIẾT KẾ 2	PHAN MINH THẮNG	<i>[Signature]</i>

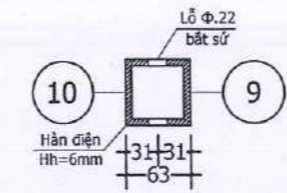
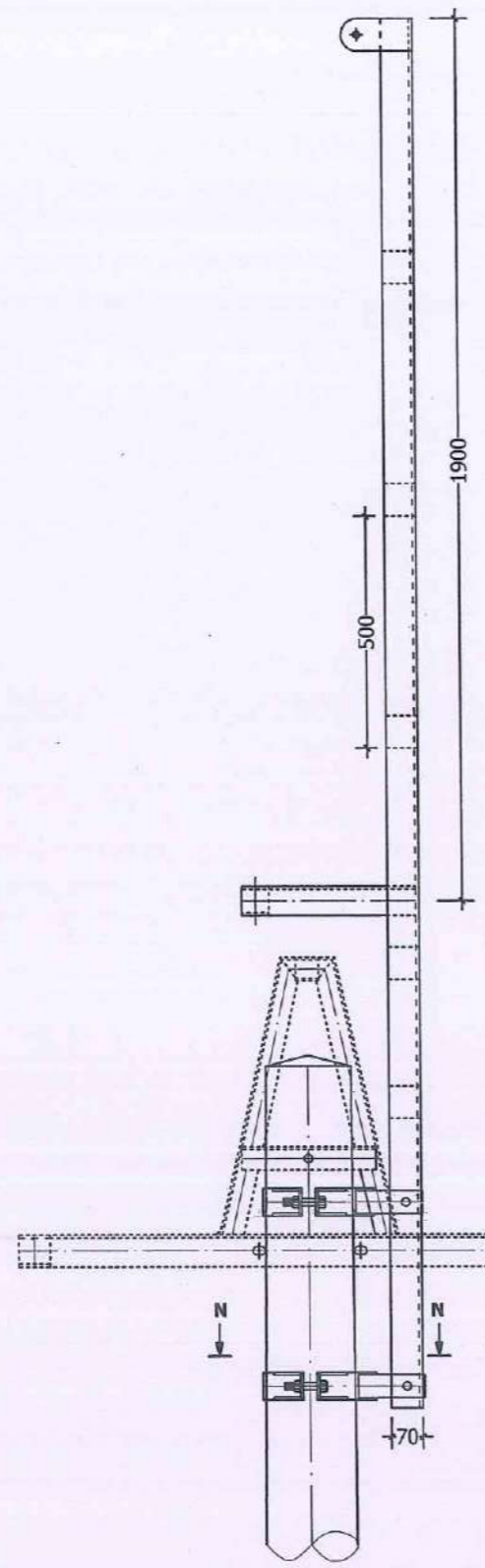
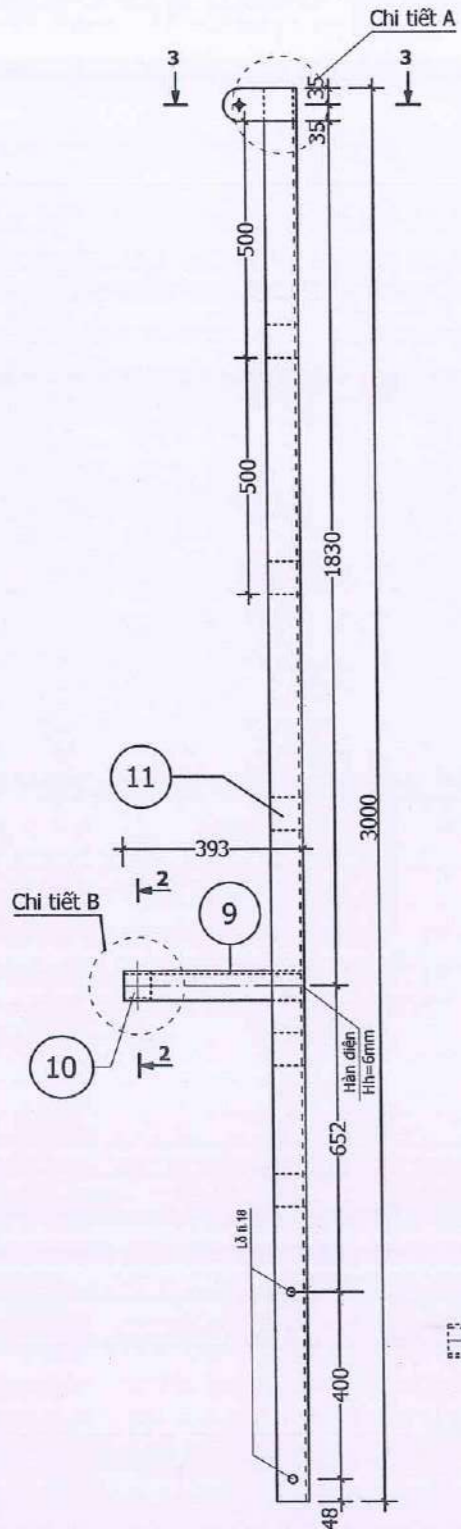
TÊN BẢN VẼ - DRAWING NAME:

XÀ LẮP DÂY CHỒNG SÉT
1 CỘT BTLT VỊ TRÍ ĐỖ THẮNG;
XCS-1LT-ĐT

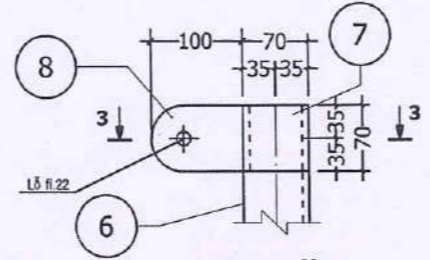
GĐTK: BCKTKT

TỶ LỆ: 1/15 KÝ HIỆU:

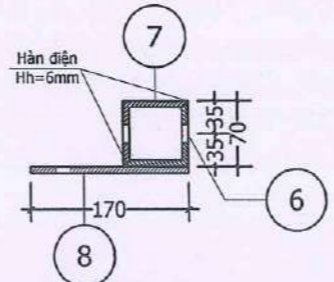
NGÀY HT: 2025 XCS-1LT-ĐT



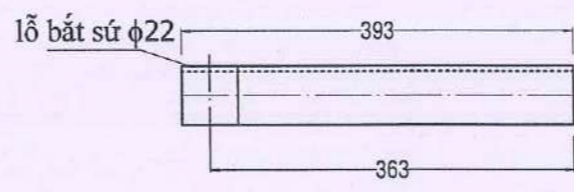
CẮT 2-2
(TL: 1/10)



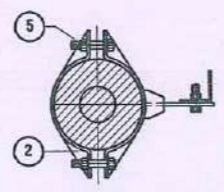
CHI TIẾT A
(TL: 1/5)



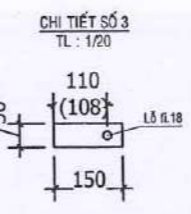
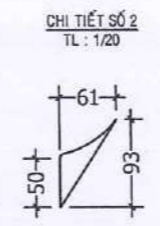
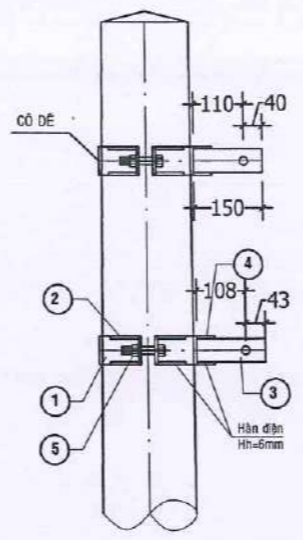
CẮT 3-3
(TL: 1/10)



CHI TIẾT 9
(TL: 1/5)



CẮT N-N
(TL: 1/10)

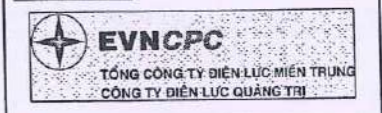


Số hiệu	Tên chi tiết	Nguyên vật liệu và quy cách	Kích thước (mm)	Số lượng	Khối lượng		Ghi chú	
					Đơn vị	Toàn bộ		
I CỘ DÈ A (trên)								
1	Cổ dè	-6x60	405	2	1,15	2,29	Khối lượng xà thành phẩm là khối lượng xà đã trừ đi khối lượng phần cắt, vát, đục lỗ bu lông (0,21kg)	
2	Tấm tăng cường cho cõliê	-6x60	93	8	0,26	2,11		
3	Tấm lắp cọc chống sét	-8x50	150	1	0,47	0,47		
4	Tấm tăng cường	-4x40	60	2	0,08	0,15		
5	Bu lông M16 (lắp cổ dè A,B)	M.16	100	4	0,26	1,04		
II CỘ DÈ B (dưới)								
1	Cổ dè	-6x60	405	2	1,15	2,29		
2	Tấm tăng cường cho cõliê	-6x60	93	8	0,26	2,11		
3	Tấm lắp cọc chống sét	-8x50	150	1	0,47	0,47		
4	Tấm tăng cường	-4x40	60	2	0,08	0,15		
5	Bu lông M16 (lắp cọc CS)	M.16	50	2	0,19	0,38		
III Thanh chụp								
6	Thanh xà chính	L70x70x7	3000	1	22,14	22,14		
7	Tấm ốp đầu chụp	L70x70x7	70	1	0,52	0,52		
8	Tấm treo dây chống sét	-7x70	170	1	0,65	0,65		
9	Thanh xà sứ đứng	L63x63x6	393	1	2,25	2,25		
10	Tấm ốp chân sứ	L63x63x6	63	1	0,36	0,36		
11	Tấm ốp đỡ thanh xà chính	L70x70x7	70	5	0,52	2,58		
[Khối lượng xà thành phẩm chưa ma kẽm: 39,75(kg)]					[Khối lượng xà thành phẩm đã ma kẽm: 41,34(kg)]			

Ghi chú:

- Chế tạo bằng thép hình CT3 có Ra=2100KG/CM2 theo TCVN 1656-1993; Mạ kẽm nhúng nóng dày 80µm theo TCVN5408-91.
- Bu lông đai ốc chế tạo theo TCVN 1876-76 và TCVN 1896-76.
- Các vị trí hàn liên kết dùng que hàn E42 hoặc loại có cùng tính năng kỹ thuật tương đương, mỗi hàn phải liên tục.
- Gia công xong các chi tiết xà tiến hành lắp thử, nếu sai sót về các lỗ bu lông thì điều chỉnh lại cho phù hợp, sau đó gia công hàng loạt (Số trong ngoặc là của cô dè B)
- Chú ý lỗ cô dè A, cô dè B để lắp thanh xà phải đảm bảo khi lắp thanh xà vào cô dè phải thẳng đứng không bị nghiêng.

THẨM ĐỊNH VÀ PHÊ DUYỆT
Thẩm định theo VB số: 150 /BC/ĐD-QLĐT ngày 28/10/2025
và phê duyệt theo QĐ số 3343/QĐ-QTPC ngày 28/10/2025
TUỢC GIÁM ĐỐC
Trưởng phòng Quản lý đầu tư
[Signature]
Trần Đình Mậu



GIÁM ĐỐC
P. GIÁM ĐỐC
CÔNG TY ĐIỆN LỰC QUẢNG TRỊ
CHI NHÁNH TỔNG CÔNG TY ĐIỆN LỰC MIỀN TRUNG
ĐỒNG HỚI - T. QUẢNG TRỊ
Vũ Thanh Phong

CNDA	VŨ THANH HẢI	<i>[Signature]</i>
THIẾT KẾ 1	NGUYỄN HỮU THANH	<i>[Signature]</i>
THIẾT KẾ 2	PHAN MINH THẮNG	<i>[Signature]</i>

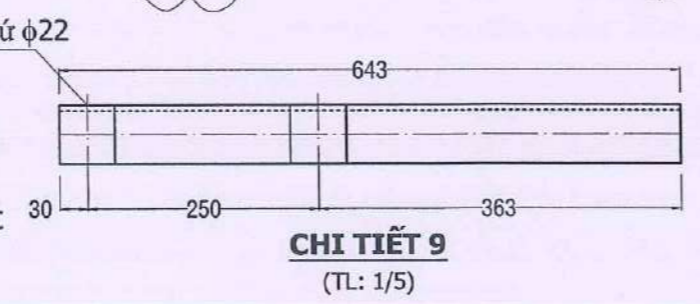
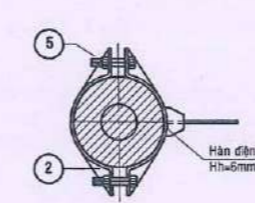
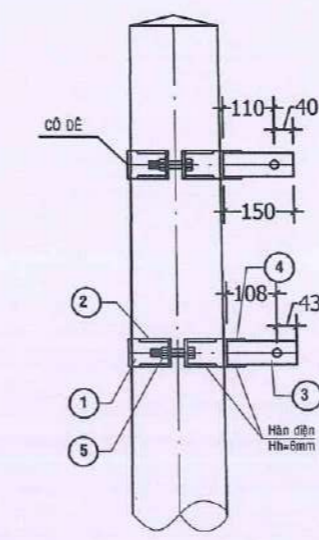
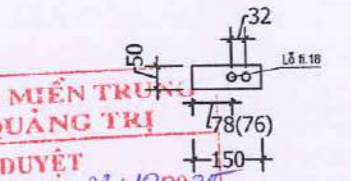
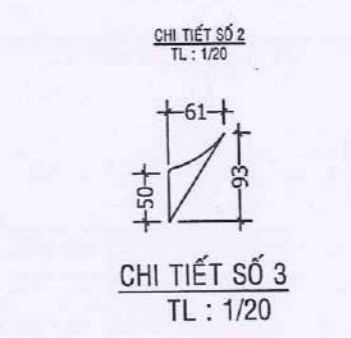
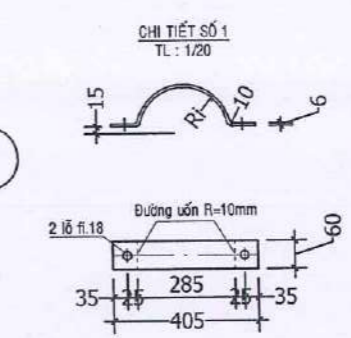
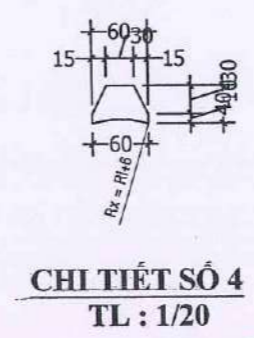
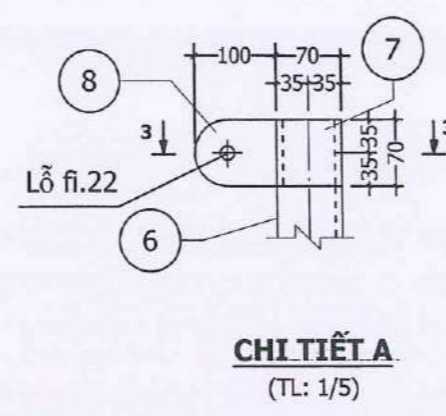
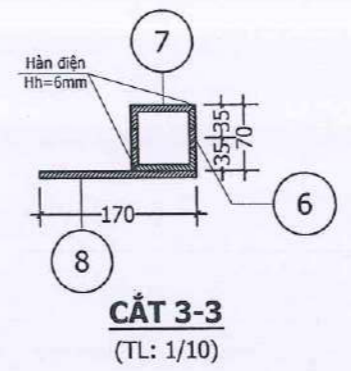
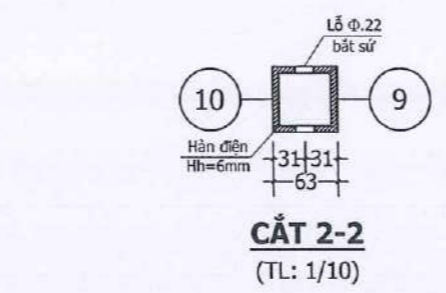
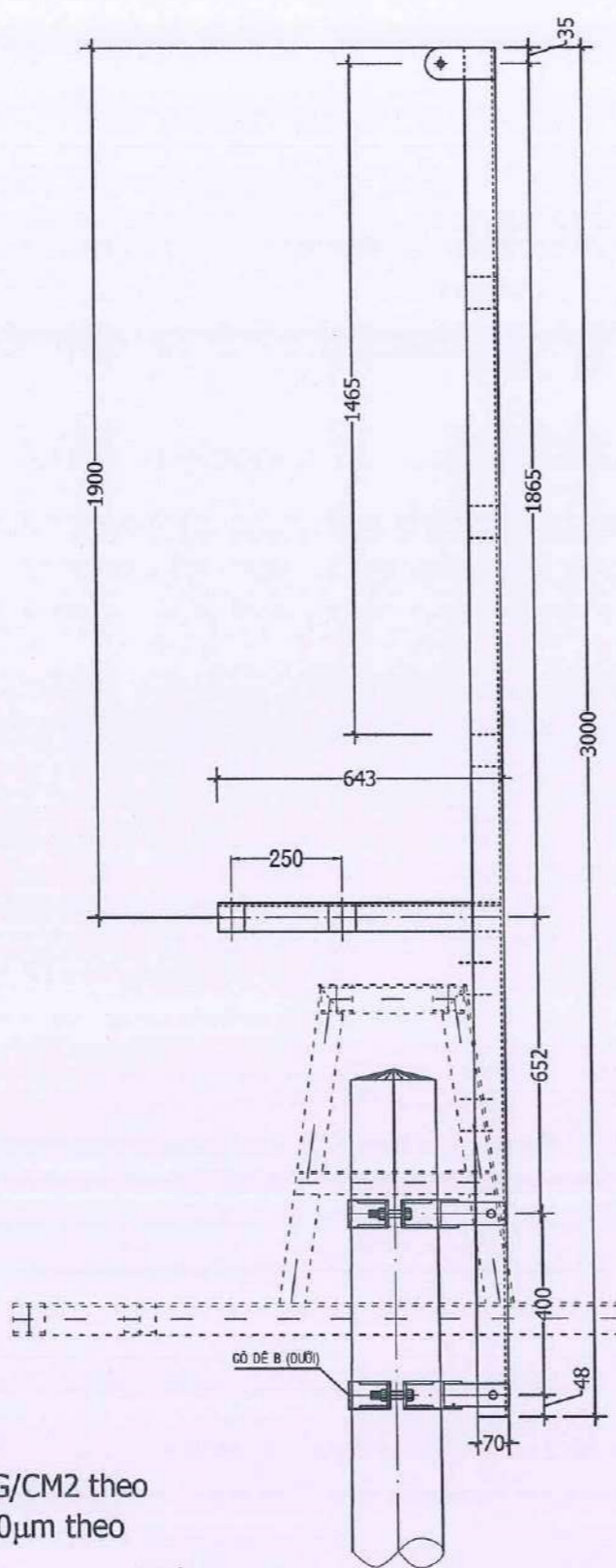
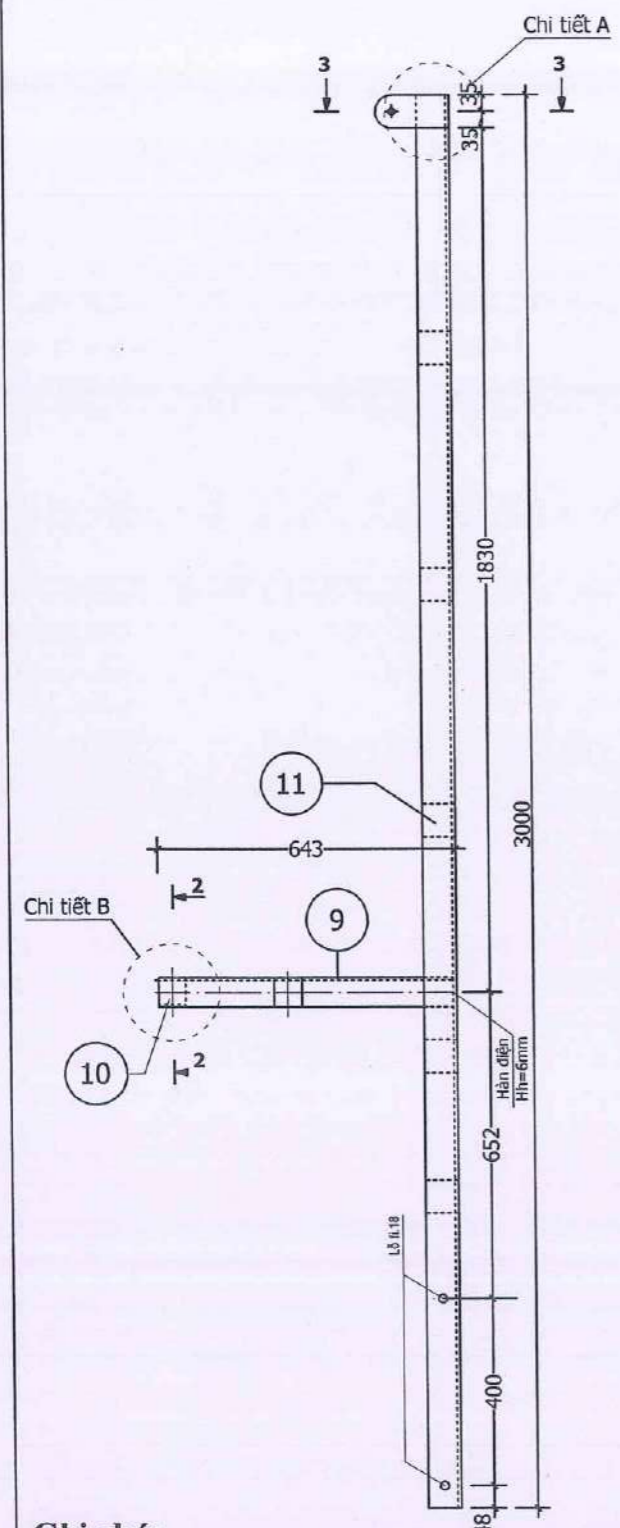
TÊN BẢN VẼ - DRAWING NAME:

XÃ LẮP DÂY CHỐNG SÉT 1 CỘT BTLT VỊ TRÍ ĐỒ VƯỢT; XCS-1LT-ĐV

GDTK: BCKTKT

TỶ LỆ: 1/15 KÝ HIỆU:

NGÀY HT: 2025 XCS-1LT-ĐV



TỔNG CÔNG TY ĐIỆN LỰC MIỀN TRUNG
CÔNG TY ĐIỆN LỰC QUẢNG TRỊ
THẨM ĐỊNH VÀ PHÊ DUYỆT
Thẩm định theo VB số: 152/ĐCTĐ-QLĐT ngày 28/10/2025
và phê duyệt theo QĐ số 3343/QĐ-QTPC ngày 28/10/2025
TUỢI GIÁM ĐỐC
Trưởng phòng Quản lý đầu tư
[Signature]
Trần Đình Mậu

Số hiệu	Tên chi tiết	Nguyên vật liệu và quy cách	Kích thước (mm)	Số lượng	Khối lượng		Ghi chú
					Đơn vị	Toàn bộ	
I Cổ Dê A (trên)							
1	Cổ dê	-6x60	405	2	1,15	2,29	
2	Tấm tăng cường cho cõliê	-6x60	93	8	0,26	2,11	
3	Tấm lắp cọc chống sét	-8x50	150	1	0,47	0,47	
4	Tấm tăng cường	-4x40	60	2	0,08	0,15	
5	Bu lông M16 (lắp cổ dê A,B)	M.16	100	4	0,26	1,04	
II Cổ Dê B (dưới)							
1	Cổ dê	-6x60	405	2	1,15	2,29	Khối lượng xà thành phẩm là khối lượng xà đã trừ đi khối lượng phần cắt, vát, đục lỗ bu lông (0,25kg)
2	Tấm tăng cường cho cõliê	-6x60	93	8	0,26	2,11	
3	Tấm lắp cọc chống sét	-8x50	150	1	0,47	0,47	
4	Tấm tăng cường	-4x40	60	2	0,08	0,15	
5	Bu lông M16 (lắp cọc CS)	M.16	50	2	0,26	0,52	
III Thanh chụp							
6	Thanh xà chính	L70x70x7	3000	1	22,14	22,14	
7	Tấm ốp đầu chụp	L70x70x7	70	1	0,52	0,52	
8	Tấm treo dây chống sét	-7x70	170	1	0,65	0,65	
9	Thanh xà sứ đứng	L63x63x6	643	1	3,68	3,68	
10	Tấm ốp chân sứ	L63x63x6	63	2	0,36	0,72	
11	Tấm ốp đỡ thanh xà chính	L70x70x7	70	5	0,52	2,58	
Khối lượng xà thành phẩm chưa mạ kẽm: 41,65(kg)				Khối lượng xà thành phẩm đã mạ kẽm: 43,31(kg)			

- Ghi chú:**
- Chế tạo bằng thép hình CT3 có Ra=2100KG/CM2 theo TCVN 1656-1993; Mạ kẽm nhúng nóng dày 80µm theo TCVN5408-91.
 - Bu lông đai ốc chế tạo theo TCVN 1876-76 và TCVN 1896-76.
 - Các vị trí hàn liên kết dùng que hàn E42 hoặc loại có cùng tính năng kỹ thuật tương đương, mỗi hàn phải liên tục.
 - Gia công xong các chi tiết xà tiến hành lắp thử, nếu sai sót về các lỗ bu lông thì điều chỉnh lại cho phù hợp, sau đó gia công hàng loạt (Số trong ngoặc là của cô dê B)
 - Chú ý lỗ cô dê A, cô dê B để lắp thanh xà phải đảm bảo khi lắp thanh xà vào cô dê phải thẳng đứng không bị nghiêng.

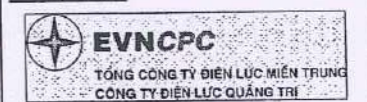
DỰ ÁN:

HOÀN THIỆN, CHỐNG QUẢ TẢI LƯỚI ĐIỆN THẠ KHU VỰC NAM ĐỘI QUẢN LÝ ĐIỆN LỆ THỦY NĂM 2026

ĐỊA ĐIỂM XÂY DỰNG:

TỈNH QUẢNG TRỊ

ĐƠN VỊ TƯ VẤN:

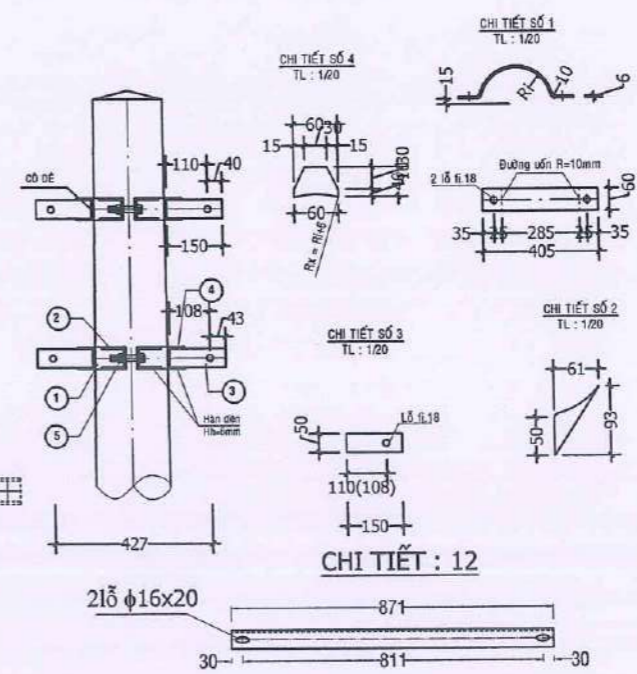
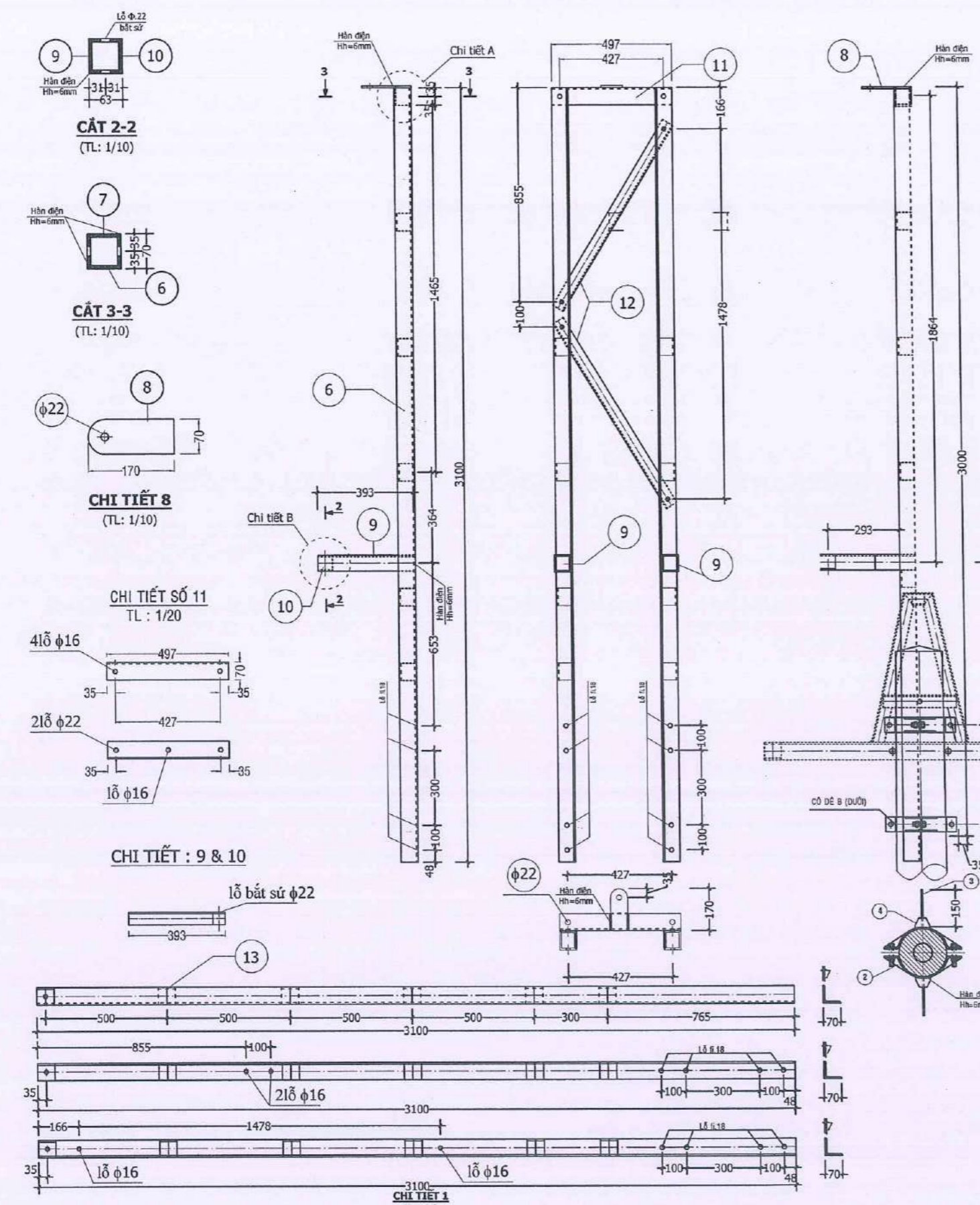


TỔNG CÔNG TY ĐIỆN LỰC MIỀN TRUNG
CÔNG TY ĐIỆN LỰC QUẢNG TRỊ

Địa chỉ: Số 195 Đường Hữu Nghị, P. Đồng Hới, tỉnh Quảng Trị
Tel: 0232.2241283; Fax: 0232.3845495
Website: pcquangtri.epc.vn



Số hiệu	Tên chi tiết	Nguyên vật liệu và quy cách	Kích thước (mm)	Số lượng		Chi chú
				Đơn vị	Toàn bộ	
I CỘ ĐÉ A (TRÊN)						
1	Cột đế	-6x60	405	2	1,15	2,29
2	Tấm tăng cường cho còi liê	-6x60	93	8	0,26	2,11
3	Tấm lắp cọc chống sét	-8x50	150	2	0,47	0,94
4	Tấm tăng cường	-4x40	60	4	0,08	0,30
5	Bu lông M16 (tròn bộ)	M.16	100	4	0,26	1,04
II CỘ ĐÉ B (DƯỚI)						
1	Cột đế	-6x60	405	2	1,15	2,29
2	Tấm tăng cường cho còi liê	-6x60	93	8	0,26	2,11
3	Tấm lắp cọc chống sét	-8x50	150	2	0,47	0,94
4	Tấm tăng cường	-4x40	60	4	0,08	0,30
5	Bu lông M16 (tròn bộ)	M.16	100	4	0,26	1,04
III THANH XÀ						
6	Thanh xà chính	L70x70x7	3100	2	22,88	45,76
7	Tấm ốp đầu cọc sắt	L70x70x7	70	2	0,52	1,03
8	Tấm treo dây chống sét	-7x70	170	1	0,65	0,65
9	Thanh xà sứ đứng	L63x63x6	393	2	2,25	4,50
10	Tấm ốp chân sứ	L63x63x6	63	2	0,36	0,72
11	Thanh giằng ngang trên	L70x70x7	497	1	3,67	3,67
12	Thanh giằng chéo	L50x50x5	871	2	3,28	6,57
13	Tấm ốp đỡ thanh xà chính	L70x70x7	70	10	0,52	5,17
14	Bu lông M14 (tròn bộ)	M.14	40	6	0,13	0,78
Khối lượng xà thành phẩm chưa mạ kẽm: 81,68(kg)				Khối lượng xà thành phẩm đã mạ kẽm: 84,94(kg)		



Ghi chú:

- Chế tạo bằng thép hình CT3 có $R_a=2100\text{KG/CM}^2$ theo TCVN 1656-1993; Mạ kẽm nhúng nóng dày 80 μm theo TCVN5-408-91.
- Bu lông đai ốc chế tạo theo TCVN 1876-76 và TCVN 1896-76.
- Các vị trí hàn liên kết dùng que hàn E42 hoặc loại có cùng tính năng kỹ thuật tương đương, mối hàn phải liên tục.
- Gia công xong các chi tiết và tiến hành lắp thử, nếu sai sót về các lỗ bu lông thì điều chỉnh lại cho phù hợp, sau đó gia công hàng loạt (Số trong ngoặc là của cột đế B).
- Chú ý lỗ cột đế A, cột đế B để lắp thanh xà phải đảm bảo khi lắp thanh xà vào cột đế phải thẳng đứng không bị nghiêng.

**TỔNG CÔNG TY ĐIỆN LỰC MIỀN TRUNG
CÔNG TY ĐIỆN LỰC QUẢNG TRỊ**

THẨM ĐỊNH VÀ PHÊ DUYỆT
Thẩm định theo VB số: 150/BCĐ-QLĐT ngày 28/10/2025
và phê duyệt theo QĐ số: 334/QĐ-QTPC ngày 28/10/2025

TUO GIAM ĐOC
Trưởng phòng Quản lý đầu tư

Trần Đình Mẫu

CNDA	VÕ THANH HẢI	<i>[Signature]</i>
THIẾT KẾ 1	NGUYỄN HỮU THANH	<i>[Signature]</i>
THIẾT KẾ 2	PHAN MINH THẮNG	<i>[Signature]</i>

TÊN BẢN VẼ - DRAWING NAME:
XÀ LẮP DÂY CHỐNG SÉT
1 CỘT BILT VỊ TRÍ ĐỒ GÓC;
XCS-ILT-ĐG

GĐTK: BCKTKT

TỶ LỆ: 1/20

NGÀY HT: 2025

KÝ HIỆU: XCS-ILT-ĐG



KT. GIÁM ĐỐC
CÔNG TY GIÁM ĐỐC
CHI NHÁNH
TỔNG CÔNG TY ĐIỆN LỰC MIỀN TRUNG
ĐỒNG HẢI - T. QUẢNG TRỊ
Yn Thanh Phong

CNDA	VŨ THANH HẢI	
THIẾT KẾ 1	NGUYỄN HỮU THANH	Chữ
THIẾT KẾ 2	PHAN MINH THẮNG	Chữ

TÊN BẢN VẼ - DRAWING NAME:

XÀ LẮP DÂY CHỐNG SÉT CỘT BTLT VỊ TRÍ NẸO GÓC ĐƠN; XCS-ILT-NG

GDTK: BCKTKT

TỶ LỆ: 1/20	KÝ HIỆU:
NGÀY HT: 2025	XCS-ILT-NG

Bảng kê khối lượng vật liệu

Số hiệu	Tên chi tiết	Nguyên vật liệu và quy cách	Kích thước (mm)	Số lượng	Đơn vị	Khối lượng	Ghi chú
I Cột Đế A (trên)							
1	Cột đế	-6x60	405	2	1,15	2,29	
2	Tấm tăng cường cho cột	-6x60	93	8	0,26	2,11	
3	Tấm lắp cọc chống sét	-8x80	150	2	0,47	0,94	
4	Tấm tăng cường	-4x40	60	4	0,08	0,30	
5	Bu lông M16 (trun bộ)	M.16	100	4	0,26	1,04	
II Cột Đế B (dưới)							
1	Cột đế	-6x60	405	2	1,15	2,29	
2	Tấm tăng cường cho cột	-6x60	93	8	0,26	2,11	
3	Tấm lắp cọc chống sét	-8x80	150	2	0,47	0,94	
4	Tấm tăng cường	-4x40	60	4	0,08	0,30	
5	Bu lông M16 (trun bộ)	M.16	100	4	0,26	1,04	
III Thanh xà							
6	Thanh xà chính	L70x70x7	3200	2	23,62	47,23	Khối lượng và thành phẩm là khối lượng xà đã trừ đi khối lượng phần các vít, ốc, ốc bu lông (0,58kg)
7	Tấm ốp đầu cọc sét	L70x70x7	70	2	0,52	1,03	
8	Tấm nối dây chống sét	-8x80	280	1	1,41	1,41	
9	Thanh xà rời đứng	L70x70x7	350	1	2,58	2,58	
10	Thanh giằng ngang trên	L70x70x7	497	1	3,67	3,67	
11	Thanh giằng chéo	L50x50x5	871	2	3,28	6,57	
12	Tấm ốp đỡ thanh xà chính	L70x70x7	70	10	0,52	5,17	
13	Bu lông M14 (trun bộ)	M.14	40	6	0,13	0,78	

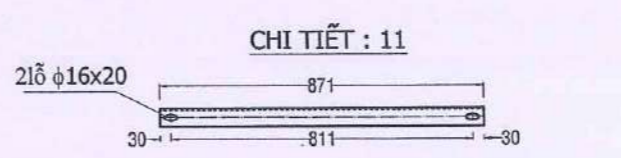
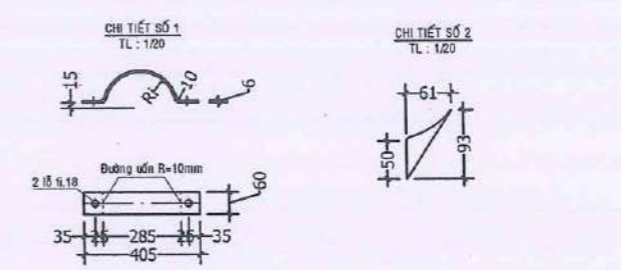
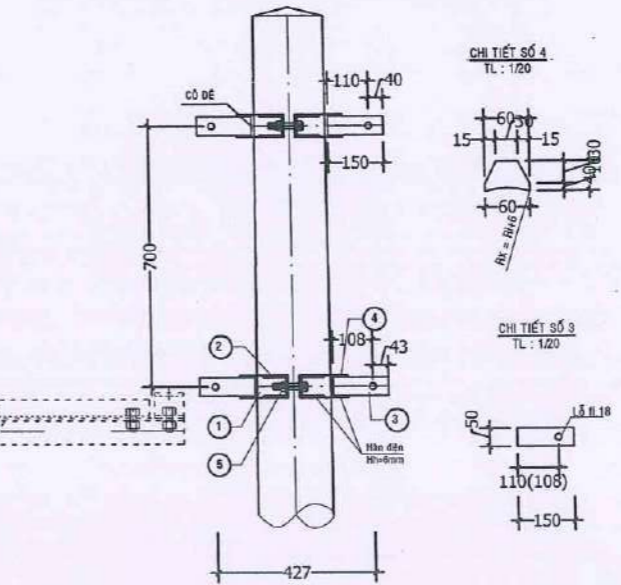
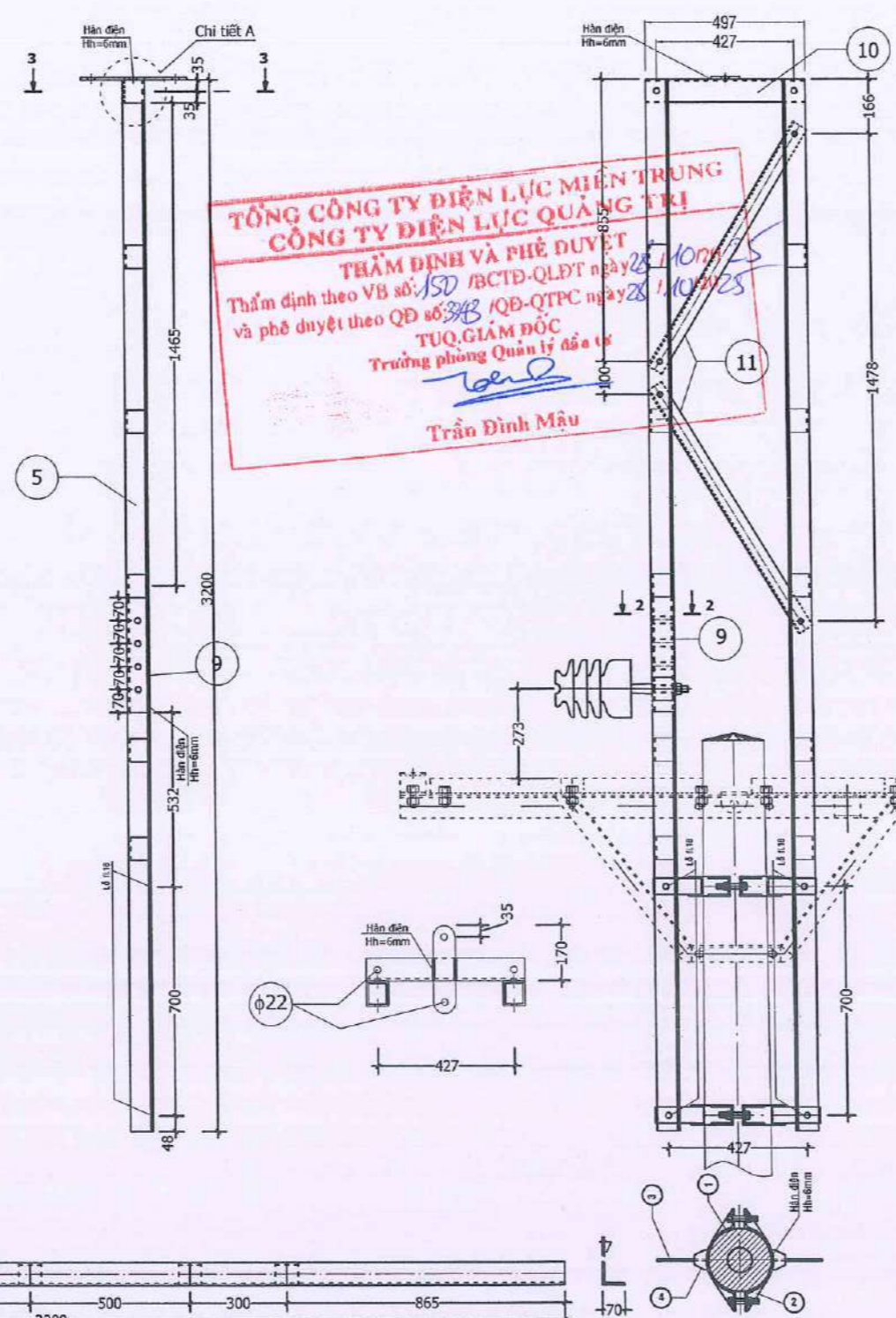
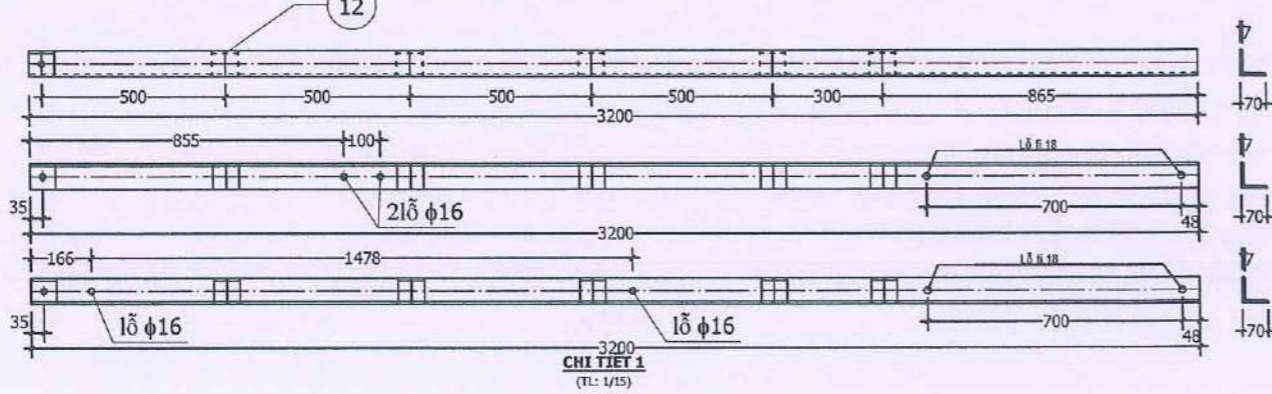
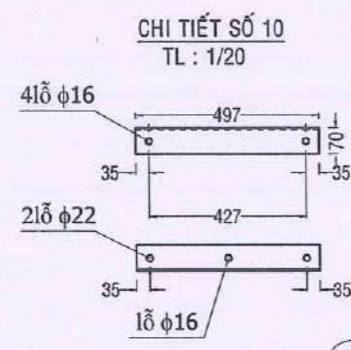
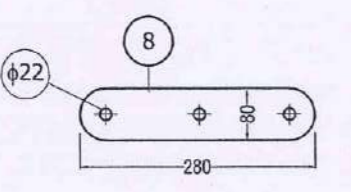
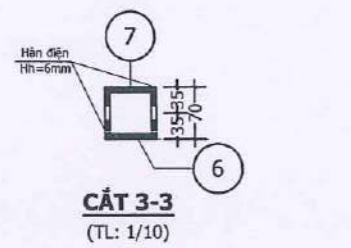
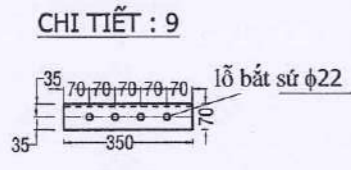
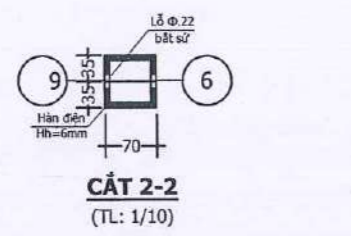
Khối lượng và thành phẩm chưa bao gồm: 81,22(kg) Khối lượng và thành phẩm đã bao gồm: 84,70(kg)

**TỔNG CÔNG TY ĐIỆN LỰC MIỀN TRUNG
CÔNG TY ĐIỆN LỰC QUẢNG TRỊ**

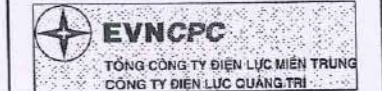
THẨM ĐỊNH VÀ PHÊ DUYỆT
Thẩm định theo VB số: 150 /BCTĐ-QLĐT ngày 28/10/2025
và phê duyệt theo QĐ số 343 /QĐ-QTPC ngày 28/10/2025

TUO, GIÁM ĐỐC
Trưởng phòng Quản lý địa kỹ

Trần Đình Mậu



- Chỉ chú:**
- Chế tạo bằng thép hình CT3 có Ra=2100KG/CM2 theo TCVN 1656-1993; Mạ kẽm nóng chảy 80µm theo TCVN5408-91.
 - Bu lông đai ốc chế tạo theo TCVN 1876-76 và TCVN 1896-76.
 - Các vị trí hàn liên kết dùng que hàn E42 hoặc loại có tính năng kỹ thuật tương đương, mỗi hàn phải liên tục.
 - Gia công xong các chi tiết và tiến hành lắp thử, nếu sai sót về các lỗ bu lông thì điều chỉnh lại cho phù hợp, sau đó gia công hàng loạt (Số trong ngoặc là của cột đế B).
 - Chú ý lỗ cột đế A, cột đế B để lắp thanh xà phải đảm bảo khi lắp thanh xà vào cột đế phải thẳng đứng không bị nghiêng.



CNDA	VŨ THANH HẢI	<i>[Signature]</i>
------	--------------	--------------------

THIẾT KẾ 1	NGUYỄN HỮU THANH	<i>[Signature]</i>
THIẾT KẾ 2	PHAN MINH THẮNG	<i>[Signature]</i>

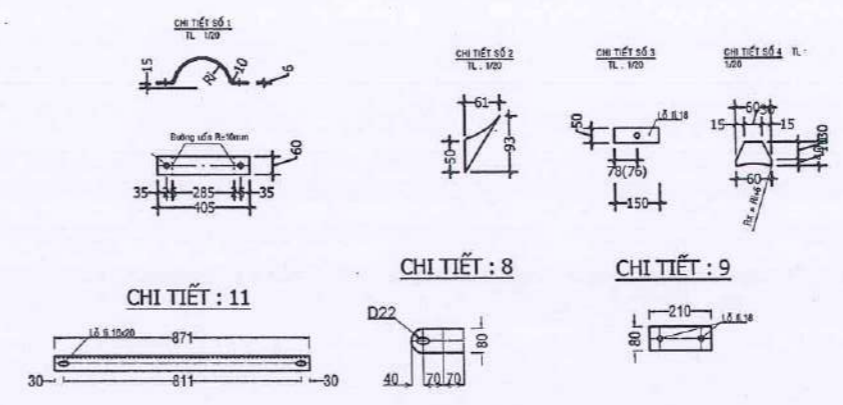
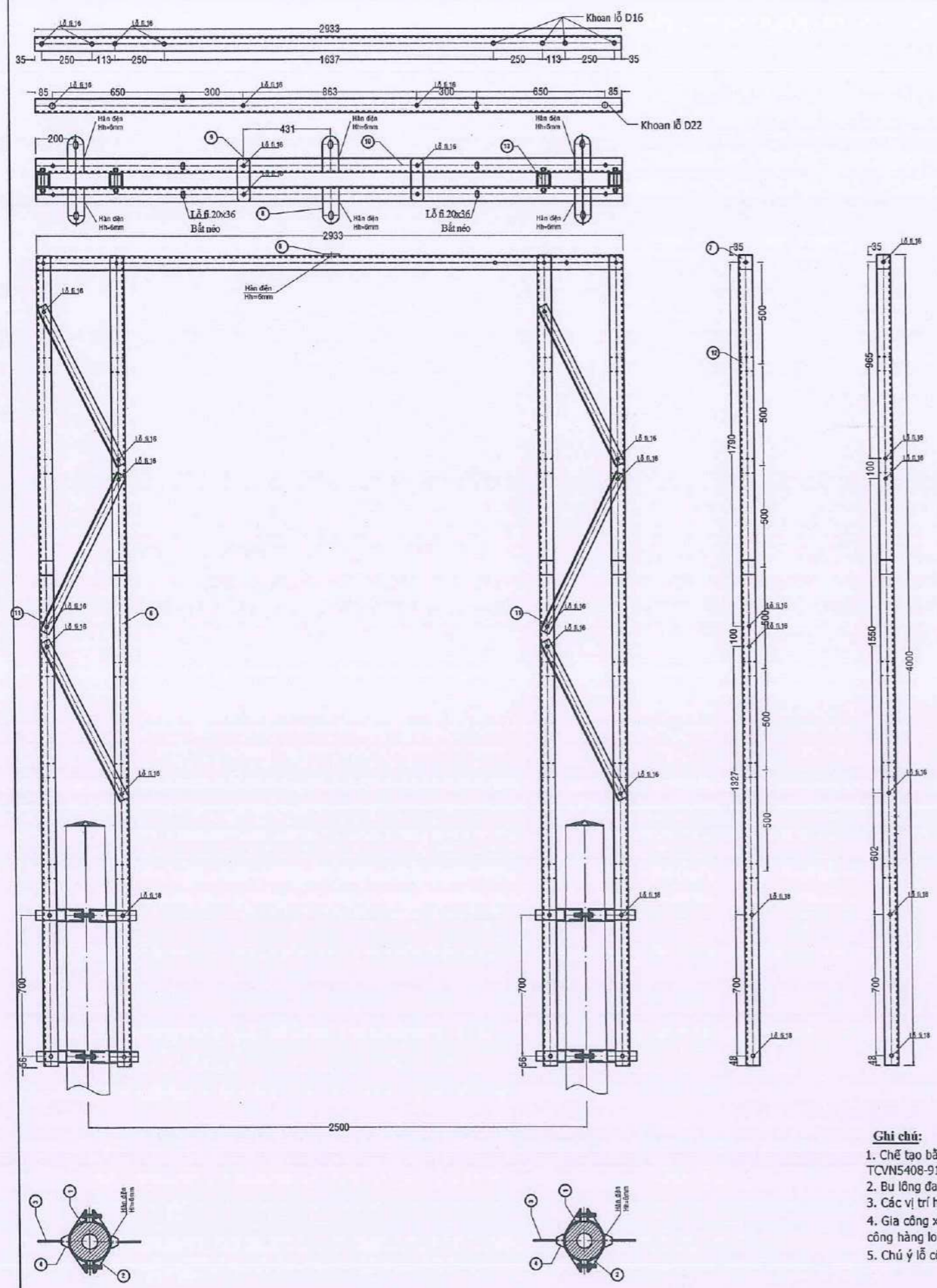
TÊN BẢN VẼ - DRAWING NAME:

XÀ LẮP DÂY CHỐNG SÉT
2 CỘT BILT II-2,5
VỊ TRÍ NẸO VƯỢT;
XCS-NII-2,5

GĐTK: BCKTKT

TỶ LỆ: 1/25 KÝ HIỆU:

NGÀY HT: 2025 XCS-NII-2,5



Số hiệu	Tên chi tiết	Nguyên vật liệu và quy cách	Kích thước (mm)	Số lượng	Khối lượng		Ghi chú	
					Đơn vị	Toàn bộ		
I CỘ DÊ A (trên)								
1	Cột dê	-6x60	405	4	1,15	4,58	Khối lượng xà thành phẩm là khối lượng xà đã trừ đi khối lượng phần cắt, vát, đục lỗ bu lông (1,14kg)	
2	Tấm tăng cường cho cột dê	-6x60	93	16	0,26	4,21		
3	Tấm lắp cọc chống sét	-8x50	150	4	0,47	1,88		
4	Tấm tăng cường	-4x40	60	8	0,08	0,60		
5	Bu lông M16 (trọn bộ)	M.16	100	8	0,26	2,08		
II CỘ DÊ B (dưới)								
1	Cột dê	-6x60	405	4	1,15	4,58		
2	Tấm tăng cường cho cột dê	-6x60	93	16	0,26	4,21		
3	Tấm lắp cọc chống sét	-8x50	150	4	0,47	1,88		
4	Tấm tăng cường	-4x40	60	8	0,08	0,60		
5	Bu lông M16 (trọn bộ)	M.16	100	8	0,26	2,08		
III Thanh xà								
6	Thanh xà chính	L70x70x7	4000	4	29,52	118,08		
7	Tấm ốp đầu cọc sắt	L70x70x7	70	4	0,52	2,07		
8	Tấm neo dây chống sét	-8x80	180	6	0,90	5,42		
9	Bắt giằng đầu chụp	-6x80	210	2	0,79	1,58		
10	Thanh giằng ngang trên	L70x70x7	2933	2	21,65	43,29		
11	Thanh giằng chéo	L50x50x5	871	6	3,28	19,70		
12	Tấm ốp đỡ thanh xà chính	L70x70x7	70	12	0,52	6,20		
13	Bu lông M16 (trọn bộ)	M.16	120	4	0,30	1,20		
14	Bu lông M14 (trọn bộ)	M.14	40	16	0,13	2,08		
Khối lượng xà thành phẩm chưa mạ kẽm: 225,21(kg)					Khối lượng xà thành phẩm đã mạ kẽm: 234,22(kg)			

- Ghi chú:**
1. Chế tạo bằng thép hình CT3 có Ra=2100KG/CM2 theo TCVN 1656-1993; Mạ kẽm nhúng nóng dày 80µm theo TCVN5408-91.
 2. Bu lông đai ốc chế tạo theo TCVN 1876-76 và TCVN 1896-76.
 3. Các vị trí hàn liên kết dùng que hàn E42 hoặc loại có cùng tính năng kỹ thuật tương đương, mỗi hàn phải liên tục.
 4. Gia công xong các chi tiết xà tiến hành lắp thử, nếu sai sót về các lỗ bu lông thì điều chỉnh lại cho phù hợp, sau đó gia công hàng loạt (Số trong ngoặc là của cột dê B)
 5. Chú ý lỗ cột dê A, cột dê B để lắp thanh xà phải đảm bảo khi lắp thanh xà vào cột dê phải thẳng đứng không bị nghiêng.

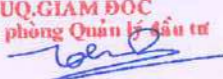
THẨM ĐỊNH VÀ PHÊ DUYỆT
Thẩm định theo VB số: 150/BCĐ-QĐLT ngày 28/10/2025
và phê duyệt theo QĐ số: 3343/QĐ-QTPC ngày 28/10/2025
TUQ. GIÁM ĐỐC
Trưởng phòng Quản lý đầu tư
[Signature]
Trần Đình Mậu

G. CÁC BẢN VẼ DÂY NÉO

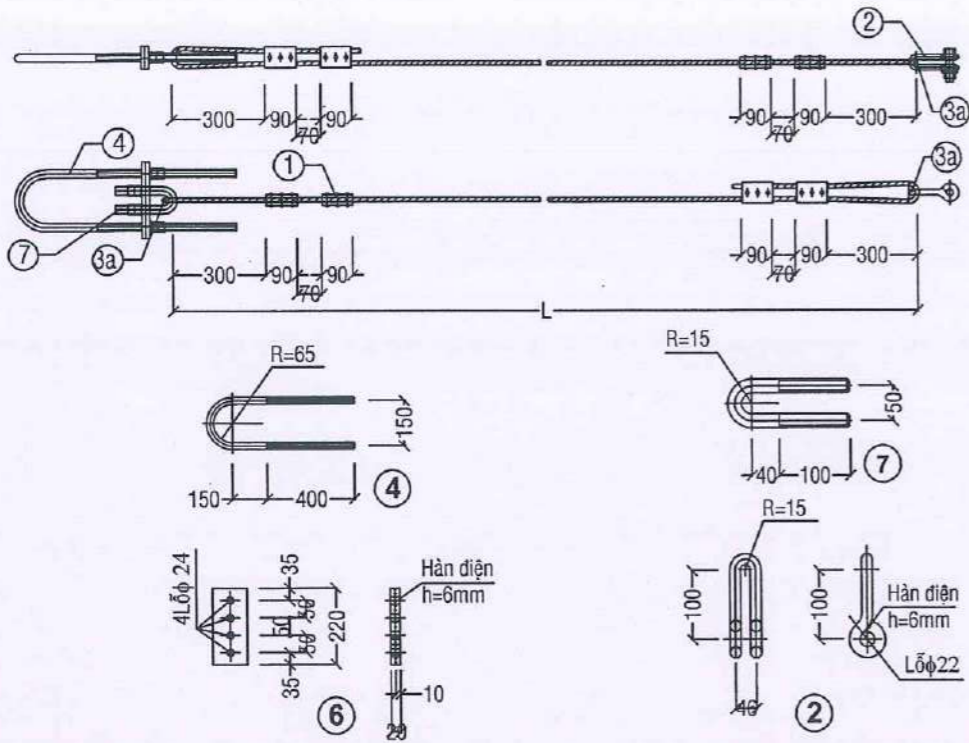
**TỔNG CÔNG TY ĐIỆN LỰC MIỀN TRUNG
CÔNG TY ĐIỆN LỰC QUẢNG TRỊ**

THẨM ĐỊNH VÀ PHÊ DUYỆT
Thẩm định theo VB số: 150 /BCTĐ-QLĐT ngày 28/10/2025
và phê duyệt theo QĐ số: 343 /QĐ-QTPC ngày 28/10/2025

TUO. GIÁM ĐỐC
Trưởng phòng Quản lý Đầu tư



Trần Đình Mậu



BẢNG KÊ CÁC PHỤ KIỆN KÈM THEO

Số TT	Tên cấu kiện	Tên chi tiết	Số lượng	Khối lượng (Kg)	
				Đơn vị	Toàn bộ
1	TK - 35	Cặp cáp CSS-2	4	0.83	3.32
2		Móc treo chữ U MT-6	1		
1	TK - 50	Cặp cáp CSS-3	4	1.73	6.92
2		Móc treo chữ U MT-9	1		
1	TK - 70	Cặp cáp CSS-4	4	1.81	7.24
2		Móc treo chữ U MT-12	1		
3	Sứ phân cách (Dùng chung cho cả 3 loại dây néo)			1	Sứ phân cách không dùng cho néo trung áp
3a	Yếm cáp bằng tôn cuốn	lấy phù hợp với cặp cáp (-1x90x180)mm	2	0.13	0.26
4	Tăng đơ	φ22 - C1	1336	3.98	3.98
5	Đai ốc	Dây 16	8	0.062	0.496
		Vông đệm φ40xφ24x4	4	0.028	0.11
6	Tấm giữ dây néo	-10 x 100	220	1.73	3.46
7	Móc giữ dây néo	φ22 - C1	359	1.07	1.07

BẢNG KÊ NGUYÊN VẬT LIỆU TK - 35

S.T.T	Tên dây néo	Chiều dài(m)	Khối lượng (Kg)	S.T.T	Tên dây néo	Chiều dài(m)	Khối lượng (Kg)
1	TK35-8	10.2	2.97	8	TK35-15	17.2	5.01
2	TK35-9	11.2	3.26	9	TK35-16	18.2	5.30
3	TK35-10	12.2	3.55	10	TK35-17	19.2	5.59
4	TK35-11	13.2	3.84	11	TK35-18	20.2	5.88
5	TK35-12	14.2	4.13	12	TK35-19	21.2	6.17
6	TK35-13	15.2	4.42	13	TK35-20	22.2	6.46
7	TK35-14	16.2	4.71	14	TK35-21	23.2	6.75

BẢNG KÊ NGUYÊN VẬT LIỆU TK - 50

S.T.T	Tên dây néo	Chiều dài(m)	Khối lượng (Kg)	S.T.T	Tên dây néo	Chiều dài(m)	Khối lượng (Kg)
1	TK50-8	10.4	4.35	7	TK50-16	18.4	7.69
2	TK50-9	11.4	4.77	8	TK50-17	19.4	8.11
3	TK50-10	12.4	5.18	9	TK50-18	20.4	8.52
4	TK50-11	13.4	5.60	10	TK50-19	21.4	8.94
5	TK50-12	14.4	6.02	11	TK50-20	22.4	9.36
6	TK50-14	16.4	6.85	12	TK50-21	23.4	9.78

BẢNG KÊ NGUYÊN VẬT LIỆU TK - 70

S.T.T	Tên dây néo	Chiều dài(m)	Khối lượng (Kg)	S.T.T	Tên dây néo	Chiều dài(m)	Khối lượng (Kg)
1	TK70-8	10.4	6.48	7	TK70-16	18.2	11.46
2	TK70-9	11.4	7.10	8	TK70-17	19.2	12.09
3	TK70-10	12.4	7.73	9	TK70-18	20.2	12.71
4	TK70-11	13.4	8.35	10	TK70-19	21.2	13.33
5	TK70-12	14.4	8.97	11	TK70-20	22.2	13.96
6	TK70-14	16.4	10.22	12	TK70-21	23.2	14.58

GHI CHÚ

Các loại cặp cáp CSS-2, CSS-3 và CSS-4 được chế tạo theo tiêu chuẩn TCN-14-85. Các loại móc treo chữ U MT-6, MT-9, MT-12 chế tạo theo tiêu chuẩn TCN-0.4-85. Bu lông đai ốc chế tạo theo TCVN 1916-1995. Toàn bộ dây néo mạ kẽm nhúng nóng dày ≥80μm.

GHI CHÚ :

ĐỐI VỚI DÂY TK-35

- 1- Dây neo dung dây chong set loại thép ben ma hieu \sqrt{OCT} 3063-55
Co duong kinh chung của dây 7.50 mm .
Co tiet dien mat cat ngang cac soi dây thép la 33.44 mm² , co cuong do Gioi han ben keo của dây $R_b = 4291.54 \text{ kg} = 42100 \text{ N}$.
Co tong so dây la 19 soi nhom (1+6+12) .
- 2- Co the dung loại dây neo co tinh nang ky thuat tuong duong nhu nhom (1+6) \sqrt{OCT} 3062-55 co $R_b \geq 3853.21 \text{ kg} = 37800 \text{ N}$

ĐỐI VỚI DÂY TK-50

- 3- Dây neo dung dây chong set loại thép ben ma hieu \sqrt{OCT} 3063-55
Co duong kinh chung của dây 9.00 mm .
Co tiet dien mat cat ngang cac soi dây thép la 48.26 mm² , co cuong do Gioi han ben keo của dây $R_b = 6187.56 \text{ kg} = 60700 \text{ N}$.
Co tong so dây la 19 soi nhom (1+6+12) .
- 4- Co the dung loại dây neo co tinh nang ky thuat tuong duong nhu nhom (1+6) \sqrt{OCT} 3062-55 co $R_b \geq 6024.46 \text{ kg} = 59100 \text{ N}$

ĐỐI VỚI DÂY TK-70

- 5- Dây neo dung dây chong set loại thép ben ma hieu \sqrt{OCT} 3063-55
Co duong kinh chung của dây 11.00 mm .
Co tiet dien mat cat ngang cac soi dây thép la 48.26 mm² , co cuong do Gioi han ben keo của dây $R_b = 9266.06 \text{ kg} = 90900 \text{ N}$.
Co tong so dây la 19 soi nhom (1+6+12) .
- 6- Co the dung loại dây neo co tinh nang ky thuat tuong duong nhu nhom (1+6) \sqrt{OCT} 3062-55 co $R_b \geq 8206 \text{ kg} = 80500 \text{ N}$
- 7- Luc pha huy co hoc khi chiu uon/keo của su phan cach phai lon hon 90KN=9175KG .
- 8- Chi tiet dây neo xem ket hop ban ve cau tao dây neo cac loai .

CHỦ ĐẦU TƯ:

CÔNG TY ĐIỆN LỰC QUẢNG TRỊ

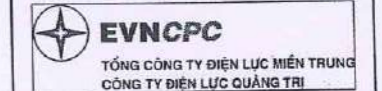
DỰ ÁN:

HOÀN THIỆN, CHỐNG QUÁ TẢI LƯỚI ĐIỆN THA KHU VỰC NAM ĐỘI QUẢN LÝ ĐIỆN LỆ THỦY NĂM 2026

ĐỊA ĐIỂM XÂY DỰNG:

TỈNH QUẢNG TRỊ

ĐƠN VỊ TƯ VẤN:



**TỔNG CÔNG TY ĐIỆN LỰC MIỀN TRUNG
CÔNG TY ĐIỆN LỰC QUẢNG TRỊ**

Địa chỉ: 55 195 Đường Hữu Nghị, P. Đồng Hải, tỉnh QT
Tel: 0232.2241283; Fax: 0232.3845495
Website: pcquangtri.cpc.vn

KT. GIÁM ĐỐC
P. GIÁM ĐỐC
(Signature)
ĐỒNG HỒ - T. QUẢNG TRỊ

CNDA, CTTK	VŨ THANH HẢI	<input checked="" type="checkbox"/>
THIẾT KẾ 1	NGUYỄN HỮU THANH	<input checked="" type="checkbox"/>
THIẾT KẾ 2	PHAN MINH THẮNG	<input checked="" type="checkbox"/>

TÊN BẢN VẼ - DRAWING NAME:

DÂY NÉO TK CÁC LOẠI

GĐTK: BCKTKT

TỶ LỆ: 1/## KÝ HIỆU:

NGÀY HT: 2025 DTK

**TỔNG CÔNG TY ĐIỆN LỰC MIỀN TRUNG
CÔNG TY ĐIỆN LỰC QUẢNG TRỊ**
THẨM ĐỊNH VÀ PHÊ DUYỆT
Thẩm định theo VB số: 150 /BCTĐ-QLĐT ngày 28/10/2025
và phê duyệt theo QĐ số: 333/QĐ-QTPC ngày 28/10/2025
TUQ. GIÁM ĐỐC
Trưởng phòng Quản lý đầu tư
(Signature)
Trần Đình Mậu

CHỦ ĐẦU TƯ:

CÔNG TY ĐIỆN LỰC QUẢNG TRỊ

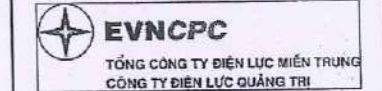
DỰ ÁN:

HOÀN THIỆN, CHỐNG QUÁ TẢI LƯỚI ĐIỆN THẠ KHU VỰC NAM ĐỘI QUẢN LÝ ĐIỆN LỆ THỦY NĂM 2026

ĐỊA ĐIỂM XÂY DỰNG:

TỈNH QUẢNG TRỊ

ĐƠN VỊ TƯ VẤN:



TỔNG CÔNG TY ĐIỆN LỰC MIỀN TRUNG
CÔNG TY ĐIỆN LỰC QUẢNG TRỊ

Địa chỉ: Số 195 Đường Hữu Nghị, P. Đồng Hới, tỉnh QT
Tel: 0232.2241283; Fax: 0232.3845495
Website: pqquangtri.cpc.vn

KT. GIÁM ĐỐC
P. GIÁM ĐỐC
CÔNG TY ĐIỆN LỰC QUẢNG TRỊ
CHI NHÁNH TỔNG CÔNG TY ĐIỆN LỰC MIỀN TRUNG
ĐỒNG HỚI, QUẢNG TRỊ

Vũ Thanh Phong
CHỮA, CTKK: VŨ THANH HẢI
THIẾT KẾ 1: NGUYỄN HỮU THANH
THIẾT KẾ 2: PHAN MINH THẮNG

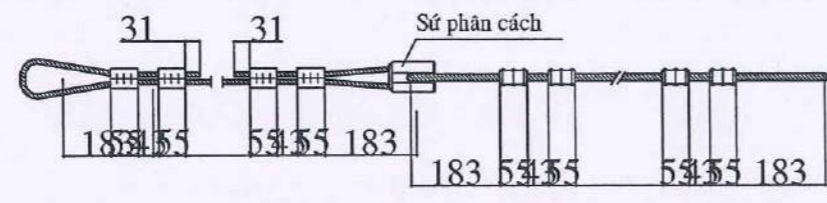
TÊN BẢN VẼ - DRAWING NAME:

DÂY NÉO TK HẠ THẾ

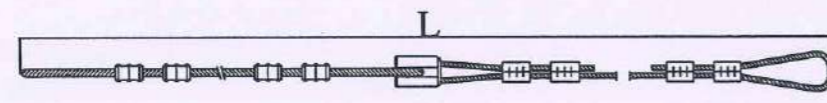
GĐTK: BCKTKT

TỶ LỆ: 1/15 KÝ HIỆU:

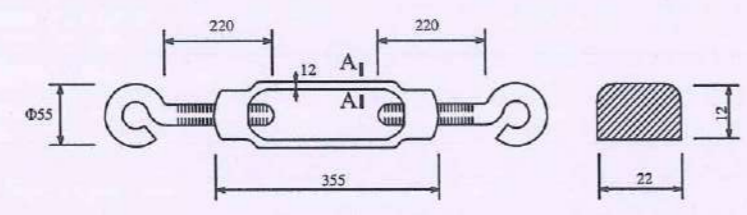
NGÀY HT: 2025 DTK-HT



MẶT CHÍNH



MẶT BẰNG



TĂNG ĐỢ

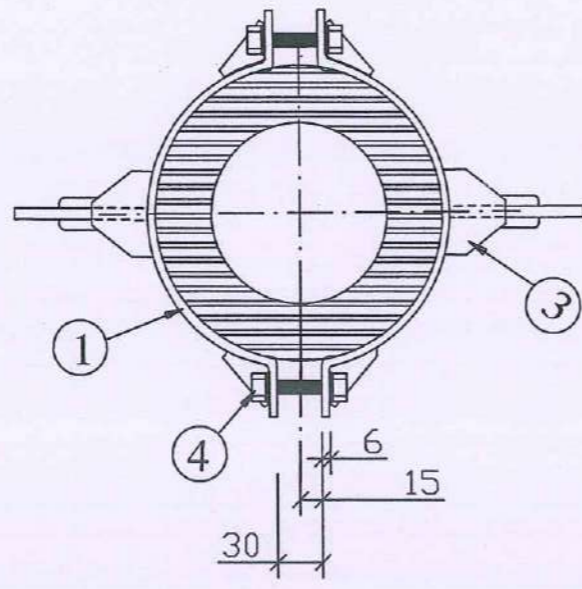
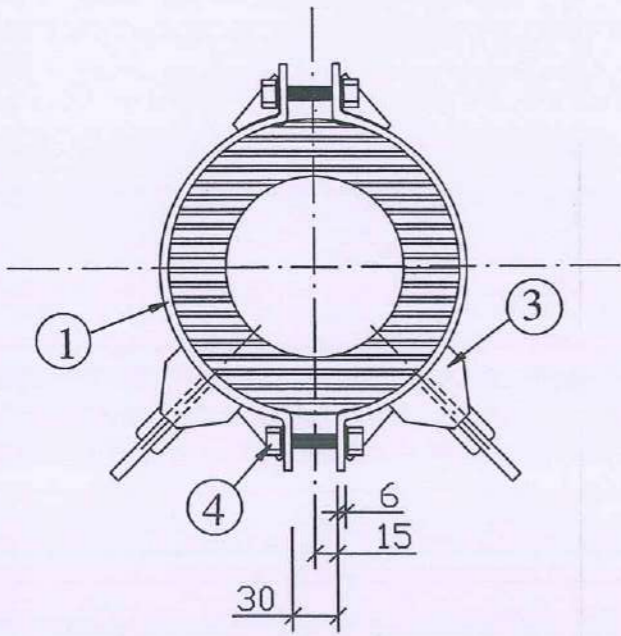
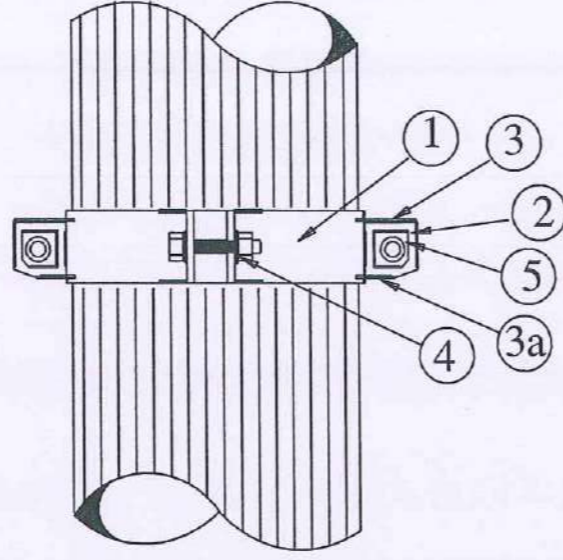
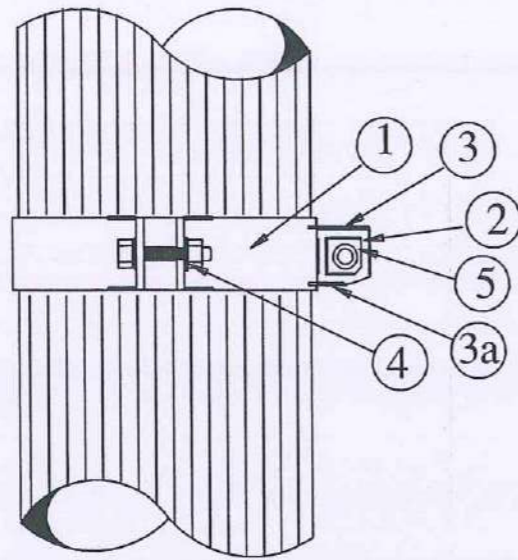
BẢNG KÊ CÁC PHỤ KIỆN KÈM THEO							
STT	Tên cấu kiện	Tên chi tiết	Số Lượng	Khối lượng(kg)			
				Đơn vị	Toàn bộ		
1	TK - 35	Cặp cáp CSS - 2	8	0.83	6.64		
2		Móc treo chữ U MT - 6	1				
1	TK - 50	Cặp cáp CSS - 3	8	1.73	13.84		
2		Móc treo chữ U MT - 9	1				
1	TK - 70	Cặp cáp CSS - 4	8	1.81	14.48		
2		Móc treo chữ U MT - 12	1				
3	Sứ phân cách (Dùng chung cho cả 3 loại dây néo)			1	Không dùng cho néo trung áp		
4	Yếm cáp bằng tôn cuộn	Lấy phù hợp với cặp cáp(-1*90*180)mm	8	0.13	1.04		
5	Tăng đỡ	Ø22 - Al	1336	1	3.98	3.98	
	Đai ốc	Dây 16		8	0.062	0.50	
	Vòng đệm	Ø40* Ø24*4		4	0.028	0.11	
	Tấm giữ dây néo	-10*100	220	2	1.73	3.46	
	Móc giữ dây néo	Ø22 - Al	359	1	1.07	1.07	
BẢNG KÊ NGUYÊN VẬT LIỆU TK-35							
S.T.T	Tên dây néo	Chiều dài (m)	Khối lượng(kg)	S.T.T	Tên dây néo	Chiều dài (m)	Khối lượng(kg)
1	TK-35-8	10.2	2.97	8	TK-35-15	17.2	5.01
2	TK-35-9	11.2	3.26	9	TK-35-16	18.2	5.30
3	TK-35-10	12.2	3.55	10	TK-35-17	19.2	5.59
4	TK-35-11	13.2	3.84	11	TK-35-18	20.2	5.88
5	TK-35-12	14.2	4.13	12	TK-35-19	21.2	6.17
6	TK-35-13	15.2	4.42	13	TK-35-20	22.2	6.46
7	TK-35-14	16.2	4.71	14	TK-35-21	23.2	6.75
BẢNG KÊ NGUYÊN VẬT LIỆU TK-50							
S.T.T	Tên dây néo	Chiều dài (m)	Khối lượng(kg)	S.T.T	Tên dây néo	Chiều dài (m)	Khối lượng(kg)
1	TK-50-8	10.4	4.35	7	TK-50-16	18.4	7.69
2	TK-50-9	11.4	4.77	8	TK-50-17	19.4	8.11
3	TK-50-10	12.4	5.18	9	TK-50-18	20.4	8.52
4	TK-50-11	13.4	5.60	10	TK-50-19	21.4	8.94
5	TK-50-12	14.4	6.02	11	TK-50-20	22.4	9.36
6	TK-50-14	16.4	6.85	12	TK-50-21	23.4	9.78
BẢNG KÊ NGUYÊN VẬT LIỆU TK-70							
S.T.T	Tên dây néo	Chiều dài (m)	Khối lượng(kg)	S.T.T	Tên dây néo	Chiều dài (m)	Khối lượng(kg)
1	TK-70-8	10.4	6.48	7	TK-70-16	18.2	11.46
2	TK-70-9	11.4	7.10	8	TK-70-17	19.2	12.09
3	TK-70-10	12.4	7.73	9	TK-70-18	20.2	12.71
4	TK-70-11	13.4	8.35	10	TK-70-19	21.2	13.33
5	TK-70-12	14.4	8.97	11	TK-70-20	22.2	13.96
6	TK-70-14	16.4	10.22	12	TK-70-21	23.2	14.58

Ghi chú: Các loại cặp cáp CSS-2, CSS-3 và CSS-4 được chế tạo theo tiêu chuẩn TCN-14-85. Các loại móc treo chữ U MT-6, MT-9, MT-12 chế tạo theo tiêu chuẩn TCN-0-4-85. Bulông đai ốc chế tạo theo TCVN 1876-76 và TCVN-76. Tất cả các chi tiết đều phải mạ kẽm nhúng nóng

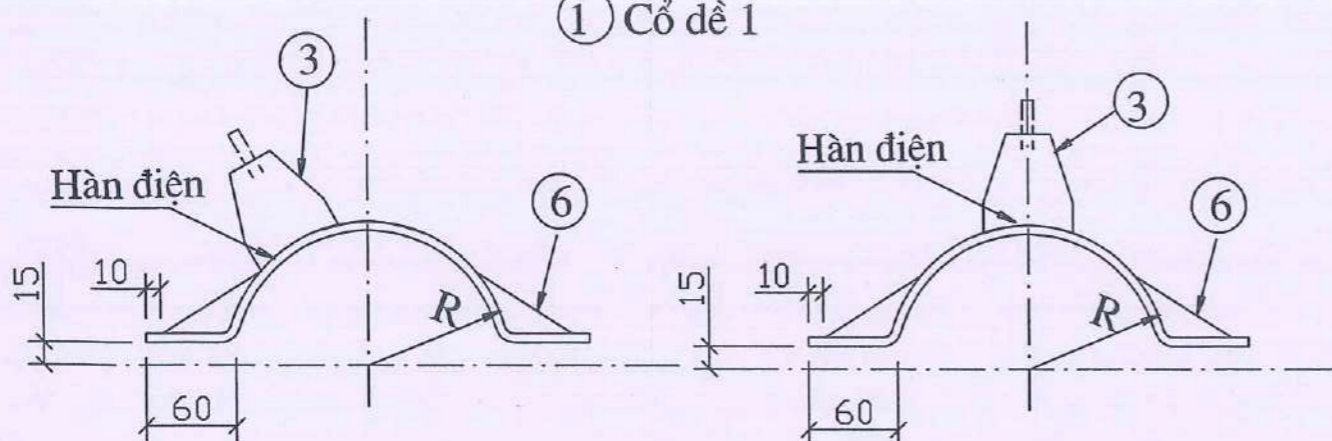
TỔNG CÔNG TY ĐIỆN LỰC MIỀN TRUNG
CÔNG TY ĐIỆN LỰC QUẢNG TRỊ
THẨM ĐỊNH VÀ PHÊ DUYỆT
Thẩm định theo VB số: 150/BCTĐ-QĐĐT ngày 28/10/2025
và phê duyệt theo QĐ số: 3343/QĐ-QTPC ngày 28/10/2025
TUQU, GIÁM ĐỐC
Trưởng phòng Quản lý đầu tư
Trần Đình Mậu

Trường hợp néo góc

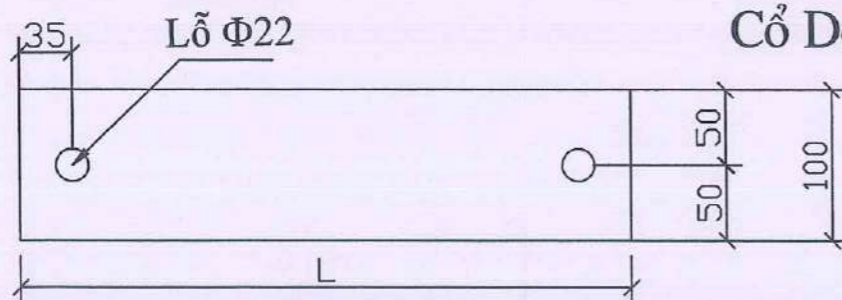
Trường hợp néo thẳng



① Cổ dề 1

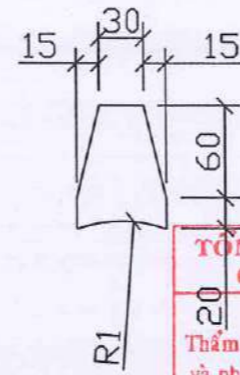


Cổ Dề ① Khai Triển

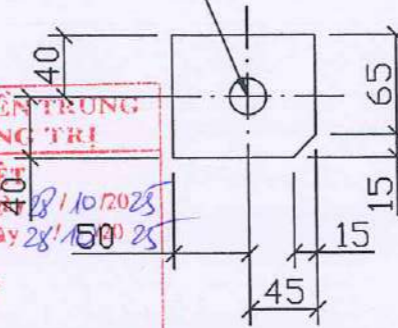


③ Tấm tăng cường

② Tấm bắt néo



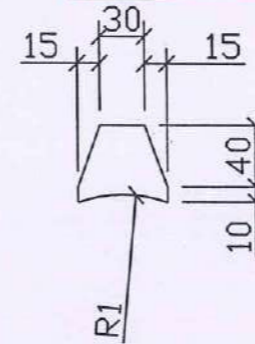
Lỗ bắt néo hoặc móc sứ



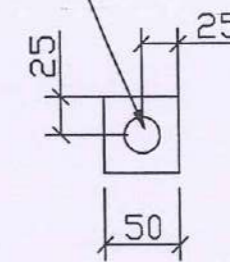
TỔNG CÔNG TY ĐIỆN LỰC MIỀN TRUNG
CÔNG TY ĐIỆN LỰC QUẢNG TRỊ
THẨM ĐỊNH VÀ PHÊ DUYỆT
Thẩm định theo VB số: 15D/BCTĐ-QLĐT ngày 28/10/2025
và phê duyệt theo QĐ số: 338/QĐ-QTPC ngày 28/10/2025
TU. GIÁM ĐỐC
Trưởng phòng Quản lý đầu tư
Trần Đình Mậu

③a Tấm tăng cường

⑤ Tấm tăng cường



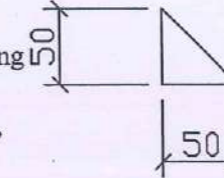
Lỗ bắt néo hoặc móc sứ



GHI CHÚ:

- Tất cả các chi tiết cổ dề (kể cả bu lông đai ốc, vòng đệm) đều phải mạ kẽm nhúng nóng theo TCVN 5408-2007.
- Dùng que hàn phi 42 hoặc loại có tính năng kỹ thuật tương đương.
- Chiều cao mỗi hàn Hh=6mm
- Bulong, đai ốc chế tạo theo TCVN 1876-76 & TCVN 1896-76, bulong có độ bền cơ 5.6.
- Dùng thép theo TCVN 7571-2019, đối với thép bề rộng <=100mm, giới hạn chảy tối thiểu 245 N/mm².
- Đường kính lỗ bắt néo phụ thuộc vào đường kính buloong khóa của loại móc treo chữ U, ký hiệu MT có trong chi tiết dây néo TK sử dụng.

⑥ Tấm kê tăng cường



BẢNG TỔNG HỢP CÁC LOẠI CỔ DỀ

Tên Cổ Dề	R1 (mm)	Chi Tiết 1				Khối Lượng 1 Cổ Dề (Kg)			
		R (mm)	L (mm)	Số Lượng	Khối Lượng(Kg) Đơn Vị	Cả Bộ	Các Chi tiết	Cổ Dề	Toàn Bộ
CDT-85	91	85	376	2	1,76	3,51	2,67	3,51	6,18
CDT-95	101	95	407	2	1,90	3,81	2,67	3,81	6,48
CDT-100	106	100	423	2	1,98	3,95	2,67	3,95	6,62

Số Hiệu	Tên Chi Tiết	Quy Cách	Kích Thước (mm)	Số Lượng	Khối Lượng (Kg)		
					Đơn Vị	Toàn Bộ	
2	Tấm bắt néo	-6x80	95	2	0,36	0,72	
3/3a	Tấm tăng cường	-4x60	80/50	2/2	0,25	0,5	
5	Tấm tăng cường	-4x50	50	4	0,08	0,32	
6	Tấm kê tăng cường	-6x50	50/2	8	0,05	0,4	
4	Bu lông M20	Φ20	70	2	0,25	0,5	
	Đai ốc M20	Φ20	Dày 16	2	0,06	0,12	
	Vòng đệm		Φ44x22x4	4	0,208	0,11	
Tổng cộng							2,67

CHỦ ĐẦU TƯ:

CÔNG TY ĐIỆN LỰC QUẢNG TRỊ

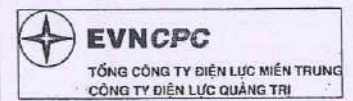
DỰ ÁN:

HOÀN THIỆN, CHỐNG QUẢ TẢI LƯỚI ĐIỆN THẠ KHU VỰC NAM ĐỘI QUẢN LÝ ĐIỆN LỆ THỦY NĂM 2026

ĐỊA ĐIỂM XÂY DỰNG:

TỈNH QUẢNG TRỊ

ĐƠN VỊ TƯ VẤN:



TỔNG CÔNG TY ĐIỆN LỰC MIỀN TRUNG
CÔNG TY ĐIỆN LỰC QUẢNG TRỊ

Địa: Số 195 Đường Hữu Nghị, P. Đồng Hới, tỉnh QT
Tel: 0232.2241283; Fax: 0232.3845495
Website: pqquangtri.epc.vn

KT. GIÁM ĐỐC
P. GIÁM ĐỐC



CNDA, CITK	VŨ THANH HẢI	<i>WTH</i>
THIẾT KẾ 1	NGUYỄN HỮU THANH	<i>Chh</i>
THIẾT KẾ 2	PHAN MINH THẮNG	<i>Ch</i>

TÊN BẢN VẼ - DRAWING NAME:

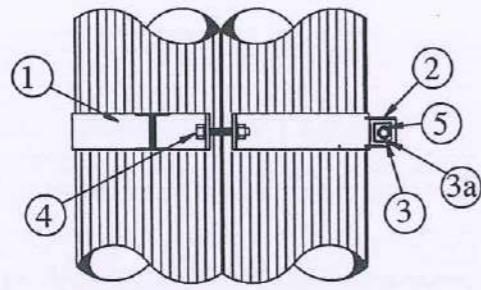
CỔ DỀ NÉO ĐƠN
CDN

GĐTK: BCKTKT

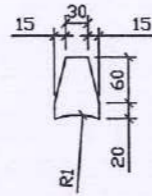
TỶ LỆ: 1/5 KÝ HIỆU:

NGÀY HT: 2025 CDN

Mặt đứng

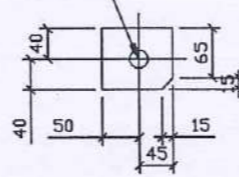


③ Tấm tăng cường

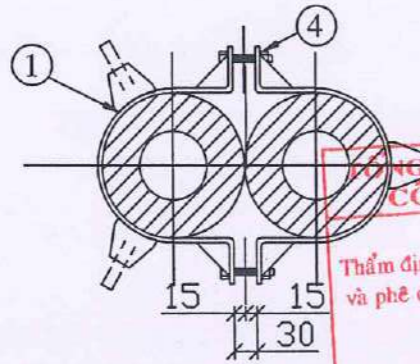
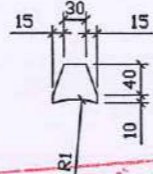


② Tấm bắt neo

Lỗ bắt neo hoặc móc sứ

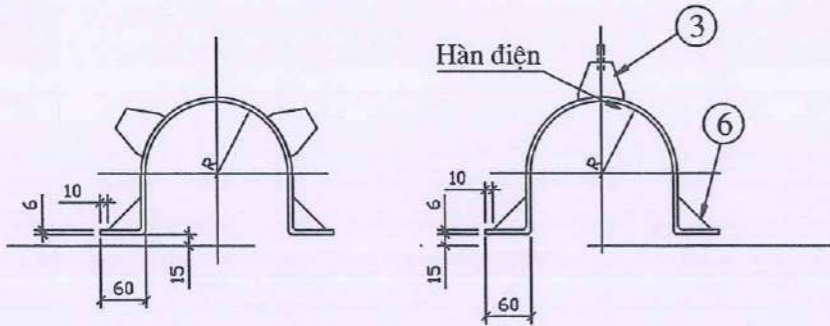


3a Tấm tăng cường

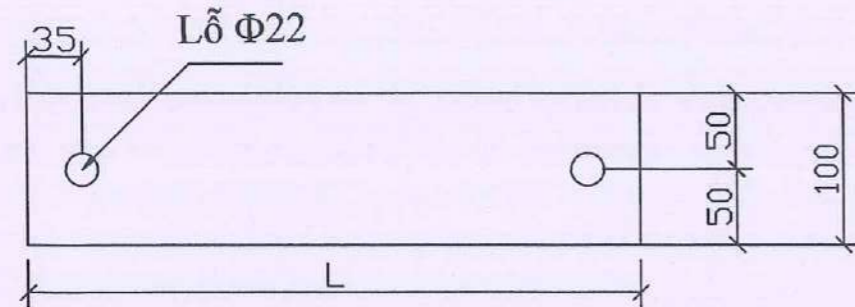


① Cổ dề 1

TRẦN ĐÌNH MẬU
 THẨM ĐỊNH VÀ PHÊ DUYỆT
 Thẩm định theo VB số 150 /BCĐ-QĐDT ngày 28/10/2023
 và phê duyệt theo QĐ số 338 /QĐ-QTPC ngày 28/10/2023
 TUYÊN GIAM ĐỐC
 Trưởng phòng Quản lý đầu tư



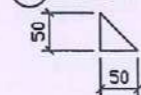
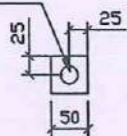
Khai Triển cổ dề 1



⑤ Tấm tăng cường

⑥ Tấm kê tăng cường

Lỗ bắt neo hoặc móc sứ



GHI CHÚ:

- Tất cả các chi tiết cổ dề (kể cả bu lông đai ốc, vòng đệm) đều phải mạ kẽm nhúng nóng theo TCVN 5408-2007.
- Dùng que hàn phi 42 hoặc loại có tính năng kỹ thuật tương đương.
- Chiều cao mỗi hàn Hh=6mm
- Bulong, đai ốc chế tạo theo TCVN 1876-76&TCVN 1896-76, bulong có độ bền cơ 5.6.
- Dùng thép theo TCVN 7571-2019, đối với thép bề rộng <=100mm, giới hạn chảy tối thiểu 245 N/mm².
- Đường kính lỗ bắt neo phụ thuộc vào đường kính buloong khóa của loại móc treo chữ U, ký hiệu MT có trong chi tiết dây neo TK sử dụng.

Tên cổ dề	R1 (mm)	Chi tiết 1			Khối lượng 1 cổ dề (kg)			Các chi tiết	Cổ dề	Toàn bộ
		R (mm)	L (mm)	Số lượng	Khối lượng (kg) Đơn vị	Cả bộ				
CDNĐ-80	86	80	501.20	2	2.34	4.68	3.48	4.68	8.16	
CDNĐ-85	91	85	526.90	2	2.46	4.92	3.48	4.92	8.40	
CDNĐ-95	101	95	578.30	2	2.70	5.40	3.48	5.40	8.88	
CDNĐ-100	106	100	604.00	2	2.82	5.64	3.48	5.64	9.12	
CDNĐ-105	111	105	629.70	2	2.94	5.89	3.48	5.89	9.37	
CDNĐ-110	116	110	655.40	2	3.06	6.13	3.48	6.13	9.61	
CDNĐ-115	121	115	681.10	2	3.18	6.37	3.48	6.37	9.85	
CDNĐ-120	126	120	706.80	2	3.30	6.61	3.48	6.61	10.09	
CDNĐ-125	131	125	732.50	2	3.42	6.85	3.48	6.85	10.33	
CDNĐ-130	136	130	758.20	2	3.54	7.09	3.48	7.09	10.57	
CDNĐ-135	141	135	783.90	2	3.66	7.33	3.48	7.33	10.81	
CDNĐ-140	146	140	809.60	2	3.78	7.57	3.48	7.57	11.05	
CDNĐ-145	151	145	835.30	2	3.90	7.81	3.48	7.81	11.29	
CDNĐ-150	156	150	861.00	2	4.02	8.05	3.48	8.05	11.53	
CDNĐ-155	161	155	886.70	2	4.14	8.29	3.48	8.29	11.77	
CDNĐ-160	166	160	912.40	2	4.26	8.53	3.48	8.53	12.01	
CDNĐ-165	171	165	938.10	2	4.38	8.77	3.48	8.77	12.25	

Số Hiệu	Tên Chi Tiết	Quy Cách	Kích Thước (mm)	Số Lượng	Khối Lượng (Kg)	
					1 bộ	Toàn Bộ
2	Tấm bắt neo hoặc bắt sứ	-6x80	95	2	0,36	0,72
3/3a	Tấm tăng cường	-4x60	80/50	3/3	0,25	0,75
5	Tấm tăng cường	-4x50	50	4	0,08	0,32
6	Tấm kê tăng cường	-6x50	50/2	8	0,05	0,4
4	Bu lông M20	Φ20	150	2	0,646	1,292
	Đai ốc M20	Φ20	Dày 16			
	Vòng đệm		Φ44x22x4			
Tổng cộng						3,48

CHỦ ĐẦU TƯ:

CÔNG TY ĐIỆN LỰC QUẢNG TRỊ

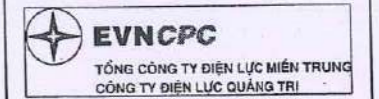
DỰ ÁN:

HOÀN THIỆN, CHỐNG QUÁ TẢI LƯỚI ĐIỆN THẠ KHU VỰC NAM ĐỘI QUẢN LÝ ĐIỆN LỆ THỦY NĂM 2026

ĐỊA ĐIỂM XÂY DỰNG:

TỈNH QUẢNG TRỊ

ĐƠN VỊ TƯ VẤN:



TỔNG CÔNG TY ĐIỆN LỰC MIỀN TRUNG

CÔNG TY ĐIỆN LỰC QUẢNG TRỊ

Add: Số 195 Đường Hữu Nghị, P. Đồng Hới, Tỉnh QT
 Tel: 0232.2241283; Fax: 0232.3945495
 Website: pcquangtri.cpc.vn

KT. GIÁM ĐỐC
P. GIÁM ĐỐC
 CÔNG TY ĐIỆN LỰC QUẢNG TRỊ
 CHI NHÁNH TỔNG CÔNG TY ĐIỆN LỰC MIỀN TRUNG
 ĐỒNG HỚI - T. QUẢNG TRỊ
 Vũ Thanh Phong

CNDA, CTIK	VÕ THANH HẢI	<i>[Signature]</i>
THIẾT KẾ 1	NGUYỄN HỮU THANH	<i>[Signature]</i>
THIẾT KẾ 2	PHAN MINH THẮNG	<i>[Signature]</i>

TÊN BẢN VẼ - DRAWING NAME:

CỔ DỀ NÉO CỘT ĐÔI GHEP SẮT CDNĐ

GĐTK: BCKTKT

TỶ LỆ: 1/10

KÝ HIỆU:

NGÀY HT: 2025

CDNĐ