

CÔNG TY CỔ PHẦN VIỄN THÔNG FPT

-----o0o-----



HỒ SƠ MỜI THẦU

(DỊCH VỤ PHI TƯ VẤN QUA MẠNG; 01 GIAI ĐOẠN 01 TÚI HỒ SƠ)

Gói thầu: Thuê đối tác thực hiện Bảo trì bảo dưỡng và khắc phục sự cố tuyến trục LTQT khu vực Tây Bắc Bộ giai đoạn 2026-2028

Dự án: Thuê đối tác thực hiện Bảo trì bảo dưỡng và khắc phục sự cố tuyến trục LTQT khu vực Tây Bắc Bộ giai đoạn 2026-2028

Chủ đầu tư: Công ty Cổ phần Viễn Thông FPT

THÁNG 11/2025

2
HỒ SƠ MỜI THẦU

Số hiệu gói thầu và số E-TBMT:

06-2025/FTEL

Tên gói thầu:

Thuê đối tác thực hiện Bảo trì bảo dưỡng và khắc phục sự cố tuyến trục LTQT khu vực Tây Bắc Bộ giai đoạn 2026-2028

Dự án/Dự toán mua sắm:

Thuê đối tác thực hiện Bảo trì bảo dưỡng và khắc phục sự cố tuyến trục LTQT khu vực Tây Bắc Bộ giai đoạn 2026-2028

Phát hành ngày :

24 tháng 11 năm 2025

Ban hành kèm theo Quyết định:

QĐ số 254/QĐ-FTEL-FPD ngày 24 tháng 11 năm 2025

**Đại diện hợp pháp của Chủ đầu tư
Giám đốc Công nghệ**

Đã ký

TRẦN THANH HẢI

MÔ TẢ TÓM TẮT

Phần 1. THỦ TỤC ĐẤU THẦU

Chương I. Chỉ dẫn nhà thầu

Chương II. Bảng dữ liệu đấu thầu

Chương III. Tiêu chuẩn đánh giá E-HSDT

Chương IV. Biểu mẫu mời thầu và dự thầu

Phần 2. YÊU CẦU VỀ KỸ THUẬT

Chương V. Yêu cầu về kỹ thuật

Phần 3A. ĐIỀU KIỆN HỢP ĐỒNG

Chương VI. Điều kiện chung của hợp đồng

Chương VII. Điều kiện cụ thể của hợp đồng

Phần 4. BIỂU MẪU HỢP ĐỒNG

Phần 1. THỦ TỤC ĐẦU THẦU

Chương I. Chỉ dẫn nhà thầu

Chương này cung cấp thông tin nhằm giúp nhà thầu chuẩn bị E-HSDT. Thông tin bao gồm các quy định về việc chuẩn bị, nộp E-HSDT, mở thầu, đánh giá E-HSDT và trao hợp đồng. Chỉ được sử dụng mà không được sửa đổi các quy định tại Chương này.

Chương này áp dụng thống nhất đối với tất cả các gói thầu dịch vụ phi tư vấn qua mạng, được cố định theo định dạng tệp tin PDF và đăng tải trên Hệ thống

Chương II. Bảng dữ liệu đấu thầu

Chương này quy định cụ thể các nội dung của Chương I khi áp dụng đối với từng gói thầu.

Chương này được số hóa dưới dạng tệp tin PDF. Chủ đầu tư, tổ chuyên gia đăng tải trên Hệ thống.

Chương III. Tiêu chuẩn đánh giá E-HSDT

Chương này bao gồm các tiêu chí để đánh giá E-HSDT được cố định theo định dạng tệp tin PDF/Word và đăng tải trên Hệ thống, cụ thể:

- Mục 1: Đánh giá tính hợp lệ của E-HSDT
- Mục 2: Tiêu chuẩn đánh giá về năng lực, kinh nghiệm.
- Mục 3: Tiêu chuẩn đánh giá về kỹ thuật.
- Mục 4: Tiêu chuẩn đánh giá về tài chính.
- Mục 5: Phương án kỹ thuật thay thế trong E-HSDT (nếu có).

Chương IV. Biểu mẫu mời thầu và dự thầu

Chương này bao gồm các biểu mẫu mà Chủ đầu tư và nhà thầu sẽ phải hoàn chỉnh để thành một phần nội dung của E-HSMT và E-HSDT.

Chương này được số hóa dưới dạng tệp tin PDF/Word do Chủ đầu tư, tổ chuyên gia chuẩn bị và đăng tải trên Hệ thống.

Phần 2. YÊU CẦU VỀ KỸ THUẬT

Chương V. Yêu cầu về kỹ thuật

Chương này bao gồm các yêu cầu về kỹ thuật của dịch vụ phi tư vấn được hiển thị dưới dạng tệp tin PDF/Word/CAD do Chủ đầu tư, tổ chuyên gia chuẩn bị và đính kèm lên Hệ thống.

Phần 3A. ĐIỀU KIỆN HỢP ĐỒNG

Chương VI. Điều kiện chung của hợp đồng

Chương này gồm điều khoản chung được áp dụng cho tất cả các hợp đồng của các gói thầu khác nhau. Chỉ được sử dụng mà không được sửa đổi các quy định

tại Chương này.

Chương này áp dụng thống nhất đối với tất cả các gói thầu dịch vụ phi tư vấn qua mạng, được cố định theo định dạng tệp tin PDF và đăng tải trên Hệ thống.

Chương VII. Điều kiện cụ thể của hợp đồng

Chương này bao gồm dữ liệu hợp đồng và Điều kiện cụ thể cho mỗi hợp đồng. Điều kiện cụ thể của hợp đồng nhằm chi tiết hóa, bổ sung nhưng không được thay thế Điều kiện chung của Hợp đồng.

Chương này được số hóa dưới dạng webform. Chủ đầu tư, tổ chuyên gia nhập các nội dung thông tin vào điều kiện cụ thể của hợp đồng trên Hệ thống.

Phần 4. BIỂU MẪU HỢP ĐỒNG

Phần này gồm các biểu mẫu mà sau khi được hoàn chỉnh sẽ trở thành một bộ phận cấu thành của hợp đồng. Các mẫu bảo lãnh thực hiện hợp đồng (Thư bảo lãnh) và Bảo lãnh tiền tạm ứng (nếu có yêu cầu về tạm ứng) do nhà thầu trúng thầu hoàn chỉnh trước khi hợp đồng có hiệu lực.

Phần 1. THỦ TỤC ĐẤU THẦU
Chương I. CHỈ DẪN NHÀ THẦU

1. Phạm vi gói thầu	<p>1.1. Chủ đầu tư quy định tại E-BDL phát hành bộ E-HSMT này để lựa chọn nhà thầu thực hiện gói thầu dịch vụ phi tư vấn theo phương thức một giai đoạn một túi hồ sơ.</p> <p>1.2. Tên gói thầu, dự án/dự toán mua sắm; số lượng, số hiệu các phần thuộc gói thầu (trường hợp gói thầu chia thành nhiều phần độc lập) được quy định tại E-BDL.</p>
2. Giải thích từ ngữ trong đấu thầu qua mạng	<p>2.1. Thời điểm đóng thầu là thời điểm hết hạn nhận E-HSDT và được quy định trong E-TBMT trên Hệ thống.</p> <p>2.2. Ngày là ngày theo dương lịch, bao gồm cả ngày nghỉ cuối tuần, nghỉ lễ, nghỉ Tết theo quy định của pháp luật về lao động.</p> <p>2.3. Thời gian và ngày tháng trên Hệ thống là thời gian và ngày tháng được hiển thị trên Hệ thống (GMT+7).</p> <p>2.4. Ngày làm việc là ngày theo dương lịch, không bao gồm ngày thứ 7, chủ nhật, ngày nghỉ lễ, tết theo quy định pháp luật.</p> <p>2.5. Đấu thầu qua mạng là việc Chủ đầu tư đăng tải, thực hiện các thủ tục trong lựa chọn nhà thầu thông qua Hệ thống mạng đấu thầu quốc gia (Hệ thống). Khi thực hiện đấu thầu qua mạng, trình tự, cách thức, giải thích từ ngữ sẽ được thực hiện theo Hệ thống.</p> <p>Trong trường hợp Chủ đầu tư thực hiện đấu thầu không qua mạng, cách thức và hình thức thực hiện sẽ được vận dụng tương tự để áp dụng.</p>
3. Nguồn vốn	<p>Nguồn vốn để sử dụng cho gói thầu được quy định tại E-BDL.</p>
4. Hành vi bị cấm	<p>4.1. Đưa, nhận, môi giới hối lộ.</p> <p>4.2. Lợi dụng chức vụ, quyền hạn để gây ảnh hưởng, can thiệp trái pháp luật vào hoạt động đấu thầu dưới mọi hình thức.</p> <p>4.3. Thông thầu bao gồm các hành vi sau đây:</p> <p>a) Dàn xếp, thỏa thuận, ép buộc để một hoặc các bên chuẩn bị E-HSDT hoặc rút E-HSDT để một bên trúng thầu;</p> <p>b) Dàn xếp, thỏa thuận để từ chối cung cấp dịch vụ, không ký hợp đồng thầu phụ hoặc thực hiện các hình thức thỏa thuận khác nhằm hạn chế cạnh tranh để một bên trúng thầu;</p> <p>c) Nhà thầu có năng lực, kinh nghiệm đã tham dự thầu và đáp ứng yêu cầu của E-HSMT nhưng cố ý không cung cấp tài liệu để chứng minh năng lực, kinh nghiệm khi được Chủ đầu tư yêu cầu làm rõ E-HSDT hoặc khi được yêu cầu đối chiếu tài liệu nhằm tạo điều kiện để một bên trúng thầu.</p> <p>4.4. Gian lận bao gồm các hành vi sau đây:</p>

- a) Làm giả hoặc làm sai lệch thông tin, hồ sơ, tài liệu trong đấu thầu;
- b) Cố ý cung cấp thông tin, tài liệu không trung thực, không khách quan trong E-HSMT nhằm làm sai lệch kết quả lựa chọn nhà thầu.

4.5. Cản trở bao gồm các hành vi sau đây:

- a) Hủy hoại, lừa dối, thay đổi, che giấu chứng cứ hoặc báo cáo sai sự thật; đe dọa hoặc gợi ý đối với bất kỳ bên nào nhằm ngăn chặn việc làm rõ hành vi đưa, nhận, môi giới hối lộ, gian lận hoặc thông đồng với cơ quan có chức năng, thẩm quyền về giám sát, kiểm tra, thanh tra, kiểm toán;
- b) Cản trở người có thẩm quyền, Chủ đầu tư, nhà thầu trong lựa chọn nhà thầu;
- c) Cản trở cơ quan có thẩm quyền giám sát, kiểm tra, thanh tra, kiểm toán đối với hoạt động đấu thầu;
- d) Cố tình khiêu nại, tố cáo, kiến nghị sai sự thật để cản trở hoạt động đấu thầu;
- đ) Có hành vi vi phạm pháp luật về an toàn, an ninh mạng nhằm can thiệp, cản trở việc đấu thầu qua mạng.

4.6. Không bảo đảm công bằng, minh bạch bao gồm các hành vi sau đây:

- a) Tham dự thầu với tư cách là nhà thầu đối với gói thầu do mình làm Chủ đầu tư hoặc thực hiện nhiệm vụ của Chủ đầu tư không đúng quy định của Luật Đấu thầu;
- b) Tham gia lập, đồng thời tham gia thẩm định E-HSMT đối với cùng một gói thầu;
- c) Tham gia đánh giá E-HSMT đồng thời tham gia thẩm định kết quả lựa chọn nhà thầu đối với cùng một gói thầu;
- d) Cá nhân thuộc chủ đầu tư trực tiếp tham gia quá trình lựa chọn nhà thầu hoặc tham gia tổ chuyên gia, tổ thẩm định kết quả lựa chọn nhà thầu hoặc là người có thẩm quyền, người đứng đầu chủ đầu tư đối với các gói thầu do người có quan hệ gia đình theo quy định của Luật Doanh nghiệp đứng tên dự thầu hoặc là người đại diện hợp pháp của nhà thầu tham dự thầu;
- đ) Nhà thầu tham dự thầu gói thầu phi tư vấn do nhà thầu đó cung cấp dịch vụ tư vấn: lập, thẩm tra, thẩm định dự toán, thiết kế; lập, thẩm định E-HSMT, E-HSMT; đánh giá E-HSDT, E-HSMT; thẩm định kết quả lựa chọn nhà thầu; giám sát thực hiện hợp đồng;
- e) Đứng tên tham dự thầu gói thầu thuộc dự án do chủ đầu tư là cơ quan, tổ chức nơi mình đã công tác và giữ chức vụ lãnh đạo, quản lý trong thời gian 12 tháng kể từ ngày không còn làm việc tại cơ quan, tổ chức đó;
- g) Nêu yêu cầu cụ thể về nhãn hiệu, xuất xứ hàng hóa trong E-HSMT, trừ trường hợp quy định tại điểm e khoản 3 Điều 10, khoản 2 Điều 44 và khoản 1 Điều 56 của Luật Đấu thầu;

	<p>4.7. Tiết lộ những tài liệu, thông tin về quá trình lựa chọn nhà thầu, trừ trường hợp cung cấp thông tin theo quy định tại điểm b khoản 8 Điều 77, khoản 11 Điều 78, khoản 4 Điều 80, khoản 4 Điều 81, khoản 2 Điều 82 của Luật Đấu thầu, bao gồm:</p> <p>a) Nội dung E-HSMT trước thời điểm phát hành theo quy định;</p> <p>b) Nội dung E-HSDT; nội dung yêu cầu làm rõ E-HSDT của chủ đầu tư và trả lời của nhà thầu trong quá trình đánh giá E-HSDT; báo cáo của chủ đầu tư, báo cáo của tổ chuyên gia, báo cáo thẩm định, báo cáo của nhà thầu tư vấn, báo cáo của cơ quan chuyên môn có liên quan trong quá trình lựa chọn nhà thầu; tài liệu ghi chép, biên bản cuộc họp xét thầu, các ý kiến nhận xét, đánh giá đối với từng E-HSDT trước khi được công khai theo quy định;</p> <p>c) Kết quả lựa chọn nhà thầu trước khi được công khai theo quy định;</p> <p>d) Các tài liệu khác trong quá trình lựa chọn nhà thầu được xác định chứa nội dung bí mật nhà nước theo quy định của pháp luật.</p> <p>4.8. Chuyển nhượng thầu trong trường hợp sau đây:</p> <p>a) Nhà thầu chuyển nhượng cho nhà thầu khác phần công việc thuộc gói thầu ngoài giá trị tối đa dành cho nhà thầu phụ và khối lượng công việc dành cho nhà thầu phụ đặc biệt đã nêu trong hợp đồng;</p> <p>b) Nhà thầu chuyển nhượng cho nhà thầu khác phần công việc thuộc gói thầu chưa vượt mức tối đa giá trị công việc dành cho nhà thầu phụ nêu trong hợp đồng nhưng ngoài phạm vi công việc dành cho nhà thầu phụ đã đề xuất trong E-HSDT mà không được Chủ đầu tư, tư vấn giám sát chấp thuận;</p> <p>c) Chủ đầu tư, tư vấn giám sát chấp thuận để nhà thầu chuyển nhượng công việc quy định tại điểm a khoản này;</p> <p>d) Chủ đầu tư, tư vấn giám sát chấp thuận để nhà thầu chuyển nhượng công việc quy định tại điểm b khoản này mà vượt mức tối đa giá trị công việc dành cho nhà thầu phụ nêu trong hợp đồng.</p>
<p>5. Tư cách hợp lệ của nhà thầu</p>	<p>5.1. Nhà thầu là tổ chức đáp ứng đủ các điều kiện sau đây:</p> <p>a) Hạch toán tài chính độc lập;</p> <p>b) Không đang trong quá trình thực hiện thủ tục giải thể hoặc bị thu hồi giấy chứng nhận đăng ký doanh nghiệp, giấy chứng nhận đăng ký hợp tác xã, liên hiệp hợp tác xã, tổ hợp tác; không thuộc trường hợp mất khả năng thanh toán theo quy định của pháp luật về phá sản;</p> <p>c) Bảo đảm cạnh tranh trong đấu thầu theo quy định tại E-BDL;</p> <p>d) Không đang trong thời gian bị cấm tham dự thầu theo quy định của Chủ đầu tư;</p> <p>đ) Không đang bị truy cứu trách nhiệm hình sự.</p> <p>5.2. Nhà thầu là hộ kinh doanh đáp ứng đủ các điều kiện sau đây:</p> <p>a) Có giấy chứng nhận đăng ký hộ kinh doanh theo quy định của pháp luật;</p> <p>b) Không đang trong quá trình chấm dứt hoạt động hoặc bị thu hồi</p>

	<p>giấy chứng nhận đăng ký hộ kinh doanh; chủ hộ kinh doanh không đang bị truy cứu trách nhiệm hình sự;</p> <p>c) Đáp ứng điều kiện quy định tại các điểm c và d Mục 5.1 E-CDNT.</p> <p>5.3. Nhà thầu là cá nhân có tư cách hợp lệ khi đáp ứng đủ các điều kiện sau đây:</p> <p>a) Có năng lực hành vi dân sự đầy đủ theo quy định của pháp luật của nước mà cá nhân đó là công dân;</p> <p>b) Có chứng chỉ chuyên môn phù hợp theo quy định của pháp luật;</p> <p>c) Đăng ký hoạt động hợp pháp theo quy định của pháp luật (nếu có);</p> <p>d) Đáp ứng điều kiện quy định tại các điểm c và d Mục 5.1 E-CDNT.</p> <p>5.4. Nhà thầu có tư cách hợp lệ theo quy định tại các Mục 5.1, 5.2, 5.3 E-CDNT được tham dự thầu với tư cách độc lập hoặc liên danh; trường hợp liên danh phải có văn bản thỏa thuận giữa các thành viên liên danh và trách nhiệm chung, trách nhiệm riêng của từng thành viên trong liên danh. Liên danh nhà thầu phải liên đới chịu trách nhiệm về toàn bộ các vấn đề trong hợp đồng trong trường hợp trúng thầu và thực hiện hợp đồng.</p> <p>5.5. Ủy quyền khi tham gia dự thầu và thực hiện hợp đồng:</p> <p>a) Người đại diện theo pháp luật của nhà thầu có thể ủy quyền cho cấp phó, giám đốc chi nhánh, người đứng đầu văn phòng đại diện hoặc cán bộ khác của nhà thầu thực hiện một hoặc một số nội dung công việc trong quá trình tham dự thầu (trong đó có việc ký đơn dự thầu, ký thỏa thuận liên danh).</p> <p>b) Việc sử dụng con dấu trong trường hợp được ủy quyền có thể là dấu của nhà thầu hoặc dấu của đơn vị mà cá nhân liên quan được ủy quyền. Người được ủy quyền không được tiếp tục ủy quyền cho người khác.</p> <p>c) Trong trường hợp ủy quyền, nhà thầu vẫn phải chịu trách nhiệm đầy đủ và cao nhất đối với chủ đầu tư trong quá trình tham dự thầu và thực hiện hợp đồng dù việc thực hiện là trực tiếp hay thông qua người được ủy quyền.</p>
<p>6. Nội dung của E-HSMT</p>	<p>6.1. E-HSMT bao gồm E-TBMT và Phần 1, Phần 2, Phần 3 cùng với tài liệu sửa đổi, làm rõ E-HSMT theo quy định tại Mục 7 E-CDNT (nếu có), trong đó bao gồm các nội dung sau đây:</p> <p>Phần 1. Thủ tục đấu thầu:</p> <ul style="list-style-type: none"> - Chương I. Chỉ dẫn nhà thầu; - Chương II. Bảng dữ liệu đấu thầu; - Chương III. Tiêu chuẩn đánh giá E-HSDT; - Chương IV. Biểu mẫu mời thầu và dự thầu. <p>Phần 2. Yêu cầu về kỹ thuật:</p> <ul style="list-style-type: none"> - Chương V. Yêu cầu về kỹ thuật.

	<p>Phần 3A. Điều kiện hợp đồng¹</p> <ul style="list-style-type: none"> - Chương VI. Điều kiện chung của hợp đồng; - Chương VII. Điều kiện cụ thể của hợp đồng; <p>Phần 4. Biểu mẫu hợp đồng.</p> <p>6.2. Chủ đầu tư không chịu trách nhiệm về tính chính xác, hoàn chỉnh của E-HSMT, tài liệu giải thích làm rõ E-HSMT hay các tài liệu sửa đổi E-HSMT theo quy định tại Mục 7 E-CDNT nếu các tài liệu này không được cung cấp bởi Chủ đầu tư trên Hệ thống. E-HSMT do Chủ đầu tư phát hành trên Hệ thống là cơ sở để xem xét, đánh giá.</p> <p>6.3. Nhà thầu phải nghiên cứu mọi thông tin của E-TBMT, E-HSMT và các nội dung sửa đổi, làm rõ E-HSMT, biên bản hội nghị tiền đấu thầu (nếu có) để chuẩn bị E-HSDT theo yêu cầu của E-HSMT cho phù hợp.</p>
<p>7. Sửa đổi, làm rõ E-HSMT</p>	<p>7.1. Trường hợp sửa đổi E-HSMT thì Chủ đầu tư đăng tải quyết định sửa đổi kèm theo các nội dung sửa đổi và E-HSMT đã được sửa đổi cho phù hợp (webform và file đính kèm). Việc sửa đổi E-HSMT được thực hiện trong thời gian tối thiểu là 10 ngày trước ngày có thời điểm đóng thầu; đối với gói thầu có giá gói thầu không quá 10 tỷ đồng, việc sửa đổi E-HSMT được thực hiện trong thời gian tối thiểu là 03 ngày làm việc trước ngày có thời điểm đóng thầu và bảo đảm đủ thời gian để nhà thầu hoàn chỉnh E-HSDT; trường hợp không bảo đảm đủ thời gian như nêu trên thì phải gia hạn thời điểm đóng thầu.</p> <p>7.2. Trường hợp cần làm rõ E-HSMT, Nhà thầu phải gửi đề nghị làm rõ đến Chủ đầu tư thông qua Hệ thống trong thời hạn tối thiểu 03 ngày làm việc trước ngày có thời điểm đóng thầu để Chủ đầu tư xem xét, xử lý. Chủ đầu tư tiếp nhận nội dung làm rõ để xem xét, làm rõ theo đề nghị của nhà thầu và thực hiện làm rõ trên Hệ thống trong thời hạn tối thiểu 02 ngày làm việc trước ngày có thời điểm đóng thầu, trong đó mô tả nội dung yêu cầu làm rõ nhưng không nêu tên nhà thầu đề nghị làm rõ. Trường hợp việc làm rõ dẫn đến phải sửa đổi E-HSMT thì Chủ đầu tư tiến hành sửa đổi E-HSMT theo quy định tại Mục 7.1 E-CDNT.</p> <p>7.3. Chủ đầu tư chịu trách nhiệm theo dõi thông tin trên Hệ thống để kịp thời làm rõ E-HSMT theo đề nghị của nhà thầu.</p> <p>7.4. Nhà thầu chịu trách nhiệm theo dõi thông tin trên Hệ thống để cập nhật thông tin về việc sửa đổi E-HSMT, thay đổi thời điểm đóng thầu (nếu có) để làm cơ sở chuẩn bị E-HSDT. Trường hợp xảy ra các sai sót do không theo dõi, cập nhật thông tin trên Hệ thống dẫn đến bất lợi cho nhà thầu trong quá trình tham dự thầu bao gồm: thay đổi, sửa đổi E-HSMT, thời điểm đóng thầu và các nội dung khác thì nhà thầu phải tự chịu trách nhiệm và chịu bất lợi trong quá trình tham dự thầu.</p> <p>7.5. Trường hợp cần thiết, Chủ đầu tư tổ chức hội nghị tiền đấu thầu để trao đổi về những nội dung trong E-HSMT mà các nhà thầu chưa</p>

¹ Trường hợp áp dụng mua sắm tập trung sử dụng thỏa thuận khung thì bỏ phần này.

	<p>rõ theo quy định tại E-BDL. Chủ đầu tư đăng tải thông báo tổ chức hội nghị tiền đấu thầu trên Hệ thống; tất cả các nhà thầu quan tâm được tham dự hội nghị tiền đấu thầu mà không cần phải thông báo trước cho Chủ đầu tư. Nội dung trao đổi giữa Chủ đầu tư và nhà thầu phải được ghi lại thành biên bản và lập thành văn bản làm rõ E-HSMT đăng tải trên Hệ thống trong thời gian tối đa 02 ngày làm việc, kể từ ngày kết thúc hội nghị tiền đấu thầu.</p> <p>7.6. Trường hợp E-HSMT cần phải được sửa đổi sau khi tổ chức hội nghị tiền đấu thầu, Chủ đầu tư thực hiện việc sửa đổi E-HSMT theo quy định tại Mục 7.1 E-CDNT. Biên bản hội nghị tiền đấu thầu không phải là văn bản sửa đổi E-HSMT.</p> <p>7.7. Việc nhà thầu không tham dự hội nghị tiền đấu thầu hoặc không có giấy xác nhận đã tham dự hội nghị tiền đấu thầu không phải là lý do để loại bỏ E-HSDT của nhà thầu.</p>
<p>8. Chi phí dự thầu</p>	<p>E-HSMT được phát hành miễn phí trên Hệ thống ngay sau khi Chủ đầu tư đăng tải thành công E-TBMT trên Hệ thống. Nhà thầu phải chịu mọi chi phí liên quan đến quá trình tham dự thầu. Chi phí nộp E-HSDT theo quy định tại E-BDL. Trong mọi trường hợp, Chủ đầu tư không chịu trách nhiệm về các chi phí liên quan đến việc tham dự thầu của nhà thầu.</p>
<p>9. Ngôn ngữ của E-HSDT</p>	<p>E-HSDT cũng như tất cả văn bản và tài liệu liên quan đến E-HSDT được viết bằng tiếng Việt. Các tài liệu bổ trợ trong E-HSDT có thể được viết bằng ngôn ngữ khác, đồng thời kèm theo bản dịch sang tiếng Việt. Trường hợp thiếu bản dịch, chủ đầu tư có thể yêu cầu nhà thầu gửi bổ sung (nếu cần thiết).</p>
<p>10. Thành phần của E-HSDT</p>	<p>E-HSDT phải bao gồm các thành phần sau:</p> <p>10.1. Đơn dự thầu được Hệ thống trích xuất theo quy định tại Mục 11 E-CDNT;</p> <p>10.2. Thỏa thuận liên danh được Hệ thống trích xuất theo Mẫu số 03 Chương IV (đối với nhà thầu liên danh);</p> <p>10.3. Bảo đảm dự thầu theo quy định tại Mục 18 E-CDNT;</p> <p>10.4. Bản kê khai năng lực, kinh nghiệm của nhà thầu theo Mục 16 E-CDNT;</p> <p>10.5. Đề xuất về kỹ thuật và các tài liệu theo quy định tại Mục 15 E-CDNT;</p> <p>10.6. Đề xuất về tài chính và các bảng biểu được ghi đầy đủ thông tin theo quy định tại Mục 11 và Mục 13 E-CDNT;</p> <p>10.7. Đề xuất phương án kỹ thuật thay thế trong E-HSDT theo quy định tại Mục 12 E-CDNT (nếu có);</p> <p>10.8. Các nội dung khác theo quy định tại E-BDL.</p>
<p>11. Đơn dự thầu và các</p>	<p>Nhà thầu điền đầy đủ thông tin vào các Mẫu ở Chương IV. Nhà thầu kiểm tra thông tin trong đơn dự thầu và các bảng biểu được Hệ thống</p>

bảng biểu	trích xuất để hoàn thành E-HSDT.
12. Đề xuất phương án kỹ thuật thay thế trong E-HSDT	<p>12.1. Trường hợp E-HSMT có quy định tại E-BDL về việc nhà thầu có thể đề xuất phương án kỹ thuật thay thế thì phương án kỹ thuật thay thế đó mới được xem xét.</p> <p>12.2. Phương án kỹ thuật thay thế chỉ được xem xét khi phương án chính được đánh giá là đáp ứng yêu cầu và nhà thầu được xếp hạng thứ nhất. Trong trường hợp này, nhà thầu phải cung cấp tất cả các thông tin cần thiết để tổ chuyên gia có thể đánh giá phương án kỹ thuật thay thế, bao gồm: thuyết minh, giải pháp kỹ thuật, biện pháp tổ chức cung cấp dịch vụ, tiến độ thực hiện, chi phí và các thông tin liên quan khác. Việc đánh giá đề xuất phương án kỹ thuật thay thế trong E-HSDT thực hiện theo quy định tại Mục 5 Chương III.</p>
13. Giá dự thầu và giảm giá	<p>13.1 Giá dự thầu ghi trong đơn và trong các bảng giá cùng với các khoản giảm giá phải đáp ứng các quy định trong Mục này:</p> <p>a) Giá dự thầu là giá do nhà thầu chào trong đơn dự thầu (chưa tính giảm giá), bao gồm toàn bộ các chi phí để thực hiện gói thầu. Hệ thống sẽ tự động trích xuất giá dự thầu từ Mẫu số 11 (11A hoặc 11B hoặc 11C hoặc 11D hoặc 11E hoặc 11G) Chương IV vào đơn dự thầu.</p> <p>b) Tất cả các phần (đối với gói thầu chia thành nhiều phần) và các hạng mục phải được chào giá riêng trong các bảng giá dự thầu. Trường hợp tại cột “đơn giá” nhà thầu ghi là “0” thì được coi là nhà thầu đã phân bổ giá của hạng mục công việc này vào hạng mục công việc khác thuộc gói thầu và sẽ không được Chủ đầu tư thanh toán riêng, nhà thầu phải có trách nhiệm thực hiện tất cả các hạng mục công việc theo yêu cầu của E-HSMT bảo đảm chất lượng, tiến độ.</p> <p>c) Đối với gói thầu không chia phần, trường hợp nhà thầu có đề xuất giảm giá thì ghi tỷ lệ phần trăm giảm giá vào đơn dự thầu. Giá trị giảm giá này được hiểu là giảm đều theo tỷ lệ cho tất cả hạng mục trong các bảng giá dự thầu. Đối với loại hợp đồng theo đơn giá cố định, hợp đồng theo đơn giá điều chỉnh, hợp đồng theo thời gian, giá trị giảm giá được tính trên giá dự thầu không bao gồm dự phòng.</p> <p>d) Nhà thầu phải nộp E-HSDT cho toàn bộ công việc yêu cầu trong E-HSMT và ghi đơn giá dự thầu cho tất cả các công việc nêu trong cột “Danh mục dịch vụ” theo Mẫu số 11 (11A hoặc 11B hoặc 11C hoặc 11D hoặc 11E hoặc 11G) Chương IV.</p> <p>13.2. Trường hợp gói thầu được chia thành nhiều phần độc lập và cho phép dự thầu theo từng phần thì nhà thầu có thể dự thầu một hoặc nhiều phần của gói thầu. Nhà thầu phải dự thầu đầy đủ các hạng mục trong phần mà mình tham dự. Trường hợp nhà thầu có đề xuất giảm giá thì thực hiện theo một trong hai cách sau đây:</p> <p>a) Cách thứ nhất: ghi tỷ lệ phần trăm giảm giá vào đơn dự thầu (trong trường hợp này được coi là nhà thầu giảm giá đều theo tỷ lệ cho tất cả phần mà nhà thầu tham dự).</p>

	<p>b) Cách thứ hai: ghi tỷ lệ phần trăm giảm giá cho từng phần vào webform trên Hệ thống.</p> <p>13.3. Nhà thầu phải chịu trách nhiệm về giá dự thầu để thực hiện, hoàn thành các công việc theo đúng yêu cầu nêu trong E-HSMT. Trường hợp hồ sơ dự thầu có giá dự thầu sau khi trừ đi giá trị giảm giá (nếu có) thấp khác thường, ảnh hưởng đến chất lượng gói thầu thì Chủ đầu tư xử lý tình huống theo quy định tại khoản 8 Điều 64 của Quy định quản trị về hoạt động mua sắm của Công ty Cổ phần Viễn thông FPT.</p> <p>13.4. Giá dự thầu của nhà thầu phải bao gồm toàn bộ các khoản thuế, phí, lệ phí (nếu có) áp theo thuế suất, mức phí, lệ phí tại thời điểm 28 ngày trước ngày có thời điểm đóng thầu theo quy định. Trường hợp nhà thầu tuyên bố giá dự thầu không bao gồm thuế, phí, lệ phí (nếu có) thì E-HSĐT của nhà thầu sẽ bị loại.</p>
<p>14. Đồng tiền dự thầu và đồng tiền thanh toán</p>	<p>Đồng tiền dự thầu và đồng tiền thanh toán là VND.</p>
<p>15. Tài liệu chứng minh sự đáp ứng về kỹ thuật</p>	<p>15.1. Để chứng minh sự đáp ứng của dịch vụ so với yêu cầu của E-HSMT, nhà thầu phải cung cấp các tài liệu là một phần của E-HSĐT (đính kèm file lên Hệ thống) để chứng minh rằng các dịch vụ mà mình cung cấp phù hợp với các yêu cầu và tiêu chuẩn kỹ thuật quy định tại Chương V.</p> <p>15.2. Các tiêu chuẩn về cung cấp dịch vụ chỉ mang tính mô tả mà không nhằm mục đích hạn chế nhà thầu. Nhà thầu có thể đưa ra các tiêu chuẩn chất lượng dịch vụ khác với điều kiện chứng minh được với Chủ đầu tư rằng những tiêu chuẩn thay thế này tương đương hoặc cao hơn so với những tiêu chuẩn quy định tại Chương V.</p>
<p>16. Tài liệu chứng minh năng lực và kinh nghiệm của nhà thầu</p>	<p>16.1. Nhà thầu kê khai các thông tin cần thiết vào các Mẫu trong Chương IV để cung cấp thông tin về năng lực, kinh nghiệm theo yêu cầu tại Chương III. Trường hợp được mời vào đối chiếu tài liệu, nhà thầu phải chuẩn bị sẵn sàng các tài liệu để đối chiếu với thông tin nhà thầu kê khai trong E-HSĐT và để Chủ đầu tư lưu trữ.</p> <p>16.2. Trường hợp gói thầu đã áp dụng sơ tuyển, nếu có sự thay đổi về năng lực và kinh nghiệm của nhà thầu khi nộp E-HSĐT và khi tham dự sơ tuyển thì phải cập nhật lại năng lực và kinh nghiệm của mình.</p>
<p>17. Thời hạn có hiệu lực của E-HSĐT</p>	<p>17.1. E-HSĐT có hiệu lực không ngắn hơn thời hạn quy định tại E-BDL.</p> <p>17.2. Trong trường hợp cần thiết, trước khi hết thời hạn hiệu lực của E-HSĐT, Chủ đầu tư có thể đề nghị các nhà thầu gia hạn hiệu lực của E-HSĐT, đồng thời yêu cầu nhà thầu gia hạn tương ứng thời gian có hiệu lực của bảo đảm dự thầu (bằng thời gian hiệu lực E-HSĐT sau khi gia hạn cộng thêm 30 ngày). Nếu nhà thầu không chấp nhận việc gia hạn hiệu lực của E-HSĐT thì E-HSĐT của nhà thầu sẽ không được xem xét tiếp, trong trường hợp này, nhà thầu không phải nộp bản gốc</p>

	<p>thư bảo lãnh cho Chủ đầu tư. Nhà thầu chấp nhận đề nghị gia hạn E-HSDT không được phép thay đổi bất kỳ nội dung nào của E-HSDT, trừ việc gia hạn hiệu lực của bảo đảm dự thầu. Việc đề nghị gia hạn và chấp thuận hoặc không chấp thuận gia hạn được thực hiện trên Hệ thống.</p>
<p>18. Bảo đảm dự thầu</p>	<p>18.1. Khi tham dự thầu qua mạng, nhà thầu phải thực hiện biện pháp bảo đảm dự thầu trước thời điểm đóng thầu theo một hoặc các hình thức thư bảo lãnh do đại diện hợp pháp của tổ chức tín dụng trong nước hoặc chi nhánh ngân hàng nước ngoài được thành lập theo pháp luật Việt Nam phát hành hoặc giấy chứng nhận bảo hiểm bảo lãnh của doanh nghiệp bảo hiểm phi nhân thọ trong nước, chi nhánh doanh nghiệp bảo hiểm phi nhân thọ nước ngoài được thành lập theo pháp luật Việt Nam phát hành. Trường hợp giá trị bảo đảm dự thầu nhỏ hơn 50 triệu đồng thì thực hiện theo quy định tại Mục 18.8 E-CDNT. Đối với bảo lãnh dự thầu hoặc chứng nhận bảo hiểm bảo lãnh bằng văn bản giấy, nhà thầu quét (scan) thư bảo lãnh của ngân hàng hoặc giấy chứng nhận bảo hiểm bảo lãnh và đính kèm khi nộp E-HSDT. Trường hợp E-HSDT được gia hạn hiệu lực theo quy định tại Mục 17.2 E-CDNT thì hiệu lực của bảo đảm dự thầu cũng phải được gia hạn tương ứng. Đối với nhà thầu liên danh, các thành viên liên danh phải sử dụng cùng thể thức bảo lãnh dự thầu: bảo lãnh dự thầu bằng giấy.</p> <p>Trường hợp liên danh thì phải thực hiện biện pháp bảo đảm dự thầu theo một trong hai cách sau:</p> <p>a) Từng thành viên trong liên danh sẽ thực hiện riêng rẽ bảo đảm dự thầu nhưng bảo đảm tổng giá trị không thấp hơn mức yêu cầu quy định tại Mục 18.2 E-CDNT; nếu bảo đảm dự thầu của một thành viên trong liên danh được xác định là không hợp lệ thì E-HSDT của liên danh đó sẽ không được xem xét, đánh giá tiếp. Nếu bất kỳ thành viên nào trong liên danh vi phạm quy định của pháp luật dẫn đến không được hoàn trả giá trị bảo đảm dự thầu theo quy định tại điểm b Mục 18.5 E-CDNT thì giá trị bảo đảm dự thầu của tất cả thành viên trong liên danh sẽ không được hoàn trả;</p> <p>b) Các thành viên trong liên danh thỏa thuận để một thành viên chịu trách nhiệm thực hiện biện pháp bảo đảm dự thầu cho thành viên liên danh đó và cho thành viên khác trong liên danh. Trong trường hợp này, bảo đảm dự thầu có thể bao gồm tên của liên danh hoặc tên của thành viên chịu trách nhiệm thực hiện biện pháp bảo đảm dự thầu cho các thành viên trong liên danh nhưng bảo đảm tổng giá trị không thấp hơn mức yêu cầu quy định tại Mục 18.2 E-CDNT. Nếu bất kỳ thành viên nào trong liên danh vi phạm quy định điểm b Mục 18.5 E-CDNT dẫn đến không được hoàn trả giá trị bảo đảm dự thầu theo quy định tại điểm b Mục 18.5 E-CDNT thì giá trị bảo đảm dự thầu của tất cả thành viên trong liên danh sẽ không được hoàn trả.</p> <p>18.2. Giá trị, đồng tiền và thời gian có hiệu lực của bảo đảm dự thầu được quy định cụ thể tại E-BDL. Thời gian có hiệu lực của bảo đảm dự thầu được tính kể từ ngày có thời điểm đóng thầu đến ngày cuối</p>

cùng có hiệu lực của bảo đảm dự thầu (thời điểm kết thúc hiệu lực của bảo đảm dự thầu nằm trong ngày cuối cùng có hiệu lực của bảo đảm dự thầu mà không cần thiết phải đến hết 24 giờ của ngày đó).

18.3. Bảo đảm dự thầu được coi là không hợp lệ khi thuộc một trong các trường hợp sau đây: có giá trị thấp hơn, thời gian có hiệu lực ngắn hơn so với yêu cầu quy định tại Mục 18.2 E-CDNT, không đúng tên đơn vị thụ hưởng, không có chữ ký (ký số đối với bảo lãnh dự thầu điện tử) hợp lệ, ký trước khi Chủ đầu tư phát hành E-HSMT, có kèm theo các điều kiện gây bất lợi cho Chủ đầu tư (trong đó bao gồm việc không đáp ứng đủ các cam kết theo quy định tại Mẫu số 04A, Mẫu số 04B Chương IV). Trường hợp áp dụng thư bảo lãnh hoặc giấy chứng nhận bảo hiểm bảo lãnh thì thư bảo lãnh hoặc giấy chứng nhận bảo hiểm bảo lãnh phải được đại diện hợp pháp của tổ chức tín dụng trong nước hoặc chi nhánh ngân hàng nước ngoài được thành lập theo pháp luật Việt Nam, doanh nghiệp bảo hiểm phi nhân thọ trong nước, chi nhánh doanh nghiệp bảo hiểm phi nhân thọ nước ngoài được thành lập theo pháp luật Việt Nam ký tên, đóng dấu (nếu có).

18.4. Nhà thầu không được lựa chọn sẽ được hoàn trả hoặc giải tỏa bảo đảm dự thầu theo thời hạn quy định tại **E-BDL**. Đối với nhà thầu được lựa chọn, bảo đảm dự thầu được hoàn trả hoặc giải tỏa khi hợp đồng có hiệu lực.

18.5. Các trường hợp phải nộp bản gốc thư bảo lãnh dự thầu, giấy chứng nhận bảo hiểm bảo lãnh (đối với trường hợp sử dụng bảo lãnh dự thầu bằng văn bản giấy) cho Chủ đầu tư:

a) Nhà thầu được mời vào đối chiếu tài liệu;

b) Nhà thầu không được hoàn trả giá trị bảo đảm dự thầu trong các trường hợp sau đây:

- Sau thời điểm đóng thầu và trong thời gian có hiệu lực của E-HSMT, nhà thầu có văn bản rút E-HSMT hoặc từ chối thực hiện một hoặc các công việc đã đề xuất trong E-HSMT theo yêu cầu của E-HSMT;

- Nhà thầu có hành vi vi phạm quy định tại Điều 68 của Quy định quản trị về hoạt động mua sắm của Công ty Cổ phần Viễn thông FPT;

- Nhà thầu có hành vi vi phạm dẫn đến phải hủy thầu;

- Nhà thầu không thực hiện biện pháp bảo đảm thực hiện hợp đồng theo quy định tại Mục 37 E-CDNT;

- Nhà thầu không tiến hành hoặc từ chối đối chiếu tài liệu trong thời hạn 05 ngày làm việc kể từ ngày nhận được thông báo mời đối chiếu tài liệu hoặc đã đối chiếu tài liệu nhưng từ chối hoặc không ký biên bản đối chiếu tài liệu, trừ trường hợp bất khả kháng;

- Nhà thầu không tiến hành hoặc từ chối thương thảo, hoàn thiện hợp đồng theo yêu cầu của Chủ đầu tư trong thời hạn 07 ngày làm việc kể từ ngày nhận được thông báo của Chủ đầu tư hoặc đã hoàn thiện hợp đồng nhưng từ chối ký hợp đồng, trừ trường hợp bất khả kháng hoặc lý do khác được Chủ đầu tư chấp nhận.

18.6. Trong vòng 05 ngày làm việc, kể từ ngày nhận được yêu cầu của Chủ đầu tư, nếu nhà thầu từ chối hoặc không nộp bản gốc thư bảo lãnh dự thầu, giấy chứng nhận bảo hiểm bảo lãnh (đối với trường hợp sử dụng bảo lãnh dự thầu bằng văn bản giấy) theo yêu cầu của Chủ đầu tư thì nhà thầu sẽ bị xử lý theo đúng cam kết của nhà thầu trong đơn dự thầu.

18.7. Trường hợp gói thầu chia thành nhiều phần độc lập, nhà thầu có thể lựa chọn nộp bảo đảm dự thầu theo một trong hai cách sau đây:

a) Bảo đảm dự thầu chung cho tất cả các phần mà mình tham dự thầu (giá trị bảo đảm dự thầu sẽ bằng tổng giá trị của các phần nhà thầu tham dự). Trường hợp giá trị bảo đảm dự thầu do nhà thầu nộp nhỏ hơn tổng giá trị cộng gộp thì Chủ đầu tư được quyền quyết định lựa chọn bảo đảm dự thầu đó được sử dụng cho phần nào trong số các phần mà nhà thầu tham dự;

b) Bảo đảm dự thầu riêng cho từng phần mà nhà thầu tham dự.

Trường hợp nhà thầu vi phạm dẫn đến không được hoàn trả bảo đảm dự thầu theo quy định tại điểm b Mục 18.5 E-CDNT thì việc không hoàn trả giá trị bảo đảm dự thầu được tính trên phần mà nhà thầu vi phạm.

18.8. Đối với gói thầu có giá trị bảo đảm dự thầu theo quy định tại Mục 18.2 E-CDNT nhỏ hơn 50 triệu đồng, tại thời điểm đóng thầu, nhà thầu không phải đính kèm thư bảo lãnh hoặc giấy chứng nhận bảo hiểm bảo lãnh theo quy định tại Mục 18.1 E-CDNT mà phải cam kết trong đơn dự thầu (không phải đính kèm cam kết riêng bằng văn bản) là nếu được mời vào đối chiếu tài liệu hoặc vi phạm quy định tại điểm b Mục 18.5 E-CDNT thì phải nộp một khoản tiền hoặc Séc bảo chi (trong trường hợp thời hạn hiệu lực của Séc bảo chi đáp ứng yêu cầu của Chủ đầu tư) hoặc thư bảo lãnh dự thầu hoặc giấy chứng nhận bảo hiểm bảo lãnh với giá trị quy định tại Mục 18.2 E-CDNT (thời gian có hiệu lực của thư bảo lãnh dự thầu hoặc giấy chứng nhận bảo hiểm bảo lãnh là số ngày được quy định trong Thông báo mời đối chiếu tài liệu và được tính từ ngày thực hiện đối chiếu tài liệu). Trường hợp nhà thầu chọn áp dụng thư bảo lãnh hoặc giấy chứng nhận bảo hiểm bảo lãnh khi đối chiếu tài liệu nhưng thư bảo lãnh hoặc giấy chứng nhận bảo hiểm bảo lãnh của nhà thầu không đáp ứng quy định tại Mục 18.3 E-CDNT thì nhà thầu phải nộp một khoản tiền hoặc Séc bảo chi (trong trường hợp thời hạn hiệu lực của Séc bảo chi đáp ứng yêu cầu của Chủ đầu tư) với giá trị quy định tại Mục 18.2 E-CDNT. Trường hợp nhà thầu không thực hiện theo cam kết nêu trên, nhà thầu bị xử lý theo đúng cam kết của nhà thầu nêu trong đơn dự thầu (bị đánh giá không đảm bảo uy tín khi tham dự thầu theo quy định của Chủ đầu tư và Chủ đầu tư có quyền công khai tên nhà thầu trên Hệ thống mạng đấu thầu quốc gia, trừ trường hợp bất khả kháng). Trường hợp nhà thầu vi phạm quy định tại điểm b Mục 18.5 E-CDNT thì nhà thầu sẽ không được hoàn trả khoản tiền bảo đảm dự thầu này.

<p>19. Thời điểm đóng thầu</p>	<p>19.1. Thời điểm đóng thầu là thời điểm quy định tại E-TBMT.</p> <p>19.2. Chủ đầu tư có thể gia hạn thời điểm đóng thầu bằng cách sửa đổi E-TBMT. Khi gia hạn thời điểm đóng thầu, mọi trách nhiệm của Chủ đầu tư và nhà thầu theo thời điểm đóng thầu trước đó sẽ được thay đổi theo thời điểm đóng thầu mới được gia hạn.</p>
<p>20. Nộp, rút và sửa đổi E-HSDT</p>	<p>20.1. Nộp E-HSDT: Nhà thầu chỉ nộp một bộ E-HSDT đối với một E-TBMT khi tham gia đấu thầu qua mạng. Trường hợp liên danh, thành viên đứng đầu liên danh (theo thỏa thuận trong liên danh) nộp E-HSDT sau khi được sự chấp thuận của tất cả các thành viên trong liên danh.</p> <p>20.2. Sửa đổi, nộp lại E-HSDT: Trường hợp cần sửa đổi E-HSDT đã nộp, nhà thầu phải tiến hành rút toàn bộ E-HSDT đã nộp trước đó để sửa đổi cho phù hợp. Sau khi hoàn thiện E-HSDT, nhà thầu tiến hành nộp lại E-HSDT mới. Trường hợp nhà thầu đã nộp E-HSDT trước khi Chủ đầu tư thực hiện sửa đổi E-HSMT (nếu có) thì nhà thầu phải nộp lại E-HSDT mới cho phù hợp với E-HSMT được sửa đổi. Trường hợp nhà thầu không nộp lại E-HSDT thì E-HSDT đã nộp trước thời điểm E-HSMT được sửa đổi sẽ không được mở, xem xét, đánh giá.</p> <p>20.3. Rút E-HSDT: nhà thầu được rút E-HSDT trước thời điểm đóng thầu. Trường hợp rút E-HSDT sau thời điểm đóng thầu và trong thời gian có hiệu lực của E-HSDT thì nhà thầu không được hoàn trả bảo đảm dự thầu, bị đánh giá không đảm bảo uy tín khi tham dự thầu và không được tiếp tục đánh giá E-HSDT.</p> <p>20.4. Nhà thầu chỉ được rút, sửa đổi, nộp lại E-HSDT trước thời điểm đóng thầu. Sau thời điểm đóng thầu, tất cả các E-HSDT nộp thành công trên Hệ thống (ngoại trừ E-HSDT của nhà thầu đã nộp trước thời điểm sửa đổi E-HSMT và nhà thầu không nộp E-HSDT mới cho phù hợp với E-HSMT được sửa đổi) đều được mở thầu để đánh giá.</p>
<p>21. Mở thầu</p>	<p>21.1. Chủ đầu tư phải tiến hành mở thầu và công khai biên bản mở thầu trên Hệ thống trong thời hạn không quá 02 giờ, kể từ thời điểm đóng thầu. Trường hợp có 01 nhà thầu nộp E-HSDT, Chủ đầu tư xem xét và quyết định xử lý tình huống. Trường hợp không có nhà thầu nộp E-HSDT, Chủ đầu tư xem xét gia hạn thời điểm đóng thầu hoặc tổ chức lại việc lựa chọn nhà thầu qua mạng (hủy E-TBMT này và đăng tải E-TBMT mới).</p> <p>21.2. Biên bản mở thầu được đăng tải công khai trên Hệ thống, bao gồm các nội dung chủ yếu sau:</p> <p>a) Thông tin về gói thầu:</p> <ul style="list-style-type: none"> - Số E-TBMT; - Tên gói thầu; - Tên Chủ đầu tư; - Hình thức lựa chọn nhà thầu; - Loại hợp đồng;

	<ul style="list-style-type: none"> - Thời điểm hoàn thành mở thầu; - Tổng số nhà thầu tham dự. <p>b) Thông tin về các nhà thầu tham dự:</p> <ul style="list-style-type: none"> - Tên nhà thầu; - Giá dự thầu; - Tỷ lệ phần trăm (%) giảm giá (nếu có); - Giá dự thầu sau giảm giá (nếu có) (Hệ thống tự động tính trên cơ sở tính toán lại chi phí dự phòng sau khi giảm giá); - Giá trị và hiệu lực của bảo đảm dự thầu; - Thời gian có hiệu lực của E-HSDT; - Thời gian thực hiện gói thầu; - Các thông tin liên quan khác (nếu có). <p>c) Trường hợp gói thầu chia thành nhiều phần độc lập thì phải bao gồm các thông tin về giá dự thầu cho từng phần như điểm b khoản này.</p>
<p>22. Bảo mật</p>	<p>22.1. Thông tin liên quan đến việc đánh giá E-HSDT và đề nghị trao hợp đồng phải được giữ bí mật và không được phép tiết lộ cho các nhà thầu hay bất kỳ người nào không có liên quan chính thức đến quá trình lựa chọn nhà thầu cho tới khi công khai kết quả lựa chọn nhà thầu. Trong mọi trường hợp không được tiết lộ thông tin trong E-HSDT của nhà thầu này cho nhà thầu khác, trừ thông tin được công khai trong biên bản mở thầu.</p> <p>22.2. Trừ trường hợp làm rõ E-HSDT (nếu cần thiết) và đối chiếu tài liệu, nhà thầu không được phép tiếp xúc với Chủ đầu tư, thành viên tổ chuyên gia về các vấn đề liên quan đến E-HSDT của mình và các vấn đề khác liên quan đến gói thầu trong suốt thời gian từ khi mở thầu cho đến khi công khai kết quả lựa chọn nhà thầu.</p>
<p>23. Làm rõ E-HSDT</p>	<p>23.1. Sau khi mở thầu, nhà thầu có trách nhiệm làm rõ E-HSDT theo yêu cầu của Chủ đầu tư, kể cả về tư cách hợp lệ, năng lực, kinh nghiệm, nghĩa vụ kê khai thuế và nộp thuế, tài liệu về nhân sự cụ thể đã được đề xuất trong E-HSDT của nhà thầu. Đối với nội dung về tư cách hợp lệ, việc làm rõ phải bảo đảm nguyên tắc không làm thay đổi bản chất của nhà thầu tham dự thầu. Đối với các nội dung về tính hợp lệ của E-HSDT (trừ nội dung về tư cách hợp lệ), đề xuất về kỹ thuật, tài chính, việc làm rõ phải bảo đảm nguyên tắc không làm thay đổi nội dung cơ bản của E-HSDT đã nộp, không thay đổi giá dự thầu.</p> <p>23.2. Trong quá trình đánh giá, việc làm rõ E-HSDT giữa nhà thầu và Chủ đầu tư được thực hiện trực tiếp trên Hệ thống.</p> <p>23.3. Việc làm rõ E-HSDT chỉ được thực hiện giữa Chủ đầu tư và nhà thầu có E-HSDT cần phải làm rõ. Đối với các nội dung làm rõ ảnh hưởng trực tiếp đến việc đánh giá tư cách hợp lệ, năng lực, kinh nghiệm và yêu cầu về kỹ thuật, tài chính, nếu quá thời hạn làm rõ mà nhà thầu không thực hiện làm rõ hoặc có thực hiện làm rõ nhưng không đáp ứng được</p>

	<p>yêu cầu làm rõ của Chủ đầu tư thì Chủ đầu tư sẽ đánh giá E-HSDT của nhà thầu theo E-HSDT nộp trước thời điểm đóng thầu. Chủ đầu tư phải dành cho nhà thầu một khoảng thời gian hợp lý nhưng không ít hơn 03 ngày làm việc để nhà thầu thực hiện việc làm rõ E-HSDT.</p> <p>23.4. Nhà thầu không thể tự làm rõ E-HSDT sau thời điểm đóng thầu.</p> <p>23.5. Trường hợp có sự không thống nhất trong nội dung của E-HSDT hoặc có nội dung chưa rõ thì Chủ đầu tư yêu cầu nhà thầu làm rõ trên cơ sở tuân thủ quy định tại Mục 23.1 E-CDNT.</p> <p>23.6. Trường hợp có nghi ngờ về tính xác thực của các tài liệu do nhà thầu cung cấp, Chủ đầu tư được xác minh với các tổ chức, cá nhân có liên quan đến nội dung của tài liệu.</p> <p>23.7. Trường hợp E-HSMT có yêu cầu về cam kết, hợp đồng nguyên tắc thuê thiết bị, máy móc, bảo hành, bảo trì, duy tu, bảo dưỡng mà E-HSDT không đính kèm các tài liệu này thì Chủ đầu tư yêu cầu nhà thầu làm rõ E-HSDT, bổ sung tài liệu trong một khoảng thời gian phù hợp nhưng không ít hơn 03 ngày làm việc để làm cơ sở đánh giá E-HSDT.</p>
<p>24. Các sai khác, đặt điều kiện và bỏ sót nội dung</p>	<p>24.1. “Sai khác” là các khác biệt so với yêu cầu nêu trong E-HSMT.</p> <p>24.2. “Đặt điều kiện” là việc đặt ra các điều kiện có tính hạn chế hoặc thể hiện sự không chấp nhận hoàn toàn đối với các yêu cầu nêu trong E-HSMT.</p> <p>24.3. “Bỏ sót nội dung” là việc nhà thầu không cung cấp được một phần hoặc toàn bộ thông tin hay tài liệu theo yêu cầu nêu trong E-HSMT.</p>
<p>25. Xác định tính đáp ứng của E-HSDT</p>	<p>25.1. Tổ chuyên gia sẽ xác định tính đáp ứng của E-HSDT dựa trên nội dung của E-HSDT theo quy định tại Mục 10 E-CDNT.</p> <p>25.2. E-HSDT đáp ứng cơ bản là E-HSDT đáp ứng các yêu cầu nêu trong E-HSMT mà không có các sai khác, đặt điều kiện hoặc bỏ sót nội dung cơ bản. Sai khác, đặt điều kiện hoặc bỏ sót nội dung cơ bản nghĩa là những điểm trong E-HSDT mà:</p> <p>a) Nếu được chấp nhận thì sẽ gây ảnh hưởng đáng kể đến phạm vi, chất lượng hay hiệu quả sử dụng của dịch vụ được quy định trong hợp đồng; gây hạn chế đáng kể và không thống nhất với E-HSMT đối với quyền hạn của Chủ đầu tư hoặc nghĩa vụ của nhà thầu trong hợp đồng;</p> <p>b) Nếu được sửa lại thì sẽ gây ảnh hưởng không công bằng đến vị thế cạnh tranh của nhà thầu khác có E-HSDT đáp ứng cơ bản yêu cầu nêu trong E-HSMT .</p> <p>25.3. Tổ chuyên gia phải kiểm tra các khía cạnh kỹ thuật của E-HSDT theo quy định tại Mục 15 E-CDNT nhằm khẳng định rằng tất cả các yêu cầu nêu trong Phần 2 – Yêu cầu về kỹ thuật đã được đáp ứng và E-HSDT không có những sai khác, đặt điều kiện hoặc bỏ sót các nội dung cơ bản.</p> <p>25.4. Nếu E-HSDT không đáp ứng cơ bản các yêu cầu nêu trong E-HSMT thì E-HSDT đó sẽ bị loại; không được phép sửa đổi các sai</p>

	khác, đặt điều kiện hoặc bỏ sót nội dung cơ bản trong E-HSDT nhằm làm cho E-HSDT đó đáp ứng cơ bản E-HSMT.
<p>26. Sai sót không nghiêm trọng</p>	<p>26.1. Với điều kiện E-HSDT đáp ứng cơ bản yêu cầu nêu trong E-HSMT thì Chủ đầu tư, tổ chuyên gia có thể chấp nhận các sai sót mà không phải là những sai khác, đặt điều kiện hay bỏ sót nội dung cơ bản trong E-HSDT.</p> <p>26.2. Với điều kiện E-HSDT đáp ứng cơ bản yêu cầu nêu trong E-HSMT, Chủ đầu tư, tổ chuyên gia có thể yêu cầu nhà thầu cung cấp các thông tin hoặc tài liệu cần thiết trong thời hạn hợp lý để sửa chữa những điểm chưa phù hợp hoặc sai sót không nghiêm trọng trong E-HSDT liên quan đến các yêu cầu về tài liệu. Yêu cầu cung cấp các thông tin và các tài liệu để khắc phục các sai sót này không được liên quan đến bất kỳ yếu tố nào của giá dự thầu. E-HSDT của nhà thầu bị loại nếu không đáp ứng yêu cầu này của Chủ đầu tư.</p> <p>26.3. Với điều kiện E-HSDT đáp ứng cơ bản yêu cầu nêu trong E-HSMT, Chủ đầu tư, tổ chuyên gia điều chỉnh các sai sót không nghiêm trọng và có thể định lượng được liên quan đến giá dự thầu; giá dự thầu sẽ được điều chỉnh để phản ánh chi phí cho các hạng mục bị thiếu hoặc chưa đáp ứng yêu cầu; việc điều chỉnh này chỉ nhằm mục đích so sánh các E-HSDT.</p>
<p>27. Nhà thầu phụ</p>	<p>27.1. Nhà thầu phụ là tổ chức, cá nhân ký kết hợp đồng với nhà thầu để thực hiện một phần công việc trong bảng tổng hợp giá dự thầu; không bao gồm tổ chức, cá nhân cung cấp, nguyên liệu, nhiên liệu, vật liệu, vật tư, cấu kiện bán thành phẩm, thiết bị, cho thuê thiết bị thi công. Việc nhà thầu thuê nhân công để thực hiện gói thầu không phải là sử dụng nhà thầu phụ. Nhà thầu phải kê khai Nhà thầu phụ và các hạng mục công việc dành cho Nhà thầu phụ theo Mẫu số 09A Chương IV. Trường hợp tại thời điểm tham dự thầu, chưa xác định được Nhà thầu phụ thì phải kê khai các hạng mục công việc dự kiến dành cho Nhà thầu phụ.</p> <p>27.2. Nhà thầu chỉ được sử dụng nhà thầu phụ thực hiện các công việc với tổng giá trị dành cho nhà thầu phụ không vượt quá tỷ lệ phần trăm (%) trên giá dự thầu của nhà thầu theo quy định tại E-BDL. Đối với trường hợp liên danh, từng thành viên liên danh chỉ được sử dụng nhà thầu phụ không vượt quá tỷ lệ phần trăm quy định tại Mục này trên giá trị phần công việc mà thành viên liên danh đó đảm nhận trong thoả thuận liên danh.</p> <p>27.3. Việc sử dụng nhà thầu phụ sẽ không làm thay đổi các trách nhiệm của nhà thầu. Nhà thầu phải chịu trách nhiệm về khối lượng, chất lượng, tiến độ và các trách nhiệm khác đối với phần công việc do nhà thầu phụ thực hiện. Năng lực và kinh nghiệm của nhà thầu phụ sẽ không được xem xét khi đánh giá E-HSDT của nhà thầu. Bản thân nhà thầu phải đáp ứng các tiêu chí năng lực và kinh nghiệm (không xét đến năng lực và kinh nghiệm của nhà thầu phụ).</p> <p>27.4. Nhà thầu được ký kết hợp đồng với các nhà thầu phụ trong danh sách các nhà thầu phụ nêu trong E-HSDT hoặc ký với nhà thầu phụ được Chủ đầu tư chấp thuận để tham gia thực hiện công việc của gói</p>

	<p>thầu.</p> <p>27.5. Nhà thầu có hành vi chuyên nhượng thầu theo Mục 4 E-CDNT thì bị cấm tham gia các gói thầu của Công ty Cổ phần Viễn thông FPT trong thời hạn tối thiểu 01 năm.</p> <p>27.6. Nhà thầu không được sử dụng nhà thầu phụ mà nhà thầu phụ này có tham gia thực hiện cung cấp dịch vụ tư vấn cho gói thầu mà nhà thầu đã trúng thầu và các công việc tư vấn này bao gồm: lập, thẩm tra thiết kế FEED, thiết kế kỹ thuật, thiết kế bản vẽ thi công, dự toán; thẩm tra thiết kế kỹ thuật, thiết kế bản vẽ thi công, dự toán; thẩm định giá; giám sát thực hiện hợp đồng, kiểm định; lập, thẩm định E-HSMST, E-HSMT; đánh giá E-HSDST, E-HSDT; thẩm định kết quả sơ tuyển (nếu có), kết quả lựa chọn nhà thầu; tư vấn quản lý dự án, quản lý hợp đồng, tư vấn khác mà các dịch vụ tư vấn này có phần công việc liên quan trực tiếp tới gói thầu.</p>
<p>28. Ưu đãi trong lựa chọn nhà thầu</p>	<p>28.1. Trường hợp sau khi đánh giá, có nhiều nhà thầu được đánh giá tốt nhất, ngang nhau thì xử lý theo thứ tự ưu tiên như sau cho đến khi lựa chọn được nhà thầu trúng thầu:</p> <p>a) Trao thầu cho doanh nghiệp nhỏ và vừa do phụ nữ làm chủ theo quy định của pháp luật về hỗ trợ doanh nghiệp nhỏ và vừa (nếu có);</p> <p>b) Trao thầu cho nhà thầu có điểm kỹ thuật cao hơn hoặc có số tiêu chí đánh giá về kỹ thuật ở mức chấp nhận được ít hơn đối với trường hợp gói thầu áp dụng phương pháp giá thấp nhất; trao thầu cho nhà thầu có giá dự thầu trừ đi giá trị giảm giá (nếu có) thấp hơn đối với gói thầu áp dụng phương pháp giá đánh giá.</p> <p>c) Trao thầu cho nhà thầu có trụ sở chính ở địa phương nơi triển khai gói thầu;</p> <p>d) Trao thầu cho nhà thầu có sử dụng số lượng lao động là thương binh, người khuyết tật từ 25% trở lên có hợp đồng lao động với thời gian thực hiện hợp đồng từ 03 tháng trở lên, đến thời điểm đóng thầu vẫn còn hiệu lực nhiều hơn;</p> <p>đ) Trao thầu cho nhà thầu có sử dụng số lượng lao động là dân tộc thiểu số từ 25% trở lên có hợp đồng lao động với thời gian thực hiện hợp đồng từ 03 tháng trở lên, đến thời điểm đóng thầu vẫn còn hiệu lực nhiều hơn ;</p> <p>e) Trao thầu cho nhà thầu có sử dụng số lượng lao động là nữ giới từ 25% trở lên có hợp đồng lao động với thời gian thực hiện hợp đồng từ 03 tháng trở lên, đến thời điểm đóng thầu vẫn còn hiệu lực nhiều hơn;</p> <p>g) Cho phép các nhà thầu này chào lại giá dự thầu để lựa chọn nhà thầu có giá chào thấp nhất. Nhà thầu không được chào giá cao hơn giá nhà thầu đã chào trừ đi giá trị giảm giá (nếu có). Việc chào lại giá dự thầu thực hiện theo quy định Chủ đầu tư;</p> <p>h) Mời các nhà thầu này tham gia chào giá trực tuyến theo quy trình rút gọn. Nhà thầu không được chào giá cao hơn giá nhà thầu đã chào trừ đi giá trị giảm giá (nếu có).</p>

	<p>28.2. Trường hợp thuộc đối tượng ưu đãi nêu tại Mục 28.1 E-CDNT, nhà thầu phải đính kèm tài liệu chứng minh trong E-HSDT.</p> <p>28.3. Các ưu đãi khác theo quy định tại E-BDL.</p>
<p>29. Đánh giá E-HSDT</p>	<p>29.1. Tổ chuyên gia áp dụng phương pháp đánh giá theo quy định tại E-BDL để đánh giá E-HSDT.</p> <p>29.2. Căn cứ vào E-HSDT của các nhà thầu đã nộp trên Hệ thống và phương pháp đánh giá E-HSDT tại Mục 29.1 E-CDNT, Tổ chuyên gia chọn 01 trong 02 quy trình đánh giá E-HSDT dưới đây cho phù hợp để đánh giá E-HSDT.</p> <p>29.3. Quy trình đánh giá E-HSDT:</p> <p>a) Bước 1: Đánh giá tính hợp lệ theo quy định tại Mục 1 Chương III:</p> <ul style="list-style-type: none"> - Hệ thống tự động đánh giá trên cơ sở cam kết của nhà thầu trong đơn dự thầu đối với các nội dung: <ul style="list-style-type: none"> + Tư cách hợp lệ của nhà thầu; + Trong thời hạn 03 năm trước thời điểm đóng thầu, nhà thầu không có nhân sự (ký kết hợp đồng lao động với nhà thầu tại thời điểm nhân sự thực hiện hành vi vi phạm) bị Tòa án kết án có hành vi vi phạm quy định về đấu thầu gây hậu quả nghiêm trọng theo quy định của pháp luật về hình sự nhằm mục đích cho nhà thầu đó trúng thầu. <p>Trường hợp tổ chuyên gia phát hiện nhà thầu cam kết không trung thực dẫn đến làm sai lệch kết quả lựa chọn nhà thầu thì nhà thầu sẽ bị coi là có hành vi gian lận trong đấu thầu.</p> <ul style="list-style-type: none"> - Hệ thống tự động đánh giá về trạng thái bị tạm ngừng, chấm dứt tham gia Hệ thống của nhà thầu. - Tổ chuyên gia đánh giá tính hợp lệ của bảo đảm dự thầu, thỏa thuận liên danh (đối với trường hợp liên danh). - Nhà thầu được đánh giá là đạt ở tất cả nội dung về tính hợp lệ thì được chuyển sang đánh giá về năng lực, kinh nghiệm. <p>b) Bước 2: Đánh giá về năng lực và kinh nghiệm theo quy định tại Mục 2 Chương III:</p> <ul style="list-style-type: none"> - Hệ thống tự động đánh giá các nội dung: Lịch sử không hoàn thành hợp đồng, thực hiện nghĩa vụ kê khai thuế và nộp thuế, doanh thu bình quân hàng năm trên cơ sở thông tin kê khai, trích xuất trong E-HSDT. Đối với các nội dung Hệ thống tự động đánh giá, nhà thầu không phải đính kèm các tài liệu để chứng minh khi nộp E-HSDT; - Đối với nội dung đánh giá về hợp đồng tương tự, trường hợp E-HSMT có yêu cầu về kinh nghiệm thực hiện hợp đồng tương tự, tổ chuyên gia căn cứ vào thông tin nhà thầu kê khai và tài liệu đính kèm để đánh giá; - Đối với các nội dung về nhân sự chủ chốt, thiết bị chủ yếu (nếu có), tổ chuyên gia đánh giá trên cơ sở thông tin kê khai của nhà thầu; - Nhà thầu được đánh giá là đạt ở các nội dung về năng lực, kinh nghiệm thì được chuyển sang đánh giá về kỹ thuật.

c) Bước 3: Đánh giá về kỹ thuật theo quy định tại Mục 3 Chương III. Nhà thầu được đánh giá là đạt về kỹ thuật thì được chuyển sang đánh giá về tài chính.

d) Bước 4: Đánh giá về tài chính theo quy định tại Mục 4 Chương III.

Nhà thầu có giá dự thầu thấp nhất sẽ được Chủ đầu tư mời đến chào lại giá dự thầu theo nguyên tắc giá chào lại phải không được cao hơn giá chào ban đầu của nhà thầu.

Chủ đầu tư có thể mời nhà thầu đã vượt qua bước đánh giá về kỹ thuật có giá chào thấp thứ 2 đến chào lại giá dự thầu để đảm bảo cạnh tranh.

đ) Bước 5: Sau khi đánh giá về tài chính, việc xếp hạng nhà thầu thực hiện theo quy định tại **E-BDL**. Trường hợp chỉ có một nhà thầu vượt qua bước đánh giá về tài chính thì không cần phải xếp hạng nhà thầu.

e) Nhà thầu xếp hạng thứ nhất được mời vào đối chiếu tài liệu theo quy định tại Mục 30 E-CDNT. Nhà thầu được mời vào đối chiếu tài liệu mà không tiến hành hoặc từ chối đối chiếu tài liệu trong thời hạn 05 ngày làm việc kể từ ngày nhận được thông báo mời đối chiếu tài liệu hoặc đã đối chiếu tài liệu nhưng từ chối hoặc không ký biên bản đối chiếu tài liệu, trừ trường hợp bất khả kháng hoặc đối chiếu tài liệu nhưng không đáp ứng quy định của E-HSMT thì mời nhà thầu xếp hạng tiếp theo vào đối chiếu mà không phải xếp hạng lại nhà thầu.

29.4. Nguyên tắc đánh giá E-HSMT:

a) Đối với các nội dung Hệ thống đánh giá tự động bao gồm tư cách hợp lệ, nhà thầu không có nhân sự bị Tòa án kết án có hành vi vi phạm quy định về đấu thầu gây hậu quả nghiêm trọng, lịch sử không hoàn thành hợp đồng do lỗi của nhà thầu, thực hiện nghĩa vụ kê khai thuế và nộp thuế, doanh thu bình quân hằng năm, trường hợp nhà thầu không kê khai thông tin hoặc có kê khai nhưng không đúng, không đầy đủ, không đáp ứng theo yêu cầu của E-HSMT thì Hệ thống sẽ đánh giá nhà thầu “không đạt” ở nội dung này. Tổ chuyên gia không thể sửa đổi kết quả đánh giá từ “không đạt” thành “đạt” khi Hệ thống đã đánh giá “không đạt”. Trường hợp các thông tin mà nhà thầu cam kết, kê khai trong E-HSMT không trung thực dẫn đến làm sai lệch kết quả đánh giá E-HSMT của nhà thầu thì nhà thầu sẽ bị coi là có hành vi gian lận;

b) Trường hợp có sự sai khác giữa thông tin về bảo đảm dự thầu mà nhà thầu kê khai trên webform và thông tin trong file scan bảo đảm dự thầu đính kèm thì căn cứ vào thông tin trong file scan bảo đảm dự thầu (đối với trường hợp áp dụng thư bảo lãnh dự thầu hoặc giấy chứng nhận bảo hiểm bảo lãnh bằng văn bản giấy) để đánh giá;

c) Trường hợp có sự không thống nhất giữa thông tin về hợp đồng tương tự kê khai trên webform và file tài liệu chứng minh các thông tin về hợp đồng đó thì Chủ đầu tư yêu cầu nhà thầu làm rõ E-HSMT. Trường hợp các hợp đồng mà nhà thầu kê khai, đính kèm trong E-HSMT không đáp ứng yêu cầu của E-HSMT hoặc nhà thầu không kê khai, kê khai không đầy đủ hợp đồng tương tự trên webform, Chủ đầu tư yêu cầu nhà thầu làm rõ, bổ sung hợp đồng khác (được cập nhật từ hồ sơ năng lực của nhà

thầu trên Hệ thống) để đáp ứng yêu cầu của E-HSMT trong một khoảng thời gian phù hợp nhưng không ít hơn 03 ngày làm việc. Trường hợp nhà thầu không có hợp đồng đáp ứng yêu cầu của E-HSMT thì nhà thầu bị loại;

d) Trường hợp nhân sự chủ chốt, thiết bị chủ yếu (nếu có) mà nhà thầu đề xuất trong E-HSDT không đáp ứng yêu cầu hoặc không chứng minh được khả năng huy động nhân sự chủ chốt, thiết bị chủ yếu (bao gồm cả trường hợp nhân sự, thiết bị đã huy động cho hợp đồng khác có thời gian làm việc trùng với thời gian thực hiện gói thầu này), Chủ đầu tư cho phép nhà thầu bổ sung, thay thế. Nhà thầu chỉ được phép bổ sung, thay thế một lần đối với từng vị trí nhân sự chủ chốt, thiết bị chủ yếu trong một khoảng thời gian phù hợp nhưng không ít hơn 03 ngày làm việc. Trường hợp nhà thầu không có nhân sự chủ chốt, thiết bị chủ yếu thay thế đáp ứng yêu cầu của E-HSMT thì nhà thầu bị loại. Trường hợp nhà thầu có ý kê khai nhân sự chủ chốt, thiết bị chủ yếu không trung thực trong E-HSDT nhằm làm sai lệch kết quả lựa chọn nhà thầu thì nhà thầu không được thay thế nhân sự, thiết bị khác, E-HSDT của nhà thầu bị loại và nhà thầu sẽ bị coi là gian lận theo quy định điểm b Mục 4.4 E-CDNT và bị xử lý theo quy định của Chủ đầu tư.

Trường hợp nhà thầu được xếp hạng thứ nhất, nhà thầu không được thay đổi nhân sự chủ chốt (nhân sự chủ chốt đã đề xuất trong E-HSDT hoặc nhân sự chủ chốt đã được thay thế một lần), trừ trường hợp do thời gian đánh giá E-HSDT kéo dài hơn so với dự kiến trong kế hoạch lựa chọn nhà thầu hoặc vì lý do bất khả kháng mà các vị trí nhân sự chủ chốt do nhà thầu đã đề xuất không thể tham gia thực hiện hợp đồng. Trong trường hợp đó, nhà thầu được quyền thay đổi nhân sự chủ chốt khác nhưng phải bảo đảm nhân sự chủ chốt dự kiến thay thế có trình độ, kinh nghiệm, năng lực tương đương hoặc cao hơn với nhân sự chủ chốt đã đề xuất và nhà thầu không được thay đổi giá dự thầu.

đ) Đối với các nội dung ngoài các nội dung nêu tại các điểm a, b, c và d khoản này, trường hợp có sự không thống nhất giữa thông tin kê khai trên webform và file đính kèm thì thông tin trên webform là cơ sở để xem xét, đánh giá;

e) Nhà thầu được mời vào đối chiếu tài liệu phải chuẩn bị các tài liệu để đối chiếu, chứng minh các thông tin mà nhà thầu kê khai trong E-HSDT. Đối với các nội dung về tính hợp lệ, lịch sử không hoàn thành hợp đồng do lỗi của nhà thầu, thực hiện nghĩa vụ kê khai thuế và nộp thuế, doanh thu bình quân hằng năm đã được Hệ thống đánh giá tự động là “đạt” theo thông tin kê khai, trích xuất trong E-HSDT mà tổ chuyên gia đánh giá lại là “không đạt” thì tổ chuyên gia chỉnh sửa lại kết quả đánh giá từ “đạt” thành “không đạt”. Nhà thầu được mời vào đối chiếu tài liệu mà không tiến hành hoặc từ chối đối chiếu tài liệu trong thời hạn 05 ngày làm việc kể từ ngày nhận được thông báo mời đối chiếu tài liệu hoặc đã đối chiếu tài liệu nhưng từ chối hoặc không ký biên bản đối chiếu tài liệu, trừ trường hợp bất khả kháng hoặc đối chiếu tài liệu nhưng không đáp ứng quy định của E-HSMT thì mời nhà thầu xếp hạng tiếp theo

	<p>vào đối chiếu mà không phải xếp hạng lại nhà thầu. Đối với thông tin về thực hiện nghĩa vụ kê khai thuế và nộp thuế, doanh thu bình quân hàng năm từ năm 2021 trở đi, chỉ đối chiếu nếu nhà thầu cập nhật thông tin mà không đối chiếu trong trường hợp các thông tin trên do Hệ thống tự động trích xuất từ Hệ thống thông tin quốc gia về đăng ký doanh nghiệp, Hệ thống thuế điện tử.</p>
<p>30. Đối chiếu tài liệu</p>	<p>30.1. Nhà thầu được Chủ đầu tư mời vào đối chiếu tài liệu phải nộp một bộ E-HSĐT cho Chủ đầu tư để Chủ đầu tư tổ chức đối chiếu tài liệu với thông tin nhà thầu kê khai trong E-HSĐT, bao gồm:</p> <ul style="list-style-type: none"> a) Bản gốc bảo đảm dự thầu (đối với trường hợp sử dụng thư bảo lãnh hoặc giấy chứng nhận bảo hiểm bảo lãnh bằng văn bản giấy) hoặc tiền mặt hoặc Séc bảo chi theo quy định tại Mục 18.8 E-CDNT; b) Tài liệu chứng minh thực hiện nghĩa vụ kê khai thuế và nộp thuế của năm gần nhất phù hợp với số liệu về thuế của nhà thầu; c) Đơn dự thầu được đại diện hợp pháp của nhà thầu ký tên, đóng dấu (nếu có) theo yêu cầu của E-HSMT; d) Các tài liệu chứng minh về hợp đồng tương tự mà nhà thầu kê khai, đính kèm trong E-HSĐT (hợp đồng, biên bản nghiệm thu, thanh lý, thông tin về hóa đơn theo quy định của pháp luật...); đ) Tài liệu chứng minh khả năng huy động nhân sự chủ chốt (nếu có), thiết bị chủ yếu (nếu có): bằng cấp, chứng chỉ, kinh nghiệm của nhân sự mà nhà thầu kê khai trong E-HSĐT; e) Tài liệu khác (nếu có). <p>30.2. Nhà thầu có tài liệu đối chiếu phù hợp sẽ được xét duyệt trúng thầu. Đối với số liệu về thuế, số liệu về tài chính từ năm 2021 trở đi do nhà thầu tự cập nhật không phù hợp với số liệu trên Hệ thống thông tin quốc gia về đăng ký doanh nghiệp, Hệ thống thuế điện tử dẫn đến làm sai lệch kết quả lựa chọn nhà thầu thì nhà thầu bị loại và bị coi là có hành vi gian lận quy định tại điểm b Mục 4.4 E-CDNT.</p> <p>30.3. Chủ đầu tư gửi Thông báo mời đối chiếu tài liệu đến nhà thầu trên Hệ thống. Trong Thông báo mời đối chiếu tài liệu phải ghi rõ thời gian có hiệu lực của bảo lãnh dự thầu (đối với bảo đảm dự thầu có giá trị dưới 50 triệu đồng), thời gian, địa điểm thực hiện đối chiếu tài liệu trên cơ sở bảo đảm nhà thầu có đủ thời gian chuẩn bị và đến đối chiếu tài liệu theo yêu cầu của Chủ đầu tư.</p>
<p>31. Điều kiện xét duyệt trúng thầu</p>	<p>Nhà thầu được xem xét, đề nghị trúng thầu khi đáp ứng đủ các điều kiện sau đây:</p> <ul style="list-style-type: none"> 31.1. Có E-HSĐT hợp lệ theo quy định tại Mục 1 Chương III. Trường hợp tại thời điểm xét duyệt trúng thầu, nếu nhà thầu bị tạm ngừng, chấm dứt tham gia Hệ thống thì Chủ đầu tư cần yêu cầu Nhà thầu thực hiện khôi phục trạng thái tham gia để được xét duyệt trúng thầu. 31.2. Có năng lực và kinh nghiệm đáp ứng yêu cầu theo quy định tại Mục 2 Chương III.

	<p>31.3. Có đề xuất về kỹ thuật đáp ứng yêu cầu theo quy định tại Mục 3 Chương III.</p> <p>31.4. Đáp ứng điều kiện theo quy định tại E-BDL.</p> <p>31.5. Có giá đề nghị trúng thầu (đã bao gồm thuế, phí, lệ phí (nếu có)) không vượt giá gói thầu để làm căn cứ xét duyệt trúng thầu theo quy định tại E-BDL.</p>
<p>32. Hủy thầu</p>	<p>32.1. Các trường hợp hủy thầu bao gồm:</p> <p>a) Tất cả E-HSĐT không đáp ứng được các yêu cầu của E-HSMT;</p> <p>b) Thay đổi về mục tiêu, phạm vi đầu tư trong quyết định đầu tư đã được phê duyệt đối với dự án hoặc thay đổi về mục tiêu, phạm vi mua sắm đối với dự toán mua sắm và các trường hợp bất khả kháng khác làm thay đổi khối lượng công việc, tiêu chuẩn đánh giá đã ghi trong E-HSMT;</p> <p>c) E-HSMT không tuân thủ quy định của Chủ đầu tư, quy định khác của pháp luật có liên quan dẫn đến nhà thầu được lựa chọn không đáp ứng yêu cầu để thực hiện gói thầu;</p> <p>d) Tổ chức, cá nhân khác ngoài nhà thầu trúng thầu thực hiện hành vi bị cấm quy định tại Mục 4 E-CDNT dẫn đến sai lệch kết quả lựa chọn nhà thầu.</p> <p>đ) Nhà thầu trúng thầu thực hiện hành vi bị cấm quy định tại Mục 4 E-CDNT mà không có nhà thầu nào khác đáp ứng yêu cầu của gói thầu trúng thầu.</p> <p>32.2. Tổ chức, cá nhân vi phạm quy định pháp luật về đấu thầu dẫn đến hủy thầu theo quy định tại các điểm d và đ Mục 32.1 E-CDNT phải đền bù chi phí cho các bên liên quan và bị xử lý theo quy định của pháp luật.</p> <p>32.3. Trường hợp hủy thầu theo quy định tại Mục này, trong thời hạn 05 ngày làm việc, Chủ đầu tư phải hoàn trả hoặc giải toả bảo đảm dự thầu cho nhà thầu đã nộp bản gốc bảo đảm dự thầu, trừ trường hợp nhà thầu vi phạm dẫn đến không được hoàn trả giá trị bảo đảm dự thầu theo quy định tại Mục 18.5 E-CDNT.</p>
<p>33. Thông báo kết quả lựa chọn nhà thầu</p>	<p>33.1. Chủ đầu tư đăng tải thông báo kết quả lựa chọn nhà thầu trên Hệ thống kèm theo báo cáo đánh giá E-HSĐT trong 05 ngày làm việc, kể từ ngày phê duyệt kết quả lựa chọn nhà thầu. Nội dung thông báo kết quả lựa chọn nhà thầu như sau:</p> <p>a) Thông tin về gói thầu:</p> <ul style="list-style-type: none"> - Số E-TBMT; - Tên gói thầu; - Giá gói thầu hoặc dự toán được duyệt (nếu có); - Tên Chủ đầu tư; - Hình thức lựa chọn nhà thầu;

	<ul style="list-style-type: none"> - Loại hợp đồng; - Thời gian thực hiện gói thầu. <p>b) Thông tin về nhà thầu trúng thầu:</p> <ul style="list-style-type: none"> - Mã số thuế; - Tên nhà thầu; - Giá dự thầu; - Giá dự thầu sau giảm giá (nếu có); - Điểm kỹ thuật (nếu có); - Giá đánh giá (nếu có); - Giá trúng thầu; - Thời gian thực hiện gói thầu; - Thời gian thực hiện hợp đồng. <p>c) Danh sách nhà thầu không được lựa chọn và tóm tắt về lý do không được lựa chọn của từng nhà thầu.</p> <p>33.2. Trường hợp hủy thầu theo quy định tại điểm a Mục 32.1 E-CDNT, trong thông báo kết quả lựa chọn nhà thầu phải nêu rõ lý do hủy thầu.</p>
<p>34. Thay đổi khối lượng dịch vụ</p>	<p>34.1. Vào thời điểm trao hợp đồng, Chủ đầu tư có quyền tăng hoặc giảm khối lượng dịch vụ nêu trong Chương IV với điều kiện sự thay đổi đó không vượt quá tỷ lệ quy định tại E-BDL và không có bất kỳ thay đổi nào về đơn giá hay các điều kiện, điều khoản khác của E-HSDT và E-HSMT. Tỷ lệ tăng, giảm khối lượng không vượt quá 10%.</p> <p>34.2. Tùy chọn mua thêm:</p> <p>Trước khi hợp đồng hết hiệu lực, Chủ đầu tư với nhà thầu thỏa thuận mua bổ sung khối lượng dịch vụ của gói thầu ngoài khối lượng nêu trong Chương IV với điều kiện không vượt quá tỷ lệ quy định tại E-BDL và đáp ứng quy định của Chủ đầu tư. Phần công việc mua bổ sung phải tương tự với phần công việc nêu trong hợp đồng đã ký kết và đã có đơn giá. Khối lượng dịch vụ bổ sung này không được sử dụng để đánh giá về năng lực, kinh nghiệm của nhà thầu. Đối với nhà thầu liên danh, việc phân chia trách nhiệm thực hiện khối lượng bổ sung theo tùy chọn mua thêm thực hiện theo tỷ lệ phân chia công việc theo hợp đồng đã ký, trừ trường hợp các bên có thỏa thuận khác.</p>
<p>35. Thông báo chấp thuận E-HSDT và trao hợp đồng</p>	<p>Sau khi Chủ đầu tư đăng tải thông báo kết quả lựa chọn nhà thầu, Chủ đầu tư gửi thông báo chấp thuận E-HSDT và trao hợp đồng thông qua Hệ thống, bao gồm cả yêu cầu về biện pháp bảo đảm thực hiện hợp đồng, thời gian hoàn thiện, ký kết hợp đồng theo quy định tại Mẫu số 13 Chương VIII cho nhà thầu trúng thầu. Thông báo chấp thuận E-HSDT và trao hợp đồng là một phần của hồ sơ hợp đồng. Trường hợp nhà thầu trúng thầu không hoàn thiện, ký kết hợp đồng hoặc không nộp bảo đảm thực hiện hợp đồng theo thời hạn nêu trong thông báo</p>

	<p>chấp thuận E-HSĐT và trao hợp đồng thì nhà thầu sẽ bị loại và không được hoàn trả giá trị bảo đảm dự thầu theo quy định tại điểm b Mục 18.5 E-CDNT. Thời hạn nêu trong thông báo chấp thuận E-HSĐT và trao hợp đồng được tính kể từ ngày Chủ đầu tư gửi thông báo chấp thuận này cho nhà thầu trúng thầu trên Hệ thống.</p>
<p>36. Điều kiện ký kết hợp đồng</p>	<p>36.1. Tại thời điểm ký kết hợp đồng, E-HSĐT của nhà thầu được lựa chọn còn hiệu lực.</p> <p>36.2. Tại thời điểm ký kết hợp đồng, nhà thầu được lựa chọn phải bảo đảm đáp ứng yêu cầu về năng lực kỹ thuật, tài chính để thực hiện gói thầu theo yêu cầu của E-HSMT. Trường hợp thực tế nhà thầu không còn đáp ứng cơ bản yêu cầu về năng lực kỹ thuật, tài chính theo quy định nêu trong E-HSMT thì Chủ đầu tư sẽ từ chối ký kết hợp đồng với nhà thầu. Chủ đầu tư sẽ hủy quyết định phê duyệt kết quả lựa chọn nhà thầu, thông báo chấp thuận E-HSĐT và trao hợp đồng trước đó và mời nhà thầu xếp hạng tiếp theo vào đối chiếu tài liệu.</p> <p>36.3. Chủ đầu tư phải bảo đảm các điều kiện về vốn tạm ứng, vốn thanh toán và các điều kiện cần thiết khác để triển khai thực hiện gói thầu theo đúng tiến độ.</p>
<p>37. Bảo đảm thực hiện hợp đồng</p>	<p>37.1. Nhà thầu được lựa chọn phải thực hiện biện pháp bảo đảm thực hiện hợp đồng trước hoặc cùng thời điểm hợp đồng có hiệu lực theo quy định tại Mục 5 E-ĐKC Chương VI. Trường hợp áp dụng thư bảo lãnh thực hiện hợp đồng phải sử dụng mẫu quy định tại Phần 4 hoặc một mẫu khác được Chủ đầu tư chấp thuận.</p> <p>37.2. Nhà thầu không được hoàn trả bảo đảm thực hiện hợp đồng trong trường hợp sau đây:</p> <ul style="list-style-type: none"> a) Từ chối thực hiện hợp đồng khi hợp đồng có hiệu lực; b) Vi phạm thỏa thuận trong hợp đồng; c) Thực hiện hợp đồng chậm tiến độ do lỗi của mình nhưng từ chối gia hạn hiệu lực của bảo đảm thực hiện hợp đồng.
<p>38. Giải quyết kiến nghị trong đấu thầu</p>	<p>38.1. Khi thấy quyền và lợi ích hợp pháp bị ảnh hưởng, nhà thầu, cơ quan, tổ chức được kiến nghị Chủ đầu tư xem xét lại các vấn đề trong quá trình lựa chọn nhà thầu, kết quả lựa chọn nhà thầu.</p> <p>38.2. Quyết định của Chủ đầu tư là quyết định có hiệu lực cao nhất giải quyết các tranh chấp, kiến nghị phát sinh.</p>

Chương II. BẢNG DỮ LIỆU ĐẦU THẦU

E-CDNT 1.1	Tên Chủ đầu tư: Công ty Cổ phần Viễn thông FPT. Địa chỉ: Tầng 2, tòa nhà FPT Cầu Giấy, số 17 Phố Duy Tân, Phường Cầu Giấy, Thành phố Hà Nội, Việt Nam.
E-CDNT 1.2	Tên gói thầu: Thuê đối tác thực hiện Bảo trì bảo dưỡng và khắc phục sự cố tuyến trục LTQT khu vực Tây Bắc Bộ giai đoạn 2026-2028. Tên dự án: Thuê đối tác thực hiện Bảo trì bảo dưỡng và khắc phục sự cố tuyến trục LTQT khu vực Tây Bắc Bộ giai đoạn 2026-2028.
E-CDNT 3	Nguồn vốn: <i>Nguồn vốn Công ty/Nguồn vốn vay Ngân hàng.</i>
E-CDNT 5.1 (c)	<p>Bảo đảm cạnh tranh trong đấu thầu theo quy định như sau: Nhà thầu tham dự thầu không có cổ phần hoặc vốn góp trên 30% với Công ty Cổ phần Viễn thông FPT.</p> <ul style="list-style-type: none">+ Trường hợp nhà thầu, chủ đầu tư là công ty mẹ, công ty con, công ty thành viên trong tập đoàn, nhà thầu được tham dự gói thầu của chủ đầu tư nếu sản phẩm, dịch vụ thuộc gói thầu đó là đầu vào của Chủ đầu tư và là đầu ra của nhà thầu tham dự.+ Trường hợp nhà thầu là đơn vị sự nghiệp công lập, nhà thầu tham dự thầu không cùng thuộc một cơ quan hoặc tổ chức trực tiếp quản lý với Chủ đầu tư, trừ trường hợp: nhà thầu là đơn vị sự nghiệp công lập thuộc cơ quan quản lý nhà nước có chức năng, nhiệm vụ được giao phù hợp với tính chất gói thầu của cơ quan quản lý nhà nước đó; các đơn vị sự nghiệp công lập có cùng một cơ quan trực tiếp quản lý.+ Đơn vị sự nghiệp công lập và doanh nghiệp có cùng một cơ quan trực tiếp quản lý, góp vốn khi tham dự thầu các gói thầu của nhau không phải đáp ứng quy định độc lập về pháp lý và độc lập về tài chính giữa nhà thầu với chủ đầu tư. <p>- Nhà thầu tham dự thầu không có cổ phần hoặc vốn góp với các nhà thầu tư vấn; không cùng có cổ phần hoặc vốn góp trên 20% của một tổ chức, cá nhân khác với từng bên, cụ thể như sau:</p> <ul style="list-style-type: none">+ Tư vấn lập thiết kế kỹ thuật, thiết kế bản vẽ thi công, dự toán: Trung tâm Quản lý và Phát triển Đường trục - Công ty Cổ phần Viễn thông FPT. Địa chỉ: Tầng 2, Tòa nhà FPT Cầu Giấy, phố Duy Tân, phường Cầu Giấy, TP Hà Nội.+ Tư vấn thẩm tra thiết kế kỹ thuật, thiết kế bản vẽ thi công, dự toán: Trung tâm Quản lý và Phát triển Đường trục - Công ty Cổ phần Viễn thông FPT. Địa chỉ: Tầng 2, Tòa nhà FPT Cầu Giấy, phố Duy Tân, phường Cầu Giấy, TP Hà Nội.+ Tư vấn thẩm định giá: Ban Kế hoạch đầu tư/ Ban kiểm toán nội bộ - Công ty Cổ phần Viễn thông FPT. Địa chỉ: Tầng 2, Tòa nhà FPT Cầu Giấy, phố Duy Tân, phường Cầu Giấy, TP Hà Nội.

	<p>+ Tư vấn giám sát thực hiện hợp đồng, kiểm định: ___[ghi đầy đủ tên và địa chỉ của đơn vị tư vấn (nếu có)];</p> <p>+ Tư vấn lập E-HSMT: Tổ chuyên gia - Công ty Cổ phần Viễn thông FPT. Địa chỉ: Tầng 2, Tòa nhà FPT Cầu Giấy, phố Duy Tân, phường Cầu Giấy, TP Hà Nội.</p> <p>+ Tư vấn thẩm định E-HSMT: Tổ thẩm định - Công ty Cổ phần Viễn thông FPT. Địa chỉ: Tầng 2, Tòa nhà FPT Cầu Giấy, phố Duy Tân, phường Cầu Giấy, TP Hà Nội.</p> <p>+ Tư vấn đánh giá E-HSDT: Tổ chuyên gia - Công ty Cổ phần Viễn thông FPT. Địa chỉ: Tầng 2, Tòa nhà FPT Cầu Giấy, phố Duy Tân, phường Cầu Giấy, TP Hà Nội.</p> <p>+ Tư vấn thẩm định kết quả lựa chọn nhà thầu: Tổ thẩm định - Công ty Cổ phần Viễn thông FPT. Địa chỉ: Tầng 2, Tòa nhà FPT Cầu Giấy, phố Duy Tân, phường Cầu Giấy, TP Hà Nội.</p> <p>+ Tư vấn quản lý dự án, quản lý hợp đồng, tư vấn khác mà các dịch vụ tư vấn này có phần công việc liên quan trực tiếp tới gói thầu: Công ty Cổ phần Viễn thông FPT;</p> <p>Nhà thầu tham dự thầu không cùng thuộc một cơ quan hoặc tổ chức trực tiếp quản lý với nhà thầu tư vấn (đã nêu trên)¹.</p> <p>Tỷ lệ cổ phần, vốn góp giữa các bên được xác định tại thời điểm đóng thầu và theo tỷ lệ ghi trong giấy chứng nhận đăng ký doanh nghiệp, quyết định thành lập, các giấy tờ khác có giá trị tương đương.</p> <p>Trường hợp nhà thầu tham dự thầu với tư cách liên danh hoặc nhà thầu tư vấn được lựa chọn với tư cách liên danh, tỷ lệ sở hữu vốn của tổ chức, cá nhân khác trong liên danh được xác định theo công thức sau:</p> $\text{Tỷ lệ sở hữu vốn} = \sum_{i=1}^n X_i \times Y_i$ <p>Trong đó:</p> <p>X_i: Tỷ lệ sở hữu vốn của tổ chức, cá nhân khác trong thành viên liên danh thứ i;</p> <p>Y_i: Tỷ lệ phần trăm (%) khối lượng công việc của thành viên liên danh thứ i trong thỏa thuận liên danh;</p> <p>n: Số thành viên tham gia trong liên danh.</p> <p>- Nhà thầu trong nước thuộc trường hợp quy định tại điểm g khoản 1 Điều 10 của Luật Đấu thầu khi chào thầu dịch vụ do nhà thầu đó cung cấp không phải đáp ứng quy định về bảo đảm cạnh tranh quy định tại Mục này.</p>
E-CDNT 7.5	Hội nghị tiền đấu thầu: Không áp dụng.

¹ Chỉ đánh giá nội dung này đối với nhà thầu là đơn vị sự nghiệp.

E-CDNT 8	Chi phí nộp E-HSDT: ___ [<i>Hệ thống tự trích xuất theo quy định hiện hành</i>]
E-CDNT 10.8	Nhà thầu phải nộp cùng với E-HSDT các tài liệu sau đây: -Bảo đảm dự thầu; -Giấy chứng nhận đăng ký kinh doanh/doanh nghiệp; -Các bản cam kết theo Yêu cầu tại Chương III, chương V hoặc các tài liệu kỹ thuật chứng minh đáp ứng yêu cầu kỹ thuật của E-HSMT.
E-CDNT 12.1	Nhà thầu “không được phép” nộp đề xuất phương án kỹ thuật thay thế.
E-CDNT 17.1	Thời hạn hiệu lực của E-HSDT là: ≥ 120 ngày , kể từ ngày có thời điểm đóng thầu.
E-CDNT 18.2	Nội dung bảo đảm dự thầu: - Giá trị bảo đảm dự thầu: 214.000.000 đồng . Đối với nhà thầu có tên trong danh sách nhà thầu có các hành vi quy định tại khoản 1 Điều 20 của Nghị định số 214/2025/NĐ-CP và được đăng tải trên Hệ thống mạng đấu thầu quốc gia phải thực hiện biện pháp bảo đảm dự thầu với giá trị gấp 03 lần giá trị yêu cầu nêu trên trong thời hạn 02 năm kể từ lần cuối cùng thực hiện các hành vi này. Trường hợp nhà thầu liên danh, thành viên liên danh có các hành vi quy định tại khoản 1 Điều 20 của Nghị định số 214/2025/NĐ-CP như nêu trên phải thực hiện biện pháp bảo đảm dự thầu với giá trị gấp 03 lần giá trị bảo đảm dự thầu tương ứng với tỷ lệ giá trị công việc thành viên đó đảm nhận trong liên danh trong thời hạn 02 năm kể từ lần cuối cùng thực hiện hành vi này. - Thời gian có hiệu lực của bảo đảm dự thầu: ≥ 150 ngày .
E-CDNT 18.4	Thời gian hoàn trả hoặc giải tòa bảo đảm dự thầu đối với nhà thầu không được lựa chọn: 20 ngày, kể từ ngày kết quả lựa chọn nhà thầu được phê duyệt.
E-CDNT 18.9	Bảo đảm dự thầu: nộp thư bảo lãnh dự thầu do đại diện hợp pháp của tổ chức tín dụng trong nước hoặc chi nhánh ngân hàng nước ngoài được thành lập theo pháp luật Việt Nam.
E-CDNT 27.2	Giá trị tối đa dành cho nhà thầu phụ: 30% giá dự thầu của nhà thầu
E-CDNT 29.1	Phương pháp đánh giá E-HSDT là: - Đánh giá về năng lực và kinh nghiệm: <i>Đạt/Không đạt</i> . - Đánh giá về kỹ thuật: <i>Đạt/Không đạt</i> . - Đánh giá về tài chính: <i>phương pháp giá thấp nhất</i> .

E-CDNT 29.3 (đ)	Xếp hạng nhà thầu: “Nhà thầu có giá dự thầu sau khi trừ đi giá trị giảm giá (nếu có), tính ưu đãi (nếu có), chào lại giá (nếu có) thấp nhất được xếp hạng thứ nhất”
E-CDNT 31.4	“Nhà thầu có giá dự thầu sau khi trừ đi giá trị giảm giá (nếu có), tính ưu đãi (nếu có), chào lại giá (nếu có) thấp nhất”; Đối với gói thầu được chia làm nhiều phần (lô), việc đánh giá E-HSDT và xét duyệt trúng thầu sẽ được thực hiện trên cơ sở bảo đảm: giá đề nghị trúng thầu của cả gói thầu không vượt giá gói thầu được duyệt mà không so sánh với ước tính chi phí của từng phần.
E-CDNT 31.5	Giá gói thầu để làm căn cứ xét duyệt trúng thầu: <i>hợp đồng theo đơn giá cố định.</i> “giá gói thầu được phê duyệt trong kế hoạch lựa chọn nhà thầu. Trường hợp dự toán của gói thầu được phê duyệt thấp hơn hoặc cao hơn giá gói thầu được phê duyệt thì dự toán này sẽ thay thế giá gói thầu để làm cơ sở xét duyệt trúng thầu”.
E-CDNT 34.1	Tỷ lệ tăng khối lượng tối đa là: 10%. Tỷ lệ giảm khối lượng tối đa là: 10%
E-CDNT 34.2	- Tùy chọn mua thêm: có áp dụng - Tỷ lệ tùy chọn mua thêm tối đa là: 30%
E-CDNT 38.2	- Địa chỉ của Chủ đầu tư: Công ty Cổ phần Viễn thông FPT – Tầng 9- Tháp A - Tòa nhà FPT Tower, số 10 Phạm Văn Bạch, phường Cầu Giấy, Tp. Hà Nội. Số điện thoại: +84.4.73002222; Fax: +84.4.37950047; - Địa chỉ của Người có thẩm quyền: Ông Nguyễn Hoàng Linh – Tổng Giám đốc Công ty Cổ phần Viễn thông FPT - Tầng 9- Tháp A - Tòa nhà FPT Tower, số 10 Phạm Văn Bạch, phường Cầu Giấy, Tp. Hà Nội. - Bộ phận thường trực giúp việc của Hội đồng tư vấn: Ban pháp chế - Công ty Cổ phần Viễn thông FPT - Tầng 9- Tháp A - Tòa nhà FPT Tower, số 10 Phạm Văn Bạch, phường Cầu Giấy, Tp. Hà Nội.
E-CDNT 39	- Địa chỉ của tổ chức, cá nhân thực hiện nhiệm vụ theo dõi, giám sát: Ban pháp chế - Công ty Cổ phần Viễn thông FPT - Tầng 9- Tháp A - Tòa nhà FPT Tower, số 10 Phạm Văn Bạch, phường Cầu Giấy, Tp. Hà Nội.

Chương III. TIÊU CHUẨN ĐÁNH GIÁ E-HSDT

Mục 1. Đánh giá tính hợp lệ của E-HSDT

E-HSDT của nhà thầu được đánh giá là hợp lệ khi đáp ứng đầy đủ các nội dung sau đây:

1. Có bảo đảm dự thầu không vi phạm một trong các trường hợp quy định tại Mục 18.3 E-CDNT. Thư bảo lãnh phải được đại diện hợp pháp của tổ chức tín dụng trong nước hoặc chi nhánh ngân hàng nước ngoài được thành lập theo pháp luật Việt Nam hoặc giấy chứng nhận bảo hiểm bảo lãnh phải được đại diện hợp pháp của doanh nghiệp bảo hiểm phi nhân thọ trong nước, chi nhánh doanh nghiệp bảo hiểm phi nhân thọ nước ngoài được thành lập theo pháp luật Việt Nam ký tên, đóng dấu (nếu có) với giá trị bảo lãnh, thời hạn có hiệu lực và đơn vị thụ hưởng theo yêu cầu của E-HSMT (đối với bảo lãnh dự thầu điện tử thì phải được ký số). Thư bảo lãnh hoặc giấy chứng nhận bảo hiểm bảo lãnh không được ký trước khi Chủ đầu tư phát hành E-HSMT; không được kèm theo các điều kiện gây bất lợi cho Chủ đầu tư (trong đó bao gồm việc không đáp ứng đủ các cam kết theo quy định tại Mẫu số 04A, Mẫu số 04B Chương IV). Đối với bảo lãnh dự thầu hoặc chứng nhận bảo hiểm bảo lãnh bằng văn bản giấy, trường hợp có sự sai khác giữa thông tin về bảo đảm dự thầu mà nhà thầu kê khai trên Hệ thống và thông tin trong file quét (scan) thư bảo lãnh đính kèm thì căn cứ vào thông tin trong file quét (scan) thư bảo lãnh dự thầu để đánh giá. Đối với nhà thầu liên danh, các thành viên liên danh phải sử dụng cùng thể thức bảo lãnh dự thầu: bảo lãnh dự thầu bằng giấy.

Đối với gói thầu có giá trị bảo đảm dự thầu nhỏ hơn 50 triệu đồng, nhà thầu có cam kết trong đơn dự thầu theo quy định tại Mục 18.8 E-CDNT.

2. Trường hợp nhà thầu liên danh thì thỏa thuận liên danh phải nêu rõ nội dung công việc cụ thể và ước tính giá trị tương ứng mà từng thành viên trong liên danh sẽ thực hiện theo Mẫu số 03 Chương IV. Việc phân chia công việc trong liên danh phải căn cứ các hạng mục nêu trong bảng giá dự thầu theo Mẫu số 11 (11A hoặc 11B hoặc 11C hoặc 11D hoặc 11E hoặc 11G) Chương IV hoặc theo các công việc thuộc quá trình sản xuất hạng mục trong bảng giá dự thầu, không được phân chia các công việc không thuộc các hạng mục này hoặc không thuộc quá trình sản xuất các hạng mục này.

3. Nhà thầu bảo đảm tư cách hợp lệ theo quy định tại Mục 5 E-CDNT.

4. Không trong trạng thái bị tạm ngừng, chấm dứt tham gia Hệ thống.

5. Trong thời hạn 03 năm trước thời điểm đóng thầu, nhà thầu không có nhân sự (ký kết hợp đồng lao động với nhà thầu tại thời điểm nhân sự thực hiện hành vi vi phạm) bị Tòa án kết án có hành vi vi phạm quy định về đấu thầu gây hậu quả nghiêm trọng theo quy định của pháp luật về hình sự nhằm mục đích cho nhà thầu đó trúng thầu.

Mục 2. Tiêu chuẩn đánh giá về năng lực và kinh nghiệm¹

2.1. Tiêu chuẩn đánh giá về năng lực và kinh nghiệm

Tiêu chuẩn đánh giá năng lực và kinh nghiệm thực hiện theo quy định tại Bảng

¹ Đối với gói thầu áp dụng chào hàng cạnh tranh, không yêu cầu về năng lực, kinh nghiệm theo quy định của Mục này nhưng nhà thầu tham dự thầu phải cam kết có đủ năng lực, kinh nghiệm để thực hiện gói thầu (nội dung về cam kết được thực hiện cùng với đơn dự thầu khi nhà thầu nộp E-HSDT), trong trường hợp này, nhà thầu không phải cung cấp tài liệu chứng minh năng lực, kinh nghiệm.

số 01 Chương này. Sử dụng tiêu chí đạt, không đạt để xây dựng tiêu chuẩn đánh giá về năng lực và kinh nghiệm, trong đó quy định mức yêu cầu tối thiểu để đánh giá là đạt đối với từng nội dung về năng lực và kinh nghiệm của nhà thầu, gồm: kinh nghiệm thực hiện các gói thầu tương tự; năng lực kỹ thuật: số lượng, trình độ chuyên môn của cán bộ chủ chốt, số lượng thiết bị chủ yếu có khả năng huy động để thực hiện gói thầu (nếu có yêu cầu); doanh thu bình quân hằng năm; việc thực hiện nghĩa vụ kê khai thuế, nộp thuế và các chỉ tiêu cần thiết khác để đánh giá về năng lực tài chính của nhà thầu.

Việc xác định mức độ yêu cầu cụ thể đối với từng tiêu chuẩn quy định tại Mục này căn cứ theo yêu cầu của từng gói thầu cụ thể. Nhà thầu được đánh giá đạt tất cả nội dung quy định tại Bảng số 01 thì đáp ứng yêu cầu về năng lực và kinh nghiệm. Năng lực và kinh nghiệm của nhà thầu phụ sẽ không được xem xét khi đánh giá E-HSDT của nhà thầu. Bản thân nhà thầu phải đáp ứng các tiêu chí đánh giá về năng lực và kinh nghiệm.

Trường hợp đồng tiền nêu trong các hợp đồng tương tự hoặc xác nhận thanh toán của Chủ đầu tư đối với những hợp đồng cung cấp dịch vụ phi tư vấn đã thực hiện hoặc tờ khai nộp thuế hoặc các tài liệu liên quan chứng minh năng lực, kinh nghiệm của nhà thầu không phải VND thì khi lập E-HSDT, nhà thầu phải quy đổi về VND để làm cơ sở đánh giá E-HSDT. Việc quy đổi được áp dụng tỷ giá quy đổi của Ngân hàng TMCP Ngoại thương Việt Nam tại ngày ký hợp đồng tương tự đó.

Trường hợp nhà thầu tham dự thầu là công ty mẹ (ví dụ như Tổng công ty) có huy động công ty con, công ty thành viên thực hiện một phần công việc của gói thầu thì nhà thầu phải kê khai cụ thể phần công việc dành cho các công ty con, công ty thành viên theo Mẫu số 09B Chương IV. Việc đánh giá kinh nghiệm thực hiện hợp đồng tương tự căn cứ vào giá trị, khối lượng công việc do công ty mẹ, công ty con, công ty thành viên đảm nhiệm trong gói thầu.

BẢNG TIÊU CHUẨN ĐÁNH GIÁ VỀ NĂNG LỰC VÀ KINH NGHIỆM

Các tiêu chí năng lực và kinh nghiệm			Các yêu cầu cần tuân thủ			Tài liệu cần nộp
TT	Mô tả	Yêu cầu	Nhà thầu độc lập	Nhà thầu liên danh		
				Tổng các thành viên liên danh	Từng thành viên liên danh	
1	Lịch sử không hoàn thành hợp đồng do lỗi của nhà thầu	Từ ngày 01 tháng 01 năm 2022 ⁽¹⁾ đến thời điểm đóng thầu, nhà thầu không có hợp đồng cung cấp dịch vụ phi tư vấn không hoàn thành do lỗi của nhà thầu ⁽²⁾ .	Phải thỏa mãn yêu cầu này	Không áp dụng	Phải thỏa mãn yêu cầu này	Mẫu số 07
2	Thực hiện nghĩa vụ kê khai thuế và nộp thuế	Đã thực hiện nghĩa vụ kê khai thuế và nộp thuế ⁽³⁾ của năm tài chính gần nhất so với thời điểm đóng thầu.	Phải thỏa mãn yêu cầu này	Không áp dụng	Phải thỏa mãn yêu cầu này	Cam kết trong đơn dự thầu
3	Doanh thu bình quân hằng năm (không bao gồm thuế VAT)⁽⁴⁾	Doanh thu bình quân hằng năm (không bao gồm thuế VAT) của 03 ⁽⁵⁾ năm tài chính gần nhất so với thời điểm đóng thầu của nhà thầu có giá trị tối thiểu là 19.805.006.000 ⁽⁶⁾ VND.	Phải thỏa mãn yêu cầu này	Phải thỏa mãn yêu cầu này	Không áp dụng	Mẫu số 08
4	Kinh nghiệm cụ thể trong thực hiện hợp đồng tương tự	Nhà thầu đã hoàn thành ⁽⁷⁾ tối thiểu 01 hợp đồng tương tự với tư cách là nhà thầu chính (độc lập hoặc thành viên liên danh) hoặc nhà thầu phụ ⁽⁸⁾ trong khoảng thời gian kể từ ngày 01 tháng 01 năm 2021 ⁽⁹⁾ đến thời điểm đóng thầu Trong đó hợp đồng tương tự là: - Có tính chất tương tự ⁽¹⁰⁾ : Thực hiện tuần tra, bảo trì bảo dưỡng và xử lý sự cố tuyến cáp quang. - Có quy mô (giá trị) tối thiểu: 7.129.802.000 ⁽¹¹⁾ VND. Trường hợp gói thầu có nhiều loại dịch vụ khác nhau thì việc đưa ra yêu cầu về hợp đồng tương tự được thực hiện theo Bảng Y.	Phải thỏa mãn yêu cầu này	Không áp dụng	Phải thỏa mãn yêu cầu (tương đương với phần công việc đảm nhận)	Mẫu số 05

Ghi chú:

(1) Ghi thời gian yêu cầu, thông thường là 03 năm trước năm có thời điểm đóng thầu. Ví dụ: từ ngày 01 tháng 01 năm 2022 đến thời điểm đóng thầu.

(2) Hợp đồng cung cấp dịch vụ phi tư vấn không hoàn thành do lỗi của nhà thầu bao gồm:

- Hợp đồng cung cấp dịch vụ phi tư vấn bị Chủ đầu tư kết luận nhà thầu không hoàn thành và nhà thầu không phản đối;
- Hợp đồng cung cấp dịch vụ phi tư vấn bị Chủ đầu tư kết luận nhà thầu không hoàn thành, không được nhà thầu chấp thuận nhưng đã được trọng tài hoặc Tòa án kết luận theo hướng bất lợi cho nhà thầu.

Các hợp đồng cung cấp dịch vụ phi tư vấn không hoàn thành không bao gồm các hợp đồng mà quyết định của Chủ đầu tư đã bị bác bỏ bằng cơ chế giải quyết tranh chấp. Việc xác định hợp đồng không hoàn thành phải dựa trên tất cả những thông tin về tranh chấp hoặc kiện tụng được giải quyết theo quy định của cơ chế giải quyết tranh chấp của hợp đồng tương ứng và khi mà nhà thầu đã hết tất cả các cơ hội có thể khiếu nại. Đối với các hợp đồng chậm tiến độ do lỗi của nhà thầu nhưng vẫn hoàn thành hợp đồng thì không được coi là hợp đồng không hoàn thành.

Đối với nhà thầu liên danh mà chỉ có một hoặc một số thành viên trong liên danh vi phạm và bị cấm tham gia hoạt động đấu thầu theo quy định tại khoản 1 Điều 133 của Nghị định số 214/2025/NĐ-CP thì thành viên liên danh còn lại không bị coi là không hoàn thành hợp đồng do lỗi của nhà thầu. Trường hợp một hoặc một số thành viên liên danh vi phạm hợp đồng, không còn năng lực để tiếp tục thực hiện hợp đồng, làm ảnh hưởng nghiêm trọng đến tiến độ, chất lượng, hiệu quả của gói thầu thì chỉ một hoặc một số thành viên liên danh vi phạm hợp đồng bị coi là không hoàn thành hợp đồng, thành viên còn lại không bị coi là không hoàn thành hợp đồng do lỗi của nhà thầu.

(3) Nhà thầu cung cấp tài liệu chứng minh đã thực hiện nghĩa vụ kê khai thuế và nộp thuế thu nhập doanh nghiệp (thuế thu nhập cá nhân đối với nhà thầu là hộ kinh doanh) của năm tài chính gần nhất so với thời điểm đóng thầu (đối với trường hợp Hệ thống chưa cập nhật thông tin về nghĩa vụ nộp thuế) để đối chiếu khi được mời vào đối chiếu tài liệu. Nghĩa vụ kê khai thuế và nộp thuế phải được thực hiện trước thời điểm đóng thầu. Nghĩa vụ nộp thuế là nộp thuế với giá trị thuế tương ứng với thuế suất, thu nhập chịu thuế, doanh thu tính thuế nhà thầu kê khai trên Hệ thống thuế điện tử (số thuế đã nộp tương ứng với số thuế phải nộp); trường hợp được chậm nộp thuế, miễn thuế, giảm thuế theo chính sách của Nhà nước thì thực hiện theo quy định này. Trường hợp Hệ thống chưa trích xuất tự động thông tin về nghĩa vụ nộp thuế của nhà thầu thì nhà thầu nộp các tài liệu như sau:

- Tờ khai thuế (hoặc thông báo nộp tiền của cơ quan thuế đối với hộ kinh doanh) và Giấy nộp tiền có xác nhận của cơ quan thuế được in từ Hệ thống thuế điện tử hoặc

- Tờ khai thuế (hoặc thông báo nộp tiền của cơ quan thuế đối với hộ kinh doanh) và xác nhận của cơ quan thuế về việc thực hiện nghĩa vụ thuế.

Trường hợp thời điểm đóng thầu sau ngày kết thúc năm tài chính của nhà thầu (năm Y) và trước hoặc trong ngày cuối cùng của tháng thứ 3 tính từ ngày kết thúc năm Y, yêu cầu đã thực hiện nghĩa vụ kê khai thuế và nộp thuế áp dụng đối với năm tài chính trước năm

Y (năm Y-1)

(Ví dụ: Thời điểm đóng thầu là ngày 20/3/2024, năm tài chính của nhà thầu kết thúc vào ngày 31/12 thì nhà thầu phải chứng minh đã thực hiện nghĩa vụ kê khai thuế và nộp thuế của năm 2022).

(4) Đối với doanh nghiệp khởi nghiệp sáng tạo trong nước khi chào thầu sản phẩm đổi mới sáng tạo là dịch vụ phi tư vấn của doanh nghiệp đó theo quy định tại khoản 4 Điều 6 của Nghị định số 214/2025/NĐ-CP không phải đáp ứng tiêu chí này trong thời hạn 06 năm kể từ khi sản phẩm lần đầu được sản xuất và đủ điều kiện để đưa ra thị trường. Nhà thầu trong nước thuộc trường hợp quy định tại điểm g khoản 1 Điều 10 của Luật Đấu thầu khi chào thầu dịch vụ do nhà thầu đó cung cấp không phải đáp ứng tiêu chí này trong thời hạn 05 năm kể từ khi được cơ quan có thẩm quyền công nhận. Trường hợp sau khi đánh giá mà nhà thầu không đáp ứng về đối tượng được hưởng ưu đãi thì Chủ đầu tư yêu cầu nhà thầu cung cấp tài liệu chứng minh đáp ứng yêu cầu về doanh thu.

(5) Ghi thời gian yêu cầu, thông thường từ 03 đến 05 năm trước năm có thời điểm đóng thầu. Trường hợp nhà thầu có số năm thành lập ít hơn số năm theo yêu cầu của E-HSMT thì doanh thu bình quân hằng năm (không bao gồm thuế VAT) được tính trên số năm mà nhà thầu thành lập. Trong trường hợp này, nếu doanh thu bình quân hằng năm (không bao gồm thuế VAT) của nhà thầu đáp ứng yêu cầu về giá trị của E-HSMT thì nhà thầu vẫn được đánh giá tiếp mà không bị loại.

Đối với nhà thầu là hộ kinh doanh, không bắt buộc phải nộp báo cáo tài chính nhưng nhà thầu phải cung cấp tài liệu chứng minh doanh thu tương ứng với nghĩa vụ thuế.

Trường hợp thời điểm đóng thầu sau ngày kết thúc năm tài chính của nhà thầu (năm Y) và trước hoặc trong ngày cuối cùng của tháng thứ 3 tính từ ngày kết thúc năm Y, yêu cầu về nộp báo cáo tài chính áp dụng đối với các năm trước của năm Y (năm Y-1; Y-2...).

Ví dụ 1: Thời điểm đóng thầu là vào ngày 20/3/2024, năm tài chính của nhà thầu kết thúc vào ngày 31/12 và E-HSMT yêu cầu nhà thầu nộp báo cáo tài chính của 03 năm gần nhất thì nhà thầu phải nộp báo cáo tài chính của các năm 2020, 2021, 2022).

Ví dụ 2: Doanh thu bình quân hằng năm (không bao gồm thuế VAT) của 03 năm tài chính gần nhất so với thời điểm đóng thầu. Trong trường hợp này, thời điểm đóng thầu là ngày 15/11/2024 thì nhà thầu phải nộp báo cáo tài chính của các năm 2021, 2022, 2023. Nhà thầu được thành lập vào năm 2022 nhưng doanh thu trung bình của năm 2022 và năm 2023 đáp ứng yêu cầu thì nhà thầu được tiếp tục đánh giá.

(6) Cách tính toán thông thường về mức yêu cầu doanh thu bình quân hằng năm (không bao gồm thuế VAT):

a) Trường hợp thời gian thực hiện gói thầu từ 12 tháng trở lên thì cách tính doanh thu như sau:

Yêu cầu tối thiểu về mức doanh thu bình quân hằng năm (không bao gồm thuế VAT) = [(Giá gói thầu – giá trị thuế VAT)/thời gian thực hiện gói thầu theo năm] x k. Thông thường yêu cầu hệ số “k” trong công thức này là từ 1 đến 1,5.

b) Trường hợp thời gian thực hiện gói thầu dưới 12 tháng thì cách tính doanh thu như sau:

Yêu cầu tối thiểu về mức doanh thu bình quân hằng năm (không bao gồm thuế VAT) = (Giá gói thầu – giá trị thuế VAT) x k. Thông thường yêu cầu hệ số “k” trong công thức này là 1,0.

Đối với gói thầu bảo hiểm thì có thể đưa ra yêu cầu về doanh thu bình quân hằng năm cao hơn so với cách tính theo công thức nêu trên nhưng phải bảo đảm không được làm hạn chế sự tham gia của nhà thầu.

(7) Đối với các hợp đồng mà nhà thầu đã tham gia với tư cách là thành viên liên danh hoặc nhà thầu phụ thì chỉ tính giá trị phần việc do nhà thầu thực hiện.

(8) Đối với các hợp đồng mà Chủ đầu tư, tổ chuyên gia có bằng chứng cho thấy nhà thầu đã thực hiện với tư cách nhà thầu phụ do được chuyển nhượng thầu bất hợp pháp, vi phạm quy định tại khoản 8 Điều 16 của Luật Đấu thầu thì hợp đồng này sẽ không được xem xét, đánh giá.

(9) Ghi thời gian yêu cầu, thông thường là từ 03 đến 05 năm trước năm có thời điểm đóng thầu. Ví dụ: từ ngày 01 tháng 01 năm 2019 đến thời điểm đóng thầu.

(10) Chủ đầu tư, tổ chuyên gia căn cứ vào nội dung, phạm vi công việc của gói thầu đang xét để đưa ra yêu cầu về tính chất của hợp đồng tương tự. Trường hợp gói thầu có nhiều hạng mục thì có thể chỉ quy định về tính chất tương tự cho các hạng mục chính của gói thầu.

(11) Quy mô của Hợp đồng tương tự:

Trường hợp gói thầu có nhiều hạng mục công việc thì phải ghi giá trị tương ứng của từng hạng mục công việc để làm cơ sở đánh giá kinh nghiệm thực hiện hợp đồng tương tự của nhà thầu.

Trường hợp gói thầu bao gồm nhiều hạng mục công việc khác nhau thì tùy theo tính chất, quy mô gói thầu, Chủ đầu tư, tổ chuyên gia đưa ra yêu cầu về quy mô tương tự trên cơ sở các hạng mục chính của gói thầu (phải nêu rõ các hạng mục chính) hoặc yêu cầu về quy mô tương tự trên cơ sở tất cả các hạng mục của gói thầu, trong đó ghi quy mô yêu cầu đối với mỗi hạng mục chính hoặc mỗi hạng mục công việc.

Quy mô của hợp đồng tương tự thông thường khoảng 30% giá trị của gói thầu đang xét (hoặc 30% tổng giá trị của các hạng mục chính trong trường hợp gói thầu nhiều hạng mục công việc khác nhau và Chủ đầu tư yêu cầu quy mô trên cơ sở các hạng mục chính của gói thầu); đối với các công việc đặc thù hoặc ở các địa phương mà năng lực của nhà thầu trên địa bàn còn hạn chế hoặc mua sắm tập trung hoặc gói thầu có khối lượng mời thầu lớn thì có thể điều chỉnh giảm yêu cầu về quy mô của hợp đồng tương tự xuống trong khoảng 20% giá trị của gói thầu đang xét (hoặc 20% tổng giá trị của các hạng mục chính trong trường hợp gói thầu nhiều hạng mục công việc khác nhau và Chủ đầu tư yêu cầu quy mô trên cơ sở các hạng mục chính của gói thầu). Việc đánh giá về quy mô của hợp đồng tương tự căn cứ vào giá trị hoàn thành, được nghiệm thu như sau:

(i) Có ít nhất 01 hợp đồng hoàn thành cung cấp đầy đủ các hạng mục tương tự có giá trị đáp ứng tối thiểu là đáp ứng tối thiểu 30% (hoặc 20% trong trường hợp gói thầu có công việc đặc thù hoặc ở các địa phương mà năng lực của nhà thầu trên địa bàn còn hạn chế hoặc mua sắm tập trung hoặc gói thầu có khối lượng mời thầu lớn) giá trị của gói thầu đang xét (hoặc tổng giá trị của các hạng mục chính trong trường hợp gói thầu nhiều hạng mục công việc khác nhau và Chủ đầu tư yêu cầu quy mô trên cơ sở các hạng mục chính của gói thầu), trong đó từng hạng mục tương tự trong hợp đồng không cần có giá trị đáp ứng 30% (hoặc 20% trong trường hợp gói thầu có công việc đặc thù hoặc ở các địa phương mà năng lực của nhà thầu trên địa bàn còn hạn chế hoặc mua sắm tập trung hoặc gói thầu có khối lượng mời thầu lớn) giá trị tương ứng của hạng mục đó trong gói thầu (hoặc giá trị tương ứng của từng hạng mục chính trong trường hợp gói thầu nhiều hạng mục công việc khác nhau và Chủ đầu tư yêu cầu quy mô trên cơ sở các hạng mục chính của gói thầu); hoặc

(ii) Có các hạng mục công việc tương tự đã thực hiện trong các hợp đồng khác nhau (hợp đồng có thể đã hoàn thành hoặc đang thực hiện, chưa nghiệm thu, thanh lý) hoặc trong một hợp đồng (hợp đồng chưa hoàn thành) và bảo đảm tổng giá trị của từng hạng mục công việc tương tự đã thực hiện đáp ứng tối thiểu 30% (hoặc 20% trong trường hợp gói thầu có công việc đặc thù hoặc ở các địa phương mà năng lực của nhà thầu trên địa bàn còn hạn chế hoặc mua sắm tập trung hoặc gói thầu có khối lượng mời thầu lớn) giá trị của từng hạng mục công việc tương ứng trong gói thầu đang xét (hoặc giá trị của từng hạng mục chính tương ứng trong trường hợp gói thầu nhiều hạng mục công việc khác nhau và Chủ đầu tư yêu cầu quy mô trên cơ sở các hạng mục chính của gói thầu) và tổng giá trị các hạng mục đã thực hiện phải đáp ứng tối thiểu 30% (hoặc 20% trong trường hợp gói thầu có công việc đặc thù hoặc ở các địa phương mà năng lực của nhà thầu trên địa bàn còn hạn chế hoặc mua sắm tập trung hoặc gói thầu có khối lượng mời thầu lớn) giá trị của gói thầu đang xét (hoặc tổng giá trị của các hạng mục chính trong trường hợp gói thầu nhiều hạng mục công việc khác nhau và Chủ đầu tư yêu cầu quy mô trên cơ sở các hạng mục chính của gói thầu). Được cộng gộp giá trị của hạng mục tương tự trong các hợp đồng khác nhau để xác định tổng giá trị hạng mục tương tự đáp ứng yêu cầu mà không yêu cầu giá trị của hạng mục tương tự trong mỗi hợp đồng phải đáp ứng tối thiểu 30% (hoặc 20% trong trường hợp gói thầu có công việc đặc thù hoặc ở các địa phương mà năng lực của nhà thầu trên địa bàn còn hạn chế hoặc mua sắm tập trung hoặc gói thầu có khối lượng mời thầu lớn) giá trị hạng mục của gói thầu đang xét (hoặc giá trị của hạng mục chính trong trường hợp gói thầu nhiều hạng mục công việc khác nhau và Chủ đầu tư yêu cầu quy mô trên cơ sở các hạng mục chính của gói thầu).

Trong đó:

+ Hạng mục công việc đã thực hiện là một phần hoặc toàn bộ khối lượng công việc trong hạng mục đã được nghiệm thu trong khoảng thời gian quy định mà không xét đến thời gian ký kết hợp đồng. Thời điểm xác nhận hạng mục công việc đã thực hiện để xác định hạng mục công việc tương tự là thời điểm nghiệm thu công việc, không căn cứ vào thời điểm ký kết hợp đồng.

+ Hợp đồng hoàn thành là hợp đồng có toàn bộ công việc đã được nghiệm thu hoặc hợp đồng đã được thanh lý. Thời điểm xác nhận hợp đồng hoàn thành để xác định hợp đồng tương tự là thời điểm nghiệm thu công việc, không căn cứ vào thời điểm ký kết hợp đồng.

Đối với gói thầu phi tư vấn có tính chất công việc lặp lại theo chu kỳ qua các năm dẫn đến thời gian thực hiện hợp đồng kéo dài thì giá trị hợp đồng tương tự được xác định khoảng 30% (hoặc 20% trong trường hợp gói thầu có công việc đặc thù hoặc ở các địa phương mà

năng lực của nhà thầu trên địa bàn còn hạn chế hoặc gói thầu có khối lượng mời thầu lớn) giá trị của phần công việc tính theo 01 chu kỳ (01 năm) mà không tính theo tổng giá trị gói thầu qua các năm. Trong trường hợp này, việc đánh giá về quy mô, tính chất của hợp đồng tương tự cũng được xét theo 01 chu kỳ (01 năm) tương ứng.

Nhà thầu trong nước thuộc trường hợp quy định tại điểm g khoản 1 Điều 10 của Luật Đấu thầu khi chào thầu dịch vụ do nhà thầu đó cung cấp không phải đáp ứng tiêu chí này trong thời hạn 05 năm kể từ khi được cơ quan có thẩm quyền công nhận.

Ví dụ 1: Gói thầu đang xét là gói thầu thuê dịch vụ dọn vệ sinh tòa nhà trong 04 năm với giá trị 8.800.000.000 đồng thì E-HSMT có thể yêu cầu về giá trị của hợp đồng tương tự trong 01 chu kỳ (01 năm) là 660.000.000 đồng. Trong cả 02 trường hợp sau đây, nhà thầu X đều được đánh giá là đáp ứng yêu cầu về giá trị hợp đồng tương tự của gói thầu này:

- Nhà thầu X có hợp đồng dọn vệ sinh tòa nhà trong 48 tháng với Chủ đầu tư A (đang trong quá trình thực hiện, chưa hoàn thành, chưa được thanh lý), nhưng tính đến thời điểm tham dự thầu, nhà thầu X đã thực hiện được 16 tháng, trong đó giá trị công việc đã được nghiệm thu 12 tháng đầu là 660.000.000 đồng;

- Nhà thầu X có hợp đồng hoàn thành N1 dọn vệ sinh tòa nhà, thời gian thực hiện hợp đồng trong 06 tháng với giá trị là 300.000.000 đồng; hợp đồng N2 dọn vệ sinh tòa nhà, thời gian thực hiện hợp đồng trong 24 tháng với giá trị là 800.000.000 đồng, trong đó giá trị công việc đã được nghiệm thu 12 tháng đầu là 400.000.000 đồng. Như vậy, tổng giá trị hạng mục dọn vệ sinh tòa nhà của nhà thầu X là 700.000.000 đồng.

Ví dụ 2: Gói thầu đang xét là gói thầu cung cấp dịch vụ giặt là, giá gói thầu là 10 tỷ đồng, thời gian thực hiện là 06 tháng yêu cầu hợp đồng tương tự có giá trị 30% là 03 tỷ đồng. Nhà thầu X có hợp đồng A (chưa hoàn thành, chưa được thanh lý) có giá trị công việc cung cấp dịch vụ giặt là (đã được nghiệm thu) là 02 tỷ đồng; hợp đồng B (chưa hoàn thành, chưa được thanh lý) có giá trị công việc cung cấp dịch vụ giặt là (đã được nghiệm thu) là 01 tỷ đồng thì nhà thầu X được đánh giá là đáp ứng yêu cầu về giá trị hợp đồng tương tự của gói thầu này.

Ví dụ 3: Gói thầu đang xét là gói thầu cung cấp dịch vụ gồm 02 hạng mục công việc khác nhau (N1, N2) với giá gói thầu là 07 tỷ đồng (trong đó, hạng mục N1 giá trị 04 tỷ đồng; hạng mục N2 giá trị 03 tỷ đồng), thời gian thực hiện 60 ngày, yêu cầu hợp đồng tương tự có giá trị 30% là 2,1 tỷ đồng. Trong cả 02 trường hợp sau đây, nhà thầu X đều được đánh giá là đáp ứng yêu cầu về giá trị hợp đồng tương tự của gói thầu này:

- Nhà thầu X có 1 hợp đồng đã hoàn thành có đầy đủ 02 hạng mục N1, N2 và tổng giá trị 02 hạng mục N1, N2 là 2,5 tỷ đồng.

- Nhà thầu X có các hợp đồng sau:

- + Hợp đồng A (chưa hoàn thành, chưa được thanh lý) có giá trị công việc N1 (đã được nghiệm thu) là 0,5 tỷ đồng; hợp đồng B (chưa hoàn thành, chưa được thanh lý) có giá trị công việc N1 (đã được nghiệm thu) là 0,8 tỷ đồng, tổng giá trị hạng mục công việc N1 đã được

nghiệm thu là 1,3 tỷ đồng, lớn hơn yêu cầu hạng mục N1 ($30\% \times 04$ tỷ đồng).

+ Hợp đồng C (chưa hoàn thành, chưa được thanh lý) có giá trị công việc N2 (đã được nghiệm thu) là 0,6 tỷ đồng; hợp đồng D (chưa hoàn thành, chưa được thanh lý) có giá trị công việc N2 (đã được nghiệm thu) là 0,5 tỷ đồng. Như vậy, tổng giá trị hạng mục công việc N2 là 1,1 tỷ đồng, lớn hơn yêu cầu hạng mục N2 ($30\% \times 03$ tỷ đồng).

BẢNG TIÊU CHUẨN ĐÁNH GIÁ VỀ NĂNG LỰC TÀI CHÍNH VÀ KINH NGHIỆM
(Áp dụng đối với gói thầu cung cấp dịch vụ phi tư vấn chia thành nhiều phần)

STT	Mã phần (lô)	Tên phần (lô)	Giá trị ước tính từng phần (VND)	Doanh thu bình quân hàng năm (không bao gồm thuế VAT) (VND)	Tính chất hợp đồng tương tự	Quy mô hợp đồng tương tự (VND)
(1)	(2)	(3)	(4)	(5)	(6)	(7)

Đối với các nội dung lịch sử không hoàn thành hợp đồng do lỗi của nhà thầu, thực hiện nghĩa vụ kê khai thuế và nộp thuế áp dụng theo quy định tại Bảng số 01 Chương này.

Đối với gói thầu áp dụng chào hàng cạnh tranh, không yêu cầu về năng lực, kinh nghiệm theo quy định của Mục này nhưng nhà thầu tham dự thầu phải cam kết có đủ năng lực, kinh nghiệm để thực hiện gói thầu (nội dung về cam kết được thực hiện cùng với đơn dự thầu khi nhà thầu nộp E-HSDT), trong trường hợp này, nhà thầu không phải cung cấp tài liệu chứng minh năng lực, kinh nghiệm.

Ghi chú:

(5) Trường hợp không yêu cầu về doanh thu thì bỏ nội dung này. Trường hợp có yêu cầu về doanh thu và nhà thầu tham dự nhiều phần, việc đánh giá về doanh thu căn cứ trên tổng giá trị doanh thu bình quân yêu cầu đối với các phần mà nhà thầu tham dự. Trường hợp nhà thầu tham dự 01 phần thì chỉ cần đáp ứng yêu cầu doanh thu của phần đó.

(6), (7) Trường hợp nhà thầu tham dự nhiều phần, việc đánh giá về hợp đồng tương tự tương ứng với từng phần mà nhà thầu tham dự, nhà thầu không phải đáp ứng tổng quy mô hợp đồng tương tự đối với các phần mà nhà thầu tham dự.

BẢNG YÊU CẦU VỀ HỢP ĐỒNG TƯƠNG TỰ
(Áp dụng đối với gói thầu có nhiều hạng mục dịch vụ)

STT	Danh mục dịch vụ	Giá trị được coi là tương tự (VND)⁽¹⁾
1	Dịch vụ A	
2	Dịch vụ B	
3	Dịch vụ C	
...	...	

Ghi chú:

(1) Giá trị tại cột này được Chủ đầu tư xác định theo nguyên tắc nêu tại ghi chú số (10), (11) Bảng số 01 Chương này.

2.2. Tiêu chuẩn đánh giá về nhân sự chủ chốt và thiết bị chủ yếu:

a) Nhân sự chủ chốt:

Không yêu cầu về nhân sự chủ chốt đối với gói thầu dịch vụ phi tư vấn không đòi hỏi nhân sự có chuyên môn cao, trừ trường hợp cần lao động có trình độ cao, lao động lành nghề thực hiện công việc đặc thù. Trường hợp dịch vụ phi tư vấn có yếu tố đặc thù, phức tạp cần thiết phải có nhân sự có trình độ cao, lao động lành nghề, nhiều kinh nghiệm đảm nhận thì có thể đưa ra yêu cầu về huy động nhân sự chủ chốt để thực hiện các công việc đặc thù, phức tạp này. Ngoài ra, không yêu cầu nhân sự chủ chốt là lao động phổ thông.

Trường hợp E-HSMT có yêu cầu về nhân sự chủ chốt thì nhà thầu phải chứng minh khả năng huy động các nhân sự chủ chốt đã đề xuất. Nhân sự chủ chốt có thể thuộc biên chế của nhà thầu hoặc do nhà thầu huy động.

Trường hợp nhân sự chủ chốt mà nhà thầu kê khai trong E-HSMT không đáp ứng yêu cầu hoặc không chứng minh được khả năng huy động nhân sự (bao gồm cả trường hợp nhân sự chủ chốt đã huy động cho hợp đồng khác có thời gian làm việc trùng với thời gian thực hiện gói thầu này), Chủ đầu tư cho phép nhà thầu bổ sung, thay thế. Nhà thầu chỉ được phép bổ sung, thay thế một lần đối với từng vị trí nhân sự chủ chốt trong một khoảng thời gian phù hợp nhưng không ít hơn 03 ngày làm việc. Trường hợp nhà thầu không có nhân sự chủ chốt thay thế đáp ứng yêu cầu của E-HSMT thì nhà thầu bị loại. Trường hợp nhà thầu cố ý kê khai nhân sự chủ chốt không trung thực trong E-HSMT nhằm làm sai lệch kết quả lựa chọn nhà thầu thì nhà thầu không được thay thế nhân sự khác, E-HSMT của nhà thầu bị loại và nhà thầu sẽ bị coi là gian lận theo quy định tại điểm b Mục 4.4 E-CDNT và bị xử lý theo quy định tại của Chủ đầu tư.

Kinh nghiệm trong các công việc tương tự được thể hiện ở số năm tối thiểu nhân sự thực hiện các công việc tương tự hoặc số hợp đồng tối thiểu trong các công việc tương tự. Số năm kinh nghiệm của nhân sự chủ chốt được tính từ thời điểm nhân sự bắt đầu thực hiện công việc tương tự đó đến thời điểm đóng thầu. Nhà thầu phải cung cấp thông tin chi tiết về các nhân sự chủ chốt được đề xuất theo các Mẫu số 06A, 06B và 06C Chương IV để chứng minh rằng mình có đầy đủ nhân sự cho các vị trí chủ chốt đáp ứng những yêu cầu sau đây:

Bảng số 02: Yêu cầu về nhân sự chủ chốt

STT	Vị trí công việc	Số lượng	Kinh nghiệm trong các công việc tương tự	Chứng chỉ/trình độ chuyên môn ⁽²⁾
1	Quản lý điều hành/Chỉ huy trưởng	≥01	≥ 03 năm	<ul style="list-style-type: none"> + Tốt nghiệp đại học trở lên về chuyên ngành Điện tử - Viễn thông + Có chứng chỉ huấn luyện an toàn còn hiệu lực đến sau thời điểm đóng thầu và Cam kết đảm bảo nhân sự luôn có chứng chỉ ATLĐ còn hiệu lực trong suốt quá trình thực hiện Hợp đồng. + Nhà thầu phải có văn bản cam kết không thay đổi chỉ huy trưởng trong suốt quá trình thực hiện gói thầu này (trừ trường hợp bất khả kháng).

2	Đội trưởng đội đồn trú/Cán bộ kỹ thuật	≥ 10	≥ 02 năm	+ Tốt nghiệp cao đẳng trở lên về chuyên ngành Điện tử - Viễn thông + Có chứng chỉ huấn luyện an toàn còn hiệu lực đến sau thời điểm đóng thầu và Cam kết đảm bảo nhân sự luôn có chứng chỉ ATLĐ còn hiệu lực trong suốt quá trình thực hiện Hợp đồng.
---	--	-----------	---------------	--

Ghi chú:

(1) Trường hợp gói thầu không có yêu cầu về nhân sự chủ chốt thì Chủ đầu tư không nhập Bảng này.

(2) Chỉ quy định trong trường hợp pháp luật quản lý ngành, lĩnh vực có yêu cầu về bằng cấp/chứng chỉ chuyên môn.

b) Thiết bị chủ yếu dự kiến huy động để thực hiện gói thầu:

Căn cứ vào quy mô, tính chất của gói thầu, Chủ đầu tư đưa ra yêu cầu về thiết bị chủ yếu dự kiến huy động và số lượng để thực hiện gói thầu cho phù hợp. Chỉ quy định về thiết bị chủ yếu đối với các thiết bị đặc chủng, đặc thù bắt buộc phải có để triển khai thực hiện gói thầu. Thiết bị chủ yếu có thể thuộc sở hữu của nhà thầu hoặc do nhà thầu huy động.

Trường hợp thiết bị chủ yếu mà nhà thầu kê khai trong E-HSĐT không đáp ứng yêu cầu hoặc không chứng minh được khả năng huy động thiết bị (bao gồm cả trường hợp thiết bị đã huy động cho hợp đồng khác có thời gian làm việc trùng với thời gian thực hiện gói thầu này), Chủ đầu tư cho phép nhà thầu bổ sung, thay thế. Nhà thầu chỉ được phép bổ sung, thay thế một lần đối với từng thiết bị chủ yếu trong thời hạn phù hợp nhưng không ít hơn 03 ngày làm việc. Trường hợp nhà thầu không có thiết bị thay thế đáp ứng yêu cầu của E-HSMT thì nhà thầu bị loại. Trường hợp nhà thầu cố ý kê khai thiết bị chủ yếu không trung thực trong E-HSĐT nhằm làm sai lệch kết quả lựa chọn nhà thầu thì nhà thầu không được thay thế thiết bị khác, E-HSĐT của nhà thầu bị loại và nhà thầu sẽ bị coi là gian lận theo quy định tại điểm b Mục 4.4 E-CDNT và bị xử lý theo quy định của Chủ đầu tư.

Nhà thầu phải cung cấp thông tin chi tiết về các thiết bị chủ yếu được đề xuất theo Mẫu số 06D Chương IV để chứng minh rằng mình có đầy đủ thiết bị đáp ứng những yêu cầu sau đây:

Bảng số 03: Yêu cầu về thiết bị chủ yếu

STT	Loại thiết bị và đặc điểm thiết bị	Số lượng tối thiểu cần có
1	Máy hàn cáp quang: - Suy hao mỗi hàn ≤ 0.02 dB. - Suy hao phản xạ (Return Loss) ≥ 60 dB. - Thời gian hàn ≤ 10 giây, gia nhiệt ≤ 30 giây. - Hỗ trợ nhiều loại sợi (SMF, NZ-DSF...) - Bộ nhớ ≥ 10.000 mỗi hàn + kết nối USB/SD. - Pin ≥ 200 chu kỳ hàn + gia nhiệt.	10

	- Chống bụi, chống sốc, màn hình màu $\geq 4.7''$ hoặc các dòng máy tương đương.	
2	Máy đo cáp quang: - Dải động (Dynamic range) $\geq 40-45\text{dB}$ - Vùng mù sự kiện (Event Dead Zone) $\leq 1\text{m}$ - Vùng mù suy hao (Attenuation Dead Zone) $\leq 5\text{m}$ - Bước sóng đo ≥ 3 bước sóng (1310, 1550, 1625nm) - Độ chính xác $\pm 0.2\text{dB}$ - Hỗ trợ lưu trữ $\geq 2\text{GB}$ / các cổng kết nối thông dụng (USB, LAN, Bluetooth hoặc Wifi) hoặc các dòng máy tương đương.	10

c) Trường hợp nhà thầu trúng thầu và ký kết hợp đồng, nhà thầu có nghĩa vụ huy động nhân sự chủ chốt, thiết bị chủ yếu như đã đề xuất ban đầu hoặc đề xuất thay đổi theo quy định tại Mục này. Trường hợp không huy động được nhân sự chủ chốt, thiết bị chủ yếu, nhà thầu bị phạt hợp đồng.

Mục 3. Tiêu chuẩn đánh giá về kỹ thuật

Sử dụng tiêu chí đạt/không đạt hoặc phương pháp chấm điểm để xây dựng tiêu chuẩn đánh giá về kỹ thuật.

Việc xây dựng tiêu chuẩn đánh giá về kỹ thuật dựa trên yêu cầu về các sản phẩm đầu ra được nêu tại Chương V, thông tin về kết quả thực hiện hợp đồng của nhà thầu và các yêu cầu khác nêu trong E-HSMT. Căn cứ vào từng gói thầu cụ thể, khi lập E-HSMT, Chủ đầu tư phải cụ thể hóa các tiêu chí làm cơ sở đánh giá về kỹ thuật bao gồm:

- Tính hiệu quả của việc cung cấp dịch vụ;
- Mức độ hiểu biết về tính chất và mục đích công việc;
- Tính hợp lý và khả thi của kế hoạch, các giải pháp kỹ thuật, biện pháp tổ chức cung cấp dịch vụ;
- Mức độ đáp ứng hệ thống đảm bảo chất lượng và phương pháp thực hiện;
- Mức độ đáp ứng các yêu cầu về tiêu chuẩn thực hiện dịch vụ;
- Tiến độ thực hiện gói thầu đáp ứng yêu cầu của E-HSMT;
- Bảo đảm điều kiện vệ sinh môi trường và các điều kiện khác như phòng cháy, chữa cháy, an toàn lao động (nếu có);
- Mức độ đáp ứng các yêu cầu về bảo hành, bảo trì (nếu có);
- Tiêu chí đấu thầu bền vững (nếu có): các yếu tố thân thiện môi trường (nếu có) như: việc sử dụng các vật tư, vật liệu; biện pháp tổ chức thi công; dây chuyền, công nghệ thi công và các yếu tố khác (nếu có);
- Thông tin về kết quả thực hiện hợp đồng của nhà thầu theo quy định tại Điều 19 và Điều 20 của Nghị định số 214/2025/NĐ-CP;

- Trường hợp cần yêu cầu về xuất xứ vật tư, vật liệu, nguyên liệu phục vụ cho gói thầu dịch vụ phi tư vấn thì Chủ đầu tư quy định xuất xứ của vật tư, vật liệu, nguyên liệu theo nhóm nước, vùng lãnh thổ quy định tại khoản 2 Điều 44 của Luật Đấu thầu. Nhà thầu

phải chào vật tư, vật liệu, nguyên liệu theo đúng yêu cầu về xuất xứ hoặc xuất xứ Việt Nam, kể cả trong trường hợp xuất xứ theo nhóm nước, vùng lãnh thổ mà Chủ đầu tư yêu cầu không có Việt Nam; nhà thầu chào vật tư, vật liệu, nguyên liệu không có xuất xứ theo yêu cầu của E-HSMT hoặc không phải xuất xứ Việt Nam thì sẽ bị loại. Trường hợp Chủ đầu tư yêu cầu nhà thầu chào vật tư, vật liệu, nguyên liệu xuất xứ Việt Nam theo quy định tại điểm e khoản 3 Điều 10 của Luật Đấu thầu thì nhà thầu chào vật tư, vật liệu, nguyên liệu không phải là xuất xứ Việt Nam sẽ bị loại;

- Các yếu tố cần thiết khác.

3.1. Đánh giá theo phương pháp đạt/không đạt¹:

Căn cứ quy mô, tính chất của gói thầu mà xác định mức độ yêu cầu đối với từng nội dung. Đối với các tiêu chí đánh giá tổng quát, chỉ sử dụng tiêu chí đạt, không đạt. Đối với các tiêu chí chi tiết cơ bản trong tiêu chí tổng quát, chỉ sử dụng tiêu chí đạt, không đạt; đối với các tiêu chí chi tiết không cơ bản trong tiêu chí tổng quát, ngoài tiêu chí đạt, không đạt, được áp dụng thêm tiêu chí chấp nhận được nhưng không được vượt quá 30% tổng số các tiêu chí chi tiết trong tiêu chí tổng quát đó.

Tiêu chí tổng quát được đánh giá là đạt khi tất cả các tiêu chí chi tiết cơ bản được đánh giá là đạt và các tiêu chí chi tiết không cơ bản được đánh giá là đạt.

E-HSMT được đánh giá là đáp ứng yêu cầu về kỹ thuật khi có tất cả các tiêu chí tổng quát đều được đánh giá là đạt.

Chi tiết tiêu chí theo bảng sau:

TT	Nội dung	Mức độ đáp ứng		Tài liệu Nhà thầu chứng minh/cần nộp
		Đạt	Không đạt	
1	Kinh nghiệm của nhà thầu thông qua việc đã thực hiện các HĐ tương tự theo mô tả dưới đây (Lưu ý: Hợp đồng tương tự là hợp đồng bảo trì, bảo dưỡng cáp quang treo trên cột Điện lực/Cột TTTHDS hoặc cáp quang ngầm trong hạ tầng công bê/hào kỹ thuật/ chôn trực tiếp mà nhà thầu đã thực hiện toàn bộ khối lượng công việc.) Hợp đồng bảo trì, bảo dưỡng cáp quang treo/ngầm, khối lượng tuyến $\geq 650\text{km}$	- Có ≥ 01 hợp đồng, có đầy đủ tài liệu chứng minh kèm theo và có thể hiện khối lượng bảo trì tuyến ($\geq 650\text{km}$)	- Có < 01 hợp đồng hoặc không có đầy đủ tài liệu chứng minh kèm theo và không thể hiện khối lượng bảo trì tuyến ($\geq 650\text{km}$)	Hồ sơ cung cấp gồm các tài liệu sau: 1. Hợp đồng (*); 2. Hồ sơ nghiệm thu hoàn công (có bản vẽ hoàn công để chứng minh sự liên tục) - Quyết toán; 3. Hóa đơn VAT.
2	Yêu cầu đối với Nhà thầu			

¹ Trường hợp áp dụng phương pháp này thì xoá bỏ Khoản 3.1. Đánh giá theo phương pháp chấm điểm.

2.1	Công tác Bảo trì bảo dưỡng tại Mục C.1 Chương V của HSMT (tuần tra tuyến, đo kiểm tuyến, bảo trì bảo dưỡng)			
2.2	Công tác Khắc phục sự cố tại Mục C.2 Chương V của HSMT	Có văn bản cam kết đáp ứng tất cả các nội dung nêu tại Mục C [CÁC YÊU CẦU ĐỐI VỚI NHÀ THẦU] Chương V [YÊU CẦU VỀ KỸ THUẬT] của HSMT	Không có văn bản đáp ứng tất cả các nội dung	Văn bản cam kết đáp ứng các nội dung này
2.3	Công tác Báo cáo định kỳ tại Mục C.3 Chương V của HSMT			
2.4	Các yêu cầu đối với điểm đồn trú tại Mục C.4 Chương V của HSMT			
2.5	Quy định tiêu chuẩn kỹ thuật thi công tại Mục C.5 Chương V của HSMT			
2.6	Về vật tư thi công và chi phí vận chuyển tại Mục C.6 Chương V của HSMT			
3	Quy định phần việc phát sinh tại Mục D Chương V của HSMT			
4	Quy định Quyền và Nghĩa vụ Nhà thầu tại Mục E Chương V của HSMT	Có văn bản cam kết tuân thủ tất cả các nội dung Quyền và Nghĩa vụ nêu tại Mục E.2 [QUYỀN VÀ NGHĨA VỤ CỦA BÊN B] Chương V [YÊU CẦU VỀ KỸ THUẬT] của HSMT	Nhà thầu không trình bày; hoặc có trình bày nhưng nội dung bất hợp lý, không phù hợp yêu cầu; hoặc không có cam kết đáp ứng	Trình bày hoặc văn bản cam kết đáp ứng các nội dung này
5	Quy định về Phạt vi phạm Hợp đồng tại Mục F Chương V của HSMT	Có văn bản cam kết chấp nhận tất cả các nội dung phạt và mức phạt nêu tại Mục F [QUY ĐỊNH VỀ PHẠT VI PHẠM HỢP ĐỒNG] Chương V [YÊU CẦU VỀ KỸ THUẬT] của HSMT	Nhà thầu không trình bày; hoặc có trình bày nhưng nội dung bất hợp lý, không phù hợp yêu cầu; hoặc không có cam kết đáp ứng	Trình bày hoặc văn bản cam kết đáp ứng các nội dung này

	KẾT LUẬN	Nhà thầu được đánh giá là đạt yêu cầu về kỹ thuật khi các tiêu chuẩn 1, 2, 3, 4 và 5 thì được đánh giá là " ĐẠT "	Nhà thầu không đạt một trong các tiêu chuẩn 1, 2, 3, 4 và 5 thì bị đánh giá là " KHÔNG ĐẠT "	
--	-----------------	--	---	--

Mục 4. Tiêu chuẩn đánh giá về tài chính

Căn cứ tính chất, quy mô của từng gói thầu cụ thể mà lựa chọn một trong các phương pháp dưới đây cho phù hợp:

4.1. Phương pháp giá thấp nhất¹:

Cách xác định giá thấp nhất theo các bước sau đây:

Bước 1. Xác định giá dự thầu, trừ đi giá trị giảm giá (nếu có);

Bước 2. Xác định ưu đãi (nếu có) theo quy định tại Mục 28 E-CDNT;

Bước 3. Đánh giá về giá

Nhà thầu đã vượt qua bước đánh giá về kỹ thuật có giá dự thầu thấp nhất sẽ được Chủ đầu tư mời đến chào lại giá dự thầu theo nguyên tắc giá chào lại phải không được cao hơn giá chào ban đầu của nhà thầu.

Chủ đầu tư có thể mời nhà thầu đã vượt qua bước đánh giá về kỹ thuật có giá chào thấp thứ 2 chào lại giá dự thầu để đảm bảo cạnh tranh.

Bước 4. Xếp hạng nhà thầu: E-HSĐT có giá dự thầu, trừ đi giá trị giảm giá (nếu có), sau ưu đãi (nếu có), chào lại giá (nếu có) thấp nhất được xếp hạng thứ nhất.

Mục 5. Phương án kỹ thuật thay thế trong E-HSĐT (nếu có)

Trường hợp cho phép nhà thầu đề xuất phương án kỹ thuật thay thế theo quy định tại Mục 12 E-CDNT, E-HSĐT sẽ được đánh giá như sau: _____ [ghi các tiêu chí, tiêu chuẩn đánh giá đối với phương án kỹ thuật thay thế].

Mục 6. Trường hợp gói thầu chia thành nhiều phần độc lập (nếu có)

Trường hợp gói thầu được chia thành nhiều phần độc lập thì trong E-HSMT phải nêu rõ tiêu chuẩn và phương pháp đánh giá đối với từng phần hoặc nhiều phần để các nhà thầu tính toán phương án chào thầu theo khả năng của mình. Việc đánh giá E-HSĐT và xét duyệt trúng thầu sẽ được thực hiện trên cơ sở bảo đảm tổng giá đề nghị trúng thầu của gói thầu là thấp nhất (đối với gói thầu áp dụng phương pháp giá thấp nhất); tổng giá đánh giá của gói thầu là thấp nhất (đối với gói thầu áp dụng phương pháp giá đánh giá) và giá đề nghị trúng thầu của cả gói thầu không vượt giá gói thầu được duyệt mà không so sánh với ước tính chi phí của từng phần.

¹ Trường hợp áp dụng phương pháp này thì xóa bỏ Khoản 4.2. Phương pháp giá đánh giá.

Chương IV. BIỂU MẪU MỜI THẦU VÀ DỰ THẦU

STT	Biểu mẫu	Cách thức thực hiện	Trách nhiệm thực hiện	
			Chủ đầu tư	Nhà thầu
1	Mẫu số 01A. Phạm vi cung cấp (áp dụng đối với loại hợp đồng trọn gói, hợp đồng theo kết quả đầu ra)	Scan và đính kèm	X	
2	Mẫu số 01B. Phạm vi cung cấp (áp dụng đối với loại hợp đồng theo đơn giá cố định)		X	
3	Mẫu số 01C. Phạm vi cung cấp (áp dụng đối với loại hợp đồng theo đơn giá điều chỉnh)		X	
4	Mẫu số 01D. Phạm vi cung cấp (áp dụng đối với loại hợp đồng theo tỷ lệ phần trăm)		X	
5	Mẫu số 01E. Phạm vi cung cấp (áp dụng đối với loại hợp đồng theo thời gian)		X	
6	Mẫu số 01G. Phạm vi cung cấp (áp dụng đối với loại hợp đồng hỗn hợp)		X	
7	Mẫu số 02. Đơn dự thầu			X
8	Mẫu số 03. Thỏa thuận liên danh			X
9	Mẫu số 04A. Bảo lãnh dự thầu (<i>áp dụng trong trường hợp nhà thầu độc lập</i>)	Scan đính kèm lên Hệ thống		X
10	Mẫu số 04B. Bảo lãnh dự thầu (<i>áp dụng trong trường hợp nhà thầu liên danh</i>)			X
11	Mẫu số 05. Hợp đồng tương tự do nhà thầu thực hiện	Scan và đính kèm		X
12	Mẫu số 06A. Bảng đề xuất nhân sự chủ chốt			X
13	Mẫu số 06B. Bảng lý lịch chuyên môn của nhân sự chủ chốt			X
14	Mẫu số 06C. Bảng kinh nghiệm chuyên môn			X
15	Mẫu số 06D. Bảng kê khai thiết bị chủ yếu			X
16	Mẫu số 07. Hợp đồng cung cấp dịch vụ phi tư vấn không hoàn thành do lỗi của nhà thầu trong quá khứ			X
17	Mẫu số 08. Tình hình tài chính của nhà thầu			X
18	Mẫu số 09A. Phạm vi công việc sử dụng nhà thầu phụ			X

19	Mẫu số 09B. Danh sách các công ty con, công ty thành viên đảm nhận phần công việc của gói thầu			X
20	Mẫu số 10A. Bảng tiến độ thực hiện (áp dụng đối với loại hợp đồng trọn gói, hợp đồng theo kết quả đầu ra, hợp đồng theo đơn giá cố định, hợp đồng theo đơn giá điều chỉnh)			X
21	Mẫu số 10B. Bảng tiến độ thực hiện (áp dụng đối với loại hợp đồng theo tỷ lệ phần trăm)			X
22	Mẫu số 10C. Bảng tiến độ thực hiện (áp dụng đối với loại hợp đồng theo thời gian)			X
23	Mẫu số 10D. Bảng tiến độ thực hiện (áp dụng đối với loại hợp đồng hỗn hợp)			X
24	Mẫu số 11A. Bảng giá dự thầu (áp dụng đối với loại hợp đồng trọn gói, hợp đồng theo kết quả đầu ra)			X
25	Mẫu số 11B. Bảng giá dự thầu (áp dụng đối với loại hợp đồng theo đơn giá cố định)			X
26	Mẫu số 11C. Bảng giá dự thầu (áp dụng đối với loại hợp đồng theo đơn giá điều chỉnh)			X
27	Mẫu số 11D. Bảng giá dự thầu (áp dụng đối với loại hợp đồng theo tỷ lệ phần trăm)			X
28	Mẫu số 11E. Bảng giá dự thầu (áp dụng đối với loại hợp đồng theo thời gian)			X
29	Mẫu số 11G. Bảng giá dự thầu (áp dụng đối với loại hợp đồng hỗn hợp)			X
30	Mẫu số 12. Bảng kê khai dịch vụ được hưởng ưu đãi			X

PHẠM VI CUNG CẤP*(áp dụng đối với loại hợp đồng trọn gói, hợp đồng theo kết quả đầu ra)*

Chủ đầu tư liệt kê chi tiết danh mục các dịch vụ yêu cầu, mô tả ngắn gọn dịch vụ theo Bảng sau:

STT	Danh mục dịch vụ	Mô tả dịch vụ ^(*)	Khối lượng mời thầu	Đơn vị tính	Địa điểm thực hiện dịch vụ	Ngày hoàn thành dịch vụ
(1)	(2)	(3)	(4)	(5)	(6)	(7)
1						
2						
...						

Ghi chú:

(1), (2), (3), (4), (5), (6), (7): Chủ đầu tư ghi tên các hạng mục công việc cụ thể, đơn vị tính, khối lượng, địa điểm thực hiện dịch vụ, ngày hoàn thành các nội dung công việc để nhà thầu làm cơ sở chào giá dự thầu.

(*) Dẫn chiếu đến nội dung tương ứng quy định tại Chương V (nếu có).

Trường hợp gói thầu chia phần (lô), Chủ đầu tư phải điền rõ tên từng phần (lô) và các dịch vụ như Mẫu này.

PHẠM VI CUNG CẤP*(áp dụng đối với loại hợp đồng theo đơn giá cố định)*

Chủ đầu tư liệt kê chi tiết danh mục các dịch vụ yêu cầu, mô tả ngắn gọn dịch vụ yêu cầu cung cấp theo Bảng sau:

STT	Danh mục dịch vụ	Mô tả dịch vụ	Khối lượng mời thầu	Đơn vị tính	Địa điểm thực hiện dịch vụ	Ngày hoàn thành dịch vụ
(1)	(2)	(3)	(4)	(5)	(6)	(7)
1	Bảo trì bảo dưỡng và khắc phục sự cố tuyến trục LTQT khu vực Tây Bắc Bộ giai đoạn 2026-2028	Chương V HSMT	1.659,77	km/tháng	Tp Hà Nội; Tỉnh Phú Thọ; Tỉnh Lào Cai, Tỉnh Sơn La, Tỉnh Điện Biên; Tỉnh Tuyên Quang; Tỉnh Thái Nguyên.	Trong vòng 36 tháng kể từ ngày Hợp đồng có hiệu lực

Ghi chú:

(1), (2), (4), (5), (6), (7) Chủ đầu tư ghi tên các hạng mục công việc cụ thể, đơn vị tính, khối lượng, địa điểm thực hiện dịch vụ, ngày hoàn thành để nhà thầu làm cơ sở chào thầu.

(3) Chủ đầu tư ghi dẫn chiếu cụ thể đến nội dung yêu cầu về kỹ thuật/chỉ dẫn kỹ thuật để thực hiện hạng mục công việc tương ứng trong Chương V hoặc trong hồ sơ chỉ dẫn kỹ thuật (tên Mục, số trang, số quyển...) để nhà thầu thuận tiện trong việc xem xét, nghiên cứu các yêu cầu về kỹ thuật/chỉ dẫn kỹ thuật làm cơ sở chào giá dự thầu.

(8) Trong E-HSMT phải ghi rõ tỷ lệ dự phòng cho khối lượng phát sinh (b1%) để nhà thầu làm cơ sở chào thầu. Khi tham dự thầu, nhà thầu phải chào chi phí dự phòng cho khối lượng phát sinh với giá trị bằng tỷ lệ phần trăm (%) quy định trong E-HSMT (b1%) nhân với chi phí của các hạng mục do nhà thầu chào (A). Chi phí dự phòng chỉ được sử dụng khi có phát sinh khối lượng công việc trong thực tế.

Trường hợp gói thầu chia phần (lô), Chủ đầu tư phải điền rõ tên từng phần (lô) và các dịch vụ như Mẫu này.

PHẠM VI CUNG CẤP
(áp dụng đối với loại hợp đồng theo đơn giá điều chỉnh)

Chủ đầu tư liệt kê chi tiết danh mục các dịch vụ yêu cầu, mô tả ngắn gọn dịch vụ yêu cầu cung cấp theo Bảng sau:

STT	Danh mục dịch vụ	Mô tả dịch vụ	Khối lượng mời thầu	Đơn vị tính	Địa điểm thực hiện dịch vụ	Ngày hoàn thành dịch vụ
(1)	(2)	(3)	(4)	(5)	(6)	(7)
I	Các hạng mục					
1						
2						
...						
II	Chi phí dự phòng cho khối lượng phát sinh và chi phí dự phòng trượt giá⁽⁸⁾		<i>b2%</i>			

Ghi chú:

(1), (2), (4), (5), (6), (7) Chủ đầu tư ghi tên các hạng mục công việc cụ thể, đơn vị tính, khối lượng, địa điểm thực hiện dịch vụ, ngày hoàn thành để nhà thầu làm cơ sở chào thầu.

(3) Chủ đầu tư ghi dẫn chiếu cụ thể đến nội dung yêu cầu về kỹ thuật/chỉ dẫn kỹ thuật để thực hiện hạng mục công việc tương ứng trong Chương V hoặc trong hồ sơ chỉ dẫn kỹ thuật (tên Mục, số trang, số quyển...) để nhà thầu thuận tiện trong việc xem xét, nghiên cứu các yêu cầu về kỹ thuật/chỉ dẫn kỹ thuật làm cơ sở chào giá dự thầu.

(8) Ghi rõ tỷ lệ dự phòng cho khối lượng phát sinh và chi phí dự phòng trượt giá (b2%) để nhà thầu làm cơ sở chào thầu. Khi tham dự thầu, nhà thầu phải chào chi phí dự phòng cho khối lượng phát sinh và chi phí dự phòng trượt giá với giá trị bằng tỷ lệ phần trăm (%) quy định trong E-HSMT (b2%) nhân với chi phí của các hạng mục do nhà thầu chào (A). Chi phí dự phòng chỉ được sử dụng khi có phát sinh khối lượng công việc trong thực tế và có trượt giá.

Trường hợp gói thầu chia phần (lô), Chủ đầu tư phải điền rõ tên từng phần (lô) và các dịch vụ như Mẫu này.

PHẠM VI CUNG CẤP
(áp dụng đối với loại hợp đồng theo tỷ lệ phần trăm)

Chủ đầu tư liệt kê chi tiết danh mục các dịch vụ, mô tả ngắn gọn dịch vụ cung cấp theo Bảng sau:

STT	Danh mục dịch vụ	Mô tả dịch vụ	Giá trị công trình xây dựng/hạng mục công trình	Thời gian bảo hiểm
(1)	(2)	(3)	(4)	(5)
1	Hạng mục 1	Theo quy định tại Chương V		
2	Hạng mục 2	Theo quy định tại Chương V		
...				

Ghi chú:

(2), (4), (5): Chủ đầu tư điền phù hợp với yêu cầu của gói thầu và quy định của pháp luật về bảo hiểm.
Trường hợp gói thầu chia phần (lô), Chủ đầu tư phải điền rõ tên từng phần (lô) và các dịch vụ như Mẫu này.

PHẠM VI CUNG CẤP*(áp dụng đối với loại hợp đồng theo thời gian)*

Chủ đầu tư liệt kê chi tiết danh mục các dịch vụ yêu cầu, mô tả ngắn gọn dịch vụ yêu cầu cung cấp theo Bảng sau:

STT	Danh mục dịch vụ	Mô tả dịch vụ	Khối lượng mời thầu/ngày (tháng)	Số ngày/tháng thực hiện	Đơn vị tính	Địa điểm thực hiện dịch vụ	Ngày bắt đầu thực hiện dịch vụ <i>[ghi số ngày: kể từ ngày hợp đồng có hiệu lực hoặc kể từ ngày Chủ đầu tư yêu cầu thực hiện dịch vụ đối với trường hợp thực hiện dịch vụ lặp lại nhiều lần]</i>	Ngày bắt đầu thực hiện dịch vụ muộn nhất <i>[ghi số ngày: kể từ ngày hợp đồng có hiệu lực hoặc kể từ ngày Chủ đầu tư yêu cầu thực hiện dịch vụ đối với trường hợp thực hiện dịch vụ lặp lại nhiều lần]</i>
(1)	(2)	(3)	(4)	(5)	(6)	(7)	(8)	(9)
I	Các hạng mục							
1								
2								
...								
II	Chí phí dự phòng cho khối lượng phát sinh theo thời gian⁽¹⁰⁾			b3%				

Ghi chú:

(1), (2), (4), (5), (6), (7), (8), (9) Chủ đầu tư ghi tên các hạng mục công việc cụ thể, khối lượng từng ngày (tháng), số ngày/tháng thực hiện, đơn vị tính, địa điểm thực hiện dịch vụ, ngày bắt đầu thực hiện dịch vụ, ngày bắt đầu thực hiện dịch vụ muộn nhất để nhà thầu làm cơ sở chào thầu.

(3) Chủ đầu tư ghi dẫn chiếu cụ thể đến nội dung yêu cầu về kỹ thuật/chỉ dẫn kỹ thuật để thực hiện hạng mục công việc tương ứng trong Chương V hoặc trong hồ sơ chỉ dẫn kỹ thuật (tên Mục, số trang, số quyển...) để nhà thầu thuận tiện trong việc xem xét, nghiên cứu các yêu cầu về kỹ thuật/chỉ dẫn kỹ thuật làm cơ sở chào giá dự thầu.

(10) Trong E-HSMT phải ghi rõ tỷ lệ dự phòng cho khối lượng phát sinh theo thời gian (b3%) để nhà thầu làm cơ sở chào thầu. Khi tham dự thầu, nhà thầu phải chào chi phí dự phòng cho khối lượng phát sinh theo thời gian với giá trị bằng tỷ lệ phần trăm (%) quy định trong E-HSMT (b3%) nhân với Chi phí của các hạng mục do nhà thầu chào (A). Chi phí dự phòng chỉ được sử dụng khi có phát sinh khối lượng công việc trong thực tế.

Trường hợp gói thầu chia phần (lô), Chủ đầu tư phải điền rõ tên từng phần (lô) và các dịch vụ như Mẫu này.

PHẠM VI CUNG CẤP
(áp dụng đối với loại hợp đồng hỗn hợp)

Chủ đầu tư liệt kê chi tiết danh mục các dịch vụ theo bảng sau:

I. Các hạng mục áp dụng loại hợp đồng trọn gói, hợp đồng theo kết quả đầu ra

STT	Danh mục dịch vụ	Mô tả dịch vụ	Khối lượng mời thầu	Đơn vị tính	Địa điểm thực hiện dịch vụ	Ngày hoàn thành dịch vụ
(1)	(2)	(3)	(4)	(5)	(6)	(7)
1						
2						
...						

II. Các hạng mục áp dụng loại hợp đồng theo đơn giá cố định

STT	Danh mục dịch vụ	Mô tả dịch vụ	Khối lượng mời thầu	Đơn vị tính	Địa điểm thực hiện dịch vụ	Ngày hoàn thành dịch vụ
(1)	(2)	(3)	(4)	(5)	(6)	(7)
I	Các hạng mục					
1						
2						
...						
II	Chi phí dự phòng cho khối lượng phát sinh⁽⁸⁾		<i>b1%</i>			

III. Các hạng mục áp dụng loại hợp đồng theo đơn giá điều chỉnh

...							
II	Chi phí dự phòng cho khối lượng phát sinh theo thời gian⁽¹⁰⁾		b3%				

Ghi chú:

(1), (2), (4), (5), (6), (7) Mục II, II, III, IV và (8), (9) Mục IV: Chủ đầu tư ghi tên các hạng mục công việc cụ thể, đơn vị tính, khối lượng, địa điểm thực hiện dịch vụ, ngày hoàn thành để nhà thầu làm cơ sở chào thầu.

(3): Chủ đầu tư ghi dẫn chiếu cụ thể đến nội dung yêu cầu về kỹ thuật/chỉ dẫn kỹ thuật để thực hiện hạng mục công việc tương ứng trong Chương V hoặc trong hồ sơ chỉ dẫn kỹ thuật (tên Mục, số trang, số quyền...) để nhà thầu thuận tiện trong việc xem xét, nghiên cứu các yêu cầu về kỹ thuật/chỉ dẫn kỹ thuật làm cơ sở chào giá dự thầu.

(8) Mục II: Ghi rõ tỷ lệ dự phòng cho khối lượng phát sinh (b1%) để nhà thầu làm cơ sở chào thầu. Khi tham dự thầu, nhà thầu phải chào chi phí dự phòng cho khối lượng phát sinh với giá trị bằng tỷ lệ phần trăm (%) quy định trong E-HSMT (b1%) nhân với chi phí của các hạng mục do nhà thầu chào (A). Chi phí dự phòng chỉ được sử dụng khi có phát sinh khối lượng công việc trong thực tế.

(9) Mục III: Ghi rõ tỷ lệ dự phòng cho khối lượng phát sinh và chi phí dự phòng trượt giá (b2%) để nhà thầu làm cơ sở chào thầu. Khi tham dự thầu, nhà thầu phải chào chi phí dự phòng cho khối lượng phát sinh và chi phí dự phòng trượt giá với giá trị bằng tỷ lệ phần trăm (%) quy định trong E-HSMT (b2%) nhân với chi phí của các hạng mục do nhà thầu chào (A). Chi phí dự phòng chỉ được sử dụng khi có phát sinh khối lượng công việc trong thực tế và có trượt giá.

(10) Mục IV: Ghi rõ tỷ lệ dự phòng cho khối lượng phát sinh theo thời gian (b3%) để nhà thầu làm cơ sở chào thầu. Khi tham dự thầu, nhà thầu phải chào chi phí dự phòng cho khối lượng phát sinh theo thời gian với giá trị bằng tỷ lệ phần trăm (%) quy định trong E-HSMT (b3%) nhân với Chi phí của các hạng mục do nhà thầu chào (A). Chi phí dự phòng chỉ được sử dụng khi có phát sinh khối lượng công việc trong thực tế.

Trường hợp gói thầu chia phần (lô), Chủ đầu tư phải điền rõ tên từng phần (lô) và các dịch vụ như Mẫu này.

ĐƠN DỰ THẦU ⁽¹⁾

Ngày: ____

Tên gói thầu: ____

Kính gửi: ____

Sau khi nghiên cứu E-HSMT, chúng tôi:

Tên nhà thầu: ____, Mã số thuế _____, cam kết thực hiện gói thầu số E-TBMT: _____ theo đúng yêu cầu nêu trong E-HSMT với giá dự thầu (tổng số tiền) là _____ với các bảng giá dự thầu kèm theo.

Ngoài ra, chúng tôi tự nguyện giảm giá dự thầu với tỷ lệ phần trăm giảm giá là _____ [*Ghi tỷ lệ giảm giá, nếu có*].

Giá dự thầu sau khi trừ đi giá trị giảm giá là: _____ (đã bao gồm toàn bộ thuế, phí, lệ phí (nếu có)).

Hiệu lực của E-HSMT: ____

Bảo đảm dự thầu*: _____ [*ghi giá trị bằng số, bằng chữ và đồng tiền của bảo đảm dự thầu*]

Hiệu lực của Bảo đảm dự thầu⁽²⁾: _____ [*ghi thời gian hiệu lực kể từ ngày đóng thầu*]

Chúng tôi cam kết:

1. Không đang trong quá trình thực hiện thủ tục giải thể hoặc bị thu hồi giấy chứng nhận đăng ký doanh nghiệp, giấy chứng nhận đăng ký hợp tác xã, liên hiệp hợp tác xã, tổ hợp tác, không thuộc trường hợp mất khả năng thanh toán theo quy định của pháp luật về phá sản (không đang trong quá trình chấm dứt hoạt động hoặc bị thu hồi giấy chứng nhận đăng ký hộ kinh doanh đối với nhà thầu là hộ kinh doanh);

2. Không vi phạm quy định về bảo đảm cạnh tranh trong đấu thầu theo E-HSMT;

3. Đã thực hiện nghĩa vụ kê khai thuế và nộp thuế của năm tài chính gần nhất so với thời điểm đóng thầu;

4. Không đang trong thời gian bị cấm tham dự thầu theo quy định của pháp luật đấu thầu;

5. Không đang bị truy cứu trách nhiệm hình sự (chủ hộ không đang bị truy cứu trách nhiệm hình sự trong trường hợp nhà thầu là hộ kinh doanh);

6. Không thực hiện các hành vi tham nhũng, hối lộ, thông thầu, cản trở và các hành vi vi phạm quy định khác của pháp luật đấu thầu khi tham dự gói thầu này;

7. Trong thời hạn 03 năm trước thời điểm đóng thầu, nhà thầu không có nhân sự (ký kết hợp đồng lao động với nhà thầu tại thời điểm nhân sự thực hiện hành vi vi phạm) bị Tòa án kết án có hành vi vi phạm quy định về đấu thầu gây hậu quả nghiêm trọng theo

* Trường hợp đối với gói thầu áp dụng đấu thầu trước, pháp luật không có yêu cầu nhà thầu thực hiện bảo đảm dự thầu thì bỏ nội dung về giá trị và hiệu lực của bảo đảm dự thầu.

quy định của pháp luật về hình sự nhằm mục đích cho nhà thầu đó trúng thầu⁽³⁾;

8. Những thông tin kê khai trong E-HSDT là trung thực;

9. Trường hợp trúng thầu, E-HSDT và các văn bản bổ sung, làm rõ E-HSDT tạo thành thỏa thuận ràng buộc trách nhiệm giữa hai bên cho tới khi hợp đồng được ký kết;

10. Nếu E-HSDT của chúng tôi được chấp nhận, chúng tôi sẽ thực hiện biện pháp bảo đảm thực hiện hợp đồng theo quy định tại Mục 37.1 E-CDNT của E-HSMT;

11. Có đủ năng lực, kinh nghiệm để thực hiện gói thầu⁽⁴⁾;

12. Trường hợp chúng tôi không nộp bản gốc bảo đảm dự thầu theo yêu cầu của Chủ đầu tư quy định tại Mục 18.5 E-CDNT; trong trường hợp giá trị bảo đảm dự thầu nhỏ hơn 50 triệu đồng, không nộp tiền mặt, Séc bảo chi, thư bảo lãnh dự thầu hoặc giấy chứng nhận bảo hiểm bảo lãnh theo quy định tại Mục 18.8 E-CDNT thì chúng tôi sẽ bị đánh giá không đảm bảo uy tín khi tham dự thầu theo quy định tại khoản 1 Điều 20 của Nghị định số 214/2025/NĐ-CP, nêu tên trên Hệ thống mạng đấu thầu quốc gia và tài khoản của chúng tôi sẽ bị khóa trong vòng 06 tháng kể từ ngày chủ đầu tư công khai tên chúng tôi trên Hệ thống mạng đấu thầu quốc gia, trừ trường hợp bất khả kháng.⁽⁵⁾

Ghi chú:

(1) Đơn dự thầu được ký bằng chữ ký số của nhà thầu khi nhà thầu nộp E-HSDT.

(2) Trường hợp giá trị bảo đảm dự thầu nhỏ hơn 50 triệu đồng thì không áp dụng nội dung này.

(3) E-HSMT không được yêu cầu nhà thầu phải nộp lý lịch tư pháp của nhân sự để chứng minh cho nội dung đánh giá này.

(4) Đối với gói thầu áp dụng hình thức chào hàng cạnh tranh.

THỎA THUẬN LIÊN DANH⁽¹⁾

Ngày: _____

Gói thầu: _____

Thuộc dự án/ dự toán mua sắm: _____

Căn cứ⁽²⁾ _____Căn cứ⁽²⁾ _____

Căn cứ E-HSMT Gói thầu: _____ với số E-TBMT: _____

Chúng tôi, đại diện cho các bên ký thỏa thuận liên danh, gồm có:

Tên thành viên liên danh thứ nhất: _____

Mã số thuế: _____;

Đại diện là ông/bà: _____

Chức vụ: _____

Địa chỉ: _____

Điện thoại: _____

Tên thành viên liên danh thứ hai: _____

Mã số thuế: _____;

Đại diện là ông/bà: _____

Chức vụ: _____

Địa chỉ: _____

Điện thoại: _____

Tên thành viên liên danh thứ n: _____

Mã số thuế: _____;

Đại diện là ông/bà: _____

Chức vụ: _____

Địa chỉ: _____

Điện thoại: _____

Các bên (sau đây gọi là thành viên) thống nhất ký kết thỏa thuận liên danh với các nội dung sau:

Điều 1. Nguyên tắc chung

1. Các thành viên tự nguyện hình thành liên danh để tham dự thầu gói thầu _____ thuộc dự án/ dự toán mua sắm _____.

2. Các thành viên thống nhất tên gọi của liên danh cho mọi giao dịch liên quan đến gói thầu này là: _____.

3. Các thành viên cam kết không thành viên nào được tự ý tham gia độc lập hoặc liên danh với nhà thầu khác để tham gia gói thầu này. Trường hợp trúng thầu, không thành viên nào có quyền từ chối thực hiện các trách nhiệm và nghĩa vụ đã quy định trong hợp đồng. Trường hợp thành viên của liên danh từ chối hoàn thành trách nhiệm riêng của mình như đã thỏa thuận thì thành viên đó bị xử lý như sau:

- Bồi thường thiệt hại cho các bên trong liên danh;
- Bồi thường thiệt hại cho Chủ đầu tư theo quy định nêu trong hợp đồng;
- Hình thức xử lý khác _____ [ghi rõ hình thức xử lý khác].

Điều 2. Phân công trách nhiệm

Các thành viên thống nhất phân công trách nhiệm để thực hiện gói thầu _____ thuộc dự án/dự toán mua sắm _____ đối với từng thành viên như sau:

1. Thành viên đứng đầu liên danh:

Các bên nhất trí phân công _____ làm thành viên đứng đầu liên danh, đại diện cho liên danh trong những phần việc sau⁽³⁾:

- Sử dụng tài khoản, chứng thư số để nộp E-HSĐT cho cả liên danh.

[-Ký các văn bản, tài liệu để giao dịch với Chủ đầu tư trong quá trình tham dự thầu, văn bản giải trình, làm rõ E-HSĐT hoặc văn bản đề nghị rút E-HSĐT;

- Thực hiện bảo đảm dự thầu cho cả liên danh;
- Tham gia quá trình đối chiếu tài liệu, hoàn thiện hợp đồng;
- Ký đơn kiến nghị trong trường hợp nhà thầu có kiến nghị;

- Các công việc khác trừ việc ký kết hợp đồng _____ [ghi rõ nội dung các công việc khác (nếu có)].

2. Các thành viên trong liên danh thỏa thuận phân công trách nhiệm thực hiện công việc theo bảng dưới đây ⁽⁴⁾:

STT	Tên các thành viên trong liên danh	Nội dung công việc đảm nhận	Tỷ lệ % giá trị đảm nhận so với tổng giá dự thầu
1	Tên thành viên đứng đầu liên danh (Hệ thống tự động trích xuất)	- _____ - _____	- _____% - _____%
2	Tên thành viên thứ 2	- _____ - _____	- _____% - _____%
....

Tổng cộng	Toàn bộ công việc của gói thầu	100%
------------------	---	-------------

Điều 3. Hiệu lực của thỏa thuận liên danh

1. Thỏa thuận liên danh có hiệu lực kể từ ngày ký.
2. Thỏa thuận liên danh chấm dứt hiệu lực trong các trường hợp sau:
 - Các bên hoàn thành trách nhiệm, nghĩa vụ của mình và tiến hành thanh lý hợp đồng;
 - Các bên cùng thỏa thuận chấm dứt;
 - Nhà thầu liên danh không trúng thầu;
 - Hủy thầu gói thầu ____ thuộc dự án/ dự toán mua sắm ____ theo thông báo của Chủ đầu tư

Thỏa thuận liên danh được lập trên sự chấp thuận của tất cả các thành viên.

ĐẠI DIỆN HỢP PHÁP CỦA THÀNH VIÊN ĐỨNG ĐẦU LIÊN DANH

[xác nhận, chữ ký số hoặc ký, đóng dấu]

ĐẠI DIỆN HỢP PHÁP CỦA THÀNH VIÊN LIÊN DANH

[xác nhận, chữ ký số hoặc ký, đóng dấu]

Ghi chú:

(1) Trường hợp gói thầu chia thành nhiều phần độc lập thì trong thỏa thuận liên danh phải nêu rõ tên, số hiệu của các phần mà nhà thầu liên danh tham dự thầu, trong đó nêu rõ trách nhiệm chung và trách nhiệm riêng của từng thành viên liên danh đối với phần tham dự thầu.

(2) Hệ thống tự động cập nhật các văn bản quy phạm pháp luật theo quy định hiện hành.

(3) Việc phân công trách nhiệm bao gồm một hoặc nhiều công việc như đã nêu.

(4) Nhà thầu phải ghi rõ nội dung công việc cụ thể và ước tính giá trị tương ứng mà từng thành viên trong liên danh sẽ thực hiện, trách nhiệm chung, trách nhiệm riêng của từng thành viên, kể cả thành viên đứng đầu liên danh. Việc phân chia công việc trong liên danh phải căn cứ các hạng mục nêu trong bảng giá dự thầu theo Mẫu số 11 (11A hoặc 11B hoặc 11C hoặc 11D hoặc 11E hoặc 11G) Chương IV hoặc theo các công việc thuộc quá trình sản xuất hạng mục trong bảng giá dự thầu, không được phân chia các công việc không thuộc các hạng mục này hoặc không thuộc quá trình sản xuất các hạng mục này.

BẢO LÃNH DỰ THẦU⁽¹⁾*(áp dụng trong trường hợp nhà thầu độc lập)*

Bên thụ hưởng (Bên nhận bảo lãnh): ____ [*ghi tên và địa chỉ của Chủ đầu tư quy định tại Mục 1.1 E-BDL*]

Ngày phát hành bảo lãnh: ____ [*ghi ngày phát hành bảo lãnh*]

BẢO LÃNH DỰ THẦU số: ____ [*ghi số trích yếu của Bảo lãnh dự thầu*]

Bên bảo lãnh: ____ [*ghi tên và địa chỉ nơi phát hành, nếu những thông tin này chưa được thể hiện ở phần tiêu đề trên giấy in*]

Chúng tôi được thông báo rằng Bên được bảo lãnh là ____ [*ghi tên nhà thầu*] (sau đây gọi là “Nhà thầu”) sẽ tham dự thầu để thực hiện gói thầu ____ [*ghi tên gói thầu*] thuộc dự án/dự toán mua sắm ____ [*ghi tên dự án/dự toán mua sắm*] theo Thư mời thầu/E-TBMT số ____ [*ghi số trích yếu của Thư mời thầu/E-TBMT*].

Chúng tôi cam kết với Bên thụ hưởng rằng chúng tôi bảo lãnh cho nhà thầu bằng một khoản tiền là ____ [*ghi rõ giá trị bằng số, bằng chữ và đồng tiền sử dụng*].

Bảo lãnh này có hiệu lực trong ____⁽²⁾ ngày, kể từ ngày ____ tháng ____ năm ____⁽³⁾.

Theo yêu cầu của nhà thầu, chúng tôi, với tư cách là Bên bảo lãnh, cam kết⁽⁴⁾ sẽ thanh toán cho Bên thụ hưởng một khoản tiền là ____ [*ghi rõ giá trị bằng số, bằng chữ và đồng tiền sử dụng*] khi nhận được văn bản thông báo từ Bên thụ hưởng về vi phạm của nhà thầu trong các trường hợp sau đây:

1. Sau thời điểm đóng thầu và trong thời gian có hiệu lực của E-HSDT, nhà thầu có văn bản rút E-HSDT hoặc từ chối thực hiện một hoặc các công việc đã đề xuất trong E-HSDT theo yêu cầu của E-HSMT;

2. Nhà thầu có hành vi vi phạm quy định tại Điều 16 của Luật Đấu thầu hoặc vi phạm pháp luật về đấu thầu dẫn đến phải hủy thầu;

3. Nhà thầu không thực hiện biện pháp bảo đảm thực hiện hợp đồng theo quy định tại Điều 68 của Luật Đấu thầu;

4. Nhà thầu không tiến hành hoặc từ chối đối chiếu tài liệu trong thời hạn 05 ngày làm việc kể từ ngày nhận được thông báo mời đối chiếu tài liệu hoặc đã đối chiếu tài liệu nhưng từ chối hoặc không ký biên bản đối chiếu tài liệu, trừ trường hợp bất khả kháng;

5. Nhà thầu không tiến hành hoặc từ chối hoàn thiện hợp đồng, thỏa thuận khung trong thời hạn 10 ngày kể từ ngày nhận được thông báo trúng thầu của Chủ đầu tư, trừ trường hợp quy định tại khoản 4 Điều 34 Nghị định số 214/2025/NĐ-CP hoặc trường hợp bất khả kháng;

6. Nhà thầu không tiến hành hoặc từ chối ký kết hợp đồng, thỏa thuận khung trong thời hạn 10 ngày kể từ ngày hoàn thiện hợp đồng, thỏa thuận khung, trừ trường hợp bất khả kháng.

Trường hợp Nhà thầu trúng thầu, bảo lãnh này sẽ hết hiệu lực ngay sau khi Nhà thầu ký kết hợp đồng và nộp bảo lãnh thực hiện hợp đồng cho Bên thụ hưởng theo thỏa thuận trong hợp đồng đó.

Trường hợp Nhà thầu không trúng thầu, bảo lãnh này sẽ hết hiệu lực ngay sau khi chúng tôi nhận được bản chụp văn bản thông báo kết quả lựa chọn Nhà thầu hoặc 30 ngày kể từ ngày hết thời hạn hiệu lực của E-HSĐT, tùy theo thời điểm nào đến trước.

Bất cứ yêu cầu bồi thường nào theo bảo lãnh này đều phải được gửi đến văn phòng chúng tôi trước hoặc trong ngày cuối cùng có hiệu lực của bảo lãnh này. Chúng tôi cam kết thanh toán vô điều kiện, không hủy ngang cho Chủ đầu tư bất cứ khoản tiền nào trong giới hạn số tiền bảo lãnh nêu trên khi có yêu cầu bồi thường của Chủ đầu tư.

Đại diện hợp pháp của ngân hàng

[ghi tên, chức danh, ký tên và đóng dấu]

Ghi chú:

(1) Trường hợp bảo lãnh dự thầu vi phạm một trong các quy định như: có giá trị thấp hơn, thời gian hiệu lực ngắn hơn so với yêu cầu quy định tại Mục 18.2 E-CDNT, không đúng tên đơn vị thụ hưởng, không phải là bản gốc, không có chữ ký hợp lệ, ký trước khi Chủ đầu tư phát hành E-HSMT, hoặc có kèm theo điều kiện gây bất lợi cho Chủ đầu tư thì bảo lãnh dự thầu được coi là không hợp lệ.

(2) Ghi theo quy định về thời gian hiệu lực tại Mục 18.2 E-BDL.

(3) Ghi ngày có thời điểm đóng thầu theo quy định tại E-TBMT. Thời gian có hiệu lực của bảo lãnh dự thầu được tính kể từ ngày có thời điểm đóng thầu đến ngày cuối cùng có hiệu lực của bảo lãnh dự thầu (thời điểm kết thúc hiệu lực của bảo lãnh dự thầu nằm trong ngày cuối cùng có hiệu lực của bảo lãnh dự thầu mà không cần thiết phải đến hết 24 giờ của ngày đó).

(4) Trường hợp bảo lãnh dự thầu thiếu một hoặc một số cam kết trong các nội dung cam kết nêu trên thì bị coi là điều kiện gây bất lợi cho Chủ đầu tư theo quy định tại Mục 18.3 E-CDNT và thư bảo lãnh được coi là không hợp lệ.

BẢO LÃNH DỰ THẦU⁽¹⁾*(áp dụng trong trường hợp nhà thầu liên danh)***Bên thụ hưởng (Bên nhận bảo lãnh):** ___ *[ghi tên và địa chỉ của Chủ đầu tư quy định tại Mục 1.1 E-BDL]***Ngày phát hành bảo lãnh:** ___ *[ghi ngày phát hành bảo lãnh]***BẢO LÃNH DỰ THẦU số:** ___ *[ghi số trích yếu của Bảo lãnh dự thầu]***Bên bảo lãnh:** ___ *[ghi tên và địa chỉ nơi phát hành, nếu những thông tin này chưa được thể hiện ở phần tiêu đề trên giấy in]*

Chúng tôi được thông báo rằng Bên được bảo lãnh là ___ *[ghi tên nhà thầu]⁽²⁾* (sau đây gọi là “Nhà thầu”) sẽ tham dự thầu để thực hiện gói thầu ___ *[ghi tên gói thầu]* thuộc dự án/dự toán mua sắm ___ *[ghi tên dự án/dự toán mua sắm]* theo Thư mời thầu/E-TBMT số ___ *[ghi số trích yếu của Thư mời thầu/E-TBMT]*.

Chúng tôi cam kết với Bên thụ hưởng rằng chúng tôi bảo lãnh cho nhà thầu tham dự thầu gói thầu này bằng một khoản tiền là ___ *[ghi rõ giá trị bằng số, bằng chữ và đồng tiền sử dụng]*.

Bảo lãnh này có hiệu lực trong ___⁽³⁾ ngày, kể từ ngày ___ tháng ___ năm ___⁽⁴⁾.

Theo yêu cầu của nhà thầu, chúng tôi, với tư cách là Bên bảo lãnh, cam kết⁽⁵⁾ sẽ thanh toán cho Bên thụ hưởng một khoản tiền là ___ *[ghi rõ giá trị bằng số, bằng chữ và đồng tiền sử dụng]* khi nhận được văn bản thông báo từ Bên thụ hưởng về vi phạm của nhà thầu trong các trường hợp sau đây:

1. Sau thời điểm đóng thầu và trong thời gian có hiệu lực của E-HSDT, nhà thầu có văn bản rút E-HSDT hoặc từ chối thực hiện một hoặc các công việc đã đề xuất trong E-HSDT theo yêu cầu của E-HSMT;

2. Nhà thầu có hành vi vi phạm quy định tại Điều 16 của Luật Đấu thầu hoặc vi phạm pháp luật về đấu thầu dẫn đến phải hủy thầu;

3. Nhà thầu không thực hiện biện pháp bảo đảm thực hiện hợp đồng theo quy định tại Điều 68 của Luật Đấu thầu;

4. Nhà thầu không tiến hành hoặc từ chối đối chiếu tài liệu trong thời hạn 05 ngày làm việc kể từ ngày nhận được thông báo mời đối chiếu tài liệu hoặc đã đối chiếu tài liệu nhưng từ chối hoặc không ký biên bản đối chiếu tài liệu, trừ trường hợp bất khả kháng;

5. Nhà thầu không tiến hành hoặc từ chối hoàn thiện hợp đồng, thỏa thuận khung trong thời hạn 10 ngày kể từ ngày nhận được thông báo trúng thầu của Chủ đầu tư, trừ trường hợp quy định tại khoản 4 Điều 34 Nghị định số 214/2025/NĐ-CP hoặc trường hợp bất khả kháng;

6. Nhà thầu không tiến hành hoặc từ chối ký kết hợp đồng, thỏa thuận khung trong thời hạn 10 ngày kể từ ngày hoàn thiện hợp đồng, thỏa thuận khung, trừ trường hợp bất khả kháng;

7. Nếu bất kỳ thành viên nào trong liên danh ___ *[ghi đầy đủ tên của nhà thầu liên*

danh] vi phạm quy định của pháp luật dẫn đến không được hoàn trả bảo đảm dự thầu theo quy định tại Mục 18.5 E-CDNT thì bảo đảm dự thầu của tất cả thành viên trong liên danh sẽ không được hoàn trả.

Trường hợp nhà thầu trúng thầu, bảo lãnh này sẽ hết hiệu lực ngay sau khi nhà thầu ký kết hợp đồng và nộp bảo lãnh thực hiện hợp đồng cho Bên thụ hưởng theo thỏa thuận trong hợp đồng đó.

Trường hợp nhà thầu không trúng thầu, bảo lãnh này sẽ hết hiệu lực ngay sau khi chúng tôi nhận được bản chụp văn bản thông báo kết quả lựa chọn nhà thầu hoặc 30 ngày kể từ khi hết thời hạn hiệu lực của E-HSDT, tùy theo thời điểm nào đến trước.

Bất cứ yêu cầu bồi thường nào theo bảo lãnh này đều phải được gửi đến văn phòng chúng tôi trước hoặc trong ngày cuối cùng có hiệu lực của bảo lãnh này. Chúng tôi cam kết thanh toán vô điều kiện, không hủy ngang cho Chủ đầu tư bất cứ khoản tiền nào trong giới hạn số tiền bảo lãnh nêu trên khi có yêu cầu bồi thường của Chủ đầu tư.

Đại diện hợp pháp của ngân hàng
[ghi tên, chức danh, ký tên và đóng dấu]

Ghi chú:

(1) Trường hợp bảo lãnh dự thầu vi phạm một trong các quy định như: có giá trị thấp hơn, thời gian hiệu lực ngắn hơn so với yêu cầu quy định tại Mục 18.2 E-CDNT, không đúng tên đơn vị thụ hưởng, không phải là bản gốc, không có chữ ký hợp lệ, ký trước khi Chủ đầu tư phát hành E-HSMT, hoặc có kèm theo điều kiện gây bất lợi cho Chủ đầu tư thì bảo lãnh dự thầu được coi là không hợp lệ.

(2) Tên nhà thầu có thể là một trong các trường hợp sau đây:

- Tên của cả nhà thầu liên danh, ví dụ nhà thầu liên danh A + B tham dự thầu thì tên nhà thầu ghi là “Nhà thầu liên danh A + B”;

- Tên của thành viên chịu trách nhiệm thực hiện bảo lãnh dự thầu cho cả liên danh hoặc cho thành viên khác trong liên danh, ví dụ nhà thầu liên danh A + B + C tham dự thầu, trường hợp trong thỏa thuận liên danh phân công cho nhà thầu A thực hiện bảo đảm dự thầu cho cả liên danh thì tên nhà thầu ghi là “nhà thầu A (thay mặt cho nhà thầu liên danh A + B + C)”, trường hợp trong thỏa thuận liên danh phân công nhà thầu B thực hiện bảo đảm dự thầu cho nhà thầu B và C thì tên nhà thầu ghi là “Nhà thầu B (thay mặt cho nhà thầu B + C)”;

- Tên của thành viên liên danh thực hiện riêng rẽ bảo lãnh dự thầu;

- Trường hợp trong thỏa thuận liên danh không phân công cụ thể trách nhiệm thực hiện bảo đảm dự thầu của các thành viên trong liên danh nhưng tổng giá trị bảo đảm dự thầu của các thành viên liên danh đã thực hiện, đính kèm trong E-HSDT đáp ứng yêu cầu của E-HSMT thì vẫn được đánh giá là đáp ứng về giá trị bảo đảm dự thầu.

(3) Ghi theo quy định về thời gian hiệu lực tại Mục 18.2 E-BDL.

(4) Ghi ngày có thời điểm đóng thầu theo quy định tại E-TBMT. Thời gian có hiệu lực của bảo lãnh dự thầu được tính kể từ ngày có thời điểm đóng thầu đến ngày cuối cùng có hiệu lực của bảo lãnh dự thầu (thời điểm kết thúc hiệu lực của bảo lãnh dự thầu nằm trong ngày cuối cùng có hiệu lực của bảo lãnh dự thầu mà không cần thiết phải đến hết 24 giờ của ngày đó).

(5) Trường hợp bảo lãnh dự thầu thiếu một hoặc một số cam kết trong các nội dung cam kết nêu trên thì bị coi là điều kiện gây bất lợi cho Chủ đầu tư theo quy định tại Mục 18.3 E-CDNT và thư bảo lãnh được coi là không hợp lệ.

HỢP ĐỒNG TƯƠNG TỰ DO NHÀ THẦU THỰC HIỆN ⁽¹⁾

Tên nhà thầu: _____ *[ghi tên đầy đủ của nhà thầu].*

Thông tin về từng hợp đồng, mỗi hợp đồng cần bảo đảm các thông tin sau đây:

Tên và số hợp đồng	<i>[ghi tên đầy đủ của hợp đồng, số ký hiệu]</i>		
Ngày ký hợp đồng	<i>[ghi ngày, tháng, năm]</i>		
Ngày hoàn thành	<i>[ghi ngày, tháng, năm]</i>		
Giá hợp đồng ⁽³⁾	<i>[ghi tổng giá hợp đồng theo số tiền và đồng tiền đã ký]</i>		Tương đương _____ VND
Trường hợp là thành viên liên danh, ghi tóm tắt phần công việc đảm nhận trong liên danh và giá trị phần hợp đồng mà nhà thầu đảm nhận	<i>[ghi tóm tắt phần công việc đảm nhận trong liên danh]</i>	<i>[ghi phần trăm giá trị phần hợp đồng đảm nhận trong tổng giá hợp đồng; số tiền và đồng tiền đã ký]</i>	Tương đương _____ VND
Tên dự án/dự toán mua sắm:	<i>[ghi tên đầy đủ của dự án/dự toán mua sắm có hợp đồng đang kê khai]</i>		
Tên Chủ đầu tư:	<i>[ghi tên đầy đủ của Chủ đầu tư trong hợp đồng đang kê khai]</i>		
Địa chỉ: Điện thoại/fax: E-mail:	<i>[ghi đầy đủ địa chỉ hiện tại của Chủ đầu tư] [ghi số điện thoại, số fax kể cả mã quốc gia, mã vùng] [ghi địa chỉ e-mail]</i>		
Mô tả tính chất tương tự theo quy định tại Mục 2.1 Chương III⁽²⁾			
1. Loại dịch vụ	<i>[ghi thông tin phù hợp]</i>		
2. Về giá trị hợp đồng đã thực hiện ⁽³⁾	<i>[ghi giá trị hợp đồng thực tế đã thực hiện căn cứ theo giá trị nghiệm thu, thanh lý hợp đồng]</i>		
3. Quy mô thực hiện	<i>[ghi quy mô theo hợp đồng]</i>		
4. Các đặc tính khác	<i>[ghi các đặc tính khác nếu cần thiết]</i>		

Ghi chú:

Nhà thầu nghiên cứu kỹ E-HSMT và đề xuất các hợp đồng tương tự để bảo đảm đáp ứng yêu cầu của E-HSMT.

(1) Trong trường hợp liên danh, từng thành viên liên danh kê khai theo Mẫu này. Trường hợp nhà thầu có nhiều hợp đồng tương tự thì kê khai từng hợp đồng theo Mẫu này.

(2) Nhà thầu chỉ kê khai nội dung tương tự với yêu cầu của gói thầu.

(3) Trường hợp giá trị hợp đồng không tính bằng VND thì quy đổi sang VND theo tỷ giá theo quy định tại Mục 2.1 Chương III để làm cơ sở đánh giá.

BẢNG ĐỀ XUẤT NHÂN SỰ CHỦ CHỐT

Nhà thầu phải kê khai những nhân sự chủ chốt theo quy định tại Mục 2.2 Chương III và phải chứng minh khả năng sẵn sàng huy động các nhân sự chủ chốt này để tham gia thực hiện gói thầu. Nhân sự chủ chốt có thể thuộc biên chế của nhà thầu hoặc do nhà thầu huy động.

Trường hợp nhân sự chủ chốt mà nhà thầu kê khai trong E-HSDT không đáp ứng yêu cầu hoặc không chứng minh được khả năng huy động nhân sự (bao gồm cả trường hợp nhân sự chủ chốt đã huy động cho hợp đồng khác có thời gian làm việc trùng với thời gian thực hiện gói thầu này), Chủ đầu tư cho phép nhà thầu bổ sung, thay thế. Nhà thầu chỉ được phép bổ sung, thay thế một lần đối với từng vị trí nhân sự chủ chốt trong thời hạn phù hợp nhưng không ít hơn 03 ngày làm việc. Trường hợp nhà thầu không có nhân sự thay thế đáp ứng yêu cầu của E-HSMT thì nhà thầu bị loại. Trường hợp nhà thầu cố ý kê khai nhân sự chủ chốt không trung thực trong E-HSDT nhằm làm sai lệch kết quả lựa chọn nhà thầu thì nhà thầu không được thay thế nhân sự khác, E-HSDT của nhà thầu bị loại và nhà thầu sẽ bị coi là gian lận theo quy định tại điểm b Mục 4.4 E-CDNT và bị xử lý theo quy định của Chủ đầu tư.

Trường hợp nhà thầu tham dự nhiều gói thầu trong cùng khoảng thời gian và nhân sự của nhà thầu đề xuất cho các gói thầu này trùng nhau thì E-HSDT của nhà thầu vẫn được xem xét, đánh giá. Tuy nhiên, nếu nhà thầu được xếp hạng thứ nhất ở nhiều gói thầu và thời gian huy động nhân sự để thực hiện các gói thầu này là trùng lặp, không bảo đảm huy động được đầy đủ nhân sự theo đúng tiến độ, yêu cầu của gói thầu nhà thầu được lựa chọn một trong các gói thầu mà nhà thầu xếp hạng thứ nhất.

STT	Họ và Tên	Vị trí công việc
1	<i>[Nhà thầu chọn nhân sự chủ chốt từ cơ sở dữ liệu của mình trên Hệ thống]</i>	<i>[ghi cụ thể vị trí công việc đảm nhận trong gói thầu]</i>
2		
...		

BẢNG LÝ LỊCH CHUYÊN MÔN CỦA NHÂN SỰ CHỦ CHỐT

Thông tin nhân sự						Công việc hiện tại					
Stt	Tên	Căn cước công dân/Hộ chiếu	Vị trí	Ngày, tháng, năm sinh	Chứng chỉ/Trình độ chuyên môn	Tên người sử dụng lao động	Địa chỉ của người sử dụng lao động	Chức danh	Số năm làm việc cho người sử dụng lao động hiện tại	Người liên lạc (trưởng phòng/cán bộ phụ trách nhân sự)	Điện thoại/Fax/Email
1	[ghi tên nhân sự chủ chốt 1]										
2	[ghi tên nhân sự chủ chốt 2]										
...											
n	[ghi tên nhân sự chủ chốt n]										

Nhà thầu phải cung cấp tất cả các thông tin được yêu cầu và chuẩn bị tài liệu để đối chiếu (bản chụp được chứng thực các văn bằng, chứng chỉ có liên quan, kinh nghiệm chuyên môn được kê khai tại Mẫu 06C Chương IV) trong quá trình đối chiếu tài liệu.

BẢNG KINH NGHIỆM CHUYÊN MÔN⁽¹⁾

STT	Tên nhân sự chủ chốt	Từ ngày	Đến ngày	Công ty/Dự án/Chức vụ/Hợp đồng/ Kinh nghiệm chuyên môn và quản lý có liên quan
1	[ghi tên nhân sự chủ chốt 1]
2				
...	...			

Ghi chú:

(1) Liệt kê theo trình tự thời gian quá trình công tác của chuyên gia, không cần liệt kê các công việc đã làm không phù hợp hoặc không liên quan với công việc đang yêu cầu.

BẢNG KÊ KHAI THIẾT BỊ CHỦ YẾU

Nhà thầu phải kê khai những thiết bị chủ yếu theo quy định tại điểm b Mục 2.2 Chương III và phải chứng minh khả năng sẵn sàng huy động các thiết bị này để tham gia thực hiện gói thầu. Thiết bị chủ yếu có thể thuộc sở hữu của nhà thầu hoặc do nhà thầu huy động. Trường hợp thiết bị chủ yếu mà nhà thầu kê khai trong E-HSDT không đáp ứng yêu cầu, Chủ đầu tư cho phép nhà thầu bổ sung, thay thế. Nhà thầu chỉ được phép bổ sung, thay thế một lần đối với từng thiết bị chủ yếu trong thời hạn phù hợp nhưng không ít hơn 03 ngày làm việc. Trường hợp nhà thầu không có thiết bị chủ yếu thay thế đáp ứng yêu cầu của E-HSMT thì nhà thầu bị loại. Trường hợp nhà thầu cố ý kê khai thiết bị chủ yếu không trung thực trong E-HSDT nhằm làm sai lệch kết quả lựa chọn nhà thầu thì nhà thầu không được thay thế thiết bị khác, E-HSDT của nhà thầu bị loại và nhà thầu sẽ bị coi là gian lận theo quy định tại điểm b Mục 4.4 E-CDNT và bị xử lý theo quy định của Chủ đầu tư.

Trường hợp nhà thầu tham dự nhiều gói thầu trong cùng khoảng thời gian và thiết bị của nhà thầu đề xuất cho các gói thầu này trùng nhau thì E-HSDT của nhà thầu vẫn được xem xét, đánh giá. Tuy nhiên, nếu nhà thầu được xếp hạng thứ nhất ở nhiều gói thầu và thời gian huy động thiết bị để thực hiện các gói thầu này là trùng lặp, không bảo đảm huy động được đầy đủ thiết bị theo đúng tiến độ, yêu cầu của gói thầu thì nhà thầu được lựa chọn một trong các gói thầu mà nhà thầu xếp hạng thứ nhất.

Loại thiết bị

Thông tin thiết bị	Tên nhà sản xuất	Đời máy (model)
	Công suất (*)	Năm sản xuất (*)
	Tính năng	Xuất xứ Số đăng ký/đăng kiểm (nếu có)
Hiện trạng	Địa điểm hiện tại của thiết bị	
	Thông tin về tình hình huy động, sử dụng thiết bị hiện tại	
Nguồn	Nêu rõ nguồn thiết bị <input type="checkbox"/> Sở hữu của nhà thầu <input type="checkbox"/> Đi thuê <input type="checkbox"/> Cho thuê <input type="checkbox"/> Chế tạo đặc biệt	

Đối với các thiết bị không thuộc sở hữu của mình thì nhà thầu phải kê khai thêm các thông tin dưới đây:

Chủ sở hữu	Tên chủ sở hữu	
	Địa chỉ chủ sở hữu	
	Số điện thoại	Tên và chức danh
	Số fax	Telex
Thông tin chi tiết về thỏa thuận thuê/cho thuê/chế tạo thiết bị cụ thể cho dự án		

HỢP ĐỒNG CUNG CẤP DỊCH VỤ PHI TƯ VẤN KHÔNG HOÀN THÀNH DO LỖI CỦA NHÀ THẦU TRONG QUÁ KHỨ⁽¹⁾

Tên nhà thầu: _____

Ngày: _____

Tên thành viên của nhà thầu liên danh (nếu có): _____

Các hợp đồng cung cấp dịch vụ phi tư vấn không hoàn thành do lỗi của nhà thầu trong quá khứ theo quy định tại khoản 2.1 Mục 2 Chương III			
<input type="checkbox"/> Không có hoặc có 01 hợp đồng (cung cấp dịch vụ phi tư vấn) không hoàn thành do lỗi của nhà thầu kể từ ngày 01 tháng 01 năm __ [ghi năm] theo quy định tại tiêu chí đánh giá 1 trong Bảng tiêu chuẩn đánh giá về năng lực và kinh nghiệm thuộc Mục 2.1 Chương III.			
<input type="checkbox"/> Có từ 02 hợp đồng trở lên (cung cấp dịch vụ phi tư vấn) không hoàn thành do lỗi của nhà thầu tính từ ngày 01 tháng 01 năm __ [ghi năm] theo quy định tại tiêu chí đánh giá 1 trong Bảng tiêu chuẩn đánh giá về năng lực và kinh nghiệm thuộc Mục 2.1 Chương III.			
Năm	Phần việc hợp đồng không hoàn thành	Mô tả hợp đồng	Tổng giá trị hợp đồng (giá trị, loại đồng tiền, tỷ giá hối đoái, giá trị tương đương bằng VND)
		Mô tả hợp đồng: _____ Tên Chủ đầu tư: _____ Địa chỉ: _____ Nguyên nhân không hoàn thành hợp đồng: _____	

Ghi chú:

(1) Nhà thầu phải kê khai chính xác, trung thực các hợp đồng cung cấp dịch vụ phi tư vấn không hoàn thành do lỗi của nhà thầu trong quá khứ. Trường hợp Chủ đầu tư, tổ chuyên gia phát hiện nhà thầu có hợp đồng cung cấp dịch vụ phi tư vấn không hoàn thành do lỗi của nhà thầu trong quá khứ mà không kê khai thì nhà thầu được coi là có hành vi gian lận và E-HSDT của nhà thầu sẽ bị loại. Trường hợp nhà thầu liên danh thì từng thành viên của nhà thầu liên danh phải kê khai theo Mẫu này.

TÌNH HÌNH TÀI CHÍNH CỦA NHÀ THẦU⁽¹⁾

Tên nhà thầu: _____

Ngày: _____

Tên thành viên của nhà thầu liên danh (nếu có): _____

Năm tài chính của nhà thầu từ ngày ___ tháng ___ đến ngày ___ tháng ___ (nhà thầu điền nội dung này)			
Số liệu tài chính trong các năm gần nhất theo yêu cầu của E-HSMT (Hệ thống tự động trích xuất trên cơ sở năm tài chính của nhà thầu)			
	Năm 1:	Năm 2:	Năm 3:
Tổng tài sản			
Tổng nợ			
Giá trị tài sản ròng			
Doanh thu hằng năm (không bao gồm thuế VAT)			
Doanh thu bình quân hằng năm (không bao gồm thuế VAT)⁽²⁾	<i>(Hệ thống tự động tính)</i>		
Lợi nhuận trước thuế			
Lợi nhuận sau thuế			

Ghi chú:

(1) Trường hợp nhà thầu liên danh thì từng thành viên liên danh phải kê khai theo Mẫu này.

(2) Để xác định doanh thu bình quân hằng năm (không bao gồm thuế VAT), nhà thầu chia tổng doanh thu của các năm (không bao gồm thuế VAT) cho số năm dựa trên thông tin đã được cung cấp.

Doanh thu hằng năm được tính bằng tổng doanh thu trong báo cáo tài chính của năm đó (chưa bao gồm thuế VAT).

Doanh thu bình quân hằng năm (không bao gồm thuế VAT) = tổng doanh thu từng năm (không bao gồm thuế VAT) theo yêu cầu của E-HSMT/số năm.

Trường hợp nhà thầu mới thành lập không đủ số năm theo yêu cầu của E-HSMT thì Doanh thu bình quân hằng năm (không bao gồm thuế VAT) được tính trên cơ sở số năm mà nhà thầu có số liệu tài chính.

Doanh thu hằng năm (không bao gồm thuế VAT) được trích xuất từ hồ sơ năng lực của nhà thầu. Trường hợp nhà thầu nhận thấy doanh thu hằng năm (không bao gồm thuế VAT) trong hồ sơ năng lực của nhà thầu chưa được Hệ thống cập nhật từ Hệ thống thuế điện tử và Hệ thống thông tin quốc gia về đăng ký doanh nghiệp thì nhà thầu tự cập nhật thông tin về doanh thu hằng năm (không bao gồm thuế VAT) vào hồ sơ năng lực để tham dự thầu nhưng bảo đảm phù hợp với số liệu nhà thầu đã kê khai trên Hệ thống Thuế điện tử tại thời điểm đóng thầu. Trong trường hợp này, nhà thầu phải chuẩn bị các tài liệu để đối chiếu các thông tin mà nhà thầu kê khai trong quá trình đối chiếu tài liệu như sau:

Bản sao các báo cáo tài chính (các bảng cân đối kế toán bao gồm tất cả thuyết minh có liên quan, và các báo cáo kết quả kinh doanh) cho các năm như đã nêu trên, tuân thủ các điều kiện sau:

1. Phản ánh tình hình tài chính của nhà thầu hoặc thành viên liên danh (nếu là nhà thầu liên danh) mà không phải tình hình tài chính của một chủ thể liên kết như công ty mẹ liên kết với công ty con hoặc công ty liên kết với nhà thầu hoặc thành viên liên danh.

2. Các báo cáo tài chính phải hoàn chỉnh, đầy đủ nội dung theo quy định.

3. Các báo cáo tài chính phải tương ứng với các kỳ kế toán đã hoàn thành kèm theo bản chụp được chứng thực một trong các tài liệu sau đây:

- Biên bản kiểm tra quyết toán thuế;
- Tờ khai tự quyết toán thuế (thuế giá trị gia tăng và thuế thu nhập doanh nghiệp) có xác nhận của cơ quan thuế về thời điểm đã nộp tờ khai;
- Tài liệu chứng minh việc nhà thầu đã kê khai quyết toán thuế điện tử;
- Văn bản xác nhận của cơ quan quản lý thuế (xác nhận số nộp cả năm) về việc thực hiện nghĩa vụ nộp thuế;
- Báo cáo kiểm toán (nếu có);
- Các tài liệu khác.

Các tài liệu trên đây phải phù hợp với số liệu nhà thầu đã kê khai trên Hệ thống Thuế điện tử tại thời điểm đóng thầu.

PHẠM VI CÔNG VIỆC SỬ DỤNG NHÀ THẦU PHỤ⁽¹⁾

STT	Tên nhà thầu phụ ⁽²⁾	Phạm vi công việc ⁽³⁾	Khối lượng công việc ⁽⁴⁾	Giá trị % ước tính ⁽⁵⁾	Hợp đồng hoặc văn bản thỏa thuận với nhà thầu phụ ⁽⁶⁾
1					
2					
3					
4					
...					

Ghi chú:

(1) Trường hợp E-HSMT có quy định về việc sử dụng nhà thầu phụ thì nhà thầu kê khai theo Mẫu này. Đối với gói thầu của dự án thuộc lĩnh vực khoa học, công nghệ, đổi mới sáng tạo và chuyển đổi số tổ chức đấu thầu trong nước, nhà thầu trong nước được sử dụng nhà thầu phụ là nhà thầu nước ngoài đối với phần công việc đặc thù mà nhà thầu trong nước chưa thực hiện được hoặc cần chuyển giao công nghệ.

(2) Nhà thầu ghi cụ thể tên nhà thầu phụ. Trường hợp khi tham dự thầu chưa xác định được cụ thể danh tính của nhà thầu phụ thì không phải kê khai vào cột này mà chỉ kê khai vào cột “Phạm vi công việc”. Nếu nhà thầu trúng thầu thì khi huy động nhà thầu phụ thực hiện công việc đã kê khai phải được sự chấp thuận của Chủ đầu tư.

(3) Nhà thầu ghi cụ thể tên hạng mục công việc dành cho nhà thầu phụ.

(4) Nhà thầu ghi cụ thể khối lượng công việc dành cho nhà thầu phụ.

(5) Nhà thầu ghi cụ thể giá trị % công việc mà nhà thầu phụ đảm nhận so với giá dự thầu.

(6) Nhà thầu ghi cụ thể số hợp đồng hoặc văn bản thỏa thuận và đính kèm bản scan các tài liệu này trong E-HSĐT; trường hợp chưa xác định được tên nhà thầu phụ thì để trống cột này.

**DANH SÁCH CÁC CÔNG TY CON, CÔNG TY THÀNH VIÊN
ĐẢM NHẬN PHẦN CÔNG VIỆC CỦA GÓI THẦU⁽¹⁾**

STT	Tên công ty con, công ty thành viên ⁽²⁾	Công việc đảm nhận trong gói thầu ⁽³⁾	Giá trị % so với giá dự thầu ⁽⁴⁾	Ghi chú
1				
2				
...				

Ghi chú:

(1) Trường hợp nhà thầu tham dự thầu là công ty mẹ (ví dụ như Tổng công ty) huy động công ty con, công ty thành viên thực hiện một phần công việc của gói thầu thì phải kê khai cụ thể tại Mẫu này. Việc đánh giá kinh nghiệm của nhà thầu căn cứ vào giá trị, khối lượng do công ty mẹ, công ty con, công ty thành viên đảm nhận trong gói thầu. Trường hợp nhà thầu tham dự thầu không phải là công ty mẹ thì không áp dụng Mẫu này.

(2) Ghi cụ thể tên công ty con, công ty thành viên.

(3) Ghi cụ thể phần công việc đảm nhận của công ty con, công ty thành viên.

(4) Ghi cụ thể giá trị % công việc của công ty con, công ty thành viên đảm nhận so với giá dự thầu.

BẢNG TIẾN ĐỘ THỰC HIỆN

*(áp dụng đối với loại hợp đồng trọn gói, hợp đồng theo kết quả đầu ra,
hợp đồng theo đơn giá cố định, hợp đồng theo đơn giá điều chỉnh)*

STT	Danh mục dịch vụ	Mô tả dịch vụ	Khối lượng mời thầu	Đơn vị tính	Địa điểm thực hiện dịch vụ	Ngày hoàn thành dịch vụ	Ngày hoàn thành dịch vụ do nhà thầu đề xuất
(1)	(2)	(3)	(4)	(5)	(6)	(7)	(8)

Ghi chú:

- Các cột từ (1) đến (7): Hệ thống trích xuất.
- Cột (8): Nhà thầu điền

BẢNG TIẾN ĐỘ THỰC HIỆN
(áp dụng đối với loại hợp đồng theo tỷ lệ phần trăm)

STT	Danh mục dịch vụ	Mô tả dịch vụ	Giá trị công trình xây dựng/hạng mục công trình	Thời gian bảo hiểm	Thời gian bảo hiểm do nhà thầu đề xuất
(1)	(2)	(3)	(4)	(5)	(6)

Ghi chú:

- Các cột từ (1) đến (5): Hệ thống trích xuất theo Mẫu số 01D.
- Cột (6): Nhà thầu điền

BẢNG TIẾN ĐỘ THỰC HIỆN(*)
(áp dụng đối với loại hợp đồng theo thời gian)

STT	Danh mục dịch vụ	Mô tả dịch vụ	Khối lượng mời thầu/ngày (tháng)	Số ngày/tháng thực hiện	Đơn vị tính	Địa điểm thực hiện dịch vụ	Ngày bắt đầu thực hiện dịch vụ <i>[ghi số ngày: kể từ ngày hợp đồng có hiệu lực hoặc kể từ ngày Chủ đầu tư yêu cầu thực hiện dịch vụ đối với trường hợp thực hiện dịch vụ lặp lại nhiều lần]</i>	Ngày bắt đầu thực hiện dịch vụ muộn nhất <i>[ghi số ngày: kể từ ngày hợp đồng có hiệu lực hoặc kể từ ngày Chủ đầu tư yêu cầu thực hiện dịch vụ đối với trường hợp thực hiện dịch vụ lặp lại nhiều lần]</i>	Ngày bắt đầu thực hiện dịch vụ do nhà thầu đề xuất
(1)	(2)	(3)	(4)	(5)	(6)	(7)	(8)	(9)	(10)

Ghi chú:

- Các cột từ (1) đến (9): Hệ thống trích xuất theo Mẫu số 01E.
- Cột (10): Nhà thầu điền

(*) Ngày bắt đầu thực hiện dịch vụ do nhà thầu đề xuất phải nằm trong khoảng thời gian yêu cầu. Nhà thầu đề xuất thời gian bắt đầu thực hiện dịch vụ sớm hơn ngày bắt đầu thực hiện dịch vụ thì không được tính ưu tiên và không bị loại, trừ trường hợp yêu cầu kỹ thuật có quy định khác. Nhà thầu đề xuất thời gian bắt đầu thực hiện dịch vụ muộn hơn khoảng thời gian này thì E-HSĐT của nhà thầu sẽ bị loại.

III. Dịch vụ áp dụng loại hợp đồng theo đơn giá điều chỉnh

STT	Danh mục dịch vụ	Mô tả dịch vụ	Khối lượng mời thầu	Đơn vị tính	Địa điểm thực hiện dịch vụ	Ngày hoàn thành dịch vụ	Ngày hoàn thành dịch vụ do nhà thầu đề xuất
(1)	(2)	(3)	(4)	(5)	(6)	(7)	(8)

IV. Dịch vụ áp dụng loại hợp đồng theo thời gian^(*)

STT	Danh mục dịch vụ	Mô tả dịch vụ	Khối lượng mời thầu/ngày (tháng)	Số ngày/tháng thực hiện	Đơn vị tính	Địa điểm thực hiện dịch vụ	Ngày bắt đầu thực hiện dịch vụ <i>[ghi số ngày: kể từ ngày hợp đồng có hiệu lực hoặc kể từ ngày Chủ đầu tư yêu cầu thực hiện dịch vụ đối với trường hợp thực hiện dịch vụ lặp lại nhiều lần]</i>	Ngày bắt đầu thực hiện dịch vụ muộn nhất <i>[ghi số ngày: kể từ ngày hợp đồng có hiệu lực hoặc kể từ ngày Chủ đầu tư yêu cầu thực hiện dịch vụ đối với trường hợp thực hiện dịch vụ lặp lại nhiều lần]</i>	Ngày bắt đầu thực hiện dịch vụ do nhà thầu đề xuất
(1)	(2)	(3)	(4)	(5)	(6)	(7)	(8)	(9)	(10)

Ghi chú:

- Các cột từ (1) đến (7) Mục I, II, III; các cột từ (1) đến (9) Mục IV: Hệ thống trích xuất theo Mẫu số 01G Chương IV;
- Cột (8) Mục I, II, III; cột (10) Mục IV: Nhà thầu điện

() Ngày bắt đầu thực hiện dịch vụ do nhà thầu đề xuất phải nằm trong khoảng thời gian yêu cầu. Nhà thầu đề xuất thời gian bắt đầu thực hiện dịch vụ sớm hơn ngày bắt đầu thực hiện dịch vụ thì không được tính ưu tiên và không bị loại, trừ trường hợp yêu cầu kỹ thuật có quy định khác. Nhà thầu đề xuất thời gian bắt đầu thực hiện dịch vụ muộn hơn khoảng thời gian này thì E-HSDT của nhà thầu sẽ bị loại.*

BẢNG GIÁ DỰ THẦU*(áp dụng đối với loại hợp đồng trọn gói, hợp đồng theo kết quả đầu ra)*

STT	Danh mục dịch vụ	Mô tả dịch vụ	Khối lượng mời thầu	Đơn vị tính	Đơn giá	Thành tiền
(1)	(2)	(3)	(4)	(5)	(6)	(7)=(4)x(6)
1						
2						
...						
Tổng cộng: <i>[Hệ thống tự tính]</i>						

Ghi chú:

- Các cột từ (1) đến (5): Hệ thống trích xuất.

- Cột (6): Nhà thầu điền đơn giá cho tất cả các hạng mục công việc. Đơn giá nhà thầu chào bao gồm các chi phí cần thiết để thực hiện gói thầu, trong đó bao gồm các chi phí thuế, phí, lệ phí, chi phí dự phòng (nếu có). Khi tham dự thầu, nhà thầu phải chịu trách nhiệm tìm hiểu, tính toán và chào đầy đủ các loại thuế, phí, lệ phí (nếu có) theo thuế suất, mức phí, lệ phí tại thời điểm 28 ngày trước ngày có thời điểm đóng thầu theo quy định.

- Cột (7): Hệ thống tự tính.

BẢNG GIÁ DỰ THẦU
(áp dụng đối với loại hợp đồng theo đơn giá cố định)

STT	Danh mục dịch vụ	Mô tả dịch vụ	Khối lượng mời thầu	Đơn vị tính	Đơn giá	Thành tiền
(1)	(2)	(3)	(4)	(5)	(6)	(7)=(4)x(6)
I	Các hạng mục					A=A1+A2+...
1	Hạng mục 1					A1
2	Hạng mục 2					A2
...
II	Chi phí dự phòng cho khối lượng phát sinh		b1%			B1 = b1% x A
Tổng hợp giá dự thầu (đã bao gồm thuế, phí, lệ phí (nếu có))						A+B1

Ghi chú:

- Các cột từ (1) đến (5): Hệ thống trích xuất.

- Cột (6): Nhà thầu điền đơn giá cho tất cả các hạng mục công việc. Đơn giá nhà thầu chào bao gồm các chi phí cần thiết để thực hiện gói thầu, trong đó bao gồm các chi phí thuế, phí, lệ phí (nếu có). Khi tham dự thầu, nhà thầu phải chịu trách nhiệm tìm hiểu, tính toán và chào đầy đủ các loại thuế, phí, lệ phí (nếu có) theo thuế suất, mức phí, lệ phí tại thời điểm 28 ngày trước ngày có thời điểm đóng thầu theo quy định.

- Cột (7): Hệ thống tự tính.

BẢNG GIÁ DỰ THẦU
(áp dụng đối với loại hợp đồng theo đơn giá điều chỉnh)

STT	Danh mục dịch vụ	Mô tả dịch vụ	Khối lượng mời thầu	Đơn vị tính	Đơn giá	Thành tiền
(1)	(2)	(3)	(4)	(5)	(6)	(7)=(4)x(6)
I	Các hạng mục					A=A1+A2+...
1	Hạng mục 1					A1
2	Hạng mục 2					A2
...
II	Chi phí dự phòng (dự phòng khối lượng phát sinh, trượt giá)		b2%			B2 = b2% x A
Tổng hợp giá dự thầu (đã bao gồm thuế, phí, lệ phí (nếu có))						A+B2

Ghi chú:

- Các cột từ (1) đến (5): Hệ thống trích xuất.

- Cột (6): Nhà thầu điền đơn giá cho tất cả các hạng mục công việc. Đơn giá nhà thầu chào bao gồm các chi phí cần thiết để thực hiện gói thầu, trong đó bao gồm các chi phí thuế, phí, lệ phí (nếu có). Khi tham dự thầu, nhà thầu phải chịu trách nhiệm tìm hiểu, tính toán và chào đầy đủ các loại thuế, phí, lệ phí (nếu có) theo thuế suất, mức phí, lệ phí tại thời điểm 28 ngày trước ngày có thời điểm đóng thầu theo quy định.

- Cột (7): Hệ thống tự tính.

BẢNG GIÁ DỰ THẦU
(áp dụng đối với loại hợp đồng theo tỷ lệ phần trăm)

STT	Danh mục dịch vụ	Mô tả dịch vụ	Giá trị công trình xây dựng/hạng mục công trình	Thời gian bảo hiểm	Tỷ lệ phí bảo hiểm (%)	Phí bảo hiểm
(1)	(2)	(3)	(4)	(5)	(6)	(7)=(4)x(6)
1	Hạng mục 1					A1
2	Hạng mục 2					A2
...
Tổng hợp giá dự thầu (đã bao gồm thuế, phí, lệ phí (nếu có))						A=A1+A2+...

Ghi chú:

- Các cột (2), (3), (4), (5): Hệ thống trích xuất.
- Cột (6): Nhà thầu điền
- Cột (7): Hệ thống tự tính.

BẢNG GIÁ DỰ THẦU
(áp dụng đối với loại hợp đồng theo thời gian)

STT	Danh mục dịch vụ	Mô tả dịch vụ	Khối lượng mời thầu/ngày (tháng)	Số ngày/tháng thực hiện	Đơn vị tính	Đơn giá theo ngày (tháng)	Thành tiền
(1)	(2)	(3)	(4)	(5)	(6)	(7)	(8)=(4)x(5)x(7)
I	Các hạng mục						A=A1+A2+...
1	Hạng mục 1						A1
2	Hạng mục 2						A2
...
II	Chi phí dự phòng cho khối lượng phát sinh theo thời gian		b3%				B3 = b3% x A
Tổng hợp giá dự thầu (đã bao gồm thuế, phí, lệ phí (nếu có))							A+B3

Ghi chú:

- Các cột từ (1) đến (6): Hệ thống trích xuất.

- Cột (7): Nhà thầu điền đơn giá theo ngày (tháng) cho hạng mục công việc. Đơn giá nhà thầu chào bao gồm các chi phí cần thiết để thực hiện gói thầu, trong đó bao gồm các chi phí thuế, phí, lệ phí (nếu có). Khi tham dự thầu, nhà thầu phải chịu trách nhiệm tìm hiểu, tính toán và chào đầy đủ các loại thuế, phí, lệ phí (nếu có) theo thuế suất, mức phí, lệ phí tại thời điểm 28 ngày trước ngày có thời điểm đóng thầu theo quy định.

- Cột (8): Hệ thống tự tính.

BẢNG GIÁ DỰ THẦU
(áp dụng đối với loại hợp đồng hỗn hợp)

I. Các hạng mục áp dụng loại hợp đồng trọn gói, hợp đồng theo kết quả đầu ra

STT	Danh mục dịch vụ	Mô tả dịch vụ	Khối lượng mời thầu	Đơn vị tính	Đơn giá	Thành tiền
(1)	(2)	(3)	(4)	(5)	(6)	(7)=(4)x(6)
1						
2						
...						
Tổng công:						X1

II. Các hạng mục áp dụng loại hợp đồng theo đơn giá cố định

STT	Danh mục dịch vụ	Mô tả dịch vụ	Khối lượng mời thầu	Đơn vị tính	Đơn giá	Thành tiền
(1)	(2)	(3)	(4)	(5)	(6)	(7)=(4)x(6)
I	Các hạng mục					A=A1+A2+...
1	Hạng mục 1					A1
2	Hạng mục 2					A2
...
II	Chi phí dự phòng cho khối lượng phát sinh		b1%			B1 = b1% x A
Tổng công:						X2=A+B1

III. Các hạng mục áp dụng loại hợp đồng theo đơn giá điều chỉnh

STT	Danh mục dịch vụ	Mô tả dịch vụ	Khối lượng mời thầu	Đơn vị tính	Đơn giá	Thành tiền
(1)	(2)	(3)	(4)	(5)	(6)	(7)=(4)x(6)
I	Các hạng mục					A=A1+A2+...
1	Hạng mục 1					A1
2	Hạng mục 2					A2
...
II	Chi phí dự phòng (dự phòng khối lượng phát sinh, trượt giá)		b2%			B2 = b2% x A
Tổng cộng:						X3=A+B2

IV. Các hạng mục áp dụng loại hợp đồng theo thời gian

STT	Danh mục dịch vụ	Mô tả dịch vụ	Khối lượng mời thầu/ngày (tháng)	Số ngày/tháng thực hiện	Đơn vị tính	Đơn giá theo ngày (tháng)	Thành tiền
(1)	(2)	(3)	(4)	(5)	(6)	(7)	(8)=(4)x(5)x(7)
I	Các hạng mục						A=A1+A2+...
1	Hạng mục 1						A1
2	Hạng mục 2						A2
...
II	Chi phí dự phòng cho khối lượng phát sinh theo thời gian			b3%			B3 = b3% x A
Tổng hợp giá dự thầu (đã bao gồm thuế, phí, lệ phí (nếu có))							X4=A+B3

V. Tổng hợp giá dự thầu

STT	Các hạng mục	Thành tiền
I	Các hạng mục áp dụng loại hợp đồng trọn gói, hợp đồng theo kết quả đầu ra	X1
II	Các hạng mục áp dụng loại hợp đồng theo đơn giá cố định	X2
III	Các hạng mục áp dụng loại hợp đồng theo đơn giá điều chỉnh	X3
IV	Các hạng mục áp dụng loại hợp đồng theo thời gian	X4
	Tổng cộng (Trích xuất ra giá dự thầu)	X=X1+X2+X3+X4

Ghi chú:

- Các cột từ (1) đến (5) của Mục I, II, III; các cột từ (1) đến (6) của Mục IV: Hệ thống trích xuất.

- Cột (6) của Mục I, II, III; cột (7) của Mục IV: Nhà thầu điền đơn giá cho tất cả các hạng mục công việc. Đơn giá nhà thầu chào bao gồm các chi phí cần thiết để thực hiện gói thầu, trong đó bao gồm các chi phí thuế, phí, lệ phí (nếu có). Khi tham dự thầu, nhà thầu phải chịu trách nhiệm tìm hiểu, tính toán và chào đầy đủ các loại thuế, phí, lệ phí (nếu có) theo thuế suất, mức phí, lệ phí tại thời điểm 28 ngày trước ngày có thời điểm đóng thầu theo quy định.

- Cột (7) của Mục I, II, III; cột (8) của Mục IV: Hệ thống tự tính.

Phần 2. YÊU CẦU VỀ KỸ THUẬT

Chương V. YÊU CẦU VỀ KỸ THUẬT

Yêu cầu về kỹ thuật bao gồm các nội dung cơ bản như sau:

I. Giới thiệu chung về dự án/dự toán mua sắm, gói thầu:

1. Phạm vi công việc: Thực hiện dịch vụ Bảo trì bảo dưỡng và khắc phục sự cố tuyến trực LTQT khu vực Tây Bắc Bộ.
2. Địa điểm thực hiện dịch vụ tại các tỉnh/ Tp: Hà Nội; Tỉnh Phú Thọ; Tỉnh Lào Cai, Tỉnh Sơn La, Tỉnh Điện Biên; Tỉnh Tuyên Quang; Tỉnh Thái Nguyên.
3. Thời gian thực hiện dịch vụ: 36 tháng
4. Khối lượng thực hiện: 1.659,77km

II. Mục tiêu công việc:

1. Công tác Bảo trì bảo dưỡng (BTBD):

a. Tuần tra tuyến:

- Thời gian thực hiện: Bên B tiến hành tuần tra toàn tuyến tối thiểu là 02 lần/tháng, được tiến hành trong khoảng thời gian từ ngày 01 đến 15 và từ ngày 16 đến 30 hàng tháng. Ngoài ra, Bên B phải thực hiện việc tuần tra tuyến đột xuất nếu có yêu cầu bằng thư điện tử/văn bản của Bên A gửi cho Bên B.

- Yêu cầu tuần tra tuyến: Bên B thực hiện việc tuần tra tuyến nhằm phát hiện và ghi nhận kịp thời bằng hình ảnh, theo dõi các vị trí có thể gây mất an toàn của tuyến cáp:

+ Cáp treo bị trùng võng, hệ thống cột treo bị nghiêng, đổ nguy cơ gây mất an toàn, gần những điểm có nguy cơ cháy (gồm cả chập điện), cáp bị cành cây xanh nghiêng đè hoặc cọ sát, gây rách vỏ bảo vệ, đứt, vặn xoắn với các đường dây cáp khác, các điểm vượt đường, các vị trí măng xông, cuộn cáp dự phòng.

+ Đối với các tuyến/phân đoạn tuyến có hạ tầng cáp đi ngầm cần có đầy đủ hình ảnh ghi nhận các Bể cáp, Ganivo, các vị trí ống ngoi.

+ Thiếu hoặc mất cáp tài sản, phụ kiện, hư hỏng tài sản của Bên A: khung nắp bể, biển báo độ cao, sạt lở nứt vỡ đường ống...

+ Báo cáo kịp thời các công trình hạ tầng liên quan có thể gây ảnh hưởng hoặc yêu cầu ngầm hóa, thay đổi hướng tuyến do việc giải phóng mặt bằng, di dời mở rộng nhưng các cơ quan chức năng chưa gửi thông báo kịp cho Bên A.

- Thực hiện báo cáo:

Nội dung báo cáo tuần tra của Bên B phải thể hiện đầy đủ các yếu tố có nguy cơ mất an toàn cho tuyến cáp quang và gửi kèm hình ảnh có hiển thị tọa độ, thời gian trên ảnh được chụp, đồng thời đề xuất, kiến nghị phương án xử lý.

- Các bước thực hiện và nội dung chi tiết, biểu mẫu báo cáo: được quy định tại mục 3/II dưới đây.

b. Công tác đo kiểm tuyến:

- Nội dung yêu cầu cơ bản:

+ Bên B phải đo kiểm tất cả các core cáp còn trống, phân tích các core lỗi (suy hao cao/đứt) để đề xuất phương án xử lý và gửi kết quả (bằng file mềm được trích xuất từ máy đo quang và

bảng phân tích kết quả đo) cho Bên A cùng đợt báo cáo cuối tháng. Việc cài đặt máy đo theo hướng dẫn của đại diện Bên A.

- Thời gian thực hiện:

+ Đo kiểm tuyến định kỳ: Mỗi tháng một lần, thực hiện trong khoảng thời gian từ ngày 20 đến ngày 30 hàng tháng. Trường hợp không đáp ứng trong khoảng thời gian nêu trên, bên B phải gửi thông báo cho bên A và được bên A xác nhận. Bên B phải đo kiểm chất lượng tất cả các core cáp còn trống và gửi kết quả cho Bên A cùng đợt báo cáo cuối tháng;

+ Đo kiểm tuyến đột xuất: Bên B phải thực hiện đo kiểm tuyến đột xuất nếu có yêu cầu bằng thư điện tử/văn bản của Bên A gửi cho Bên B.

+ Bên B phải đo kiểm tất cả các core cáp còn trống, phân tích các core lỗi (suy hao cao/đứt) để đề xuất phương án xử lý và gửi kết quả (bằng file mềm được trích xuất từ máy đo quang và bảng phân tích kết quả đo) cho Bên A cùng đợt báo cáo cuối tháng. Việc cài đặt máy đo theo hướng dẫn của đại diện Bên A.

- Các bước thực hiện và nội dung chi tiết theo biểu mẫu báo cáo: được quy định tại mục 3/II dưới đây.

c. Công tác bảo trì bảo dưỡng:

- Thời gian thực hiện: Theo kế hoạch Bên A duyệt và thông báo cho Bên B. Trình tự các bước thực hiện và nội dung chi tiết theo mục 3/II.

- Nội dung yêu cầu cơ bản và trách nhiệm của Bên B:

* Trách nhiệm của bên B:

+ Khi Bên A có yêu cầu kéo mới đoạn tuyến cáp để thay thế đoạn tuyến cáp cũ trên hạ tầng hiện hữu hoặc di dời, chuyển hướng đoạn tuyến cáp cũ sang hạ tầng mới có sẵn bằng chủng loại vật tư Bên A đang khai thác trên tuyến trong phạm vi có chiều dài tuyến liên tục ≤ 4 km, Bên B có nghĩa vụ thực hiện.

+ Khi đơn vị quản lý hạ tầng (có cáp hiện hữu của Bên A đang lắp đặt) yêu cầu di dời đoạn cáp từ treo xuống ngầm hoặc từ ngầm lên treo có chiều dài liên tục ≤ 4 km trên hạ tầng có sẵn (cùng hoặc khác chủng loại vật tư và dung lượng), Bên B có nghĩa vụ thực hiện.

* Phần tuyến cáp treo:

+ Căng hãm cáp đạt độ cao an toàn (đặc biệt tại các điểm vượt đường), gia cố, thay thế bổ sung các phụ kiện (ôc, bulông, chông rung, gông dự trữ cáp, bộ treo, bộ néo, tam kẹp, biển báo) nếu có hiện tượng bị lỏng/rời/thiếu,...;

+ Thực hiện cuốn gọn cáp dự trữ, cáp nhập trạm; treo cố định các măng xông, cuộn dự phòng cáp, phát quang cây cối, dây leo; dọn dẹp mặt bằng loại bỏ, cách ly các yếu tố, vật liệu gây cháy.

+ Hàn nối các sợi quang đứt hoặc hàn lại những điểm sợi quang có suy hao lớn không đáp ứng yêu cầu; gia cố, chỉnh sửa phụ kiện, các hạ tầng liên quan thuộc quyền sở hữu, hoặc đi thuê của Bên A.

+ Thực hiện bất kỳ hành động nào theo qui định hoặc theo yêu cầu Bên A nhằm duy trì sự an toàn cho tuyến cáp; các thay thế phát sinh vật tư (nếu có) phải được lập biên bản xử lý, có hình ảnh ghi nhận trước và sau khi xử lý;

* Phần hạ tầng của FPT:

+ Hãm, công cáp:

- ++ Kiểm tra nắp hầm cáp, dọn dẹp, phát quang xung quanh hầm cáp.
- ++ Vệ sinh hầm cáp và tra dầu mỡ bản lề, ổ khóa nắp hầm cáp.
- ++ Kiểm tra dọc công cáp, gia cố, sắp xếp gọn lại cáp dự phòng.
- ++ Gia cố hầm cáp, tuyến ống bị lở đất, xói mòn.
- + Cột bê tông treo cáp:
 - ++ Tháo gỡ sợi cáp không hợp lệ khi có yêu cầu của Bên A.
 - ++ Kiểm tra móng cột, gia cố lại móng cột trong trường hợp cột bị nghiêng, nguy cơ gây mất an toàn (không bao gồm công việc đổ bê tông móng cột).

2. Công tác khắc phục sự cố (KPSC)

- Nội dung cơ bản và các bước thực hiện: Khi nhận yêu cầu KPSC từ Bên A, Bên B cần ngay lập tức thực hiện các công tác để khắc phục sự cố.

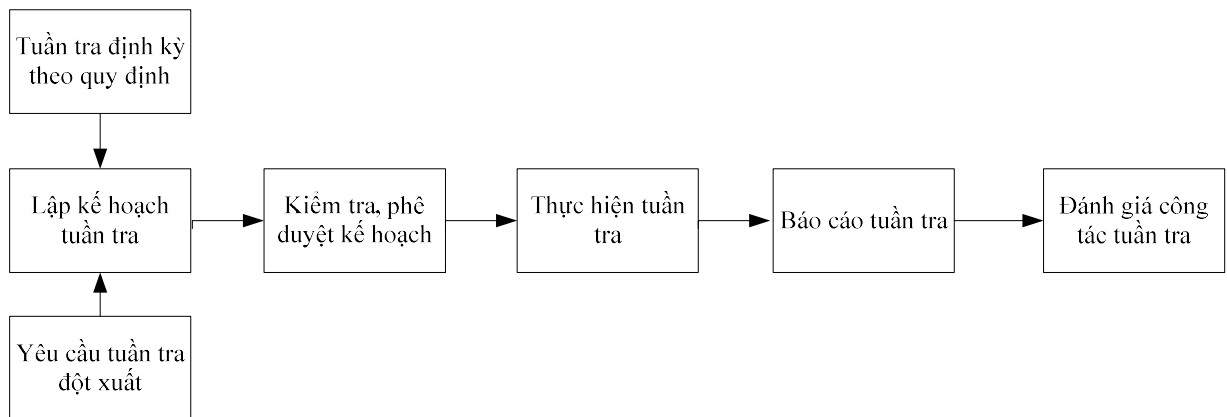
- Quy trình khắc phục sự cố được quy định tại mục 3/II dưới đây.

- Trong điều kiện thông thường thời gian khắc phục sự cố tối đa ≤ 4 giờ (bước 8 lược đồ 3.4.1 tại mục 3/II dưới đây). Riêng đối với các sự cố lớn phải dồn dịch, hoặc phủ cáp ≥ 1 km hoặc hiện trường phức tạp được xác nhận của giám sát Bên A thì thời gian KPSC sẽ theo thực tế (các trường hợp sau được hiểu là hiện trường phức tạp: Thiên tai, thời tiết, địa hình, hỏa hoạn, cá nhân đơn vị cản trở, hiện trường bị phong tỏa).

3. Trình tự các bước thực hiện của công tác Bảo trì bảo dưỡng và quy trình Khắc phục sự cố:

3.1. Tuần tra tuyến:

3.1.1 Lược đồ các bước thực hiện công tác tuần tra tuyến:



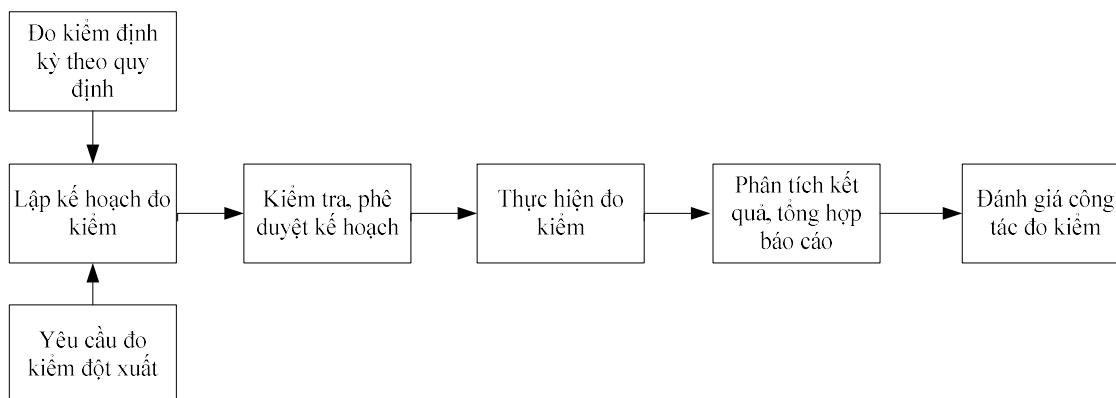
3.1.2 Nội dung, yêu cầu và các bước thực hiện công tác tuần tra tuyến:

Stt	Các bước thực hiện	Đơn vị thực hiện	Nội dung / yêu cầu	Biểu mẫu áp dụng
1	Lập kế hoạch tuần tra	B	- Kế hoạch tuần tra định kỳ được lập theo quy định của hợp đồng hoặc yêu cầu đột xuất của Bên A, Bên B lập kế hoạch thực hiện gửi Bên A qua thư điện tử.	Quy định chi tiết trong Hợp đồng

2	Kiểm tra, phê duyệt kế hoạch	A	- Bên A xem xét hiệu chỉnh và phê duyệt kế hoạch trước thời hạn thực hiện theo yêu cầu trong hợp đồng, xác nhận qua thư điện tử để làm sở cứ cho Bên B tiến hành thực hiện.	
3	Thực hiện tuần tra	B	- Bên B thực hiện tuần tra theo kế hoạch đã được duyệt và các nội dung theo yêu cầu đã quy định trong hợp đồng.	
4	Báo cáo tổng hợp công tác tuần tra	B	- Khi hoàn thành tuần tra, Bên B tổng hợp kết quả của công tác tuần tra theo mẫu, gửi Bên A qua thư điện tử (tối đa 5 ngày sau khi kết thúc). Báo cáo phải đúng, đủ & phản ánh đầy đủ các yêu cầu đã nêu trong hợp đồng.	Quy định chi tiết trong Hợp đồng
5	Đánh giá công tác tuần tra	A	- Bên A kiểm tra lại phân khối lượng và chất lượng của công tác tuần tra để đưa ra đánh giá qua thư điện tử. Trong vòng 2 ngày kể từ khi Bên A gửi bản đánh giá nếu Bên B không có ý kiến gì sẽ đồng nghĩa với việc đánh giá của Bên A là đúng sự thật.	

3.2. Đo kiểm tuyến:

3.2.1 Lược đồ các bước thực hiện công tác đo kiểm:



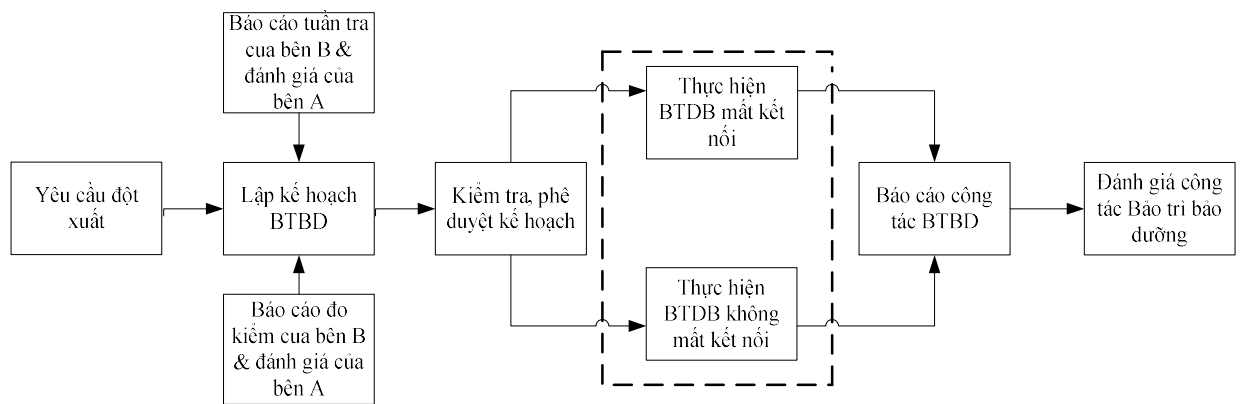
c.2.2 Nội dung, yêu cầu và các bước thực hiện công tác đo kiểm:

Stt	Các bước thực hiện	Đơn vị thực hiện	Nội dung / yêu cầu	Biểu mẫu
1	Lập kế hoạch đo kiểm	B	- Căn cứ vào yêu cầu đo kiểm định kỳ đã quy định trong hợp đồng - Căn cứ vào yêu cầu đo kiểm đột xuất của Bên A - Bên B lập kế hoạch đo kiểm với thời gian và nội dung phù hợp với các quy định trong hợp đồng, yêu cầu và mục đích cụ thể. Gửi Bên A qua thư điện tử	Quy định chi tiết trong Hợp đồng
2	Duyệt kế hoạch đo kiểm	A	- Bên A xem xét, sửa và phê duyệt kế hoạch, gửi lại cho Bên B qua thư điện tử để làm sở cứ thực hiện.	-
3	Thực hiện đo kiểm	B	- Bên B phải thực hiện đúng kế hoạch đã được phê duyệt, mọi sự sai khác phải được Bên A đồng ý - Với việc đo kiểm định kỳ thực hiện trên các sợi trống trên ODF, yêu cầu đặt chế độ đo phù hợp để có kết quả chính xác, phát hiện ra nhiều nhất các điểm cáp bị suy hao	

			<ul style="list-style-type: none"> - Trường hợp đo kiểm đột xuất chỉ thực hiện nội dung đo theo yêu cầu của Bên A (không tự động rút sợi đang sử dụng) - Không làm ảnh hưởng đến các core đang sử dụng khác trong trạm - Kết quả phải lưu trữ bằng file nguyên gốc (có phần mở rộng là *.trc, *.sor) 	
4	Phân tích kết quả đo kiểm, báo cáo	B	<ul style="list-style-type: none"> - Từ kết quả đo kiểm Bên B thực hiện phân tích để chỉ ra được các vị trí cáp bị suy hao cao, các điểm đứt .. - Bên B gửi kết quả đo kiểm cho Bên A qua thư điện tử (có phần mở rộng là *.trc, *.sor). 	Quy định chi tiết trong Hợp đồng
5	Đánh giá công tác đo kiểm	A	<ul style="list-style-type: none"> - Trong vòng 2 ngày kể từ khi Bên A gửi đánh giá nếu Bên B không có ý kiến gì sẽ đồng nghĩa với việc đánh giá của Bên A là đúng sự thật. 	

3.3. Bảo trì bảo dưỡng (BTBD):

3.3.1 Lược đồ các bước thực hiện công tác BTBD:

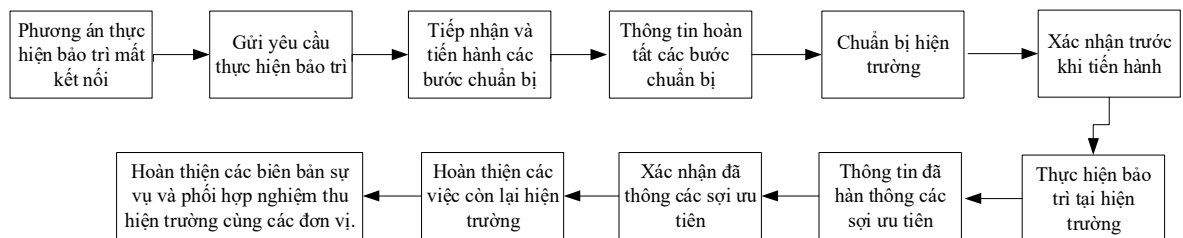


3.3.2 Nội dung, yêu cầu và các bước thực hiện công tác BTBD:

Bước	Nội dung	Đơn vị thực hiện	Mô tả	Biểu mẫu
1	Lập kế hoạch BTBD	B	<ul style="list-style-type: none"> - Từ các kết quả tuần tra tuyến, đo kiểm của Bên B và các đánh giá của Bên A sau khi Bên B gửi báo cáo; - Từ các yêu cầu thực hiện các sự vụ khác của Bên A - Bên B tổng hợp và lập kế hoạch BTBD gửi Bên A xem xét - Các kế hoạch được gửi Bên A qua thư điện tử. 	Quy định chi tiết trong Hợp đồng
2	Kiểm tra, phê duyệt kế hoạch	A	<ul style="list-style-type: none"> - Bên A xem xét, sửa và phê duyệt kế hoạch, gửi lại cho Bên B qua thư điện tử để làm cơ sở thực hiện. 	
3	Thực hiện BTBD	B	<ul style="list-style-type: none"> - Các kế hoạch không mất kết nối (không cắt cáp) thực hiện theo kế hoạch được Bên A phê duyệt. Khi hoàn thành khép kín hồ sơ theo bước 10, mục 3.3.4 - Các kế hoạch mất kết nối hoặc có nguy cơ mất kết nối được thực hiện theo phương án cụ thể do 	Quy định chi tiết trong Hợp đồng

			Bên A gửi lại Bên B, các bước thực hiện theo quy định tại mục 3.3.3 và 3.3.4.	
4	Báo cáo công tác BTBD	B	- Biên bản liên quan đến các kế hoạch không mất kết nối phải hoàn tất muộn nhất 7 ngày sau khi kết thúc công tác hiện trường. - Khi hoàn thành Bên B tổng hợp kết quả của công tác tuần tra theo mẫu, gửi Bên A qua thư điện tử (tối đa 5 ngày sau khi kết thúc). Báo cáo phải đúng, đủ & phản ánh đầy đủ các yêu cầu đã nêu trong hợp đồng.	Quy định chi tiết trong Hợp đồng
5	Đánh giá công tác BTBD	A	- Trong vòng 2 ngày kể từ khi Bên A gửi đánh giá nếu Bên B không có ý kiến gì sẽ đồng nghĩa với việc đánh giá của Bên A là đúng sự thật.	

3.3.3 Lược đồ thực hiện công tác BTBD mất kết nối:



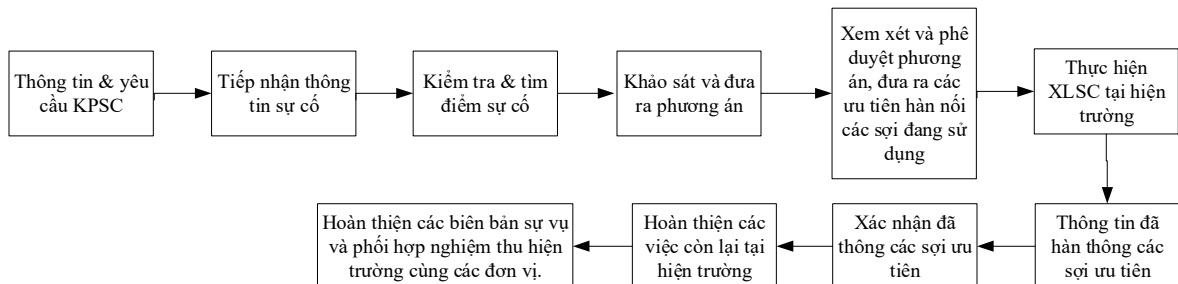
3.3.4 Nội dung, yêu cầu và các bước thực hiện công tác BTBD mất kết nối:

TT	Bước thực hiện	Đơn vị thực hiện	Nội dung / yêu cầu	Biểu mẫu
1	Phương án thực hiện bảo trì mất kết nối	A	- Được áp dụng với trường hợp phải cắt cáp hoặc có nguy cơ gây mất kết nối khi thực hiện bảo trì - Bên B thực hiện khảo sát hiện trường, lên phương án sơ bộ gửi Bên A (theo BMTA.01) - Bên A dựa trên kế hoạch của Bên B đã gửi hoặc các kế hoạch khác lập Phương án Bảo trì và trình duyệt trong nội bộ Bên A.	Quy định chi tiết trong Hợp đồng
2	Gửi yêu cầu thực hiện bảo trì	A	- Bên A gửi yêu cầu bảo trì cùng phương án đã được phê duyệt nội bộ cho Bên B qua thư điện tử đồng thời gọi điện thoại thông báo cho Bên B.	
3	Tiếp nhận và tiến hành các bước chuẩn bị	B	- Bên B phản hồi qua thư điện tử và làm rõ các nội dung để thực hiện các bước đúng kế hoạch - Bên B phải thông tin cho Bên A các vướng mắc, mọi sự thay đổi so với phương án Bên B phải thông báo cho Bên A, chỉ thực hiện khi Bên A đồng ý	
4	Thông tin hoàn tất các bước chuẩn bị	B	- Bên B phải thông báo hoàn thành các bước chuẩn bị cho Bên A, tối thiểu 12 giờ trước khi thực hiện công tác cắt/hàn nối theo lịch trong phương án.	
5	Xác nhận trước khi tiến hành (thao tác cắt, hàn nối cáp sợi quang)	B	- Trước khi Bên B thực hiện các thao tác có ảnh hưởng hoặc có thể ảnh hưởng đến kết nối trên tuyến cáp sợi quang cần có sự đồng ý của Bên A bằng thư điện tử hoặc giám sát hiện trường của Bên A	

TT	Bước thực hiện	Đơn vị thực hiện	Nội dung / yêu cầu	Biểu mẫu
			- Bên B phải thực hiện khôi phục các kết nối tại vị trí bảo trì trong khung thời gian đã duyệt trong phương án, mọi sự thay đổi phải có xác nhận của Bên A.	
6	Thực hiện bảo trì tại hiện trường	B	- Các vướng mắc tại hiện trường Bên B phải thông tin qua thư điện tử đến đầu mỗi Bên A, tối đa 30 phút 1 lần - Trong khi thực hiện BTBD nếu tại hiện trường vì 1 lý do khách quan nào đó dẫn đến việc thời gian BTBD kéo dài thì Bên B phải báo cho Bên A và cùng nhau xác nhận bằng biên bản. Trong trường hợp này Bên B sẽ được trừ khoảng thời gian đã được đề cập theo biên bản hai bên đã ký kết.	
7	Thông tin đã hàn thông các sợi ưu tiên	B	- Khi Bên B hoàn thành hàn thông các sợi ưu tiên phải thông tin ngay cho Bên A qua thư điện tử hoặc điện thoại để Bên A tiến hành kiểm tra chất lượng.	
8	Xác nhận đã hàn thông các sợi ưu tiên	A	- Nếu Bên A kiểm tra và xác nhận chất lượng đã đảm bảo, tức là bước 1 đã được hoàn thành - Trường hợp chất lượng không đảm bảo, Bên B quay lại thực hiện từ mục 6.	
9	Hoàn thiện các việc còn lại tại hiện trường	B	- Hàn nối đầy đủ tất cả các sợi, hoàn thiện các phần việc còn lại theo đúng tiêu chuẩn của tuyến cáp quang như: Treo MX, cuộn cáp dự phòng đúng quy cách, lắp đặt treo néo, căng chỉnh lại cáp, thu hồi cáp... nếu cần. - Các phần việc còn lại tại hiện trường cần thực hiện ngay, công việc tạm dừng chỉ khi được A đồng ý. - Ngay khi hoàn thành KPSC tại hiện trường, Bên B phải thông báo bằng thư điện tử cho Bên A.	
10	Phối hợp hoàn thành các biên bản	A+B	- Bên B có trách nhiệm phối hợp cùng với các đơn vị của Bên A (INF, FTQ...) nghiệm thu sự vụ và hoàn thành biên bản trong vòng 07 ngày kể từ ngày sau khi kết thúc công tác hiện trường.	Quy định chi tiết trong Hợp đồng

3.4. Khắc phục sự cố (KPSC):

3.4.1 Lược đồ các bước thực hiện công tác KPSC:



3.4.2 Nội dung, yêu cầu và các bước thực hiện công tác KPSC:

TT	Bước thực hiện	Đơn vị thực hiện	Nội dung / yêu cầu	Biểu mẫu
1	Thông tin sự cố và yêu cầu KPSC	A	- Khi có sự cố, đầu mỗi Bên A thông báo bằng điện thoại và thư điện tử cho nhân sự điều phối của Bên B kèm theo các thông tin cơ nhất theo biểu mẫu.	Quy định chi tiết trong Hợp đồng
2	Tiếp nhận thông tin sự cố	B	- Bên B trả lời thư điện tử, tiếp nhận thông tin xử lý đồng thời phải bổ xung thêm địa chỉ thư điện tử của nhân sự trực tiếp quản lý trên cung đoạn xảy ra sự cố để yêu cầu KPSC.	
3	Kiểm tra & tìm điểm sự cố	B	- Bên B phải cử nhân sự tiếp cận điểm đo theo yêu cầu của Bên A, việc thực hiện đo kiểm phải thực hiện trong vòng tối đa 40 phút kể từ khi Bên A thông báo sự cố - Sau khi có kết quả đo kiểm, Bên B phải thông tin tới Bên A và nhanh chóng tiếp cận khu vực sự cố - Khi phát hiện ra sự cố, Bên B phải ghi nhận hình ảnh nguyên nhân sự cố tại hiện trường trước khi thực hiện việc KPSC.	
4	Khảo sát và đưa ra phương án	B	- Phương án tối thiểu phải đưa ra được các nội dung theo biểu mẫu BM4.4	Quy định chi tiết trong Hợp đồng
5	Xem xét và phê duyệt phương án, đưa ra các ưu tiên hàn nối các core đang sử dụng	A	- Bên A nhận được phương án và phải có phản hồi sớm nhất, tối đa 20 phút tính từ lúc Bên B gửi. - Bên B chỉ thực hiện KPSC sau khi phương án được phê duyệt. - Khi phê duyệt Bên A phải liệt kê các sợi, phần việc cần ưu tiên hoàn thành trước, nếu không Bên B sẽ thực hiện tuần tự.	
6	Thực hiện KPSC	B	- Các vướng mắc tại hiện trường Bên B phải thông tin qua thư điện tử đến đầu mỗi Bên A, tối đa 30 phút 1 lần - Trong khi KPSC nếu tại hiện trường vì 1 lý do khách quan nào đó dẫn đến việc thời gian KPSC kéo dài thì Bên B phải báo cho Bên A và cùng nhau xác nhận bằng biên bản. Trong trường hợp này Bên B sẽ được trừ khoảng thời gian đã được đề cập theo biên bản hai bên đã ký kết.	
7	Thông tin đã hàn thông các sợi ưu tiên	B	- Khi Bên B hoàn thành hàn thông các sợi ưu tiên phải thông tin ngay cho Bên A qua thư điện tử hoặc điện thoại để Bên A tiến hành kiểm tra chất lượng.	
8	Xác nhận đã hàn thông các sợi ưu tiên	A	- Nếu Bên A kiểm tra và xác nhận chất lượng đã đảm bảo, tức là bước 1 đã được hoàn thành - Trường hợp chất lượng không đảm bảo, Bên B quay lại thực hiện từ mục 6.	

TT	Bước thực hiện	Đơn vị thực hiện	Nội dung / yêu cầu	Biểu mẫu
9	Hoàn thiện các việc còn lại tại hiện trường	B	<ul style="list-style-type: none"> - Hàn nối đầy đủ tất cả các sợi, hoàn thiện các phần việc còn lại theo đúng tiêu chuẩn của tuyến cáp quang như: Treo MX, cuộn cáp dự phòng đúng quy cách, lắp đặt treo néo, căng chỉnh lại cáp, thu hồi cáp... nếu cần. - Các phần việc còn lại tại hiện trường cần thực hiện ngay, công việc tạm dừng chỉ khi được A đồng ý. - Ngay khi hoàn thành KPSC tại hiện trường, Bên B phải thông báo bằng thư điện tử cho Bên A kèm hình ảnh hiện trường trước và sau sự cố được xử lý 	
10	Phối hợp hoàn thành các biên bản	A+B	<ul style="list-style-type: none"> - Bên B có trách nhiệm phối hợp cùng với các đơn vị của Bên A (INF, FTQ...) nghiệm thu sự vụ và hoàn thành biên bản trong vòng 07 ngày kể từ ngày sau khi kết thúc công tác hiện trường 	Quy định chi tiết trong Hợp đồng

*** Lưu ý**

- Quá trình thực hiện sự cố có thể dừng hẳn hoặc tạm dừng nếu có yêu cầu từ Bên A
- Việc KPSC cần tuân thủ theo bảng quy định cho từng bước và tổng thời gian đã quy định theo hợp đồng.

III. Yêu cầu kỹ thuật của gói thầu:

1. Công tác Tuần tra tuyến

Công tác này nhằm duy trì tuyến cáp quang an toàn và đủ điều kiện vận hành

a. Thời gian thực hiện: Tối thiểu 02 lần/tháng (từ ngày 01 đến 15 và từ ngày 16 đến 30 hàng tháng)

- Bên B cũng phải thực hiện tuần tra đột xuất nếu Bên A yêu cầu.

b. Yêu cầu tuần tra: Phát hiện và ghi nhận kịp thời các vị trí có nguy cơ mất an toàn cho tuyến cáp, bao gồm:

- Cáp treo bị trùng võng;
- Hệ thống cột treo bị nghiêng, đổ;
- Khu vực có nguy cơ cháy (gồm cả chapel điện);
- Cáp bị cành cây xanh nghiêng đè hoặc cọ sát, gây rách vỏ bảo vệ, đứt, vặn xoắn;
- Các điểm vượt đường, măng xông, cuộn cáp dự phòng;
- Đối với tuyến cáp ngầm: Ghi nhận đầy đủ Bể cáp, Ganivo, các vị trí ống ngoi;
- Thiếu hoặc mất cáp tài sản, phụ kiện, hư hỏng tài sản của Bên A (khung nắp bể, biển báo độ cao, sạt lở nứt vỡ đường ống);
- Báo cáo kịp thời các công trình hạ tầng liên quan có thể gây ảnh hưởng.

c. Yêu cầu Báo cáo: Báo cáo phải thể hiện đầy đủ các yếu tố nguy cơ, kèm theo hình ảnh có hiển thị tọa độ, thời gian chụp, đồng thời đề xuất phương án xử lý.

2. Công tác Đo kiểm Tuyến

Bên B sử dụng máy OTDR để đo chất lượng các sợi quang.

a. Thời gian thực hiện: Định kỳ Mỗi tháng một lần (từ ngày 20 đến ngày 30 hàng tháng)

- Có thể đo kiểm đột xuất theo yêu cầu của Bên A.

b. Nội dung cơ bản:

- Đo kiểm tất cả các core cáp còn trống;

- Phân tích các core lỗi (suy hao cao/đứt) để đề xuất phương án xử lý;

- Gửi kết quả (bằng file mềm trích xuất từ máy đo quang – có phần mở rộng là *.trc, *.sor) và bảng phân tích kết quả đo cho Bên A;

- Việc cài đặt máy đo phải tuân theo hướng dẫn của đại diện Bên A;

- Không được làm ảnh hưởng đến các core đang sử dụng khác trong trạm khi đo kiểm định kỳ.

3. Công tác Bảo trì Bảo dưỡng (BTBD)

BTBD là hành động chủ động nhằm sửa chữa tuyến cáp quang định kỳ, đáp ứng yêu cầu khai thác

a. Phần tuyến cáp treo:

- Căng hãm cáp đạt độ cao an toàn (đặc biệt tại các điểm vượt đường);

- Gia cố, thay thế, bổ sung phụ kiện (ốc, bulông, chống rung, gông dự trữ cáp, bộ treo, bộ néo, tam kẹp, biển báo) nếu bị lỏng/rời/thiếu;

- Thực hiện cuốn gọn cáp dự trữ, cáp nhập trạm; treo cố định các măng xông, cuộn dự phòng cáp, phát quang cây cối, dọn dẹp vật liệu gây cháy;

- Hàn nối các sợi quang đứt hoặc hàn lại những điểm sợi quang có suy hao lớn không đáp ứng yêu cầu.

b. Trách nhiệm đặc biệt (BTBD phát sinh trong phạm vi Hợp đồng):

- Thực hiện kéo mới đoạn tuyến cáp để thay thế đoạn tuyến cáp cũ hoặc di dời/chuyển hướng đoạn tuyến cáp cũ sang hạ tầng mới có sẵn trong phạm vi chiều dài liên tục (bằng chủng loại vật tư Bên A đang khai thác);

- Di dời đoạn cáp từ treo xuống ngầm hoặc từ ngầm lên treo, có chiều dài liên tục trên hạ tầng có sẵn.

c. Phần hạ tầng của FPT:

- Kiểm tra nắp, vệ sinh, tra dầu mỡ bản lề, ổ khóa hàm cáp.

- Gia cố, sắp xếp gọn cáp dự phòng dọc cống cáp;

- Gia cố hàm cáp, tuyến ống bị lở đất, xói mòn;

- Kiểm tra móng cột, gia cố lại móng cột trong trường hợp cột bị nghiêng (không bao gồm công việc đổ bê tông móng cột).

d. Quy trình BTBD mất kết nối (cắt cáp): Phải tuân thủ lược đồ và nội dung chi tiết tại mục 3.3.3 và 3.3.4 của mục 3/II ở trên, bao gồm các bước từ Phương án thực hiện (do Bên A phê duyệt) đến Xác nhận hàn thông các sợi ưu tiên và Phối hợp hoàn thành biên bản (trong vòng 07 ngày).

4. Công tác Khắc phục Sự cố (KPSC)

KPSC là những hành động nhằm phục hồi tuyến cáp như tình trạng ban đầu hoặc đạt độ ổn định cho phép.

- Quy trình: Bên B cần ngay lập tức thực hiện KPSC khi nhận yêu cầu

Quy trình chi tiết được quy định tại mục 3.4.1 và 3.4.2 của mục 3/II ở trên.

- Thời gian KPSC: Trong điều kiện thông thường, thời gian khắc phục sự cố tối đa (tính đến bước hàn thông sợi ưu tiên).

- Trường hợp ngoại lệ: Đối với các sự cố lớn (phải dọn dịch, phủ cáp) hoặc hiện trường phức tạp (thiên tai, thời tiết, địa hình, hỏa hoạn, cản trở của bên thứ 3), thời gian KPSC sẽ theo thực tế (có xác nhận của giám sát Bên A).

- Các bước chính: Tiếp nhận thông tin (tối đa 40 phút để đo kiểm), khảo sát/đưa ra phương án (Bên A phê duyệt tối đa 20 phút), thực hiện KPSC, thông tin hàn thông sợi ưu tiên, hoàn thiện các việc còn lại tại hiện trường.

5. Tiêu chuẩn Kỹ thuật.

a. Yêu cầu về Cáp Quang và Lắp đặt

Bên B phải tuân thủ tiêu chuẩn "3.23-qdmvt10-Quy định kỹ thuật cáp sợi quang" của FPT Telecom và QCVN 33-2019 – Quy chuẩn kỹ thuật Quốc gia về lắp đặt mạng cáp ngoại vi viễn thông

- Chủng loại cáp: ADSS, Cáp F8, Cáp chống sóc cắn, Cáp kéo cống/đặc biệt kéo cống, với dung lượng core từ 12 đến 96.

- Độ võng cáp: Phải đảm bảo tuyến cáp có độ căng ổn định:

+ Hệ số trùng võng (HSTV) (trên cột Thông tin tín hiệu đường sắt và cột điện lực hạ thế);

+ HSTV (trên cột trung thế điện lực).

- Cáp dự phòng:

+ Chiều dài cuộn dự phòng tối thiểu bằng 1 khoảng cột dài hơn liền kề;

+ Đường kính cuộn cáp: được cuộn gọn gàng và treo trên gông.

- Dự phòng hàn nối: Tối thiểu 15 m một đầu, tổng 2 đầu là 30m.

- Măng xông: Treo cố định vào thân cột bằng ít nhất 02 đai Inox. Đầu cáp vào măng xông phải nằm ở dưới (tránh nước mưa).

- Phụ kiện: Phải đầy đủ vật tư đầu trụ và phù hợp chủng loại: Gông phải làm bằng vật liệu thép mạ kẽm, lắp cân bằng, không lỏng rời.

- Bộ chống rung: Phải được lắp đặt ngay sát đầu bộ treo/bộ néo giữa các khoảng cột.

- Biển báo:

+ Biển báo độ cao: Treo cho tất cả các vị trí băng đường tại ngã 3, ngã 4, đường nhánh;

+ Biển báo cáp quang: Treo cách một biển tại vị trí đầu cột.

b. Các tiêu chuẩn kỹ thuật liên quan đến cơ lý tuyến cáp

b.1 Các phần tử cấu thành tuyến cáp

Tuyến cáp quang: Tuyến cáp quang bao gồm (nhưng không giới hạn):

- Cáp quang: Tuân thủ tiêu chuẩn "3.23-qdmvt10-Quy định kỹ thuật cáp sợi quang" của FPT Telecom, gồm có các loại:

- + ADSS: Dung lượng core 12, 24, 36, 48, 72, 96
- + Cáp F8: Dung lượng core 12, 24, 36, 48, 72, 96
- + Cáp chống sóc cắn: Dung lượng core 12, 24, 36, 48, 72, 96
- + Cáp kéo công, cáp đặc biệt kéo công: Dung lượng core 24, 36, 48, 72, 96
- Phụ kiện: Treo, néo, kẹp cáp, gông các loại, biển báo, măng xông, ODF

- Hạ Tầng: Bao gồm (nhưng không giới hạn): Hệ thống cột thông tin tín hiệu đường sắt, cột điện lực, cột viễn thông; Hệ thống tuynel, Hệ thống cống bể ngầm.

c. Các quy định liên quan đến lắp đặt, bảo trì tuyến cáp quang của FPT Telecom

- Đây là quy định lắp đặt, bảo trì tuyến cáp quang bắt buộc phải theo, trong một số trường hợp đặc biệt không thể tuân thủ phải được sự chấp thuận của FPT Telecom.

- Các quy định chung về lắp đặt cáp quang, quy định an toàn, khoảng cách giữa tuyến cáp và các công trình cố định được quy định trong QCVN 33-2011 – Quy chuẩn kỹ thuật Quốc gia về lắp đặt mạng cáp ngoại vi viễn thông. Ngoài ra bổ sung thêm các quy định do FPT telecom quy định riêng cho hợp đồng này.

c.1. Quy định chung:

- Tất cả các công tác lắp đặt, bảo trì tuyến cáp trên hạ tầng treo, chôn, cống bể, qua cầu, ... phải được đơn vị chủ quản hạ tầng cho phép;

- Tại vị trí các trụ phải đầy đủ vật tư đầu trụ và phù hợp chủng loại vật tư tại vị trí trụ đó (trừ trường hợp cáp nằm trong gông bó gọn cáp);

- Trong trường hợp cần thiết, cáp có dây treo cáp bằng kim loại (thép) được lắp đặt trong vùng gần với các đường dây điện lực cần được nối đất bằng cọc đất riêng.

c.2. Lắp đặt, bảo trì tuyến cáp:

c.2.1. Lắp đặt, căng hãm cáp quang:

- Độ võng cáp (trừ cáp dự phòng, hàn nối) phải đảm bảo tuyến cáp có độ căng ổn định, chiều dài đoạn cáp giữa 2 cột được tính như sau:

$$L = D + D * \text{Hệ số trùng võng}$$

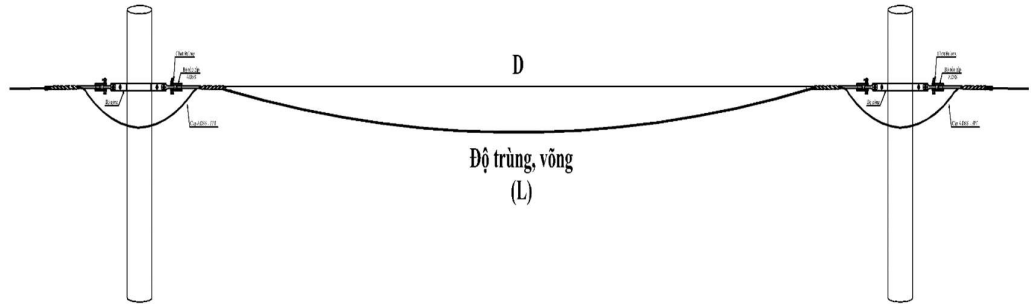
Trong đó: L là chiều dài đoạn cáp giữa 2 cột

D là khoảng cách giữa 2 cột

Hệ số trùng võng (HSTV) được quy định:

Với tuyến cáp quang trên cột Thông tin tín hiệu đường sắt và cột điện lực hạ thế: HSTV $\leq 0,25$;

Với tuyến cáp trên cột trung thế điện lực: HSTV $\leq 0,35$.

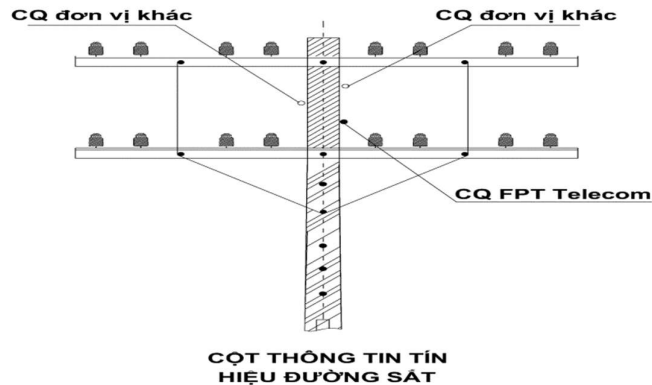


- Cáp dự phòng: Cuộn cáp dự phòng tối thiểu có chiều dài bằng 1 khoảng cột dài hơn liền kề. Cuộn cáp dự phòng được cuốn gọn gàng thành vòng tròn đường kính $700\text{mm} \leq L \leq 1.000\text{mm}$, treo trên gông;

- Dự phòng hàn nối: Tối thiểu 15 m một đầu, tổng 2 đầu là 30m;

- Dự phòng cáp tại trạm: Dự phòng mỗi đầu cáp tối đa 30m (sau khi đã đưa đầu cáp vào trong đầu trạm). Cuộn dự phòng tại trạm được treo tại cột nhập trạm;

- Lưu ý: đối với tuyến cáp quang treo trên hạ tầng cột Thông tin tín hiệu đường sắt vị trí của cáp quang phải nằm ở giữa xà trên và xà dưới.



c.2.2. Quy cách và lắp đặt phụ kiện:

- Qui cách và lắp đặt các loại gông:

+ Gông G0: Sử dụng để lắp đặt bộ treo hoặc néo tại những vị trí cột bê tông ly tâm trung, hạ thế của điện lực;

+ Gông G1: Sử dụng để lắp đặt bộ treo hoặc néo tại những vị trí cột vuông của TTTH ĐS;

+ Gông G2: Có thể sử dụng thay thế G0 để lắp đặt bộ treo, néo tại những vị trí cột vuông trung, hạ thế của điện lực.

+ Gông G3: Sử dụng tại những vị trí cột có sắt nối chữ V;

+ Gông G5: Dùng tại các vị trí treo cáp dự phòng;

+ Gông G7: Dùng cả cho cột tròn, vuông với khoảng cách cột nhỏ hơn 80m, hoặc tại những cột đôi không thể lắp được các loại gông khác;

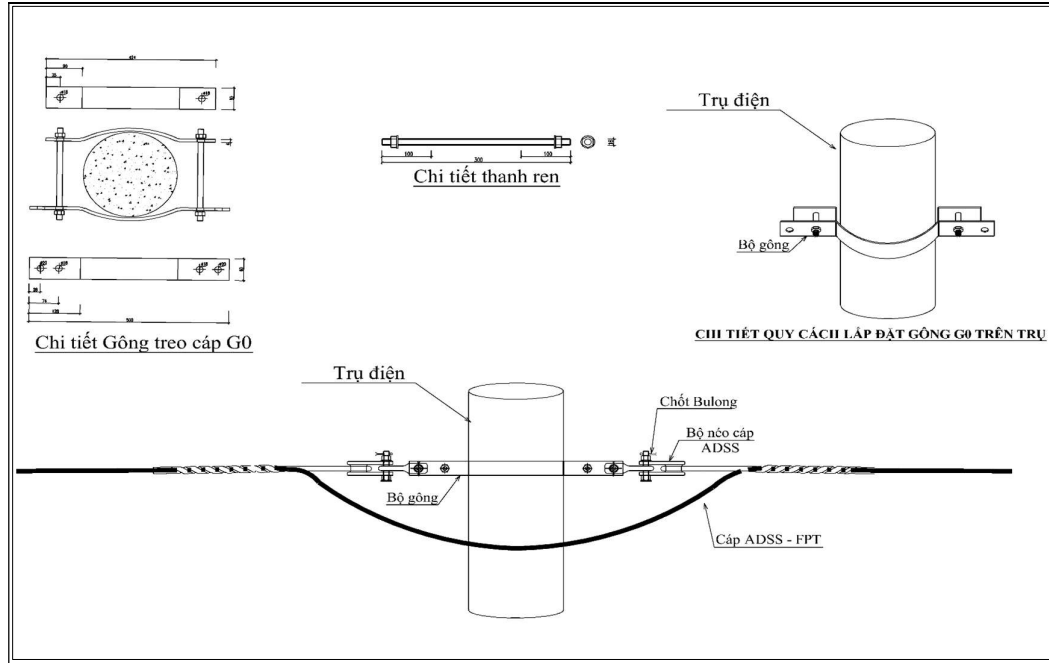
+ Gông G8: Dùng cho cột tròn, vuông khoảng cách cột nhỏ hơn 80m sử dụng tam kẹp (thi công cấp F8);

+ Được chế tạo bằng vật liệu thép, mạ kẽm, dễ dàng lắp đặt, thao tác trong quá trình vận hành;

+ Các chi tiết, kết cấu phải đảm bảo không gây hại cho cáp, phụ kiện và các kết cấu liên quan khi lắp đặt cũng như trong suốt quá trình khai thác;

+ Gông được lắp cân bằng trên đầu trụ (giữ khoảng cách an toàn với lưới điện) không lỏng rời, không xộc xệch.

Gông G0:



Gông G1:

GÔNG SỬ DỤNG CHO CỘT TTTH ĐS VUÔNG (G1)

BẢN KÊ CHI TIẾT (CHO MỘT BỘ GÔNG KẸP CÁP)

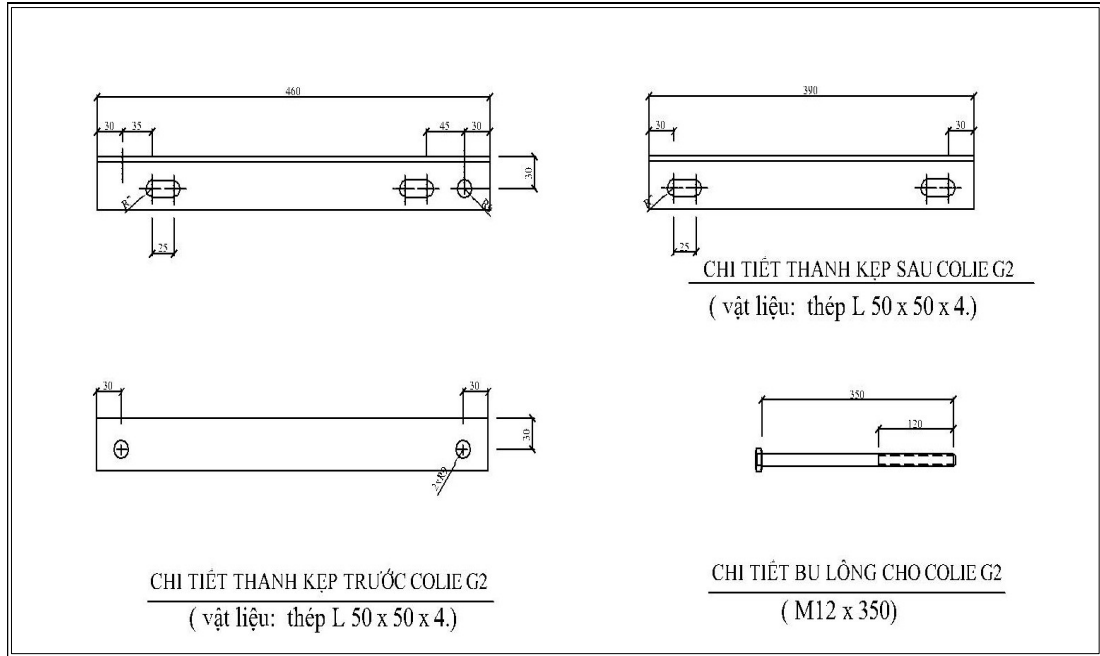
LOẠI	TT	TÊN CHI TIẾT	QUY CÁCH	ĐVT/linh	SL	GHI CHÚ
G1	1	Thanh L1	40x40x4, l=300	cái	1	0.71kg
	2	Thanh L2	40x40x4, l=194	cái	1	0.66kg
	3	Bu lông M12x160	phần ren dài 60	bộ	2	

Quy cách Gông treo cáp G1

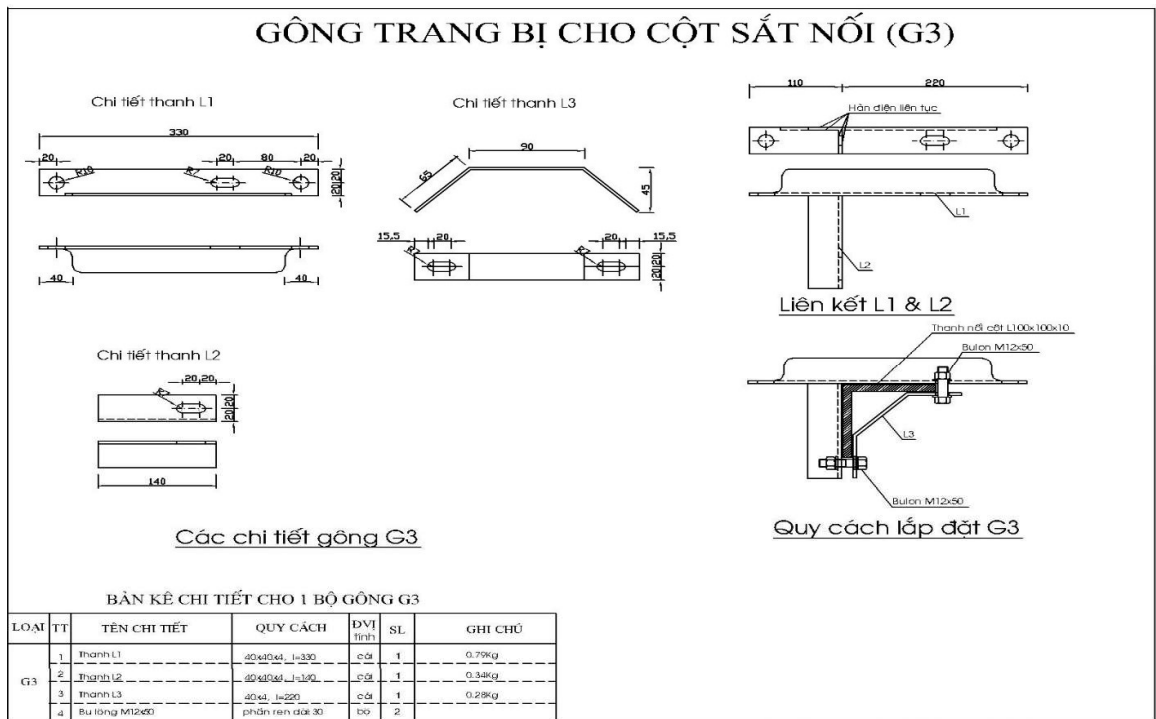
GHI CHÚ:

- Các chi tiết không được có các cạnh mép sắc.
- Toàn bộ các chi tiết được mạ kẽm.
- Bộ gông G0 dùng chung cho các cột bê tông ở vị trí cột đỡ thẳng cũng như vị trí cột góc, lắp phụ kiện treo cáp là bộ treo hoặc bộ neo cáp
- Tùy theo vị trí và hướng neo mà bắt gông và kẹp cáp cho phù hợp. Kẹp giữ cáp sẽ được liệt kê riêng.

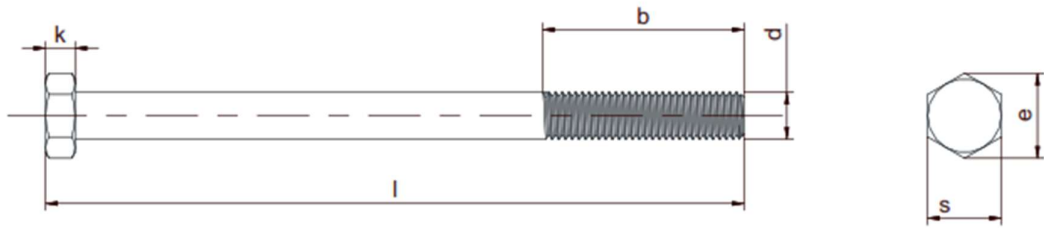
Gông G2:



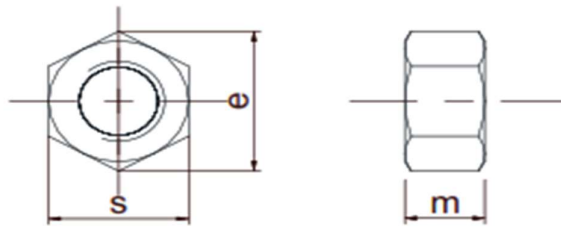
Gông G3:



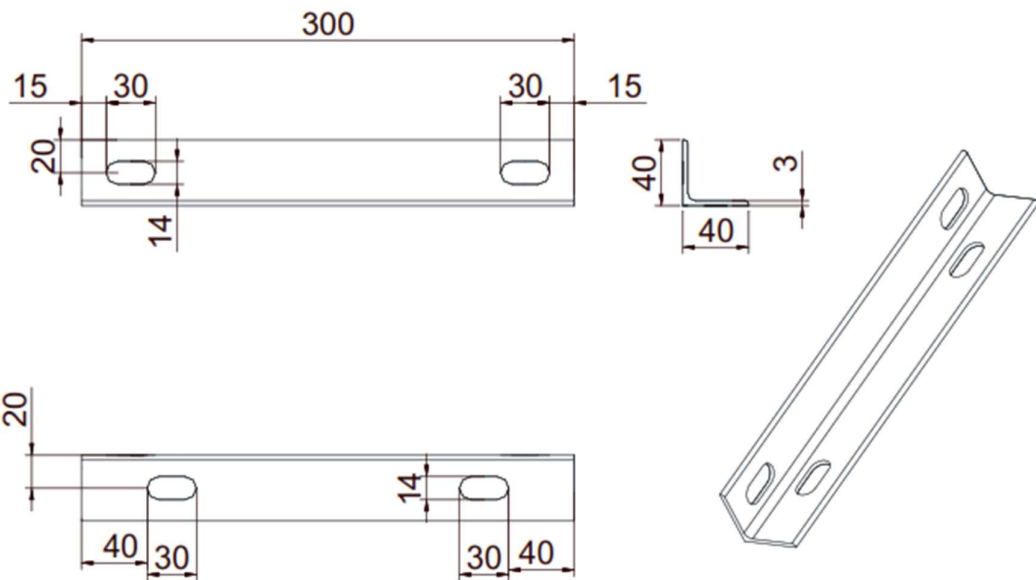
Gông G8:



Cỡ ren	Bước ren	b	k	e	s	l
M12	1,75	80	7,5	21,1	19	200
M12	1,75	80	7,5	21,1	19	250
M12	1,75	80	7,5	21,1	19	300
M14	2	90	8,8	24,49	22	350
M14	2	90	8,8	24,49	22	450



3. Đường kính danh nghĩa	4. M12	5. M14
6. Bước ren	7. 1,75	8. 2
9. m	10. 10	11. 13
12. e	13. 21,1	14. 26,76
15. s	16. 14	17. 29



- 24 Biển báo độ cao, biển báo cấp quang:

+ Biển báo độ cao:

++ Vật liệu: Nhôm hay nhựa aluminum;

++ Kích thước: 300mm x150mm;

++ Chữ : CẤP QUANG FPT (10mmx200mm) màu xanh lá cây;

++ Chữ : ĐỘ CAO 5M50 (60mmx200mm), màu xanh lá cây;

++ Nền màu cam sơn phản quang;

++ Biển báo có hai mặt giống nhau.

+ Biển báo cấp quang:

++ Vật liệu: Nhôm hay nhựa aluminum;

++ Kích thước : 200mm x 100mm;

++ Chữ : CẤP QUANG (20mmx160mm). Màu xanh lá cây;

++ Chữ: FPT (22mmx120mm), màu xanh lá cây;

++ Nền màu cam sơn phản quang;

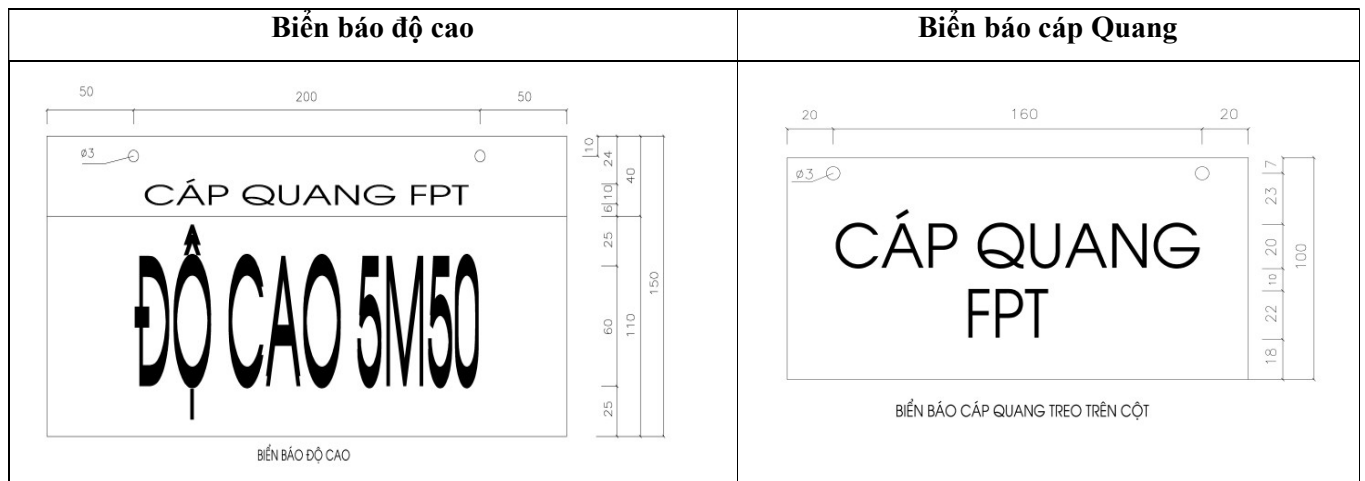
++ Biển báo có hai mặt giống nhau.

++ Biển báo độ cao: Treo cho tất cả các vị trí băng đường tại ngã 3, ngã 4, đường nhánh;

++ Biển báo cấp quang: Cách 300m treo 1 biển tại vị trí đầu cột.

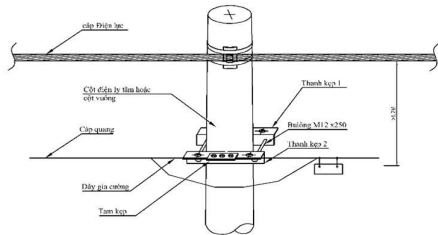
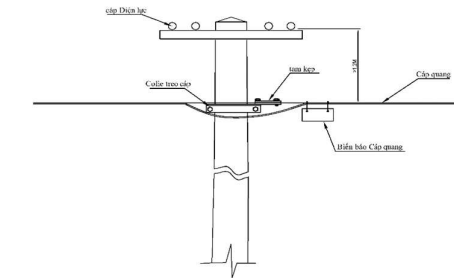
++ Trong trường hợp có nhiều cấp treo trên cùng một tuyến băng báo độ cao được treo trên sợi cáp thấp nhất so với mặt đất.

++ Băng báo cấp quang được treo trên sợi cáp bằng dây buộc phải đảm bảo chắc chắn.

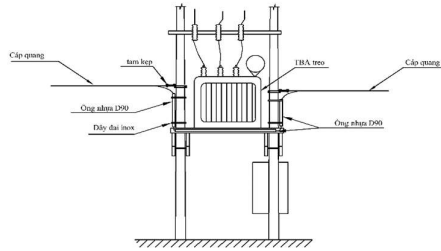


c.2.3 Tam kẹp

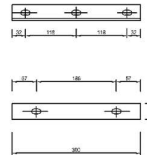
Quy cách:



CHI TIẾT TREO CÁP TRÊN CỘT ĐIỆN LỰC



CHI TIẾT TREO CÁP QUA TRẠM BIẾN ÁP ĐIỆN LỰC



CHI TIẾT COLIE TREO CÁP TRÊN CỘT ĐIỆN LỰC (loại C2)
(vật liệu: thép L 40 x 40 x 4)

c.2.4. Cột bê tông ly tâm

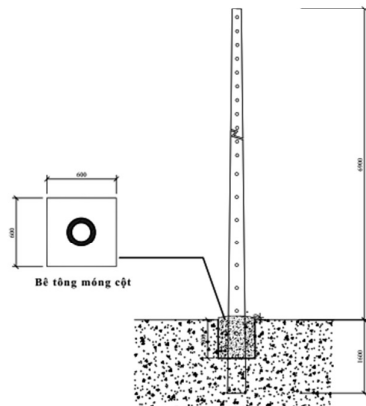
Quy cách móng cột:

Tiêu chuẩn kỹ thuật

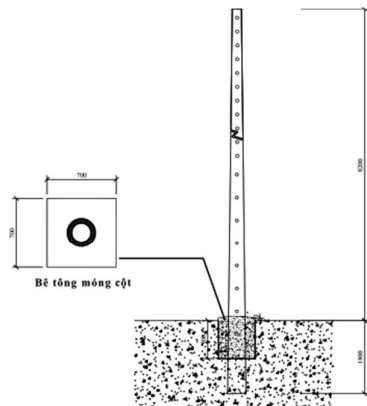
Loại trụ	Đường kính đầu cột (mm)	Đường kính gốc cột (mm)	Chiều dày bê tông (mm)	Khả năng chịu tải (kgf)
LT 8.5m C	190	300	50 - 65	520
LT 10m C	190	323	50 - 65	520

- Cột phải được chế tạo đúng theo thiết kế phù hợp với TCVN 5946: 1994 do cơ quan có thẩm quyền xét duyệt và ban hành.
- Bê tông đúc cột là bê tông nặng mác không nhỏ hơn mác 300.
- Cường độ chịu nén thực tế của bê tông không nhỏ hơn 90% mác bê tông thiết kế.
- Nước cho bê tông phải phù hợp với TCVN 4506: 1987.
- Xi măng cho bê tông phải phù hợp với TCVN 2682: 1992.
- Cát cho bê tông phải phù hợp với TCVN 1770: 1986.
- Đá cho bê tông phải phù hợp với TCVN 1771: 1987.

Khối lượng vật tư để bê tông móng cột đơn				
STT	VẬT LIỆU	ĐƠN VỊ	KL MÓNG CỘT 8.5M	KL MÓNG CỘT 10M
1	Đá 2x4	m ³	0,2298	0,3741
2	Xi măng PC30	Kg	68,61	111,68
3	Cát vàng	m ³	0,1279	0,2082
4	Nước	m ³	0,05	0,082



BẢN VẼ CHI TIẾT TRÒNG TRỤ BÊ TÔNG LY TÂM 8m5



BẢN VẼ CHI TIẾT TRÒNG TRỤ BÊ TÔNG LY TÂM 10m

c.2.5. Quy cách lắp đặt bộ treo, néo cáp ADSS và chống rung:

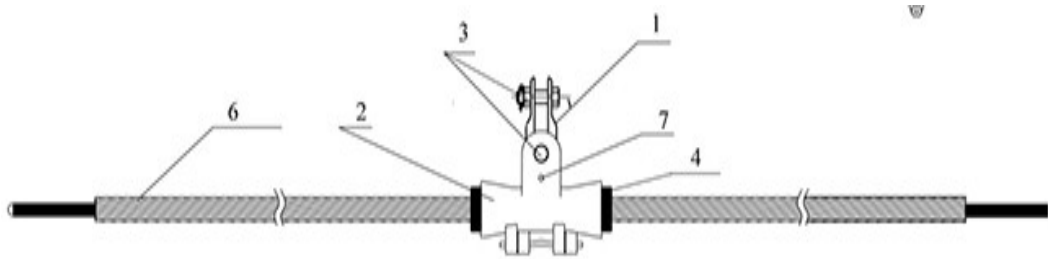
* Bộ treo cáp ADSS:

- Được lắp đặt trên các cột thẳng, không tập trung áp lực lên cột nhằm tránh lực bẻ cáp, bảo vệ cáp và giảm rung. Có thể lắp đặt trên các cột có góc nghiêng 1 hướng theo tuyến cáp cho phép 15-18°;

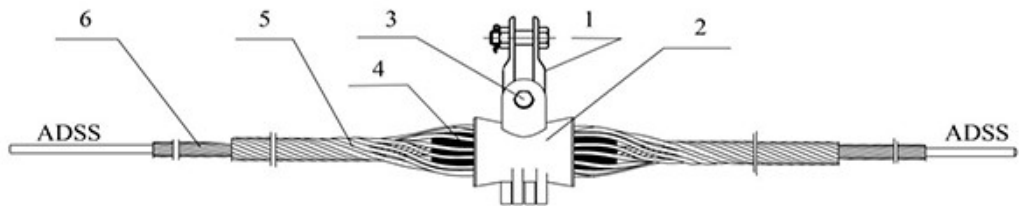
- Sử dụng bộ treo phù hợp với chủng loại cáp, khoảng vượt cáp;

- Khi lắp đặt đảm bảo đúng kỹ thuật, đầy đủ các thành phần của bộ treo (dây bên trong, dây bên ngoài, cao su chèn, bulong, chốt chặn...). Các khớp nối sử dụng bulong, đai ốc phải được sử dụng cờ lê siết chắc chắn;

- Bộ treo được lắp đặt vuông góc với thân cột, song song với tuyến cáp.



Bộ treo khoảng vượt 100m, 200m



Bộ treo khoảng vượt 300 ÷ 500m

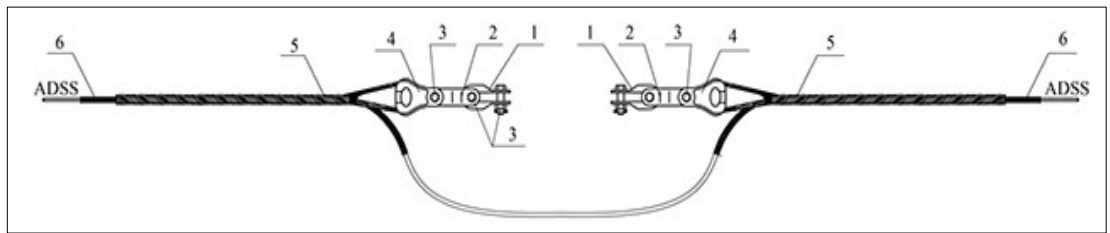
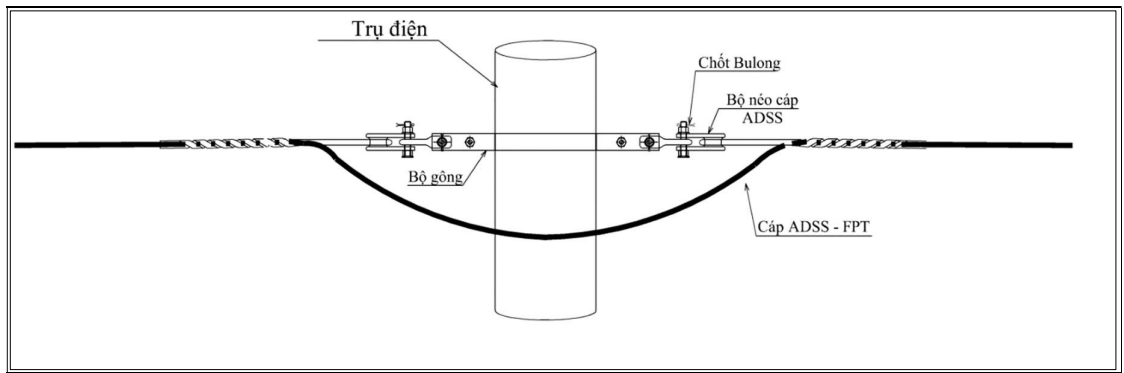
* Bộ néo cáp ADSS:

- Được lắp đặt trên các cột chuyển hướng, cột góc <math> < 135^\circ </math>, cột kết cuối, cột măng xông, cột có cuộn dự trữ, các cột đi thẳng với khoảng cách giữa 2 điểm néo $\geq 400\text{m}$ và giữa các cột chênh lệch độ cao (cột chân đồi, cột đỉnh đồi);

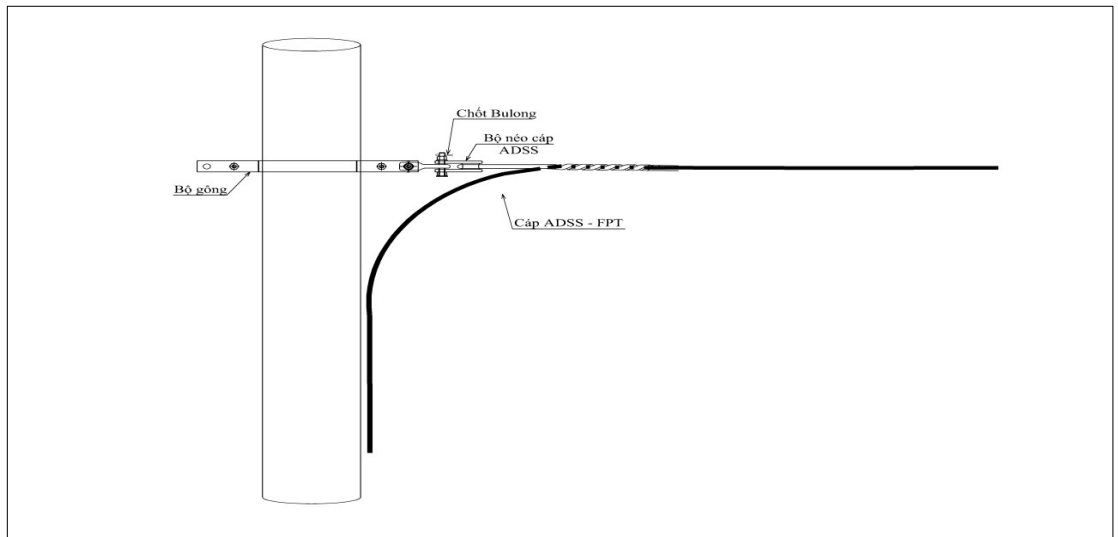
- Sử dụng bộ néo phù hợp với chủng loại cáp, khoảng vượt cáp;

- Khi lắp đặt đảm bảo đúng kỹ thuật, đầy đủ các thành phần của bộ néo (dây bên trong, dây thép cuộn chịu lực ngoài, móc néo, khớp nối, bulong, chốt chặn...). Các khớp nối sử dụng bulong, đai ốc phải được sử dụng cờ lê siết chắc chắn;

- Đoạn cáp qua cột giữa bộ néo 2 bên có độ trùng vừa đủ (khoảng 20-30cm), không trùng quá hay thẳng qua cột.



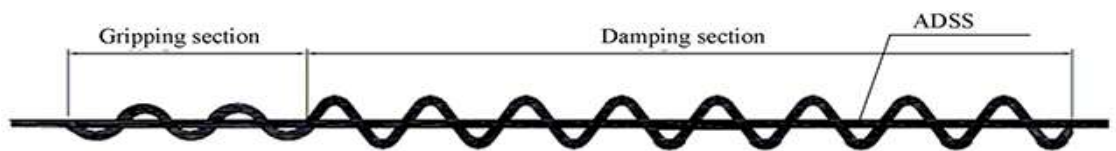
Bộ neo hai hướng



Néo một hướng (cột kết cuối)

* Bộ chống rung cho cáp ADSS:

- Làm giảm rung do tác động bởi các thành phần rung theo chiều dọc;
- Được lắp đặt giữa ngay sát đầu bộ treo, bộ neo giữa các khoảng cột >150m.



Bộ chống rung cáp ADSS

c.2.6. Cuộn cáp dự trữ, đưa cáp vào Măng xông:

- Tại các điểm đặt măng xông, điểm dự phòng cáp phải được cuộn gọn gàng và được treo trên gông dự trữ, sử dụng dây thép bó buộc chắc chắn.
- Đường kính của cuộn cáp dự phòng từ $0,7 \div 1\text{m}$
- Cáp vào măng xông được đi một hướng, khi treo măng xông đầu vào cáp phải nằm ở dưới (tránh nước mưa vào măng xông)
- Măng xông được treo trong tâm của cuộn cáp (với vị trí măng xông), sử dụng ít nhất 02 đai Inox để cố định Măng xông vào thân cột.



d. Yêu cầu về Quỹ Core và Chất lượng Môi Hàn

- Suy hao môi hàn quang: Phải đảm bảo đồng thời.
- Suy hao được đo ở cửa sổ bước sóng 1550nm
- Suy hao trung bình được tính bằng suy hao tổng cộng đoạn chia cho chiều dài sợi của cung đoạn, đơn vị tính dB/km;
- Suy hao môi hàn quang: Môi hàn quang phải đảm bảo đồng thời: suy hao trung bình hai chiều $\leq 0,12\text{dB}$ và suy hao được đo từ mỗi chiều
- Quỹ core dự phòng phải đạt yêu cầu suy hao: áp dụng theo quy định 4.8-QD/MVT/HDCV/FTEL;

Bảng tham khảo tiêu chuẩn sợi quang đơn mode (G.652D, G.655)

TT	Đặc tính	Thông số
A. Sợi quang		
1	Tiêu chuẩn sợi quang	Phù hợp với các tiêu chuẩn quốc tế ITU-T G652D, ITU-T G655, TCN 68-160:1996, ...
2	Kiểu sợi quang	Sợi quang đơn mode - 12 sợi tiêu chuẩn G.655.C/D - 36 sợi tiêu chuẩn G.652D Sợi không có bất kỳ mối nối nào
3	Nguồn gốc sợi quang	Corning/Mỹ, G7

TT	Đặc tính	Thông số
4	Đường kính trường mode bước sóng 1310nm	8,6~9,5 $\mu\text{m} \pm 0,5\mu\text{m}$
5	Đường kính lớp vỏ phản xạ	125 $\mu\text{m} \pm 1\mu\text{m}$
6	Đường kính lớp vỏ bảo vệ	245 $\mu\text{m} \pm 5\mu\text{m}$
7	Sai số đồng tâm trường mode	$\leq 0,6 \mu\text{m}$
8	Độ không tròn đều vỏ phản xạ	$\leq 1\%$
B. Chỉ tiêu kỹ thuật sợi quang chuẩn G.652D		
1	Bước sóng cắt	$\leq 1260\text{nm}$
2	Hệ số suy hao: - Tại bước sóng 1310nm + Tối đa + Trung bình - Tại bước sóng 1550nm + Tối đa + Trung bình - Tại bước sóng 1383nm	$\leq 0,36 \text{ dB/km}$ $\leq 0,35 \text{ dB/km}$ $\leq 0,22 \text{ dB/km}$ $\leq 0,21 \text{ dB/km}$ $\leq 0,31 \text{ dB/km}$
3	Hệ số tán sắc: - Tại bước sóng 1285 – 1330nm - Tại bước sóng 1550nm	$\leq 3,5 \text{ ps/nm} \times \text{km}$ $\leq 18 \text{ ps/nm} \times \text{km}$
4	Độ tán sắc về Zero	$\leq 0,092 \text{ ps/nm}^2 \times \text{km}$
5	Hệ số tán sắc mode phân cực (PMD)	$\leq 0,2 \text{ ps} / \lambda\text{km}$
6	Mã màu	EIA/TIA-598
C. Chỉ tiêu kỹ thuật đối với sợi quang chuẩn G.655		
1	Bước sóng cắt	$\leq 1450\text{nm}$
2	Hệ số suy hao: - Tại bước sóng 1550nm - Tại bước sóng 1625nm	$\leq 0,22 \text{ dB/km}$ $\leq 0,25 \text{ dB/km}$
3	Hệ số tán sắc: - Tại bước sóng 1550nm - Tại bước sóng 1565nm - Tại bước sóng 1625nm	$\leq 4,0 \text{ ps/nm} \times \text{km}$ $\leq 4,5 - 6,0 \text{ ps/nm} \times \text{km}$ $\leq 8,5 - 11,2 \text{ ps/nm} \times \text{km}$
4	Hệ số tán sắc một phân cực (PMD):	$\leq 0,2 \text{ ps/sqrt(Km)}$
5	Độ dốc tán sắc 0:	$\leq 0.07 \text{ ps}/(\text{nm}^2.\text{Km})$
6	Mã màu	EIA/TIA-598

6. Yêu cầu về Điểm Đồn Trú, Nhân sự và trang Thiết bị

a. Yêu cầu về Cơ sở Điểm Đồn Trú

- Nhà thầu cần đáp ứng điểm đồn trú, bố trí tại các địa phận sau:

STT	Vị trí đồn trú	Số lượng nhân sự	Ghi chú
1	Hà Nội	4	
2	Hòa Bình	4	
3	Mộc Châu	4	
4	Sơn La	4	
5	Tuần Giáo	4	
6	Bắc Yên	4	
7	Yên Bái	4	
8	Lào Cai	4	
9	Phú Thọ	4	
10	Thái Nguyên	4	

- Vị trí và cơ sở đồn trú: Đảm bảo các tiêu chí sau:

TT	Tiêu chí	Yêu cầu
1	Đường ra/vào	Đủ rộng cho ô tô $\geq 1,4$ tấn
2	An ninh khu vực	Tốt, không/ít trộm cắp
3	Nguy cơ ngập lụt	Không
4	Nguy cơ cháy nổ	Không
5	Loại nhà	Cấp 4/Nhà tầng, có mái che để vật tư
6	Diện tích	$\geq 40m^2$
7	Khả năng chứa vật tư (có mái che)	Đủ chứa ≥ 03 cuộn cáp 4000m
8	Khả năng xuất nhập vật tư	24/7

b. Yêu cầu về Nhân sự (cho một đội đồn trú)

b.1. Trong điều kiện bình thường

Nhân sự đội đồn trú BTBD	Số lượng nhân sự/đội	Trình độ chuyên môn	Kỹ năng	Về ATLĐ	Tính xác thực
Đội trưởng	1 nhân sự/đội	Cao đẳng trở lên; chuyên ngành viễn thông, điện tử viễn thông hoặc chuyên ngành tương đương	Yêu cầu thành thạo - Hàn nối, đo kiểm cáp quang - Thi công cáp quang - Vi tính văn phòng, mail outlook	- Có chứng chỉ ATLĐ còn hiệu lực - Đảm bảo nhân sự luôn có chứng chỉ ATLĐ còn hiệu lực trong suốt quá trình thực hiện HĐ BTBD này.	Bên A sẽ kiểm tra sự đáp ứng về trình độ chuyên môn, kỹ năng và về ATLĐ đối với từng nhân sự vào bất kỳ lúc nào trong quá trình thực hiện hợp đồng.
Nhân viên	3 đến 5 nhân sự/đội	Trung cấp trở lên; chuyên ngành viễn thông, điện tử viễn thông hoặc chuyên ngành tương đương.	Yêu cầu thành thạo - Hàn nối, đo kiểm cáp quang - Thi công cáp quang.		

b.2. Trang thiết bị, công cụ

- Xe bán tải hoặc xe tải từ 1 tấn trở lên: 01 chiếc cho 1 hợp đồng.
- Trang thiết bị, công cụ cho một đội đồn trú: Đảm bảo các yêu cầu sau:

TT	Danh mục trang thiết bị và dụng cụ lao động	ĐVT	Số lượng	Yêu cầu
1	Máy đo quang tầm xa <ul style="list-style-type: none"> - Dải động (Dynamic range) $\geq 40-45\text{dB}$ - Vùng mù sự kiện (Event Dead Zone) $\leq 1\text{m}$ - Vùng mù suy hao (Attenuation Dead Zone) $\leq 5\text{m}$ - Bước sóng đo ≥ 3 bước sóng (1310, 1550, 1625nm) - Độ chính xác $\pm 0.2\text{dB}$ - Hỗ trợ lưu trữ $\geq 2\text{GB}$/ các cổng kết nối thông dụng (USB, LAN, Bluetooth hoặc Wifi) 	bộ/đội	1	
2	Máy hàn quang <ul style="list-style-type: none"> - Suy hao mỗi hàn $\leq 0.02\text{ dB}$. - Suy hao phản xạ (Return Loss) $\geq 60\text{ dB}$. - Thời gian hàn ≤ 10 giây, gia nhiệt ≤ 30 giây. - Hỗ trợ nhiều loại sợi (SMF, NZ-DSF...). - Bộ nhớ ≥ 10.000 mỗi hàn + kết nối USB/SD. - Pin ≥ 200 chu kỳ hàn + gia nhiệt. - Chống bụi, chống sóc, màn hình màu $\geq 4.7"$. 	bộ/đội	1	
3	Máy ảnh hoặc Smart phone có kết nối 3G/4G	cái/đội	1	
4	Máy định vị GPS	cái/đội	1	
5	Đèn pin sạc	cái/đội	3	
6	Thang leo	cái/đội	1	
7	Lều/Bạt che mưa	tám/đội	1	
8	Bộ kích cáp	bộ/đội	1	
9	Kìm xiết đai inox	cái/đội	1	
10	Xà beng	cái/đội	2	
11	Rựa/Dao dài	cái/đội	2	
12	Đai + Ty/Guốc leo cột	bộ/đội	2	
13	Quần áo + Nón + Găng tay + Giày (bảo hộ lao động)	bộ/đội	3	
14	Cưa gỗ cầm tay (40cm)	Bộ/đội	2	

c. Đảm bảo nhân sự và trang thiết bị cho các trường hợp khẩn cấp

Tình huống khẩn cấp là các tình huống bao gồm nhưng không giới hạn: thiên tai dịch bệnh, bão, lũ, cháy rừng, các kế hoạch dịch chuyển diện rộng.

c.1. Yêu cầu về nhân sự:

Đối với 1 đội đồn trú nằm trong phạm vi, khu vực ảnh hưởng:

Nhân sự đồn trú BTBD	Số lượng nhân sự/đội	Trình độ chuyên môn	Kỹ năng	Về ATLĐ	Tính xác thực
Đội trưởng	1	Cao đẳng trở lên; chuyên ngành viễn thông, điện tử viễn	Yêu cầu thành thạo - Hàn nối, đo kiểm quang cấp - Thi công cáp quang	- Có chứng chỉ ATLĐ còn hiệu lực	Bên A sẽ kiểm tra sự đáp ứng về trình độ chuyên môn,

		thông hoặc chuyên ngành tương đương	- Vi tính văn phòng, mail outlook	- Đảm bảo nhân sự luôn có chứng chỉ ATLD còn hiệu lực trong suốt quá trình thực hiện HĐ BTBD này	kỹ năng và về ATLD đối với từng nhân sự vào bất kỳ lúc nào trong quá trình thực hiện hợp đồng
Nhân viên	7	Trung cấp trở lên; chuyên ngành viễn thông, điện tử viễn thông hoặc chuyên ngành tương đương	Yêu cầu thành thạo - Hàn nối, đo kiểm cấp quang - Thi công cấp quang		

c.2 Trang thiết bị, công cụ của một đội.

TT	Danh mục trang thiết bị và dụng cụ lao động	ĐVT	Số lượng	Yêu cầu
1	Máy đo quang tâm xa - Dải động (Dynamic range) $\geq 40-45$ dB - Vùng mù sự kiện (Event Dead Zone) ≤ 1 m - Vùng mù suy hao (Attenuation Dead Zone) ≤ 5 m - Bước sóng đo ≥ 3 bước sóng (1310, 1550, 1625nm) - Độ chính xác ± 0.2 dB - Hỗ trợ lưu trữ ≥ 2 GB/ các cổng kết nối thông dụng (USB, LAN, Bluetooth hoặc Wifi)	bộ	2	
2	Máy hàn quang - Suy hao mỗi hàn ≤ 0.02 dB. - Suy hao phản xạ (Return Loss) ≥ 60 dB. - Thời gian hàn ≤ 10 giây, gia nhiệt ≤ 30 giây. - Hỗ trợ nhiều loại sợi (SMF, NZ-DSF...). - Bộ nhớ ≥ 10.000 mỗi hàn + kết nối USB/SD. - Pin ≥ 200 chu kỳ hàn + gia nhiệt. - Chống bụi, chống sốc, màn hình màu ≥ 4.7 ".	bộ	2	
3	Máy ảnh hoặc Smart phone có kết nối 3G/4G	cái	2	
4	Máy định vị GPS	cái	1	
5	Đèn pin sạc	cái	4	
6	Thang leo	cái	2	
7	Lều/Bạt che mưa	Cái	2	
8	Bộ kích cáp	bộ	2	
9	Kim xiết đai inox	cái	2	
10	Xà beng	cái	2	
11	Rựa/Dao dài	cái	4	
12	Đai + Ty/Guốc leo cột	bộ	4	
13	Quần áo + Nón + Găng tay + Giày (bảo hộ lao động)	bộ	3	
14	Cưa gỗ cầm tay (40cm)	Bộ	2	
15	Xe ô tô (xe bán tải/xe tải từ 1 tấn trở lên)	Cái	1	
16	Phương tiện di chuyển trong điều kiện ngập lụt	Cái	1	

- Thời gian nhân sự bên B được huy động có mặt tại hiện trường kể từ khi nhận thông báo bên A là trong vòng 24 giờ;

7. Yêu cầu kỹ thuật bảo quản, giao nhận vật tư

- Bảo quản vật tư dự phòng ứng cứu thông tin: Các vật tư dự phòng luôn trong tình trạng sẵn sàng khi cần sử dụng;

- Cáp quang:

+ Chỉ di chuyển Bobin cáp trên những đoạn ngắn, địa hình bằng phẳng theo đúng chiều lãn được chỉ định;

+ Lưu kho bãi/chèn Bobin tránh bị dịch chuyển và tránh xa những vị trí có nguy cơ ảnh hưởng đến cáp;

+ Các Bobin cần được đặt thứ tự theo hàng đã được vạch sẵn;

+ Với kho có diện tích nhỏ, các Bobin cáp cần được xếp lên nhau đảm bảo cân tải tránh làm hỏng vỏ Bobin cũng như ảnh hưởng đến cáp.

+ Các cuộn cáp quang lẻ (ngoài bobin) được cuộn số 8, bó gọn, đánh nhãn gồm loại cáp, độ dài (chỉ số đầu, chỉ số cuối), khoảng vượt, dung lượng cáp.

- Phụ kiện treo, néo, măng xông và vật tư phụ (gông, kẹp, biển báo, bulong...): Được phân loại theo từng chủng loại và được xếp gọn gàng trên giá. Tại các vị trí đặt vật tư trên giá cần được dán nhãn theo đúng tên chủng loại vật tư để phía trên.

Vật tư để trong kho bãi theo tiêu chí: “dễ thấy, dễ lấy, dễ kiểm tra”.

8. An toàn lao động, bảo vệ môi trường và phòng chống cháy nổ.

a. An toàn lao động

- Người lao động phải được đào tạo đầy đủ về An toàn lao động và có chứng chỉ an toàn lao động. Thành thạo việc sử dụng các công cụ hỗ trợ, máy móc thiết bị trong suốt quá trình thi công cáp quang;

- Người quản lý của đơn vị thi công phải chịu trách nhiệm không chỉ nhân sự tham gia xây dựng công trình mà cả các nhân sự khác có mặt trong phạm vi công trình;

- Người lao động phải hiểu biết đầy đủ về các chủng loại vật tư liên quan của công trình, các hướng dẫn của nhà sản xuất nhằm đảm bảo an toàn cho người cũng như vật tư/thiết bị của công trường;

- Trước khi lên cột phải trang bị đầy đủ phòng hộ lao động. Các dụng cụ thi công phải luôn trong tình trạng cách điện tốt. Kiểm tra cột và các thiết bị trên cột xem có trạm điện không. Kiểm tra các đường dây lạ đi chung tuyến;

- Không được thi công khi trời đang mưa, sương mù;

- Khi lắp đặt gần các đường điện cao thế, trung thế cần chú ý đến khoảng cách an toàn. Không đến gần đường dây điện, không đưa các dụng cụ, thiết bị thi công cơ giới vi phạm hành lang an toàn lưới điện;

- Ngắt tất cả các đường điện xung quanh nếu cần thiết theo các quy định an toàn về điện;

- Bảo đảm rằng mọi người tham gia lắp đặt đã qua đào tạo kỹ về chuyên môn cũng như an toàn lao động, có sức khỏe tốt;

- Không được đi guốc, dép, giày da, ủng, chỉ được phép mang giày vải đế cao su

- Khi leo cao phải chú ý kiểm tra:

- Các bậc thang, tay vịn cũ và lỏng lẻo;

- Các thiết bị leo trèo bị thiếu, kể cả dây an toàn;
 - Bề mặt tiếp xúc chỗ để chân bị trơn do dầu hoặc nước;
 - Chân thang phải đặt chắc chắn, chằng chỗ đất lún, không bằng phẳng, trơn trượt và phải cử người giữ thang;
 - Khi leo thang phải chờ cho người khác ra khỏi thang, không cầm dụng cụ và vật liệu trên tay, tránh những hành động vội vã, trượt hoặc nhảy khỏi thang.
 - Không được lên xuống cột điện bằng dây co hoặc cột chằng, phải dùng thang hoặc phương tiện nâng của xe. Không được đứng vào góc trong của đường dây;
 - Các dụng cụ, vật liệu phải có dây thừng, ròng rọc kéo lên hoặc đưa xuống, không được tung ném. Dụng cụ phải được để trong các túi da hoặc bạt gài buộc chắc chắn, không được bỏ vào túi quần hay gác lên ngọn cây mái nhà;
 - Dù thời gian làm việc ngắn nhất thiết phải mang dây an toàn buộc người ở vị thế vững chắc;
 - Khi có người làm việc trên cao, không bố trí người làm việc phía dưới và phải cảnh giới người qua lại;
 - Có biển báo “Công trường” và canh gác bảo vệ khi thi công qua đường;
 - Lập danh sách các lao động đăng ký làm việc và các nhân sự liên quan trên từng cung đoạn với đơn vị Quản lý vận hành hạ tầng nơi có tuyến cáp đi qua;
 - Khi di chuyển, vận chuyển thiết bị qua đường, cần nhanh chóng, không được để bất kỳ vật gì trong phạm vi an toàn đường bộ ảnh hưởng đến an toàn. Cần bố trí nhân lực có đủ hiểu biết trông coi, cảnh báo.
 - Bên B thực hiện công tác bảo trì, bảo dưỡng, thi công xây dựng phải lập các biện pháp an toàn cho người và công trình trên công trường xây dựng, kể cả các công trình phụ cận.
 - Biện pháp an toàn, nội quy về an toàn lao động phải được thể hiện công khai trên công trường xây dựng để mọi người biết và chấp hành; những vị trí nguy hiểm trên công trường phải bố trí người hướng dẫn, cảnh báo đề phòng tai nạn.
 - Các bên có liên quan phải thường xuyên kiểm tra giám sát công tác an toàn lao động. Khi phát hiện có vi phạm về an toàn lao động thì phải đình chỉ thi công. Tổ chức, cá nhân để xảy ra vi phạm về an toàn lao động thuộc phạm vi quản lý của mình phải chịu trách nhiệm trước pháp luật.
 - Bên B thực hiện công tác bảo trì, bảo dưỡng, thi công xây dựng có trách nhiệm đào tạo, hướng dẫn, phổ biến các quy định về an toàn lao động cho người lao động của mình. Đối với một số công việc yêu cầu nghiêm ngặt về an toàn lao động thì người lao động phải có giấy chứng nhận đào tạo về an toàn lao động.
 - Bên B thực hiện công tác bảo trì, bảo dưỡng, thi công xây dựng có trách nhiệm cấp đầy đủ các trang bị bảo hộ lao động, an toàn lao động cho người lao động.
- Khi có sự cố về an toàn lao động, Bên B và các bên có liên quan có trách nhiệm tổ chức xử lý và báo cáo cơ quan quản lý nhà nước về an toàn lao động theo quy định của pháp luật đồng thời chịu trách nhiệm khắc phục và bồi thường những thiệt hại do Bên B không bảo đảm an toàn lao động gây ra.

b. Bảo vệ môi trường

- Bên B trong quá trình thực hiện công tác bảo trì, bảo dưỡng phải thực hiện các biện pháp bảo đảm về môi trường cho người lao động trên công trường và bảo vệ môi trường xung quanh, bao gồm có biện pháp chống bụi, chống ồn, xử lý phế thải và thu dọn hiện trường. Phải thực hiện các biện pháp bao che, thu dọn phế thải đưa đến đúng nơi quy định (nếu có).

- Trong quá trình vận chuyển vật liệu xây dựng, phế thải phải có biện pháp che chắn bảo đảm an toàn, vệ sinh môi trường.

- Các bên phải có trách nhiệm kiểm tra giám sát việc thực hiện bảo vệ môi trường xây dựng, đồng thời chịu sự kiểm tra giám sát của cơ quan quản lý nhà nước về môi trường. Trường hợp nhà thầu thi công xây dựng không tuân thủ các quy định về bảo vệ môi trường thì Bên A, cơ quan quản lý nhà nước về môi trường có quyền tạm ngừng thi công xây dựng và yêu cầu Nhà thầu thực hiện đúng biện pháp bảo vệ môi trường.

- Tổ chức, cá nhân để xảy ra các hành vi làm tổn hại đến môi trường trong quá trình thi công xây dựng công trình phải chịu trách nhiệm trước pháp luật và bồi thường thiệt hại do lỗi của mình gây ra.

c. Phòng chống cháy nổ:

Các bên tham gia hợp đồng xây dựng phải tuân thủ các quy định của nhà nước về phòng chống cháy nổ.

9. Khối lượng thực hiện

a. Danh sách/khối lượng tuyến:

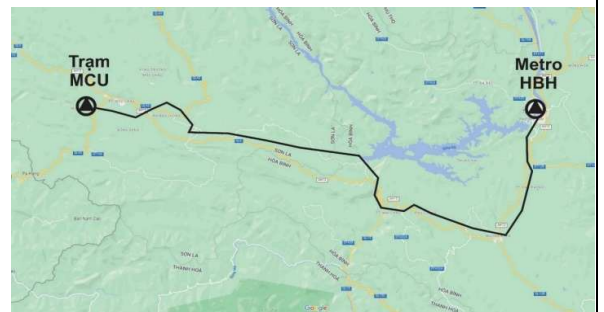
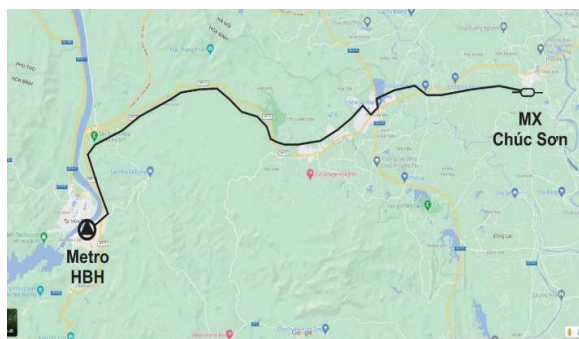
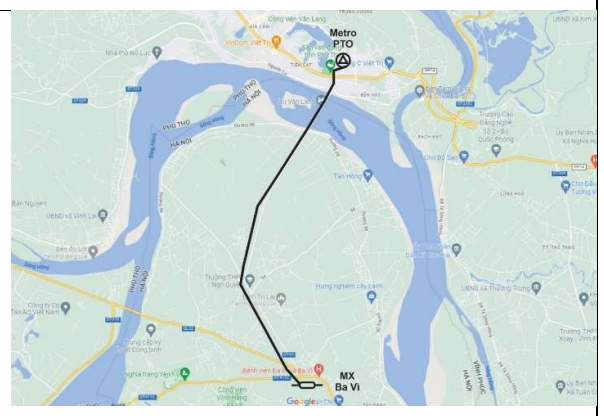
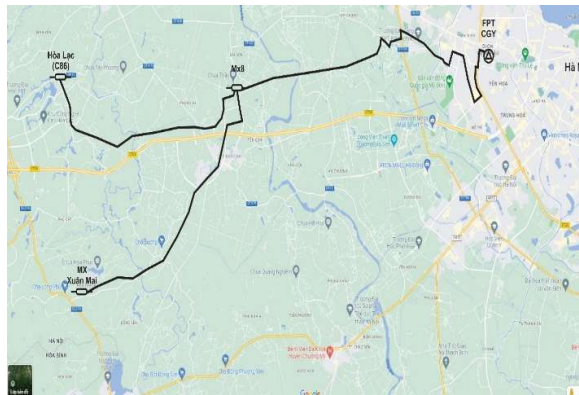
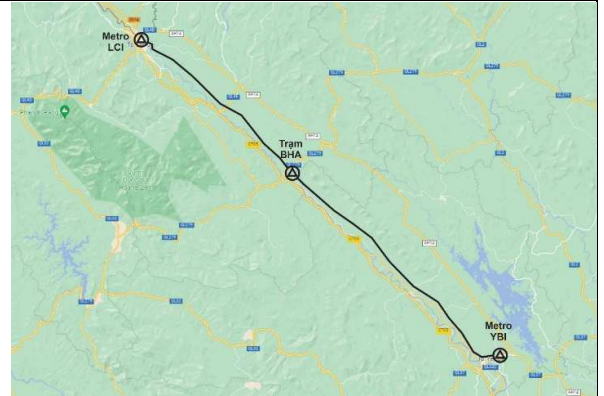
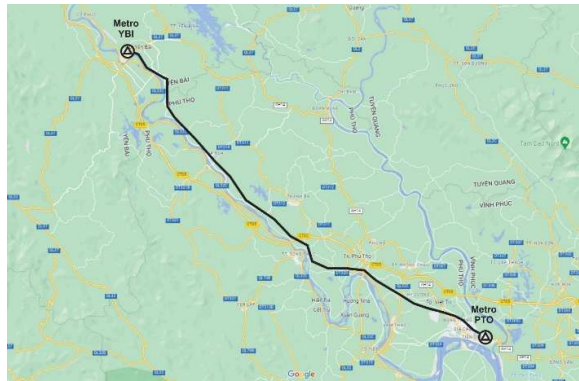
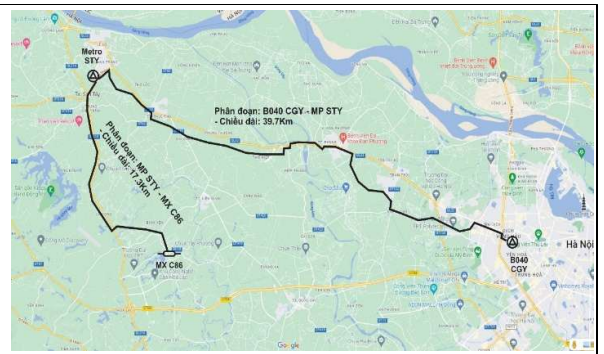
ST T	Tuyến chính/nhánh	Cung đoạn	Chiều dài theo OTDR (km)	Loại cáp	Ghi chú
I		Tuyến trực chính	1,650.10		
1	Tuyến chính	Hà Nội - Hòa Bình	62.50	ADSS 24FO	
2		Hòa Bình - Mộc Châu	123.00	ADSS 24FO	
3		Mộc Châu - Cò Nòi	68.50	ADSS 24FO	
4		Cò Nòi - Sơn La	47.30	ADSS 48FO	
5		Sơn La - Tuần Giáo	80.00	ADSS 24FO	
6		Tuần Giáo - Điện Biên	71.30	ADSS 24FO	
7		Yên Bái - Ba Khe	48.00	ADSS 24FO	
8		Ba Khe - Gia Phù	55.30	ADSS 24FO	
9		Gia Phù - Cò Nòi	64.00	ADSS 24FO	
10		Sơn La - Cò Nòi mới	48.10	ADSS 24FO	
11		Cầu Giấy - Sơn Tây	39.80	ADSS 24FO	
12		Sơn Tây - Hòa Lạc	16.30	ADSS 24FO	
13		Cầu Giấy - Xuân Mai - Hòa Lạc	59.80	ADSS 24FO + ADSS 48FO	
14		Sơn Tây - Việt Trì	65.70	ADSS 24FO	
15		Ba Vì - Phú Thọ	14.80	ADSS 48FO	
16		Việt Trì- Yên Bái	86.00	ADSS 24FO + F8 24FO	

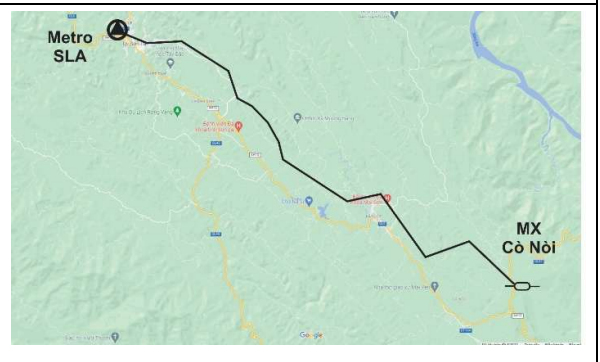
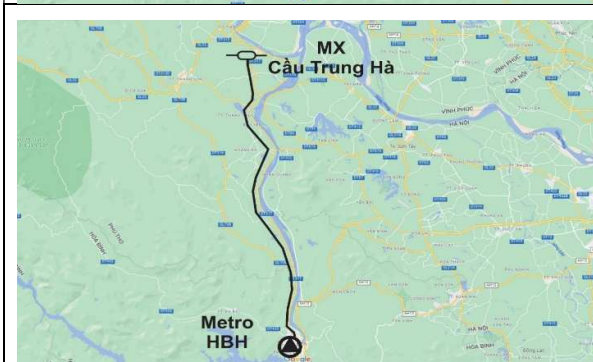
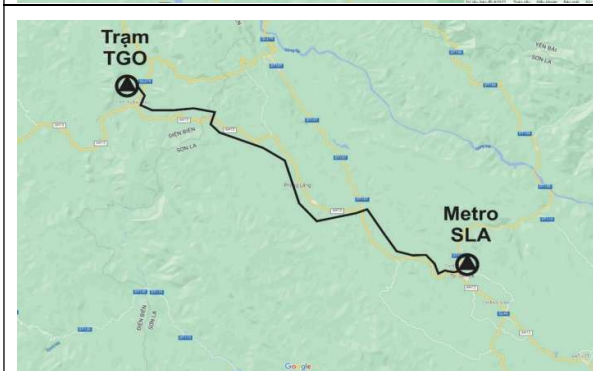
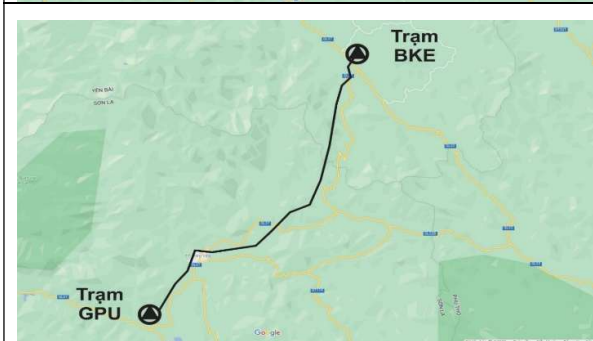
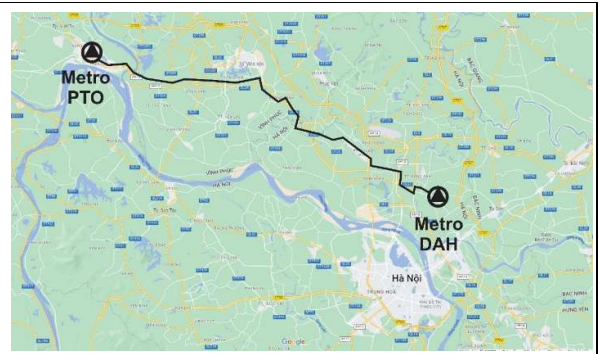
ST T	Tuyến chính/nhánh	Cung đoạn	Chiều dài theo OTDR (km)	Loại cáp	Ghi chú
17		Yên Bái - Bảo Hà	89.70	ADSS 24FO + F8 24FO	
18		Bảo Hà - Lào Cai	62.10	ADSS 24FO + F8 24FO	
19		Vạn Bảo - Đông Anh	25.00	ADSS 48FO + F8 48FO	
20		Đông Anh (MX cột 265) - Việt Trì	65.20	ADSS 24FO	
21		Đông Anh - Vĩnh Phúc	40.00	ADSS 24FO + ADSS 48FO + F8 24FO	
22		Vĩnh Phúc - Việt Trì	29.10	ADSS 24FO + F8 24FO	
23		Vĩnh Phúc - Tuyên Quang	100.80	ADSS 24FO	
24		Đông Anh - Thái Nguyên	60.70	ADSS 24FO + F8 24FO	
25		Thái Nguyên - Tuyên Quang	92.00	ADSS 24FO	
26		Tuyên Quang - Yên Bái	70.60	ADSS 24FO	
27		Hòa Bình - Phú Thọ	64.50	ADSS 24FO	
II	Tuyến rẽ nhánh	9.67			
1	Tuyến nhánh	Hòa Bình - Mộc Châu	3.9	ADSS 24FO	Đoạn cáp ngầm đèo Thung Khe
2		Giao core ĐL SLA (110Kv Mộc Châu)	0.43	ADSS 24FO	Rẽ từ tuyến HBH - MCU
3		Giao core ĐL SLA (110Kv Phù Yên)	0.3	ADSS 24FOKV100	Rẽ từ tuyến GPU - CNI
4		Giao core ĐL SLA (Điện Lực Phù Yên)	0.7	F8 12FO	Rẽ từ tuyến BKE - GPU
5		Giao core ĐL SLA (110Kv Thuận Châu)	1.25	ADSS24 FO	Rẽ từ tuyến SLA - TGO
6		Giao core ĐL YBI (Điện lực Ba Khe)	1.69	ADSS24 FO	Rẽ từ tuyến YBI - BKE
7		Nhận core SCTV SLA tại TP, Sơn La	1.4	ADSS 48FO + F8 12FO	
	Tổng cộng tuyến chính và tuyến nhánh	1,659.77			

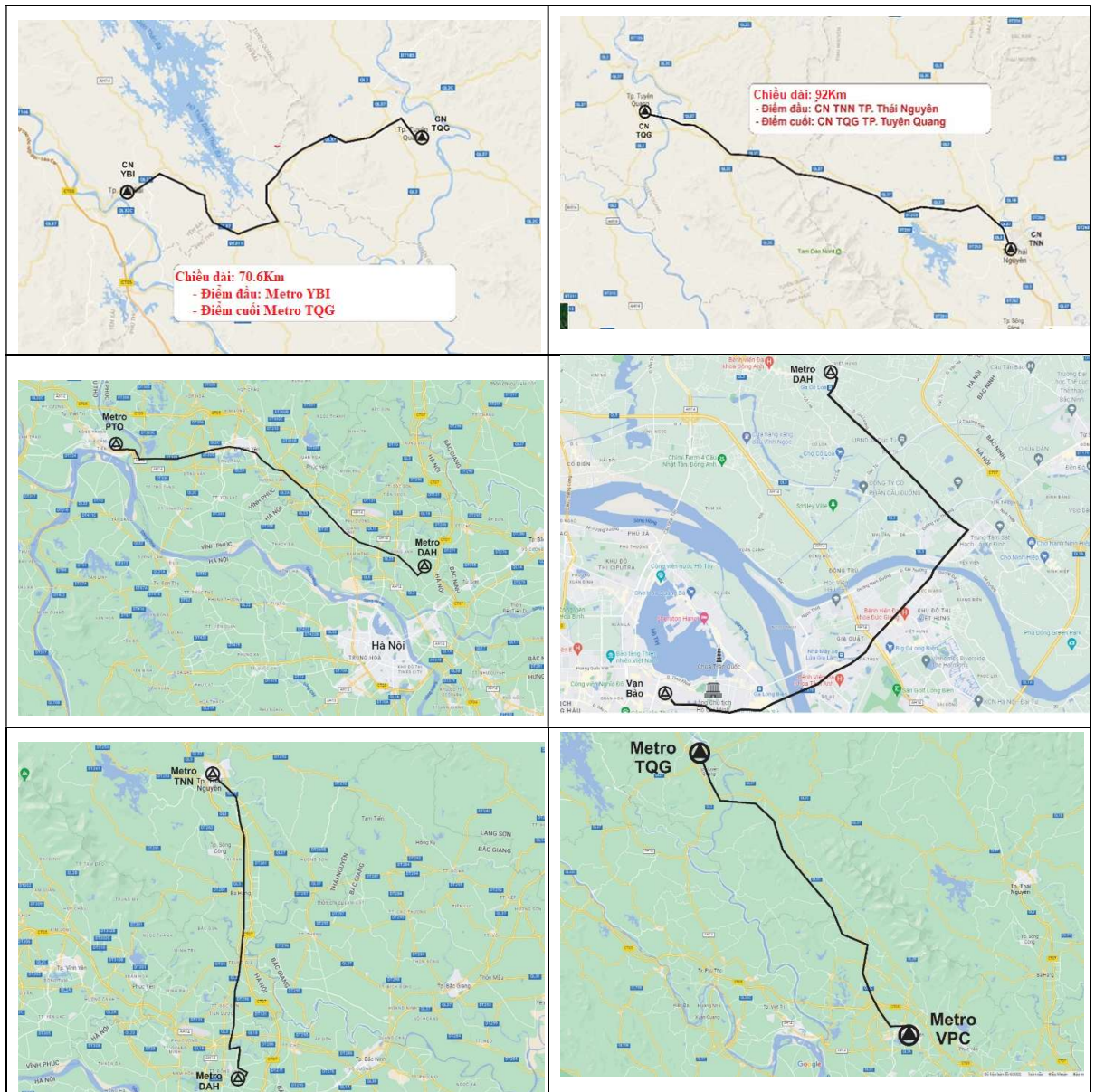
Khối lượng/danh sách tuyến có thể được thay đổi tăng/giảm và được hai bên ký xác nhận tại biên bản bàn giao tuyến sau khi ký hợp đồng và trong quá trình thực hiện hợp đồng.

b. Sơ đồ tổng thể tuyến trực cần BTBD

b.1. Tuyến trực chính:







10. Quy định tiêu chuẩn kỹ thuật áp dụng

a. Tiêu chuẩn kỹ thuật

- Quy chuẩn Quốc gia QCVN 07-8:2023/BXD về hệ thống công trình hạ tầng kỹ thuật - Công trình viễn thông;
- Quy chuẩn Quốc gia QCVN 33:2019 về lắp đặt mạng cáp ngoại vi viễn thông;
- TCVN 8700:2011: “Cống, bể, hầm, hố, rãnh kỹ thuật và tủ đấu cáp viễn thông. Yêu cầu kỹ thuật”;
- Tiêu chuẩn TCVN 8665:2011: “Sợi quang dùng cho mạng viễn thông – Yêu cầu kỹ thuật”;
- TCVN 8699:2011 Mạng Viễn thông - Ống nhựa dùng cho tuyến cáp ngầm – Yêu cầu kỹ thuật;
- TCVN-5847:2016 Cột bê tông cốt thép ly tâm – Kết cấu và kích thước.

- QCVN 01:2020/BCT Quy chuẩn kỹ thuật Quốc gia về an toàn điện.
- Quyết định số 201/QĐ-EVN ngày 21/02/2014 của Tập đoàn Điện lực Việt Nam về việc ban hành “Quy định treo cáp viễn thông trên cột điện của Tập đoàn Điện lực quốc gia Việt Nam”;

- Cấu hình máy đo và máy hàn nối cáp quang theo yêu cầu của Bên A.

b. Kỹ thuật thi công

- Vị trí treo cáp: Trong các khoảng cột, cáp phải đảm bảo độ chùng cho phép để trong quá trình thi công khai thác cáp không bị xoắn, vặn với các cáp khác.

- Độ võng tuyến cáp tại địa hình bình thường: 1%.

- Dự trữ cáp:

+ Cáp được dự trữ tại các điểm được xác định trên bản vẽ tuyến tại các điểm Măng xông 30m (15m mỗi đầu), tại khoảng giữa mỗi cuộn 50m. Tại các vị trí đặc biệt cáp được dự trữ theo thực tế tại những vị trí cột chắc chắn đảm bảo các chỉ tiêu kỹ thuật.

+ Dự trữ cáp quang tại trạm: Tại mỗi trạm chỉ để dự trữ mỗi đầu 30m, nhằm thuận lợi cho việc lắp đặt ODF tại trạm thiết bị và phục vụ công tác hàn nối

- Chất lượng môi hàn quang: môi hàn sợi quang phải đảm bảo có suy hao trung bình ≤ 0.1 dB.

- Góc gấp cáp không nhỏ hơn 150°

11. Về vật tư thi công và chi phí vận chuyển

a. Vật tư A cáp

- Bên A sẽ cung cấp cho Bên B các vật tư chính gồm: cáp quang; măng xông quang; bộ treo cáp ADSS; bộ néo cáp ADSS; chống rung; Hộp ODF; Ống co nhiệt (đôi với hàng cáp mới); ống nhựa uPVC/HDPE; Ống cong các loại,

- Bên B phải chịu trách nhiệm đền bù các vật tư bên A cấp, vật tư thu hồi tương ứng trong trường hợp để mất mát hay hư hỏng.

b. Vật tư B cáp:

- Bên B tự cung cấp Gông treo cáp các loại, biển báo... và các chủng loại vật tư khác phục vụ công tác BTBD và KPSC, cụ thể:

+ Gông G0: Sử dụng để lắp đặt bộ treo hoặc néo cho cáp ADSS tại những vị trí cột bê tông ly tâm trung, hạ thế của điện lực

+ Gông G1: Sử dụng để lắp đặt bộ treo hoặc néo cho cáp ADSS tại vị trí cột TTTH đường sắt vuông

+ Gông G2: Có thể sử dụng thay thế G0 để lắp đặt bộ treo, néo tại những vị trí cột vuông trung, hạ thế của điện lực

+ Gông G3: Sử dụng để lắp đặt bộ treo hoặc néo cho cáp ADSS tại những vị trí cột sắt chữ V.

+ Gông G5: Dùng tại các vị trí treo cáp dự phòng cho cả cáp ADSS và F8

+ Gông G7: Dùng cả cho cột tròn, cột vuông cho cáp ADSS với khoảng cách cột nhỏ hơn 80m, hoặc tại những cột đôi không thể lắp được các loại gông khác.

+ Gông G8: Dùng cả cho cột tròn, cột vuông cho cấp F8 với khoảng cách cột nhỏ hơn 80m

+ Đai Inox + Khóa: Dùng để cố định Măng xông trên cột hoặc lắp bổ sung cho Gông G5, Gông G7 hiện hữu khi hư hỏng/mất dây đai.

+ Biển báo cấp quang: Cách 300m treo 1 biển tại vị trí đầu cột.

+ Biển báo độ cao: Treo cho tất cả các vị trí băng đường tại ngã 3, ngã 4, đường nhánh.

- Số lượng dự kiến phân bổ cho từng đội đồn trú mà bên B phải trang bị.

TT	Danh mục vật tư phụ	ĐVT	Số lượng/ Đội	Ghi chú
1	Gông G0	bộ	20	Theo bản vẽ quy cách
2	Gông G1	bộ	20	
3	Gông G5	bộ	20	
4	Gông G3	Bộ	20	
5	Gông G7	bộ	20	
6	Gông G2	bộ	20	
7	Gông G8	bộ	20	
8	Đai Inox + Khóa	kg	5	
9	Biển báo cấp quang	cái	20	
10	Biển báo độ cao	cái	20	

c. Vận chuyển vật tư

- Bên A có nghĩa vụ bàn giao vật tư đến các điểm đồn trú của Bên B và luân chuyển vật tư giữa các điểm đồn trú với nhau theo nhu cầu thực tế của Bên A.

- Bên B có nghĩa vụ vận chuyển vật tư từ các điểm đồn trú ra hiện trường và vận chuyển vật tư thu hồi từ hiện trường về lại điểm đồn trú trong phạm vi phục vụ của điểm đồn trú đó.

IV. Giải pháp và phương pháp luận

1. Giải pháp và phương pháp luận

a. Tổng thể

- Tổng chiều dài tuyến: 1.659,77 km (tuyến chính, nhánh khu vực Tây Bắc bộ).

- Khu vực: Các tỉnh khu vực Tây Bắc Bộ – bao gồm các tuyến trục chính và các tuyến rẽ nhánh.

- Thời gian: 36 tháng

b. Bản chất hợp đồng

- Hợp đồng đơn giá cố định; khối lượng thanh toán theo kết quả nghiệm thu thực tế 6 tháng/lần.

- Bên B chịu toàn bộ chi phí, nhân lực, vật tư, công cụ để thực hiện công việc; Bên A chỉ cung cấp vật tư đặc thù khi có yêu cầu

c. Giải pháp quản lý tổng thể

- Duy trì lực lượng thường trực tại các điểm đồn trú, bố trí nhân sự, thiết bị và vật tư theo Phụ lục 02.

- Tổ chức tuần tra định kỳ 2 lần/tháng, đo kiểm định kỳ 1 lần/tháng, khắc phục sự cố ≤ 4 giờ.

- Ứng dụng hệ thống quản lý công việc trực tuyến của Bên A (website/phần mềm) để cập nhật báo cáo, giám sát và xác nhận công việc.

- Phối hợp chặt chẽ với giám sát của Bên A để xử lý sự cố và đánh giá chất lượng.

2. Phương pháp luận triển khai

Phương pháp luận của hợp đồng được thể hiện qua chuỗi công tác lặp lại hằng tháng, gồm 4 nhóm chính:

a. Công tác tuần tra tuyến

- Tần suất: ít nhất 2 lần/tháng (ngày 1–15 và 16–30).

- Phương pháp: đi dọc tuyến để phát hiện nguy cơ mất an toàn (cáp võng, nghiêng cột, cây chạm, cháy, mất phụ kiện...).

- Kết quả: ghi nhận bằng ảnh có tọa độ – thời gian, gửi báo cáo tuần tra (BM quy định) cho Bên A.

- Mục tiêu: phát hiện sớm rủi ro, đề xuất bảo trì phòng ngừa.

b. Công tác đo kiểm tuyến

- Tần suất: 1 lần/tháng, từ ngày 20–30; hoặc đột xuất theo yêu cầu Bên A.

- Phương pháp: dùng máy OTDR đo toàn bộ core trống, phân tích suy hao, đứt gãy, lỗi.

- Kết quả: file đo quang (.sor), bảng phân tích, báo cáo tổng hợp gửi kèm báo cáo cuối tháng.

- Mục tiêu: kiểm soát chất lượng kỹ thuật của toàn tuyến theo thời gian.

c. Công tác bảo trì – bảo dưỡng

- Theo kế hoạch do Bên A phê duyệt.

- Gồm các nhóm công việc:

+ Căng hãm cáp, chỉnh phụ kiện, thay bulông – gông – bộ néo – bộ treo;

+ Phát quang cây, vệ sinh hầm cáp, tra dầu bản lề, gia cố móng cột;

+ Hàn nối sợi suy hao, sửa mối, làm lại măng xông, sắp xếp lại tuyến.

- Phương pháp làm việc: theo mục 3/II ở trên.

- Nguyên tắc: bảo trì chủ động, định kỳ, không chờ sự cố.

d. Công tác khắc phục sự cố

- Khi nhận yêu cầu từ Bên A → phải xử lý ngay.

+ Thời gian khắc phục thông thường ≤ 4 giờ (trừ hiện trường phức tạp được Bên A xác nhận).

+ Quy trình gồm 8 bước theo “Lược đồ 3.4.1 – mục 3/II ở trên” (từ tiếp nhận → cô lập lỗi → hàn nối → đo kiểm xác nhận).

- Báo cáo bằng biên bản sự cố có chữ ký giám sát Bên A.

3. Kế hoạch công tác.

a. Diễn giải khái niệm “Kế hoạch công tác”

- Kế hoạch công tác là văn bản hoặc lịch trình triển khai chi tiết do Bên A phê duyệt và Bên B thực hiện, quy định rõ:

+ Thời gian tiến hành từng loại công việc (tuần tra, đo kiểm, bảo trì, khắc phục sự cố, báo cáo);

+ Phân tuyến, phạm vi, nhân lực, thiết bị, vật tư cần huy động;

+ Mốc thời gian báo cáo và nghiệm thu.

b. Cấu trúc của Kế hoạch công tác theo hợp đồng

Kế hoạch công tác của hợp đồng này bao gồm 4 mảng chính:

Hạng mục	Tần suất / Thời điểm	Căn cứ / Mẫu biểu	Đơn vị chịu trách nhiệm
Tuần tra tuyến	2 lần/tháng (ngày 1–15 và 16–30) hoặc đột xuất	BM quy định trong Phụ lục 01	Bên B lập, Bên A giám sát
Đo kiểm tuyến	1 lần/tháng (ngày 20–30) hoặc đột xuất	BM đo kiểm, file OTDR	Bên B thực hiện, gửi Bên A
Bảo trì bảo dưỡng	Theo kế hoạch Bên A phê duyệt trước (định kỳ hoặc theo báo cáo tuần tra)	Theo quy trình kỹ thuật Phụ lục 01	Bên B thực hiện
Khắc phục sự cố	Ngay khi nhận yêu cầu, xử lý $\leq 4h$	Theo “Lược đồ 4.1 – Phụ lục 01”	Bên B thực hiện, Bên A xác nhận
Báo cáo tổng hợp tháng	Trước ngày 10 hàng tháng	BM quy định: BMBT.02, BMSCTH.01	Bên B gửi Bên A

4. Quy trình hình thành và phê duyệt kế hoạch

- Đầu mỗi tháng/quý/năm, Bên A ban hành kế hoạch công tác chi tiết (ví dụ: lịch bảo trì từng tuyến, kế hoạch đo kiểm, thay vật tư...).

- Bên B lập kế hoạch thực hiện chi tiết (điểm đồn trú, nhân sự, thiết bị, tiến độ).

- Bên A phê duyệt bằng văn bản hoặc email, làm căn cứ triển khai.

- Trong quá trình thực hiện, nếu có thay đổi (do thời tiết, sự cố, điều phối), Bên B phải thông báo và được Bên A đồng ý.

- Cuối mỗi tháng, kết quả thực hiện được tổng hợp trong báo cáo hoặc biên bản nghiệm thu.

V. Quy định về kiểm tra, nghiệm thu sản phẩm:

1. Quy định về kiểm tra, giám sát

- Bên A được quyền vào các nơi trên công trường và các nơi lưu chứa nguyên vật liệu, trang thiết bị của Bên B để kiểm tra; Trong quá trình sản xuất, gia công, chế tạo và xây dựng ở trên công trường, nơi được quy định trong Hợp đồng Bên A được quyền kiểm tra, kiểm định, đo lường, thử các loại vật liệu, và kiểm tra quá trình gia công, chế tạo thiết bị, sản xuất vật liệu.

- Bên B sẽ tạo mọi điều kiện cho người của Bên A để tiến hành các hoạt động này, bao gồm cả việc cho phép ra vào, cung cấp các phương tiện, các giấy phép và thiết bị an toàn. Những hoạt động này không làm giảm bất cứ nghĩa vụ hoặc trách nhiệm nào của Bên B.

- Trường hợp phát hiện công việc thi công không đúng yêu cầu kỹ thuật hoặc không sử dụng vật tư do Bên A cấp, Bên A có quyền yêu cầu Bên B làm lại và/hoặc yêu cầu đình chỉ thi công, Bên B sẽ chịu hoàn toàn mọi chi phí phát sinh.

- Đối với các công việc mà người của Bên A được quyền xem xét đo lường và kiểm định, Bên B phải thông báo cho Bên A biết khi bất kỳ công việc nào như vậy đã xong và trước khi được phủ lấp, hoặc không còn được nhìn thấy hoặc đóng gói để lưu kho hoặc vận chuyển. Khi đó Bên A sẽ tiến hành ngay việc kiểm tra, giám định, đo lường hoặc kiểm định không được chậm trễ mà không cần lý do, hoặc thông báo ngay cho Bên B là Bên A không đòi hỏi phải làm như vậy.

- Kiểm tra định kỳ hoặc đột xuất đối với Bên B tại các điểm đồn trú.

2. Nghiệm thu khối lượng

- Lần 1: Sau 6 tháng đầu năm, cuối tháng 6 hoặc đầu tháng 7 hàng năm. Hai bên ký biên bản nghiệm thu 06 tháng đầu năm.

- Lần 2: Sau 6 tháng cuối năm, tức cuối tháng 12 hoặc đầu tháng 1 năm sau. Hai bên ký biên bản nghiệm thu 06 tháng cuối năm.

3. Hồ sơ thanh toán:

a. Với lần thanh toán đợt 1 và 3:

- Hóa đơn tài chính hợp lệ của Bên B và chứng từ thanh toán hợp lệ khác;

- Giấy đề nghị thanh toán của Bên B;

- Báo cáo công tác bảo trì bảo dưỡng và xử lý sự cố tính đến ngày 30/3 hoặc ngày 30/9 của năm, gồm có: tổng hợp các báo cáo mà Bên B đã thực hiện đã nêu trong Điều 3, khoản 3.1.3 mục c và các biên bản xử lý sự cố;

- Các tài liệu khác theo yêu cầu của Bên A (nếu cần).

b. Với lần thanh toán đợt 2:

- Hóa đơn tài chính hợp lệ của Bên B và chứng từ thanh toán hợp lệ khác;

- Hóa đơn GTGT thanh toán đợt 4 của năm sẽ được bên B xuất trong tháng 12 của năm đó với giá trị phân bổ của kỳ tương ứng căn cứ trên giá trị tạm tính của hợp đồng. Trường hợp phát sinh/giảm trừ nếu có trong kỳ thanh toán tính đến hết thời điểm của năm sẽ được căn trừ hoặc cộng dồn vào giá trị thanh toán đợt đầu của kỳ năm sau.

- Đề nghị thanh toán của Nhà thầu cần thể hiện các nội dung: Bảng xác định giá trị khối lượng hoàn thành theo hợp đồng, giá trị khối lượng các công việc phát sinh (nếu

có), giảm trừ giá trị đề nghị thanh toán trong giai đoạn sau khi đã bù trừ các khoản này có xác nhận của đại diện Bên A và đại diện Bên B;

- Báo cáo công tác bảo trì bảo dưỡng và xử lý sự cố trong 06 tháng gồm có: tổng hợp các báo cáo mà Bên B phải thực hiện đã nêu trong Điều 3, khoản 3.1.3 mục c và các biên bản xử lý sự cố;

- Biên bản nghiệm thu của Bên A xác nhận Bên B đã hoàn thành các nội dung công việc và chất lượng;

- Các tài liệu khác theo yêu cầu của Bên A (nếu cần).

c. Với lần thanh toán đợt 4:

- Đề nghị thanh toán của Nhà thầu cần thể hiện các nội dung: Bảng xác định giá trị khối lượng hoàn thành theo hợp đồng, giá trị khối lượng các công việc phát sinh (nếu có), giảm trừ giá trị đề nghị thanh toán trong giai đoạn sau khi đã bù trừ các khoản này có xác nhận của đại diện Bên A và đại diện Nhà thầu;

- Báo cáo công tác bảo trì bảo dưỡng và xử lý sự cố trong 06 tháng gồm có: tổng hợp các báo cáo mà Bên B phải thực hiện đã nêu trong Điều 3, khoản 3.1.3 mục c và các biên bản xử lý sự cố;

- Biên bản nghiệm thu của Bên A xác nhận Bên B đã hoàn thành các nội dung công việc và chất lượng;

- Hồ sơ quyết toán giá trị hợp đồng theo năm: Tổng hợp giá trị các lần thanh toán 1,2,3,4 đã thực hiện và giá trị phát sinh/giảm trừ nếu có trong ký thanh toán tính đến hết thời điểm 31/12 của năm.

- Các tài liệu khác theo yêu cầu của Bên A (nếu cần).

d. Bên A sẽ không thanh toán cho Bên B trong trường hợp:

- Bên B không đảm bảo chất lượng công việc, các yêu cầu, tiêu chuẩn, thông số kỹ thuật, mỹ thuật theo quy định của hợp đồng và các yêu cầu do Bên A đưa ra.

- Bên B thực hiện công việc không đúng tiến độ theo yêu cầu của Bên A.

- Bên B không thực hiện đầy đủ hồ sơ hồ sơ nghiệm thu, quyết toán.

- Bên B không thực hiện hoàn tất thủ tục bàn giao, hoàn trả mặt bằng sau tái lập với các cơ quan quản lý nhà nước có thẩm quyền tại địa bàn thi công theo đúng quy định.

- Xảy ra các sự cố do lỗi, sai sót, sơ xuất của Bên B đối với các tuyến Bên A đã bàn giao cho Bên B mà Bên A chậm trễ hoặc không khắc phục, sửa chữa, bồi thường cho Bên A và/hoặc các bên có liên quan.

- Bất kỳ phát sinh tăng nào không được Bên A phê duyệt.

- Tại thời điểm thanh toán, bảo lãnh thực hiện Hợp Đồng và bảo lãnh vật tư phải luôn còn hiệu lực tối thiểu 10 ngày và là điều kiện bắt buộc để Bên B được Bên A thanh toán. Bên A sẽ không thanh toán cho Bên B trong trường hợp Bên B không đáp ứng điều kiện này.

Phần 3. ĐIỀU KIỆN HỢP ĐỒNG VÀ BIỂU MẪU HỢP ĐỒNG

Chương VI. ĐIỀU KIỆN CHUNG CỦA HỢP ĐỒNG

Điều kiện hợp đồng bao gồm E-ĐKC, E-ĐKCT của Hợp đồng và Phụ lục Hợp đồng (nếu có) thể hiện quyền lợi và nghĩa vụ của các bên.

E-ĐKC của Hợp đồng được áp dụng cho tất cả các hợp đồng của các gói thầu khác nhau. Chỉ được sử dụng mà không được sửa đổi các quy định tại Chương này. E-ĐKCT quy định cụ thể các nội dung tương ứng với E-ĐKC khi áp dụng đối với từng gói thầu nhằm bổ sung thông tin cần thiết để hoàn chỉnh hợp đồng, đảm bảo tính khả thi cho việc ký kết và thực hiện hợp đồng.

Chủ đầu tư có thể áp dụng loại hợp đồng trọn gói hoặc hợp đồng theo đơn giá cố định, hợp đồng theo đơn giá điều chỉnh, hợp đồng theo kết quả đầu ra, hợp đồng theo tỷ lệ phần trăm, hợp đồng theo thời gian. Đối với hợp đồng theo kết quả đầu ra, Chủ đầu tư xem xét áp dụng điều khoản giảm trừ thanh toán căn cứ vào chất lượng đầu ra của dịch vụ. Theo đó, tùy theo chất lượng đầu ra mà nhà thầu sẽ được thanh toán với giá trị khác nhau. Nếu nhà thầu thực hiện đúng yêu cầu của E-HSMT, nhà thầu sẽ được thanh toán 100% giá trị hợp đồng. Nếu nhà thầu không đảm bảo chất lượng dịch vụ như đã đề xuất thì nhà thầu chỉ được thanh toán tương ứng với chất lượng đã hoàn thành.

Để áp dụng điều khoản về giảm trừ thanh toán, Chủ đầu tư cần xây dựng phụ lục Hợp đồng, trong đó nêu rõ yêu cầu về chất lượng đầu ra; mức độ chất lượng có thể chấp nhận được; biện pháp kiểm tra, đánh giá, xác định mức độ đáp ứng về chất lượng của dịch vụ do nhà thầu cung cấp (ví dụ lấy mẫu phân tích); mức độ giảm trừ thanh toán theo kỳ thanh toán.

Chỉ nên đưa các hạng mục có thể kiểm tra, đánh giá, xác định chất lượng vào danh mục giảm trừ thanh toán để làm cơ sở thanh toán giữa hai bên, tránh phát sinh tranh chấp trong quá trình thanh toán hợp đồng.

Trường hợp Chủ đầu tư có nguồn lực tài chính để khuyến khích nhà thầu khi nhà thầu hoàn thành việc cung cấp dịch vụ với chất lượng xuất sắc, có thể bổ sung điều khoản về “tăng giá trị thanh toán” trên nguyên tắc tương tự như đối với điều khoản giảm trừ thanh toán vào E-ĐKC và E-ĐKCT.

Đối với hợp đồng theo thời gian, có thể áp dụng trong tình trạng khẩn cấp; sửa chữa, bảo trì công trình, máy móc, thiết bị. Đối với hợp đồng theo tỷ lệ phần trăm, chỉ có thể áp dụng cho gói thầu bảo hiểm công trình mà giá trị hợp đồng được xác định chính xác trên cơ sở giá trị công trình thực tế được nghiệm thu.

<p>1. Định nghĩa</p>	<p>Trong hợp đồng này, các từ ngữ dưới đây được hiểu như sau:</p> <p>1.1. “Bất khả kháng” là những sự kiện hoặc tình huống nằm ngoài tầm kiểm soát của các bên và không thể lường trước, không thể tránh được mà nguyên nhân không phải do sơ suất hoặc thiếu chú ý của các bên. Sự kiện bất khả kháng có thể bao gồm nhưng không giới hạn bởi chiến tranh, bạo loạn, đình công, hỏa hoạn, lũ lụt, dịch bệnh, cách ly do kiểm dịch và cấm vận hàng hóa;</p> <p>1.2. “Bên” là Chủ đầu tư hoặc Nhà thầu, tùy từng trường hợp.</p> <p>1.3. “Chủ đầu tư” là tổ chức được quy định tại E-ĐKCT;</p> <p>1.4. “Dịch vụ phi tư vấn” là một hoặc một số hoạt động dịch vụ bao gồm: logistics, bảo hiểm, quảng cáo, nghiệm thu chạy thử, chụp ảnh vệ tinh; in ấn; vệ sinh; truyền thông; sửa chữa, bảo trì, bảo dưỡng và hoạt động dịch vụ khác không phải là dịch vụ tư vấn quy định tại khoản 4 Điều 4 của Luật Đấu thầu;</p> <p>1.5. “Địa điểm cung cấp dịch vụ” là địa điểm được quy định tại E-ĐKCT;</p> <p>1.6. “Giá hợp đồng” là giá trị ghi trong hợp đồng giữa Chủ đầu tư và nhà thầu, là tổng số tiền ghi trong hợp đồng cho việc cung cấp dịch vụ. Giá hợp đồng đã bao gồm tất cả các chi phí về thuế, phí, lệ phí (nếu có);</p> <p>1.7. “Hoàn thành” là việc Nhà thầu hoàn tất các nội dung công việc theo các điều khoản và điều kiện quy định tại Hợp đồng;</p> <p>1.8. “Hợp đồng” là thỏa thuận giữa Chủ đầu tư và Nhà thầu, thể hiện bằng văn bản, được hai bên ký kết, bao gồm cả phụ lục và tài liệu kèm theo;</p> <p>1.9. “Năm” là năm dương lịch;</p> <p>1.10. “Ngày” là ngày dương lịch;</p> <p>1.11. “Nhà thầu” là Nhà thầu trúng thầu (có thể là Nhà thầu độc lập hoặc liên danh) và được quy định tại E-ĐKCT;</p> <p>1.12. “Nhà thầu phụ” là tổ chức, cá nhân ký hợp đồng với nhà thầu để tham gia thực hiện công việc phi tư vấn;</p> <p>1.13. “Tài liệu Hợp đồng” là các tài liệu được liệt kê trong Hợp đồng, bao gồm bất kỳ bản sửa đổi, bổ sung nào của Hợp đồng;</p> <p>1.14. “Tháng” là tháng dương lịch;</p> <p>1.15. “Thời gian thực hiện hợp đồng” được tính từ ngày hợp đồng có hiệu lực cho đến khi các bên đã hoàn thành các nghĩa vụ theo hợp đồng đã ký.</p>
<p>2. Hồ sơ hợp đồng và thứ tự ưu tiên</p>	<p>2.1. Tất cả các tài liệu nêu tại Mục 2.2 E-ĐKC (bao gồm cả các phần của tài liệu) sẽ cấu thành Hợp đồng để tạo thành thể thống nhất, có tính tương hỗ, bổ sung và giải thích cho nhau.</p> <p>2.2. Các tài liệu cấu thành hợp đồng được sắp xếp theo thứ tự ưu tiên sau đây:</p> <p>a) Văn bản Hợp đồng, kèm theo các phụ lục hợp đồng;</p>

	<p>b) E-ĐKCT của hợp đồng được điền đầy đủ toàn bộ nội dung và bao gồm cả các nội dung hiệu chỉnh, bổ sung, làm rõ trong quá trình lựa chọn nhà thầu, hoàn thiện hợp đồng (nếu có);</p> <p>c) Biên bản hoàn thiện hợp đồng;</p> <p>d) E-ĐKC của hợp đồng;</p> <p>đ) Quyết định phê duyệt kết quả lựa chọn nhà thầu;</p> <p>e) Thư chấp thuận E-HSĐT và trao hợp đồng;</p> <p>g) E-HSĐT và các văn bản làm rõ E-HSĐT của Nhà thầu (nếu có);</p> <p>h) E-HSMT và các tài liệu sửa đổi, làm rõ E-HSMT (nếu có);</p> <p>i) Các tài liệu khác quy định tại E-ĐKCT.</p> <p>2.3. Tài liệu hợp đồng là một phần của hồ sơ hợp đồng quy định tại Điều 65 của Luật Đấu thầu và được các bên ký số để tạo thành hợp đồng điện tử bao gồm:</p> <p>a) Văn bản hợp đồng;</p> <p>b) Điều kiện cụ thể của hợp đồng được điền đầy đủ toàn bộ nội dung và bao gồm cả các nội dung hiệu chỉnh, bổ sung, làm rõ trong quá trình lựa chọn nhà thầu;</p> <p>c) Phụ lục hợp đồng gồm danh mục chi tiết về phạm vi công việc, biểu giá, tiến độ thực hiện (nếu có);</p> <p>d) Tài liệu khác (nếu có).</p>
<p>3. Luật và ngôn ngữ</p>	<p>3.1. Luật điều chỉnh hợp đồng là luật Việt Nam;</p> <p>3.2. Ngôn ngữ của hợp đồng là tiếng Việt.</p>
<p>4. Thông báo</p>	<p>4.1. Bất cứ thông báo nào của một bên gửi cho bên kia liên quan đến hợp đồng phải được thể hiện bằng văn bản, theo địa chỉ quy định tại E-ĐKCT. Thuật ngữ “bằng văn bản” có nghĩa là hình thức truyền đạt thông tin dưới dạng viết và có bằng chứng về việc tiếp nhận thông tin.</p> <p>4.2. Thông báo của một bên sẽ được coi là có hiệu lực kể từ ngày bên kia nhận được hoặc theo ngày hiệu lực nêu trong thông báo, tùy theo ngày nào đến muộn hơn.</p>
<p>5. Bảo đảm thực hiện hợp đồng</p>	<p>5.1. Bảo đảm thực hiện hợp đồng phải được nộp lên Chủ đầu tư không muộn hơn ngày quy định tại Thư chấp thuận E-HSĐT và trao hợp đồng. Bảo đảm thực hiện hợp đồng được thực hiện bằng một hoặc các hình thức sau:</p> <p>a) Đặt cọc bằng Séc bảo chi hoặc nộp tiền mặt hoặc chuyển khoản vào tài khoản của Chủ đầu tư đối với bảo đảm thực hiện hợp đồng có giá trị dưới 50 triệu đồng và thời gian có hiệu lực của Séc bảo chi phù hợp với thời gian thực hiện gói thầu;</p> <p>b) Nộp thư bảo lãnh của tổ chức tín dụng trong nước, chi nhánh ngân hàng nước ngoài được thành lập theo pháp luật Việt Nam;</p> <p>c) Nộp giấy chứng nhận bảo hiểm bảo lãnh của doanh nghiệp bảo</p>

	<p>hiểm phi nhân thọ trong nước, chi nhánh doanh nghiệp bảo hiểm phi nhân thọ nước ngoài được thành lập theo pháp luật Việt Nam.</p> <p>Bảo đảm thực hiện hợp đồng theo quy định tại điểm b và điểm c Mục này là bảo đảm không có điều kiện (trả tiền khi có yêu cầu), theo mẫu quy định tại Chương VIII hoặc một mẫu khác được Chủ đầu tư chấp thuận.</p> <p>5.2. Bảo đảm thực hiện hợp đồng có giá trị và hiệu lực quy định tại E-ĐKCT.</p> <p>5.3. Bảo đảm thực hiện hợp đồng sẽ được trả cho Chủ đầu tư để bồi thường cho bất kỳ tổn thất nào phát sinh do Nhà thầu không hoàn thành các nghĩa vụ hợp đồng.</p> <p>5.4. Thời hạn hoàn trả bảo đảm thực hiện hợp đồng theo quy định tại E-ĐKCT.</p>
<p>6. Ký hợp đồng thầu phụ</p>	<p>6.1. Nhà thầu được ký kết hợp đồng với các nhà thầu phụ trong danh sách các nhà thầu phụ quy định tại E-ĐKCT để thực hiện một phần công việc nêu trong E-HSDT. Việc sử dụng nhà thầu phụ sẽ không làm thay đổi các nghĩa vụ của Nhà thầu. Nhà thầu phải chịu trách nhiệm trước Chủ đầu tư về khối lượng, chất lượng, tiến độ và các nghĩa vụ khác đối với phần việc do nhà thầu phụ thực hiện. Việc thay thế, bổ sung nhà thầu phụ trong danh sách các nhà thầu phụ nêu trong E-HSDT hoặc thay đổi nội dung thầu phụ nêu trong E-HSDT chỉ được thực hiện khi được Chủ đầu tư, tư vấn giám sát chấp thuận và không vượt mức tối đa giá trị công việc dành cho nhà thầu phụ nêu trong hợp đồng; việc sử dụng nhà thầu phụ phải phù hợp với nhu cầu của nhà thầu trong thực hiện hợp đồng, nhà thầu phụ phải đáp ứng về năng lực, kinh nghiệm theo yêu cầu của nhà thầu.</p> <p>6.2. Giá trị công việc mà các nhà thầu phụ quy định tại Mục 6.1 E-ĐKCT thực hiện không được vượt quá tỷ lệ phần trăm theo giá hợp đồng quy định tại E-ĐKCT.</p> <p>6.3. Nhà thầu có trách nhiệm thanh toán đầy đủ và đúng hạn cho nhà thầu phụ theo các điều khoản thỏa thuận giữa Nhà thầu và nhà thầu phụ. Nhà thầu không được sử dụng nhà thầu phụ cho các công việc khác ngoài công việc kê khai sử dụng nhà thầu phụ nêu trong E-HSDT.</p> <p>6.4. Yêu cầu khác về nhà thầu phụ quy định tại E-ĐKCT.</p>
<p>7. Phạm vi cung cấp</p>	<p>Dịch vụ phi tư vấn sẽ được cung cấp theo quy định tại Chương IV được đính kèm thành Phụ lục và là một bộ phận không tách rời của hợp đồng này, bao gồm các loại dịch vụ mà Nhà thầu phải cung cấp và đơn giá của các loại dịch vụ đó.</p>
<p>8. Tiến độ cung cấp dịch vụ phi tư vấn</p>	<p>Tiến độ cung cấp dịch vụ phi tư vấn và thời gian dự kiến hoàn thành phải được thực hiện theo quy định tại Mẫu số 10A hoặc Mẫu số 10B hoặc Mẫu số 10C hoặc Mẫu số 10D Chương IV.</p>

9. Trách nhiệm của Nhà thầu	Nhà thầu phải cung cấp dịch vụ phi tư vấn trong phạm vi cung cấp quy định tại Mục 7 E-ĐKC và theo tiến độ cung cấp dịch vụ phi tư vấn và lịch hoàn thành quy định tại Mục 8 E-ĐKC.
10. Loại hợp đồng và giá hợp đồng	10.1. Loại hợp đồng theo quy định tại E-ĐKCT. 10.2. Giá hợp đồng được ghi tại E-ĐKCT là toàn bộ chi phí để thực hiện hoàn thành việc cung cấp dịch vụ phi tư vấn của gói thầu nêu trong Bảng giá hợp đồng trên cơ sở bảo đảm tiến độ, chất lượng theo đúng yêu cầu của gói thầu.
11. Điều chỉnh thuế	Việc điều chỉnh thuế thực hiện theo quy định tại E-ĐKCT.
12. Tạm ứng	Không tạm ứng.
13. Thanh toán	13.1. Theo quy định hợp đồng. 13.3. Đồng tiền thanh toán là: VND.
14. Sử dụng các tài liệu và thông tin liên quan đến hợp đồng	<p>14.1. Chủ đầu tư và Nhà thầu phải bảo mật bất kỳ tài liệu, dữ liệu hoặc thông tin nào khác liên quan đến hợp đồng do một bên cung cấp trực tiếp hoặc gián tiếp cho bên kia, không được tiết lộ tài liệu, dữ liệu hoặc thông tin đó cho bên thứ ba nếu không có văn bản đồng ý của bên kia cho dù tài liệu, dữ liệu hoặc thông tin đó được cung cấp trước, trong hoặc sau khi hoàn thành hoặc chấm dứt hợp đồng. Nhà thầu có thể chuyển cho nhà thầu phụ các tài liệu, dữ liệu và thông tin phù hợp do Chủ đầu tư cung cấp để nhà thầu phụ thực hiện công việc của mình theo hợp đồng; trong trường hợp này, nhà thầu phụ phải có cam kết với Nhà thầu về việc bảo mật các tài liệu, dữ liệu hoặc thông tin đó.</p> <p>14.2. Chủ đầu tư không được sử dụng các tài liệu, dữ liệu và thông tin khác nhận được từ Nhà thầu cho bất kỳ mục đích nào khác không liên quan đến hợp đồng. Nhà thầu không được sử dụng các tài liệu, dữ liệu và thông tin khác nhận được từ Chủ đầu tư cho bất kỳ mục đích nào khác không liên quan đến việc thực hiện hợp đồng.</p> <p>14.3. Nghĩa vụ của Chủ đầu tư và Nhà thầu quy định tại Mục 14.1 E-ĐKC và Mục 14.2 E-ĐKC không áp dụng đối với các thông tin sau đây:</p> <ul style="list-style-type: none"> a) Thông tin mà Chủ đầu tư hoặc Nhà thầu cần cung cấp cho cấp có thẩm quyền; b) Thông tin đã hoặc sẽ được công bố mà không phải do lỗi của Chủ đầu tư hoặc Nhà thầu; c) Thông tin thuộc sở hữu của một bên vào thời điểm công bố và trước đó không phải do bên kia cung cấp trực tiếp hoặc gián tiếp; d) Thông tin mà một bên nhận được một cách hợp pháp từ một bên thứ ba không có nghĩa vụ bảo mật thông tin. <p>14.4. Các quy định tại Mục 14 E-ĐKC không làm thay đổi bất kỳ cam kết bảo mật nào do một bên đưa ra trước ngày ký hợp đồng liên quan đến việc cung cấp dịch vụ.</p>

	14.5. Các quy định tại Mục 14 E-ĐKC tiếp tục có hiệu lực sau khi hoàn thành hoặc chấm dứt hợp đồng vì bất cứ lý do gì.
15. Phạt và bồi thường thiệt hại	Phạt vi phạm hợp đồng và bồi thường thiệt hại theo quy định tại E-ĐKCT.
16. Bất khả kháng	<p>16.1. Nhà thầu không bị tịch thu bảo lãnh thực hiện hợp đồng, không phải chịu trách nhiệm bồi thường thiệt hại hay bị phạt hoặc bị chấm dứt hợp đồng nếu rơi vào các sự kiện bất khả kháng gây cản trở tiến độ thực hiện hợp đồng hoặc không thể thực hiện nghĩa vụ hợp đồng.</p> <p>16.2. Khi xảy ra sự việc bất khả kháng, việc một bên không thực hiện được bất kỳ một nghĩa vụ nào của mình sẽ không bị coi là vi phạm hay phá vỡ Hợp đồng, với điều kiện bên bị ảnh hưởng bởi sự việc này: (a) đã tiến hành những biện pháp ngăn ngừa hợp lý, cẩn trọng và các biện pháp thay thế cần thiết, tất cả với mục đích thực hiện được những điều khoản và điều kiện của Hợp đồng này, và (b) phải tiếp tục thực hiện các nghĩa vụ của mình trong phạm vi Hợp đồng chừng nào việc thực hiện này còn hợp lý và thực tế.</p> <p>16.3. Trong hợp đồng này, bất khả kháng được hiểu là các sự kiện nằm ngoài tầm kiểm soát của các bên và không thể lường trước, không thể tránh được và khiến cho việc thực hiện hợp đồng là không khả thi mà nguyên nhân không phải do sơ suất hoặc thiếu chú ý của các bên. Sự kiện bất khả kháng có thể bao gồm nhưng không giới hạn bởi chiến tranh, bạo loạn, đình công, hỏa hoạn, lũ lụt, dịch bệnh, cách ly do kiểm dịch hoặc các chính sách, quy định của Nhà nước.</p> <p>16.4. Khi xảy ra sự kiện bất khả kháng, bên bị ảnh hưởng bởi sự kiện bất khả kháng phải kịp thời thông báo bằng văn bản cho bên kia về sự kiện đó và nguyên nhân gây ra sự kiện trong vòng 14 ngày kể từ ngày xảy ra sự kiện bất khả kháng. Đồng thời, chuyển cho bên kia giấy xác nhận về sự kiện bất khả kháng đó được cấp bởi một tổ chức có thẩm quyền tại nơi xảy ra sự kiện bất khả kháng.</p> <p>Nhà thầu bị ảnh hưởng bởi sự kiện bất khả kháng phải tiếp tục thực hiện các nghĩa vụ hợp đồng theo hoàn cảnh thực tế cho phép và phải tìm mọi biện pháp hợp lý để hạn chế hậu quả của sự việc bất khả kháng.</p> <p>16.5. Thời hạn mà một bên phải hoàn thành một công việc theo Hợp đồng này được gia hạn thêm một khoảng thời gian bằng đúng thời gian bên đó không thể thực hiện được công việc do sự kiện bất khả kháng gây ra.</p>
17. Sửa đổi hợp đồng	<p>17.1 Việc sửa đổi hợp đồng có thể được thực hiện trong các trường hợp sau:</p> <p>a) Bổ sung hạng mục công việc cần thiết ngoài phạm vi công việc quy định trong hợp đồng;</p> <p>b) Thay đổi thời gian thực hiện hợp đồng;</p>

	<p>c) Các nội dung khác quy định tại E-ĐKCT.</p> <p>17.2. Chủ đầu tư và Nhà thầu sẽ tiến hành thương thảo để làm cơ sở ký kết văn bản sửa đổi hợp đồng trong trường hợp sửa đổi hợp đồng.</p> <p>17.3. Trong thời gian thực hiện hợp đồng, Nhà thầu có thể đề xuất giải pháp tiết kiệm chi phí bao gồm ít nhất các nội dung sau đây:</p> <p>a) Nội dung giải pháp, giải thích sự khác biệt so với các yêu cầu theo hợp đồng đã ký kết.</p> <p>b) Phân tích toàn diện chi phí và lợi ích của giải pháp bao gồm mô tả và ước tính các chi phí (bao gồm cả chi phí vòng đời, nếu có) có thể phát sinh cho Chủ đầu tư.</p> <p>c) Tác động của giải pháp đối với hiệu quả thực hiện hợp đồng.</p> <p>17.4. Chủ đầu tư có thể chấp thuận đề xuất của Nhà thầu nếu đề xuất này chứng minh được một trong các lợi ích dưới đây:</p> <p>a) Rút ngắn thời gian thực hiện dịch vụ;</p> <p>b) Giảm giá hợp đồng hoặc chi phí vòng đời cho Chủ đầu tư;</p> <p>c) Nâng cao chất lượng, hiệu quả, an toàn hoặc tính bền vững của dịch vụ;</p> <p>d) Bất kỳ lợi ích nào khác cho Chủ đầu tư.</p> <p>Trường hợp đề xuất của Nhà thầu được Chủ đầu tư chấp thuận và làm giảm giá hợp đồng, Chủ đầu tư thanh toán cho Nhà thầu theo tỷ lệ quy định tại E-ĐKCT đối với phần giá trị giảm giá hợp đồng.</p> <p>Trường hợp đề xuất của Nhà thầu được Chủ đầu tư chấp thuận và làm tăng giá hợp đồng nhưng giảm chi phí vòng đời do tác động của các yếu tố quy định tại các điểm a, b, c và d Mục này, Chủ đầu tư thanh toán cho Nhà thầu theo phần giá trị tăng giá hợp đồng.</p>
<p>18. Điều chỉnh tiến độ thực hiện hợp đồng</p>	<p>Trong quá trình thực hiện hợp đồng, các bên được điều chỉnh các mốc thời gian hoàn thành các nội dung quy định cụ thể trong hợp đồng trong các trường hợp sau đây:</p> <p>a) Trường hợp bất khả kháng hoặc phát sinh các điều kiện bất lợi, cản trở nhà thầu trong việc thực hiện hợp đồng và không liên quan đến vi phạm hoặc sơ suất của các bên tham gia hợp đồng;</p> <p>b) Thay đổi, điều chỉnh dự án, phạm vi công việc, phạm vi cung cấp, thiết kế, giải pháp thi công chủ đạo, biện pháp cung cấp do yêu cầu khách quan làm ảnh hưởng đến tiến độ hợp đồng;</p> <p>c) Một hoặc các bên đề xuất sáng kiến, cải tiến thực hiện hợp đồng mà cần thay đổi tiến độ nhằm mục đích mang lại lợi ích cao hơn cho Chủ đầu tư;</p> <p>d) Việc bàn giao mặt bằng không đúng với thỏa thuận trong hợp đồng, tạm dừng hợp đồng do lỗi của Chủ đầu tư ảnh hưởng đến tiến độ hợp đồng mà không do lỗi của nhà thầu;</p> <p>đ) Tạm dừng thực hiện công việc theo yêu cầu của cơ quan nhà nước có thẩm quyền mà không do lỗi của Chủ đầu tư, nhà thầu;</p>

	<p>e) Các trường hợp khác quy định tại E-ĐKCT.</p> <p>Khi điều chỉnh các mốc thời gian hoàn thành mà không vượt thời gian thực hiện hợp đồng thì Chủ đầu tư và nhà thầu thỏa thuận, thống nhất việc điều chỉnh; trường hợp vượt thì Chủ đầu tư và nhà thầu chỉ được thỏa thuận, thống nhất việc điều chỉnh sau khi được người có thẩm quyền cho phép.</p>
<p>19. Chấm dứt hợp đồng</p>	<p>19.1. Chấm dứt hợp đồng do sai phạm</p> <p>a) Chủ đầu tư có thể chấm dứt một phần hoặc toàn bộ hợp đồng mà không gây tổn hại đến các biện pháp khắc phục vi phạm hợp đồng khác bằng cách thông báo bằng văn bản cho Nhà thầu về sai phạm trong hợp đồng trong các trường hợp sau:</p> <p>(i) Nhà thầu không thực hiện một phần hoặc toàn bộ nội dung công việc theo hợp đồng trong thời hạn đã nêu trong hợp đồng hoặc trong khoảng thời gian đã được Chủ đầu tư gia hạn;</p> <p>(ii) Nhà thầu không thực hiện bất kỳ nghĩa vụ nào khác theo hợp đồng;</p> <p>(iii) Nhà thầu bị mất khả năng thanh toán hoặc phá sản;</p> <p>(iv) Có bằng chứng cho thấy Nhà thầu đã vi phạm một trong các hành vi bị cấm quy định tại Điều 16 của Luật Đấu thầu trong quá trình đấu thầu hoặc thực hiện Hợp đồng.</p> <p>b) Trong trường hợp Chủ đầu tư chấm dứt việc thực hiện một phần hay toàn bộ hợp đồng theo điểm a Mục 19.1 E-ĐKC, Chủ đầu tư có thể ký hợp đồng với nhà thầu khác để thực hiện phần hợp đồng bị chấm dứt đó. Nhà thầu sẽ chịu trách nhiệm bồi thường cho Chủ đầu tư những chi phí vượt trội cho việc thực hiện phần hợp đồng bị chấm dứt này. Tuy nhiên, Nhà thầu vẫn phải tiếp tục thực hiện phần hợp đồng không bị chấm dứt và chịu trách nhiệm đối với phần hợp đồng do mình thực hiện.</p> <p>c) Nhà thầu có thể chấm dứt hợp đồng bằng cách gửi văn bản thông báo cho Chủ đầu tư trong vòng ba mươi (30) ngày trong các trường hợp sau đây:</p> <ul style="list-style-type: none"> - Nếu Chủ đầu tư không thanh toán bất kỳ khoản tiền nào phải trả cho Nhà thầu theo Hợp đồng và không có tranh chấp theo Mục 22 E-ĐKC về việc này trong vòng sáu mươi (60) ngày sau khi nhận được thông báo bằng văn bản của Nhà thầu về việc quá hạn thanh toán; - Nếu vì lý do bất khả kháng, trong thời gian không dưới sáu mươi (60) ngày, nhà thầu không thể thực hiện được hợp đồng. <p>19.2. Chấm dứt hợp đồng do mất khả năng thanh toán</p> <p>Trường hợp Nhà thầu phá sản hoặc mất khả năng thanh toán, Chủ đầu tư có thể chấm dứt hợp đồng vào bất kỳ thời điểm nào bằng cách gửi thông báo cho Nhà thầu. Trong trường hợp đó, hợp đồng sẽ chấm dứt và Nhà thầu không được bồi thường với điều kiện là việc chấm dứt hợp đồng không gây tổn hại hoặc ảnh hưởng đến bất</p>

	kỳ quyền khởi kiện hoặc biện pháp khắc phục của Chủ đầu tư trước đó hoặc sau đó.
20. Phát hiện và khắc phục sai sót	<p>20.1. Chủ đầu tư thực hiện đánh giá chất lượng dịch vụ phi tư vấn theo nguyên tắc và cách thức như quy định tại E-ĐKCT. Chủ đầu tư có thể hướng dẫn Nhà thầu tự đánh giá và phát hiện sai sót, kiểm tra nội dung công việc mà Chủ đầu tư cho rằng có thể có sai sót. Thời hạn trách nhiệm đối với sai sót được quy định tại E-ĐKCT.</p> <p>20.2. Trường hợp phát sinh sai sót trong quá trình Nhà thầu cung cấp dịch vụ phi tư vấn, trước khi kết thúc hợp đồng, Chủ đầu tư thông báo cho Nhà thầu về các sai sót cần khắc phục.</p> <p>Khi nhận được thông báo của Chủ đầu tư, Nhà thầu có trách nhiệm kịp thời khắc phục sai sót trong khoảng thời gian hợp lý mà Chủ đầu tư quy định trong thông báo. Trường hợp Nhà thầu không khắc phục xong sai sót trong khoảng thời gian cho phép, Chủ đầu tư sẽ đánh giá chi phí cần thiết để khắc phục sai sót và yêu cầu Nhà thầu thanh toán, đồng thời phạt thực hiện hợp đồng đối với Nhà thầu như quy định tại Mục 15 E-ĐKC.</p>
21. Nhân sự¹	<p>21.1. Nhà thầu phải huy động tất cả nhân sự như đã đề xuất trong E-HSDT để thực hiện các nội dung công việc trừ trường hợp Chủ đầu tư có thỏa thuận khác. Trường hợp cần thiết phải thay đổi nhân sự thì Nhà thầu phải báo cáo và được sự chấp thuận của Chủ đầu tư. Nhân sự thay thế phải có năng lực, kinh nghiệm tương đương hoặc tốt hơn so với nhân sự đã đề xuất trước đó.</p> <p>21.2. Trường hợp nhân sự mất năng lực hành vi dân sự hoặc không hoàn thành tốt công việc của mình thì Chủ đầu tư có văn bản yêu cầu thay thế. Khi nhận được văn bản yêu cầu thay thế nhân sự của Chủ đầu tư, trong thời gian quy định tại E-ĐKCT, Nhà thầu phải thực hiện thay thế nhân sự có năng lực và kinh nghiệm tương đương hoặc tốt hơn. Trừ trường hợp có thỏa thuận khác, mọi chi phí phát sinh do thay đổi nhân sự do Nhà thầu chịu.</p>
22. Giải quyết tranh chấp	<p>22.1. Chủ đầu tư và Nhà thầu có trách nhiệm giải quyết các tranh chấp phát sinh giữa hai bên thông qua thương lượng, hòa giải.</p> <p>22.2. Nếu tranh chấp không thể giải quyết được bằng thương lượng, hòa giải trong thời gian quy định quy định tại E-ĐKCT kể từ ngày phát sinh tranh chấp thì bất kỳ bên nào cũng đều có thể yêu cầu đưa việc tranh chấp ra giải quyết theo cơ chế được quy định tại E-ĐKCT.</p>

¹ Trường hợp gói thầu không yêu cầu nhân sự chủ chốt thì bỏ Mục này

Chương VII. ĐIỀU KIỆN CỤ THỂ CỦA HỢP ĐỒNG

Trừ khi có quy định khác, toàn bộ E-ĐKCT phải được Chủ đầu tư ghi đầy đủ trước khi phát hành E-HSMT.

E-ĐKC 1.3	<ul style="list-style-type: none"> - Chủ đầu tư là: Công ty Cổ phần Viễn Thông FPT. - Địa chỉ: Tầng 2, tòa nhà FPT, số 17 phố Duy Tân, Phường Cầu Giấy, TP Hà Nội. - Người đại diện: Ông Trần Thanh Hải; Chức vụ: GD công nghệ (Theo Quyết định ủy quyền số 823/QĐ-FTEL ngày 25/4/2023) - Điện thoại: 024.7300.2222; Fax: 024. 3795.0047 - Mã số thuế: 0101778163 - Số tài khoản: 00006869020 Ngân hàng Tiên Phong Bank – Chi nhánh Hoàn Kiếm.
E-ĐKC 1.5	Địa điểm cung cấp dịch vụ là: các tỉnh/Tp Hà Nội; Tỉnh Phú Thọ; Tỉnh Lào Cai, Tỉnh Sơn La, Tỉnh Điện Biên; Tỉnh Tuyên Quang; Tỉnh Thái Nguyên.
E-ĐKC 1.11	Nhà thầu: _____ [ghi tên, địa chỉ, số tài khoản, mã số thuế, điện thoại, fax, email của Nhà thầu].
E-ĐKC 2.2 (i)	Các tài liệu sau đây cũng là một phần của Hợp đồng: Biên bản thương thảo, hoàn thiện hợp đồng; Hồ sơ mời thầu, Hồ sơ dự thầu; Thông số kỹ thuật; Bản vẽ; Khối lượng công việc mời thầu nêu trong Bảng tổng hợp giá dự thầu; Bảng tiến độ thi công, bảng đăng ký chủng loại vật tư thiết bị được chủ đầu tư đồng ý thông qua, phương án bảo trì bảo dưỡng, khắc phục được chủ đầu tư thông qua, các tài liệu liên quan khác phục vụ việc triển khai bảo trì bảo dưỡng, khắc phục sự cố, Hồ sơ nghiệm thu, quyết toán dự án... và các tài liệu khác.
E-ĐKC 4.1	<p>Các thông báo cần gửi về Chủ đầu tư theo địa chỉ dưới đây:</p> <p>Người nhận: _____ [ghi tên đầy đủ của người nhận, nếu có].</p> <p>Địa chỉ: _____ [ghi đầy đủ địa chỉ].</p> <p>Điện thoại: _____ [ghi số điện thoại, bao gồm mã quốc gia và mã thành phố].</p> <p>Fax: _____ [ghi số fax, bao gồm mã quốc gia và mã thành phố].</p> <p>Địa chỉ email: _____ [ghi địa chỉ email (nếu có)].</p>
E-ĐKC 5.2	<ul style="list-style-type: none"> - Giá trị bảo đảm thực hiện hợp đồng: 03% giá hợp đồng. - Bên B phải nộp cho Bên A Bảo đảm thực hiện Hợp đồng trong thời gian không quá 07 (bảy) ngày kể từ ngày 02 Bên ký Hợp đồng.

	<p>- Hình thức bảo đảm thực hiện Hợp đồng: chứng thư bảo lãnh được phát hành bởi một ngân hàng uy tín hoạt động hợp pháp tại Việt Nam. Trừ trường hợp hai bên có thỏa thuận khác bằng văn bản, bảo lãnh phải là bảo lãnh vô điều kiện, không hủy ngang.</p> <p>- Thời gian hiệu lực của bảo lãnh thực hiện hợp đồng là: Bảo đảm thực hiện hợp đồng có hiệu lực kể từ ngày phát hành cho đến khi chuyển sang thực hiện nghĩa vụ bảo hành.</p>
E-ĐKC 5.4	Thời hạn hoàn trả bảo đảm thực hiện hợp đồng: Bên giao thầu sẽ phải hoàn trả cho Nhà thầu ngay sau khi hoặc không chậm hơn 60 ngày kể từ thời điểm kết thúc thời hạn hợp đồng.
E-ĐKC 6.1	Danh sách nhà thầu phụ: <i>[ghi danh sách nhà thầu phụ phù hợp với danh sách nhà thầu nêu trong E-HSDT].</i>
E-ĐKC 6.2	Giá trị công việc mà nhà thầu phụ thực hiện không vượt quá: ____ giá hợp đồng.
E-ĐKC 6.4	Nêu các yêu cầu cần thiết khác về nhà thầu phụ: <i>Không áp dụng.</i>
E-ĐKC 10.1	Loại hợp đồng: <i>Hợp đồng theo đơn giá cố định.</i>
E-ĐKC 10.2	Giá hợp đồng: Cố định
E-ĐKC 11	<p>Điều chỉnh thuế: được phép áp dụng điều chỉnh thuế.</p> <p>Trong quá trình thực hiện hợp đồng, trường hợp tại thời điểm thanh toán nếu chính sách về thuế có sự thay đổi (tăng hoặc giảm) và trong hợp đồng có quy định được điều chỉnh thuế, đồng thời nhà thầu xuất trình được các tài liệu xác định rõ số thuế phát sinh thì khoản chênh lệch về thuế sẽ được điều chỉnh theo quy định trong hợp đồng.</p>
E-ĐKC 12.1	Tạm ứng: không áp dụng.
E-ĐKC 13.1	<p>Phương thức thanh toán: Chuyển khoản vào tài khoản của Nhà thầu.</p> <p>1. Chủ đầu tư sẽ thanh toán cho nhà thầu theo 04 đợt theo từng năm, cụ thể:</p> <p>- Đợt 01: Thanh toán 25% Giá trị hợp đồng 01 năm (chi phí thực hiện dịch vụ 3 tháng 01, 02, 3 của năm), sau khi Bên A nhận được đầy đủ hồ sơ thanh toán của Bên B.</p> <p>- Đợt 02: Thanh toán tiếp 25% giá trị hợp đồng 01 năm (chi phí thực hiện dịch vụ 3 tháng 4, 5, 6 của năm) và giá trị phát sinh (nếu có), sau khi các bên ký biên bản xác nhận nghiệm thu hoàn tất kết quả nghiệm thu 06 tháng đầu năm và bên A nhận được đầy đủ hồ sơ thanh toán của Bên B.</p>

	<p>- Đợt 03: Thanh toán 25% giá trị hợp đồng 01 năm (chi phí thực hiện dịch vụ 3 tháng 7, 8, 9 của năm), sau khi Bên A nhận được đầy đủ hồ sơ thanh toán của Bên B.</p> <p>- Đợt 04: Thanh toán tiếp 25% giá trị hợp đồng 01 năm (chi phí thực hiện dịch vụ 3 tháng 10, 11, 12 của năm) và giá trị phát sinh (nếu có), sau khi các bên ký biên bản xác nhận nghiệm thu hoàn tất kết quả nghiệm thu 06 tháng cuối năm và bên A nhận được đầy đủ hồ sơ thanh toán của Bên B.</p> <p>2. Hồ sơ thanh toán:</p> <p>a. Với lần thanh toán Đợt 01 và Đợt 03:</p> <ul style="list-style-type: none"> - Hóa đơn tài chính hợp lệ của Bên B và chứng từ thanh toán hợp lệ khác; - Giấy đề nghị thanh toán của Bên B; - Báo cáo công tác bảo trì bảo dưỡng và xử lý sự cố tính đến ngày 31/3 hoặc ngày 30/9 của năm, gồm có: tổng hợp các báo cáo mà Bên B đã thực hiện đã nêu trong Điều 3, khoản 3.1.3 và các biên bản xử lý sự cố; - Giấy xác nhận của Bên A: xác nhận Bên B đã hoàn thành cơ bản công tác bảo trì bảo dưỡng tính đến ngày 31/3 hoặc ngày 30/9; - Các tài liệu khác theo yêu cầu của Bên A (nếu cần). <p>b. Với lần thanh toán Đợt 02 và Đợt 04:</p> <ul style="list-style-type: none"> - Hóa đơn tài chính hợp lệ của Bên B và chứng từ thanh toán hợp lệ khác; - Đề nghị thanh toán của Bên B; - Báo cáo công tác bảo trì bảo dưỡng và xử lý sự cố trong 06 tháng gồm có: tổng hợp các báo cáo mà Bên B phải thực hiện đã nêu trong Điều 3, khoản 3.1.3 và các biên bản xử lý sự cố; - Biên bản nghiệm thu của Bên A xác nhận Bên B đã hoàn thành các nội dung công việc và chất lượng; - Bảng xác định giá trị thanh toán (quyết toán) sau khi đã bù trừ các khoản: giá trị khối lượng hoàn thành theo hợp đồng, giá trị khối lượng các công việc phát sinh (nếu có), giảm trừ giá trị đã thanh toán trong giai đoạn, các khoản phạt (nếu có),... có xác nhận của đại diện hai bên; - Các tài liệu khác theo yêu cầu của Bên A (nếu cần).
E-ĐKC 13.2	<p>Giám trừ thanh toán: không áp dụng.</p> <p>Tuy nhiên, nhà thầu sẽ chịu trách nhiệm bảo hành cho công trình theo quy định như sau:</p>

	<p>- Công trình sẽ được bảo hành không dưới 12 (mười hai) tháng kể từ ngày toàn bộ Công trình được Chủ đầu tư nghiệm thu hoàn tất và bắt đầu đưa vào sử dụng. Thời gian bảo hành Công trình phải được gia hạn cho đến khi khắc phục xong các sai sót theo yêu cầu của Chủ đầu tư;</p> <p>- Nhà thầu nộp cho Chủ đầu tư bảo đảm thực hiện bảo hành Công trình có giá trị 05% giá trị Hợp đồng trong vòng 07 (bảy) ngày sau ngày ký “Biên bản nghiệm thu Công trình để đưa vào sử dụng”. Hình thức bảo đảm thực hiện bảo hành Công trình: Chứng thư bảo lãnh bảo hành được phát hành bởi một Ngân hàng uy tín hoạt động hợp pháp tại Việt Nam, bảo lãnh phải là bảo lãnh vô điều kiện, không hủy ngang. Nội dung, mẫu chứng thư bảo lãnh bảo hành phải được Chủ đầu tư chấp thuận. Nhà thầu phải đảm bảo với Chủ đầu tư rằng chứng thư bảo lãnh bảo hành do Nhà thầu cung cấp đáp ứng đầy đủ các quy định của pháp luật để chứng thư có hiệu lực.</p> <p>- Nhà thầu phải luôn bảo đảm thực hiện bảo hành này phải có hiệu lực đến thời điểm hết 15 (mười lăm) ngày làm việc sau ngày hết hạn bảo hành. Tất cả những chi phí phát sinh khi mở bảo lãnh do Nhà thầu chịu và Nhà thầu phải đảm bảo Chủ đầu tư không phải trả những chi phí này. Chủ đầu tư có quyền yêu cầu ngân hàng phát hành thư bảo lãnh chuyển toàn bộ số tiền bảo lãnh cho Chủ đầu tư nếu Nhà thầu vi phạm nghĩa vụ bảo hành;</p> <p>- Trong thời gian bảo hành, Nhà thầu có trách nhiệm sửa chữa khắc phục mọi hư hỏng, sự cố xảy ra đối với Công trình và chịu mọi phí tổn. Việc sửa chữa, khắc phục các lỗi này phải được bắt đầu trong vòng không quá 24 (hai mươi bốn) giờ sau khi nhận được thông báo của Chủ đầu tư. Nhà thầu có nghĩa vụ khắc phục, sửa chữa, thay thế thiết bị hư hỏng, khiếm khuyết hoặc khi Công trình vận hành, sử dụng không bình thường trong vòng 02 (hai) ngày kể từ ngày Chủ đầu tư gửi thông báo đưa ra các yêu cầu bảo hành. Nếu quá thời hạn này mà Nhà thầu không hoàn tất các công việc sửa chữa, khắc phục thì Chủ đầu tư có quyền: (i) tự mình thực hiện công việc sửa chữa hoặc (ii) thuê một Bên thứ ba khác thực hiện các công việc này. Toàn bộ chi phí cho việc sửa chữa mà Chủ đầu tư phải bỏ ra hoặc chi trả cho bên thứ ba sẽ do Nhà thầu chịu, Nhà thầu phải thanh toán cho bên thứ ba trong vòng 07 (bảy) ngày sau khi nhận được thông báo của Chủ đầu tư về các khoản thanh toán này. Sau thời hạn này mà Nhà thầu không thanh toán cho Chủ đầu tư thì Chủ đầu tư sẽ khấu trừ vào tiền bảo hành của Nhà thầu bằng cách yêu cầu ngân hàng phát hành thư bảo lãnh chuyển toàn bộ số tiền cho Chủ đầu tư. Trong trường hợp số tiền chi trả cho bên thứ ba lớn hơn khoản tiền bảo hành của Nhà thầu thì Nhà thầu có trách nhiệm chi trả phần chênh lệch này.</p>
--	--

E-ĐKC 15	<p>1. Mức phạt: sẽ quy định cụ thể trong nội dung của Hợp đồng.</p> <p>2. Bồi thường thiệt hại: Áp dụng.</p> <p>Trong mọi trường hợp, Nhà thầu vi phạm bất kỳ nghĩa vụ nào tại Hợp Đồng (không thực hiện, thực hiện không đúng hoặc đơn phương chấm dứt Hợp đồng không theo các quy định tại Hợp đồng) mà gây thiệt hại cho Chủ đầu tư (bao gồm chi phí pháp lý, chi phí bồi thường thiệt hại, khắc phục hậu quả, chi phí thuê đơn vị thứ ba hoàn tất công việc được quy định tại Hợp Đồng này, gây ảnh hưởng đến uy tín, thương hiệu của Chủ đầu tư; gây ảnh hưởng đến doanh thu, lợi nhuận của Chủ đầu tư;...) Nhà thầu phải bồi thường toàn bộ thiệt hại phát sinh cho Chủ đầu tư. Trách nhiệm bồi thường các thiệt hại nêu trên sẽ không được miễn trừ bởi Hợp Đồng bảo hiểm mà Nhà thầu đã mua, nếu Chủ đầu tư có nhận được số tiền bảo hiểm từ đơn vị bảo hiểm thì Nhà thầu vẫn có trách nhiệm bồi thường như đã thỏa thuận tại Hợp Đồng này đối với thiệt hại còn lại không được đơn vị bảo hiểm chi trả. Nhà thầu là đơn vị có nghĩa vụ yêu cầu đơn vị bảo hiểm chi trả số tiền bảo hiểm mà Chủ đầu tư và/hoặc bên thứ ba là người thụ hưởng.</p>
E-ĐKC 17.1(c)	Các nội dung khác về sửa đổi hợp đồng: theo điều khoản hợp đồng.
E-ĐKC 17.4	Trường hợp đề xuất giải pháp tiết kiệm chi phí được Chủ đầu tư chấp thuận và giúp giảm giá hợp đồng, Chủ đầu tư thanh toán cho Nhà thầu ___% <i>[nêu tỷ lệ thanh toán, thường không quá 50%]</i> giá trị giảm giá hợp đồng: Không áp dụng.
E-ĐKC 18 (e)	Các trường hợp khác: xem xét và thương thảo với Nhà thầu trong quá trình thực hiện hợp đồng trong từng trường hợp cụ thể.
E-ĐKC 20.1	<p>Chủ đầu tư thực hiện đánh giá chất lượng dịch vụ phi tư vấn theo nguyên tắc và cách thức như sau: theo yêu cầu tại HSMT.</p> <p>Thời hạn trách nhiệm đối với sai sót: _____ <i>[nêu cụ thể thời gian]</i>.</p>
E-ĐKC 21.2	Thời gian Nhà thầu thực hiện việc thay thế nhân sự: 21 ngày kể từ ngày nhận được yêu cầu thay thế nhân sự của Chủ đầu tư.
E-ĐKC 22.2	<p>- Thời gian để tiến hành hòa giải: 30 ngày.</p> <p>Giải quyết tranh chấp: Mọi tranh chấp phát sinh trước hết sẽ được giải quyết thông qua thương lượng, hòa giải giữa các Bên. Nếu việc giải quyết không đạt được bằng thương lượng, hòa giải trong thời hạn 30 ngày kể từ ngày gửi thông báo đề nghị giải quyết tranh chấp cho Bên còn lại thì một trong các Bên có quyền đưa tranh chấp ra giải quyết tại Tòa án nhân dân có thẩm quyền. Quyết định của Tòa án là văn bản có giá trị pháp lý cuối cùng bắt buộc hai Bên phải thi hành, chi phí cho Tòa án sẽ do Bên thua kiện chịu.</p>

Phần 4. BIỂU MẪU HỢP ĐỒNG

Chương này bao gồm các biểu mẫu mà sau khi ghi thông tin hoàn chỉnh sẽ trở thành một phần của Hợp đồng. Mẫu bảo lãnh thực hiện hợp đồng và Mẫu bảo lãnh tiền tạm ứng dành cho Nhà thầu trúng thầu ghi thông tin và hoàn chỉnh sau khi được trao hợp đồng.

THƯ CHẤP THUẬN E-HSDT VÀ TRAO HỢP ĐỒNG⁽¹⁾

____, ngày ____ tháng ____ năm ____

Kính gửi: _____ [*Hệ thống trích xuất tên Nhà thầu trúng thầu*] (sau đây gọi tắt là “Nhà thầu”)

Về việc: *Thông báo chấp thuận E-HSDT và trao hợp đồng*

Căn cứ Quyết định số ____ ngày ____ tháng ____ năm ____ của _____ [*Hệ thống trích xuất tên chủ đầu tư*] (sau đây gọi tắt là “Chủ đầu tư”) về việc phê duyệt kết quả lựa chọn nhà thầu gói thầu _____ [*Hệ thống trích xuất tên, số hiệu gói thầu*], Chủ đầu tư thông báo chấp thuận E-HSDT và trao hợp đồng cho Nhà thầu để thực hiện gói thầu _____ [*Hệ thống trích xuất tên, số hiệu gói thầu. Trường hợp gói thầu chia thành nhiều phần thì Hệ thống trích xuất tên, số hiệu của phần mà nhà thầu được công nhận trúng thầu*] với giá hợp đồng là _____ [*Hệ thống trích xuất giá trúng thầu trong quyết định phê duyệt kết quả lựa chọn nhà thầu*] với thời gian thực hiện gói thầu là ____ [*Hệ thống trích xuất thông tin trong quyết định phê duyệt kết quả lựa chọn nhà thầu*].

Đề nghị đại diện hợp pháp của Nhà thầu tiến hành hoàn thiện và ký kết hợp đồng với Chủ đầu tư theo kế hoạch như sau:

Trường hợp hoàn thiện hợp đồng thông qua phương tiện điện tử:

- Thời gian hoàn thiện hợp đồng: ____ [*ghi thời gian hoàn thiện hợp đồng*];
- Địa chỉ phương tiện điện tử: ____ [*ghi đường link, tên đăng nhập, mật khẩu (nếu có)...*];
- Việc ký biên bản hoàn thiện hợp đồng (nếu có) thực hiện trên Hệ thống.

Trường hợp hoàn thiện hợp đồng trực tiếp:

- Thời gian hoàn thiện hợp đồng: ____ [*ghi thời gian hoàn thiện hợp đồng*], tại địa điểm⁽²⁾ ____ [*ghi địa điểm hoàn thiện hợp đồng*].

Đề nghị Nhà thầu thực hiện biện pháp bảo đảm thực hiện hợp đồng theo Mẫu số 15 Chương VIII của E-HSMT với số tiền ____ và thời gian hiệu lực ____ [*ghi số tiền tương ứng và thời gian có hiệu lực theo quy định tại Mục 5.2 E-ĐKCT của E-HSMT*].

Văn bản này là một phần không thể tách rời của hồ sơ hợp đồng. Sau khi nhận được văn bản này, Nhà thầu hoàn thiện, ký kết hợp đồng và thực hiện biện pháp bảo đảm thực hiện hợp đồng theo yêu cầu nêu trên. Chủ đầu tư sẽ từ chối hoàn thiện, ký kết hợp đồng với Nhà thầu trong trường hợp phát hiện năng lực hiện tại của Nhà thầu không đáp ứng yêu cầu thực hiện gói thầu.

Nếu đến ngày ____ tháng ____ năm ____⁽³⁾ mà Nhà thầu không tiến hành hoàn thiện, ký kết hợp đồng hoặc từ chối hoàn thiện, ký kết hợp đồng hoặc không thực hiện biện pháp bảo đảm thực hiện hợp đồng theo các yêu cầu nêu trên thì Nhà thầu sẽ bị loại và không được nhận lại bảo đảm dự thầu.

Ghi chú:

(1) Trong quá trình hoàn thiện hợp đồng, các bên phải điền đầy đủ và đưa toàn bộ nội dung, bao gồm cả các nội dung hiệu chỉnh, bổ sung, làm rõ trong quá trình lựa chọn nhà thầu, hoàn thiện hợp đồng (nếu có) vào điều kiện cụ thể của hợp đồng để hình thành tài liệu hợp đồng điện tử.

(2) Khuyến khích thực hiện hoàn thiện hợp đồng qua phương tiện điện tử. Trường hợp việc hoàn thiện hợp đồng thực hiện trực tiếp thì Chủ đầu tư điền thông tin về địa điểm (văn phòng, cơ quan Chủ đầu tư...) để Nhà thầu đến tiến hành hoàn thiện hợp đồng.

(3) Ghi thời gian phù hợp với thời gian quy định trong Mẫu bảo lãnh dự thầu.

HỢP ĐỒNG

Số:

DU'ÁN:

GÓI THẦU:

GIỮA
CÔNG TY CỔ PHẦN VIỄN THÔNG FPT

VÀ

.....

Phần I: CÁC CĂN CỨ KÝ KẾT HỢP ĐỒNG

- Căn cứ Bộ luật dân sự số 91/2015/QH13 ngày 24/11/2015;
- Căn cứ các quy định pháp luật hiện hành;
- Căn cứ Quy định quản trị về hoạt động mua sắm của Công ty Cổ phần Viễn thông FPT;
- Căn cứ biên bản thương thảo, hoàn thiện hợp đồng giữa ... ký ngày ... tháng ... năm 2025;
- Căn cứ Quyết định số ngày.....//2025 của Ban Giám đốc về việc phê duyệt kết quả lựa chọn nhà thầu Gói thầu “...”.

Phần II: CÁC ĐIỀU KHOẢN VÀ ĐIỀU KIỆN CỦA HỢP ĐỒNG

Hôm nay, ngày ... tháng ... năm, tại Công ty Cổ phần Viễn thông FPT, chúng tôi gồm các bên dưới đây:

1. Bên sử dụng dịch vụ:

Tên giao dịch : **CÔNG TY CỔ PHẦN VIỄN THÔNG FPT**
 Địa chỉ trụ sở chính : Tầng 2, tòa nhà FPT, số 17 phố Duy Tân, Phường Cầu Giấy, TP Hà Nội.
 Điện thoại : 024.7300.2222
 Mã số thuế : 0101778163
 Tài khoản số : 00006869020 Ngân hàng Tiên Phong Bank – Chi nhánh Hoàn Kiếm.
 Người đại diện : **Trần Thanh Hải** Chức vụ: **GIÁM ĐỐC CÔNG NGHỆ**
 (Theo Quyết định ủy quyền số 823/QĐ-FTEL ngày 25/4/2023)

(Sau đây gọi là "Bên giao thầu" hoặc "Chủ đầu tư" hoặc "Bên A")

VÀ

2. Bên cung cấp dịch vụ:

Tên giao dịch :
 Địa chỉ trụ sở chính :
 Điện thoại :
 Tài khoản số :
 Mã số thuế :
 Người đại diện : Chức vụ: **GIÁM ĐỐC**

(Sau đây gọi là "Nhà thầu" hoặc "Bên B")

Hai Bên cùng thống nhất ký kết Hợp đồng này với nội dung như sau:

Điều 1: Các định nghĩa và diễn giải:

Trong Hợp Đồng này (bao gồm các phụ lục) trừ khi ngữ cảnh có yêu cầu khác đi, các từ ngữ viết dưới đây sẽ có ý nghĩa như sau:

- 1.1. “**Luật**” là toàn bộ hệ thống luật pháp của nước Cộng hòa Xã hội Chủ nghĩa Việt Nam;
- 1.2. “**Hợp Đồng**” là Hợp đồng được ký kết giữa Công ty Cổ phần Viễn thông FPT và ...;

- 1.3. **“Phụ lục”** là bộ phận đính kèm, không thể tách rời Hợp Đồng này, được dùng để cụ thể hóa các nội dung của Hợp Đồng.
- 1.4. **“Các Bên”** là Bên A và Bên B;
- 1.5. **“Ngày”** được hiểu là ngày dương lịch, kể cả ngày thứ bảy, chủ nhật, các ngày nghỉ lễ, tết theo quy định của pháp luật;
- 1.6. **“Ngày làm việc”** là ngày dương lịch, trừ ngày thứ bảy, chủ nhật, ngày nghỉ lễ, tết theo quy định của pháp luật;
- 1.7. **“Ngày bắt đầu”** là thời điểm dịch vụ chính thức được cung cấp;
- 1.8. **“Ngày kết thúc”** là thời điểm chấm dứt việc cung cấp dịch vụ;
- 1.9. **“Dịch vụ”** là dịch vụ bảo trì bảo dưỡng và khắc phục sự cố phù hợp với các quy định của Hợp Đồng này;
- 1.10. **“Phí dịch vụ”** là khoản tiền Bên A phải trả cho việc cung cấp dịch vụ của Bên B;
- 1.11. **“Tuyến cáp quang”** là bao gồm các phần tử cấu thành: Cáp sợi quang, Măng xông, Phụ kiện dùng để treo néo, Biển báo, ODF và hạ tầng (FPT sở hữu) gắn với cáp sợi quang;
- 1.12. **“Hạ tầng”** (gắn với cáp sợi quang) là môi trường để tuyến cáp quang được treo, cố định vào. Bao gồm: hệ thống cột thông tin tín hiệu đường sắt, cột điện lực, cột viễn thông; hệ thống tuynel, hệ thống công bễ ngầm và các môi trường khác có thể lắp đặt tuyến cáp quang;
- 1.13. **“Chiều dài tuyến”** là chiều dài thực của hạ tầng, được xác định cơ sở đo thực tế và lưu trữ trong các bản vẽ hoàn công;
- 1.14. **“Chiều dài cáp”** là chiều dài thực của cáp sợi quang, được xác định bằng các chỉ số in trên vỏ cáp;
- 1.15. **“Chiều dài sợi”** là chiều dài thực của sợi quang, được xác định bằng kết quả của phép đo OTDR;
- 1.16. **“Cung đoạn”** là tuyến cáp quang được xác định bởi điểm đầu, cuối là ODF hoặc Măng xông (ODF-ODF; ODF-MX; MX-ODF);
- 1.17. **“Bảo trì bảo dưỡng”** là các hành động nhằm duy trì tuyến cáp an toàn, đủ điều kiện vận hành theo yêu cầu của Bên A, tiêu chuẩn và quy định pháp luật;
- 1.18. **“Tuần tra tuyến”** là công tác kiểm tra hiện trạng tuyến cáp quang nhằm phát hiện các vị trí có thể gây mất an toàn cho tuyến cáp như: Cáp không đảm bảo độ cao an toàn, khu vực xây dựng công trình, thay thế hạ tầng, khu vực dễ cháy, nhiều cây cối, hạ tầng không ổn định, các điểm mất/hư vật tư và các trường hợp khác nguy cơ đối với tuyến cáp quang;
- 1.19. **“Đo kiểm”** là việc sử dụng máy OTDR để đo chất lượng các sợi quang theo từng mục đích cụ thể, có thể:
 - Đo kiểm định kỳ;
 - Đo kiểm đột xuất.
- 1.20. **“Bảo trì”** là hành động chủ động nhằm sửa chữa tuyến cáp quang theo định kỳ đáp ứng được yêu cầu khai thác, có:
 - Bảo trì theo kết quả tuần tra đo kiểm;
 - Bảo trì đột xuất theo yêu cầu của Bên A.
- 1.21. **“Sự cố”** là hiện tượng các core quang đang chạy dịch vụ bị suy hao tăng bất thường hoặc bị đứt (sợi cáp quang bị đứt, cáp quang bị gập...) làm dịch vụ đang chạy trên đó bị gián đoạn. Các nguyên nhân gây sự cố bao gồm:
 - Nguyên nhân chủ quan: do công tác tuần tra không phát hiện được các điểm mất an toàn hoặc chất lượng duy tu bảo dưỡng của Nhà thầu không đạt dẫn đến xảy ra sự cố;
 - Nguyên nhân khách quan: thiên tai (mưa bão, lũ lụt, sét đánh); chập điện; cháy; đứt; bên thứ 3 liên quan tác động đến tuyến cáp quang, hạ tầng.v.v;

- 1.22. “**Khắc phục sự cố**” là những hành động nhằm phục hồi cho tuyến cáp như tình trạng ban đầu hoặc đảm bảo hệ thống đường trục đạt độ ổn định cho phép (với sự xác nhận bằng biên bản của Bên A);
- 1.23. “**Thời gian khắc phục sự cố**” là khoảng thời gian được tính từ khi Bên B nhận được yêu cầu của Bên A đến khi sự cố được khắc phục xong (có sự xác nhận của Bên A).
- 1.24. “**Phát sinh**” là những công việc Bên A yêu cầu Bên B thực hiện chưa được quy định trong hợp đồng này.

Điều 2: Hồ sơ hợp đồng và thứ tự ưu tiên:

2.1 Hồ sơ hợp đồng gồm thỏa thuận hợp đồng này và các tài liệu kèm theo hợp đồng. Các tài liệu kèm theo hợp đồng là một bộ phận không tách rời của hợp đồng, bao gồm:

- Văn bản hợp đồng (kèm theo biểu giá và các phụ lục (nếu có));
- Biên bản đàm phán hợp đồng;
- Các chỉ dẫn, yêu cầu kỹ thuật, các bản vẽ thiết kế trong Hồ sơ mời thầu (nếu có);
- Hồ sơ dự thầu của Nhà thầu;
- Thông báo trúng thầu (nếu có);
- Hồ sơ mời thầu (nếu có);
- Các tài liệu khác có liên quan (nếu có).

2.2 Thứ tự ưu tiên của các tài liệu

Những tài liệu cấu thành nên hợp đồng là quan hệ thống nhất giải thích tương hỗ cho nhau, nhưng nếu có điểm nào không rõ ràng hoặc không thống nhất thì các bên có trách nhiệm trao đổi và thống nhất. Trường hợp, các bên không thống nhất được thì thứ tự ưu tiên các tài liệu cấu thành hợp đồng được quy định tại khoản 2.1.

Điều 3: Nội dung hợp đồng và phạm vi thực hiện công việc:

3.1 **Nội dung công việc:**

Bên A đồng ý giao cho Bên B thực hiện bảo trì bảo dưỡng và khắc phục sự cố tuyến trục

Phạm vi công việc của Dịch vụ được mô tả cụ thể như sau:

3.1.1 **Công tác Bảo trì bảo dưỡng (BTBD):**

a. **Tuần tra tuyến:**

- Thời gian thực hiện: Bên B tiến hành tuần tra toàn tuyến tối thiểu là 02 lần/tháng, được tiến hành trong khoảng thời gian từ ngày 01 đến 15 và từ ngày 16 đến 30 hàng tháng. Ngoài ra, Bên B phải thực hiện việc tuần tra tuyến đột xuất nếu có yêu cầu bằng thư điện tử/văn bản của Bên A gửi cho Bên B.
- Yêu cầu tuần tra tuyến: Bên B thực hiện việc tuần tra tuyến nhằm phát hiện và ghi nhận kịp thời bằng hình ảnh, theo dõi các vị trí có thể gây mất an toàn của tuyến cáp:
 - + Cáp treo bị trùng võng, hệ thống cột treo bị nghiêng, đổ nguy cơ gây mất an toàn, gần những điểm có nguy cơ cháy (gồm cả chapel điện), cáp bị cành cây xanh nghiêng đè hoặc cọ sát, gây rách vỏ bảo vệ, đứt, vặn xoắn với các đường dây cáp khác, các điểm vượt đường, các vị trí măng xông, cuộn cáp dự phòng.
 - + Đối với các tuyến/phân đoạn tuyến có hạ tầng cáp đi ngầm cần có đầy đủ hình ảnh ghi nhận các Bể cáp, Ganivo, các vị trí ống ngoi.
 - + Thiếu hoặc mất cáp tài sản, phụ kiện, hư hỏng tài sản của Bên A: khung nắp bể, biển báo độ cao, sạt lở nứt vỡ đường ống...

- + Báo cáo kịp thời các công trình hạ tầng liên quan có thể gây ảnh hưởng hoặc yêu cầu ngầm hóa, thay đổi hướng tuyến do việc giải phóng mặt bằng, di dời mở rộng nhưng các cơ quan chức năng chưa gửi thông báo kịp cho Bên A.
 - Thực hiện báo cáo:
 - + Nội dung báo cáo phải thể hiện đầy đủ các yếu tố có nguy cơ mất an toàn trên tuyến cáp quang, bao gồm nhưng không giới hạn ở: hiện tượng sụt lún, sạt lở, thi công hạ tầng giao cắt, đào đường, can thiệp của bên thứ ba, hoặc bất kỳ dấu hiệu bất thường nào có thể ảnh hưởng đến an toàn tuyến.
 - + Báo cáo phải kèm theo hình ảnh minh chứng, trong đó mỗi hình ảnh phải thể hiện rõ tọa độ, địa danh và thời gian chụp.
 - + Tỷ lệ tối thiểu 30% hình ảnh trong báo cáo phải là hình ảnh mạng xông có đầy đủ thông tin tọa độ, địa danh và thời gian chụp, được phân bố theo từng tuyến hoặc từng cung đoạn, ngoài các điểm có nguy cơ mất an toàn.
 - + Báo cáo của Bên B phải kèm đề xuất, kiến nghị phương án xử lý, khắc phục đối với các vị trí, khu vực có dấu hiệu mất an toàn hoặc nguy cơ tiềm ẩn, nhằm đảm bảo duy trì tình trạng vận hành an toàn, ổn định cho toàn bộ tuyến cáp quang.
 - Các bước thực hiện và nội dung chi tiết, biểu mẫu báo cáo: được quy định tại Phụ lục 01 đính kèm hợp đồng này.
 - b. Công tác đo kiểm tuyến:**
 - Nội dung yêu cầu cơ bản:
 - + Bên B phải đo kiểm tất cả các core cáp còn trống, phân tích các core lỗi (suy hao cao/đứt) để đề xuất phương án xử lý và gửi kết quả (bảng file mềm được trích xuất từ máy đo quang và bảng phân tích kết quả đo) cho Bên A cùng đợt báo cáo cuối tháng. Việc cài đặt máy đo theo hướng dẫn của đại diện Bên A.
 - Thời gian thực hiện:
 - + Đo kiểm tuyến định kỳ: Mỗi tháng một lần, thực hiện trong khoảng thời gian từ ngày 20 đến ngày 30 hàng tháng. Trường hợp không đáp ứng trong khoảng thời gian nêu trên, bên B phải gửi thông báo cho bên A và được bên A xác nhận. Bên B phải đo kiểm chất lượng tất cả các core cáp còn trống và gửi kết quả cho Bên A cùng đợt báo cáo cuối tháng;
 - + Đo kiểm tuyến đột xuất: Bên B phải thực hiện đo kiểm tuyến đột xuất nếu có yêu cầu bằng thư điện tử/văn bản của Bên A gửi cho Bên B.
 - Các bước thực hiện và nội dung chi tiết theo biểu mẫu báo cáo: được quy định tại **Phụ lục 01** đính kèm hợp đồng này.
 - c. Công tác bảo trì bảo dưỡng:**
 - Thời gian thực hiện: Theo kế hoạch Bên A duyệt và thông báo cho Bên B. Trình tự các bước thực hiện và nội dung chi tiết theo **Phụ lục 01** của hợp đồng này.
 - Nội dung yêu cầu cơ bản và trách nhiệm của Bên B:
- 3.1.2 Trách nhiệm của bên B:**
- Khi Bên A có yêu cầu kéo mới đoạn tuyến cáp để thay thế đoạn tuyến cáp cũ trên hạ tầng hiện hữu hoặc di dời, chuyển hướng đoạn tuyến cáp cũ sang hạ tầng mới có sẵn bằng chủng loại vật tư Bên A đang khai thác trên tuyến trong phạm vi có chiều dài tuyến liên tục ≤ 4 km, Bên B có nghĩa vụ thực hiện.

- Khi đơn vị quản lý hạ tầng (có cấp hiện hữu của Bên A đang lắp đặt) yêu cầu di dời đoạn cáp từ treo xuống ngầm hoặc từ ngầm lên treo có chiều dài liên tục ≤ 4 km trên hạ tầng có sẵn (cùng hoặc khác chủng loại vật tư và dung lượng), Bên B có nghĩa vụ thực hiện.

❖ **Phần tuyến cáp treo:**

- Căng hầm cáp đạt độ cao an toàn (đặc biệt tại các điểm vượt đường), gia cố, thay thế bổ sung các phụ kiện (ốc, bulông, chống rung, gông dự trữ cáp, bộ treo, bộ néo, tam kẹp, biển báo) nếu có hiện tượng bị lỏng/rời/thiếu,...;
- Thực hiện cuốn gọn cáp dự trữ, cáp nhập trạm; treo cố định các măng xông, cuộn dự phòng cáp, phát quang cây cối, dây leo; dọn dẹp mặt bằng loại bỏ, cách ly các yếu tố, vật liệu gây cháy.
- Hàn nối các sợi quang đứt hoặc hàn lại những điểm sợi quang có suy hao lớn không đáp ứng yêu cầu; gia cố, chỉnh sửa phụ kiện, các hạ tầng liên quan thuộc quyền sở hữu, hoặc đi thuê của Bên A.
- Thực hiện bất kỳ hành động nào theo qui định hoặc theo yêu cầu Bên A nhằm duy trì sự an toàn cho tuyến cáp; các thay thế phát sinh vật tư (nếu có) phải được lập biên bản xử lý, có hình ảnh ghi nhận trước và sau khi xử lý;

❖ **Phần hạ tầng của FPT:**

- Hầm, cống cáp:
 - + Kiểm tra nắp hầm cáp, dọn dẹp, phát quang xung quanh hầm cáp.
 - + Vệ sinh hầm cáp và tra dầu mỡ bản lề, ổ khóa nắp hầm cáp.
 - + Kiểm tra dọc cống cáp, gia cố, sắp xếp gọn lại cáp dự phòng.
 - + Gia cố hầm cáp, tuyến ống bị lở đất, xói mòn.
- Cột bê tông treo cáp:
 - + Tháo gỡ sợi cáp không hợp lệ khi có yêu cầu của Bên A.
 - + Kiểm tra móng cột, gia cố lại móng cột trong trường hợp cột bị nghiêng, nguy cơ gây mất an toàn (*không bao gồm công việc đổ bê tông móng cột*).

3.1.3 Công tác khắc phục sự cố (KPSC)

- Nội dung cơ bản và các bước thực hiện: Khi nhận yêu cầu KPSC từ Bên A, Bên B cần ngay lập tức thực hiện các công tác để khắc phục sự cố.
- Quy trình khắc phục sự cố được quy định tại Phụ lục 01 đính kèm hợp đồng này.
- Thời gian khắc phục sự cố tối đa ≤ 4 giờ kể từ khi nhận được thông báo, bất kể ngày đêm, lễ tết (24/7/365). Riêng đối với các sự cố lớn phải dồn dịch, hoặc phủ cáp ≥ 1 km hoặc hiện trường phức tạp được xác nhận của giám sát Bên A thì thời gian KPSC sẽ theo thực tế (các trường hợp sau được hiểu là hiện trường phức tạp: Thiên tai, hỏa hoạn, cá nhân đơn vị cản trở, hiện trường bị phong tỏa).

3.1.4 Công tác báo cáo của Bên B và giám sát Bên A:

- a. Báo cáo Bên B phải gửi cho Bên A bằng 2 hình thức thư điện tử và bản cứng có ký tên đóng dấu pháp nhân của Bên B. Biểu mẫu báo cáo theo quy định của Bên A.
- b. Bên B phải thực hiện các báo cáo sau:
 - Các loại báo cáo được liệt kê trong **Phụ lục 01** theo các thời hạn được yêu cầu cụ thể trong Phụ lục này;
 - Báo cáo tuần tra tuyến (2 lần/tháng);
 - Báo cáo đo kiểm tuyến (1 lần/tháng);

- Báo cáo tổng hợp công tác bảo trì bảo dưỡng (1 lần/tháng) – BMBT.02, chậm nhất ngày 10 hàng tháng Bên B phải gửi cho Bên A báo cáo của tháng trước;
- Báo cáo tổng hợp công tác khắc phục sự cố (1 lần/tháng) - BMSCTH.01, chậm nhất ngày 10 hàng tháng Bên B phải gửi cho Bên A báo cáo của tháng trước;
- Báo cáo về nhân sự tại các điểm đồn trú – BM quy định.
- Báo cáo vật tư hàng tháng – BM quy định.
- Báo cáo tình trạng máy đo, máy hàn và công cụ dụng cụ – BM quy định.
- Các báo cáo bằng bản cứng Bên B phải ký, đóng dấu.

3.2 Phạm vi công việc thực hiện:

- Danh sách tuyến: (Điền khối lượng danh sách tuyến).

ST T	Tuyến chính/nhánh	Cung đoạn	Chiều dài theo OTDR (km)	Loại cáp	Ghi chú
I		Tuyến trực chính	1,650.10		
1	Tuyến chính	Hà Nội - Hòa Bình	62.50	ADSS 24FO	
2		Hòa Bình - Mộc Châu	123.00	ADSS 24FO	
3		Mộc Châu - Cò Nòi	68.50	ADSS 24FO	
4		Cò Nòi - Sơn La	47.30	ADSS 48FO	
5		Sơn La - Tuần Giáo	80.00	ADSS 24FO	
6		Tuần Giáo - Điện Biên	71.30	ADSS 24FO	
7		Yên Bái - Ba Khe	48.00	ADSS 24FO	
8		Ba Khe - Gia Phù	55.30	ADSS 24FO	
9		Gia Phù - Cò Nòi	64.00	ADSS 24FO	
10		Sơn La - Cò Nòi mới	48.10	ADSS 24FO	
11		Cầu Giấy - Sơn Tây	39.80	ADSS 24FO	
12		Sơn Tây - Hòa Lạc	16.30	ADSS 24FO	
13		Cầu Giấy - Xuân Mai - Hòa Lạc	59.80	ADSS 24FO + ADSS 48FO	
14		Sơn Tây - Việt Trì	65.70	ADSS 24FO	
15		Ba Vì - Phú Thọ	14.80	ADSS 48FO	
16		Việt Trì- Yên Bái	86.00	ADSS 24FO + F8 24FO	
17		Yên Bái - Bảo Hà	89.70	ADSS 24FO + F8 24FO	
18		Bảo Hà - Lào Cai	62.10	ADSS 24FO + F8 24FO	
19		Vạn Bào - Đông Anh	25.00	ADSS 48FO + F8 48FO	
20		Đông Anh (MX cột 265) - Việt Trì	65.20	ADSS 24FO	
21		Đông Anh - Vĩnh Phúc	40.00	ADSS 24FO + ADSS 48FO + F8 24FO	
22		Vĩnh Phúc - Việt Trì	29.10	ADSS 24FO + F8 24FO	
23		Vĩnh Phúc - Tuyên Quang	100.80	ADSS 24FO	
24		Đông Anh - Thái Nguyên	60.70	ADSS 24FO + F8 24FO	

ST T	Tuyến chính/nhánh	Cung đoạn	Chiều dài theo OTDR (km)	Loại cáp	Ghi chú
25		Thái Nguyên - Tuyên Quang	92.00	ADSS 24FO	
26		Tuyên Quang - Yên Bái	70.60	ADSS 24FO	
27		Hòa Bình - Phú Thọ	64.50	ADSS 24FO	
II		Tuyến rẽ nhánh	9.67		
1	Tuyến nhánh	Hòa Bình - Mộc Châu	3.9	ADSS 24FO	Đoạn cáp ngầm đèo Thung Khe
2		Giao core ĐL SLA (110Kv Mộc Châu)	0.43	ADSS 24FO	Rẽ từ tuyến HBH - MCU
3		Giao core ĐL SLA (110Kv Phù Yên)	0.3	ADSS 24FOKV100	Rẽ từ tuyến GPU - CNI
4		Giao core ĐL SLA (Điện Lực Phù Yên)	0.7	F8 12FO	Rẽ từ tuyến BKE - GPU
5		Giao core ĐL SLA (110Kv Thuận Châu)	1.25	ADSS24 FO	Rẽ từ tuyến SLA - TGO
6		Giao core ĐL YBI (Điện lực Ba Khe)	1.69	ADSS24 FO	Rẽ từ tuyến YBI - BKE
7		Nhận core SCTV SLA tại TP, Sơn La	1.4	ADSS 48FO + F8 12FO	
Tổng cộng tuyến chính và tuyến nhánh			1,659.77		

Khối lượng/danh sách tuyến có thể được thay đổi tăng/giảm và được hai bên ký xác nhận tại biên bản bàn giao tuyến sau khi ký hợp đồng và trong quá trình thực hiện hợp đồng.

- 3.3** Bên B có trách nhiệm tiếp nhận khối lượng và lập phương án tổ chức thực hiện, đáp ứng yêu cầu kỹ thuật công tác Bảo trì bảo dưỡng và khắc phục sự cố trong **Phụ lục số 01, 02, 03** của Hợp Đồng này và các tiêu chuẩn kỹ thuật, quy trình của Bên A và các quy định của ngành có liên quan.

Điều 4: Thời gian thực hiện, thời hạn hợp đồng:

- 4.1.** Thời gian thực hiện dịch vụ: **36 tháng** kể từ ngày/...../.....
- 4.2.** Thời hạn của hợp đồng: từ ngày/...../..... đến khi Bên B thực hiện đầy đủ các nghĩa vụ được quy định tại hợp đồng và các bên nghiệm thu, thanh lý hợp đồng.

Điều 5: Giá trị hợp đồng và phương thức thanh toán:

5.1. Giá trị hợp đồng:

Hạng mục	Khối lượng (km)	Đơn giá đồng/km/tháng (chưa VAT)	Thời gian thực hiện dịch vụ	Giá trị hợp đồng
Tên hạng mục.....			36 tháng	
Thuế VAT				
Tổng cộng (sau VAT)				

- Đơn giá trên đã bao gồm toàn bộ các chi phí để thực hiện công việc theo hợp đồng, đến bản quyền, lợi nhuận của nhà thầu và tất cả các loại thuế liên quan đến công việc

theo quy định của pháp luật, các chi phí vật tư, nhân công, trang thiết bị, dụng cụ phục vụ công việc, chi phí điều hành quản lý thi công, chi phí bảo hiểm, tất cả các loại thuế liên quan đến công việc theo quy định của pháp luật và các chi phí hợp lý khác để nhà thầu hoàn thành công việc đảm bảo chất lượng và tiến độ theo yêu cầu của chủ đầu tư, cũng như để sửa chữa, khắc phục các sai sót, hư hỏng và để thực hiện các nghĩa vụ khác của nhà thầu theo hợp đồng này.

- Đơn giá trên là cố định trong suốt thời gian thực hiện hợp đồng trừ trường hợp phát sinh quy định tại mục 9.2 của hợp đồng.
- Giá trị thanh toán của hợp đồng là giá trị quyết toán dựa theo khối lượng thực hiện thực tế được chủ đầu tư chấp thuận nghiệm thu.

5.2. Hình thức hợp đồng: Hợp đồng Đơn giá cố định.

5.3. Thanh toán:

Việc thanh toán giá trị hợp đồng mỗi năm được chia làm 04 đợt, được quy định cụ thể như sau:

- Đợt 01: Thanh toán 25% Giá trị hợp đồng mỗi năm (chi phí thực hiện dịch vụ 3 tháng 1,2,3 của năm), sau khi Bên A nhận được đầy đủ hồ sơ thanh toán của Bên B.
- Đợt 02: Thanh toán tiếp 25% giá trị hợp đồng mỗi năm (chi phí thực hiện dịch vụ 3 tháng 4,5,6 của năm) và giá trị phát sinh (nếu có), sau khi các bên ký biên bản xác nhận nghiệm thu hoàn tất kết quả nghiệm thu 06 tháng đầu năm và bên A nhận được đầy đủ hồ sơ thanh toán của Bên B.
- Đợt 03: Thanh toán 25% giá trị hợp đồng mỗi năm (chi phí thực hiện dịch vụ 3 tháng 7,8,9 của năm), sau khi Bên A nhận được đầy đủ hồ sơ thanh toán của Bên B.
- Đợt 04: Thanh toán tiếp 25% giá trị hợp đồng mỗi năm (chi phí thực hiện dịch vụ 3 tháng 10,11,12 của năm) và giá trị phát sinh (nếu có), sau khi các bên ký biên bản xác nhận nghiệm thu hoàn tất kết quả nghiệm thu 06 tháng cuối năm và bên A nhận được đầy đủ hồ sơ thanh toán của Bên B.

5.4. Thời hạn thanh toán:

- Đối với mỗi đợt thanh toán, Bên A sẽ thanh toán cho Bên B trong vòng 30 (ba mươi) ngày làm việc, kể từ ngày Bên A nhận được hồ sơ thanh toán hợp lệ của Bên B. Hồ sơ thanh toán hợp lệ quy định tại Điều 5.6 của Hợp đồng.
- Trường hợp Bên A chậm thanh toán quá 30 ngày so với thời hạn theo quy định nêu trên thì Bên A phải chịu lãi chậm trả theo lãi suất tiền gửi của Ngân hàng TMCP Ngoại thương Việt Nam áp dụng cho doanh nghiệp tương ứng với số tiền chậm thanh toán cho đến khi Bên A thanh toán đầy đủ cho Bên B.

5.5. Đồng tiền và hình thức thanh toán:

- Đồng tiền thanh toán: Thanh toán bằng đồng tiền Việt Nam (VNĐ);
- Hình thức thanh toán: Chuyển khoản.
- Đối với từng đợt thanh toán, Bên B đồng ý rằng, Công Ty Cổ Phần Viễn Thông FPT hoặc Chi Nhánh Công Ty Cổ Phần Viễn Thông FPT đều có thể thay mặt Bên A thực hiện thanh toán cho Bên B, tùy theo nhu cầu thực tế của Bên A tại từng thời điểm.

5.6. Hồ sơ thanh toán:

a. Với lần thanh toán Đợt 01 và Đợt 03:

- Hóa đơn tài chính hợp lệ của Bên B và chứng từ thanh toán hợp lệ khác;
- Giấy đề nghị thanh toán của Bên B;
- Báo cáo công tác bảo trì bảo dưỡng và xử lý sự cố tính đến ngày 30/3 hoặc ngày 30/9 của năm, gồm có: tổng hợp các báo cáo mà Bên B đã thực hiện đã nêu trong Điều 3, khoản 3.1.3 và các biên bản xử lý sự cố;

- Giấy xác nhận của Bên A: xác nhận Bên B đã hoàn thành cơ bản công tác bảo trì bảo dưỡng tính đến ngày 30/3 hoặc ngày 30/9;
- Các tài liệu khác theo yêu cầu của Bên A (nếu cần).
- b. Với lần thanh toán Đợt 02 và Đợt 04:
 - Hóa đơn tài chính hợp lệ của Bên B và chứng từ thanh toán hợp lệ khác;
 - Đề nghị thanh toán của Bên B;
 - Báo cáo công tác bảo trì bảo dưỡng và xử lý sự cố trong 06 tháng gồm có: tổng hợp các báo cáo mà Bên B phải thực hiện đã nêu trong Điều 3, khoản 3.1.3 và các biên bản xử lý sự cố;
 - Biên bản nghiệm thu của Bên A xác nhận Bên B đã hoàn thành các nội dung công việc và đảm bảo chất lượng;
 - Bảng xác định giá trị thanh toán (quyết toán) sau khi đã bù trừ các khoản: giá trị khối lượng hoàn thành theo hợp đồng, giá trị khối lượng các công việc phát sinh (nếu có), giảm trừ giá trị đã thanh toán trong giai đoạn, các khoản phạt (nếu có),... có xác nhận của đại diện hai bên;
 - Các tài liệu khác theo yêu cầu của Bên A (nếu cần).

5.7. Bên A sẽ không thanh toán cho Bên B trong trường hợp:

- Bên B không đảm bảo chất lượng công việc, các yêu cầu, tiêu chuẩn, thông số kỹ thuật, mỹ thuật theo quy định của hợp đồng và các yêu cầu do Bên A đưa ra.
- Bên B thực hiện công việc không đúng tiến độ theo yêu cầu của Bên A.
- Bên B không thực hiện đầy đủ hồ sơ hồ sơ nghiệm thu, quyết toán.
- Bên B không thực hiện hoàn tất thủ tục bàn giao, hoàn trả mặt bằng sau tái lập với các cơ quan quản lý nhà nước có thẩm quyền tại địa bàn thi công theo đúng quy định.
- Xảy ra các sự cố do lỗi, sai sót, sơ xuất của Bên B đối với các tuyến Bên A đã bàn giao cho Bên B mà Bên A chậm trễ hoặc không khắc phục, sửa chữa, bồi thường cho Bên A và/hoặc các bên có liên quan.
- Bất kỳ phát sinh tăng nào không được Bên A phê duyệt.
- Tại thời điểm thanh toán, bảo lãnh thực hiện Hợp Đồng phải luôn còn hiệu lực tối thiểu 10 ngày và là điều kiện bắt buộc để Bên B được Bên A thanh toán. Bên A sẽ không thanh toán cho Bên B trong trường hợp Bên B không đáp ứng điều kiện này

Điều 6: Quyền và nghĩa vụ của Bên A:

- 6.1.** Cử cán bộ tham gia giám sát quá trình xử lý sự cố dựa trên các đề xuất của Bên B để kịp thời giải quyết trở ngại phát sinh trong quá trình xử lý sự cố.
- 6.2.** Bên A không chịu bất cứ trách nhiệm gì liên quan đến quản lý, bảo vệ Công trình và tổ chức thi công sau khi đã bàn giao mặt bằng thi công cho tới khi Bên B bàn giao Công trình đã hoàn thành đưa vào sử dụng cho Bên A.
- 6.3.** Bên A không chịu bất cứ trách nhiệm nào đối với nhân công của Bên B. Yêu cầu Bên B thay đổi nhân sự công trình nếu Bên A nhận thấy nhân sự đó không đủ tiêu chuẩn, năng lực thực hiện công việc hoặc vi phạm, sai sót trong quá trình thực hiện công việc.
- 6.4.** Trường hợp phát hiện công việc thi công không đúng yêu cầu kỹ thuật, Bên A có quyền yêu cầu Bên B làm lại và/hoặc yêu cầu đình chỉ thi công, Bên B sẽ chịu hoàn toàn mọi chi phí phát sinh.

- 6.5. Có quyền từ chối thanh toán giá trị khối lượng không bảo đảm chất lượng hoặc khối lượng phát sinh không hợp lý cho Bên B, Bên A không có nghĩa vụ và không chịu trách nhiệm đối với những thiệt hại do lỗi của Bên B gây ra.
- 6.6. Thông báo kịp thời cho Bên B các sự cố về đường truyền, cùng nhau phối hợp để giải quyết sự cố nhanh nhất.
- 6.7. Cung cấp các vật tư, vật liệu cần thiết, yêu cầu điều chuyển vật tư giữa các Điểm đồn trú phục vụ cho công tác khắc phục sự cố được quy định tại bản Hợp Đồng này.
- 6.8. Quyết định số lượng, vị trí điểm đồn trú, các yêu cầu đối với từng điểm đồn trú tại từng thời điểm, căn cứ và khối lượng hạ tầng mà Bên A giao cho Bên B thực hiện công tác bảo trì bảo dưỡng.
- 6.9. Phối hợp với Bên B trong suốt quá trình khắc phục sự cố về việc đo kiểm, đánh giá chất lượng môi hàn để đảm bảo chất lượng đường truyền.
- 6.10. Thông báo và gửi cho Bên B các tài liệu liên quan đến quy trình, quy phạm thi công công trình Viễn thông mà Bên A đang thực hiện nếu Bên B yêu cầu.
- 6.11. Yêu cầu Bên B cung cấp các hồ sơ liên quan đến thay thế vật tư, xử lý sự cố, hồ sơ thiết bị, hồ sơ nguồn nhân lực của Bên B phục vụ cho công tác bảo trì, bảo dưỡng.
- 6.12. Có quyền kiểm kê vật tư đã bàn giao cho Bên B định kỳ/đợt xuất tại các địa điểm tập kết vật tư của Bên B.
- 6.13. Thanh toán cho Bên B đầy đủ và đúng thời hạn.
- 6.14. Kiểm tra, giám sát của Bên A:
 - Bên A được quyền vào các nơi trên công trường và các nơi lưu chứa nguyên vật liệu, trang thiết bị của Bên B để kiểm tra;
 - Trong quá trình sản xuất, gia công, chế tạo và xây dựng ở trên công trường, nơi được quy định trong Hợp đồng Bên A được quyền kiểm tra, kiểm định, đo lường, thử các loại vật liệu, và kiểm tra quá trình gia công, chế tạo thiết bị, sản xuất vật liệu.
 - Bên B sẽ tạo mọi điều kiện cho người của Bên A để tiến hành các hoạt động này, bao gồm cả việc cho phép ra vào, cung cấp các phương tiện, các giấy phép và thiết bị an toàn. Những hoạt động này không làm giảm bất cứ nghĩa vụ hoặc trách nhiệm nào của Bên B.
 - Trường hợp phát hiện công việc thi công không đúng yêu cầu kỹ thuật hoặc không sử dụng vật tư do Bên A cấp, Bên A có quyền yêu cầu Bên B làm lại và/hoặc yêu cầu đình chỉ thi công, Bên B sẽ chịu hoàn toàn mọi chi phí phát sinh.
 - Đối với các công việc mà người của Bên A được quyền xem xét đo lường và kiểm định, Bên B phải thông báo cho Bên A biết khi bất kỳ công việc nào như vậy đã xong và trước khi được phủ lấp, hoặc không còn được nhìn thấy hoặc đóng gói để lưu kho hoặc vận chuyển. Khi đó Bên A sẽ tiến hành ngay việc kiểm tra, giám định, đo lường hoặc kiểm định không được chậm trễ mà không cần lý do, hoặc thông báo ngay cho Bên B là Bên A không đòi hỏi phải làm như vậy.
 - Kiểm tra định kỳ hoặc đợt xuất đối với Bên B tại các điểm đồn trú.

Điều 7: Quyền và nghĩa vụ của Bên B:

- 7.1. Bên B có trách nhiệm thực hiện toàn bộ các nhiệm vụ cụ thể của hợp đồng này. Trường hợp hết thời hạn hợp đồng nhưng Bên B vẫn chưa hoàn tất các nghĩa vụ được quy định tại Hợp đồng thì Bên B có nghĩa vụ phải cung cấp dịch vụ cho đến khi các bên nghiệm thu hoàn thành công việc.
- 7.2. Được thay đổi các biện pháp thi công sau khi được Bên A chấp thuận bằng văn bản nhằm đẩy nhanh tiến độ, bảo đảm chất lượng, an toàn, hiệu quả công trình trên cơ sở giá hợp đồng đã ký kết;

- 7.3. Bên B phải chủ động trong việc chuẩn bị nhân công, phương tiện, trang – thiết bị, đảm bảo an toàn lao động. Tự quản lý và chịu rủi ro đối với phương tiện, trang – thiết bị và nhân công trong quá trình thực hiện dịch vụ theo Hợp đồng.
- 7.4. Tuân thủ nội quy tại địa điểm thực hiện dịch vụ, bảo đảm an toàn về người và tài sản của Bên A cũng như các đơn vị khác tại địa điểm đến thực hiện dịch vụ. Chịu hoàn toàn trách nhiệm khi có sự cố về người và tài sản do việc thực hiện dịch vụ không an toàn gây ra cũng như bồi thường nhanh chóng toàn bộ các hư hỏng, thiệt hại phát sinh.
- 7.5. Bên B phải cung cấp đầy đủ thông tin về: vị trí, mặt bằng, nhân lực, vật liệu, máy móc, thiết bị thi công và các điều kiện vật chất liên quan khác đủ số lượng và chủng loại theo hợp đồng để thực hiện các công việc theo nội dung hợp đồng đã ký kết;
- 7.6. Thực hiện dịch vụ đúng quy trình quy phạm của ngành, tiêu chuẩn kỹ thuật của Bên A, phù hợp và đáp ứng yêu cầu kỹ thuật và mỹ thuật, đáp ứng các yêu cầu trong hợp đồng này và các phụ lục kèm theo. Trang bị đầy đủ các phương tiện, dụng cụ an toàn lao động, chịu trách nhiệm và đảm bảo an toàn tuyệt đối cho người lao động, thiết bị và các phương tiện giao thông trong suốt thời gian thực hiện Hợp đồng;
- 7.7. Sửa chữa sai sót, khiếm khuyết chất lượng đối với những công việc do mình thực hiện; chủ trì, phối hợp với Bên A khắc phục hậu quả sự cố trong quá trình thực hiện dịch vụ; lập báo cáo sự cố và phối hợp với các bên liên quan trong quá trình giám định nguyên nhân sự cố;
- 7.8. Bên B phải giữ bí mật thông tin liên quan đến hợp đồng hoặc Pháp luật có quy định liên quan đến bảo mật thông tin trong và sau quá trình thực hiện Hợp đồng này;
- 7.9. Bên B phải trả lời bằng văn bản (gửi bản mềm có đóng dấu qua thư điện tử) các đề nghị hay yêu cầu của Bên A trong khoảng thời gian 2 (hai) ngày kể từ ngày Bên A gửi đến Bên B, nếu trong khoảng thời gian này mà Bên B không trả lời thì được coi như Bên B đã chấp nhận đề nghị hay yêu cầu của Bên A.
- 7.10. Trong quá trình thực hiện hợp đồng, nếu Bên B có lỗi, sai sót hoặc sơ xuất để xảy ra sự cố gây thiệt hại cho Bên A và bên thứ ba, thì Bên B phải nhanh chóng khắc phục hậu quả và chịu trách nhiệm bồi thường mọi thiệt hại và chịu phạt vi phạm;
- 7.11. Nhân lực của Bên B phải có trình độ chuyên môn, kỹ năng và kinh nghiệm xây lắp cấp viễn thông; chứng nhận đã qua khóa đào tạo hàn nối cáp quang; các công nhân trực tiếp thi công phải có thể An toàn lao động và các yêu cầu khác theo quy định của pháp luật. Bên A có thể yêu cầu Bên B sa thải (hay tác động để sa thải) bất cứ nhân lực nào ở công trường hay công trình, kể cả đại diện của Bên B nếu những người đó có một trong các hành vi sau: (i) có thái độ hoặc thực hiện hành vi sai trái hoặc thiếu cẩn thận; (ii) thiếu năng lực hoặc bất cẩn; (iii) tuân thủ không đầy đủ và không đúng bất kỳ điều khoản nào của hợp đồng: Gây phương hại tài sản của Bên A; gián đoạn thông tin; xảy ra tai nạn lao động hoặc gây ra thiệt hại với bên thứ 3 có liên quan;
- 7.12. Bảo đảm thực hiện chặt chẽ và chấp hành nghiêm ngặt các quy định về công tác bảo vệ, an toàn lao động và phòng chống cháy nổ.
- 7.13. Đảm bảo đủ số lượng nhân sự, đáp ứng số lượng nhân sự huy động khi có yêu cầu và cung cấp thông tin chi tiết nhân sự tại mỗi điểm đồn trú theo quy định tại Phụ lục 02 đính kèm.
- 7.14. Chịu toàn bộ trách nhiệm về các nhân sự của Bên B thực hiện cung cấp dịch vụ cho Bên A trong hợp đồng này. Bao gồm nhưng không giới hạn việc mua bảo hiểm theo quy định pháp luật,... và miễn trừ toàn bộ trách nhiệm cho Bên A liên quan đến nhân sự của Bên B. Trường hợp Bên A có yêu cầu thay đổi nhân sự do không đáp ứng yêu cầu, Bên B cam kết sẽ thay đổi nhân sự trong thời hạn tối đa 24 giờ kể từ khi Bên A có yêu cầu.

- 7.15. Điểm đồn trú phải được bố trí đầy đủ số lượng, đúng vị trí, tổ chức theo yêu cầu của Bên A tại từng thời điểm, căn cứ và khối lượng hạ tầng mà Bên A giao cho Bên B thực hiện công tác bảo trì bảo dưỡng. Điểm đồn trú phải đảm bảo đầy đủ thiết bị chủ yếu được quy định tại Phụ lục 02 đính kèm. Đồng thời, Bên B phải trình cho Bên A chi tiết điểm đồn trú, bao gồm: số lượng điểm, thông tin nhân lực chi tiết, thiết bị chủ yếu của Bên B tại mỗi điểm đồn trú ngay sau khi ký hợp đồng;
- 7.16. Bên B phải chịu trách nhiệm đối với toàn bộ thiết bị của mình cũng như bảo quản vật tư, tài sản của Bên A (nếu có). Chịu trách nhiệm kiểm định, hiệu chỉnh thiết bị đo quang, hàn quang theo quy định của nhà cung cấp thiết bị. Cung cấp các hồ sơ kiểm định cho Bên A khi có yêu cầu. Bên B phải chịu mọi trách nhiệm khi tự ý đưa vào thi công các loại vật tư không đúng yêu cầu hợp đồng.
- 7.17. Chịu trách nhiệm đối với các thiết bị, vật tư mà Bên A bàn giao cho Bên B để thực hiện dịch vụ theo quy định tại Hợp đồng này. Bên B hiểu và đồng ý rằng, việc giao hàng hóa, thiết bị, vật tư cho Bên B để thực hiện công việc theo Hợp đồng này không được hiểu là Bên A chuyển quyền sở hữu, quyền sử dụng hay quyền định đoạt các tài sản này cho Bên B. Trường hợp hàng hóa, thiết bị, vật tư mà Bên A cung cấp, bàn giao cho Bên B bị hư hỏng, mất mát thì Bên B phải bồi thường cho Bên A theo đơn giá Bên A thông báo bằng văn bản.
- 7.18. Khi tiến hành công tác duy tu, bảo dưỡng và khắc phục sự cố phải đảm bảo tuyệt đối an toàn cho người, thiết bị và các phương tiện liên quan và chịu toàn bộ trách nhiệm xảy ra. Tuân thủ nghiêm ngặt các qui phạm, quy định, tiêu chuẩn của ngành Điện Lực và các quy định khác của các Bộ, Ngành liên quan;
- 7.19. Chịu trách nhiệm với Bên A/Bên thứ ba về các trường hợp cấp quang, phụ kiện của hệ thống cấp quang bị mất, hư hỏng do lỗi của Bên B.
- 7.20. Phối hợp tốt với Bên A trong quá trình duy tu, bảo dưỡng, khắc phục sự cố. Cùng giải quyết vướng mắc, trở ngại khách quan trong quá trình thực hiện;
- 7.21. Khi sự cố xảy ra, kịp thời cử cán bộ kỹ thuật phối hợp với Bên A, nhanh chóng xử lý sự cố. Có trách nhiệm thực hiện các công tác như kéo cáp, hàn nối mạng xông tuân thủ theo các quy trình, quy phạm của Nhà nước và các quy định khác của Bên A;
- 7.22. Bên B phải bồi thường và gánh chịu những tổn hại cho Bên A, các nhân viên của Bên A hoặc bất cứ bên thứ ba nào khác đối với các khiếu nại, hỏng hóc, mất mát và các chi phí (bao gồm phí và các chi phí pháp lý) có liên quan đến: (a) tổn hại thân thể, bệnh tật, ốm đau hay chết, của bất cứ người nào xảy ra do nguyên nhân thi công và hoàn thành công trình và sửa chữa các sai sót; (b) hỏng hóc hay mất mát của bất cứ tài sản nào, là bất động sản hay của cá nhân (kể cả không phải là công trình thực hiện).
- 7.23. Trường hợp Bên B thi công không đảm bảo an toàn vệ sinh môi trường khi bị cơ quan nhà nước có thẩm quyền tại địa bàn nhắc nhở hoặc báo chí phản ánh thì Bên B phải chịu phạt bằng 0.5% tổng giá trị hợp đồng cho mỗi lần vi phạm. Nếu Bên B vi phạm quá 03 (ba) lần, Bên B có quyền đơn phương chấm dứt hợp đồng mà không phải chịu bất kỳ trách nhiệm gì.
- 7.24. Lập hồ sơ và làm các thủ tục thanh toán đúng tiến độ và đầy đủ;
- 7.25. Có trách nhiệm bồi thường thiệt hại cho Bên A, thanh toán các khoản chịu phạt theo quy định tại hợp đồng này;
- 7.26. Cứ đầu mỗi tiếp nhận và xử lý thông tin qua lại giữa các bên, cung cấp các số điện thoại nóng, e-mail, đảm bảo thường trực tất cả công tác ứng cứu, xử lý sự cố 24/7;
- 7.27. Quản lý, đảm bảo an toàn khu vực thi công, an toàn lao động, bảo vệ tài sản, vệ sinh môi trường, phòng cháy chữa cháy (gọi tắt là “PCCC”);
- 7.28. Chịu trách nhiệm toàn bộ về công tác thi công, thực hiện dịch vụ của mình, không tự ý thay đổi, điều chỉnh và quyết định những vấn đề ngoài quyền hạn của mình;

- 7.29. Bàn giao từng hạng mục và toàn bộ công trình cho Bên A ngay khi hạng mục và toàn bộ công trình được nghiệm thu;
- 7.30. Bên B và các nhân viên của Bên B không được thực hiện bất kỳ hành động nào gây ảnh hưởng đến lợi ích, uy tín, thương hiệu của Bên A.
- 7.31. Bên B không được tiết lộ bất kỳ thông tin nào liên quan đến hợp đồng này cũng như các thông tin liên quan đến hạ tầng của Bên A, bao gồm nhưng không giới hạn sơ đồ tuyến cáp, thông tin tuyến cáp, hồ sơ thiết kế... trừ khi được sự đồng ý bằng văn bản của Bên A.
- 7.32. Cung cấp đúng và đầy đủ, hóa đơn, chứng từ theo quy định của hợp đồng này.
- 7.33. Có trách nhiệm giải toả, dọn dẹp vệ sinh công trường sau khi thi công, đảm bảo vệ sinh môi trường, mỹ quan, an toàn giao thông đi lại;
- 7.34. Bên B hoàn toàn chịu trách nhiệm với bất cứ sự mất mát, hư hỏng hay thiệt hại cho vật tư, thiết bị do Bên B gây nên. Trong trường hợp này, Bên B phải chịu bồi thường bằng hiện vật theo đúng chủng loại, mẫu mã, quy cách hoặc bị trừ tiền theo quy định của Bên A;
- 7.35. Trong quá trình thi công gặp trở ngại thủ tục phép tắc với đơn vị cây xanh, điện và các đơn vị khác trong quá trình cung cấp dịch vụ bảo trì bảo dưỡng thì Bên B phải liên hệ với các đơn vị quản lý và tự lo chi phí cho công tác này;
- 7.36. Quản lý công trình thi công cho đến khi nghiệm thu bàn giao công trình cho Bên A và chỉ Bên A được quyền sử dụng hoặc cho phép các đơn vị khác sử dụng công trình. Đối với những trường hợp đơn vị ngoài Bên A tự ý kéo cáp vào hạ tầng kỹ thuật công trình khi chưa có sự đồng ý của Bên A thì Bên B có trách nhiệm di dời toàn bộ phần thiết bị, cáp kéo của đơn vị khác mà chưa được sự đồng ý của Bên A trong vòng 24 (hai mươi bốn) giờ kể từ thời điểm Bên A phát hiện và gửi thông báo cho Bên B.
- 7.37. Chịu trách nhiệm chi trả các chi phí liên quan đến việc sử dụng điện, nước và các dịch vụ khác mà Bên B sử dụng trong quá trình cung cấp dịch vụ. Trường hợp Bên B không thanh toán các chi phí này mà Bên A phải thay mặt thanh toán thì Bên A có quyền khấu trừ vào chi phí thanh toán cho Bên B.
- 7.38. Trong trường hợp Bên B từ chối, không thực hiện dịch vụ theo Hợp đồng, yêu cầu của Bên A hoặc đơn phương chấm dứt hợp đồng trái quy định thì Bên B phải thanh toán cho Bên A một khoản tiền tương đương với 30% giá trị hợp đồng, đồng thời Bên B phải hoàn trả lại cho Bên A toàn bộ số tiền mà Bên A đã thanh toán tương ứng với giá trị phần dịch vụ chưa thực hiện. Bên B có quyền đơn phương chấm dứt Hợp đồng này mà không phải chịu bất kỳ chế tài nào.
- 7.39. Trong trường hợp phát sinh công việc ngoài phạm vi của Hợp Đồng thuộc các trường hợp quy định tại Khoản 9.2 [*Phạm vi khối lượng phát sinh*] Điều 9 [*Điều chỉnh giá Hợp Đồng*] thì Bên B có trách nhiệm thực hiện các công việc phát sinh này cho Bên A trong thời hạn hợp lý do hai Bên thỏa thuận mà không được từ chối vì bất kỳ lý do gì. Nếu Bên B từ chối nhận hoặc không thực hiện công việc trong thời hạn đã thỏa thuận hoặc thực hiện công việc nhưng vượt quá tiến độ đã đề ra, để không ảnh hưởng đến hoạt động kinh doanh của Bên A, Bên A có quyền (i) thuê một đơn vị khác (bên thứ ba) thực hiện các công việc này và toàn bộ chi phí cho việc thi công, khắc phục sự cố để chi trả cho bên thứ ba sẽ do Bên B chịu, bất chấp việc Bên A có cung cấp đủ hồ sơ thanh toán từ đơn vị thứ ba này cho Bên B hay không; và (ii) xem xét áp dụng chế tài phạt vi phạm quy định tại Phụ lục 4 Hợp Đồng này và bồi thường thiệt hại thực tế (nếu có) đối với Bên B.
- 7.40. Bên B có nghĩa vụ tiếp nhận BTBD khối lượng tuyến, hạ tầng mới có kết nối với các tuyến cáp hiện hữu (trong phạm vi các tỉnh/thành có tuyến hiện hữu) thuộc Hợp Đồng đã ký kết khi Bên A có yêu cầu, trong vòng 15 (mười lăm) ngày kể từ ngày Bên A

thông báo đến Bên B về việc tiếp nhận thêm các tuyến này. Nếu Bên B không tiếp nhận tuyến mới theo yêu cầu của Bên A mặc dù nằm trong khả năng thực hiện của Bên B, thì Bên A sẽ xem xét áp dụng chế tài phạt vi phạm, bồi thường thiệt hại và/hoặc chấm dứt Hợp Đồng. Ngoại trừ trường hợp Bên B chứng minh được việc tiếp nhận thêm tuyến, hạ tầng mới phải bổ sung thêm nguồn lực dẫn đến chi phí cao hơn doanh thu nhận được từ tuyến này hoặc các lý do hợp lý khác nằm ngoài khả năng thực hiện của Bên B thì Bên B có quyền đề xuất từ chối nhận và phải được Bên A chấp thuận.

- 7.41. Trường hợp tuyến trực đi qua các cây cầu lớn như, Đồng Nai, Bình Triệu, Sài Gòn, Hóa An, La Ngà, Cầu Ghềnh, Phú Long..., bằng trách nhiệm và nỗ lực cao nhất của mình, Bên B có trách nhiệm phối hợp với các đơn vị được giao quản lý cầu để xử lý khi có sự cố xảy ra (nếu có).
- 7.42. Đối với vật tư thừa sau thi công cũng như vật tư thu hồi trên tuyến thuộc quyền sở hữu của Bên A, Bên B có trách nhiệm vận chuyển về điểm đồn trú; đo kiểm, vệ sinh, bảo quản vật tư đảm bảo sẵn sàng tái sử dụng.
- 7.43. Để đảm bảo việc tuân thủ và quản lý công việc, vật tư thi công, nhân sự của Bên B tại các điểm đồn trú phải tham gia sử dụng các chương trình quản lý theo dõi công việc của Bên B (thông qua website/phần mềm, ứng dụng của Bên A) khi có yêu cầu phối hợp, thực hiện từ Bên A.
- 7.44. Không được nhân danh hay sử dụng uy tín của Bên A để thực hiện bất kỳ hoạt động vì bất kỳ mục đích nào không được nêu cụ thể tại Hợp đồng này. Trường hợp trong và sau thời hạn của Hợp đồng này, Bên A phát hiện Bên B vi phạm cam kết này thì Bên A có quyền yêu cầu Bên B bồi thường mọi tổn thất cho Bên A cũng như tìm kiếm các biện pháp cần thiết để xử lý theo đúng quy định của pháp luật.
- 7.45. Các nghĩa vụ khác theo quy định của Hợp đồng và phù hợp với các quy định của Pháp luật.

Điều 8: Phạt vi phạm và bồi thường Hợp Đồng

8.1. Phạt vi phạm Hợp Đồng

- a. Bên A sẽ tiến hành đánh giá tiến độ, chất lượng công việc Bên B thực hiện. Trong từng trường hợp Bên B không hoàn thành công việc theo đúng tiến độ hoặc chất lượng, Bên B sẽ chịu các mức phạt cụ thể được hai bên thống nhất theo **Phụ lục 04** đính kèm. Việc thanh toán khoản tiền phạt này sẽ được khấu trừ vào đợt thanh toán gần nhất của Bên A cho Bên B.
- b. Bên B vi phạm về thời gian thực hiện bất kỳ nghĩa vụ đến hạn nào khác thì Bên B phải chịu phạt vi phạm bằng 0.1% (không phải một phần trăm) giá trị Hợp đồng cho mỗi ngày chậm thực hiện nghĩa vụ.
- c. Ngoài quy định tại Điều 8.1.a và Điều 8.1.b nêu trên, trường hợp Bên B vi phạm bất kỳ các quy định, nghĩa vụ khác tại Hợp đồng thì Bên B phải chịu phạt vi phạm một khoản tiền bằng 08% (tám phần trăm) giá trị Hợp đồng/lần vi phạm.

8.2. Bồi thường thiệt hại hợp đồng:

- a. Ngoài việc phạt vi phạm, Bên B phải bồi thường toàn bộ thiệt hại những tổn thất gây ra cho Bên A. Giá trị bồi thường thiệt hại bao gồm giá trị tổn thất thực tế mà Bên A phải chịu và khoản lợi trực tiếp mà Bên A đáng lẽ được hưởng nếu không có hành vi vi phạm, những chi phí để ngăn chặn, hạn chế thiệt hại và các khoản bồi thường thiệt hại khác mà Bên A phải chịu hoặc phải trả cho bên thứ ba (ngoài hợp đồng) là hậu quả trực tiếp của vi phạm này gây ra.
- b. Ngoài các quy định trên, nếu Bên B có lỗi mà gây ra thiệt hại thì phải bồi thường toàn bộ thiệt hại phát sinh.

- 8.3. Bên B phải thanh toán tiền phạt vi phạm, bồi thường thiệt hại cho Bên A trong thời hạn 07 (bảy) ngày kể từ ngày nhận được yêu cầu của Bên A. Khoản tiền phạt và bồi thường có thể được Bên A khấu trừ vào nghĩa vụ thanh toán của Bên A đối với Bên B theo hợp đồng này. Nếu các khoản thanh toán không đủ giá trị khấu trừ, Bên B phải thanh toán đầy đủ lại cho Bên A.
- 8.4. Việc phạt vi phạm và bồi thường thiệt hại không loại trừ nghĩa vụ sửa chữa/khắc phục vi phạm, cũng như bất kỳ nghĩa vụ nào của Bên B.

Điều 9: Điều chỉnh giá trị hợp đồng:

- 9.1. Giá trị hợp đồng điều chỉnh sẽ do hai bên thống nhất làm cơ sở thanh toán cho Bên B. Giá trị của hợp đồng được điều chỉnh trong các trường hợp sau:
- Chiều dài tuyến cáp quang thay đổi theo kết quả trong quá trình thực hiện BTBD và KPSC. Trường hợp có thay đổi chiều dài cáp quang trong quá trình thực hiện BTBD và KPSC thì giá trị thanh toán trong mỗi kỳ (06 tháng/lần) sẽ được tính dựa vào chiều dài cáp quang ghi nhận được tại đầu kỳ đó (Ví dụ, năm đầu tiên, thanh toán 06 tháng kỳ đầu tiên dựa vào biên bản đo kiểm bàn giao tuyến khi ký hợp đồng, thanh toán 06 tháng kỳ thứ hai giá trị thanh toán dựa vào biên bản đo kiểm nghiệm thu lần 1 để tính và áp dụng tương tự cho các kỳ và năm tiếp theo).
 - Khi các sắc thuế và chính sách của Nhà nước thay đổi liên quan đến điều chỉnh giá hợp đồng.
- 9.2. **Phạm vi xác định khối lượng phát sinh:**
- a. Thi công hạ ngầm các đoạn tuyến cáp:
Không phụ thuộc vào tính liên tục của đoạn tuyến, việc nghiệm thu khối lượng công việc sẽ được thực hiện chỉ khi các đoạn tuyến này (i) được thực hiện trên cùng 01 (một) phân đoạn (ODF-ODF), và (ii) nằm trong cùng phạm vi, kế hoạch công việc được Bên A giao cho Bên B thực hiện. Chi tiết như sau:
 - **Đối với đoạn tuyến có chiều dài ≤ 4 km:** Bên A nghiệm thu thanh toán khối lượng công việc thực tế do Bên B thực hiện bao gồm: chi phí các công việc xây dựng hệ thống hầm công (như đào rãnh, xây hầm, lắp ống,..), ngoại trừ các chi phí: ra kéo cáp, hàn nối mằng xông, ODF, lắp đặt phụ kiện cáp. Ngoài ra, căn cứ vào tình hình thực tế và nhu cầu của Bên A, Bên A sẽ thanh toán bổ sung các chi phí phát sinh do Bên B thực hiện công việc trong các trường hợp:
 - (i) di dời thay đổi vị trí ODF sang địa điểm khác và/hoặc (ii) lắp đặt thêm các vị trí ODF trên tuyến.
 - **Đối với đoạn tuyến có chiều dài > 4 km:** Dựa trên khối lượng thực tế các đoạn tuyến mà Bên B đã thực hiện, Bên A nghiệm thu và tiến hành thanh toán toàn bộ phần công việc cho Bên B (Chi phí thanh toán bao gồm cả phần vật tư do Bên B tự chủ động trang bị nhưng không bao gồm vật tư phụ cấp F8).
 - b. Thi công trồng cột treo cáp mới, củng cố, di dời, sửa chữa hạ tầng của Bên A: Bên A nghiệm thu thanh toán khối lượng công việc do bên B thực hiện bao gồm chi phí: vật tư xây mới hoặc thay thế phụ kiện hầm cáp, bể cáp; cột bê tông ly tâm/ cột sắt; móng cột; nhân công; chi phí vận chuyển vật tư vật liệu đến chân công trình.
 - c. Thi công kéo mới đoạn tuyến cáp để thay thế đoạn tuyến cáp cũ hoặc di dời đoạn tuyến cáp cũ bằng hoặc khác chủng loại vật tư Bên A đang khai thác trên tuyến trong phạm vi là một đoạn liên tục có chiều dài lớn hơn 4km (bốn kilomet) trở lên, gồm các chi phí:
 - Thu hồi cáp cũ, chi phí ra kéo cáp, hàn nối mằng xông, ODF, lắp đặt phụ kiện cáp.

- Di dời tuyến cáp cũ trên hạ tầng cũ sang hạ tầng mới chi phí ra kéo cáp, hàn nối mạng xông, ODF, lắp đặt phụ kiện cáp.
 - Dựa trên khối lượng thực tế các đoạn tuyến mà Bên B đã thực hiện, Bên A nghiệm thu và tiến hành thanh toán toàn bộ phần công việc cho Bên B.
- d. Thi công kéo mới đoạn tuyến cáp để thay thế đoạn tuyến cáp cũ bằng chủng loại vật tư khác chủng loại vật tư bên A đang khai thác trên tuyến có chiều dài lớn hơn 500m khi kéo mới tuyến cáp nhánh mới (kết nối vào tuyến trục chính) khi có yêu cầu từ Bên A.
- Chủng loại vật tư được nêu tại điểm này được hiểu là các chủng loại cáp căn cứ vào cấu trúc cáp (F8, ADSS, cáp chống sóc, cáp ngầm,...) và dung lượng cáp. Trường hợp cáp được thay thế có cùng cấu trúc nhưng khác dung lượng thì Bên B chỉ được tính phí phát sinh khi dung lượng cáp thay thế lớn hơn dung lượng cáp hiện hữu gồm các chi phí:
- Thu hồi cáp cũ, chi phí ra kéo cáp, hàn nối mạng xông, ODF, lắp đặt phụ kiện cáp. Dựa trên khối lượng thực tế các đoạn tuyến mà Bên B đã thực hiện, Bên A nghiệm thu và tiến hành thanh toán toàn bộ phần công việc cho Bên B.
- e. Các vật tư phát sinh trong quá trình bảo trì bảo dưỡng và xử lý sự cố không thuộc danh mục vật tư do Bên B cấp khi Bên A có yêu cầu.
- f. Các chi phí phát sinh hợp lý trong quá trình bảo trì bảo dưỡng và xử lý sự cố không thuộc phạm vi công việc nêu tại Điều 3 Hợp Đồng, bao gồm: (i) chi phí phát sinh để ứng cứu sự cố trong trường hợp phải đi nhờ hạ tầng của đơn vị khác do thay đổi kế hoạch di dời cáp sang hạ tầng ngầm, cột và/hoặc (ii) các chi phí phát sinh khác có giá trị thanh toán dưới **5.000.000 VNĐ (Năm triệu đồng)**.
Dựa trên phần công việc phát sinh mà Bên B đã thực hiện và có sự đồng ý của Bên A cũng như căn cứ hồ sơ thanh toán hợp lệ, Bên A sẽ thanh toán các khoản chi phí này cho Bên B.
- g. Thu hồi đoạn tuyến cáp cũ sau di dời dịch chuyển tuyến cáp từ hướng tuyến cũ sang hướng tuyến mới hoặc hủy tuyến cáp cũ có chiều dài liên tục từ 4km (bốn kilomet) trở lên, gồm các chi phí
- Thu hồi cáp cũ, thu hồi mạng xông, ODF, thu hồi phụ kiện cáp
 - Dựa trên khối lượng thực tế các đoạn tuyến mà Bên B đã thực hiện, Bên A nghiệm thu và tiến hành thanh toán toàn bộ phần công việc cho Bên B.

9.3. Xác định khối lượng và giá trị phát sinh:

- a. Đối với các khối lượng phát sinh trong quá trình thực hiện hợp đồng sẽ được hai bên thống nhất trình cấp thẩm quyền bên A phê duyệt và ký phụ lục hợp đồng bổ sung giá trị. Bên B thay mặt Bên A xin phép xây dựng (nếu có). Chi phí liên quan đến xin phép thi công do Bên B thanh toán.
- b. Xác định đơn giá phát sinh: nếu công việc có trong hợp đồng thì áp dụng đơn giá trong hợp đồng để tính giá trị. Đối với những khối lượng công việc bổ sung chưa có đơn giá thì đơn giá này được xác định trên cơ sở khối lượng thực hiện theo sự thỏa thuận của các bên và lập phụ lục hợp đồng trước khi thực hiện. Việc xác định đơn giá theo dự toán phát sinh do cấp thẩm quyền bên A phê duyệt và các bên thỏa thuận đơn giá ký phụ lục.
- c. Đối với khối lượng công việc phát sinh tăng do lỗi chủ quan của Bên B gây ra, Bên B phải tự chịu toàn bộ trách nhiệm và chi phí phát sinh. Đồng thời Bên B phải tuyệt đối tuân thủ yêu cầu của Bên A trong việc thực hiện các khối lượng phát sinh này.

- d. Giá trị của hợp đồng trong trường hợp điều chỉnh được căn cứ vào thực tế triển khai và kết quả hoàn công sẽ quyết định mức thanh toán thực tế của hợp đồng này.
- e. Bên B phải tuyệt đối tuân thủ yêu cầu của Bên A, các quy định của Hợp Đồng này trong việc thực hiện các khối lượng phát sinh này.

Điều 10: Bảo đảm thực hiện hợp đồng:

10.1. Nội dung yêu cầu đối với bảo đảm thực hiện hợp đồng:

- a. Thời hạn nộp bảo đảm thực hiện hợp đồng: Nhà thầu phải nộp bảo đảm thực hiện hợp đồng cho Bên A trong vòng 15 (mười lăm) ngày sau khi hợp đồng hai bên được ký kết.
- b. Hình thức bảo đảm thực hiện hợp đồng: Chứng thư bảo lãnh thực hiện hợp đồng được phát hành bởi một Ngân hàng uy tín hoạt động hợp pháp tại Việt Nam, là bảo lãnh vô điều kiện và không hủy ngang.
- c. Giá trị bảo đảm thực hiện hợp đồng: **03% (ba phần trăm) giá trị hợp đồng**. Trong mọi trường hợp, nhà thầu phải luôn duy trì giá trị của chứng thư bảo lãnh tương đương 03% (ba phần trăm) giá trị hợp đồng trong suốt thời gian thực hiện Hợp đồng.
- d. Hiệu lực của bảo đảm thực hiện hợp đồng: Bảo đảm thực hiện hợp đồng có hiệu lực 36 tháng kể từ ngày ký hợp đồng. Trong trường hợp hợp đồng được gia hạn thời gian thực hiện thì Bên B phải gia hạn bảo đảm thực hiện hợp đồng với thời gian tương ứng. Nếu Bên B chưa hoàn thành các nghĩa vụ của hợp đồng thì vào thời điểm ít nhất 10 (mười) ngày trước ngày hết hạn trong thư bảo đảm thực hiện hợp đồng, Bên B sẽ phải gia hạn giá trị của đảm bảo thực hiện hợp đồng cho tới khi hoàn thành xong nghĩa vụ được quy định trong hợp đồng này. Trường hợp Bên B không thực hiện việc gia hạn trước ngày hết hạn 10 ngày thì Bên A có quyền yêu cầu đơn vị phát hành thư bảo lãnh chuyển toàn bộ số tiền cho Bên A đến khi Bên A nhận được gia hạn thời gian bảo lãnh thực hiện hợp đồng.
- e. Bên B phải đảm bảo với Bên A rằng bảo đảm thực hiện Hợp Đồng do Bên B cung cấp đáp ứng đầy đủ các quy định của pháp luật để chứng thư có hiệu lực. Tất cả những chi phí phát sinh khi mở bảo đảm thực hiện Hợp Đồng do Bên B chịu và Bên B phải đảm bảo Bên A không phải trả những chi phí này.
- f. Bảo đảm thực hiện Hợp đồng sẽ được trả cho Chủ đầu tư như một khoản bồi thường cho bất cứ thiệt hại nào phát sinh do lỗi của nhà thầu khi Nhà thầu không hoàn thành nghĩa vụ và trách nhiệm của mình theo Hợp đồng;
- g. Bên B sẽ không được nhận lại bảo đảm thực hiện Hợp đồng trong các trường hợp sau: (i) Bên B từ chối thực hiện hợp đồng đã được ký kết giữa hai bên; (ii) Bên B không thực hiện hoặc thực hiện không đầy đủ nội dung và khối lượng công việc theo thời gian được quy định tại Hợp đồng này, (iii) Bên B không thực hiện hoặc thực hiện không đúng các quy định tại Hợp Đồng này, (iv) đơn phương chấm dứt Hợp đồng không theo các quy định tại Hợp đồng này, (v) bất cứ trường hợp nào mà Bên A chấm dứt Hợp Đồng do vi phạm của Bên B.

Trong trường hợp này, Bên A có quyền yêu cầu đơn vị phát hành thư bảo lãnh chuyển toàn bộ số tiền bảo đảm cho Bên A bằng một thông báo cho đơn vị phát hành mà không phải cung cấp thêm bất kỳ tài liệu nào khác. Đơn vị phát hành thư bảo lãnh có trách nhiệm hoàn trả tối đa số tiền được ghi trong chứng thư bảo lãnh bằng cách giải ngân vào tài khoản của Bên A.

10.2. Thời hạn hoàn trả bảo đảm thực hiện hợp đồng:

Bên A hoàn trả bảo lãnh thực hiện hợp đồng cho Bên B không chậm hơn 30 (ba mươi) ngày kể từ ngày hai bên thanh lý Hợp đồng.

Điều 11: Bảo lãnh vật tư:

- 11.1. Để đảm bảo cho giá trị vật tư xử lý sự cố mà Bên A bàn giao cho Bên B, trong vòng 07 (bảy) ngày kể từ ngày Bên A giao vật tư cho Bên B, Bên B nộp bảo lãnh vật tư cho Bên A với giá trị tương ứng tổng giá trị vật tư bàn giao.
- 11.2. Việc nộp bảo lãnh vật tư được thực hiện theo một trong hai phương thức sau:
 - Khấu trừ vào khoản tiền tại mỗi đợt Bên A nghiệm thanh toán cho Bên B. Giá trị số tiền bảo lãnh Bên A giữ lại của Bên B trong mỗi đợt thanh toán và thực hiện trong thời hạn hợp đồng.
 - Bên B nộp bảo lãnh của một ngân hàng cho Bên A tương ứng với giá trị vật tư mà Bên A bàn giao.
- 11.3. Trong trường hợp bảo lãnh vật tư thực hiện bằng bảo lãnh của ngân hàng thì phải là bảo lãnh vô điều kiện, không hủy ngang. Bên B phải luôn duy trì giá trị bảo lãnh bằng giá trị vật tư bàn giao, đồng thời đảm bảo hiệu lực của bảo lãnh vật tư dài hơn hiệu lực của Hợp đồng ít nhất 15 (mười lăm) ngày. Trong trường hợp Hợp đồng được gia hạn thì Bên B phải gia hạn bảo lãnh vật tư với thời gian tương ứng. Nếu Bên B chưa hoàn thành các nghĩa vụ của hợp đồng thì trước ít nhất 10 (mười) ngày tính từ ngày hết hạn trong thư bảo lãnh vật tư, Bên B sẽ phải thực hiện gia hạn bảo lãnh và thời gian hiệu lực mới phải đảm bảo dài hơn thời gian dự kiến hoàn thành nghĩa vụ của Bên B ít nhất 15 (mười lăm) ngày. Trường hợp Bên B không thực hiện việc gia hạn này thì Bên A có quyền yêu cầu đơn vị phát hành thư bảo lãnh chuyển toàn bộ số tiền cho Bên A đến khi Bên A nhận được văn bản/thông báo gia hạn thời gian bảo lãnh vật tư.
- 11.4. Bảo lãnh vật tư sẽ được trả cho Bên A như một khoản bồi thường cho bất cứ thiệt hại nào phát sinh do lỗi của Bên B khi không hoàn thành nghĩa vụ và trách nhiệm đối với vật tư mà Bên A giao cho Bên B. Trong trường hợp này, Bên A có quyền khấu trừ vào giá trị bảo lãnh vật tư của Bên B. Nếu là bảo lãnh ngân hàng, Bên A có quyền yêu cầu Ngân hàng phát hành thư bảo lãnh chuyển toàn bộ số tiền bảo lãnh cho Bên A bằng một thông báo cho Ngân hàng phát hành mà không phải cung cấp thêm bất kỳ tài liệu nào khác. Ngân hàng phát hành thư bảo lãnh có trách nhiệm hoàn trả tối đa số tiền được ghi trong chứng thư bảo lãnh bằng cách giải ngân vào tài khoản của Bên A.

Điều 12: Cung cấp vật tư

- 12.1 Bên A sẽ giao vật tư cần thiết theo danh mục vật tư giao nhận cho Bên B tại các điểm đồn trú và luân chuyển vật tư giữa các điểm đồn trú với nhau theo nhu cầu thực tế của Bên A.
- 12.2 Bên A sẽ thông báo cho Bên B trước ít nhất 01 (một) ngày để Bên B bố trí, sắp xếp nhân sự thực hiện giao nhận thiết bị với Bên A tại các Điểm đồn trú do Bên A chỉ định, thông báo.
- 12.3 Biên bản giao nhận thiết bị phải được đại diện các Bên xác nhận.
- 12.4 Chi phí vận chuyển vật tư từ kho Bên A hoặc từ Nhà cung cấp do Bên A chỉ định đến các điểm đồn trú và chi phí vận chuyển vật tư giữa các điểm đồn trú sẽ do Bên A chịu. Các chi phí vận chuyển vật tư từ điểm đồn trú đến điểm thi công sẽ do Bên B chịu.
- 12.5 Rủi ro về mất mát hoặc hư hỏng vật tư được chuyển cho Bên B khi hai bên ký biên bản bàn giao thiết bị cho Bên B. Các Bên hiểu rằng, các vật tư này thuộc sở hữu của Bên A, Bên B chỉ có trách nhiệm bảo quản vật tư nhằm đảm bảo vật tư không mất

mát, hư hỏng kể từ khi nhận bàn giao thiết bị. Nếu có mất mát, hư hỏng, Bên B cam kết sẽ chịu trách nhiệm bồi thường cho Bên A.

Điều 13: Sự kiện bất khả kháng

- 13.1** “Sự kiện bất khả kháng” có nghĩa là bất cứ sự kiện hoặc tình huống hoặc tập hợp các sự kiện và tình huống nằm ngoài khả năng kiểm soát của mỗi Bên tạo nên cản trở hoặc gây trì hoãn trong việc Bên đó thực hiện nghĩa vụ theo hợp đồng này dù Bên Bị ảnh hưởng đó đã tiến hành các biện pháp cần trọng, hợp lý để đề phòng hoặc khắc phục. Bất khả kháng bao gồm, nhưng không giới hạn, với điều kiện những sự kiện, tình huống này đáp ứng yêu cầu/định nghĩa trên:
- a. Thiên tai, động đất, núi lửa, sụt lở đất, lũ lụt, bão, sóng thần; bệnh dịch;
 - b. Chiến tranh (dù tuyên bố hoặc không tuyên bố), xâm lược, xung đột vũ trang hoặc hành động của kẻ thù nước ngoài, phong toả, cấm vận, cách mạng, bạo loạn, khủng bố.
- 13.2** Một Bên sẽ không chịu trách nhiệm cho thiệt hại gây ra bởi sự kiện bất khả kháng. Bên không thực hiện được nghĩa vụ hoặc trì hoãn việc thực hiện nghĩa vụ phải thông báo ngay cho (các) Bên còn lại bằng văn bản trong vòng 05 (năm) ngày sau ngày xảy ra Sự kiện Bất khả kháng và cung cấp thông tin chi tiết về Sự kiện bất khả kháng và lý do ngăn chặn hoặc trì hoãn việc thực hiện một phần hay toàn bộ hợp đồng. Bên Bị cản trở thực hiện nghĩa vụ bởi một sự kiện bất khả kháng phải nỗ lực cao nhất để giảm thiểu và khắc phục hậu quả và tiếp tục thực thi các nghĩa vụ theo hợp đồng này trong một thời hạn hợp lý ngay sau khi chấm dứt sự kiện bất khả kháng.
- 13.3** Bằng nỗ lực cao nhất và kinh phí của mình, Bên Bị cản trở thực hiện nghĩa vụ theo Hợp Đồng bởi sự kiện bất khả kháng phải thực hiện mọi biện pháp nhằm giảm thiểu, phòng ngừa hậu quả, rủi ro có thể xảy ra mà nếu như không thực hiện kịp thời các hành động này sẽ gây ảnh hưởng nghiêm trọng đến chất lượng dịch vụ mà bên đó đang thực hiện (kể cả việc phải thuê đơn vị khác có đủ điều kiện để thực hiện nghĩa vụ thay cho mình trong điều kiện hoàn cảnh cho phép), cũng như tiếp tục thực thi các nghĩa vụ khác theo Hợp Đồng này trong một thời hạn hợp lý ngay sau khi chấm dứt sự kiện bất khả kháng.

Điều 14: Tranh chấp và xử lý các tranh chấp:

- 14.1** Xử lý các tranh chấp:
Khi có tranh chấp phát sinh trong quá trình thực hiện hợp đồng, các Bên sẽ cố gắng thương lượng để giải quyết bằng biện pháp hòa giải, thương lượng;
- 14.2** Trường hợp hòa giải, thương lượng không có kết quả các Bên thống nhất giải quyết tranh chấp trong thời hạn 30 (ba mươi ngày) kể từ ngày gửi thông báo đề nghị giải quyết tranh chấp cho Bên còn lại thì một trong Các Bên có quyền đưa tranh chấp ra giải quyết tại Tòa án nhân dân có thẩm quyền. Quyết định của Tòa án là văn bản có giá trị pháp lý cuối cùng bắt buộc hai Bên phải thi hành, chi phí cho Tòa án sẽ do Bên thua kiện chịu.

Điều 15. An toàn lao động, bảo vệ môi trường và phòng chống cháy nổ

15.1. An toàn lao động

- a) Bên B thực hiện công tác bảo trì, bảo dưỡng, thi công xây dựng phải lập các biện pháp an toàn cho người và công trình trên công trường xây dựng, kể cả các công trình phụ cận.
- b) Biện pháp an toàn, nội quy về an toàn lao động phải được thể hiện công khai trên công trường xây dựng để mọi người biết và chấp hành; những vị trí nguy hiểm trên công trường phải bố trí người hướng dẫn, cảnh báo đề phòng tai nạn.

- c) Các bên có liên quan phải thường xuyên kiểm tra giám sát công tác an toàn lao động. Khi phát hiện có vi phạm về an toàn lao động thì phải đình chỉ thi công. Tổ chức, cá nhân để xảy ra vi phạm về an toàn lao động thuộc phạm vi quản lý của mình phải chịu trách nhiệm trước pháp luật.
- d) Bên B thực hiện công tác bảo trì, bảo dưỡng, thi công xây dựng có trách nhiệm đào tạo, hướng dẫn, phổ biến các quy định về an toàn lao động cho người lao động của mình. Đối với một số công việc yêu cầu nghiêm ngặt về an toàn lao động thì người lao động phải có giấy chứng nhận đào tạo về an toàn lao động.
- e) Bên B thực hiện công tác bảo trì, bảo dưỡng, thi công xây dựng có trách nhiệm cấp đầy đủ các trang bị bảo hộ lao động, an toàn lao động cho người lao động.

Khi có sự cố về an toàn lao động, Bên B và các bên có liên quan có trách nhiệm tổ chức xử lý và báo cáo cơ quan quản lý nhà nước về an toàn lao động theo quy định của pháp luật đồng thời chịu trách nhiệm khắc phục và bồi thường những thiệt hại do Bên B không bảo đảm an toàn lao động gây ra.

15.2. Bảo vệ môi trường

- a) Bên B trong quá trình thực hiện công tác bảo trì, bảo dưỡng phải thực hiện các biện pháp bảo đảm về môi trường cho người lao động trên công trường và bảo vệ môi trường xung quanh, bao gồm có biện pháp chống bụi, chống ồn, xử lý phế thải và thu dọn hiện trường. Phải thực hiện các biện pháp bao che, thu dọn phế thải đưa đến đúng nơi quy định (nếu có).
- b) Trong quá trình vận chuyển vật liệu xây dựng, phế thải phải có biện pháp che chắn bảo đảm an toàn, vệ sinh môi trường.
- c) Các bên phải có trách nhiệm kiểm tra giám sát việc thực hiện bảo vệ môi trường xây dựng, đồng thời chịu sự kiểm tra giám sát của cơ quan quản lý nhà nước về môi trường. Trường hợp nhà thầu thi công xây dựng không tuân thủ các quy định về bảo vệ môi trường thì Bên A, cơ quan quản lý nhà nước về môi trường có quyền tạm ngừng thi công xây dựng và yêu cầu Nhà thầu thực hiện đúng biện pháp bảo vệ môi trường.
- d) Tổ chức, cá nhân để xảy ra các hành vi làm tổn hại đến môi trường trong quá trình thi công xây dựng công trình phải chịu trách nhiệm trước pháp luật và bồi thường thiệt hại do lỗi của mình gây ra.

15.3. Phòng chống cháy nổ:

Các bên tham gia hợp đồng xây dựng phải tuân thủ các quy định của nhà nước về phòng chống cháy nổ.

Điều 16. Chấm dứt hợp đồng:

16.1 Hợp đồng được chấm dứt khi xảy ra một trong các trường hợp sau:

- a) Các bên đã hoàn thành toàn bộ các nghĩa vụ theo hợp đồng này;
- b) Theo quyết định của cơ quan nhà nước có thẩm quyền;
- c) Hai Bên thỏa thuận chấm dứt hợp đồng trước thời hạn bằng văn bản;
- d) Bên A sẽ được quyền chấm dứt hợp đồng nếu Bên B vi phạm một trong số các quy định sau:
 - Bỏ dở Điểm đơn trú hoặc thể hiện rõ ràng ý định không tiếp tục thực hiện nghĩa vụ theo hợp đồng;

- Không có lý do chính đáng mà chậm trễ trong việc thực hiện các nghĩa vụ quá 05 (năm) ngày;
 - Giao thầu phụ toàn bộ hợp đồng hoặc chuyển nhượng hợp đồng mà không có sự chấp thuận bằng văn bản của Bên A;
 - Bị phá sản hoặc vỡ nợ, bị đóng cửa, bị quản lý tài sản, phải thương lượng với chủ nợ hoặc tiếp tục kinh doanh dưới sự giám sát của người quản lý tài sản, người được uỷ quyền hoặc người quản lý vì lợi ích của chủ nợ hoặc đã có hành động hoặc sự kiện nào xảy ra (theo các luật được áp dụng) có ảnh hưởng tương tự tới các hoạt động hoặc sự kiện này;
 - Nếu tại 01 điểm (01 vị trí hoặc 01 đối tượng) thuộc phạm vi tuyến cáp trục Bên B đề xảy ra liên tiếp sự cố ≥ 3 lần/quý, được xác định do lỗi của Bên B gây ra.
- e) Trường hợp một Bên vi phạm bất kỳ nghĩa vụ nào của mình theo hợp đồng này và không khắc phục trong vòng 07 (bảy) ngày kể từ ngày xảy ra vi phạm, bên Bị vi phạm có quyền chấm dứt hợp đồng này sau khi đã thông báo bằng văn bản cho Bên vi phạm;
- f) Các trường hợp khác theo quy định của pháp luật.

16.2 Sau khi chấm dứt hợp đồng theo các Điều khoản được quy định tại Điều 16.1, Bên A có thể:

- a) Sẽ thanh toán cho Bên B khối lượng công việc đã thực hiện và đã được nghiệm thu tính đến thời điểm chấm dứt sau khi trừ đi các khoản tiền đã tạm ứng, thanh toán và các khoản phạt, bồi thường thiệt hại do lỗi Bên B gây ra. Nếu giá trị Bên A phải thanh toán theo quy định ở trên vượt quá giá trị đã thanh toán cho Bên B, thì khoản chênh lệch này phải được tính là nợ phải trả cho Bên A.
- b) Yêu cầu Bên B bồi thường các phí tổn do vi phạm, lỗi của Bên B gây ra mà Bên A phải chịu và các chi phí thêm khác của việc Bên A phải thuê đơn vị thứ ba hoàn thành được quy định tại hợp đồng này.

16.3 Ngay sau khi Bên B nhận được thông báo chấm dứt hợp đồng thì Bên B phải rời công trường và chuyển cho Bên A các vật tư, vật liệu cần thiết (ngoại trừ các thứ cần thiết cho việc an toàn và rời khỏi công trường), các tài liệu của Bên B và các hồ sơ thiết kế khác của Bên B cũng như hoàn trả toàn bộ vật tư, thiết bị mà Bên A đã bàn giao cho Bên B, Bên B sẽ ngay lập tức sắp xếp để chuyển đi, rủi ro và chi phí cho việc này sẽ do Bên B chịu. Tuy nhiên, nếu đến lúc này mà Bên B còn nợ Bên A một khoản thanh toán nào thì Bên A được quyền bán chúng để lấy lại tiền, số tiền dư ra sẽ được trả cho Bên B.

16.4 Sự lựa chọn của Bên A trong việc quyết định chấm dứt hợp đồng sẽ không làm ảnh hưởng đến bất cứ quyền của Bên A và/hoặc nghĩa vụ của Bên B được quy định tại hợp đồng.

Điều 17: Điều khoản chung:

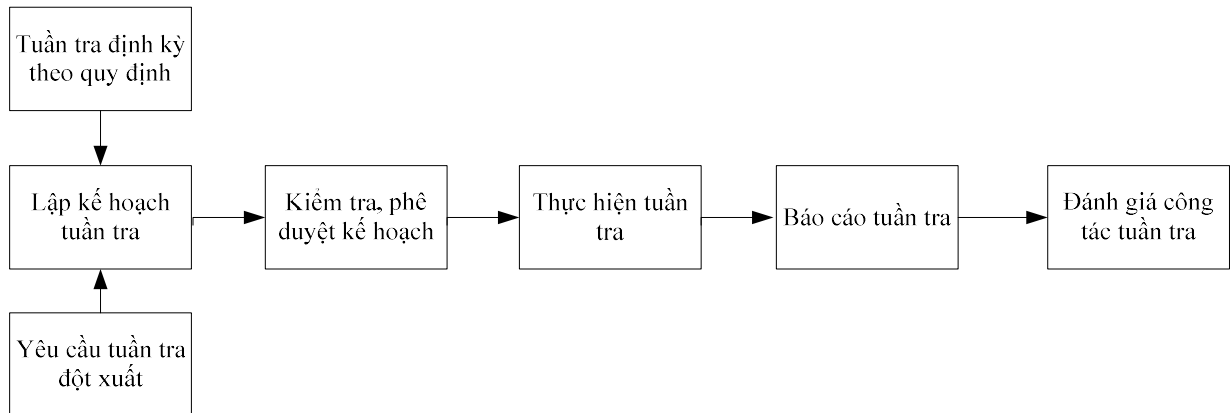
- 17.1** Hợp Đồng có giá trị kế thừa trong trường hợp một Bên hoặc Các Bên thay đổi tên, đơn vị chủ quản, cổ đông/thành viên hoặc người đại diện theo pháp luật.
- 17.2** Một Bên sẽ không được chuyển một phần hoặc toàn bộ quyền và nghĩa vụ của mình trong hợp đồng này mà không có sự chấp thuận trước bằng văn bản của Bên còn lại.
- 17.3** Nếu bất kỳ điều khoản nào của hợp đồng này vô hiệu, không có giá trị pháp lý hoặc không có khả năng thực thi theo bất kỳ quy định nào của pháp luật nào thì hiệu lực, tính hợp pháp và khả năng thực thi các điều khoản khác của hợp đồng này sẽ không bị ảnh hưởng hoặc hủy bỏ.

- 17.4 Mọi điều khác chưa được quy định trong hợp đồng này sẽ được tuân thủ đúng Pháp Luật hiện hành và các quy định mới nhất liên quan của các cơ quan có thẩm quyền ban hành tại thời điểm thực hiện nội dung công việc của hợp đồng này.
- 17.5 Không có sự thay đổi nào trong hợp đồng có hiệu lực trừ khi thay đổi đó được thể hiện bằng văn bản và được ký kết bởi đại diện có thẩm quyền của các Bên trong hợp đồng.
- 17.6 Hai bên cam kết thực hiện đúng những điều đã quy định trong hợp đồng này. Hợp đồng và các Phụ lục hợp đồng tạo thành bộ hợp đồng hoàn chỉnh, không tách rời nhau.
- 17.7 Hợp đồng này được lập thành 05 (năm) bản bằng tiếng Việt, có giá trị pháp lý như nhau. Bên A sẽ giữ 03 (ba) bản, Nhà thầu sẽ giữ 02 (hai) bản.

**ĐẠI DIỆN HỢP PHÁP CỦA NHÀ
THẦU**

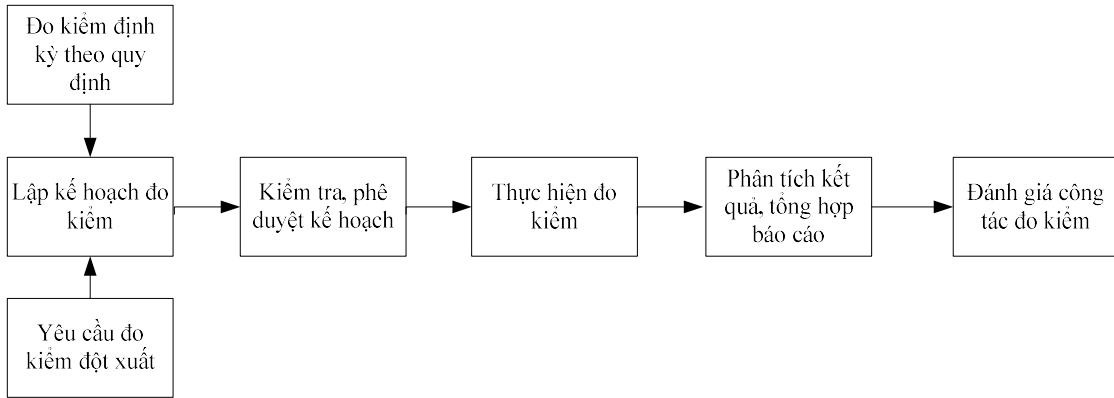
**ĐẠI DIỆN HỢP PHÁP CỦA
CHỦ ĐẦU TƯ**

[ghi tên, chức danh, ký tên và đóng dấu] *[ghi tên, chức danh, ký tên và đóng dấu]*

PHỤ LỤC 01 - CÔNG TÁC BẢO TRÌ BẢO DƯỠNG*(Kèm theo Hợp đồng số...)***1. Tuần tra tuyến:****1.1 Lược đồ các bước thực hiện công tác tuần tra tuyến:****1.2 Nội dung, yêu cầu và các bước thực hiện công tác tuần tra tuyến:**

Stt	Các bước thực hiện	Đơn vị thực hiện	Nội dung / yêu cầu	Biểu mẫu áp dụng
1	Lập kế hoạch tuần tra	B	- Kế hoạch tuần tra định kỳ được lập theo quy định của hợp đồng hoặc yêu cầu đột xuất của Bên A, Bên B lập kế hoạch thực hiện gửi Bên A qua thư điện tử.	<u>BM.TT.01</u>
2	Kiểm tra, phê duyệt kế hoạch	A	- Bên A xem xét hiệu chỉnh và phê duyệt kế hoạch trước thời hạn thực hiện theo yêu cầu trong hợp đồng, xác nhận qua thư điện tử để làm sở cứ cho Bên B tiến hành thực hiện.	
3	Thực hiện tuần tra	B	- Bên B thực hiện tuần tra theo kế hoạch đã được duyệt và các nội dung theo yêu cầu đã quy định trong hợp đồng.	
4	Báo cáo tổng hợp công tác tuần tra	B	- Khi hoàn thành tuần tra, Bên B tổng hợp kết quả của công tác tuần tra theo mẫu, gửi Bên A qua thư điện tử (tối đa 5 ngày sau khi kết thúc). Báo cáo phải đúng, đủ & phản ánh đầy đủ các yêu cầu đã nêu trong hợp đồng.	<u>BM.TT.02</u>
5	Đánh giá công tác tuần tra	A	- Bên A kiểm tra lại phần khối lượng và chất lượng của công tác tuần tra để đưa ra đánh giá qua thư điện tử. Trong vòng 2 ngày kể từ khi Bên A gửi bản đánh giá nếu Bên B không có ý kiến gì sẽ đồng nghĩa với việc đánh giá của Bên A là đúng sự thật.	

2. Đo kiểm tuyến:**2.1 Lược đồ các bước thực hiện công tác đo kiểm:**



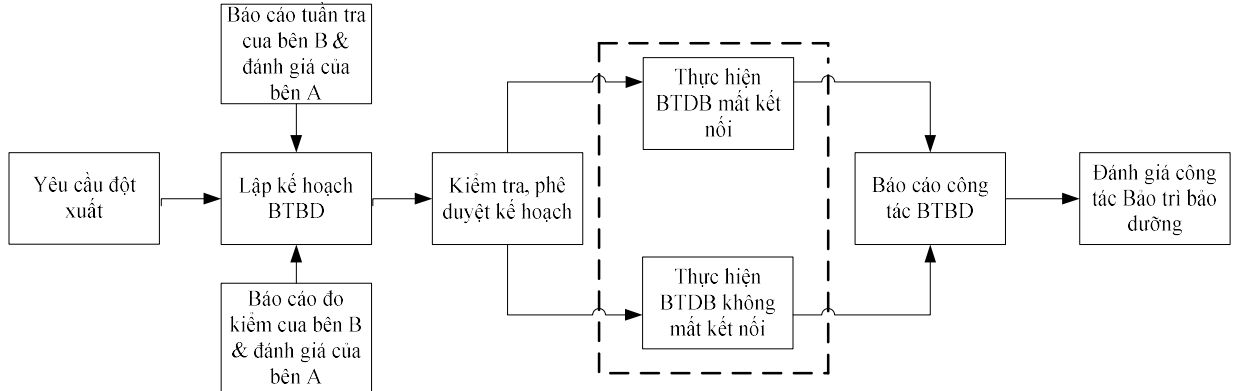
2.2 Nội dung, yêu cầu và các bước thực hiện công tác đo kiểm:

Stt	Các bước thực hiện	Đơn vị thực hiện	Nội dung / yêu cầu	Biểu mẫu
1	Lập kế hoạch đo kiểm	B	<ul style="list-style-type: none"> - Căn cứ vào yêu cầu đo kiểm định kỳ đã quy định trong hợp đồng - Căn cứ vào yêu cầu đo kiểm đột xuất của Bên A - Bên B lập kế hoạch đo kiểm với thời gian và nội dung phù hợp với các quy định trong hợp đồng, yêu cầu và mục đích cụ thể. Gửi Bên A qua thư điện tử 	<u>BMDK.01</u>
2	Duyệt kế hoạch đo kiểm	A	<ul style="list-style-type: none"> - Bên A xem xét, sửa và phê duyệt kế hoạch, gửi lại cho Bên B qua thư điện tử để làm sở cứ thực hiện. 	-
3	Thực hiện đo kiểm	B	<ul style="list-style-type: none"> - Bên B phải thực hiện đúng kế hoạch đã được phê duyệt, mọi sự sai khác phải được Bên A đồng ý - Với việc đo kiểm định kỳ thực hiện trên các sợi trống trên ODF, yêu cầu đặt chế độ đo phù hợp để có kết quả chính xác, phát hiện ra nhiều nhất các điểm cáp bị suy hao - Trường hợp đo kiểm đột xuất chỉ thực hiện nội dung đo theo yêu cầu của Bên A (không tự động rút sợi đang sử dụng) - Không làm ảnh hưởng đến các core đang sử dụng khác trong trạm - Kết quả phải lưu trữ bằng file nguyên gốc (có phần mở rộng là *.trc, *.sor) 	
4	Phân tích kết quả đo kiểm, báo cáo	B	<ul style="list-style-type: none"> - Từ kết quả đo kiểm Bên B thực hiện phân tích để chỉ ra được các vị trí cáp bị suy hao cao, các điểm đứt .. - Bên B gửi kết quả đo kiểm cho Bên A qua thư điện tử (có phần mở rộng là *.trc, *.sor). 	<u>BMDK.02</u>
5	Đánh giá công tác đo kiểm	A	<ul style="list-style-type: none"> - Trong vòng 2 ngày kể từ khi Bên A gửi đánh giá nếu Bên B không có ý kiến gì sẽ đồng 	

nghĩa với việc đánh giá của Bên A là đúng sự thật.

3. Bảo trì bảo dưỡng (BTBD):

3.1 Lược đồ các bước thực hiện công tác BTBD:

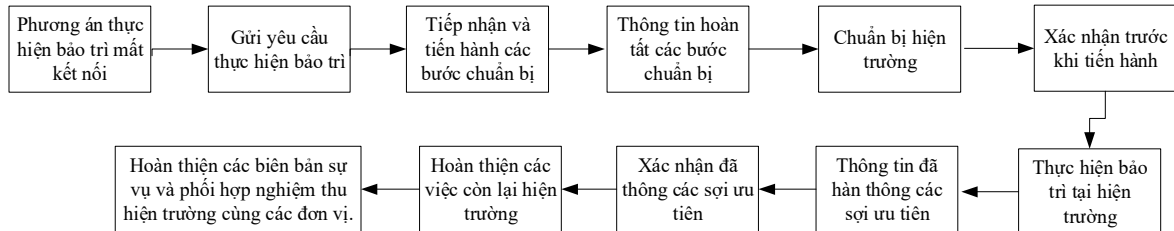


3.2 Nội dung, yêu cầu và các bước thực hiện công tác BTBD:

Bước	Nội dung	Đơn vị thực hiện	Mô tả	Biểu mẫu
1	Lập kế hoạch BTBD	B	<ul style="list-style-type: none"> Từ các kết quả tuần tra tuyến, đo kiểm của Bên B và các đánh giá của Bên A sau khi Bên B gửi báo cáo; Từ các yêu cầu thực hiện các sự vụ khác của Bên A Bên B tổng hợp và lập kế hoạch BTBD gửi Bên A xem xét Các kế hoạch được gửi Bên A qua thư điện tử. 	<u>BMBT.0</u> <u>1</u>
2	Kiểm tra, phê duyệt kế hoạch	A	<ul style="list-style-type: none"> Bên A xem xét, sửa và phê duyệt kế hoạch, gửi lại cho Bên B qua thư điện tử để làm sở cứ thực hiện. 	
3	Thực hiện BTBD	B	<ul style="list-style-type: none"> Các kế hoạch không mắt kết nối (không cắt cáp) thực hiện theo kế hoạch được Bên A phê duyệt. Khi hoàn thành khép kín hồ sơ theo bước 10, mục 3.4 Các kế hoạch mắt kết nối hoặc có nguy cơ mắt kết nối được thực hiện theo phương án cụ thể do Bên A gửi lại Bên B, các bước thực hiện theo quy định tại mục 3.3 và 3.4 phụ lục 01 	<u>BMBB.0</u> <u>1</u>
4	Báo cáo công tác BTBD	B	<ul style="list-style-type: none"> Biên bản liên quan đến các kế hoạch không mắt kết nối phải hoàn tất muộn nhất 7 ngày sau khi kết thúc công tác hiện trường. Khi hoàn thành Bên B tổng hợp kết quả của công tác tuần tra theo mẫu, gửi Bên A 	<u>BMBT.0</u> <u>2</u>

			qua thư điện tử (tối đa 5 ngày sau khi kết thúc). Báo cáo phải đúng, đủ & phản ánh đầy đủ các yêu cầu đã nêu trong hợp đồng.
5	Đánh giá công tác BTBD	A	- Trong vòng 2 ngày kể từ khi Bên A gửi đánh giá nếu Bên B không có ý kiến gì sẽ đồng nghĩa với việc đánh giá của Bên A là đúng sự thật.

3.3 Lược đồ thực hiện công tác BTBD mất kết nối:



3.4 Nội dung, yêu cầu và các bước thực hiện công tác BTBD mất kết nối:

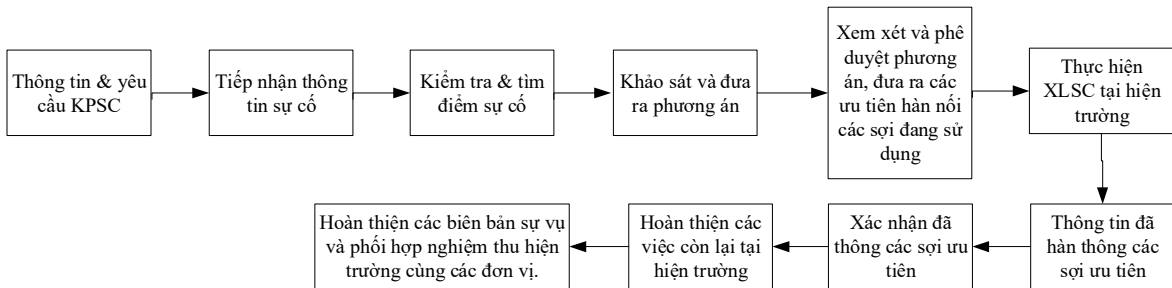
TT	Bước thực hiện	Đơn vị thực hiện	Nội dung / yêu cầu	Biểu mẫu
1	Phương án thực hiện bảo trì mất kết nối	A	<ul style="list-style-type: none"> - Được áp dụng với trường hợp phải cắt cáp hoặc có nguy cơ gây mất kết nối khi thực hiện bảo trì - Bên B thực hiện khảo sát hiện trường, lên phương án sơ bộ gửi Bên A (theo BMPA.01) - Bên A dựa trên kế hoạch của Bên B đã gửi hoặc các kế hoạch khác lập Phương án Bảo trì và trình duyệt trong nội bộ Bên A. 	<u>BMPA.01</u>
2	Gửi yêu cầu thực hiện bảo trì	A	<ul style="list-style-type: none"> - Bên A gửi yêu cầu bảo trì cùng phương án đã được phê duyệt nội bộ cho Bên B qua thư điện tử đồng thời gọi điện thoại thông báo cho Bên B. 	
3	Tiếp nhận và tiến hành các bước chuẩn bị	B	<ul style="list-style-type: none"> - Bên B phản hồi qua thư điện tử và làm rõ các nội dung để thực hiện các bước đúng kế hoạch - Bên B phải thông tin cho Bên A các vướng mắc, mọi sự thay đổi so với phương án Bên B phải thông báo cho Bên A, chỉ thực hiện khi Bên A đồng ý 	
4	Thông tin hoàn tất các bước chuẩn bị	B	<ul style="list-style-type: none"> - Bên B phải thông báo hoàn thành các bước chuẩn bị cho Bên A, tối thiểu 12 giờ trước khi thực hiện công tác cắt/hàn nối theo lịch trong phương án. 	
5	Xác nhận trước khi tiến hành (thao	B	<ul style="list-style-type: none"> - Trước khi Bên B thực hiện các thao tác có ảnh hưởng hoặc có thể ảnh hưởng 	

TT	Bước thực hiện	Đơn vị thực hiện	Nội dung / yêu cầu	Biểu mẫu
	tác cắt, hàn nối cáp sợi quang)		<p>đến kết nối trên tuyến cáp sợi quang cần có sự đồng ý của Bên A bằng thư điện tử hoặc giám sát hiện trường của Bên A</p> <ul style="list-style-type: none"> - Bên B phải thực hiện khôi phục các kết nối tại vị trí bảo trì trong khung thời gian đã duyệt trong phương án, mọi sự thay đổi phải có xác nhận của Bên A. 	
6	Thực hiện bảo trì tại hiện trường	B	<ul style="list-style-type: none"> - Các vướng mắc tại hiện trường Bên B phải thông tin qua thư điện tử đến đầu mỗi Bên A, tối đa 30 phút 1 lần - Trong khi thực hiện BTBD nếu tại hiện trường vì 1 lý do khách quan nào đó dẫn đến việc thời gian BTBD kéo dài thì Bên B phải báo cho Bên A và cùng nhau xác nhận bằng biên bản. Trong trường hợp này Bên B sẽ được trừ khoảng thời gian đã được đề cập theo biên bản hai bên đã ký kết. 	
7	Thông tin đã hàn thông các sợi ưu tiên	B	<ul style="list-style-type: none"> - Khi Bên B hoàn thành hàn thông các sợi ưu tiên phải thông tin ngay cho Bên A qua thư điện tử hoặc điện thoại để Bên A tiến hành kiểm tra chất lượng. 	
8	Xác nhận đã hàn thông các sợi ưu tiên	A	<ul style="list-style-type: none"> - Nếu Bên A kiểm tra và xác nhận chất lượng đã đảm bảo, tức là bước 1 đã được hoàn thành - Trường hợp chất lượng không đảm bảo, Bên B quay lại thực hiện từ mục 6. 	
9	Hoàn thiện các việc còn lại tại hiện trường	B	<ul style="list-style-type: none"> - Hàn nối đầy đủ tất cả các sợi, hoàn thiện các phần việc còn lại theo đúng tiêu chuẩn của tuyến cáp quang như: Treo MX, cuộn cáp dự phòng đúng quy cách, lắp đặt treo néo, căng chỉnh lại cáp, thu hồi cáp.... nếu cần. - Các phần việc còn lại tại hiện trường cần thực hiện ngay, công việc tạm dừng chỉ khi được A đồng ý. - Ngay khi hoàn thành KPSC tại hiện trường, Bên B phải thông báo bằng thư điện tử cho Bên A. 	
10	Phối hợp hoàn thành các biên bản	A+B		<u>BMBB.01</u>

TT	Bước thực hiện	Đơn vị thực hiện	Nội dung / yêu cầu	Biểu mẫu
			<ul style="list-style-type: none"> - Bên B hoàn thiện biên bản theo biểu mẫu gửi thư điện tử cho Bên A chậm nhất 1,5 ngày sau sự cố. - Bên A kiểm tra và điền đầy các thông tin và gửi thư điện tử cho Bên B - Bên B thông tin xác nhận nội dung biên bản và có trách nhiệm phối hợp cùng với các đơn vị của Bên A (INF, FTQ...) nghiệm thu tại hiện trường sự cố/bảo trì và thực hiện ký kết biên bản sự cố/bảo trì. Bên B gửi biên bản sự cố/bảo trì cho đầu mối của Bên A tại Hà Nội (hoặc Hồ Chí Minh), chậm nhất 05 (năm) ngày kể từ ngày các bên xác nhận nội dung biên bản nghiệm thu tại hiện trường. 	

4. Khắc phục sự cố (KPSC):

4.1 Lược đồ các bước thực hiện công tác KPSC:



4.2 Nội dung, yêu cầu và các bước thực hiện công tác KPSC:

TT	Bước thực hiện	Đơn vị thực hiện	Nội dung / yêu cầu	Biểu mẫu
1	Thông tin sự cố và yêu cầu KPSC	A	- Khi có sự cố, đầu mối Bên A thông báo bằng điện thoại và thư điện tử cho nhân sự điều phối của Bên B kèm theo các thông tin cơ nhất theo biểu mẫu.	BMSC.01
2	Tiếp nhận thông tin sự cố	B	- Bên B trả lời thư điện tử, tiếp nhận thông tin xử lý đồng thời phải bổ xung thêm địa chỉ thư điện tử của nhân sự trực tiếp quản lý trên cung đoạn xảy ra sự cố để yêu cầu KPSC.	

TT	Bước thực hiện	Đơn vị thực hiện	Nội dung / yêu cầu	Biểu mẫu
3	Kiểm tra & tìm điểm sự cố	B	<ul style="list-style-type: none"> - Bên B phải cử nhân sự tiếp cận điểm đo theo yêu cầu của Bên A, việc thực hiện đo kiểm phải thực hiện trong vòng tối đa 40 phút kể từ khi Bên A thông báo sự cố - Sau khi có kết quả đo kiểm, Bên B phải thông tin tới Bên A và nhanh chóng tiếp cận khu vực sự cố <p>Khi phát hiện ra sự cố, Bên B phải ghi nhận hình ảnh nguyên nhân sự cố tại hiện trường trước khi thực hiện việc KPSC.</p>	
4	Khảo sát và đưa ra phương án	B	<ul style="list-style-type: none"> - Phương án tối thiểu phải đưa ra được các nội dung theo biểu mẫu BM4.4 	<u>BMSC.02</u>
5	Xem xét và phê duyệt phương án, đưa ra các ưu tiên hàn nối các core đang sử dụng	A	<ul style="list-style-type: none"> - Bên A nhận được phương án và phải có phản hồi sớm nhất, tối đa 20 phút tính từ lúc Bên B gửi. - Bên B chỉ thực hiện KPSC sau khi phương án được phê duyệt. - Khi phê duyệt Bên A phải liệt kê các sợi, phần việc cần ưu tiên hoàn thành trước, nếu không Bên B sẽ thực hiện tuần tự. 	
6	Thực hiện KPSC	B	<ul style="list-style-type: none"> - Các vướng mắc tại hiện trường Bên B phải thông tin qua thư điện tử đến đầu mối Bên A, tối đa 30 phút 1 lần - Trong khi KPSC nếu tại hiện trường vì 1 lý do khách quan nào đó dẫn đến việc thời gian KPSC kéo dài thì Bên B phải báo cho - Bên A và cùng nhau xác nhận bằng biên bản. Trong trường hợp này Bên B sẽ được trừ khoảng thời gian đã được đề cập theo biên bản hai bên đã ký kết. 	
7	Thông tin đã hàn thông các sợi ưu tiên	B	<ul style="list-style-type: none"> - Khi Bên B hoàn thành hàn thông các sợi ưu tiên phải thông tin ngay cho Bên A qua thư điện tử hoặc điện thoại để Bên A tiến hành kiểm tra chất lượng. 	
8	Xác nhận đã hàn thông các sợi ưu tiên	A	<ul style="list-style-type: none"> - Nếu Bên A kiểm tra và xác nhận chất lượng đã đảm bảo, tức là bước 1 đã được hoàn thành - Trường hợp chất lượng không đảm bảo, Bên B quay lại thực hiện từ mục 6. 	

TT	Bước thực hiện	Đơn vị thực hiện	Nội dung / yêu cầu	Biểu mẫu
9	Hoàn thiện các việc còn lại tại hiện trường	B	<ul style="list-style-type: none"> - Hàn nối đầy đủ tất cả các sợi, hoàn thiện các phần việc còn lại theo đúng tiêu chuẩn của tuyến cáp quang như: Treo MX, cuộn cáp dự phòng đúng quy cách, lắp đặt treo néo, căng chỉnh lại cáp, thu hồi cáp.... nếu cần. - Các phần việc còn lại tại hiện trường cần thực hiện ngay, công việc tạm dừng chỉ khi được A đồng ý. - Ngay khi hoàn thành KPSC tại hiện trường, Bên B phải thông báo bằng thư điện tử cho Bên A kèm hình ảnh hiện trường trước và sau sự cố được xử lý 	
10	Phối hợp hoàn thành các biên bản	A+B	<ul style="list-style-type: none"> - Bên B hoàn thiện biên bản theo biểu mẫu gửi thư điện tử cho Bên A chậm nhất 1,5 ngày sau sự cố. - Bên A kiểm tra và điền đầy các thông tin và gửi thư điện tử cho Bên B - Bên B thông tin xác nhận nội dung biên bản và có trách nhiệm phối hợp cùng với các đơn vị của Bên A (INF, FTQ...) nghiệm thu tại hiện trường sự cố/bảo trì và thực hiện ký kết biên bản sự cố/bảo trì. Bên B gửi biên bản sự cố/bảo trì cho đầu mối của Bên A tại Hà Nội (hoặc Hồ Chí Minh), chậm nhất 05 (năm) ngày kể từ ngày các bên xác nhận nội dung biên bản nghiệm thu tại hiện trường. 	<u>BMBB.01</u>

- Quá trình thực hiện sự cố có thể dừng hẳn hoặc tạm dừng nếu có yêu cầu từ Bên A
- Việc KPSC cần tuân thủ theo bảng quy định cho từng bước và tổng thời gian đã quy định theo hợp đồng.

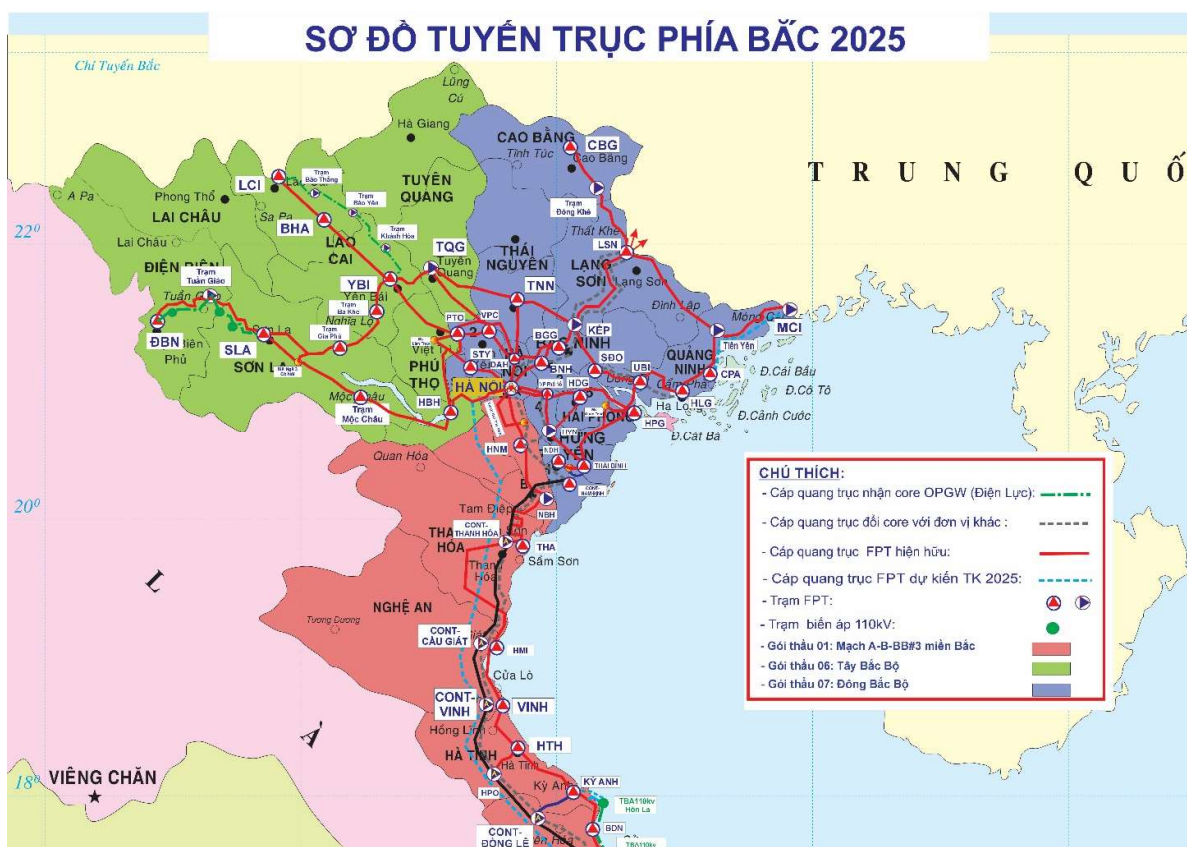
PHỤ LỤC 2 - YÊU CẦU VỀ ĐIỂM ĐỒN TRÚ

(Kèm theo Hợp đồng số...)

I. VỊ TRÍ, CƠ SỞ ĐIỂM ĐỒN TRÚ

1. Bố trí điểm đồn trú: Bên B cần đáp ứng điểm đồn trú, bố trí tại các địa phận sau:

STT	Vị trí đồn trú	Số lượng nhân sự	Ghi chú
1	Hà Nội	4	
2	Hòa Bình	4	
3	Mộc Châu	4	
4	Sơn La	4	
5	Tuần Giáo	4	
6	Bắc Yên	4	
7	Yên Bái	4	
8	Lào Cai	4	
9	Phú Thọ	4	
10	Thái Nguyên	4	



2. Yêu cầu về mặt bằng, tổ chức kho bãi tại điểm đồn trú

- Mặt bằng điểm đồn trú: đảm bảo các tiêu chí sau:

STT	Tiêu chí	Yêu cầu
1	Đường ra/vào	Đủ rộng cho ô tô $\geq 1,4$ tấn
2	An ninh khu vực	Tốt, không/ít trộm cắp

3	Nguy cơ ngập lụt	Không
4	Nguy cơ cháy nổ	Không
5	Loại nhà	Cấp 4/Nhà tầng, có mái che để vật tư
6	Diện tích	$\geq 40m^2$
7	Khả năng chứa vật tư (có mái che)	Đủ chứa ≥ 03 cuộn cáp 4000m
8	Khả năng xuất nhập vật tư	24/7

- Tổ chức kho bãi: Thực hiện theo các tiêu chí

STT	Tiêu chí	Yêu cầu
1	Sàng lọc	Loại bỏ những vật tư, vật dụng đã hư hỏng không còn sử dụng được trong kho
2	Sắp xếp: Các vật tư ngăn nắp, trật tự để dễ tìm theo nguyên tắc	Vào trước ra trước
		Mỗi đồ vật được bố trí một chỗ riêng
		Ghi nhãn hệ thống
		Dễ thấy
		Dễ lấy, dễ vận chuyển, dễ sử dụng
		Tách công cụ chuyên dùng và đa năng
		Bố trí công cụ thường dùng gần người sử dụng
		Vẽ đường định vị
3	Sạch sẽ	Thường xuyên vệ sinh nơi làm việc và kho bãi luôn sạch sẽ
4	Sẵn sàng	Các trang thiết bị luôn trong trạng thái sẵn sàng (Pin luôn được sạc đầy, các công cụ được bảo dưỡng để đảm bảo sử dụng tốt)

II. TRANG THIẾT BỊ, CÔNG DỤNG CỤ, VẬT TƯ PHỤ ỨNG CỨU.

Tại mỗi điểm đồn trú, Nhà thầu có trách nhiệm trang bị đầy đủ trang thiết bị, công dụng cụ, vật tư phụ theo danh sách như sau:

1. Trang thiết bị, công cụ: Đảm bảo các yêu cầu sau:

- Xe bán tải hoặc xe tải từ 1 tấn trở lên: 01 chiếc cho 1 hợp đồng.
- Trang thiết bị, công cụ cho một đội đồn trú: Đảm bảo các yêu cầu sau:

Stt	Danh mục trang thiết bị và dụng cụ lao động	ĐVT	Số lượng	Yêu cầu
1	Máy đo quang tầm xa - Dải động (Dynamic range) $\geq 40-45dB$ - Vùng mù sự kiện (Event Dead Zone) $\leq 1m$ - Vùng mù suy hao (Attenuation Dead Zone) $\leq 5m$ - Bước sóng đo ≥ 3 bước sóng (1310, 1550, 1625nm) - Độ chính xác $\pm 0.2dB$ - Hỗ trợ lưu trữ $\geq 2GB$ / các cổng kết nối thông dụng (USB, LAN, Bluetooth hoặc Wifi)	bộ/đội	1	
2	Máy hàn quang - Suy hao mỗi hàn $\leq 0.02 dB$. - Suy hao phản xạ (Return Loss) $\geq 60 dB$. - Thời gian hàn ≤ 10 giây, gia nhiệt ≤ 30 giây. - Hỗ trợ nhiều loại sợi (SMF, NZ-DSF...). - Bộ nhớ ≥ 10.000 mỗi hàn + kết nối USB/SD. - Pin ≥ 200 chu kỳ hàn + gia nhiệt. - Chống bụi, chống sốc, màn hình màu $\geq 4.7"$.	bộ/đội	1	
3	Máy ảnh hoặc Smart phone có kết nối 3G/4G	cái/đội	1	
4	Máy định vị GPS	cái/đội	1	
5	Đèn pin sạc	cái/đội	3	
6	Thang leo	cái/đội	1	

7	Lều/Bạt che mưa	tấm/đội	1	
8	Bộ kích cáp	bộ/đội	1	
9	Kìm xiết đai inox	cái/đội	1	
10	Xà beng	cái /đội	2	
11	Rựa/Dao dài	cái/đội	2	
12	Đai + Ty/Guốc leo cột	bộ/đội	2	
13	Quần áo + Nón + Găng tay + Giày (bảo hộ lao động)	bộ/đội	3	
14	Cửa gỗ cầm tay (40cm)	Bộ/đội	2	

1.1 Vật tư dự phòng.

STT	Danh mục vật tư phụ	ĐVT	Số lượng	Ghi chú
1	Gông G0	bộ	20	Theo bản vẽ quy cách
2	Gông G1	bộ	20	
3	Gông G5	bộ	20	
4	Gông G3	Bộ	20	
5	Gông G7	bộ	20	
6	Gông G2	bộ	20	
7	Gông G8	bộ	20	
8	Đai Inox + Khóa	kg	5	
9	Biển báo cáp quang	cái	20	
10	Biển báo độ cao	cái	20	

III. NHÂN SỰ ĐỒN TRÚ:

1. Nhân sự cố định/thường trực: Đảm bảo số lượng nhân sự cố định/thường trực tại mỗi điểm đồn trú, đáp ứng yêu cầu về trình độ, kỹ năng, ... như sau:

Nhân sự đội đồn trú BTBD	Số lượng nhân sự/đội	Trình độ chuyên môn	Kỹ năng	Về ATLĐ	Tính xác thực
Đội trưởng	1 nhân sự/đội	Cao đẳng trở lên; chuyên ngành viễn thông, điện tử viễn thông hoặc chuyên ngành tương đương	Yêu cầu thành thạo - Hàn nối, đo kiểm cáp quang - Thi công cáp quang - Vi tính văn phòng, mail outlook	- Có chứng chỉ ATLĐ còn hiệu lực - Đảm bảo nhân sự luôn có chứng chỉ ATLĐ còn hiệu lực trong suốt quá trình thực hiện HĐ BTBD này	Bên A sẽ kiểm tra sự đáp ứng về trình độ chuyên môn, kỹ năng và về ATLĐ đối với từng nhân sự vào bất kỳ lúc nào trong quá trình thực hiện hợp đồng
Nhân viên	3 đến 5 nhân sự/đội	Trung cấp trở lên; chuyên ngành viễn thông, điện tử viễn thông hoặc chuyên ngành tương đương	Yêu cầu thành thạo - Hàn nối, đo kiểm cáp quang - Thi công cáp quang		

2. Trong tình huống khẩn cấp:

Tình huống khẩn cấp là các tình huống bao gồm nhưng không giới hạn: thiên tai dịch bệnh, bão, lũ, cháy rừng, các kế hoạch dịch chuyển diện rộng.

2.1 Yêu cầu về nhân sự:

Đối với 1 đội đồn trú nằm trong phạm vi, khu vực ảnh hưởng:

Nhân sự đội đồn trú BTBD	Số lượng nhân sự/đội	Trình độ chuyên môn	Kỹ năng	Về ATLĐ	Tính xác thực
Đội trưởng	1	Cao đẳng trở lên; chuyên ngành viễn thông, điện tử viễn thông hoặc chuyên ngành tương đương	Yêu cầu thành thạo - Hàn nối, đo kiểm cáp quang - Thi công cáp quang - Vi tính văn phòng, mail outlook	- Có chứng chỉ ATLĐ còn hiệu lực - Đảm bảo nhân sự luôn có chứng chỉ ATLĐ còn hiệu lực trong suốt quá trình thực hiện HĐ BTBD này	Bên A sẽ kiểm tra sự đáp ứng về trình độ chuyên môn, kỹ năng và về ATLĐ đối với từng nhân sự vào bất kỳ lúc nào trong quá trình thực hiện hợp đồng
Nhân viên	7	Trung cấp trở lên; chuyên ngành viễn thông, điện tử viễn thông hoặc chuyên ngành tương đương	Yêu cầu thành thạo - Hàn nối, đo kiểm cáp quang - Thi công cáp quang		

2.2 Trang thiết bị, công cụ của một đội.

Stt	Danh mục trang thiết bị và dụng cụ lao động	ĐVT	Số lượng	Yêu cầu
1	Máy đo quang tầm xa - Dải động (Dynamic range) $\geq 40-45$ dB - Vùng mù sự kiện (Event Dead Zone) ≤ 1 m - Vùng mù suy hao (Attenuation Dead Zone) ≤ 5 m - Bước sóng đo ≥ 3 bước sóng (1310, 1550, 1625nm) - Độ chính xác ± 0.2 dB - Hỗ trợ lưu trữ ≥ 2 GB/ các cổng kết nối thông dụng (USB, LAN, Bluetooth hoặc Wifi)	bộ	2	
2	Máy hàn quang - Suy hao mỗi hàn ≤ 0.02 dB. - Suy hao phản xạ (Return Loss) ≥ 60 dB. - Thời gian hàn ≤ 10 giây, gia nhiệt ≤ 30 giây. - Hỗ trợ nhiều loại sợi (SMF, NZ-DSF...) - Bộ nhớ ≥ 10.000 mỗi hàn + kết nối USB/SD. - Pin ≥ 200 chu kỳ hàn + gia nhiệt. - Chống bụi, chống sốc, màn hình màu ≥ 4.7 ".	bộ	2	
3	Máy ảnh hoặc Smart phone có kết nối 3G/4G	cái	2	
4	Máy định vị GPS	cái	1	
5	Đèn pin sạc	cái	4	
6	Thang leo	cái	2	
7	Lều/Bạt che mưa	Cái	2	
8	Bộ kích cáp	bộ	2	
9	Kìm xiết đai inox	cái	2	
10	Xà beng	cái	2	
11	Rựa/Dao dài	cái	4	
12	Đai + Ty/Guốc leo cột	bộ	4	
13	Quần áo + Nón + Găng tay + Giày (bảo hộ lao động)	bộ	3	
14	Cửa gỗ cầm tay (40cm)	Bộ	2	
15	Xe ô tô (xe bán tải/xe tải từ 1 tấn trở lên)	Cái	1	
16	Phương tiện di chuyển trong điều kiện ngập lụt	Cái	1	

- Thời gian nhân sự bên B được huy động có mặt tại hiện trường kể từ khi nhận thông báo bên A là trong vòng 24 giờ;

PHỤ LỤC 3 - TIÊU CHUẨN KỸ THUẬT*(Theo HĐ số)***I. CÁC TIÊU CHUẨN KỸ THUẬT LIÊN QUAN ĐẾN CƠ LÝ TUYẾN CÁP****2. CÁC PHẦN TỬ CẤU THÀNH TUYẾN CÁP**

2.1. Tuyến cáp quang: Tuyến cáp quang bao gồm (nhưng không giới hạn):

2.1.1. Cáp quang: Tuân thủ tiêu chuẩn "3.23-qdmvt10-Quy định kỹ thuật cáp sợi quang" của FPT Telecom, gồm có các loại:

- + ADSS: Dung lượng core 12, 24, 36, 48, 72, 96
- + Cáp F8: Dung lượng core 12, 24, 36, 48, 72, 96
- + Cáp chống sóc cắn: Dung lượng core 12, 24, 36, 48, 72, 96
- + Cáp kéo công, cáp đặc biệt kéo công: Dung lượng core 24, 36, 48, 72, 96

2.1.2. Phụ kiện: Treo, néo, kẹp cáp, gông các loại, biển báo, măng xông, ODF

2.2. Hạ Tầng: Bao gồm (nhưng không giới hạn): Hệ thống cột thông tin tín hiệu đường sắt, cột điện lực, cột viễn thông; Hệ thống tuynel, Hệ thống cống bê tông.

3. CÁC QUY ĐỊNH LIÊN QUAN ĐẾN LẮP ĐẶT, BẢO TRÌ TUYẾN CÁP QUANG CỦA FPT TELECOM

Đây là quy định lắp đặt, bảo trì tuyến cáp quang bắt buộc phải theo, trong một số trường hợp đặc biệt không thể tuân thủ phải được sự chấp thuận của FPT Telecom.

Các quy định chung về lắp đặt cáp quang, quy định an toàn, khoảng cách giữa tuyến cáp và các công trình cố định được quy định trong QCVN 33-2011 – Quy chuẩn kỹ thuật Quốc gia về lắp đặt mạng cáp ngoại vi viễn thông. Ngoài ra bổ sung thêm các quy định do FPT telecom quy định riêng cho hợp đồng này.

3.1. Quy định chung:

- Tất cả các công tác lắp đặt, bảo trì tuyến cáp trên hạ tầng treo, chôn, cống bê, qua cầu, ... phải được đơn vị chủ quản hạ tầng cho phép;
- Tại vị trí các trụ phải đầy đủ vật tư đầu trụ và phù hợp chủng loại vật tư tại vị trí trụ đó (trừ trường hợp cáp nằm trong gông bó gọn cáp);
- Trong trường hợp cần thiết, cáp có dây treo cáp bằng kim loại (thép) được lắp đặt trong vùng gần với các đường dây điện lực cần được nối đất bằng cọc đất riêng.

3.2. Lắp đặt, bảo trì tuyến cáp:

3.2.1. Lắp đặt, căng hãm cáp quang:

- Độ võng cáp (trừ cáp dự phòng, hàn nối) phải đảm bảo tuyến cáp có độ căng ổn định, chiều dài đoạn cáp giữa 2 cột được tính như sau:

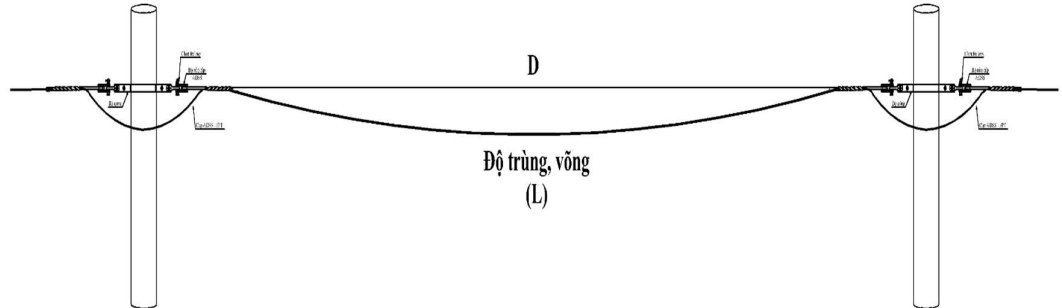
$$L = D + D \cdot \text{Hệ số trùng vồng}$$

Trong đó: L là chiều dài đoạn cáp giữa 2 cột

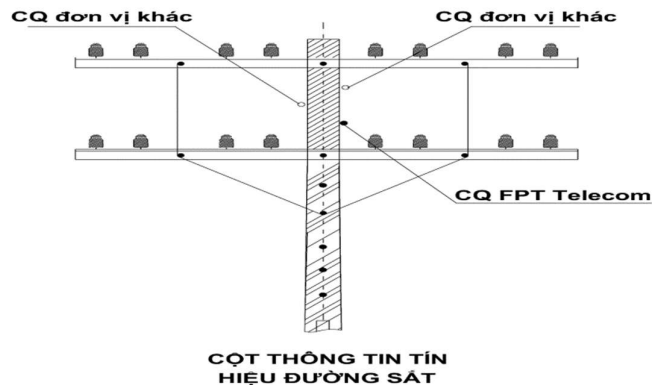
D là khoảng cách giữa 2 cột

Hệ số trùng vồng (HSTV) được quy định:

- + Với tuyến cáp quang trên cột Thông tin tín hiệu đường sắt và cột điện lực hạ thế: $\text{HSTV} \leq 0,25$;
- + Với tuyến cáp trên cột trung thế điện lực: $\text{HSTV} \leq 0,35$.



- Cáp dự phòng: Cuộn cáp dự phòng tối thiểu có chiều dài bằng 1 khoảng cột dài hơn liền kề. Cuộn cáp dự phòng được cuộn gọn gàng thành vòng tròn đường kính 700mm $\leq L \leq 1.000\text{mm}$, treo trên gông;
- Dự phòng hàn nối: Tối thiểu 15 m một đầu, tổng 2 đầu là 30m;
- Dự phòng cáp tại trạm: Dự phòng mỗi đầu cáp tối đa 30m (sau khi đã đưa đầu cáp vào trong đầu trạm). Cuộn dự phòng tại trạm được treo tại cột nhập trạm;
- Lưu ý: đối với tuyến cáp quang treo trên hạ tầng cột Thông tin tín hiệu đường sắt vị trí của cáp quang phải nằm ở giữa xà trên và xà dưới.

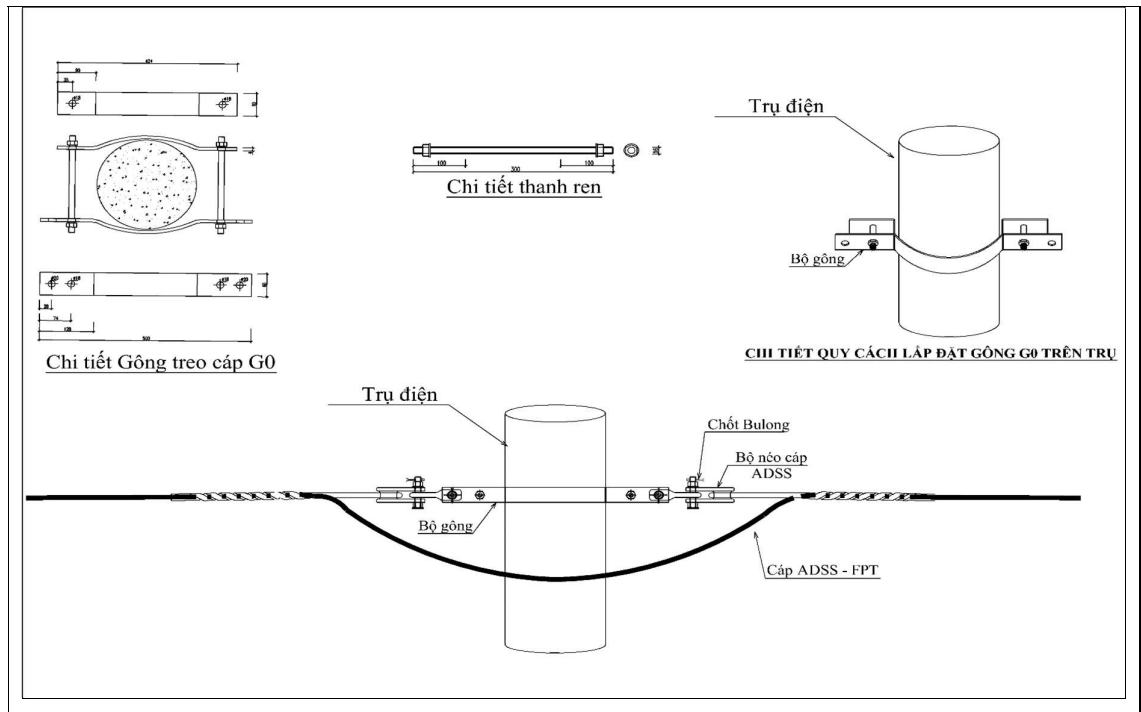


3.2.2. Quy cách và lắp đặt phụ kiện:

3.2.2.1. Qui cách và lắp đặt các loại gông:

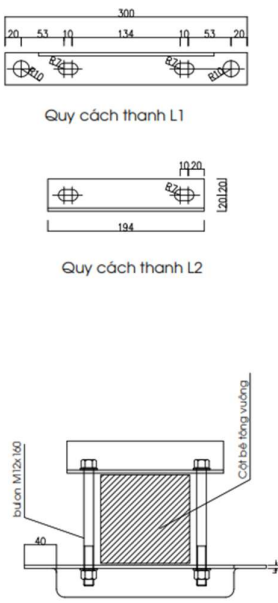
- + Gông G0: Sử dụng để lắp đặt bộ treo hoặc néo tại những vị trí cột bê tông ly tâm trung, hạ thế của điện lực;
- + Gông G1: Sử dụng để lắp đặt bộ treo hoặc néo tại những vị trí cột vuông của TTTH ĐS;
- + Gông G2: Có thể sử dụng thay thế G0 để lắp đặt bộ treo, néo tại những vị trí cột vuông trung, hạ thế của điện lực.
- + Gông G3: Sử dụng tại những vị trí cột có sắt nổi chữ V;
- + Gông G5: Dùng tại các vị trí treo cáp dự phòng;
- + Gông G7: Dùng cả cho cột tròn, vuông với khoảng cách cột nhỏ hơn 80m, hoặc tại những cột đôi không thể lắp được các loại gông khác;
- + Gông G8: Dùng cho cột tròn, vuông khoảng cách cột nhỏ hơn 80m sử dụng tam kẹp (thi công cáp F8);
- + Được chế tạo bằng vật liệu thép, mạ kẽm, dễ dàng lắp đặt, thao tác trong quá trình vận hành;
- + Các chi tiết, kết cấu phải đảm bảo không gây hại cho cáp, phụ kiện và các kết cấu liên quan khi lắp đặt cũng như trong suốt quá trình khai thác;
- + Gông được lắp cân bằng trên đầu trụ (giữ khoảng cách an toàn với lưới điện) không lỏng rời, không xộc xệch.

Gông G0:



Gông G1:

GÔNG SỬ DỤNG CHO CỘT TTTH ĐS VUÔNG (G1)



Quy cách thanh L1

Quy cách thanh L2

BẢN KÊ CHI TIẾT (CHO MỘT BỘ GÔNG KEP CÁP)

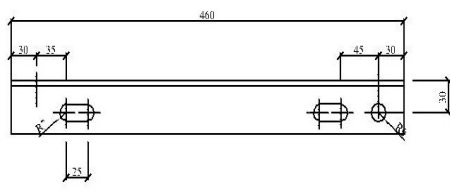
LOẠI	TT	TÊN CHI TIẾT	QUY CÁCH	ĐVỊ tính	SL	GHI CHÚ
G1	1	Thanh L1	40x40x4, l=300	cái	1	0.71Kg
	2	Thanh L2	40x40x4, l=194	cái	1	0.46kg
	3	Bu lông M12x160	phần ren dài: 60	bộ	2	

Quy cách Gông treo cáp G1

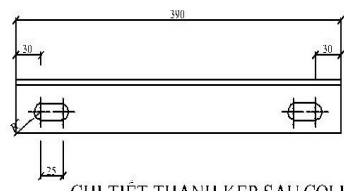
GHI CHÚ:

- Các chi tiết không được có các cạnh mép sắc.
- Toàn bộ các chi tiết được mạ kẽm.
- Bộ gông G0 dùng chung cho các cột bê tông ở vị trí cột đỡ thẳng cũng như vị trí cột góc, lắp phụ kiện treo cáp là bộ treo hoặc bộ neo cáp.
- Tùy theo vị trí và hướng neo mà bắt gông và kẹp cáp cho phù hợp. Kẹp giữ cáp sẽ được liệt kê riêng.

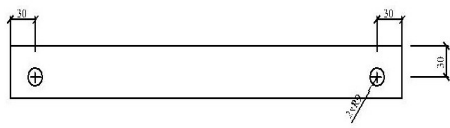
Gông G2:



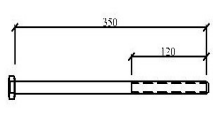
CHI TIẾT THANH KẸP TRƯỚC COLIE G2
(vật liệu: thép L 50 x 50 x 4.)



CHI TIẾT THANH KẸP SAU COLIE G2
(vật liệu: thép L 50 x 50 x 4.)



CHI TIẾT BU LÔNG CHO COLIE G2
(M12 x 350)



CHI TIẾT BU LÔNG CHO COLIE G2
(M12 x 350)

Gông G3:

GÔNG TRANG BỊ CHO CỘT SẮT NỐI (G3)

Chi tiết thanh L1

Chi tiết thanh L3

Liên kết L1 & L2

Chi tiết thanh L2

Quy cách lắp đặt G3

Các chi tiết gông G3

BẢN KÊ CHI TIẾT CHO 1 BỘ GÔNG G3

LOẠI	TT	TÊN CHI TIẾT	QUY CÁCH	ĐVỊ tính	SL	GHI CHÚ
G3	1	Thanh L1	30x40x4 L=330	cái	1	0,79kg
	2	Thanh L2	30x40x4 L=140	cái	1	0,34kg
	3	Thanh L3	30x4 L=90	cái	1	0,28kg
	4	Bu lông M12x50	phần ren dài 30	bộ	2	

Gông G5

GÔNG DỰ TRỮ CÁP (G5)

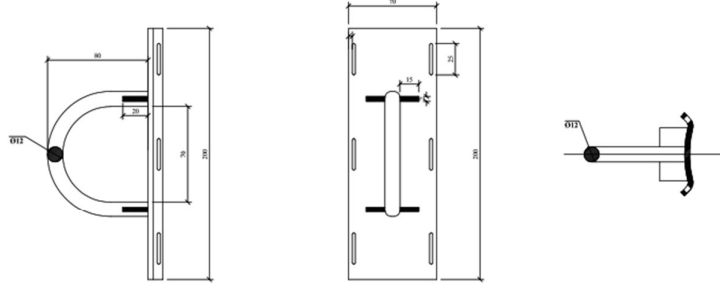
Các chi tiết gông G5

BẢN KÊ CHI TIẾT CHO 1 BỘ GÔNG G5

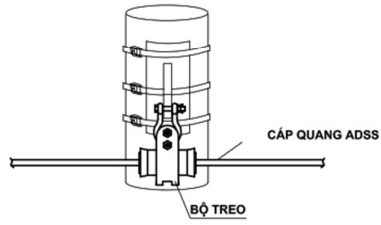
Kiểu	TT	TÊN CHI TIẾT	QUY CÁCH	ĐVỊ tính	SL	GHI CHÚ
G5	1	Móc treo cáp	Thép tròn F10	cái	1	0,617kg
	2	Dai cáp	Thép hình C50 x 32 x 4,4	cái	1	0,448kg
	3	Dai inox + Khóa đai		bộ	2	Khóa loại C1
	4	Dai inox + Khóa đai		bộ	1	Khóa mẫu công
	5	Mã kèm (Chi tiết 182)		bộ	1	1,088kg

Quy cách lắp đặt G5

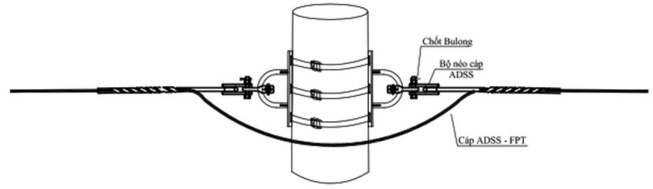
Gông G7:



CHI TIẾT QUY CÁCH LÁP GÔNG TREO G7

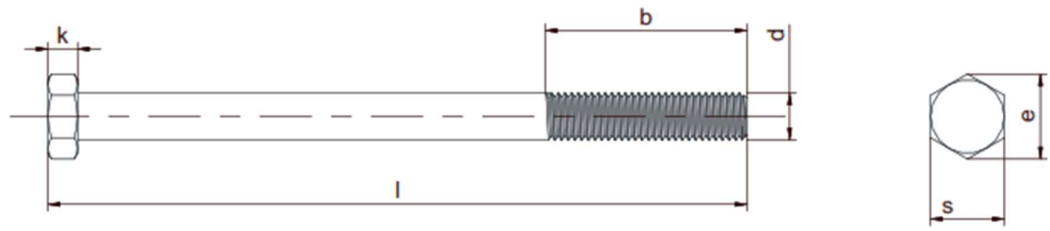


QUY CÁCH LÁP GÔNG G7 VÀ BỘ TREO LÊN TRỤ

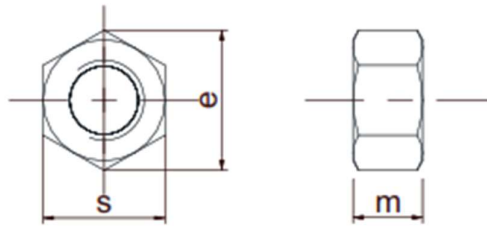


QUY CÁCH LÁP GÔNG G7 VÀ BỘ NÉO LÊN TRỤ

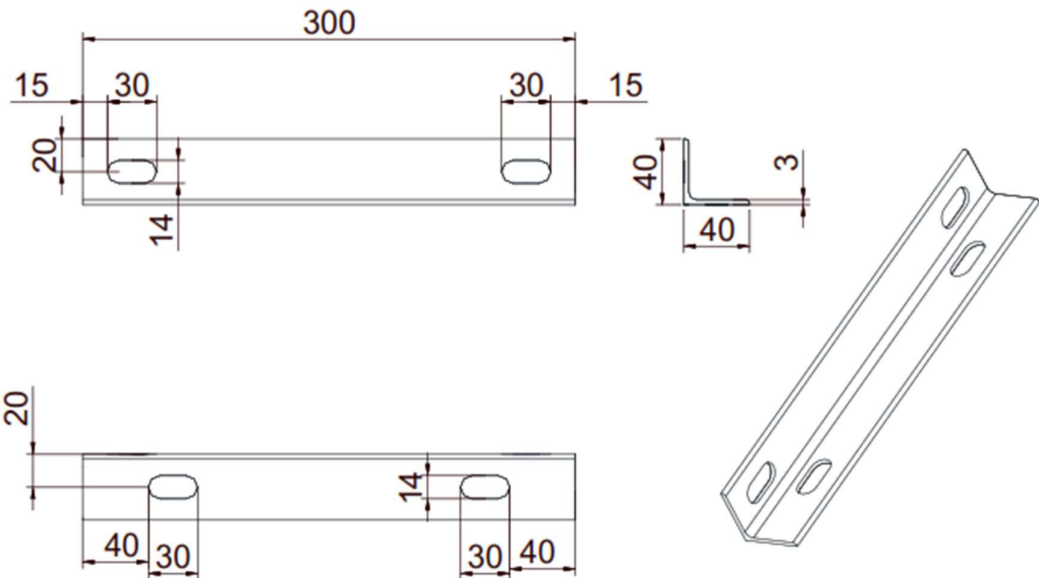
Gông G8:



Cỡ ren	Bước ren	b	k	e	s	l
M12	1,75	80	7,5	21,1	19	200
M12	1,75	80	7,5	21,1	19	250
M12	1,75	80	7,5	21,1	19	300
M14	2	90	8,8	24,49	22	350
M14	2	90	8,8	24,49	22	450



3. Đường kính danh nghĩa	4. M12	5. M14
6. Bước ren	7. 1,75	8. 2
9. m	10. 10	11. 13
12. e	13. 21,1	14. 26,76
15. s	16. 14	17. 29



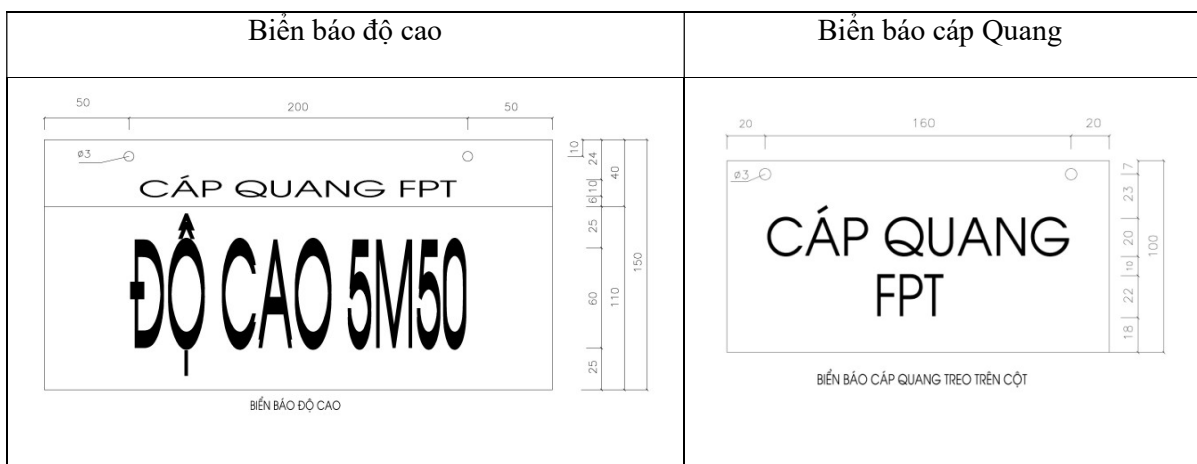
3.2.2.2. Biển báo độ cao, biển báo cấp quang:

Biển báo độ cao:

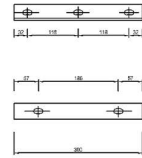
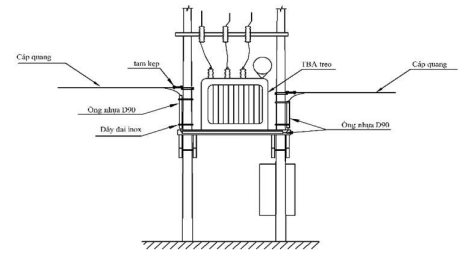
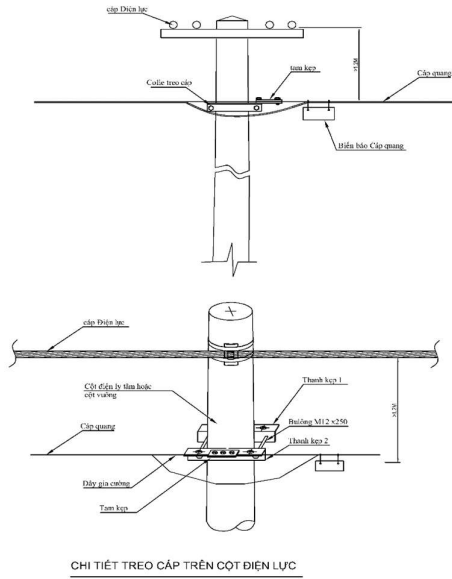
- + Vật liệu: Nhôm hay nhựa aluminum;
- + Kích thước: 300mm x150mm;
- + Chữ : CẤP QUANG FPT (10mmx200mm) màu xanh lá cây;
- + Chữ : ĐỘ CAO 5M50 (60mmx200mm), màu xanh lá cây;
- + Nền màu cam sơn phản quang;
- + Biển báo có hai mặt giống nhau.

Biển báo cấp quang:

- + Vật liệu: Nhôm hay nhựa aluminum;
 - + Kích thước : 200mm x 100mm;
 - + Chữ : CẤP QUANG (20mmx160mm). Màu xanh lá cây;
 - + Chữ : FPT (22mmx120mm), màu xanh lá cây;
 - + Nền màu cam sơn phản quang;
 - + Biển báo có hai mặt giống nhau.
- + Biển báo độ cao: Treo cho tất cả các vị trí băng đường tại ngã 3, ngã 4, đường nhánh;
- + Biển báo cấp quang: Cách 300m treo 1 biển tại vị trí đầu cột.
- + Trong trường hợp có nhiều cấp treo trên cùng một tuyến băng báo độ cao được treo trên sợi cáp thấp nhất so với mặt đất.
- + Băng báo cấp quang được treo trên sợi cáp bằng dây buộc phải đảm bảo chắc chắn.



3.2.2.3. Tam kẹp: Quy cách:



CHI TIẾT COLIE TREC CÁP TRÊN CỘT ĐIỆN LỰC (loại C2)
(vật liệu: thép L 40 x 40 x 4)

3.2.3. Cột bê tông ly tâm: Quy cách móng cột:

Tiêu chuẩn kỹ thuật

Loại trụ	Đường kính đầu cột (mm)	Đường kính gốc cột (mm)	Chiều dày bê tông (mm)	Khả năng chịu tải (kgf)
LT 8.5m C	190	300	50 - 65	520
LT 10m C	190	323	50 - 65	520

- Cột phải được chế tạo đúng theo thiết kế phù hợp với TCVN 5946: 1994 do cơ quan có thẩm quyền xét duyệt và ban hành.
- Bê tông đúc cột là bê tông nặng mác không nhỏ hơn mác 300.
- Cường độ chịu nén thực tế của bê tông không nhỏ hơn 90% mác bê tông thiết kế.
- Nước cho bê tông phải phù hợp với TCVN 4506: 1987
- Xi măng cho bê tông phải phù hợp với TCVN 2582: 1992
- Cát cho bê tông phải phù hợp với TCVN 1770: 1986
- Đá cho bê tông phải phù hợp với TCVN 1771: 1987

STT	VẬT LIỆU	ĐƠN VỊ	KL MÓNG CỘT 8.5M	KL MÓNG CỘT 10M
1	Đá 2x4	m ³	0,2298	0,3741
2	Xi măng PC30	Kg	68,61	111,68
3	Cát vàng	m ³	0,1279	0,2082
4	Nước	m ³	0,05	0,082

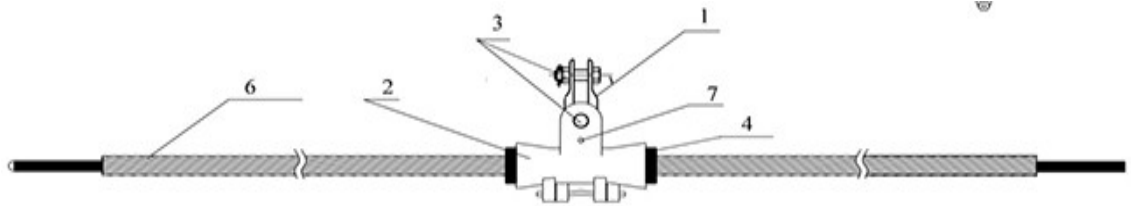
**BẢN VẼ CHI TIẾT
TRÒNG TRỤ BÊ TÔNG LY TÂM 8m5**

**BẢN VẼ CHI TIẾT
TRÒNG TRỤ BÊ TÔNG LY TÂM 10m**

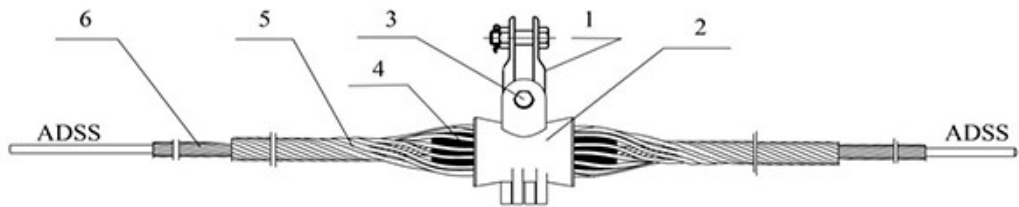
3.2.3.1. Quy cách lắp đặt bộ treo, néo cáp ADSS và chống rung:

Bộ treo cáp ADSS:

- Được lắp đặt trên các cột thẳng, không tập trung áp lực lên cột nhằm tránh lực bẻ cáp, bảo vệ cáp và giảm rung. Có thể lắp đặt trên các cột có góc nghiêng 1 hướng theo tuyến cáp cho phép 15-18°;
- Sử dụng bộ treo phù hợp với chủng loại cáp, khoảng vượt cáp;
- Khi lắp đặt đảm bảo đúng kỹ thuật, đầy đủ các thành phần của bộ treo (dây bên trong, dây bên ngoài, cao su chèn, bulong, chốt chẻ...). Các khớp nối sử dụng bulong, đai ốc phải được sử dụng cờ lê siết chắc chắn;
- Bộ treo được lắp đặt vuông góc với thân cột, song song với tuyến cáp.



Bộ treo khoảng vượt 100m, 200m

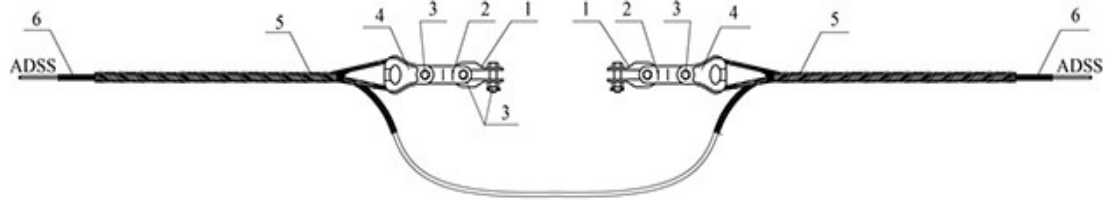
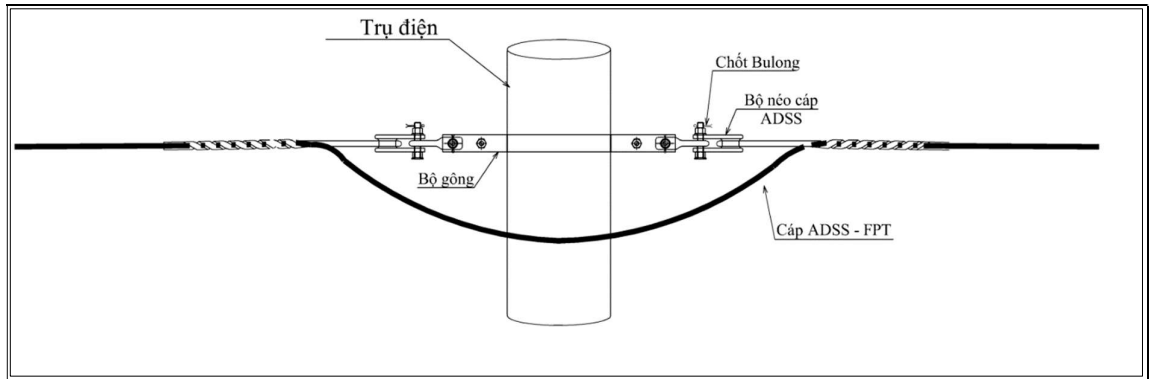


Bộ treo khoảng vượt 300 ÷ 500m

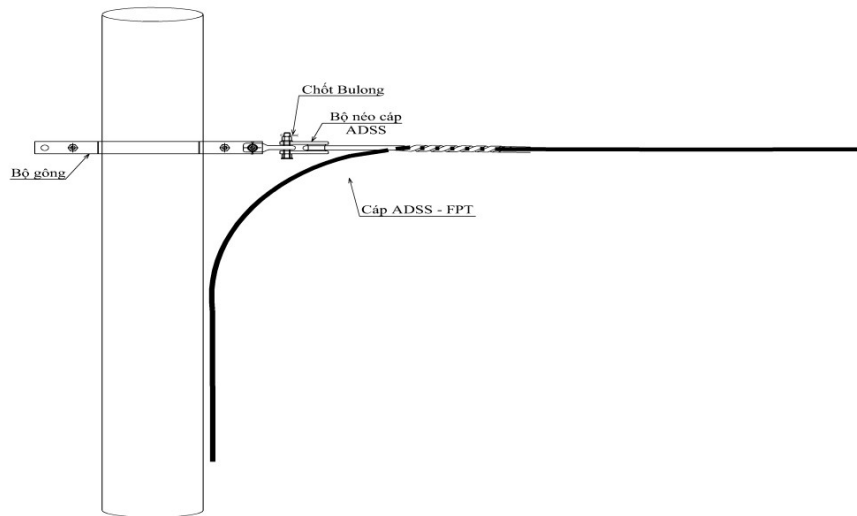
Bộ néo cáp ADSS:

- Được lắp đặt trên các cột chuyển hướng, cột góc <math>< 135^\circ</math>, cột kết cuối, cột măng xông, cột có cuộn dự trữ, các cột đi thẳng với khoảng cách giữa 2 điểm néo $\geq 400\text{m}$ và giữa các cột chênh lệch độ cao (cột chân đồi, cột đỉnh đồi);
- Sử dụng bộ néo phù hợp với chủng loại cáp, khoảng vượt cáp;

- Khi lắp đặt đảm bảo đúng kỹ thuật, đầy đủ các thành phần của bộ néo (dây bên trong, dây thép cuốn chịu lực ngoài, móc néo, khớp nối, bulong, chốt chẽ...). Các khớp nối sử dụng bulong, đai ốc phải được sử dụng cờ lê siết chắc chắn;
- Đoạn cáp qua cột giữa bộ néo 2 bên có độ trùng vừa đủ (khoảng 20-30cm), không trùng quá hay thẳng qua cột.



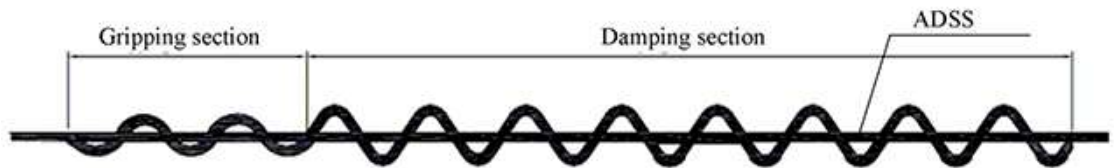
Bộ neo hai hướng



Néo một hướng (cột kết cuối)

Bộ chống rung cho cáp ADSS:

- Làm giảm rung do tác động bởi các thành phần rung theo chiều dọc;
- Được lắp đặt giữa ngay sát đầu bộ treo, bộ neo giữa các khoảng cột >150m.



Bộ chống rung cáp ADSS

3.2.3.2. Cuộn cáp dự trữ, đưa cáp vào Măng xông:

- Tại các điểm đặt măng xông, điểm dự phòng cáp phải được cuộn gọn gàng và được treo trên gông dự trữ, sử dụng dây thép bó buộc chắc chắn.
- Đường kính của cuộn cáp dự phòng từ 0,7 ÷ 1m
- Cáp vào măng xông được đi một hướng, khi treo măng xông đầu vào cáp phải nằm ở dưới (tránh nước mưa vào măng xông)
- Măng xông được treo trong tâm của cuộn cáp (với vị trí măng xông), sử dụng ít nhất 02 đai Inox để cố định Măng xông vào thân cột.



3.3. An toàn lao động:

- Người lao động phải được đào tạo đầy đủ về An toàn lao động và có chứng chỉ an toàn lao động. Thành thạo việc sử dụng các công cụ hỗ trợ, máy móc thiết bị trong suốt quá trình thi công cấp quang;
- Người quản lý của đơn vị thi công phải chịu trách nhiệm không chỉ nhân sự tham gia xây dựng công trình mà cả các nhân sự khác có mặt trong phạm vi công trình;
- Người lao động phải hiểu biết đầy đủ về các chủng loại vật tư liên quan của công trình, các hướng dẫn của nhà sản xuất nhằm đảm bảo an toàn cho người cũng như vật tư/thiết bị của công trường;
- Trước khi lên cột phải trang bị đầy đủ phòng hộ lao động. Các dụng cụ thi công phải luôn trong tình trạng cách điện tốt. Kiểm tra cột và các thiết bị trên cột xem có trạm điện không. Kiểm tra các đường dây lạ đi chung tuyến;
- Không được thi công khi trời đang mưa, sương mù;
- Khi lắp đặt gần các đường điện cao thế, trung thế cần chú ý đến khoảng cách an toàn. Không đến gần đường dây điện, không đưa các dụng cụ, thiết bị thi công cơ giới vi phạm hành lang an toàn lưới điện;
- Ngắt tất cả các đường điện xung quanh nếu cần thiết theo các quy định an toàn về điện;
- Bảo đảm rằng mọi người tham gia lắp đặt đã qua đào tạo kỹ về chuyên môn cũng như an toàn lao động, có sức khỏe tốt;
- Không được đi guốc, dép, giày da, ủng, chỉ được phép mang giày vải đế cao su
- Khi leo cao phải chú ý kiểm tra:
 - + Các bậc thang, tay vịn cũ và lỏng lẻo;
 - + Các thiết bị leo trèo bị thiếu, kể cả dây an toàn;
 - + Bề mặt tiếp xúc chỗ để chân bị trơn do dầu hoặc nước;
 - + Chân thang phải đặt chắc chắn, chằng chỗ đất lún, không bằng phẳng, trơn trượt và phải cử người giữ thang;

- + Khi leo thang phải chờ cho người khác ra khỏi thang, không cầm dụng cụ và vật liệu trên tay, tránh những hành động vội vã, trượt hoặc nhẩy khỏi thang.
- Không được lên xuống cột điện bằng dây co hoặc cột chằng, phải dùng thang hoặc phương tiện nâng của xe. Không được đứng vào góc trong của đường dây;
- Các dụng cụ, vật liệu phải có dây thừng, ròng rọc kéo lên hoặc đưa xuống, không được tung ném. Dụng cụ phải được để trong các túi da hoặc bạt gai buộc chắc chắn, không được bỏ vào túi quần hay gác lên ngọn cây mái nhà;
- Dù thời gian làm việc ngắn nhất thiết phải mang dây an toàn buộc người ở vị thế vững chắc;
- Khi có người làm việc trên cao, không bố trí người làm việc phía dưới và phải cảnh giới người qua lại;
- Có biển báo “ Công trường “ và canh gác bảo vệ khi thi công qua đường;
- Lập danh sách các lao động đăng ký làm việc và các nhân sự liên quan trên từng cung đoạn với đơn vị Quản lý vận hành hạ tầng nơi có tuyến cáp đi qua;
- Khi di chuyển, vận chuyển thiết bị qua đường, cần nhanh chóng, không được để bất kỳ vật gì trong phạm vi an toàn đường bộ ảnh hưởng đến an toàn. Cần bố trí nhân lực có đủ hiểu biết trông coi, canh báo.

II. CÁC TIÊU CHUẨN LIÊN QUAN ĐẾN QUỸ CORE VÀ CHẤT LƯỢNG CORE

- Suy hao:
 - + Suy hao được đo ở cửa sổ bước sóng 1550nm
 - + Suy hao trung bình được tính bằng suy hao tổng cung đoạn chia cho chiều dài sợi của cung đoạn, đơn vị tính dB/km;
 - + Suy hao mỗi hàn quang: Mỗi hàn quang phải đảm bảo đồng thời: suy hao trung bình hai chiều $\leq 0,12\text{dB}$ và suy hao được đo từ mỗi chiều phải trong khoảng $-0,25\text{dB} \div 0,25\text{dB}$.
- Quỹ core dự phòng phải đạt yêu cầu suy hao: áp dụng theo quy định 4.8-QD/MVT/HDCV/FTEL;

Bảng tham khảo tiêu chuẩn sợi quang đơn mode (G.652D, G.655)

STT	Đặc tính	Thông số
A. Sợi quang		
1	Tiêu chuẩn sợi quang	Phù hợp với các tiêu chuẩn quốc tế ITU-T G652D, ITU-T G655, TCN 68-160:1996, ...

STT	Đặc tính	Thông số
2	Kiểu sợi quang	Sợi quang đơn mode - 12 sợi tiêu chuẩn G.655.C/D - 36 sợi tiêu chuẩn G.652D Sợi không có bất kỳ mối nối nào
3	Nguồn gốc sợi quang	Corning/Mỹ, G7
4	Đường kính trường mode bước sóng 1310nm	8,6~9,5 $\mu\text{m} \pm 0,5\mu\text{m}$
5	Đường kính lớp vỏ phản xạ	125 $\mu\text{m} \pm 1\mu\text{m}$
6	Đường kính lớp vỏ bảo vệ	245 $\mu\text{m} \pm 5\mu\text{m}$
7	Sai số đồng tâm trường mode	$\leq 0,6 \mu\text{m}$
8	Độ không tròn đều vỏ phản xạ	$\leq 1\%$
B. Chỉ tiêu kỹ thuật sợi quang chuẩn G.652D		
1	Bước sóng cắt	$\leq 1260\text{nm}$
2	Hệ số suy hao: - Tại bước sóng 1310nm + Tối đa + Trung bình - Tại bước sóng 1550nm + Tối đa + Trung bình - Tại bước sóng 1383nm	$\leq 0,36 \text{ dB/km}$ $\leq 0,35 \text{ dB/km}$ $\leq 0,22 \text{ dB/km}$ $\leq 0,21 \text{ dB/km}$ $\leq 0,31 \text{ dB/km}$
3	Hệ số tán sắc: - Tại bước sóng 1285 – 1330nm - Tại bước sóng 1550nm	$\leq 3,5 \text{ ps/nm} \times \text{km}$ $\leq 18 \text{ ps/nm} \times \text{km}$
4	Độ tán sắc về Zero	$\leq 0,092 \text{ ps/nm}^2 \times \text{km}$
5	Hệ số tán sắc mode phân cực (PMD)	$\leq 0,2 \text{ ps} / \lambda\text{km}$
6	Mã màu	EIA/TIA-598
C. Chỉ tiêu kỹ thuật đối với sợi quang chuẩn G.655		
1	Bước sóng cắt	$\leq 1450\text{nm}$
2	Hệ số suy hao: - Tại bước sóng 1550nm - Tại bước sóng 1625nm	$\leq 0,22 \text{ dB/km}$ $\leq 0,25 \text{ dB/km}$
3	Hệ số tán sắc: - Tại bước sóng 1550nm	$\leq 4,0 \text{ ps/nm} \times \text{km}$

STT	Đặc tính	Thông số
	- Tại bước sóng 1565nm - Tại bước sóng 1625nm	$\leq 4,5 - 6,0$ ps/nm x km $\leq 8,5 - 11,2$ ps/nm x km
4	Hệ số tán sắc một phân cực (PMD):	$\leq 0,2$ ps/sqrt(Km)
5	Độ dốc tán sắc 0:	≤ 0.07 ps/(nm ² .Km)
6	Mã màu	EIA/TIA-598

III. YÊU CẦU KỸ THUẬT BẢO QUẢN, GIAO NHẬN VẬT TƯ

- Bảo quản vật tư dự phòng ứng cứu thông tin: Các vật tư dự phòng luôn trong tình trạng sẵn sàng khi cần sử dụng;
- Cáp quang:
 - + Chỉ di chuyển Bobin cáp trên những đoạn ngắn, địa hình bằng phẳng theo đúng chiều lãn được chỉ định;
 - + Lưu kho bãi/chèn Bobin tránh bị dịch chuyển và tránh xa những vị trí có nguy cơ ảnh hưởng đến cáp;
 - + Các Bobin cần được đặt thứ tự theo hàng đã được vạch sẵn;
 - + Với kho có diện tích nhỏ, các Bobin cáp cần được xếp lên nhau đảm bảo cân tải tránh làm hỏng vỏ Bobin cũng như ảnh hưởng đến cáp.
 - + Các cuộn cáp quang lẻ (ngoài bobin) được cuộn số 8, bó gọn, đánh nhãn gồm loại cáp, độ dài (chi số đầu, chi số cuối), khoảng vượt, dung lượng cáp.
- Phụ kiện treo, néo, măng xông và vật tư phụ (gông, kẹp, biển báo, bulong...): Được phân loại theo từng chủng loại và được xếp gọn gàng trên giá. Tại các vị trí đặt vật tư trên giá cần được dán nhãn theo đúng tên chủng loại vật tư để phía trên.

Vật tư để trong kho bãi theo tiêu chí: **“dễ thấy, dễ lấy, dễ kiểm tra”**.

PHỤ LỤC 04 – PHẠT VI PHẠM HỢP ĐỒNG

((Theo HĐ số.....))

Bên A sẽ tiến hành đánh giá tiến độ, chất lượng công việc Bên B thực hiện. Trong trường hợp Bên B không hoàn thành công việc theo đúng tiến độ hoặc chất lượng, Bên B sẽ bị phạt vi phạm. Mức phạt vi phạm được quy định cho từng phần việc và số lần tái phạm cụ thể như sau:

- Vi phạm lần 1: mức phạt theo quy định tại các mục 1, 2, 3, 4, 5, 6 bên dưới và bồi thường thiệt hại (nếu có);
- Vi phạm lần 2: mức phạt sẽ tăng gấp đôi mức phạt vi phạm lần 1 và bồi thường thiệt hại (nếu có);
- Vi phạm lần 3: mức phạt sẽ tăng gấp ba lần mức phạt vi phạm lần 1 và bồi thường thiệt hại (nếu có);
- Vi phạm quá 3 lần đối với một sự vụ/phần việc bất kỳ Bên A sẽ xem xét chấm dứt Hợp Đồng với Bên B.
- Riêng đối với nội dung phạt tại mục 6 [*Phạt đối với trạng bị vật tư, nhân sự, công dụng cụ*], nếu Bên B đề xảy ra tình trạng có đội/điểm đồn trú quá yếu kém về năng lực thì Bên A sẽ hủy khối lượng tuyển trực thuộc khu vực điểm đồn trú Bên B đang quản lý và giao cho nhà thầu khác thực hiện. Điểm đồn trú quá yếu kém về năng lực được hiểu là khi Bên B vi phạm một trong các nội dung sau:
 - ✓ Bên B thay đổi nhân sự quá 3 lần/năm.
 - ✓ Bên B thiếu nhân sự 3 lần kiểm tra (Kiểm tra định kỳ + đột xuất – căn cứ BB ghi nhận/ chế tài)
 - ✓ Năng lực nhân sự của Bên B không đáp ứng gây chậm trễ XLSC/bảo trì quá 3 lần/năm (căn cứ theo BB vi phạm/chế tài)

1. Phạt đối với công tác tuần tra

TT	Nội dung	Đơn vị thực hiện	Mức phạt vi phạm lần 1
	Công tác tuần tra định kỳ	B	
1	Không thực hiện tuần tra		10.000.000 (mười triệu) cho 01 lần
2	Thiếu kết quả tuần tra của 01 tuyến trực		2.000.000 (hai triệu) cho 01 tuyến
3	Kết quả tuần tra không đầy đủ phạm vi tuyến, hình ảnh không rõ ràng theo mục A, điều 3, mục 3.11		1.000.000 (một triệu) cho 01 tuyến
4	Đề xảy ra sự cố do nguyên nhân chủ quan của Bên B được quy định tại hợp đồng		Ngoài kinh phí khắc phục, đền bù còn chịu phạt thêm 5.000.000 VNĐ (năm triệu đồng) cho 01 trường hợp

2. Phạt đối với công tác Đo kiểm

TT	Nội dung	Đơn vị thực hiện	Mức phạt vi phạm lần 1
	Công tác đo kiểm	B	
1	Không thực hiện đo kiểm		10.000.000 (mười triệu) cho 01 lần
2	Đo kiểm thiếu trên 01 cung đoạn		1.000.000 (một triệu) cho 01 tuyến
3	Đo kiểm làm ảnh hưởng đến thiết bị, dịch vụ của bên A		Ngoài kinh phí khắc phục, đền bù thiệt hại còn chịu phạt thêm 5.000.000 VNĐ (năm triệu đồng) cho 01 trường hợp
4	Kết quả đo kiểm không đạt yêu cầu (Không thực hiện đúng theo yêu cầu của Bên A)		500.000 (năm trăm) cho 01 tuyến /1 lần

3. Phạt đối với công tác Bảo trì bảo dưỡng

TT	Nội dung	Đơn vị thực hiện	Mức phạt vi phạm lần 1
	Thực hiện BTBD	B	
1	Bên B không thực hiện các kế hoạch BTBD do bên A yêu cầu		10.000.000 (mười triệu) cho 01 lần
2	Khi BTBD thiếu các dụng cụ, sai quy trình, lắp đặt vật tư không đúng quy cách, mối hàn suy hao cao (theo phụ lục 3) của Bên A		5.000.000 (năm triệu) cho 01 lần phát hiện
3	Để xảy ra sự cố do nguyên nhân chủ quan của Bên B được quy định tại Hợp đồng, hoặc tự ý tác động vào tuyến như cắt cáp, mở Măng xông mà chưa được sự đồng ý của Bên A gây sự cố đứt cáp		Ngoài kinh phí khắc phục còn chịu phạt thêm 15.000.000 VNĐ (mười lăm triệu đồng) cho 01 trường hợp
4	Thực hiện BTBD không đạt yêu cầu hoặc không đảm bảo thời gian theo phương án do bên A đề ra như: khảo sát phương án di dời, xử lý vị trí suy hao/đứt core, căng hãm lại cáp.		5.000.000 (năm triệu)/sự vụ
5	Từ chối hoặc chậm trễ thực hiện các hạng mục phát sinh thuộc điều khoản của hợp đồng		Ngoài chi phí bên B phải chi trả cho bên A để tìm kiếm đối tác xử lý, bên B còn chịu phạt thêm 10.000.000 (mười triệu) cho 01 lần

TT	Nội dung	Đơn vị thực hiện	Mức phạt vi phạm lần 1
6	Từ chối hoặc chậm trễ tiếp nhận bổ sung hạ tầng tuyến cáp mới theo quy định của hợp đồng		5.000.000 (năm triệu) cho 01 ngày chậm trễ

4. Phạt đối với công tác Khắc phục sự cố

TT	Nội dung	Đơn vị thực hiện	Mức phạt vi phạm lần 1
	Thực hiện KPSC	B	
1	Xử lý SC không đạt yêu cầu: căng hãm cáp, lắp đặt vật tư không đúng quy cách; mỗi hàn suy hao cao (theo phụ lục 3)		1.000.000 (một triệu) cho 01 sự vụ
2	Trường hợp không thực hiện được các yêu cầu về thời gian khắc phục sự cố qui định tại Hợp Đồng: 01 giờ chậm trễ đầu tiên		2.000.000 (hai triệu)/sự vụ
3	Mỗi 01 giờ chậm trễ tiếp theo		5.000.000 (năm triệu) cho 01 giờ

5. Phạt đối với công tác hồ sơ, báo cáo

TT	Nội dung	Đơn vị thực hiện	Mức phạt vi phạm lần 1
	Thực hiện Báo cáo:	B	
1	Không thực hiện gửi báo cáo định kỳ hàng tháng hoặc các báo cáo phát sinh theo yêu cầu bên A		10.000.000 (mười triệu) cho 01 lần.
2	Gửi báo cáo chậm trễ trong vòng 24 giờ (so với thời gian quy định của Hợp Đồng hoặc thời gian theo yêu cầu của bên A)		2.000.000 (hai triệu) cho 01 lần.
3	Báo cáo sai lệch dữ liệu, không đúng thực tế		2.000.000 (hai triệu) cho 01 lần.
4	Gửi hồ sơ sự vụ chậm trễ theo quy định		2.000.000 (hai triệu) cho 01 sự vụ

6. Phạt đối với trang bị vật tư, nhân sự, công dụng cụ

Bên A sẽ tiến hành kiểm tra định kỳ hoặc đột xuất tại các điểm đồn trú đồng thời ghi nhận trong công tác bảo trì bảo dưỡng, khắc phục sự cố như sau:

- Kiểm tra định kỳ: Bên A thông báo bằng văn bản/ thư điện tử cho Bên B ít nhất 1 ngày trước khi tiến hành kiểm tra,
- Kiểm tra đột xuất: Bên A thông báo bằng thư điện tử trong vòng 1 tiếng trước khi kiểm tra.

TT	Nội dung	Đơn vị thực hiện	Mức phạt vi phạm lần 1
1	Nhân sự	B	
	1.1. Không đảm bảo nhân sự đội đồn trú bảo trì bảo dưỡng khi kiểm tra theo phụ lục 2		2.000.000 (hai triệu) cho 01 nhân sự thiếu
	1.2. Không đảm bảo nhân sự huy động nhanh		3.000.000 (ba triệu) cho 01 nhân sự thiếu
2	Trang thiết bị và dụng cụ lao động (thiếu/không đảm bảo chất lượng)	B	
	2.1. Máy đo quang tầm xa		10.000.000 (mười triệu) cho 01 lần thiếu/1 điểm đồn trú
	2.2. Máy hàn quang		10.000.000 (mười triệu) cho 01 lần thiếu/1 điểm đồn trú
	2.3. Máy đo quang, máy hàn quang: khi Bên A kiểm tra đột xuất xác nhận không đảm bảo chất lượng để sử dụng, dao cắt lỗi, mối hàn bị suy hao cao, không đúng số seri như báo cáo tháng		5.000.000 (năm triệu)/1 lần/ 1 máy
	2.4. Máy ảnh hoặc Smart phone có kết nối 3G/4G		500.000 (năm trăm) cho 01 lần thiếu/1 điểm đồn trú
	2.5. Máy định vị GPS		1.000.000 (một triệu) cho 01 lần thiếu/1 điểm đồn trú
	2.6. Đèn pin sạc		500.000 (năm trăm) cho 01 lần thiếu/1 điểm đồn trú
	2.7. Thang leo		500.000 (năm trăm) cho 01 lần thiếu/1 điểm đồn trú
	2.8. Lều/Bạt che mưa		500.000 (năm trăm) cho 01 lần thiếu/1 điểm đồn trú
	2.9. Bộ kích cáp		500.000 (năm trăm) cho 01 lần thiếu/1 điểm đồn trú
	2.10. Kìm siết đai inox		500.000 (năm trăm) cho 01 lần thiếu/1 điểm đồn trú
	2.11. Xà beng		500.000 (năm trăm) cho 01 lần thiếu/1 điểm đồn trú
	2.12. Rựa/Dao dài		500.000 (năm trăm) cho 01 lần thiếu/1 điểm đồn trú
	2.13. Đai+Ty+Guốc leo cột		500.000 (năm trăm) cho 01 lần thiếu/1 điểm đồn trú
	2.14. Quần áo bảo hộ, Giày bảo hộ		500.000 (năm trăm) cho 01 lần thiếu /1 điểm đồn trú
3	Vật tư dự phòng	B	
	3.1. Đai inox + Khóa đai		500.000 (năm trăm) cho 01 lần thiếu/1 điểm đồn trú

TT	Nội dung	Đơn vị thực hiện	Mức phạt vi phạm lần 1
	3.2. Gông G0		500.000 (năm trăm) cho 01 lần thiếu/1 điểm đồn trú
	3.3. Gông G1		500.000 (năm trăm) cho 01 lần thiếu/1 điểm đồn trú
	3.4. Gông G2		500.000 (năm trăm) cho 01 lần thiếu
	3.5. Gông G3		500.000 (năm trăm) cho 01 lần thiếu/1 điểm đồn trú
	3.6. Gông G5		500.000 (năm trăm) cho 01 lần thiếu
	3.7. Gông G7		500.000 (năm trăm) cho 01 lần thiếu
	3.8. Gông G8		500.000 (năm trăm) cho 01 lần thiếu
	3.9. Biển báo cấp quang		500.000 (năm trăm) cho 01 lần thiếu
	3.10. Biển báo độ cao		500.000 (năm trăm) cho 01 lần thiếu

PHỤ LỤC 05 - ĐƠN GIÁ PHÁT SINH*(Kèm theo hợp đồng số.....)*

Stt	Hạng mục công việc	Đơn vị	Khối lượng	Đơn giá (VNĐ)	Ghi chú
1	Thi công, thu hồi cáp				
1.1	Ra kéo, căng hãm cáp quang treo có lớp băng thép chống gặm nhấm trên cột có sẵn, loại cáp 24/36/48/72/96FO KV100m – 300m	km	1,0	Nhà thầu báo giá	Đã bao gồm thủ tục và chi phí xin phép
1.2	Ra kéo, căng hãm cáp quang treo trên cột có sẵn, loại cáp ADSS 12/24/36FO, loại cáp ADSS KV100m – 500m	km	1,0	Nhà thầu báo giá	Đã bao gồm thủ tục và chi phí xin phép
1.3	Ra kéo, căng hãm cáp quang treo trên cột có sẵn, loại cáp ADSS 48/72/96FO, loại cáp ADSS khoảng vượt từ 100m – 500m	km	1,0	Nhà thầu báo giá	Đã bao gồm thủ tục và chi phí xin phép
1.4	Ra kéo, căng hãm cáp quang treo trên cột có sẵn, loại cáp ADSS 12/24/36FO Chống gặm nhấm (Anti – Rodent) khoảng vượt từ 100m - 500m	km	1,0	Nhà thầu báo giá	Đã bao gồm thủ tục và chi phí xin phép
1.5	Ra kéo, căng hãm cáp quang treo trên cột có sẵn, loại cáp ADSS 48/72/96FO Chống gặm nhấm (Anti – Rodent) khoảng vượt từ 100m - 500m	km	1,0	Nhà thầu báo giá	Đã bao gồm thủ tục và chi phí xin phép
1.6	Ra kéo, căng hãm cáp quang treo trên cột có sẵn loại cáp FE 9/125 SM 12/24/36/48/96FO	Km	1,0	Nhà thầu báo giá	Đã bao gồm thủ tục và chi phí xin phép
1.7	Ra kéo cáp quang ngầm loại cáp 12/24/36FO trong ống PVC, ống nhựa HDPE/ống thép/cống bê/hầm tuynel	km	1,0	Nhà thầu báo giá	Đã bao gồm thủ tục và chi phí xin phép
1.8	Ra kéo cáp quang ngầm loại cáp 48/72/96FO trong ống PVC, ống nhựa HDPE/ống thép/cống bê/hầm tuynel	km	1,0	Nhà thầu báo giá	Đã bao gồm thủ tục và chi phí xin phép
1.9	Thu hồi cáp quang treo các loại (bao gồm cả MX và phụ kiện, nếu có)	km	1,0	Nhà thầu báo giá	Đã bao gồm thủ tục và chi phí xin phép
1.1 0	Thu hồi cáp quang ngầm các loại (bao gồm cả MX, nếu có)	km	1,0	Nhà thầu báo giá	
1.1 1	Di dời cáp quang các loại (tháo gông, phụ kiện treo néo trên	km	1,0	Nhà thầu báo giá	Đã bao gồm thủ tục và chi phí xin phép

Stt	Hạng mục công việc	Đơn vị	Khối lượng	Đơn giá (VNĐ)	Ghi chú
	tuyển trụ cũ và đưa cáp, lắp đặt treo cáp sang hướng trụ mới)				
1.1 2	Dồn dịch cáp quang các loại (tháo phụ kiện treo néo, dồn dịch và lắp đặt treo cáp lên cột)	km	1,0	Nhà thầu báo giá	Đã bao gồm thủ tục và chi phí xin phép
2	Hạng mục xây lắp				
2.1	Xây dựng hầm cáp 01 nắp BTCT theo tiêu chuẩn: Hầm: 1,32m x 0,82m x 1,35m; Nắp hầm: 1,2m x 0,7m; Khung bảo vệ; Ổ khóa số	hầm	1,0	Nhà thầu báo giá	Đã bao gồm thủ tục và chi phí xin phép
2.2	Xây dựng hầm cáp 02 nắp BTCT theo tiêu chuẩn: Hầm: 1,54m x 1,32m x 1,35m; Nắp hầm: 1,2m x 0,7m (x 2); Khung bảo vệ; Ổ khóa số	hầm	1,0	Nhà thầu báo giá	Đã bao gồm thủ tục và chi phí xin phép
2.3	Xây dựng bể cáp 1 đơn dọc bằng gạch chỉ trên hè loại nắp bê 1200x500	Bê	1,0	Nhà thầu báo giá	Thép khung V75x75x8
2.4	Xây dựng bể cáp 1 đơn dọc bằng gạch chỉ dưới đường loại nắp bê 1200x500	Bê	1,0	Nhà thầu báo giá	Thép khung V100x100x10
2.5	Xây dựng Ganivo kích thước 600x600 bằng gạch chỉ, loại trên hè (không bao gồm nắp đan)	Bê	1,0	Nhà thầu báo giá	Thép khung V50x50x5
2.6	Cung cấp nắp Ganivo 600x600 (loại trên hè)	Cái	1,0	Nhà thầu báo giá	Thép khung V50x50x5
2.7	Xây dựng Ganivo kích thước 500x500 bằng gạch chỉ, loại trên hè (không bao gồm nắp đan)	Bê	1,0	Nhà thầu báo giá	Thép khung V50x50x5
2.8	Cung cấp nắp Ganivo 500x500 (loại trên hè)	Cái	1,0	Nhà thầu báo giá	Thép khung V50x50x5
2.9	Xây dựng Ganivo kích thước 600x600 bằng gạch chỉ, loại dưới đường (không bao gồm nắp đan)	Bê	1,0	Nhà thầu báo giá	Thép khung V63x63x6
2.1 0	Cung cấp nắp Ganivo 600x600 (loại dưới đường)	Cái	1,0	Nhà thầu báo giá	Thép khung V63x63x6
2.1 1	Xây dựng Ganivo kích thước 500x500 bằng gạch chỉ, loại dưới đường (không bao gồm nắp đan)	Bê	1,0	Nhà thầu báo giá	Thép khung V63x63x6
2.1 2	Cung cấp nắp Ganivo 500x500 (loại dưới đường)	Cái	1,0	Nhà thầu báo giá	Thép khung V63x63x6
2.1 3	Cung cấp nắp bê cáp 1 đơn dọc dưới đường loại nắp bê 1200x500	Cái	1,0	Nhà thầu báo giá	Thép khung V90x90x10
2.1 4	Cung cấp nắp bê đan dọc trên hè loại nắp bê 1200x500	Cái	1,0	Nhà thầu báo giá	Thép khung V70x70x8

Stt	Hạng mục công việc	Đơn vị	Khối lượng	Đơn giá (VNĐ)	Ghi chú
2.1 5	Nâng hạ khung bê cấp 1 đan dọc dưới đường loại nắp bê 1200x500	Cái	1,0	Nhà thầu báo giá	
2.1 6	Nâng hạ khung bê cấp 1 đan dọc trên hè loại nắp bê 1200x500	Cái	1,0	Nhà thầu báo giá	
2.1 7	Nâng hạ Ganivo kích thước: 600x600	Cái	1,0	Nhà thầu báo giá	
2.1 8	Nâng hạ Ganivo kích thước: 500x500	Cái	1,0	Nhà thầu báo giá	
2.1 9	Khoan cắt bê tông hầm cáp, bê cấp hiện hữu để đặt ống PVC, HDPE các loại và tái lập	lỗ	1,0	Nhà thầu báo giá	Đã bao gồm thủ tục và chi phí xin phép
3	Hạng mục đào rãnh, cắt, phá dỡ				
3.1	Đào rãnh đất (rộng: 0.3m x sâu: 0.7m) và tái lập	m	1,0	Nhà thầu báo giá	Đã bao gồm thủ tục và chi phí xin phép
3.2	Đào rãnh vỉa hè (rộng: 0.4m x sâu: 0.7m) và tái lập	m	1,0	Nhà thầu báo giá	Đã bao gồm thủ tục và chi phí xin phép
3.3	Cắt, đào rãnh đường nhựa asphalt (rộng: 0.3m x sâu: 0.7m) và tái lập	m	1,0	Nhà thầu báo giá	Đã bao gồm thủ tục và chi phí xin phép
3.4	Cắt, đào rãnh đường bê tông (rộng: 0.3m x sâu: 0.7m) và tái lập	m	1,0	Nhà thầu báo giá	Đã bao gồm thủ tục và chi phí xin phép
3.5	Đào rãnh đất (rộng: 0.3m x sâu: 0.5m) và tái lập	m	1,0	Nhà thầu báo giá	Đã bao gồm thủ tục và chi phí xin phép
3.6	Cắt, đào rãnh đường nhựa (rộng: 0.3m x sâu: 0.5m) và tái lập	m	1,0	Nhà thầu báo giá	Đã bao gồm thủ tục và chi phí xin phép
3.7	Cắt, đào rãnh đường bê tông (rộng: 0.3m x sâu: 0.5m) và tái lập	m	1,0	Nhà thầu báo giá	Đã bao gồm thủ tục và chi phí xin phép
3.8	Đào rãnh vỉa hè (rộng: 0.3m x sâu: 0.5m) và tái lập	m	1,0	Nhà thầu báo giá	Đã bao gồm thủ tục và chi phí xin phép
3.9	Đào rãnh đất (rộng: 0.5m x sâu 1.2m) và tái lập	m	1,0	Nhà thầu báo giá	Đã bao gồm thủ tục và chi phí xin phép
3.1 0	Cắt, đào rãnh đường bê tông (rộng: 0.5m x sâu 1.2m) và tái lập	m	1,0	Nhà thầu báo giá	Đã bao gồm thủ tục và chi phí xin phép

Stt	Hạng mục công việc	Đơn vị	Khối lượng	Đơn giá (VNĐ)	Ghi chú
3.1 1	Đào rãnh vỉa hè (rộng: 0.5m x sâu: 1.2m) và tái lập	m	1,0	Nhà thầu báo giá	Đã bao gồm thủ tục và chi phí xin phép
3.1 2	Phá dỡ bê tông mái taluy (rộng: 0.3m x sâu: 0.7m) và tái lập	m	1,0	Nhà thầu báo giá	Đã bao gồm thủ tục và chi phí xin phép
3.1 3	Lắp đặt tuyến ống PVC, HDPE các loại trong rãnh ngầm	m	1,0	Nhà thầu báo giá	
3.1 4	Kéo rải cáp quang chôn trực tiếp các loại không có ống bảo vệ trong rãnh ngầm	m	1,0	Nhà thầu báo giá	
4	Hạng mục cung cấp, dựng cột, thanh nối, di dời				
4.1	Cung cấp và lắp dựng cột bê tông ly tâm 8,5m. Loại cột PC.I-8,5-190-5.0	cột	1,0	Nhà thầu báo giá	
4.2	Cung cấp và lắp dựng cột bê tông ly tâm 10m. Loại cột PC.I-10-5.0	cột	1,0	Nhà thầu báo giá	
4.3	Cung cấp và lắp dựng cột bê tông ly tâm 12m. Loại cột PC.I-12-7.2	cột	1,0	Nhà thầu báo giá	
4.4	Cung cấp và lắp dựng cột bê tông ly tâm 14m. Loại cột PC.I-14-9.2	cột	1,0	Nhà thầu báo giá	
4.5	Cung cấp và lắp dựng bộ néo chống nghiêng cột điện trên nền đất yếu	bộ	1,0	Nhà thầu báo giá	
4.6	Cung cấp và lắp đặt thanh sắt nối V100x100x10mm, L=2m nâng độ cao cột treo cáp (bao gồm cả colie và bulong)	bộ	1,0	Nhà thầu báo giá	
4.7	Cung cấp và lắp đặt thanh sắt nối V100x100x8mm, L=2m nâng độ cao cột treo cáp (bao gồm cả colie và bulong)	bộ	1,0	Nhà thầu báo giá	
4.8	Cung cấp và lắp đặt thanh sắt nối V100x100x10mm, L=3m nâng độ cao cột treo cáp (bao gồm cả colie và bulong)	bộ	1,0	Nhà thầu báo giá	
4.9	Cung cấp và lắp đặt thanh sắt nối V100x100x8mm, L=3m nâng độ cao cột treo cáp (bao gồm cả colie và bulong)	bộ	1,0	Nhà thầu báo giá	
4.1 0	Cung cấp, lắp đặt cọc sắt V63x63x6mm, L=2,5m đỡ ống (bao gồm cả kẹp ống)	bộ	1,0	Nhà thầu báo giá	
4.1 1	Di dời cột bê tông 8,5m qua vị trí mới, bao gồm các hạng mục:	Cột	1,0	Nhà thầu báo giá	

Stt	Hạng mục công việc	Đơn vị	Khối lượng	Đơn giá (VNĐ)	Ghi chú
	- Tháo/ nhổ cột - Di chuyển qua vị trí mới(di chuyển trong phạm vi 50 mét) - Chi phí phương tiện nhổ và dựng cột - Đổ bê tông móng cột				
4.1 2	Di dời cột bê tông 10m qua vị trí mới, bao gồm các hạng mục: - Tháo/ nhổ cột - Di chuyển qua vị trí mới(di chuyển trong phạm vi 50 mét) - Chi phí phương tiện nhổ và dựng cột - Đổ bê tông móng cột	Cột	1,0	Nhà thầu báo giá	
4.1 3	Di dời cột bê tông 12m qua vị trí mới, bao gồm các hạng mục: - Tháo/ nhổ cột - Di chuyển qua vị trí mới(di chuyển trong phạm vi 50 mét) - Chi phí phương tiện nhổ và dựng cột - Đổ bê tông móng cột	Cột	1,0	Nhà thầu báo giá	
4.1 4	Di dời cột bê tông 14m qua vị trí mới, bao gồm các hạng mục: - Tháo/ nhổ cột - Di chuyển qua vị trí mới(di chuyển trong phạm vi 50 mét) - Chi phí phương tiện nhổ và dựng cột - Đổ bê tông móng cột	Cột	1,0	Nhà thầu báo giá	
5	Cung cấp, lắp đặt Gông, đai các loại				
5.1	Cung cấp và lắp đặt gông G0 (lắp đặt cho vị trí cột bê tông ly tâm trung, hạ thế của điện lực)	bộ	1,0	Nhà thầu báo giá	
5.2	Cung cấp và lắp đặt gông G1 (gông dùng cho cột TTTHĐS vòng)	bộ	1,0	Nhà thầu báo giá	
5.3	Cung cấp và lắp đặt gông G2: (lắp đặt bộ treo, néo tại những vị trí cột vòng trung, hạ thế của điện lực)	bộ	1,0	Nhà thầu báo giá	
5.4	Cung cấp và lắp đặt gông G3 (gông dùng cho cột TTTHĐS nổi thanh sắt V)	bộ	1,0	Nhà thầu báo giá	

Stt	Hạng mục công việc	Đơn vị	Khối lượng	Đơn giá (VNĐ)	Ghi chú
5.5	Cung cấp và lắp đặt gông G5 (gông treo bu cáp dự phòng)	bộ	1,0	Nhà thầu báo giá	
5.6	Cung cấp và lắp đặt gông G7 (gông 03 đai Inox, gắn bộ treo)	bộ	1,0	Nhà thầu báo giá	
5.7	Cung cấp và lắp đặt gông G8: Dùng cho cột tròn, vuông khoảng cách cột nhỏ hơn 80m sử dụng tam kẹp (thi công cáp F8)	bộ	1,0	Nhà thầu báo giá	
5.8	Cung cấp và lắp đặt Gông khung sắt cạnh đỡ ống qua cầu	bộ	1,0	Nhà thầu báo giá	
5.9	Cung cấp và lắp đặt Đai Inox đỡ ống qua cầu	sợi	1,0	Nhà thầu báo giá	
6	Hạng mục cung cấp, lắp đặt biển báo				
6.1	Cung cấp và lắp đặt biển báo cáp quang	bộ	1,0	Nhà thầu báo giá	
6.2	Cung cấp và lắp đặt biển báo độ cao	bộ	1,0	Nhà thầu báo giá	
7	Cung cấp, lắp đặt ống các loại				
7.1	Cung cấp ống nhựa PVC các loại đường kính	m	1,0	Xác định giá theo công bố giá VLXD mới nhất của địa phương	
7.2	Cung cấp ống nhựa xoắn HDPE các loại đường kính	m	1,0	Xác định giá theo công bố giá VLXD mới nhất của địa phương	
7.3	Cung cấp ống nhựa phẳng HDPE các loại đường kính	m	1,0	Xác định giá theo công bố giá VLXD mới nhất của địa phương	
7.4	Cung cấp ống thép mạ kẽm các loại đường kính	m	1,0	Xác định giá theo công bố giá VLXD mới nhất của địa phương	
7.5	Lắp đặt ống thép mạ kẽm, ống PVC, ống nhựa HDPE các loại đường kính qua cầu	m	1,0	Nhà thầu báo giá	

Stt	Hạng mục công việc	Đơn vị	Khối lượng	Đơn giá (VNĐ)	Ghi chú
8	Hàn nối cáp sợi quang các loại	Mỗi hàn	1,0	Nhà thầu báo giá	
9	Thông ghi, kiểm tra hiện trạng hạ tầng công bề ngầm, tuynel	m	1,0	Nhà thầu báo giá	

BẢO LÃNH THỰC HIỆN HỢP ĐỒNG

____, ngày ____ tháng ____ năm ____

Kính gửi: ____ [*ghi tên Chủ đầu tư*] (sau đây gọi là “Chủ đầu tư”)

Theo đề nghị của ____ [*ghi tên Nhà thầu*] (sau đây gọi là “Nhà thầu”) là nhà thầu đã trúng thầu gói thầu ____ [*ghi tên gói thầu*] và cam kết sẽ ký kết hợp đồng cung cấp dịch vụ cho gói thầu trên (sau đây gọi là “Hợp đồng”);⁽¹⁾

Theo quy định trong E-HSMT (*hoặc hợp đồng*), Nhà thầu phải nộp cho Chủ đầu tư bảo lãnh của một ngân hàng với một khoản tiền xác định để bảo đảm nghĩa vụ và trách nhiệm của mình trong việc thực hiện hợp đồng;

Chúng tôi, ____ [*ghi tên của ngân hàng*] có trụ sở đăng ký tại ____ [*ghi địa chỉ của ngân hàng*⁽²⁾] (sau đây gọi là “Ngân hàng”), xin cam kết bảo lãnh cho việc thực hiện hợp đồng của Nhà thầu với số tiền là ____ [*ghi rõ giá trị tương ứng bằng số, bằng chữ và đồng tiền sử dụng theo quy định tại Mục 5.2 E-ĐKCT của E-HSMT*]. Chúng tôi cam kết thanh toán vô điều kiện, không hủy ngang cho Chủ đầu tư bất cứ khoản tiền nào trong giới hạn ____ [*ghi số tiền bảo lãnh*] như đã nêu trên, khi có văn bản của Chủ đầu tư thông báo Nhà thầu vi phạm hợp đồng trong thời hạn hiệu lực của bảo lãnh thực hiện hợp đồng.

Bảo lãnh này có hiệu lực kể từ ngày phát hành cho đến hết ngày ____ tháng ____ năm ____⁽³⁾.

Đại diện hợp pháp của ngân hàng*[ghi tên, chức danh, ký tên và đóng dấu]*

Ghi chú:

(1) Nếu ngân hàng bảo lãnh yêu cầu phải có hợp đồng đã ký mới cấp giấy bảo lãnh thì Chủ đầu tư xem xét, sửa lại như sau:

“Theo đề nghị của ____ [*ghi tên Nhà thầu*] (sau đây gọi là “Nhà thầu”) là nhà thầu trúng thầu gói thầu ____ [*ghi tên gói thầu*] đã ký hợp đồng số ____ [*ghi số hợp đồng*] ngày ____ tháng ____ năm ____ (sau đây gọi là “Hợp đồng”).”

(2) Địa chỉ ngân hàng: ghi rõ địa chỉ, số điện thoại, số fax, e-mail để liên hệ.

(3) Ghi thời hạn phù hợp với yêu cầu quy định tại Mục 5.2 E-ĐKCT.

BẢO LÃNH TIỀN TẠM ỨNG ⁽¹⁾

____, ngày ____ tháng ____ năm ____

Kính gửi: ____ [*ghi tên Chủ đầu tư*] (sau đây gọi là “Chủ đầu tư”)*[ghi tên hợp đồng, số hợp đồng]*

Theo điều khoản về tạm ứng nêu trong điều kiện cụ thể của hợp đồng, ____ [*ghi tên và địa chỉ của nhà thầu*] (sau đây gọi là “Nhà thầu”) phải nộp cho Chủ đầu tư một bảo lãnh ngân hàng để bảo đảm nhà thầu sử dụng đúng mục đích khoản tiền tạm ứng ____ [*ghi rõ giá trị bằng số, bằng chữ và đồng tiền sử dụng*] cho việc thực hiện hợp đồng;

Chúng tôi, ____ [*ghi tên của ngân hàng*] có trụ sở đăng ký tại ____ [*ghi địa chỉ của ngân hàng*⁽²⁾] (sau đây gọi là “Ngân hàng”), theo yêu cầu của Chủ đầu tư, đồng ý vô điều kiện, không hủy ngang và không yêu cầu nhà thầu phải xem xét trước, thanh toán cho Chủ đầu tư khi Chủ đầu tư có yêu cầu với một khoản tiền không vượt quá ____ [*ghi rõ giá trị bằng số, bằng chữ và đồng tiền sử dụng theo quy định tại Mục 12.1 E-ĐKCT của E-HSMT*].

Ngoài ra, chúng tôi đồng ý rằng các thay đổi, bổ sung hoặc điều chỉnh các điều kiện của hợp đồng hoặc của bất kỳ tài liệu nào liên quan tới hợp đồng được ký giữa Nhà thầu và Chủ đầu tư sẽ không làm thay đổi bất kỳ nghĩa vụ nào của chúng tôi theo bảo lãnh này.

Giá trị của bảo lãnh này sẽ được giảm dần tương ứng với số tiền tạm ứng mà Chủ đầu tư thu hồi qua các kỳ thanh toán quy định tại Điều 5 của Hợp đồng sau khi nhà thầu xuất trình văn bản xác nhận của Chủ đầu tư về số tiền đã thu hồi trong các kỳ thanh toán.

Bảo lãnh này có hiệu lực kể từ ngày nhà thầu nhận được khoản tạm ứng theo hợp đồng cho đến ngày ____ tháng ____ năm ____⁽³⁾ hoặc khi Chủ đầu tư thu hồi hết số tiền tạm ứng, tùy theo ngày nào đến sớm hơn.

Đại diện hợp pháp của ngân hàng*[ghi tên, chức danh, ký tên và đóng dấu]*

Ghi chú:

(1) Căn cứ điều kiện cụ thể của gói thầu mà quy định phù hợp với yêu cầu quy định tại Mục 12.1 E-ĐKCT.

(2) Địa chỉ ngân hàng: ghi rõ địa chỉ, số điện thoại, số fax, e-mail để liên hệ.

(3) Ngày hoàn thành việc cung cấp dịch vụ quy định trong hợp đồng. Trong trường hợp cần gia hạn thời gian thực hiện hợp đồng thì yêu cầu gia hạn thời gian có hiệu lực của bảo lãnh tiền tạm ứng.

GIẤY ỦY QUYỀN ⁽¹⁾

Hôm nay, ngày ____ tháng ____ năm ____, tại ____

Tôi là ____ [ghi tên, số CCCD hoặc số hộ chiếu, chức danh của người đại diện theo pháp luật của nhà thầu], là người đại diện theo pháp luật của ____ [ghi tên nhà thầu] có địa chỉ tại ____ [ghi địa chỉ của nhà thầu] bằng văn bản này ủy quyền cho ____ [ghi tên, số CCCD hoặc số hộ chiếu, chức danh của người được ủy quyền] thực hiện các công việc sau đây trong quá trình tham dự thầu gói thầu ____ [ghi tên gói thầu] thuộc dự án/dự toán mua sắm ____ [ghi tên dự án/dự toán mua sắm] do ____ [ghi tên Chủ đầu tư] tổ chức:

[- Tham gia, ký các tài liệu trong quá trình đối chiếu tài liệu;

- Tham gia, ký các tài liệu trong quá trình hoàn thiện hợp đồng đối với trường hợp hoàn thiện hợp đồng trực tiếp]⁽²⁾.

Người được ủy quyền nêu trên chỉ thực hiện các công việc trong phạm vi ủy quyền với tư cách là đại diện hợp pháp của ____ [ghi tên nhà thầu]. ____ [ghi tên người đại diện theo pháp luật của nhà thầu] chịu trách nhiệm hoàn toàn về những công việc do ____ [ghi tên người được ủy quyền] thực hiện trong phạm vi ủy quyền.

Giấy ủy quyền có hiệu lực kể từ ngày ____ đến ngày ____⁽³⁾. Giấy ủy quyền này được lập thành ____ bản có giá trị pháp lý như nhau, người ủy quyền giữ ____ bản, người được ủy quyền giữ ____ bản, Chủ đầu tư giữ ____ bản.

Người được ủy quyền

[ghi tên, chức danh, ký tên và
đóng dấu (nếu có)]

Người ủy quyền

[ghi tên người đại diện theo pháp luật của nhà
thầu, chức danh, ký tên và đóng dấu]

Ghi chú:

(1) Trường hợp ủy quyền thì bản gốc giấy ủy quyền phải được gửi cho Chủ đầu tư khi đối chiếu tài liệu, hoàn thiện hợp đồng. Việc ủy quyền của người đại diện theo pháp luật của nhà thầu cho cấp phó, cấp dưới, giám đốc chi nhánh, người đứng đầu văn phòng đại diện của nhà thầu để thay mặt cho người đại diện theo pháp luật của nhà thầu thực hiện một hoặc các nội dung công việc nêu trên đây. Việc sử dụng con dấu trong trường hợp được ủy quyền có thể là dấu của nhà thầu hoặc dấu của đơn vị mà cá nhân liên quan được ủy quyền. Người được ủy quyền không được tiếp tục ủy quyền cho người khác.

(2) Phạm vi ủy quyền bao gồm một hoặc nhiều công việc nêu trên.

(3) Ghi ngày có hiệu lực và ngày hết hiệu lực của giấy ủy quyền phù hợp với quá trình đối chiếu tài liệu, hoàn thiện hợp đồng và phải bảo đảm ngày có hiệu lực trước ngày thực hiện các công việc được ủy quyền.