

TỔNG CÔNG TY ĐIỆN LỰC MIỀN NAM  
CÔNG TY ĐIỆN LỰC ĐỒNG THÁP

# DỰ TOÁN SỬA CHỮA LỚN LƯỚI ĐIỆN

TẬP 3 - BẢN VẼ

CÔNG TRÌNH:

SỬA CHỮA LƯỚI ĐIỆN HẠ THỂ KHU VỰC  
THÀNH PHỐ CAO LÃNH (NĂM 2026)

ĐỊA ĐIỂM:

Phường Cao Lãnh, Mỹ Trà và Mỹ Ngãi,  
tỉnh Đồng Tháp.

Năm 2025

Đồng Tháp, ngày 01 tháng 8 năm 2025

# DỰ TOÁN SỬA CHỮA LỚN LƯỚI ĐIỆN

## TẬP 3 - BẢN VẼ

### CÔNG TRÌNH:

### SỬA CHỮA LƯỚI ĐIỆN HẠ THỂ KHU VỰC THÀNH PHỐ CAO LÃNH (NĂM 2026)

Chủ nhiệm thiết kế: Ông Phước Duy *lud*  
Kiểm tra : Võ Công Bình *lud*  
Thiết lập: Nguyễn Ngọc An *lud*  
: Lê Minh Tân *lud*

KT. GIÁM ĐỐC  
PHÓ GIÁM ĐỐC



Hà Thanh Phong

DANH MỤC BẢN VẼ  
CÔNG TRÌNH:

SỬA CHỮA LƯỚI ĐIỆN HẠ THẾ KHU VỰC  
THÀNH PHỐ CAO LÃNH (NĂM 2026)

| STT | TÊN BẢN VẼ   | SỐ BẢN VẼ      |
|-----|--|----------------|
| 1   | BẢNG TỔNG KÊ PHÂN PHỐI TRỤ TRUNG THẾ                         | 26 tờ          |
| 2   | SƠ ĐỒ ĐỊA DƯ LƯỚI ĐIỆN                                       | BV số 1-3/23   |
| 3   | SƠ ĐỒ NGUYÊN LÝ LƯỚI ĐIỆN                                    | BV số 4-8/23   |
| 4   | MẶT BẰNG TUYẾN   | BV số 09-15/23 |
| 5   | TRỤ BTLT 8,5m (3kN)  | BV số 16/23    |
| 6   | TRỤ BTLT 10m (3,5kN)   | BV số 17/23    |
| 7   | MÓNG TRỤ BÊ TÔNG GHÉP M8-2BT & MÓNG TRỤ BÊ TÔNG ĐƠN M8-1BT   | BV số 18/23    |
| 8   | MÓNG TRỤ BÊ TÔNG GHÉP M10-2BT & MÓNG TRỤ BÊ TÔNG ĐƠN M10-1BT | BV số 19/23    |
| 9   | TRỤ DỪNG 2 PHÍA; TRỤ RỄ NHÁNH                                | BV số 20/23    |
| 10  | CÔNG TƠ ĐẶT TẠI NHÀ (CÓ SẮT POTE)                            | BV số 21/23    |
| 11  | CÔNG TƠ ĐẶT TẠI NHÀ (KHÔNG CÓ SẮT POTE)                      | BV số 22/23    |
| 12  | BỐ TRÍ CẤP ABC TRÊN TRỤ                                      | BV số 23/23    |

| STT  | Trụ/Tên KH                        | Mã KH  | Khoảng cách | HIỆN TRẠNG    |            |              |                |               |           |           |           |             |             |          |              |               |                     |                     |                     |                     |          |          |          |         |          |                |                 | Ghi chú |                 |                  |            |
|------|-----------------------------------|--------|-------------|---------------|------------|--------------|----------------|---------------|-----------|-----------|-----------|-------------|-------------|----------|--------------|---------------|---------------------|---------------------|---------------------|---------------------|----------|----------|----------|---------|----------|----------------|-----------------|---------|-----------------|------------------|------------|
|      |                                   |        |             | Trụ BTV 10,5m | Trụ BTV 7m | Trụ BTLT 14m | Trụ BTLT 10,5m | Trụ BTLT 8,5m | Cáp AV-50 | Cáp AV-70 | Cáp AV-95 | Cáp ABC3x70 | Cáp ABC2x50 | Cáp As50 | Kẹp treo ABC | Kẹp ngừng ABC | Rack 1 + sứ ống chỉ | Rack 2 + sứ ống chỉ | Rack 3 + sứ ống chỉ | Rack 4 + sứ ống chỉ | Hộp 1 ĐK | Hộp 2 ĐK | Hộp 4 ĐK | Dây CV6 | Dây CV11 | Dây duplex 2x6 | Dây duplex 2x11 |         | Dây duplex 2x22 | Sắt petelet 1,5m | Muller 2x6 |
|      |                                   |        | m           | Trụ           | Trụ        | Trụ          | Trụ            | Trụ           | m         | m         | m         | m           | m           | m        | cái          | cái           | bộ                  | bộ                  | bộ                  | bộ                  | bộ       | bộ       | bộ       | m       | m        | m              | m               | m       | cây             | m                | m          |
|      | HTĐL 1P-2D-220V                   |        | 244         | -             | 1          | 1            | 1              | 9             | 222       | 222       | -         | -           | 22          | -        | 1            | 2             | 52                  | 8                   | -                   | -                   | 6        | -        | -        | 10      | -        | 259            | 85              | 15      | 2               | 16               | 8          |
|      | HTĐL 1P-3D-220V                   |        | 494         | -             | -          | 1            | -              | 15            | -         | 988       | -         | -           | -           | 494      | -            | -             | 57                  | 14                  | 4                   | -                   | 2        | 1        | -        | 44      | 101      | 444            | 9               | 2       | 21              | 8                |            |
|      | HTĐL 3P-4D-380V                   |        | 694         | 3             | -          | 1            | 1              | 23            | -         | 328       | -         | 612         | -           | 612      | 16           | 10            | 138                 | 1                   | 4                   | 1                   | 6        | 1        | 6        | -       | 615      | 745            | -               | -       | 66              | 7                |            |
|      | Tổng HTĐL                         |        | 1432        | 3             | 1          | 3            | 2              | 47            | 222       | 1.538     | -         | 612         | 22          | 1.106    | 17           | 12            | 247                 | 23                  | 8                   | 1                   | 14       | 2        | 6        | 10      | 44       | 975            | 1.274           | 24      | 4               | 103              | 23         |
|      | HTHH 1P-1D-220V                   |        | 28          | -             | -          | 1            | -              | -             | 28        | -         | -         | -           | -           | -        | -            | -             | 6                   | -                   | -                   | -                   | -        | -        | -        | -       | 14       | 21             | -               | -       | -               | -                |            |
|      | HTHH 3P-3D-380V                   |        | 1339        | -             | 1          | 39           | 4              | 6             | -         | 459       | 369       | 1.005       | -           | 429      | 16           | 22            | 193                 | -                   | 6                   | 6                   | 1        | 1        | -        | 68      | 330      | 1.543          | 4               | -       | 7               | -                |            |
|      | Tổng HTHH                         |        | 1367        | -             | 1          | 40           | 4              | 6             | 28        | 459       | 369       | 1.005       | -           | 429      | 16           | 22            | 199                 | -                   | 6                   | 6                   | 1        | 1        | -        | 68      | 344      | 1.564          | 4               | -       | 7               | -                |            |
|      | Tổng cộng:                        |        | 2.799,0     | 3             | 2          | 43           | 6              | 53            | 250       | 1.997     | 369       | 1.617       | 22          | 1.535    | 33           | 34            | 446                 | 23                  | 14                  | 7                   | 15       | 3        | 6        | 10      | 112      | 1.319          | 2.838           | 28      | 4               | 110              | 23         |
| I    | Chợ Tân Tịch 1P-50kVA             |        | 139         | -             | 1          | 2            | -              | 5             | 250       | -         | -         | -           | -           | -        | -            | -             | 26                  | 5                   | -                   | -                   | 6        | -        | -        | 10      | -        | 60             | 35              | 15      | -               | 16               | 8          |
| A    | HTĐL 1P-2D-220V                   |        | 111         | -             | 1          | 1            | -              | 5             | 222       | -         | -         | -           | -           | -        | -            | -             | 20                  | 5                   | -                   | -                   | 6        | -        | -        | 10      | -        | 46             | 14              | 15      | -               | 16               | 8          |
| I.1  | 148 (TBA)                         |        | -           | -             | -          | 1            | -              | -             | -         | -         | -         | -           | -           | -        | -            | -             | -                   | 1                   | -                   | -                   | -        | -        | -        | -       | -        | -              | -               | -       | -               | -                | -          |
| 1    | Hồ Thị Tiệp                       | 19.703 | -           | -             | -          | -            | -              | -             | -         | -         | -         | -           | -           | -        | -            | -             | 1                   | -                   | -                   | -                   | -        | -        | -        | -       | -        | 14             | -               | -       | -               | -                | -          |
| I.2  | 148/1                             |        | 8           | -             | -          | -            | -              | 1             | 16        | -         | -         | -           | -           | -        | -            | -             | -                   | 1                   | -                   | -                   | -        | -        | -        | -       | -        | -              | -               | -       | -               | -                | -          |
| 1    | Nguyễn Tấn Đa (Nhà Tr             | 35.180 | -           | -             | -          | -            | -              | -             | -         | -         | -         | -           | -           | -        | -            | -             | 1                   | -                   | -                   | -                   | -        | -        | 10       | -       | -        | -              | -               | -       | -               | -                | -          |
| 2    | Nguyễn Tấn Đa                     | 19.808 | -           | -             | -          | -            | -              | -             | -         | -         | -         | -           | -           | -        | -            | -             | 1                   | -                   | -                   | -                   | -        | -        | -        | -       | 9        | -              | -               | -       | -               | -                | -          |
| 3    | Huỳnh Thanh Long                  | 19.809 | -           | -             | -          | -            | -              | -             | -         | -         | -         | -           | -           | -        | -            | -             | 1                   | -                   | -                   | -                   | -        | -        | -        | -       | -        | -              | 15              | -       | -               | -                | -          |
| 3a   | Đặng Thị Phiên                    | 19.811 | -           | -             | -          | -            | -              | -             | -         | -         | -         | -           | -           | -        | -            | -             | 1                   | -                   | -                   | -                   | -        | -        | -        | -       | -        | -              | -               | -       | -               | -                | -          |
| I.3  | 148/2                             |        | 24          | -             | -          | -            | -              | 1             | 48        | -         | -         | -           | -           | -        | -            | -             | -                   | 1                   | -                   | -                   | -        | -        | -        | -       | -        | -              | -               | -       | 8               | 4                |            |
| 1    | Lê Thị Phương Hằng                | 41.116 | -           | -             | -          | -            | -              | -             | -         | -         | -         | -           | -           | -        | -            | -             | 1                   | -                   | -                   | -                   | -        | -        | -        | -       | -        | 5              | -               | -       | -               | -                | -          |
| I.4  | 148/3                             |        | 18          | -             | -          | -            | -              | 1             | 36        | -         | -         | -           | -           | -        | -            | -             | 4                   | -                   | -                   | -                   | -        | -        | -        | -       | -        | -              | -               | -       | -               | -                | -          |
| 1    | Lê Thanh Phong                    | 19.815 | -           | -             | -          | -            | -              | -             | -         | -         | -         | -           | -           | -        | -            | -             | 1                   | -                   | -                   | -                   | -        | -        | -        | -       | 2        | -              | -               | -       | -               | -                | -          |
| I.5  | 148/4                             |        | 21          | -             | -          | -            | -              | 1             | 42        | -         | -         | -           | -           | -        | -            | -             | 4                   | -                   | -                   | -                   | -        | -        | -        | -       | -        | -              | -               | -       | 5               | 4                |            |
| I.6  | 148/4/1 (KH)                      |        | 19          | -             | 1          | -            | -              | -             | 38        | -         | -         | -           | -           | -        | -            | -             | -                   | 1                   | -                   | -                   | -        | -        | -        | -       | -        | -              | -               | -       | -               | -                | -          |
| 1    | Trần Văn Tiến                     | 19.831 | -           | -             | -          | -            | -              | -             | -         | -         | -         | -           | -           | -        | -            | -             | 1                   | -                   | -                   | -                   | -        | -        | -        | -       | -        | -              | 7               | -       | -               | -                | -          |
| 2    | Nguyễn Thị Hồng Nhung             | 19.833 | -           | -             | -          | -            | -              | -             | -         | -         | -         | -           | -           | -        | -            | -             | 1                   | -                   | -                   | -                   | -        | -        | -        | -       | 5        | -              | -               | -       | -               | -                | -          |
| 3    | Nguyễn Bạch Huệ                   | 19.836 | -           | -             | -          | -            | -              | -             | -         | -         | -         | -           | -           | -        | -            | -             | 1                   | -                   | -                   | -                   | -        | -        | -        | -       | 2        | -              | -               | -       | -               | -                | -          |
| I.7  | 148/4/2                           |        | 21          | -             | -          | -            | -              | 1             | 42        | -         | -         | -           | -           | -        | -            | -             | -                   | 1                   | -                   | -                   | 1        | -        | -        | -       | -        | -              | -               | -       | 3               | -                |            |
| 1    | Đổi điện Phan Văn Hai             |        | -           | -             | -          | -            | -              | -             | -         | -         | -         | -           | -           | -        | -            | -             | 1                   | -                   | -                   | -                   | -        | -        | -        | -       | -        | 2              | -               | -       | -               | -                | -          |
| 2    | Phan Văn Hai                      | 19.701 | -           | -             | -          | -            | -              | -             | -         | -         | -         | -           | -           | -        | -            | -             | 1                   | -                   | -                   | -                   | -        | -        | -        | -       | 14       | -              | -               | -       | -               | -                | -          |
| B    | HTHH 1P-1D-220V                   |        | 28          | -             | -          | 1            | -              | -             | 28        | -         | -         | -           | -           | -        | -            | -             | 6                   | -                   | -                   | -                   | -        | -        | -        | -       | 14       | 21             | -               | -       | -               | -                | -          |
| I.8  | 147                               |        | 28          | -             | -          | 1            | -              | -             | 28        | -         | -         | -           | -           | -        | -            | -             | 1                   | -                   | -                   | -                   | -        | -        | -        | -       | -        | -              | -               | -       | -               | -                | -          |
| 1    | KH 1                              |        | -           | -             | -          | -            | -              | -             | -         | -         | -         | -           | -           | -        | -            | -             | 1                   | -                   | -                   | -                   | -        | -        | -        | -       | 7        | -              | -               | -       | -               | -                | -          |
| 2    | KH 2                              |        | -           | -             | -          | -            | -              | -             | -         | -         | -         | -           | -           | -        | -            | -             | 1                   | -                   | -                   | -                   | -        | -        | -        | -       | 3        | -              | -               | -       | -               | -                | -          |
| 3    | KH 3                              |        | -           | -             | -          | -            | -              | -             | -         | -         | -         | -           | -           | -        | -            | -             | 1                   | -                   | -                   | -                   | -        | -        | -        | -       | 3        | -              | -               | -       | -               | -                | -          |
| 4    | KH 4                              |        | -           | -             | -          | -            | -              | -             | -         | -         | -         | -           | -           | -        | -            | -             | 1                   | -                   | -                   | -                   | -        | -        | -        | -       | 14       | -              | -               | -       | -               | -                | -          |
| 5    | KH 5                              |        | -           | -             | -          | -            | -              | -             | -         | -         | -         | -           | -           | -        | -            | -             | 1                   | -                   | -                   | -                   | -        | -        | -        | -       | 8        | -              | -               | -       | -               | -                | -          |
| II   | Đường qua Tân Thuận Tây 3P-250kVA |        | 552         | -             | -          | 6            | -              | 16            | -         | 348       | -         | 436         | -           | 552      | 13           | 4             | 108                 | -                   | 4                   | 1                   | 2        | -        | -        | -       | 512      | 479            | -               | -       | 16              | -                |            |
| A    | HTHH 3P-3D-380V                   |        | 116         | -             | -          | 6            | -              | -             | -         | 348       | -         | -           | -           | 116      | -            | 2             | 22                  | -                   | 4                   | 1                   | -        | -        | -        | -       | 83       | 106            | -               | -       | -               | -                | -          |
| II.1 | 53/4 478QT TBA                    |        | -           | -             | -          | 2            | -              | -             | -         | -         | -         | -           | -           | -        | -            | 1             | -                   | -                   | -                   | 1                   | -        | -        | -        | -       | -        | -              | -               | -       | -               | -                | -          |
| 1    | SN 38 Tô 54                       |        | -           | -             | -          | -            | -              | -             | -         | -         | -         | -           | -           | -        | -            | -             | 1                   | -                   | -                   | -                   | -        | -        | -        | -       | 13       | -              | -               | -       | -               | -                | -          |
| 2    | SN 34 Tô 54                       |        | -           | -             | -          | -            | -              | -             | -         | -         | -         | -           | -           | -        | -            | -             | 1                   | -                   | -                   | -                   | -        | -        | -        | -       | 7        | -              | -               | -       | -               | -                | -          |
| 3    | SN 32 Tô 54                       |        | -           | -             | -          | -            | -              | -             | -         | -         | -         | -           | -           | -        | -            | -             | 1                   | -                   | -                   | -                   | -        | -        | -        | -       | 7        | -              | -               | -       | -               | -                | -          |
| 4    | Kế SN 32 Tô 54                    |        | -           | -             | -          | -            | -              | -             | -         | -         | -         | -           | -           | -        | -            | -             | 1                   | -                   | -                   | -                   | -        | -        | -        | -       | 3        | -              | -               | -       | -               | -                | -          |
| 5    | SN 28 Tô 55                       |        | -           | -             | -          | -            | -              | -             | -         | -         | -         | -           | -           | -        | -            | -             | 1                   | -                   | -                   | -                   | -        | -        | -        | -       | 5        | -              | -               | -       | -               | -                | -          |
| 6    | SN 26 Tô 55                       |        | -           | -             | -          | -            | -              | -             | -         | -         | -         | -           | -           | -        | -            | -             | 1                   | -                   | -                   | -                   | -        | -        | -        | -       | 8        | -              | -               | -       | -               | -                | -          |
| II.2 | 53/5 478QT                        |        | 38          | -             | -          | 1            | -              | -             | -         | 114       | -         | -           | -           | 38       | -            | -             | -                   | -                   | 1                   | -                   | -        | -        | -        | -       | -        | -              | -               | -       | -               | -                | -          |
| 1    | Shop Mai Thảo                     |        | -           | -             | -          | -            | -              | -             | -         | -         | -         | -           | -           | -        | -            | -             | 1                   | -                   | -                   | -                   | -        | -        | -        | -       | -        | 8              | -               | -       | -               | -                | -          |
| 2    | Kế Shop Mai Thảo                  |        | -           | -             | -          | -            | -              | -             | -         | -         | -         | -           | -           | -        | -            | -             | 1                   | -                   | -                   | -                   | -        | -        | -        | -       | 3        | -              | -               | -       | -               | -                | -          |
| 3    | Tạp hóa Phước Lợi                 |        | -           | -             | -          | -            | -              | -             | -         | -         | -         | -           | -           | -        | -            | -             | 1                   | -                   | -                   | -                   | -        | -        | -        | -       | 15       | -              | -               | -       | -               | -                | -          |
| 4    | Kế Tạp hóa Phước Lợi              |        | -           | -             | -          | -            | -              | -             | -         | -         | -         | -           | -           | -        | -            | -             | 1                   | -                   | -                   | -                   | -        | -        | -        | -       | 10       | -              | -               | -       | -               | -                | -          |
| 5    | Kế số 4                           |        | -           | -             | -          | -            | -              | -             | -         | -         | -         | -           | -           | -        | -            | -             | 1                   | -                   | -                   | -                   | -        | -        | -        | -       | 10       | -              | -               | -       | -               | -                | -          |
| II.3 | 53/3 478QT                        |        | 31          | -             | -          | 1            | -              | -             | -         | 93        | -         | -           | -           | 31       | -            | -             | -                   | -                   | 1                   | -                   | -        | -        | -        | -       | -        | -              | -               | -       | -               | -                | -          |
| 1    | SN 24                             |        | -           | -             | -          | -            | -              | -             | -         | -         | -         | -           | -           | -        | -            | -             | 1                   | -                   | -                   | -                   | -        | -        | -        | -       | -        | 15             | -               | -       | -               | -                | -          |
| 2    | SN 22                             |        | -           | -             | -          | -            | -              | -             | -         | -         | -         | -           | -           | -        | -            | -             | 1                   | -                   | -                   | -                   | -        | -        | -        | -       | 9        | -              | -</             |         |                 |                  |            |



| STT   | Trụ/Tên KH                 | Mã KH | Khoảng cách | - HIỆN TRẠNG  |            |              |                |               |           |           |           |              |              |          |              |               |                     |                     |                     |                     |          |          |          |         |          |                |                 | Ghi chú |                 |                  |            |             |  |
|-------|----------------------------|-------|-------------|---------------|------------|--------------|----------------|---------------|-----------|-----------|-----------|--------------|--------------|----------|--------------|---------------|---------------------|---------------------|---------------------|---------------------|----------|----------|----------|---------|----------|----------------|-----------------|---------|-----------------|------------------|------------|-------------|--|
|       |                            |       |             | Trụ BTV 10,5m | Trụ BTV 7m | Trụ BTLT 14m | Trụ BTLT 10,5m | Trụ BTLT 8,5m | Cáp AV-50 | Cáp AV-70 | Cáp AV-95 | Cáp ABC3x7 0 | Cáp ABC2 x50 | Cáp As50 | Kẹp treo ABC | Kẹp ngừng ABC | Rack 1 + sứ ống chỉ | Rack 2 + sứ ống chỉ | Rack 3 + sứ ống chỉ | Rack 4 + sứ ống chỉ | Hộp 1 ĐK | Hộp 2 ĐK | Hộp 4 ĐK | Dây CV6 | Dây CV11 | Dây duplex 2x6 | Dây duplex 2x11 |         | Dây duplex 2x22 | Sắt petelet 1,5m | Muller 2x6 | Muller 2x11 |  |
|       |                            |       | m           | Trụ           | Trụ        | Trụ          | Trụ            | Trụ           | m         | m         | m         | m            | m            | m        | cái          | cái           | bộ                  | bộ                  | bộ                  | bộ                  | bộ       | bộ       | bộ       | m       | m        | m              | m               | m       | cây             | m                | m          |             |  |
| 2     | SN 15                      | -     | -           | -             | -          | -            | -              | -             | -         | -         | -         | -            | -            | -        | -            | -             | 1                   | -                   | -                   | -                   | -        | -        | -        | -       | -        | 26             | -               | -       | -               | -                | -          |             |  |
| 3     | SN 17                      | -     | -           | -             | -          | -            | -              | -             | -         | -         | -         | -            | -            | -        | -            | -             | 1                   | -                   | -                   | -                   | -        | -        | -        | -       | -        | 21             | -               | -       | -               | -                | -          |             |  |
| 4     | Kế SN 19                   | -     | -           | -             | -          | -            | -              | -             | -         | -         | -         | -            | -            | -        | -            | -             | 1                   | -                   | -                   | -                   | -        | -        | -        | -       | -        | -              | 20              | -       | -               | -                | -          | -           |  |
| 5     | SN 23 Tổ 59                | -     | -           | -             | -          | -            | -              | -             | -         | -         | -         | -            | -            | -        | -            | -             | 1                   | -                   | -                   | -                   | -        | -        | -        | -       | -        | -              | 4               | -       | -               | -                | -          | -           |  |
| 6     | SN 27                      | -     | -           | -             | -          | -            | -              | -             | -         | -         | -         | -            | -            | -        | -            | -             | 1                   | -                   | -                   | -                   | -        | -        | -        | -       | -        | -              | 15              | -       | -               | -                | -          | -           |  |
| 7     | SN 28 Tổ 60                | -     | -           | -             | -          | -            | -              | -             | -         | -         | -         | -            | -            | -        | -            | -             | 1                   | -                   | -                   | -                   | -        | -        | -        | -       | -        | -              | 22              | -       | -               | -                | -          | -           |  |
| 7a    | SN 26                      | -     | -           | -             | -          | -            | -              | -             | -         | -         | -         | -            | -            | -        | -            | -             | 1                   | -                   | -                   | -                   | -        | -        | -        | -       | -        | 6              | -               | -       | -               | -                | -          |             |  |
| 8     | SN 36                      | -     | -           | -             | -          | -            | -              | -             | -         | -         | -         | -            | -            | -        | -            | -             | 1                   | -                   | -                   | -                   | -        | -        | -        | -       | -        | -              | 13              | -       | -               | -                | -          | -           |  |
| 9     | SN 38                      | -     | -           | -             | -          | -            | -              | -             | -         | -         | -         | -            | -            | -        | -            | -             | 1                   | -                   | -                   | -                   | -        | -        | -        | -       | -        | 15             | -               | -       | -               | -                | -          |             |  |
| II.14 | 53/2/1                     | -     | 31          | -             | -          | -            | -              | 1             | -         | -         | -         | 31           | 31           | 1        | -            | 2             | -                   | -                   | -                   | -                   | -        | -        | -        | -       | -        | -              | -               | -       | -               | -                | -          | -           |  |
| 1     | SN 04/3 Tổ 55              | -     | -           | -             | -          | -            | -              | -             | -         | -         | -         | -            | -            | -        | -            | -             | 1                   | -                   | -                   | -                   | -        | -        | -        | -       | -        | 4              | -               | -       | -               | -                | -          | -           |  |
| II.15 | 53/2/2                     | -     | 31          | -             | -          | -            | -              | 1             | -         | -         | -         | 31           | 31           | 1        | -            | 2             | -                   | -                   | -                   | -                   | -        | -        | -        | -       | -        | -              | -               | -       | -               | -                | -          | -           |  |
| 1     | SN 04/10                   | -     | -           | -             | -          | -            | -              | -             | -         | -         | -         | -            | -            | -        | -            | -             | 1                   | -                   | -                   | -                   | -        | -        | -        | -       | -        | 5              | -               | -       | -               | -                | -          | -           |  |
| 2     | Kế SN 04/8                 | -     | -           | -             | -          | -            | -              | -             | -         | -         | -         | -            | -            | -        | -            | -             | 1                   | -                   | -                   | -                   | -        | -        | -        | -       | -        | 5              | -               | -       | -               | -                | -          | -           |  |
| II.16 | 53/2/3                     | -     | 36          | -             | -          | -            | -              | 1             | -         | -         | -         | 36           | 36           | 1        | -            | 2             | -                   | -                   | -                   | -                   | -        | -        | -        | -       | -        | -              | -               | -       | -               | -                | -          | -           |  |
| 1     | Kế SN 04/14                | -     | -           | -             | -          | -            | -              | -             | -         | -         | -         | -            | -            | -        | -            | -             | 1                   | -                   | -                   | -                   | -        | -        | -        | -       | -        | -              | 5               | -       | -               | -                | -          | -           |  |
| 1a    | SN 04/12                   | -     | -           | -             | -          | -            | -              | -             | -         | -         | -         | -            | -            | -        | -            | -             | 1                   | -                   | -                   | -                   | -        | -        | -        | -       | -        | 9              | -               | -       | -               | -                | -          | -           |  |
| II.17 | 53/2/4                     | -     | 29          | -             | -          | -            | -              | 1             | -         | -         | -         | 29           | 29           | 1        | -            | 2             | -                   | -                   | -                   | -                   | -        | -        | -        | -       | -        | -              | -               | -       | -               | -                | -          | -           |  |
| 1     | SN 04/17                   | -     | -           | -             | -          | -            | -              | -             | -         | -         | -         | -            | -            | -        | -            | -             | 1                   | -                   | -                   | -                   | -        | -        | -        | -       | -        | 12             | -               | -       | -               | -                | -          | -           |  |
| II.18 | 53/2/5                     | -     | 31          | -             | -          | -            | -              | 1             | -         | -         | -         | 31           | 31           | 1        | -            | 2             | -                   | -                   | -                   | -                   | -        | 2        | -        | -       | -        | -              | -               | -       | -               | -                | 16         | -           |  |
| 1     | SN 1411/1                  | -     | -           | -             | -          | -            | -              | -             | -         | -         | -         | -            | -            | -        | -            | -             | 1                   | -                   | -                   | -                   | -        | -        | -        | -       | -        | 5              | -               | -       | -               | -                | -          | -           |  |
| II.19 | 53/2/6                     | -     | 23          | -             | -          | -            | -              | 1             | -         | -         | -         | 23           | 23           | 1        | -            | 2             | -                   | -                   | -                   | -                   | -        | -        | -        | -       | -        | -              | -               | -       | -               | -                | -          | -           |  |
| II.20 | 53/2/7                     | -     | 25          | -             | -          | -            | -              | 2             | -         | -         | -         | 25           | 25           | -        | 1            | 2             | -                   | -                   | -                   | -                   | -        | -        | -        | -       | -        | -              | -               | -       | -               | -                | -          | -           |  |
| 1     | Kế SN 1423/5               | -     | -           | -             | -          | -            | -              | -             | -         | -         | -         | -            | -            | -        | -            | -             | 1                   | -                   | -                   | -                   | -        | -        | -        | -       | -        | 5              | -               | -       | -               | -                | -          | -           |  |
| 1a    | SN 1423/2                  | -     | -           | -             | -          | -            | -              | -             | -         | -         | -         | -            | -            | -        | -            | -             | 1                   | -                   | -                   | -                   | -        | -        | -        | -       | -        | 7              | -               | -       | -               | -                | -          | -           |  |
| III   | Chợ Phường 11 3x1P-37,5kVA | -     | 331         | -             | 1          | 7            | -              | 3             | -         | 16        | -         | 331          | -            | -        | 6            | 5             | 54                  | -                   | -                   | -                   | -        | -        | -        | -       | 34       | 581            | -               | -       | 7               | -                | -          |             |  |
| A     | HTHH 3P-3D-380V            | -     | 331         | -             | 1          | 7            | -              | 3             | -         | 16        | -         | 331          | -            | -        | 6            | 5             | 54                  | -                   | -                   | -                   | -        | -        | -        | -       | 34       | 581            | -               | -       | 7               | -                | -          |             |  |
| III.1 | 49 471QT (TBA)             | -     | -           | -             | -          | 1            | -              | -             | -         | -         | -         | -            | -            | 1        | -            | 1             | -                   | -                   | -                   | -                   | -        | -        | -        | -       | -        | -              | -               | -       | -               | -                | -          | -           |  |
| 1     | SN 1389                    | -     | -           | -             | -          | -            | -              | -             | -         | -         | -         | -            | -            | -        | -            | -             | 1                   | -                   | -                   | -                   | -        | -        | -        | -       | -        | 11             | -               | -       | -               | -                | -          | -           |  |
| 2     | SN 1391                    | -     | -           | -             | -          | -            | -              | -             | -         | -         | -         | -            | -            | -        | -            | -             | 1                   | -                   | -                   | -                   | -        | -        | -        | -       | -        | 6              | -               | -       | -               | -                | -          | -           |  |
| 3     | SN 1395                    | -     | -           | -             | -          | -            | -              | -             | -         | -         | -         | -            | -            | -        | -            | -             | 1                   | -                   | -                   | -                   | -        | -        | -        | -       | -        | 12             | -               | -       | -               | -                | -          | -           |  |
| 4     | SN 1397                    | -     | -           | -             | -          | -            | -              | -             | -         | -         | -         | -            | -            | -        | -            | -             | 1                   | -                   | -                   | -                   | -        | -        | -        | -       | -        | 8              | -               | -       | -               | -                | -          | -           |  |
| 5     | SN 1399                    | -     | -           | -             | -          | -            | -              | -             | -         | -         | -         | -            | -            | -        | -            | -             | 1                   | -                   | -                   | -                   | -        | -        | -        | -       | -        | 13             | -               | -       | -               | -                | -          | -           |  |
| 5a    | SN 1405                    | -     | -           | -             | -          | -            | -              | -             | -         | -         | -         | -            | -            | -        | -            | -             | 1                   | -                   | -                   | -                   | -        | -        | -        | -       | -        | 11             | -               | -       | -               | -                | -          | -           |  |
| III.2 | 49A 471QT                  | -     | 36          | -             | -          | -            | -              | 1             | -         | -         | -         | 36           | -            | 1        | -            | 1             | -                   | -                   | -                   | -                   | -        | -        | -        | -       | -        | -              | -               | -       | -               | -                | -          | -           |  |
| 1     | SN 1381                    | -     | -           | -             | -          | -            | -              | -             | -         | -         | -         | -            | -            | -        | -            | -             | 1                   | -                   | -                   | -                   | -        | -        | -        | -       | -        | 7              | -               | -       | -               | -                | -          | -           |  |
| 2     | SN 1385                    | -     | -           | -             | -          | -            | -              | -             | -         | -         | -         | -            | -            | -        | -            | -             | 1                   | -                   | -                   | -                   | -        | -        | -        | -       | -        | 18             | -               | -       | -               | -                | -          | -           |  |
| III.3 | 50 471QT                   | -     | 33          | -             | -          | 1            | -              | -             | -         | -         | -         | 33           | -            | 1        | -            | 1             | -                   | -                   | -                   | -                   | -        | -        | -        | -       | -        | -              | -               | -       | -               | -                | -          | -           |  |
| 1     | Kế SN 1369B                | -     | -           | -             | -          | -            | -              | -             | -         | -         | -         | -            | -            | -        | -            | -             | 1                   | -                   | -                   | -                   | -        | -        | -        | -       | -        | 11             | -               | -       | -               | -                | -          | -           |  |
| 2     | SN 1369B                   | -     | -           | -             | -          | -            | -              | -             | -         | -         | -         | -            | -            | -        | -            | -             | 1                   | -                   | -                   | -                   | -        | -        | -        | -       | -        | 10             | -               | -       | -               | -                | -          | -           |  |
| 3     | SN 1371                    | -     | -           | -             | -          | -            | -              | -             | -         | -         | -         | -            | -            | -        | -            | -             | 1                   | -                   | -                   | -                   | -        | -        | -        | -       | -        | 7              | -               | -       | -               | -                | -          | -           |  |
| 4     | SN 1375                    | -     | -           | -             | -          | -            | -              | -             | -         | -         | -         | -            | -            | -        | -            | -             | 1                   | -                   | -                   | -                   | -        | -        | -        | -       | -        | 11             | -               | -       | -               | -                | -          | -           |  |
| 5     | SN 1379                    | -     | -           | -             | -          | -            | -              | -             | -         | -         | -         | -            | -            | -        | -            | -             | 1                   | -                   | -                   | -                   | -        | -        | -        | -       | -        | 19             | -               | -       | -               | -                | -          | -           |  |
| III.4 | 51 471QT                   | -     | 46          | -             | -          | -            | -              | -             | -         | -         | -         | 46           | -            | -        | 1            | 1             | -                   | -                   | -                   | -                   | -        | -        | -        | -       | -        | -              | -               | -       | -               | -                | -          | -           |  |
| III.5 | 48A 471QT                  | -     | 31          | -             | -          | -            | -              | 1             | -         | -         | -         | 31           | -            | 1        | -            | 1             | -                   | -                   | -                   | -                   | -        | -        | -        | -       | -        | -              | -               | -       | -               | -                | -          | -           |  |
| 1     | SN 1403                    | -     | -           | -             | -          | -            | -              | -             | -         | -         | -         | -            | -            | -        | -            | -             | 1                   | -                   | -                   | -                   | -        | -        | -        | -       | -        | 16             | -               | -       | -               | -                | -          | -           |  |
| 2     | SN 1407                    | -     | -           | -             | -          | -            | -              | -             | -         | -         | -         | -            | -            | -        | -            | -             | 1                   | -                   | -                   | -                   | -        | -        | -        | -       | -        | 9              | -               | -       | -               | -                | -          | -           |  |
| 3     | SN 1409                    | -     | -           | -             | -          | -            | -              | -             | -         | -         | -         | -            | -            | -        | -            | -             | 1                   | -                   | -                   | -                   | -        | -        | -        | -       | -        | 14             | -               | -       | -               | -                | -          | -           |  |
| 4     | SN 1411                    | -     | -           | -             | -          | -            | -              | -             | -         | -         | -         | -            | -            | -        | -            | -             | 1                   | -                   | -                   | -                   | -        | -        | -        | -       | -        | 16             | -               | -       | -               | -                | -          | -           |  |
| III.5 | 48 471QT                   | -     | 42          | -             | -          | 1            | -              | -             | -         | -         | -         | 42           | -            | -        | 2            | 1             | -                   | -                   | -                   | -                   | -        | -        | -        | -       | -        | -              | -               | -       | -               | -                | -          | -           |  |
| 1     | SN 1415                    | -     | -           | -             | -          | -            | -              | -             | -         | -         | -         | -            | -            | -        | -            | -             | 1                   | -                   | -                   | -                   | -        | -        | -        | -       | -        | 18             | -               | -       | -               | -                | -          | -           |  |
| 2     | SN 1419                    | -     | -           | -             | -          | -            | -              | -             | -         | -         | -         | -            | -            | -        | -            | -             | 1                   | -                   | -                   | -                   | -        | -        | -        | -       | -        | 14             | -               | -       | -               | -                | -          | -           |  |
| 3     | SN 1419A                   | -     | -           | -             | -          | -            | -              | -             | -         | -         | -         | -            | -            | -        | -            | -             | 1                   | -                   | -                   | -                   | -        | -        | -        | -       | -        | 18             | -               | -       | -               | -                | -          | -           |  |
| 4     | SN 1425                    | -     | -           | -             | -          | -            | -              | -             | -         | -         | -         | -            | -            | -        | -            | -             | 1                   | -                   | -                   | -                   | -        | -        | -        | -       | -        | 15             | -               | -       | -               | -                | -          | -           |  |
| 5     | SN 1429                    | -     | -           | -             | -          | -            | -              | -             | -         | -         | -         | -            | -            | -        | -            | -             | 1                   | -                   | -                   | -                   | -        | -        | -        | -       | -        | 16             | -               | -       | -               | -                | -          | -           |  |
| 6     | SN 1431                    | -     | -           | -             | -          | -            | -              | -             | -         | -         | -         | -            | -            | -        | -            | -             | 1                   | -                   | -                   | -                   | -        | -        | -        | -       | -        | 20             | -               | -       | -               | -                | -          | -           |  |
| III.6 | 47 471QT                   | -     | 75          | -             | -          | 1            | -              | -             | -         | -         | -         | 75           | -            | 1        | -            | 1             | -                   | -                   | -                   | -                   | -        | -        | -        | -       | -        | -              | -               | -       | -               | -                | -          | -           |  |
| 1     | SN 1437                    | -     | -           | -             | -          | -            | -              | -             | -         | -         | -         | -            | -            | -        | -            | -             | 1                   | -                   | -                   | -                   | -        | -        | -        | -       | -        | 34             | -               | -       | -               | -                | -          | -           |  |
| 1a    | SN 1435                    | -     | -           | -             | -          | -            | -              | -             | -         | -         | -         | -            | -            | -        | -            | -             | 1                   | -                   | -                   | -                   | -        | -        | -        | -       | -        | 13             | -               | -       | -               | -                | -          | -           |  |
| 2     | SN 1441                    | -     | -           | -             | -          | -            | -              | -             | -         | -         | -         | -            | -            | -        | -            | -             | 1                   | -                   | -                   | -                   | -        | -        | -        | -       | -        | 23             | -               | -       | -               | -                | -          | -           |  |





| STT  | Trụ/Tên KH             | Mã KH | Khoảng cách | HIỆN TRẠNG    |            |              |                |               |           |           |           |              |              |          |              |               |                     |                     |                     |                     |          |          |          |         |          |                |                 | Ghi chú |                 |                  |            |             |
|------|------------------------|-------|-------------|---------------|------------|--------------|----------------|---------------|-----------|-----------|-----------|--------------|--------------|----------|--------------|---------------|---------------------|---------------------|---------------------|---------------------|----------|----------|----------|---------|----------|----------------|-----------------|---------|-----------------|------------------|------------|-------------|
|      |                        |       |             | Trụ BTV 10,5m | Trụ BTV 7m | Trụ BTLT 14m | Trụ BTLT 10,5m | Trụ BTLT 8,5m | Cáp AV-50 | Cáp AV-70 | Cáp AV-95 | Cáp ABC3x7 0 | Cáp ABC2 x50 | Cáp As50 | Kẹp treo ABC | Kẹp ngừng ABC | Rack 1 + sứ ống chỉ | Rack 2 + sứ ống chỉ | Rack 3 + sứ ống chỉ | Rack 4 + sứ ống chỉ | Hộp 1 ĐK | Hộp 2 ĐK | Hộp 4 ĐK | Dây CV6 | Dây CV11 | Dây duplex 2x6 | Dây duplex 2x11 |         | Dây duplex 2x22 | Sắt petelet 1,5m | Muller 2x6 | Muller 2x11 |
|      |                        |       | m           | Trụ           | Trụ        | Trụ          | Trụ            | Trụ           | m         | m         | m         | m            | m            | m        | cái          | cái           | bộ                  | bộ                  | bộ                  | bộ                  | bộ       | bộ       | bộ       | m       | m        | m              | m               | m       | cây             | m                | m          |             |
| 2    | SN 18                  | -     | -           | -             | -          | -            | -              | -             | -         | -         | -         | -            | -            | -        | -            | -             | 1                   | -                   | -                   | -                   | -        | -        | -        | -       | -        | 7              | -               | -       | -               | -                | -          |             |
| 2a   | SN 18/2 (Đợt)          | -     | -           | -             | -          | -            | -              | -             | -         | -         | -         | -            | -            | -        | -            | -             | 1                   | -                   | -                   | -                   | -        | -        | -        | -       | -        | 13             | -               | -       | -               | -                | -          |             |
| 2a1  | SN 18/4                | -     | -           | -             | -          | -            | -              | -             | -         | -         | -         | -            | -            | -        | -            | -             | 1                   | -                   | -                   | -                   | -        | -        | -        | -       | -        | 4              | -               | -       | -               | -                | -          |             |
| 3    | SN 21                  | -     | -           | -             | -          | -            | -              | -             | -         | -         | -         | -            | -            | -        | -            | -             | 1                   | -                   | -                   | -                   | -        | -        | -        | -       | -        | 16             | -               | -       | -               | -                | -          |             |
| 4    | SN 17                  | -     | -           | -             | -          | -            | -              | -             | -         | -         | -         | -            | -            | -        | -            | -             | 1                   | -                   | -                   | -                   | -        | -        | -        | -       | -        | 7              | -               | -       | -               | -                | -          |             |
| 5    | SN 11                  | -     | -           | -             | -          | -            | -              | -             | -         | -         | -         | -            | -            | -        | -            | -             | 1                   | -                   | -                   | -                   | -        | -        | -        | -       | -        | 5              | -               | -       | -               | -                | -          |             |
| 6    | SN 07                  | -     | -           | -             | -          | -            | -              | -             | -         | -         | -         | -            | -            | -        | -            | -             | 1                   | -                   | -                   | -                   | -        | -        | -        | -       | -        | 14             | -               | -       | -               | -                | -          |             |
| 6a   | Đổi điện SN 07         | -     | -           | -             | -          | -            | -              | -             | -         | -         | -         | -            | -            | -        | -            | -             | 1                   | -                   | -                   | -                   | -        | -        | -        | -       | -        | 11             | -               | -       | -               | -                | -          |             |
| V    | Vĩnh Phát 3x1P-37,5kVA | -     | 352         | -             | -          | 6            | 1              | 8             | -         | -         | -         | 352          | -            | 176      | 4            | 14            | 63                  | -                   | -                   | -                   | 4        | 1        | 5        | -       | 68       | 158            | 485             | 4       | -               | 40               | -          |             |
| A    | HTHH 3P-3D-380V        | -     | 176         | -             | -          | 6            | -              | 1             | -         | -         | -         | 176          | -            | -        | 1            | 7             | 36                  | -                   | -                   | -                   | -        | -        | -        | -       | 68       | 88             | 264             | 4       | -               | -                | -          |             |
| V.1  | 16A/474CL TBA          | -     | -           | -             | -          | 1            | -              | -             | -         | -         | -         | -            | -            | -        | -            | 2             | 1                   | -                   | -                   | -                   | -        | -        | -        | -       | -        | -              | -               | -       | -               | -                | -          |             |
| V.2  | 16/474CL               | -     | 35          | -             | -          | 1            | -              | -             | -         | -         | -         | 35           | -            | -        | -            | 2             | 1                   | -                   | -                   | -                   | -        | -        | -        | -       | -        | -              | -               | -       | -               | -                | -          |             |
| 1    | SN 448                 | -     | -           | -             | -          | -            | -              | -             | -         | -         | -         | -            | -            | -        | -            | -             | 1                   | -                   | -                   | -                   | -        | -        | -        | -       | -        | -              | 5               | -       | -               | -                | -          |             |
| 2    | SN 402                 | -     | -           | -             | -          | -            | -              | -             | -         | -         | -         | -            | -            | -        | -            | -             | 1                   | -                   | -                   | -                   | -        | -        | -        | -       | -        | -              | 12              | -       | -               | -                | -          |             |
| 2a   | SN 400                 | -     | -           | -             | -          | -            | -              | -             | -         | -         | -         | -            | -            | -        | -            | -             | 1                   | -                   | -                   | -                   | -        | -        | -        | -       | -        | -              | 5               | -       | -               | -                | -          |             |
| 3    | SN 398                 | -     | -           | -             | -          | -            | -              | -             | -         | -         | -         | -            | -            | -        | -            | -             | 1                   | -                   | -                   | -                   | -        | -        | -        | -       | -        | -              | 24              | -       | -               | -                | -          |             |
| 3    | Trụ 16/1               | -     | -           | -             | -          | -            | 1              | -             | -         | -         | -         | -            | -            | -        | -            | -             | 4                   | -                   | -                   | -                   | -        | -        | -        | 38      | 38       | -              | -               | -       | -               | -                | -          |             |
| 3a   | Nhà KH1                | -     | -           | -             | -          | -            | -              | -             | -         | -         | -         | -            | -            | -        | -            | -             | 1                   | -                   | -                   | -                   | -        | -        | -        | -       | -        | 19             | -               | -       | -               | -                | -          |             |
| 3b   | Nhà KH2                | -     | -           | -             | -          | -            | -              | -             | -         | -         | -         | -            | -            | -        | -            | -             | 1                   | -                   | -                   | -                   | -        | -        | -        | -       | -        | 19             | -               | -       | -               | -                | -          |             |
| 4    | Trụ 16/2               | -     | -           | -             | -          | -            | -              | -             | -         | -         | -         | -            | -            | -        | -            | -             | 4                   | -                   | -                   | -                   | -        | -        | -        | -       | -        | -              | -               | -       | -               | -                | -          |             |
| 4a   | SN 404/1               | -     | -           | -             | -          | -            | -              | -             | -         | -         | -         | -            | -            | -        | -            | -             | 1                   | -                   | -                   | -                   | -        | -        | -        | -       | -        | -              | 16              | -       | -               | -                | -          |             |
| 4a1  | Kế SN 404/1            | -     | -           | -             | -          | -            | -              | -             | -         | -         | -         | -            | -            | -        | -            | -             | 1                   | -                   | -                   | -                   | -        | -        | -        | -       | -        | -              | 7               | -       | -               | -                | -          |             |
| 4b   | SN 404/3               | -     | -           | -             | -          | -            | -              | -             | -         | -         | -         | -            | -            | -        | -            | -             | 1                   | -                   | -                   | -                   | -        | -        | -        | -       | -        | -              | 7               | -       | -               | -                | -          |             |
| 4c   | SN 404/11              | -     | -           | -             | -          | -            | -              | -             | -         | -         | -         | -            | -            | -        | -            | -             | 1                   | -                   | -                   | -                   | -        | -        | -        | -       | -        | -              | 19              | -       | -               | -                | -          |             |
| 4c1  | Kế SN 404/11           | -     | -           | -             | -          | -            | -              | -             | -         | -         | -         | -            | -            | -        | -            | -             | 1                   | -                   | -                   | -                   | -        | -        | -        | -       | -        | -              | 8               | -       | -               | -                | -          |             |
| V.3  | 17/474CL               | -     | 30          | -             | -          | 1            | -              | -             | -         | -         | -         | 30           | -            | -        | -            | 2             | 1                   | -                   | -                   | -                   | -        | -        | -        | -       | -        | -              | -               | -       | -               | -                | -          |             |
| 1    | SN 384                 | -     | -           | -             | -          | -            | -              | -             | -         | -         | -         | -            | -            | -        | -            | -             | 1                   | -                   | -                   | -                   | -        | -        | -        | -       | -        | -              | 7               | -       | -               | -                | -          |             |
| 2    | SN 380                 | -     | -           | -             | -          | -            | -              | -             | -         | -         | -         | -            | -            | -        | -            | -             | 1                   | -                   | -                   | -                   | -        | -        | -        | -       | -        | -              | 8               | -       | -               | -                | -          |             |
| 3    | SN 378                 | -     | -           | -             | -          | -            | -              | -             | -         | -         | -         | -            | -            | -        | -            | -             | 1                   | -                   | -                   | -                   | -        | -        | -        | -       | -        | -              | 11              | -       | -               | -                | -          |             |
| 4    | SN 374                 | -     | -           | -             | -          | -            | -              | -             | -         | -         | -         | -            | -            | -        | -            | -             | 1                   | -                   | -                   | -                   | -        | -        | -        | -       | -        | -              | 20              | -       | -               | -                | -          |             |
| 5    | SN 372                 | -     | -           | -             | -          | -            | -              | -             | -         | -         | -         | -            | -            | -        | -            | -             | 1                   | -                   | -                   | -                   | -        | -        | -        | -       | -        | -              | 26              | -       | -               | -                | -          |             |
| V.4  | 18/474CL               | -     | 68          | -             | -          | 1            | -              | -             | -         | -         | -         | 68           | -            | -        | 1            | -             | 1                   | -                   | -                   | -                   | -        | -        | -        | -       | -        | -              | -               | -       | -               | -                | -          |             |
| 1    | SN 370                 | -     | -           | -             | -          | -            | -              | -             | -         | -         | -         | -            | -            | -        | -            | -             | 1                   | -                   | -                   | -                   | -        | -        | -        | -       | -        | -              | 30              | -       | -               | -                | -          |             |
| 2    | SN 366                 | -     | -           | -             | -          | -            | -              | -             | -         | -         | -         | -            | -            | -        | -            | -             | 1                   | -                   | -                   | -                   | -        | -        | -        | -       | -        | -              | 25              | -       | -               | -                | -          |             |
| 3    | SN 362                 | -     | -           | -             | -          | -            | -              | -             | -         | -         | -         | -            | -            | -        | -            | -             | 1                   | -                   | -                   | -                   | -        | -        | -        | -       | 7        | -              | -               | -       | -               | -                | -          |             |
| 4    | Kế SN 362              | -     | -           | -             | -          | -            | -              | -             | -         | -         | -         | -            | -            | -        | -            | -             | 1                   | -                   | -                   | -                   | -        | -        | -        | -       | -        | 5              | -               | -       | -               | -                | -          |             |
| 5    | SN 356                 | -     | -           | -             | -          | -            | -              | -             | -         | -         | -         | -            | -            | -        | -            | -             | 1                   | -                   | -                   | -                   | -        | -        | -        | -       | -        | -              | 11              | -       | -               | -                | -          |             |
| 6    | SN 354                 | -     | -           | -             | -          | -            | -              | -             | -         | -         | -         | -            | -            | -        | -            | -             | 1                   | -                   | -                   | -                   | -        | -        | -        | -       | -        | -              | 23              | -       | -               | -                | -          |             |
| V.5  | 19/474CL               | -     | 43          | -             | -          | 2            | -              | -             | -         | -         | -         | 43           | -            | -        | 1            | 1             | -                   | -                   | -                   | -                   | -        | -        | -        | -       | -        | -              | -               | -       | -               | -                | -          |             |
| 1    | SN 348                 | -     | -           | -             | -          | -            | -              | -             | -         | -         | -         | -            | -            | -        | -            | -             | 1                   | -                   | -                   | -                   | -        | -        | -        | 4       | -        | -              | -               | 4       | -               | -                | -          | -           |
| B    | HTĐL 3P-4D-380V        | -     | 176         | -             | -          | -            | 1              | 7             | -         | -         | -         | 176          | -            | 176      | 3            | 7             | 27                  | -                   | -                   | -                   | 4        | 1        | 5        | -       | -        | 70             | 221             | -       | -               | 40               | -          |             |
| V.6  | 18/1                   | -     | 11          | -             | -          | -            | 1              | -             | -         | -         | -         | 11           | -            | 11       | 1            | -             | 2                   | -                   | -                   | -                   | 2        | 1        | -        | -       | -        | -              | -               | -       | -               | -                | 15         |             |
| V.7  | 18/2                   | -     | 34          | -             | -          | -            | 1              | -             | -         | -         | -         | 34           | -            | 34       | 1            | -             | 1                   | -                   | -                   | -                   | 2        | -        | 1        | -       | -        | -              | -               | -       | -               | -                | -          |             |
| 1    | SN 358/9               | -     | -           | -             | -          | -            | -              | -             | -         | -         | -         | -            | -            | -        | -            | -             | 1                   | -                   | -                   | -                   | -        | -        | -        | -       | -        | 9              | -               | -       | -               | -                | -          |             |
| 2    | SN 358/14              | -     | -           | -             | -          | -            | -              | -             | -         | -         | -         | -            | -            | -        | -            | -             | 1                   | -                   | -                   | -                   | -        | -        | -        | -       | -        | 13             | -               | -       | -               | -                | -          |             |
| 3    | SN 358/16              | -     | -           | -             | -          | -            | -              | -             | -         | -         | -         | -            | -            | -        | -            | -             | 1                   | -                   | -                   | -                   | -        | -        | -        | -       | -        | 15             | -               | -       | -               | -                | -          |             |
| V.8  | 18/3                   | -     | 46          | -             | -          | -            | 1              | -             | -         | -         | -         | 46           | -            | 46       | -            | 3             | 1                   | -                   | -                   | -                   | -        | -        | 2        | -       | -        | -              | -               | -       | -               | -                | -          |             |
| 1    | SN 358/17              | -     | -           | -             | -          | -            | -              | -             | -         | -         | -         | -            | -            | -        | -            | -             | 1                   | -                   | -                   | -                   | -        | -        | -        | -       | -        | -              | 13              | -       | -               | -                | -          |             |
| 2    | Huỳnh Kim Kinh         | 14680 | -           | -             | -          | -            | -              | -             | -         | -         | -         | -            | -            | -        | -            | -             | 1                   | -                   | -                   | -                   | -        | -        | -        | -       | -        | -              | 15              | -       | -               | -                | -          |             |
| 3    | Đổi điện 18/3/1        | -     | -           | -             | -          | -            | -              | -             | -         | -         | -         | -            | -            | -        | -            | -             | 1                   | -                   | -                   | -                   | -        | -        | -        | -       | -        | 13             | -               | -       | -               | -                | -          |             |
| V.9  | 18/3/1                 | -     | 22          | -             | -          | -            | 1              | -             | -         | -         | -         | 22           | -            | 22       | -            | 1             | 1                   | -                   | -                   | -                   | -        | -        | 2        | -       | -        | -              | -               | -       | -               | -                | -          |             |
| 1    | SN 358/25/4            | -     | -           | -             | -          | -            | -              | -             | -         | -         | -         | -            | -            | -        | -            | -             | 1                   | -                   | -                   | -                   | -        | -        | -        | -       | -        | -              | 7               | -       | -               | -                | -          |             |
| 2    | SN 358/25/11           | -     | -           | -             | -          | -            | -              | -             | -         | -         | -         | -            | -            | -        | -            | -             | 1                   | -                   | -                   | -                   | -        | -        | -        | -       | -        | 13             | -               | -       | -               | -                | -          |             |
| 3    | Kế SN 358/25/11        | -     | -           | -             | -          | -            | -              | -             | -         | -         | -         | -            | -            | -        | -            | -             | 1                   | -                   | -                   | -                   | -        | -        | -        | -       | -        | -              | 20              | -       | -               | -                | -          |             |
| 4    | Trụ HT1 KH             | -     | -           | -             | -          | -            | -              | -             | -         | -         | -         | -            | -            | -        | -            | -             | 1                   | -                   | -                   | -                   | -        | -        | -        | -       | -        | -              | 9               | -       | -               | -                | -          |             |
| 4a   | SN 358/25/13           | -     | -           | -             | -          | -            | -              | -             | -         | -         | -         | -            | -            | -        | -            | -             | 1                   | -                   | -                   | -                   | -        | -        | -        | -       | -        | -              | 6               | -       | -               | -                | -          |             |
| 4b   | SN 358/25/6            | -     | -           | -             | -          | -            | -              | -             | -         | -         | -         | -            | -            | -        | -            | -             | 1                   | -                   | -                   | -                   | -        | -        | -        | -       | -        | -              | 17              | -       | -               | -                | -          |             |
| V.10 | 18/4                   | -     | 20          | -             | -          | -            | 1              | -             | -         | -         | -         | 20           | -            | 20       | 1            | -             | 1                   | -                   | -                   | -                   | -        | -        | -        | -       | -        | -              | -               | -       | -               | -                | -          |             |
| V.11 | 18/5                   | -     | 28          | -             | -          | -            | 1              | -             | -         | -         | -         | 28           | -            | 28       | 2            | -             | 1                   | -                   | -                   | -                   | -        | -        | -        | -       | -        | -              | -               | -       | -               | -                | -          |             |
| 1    | Nhà a Huấn             | -     | -           | -             | -          | -            | -              | -             | -         | -         | -         | -            | -            | -        | -            | -             | 1                   | -                   | -                   | -                   | -        | -        | -        | -       | -        | -              | 29              | -       | -               | -                | -          |             |



| STT              | Trụ/Tên KH          | Mã KH  | Khoảng cách | HIỆN TRẠNG    |            |              |                |               |           |            |              |              |              |           |              |               |                     |                     |                     |                     |          |           |          |          |           |                |                 | Ghi chú      |                 |                  |            |             |
|------------------|---------------------|--------|-------------|---------------|------------|--------------|----------------|---------------|-----------|------------|--------------|--------------|--------------|-----------|--------------|---------------|---------------------|---------------------|---------------------|---------------------|----------|-----------|----------|----------|-----------|----------------|-----------------|--------------|-----------------|------------------|------------|-------------|
|                  |                     |        |             | Trụ BTV 10,5m | Trụ BTV 7m | Trụ BTLT 14m | Trụ BTLT 10,5m | Trụ BTLT 8,5m | Cáp AV-50 | Cáp AV-70  | Cáp AV-95    | Cáp ABC3x7 0 | Cáp ABC2 x50 | Cáp As50  | Kẹp treo ABC | Kẹp ngừng ABC | Rack 1 + sứ ống chỉ | Rack 2 + sứ ống chỉ | Rack 3 + sứ ống chỉ | Rack 4 + sứ ống chỉ | Hộp 1 ĐK | Hộp 2 ĐK  | Hộp 4 ĐK | Dây CV6  | Dây CV11  | Dây duplex 2x6 | Dây duplex 2x11 |              | Dây duplex 2x22 | Sắt petelet 1,5m | Muller 2x6 | Muller 2x11 |
|                  |                     |        | m           | Trụ           | Trụ        | Trụ          | Trụ            | Trụ           | m         | m          | m            | m            | m            | m         | cái          | cái           | bộ                  | bộ                  | bộ                  | bộ                  | bộ       | bộ        | bộ       | m        | m         | m              | m               | m            | cây             | m                | m          |             |
| VII.3            | 53/6/2              | -      | 21          | -             | -          | -            | -              | 1             | -         | 42         | -            | -            | -            | -         | 21           | -             | -                   | 1                   | 2                   | -                   | -        | -         | -        | -        | -         | -              | -               | -            | -               | -                | -          |             |
| 1                | Nguyễn Ngọc Diễm    | 8.096  | -           | -             | -          | -            | -              | -             | -         | -          | -            | -            | -            | -         | -            | -             | 1                   | -                   | -                   | -                   | -        | -         | -        | -        | -         | 12             | -               | -            | -               | -                |            |             |
| 2                | Đổi diện nhà Diễm   | -      | -           | -             | -          | -            | -              | -             | -         | -          | -            | -            | -            | -         | -            | -             | 1                   | -                   | -                   | -                   | -        | -         | -        | -        | -         | 6              | -               | -            | -               | -                |            |             |
| VII.4            | 53/6/3              | -      | 33          | -             | -          | -            | -              | 1             | -         | 66         | -            | -            | -            | -         | 33           | -             | -                   | 1                   | 1                   | -                   | -        | -         | -        | -        | -         | -              | -               | -            | -               | -                |            |             |
| 1                | Nguyễn Thị Hương    | 8.101  | -           | -             | -          | -            | -              | -             | -         | -          | -            | -            | -            | -         | -            | -             | 1                   | -                   | -                   | -                   | -        | -         | -        | -        | -         | 13             | -               | -            | -               | 8                |            |             |
| 2                | Nguyễn Thị Kim Châu | 27.752 | -           | -             | -          | -            | -              | -             | -         | -          | -            | -            | -            | -         | -            | -             | 1                   | -                   | -                   | -                   | -        | -         | -        | -        | -         | 19             | -               | -            | -               | -                |            |             |
| 3                | Nguyễn Minh Thùy    | 8.103  | -           | -             | -          | -            | -              | -             | -         | -          | -            | -            | -            | -         | -            | -             | 1                   | -                   | -                   | -                   | -        | -         | -        | -        | -         | 7              | -               | -            | -               | -                |            |             |
| 4                | Số 29 Tổ 61 K5      | -      | -           | -             | -          | -            | -              | -             | -         | -          | -            | -            | -            | -         | -            | -             | 1                   | -                   | -                   | -                   | -        | -         | -        | -        | -         | 12             | -               | 1            | -               | -                |            |             |
| 4a               | Số 31 Tổ 61 K5      | -      | -           | -             | -          | -            | -              | -             | -         | -          | -            | -            | -            | -         | -            | -             | 1                   | -                   | -                   | -                   | -        | -         | -        | -        | -         | 8              | -               | -            | -               | -                |            |             |
| 5                | Nguyễn Văn Tâm      | 8.099  | -           | -             | -          | -            | -              | -             | -         | -          | -            | -            | -            | -         | -            | -             | 1                   | -                   | -                   | -                   | -        | -         | -        | -        | -         | 14             | -               | -            | -               | -                |            |             |
| 6                | Nguyễn Thị Ngon     | 8.105  | -           | -             | -          | -            | -              | -             | -         | -          | -            | -            | -            | -         | -            | -             | 1                   | -                   | -                   | -                   | -        | -         | -        | -        | -         | 19             | -               | -            | -               | -                |            |             |
| 6a               | Nguyễn Hữu Tự       | 8.106  | -           | -             | -          | -            | -              | -             | -         | -          | -            | -            | -            | -         | -            | -             | 1                   | -                   | -                   | -                   | -        | -         | -        | -        | -         | 4              | -               | -            | -               | -                |            |             |
| 6b               | Nguyễn Văn Nhứt     | 59.677 | -           | -             | -          | -            | -              | -             | -         | -          | -            | -            | -            | -         | -            | -             | 1                   | -                   | -                   | -                   | -        | -         | -        | -        | -         | 5              | -               | -            | -               | -                |            |             |
| VII.5            | 53/6/4              | -      | 33          | -             | -          | -            | -              | 1             | -         | 66         | -            | -            | -            | -         | 33           | -             | -                   | 1                   | 1                   | -                   | -        | -         | -        | -        | -         | -              | -               | -            | -               | -                |            |             |
| 1                | Số 30 Tổ 62 K5      | -      | -           | -             | -          | -            | -              | -             | -         | -          | -            | -            | -            | -         | -            | -             | 1                   | -                   | -                   | -                   | -        | -         | -        | -        | -         | 20             | -               | -            | -               | -                |            |             |
| VII.6            | 53/6/5              | -      | 33          | -             | -          | -            | -              | 1             | -         | 66         | -            | -            | -            | -         | 33           | -             | -                   | 1                   | 1                   | -                   | -        | -         | -        | -        | -         | -              | -               | -            | -               | -                |            |             |
| 1                | Số 45 Tổ 62 K5      | -      | -           | -             | -          | -            | -              | -             | -         | -          | -            | -            | -            | -         | -            | -             | 1                   | -                   | -                   | -                   | -        | -         | -        | -        | 7         | -              | -               | -            | -               | -                |            |             |
| 2                | Số 53 Tổ 62 K5      | -      | -           | -             | -          | -            | -              | -             | -         | -          | -            | -            | -            | -         | -            | -             | 1                   | -                   | -                   | -                   | -        | -         | -        | -        | -         | 14             | -               | -            | -               | -                |            |             |
| 3                | Số 51a Tổ 62 K5     | -      | -           | -             | -          | -            | -              | -             | -         | -          | -            | -            | -            | -         | -            | -             | 1                   | -                   | -                   | -                   | -        | -         | -        | -        | -         | 7              | -               | -            | -               | -                |            |             |
| 4                | Số 38 Tổ 62 K5      | -      | -           | -             | -          | -            | -              | -             | -         | -          | -            | -            | -            | -         | -            | -             | 1                   | -                   | -                   | -                   | -        | -         | -        | -        | -         | 16             | -               | -            | -               | -                |            |             |
| 5                | Kế Số 38 Tổ 62 K5   | -      | -           | -             | -          | -            | -              | -             | -         | -          | -            | -            | -            | -         | -            | -             | 1                   | -                   | -                   | -                   | -        | -         | -        | -        | -         | 16             | -               | -            | -               | -                |            |             |
| VII.7            | 53/6/6              | -      | 37          | -             | -          | -            | -              | 1             | -         | 74         | -            | -            | -            | -         | 37           | -             | -                   | 1                   | 1                   | -                   | -        | -         | -        | -        | -         | -              | -               | -            | -               | -                |            |             |
| 1                | tên KH              | -      | -           | -             | -          | -            | -              | -             | -         | -          | -            | -            | -            | -         | -            | -             | 1                   | -                   | -                   | -                   | -        | -         | -        | -        | -         | 18             | -               | -            | -               | -                |            |             |
| VII.8            | 53/6/7              | -      | 30          | -             | -          | -            | -              | 1             | -         | 60         | -            | -            | -            | -         | 30           | -             | -                   | 2                   | 2                   | -                   | -        | -         | -        | -        | -         | -              | -               | -            | -               | -                |            |             |
| 1                | tên KH              | -      | -           | -             | -          | -            | -              | -             | -         | -          | -            | -            | -            | -         | -            | -             | 1                   | -                   | -                   | -                   | -        | -         | -        | -        | -         | 15             | -               | -            | -               | -                |            |             |
| 2                | tên KH              | -      | -           | -             | -          | -            | -              | -             | -         | -          | -            | -            | -            | -         | -            | -             | 1                   | -                   | -                   | -                   | -        | -         | -        | -        | -         | 15             | -               | -            | -               | -                |            |             |
| 2a               | tên KH              | -      | -           | -             | -          | -            | -              | -             | -         | -          | -            | -            | -            | -         | -            | -             | 1                   | -                   | -                   | -                   | -        | -         | -        | -        | -         | 10             | -               | -            | -               | -                |            |             |
| VII.9            | 53/6/8              | -      | 34          | -             | -          | -            | -              | 1             | -         | 68         | -            | -            | -            | -         | 34           | -             | -                   | 1                   | 1                   | -                   | -        | -         | -        | -        | -         | -              | -               | -            | -               | -                |            |             |
| 1                | Số 66 Tổ 62 K5      | -      | -           | -             | -          | -            | -              | -             | -         | -          | -            | -            | -            | -         | -            | -             | 1                   | -                   | -                   | -                   | -        | -         | -        | -        | -         | 3              | -               | -            | -               | -                |            |             |
| 1a               | Lê Ngọc Nhiều       | 8.121  | -           | -             | -          | -            | -              | -             | -         | -          | -            | -            | -            | -         | -            | -             | 1                   | -                   | -                   | -                   | -        | -         | -        | -        | -         | 16             | -               | -            | -               | -                |            |             |
| VII.10           | 53/6/9              | -      | 30          | -             | -          | -            | -              | 1             | -         | 60         | -            | -            | -            | -         | 30           | -             | -                   | -                   | 1                   | -                   | -        | -         | -        | -        | -         | -              | -               | -            | -               | -                |            |             |
| 1                | Đỗ Tri Huyện        | 8.126  | -           | -             | -          | -            | -              | -             | -         | -          | -            | -            | -            | -         | -            | -             | 1                   | -                   | -                   | -                   | -        | -         | -        | -        | -         | 4              | -               | -            | -               | -                |            |             |
| 2                | Số 74 Tổ 62 K5      | -      | -           | -             | -          | -            | -              | -             | -         | -          | -            | -            | -            | -         | -            | -             | 1                   | -                   | -                   | -                   | -        | -         | -        | -        | -         | 20             | -               | -            | -               | -                |            |             |
| 3                | Phan Thị Mỹ Hạnh    | 48.692 | -           | -             | -          | -            | -              | -             | -         | -          | -            | -            | -            | -         | -            | -             | 1                   | -                   | -                   | -                   | -        | -         | -        | -        | -         | 8              | -               | -            | -               | -                |            |             |
| VII.11           | 53/6/10             | -      | 34          | -             | -          | -            | -              | 1             | -         | 68         | -            | -            | -            | -         | 34           | -             | -                   | -                   | 1                   | -                   | -        | -         | -        | -        | -         | -              | -               | -            | -               | -                |            |             |
| 1                | Lê Thị Ngọc Hà      | 57.648 | -           | -             | -          | -            | -              | -             | -         | -          | -            | -            | -            | -         | -            | -             | 1                   | -                   | -                   | -                   | -        | -         | -        | -        | -         | 15             | -               | -            | -               | -                |            |             |
| 2                | Nguyễn Văn Tông     | 29.183 | -           | -             | -          | -            | -              | -             | -         | -          | -            | -            | -            | -         | -            | -             | 1                   | -                   | -                   | -                   | -        | -         | -        | -        | 9         | -              | -               | -            | -               | -                |            |             |
| VII.12           | 53/6/11             | -      | 34          | -             | -          | -            | -              | 1             | -         | 68         | -            | -            | -            | -         | 34           | -             | -                   | 1                   | 1                   | -                   | 2        | 1         | -        | -        | -         | -              | -               | -            | -               | 12               |            |             |
| 1                | Lê Văn Trường       | 47.567 | -           | -             | -          | -            | -              | -             | -         | -          | -            | -            | -            | -         | -            | -             | 1                   | -                   | -                   | -                   | -        | -         | -        | -        | -         | 14             | -               | -            | -               | -                |            |             |
| VII.13           | 53/6/12             | -      | 43          | -             | -          | -            | -              | 1             | -         | 86         | -            | -            | -            | -         | 43           | -             | -                   | -                   | 1                   | -                   | -        | -         | -        | -        | -         | -              | -               | -            | -               | -                |            |             |
| 1                | Lê Văn Tảo          | 35.205 | -           | -             | -          | -            | -              | -             | -         | -          | -            | -            | -            | -         | -            | -             | 1                   | -                   | -                   | -                   | -        | -         | -        | -        | 10        | -              | -               | -            | -               | -                |            |             |
| 2                | Lê Văn Khởi         | 8.130  | -           | -             | -          | -            | -              | -             | -         | -          | -            | -            | -            | -         | -            | -             | 1                   | -                   | -                   | -                   | -        | -         | -        | -        | 20        | -              | -               | -            | -               | -                |            |             |
| 3                | Đỗ Thị Kim Lan      | 73.709 | -           | -             | -          | -            | -              | -             | -         | -          | -            | -            | -            | -         | -            | -             | 1                   | -                   | -                   | -                   | -        | -         | -        | -        | 19        | -              | -               | -            | -               | -                |            |             |
| VII.14           | 53/6/13             | -      | 31          | -             | -          | -            | -              | 1             | -         | 62         | -            | -            | -            | -         | 31           | -             | -                   | -                   | 1                   | -                   | -        | -         | -        | -        | -         | -              | -               | -            | -               | -                |            |             |
| VII.15           | 53/6/14             | -      | 34          | -             | -          | -            | -              | 1             | -         | 68         | -            | -            | -            | -         | 34           | -             | -                   | 1                   | 1                   | -                   | -        | -         | -        | -        | -         | -              | -               | -            | -               | -                |            |             |
| 1                | Lê Thị Ríp          | 8.134  | -           | -             | -          | -            | -              | -             | -         | -          | -            | -            | -            | -         | -            | -             | 1                   | -                   | -                   | -                   | -        | -         | -        | -        | -         | 12             | -               | -            | -               | -                |            |             |
| 1a               | Lê Văn Ngoan        | 8.133  | -           | -             | -          | -            | -              | -             | -         | -          | -            | -            | -            | -         | -            | -             | 1                   | -                   | -                   | -                   | -        | -         | -        | -        | -         | 62             | -               | -            | -               | -                |            |             |
| VII.16           | 53/6/15             | -      | 28          | -             | -          | -            | -              | 1             | -         | 56         | -            | -            | -            | -         | 28           | -             | -                   | 1                   | 1                   | -                   | -        | -         | -        | -        | -         | -              | -               | -            | -               | -                |            |             |
| 1                | tên KH              | -      | -           | -             | -          | -            | -              | -             | -         | -          | -            | -            | -            | -         | -            | -             | 1                   | -                   | -                   | -                   | -        | -         | -        | -        | 7         | -              | -               | -            | -               | -                |            |             |
| <b>Tổng cộng</b> |                     |        |             | <b>2.799</b>  | <b>3</b>   | <b>2</b>     | <b>43</b>      | <b>6</b>      | <b>53</b> | <b>250</b> | <b>1.997</b> | <b>369</b>   | <b>1.617</b> | <b>22</b> | <b>1.535</b> | <b>33</b>     | <b>34</b>           | <b>446</b>          | <b>23</b>           | <b>14</b>           | <b>7</b> | <b>15</b> | <b>3</b> | <b>6</b> | <b>10</b> | <b>112</b>     | <b>1.319</b>    | <b>2.838</b> | <b>28</b>       | <b>4</b>         | <b>110</b> | <b>23</b>   |











BỔ SUNG MỚI

| STT | Trụ/Tên KH             | Mã KH | Khoảng cách | BỔ SUNG MỚI  |               |                         |              |             |             |              |                          |              |              |              |              |                |                      |                     |                |                 |                 |                  |            |             |          |                   |                     | Ghi chú |                     |                     |                     |                         |                  |              |               |            |                 |   |   |
|-----|------------------------|-------|-------------|--------------|---------------|-------------------------|--------------|-------------|-------------|--------------|--------------------------|--------------|--------------|--------------|--------------|----------------|----------------------|---------------------|----------------|-----------------|-----------------|------------------|------------|-------------|----------|-------------------|---------------------|---------|---------------------|---------------------|---------------------|-------------------------|------------------|--------------|---------------|------------|-----------------|---|---|
|     |                        |       |             | Trụ BTLT 10m | Trụ BTLT 8,5m | Bộ Boulon ghép trụ 8,5m | Móng M10-1bt | Móng M8-1bt | Móng M8-2bt | Móng M10-2bt | Bộ Boulon ghép trụ 10,5m | Cáp ABC3x9 5 | Cáp ABC4 x70 | Cáp ABC2 x70 | Kẹp treo ABC | Kẹp nhôm g ABC | Khung U + sứ ống chỉ | Rack 2 + sứ ống chỉ | Dây duplex 2x6 | Dây duplex 2x11 | Dây duplex 2x22 | Sắt petelet 1,5m | Muller 2x6 | Muller 2x11 | Hộp 4 ĐK | Hộp PP tái hạ thế | Boulon 12x140 + LĐV |         | Boulon 16x250 + LĐV | Boulon 16x300 + LĐV | Boulon 16x250 + LĐV | Boulon móc 16x300 + LĐV | Ống nhựa PVC d27 | Dây đai inox | Kẹp IPC 35/95 | Kẹp WR 419 | Băng keo hạ thế |   |   |
|     |                        |       |             | m            | Trụ           | Trụ                     | bộ           | bộ          | bộ          | bộ           | bộ                       | bộ           | m            | m            | m            | cái            | cái                  | bộ                  | bộ             | m               | m               | bộ               | bộ         | bộ          | bộ       | bộ                | bộ                  | bộ      | bộ                  | m                   | m                   | cái                     | cái              | cuộn         |               |            |                 |   |   |
| 2   | SN 18                  | -     | -           |              |               |                         |              |             |             |              |                          |              |              |              |              |                |                      |                     |                |                 |                 |                  |            |             |          |                   |                     |         |                     |                     |                     |                         |                  |              |               |            |                 |   |   |
| 2a  | SN 18/2 (Đệ)           | -     | -           |              |               |                         |              |             |             |              |                          |              |              |              |              |                |                      |                     |                |                 |                 |                  |            |             |          |                   |                     |         |                     |                     |                     |                         |                  |              |               |            |                 |   |   |
| 2a1 | SN 18/4                | -     | -           |              |               |                         |              |             |             |              |                          |              |              |              |              |                |                      |                     |                |                 |                 |                  |            |             |          |                   |                     |         |                     |                     |                     |                         |                  |              |               |            |                 |   |   |
| 3   | SN 21                  | -     | -           |              |               |                         |              |             |             |              |                          |              |              |              |              |                |                      |                     |                |                 |                 |                  |            |             |          |                   |                     |         |                     |                     |                     |                         |                  |              |               |            |                 |   |   |
| 4   | SN 17                  | -     | -           |              |               |                         |              |             |             |              |                          |              |              |              |              |                |                      |                     |                |                 |                 |                  |            |             |          |                   |                     |         |                     |                     |                     |                         |                  |              |               |            |                 |   |   |
| 5   | SN 11                  | -     | -           |              |               |                         |              |             |             |              |                          |              |              |              |              |                |                      |                     |                |                 |                 |                  |            |             |          |                   |                     |         |                     |                     |                     |                         |                  |              |               |            |                 |   |   |
| 6   | SN 07                  | -     | -           |              |               |                         |              |             |             |              |                          |              |              |              |              |                |                      |                     |                |                 |                 |                  |            |             |          |                   |                     |         |                     |                     |                     |                         |                  |              |               |            |                 |   |   |
| 6a  | Đổi điện SN 07         | -     | -           |              |               |                         |              |             |             |              |                          |              |              |              |              |                |                      |                     |                |                 |                 |                  |            |             |          |                   |                     |         |                     |                     |                     |                         |                  |              |               |            |                 |   |   |
| V   | Vĩnh Phát 3x1P-37,5kVA | -     | 352         | -            | 3             | -                       | -            | 3           | -           | -            | -                        | -            | -            | -            | -            | -              | 54                   | -                   | 130            | 573             | 5               | -                | 26         | -           | 1        | 13                | 47                  | -       | -                   | -                   | -                   | 8                       | 2                | -            | -             | 12         |                 |   |   |
| A   | HTHH 3P-3D-380V        | -     | 176         | -            | 2             | -                       | -            | 2           | -           | -            | -                        | -            | -            | -            | -            | -              | 32                   | -                   | 54             | 339             | 5               | -                | -          | -           | -        | 6                 | 26                  | -       | -                   | -                   | -                   | -                       | -                | -            | -             | 4          |                 |   |   |
| V.1 | 16A/474CL TBA          | -     | -           | -            | -             | -                       | -            | -           | -           | -            | -                        | -            | -            | -            | -            | -              | -                    | -                   | -              | -               | -               | -                | -          | -           | 1        | -                 | -                   | -       | -                   | -                   | -                   | -                       | -                | -            | -             | -          | -               |   |   |
| V.2 | 16/474CL               | -     | 35          | -            | -             | -                       | -            | -           | -           | -            | -                        | -            | -            | -            | -            | -              | -                    | -                   | -              | -               | -               | -                | -          | -           | 1        | -                 | -                   | -       | -                   | -                   | -                   | -                       | -                | -            | -             | -          | 1               |   |   |
| 1   | SN 448                 | -     | -           | -            | -             | -                       | -            | -           | -           | -            | -                        | -            | -            | -            | -            | -              | 1                    | -                   | -              | 6               | -               | -                | -          | -           | -        | 1                 | -                   | -       | -                   | -                   | -                   | -                       | -                | -            | -             | -          | -               |   |   |
| 2   | SN 402                 | -     | -           | -            | -             | -                       | -            | -           | -           | -            | -                        | -            | -            | -            | -            | -              | 1                    | -                   | -              | 13              | -               | -                | -          | -           | -        | 1                 | -                   | -       | -                   | -                   | -                   | -                       | -                | -            | -             | -          | -               |   |   |
| 2a  | SN 400                 | -     | -           | -            | -             | -                       | -            | -           | -           | -            | -                        | -            | -            | -            | -            | -              | 1                    | -                   | -              | 6               | -               | -                | -          | -           | -        | 1                 | -                   | -       | -                   | -                   | -                   | -                       | -                | -            | -             | -          | -               |   |   |
| 3   | SN 398                 | -     | -           | -            | -             | -                       | -            | -           | -           | -            | -                        | -            | -            | -            | -            | -              | 1                    | -                   | -              | 25              | -               | -                | -          | -           | -        | 1                 | -                   | -       | -                   | -                   | -                   | -                       | -                | -            | -             | -          | -               |   |   |
| 3   | Trụ 16/1               | -     | -           | 1            | -             | -                       | 1            | -           | -           | -            | -                        | -            | -            | -            | -            | -              | 4                    | -                   | -              | 39              | -               | -                | -          | -           | -        | 1                 | -                   | -       | -                   | -                   | -                   | -                       | -                | -            | -             | -          | -               |   |   |
| 3a  | Nhà KH1                | -     | -           | -            | -             | -                       | -            | -           | -           | -            | -                        | -            | -            | -            | -            | -              | 1                    | -                   | -              | 20              | -               | -                | -          | -           | -        | 1                 | -                   | -       | -                   | -                   | -                   | -                       | -                | -            | -             | -          | -               |   |   |
| 3b  | Nhà KH2                | -     | -           | -            | -             | -                       | -            | -           | -           | -            | -                        | -            | -            | -            | -            | -              | 1                    | -                   | -              | 20              | -               | -                | -          | -           | -        | 1                 | -                   | -       | -                   | -                   | -                   | -                       | -                | -            | -             | -          | -               |   |   |
| 4   | Trụ 16/2               | -     | -           | 1            | -             | -                       | 1            | -           | -           | -            | -                        | -            | -            | -            | -            | -              | 4                    | -                   | -              | 13              | -               | -                | -          | -           | 1        | 1                 | -                   | -       | -                   | -                   | -                   | -                       | -                | -            | -             | -          | -               |   |   |
| 4a  | SN 404/1               | -     | -           | -            | -             | -                       | -            | -           | -           | -            | -                        | -            | -            | -            | -            | -              | 1                    | -                   | -              | 17              | -               | -                | -          | -           | -        | 1                 | -                   | -       | -                   | -                   | -                   | -                       | -                | -            | -             | -          | -               |   |   |
| 4a1 | Kế SN 404/1            | -     | -           | -            | -             | -                       | -            | -           | -           | -            | -                        | -            | -            | -            | -            | -              | 1                    | -                   | -              | 8               | -               | -                | -          | -           | -        | 1                 | -                   | -       | -                   | -                   | -                   | -                       | -                | -            | -             | -          | -               |   |   |
| 4b  | SN 404/3               | -     | -           | -            | -             | -                       | -            | -           | -           | -            | -                        | -            | -            | -            | -            | -              | 1                    | -                   | -              | 8               | -               | -                | -          | -           | -        | 1                 | -                   | -       | -                   | -                   | -                   | -                       | -                | -            | -             | -          | -               |   |   |
| 4c  | SN 404/11              | -     | -           | -            | -             | -                       | -            | -           | -           | -            | -                        | -            | -            | -            | -            | -              | 1                    | -                   | -              | 20              | -               | -                | -          | -           | -        | 1                 | -                   | -       | -                   | -                   | -                   | -                       | -                | -            | -             | -          | -               |   |   |
| 4c1 | Kế SN 404/11           | -     | -           | -            | -             | -                       | -            | -           | -           | -            | -                        | -            | -            | -            | -            | -              | 1                    | -                   | -              | 9               | -               | -                | -          | -           | -        | 1                 | -                   | -       | -                   | -                   | -                   | -                       | -                | -            | -             | -          | -               |   |   |
| V.3 | 17/474CL               | -     | 30          | -            | -             | -                       | -            | -           | -           | -            | -                        | -            | -            | -            | -            | -              | 1                    | -                   | -              | -               | -               | -                | -          | -           | 1        | 1                 | -                   | -       | -                   | -                   | -                   | -                       | -                | -            | -             | -          | 1               |   |   |
| 1   | SN 384                 | -     | -           | -            | -             | -                       | -            | -           | -           | -            | -                        | -            | -            | -            | -            | -              | 1                    | -                   | -              | 8               | -               | -                | -          | -           | -        | 1                 | -                   | -       | -                   | -                   | -                   | -                       | -                | -            | -             | -          | -               |   |   |
| 2   | SN 380                 | -     | -           | -            | -             | -                       | -            | -           | -           | -            | -                        | -            | -            | -            | -            | -              | 1                    | -                   | -              | 9               | -               | -                | -          | -           | -        | 1                 | -                   | -       | -                   | -                   | -                   | -                       | -                | -            | -             | -          | -               |   |   |
| 3   | SN 378                 | -     | -           | -            | -             | -                       | -            | -           | -           | -            | -                        | -            | -            | -            | -            | -              | 1                    | -                   | -              | 12              | -               | -                | -          | -           | -        | 1                 | -                   | -       | -                   | -                   | -                   | -                       | -                | -            | -             | -          | -               |   |   |
| 4   | SN 374                 | -     | -           | -            | -             | -                       | -            | -           | -           | -            | -                        | -            | -            | -            | -            | -              | 1                    | -                   | -              | 21              | -               | -                | -          | -           | -        | 1                 | -                   | -       | -                   | -                   | -                   | -                       | -                | -            | -             | -          | -               |   |   |
| 5   | SN 372                 | -     | -           | -            | -             | -                       | -            | -           | -           | -            | -                        | -            | -            | -            | -            | -              | 1                    | -                   | -              | 27              | -               | -                | -          | -           | -        | 1                 | -                   | -       | -                   | -                   | -                   | -                       | -                | -            | -             | -          | -               |   |   |
| V.4 | 18/474CL               | -     | 68          | -            | -             | -                       | -            | -           | -           | -            | -                        | -            | -            | -            | -            | -              | -                    | -                   | -              | -               | -               | -                | -          | -           | 1        | -                 | -                   | -       | -                   | -                   | -                   | -                       | -                | -            | -             | -          | 1               |   |   |
| 1   | SN 370                 | -     | -           | -            | -             | -                       | -            | -           | -           | -            | -                        | -            | -            | -            | -            | -              | 1                    | -                   | -              | 31              | -               | -                | -          | -           | -        | 1                 | -                   | -       | -                   | -                   | -                   | -                       | -                | -            | -             | -          | -               |   |   |
| 2   | SN 366                 | -     | -           | -            | -             | -                       | -            | -           | -           | -            | -                        | -            | -            | -            | -            | -              | 1                    | -                   | -              | 26              | -               | -                | -          | -           | -        | 1                 | -                   | -       | -                   | -                   | -                   | -                       | -                | -            | -             | -          | -               |   |   |
| 3   | SN 362                 | -     | -           | -            | -             | -                       | -            | -           | -           | -            | -                        | -            | -            | -            | -            | -              | 1                    | -                   | 8              | -               | -               | -                | -          | -           | -        | 1                 | -                   | -       | -                   | -                   | -                   | -                       | -                | -            | -             | -          | -               |   |   |
| 4   | Kế SN 362              | -     | -           | -            | -             | -                       | -            | -           | -           | -            | -                        | -            | -            | -            | -            | -              | 1                    | -                   | 6              | -               | -               | -                | -          | -           | -        | 1                 | -                   | -       | -                   | -                   | -                   | -                       | -                | -            | -             | -          | -               |   |   |
| 5   | SN 356                 | -     | -           | -            | -             | -                       | -            | -           | -           | -            | -                        | -            | -            | -            | -            | -              | 1                    | -                   | -              | 12              | -               | -                | -          | -           | -        | 1                 | -                   | -       | -                   | -                   | -                   | -                       | -                | -            | -             | -          | -               |   |   |
| 6   | SN 354                 | -     | -           | -            | -             | -                       | -            | -           | -           | -            | -                        | -            | -            | -            | -            | -              | 1                    | -                   | -              | 24              | -               | -                | -          | -           | -        | 1                 | -                   | -       | -                   | -                   | -                   | -                       | -                | -            | -             | -          | -               |   |   |
| V.5 | 19/474CL               | -     | 43          | -            | -             | -                       | -            | -           | -           | -            | -                        | -            | -            | -            | -            | -              | -                    | -                   | -              | -               | -               | -                | -          | -           | 1        | -                 | -                   | -       | -                   | -                   | -                   | -                       | -                | -            | -             | -          | 1               |   |   |
| 1   | SN 348                 | -     | -           | -            | -             | -                       | -            | -           | -           | -            | -                        | -            | -            | -            | -            | -              | 1                    | -                   | -              | 5               | 5               | -                | -          | -           | -        | 1                 | -                   | -       | -                   | -                   | -                   | -                       | -                | -            | -             | -          |                 |   |   |
| B   | HTĐL 3P-4D-380V        | -     | 176         | -            | 1             | -                       | -            | 1           | -           | -            | -                        | -            | -            | -            | -            | -              | 22                   | -                   | 76             | 234             | -               | -                | 26         | -           | 1        | 7                 | 21                  | -       | -                   | -                   | -                   | -                       | -                | -            | -             | 8          | 2               | - | 8 |
| V.6 | 18/1                   | -     | 11          | -            | -             | -                       | -            | -           | -           | -            | -                        | -            | -            | -            | -            | -              | 1                    | -                   | -              | -               | -               | -                | -          | -           | 1        | 1                 | 1                   | -       | -                   | -                   | -                   | -                       | -                | -            | -             | 8          | 2               | 3 |   |
| V.7 | 18/2                   | -     | 34          | 1            | -             | -                       | 1            | -           | -           | -            | -                        | -            | -            | -            | -            | -              | 1                    | -                   | -              | -               | -               | -                | -          | -           | 1        | 1                 | 1                   | -       | -                   | -                   | -                   | -                       | -                | -            | -             | -          | -               | 1 |   |
| 1   | SN 358/9               | -     | -           | -            | -             | -                       | -            | -           | -           | -            | -                        | -            | -            | -            | -            | -              | 1                    | -                   | 10             | -               | -               | -                | -          | -           | -        | 1                 | -                   | -       | -                   | -                   | -                   | -                       | -                | -            | -             | -          | -               | - |   |
| 2   | SN 358/14              | -     | -           | -            | -             | -                       | -            | -           | -           | -            | -                        | -            | -            | -            | -            | -              | 1                    | -                   | 14             | -               | -               | -                | -          | -           | -        | 1                 | -                   | -       | -                   | -                   | -                   | -                       | -                | -            | -             | -          | -               | - |   |
| 3   | SN 358/16              | -     | -           | -            | -             | -                       | -            | -           | -           | -            | -                        | -            | -            | -            | -            | -              | 1                    | -                   | 16             | -               | -               | -                | -          | -           | -        | 1                 | -                   | -       | -                   | -                   | -                   | -                       | -                | -            | -             | -          | -               | - |   |
| V.8 | 18/3                   | -     | 46          | -            | -             | -                       | -            | -           | -           | -            | -                        | -            | -            | -            | -            | -              | 1                    | -                   | -              | -               | -               | -                | -          | -           | 1        | -                 | -                   | -       | -                   | -                   |                     |                         |                  |              |               |            |                 |   |   |





| STT  | Trụ/Tên KH                        | Mã KH  | Khoảng cách | THẢO LẬP LẠI |          |          |              |               |               |               |          |          |               |                     |                     |                     |                     | THU HỒI  |          |          |         |          |                |                 |                 |                  |             |              | Ghi chú |
|------|-----------------------------------|--------|-------------|--------------|----------|----------|--------------|---------------|---------------|---------------|----------|----------|---------------|---------------------|---------------------|---------------------|---------------------|----------|----------|----------|---------|----------|----------------|-----------------|-----------------|------------------|-------------|--------------|---------|
|      |                                   |        |             | Hộp 1 ĐK     | Hộp 2 ĐK | Hộp 4 ĐK | Kẹp treo ABC | Kẹp ngừng ABC | Trụ BTV 10,5m | Trụ BTLT 8,5m | Cáp AV95 | Cáp AV70 | Kẹp ngừng ABC | Rack 1 + sứ ống chỉ | Rack 2 + sứ ống chỉ | Rack 3 + sứ ống chỉ | Rack 4 + sứ ống chỉ | Hộp 1 ĐK | Hộp 2 ĐK | Hộp 4 ĐK | Dây CV6 | Dây CV11 | Dây duplex 2x6 | Dây duplex 2x11 | Dây duplex 2x22 | Sắt petelet 1,5m | Mulle r 2x6 | Mulle r 2x11 |         |
|      |                                   |        | m           | bộ           | bộ       | bộ       | cái          | cái           | Trụ           | Trụ           | m        | m        | cái           | bộ                  | bộ                  | bộ                  | bộ                  | bộ       | bộ       | m        | m       | m        | m              | m               | cây             | m                | m           |              |         |
|      | HTĐL 1P-2D-220V                   |        | 244         | -            | -        | -        | -            | -             | -             | 1             | -        | 58       | 1             | 44                  | 1                   | -                   | -                   | 5        | -        | -        | 10      | -        | 259            | 85              | 15              | 2                | 16          | 8            |         |
|      | HTĐL 1P-3D-220V                   |        | 494         | -            | -        | -        | -            | -             | -             | -             | -        | -        | -             | 44                  | -                   | -                   | -                   | 2        | 1        | -        | -       | 44       | 101            | 444             | 9               | 2                | 21          | 8            |         |
|      | HTĐL 3P-4D-380V                   |        | 694         | 2            | 1        | 1        | 1            | -             | 3             | 1             | -        | 328      | -             | 108                 | 1                   | 4                   | -                   | 4        | 1        | 1        | -       | -        | 615            | 745             | -               | -                | 66          | 7            |         |
|      | Tổng HTĐL                         |        | 1432        | 2            | 1        | 1        | 1            | -             | 3             | 2             | -        | 386      | 1             | 196                 | 2                   | 4                   | -                   | 11       | 2        | 1        | 10      | 44       | 975            | 1.274           | 24              | 4                | 103         | 23           |         |
|      | HTHH 1P-1D-220V                   |        | 28          | -            | -        | -        | -            | -             | -             | -             | -        | -        | -             | 5                   | -                   | -                   | -                   | -        | -        | -        | -       | -        | 14             | 21              | -               | -                | -           | -            |         |
|      | HTHH 3P-3D-380V                   |        | 1339        | -            | -        | -        | -            | -             | -             | 3             | 369      | -        | -             | 158                 | -                   | 1                   | 4                   | -        | -        | -        | -       | 68       | 330            | 1.543           | 4               | -                | 7           | -            |         |
|      | Tổng HTHH                         |        | 1367        | -            | -        | -        | -            | -             | -             | 3             | 369      | -        | -             | 163                 | -                   | 1                   | 4                   | -        | -        | -        | -       | 68       | 344            | 1.564           | 4               | -                | 7           | -            |         |
|      | Tổng cộng:                        |        | 2.799,0     | 2            | 1        | 1        | 1            | -             | 3             | 5             | 369      | 386      | 1             | 359                 | 2                   | 5                   | 4                   | 11       | 2        | 1        | 10      | 112      | 1.319          | 2.838           | 28              | 4                | 110         | 23           |         |
| I    | Chợ Tân Tịch 1P-50kVA             | -      | 139         | -            | -        | -        | -            | -             | -             | -             | -        | -        | -             | 17                  | -                   | -                   | -                   | 5        | -        | -        | 10      | -        | 60             | 35              | 15              | -                | 16          | 8            |         |
| A    | HTĐL 1P-2D-220V                   |        | 111         | -            | -        | -        | -            | -             | -             | -             | -        | -        | -             | 12                  | -                   | -                   | -                   | 5        | -        | -        | 10      | -        | 46             | 14              | 15              | -                | 16          | 8            |         |
| I.1  | 148 (TBA)                         | -      | -           | -            | -        | -        | -            | -             | -             | -             | -        | -        | -             | -                   | -                   | -                   | -                   | -        | -        | -        | -       | -        | -              | -               | -               | -                | -           | -            |         |
| 1    | Hồ Thị Tiệp                       | 19.703 | -           | -            | -        | -        | -            | -             | -             | -             | -        | -        | -             | 1                   | -                   | -                   | -                   | -        | -        | -        | -       | -        | 14             | -               | -               | -                | -           | -            |         |
| I.2  | 148/1                             | -      | 8           | -            | -        | -        | -            | -             | -             | -             | -        | -        | -             | -                   | -                   | -                   | -                   | -        | -        | -        | -       | -        | -              | -               | -               | -                | -           | -            |         |
| 1    | Nguyễn Tấn Đa (Nhà Tr             | 35.180 | -           | -            | -        | -        | -            | -             | -             | -             | -        | -        | -             | 1                   | -                   | -                   | -                   | -        | -        | -        | 10      | -        | -              | -               | -               | -                | -           | -            |         |
| 2    | Nguyễn Tấn Đa                     | 19.808 | -           | -            | -        | -        | -            | -             | -             | -             | -        | -        | -             | 1                   | -                   | -                   | -                   | -        | -        | -        | -       | 9        | -              | -               | -               | -                | -           | -            |         |
| 3    | Huỳnh Thanh Long                  | 19.809 | -           | -            | -        | -        | -            | -             | -             | -             | -        | -        | -             | 1                   | -                   | -                   | -                   | -        | -        | -        | -       | -        | -              | -               | 15              | -                | -           | -            |         |
| 3a   | Đặng Thị Phiên                    | 19.811 | -           | -            | -        | -        | -            | -             | -             | -             | -        | -        | -             | 1                   | -                   | -                   | -                   | -        | -        | -        | -       | -        | -              | -               | -               | -                | -           | -            |         |
| I.3  | 148/2                             | -      | 24          | -            | -        | -        | -            | -             | -             | -             | -        | -        | -             | -                   | -                   | -                   | 3                   | -        | -        | -        | -       | -        | -              | -               | -               | -                | 8           | 4            |         |
| 1    | Lê Thị Phương Hằng                | 41.116 | -           | -            | -        | -        | -            | -             | -             | -             | -        | -        | -             | 1                   | -                   | -                   | -                   | -        | -        | -        | -       | -        | -              | 5               | -               | -                | -           | -            |         |
| I.4  | 148/3                             | -      | 18          | -            | -        | -        | -            | -             | -             | -             | -        | -        | -             | -                   | -                   | -                   | -                   | -        | -        | -        | -       | -        | -              | -               | -               | -                | -           | -            |         |
| 1    | Lê Thanh Phong                    | 19.815 | -           | -            | -        | -        | -            | -             | -             | -             | -        | -        | -             | 1                   | -                   | -                   | -                   | -        | -        | -        | -       | -        | 2              | -               | -               | -                | -           | -            |         |
| I.5  | 148/4                             | -      | 21          | -            | -        | -        | -            | -             | -             | -             | -        | -        | -             | -                   | -                   | -                   | 2                   | -        | -        | -        | -       | -        | -              | -               | -               | -                | 5           | 4            |         |
| I.6  | 148/4/1 (KH)                      | -      | 19          | -            | -        | -        | -            | -             | -             | -             | -        | -        | -             | -                   | -                   | -                   | -                   | -        | -        | -        | -       | -        | -              | -               | -               | -                | -           | -            |         |
| 1    | Trần Văn Tiến                     | 19.831 | -           | -            | -        | -        | -            | -             | -             | -             | -        | -        | -             | 1                   | -                   | -                   | -                   | -        | -        | -        | -       | -        | -              | 7               | -               | -                | -           | -            |         |
| 2    | Nguyễn Thị Hồng Nhung             | 19.833 | -           | -            | -        | -        | -            | -             | -             | -             | -        | -        | -             | 1                   | -                   | -                   | -                   | -        | -        | -        | -       | -        | 5              | -               | -               | -                | -           | -            |         |
| 3    | Nguyễn Bạch Huệ                   | 19.836 | -           | -            | -        | -        | -            | -             | -             | -             | -        | -        | -             | 1                   | -                   | -                   | -                   | -        | -        | -        | -       | -        | 2              | -               | -               | -                | -           | -            |         |
| I.7  | 148/4/2                           | -      | 21          | -            | -        | -        | -            | -             | -             | -             | -        | -        | -             | -                   | -                   | -                   | -                   | -        | -        | -        | -       | -        | -              | -               | -               | -                | 3           | -            |         |
| 1    | Đổi điện Phan Văn Hai             | -      | -           | -            | -        | -        | -            | -             | -             | -             | -        | -        | -             | 1                   | -                   | -                   | -                   | -        | -        | -        | -       | -        | -              | 2               | -               | -                | -           | -            |         |
| 2    | Phan Văn Hai                      | 19.701 | -           | -            | -        | -        | -            | -             | -             | -             | -        | -        | -             | 1                   | -                   | -                   | -                   | -        | -        | -        | -       | -        | 14             | -               | -               | -                | -           | -            |         |
| B    | HTHH 1P-1D-220V                   |        | 28          | -            | -        | -        | -            | -             | -             | -             | -        | -        | -             | 5                   | -                   | -                   | -                   | -        | -        | -        | -       | -        | 14             | 21              | -               | -                | -           | -            |         |
| I.8  | 147                               | -      | 28          | -            | -        | -        | -            | -             | -             | -             | -        | -        | -             | -                   | -                   | -                   | -                   | -        | -        | -        | -       | -        | -              | -               | -               | -                | -           | -            |         |
| 1    | KH 1                              | -      | -           | -            | -        | -        | -            | -             | -             | -             | -        | -        | -             | 1                   | -                   | -                   | -                   | -        | -        | -        | -       | -        | -              | 7               | -               | -                | -           | -            |         |
| 2    | KH 2                              | -      | -           | -            | -        | -        | -            | -             | -             | -             | -        | -        | -             | 1                   | -                   | -                   | -                   | -        | -        | -        | -       | -        | 3              | -               | -               | -                | -           | -            |         |
| 3    | KH 3                              | -      | -           | -            | -        | -        | -            | -             | -             | -             | -        | -        | -             | 1                   | -                   | -                   | -                   | -        | -        | -        | -       | -        | 3              | -               | -               | -                | -           | -            |         |
| 4    | KH 4                              | -      | -           | -            | -        | -        | -            | -             | -             | -             | -        | -        | -             | 1                   | -                   | -                   | -                   | -        | -        | -        | -       | -        | 14             | -               | -               | -                | -           | -            |         |
| 5    | KH 5                              | -      | -           | -            | -        | -        | -            | -             | -             | -             | -        | -        | -             | 1                   | -                   | -                   | -                   | -        | -        | -        | -       | -        | 8              | -               | -               | -                | -           | -            |         |
| II   | Đường qua Tân Thuận Tây 3P-250kVA | -      | 552         | -            | -        | -        | -            | -             | -             | -             | -        | -        | -             | 86                  | -                   | -                   | -                   | 2        | -        | -        | -       | -        | 512            | 479             | -               | -                | 16          | -            |         |
| A    | HTHH 3P-3D-380V                   |        | 116         | -            | -        | -        | -            | -             | -             | -             | -        | -        | -             | 22                  | -                   | -                   | -                   | -        | -        | -        | -       | -        | 83             | 106             | -               | -                | -           | -            |         |
| II.1 | 53/4 478QT TBA                    | -      | -           | -            | -        | -        | -            | -             | -             | -             | -        | -        | -             | -                   | -                   | -                   | -                   | -        | -        | -        | -       | -        | -              | -               | -               | -                | -           | -            |         |
| 1    | SN 38 Tổ 54                       | -      | -           | -            | -        | -        | -            | -             | -             | -             | -        | -        | -             | 1                   | -                   | -                   | -                   | -        | -        | -        | -       | -        | 13             | -               | -               | -                | -           | -            |         |
| 2    | SN 34 Tổ 54                       | -      | -           | -            | -        | -        | -            | -             | -             | -             | -        | -        | -             | 1                   | -                   | -                   | -                   | -        | -        | -        | -       | -        | 7              | -               | -               | -                | -           | -            |         |
| 3    | SN 32 Tổ 54                       | -      | -           | -            | -        | -        | -            | -             | -             | -             | -        | -        | -             | 1                   | -                   | -                   | -                   | -        | -        | -        | -       | -        | 7              | -               | -               | -                | -           | -            |         |
| 4    | Kế SN 32 Tổ 54                    | -      | -           | -            | -        | -        | -            | -             | -             | -             | -        | -        | -             | 1                   | -                   | -                   | -                   | -        | -        | -        | -       | 3        | -              | -               | -               | -                | -           | -            |         |
| 5    | SN 28 Tổ 55                       | -      | -           | -            | -        | -        | -            | -             | -             | -             | -        | -        | -             | 1                   | -                   | -                   | -                   | -        | -        | -        | -       | -        | 5              | -               | -               | -                | -           | -            |         |
| 6    | SN 26 Tổ 55                       | -      | -           | -            | -        | -        | -            | -             | -             | -             | -        | -        | -             | 1                   | -                   | -                   | -                   | -        | -        | -        | -       | -        | 8              | -               | -               | -                | -           | -            |         |

| STT   | Trụ/Tên KH           | Mã KH | Khoảng cách | THẢO LẬP LẠI |          |          |              |               |               |               |          |          |               |                     |                     |                     |                     | THU HỒI  |          |          |         |          |                |                 |                 |                  |             |              | Ghi chú |  |
|-------|----------------------|-------|-------------|--------------|----------|----------|--------------|---------------|---------------|---------------|----------|----------|---------------|---------------------|---------------------|---------------------|---------------------|----------|----------|----------|---------|----------|----------------|-----------------|-----------------|------------------|-------------|--------------|---------|--|
|       |                      |       |             | Hộp 1 ĐK     | Hộp 2 ĐK | Hộp 4 ĐK | Kẹp treo ABC | Kẹp ngừng ABC | Trụ BTV 10,5m | Trụ BTLT 8,5m | Cáp AV95 | Cáp AV70 | Kẹp ngừng ABC | Rack 1 + sứ ống chỉ | Rack 2 + sứ ống chỉ | Rack 3 + sứ ống chỉ | Rack 4 + sứ ống chỉ | Hộp 1 ĐK | Hộp 2 ĐK | Hộp 4 ĐK | Dây CV6 | Dây CV11 | Dây duplex 2x6 | Dây duplex 2x11 | Dây duplex 2x22 | Sắt petelet 1,5m | Mulle r 2x6 | Mulle r 2x11 |         |  |
|       |                      |       | m           | bộ           | bộ       | bộ       | cái          | cái           | Trụ           | Trụ           | m        | m        | cái           | bộ                  | bộ                  | bộ                  | bộ                  | bộ       | bộ       | bộ       | m       | m        | m              | m               | m               | cây              | m           | m            |         |  |
| II.2  | 53/5 478QT           | -     | 38          | -            | -        | -        | -            | -             | -             | -             | -        | -        | -             | -                   | -                   | -                   | -                   | -        | -        | -        | -       | -        | -              | -               | -               | -                | -           | -            |         |  |
| 1     | Shop Mai Thảo        | -     | -           | -            | -        | -        | -            | -             | -             | -             | -        | -        | -             | 1                   | -                   | -                   | -                   | -        | -        | -        | -       | -        | -              | 8               | -               | -                | -           | -            |         |  |
| 2     | Kế Shop Mai Thảo     | -     | -           | -            | -        | -        | -            | -             | -             | -             | -        | -        | -             | 1                   | -                   | -                   | -                   | -        | -        | -        | -       | -        | 3              | -               | -               | -                | -           | -            |         |  |
| 3     | Tạp hóa Phước Lợi    | -     | -           | -            | -        | -        | -            | -             | -             | -             | -        | -        | -             | 1                   | -                   | -                   | -                   | -        | -        | -        | -       | -        | 15             | -               | -               | -                | -           | -            |         |  |
| 4     | Kế Tạp hóa Phước Lợi | -     | -           | -            | -        | -        | -            | -             | -             | -             | -        | -        | -             | 1                   | -                   | -                   | -                   | -        | -        | -        | -       | -        | 10             | -               | -               | -                | -           | -            |         |  |
| 5     | Kế số 4              | -     | -           | -            | -        | -        | -            | -             | -             | -             | -        | -        | -             | 1                   | -                   | -                   | -                   | -        | -        | -        | -       | -        | 10             | -               | -               | -                | -           | -            |         |  |
| II.3  | 53/3 478QT           | -     | 31          | -            | -        | -        | -            | -             | -             | -             | -        | -        | -             | -                   | -                   | -                   | -                   | -        | -        | -        | -       | -        | -              | -               | -               | -                | -           | -            |         |  |
| 1     | SN 24                | -     | -           | -            | -        | -        | -            | -             | -             | -             | -        | -        | -             | 1                   | -                   | -                   | -                   | -        | -        | -        | -       | -        | -              | 15              | -               | -                | -           | -            |         |  |
| 2     | SN 22                | -     | -           | -            | -        | -        | -            | -             | -             | -             | -        | -        | -             | 1                   | -                   | -                   | -                   | -        | -        | -        | -       | -        | 9              | -               | -               | -                | -           | -            |         |  |
| 3     | SN 20                | -     | -           | -            | -        | -        | -            | -             | -             | -             | -        | -        | -             | 1                   | -                   | -                   | -                   | -        | -        | -        | -       | -        | -              | 5               | -               | -                | -           | -            |         |  |
| 4     | SN 18                | -     | -           | -            | -        | -        | -            | -             | -             | -             | -        | -        | -             | 1                   | -                   | -                   | -                   | -        | -        | -        | -       | -        | -              | 3               | -               | -                | -           | -            |         |  |
| 5     | Kế SN 16             | -     | -           | -            | -        | -        | -            | -             | -             | -             | -        | -        | -             | 1                   | -                   | -                   | -                   | -        | -        | -        | -       | -        | 12             | -               | -               | -                | -           | -            |         |  |
| II.4  | 53/2 478QT           | -     | 33          | -            | -        | -        | -            | -             | -             | -             | -        | -        | -             | -                   | -                   | -                   | -                   | -        | -        | -        | -       | -        | -              | -               | -               | -                | -           | -            |         |  |
| 1     | Kế nhà Tuyết         | -     | -           | -            | -        | -        | -            | -             | -             | -             | -        | -        | -             | 1                   | -                   | -                   | -                   | -        | -        | -        | -       | -        | -              | 4               | -               | -                | -           | -            |         |  |
| 2     | Shop Gái             | -     | -           | -            | -        | -        | -            | -             | -             | -             | -        | -        | -             | 1                   | -                   | -                   | -                   | -        | -        | -        | -       | -        | 10             | -               | -               | -                | -           | -            |         |  |
| 3     | Nhà Thuốc Ngọc Sơn   | -     | -           | -            | -        | -        | -            | -             | -             | -             | -        | -        | -             | 1                   | -                   | -                   | -                   | -        | -        | -        | -       | -        | 13             | -               | -               | -                | -           | -            |         |  |
| 4     | SN 05 Tổ 54          | -     | -           | -            | -        | -        | -            | -             | -             | -             | -        | -        | -             | 1                   | -                   | -                   | -                   | -        | -        | -        | -       | -        | 12             | -               | -               | -                | -           | -            |         |  |
| II.5  | 53/1 478QT           | -     | 14          | -            | -        | -        | -            | -             | -             | -             | -        | -        | -             | -                   | -                   | -                   | -                   | -        | -        | -        | -       | -        | -              | -               | -               | -                | -           | -            |         |  |
| 1     | SN 03 Tổ 54          | -     | -           | -            | -        | -        | -            | -             | -             | -             | -        | -        | -             | 1                   | -                   | -                   | -                   | -        | -        | -        | -       | -        | -              | 9               | -               | -                | -           | -            |         |  |
| 2     | Kế SN 03 Tổ 54       | -     | -           | -            | -        | -        | -            | -             | -             | -             | -        | -        | -             | 1                   | -                   | -                   | -                   | -        | -        | -        | -       | -        | 8              | -               | -               | -                | -           | -            |         |  |
| B     | HTĐL 3P-4D-380V      | -     | 436         | -            | -        | -        | -            | -             | -             | -             | -        | -        | -             | 64                  | -                   | -                   | -                   | -        | 2        | -        | -       | -        | -              | 429             | 373             | -                | -           | 16           | -       |  |
| II.6  | 53/4/1a (VT)         | -     | 21          | -            | -        | -        | -            | -             | -             | -             | -        | -        | -             | -                   | -                   | -                   | -                   | -        | -        | -        | -       | -        | -              | -               | -               | -                | -           | -            |         |  |
| II.7  | 53/4/1               | -     | 12          | -            | -        | -        | -            | -             | -             | -             | -        | -        | -             | -                   | -                   | -                   | -                   | -        | -        | -        | -       | -        | -              | -               | -               | -                | -           | -            |         |  |
| 1     | SN 89                | -     | -           | -            | -        | -        | -            | -             | -             | -             | -        | -        | -             | 1                   | -                   | -                   | -                   | -        | -        | -        | -       | -        | 5              | -               | -               | -                | -           | -            |         |  |
| 2     | Kế SN 83             | -     | -           | -            | -        | -        | -            | -             | -             | -             | -        | -        | -             | 1                   | -                   | -                   | -                   | -        | -        | -        | -       | -        | -              | 6               | -               | -                | -           | -            |         |  |
| 2a    | SN 83                | -     | -           | -            | -        | -        | -            | -             | -             | -             | -        | -        | -             | 1                   | -                   | -                   | -                   | -        | -        | -        | -       | -        | -              | 7               | -               | -                | -           | -            |         |  |
| 3     | SN 104               | -     | -           | -            | -        | -        | -            | -             | -             | -             | -        | -        | -             | 1                   | -                   | -                   | -                   | -        | -        | -        | -       | -        | -              | 14              | -               | -                | -           | -            |         |  |
| 4     | Kế SN 104            | -     | -           | -            | -        | -        | -            | -             | -             | -             | -        | -        | -             | 1                   | -                   | -                   | -                   | -        | -        | -        | -       | -        | 11             | -               | -               | -                | -           | -            |         |  |
| 5     | SN 108/1             | -     | -           | -            | -        | -        | -            | -             | -             | -             | -        | -        | -             | 1                   | -                   | -                   | -                   | -        | -        | -        | -       | -        | 11             | -               | -               | -                | -           | -            |         |  |
| 6     | Kế SN 108/1          | -     | -           | -            | -        | -        | -            | -             | -             | -             | -        | -        | -             | 1                   | -                   | -                   | -                   | -        | -        | -        | -       | -        | -              | 9               | -               | -                | -           | -            |         |  |
| 7     | Kế SN 112            | -     | -           | -            | -        | -        | -            | -             | -             | -             | -        | -        | -             | 1                   | -                   | -                   | -                   | -        | -        | -        | -       | -        | -              | 11              | -               | -                | -           | -            |         |  |
| 8     | SN 112               | -     | -           | -            | -        | -        | -            | -             | -             | -             | -        | -        | -             | 1                   | -                   | -                   | -                   | -        | -        | -        | -       | -        | 16             | -               | -               | -                | -           | -            |         |  |
| 9     | SN 118               | -     | -           | -            | -        | -        | -            | -             | -             | -             | -        | -        | -             | 1                   | -                   | -                   | -                   | -        | -        | -        | -       | -        | 22             | -               | -               | -                | -           | -            |         |  |
| II.8  | 53/4/2               | -     | 30          | -            | -        | -        | -            | -             | -             | -             | -        | -        | -             | -                   | -                   | -                   | -                   | -        | -        | -        | -       | -        | -              | -               | -               | -                | -           | -            |         |  |
| 1     | SN 75                | -     | -           | -            | -        | -        | -            | -             | -             | -             | -        | -        | -             | 1                   | -                   | -                   | -                   | -        | -        | -        | -       | -        | 9              | -               | -               | -                | -           | -            |         |  |
| 2     | SN 88                | -     | -           | -            | -        | -        | -            | -             | -             | -             | -        | -        | -             | 1                   | -                   | -                   | -                   | -        | -        | -        | -       | -        | 19             | -               | -               | -                | -           | -            |         |  |
| 3     | SN 90                | -     | -           | -            | -        | -        | -            | -             | -             | -             | -        | -        | -             | 1                   | -                   | -                   | -                   | -        | -        | -        | -       | -        | -              | 15              | -               | -                | -           | -            |         |  |
| 4     | Kế SN 92             | -     | -           | -            | -        | -        | -            | -             | -             | -             | -        | -        | -             | 1                   | -                   | -                   | -                   | -        | -        | -        | -       | -        | -              | 14              | -               | -                | -           | -            |         |  |
| 5     | SN 100               | -     | -           | -            | -        | -        | -            | -             | -             | -             | -        | -        | -             | 1                   | -                   | -                   | -                   | -        | -        | -        | -       | -        | 17             | -               | -               | -                | -           | -            |         |  |
| II.9  | 53/4/3               | -     | 31          | -            | -        | -        | -            | -             | -             | -             | -        | -        | -             | -                   | -                   | -                   | -                   | -        | -        | -        | -       | -        | -              | -               | -               | -                | -           | -            |         |  |
| 1     | SN 63 Tổ 59          | -     | -           | -            | -        | -        | -            | -             | -             | -             | -        | -        | -             | 1                   | -                   | -                   | -                   | -        | -        | -        | -       | -        | 6              | -               | -               | -                | -           | -            |         |  |
| 2     | SN 69                | -     | -           | -            | -        | -        | -            | -             | -             | -             | -        | -        | -             | 1                   | -                   | -                   | -                   | -        | -        | -        | -       | -        | -              | 9               | -               | -                | -           | -            |         |  |
| 3     | SN 71                | -     | -           | -            | -        | -        | -            | -             | -             | -             | -        | -        | -             | 1                   | -                   | -                   | -                   | -        | -        | -        | -       | -        | 11             | -               | -               | -                | -           | -            |         |  |
| 4     | SN 76                | -     | -           | -            | -        | -        | -            | -             | -             | -             | -        | -        | -             | 1                   | -                   | -                   | -                   | -        | -        | -        | -       | -        | 12             | -               | -               | -                | -           | -            |         |  |
| 5     | Sau SN 76            | -     | -           | -            | -        | -        | -            | -             | -             | -             | -        | -        | -             | 1                   | -                   | -                   | -                   | -        | -        | -        | -       | -        | -              | 25              | -               | -                | -           | -            |         |  |
| 6     | Đổi điện SN 69       | -     | -           | -            | -        | -        | -            | -             | -             | -             | -        | -        | -             | 1                   | -                   | -                   | -                   | -        | -        | -        | -       | -        | 9              | -               | -               | -                | -           | -            |         |  |
| II.10 | 53/4/4               | -     | 30          | -            | -        | -        | -            | -             | -             | -             | -        | -        | -             | -                   | -                   | -                   | -                   | -        | -        | -        | -       | -        | -              | -               | -               | -                | -           | -            |         |  |
| 1     | SN 55                | -     | -           | -            | -        | -        | -            | -             | -             | -             | -        | -        | -             | 1                   | -                   | -                   | -                   | -        | -        | -        | -       | -        | -              | 9               | -               | -                | -           | -            |         |  |
| 2     | SN 64                | -     | -           | -            | -        | -        | -            | -             | -             | -             | -        | -        | -             | 1                   | -                   | -                   | -                   | -        | -        | -        | -       | -        | 14             | -               | -               | -                | -           | -            |         |  |

| STT   | Trụ/Tên KH    | Mã KH | Khoảng cách | THẢO LẬP LẠI |          |          |              |               |               |               |          |          |               |                     |                     |                     |                     | THU HỒI  |          |          |         |          |                |                 |                 |                  |             |              | Ghi chú |
|-------|---------------|-------|-------------|--------------|----------|----------|--------------|---------------|---------------|---------------|----------|----------|---------------|---------------------|---------------------|---------------------|---------------------|----------|----------|----------|---------|----------|----------------|-----------------|-----------------|------------------|-------------|--------------|---------|
|       |               |       |             | Hộp 1 ĐK     | Hộp 2 ĐK | Hộp 4 ĐK | Kẹp treo ABC | Kẹp ngừng ABC | Trụ BTV 10,5m | Trụ BTLT 8,5m | Cáp AV95 | Cáp AV70 | Kẹp ngừng ABC | Rack 1 + sứ ống chỉ | Rack 2 + sứ ống chỉ | Rack 3 + sứ ống chỉ | Rack 4 + sứ ống chỉ | Hộp 1 ĐK | Hộp 2 ĐK | Hộp 4 ĐK | Dây CV6 | Dây CV11 | Dây duplex 2x6 | Dây duplex 2x11 | Dây duplex 2x22 | Sắt petelet 1,5m | Mulle r 2x6 | Mulle r 2x11 |         |
|       |               |       | m           | bộ           | bộ       | bộ       | cái          | cái           | Trụ           | Trụ           | m        | m        | cái           | bộ                  | bộ                  | bộ                  | bộ                  | bộ       | bộ       | bộ       | m       | m        | m              | m               | m               | cây              | m           | m            |         |
| 3     | Kế SN 76      | -     | -           | -            | -        | -        | -            | -             | -             | -             | -        | -        | -             | 1                   | -                   | -                   | -                   | -        | -        | -        | -       | -        | 18             | -               | -               | -                | -           | -            |         |
| II.11 | 53/4/5        | -     | 23          | -            | -        | -        | -            | -             | -             | -             | -        | -        | -             | -                   | -                   | -                   | -                   | -        | -        | -        | -       | -        | -              | -               | -               | -                | -           | -            |         |
| 1     | SN 45         | -     | -           | -            | -        | -        | -            | -             | -             | -             | -        | -        | -             | 1                   | -                   | -                   | -                   | -        | -        | -        | -       | -        | 15             | -               | -               | -                | -           | -            |         |
| 1a    | Kế SN 45      | -     | -           | -            | -        | -        | -            | -             | -             | -             | -        | -        | -             | 1                   | -                   | -                   | -                   | -        | -        | -        | -       | -        | 3              | -               | -               | -                | -           | -            |         |
| 2     | SN 47         | -     | -           | -            | -        | -        | -            | -             | -             | -             | -        | -        | -             | 1                   | -                   | -                   | -                   | -        | -        | -        | -       | -        | 12             | -               | -               | -                | -           | -            |         |
| 3     | Sau SN 47     | -     | -           | -            | -        | -        | -            | -             | -             | -             | -        | -        | -             | 1                   | -                   | -                   | -                   | -        | -        | -        | -       | -        | 12             | -               | -               | -                | -           | -            |         |
| 3a    | SN 49/4       | -     | -           | -            | -        | -        | -            | -             | -             | -             | -        | -        | -             | 1                   | -                   | -                   | -                   | -        | -        | -        | -       | -        | 11             | -               | -               | -                | -           | -            |         |
| 4     | SN 51         | -     | -           | -            | -        | -        | -            | -             | -             | -             | -        | -        | -             | 1                   | -                   | -                   | -                   | -        | -        | -        | -       | -        | 10             | -               | -               | -                | -           | -            |         |
| 4a    | Sau SN 51     | -     | -           | -            | -        | -        | -            | -             | -             | -             | -        | -        | -             | 1                   | -                   | -                   | -                   | -        | -        | -        | -       | -        | 11             | -               | -               | -                | -           | -            |         |
| 5     | SN 53         | -     | -           | -            | -        | -        | -            | -             | -             | -             | -        | -        | -             | 1                   | -                   | -                   | -                   | -        | -        | -        | -       | -        | 11             | -               | -               | -                | -           | -            |         |
| 6     | SN 58         | -     | -           | -            | -        | -        | -            | -             | -             | -             | -        | -        | -             | 1                   | -                   | -                   | -                   | -        | -        | -        | -       | -        | 11             | -               | -               | -                | -           | -            |         |
| 6a    | Nhà KH Sơn    | -     | -           | -            | -        | -        | -            | -             | -             | -             | -        | -        | -             | 1                   | -                   | -                   | -                   | -        | -        | -        | -       | -        | 11             | -               | -               | -                | -           | -            |         |
| 6a1   | Nhà KH Tát    | -     | -           | -            | -        | -        | -            | -             | -             | -             | -        | -        | -             | 1                   | -                   | -                   | -                   | -        | -        | -        | -       | -        | 4              | -               | -               | -                | -           | -            |         |
| 7     | SN 62         | -     | -           | -            | -        | -        | -            | -             | -             | -             | -        | -        | -             | 1                   | -                   | -                   | -                   | -        | -        | -        | -       | -        | 12             | -               | -               | -                | -           | -            |         |
| II.12 | 53/4/6        | -     | 45          | -            | -        | -        | -            | -             | -             | -             | -        | -        | -             | -                   | -                   | -                   | -                   | -        | -        | -        | -       | -        | -              | -               | -               | -                | -           | -            |         |
| 1     | SN 41         | -     | -           | -            | -        | -        | -            | -             | -             | -             | -        | -        | -             | 1                   | -                   | -                   | -                   | -        | -        | -        | -       | -        | 10             | -               | -               | -                | -           | -            |         |
| 2     | Kế SN 37      | -     | -           | -            | -        | -        | -            | -             | -             | -             | -        | -        | -             | 1                   | -                   | -                   | -                   | -        | -        | -        | -       | -        | 15             | -               | -               | -                | -           | -            |         |
| 3     | SN 42         | -     | -           | -            | -        | -        | -            | -             | -             | -             | -        | -        | -             | 1                   | -                   | -                   | -                   | -        | -        | -        | -       | -        | 16             | -               | -               | -                | -           | -            |         |
| 4     | SN 44         | -     | -           | -            | -        | -        | -            | -             | -             | -             | -        | -        | -             | 1                   | -                   | -                   | -                   | -        | -        | -        | -       | -        | 16             | -               | -               | -                | -           | -            |         |
| 5     | Am chùa       | -     | -           | -            | -        | -        | -            | -             | -             | -             | -        | -        | -             | 1                   | -                   | -                   | -                   | -        | -        | -        | -       | -        | 14             | -               | -               | -                | -           | -            |         |
| 6     | SN 52         | -     | -           | -            | -        | -        | -            | -             | -             | -             | -        | -        | -             | 1                   | -                   | -                   | -                   | -        | -        | -        | -       | -        | 16             | -               | -               | -                | -           | -            |         |
| 7     | SN 54         | -     | -           | -            | -        | -        | -            | -             | -             | -             | -        | -        | -             | 1                   | -                   | -                   | -                   | -        | -        | -        | -       | -        | 24             | -               | -               | -                | -           | -            |         |
| 8     | Kế SN 44      | -     | -           | -            | -        | -        | -            | -             | -             | -             | -        | -        | -             | 1                   | -                   | -                   | -                   | -        | -        | -        | -       | -        | 26             | -               | -               | -                | -           | -            |         |
| II.13 | 53/4/7        | -     | 38          | -            | -        | -        | -            | -             | -             | -             | -        | -        | -             | -                   | -                   | -                   | -                   | -        | -        | -        | -       | -        | -              | -               | -               | -                | -           | -            |         |
| 1     | SN 13         | -     | -           | -            | -        | -        | -            | -             | -             | -             | -        | -        | -             | 1                   | -                   | -                   | -                   | -        | -        | -        | -       | -        | 31             | -               | -               | -                | -           | -            |         |
| 1a    | SN 24 Tổ 60   | -     | -           | -            | -        | -        | -            | -             | -             | -             | -        | -        | -             | 1                   | -                   | -                   | -                   | -        | -        | -        | -       | -        | 13             | -               | -               | -                | -           | -            |         |
| 2     | SN 15         | -     | -           | -            | -        | -        | -            | -             | -             | -             | -        | -        | -             | 1                   | -                   | -                   | -                   | -        | -        | -        | -       | -        | 26             | -               | -               | -                | -           | -            |         |
| 3     | SN 17         | -     | -           | -            | -        | -        | -            | -             | -             | -             | -        | -        | -             | 1                   | -                   | -                   | -                   | -        | -        | -        | -       | -        | 21             | -               | -               | -                | -           | -            |         |
| 4     | Kế SN 19      | -     | -           | -            | -        | -        | -            | -             | -             | -             | -        | -        | -             | 1                   | -                   | -                   | -                   | -        | -        | -        | -       | -        | 20             | -               | -               | -                | -           | -            |         |
| 5     | SN 23 Tổ 59   | -     | -           | -            | -        | -        | -            | -             | -             | -             | -        | -        | -             | 1                   | -                   | -                   | -                   | -        | -        | -        | -       | -        | 4              | -               | -               | -                | -           | -            |         |
| 6     | SN 27         | -     | -           | -            | -        | -        | -            | -             | -             | -             | -        | -        | -             | 1                   | -                   | -                   | -                   | -        | -        | -        | -       | -        | 15             | -               | -               | -                | -           | -            |         |
| 7     | SN 28 Tổ 60   | -     | -           | -            | -        | -        | -            | -             | -             | -             | -        | -        | -             | 1                   | -                   | -                   | -                   | -        | -        | -        | -       | -        | 22             | -               | -               | -                | -           | -            |         |
| 7a    | SN 26         | -     | -           | -            | -        | -        | -            | -             | -             | -             | -        | -        | -             | 1                   | -                   | -                   | -                   | -        | -        | -        | -       | -        | 6              | -               | -               | -                | -           | -            |         |
| 8     | SN 36         | -     | -           | -            | -        | -        | -            | -             | -             | -             | -        | -        | -             | 1                   | -                   | -                   | -                   | -        | -        | -        | -       | -        | 13             | -               | -               | -                | -           | -            |         |
| 9     | SN 38         | -     | -           | -            | -        | -        | -            | -             | -             | -             | -        | -        | -             | 1                   | -                   | -                   | -                   | -        | -        | -        | -       | -        | 15             | -               | -               | -                | -           | -            |         |
| II.14 | 53/2/1        | -     | 31          | -            | -        | -        | -            | -             | -             | -             | -        | -        | -             | -                   | -                   | -                   | -                   | -        | -        | -        | -       | -        | -              | -               | -               | -                | -           | -            |         |
| 1     | SN 04/3 Tổ 55 | -     | -           | -            | -        | -        | -            | -             | -             | -             | -        | -        | -             | 1                   | -                   | -                   | -                   | -        | -        | -        | -       | -        | 4              | -               | -               | -                | -           | -            |         |
| II.15 | 53/2/2        | -     | 31          | -            | -        | -        | -            | -             | -             | -             | -        | -        | -             | -                   | -                   | -                   | -                   | -        | -        | -        | -       | -        | -              | -               | -               | -                | -           | -            |         |
| 1     | SN 04/10      | -     | -           | -            | -        | -        | -            | -             | -             | -             | -        | -        | -             | 1                   | -                   | -                   | -                   | -        | -        | -        | -       | -        | 5              | -               | -               | -                | -           | -            |         |
| 2     | Kế SN 04/8    | -     | -           | -            | -        | -        | -            | -             | -             | -             | -        | -        | -             | 1                   | -                   | -                   | -                   | -        | -        | -        | -       | -        | 5              | -               | -               | -                | -           | -            |         |
| II.16 | 53/2/3        | -     | 36          | -            | -        | -        | -            | -             | -             | -             | -        | -        | -             | -                   | -                   | -                   | -                   | -        | -        | -        | -       | -        | -              | -               | -               | -                | -           | -            |         |
| 1     | Kế SN 04/14   | -     | -           | -            | -        | -        | -            | -             | -             | -             | -        | -        | -             | 1                   | -                   | -                   | -                   | -        | -        | -        | -       | -        | 5              | -               | -               | -                | -           | -            |         |
| 1a    | SN 04/12      | -     | -           | -            | -        | -        | -            | -             | -             | -             | -        | -        | -             | 1                   | -                   | -                   | -                   | -        | -        | -        | -       | -        | 9              | -               | -               | -                | -           | -            |         |
| II.17 | 53/2/4        | -     | 29          | -            | -        | -        | -            | -             | -             | -             | -        | -        | -             | -                   | -                   | -                   | -                   | -        | -        | -        | -       | -        | -              | -               | -               | -                | -           | -            |         |
| 1     | SN 04/17      | -     | -           | -            | -        | -        | -            | -             | -             | -             | -        | -        | -             | 1                   | -                   | -                   | -                   | -        | -        | -        | -       | -        | 12             | -               | -               | -                | -           | -            |         |
| II.18 | 53/2/5        | -     | 31          | -            | -        | -        | -            | -             | -             | -             | -        | -        | -             | -                   | -                   | -                   | -                   | -        | -        | -        | -       | -        | -              | -               | -               | -                | 16          | -            |         |
| 1     | SN 1411/1     | -     | -           | -            | -        | -        | -            | -             | -             | -             | -        | -        | -             | 1                   | -                   | -                   | -                   | -        | -        | -        | -       | -        | 5              | -               | -               | -                | -           | -            |         |
| II.19 | 53/2/6        | -     | 23          | -            | -        | -        | -            | -             | -             | -             | -        | -        | -             | -                   | -                   | -                   | -                   | -        | -        | -        | -       | -        | -              | -               | -               | -                | -           | -            |         |
| II.20 | 53/2/7        | -     | 25          | -            | -        | -        | -            | -             | -             | -             | -        | -        | -             | -                   | -                   | -                   | -                   | -        | -        | -        | -       | -        | -              | -               | -               | -                | -           | -            |         |
| 1     | Kế SN 1423/5  | -     | -           | -            | -        | -        | -            | -             | -             | -             | -        | -        | -             | 1                   | -                   | -                   | -                   | -        | -        | -        | -       | -        | 5              | -               | -               | -                | -           | -            |         |

| STT   | Trụ/Tên KH                 | Mã KH | Khoảng cách | THẢO LẬP LẠI |          |          |              |               |               |               |          |          |               |                     |                     |                     |                     | THU HỒI  |          |          |         |          |                |                 |                 |                  |             |              | Ghi chú |
|-------|----------------------------|-------|-------------|--------------|----------|----------|--------------|---------------|---------------|---------------|----------|----------|---------------|---------------------|---------------------|---------------------|---------------------|----------|----------|----------|---------|----------|----------------|-----------------|-----------------|------------------|-------------|--------------|---------|
|       |                            |       |             | Hộp 1 ĐK     | Hộp 2 ĐK | Hộp 4 ĐK | Kẹp treo ABC | Kẹp ngừng ABC | Trụ BTV 10,5m | Trụ BTLT 8,5m | Cáp AV95 | Cáp AV70 | Kẹp ngừng ABC | Rack 1 + sứ ống chỉ | Rack 2 + sứ ống chỉ | Rack 3 + sứ ống chỉ | Rack 4 + sứ ống chỉ | Hộp 1 ĐK | Hộp 2 ĐK | Hộp 4 ĐK | Dây CV6 | Dây CV11 | Dây duplex 2x6 | Dây duplex 2x11 | Dây duplex 2x22 | Sắt petelet 1,5m | Mulle r 2x6 | Mulle r 2x11 |         |
|       |                            |       | m           | bộ           | bộ       | bộ       | cái          | cái           | Trụ           | Trụ           | m        | m        | cái           | bộ                  | bộ                  | bộ                  | bộ                  | bộ       | bộ       | bộ       | m       | m        | m              | m               | m               | cây              | m           | m            |         |
| 1a    | SN 1423/2                  | -     | -           | -            | -        | -        | -            | -             | -             | -             | -        | -        | -             | 1                   | -                   | -                   | -                   | -        | -        | -        | -       | -        | 7              | -               | -               | -                | -           | -            |         |
| III   | Chợ Phường 11 3x1P-37,5kVA | -     | 331         | -            | -        | -        | -            | -             | -             | -             | -        | -        | -             | 43                  | -                   | -                   | -                   | -        | -        | -        | -       | -        | 34             | 581             | -               | -                | 7           | -            |         |
| A     | HTHH 3P-3D-380V            | -     | 331         | -            | -        | -        | -            | -             | -             | -             | -        | -        | -             | 43                  | -                   | -                   | -                   | -        | -        | -        | -       | -        | 34             | 581             | -               | -                | 7           | -            |         |
| III.1 | 49 471QT (TBA)             | -     | -           | -            | -        | -        | -            | -             | -             | -             | -        | -        | -             | -                   | -                   | -                   | -                   | -        | -        | -        | -       | -        | -              | -               | -               | -                | -           | -            |         |
| 1     | SN 1389                    | -     | -           | -            | -        | -        | -            | -             | -             | -             | -        | -        | -             | 1                   | -                   | -                   | -                   | -        | -        | -        | -       | -        | -              | 11              | -               | -                | -           | -            |         |
| 2     | SN 1391                    | -     | -           | -            | -        | -        | -            | -             | -             | -             | -        | -        | -             | 1                   | -                   | -                   | -                   | -        | -        | -        | -       | -        | -              | 6               | -               | -                | -           | -            |         |
| 3     | SN 1395                    | -     | -           | -            | -        | -        | -            | -             | -             | -             | -        | -        | -             | 1                   | -                   | -                   | -                   | -        | -        | -        | -       | -        | -              | 12              | -               | -                | -           | -            |         |
| 4     | SN 1397                    | -     | -           | -            | -        | -        | -            | -             | -             | -             | -        | -        | -             | 1                   | -                   | -                   | -                   | -        | -        | -        | -       | -        | -              | 8               | -               | -                | -           | -            |         |
| 5     | SN 1399                    | -     | -           | -            | -        | -        | -            | -             | -             | -             | -        | -        | -             | 1                   | -                   | -                   | -                   | -        | -        | -        | -       | -        | -              | 13              | -               | -                | -           | -            |         |
| 5a    | SN 1405                    | -     | -           | -            | -        | -        | -            | -             | -             | -             | -        | -        | -             | 1                   | -                   | -                   | -                   | -        | -        | -        | -       | -        | -              | 11              | -               | -                | -           | -            |         |
| III.2 | 49A 471QT                  | -     | 36          | -            | -        | -        | -            | -             | -             | -             | -        | -        | -             | -                   | -                   | -                   | -                   | -        | -        | -        | -       | -        | -              | -               | -               | -                | -           | -            |         |
| 1     | SN 1381                    | -     | -           | -            | -        | -        | -            | -             | -             | -             | -        | -        | -             | 1                   | -                   | -                   | -                   | -        | -        | -        | -       | -        | -              | -               | 7               | -                | -           | -            |         |
| 2     | SN 1385                    | -     | -           | -            | -        | -        | -            | -             | -             | -             | -        | -        | -             | 1                   | -                   | -                   | -                   | -        | -        | -        | -       | -        | -              | -               | 18              | -                | -           | -            |         |
| III.3 | 50 471QT                   | -     | 33          | -            | -        | -        | -            | -             | -             | -             | -        | -        | -             | -                   | -                   | -                   | -                   | -        | -        | -        | -       | -        | -              | -               | -               | -                | -           | -            |         |
| 1     | KẾ SN 1369B                | -     | -           | -            | -        | -        | -            | -             | -             | -             | -        | -        | -             | 1                   | -                   | -                   | -                   | -        | -        | -        | -       | -        | -              | -               | 11              | -                | -           | -            |         |
| 2     | SN 1369B                   | -     | -           | -            | -        | -        | -            | -             | -             | -             | -        | -        | -             | 1                   | -                   | -                   | -                   | -        | -        | -        | -       | -        | -              | -               | 10              | -                | -           | -            |         |
| 3     | SN 1371                    | -     | -           | -            | -        | -        | -            | -             | -             | -             | -        | -        | -             | 1                   | -                   | -                   | -                   | -        | -        | -        | -       | -        | -              | -               | 7               | -                | -           | -            |         |
| 4     | SN 1375                    | -     | -           | -            | -        | -        | -            | -             | -             | -             | -        | -        | -             | 1                   | -                   | -                   | -                   | -        | -        | -        | -       | -        | -              | -               | 11              | -                | -           | -            |         |
| 5     | SN 1379                    | -     | -           | -            | -        | -        | -            | -             | -             | -             | -        | -        | -             | 1                   | -                   | -                   | -                   | -        | -        | -        | -       | -        | -              | -               | 19              | -                | -           | -            |         |
| III.4 | 51 471QT                   | -     | 46          | -            | -        | -        | -            | -             | -             | -             | -        | -        | -             | -                   | -                   | -                   | -                   | -        | -        | -        | -       | -        | -              | -               | -               | -                | -           | -            |         |
| III.5 | 48A 471QT                  | -     | 31          | -            | -        | -        | -            | -             | -             | -             | -        | -        | -             | -                   | -                   | -                   | -                   | -        | -        | -        | -       | -        | -              | -               | -               | -                | -           | -            |         |
| 1     | SN 1403                    | -     | -           | -            | -        | -        | -            | -             | -             | -             | -        | -        | -             | 1                   | -                   | -                   | -                   | -        | -        | -        | -       | -        | -              | -               | 16              | -                | -           | -            |         |
| 2     | SN 1407                    | -     | -           | -            | -        | -        | -            | -             | -             | -             | -        | -        | -             | 1                   | -                   | -                   | -                   | -        | -        | -        | -       | -        | -              | -               | 9               | -                | -           | -            |         |
| 3     | SN 1409                    | -     | -           | -            | -        | -        | -            | -             | -             | -             | -        | -        | -             | 1                   | -                   | -                   | -                   | -        | -        | -        | -       | -        | -              | -               | 14              | -                | -           | -            |         |
| 4     | SN 1411                    | -     | -           | -            | -        | -        | -            | -             | -             | -             | -        | -        | -             | 1                   | -                   | -                   | -                   | -        | -        | -        | -       | -        | -              | -               | 16              | -                | -           | -            |         |
| III.5 | 48 471QT                   | -     | 42          | -            | -        | -        | -            | -             | -             | -             | -        | -        | -             | -                   | -                   | -                   | -                   | -        | -        | -        | -       | -        | -              | -               | -               | -                | -           | -            |         |
| 1     | SN 1415                    | -     | -           | -            | -        | -        | -            | -             | -             | -             | -        | -        | -             | 1                   | -                   | -                   | -                   | -        | -        | -        | -       | -        | -              | -               | 18              | -                | -           | -            |         |
| 2     | SN 1419                    | -     | -           | -            | -        | -        | -            | -             | -             | -             | -        | -        | -             | 1                   | -                   | -                   | -                   | -        | -        | -        | -       | -        | -              | -               | 14              | -                | -           | -            |         |
| 3     | SN 1419A                   | -     | -           | -            | -        | -        | -            | -             | -             | -             | -        | -        | -             | 1                   | -                   | -                   | -                   | -        | -        | -        | -       | -        | -              | -               | 18              | -                | -           | -            |         |
| 4     | SN 1425                    | -     | -           | -            | -        | -        | -            | -             | -             | -             | -        | -        | -             | 1                   | -                   | -                   | -                   | -        | -        | -        | -       | -        | -              | -               | 15              | -                | -           | -            |         |
| 5     | SN 1429                    | -     | -           | -            | -        | -        | -            | -             | -             | -             | -        | -        | -             | 1                   | -                   | -                   | -                   | -        | -        | -        | -       | -        | -              | -               | 16              | -                | -           | -            |         |
| 6     | SN 1431                    | -     | -           | -            | -        | -        | -            | -             | -             | -             | -        | -        | -             | 1                   | -                   | -                   | -                   | -        | -        | -        | -       | -        | -              | -               | 20              | -                | -           | -            |         |
| III.6 | 47 471QT                   | -     | 75          | -            | -        | -        | -            | -             | -             | -             | -        | -        | -             | -                   | -                   | -                   | -                   | -        | -        | -        | -       | -        | -              | -               | -               | -                | -           | -            |         |
| 1     | SN 1437                    | -     | -           | -            | -        | -        | -            | -             | -             | -             | -        | -        | -             | 1                   | -                   | -                   | -                   | -        | -        | -        | -       | -        | -              | -               | 34              | -                | -           | -            |         |
| 1a    | SN 1435                    | -     | -           | -            | -        | -        | -            | -             | -             | -             | -        | -        | -             | 1                   | -                   | -                   | -                   | -        | -        | -        | -       | -        | -              | -               | 13              | -                | -           | -            |         |
| 2     | SN 1441                    | -     | -           | -            | -        | -        | -            | -             | -             | -             | -        | -        | -             | 1                   | -                   | -                   | -                   | -        | -        | -        | -       | -        | -              | -               | 23              | -                | -           | -            |         |
| 2a    | SN 157                     | -     | -           | -            | -        | -        | -            | -             | -             | -             | -        | -        | -             | 1                   | -                   | -                   | -                   | -        | -        | -        | -       | -        | -              | -               | 19              | -                | -           | -            |         |
| 3     | SN 1443                    | -     | -           | -            | -        | -        | -            | -             | -             | -             | -        | -        | -             | 1                   | -                   | -                   | -                   | -        | -        | -        | -       | -        | -              | -               | 8               | -                | -           | -            |         |
| 4     | SN 1449                    | -     | -           | -            | -        | -        | -            | -             | -             | -             | -        | -        | -             | 1                   | -                   | -                   | -                   | -        | -        | -        | -       | -        | -              | -               | 23              | -                | -           | -            |         |
| 5     | 47/a (KH)                  | -     | -           | -            | -        | -        | -            | -             | -             | -             | -        | -        | -             | 1                   | -                   | -                   | -                   | -        | -        | -        | -       | -        | -              | -               | 49              | -                | -           | -            |         |
| 5a    | KẾ SN 03                   | -     | -           | -            | -        | -        | -            | -             | -             | -             | -        | -        | -             | 1                   | -                   | -                   | -                   | -        | -        | -        | -       | -        | -              | 11              | -               | -                | -           | -            |         |
| 5b    | SN 03                      | -     | -           | -            | -        | -        | -            | -             | -             | -             | -        | -        | -             | 1                   | -                   | -                   | -                   | -        | -        | -        | -       | -        | -              | -               | 12              | -                | -           | -            |         |
| 5c    | SN 05                      | -     | -           | -            | -        | -        | -            | -             | -             | -             | -        | -        | -             | 1                   | -                   | -                   | -                   | -        | -        | -        | -       | -        | -              | 15              | -               | -                | -           | -            |         |
| 5d    | SN 04                      | -     | -           | -            | -        | -        | -            | -             | -             | -             | -        | -        | -             | 1                   | -                   | -                   | -                   | -        | -        | -        | -       | -        | -              | -               | 4               | -                | -           | -            |         |
| 5e    | KẾ SN 04                   | -     | -           | -            | -        | -        | -            | -             | -             | -             | -        | -        | -             | 1                   | -                   | -                   | -                   | -        | -        | -        | -       | -        | -              | -               | 4               | -                | -           | -            |         |
| III.7 | 46a 471QT                  | -     | 37          | -            | -        | -        | -            | -             | -             | -             | -        | -        | -             | -                   | -                   | -                   | -                   | -        | -        | -        | -       | -        | -              | -               | -               | -                | -           | -            |         |
| 1     | SN 1453                    | -     | -           | -            | -        | -        | -            | -             | -             | -             | -        | -        | -             | 1                   | -                   | -                   | -                   | -        | -        | -        | -       | -        | -              | -               | 8               | -                | -           | -            |         |
| 2     | SN 1455                    | -     | -           | -            | -        | -        | -            | -             | -             | -             | -        | -        | -             | 1                   | -                   | -                   | -                   | -        | -        | -        | -       | -        | -              | -               | -               | 7                | -           | -            |         |

| STT   | Trụ/Tên KH               | Mã KH     | Khoảng cách | THẢO LẬP LẠI |          |          |              |               |               |               |          |          |               |                     |                     |                     |                     | THU HỒI  |          |          |         |          |                |                 |                 |                  |             | Ghi chú |              |
|-------|--------------------------|-----------|-------------|--------------|----------|----------|--------------|---------------|---------------|---------------|----------|----------|---------------|---------------------|---------------------|---------------------|---------------------|----------|----------|----------|---------|----------|----------------|-----------------|-----------------|------------------|-------------|---------|--------------|
|       |                          |           |             | Hộp 1 ĐK     | Hộp 2 ĐK | Hộp 4 ĐK | Kẹp treo ABC | Kẹp ngừng ABC | Trụ BTV 10,5m | Trụ BTLT 8,5m | Cáp AV95 | Cáp AV70 | Kẹp ngừng ABC | Rack 1 + sứ ống chỉ | Rack 2 + sứ ống chỉ | Rack 3 + sứ ống chỉ | Rack 4 + sứ ống chỉ | Hộp 1 ĐK | Hộp 2 ĐK | Hộp 4 ĐK | Dây CV6 | Dây CV11 | Dây duplex 2x6 | Dây duplex 2x11 | Dây duplex 2x22 | Sắt petelet 1,5m | Mulle r 2x6 |         | Mulle r 2x11 |
|       |                          |           | m           | bộ           | bộ       | bộ       | cái          | cái           | Trụ           | Trụ           | m        | m        | cái           | bộ                  | bộ                  | bộ                  | bộ                  | bộ       | bộ       | bộ       | m       | m        | m              | m               | m               | cây              | m           | m       |              |
| 3     | Hết tóc Ngọc Phong       | -         | -           | -            | -        | -        | -            | -             | -             | -             | -        | -        | -             | 1                   | -                   | -                   | -                   | -        | -        | -        | -       | -        | 5              | -               | -               | -                | -           |         |              |
| 4     | Sau SN 1459              | Chuyển từ | -           | -            | -        | -        | -            | -             | -             | -             | -        | -        | -             | 1                   | -                   | -                   | -                   | -        | -        | -        | -       | -        | 20             | -               | -               | -                | -           |         |              |
| 5     | SN 1461                  | -         | -           | -            | -        | -        | -            | -             | -             | -             | -        | -        | -             | 1                   | -                   | -                   | -                   | -        | -        | -        | -       | -        | 14             | -               | -               | 7                | -           |         |              |
| III.8 | 46 471QT                 | -         | 31          | -            | -        | -        | -            | -             | -             | -             | -        | -        | -             | -                   | -                   | -                   | -                   | -        | -        | -        | -       | -        | -              | -               | -               | -                | -           |         |              |
| 1     | SN 1465                  | -         | -           | -            | -        | -        | -            | -             | -             | -             | -        | -        | -             | 1                   | -                   | -                   | -                   | -        | -        | -        | -       | -        | 9              | -               | -               | -                | -           |         |              |
| III.9 | 46/1 471QT               | -         | -           | -            | -        | -        | -            | -             | -             | -             | -        | -        | -             | -                   | -                   | -                   | -                   | -        | -        | -        | -       | -        | -              | -               | -               | -                | -           |         |              |
| 1     | Sửa xe Hộp (Bánh công)   | -         | -           | -            | -        | -        | -            | -             | -             | -             | -        | -        | -             | 1                   | -                   | -                   | -                   | -        | -        | -        | -       | -        | 10             | -               | -               | -                | -           |         |              |
| 2     | SN 46/1                  | -         | -           | -            | -        | -        | -            | -             | -             | -             | -        | -        | -             | 1                   | -                   | -                   | -                   | -        | -        | -        | -       | -        | 27             | -               | -               | -                | -           |         |              |
| IV    | Chợ Quốc Toàn 3x1P-50kVA | -         | 528         | -            | -        | 1        | -            | -             | 3             | 1             | 369      | 386      | 1             | 91                  | 2                   | 5                   | 4                   | -        | -        | 1        | -       | -        | 379            | 543             | -               | 2                | 10          | 7       |              |
| A     | HTHH 3P-3D-380V          | -         | 313         | -            | -        | -        | -            | -             | -             | -             | 369      | -        | -             | 36                  | -                   | 1                   | 4                   | -        | -        | -        | -       | -        | 50             | 321             | -               | -                | -           | -       |              |
| IV.1  | 53 471QT TBA             | -         | -           | -            | -        | -        | -            | -             | -             | -             | -        | -        | -             | -                   | -                   | -                   | -                   | -        | -        | -        | -       | -        | -              | -               | -               | -                | -           |         |              |
| 1     | SN 1343                  | -         | -           | -            | -        | -        | -            | -             | -             | -             | -        | -        | -             | 1                   | -                   | -                   | -                   | -        | -        | -        | -       | -        | 6              | -               | -               | -                | -           |         |              |
| IV.2  | 53A 471QT                | -         | 23          | -            | -        | -        | -            | -             | -             | -             | 69       | -        | -             | 1                   | -                   | -                   | 1                   | -        | -        | -        | -       | -        | -              | -               | -               | -                | -           |         |              |
| 1     | SN 1333                  | -         | -           | -            | -        | -        | -            | -             | -             | -             | -        | -        | -             | 1                   | -                   | -                   | -                   | -        | -        | -        | -       | -        | 8              | -               | -               | -                | -           |         |              |
| 2     | SN 1337                  | -         | -           | -            | -        | -        | -            | -             | -             | -             | -        | -        | -             | 1                   | -                   | -                   | -                   | -        | -        | -        | -       | -        | 6              | -               | -               | -                | -           |         |              |
| 3     | SN 1339                  | -         | -           | -            | -        | -        | -            | -             | -             | -             | -        | -        | -             | 1                   | -                   | -                   | -                   | -        | -        | -        | -       | -        | 9              | -               | -               | -                | -           |         |              |
| IV.3  | 54 471QT                 | -         | 40          | -            | -        | -        | -            | -             | -             | -             | 120      | -        | -             | 1                   | -                   | -                   | 1                   | -        | -        | -        | -       | -        | -              | -               | -               | -                | -           |         |              |
| 1     | SN 1319                  | -         | -           | -            | -        | -        | -            | -             | -             | -             | -        | -        | -             | 1                   | -                   | -                   | -                   | -        | -        | -        | -       | -        | 6              | -               | -               | -                | -           |         |              |
| 2     | SN 1321                  | -         | -           | -            | -        | -        | -            | -             | -             | -             | -        | -        | -             | 1                   | -                   | -                   | -                   | -        | -        | -        | -       | -        | 8              | -               | -               | -                | -           |         |              |
| 3     | SN 1327                  | -         | -           | -            | -        | -        | -            | -             | -             | -             | -        | -        | -             | 1                   | -                   | -                   | -                   | -        | -        | -        | -       | -        | 17             | -               | -               | -                | -           |         |              |
| 4     | SN 1329                  | -         | -           | -            | -        | -        | -            | -             | -             | -             | -        | -        | -             | 1                   | -                   | -                   | -                   | -        | -        | -        | -       | -        | 21             | -               | -               | -                | -           |         |              |
| 5     | Kế SN 1315               | -         | -           | -            | -        | -        | -            | -             | -             | -             | -        | -        | -             | 1                   | -                   | -                   | -                   | -        | -        | -        | -       | -        | 3              | -               | -               | -                | -           |         |              |
| 6     | SN 1315                  | -         | -           | -            | -        | -        | -            | -             | -             | -             | -        | -        | -             | 1                   | -                   | -                   | -                   | -        | -        | -        | -       | -        | 9              | -               | -               | -                | -           |         |              |
| 6a    | SN 1317                  | -         | -           | -            | -        | -        | -            | -             | -             | -             | -        | -        | -             | 1                   | -                   | -                   | -                   | -        | -        | -        | -       | -        | 4              | -               | -               | -                | -           |         |              |
| IV.4  | 54A 471QT                | -         | 31          | -            | -        | -        | -            | -             | -             | -             | 93       | -        | -             | 1                   | -                   | -                   | 1                   | -        | -        | -        | -       | -        | -              | -               | -               | -                | -           |         |              |
| 1     | SN 1301                  | -         | -           | -            | -        | -        | -            | -             | -             | -             | -        | -        | -             | 1                   | -                   | -                   | -                   | -        | -        | -        | -       | -        | 9              | -               | -               | -                | -           |         |              |
| 1a    | Sau SN 1301              | -         | -           | -            | -        | -        | -            | -             | -             | -             | -        | -        | -             | 1                   | -                   | -                   | -                   | -        | -        | -        | -       | -        | 26             | -               | -               | -                | -           |         |              |
| 2     | SN 1307                  | -         | -           | -            | -        | -        | -            | -             | -             | -             | -        | -        | -             | 1                   | -                   | -                   | -                   | -        | -        | -        | -       | -        | 9              | -               | -               | -                | -           |         |              |
| 3     | SN 1311                  | -         | -           | -            | -        | -        | -            | -             | -             | -             | -        | -        | -             | 1                   | -                   | -                   | -                   | -        | -        | -        | -       | -        | 13             | -               | -               | -                | -           |         |              |
| IV.5  | 55 471QT                 | -         | 29          | -            | -        | -        | -            | -             | -             | -             | 87       | -        | -             | -                   | -                   | 1                   | -                   | -        | -        | -        | -       | -        | -              | -               | -               | -                | -           |         |              |
| 1     | SN 1291                  | -         | -           | -            | -        | -        | -            | -             | -             | -             | -        | -        | -             | 1                   | -                   | -                   | -                   | -        | -        | -        | -       | -        | 8              | -               | -               | -                | -           |         |              |
| 2     | SN 1289                  | -         | -           | -            | -        | -        | -            | -             | -             | -             | -        | -        | -             | 1                   | -                   | -                   | -                   | -        | -        | -        | -       | -        | 14             | -               | -               | -                | -           |         |              |
| 2a    | SN 1287                  | -         | -           | -            | -        | -        | -            | -             | -             | -             | -        | -        | -             | 1                   | -                   | -                   | -                   | -        | -        | -        | -       | -        | 5              | -               | -               | -                | -           |         |              |
| IV.6  | 56 471QT                 | -         | 55          | -            | -        | -        | -            | -             | -             | -             | -        | -        | -             | -                   | -                   | -                   | -                   | -        | -        | -        | -       | -        | -              | -               | -               | -                | -           |         |              |
| 1     | SN 1279                  | -         | -           | -            | -        | -        | -            | -             | -             | -             | -        | -        | -             | 1                   | -                   | -                   | -                   | -        | -        | -        | -       | -        | 7              | -               | -               | -                | -           |         |              |
| 1a    | SN 1277                  | -         | -           | -            | -        | -        | -            | -             | -             | -             | -        | -        | -             | 1                   | -                   | -                   | -                   | -        | -        | -        | -       | -        | 5              | -               | -               | -                | -           |         |              |
| 1a1   | SN 1275                  | -         | -           | -            | -        | -        | -            | -             | -             | -             | -        | -        | -             | 1                   | -                   | -                   | -                   | -        | -        | -        | -       | -        | 4              | -               | -               | -                | -           |         |              |
| 1b    | SN 1283                  | -         | -           | -            | -        | -        | -            | -             | -             | -             | -        | -        | -             | 1                   | -                   | -                   | -                   | -        | -        | -        | -       | -        | 3              | -               | -               | -                | -           |         |              |
| 1b1   | SN 1285                  | -         | -           | -            | -        | -        | -            | -             | -             | -             | -        | -        | -             | 1                   | -                   | -                   | -                   | -        | -        | -        | -       | -        | 5              | -               | -               | -                | -           |         |              |
| IV.7  | 57 471QT                 | -         | 40          | -            | -        | -        | -            | -             | -             | -             | -        | -        | -             | -                   | -                   | -                   | -                   | -        | -        | -        | -       | -        | -              | -               | -               | -                | -           |         |              |
| 1     | SN 1275/A                | -         | -           | -            | -        | -        | -            | -             | -             | -             | -        | -        | -             | 1                   | -                   | -                   | -                   | -        | -        | -        | -       | -        | 8              | -               | -               | -                | -           |         |              |
| 2     | Kế SN 1275/A             | -         | -           | -            | -        | -        | -            | -             | -             | -             | -        | -        | -             | 1                   | -                   | -                   | -                   | -        | -        | -        | -       | -        | 17             | -               | -               | -                | -           |         |              |
| 3     | SN 1275                  | -         | -           | -            | -        | -        | -            | -             | -             | -             | -        | -        | -             | 1                   | -                   | -                   | -                   | -        | -        | -        | -       | -        | 7              | -               | -               | -                | -           |         |              |
| 4     | SN 1267/A                | -         | -           | -            | -        | -        | -            | -             | -             | -             | -        | -        | -             | 1                   | -                   | -                   | -                   | -        | -        | -        | -       | -        | 18             | -               | -               | -                | -           |         |              |
| 5     | SN 1267                  | -         | -           | -            | -        | -        | -            | -             | -             | -             | -        | -        | -             | 1                   | -                   | -                   | -                   | -        | -        | -        | -       | -        | 21             | -               | -               | -                | -           |         |              |
| 6     | SN 1265                  | -         | -           | -            | -        | -        | -            | -             | -             | -             | -        | -        | -             | 1                   | -                   | -                   | -                   | -        | -        | -        | -       | -        | 27             | -               | -               | -                | -           |         |              |
| IV.8  | 52A 471QT                | -         | 52          | -            | -        | -        | -            | -             | -             | -             | -        | -        | -             | -                   | -                   | -                   | -                   | -        | -        | -        | -       | -        | -              | -               | -               | -                | -           |         |              |
| 1     | SN 1345A1                | -         | -           | -            | -        | -        | -            | -             | -             | -             | -        | -        | -             | 1                   | -                   | -                   | -                   | -        | -        | -        | -       | -        | 24             | -               | -               | -                | -           |         |              |

| STT   | Trụ/Tên KH              | Mã KH | Khoảng cách | THẢO LẬP LẠI |          |          |              |               |               |               |          |          |               | THU HỒI             |                     |                     |                     |          |          |          |         |          |                |                 |                 |                  | Ghi chú |             |              |
|-------|-------------------------|-------|-------------|--------------|----------|----------|--------------|---------------|---------------|---------------|----------|----------|---------------|---------------------|---------------------|---------------------|---------------------|----------|----------|----------|---------|----------|----------------|-----------------|-----------------|------------------|---------|-------------|--------------|
|       |                         |       |             | Hộp 1 ĐK     | Hộp 2 ĐK | Hộp 4 ĐK | Kẹp treo ABC | Kẹp ngừng ABC | Trụ BTV 10,5m | Trụ BTLT 8,5m | Cáp AV95 | Cáp AV70 | Kẹp ngừng ABC | Rack 1 + sứ ống chỉ | Rack 2 + sứ ống chỉ | Rack 3 + sứ ống chỉ | Rack 4 + sứ ống chỉ | Hộp 1 ĐK | Hộp 2 ĐK | Hộp 4 ĐK | Dây CV6 | Dây CV11 | Dây duplex 2x6 | Dây duplex 2x11 | Dây duplex 2x22 | Sắt petelet 1,5m |         | Mulle r 2x6 | Mulle r 2x11 |
|       |                         |       | m           | bộ           | bộ       | bộ       | cái          | cái           | Trụ           | Trụ           | m        | m        | cái           | bộ                  | bộ                  | bộ                  | bộ                  | bộ       | bộ       | bộ       | m       | m        | m              | m               | m               | cây              | m       | m           |              |
| 2     | SN 1347                 | -     | -           | -            | -        | -        | -            | -             | -             | -             | -        | -        | -             | 1                   | -                   | -                   | -                   | -        | -        | -        | -       | -        | -              | 7               | -               | -                | -       | -           |              |
| 3     | SN 1351                 | -     | -           | -            | -        | -        | -            | -             | -             | -             | -        | -        | -             | 1                   | -                   | -                   | -                   | -        | -        | -        | -       | -        | -              | 15              | -               | -                | -       | -           |              |
| 4     | SN 1350                 | -     | -           | -            | -        | -        | -            | -             | -             | -             | -        | -        | -             | 1                   | -                   | -                   | -                   | -        | -        | -        | -       | -        | -              | 22              | -               | -                | -       | -           |              |
| IV.9  | 51A 471QT               | -     | 43          | -            | -        | -        | -            | -             | -             | -             | -        | -        | -             | -                   | -                   | -                   | 1                   | -        | -        | -        | -       | -        | -              | -               | -               | -                | -       | -           |              |
| B     | HTĐL 1P-2D-220V         |       | 22          | -            | -        | -        | -            | -             | -             | -             | -        | -        | -             | 3                   | -                   | -                   | -                   | -        | -        | -        | -       | -        | 21             | -               | -               | -                | -       | -           |              |
| IV.2  | 53A 471QT               | -     | -           | -            | -        | -        | -            | -             | -             | -             | -        | -        | -             | -                   | -                   | -                   | -                   | -        | -        | -        | -       | -        | -              | -               | -               | -                | -       | -           |              |
| IV.11 | 53A/1                   | -     | 22          | -            | -        | -        | -            | -             | -             | -             | -        | -        | -             | -                   | -                   | -                   | -                   | -        | -        | -        | -       | -        | -              | -               | -               | -                | -       | -           |              |
| 1     | SN 1335/5               | -     | -           | -            | -        | -        | -            | -             | -             | -             | -        | -        | -             | 1                   | -                   | -                   | -                   | -        | -        | -        | -       | -        | 10             | -               | -               | -                | -       | -           |              |
| 2     | Kế SN 1335/5            | -     | -           | -            | -        | -        | -            | -             | -             | -             | -        | -        | -             | 1                   | -                   | -                   | -                   | -        | -        | -        | -       | -        | 6              | -               | -               | -                | -       | -           |              |
| 3     | Đổi điện (Kế SN 1335/5) | -     | -           | -            | -        | -        | -            | -             | -             | -             | -        | -        | -             | 1                   | -                   | -                   | -                   | -        | -        | -        | -       | -        | 5              | -               | -               | -                | -       | -           |              |
| C     | HTĐL 3P-4D-380V         |       | 82          | -            | -        | 1        | -            | -             | 3             | -             | -        | 328      | -             | 23                  | 1                   | 4                   | -                   | -        | -        | 1        | -       | -        | 116            | 151             | -               | -                | 10      | 7           |              |
| IV.1  | 53 471QT TBA            | -     | -           | -            | -        | -        | -            | -             | -             | -             | -        | -        | -             | -                   | -                   | -                   | -                   | -        | -        | -        | -       | -        | -              | -               | -               | -                | -       | -           |              |
| IV.12 | 53/1 471QT              | -     | 9           | -            | -        | -        | -            | -             | 1             | -             | -        | 36       | -             | 1                   | -                   | 2                   | -                   | -        | -        | -        | -       | -        | -              | -               | -               | -                | -       | -           |              |
| 1     | SN 56 Tô 53             | -     | -           | -            | -        | -        | -            | -             | -             | -             | -        | -        | -             | 1                   | -                   | -                   | -                   | -        | -        | -        | -       | -        | 14             | -               | -               | -                | -       | -           |              |
| 2     | Kế SN 56 Tô 53          | -     | -           | -            | -        | -        | -            | -             | -             | -             | -        | -        | -             | 1                   | -                   | -                   | -                   | -        | -        | -        | -       | 12       | -              | -               | -               | -                | -       | -           |              |
| 3     | Kế TV Minh Phụng        | -     | -           | -            | -        | -        | -            | -             | -             | -             | -        | -        | -             | 1                   | -                   | -                   | -                   | -        | -        | -        | -       | 21       | -              | -               | -               | -                | -       | -           |              |
| IV.13 | 53/2 471QT              | -     | 35          | -            | -        | -        | -            | -             | 1             | -             | -        | 140      | -             | 1                   | -                   | 1                   | -                   | -        | -        | -        | -       | -        | -              | -               | -               | -                | -       | -           |              |
| 1     | SN 50                   | -     | -           | -            | -        | -        | -            | -             | -             | -             | -        | -        | -             | 1                   | -                   | -                   | -                   | -        | -        | -        | -       | 15       | -              | -               | -               | -                | -       | -           |              |
| 2     | KIM SƠN                 | -     | -           | -            | -        | -        | -            | -             | -             | -             | -        | -        | -             | 1                   | -                   | -                   | -                   | -        | -        | -        | -       | 11       | -              | -               | -               | -                | -       | -           |              |
| 3     | SN 48                   | -     | -           | -            | -        | -        | -            | -             | -             | -             | -        | -        | -             | 1                   | -                   | -                   | -                   | -        | -        | -        | -       | -        | 4              | -               | -               | -                | -       | -           |              |
| 4     | SN 46                   | -     | -           | -            | -        | -        | -            | -             | -             | -             | -        | -        | -             | 1                   | -                   | -                   | -                   | -        | -        | -        | -       | -        | 5              | -               | -               | -                | -       | -           |              |
| 4     | SN 44                   | -     | -           | -            | -        | -        | -            | -             | -             | -             | -        | -        | -             | 1                   | -                   | -                   | -                   | -        | -        | -        | -       | -        | 3              | -               | -               | -                | -       | -           |              |
| 5     | SN 42                   | -     | -           | -            | -        | -        | -            | -             | -             | -             | -        | -        | -             | 1                   | -                   | -                   | -                   | -        | -        | -        | -       | 14       | -              | -               | -               | -                | -       | -           |              |
| 6     | Tiệm vàng Minh Phụng    | -     | -           | -            | -        | -        | -            | -             | -             | -             | -        | -        | -             | 1                   | -                   | -                   | -                   | -        | -        | -        | -       | -        | 13             | -               | -               | -                | -       | -           |              |
| 7     | Kế Minh Phụng           | -     | -           | -            | -        | -        | -            | -             | -             | -             | -        | -        | -             | 1                   | -                   | -                   | -                   | -        | -        | -        | -       | -        | 11             | -               | -               | -                | -       | -           |              |
| 8     | Sau (Kế Minh Phụng)     | -     | -           | -            | -        | -        | -            | -             | -             | -             | -        | -        | -             | 1                   | -                   | -                   | -                   | -        | -        | -        | -       | -        | 15             | -               | -               | -                | -       | -           |              |
| 9     | Nhà lồng chợ            | -     | -           | -            | -        | -        | -            | -             | -             | -             | -        | -        | -             | 1                   | -                   | -                   | -                   | -        | -        | -        | -       | -        | 36             | -               | -               | -                | -       | -           |              |
| 10    | Trước Nhà lồng chợ      | -     | -           | -            | -        | -        | -            | -             | -             | -             | -        | -        | -             | 1                   | -                   | -                   | -                   | -        | -        | -        | -       | -        | 9              | -               | -               | -                | -       | -           |              |
| 11    | Trước Nhà lồng chợ      | -     | -           | -            | -        | -        | -            | -             | -             | -             | -        | -        | -             | 1                   | -                   | -                   | -                   | -        | -        | -        | -       | -        | 10             | -               | -               | -                | -       | -           |              |
| 12    | Tiệm vàng Tuyết Mai     | -     | -           | -            | -        | -        | -            | -             | -             | -             | -        | -        | -             | 1                   | -                   | -                   | -                   | -        | -        | -        | -       | -        | 17             | -               | -               | -                | -       | -           |              |
| IV.14 | 53/3 471QT              | -     | 38          | -            | -        | 1        | -            | -             | 1             | -             | -        | 152      | -             | 1                   | 1                   | 1                   | -                   | -        | -        | 1        | -       | -        | -              | -               | -               | -                | -       | -           | 7            |
| 1     | SN 40                   | -     | -           | -            | -        | -        | -            | -             | -             | -             | -        | -        | -             | 1                   | -                   | -                   | -                   | -        | -        | -        | -       | -        | 14             | -               | -               | 10               | -       | -           |              |
| 2     | Đổi điện SN 40          | -     | -           | -            | -        | -        | -            | -             | -             | -             | -        | -        | -             | 1                   | -                   | -                   | -                   | -        | -        | -        | -       | 19       | -              | -               | -               | -                | -       | -           |              |
| 3     | SN 53                   | -     | -           | -            | -        | -        | -            | -             | -             | -             | -        | -        | -             | 1                   | -                   | -                   | -                   | -        | -        | -        | -       | 6        | -              | -               | -               | -                | -       | -           |              |
| 4     | SN 65/1                 | -     | -           | -            | -        | -        | -            | -             | -             | -             | -        | -        | -             | 1                   | -                   | -                   | -                   | -        | -        | -        | -       | 18       | -              | -               | -               | -                | -       | -           |              |
| D     | HTĐL 1P-2D-220V         |       | 111         | -            | -        | -        | -            | -             | -             | 1             | -        | 58       | 1             | 29                  | 1                   | -                   | -                   | -        | -        | -        | -       | -        | 192            | 71              | -               | 2                | -       | -           |              |
| IV.15 | 53/4 471QT              | -     | 29          | -            | -        | -        | -            | -             | -             | 1             | -        | 58       | 1             | -                   | 1                   | -                   | -                   | -        | -        | -        | -       | -        | -              | -               | -               | -                | 1       | -           | -            |
| 1     | SN 47                   | -     | -           | -            | -        | -        | -            | -             | -             | -             | -        | -        | -             | 1                   | -                   | -                   | -                   | -        | -        | -        | -       | 11       | -              | -               | -               | -                | -       | -           |              |
| 2     | Kế SN 47                | -     | -           | -            | -        | -        | -            | -             | -             | -             | -        | -        | -             | 1                   | -                   | -                   | -                   | -        | -        | -        | -       | 8        | -              | -               | -               | -                | -       | -           |              |
| 3     | Đổi điện SN 41          | -     | -           | -            | -        | -        | -            | -             | -             | -             | -        | -        | -             | 1                   | -                   | -                   | -                   | -        | -        | -        | -       | -        | 11             | -               | -               | -                | -       | -           |              |
| 3a    | SN 41                   | -     | -           | -            | -        | -        | -            | -             | -             | -             | -        | -        | -             | 1                   | -                   | -                   | -                   | -        | -        | -        | -       | -        | 7              | -               | -               | -                | -       | -           |              |
| 3a1   | SN 39                   | -     | -           | -            | -        | -        | -            | -             | -             | -             | -        | -        | -             | 1                   | -                   | -                   | -                   | -        | -        | -        | -       | -        | 4              | -               | -               | -                | -       | -           |              |
| IV.16 | 53/5 471QT              | -     | 30          | -            | -        | -        | -            | -             | -             | -             | -        | -        | -             | -                   | -                   | -                   | -                   | -        | -        | -        | -       | -        | -              | -               | -               | -                | -       | -           |              |
| 1     | SN 29                   | -     | -           | -            | -        | -        | -            | -             | -             | -             | -        | -        | -             | 1                   | -                   | -                   | -                   | -        | -        | -        | -       | 10       | -              | -               | -               | -                | -       | -           |              |
| 1a    | SN 27                   | -     | -           | -            | -        | -        | -            | -             | -             | -             | -        | -        | -             | 1                   | -                   | -                   | -                   | -        | -        | -        | -       | 4        | -              | -               | -               | -                | -       | -           |              |
| 2     | SN 31                   | -     | -           | -            | -        | -        | -            | -             | -             | -             | -        | -        | -             | 1                   | -                   | -                   | -                   | -        | -        | -        | -       | -        | 3              | -               | -               | -                | -       | -           |              |
| 3     | SN 33                   | -     | -           | -            | -        | -        | -            | -             | -             | -             | -        | -        | -             | 1                   | -                   | -                   | -                   | -        | -        | -        | -       | -        | 5              | -               | -               | -                | -       | -           |              |
| 4     | SN 37                   | -     | -           | -            | -        | -        | -            | -             | -             | -             | -        | -        | -             | 1                   | -                   | -                   | -                   | -        | -        | -        | -       | -        | 10             | -               | -               | -                | -       | -           |              |

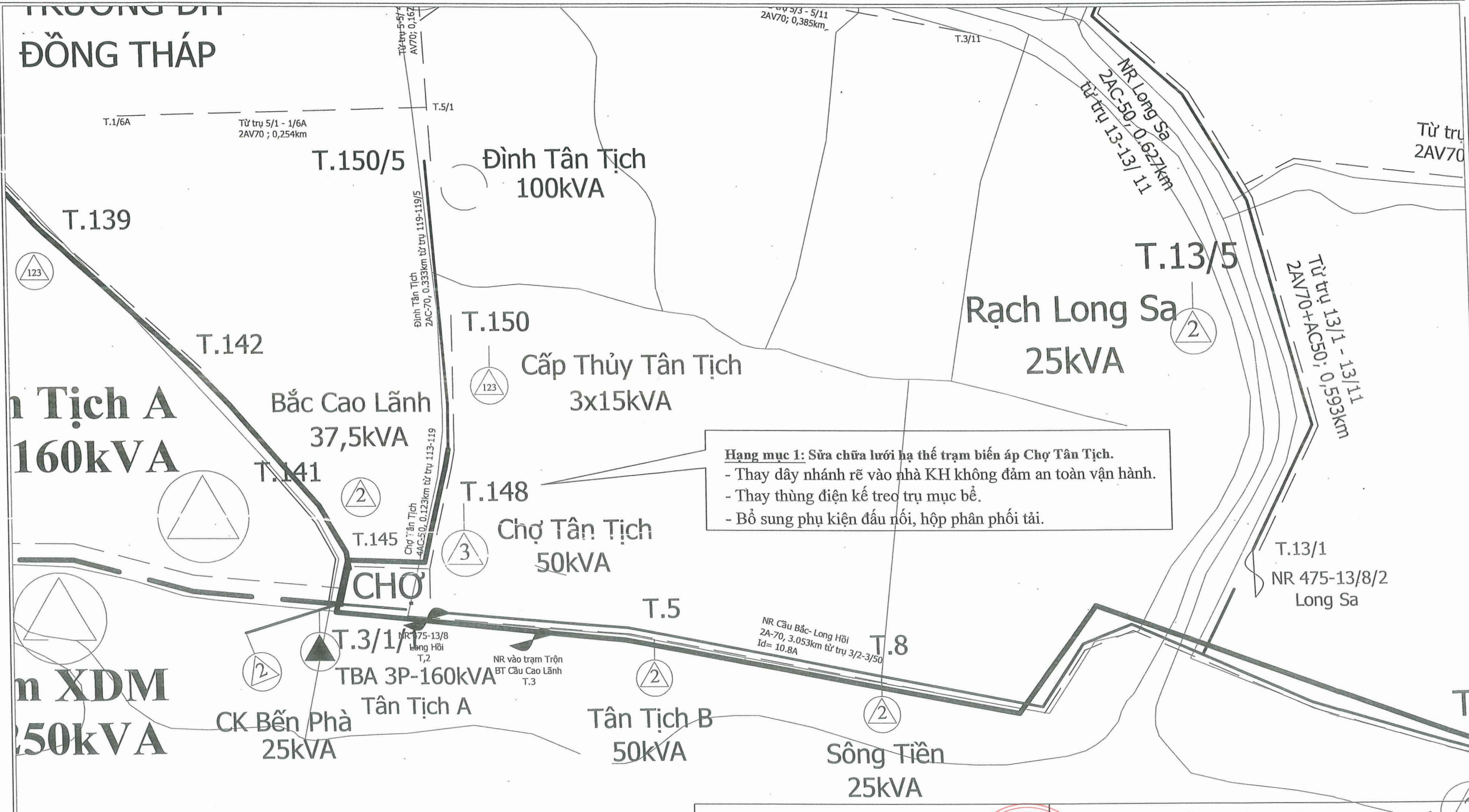
| STT   | Trụ/Tên KH               | Mã KH | Khoảng cách | THẢO LẬP LẠI |          |          |              |               |               |               |          |          |               |                     |                     |                     |                     | THU HỒI  |          |          |         |          |                |                 |                 |                  |             |              | Ghi chú |  |
|-------|--------------------------|-------|-------------|--------------|----------|----------|--------------|---------------|---------------|---------------|----------|----------|---------------|---------------------|---------------------|---------------------|---------------------|----------|----------|----------|---------|----------|----------------|-----------------|-----------------|------------------|-------------|--------------|---------|--|
|       |                          |       |             | Hộp 1 ĐK     | Hộp 2 ĐK | Hộp 4 ĐK | Kẹp treo ABC | Kẹp ngừng ABC | Trụ BTV 10,5m | Trụ BTLT 8,5m | Cáp AV95 | Cáp AV70 | Kẹp ngừng ABC | Rack 1 + sứ ống chỉ | Rack 2 + sứ ống chỉ | Rack 3 + sứ ống chỉ | Rack 4 + sứ ống chỉ | Hộp 1 ĐK | Hộp 2 ĐK | Hộp 4 ĐK | Dây CV6 | Dây CV11 | Dây duplex 2x6 | Dây duplex 2x11 | Dây duplex 2x22 | Sắt petelet 1,5m | Mulle r 2x6 | Mulle r 2x11 |         |  |
|       |                          |       | m           | bộ           | bộ       | bộ       | cái          | cái           | Trụ           | Trụ           | m        | m        | cái           | bộ                  | bộ                  | bộ                  | bộ                  | bộ       | bộ       | bộ       | m       | m        | m              | m               | m               | cây              | m           | m            |         |  |
| 5     | SN 26                    | -     | -           | -            | -        | -        | -            | -             | -             | -             | -        | -        | -             | 1                   | -                   | -                   | -                   | -        | -        | -        | -       | -        | 18             | -               | -               | 1                | -           | -            |         |  |
| 6     | Kế SN 26                 | -     | -           | -            | -        | -        | -            | -             | -             | -             | -        | -        | -             | 1                   | -                   | -                   | -                   | -        | -        | -        | -       | -        | 7              | -               | -               | -                | -           | -            |         |  |
| 7     | SN 32                    | -     | -           | -            | -        | -        | -            | -             | -             | -             | -        | -        | -             | 1                   | -                   | -                   | -                   | -        | -        | -        | -       | -        | 5              | -               | -               | -                | -           | -            |         |  |
| 8     | Kề SN 32                 | -     | -           | -            | -        | -        | -            | -             | -             | -             | -        | -        | -             | 1                   | -                   | -                   | -                   | -        | -        | -        | -       | -        | 9              | -               | -               | -                | -           | -            |         |  |
| 9     | SN 1335/17               | -     | -           | -            | -        | -        | -            | -             | -             | -             | -        | -        | -             | 1                   | -                   | -                   | -                   | -        | -        | -        | -       | -        | 13             | -               | -               | -                | -           | -            |         |  |
| 10    | Đổi điện SN 1335/17      | -     | -           | -            | -        | -        | -            | -             | -             | -             | -        | -        | -             | 1                   | -                   | -                   | -                   | -        | -        | -        | -       | -        | 12             | -               | -               | -                | -           | -            |         |  |
| 11    | Kế (Đổi điện SN 1335/17) | -     | -           | -            | -        | -        | -            | -             | -             | -             | -        | -        | -             | 1                   | -                   | -                   | -                   | -        | -        | -        | -       | -        | -              | 16              | -               | -                | -           | -            |         |  |
| 11a   | Đổi điện 11              | -     | -           | -            | -        | -        | -            | -             | -             | -             | -        | -        | -             | 1                   | -                   | -                   | -                   | -        | -        | -        | -       | -        | 5              | -               | -               | -                | -           | -            |         |  |
| 11a1  | SN1335/7                 | -     | -           | -            | -        | -        | -            | -             | -             | -             | -        | -        | -             | 1                   | -                   | -                   | -                   | -        | -        | -        | -       | -        | 10             | -               | -               | -                | -           | -            |         |  |
| 11a2  | SN1335/9                 | -     | -           | -            | -        | -        | -            | -             | -             | -             | -        | -        | -             | 1                   | -                   | -                   | -                   | -        | -        | -        | -       | -        | 3              | -               | -               | -                | -           | -            |         |  |
| IV.17 | 53/6 471QT               | -     | 52          | -            | -        | -        | -            | -             | -             | -             | -        | -        | -             | -                   | -                   | -                   | -                   | -        | -        | -        | -       | -        | -              | -               | -               | -                | -           | -            |         |  |
| 1     | SN 20                    | -     | -           | -            | -        | -        | -            | -             | -             | -             | -        | -        | -             | 1                   | -                   | -                   | -                   | -        | -        | -        | -       | -        | -              | 15              | -               | -                | -           | -            |         |  |
| 2     | SN 18                    | -     | -           | -            | -        | -        | -            | -             | -             | -             | -        | -        | -             | 1                   | -                   | -                   | -                   | -        | -        | -        | -       | -        | 7              | -               | -               | -                | -           | -            |         |  |
| 2a    | SN 18/2 (Đặt)            | -     | -           | -            | -        | -        | -            | -             | -             | -             | -        | -        | -             | 1                   | -                   | -                   | -                   | -        | -        | -        | -       | -        | 13             | -               | -               | -                | -           | -            |         |  |
| 2a1   | SN 18/4                  | -     | -           | -            | -        | -        | -            | -             | -             | -             | -        | -        | -             | 1                   | -                   | -                   | -                   | -        | -        | -        | -       | -        | 4              | -               | -               | -                | -           | -            |         |  |
| 3     | SN 21                    | -     | -           | -            | -        | -        | -            | -             | -             | -             | -        | -        | -             | 1                   | -                   | -                   | -                   | -        | -        | -        | -       | -        | 16             | -               | -               | -                | -           | -            |         |  |
| 4     | SN 17                    | -     | -           | -            | -        | -        | -            | -             | -             | -             | -        | -        | -             | 1                   | -                   | -                   | -                   | -        | -        | -        | -       | -        | 7              | -               | -               | -                | -           | -            |         |  |
| 5     | SN 11                    | -     | -           | -            | -        | -        | -            | -             | -             | -             | -        | -        | -             | 1                   | -                   | -                   | -                   | -        | -        | -        | -       | -        | 5              | -               | -               | -                | -           | -            |         |  |
| 6     | SN 07                    | -     | -           | -            | -        | -        | -            | -             | -             | -             | -        | -        | -             | 1                   | -                   | -                   | -                   | -        | -        | -        | -       | -        | 14             | -               | -               | -                | -           | -            |         |  |
| 6a    | Đổi điện SN 07           | -     | -           | -            | -        | -        | -            | -             | -             | -             | -        | -        | -             | 1                   | -                   | -                   | -                   | -        | -        | -        | -       | -        | 11             | -               | -               | -                | -           | -            |         |  |
| V     | Vĩnh Phát 3x1P-37,5kVA   | -     | 352         | 2            | 1        | -        | 1            | -             | -             | 3             | -        | -        | -             | 52                  | -                   | -                   | -                   | -        | 2        | 1        | -       | -        | 68             | 158             | 485             | 4                | -           | 40           | -       |  |
| A     | HTHH 3P-3D-380V          | -     | 176         | -            | -        | -        | -            | -             | -             | 2             | -        | -        | -             | 31                  | -                   | -                   | -                   | -        | -        | -        | -       | 68       | 88             | 264             | 4               | -                | -           | -            |         |  |
| V.1   | 16A/474CL TBA            | -     | -           | -            | -        | -        | -            | -             | -             | -             | -        | -        | -             | -                   | -                   | -                   | -                   | -        | -        | -        | -       | -        | -              | -               | -               | -                | -           | -            |         |  |
| V.2   | 16/474CL                 | -     | 35          | -            | -        | -        | -            | -             | -             | -             | -        | -        | -             | -                   | -                   | -                   | -                   | -        | -        | -        | -       | -        | -              | -               | -               | -                | -           | -            |         |  |
| 1     | SN 448                   | -     | -           | -            | -        | -        | -            | -             | -             | -             | -        | -        | -             | 1                   | -                   | -                   | -                   | -        | -        | -        | -       | -        | -              | 5               | -               | -                | -           | -            |         |  |
| 2     | SN 402                   | -     | -           | -            | -        | -        | -            | -             | -             | -             | -        | -        | -             | 1                   | -                   | -                   | -                   | -        | -        | -        | -       | -        | -              | 12              | -               | -                | -           | -            |         |  |
| 2a    | SN 400                   | -     | -           | -            | -        | -        | -            | -             | -             | -             | -        | -        | -             | 1                   | -                   | -                   | -                   | -        | -        | -        | -       | -        | -              | 5               | -               | -                | -           | -            |         |  |
| 3     | SN 398                   | -     | -           | -            | -        | -        | -            | -             | -             | -             | -        | -        | -             | 1                   | -                   | -                   | -                   | -        | -        | -        | -       | -        | -              | 24              | -               | -                | -           | -            |         |  |
| 3     | Trụ 16/1                 | -     | -           | -            | -        | -        | -            | -             | -             | 1             | -        | -        | -             | 4                   | -                   | -                   | -                   | -        | -        | -        | -       | 38       | 38             | -               | -               | -                | -           | -            |         |  |
| 3a    | Nhà KH1                  | -     | -           | -            | -        | -        | -            | -             | -             | -             | -        | -        | -             | 1                   | -                   | -                   | -                   | -        | -        | -        | -       | -        | 19             | -               | -               | -                | -           | -            |         |  |
| 3b    | Nhà KH2                  | -     | -           | -            | -        | -        | -            | -             | -             | -             | -        | -        | -             | 1                   | -                   | -                   | -                   | -        | -        | -        | -       | -        | 19             | -               | -               | -                | -           | -            |         |  |
| 4     | Trụ 16/2                 | -     | -           | -            | -        | -        | -            | -             | -             | 1             | -        | -        | -             | 4                   | -                   | -                   | -                   | -        | -        | -        | -       | 26       | -              | -               | -               | -                | -           | -            |         |  |
| 4a    | SN 404/1                 | -     | -           | -            | -        | -        | -            | -             | -             | -             | -        | -        | -             | 1                   | -                   | -                   | -                   | -        | -        | -        | -       | -        | -              | 16              | -               | -                | -           | -            |         |  |
| 4a1   | Kế SN 404/1              | -     | -           | -            | -        | -        | -            | -             | -             | -             | -        | -        | -             | 1                   | -                   | -                   | -                   | -        | -        | -        | -       | -        | -              | 7               | -               | -                | -           | -            |         |  |
| 4b    | SN 404/3                 | -     | -           | -            | -        | -        | -            | -             | -             | -             | -        | -        | -             | 1                   | -                   | -                   | -                   | -        | -        | -        | -       | -        | -              | 7               | -               | -                | -           | -            |         |  |
| 4c    | SN 404/11                | -     | -           | -            | -        | -        | -            | -             | -             | -             | -        | -        | -             | 1                   | -                   | -                   | -                   | -        | -        | -        | -       | -        | -              | 19              | -               | -                | -           | -            |         |  |
| 4c1   | Kế SN 404/11             | -     | -           | -            | -        | -        | -            | -             | -             | -             | -        | -        | -             | 1                   | -                   | -                   | -                   | -        | -        | -        | -       | -        | -              | 8               | -               | -                | -           | -            |         |  |
| V.3   | 17/474CL                 | -     | 30          | -            | -        | -        | -            | -             | -             | -             | -        | -        | -             | -                   | -                   | -                   | -                   | -        | -        | -        | -       | -        | -              | -               | -               | -                | -           | -            |         |  |
| 1     | SN 384                   | -     | -           | -            | -        | -        | -            | -             | -             | -             | -        | -        | -             | 1                   | -                   | -                   | -                   | -        | -        | -        | -       | -        | -              | 7               | -               | -                | -           | -            |         |  |
| 2     | SN 380                   | -     | -           | -            | -        | -        | -            | -             | -             | -             | -        | -        | -             | 1                   | -                   | -                   | -                   | -        | -        | -        | -       | -        | -              | 8               | -               | -                | -           | -            |         |  |
| 3     | SN 378                   | -     | -           | -            | -        | -        | -            | -             | -             | -             | -        | -        | -             | 1                   | -                   | -                   | -                   | -        | -        | -        | -       | -        | -              | 11              | -               | -                | -           | -            |         |  |
| 4     | SN 374                   | -     | -           | -            | -        | -        | -            | -             | -             | -             | -        | -        | -             | 1                   | -                   | -                   | -                   | -        | -        | -        | -       | -        | -              | 20              | -               | -                | -           | -            |         |  |
| 5     | SN 372                   | -     | -           | -            | -        | -        | -            | -             | -             | -             | -        | -        | -             | 1                   | -                   | -                   | -                   | -        | -        | -        | -       | -        | -              | 26              | -               | -                | -           | -            |         |  |
| V.4   | 18/474CL                 | -     | 68          | -            | -        | -        | -            | -             | -             | -             | -        | -        | -             | -                   | -                   | -                   | -                   | -        | -        | -        | -       | -        | -              | -               | -               | -                | -           | -            |         |  |
| 1     | SN 370                   | -     | -           | -            | -        | -        | -            | -             | -             | -             | -        | -        | -             | 1                   | -                   | -                   | -                   | -        | -        | -        | -       | -        | -              | -               | 30              | -                | -           | -            | -       |  |
| 2     | SN 366                   | -     | -           | -            | -        | -        | -            | -             | -             | -             | -        | -        | -             | 1                   | -                   | -                   | -                   | -        | -        | -        | -       | -        | -              | 25              | -               | -                | -           | -            |         |  |
| 3     | SN 362                   | -     | -           | -            | -        | -        | -            | -             | -             | -             | -        | -        | -             | 1                   | -                   | -                   | -                   | -        | -        | -        | -       | -        | 7              | -               | -               | -                | -           | -            |         |  |
| 4     | Kế SN 362                | -     | -           | -            | -        | -        | -            | -             | -             | -             | -        | -        | -             | 1                   | -                   | -                   | -                   | -        | -        | -        | -       | -        | 5              | -               | -               | -                | -           | -            |         |  |

| STT  | Trụ/Tên KH               | Mã KH | Khoảng cách | THẢO LẬP LẠI |          |          |              |               |               |               |          |          |               |                     |                     |                     |                     | THU HỒI  |          |          |         |          |                |                 |                 |                  |             |              | Ghi chú |  |
|------|--------------------------|-------|-------------|--------------|----------|----------|--------------|---------------|---------------|---------------|----------|----------|---------------|---------------------|---------------------|---------------------|---------------------|----------|----------|----------|---------|----------|----------------|-----------------|-----------------|------------------|-------------|--------------|---------|--|
|      |                          |       |             | Hộp 1 ĐK     | Hộp 2 ĐK | Hộp 4 ĐK | Kẹp treo ABC | Kẹp ngừng ABC | Trụ BTV 10,5m | Trụ BTLT 8,5m | Cáp AV95 | Cáp AV70 | Kẹp ngừng ABC | Rack 1 + sứ ống chỉ | Rack 2 + sứ ống chỉ | Rack 3 + sứ ống chỉ | Rack 4 + sứ ống chỉ | Hộp 1 ĐK | Hộp 2 ĐK | Hộp 4 ĐK | Dây CV6 | Dây CV11 | Dây duplex 2x6 | Dây duplex 2x11 | Dây duplex 2x22 | Sắt petelet 1,5m | Mulle r 2x6 | Mulle r 2x11 |         |  |
|      |                          |       | m           | bộ           | bộ       | bộ       | cái          | cái           | Trụ           | Trụ           | m        | m        | cái           | bộ                  | bộ                  | bộ                  | bộ                  | bộ       | bộ       | bộ       | m       | m        | m              | m               | m               | cây              | m           | m            |         |  |
| 5    | SN 356                   |       | -           | -            | -        | -        | -            | -             | -             | -             | -        | -        | -             | 1                   | -                   | -                   | -                   | -        | -        | -        | -       | -        | -              | 11              | -               | -                | -           | -            |         |  |
| 6    | SN 354                   |       | -           | -            | -        | -        | -            | -             | -             | -             | -        | -        | -             | 1                   | -                   | -                   | -                   | -        | -        | -        | -       | -        | -              | 23              | -               | -                | -           | -            |         |  |
| V.5  | 19/474CL                 | -     | 43          | -            | -        | -        | -            | -             | -             | -             | -        | -        | -             | -                   | -                   | -                   | -                   | -        | -        | -        | -       | -        | -              | -               | -               | -                | -           | -            |         |  |
| 1    | SN 348                   | -     | -           | -            | -        | -        | -            | -             | -             | -             | -        | -        | -             | 1                   | -                   | -                   | -                   | -        | -        | -        | -       | 4        | -              | -               | 4               | -                | -           | -            |         |  |
| B    | HTĐL 3P-4D-380V          |       | 176         | 2            | 1        | -        | 1            | -             | -             | 1             | -        | -        | -             | 21                  | -                   | -                   | -                   | -        | 2        | 1        | -       | -        | -              | 70              | 221             | -                | -           | 40           | -       |  |
| V.6  | 18/1                     | -     | 11          | -            | -        | -        | -            | -             | -             | -             | -        | -        | -             | -                   | -                   | -                   | -                   | 2        | 1        | -        | -       | -        | -              | -               | -               | -                | 15          | -            |         |  |
| V.7  | 18/2                     | -     | 34          | 2            | 1        | -        | 1            | -             | -             | 1             | -        | -        | -             | 1                   | -                   | -                   | -                   | -        | -        | -        | -       | -        | -              | -               | -               | -                | -           | -            |         |  |
| 1    | SN 358/9                 | -     | -           | -            | -        | -        | -            | -             | -             | -             | -        | -        | -             | 1                   | -                   | -                   | -                   | -        | -        | -        | -       | -        | 9              | -               | -               | -                | -           | -            |         |  |
| 2    | SN 358/14                | -     | -           | -            | -        | -        | -            | -             | -             | -             | -        | -        | -             | 1                   | -                   | -                   | -                   | -        | -        | -        | -       | -        | 13             | -               | -               | -                | -           | -            |         |  |
| 3    | SN 358/16                | -     | -           | -            | -        | -        | -            | -             | -             | -             | -        | -        | -             | 1                   | -                   | -                   | -                   | -        | -        | -        | -       | -        | 15             | -               | -               | -                | -           | -            |         |  |
| V.8  | 18/3                     | -     | 46          | -            | -        | -        | -            | -             | -             | -             | -        | -        | -             | 1                   | -                   | -                   | -                   | -        | -        | -        | -       | -        | -              | -               | -               | -                | -           | -            |         |  |
| 1    | SN 358/17                | -     | -           | -            | -        | -        | -            | -             | -             | -             | -        | -        | -             | 1                   | -                   | -                   | -                   | -        | -        | -        | -       | -        | 13             | -               | -               | -                | -           | -            |         |  |
| 2    | Huỳnh Kim Kính           | 14680 | -           | -            | -        | -        | -            | -             | -             | -             | -        | -        | -             | 1                   | -                   | -                   | -                   | -        | -        | -        | -       | -        | -              | 15              | -               | -                | -           | -            |         |  |
| 3    | Đổi điện 18/3/1          | -     | -           | -            | -        | -        | -            | -             | -             | -             | -        | -        | -             | 1                   | -                   | -                   | -                   | -        | -        | -        | -       | -        | 13             | -               | -               | -                | -           | -            |         |  |
| V.9  | 18/3/1                   | -     | 22          | -            | -        | -        | -            | -             | -             | -             | -        | -        | -             | -                   | -                   | -                   | -                   | -        | -        | -        | -       | -        | -              | -               | -               | -                | -           | -            |         |  |
| 1    | SN 358/25/4              | -     | -           | -            | -        | -        | -            | -             | -             | -             | -        | -        | -             | 1                   | -                   | -                   | -                   | -        | -        | -        | -       | -        | 7              | -               | -               | -                | -           | -            |         |  |
| 2    | SN 358/25/11             | -     | -           | -            | -        | -        | -            | -             | -             | -             | -        | -        | -             | 1                   | -                   | -                   | -                   | -        | -        | -        | -       | -        | 13             | -               | -               | -                | -           | -            |         |  |
| 3    | Kế SN 358/25/11          | -     | -           | -            | -        | -        | -            | -             | -             | -             | -        | -        | -             | 1                   | -                   | -                   | -                   | -        | -        | -        | -       | -        | 20             | -               | -               | -                | -           | -            |         |  |
| 4    | Trụ HT1 KH               | -     | -           | -            | -        | -        | -            | -             | -             | -             | -        | -        | -             | 1                   | -                   | -                   | -                   | -        | -        | -        | -       | -        | 9              | -               | -               | -                | -           | -            |         |  |
| 4a   | SN 358/25/13             | -     | -           | -            | -        | -        | -            | -             | -             | -             | -        | -        | -             | 1                   | -                   | -                   | -                   | -        | -        | -        | -       | -        | 6              | -               | -               | -                | -           | -            |         |  |
| 4b   | SN 358/25/6              | -     | -           | -            | -        | -        | -            | -             | -             | -             | -        | -        | -             | 1                   | -                   | -                   | -                   | -        | -        | -        | -       | -        | 17             | -               | -               | -                | -           | -            |         |  |
| V.10 | 18/4                     | -     | 20          | -            | -        | -        | -            | -             | -             | -             | -        | -        | -             | -                   | -                   | -                   | -                   | -        | -        | -        | -       | -        | -              | -               | -               | -                | -           | -            |         |  |
| V.11 | 18/5                     | -     | 28          | -            | -        | -        | -            | -             | -             | -             | -        | -        | -             | -                   | -                   | -                   | -                   | -        | -        | -        | -       | -        | -              | -               | -               | -                | -           | -            |         |  |
| 1    | Nhà a Huấn               | -     | -           | -            | -        | -        | -            | -             | -             | -             | -        | -        | -             | 1                   | -                   | -                   | -                   | -        | -        | -        | -       | -        | 29             | -               | -               | -                | -           | -            |         |  |
| 2    | SN 72/13                 | -     | -           | -            | -        | -        | -            | -             | -             | -             | -        | -        | -             | 1                   | -                   | -                   | -                   | -        | -        | -        | -       | -        | 27             | -               | -               | -                | -           | -            |         |  |
| 3    | SN 358/38                | -     | -           | -            | -        | -        | -            | -             | -             | -             | -        | -        | -             | 1                   | -                   | -                   | -                   | -        | -        | -        | -       | -        | 18             | -               | -               | 25               | -           | -            |         |  |
| 4    | Trụ HT1 KH               | -     | -           | -            | -        | -        | -            | -             | -             | -             | -        | -        | -             | 1                   | -                   | -                   | -                   | -        | -        | -        | -       | -        | 34             | -               | -               | -                | -           | -            |         |  |
| 4a   | SN 358/35/4              | -     | -           | -            | -        | -        | -            | -             | -             | -             | -        | -        | -             | 1                   | -                   | -                   | -                   | -        | -        | -        | -       | -        | 17             | -               | -               | -                | -           | -            |         |  |
| 4a1  | Kế SN 358/35/6           | -     | -           | -            | -        | -        | -            | -             | -             | -             | -        | -        | -             | 1                   | -                   | -                   | -                   | -        | -        | -        | -       | 7        | -              | -               | -               | -                | -           | -            |         |  |
| 4a2  | Đổi điện SN 358/35/6     | -     | -           | -            | -        | -        | -            | -             | -             | -             | -        | -        | -             | 1                   | -                   | -                   | -                   | -        | -        | -        | -       | -        | 9              | -               | -               | -                | -           | -            |         |  |
| V.12 | 18/6                     | -     | 15          | -            | -        | -        | -            | -             | -             | -             | -        | -        | -             | -                   | -                   | -                   | -                   | -        | -        | -        | -       | -        | -              | -               | -               | -                | -           | -            |         |  |
| VI   | AS Vinh Phát 3x1P-50kVA  | -     | 403         | -            | -        | -        | -            | -             | -             | 1             | -        | -        | -             | 26                  | -                   | -                   | -                   | -        | -        | -        | -       | -        | 75             | 271             | -               | -                | -           | -            |         |  |
| A    | HTHH 3P-3D-380V          | -     | 403         | -            | -        | -        | -            | -             | -             | 1             | -        | -        | -             | 26                  | -                   | -                   | -                   | -        | -        | -        | -       | -        | 75             | 271             | -               | -                | -           | -            |         |  |
| VI.1 | 13/474CL TBA             | -     | -           | -            | -        | -        | -            | -             | -             | -             | -        | -        | -             | -                   | -                   | -                   | -                   | -        | -        | -        | -       | -        | -              | -               | -               | -                | -           | -            |         |  |
| 1    | Sơn nhập khẩu Nguyễn Mẫn | -     | -           | -            | -        | -        | -            | -             | -             | -             | -        | -        | -             | 1                   | -                   | -                   | -                   | -        | -        | -        | -       | -        | 3              | -               | -               | -                | -           | -            |         |  |
| 2    | SN 454                   | -     | -           | -            | -        | -        | -            | -             | -             | -             | -        | -        | -             | 1                   | -                   | -                   | -                   | -        | -        | -        | -       | -        | 18             | -               | -               | -                | -           | -            |         |  |
| VI.2 | 12/474CL                 | -     | 41          | -            | -        | -        | -            | -             | -             | -             | -        | -        | -             | -                   | -                   | -                   | -                   | -        | -        | -        | -       | -        | -              | -               | -               | -                | -           | -            |         |  |
| VI.3 | 11/474CL                 | -     | 48          | -            | -        | -        | -            | -             | -             | -             | -        | -        | -             | -                   | -                   | -                   | -                   | -        | -        | -        | -       | -        | -              | -               | -               | -                | -           | -            |         |  |
| 1    | SN 482                   | -     | -           | -            | -        | -        | -            | -             | -             | -             | -        | -        | -             | 1                   | -                   | -                   | -                   | -        | -        | -        | -       | -        | 7              | -               | -               | -                | -           | -            |         |  |
| 2    | SN 474                   | -     | -           | -            | -        | -        | -            | -             | -             | -             | -        | -        | -             | 1                   | -                   | -                   | -                   | -        | -        | -        | -       | -        | 10             | -               | -               | -                | -           | -            |         |  |
| VI.4 | 10/474CL                 | -     | 35          | -            | -        | -        | -            | -             | -             | -             | -        | -        | -             | -                   | -                   | -                   | -                   | -        | -        | -        | -       | -        | -              | -               | -               | -                | -           | -            |         |  |
| 1    | Gas Kim Sương            | -     | -           | -            | -        | -        | -            | -             | -             | -             | -        | -        | -             | 1                   | -                   | -                   | -                   | -        | -        | -        | -       | -        | 13             | -               | -               | -                | -           | -            |         |  |
| VI.5 | 9A/474CL                 | -     | 33          | -            | -        | -        | -            | -             | -             | -             | -        | -        | -             | -                   | -                   | -                   | -                   | -        | -        | -        | -       | -        | -              | -               | -               | -                | -           | -            |         |  |
| VI.6 | 9/474CL                  | -     | 33          | -            | -        | -        | -            | -             | -             | -             | -        | -        | -             | -                   | -                   | -                   | -                   | -        | -        | -        | -       | -        | -              | -               | -               | -                | -           | -            |         |  |
| 1    | Điện lạnh Trường Thịnh   | -     | -           | -            | -        | -        | -            | -             | -             | -             | -        | -        | -             | 1                   | -                   | -                   | -                   | -        | -        | -        | -       | -        | 11             | -               | -               | -                | -           | -            |         |  |
| 2    | SN 504                   | -     | -           | -            | -        | -        | -            | -             | -             | -             | -        | -        | -             | 1                   | -                   | -                   | -                   | -        | -        | -        | -       | -        | 20             | -               | -               | -                | -           | -            |         |  |
| 3    | SN 502                   | -     | -           | -            | -        | -        | -            | -             | -             | -             | -        | -        | -             | 1                   | -                   | -                   | -                   | -        | -        | -        | -       | -        | 32             | -               | -               | -                | -           | -            |         |  |

| STT   | Trụ/Tên KH                   | Mã KH  | Khoảng cách | THẢO LẬP LẠI |          |          |              |               |               |               |          |          |               |                     |                     |                     |                     | THU HỒI  |          |          |         |          |                |                 |                 |                  |             |              | Ghi chú |
|-------|------------------------------|--------|-------------|--------------|----------|----------|--------------|---------------|---------------|---------------|----------|----------|---------------|---------------------|---------------------|---------------------|---------------------|----------|----------|----------|---------|----------|----------------|-----------------|-----------------|------------------|-------------|--------------|---------|
|       |                              |        |             | Hộp 1 ĐK     | Hộp 2 ĐK | Hộp 4 ĐK | Kẹp treo ABC | Kẹp ngừng ABC | Trụ BTV 10,5m | Trụ BTLT 8,5m | Cáp AV95 | Cáp AV70 | Kẹp ngừng ABC | Rack 1 + sứ ống chỉ | Rack 2 + sứ ống chỉ | Rack 3 + sứ ống chỉ | Rack 4 + sứ ống chỉ | Hộp 1 ĐK | Hộp 2 ĐK | Hộp 4 ĐK | Dây CV6 | Dây CV11 | Dây duplex 2x6 | Dây duplex 2x11 | Dây duplex 2x22 | Sắt petelet 1,5m | Mulle r 2x6 | Mulle r 2x11 |         |
|       |                              |        | m           | bộ           | bộ       | bộ       | cái          | cái           | Trụ           | Trụ           | m        | m        | cái           | bộ                  | bộ                  | bộ                  | bộ                  | bộ       | bộ       | bộ       | m       | m        | m              | m               | m               | cây              | m           | m            |         |
| 3a    | Kế SN 502                    | -      | -           | -            | -        | -        | -            | -             | -             | -             | -        | -        | -             | 1                   | -                   | -                   | -                   | -        | -        | -        | -       | -        | -              | 5               | -               | -                | -           | -            |         |
| VI.7  | 8/474CL                      | -      | 39          | -            | -        | -        | -            | -             | -             | -             | -        | -        | -             | -                   | -                   | -                   | -                   | -        | -        | -        | -       | -        | -              | -               | -               | -                | -           | -            |         |
| 1     | SN 512                       | -      | -           | -            | -        | -        | -            | -             | -             | -             | -        | -        | -             | 1                   | -                   | -                   | -                   | -        | -        | -        | -       | -        | -              | 3               | -               | -                | -           | -            |         |
| 2     | SN 520                       | -      | -           | -            | -        | -        | -            | -             | -             | -             | -        | -        | -             | 1                   | -                   | -                   | -                   | -        | -        | -        | -       | -        | -              | 34              | -               | -                | -           | -            |         |
| VI.8  | 14/474CL                     | -      | 31          | -            | -        | -        | -            | -             | -             | -             | -        | -        | -             | -                   | -                   | -                   | -                   | -        | -        | -        | -       | -        | -              | -               | -               | -                | -           | -            |         |
| 1     | Trụ 14/1                     | -      | -           | -            | -        | -        | -            | -             | 1             | -             | -        | -        | -             | 2                   | -                   | -                   | -                   | -        | -        | -        | -       | -        | -              | 8               | -               | -                | -           | -            |         |
| 2     | Nhà KH 1                     | -      | -           | -            | -        | -        | -            | -             | -             | -             | -        | -        | -             | 1                   | -                   | -                   | -                   | -        | -        | -        | -       | -        | -              | 11              | -               | -                | -           | -            |         |
| 3     | Trụ 14/2                     | -      | -           | -            | -        | -        | -            | -             | -             | -             | -        | -        | -             | 2                   | -                   | -                   | -                   | -        | -        | -        | -       | -        | 11             | -               | -               | -                | -           |              |         |
| 4     | Nhà KH 2                     | -      | -           | -            | -        | -        | -            | -             | -             | -             | -        | -        | -             | 1                   | -                   | -                   | -                   | -        | -        | -        | -       | -        | 17             | -               | -               | -                | -           |              |         |
| 5     | Nhà KH 3                     | -      | -           | -            | -        | -        | -            | -             | -             | -             | -        | -        | -             | 1                   | -                   | -                   | -                   | -        | -        | -        | -       | -        | 17             | -               | -               | -                | -           |              |         |
| VI.9  | 14A/474CL                    | -      | 31          | -            | -        | -        | -            | -             | -             | -             | -        | -        | -             | -                   | -                   | -                   | -                   | -        | -        | -        | -       | -        | -              | -               | -               | -                | -           | -            |         |
| 1     | SN 442                       | -      | -           | -            | -        | -        | -            | -             | -             | -             | -        | -        | -             | 1                   | -                   | -                   | -                   | -        | -        | -        | -       | -        | -              | 11              | -               | -                | -           | -            |         |
| 1a    | SN 446                       | -      | -           | -            | -        | -        | -            | -             | -             | -             | -        | -        | -             | 1                   | -                   | -                   | -                   | -        | -        | -        | -       | -        | 5              | -               | -               | -                | -           |              |         |
| 2     | SN 436                       | -      | -           | -            | -        | -        | -            | -             | -             | -             | -        | -        | -             | 1                   | -                   | -                   | -                   | -        | -        | -        | -       | -        | 5              | -               | -               | -                | -           |              |         |
| 3     | SN 432                       | -      | -           | -            | -        | -        | -            | -             | -             | -             | -        | -        | -             | 1                   | -                   | -                   | -                   | -        | -        | -        | -       | -        | 7              | -               | -               | -                | -           |              |         |
| 4     | SN 428                       | -      | -           | -            | -        | -        | -            | -             | -             | -             | -        | -        | -             | 1                   | -                   | -                   | -                   | -        | -        | -        | -       | -        | 19             | -               | -               | -                | -           |              |         |
| 5     | SN 426                       | -      | -           | -            | -        | -        | -            | -             | -             | -             | -        | -        | -             | 1                   | -                   | -                   | -                   | -        | -        | -        | -       | -        | 19             | -               | -               | -                | -           |              |         |
| 6     | SN 422                       | -      | -           | -            | -        | -        | -            | -             | -             | -             | -        | -        | -             | 1                   | -                   | -                   | -                   | -        | -        | -        | -       | -        | 28             | -               | -               | -                | -           |              |         |
| 7     | SN 420                       | -      | -           | -            | -        | -        | -            | -             | -             | -             | -        | -        | -             | 1                   | -                   | -                   | -                   | -        | -        | -        | -       | -        | 32             | -               | -               | -                | -           |              |         |
| VI.10 | 15/474CL                     | -      | 36          | -            | -        | -        | -            | -             | -             | -             | -        | -        | -             | -                   | -                   | -                   | -                   | -        | -        | -        | -       | -        | -              | -               | -               | -                | -           | -            |         |
| VI.11 | 15A/474CL                    | -      | 38          | -            | -        | -        | -            | -             | -             | -             | -        | -        | -             | -                   | -                   | -                   | -                   | -        | -        | -        | -       | -        | -              | -               | -               | -                | -           | -            |         |
| VI.12 | 16/474CL                     | -      | 38          | -            | -        | -        | -            | -             | -             | -             | -        | -        | -             | -                   | -                   | -                   | -                   | -        | -        | -        | -       | -        | -              | -               | -               | -                | -           | -            |         |
| VII   | Cầu Trần Quốc Toản 1P-100kVA | -      | 494         | -            | -        | -        | -            | -             | -             | -             | -        | -        | -             | 44                  | -                   | -                   | -                   | 2        | 1        | -        | -       | 44       | 101            | 444             | 9               | 2                | 21          | 8            |         |
| A     | HTĐL 1P-3D-220V              | -      | 494         | -            | -        | -        | -            | -             | -             | -             | -        | -        | -             | 44                  | -                   | -                   | -                   | 2        | 1        | -        | -       | 44       | 101            | 444             | 9               | 2                | 21          | 8            |         |
| VII.1 | 53/6 (TBA)                   | -      | -           | -            | -        | -        | -            | -             | -             | -             | -        | -        | -             | -                   | -                   | -                   | -                   | -        | -        | -        | -       | -        | -              | -               | -               | -                | -           | -            |         |
| 1     | Đặng Văn Bửu                 | 8.108  | -           | -            | -        | -        | -            | -             | -             | -             | -        | -        | -             | 1                   | -                   | -                   | -                   | -        | -        | -        | -       | -        | -              | -               | 9               | -                | -           | -            |         |
| 2     | Nguyễn Minh Hiếu             | 64.659 | -           | -            | -        | -        | -            | -             | -             | -             | -        | -        | -             | 1                   | -                   | -                   | -                   | -        | -        | -        | -       | -        | 7              | -               | -               | -                | 4           | -            |         |
| 3     | Lê Thị Kim Thúy              | 8.086  | -           | -            | -        | -        | -            | -             | -             | -             | -        | -        | -             | 1                   | -                   | -                   | -                   | -        | -        | -        | -       | -        | -              | 16              | -               | -                | -           | -            |         |
| 4     | Nguyễn Văn Tường             | 8.088  | -           | -            | -        | -        | -            | -             | -             | -             | -        | -        | -             | 1                   | -                   | -                   | -                   | -        | -        | -        | -       | 44       | -              | -               | -               | 1                | 5           | -            |         |
| 5     | Đỗ Văn Giàu                  | 27.725 | -           | -            | -        | -        | -            | -             | -             | -             | -        | -        | -             | 1                   | -                   | -                   | -                   | -        | -        | -        | -       | -        | 5              | -               | -               | -                | -           | -            |         |
| VII.2 | 53/6/1                       | -      | 39          | -            | -        | -        | -            | -             | -             | -             | -        | -        | -             | -                   | -                   | -                   | -                   | -        | -        | -        | -       | -        | -              | -               | -               | -                | -           | -            |         |
| 1     | Số 07 Tổ 61 K5               | -      | -           | -            | -        | -        | -            | -             | -             | -             | -        | -        | -             | 1                   | -                   | -                   | -                   | -        | -        | -        | -       | -        | -              | 10              | -               | -                | -           | -            |         |
| 2     | Lê Thị Quới                  | 8.095  | -           | -            | -        | -        | -            | -             | -             | -             | -        | -        | -             | 1                   | -                   | -                   | -                   | -        | -        | -        | -       | -        | 17             | -               | -               | -                | -           | -            |         |
| 3     | Đổi điện SN 07               | -      | -           | -            | -        | -        | -            | -             | -             | -             | -        | -        | -             | 1                   | -                   | -                   | -                   | -        | -        | -        | -       | -        | -              | 7               | -               | -                | -           | -            |         |
| 4     | Kế nhà 3                     | -      | -           | -            | -        | -        | -            | -             | -             | -             | -        | -        | -             | 1                   | -                   | -                   | -                   | -        | -        | -        | -       | -        | -              | 7               | -               | -                | -           | -            |         |
| VII.3 | 53/6/2                       | -      | 21          | -            | -        | -        | -            | -             | -             | -             | -        | -        | -             | -                   | -                   | -                   | -                   | -        | -        | -        | -       | -        | -              | -               | -               | -                | -           | -            |         |
| 1     | Nguyễn Ngọc Diễm             | 8.096  | -           | -            | -        | -        | -            | -             | -             | -             | -        | -        | -             | 1                   | -                   | -                   | -                   | -        | -        | -        | -       | -        | -              | 12              | -               | -                | -           | -            |         |
| 2     | Đổi điện nhà Diễm            | -      | -           | -            | -        | -        | -            | -             | -             | -             | -        | -        | -             | 1                   | -                   | -                   | -                   | -        | -        | -        | -       | -        | -              | 6               | -               | -                | -           | -            |         |
| VII.4 | 53/6/3                       | -      | 33          | -            | -        | -        | -            | -             | -             | -             | -        | -        | -             | -                   | -                   | -                   | -                   | -        | -        | -        | -       | -        | -              | -               | -               | -                | -           | -            |         |
| 1     | Nguyễn Thị Hương             | 8.101  | -           | -            | -        | -        | -            | -             | -             | -             | -        | -        | -             | 1                   | -                   | -                   | -                   | -        | -        | -        | -       | -        | -              | 13              | -               | -                | -           | 8            |         |
| 2     | Nguyễn Thị Kim Châu          | 27.752 | -           | -            | -        | -        | -            | -             | -             | -             | -        | -        | -             | 1                   | -                   | -                   | -                   | -        | -        | -        | -       | -        | -              | 19              | -               | -                | -           | -            |         |
| 3     | Nguyễn Minh Thúy             | 8.103  | -           | -            | -        | -        | -            | -             | -             | -             | -        | -        | -             | 1                   | -                   | -                   | -                   | -        | -        | -        | -       | -        | -              | 7               | -               | -                | -           | -            |         |
| 4     | Số 29 Tổ 61 K5               | -      | -           | -            | -        | -        | -            | -             | -             | -             | -        | -        | -             | 1                   | -                   | -                   | -                   | -        | -        | -        | -       | -        | -              | 12              | -               | 1                | -           | -            |         |
| 4a    | Số 31 Tổ 61 K5               | -      | -           | -            | -        | -        | -            | -             | -             | -             | -        | -        | -             | 1                   | -                   | -                   | -                   | -        | -        | -        | -       | -        | -              | 8               | -               | -                | -           | -            |         |
| 5     | Nguyễn Văn Tâm               | 8.099  | -           | -            | -        | -        | -            | -             | -             | -             | -        | -        | -             | 1                   | -                   | -                   | -                   | -        | -        | -        | -       | -        | -              | 14              | -               | -                | -           | -            |         |
| 6     | Nguyễn Thị Ngon              | 8.105  | -           | -            | -        | -        | -            | -             | -             | -             | -        | -        | -             | 1                   | -                   | -                   | -                   | -        | -        | -        | -       | -        | -              | 19              | -               | -                | -           | -            |         |
| 6a    | Nguyễn Hữu Tự                | 8.106  | -           | -            | -        | -        | -            | -             | -             | -             | -        | -        | -             | 1                   | -                   | -                   | -                   | -        | -        | -        | -       | -        | -              | 4               | -               | -                | -           | -            |         |
| 6b    | Nguyễn Văn Nhựt              | 59.677 | -           | -            | -        | -        | -            | -             | -             | -             | -        | -        | -             | 1                   | -                   | -                   | -                   | -        | -        | -        | -       | -        | -              | 5               | -               | -                | -           | -            |         |

| STT    | Trụ/Tên KH        | Mã KH  | Khoảng cách  | THẢO LẬP LẠI |          |          |              |               |               |               |            |            |               |                     |                     |                     |                     | THU HỒI   |          |          |           |            |                |                 |                 |                  |             |              | Ghi chú |
|--------|-------------------|--------|--------------|--------------|----------|----------|--------------|---------------|---------------|---------------|------------|------------|---------------|---------------------|---------------------|---------------------|---------------------|-----------|----------|----------|-----------|------------|----------------|-----------------|-----------------|------------------|-------------|--------------|---------|
|        |                   |        |              | Hộp 1 ĐK     | Hộp 2 ĐK | Hộp 4 ĐK | Kẹp treo ABC | Kẹp ngừng ABC | Trụ BTV 10,5m | Trụ BTLT 8,5m | Cáp AV95   | Cáp AV70   | Kẹp ngừng ABC | Rack 1 + sứ ống chỉ | Rack 2 + sứ ống chỉ | Rack 3 + sứ ống chỉ | Rack 4 + sứ ống chỉ | Hộp 1 ĐK  | Hộp 2 ĐK | Hộp 4 ĐK | Dây CV6   | Dây CV11   | Dây duplex 2x6 | Dây duplex 2x11 | Dây duplex 2x22 | Sắt petelet 1,5m | Mulle r 2x6 | Mulle r 2x11 |         |
|        |                   |        | m            | bộ           | bộ       | bộ       | cái          | cái           | Trụ           | Trụ           | m          | m          | cái           | bộ                  | bộ                  | bộ                  | bộ                  | bộ        | bộ       | bộ       | m         | m          | m              | m               | m               | cây              | m           | m            |         |
| VII.5  | 53/6/4            | -      | 33           | -            | -        | -        | -            | -             | -             | -             | -          | -          | -             | -                   | -                   | -                   | -                   | -         | -        | -        | -         | -          | -              | -               | -               | -                | -           | -            |         |
| 1      | Số 30 Tổ 62 K5    |        |              | -            | -        | -        | -            | -             | -             | -             | -          | -          | -             | 1                   | -                   | -                   | -                   | -         | -        | -        | -         | -          | -              | 20              | -               | -                | -           | -            |         |
| VII.6  | 53/6/5            | -      | 33           | -            | -        | -        | -            | -             | -             | -             | -          | -          | -             | -                   | -                   | -                   | -                   | -         | -        | -        | -         | -          | -              | -               | -               | -                | -           | -            |         |
| 1      | Số 45 Tổ 62 K5    |        |              | -            | -        | -        | -            | -             | -             | -             | -          | -          | -             | 1                   | -                   | -                   | -                   | -         | -        | -        | -         | -          | 7              | -               | -               | -                | -           | -            |         |
| 2      | Số 53 Tổ 62 K5    |        |              | -            | -        | -        | -            | -             | -             | -             | -          | -          | -             | 1                   | -                   | -                   | -                   | -         | -        | -        | -         | -          | 14             | -               | -               | -                | -           | -            |         |
| 3      | Số 51a Tổ 62 K5   |        |              | -            | -        | -        | -            | -             | -             | -             | -          | -          | -             | 1                   | -                   | -                   | -                   | -         | -        | -        | -         | -          | 7              | -               | -               | -                | -           | -            |         |
| 4      | Số 38 Tổ 62 K5    |        |              | -            | -        | -        | -            | -             | -             | -             | -          | -          | -             | 1                   | -                   | -                   | -                   | -         | -        | -        | -         | -          | 16             | -               | -               | -                | -           | -            |         |
| 5      | Kế Số 38 Tổ 62 K5 |        |              | -            | -        | -        | -            | -             | -             | -             | -          | -          | -             | 1                   | -                   | -                   | -                   | -         | -        | -        | -         | -          | 16             | -               | -               | -                | -           | -            |         |
| VII.7  | 53/6/6            | -      | 37           | -            | -        | -        | -            | -             | -             | -             | -          | -          | -             | -                   | -                   | -                   | -                   | -         | -        | -        | -         | -          | -              | -               | -               | -                | -           | -            |         |
| 1      | tên KH            |        |              | -            | -        | -        | -            | -             | -             | -             | -          | -          | -             | 1                   | -                   | -                   | -                   | -         | -        | -        | -         | -          | -              | 18              | -               | -                | -           | -            |         |
| VII.8  | 53/6/7            | -      | 30           | -            | -        | -        | -            | -             | -             | -             | -          | -          | -             | -                   | -                   | -                   | -                   | -         | -        | -        | -         | -          | -              | -               | -               | -                | -           | -            |         |
| 1      | tên KH            |        |              | -            | -        | -        | -            | -             | -             | -             | -          | -          | -             | 1                   | -                   | -                   | -                   | -         | -        | -        | -         | -          | -              | 15              | -               | -                | -           | -            |         |
| 2      | tên KH            |        |              | -            | -        | -        | -            | -             | -             | -             | -          | -          | -             | 1                   | -                   | -                   | -                   | -         | -        | -        | -         | -          | -              | 15              | -               | -                | -           | -            |         |
| 2a     | tên KH            |        |              | -            | -        | -        | -            | -             | -             | -             | -          | -          | -             | 1                   | -                   | -                   | -                   | -         | -        | -        | -         | -          | -              | 10              | -               | -                | -           | -            |         |
| VII.9  | 53/6/8            | -      | 34           | -            | -        | -        | -            | -             | -             | -             | -          | -          | -             | -                   | -                   | -                   | -                   | -         | -        | -        | -         | -          | -              | -               | -               | -                | -           | -            |         |
| 1      | Số 66 Tổ 62 K5    |        |              | -            | -        | -        | -            | -             | -             | -             | -          | -          | -             | 1                   | -                   | -                   | -                   | -         | -        | -        | -         | -          | -              | 3               | -               | -                | -           | -            |         |
| 1a     | Lê Ngọc Nhiều     | 8.121  |              | -            | -        | -        | -            | -             | -             | -             | -          | -          | -             | 1                   | -                   | -                   | -                   | -         | -        | -        | -         | -          | -              | 16              | -               | -                | -           | -            |         |
| VII.10 | 53/6/9            | -      | 30           | -            | -        | -        | -            | -             | -             | -             | -          | -          | -             | -                   | -                   | -                   | -                   | -         | -        | -        | -         | -          | -              | -               | -               | -                | -           | -            |         |
| 1      | Đỗ Tri Huyện      | 8.126  |              | -            | -        | -        | -            | -             | -             | -             | -          | -          | -             | 1                   | -                   | -                   | -                   | -         | -        | -        | -         | -          | -              | 4               | -               | -                | -           | -            |         |
| 2      | Số 74 Tổ 62 K5    |        |              | -            | -        | -        | -            | -             | -             | -             | -          | -          | -             | 1                   | -                   | -                   | -                   | -         | -        | -        | -         | -          | -              | 20              | -               | -                | -           | -            |         |
| 3      | Phan Thị Mỹ Hạnh  | 48.692 |              | -            | -        | -        | -            | -             | -             | -             | -          | -          | -             | 1                   | -                   | -                   | -                   | -         | -        | -        | -         | -          | -              | 8               | -               | -                | -           | -            |         |
| VII.11 | 53/6/10           | -      | 34           | -            | -        | -        | -            | -             | -             | -             | -          | -          | -             | -                   | -                   | -                   | -                   | -         | -        | -        | -         | -          | -              | -               | -               | -                | -           | -            |         |
| 1      | Lê Thị Ngọc Hà    | 57.648 |              | -            | -        | -        | -            | -             | -             | -             | -          | -          | -             | 1                   | -                   | -                   | -                   | -         | -        | -        | -         | -          | -              | 15              | -               | -                | -           | -            |         |
| 2      | Nguyễn Văn Tông   | 29.183 |              | -            | -        | -        | -            | -             | -             | -             | -          | -          | -             | 1                   | -                   | -                   | -                   | -         | -        | -        | -         | 9          | -              | -               | -               | -                | -           | -            |         |
| VII.12 | 53/6/11           | -      | 34           | -            | -        | -        | -            | -             | -             | -             | -          | -          | -             | -                   | -                   | -                   | -                   | 2         | 1        | -        | -         | -          | -              | -               | -               | -                | 12          | -            |         |
| 1      | Lê Văn Trường     | 47.567 |              | -            | -        | -        | -            | -             | -             | -             | -          | -          | -             | 1                   | -                   | -                   | -                   | -         | -        | -        | -         | -          | -              | 14              | -               | -                | -           | -            |         |
| VII.13 | 53/6/12           | -      | 43           | -            | -        | -        | -            | -             | -             | -             | -          | -          | -             | -                   | -                   | -                   | -                   | -         | -        | -        | -         | -          | -              | -               | -               | -                | -           | -            |         |
| 1      | Lê Văn Tào        | 35.205 |              | -            | -        | -        | -            | -             | -             | -             | -          | -          | -             | 1                   | -                   | -                   | -                   | -         | -        | -        | -         | -          | 10             | -               | -               | -                | -           | -            |         |
| 2      | Lê Văn Khởi       | 8.130  |              | -            | -        | -        | -            | -             | -             | -             | -          | -          | -             | 1                   | -                   | -                   | -                   | -         | -        | -        | -         | -          | 20             | -               | -               | -                | -           | -            |         |
| 3      | Đỗ Thị Kim Lan    | 73.709 |              | -            | -        | -        | -            | -             | -             | -             | -          | -          | -             | 1                   | -                   | -                   | -                   | -         | -        | -        | -         | -          | 19             | -               | -               | -                | -           | -            |         |
| VII.14 | 53/6/13           | -      | 31           | -            | -        | -        | -            | -             | -             | -             | -          | -          | -             | -                   | -                   | -                   | -                   | -         | -        | -        | -         | -          | -              | -               | -               | -                | -           | -            |         |
| VII.15 | 53/6/14           | -      | 34           | -            | -        | -        | -            | -             | -             | -             | -          | -          | -             | -                   | -                   | -                   | -                   | -         | -        | -        | -         | -          | -              | -               | -               | -                | -           | -            |         |
| 1      | Lê Thị Ríp        | 8.134  |              | -            | -        | -        | -            | -             | -             | -             | -          | -          | -             | 1                   | -                   | -                   | -                   | -         | -        | -        | -         | -          | -              | 12              | -               | -                | -           | -            |         |
| 1a     | Lê Văn Ngoan      | 8.133  |              | -            | -        | -        | -            | -             | -             | -             | -          | -          | -             | 1                   | -                   | -                   | -                   | -         | -        | -        | -         | -          | -              | 62              | -               | -                | -           | -            |         |
| VII.16 | 53/6/15           | -      | 28           | -            | -        | -        | -            | -             | -             | -             | -          | -          | -             | -                   | -                   | -                   | -                   | -         | -        | -        | -         | -          | -              | -               | -               | -                | -           | -            |         |
| 1      | tên KH            |        |              | -            | -        | -        | -            | -             | -             | -             | -          | -          | -             | 1                   | -                   | -                   | -                   | -         | -        | -        | -         | -          | 7              | -               | -               | -                | -           | -            |         |
|        | <b>Tổng cộng</b>  |        | <b>2.799</b> | <b>2</b>     | <b>1</b> | <b>1</b> | <b>1</b>     | <b>-</b>      | <b>3</b>      | <b>5</b>      | <b>369</b> | <b>386</b> | <b>1</b>      | <b>359</b>          | <b>2</b>            | <b>5</b>            | <b>4</b>            | <b>11</b> | <b>2</b> | <b>1</b> | <b>10</b> | <b>112</b> | <b>1.319</b>   | <b>2.838</b>    | <b>28</b>       | <b>4</b>         | <b>110</b>  | <b>23</b>    |         |

# ĐỒNG THÁP



**Hạng mục 1: Sửa chữa lưới hạ thế trạm biến áp Chợ Tân Tịch.**

- Thay dây nhánh rẽ vào nhà KH không đảm an toàn vận hành.
- Thay thùng điện kế treo trụ mục bể.
- Bổ sung phụ kiện đấu nối, hộp phân phối tải.

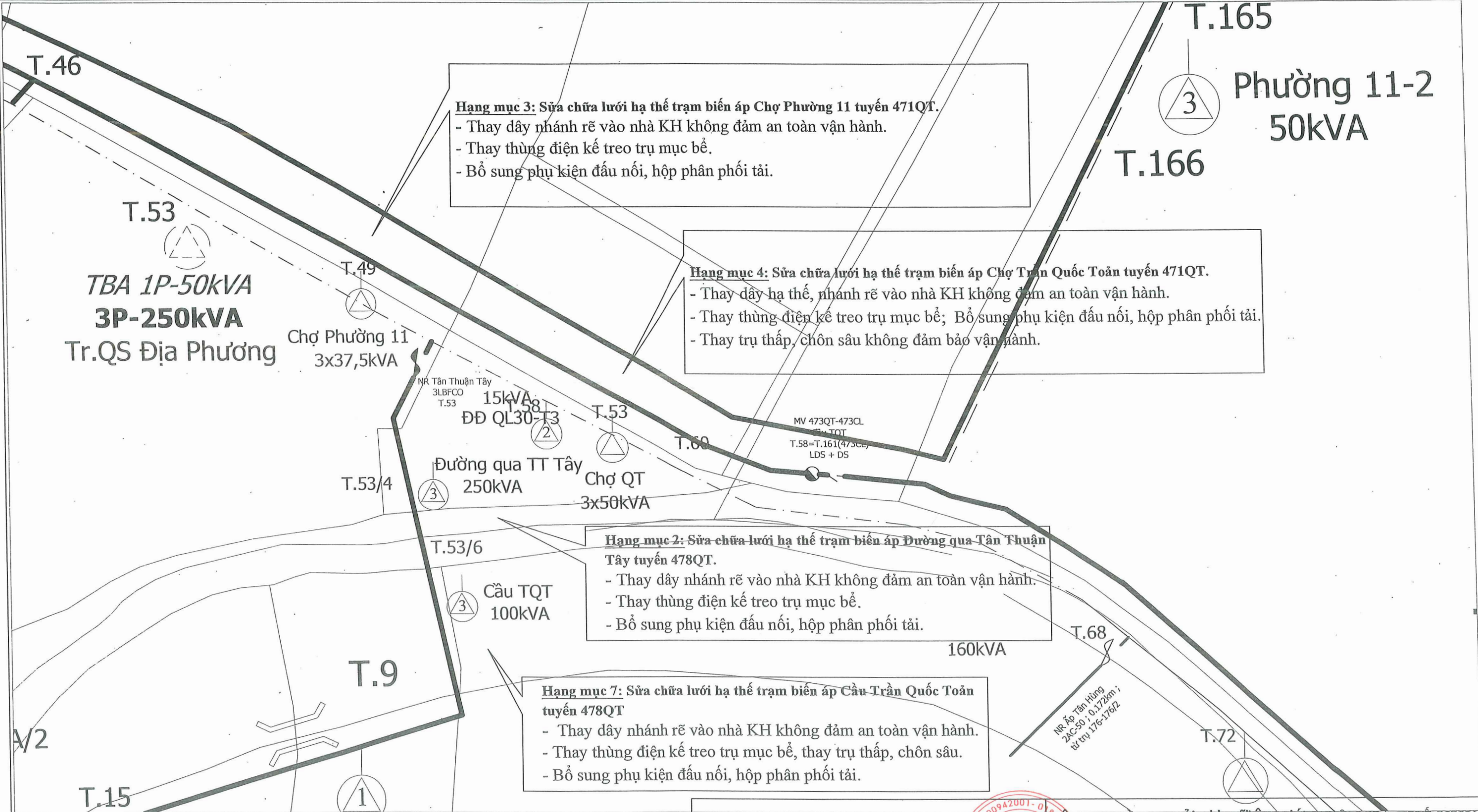
Ghi chú:

|           |  |   |                      |
|-----------|--|---|----------------------|
| — — — — — | Đường dây trung thế hiện hữu.              | ⊙ | TBA 3P, 1P hiện hữu. |
| — — — — — | Đường dây hạ thế hiện hữu.                 | ⊚ | TBA 3P dự kiến.      |
| — — — — — | Đường dây trung, hạ thế cải tạo, nâng cấp. | ⊖ | TBA 1P dự kiến.      |
| — — — — — | Đường dây hạ thế XDM.                      | ○ | Trụ BTLT hiện hữu.   |
| — — — — — | Đường dây trung thế XDM.                   | ● | Trụ BTLT XDM.        |

|  |                |   |               |              |
|--|----------------|---|---------------|--------------|
| TỔNG CÔNG TY ĐIỆN LỰC MIỀN NAM<br>CÔNG TY ĐIỆN LỰC ĐỒNG THÁP |                | CÔNG TRÌNH: SỬA CHỮA LƯỚI ĐIỆN HẠ THẾ KHU VỰC THÀNH PHỐ CAO LÃNH (NĂM 2026)           |               |              |
| P. GIÁM ĐỐC  | HÀ THANH PHONG |  |               |              |
| CN. THIẾT KẾ   | ÔNG PHƯỚC DUY  |   |               |              |
| KIỂM TRA   | VÕ CÔNG BÌNH   |   |               |              |
| THIẾT KẾ   | NGUYỄN NGỌC AN |   |               |              |
| VẼ   | LÊ MINH TÂN    | Ngày vẽ: 01/8/2025  | Tỉ lệ: 1/1000 | BV số: 01/23 |

## SƠ ĐỒ ĐỊA DƯ

Hạng mục 1: Sửa chữa lưới hạ thế trạm biến áp Chợ Tân Tịch



**Hạng mục 3: Sửa chữa lưới hạ thế trạm biến áp Chợ Phường 11 tuyến 471QT.**  
 - Thay dây nhánh rẽ vào nhà KH không đảm an toàn vận hành.  
 - Thay thùng điện kế treo trụ mục bê.  
 - Bổ sung phụ kiện đấu nối, hộp phân phối tải.

**Hạng mục 4: Sửa chữa lưới hạ thế trạm biến áp Chợ Trần Quốc Toàn tuyến 471QT.**  
 - Thay dây hạ thế, nhánh rẽ vào nhà KH không đảm an toàn vận hành.  
 - Thay thùng điện kế treo trụ mục bê; Bổ sung phụ kiện đấu nối, hộp phân phối tải.  
 - Thay trụ thấp, chôn sâu không đảm bảo vận hành.

**Hạng mục 2: Sửa chữa lưới hạ thế trạm biến áp Đường qua Tân Thuận Tây tuyến 478QT.**  
 - Thay dây nhánh rẽ vào nhà KH không đảm an toàn vận hành.  
 - Thay thùng điện kế treo trụ mục bê.  
 - Bổ sung phụ kiện đấu nối, hộp phân phối tải.

**Hạng mục 7: Sửa chữa lưới hạ thế trạm biến áp Cầu Trần Quốc Toàn tuyến 478QT**  
 - Thay dây nhánh rẽ vào nhà KH không đảm an toàn vận hành.  
 - Thay thùng điện kế treo trụ mục bê, thay trụ thấp, chôn sâu.  
 - Bổ sung phụ kiện đấu nối, hộp phân phối tải.

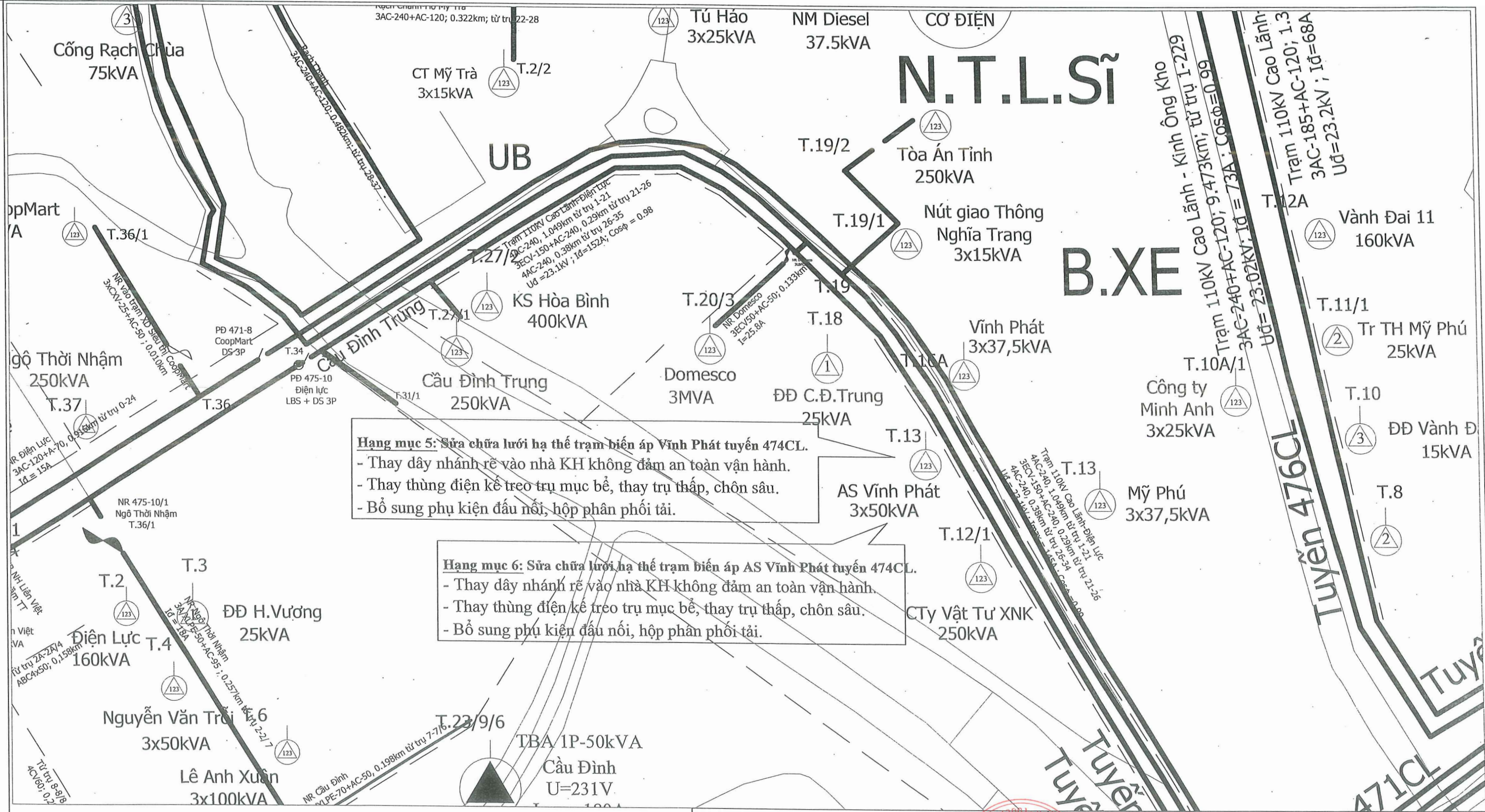
Ghi chú:

- |           |  |     |                      |
|-----------|--|-----|----------------------|
| — — — — — | Đường dây trung thế hiện hữu.              | △ ○ | TBA 3P, 1P hiện hữu. |
| — — — — — | Đường dây hạ thế hiện hữu.                 | △   | TBA 3P dự kiến.      |
| — — — — — | Đường dây trung, hạ thế cải tạo, nâng cấp. | ○   | TBA 1P dự kiến.      |
| — — — — — | Đường dây hạ thế XDM.                      | ○   | Trụ BTLT hiện hữu.   |
| — — — — — | Đường dây trung thế XDM.                   | ●   | Trụ BTLT XDM.        |

TỔNG CÔNG TY ĐIỆN LỰC MIỀN NAM  
 CÔNG TY ĐIỆN LỰC ĐỒNG THÁP  
**CÔNG TRÌNH: SỬA CHỮA LƯỚI ĐIỆN HẠ THẾ KHU VỰC THÀNH PHỐ CAO LÃNH (NĂM 2026)**

|              |                |  |
|--------------|----------------|--|
| P. GIÁM ĐỐC  | HÀ THANH PHONG |  |
| CN. THIẾT KẾ | ÔNG PHƯỚC DUY  |  |
| KIỂM TRA     | VÕ CÔNG BÌNH   |  |
| THIẾT KẾ     | NGUYỄN NGỌC AN |  |
| VẼ           | LÊ MINH TÂN    |  |

**SƠ ĐỒ ĐỊA DƯ**  
 Hạng mục 2: Sửa chữa lưới hạ thế trạm biến áp Đường qua Tân Thuận Tây tuyến 478QT  
 Hạng mục 3: Sửa chữa lưới hạ thế trạm biến áp Chợ Phường 11 tuyến 471QT.  
 Hạng mục 4: Sửa chữa lưới hạ thế trạm biến áp Chợ Trần Quốc Toàn tuyến 471QT  
 Hạng mục 7: Sửa chữa lưới hạ thế trạm biến áp Cầu Trần Quốc Toàn tuyến 478QT



**Hạng mục 5: Sửa chữa lưới hạ thế trạm biến áp Vinh Phát tuyến 474CL.**

- Thay dây nhánh rẽ vào nhà KH không đảm an toàn vận hành.
- Thay thùng điện kế treo trụ mục bể, thay trụ thấp, chôn sâu.
- Bổ sung phụ kiện đầu nối, hộp phân phối tải.

**Hạng mục 6: Sửa chữa lưới hạ thế trạm biến áp AS Vinh Phát tuyến 474CL.**

- Thay dây nhánh rẽ vào nhà KH không đảm an toàn vận hành.
- Thay thùng điện kế treo trụ mục bể, thay trụ thấp, chôn sâu.
- Bổ sung phụ kiện đầu nối, hộp phân phối tải.

Ghi chú:

- |  |                        |
|--|------------------------|
| — Đường dây trung thế hiện hữu.              | ⊙ TBA 3P, 1P hiện hữu. |
| — Đường dây hạ thế hiện hữu.                 | ⊙ TBA 3P dự kiến.      |
| — Đường dây trung, hạ thế cải tạo, nâng cấp. | ⊙ TBA 1P dự kiến.      |
| — Đường dây hạ thế XDM.                      | ○ Trụ BTLT hiện hữu.   |
| — Đường dây trung thế XDM.                   | ● Trụ BTLT XDM.        |

**TỔNG CÔNG TY ĐIỆN LỰC MIỀN NAM TỈNH BÌNH DƯƠNG**  
**CÔNG TY ĐIỆN LỰC ĐỒNG THÁP**

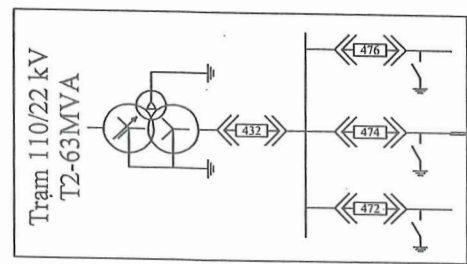
**CÔNG TRÌNH: SỬA CHỮA LƯỚI ĐIỆN HẠ THẾ KHU VỰC THÀNH PHỐ CAO LÃNH (NĂM 2026)**

**SƠ ĐỒ ĐỊA DƯ**

|              |                |  |  |
|--------------|----------------|--|--|
| P. GIÁM ĐỐC  | HÀ THANH PHONG |  |  |
| CN. THIẾT KẾ | ÔNG PHƯỚC DUY  |  |  |
| KIỂM TRA     | VÕ CÔNG BÌNH   |  |  |
| THIẾT KẾ     | NGUYỄN NGỌC AN |  |  |
| VẼ           | LÊ MINH TÂN    |  |  |

Hạng mục 5: Sửa chữa lưới hạ thế trạm biến áp Vinh Phát tuyến 474CL  
 Hạng mục 6: Sửa chữa lưới hạ thế trạm biến áp AS Vinh Phát tuyến 474CL

Ngày vẽ: 01 / 8 / 2025    Tỷ lệ: 1/1000    BV số: 03 / 23



U<sub>d</sub> = 23,1kV  
 U<sub>c</sub> = 22,7kV  
 I<sub>max</sub> = 198A

PD 474-8  
 Bền Cát  
 T.8

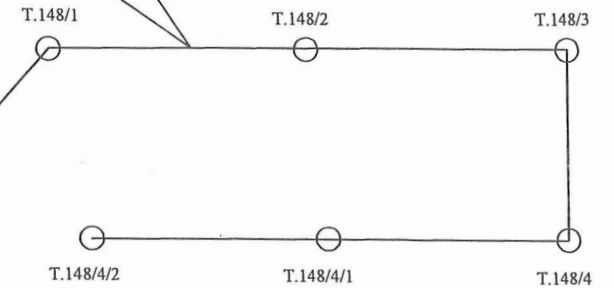
PD 474-10.CL  
 Điện Lực  
 T.34

PD 474-11.CL  
 Cầu Cái Sâu  
 T.69

PD 474-12.CL  
 Tân Việt Hòa  
 T.115

TBA 1P-50kVA  
 Chợ Tân Tịch

**Hạng mục 1:** Sửa chữa lưới hạ thế trạm biến áp Chợ Tân Tịch.  
 - Thay dây nhánh rẽ vào nhà KH không đảm an toàn vận hành  
 - Thay thùng điện kế treo trụ mục bể  
 - Bổ sung phụ kiện đấu nối, hộp phân phối tải.



|                              |  |                     |  |
|------------------------------|--|---------------------|--|
| Đường dây trung thế hiện hữu |  | FCO, LBFCO hiện hữu |  |
| Đường dây hạ thế hiện hữu    |  | DS hiện hữu         |  |
| Đường dây hạ thế sửa chữa    |  | Recloser hiện hữu   |  |
| Chằng xuống, lệch hiện hữu.  |  | LBS hiện hữu        |  |
| TBA 1P, 3P hiện hữu.         |  |                     |  |

TỔNG CÔNG TY ĐIỆN LỰC MIỀN NAM  
 CÔNG TY ĐIỆN LỰC ĐỒNG THÁP

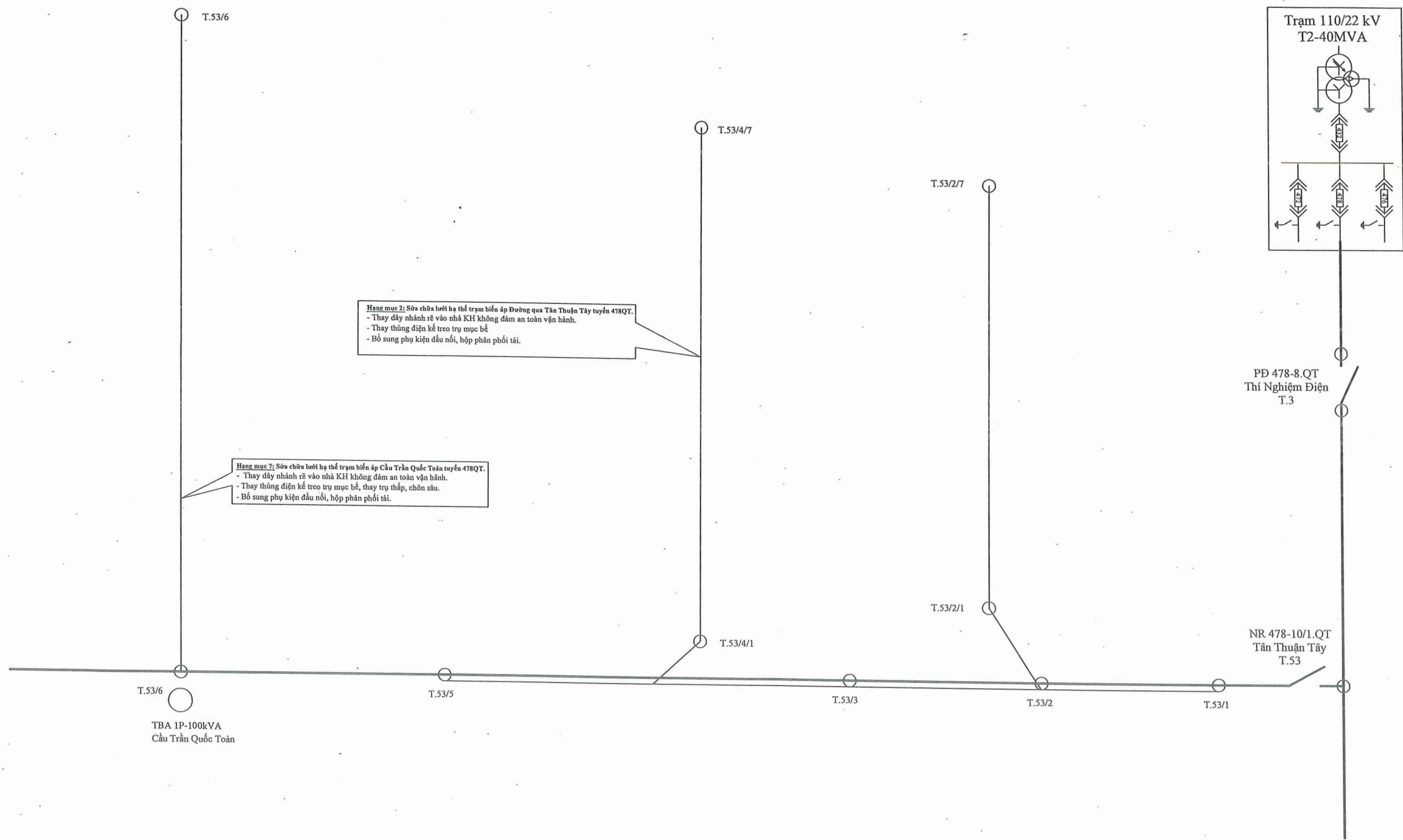
CÔNG TRÌNH: SỬA CHỮA LƯỚI ĐIỆN HẠ THẾ KHU  
 VỰC THÀNH PHỐ CAO LÃNH  
 (NĂM 2026)

SƠ ĐỒ NGUYÊN LÝ

Hạng mục 1: Sửa chữa lưới hạ thế trạm Chợ Tân  
 Tịch tuyến 474CL

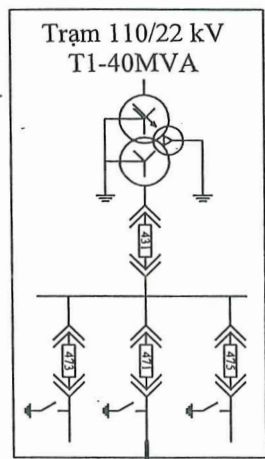
|              |                |  |
|--------------|----------------|--|
| P. GIÁM ĐỐC  | HÀ THANH PHONG |  |
| CN. THIẾT KẾ | ÔNG PHƯỚC DUY  |  |
| KIỂM TRA     | VÕ CÔNG BÌNH   |  |
| THIẾT KẾ     | NGUYỄN NGỌC AN |  |
| VẼ           | LÊ MINH TÂN    |  |

Ngày vẽ: 01/ 8/2025    Tỷ lệ: 1/1000    BV số: 04/23



|                              |  |                     |  |
|------------------------------|--|---------------------|--|
| Đường dây trung thế hiện hữu |  | FCO, LBFCO hiện hữu |  |
| Đường dây hạ thế hiện hữu    |  | DS hiện hữu         |  |
| Đường dây hạ thế sửa chữa    |  | Recloser hiện hữu   |  |
| Chằng xuống, lệch hiện hữu.  |  | LBS hiện hữu        |  |
| TBA 1P, 3P hiện hữu.         |  |                     |  |

|  |                |   |               |
|--|----------------|---|---------------|
| <b>TỔNG CÔNG TY ĐIỆN LỰC MIỀN NAM</b><br><b>CÔNG TY ĐIỆN LỰC ĐỒNG THÁP</b> |                | <b>CÔNG TRÌNH: SỬA CHỮA LƯỚI ĐIỆN HẠ THỂ KHU VỰC THÀNH PHỐ CAO LÃNH (NĂM 2026)</b>  |               |
| P. GIÁM ĐỐC  | HÀ THANH PHONG | <b>SƠ ĐỒ NGUYÊN LÝ</b><br><br><b>Hạng mục 2: Sửa chữa lưới hạ thế trạm đường qua TT Tây tuyến 478QT;</b><br><b>Hạng mục 7: Sửa chữa lưới hạ thế trạm Cầu Trần Quốc Toàn tuyến 478QT</b> |               |
| CN. THIẾT KẾ   | ÔNG PHƯỚC DUY  |   |               |
| KIỂM TRA   | VÕ CÔNG BÌNH   |   |               |
| THIẾT KẾ   | NGUYỄN NGỌC AN |   |               |
| VẼ   | LÊ MINH TÂN    |   |               |
|  |                | Ngày vẽ: 01/ 8 / 2025   | Tỉ lệ: 1/1000 |
|  |                | BV số: 05 / 2 3   |               |



PD 471-8.QT  
Tô Châu KCN  
T.2

T.14

T.46

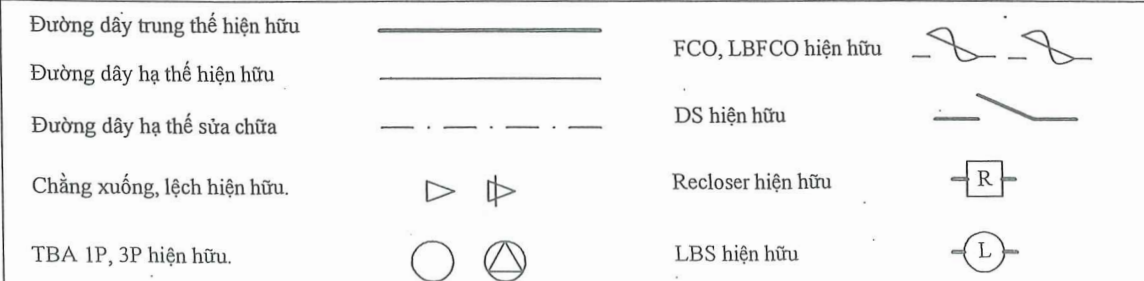
T.49

T.50

T.51

TBA 3x1P-37.5kVA  
Chợ Phường 11

Hạng mục 3: Sửa chữa lưới hạ thế trạm biến áp Chợ Phường 11 tuyến 471QT.  
- Thay dây nhánh rẽ vào nhà KH không đảm an toàn vận hành.  
- Thay thùng điện kế treo trụ mục bể  
- Bổ sung phụ kiện đấu nối, hộp phân phối tải.



TỔNG CÔNG TY ĐIỆN LỰC MIỀN NAM  
CÔNG TY ĐIỆN LỰC ĐỒNG THÁP

CÔNG TRÌNH: SỬA CHỮA LƯỚI ĐIỆN HẠ THẾ KHU  
VỰC THÀNH PHỐ CAO LÃNH  
(NĂM 2026)



|              |                |  |
|--------------|----------------|--|
| P. GIÁM ĐỐC  | HÀ THANH PHONG |  |
| CN. THIẾT KẾ | ÔNG PHƯỚC DUY  |  |
| KIỂM TRA     | VÕ CÔNG BÌNH   |  |
| THIẾT KẾ     | NGUYỄN NGỌC AN |  |
| VẼ           | LÊ MINH TÂN    |  |

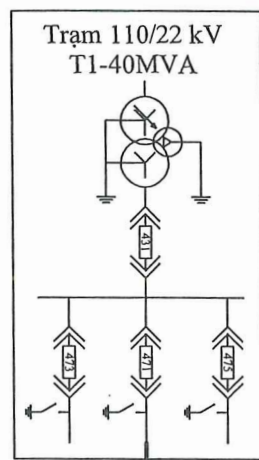
SƠ ĐỒ NGUYÊN LÝ

Hạng mục 3: Sửa chữa lưới hạ thế trạm Chợ Phường  
11 tuyến 471QT

Ngày vẽ: 01/8/2025

Tỉ lệ: 1/1000

BV số: 06/23



PD 471-8.QT  
Tô Châu KCN  
T.2

T.14

T.51A

TBA 3x1P-50kVA  
Chợ Trần Quốc Toàn



T.53

T.53A

T.53A/2

T.55

T.57

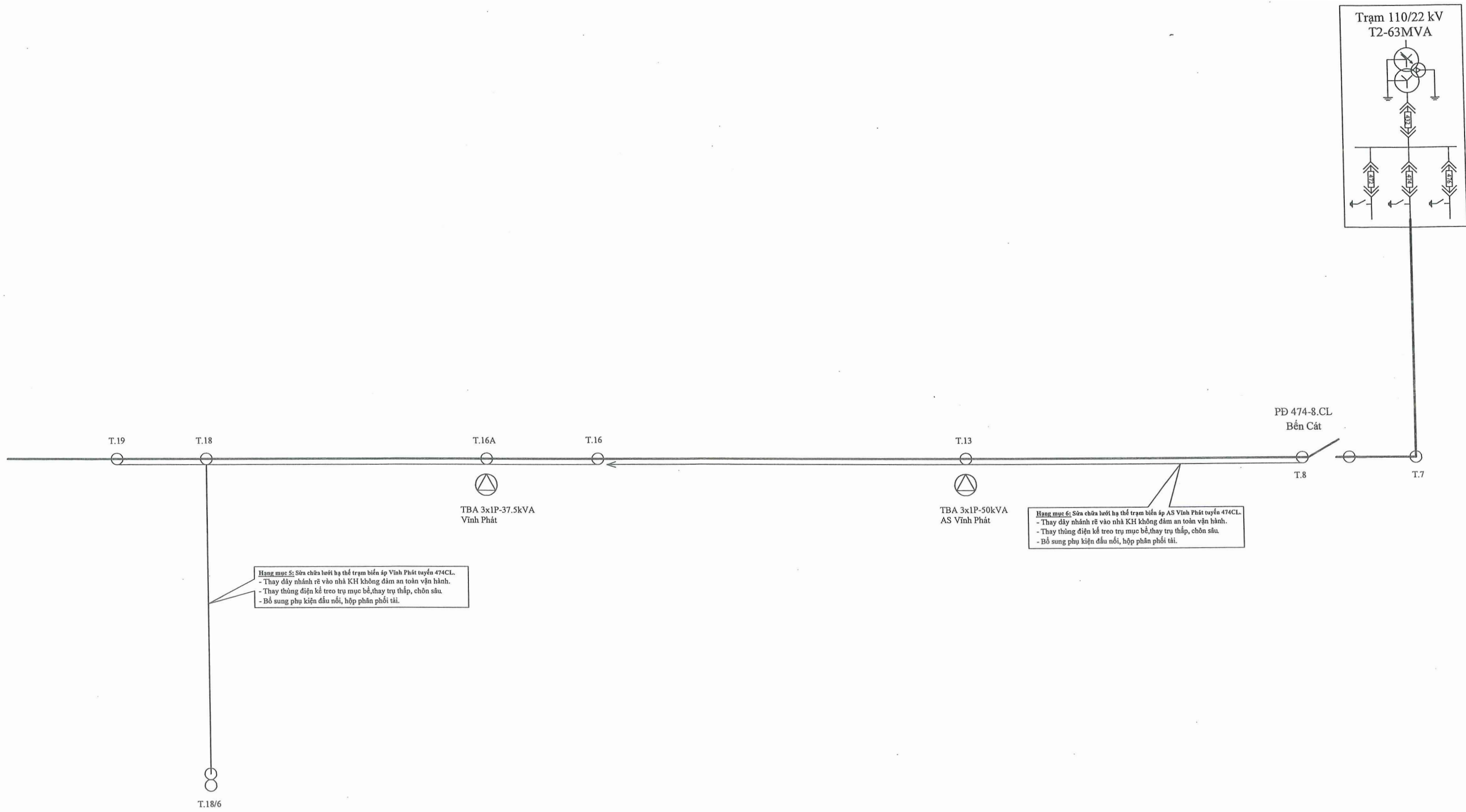
T.53/3

T.53/6

**Hạng mục 4: Sửa chữa lưới hạ thế trạm biến áp Chợ Trần Quốc Toàn tuyến 471QT.**  
 - Thay dây hạ thế, nhánh rẽ vào nhà KH không đảm an toàn vận hành.  
 - Thay thông điện kế treo trụ mục bể. Bỏ sung phụ kiện dầu nổi, hộp phân phối tải.  
 - Thay trụ thấp, chôn sâu không đảm bảo vận hành.

|                              |  |                     |  |
|------------------------------|--|---------------------|--|
| Đường dây trung thế hiện hữu |  | FCO, LBFCO hiện hữu |  |
| Đường dây hạ thế hiện hữu    |  | DS hiện hữu         |  |
| Đường dây hạ thế sửa chữa    |  | Recloser hiện hữu   |  |
| Chằng xuống, lệch hiện hữu.  |  | LBS hiện hữu        |  |
| TBA 1P, 3P hiện hữu.         |  |                     |  |

|  |                |                        |   |                |  |
|--|----------------|------------------------|---|----------------|--|
| <b>TỔNG CÔNG TY ĐIỆN LỰC MIỀN NAM</b><br><b>CÔNG TY ĐIỆN LỰC ĐỒNG THÁP</b> |                |                        | <b>CÔNG TRÌNH: SỬA CHỮA LƯỚI ĐIỆN HẠ THẾ KHU VỰC THÀNH PHỐ CAO LÃNH (NĂM 2026)</b>                        |                |  |
| P. GIÁM ĐỐC  | HÀ THANH PHONG |                        | <b>SƠ ĐỒ NGUYÊN LÝ</b><br><br><b>Hạng mục 4: Sửa chữa lưới hạ thế trạm Chợ Trần Quốc Toàn tuyến 471QT</b> |                |  |
| CN. THIẾT KẾ   | ÔNG PHƯỚC DUY  |                        |   |                |  |
| KIỂM TRA   | VÕ CÔNG BÌNH   |                        |   |                |  |
| THIẾT KẾ   | NGUYỄN NGỌC AN |                        |   |                |  |
| VẼ   | LÊ MINH TÂN    |                        |   |                |  |
|  |                | Ngày vẽ: 01 / 8 / 2025 | Tỉ lệ: 1/1000   | BV số: 07 / 23 |  |

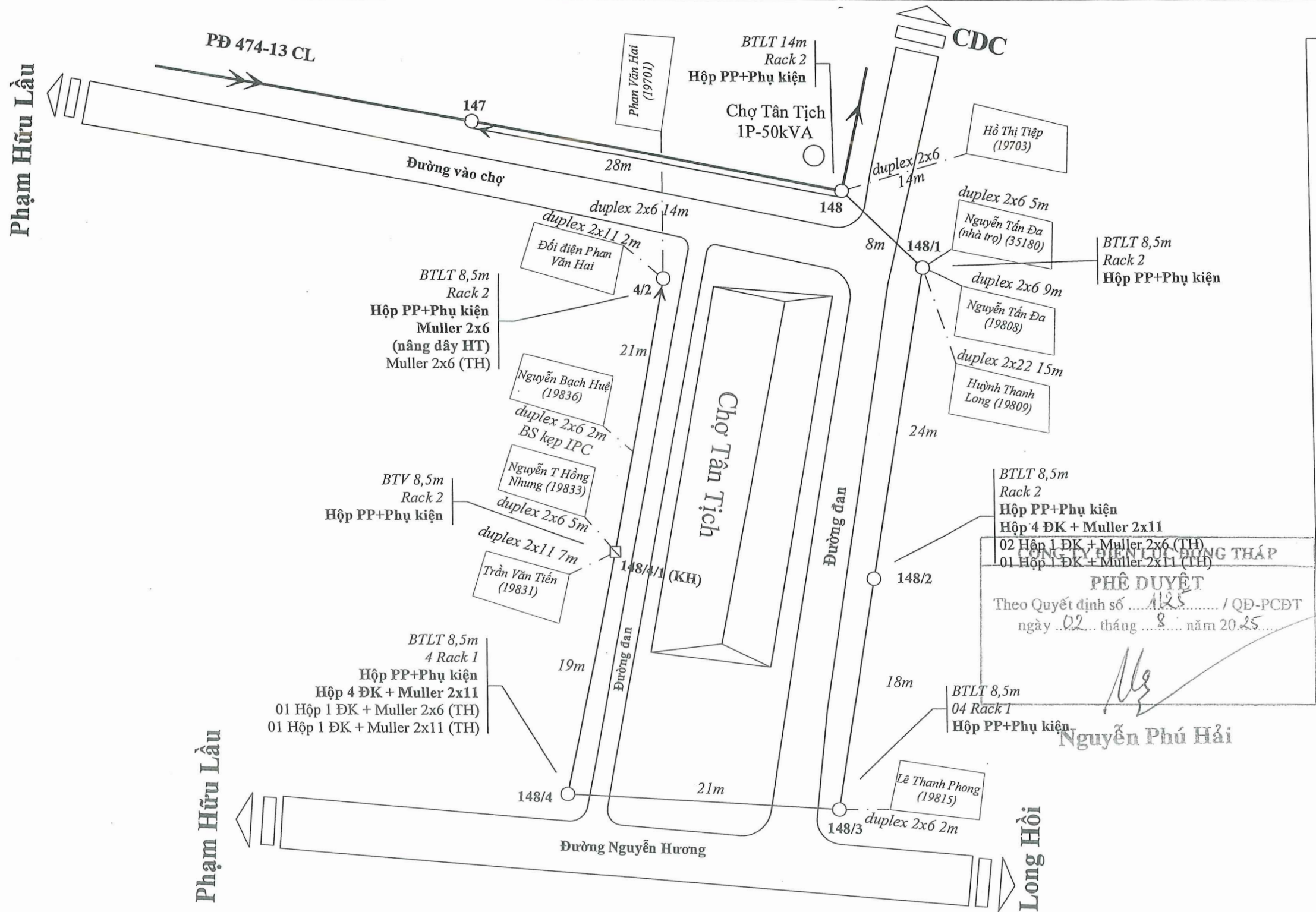


**Hạng mục 5:** Sửa chữa lưới hạ thế trạm biến áp Vinh Phát tuyến 474CL.  
 - Thay dây nhánh rẽ vào nhà KH không đảm an toàn vận hành.  
 - Thay thùng điện kế treo trụ mục bể, thay trụ thấp, chôn sâu.  
 - Bổ sung phụ kiện đấu nối, hộp phân phối tải.

**Hạng mục 6:** Sửa chữa lưới hạ thế trạm biến áp AS Vinh Phát tuyến 474CL.  
 - Thay dây nhánh rẽ vào nhà KH không đảm an toàn vận hành.  
 - Thay thùng điện kế treo trụ mục bể, thay trụ thấp, chôn sâu.  
 - Bổ sung phụ kiện đấu nối, hộp phân phối tải.

|                              |  |                     |  |
|------------------------------|--|---------------------|--|
| Đường dây trung thế hiện hữu |  | FCO, LBFCO hiện hữu |  |
| Đường dây hạ thế hiện hữu    |  | DS hiện hữu         |  |
| Đường dây hạ thế sửa chữa    |  | Recloser hiện hữu   |  |
| Chằng xuống, lệch hiện hữu.  |  | LBS hiện hữu        |  |
| TBA 1P, 3P hiện hữu.         |  |                     |  |

|  |                |   |               |              |
|--|----------------|---|---------------|--------------|
| <b>TỔNG CÔNG TY ĐIỆN LỰC MIỀN NAM</b><br><b>CÔNG TY ĐIỆN LỰC ĐỒNG THÁP</b> |                | <b>CÔNG TRÌNH: SỬA CHỮA LƯỚI ĐIỆN HẠ THẾ KHU</b><br><b>VỰC THÀNH PHỐ CAO LÃNH</b><br><b>(NĂM 2026)</b>  |               |              |
| P. GIÁM ĐỐC  | HÀ THANH PHONG | <b>SƠ ĐỒ NGUYÊN LÝ</b><br><br>Hạng mục 5: Sửa chữa lưới hạ thế trạm Vinh Phát tuyến 474CL<br>Hạng mục 6: Sửa chữa lưới hạ thế trạm AS Vinh Phát tuyến 474CL |               |              |
| CN. THIẾT KẾ   | ÔNG PHƯỚC DUY  |   |               |              |
| KIỂM TRA   | VÕ CÔNG BÌNH   |   |               |              |
| THIẾT KẾ   | NGUYỄN NGỌC AN |   |               |              |
| VẼ   | LÊ MINH TÂN    |   |               |              |
|  |                | Ngày vẽ: 01/8/2025  | Tỉ lệ: 1/1000 | BV số: 08/23 |



**Hạng mục 1: Sửa chữa lưới hạ thế trạm Chợ Tân Tích tuyến 474CL:**

- Thay dây nhánh rẽ vào nhà KH không đảm an toàn vận hành.
- Thay thùng điện kế treo trụ mục bê.
- Bỏ sung phụ kiện đầu nối, hộp phân phối rãi.

**Ghi chú:**  
 - Các vị trí trụ nẻo không có chằng, khi thi công đơn vị thi công phải làm chằng tạm trước khi căng dây.

|       |  |   |                             |
|-------|--|---|-----------------------------|
| —     | Đường dây trung thế 3P-22kV hiện hữu   | ○ | Bộ DS và LBS hiện hữu       |
| —     | Đường dây trung thế 1P-12,7kV hiện hữu | ⊙ | Trạm biến áp 3 pha hiện hữu |
| —     | Đường dây trung thế 1P-12,7kV hiện hữu | ⊙ | Trạm biến áp 3 pha dự kiến  |
| —     | Đường dây trung thế 1P-12,7kV sửa chữa | ○ | Trạm biến áp 1 pha hiện hữu |
| —     | Đường dây hạ thế sửa chữa              | ○ | Trạm biến áp 1 pha dự kiến  |
| —     | Đường dây brachement hiện hữu          | ○ | Tiếp địa lặp lại XDM        |
| —     | Đường dây brachement sửa chữa          | ○ |                             |
| ○ ○ □ | Trụ BTTL hiện hữu                      |   |                             |
| ●     | Trụ BTTL thay mới                      |   |                             |
| ▷ ▽   | Chằng xuống hiện hữu, XDM              |   |                             |

Chữ nghiêng (hiện hữu); Chữ đứng (tháo lắp lại);  
 Chữ đứng tô đậm (xây dựng mới)

**TỔNG CÔNG TY ĐIỆN LỰC MIỀN NAM**  
**CÔNG TY ĐIỆN LỰC ĐỒNG THÁP**

**CÔNG TRÌNH: SỬA CHỮA LƯỚI ĐIỆN HẠ THỂ KHU VỰC THÀNH PHỐ CAO LÃNH (NĂM 2026)**

**BẢN VẼ MẶT BẰNG TUYẾN (KHU VỰC THÀNH PHỐ CAO LÃNH)**

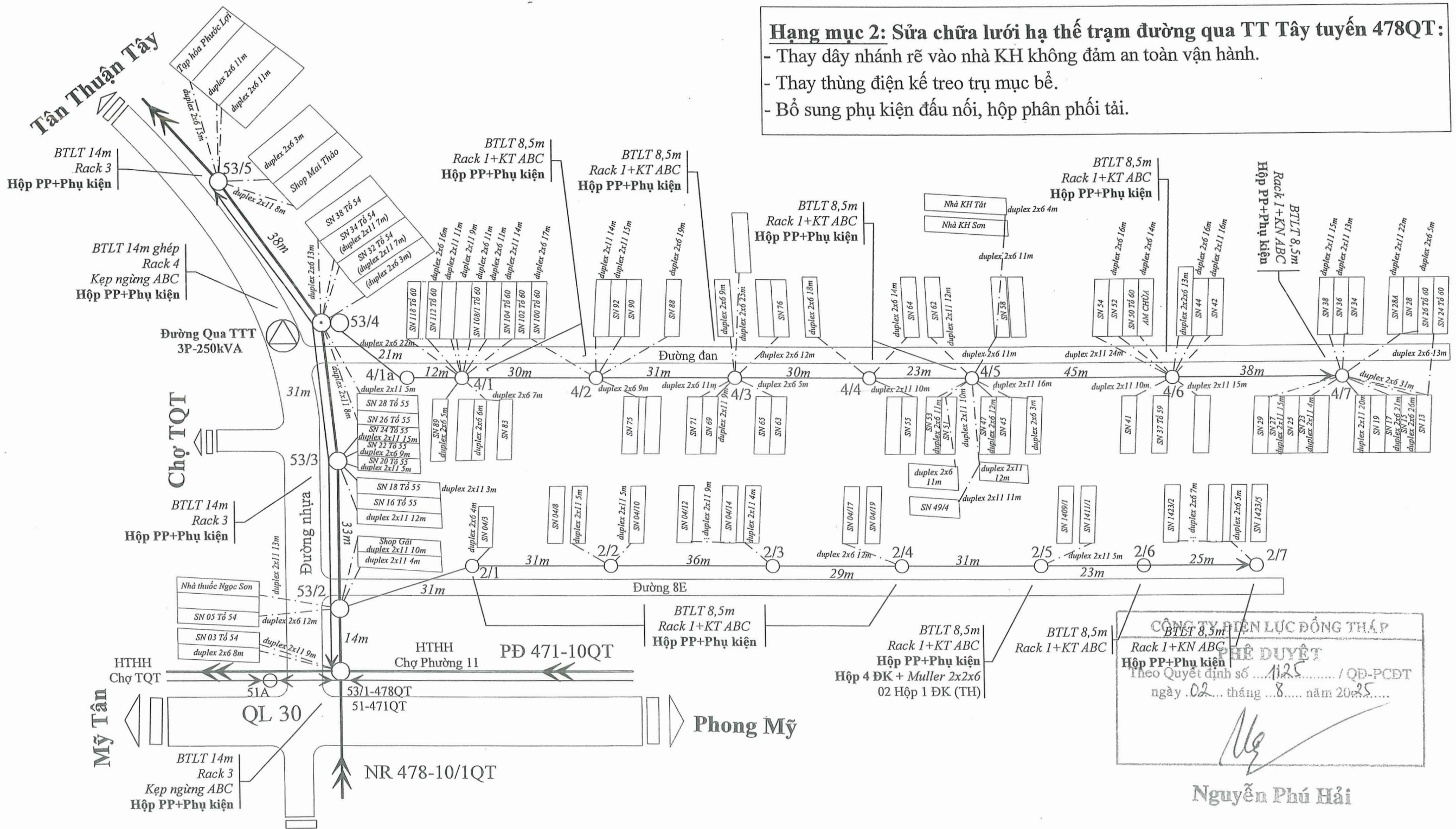
**Hạng mục 1: Sửa chữa lưới hạ thế trạm Chợ Tân Tích tuyến 474CL**

|              |                |  |
|--------------|----------------|--|
| P. GIÁM ĐỐC  | HÀ THANH PHONG |  |
| CN. THIẾT KẾ | ÔNG PHƯỚC DUY  |  |
| KIỂM TRA     | VÕ CÔNG BÌNH   |  |
| THIẾT KẾ     | NGUYỄN NGỌC AN |  |
| VẼ           | LÊ MINH TÂN    |  |

Ngày vẽ: 01/8/2025 | Tỷ lệ: 1/1000 | BV số: 09/23

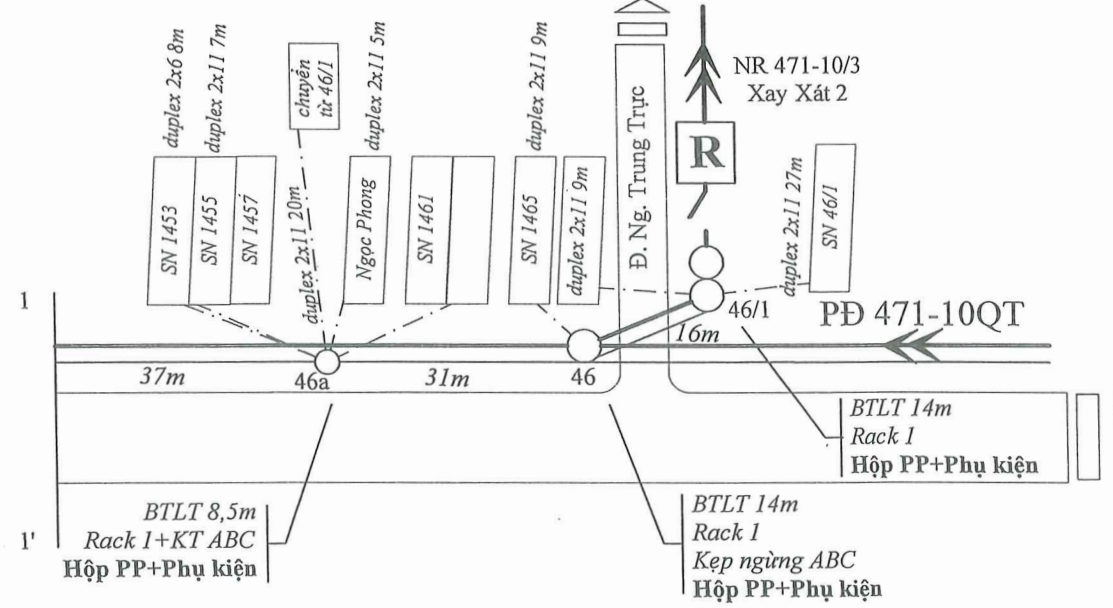
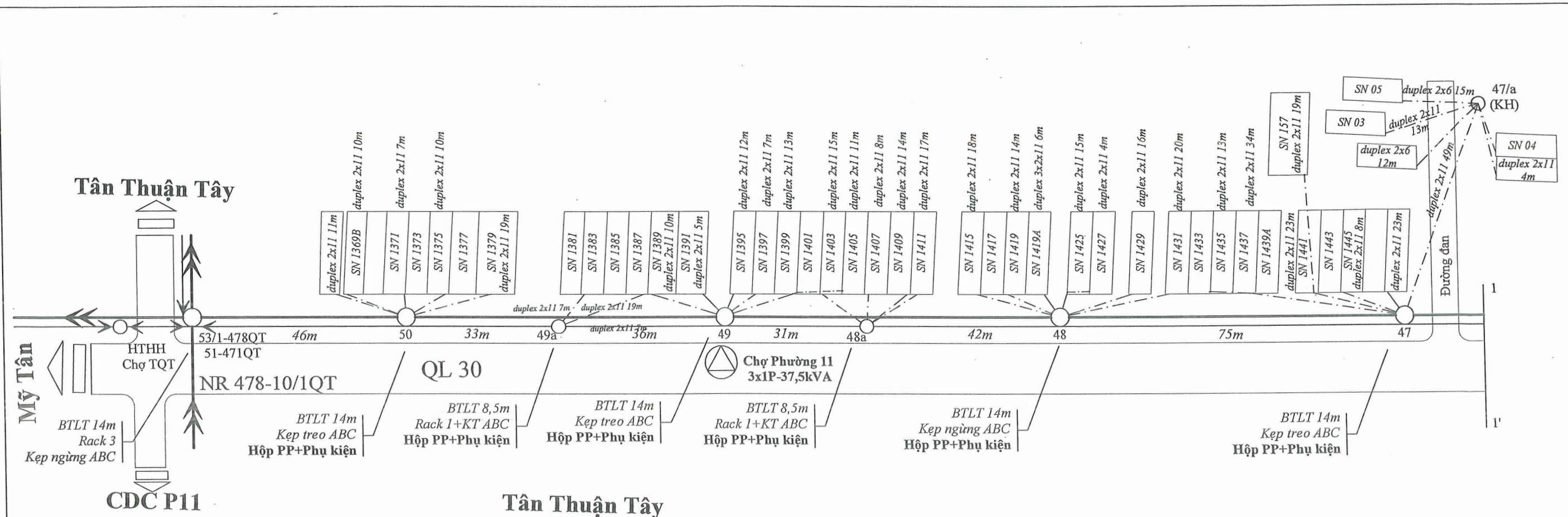
**Hạng mục 2: Sửa chữa lưới hạ thế trạm đường qua TT Tây tuyến 478QT:**

- Thay dây nhánh rẽ vào nhà KH không đảm an toàn vận hành.
- Thay thùng điện kế treo trụ mục bể.
- Bổ sung phụ kiện đấu nối, hộp phân phối tải.



- Ghi chú:**
- Các vị trí neo không có chằng, khi thi công đơn vị thi công phải làm chằng tạm trước khi căng dây.
- |  |                               |
|--|-------------------------------|
| — Đường dây trung thế 3P-22kV hiện hữu   | ○ Bộ DS và LBS hiện hữu       |
| — Đường dây trung thế 1P-12,7kV hiện hữu | ⊙ Trạm biến áp 3 pha hiện hữu |
| — Đường dây trung thế 1P-12,7kV hiện hữu | ⊙ Trạm biến áp 3 pha dự kiến  |
| — Đường dây trung thế 1P-12,7kV sửa chữa | ○ Trạm biến áp 1 pha hiện hữu |
| — Đường dây hạ thế sửa chữa              | ○ Trạm biến áp 1 pha dự kiến  |
| — Đường dây brachement hiện hữu          | ⚡ Tiếp địa lập lại XDM        |
| — Đường dây brachement sửa chữa          |                               |
| ○ Trụ BTLT hiện hữu                      |                               |
| ● Trụ BTLT thay mới                      |                               |
| ▽ Chằng xuống hiện hữu, XDM              |                               |
- Chữ nghiêng (hiện hữu); Chữ đứng (tháo lắp lại);  
Chữ đứng tô đậm (xây dựng mới)

|                                |                |   |              |
|--------------------------------|----------------|---|--------------|
| TỔNG CÔNG TY ĐIỆN LỰC MIỀN NAM |                | CÔNG TRÌNH: SỬA CHỮA LƯỚI ĐIỆN HẠ THẾ KHU VỰC THÀNH PHỐ CAO LÃNH (NĂM 2026) |              |
| CÔNG TY ĐIỆN LỰC ĐỒNG THÁP     |                | BẢN VẼ MẶT BẰNG TUYẾN (KHU VỰC THÀNH PHỐ CAO LÃNH)                          |              |
| P. GIÁM ĐỐC                    | HÀ THANH PHONG |   |              |
| CN. THIẾT KẾ                   | ÔNG PHƯỚC DUY  |   |              |
| KIỂM TRA                       | VÕ CÔNG BÌNH   |   |              |
| THIẾT KẾ                       | NGUYỄN NGỌC AN |   |              |
| VẼ                             | LÊ MINH TÂN    |   |              |
| Ngày vẽ: 01/8/2025             |                | Tỉ lệ: 1/1000   | BV số: 10/23 |



**Hạng mục 3: Sửa chữa lưới hạ thế trạm Chợ Phường 11 tuyến 471QT:**

- Thay dây nhánh rẽ vào nhà KH không đảm an toàn vận hành.
- Thay thùng điện kế treo trụ mục bể.
- Bổ sung phụ kiện đấu nối, hộp phân phối tải.

CÔNG TY ĐIỆN LỰC ĐỒNG THÁP  
**PHÊ DUYỆT**  
 Theo Quyết định số ...1125... / QĐ-PCBT  
 ngày .02... tháng ...8... năm 2025...

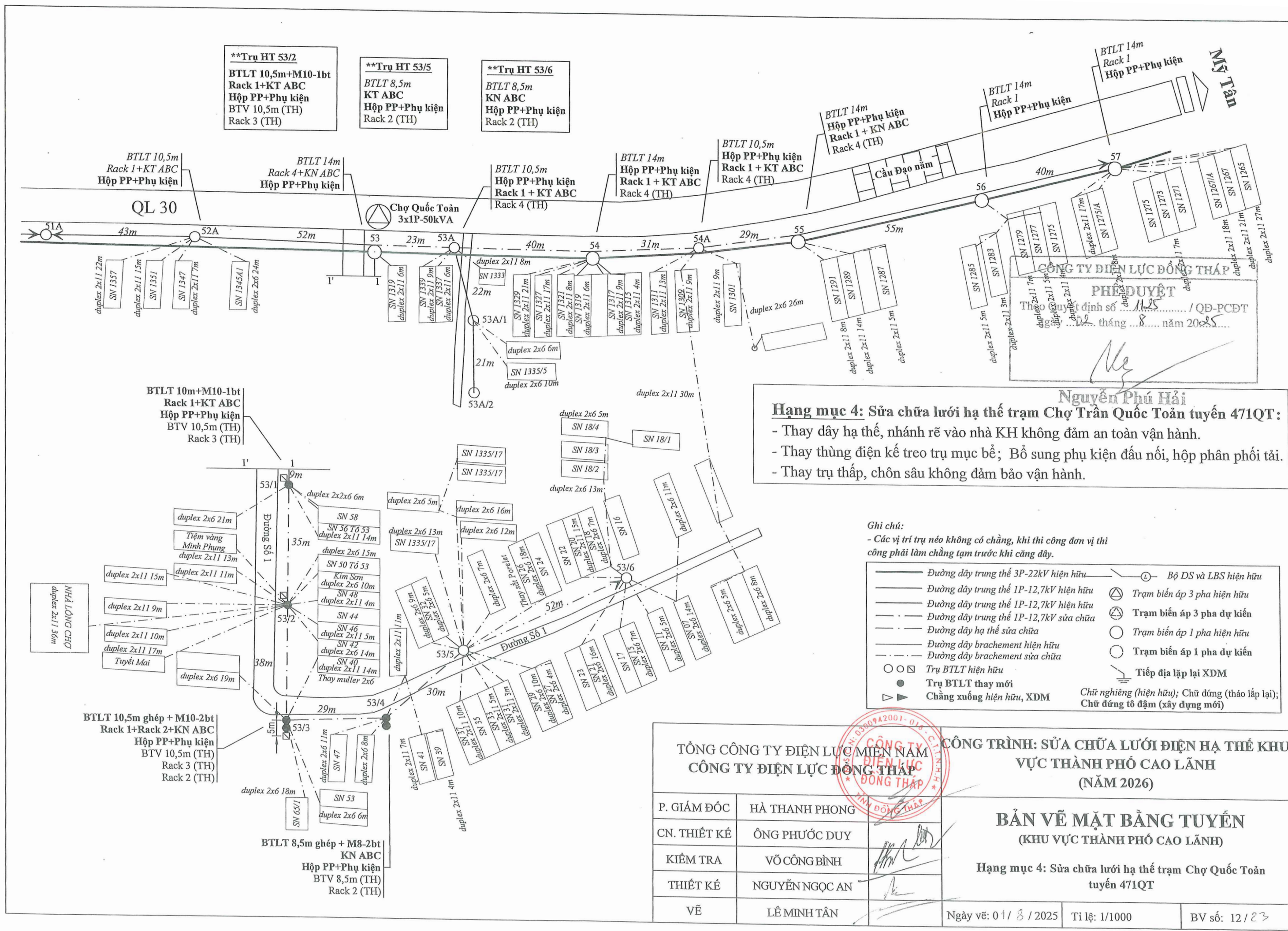
Nguyễn Phú Hải

**Ghi chú:**  
 - Các vị trí trụ nèo không có chằng, khi thi công đơn vị thi công phải làm chằng tạm trước khi căng dây.

|  |                               |
|--|-------------------------------|
| — Đường dây trung thế 3P-22kV hiện hữu   | ⊙ Bộ DS và LBS hiện hữu       |
| — Đường dây trung thế 1P-12,7kV hiện hữu | ⊙ Trạm biến áp 3 pha hiện hữu |
| — Đường dây trung thế 1P-12,7kV hiện hữu | ⊙ Trạm biến áp 3 pha dự kiến  |
| — Đường dây trung thế 1P-12,7kV sửa chữa | ⊙ Trạm biến áp 1 pha hiện hữu |
| — Đường dây hạ thế sửa chữa              | ⊙ Trạm biến áp 1 pha dự kiến  |
| — Đường dây brachement hiện hữu          | ⊙ Tiếp địa lắp lại XDM        |
| — Đường dây brachement sửa chữa          |                               |
| ○ ○ □ Trụ BTLT hiện hữu                  |                               |
| ● Trụ BTLT thay mới                      |                               |
| ▽ ▽ Chằng xuống hiện hữu, XDM            |                               |

Chữ nghiêng (hiện hữu); Chữ đứng (tháo lắp lại);  
 Chữ đứng tô đậm (xây dựng mới)

|  |                |   |              |
|--|----------------|---|--------------|
| TỔNG CÔNG TY ĐIỆN LỰC MIỀN NAM<br>CÔNG TY ĐIỆN LỰC ĐỒNG THÁP |                | CÔNG TRÌNH: SỬA CHỮA LƯỚI ĐIỆN HẠ THẾ KHU VỰC THÀNH PHỐ CAO LÃNH (NĂM 2026)   |              |
| P. GIÁM ĐỐC  | HÀ THANH PHONG | <b>BẢN VẼ MẶT BẰNG TUYẾN</b><br>(KHU VỰC THÀNH PHỐ CAO LÃNH)<br>Hạng mục 3: Sửa chữa lưới hạ thế trạm Chợ Phường 11 tuyến 471QT |              |
| CN. THIẾT KẾ   | ÔNG PHƯỚC DUY  |   |              |
| KIỂM TRA   | VÕ CÔNG BÌNH   |   |              |
| THIẾT KẾ   | NGUYỄN NGỌC AN |   |              |
| VẼ   | LÊ MINH TÂN    |   |              |
| Ngày vẽ: 01 / 8 / 2025                                       |                | Tỉ lệ: 1/1000   | BV số: 11/23 |



**Hạng mục 4: Sửa chữa lưới hạ thế trạm Chợ Trần Quốc Toàn tuyến 471QT:**

- Thay dây hạ thế, nhánh rẽ vào nhà KH không đảm an toàn vận hành.
- Thay thùng điện kế treo trụ mục bể; Bỏ sung phụ kiện đầu nối, hộp phân phối tải.
- Thay trụ thấp, chôn sâu không đảm bảo vận hành.

- Ghi chú:**
- Các vị trí trụ nêo không có chằng, khi thi công đơn vị thi công phải làm chằng tạm trước khi căng dây.
- |  |   |
|--|---|
| — Đường dây trung thế 3P-22kV hiện hữu   | ○ Bộ DS và LBS hiện hữu   |
| — Đường dây trung thế 1P-12,7kV hiện hữu | ⊗ Trạm biến áp 3 pha hiện hữu   |
| — Đường dây trung thế 1P-12,7kV hiện hữu | ⊙ Trạm biến áp 3 pha dự kiến  |
| — Đường dây trung thế 1P-12,7kV sửa chữa | ○ Trạm biến áp 1 pha hiện hữu   |
| — Đường dây hạ thế sửa chữa              | ○ Trạm biến áp 1 pha dự kiến  |
| — Đường dây brachement hiện hữu          | ○ Tiếp địa lặp lại XDM  |
| — Đường dây brachement sửa chữa          | ○ Chữ nghiêng (hiện hữu); Chữ đứng (tháo lắp lại); Chữ đứng tô đậm (xây dựng mới) |
| ○ Trụ BTLT hiện hữu                      |   |
| ● Trụ BTLT thay mới                      |   |
| △ Chằng xuống hiện hữu, XDM              |   |

|  |                |   |               |
|--|----------------|---|---------------|
| <b>TỔNG CÔNG TY ĐIỆN LỰC MIỀN NAM</b><br><b>CÔNG TY ĐIỆN LỰC ĐỒNG THÁP</b> |                | <b>CÔNG TRÌNH: SỬA CHỮA LƯỚI ĐIỆN HẠ THẾ KHU</b><br><b>VỰC THÀNH PHỐ CAO LÃNH</b><br><b>(NĂM 2026)</b>  |               |
| P. GIÁM ĐỐC  | HÀ THANH PHONG | <b>BẢN VẼ MẶT BẰNG TUYẾN</b><br><b>(KHU VỰC THÀNH PHỐ CAO LÃNH)</b><br><b>Hạng mục 4: Sửa chữa lưới hạ thế trạm Chợ Quốc Toàn</b><br><b>tuyến 471QT</b> |               |
| CN. THIẾT KẾ   | ÔNG PHƯỚC DUY  |   |               |
| KIỂM TRA   | VÕ CÔNG BÌNH   |   |               |
| THIẾT KẾ   | NGUYỄN NGỌC AN |   |               |
| VẼ   | LÊ MINH TÂN    |   |               |
| Ngày vẽ: 01/ 8 /2025   |                | Tỉ lệ: 1/1000   | BV số: 12/ 23 |

H. Cao Lãnh

QL 30

PD 474-8CL  
Bến Cát

BTLT 14m  
Rack 1+KN ABC  
Hộp PP+Phụ kiện

AS Vinh Phát  
3x1P-50kVA

BTLT 14m  
Rack 1+KT ABC  
Hộp PP+Phụ kiện

**Hạng mục 5: Sửa chữa lưới hạ thế trạm Vinh Phát tuyến 474CL:**

**Hạng mục 6: Sửa chữa lưới hạ thế trạm AS Vinh Phát tuyến 474CL:**

- Thay dây hạ thế, nhánh rẽ vào nhà KH không đảm an toàn vận hành.
- Thay thùng điện kế treo trụ mục bể; Bổ sung phụ kiện đầu nối, hộp phân phối tải.
- Thay trụ thấp, chôn sâu không đảm bảo vận hành.

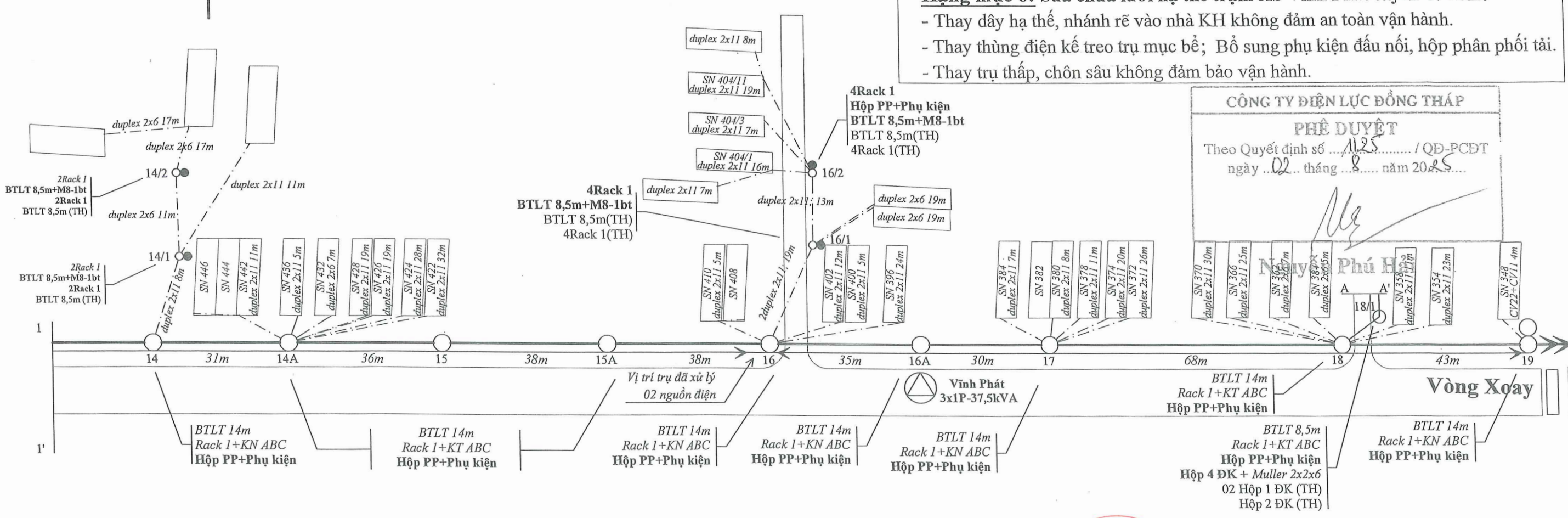
CÔNG TY ĐIỆN LỰC ĐỒNG THÁP

PHÊ DUYỆT

Theo Quyết định số 1125 / QĐ-PCĐT  
ngày 02 tháng 8 năm 2025

Phú H...

Vòng Xoay



Ghi chú:

- Các vị trí neo không có chằng, khi thi công đơn vị thi công phải làm chằng tạm trước khi căng dây.

|  |                               |
|--|-------------------------------|
| — Đường dây trung thế 3P-22kV hiện hữu   | ○ Bộ DS và LBS hiện hữu       |
| — Đường dây trung thế 1P-12,7kV hiện hữu | ⊙ Trạm biến áp 3 pha hiện hữu |
| — Đường dây trung thế 1P-12,7kV hiện hữu | ⊙ Trạm biến áp 3 pha dự kiến  |
| — Đường dây trung thế 1P-12,7kV sửa chữa | ○ Trạm biến áp 1 pha hiện hữu |
| — Đường dây hạ thế sửa chữa              | ○ Trạm biến áp 1 pha dự kiến  |
| — Đường dây brachement hiện hữu          | ⊕ Tiếp địa lặp lại XDM        |
| — Đường dây brachement sửa chữa          |                               |
| ○ Trụ BTLT hiện hữu                      |                               |
| ● Trụ BTLT thay mới                      |                               |
| ▷ Chằng xuống hiện hữu, XDM              |                               |

Chữ nghiêng (hiện hữu); Chữ đứng (tháo lắp lại);  
Chữ đứng tô đậm (xây dựng mới)

TỔNG CÔNG TY ĐIỆN LỰC MIỀN NAM TỈNH ĐỒNG THÁP  
CÔNG TY ĐIỆN LỰC ĐỒNG THÁP  
CÔNG TRÌNH: SỬA CHỮA LƯỚI ĐIỆN HẠ THẾ KHU VỰC THÀNH PHỐ CAO LÃNH (NĂM 2026)

|              |                |
|--------------|----------------|
| P. GIÁM ĐỐC  | HÀ THANH PHONG |
| CN. THIẾT KẾ | ÔNG PHƯỚC DUY  |
| KIỂM TRA     | VÕ CÔNG BÌNH   |
| THIẾT KẾ     | NGUYỄN NGỌC AN |
| VẼ           | LÊ MINH TÂN    |

**BẢN VẼ MẶT BẰNG TUYẾN**  
(KHU VỰC THÀNH PHỐ CAO LÃNH)

Hạng mục 5: Sửa chữa lưới hạ thế trạm Vinh Phát tuyến 474CL  
Hạng mục 6: Sửa chữa lưới hạ thế trạm AS Vinh Phát tuyến 474CL

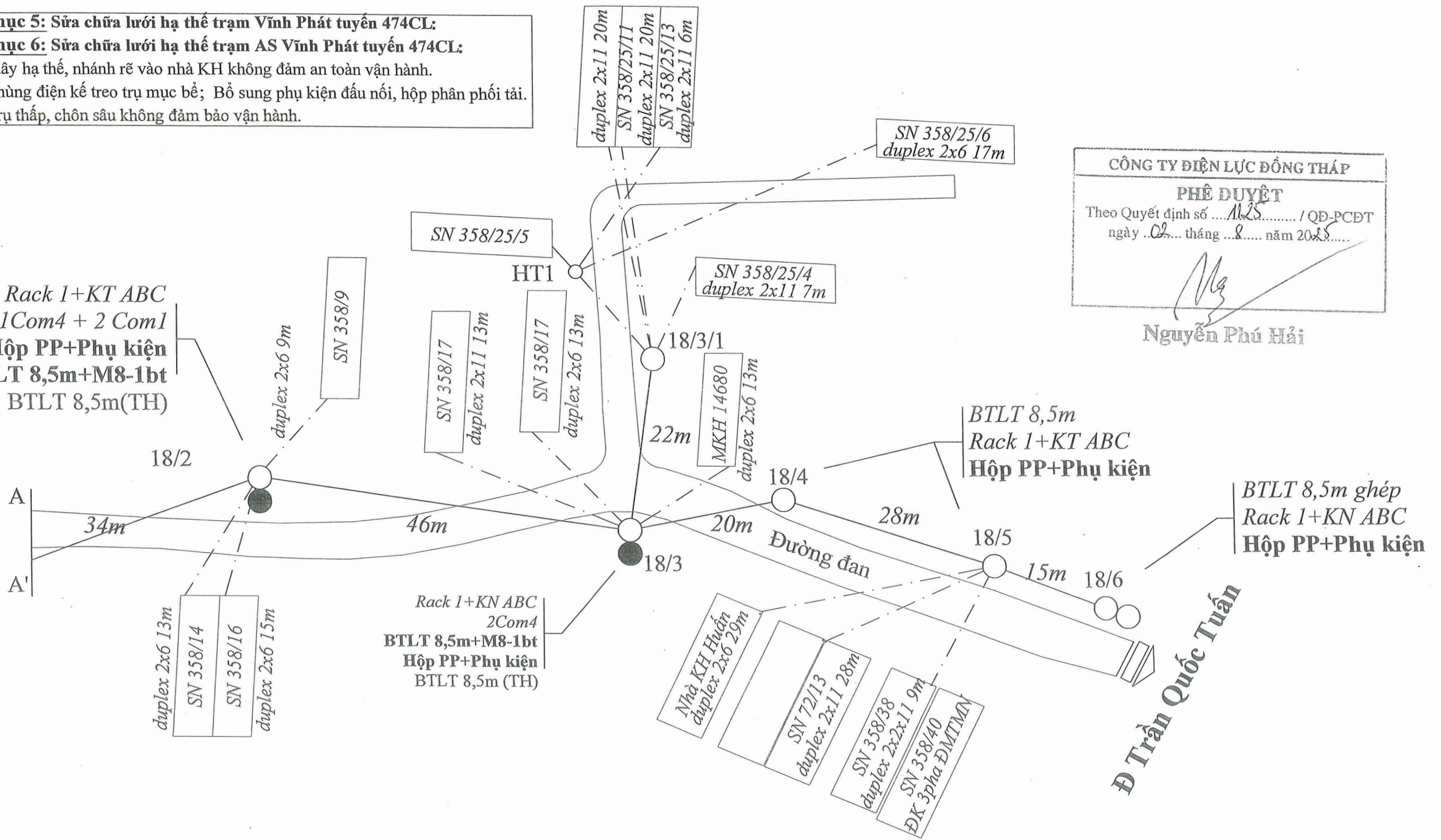
Ngày vẽ: 01/8/2025

Tỉ lệ: 1/1000

BV số: 13/23

**Hạng mục 5: Sửa chữa lưới hạ thế trạm Vĩnh Phát tuyến 474CL:**  
**Hạng mục 6: Sửa chữa lưới hạ thế trạm AS Vĩnh Phát tuyến 474CL:**  
 - Thay dây hạ thế, nhánh rẽ vào nhà KH không đảm an toàn vận hành.  
 - Thay thùng điện kế treo trụ mục bê; Bổ sung phụ kiện đầu nối, hộp phân phối tải.  
 - Thay trụ thấp, chôn sâu không đảm bảo vận hành.

Rack 1+KT ABC  
 1Com4 + 2 Com1  
 Hộp PP+Phụ kiện  
 BTLT 8,5m+M8-1bt  
 BTLT 8,5m(TH)



CÔNG TY ĐIỆN LỰC ĐỒNG THÁP  
**PHÊ DUYỆT**  
 Theo Quyết định số ... / QĐ-PCĐT  
 ngày ... tháng ... năm 2025  
 Nguyễn Phú Hải

**Ghi chú:**

- Các vị trí trụ nẻo không có chằng, khi thi công đơn vị thi công phải làm chằng tạm trước khi căng dây.

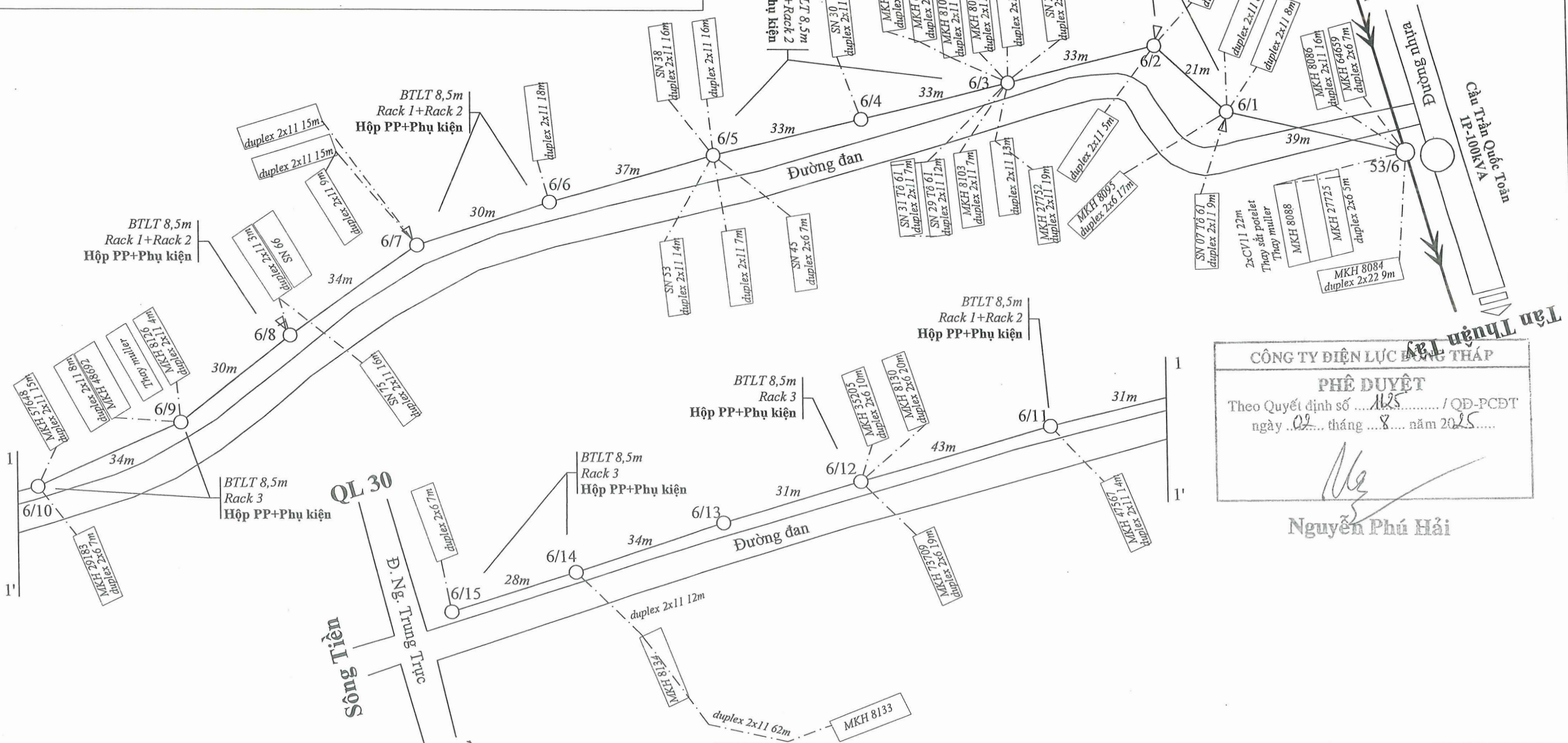
|  |                               |
|--|-------------------------------|
| — Đường dây trung thế 3P-22kV hiện hữu       | ⊙ Bộ DS và LBS hiện hữu       |
| — Đường dây trung thế 1P-12,7kV hiện hữu     | ⊙ Trạm biến áp 3 pha hiện hữu |
| — Đường dây trung thế 1P-12,7kV hiện hữu     | ⊙ Trạm biến áp 3 pha dự kiến  |
| - - - Đường dây trung thế 1P-12,7kV sửa chữa | ○ Trạm biến áp 1 pha hiện hữu |
| - - - Đường dây hạ thế sửa chữa              | ○ Trạm biến áp 1 pha dự kiến  |
| — Đường dây brachement hiện hữu              | ⊙ Tiếp địa lắp lại XDM        |
| - - - Đường dây brachement sửa chữa          |                               |
| ○ □ Trụ BTLT hiện hữu                        |                               |
| ● Trụ BTLT thay mới                          |                               |
| ▷ ▽ Chằng xuống hiện hữu, XDM                |                               |

Chữ nghiêng (hiện hữu); Chữ đứng (tháo lắp lại);  
 Chữ đứng tô đậm (xây dựng mới)

|                                |                |   |               |
|--------------------------------|----------------|---|---------------|
| TỔNG CÔNG TY ĐIỆN LỰC MIỀN NAM |                | CÔNG TRÌNH: SỬA CHỮA LƯỚI ĐIỆN HẠ THẾ   |               |
| CÔNG TY ĐIỆN LỰC ĐỒNG THÁP     |                | KHU VỰC THÀNH PHỐ CAO LÃNH  |               |
|                                |                | (NĂM 2026)  |               |
| P. GIÁM ĐỐC                    | HÀ THANH PHONG | <b>BẢN VẼ MẶT BẰNG TUYẾN</b><br>(KHU VỰC THÀNH PHỐ CAO LÃNH)<br><br>Hạng mục 5: Sửa chữa lưới hạ thế trạm Vĩnh Phát tuyến 474CL<br>Hạng mục 6: Sửa chữa lưới hạ thế trạm AS Vĩnh Phát tuyến 474CL |               |
| CN. THIẾT KẾ                   | ÔNG PHƯỚC DUY  |   |               |
| KIỂM TRA                       | VÕ CÔNG BÌNH   |   |               |
| THIẾT KẾ                       | NGUYỄN NGỌC AN |   |               |
| VẼ                             | LÊ MINH TÂN    |   |               |
|                                |                | Ngày vẽ: 09/8/2025  | Tỉ lệ: 1/1000 |
|                                |                | BV số: 14/23  |               |

**Hạng mục 7: Sửa chữa lưới hạ thế trạm Cầu Trần Quốc Toàn tuyến 478QT:**

- Thay dây nhánh rẽ vào nhà KH không đảm an toàn vận hành.
- Thay thùng điện kế treo trụ mục bể.
- Bổ sung phụ kiện đấu nối, hộp phân phối tải.



CÔNG TY ĐIỆN LỰC ĐỒNG THÁP  
**PHÊ DUYỆT**  
 Theo Quyết định số ... / QĐ-PCĐT  
 ngày ... tháng ... năm 2025

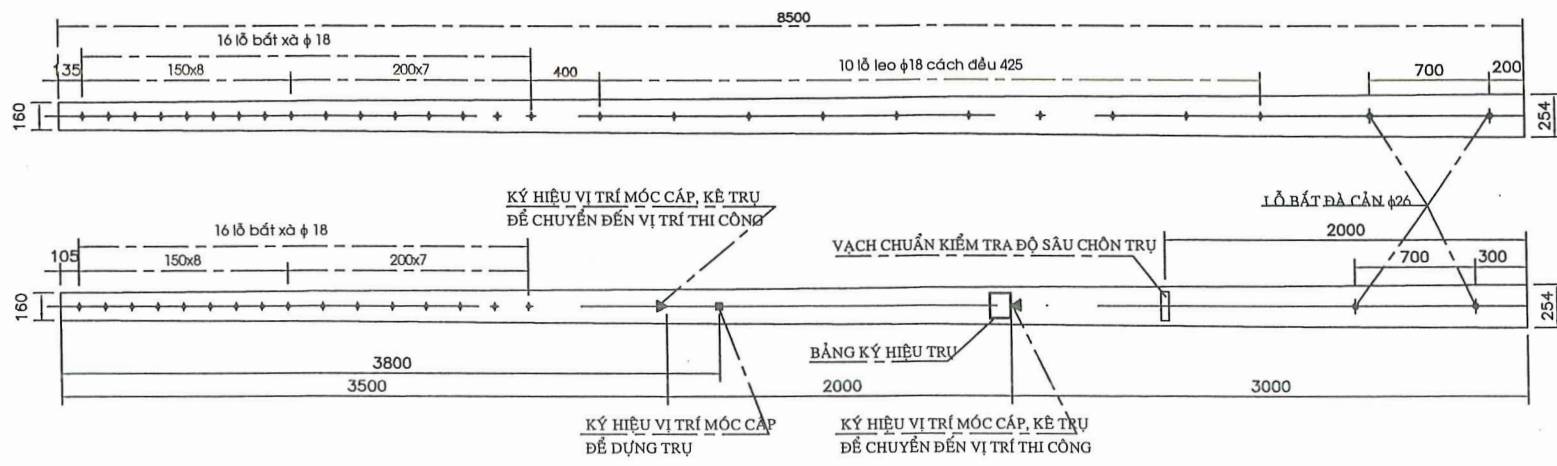
Nguyễn Phú Hải

**Ghi chú:**  
 - Các vị trí trụ nèo không có chằng, khi thi công đơn vị thi công phải làm chằng tạm trước khi căng dây.

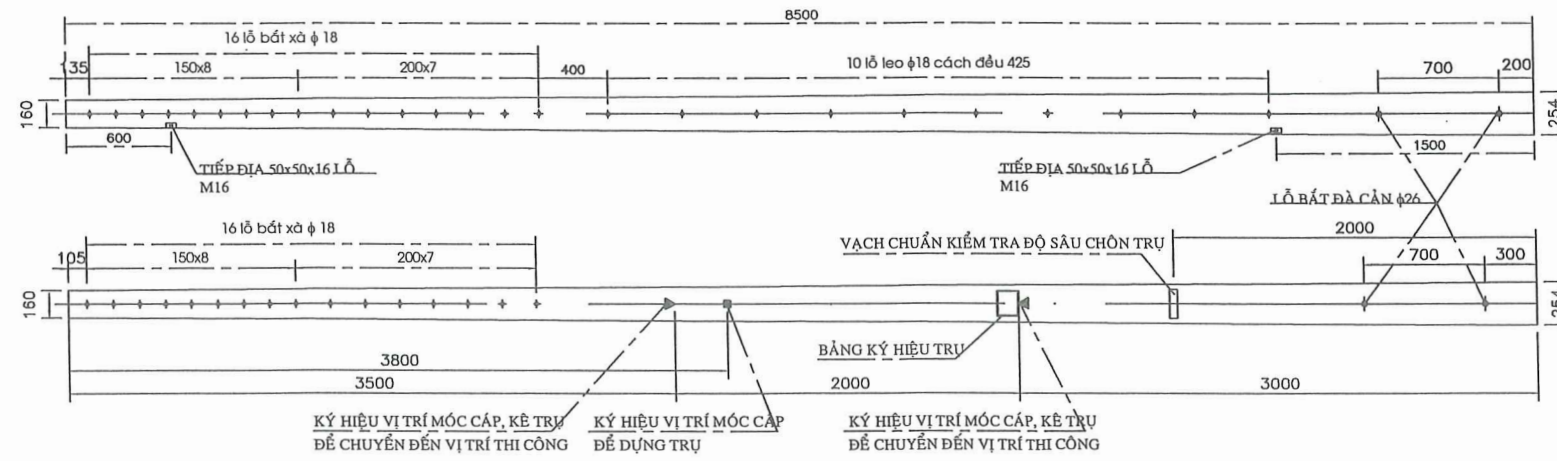
|  |  |  |                             |
|--|--|--|-----------------------------|
|  | Đường dây trung thế 3P-22kV hiện hữu   |  | Bộ DS và LBS hiện hữu       |
|  | Đường dây trung thế 1P-12,7kV hiện hữu |  | Trạm biến áp 3 pha hiện hữu |
|  | Đường dây trung thế 1P-12,7kV hiện hữu |  | Trạm biến áp 3 pha dự kiến  |
|  | Đường dây trung thế 1P-12,7kV sửa chữa |  | Trạm biến áp 1 pha hiện hữu |
|  | Đường dây hạ thế sửa chữa              |  | Trạm biến áp 1 pha dự kiến  |
|  | Đường dây brachement hiện hữu          |  | Tiếp địa lắp lại XDM        |
|  | Đường dây brachement sửa chữa          |  |                             |
|  | Trụ BTLT hiện hữu                      |  |                             |
|  | Trụ BTLT thay mới                      |  |                             |
|  | Chằng xuống hiện hữu, XDM              |  |                             |

Chữ nghiêng (hiện hữu); Chữ đứng (tháo lắp lại);  
 Chữ đứng tô đậm (xây dựng mới)

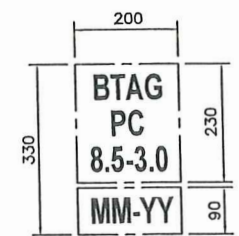
|                                |                |   |  |
|--------------------------------|----------------|---|--|
| TỔNG CÔNG TY ĐIỆN LỰC MIỀN NAM |                | CÔNG TRÌNH: SỬA CHỮA LƯỚI ĐIỆN HẠ THẾ KHU VỰC THÀNH PHỐ CAO LÃNH (NĂM 2026)   |  |
| CÔNG TY ĐIỆN LỰC ĐỒNG THÁP     |                |   |  |
| P. GIÁM ĐỐC                    | HÀ THANH PHONG | <b>BẢN VẼ MẶT BẰNG TUYẾN</b><br>(KHU VỰC THÀNH PHỐ CAO LÃNH)<br>Hạng mục 7: Sửa chữa lưới hạ thế trạm Cầu Trần Quốc Toàn tuyến 478QT<br>Ngày vẽ: 04/8/2025   Tỷ lệ: 1/1000   BV số: 15/23 |  |
| CN. THIẾT KẾ                   | ÔNG PHƯỚC DUY  |   |  |
| KIỂM TRA                       | VÕ CÔNG BÌNH   |   |  |
| THIẾT KẾ                       | NGUYỄN NGỌC AN |   |  |
| VẼ                             | LÊ MINH TÂN    |   |  |



**BẢN VẼ TỔNG QUÁT**



**BẢN VẼ TỔNG QUÁT CÓ TIẾP ĐỊA**



**BẢNG KÝ HIỆU**

- BTAG : Ký hiệu đơn vị sản xuất
- PC : Ký hiệu loại trụ bê tông ứng lực trước
- 8.5 : Chiều dài trụ
- 3.0 : Lực dãn trụ
- MM-YY : Tháng - năm sản xuất trụ.  
(In chìm: Sơn màu đen đậm không tan trong nước)

**CÔNG TY ĐIỆN LỰC ĐỒNG THÁP**

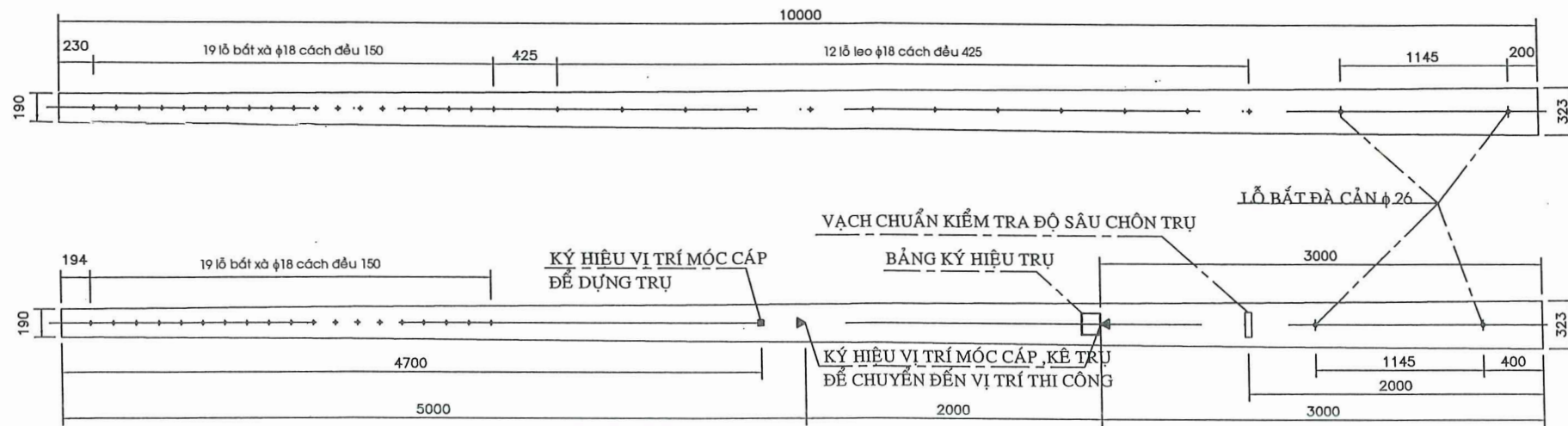
**PHÊ DUYỆT**  
Theo Quyết định số ... / QĐ-PCĐT  
ngày ... tháng ... năm ...

Nguyễn Phú Hải

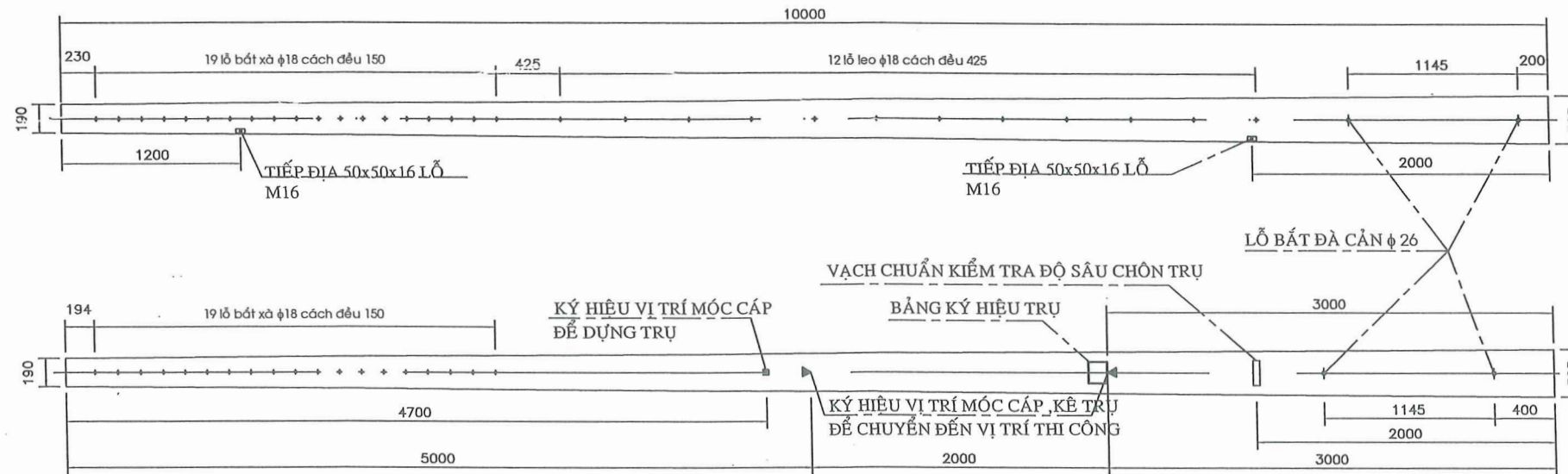
**GHI CHÚ:**

1. VẬT LIỆU:
  - 1.1. Cường độ bê tông : 40 MPa mẫu thử hình trụ (150x300 mm)
  - 1.2. Thép dự ứng lực : Loại UBBON - DSBPDL, LOW RELAXATION  
Có giới hạn chảy tối thiểu : 1275 MPa  
Có giới hạn bền tối thiểu : 1420 MPa
  - 1.3. Thép cường độ cao không dự ứng lực  
Có giới hạn chảy tối thiểu : 1275 MPa  
Có giới hạn bền tối thiểu : 1420 MPa
  - 1.4. Thép đai : loại kéo nguội  
Có giới hạn chảy tối thiểu : 440 MPa
2. THỬ NGHIỆM
  - 2.1. Theo tiêu chuẩn TCVN 5847 - 2016
  - 2.2. Vị trí đặt lực cách đỉnh 0,25m; chiều sâu chôn đất h1 = 1,4m
  - 2.3. Lực dãn trụ danh định : 3.0 KN; K=2

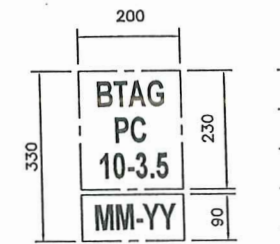
|                                       |                |  |               |
|---------------------------------------|----------------|--|---------------|
| <b>TỔNG CÔNG TY ĐIỆN LỰC MIỀN NAM</b> |                | <b>CÔNG TRÌNH: SỬA CHỮA LƯỚI ĐIỆN HẠ THỂ KHU</b> |               |
| <b>CÔNG TY ĐIỆN LỰC ĐỒNG THÁP</b>     |                | <b>VỰC THÀNH PHỐ CAO LÃNH</b>                    |               |
|                                       |                | <b>(NĂM 2026)</b>                                |               |
| P. GIÁM ĐỐC                           | HÀ THANH PHONG | <b>TRỤ BÊ TÔNG LY TÂM 8,5M (3KN)</b>             |               |
| CN. THIẾT KẾ                          | ÔNG PHƯỚC DUY  |  |               |
| KIỂM TRA                              | VÕ CÔNG BÌNH   |  |               |
| THIẾT KẾ                              | PHẠM CÔNG      |  |               |
| VẼ                                    | LÊ MINH TÂN    |  |               |
|                                       |                | Ngày vẽ: 01 / 8 / 2025                           | Tỉ lệ: 1/1000 |
|                                       |                | BV số: 16/23                                     |               |



**BẢN VẼ TỔNG QUÁT**



**BẢN VẼ TỔNG QUÁT CÓ TIẾP ĐỊA**



**BẢNG KÝ HIỆU**

BTAG : Ký hiệu đơn vị sản xuất

PC : Ký hiệu loại trụ bê tông ứng lực trước

10 : Chiều dài trụ

3.5 : Lực đầu trụ

MM-YY : Tháng - năm sản xuất trụ.

(In chìm: Sơn màu đen đậm không tan trong nước)

**CÔNG TY ĐIỆN LỰC ĐỒNG THÁP**

**PHÊ DUYỆT**

Theo Quyết định số 165 / QĐ-PCĐT  
ngày 02 tháng 8 năm 2025

*(Signature)*  
**Nguyễn Phú Hải**

**GHI CHÚ:**

**1. VẬT LIỆU:**

- 1.1. Cường độ bê tông : 40 MPa mẫu thử hình trụ (150x300 mm)
- 1.2. Thép dự ứng lực : Loại UBBON - DSBPDL, LOW RELAXATION  
Có giới hạn chảy tối thiểu : 1275 MPa  
Có giới hạn bền tối thiểu : 1420 MPa
- 1.3. Thép cường độ cao không dự ứng lực  
Có giới hạn chảy tối thiểu : 1275 MPa  
Có giới hạn bền tối thiểu : 1420 MPa
- 1.4. Thép đai : loại kéo nguội  
Có giới hạn chảy tối thiểu : 440 MPa

**2. THỬ NGHIỆM**

- 2.1. Theo tiêu chuẩn TCVN 5847 - 2016
- 2.2. Vị trí đặt lực cách đỉnh 0,25m; chiều sâu chôn đất h1 = 1,7m
- 2.3. Lực đầu trụ danh định : 3.5 KN; K = 2

**TỔNG CÔNG TY ĐIỆN LỰC MIỀN NAM  
CÔNG TY ĐIỆN LỰC ĐỒNG THÁP**

**CÔNG TRÌNH: SỬA CHỮA LƯỚI ĐIỆN HẠ THỂ KHU  
VỰC THÀNH PHỐ CAO LÃNH  
(NĂM 2026)**

|              |                |
|--------------|----------------|
| P. GIÁM ĐỐC  | HÀ THANH PHONG |
| CN. THIẾT KẾ | ÔNG PHƯỚC DUY  |
| KIỂM TRA     | VÕ CÔNG BÌNH   |
| THIẾT KẾ     | PHẠM CÔNG      |
| VẼ           | LÊ MINH TÂN    |



**TRỤ BÊ TÔNG LY TÂM 10M (3,5kN)**

Ngày vẽ: 01 / 8 / 2025

Tỉ lệ: 1/1000

BV số: 17/23

**BẢNG KÍCH THƯỚC MÓNG**

| Loại trụ      | h1 (mm) | h2 (mm) | H (mm) |
|---------------|---------|---------|--------|
| Trụ BTLT 7,5m | 500     | 900     | 1300   |
| Trụ BTLT 8,5m | 500     | 900     | 1400   |

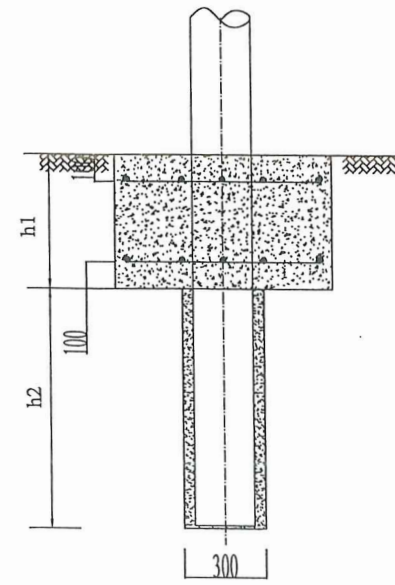
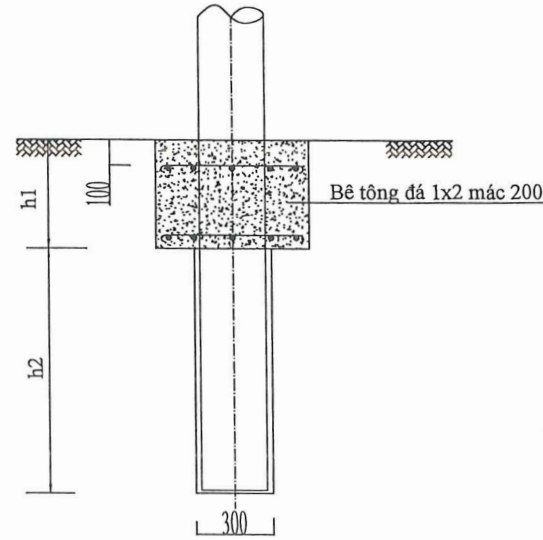
**BẢNG LIỆT KÊ VẬT TƯ**

| MỤC | NỘI DUNG                                | ĐƠN VỊ         | SỐ LƯỢNG |
|-----|---|----------------|----------|
| 1   | Đổ bê tông đá 1x2 mác 200 - Móng M8-1bt | m <sup>3</sup> | 0,15     |
| 2   | Cát vàng (0,528/m <sup>3</sup> )        | m <sup>3</sup> | 0,08     |
| 3   | Đá 1x2 (0,871/m <sup>3</sup> )          | m <sup>3</sup> | 0,13     |
| 4   | Xi măng (259kg/m <sup>3</sup> )         | kg             | 40       |
| 5   | Nước (183 lít/m <sup>3</sup> )          | lít            | 28       |
| 6   | Ván khuôn thép móng cột                 | m <sup>2</sup> | 1,2      |

**BẢNG LIỆT KÊ KHỐI LƯỢNG ĐÀO, ĐẬP ĐẤT**

| Móng trụ | Khối lượng đào đất (m <sup>3</sup> ) | Khối lượng đắp đất (m <sup>3</sup> ) |
|----------|--------------------------------------|--------------------------------------|
| M8-1bt   | 0,24                                 | 0,02                                 |

**MÓNG TRỤ BÊ TÔNG ĐƠN M7-1bt & M8-1bt**



**BẢNG LIỆT KÊ VẬT TƯ**

| MỤC | NỘI DUNG                                | ĐƠN VỊ         | SỐ LƯỢNG |
|-----|---|----------------|----------|
| 1   | Đổ bê tông đá 1x2 mác 200 - Móng M8-2bt | m <sup>3</sup> | 0,43     |
| 2   | Cát vàng (0,528/m <sup>3</sup> )        | m <sup>3</sup> | 0,23     |
| 3   | Đá 1x2 (0,871/m <sup>3</sup> )          | m <sup>3</sup> | 0,38     |
| 4   | Xi măng (259kg/m <sup>3</sup> )         | kg             | 114      |
| 5   | Nước (183 lít/m <sup>3</sup> )          | lít            | 81       |
| 6   | Ván khuôn thép móng cột                 | m <sup>2</sup> | 2        |

**BẢNG LIỆT KÊ KHỐI LƯỢNG ĐÀO, ĐẬP ĐẤT**

| Móng trụ | Khối lượng đào đất (m <sup>3</sup> ) | Khối lượng đắp đất (m <sup>3</sup> ) |
|----------|--------------------------------------|--------------------------------------|
| M8-2bt   | 0,64                                 | 0,07                                 |

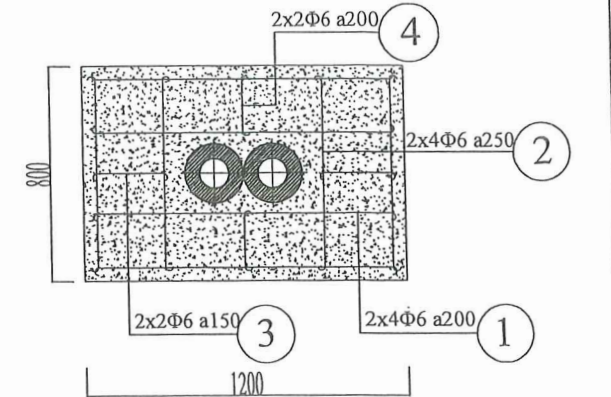
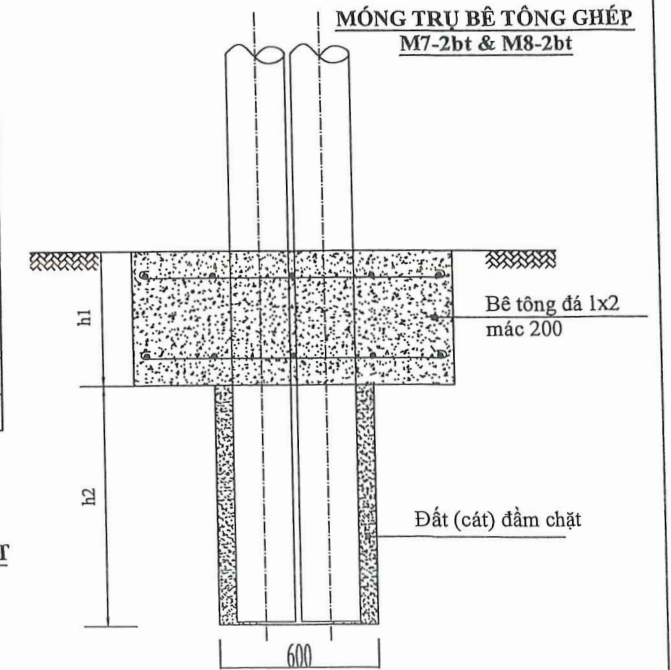
**BẢNG KÍCH THƯỚC MÓNG**

| Loại trụ      | h1 (mm) | h2 (mm) | H (mm) |
|---------------|---------|---------|--------|
| Trụ BTLT 8,5m | 500     | 900     | 1400   |

**BẢNG THỐNG KÊ SẮT**

| STT                          | HÌNH DẠNG THÉP | CỖ | S. LƯỢNG | DÀI   | DÀI T.BỘ | K. LƯỢNG |
|------------------------------|----------------|----|----------|-------|----------|----------|
| 1                            |                | Φ6 | 8        | 1,2 m | 9,6 m    | 2,14 kg  |
| 2                            |                | Φ6 | 8        | 0,8   | 6,4      | 1,42     |
| 3                            |                | Φ6 | 4        | 0,35  | 1,4      | 0,32     |
| 4                            |                | Φ6 | 4        | 0,3   | 1,2      | 0,27     |
| Tổng khối lượng sắt: 4,13 kg |                |    |          |       |          |          |

**MÓNG TRỤ BÊ TÔNG GHEP M7-2bt & M8-2bt**



**CÔNG TY ĐIỆN LỰC ĐỒNG THÁP**

**PHE DUYET**

Theo Quyết định số 1125 / QĐ-PCĐT ngày 02 tháng 8 năm 2025

*(Signature)*

Nguyễn Phú Hải

**BẢNG THỐNG KÊ SẮT MÓNG TRỤ ĐƠN M8-1bt**

|                                 | H NH DẠNG THÉP | CỖ | S. LƯỢNG | DÀI   | DÀI T.BỘ | K. LƯỢNG |
|---------------------------------|----------------|----|----------|-------|----------|----------|
| 1                               |                | Φ6 | 8        | 0,6 m | 4,8 m    | 1,07 kg  |
| 2                               |                | Φ6 | 8        | 0,6   | 4,8      | 1,07     |
| 3                               |                | Φ6 | 4        | 0,2   | 0,8      | 0,18     |
| 4                               |                | Φ6 | 4        | 0,2   | 0,8      | 0,18     |
| Tổng khối lượng sắt Φ6: 2,49 kg |                |    |          |       |          |          |

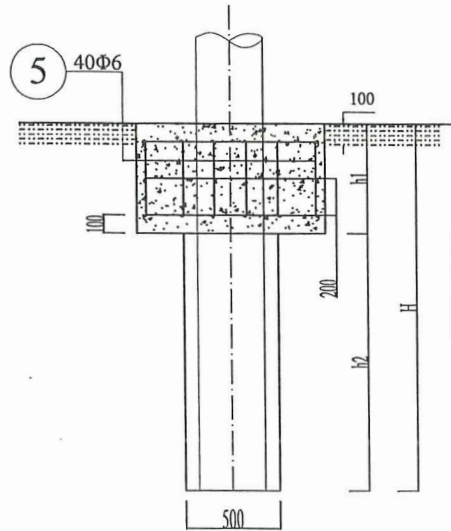
**GHI CHÚ :**

- Đào đất độ sâu đúng theo thiết kế.
- Trong quá trình đổ bê tông không để hố móng bị ngập nước.

**TỔNG CÔNG TY ĐIỆN LỰC MIỀN NAM CÔNG TY ĐIỆN LỰC ĐỒNG THÁP**  
**CÔNG TRÌNH: SỬA CHỮA LƯỚI ĐIỆN HẠ THỂ KHU VỰC THÀNH PHỐ CAO LÃNH (NĂM 2026)**

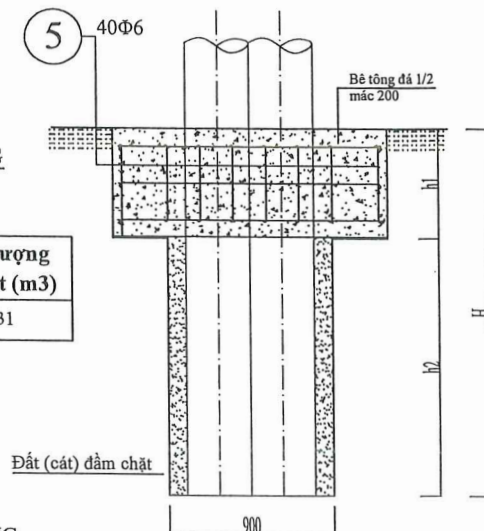
|              |                |                       |  |                |
|--------------|----------------|-----------------------|--|----------------|
| P. GIÁM ĐỐC  | HÀ THANH PHONG |                       | <b>MÓNG TRỤ BÊ TÔNG ĐƠN: M8-1BT &amp; MÓNG TRỤ BÊ TÔNG GHEP M8-2BT</b> |                |
| CN. THIẾT KẾ | ÔNG PHƯỚC DUY  |                       |  |                |
| KIỂM TRA     | VÕ CÔNG BÌNH   |                       |  |                |
| THIẾT KẾ     | PHẠM CÔNG      |                       |  |                |
| VẼ           | LÊ MINH TÂN    |                       |  |                |
|              |                | Ngày vẽ: 01/ 8 / 2025 | Tỉ lệ: 1/1000  | BV số: 18 / 23 |

**MÓNG TRỤ BÊ TÔNG GHEP**  
**M10-2bt**



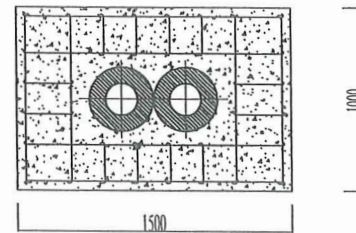
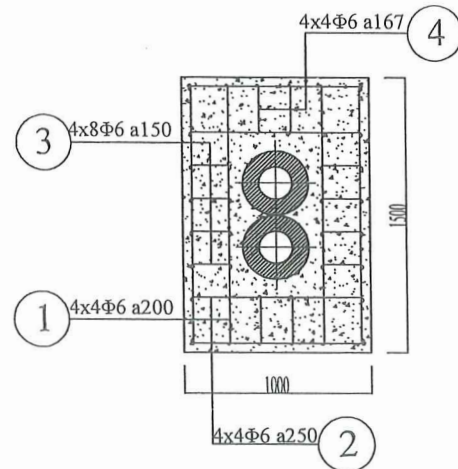
**BẢNG LIỆT KÊ KHỐI LƯỢNG**  
**ĐÀO, ĐẬP ĐẤT**

| Móng trụ | Khối lượng đào đất (m3) | Khối lượng đắp đất (m3) |
|----------|-------------------------|-------------------------|
| M10-2bt  | 1,4                     | 0,31                    |



**BẢNG LIỆT KÊ VẬT TƯ MÓNG**  
**M10-2BT, M12-2BT & M14-2BT**

| MỤC | NỘI DUNG                             | ĐƠN VỊ | SỐ LƯỢNG |
|-----|--------------------------------------|--------|----------|
| 1   | Đồ bê tông đá 1x2 mác 200: - M10-2bt | m3     | 0,80     |
| 2   | Sắt Φ6                               | kg     | 16,69    |
| 3   | Cát vàng (0,528/m3)                  | m3     | 0,43     |
| 4   | Đá 1x2 (0,871/m3)                    | m3     | 0,710    |
| 5   | Xi măng PCB 40 (259kg/m3)            | kg     | 212      |
| 6   | Nước (183 lít/m3)                    | lít    | 150      |
| 7   | Ván khuôn thép móng cột 10mm         | m2     | 3,0      |



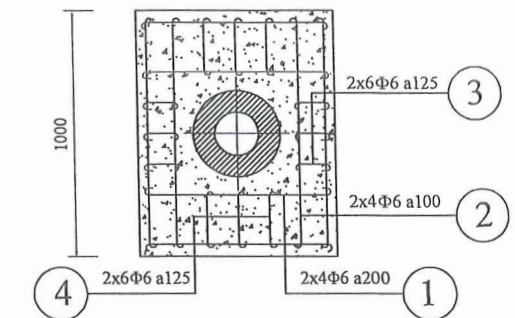
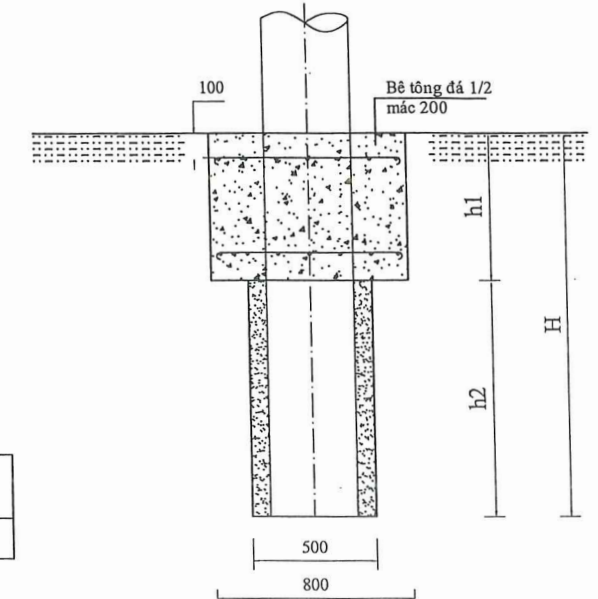
**BẢNG LIỆT KÊ VẬT TƯ MÓNG**  
**M10-1BT**

| MỤC | NỘI DUNG                   | ĐƠN VỊ | SỐ LƯỢNG |
|-----|----------------------------|--------|----------|
| 1   | Đồ bê tông đá 1x2 mác 200  | m3     | 0,36     |
| 2   | Sắt Φ6                     | kg     | 4,55     |
| 3   | Cát vàng (0,528/1m3)       | m3     | 0,19     |
| 4   | Đá 1x2 (0,871/1m3)         | m3     | 0,32     |
| 5   | Xi măng PCB 40 (259kg/1m3) | kg     | 96       |
| 6   | Ván khuôn thép móng cột    | m2     | 1,8      |
| 7   | Nước (183 lít/m3)          | lít    | 68       |

**BẢNG LIỆT KÊ KHỐI LƯỢNG**  
**ĐÀO, ĐẬP ĐẤT**

| Móng trụ | Khối lượng đào đất (m3) | Khối lượng đắp đất (m3) |
|----------|-------------------------|-------------------------|
| M10-1bt  | 0,64                    | 0,13                    |

**MÓNG TRỤ BÊ TÔNG ĐƠN**  
**M10-1bt**



**BẢNG THỐNG KÊ SẮT MÓNG TRỤ ĐƠN**

|                                 | HÌNH DẠNG THÉP | CỖ | S. LƯỢNG | DÀI   | DÀI T.BỘ | K. LƯỢNG |
|---------------------------------|----------------|----|----------|-------|----------|----------|
| 1                               |                | Φ6 | 8        | 0,8 m | 6,4 m    | 1,42 kg  |
| 2                               |                | Φ6 | 8        | 1     | 8        | 1,78     |
| 3                               |                | Φ6 | 12       | 0,2   | 2,4      | 0,53     |
| 4                               |                | Φ6 | 12       | 0,3   | 3,6      | 0,8      |
| Tổng khối lượng sắt Φ6: 4,53 kg |                |    |          |       |          |          |

**BẢNG KÍCH THƯỚC MÓNG**

| Loại trụ     | h1 (mm) | h2 (mm) | H (mm) |
|--------------|---------|---------|--------|
| Trụ BTLT 10m | 500     | 1200    | 1700   |
| Trụ BTLT 12m | 600     | 1400    | 2000   |
| Trụ BTLT 14m | 600     | 1800    | 2400   |

**CÔNG TY ĐIỆN LỰC ĐỒNG THÁP**

**PHÊ DUYỆT**

Theo Quyết định số 1125/QĐ-PCDT ngày 02 tháng 8 năm 2025

Nguyễn Phú Hải

**GHI CHÚ :**

- Đào đất độ sâu đúng theo thiết kế và được đầm chặt.
- Trong quá trình đổ bê tông không để hố móng bị ngập nước.

**BẢNG THỐNG KÊ SẮT MÓNG TRỤ GHEP**

| STT                              | HÌNH DẠNG THÉP | CỖ | S. LƯỢNG | DÀI   | DÀI T.BỘ | K. LƯỢNG |
|----------------------------------|----------------|----|----------|-------|----------|----------|
| 1                                |                | Φ6 | 16       | 1,5 m | 24 m     | 5,33 kg  |
| 2                                |                | Φ6 | 16       | 1     | 16       | 3,55     |
| 3                                |                | Φ6 | 32       | 0,3   | 9,6      | 2,13     |
| 4                                |                | Φ6 | 16       | 0,35  | 5,6      | 1,24     |
| 5                                |                | Φ6 | 40       | 0,5   | 20       | 4,44     |
| Tổng khối lượng sắt Φ6: 16,69 kg |                |    |          |       |          |          |

**TỔNG CÔNG TY ĐIỆN LỰC MIỀN NAM**  
**CÔNG TY ĐIỆN LỰC ĐỒNG THÁP**

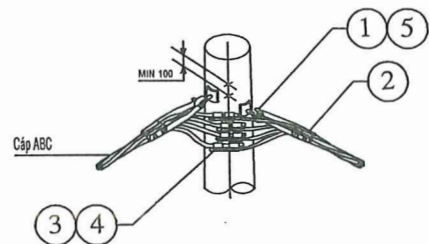
**CÔNG TRÌNH: SỬA CHỮA LƯỚI ĐIỆN HẠ THỂ KHU VỰC THÀNH PHỐ CAO LÃNH (NĂM 2026)**

|              |                |
|--------------|----------------|
| P. GIÁM ĐỐC  | HÀ THANH PHONG |
| CN. THIẾT KẾ | ÔNG PHƯỚC DUY  |
| KIỂM TRA     | VÕ CÔNG BÌNH   |
| THIẾT KẾ     | PHẠM CÔNG      |
| VẼ           | LÊ MINH TÂN    |

Ngày vẽ: 04/8/2025

Tỉ lệ: 1/1000

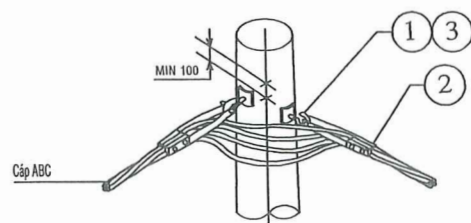
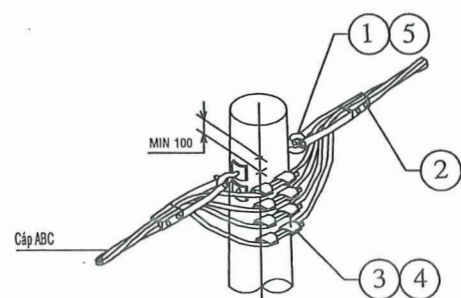
BV số: 19/23



**DỪNG GÓC 90° VÀ DỪNG THẲNG  
CÓ ĐẦU LÈO**

**BẢNG LIỆT KÊ VẬT TƯ**

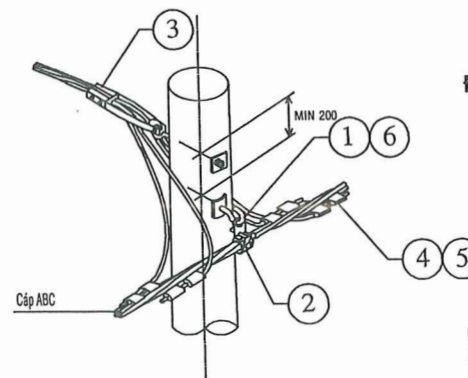
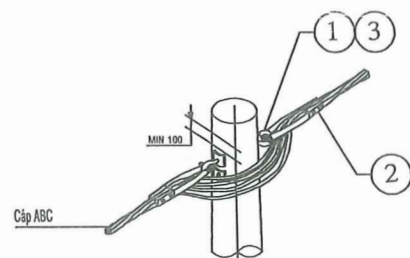
| MỤC | NỘI DUNG                                     | ĐƠN VỊ | SỐ LƯỢNG |
|-----|--|--------|----------|
| 1   | Boulon móc $\phi$ 16x320 - Mạ Zn             | Cái    | 2        |
| 2   | Kẹp dừng cáp                                 | Cái    | 2        |
| 3   | Kẹp nối WR cỡ thích hợp + chụp bảo vệ kẹp WR | Cái    | 8        |
| 4   | Nắp bịt đầu cáp                              | Cái    | 8        |
| 5   | Long đến 60x60 dày 6 mm $\phi$ 18            | Cái    | 2        |



**DỪNG GÓC 90° VÀ DỪNG THẲNG  
TRỰC TIẾP KHÔNG ĐẦU LÈO**

**BẢNG LIỆT KÊ VẬT TƯ**

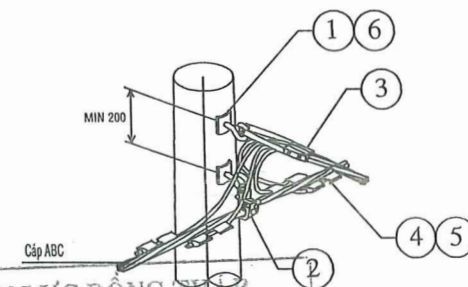
| MỤC | NỘI DUNG                          | ĐƠN VỊ | SỐ LƯỢNG |
|-----|-----------------------------------|--------|----------|
| 1   | Boulon móc $\phi$ 16x320 - Mạ Zn  | Cái    | 2        |
| 2   | Kẹp dừng cáp                      | Cái    | 2        |
| 3   | Long đến 60x60 dày 6 mm $\phi$ 18 | Cái    | 2        |



**ĐỒ THẲNG VÀ RẾ NHÁNH**

**BẢNG LIỆT KÊ VẬT TƯ**

| MỤC | NỘI DUNG                             | ĐƠN VỊ | SỐ LƯỢNG |
|-----|--------------------------------------|--------|----------|
| 1   | Boulon móc $\phi$ 16x320 - Mạ Zn     | Cái    | 2        |
| 2   | Kẹp đỡ treo cáp                      | Cái    | 1        |
| 3   | Kẹp dừng cáp                         | Cái    | 1        |
| 4   | Kẹp WR cỡ thích + chụp bảo vệ kẹp WR | Cái    | 8        |
| 5   | Nắp bịt đầu cáp                      | Cái    | 4        |
| 6   | Long đến 60x60 dày 6 mm $\phi$ 18    | Cái    | 2        |

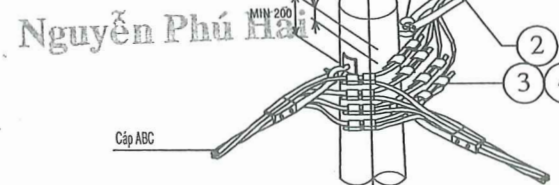


CÔNG TY ĐIỆN LỰC ĐỒNG THÁP  
**PHÊ DUYỆT**  
Theo Quyết định số ... / QĐ-PCĐT  
ngày ... tháng ... năm 2025

**ĐỒ THẲNG VÀ RẾ NHÁNH**

**BẢNG LIỆT KÊ VẬT TƯ**

| MỤC | NỘI DUNG                                 | ĐƠN VỊ | SỐ LƯỢNG |
|-----|--|--------|----------|
| 1   | Boulon móc $\phi$ 16x320 - Mạ Zn         | Cái    | 3        |
| 2   | Kẹp dừng cáp                             | Cái    | 3        |
| 3   | Kẹp WR cỡ thích hợp + chụp bảo vệ kẹp WR | Cái    | 16       |
| 4   | Nắp bịt đầu cáp                          | Cái    | 12       |
| 5   | Long đến 60x60 dày 6 mm $\phi$ 18        | Cái    | 3        |



**DỪNG THẲNG VÀ RẾ NHÁNH**

TỔNG CÔNG TY ĐIỆN LỰC MIỀN NAM  
CÔNG TY ĐIỆN LỰC ĐỒNG THÁP

CÔNG TRÌNH: SỬA CHỮA LƯỚI ĐIỆN HẠ THỂ KHU  
VỰC THÀNH PHỐ CAO LÃNH  
(NĂM 2026)

P. GIÁM ĐỐC HÀ THANH PHONG

CN. THIẾT KẾ ÔNG PHƯỚC DUY

KIỂM TRA VÕ CÔNG BÌNH

THIẾT KẾ NGUYỄN NGỌC AN

VẼ LÊ MINH TÂN



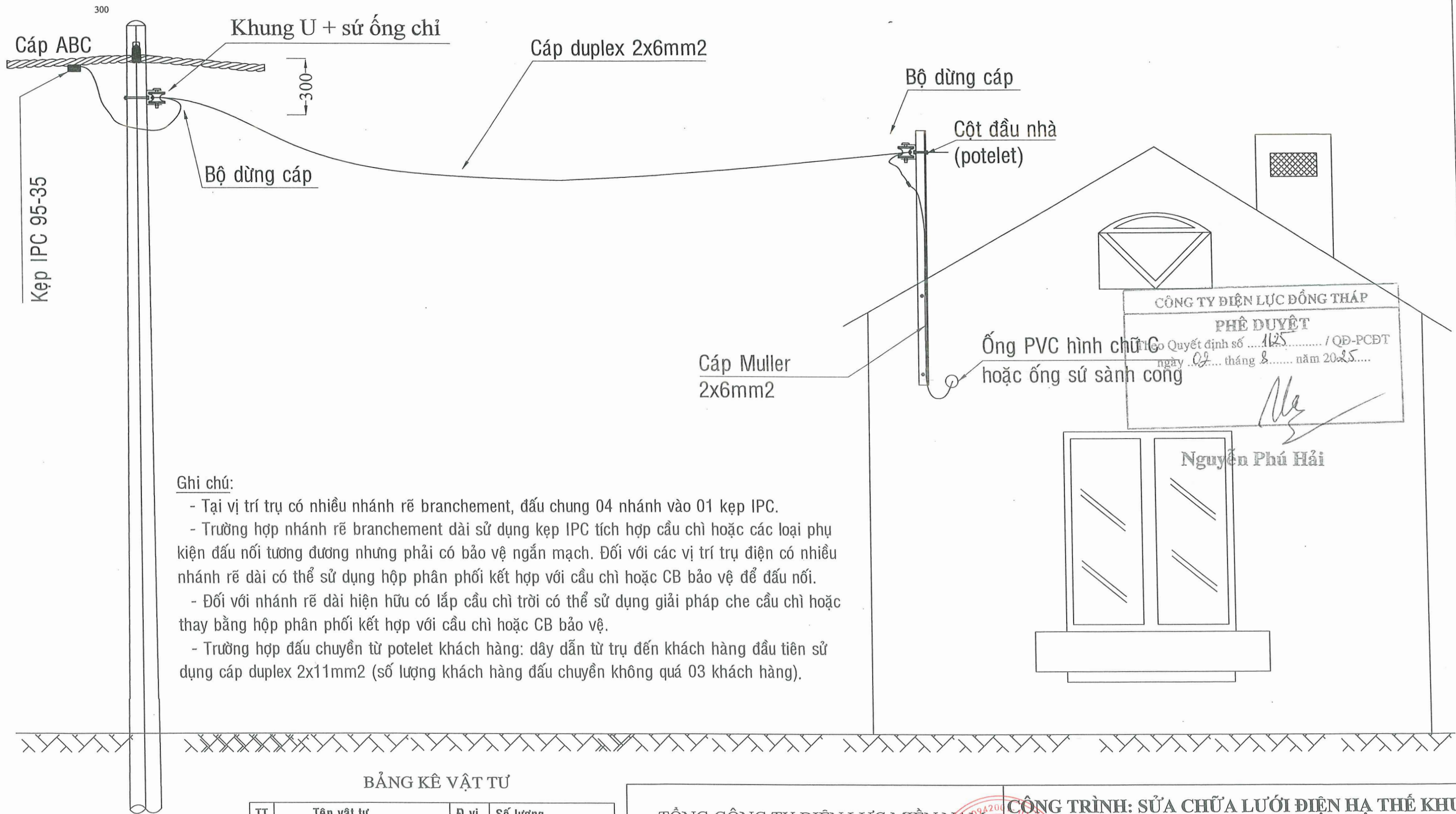
**- TRỤ DỪNG 2 PHÍA**

**- TRỤ RẾ NHÁNH**

Ngày vẽ: 04/ 8/ 2025

Tỉ lệ: 1/1000

BV số: 20/23



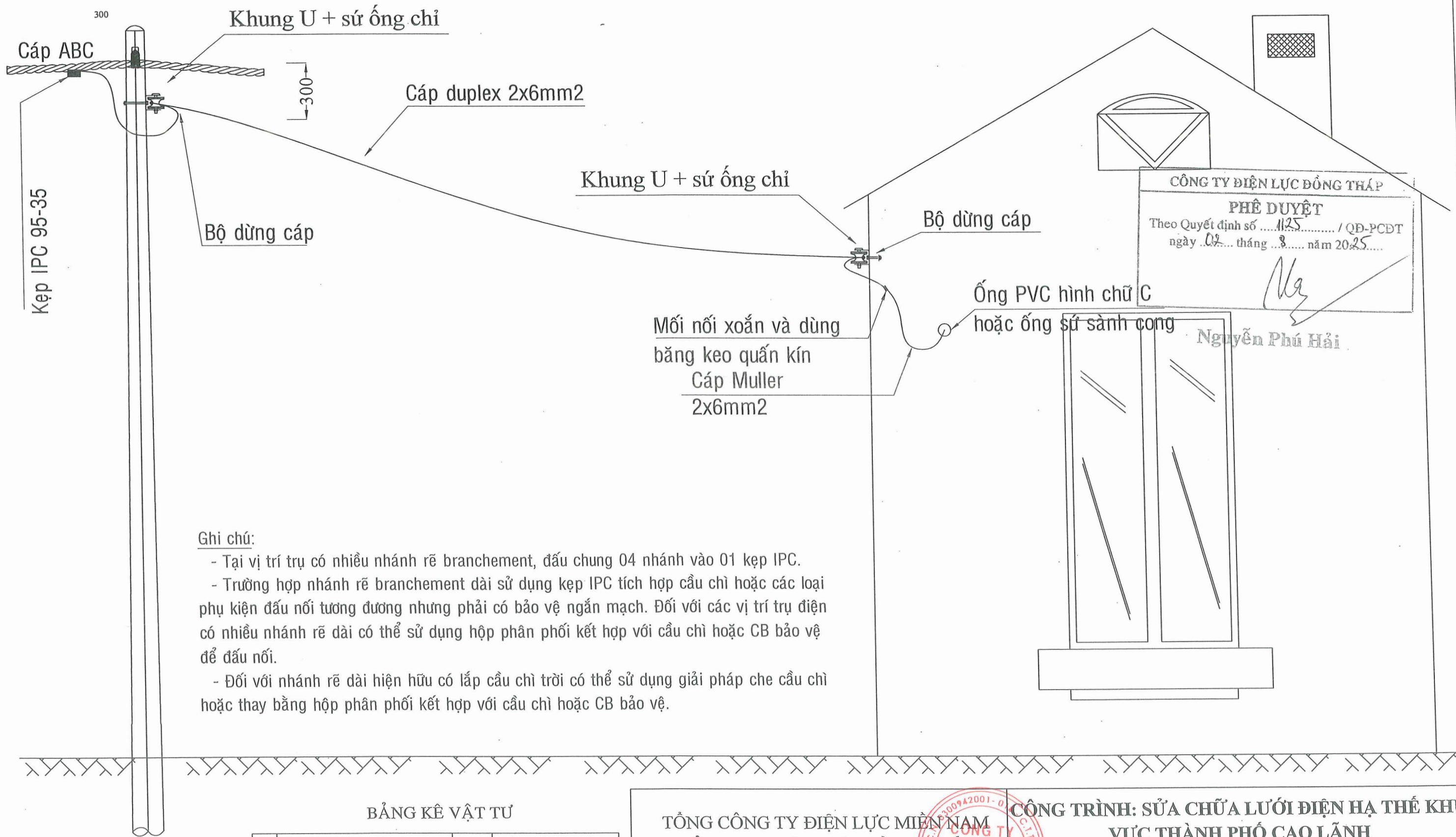
**Ghi chú:**

- Tại vị trí trụ có nhiều nhánh rẽ branchement, đấu chung 04 nhánh vào 01 kẹp IPC.
- Trường hợp nhánh rẽ branchement dài sử dụng kẹp IPC tích hợp cầu chì hoặc các loại phụ kiện đấu nối tương đương nhưng phải có bảo vệ ngăn mạch. Đối với các vị trí trụ điện có nhiều nhánh rẽ dài có thể sử dụng hộp phân phối kết hợp với cầu chì hoặc CB bảo vệ để đấu nối.
- Đối với nhánh rẽ dài hiện hữu có lắp cầu chì trời có thể sử dụng giải pháp che cầu chì hoặc thay bằng hộp phân phối kết hợp với cầu chì hoặc CB bảo vệ.
- Trường hợp đấu chuyển từ potelet khách hàng: dây dẫn từ trụ đến khách hàng đầu tiên sử dụng cáp duplex 2x11mm2 (số lượng khách hàng đấu chuyển không quá 03 khách hàng).

**BẢNG KÊ VẬT TƯ**

| TT | Tên vật tư                 | Đ.vị | Số lượng            |
|----|----------------------------|------|---------------------|
| 1  | Kẹp IPC 95-35              | cái  | 2                   |
| 2  | Cáp duplex 2x6mm2          | mét  | Chiều dài thích hợp |
| 3  | Cáp Muller                 | mét  | Chiều dài thích hợp |
| 4  | Bộ dừng cáp                | bộ   | 2                   |
| 5  | Hộp 1 công tơ 1P-trong nhà | cái  | 1                   |
| 6  | ĐK 1P-2D-220V              | cái  | 1                   |
| 7  | CB 2 cực 230/400V          | cái  | 1                   |
| 8  | Potelet L50x50x5-1,5m      | cây  | 1                   |
| 9  | Boulon xoắn 16x250+LĐV     | bộ   | 1                   |
| 10 | Boulon xoắn 12x30+LĐV      | bộ   | 1                   |
| 11 | Boulon 12x140+LĐV          | bộ   | 2 (bắt Potelet)     |

| TỔNG CÔNG TY ĐIỆN LỰC MIỀN NAM<br>CÔNG TY ĐIỆN LỰC ĐỒNG THÁP |                | CÔNG TRÌNH: SỬA CHỮA LƯỚI ĐIỆN HẠ THẾ KHU<br>VỰC THÀNH PHỐ CAO LÃNH<br>(NĂM 2026) |  |
|--|----------------|---|--|
| P. GIÁM ĐỐC  | HÀ THANH PHONG |   | <b>CÔNG TƠ ĐẶT TẠI NHÀ</b><br>(khi có Potelet) |
| CN. THIẾT KẾ   | ÔNG PHƯỚC DUY  |   |  |
| KIỂM TRA   | VÕ CÔNG BÌNH   |   |  |
| THIẾT KẾ   | NGUYỄN NGỌC AN |   |  |
| VẼ   | LÊ MINH TÂN    |   |  |
|  |                | Ngày vẽ: 01/8/2025  | Tỉ lệ: 1/1000                                  |
|  |                | BV số: 21/27  |  |



CÔNG TY ĐIỆN LỰC ĐỒNG THÁP  
**PHÊ DUYỆT**  
 Theo Quyết định số ..... / QĐ-PCDT  
 ngày ..... tháng ..... năm 2025.....  
*(Signature)*

**Ghi chú:**

- Tại vị trí trụ có nhiều nhánh rẽ branchement, đấu chung 04 nhánh vào 01 kẹp IPC.
- Trường hợp nhánh rẽ branchement dài sử dụng kẹp IPC tích hợp cầu chì hoặc các loại phụ kiện đấu nối tương đương nhưng phải có bảo vệ ngăn mạch. Đối với các vị trí trụ điện có nhiều nhánh rẽ dài có thể sử dụng hộp phân phối kết hợp với cầu chì hoặc CB bảo vệ để đấu nối.
- Đối với nhánh rẽ dài hiện hữu có lắp cầu chì trời có thể sử dụng giải pháp che cầu chì hoặc thay bằng hộp phân phối kết hợp với cầu chì hoặc CB bảo vệ.

**BẢNG KÊ VẬT TƯ**

| TT | Tên vật tư                 | Đ.vị | Số lượng            |
|----|----------------------------|------|---------------------|
| 1  | Kẹp IPC 95-35              | cái  | 2                   |
| 2  | Cáp duplex 2x6mm2          | mét  | Chiều dài thích hợp |
| 3  | Cáp Muller                 | mét  | Chiều dài thích hợp |
| 4  | Bộ dừng cáp                | bộ   | 2                   |
| 5  | Hộp 1 công tơ 1P-trong nhà | cái  | 1                   |
| 6  | ĐK 1P-2D-220V              | cái  | 1                   |
| 7  | CB 2 cực 230/400V          | cái  | 1                   |
| 8  | Boulon xoắn 16x250+LDV     | bộ   | 1                   |
| 9  | Boulon xoắn cỡ thích hợp   | bộ   | 1                   |

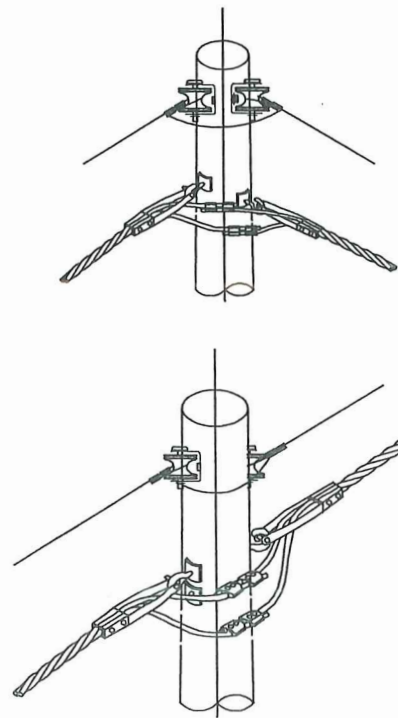
TỔNG CÔNG TY ĐIỆN LỰC MIỀN NAM  
**CÔNG TY ĐIỆN LỰC ĐỒNG THÁP**

**CÔNG TRÌNH: SỬA CHỮA LƯỚI ĐIỆN HẠ THỂ KHU VỰC THÀNH PHỐ CAO LÃNH (NĂM 2026)**

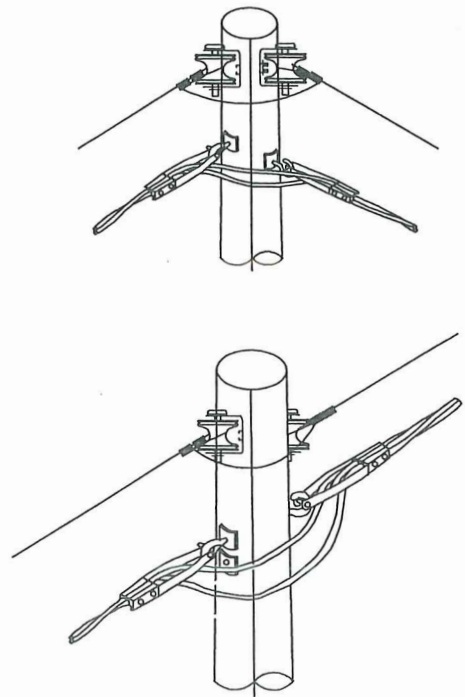
|              |                |                     |
|--------------|----------------|---------------------|
| P. GIÁM ĐỐC  | HÀ THANH PHONG | <i>(Signatures)</i> |
| CN. THIẾT KẾ | ÔNG PHƯỚC DUY  |                     |
| KIỂM TRA     | VÕ CÔNG BÌNH   |                     |
| THIẾT KẾ     | NGUYỄN NGỌC AN |                     |
| VẼ           | LÊ MINH TÂN    |                     |

**CÔNG TỜ ĐẶT TẠI NHÀ (không có Potelet)**

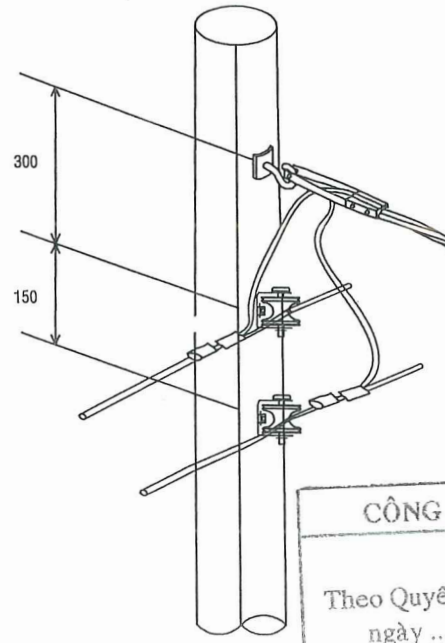
Ngày vẽ: 01/08/2025 | Tỉ lệ: 1/1000 | BV số: 22/23



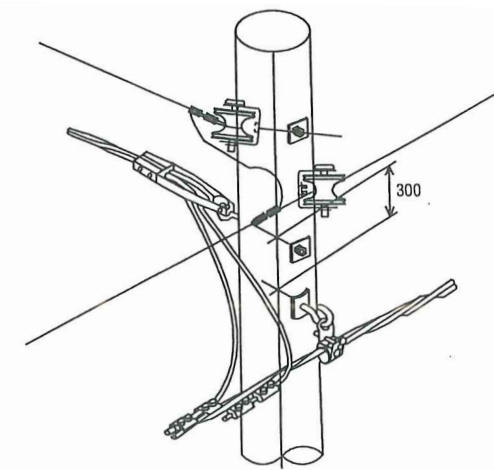
TRỤ DỪNG GÓC 90° VÀ DỪNG THẲNG  
(SỬ DỤNG KẸP DỪNG CÁP - ĐÁU LÒ)



TRỤ DỪNG GÓC 90° VÀ DỪNG THẲNG  
(SỬ DỤNG KẸP DỪNG CÁP - KHÔNG ĐÁU LÒ)



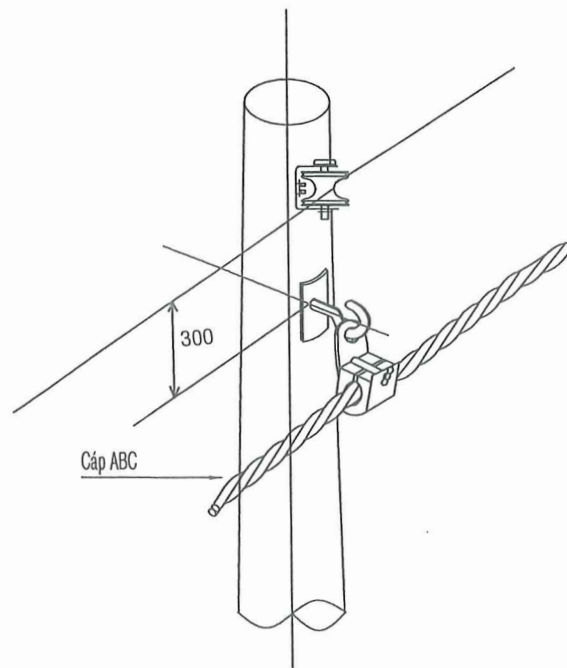
TRỤ ĐỠ THẲNG CÁP AV RÈ NHÁNH CÁP ABC



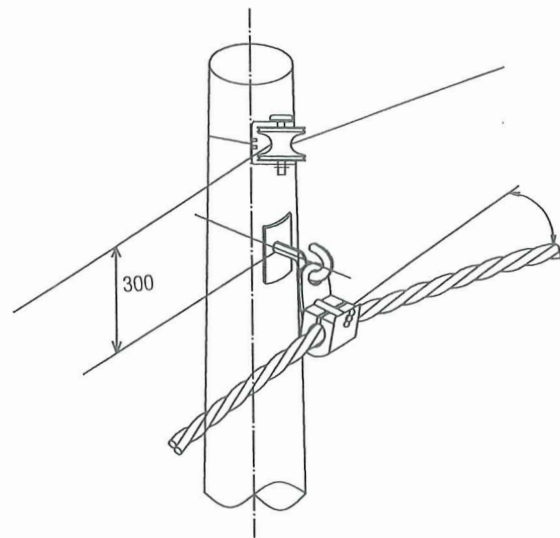
TRỤ ĐỠ THẲNG VÀ RÈ NHÁNH

CÔNG TY ĐIỆN LỰC ĐỒNG THÁP  
PHÊ DUYỆT  
Theo Quyết định số ... / QĐ-PCBT  
ngày ... tháng ... năm 20...  
*Nguyễn Phú Hải*

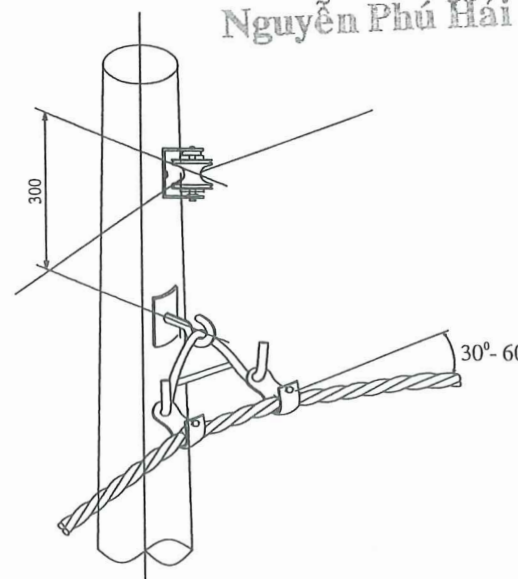
Nguyễn Phú Hải



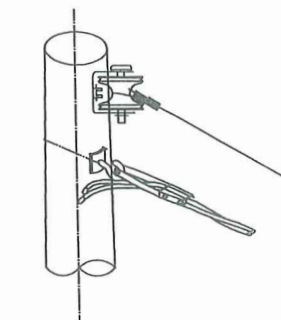
TRỤ ĐỠ THẲNG  
(SỬ DỤNG KẸP ĐỠ TREO CÁP)



TRỤ ĐỠ GÓC ĐẾN 30°  
(SỬ DỤNG KẸP ĐỠ TREO CÁP)



TRỤ GÓC 30° ĐẾN 60°  
(SỬ DỤNG MÓC GIỮ 2 KẸP TREO CÁP)



TRỤ DỪNG CUỐI

TỔNG CÔNG TY ĐIỆN LỰC MIỀN NAM  
CÔNG TY ĐIỆN LỰC ĐỒNG THÁP

CÔNG TRÌNH: SỬ CHỮA LƯỚI ĐIỆN HẠ THỂ KHU  
VỰC THÀNH PHỐ CAO LÃNH  
(NĂM 2026)

|              |                |                    |
|--------------|----------------|--------------------|
| P. GIÁM ĐỐC  | HÀ THANH PHONG | <i>[Signature]</i> |
| CN. THIẾT KẾ | ÔNG PHƯỚC DUY  | <i>[Signature]</i> |
| KIỂM TRA     | VÕ CÔNG BÌNH   | <i>[Signature]</i> |
| THIẾT KẾ     | NGUYỄN NGỌC AN | <i>[Signature]</i> |
| VẼ           | LÊ MINH TÂN    | <i>[Signature]</i> |

BỘ TRÍ CÁP ABC + AC TRÊN TRỤ

Ngày vẽ: 01/ 8/ 2025

Tỉ lệ: 1/1000

BV số: 23/23