

**TỔNG CÔNG TY ĐIỆN LỰC TP HỒ CHÍ MINH
CÔNG TY DỊCH VỤ ĐIỆN LỰC TP HỒ CHÍ MINH**

Công trình:

Đường dây trung, hạ thế và trạm biến áp chống quá tải các trạm biến áp công cộng khu vực huyện Phú Giáo năm 2025

Mã số HSCT:

BÁO CÁO KINH TẾ KỸ THUẬT (HIỆU CHÍNH)

TẬP II. CÁC BẢN VẼ

Năm 2025

**TỔNG CÔNG TY ĐIỆN LỰC TP HỒ CHÍ MINH
CÔNG TY DỊCH VỤ ĐIỆN LỰC TP HỒ CHÍ MINH**

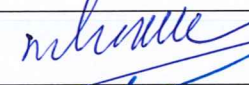




**TỔNG CÔNG TY ĐIỆN LỰC TP HỒ CHÍ MINH
CÔNG TY DỊCH VỤ ĐIỆN LỰC TP HỒ CHÍ MINH**

Công trình: Đường dây trung, hạ thế và trạm biến áp chống quá tải các trạm biến áp công cộng khu vực huyện Phú Giáo năm 2025

Mã số CT:

BÁO CÁO KINH TẾ KỸ THUẬT (HIỆU CHỈNH)

TẬP II. CÁC BẢN VẼ

P. Giám đốc	Lương Minh Hoàng	
CNĐA	Phạm Thành Vinh	
CNTK	Phạm Thành Vinh	
Kiểm tra	Nguyễn Thanh Ngọc	
Thiết lập	Mai Thị Thu	

TP. HCM, ngày tháng năm 2025

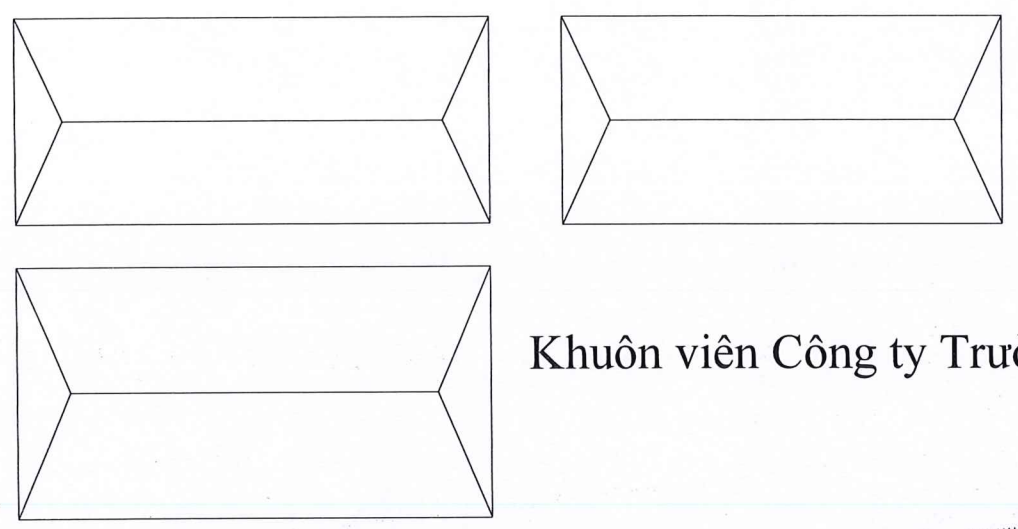
DUYỆT
CÔNG TY ĐIỆN LỰC BẾN CÁT



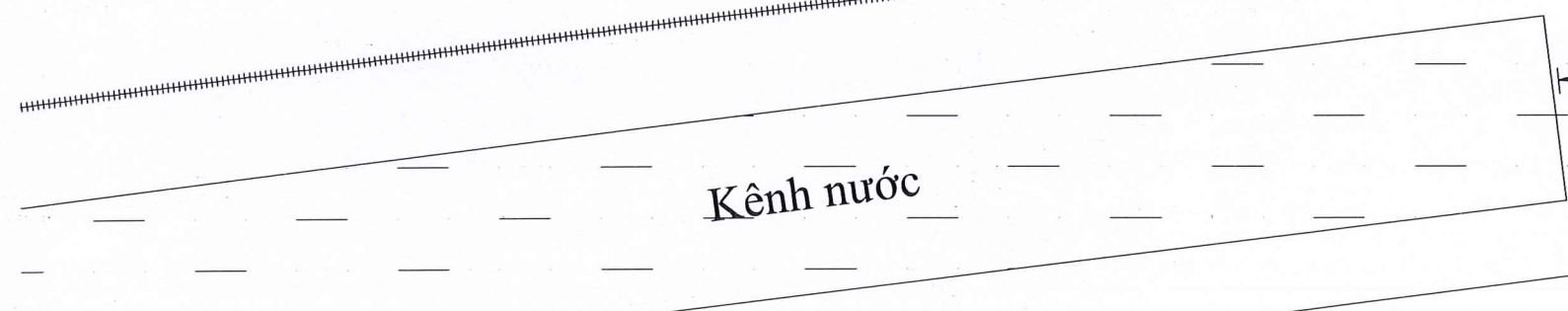
CÔNG TY DỊCH VỤ ĐIỆN LỰC TP.HCM
PHÓ GIÁM ĐỐC



Lương Minh Hoàng

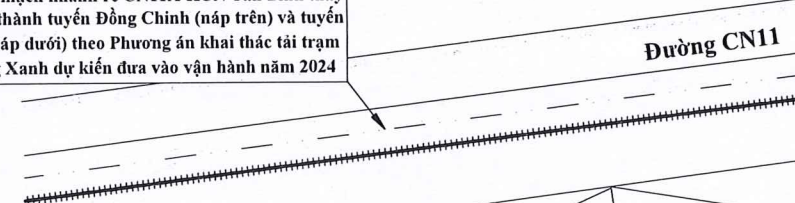


Khuôn viên Công ty Trường Phát

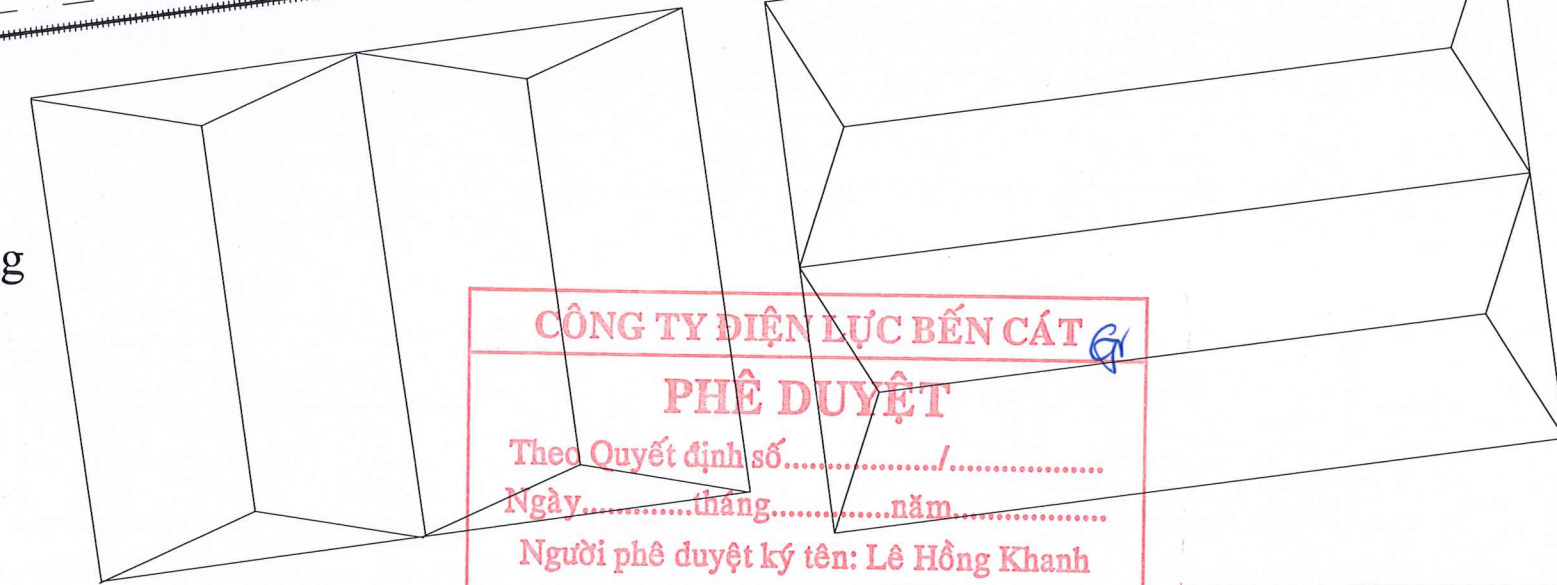


Kênh nước

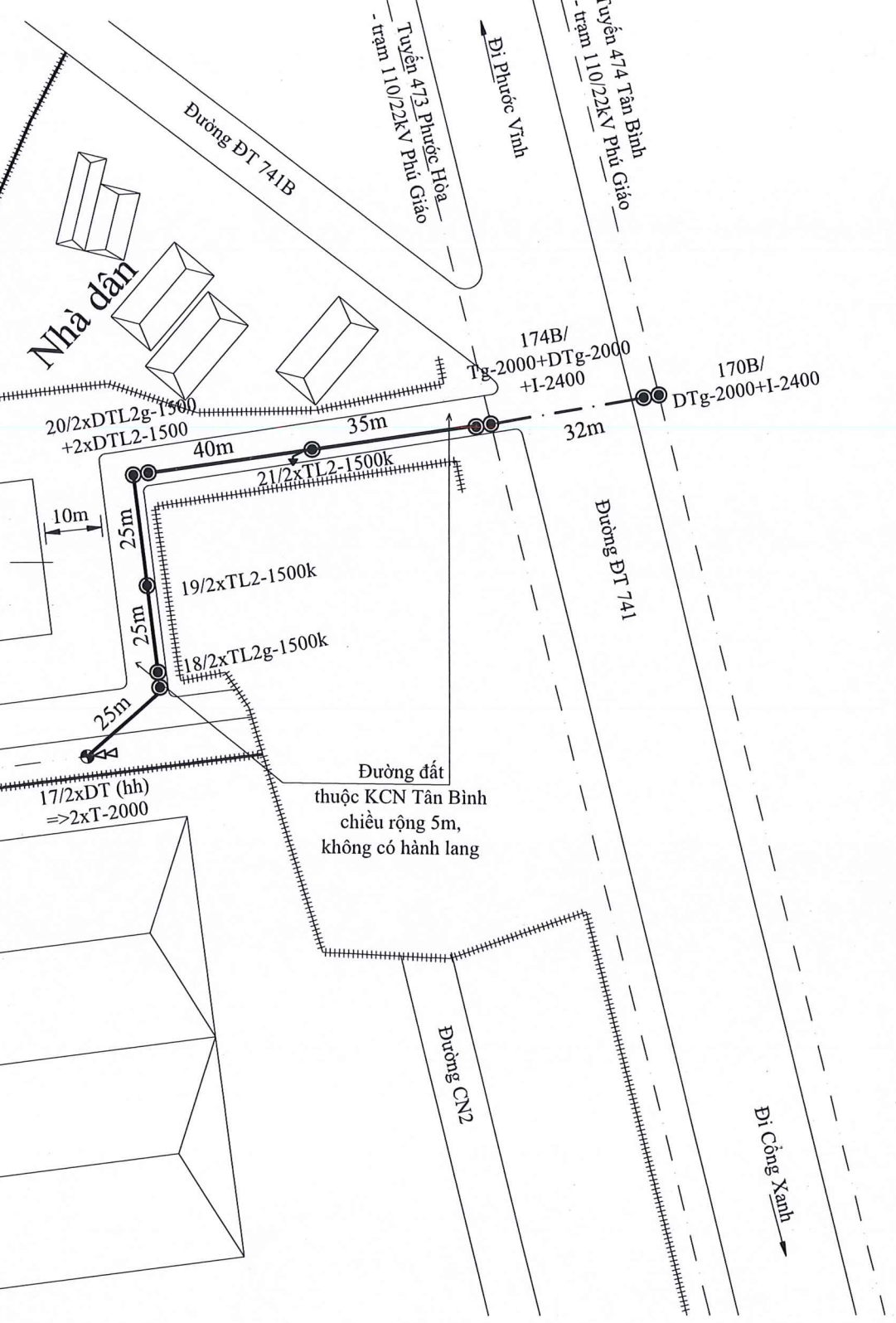
Đường dây 2 mạch nhánh rẽ CN11A KCN Tân Bình thay đổi chỉ danh thành tuyến Đồng Chính (nắp trên) và tuyến Bến Trám (nắp dưới) theo Phương án khai thác tải trạm 110kV Công Xanh dự kiến đưa vào vận hành năm 2024



Đường CN11



Nhà dân



Khuôn viên Công ty Lâm Thành

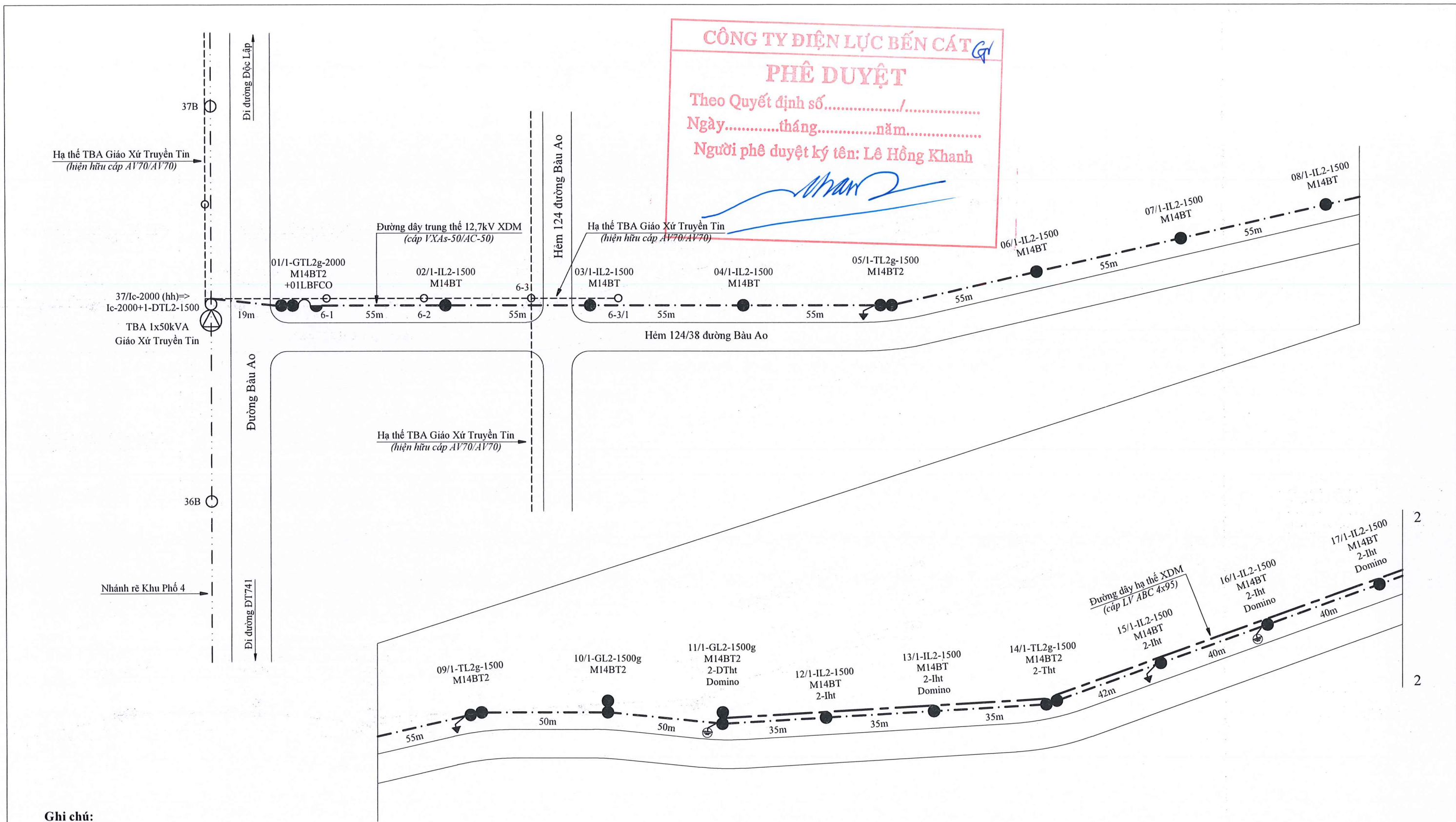
CÔNG TY ĐIỆN LỰC BẾN CÁT
PHÊ DUYỆT
 Theo Quyết định số...../.....
 Ngày.....tháng.....năm.....
 Người phê duyệt ký tên: Lê Hồng Khanh

GHI CHÚ:

- — — — — Đường dây trung thế 1 mạch hiện hữu (HH).
- — — — — Đường dây trung thế 2 mạch HH.
- Đường dây trung thế 2 mạch Cấp 6xVXAs-240/AC-240mm² xây dựng mới (XDM).
- · — · — Đường dây trung thế 1 mạch Cấp 3xVXAs-240/AC-120mm² XDM.
- ▷ ◁ Chàng xuống kép HH; Tiếp địa ĐD trung thế XDM
- ⊕ ⊙ Trụ BTLT 14m HH; Trụ BTLT 18m XDM.

<p>EVN HCMC TỔNG CÔNG TY ĐIỆN LỰC THÀNH PHỐ HỒ CHÍ MINH CÔNG TY DỊCH VỤ ĐIỆN LỰC THÀNH PHỐ HỒ CHÍ MINH</p>		Tên công trình:	
		<p>ĐƯỜNG DÂY TRUNG HẠ THẾ VÀ TRẠM BIẾN ÁP CHỐNG QUÁ TẢI CÁC TRẠM BIẾN ÁP CÔNG CỘNG KHU VỰC HUYỆN PHÚ GIÁO NĂM 2025</p>	
P. Giám đốc	Lương Minh Hoàng	Tên bản vẽ:	
CNĐA	Phạm Thành Vinh	<p>BẢN VẼ MẶT BẰNG (XDM đường dây 2 mạch đấu nối NR CN11A KCN Tân Bình)</p>	
CNTK	Phạm Thành Vinh		
Kiểm tra	Nguyễn Thanh Ngọc	BCKTKT	/ /2025
Thiết lập	Mai Thị Thu	TL:	HC:
			01
			11

CÔNG TY ĐIỆN LỰC BẾN CÁT
PHÊ DUYỆT
 Theo Quyết định số...../.....
 Ngày.....tháng.....năm.....
 Người phê duyệt ký tên: **Lê Hồng Khanh**



Ghi chú:

- — — — — Đường dây 12,7kV hiện hữu (HH);
- — — — — Đường dây 12,7kV xây dựng mới (XDM).
- — — — — Đường dây 22kV HH.
- — — — — Đường dây hạ thế HH.
- — — — — Đường dây hạ thế HH dự kiến cải tạo - nâng cấp.
- — — — — Đường dây hạ thế XDM.
- ⊗ Trụ BTLT 14m HH;
- Trụ BTLT 12m HH;
- Trụ BTLT 8,5m HH;
- ⊗ Trụ BTLT 8,5m HH dự kiến thu hồi;
- Trụ BTLT 14m XDM;
- Trụ BTLT 10m XDM;
- Trụ BTLT 8,5m XDM;
- ⊠ Trụ biến áp HH; TBA XDM.
- ⊠ Tiếp địa đường dây hạ thế HH, XDM
- ⊠ Tiếp địa đường trung thế XDM, tiếp địa thiết trạm biến áp XDM
- ⊠ LBFCO XDM; Tủ phân phối hạ thế HH; Chằng xuống trung thế HH
- ⊠ Chằng xuống, chằng lệch hạ thế HH.

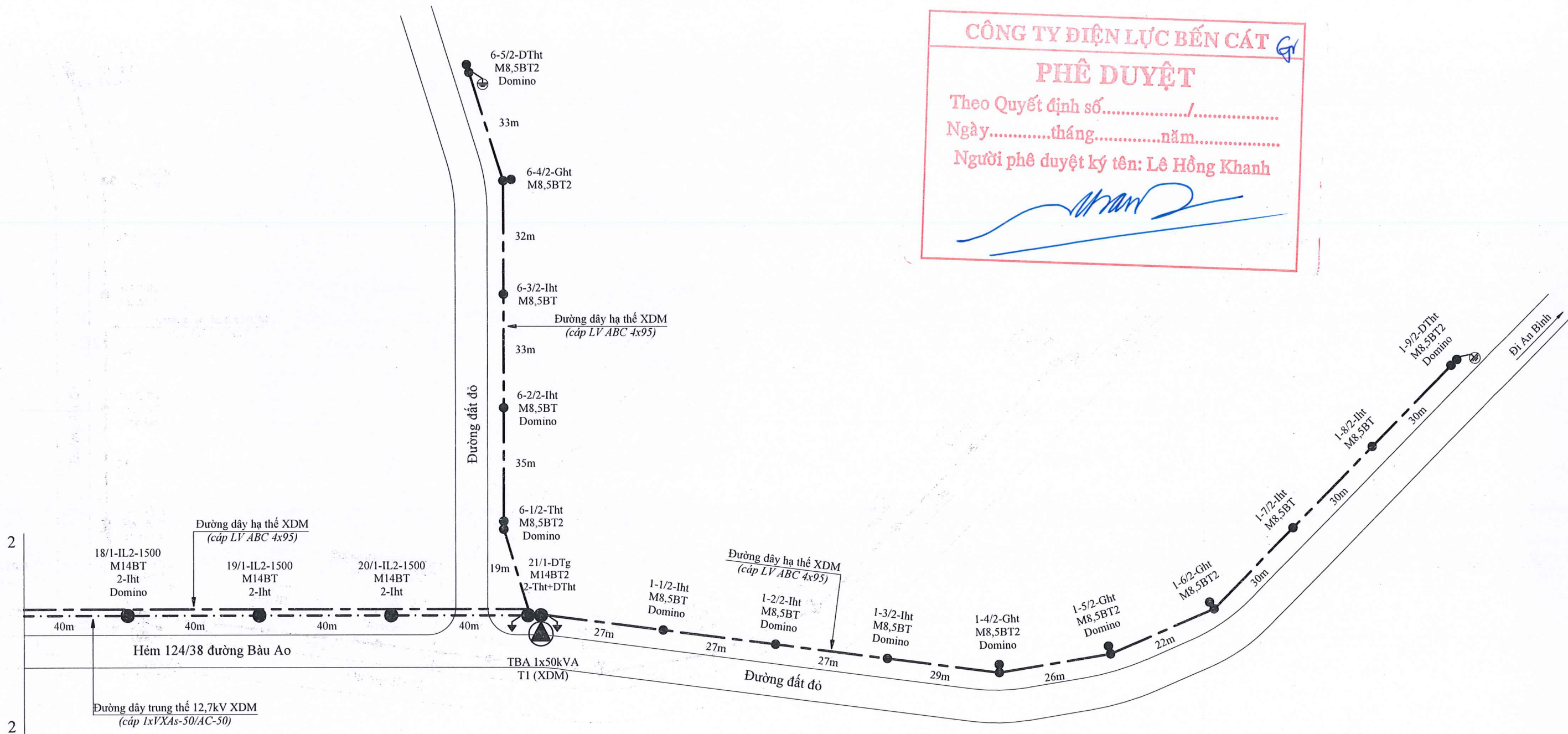
<p>EVN HCMC TỔNG CÔNG TY ĐIỆN LỰC THÀNH PHỐ HỒ CHÍ MINH CÔNG TY DỊCH VỤ ĐIỆN LỰC THÀNH PHỐ HỒ CHÍ MINH</p>		Tên công trình: ĐƯỜNG DÂY TRUNG HẠ THẾ VÀ TRẠM BIẾN ÁP CHỐNG QUÁ TẢI CÁC TRẠM BIẾN ÁP CÔNG CỘNG KHU VỰC HUYỆN PHÚ GIÁO NĂM 2025	
P. Giám đốc	Lương Minh Hoàng	Tên bản vẽ:	
CNDA	Phạm Thành Vinh	BẢN VẼ MẶT BẰNG	
CNTK	Phạm Thành Vinh	(XDM đường dây trung, hạ thế và TBA 1x50kVA)	
Kiểm tra	Nguyễn Thanh Ngọc	BCKTKT	/ /2025
Thiết lập	Mai Thị Thu	TL:	HC:
			02
			11

CÔNG TY ĐIỆN LỰC BẾN CÁT

PHÊ DUYỆT

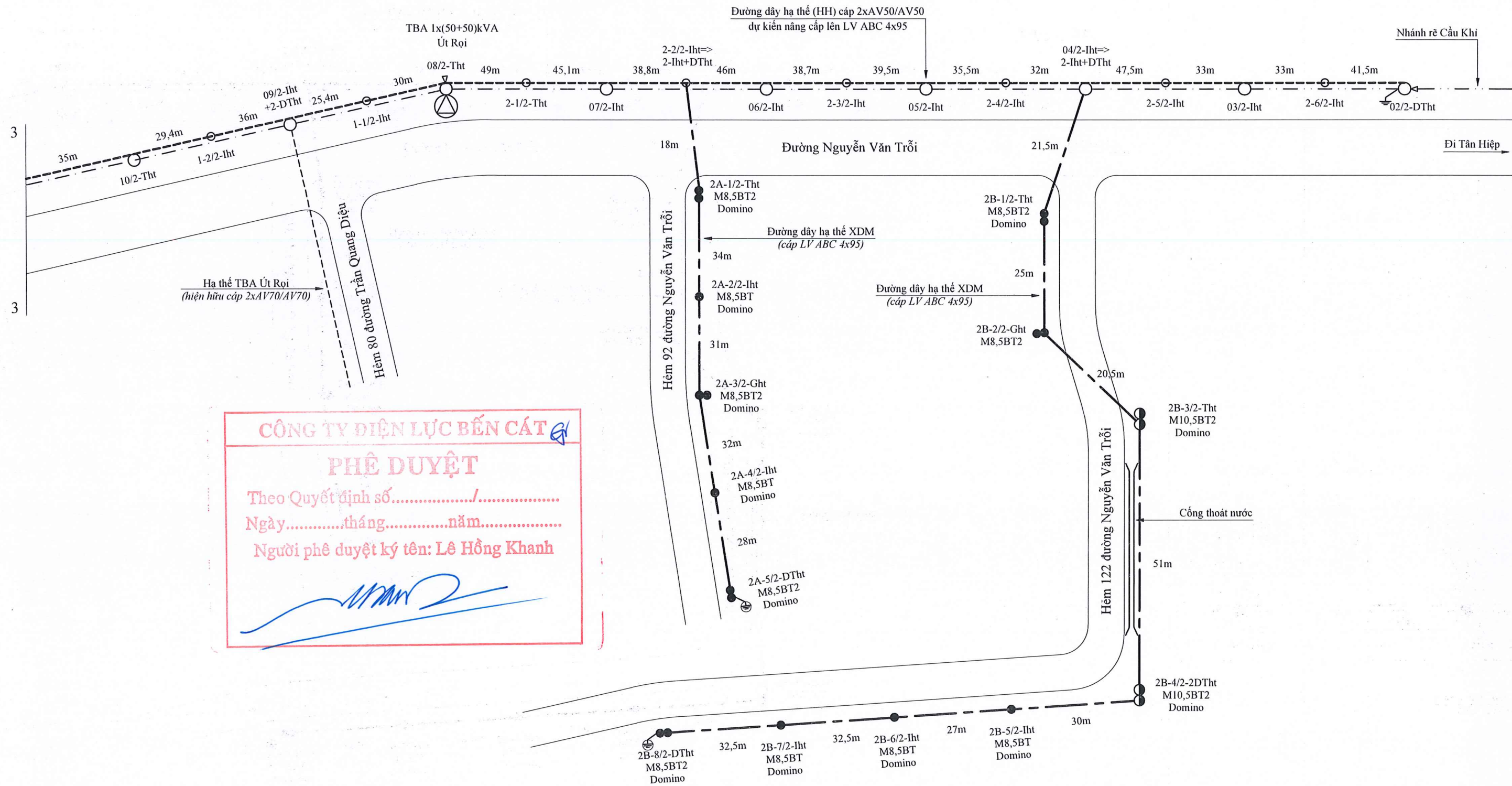
Theo Quyết định số...../.....
 Ngày.....tháng.....năm.....
 Người phê duyệt ký tên: **Lê Hồng Khanh**

(Signature)



- Ghi chú:**
- Đường dây 12,7kV hiện hữu (HH),
 - - - Đường dây 12,7kV xây dựng mới (XDM).
 - Đường dây 22kV HH.
 - Đường dây hạ thế HH.
 - Đường dây hạ thế HH dự kiến cải tạo - nâng cấp.
 - Đường dây hạ thế XDM.
 - ⊗ Trụ BTLT 14m HH;
 - Trụ BTLT 12m HH;
 - Trụ BTLT 8,5m HH;
 - ⊗ Trụ BTLT 8,5m HH dự kiến thu hồi;
 - Trụ BTLT 14m XDM;
 - Trụ BTLT 10m XDM;
 - Trụ BTLT 8,5m XDM;
 - ⊕ Trụ biến áp HH; TBA XDM.
 - ⊕ Tiếp địa đường dây hạ thế HH, XDM
 - ⊕ Tiếp địa đường trung thế XDM, tiếp địa thiết trạm biến áp XDM
 - ⊕ LBFCO XDM; Tủ phân phối hạ thế HH; Chằng xuống trung thế HH
 - ⊕ Chằng xuống, chằng lệch hạ thế HH.

<p>EVN HCMC TỔNG CÔNG TY ĐIỆN LỰC THÀNH PHỐ HỒ CHÍ MINH CÔNG TY DỊCH VỤ ĐIỆN LỰC THÀNH PHỐ HỒ CHÍ MINH</p>		Tên công trình:	
		ĐƯỜNG DÂY TRUNG HẠ THẾ VÀ TRẠM BIẾN ÁP CHỐNG QUÁ TẢI CÁC TRẠM BIẾN ÁP CÔNG CỘNG KHU VỰC HUYỆN PHÚ GIÁO NĂM 2025	
P. Giám đốc	Lương Minh Hoàng	Phản bản vẽ:	
CNĐA	Phạm Thành Vinh	BẢN VẼ MẶT BẰNG (XDM đường dây trung, hạ thế và TBA 1x50kVA)	
CNTK	Phạm Thành Vinh		
Kiểm tra	Nguyễn Thanh Ngọc	BCKTKT	/ /2025
Thiết lập	Mai Thị Thu	TL:	HC:
			03
			11



CÔNG TY ĐIỆN LỰC BẾN CÁT

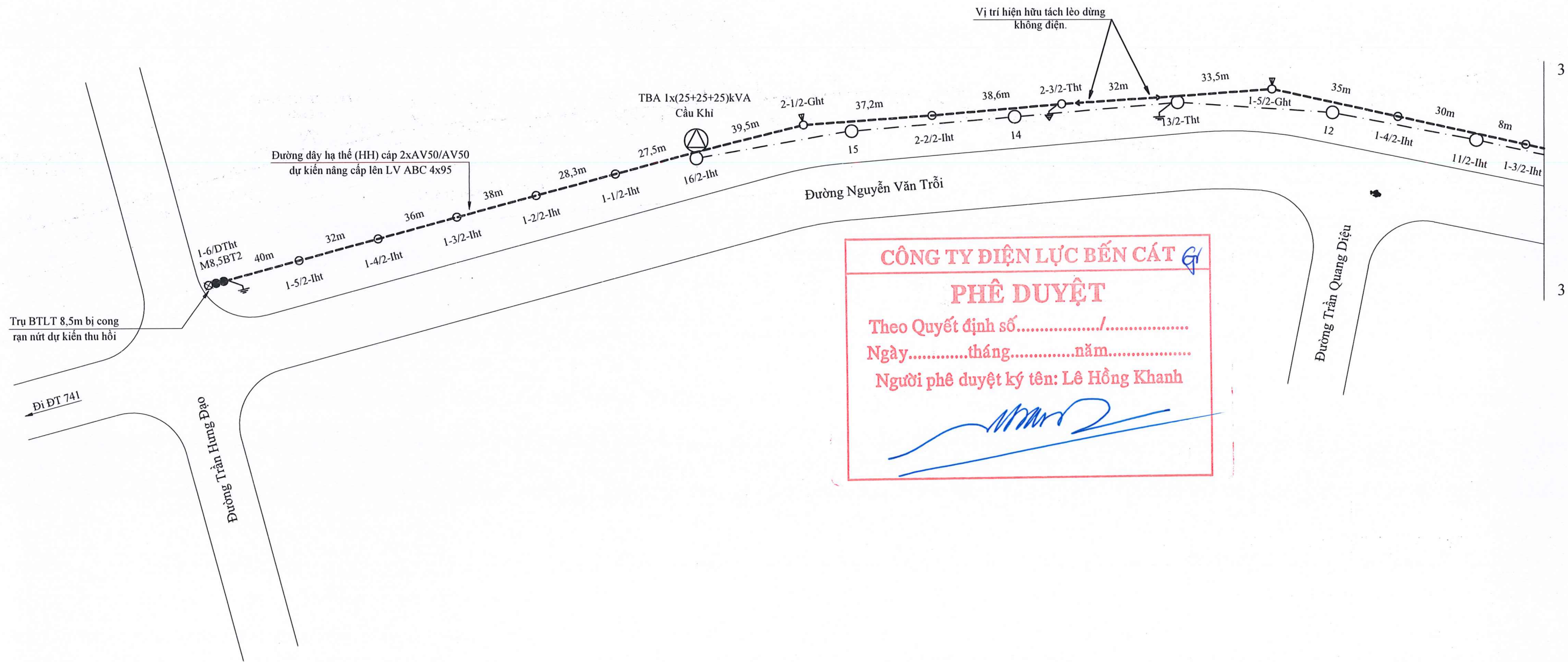
PHÊ DUYỆT

Theo Quyết định số...../.....
 Ngày.....tháng.....năm.....
 Người phê duyệt ký tên: **Lê Hồng Khanh**

Ghi chú:

- | | | | |
|-----------|---|---|-----------------------------------|
| — — — — — | Đường dây 12,7kV hiện hữu (HH); | ⊗ | Trụ BTLT 14m HH; |
| - - - - - | Đường dây 12,7kV xây dựng mới (XDM). | ○ | Trụ BTLT 12m HH; |
| — — — — — | Đường dây 22kV HH. | ○ | Trụ BTLT 8,5m HH; |
| — — — — — | Đường dây hạ thế HH. | ⊗ | Trụ BTLT 8,5m HH dự kiến thu hồi; |
| — — — — — | Đường dây hạ thế HH dự kiến cải tạo - nâng cấp. | ● | Trụ BTLT 14m XDM; |
| — — — — — | Đường dây hạ thế XDM. | ● | Trụ BTLT 10m XDM; |
| ⊗ | Trạm biến áp HH; TBA XDM. | ● | Trụ BTLT 8,5m XDM; |
| ↙ ↘ | Tiếp địa đường dây hạ thế HH, XDM | | |
| ↙ ↘ | Tiếp địa đường trung thế XDM, tiếp địa thiết trạm biến áp XDM | | |
| □ ▽ | LBFCO XDM; Tủ phân phối hạ thế HH; Chằng xuống trung thế HH | | |
| ▶ ▸ | Chằng xuống, chằng lệch hạ thế HH. | | |

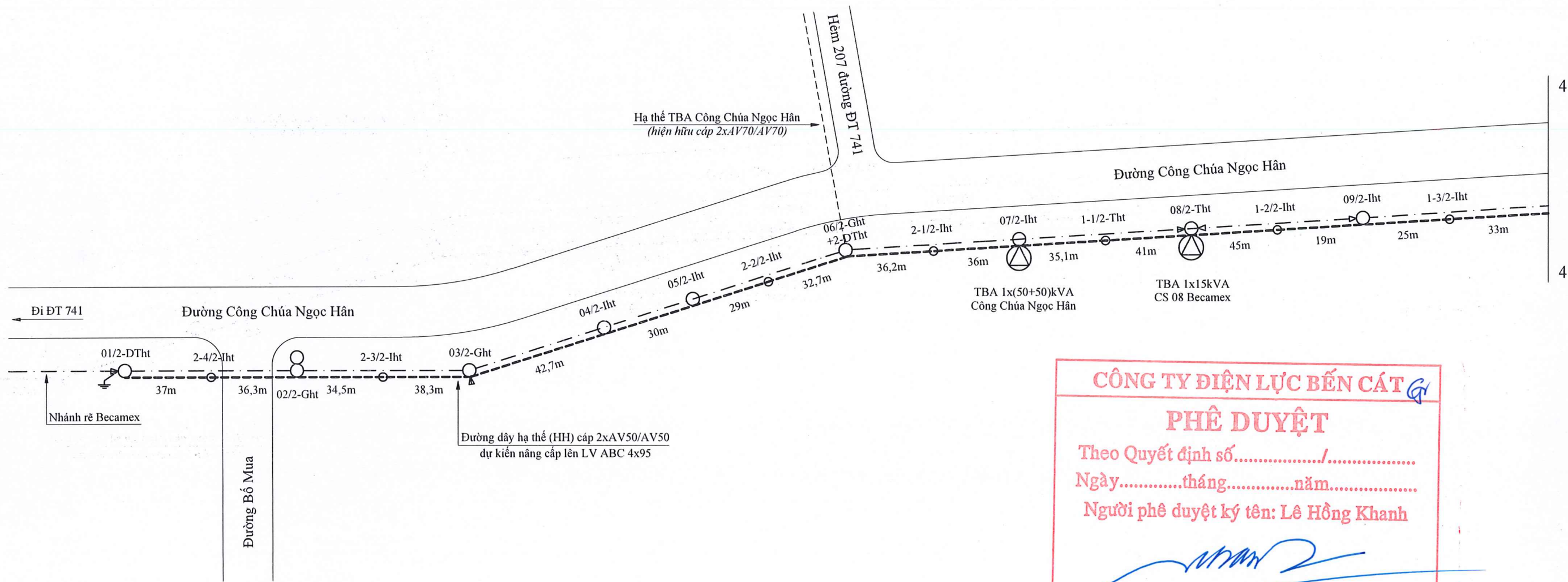
<p>EVN HCMC TỔNG CÔNG TY ĐIỆN LỰC THÀNH PHỐ HỒ CHÍ MINH CÔNG TY DỊCH VỤ ĐIỆN LỰC THÀNH PHỐ HỒ CHÍ MINH</p>		Tên công trình:	
		ĐƯỜNG DÂY TRUNG HẠ THẾ VÀ TRẠM BIẾN ÁP CHỐNG QUÁ TẢI CÁC TRẠM BIẾN ÁP CÔNG CỘNG KHU VỰC HUYỆN PHÚ GIÁO NĂM 2025	
P. Giám đốc	Lương Minh Hoàng	Tên bản vẽ:	
CNDA	Phạm Thành Vinh	BẢN VẼ MẶT BẰNG	
CNTK	Phạm Thành Vinh	(Thay dây dẫn + XDM lưới hạ thế TBA Út Rơi và Cầu Khe)	
Kiểm tra	Nguyễn Thanh Ngọc	BCKTKT	/ /2025
Thiết lập	Mai Thị Thu	TL:	HC:
			04
			11



Ghi chú:

- | | | | |
|-----------|---|---|-----------------------------------|
| — — — — — | Đường dây 12,7kV hiện hữu (HH), | ⊗ | Trụ BTLT 14m HH; |
| - - - - - | Đường dây 12,7kV xây dựng mới (XDM). | ○ | Trụ BTLT 12m HH; |
| — — — — — | Đường dây 22kV HH. | ○ | Trụ BTLT 8,5m HH; |
| — — — — — | Đường dây hạ thế HH. | ⊗ | Trụ BTLT 8,5m HH dự kiến thu hồi; |
| — — — — — | Đường dây hạ thế HH dự kiến cải tạo - nâng cấp, | ● | Trụ BTLT 14m XDM; |
| — — — — — | Đường dây hạ thế XDM. | ● | Trụ BTLT 10m XDM; |
| △ | Trạm biến áp HH; TBA XDM. | ● | Trụ BTLT 8,5m XDM; |
| ↙ ↘ | Tiếp địa đường dây hạ thế HH, XDM | | |
| ↙ ↘ | Tiếp địa đường trung thế XDM, tiếp địa thiết trạm biến áp XDM | | |
| ⊔ | LBFCO XDM; Tủ phân phối hạ thế HH; Chằng xuống trung thế HH | | |
| ▶ | Chằng xuống, chằng lệch hạ thế HH. | | |

<p>EVN HCMC TỔNG CÔNG TY ĐIỆN LỰC THÀNH PHỐ HỒ CHÍ MINH CÔNG TY DỊCH VỤ ĐIỆN LỰC THÀNH PHỐ HỒ CHÍ MINH</p>		Tên công trình: ĐƯỜNG DÂY TRUNG HẠ THẾ VÀ TRẠM BIẾN ÁP CHỐNG QUÁ TẢI CÁC TRẠM BIẾN ÁP CÔNG CỘNG KHU VỰC HUYỆN PHÚ GIÁO NĂM 2025			
		Tên bản vẽ: BẢN VẼ MẶT BẰNG (Thay dây dẫn + XDM lưới hạ thế TBA Út Rọi và Cầu Khi)			
P. Giám đốc	Lương Minh Hoàng		BCKTKT	/ /2025	05
CNDA	Phạm Thành Vinh		TL:	HC:	11
CNTK	Phạm Thành Vinh				
Kiểm tra	Nguyễn Thanh Ngọc				
Thiết lập	Mai Thị Thu				



CÔNG TY ĐIỆN LỰC BẾN CÁT

PHÊ DUYỆT

Theo Quyết định số...../.....
 Ngày.....tháng.....năm.....
 Người phê duyệt ký tên: **Lê Hồng Khanh**

(Signature)

Ghi chú:

	Đường dây 12,7kV hiện hữu (HH),		Trụ BTLT 14m HH;
	Đường dây 12,7kV xây dựng mới (XDM).		Trụ BTLT 12m HH;
	Đường dây 22kV HH.		Trụ BTLT 8,5m HH;
	Đường dây hạ thế HH,		Trụ BTLT 8,5m HH dự kiến thu hồi;
	Đường dây hạ thế HH dự kiến cải tạo - nâng cấp,		Trụ BTLT 14m XDM;
	Đường dây hạ thế XDM.		Trụ BTLT 10m XDM;
	Trạm biến áp HH; TBA XDM.		Trụ BTLT 8,5m XDM;
	Tiếp địa đường dây hạ thế HH, XDM		
	Tiếp địa đường trung thế XDM, tiếp địa thiết trạm biến áp XDM		
	LBFCO XDM; Tủ phân phối hạ thế HH; Chằng xuống trung thế HH		
	Chằng xuống, chằng lệch hạ thế HH.		

<p>EVN HCMC TỔNG CÔNG TY ĐIỆN LỰC THÀNH PHỐ HỒ CHÍ MINH CÔNG TY DỊCH VỤ ĐIỆN LỰC THÀNH PHỐ HỒ CHÍ MINH</p>		Tên công trình: ĐƯỜNG DÂY TRUNG HẠ THẾ VÀ TRẠM BIẾN ÁP CHỐNG QUÁ TẢI CÁC TRẠM BIẾN ÁP CÔNG CỘNG KHU VỰC HUYỆN PHÚ GIÁO NĂM 2025			
		Tên bản vẽ: BẢN VẼ MẶT BẰNG (Thay dây dẫn lưới hạ thế TBA Công Chúa Ngọc Hân)			
P. Giám đốc	Lương Minh Hoàng	BCKTKT		/ /2025	06
CNDA	Phạm Thành Vinh	TL:		HC:	11
CNTK	Phạm Thành Vinh				
Kiểm tra	Nguyễn Thanh Ngọc				
Thiết lập	Mai Thị Thu				

CÔNG TY ĐIỆN LỰC BẾN CÁT

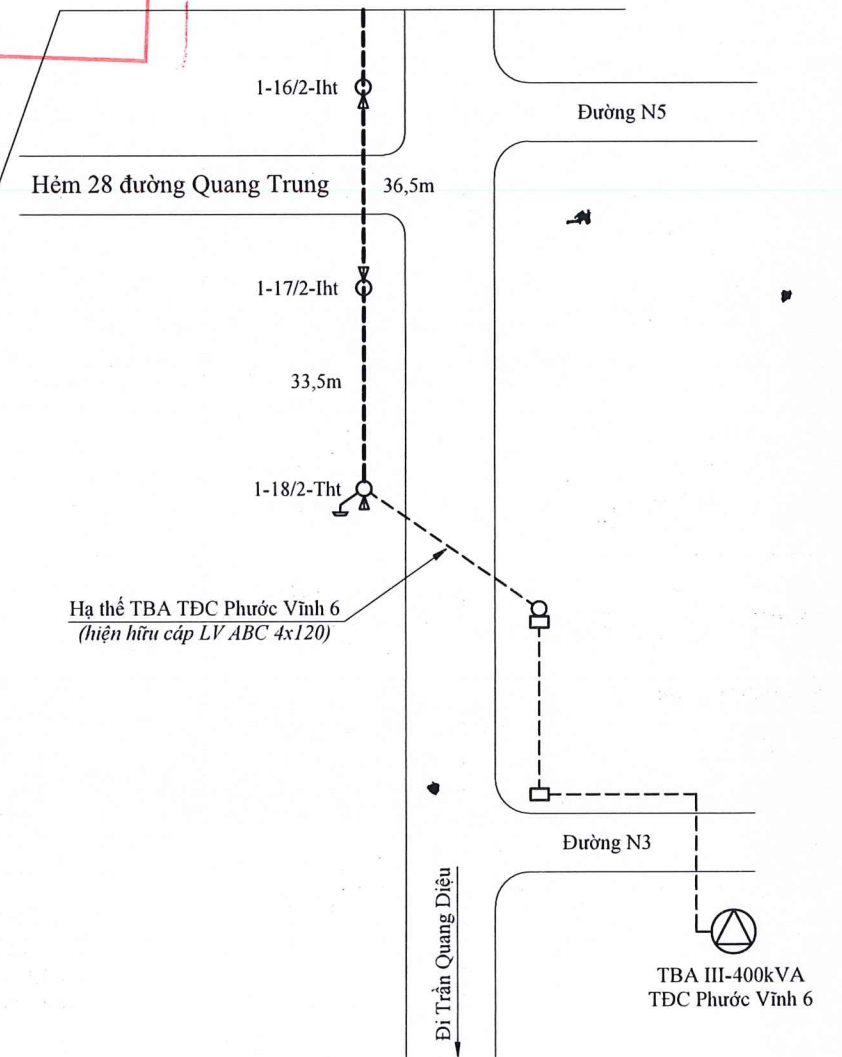
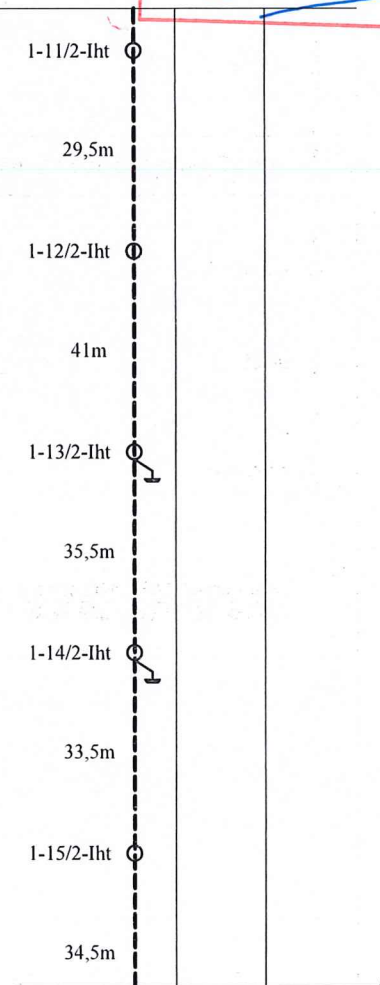
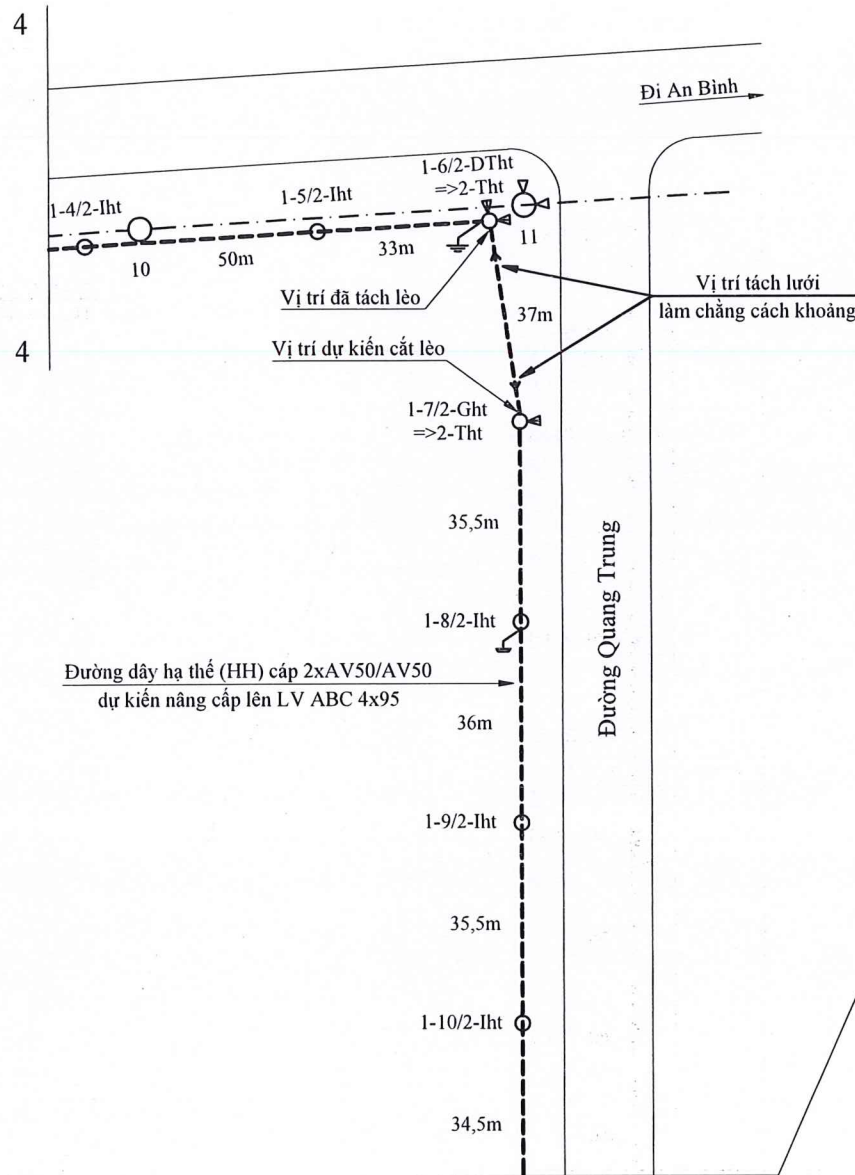
PHÊ DUYỆT

Theo Quyết định số...../.....

Ngày.....tháng.....năm.....

Người phê duyệt ký tên: **Lê Hồng Khanh**

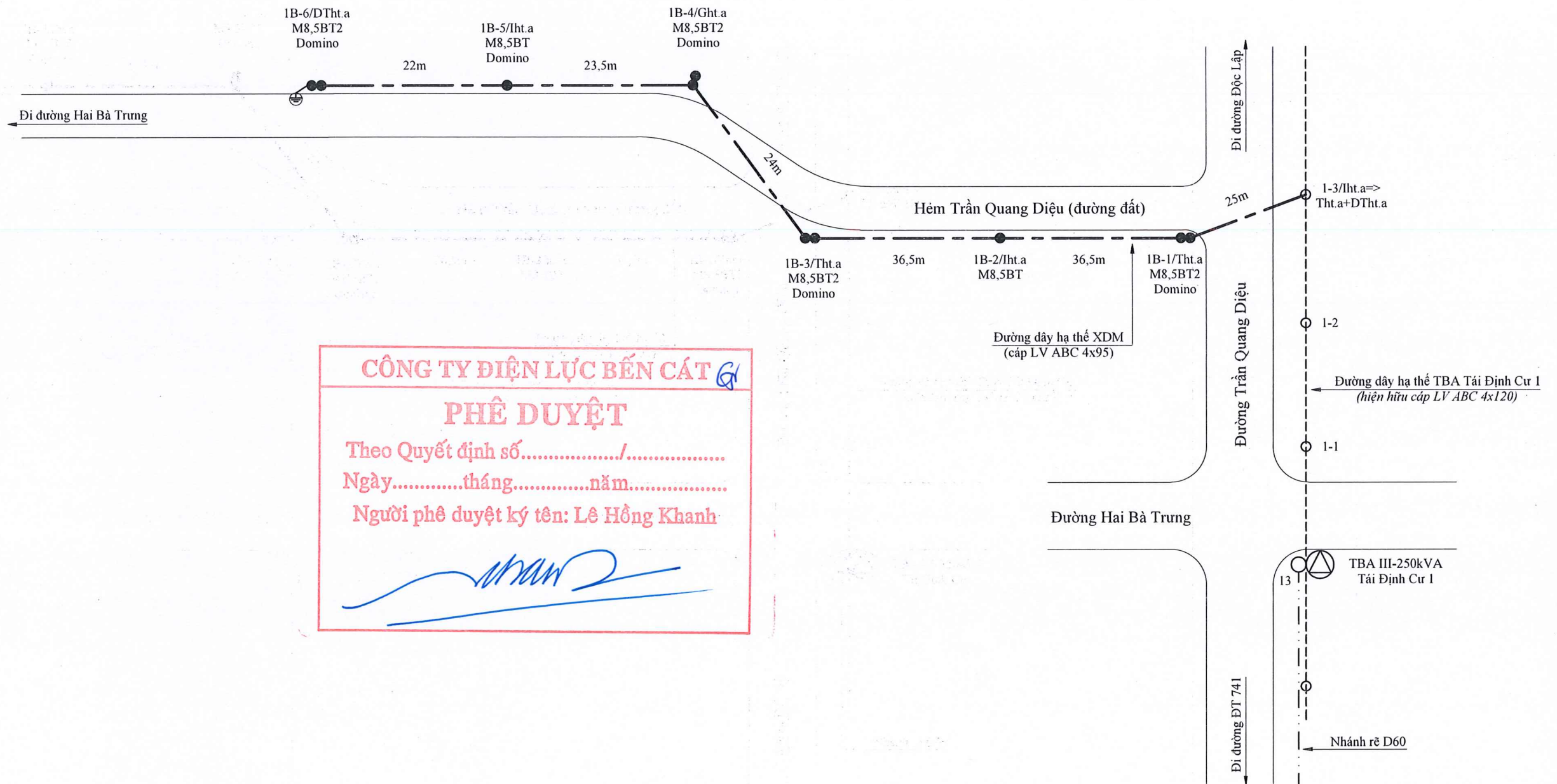
(Handwritten signature)



Ghi chú:

— — — — —	Đường dây 12,7kV hiện hữu (HH).	⊗	Trụ BTLT 14m HH;
- - - - -	Đường dây 12,7kV xây dựng mới (XDM).	○	Trụ BTLT 12m HH;
— — — — —	Đường dây 22kV HH.	○	Trụ BTLT 8,5m HH;
— — — — —	Đường dây hạ thế HH.	⊗	Trụ BTLT 8,5m HH dự kiến thu hồi;
— — — — —	Đường dây hạ thế HH dự kiến cải tạo - nâng cấp.	●	Trụ BTLT 14m XDM;
— — — — —	Đường dây hạ thế XDM.	●	Trụ BTLT 10m XDM;
○	Trạm biến áp HH; TBA XDM.	●	Trụ BTLT 8,5m XDM;
⤵	Tiếp địa đường dây hạ thế HH, XDM		
⤵	Tiếp địa đường trung thế XDM, tiếp địa thiết trạm biến áp XDM		
□	LBFCO XDM; Tủ phân phối hạ thế HH; Chằng xuống trung thế HH		
▸	Chằng xuống, chằng lệch hạ thế HH.		

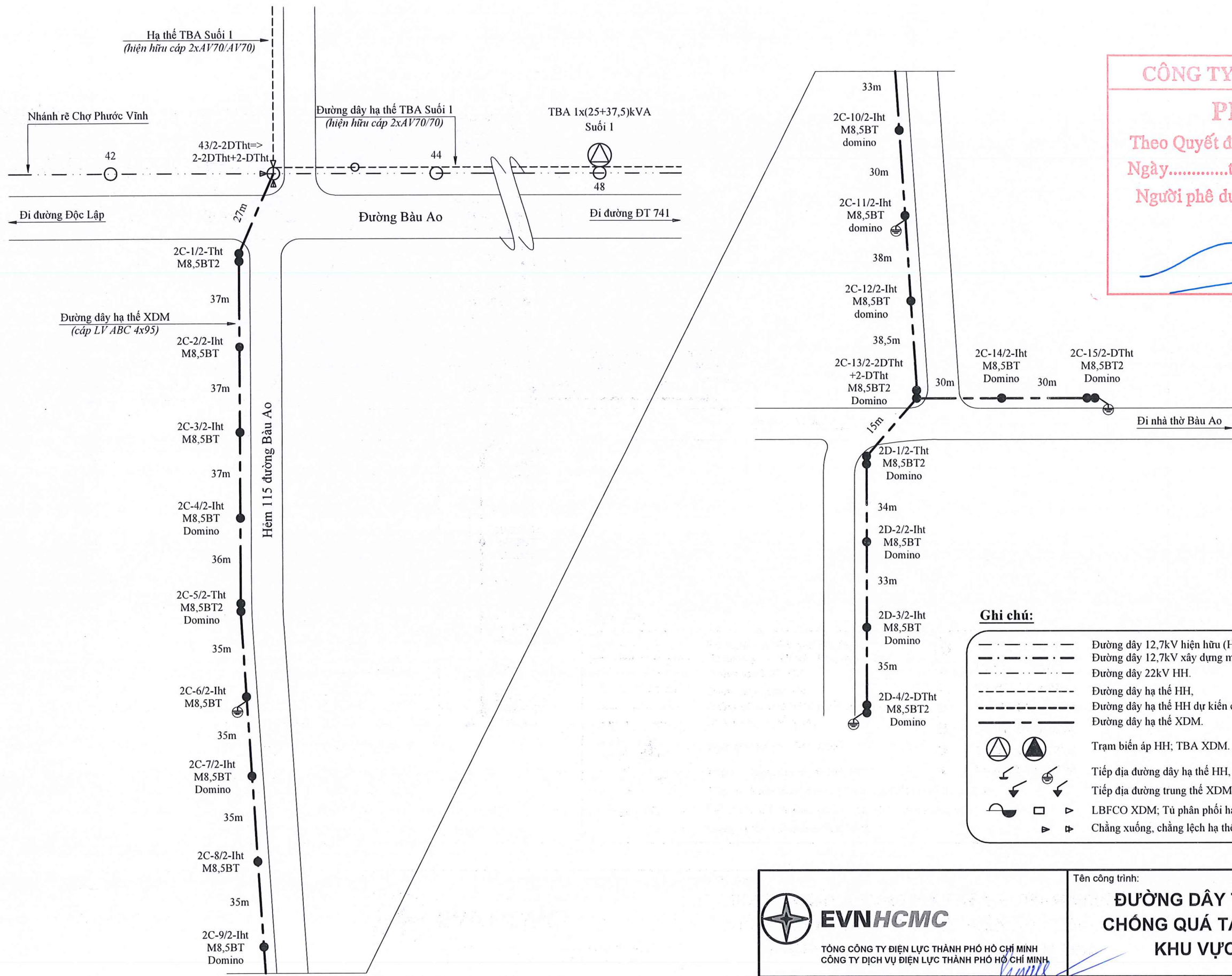
<p>EVN HCMC TỔNG CÔNG TY ĐIỆN LỰC THÀNH PHỐ HỒ CHÍ MINH CÔNG TY DỊCH VỤ ĐIỆN LỰC THÀNH PHỐ HỒ CHÍ MINH</p>		Tên công trình:		
		<p>ĐƯỜNG DÂY TRUNG HẠ THẾ VÀ TRẠM BIẾN ÁP CHỐNG QUÁ TẢI CÁC TRẠM BIẾN ÁP CÔNG CỘNG KHU VỰC HUYỆN PHÚ GIÁO NĂM 2025</p>		
P. Giám đốc	Lương Minh Hoàng	Tên bản vẽ:		
CNDA	Phạm Thành Vinh	<p>BẢN VẼ MẶT BẰNG (Thay dây dẫn lưới hạ thế TBA Công Chúa Ngọc Hân)</p>		
CNTK	Phạm Thành Vinh			
Kiểm tra	Nguyễn Thanh Ngọc	BCKTKT	/ /2025	07
Thiết lập	Mai Thị Thu	TL:	HC:	11



Ghi chú:

— — — — —	Đường dây 12,7kV hiện hữu (HH)	⊗	Trụ BTLT 14m HH;
— — — — —	Đường dây 12,7kV xây dựng mới (XDM)	○	Trụ BTLT 12m HH;
— — — — —	Đường dây 22kV HH	○	Trụ BTLT 8,5m HH;
— — — — —	Đường dây hạ thế HH	⊗	Trụ BTLT 8,5m HH dự kiến thu hồi;
— — — — —	Đường dây hạ thế HH dự kiến cải tạo - nâng cấp	●	Trụ BTLT 14m XDM;
— — — — —	Đường dây hạ thế XDM	●	Trụ BTLT 10m XDM;
○	Trạm biến áp HH; TBA XDM	●	Trụ BTLT 8,5m XDM;
⚡	Tiếp địa đường dây hạ thế HH, XDM		
⚡	Tiếp địa đường trung thế XDM, tiếp địa thiết trạm biến áp XDM		
⚡	LBFCO XDM; Tủ phân phối hạ thế HH; Chằng xuống trung thế HH		
⚡	Chằng xuống, chằng lệch hạ thế HH		

<p>EVN HCMC TỔNG CÔNG TY ĐIỆN LỰC THÀNH PHỐ HỒ CHÍ MINH CÔNG TY DỊCH VỤ ĐIỆN LỰC THÀNH PHỐ HỒ CHÍ MINH</p>		Tên công trình: ĐƯỜNG DÂY TRUNG HẠ THẾ VÀ TRẠM BIẾN ÁP CHỐNG QUÁ TẢI CÁC TRẠM BIẾN ÁP CÔNG CỘNG KHU VỰC HUYỆN PHÚ GIÁO NĂM 2025			
		Tên bản vẽ: BẢN VẼ MẶT BẰNG <i>(XDM lưới hạ thế TBA Tái Định Cư 1)</i>			
P. Giám đốc	Lương Minh Hoàng		BCKTKT	/ /2025	08
CNDA	Phạm Thành Vinh		TL:	HC:	11
CNTK	Phạm Thành Vinh				
Kiểm tra	Nguyễn Thanh Ngọc				
Thiết lập	Mai Thị Thu				



CÔNG TY ĐIỆN LỰC BẾN CÁI

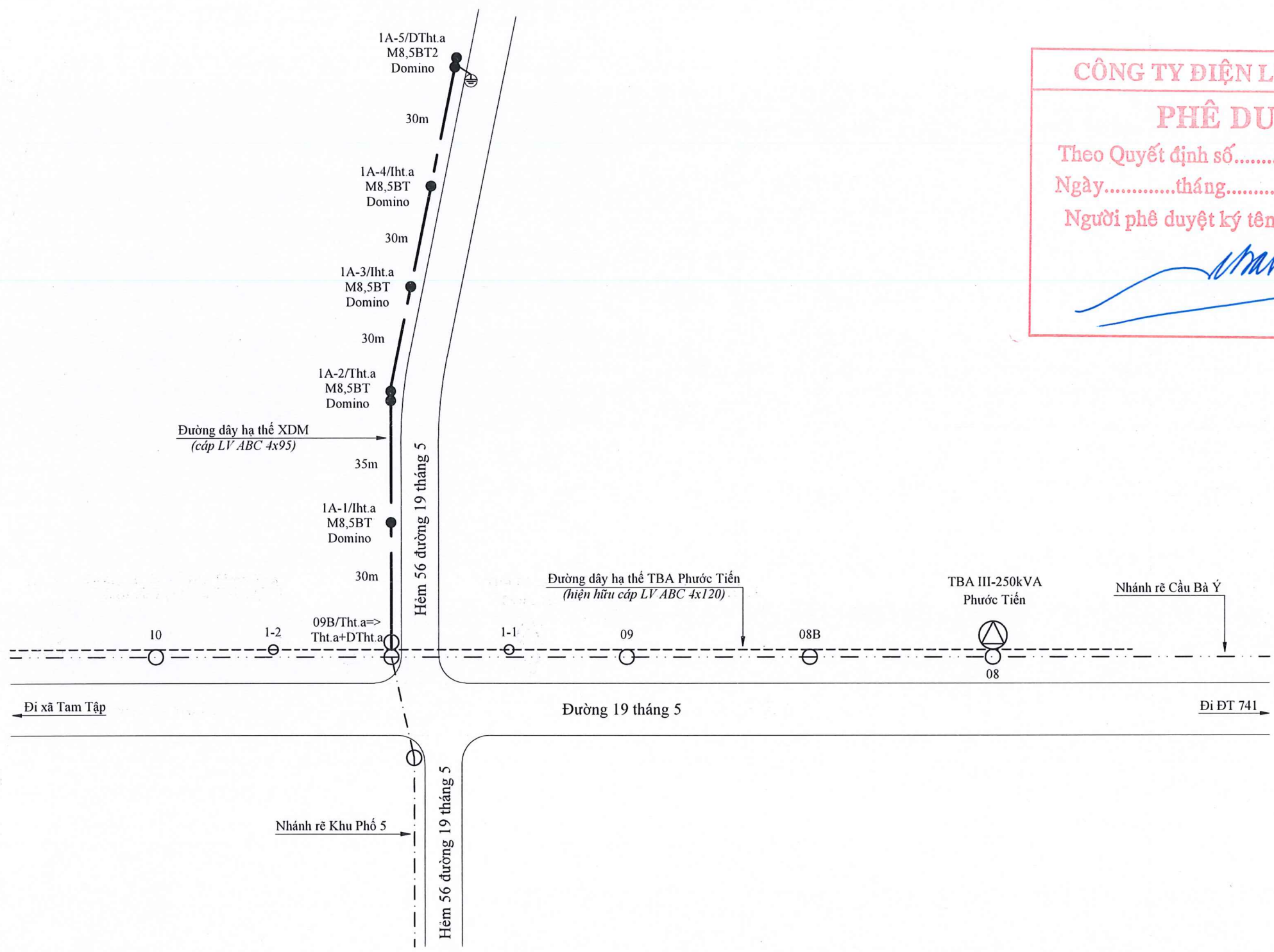
PHÊ DUYỆT

Theo Quyết định số...../.....
 Ngày.....tháng.....năm.....
 Người phê duyệt ký tên: **LÊ HỒNG KHANH**

(Signature)

- Ghi chú:**
- Đường dây 12,7kV hiện hữu (HH),
 - .-.- Đường dây 12,7kV xây dựng mới (XDM).
 - Đường dây 22kV HH.
 - Đường dây hạ thế HH,
 - Đường dây hạ thế HH dự kiến cải tạo - nâng cấp,
 - Đường dây hạ thế XDM.
 - ⊗ Trạm biến áp HH; TBA XDM.
 - ⊙ Tiếp địa đường dây hạ thế HH, XDM
 - ⊙ Tiếp địa đường trung thế XDM, tiếp địa thiết trạm biến áp XDM
 - ⊙ LBFCO XDM; Tủ phân phối hạ thế HH; Chằng xuống trung thế HH
 - ⊙ Chằng xuống, chằng lệch hạ thế HH.
 - ⊗ Trụ BTLT 14m HH;
 - ⊙ Trụ BTLT 12m HH;
 - ⊙ Trụ BTLT 8,5m HH;
 - ⊗ Trụ BTLT 8,5m HH dự kiến thu hồi;
 - Trụ BTLT 14m XDM;
 - Trụ BTLT 10m XDM;
 - Trụ BTLT 8,5m XDM;

EVN HCMC <small>TỔNG CÔNG TY ĐIỆN LỰC THÀNH PHỐ HỒ CHÍ MINH CÔNG TY DỊCH VỤ ĐIỆN LỰC THÀNH PHỐ HỒ CHÍ MINH</small>		Tên công trình: ĐƯỜNG DÂY TRUNG HẠ THẾ VÀ TRẠM BIẾN ÁP CHỐNG QUÁ TẢI CÁC TRẠM BIẾN ÁP CÔNG CỘNG KHU VỰC HUYỆN PHÚ GIÁO NĂM 2025		
P. Giám đốc	Lương Minh Hoàng	BẢN VẼ MẶT BẰNG <i>(XDM lưới hạ thế TBA Suối 1)</i>		
CNDA	Phạm Thành Vinh			
CNTK	Phạm Thành Vinh			
Kiểm tra	Nguyễn Thanh Ngọc	BCKTKT	/ /2025	09
Thiết lập	Mai Thị Thu	TL:	HC:	11



CÔNG TY ĐIỆN LỰC BẾN CÁT

PHÊ DUYỆT

Theo Quyết định số...../.....
 Ngày.....tháng.....năm.....
 Người phê duyệt ký tên: **Lê Hồng Khanh**

(Handwritten signature)

Ghi chú:

- | | | | |
|-----------|---|---|-----------------------------------|
| — — — — — | Đường dây 12,7kV hiện hữu (HH). | ⊗ | Trụ BTLT 14m HH; |
| - - - - - | Đường dây 12,7kV xây dựng mới (XDM). | ○ | Trụ BTLT 12m HH; |
| — — — — — | Đường dây 22kV HH. | ○ | Trụ BTLT 8,5m HH; |
| — — — — — | Đường dây hạ thế HH. | ⊗ | Trụ BTLT 8,5m HH dự kiến thu hồi; |
| — — — — — | Đường dây hạ thế HH dự kiến cải tạo - nâng cấp. | ● | Trụ BTLT 14m XDM; |
| — — — — — | Đường dây hạ thế XDM. | ● | Trụ BTLT 10m XDM; |
| △ | Trạm biến áp HH, TBA XDM. | ● | Trụ BTLT 8,5m XDM; |
| ↙ ↘ | Tiếp địa đường dây hạ thế HH, XDM | | |
| ↙ ↘ | Tiếp địa đường trung thế XDM, tiếp địa thiết trạm biến áp XDM | | |
| □ ▽ | LBFCO XDM; Tủ phân phối hạ thế HH; Chằng xuống trung thế HH | | |
| ▴ ▾ | Chằng xuống, chằng lệch hạ thế HH. | | |

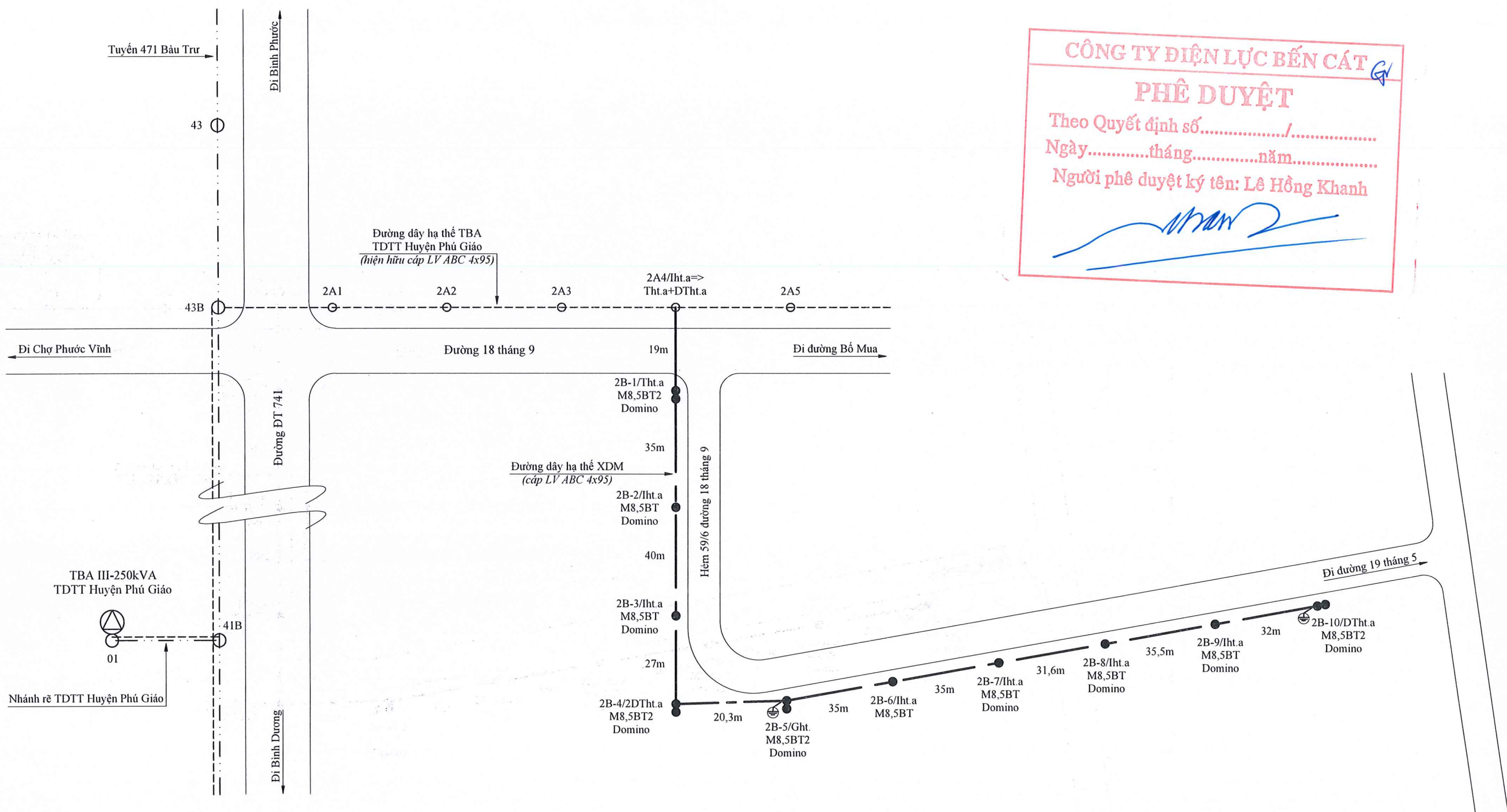
<p>EVN HCMC TỔNG CÔNG TY ĐIỆN LỰC THÀNH PHỐ HỒ CHÍ MINH CÔNG TY DỊCH VỤ ĐIỆN LỰC THÀNH PHỐ HỒ CHÍ MINH</p>		Tên công trình: ĐƯỜNG DÂY TRUNG HẠ THẾ VÀ TRẠM BIẾN ÁP CHỐNG QUÁ TẢI CÁC TRẠM BIẾN ÁP CÔNG CỘNG KHU VỰC HUYỆN PHÚ GIÁO NĂM 2025			
		Tên bản vẽ: BẢN VẼ MẶT BẰNG <i>(XDM lưới hạ thế TBA Phước Tiên)</i>			
P. Giám đốc	Lương Minh Hoàng	<i>(Handwritten signatures)</i>	BCKTKT	/ /2025	10
CNDA	Phạm Thành Vinh		TL:	HC:	
CNTK	Phạm Thành Vinh				11
Kiểm tra	Nguyễn Thanh Ngọc				
Thiết lập	Mai Thị Thu				

CÔNG TY ĐIỆN LỰC BẾN CÁT

PHÊ DUYỆT

Theo Quyết định số...../.....
 Ngày.....tháng.....năm.....
 Người phê duyệt ký tên: **Lê Hồng Khanh**

(Signature)

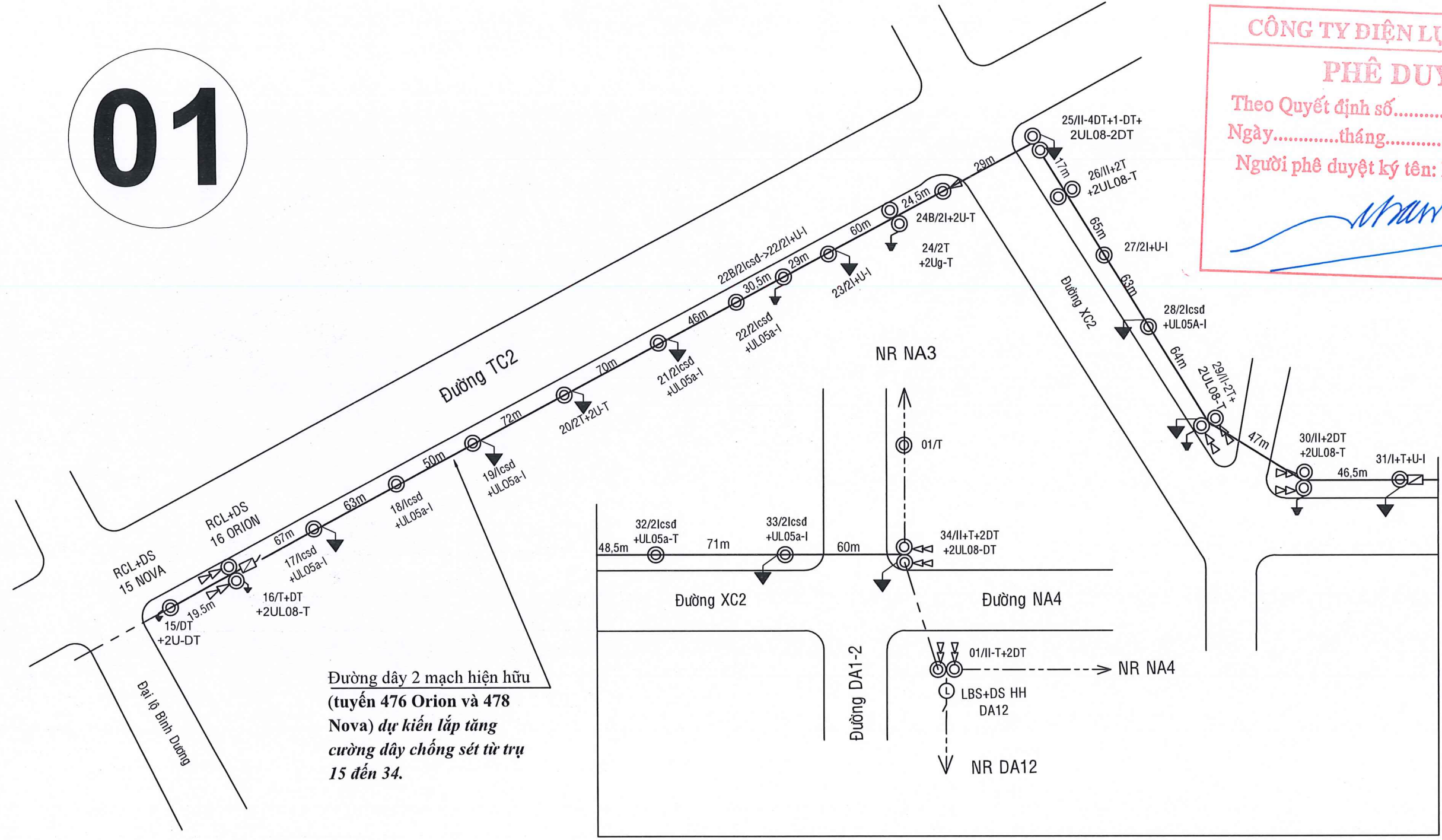


- Ghi chú:**
- — — — — Đường dây 12,7kV hiện hữu (HH).
 - - - - - Đường dây 12,7kV xây dựng mới (XDM).
 - — — — — Đường dây 22kV HH.
 - — — — — Đường dây hạ thế HH.
 - — — — — Đường dây hạ thế HH dự kiến cải tạo - nâng cấp.
 - — — — — Đường dây hạ thế XDM.
 - ⊗ Trụ BTLT 14m HH;
 - Trụ BTLT 12m HH;
 - Trụ BTLT 8,5m HH;
 - ⊗ Trụ BTLT 8,5m HH dự kiến thu hồi;
 - Trụ BTLT 14m XDM;
 - ⊙ Trụ BTLT 10m XDM;
 - Trụ BTLT 8,5m XDM;
 - ⊕ Trụ biến áp HH; TBA XDM.
 - ⊕ Tiếp địa đường dây hạ thế HH, XDM
 - ⊕ Tiếp địa đường trung thế XDM, tiếp địa thiết trạm biến áp XDM
 - ⊕ LBFCO XDM; Tủ phân phối hạ thế HH; Chằng xuống trung thế HH
 - ⊕ Chằng xuống, chằng lệch hạ thế HH.

<p>EVN HCMC TỔNG CÔNG TY ĐIỆN LỰC THÀNH PHỐ HỒ CHÍ MINH CÔNG TY DỊCH VỤ ĐIỆN LỰC THÀNH PHỐ HỒ CHÍ MINH</p>		Tên công trình: ĐƯỜNG DÂY TRUNG HẠ THẾ VÀ TRẠM BIẾN ÁP CHỐNG QUÁ TẢI CÁC TRẠM BIẾN ÁP CÔNG CỘNG KHU VỰC HUYỆN PHÚ GIÁO NĂM 2025		
		Tên bản vẽ: BẢN VẼ MẶT BẰNG (XDM lưới hạ thế TBA TDTT Huyện Phú Giáo)		
P. Giám đốc	Lương Minh Hoàng	BCKTKT / /2025 11 TL: HC: 11		
CNĐA	Phạm Thành Vinh			
CNTK	Phạm Thành Vinh			
Kiểm tra	Nguyễn Thanh Ngọc			
Thiết lập	Mai Thị Thu			

01

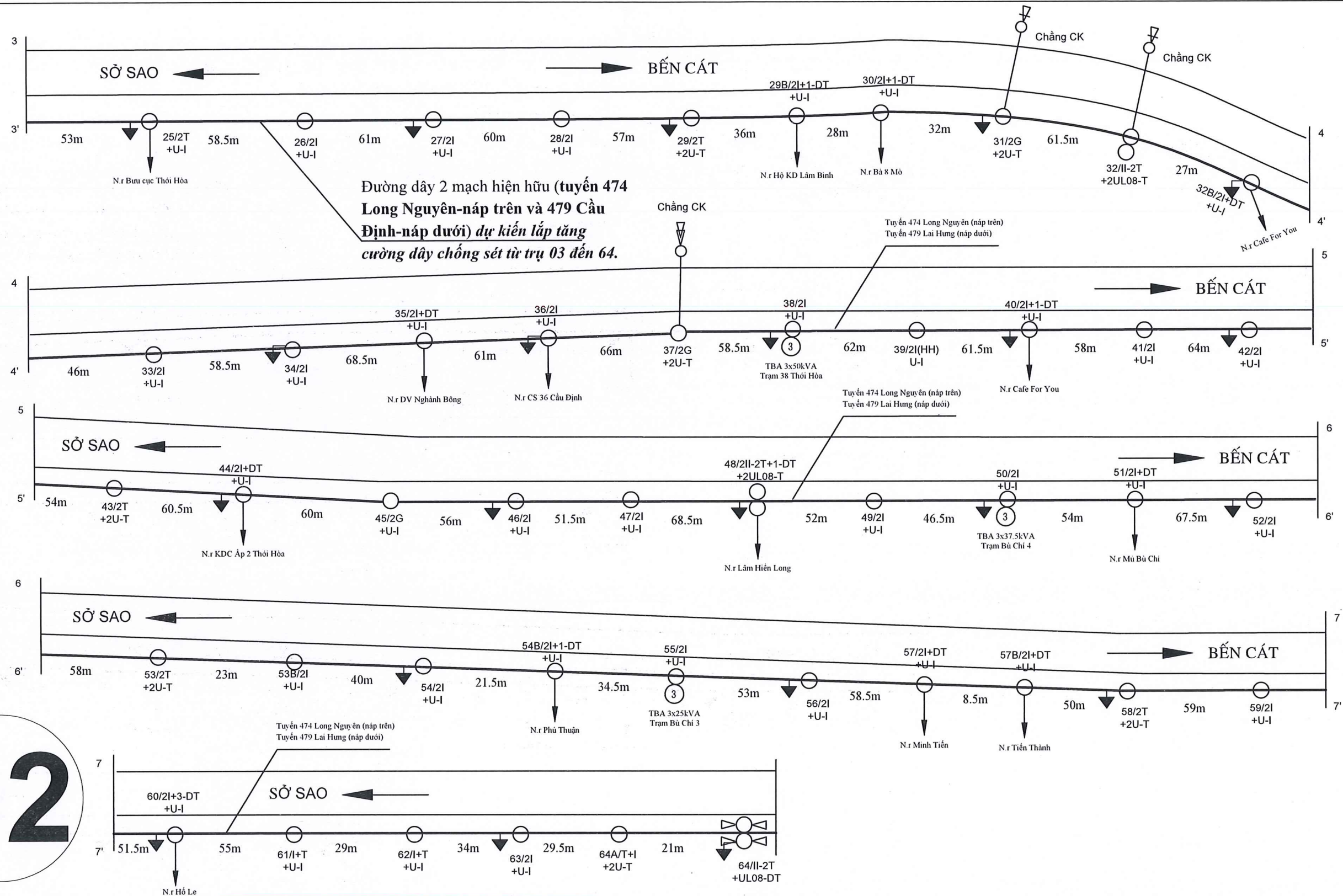
CÔNG TY ĐIỆN LỰC BẾN CÁI
PHÊ DUYỆT
 Theo Quyết định số...../.....
 Ngày.....tháng.....năm.....
 Người phê duyệt ký tên: **Lê Hồng Khanh**



Đường dây 2 mạch hiện hữu
 (tuyến 476 Orion và 478
 Nova) dự kiến lắp tăng
 cường dây chống sét từ trụ
 15 đến 34.

Số trụ ← 07/DT → Hình thức trụ HH
 +2U-DT → Hình thức chống sét XDM

 EVN HCMC TỔNG CÔNG TY ĐIỆN LỰC THÀNH PHỐ HỒ CHÍ MINH CÔNG TY DỊCH VỤ ĐIỆN LỰC THÀNH PHỐ HỒ CHÍ MINH		Tên công trình: ĐƯỜNG DÂY TRUNG HẠ THÉ VÀ TRẠM BIẾN ÁP CHỐNG QUÁ TẢI CÁC TRẠM BIẾN ÁP CÔNG CỘ KHU VỰC HUYỆN PHÚ GIÁO NĂM 2025	
		BẢN VẼ MẶT BẰNG Lắp tăng cường dây chống sét: Đường dây 2 mạch hiện hữu: tuyến 476 Orion, 578 Nova (trụ 15 đến 34)	
P. Giám đốc	Lương Minh Hoàng	BCKTKT	/ /2025
CNDA	Phạm Thành Vinh	TL:	HC:
CNTK	Phạm Thành Vinh		
Kiểm tra	Nguyễn Thanh Ngọc		
Thiết lập	Mai Thị Thu		



02

CÔNG TY ĐIỆN LỰC BẾN CÁT

PHÊ DUYỆT

Theo Quyết định số...../.....

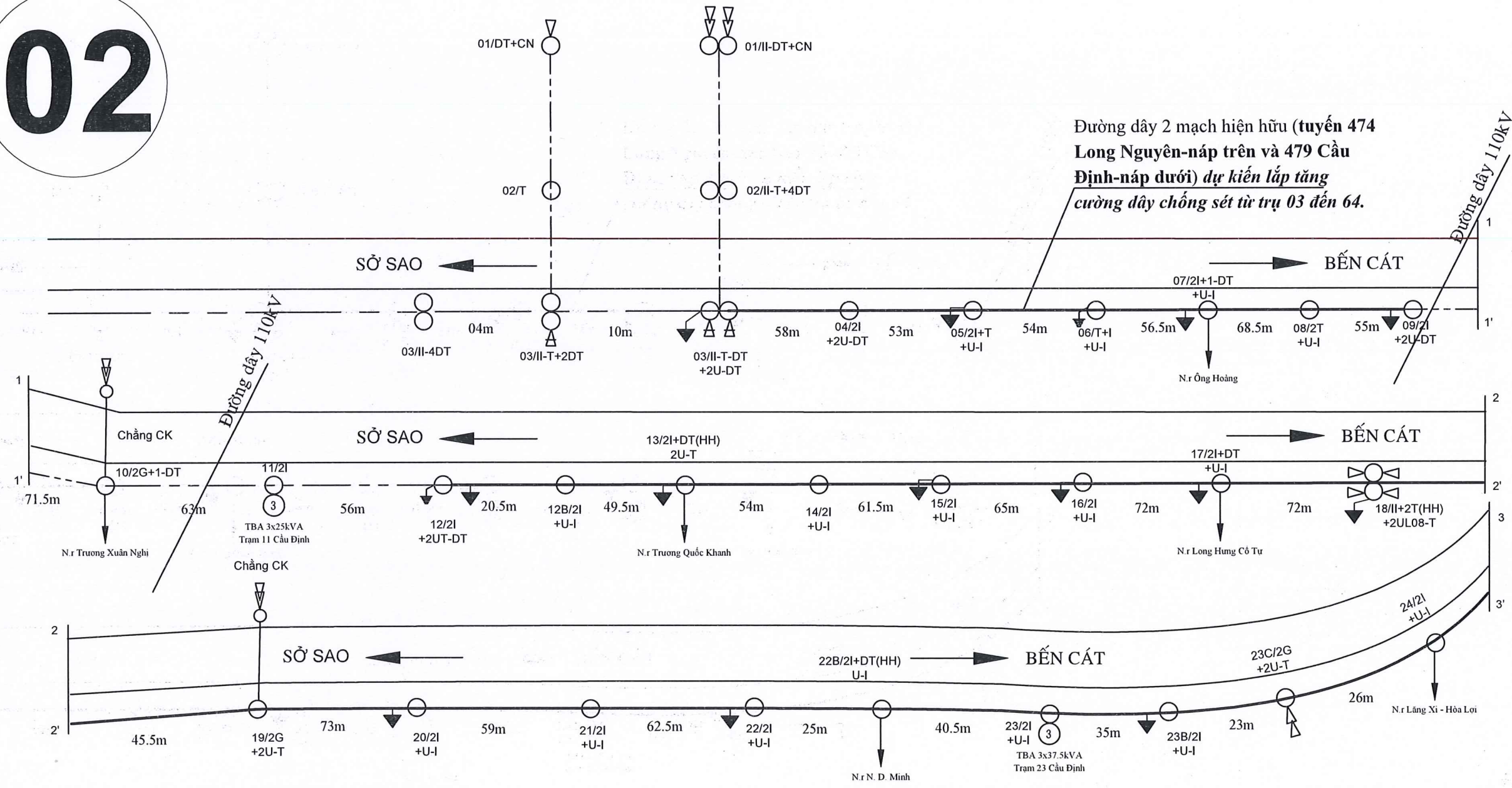
Ngày.....tháng.....năm.....

Người phê duyệt ký tên: **Lê Hồng Khanh**

[Signature]

<p>EVN HCMC TỔNG CÔNG TY ĐIỆN LỰC THÀNH PHỐ HỒ CHÍ MINH CÔNG TY DỊCH VỤ ĐIỆN LỰC THÀNH PHỐ HỒ CHÍ MINH</p>		<p>Tên công trình:</p> <p>ĐƯỜNG DÂY TRUNG HẠ THÉ VÀ TRẠM BIẾN ÁP CHỐNG QUÁ TẢI CÁC TRẠM BIẾN ÁP CÔNG CỘNG KHU VỰC HUYỆN PHÚ GIÁO NĂM 2025</p>	
P. Giám đốc	Lương Minh Hoàng	Tên bản vẽ: BẢN VẼ MẶT BẰNG	
CNĐA	Phạm Thành Vinh	Lắp tăng cường dây chống sét: Đường dây 2 mạch hiện hữu: tuyến 474 Long Nguyễn, 479 Cầu Định (trụ 03 đến 64)	
CNTK	Phạm Thành Vinh	BCKTKT	/ /2025
Kiểm tra	Nguyễn Thanh Ngọc	TL:	HC:
Thiết lập	Mai Thị Thu		02

02



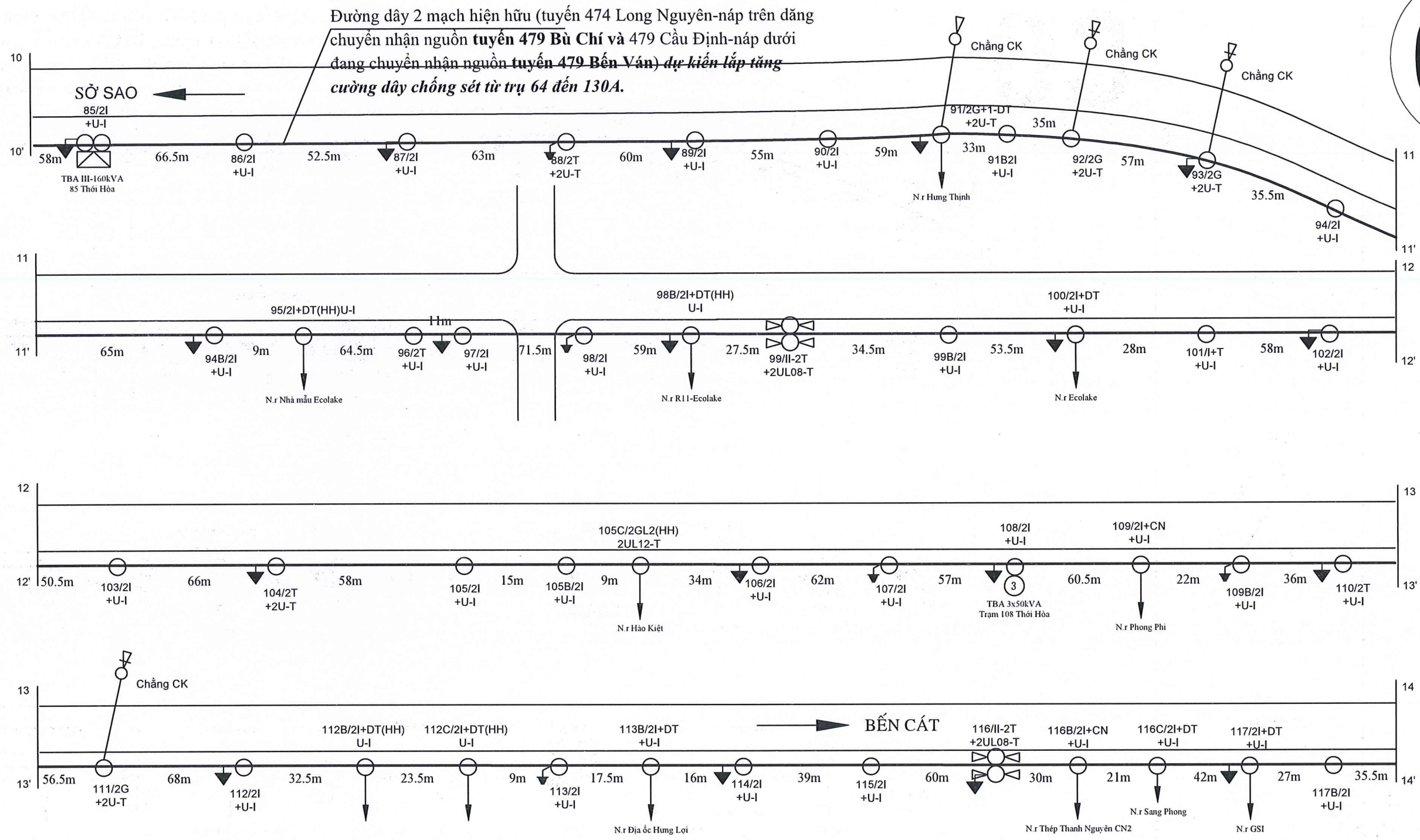
CÔNG TY ĐIỆN LỰC BẾN CÁT

PHÊ DUYỆT

Theo Quyết định số...../.....
 Ngày.....tháng.....năm.....
 Người phê duyệt ký tên: **Lê Hồng Khanh**

(Handwritten signature)

<p>EVN HCMC TỔNG CÔNG TY ĐIỆN LỰC THÀNH PHỐ HỒ CHÍ MINH CÔNG TY DỊCH VỤ ĐIỆN LỰC THÀNH PHỐ HỒ CHÍ MINH</p>		Tên công trình: ĐƯỜNG DÂY TRUNG HẠ THÉ VÀ TRẠM BIẾN ÁP CHỐNG QUÁ TẢI CÁC TRẠM BIẾN ÁP CÔNG CỘNG KHU VỰC HUYỆN PHÚ GIÁC NĂM 2025		
		Tên bản vẽ: BẢN VẼ MẶT BẰNG Lắp tăng cường dây chống sét: Đường dây 2 mạch hiện hữu: tuyến 474 Long Nguyên, 479 Cầu Định (trụ 03 đến 64)		
P. Giám đốc	Lương Minh Hoàng	Tên bản vẽ:		
CNDA	Phạm Thành Vinh			
CNTK	Phạm Thành Vinh			
Kiểm tra	Nguyễn Thanh Ngọc	BCKTKT	/ /2025	01
Thiết lập	Mai Thị Thu	TL:	HC:	02



CÔNG TY ĐIỆN LỰC BẾN CÁT

PHÊ DUYỆT

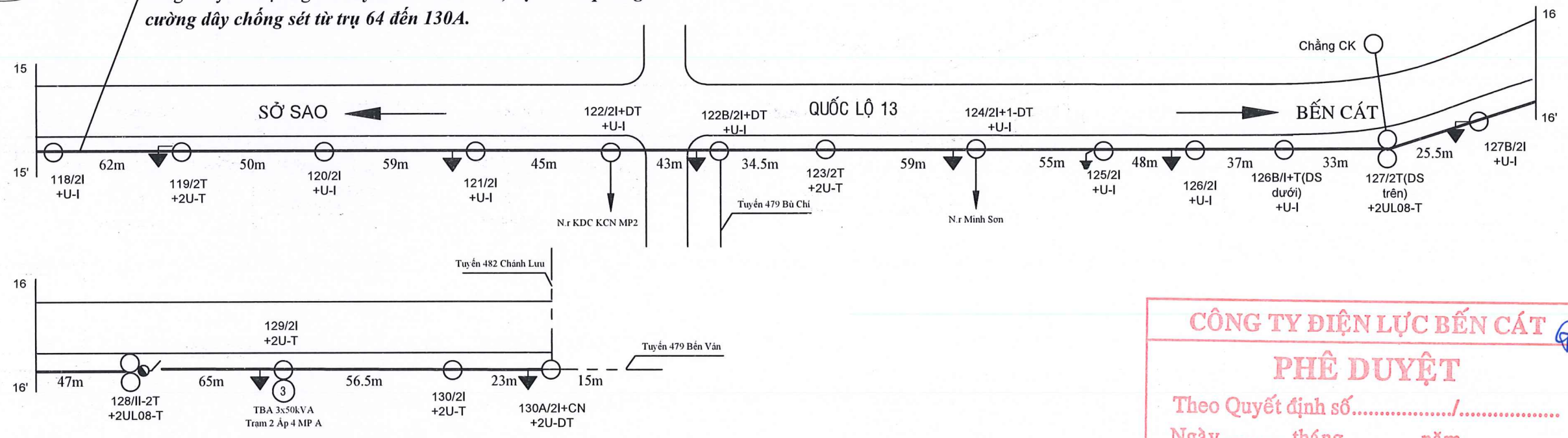
Theo Quyết định số...../.....
 Ngày.....tháng.....năm.....
 Người phê duyệt ký tên: **Lê Hồng Khanh**

(Handwritten signature)

EVN HCMC <small>TỔNG CÔNG TY ĐIỆN LỰC THÀNH PHỐ HỒ CHÍ MINH CÔNG TY DỊCH VỤ ĐIỆN LỰC THÀNH PHỐ HỒ CHÍ MINH</small>		Tên công trình: ĐƯỜNG DÂY TRUNG HẠ THÉ VÀ TRẠM BIẾN ÁP CHỐNG QUÁ TẢI CÁC TRẠM BIẾN ÁP CÔNG CỘNG KHU VỰC HUYỆN PHÚ GIÁC NĂM 2025	
P. Giám đốc	Lương Minh Hoàng	Tên bản vẽ: BẢN VẼ MẶT BẰNG	
CNĐA	Phạm Thành Vinh	Lắp tăng cường dây chống sét: Đường dây 2 mạch hiện hữu: tuyến 474 Bù Chí, 479 Bến Ván (trụ 64 đến 130A)	
CNTK	Phạm Thành Vinh	BCKTKT	/ /2025
Kiểm tra	Nguyễn Thanh Ngọc	TL:	HC:
Thiết lập	Mai Thị Thu		03

03

Đường dây 2 mạch hiện hữu (tuyến 474 Long Nguyên-nấp trên dăng chuyển nhận nguồn **tuyến 479 Bù Chí** và 479 Cầu Định-nấp dưới đang chuyển nhận nguồn **tuyến 479 Bến Ván**) dự kiến lắp tăng cường dây chống sét từ trụ 64 đến 130A.



CÔNG TY ĐIỆN LỰC BẾN CÁT

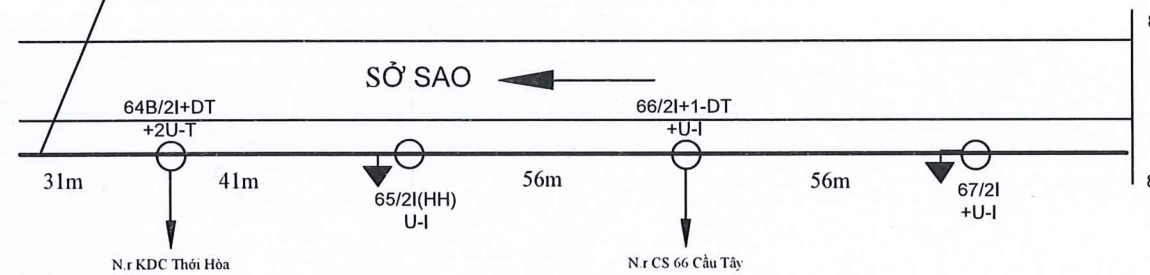
PHÊ DUYỆT

Theo Quyết định số...../.....
 Ngày.....tháng.....năm.....
 Người phê duyệt ký tên: **LÊ HỒNG KHANH**

<p>EVN HCMC TỔNG CÔNG TY ĐIỆN LỰC THÀNH PHỐ HỒ CHÍ MINH CÔNG TY DỊCH VỤ ĐIỆN LỰC THÀNH PHỐ HỒ CHÍ MINH</p>		Tên công trình: ĐƯỜNG DÂY TRUNG HẠ THÉ VÀ TRẠM BIẾN ÁP CHỐNG QUÁ TẢI CÁC TRẠM BIẾN ÁP CÔNG CỘNG KHU VỰC HUYỆN PHÚ GIÁO NĂM 2025	
P. Giám đốc	Lương Minh Hoàng	Tên bản vẽ: BẢN VẼ MẶT BẰNG	
CNĐA	Phạm Thành Vinh	Lắp tăng cường dây chống sét: Đường dây 2 mạch hiện hữu: tuyến 474 Bù Chí, 479 Bến Ván (trụ 64 đến 130A)	
CNTK	Phạm Thành Vinh	BCKTKT	/ /2025
Kiểm tra	Nguyễn Thanh Ngọc	TL:	HC:
Thiết lập	Mai Thị Thu		03

03

Đường dây 2 mạch hiện hữu (tuyến 474 Long Nguyên-nấp trên dâng chuyên nhận nguồn **tuyến 479 Bù Chí** và 479 Cầu Định-nấp dưới đang chuyên nhận nguồn **tuyến 479 Bến Ván**) dự kiến lắp tăng cường dây chống sét từ trụ 64 đến 130A.



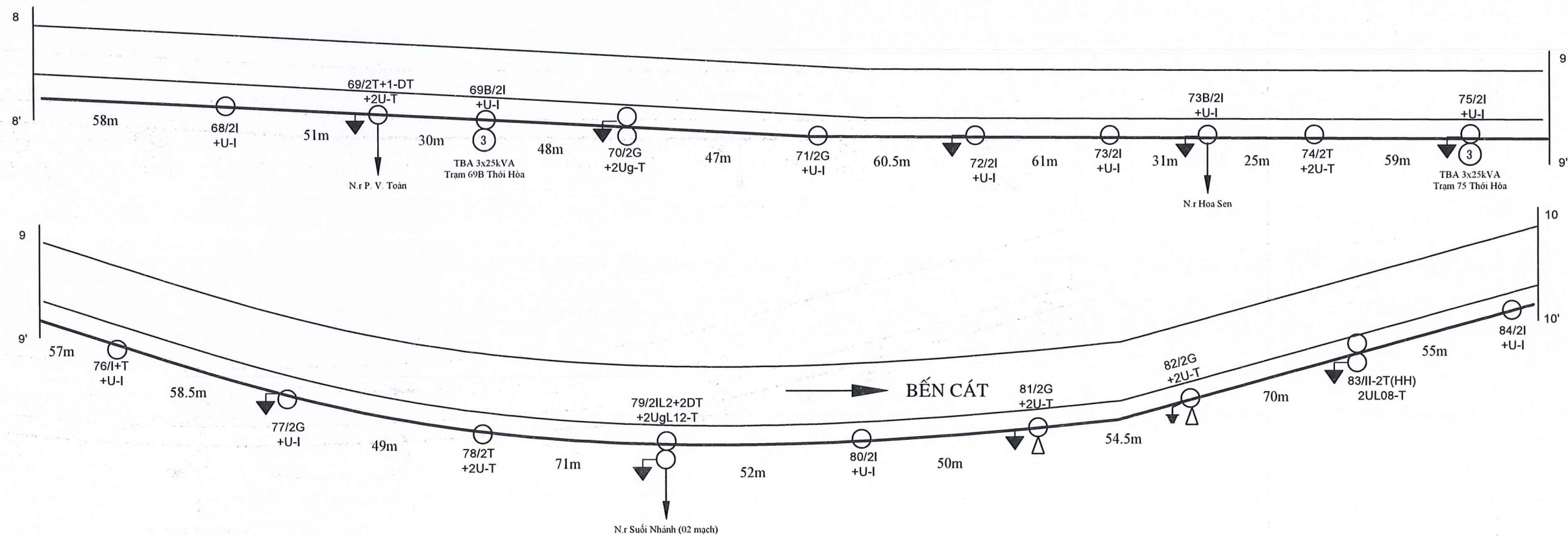
CÔNG TY ĐIỆN LỰC BẾN CÁT

PHÊ DUYỆT

Theo Quyết định số...../.....

Ngày.....tháng.....năm.....

Người phê duyệt ký tên: **Lê Hồng Khanh**

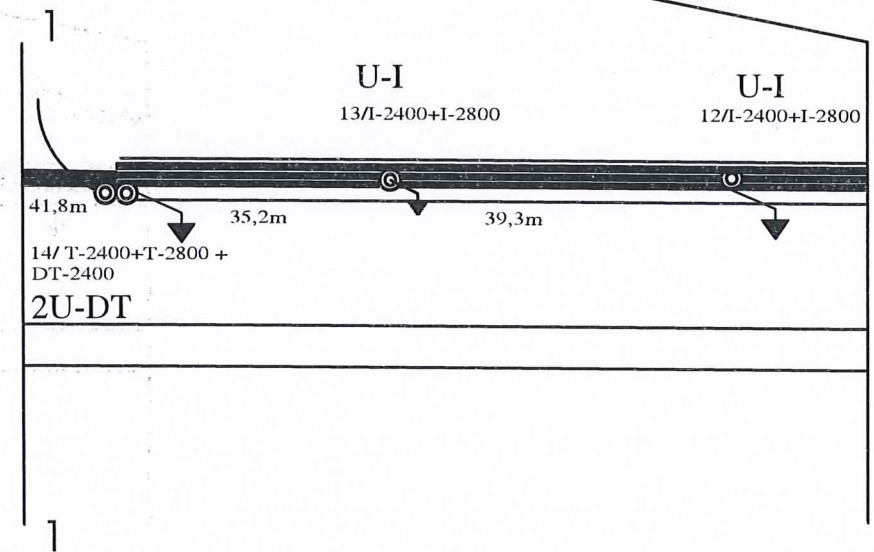
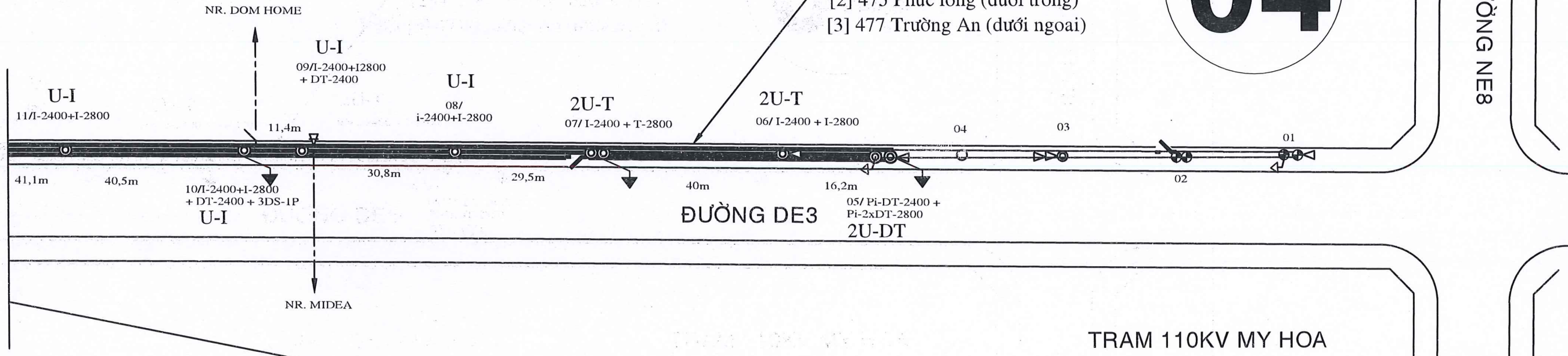


<p>EVN HCMC TỔNG CÔNG TY ĐIỆN LỰC THÀNH PHỐ HỒ CHÍ MINH CÔNG TY DỊCH VỤ ĐIỆN LỰC THÀNH PHỐ HỒ CHÍ MINH</p>		Tên công trình: ĐƯỜNG DÂY TRUNG HẠ THÉ VÀ TRẠM BIẾN ÁP CHÓNG QUÁ TÀI CÁC TRẠM BIẾN ÁP CÔNG CỘNG KHU VỰC HUYỆN PHÚ GIÁO NĂM 2025			
		Tên bản vẽ: BẢN VẼ MẶT BẰNG Lắp tăng cường dây chống sét: Đường dây 2 mạch hiện hữu: tuyến 474 Bù Chí, 479 Bến Ván (trụ 64 đến 130A)			
P. Giám đốc	Lương Minh Hoàng		BCKTKT	/ /2025	01
CNDA	Phạm Thành Vinh			TL:	HC:
CNTK	Phạm Thành Vinh				
Kiểm tra	Nguyễn Thanh Ngọc				
Thiết lập	Mai Thị Thu				

Đường dây 3 mạch hiện hữu *dự kiến lắp tăng cường dây chống sét từ trụ 05 đến 14. Các tuyến:*

- [1] 479 Ngọc Minh (nấp trên)
- [2] 475 Phúc long (dưới trong)
- [3] 477 Trường An (dưới ngoài)

04

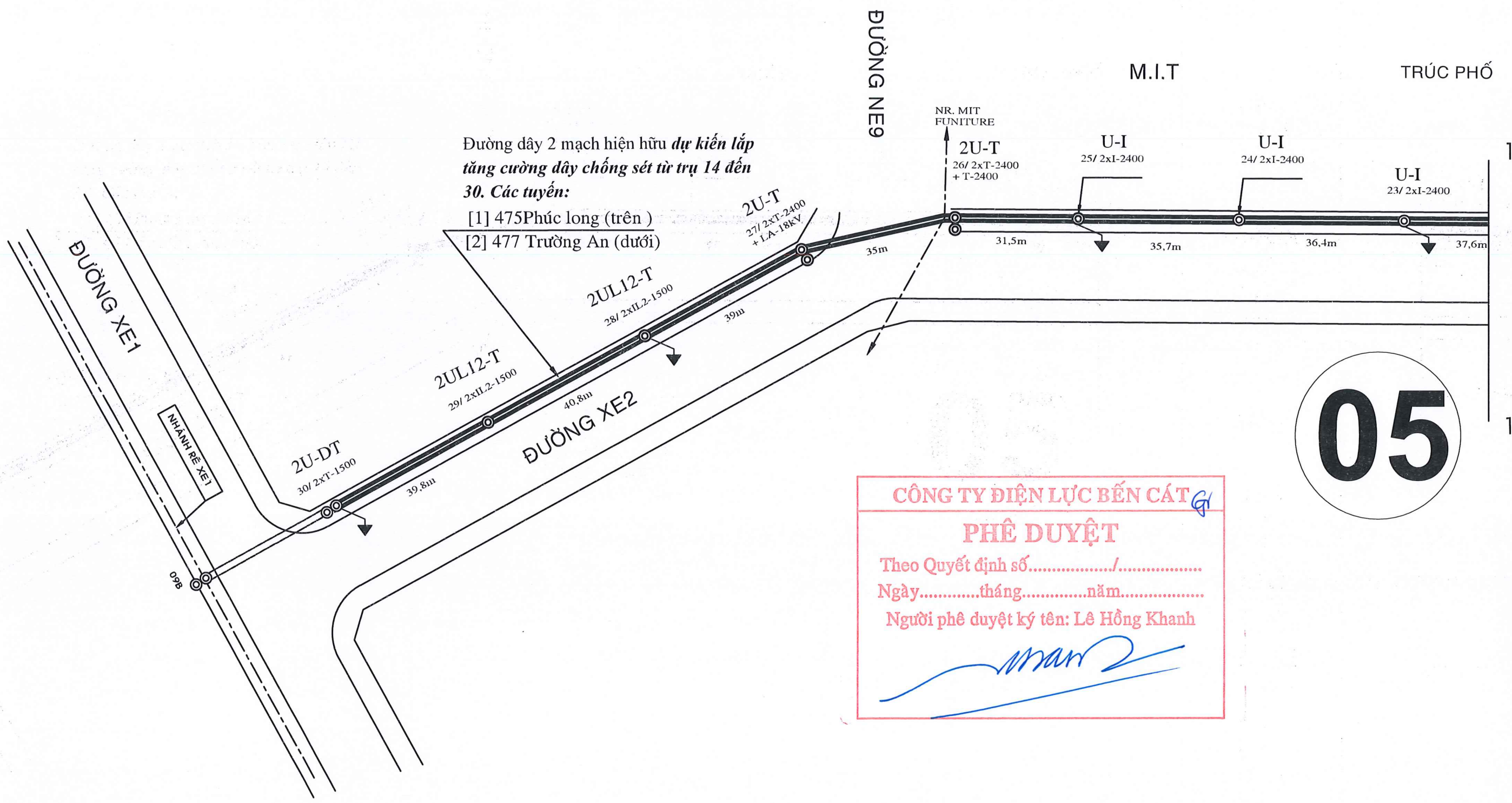


CÔNG TY ĐIỆN LỰC BẾN CÁI
PHÊ DUYỆT
 Theo Quyết định số...../.....
 Ngày.....tháng.....năm.....
 Người phê duyệt ký tên: Lê Hồng Khanh

GHI CHÚ:

	Số trụ 20xT-1500	→ Hình thức trụ HH
	2U-T	→ Hình thức chống sét XDM
	2UgL12-T	→ Hình thức chống sét XDM
	Số trụ 19/BxGL2-1500	→ Hình thức trụ HH
	Đường dây 12,7kV và 22kV hiện hữu (HH).	
	Đường dây 22kV HH dự kiến lắp tăng cường dây chống sét.	
	Trụ BTLT 16m HH, BTLT 14m HH, BTLT 12m HH.	
	Tiếp địa thiết bị HH, tiếp địa đường dây HH, tiếp địa chống sét XDM.	
	Trạm biến áp HH, căng xuống HH, căng lệch HH, FCO (LBFCO) HH.	
	DS 1P 2kV - 630A HH, Recloser HH, LBS HH.	

EVN HCMC <small>TỔNG CÔNG TY ĐIỆN LỰC THÀNH PHỐ HỒ CHÍ MINH CÔNG TY DỊCH VỤ ĐIỆN LỰC THÀNH PHỐ HỒ CHÍ MINH</small>		Tên công trình ĐƯỜNG DÂY TRUNG HẠ THỂ VÀ TRẠM BIẾN ÁP CHỐNG QUÁ TẢI CÁC TRẠM BIẾN ÁP CÔNG CỘNG KHU VỰC HUYỆN PHÚ GIÁO NĂM 2025		
P. Giám đốc	Lương Minh Hoàng	Tên bản vẽ: BẢN VẼ MẶT BẰNG Lắp tăng cường dây chống sét: Đường dây 3 mạch hiện hữu: tuyến 479 Ngọc Minh, 475 Phúc Long, 477 Trường An (trụ 05 đến 14)		
CNDA	Phạm Thành Vinh			
CNTK	Phạm Thành Vinh			
Kiểm tra	Nguyễn Thanh Ngọc	BCKTKT	/ /2025	01
Thiết lập	Mai Thị Thu	TL:	HC:	03



Đường dây 2 mạch hiện hữu dự kiến lắp tăng cường dây chống sét từ trụ 14 đến 30. Các tuyến:

- [1] 475 Phúc long (trên)
- [2] 477 Trường An (dưới)

CÔNG TY ĐIỆN LỰC BẾN CÁT

PHÊ DUYỆT

Theo Quyết định số...../.....

Ngày.....tháng.....năm.....

Người phê duyệt ký tên: Lê Hồng Khanh

(Signature)

GHI CHÚ:	Số trụ ← 20/3xT-1500 → Hình thức trụ HH
	2U-T → Hình thức chống sét XDM
Số trụ ← 19/3xGL2-1500 → Hình thức trụ HH	2UgL12-T → Hình thức chống sét XDM
	Đường dây 12,7kV và 22kV hiện hữu (HH).
—	Đường dây 22kV HH dự kiến lắp tăng cường dây chống sét.
⊙ ⊕ ○	Trụ BTLT 16m HH, BTLT 14m HH, BTLT 12m HH.
⚡	Tiếp địa thiết bị HH, tiếp địa đường dây HH, tiếp địa chống sét XDM.
⚡	Trạm biến áp HH, căng xuống HH, căng lệch HH, FCO (LBFCO) HH.
⚡	DS IP 2kV - 630A HH, Recloser HH, LBS HH.

<p>EVN HCMC TỔNG CÔNG TY ĐIỆN LỰC THÀNH PHỐ HỒ CHÍ MINH CÔNG TY DỊCH VỤ ĐIỆN LỰC THÀNH PHỐ HỒ CHÍ MINH</p>		Tên công trình	
		ĐƯỜNG DÂY TRUNG HẠ THỂ VÀ TRẠM BIẾN ÁP CHỐNG QUÁ TẢI CÁC TRẠM BIẾN ÁP CÔNG CỘNG KHU VỰC HUYỆN PHÚ GIÁC NĂM 2025	
P. Giám đốc	Lương Minh Hoàng	Tên bản vẽ:	
CNDA	Phạm Thành Vinh	BẢN VẼ MẶT BẰNG	
CNTK	Phạm Thành Vinh	Lắp tăng cường dây chống sét: Đường dây 2 mạch hiện hữu: tuyến 475 Phúc Long, 477 Trường An (trụ 14 đến 30)	
Kiểm tra	Nguyễn Thanh Ngọc	BCKTKT	/ /2025
Thiết lập	Mai Thị Thu	TL:	HC:

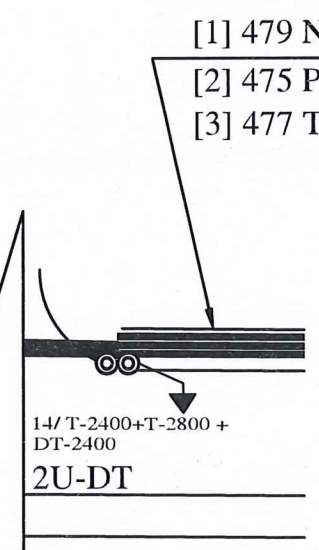
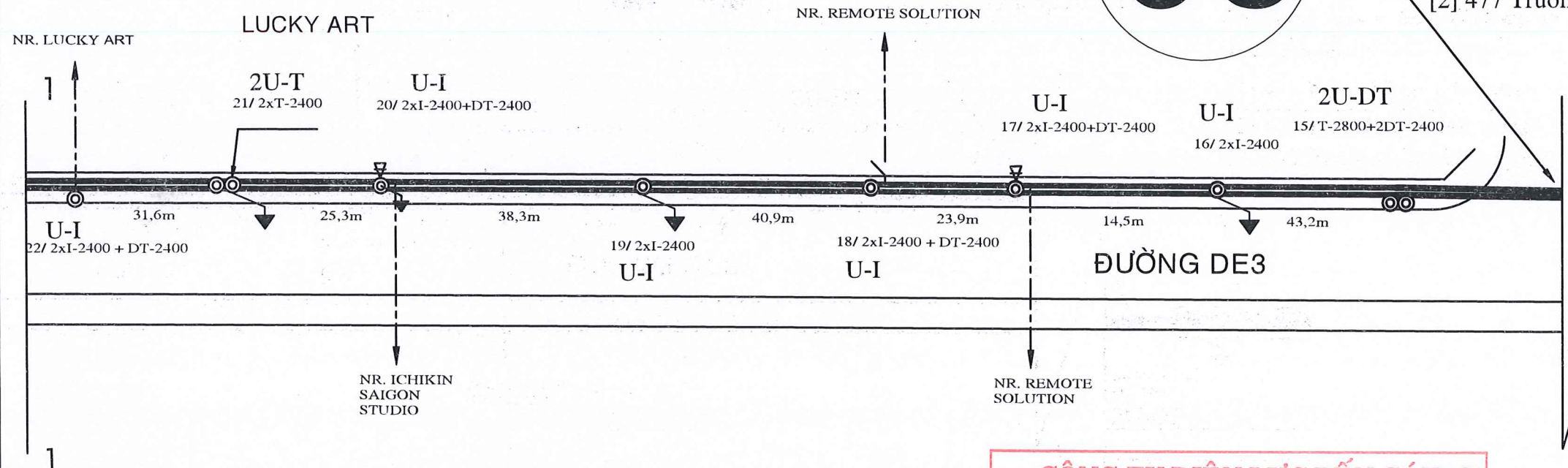
05

Đường dây 2 mạch hiện hữu **dự kiến lắp tăng cường dây chống sét từ trụ 14 đến 30. Các tuyến:**

- [1] 475 Phúc long (trên)
- [2] 477 Trường An (dưới)

Đường dây 3 mạch hiện hữu **dự kiến lắp tăng cường dây chống sét từ trụ 05 đến 14. Các tuyến:**

- [1] 479 Ngọc Minh (nấp trên)
- [2] 475 Phúc long (dưới trong)
- [3] 477 Trường An (dưới ngoại)



CÔNG TY ĐIỆN LỰC BẾN CÁI

PHÊ DUYỆT

Theo Quyết định số...../.....

Ngày.....tháng.....năm.....

Người phê duyệt ký tên: **Lê Hồng Khanh**

(Handwritten signature)

GHI CHÚ:

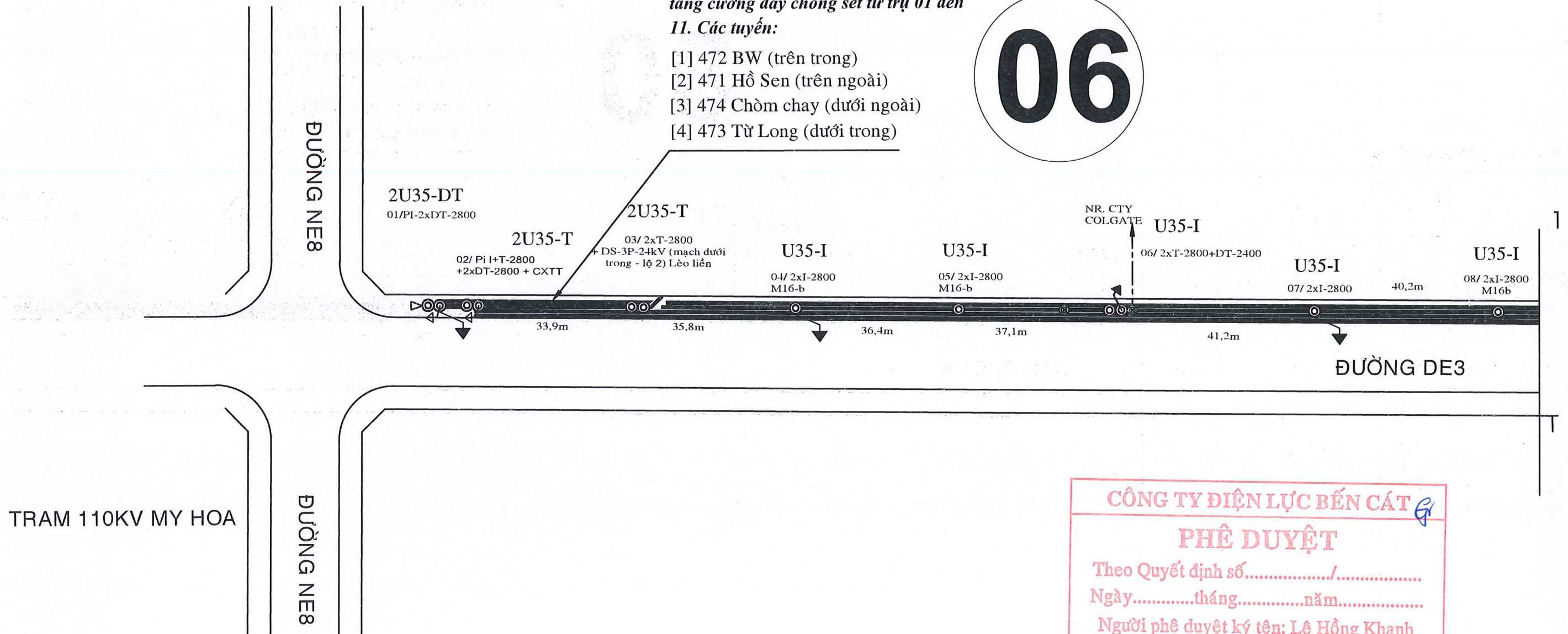
- Số trụ ← 20/ 3xT-1500 → Hình thức trụ HH
- 2U-T → Hình thức chống sét XDM
- Số trụ ← 19/ 3xGL2-1500 → Hình thức trụ HH
- 2UgL12-T → Hình thức chống sét XDM
- Đường dây 12,7kV và 22kV hiện hữu (HH).
- Đường dây 22kV HH dự kiến lắp tăng cường dây chống sét.
- ⊙ ⊕ ○ Trụ BTLT 16m HH, BTLT 14m HH, BTLT 12m HH.
- ⚡ ⚡ ⚡ Tiếp địa thiết bị HH, tiếp địa đường dây HH, tiếp địa chống sét XDM.
- ⊕ ▷ ▷ ▷ Trạm biến áp HH, chằng xuống HH, chằng lệch HH, FCO (LBFCO) HH.
- ⚡ ⊕ ⊕ DS 1P 2kV - 630A HH, Recloser HH, LBS HH.

<p>EVN HCMC TỔNG CÔNG TY ĐIỆN LỰC THÀNH PHỐ HỒ CHÍ MINH CÔNG TY DỊCH VỤ ĐIỆN LỰC THÀNH PHỐ HỒ CHÍ MINH</p>		<p>Tên công trình</p> <p>ĐƯỜNG DÂY TRUNG HẠ THÉ VÀ TRẠM BIẾN ÁP CHỐNG QUÁ TẢI CÁC TRẠM BIẾN ÁP CÔNG CỘNG KHU VỰC HUYỆN PHÚ GIÁC NĂM 2025</p>	
P. Giám đốc	Lương Minh Hoàng	<p>Tên bản vẽ: BẢN VẼ MẶT BẰNG</p> <p>Lắp tăng cường dây chống sét: Đường dây 2 mạch hiện hữu: tuyến 475 Phúc Long, 477 Trường An (trụ 14 đến 30)</p>	
CNDA	Phạm Thành Vinh		
CNTK	Phạm Thành Vinh		
Kiểm tra	Nguyễn Thanh Ngọc	BCKTKT	/ / 2025
Thiết lập	Mai Thị Thu	TL:	HC:

Đường dây 4 mạch hiện hữu dự kiến lắp
tăng cường dây chống sét từ trụ 01 đến
11. Các tuyến:

- [1] 472 BW (trên trong)
- [2] 471 Hồ Sen (trên ngoài)
- [3] 474 Chòm chay (dưới ngoài)
- [4] 473 Từ Long (dưới trong)

06



CÔNG TY ĐIỆN LỰC BẾN CÁT
PHÊ DUYỆT
 Theo Quyết định số...../.....
 Ngày.....tháng.....năm.....
 Người phê duyệt ký tên: Lê Hồng Khanh

GHI CHÚ:

Số trụ ← 20/3xT-1500 → Hình thức trụ HH
 2U-T → Hình thức chống sét XDM

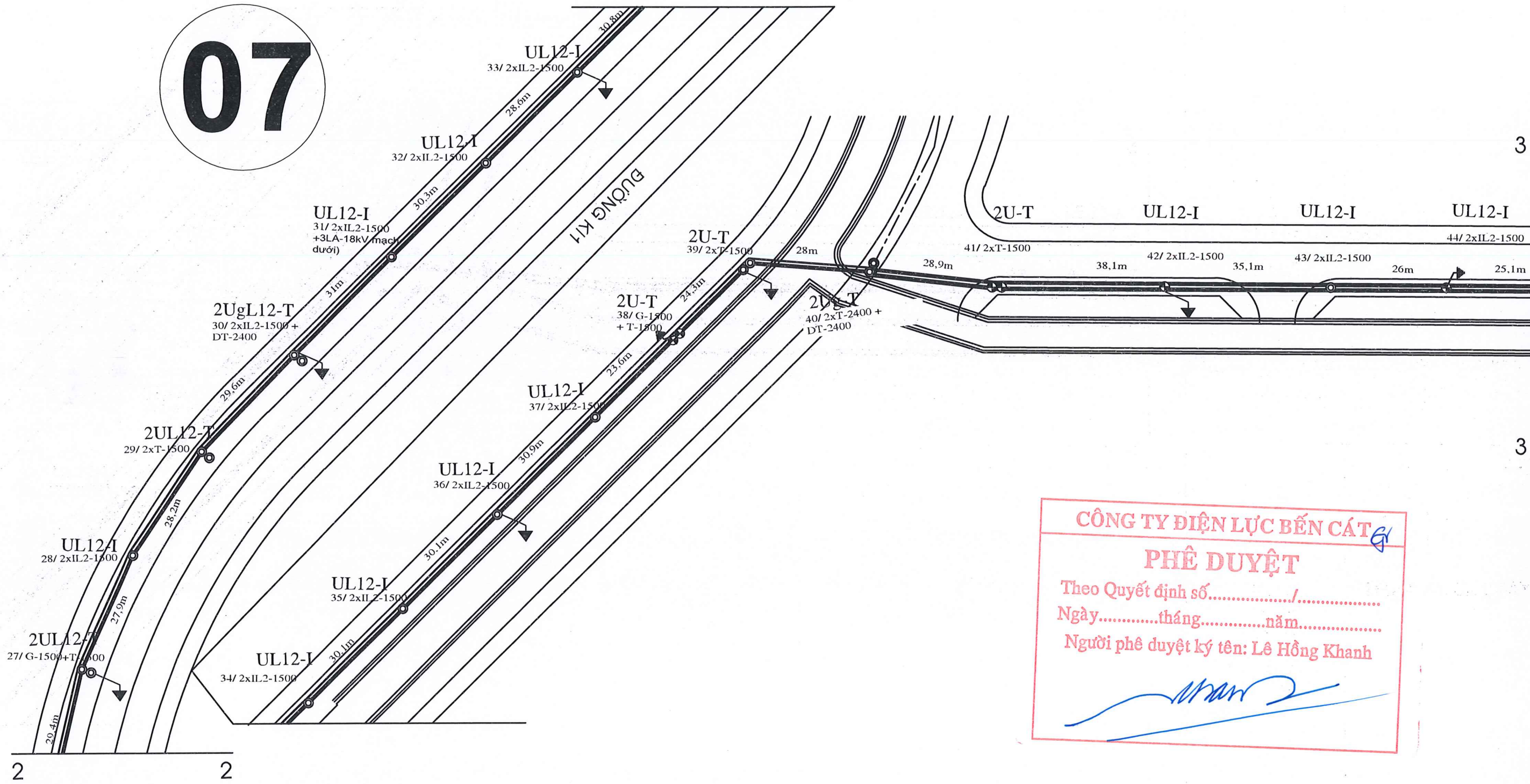
Số trụ ← 19/3xGL2-1500 → Hình thức trụ HH
 2Ug/L12-T → Hình thức chống sét XDM

— Đường dây 12,7kV và 22kV hiện hữu (HH).
 — Đường dây 22kV HH dự kiến lắp tăng cường dây chống sét.

⊙ ⊕ ⊖ Trụ BTLT 16m HH, BTLT 14m HH, BTLT 12m HH.
 Tiếp địa thiết bị HH, tiếp địa đường dây HH, tiếp địa chống sét XDM.
 Trạm biến áp HH, chằng xuống HH, chằng lệch HH, FCO (LBFCO) HH.
 DS 1P 2kV - 630A HH, Recloser HH, LBS HH.

EVN HCMC <small>TỔNG CÔNG TY ĐIỆN LỰC THÀNH PHỐ HỒ CHÍ MINH CÔNG TY DỊCH VỤ ĐIỆN LỰC THÀNH PHỐ HỒ CHÍ MINH</small>		Tên công trình ĐƯỜNG DÂY TRUNG HẠ THỂ VÀ TRẠM BIẾN ÁP CHỐNG QUÁ TẢI CÁC TRẠM BIẾN ÁP CÔNG CỘNG KHU VỰC HUYỆN PHÚ GIÁO NĂM 2025	
P. Giám đốc	Lương Minh Hoàng	Tên bản vẽ: BẢN VẼ MẶT BẰNG	
CNDA	Phạm Thành Vinh	Lắp tăng cường dây chống sét: Đường dây 4 mạch hiện hữu: tuyến 472 BW, 472 Hồ Sen, 474 Chòm Chay, 473 Từ Long (trụ 01 đến 11)	
CNTK	Phạm Thành Vinh	BCKTKT	/ /2025
Kiểm tra	Nguyễn Thanh Ngọc	TL:	01
Thiết lập	Mai Thị Thu	HC:	03

07



CÔNG TY ĐIỆN LỰC BẾN CÁI
PHÊ DUYỆT
 Theo Quyết định số...../.....
 Ngày.....tháng.....năm.....
 Người phê duyệt ký tên: **Lê Hồng Khanh**

GHI CHÚ:

Số trụ ← 20/ 3xT-1500 → Hình thức trụ HH
 2U-T → Hình thức chống sét XDM

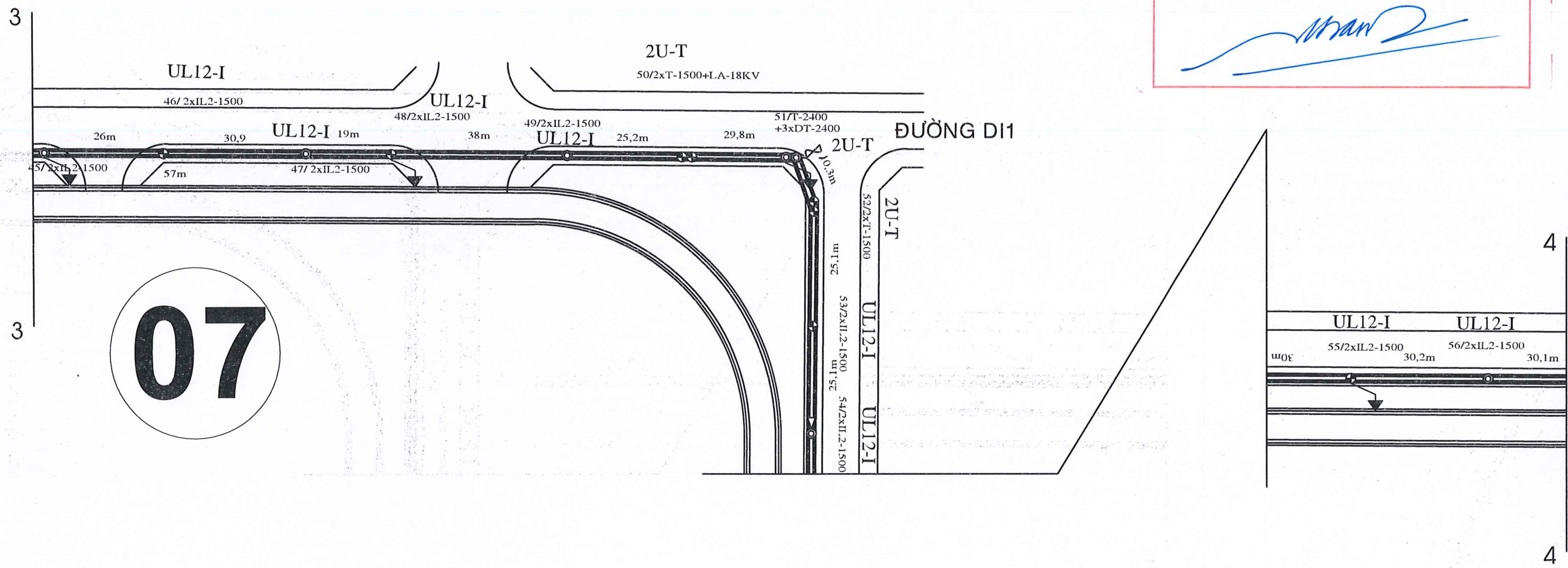
Số trụ ← 19/ 3xGL2-1500 → Hình thức trụ HH
 2UgL12-T → Hình thức chống sét XDM

- Đường dây 12,7kV và 22kV hiện hữu (HH).
- Đường dây 22kV HH dự kiến lắp tầng cường dây chống sét.
- Trụ BTLT 16m HH, BTLT 14m HH, BTLT 12m HH.
- Tiếp địa thiết bị HH, tiếp địa đường dây HH, tiếp địa chống sét XDM.
- Trạm biến áp HH, căng xuống HH, căng lệch HH, FCO (LBFCO) HH.
- DS 1P 2kV - 630A HH, Recloser HH, LBS HH.

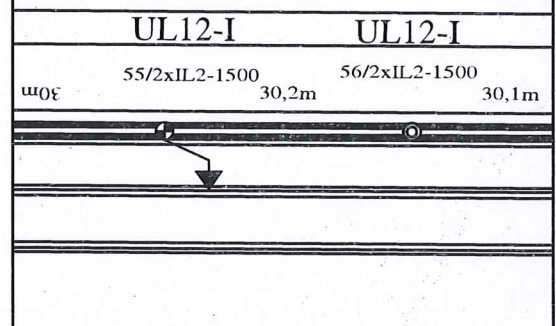
<p>EVN HCMC TỔNG CÔNG TY ĐIỆN LỰC THÀNH PHỐ HỒ CHÍ MINH CÔNG TY DỊCH VỤ ĐIỆN LỰC THÀNH PHỐ HỒ CHÍ MINH</p>		Tên công trình ĐƯỜNG DÂY TRUNG HẠ THỂ VÀ TRẠM BIẾN ÁP CHỐNG QUÁ TẢI CÁC TRẠM BIẾN ÁP CÔNG CỘNG KHU VỰC HUYỆN PHÚ GIÁO NĂM 2025	
P. Giám đốc	Lương Minh Hoàng	Tên bản vẽ	BẢN VẼ MẶT BẰNG
CNDA	Phạm Thành Vinh	Lắp tầng cường dây chống sét: Đường dây 2 mạch hiện hữu: tuyến 472 BW, 472 Hồ Sen (trụ 11 đến 105)	
CNTK	Phạm Thành Vinh	BCKTKT	/ /2025
Kiểm tra	Nguyễn Thanh Ngọc	TL:	03
Thiết lập	Mai Thị Thu	HC:	08

CÔNG TY ĐIỆN LỰC BẾN CÁT
PHÊ DUYỆT
 Theo Quyết định số...../.....
 Ngày.....tháng.....năm.....
 Người phê duyệt ký tên: Lê Hồng Khanh

(Handwritten signature)



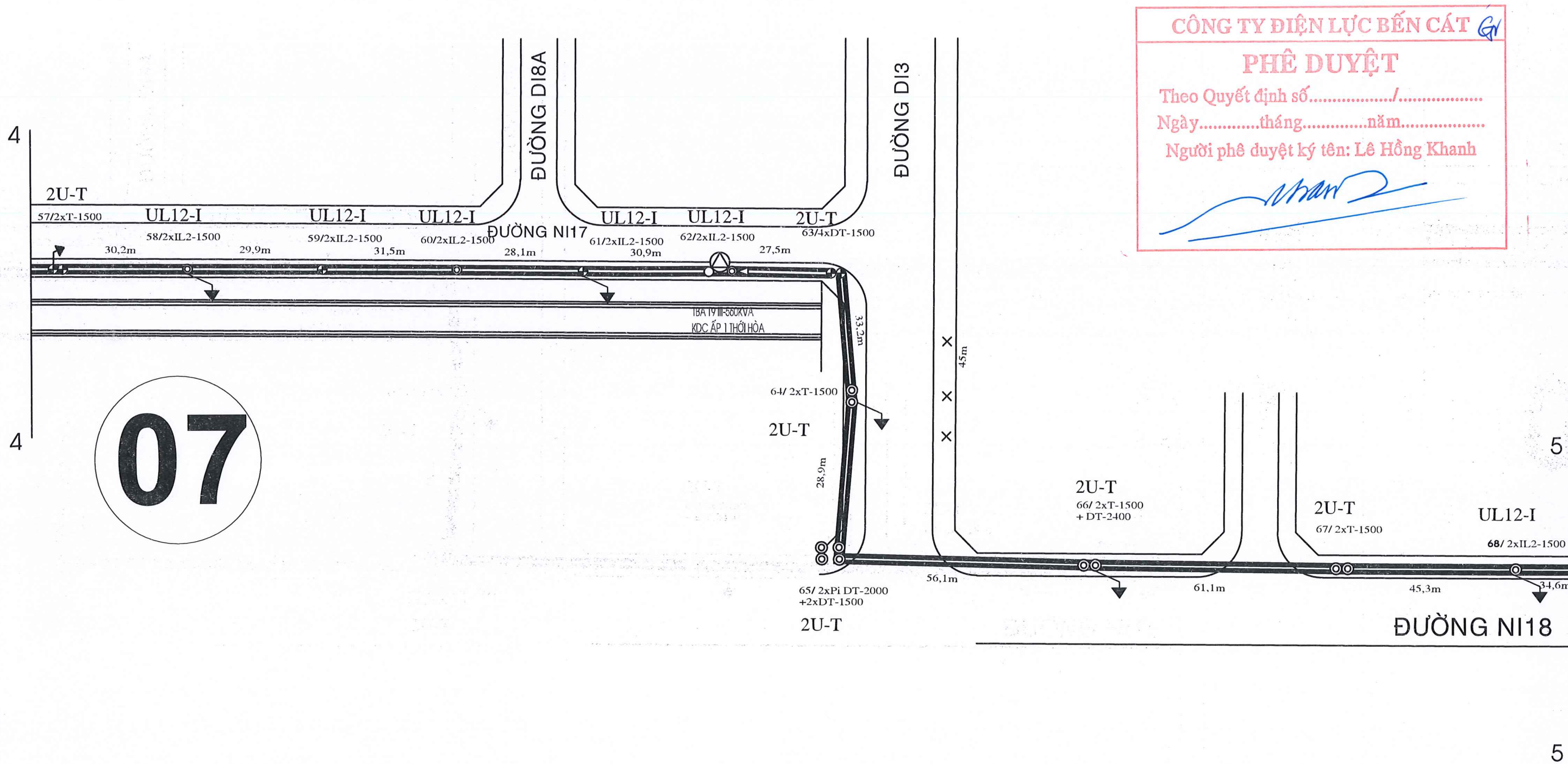
07



GHI CHÚ:

- Số trụ 20/3xT-1500 → Hình thức trụ HH
- 2U-T → Hình thức chống sét XDM
- Số trụ 19/3xGL2-1500 → Hình thức trụ HH
- 2Ug/L12-T → Hình thức chống sét XDM
- Đường dây 12,7kV và 22kV hiện hữu (HH).
- Đường dây 22kV HH dự kiến lắp tăng cường dây chống sét.
- Trụ BTLT 16m HH, BTLT 14m HH, BTLT 12m HH.
- Tiếp địa thiết bị HH, tiếp địa đường dây HH, tiếp địa chống sét XDM.
- Trạm biến áp HH, chằng xuống HH, chằng lệch HH, FCO (LBFCO) HH.
- DS IP 2kV - 630A HH, Recloser HH, LBS HH.

EVN HCMC <small>TỔNG CÔNG TY ĐIỆN LỰC THÀNH PHỐ HỒ CHÍ MINH CÔNG TY DỊCH VỤ ĐIỆN LỰC THÀNH PHỐ HỒ CHÍ MINH</small>		Tên công trình ĐƯỜNG DÂY TRUNG HẠ THÉ VÀ TRẠM BIẾN ÁP CHỐNG QUÁ TẢI CÁC TRẠM BIẾN ÁP CÔNG CỘNG KHU VỰC HUYỆN PHÚ GIÁO NĂM 2025	
P. Giám đốc	Lương Minh Hoàng	Tên bản vẽ: BẢN VẼ MẶT BẰNG	
CNDA	Phạm Thành Vinh	Lắp tăng cường dây chống sét: Đường dây 2 mạch hiện hữu: tuyến 472 BW, 472 Hồ Sen (trụ 11 đến 105)	
CNTK	Phạm Thành Vinh		
Kiểm tra	Nguyễn Thanh Ngọc	BCKTKT	/ /2025
Thiết lập	Mai Thị Thu	TL:	HC:
			04
			08



CÔNG TY ĐIỆN LỰC BẾN CÁT

PHÊ DUYỆT

Theo Quyết định số...../.....
 Ngày.....tháng.....năm.....
 Người phê duyệt ký tên: **Lê Hồng Khanh**

(Signature)

GHI CHÚ:

Số trụ 20/3xT-1500 → Hình thức trụ HH
 2U-T → Hình thức chống sét XDM

Số trụ 19/3xGL2-1500 → Hình thức trụ HH
 2Ug/L12-T → Hình thức chống sét XDM

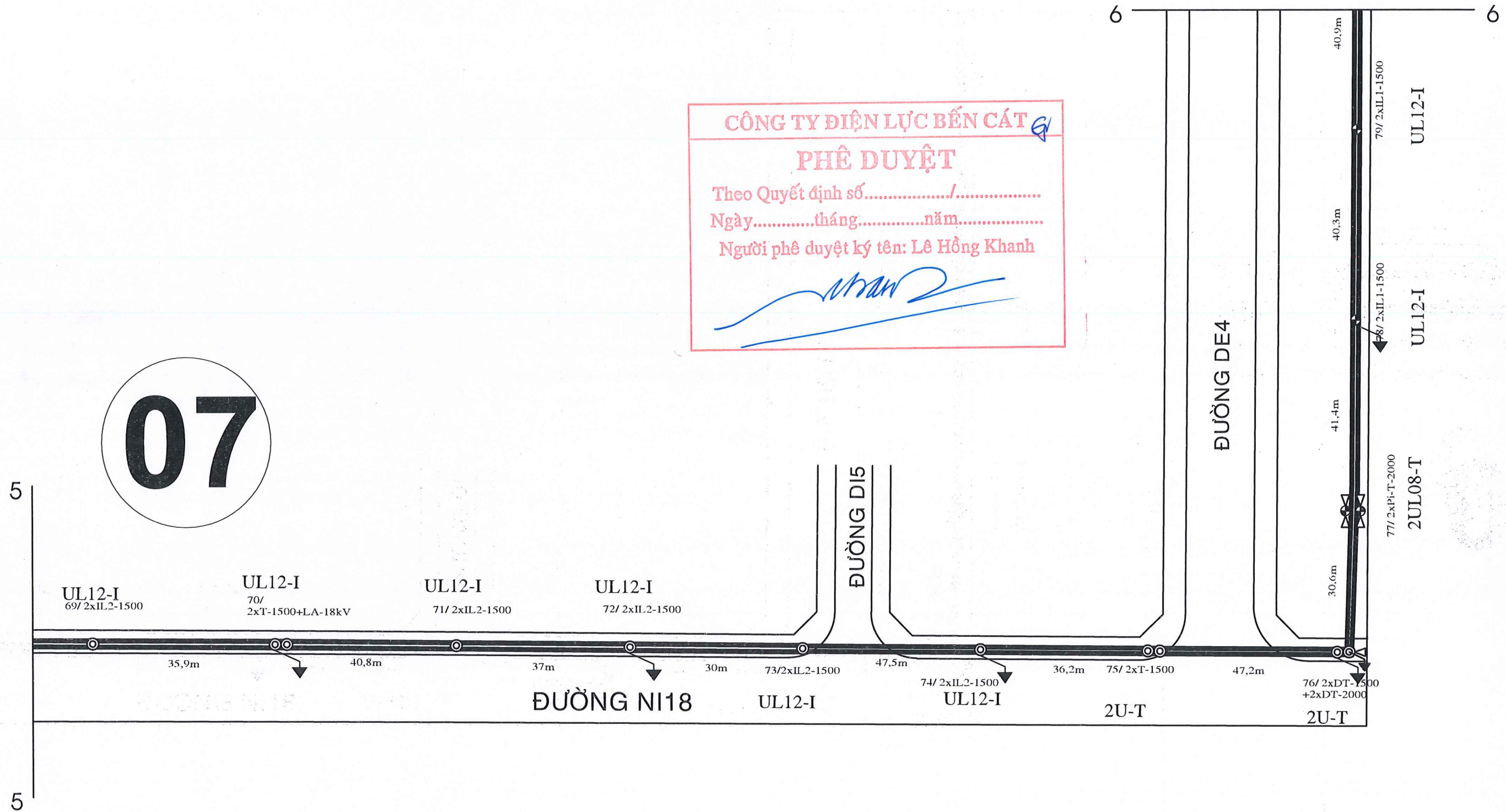
— Đường dây 12,7kV và 22kV hiện hữu (HH).
 — Đường dây 22kV HH dự kiến lắp tăng cường dây chống sét.

⊙ ⊕ ⊖ Trụ BTLT 16m HH, BTLT 14m HH, BTLT 12m HH.
 ↘ ↙ ↘ ↙ Tiếp địa thiết bị HH, tiếp địa đường dây HH, tiếp địa chống sét XDM.
 ⊕ ⊖ ⊕ ⊖ Trạm biến áp HH, chằng xuống HH, chằng lệch HH, FCO (LBFCO) HH.
 — — — DS 1P 2kV - 630A HH, Recloser HH, LBS HH.

EVN HCMC TỔNG CÔNG TY ĐIỆN LỰC THÀNH PHỐ HỒ CHÍ MINH CÔNG TY DỊCH VỤ ĐIỆN LỰC THÀNH PHỐ HỒ CHÍ MINH		Tên công trình ĐƯỜNG DÂY TRUNG HẠ THỂ VÀ TRẠM BIẾN ÁP CHỐNG QUÁ TẢI CÁC TRẠM BIẾN ÁP CÔNG CỘNG KHU VỰC HUYỆN PHÚ GIÁO NĂM 2025	
P. Giám đốc	Lương Minh Hoàng	BẢN VẼ MẶT BẰNG Lắp tăng cường dây chống sét: Đường dây 2 mạch hiện hữu: tuyến 472 BW, 472 Hồ Sen (trụ 11 đến 105)	
CNDA	Phạm Thành Vinh		
CNTK	Phạm Thành Vinh		
Kiểm tra	Nguyễn Thanh Ngọc	BCKTKT	/ / 2025
Thiết lập	Mai Thị Thu	TL:	HC:
			05
			08

07

CÔNG TY ĐIỆN LỰC BẾN CÁT
PHÊ DUYỆT
 Theo Quyết định số...../.....
 Ngày.....tháng.....năm.....
 Người phê duyệt ký tên: **Lê Hồng Khanh**



GHI CHÚ:

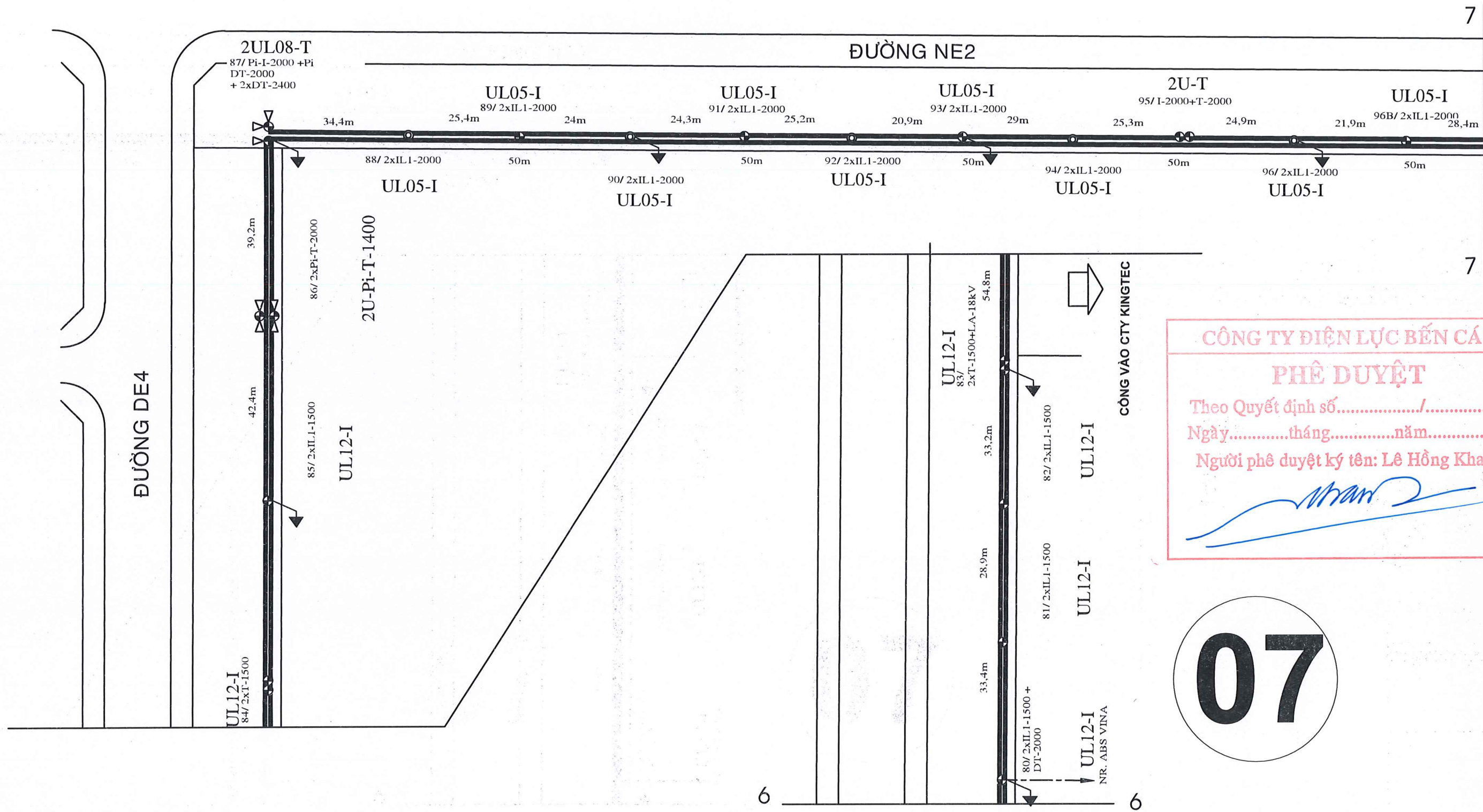
Số trụ 20/3xT-1500 → Hình thức trụ HH
 2U-T → Hình thức chống sét XDM

Số trụ 19/3xGL2-1500 → Hình thức trụ HH
 2Ug/L12-T → Hình thức chống sét XDM

— Đường dây 12,7kV và 22kV hiện hữu (HH).
 — Đường dây 22kV HH dự kiến lắp tăng cường dây chống sét.

⊙ ⊕ ○ Trụ BTLT 16m HH, BTLT 14m HH, BTLT 12m HH.
 ⚡ ⚡ ⚡ Tiếp địa thiết bị HH, tiếp địa đường dây HH, tiếp địa chống sét XDM.
 ⚡ ⚡ ⚡ Trạm biến áp HH, chằng xuống HH, chằng lệch HH, FCO (LBFCO) HH.
 ⚡ - ⚡ ⚡ DS 1P 2kV - 630A HH, Recloser HH, LBS HH.

<p>EVN HCMC TỔNG CÔNG TY ĐIỆN LỰC THÀNH PHỐ HỒ CHÍ MINH CÔNG TY DỊCH VỤ ĐIỆN LỰC THÀNH PHỐ HỒ CHÍ MINH</p>		Tên công trình ĐƯỜNG DÂY TRUNG HẠ THÉ VÀ TRẠM BIẾN ÁP CHỐNG QUÁ TẢI CÁC TRẠM BIẾN ÁP CÔNG CỘNG KHU VỰC HUYỆN PHÚ GIÁO NĂM 2025			
		Tên bản vẽ: BẢN VẼ MẶT BẰNG Lắp tăng cường dây chống sét: Đường dây 2 mạch hiện hữu: tuyến 472 BW, 472 Hồ Sen (trụ 11 đến 105)			
P. Giám đốc	Lương Minh Hoàng		BCKTKT	/ /2025	06
CNDA	Phạm Thành Vinh			TL:	HC:
CNTK	Phạm Thành Vinh				
Kiểm tra	Nguyễn Thanh Ngọc				
Thiết lập	Mai Thị Thu				



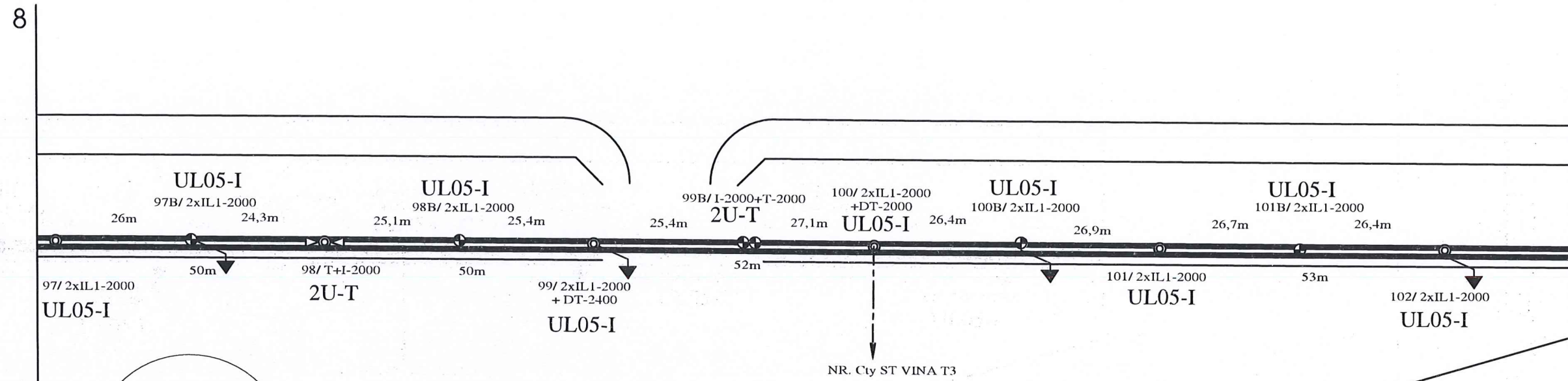
CÔNG TY ĐIỆN LỰC BẾN CÁT
PHÊ DUYỆT
 Theo Quyết định số...../.....
 Ngày.....tháng.....năm.....
 Người phê duyệt ký tên: Lê Hồng Khanh

Lê Hồng Khanh

07

- GHI CHÚ:**
- Số trụ 20/3xT-1500 → Hình thức trụ HH
 - 2U-T → Hình thức chống sét XDM
 - Số trụ 19/3xGL2-1500 → Hình thức trụ HH
 - 2Ug/L12-T → Hình thức chống sét XDM
 - Đường dây 12,7kV và 22kV hiện hữu (HH).
 - Đường dây 22kV HH dự kiến lắp tăng cường dây chống sét.
 - ⊙ ⊕ ○ Trụ BTLT 16m HH, BTLT 14m HH, BTLT 12m HH.
 - ⚡ ⚡ ⚡ Tiếp địa thiết bị HH, tiếp địa đường dây HH, tiếp địa chống sét XDM.
 - ⚡ ⚡ ⚡ Trạm biến áp HH, chằng xuống HH, chằng lệch HH, FCO (LBFCO) HH.
 - ⚡ - ⚡ DS 1P 2kV - 630A HH, Recloser HH, LBS HH.

 EVN HCMC <small>TỔNG CÔNG TY ĐIỆN LỰC THÀNH PHỐ HỒ CHÍ MINH CÔNG TY DỊCH VỤ ĐIỆN LỰC THÀNH PHỐ HỒ CHÍ MINH</small>		Tên công trình ĐƯỜNG DÂY TRUNG HẠ THỂ VÀ TRẠM BIẾN ÁP CHỐNG QUÁ TẢI CÁC TRẠM BIẾN ÁP CÔNG CỘNG KHU VỰC HUYỆN PHÚ GIÁO NĂM 2025	
P. Giám đốc	Lương Minh Hoàng	BẢN VẼ MẶT BẰNG Lắp tăng cường dây chống sét: Đường dây 2 mạch hiện hữu: tuyến 472 BW, 472 Hồ Sen (trụ 11 đến 105)	
CNDA	Phạm Thành Vinh		
CNTK	Phạm Thành Vinh	BCKTKT / /2025	
Kiểm tra	Nguyễn Thanh Ngọc		
Thiết lập	Mai Thị Thu	TL:	HC:



07

CÔNG TY ĐIỆN LỰC BẾN CÁT

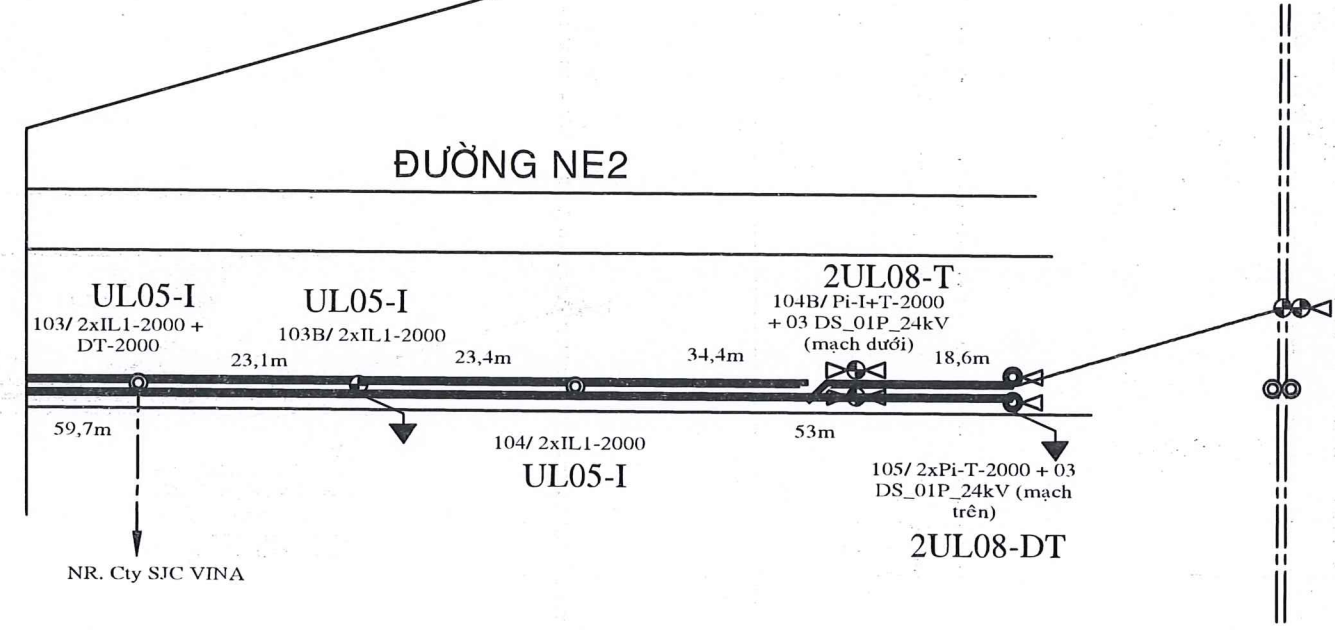
PHÊ DUYỆT

Theo Quyết định số...../.....

Ngày.....tháng.....năm.....

Người phê duyệt ký tên: **Lê Hồng Khanh**

Lê Hồng Khanh



GHI CHÚ:

Số trụ \leftarrow $\boxed{20/3xT-1500}$ \rightarrow Hình thức trụ HH

$\boxed{2U-T}$ \rightarrow Hình thức chống sét XDM

Số trụ \leftarrow $\boxed{2UgL12-T}$ \rightarrow Hình thức chống sét XDM

$\boxed{19/3xGL2-1500}$ \rightarrow Hình thức trụ HH

— Đường dây 12,7kV và 22kV hiện hữu (HH).

— Đường dây 22kV HH dự kiến lắp tăng cường dây chống sét.

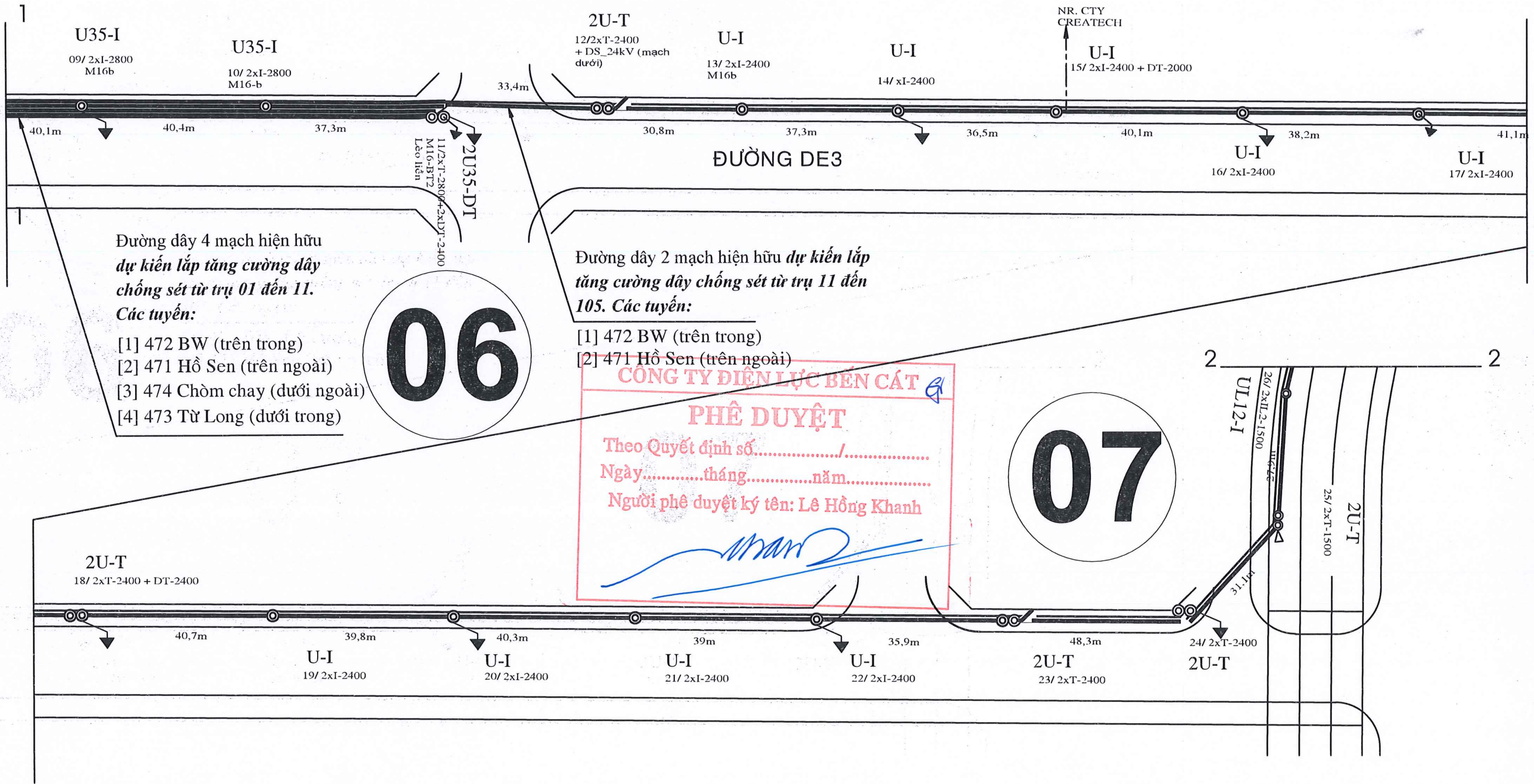
⊙ ⊕ ○ Trụ BTLT 16m HH, BTLT 14m HH, BTLT 12m HH.

⚡ ⚡ ⚡ Tiếp địa thiết bị HH, tiếp địa đường dây HH, tiếp địa chống sét XDM.

⊕ ▷ ▽ ▹ ▸ Trạm biến áp HH, chằng xuống HH, chằng lệch HH, FCO (LBFCO) HH.

⚡ - ⚡ ⚡ DS 1P 2kV - 630A HH, Recloser HH, LBS HH.

<p>EVN HCMC TỔNG CÔNG TY ĐIỆN LỰC THÀNH PHỐ HỒ CHÍ MINH CÔNG TY DỊCH VỤ ĐIỆN LỰC THÀNH PHỐ HỒ CHÍ MINH</p>		<p>Tên công trình</p> <p>ĐƯỜNG DÂY TRUNG HẠ THỂ VÀ TRẠM BIẾN ÁP CHỐNG QUÁ TẢI CÁC TRẠM BIẾN ÁP CÔNG CỘNG KHU VỰC HUYỆN PHÚ GIÁO NĂM 2025</p>		
P. Giám đốc	Lương Minh Hoàng	<p>Tên bản vẽ: BẢN VẼ MẶT BẰNG</p> <p>Lắp tăng cường dây chống sét: Đường dây 2 mạch hiện hữu: tuyến 472 BW, 472 Hồ Sen (trụ 11 đến 105)</p>		
CNDA	Phạm Thành Vinh			
CNTK	Phạm Thành Vinh			
Kiểm tra	Nguyễn Thanh Ngọc	BCKTKT	/ /2025	08
Thiết lập	Mai Thị Thu	TL:	HC:	08



Đường dây 4 mạch hiện hữu dự kiến lắp tăng cường dây chống sét từ trụ 01 đến 11.

Các tuyến:

- [1] 472 BW (trên trong)
- [2] 471 Hồ Sen (trên ngoài)
- [3] 474 Chòm chay (dưới ngoài)
- [4] 473 Từ Long (dưới trong)

06

Đường dây 2 mạch hiện hữu dự kiến lắp tăng cường dây chống sét từ trụ 11 đến 105. Các tuyến:

- [1] 472 BW (trên trong)
- [2] 471 Hồ Sen (trên ngoài)

CÔNG TY ĐIỆN LỰC BẾN CÁT

PHÊ DUYỆT

Theo Quyết định số...../.....

Ngày.....tháng.....năm.....

Người phê duyệt ký tên: Lê Hồng Khanh

Lê Hồng Khanh

07

GHI CHÚ:

Số trụ 20/ 3xT-1500 → Hình thức trụ HH
 2U-T → Hình thức chống sét XDM

Số trụ 19/ 3xGL2-1500 → Hình thức trụ HH
 2UgL12-T → Hình thức chống sét XDM

— Đường dây 12,7kV và 22kV hiện hữu (HH).

— Đường dây 22kV HH dự kiến lắp tăng cường dây chống sét.

⊙ ⊕ ⊖ Trụ BTLT 16m HH, BTLT 14m HH, BTLT 12m HH.

⚡ ⚡ ⚡ Tiếp địa thiết bị HH, tiếp địa đường dây HH, tiếp địa chống sét XDM.

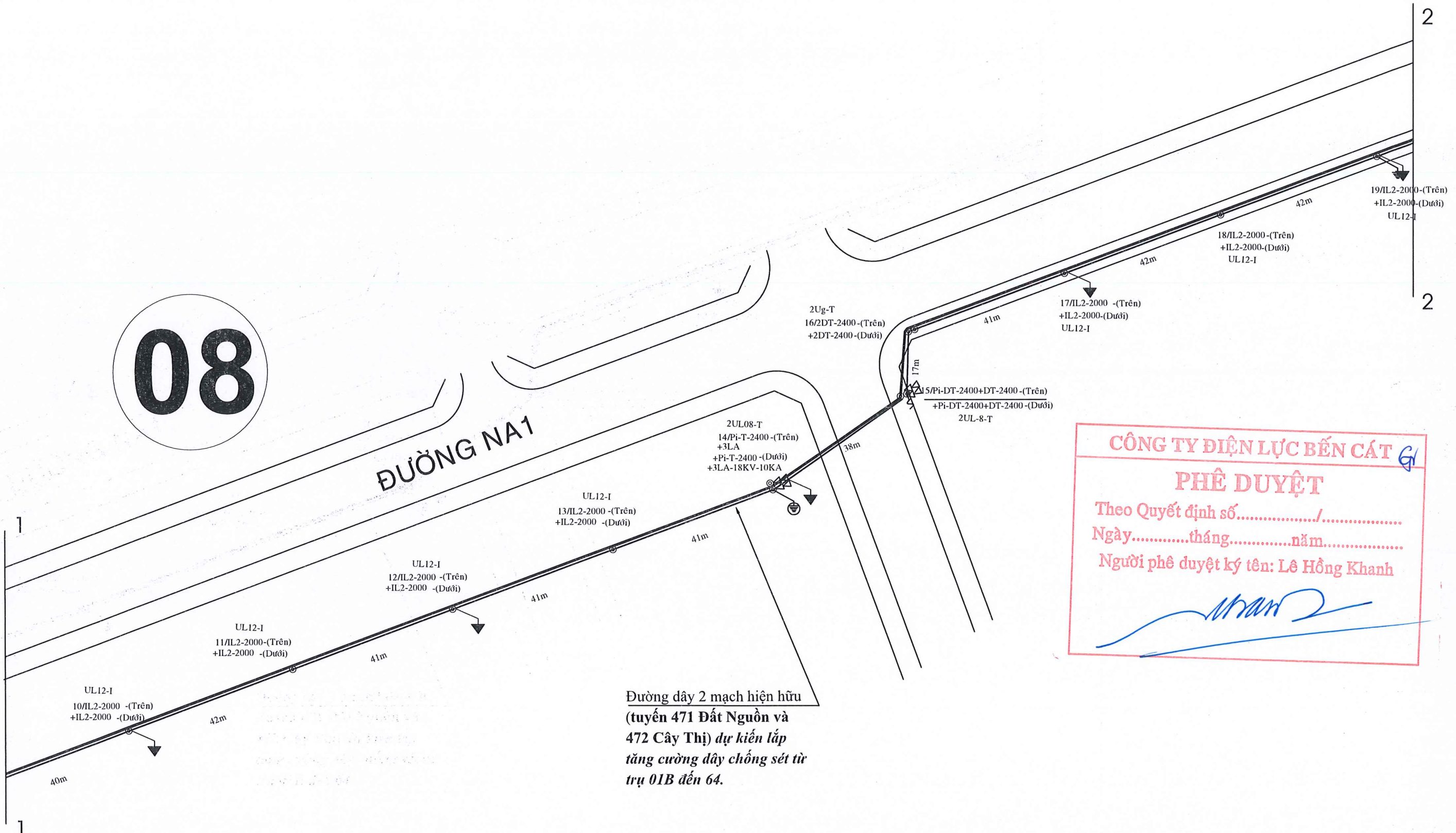
⊕ ⊖ ⊕ ⊖ Trạm biến áp HH, chằng xuống HH, chằng lệch HH, FCO (LBFCO) HH.

— — — DS 1P 2kV - 630A HH, Recloser HH, LBS HH.

EVN HCMC <small>TỔNG CÔNG TY ĐIỆN LỰC THÀNH PHỐ HỒ CHÍ MINH CÔNG TY DỊCH VỤ ĐIỆN LỰC THÀNH PHỐ HỒ CHÍ MINH</small>		Tên công trình ĐƯỜNG DÂY TRUNG HẠ THỂ VÀ TRẠM BIẾN ÁP CHỐNG QUÁ TẢI CÁC TRẠM BIẾN ÁP CÔNG CỘNG KHU VỰC HUYỆN PHÚ GIÁO NĂM 2025	
P. Giám đốc	Lương Minh Hoàng	Tên bản vẽ: BẢN VẼ MẶT BẰNG Lắp tăng cường dây chống sét: Đường dây 2 mạch hiện hữu: tuyến 472 BW, 472 Hồ Sen (trụ 11 đến 105)	
CNDA	Phạm Thành Vinh		
CNTK	Phạm Thành Vinh		
Kiểm tra	Nguyễn Thanh Ngọc	BCKTKT	/ / 2025
Thiết lập	Mai Thị Thu	TL:	HC:
			02
			08

08

ĐƯỜNG NA1



Đường dây 2 mạch hiện hữu
(tuyến 471 Đất Nguồn và
472 Cây Thị) dự kiến lắp
tăng cường dây chống sét từ
trụ 01B đến 64.

CÔNG TY ĐIỆN LỰC BẾN CÁI

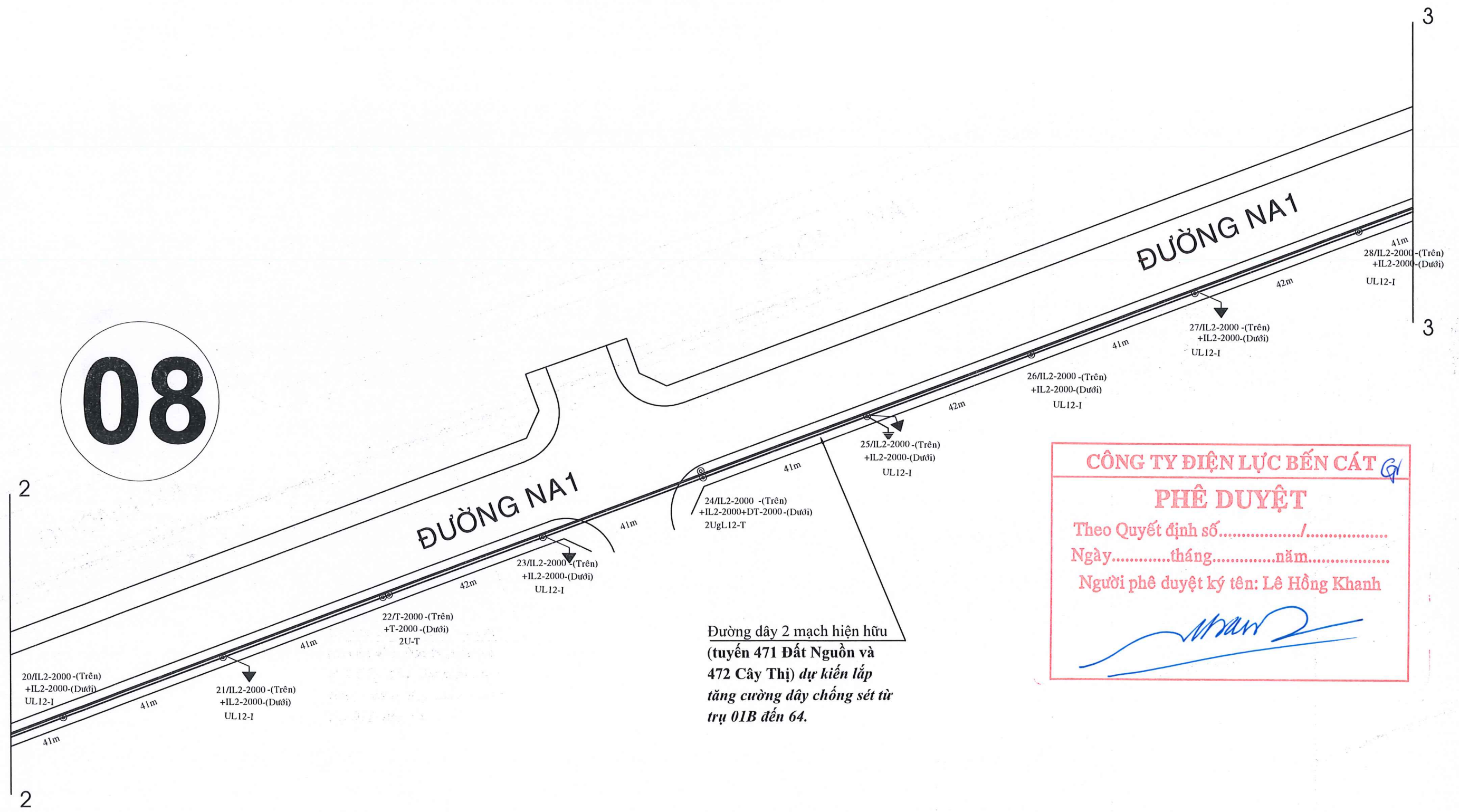
PHÊ DUYỆT

Theo Quyết định số...../.....
Ngày.....tháng.....năm.....
Người phê duyệt ký tên: Lê Hồng Khanh

(Signature)

<p>EVN HCMC TỔNG CÔNG TY ĐIỆN LỰC THÀNH PHỐ HỒ CHÍ MINH CÔNG TY DỊCH VỤ ĐIỆN LỰC THÀNH PHỐ HỒ CHÍ MINH</p>		Tên công trình: ĐƯỜNG DÂY TRUNG HẠ THỂ VÀ TRẠM BIẾN ÁP CHỐNG QUÁ TẢI CÁC TRẠM BIẾN ÁP CÔNG CỘNG KHU VỰC HUYỆN PHÚ GIẢO NĂM 2025		
P. Giám đốc	Lương Minh Hoàng	Tên bản vẽ: BẢN VẼ MẶT BẰNG		
CNĐA	Phạm Thành Vinh	Lắp tăng cường dây chống sét: Đường dây 2 mạch hiện hữu: tuyến 471 Đất Nguồn, 472 Cây Thị (trụ 01B đến 64)		
CNTK	Phạm Thành Vinh	BCKTKT	/ /2025	02
Kiểm tra	Nguyễn Thanh Ngọc	TL:	HC:	06
Thiết lập	Mai Thị Thu			

08



CÔNG TY ĐIỆN LỰC BẾN CÁI

PHÊ DUYỆT

Theo Quyết định số...../.....

Ngày.....tháng.....năm.....

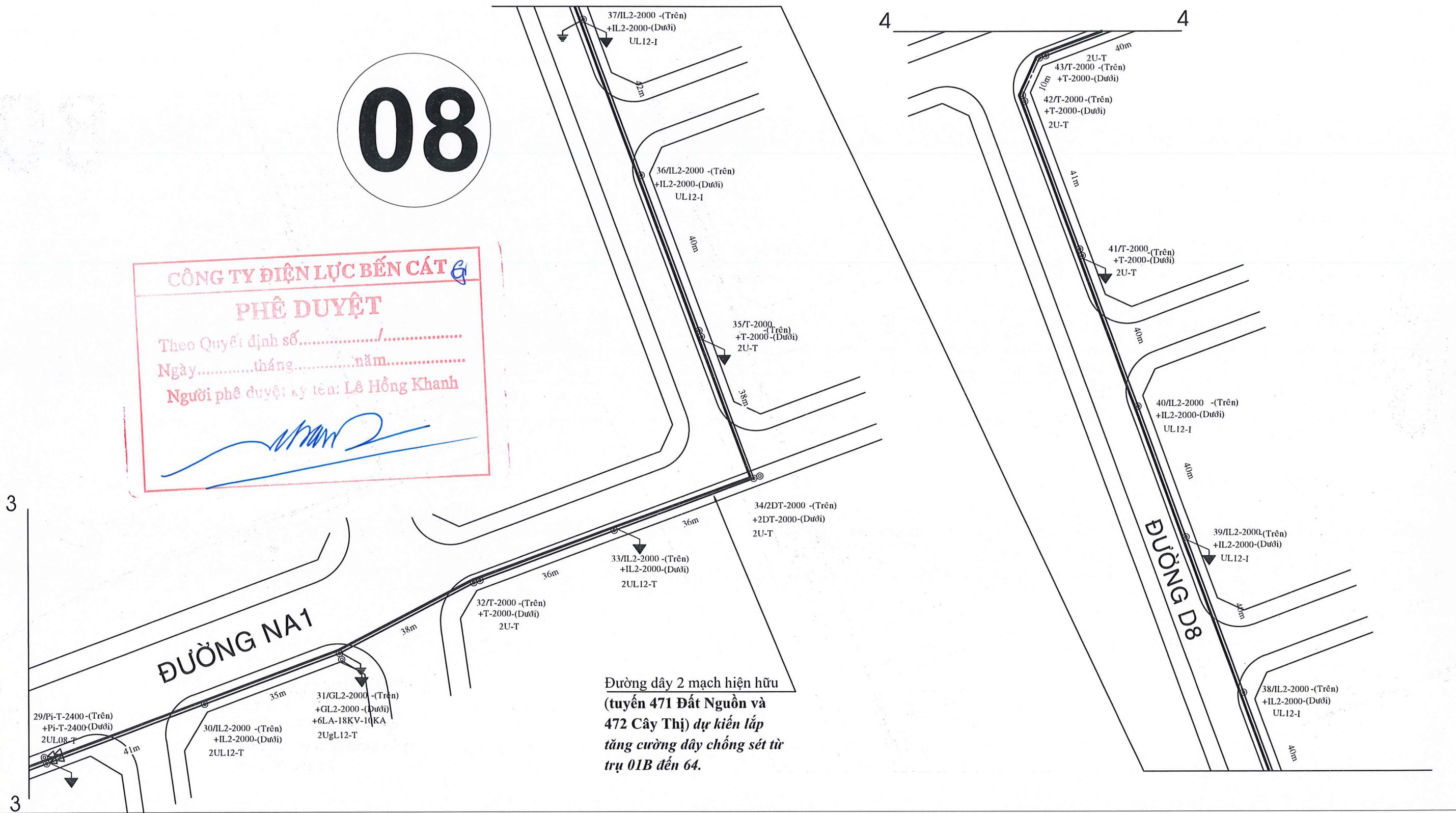
Người phê duyệt ký tên: **Lê Hồng Khanh**

(Handwritten signature)

<p>EVN HCMC TỔNG CÔNG TY ĐIỆN LỰC THÀNH PHỐ HỒ CHÍ MINH CÔNG TY DỊCH VỤ ĐIỆN LỰC THÀNH PHỐ HỒ CHÍ MINH</p>		<p>Tên công trình: ĐƯỜNG DÂY TRUNG HẠ THÉ VÀ TRẠM BIẾN ÁP CHỐNG QUÁ TẢI CÁC TRẠM BIẾN ÁP CÔNG CỘNG KHU VỰC HUYỆN PHÚ GIÁO NĂM 2025</p>		
P. Giám đốc	Lương Minh Hoàng	<p>Tên bản vẽ: BẢN VẼ MẶT BẰNG</p>		
CNĐA	Phạm Thành Vinh	<p>Lắp tăng cường dây chống sét: Đường dây 2 mạch hiện hữu: tuyến 471 Đất Nguồn, 472 Cây Thị (trụ 01B đến 64)</p>		
CNTK	Phạm Thành Vinh	BCKTKT	/ /2025	03
Kiểm tra	Nguyễn Thanh Ngọc	TL:	HC:	06
Thiết lập	Mai Thị Thu			

08

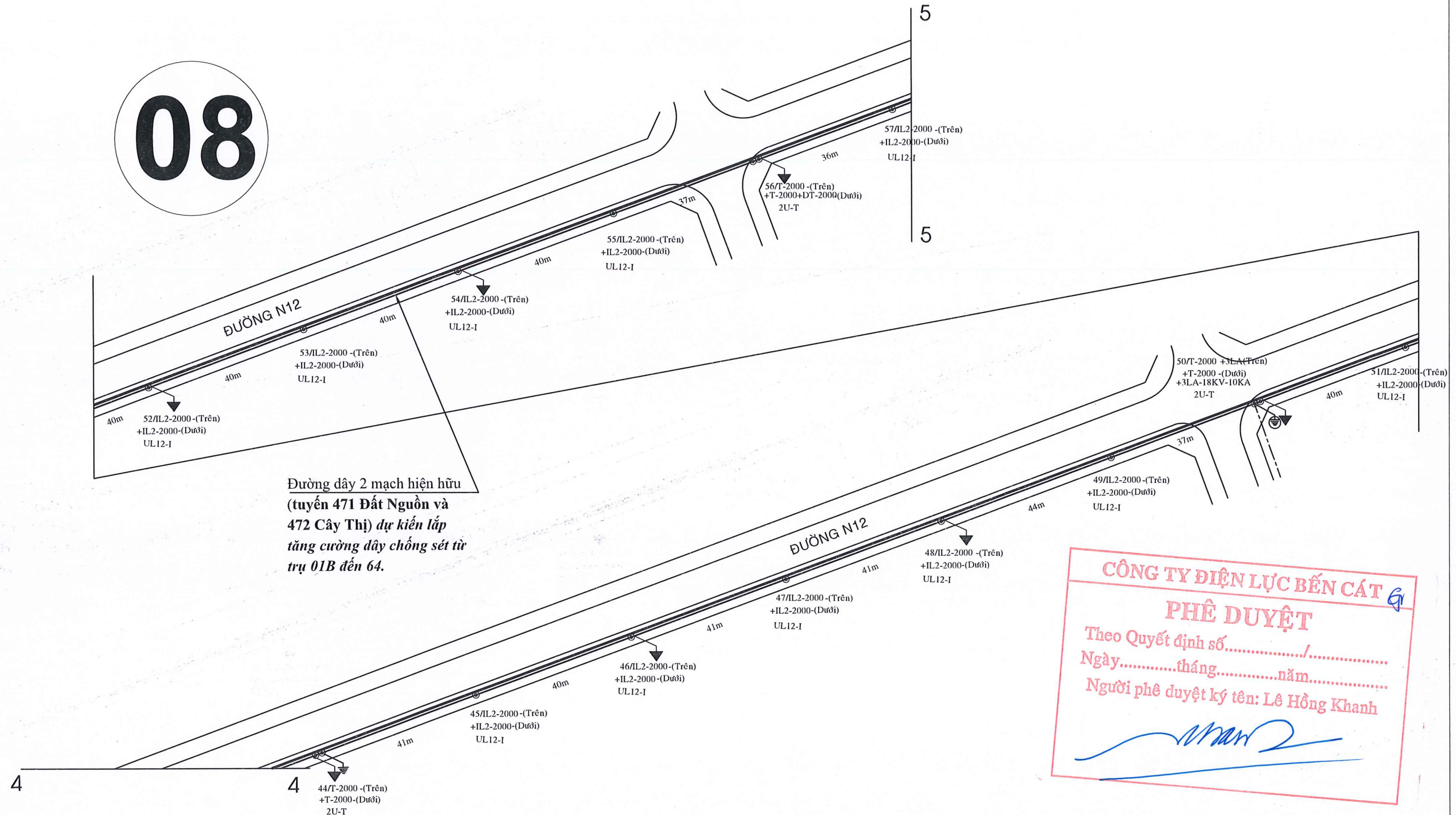
CÔNG TY ĐIỆN LỰC BẾN CÁT
PHÊ DUYỆT
 Theo Quyết định số...../.....
 Ngày.....tháng.....năm.....
 Người phê duyệt: ký tên: **Lê Hồng Khanh**



Đường dây 2 mạch hiện hữu
 (tuyến 471 Đất Nguồn và
 472 Cây Thị) dự kiến lắp
 tăng cường dây chống sét từ
 trụ 01B đến 64.

EVN HCMC <small>TỔNG CÔNG TY ĐIỆN LỰC THÀNH PHỐ HỒ CHÍ MINH CÔNG TY DỊCH VỤ ĐIỆN LỰC THÀNH PHỐ HỒ CHÍ MINH</small>		Tên công trình: ĐƯỜNG DÂY TRUNG HẠ THÉ VÀ TRẠM BIẾN ÁP CHỐNG QUÁ TẢI CÁC TRẠM BIẾN ÁP CÔNG CỘNG KHU VỰC HUYỆN PHÚ GIẢO NĂM 2025		
P. Giám đốc	Lương Minh Hoàng	Tên bản vẽ: BẢN VẼ MẶT BẰNG		
CNDA	Phạm Thành Vinh	Lắp tăng cường dây chống sét: Đường dây 2 mạch hiện hữu: tuyến 471 Đất Nguồn, 472 Cây Thị (trụ 01B đến 64)		
CNTK	Phạm Thành Vinh	Kiểm tra	Nguyễn Thanh Ngọc	BCKTKT / /2025 04
Thiết lập	Mai Thị Thu	TL:	HC:	06

08

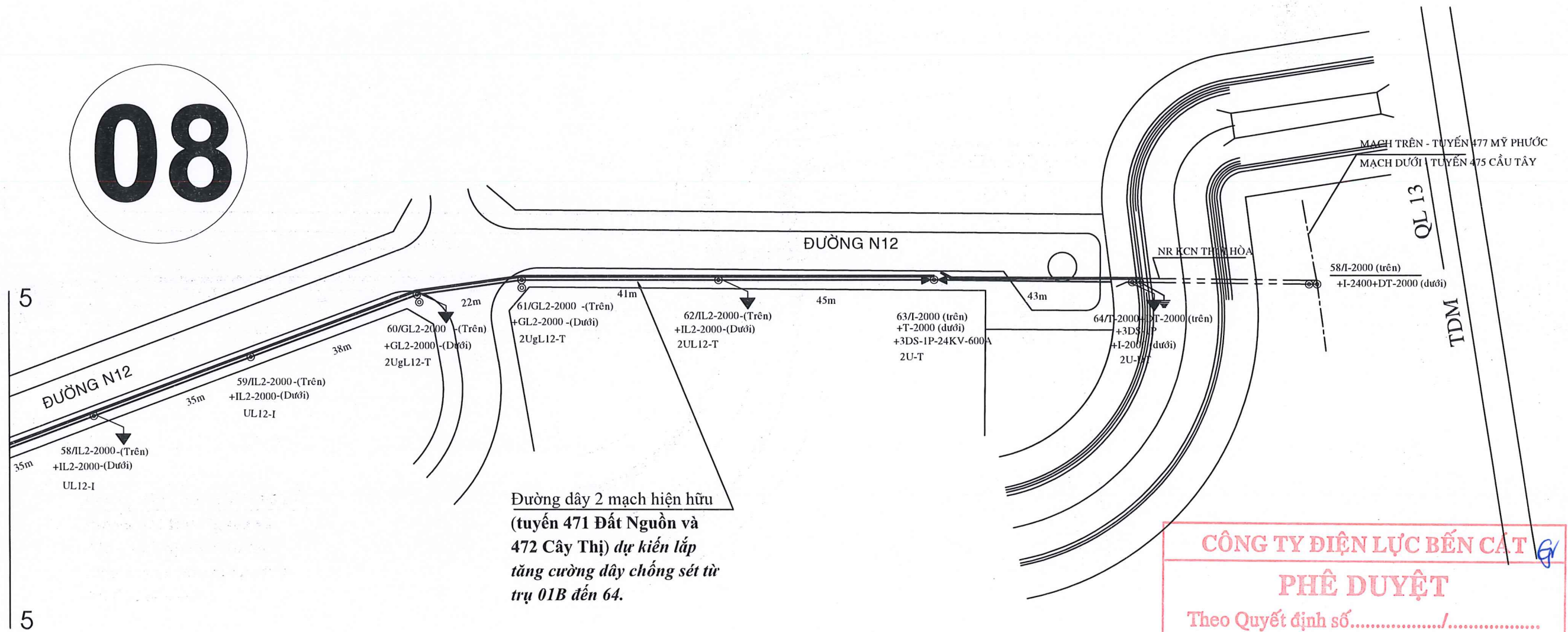


Đường dây 2 mạch hiện hữu
(tuyến 471 Đất Nguồn và
472 Cây Thị) dự kiến lắp
tăng cường dây chống sét từ
trụ 01B đến 64.

CÔNG TY ĐIỆN LỰC BẾN CÁT
PHÊ DUYỆT
Theo Quyết định số...../.....
Ngày.....tháng.....năm.....
Người phê duyệt ký tên: **Lê Hồng Khanh**

 EVN HCMC TỔNG CÔNG TY ĐIỆN LỰC THÀNH PHỐ HỒ CHÍ MINH CÔNG TY DỊCH VỤ ĐIỆN LỰC THÀNH PHỐ HỒ CHÍ MINH		Tên công trình: ĐƯỜNG DÂY TRUNG HẠ THÉ VÀ TRẠM BIẾN ÁP CHỐNG QUÁ TẢI CÁC TRẠM BIẾN ÁP CÔNG CỘNG KHU VỰC HUYỆN PHÚ GIÁO NĂM 2025	
P. Giám đốc	Lương Minh Hoàng	Tên bản vẽ: BẢN VẼ MẶT BẰNG	
CNĐA	Phạm Thành Vinh	Lắp tăng cường dây chống sét: Đường dây 2 mạch hiện hữu: tuyến 471 Đất Nguồn, 472 Cây Thị (trụ 01B đến 64)	
CNTK	Phạm Thành Vinh	BCKTKT	/ /2025
Kiểm tra	Nguyễn Thanh Ngọc	TL:	05
Thiết lập	Mai Thị Thu	HC:	06

08



CÔNG TY ĐIỆN LỰC BẾN CÁT

PHÊ DUYỆT

Theo Quyết định số...../.....

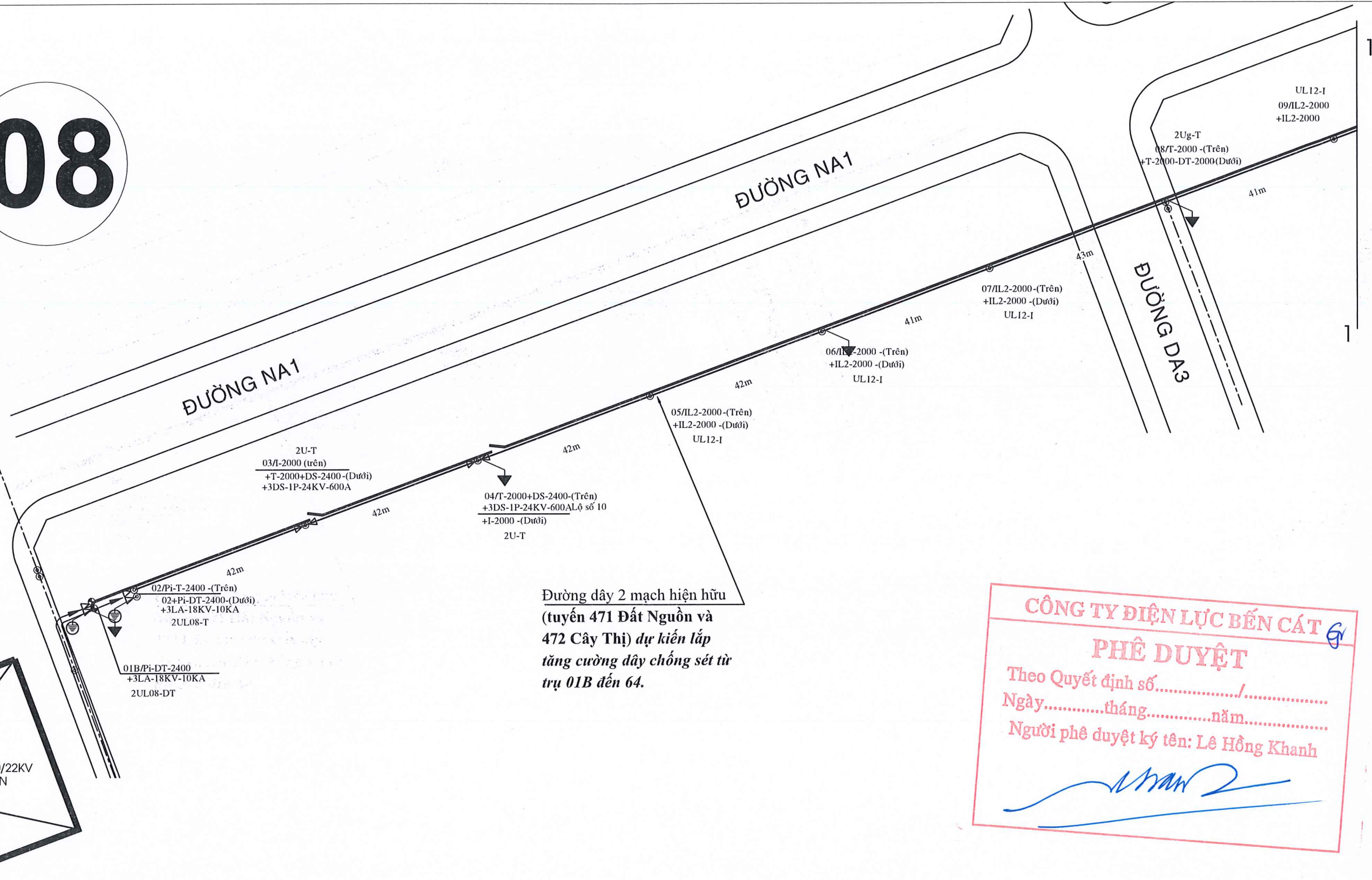
Ngày.....tháng.....năm.....

Người phê duyệt ký tên: **Lê Hồng Khanh**

(Handwritten signature)

<p>EVN HCMC TỔNG CÔNG TY ĐIỆN LỰC THÀNH PHỐ HỒ CHÍ MINH CÔNG TY DỊCH VỤ ĐIỆN LỰC THÀNH PHỐ HỒ CHÍ MINH</p>		Tên công trình: ĐƯỜNG DÂY TRUNG HẠ THÉ VÀ TRẠM BIẾN ÁP CHÓNG QUÁ TẢI CÁC TRẠM BIẾN ÁP CÔNG CỘNG KHU VỰC HUYỆN PHÚ GIÁO NĂM 2025	
P. Giám đốc	Lương Minh Hoàng	Tên bản vẽ: BẢN VẼ MẶT BẰNG	
CNĐA	Phạm Thành Vinh	Lắp tăng cường dây chống sét: Đường dây 2 mạch hiện hữu: tuyến 471 Đất Nguồn, 472 Cây Thị (trụ 01B đến 64)	
CNTK	Phạm Thành Vinh	BCKTKT	/ /2025
Kiểm tra	Nguyễn Thanh Ngọc	TL:	06
Thiết lập	Mai Thị Thu	HC:	06

08



Đường dây 2 mạch hiện hữu
(tuyến 471 Đất Nguồn và
472 Cây Thị) dự kiến lắp
tăng cường dây chống sét từ
trụ 01B đến 64.

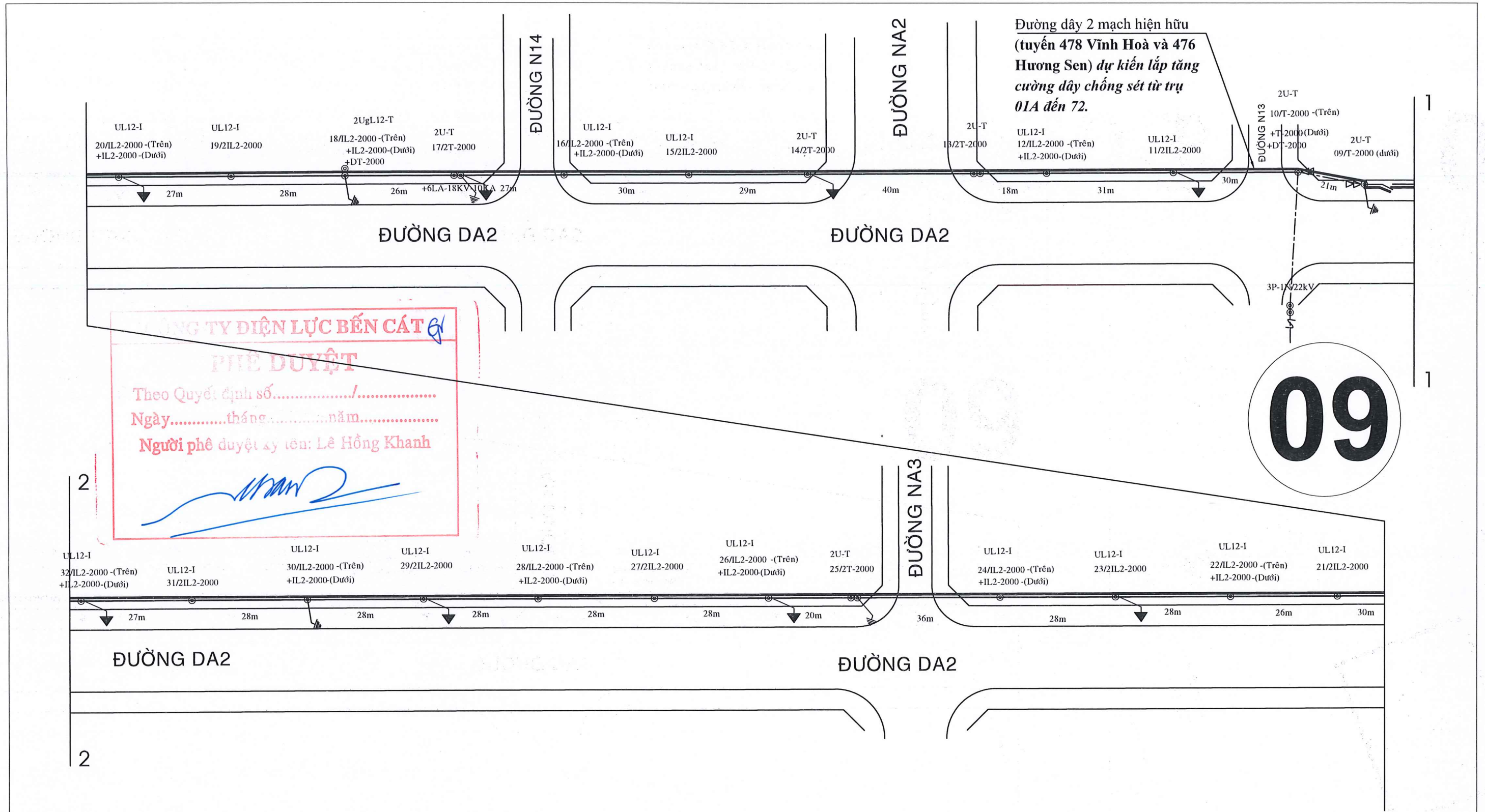
CÔNG TY ĐIỆN LỰC BẾN CÁT
PHÊ DUYỆT
Theo Quyết định số...../.....
Ngày.....tháng.....năm.....
Người phê duyệt ký tên: **Lê Hồng Khanh**

GHI CHÚ:

Số trụ	01B/Pi-DT-2400 +3LA-18KV-10KA	Hình thức trụ HH
	2UL08-DT	Hình thức chống sét XDM

- Đường dây 12,7kV và 22kV hiện hữu (HH).
- Đường dây 22kV HH dự kiến lắp tăng cường dây chống sét.
- ⊙ ⊕ Trụ BTLT 12m HH, BTLT 14m HH.
- ⚡ ⚡ ⚡ Tiếp địa thiết bị HH, tiếp địa đường dây HH, tiếp địa chống sét XDM.
- ⊕ ▷ ⊗ Trạm biến áp HH, chằng xuống HH, chằng lệch HH, FCO (LBFCO) HH.
- ⚡ ⊕ ⊗ DS 1P 2kV - 630A HH, Recloser HH, LBS HH.

<p>EVN HCMC TỔNG CÔNG TY ĐIỆN LỰC THÀNH PHỐ HỒ CHÍ MINH CÔNG TY DỊCH VỤ ĐIỆN LỰC THÀNH PHỐ HỒ CHÍ MINH</p>		Tên công trình: ĐƯỜNG DÂY TRUNG HẠ THÉ VÀ TRẠM BIẾN ÁP CHỐNG QUÁ TẢI CÁC TRẠM BIẾN ÁP CÔNG CỘNG KHU VỰC HUYỆN PHÚ GIÁO NĂM 2025		
P. Giám đốc	Lương Minh Hoàng	Tên bản vẽ: BẢN VẼ MẶT BẰNG		
CNDA	Phạm Thành Vinh	Lắp tăng cường dây chống sét: Đường dây 2 mạch hiện hữu: tuyến 471 Đất Nguồn, 472 Cây Thị (trụ 01B đến 64)		
CNTK	Phạm Thành Vinh	BCKTKT	/ /2025	01
Kiểm tra	Nguyễn Thanh Ngọc	TL:	HC:	06
Thiết lập	Mai Thị Thu			



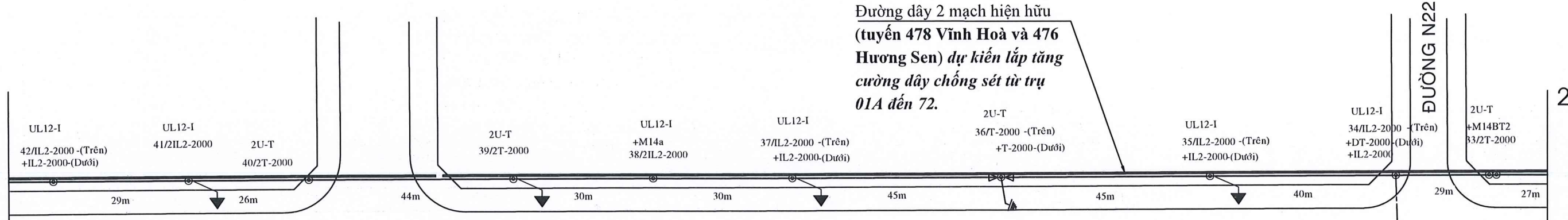
CÔNG TY ĐIỆN LỰC BẾN CÁT
PHÊ DUYỆT
Theo Quyết định số...../.....
Ngày.....tháng.....năm.....
Người phê duyệt ký tên: Lê Hồng Khanh

09

- GHI CHÚ:**
- U-I → Hình thức chống sét XDM
 - 05/I-2000-(Trên)
+I-2000-(Dưới) → Hình thức trụ HH
 - Đường dây 12,7kV và 22kV hiện hữu (HH).
 - Đường dây 22kV HH dự kiến lắp tăng cường dây chống sét.
 - ⊙ Trụ BTLT 14m HH.
 - Tiếp địa thiết bị HH, tiếp địa đường dây HH, tiếp địa chống sét XDM.
 - Trạm biến áp HH, chằng xuống HH, chằng lệch HH, FCO (LBFCO) HH.
 - DS 1P 2kV - 630A HH, Recloser HH, LBS HH.

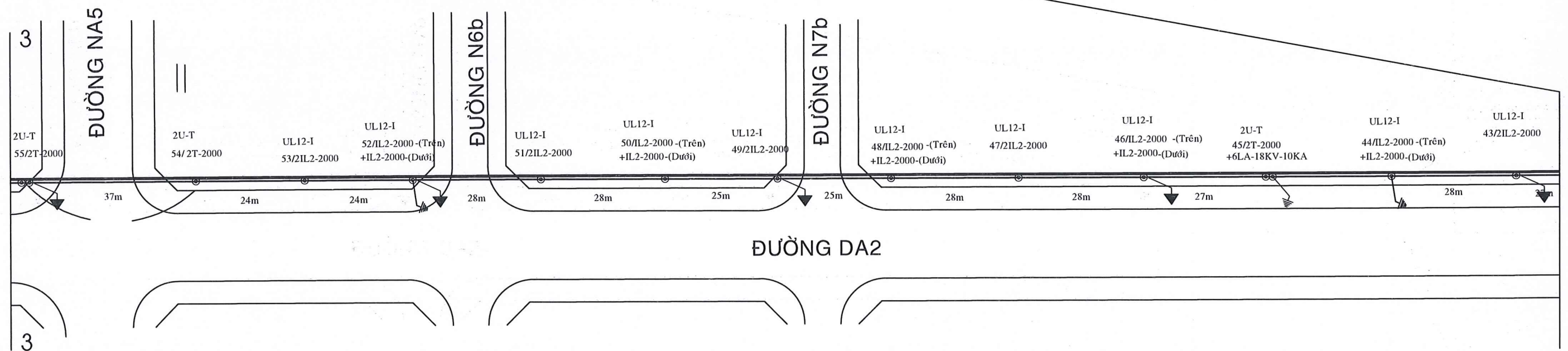
<p>EVN HCMC TỔNG CÔNG TY ĐIỆN LỰC THÀNH PHỐ HỒ CHÍ MINH CÔNG TY DỊCH VỤ ĐIỆN LỰC THÀNH PHỐ HỒ CHÍ MINH</p>		<p>Tên công trình: ĐƯỜNG DÂY TRUNG HẠ THỂ VÀ TRẠM BIẾN ÁP CHỐNG QUÁ TẢI CÁC TRẠM BIẾN ÁP CÔNG CỘNG KHU VỰC HUYỆN PHÚ GIÁC NĂM 2025</p>		
P. Giám đốc	Lương Minh Hoàng	Tên bản vẽ: BẢN VẼ MẶT BẰNG		
CNDA	Phạm Thành Vinh	Lắp tăng cường dây chống sét: Đường dây 2 mạch hiện hữu: tuyến 478 Vinh Hoà, 476 Hương Sen (trụ 01A đến 72)		
CNTK	Phạm Thành Vinh	BCKTKT	/ /2025	04
Kiểm tra	Nguyễn Thanh Ngọc	TL:	HC:	04
Thiết lập	Mai Thị Thu			

Đường dây 2 mạch hiện hữu
(tuyến 478 Vĩnh Hoà và 476
Hương Sen) dự kiến lắp tăng
cường dây chống sét từ trụ
01A đến 72.



CÔNG TY ĐIỆN LỰC BẾN CÁT
PHÊ DUYỆT
Theo Quyết định số...../.....
Ngày.....tháng.....năm.....
Người phê duyệt ký tên: **Lê Hồng Khanh**

09



GHI CHÚ:

Số trụ ←

U-1
05/IL-2000-(Trên)
+IL-2000-(Dưới)

 → Hình thức chống sét XDM

→ Hình thức trụ HH

--- Đường dây 12,7kV và 22kV hiện hữu (HH).

— Đường dây 22kV HH dự kiến lắp tăng cường dây chống sét.

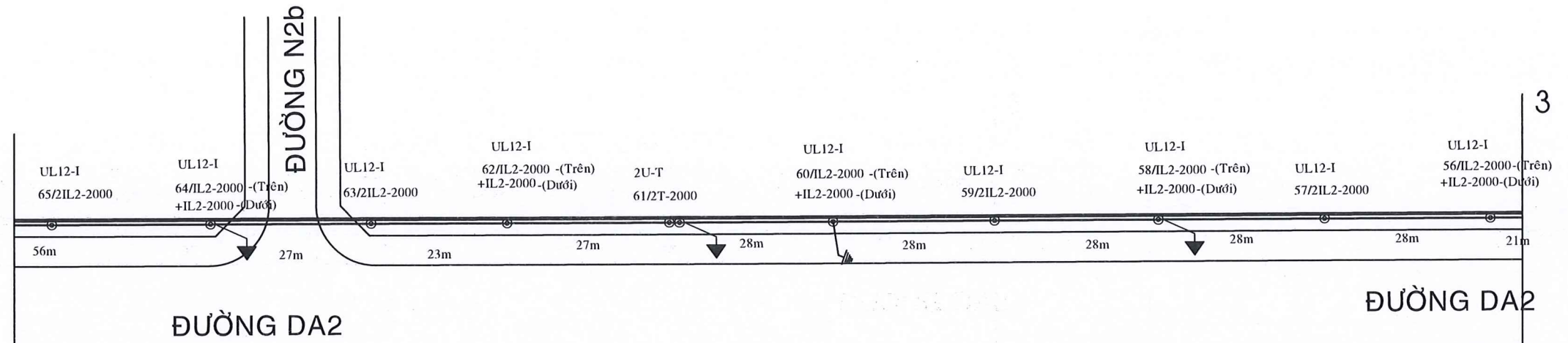
⊙ Trụ BTLT 14m HH.

⚡ Tiếp địa thiết bị HH, tiếp địa đường dây HH, tiếp địa chống sét XDM.

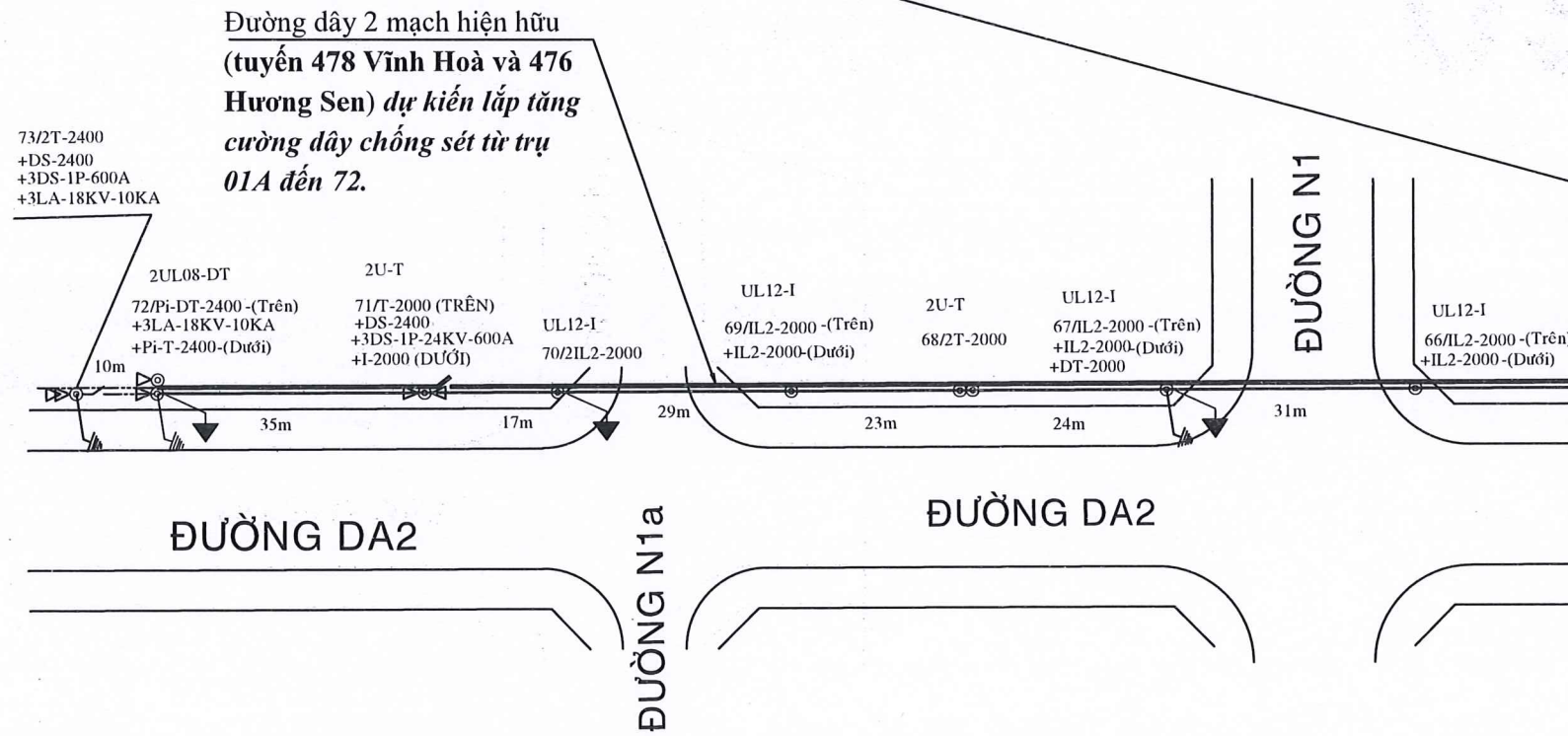
⊕ ▷ ▷ ▷ Trạm biến áp HH, chằng xuống HH, chằng lệch HH, FCO (LBFCO) HH.

⚡ ⊕ DS 1P 2kV - 630A HH, Recloser HH, LBS HH.

<p>EVN HCMC TỔNG CÔNG TY ĐIỆN LỰC THÀNH PHỐ HỒ CHÍ MINH CÔNG TY DỊCH VỤ ĐIỆN LỰC THÀNH PHỐ HỒ CHÍ MINH</p>		Tên công trình:		
		<p>ĐƯỜNG DÂY TRUNG HẠ THÉ VÀ TRẠM BIẾN ÁP CHỐNG QUÁ TẢI CÁC TRẠM BIẾN ÁP CÔNG CỘNG KHU VỰC HUYỆN PHÚ GIÁO NĂM 2025</p>		
P. Giám đốc	Lương Minh Hoàng	Tên bản vẽ:		
CNDA	Phạm Thành Vinh	BẢN VẼ MẶT BẰNG		
CNTK	Phạm Thành Vinh	Lắp tăng cường dây chống sét: Đường dây 2 mạch hiện hữu: tuyến 478 Vĩnh Hoà, 476 Hương Sen (trụ 01A đến 72)		
Kiểm tra	Nguyễn Thanh Ngọc	BCKTKT	/ /2025	04
Thiết lập	Mai Thị Thu	TL:	HC:	04



09



CÔNG TY ĐIỆN LỰC BẾN CÁT

PHÊ DUYỆT

Theo Quyết định số...../.....
Ngày.....tháng.....năm.....
Người phê duyệt ký tên: Lê Hồng Khanh

(Signature)

GHI CHÚ:

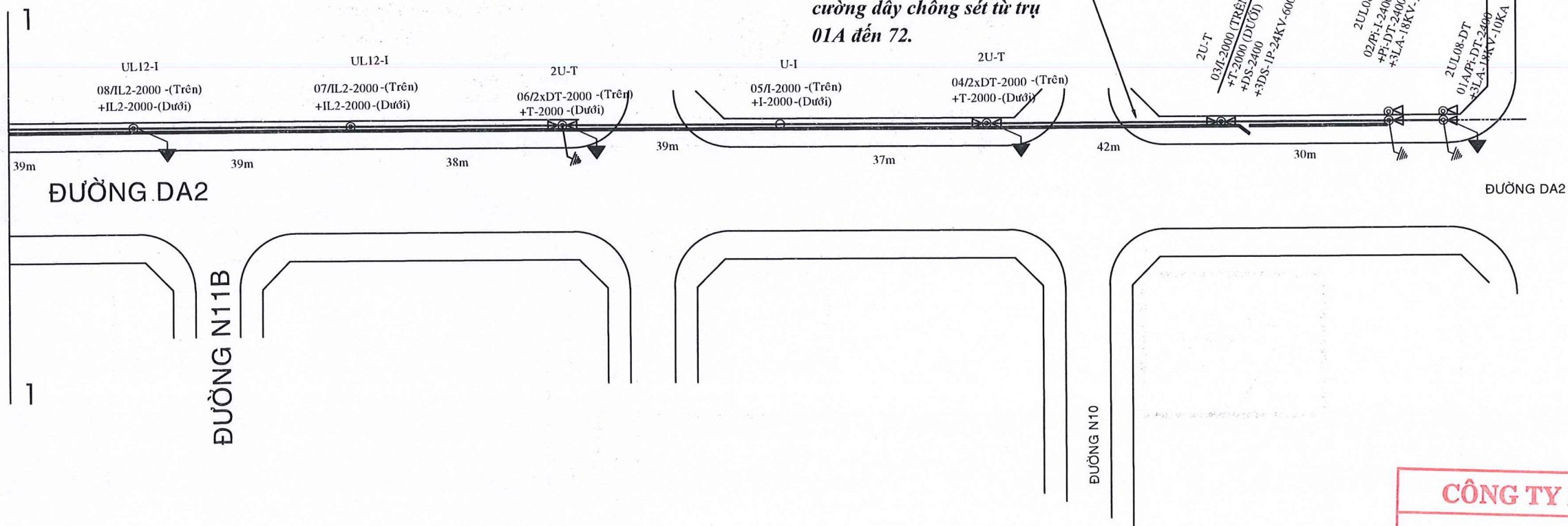
	U-I	→ Hình thức chống sét XDM
Số trụ ←	05 UL-2000-(Trên) +I-2000-(Dưới)	→ Hình thức trụ HH

- Đường dây 12,7kV và 22kV hiện hữu (HH).
- Đường dây 22kV HH dự kiến lắp tăng cường dây chống sét.
- ⊙ Trụ BTLT 14m HH.
- ⚡ Tiếp địa thiết bị HH, tiếp địa đường dây HH, tiếp địa chống sét XDM.
- ⊕ ▷ ▷ ▽ Trạm biến áp HH, chằng xuống HH, chằng lệch HH, FCO (LBFCO) HH.
- ⚡ - ⊕ DS 1P 2kV - 630A HH, Recloser HH, LBS HH.

EVN HCMC <small>TỔNG CÔNG TY ĐIỆN LỰC THÀNH PHỐ HỒ CHÍ MINH CÔNG TY DỊCH VỤ ĐIỆN LỰC THÀNH PHỐ HỒ CHÍ MINH</small>		Tên công trình: ĐƯỜNG DÂY TRUNG HẠ THỂ VÀ TRẠM BIẾN ÁP CHỐNG QUÁ TẢI CÁC TRẠM BIẾN ÁP CÔNG CỘNG KHU VỰC HUYỆN PHÚ GIÁC NĂM 2025	
P. Giám đốc	Lương Minh Hoàng	Tên bản vẽ: BẢN VẼ MẶT BẰNG	
CNDA	Phạm Thành Vinh	Lắp tăng cường dây chống sét: Đường dây 2 mạch hiện hữu: tuyến 478 Vinh Hoà, 476 Hương Sen (trụ 01A đến 72)	
CNTK	Phạm Thành Vinh	BCKTKT	/ /2025
Kiểm tra	Nguyễn Thanh Ngọc	TL:	04
Thiết lập	Mai Thị Thu	HC:	04

09

Đường dây 2 mạch hiện hữu
(tuyến 478 Vĩnh Hoà và 476
Hương Sen) dự kiến lắp tăng
cường dây chống sét từ trụ
01A đến 72.



CÔNG TY ĐIỆN LỰC BẾN CÁT
PHÊ DUYỆT
Theo Quyết định số...../.....
Ngày.....tháng.....năm.....
Người phê duyệt ký tên: Lê Hồng Khanh

(Handwritten signature)

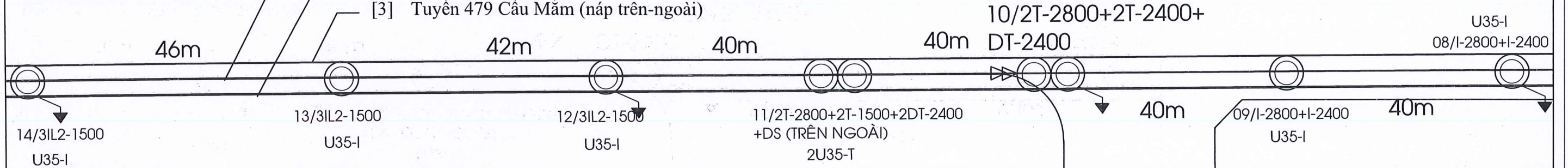
- GHI CHÚ:**
- U-I → Hình thức chống sét XDM
 - Số trụ ← 05/I-2000-(Trên) → Hình thức trụ HH
 - +I-2000-(Dưới)
 - Đường dây 12,7kV và 22kV hiện hữu (HH).
 - Đường dây 22kV HH dự kiến lắp tăng cường dây chống sét.
 - ⊙ Trụ BTLT 14m HH.
 - ⚡ Tiếp địa thiết bị HH, tiếp địa đường dây HH, tiếp địa chống sét XDM.
 - ⚡ Trạm biến áp HH, chằng xuống HH, chằng lệch HH, FCO (LBFCO) HH.
 - ⚡ DS 1P 2kV - 630A HH, Recloser HH, LBS HH.

<p>EVN HCMC TỔNG CÔNG TY ĐIỆN LỰC THÀNH PHỐ HỒ CHÍ MINH CÔNG TY DỊCH VỤ ĐIỆN LỰC THÀNH PHỐ HỒ CHÍ MINH</p>		Tên công trình: ĐƯỜNG DÂY TRUNG HẠ THÉ VÀ TRẠM BIẾN ÁP CHỐNG QUÁ TẢI CÁC TRẠM BIẾN ÁP CÔNG CỘNG KHU VỰC HUYỆN PHÚ GIÁO NĂM 2025			
		Tên bản vẽ: BẢN VẼ MẶT BẰNG Lắp tăng cường dây chống sét: Đường dây 2 mạch hiện hữu: tuyến 478 Vĩnh Hoà, 476 Hương Sen (trụ 01A đến 72)			
P. Giám đốc	Lương Minh Hoàng	Tên bản vẽ: BCKTKT / /2025	/	/2025	04
CNDA	Phạm Thành Vinh				04
CNTK	Phạm Thành Vinh	TL:	HC:		04
Kiểm tra	Nguyễn Thanh Ngọc				
Thiết lập	Mai Thị Thu				

Đường dây 22kV 3 mạch hiện hữu (trụ 01 đến 32) dự kiến lắp bổ sung dây chống sét TK50:

- [1] Tuyến 477 AN Mỹ (náp dưới)
- [2] Tuyến 475 Đại Hoàng Cung (náp trên-trong)
- [3] Tuyến 479 Cầu Mắm (náp trên-ngoài)

ĐƯỜNG-ROAD NA1



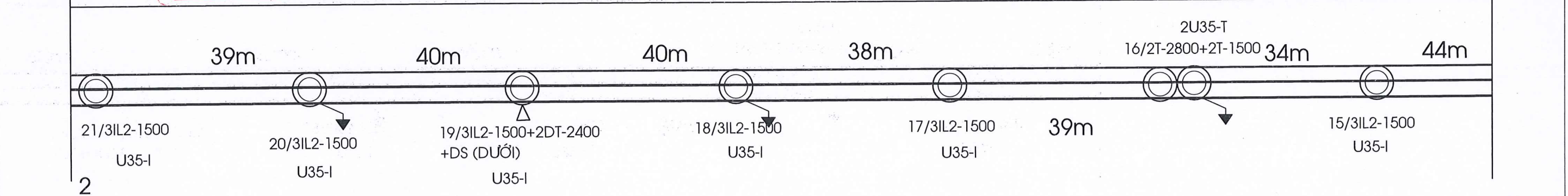
CÔNG TY ĐIỆN LỰC BẾN CÁI

PHÊ DUYỆT

Theo Quyết định số...../.....
 Ngày.....tháng.....năm.....
 Người phê duyệt ký tên: **Lê Hồng Khanh**

(Signature)

ĐƯỜNG-ROAD NA1

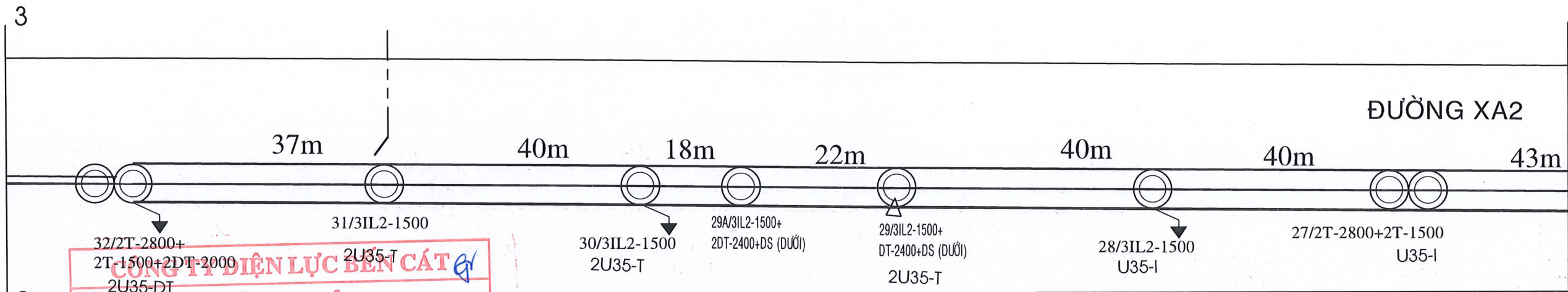


GHI CHÚ:

Số trụ: 03/4PI-DT-3000 → Hình thức trụ HH
 +2PI-DT-2400
 2U35L08-T → Hình thức chống sét XDM

- Đường dây 12,7kV và 22kV hiện hữu (HH).
- Đường dây 22kV HH dự kiến lắp tăng cường dây chống sét.
- ⊙ ⊙ Trụ BTLT 16m HH, BTLT 14m HH.
- ⚡ ⚡ Tiếp địa thiết bị HH, tiếp địa đường dây HH, tiếp địa chống sét XDM.
- ⚡ ▷ ▷ Trạm biến áp HH, chằng xuống HH, chằng lệch HH, FCO (LBFCO) HH.
- ⚡ ⊕ DS 1P 2kV - 630A HH, Recloser HH, LBS HH.

<p>EVN HCMC TỔNG CÔNG TY ĐIỆN LỰC THÀNH PHỐ HỒ CHÍ MINH CÔNG TY DỊCH VỤ ĐIỆN LỰC THÀNH PHỐ HỒ CHÍ MINH</p>		Tên công trình: ĐƯỜNG DÂY TRUNG HẠ THỂ VÀ TRẠM BIẾN ÁP CHỐNG QUÁ TẢI CÁC TRẠM BIẾN ÁP CÔNG CỘNG KHU VỰC HUYỆN PHÚ GIÁO NĂM 2025		
		Tên bản vẽ: BẢN VẼ MẶT BẰNG Lắp tăng cường dây chống sét: Đường dây 3 mạch hiện hữu: tuyến 475 Đại Hoàng Cung, 477 An Mỹ, 479 Cầu Mắm (trụ 01 đến 32)		
P. Giám đốc	Lương Minh Hoàng	Tên bản vẽ:		
CNDA	Phạm Thành Vinh	Lắp tăng cường dây chống sét: Đường dây 3 mạch hiện hữu: tuyến 475 Đại Hoàng Cung, 477 An Mỹ, 479 Cầu Mắm (trụ 01 đến 32)		
CNTK	Phạm Thành Vinh	BCKTKT	/ /2025	03
Kiểm tra	Nguyễn Thanh Ngọc	TL:	HC:	03
Thiết lập	Mai Thị Thu			



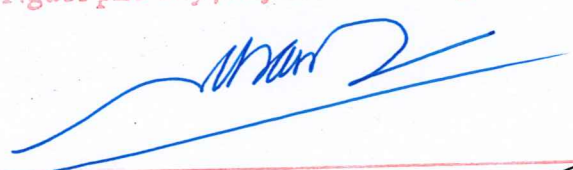
CÔNG TY ĐIỆN LỰC BẾN CÁT

PHÊ DUYỆT

Theo Quyết định số...../.....

Ngày.....tháng.....năm.....

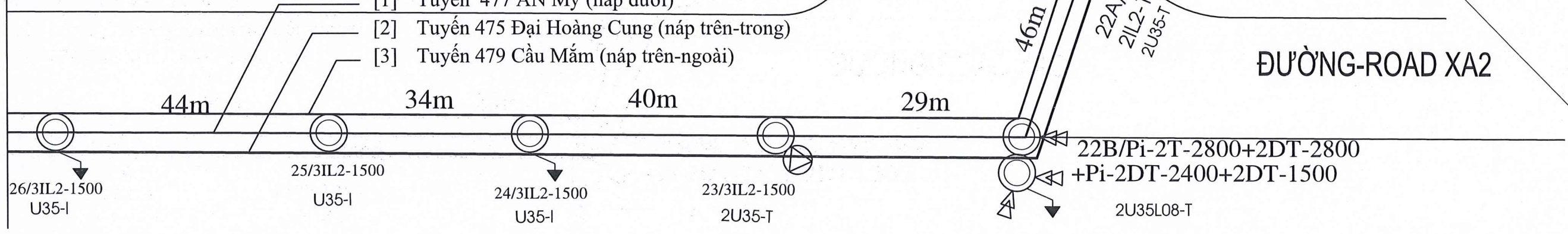
Người phê duyệt ký tên: **Lê Hồng Khanh**



10

Đường dây 22kV 3 mạch hiện hữu (trụ 01 đến 32) dự kiến lắp bổ sung dây chống sét TK50:

- [1] Tuyến 477 AN Mỹ (nấp dưới)
- [2] Tuyến 475 Đại Hoàng Cung (nấp trên-trong)
- [3] Tuyến 479 Cầu Mắm (nấp trên-ngoài)



GHI CHÚ:

Số trụ: $\boxed{03/4Pi-DT-3000+2Pi-DT-2400}$ → Hình thức trụ HH

$\boxed{2U35L08-T}$ → Hình thức chống sét XDM

--- Đường dây 12,7kV và 22kV hiện hữu (HH).


— Đường dây 22kV HH dự kiến lắp tăng cường dây chống sét.

⊙ ⊙ Trụ BTLT 16m HH, BTLT 14m HH.

⚡ ⚡ Tiếp địa thiết bị HH, tiếp địa đường dây HH, tiếp địa chống sét XDM.

⚡ ▷ ▷ Trụ biến áp HH, chằng xuống HH, chằng lệch HH, FCO (LBFCO) HH.

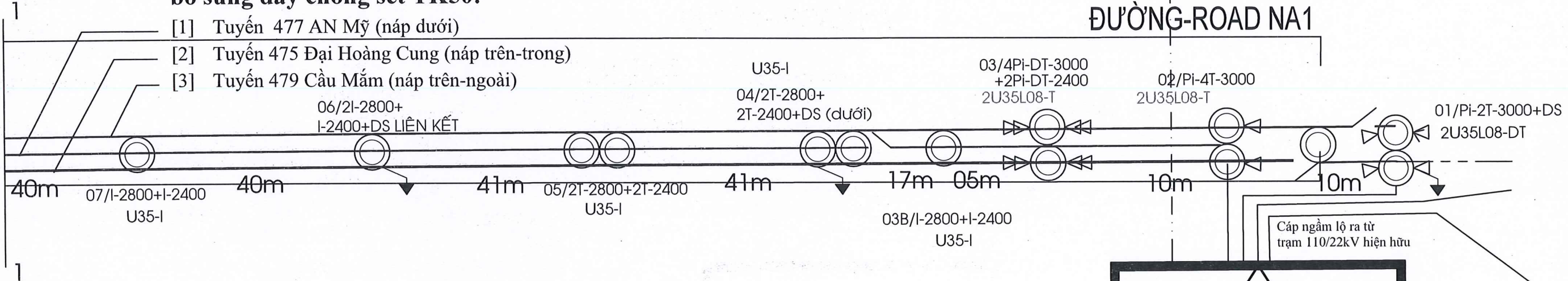
⚡ ⚡ DS 1P 2kV - 630A HH, Recloser HH, LBS HH.

 EVN HCMC TỔNG CÔNG TY ĐIỆN LỰC THÀNH PHỐ HỒ CHÍ MINH CÔNG TY DỊCH VỤ ĐIỆN LỰC THÀNH PHỐ HỒ CHÍ MINH		Tên công trình:		
		ĐƯỜNG DÂY TRUNG HẠ THÉ VÀ TRẠM BIẾN ÁP CHÓNG QUÁ TẢI CÁC TRẠM BIẾN ÁP CÔNG CỘNG KHU VỰC HUYỆN PHÚ GIÁO NĂM 2025		
P. Giám đốc	Lương Minh Hoàng	Tên bản vẽ:		BẢN VẼ MẶT BẰNG
CNDA	Phạm Thành Vinh	Lắp tăng cường dây chống sét: Đường dây 3 mạch hiện hữu: tuyến 475 Đại Hoàng Cung, 477 An Mỹ, 479 Cầu Mắm (trụ 01 đến 32)		
CNTK	Phạm Thành Vinh	BCKTKT	/ /2025	03
Kiểm tra	Nguyễn Thanh Ngọc	TL:	HC:	03
Thiết lập	Mai Thị Thu			

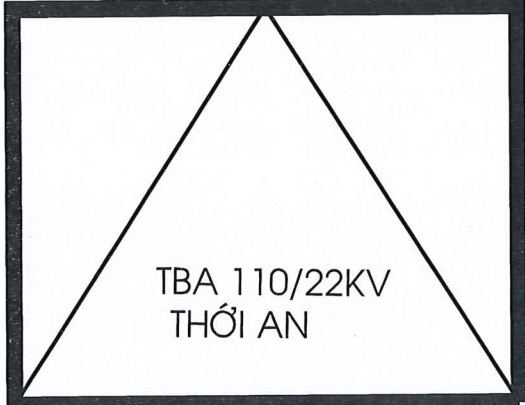
10

Đường dây 110kV
hiện hữu

Đường dây 22kV 3 mạch hiện
hữu (trụ 01 đến 32) dự kiến lắp
bổ sung dây chống sét TK50:

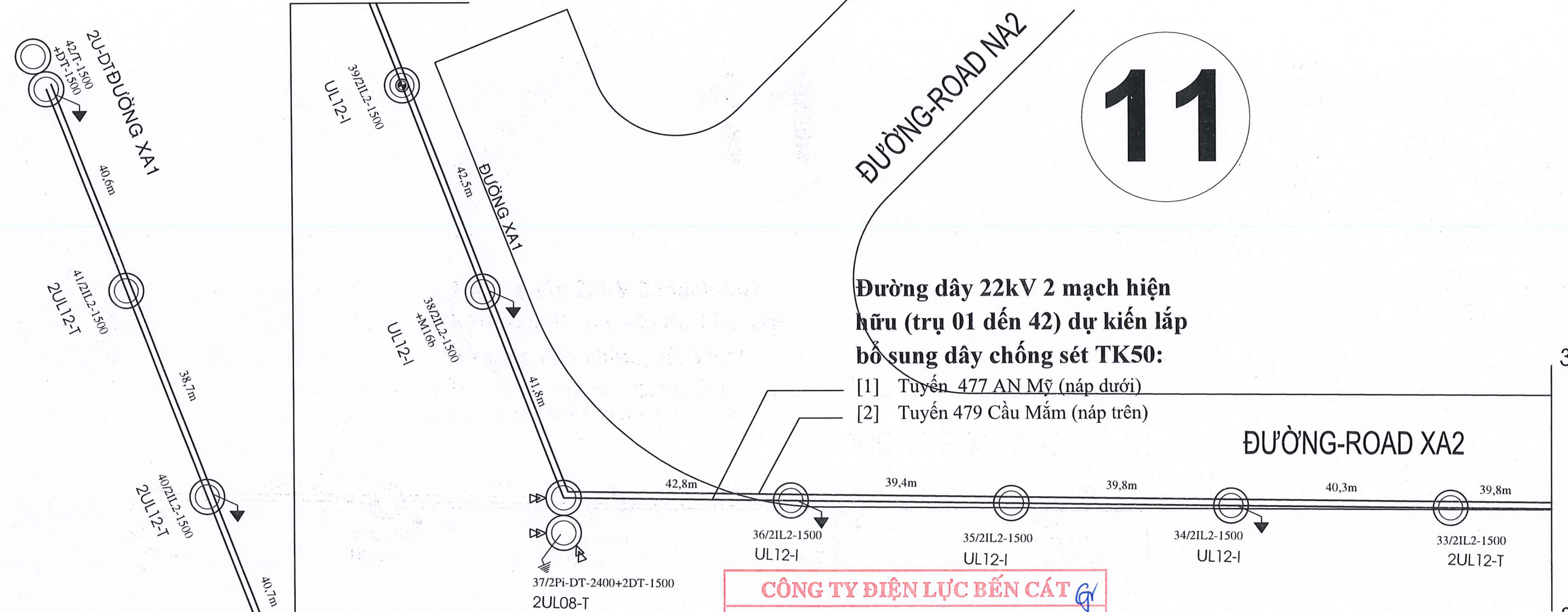


CÔNG TY ĐIỆN LỰC BẾN CÁT
PHÊ DUYỆT
Theo Quyết định số...../.....
Ngày.....tháng.....năm.....
Người phê duyệt ký tên: **Lê Hồng Khanh**



- GHI CHÚ:**
- Số trụ 03/4PI-DT-3000 + 2PI-DT-2400 → Hình thức trụ HH
 - 2U35L08-T → Hình thức chống sét XDM
 - Đường dây 12,7kV và 22kV hiện hữu (HH).
 - Đường dây 22kV HH dự kiến lắp tăng cường dây chống sét.
 - ⊙ ⊙ Trụ BTLT 16m HH, BTLT 14m HH.
 - ⚡ Tiếp địa thiết bị HH, tiếp địa đường dây HH, tiếp địa chống sét XDM.
 - ⊕ ▷ ▷ ▷ Trạm biến áp HH, căng xuống HH, căng lệch HH, FCO (LBFCO) HH.
 - ⚡ ⊕ DS 1P 2kV - 630A HH, Recloser HH, LBS HH.

<p>EVN HCMC TỔNG CÔNG TY ĐIỆN LỰC THÀNH PHỐ HỒ CHÍ MINH CÔNG TY DỊCH VỤ ĐIỆN LỰC THÀNH PHỐ HỒ CHÍ MINH</p>		Tên công trình: ĐƯỜNG DÂY TRUNG HẠ THÉ VÀ TRẠM BIẾN ÁP CHỐNG QUÁ TẢI CÁC TRẠM BIẾN ÁP CÔNG CỘNG KHU VỰC HUYỆN PHÚ GIÁO NĂM 2025		
P. Giám đốc	Lương Minh Hoàng	Tên bản vẽ:		BẢN VẼ MẶT BẰNG
CNDA	Phạm Thành Vinh	Lắp tăng cường dây chống sét: Đường dây 3 mạch hiện hữu: tuyến 475 Đại Hoàng Cung, 477 An Mỹ, 479 Cầu Mắm (trụ 01 đến 32)		
CNTK	Phạm Thành Vinh	BCKTKT	/ /2025	03
Kiểm tra	Nguyễn Thanh Ngọc	TL:	HC:	03
Thiết lập	Mai Thị Thu			



Đường dây 22kV 2 mạch hiện hữu (trụ 01 đến 42) dự kiến lắp bổ sung dây chống sét TK50:

- [1] Tuyến 477 AN Mỹ (nấp dưới)
- [2] Tuyến 479 Cầu Mắm (nấp trên)

CÔNG TY ĐIỆN LỰC BẾN CÁT

PHÊ DUYỆT

Theo Quyết định số...../.....

Ngày.....tháng.....năm.....

Người phê duyệt ký tên: **Lê Hồng Khanh**

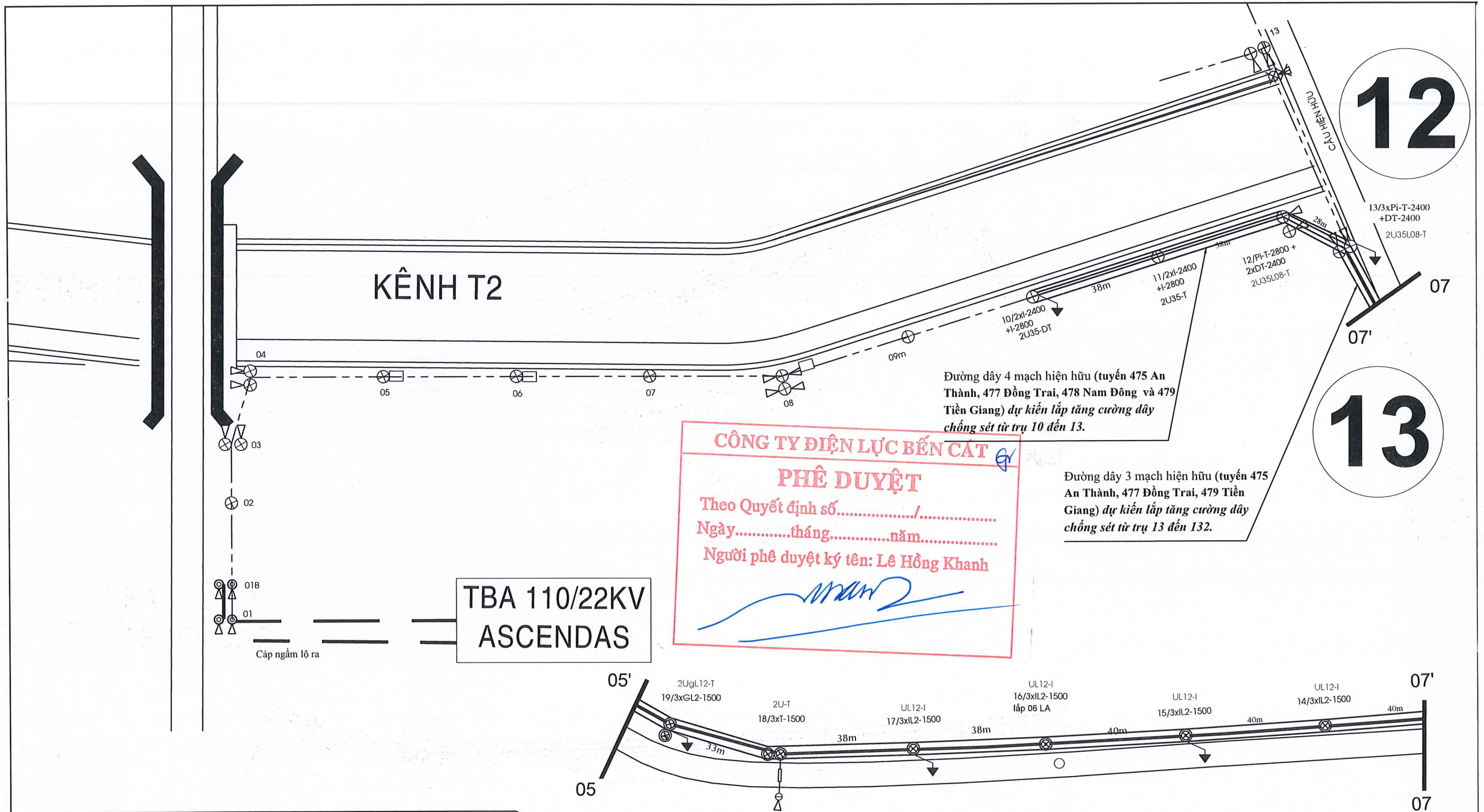
(Signature)

GHI CHÚ:

Số trụ	03/4PI-DT-3000 +2PI-DT-2400	→ Hình thức trụ HH
	2U35L08-T	→ Hình thức chống sét XDM

- Đường dây 12,7kV và 22kV hiện hữu (HH).
- Đường dây 22kV HH dự kiến lắp tăng cường dây chống sét.
- ⊙ Trụ BTLT 16m HH, BTLT 14m HH.
- ⚡ Tiếp địa thiết bị HH, tiếp địa đường dây HH, tiếp địa chống sét XDM.
- ⊕ Trạm biến áp HH, chằng xuống HH, chằng lệch HH, FCO (LBFCO) HH.
- ⚡ DS 1P 2kV - 630A HH, Recloser HH, LBS HH.

<p>EVNHCMC TỔNG CÔNG TY ĐIỆN LỰC THÀNH PHỐ HỒ CHÍ MINH CÔNG TY DỊCH VỤ ĐIỆN LỰC THÀNH PHỐ HỒ CHÍ MINH</p>		Tên công trình:		
		<p>ĐƯỜNG DÂY TRUNG HẠ THÉ VÀ TRẠM BIẾN ÁP CHỐNG QUÁ TẢI CÁC TRẠM BIẾN ÁP CÔNG CỘNG KHU VỰC HUYỆN PHÚ GIÁO NĂM 2025</p>		
P. Giám đốc	Lương Minh Hoàng	Tên bản vẽ:		BẢN VẼ MẶT BẰNG
CNDA	Phạm Thành Vinh	Lắp tăng cường dây chống sét: Đường dây 2 mạch hiện hữu: tuyến 477 An Mỹ, 479 Cầu Mắm (trụ 32 đến 42)		
CNTK	Phạm Thành Vinh	BCKTKT	/ /2025	03
Kiểm tra	Nguyễn Thanh Ngọc	TL:	HC:	03
Thiết lập	Mai Thị Thu			



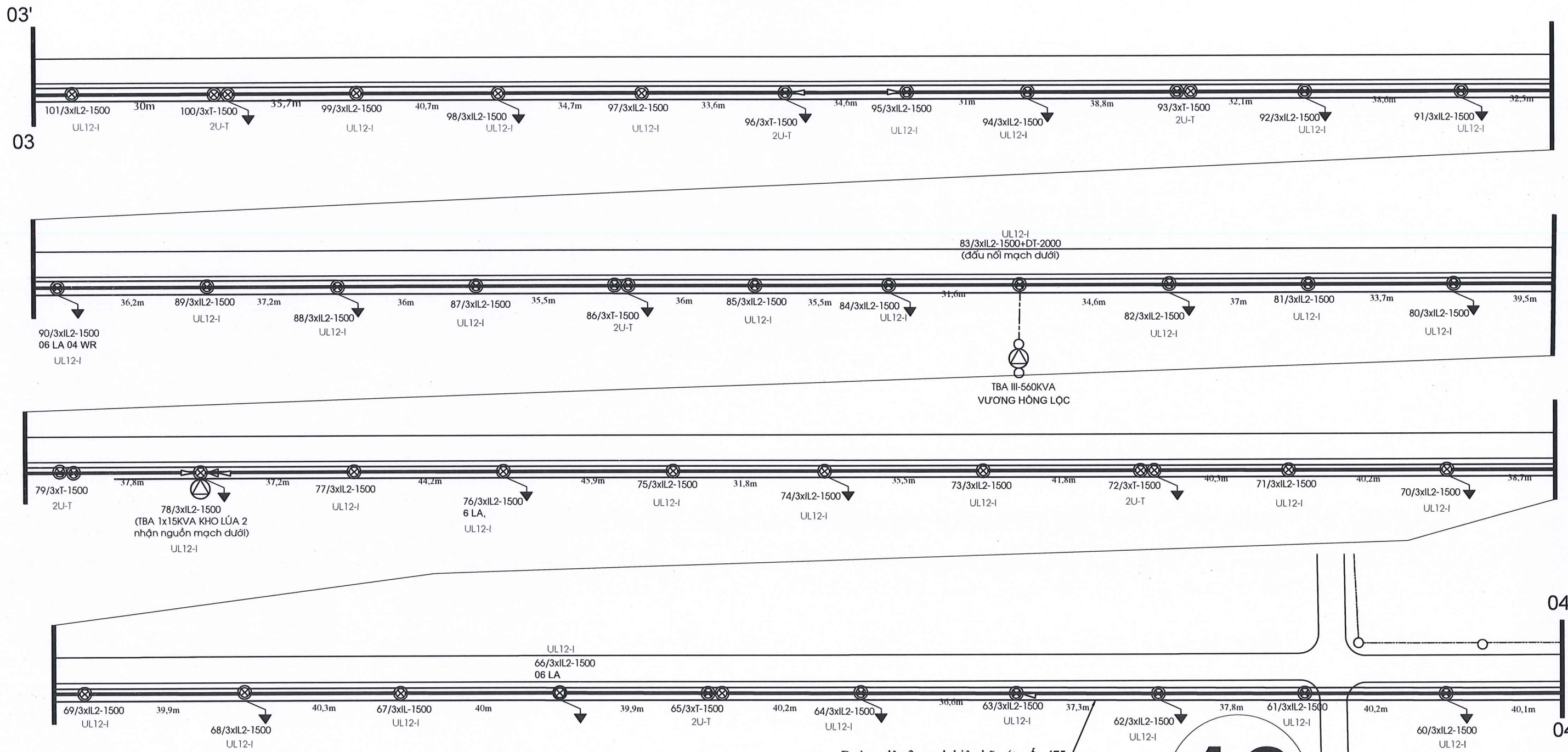
CÔNG TY ĐIỆN LỰC BẾN CÁT
PHÊ DUYỆT
 Theo Quyết định số...../.....
 Ngày.....tháng.....năm.....
 Người phê duyệt ký tên: **Lê Hồng Khanh**

Đường dây 4 mạch hiện hữu (tuyến 475 An Thành, 477 Đồng Trai, 478 Nam Đông và 479 Tiền Giang) dự kiến lắp tăng cường dây chống sét từ trụ 10 đến 13.

Đường dây 3 mạch hiện hữu (tuyến 475 An Thành, 477 Đồng Trai, 479 Tiền Giang) dự kiến lắp tăng cường dây chống sét từ trụ 13 đến 132.

- GHI CHÚ:**
- Số trụ ← 20/3xT-1500 → Hình thức trụ HH
 - 2U-T → Hình thức chống sét XDM
 - 2Ug/L12-T → Hình thức chống sét XDM
 - Số trụ ← 19/BxGL2-1500 → Hình thức trụ HH
 - Đường dây 12,7kV và 22kV hiện hữu (HH).
 - Đường dây 22kV HH dự kiến lắp tăng cường dây chống sét.
 - ⊙ ⊗ ⊕ Trụ BTLT 20m HH, BTLT 16m HH, BTLT 14m HH.
 - ⚡ Tiếp địa thiết bị HH, tiếp địa đường dây HH, tiếp địa chống sét XDM.
 - ⊕ ▷ ▷ ▷ Trạm biến áp HH, chằng xuống HH, chằng lệch HH, FCO (LBFCO) HH.
 - ⚡ ⊕ DS 1P 2kV - 630A HH, Recloser HH, LBS HH.

<p>EVN HCMC TỔNG CÔNG TY ĐIỆN LỰC THÀNH PHỐ HỒ CHÍ MINH CÔNG TY DỊCH VỤ ĐIỆN LỰC THÀNH PHỐ HỒ CHÍ MINH</p>		Tên công trình: ĐƯỜNG DÂY TRUNG HẠ THÉ VÀ TRẠM BIẾN ÁP CHỐNG QUÁ TẢI CÁC TRẠM BIẾN ÁP CÔNG CỘNG KHU VỰC HUYỆN PHÚ GIÁO NĂM 2025		
		Tên bản vẽ: BẢN VẼ MẶT BẰNG Lắp tăng cường dây chống sét: Đường dây 4 mạch hiện hữu: tuyến 475 An Thành, 477 Đồng Trai, 478 Nam Đông, 479 Tiền Giang (trụ 10 đến 13)		
P. Giám đốc	Lương Minh Hoàng	BCKTKT		01
CNĐA	Phạm Thành Vinh	/ /2025		05
CNTK	Phạm Thành Vinh	TL:		
Kiểm tra	Nguyễn Thanh Ngọc	HC:		
Thiết lập	Mai Thị Thu			



Đường dây 3 mạch hiện hữu (tuyến 475 An Thành, 477 Đồng Trai, 479 Tiên Giang) dự kiến lắp tăng cường dây chống sét từ trụ 13 đến 132.

13

- GHI CHÚ:**
- Số trụ 20/3xT-1500 → Hình thức trụ HH
 - 2U-T → Hình thức chống sét XDM
 - 2Ug/UL12-I → Hình thức chống sét XDM
 - Số trụ 19/BxGL2-1500 → Hình thức trụ HH
 - Đường dây 12,7kV và 22kV hiện hữu (HH).
 - Đường dây 22kV HH dự kiến lắp tăng cường dây chống sét.
 - ⊙ ⊗ ⊕ Trụ BTLT 20m HH, BTLT 16m HH, BTLT 14m HH.
 - ⚡ Tiếp địa thiết bị HH, tiếp địa đường dây HH, tiếp địa chống sét XDM.
 - ⊕ ▷ ▷ ▷ Trạm biến áp HH, chằng xuống HH, chằng lệch HH, FCO (LBFCO) HH.
 - ⚡ ⊕ DS 1P 2kV - 630A HH, Recloser HH, LBS HH.

CÔNG TY ĐIỆN LỰC HỒ CHÍ MINH

PHÊ DUYỆT

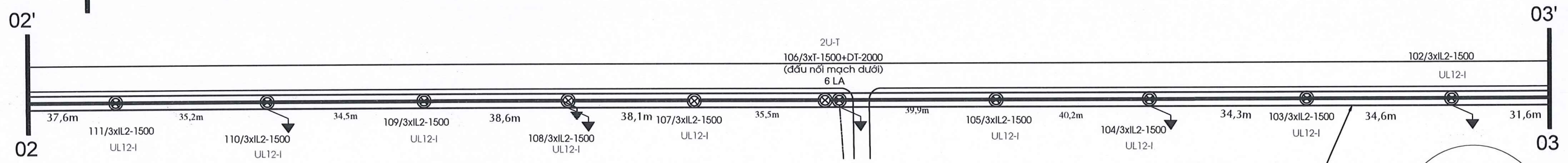
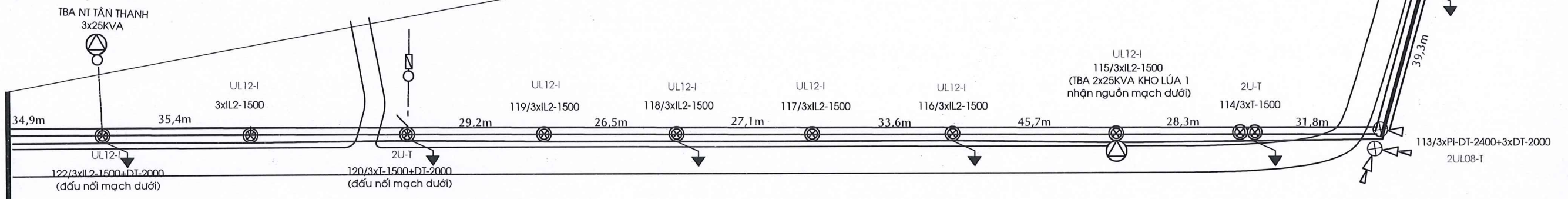
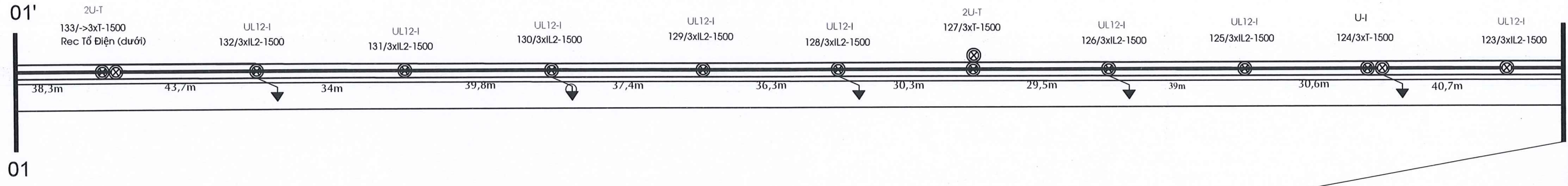
Theo Quyết định số...../.....

Ngày.....tháng.....năm.....

Người phê duyệt ký tên: **Lê Hồng Khanh**

(Signature)

<p>EVN HCMC TỔNG CÔNG TY ĐIỆN LỰC THÀNH PHỐ HỒ CHÍ MINH CÔNG TY DỊCH VỤ ĐIỆN LỰC THÀNH PHỐ HỒ CHÍ MINH</p>		Tên công trình:	
		ĐƯỜNG DÂY TRUNG HẠ THÉ VÀ TRẠM BIẾN ÁP CHỐNG QUÁ TẢI CÁC TRẠM BIẾN ÁP CÔNG CỘNG KHU VỰC HUYỆN PHÚ GIÁO NĂM 2025	
P. Giám đốc	Lương Minh Hoàng	Tên bản vẽ:	
CNĐA	Phạm Thành Vinh	BẢN VẼ MẶT BẰNG	
CNTK	Phạm Thành Vinh	Lắp tăng cường dây chống sét: Đường dây 3 mạch hiện hữu: tuyến 475 An Thành, 477 Đồng Trai, 479 Tiên Giang (trụ 13 đến 132)	
Kiểm tra	Nguyễn Thanh Ngọc	BCKTKT	/ /2025
Thiết lập	Mai Thị Thu	TL:	HC:
			03
			05



13

Đường dây 3 mạch hiện hữu (tuyến 475 An Thành, 477 Đồng Trai, 479 Tiền Giang) dự kiến lắp tăng cường dây chống sét từ trụ 13 đến 132.

- GHI CHÚ:**
- Số trụ \leftarrow 20/3xT-1500 \rightarrow Hình thức trụ HH
 - 2U-T \rightarrow Hình thức chống sét XDM
 - 2U/L12-T \rightarrow Hình thức chống sét XDM
 - Số trụ \leftarrow 19/3xGL2-1500 \rightarrow Hình thức trụ HH
 - Đường dây 12,7kV và 22kV hiện hữu (HH).
 - Đường dây 22kV HH dự kiến lắp tăng cường dây chống sét.
 - ⊙ ⊗ ⊕ Trụ BTLT 20m HH, BTLT 16m HH, BTLT 14m HH.
 - ⚡ Tiếp địa thiết bị HH, tiếp địa đường dây HH, tiếp địa chống sét XDM.
 - ⊕ ▷ ▷ ▷ Trạm biến áp HH, căng xuống HH, căng lệch HH, FCO (LBFCO) HH.
 - ⚡ DS 1P 2kV - 630A HH, Recloser HH, LBS HH.

CÔNG TY ĐIỆN LỰC BẾN CÁT

PHÊ DUYỆT

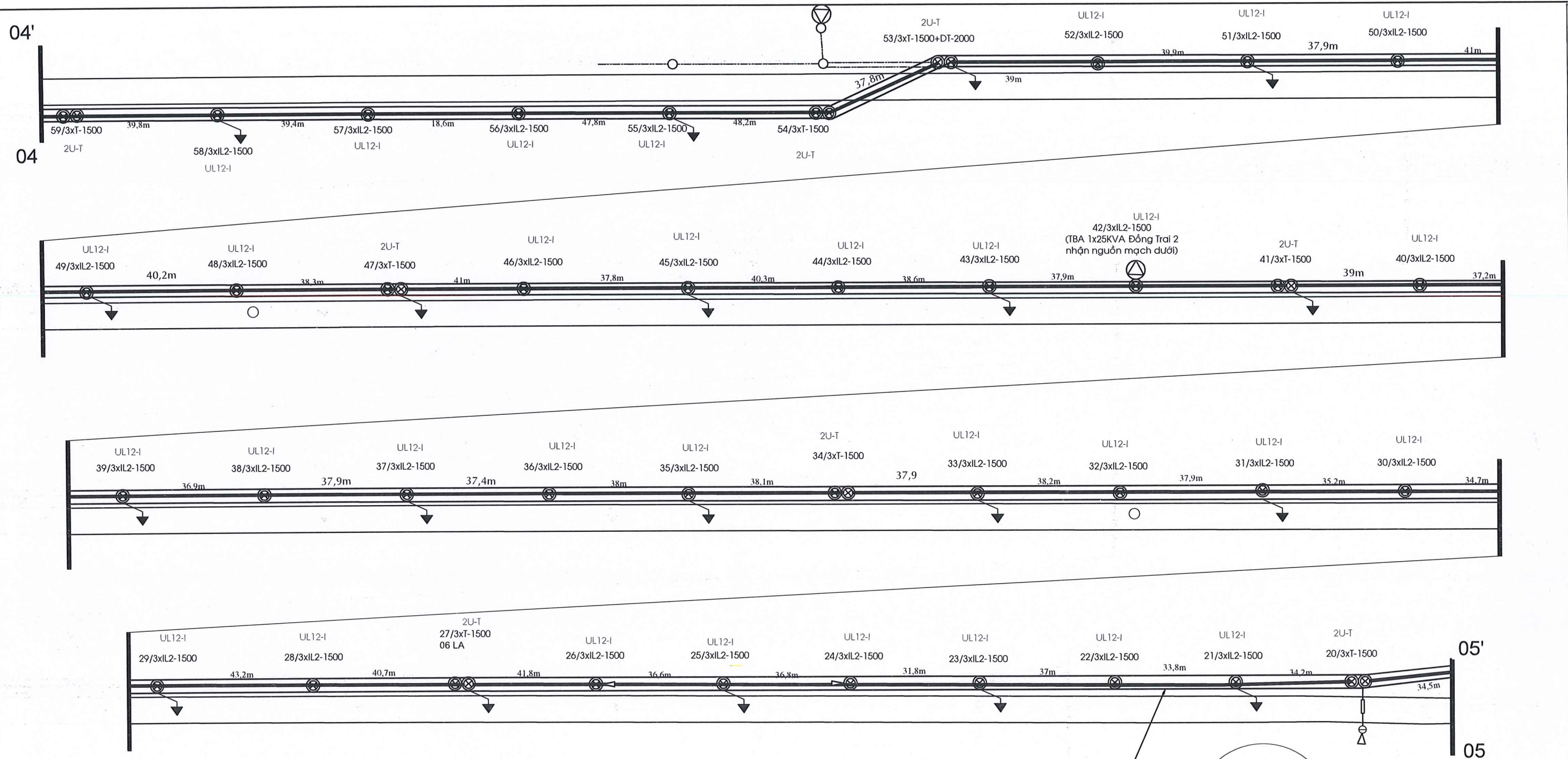
Theo Quyết định số...../.....

Ngày.....tháng.....năm.....

Người phê duyệt ký tên: **Lê Hồng Khanh**

[Signature]

EVN HCMC <small>TỔNG CÔNG TY ĐIỆN LỰC THÀNH PHỐ HỒ CHÍ MINH CÔNG TY DỊCH VỤ ĐIỆN LỰC THÀNH PHỐ HỒ CHÍ MINH</small>		Tên công trình: ĐƯỜNG DÂY TRUNG HẠ THÉ VÀ TRẠM BIẾN ÁP CHỐNG QUÁ TẢI CÁC TRẠM BIẾN ÁP CÔNG CỘNG KHU VỰC HUYỆN PHÚ GIÁO NĂM 2025	
P. Giám đốc	Lương Minh Hoàng	Tên bản vẽ: BẢN VẼ MẶT BẰNG	
CNDA	Phạm Thành Vinh	Lắp tăng cường dây chống sét: Đường dây 3 mạch hiện hữu: tuyến 475 An Thành, 477 Đồng Trai, 479 Tiền Giang (trụ 13 đến 132)	
CNTK	Phạm Thành Vinh	BCKTKT	/ /2025
Kiểm tra	Nguyễn Thanh Ngọc	TL:	HC:
Thiết lập	Mai Thị Thu		04
			05



Đường dây 3 mạch hiện hữu (tuyến 475 An Thành, 477 Đồng Trai, 479 Tiền Giang) dự kiến lắp tăng cường dây chống sét từ trụ 13 đến 132.

13

- GHI CHÚ:**
- Số trụ \leftarrow 20/3xT-1500 \rightarrow Hình thức trụ HH
 - 2U-T \rightarrow Hình thức chống sét XDM
 - 2Ug/L12-T \rightarrow Hình thức chống sét XDM
 - Số trụ \leftarrow 19/3xGL2-1500 \rightarrow Hình thức trụ HH
 - Đường dây 12,7kV và 22kV hiện hữu (HH).
 - Đường dây 22kV HH dự kiến lắp tăng cường dây chống sét.
 - ⊙ ⊗ ⊕ Trụ BTLT 20m HH, BTLT 16m HH, BTLT 14m HH.
 - ⚡ Tiếp địa thiết bị HH, tiếp địa đường dây HH, tiếp địa chống sét XDM.
 - ⚡ Trạm biến áp HH, chằng xuống HH, chằng lệch HH, FCO (LBFCO) HH.
 - ⚡ DS 1P 2kV - 630A HH, Recloser HH, LBS HH.

CÔNG TY ĐIỆN LỰC BẾN CÁT

PHÊ DUYỆT

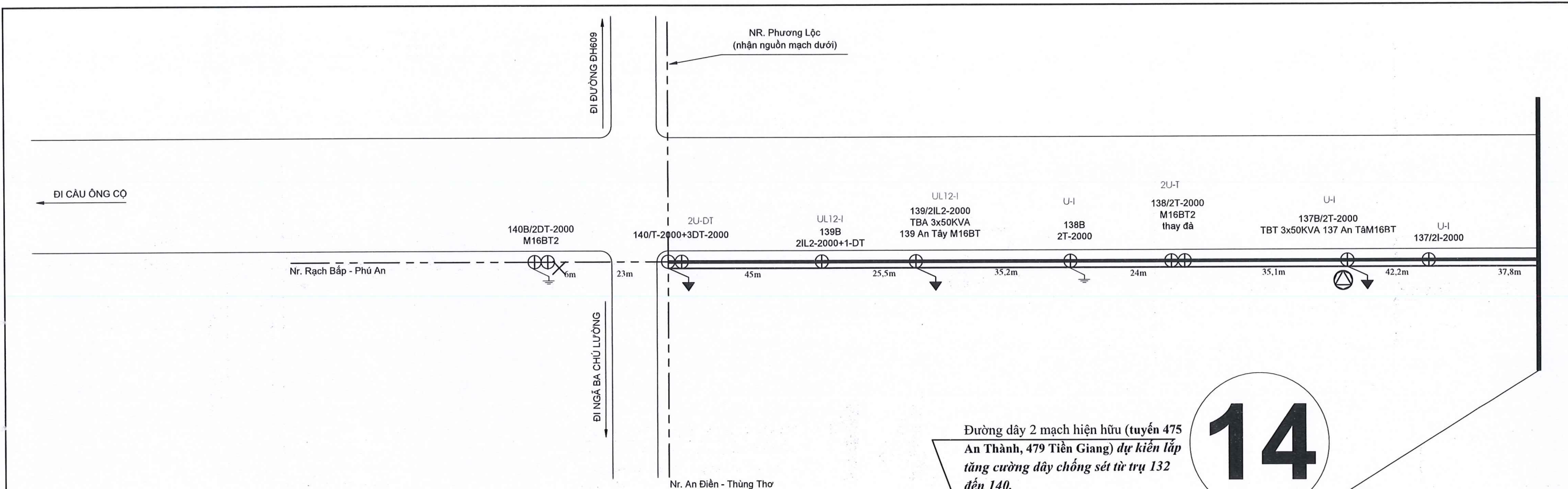
Theo Quyết định số...../.....

Ngày.....tháng.....năm.....

Người phê duyệt ký tên: **Lê Hồng Khanh**

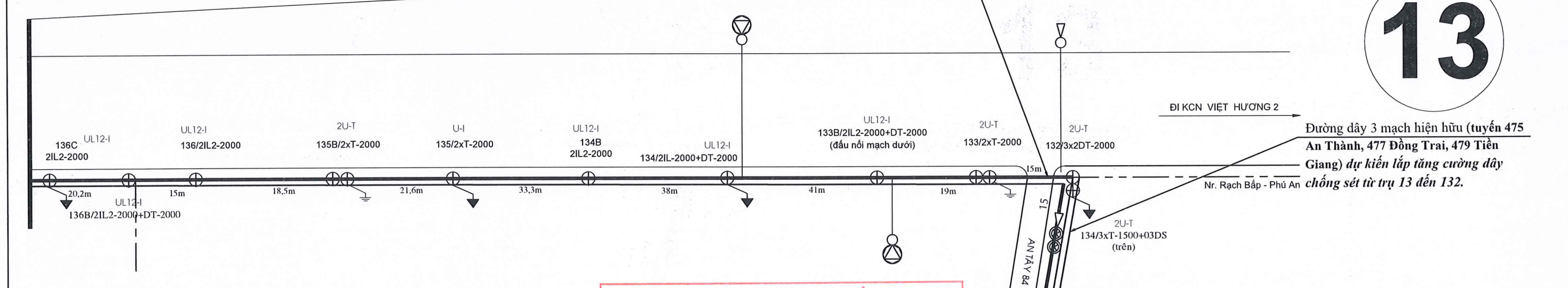
(Signature)

<p>EVN HCMC TỔNG CÔNG TY ĐIỆN LỰC THÀNH PHỐ HỒ CHÍ MINH CÔNG TY DỊCH VỤ ĐIỆN LỰC THÀNH PHỐ HỒ CHÍ MINH</p>		Tên công trình:	
		ĐƯỜNG DÂY TRUNG HẠ THÉ VÀ TRẠM BIẾN ÁP CHỐNG QUÁ TẢI CÁC TRẠM BIẾN ÁP CÔNG CỘNG KHU VỰC HUYỆN PHÚ GIÁO NĂM 2025	
P. Giám đốc	Lương Minh Hoàng	Tên bản vẽ:	
CNDA	Phạm Thành Vinh	BẢN VẼ MẶT BẰNG	
CNTK	Phạm Thành Vinh	Lắp tăng cường dây chống sét: Đường dây 3 mạch hiện hữu: tuyến 475 An Thành, 477 Đồng Trai, 479 Tiền Giang (trụ 13 đến 132)	
Kiểm tra	Nguyễn Thanh Ngọc	BCKTKT	/ /2025
Thiết lập	Mai Thị Thu	TL:	HC:
			02
			05



Đường dây 2 mạch hiện hữu (tuyến 475 An Thành, 479 Tiền Giang) dự kiến lắp tăng cường dây chống sét từ trụ 132 đến 140.

14



Đường dây 3 mạch hiện hữu (tuyến 475 An Thành, 477 Đồng Trai, 479 Tiền Giang) dự kiến lắp tăng cường dây chống sét từ trụ 13 đến 132.

13

- GHI CHÚ:**
- Số trụ \leftarrow $\left[\begin{array}{c} 20 \\ 3xT-1500 \end{array} \right] \rightarrow$ Hình thức trụ HH
 - $\left[\begin{array}{c} 2U-T \end{array} \right] \rightarrow$ Hình thức chống sét XDM
 - Số trụ \leftarrow $\left[\begin{array}{c} 2U \\ GL12-T \end{array} \right] \rightarrow$ Hình thức chống sét XDM
 - Số trụ \leftarrow $\left[\begin{array}{c} 19 \\ BxGL2-1500 \end{array} \right] \rightarrow$ Hình thức trụ HH
 - Đường dây 12,7kV và 22kV hiện hữu (HH).
 - Đường dây 22kV HH dự kiến lắp tăng cường dây chống sét.
 - ⊙ ⊗ ⊕ Trụ BTLT 20m HH, BTLT 16m HH, BTLT 14m HH.
 - ⚡ Tiếp địa thiết bị HH, tiếp địa đường dây HH, tiếp địa chống sét XDM.
 - ⊕ ▷ ▷ ▷ Trạm biến áp HH, chằng xuống HH, chằng lệch HH, FCO (LBFCO) HH.
 - ⚡ ⊕ DS 1P 2kV - 630A HH, Recloser HH, LBS HH.

CÔNG TY ĐIỆN LỰC BẾN CÁT

PHÊ DUYỆT

Theo Quyết định số...../.....

Ngày.....tháng.....năm.....

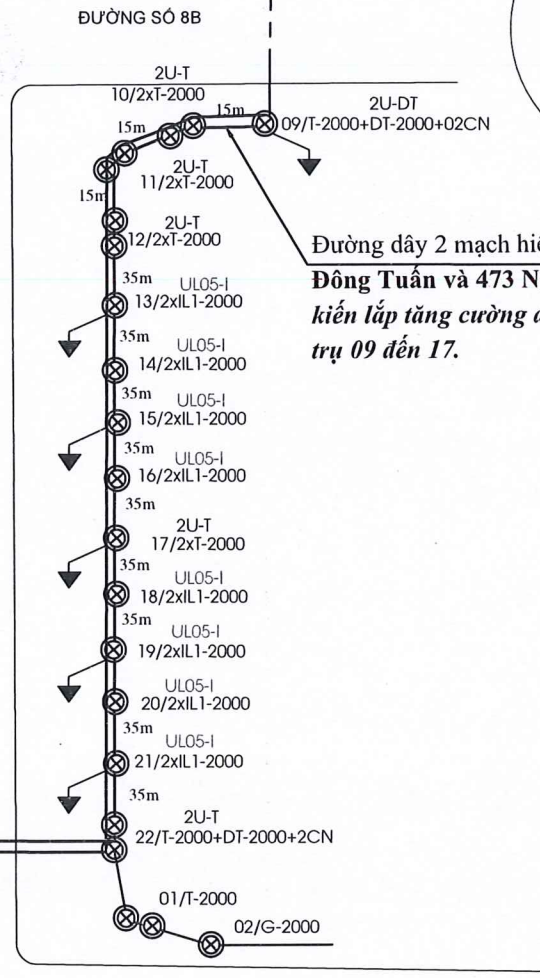
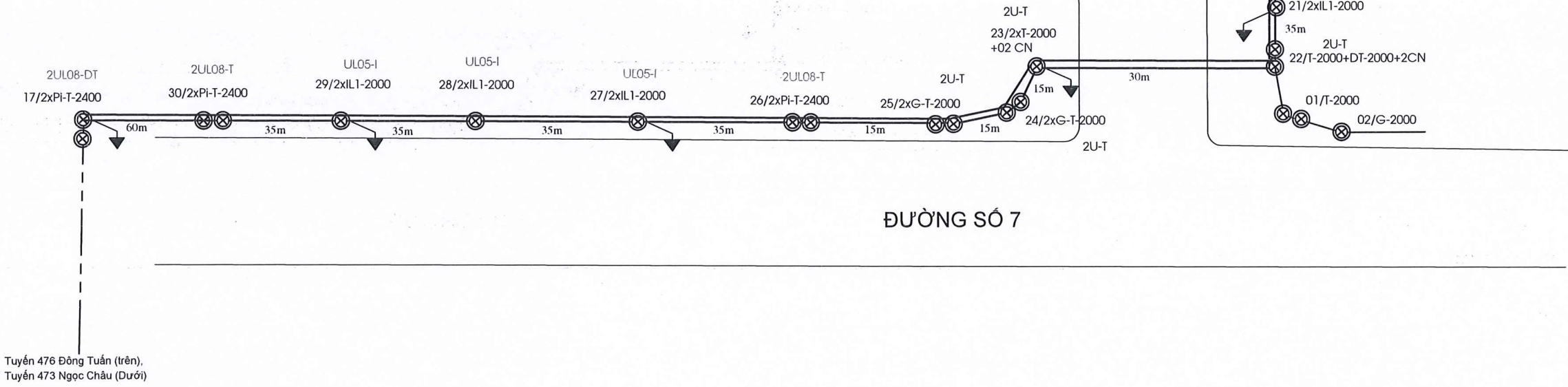
Người phê duyệt ký tên: **Lê Hồng Khanh**

(Signature)

<p>EVN HCMC TỔNG CÔNG TY ĐIỆN LỰC THÀNH PHỐ HỒ CHÍ MINH CÔNG TY DỊCH VỤ ĐIỆN LỰC THÀNH PHỐ HỒ CHÍ MINH</p>		Tên công trình:	
		ĐƯỜNG DÂY TRUNG HẠ THỂ VÀ TRẠM BIẾN ÁP CHỐNG QUÁ TẢI CÁC TRẠM BIẾN ÁP CÔNG CỘNG KHU VỰC HUYỆN PHÚ GIÁO NĂM 2025	
P. Giám đốc	Lương Minh Hoàng	Tên bản vẽ:	
CNĐA	Phạm Thành Vinh	BẢN VẼ MẶT BẰNG Lắp tăng cường dây chống sét: Đường dây 2 mạch hiện hữu: tuyến 475 An Thành, 479 Tiền Giang (trụ 132 đến 40)	
CNTK	Phạm Thành Vinh	BCKTKT	/ /2025
Kiểm tra	Nguyễn Thanh Ngọc	TL:	HC:
Thiết lập	Mai Thị Thu		05

15

CÔNG TY ĐIỆN LỰC BẾN CÁT
PHÊ DUYỆT
 Theo Quyết định số...../.....
 Ngày.....tháng.....năm.....
 Người phê duyệt ký tên: **Lê Hồng Khanh**



Đường dây 2 mạch hiện hữu (tuyến 476 Đông Tuấn và 473 Ngọc Châu) dự kiến lắp tăng cường dây chống sét từ trụ 09 đến 17.

Tuyến 476 Đông Tuấn (trên),
Tuyến 473 Ngọc Châu (dưới)

ĐƯỜNG SỐ 7

GHI CHÚ:

2UL08-DT → Hình thức chống sét XDM
 Số trụ 17/2xPI-T-2400 → Hình thức trụ HH

--- Đường dây 12,7kV và 22kV hiện hữu (HH).
 ——— Đường dây 22kV HH dự kiến lắp tăng cường dây chống sét.

⊗ Trụ BTLT 14m HH.
 ⚡ Tiếp địa thiết bị HH, tiếp địa đường dây HH, tiếp địa chống sét XDM.
 ⚡ Trạm biến áp HH, căng xuống HH, căng lệch HH, FCO (LBFCO) HH.
 ⚡ DS 1P 2kV - 630A HH, Recloser HH, LBS HH.

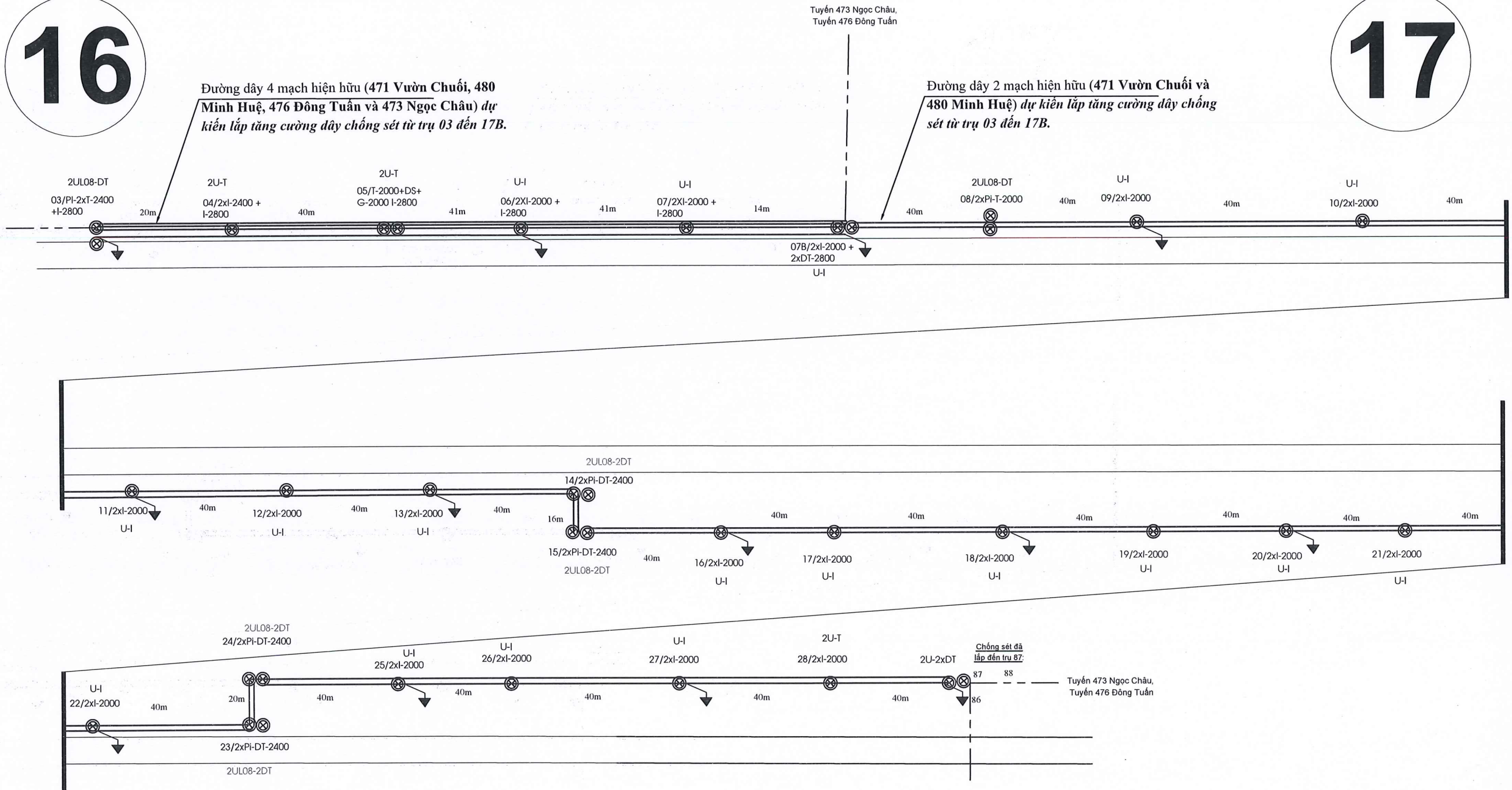
<p>EVN HCMC TỔNG CÔNG TY ĐIỆN LỰC THÀNH PHỐ HỒ CHÍ MINH CÔNG TY DỊCH VỤ ĐIỆN LỰC THÀNH PHỐ HỒ CHÍ MINH</p>		Tên công trình: ĐƯỜNG DÂY TRUNG HẠ THÉ VÀ TRẠM BIẾN ÁP CHỐNG QUÁ TẢI CÁC TRẠM BIẾN ÁP CÔNG CỘNG KHU VỰC HUYỆN PHÚ GIÁO NĂM 2025			
		Tên bản vẽ: BẢN VẼ MẶT BẰNG Lắp tăng cường dây chống sét: Đường dây 2 mạch hiện hữu: tuyến 476 Đông Tuấn, 473 Ngọc Châu (trụ 09 đến 17)			
P. Giám đốc	Lương Minh Hoàng	T. Kiểm tra		BCKTKT	
CNĐA	Phạm Thành Vinh	T. Thiết lập		/ /2025	
CNTK	Phạm Thành Vinh	TL:		05	
Kiểm tra	Nguyễn Thanh Ngọc	HC:		05	
Thiết lập	Mai Thị Thu				

16

17

Đường dây 4 mạch hiện hữu (471 Vườn Chuối, 480 Minh Huệ, 476 Đồng Tuấn và 473 Ngọc Châu) dự kiến lắp tăng cường dây chống sét từ trụ 03 đến 17B.

Đường dây 2 mạch hiện hữu (471 Vườn Chuối và 480 Minh Huệ) dự kiến lắp tăng cường dây chống sét từ trụ 03 đến 17B.



- GHI CHÚ:**
- 2UL08-DT → Hình thức chống sét XDM
 - Số trụ → 17/2xPI-T-2400 → Hình thức trụ HH
 - - - Đường dây 12,7kV và 22kV hiện hữu (HH).
 - Đường dây 22kV HH dự kiến lắp tăng cường dây chống sét.
 - ⊗ Trụ BTLT 14m HH.
 - ⚡ Tiếp địa thiết bị HH, tiếp địa đường dây HH, tiếp địa chống sét XDM.
 - ⚡ Trạm biến áp HH, chằng xuống HH, chằng lệch HH, FCO (LBFCO) HH.
 - ⚡ DS 1P 2kV - 630A HH, Recloser HH, LBS HH.

CÔNG TY ĐIỆN LỰC BẾN CÁT

PHÊ DUYỆT

Theo Quyết định số...../.....

Ngày.....tháng.....năm.....

Người phê duyệt ký tên: **Lê Hồng Khanh**

(Signature)


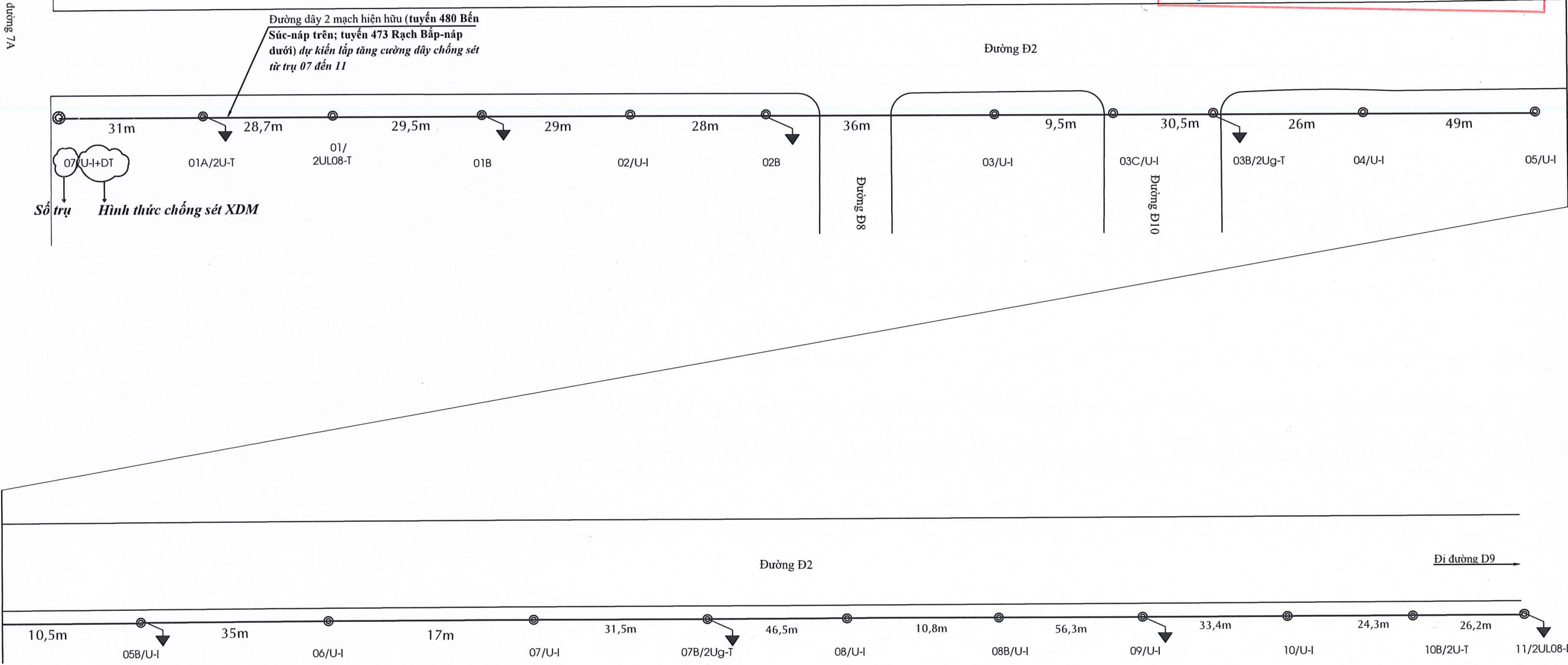
<p>EVN HCMC TỔNG CÔNG TY ĐIỆN LỰC THÀNH PHỐ HỒ CHÍ MINH CÔNG TY DỊCH VỤ ĐIỆN LỰC THÀNH PHỐ HỒ CHÍ MINH</p>		Tên công trình:	
		ĐƯỜNG DÂY TRUNG HẠ THÉ VÀ TRẠM BIẾN ÁP CHỐNG QUÁ TẢI CÁC TRẠM BIẾN ÁP CÔNG CỘNG KHU VỰC HUYỆN PHÚ GIÁO NĂM 2025	
P. Giám đốc	Lương Minh Hoàng	Tên bản vẽ:	
CNĐA	Phạm Thành Vinh	BẢN VẼ MẶT BẰNG	
CNTK	Phạm Thành Vinh	Lắp tăng cường dây chống sét: Đường dây 4 mạch hiện hữu: tuyến 471 Vườn Chuối, 480 Minh Huệ, 476 Đồng Tuấn, 473 Ngọc Châu (từ trụ 03 đến 07B); Đường dây 2 mạch hiện hữu: tuyến 471 Vườn Chuối, 480 Minh Huệ (từ trụ 07B đến 28)	
Kiểm tra	Nguyễn Thanh Ngọc	BCKTKT	/ /2025
Thiết lập	Mai Thị Thu	TL:	HC:
			05

18

CÔNG TY ĐIỆN LỰC BẾN CÁT

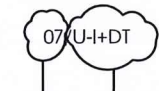
PHÊ DUYỆT

Theo Quyết định số...../.....
 Ngày.....tháng.....năm.....
 Người phê duyệt ký tên: **Lê Hồng Khanh**



GHI CHÚ:

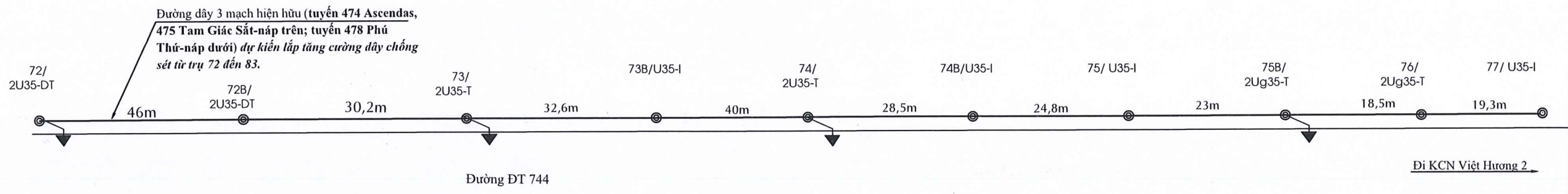
- Đường dây 12,7kV và 22kV hiện hữu (HH).
- Đường dây 22kV HH dự kiến lắp tăng cường dây chống sét.
- ⊙ ⊙ ⊙ ⊙ Trụ BTLT 16m HH, BTLT 14m HH, BTLT 12m HH, BTLT 8,5m HH.
- ⚡ ⚡ ⚡ Tiếp địa thiết bị, tiếp địa đường dây HH; tiếp địa dây chống sét xây dựng mới (XDM).
- ⚡ ▷ ▷ ▷ Trạm biến áp, chằng xuống, chằng lệch HH; FCO (LBFCO) HH.
- ⚡ ⚡ DS 1P 2kV - 630kBA HH, Recloser HH, đèn chiếu sáng HH.



Số trụ

Hình thức chống sét XDM

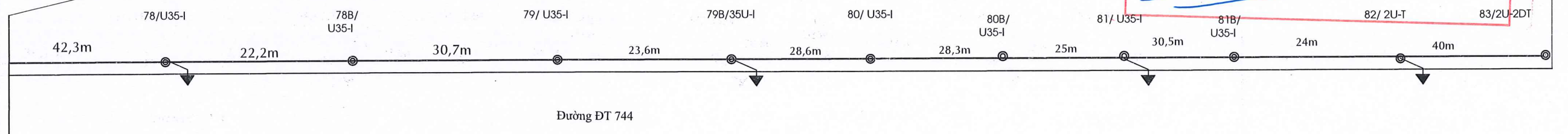
 EVN HCMC TỔNG CÔNG TY ĐIỆN LỰC THÀNH PHỐ HỒ CHÍ MINH CÔNG TY DỊCH VỤ ĐIỆN LỰC THÀNH PHỐ HỒ CHÍ MINH		Tên công trình: ĐƯỜNG DÂY TRUNG HẠ THÉ VÀ TRẠM BIẾN ÁP CHỐNG QUÁ TẢI CÁC TRẠM BIẾN ÁP CÔNG CỘNG KHU VỰC HUYỆN PHÚ GIÁC NĂM 2025			
P. Giám đốc	Lương Minh Hoàng			Tên bản vẽ:	
CNDA	Phạm Thành Vinh			BẢN VẼ MẶT BẰNG Lắp tăng cường dây chống sét: Đường dây 2 mạch: tuyến 480 Bến Súc, 473 Rạch Bắp (trụ 07 đến 11)	
CNTK	Phạm Thành Vinh				
Kiểm tra	Nguyễn Thanh Ngọc	BCKTKT	/	/2025	01
Thiết lập	Mai Thị Thu	TL:	HC:		01



19

CÔNG TY ĐIỆN LỰC BẾN CÁI
PHÊ DUYỆT
 Theo Quyết định số...../.....
 Ngày.....tháng.....năm.....
 Người phê duyệt ký tên: **Lê Hồng Khanh**

Đi KCN Việt Hương 2



GHI CHÚ:

- Đường dây 12,7kV và 22kV hiện hữu (HH).
- Đường dây 22kV HH dự kiến lắp tăng cường dây chống sét.
- ⊙ ⊙ ⊙ ⊙ Trụ BTLT 16m HH, BTLT 14m HH, BTLT 12m HH, BTLT 8,5m HH.
- ⚡ Tiếp địa thiết bị, tiếp địa đường dây HH; tiếp địa dây chống sét xây dựng mới (XDM).
- ⚡ Trạm biến áp, chằng xuống, chằng lệch HH; FCO (LBFCO) HH.
- ⚡ DS 1P 2kV - 630kBA HH, Recloser HH, đèn chiếu sáng HH.

07 U-I+DT

Số trụ Hình thức chống sét XDM

<p>EVN HCMC TỔNG CÔNG TY ĐIỆN LỰC THÀNH PHỐ HỒ CHÍ MINH CÔNG TY DỊCH VỤ ĐIỆN LỰC THÀNH PHỐ HỒ CHÍ MINH</p>		Tên công trình: ĐƯỜNG DÂY TRUNG HẠ THỂ VÀ TRẠM BIẾN ÁP CHỐNG QUÁ TẢI CÁC TRẠM BIẾN ÁP CÔNG CỘNG KHU VỰC HUYỆN PHÚ GIÁO NĂM 2025			
		Tên bản vẽ: BẢN VẼ MẶT BẰNG Lắp tăng cường dây chống sét: Đường dây 3 mạch hiện hữu: tuyến 474 Ascendas, 475 Tam Giác Sắt, 478 Phú Thứ (trụ 72 đến 83)			
P. Giám đốc	Lương Minh Hoàng	BCKTKT		/ /2025	01
CNĐA	Phạm Thành Vinh	TL:		HC:	01
CNTK	Phạm Thành Vinh				
Kiểm tra	Nguyễn Thanh Ngọc				
Thiết lập	Mai Thị Thu				

1

Đường dây 2 mạch hiện hữu (tuyến 474 Ascendas-nấp trên; tuyến 475 Tam Giác Sắt-nấp dưới) dự kiến lắp tăng cường dây chống sét từ trụ 31 đến 103.

Đường DT 744

20m 43,6,m 41m 51,8m 51,3m 51,6m 46,7,m 30,4m 34,7m 28,7m

49B/UL05a-I 50/2UL08-T 51/UL05a-I 52/UL05a-I 53/UL05a-I 54/2U-T 54B/UL05a-I 55B/UL05a-I 55/UL05a-I 56/UL05a-I

1

Đường DT 744

35,8m 32,8m 41,2m 39,6m 39,4m 27m 25,3m 37,2m 46,3m 42,3m

57/UL05a-I 57B/UL05a-I 58/UL05a-I 58B/2U-T 59B/UL05a-I 59/UL05a-I 60B/UL05a-I 60/UL05a-I 61/UL05a-I 62/UL05a-I

CÔNG TY ĐIỆN LỰC BẾN CÁT

PHÊ DUYỆT

Theo Quyết định số...../.....

Ngày.....tháng.....năm.....

Người phê duyệt ký tên: Lê Hồng Khanh

(Handwritten signature)

20

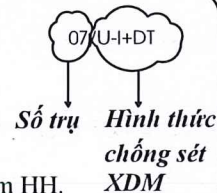
Đường DT 744

66m 64 70m 51m 80m 68m 70m 35,4m 33m 53m

63/2U-T 64/UL05a-I 65/UL05a-I 66/UL05a-I 67/2U-T 68/UL05a-I 69/UL05a-I 69B/UL05a-I 70/UL05a-I 71/UL05a-I

GHI CHÚ:

- Đường dây 12,7kV và 22kV hiện hữu (HH).
- Đường dây 22kV HH dự kiến lắp tăng cường dây chống sét.
- ⊙ ⊙ ⊙ ⊙ Trụ BTLT 16m HH, BTLT 14m HH, BTLT 12m HH, BTLT 8,5m HH.
- ⚡ ⚡ ⚡ ⚡ Tiếp địa thiết bị, tiếp địa đường dây HH; tiếp địa dây chống sét xây dựng mới (XDM).
- ⚡ ⚡ ⚡ ⚡ Trạm biến áp, chằng xuống, chằng lệch HH; FCO (LBFCO) HH.
- ⚡ ⚡ DS 1P 2kV - 630kBA HH, Recloser HH, đèn chiếu sáng HH.



EVN HCMC

TỔNG CÔNG TY ĐIỆN LỰC THÀNH PHỐ HỒ CHÍ MINH
CÔNG TY DỊCH VỤ ĐIỆN LỰC THÀNH PHỐ HỒ CHÍ MINH

Tên công trình:

ĐƯỜNG DÂY TRUNG HẠ THÉ VÀ TRẠM BIẾN ÁP
CHỐNG QUÁ TẢI CÁC TRẠM BIẾN ÁP CÔNG CỘNG
KHU VỰC HUYỆN PHÚ GIÁO NĂM 2025

P. Giám đốc	Lương Minh Hoàng	<i>(Signature)</i>
CNDA	Phạm Thành Vinh	<i>(Signature)</i>
CNTK	Phạm Thành Vinh	<i>(Signature)</i>
Kiểm tra	Nguyễn Thanh Ngọc	<i>(Signature)</i>
Thiết lập	Mai Thị Thu	<i>(Signature)</i>

Tên bản vẽ:

BẢN VẼ MẶT BẰNG

Lắp tăng cường dây chống sét:

Đường dây 2 mạch hiện hữu: tuyến 474 Ascendas. 475 Tam Giác Sắt (trụ 31 đến 103)

BCKTKT	/	/2025	02
TL:	HC:		04

2

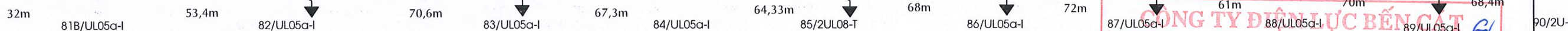
Đường dây 2 mạch hiện hữu (tuyến 474 Ascendas-nấp trên; tuyến 475 Tam Giác Sắt-nấp dưới) dự kiến lắp tăng cường dây chống sét từ trụ 31 đến 103.

Đường DT 744



2

Đường DT 744




CÔNG TY ĐIỆN LỰC BẾN CÁT

PHÊ DUYỆT

Theo Quyết định số...../.....

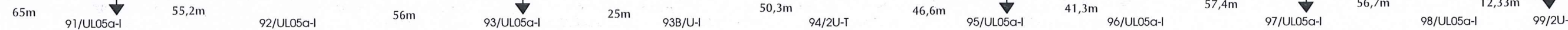
Ngày.....tháng.....năm.....

Người phê duyệt ký tên: **Lê Hồng Khanh**



20

Đường DT 744

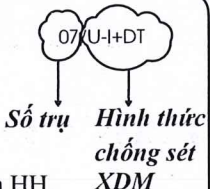


3

3

GHI CHÚ:

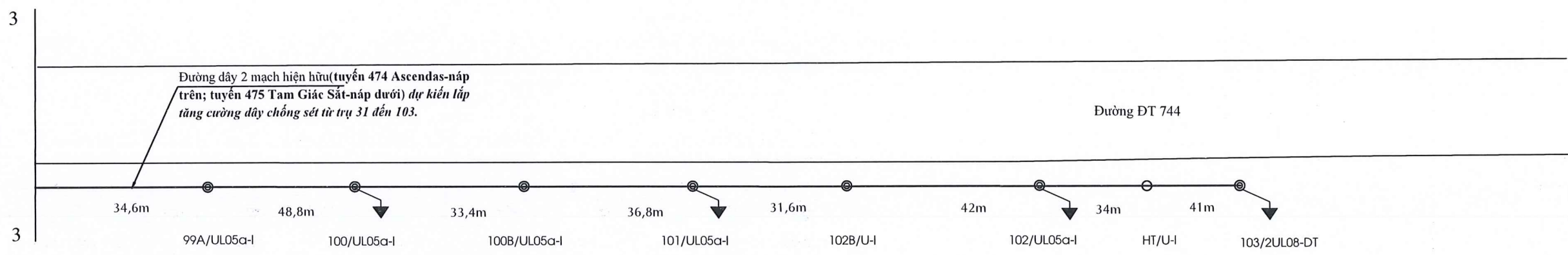
- Đường dây 12,7kV và 22kV hiện hữu (HH).
- Đường dây 22kV HH dự kiến lắp tăng cường dây chống sét.
- ⊙ ⊙ ⊙ ⊙ Trụ BTLT 16m HH, BTLT 14m HH, BTLT 12m HH, BTLT 8,5m HH.
- ⚡ ⚡ ⚡ Tiếp địa thiết bị, tiếp địa đường dây HH; tiếp địa dây chống sét xây dựng mới (XDM).
- ⚡ ⚡ ⚡ Trạm biến áp, chằng xuống, chằng lệch HH; FCO (LBFCO) HH.
- ⚡ ⚡ DS 1P 2kV - 630kBA HH, Recloser HH, đèn chiếu sáng HH.



P. Giám đốc	Lương Minh Hoàng	
CNDA	Phạm Thành Vinh	
CNTK	Phạm Thành Vinh	
Kiểm tra	Nguyễn Thanh Ngọc	
Thiết lập	Mai Thị Thu	

Tên công trình:		ĐƯỜNG DÂY TRUNG HẠ THỂ VÀ TRẠM BIẾN ÁP CHỐNG QUÁ TẢI CÁC TRẠM BIẾN ÁP CÔNG CỘNG KHU VỰC HUYỆN PHÚ GIÁC NĂM 2025	
Tên bản vẽ:		BẢN VẼ MẶT BẰNG	
		Lắp tăng cường dây chống sét:	
		Đường dây 2 mạch hiện hữu: tuyến 474 Ascendas. 475 Tam Giác Sắt (trụ 31 đến 103)	
BCKTKT	/	/2025	03
TL:	HC:		04

20



CÔNG TY ĐIỆN LỰC BẾN CÁI

PHÊ DUYỆT

Theo Quyết định số...../.....

Ngày.....tháng.....năm.....

Người phê duyệt ký tên: **Lê Hồng Khanh**


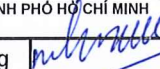






GHI CHÚ:

- Đường dây 12,7kV và 22kV hiện hữu (HH).
- Đường dây 22kV HH dự kiến lắp tăng cường dây chống sét.
- ⊙ ⊙ ⊙ ⊙ Trụ BTLT 16m HH, BTLT 14m HH, BTLT 12m HH, BTLT 8,5m HH.
- ⚡ Tiếp địa thiết bị, tiếp địa đường dây HH; tiếp địa dây chống sét xây dựng mới (XDM).
- ⚡ Trạm biến áp, chằng xuống, chằng lệch HH; FCO (LBFCO) HH.
- ⚡ DS 1P 2kV - 630kBA HH, Recloser HH, đèn chiếu sáng HH.

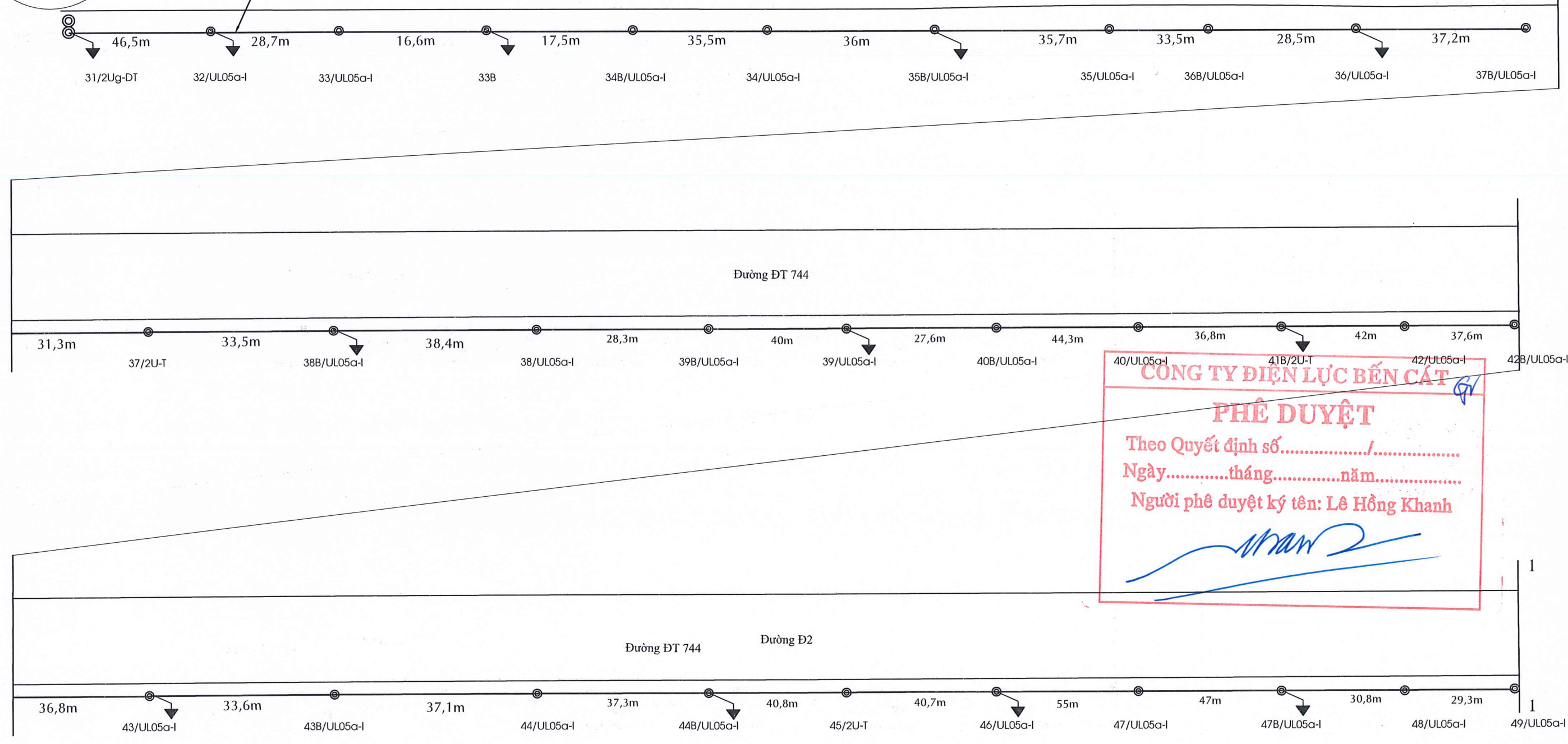
07 U-I+DT

Số trụ Hình thức chống sét XDM

 EVN HCMC TỔNG CÔNG TY ĐIỆN LỰC THÀNH PHỐ HỒ CHÍ MINH CÔNG TY DỊCH VỤ ĐIỆN LỰC THÀNH PHỐ HỒ CHÍ MINH		Tên công trình: ĐƯỜNG DÂY TRUNG HẠ THÉ VÀ TRẠM BIẾN ÁP CHỐNG QUÁ TẢI CÁC TRẠM BIẾN ÁP CÔNG CỘNG KHU VỰC HUYỆN PHÚ GIÁO NĂM 2025			
		P. Giám đốc: Lương Minh Hoàng 		Tên bản vẽ: BẢN VẼ MẶT BẰNG Lắp tăng cường dây chống sét: Đường dây 2 mạch hiện hữu: tuyến 474 Ascendas, 475 Tam Giác Sắt (trụ 31 đến 103)	
CNĐA	Phạm Thành Vinh 	BCKTKT	/	/2025	04
CNTK	Phạm Thành Vinh 	TL:	HC:		04
Kiểm tra	Nguyễn Thanh Ngọc 				
Thiết lập	Mai Thị Thu 				

20

Đường dây 2 mạch hiện hữu (tuyến 474 Ascendas-nấp trên; tuyến 475 Tam Giác Sắt-nấp dưới) dự kiến lắp tăng cường dây chống sét từ trụ 31 đến 103.

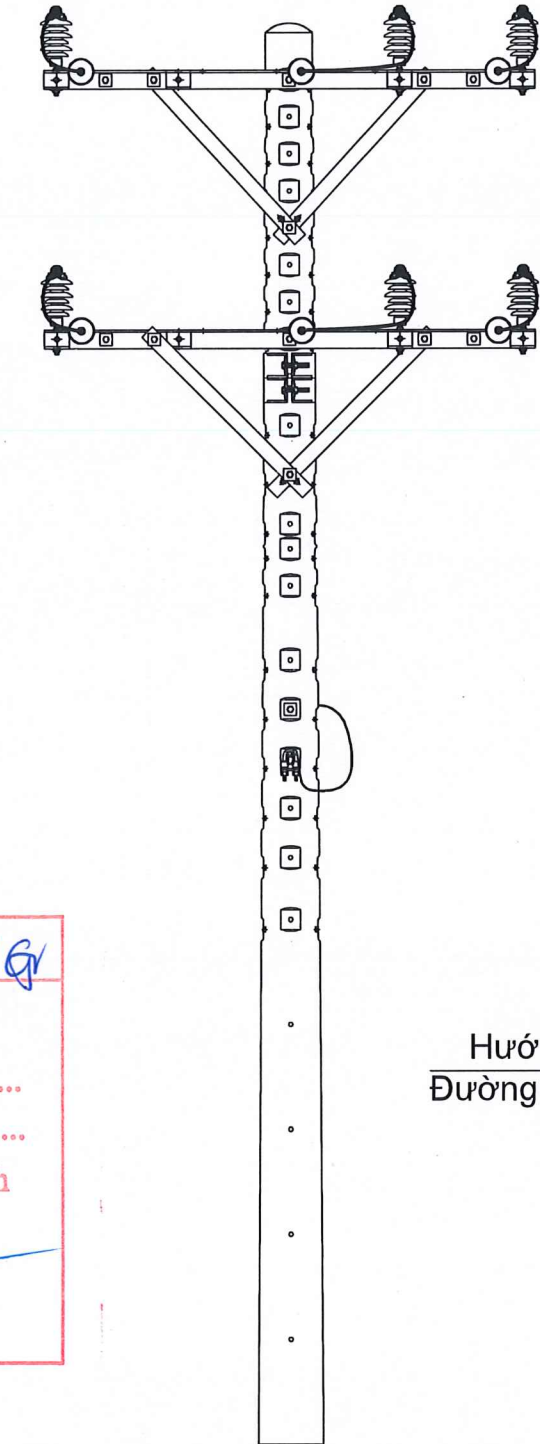
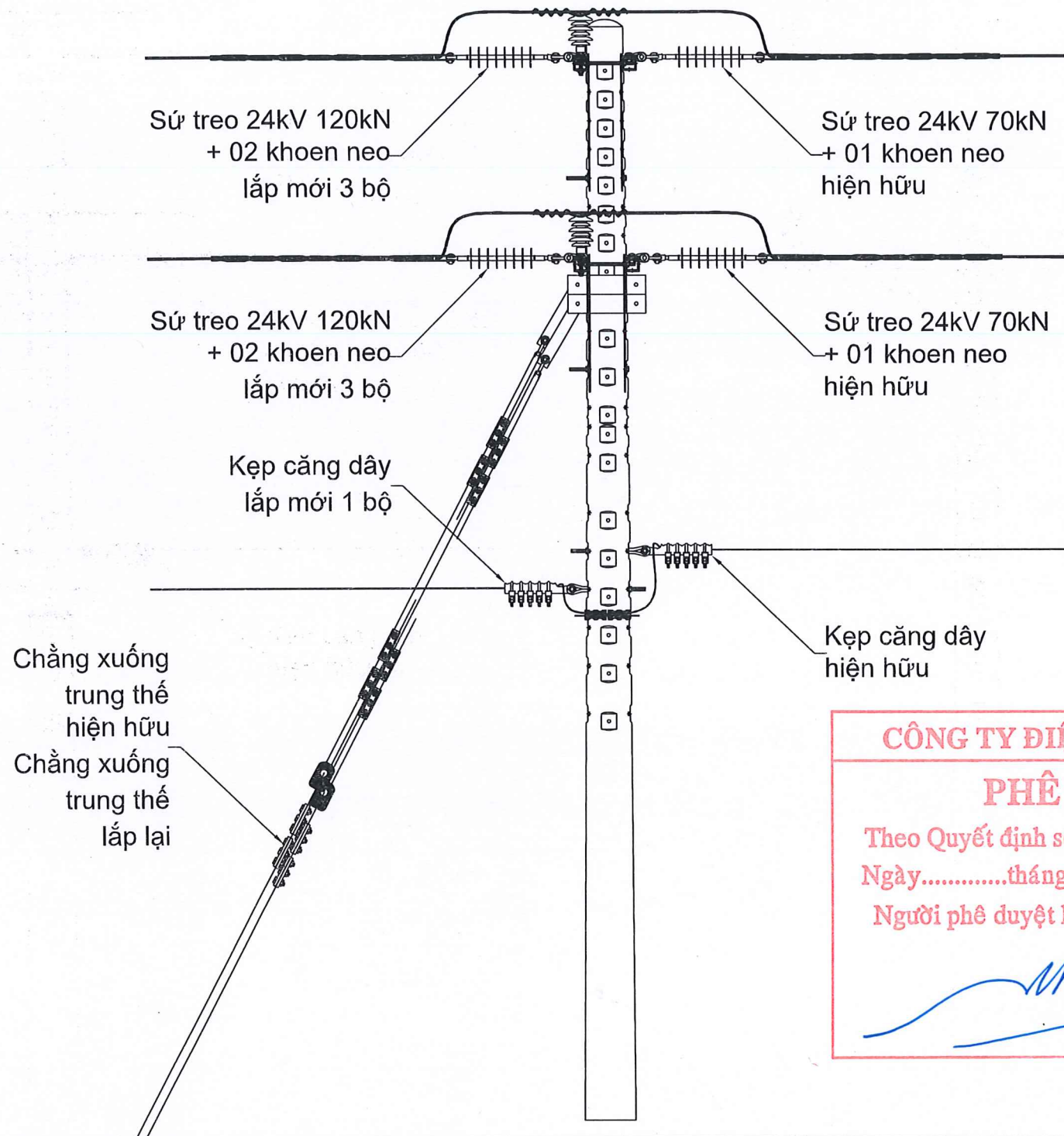


CÔNG TY ĐIỆN LỰC BẾN CÁT
PHÊ DUYỆT
 Theo Quyết định số...../.....
 Ngày.....tháng.....năm.....
 Người phê duyệt ký tên: **Lê Hồng Khanh**

- GHI CHÚ:**
- Đường dây 12,7kV và 22kV hiện hữu (HH).
 - Đường dây 22kV HH dự kiến lắp tăng cường dây chống sét.
 - ⊙ ⊙ ⊙ ⊙ Trụ BTLT 16m HH, BTLT 14m HH, BTLT 12m HH, BTLT 8,5m HH.
 - ⚡ ⚡ ⚡ ⚡ Tiếp địa thiết bị, tiếp địa đường dây HH; tiếp địa dây chống sét xây dựng mới (XDM).
 - ⚡ ▷ ▷ ▷ ▷ Trạm biến áp, chằng xuống, chằng lệch HH; FCO (LBFCO) HH.
 - ⚡ ⚡ DS 1P 2kV - 630kBA HH, Recloser HH, đèn chiếu sáng HH.
- 07 U-I+DT

Số trụ Hình thức chống sét XDM

<p>EVN HCMC TỔNG CÔNG TY ĐIỆN LỰC THÀNH PHỐ HỒ CHÍ MINH CÔNG TY DỊCH VỤ ĐIỆN LỰC THÀNH PHỐ HỒ CHÍ MINH</p>		Tên công trình: ĐƯỜNG DÂY TRUNG HẠ THÉ VÀ TRẠM BIẾN ÁP CHỐNG QUÁ TẢI CÁC TRẠM BIẾN ÁP CÔNG CỘNG KHU VỰC HUYỆN PHÚ GIÁO NĂM 2025			
		Tên bản vẽ: BẢN VẼ MẶT BẰNG Lắp tăng cường dây chống sét: Đường dây 2 mạch hiện hữu: tuyến 474 Ascendas. 475 Tam Giác Sắt (trụ 31 đến 103)			
P. Giám đốc	Lương Minh Hoàng		BCKTKT	/ /2025	01
CNDA	Phạm Thành Vinh		TL:	HC:	
CNTK	Phạm Thành Vinh				
Kiểm tra	Nguyễn Thanh Ngọc				
Thiết lập	Mai Thị Thu				



CÔNG TY ĐIỆN LỰC BẾN CÁT

PHÊ DUYỆT

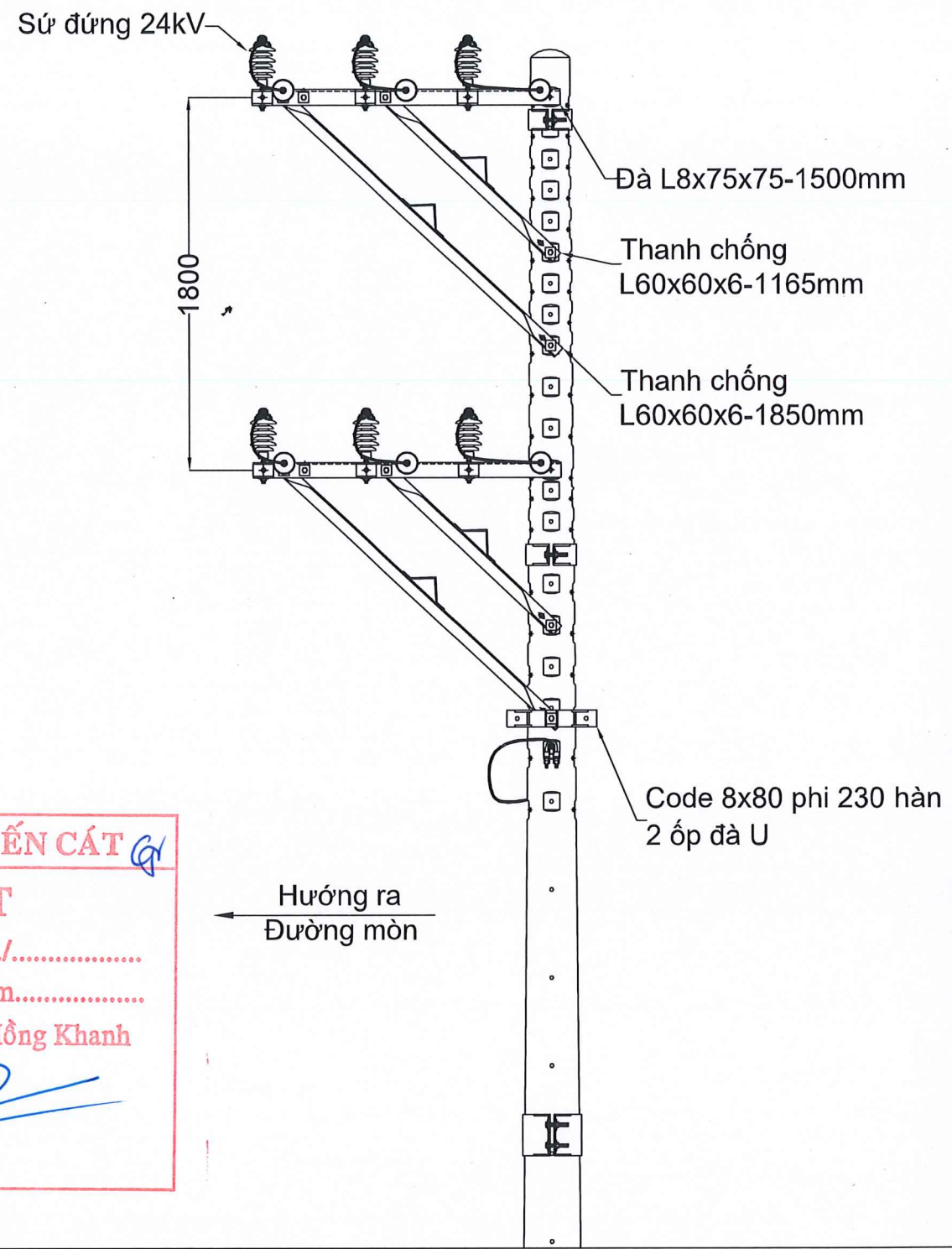
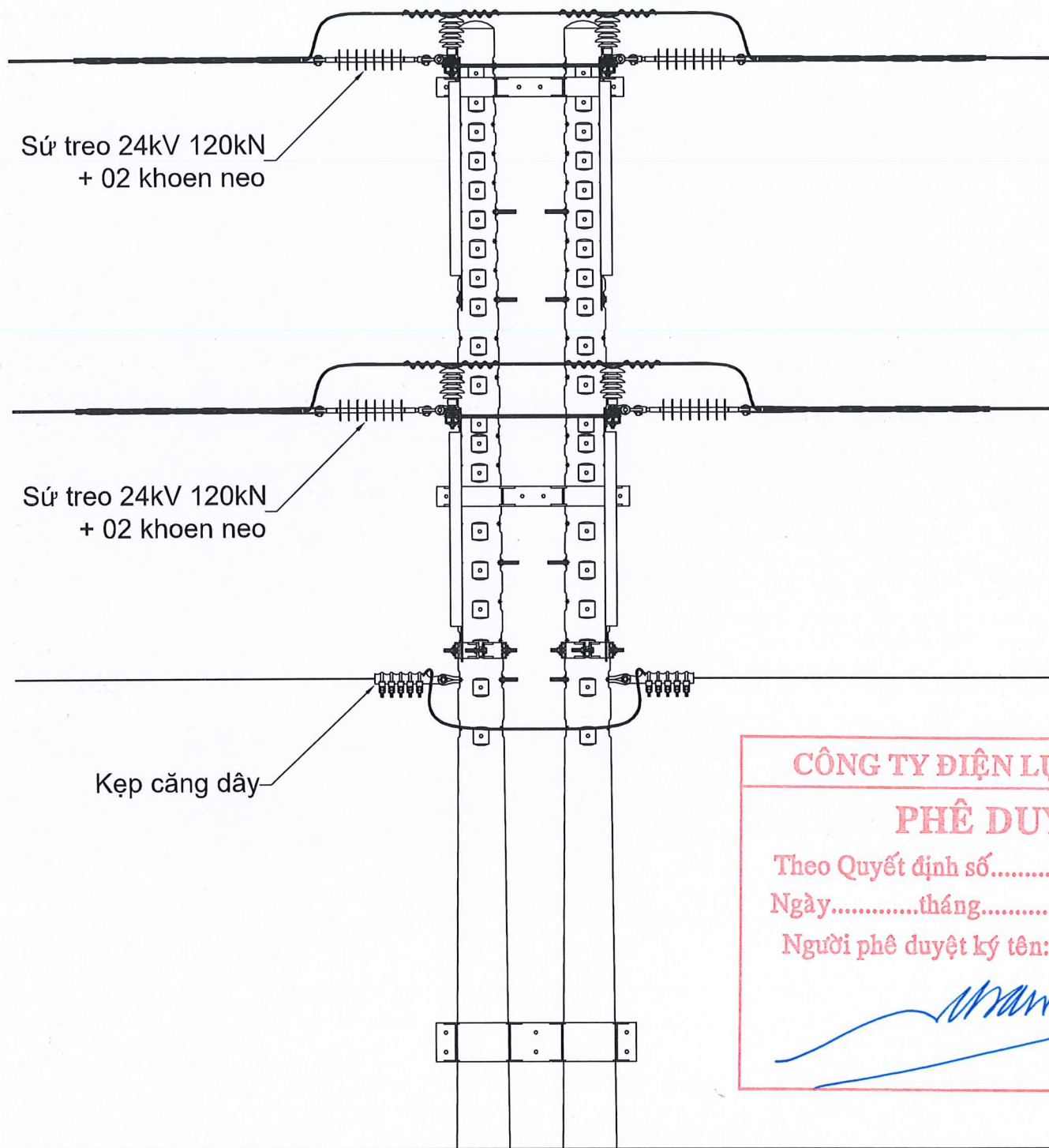
Theo Quyết định số...../.....

Ngày.....tháng.....năm.....

Người phê duyệt ký tên: **Lê Hồng Khanh**

(Handwritten signature)

<p>EVN HCMC TỔNG CÔNG TY ĐIỆN LỰC THÀNH PHỐ HỒ CHÍ MINH CÔNG TY DỊCH VỤ ĐIỆN LỰC THÀNH PHỐ HỒ CHÍ MINH</p>		Tên công trình: ĐƯỜNG DÂY TRUNG HẠ THỂ VÀ TRẠM BIẾN ÁP CHỐNG QUÁ TẢI CÁC TRẠM BIẾN ÁP CÔNG CỘNG KHU VỰC HUYỆN PHÚ GIÁC NĂM 2025	
P. Giám đốc	Lương Minh Hoàng	Tên bản vẽ:	
CNDA	Phạm Thành Vinh	HÌNH THỨC TRỤ 17 NR. CN11 KCN TÂN BÌNH	
CNTK	Phạm Thành Vinh	BCKTKT	/ /2025
Kiểm tra	Nguyễn Thanh Ngọc	TL:	HC:
Thiết lập	Mai Thị Thu	2xT-2000	
			01
			01



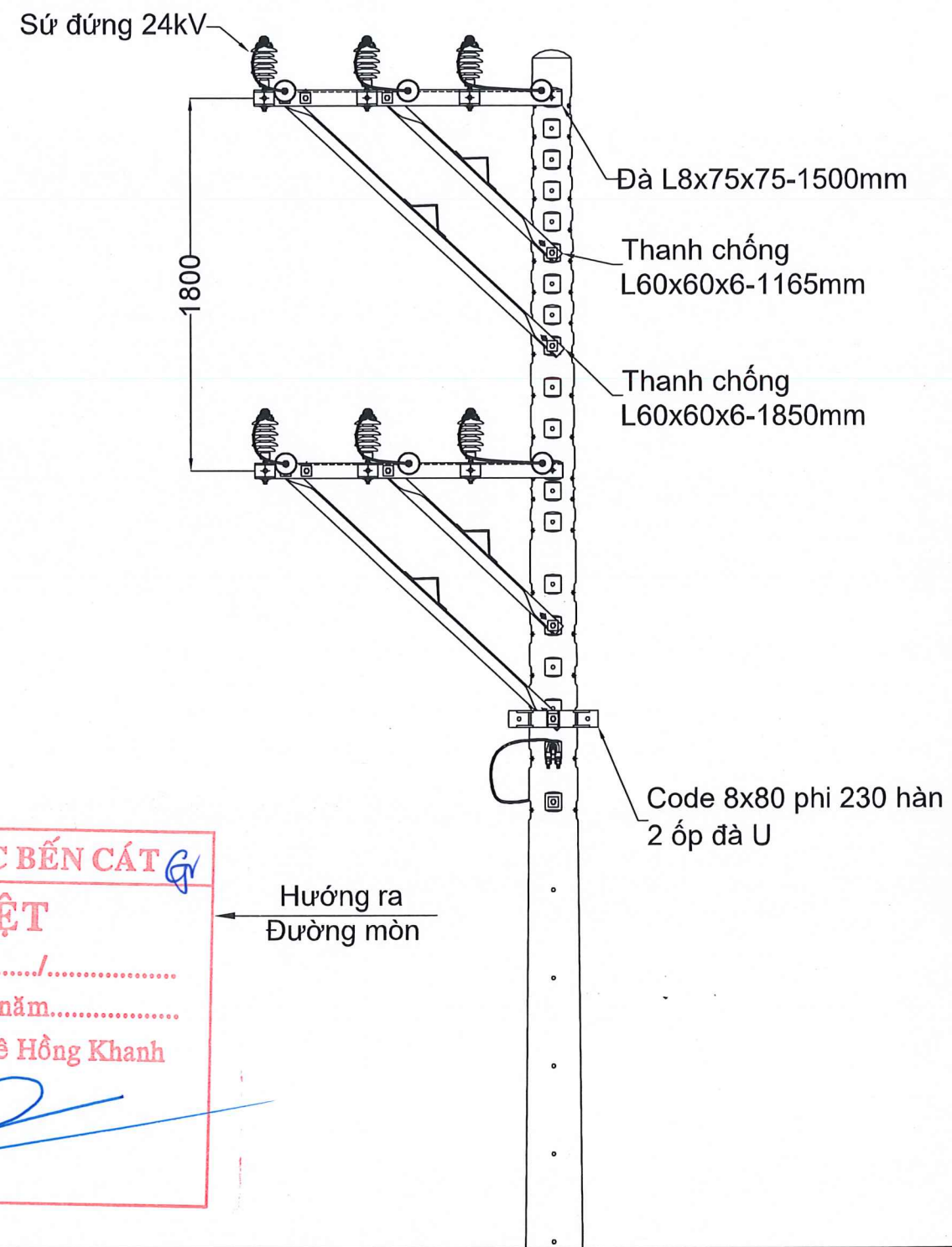
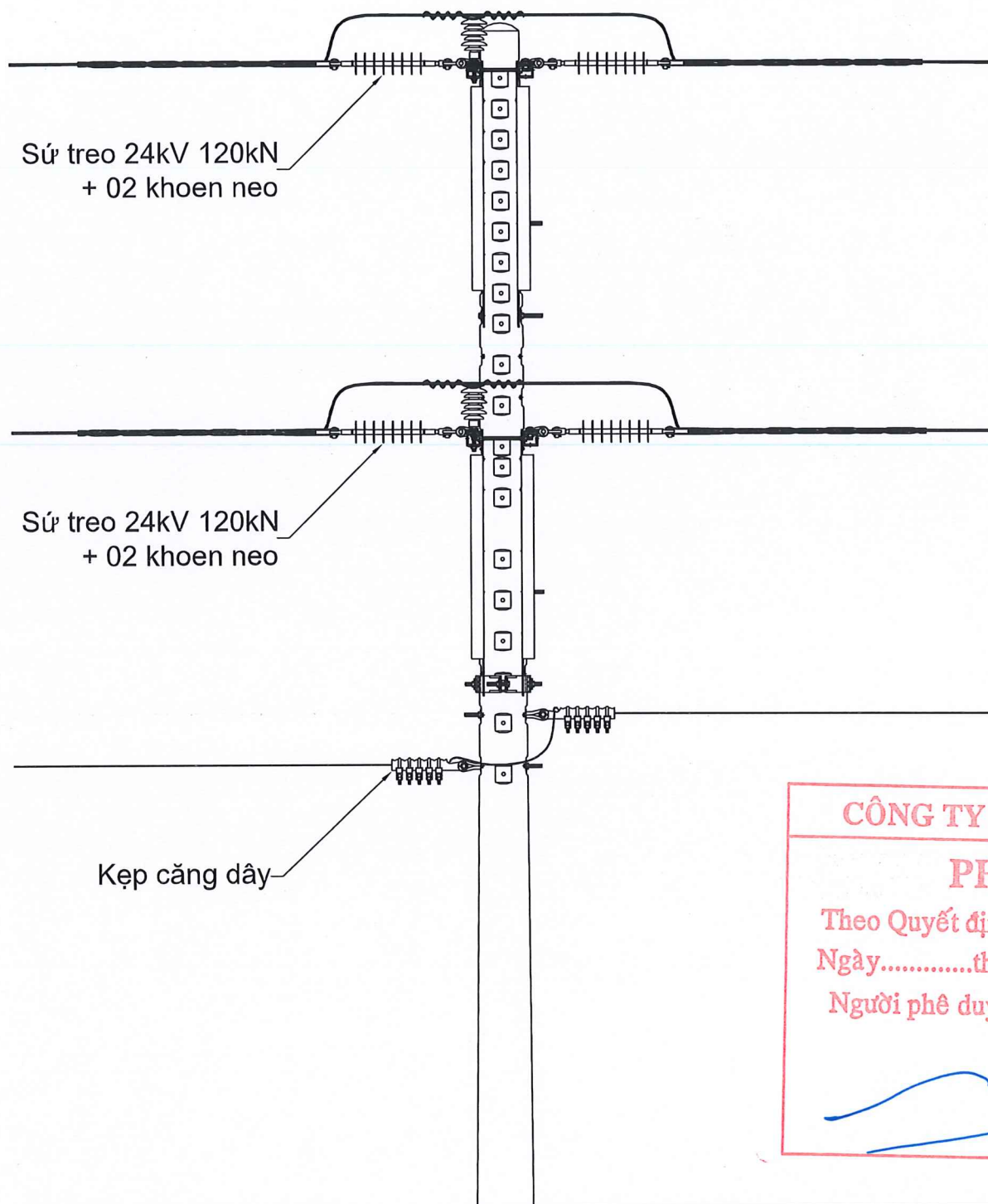
CÔNG TY ĐIỆN LỰC BẾN CÁT

PHÊ DUYỆT

Theo Quyết định số...../.....
 Ngày.....tháng.....năm.....
 Người phê duyệt ký tên: Lê Hồng Khanh

(Signature)

<p>EVN HCMC TỔNG CÔNG TY ĐIỆN LỰC THÀNH PHỐ HỒ CHÍ MINH CÔNG TY DỊCH VỤ ĐIỆN LỰC THÀNH PHỐ HỒ CHÍ MINH</p>		Tên công trình: ĐƯỜNG DÂY TRUNG HẠ THÉ VÀ TRẠM BIẾN ÁP CHỐNG QUÁ TẢI CÁC TRẠM BIẾN ÁP CÔNG CỘNG KHU VỰC HUYỆN PHÚ GIÁO NĂM 2025				
		Tên bản vẽ: HÌNH THỨC TRỤ 18 NR. CN11 KCN TÂN BÌNH				
P. Giám đốc	Lương Minh Hoàng	<i>(Signature)</i>	BCKTKT	/ /2025	01	
CNDA	Phạm Thành Vinh		TL:	HC:	2xTL2g-1500	01
CNTK	Phạm Thành Vinh					
Kiểm tra	Nguyễn Thanh Ngọc					
Thiết lập	Mai Thị Thu					



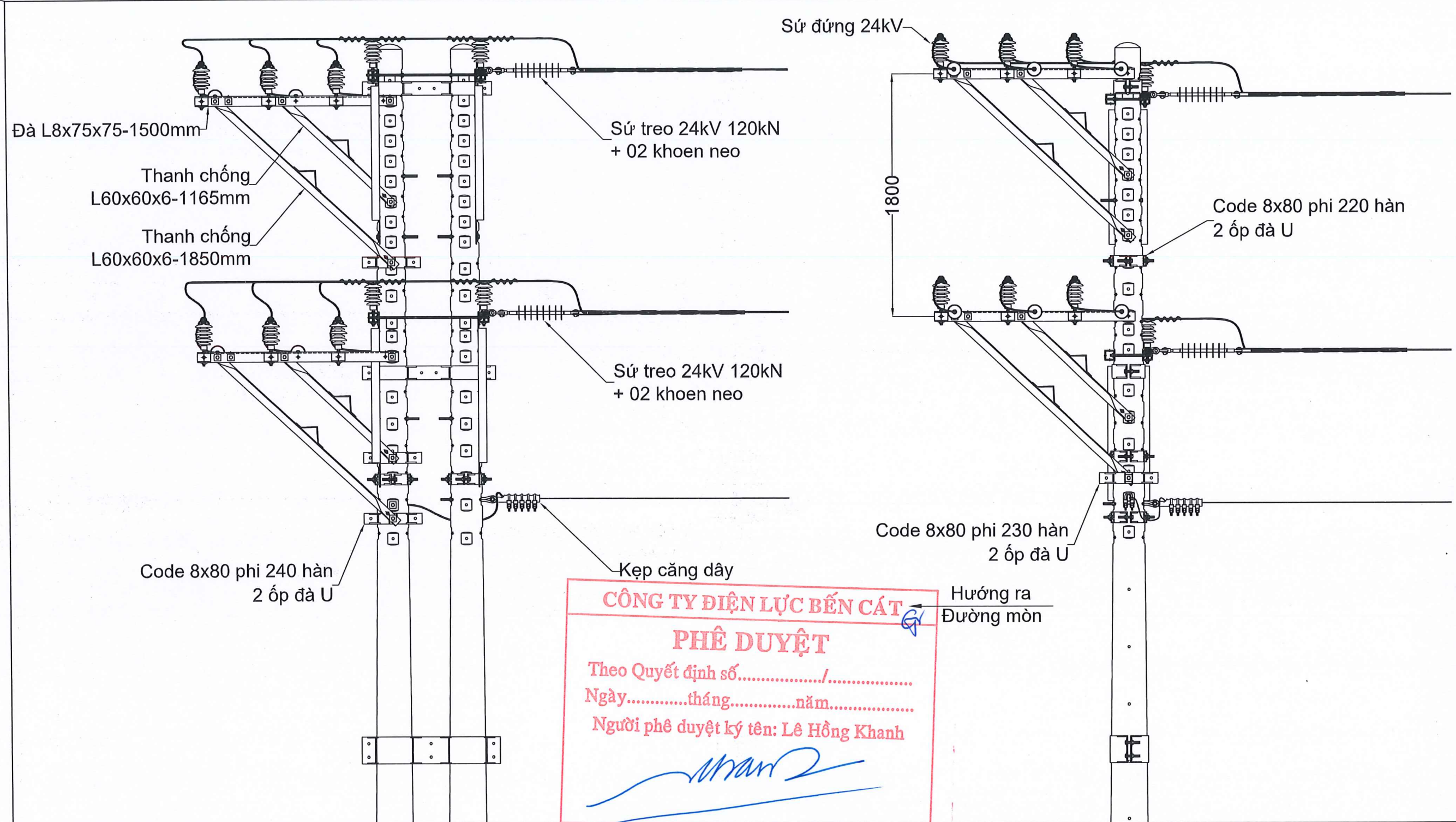
CÔNG TY ĐIỆN LỰC BẾN CÁT

PHÊ DUYỆT

Theo Quyết định số...../.....
 Ngày.....tháng.....năm.....
 Người phê duyệt ký tên: **Lê Hồng Khanh**

(Handwritten signature)

<p>EVN HCMC TỔNG CÔNG TY ĐIỆN LỰC THÀNH PHỐ HỒ CHÍ MINH CÔNG TY DỊCH VỤ ĐIỆN LỰC THÀNH PHỐ HỒ CHÍ MINH</p>		Tên công trình: ĐƯỜNG DÂY TRUNG HẠ THỂ VÀ TRẠM BIẾN ÁP CHỐNG QUÁ TẢI CÁC TRẠM BIẾN ÁP CÔNG CỘNG KHU VỰC HUYỆN PHÚ GIÁC NĂM 2025				
		Tên bản vẽ: HÌNH THỨC TRỤ 19 NR. CN11 KCN TÂN BÌNH				
P. Giám đốc	Lương Minh Hoàng	<i>(Handwritten signature)</i>	BCKTKT	/ /2025	01	
CNDA	Phạm Thành Vinh		TL:	HC:	2xTL2-1500	01
CNTK	Phạm Thành Vinh					
Kiểm tra	Nguyễn Thanh Ngọc					
Thiết lập	Mai Thị Thu					



CÔNG TY ĐIỆN LỰC BẾN CÁI


PHÊ DUYỆT

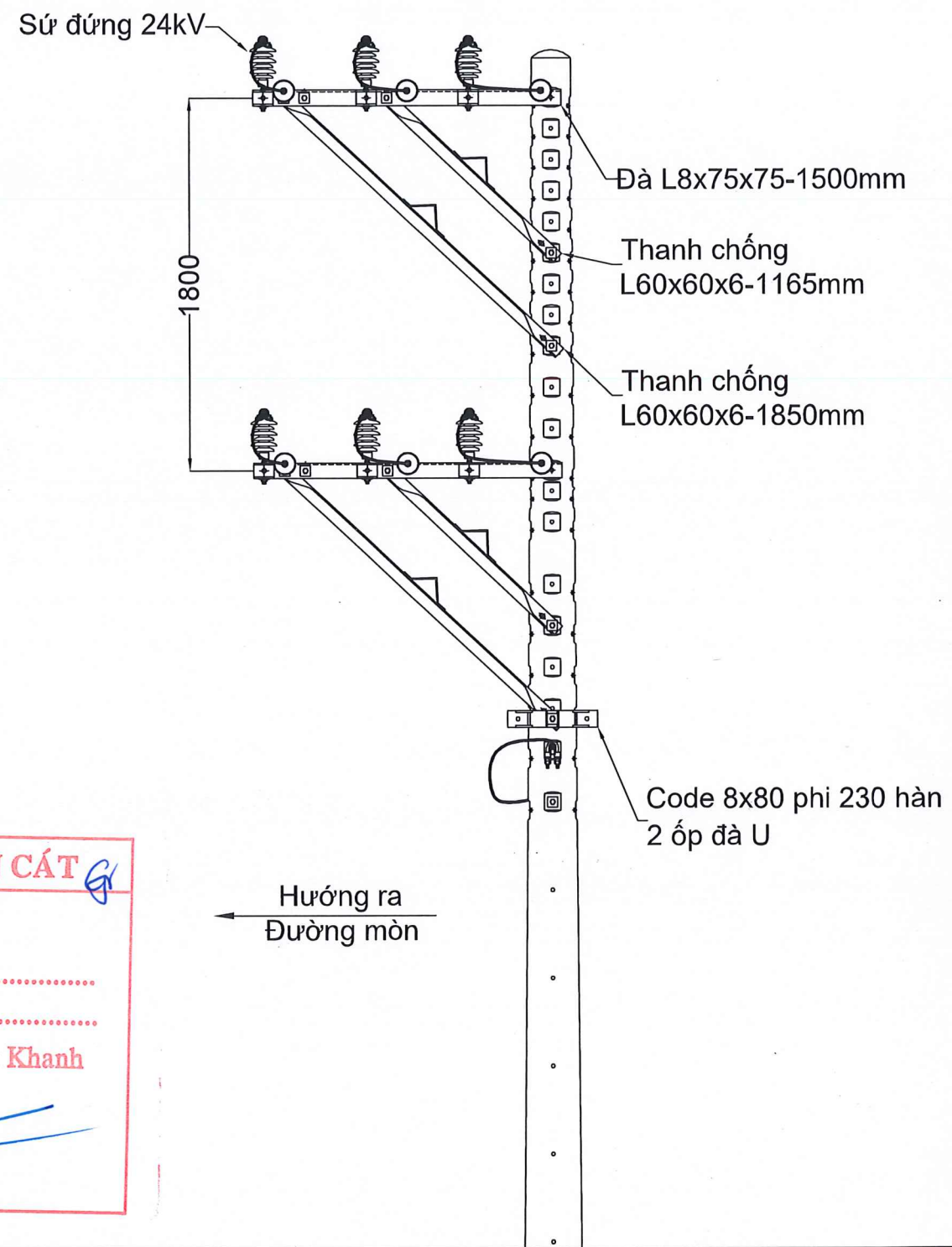
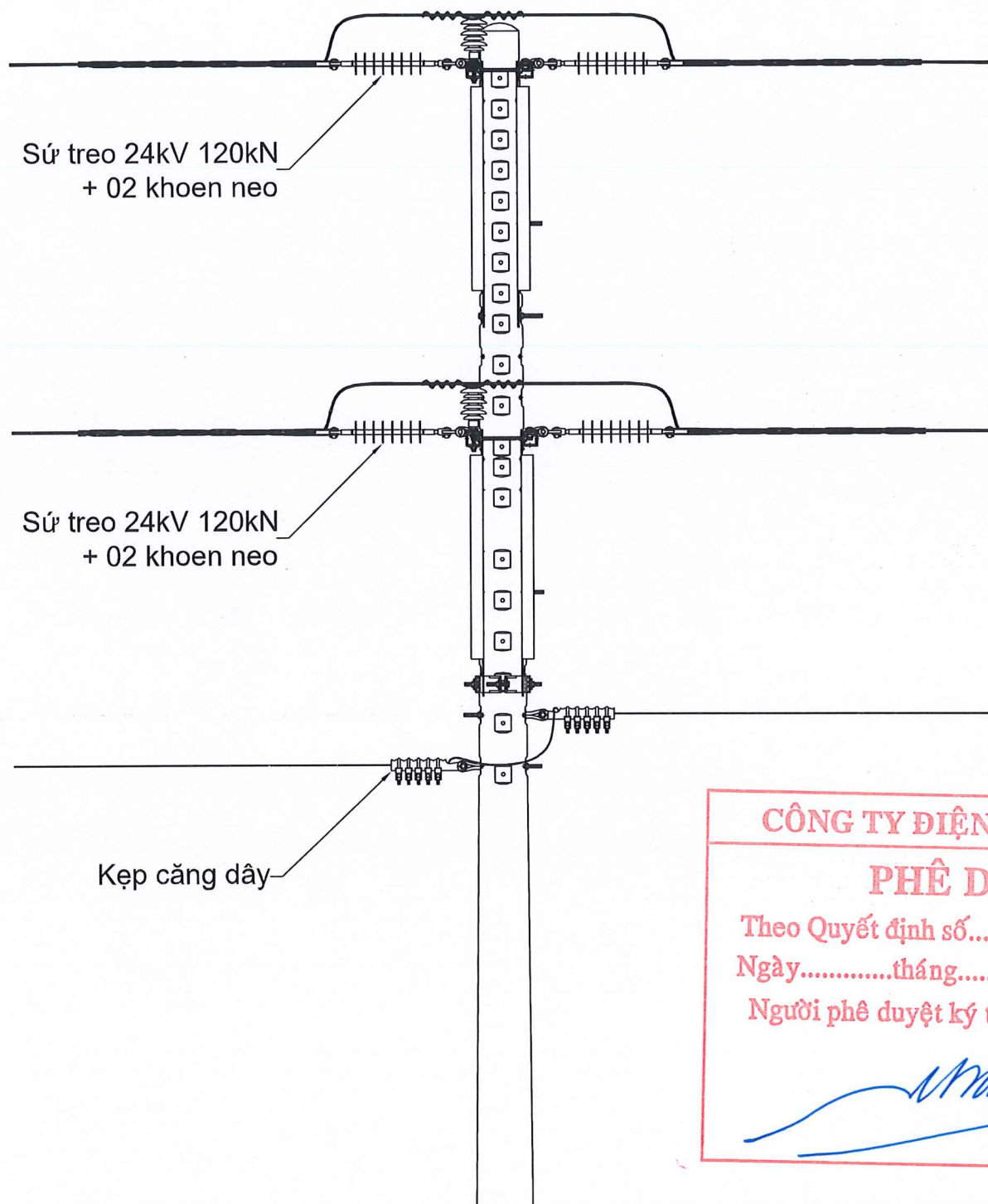
Theo Quyết định số...../.....

Ngày.....tháng.....năm.....

Người phê duyệt ký tên: **Lê Hồng Khanh**

(Handwritten signature)

 <p>EVN HCMC TỔNG CÔNG TY ĐIỆN LỰC THÀNH PHỐ HỒ CHÍ MINH CÔNG TY DỊCH VỤ ĐIỆN LỰC THÀNH PHỐ HỒ CHÍ MINH</p>			Tên công trình: ĐƯỜNG DÂY TRUNG HẠ THÉ VÀ TRẠM BIẾN ÁP CHỐNG QUÁ TẢI CÁC TRẠM BIẾN ÁP CÔNG CỘNG KHU VỰC HUYỆN PHÚ GIÁO NĂM 2025			
			Tên bản vẽ: HÌNH THỨC TRỤ 20 NR. CN11 KCN TÂN BÌNH			
P. Giám đốc	Lương Minh Hoàng	<i>(Signature)</i>	BCKTKT	/ /2025	01	
CNDA	Phạm Thành Vinh	<i>(Signature)</i>	TL:	HC:	01	
CNTK	Phạm Thành Vinh	<i>(Signature)</i>				
Kiểm tra	Nguyễn Thanh Ngọc	<i>(Signature)</i>				
Thiết lập	Mai Thị Thu	<i>(Signature)</i>				
			2xDTL2g-1500+2xDTL2-1500			



CÔNG TY ĐIỆN LỰC BẾN CÁI

PHÊ DUYỆT

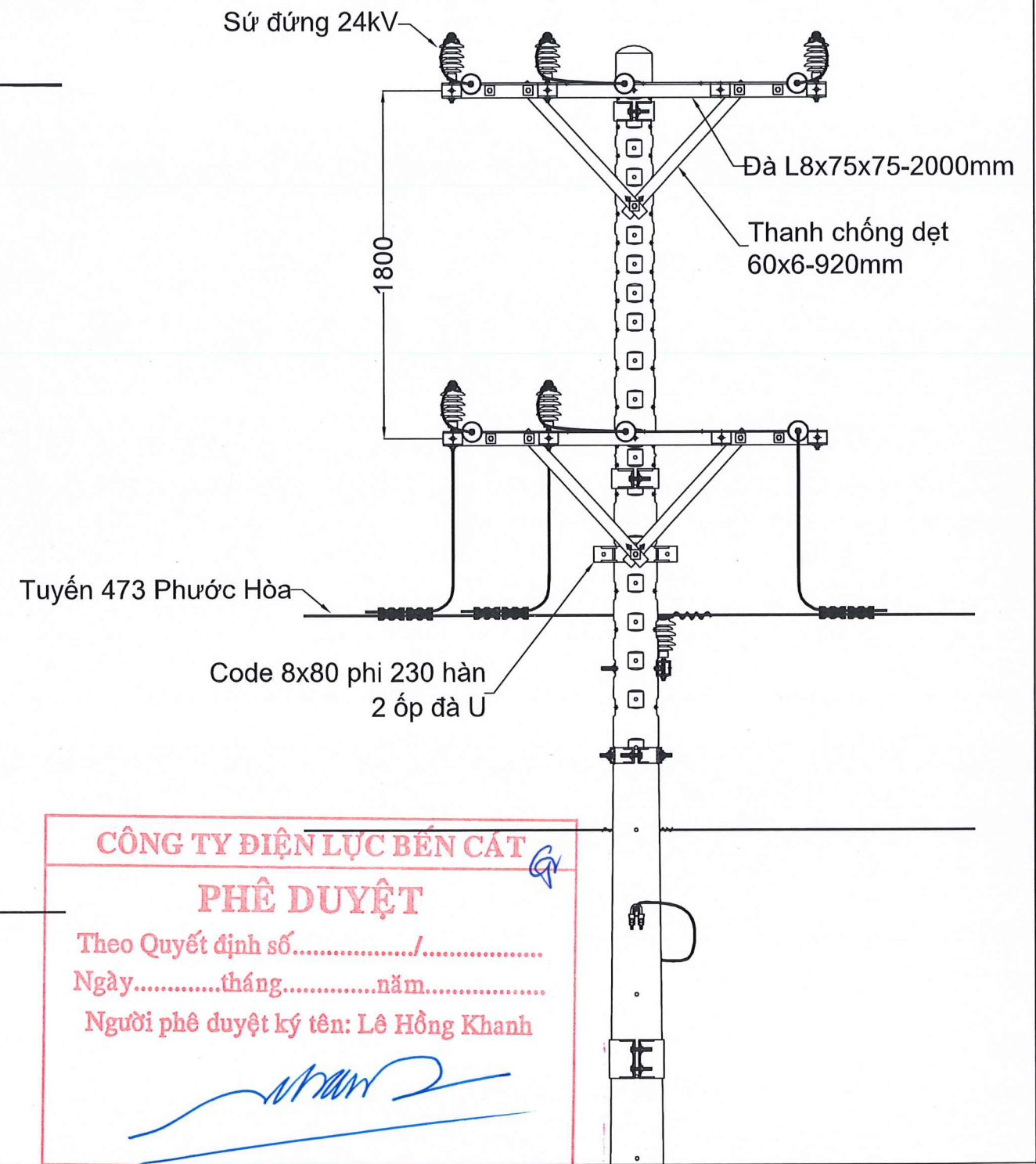
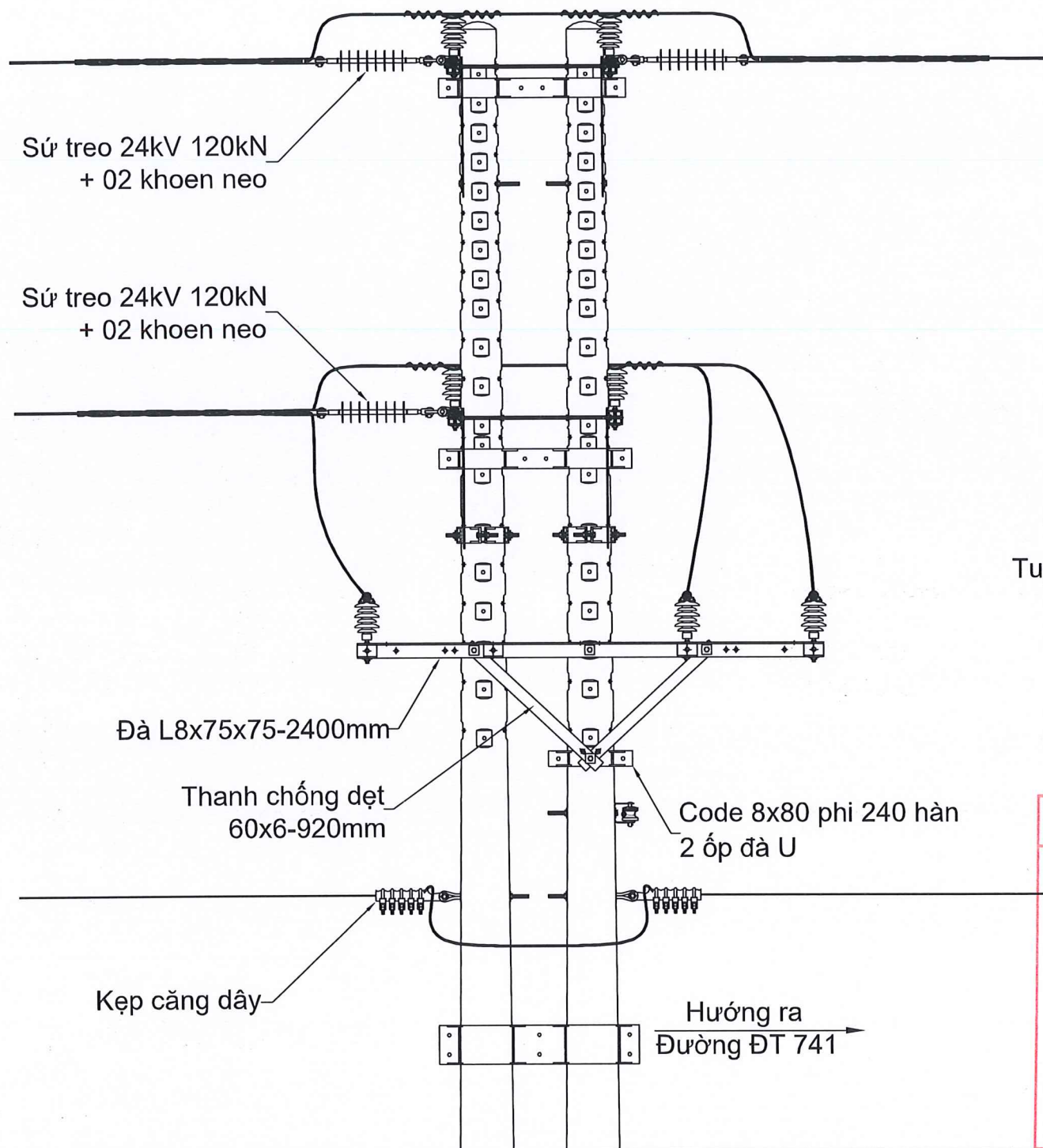
Theo Quyết định số...../.....

Ngày.....tháng.....năm.....

Người phê duyệt ký tên: Lê Hồng Khanh

(Handwritten signature)

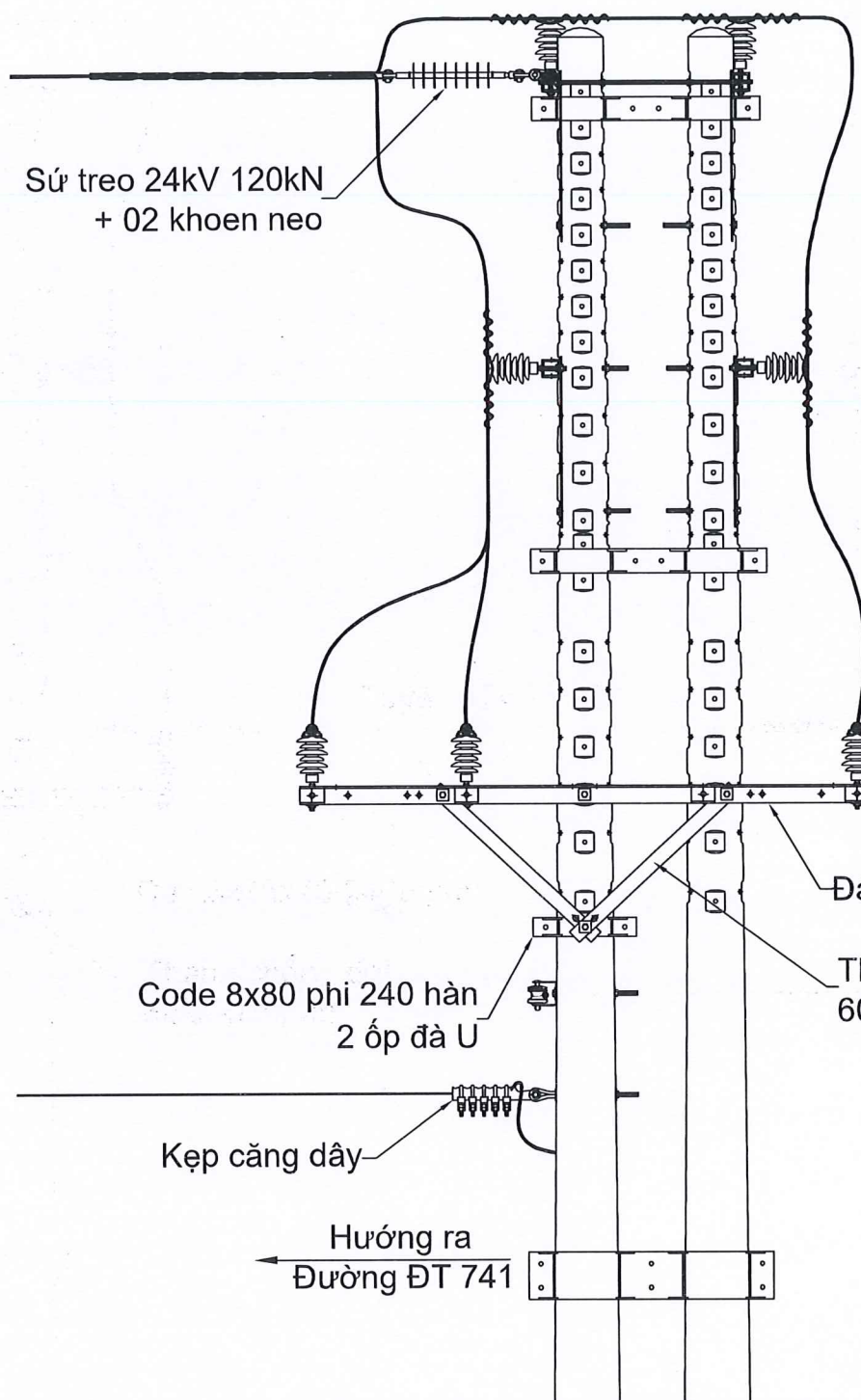
<p>EVN HCMC TỔNG CÔNG TY ĐIỆN LỰC THÀNH PHỐ HỒ CHÍ MINH CÔNG TY DỊCH VỤ ĐIỆN LỰC THÀNH PHỐ HỒ CHÍ MINH</p>		Tên công trình: ĐƯỜNG DÂY TRUNG HẠ THỂ VÀ TRẠM BIẾN ÁP CHỐNG QUÁ TẢI CÁC TRẠM BIẾN ÁP CÔNG CỘNG KHU VỰC HUYỆN PHÚ GIÀO NĂM 2025	
P. Giám đốc	Lương Minh Hoàng	Tên bản vẽ:	
CNDA	Phạm Thành Vinh	HÌNH THỨC TRỤ 21 NR. CN11 KCN TÂN BÌNH	
CNTK	Phạm Thành Vinh	BCKTKT	/ /2025
Kiểm tra	Nguyễn Thanh Ngọc	TL:	HC:
Thiết lập	Mai Thị Thu		2xTL2-1500
			01
			01



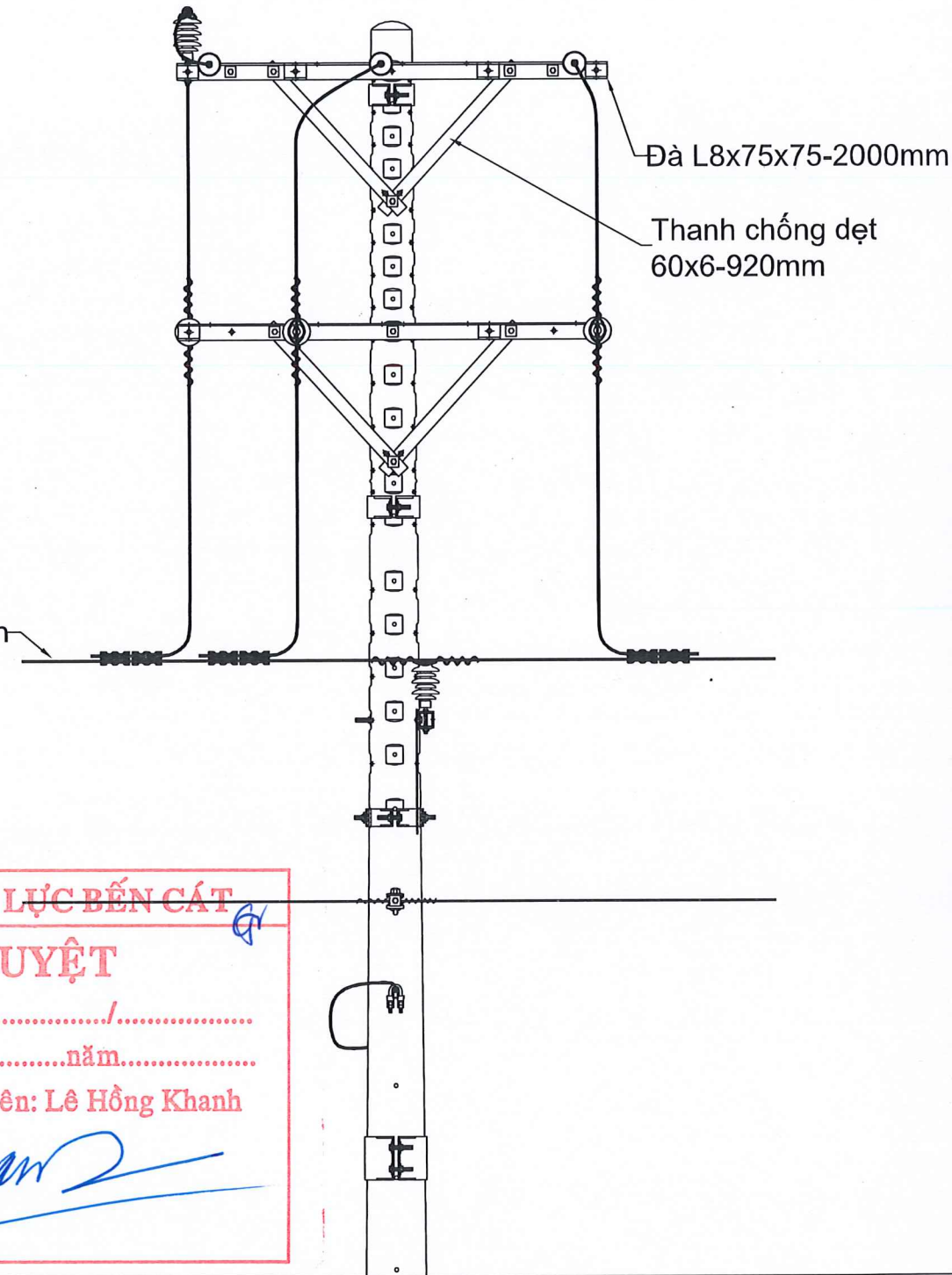
CÔNG TY ĐIỆN LỰC BẾN CÁT
PHÊ DUYỆT
 Theo Quyết định số...../.....
 Ngày.....tháng.....năm.....
 Người phê duyệt ký tên: **Lê Hồng Khanh**

(Handwritten signature)

<p>EVN HCMC TỔNG CÔNG TY ĐIỆN LỰC THÀNH PHỐ HỒ CHÍ MINH CÔNG TY DỊCH VỤ ĐIỆN LỰC THÀNH PHỐ HỒ CHÍ MINH</p>		Tên công trình: ĐƯỜNG DÂY TRUNG HẠ THỂ VÀ TRẠM BIẾN ÁP CHỐNG QUÁ TẢI CÁC TRẠM BIẾN ÁP CÔNG CỘNG KHU VỰC HUYỆN PHÚ GIÁO NĂM 2025			
		Tên bản vẽ: HÌNH THỨC TRỤ 174B TUYẾN 473 PHƯỚC HÒA			
P. Giám đốc	Lương Minh Hoàng	<i>(Handwritten signature)</i>	BCKTKT	/ /2025	01
CNDA	Phạm Thành Vinh				
CNTK	Phạm Thành Vinh	<i>(Handwritten signature)</i>	TL:	HC:	01
Kiểm tra	Nguyễn Thanh Ngọc				
Thiết lập	Mai Thị Thu	<i>(Handwritten signature)</i>			Tg-2000+DTg-2000+I-2400



Tuyến 474 Tân Bình



CÔNG TY ĐIỆN LỰC BẾN CÁT
PHÊ DUYỆT
Theo Quyết định số...../.....
Ngày.....tháng.....năm.....
Người phê duyệt ký tên: Lê Hồng Khanh

Lê Hồng Khanh

<p>EVN HCMC TỔNG CÔNG TY ĐIỆN LỰC THÀNH PHỐ HỒ CHÍ MINH CÔNG TY DỊCH VỤ ĐIỆN LỰC THÀNH PHỐ HỒ CHÍ MINH</p>		Tên công trình: ĐƯỜNG DÂY TRUNG HẠ THÉ VÀ TRẠM BIẾN ÁP CHỐNG QUÁ TẢI CÁC TRẠM BIẾN ÁP CÔNG CỘNG KHU VỰC HUYỆN PHÚ GIÁC NĂM 2025			
		Tên bản vẽ: HÌNH THỨC TRỤ 170B TUYẾN 474 TÂN BÌNH			
P. Giám đốc	Lương Minh Hoàng	<i>Lương Minh Hoàng</i>	BCKTKT	/ /2025	01
CNDA	Phạm Thành Vinh		TL:	HC:	DTg-2000+I-2400
CNTK	Phạm Thành Vinh	<i>Phạm Thành Vinh</i>			
Kiểm tra	Nguyễn Thanh Ngọc				
Thiết lập	Mai Thị Thu	<i>Mai Thị Thu</i>			

Đà L8x75x75-1500mm

Thanh chống
L60x60x6-1165mm

Thanh chống
L60x60x6-1850mm

Thanh chống
L60x60x6-1490mm

Đà Composite 2000mm

Hướng ra
Đường Bê tông

Sứ treo 24kV 70kN
+ 02 khoen neo

Khung U + soc

CÔNG TY ĐIỆN LỰC BẾN CÁI

PHÊ DUYỆT

Theo Quyết định số...../.....

Ngày.....tháng.....năm.....

Người phê duyệt ký tên: Lê Hồng Khanh



TỔNG CÔNG TY ĐIỆN LỰC THÀNH PHỐ HỒ CHÍ MINH
CÔNG TY DỊCH VỤ ĐIỆN LỰC THÀNH PHỐ HỒ CHÍ MINH

Tên công trình:

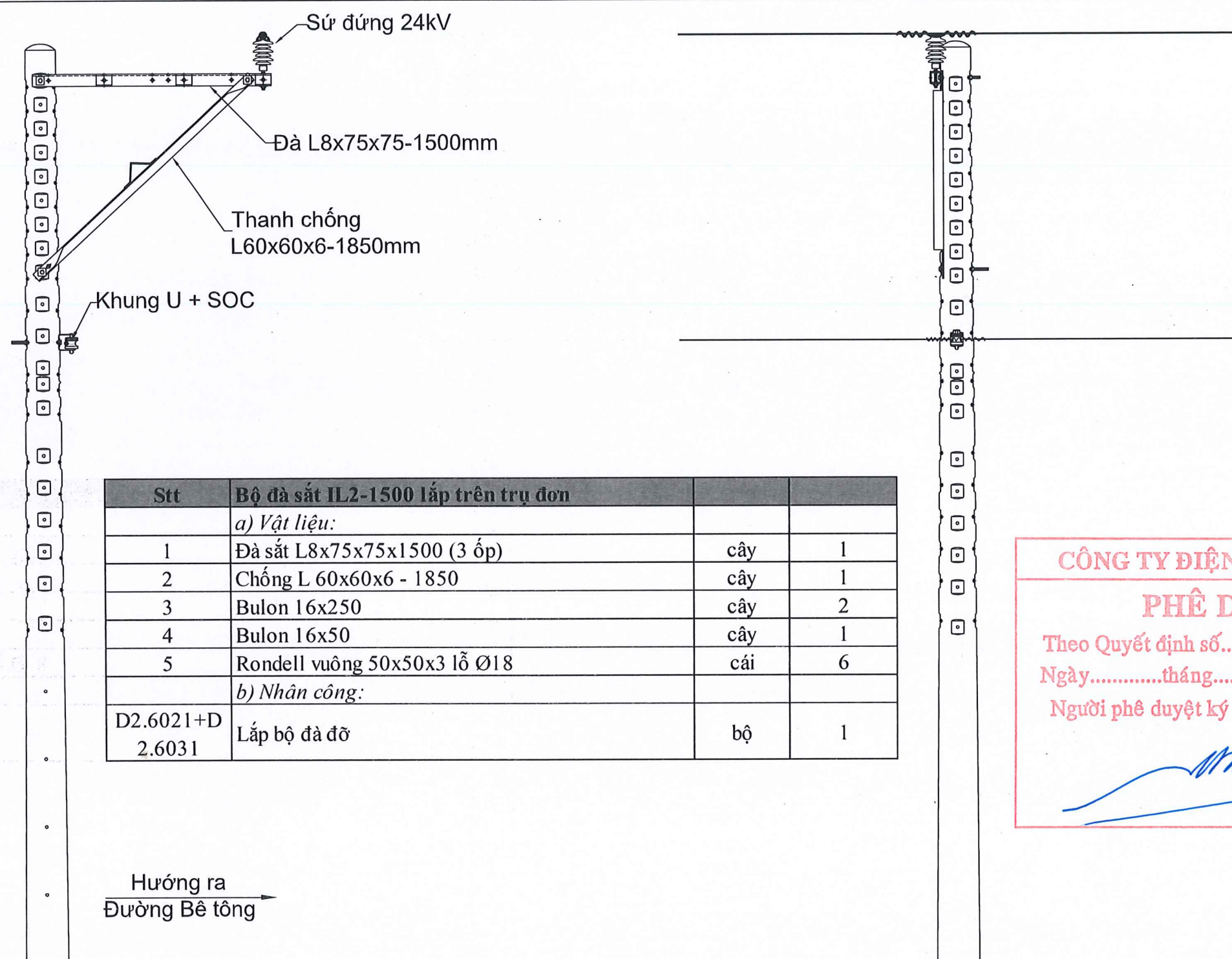
ĐƯỜNG DÂY TRUNG HẠ THÉ VÀ TRẠM BIẾN ÁP
CHỐNG QUÁ TẢI CÁC TRẠM BIẾN ÁP CÔNG CỘNG
KHU VỰC HUYỆN PHÚ GIÁO NĂM 2025

Tên bản vẽ:

HÌNH THỨC TRỤ 01

P. Giám đốc	Lương Minh Hoàng		BCKTKT	/ /2025	01
CNDA	Phạm Thành Vinh		TL:	HC:	01
CNTK	Phạm Thành Vinh				
Kiểm tra	Nguyễn Thanh Ngọc				
Thiết lập	Mai Thị Thu				

1-GTL2g-1500+01 LBFCO



Stt	Bộ đà sắt IL2-1500 lắp trên trụ đơn		
a) Vật liệu:			
1	Đà sắt L8x75x75x1500 (3 ốp)	cây	1
2	Chống L 60x60x6 - 1850	cây	1
3	Bulon 16x250	cây	2
4	Bulon 16x50	cây	1
5	Rondell vuông 50x50x3 lỗ Ø18	cái	6
b) Nhân công:			
D2.6021+D 2.6031	Lắp bộ đà đỡ	bộ	1

Hướng ra
Đường Bê tông →

CÔNG TY ĐIỆN LỰC BẾN CÁT


PHÊ DUYỆT

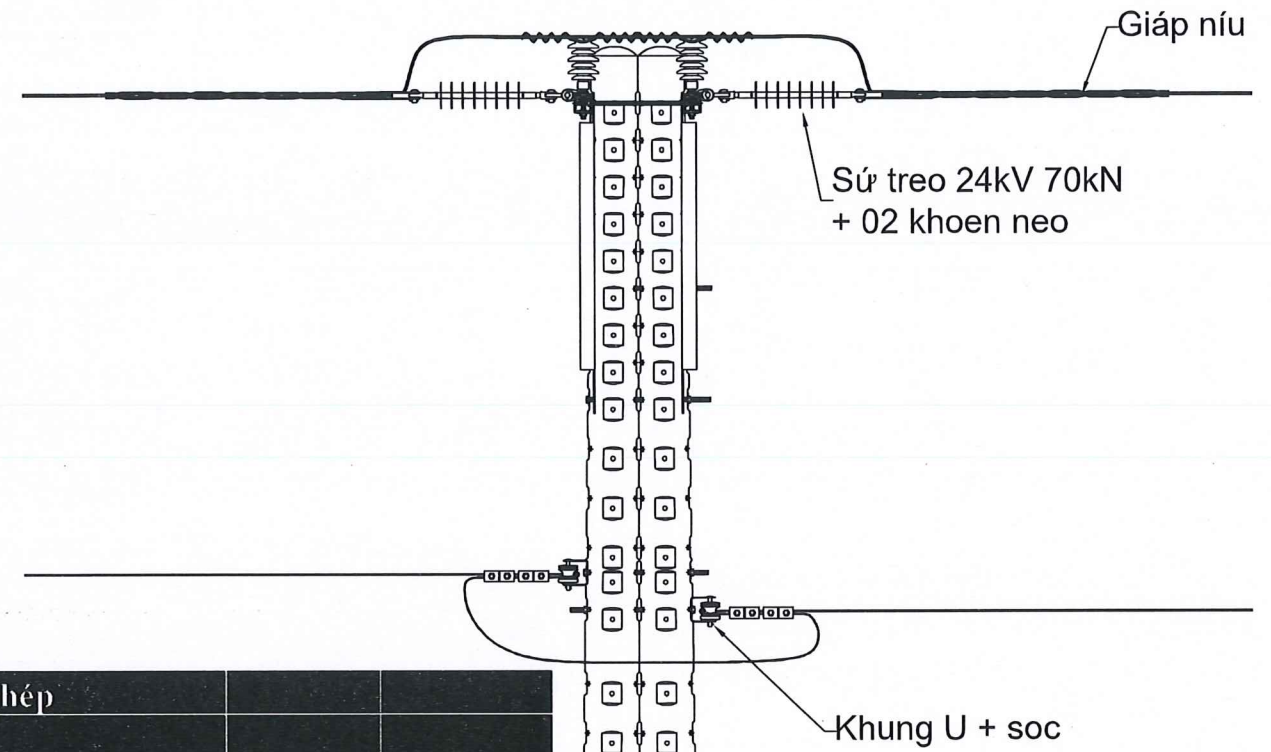
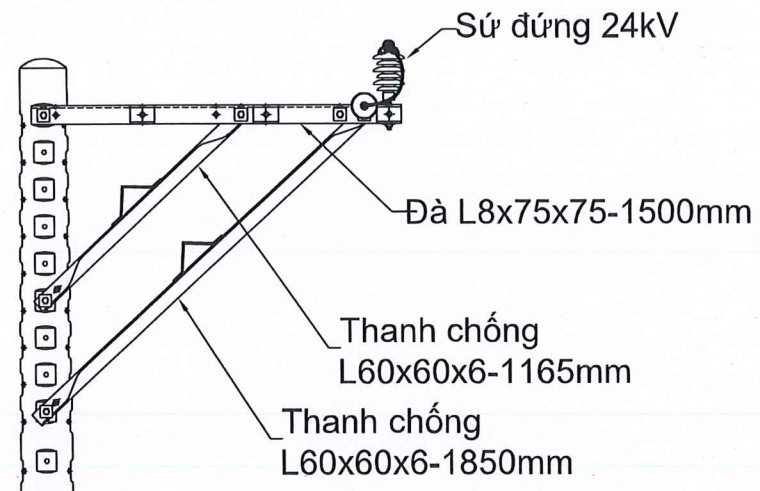
Theo Quyết định số...../.....

Ngày.....tháng.....năm.....

Người phê duyệt ký tên: **Lê Hồng Khanh**



 EVN HCMC <small>TỔNG CÔNG TY ĐIỆN LỰC THÀNH PHỐ HỒ CHÍ MINH CÔNG TY DỊCH VỤ ĐIỆN LỰC THÀNH PHỐ HỒ CHÍ MINH</small>		Tên công trình: ĐƯỜNG DÂY TRUNG HẠ THÉ VÀ TRẠM BIẾN ÁP CHỐNG QUÁ TẢI CÁC TRẠM BIẾN ÁP CÔNG CỘNG KHU VỰC HUYỆN PHÚ GIÁO NĂM 2025	
P. Giám đốc	Lương Minh Hoàng	Tên bản vẽ:	
CNDA	Phạm Thành Vinh	HÌNH THỨC TRỤ 02; 03; 04; 06; 07; 08; 12; 13; 15; 16; 17; 18; 19; 20	
CNTK	Phạm Thành Vinh	BCKTKT	/ /2025
Kiểm tra	Nguyễn Thanh Ngọc	TL:	HC:
Thiết lập	Mai Thị Thu		1-IL2-1500
			01



Stt	Bộ đà sắt TL2-1500 lắp trên trụ ghép			
<i>a) Vật liệu:</i>				
1	Đà sắt L8x75x75x1500 (3 óp)	cây	2	
2	Chống L. 60x60x6 - 1165	cây	2	
3	Chống L. 60x60x6 - 1850	cây	2	
4	Bulon 16x500	cây	3	
5	Bulon 16x50	cây	4	
6	Bulon 16x550 VRS	cây	1	
7	Rondell vuông 50x50x3 lỗ Ø18	cái	18	
<i>b) Nhân công:</i>				
D2.6032-D 2.6042	Lắp bộ đà neo	bộ	1	

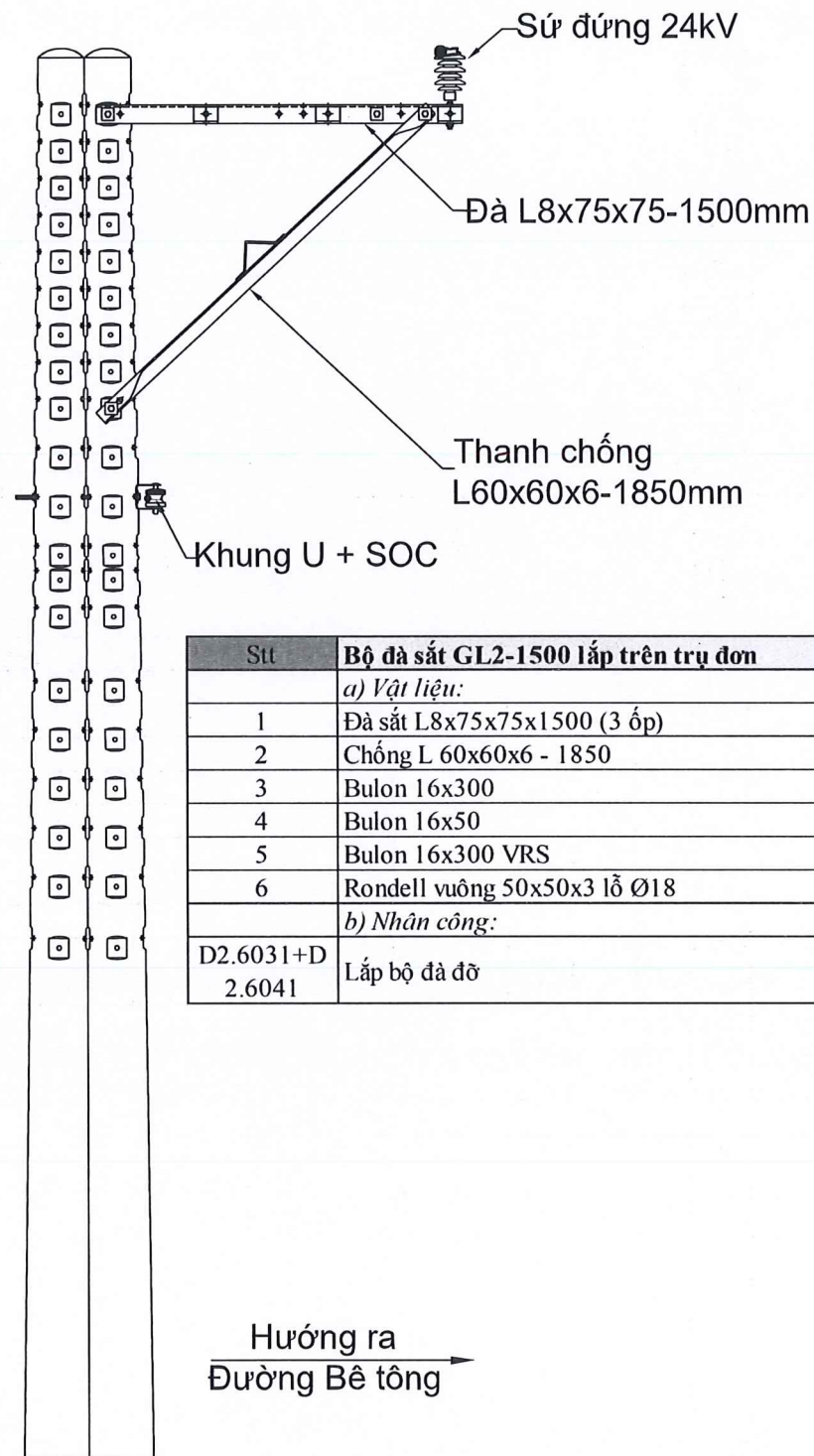
Hướng ra
Đường Bê tông →

CÔNG TY ĐIỆN LỰC BẾN CÁI

PHÊ DUYỆT

Theo Quyết định số...../.....
 Ngày.....tháng.....năm.....
 Người phê duyệt ký tên: **Lê Hồng Khanh**

 EVN HCMC <small>TỔNG CÔNG TY ĐIỆN LỰC THÀNH PHỐ HỒ CHÍ MINH CÔNG TY DỊCH VỤ ĐIỆN LỰC THÀNH PHỐ HỒ CHÍ MINH</small>		Tên công trình: ĐƯỜNG DÂY TRUNG HẠ THÉ VÀ TRẠM BIẾN ÁP CHỐNG QUÁ TẢI CÁC TRẠM BIẾN ÁP CÔNG CỘNG KHU VỰC HUYỆN PHÚ GIÁO NĂM 2025				
		Tên bản vẽ: HÌNH THỨC TRỤ 05; 09; 14				
P. Giám đốc	Lương Minh Hoàng			BCKTKT	/ /2025	01
CNDA	Phạm Thành Vinh			TL:	HC:	1-TL2g-1500
CNTK	Phạm Thành Vinh					01
Kiểm tra	Nguyễn Thanh Ngọc					
Thiết lập	Mai Thị Thu					



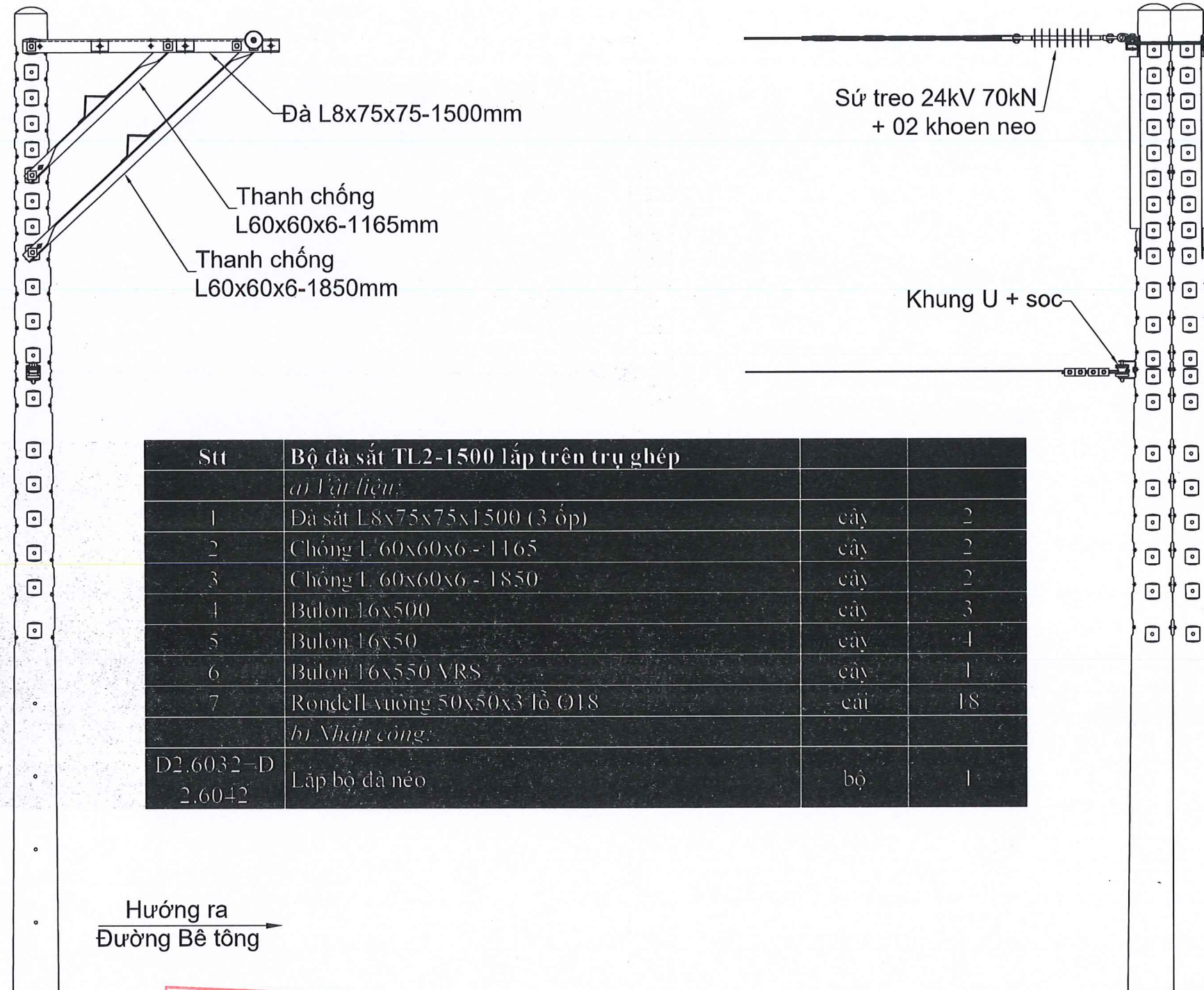
Stt	Bộ đà sắt GL2-1500 lắp trên trụ đơn		
<i>a) Vật liệu:</i>			
1	Đà sắt L8x75x75x1500 (3 ốp)	cây	2
2	Chống L 60x60x6 - 1850	cây	2
3	Bulon 16x300	cây	2
4	Bulon 16x50	cây	2
5	Bulon 16x300 VRS	cây	1
6	Rondell vuông 50x50x3 lỗ Ø18	cái	12
<i>b) Nhân công:</i>			
D2.6031+D 2.6041	Lắp bộ đà đỡ	bộ	1

CÔNG TY ĐIỆN LỰC BẾN CÁT

PHÊ DUYỆT

Theo Quyết định số...../.....
 Ngày.....tháng.....năm.....
 Người phê duyệt ký tên: Lê Hồng Khanh

 TỔNG CÔNG TY ĐIỆN LỰC THÀNH PHỐ HỒ CHÍ MINH CÔNG TY DỊCH VỤ ĐIỆN LỰC THÀNH PHỐ HỒ CHÍ MINH		Tên công trình: ĐƯỜNG DÂY TRUNG HẠ THÉ VÀ TRẠM BIẾN ÁP CHỐNG QUÁ TẢI CÁC TRẠM BIẾN ÁP CÔNG CỘNG KHU VỰC HUYỆN PHÚ GIÁO NĂM 2025						
		Tên bản vẽ: HÌNH THỨC TRỤ 10; 11						
P. Giám đốc	Lương Minh Hoàng		Kiểm tra	Nguyễn Thanh Ngọc	BCKTKT	/ /2025	01	
CNDA	Phạm Thành Vinh		Thiết lập	Mai Thị Thu	TL:	HC:	1-GL2-1500g	01
CNTK	Phạm Thành Vinh							



Stt	Bộ đà sắt TL2-1500 lắp trên trụ ghép		
<i>a) Vật liệu:</i>			
1	Đà sắt L8x75x75x1500 (3 ốp)	cây	2
2	Chống L. 60x60x6 - 1165	cây	2
3	Chống L. 60x60x6 - 1850	cây	2
4	Bulon 16x500	cây	3
5	Bulon 16x50	cây	4
6	Bulon 16x550 VRS	cây	1
7	Rondell vuông 50x50x3 lỗ Ø18	cái	18
<i>b) Nhật công:</i>			
D2.6032-D 2.6042	Lắp bộ đà neo	bộ	1

CÔNG TY ĐIỆN LỰC BẾN CÁT

PHÊ DUYỆT

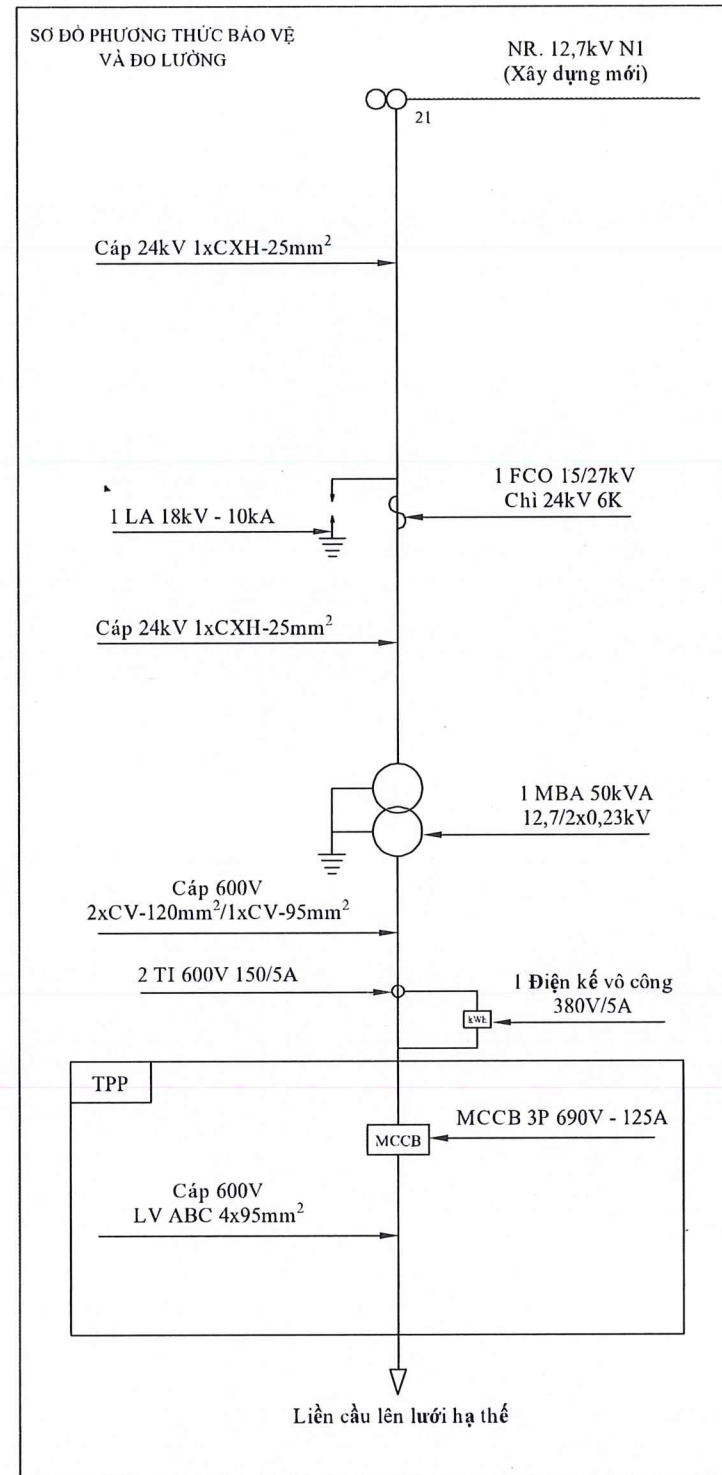
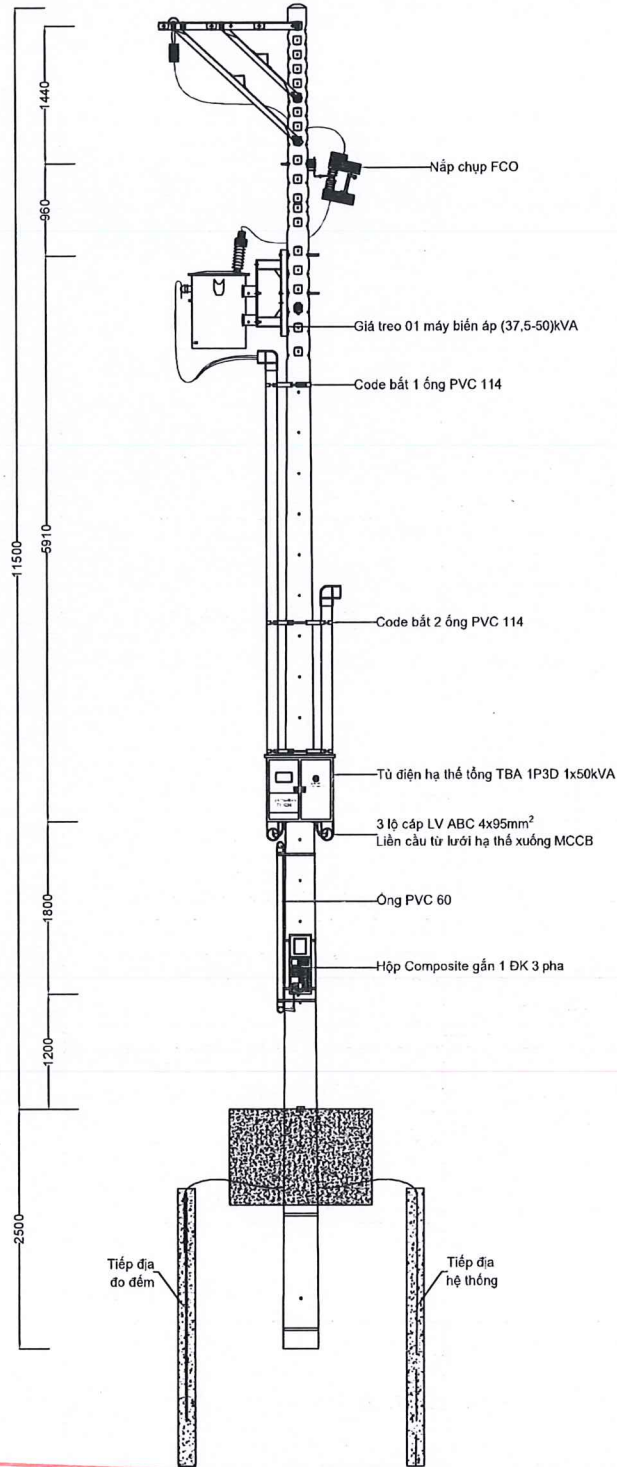
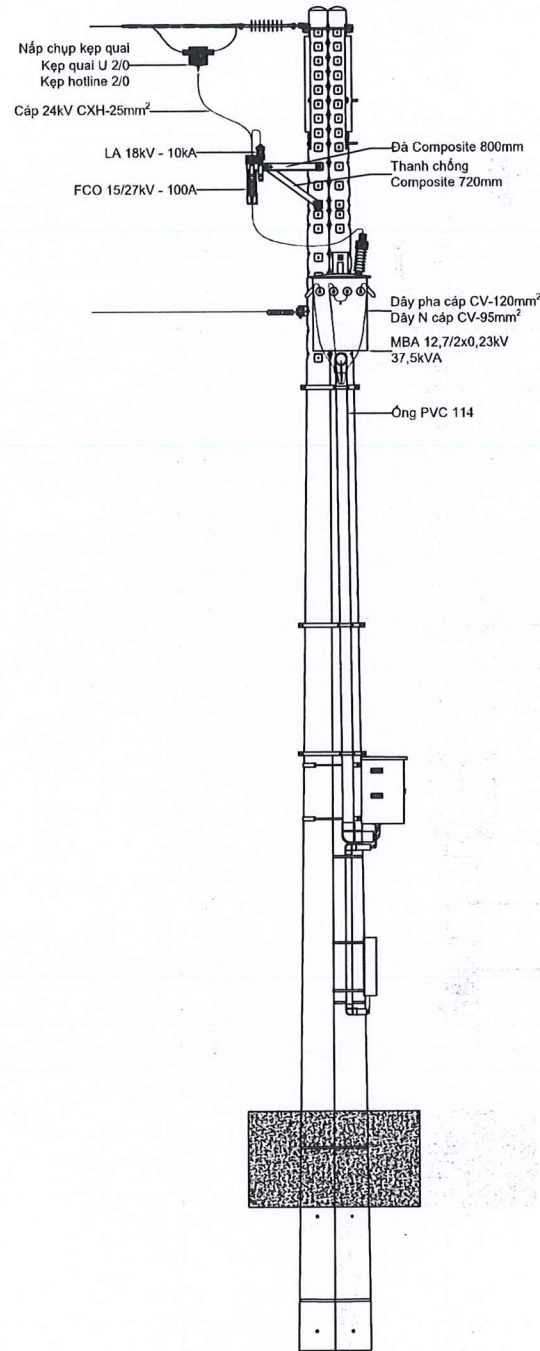
Theo Quyết định số...../.....

Ngày.....tháng.....năm.....

Người phê duyệt ký tên: **Lê Hồng Khanh**

(Handwritten signature)

<p>EVN HCMC TỔNG CÔNG TY ĐIỆN LỰC THÀNH PHỐ HỒ CHÍ MINH CÔNG TY DỊCH VỤ ĐIỆN LỰC THÀNH PHỐ HỒ CHÍ MINH</p>		Tên công trình: ĐƯỜNG DÂY TRUNG HẠ THÉ VÀ TRẠM BIẾN ÁP CHỐNG QUÁ TẢI CÁC TRẠM BIẾN ÁP CÔNG CỘNG KHU VỰC HUYỆN PHÚ GIÁO NĂM 2025			
		Tên bản vẽ: <p style="text-align: center;">HÌNH THỨC TRỤ 21</p>			
P. Giám đốc	Lương Minh Hoàng	<i>(Handwritten signatures)</i>	BCKTKT	/ /2025	01
CNDA	Phạm Thành Vinh		TL:	HC:	1-DTL2g-1500
CNTK	Phạm Thành Vinh				01
Kiểm tra	Nguyễn Thanh Ngọc				
Thiết lập	Mai Thị Thu				



CÔNG TY ĐIỆN LỰC BẾN CÁT

PHÊ DUYỆT

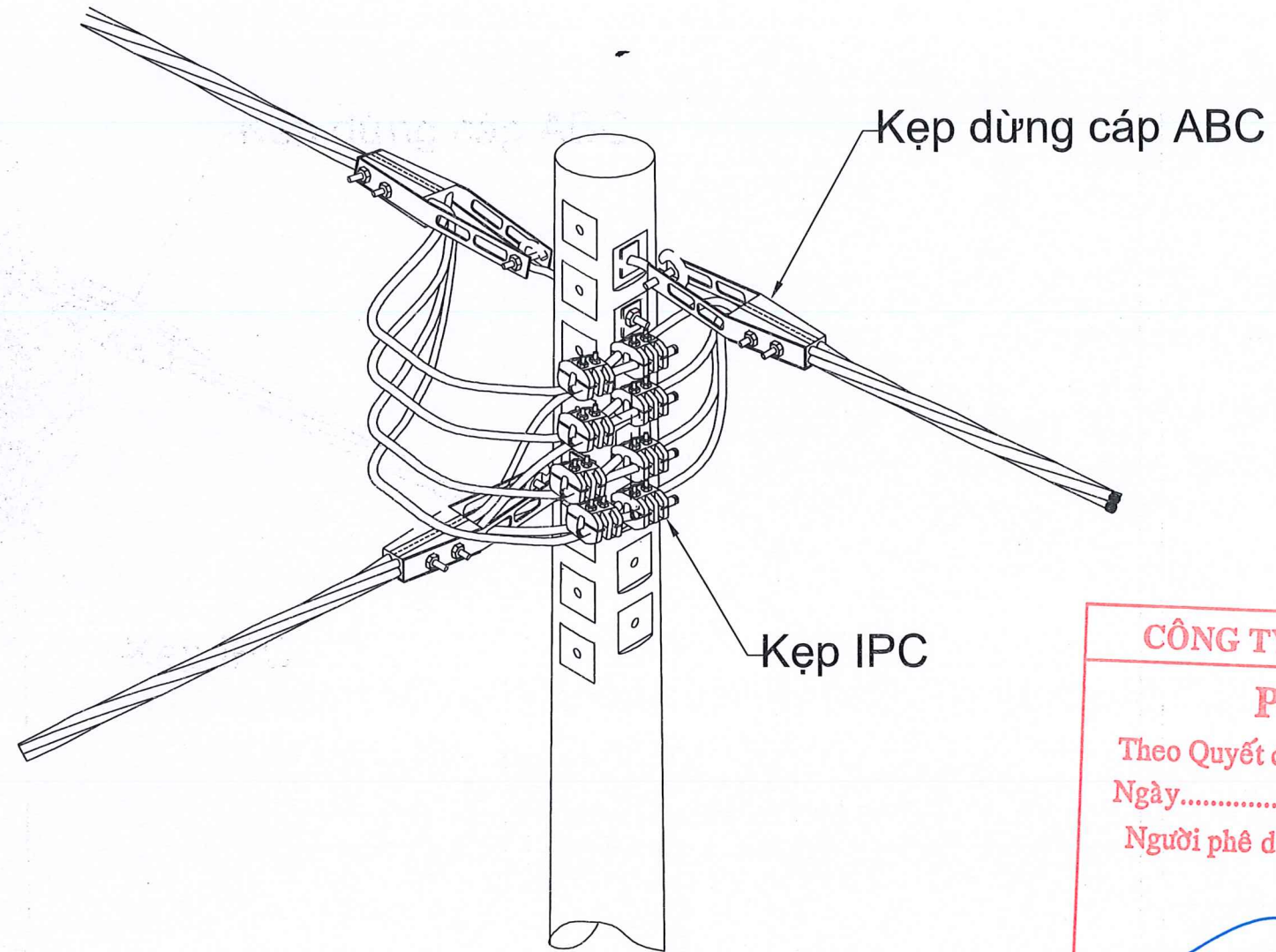
Theo Quyết định số...../.....

Ngày.....tháng.....năm.....

Người phê duyệt ký tên: **Lê Hồng Khanh**

(Signature)

<p>EVN HCMC TỔNG CÔNG TY ĐIỆN LỰC THÀNH PHỐ HỒ CHÍ MINH CÔNG TY DỊCH VỤ ĐIỆN LỰC THÀNH PHỐ HỒ CHÍ MINH</p>		Tên công trình: ĐƯỜNG DÂY TRUNG HẠ THẾ VÀ TRẠM BIẾN ÁP CHỐNG QUÁ TẢI CÁC TRẠM BIẾN ÁP CÔNG CỘNG KHU VỰC HUYỆN PHÚ GIÁO NĂM 2025			
		Tên bản vẽ: Hình thức trạm biến áp 1x37,5kVA T1			
P. Giám đốc	Lương Minh Hoàng	<i>(Signature)</i>	BCKTKT / /2025	TL: HC:	01
CNDA	Phạm Thành Vinh				
CNTK	Phạm Thành Vinh	<i>(Signature)</i>	/ /2025	TL: HC:	01
Kiểm tra	Nguyễn Thanh Ngọc				
Thiết lập	Mai Thị Thu	<i>(Signature)</i>	/ /2025	TL: HC:	TBA-T1 01




CÔNG TY ĐIỆN LỰC BẾN CÁT

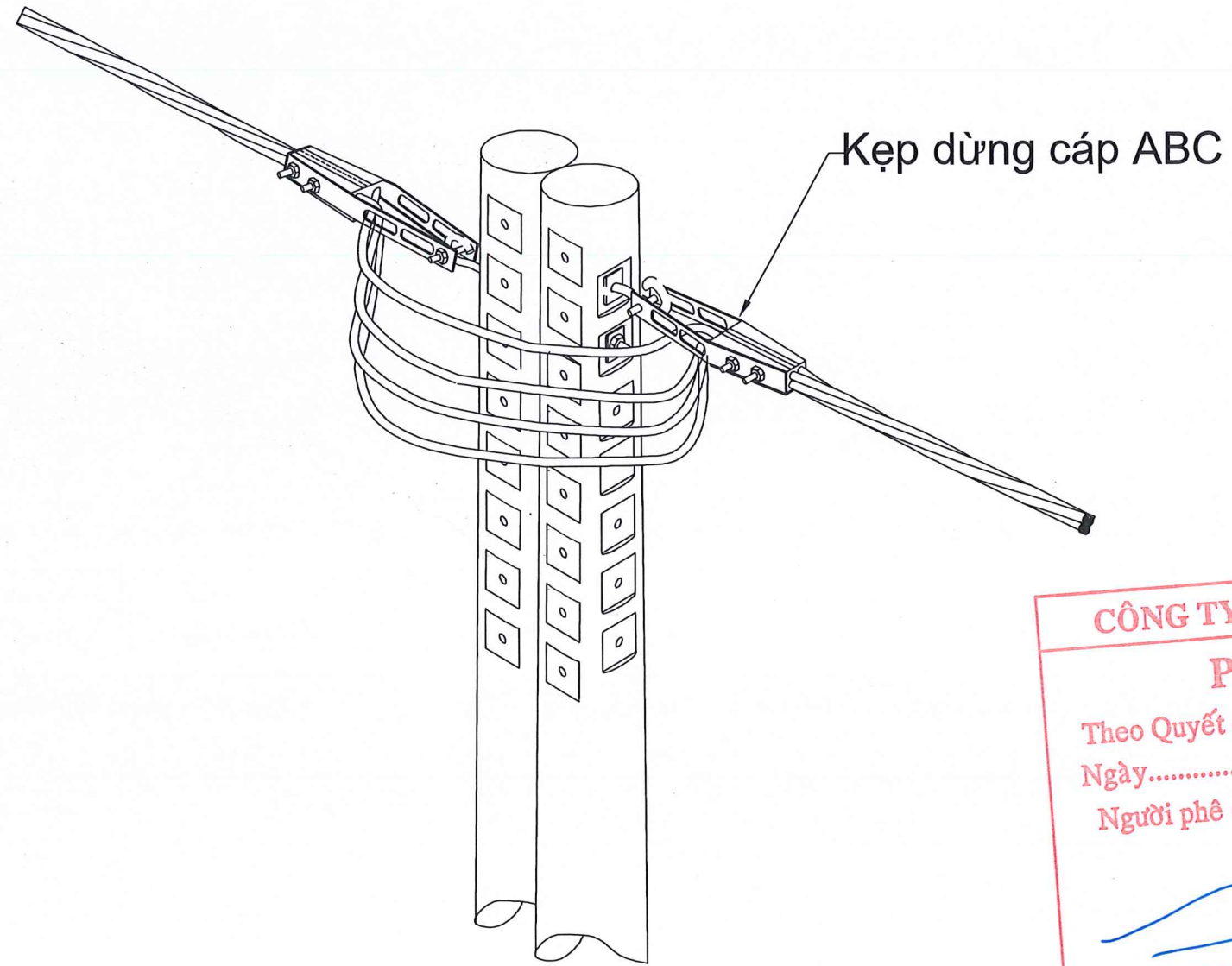
PHÊ DUYỆT

Theo Quyết định số...../.....
 Ngày.....tháng.....năm.....
 Người phê duyệt ký tên: **Lê Hồng Khanh**

(Handwritten signature)

Ghi chú: Các vị trí trụ lắp hộp Domino thực hiện theo bảng liệt kê phân phối trụ

 EVN HCMC <small>TỔNG CÔNG TY ĐIỆN LỰC THÀNH PHỐ HỒ CHÍ MINH CÔNG TY DỊCH VỤ ĐIỆN LỰC THÀNH PHỐ HỒ CHÍ MINH</small>		Tên công trình: ĐƯỜNG DÂY TRUNG HẠ THÉ VÀ TRẠM BIẾN ÁP CHỐNG QUÁ TẢI CÁC TRẠM BIẾN ÁP CÔNG CỘNG KHU VỰC HUYỆN PHÚ GIÁO NĂM 2025				
		Hình thức trụ hạ thế dùng 3 mặt trên trụ đơn				
P. Giám đốc	Lương Minh Hoàng	Tân bản vẽ:		BCKTKT	/ /2025	01
CNDA	Phạm Thành Vinh			TL:	HC:	Th.t.a+Dth.t.a
CNTK	Phạm Thành Vinh					01
Kiểm tra	Nguyễn Thanh Ngọc					
Thiết lập	Mai Thị Thu					



CÔNG TY ĐIỆN LỰC BẾN CÁT

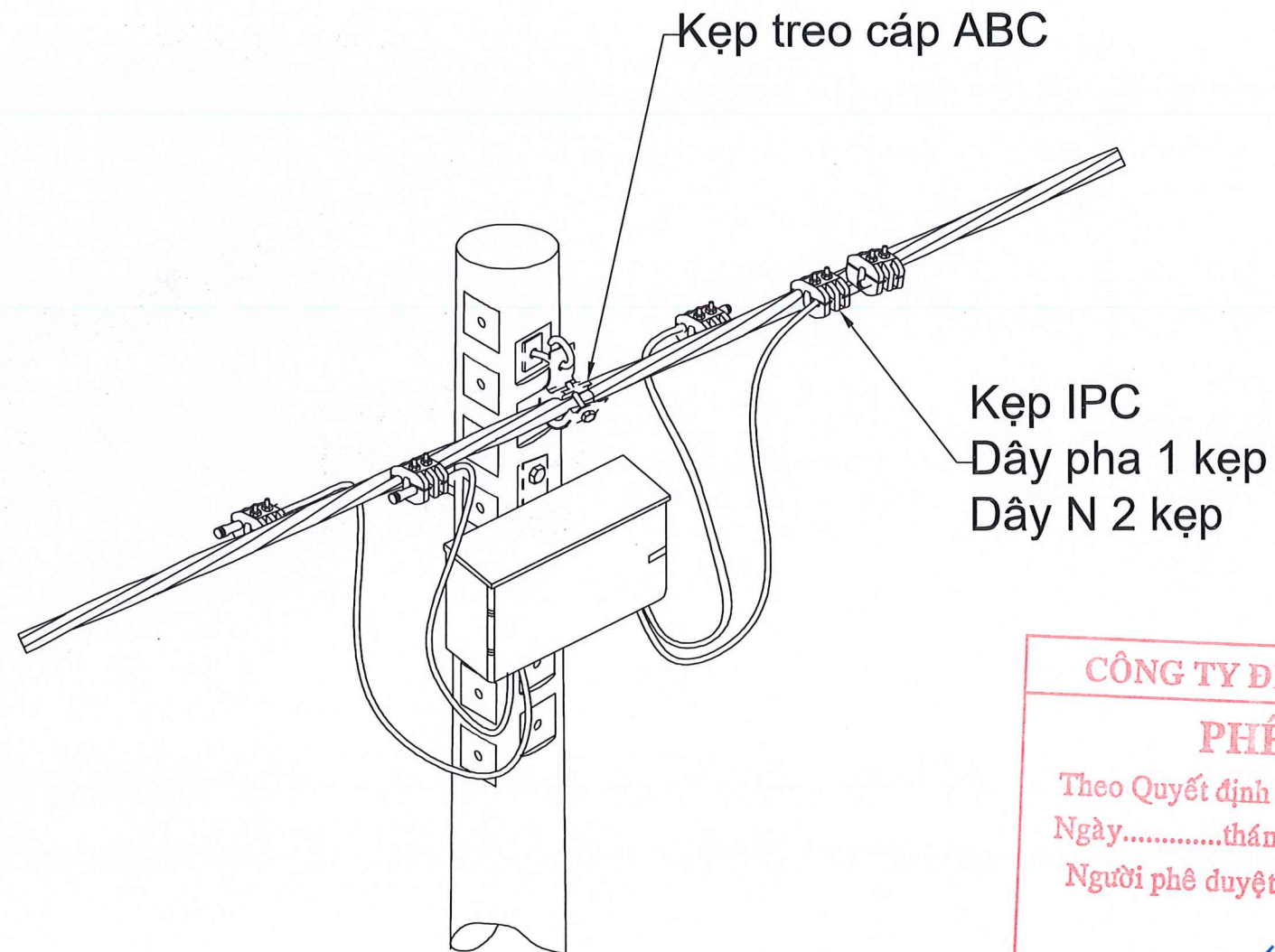
PHÊ DUYỆT

Theo Quyết định số...../.....
 Ngày.....tháng.....năm.....
 Người phê duyệt ký tên: **Lê Hồng Khanh**

(Handwritten signature)

Ghi chú: Các vị trí trụ lắp hộp Domino thực hiện theo bảng liệt kê phân phối trụ

<p>EVN HCMC TỔNG CÔNG TY ĐIỆN LỰC THÀNH PHỐ HỒ CHÍ MINH CÔNG TY DỊCH VỤ ĐIỆN LỰC THÀNH PHỐ HỒ CHÍ MINH</p>			Tên công trình: ĐƯỜNG DÂY TRUNG HẠ THỂ VÀ TRẠM BIẾN ÁP CHỐNG QUÁ TẢI CÁC TRẠM BIẾN ÁP CÔNG CỘNG KHU VỰC HUYỆN PHÚ GIÁO NĂM 2025			
			Tên bản vẽ: Hình thức trụ hạ thế dừng 2 mặt trên trụ ghép			
P. Giám đốc	Lương Minh Hoàng	<i>(Signature)</i>	BCKTKT	/ /2025	01	
CNDA	Phạm Thành Vinh	<i>(Signature)</i>	TL:	HC:		
CNTK	Phạm Thành Vinh	<i>(Signature)</i>				
Kiểm tra	Nguyễn Thanh Ngọc	<i>(Signature)</i>				
Thiết lập	Mai Thị Thu	<i>(Signature)</i>				
					Tht.a 01	




CÔNG TY ĐIỆN LỰC BẾN CÁT

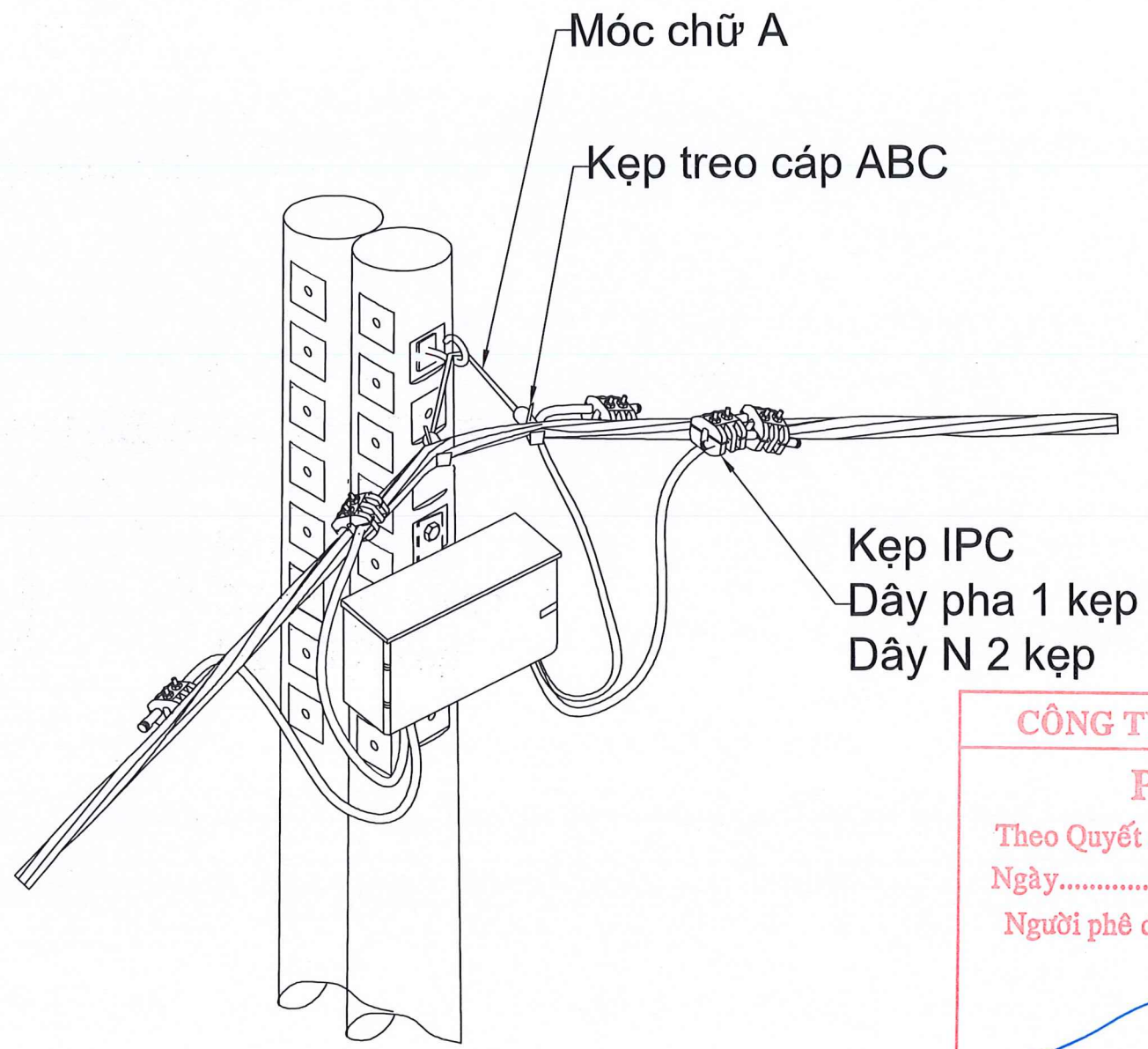
PHÊ DUYỆT

Theo Quyết định số...../.....
 Ngày.....tháng.....năm.....
 Người phê duyệt ký tên: Lê Hồng Khanh

(Handwritten signature)

Ghi chú: Các vị trí trụ lắp hộp Domino thực hiện theo bảng liệt kê phân phối trụ

 EVN HCMC <small>TỔNG CÔNG TY ĐIỆN LỰC THÀNH PHỐ HỒ CHÍ MINH CÔNG TY DỊCH VỤ ĐIỆN LỰC THÀNH PHỐ HỒ CHÍ MINH</small>		Tên công trình: ĐƯỜNG DÂY TRUNG HẠ THỂ VÀ TRẠM BIẾN ÁP CHỐNG QUÁ TẢI CÁC TRẠM BIẾN ÁP CÔNG CỘNG KHU VỰC HUYỆN PHÚ GIÁO NĂM 2025			
		Tên bản vẽ: Hình thức trụ hạ thế đỡ thẳng treo cáp			
P. Giám đốc	Lương Minh Hoàng	<i>(Handwritten signature)</i>	BCKTKT	/ /2025	01
CNDA	Phạm Thành Vinh		TL:	HC:	lht.a
CNTK	Phạm Thành Vinh	<i>(Handwritten signature)</i>			
Kiểm tra	Nguyễn Thanh Ngọc				
Thiết lập	Mai Thị Thu	<i>(Handwritten signature)</i>			



CÔNG TY ĐIỆN LỰC BẾN CÁT

PHÊ DUYỆT


Theo Quyết định số...../.....

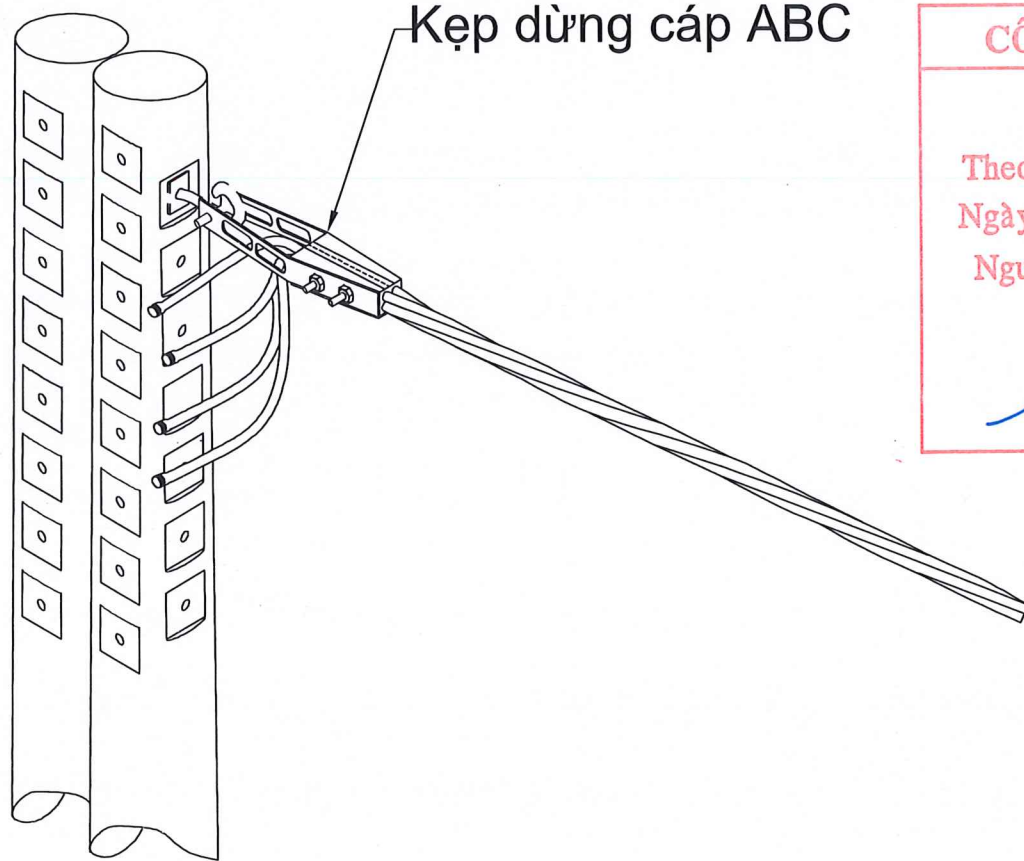
Ngày.....tháng.....năm.....

Người phê duyệt ký tên: **Lê Hồng Khanh**

(Handwritten signature)

Ghi chú: Các vị trí trụ lắp hộp Domino thực hiện theo bảng liệt kê phân phối trụ

 <p>EVN HCMC TỔNG CÔNG TY ĐIỆN LỰC THÀNH PHỐ HỒ CHÍ MINH CÔNG TY DỊCH VỤ ĐIỆN LỰC THÀNH PHỐ HỒ CHÍ MINH</p>			Tên công trình: ĐƯỜNG DÂY TRUNG HẠ THỂ VÀ TRẠM BIẾN ÁP CHỐNG QUÁ TẢI CÁC TRẠM BIẾN ÁP CÔNG CỘNG KHU VỰC HUYỆN PHÚ GIÁC NĂM 2025			
			P. Giám đốc: Lương Minh Hoàng <i>(Signature)</i>		Tên bản vẽ: Hình thức trụ hạ thế đỡ góc treo cáp	
CNDA	Phạm Thành Vinh <i>(Signature)</i>					
CNTK	Phạm Thành Vinh <i>(Signature)</i>					
Kiểm tra	Nguyễn Thanh Ngọc <i>(Signature)</i>	BCKTKT	/ /2025		01	
Thiết lập	Mai Thị Thu <i>(Signature)</i>	TL:	HC:	Ght.a	01	



Kẹp dừng cáp ABC

CÔNG TY ĐIỆN LỰC BẾN CÁI

PHÊ DUYỆT

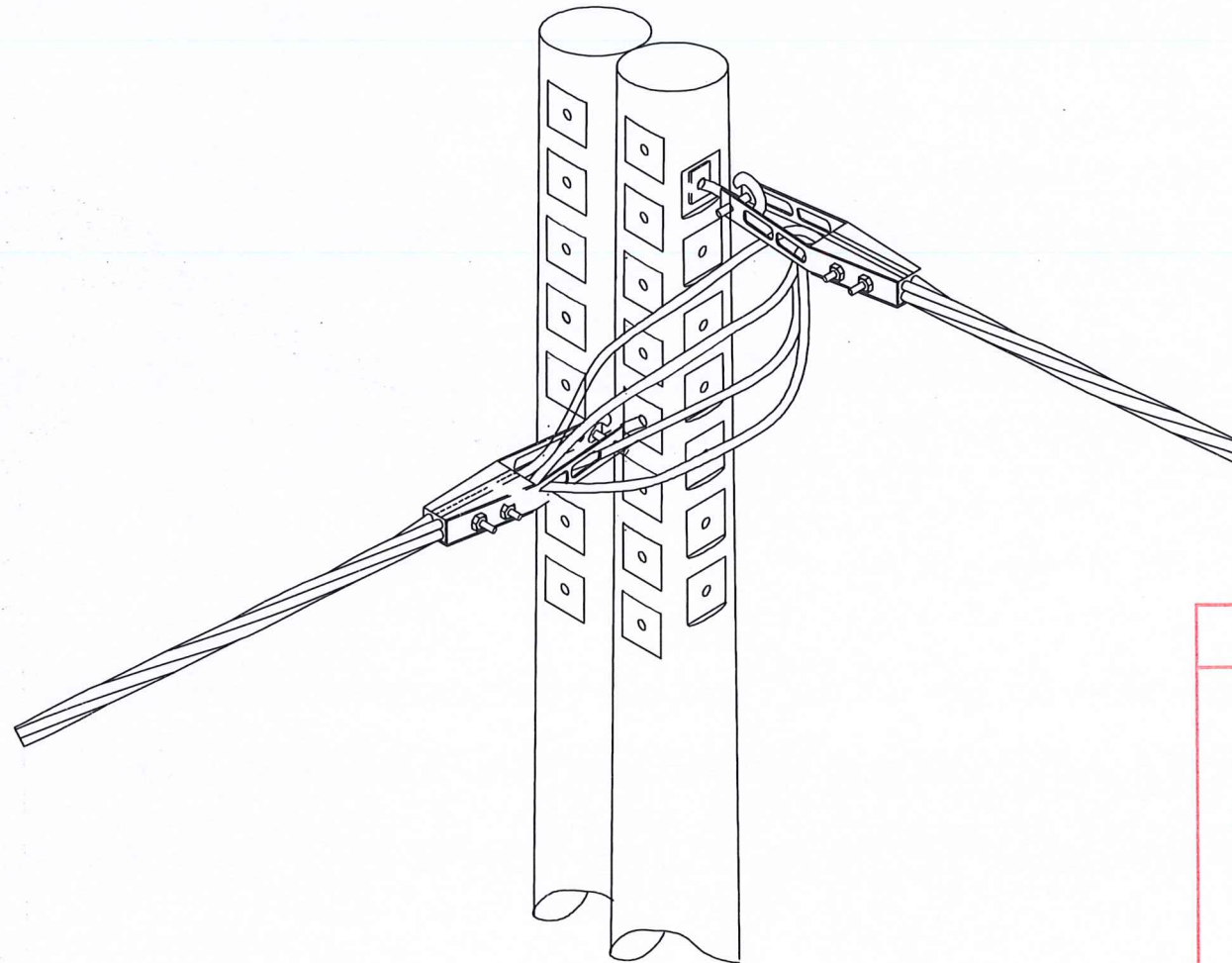
Theo Quyết định số...../.....

Ngày.....tháng.....năm.....

Người phê duyệt ký tên: Lê Hồng Khanh

Ghi chú: Các vị trí trụ lắp hộp Domino thực hiện theo bảng liệt kê phân phối trụ

<p>EVN HCMC TỔNG CÔNG TY ĐIỆN LỰC THÀNH PHỐ HỒ CHÍ MINH CÔNG TY DỊCH VỤ ĐIỆN LỰC THÀNH PHỐ HỒ CHÍ MINH</p>		Tên công trình: ĐƯỜNG DÂY TRUNG HẠ THÉ VÀ TRẠM BIẾN ÁP CHỐNG QUÁ TẢI CÁC TRẠM BIẾN ÁP CÔNG CỘNG KHU VỰC HUYỆN PHÚ GIÁO NĂM 2025	
P. Giám đốc	Lương Minh Hoàng	Tên bản vẽ: Hình thức trụ hạ thế dùng 1 mặt trên trụ ghép	
CNDA	Phạm Thành Vinh		
CNTK	Phạm Thành Vinh		
Kiểm tra	Nguyễn Thanh Ngọc	BCKTKT	/ /2025
Thiết lập	Mai Thị Thu	TL:	HC: DTht.a 01




CÔNG TY ĐIỆN LỰC BẾN CÁT

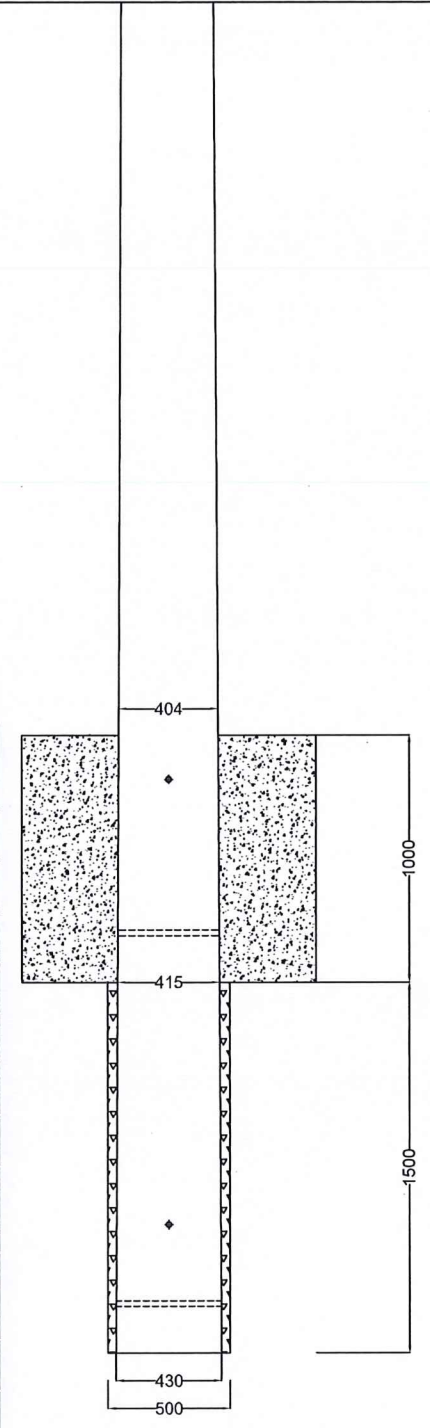
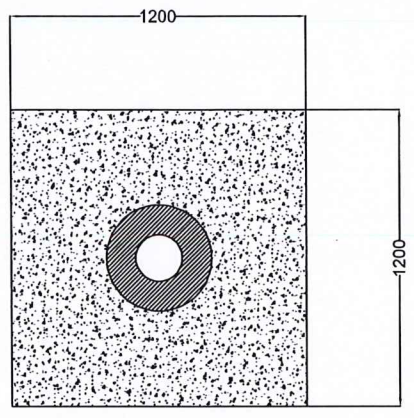
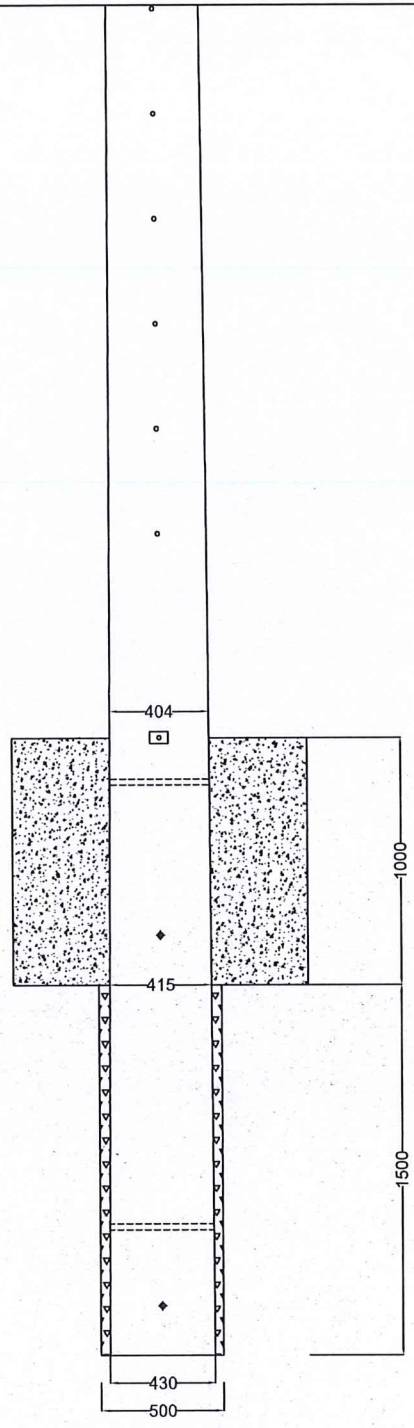
PHÊ DUYỆT

Theo Quyết định số...../.....
 Ngày.....tháng.....năm.....
 Người phê duyệt ký tên: Lê Hồng Khanh

(Handwritten signature)

Ghi chú: Các vị trí trụ lắp hộp Domino thực hiện theo bảng liệt kê phân phối trụ

 EVN HCMC <small>TỔNG CÔNG TY ĐIỆN LỰC THÀNH PHỐ HỒ CHÍ MINH CÔNG TY DỊCH VỤ ĐIỆN LỰC THÀNH PHỐ HỒ CHÍ MINH</small>			Tên công trình: ĐƯỜNG DÂY TRUNG HẠ THỂ VÀ TRẠM BIẾN ÁP CHỐNG QUÁ TẢI CÁC TRẠM BIẾN ÁP CÔNG CỘNG KHU VỰC HUYỆN PHÚ GIÁO NĂM 2025			
			Hình thức trụ hạ thế dẹt 2 mặt 90 độ trên trụ ghép			
P. Giám đốc	Lương Minh Hoàng	<i>(Signature)</i>	Tên bản vẽ:			
CNDA	Phạm Thành Vinh	<i>(Signature)</i>				
CNTK	Phạm Thành Vinh	<i>(Signature)</i>				
Kiểm tra	Nguyễn Thanh Ngọc	<i>(Signature)</i>	BCKTKT	/ /2025	01	
Thiết lập	Mai Thị Thu	<i>(Signature)</i>	TL:	HC:	2DTh.a 01	



Stt	Móng bê tông trụ đơn - M18BT1 (thi công thủ công + cơ giới)		
<i>a) Vật liệu</i>			
1	Ni măng	kg	342.2
2	Cát	m ³	0.705
3	Đá 1x2	m ³	1.173
4	Nước	lít	239.4
5	Ván khuôn gỗ dày 0.794mm	m ²	4.80
<i>b) Nhân Công</i>			
AB.11443	Đào móng cột, trụ, hồ kiểm tra bằng thu công, rộng > 1m, sâu > 1m - Cấp đất III	m ³	1.735
AB.65110	Đắp đất móng cột cấp III bằng máy đầm đất cầm tay, k=0.85	m ³	0.094
AF.81122	Ván khuôn gỗ dày 0.794mm	m ²	4.80
AF.11210	Đổ bê tông móng cột bằng máy kết hợp thu công	m ³	1.308

CÔNG TY ĐIỆN LỰC BẾN CÁT


PHÊ DUYỆT

Theo Quyết định số...../.....

Ngày.....tháng.....năm.....

Người phê duyệt ký tên: **Lê Hồng Khanh**

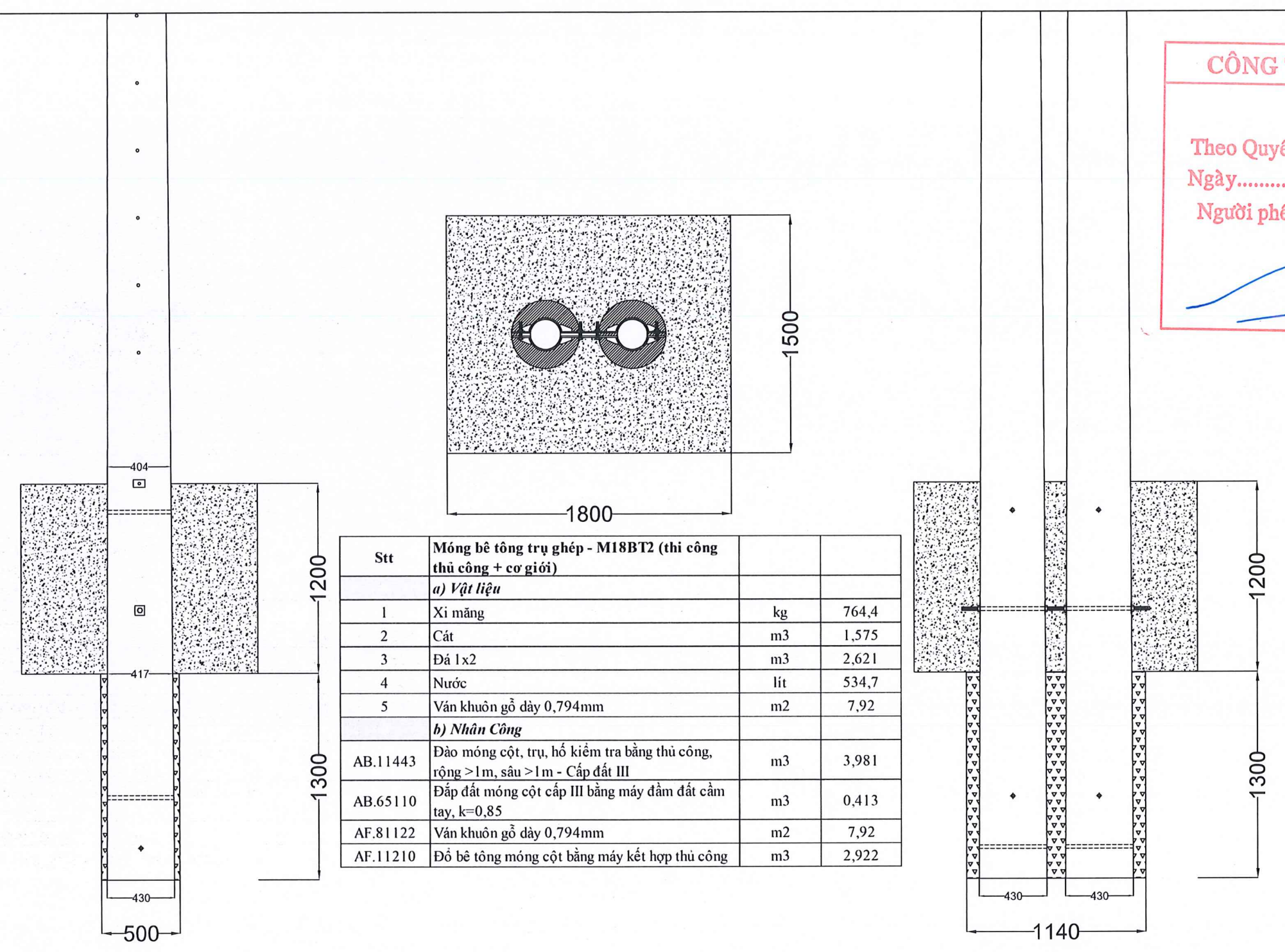
(Handwritten signature)

 <p>EVN HCMC TỔNG CÔNG TY ĐIỆN LỰC THÀNH PHỐ HỒ CHÍ MINH CÔNG TY DỊCH VỤ ĐIỆN LỰC THÀNH PHỐ HỒ CHÍ MINH</p>		Tên công trình: ĐƯỜNG DÂY TRUNG HẠ THỂ VÀ TRẠM BIẾN ÁP CHỐNG QUÁ TẢI CÁC TRẠM BIẾN ÁP CÔNG CỘNG KHU VỰC HUYỆN PHÚ GIÁO NĂM 2025					
		Tên bản vẽ: Chi tiết móng bê tông trụ 18m đơn					
P. Giám đốc	Lương Minh Hoàng	Kiểm tra		Nguyễn Thanh Ngọc	BCKTKT	/ /2025	01
CNDA	Phạm Thành Vinh	Thiết lập		Mai Thị Thu	TL:	HC:	01
CNTK	Phạm Thành Vinh						
						M18-BT1	01



CÔNG TY ĐIỆN LỰC BẾN CÁT

PHÊ DUYỆT

Theo Quyết định số...../.....
 Ngày.....tháng.....năm.....
 Người phê duyệt ký tên: **Lê Hồng Khanh**

Stt	Móng bê tông trụ ghép - M18BT2 (thi công thủ công + cơ giới)		
a) Vật liệu			
1	Xi măng	kg	764,4
2	Cát	m ³	1,575
3	Đá 1x2	m ³	2,621
4	Nước	lít	534,7
5	Ván khuôn gỗ dày 0,794mm	m ²	7,92
b) Nhân Công			
AB.11443	Đào móng cột, trụ, hố kiểm tra bằng thủ công, rộng > 1m, sâu > 1m - Cấp đất III	m ³	3,981
AB.65110	Đắp đất móng cột cấp III bằng máy đầm đất cầm tay, k=0,85	m ³	0,413
AF.81122	Ván khuôn gỗ dày 0,794mm	m ²	7,92
AF.11210	Đổ bê tông móng cột bằng máy kết hợp thủ công	m ³	2,922

 TÔNG CÔNG TY ĐIỆN LỰC THÀNH PHỐ HỒ CHÍ MINH CÔNG TY DỊCH VỤ ĐIỆN LỰC THÀNH PHỐ HỒ CHÍ MINH		Tên công trình: ĐƯỜNG DÂY TRUNG HẠ THÉ VÀ TRẠM BIẾN ÁP CHỐNG QUÁ TẢI CÁC TRẠM BIẾN ÁP CÔNG CỘNG KHU VỰC HUYỆN PHÚ GIÁO NĂM 2025					
		P. Giám đốc: Lương Minh Hoàng		Tên bản vẽ: Chi tiết móng bê tông trụ 18m ghép			
CNDA	Phạm Thành Vinh		Kiểm tra	Nguyễn Thanh Ngọc	BCKTKT	/ /2025	01
CNTK	Phạm Thành Vinh		Thiết lập	Mai Thị Thu	TL:	HC:	M18-BT2

Stt	Trụ BTLT 18m_PC_11kV ghép đôi		
<i>a) Vật liệu:</i>			
1	Trụ BTLT DUL 18m- 1100 kgf, không nếp địa, k=2	trụ	2
2	Code ghép trụ 8x100 phi 195-550, 4 bulon (bộ hoàn chỉnh)	bộ	1
3	Code ghép trụ 8x100 phi 230-550, 4 bulon (bộ hoàn chỉnh)	bộ	1
4	Code ghép trụ 8x200 phi 270-550, 6 bulon (bộ hoàn chỉnh)	bộ	1
5	Code ghép trụ 8x200 phi 330-550, 6 bulon (bộ hoàn chỉnh)	bộ	1
6	Code ghép trụ 8x200 phi 370-550, 6 bulon (bộ hoàn chỉnh)	bộ	1
7	Bulon 22x1200 VR2D	cay	1
8	Rondell vuông 80x80x5 lỗ O24	cái	2
<i>b) Nhân công:</i>			
D2.5262	Dựng trụ thu công kết hợp cơ giới	trụ	1
D2.5101	Nối mặt bích	môi	2

CÔNG TY ĐIỆN LỰC BẾN CÁT

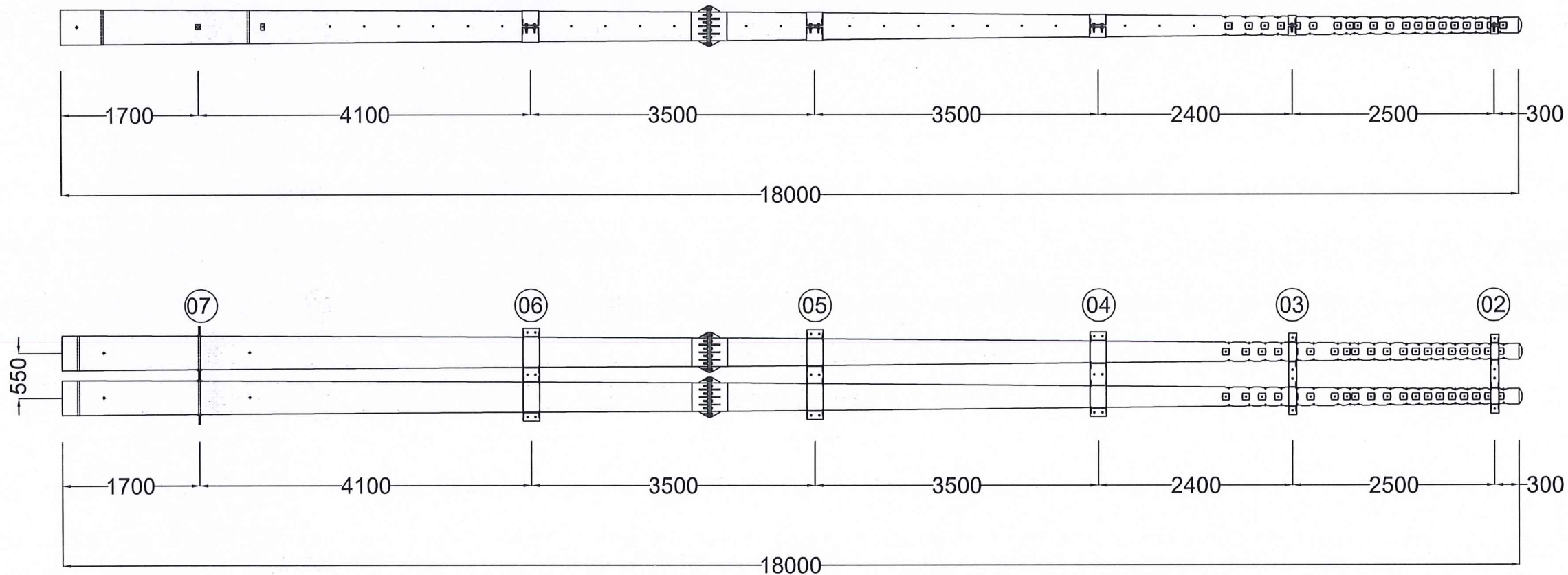
PHÊ DUYỆT

Theo Quyết định số...../.....

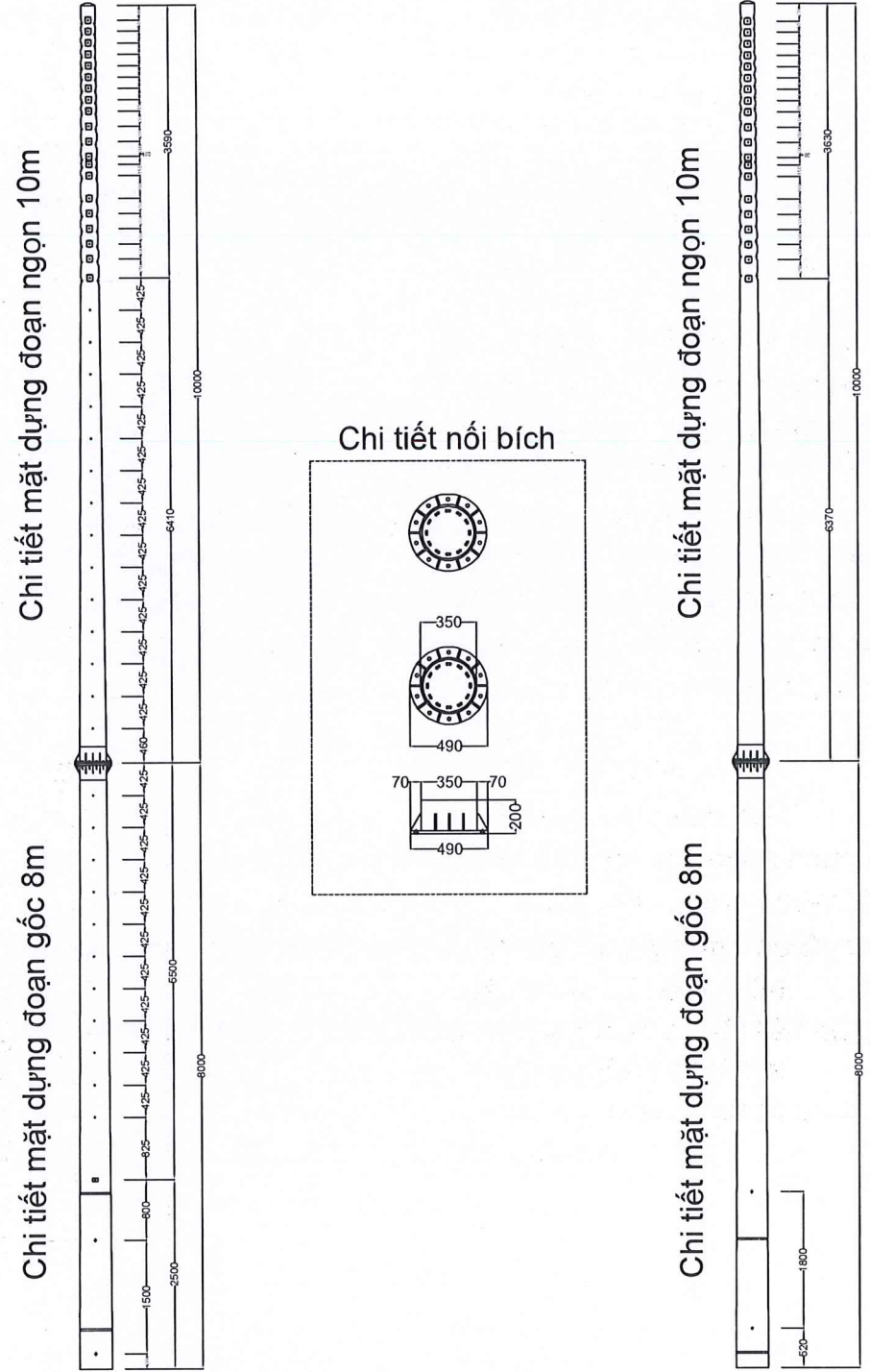
Ngày.....tháng.....năm.....

Người phê duyệt ký tên: **Lê Hồng Khanh**

(Signature)



<p>EVN HCMC TỔNG CÔNG TY ĐIỆN LỰC THÀNH PHỐ HỒ CHÍ MINH CÔNG TY DỊCH VỤ ĐIỆN LỰC THÀNH PHỐ HỒ CHÍ MINH</p>		Tên công trình: ĐƯỜNG DÂY TRUNG HẠ THÉ VÀ TRẠM BIẾN ÁP CHỐNG QUÁ TẢI CÁC TRẠM BIẾN ÁP CÔNG CỘNG KHU VỰC HUYỆN PHÚ GIÁO NĂM 2025					
		P. Giám đốc: Lương Minh Hoàng <i>(Signature)</i>		Tên bản vẽ: Chi tiết trụ bê tông ly tâm 18m ghép			
CNDA	Phạm Thành Vinh	<i>(Signature)</i>	Kiểm tra	Nguyễn Thanh Ngọc	BCKTKT	/ /2025	01
CNTK	Phạm Thành Vinh		Thiết lập	Mai Thị Thu	TL:	HC:	BTLT-18G



- Ghi chú: Trụ BTLT - 18m nổi bích, đoạn gốc 8 mét, đoạn ngọn 10 mét.
- Cột được chế tạo và thử nghiệm theo TCVN 5847-2016.
 - Bê tông đúc cột B30 (M400) trở lên với cột điện BTLT dự ứng lực.
 - Các lỗ bắt tiếp địa đối xứng nhau qua trục cột. Các chi tiết bắt tiếp địa, kể cả bu lông phải được mạ kẽm nhúng nóng.
 - Khi quay ly tâm xong, đầu và đáy cột được bịt kín bằng vữa xi măng B7,5 (M100) dày 30mm.
 - Toàn bộ mặt bích nổi cột kể cả bu lông phải được mạ kẽm nhúng nóng theo TCVN 5408:2007 hoặc tương đương. Lỗ gia công để neo thép dự ứng lực phải lớn hơn kích thước đường kính thép và đảm bảo được công tác neo và căng thép. Bu lông nổi 2 mặt bích dùng loại có cấp độ bền 8.8.
 - Cột phải có dấu mac chìm ghi rõ loại cột, nhà máy chế tạo, ... như sau:
 - Ký hiệu cột được đúc chìm vào bề mặt chính diện cột, vuông góc với chiều dài thân cột bằng chữ in hoa, ghi rõ:
 - Tên viết tắt của nhà máy sản xuất;
 - Dạng kết cấu cốt thép (loại cột) PC/NPC;
 - Chiều dài cột;
 - Tải trọng thiết kế;
 - Tháng, năm sản xuất.
 - Khi ghi ký hiệu đóng chìm trên cột được thể hiện:

Ví dụ: TDC-PC.I.20-11;07-2024: Là cột bê tông ly tâm ứng lực, do Công ty Cổ phần Bê tông ly tâm Thủ Đức sản xuất, dài 20 mét, tải trọng thiết kế 11kN, sản xuất tháng 07 năm 2024.
 - Nhãn mac in, vật liệu dùng in nhãn mac đảm bảo không bị hòa tan trong nước và không phai màu.
 - Kích thước, khoảng cách, cỡ chữ và chiều sâu in chìm theo TCVN 5847;2016.

CÔNG TY ĐIỆN LỰC BẾN CÁT

PHÊ DUYỆT

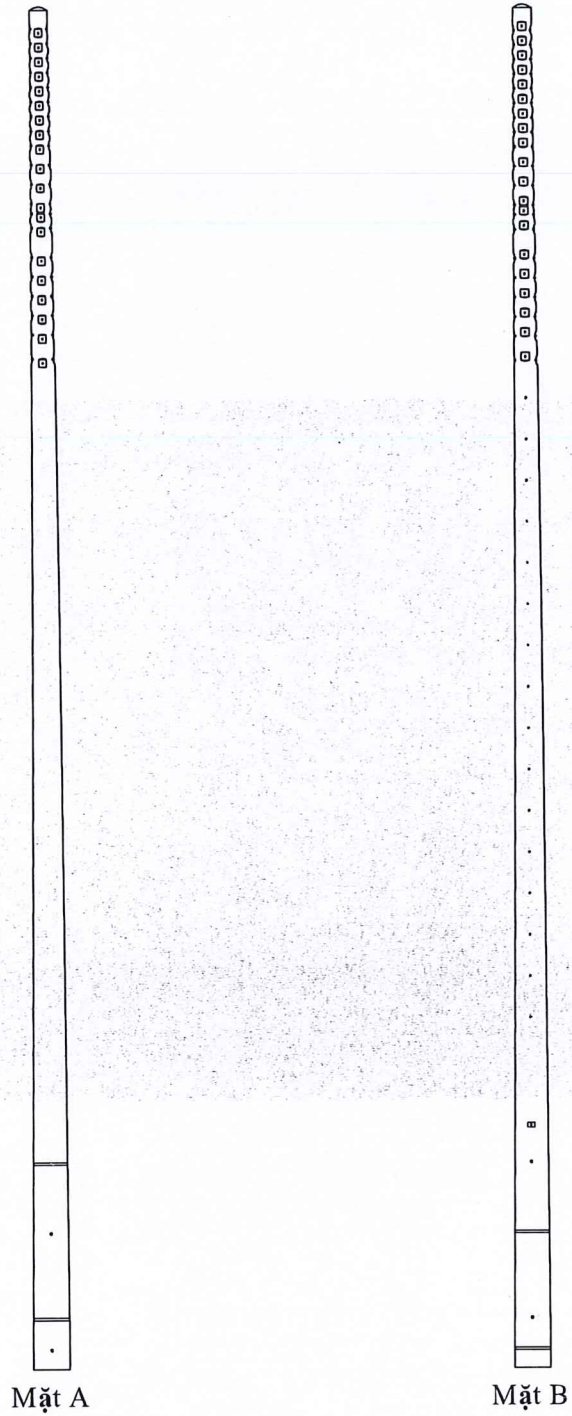
Theo Quyết định số...../.....

Ngày.....tháng.....năm.....

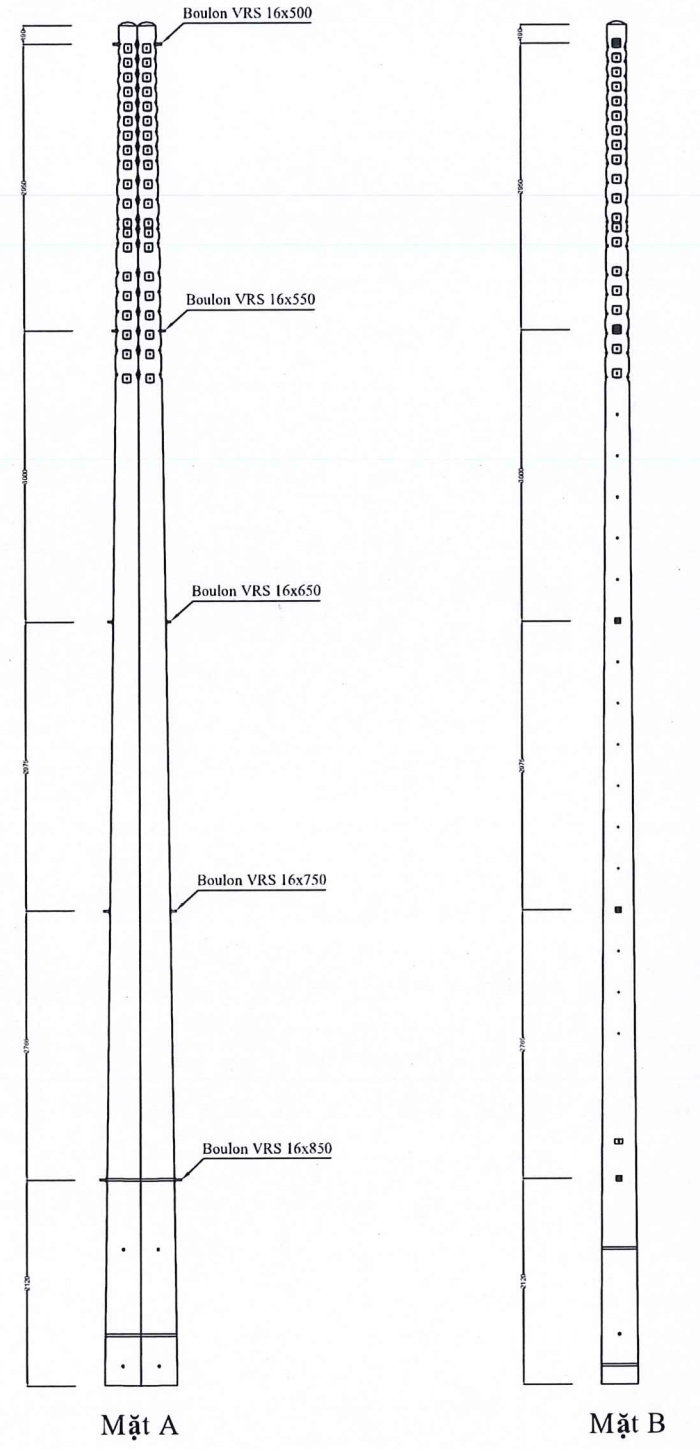
Người phê duyệt ký tên: Lê Hồng Khanh

(Handwritten signature)

<p>EVN HCMC TỔNG CÔNG TY ĐIỆN LỰC THÀNH PHỐ HỒ CHÍ MINH CÔNG TY DỊCH VỤ ĐIỆN LỰC THÀNH PHỐ HỒ CHÍ MINH</p>		Tên công trình: ĐƯỜNG DÂY TRUNG HẠ THÉ VÀ TRẠM BIẾN ÁP CHỐNG QUÁ TẢI CÁC TRẠM BIẾN ÁP CÔNG CỘNG KHU VỰC HUYỆN PHÚ GIÁC NĂM 2025			
		Tên bản vẽ: Chi tiết trụ bê tông ly tâm 18m nổi bích			
P. Giám đốc	Lương Minh Hoàng				
CNDA	Phạm Thành Vinh				
CNTK	Phạm Thành Vinh				
Kiểm tra	Nguyễn Thanh Ngọc		BCKTKT	/ /2025	01
Thiết lập	Mai Thị Thu		TL:	HC:	BTLT-18 (G8+N10) 01



Trụ BTLT 14m_PC_6.5kN ghép đôi		
a) Vật liệu:		
Trụ BTLT DUL 14m- 650 kgf, không tiếp địa, K=2	trụ	2
Bulon 16x500 VRS	cái	1
Bulon 16x550 VRS	cái	1
Bulon 16x650 VRS	cái	1
Bulon 16x750 VRS	cái	1
Bulon 16x850 VRS	cái	1
Rondell vuông 50x50x3 lỗ O18	con	20
b) Nhân công:		
Dựng trụ thu công kết hợp cơ giới	trụ	1



CÔNG TY ĐIỆN LỰC BẾN CÁT

PHÊ DUYỆT

Theo Quyết định số...../.....

Ngày.....tháng.....năm.....

Người phê duyệt ký tên: **Lê Hồng Khanh**

(Signature)

<p>EVN HCMC TỔNG CÔNG TY ĐIỆN LỰC THÀNH PHỐ HỒ CHÍ MINH CÔNG TY DỊCH VỤ ĐIỆN LỰC THÀNH PHỐ HỒ CHÍ MINH</p>		Tên công trình:			
		ĐƯỜNG DÂY TRUNG HẠ THÉ VÀ TRẠM BIẾN ÁP CHỐNG QUÁ TẢI CÁC TRẠM BIẾN ÁP CÔNG CỘNG KHU VỰC HUYỆN PHÚ GIÁO NĂM 2025			
P. Giám đốc	Lương Minh Hoàng	Tên bản vẽ:			
CNDA	Phạm Thành Vinh	Chi tiết trụ bê tông ly tâm 14m ghép đôi			
CNTK	Phạm Thành Vinh				
Kiểm tra	Nguyễn Thanh Ngọc	BCKTKT	/ /2025		01
Thiết lập	Mai Thị Thu	TL:	HC:	BTLT-14G	01

CÔNG TY ĐIỆN LỰC BẾN CÁT

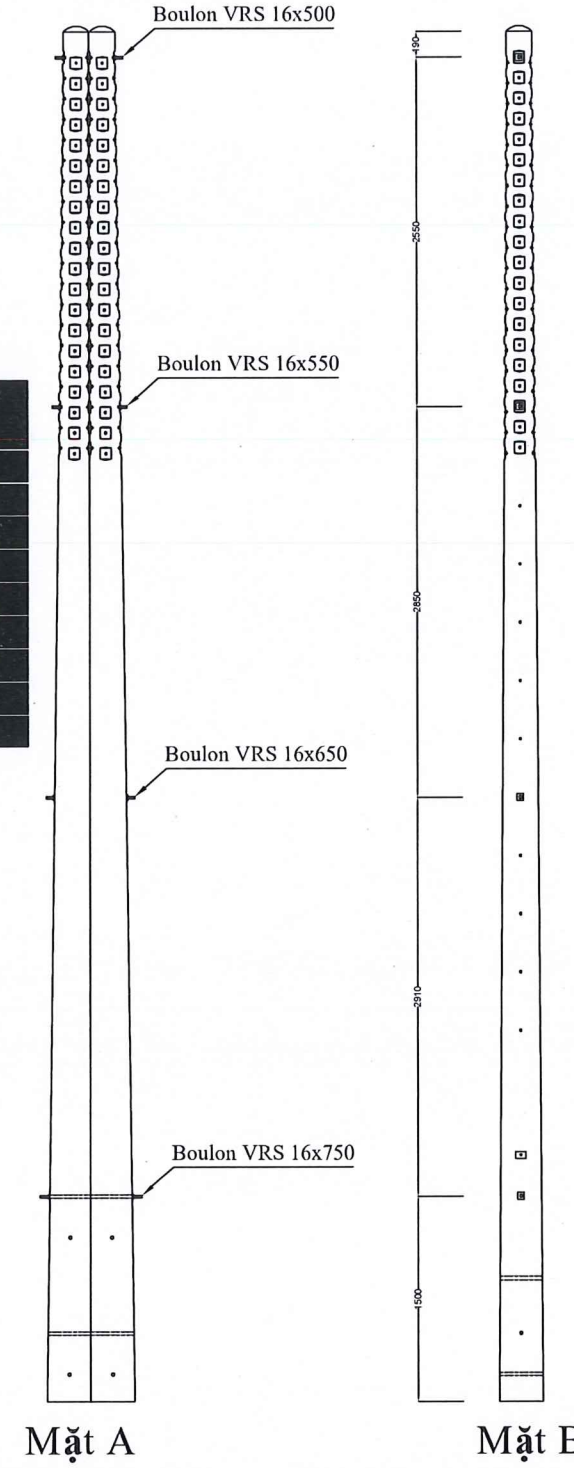
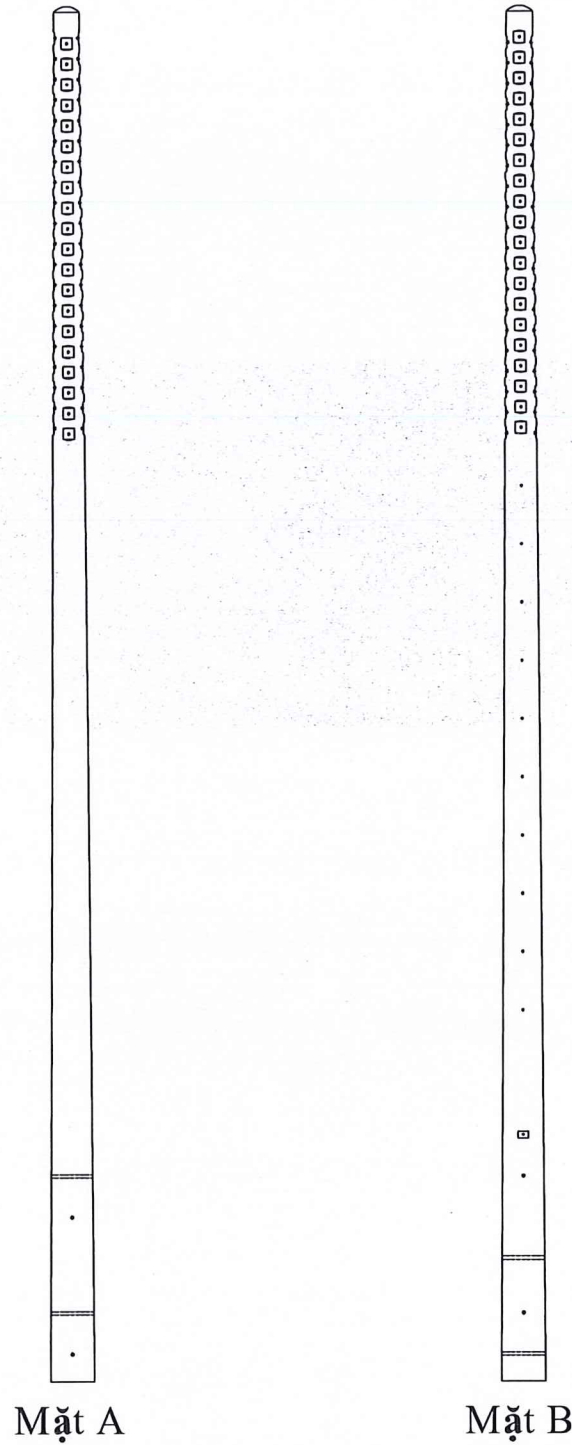
PHÊ DUYỆT

Theo Quyết định số...../.....

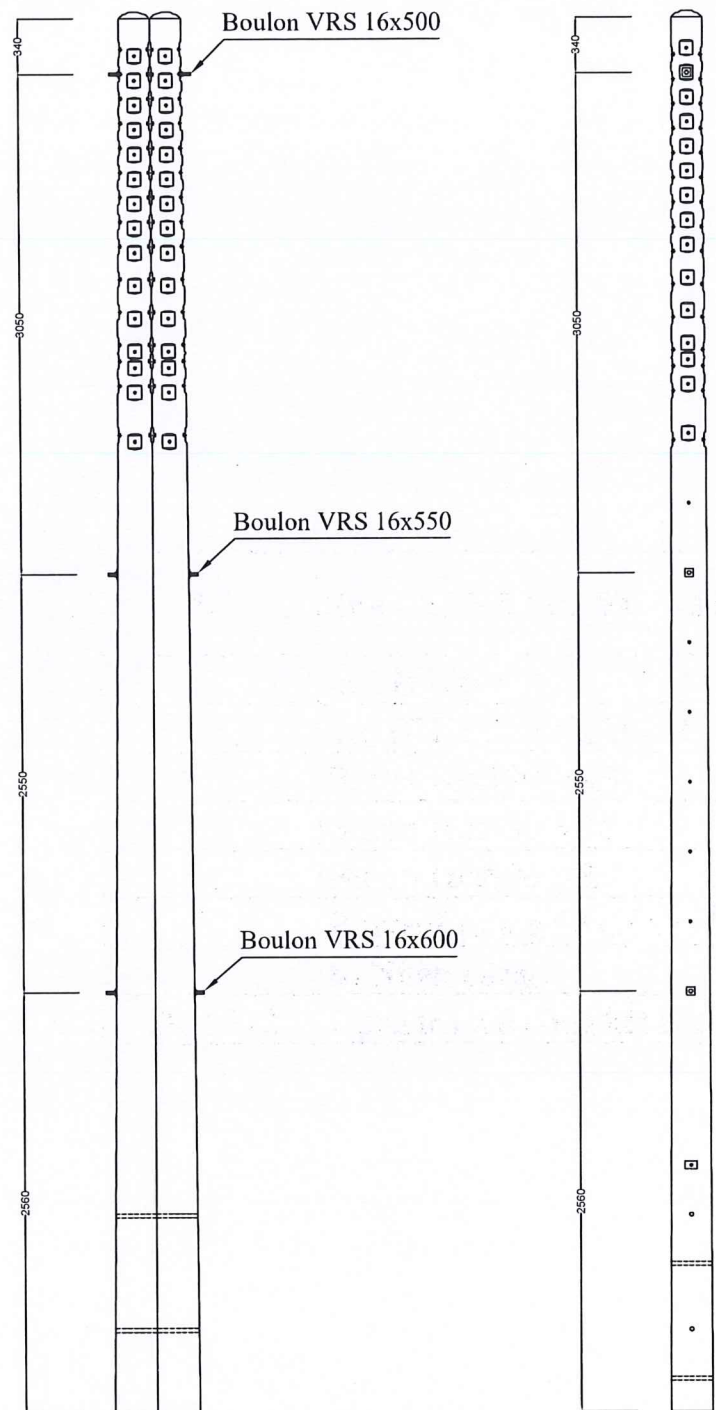
Ngày.....tháng.....năm.....

Người phê duyệt ký tên: **Lê Hồng Khanh**

Stt	Trụ BTLT 10m PC 3.5kV ghép đôi		
a) Vật liệu:			
1	Trụ BTLT 10m- 350kg không tiếp địa k=2	trụ	
2	Bulon 16x500 VRS	cai	
3	Bulon 16x550 VRS	cai	
4	Bulon 16x650 VRS	cai	
5	Bulon 16x750 VRS	cai	
6	Rondel vuông 50x50x3 là OLS	con	
b) Nhân công:			
D2.5222	Dụng cụ thi công kết hợp cơ giới	trụ	



<p>EVN HCMC TỔNG CÔNG TY ĐIỆN LỰC THÀNH PHỐ HỒ CHÍ MINH CÔNG TY DỊCH VỤ ĐIỆN LỰC THÀNH PHỐ HỒ CHÍ MINH</p>		Tên công trình: ĐƯỜNG DÂY TRUNG HẠ THÉ VÀ TRẠM BIẾN ÁP CHỐNG QUÁ TẢI CÁC TRẠM BIẾN ÁP CÔNG CỘNG KHU VỰC HUYỆN PHÚ GIÁO NĂM 2025			
		Chi tiết trụ bê tông ly tâm 10m ghép đôi			
P. Giám đốc	Lương Minh Hoàng		BCKTKT	/ /2025	01
CNDA	Phạm Thành Vinh		TL:	HC:	BTLT-10G
CNTK	Phạm Thành Vinh				01
Kiểm tra	Nguyễn Thanh Ngọc				
Thiết lập	Mai Thị Thu				



Mặt A

Mặt B

CÔNG TY ĐIỆN LỰC BẾN CÁT

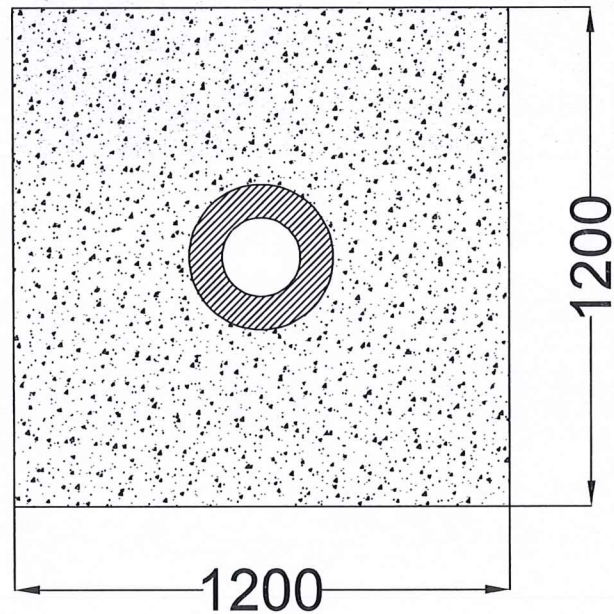
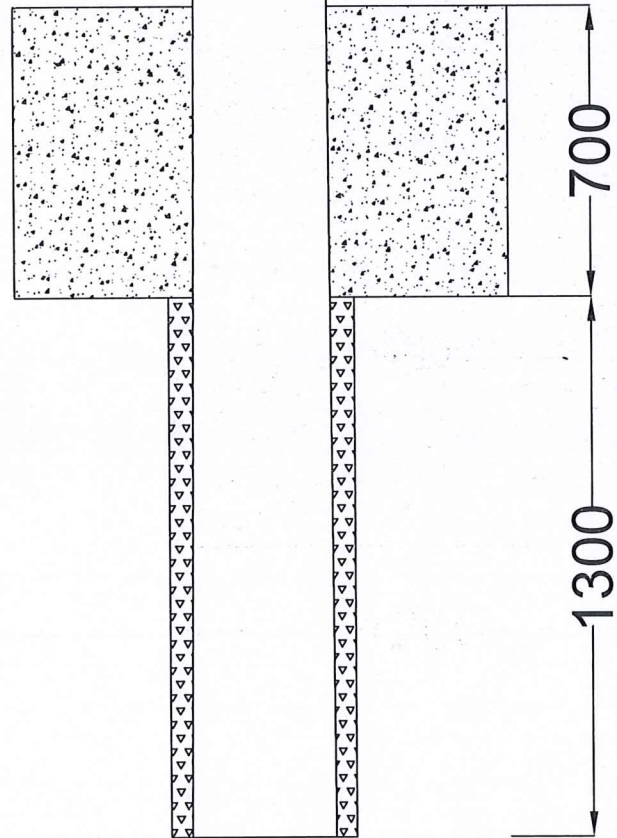
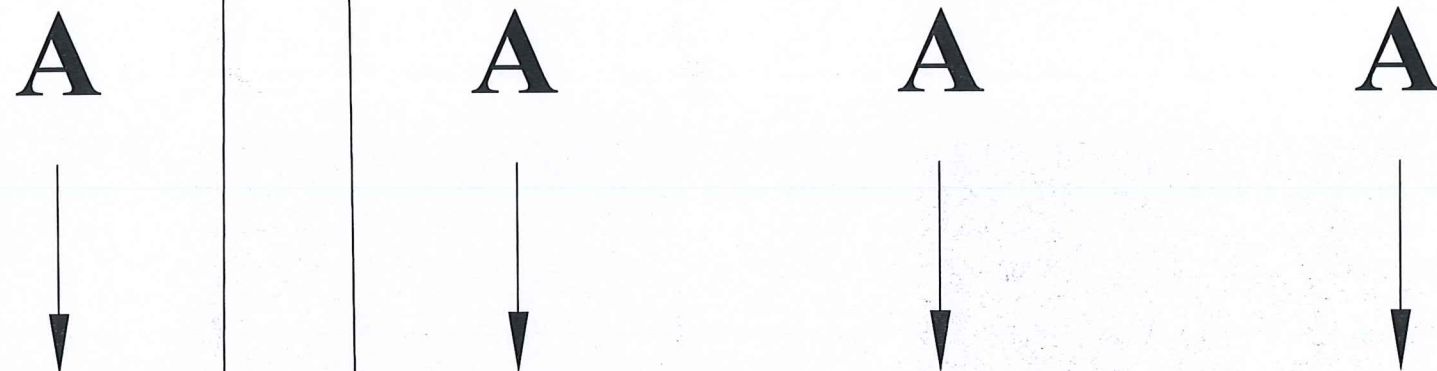
PHÊ DUYỆT

Theo Quyết định số...../.....
 Ngày.....tháng.....năm.....
 Người phê duyệt ký tên: Lê Hồng Khanh

(Handwritten signature)

Stt	Trụ BTLT 8,5m_PC_3,0kN ghép đôi		
a) Vật liệu:			
1	Trụ BTLT DUL 8,5m- 300 kgf, không tiếp địa, K=2	trụ	2
2	Bulon 16x500 VRS	cái	1
3	Bulon 16x550 VRS	cái	1
4	Bulon 16x600 VRS	cái	1
5	Rondell vuông 50x50x3 lỗ Ø18	con	12
b) Nhân công:			
D2.5212	Dựng trụ thủ công kết hợp cơ giới	trụ	1

<p>EVN HCMC TỔNG CÔNG TY ĐIỆN LỰC THÀNH PHỐ HỒ CHÍ MINH CÔNG TY DỊCH VỤ ĐIỆN LỰC THÀNH PHỐ HỒ CHÍ MINH</p>		Tên công trình: ĐƯỜNG DÂY TRUNG HẠ THÉ VÀ TRẠM BIẾN ÁP CHỐNG QUÁ TẢI CÁC TRẠM BIẾN ÁP CÔNG CỘNG KHU VỰC HUYỆN PHÚ GIÁO NĂM 2025				
		Tên bản vẽ: Chi tiết trụ bê tông ly tâm 8,5m ghép đôi				
P. Giám đốc	Lương Minh Hoàng	<i>(Handwritten signatures)</i>	BCKTKT	/ /2025	01	
CNDA	Phạm Thành Vinh		TL:	HC:	BTLT-8,5G	01
CNTK	Phạm Thành Vinh					
Kiểm tra	Nguyễn Thanh Ngọc					
Thiết lập	Mai Thị Thu					



Số	Móng bê tông trụ đơn - M12BT1 (thi công thu công + cơ giới)		
a) Vật liệu			
1	Ni măng	kg	248,3
2	Cát	m ³	0,512
3	Đá 1x2	m ³	0,851
4	Nước	lit	173,7
5	Ván khuôn gỗ dày 0,794mm	m ²	3,36
b) Nhân Công			
AB.11433	Đào móng cốt, tru, hồ kiểm tra bằng thu công, rộng 1m, sâu 1m - Cấp đất III	m ³	1,215
AB.65110	Đắp đất móng cốt cấp III bằng máy đầm dật cầm tay, k=0,85	m ³	0,097
AF.81122	Ván khuôn gỗ dày 0,794mm	m ²	3,36
AF.11210	Đổ bê tông móng cốt bằng máy kết hợp thu công	m ³	0,949

CÔNG TY ĐIỆN LỰC BẾN CÁT

PHÊ DUYỆT

Theo Quyết định số...../.....
 Ngày.....tháng.....năm.....
 Người phê duyệt ký tên: **Lê Hồng Khanh**

(Handwritten signature)

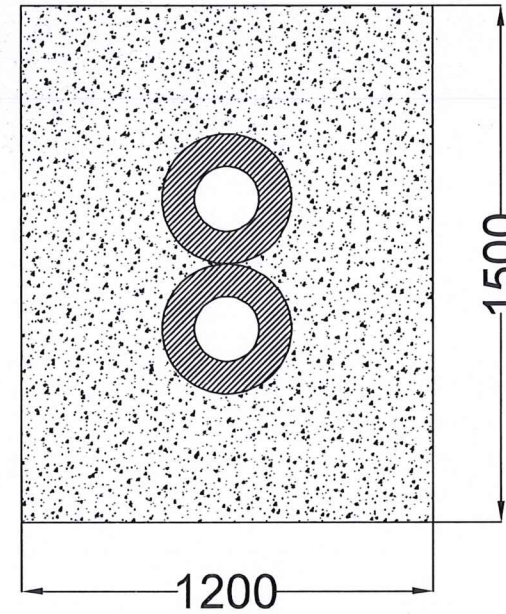
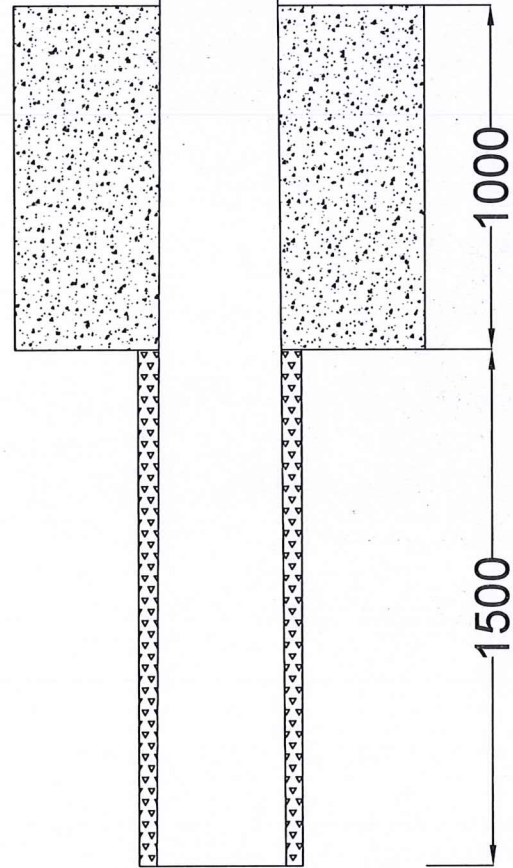
<p>EVN HCMC TỔNG CÔNG TY ĐIỆN LỰC THÀNH PHỐ HỒ CHÍ MINH CÔNG TY DỊCH VỤ ĐIỆN LỰC THÀNH PHỐ HỒ CHÍ MINH</p>		Tên công trình: ĐƯỜNG DÂY TRUNG HẠ THÉ VÀ TRẠM BIẾN ÁP CHỐNG QUÁ TẢI CÁC TRẠM BIẾN ÁP CÔNG CỘNG KHU VỰC HUYỆN PHÚ GIÁO NĂM 2025				
		Tên bản vẽ: Chi tiết móng bê tông trụ 12m đơn				
P. Giám đốc	Lương Minh Hoàng	<i>(Handwritten signatures)</i>	BCKTKT	/ /2025	01	
CNDA	Phạm Thành Vinh		TL:	HC:	M12-BT1	01
CNTK	Phạm Thành Vinh					
Kiểm tra	Nguyễn Thanh Ngọc					
Thiết lập	Mai Thị Thu					

A

A

A

A




Stt	Móng bê tông trụ ghép - M14B12 (thi công thu công - cơ giới)		
<i>a) Vật liệu</i>			
1	Ni măng	kg	420,7
2	Cát	m ³	0,867
3	Đá 1x2	m ³	1,442
4	Nước	lit	294,3
5	Ván khuôn gỗ dày 0,794mm	m ²	5,40
<i>b) Nhân Công</i>			
AB.11433	Đào móng cốt trụ, hồ kiểm tra bằng thu công rộng 1m, sâu 1m - Cấp đất III	m ³	2,411
AB.65110	Đập đất móng cốt cấp III bằng máy đầm đất cầm tay, k=0,85	m ³	0,322
AF.S1122	Ván khuôn gỗ dày 0,794mm	m ²	5,40
AF.11210	Đổ bê tông móng cốt bằng máy kết hợp thu công	m ³	1,608

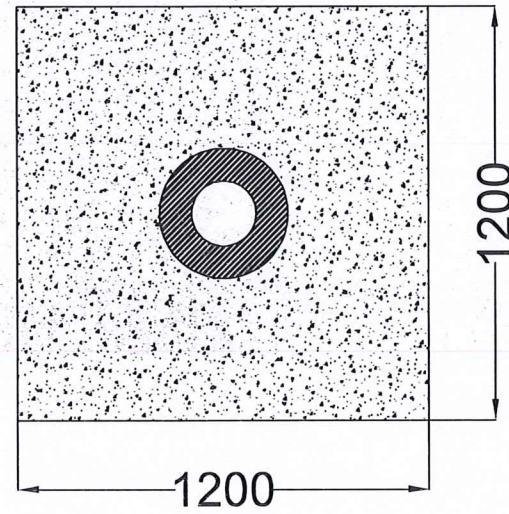
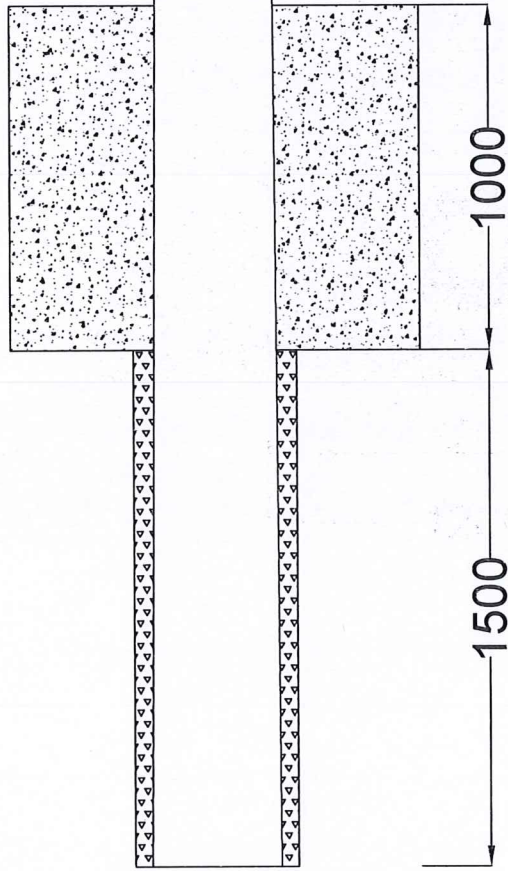
CÔNG TY ĐIỆN LỰC BẾN CÁT

PHÊ DUYỆT

Theo Quyết định số...../.....
Ngày.....tháng.....năm.....
Người phê duyệt ký tên: Lê Hồng Khanh

(Signature)

 TỔNG CÔNG TY ĐIỆN LỰC THÀNH PHỐ HỒ CHÍ MINH CÔNG TY DỊCH VỤ ĐIỆN LỰC THÀNH PHỐ HỒ CHÍ MINH		Tên công trình: ĐƯỜNG DÂY TRUNG HẠ THÉ VÀ TRẠM BIẾN ÁP CHỐNG QUÁ TẢI CÁC TRẠM BIẾN ÁP CÔNG CỘNG KHU VỰC HUYỆN PHÚ GIÁO NĂM 2025			
		Tên bản vẽ: Chi tiết móng bê tông trụ 14m ghép			
P. Giám đốc	Lương Minh Hoàng		BCKTKT	/ /2025	01
CNDA	Phạm Thành Vinh		TL:	HC:	
CNTK	Phạm Thành Vinh				
Kiểm tra	Nguyễn Thanh Ngọc				
Thiết lập	Mai Thị Thu				
					M14-BT2
					01

A**A****A****A**

Stt	Móng bê tông trụ đơn - M14BT1 (thi công chu công - cơ giới)		
a) Vật liệu			
1	Ni măng	kg	351,6
2	Cát	m ³	0,724
3	Đá 1x2	m ³	1,206
4	Nước	lit	246,0
5	Ván khuôn gỗ dày 0,794m	m ²	4,80
b) Nhân Công			
AB.11433	Đào móng cơ, trừ bỏ kiểm tra bằng chu công rộng 1m, sâu 21m - Cấp đất III	m ³	1,708
AB.65110	Đắp đất móng cơ, cấp III bằng máy đầm dùi, cảm tay, $\alpha=0,85$	m ³	0,120
AT.81122	Ván khuôn gỗ dày 0,794m	m ²	4,80
AT.11210	Đổ bê tông móng cơ, bằng máy kết hợp chu công	m ³	1,344

CÔNG TY ĐIỆN LỰC BẾN CÁT**PHÊ DUYỆT**

Theo Quyết định số...../.....

Ngày.....tháng.....năm.....

Người phê duyệt ký tên: **Lê Hồng Khanh**

 EVN HCMC TỔNG CÔNG TY ĐIỆN LỰC THÀNH PHỐ HỒ CHÍ MINH CÔNG TY DỊCH VỤ ĐIỆN LỰC THÀNH PHỐ HỒ CHÍ MINH		Tên công trình:			
		ĐƯỜNG DÂY TRUNG HẠ THÉ VÀ TRẠM BIẾN ÁP CHỐNG QUÁ TẢI CÁC TRẠM BIẾN ÁP CÔNG CỘNG KHU VỰC HUYỆN PHÚ GIÁO NĂM 2025			
P. Giám đốc	Lương Minh Hoàng	Tên bản vẽ:		Chi tiết móng bê tông trụ 14m đơn	
CNDA	Phạm Thành Vinh				
CNTK	Phạm Thành Vinh				
Kiểm tra	Nguyễn Thanh Ngọc	BCKTKT	/ /2025	01	
Thiết lập	Mai Thị Thu	TL:	HC:	M14-BT1	01

CÔNG TY ĐIỆN LỰC BẾN CÁT

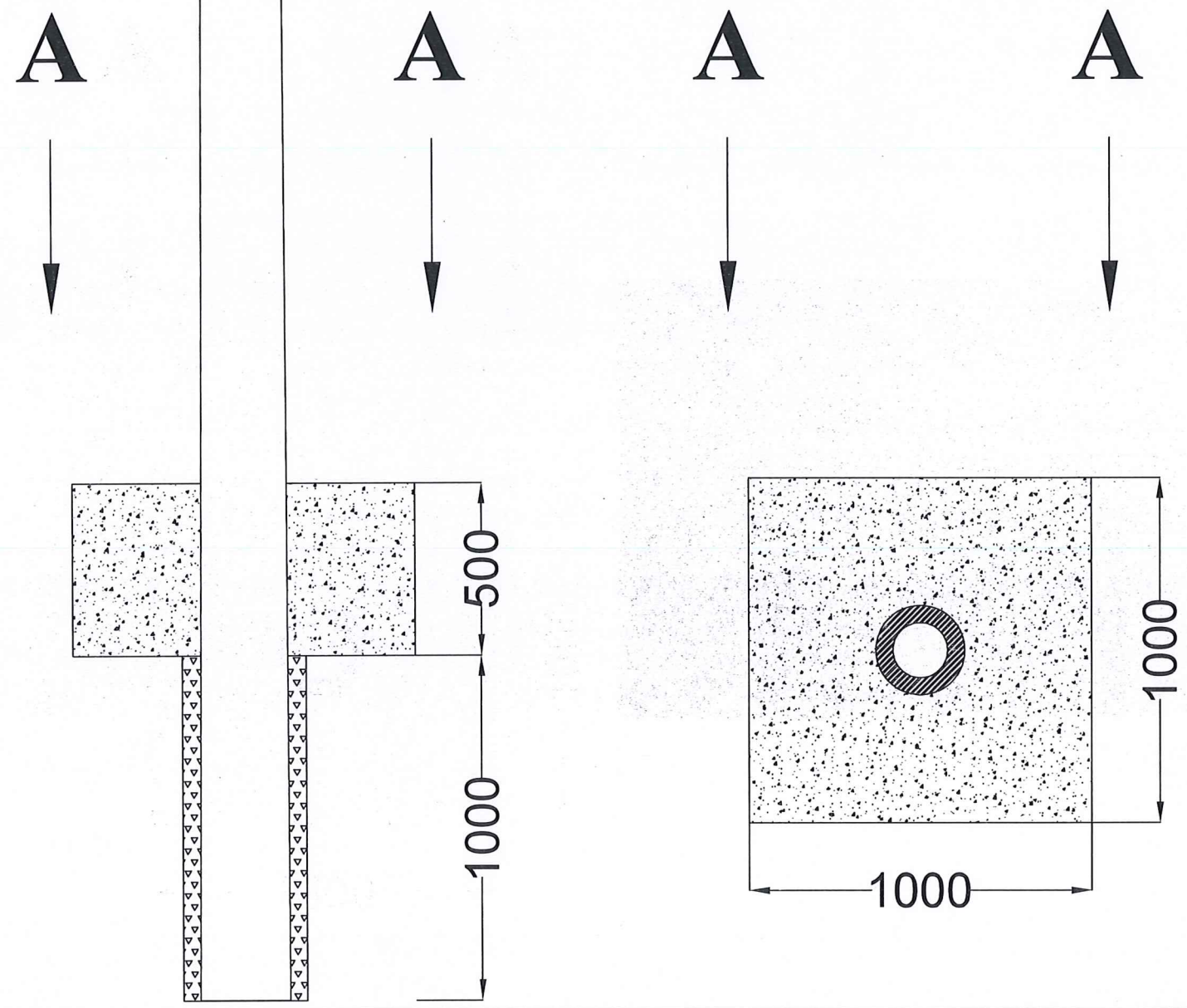
PHÊ DUYỆT

Theo Quyết định số...../.....

Ngày.....tháng.....năm.....

Người phê duyệt ký tên: Lê Hồng Khanh

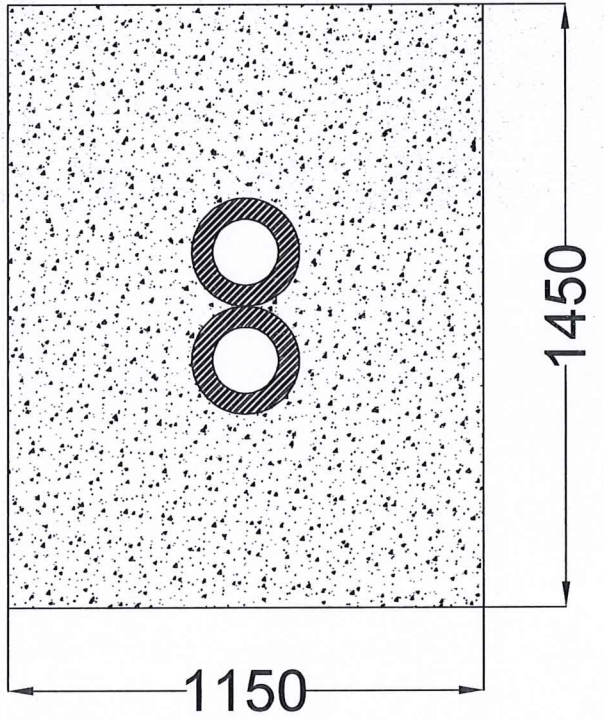
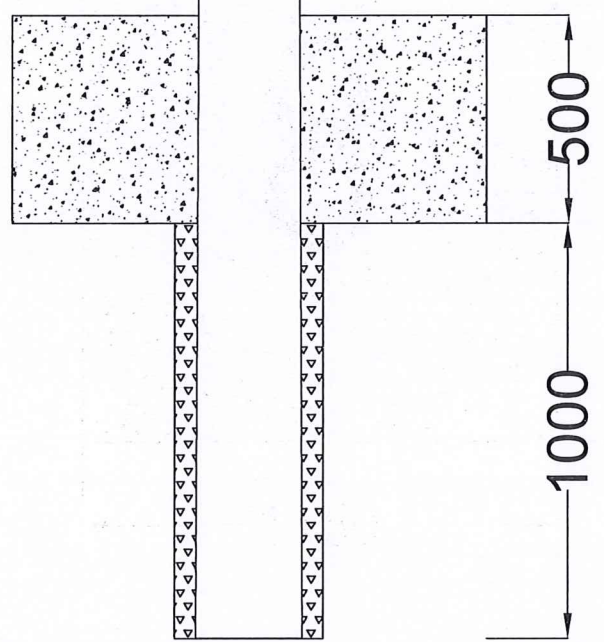
(Signature)



Stt	Móng bê tông trụ đơn - M8.5B11 (thi công thu công - cơ giới)		
<i>a) Vật liệu</i>			
1	Xi măng	kg	
2	Cát	m ³	
3	Đá 1x2	m ³	
4	Nước	lít	
5	Ván khuôn gỗ dày 0,794mm	m ²	
<i>b) Nhân Công</i>			
AB 11413	Đào móng cốt trụ, bỏ kiểm tra bằng thu công, rộng 1m, sâu 1m - Cấp đất III	m ³	
AB 65110	Đạp đất móng cốt cấp III bằng máy đầm đất cầm tay k=0,85	m ³	
AF 81122	Ván khuôn gỗ dày 0,794mm	m ²	
AF 11210	Đổ bê tông móng cốt bằng máy kết hợp thu công	m ³	

<p>EVN HCMC TỔNG CÔNG TY ĐIỆN LỰC THÀNH PHỐ HỒ CHÍ MINH CÔNG TY DỊCH VỤ ĐIỆN LỰC THÀNH PHỐ HỒ CHÍ MINH</p>		Tên công trình: ĐƯỜNG DÂY TRUNG HẠ THÉ VÀ TRẠM BIẾN ÁP CHỐNG QUÁ TẢI CÁC TRẠM BIẾN ÁP CÔNG CỘNG KHU VỰC HUYỆN PHÚ GIÁO NĂM 2025				
		Tên bản vẽ: Chi tiết móng bê tông trụ 8,5m đơn				
P. Giám đốc	Lương Minh Hoàng	<i>(Signature)</i>	BCKTKT	/ /2025	01	
CNDA	Phạm Thành Vinh		TL:	HC:	M8,5-BT1	01
CNTK	Phạm Thành Vinh					
Kiểm tra	Nguyễn Thanh Ngọc					
Thiết lập	Mai Thị Thu					

A A A A



S11	Móng bê tông trụ ghép - M8,5B12 (thi công thu công - cơ giới)	
a) Vật liệu		
1	Xi măng	kg
2	Cát	m ³
3	Đá 1x2	m ³
4	Nước	lit
5	Ván khuôn gỗ dày 0,794mm	m ²
b) Nhân Công		
AB.11-33	Đào móng cốt trụ, hồ kiểm tra bằng thu công, rộng 1m, sâ	m ³
AB.65.110	Đập đất móng cốt cấp III bằng máy đầm đất cầm tay, k = 0,85	m ³
AF.8.1.122	Ván khuôn gỗ dày 0,794mm	m ²
AF.11.210	Đổ bê tông móng cốt bằng máy kết hợp thu công	m ³

CÔNG TY ĐIỆN LỰC BẾN CÁT

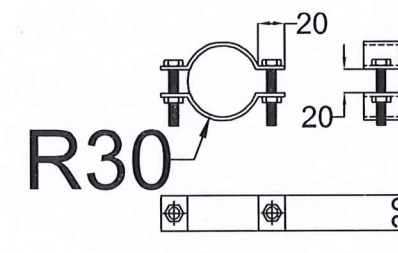
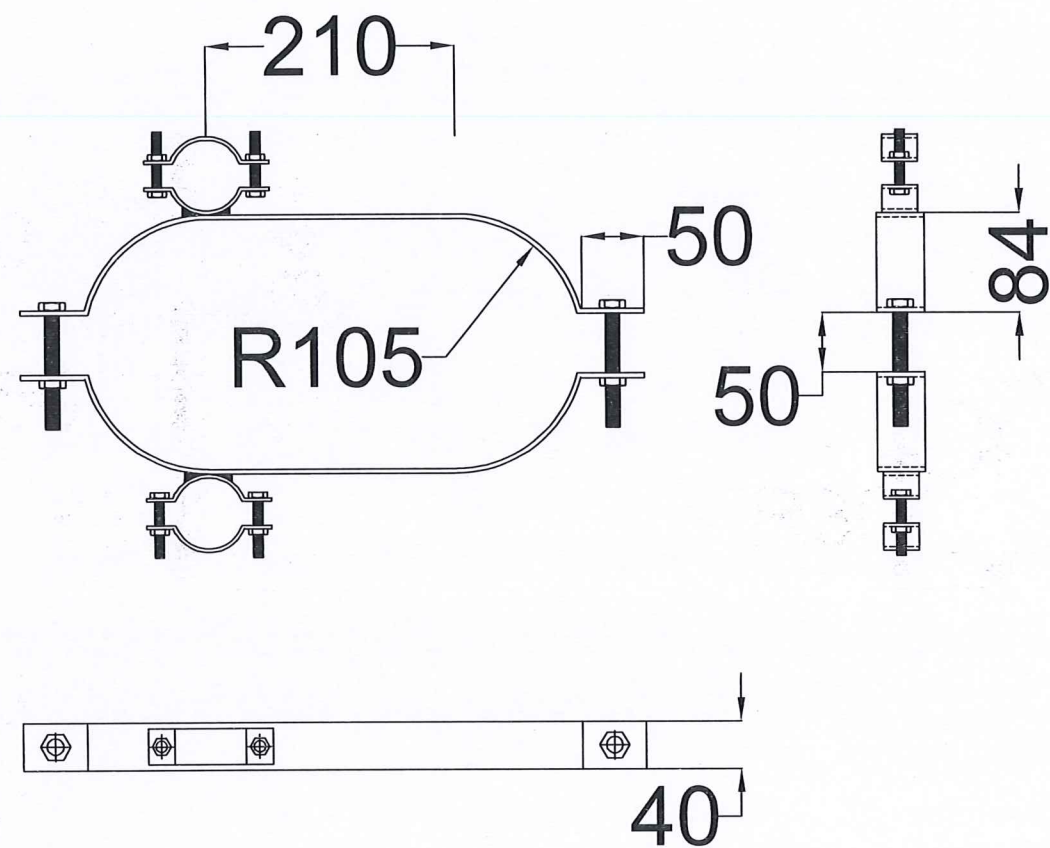
PHÊ DUYỆT

Theo Quyết định số...../.....

Ngày.....tháng.....năm.....

Người phê duyệt ký tên: **Lê Hồng Khanh**

<p>EVN HCMC TỔNG CÔNG TY ĐIỆN LỰC THÀNH PHỐ HỒ CHÍ MINH CÔNG TY DỊCH VỤ ĐIỆN LỰC THÀNH PHỐ HỒ CHÍ MINH</p>		Tên công trình: ĐƯỜNG DÂY TRUNG HẠ THÉ VÀ TRẠM BIẾN ÁP CHỐNG QUÁ TẢI CÁC TRẠM BIẾN ÁP CÔNG CỘNG KHU VỰC HUYỆN PHÚ GIÁO NĂM 2025	
P. Giám đốc	Lương Minh Hoàng	Tên bản vẽ:	
CNDA	Phạm Thành Vinh	Chi tiết móng bê tông trụ 8,5m ghép	
CNTK	Phạm Thành Vinh	BCKTKT	/ /2025
Kiểm tra	Nguyễn Thanh Ngọc	TL:	HC:
Thiết lập	Mai Thị Thu		M8,5-BT2
			01




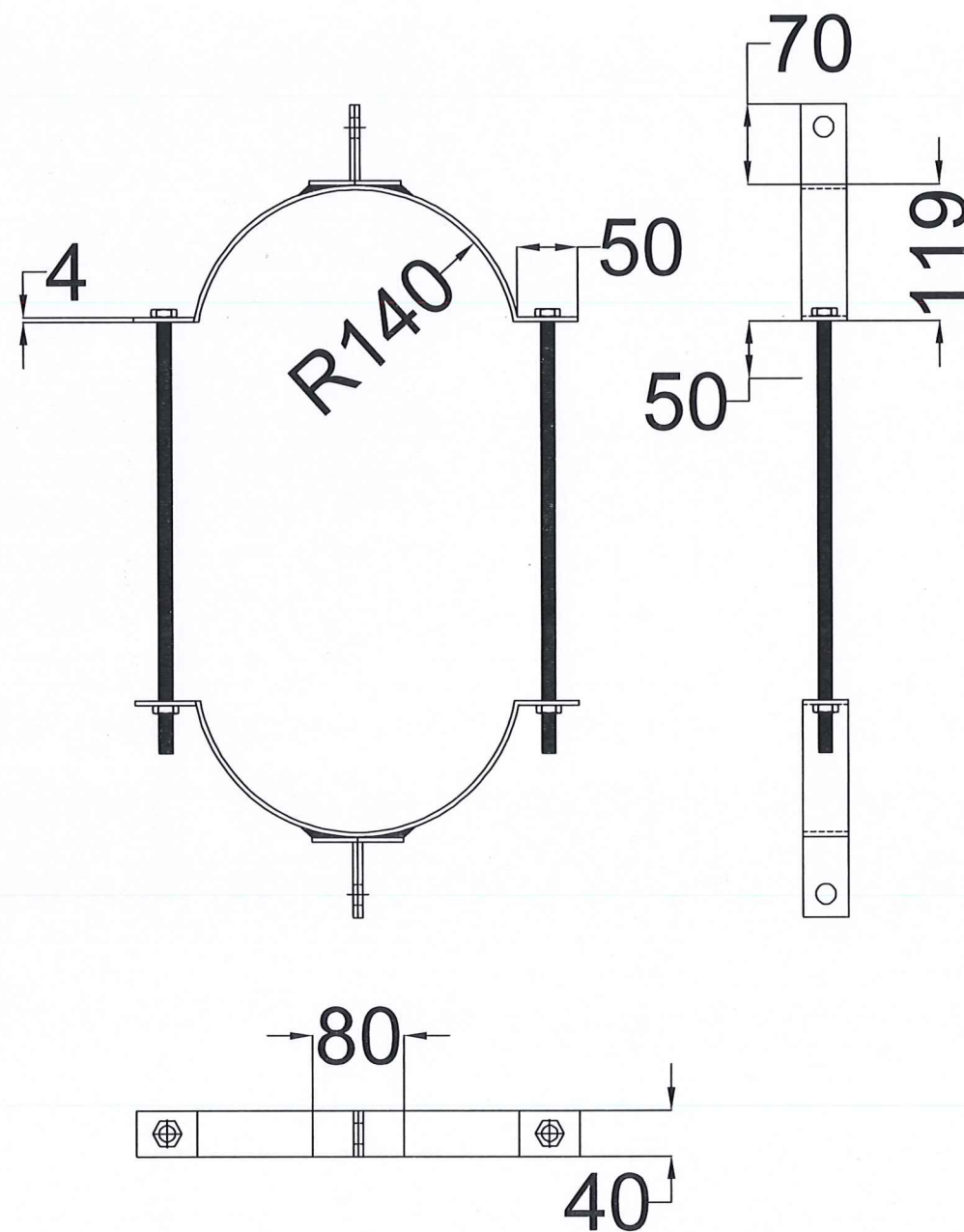
CÔNG TY ĐIỆN LỰC BẾN CÁI

PHÊ DUYỆT

Theo Quyết định số...../.....
 Ngày.....tháng.....năm.....
 Người phê duyệt ký tên: **Lê Hồng Khanh**

(Handwritten signature)

 <p>EVN HCMC <small>TỔNG CÔNG TY ĐIỆN LỰC THÀNH PHỐ HỒ CHÍ MINH CÔNG TY DỊCH VỤ ĐIỆN LỰC THÀNH PHỐ HỒ CHÍ MINH</small></p>		Tên công trình: ĐƯỜNG DÂY TRUNG HẠ THÉ VÀ TRẠM BIẾN ÁP CHỐNG QUÁ TẢI CÁC TRẠM BIẾN ÁP CÔNG CỘNG KHU VỰC HUYỆN PHÚ GIÁC NĂM 2025			
		Tên bản vẽ: Chi tiết Code 40x4 phi 210 kẹp 2 ống uPVC Ø60 vào trụ BTLT 8,5m (ghép dọc)			
P. Giám đốc	Lương Minh Hoàng	<i>(Handwritten signatures)</i>	BCKTKT	/ /2025	01
CNDA	Phạm Thành Vinh		TL:	HC:	01
CNTK	Phạm Thành Vinh		CODE-HT1		
Kiểm tra	Nguyễn Thanh Ngọc				
Thiết lập	Mai Thị Thu				




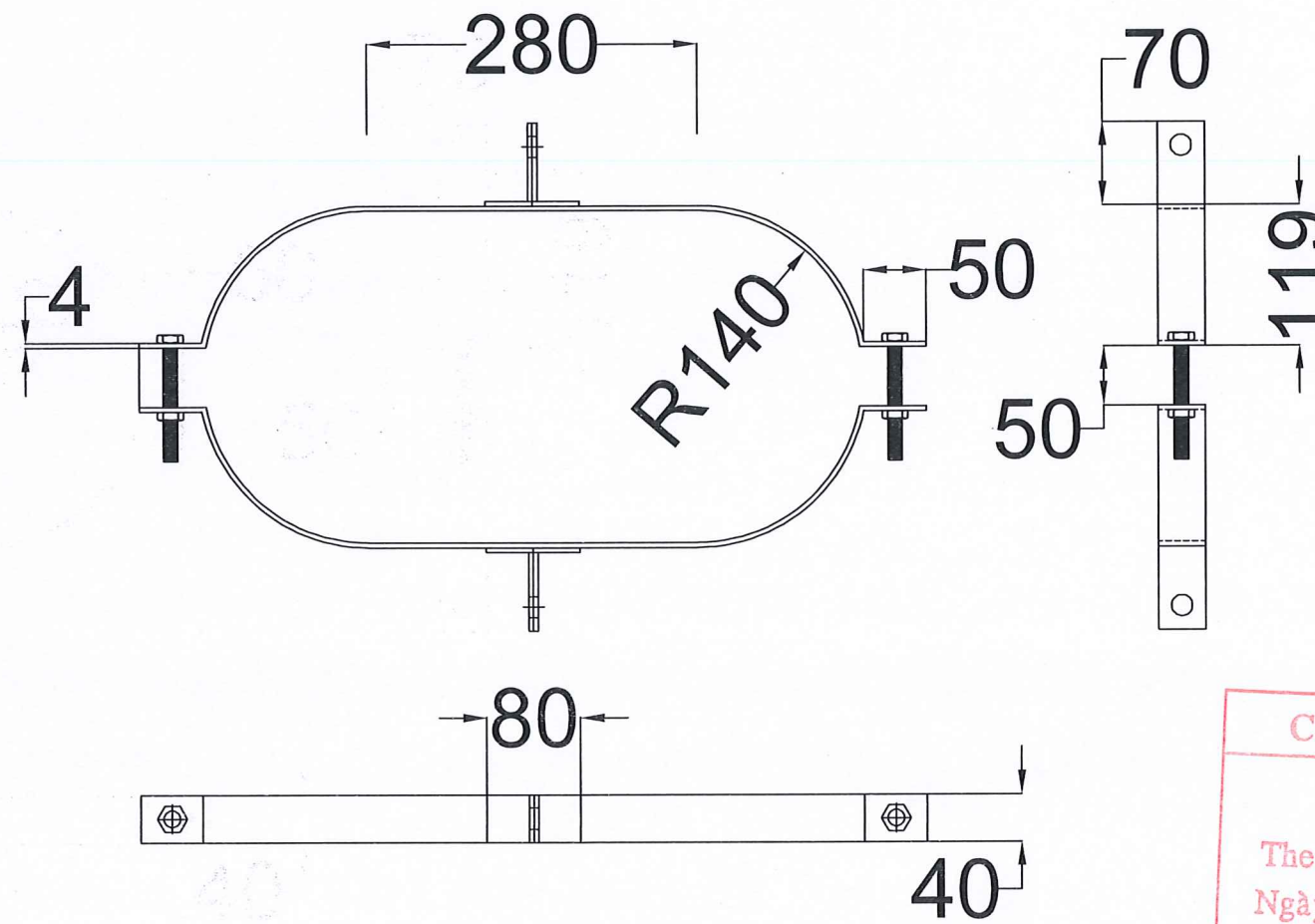
CÔNG TY ĐIỆN LỰC BẾN CÁI

PHÊ DUYỆT

Theo Quyết định số...../.....
 Ngày.....tháng.....năm.....
 Người phê duyệt ký tên: Lê Hồng Khanh

(Handwritten signature)

 EVN HCMC <small>TỔNG CÔNG TY ĐIỆN LỰC THÀNH PHỐ HỒ CHÍ MINH CÔNG TY DỊCH VỤ ĐIỆN LỰC THÀNH PHỐ HỒ CHÍ MINH</small>		Tên công trình: ĐƯỜNG DÂY TRUNG HẠ THÉ VÀ TRẠM BIẾN ÁP CHỐNG QUÁ TẢI CÁC TRẠM BIẾN ÁP CÔNG CỘNG KHU VỰC HUYỆN PHÚ GIÁC NĂM 2025			
		Tên bản vẽ: Chi tiết Code 40x4 phi 280 nẹp trụ 14m ghép bắt kẹp dùmng			
P. Giám đốc	Lương Minh Hoàng	<i>(Handwritten signature)</i>	BCKTKT	/ /2025	01
CNDA	Phạm Thành Vinh		TL:	HC:	CODE-HT2
CNTK	Phạm Thành Vinh				
Kiểm tra	Nguyễn Thanh Ngọc				
Thiết lập	Mai Thị Thu				




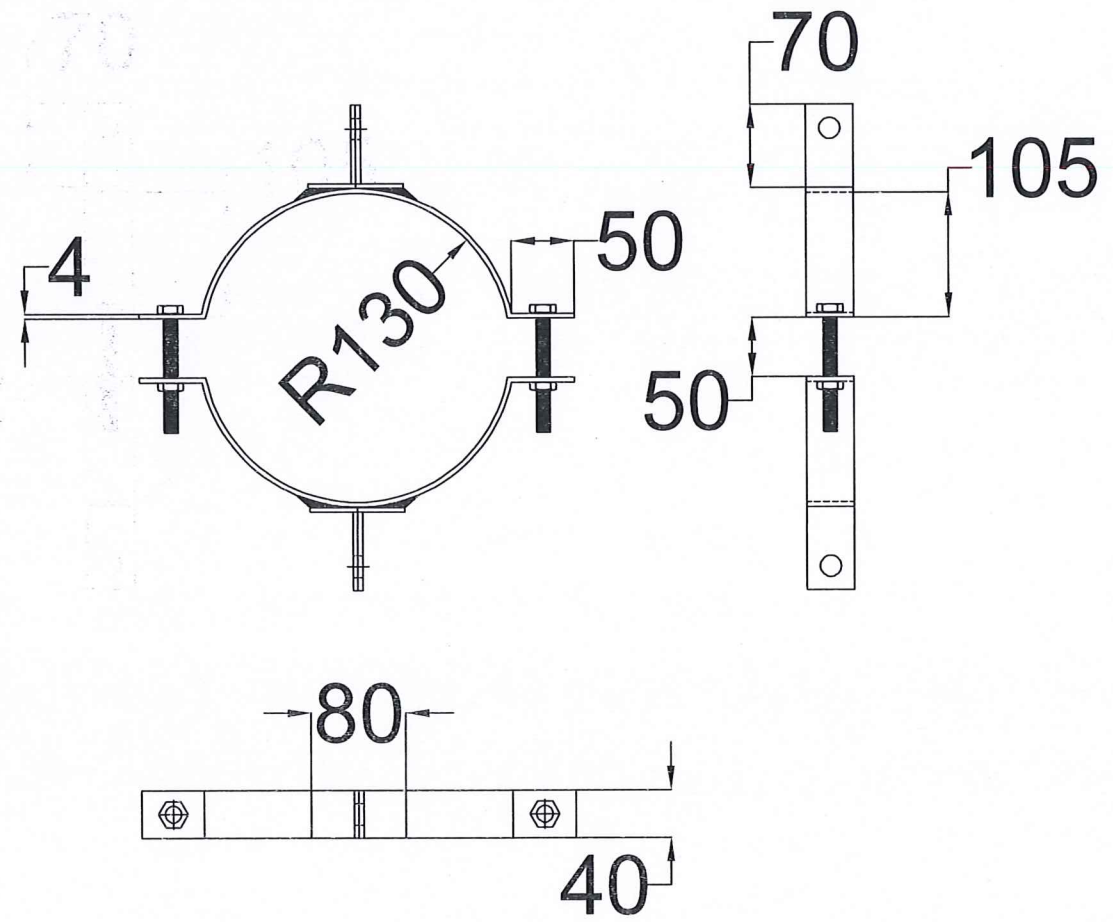
CÔNG TY ĐIỆN LỰC BẾN CÁT

PHÊ DUYỆT

Theo Quyết định số...../.....
 Ngày.....tháng.....năm.....
 Người phê duyệt ký tên: **Lê Hồng Khanh**

(Handwritten signature)

 EVN HCMC <small>TỔNG CÔNG TY ĐIỆN LỰC THÀNH PHỐ HỒ CHÍ MINH CÔNG TY DỊCH VỤ ĐIỆN LỰC THÀNH PHỐ HỒ CHÍ MINH</small>			Tên công trình:		
			ĐƯỜNG DÂY TRUNG HẠ THÉ VÀ TRẠM BIẾN ÁP CHỐNG QUÁ TẢI CÁC TRẠM BIẾN ÁP CÔNG CỘNG KHU VỰC HUYỆN PHÚ GIÁC NĂM 2025		
P. Giám đốc	Lương Minh Hoàng	<i>(Handwritten signature)</i>	Tên bản vẽ:		
CNDA	Phạm Thành Vinh		Chi tiết Code 40x4 phi 280 nẹp trụ 14m ghép bắt kẹp dùm (ghép dọc)		
CNTK	Phạm Thành Vinh		BCKTKT	/ /2025	01
Kiểm tra	Nguyễn Thanh Ngọc	<i>(Handwritten signature)</i>	TL:	HC:	CODE-HT3
Thiết lập	Mai Thị Thu				01



CÔNG TY ĐIỆN LỰC BẾN CÁI

PHÊ DUYỆT

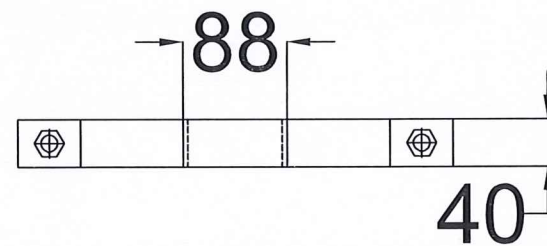
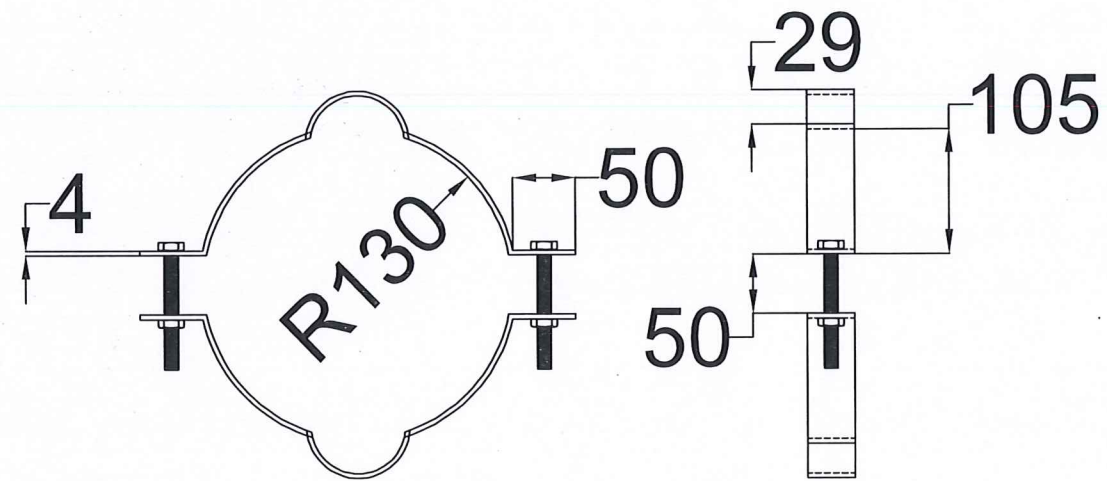
Theo Quyết định số...../.....

Ngày.....tháng.....năm.....

Người phê duyệt ký tên: **Lê Hồng Khanh**

(Signature)

<p>EVN HCMC TỔNG CÔNG TY ĐIỆN LỰC THÀNH PHỐ HỒ CHÍ MINH CÔNG TY DỊCH VỤ ĐIỆN LỰC THÀNH PHỐ HỒ CHÍ MINH</p>			Tên công trình: ĐƯỜNG DÂY TRUNG HẠ THÉ VÀ TRẠM BIẾN ÁP CHỐNG QUÁ TẢI CÁC TRẠM BIẾN ÁP CÔNG CỘNG KHU VỰC HUYỆN PHÚ GIÁC NĂM 2025		
P. Giám đốc	Lương Minh Hoàng	<i>(Signature)</i>	Tên bản vẽ: Code 40x4 phi 260 nẹp trụ 12m đơn bắt kẹp dùmng		
CNDA	Phạm Thành Vinh	<i>(Signature)</i>			
CNTK	Phạm Thành Vinh	<i>(Signature)</i>			
Kiểm tra	Nguyễn Thanh Ngọc	<i>(Signature)</i>	BCKTKT	/ /2025	01
Thiết lập	Mai Thị Thu	<i>(Signature)</i>	TL:	HC:	CODE-HT4 01




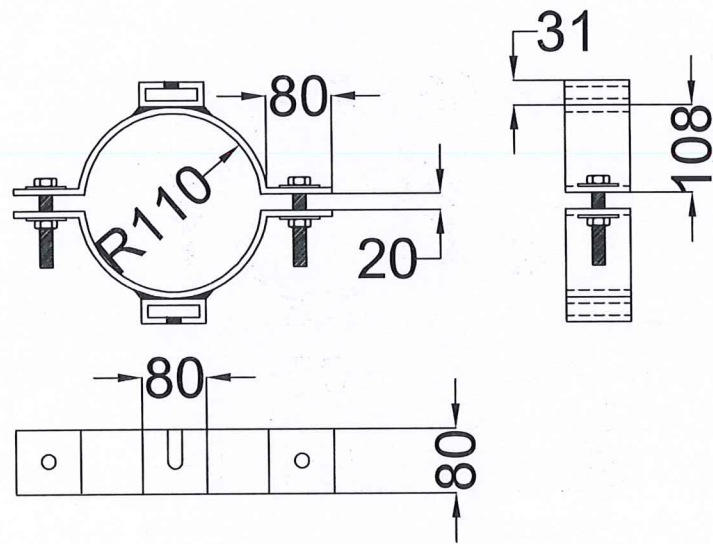
CÔNG TY ĐIỆN LỰC BẾN CÁT

PHÊ DUYỆT

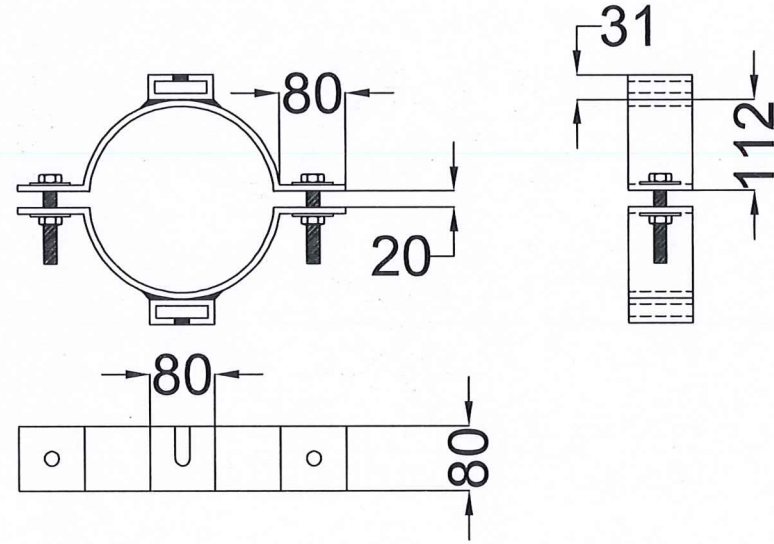
Theo Quyết định số...../.....
 Ngày.....tháng.....năm.....
 Người phê duyệt ký tên: **Lê Hồng Khanh**

(Handwritten signature)

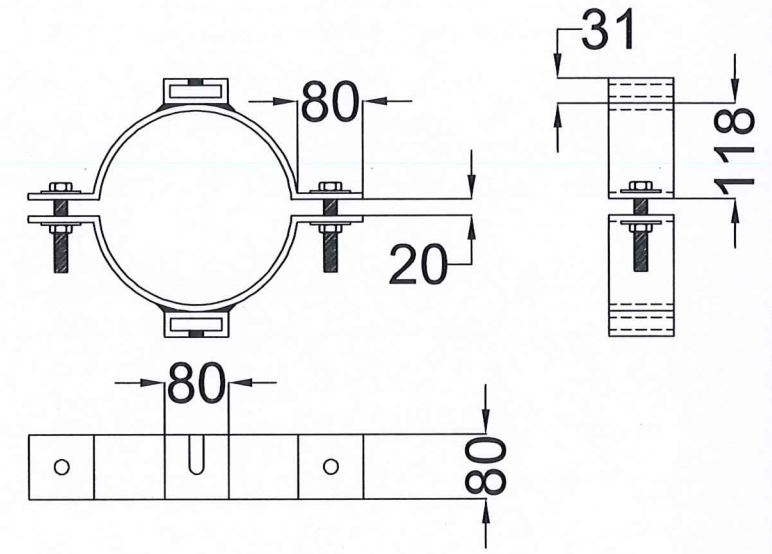
 EVN HCMC <small>TỔNG CÔNG TY ĐIỆN LỰC THÀNH PHỐ HỒ CHÍ MINH CÔNG TY DỊCH VỤ ĐIỆN LỰC THÀNH PHỐ HỒ CHÍ MINH</small>		Tên công trình: ĐƯỜNG DÂY TRUNG HẠ THÉ VÀ TRẠM BIẾN ÁP CHÔNG QUÁ TẢI CÁC TRẠM BIẾN ÁP CÔNG CỘNG KHU VỰC HUYỆN PHÚ GIÁC NĂM 2025			
		Tên bản vẽ: Chi tiết Code 40x4 phi 260 nẹp trụ 12m đơn bắt Rack đỡ sứ			
P. Giám đốc	Lương Minh Hoàng	<i>(Handwritten signatures)</i>	BCKTKT	/ /2025	01
CNDA	Phạm Thành Vinh		TL:	HC:	01
CNTK	Phạm Thành Vinh		CODE-HT5		
Kiểm tra	Nguyễn Thanh Ngọc				
Thiết lập	Mai Thị Thu				



Code 8x80 phi 220 (bộ hoàn chỉnh)
bắt thanh chống



Code 8x80 phi 230 (bộ hoàn chỉnh)
bắt thanh chống




Code 8x80 phi 240 (bộ hoàn chỉnh)
bắt thanh chống

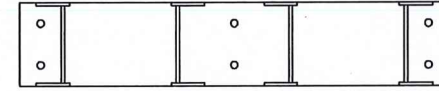
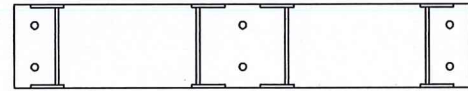
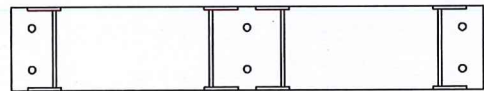
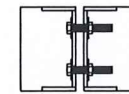
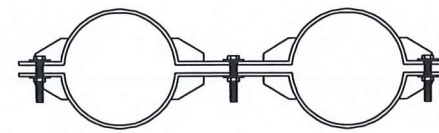
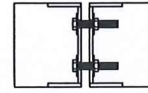
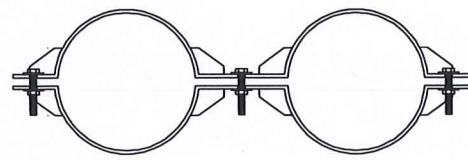
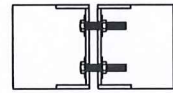
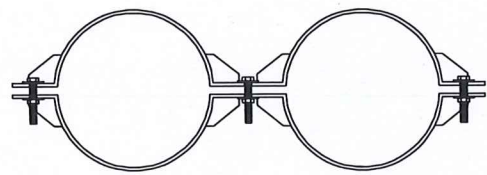
CÔNG TY ĐIỆN LỰC BẾN CÁT

PHÊ DUYỆT

Theo Quyết định số...../.....
Ngày.....tháng.....năm.....
Người phê duyệt ký tên: **Lê Hồng Khanh**

(Handwritten signature)

 EVN HCMC TỔNG CÔNG TY ĐIỆN LỰC THÀNH PHỐ HỒ CHÍ MINH CÔNG TY DỊCH VỤ ĐIỆN LỰC THÀNH PHỐ HỒ CHÍ MINH		Tên công trình: ĐƯỜNG DÂY TRUNG HẠ THÉ VÀ TRẠM BIẾN ÁP CHỐNG QUÁ TẢI CÁC TRẠM BIẾN ÁP CÔNG CỘNG KHU VỰC HUYỆN PHÚ GIÁO NĂM 2025				
		Tên bản vẽ: Chi tiết Code 8x80 (bộ hoàn chỉnh) bắt thanh chống				
P. Giám đốc	Lương Minh Hoàng	<i>(Handwritten signatures)</i>	BCKTKT	/ /2025	01	
CNDA	Phạm Thành Vinh		TL:	HC:	CODE-TT1	01
CNTK	Phạm Thành Vinh					
Kiểm tra	Nguyễn Thanh Ngọc					
Thiết lập	Mai Thị Thu					



CÔNG TY ĐIỆN LỰC BẾN CÁT

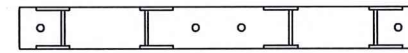
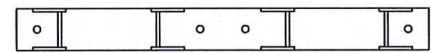
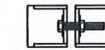
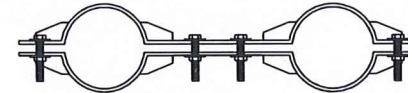
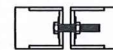
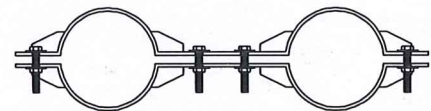
PHÊ DUYỆT

Theo Quyết định số...../.....

Ngày.....tháng.....năm.....

Người phê duyệt ký tên: Lê Hồng Khanh

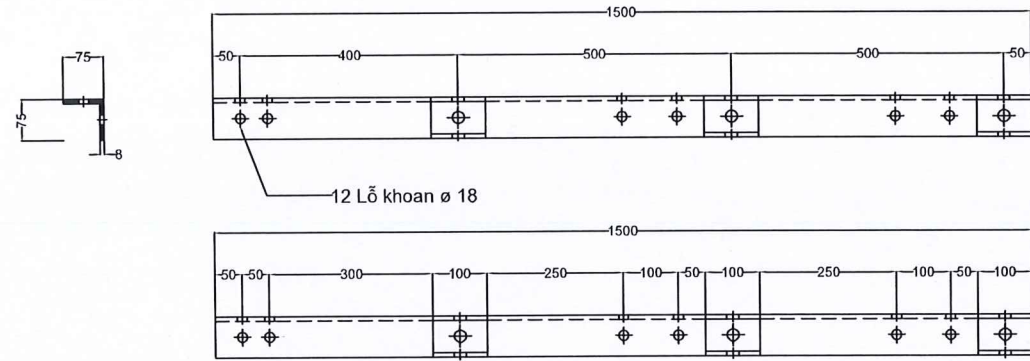
(Handwritten signature)



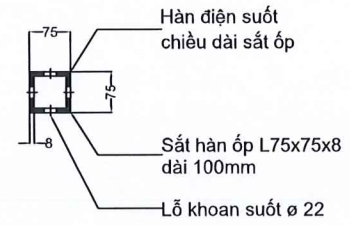

EVN HCMC
 TỔNG CÔNG TY ĐIỆN LỰC THÀNH PHỐ HỒ CHÍ MINH
 CÔNG TY DỊCH VỤ ĐIỆN LỰC THÀNH PHỐ HỒ CHÍ MINH

Tên công trình:
**ĐƯỜNG DÂY TRUNG HẠ THÉ VÀ TRẠM BIẾN ÁP
 CHỐNG QUÁ TẢI CÁC TRẠM BIẾN ÁP CÔNG CỘNG
 KHU VỰC HUYỆN PHÚ GIÁO NĂM 2025**

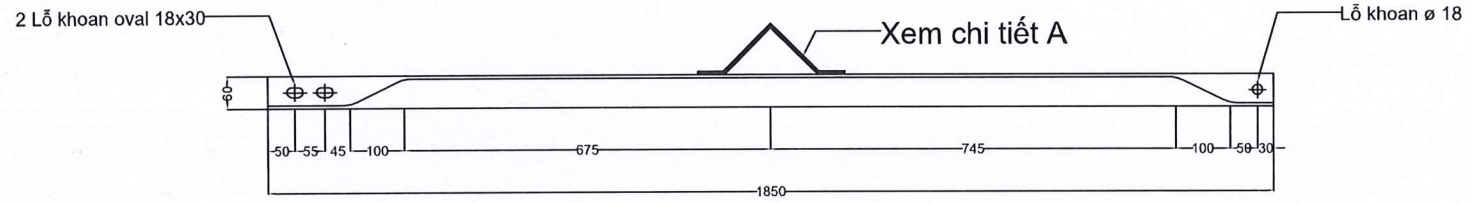
P. Giám đốc	Lương Minh Hoàng	<i>(Handwritten signature)</i>	Tên bản vẽ:		
CNDA	Phạm Thành Vinh		Chi tiết bộ code ghép trụ 18m		
CNTK	Phạm Thành Vinh				
Kiểm tra	Nguyễn Thanh Ngọc	<i>(Handwritten signature)</i>	BCKTKT	/ /2025	01
Thiết lập	Mai Thị Thu	<i>(Handwritten signature)</i>	TL:	HC:	CODE-18G 01



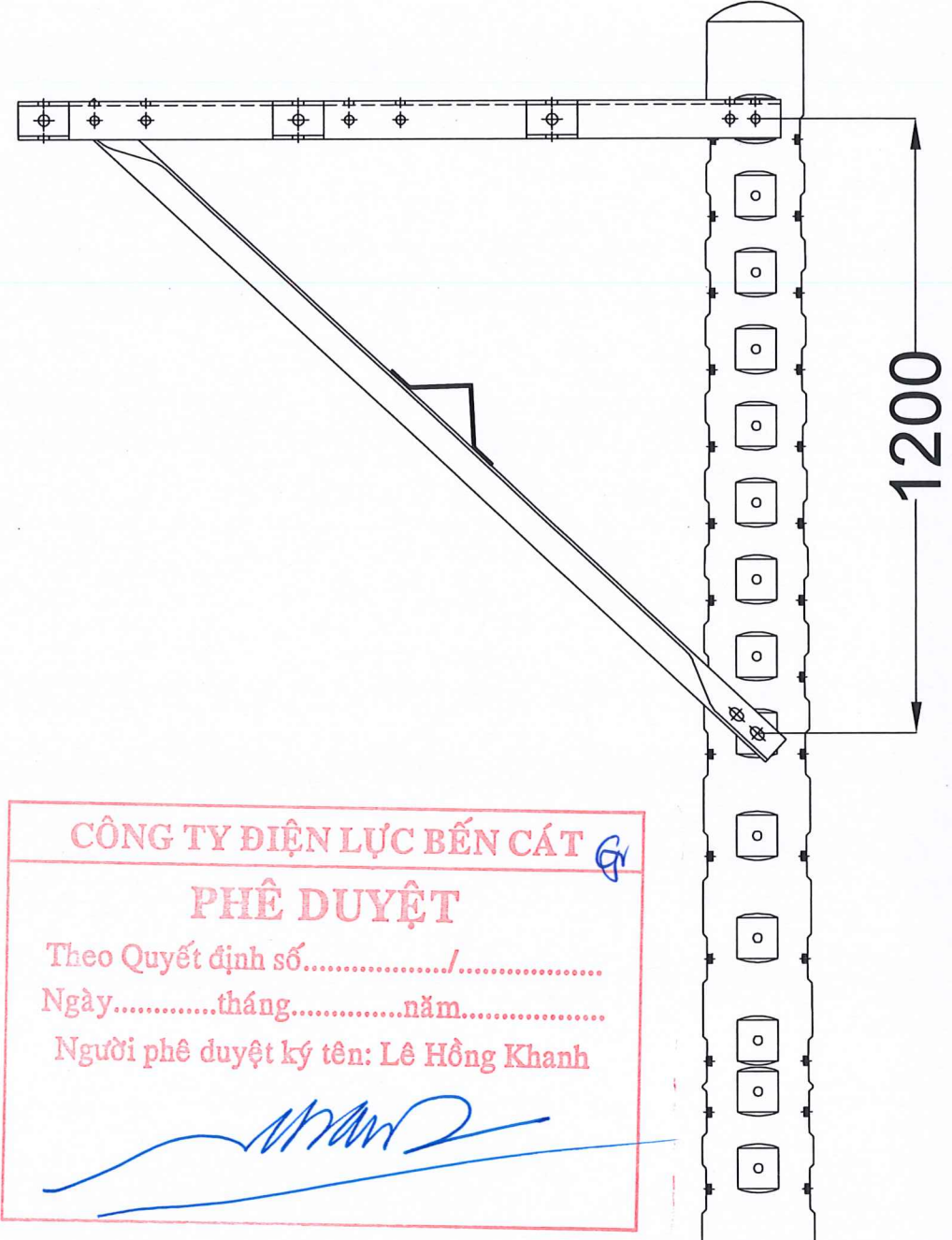
Đà sắt L8x75x75 - 1500mm 3 ớp lệch toàn phần



Chi tiết A

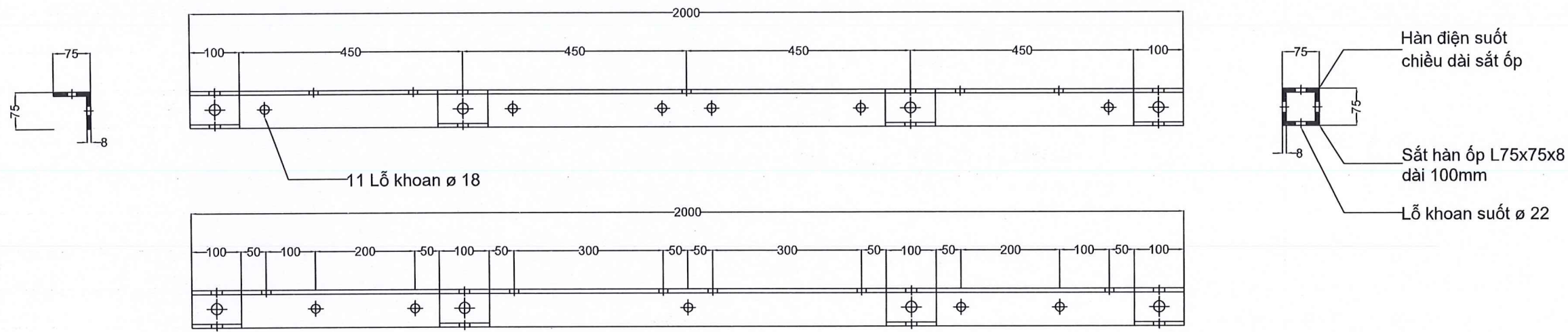


Chống sắt L6x60x60 - 1850mm

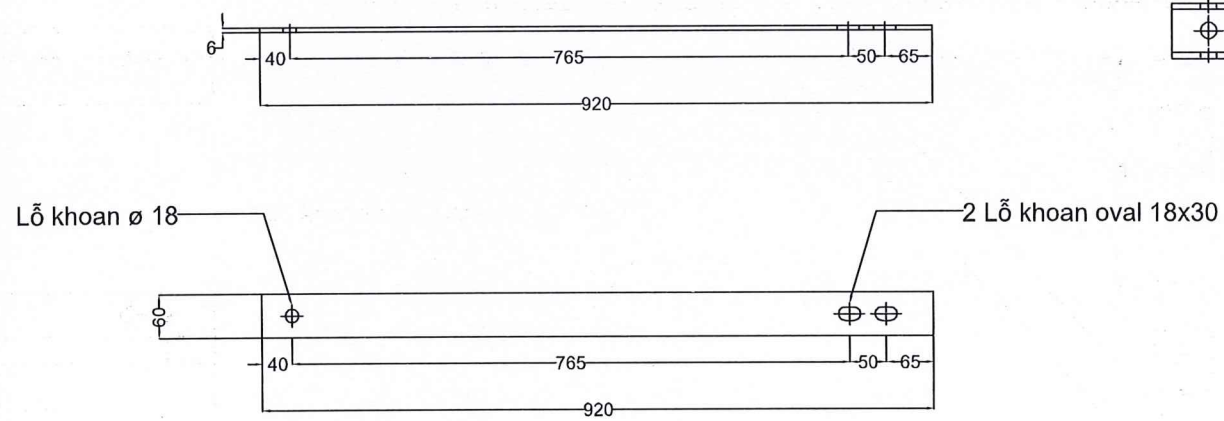


CÔNG TY ĐIỆN LỰC BẾN CÁT
PHÊ DUYỆT
 Theo Quyết định số...../.....
 Ngày.....tháng.....năm.....
 Người phê duyệt ký tên: **Lê Hồng Khanh**

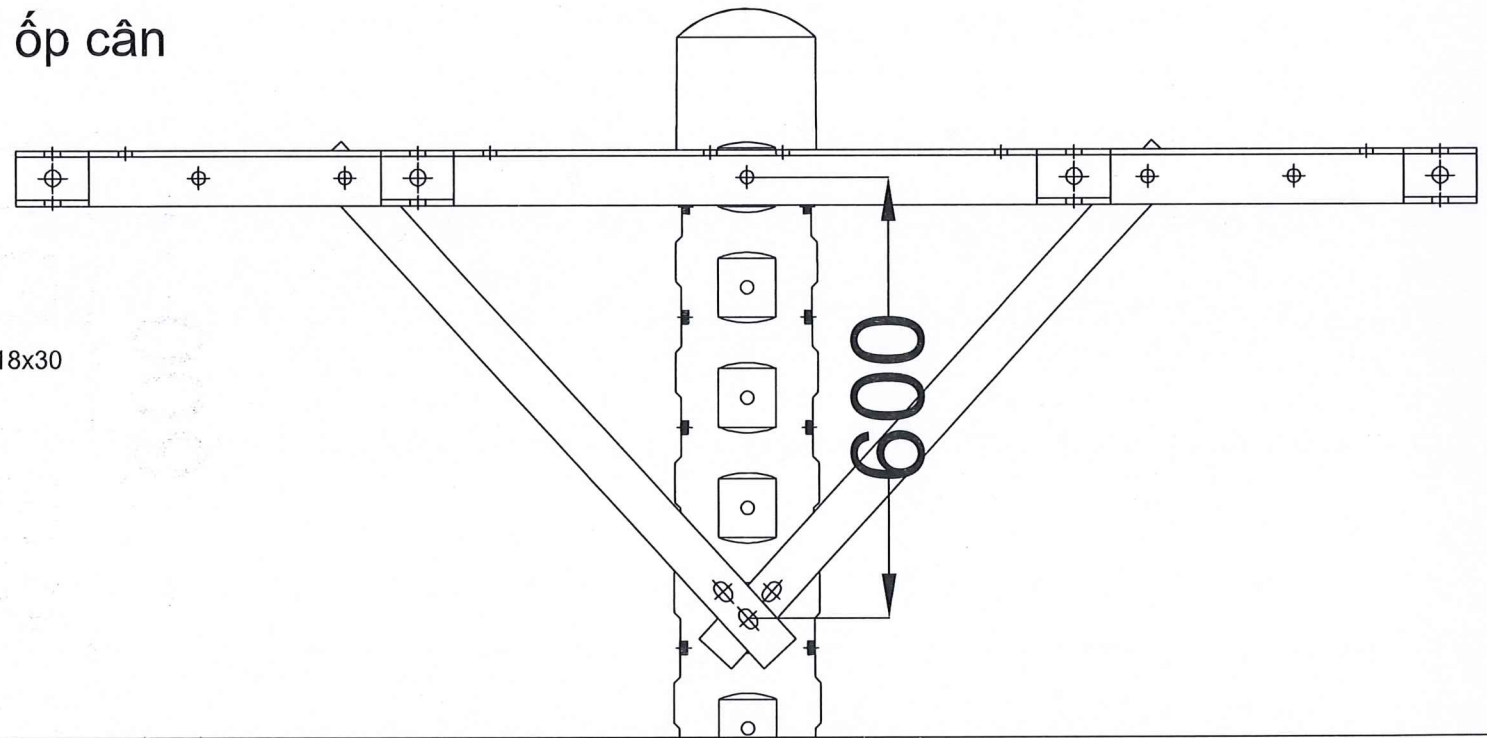
EVN HCMC <small>TỔNG CÔNG TY ĐIỆN LỰC THÀNH PHỐ HỒ CHÍ MINH CÔNG TY DỊCH VỤ ĐIỆN LỰC THÀNH PHỐ HỒ CHÍ MINH</small>		Tên công trình: ĐƯỜNG DÂY TRUNG HẠ THỂ VÀ TRẠM BIẾN ÁP CHỐNG QUÁ TẢI CÁC TRẠM BIẾN ÁP CÔNG CỘNG KHU VỰC HUYỆN PHÚ GIÁO NĂM 2025			
		Tên bản vẽ: Chi tiết đà sắt L8x75x75-1500 3 ớp lệch toàn phần (Loại đa năng) + 1 thanh chống			
P. Giám đốc	Lương Minh Hoàng	BCKTKT	/	/2025	01
CNDA	Phạm Thành Vinh	TL:	HC:	IL2-1500	01
CNTK	Phạm Thành Vinh				
Kiểm tra	Nguyễn Thanh Ngọc				
Thiết lập	Mai Thị Thu				



Đà sắt L8x75x75 - 2000mm 4 ốp cân



Chống sắt dẹt 6x60 - 920mm



CÔNG TY ĐIỆN LỰC BẾN CÁT

PHÊ DUYỆT

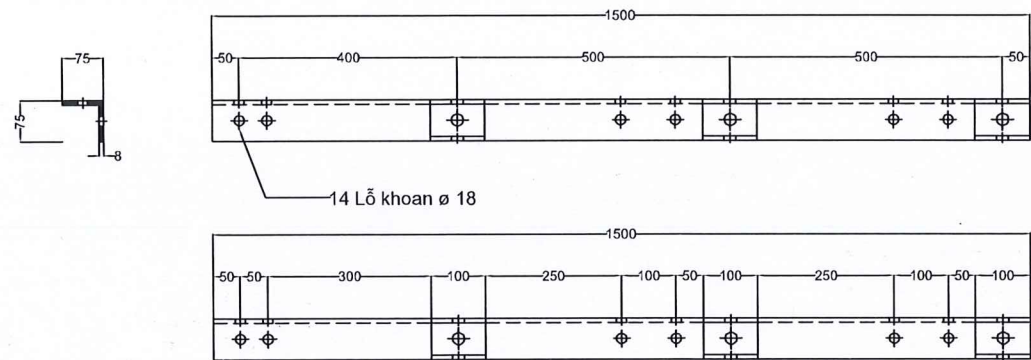
Theo Quyết định số...../.....

Ngày.....tháng.....năm.....

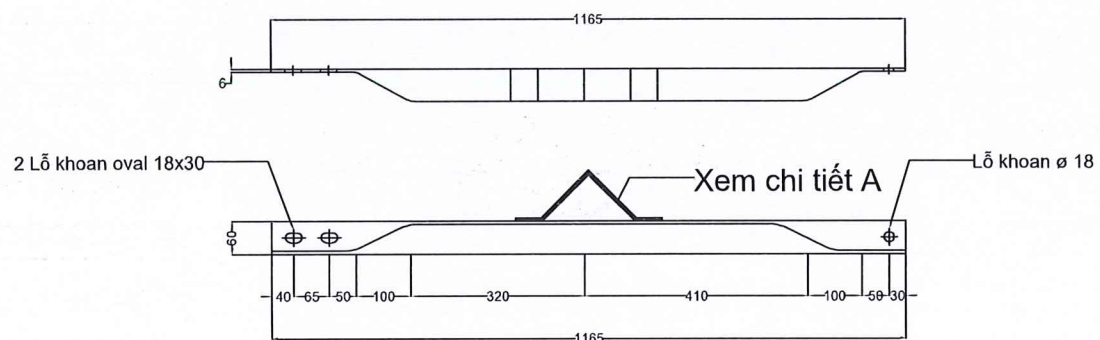
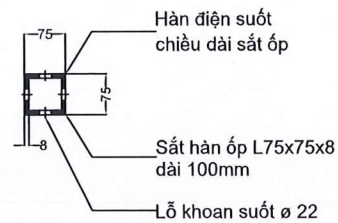
Người phê duyệt ký tên: Lê Hồng Khanh

(Signature)

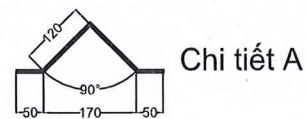
<p>EVN HCMC TỔNG CÔNG TY ĐIỆN LỰC THÀNH PHỐ HỒ CHÍ MINH CÔNG TY DỊCH VỤ ĐIỆN LỰC THÀNH PHỐ HỒ CHÍ MINH</p>		Tên công trình: ĐƯỜNG DÂY TRUNG HẠ THÉ VÀ TRẠM BIẾN ÁP CHỐNG QUÁ TẢI CÁC TRẠM BIẾN ÁP CÔNG CỘNG KHU VỰC HUYỆN PHÚ GIÁO NĂM 2025			
		Tên bản vẽ: Chi tiết đà sắt L8x75x75-2000 4 ốp cân			
P. Giám đốc	Lương Minh Hoàng	<i>(Signature)</i>	BCKTKT	/ /2025	01
CNDA	Phạm Thành Vinh		TL:	HC:	I-2000
CNTK	Phạm Thành Vinh	<i>(Signature)</i>			
Kiểm tra	Nguyễn Thanh Ngọc				
Thiết lập	Mai Thị Thu				



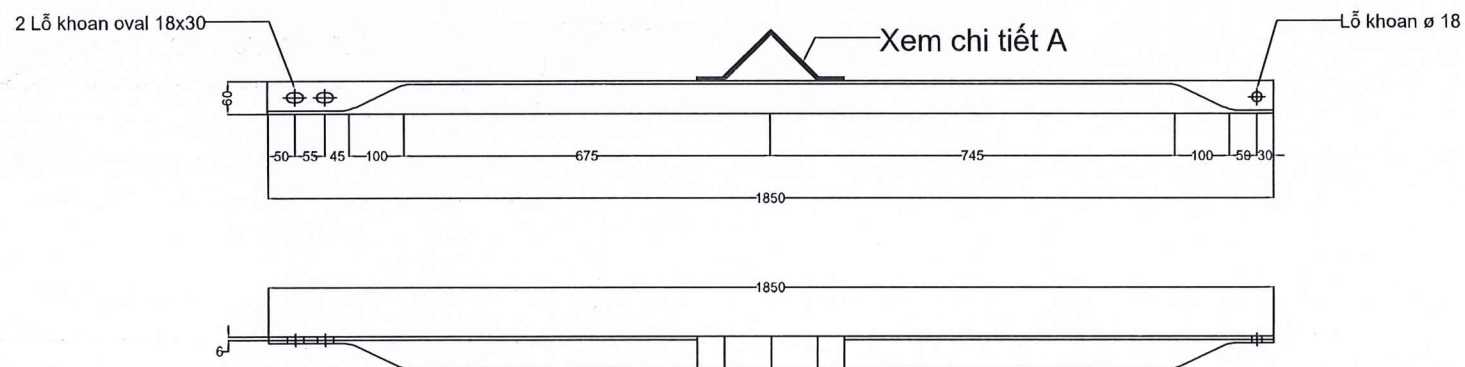
Đà sắt L8x75x75 - 1500mm 3 ố lệch toàn phần



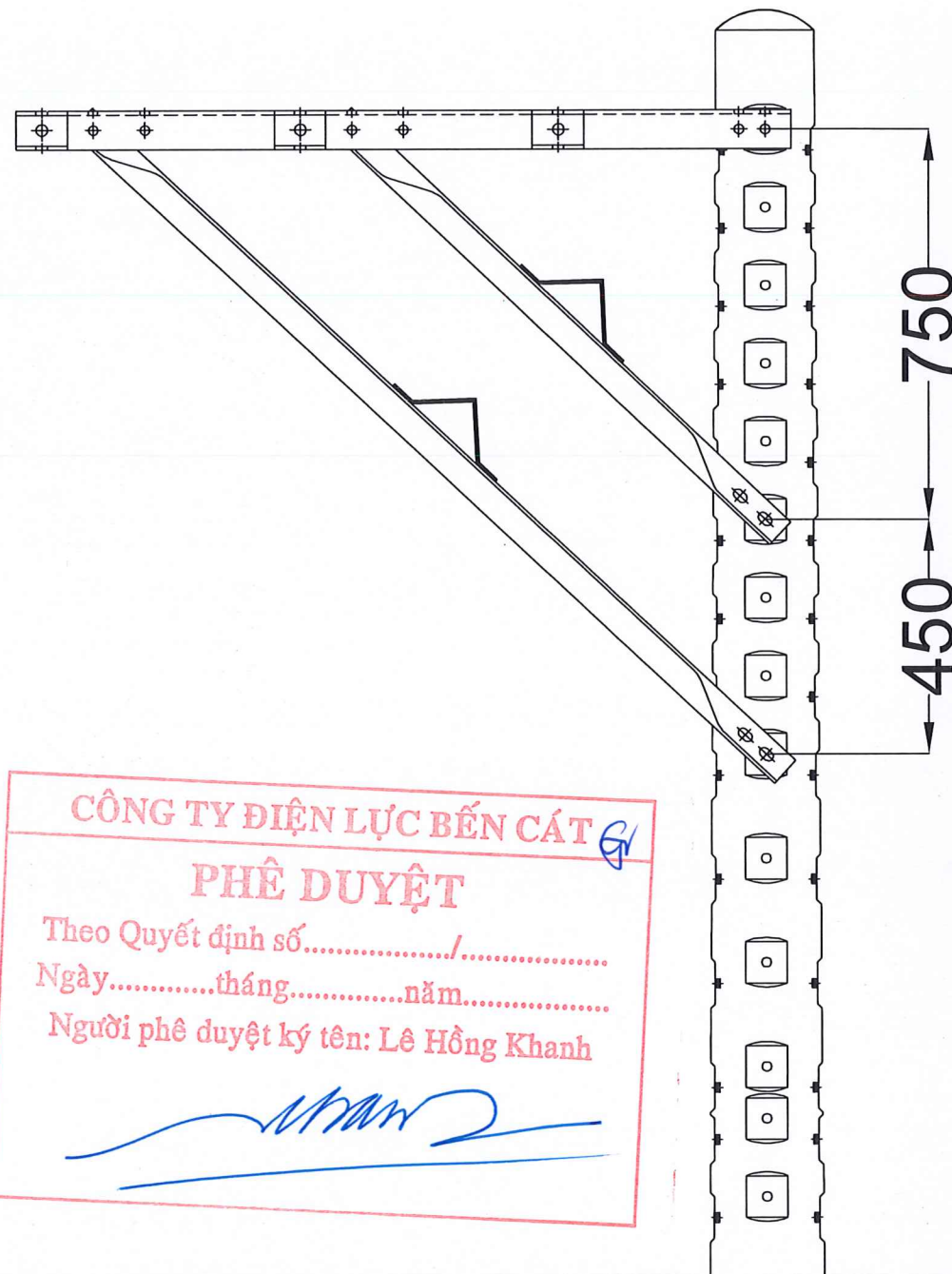
Chống sắt L6x60x60 - 1165mm



Chi tiết A



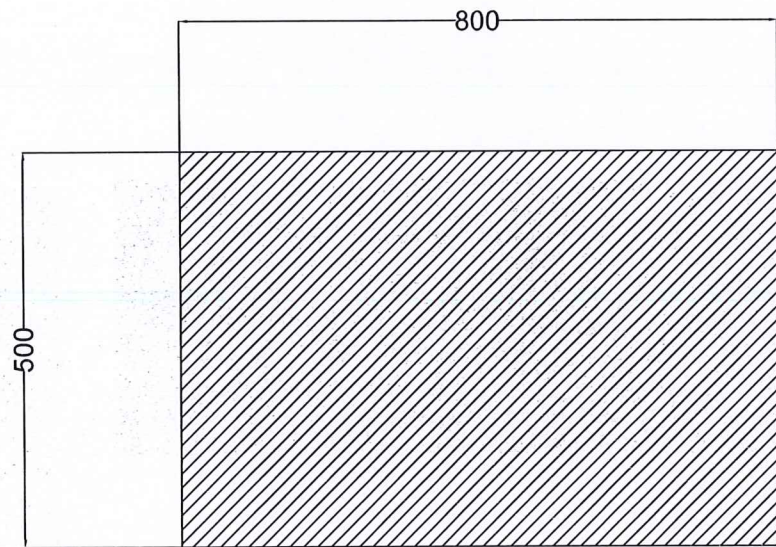
Chống sắt L6x60x60 - 1850mm



CÔNG TY ĐIỆN LỰC BẾN CÁT
PHÊ DUYỆT
 Theo Quyết định số...../.....
 Ngày.....tháng.....năm.....
 Người phê duyệt ký tên: Lê Hồng Khanh

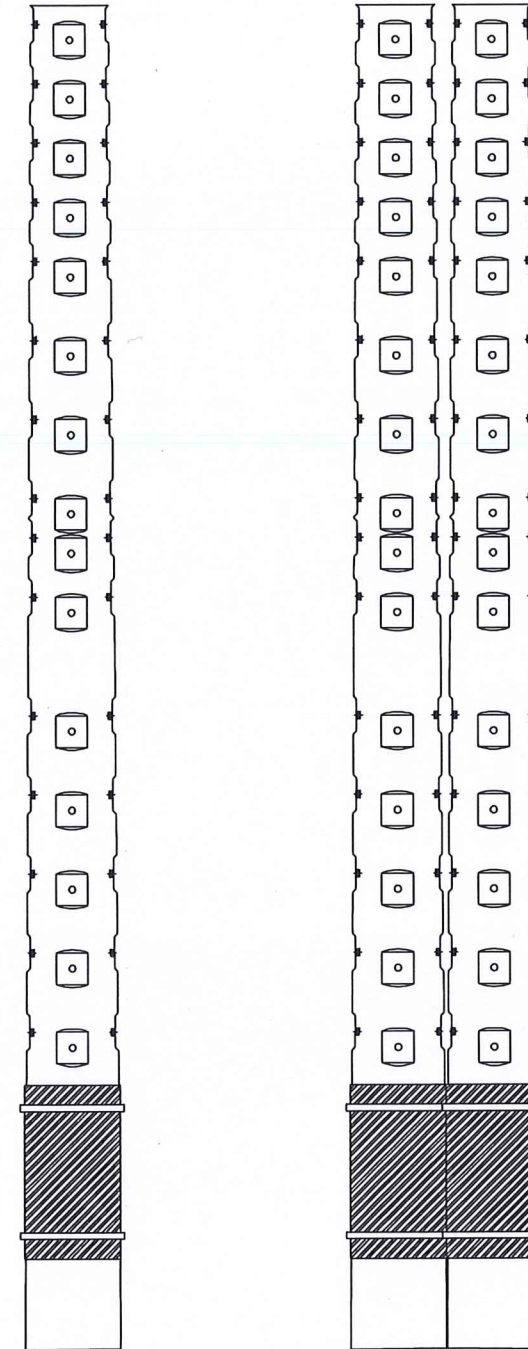
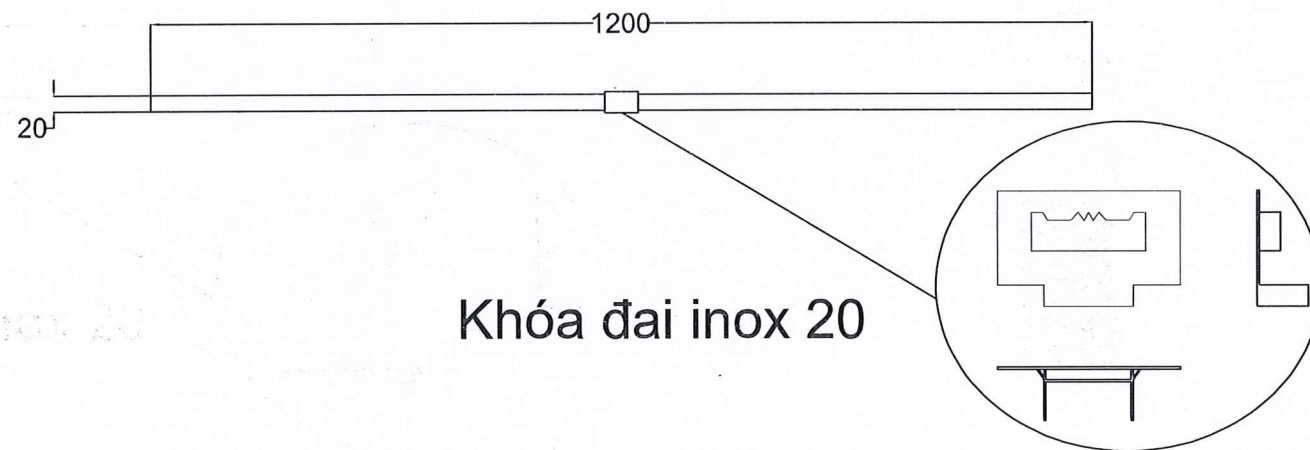
EVN HCMC TỔNG CÔNG TY ĐIỆN LỰC THÀNH PHỐ HỒ CHÍ MINH CÔNG TY DỊCH VỤ ĐIỆN LỰC THÀNH PHỐ HỒ CHÍ MINH		Tên công trình: ĐƯỜNG DÂY TRUNG HẠ THÉ VÀ TRẠM BIẾN ÁP CHỐNG QUÁ TẢI CÁC TRẠM BIẾN ÁP CÔNG CỘNG KHU VỰC HUYỆN PHÚ GIÁO NĂM 2025			
P. Giám đốc	Lương Minh Hoàng	Tên bản vẽ: Chi tiết đà sắt L8x75x75-1500 3 ố lệch toàn phần (Loại đa năng) + 2 thanh chống			
CNDA	Phạm Thành Vinh	BCKTKT	/ /2025	01	
CNTK	Phạm Thành Vinh	TL:	HC:	TL2-1500	01
Kiểm tra	Nguyễn Thanh Ngọc				
Thiết lập	Mai Thị Thu				

Tấm tole trơn nhẵn 500x800mm



Stt	Tên vật tư thiết bị	Đơn vị	Số lượng	Diễn giải
1	Tấm tole trơn nhẵn 500x800mm	ca	1	
2	Đai inox 2x20 dài 1,2m & 2 khóa đai	lô	2	
3	Tấm tole trơn nhẵn 500x800mm	ca	2	
4	Đai inox 2x20 dài 1,2m & 2 khóa đai	lô	4	

Đai inox 2x20 - 1200mm




CÔNG TY ĐIỆN LỰC BẾN CÁT





PHÊ DUYỆT

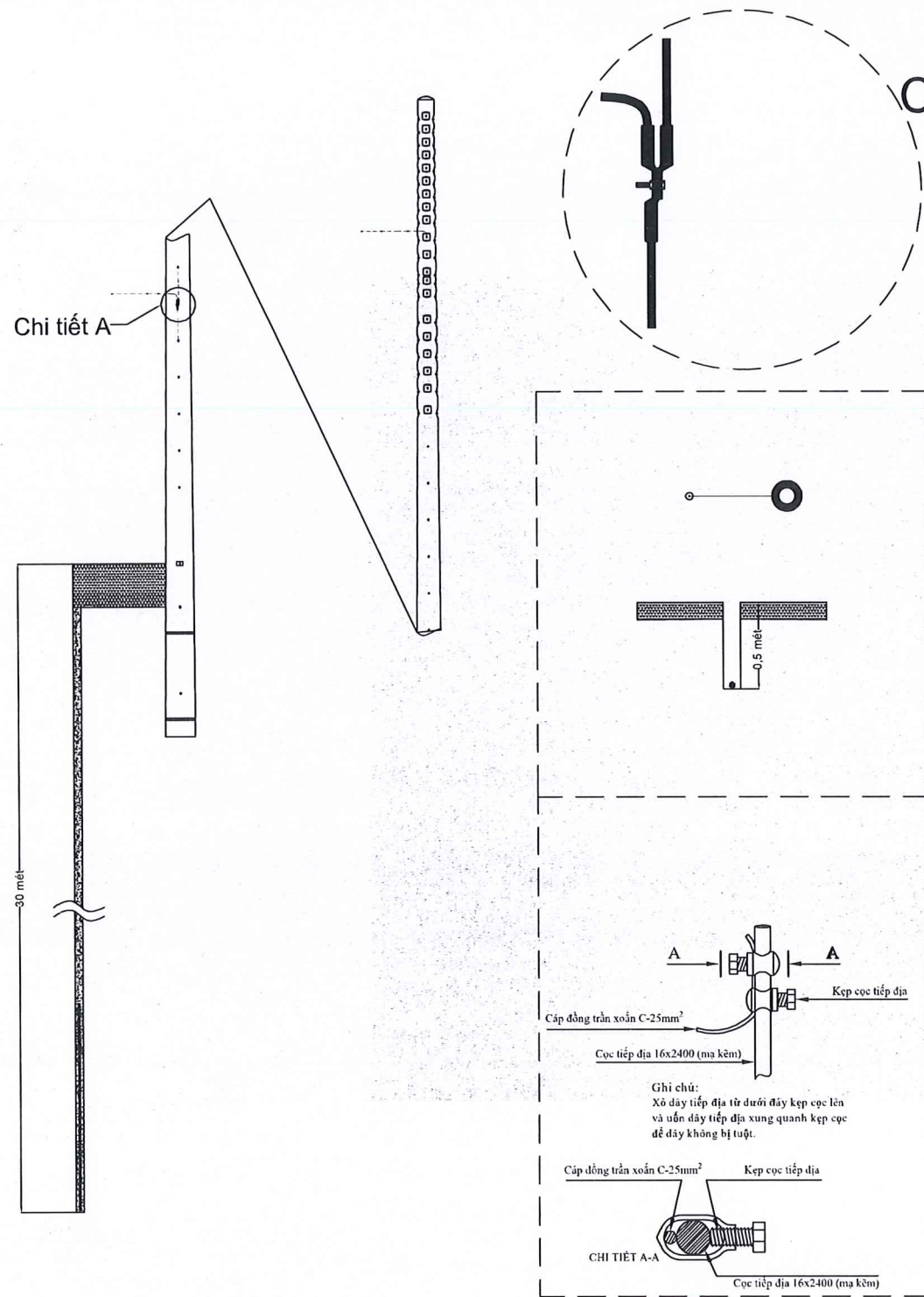
Theo Quyết định số...../.....

Ngày.....tháng.....năm.....

Người phê duyệt ký tên: **Lê Hồng Khanh**



 EVN HCMC TỔNG CÔNG TY ĐIỆN LỰC THÀNH PHỐ HỒ CHÍ MINH CÔNG TY DỊCH VỤ ĐIỆN LỰC THÀNH PHỐ HỒ CHÍ MINH		Tên công trình: ĐƯỜNG DÂY TRUNG HẠ THÉ VÀ TRẠM BIẾN ÁP CHỐNG QUÁ TẢI CÁC TRẠM BIẾN ÁP CÔNG CỘNG KHU VỰC HUYỆN PHÚ GIÁO NĂM 2025			
		Tên bản vẽ: Chi tiết bộ chống động vật			
P. Giám đốc	Lương Minh Hoàng		BCKTKT	/ /2025	01
CNDA	Phạm Thành Vinh		TL:	HC:	TOLE-CDV
CNTK	Phạm Thành Vinh				
Kiểm tra	Nguyễn Thanh Ngọc				
Thiết lập	Mai Thị Thu				



Chi tiết A

Stt	Bộ tiếp địa trạm biến áp - khoan giếng 30m		
a) Vật Liệu			
1	Cáp đồng trần C-25	kg	10.21
2	Kẹp splitbolt 2 O (A35-50 C10-95)	cái	2
3	Kẹp WR 815 (120-240 25-95)	cái	2
4	Cosse ép Cu 25mm ² (lô F10)	cái	3
5	Bulon 8x60	cây	1
6	Cọc đất 16x2400 – kẹp cọc (mạ kẽm)	bộ	1
7	Thuốc hóa nhiệt (Cadweld)		
b) Nhân công			
AB.11313	Đào đất rãnh tiếp địa thu công	m ³	0.180
AB.65110	Đắp đất công trình (bằng máy đầm cầm tay 70kg: K=0.85)	m ³	0.180
D2.7101	Lắp tiếp địa cột điện (phần lên trụ) D≤10mm (hoặc < 95mm ²)	kg	2.02
D4.5001	Lắp đầu cosse ép đồng 25mm ²	cái	3
D2.7202	Khoan giếng và lắp đặt cọc tiếp địa xuống lỗ khoan (bao gồm tha dây TĐ) sâu >10m	m	30.0
T4.7411	Hàn hóa nhiệt (Cadweld)	mỗi	

CÔNG TY ĐIỆN LỰC BẾN CÁT

PHÊ DUYỆT

Theo Quyết định số...../.....

Ngày.....tháng.....năm.....

Người phê duyệt ký tên: **Lê Hồng Khanh**



TỔNG CÔNG TY ĐIỆN LỰC THÀNH PHỐ HỒ CHÍ MINH
CÔNG TY DỊCH VỤ ĐIỆN LỰC THÀNH PHỐ HỒ CHÍ MINH

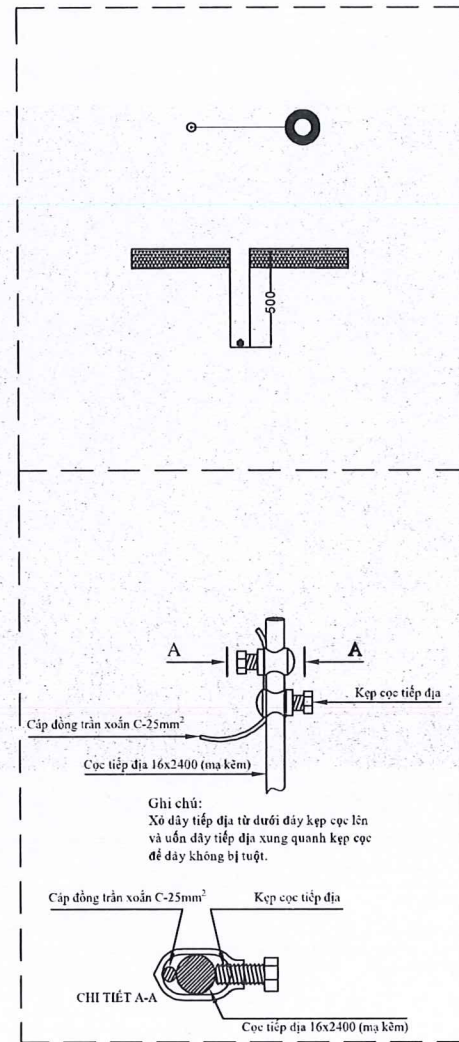
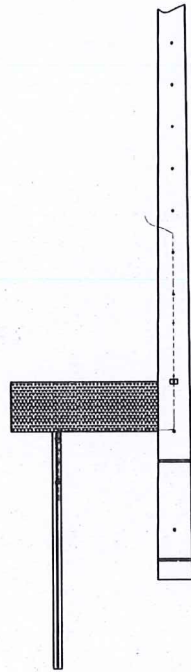
Tên công trình:

**ĐƯỜNG DÂY TRUNG HẠ THÉ VÀ TRẠM BIẾN ÁP
CHỐNG QUÁ TẢI CÁC TRẠM BIẾN ÁP CÔNG CỘNG
KHU VỰC HUYỆN PHÚ GIÁO NĂM 2025**

Tên bản vẽ:

Chi tiết tiếp địa trạm biến áp khoan giếng 30m

P. Giám đốc	Lương Minh Hoàng		BCKTKT	/ /2025	01
CNDA	Phạm Thành Vinh				
CNTK	Phạm Thành Vinh				
Kiểm tra	Nguyễn Thanh Ngọc				
Thiết lập	Mai Thị Thu		TL:	HC:	TĐ.TBA 01



Stt	Bộ tiếp địa đo đếm		
a) Vật Liệu			
1	Cáp đồng trần C-25	kg	0,56
2	Cọc đất 16x2400 – kẹp cọc (mạ kẽm)	bộ	1
3	Cosse ép Cu 25mm ² (lỗ F10)	cái	1
b) Nhân công			
AB.11313	Đào đất rãnh tiếp địa thủ công	m ³	0,180
AB.65110	Đắp đất công trình (bằng máy đầm cầm tay 70kg: K=0,85)	m ³	0,180
D2.7101	Lắp tiếp địa cột điện (phần lên trụ) D<=10mm (hoặc < 95mm ²)	kg	0,34
D4.5001	Lắp đầu cosse ép đồng 25mm ²	cái	1
D2.8103	Đóng cọc tiếp địa	cọc	1

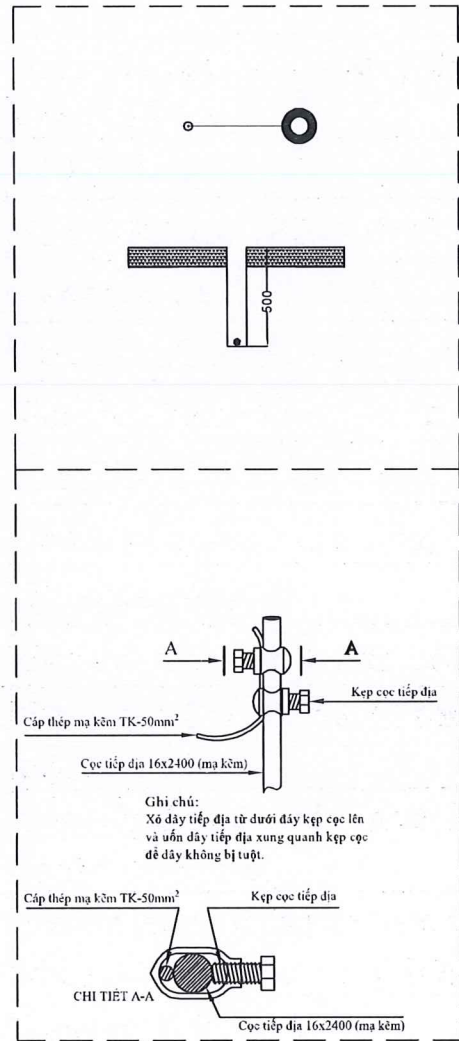
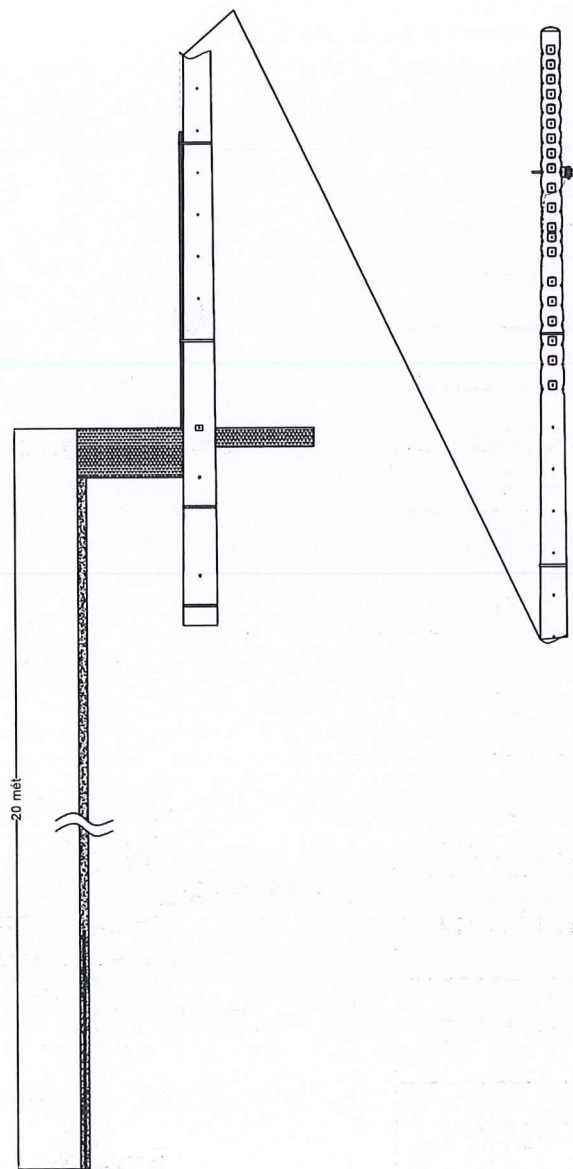
CÔNG TY ĐIỆN LỰC BẾN CÁI

PHÊ DUYỆT

Theo Quyết định số...../.....
Ngày.....tháng.....năm.....
Người phê duyệt ký tên: **Lê Hồng Khanh**

(Handwritten signature)

<p>EVN HCMC TỔNG CÔNG TY ĐIỆN LỰC THÀNH PHỐ HỒ CHÍ MINH CÔNG TY DỊCH VỤ ĐIỆN LỰC THÀNH PHỐ HỒ CHÍ MINH</p>		Tên công trình: ĐƯỜNG DÂY TRUNG HẠ THÉ VÀ TRẠM BIẾN ÁP CHỐNG QUÁ TẢI CÁC TRẠM BIẾN ÁP CÔNG CỘNG KHU VỰC HUYỆN PHÚ GIÁO NĂM 2025			
		P. Giám đốc: Lương Minh Hoàng CNDA: Phạm Thành Vinh CNTK: Phạm Thành Vinh		Tên bản vẽ: Chi tiết tiếp địa hệ thống đo đếm- 1 cọc	
Kiểm tra	Nguyễn Thanh Ngọc	BCKTKT	/ /2025		01
Thiết lập	Mai Thị Thu	TL:	HC:	TĐ.ĐD	01



Stt	Tiếp địa lắp lại khoan giếng 20m trụ 14m (TĐLL-14)		
a) Vật Liệu			
1	Kẹp WR 815 (120-240/25-95)	cái	2
2	Cáp thép TK35	kg	11,41
3	Cọc đất 16x2400 + kẹp cọc (mạ kẽm)	bộ	1
4	Đai thép 20x0,4 dài 1,2m & 2 khóa đai	bộ	4
5	Ống HDPE Ø 25 dày 2mm	m	3,0
6	Thuốc hóa nhiệt (Cadweld)	mỗi	
b) Nhân công			
AB.11313	Đào đất rãnh tiếp địa thủ công	m3	0,100
AB.65110	Đắp đất móng cột cấp III bằng máy đầm đất cầm tay, k=0,85	m3	0,107
D2.7101	Lắp tiếp địa cột điện (phần lên trụ) D≤10mm (hoặc < 95mm ²)	kg	4,63
D2.7202	Khoan giếng và lắp đặt cọc tiếp địa xuống lỗ khoan (bao gồm thả dây TĐ) sâu >10m	m	20,0
BB.41101	Lắp ống PVC D25	m	3,0
T4.7411	Hàn hoá nhiệt (Cadweld)	mỗi	

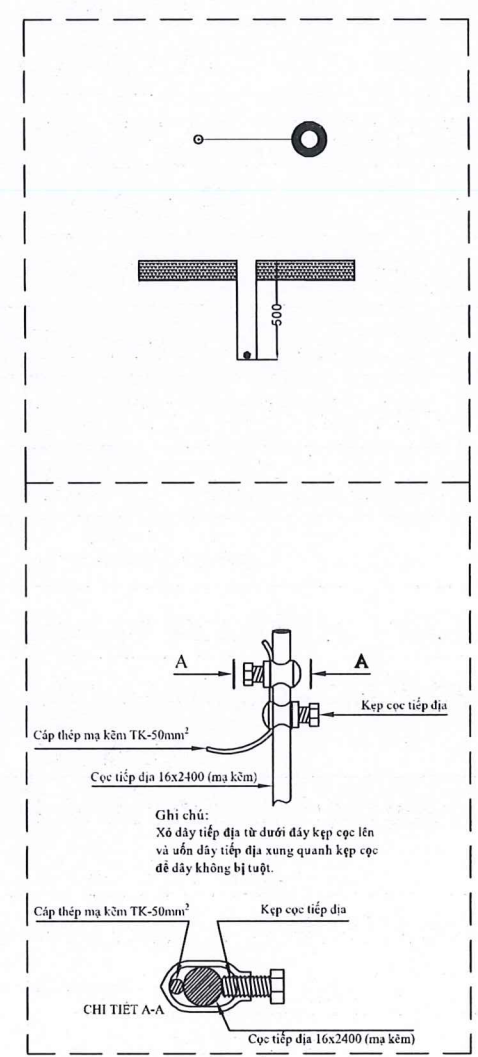
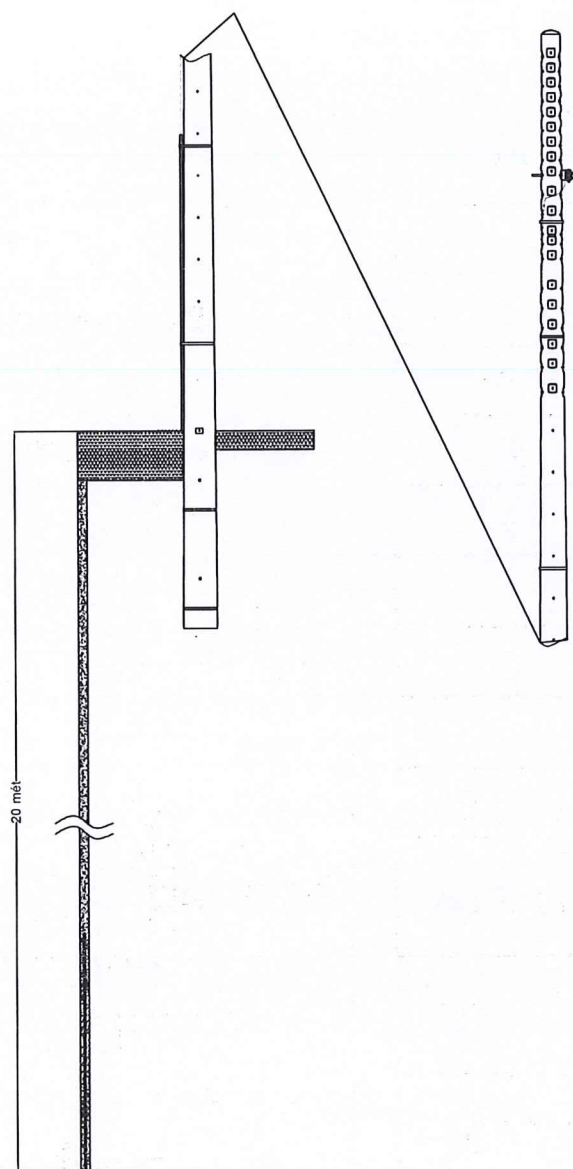
CÔNG TY ĐIỆN LỰC BẾN CÁT

PHÊ DUYỆT

Theo Quyết định số...../.....
 Ngày.....tháng.....năm.....
 Người phê duyệt ký tên: **Lê Hồng Khanh**

(Signature)

<p>EVN HCMC TỔNG CÔNG TY ĐIỆN LỰC THÀNH PHỐ HỒ CHÍ MINH CÔNG TY DỊCH VỤ ĐIỆN LỰC THÀNH PHỐ HỒ CHÍ MINH</p>		Tên công trình: ĐƯỜNG DÂY TRUNG HẠ THÉ VÀ TRẠM BIẾN ÁP CHỐNG QUÁ TẢI CÁC TRẠM BIẾN ÁP CÔNG CỘNG KHU VỰC HUYỆN PHÚ GIÁO NĂM 2025			
		Chi tiết tiếp địa lắp lại trụ 14m - khoan giếng 20m			
P. Giám đốc	Lương Minh Hoàng	Tên bản vẽ:			
CNDA	Phạm Thành Vinh				
CNTK	Phạm Thành Vinh				
Kiểm tra	Nguyễn Thanh Ngọc	BCKTKT	/ /2025	01	
Thiết lập	Mai Thị Thu	TL:	HC:	TĐLL.14	01



Stt	Tiếp địa lắp lại khoan giếng 20m trụ 18m (TĐLL-18)		
a) Vật Liệu			
1	Kẹp WR 815 (120-240/25-95)	cái	2
2	Cáp thép TK35	kg	12,18
3	Cọc đất 16x2400 + kẹp cọc (mạ kẽm)	bộ	1
4	Đai thép 20x0,4 dài 1,2m & 2 khóa đai	bộ	5
5	Ống HDPE Ø 25 dày 2mm	m	3,0
6	Thuốc hóa nhiệt (Cadweld)	mỗi	
b) Nhân công			
AB.11313	Đào đất rãnh tiếp địa thủ công	m3	0,100
AB.65110	Đắp đất móng cột cấp III bằng máy đầm đất cầm tay, k=0,85	m3	0,107
D2.7101	Lắp tiếp địa cột điện (phần lên trụ) D<=10mm (hoặc < 95mm ²)	kg	4,63
D2.7202	Khoan giếng và lắp đặt cọc tiếp địa xuống lỗ khoan (bao gồm thả dây TĐ) sâu >10m	m	20,0
BB.41101	Lắp ống PVC D25	m	3,0
T4.7411	Hàn hoá nhiệt (Cadweld)	mỗi	

CÔNG TY ĐIỆN LỰC BẾN CÁT

PHÊ DUYỆT

Theo Quyết định số...../.....

Ngày.....tháng.....năm.....

Người phê duyệt ký tên: **Lê Hồng Khanh**

(Signature)

<p>EVN HCMC TỔNG CÔNG TY ĐIỆN LỰC THÀNH PHỐ HỒ CHÍ MINH CÔNG TY DỊCH VỤ ĐIỆN LỰC THÀNH PHỐ HỒ CHÍ MINH</p>		Tên công trình:	
		ĐƯỜNG DÂY TRUNG HẠ THÉ VÀ TRẠM BIẾN ÁP CHỐNG QUÁ TẢI CÁC TRẠM BIẾN ÁP CÔNG CỘNG KHU VỰC HUYỆN PHÚ GIÁO NĂM 2025	
P. Giám đốc	Lương Minh Hoàng	Tên bản vẽ:	
CNDA	Phạm Thành Vinh	Chi tiết tiếp địa lắp lại trụ 18m - khoan giếng 20m	
CNTK	Phạm Thành Vinh		
Kiểm tra	Nguyễn Thanh Ngọc	BCKTKT	/ /2025
Thiết lập	Mai Thị Thu	TL:	HC:
		TĐLL.18	
		01	

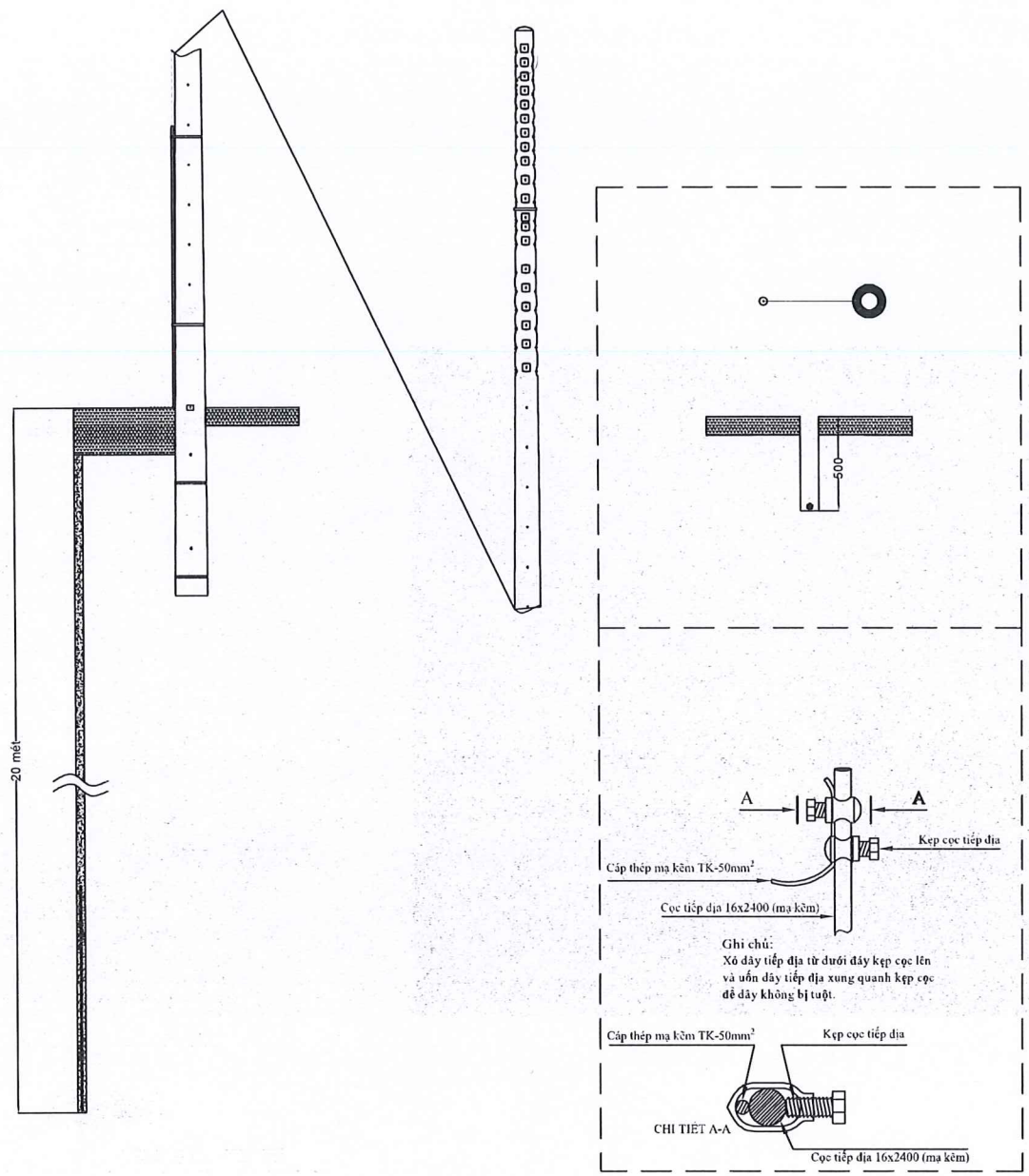
CÔNG TY ĐIỆN LỰC BẾN CÁT *GV*

PHÊ DUYỆT


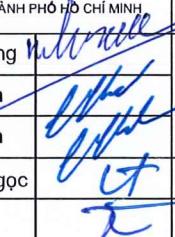
Theo Quyết định số...../.....

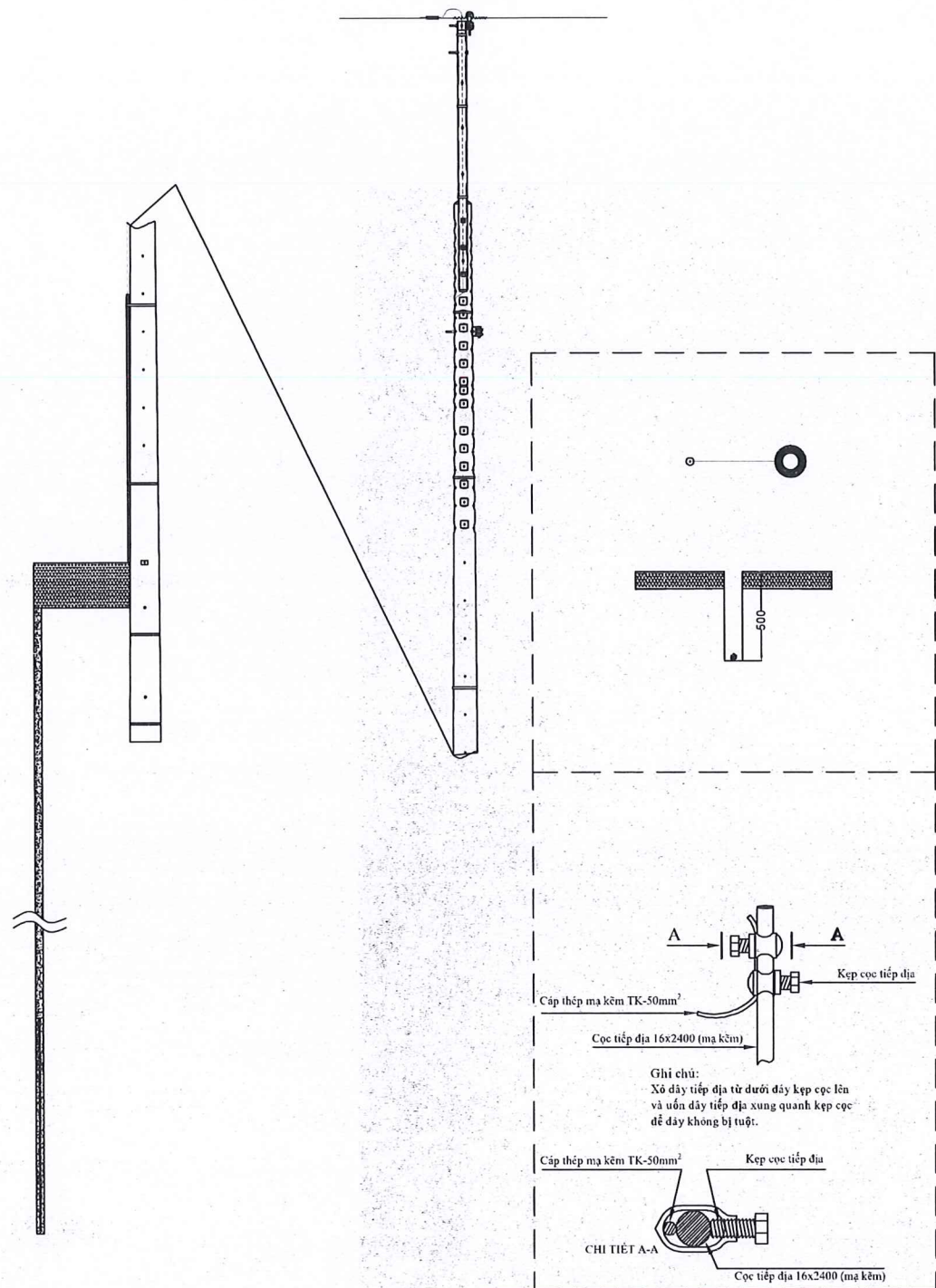
Ngày.....tháng.....năm.....

Người phê duyệt ký tên: Lê Hồng Khanh

Stt	Bộ tiếp địa lắp lại hạ thế cho cáp ABC		
a) Vật Liệu			
1	Cáp thép TK35	kg	
2	Cáp đồng trần C-25	kg	
3	Cọc đất 16x2400 – kẹp cọc (mạ kẽm)	bộ	
4	Dai thép 20x0.4 dài 1.2m & 2 khóa dai	bộ	
5	Ống HDPE Ø 25 dày 2mm	m	
6	Kẹp nối cáp IPC 25-120 25-120	cái	
7	Nối ép WR 259 (cỡ dây 25-50 25-50)	cái	
b) Nhân công			
AB.11313	Đào đất rãnh tiếp địa thủ công	m ³	
AB.65110	Đập đất công trình (bằng máy đầm cầm tay 70kg; K=0.85)	m ³	
D2.7101	Lắp tiếp địa cột điện (phần lên trụ) D = 10mm (hoặc < 95m)	kg	
BB.41101	Lắp ống HDPE D25	m	
D2.8103	Đóng cọc tiếp địa	cọc	

 <p>EVN HCMC TỔNG CÔNG TY ĐIỆN LỰC THÀNH PHỐ HỒ CHÍ MINH CÔNG TY DỊCH VỤ ĐIỆN LỰC THÀNH PHỐ HỒ CHÍ MINH</p>		Tên công trình: ĐƯỜNG DÂY TRUNG HẠ THẾ VÀ TRẠM BIẾN ÁP CHỐNG QUÁ TẢI CÁC TRẠM BIẾN ÁP CÔNG CỘNG KHU VỰC HUYỆN PHÚ GIÁO NĂM 2025			
		Tên bản vẽ: Chi tiết tiếp địa lắp lại hạ thế ABC - 1 cọc			
P. Giám đốc	Lương Minh Hoàng		BCKTKT	/ /2025	01
CNDA	Phạm Thành Vinh		TL:	HC:	TDLL.ABC
CNTK	Phạm Thành Vinh				01
Kiểm tra	Nguyễn Thanh Ngọc				
Thiết lập	Mai Thị Thu				



Tiếp địa chống sét khoan giếng 30m trụ 14m (TD-CS-14m)		
a) Vật Liệu		
Nối ép WR 259 (cờ dây 25-50 25-50)	cái	2
Cáp thép TK50	kg	16,85
Cọc đất 16x2400 + kẹp cọc (mạ kẽm)	bộ	1
Đai thép 20x0.4 dài 0.8m & 2 khóa đai	bộ	3
Đai thép 20x0.4 dài 1.2m & 2 khóa đai	bộ	5
Ống HDPE Ø 25 dày 2mm	m	3,0
b) Nhân công		
Đào đất rãnh tiếp địa thu công	m ³	0,180
Đắp đất móng cọc cấp III bằng máy đầm đất cầm tay, k=0,85	m ³	0,180
Lắp tiếp địa cột điện (phần lên trụ) D<=10mm (hoặc < 95mm ²)	kg	5,22
Khoan giếng và lắp đặt cọc tiếp địa xuống lỗ khoan (bao gồm thả dây TD) sâu >10m	m	30,0
Lắp ống PVC D25	m	3,0

CÔNG TY ĐIỆN LỰC BẾN CÁT

PHÊ DUYỆT

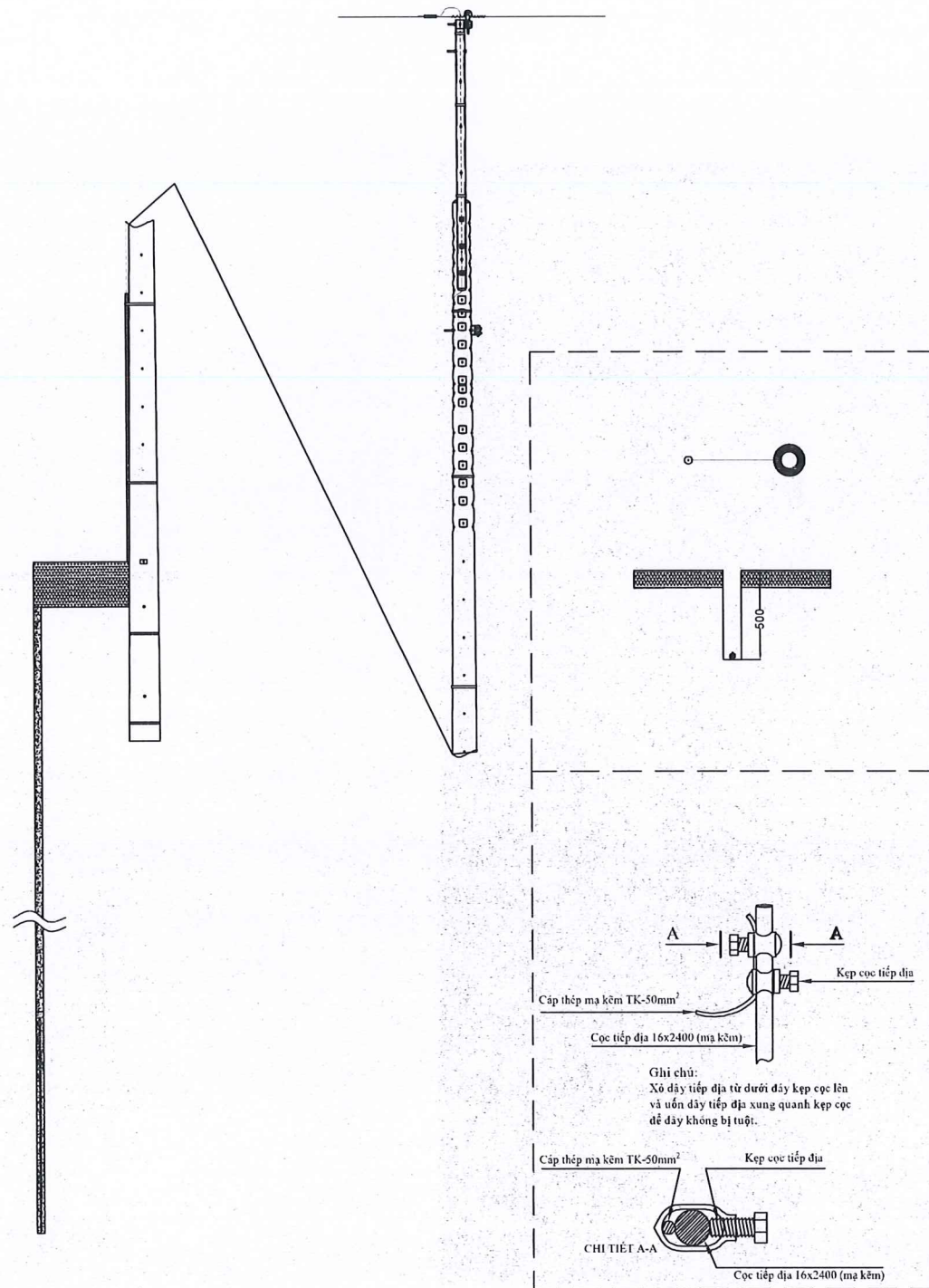
Theo Quyết định số...../.....

Ngày.....tháng.....năm.....

Người phê duyệt ký tên: **Lê Hồng Khanh**

(Handwritten signature)

<p>EVN HCMC TỔNG CÔNG TY ĐIỆN LỰC THÀNH PHỐ HỒ CHÍ MINH CÔNG TY DỊCH VỤ ĐIỆN LỰC THÀNH PHỐ HỒ CHÍ MINH</p>		Tên công trình: ĐƯỜNG DÂY TRUNG HẠ THÉ VÀ TRẠM BIẾN ÁP CHỐNG QUÁ TẢI CÁC TRẠM BIẾN ÁP CÔNG CỘNG KHU VỰC HUYỆN PHÚ GIÁC NĂM 2025			
		Tên bản vẽ: Chi tiết Tiếp địa chống sét khoan giếng 30m trụ 14m (TD-CS-14m)			
P. Giám đốc	Lương Minh Hoàng	<i>(Handwritten signature)</i>	BCKTKT	/ /2025	01
CNDA	Phạm Thành Vinh		TL:	HC:	TD-CS-14m
CNTK	Phạm Thành Vinh	<i>(Handwritten signature)</i>			
Kiểm tra	Nguyễn Thanh Ngọc				
Thiết lập	Mai Thị Thu				



Tiếp địa chống sét khoan giếng 30m trụ 16m (TD-CS-16m)		
a) Vật Liệu		
Nồi ép WR 259 (cờ dây 25-50 25-50)	cái	2
Cáp thép TK50	kg	17.4
Cọc dẹt 16x2400 – kẹp cọc (mạ kẽm)	bộ	1
Dai thép 20x0.4 dài 0.8m & 2 khóa dai	bộ	3
Dai thép 20x0.4 dài 1.2m & 2 khóa dai	bộ	5
Ống HDPE Ø 25 dày 2mm	m	3.0
b) Nhân công		
Đào đất rãnh tiếp địa thu công	m ³	0.100
Đắp đất mỏng cột cáp III bằng máy đầm dật cầm tay, k=0.85	m ³	0.107
Lắp tiếp địa cột điện (phần lên trụ) D ≤ 10mm (hoặc < 95mm ²)	kg	5.80
Khoan giếng và lắp đặt cọc tiếp địa xuống lỗ khoan (bao gồm thả dây TĐ) sâu > 10m	m	30.0
Lắp ống PVC D25	m	3.0

CÔNG TY ĐIỆN LỰC BẾN CÁT

PHÊ DUYỆT

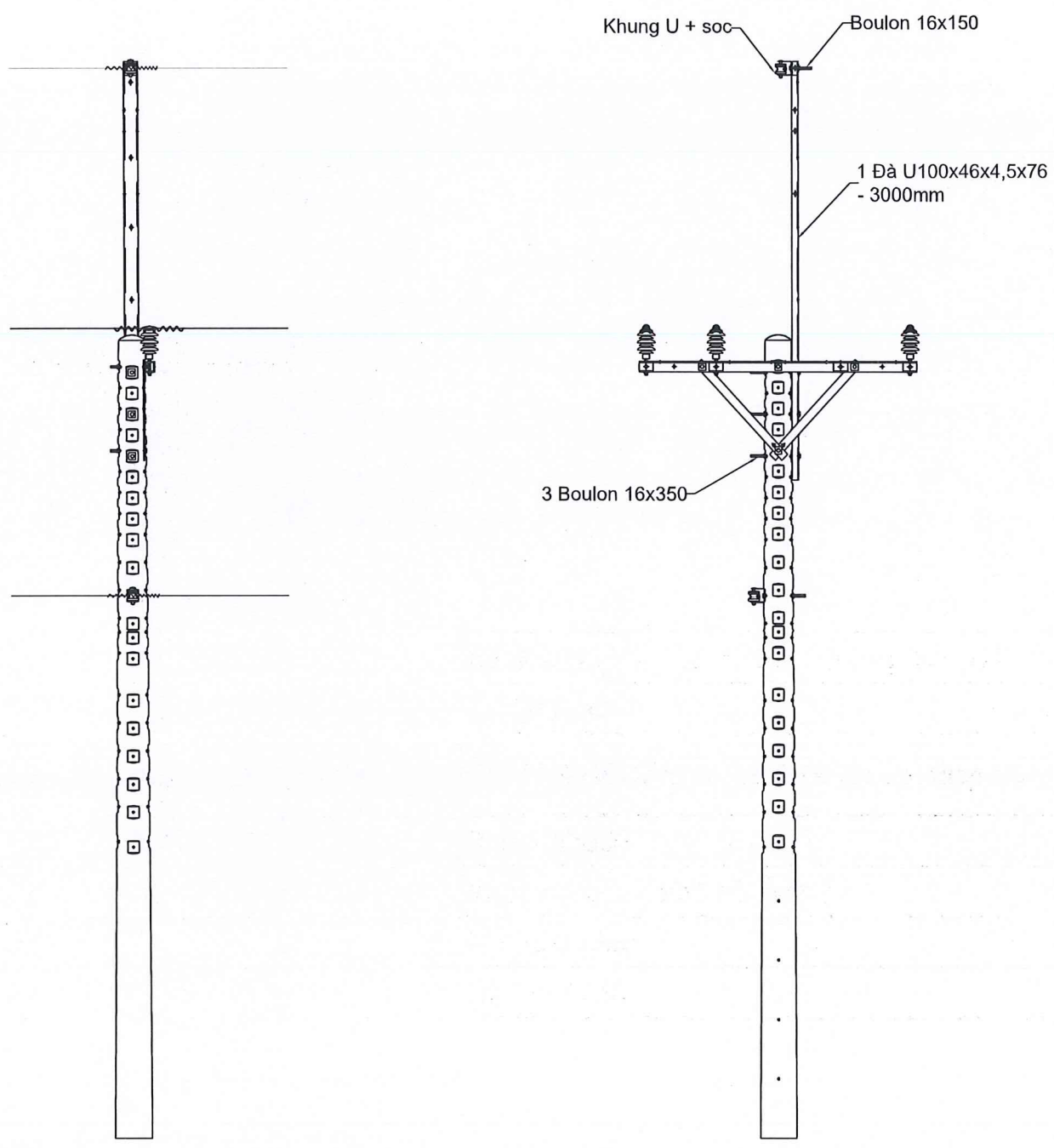
Theo Quyết định số...../.....

Ngày.....tháng.....năm.....

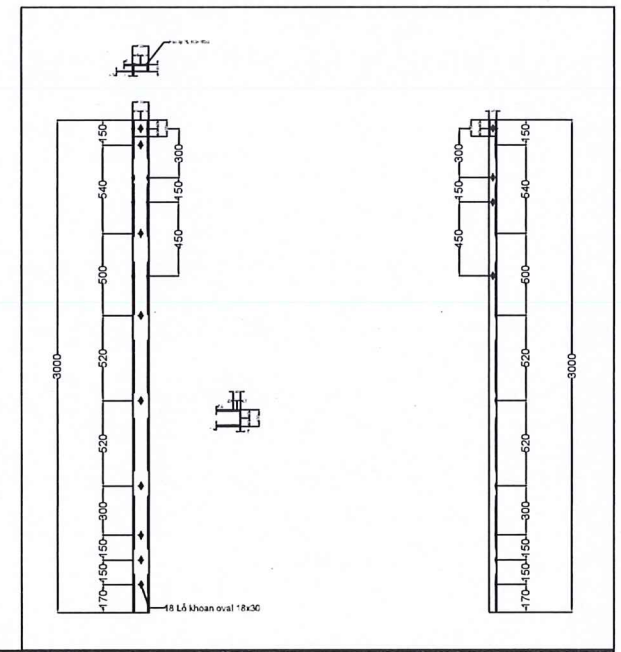
Người phê duyệt ký tên: **Lê Hồng Khanh**

(Signature)

<p>EVN HCMC TỔNG CÔNG TY ĐIỆN LỰC THÀNH PHỐ HỒ CHÍ MINH CÔNG TY DỊCH VỤ ĐIỆN LỰC THÀNH PHỐ HỒ CHÍ MINH</p>		Tên công trình: ĐƯỜNG DÂY TRUNG HẠ THÉ VÀ TRẠM BIẾN ÁP CHỐNG QUÁ TẢI CÁC TRẠM BIẾN ÁP CÔNG CỘNG KHU VỰC HUYỆN PHÚ GIÁO NĂM 2025			
		Tên bản vẽ: Chi tiết Tiếp địa chống sét khoan giếng 30m trụ 14m (TĐ-CS-16m)			
P. Giám đốc	Lương Minh Hoàng	<i>(Signatures)</i>	BCKTKT	/ /2025	01
CNDA	Phạm Thành Vinh		TL:	HC:	01
CNTK	Phạm Thành Vinh		TD-CS-16m		
Kiểm tra	Nguyễn Thanh Ngọc				
Thiết lập	Mai Thị Thu				



Chi tiết đà 1



Đà đỡ dây chống sét U đơn trên trụ đơn (U-I)		
a) Vật liệu:		
Đà U 100x46x4,5x7,6 - dài 3000 (01 ốp) tháp trụ	cây	1
Bulon 16x350	cây	3
Rondell vuông 50x50x3 lỗ Ø18	cái	6
b) Nhân công:		
Lắp bộ đà đỡ	bộ	1

CÔNG TY ĐIỆN LỰC BẾN CÁT

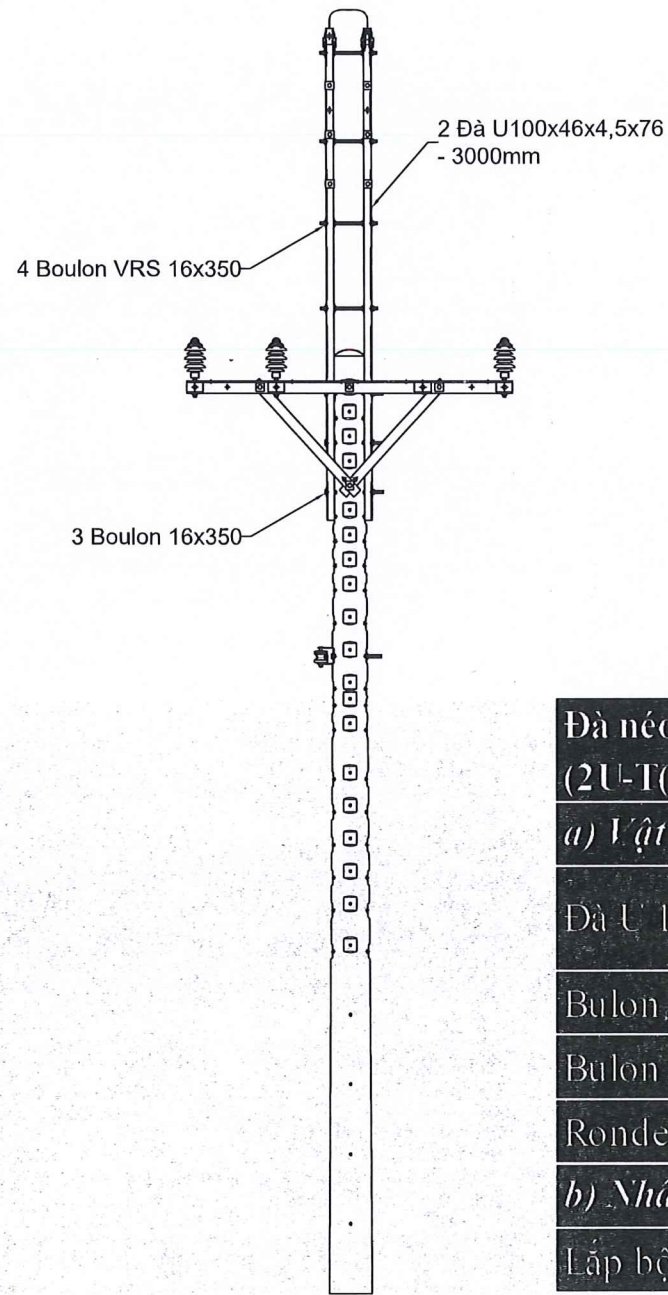
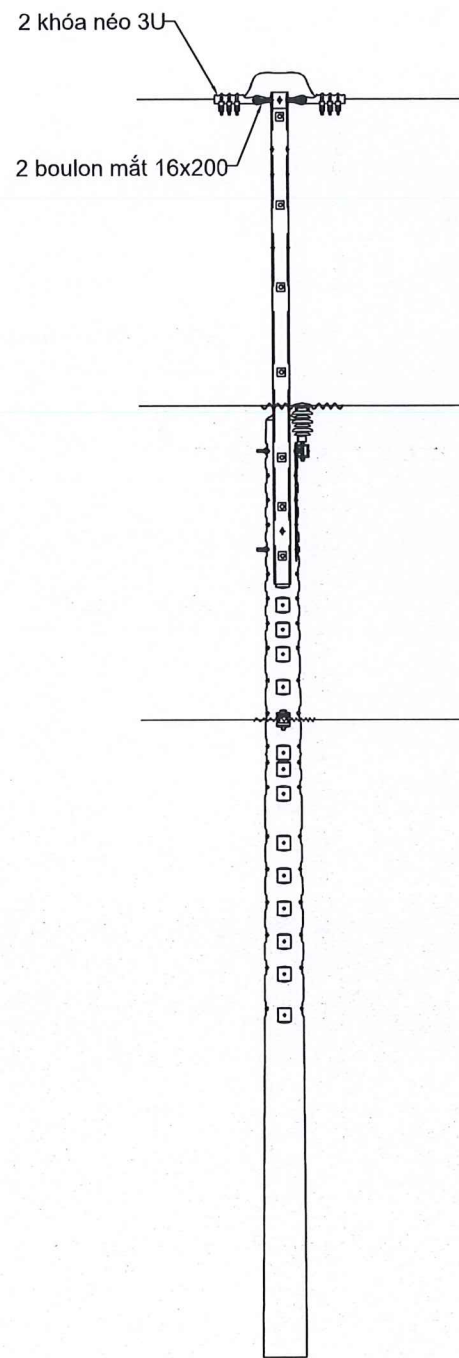
PHÊ DUYỆT

Theo Quyết định số...../.....

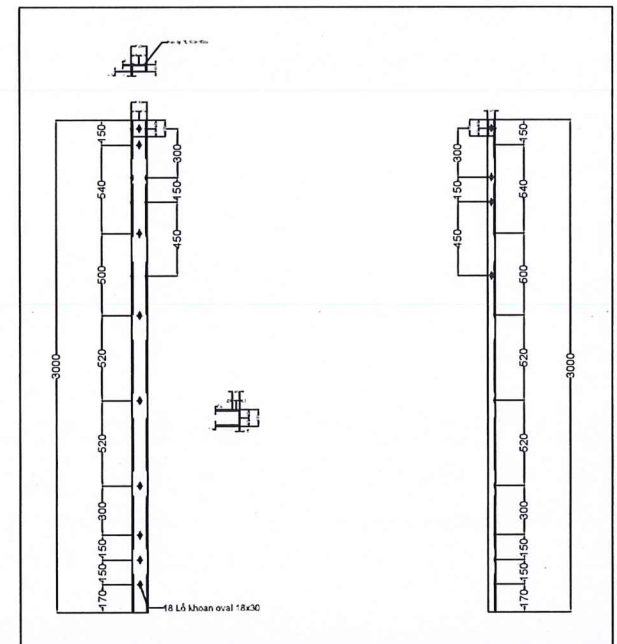
Ngày.....tháng.....năm.....

Người phê duyệt ký tên: **Lê Hồng Khanh**

<p>EVN HCMC TỔNG CÔNG TY ĐIỆN LỰC THÀNH PHỐ HỒ CHÍ MINH CÔNG TY DỊCH VỤ ĐIỆN LỰC THÀNH PHỐ HỒ CHÍ MINH</p>		Tên công trình:			
		ĐƯỜNG DÂY TRUNG HẠ THÉ VÀ TRẠM BIẾN ÁP CHỐNG QUÁ TẢI CÁC TRẠM BIẾN ÁP CÔNG CỘNG KHU VỰC HUYỆN PHÚ GIÁO NĂM 2025			
P. Giám đốc	Lương Minh Hoàng			Tên bản vẽ:	
CNDA	Phạm Thành Vinh			Chi tiết bộ Đà đỡ dây chống sét U đơn trên trụ đơn (U-I)	
CNTK	Phạm Thành Vinh				
Kiểm tra	Nguyễn Thanh Ngọc	BCKTKT	/ /2025		01
Thiết lập	Mai Thị Thu	TL:	HC:	U-I	01



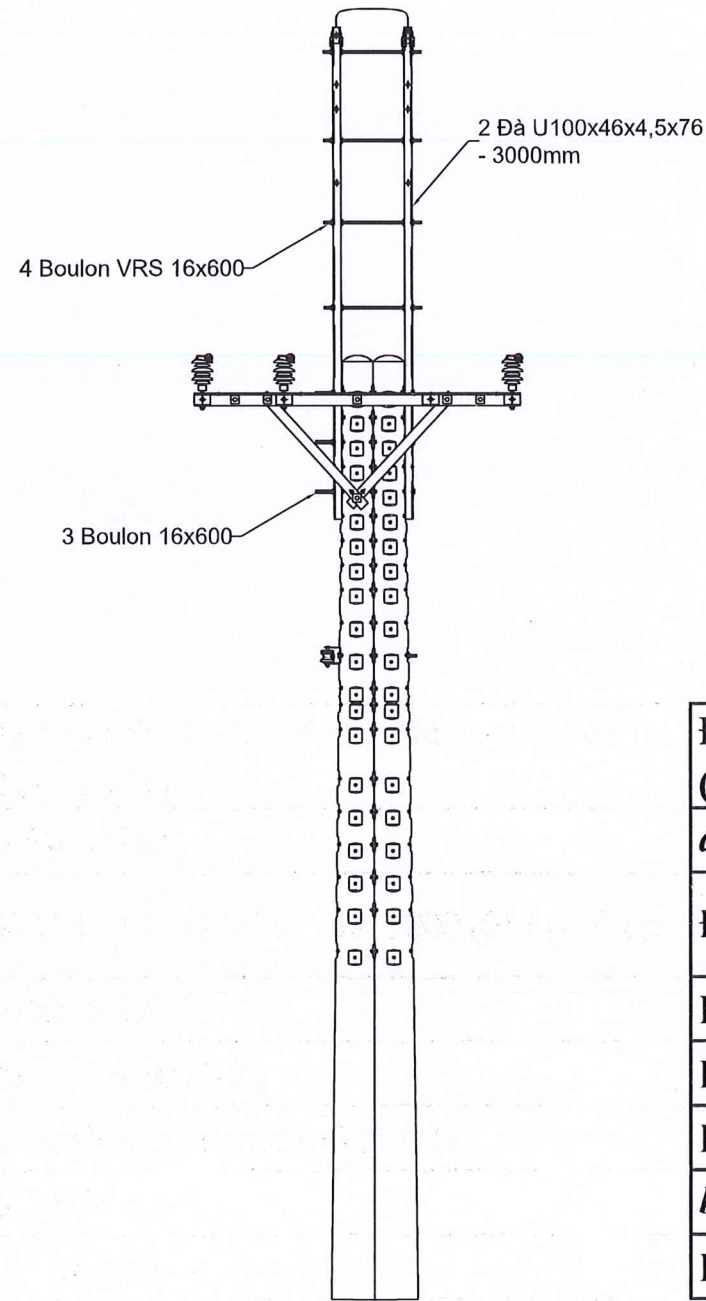
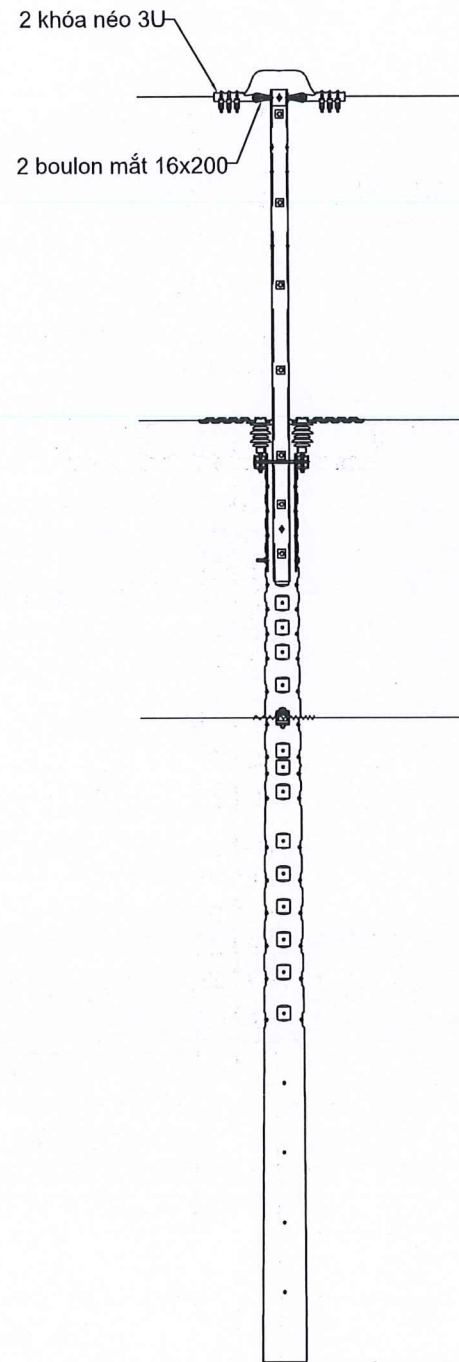
Chi tiết đà 1



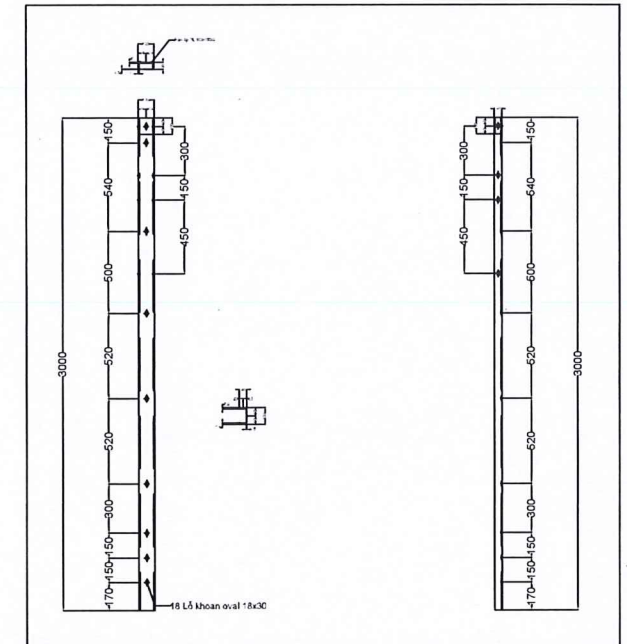
Đũa néo (dùng) dây chống sét U kép trên trụ đơn (2U-T(DT))		
a) Vật liệu:		
Đũa U 100x46x4.5x7.6 - dài 3000 (01 ốp) tháp trụ	cây	2
Bulon 16x350	cây	3
Bulon 16x350 VRS	cây	4
Rondell vuông 50x50x3 lỗ Ø18	cái	22
b) Nhân công:		
Lắp bộ đũa néo	bộ	1

CÔNG TY ĐIỆN LỰC BẾN CÁT
PHÊ DUYỆT
Theo Quyết định số...../.....
Ngày.....tháng.....năm.....
Người phê duyệt ký tên: Lê Hồng Khanh

 EVN HCMC TỔNG CÔNG TY ĐIỆN LỰC THÀNH PHỐ HỒ CHÍ MINH CÔNG TY DỊCH VỤ ĐIỆN LỰC THÀNH PHỐ HỒ CHÍ MINH		Tên công trình: ĐƯỜNG DÂY TRUNG HẠ THÉ VÀ TRẠM BIẾN ÁP CHỐNG QUÁ TẢI CÁC TRẠM BIẾN ÁP CÔNG CỘNG KHU VỰC HUYỆN PHÚ GIÁO NĂM 2025	
P. Giám đốc	Lương Minh Hoàng	Tên bản vẽ:	
CNDA	Phạm Thành Vinh	Chi tiết bộ Đũa néo (dùng) dây chống sét U kép trên trụ đơn (2U-T(DT))	
CNTK	Phạm Thành Vinh	BCKTKT	/ /2025
Kiểm tra	Nguyễn Thanh Ngọc	TL:	HC:
Thiết lập	Mai Thị Thu		2U-T
			01
			01



Chi tiết đà 1



Đà néo (dùng) dây chống sét U kép trên trụ ghép (2Ug-T(DT))		
a) Vật liệu:		
Đà U 100x46x4,5x7,6 - dài 3000 (01 ốp) thép trụ	cây	2
Bulon 16x600	cây	3
Bulon 16x600 VRS	cây	4
Rondell vuông 50x50x3 lỗ Ø18	cái	22
b) Nhân công:		
Lắp bộ đà néo	bộ	1


CÔNG TY ĐIỆN LỰC BẾN CÁT


PHÊ DUYỆT

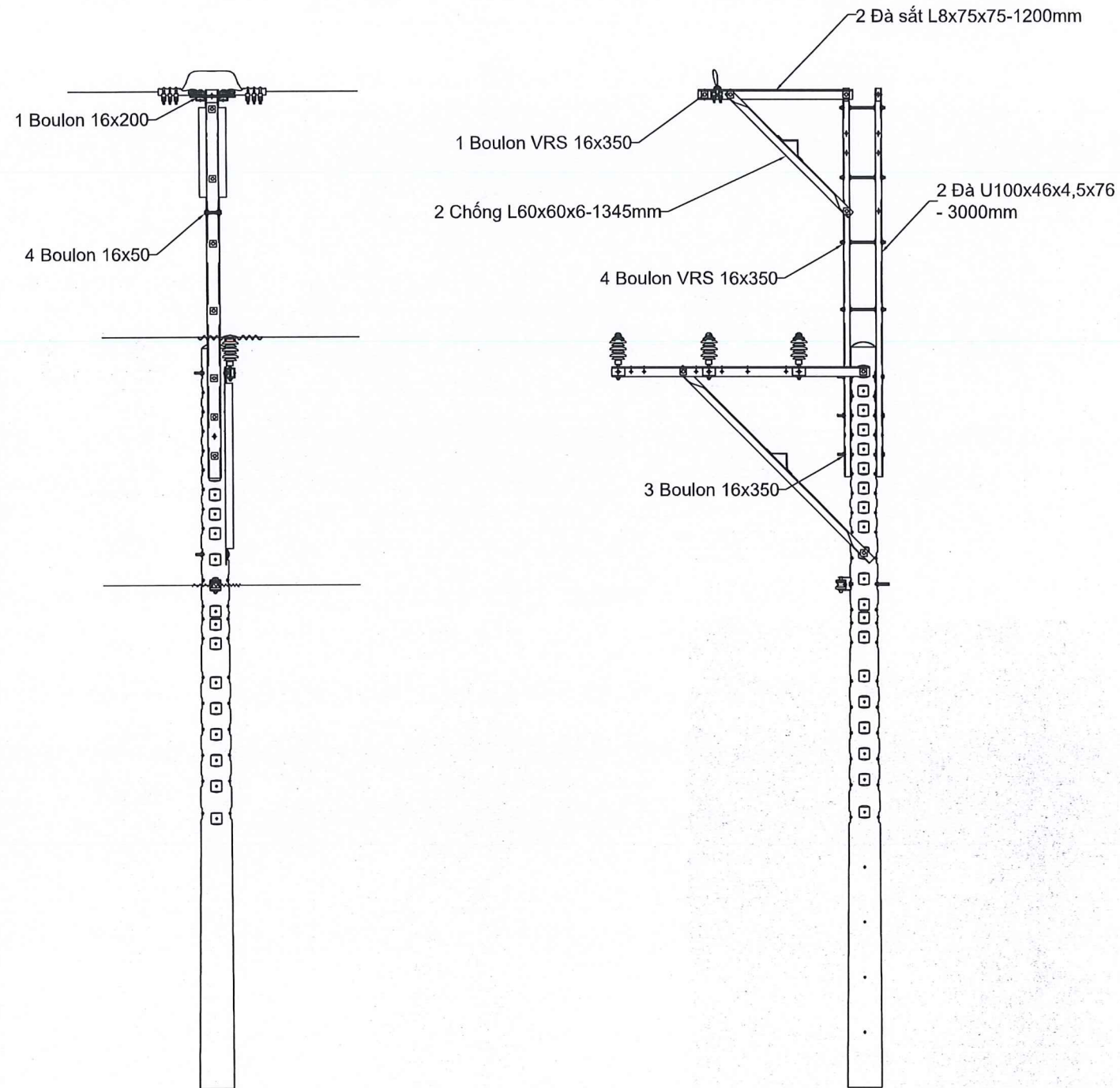
Theo Quyết định số...../.....

Ngày.....tháng.....năm.....

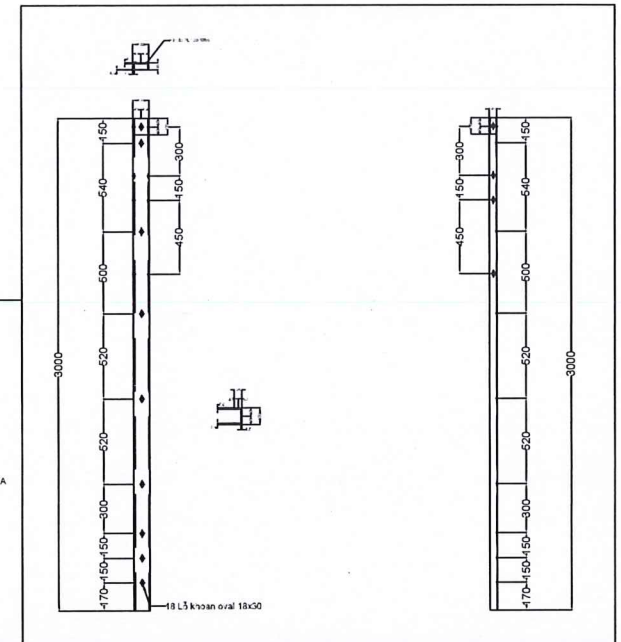
Người phê duyệt ký tên: **Lê Hồng Khanh**



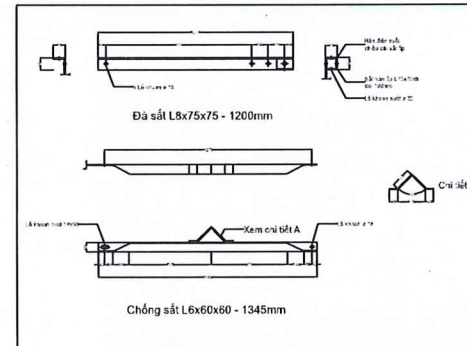
 <p>EVN HCMC TỔNG CÔNG TY ĐIỆN LỰC THÀNH PHỐ HỒ CHÍ MINH CÔNG TY DỊCH VỤ ĐIỆN LỰC THÀNH PHỐ HỒ CHÍ MINH</p>		Tên công trình:			
		ĐƯỜNG DÂY TRUNG HẠ THÉ VÀ TRẠM BIẾN ÁP CHỐNG QUÁ TẢI CÁC TRẠM BIẾN ÁP CÔNG CỘNG KHU VỰC HUYỆN PHÚ GIÁO NĂM 2025			
P. Giám đốc	Lương Minh Hoàng	Tên bản vẽ:		Chi tiết bộ Đà néo (dùng) dây chống sét U kép trên trụ ghép (2Ug-T(DT))	
CNDA	Phạm Thành Vinh	BCKTKT	/ /2025	01	
CNTK	Phạm Thành Vinh	TL:	HC:	2Ug-T	01
Kiểm tra	Nguyễn Thanh Ngọc				
Thiết lập	Mai Thị Thu				



Chi tiết đà 1



Chi tiết đà 2



Đà neo (dừng) dây chông sét U kép trên trụ đơn IL2 (2UL12-1(DT))		
a) Vật liệu:		
Đà U 100x46x4,5x7,6 - dài 3000 (01.ốp) thép trụ	cây	2
Đà sắt L 8x75x75x1200 (1.ốp lệch)	cây	2
Chông L 60x60x6 - 1345	cây	2
Bulon 16x50	cây	4
Bulon 16x200	cây	1
Bulon 16x350	cây	3
Bulon 16x350 VRS	cây	5
Rondel vuông 50x50x3 lỗ O18	cây	36

CÔNG TY ĐIỆN LỰC BẾN CÁT

PHÊ DUYỆT

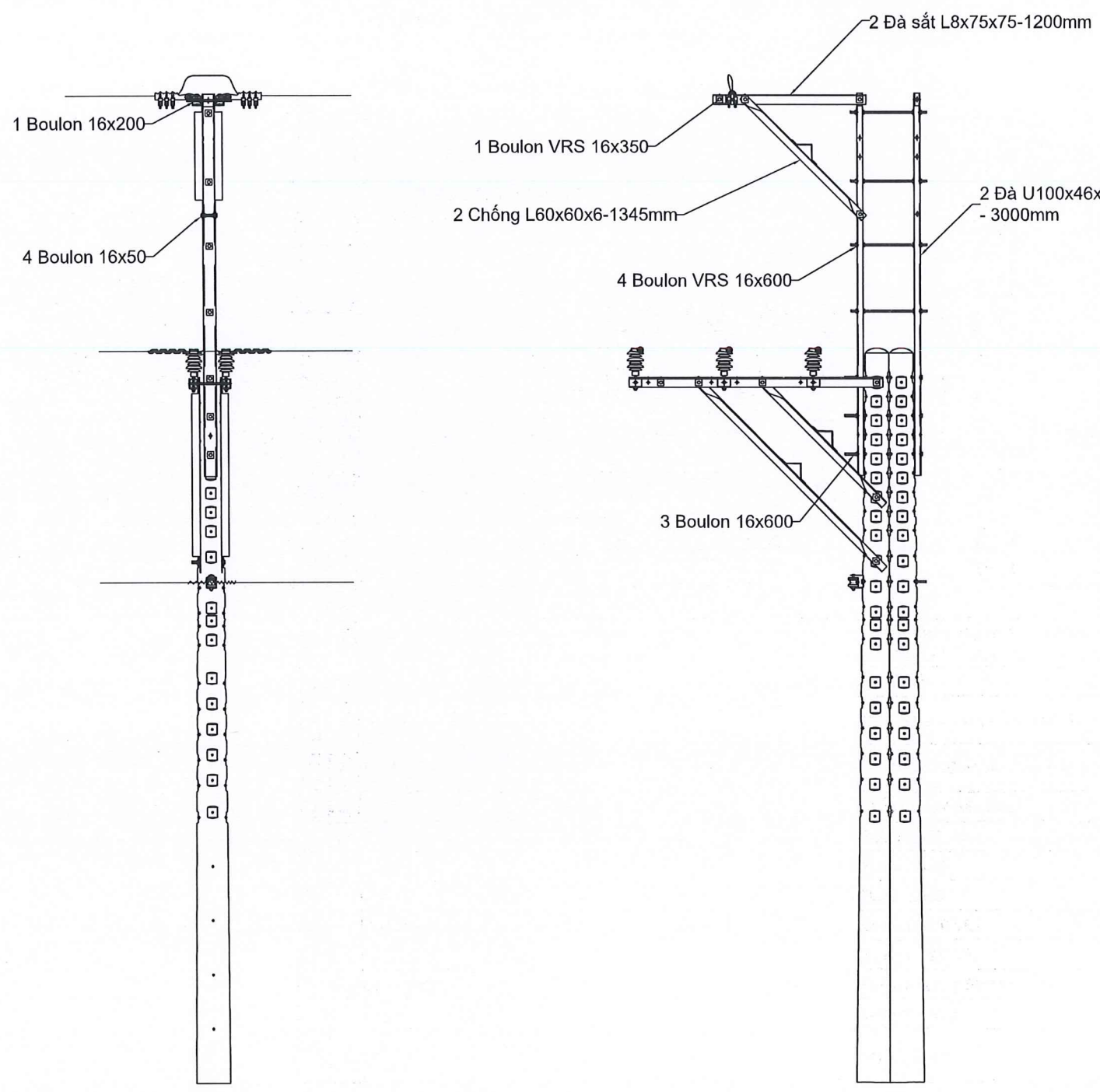
Theo Quyết định số...../.....

Ngày.....tháng.....năm.....

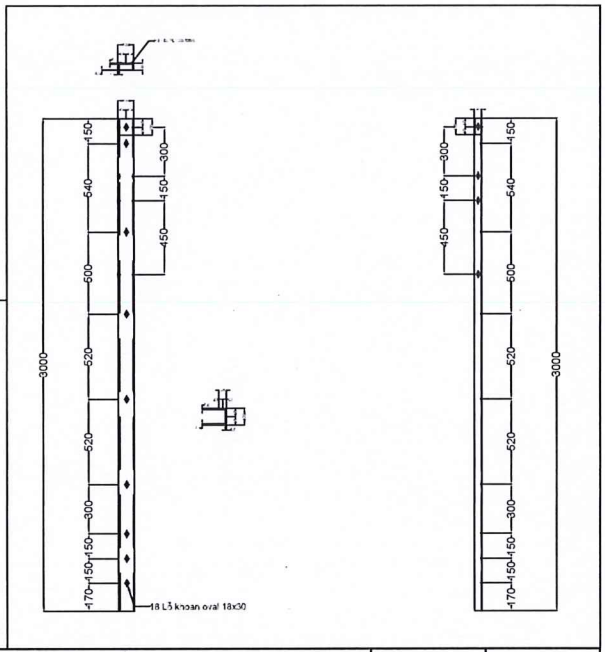
Người phê duyệt ký tên: **Lê Hồng Khanh**

(Signature)

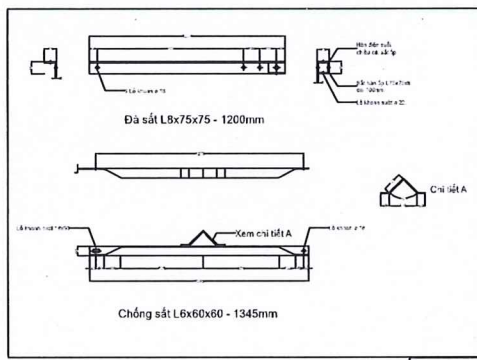
<p>EVN HCMC TỔNG CÔNG TY ĐIỆN LỰC THÀNH PHỐ HỒ CHÍ MINH CÔNG TY DỊCH VỤ ĐIỆN LỰC THÀNH PHỐ HỒ CHÍ MINH</p>		Tên công trình:			
		ĐƯỜNG DÂY TRUNG HẠ THÉ VÀ TRẠM BIẾN ÁP CHỐNG QUÁ TẢI CÁC TRẠM BIẾN ÁP CÔNG CỘNG KHU VỰC HUYỆN PHÚ GIÁO NĂM 2025			
P. Giám đốc	Lương Minh Hoàng	Tên bản vẽ:		Chi tiết bộ Đà neo (dừng) dây chông sét U kép trên trụ đơn IL2 (2UL12-T(DT))	
CNDA	Phạm Thành Vinh	BCKTKT	/	/2025	01
CNTK	Phạm Thành Vinh	TL:	HC:	2UL12-T	01
Kiểm tra	Nguyễn Thanh Ngọc				
Thiết lập	Mai Thị Thu				



Chi tiết đà 1



Chi tiết đà 2



Đũa neo (dùng) dây chống sét U kép trên trụ ghép IL2 (2UgL12-T(DT))		
a) Vật liệu:		
Đũa U 100x46x4,5x7,6 - dài 3000 (01 ớp) thép trụ	cây	2
Đũa sắt L8x75x75x1200 (1 ớp lệch)	cây	2
Chống L 60x60x6 - 1345	cây	2
Bulon 16x50	cây	4
Bulon 16x200	cây	1
Bulon 16x600	cây	3
Bulon 16x350 VRS	cây	1
Bulon 16x600 VRS	cây	4
Rondell vuông 50x50x3 lỗ Ø18	cái	36
b) Nhân công:		
Lắp bộ đũa neo	bộ	1

CÔNG TY ĐIỆN LỰC BẾN CÁT

PHÊ DUYỆT

Theo Quyết định số...../.....

Ngày.....tháng.....năm.....

Người phê duyệt ký tên: **Lê Hồng Khanh**

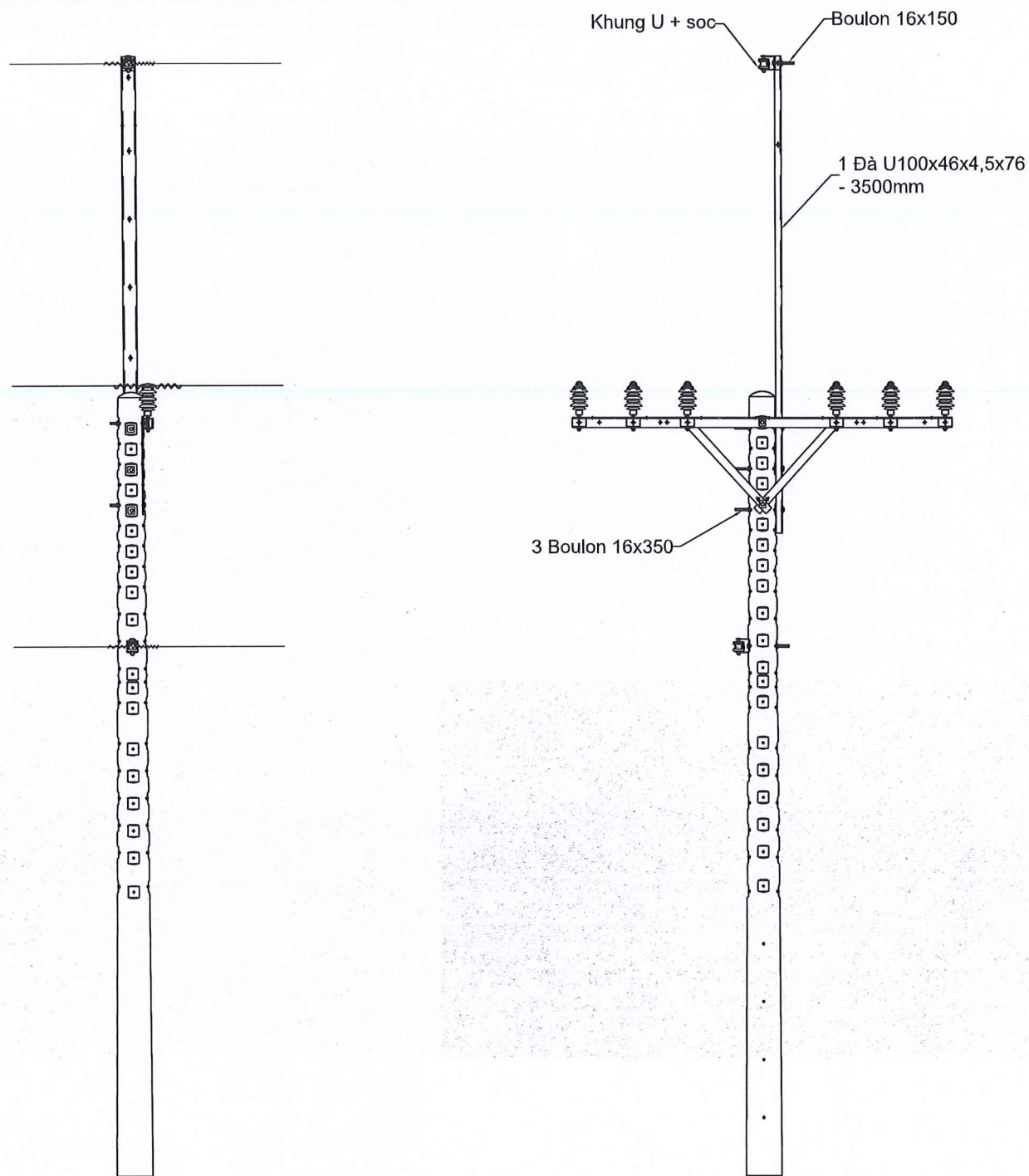
(Signature)



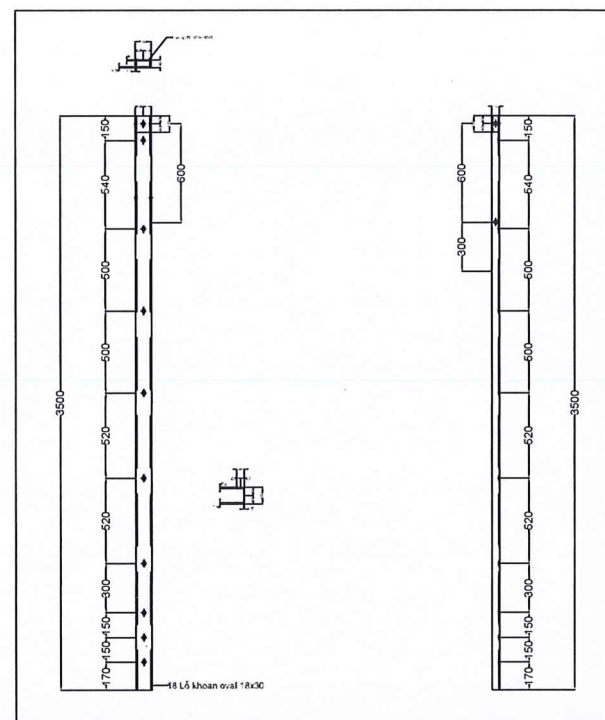
Tên công trình:

**ĐƯỜNG DÂY TRUNG HẠ THÉ VÀ TRẠM BIẾN ÁP
CHỐNG QUÁ TẢI CÁC TRẠM BIẾN ÁP CÔNG CỘNG
KHU VỰC HUYỆN PHÚ GIÁO NĂM 2025**

P. Giám đốc	Lương Minh Hoàng	Tên bản vẽ:	Chi tiết bộ Đũa neo (dùng) dây chống sét U kép trên trụ ghép IL2 (2UgL12-T(DT))		
CNDA	Phạm Thành Vinh				
CNTK	Phạm Thành Vinh				
Kiểm tra	Nguyễn Thanh Ngọc	BCKTKT	/	/2025	01
Thiết lập	Mai Thị Thu	TL:	HC:	2UgL12-T	01



Chi tiết đà 1



Đà đỡ dây chống sét U-3500mm đơn trên trụ đơn (U35-I)		
<i>a) Vật liệu:</i>		
Đà U-100x46x4,5x7,6 - dài 3500 (01 ốp) thép trụ	cây	1
Bulon 16x350	cây	3
Rondellyuông 50x50x3 lỗ Ø18	cái	6
<i>b) Nhân công:</i>		
Lắp bộ đà đỡ	bộ	1

CÔNG TY ĐIỆN LỰC BẾN CÁT

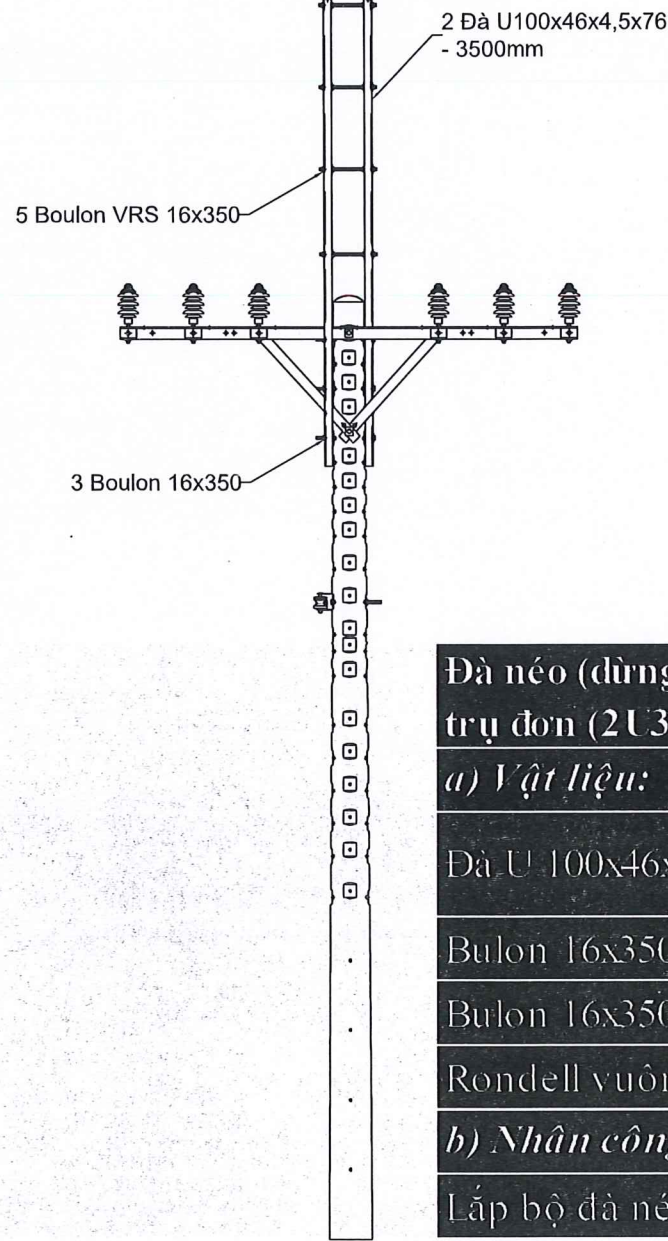
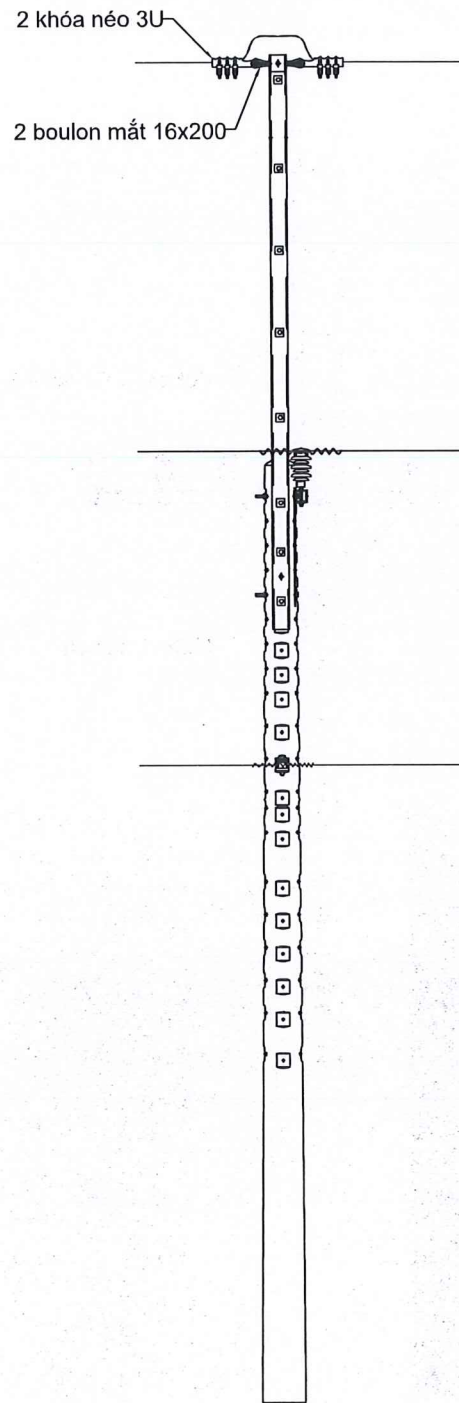
PHÊ DUYỆT

Theo Quyết định số...../.....

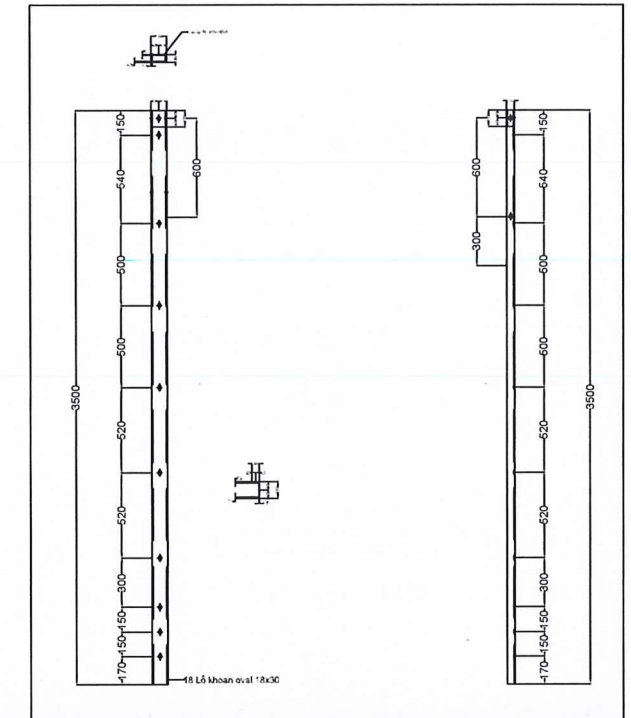
Ngày.....tháng.....năm.....

Người phê duyệt ký tên: **Lê Hồng Khanh**

<p>EVN HCMC TỔNG CÔNG TY ĐIỆN LỰC THÀNH PHỐ HỒ CHÍ MINH CÔNG TY DỊCH VỤ ĐIỆN LỰC THÀNH PHỐ HỒ CHÍ MINH</p>		Tên công trình: ĐƯỜNG DÂY TRUNG HẠ THÉ VÀ TRẠM BIẾN ÁP CHỐNG QUÁ TẢI CÁC TRẠM BIẾN ÁP CÔNG CỘNG KHU VỰC HUYỆN PHÚ GIÁC NĂM 2025				
		Tên bản vẽ: Chi tiết bộ Đà đỡ dây chống sét U-3500mm đơn trên trụ đơn (U35-I)				
P. Giám đốc	Lương Minh Hoàng		BCKTKT	/ /2025	01	
CNDA	Phạm Thành Vinh		TL:	HC:	U35-I	01
CNTK	Phạm Thành Vinh					
Kiểm tra	Nguyễn Thanh Ngọc					
Thiết lập	Mai Thị Thu					



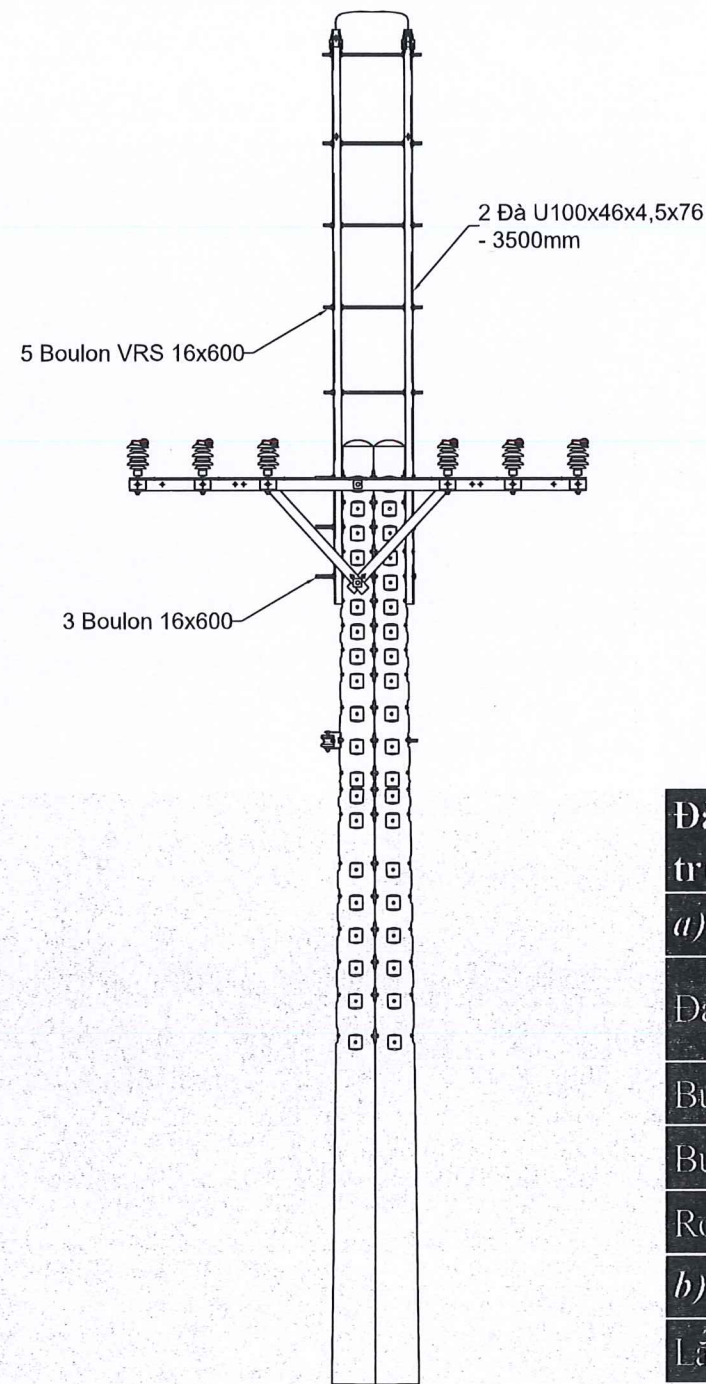
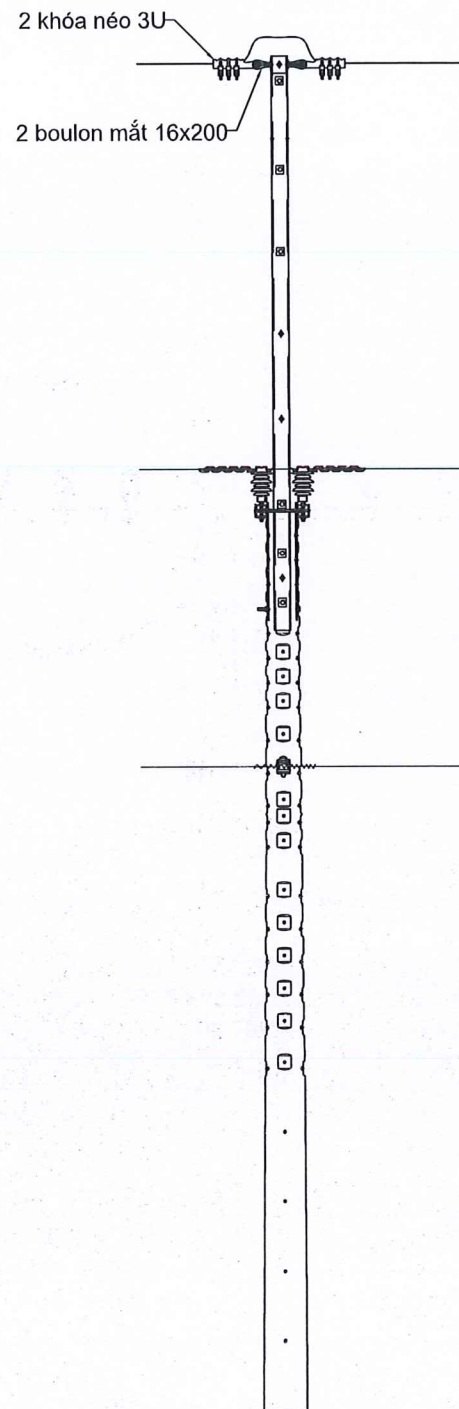
Chi tiết đà 1



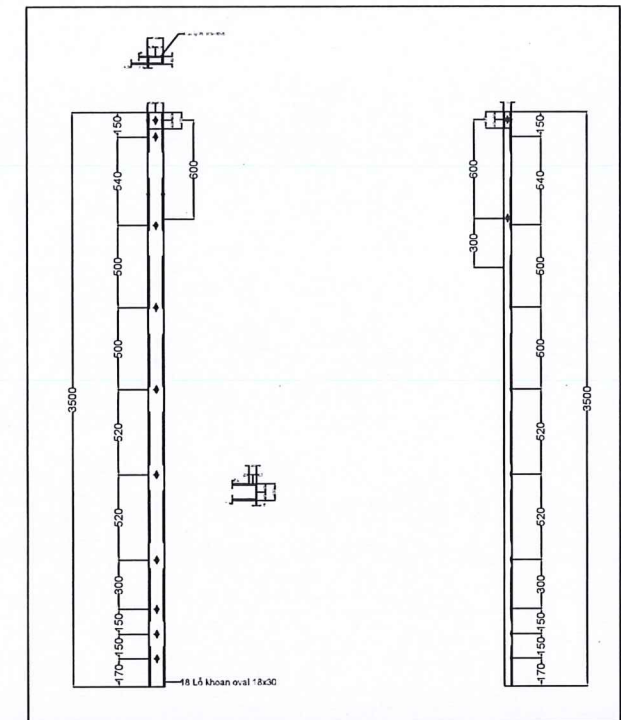
Đà néo (dùng) dây chống sét U-3500mm kẹp trên trụ đơn (2U35-T(DT))		
a) Vật liệu:		
Đà U 100x46x4,5x7,6 - dài 3500 (01 ốp) tháp trụ	cây	2
Bulon 16x350	cây	3
Bulon 16x350 VRS	cây	5
Rondell vuông 50x50x3 lỗ Ø18	cái	26
b) Nhân công:		
Lắp bộ đà néo	bộ	1

CÔNG TY ĐIỆN LỰC BẾN CÁT
PHÊ DUYỆT
Theo Quyết định số...../.....
Ngày.....tháng.....năm.....
Người phê duyệt ký tên: **Lê Hồng Khanh**

EVN HCMC TỔNG CÔNG TY ĐIỆN LỰC THÀNH PHỐ HỒ CHÍ MINH CÔNG TY DỊCH VỤ ĐIỆN LỰC THÀNH PHỐ HỒ CHÍ MINH		Tên công trình: ĐƯỜNG DÂY TRUNG HẠ THÉ VÀ TRẠM BIẾN ÁP CHỐNG QUÁ TẢI CÁC TRẠM BIẾN ÁP CÔNG CỘNG KHU VỰC HUYỆN PHÚ GIÁO NĂM 2025	
P. Giám đốc	Lương Minh Hoàng	Tên bản vẽ:	
CNDA	Phạm Thành Vinh	Chi tiết bộ Đà néo (dùng) dây chống sét U-3500mm kẹp trên trụ đơn (2U35-T(DT))	
CNTK	Phạm Thành Vinh	BCKTKT	/ /2025
Kiểm tra	Nguyễn Thanh Ngọc	TL:	HC:
Thiết lập	Mai Thị Thu	2U35-T	
			01
			01



Chi tiết đà 1




Đũa néo (dừng) dây chống sét U-3500mm kẹp trên trụ ghép (2U35g-T(DT))		
<i>a) Vật liệu:</i>		
Đũa U 100x46x4.5x7.6 - dài 3500 (01 ống) tháp trụ	cây	2
Bulon 16x600	cây	3
Bulon 16x600 VRS	cây	5
Rondell vuông 50x50x3 lỗ Ø18	cái	26
<i>b) Nhân công:</i>		
Lắp bộ đũa néo	bộ	1

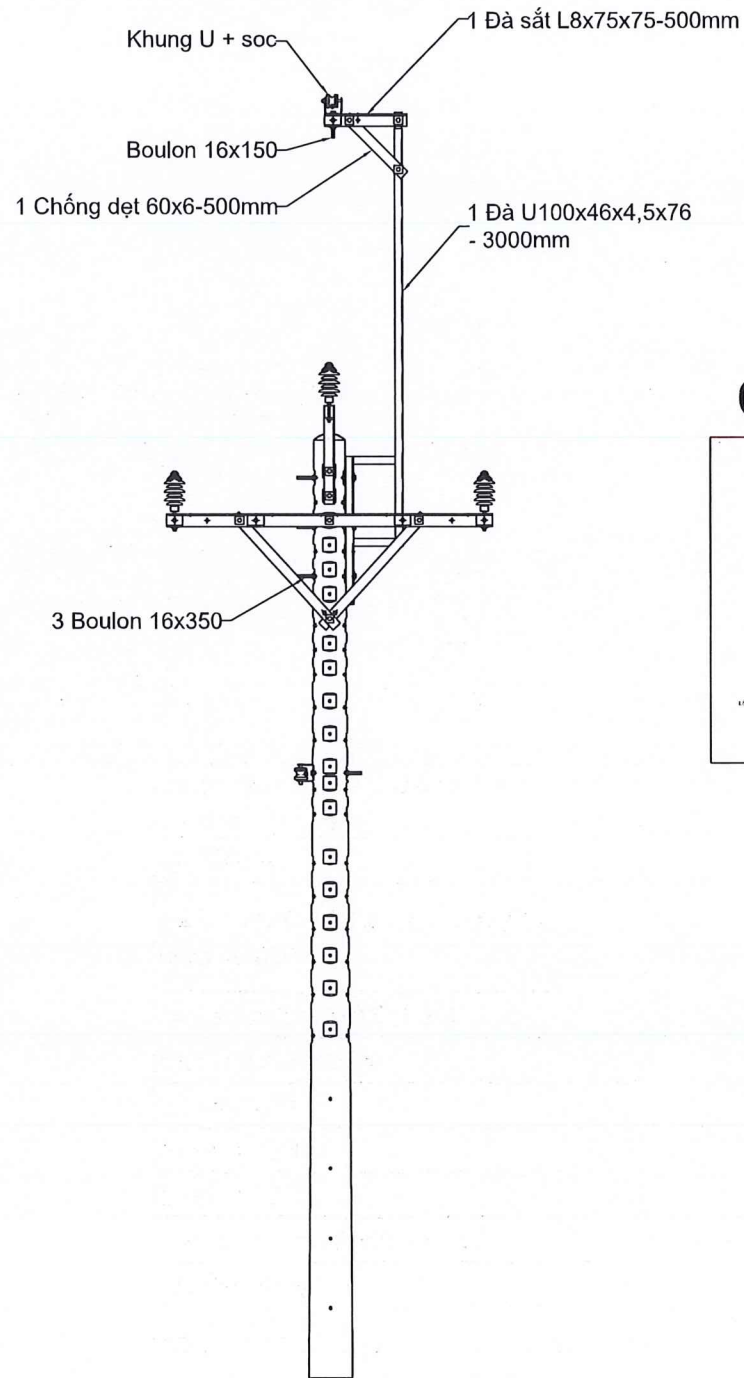
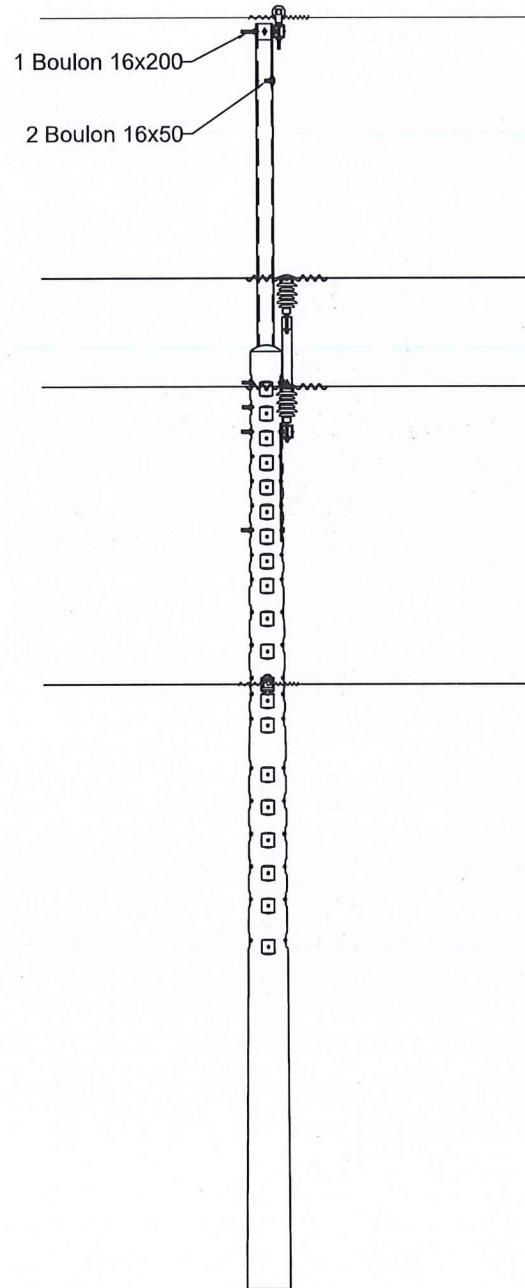
CÔNG TY ĐIỆN LỰC BẾN CÁT

PHÊ DUYỆT

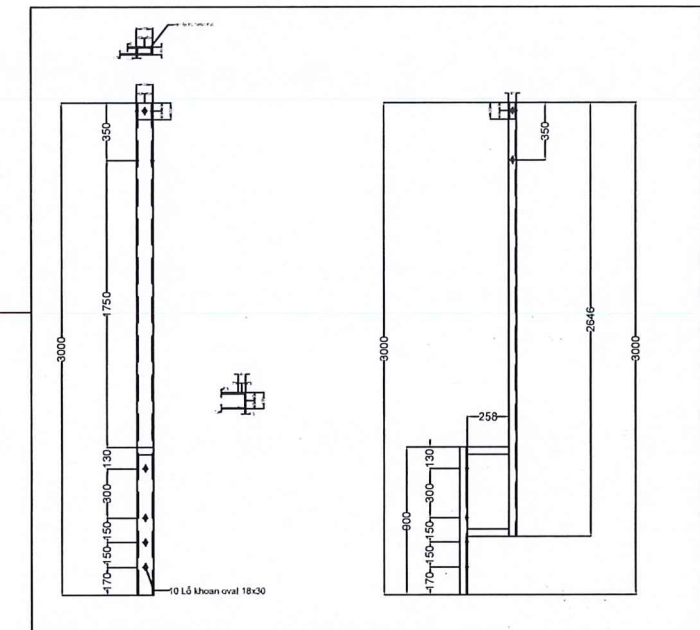
Theo Quyết định số...../.....
 Ngày.....tháng.....năm.....
 Người phê duyệt ký tên: **Lê Hồng Khanh**



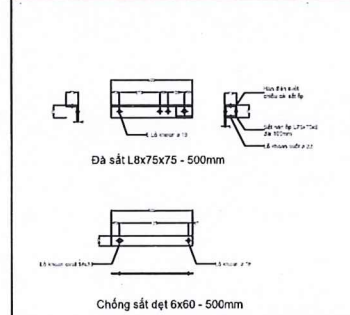
 TỔNG CÔNG TY ĐIỆN LỰC THÀNH PHỐ HỒ CHÍ MINH CÔNG TY DỊCH VỤ ĐIỆN LỰC THÀNH PHỐ HỒ CHÍ MINH		Tên công trình: ĐƯỜNG DÂY TRUNG HẠ THÉ VÀ TRẠM BIẾN ÁP CHỐNG QUÁ TẢI CÁC TRẠM BIẾN ÁP CÔNG CỘNG KHU VỰC HUYỆN PHÚ GIÁO NĂM 2025	
P. Giám đốc	Lương Minh Hoàng	Tên bản vẽ:	
CNDA	Phạm Thành Vinh	Chi tiết bộ Đũa néo (dừng) dây chống sét U-3500mm kẹp trên trụ ghép (2U35g-T(DT))	
CNTK	Phạm Thành Vinh	BCKTKT	/ /2025
Kiểm tra	Nguyễn Thanh Ngọc	TL:	HC:
Thiết lập	Mai Thị Thu		2U35g-T
			01
			01



Chi tiết đà 1



Chi tiết đà 2



Đũa đỡ dây chống sét U đơn lệch trên trụ đơn chân sứ đỉnh - (UL05a-I)		
a) Vật liệu:		
Đũa U 100x46x4,5x7,6 - dài 3000 (01 ốp) thép trụ sai chân sứ đỉnh	cây	1
Đũa sắt L8x75x75x500 (1 ốp)	cây	1
Chông dẹt 60x6x500	cây	1
Bulon 16x50	cây	2
Bulon 16x200	cây	1
Bulon 16x350	cây	3
Rondell vuông 50x50x3 lỗ Ø18	cái	12
b) Nhân công:		
Lắp bộ đũa đỡ	bộ	1

CÔNG TY ĐIỆN LỰC BẾN CÁT

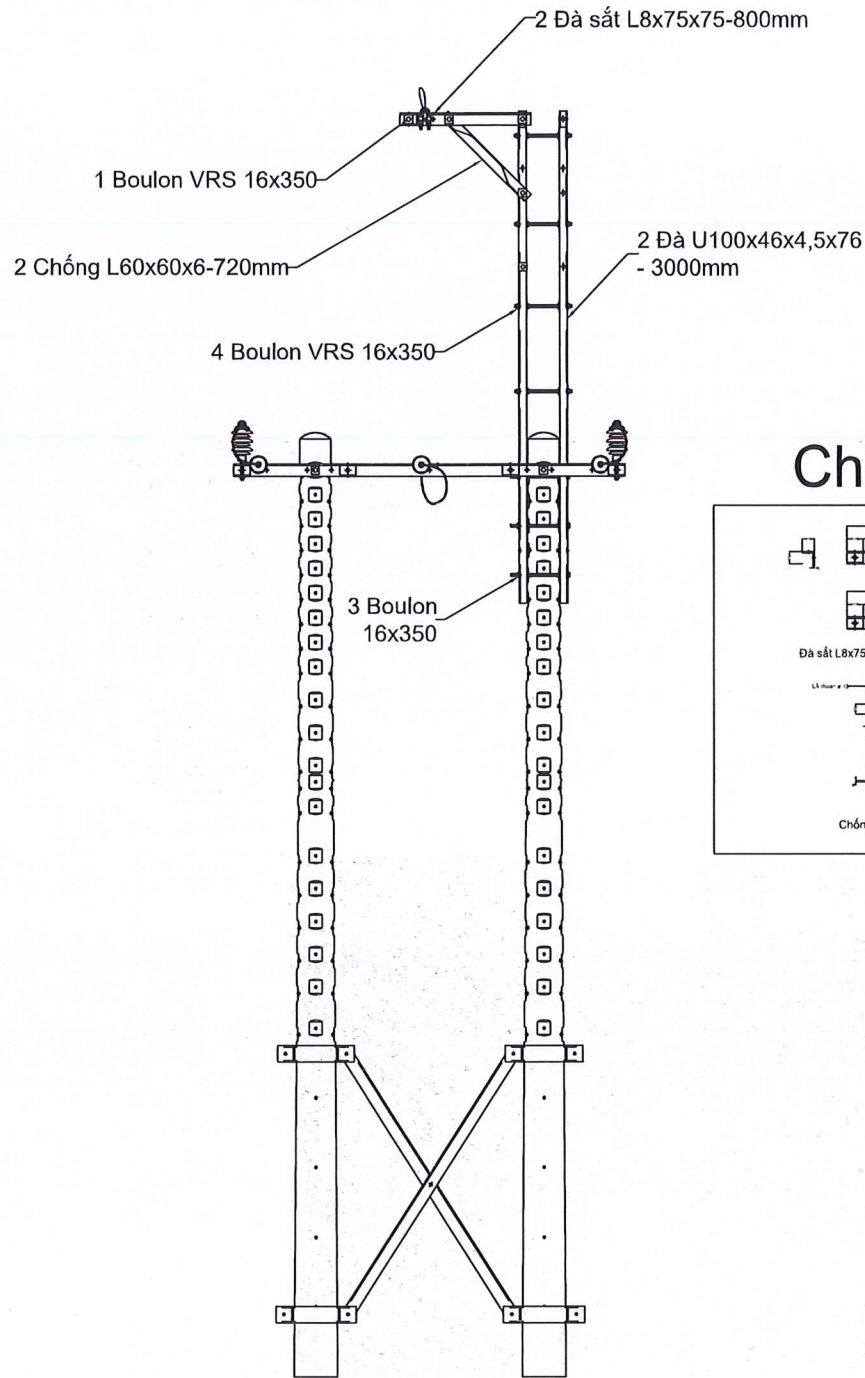
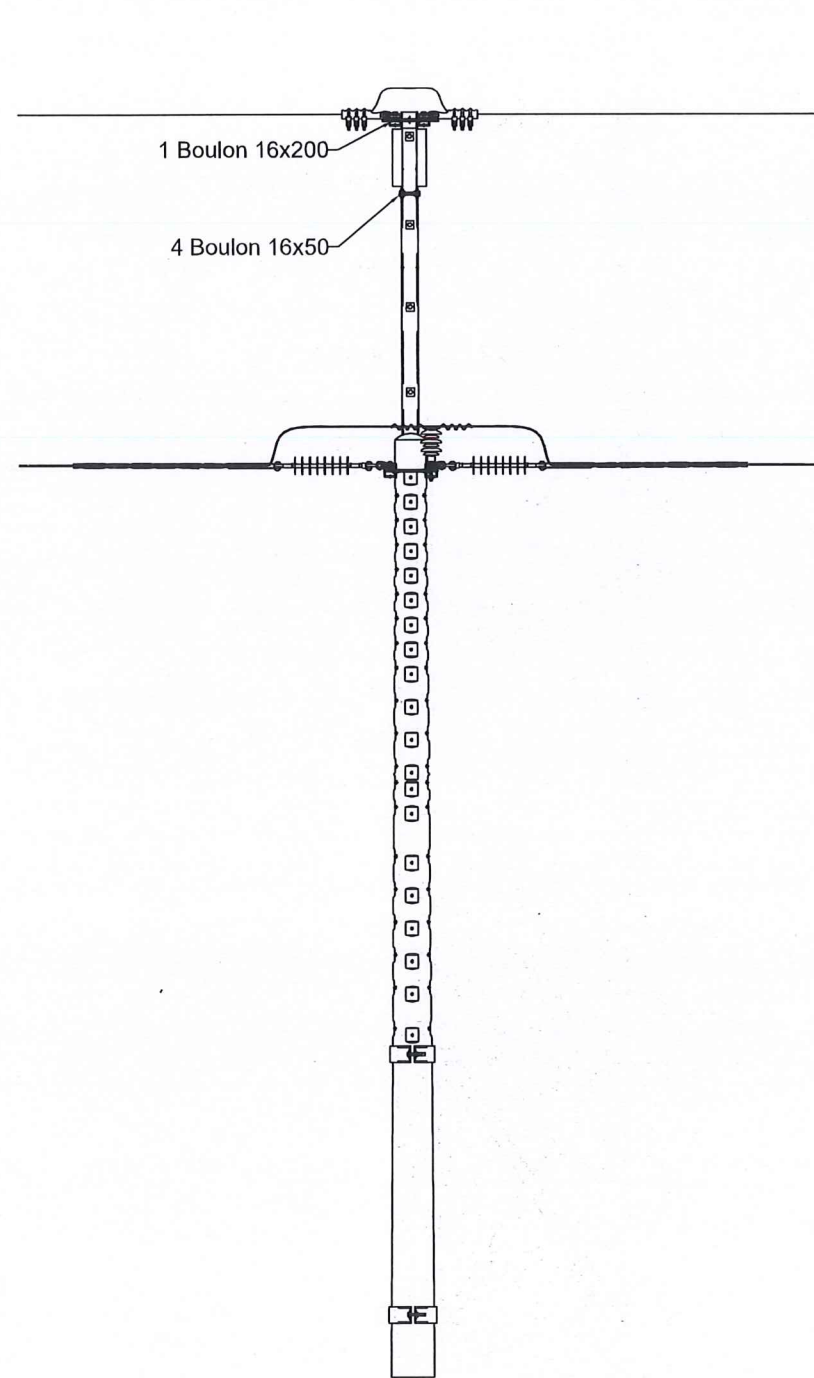
PHÊ DUYỆT

Theo Quyết định số...../.....

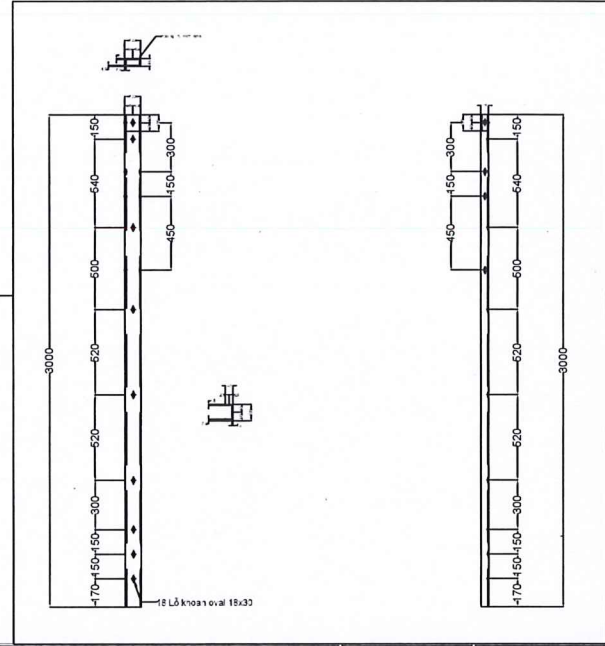
Ngày.....tháng.....năm.....

Người phê duyệt ký tên: **Lê Hồng Khanh**

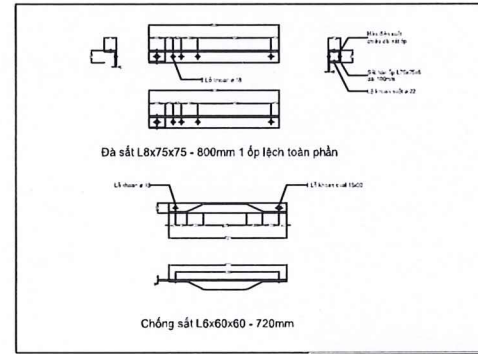
<p>EVN HCMC TỔNG CÔNG TY ĐIỆN LỰC THÀNH PHỐ HỒ CHÍ MINH CÔNG TY DỊCH VỤ ĐIỆN LỰC THÀNH PHỐ HỒ CHÍ MINH</p>		Tên công trình:			
		ĐƯỜNG DÂY TRUNG HẠ THÉ VÀ TRẠM BIẾN ÁP CHÔNG QUÁ TẢI CÁC TRẠM BIẾN ÁP CÔNG CỘNG KHU VỰC HUYỆN PHÚ GIÁO NĂM 2025			
P. Giám đốc	Lương Minh Hoàng	Tên bản vẽ:		Chi tiết bộ Đũa đỡ dây chống sét U đơn lệch trên trụ đơn chân sứ đỉnh (UL05a-I)	
CNDA	Phạm Thành Vinh				
CNTK	Phạm Thành Vinh				
Kiểm tra	Nguyễn Thanh Ngọc				
Thiết lập	Mai Thị Thu	BCKTKT	/ /2025	01	
		TL:	HC:	UL05a-I	01



Chi tiết đà 1



Chi tiết đà 2



Đà neo (dùng) dây chống sét U kép trên trụ Pi đơn (2UL08-T(DT))		
<i>a) Vật liệu:</i>		
Đ. U 100x46x4,5x76 - dài 3000 (01) ống thép mạ	cây	1
Đ. Sắt L8x75x75x800 (1 ống)	cây	2
Chống L 60x60x6 - 720	cây	2
Bê tông 6x50	cây	4
Bê tông 6x200	cây	1
Bê tông 6x350	cây	3
Bê tông 6x350 VRS	cây	3
Ròng rọc vuông 50x50x3,5 O/S	cây	3
<i>b) Nhân công:</i>		
Lắp bộ đà neo	bộ	1

CÔNG TY ĐIỆN LỰC BẾN CÁT

PHÊ DUYỆT

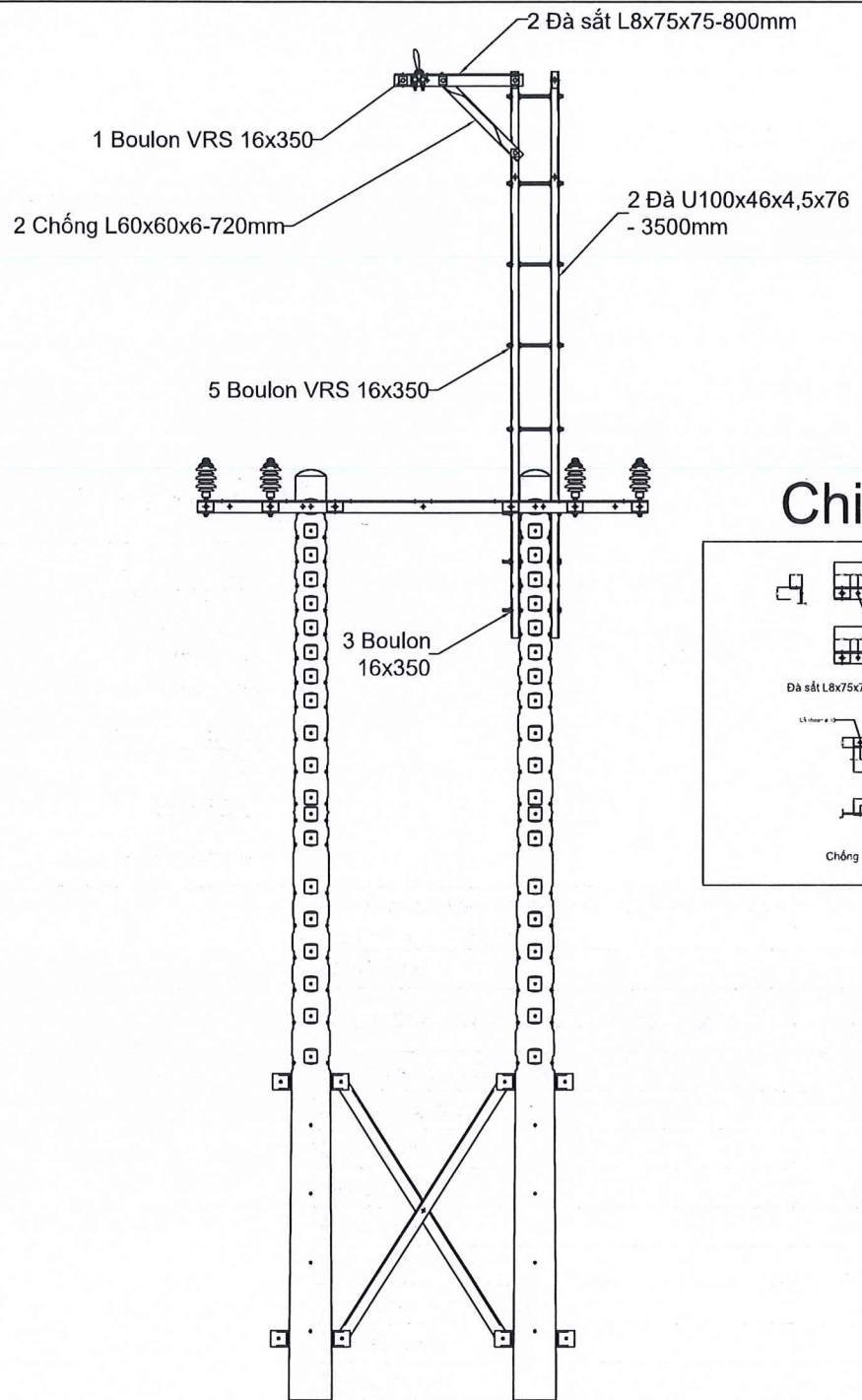
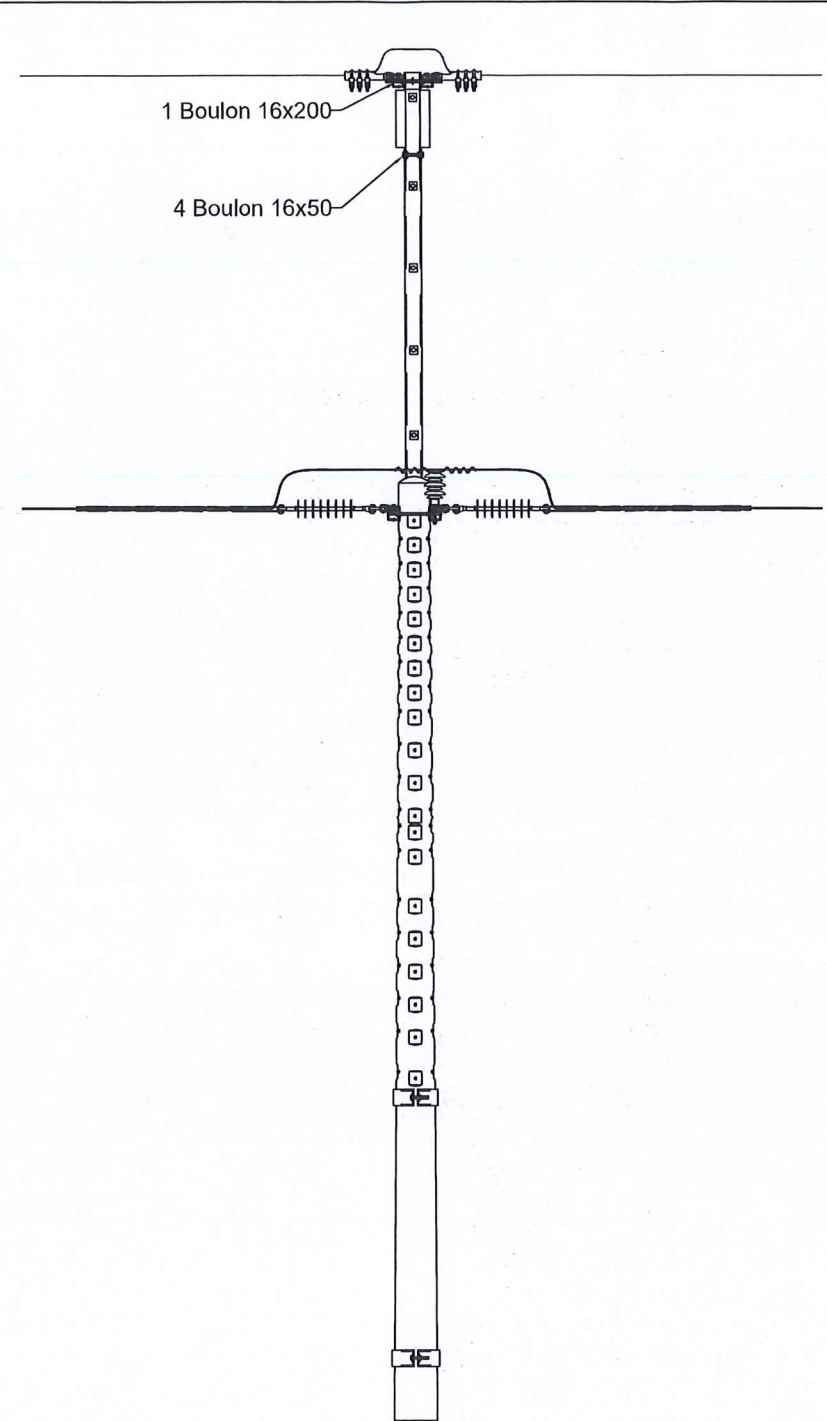
Theo Quyết định số...../.....

Ngày.....tháng.....năm.....

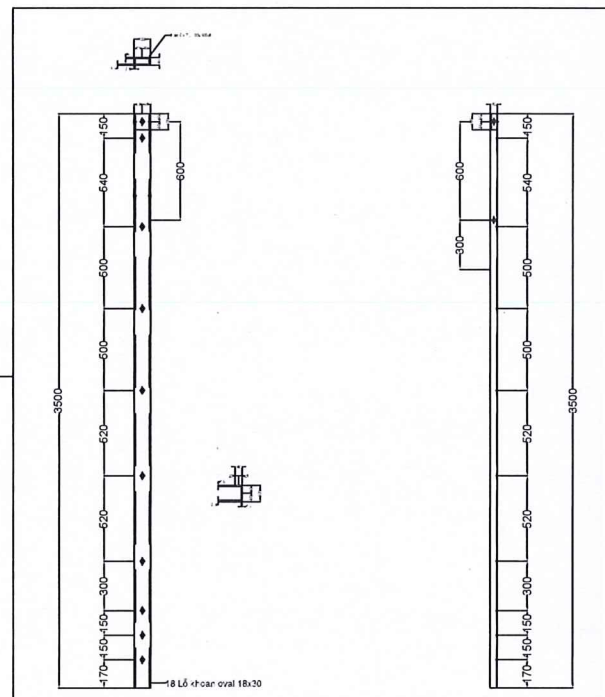
Người phê duyệt ký tên: **Lê Hồng Khanh**

EVN HCMC	
TỔNG CÔNG TY ĐIỆN LỰC THÀNH PHỐ HỒ CHÍ MINH CÔNG TY DỊCH VỤ ĐIỆN LỰC THÀNH PHỐ HỒ CHÍ MINH	
P. Giám đốc	Lương Minh Hoàng
CNDA	Phạm Thành Vinh
CNTK	Phạm Thành Vinh
Kiểm tra	Nguyễn Thanh Ngọc
Thiết lập	Mai Thị Thu

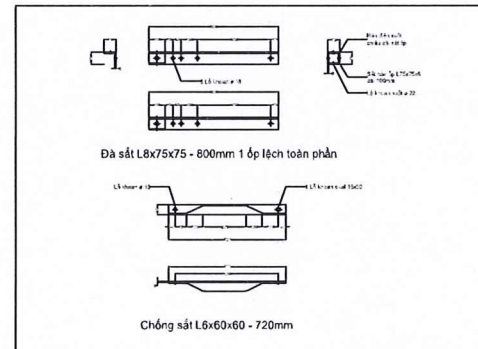
Tên công trình:			
ĐƯỜNG DÂY TRUNG HẠ THÉ VÀ TRẠM BIẾN ÁP CHỐNG QUÁ TẢI CÁC TRẠM BIẾN ÁP CÔNG CỘNG KHU VỰC HUYỆN PHÚ GIÁO NĂM 2025			
Chi tiết bộ Đà neo (dùng) dây chống sét U kép trên trụ Pi đơn (2UL08-T(DT))			
Tên bản vẽ:	BCKTKT	/ /2025	01
TL:	HC:	2UL08-T	01



Chi tiết đà 1



Chi tiết đà 2



Đà neo (dùng) dây chống sét U-3500mm kép trên trụ Pi đơn (2U35L08-T(DT))		
a) Vật liệu:		
Đà U 100x46x4,5x7,6 - dài 3500 (01 ốp) tháp trụ	cây	2
Đà sắt L8x75x75x800 (1 ốp)	cây	2
Chống L 60x60x6 - 720	cây	2
Bulon 16x50	cây	4
Bulon 16x200	cây	1
Bulon 16x350	cây	3
Bulon 16x350 VRS	cây	6
Rondell vuông 50x50x3 lỗ Ø18	cái	40
b) Nhân công:		
Lắp bộ đà neo	bộ	1

CÔNG TY ĐIỆN LỰC BẾN CÁT

PHÊ DUYỆT

Theo Quyết định số...../.....

Ngày.....tháng.....năm.....

Người phê duyệt ký tên: **Lê Hồng Khanh**

 EVN HCMC TỔNG CÔNG TY ĐIỆN LỰC THÀNH PHỐ HỒ CHÍ MINH CÔNG TY DỊCH VỤ ĐIỆN LỰC THÀNH PHỐ HỒ CHÍ MINH		Tên công trình:		
		ĐƯỜNG DÂY TRUNG HẠ THÉ VÀ TRẠM BIẾN ÁP CHỐNG QUÁ TẢI CÁC TRẠM BIẾN ÁP CÔNG CỘNG KHU VỰC HUYỆN PHÚ GIÁO NĂM 2025		
P. Giám đốc	Lương Minh Hoàng	Tên bản vẽ:		
CNDA	Phạm Thành Vinh	Chi tiết bộ Đà neo (dùng) dây chống sét U-3500mm kép trên trụ Pi đơn (2U35L08-T(DT))		
CNTK	Phạm Thành Vinh			
Kiểm tra	Nguyễn Thanh Ngọc	BCKTKT	/ /2025	01
Thiết lập	Mai Thị Thu	TL:	HC:	2U35L08-T 01