

CỘNG HOÀ XÃ HỘI CHỦ NGHĨA VIỆT NAM  
ĐỘC LẬP - TỰ DO - HẠNH PHÚC

SỞ XÂY DỰNG TỈNH QUẢNG TRỊ  
**PHÊ DUYỆT**  
Theo Quyết định số...../.....  
Ngày.....tháng.....năm 20.....  
Ký tên:

**HỒ SƠ**  
**BÁO CÁO KINH TẾ KỸ THUẬT XÂY DỰNG**  
( PHẦN: BẢN VẼ THI CÔNG )

**CÔNG TRÌNH: SỬA CHỮA NỀN, MẶT ĐƯỜNG ĐƯỜNG TỈNH 565C ĐOẠN TỪ KM14+200 - KM16+500**  
**(ĐOẠN TỪ XUÂN BỒ ĐẾN NGÃ 3 CHỢ ĐÔNG) XÃ LỆ THỦY**

**ĐỊA ĐIỂM XÂY DỰNG: XÃ LỆ THỦY, TỈNH QUẢNG TRỊ**

**CHỦ ĐẦU TƯ: SỞ XÂY DỰNG QUẢNG TRỊ**



ĐƠN VỊ TƯ VẤN THIẾT KẾ  
**CÔNG TY TNHH THIẾT KẾ KIẾN TRÚC VÀ XÂY DỰNG**  
**KIẾN ANH**

ĐC CTY: THÔN THƯỢNG PHONG - XÃ LỆ THỦY - TỈNH QUẢNG TRỊ

ĐIỆN THOẠI : 0917 709 444 - 0798 161 777

QT: 10-2025

# **1. THUYẾT MINH BẢN VẼ THI CÔNG**

Quảng Trị, ngày .... tháng năm 2025

**THUYẾT MINH THIẾT KẾ BẢN VẼ THICÔNG**  
**DỰ ÁN: SỬA CHỮA NỀN, MẶT ĐƯỜNG ĐƯỜNG TỈNH 565C ĐOẠN TỪ**  
**KM14+200 - KM16+500 (ĐOẠN TỪ XUÂN BÒ ĐẾN NGÃ BA CHỢ ĐÔNG)**  
**XÃ LÊ THỦY.**

ĐỊA ĐIỂM THỰC HIỆN: XÃ LÊ THỦY, TỈNH QUẢNG TRỊ

**I. GIỚI THIỆU CHUNG:**



Vị trí công trình trên Google Map

Tuyến đường tỉnh 565C được hình thành trên cơ sở các tuyến đường An - Sơn, đường Mai Thủy - An Thủy và đường Chợ Đông - Trường Thủy có chiều dài L = 25,3Km, điểm đầu giao đường HCM nhánh Đông tại Km1018+500/HCMĐ, điểm cuối giao đường HCM nhánh Đông tại Km1024+800/HCMĐ. Đây là tuyến đường quan trọng kết nối các tuyến Quốc lộ 1A, đường Hồ Chí Minh nhánh Đông, Quốc lộ 9B, Quốc lộ 9C, Quốc lộ 15, đường Tỉnh 564, đường Tỉnh 565; từng bước tạo nên mạng lưới giao

thông hoàn chỉnh, góp phần hoàn thiện hệ thống kết cấu hạ tầng giao thông theo định hướng phát triển của tỉnh, đáp ứng nhu cầu lưu lượng tham gia giao thông đang tăng cao.

Tuy nhiên, do tuyến đường tỉnh 565C mới được nâng cấp quản lý từ các tuyến đường huyện nên bề rộng mặt đường chưa đồng nhất, hiện trạng mặt đường một số đoạn đã xuống cấp, hư hỏng cục bộ, gây mất an toàn cho người tham gia giao thông. Đặc biệt là đoạn từ Km14+200 - Km16+500 (đoạn từ Xuân Bò đến Ngã ba chợ Đông), mặt đường cũ đã bong bật, các đoạn mặt đường BTXM bị nứt vỡ tiềm ẩn nguy cơ mất an toàn giao thông, một số đoạn chưa được gia cố... Do đó, để đáp ứng nhu cầu đi lại của nhân dân, đảm bảo an toàn giao thông và phát triển kinh tế - xã hội trên địa bàn việc đầu tư, nâng cấp, mở rộng đường tỉnh 565C đoạn từ Km14+200 - Km16+500 (đoạn từ Xuân Bò đến Ngã ba chợ Đông) là hết sức cần thiết.

**II. CÁC CĂN CỨ PHÁP LÝ:**

- Căn cứ Luật Xây dựng số 50/2014/QH13 ngày 18/6/2014; Luật số 62/2020/QH14 ngày 17/6/2020 về sửa đổi, bổ sung một số điều của Luật Xây dựng số 50/2014/QH13; Luật Đầu tư công số 58/2024/QH15 ngày 19/11/2024; Luật Đất đai số 31/2024/QH15 ngày 18/01/2025; Căn cứ Luật Bảo vệ môi trường số 72/2020/QH14 ngày 17/11/2020;

- Căn cứ Luật Đường bộ số 35/2024/QH15 ngày 27/06/2024; Luật Trật tự, an toàn giao thông đường bộ số 36/2024/QH15 ngày 27/06/2024;

- Căn cứ Luật số 90/2025/QH15 ngày 25/6/2025 sửa đổi, bổ sung một số điều của Luật Đấu thầu, Luật Đầu tư theo phương thức đối tác công tư, Luật Hải quan, Luật Thuế giá trị gia tăng, Luật Thuế xuất khẩu, thuế nhập khẩu, Luật Đầu tư, Luật Đầu tư công, Luật Quản lý, sử dụng tài sản công;

- Căn cứ các Nghị định của Chính phủ: Số 85/2025/NĐ-CP ngày 08/4/2025 của Chính phủ quy định chi tiết thi hành một số điều của Luật Đầu tư công; Số 175/2024/NĐ-CP ngày 30/12/2024 Quy định chi tiết một số điều và biện pháp thi hành Luật Xây dựng về quản lý hoạt động xây dựng; Nghị định số 35/2023/NĐ-CP ngày 09/02/2023 của Chính phủ sửa đổi, bổ sung một số điều của các Nghị định thuộc lĩnh vực quản lý nhà nước của Bộ xây dựng; Số 06/2021/NĐ-CP ngày 26/01/2021 về quản lý chất lượng, thi công xây dựng và bảo trì công trình xây dựng; Số 10/2021/NĐ-CP ngày 09/02/2021 về quản lý chi phí đầu tư xây dựng; Số 37/2015/NĐ-CP ngày 22/4/2015 về hợp đồng trong hoạt động xây dựng và Nghị định số 50/2021/NĐ-CP ngày 01/4/2021 của Chính phủ sửa đổi, bổ sung một số điều của Nghị định số 37/2015/NĐ-CP ngày 22/04/2015 của Chính phủ quy định chi tiết về hợp đồng xây dựng;

- Căn cứ Nghị định số 165/2024/NĐ-CP ngày 26/12/2024 của Chính phủ quy định chi tiết, hướng dẫn thi hành một số điều của Luật Đường bộ;

- Căn cứ Nghị định số 102/2024/NĐ-CP của Chính phủ ngày 30/07/2024 Quy định

chi tiết thi hành một số điều của Luật Đất đai; Nghị định số 08/2022/NĐ-CP của Chính phủ ngày 10/01/2022 Quy định chi tiết một số điều của Luật Bảo vệ môi trường;

- Căn cứ các Thông tư số 11/2021/TT-BXD ngày 31/08/2021 của Bộ Xây dựng Quy định chi tiết một số nội dung về xác định và quản lý chi phí đầu tư xây dựng; Số 12/2021/TT-BXD ngày 31 tháng 8 năm 2021 của Bộ Xây dựng về ban hành Định mức xây dựng và số 08/2025/TT-BXD ngày 30/5/2025 về việc Sửa đổi, bổ sung một số định mức xây dựng ban hành tại Thông tư số 12/2021/TT-BXD ngày 31 tháng 8 năm 2021 của Bộ trưởng Bộ Xây dựng;

- Căn cứ Thông tư số 06/2025/TT-BXD ngày 31/3/2025 của Bộ Xây dựng về việc Sửa đổi, bổ sung một số điều của Thông tư số 06/2021/TT-BXD ngày 30 tháng 6 năm 2021 của Bộ trưởng Bộ Xây dựng quy định về phân cấp công trình xây dựng và hướng dẫn áp dụng trong quản lý hoạt động đầu tư xây dựng;

- Căn cứ Quyết định số 1138/QĐ-UBND ngày 28/8/2025 của Chủ tịch Ủy ban nhân dân tỉnh Quảng Trị về việc phê duyệt chủ trương đầu tư dự án Sửa chữa nền, mặt đường Đường tỉnh 565C đoạn từ Km14+200 - Km16+500 (đoạn từ Xuân Bò đến Ngã ba chợ Động) xã Lệ Thủy;

- Căn cứ Quyết định số 370/QĐ-SXD ngày 19/9/2025 của Sở xây dựng tỉnh Quảng Trị Về việc phê duyệt nhiệm vụ và dự toán chi phí khảo sát, lập Báo cáo Kinh tế - Kỹ thuật công trình: Sửa chữa nền, mặt đường Đường tỉnh 565C đoạn từ Km14+200 - Km16+500 (đoạn từ Xuân Bò đến Ngã ba chợ Động) xã Lệ Thủy;

- Căn cứ Quyết định số 399/QĐ-SXD ngày 26/9/2025 của Sở Xây dựng tỉnh Quảng Trị về việc phê duyệt Kế hoạch lựa chọn nhà thầu giai đoạn Chuẩn bị dự án, công trình: Sửa chữa nền, mặt đường Đường tỉnh 565C đoạn từ km14+200 - Km16+500 (đoạn từ Xuân Bò đến Ngã ba chợ Động) xã Lệ Thủy;

- Căn cứ Quyết định số 406/QĐ-SXD ngày 26/9/2025 của Giám đốc Sở xây dựng tỉnh Quảng Trị Về việc phê duyệt kết quả chỉ định thầu gói thầu: Tư vấn khảo sát, lập Báo cáo Kinh tế - Kỹ thuật xây dựng công trình: Sửa chữa nền, mặt đường Đường tỉnh 565C đoạn từ Km14+200 - Km16+500 (đoạn từ Xuân Bò đến Ngã ba chợ Động) xã Lệ Thủy;

- Căn cứ Hợp đồng số 22/2025/HĐTV-G1 ngày 29/9/2025 về việc Hợp đồng gói thầu: Tư vấn khảo sát, lập Báo cáo Kinh tế - Kỹ thuật xây dựng công trình: Sửa chữa nền, mặt đường Đường tỉnh 565C đoạn từ Km14+200 - Km16+500 (đoạn từ Xuân Bò đến Ngã ba chợ Động) xã Lệ Thủy giữa Ban Quản lý dự án đầu tư xây dựng công trình giao thông và Công ty TNHH thiết kế Kiến trúc và Xây dựng Kiến Anh;

- Căn cứ Quyết định số 455/QĐ-SXD ngày 09/10/2025 của Sở xây dựng tỉnh Quảng Trị Về việc phê duyệt phương án kỹ thuật khảo sát xây dựng lập Báo cáo Kinh tế - Kỹ

thuật công trình: Sửa chữa nền, mặt đường Đường tỉnh 565C đoạn từ Km14+200 - Km16+500 (đoạn từ Xuân Bò đến Ngã ba chợ Động) xã Lệ Thủy;

- Các văn bản pháp quy khác có liên quan và các quy chuẩn, quy trình, quy phạm xây dựng hiện hành.

### **III. THÔNG TIN CHUNG DỰ ÁN:**

**3.1. Tên dự án:** Sửa chữa nền, mặt đường Đường tỉnh 565C đoạn từ Km14+200 - Km16+500 (đoạn từ Xuân Bò đến Ngã ba chợ Động) xã Lệ Thủy.

**3.2. Người quyết định đầu tư:** Chủ tịch UBND tỉnh Quảng Trị.

**3.3. Chủ đầu tư:** Sở xây dựng tỉnh Quảng Trị.

**3.4. Đại diện chủ đầu tư:** Ban Quản lý dự án đầu tư xây dựng công trình giao thông.

**3.5. Mục tiêu đầu tư:** Đầu tư sửa chữa, nâng cấp nền, mặt đường Đường tỉnh 565C đoạn từ Km14+200 - Km16+500 (đoạn từ Xuân Bò đến Ngã ba chợ Động) nhằm đảm bảo tính bền vững cho công trình, an toàn cho người và phương tiện tham gia giao thông, nâng cao năng lực thông hành cũng như hiệu quả khai thác của toàn tuyến, phục vụ tốt nhu cầu đi lại của nhân dân.

**3.5. Quy mô đầu tư theo Quyết định số 1138/QĐ-UBND ngày 28/8/2025 của Chủ tịch Ủy ban nhân dân tỉnh Quảng Trị về việc phê duyệt chủ trương đầu tư dự án:** Sửa chữa tuyến đường có tổng chiều dài dự kiến khoảng 2,3 km (điểm đầu tuyến tại Km14+200/ĐT565C, điểm cuối Km16+500 giao với Quốc lộ 9C tại Km8+200/QL9C), trắc ngang tuyến đường dự kiến:

- Đoạn Km14+200 - Km15+249 (chiều dài L=1,049 km): giữ nguyên bề rộng nền, mặt đường Bm/Bn = 7,0/9,0 m; bề rộng lề đường Bl = 2x1,0 m = 2,0 m.

- Đoạn Km15+249 - Km16+500 (chiều dài L=1,251 km): giữ nguyên bề rộng nền đường 7,0 m; mở rộng mặt đường Bm = 5,5 m; bề rộng lề đường Bl = 2x0,75 = 1,5 m.

- Cấp đường: Được thiết kế theo tiêu chuẩn đường cấp V đồng bằng.

- Mặt đường: Láng nhựa; Kết cấu mặt đường, các công trình trên tuyến thiết kế phù hợp với địa hình, địa chất thực tế, quy hoạch và các tiêu chuẩn hiện hành.

- Công trình thoát nước: Thiết kế phù hợp với khổ nền đường. Bổ sung hệ thống biển báo, cọc tiêu, cột Km...

**3.6. Loại, nhóm dự án;** loại, cấp công trình chính:

- Nhóm dự án: Nhóm C.

- Loại, cấp công trình: Công trình giao thông; công trình cấp IV.

**3.7. Tổng mức đầu tư dự án:** 6.000 triệu đồng (Bằng chữ: Sáu tỷ đồng chẵn).

**3.8. Cơ cấu nguồn vốn:** Ngân sách tỉnh (nguồn tăng thu, tiết kiệm chi năm 2024 sang năm 2025).

**3.9. Địa điểm thực hiện dự án:** xã Lê Thủy, tỉnh Quảng Trị.

**3.10. Thời gian thực hiện đầu tư dự án:** Năm 2025-2026.

**3.11. Hình thức quản lý dự án:** Chủ đầu tư tổ chức thực hiện quản lý dự án theo quy định tại Nghị định số 175/2024/NĐ-CP ngày 30/12/2024 của Chính phủ.

**3.12. Tư vấn thiết kế:** Công ty TNHH thiết kế Kiến trúc và Xây dựng Kiến Anh.

**3.13. Quy trình quy phạm áp dụng:**

TT	Tên quy chuẩn, tiêu chuẩn	Mã hiệu
<b>A</b>	<b>Tiêu chuẩn khảo sát</b>	
1	Khảo sát cho xây dựng - Nguyên tắc cơ bản	TCVN 4419:1987
2	Công tác trắc địa trong xây dựng - Yêu cầu chung	TCVN 9398 :2012
3	Đường ô tô - Tiêu chuẩn khảo sát	TCCS 31:2020/TCĐBVN
<b>B</b>	<b>Tiêu chuẩn thiết kế</b>	
1	Đường ô tô - Yêu cầu thiết kế	TCVN 4054-2005
2	Áo đường mềm - Các yêu cầu và chi dẫn thiết kế	TCCS38:2022/TCĐBVN
3	Thiết kế kết cấu bê tông và bê tông cốt thép	TCVN 5574:2018
4	Cống hộp bê tông cốt thép	TCVN 9116-2012
5	Quy chuẩn kỹ thuật Quốc gia về báo hiệu đường bộ	QCVN 41 : 2024/BGTVT
6	Yêu cầu kỹ thuật về sơn tín hiệu giao thông	TCVN 8791:2011
7	Tiêu chuẩn kỹ thuật BDTX đường bộ:	TCCS 07: 2013/TCĐBVN
8	Tiêu chuẩn cơ sở về tổ chức giao thông và bố trí phòng hộ khi thi công trên đường bộ đang khai thác	TCCS14:2016/TCĐBVN
<b>C</b>	<b>Tiêu chuẩn thi công và nghiệm thu</b>	
1	Mặt đường láng nhựa nóng - Thi công và nghiệm thu	TCVN 8863 : 2011
2	Lớp kết cấu áo đường đá dăm nước - Thi công và nghiệm thu	TCVN 9504:2012
3	Nền đường ô tô - thi công và nghiệm thu	TCVN 9436:2012
4	Kết cấu bê tông và bê tông cốt thép lắp ghép – Qui phạm thi công và nghiệm thu	TCVN 9115-2012

TT	Tên quy chuẩn, tiêu chuẩn	Mã hiệu
5	Kết cấu bê tông và bê tông cốt thép toàn khối - Qui phạm thi công và nghiệm thu	TCVN 4453-1995
6	Công tác hoàn thiện trong xây dựng-Thi công, nghiệm thu	TCVN 9377:2012
7	Công tác đất - Thi công và nghiệm thu	TCVN 4447:2012
8	Quy chuẩn kỹ thuật quốc gia về thép làm cốt bê tông	QCVN 1651:2018

**IV. HIỆN TRẠNG CÔNG TRÌNH VÀ SỰ CẦN THIẾT PHẢI ĐẦU TƯ:**

**4.1. Hiện trạng đoạn tuyến:**

Đường tỉnh 565C đoạn từ Km14+200 - Km16+500 (đoạn từ Xuân Bò đến Ngã ba chợ Động) xã Lê Thủy đóng vai trò là một trong những trục giao thông huyết mạch nối liền trung tâm kinh tế - chính trị - văn hóa của huyện Lê Thủy cũ. Đây là tuyến đường quan trọng kết nối các tuyến Quốc lộ 1A, đường Hồ Chí Minh nhánh Đông, Quốc lộ 9B, Quốc lộ 9C, Quốc lộ 15, đường Tỉnh 564, đường Tỉnh 565. Hiện trạng tuyến đường đã xuống cấp nghiêm trọng, mặt đường hư hỏng do xe chở đá từ các mỏ khai thác đá, nền đường sụt lún, không đáp ứng yêu cầu vận tải hàng hóa và lưu thông an toàn, đặc biệt trong mùa mưa bão. Điều này gây ảnh hưởng lớn đến đời sống nhân dân, làm gia tăng chi phí vận chuyển, làm chậm quá trình tiêu thụ nông sản, và kìm hãm tốc độ phát triển kinh tế - xã hội địa phương. Hiện trạng các đoạn tuyến như sau:

+ Đoạn Km14+200- Km14+664,40 (chiều dài L=0,46km): Bm/Bn = 7,0/9,0m, mặt đường láng nhựa còn tốt.

+ Đoạn Km14+664,40-Km15+312,43 (chiều dài L=0,648km): Bm/Bn = (3,0-4,5)/(5,0-9,0)m, mặt đường đất có đắp cấp phối đá dăm để đảm bảo giao thông, bong bật, lồi lõm, xuất hiện nhiều ổ gà, đọng nước...

+ Đoạn Km15+312,43-Km16+557,90 (chiều dài L=1,245km): Bm/Bn = 3,5/7,0m, mặt đường BTXM.

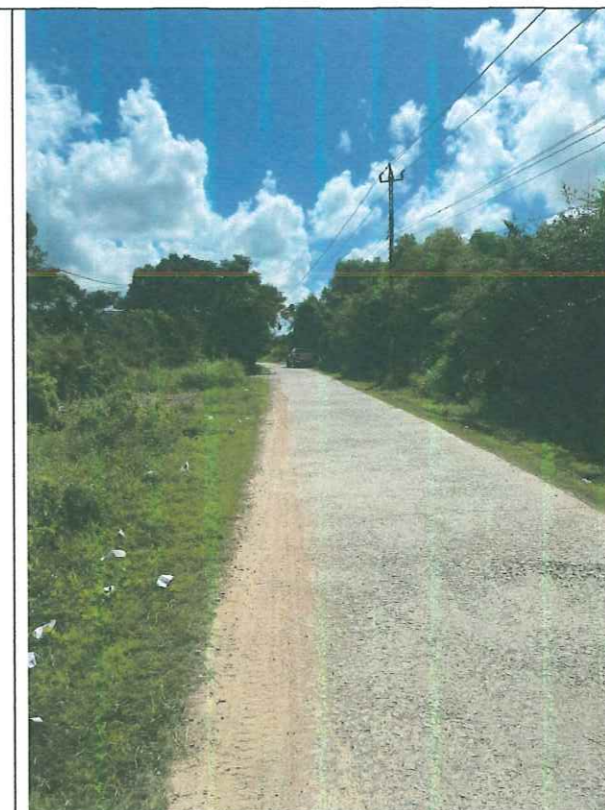
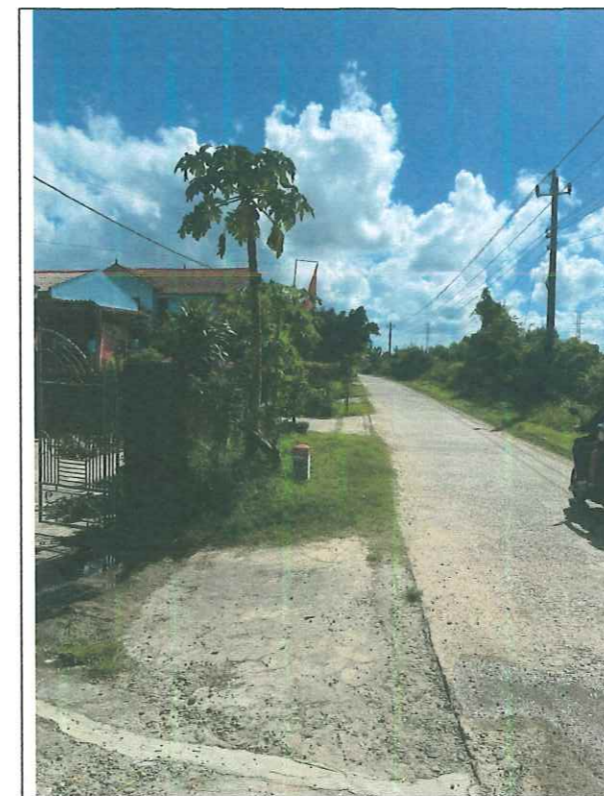
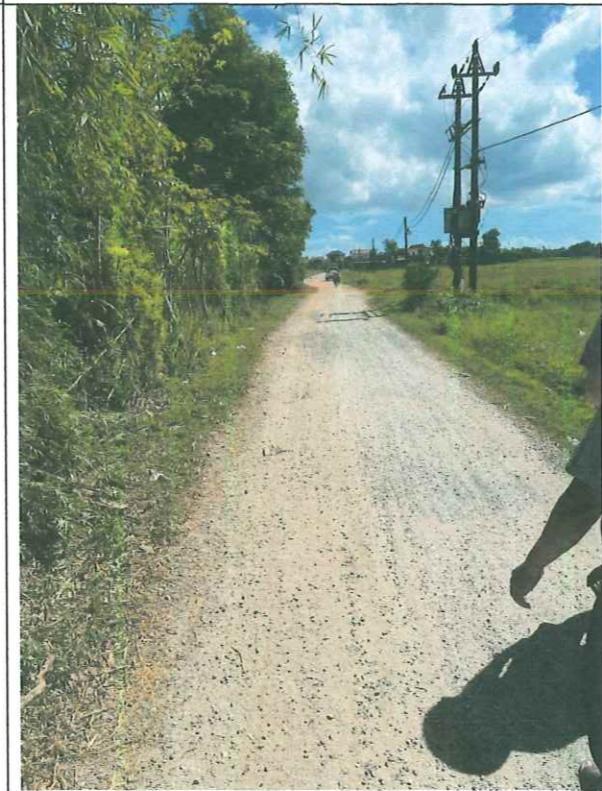
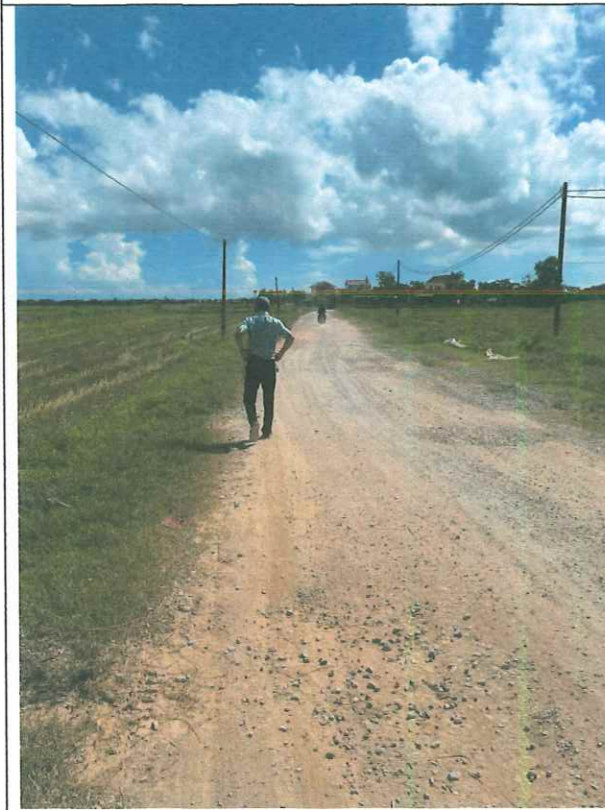
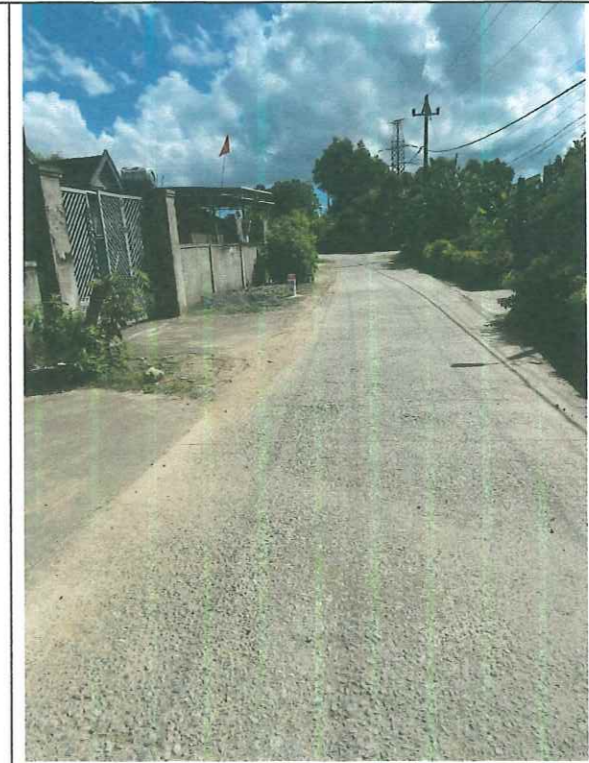
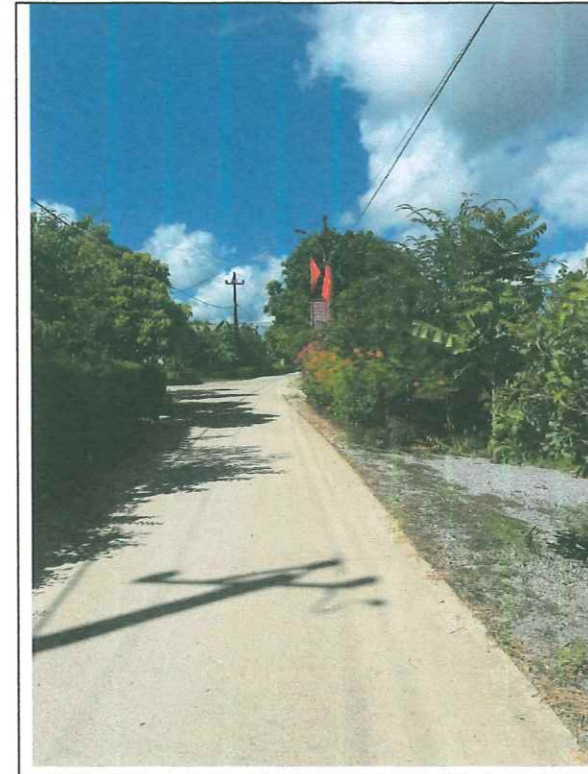
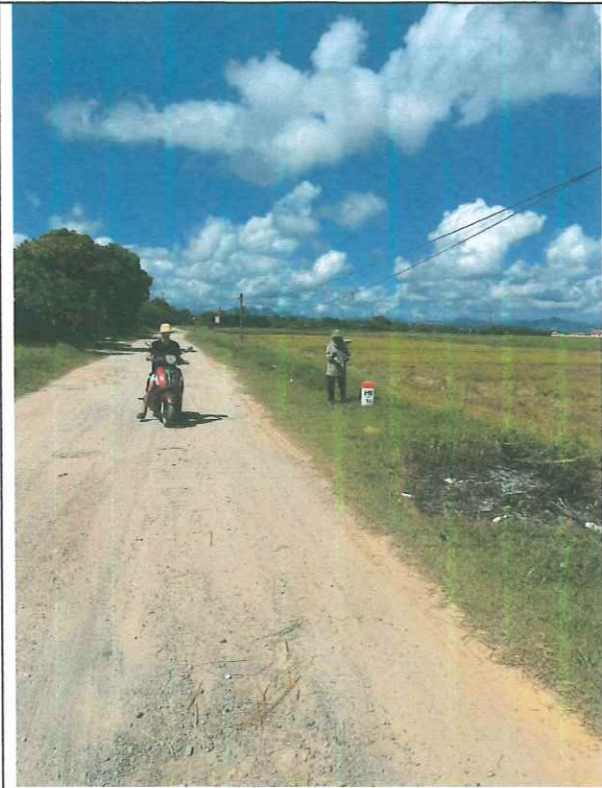
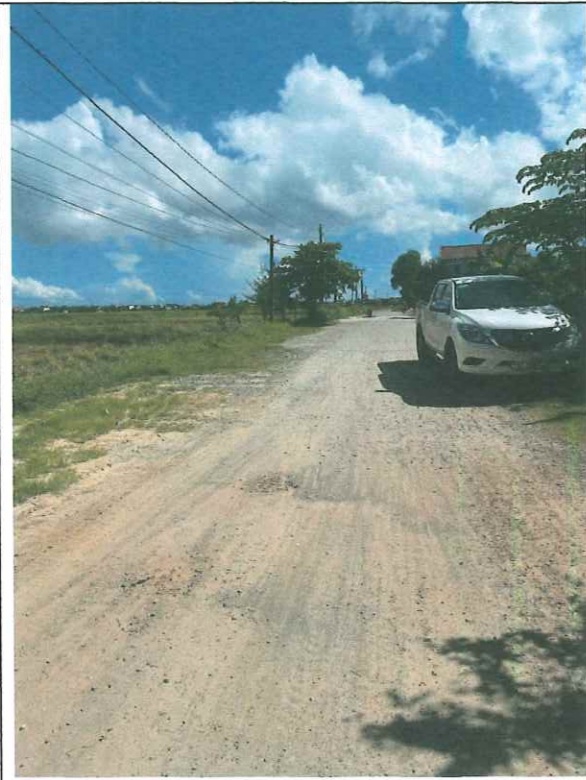
- Mặt đường đoạn tuyến trên có những dạng hư hỏng sau:

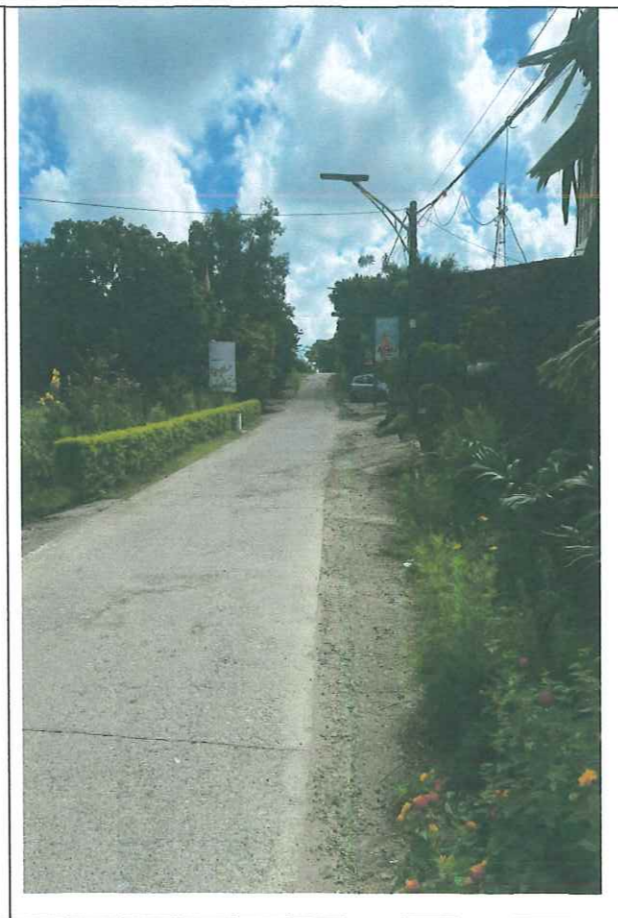
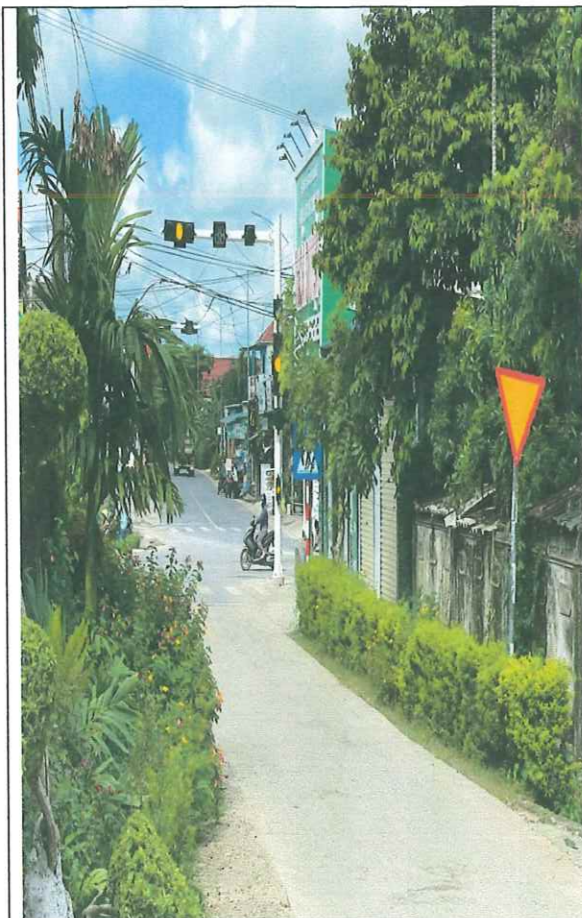
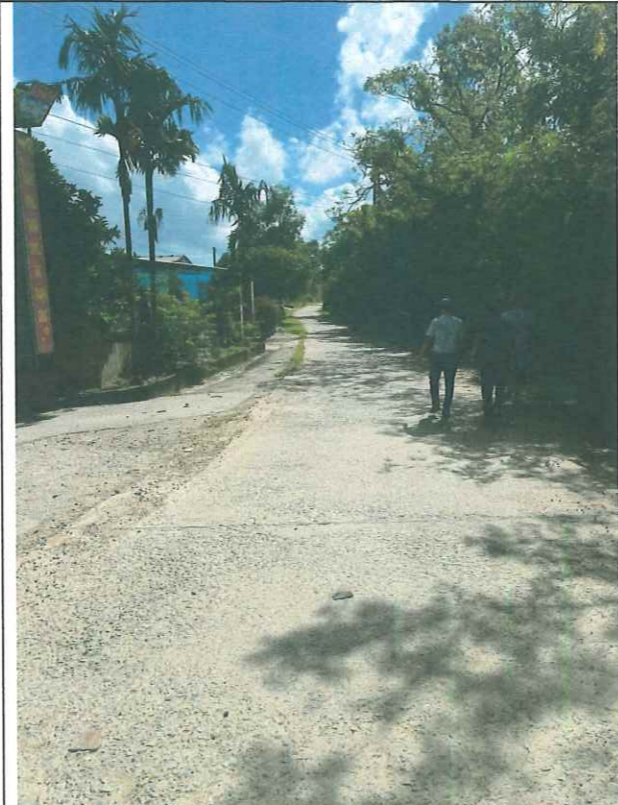
+ Hư hỏng bề mặt: Bong tróc, rời rạc; lộ đá và ổ gà.

+ Biến dạng bề mặt: Làn sóng, xô dồn, đẩy trôi; Lún lõm đẩy trôi cục bộ; Mất mũi lượn hoặc mũi lượn ngược gây lồi giữa đường.

- Trên tuyến đã hoàn thiện hệ thống thoát nước ngang; Riêng hệ thống thoát nước hai bên tuyến như rãnh dọc chưa có, thoát nước dọc chảy theo địa hình tự nhiên dọc hai bên tuyến về các công ngang.

Một số hình ảnh hiện trạng tuyến





#### 4.2. Sự cần thiết đầu tư:

Tuyến đường tỉnh 565C được hình thành trên cơ sở các tuyến đường An - Sơn, đường Mai Thủy - An Thủy và đường Chợ Đông - Trường Thủy có chiều dài  $L = 25,3\text{Km}$ , điểm đầu giao đường HCM nhánh Đông tại Km1018+500/HCMĐ, điểm cuối giao đường HCM nhánh Đông tại Km1024+800/HCMĐ. Đây là tuyến đường quan trọng kết nối các tuyến Quốc lộ 1A, đường Hồ Chí Minh nhánh Đông, Quốc lộ 9B, Quốc lộ 9C, Quốc lộ 15, đường Tỉnh 564, đường Tỉnh 565; tung bước tạo nên mạng lưới giao thông hoàn chỉnh, góp phần hoàn thiện hệ thống kết cấu hạ tầng giao thông theo định hướng phát triển của tỉnh, đáp ứng nhu cầu lưu lượng tham gia giao thông đang tăng cao.

Tuy nhiên, do tuyến đường tỉnh 565C mới được nâng cấp quản lý từ các tuyến đường huyện nên bề rộng mặt đường chưa đồng nhất, hiện trạng mặt đường một số đoạn đã xuống cấp, hư hỏng cục bộ, gây mất an toàn cho người tham gia giao thông. Đặc biệt là đoạn từ Km14+200 - Km16+500 (đoạn từ Xuân Bò đến Ngã ba chợ Đông), mặt đường cũ đã bong bật, các đoạn mặt đường BTXM bị nứt vỡ tiềm ẩn nguy cơ mất an toàn giao thông, một số đoạn chưa được gia cố... Do đó, để đáp ứng nhu cầu đi lại của nhân dân, đảm bảo an toàn giao thông và phát triển kinh tế - xã hội trên địa bàn việc đầu tư, nâng cấp, mở rộng đường tỉnh 565C đoạn từ Km14+200 - Km16+500 (đoạn từ Xuân Bò đến Ngã ba chợ Đông) là hết sức cần thiết.

#### V. ĐẶC ĐIỂM KHU VỰC NGHIÊN CỨU:

##### 5.1. Điều kiện tự nhiên:

Khu vực tuyến đi qua thuộc địa phận xã Lê Thủy, tỉnh Quảng Trị. Lưu lượng xe cơ giới và các phương tiện tham gia giao thông qua lại lớn, đặc biệt là các loại xe vận tải vận chuyển hàng hóa.

##### 5.2. Đặc điểm khí hậu:

Khu vực chịu ảnh hưởng trực tiếp của chế độ gió mùa. Khoảng từ tháng 4 hàng năm bắt đầu xuất hiện gió nóng địa phương gọi là gió Lào. Gió xuất hiện từng đợt với những khoảng thời tiết nóng trong thời gian 30-40 ngày, nhiệt độ  $38^{\circ}$ - $39^{\circ}$  kèm tốc độ gió cấp 4, khoảng đến tháng 10-11 lại xuất hiện gió mùa Đông Bắc rét và hanh kèm theo mưa phùn nhiệt độ  $10-15^{\circ}\text{C}$ , có đợt rét thấp nhiệt độ xuống  $5-7^{\circ}\text{C}$  kéo dài từ 10-15 ngày.

##### 5.3. Nhiệt độ:

- Nhiệt độ trung bình năm:  $23,6^{\circ}\text{C}$
- Nhiệt độ thấp nhất:  $5,9^{\circ}\text{C}$  (năm 1963)
- Nhiệt độ cao nhất:  $40^{\circ}\text{C}$  (năm 1977)

##### 5.4. Mưa:

- Lượng mưa trung bình hàng năm : 2260mm.

- Lượng mưa lớn nhất (tháng 9+10) : 573mm.

- Lượng mưa ít nhất (tháng 4+5): dưới 50mm.

Tuy lượng mưa lớn nhưng phân bố không đều, mùa mưa thường tập trung vào các tháng 8-11, mùa khô từ tháng 3-6. Các tháng còn lại đều ít mưa.

### 5.5. Độ ẩm:

Độ ẩm trung bình khoảng 85-95%, thời kỳ có độ ẩm thấp nhất là các tháng cuối đông (tháng 2 & 3) độ ẩm đạt 95%. Độ ẩm tối thiểu trong năm có thể xuống 70-75%, thường xảy ra thời kỳ có gió Tây Nam khô nóng hoạt động mạnh.

### 5.6. Đặc điểm địa chất:

- Căn cứ vào kết quả đào khảo sát và mô tả hiện trường tại 04 hố đào thì kết cấu nền đường được phân chia thành các lớp đất đá mô tả theo thứ tự từ trên xuống dưới như sau:

**Lớp 1A:** Lớp Lớp bê tông nền đường (hoặc đường láng nhựa).

- Phân bố cục bộ trên từ cọc D0 đến 1, từ cọc 36 đến cọc DC, thành phần chủ yếu trong lớp là bê tông nền đường. Chiều dày lớp 1A tại chỉ xuất hiện 03 hố đào HĐ-2, HĐ-3 và HĐ-4 là 0.18m, chi tiết xem bản vẽ số (MCĐC-01). Lớp này phân bố trên mặt nền chúng tôi chỉ mô tả hiện trường.

**Lớp 1B:** Lớp cấp phối đá dăm nền đường, kết cấu chặt.

- Phân bố trên toàn tuyến công trình, thành phần chủ yếu trong lớp là cấp phối đá dăm nền đường, kết cấu chặt. Chiều dày lớp 1B tại 04 hố đào từ 0.07 đến 0.25m, chi tiết xem bản vẽ số (MCĐC-01). Lớp 1B chúng tôi chỉ mô tả hiện trường.

**Lớp 1C:** Lớp đất sét pha lẫn sỏi, màu nâu đỏ, trạng thái dẻo cứng

- Phân bố trên toàn tuyến công trình, thành phần chủ yếu trong lớp là đất sét pha lẫn sỏi, màu nâu đỏ, trạng thái dẻo cứng. Chiều dày lớp 1C tại 04 hố đào từ 0.37 đến 0.43m, chi tiết xem bản vẽ số (MCĐC-01). Lớp 1B chúng tôi chỉ mô tả hiện trường.

**Lớp 1:** Lớp đất cát pha, màu xám vàng, trạng thái dẻo.

- Phân bố cục bộ trên từ cọc D0 đến 36, thành phần chủ yếu trong lớp là đất cát pha, màu xám vàng, trạng thái dẻo. Chiều dày lớp 1 tại chỉ xuất hiện 01 hố đào HĐ-1 là 0.30m, chi tiết xem bản vẽ số (MCĐC-01). Lớp này phân bố trên mặt nền chúng tôi chỉ mô tả hiện trường.

## VI. QUY MÔ VÀ GIẢI PHÁP THIẾT KẾ:

### 6.1. Quy mô đầu tư:

- Đầu tư xây dựng sửa chữa đường tỉnh ĐT565C từ Km14+200 ÷ Km16+500, có chiều dài L=2,3km, trong đó:

+ Đoạn từ Km14+200 ÷ Km14+664,4 có chiều dài 464,4m, tận dụng mặt đường láng nhựa cũ còn tốt;

+ Đoạn từ Km14+664,4 ÷ Km15+976,47 có chiều dài 1.312,07m, đầu tư xây dựng sửa chữa nền, mặt đường;

+ Đoạn từ Km15+976,47 ÷ Km16+500 có chiều dài 523,53m, trong giai đoạn này tận dụng lại mặt đường hiện trạng.

- Cấp đường: Thiết kế theo tiêu chuẩn đường cấp V đồng bằng (TCVN 4054:2005), vận tốc thiết kế  $V_{tk} = 40\text{km/h}$ . Quy mô mặt cắt ngang như sau:

+ Đoạn Km14+664,40 ÷ Km15+312,43 (chiều dài L= 648,03m): Bề rộng nền đường  $B_n=9,0\text{m}$ , bề rộng mặt đường  $B_{mặt}=7,0\text{m}$ , bề rộng lề đường  $B_{lề}=2 \times 1,0\text{m}$ .

+ Đoạn Km15+312,43 ÷ Km15+976,47 (chiều dài L= 664,04m): Bề rộng nền đường  $B_n=7,0\text{m}$ , bề rộng mặt đường  $B_{mặt}=5,5\text{m}$ , bề rộng lề đường  $B_{lề}=2 \times 0,75\text{m}$ .

- Kết cấu mặt đường: láng nhựa trên lớp móng đá dăm.

- Công trình thoát nước: Thiết kế phù hợp với khổ nền đường.

### 6.2. Giải pháp thiết kế:

**6.2.1. Bình diện:** Hướng tuyến cơ bản bám theo đường hiện trạng để tận dụng tối đa nền mặt đường hiện có đảm bảo các yếu tố kỹ thuật; nắn chỉnh cục bộ một số đoạn để phù hợp với thực tế tại hiện trường, giảm thiểu chi phí giải phóng mặt bằng.

**6.2.2. Trắc dọc:** Thiết kế cơ bản theo nguyên tắc đường bao, nâng cao trung bình bằng chiều dày lớp kết cấu áo đường; tận dụng tối đa nền mặt đường hiện hữu và các công trình trên tuyến.

**6.2.3. Trắc ngang tuyến:** Giữ nguyên bề rộng nền đường hiện hữu. Bề rộng mặt đường thiết kế cân kẹp mở rộng phù hợp với nền đường hiện tại đảm bảo quy mô:

- Đoạn Km14+664,40 ÷ Km15+312,43:

+ Bề rộng nền đường:  $B_n = 9,0\text{m}$ .

+ Bề rộng mặt đường:  $B_m = 7,0\text{m}$ .

+ Bề rộng lề đường:  $B_{lề} = 2 \times 1,0 = 2,0\text{m}$ .

+ Độ dốc ngang mặt đường:  $i_m = 2\%$ .

+ Độ dốc ngang lề đường:  $i_{lề} = 4\%$ .

+ Taluy nền đào: 1/1; Taluy nền đắp: 1/1,5.

- Đoạn Km15+312,43 ÷ Km15+976,47:

+ Bề rộng nền đường:  $B_n = 7,0\text{m}$ .

- + Bề rộng mặt đường:  $B_m = 5,5m$ .
- + Bề rộng lề đường:  $B_l = 2 \times 0,75 = 1,5m$ .
- + Độ dốc ngang mặt đường:  $i_m = 2\%$ .
- + Độ dốc ngang lề đường:  $i_l = 4\%$ .
- + Taluy nền đào: 1/1; Taluy nền đắp: 1/1,5.

#### 6.2.4. Kết cấu mặt đường:

##### - Kết cấu mặt đường đối với đoạn tăng cường trên mặt đường cũ BTXM (KC-1):

- + Mặt đường láng nhựa 03 lớp dày 3,5cm TCN 4,5kg/m<sup>2</sup>.
- + Móng đá dăm nước lớp trên dày 15cm.
- + Bù vênh đá dăm nước.
- + Mặt đường cũ BTXM.

##### - Kết cấu đối với đoạn cán kẹp mở rộng mặt đường (KC-2):

- + Mặt đường láng nhựa 03 lớp dày 3,5cm TCN 4,5kg/m<sup>2</sup>.
- + Móng đá dăm nước lớp trên dày 15cm.
- + Móng đá dăm nước lớp dưới dày 15cm.
- + Đắp đất cấp phối đồi lu lèn đạt độ chặt  $K \geq 0,98$  dày 30cm.

##### - Kết cấu mặt đường đối với đoạn tăng cường trên mặt đường cũ đá dăm (KC-3):

- + Mặt đường láng nhựa 03 lớp dày 3,5cm TCN 4,5kg/m<sup>2</sup>.
- + Móng đá dăm nước lớp trên dày 15cm.
- + Móng đá dăm nước lớp dưới dày 15cm.
- + Lu lèn tăng cường đạt độ chặt  $K \geq 0,98$  dày 30cm.

##### - Kết cấu mặt đường đối với đoạn bị hư hỏng nặng (KC-4):

- + Mặt đường láng nhựa 03 lớp dày 3,5cm TCN 4,5kg/m<sup>2</sup>.
- + Móng đá dăm nước lớp trên dày 15cm.
- + Móng đá dăm nước lớp dưới dày 15cm.
- + Đắp đất cấp phối đồi lu lèn đạt độ chặt  $K \geq 0,98$  dày 30cm.
- + Đắp đất cấp phối đồi lu lèn đạt độ chặt  $K \geq 0,95$  dày 30cm.

#### 6.2.5. Kết cấu nền, lề đường:

- Nền đường, lề đường đắp đất cấp phối lu lèn đạt độ chặt  $K \geq 0,95$ , lớp tiếp giáp với kết cấu áo đường dày 30cm được đắp đất lu lèn đạt độ chặt  $K \geq 0,98$ . Riêng lề đường giữa mép mặt đường và rãnh kín được gia cố bằng BTXM M250 dày 18cm.

#### 6.2.6. Hệ thống thoát nước:

##### a. Thoát nước ngang:

- Thiết kế nối 01 cống hộp 0,5x0,5m (tại vị trí Km15+283,86) và nối 01 cống hộp 0,75x0,75m (tại vị trí Km15+736,45). Chiều dài nối cống phù hợp với bề rộng nền đường sau khi mở rộng; Ống cống bằng BTCT M250 đúc sẵn lắp ghép; móng cống bằng BTXM

M150 trên lớp đá dăm đệm dày 10cm; tường đầu, tường cánh, chân khay bằng BTXM M150 trên lớp đá dăm đệm dày 10cm.

- Thiết kế mới 02 cống hộp 0,75x0,75m (tại vị trí Km14+947,79 thay thế cống tròn  $D=0,5m$  đã xuống cấp, Km15+438,93 thay thế cống tròn  $D=0,6m$  đã xuống cấp). Chiều dài cống phù hợp với bề rộng nền đường sau khi mở rộng; Ống cống bằng BTCT M250 đúc sẵn lắp ghép; Móng cống bằng BTXM M150 trên lớp đá dăm đệm dày 10cm; Tường đầu, tường cánh, chân khay bằng BTXM M150 trên lớp đá dăm đệm dày 10cm. Hồ thu bằng BTCT M250 trên lớp đá dăm đệm dày 10cm.

- Thiết kế mới 01 cống hộp 1,1x1,2m (tại vị trí Km15+247,11) nổi mương thủy lợi hiện trạng. Chiều dài cống phù hợp với bề rộng nền đường sau khi mở rộng; ống cống bằng BTCT M250 đổ tại chỗ; Móng cống bằng BTXM M150 trên lớp đá dăm đệm dày 10cm.

##### b. Thoát nước dọc:

- Thiết kế rãnh kín thoát nước dạng chữ U trên lề đường, lòng rãnh rộng 45cm, chiều cao rãnh tối thiểu 40cm; thành và đáy rãnh dày 15cm bằng BTCT M250, mặt trên đầy tấm đan chịu lực BTCT M250 dày 15cm, gồm các đoạn sau:

+ Trái tuyến đoạn Km14+664,40 ÷ Km14+947,79 có chiều dài  $L=283,39m$  nối với cống hộp 0,75x0,75m tại Km14+947,79.

+ Phải tuyến đoạn Km15+332,56 ÷ Km15+438,93 có chiều dài  $L=106,37m$  và Km15+438,93 ÷ Km15+605,43 có chiều dài  $L=166,50m$ , nối với cống hộp 0,75x0,75m tại Km15+438,93.

- Rãnh đất thoát nước dọc hình thang kích thước (120x40x40)cm.

#### 6.2.7. Thiết kế gia cố mái taluy:

Gia cố mái taluy âm tại vị trí qua ao hồ bằng BTCT M200 dày 15cm trên lớp bạt lót, chân khay bằng BTXM M150 sâu 1,0m trên lớp đá dăm đệm, gồm các đoạn sau:

+ Trái tuyến đoạn Km15+117,1 ÷ Km15+200,67 có chiều dài  $L=83,56$  và Km15+332,56 ÷ Km15+438,93 có chiều dài  $L=28,57m$ .

+ Phải tuyến đoạn Km15+283,86 ÷ Km15+312,43 có chiều dài  $L=28,57$  và Km15+723,20 ÷ Km15+748,09 có chiều dài  $L=24,89m$ .

#### 6.2.8. Thiết kế vượt dân sinh:

- Vượt nổi êm thuận với tất cả các đường ngang dân sinh, bán kính và kết cấu vượt nổi phù hợp với địa hình và kết cấu mặt đường ngang dân sinh hiện có.

- Kết cấu vượt nổi: Kết cấu mặt đường hiện trạng là đường nhựa và BTXM thì vượt nổi bằng mặt đường láng nhựa.

#### 6.2.9. Hệ thống an toàn thông:

- Thiết kế bổ sung hệ thống cọc tiêu, biển báo, vạch sơn theo quy chuẩn Quốc gia về

báo hiệu đường bộ QCVN41:2024/BGTVT.

**6.2.10. Đảm bảo giao thông:** Tổ chức thi công 1/2 mặt đường, người và phương tiện lưu thông 1/2 mặt đường còn lại.

## VII. TỔ CHỨC THI CÔNG:

**7.1. Nguồn cung cấp vật liệu: Có sơ đồ vật liệu, hồ sơ khảo sát kèm theo.**

**7.2. Mặt bằng bố trí công trường:**

- Mặt bằng công trường tổ chức bố trí dọc hai bên tuyến. Trên phạm vi mặt bằng bố trí, bãi tập kết vật liệu, trang thiết bị, máy móc, kho xưởng. Nhà làm việc của ban chỉ huy công trường.

- Tổ chức thi công: Trước khi bước vào thi công phải thực hiện công tác đền bù, giải phóng mặt bằng, rà phá hết bom mìn còn lại sau chiến tranh.

**7.3. Phương án tổ chức thi công và biện pháp thi công chủ đạo:**

- Tổ chức đảm bảo giao thông: Thi công sửa chữa 1/2 mặt đường và đảm bảo lưu thông 1/2 mặt đường còn lại.

- Thi công theo phương pháp cuốn chiếu kết hợp dây chuyền và dứt điểm từng phía mặt đường để đảm bảo an toàn giao thông.

- Biện pháp thi công chủ yếu bằng cơ giới kết hợp với thủ công, thứ tự thi công theo từng hạng mục công trình.

- Vệ sinh dọn dẹp sạch sẽ mặt đường cũ.

- Thi công lớp móng đá dăm nước: theo tiêu chuẩn TCVN 9504-2012; Lớp kết cấu áo đường bằng hỗn hợp đá dăm có cường độ được hình thành theo nguyên lý đá chèn đá. Hỗn hợp cốt liệu thô được cài móc chặt cơ học với nhau bằng cách lu lèn, khe hở giữa các hạt cốt liệu thô được bịt kín bằng vật liệu chèn với sự hỗ trợ của nước.

- Thi công láng nhựa nóng 3 lớp trên mặt đường:

+ Tiến hành làm sạch mặt đường.

+ Căng dây, vạch mức hoặc đặt cọc dấu làm cữ cho lái xe tưới nhựa thấy rõ phạm vi cần phun nhựa trong mỗi lượt.

+ Phun tưới nhựa nóng lượt thứ nhất theo định mức ở Bảng 4 và theo các yêu cầu kỹ thuật quy định.

+ Rải ngay đá nhỏ lượt thứ nhất cú kích cỡ và định mức theo Bảng 4 và theo các yêu cầu kỹ thuật quy định.

+ Lu lèn ngay bằng lu bánh hơi (hoặc bằng lu bánh sắt từ 6 T đến 8 T) theo các yêu cầu kỹ thuật.

+ Phun tưới nhựa nóng lần thứ hai theo định mức ở Bảng 4 và theo các yêu cầu kỹ thuật quy định.

+ Rải ngay đá nhỏ lượt thứ hai có kích cỡ và định mức theo Bảng 4 và theo các yêu cầu kỹ thuật quy định.

+ Lu lèn ngay bằng lu bánh hơi (hoặc bằng lu bánh sắt từ 6 T đến 8 T) theo các yêu cầu kỹ thuật.

+ Phun tưới nhựa nóng lần thứ ba theo định mức ở Bảng 4 và theo các yêu cầu kỹ thuật quy định.

+ Rải ngay đá nhỏ lần thứ ba có kích cỡ và định mức theo Bảng 4 và theo các yêu cầu kỹ thuật quy định.

+ Lu lèn ngay bằng lu bánh hơi (hoặc bằng lu bánh sắt từ 6 T đến 8 T) theo các yêu cầu kỹ thuật.

+ Bảo dưỡng mặt đường láng nhựa trong 15 ngày theo các yêu cầu.

**7.4. Bảo đảm an toàn giao thông:**

**7.4.1. Các yêu cầu chung**

- Trong suốt quá trình thi công nhà thầu thực hiện đúng phương án, biện pháp, thời gian thi công đã được thống nhất; bảo đảm an toàn giao thông thông suốt theo đúng quy định và tránh không được làm hư hại các công trình đường bộ hiện có; đồng thời thi công hoàn trả những hạng mục công trình có liên quan (nếu có).

- Nghiêm cấm việc san, đổ đất trong phạm vi hành lang an toàn đường bộ mà không phục vụ thi công công trình, đồng thời chịu mọi trách nhiệm về sự mất an toàn giao thông do quá trình thi công gây ra.

- Trong quá trình thi công phải đảm bảo các quy định về vệ sinh môi trường.

- Nhà thầu đảm bảo kích thước và tiêu chuẩn biển báo phải được tuân thủ theo tiêu chuẩn mới nhất.

- Ở hai đầu đoạn đang thi công phải bố trí người điều tiết giao thông theo quy định.

- Khi thi công nền đường, mặt đường, lè gia cố, đắp lè đường nhà thầu phải đảm bảo bề rộng một làn xe cơ giới để phương tiện lưu thông qua lại trên đường nhưng phải đảm bảo an toàn tuyệt đối. Khi đào để mở rộng nền đường đào đến đâu tập trung thi công đắp đất, đắp cấp phối đá dăm ngay đến đó.

- Khi kết thúc dự án, Nhà thầu tiến hành thu dọn toàn bộ các chướng ngại vật và thiết bị an toàn giao thông phục vụ thi công để đảm bảo an toàn giao thông, thông suốt. Trước khi bàn giao công trình nhà thầu phải thu dọn hết toàn bộ vật liệu thừa, di chuyển máy móc ra ngoài phạm vi đoạn tuyến, thanh thải các chướng ngại vật và sửa chữa các hư hỏng công trình đường bộ do thi công gây ra.

**7.4.2. Đối với con người:**

**a. Công nhân kỹ thuật làm việc trên công trường:**

- Công nhân làm việc trên đường mặc đúng trang phục bảo hộ quy định, có mũ bảo hộ, áo quần phản quang và các dụng cụ bảo hộ khác.

- Ngoài các công nhân thi công các công việc chính ở trên công trường thì đơn vị bố trí công nhân thường xuyên thu dọn đất đá, vật liệu rơi vãi trên mặt đường đang lưu thông do quá trình thi công gây ra tránh không để mất an toàn cho các phương tiện lưu thông trên đường.

**b. Công nhân lái xe, lái máy:**

- Công nhân lái xe máy có bằng cấp phù hợp với công việc phụ trách. Khi điều khiển xe máy hoạt động trên công trường đặc biệt là xe vận chuyển nguyên vật liệu thì luôn luôn chấp hành đúng luật lệ an toàn giao thông và các quy định về an toàn thiết bị khác.

- Toàn bộ lái xe được tuyên truyền, nhắc nhở về an toàn giao thông hàng ngày, tốc độ phải hạn chế để đảm bảo an toàn tuyệt đối cho người đi đường và phương tiện. Các vị trí thi công ban đêm có đèn đỏ báo hiệu và có người mang áo phản quang để điều hành xe qua lại đặc biệt là các đoạn đường vận chuyển vật liệu đi qua dân sinh, đường phố.

**c. Công nhân đảm bảo giao thông:**

- Trong quá trình thi công, ở hai đầu mỗi đoạn thi công, các vị trí đường tạm, cầu tạm, đường tránh, ở các vị trí thi công cống ngang được bố trí chốt nhân công để đảm bảo giao thông cả ngày lẫn đêm.

- Người đảm bảo giao thông được trang bị cờ hiệu, băng đeo ATGT, giày ( ủng), áo quần bảo hộ, áo phản quang, mũ bảo hộ lao động và bộ đàm điều hành theo quy định. Được tập huấn kỹ lưỡng về công tác đảm bảo an toàn giao thông theo quy định và biện pháp an toàn giao thông đã được duyệt

**7.4.3. Đối với biển tên công trình và biển báo giao thông:**

Biển tên công trình được đặt hai đầu tuyến mà đơn vị đảm nhận thi công. Biển ghi rõ tên Chủ đầu tư, tên đơn vị thi công, lý trình thi công, địa chỉ văn phòng công trường, số điện thoại và tên của chỉ huy trưởng công trường. Biển tên công trình được lắp đặt chắc chắn bằng bê tông móng M150.

Biển báo hiệu phía trước có công trình được thể hiện song ngữ, đặt cách đoạn thi công ở các khoảng cách 500m theo QCVN41/2019-BGTVT.

Biển báo được chế tạo bằng vật liệu thép và đảm bảo đúng các yêu cầu kỹ thuật về biển báo giao thông.

Các cột biển báo: Các vật liệu cho cột là ống thép được sơn màu trắng đỏ và các đầu

hở được bọc để ngăn nước. Móng cột được làm bằng bê tông M150 kích thước 50x50x80cm đúc sẵn và được sử dụng lại cho thuận tiện trong quá di chuyển để thực hiện thi công.

Các biển báo đặt trên barie được gắn chắc chắn và giữ sạch sẽ.

**7.4.4. Đối với rào chắn đảm bảo giao thông:**

Đoạn thi công được bố trí rào để đảm bảo giao thông. Tim hàng rào được bố trí cách mép hố đào 75cm. Bề rộng phần mép xe chạy đến mép ngoài của hàng rào chắn tối thiểu bằng 1 làn xe chạy. Sử dụng loại rào chắn như sau:

Cọc bê tông móng hàng rào được đổ bằng bê tông M150.

Cọc hàng rào bằng ống nhựa D76mm cao 1,2m. Mặt ngoài của ống thép được sơn phản quang 3 lớp.

Các cọc được liên kết với nhau bằng dây nhựa PVC phản quang trắng đỏ và dây cước (hoặc dây thừng), mỗi cọc cách nhau khoảng 2m. Tim hàng cọc đến mép hố đào >75cm.

Hai đầu mỗi đoạn thi công bố trí 2 đoạn barie chắn, trên mỗi barie bố trí đèn báo hiệu có cường độ nhấp nháy nhanh, biển báo nguy hiểm và biển báo công trường đang thi công, nhưng khoảng cách tối đa không quá 300m.

**7.4.5. Đối với vật liệu thi công**

Vật liệu rời thi công chỉ đưa ra đường đủ dùng, vật liệu đưa ra công trường đến đâu thì san ủi ngay đến đó. Thi công bên nào thì chỉ được phép bố trí vật liệu ở bên đó. Không để song song cả hai bên làm thu hẹp nền mặt đường.

Trước mùa mưa lũ nhà thầu thi công dứt điểm, thu dọn hết vật liệu thừa trên đường và có phương án đảm bảo an toàn giao thông. Trong trường hợp xảy ra sự cố do mưa lũ xảy ra thì khẩn trương xây dựng phương án khắc phục, đảm bảo an toàn giao thông trình chủ đầu tư và địa phương để phối hợp giải quyết.

Khi thi công móng và mặt đường trong mùa mưa lũ, nhà thầu hoàn thành thi công dứt điểm từng đoạn sau mỗi ca, mỗi ngày, không để trôi vật liệu ra hai bên đường làm hỏng tài sản của nhân dân và gây ô nhiễm môi trường.

Nghiêm cấm để các loại vật liệu tràn lan gây cản trở giao thông hoặc chảy ra mặt đường, gây trơn trượt mất an toàn giao thông và ô nhiễm môi trường.

**7.4.6. Đối với xe máy thi công**

Các xe, máy thi công trên đường được trang bị đầy đủ thiết bị an toàn và gắn lô gõ tên đơn vị thi công. Các xe máy thi công trên đường được kiểm định và đăng ký biển số theo quy định của pháp luật. Ngoài thời gian thi công xe, máy được tập kết vào bãi,

trường hợp không có bãi tập kết thì đưa vào vị trí phù hợp sát lề đường, dễ phát hiện và có báo hiệu cảnh báo cho người, phương tiện tham gia giao thông trên đường nhận biết.

Khi thi công ban đêm xe, máy thi công trang bị đầy đủ thiết bị an toàn, bố trí các hệ thống đèn đỏ cảnh báo.

Nếu xe máy hư hỏng nhà thầu có biện pháp di chuyển đến vị trí đảm bảo an toàn và có báo hiệu cảnh báo theo quy định.

Xe vận chuyển vật liệu không được quá tải trọng cho phép, có bạt che phủ tránh sự rơi vãi trong quá trình vận chuyển làm ảnh hưởng môi trường và mất an toàn lao động.

Việc vận chuyển vật liệu không thích hợp và vật liệu thi công chỉ được tiến hành trong khoảng thời gian mà Cơ quan quản lý sở tại cho phép xe tải nặng hoạt động trong địa bàn.

### **7.5. Đảm bảo giao thông phục vụ thi công**

Bước 1: Thi công trên tuyến chính ĐT.565C.

Bố trí hàng rào ngăn cách, biển báo, đèn cảnh báo ban đêm ... theo quy định để ngăn cách giữa phạm vi Quốc lộ 15 đang khai thác.

Phạm vi ĐT.565C có B mặt= 3,5m mặt đường cũ, sử dụng B mặt= 1,75m (mặt đường dùng để đảm bảo giao thông). Thi công đến công tác hoàn thiện cuối cùng là sơn kẻ đường.

Bước 2: Thi công phần khối lượng còn lại trên ĐT.565C như gia cố rãnh.

Bố trí cọc tiêu di động, biển báo, đèn cảnh báo ban đêm ... theo quy định (TCCS 14:2016/TCĐBVN) ngăn cách tường phần phạm vi chưa thi công trên ĐT.565C để thi công phần khối lượng công việc còn lại của nút giao (chủ yếu là công tác sơn kẻ đường).

Phần nền mặt đường còn lại dùng để đảm bảo giao thông phải đủ bố trí cho 1 làn xe chạy.

Lưu ý: Trong quá trình thi công nhà thầu phải tuân thủ quy định về đảm bảo an toàn giao thông khi thi công trong phạm vi đất dành cho đường bộ ban hành theo quyết định số:04/2006/QĐ-BGTVT ngày 09/01/2006 của Bộ trưởng Bộ GTVT.

Bố trí đầy đủ hàng rào ngăn cách giữa phạm vi tuyến đường đảm bảo ATGT và phạm vi cọc tiêu sơn trắng đỏ, căng dây và treo cờ đuôi nheo giữa các cọc.

Bố trí biển báo công trường, biển báo nguy hiểm, biển hạn chế tốc độ theo đúng điều lệ biển báo đường bộ.

Bố trí hệ thống đèn cảnh báo ban đêm, cử người thường xuyên trực đảm bảo phân luồng giao thông ở hai đầu phạm vi thi công.

Thường xuyên vệ sinh môi trường xung quanh phạm vi xây dựng.

### **7.6. An toàn giao thông đường bộ:**

- Đơn vị thi công cần phải đệ trình biện pháp đảm bảo giao thông đường bộ theo đúng quy định hiện hành để TVGS và CĐT phê duyệt trước khi thi công.

- Chú ý công tác tổ chức đảm bảo giao thông trên cầu, cấm đầy đủ các biển báo, barie, đèn báo hiệu, công nhân hướng dẫn giao thông.

- Trong quá trình thi công, nếu có các sai khác thì phải báo cáo Chủ đầu tư, Tư vấn giám sát và Tư vấn thiết kế để có phương án xử lý kịp thời.

### **7.7. An toàn lao động, vệ sinh môi trường:**

- Nhà thầu và các đơn vị liên quan phải tuyệt đối tuân thủ các quy định về an toàn lao động.

- Vật tư, thiết bị sử dụng phải kiểm tra độ an toàn trước khi đưa vào sử dụng.

- Trong suốt quá trình thi công phải tuân thủ nghiêm túc các quy định về vệ sinh môi trường, sau khi thi công cầu xong cần phải thanh thải và hoàn trả đúng hiện trạng khu vực như trước khi xây dựng.

### **7.8. Đảm bảo an toàn lao động**

- Đảm bảo ATLĐ phải được đơn vị thi công thực hiện nghiêm chỉnh theo đúng quy định của Bộ Xây dựng. Đặc biệt chú trọng công tác an toàn thi công công trường để đảm bảo ATLĐ tuyệt đối, ATGT và an toàn chung cho toàn bộ công trường.

- Toàn bộ cán bộ, công nhân viên trên công trường đều phải đủ sức khỏe để làm việc, được học tập nội quy về ATLĐ, an toàn cháy nổ và an toàn thi công ở khu vực dân cư. Được phổ biến, nghiên cứu các biện pháp thi công cho từng hạng mục công trình. Được trang bị đầy đủ các phương tiện bảo hộ lao động: quần áo, mũ, ủng, găng tay, giày, kính, khẩu trang...

- Xe máy sử dụng trong thi công phải đặc biệt chú ý đến an toàn cho các công trình ngầm nổi hiện có.

- Trong trường hợp công trường tạm dừng thi công, nhà thầu trang bị, bố trí biện pháp và nhân lực để che đậy, ngăn quây vật tư, vật liệu, máy móc tại mặt bằng công trường tránh thất thoát và hư hỏng do thời tiết.

### **7.9. Công tác phòng chống cháy nổ**

- Nhiên liệu phục vụ thi công như xăng, dầu và các chất dễ gây cháy nổ khác phải được bảo quản tốt, tránh xa các nguồn phát nhiệt, phát điện gây nguy hiểm. Các thiết bị và dây dẫn điện phải được kiểm tra, thu dọn trước khi thi công và trước giờ nghỉ.

- Thành lập đội PCCC chuyên nghiệp được lựa chọn từ công nhân tham gia thi công. Lực lượng này được tổ chức tập huấn nghiệp vụ cơ bản về công tác PCCC

- Trước khi thi công công trình, ban lãnh đạo nhà thầu sẽ có kế hoạch làm việc với phòng cảnh sát PCCC công an tỉnh về công tác bảo vệ vật tư, thiết bị, tài sản và công tác phòng cháy chữa cháy.

### VIII. KẾT LUẬN, KIẾN NGHỊ

Phạm vi, chiều sâu xử lý hư hỏng cục bộ mặt đường là dự kiến trên số liệu khảo sát hiện trường, trước khi triển khai các bước tiếp theo; Nhà thầu thi công và Tư vấn giám sát có trách nhiệm tổ chức, cập nhật tình trạng hư hỏng nền, mặt đường, điều chỉnh phạm vi, giải pháp sửa chữa cho phù hợp, đảm bảo chất lượng và hiệu quả tổng thể của dự án.

Theo Quyết định số 1138/QĐ-UBND ngày 28/8/2025 của Chủ tịch Ủy ban nhân dân tỉnh Quảng Trị về việc phê duyệt chủ trương đầu tư dự án Sửa chữa nền, mặt đường Đường tỉnh 565C đoạn từ Km14+200 - Km16+500 (đoạn từ Xuân Bò đến Ngã ba chợ Đoộng) xã Lệ Thủy. Qua kiểm tra thực tế hiện trường thấy rằng nền mặt đường đoạn Km14+664,40÷Km15+312,43 mặt đường cũ đất có đắp cấp phối đá dăm để đảm bảo giao thông, mặt đường bong bật, lồi lõm, xuất hiện nhiều ổ gà, đọng nước... đoạn Km15+312,43÷Km16+657,74 mặt đường cũ BTXM có Bm=3,5m có nhiều đoạn bị hư hỏng cục bộ. Mặt khác do điều kiện về nguồn vốn nên không thể đầu tư sửa chữa toàn bộ nền mặt đường theo chủ trương được duyệt. Để hạn chế sự gia tăng hư hỏng mặt đường và cải thiện điều kiện khai thác, phát huy hiệu quả đầu tư và phù hợp với nguồn vốn dự kiến bố trí cho công trình; Tư vấn thiết kế đề xuất Sửa chữa nền, mặt đường Đường tỉnh 565C đoạn từ Km14+664,40 - Km15+976,47 có chiều dài đoạn tuyến khoảng L=1.312,07m.

Công ty TNHH thiết kế Kiến trúc và Xây dựng Kiến Anh lập Báo cáo KT-KT dự án: Sửa chữa nền, mặt đường Đường tỉnh 565C đoạn từ Km14+200 - Km16+500 (đoạn từ Xuân Bò đến Ngã ba chợ Đoộng) xã Lệ Thủy với các nội dung, tiêu chuẩn kỹ thuật nêu trên.

Kính trình các cấp có thẩm quyền xem xét thẩm định và phê duyệt để tiến hành các bước tiếp theo./.

## **2. CÁC BẢN VẼ ĐIỂN HÌNH**

**BẢNG TỔNG HỢP KHỐI LƯỢNG TUYẾN**

TT	HẠNG MỤC CÔNG TRÌNH	ĐƠN VỊ	KHỐI LƯỢNG	GHI CHÚ
	<b>Chiều dài tuyến</b>	<b>m</b>	<b>1,312.06</b>	
<b>I</b>	<b>Nền đường</b>			
1	Đào đất KTH	m3	1,596.86	
2	Đào rãnh đất C3	m3	29.72	
3	Đào nền đất C3	m3	4.34	
4	Đào bê tông xi măng cũ	m3	22.63	
5	Đào khuôn đất C3	m3	1,063.73	
6	Đắp đất nền đường K95	m3	3,264.35	
7	Đắp cát K90 dày 50cm	m3	428.15	
<b>II</b>	<b>Mặt đường</b>			
<b>1</b>	<b>Kết cấu mặt đường đối với đoạn tăng cường trên mặt đường cũ BTXM (KC-1)</b>			
1.1	Láng nhựa nóng 3 lớp TCN 4,5Kg/m2 dày 3,5cm	m2	2,358.85	
1.2	Móng đá dăm nước lớp trên dày 15 cm	m3	353.83	
1.3	Bù vênh đá dăm nước lớp trên	m3	154.94	
<b>2</b>	<b>Kết cấu đối với đoạn cân kẹp mở rộng mặt đường (KC-2)</b>			
2.1	Láng nhựa nóng 3 lớp TCN 4,5Kg/m2 dày 3,5cm	m2	3,222.12	
2.2	Móng đá dăm nước lớp trên dày 15 cm	m3	483.32	
2.3	Móng đá dăm nước lớp dưới dày 15 cm	m3	483.32	
2.4	Đắp đất K98 dày 30cm	m3	966.64	
<b>3</b>	<b>Kết cấu mặt đường đối với đoạn tăng cường trên mặt đường cũ đá dăm (KC-3)</b>			
3.1	Láng nhựa nóng 3 lớp TCN 4,5Kg/m2 dày 3,5cm	m2	2,119.41	
3.2	Móng đá dăm nước lớp trên dày 15 cm	m3	317.91	
3.3	Móng đá dăm nước lớp dưới dày 15 cm	m3	317.91	
3.4	Bù vênh đá dăm tận dụng	m3	37.00	
3.5	Lu lèn tăng cường K98 dày 30cm	m2	2,119.41	
<b>4</b>	<b>Kết cấu mặt đường đối với đoạn bị hư hỏng nặng (KC-4)</b>			
4.1	Láng nhựa nóng 3 lớp TCN 4,5Kg/m2 dày 3,5cm	m2	477.82	
4.2	Móng đá dăm nước lớp trên dày 15 cm	m3	71.67	
4.3	Móng đá dăm nước lớp dưới dày 15 cm	m3	71.67	
4.4	Đắp đất K95 dày 30cm	m3	143.35	
4.5	Đắp đất K98 dày 30cm	m3	143.35	
<b>5</b>	<b>Vuốt nối đường dân sinh</b>			
5.1	Láng nhựa nóng 3 lớp TCN 4,5Kg/m2 dày 3,5cm	m2	316.96	
5.2	Móng đá dăm nước lớp trên dày 15 cm	m3	47.54	
5.3	Bù vênh đá dăm nước	m3	31.70	
<b>6</b>	<b>Vuốt nối đường vào ngõ nhà dân</b>			
6.1	Bê tông vuốt nối M200	m3	25.26	
6.2	Lót bột 01 lớp	m2	168.43	
6.3	Đắp đất K95 vuốt nối	m3	8.42	

TT	HẠNG MỤC CÔNG TRÌNH	ĐƠN VỊ	KHỐI LƯỢNG	GHI CHÚ
<b>III</b>	<b>Công trình trên tuyến</b>			
<b>3.1</b>	<b>Gia cố lề đường</b>			
3.1.1	Gia cố lề đường bê tông M250 dày 18cm	m3	12.95	
3.1.2	Lót 01 lớp bột	m2	71.93	
3.1.3	Móng cấp phối đá dăm loại 2 dày 10cm	m3	7.19	
<b>3.1</b>	<b>Gia mái taluy</b>			
3.1.1	Gia cố mái taluy âm bằng BTCT M200	m	165.59	
3.1.2	Diện tích gia cố mái taluy	m2	604.89	
3.1.3	Bê tông xi măng M200 (mái taluy)	m3	90.73	
3.1.4	Cốt thép D≤10	kg	1,905.39	
3.1.5	Lót bột 1 lớp	m2	604.89	
3.1.6	Chân khay BTXM	m3	165.59	
-	Bê tông M150 (chân khay)	m3	82.80	
-	Đệm dăm sạn chân khay	m3	8.28	
-	Đào đất C2 chân khay	m3	157.31	
-	Đắp đất gập thổ chân khay	m3	74.52	
-	Ván khuôn chân khay	m2	331.18	
3.1.7	Khe phòng lún 2cm	khe	38.00	
3.1.8	Bao tải tấm nhựa đường	m2	19.00	
3.1.9	Chèn vữa XM khe lún	m3	0.08	
<b>3.2</b>	<b>Rãnh kín</b>			
-	Chiều dài rãnh kín	m	556.00	
+	Bê tông M250 đổ tại chỗ	m3	137.61	
+	Thép D≤10	kg	3,819.76	
+	Thép 10<D≤18	kg	4,304.90	
+	Đá dăm đệm dày 10cm	m3	44.48	
+	Ván khuôn	m2	1,167.60	
+	Lót bột 01 lớp	m2	444.80	
+	01 lớp tấm nhựa đường ngăn cách	m2	7.51	
+	Chèn vữa M250 khe hở	m3	0.38	
+	Ống nhựa uPVC D140 dày 3.5mm	m	27.00	
<b>3.3</b>	<b>Nắp đan</b>			
-	Nắp đan chịu lực	tấm	556.00	
+	Bê tông M250	m3	55.84	
+	Thép D≤10	kg	5,275.70	
+	Thép 10<D≤18	kg	3,358.05	
+	Ván khuôn	m2	279.56	
+	BTXM M300 dày 18cm	m3	0.00	

**SỞ XÂY DỰNG TỈNH QUẢNG TRỊ**  
**PHÊ DUYỆT**  
Theo Quyết định số.....m2.....  
Ngày.....tháng.....năm 20...m.....  
Ký tên:



**CÔNG TY TNHH**  
**THIẾT KẾ KIẾN TRÚC & XÂY DỰNG**  
**KIẾN ANH**  
ĐC: XÃ LỆ THỦY - TỈNH QUẢNG TRỊ  
TEL: 0917709444, 0931396639 - FAX:  
EMAIL: KIENANH.ARCHITECTURE@GMAIL.COM

**TÊN CÔNG TRÌNH - PROJECT'S NAME:**  
SỬA CHỮA NỀN, MẶT ĐƯỜNG ĐƯỜNG TỈNH 565C  
ĐOẠN TỪ KM14+200 - KM16+500 (ĐOẠN TỪ XUÂN BÒ  
ĐẾN NGÃ BA CHỢ ĐOĐÔNG) XÃ LỆ THỦY  
**VỊ TRÍ - LOCATION**  
XÃ LỆ THỦY, TỈNH QUẢNG TRỊ

**CHỦ TRÌ - P. J MANAGER**  
**KS. NGUYỄN TRUNG KIẾN**  
**THIẾT KẾ - DESIGN**  
**KS. NGÔ ĐỨC GIANG**  
**KIỂM TRA - CHECKED BY**  
**KS. PHAN XUÂN DƯƠNG**

**GIÁM ĐỐC - DIRECTOR**  
**KTS. PHẠM NGỌC QUỲNH**

**TÊN BẢN VẼ - DRAWING TITLE**  
BẢNG THKL TUYẾN  
**TỈ LỆ - SCALE**  
ĐÃ GHI  
**BẢN VẼ SỐ - DRAWING No**  
**NGÀY GIAO - ISSUE DATE** ...../.../2025

**BẢNG TỔNG HỢP KHỐI LƯỢNG TUYẾN**

TT	HẠNG MỤC CÔNG TRÌNH	ĐƠN VỊ	KHỐI LƯỢNG	GHI CHÚ
<b>IV</b>	<b>Sửa chữa di dời, nâng hồ cáp</b>	<b>hồ</b>	<b>1.00</b>	
1	Bê tông không co ngót cốt liệu nhỏ 350 Mpa	m3	0.62	
2	Thép D<=10	kg	6.46	
3	Thép 10<D<=18	kg	13.56	
4	Thép hình V(90x90x8)mm mạ kẽm	kg	35.01	
5	Ván khuôn	m2	4.29	
6	Phá dỡ một phần hồ cáp cũ bằng bê tông	m3	0.14	
7	Tháo dỡ và lắp đặt lại nắp hồ cáp	cái	1.00	
<b>V</b>	<b>Công trình thoát nước (Có bảng KLCT riêng)</b>			
1	Cống hộp (0.50x0.50)m lắp ghép	cái/md	1/6	
2	Cống hộp (0.75x0.75)m lắp ghép	cái/md	3/24	
3	Cống hộp (1.10x1.20)m đổ tại chỗ	cái/md	1/10.5	
<b>VI</b>	<b>An toàn giao thông</b>			
<b>1</b>	<b>Vạch sơn</b>			
-	Vạch l.1 (màu vàng) dày 2mm	m2	65.00	
<b>2</b>	<b>Biển báo</b>			
<b>a</b>	<b>Biển báo làm mới</b>			
	+ Biển báo tam giác KT A=70cm; H=2.80m	cái	6.00	
	+ Bê tông móng M150	m3	0.83	
	+ Đào đất C3	m3	0.83	
<b>3</b>	<b>Cọc tiêu, cọc H &amp; cọc Km</b>			
-	Di dời nâng cọc tiêu, cọc H & cọc Km	cái	11.00	
-	Đào đất nâng cọc tiêu, cọc Km	m3	1.41	
-	Đắp đất sau khi nâng cọc tiêu, cọc Km	m3	0.80	
<b>4</b>	<b>Cọc tiêu làm mới</b>	<b>cọc</b>	<b>203.00</b>	
-	Bê tông M200 cọc tiêu đúc sẵn	m3	4.59	
-	Bê tông M150 móng đổ tại chỗ	m3	11.57	
-	Cốt thép D ≤ 10	kg	475.02	
-	Diện tích sơn đỏ phản quang 1 lớp	m2	17.05	
-	Diện tích sơn trắng (thường) 2 lớp	m2	70.04	
-	Ván khuôn đúc sẵn	m2	74.91	
-	Tôn mạ kẽm (10x10)cm dày 2mm	tấm	406.00	
-	Giấy phản quang 3M	miếng	406.00	
-	Vít nở sắt (D6x50)mm	cái	812.00	
-	Đào đất hố móng đất C2	m3	12.99	
<b>5</b>	<b>Di dời hạ tầng</b>			
-	Di dời ống nước D90	m	872.00	
-	Di dời ống nước D50	m	600.00	
-	Di dời cột điện	cột	2.00	

**SỞ XÂY DỰNG TỈNH QUẢNG TRỊ**

**PHÊ DUYỆT**

Theo Quyết định số...../.....

Ngày.....tháng.....năm 20.....

Ký tên: .....



**CÔNG TY TNHH**  
**THIẾT KẾ KIẾN TRÚC & XÂY DỰNG**  
**KIẾN ANH**

ĐC: XÃ LỆ THỦY - TỈNH QUẢNG TRỊ  
 TEL: 0917709444, 0931396639 - FAX:  
 EMAIL: KIENANH.ARCHITECTURE@GMAIL.COM

**TÊN CÔNG TRÌNH - PROJECT'S NAME:**  
**SỬA CHỮA NỀN, MẶT ĐƯỜNG ĐƯỜNG TỈNH 565C**  
**ĐOẠN TỪ KM14+200 - KM16+500 (ĐOẠN TỪ XUÂN BÒ**  
**ĐẾN NGÃ BA CHỢ ĐÔNG) XÃ LỆ THỦY**

**VỊ TRÍ - LOCATION**  
**XÃ LỆ THỦY, TỈNH QUẢNG TRỊ**

**CHỦ TRÌ - P. J. MANAGER**  
**KS. NGUYỄN TRUNG KIÊN**

**THIẾT KẾ - DESIGN**  
**KS. NGÔ ĐỨC GIANG**

**KIỂM TRA - CHECKED BY**  
**KS. PHAN XUÂN DƯƠNG**

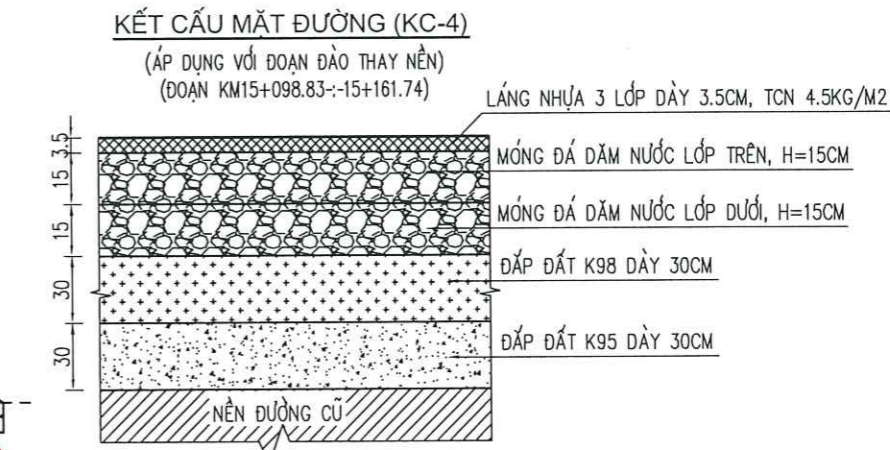
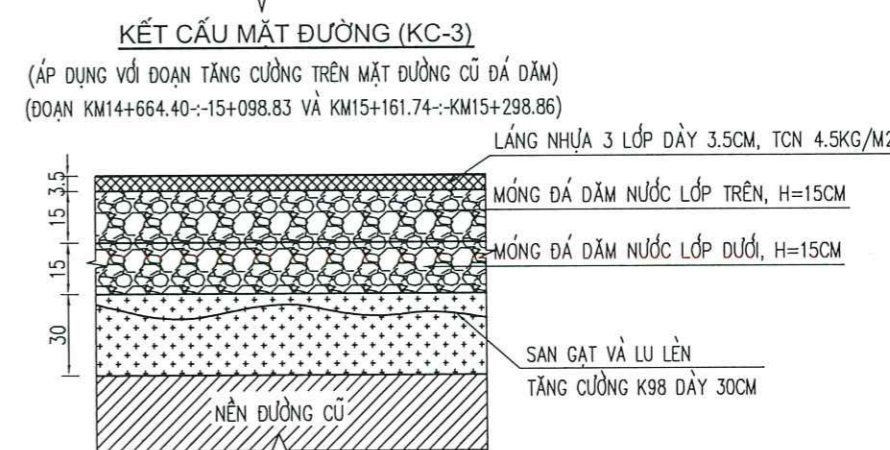
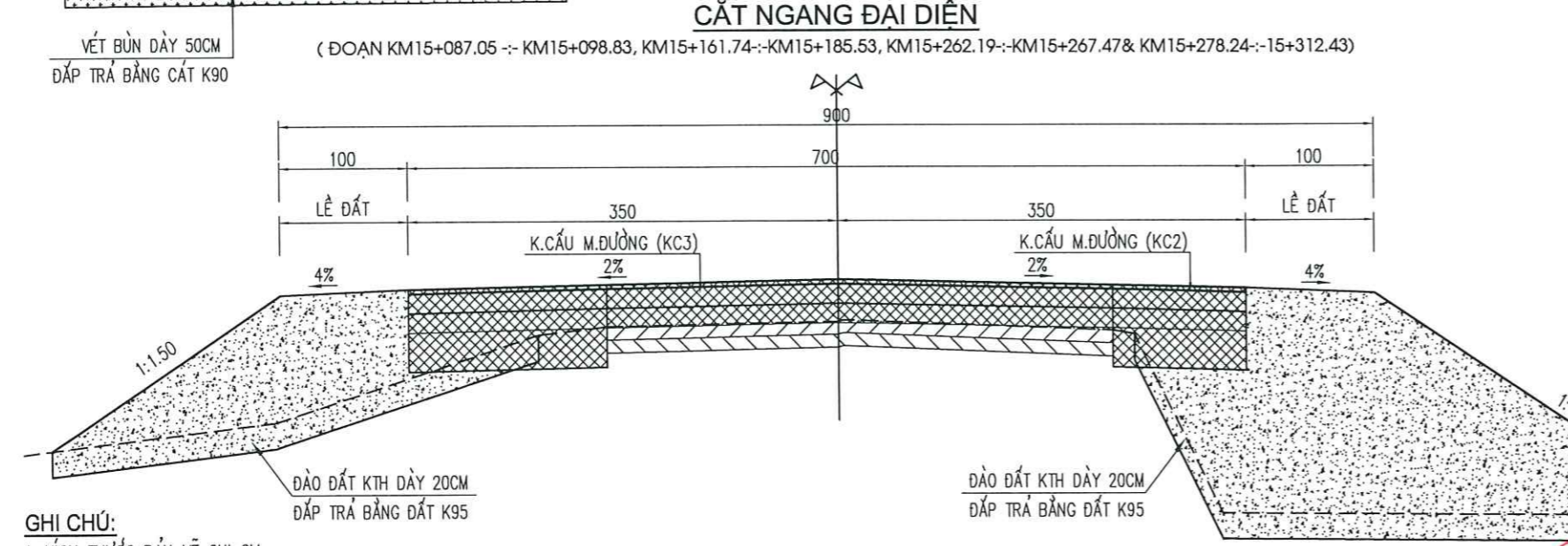
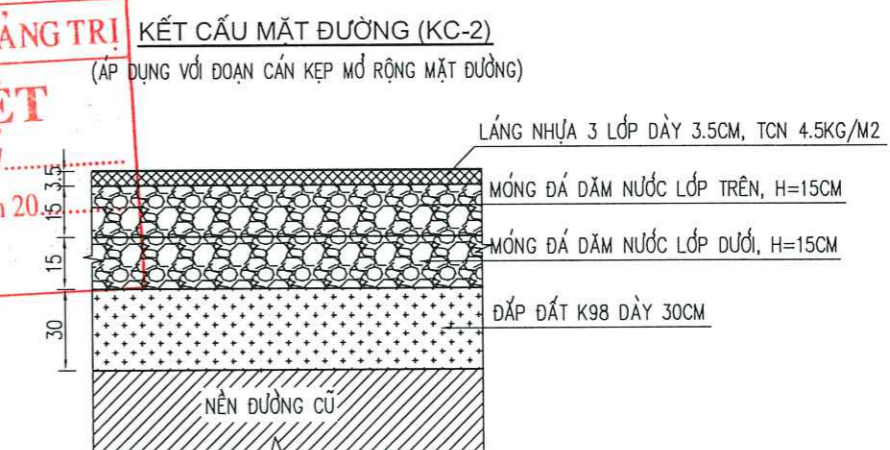
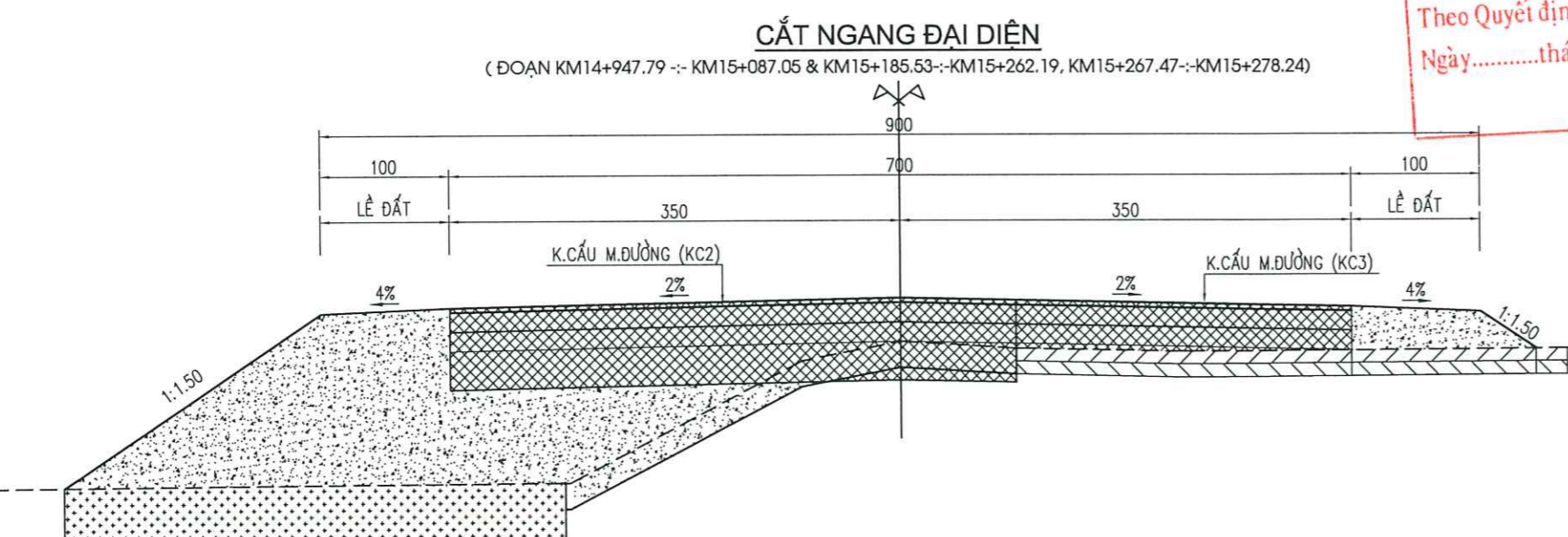
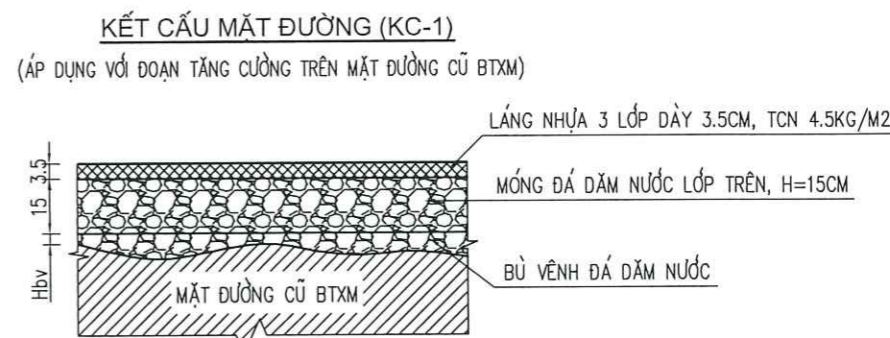
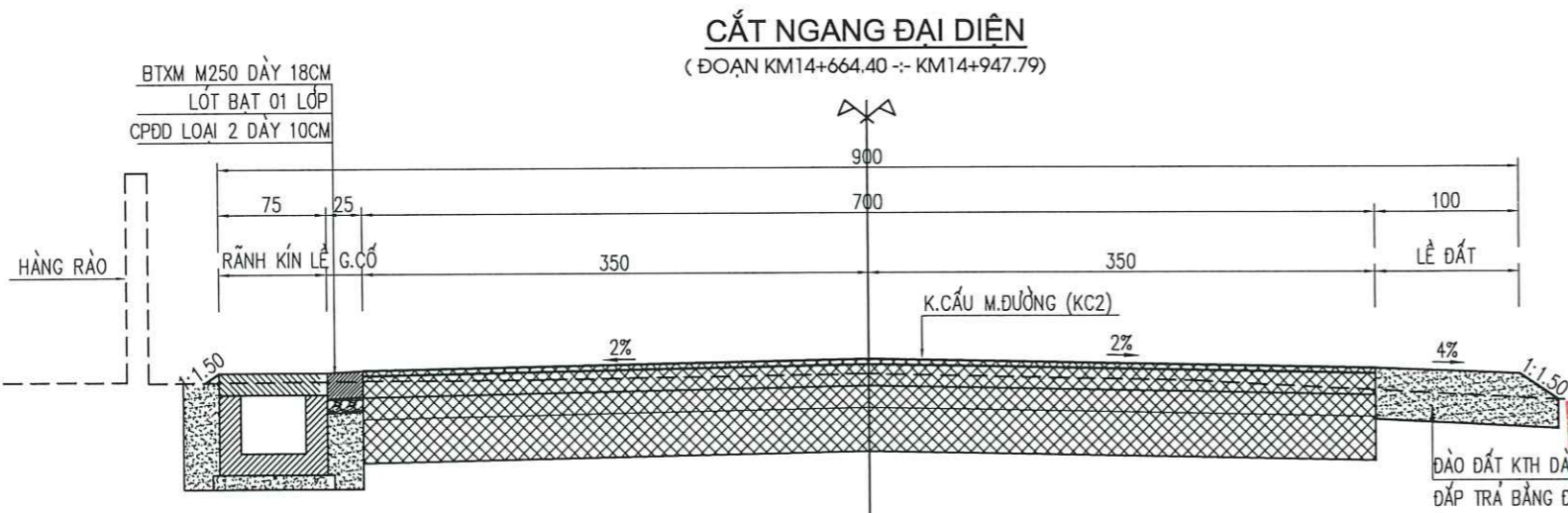
**GIÁM ĐỐC - DIRECTOR**  
**KTS. PHẠM NGỌC QUỲNH**

*(Handwritten signatures and stamps)*

**TÊN BẢN VẼ - DRAWING TITLE**  
**BẢNG THKL TUYẾN**

TỈ LỆ - SCALE	ĐÃ GHI
BẢN VẼ SỐ - DRAWING No	
NGÀY GIAO - ISSUE DATE	...../...../2025

**MẶT CẮT ĐẠI DIỆN KẾT CẤU ÁO ĐƯỜNG**



**SỞ XÂY DỰNG TỈNH QUẢNG TRỊ**  
**PHÊ DUYỆT**  
 Theo Quyết định số.....  
 Ngày.....tháng.....năm 20.....  
 Ký tên:.....

**GHI CHÚ:**  
 1. KÍCH THƯỚC BẢN VẼ GHI CM.



**CÔNG TY TNHH**  
**THIẾT KẾ KIẾN TRÚC & XÂY DỰNG**  
**KIẾN ANH**  
 ĐC: XÃ LỆ THỦY - TỈNH QUẢNG TRỊ  
 TEL: 0917709444, 0931396639 - FAX:  
 EMAIL: KIENANH.ARCHITECTURE@GMAIL.COM

**TÊN CÔNG TRÌNH - PROJECT'S NAME:**  
 SỬA CHỮA NỀN, MẶT ĐƯỜNG ĐƯỜNG TỈNH 565C  
 ĐOẠN TỪ KM14+200 - KM16+500 (ĐOẠN TỪ XUÂN BÒ  
 ĐẾN NGÃ BA CHỢ ĐÔNG) XÃ LỆ THỦY

**VỊ TRÍ - LOCATION**  
 XÃ LỆ THỦY, TỈNH QUẢNG TRỊ

**CHỦ TRÌ - P. J MANAGER**  
**KS. NGUYỄN TRUNG KIÊN**

**THIẾT KẾ - DESIGN**  
**KS. NGÔ ĐỨC GIANG**

**KIỂM TRA - CHECKED BY**  
**KS. PHAN XUÂN DƯƠNG**

**CÔNG GIÁM ĐỐC - DIRECTOR**  
**THIẾT KẾ KIẾN TRÚC**  
**VÀ XÂY DỰNG**  
**KIẾN ANH**  
**KTS. PHẠM NGỌC QUỲNH**

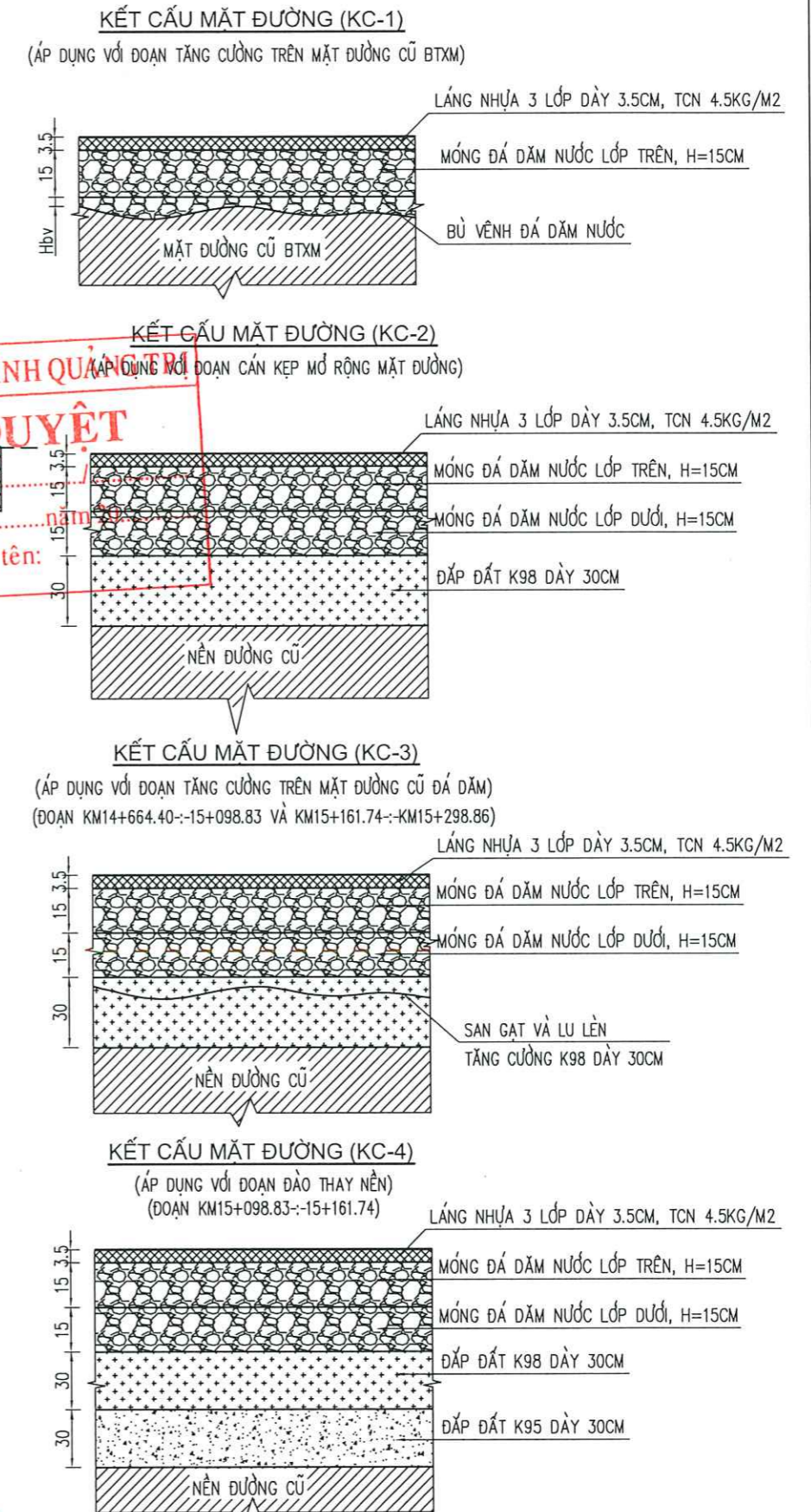
**TÊN BẢN VẼ - DRAWING TITLE**  
 MẶT CẮT NGANG ĐẠI DIỆN

**TỈ LỆ - SCALE**  
 ĐÃ GHI

**BẢN VẼ SỐ - DRAWING No**

**NGÀY GIAO - ISSUE DATE**  
 ...../...../2025

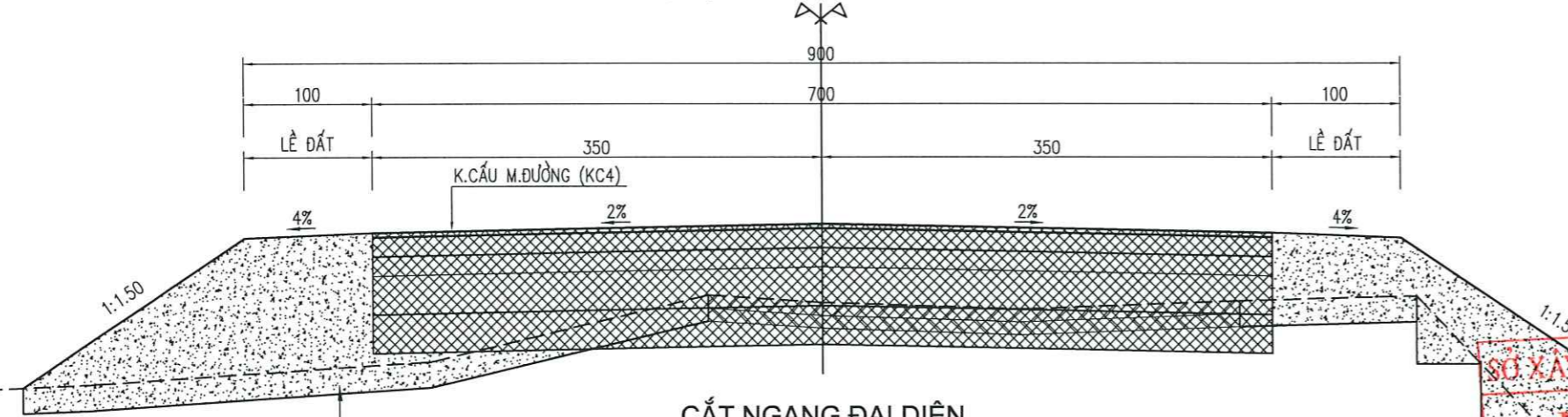
**MẶT CẮT ĐẠI DIỆN KẾT CẤU ÁO ĐƯỜNG**



**SỞ XÂY DỰNG TỈNH QUẢNG TRỊ**  
**PHÊ DUYỆT**  
Theo Quyết định số.....  
Ngày.....tháng.....năm 2025  
Ký tên:.....

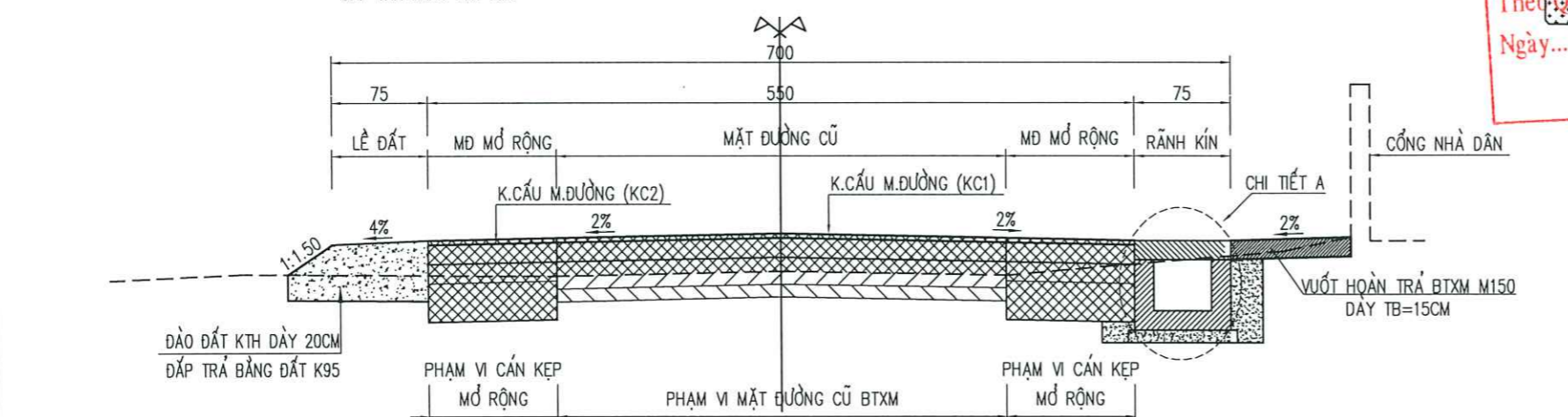
**CẮT NGANG ĐẠI DIỆN**

(ĐOẠN KM15+098.83--: KM15+161.74)



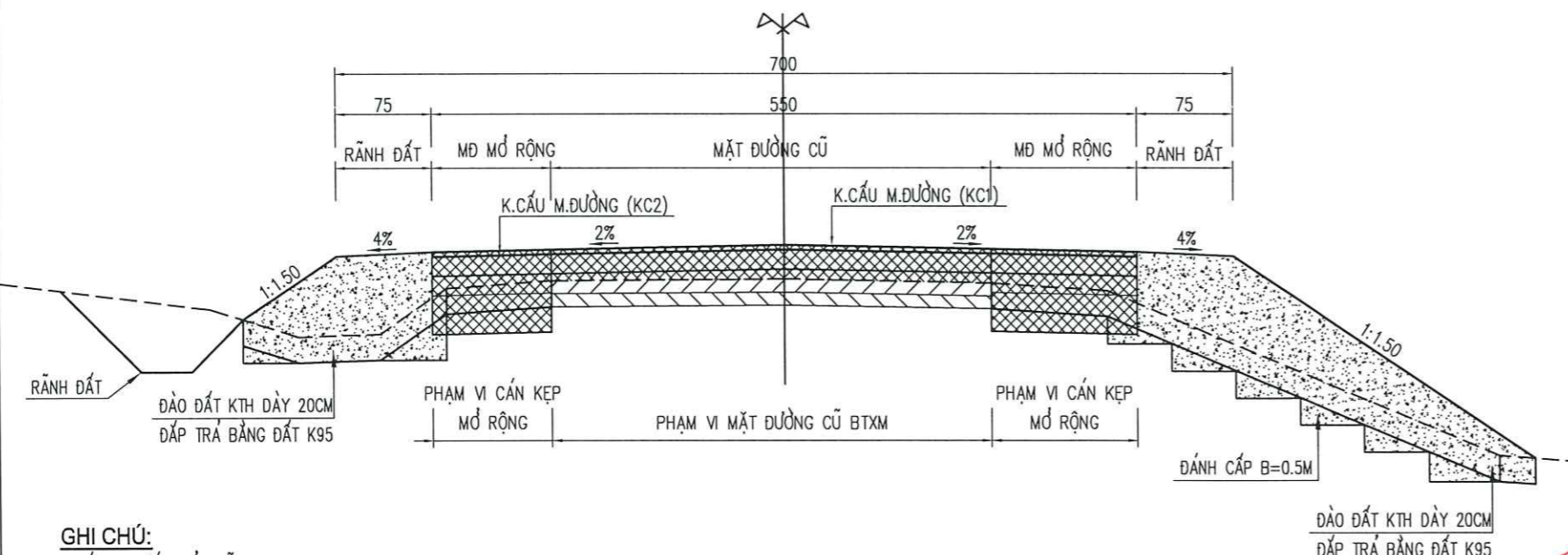
**CẮT NGANG ĐẠI DIỆN**

(ĐOẠN KM15+312.43 --: KM15+605.43)



**CẮT NGANG ĐẠI DIỆN**

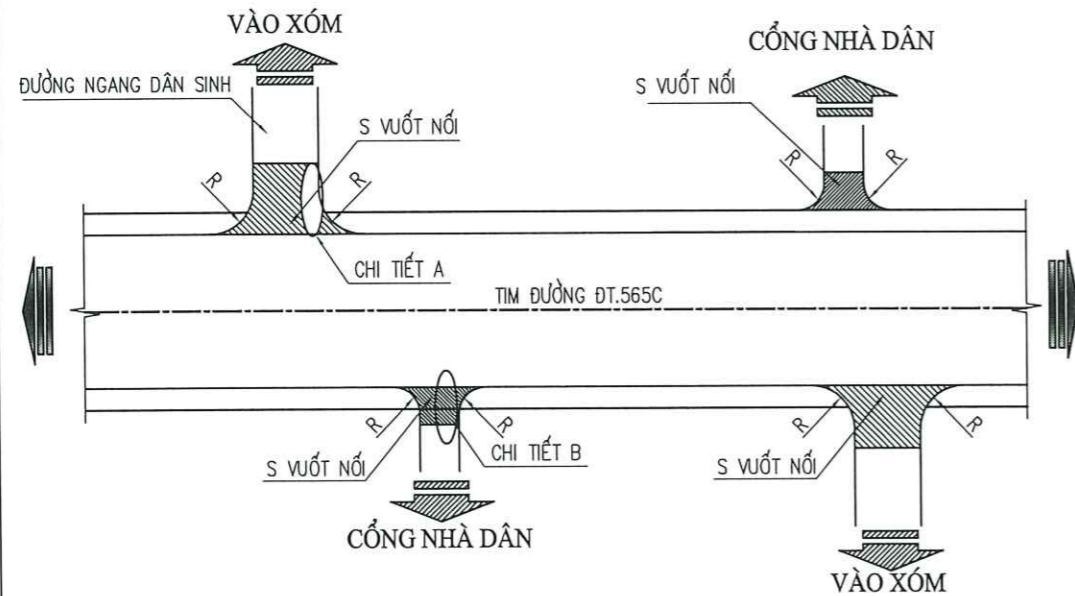
(ĐOẠN KM15+605.43 --: KM15+964.33)



**GHI CHÚ:**  
1. KÍCH THƯỚC BẢN VẼ GHI CM.

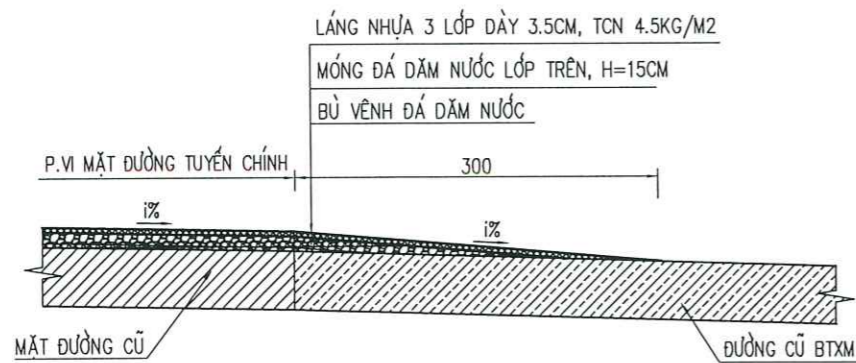
<p><b>CÔNG TY TNHH THIẾT KẾ KIẾN TRÚC &amp; XÂY DỰNG KIẾN ANH</b> ĐC: XÃ LỆ THỦY - TỈNH QUẢNG TRỊ TEL: 0917709444, 0931396639 - FAX: EMAIL: KIENANH.ARCHITECTURE@GMAIL.COM</p>	<p><b>TÊN CÔNG TRÌNH - PROJECT'S NAME:</b> SỬA CHỮA NỀN, MẶT ĐƯỜNG ĐƯỜNG TỈNH 565C ĐOẠN TỪ KM14+200 - KM16+500 (ĐOẠN TỪ XUÂN BÒ ĐẾN NGÃ BA CHỢ ĐÔNG) XÃ LỆ THỦY</p>	<p><b>CHỦ TRÌ - P. J MANAGER</b> KS. NGUYỄN TRUNG KIẾN</p>	<p><b>GIÁM ĐỐC - DIRECTOR</b> CỘNG TỈNH QUẢNG TRỊ THIẾT KẾ KIẾN TRÚC VÀ XÂY DỰNG KIẾN ANH KTS. PHẠM NGỌC QUỲNH</p>	<p><b>TÊN BẢN VẼ - DRAWING TITLE</b> MẶT CẮT NGANG ĐẠI DIỆN</p>	<p>TỈ LỆ - SCALE</p>	<p>ĐÃ GHI</p>
	<p><b>VỊ TRÍ - LOCATION</b> XÃ LỆ THỦY, TỈNH QUẢNG TRỊ</p>	<p><b>THIẾT KẾ - DESIGN</b> KS. NGÔ ĐỨC GIANG</p>		<p><b>KIỂM TRA - CHECKED BY</b> KS. PHAN XUÂN DƯƠNG</p>	<p>BẢN VẼ SỐ - DRAWING No</p>	<p>NGÀY GIAO - ISSUE DATE</p>

**MẶT BẰNG VUỐT VÀO ĐƯỜNG DÂN SINH**

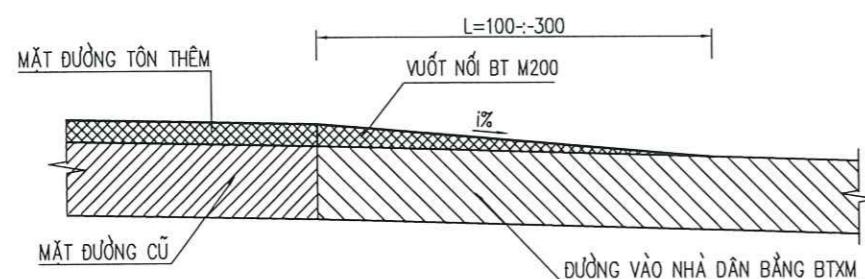


**CHI TIẾT A**

(ĐỐI VỚI ĐOẠN NÂNG CAO MẶT ĐƯỜNG VỚI 1 LỚP MÓNG)

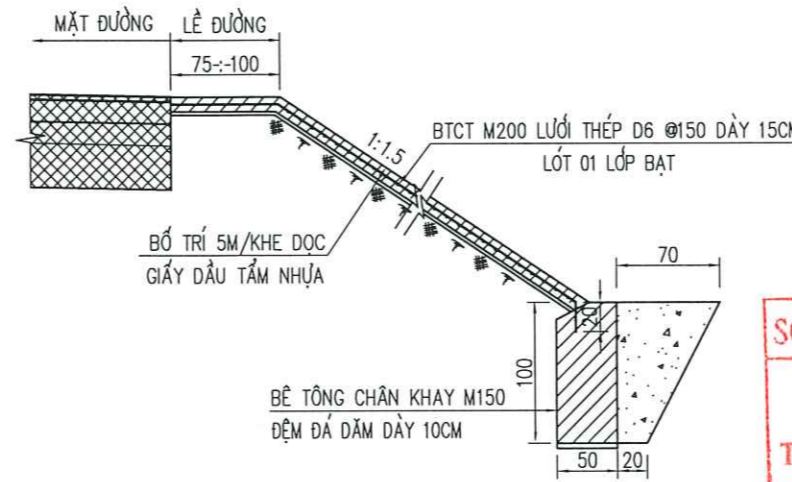


**CHI TIẾT B**

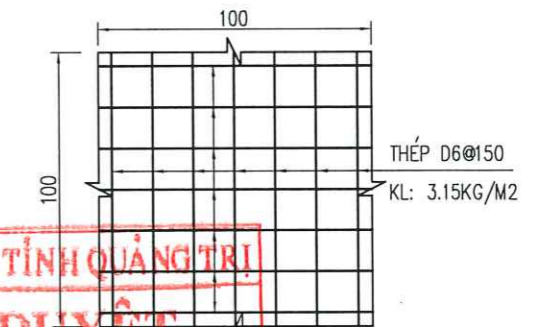


**MẶT CẮT NGANG GIA CỐ MÁI TA LUY**

( TL : 1/50 )



**CHI TIẾT THÉP GIA TALUY**



**SỞ XÂY DỰNG TỈNH QUẢNG TRỊ**  
**PHÊ DUYỆT**  
 Theo Quyết định số...../.....  
 Ngày.....tháng.....năm 20.....  
 Ký tên:

**BẢNG THỐNG KÊ KHỐI LƯỢNG VUỐT NỐI DÂN SINH**

STT	Cọc	Lý trình	Trái/phải tuyến	Đường hiện trạng	Bề rộng đường dân sinh (m)	Chiều dài vuốt nối (m)	Diện tích vuốt láng nhựa (m <sup>2</sup> )	Móng đá dăm nước dày 15cm	Ghi chú
1	P1	Km14+686.75	Trái	Bê tông	3.00	3.00	12.69	1.90	
2	8	Km14+843.30	Trái	Bê tông	3.00	3.00	14.29	2.14	
3	13	Km14+916.91	Trái	Bê tông	3.00	3.00	12.83	1.92	
4	21	Km15+104.75	Phải	Bê tông	3.00	3.00	43.68	6.55	
5	38	Km15+347.25	Trái	Bê tông	5.00	3.00	56.09	8.41	
6	TD8	Km15+360.57	Phải	Bê tông	3.00	3.00	14.00	2.10	
7	42	Km15+438.93	Phải	Bê tông	3.50	3.00	17.15	2.57	
8	TC12	Km15+641.99	Phải	Bê tông	3.00	3.00	13.90	2.09	
9	62	Km15+853.87	Phải	Bê tông	3.00	3.00	38.97	5.85	
10	64	Km15+878.13	Trái	Bê tông	3.00	3.00	14.28	2.14	
11	TC15	Km15+896.44	Phải	Bê tông	5.00	3.00	79.08	11.86	
<b>TỔNG KHỐI LƯỢNG</b>							<b>316.96</b>	<b>47.54</b>	

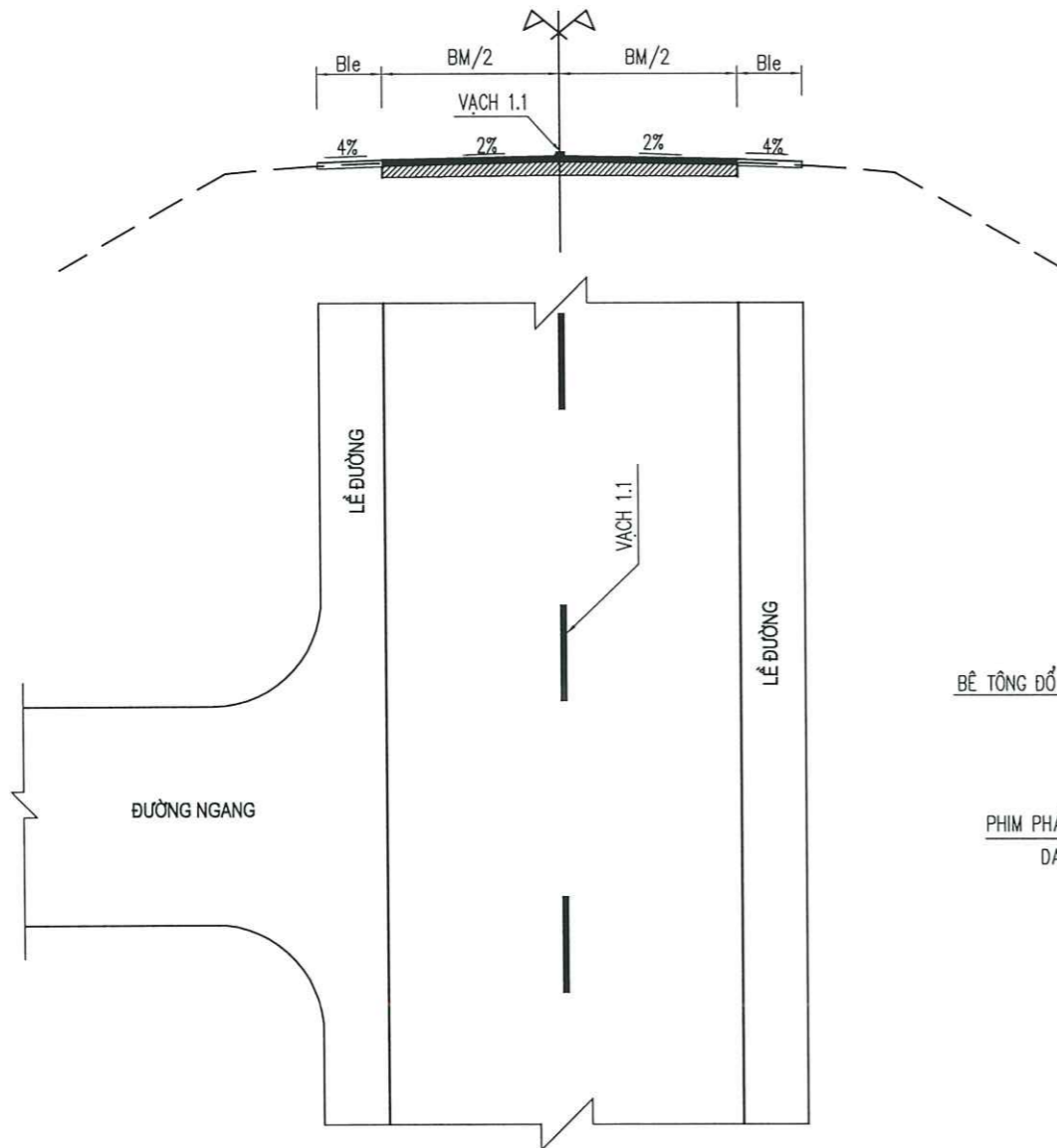
**GHI CHÚ:**

1. R VUỐT NỐI THEO HIỆN TRẠNG
2. KÍCH THƯỚC BẢN VẼ BẰNG ĐƠN VỊ MM, TRỪ NHỮNG KÍCH THƯỚC CÓ CHÚ THÍCH RIÊNG
3. ĐỐI VỚI ĐƯỜNG NGANG HIỆN TRẠNG LÀ ĐẤT THÌ VUỐT NỐI ĐẤT.

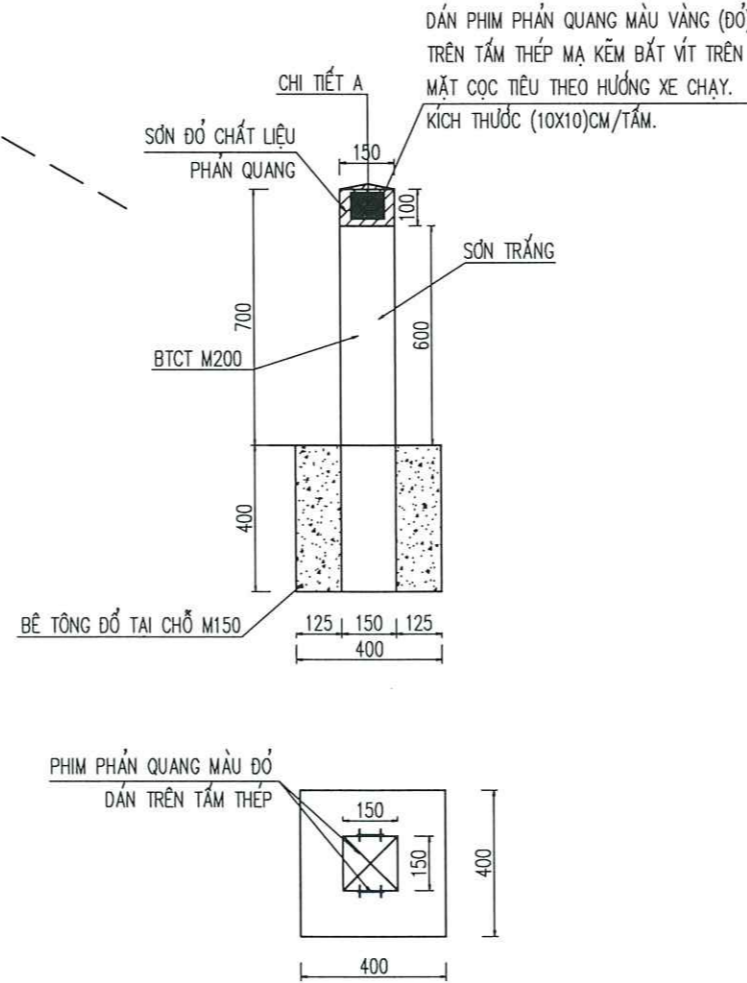
<p><b>CÔNG TY TNHH THIẾT KẾ KIẾN TRÚC &amp; XÂY DỰNG KIẾN ANH</b>                  ĐC: XÃ LỆ THỦY - TỈNH QUẢNG TRỊ                  TELL: 0917709444, 0931396639 - FAX:                  EMAIL: KIENANH.ARCHITECTURE@GMAIL.COM</p>	<p><b>TÊN CÔNG TRÌNH - PROJECT'S NAME:</b>                  SỬA CHỮA NỀN, MẶT ĐƯỜNG ĐƯỜNG TỈNH 565C ĐOẠN TỪ KM14+200 - KM16+500 (ĐOẠN TỪ XUÂN BÒ ĐẾN NGÃ BA CHỢ ĐỒNG) XÃ LỆ THỦY</p>	<p><b>CHỦ TRÌ - P. J MANAGER</b>                  KS. NGUYỄN TRUNG KIẾN</p>	<p><b>GIÁM ĐỐC - DIRECTOR</b>                  KTS. PHẠM NGỌC QUỲNH</p>	<p><b>TÊN BẢN VẼ - DRAWING TITLE</b>                  CHI TIẾT VUỐT NỐI VÀ GIA CỐ Rãnh</p>	<p>TỈ LỆ - SCALE</p>	<p>ĐÃ GHI</p>
	<p><b>VỊ TRÍ - LOCATION</b>                  XÃ LỆ THỦY, TỈNH QUẢNG TRỊ</p>	<p><b>THIẾT KẾ - DESIGN</b>                  KS. NGÔ ĐỨC GIANG</p>		<p><b>KIỂM TRA - CHECKED BY</b>                  KS. PHAN XUÂN DƯƠNG</p>	<p>BẢN VẼ SỐ - DRAWING No</p>	<p>NGÀY GIAO - ISSUE DATE</p>

**CỌC TIÊU**

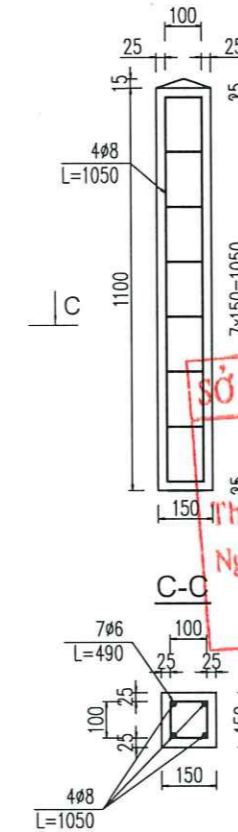
**MẶT CẮT NGANG ĐẠI DIỆN VẠCH SƠN**



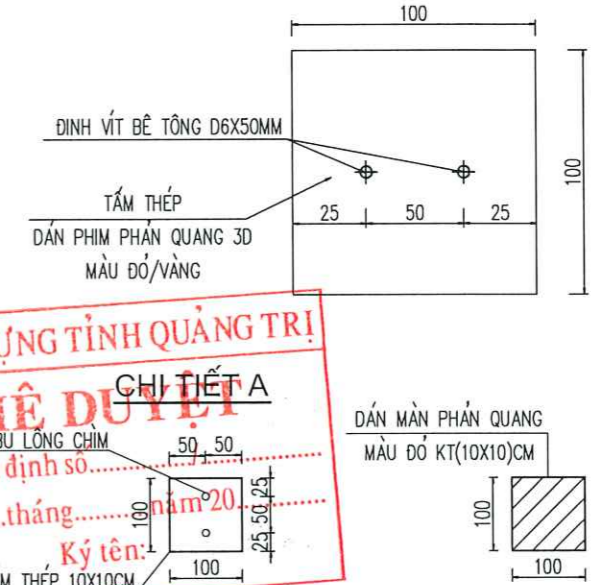
**CẤU TẠO CỌC TIÊU**



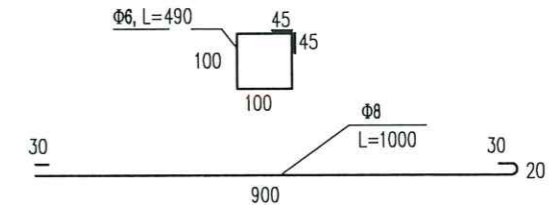
**CHI TIẾT CỐT THÉP**



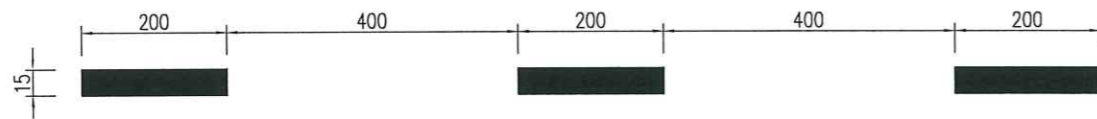
**CHI TIẾT TẤM PHẢN QUANG**



**CHI TIẾT CỐT THÉP CỌC TIÊU**



**VẠCH SỐ 1.1: VẠCH PHÂN CHIA 2 CHIỀU XE CHẠY ( MÀU VÀNG, NÉT ĐỨT, DÀY 2MM)**



**BẢNG KHỐI LƯỢNG MỘT CỌC TIÊU**

STT	HẠNG MỤC	BÊ TÔNG XM M200 (M3)	BÊ TÔNG XM M150 (M3)	THÉP Ø6 (KG)	THÉP Ø8 (KG)	DIỆN TÍCH SƠN ĐỎ (M2)	DIỆN TÍCH SƠN TRẮNG (SƠN 2 LẦN) (M2)	VÁN KHUÔN (M2)	VÍT NỖ D6x50 (CÁI)	TẤM THÉP 10x10CM (TẤM)	MÀN PHẢN QUANG (MIẾNG)	ĐÀO ĐẤT (M3)
1	CỌC TIÊU	0.0226	0.057	0.76	1.58	0.084	0.345	0.369	4.00	2.00	2.00	0.064

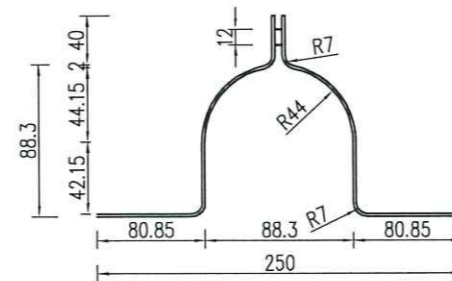
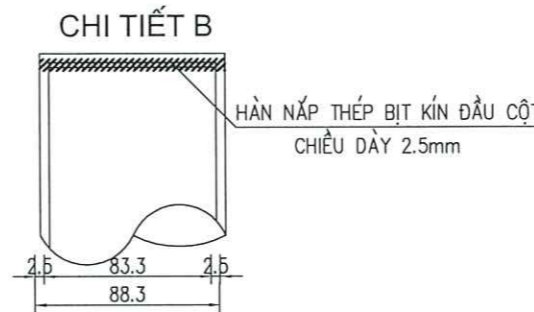
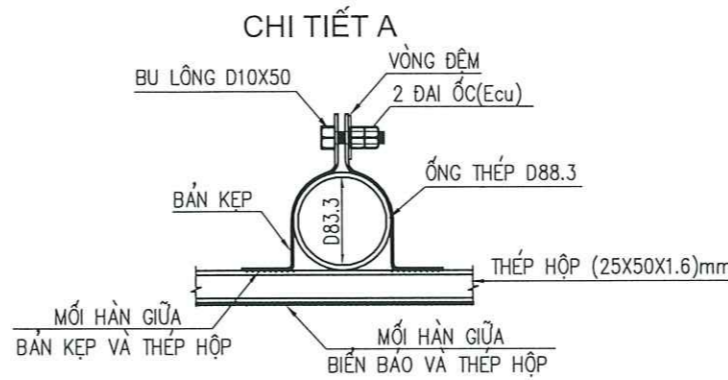
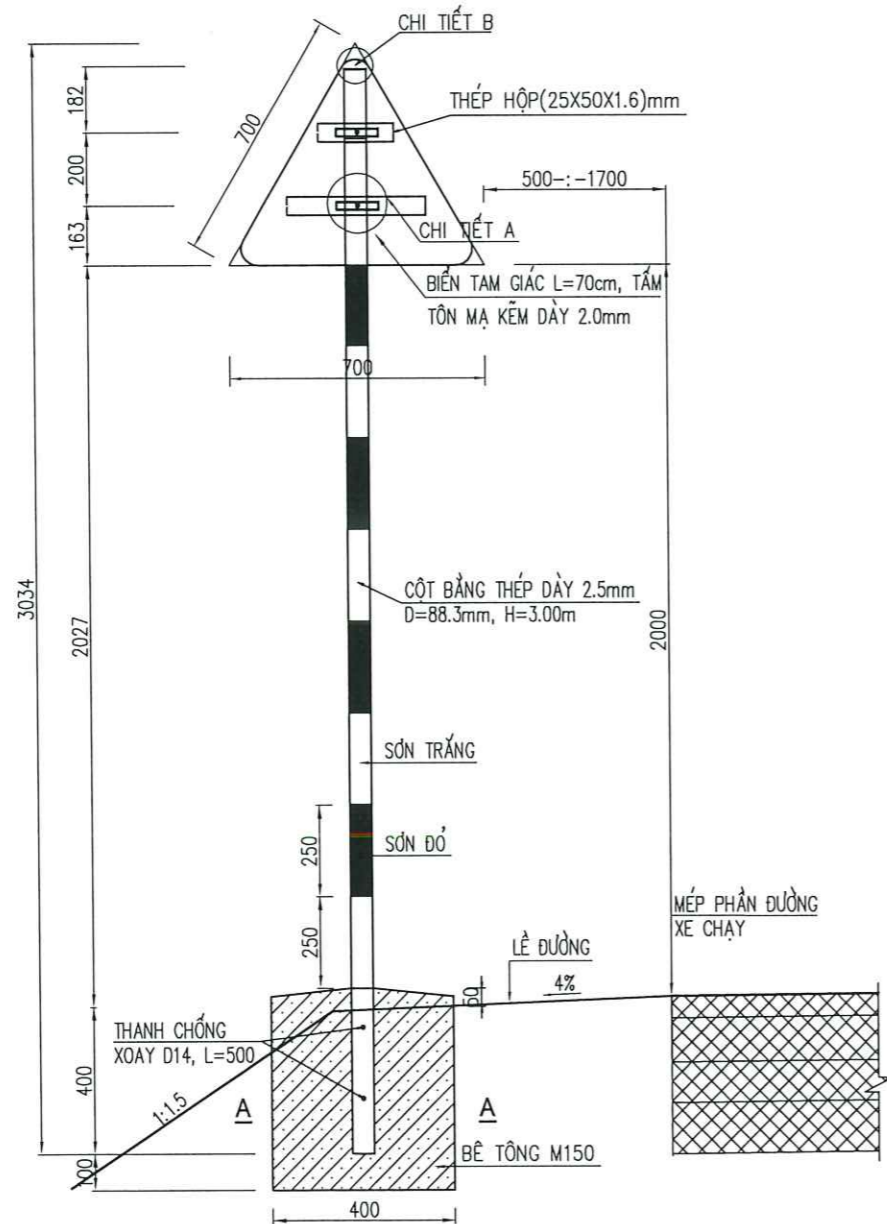
STT	HẠNG MỤC	Lý trình	Chiều dài	KHỐI LƯỢNG	ĐƠN VỊ
1	Vạch sơn số 1.1	Km14+664.40 - Km15+964.33	1299.93	65.00	m2
<b>TỔNG KHỐI LƯỢNG</b>				<b>65.00</b>	<b>m2</b>

**GHI CHÚ:**

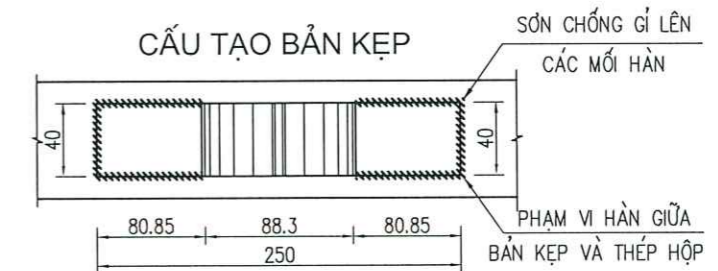
1. QUI CÁCH VẠCH SƠN ĐƯỢC QUI ĐỊNH TRONG "QUY CHUẨN KỸ THUẬT QUỐC GIA VỀ BÁO HIỆU ĐƯỜNG BỘ" QCVN 41:2024/BGTVT.
2. TẤT CẢ CÁC ĐƠN VỊ GHI TRONG BẢN VẼ LÀ CM.
3. SƠN KÉ ĐƯỜNG BẰNG SƠN ĐỂO NHIỆT.
4. CHIỀU DÀY CÁC VẠCH SƠN LÀ 2MM.

<p><b>CÔNG TY TNHH THIẾT KẾ KIẾN TRÚC &amp; XÂY DỰNG KIẾN ANH</b>                  ĐC: XÃ LỆ THỦY - TỈNH QUẢNG TRỊ                  TELL: 0917709444, 0931396639 - FAX:                  EMAIL: KIENANH.ARCHITECTURE@GMAIL.COM</p>	<p><b>TÊN CÔNG TRÌNH - PROJECT'S NAME:</b>                  SỬA CHỮA NỀN, MẶT ĐƯỜNG ĐƯỜNG TỈNH 565C ĐOẠN TỪ KM14+200 - KM16+500 (ĐOẠN TỪ XUÂN BÒ ĐẾN NGÃ BA CHỢ ĐÔNG) XÃ LỆ THỦY</p>	<p><b>CHỦ TRÌ - P. J MANAGER</b>                  KS. NGUYỄN TRUNG KIÊN</p>	<p><b>GIÁM ĐỐC - DIRECTOR</b>                  KTS. PHẠM NGỌC QUỲNH</p>	<p><b>TÊN BẢN VẼ - DRAWING TITLE</b>                  CHI TIẾT VẠCH SƠN</p>	<p>TỈ LỆ - SCALE</p>	<p>ĐÃ GHI</p>
	<p><b>VỊ TRÍ - LOCATION</b>                  XÃ LỆ THỦY, TỈNH QUẢNG TRỊ</p>	<p><b>THIẾT KẾ - DESIGN</b>                  KS. NGÔ ĐỨC GIANG</p>		<p><b>BẢN VẼ SỐ - DRAWING No</b></p>		
	<p><b>KIỂM TRA - CHECKED BY</b>                  KS. PHAN XUÂN DƯƠNG</p>	<p><b>NGÀY GIAO - ISSUE DATE</b>                  ...../.../2025</p>				

**BIỂN BÁO TAM GIÁC**



**MẶT CẮT A-A (1/20)**



**GHI CHÚ:**

- BIỂN BÁO VÀ NHỮNG QUY ĐỊNH KHÁC PHẢI TUÂN THEO QUY CHUẨN KỸ THUẬT QUỐC GIA VỀ BÁO HIỆU ĐƯỜNG BỘ QCVN 41:2024/BGTVT.
- BIỂN ĐƯỢC ĐẶT VỀ PHÍA TAY PHẢI THEO CHIỀU ĐI. BIỂN PHẢI ĐẶT THẲNG ĐỨNG, MẶT BIỂN WƯƠNG GÓC VỚI CHIỀU ĐI. MÉP NGOÀI CÙNG CỦA BIỂN PHẢI CHIỀU ĐI CÁCH MÉP PHẦN XE CHẠY LÀ 0.5M.
- CỘT BIỂN ĐƯỢC SƠN TỪNG ĐOẠN TRẮNG, ĐỎ XEN KẼ NHAU VỚI CHIỀU DÀI MỖI ĐOẠN LÀ 25CM
- TẤT CẢ CÁC MẶT BIỂN, CỘT BIỂN, THÉP HỘP VÀ BÀN KÉP ĐỀU PHẢI ĐƯỢC MẠ KẼM.
- KÍCH THƯỚC BẢN VẼ GHI MM, CHI TIẾT XEM BẢN VẼ LIÊN QUAN.



**CÔNG TY TNHH  
THIẾT KẾ KIẾN TRÚC & XÂY DỰNG  
KIẾN ANH**  
ĐC: XÃ LỆ THỦY - TỈNH QUẢNG TRỊ  
TELL: 0917709444, 0931396639 - FAX:  
EMAIL: KIENANH.ARCHITECTURE@GMAIL.COM

**TÊN CÔNG TRÌNH - PROJECT'S NAME:**  
SỬA CHỮA NỀN, MẶT ĐƯỜNG ĐƯỜNG TỈNH 565C  
ĐOẠN TỪ KM14+200 - KM16+500 (ĐOẠN TỪ XUÂN BÒ  
ĐẾN NGÃ BA CHỢ ĐÔNG) XÃ LỆ THỦY  
**VỊ TRÍ - LOCATION**  
XÃ LỆ THỦY, TỈNH QUẢNG TRỊ

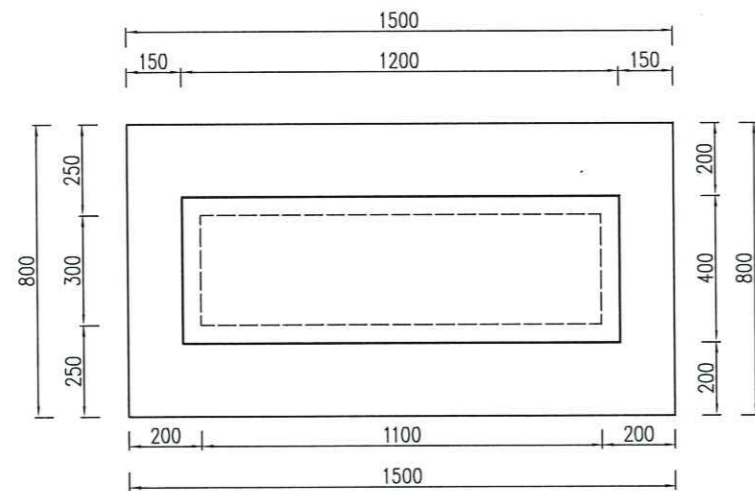
**CHỦ TRÌ - P. J MANAGER**  
KS. NGUYỄN TRUNG KIÊN  
**THIẾT KẾ - DESIGN**  
KS. NGÔ ĐỨC GIANG  
**KIỂM TRA - CHECKED BY**  
KS. PHAN XUÂN DƯƠNG

**GIÁM ĐỐC - DIRECTOR**  
KTS. PHẠM NGỌC QUỲNH

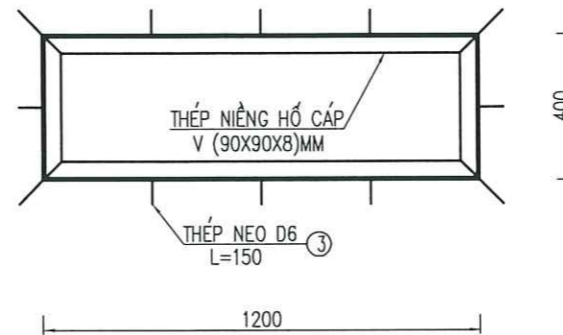
**TÊN BẢN VẼ - DRAWING TITLE**  
CHI TIẾT BIỂN BÁO, CỌC TIÊU

**TỈ LỆ - SCALE**  
**ĐÃ GHI**  
**BẢN VẼ SỐ - DRAWING No**  
**NGÀY GIAO - ISSUE DATE** ...../.../2025

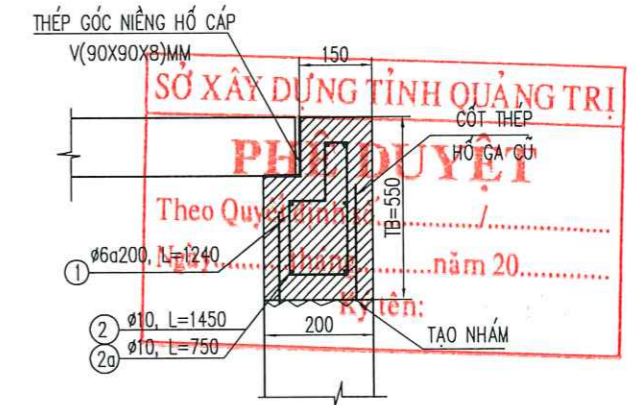
### MẶT BẰNG HỖ CÁP HIỆN TRẠNG



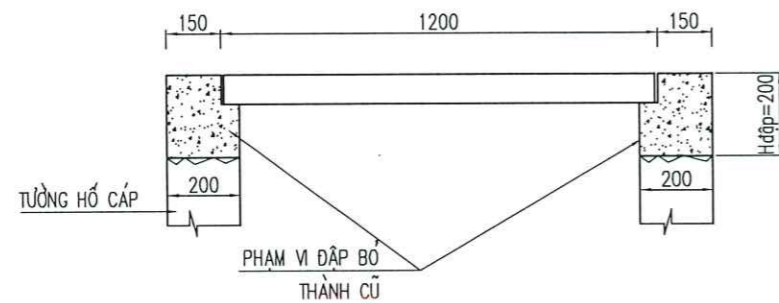
### CHI TIẾT THÉP NIỀNG HỖ CÁP



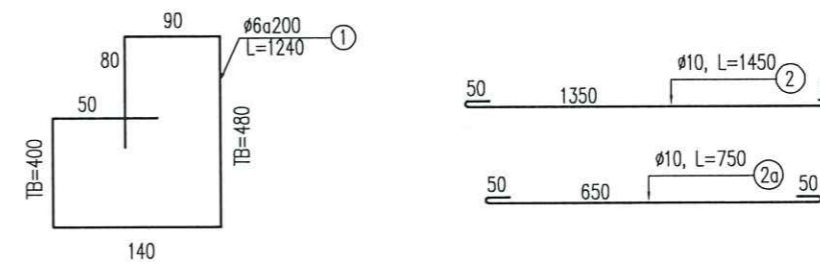
### CHI TIẾT NÂNG HỖ CÁP



### CẮT NGANG HỖ CÁP HIỆN TRẠNG



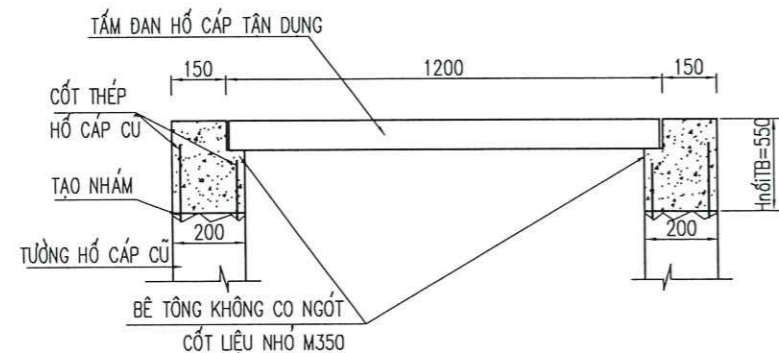
### SƠ HỌA CỐT THÉP



### KHOẢNG LƯỢNG ĐƠN VỊ CẢI TẠO NỔ HỖ CÁP

TT	Tên thanh	ĐK (mm)	Chiều dài (mm)	Số thanh (thanh)	Tổng chiều dài thanh (m)	TL đơn vị (Kg/m)	Tổng khối lượng (Kg)
1	1	D6	1240	22	27.28	0.222	6.06
2	2	D10	1450	10	14.5	0.617	8.94
2	2a	D10	750	10	7.5	0.617	4.62
3	3	D6	150	12	1.8	0.222	0.40
Bê tông không co ngót cốt liệu nhỏ M350						(m <sup>3</sup> )	$= (1.5 * 0.8 * (H + 200)) / 1000 - 1.2 * 0.4 * 0.08$
Cốt thép D < 10						(kg)	6.46
Cốt thép 10 ≤ D ≤ 18						(kg)	13.56
Thép hình V (90x90x8)mm mạ kẽm						(m)	3.20
						(kg)	35.01
Đập bỏ bê tông						(m <sup>3</sup> )	$= + (1.5 * 0.8 - 1.2 * 0.4) * H_{đập}$
Ván khuôn						(m <sup>2</sup> )	4.29
Tháo dỡ và lấp đặt lại tấm đan						tấm	1.00

### CẮT NGANG HỖ CÁP SAU KHI NỔ



### GHI CHÚ:

- KÍCH THƯỚC BẢN VẼ GHI BẰNG ĐƠN VỊ MM.
- CHI TIẾT XEM BẢN VẼ LIÊN QUAN.
- KHỐI LƯỢNG TÍNH VỚI H NÂNG TRUNG BÌNH 350MM.
- THÉP NIỀNG HỖ GA MẠ KẼM NHÚNG NÓNG.



CÔNG TY TNHH  
THIẾT KẾ KIẾN TRÚC & XÂY DỰNG  
**KIẾN ANH**  
ĐC: XÃ LỆ THỦY - TỈNH QUẢNG TRỊ  
TELL: 0917709444, 0931396639 - FAX:  
EMAIL: KIENANH.ARCHITECTURE@GMAIL.COM

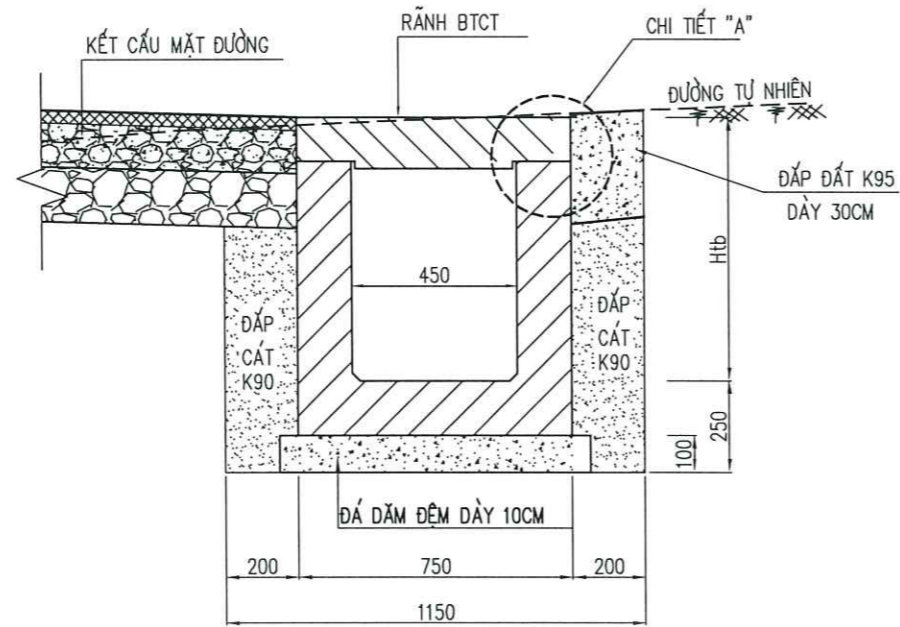
TÊN CÔNG TRÌNH - PROJECT'S NAME:  
**SỬA CHỮA NỀN, MẶT ĐƯỜNG ĐƯỜNG TỈNH 565C  
ĐOẠN TỪ KM14+200 - KM16+500 (ĐOẠN TỪ XUÂN BÒ  
ĐẾN NGÃ BA CHỢ ĐOĐÔNG) XÃ LỆ THỦY**  
VỊ TRÍ - LOCATION  
**XÃ LỆ THỦY, TỈNH QUẢNG TRỊ**

CHỦ TRÌ - P. J MANAGER  
**KS. NGUYỄN TRUNG KIẾN**  
THIẾT KẾ - DESIGN  
**KS. NGÔ ĐỨC GIANG**  
KIỂM TRA - CHECKED BY  
**KS. PHAN XUÂN DƯƠNG**

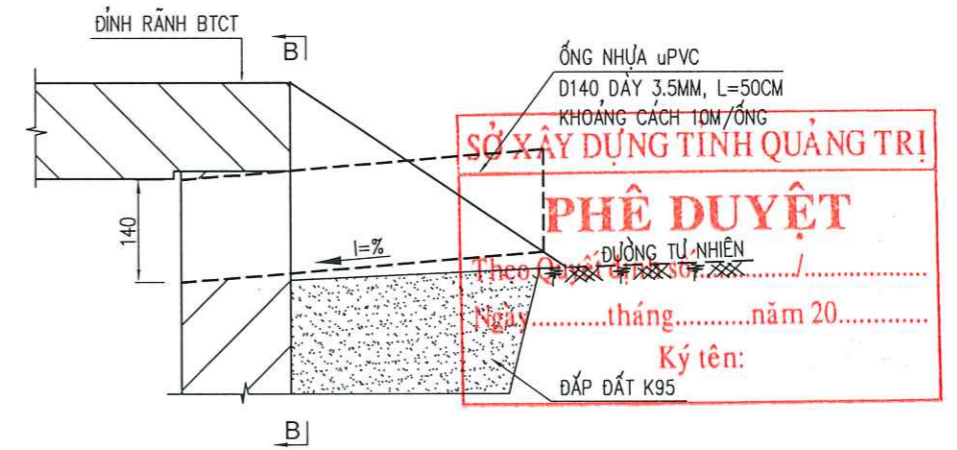
GIÁM ĐỐC - DIRECTOR  
**KTS. PHẠM NGỌC QUỲNH**  
CÔNG TY TNHH  
THIẾT KẾ KIẾN TRÚC  
VÀ XÂY DỰNG  
**KIẾN ANH**  
T. QUẢNG TRỊ

TÊN BẢN VẼ - DRAWING TITLE  
**CHI TIẾT CẢI TẠO NÂNG HỖ CÁP**  
TỈ LỆ - SCALE  
ĐÃ GHI  
BẢN VẼ SỐ - DRAWING No  
NGÀY GIAO - ISSUE DATE  
...../.../2025

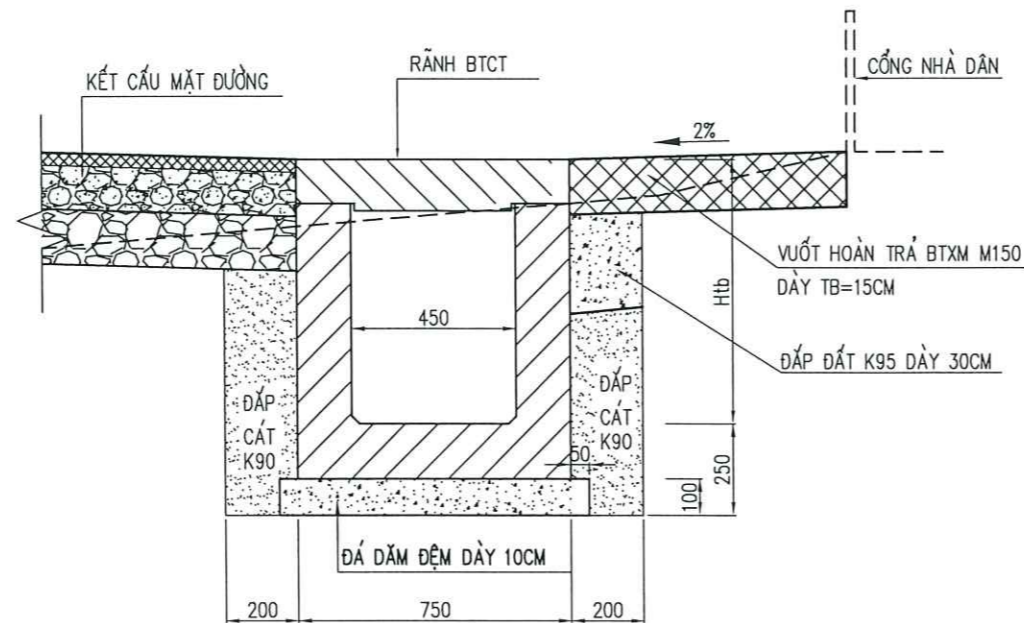
MẶT CẮT THI CÔNG RÃNH-TL:1/20



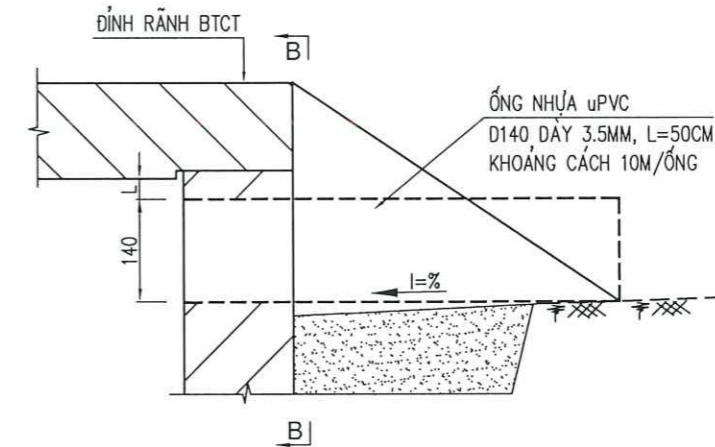
CHI TIẾT "A" - TL:1/10  
(TRƯỜNG HỢP ĐỈNH RÃNH CAO HƠN MẶT TỰ NHIÊN)



MẶT CẮT THI CÔNG RÃNH - TL:1/20  
(TRƯỜNG HỢP QUA CỔNG NHÀ DÂN)



CHI TIẾT "A" - TL:1/10  
(TRƯỜNG HỢP QUA KHU VỰC NHÀ DÂN)



GHI CHÚ:

- KÍCH THƯỚC BẢN VẼ DÙNG ĐƠN VỊ MM, CAO ĐỘ DÙNG ĐƠN VỊ M.
- CHI TIẾT XEM BẢN VẼ LIÊN QUAN.
- RÃNH ĐƯỢC CHIA CÁC PHẦN ĐOẠN L=10M
- KHE HỖ GIỮA HAI PHẦN ĐOẠN RÃNH NẪM GẮN NHAU LỚN NHẤT 1CM.



CÔNG TY TNHH  
THIẾT KẾ KIẾN TRÚC & XÂY DỰNG  
**KIẾN ANH**

ĐC: XÃ LỆ THỦY - TỈNH QUẢNG TRỊ  
TELL: 0917709444, 0931396639 - FAX:  
EMAIL: KIENANH.ARCHITECTURE@GMAIL.COM

TÊN CÔNG TRÌNH - PROJECT'S NAME:

SỬA CHỮA NỀN, MẶT ĐƯỜNG ĐƯỜNG TỈNH 565C  
ĐOẠN TỪ KM14+200 - KM16+500 (ĐOẠN TỪ XUÂN BÒ  
ĐẾN NGÃ BA CHỢ ĐỒ ĐỘNG) XÃ LỆ THỦY

VỊ TRÍ - LOCATION

XÃ LỆ THỦY, TỈNH QUẢNG TRỊ

CHỦ TRÌ - P. J MANAGER

KS. NGUYỄN TRUNG KIÊN

THIẾT KẾ - DESIGN

KS. NGÔ ĐỨC GIANG

KIỂM TRA - CHECKED BY

KS. PHAN XUÂN DƯƠNG



TÊN BẢN VẼ - DRAWING TITLE

CHI TIẾT RÃNH THOÁT NƯỚC

TỈ LỆ - SCALE

ĐÃ GHI

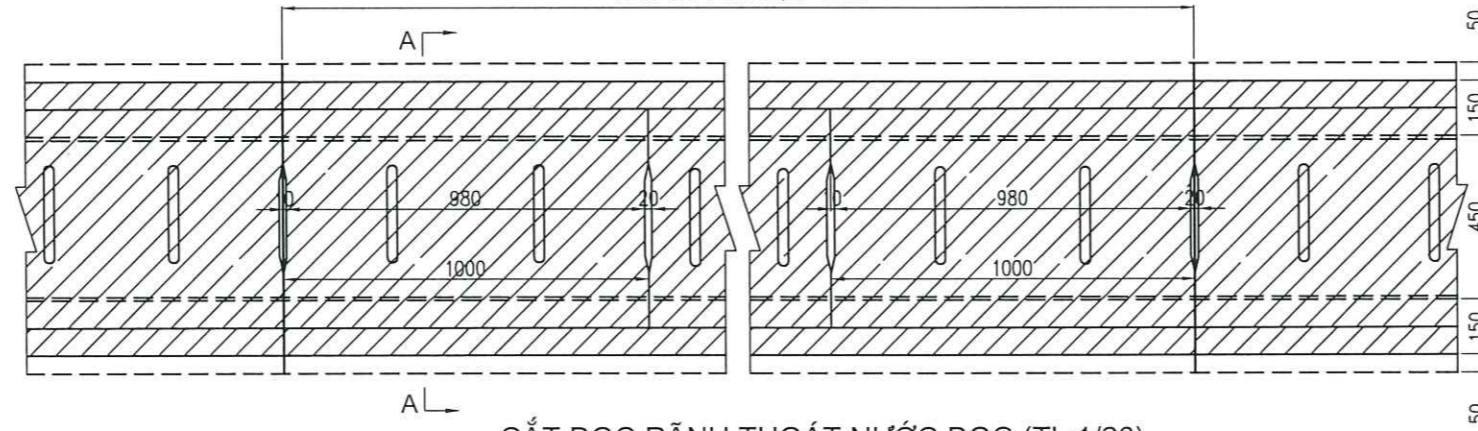
BẢN VẼ SỐ - DRAWING No

NGÀY GIAO - ISSUE DATE

...../...../2025

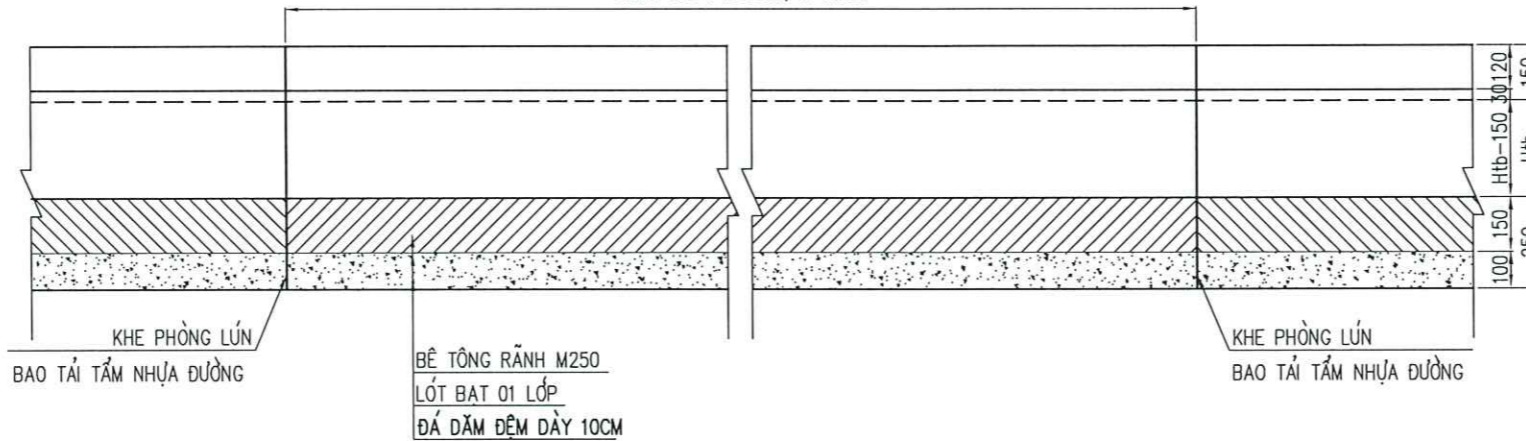
MẶT BẰNG RÃNH THOÁT NƯỚC DỌC (TL:1/20)

CHIỀU DÀI 1 MÔ ĐUN, L=10.0M

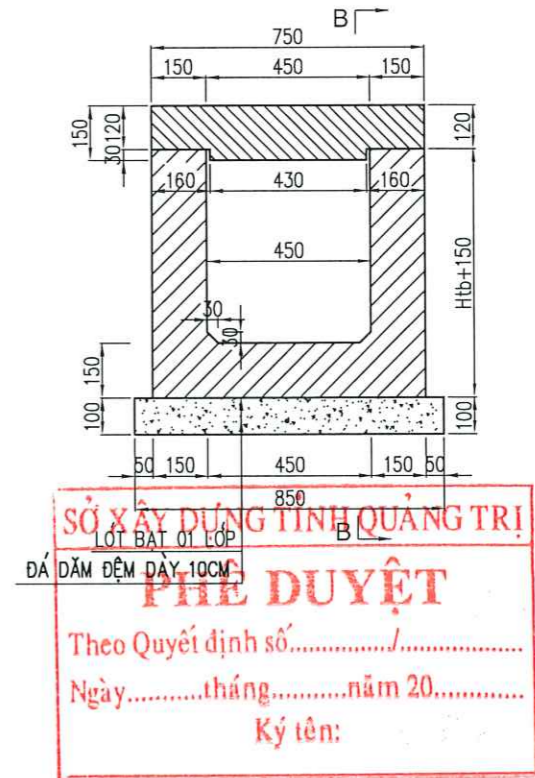


CẮT DỌC RÃNH THOÁT NƯỚC DỌC (TL:1/20)

CHIỀU DÀI 1 MÔ ĐUN, L=10.0M



CẮT NGANG RÃNH (TL:1/20)



SỞ XÂY DỰNG TỈNH QUẢNG TRỊ  
 LỚT BÁT 01 LỚP  
 ĐÁ DẪM ĐỆM DÀY 10CM  
**PHÊ DUYỆT**  
 Theo Quyết định số...../.....  
 Ngày.....tháng.....năm 20.....  
 Ký tên:

BẢNG KHỐI LƯỢNG RÃNH BÊ TÔNG TÍNH CHO 1 MÔ ĐUN 10M

Cấu kiện	Tên thanh	Đường kính (mm)	Số lượng ( thanh)	Chiều dài 1 thanh (mm)	Tổng chiều dài (m)	Đơn trọng (kg/m)	Tổng thép (kg)	Đơn vị	
Nắp rãnh (1 tấm 1.0x0.75x0.15m)	N4	D10	10	880	8.80	0.617	5.43	Kg	
	NSA	D10	6	690	4.14	0.617	2.55	Kg	
	N5B	D14	7	714	5.00	1.208	6.04	Kg	
	N6A	D6	14	180	2.52	0.222	0.56	Kg	
	N6B	D6	8	150	1.20	0.222	0.27	Kg	
	N7	D8	2	868	1.74	0.395	0.68	Kg	
Rãnh bê tông (1 mô đun 10m)	T1	D12	51	+2Htb+2*150-40*4+670	+51*(2Htb+2*150-40*4+670)/1000	0.888	+51*(2Htb+2*150-40*4+670)/1000*0,888	Kg	
	T2	D10	+ROUND(5+Htb/200,0)+1	10130	+(10130*(ROUND(5+2Htb/200,0)+1))/1000	0.617	+(10130*(ROUND(5+2Htb/200,0)+1))/1000*0,395	Kg	
Tấm đan	Khối lượng cấu kiện (1.0x0.75x0.15)m							10.00	Tấm
	Cốt thép D<=10:							94.89	Kg
	Cốt thép 10<D<=18:							60.40	Kg
	Bê tông tấm đan M250							1.00	m <sup>3</sup>
Rãnh bê tông	Ván khuôn							5.03	m <sup>2</sup>
	Khối lượng cấu kiện							1.00	Mô đun
	Cốt thép D<=10:							=SUM(F2+F3+F4)	Kg
	Cốt thép 10<D<=18:							=F1	Kg
	Bê tông rãnh M250							Tính riêng	m <sup>3</sup>
	Ván khuôn							Tính riêng	m <sup>2</sup>
1 lớp tấm nhựa đường ngăn cách							0.14	m <sup>2</sup>	



CÔNG TY TNHH  
 THIẾT KẾ KIẾN TRÚC & XÂY DỰNG  
**KIẾN ANH**  
 ĐC: XÃ LỆ THỦY - TỈNH QUẢNG TRỊ  
 TELL: 0917709444, 0931396639 - FAX:  
 EMAIL: KIENANH.ARCHITECTURE@GMAIL.COM

TÊN CÔNG TRÌNH - PROJECT'S NAME:  
 SỬA CHỮA NỀN, MẶT ĐƯỜNG ĐƯỜNG TỈNH 565C  
 ĐOẠN TỪ KM14+200 - KM16+500 (ĐOẠN TỪ XUÂN BÒ  
 ĐẾN NGÃ BA CHỢ ĐO ĐỘNG) XÃ LỆ THỦY  
 VỊ TRÍ - LOCATION  
 XÃ LỆ THỦY, TỈNH QUẢNG TRỊ

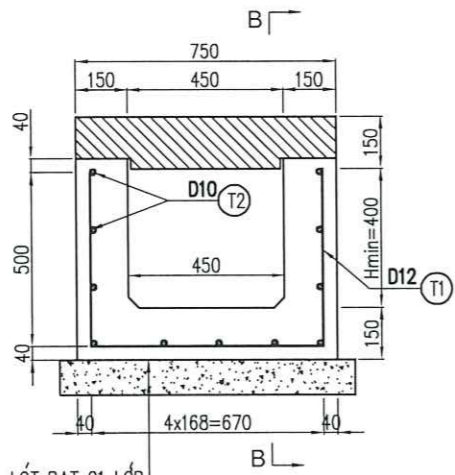
CHỦ TRÌ - P. J MANAGER  
**KS. NGUYỄN TRUNG KIÊN**  
 THIẾT KẾ - DESIGN  
**KS. NGÔ ĐỨC GIANG**  
 KIỂM TRA - CHECKED BY  
**KS. PHAN XUÂN DƯƠNG**

GIÁM ĐỐC - DIRECTOR  
**KTS. PHẠM NGỌC QUỲNH**

TÊN BẢN VẼ - DRAWING TITLE  
 BỐ TRÍ CHUNG, KHỐI LƯỢNG  
 RÃNH CHỊU LỰC  
 (TÍNH CHO ĐOẠN 10M)

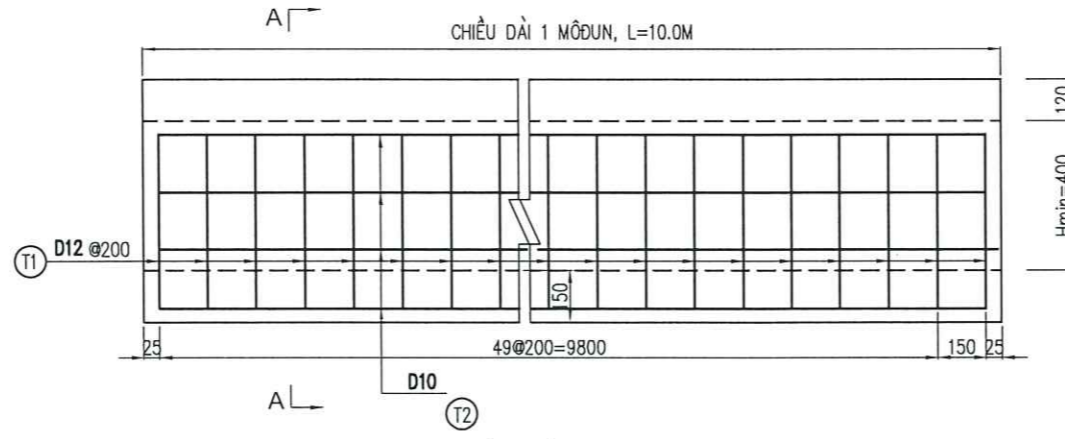
TỈ LỆ - SCALE  
 BẢN VẼ SỐ - DRAWING No  
 NGÀY GIAO - ISSUE DATE  
 ...../...../2025

CỐT THÉP MC: A-A (TL:1/20)

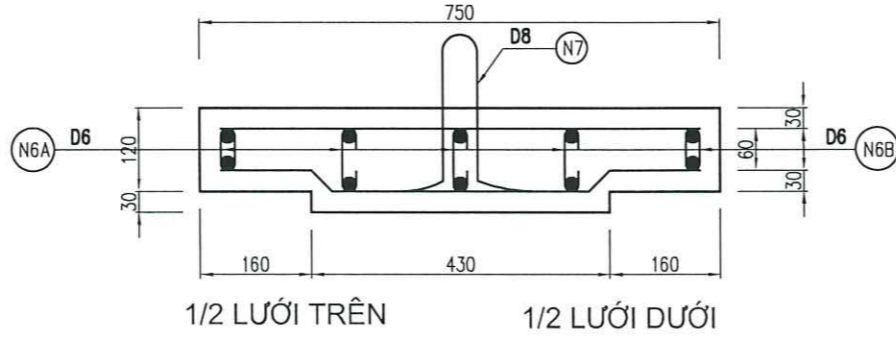


LỚT BÁT 01 LỚP  
ĐÁ DẪM ĐEM DÂY 10CM

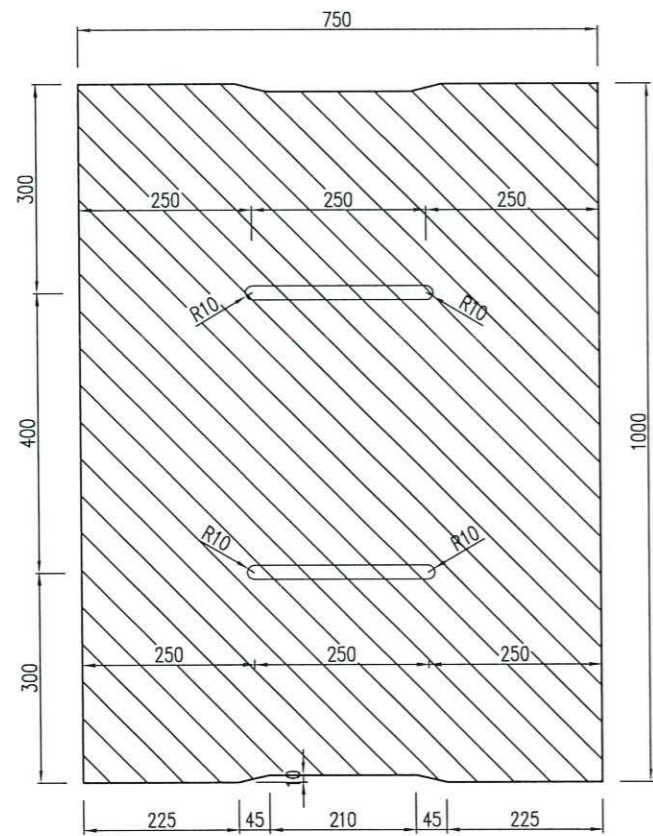
CỐT THÉP THÀNH BÊN MC: B-B (TL:1/20)



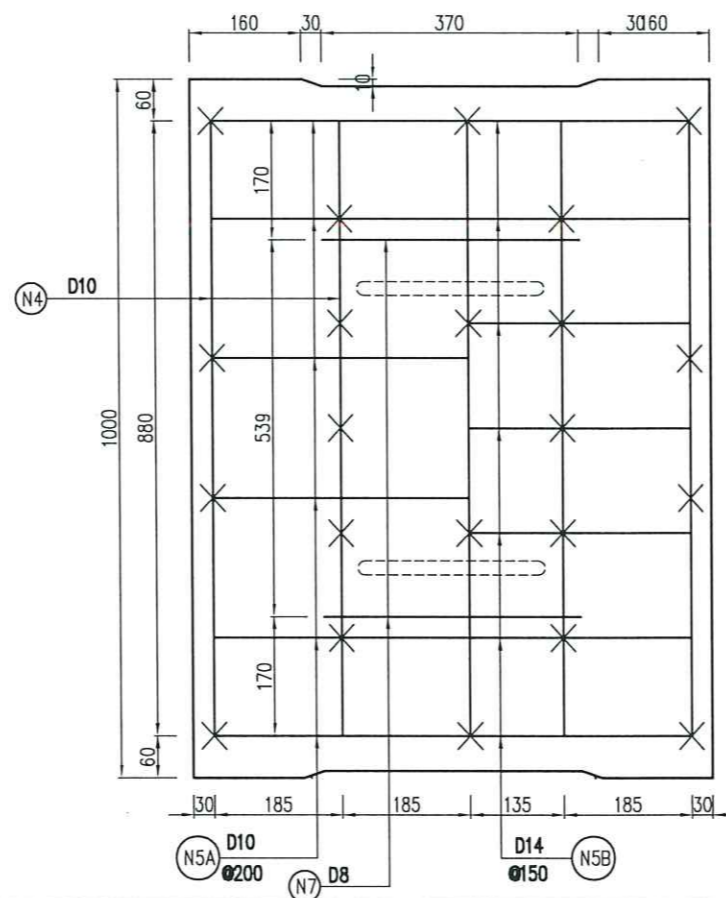
CHI TIẾT NẮP RÃNH (TL:1/20)



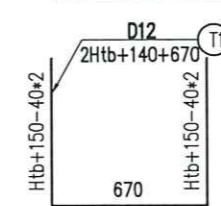
MẶT BẰNG BỐ TRÍ LỖ THOÁT NƯỚC (TL:1/10)



1/2 LƯỚI TRÊN 1/2 LƯỚI DƯỚI

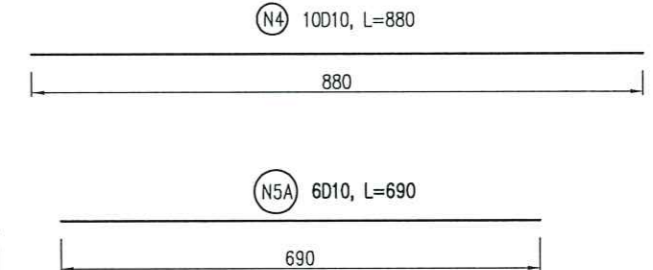
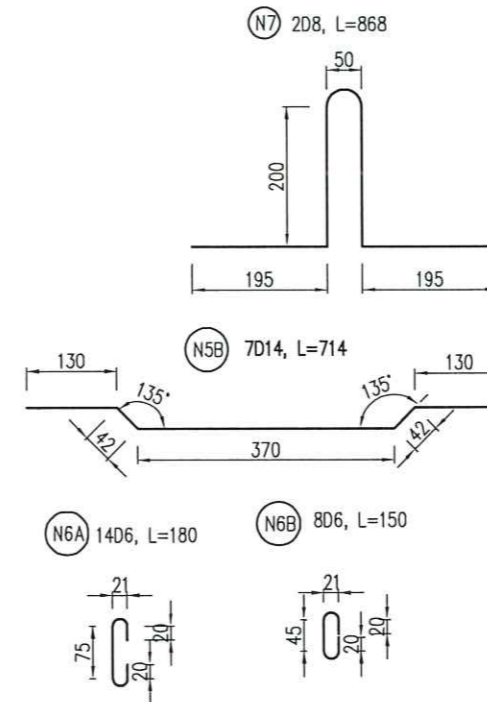


CHI TIẾT CỐT THÉP RÃNH BÊ TÔNG

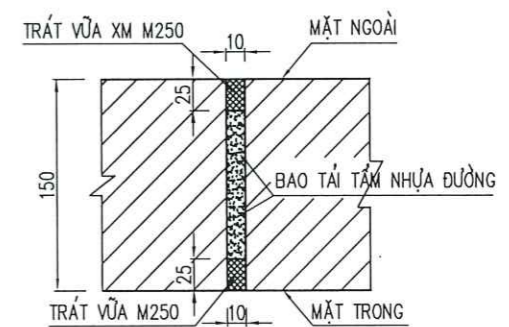


SỞ XÂY DỰNG TỈNH QUẢNG TRỊ  
**PHÊ DUYỆT**  
Theo Quyết định số...../.....  
Ngày.....tháng.....năm 20.....  
Ký tên: .....

CHI TIẾT CỐT THÉP NẮP RÃNH



CHI TIẾT KHE HỖ 1CM THÂN, MÓNG GIỮA 2 PHẦN ĐOẠN



GHI CHÚ:

- QUY CÁCH THÉP LÀ MM
- ĐƯỜNG KÍNH UỐN CỐT THÉP NHỎ NHẤT LÀ 3D
- CHIỀU DÀI CÁC ĐOẠN NỐI THÉP TỐI THIỂU BẰNG 40 LẦN ĐƯỜNG KÍNH THANH NHỎ HƠN



CÔNG TY TNHH  
THIẾT KẾ KIẾN TRÚC & XÂY DỰNG  
**KIẾN ANH**  
ĐC: XÃ LỆ THỦY - TỈNH QUẢNG TRỊ  
TELL: 0917709444, 0931396639 - FAX:  
EMAIL: KIENANH.ARCHITECTURE@GMAIL.COM

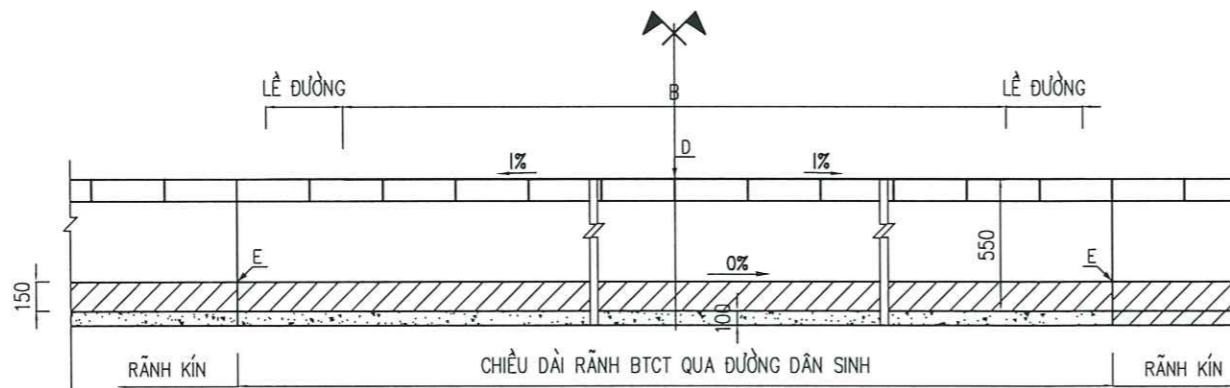
TÊN CÔNG TRÌNH - PROJECT'S NAME:  
SỬA CHỮA NỀN, MẶT ĐƯỜNG ĐƯỜNG TỈNH 565C  
ĐOẠN TỪ KM14+200 - KM16+500 (ĐOẠN TỪ XUÂN BÒ  
ĐẾN NGÃ BA CHỢ ĐÔNG) XÃ LỆ THỦY  
VỊ TRÍ - LOCATION  
XÃ LỆ THỦY, TỈNH QUẢNG TRỊ

CHỦ TRÌ - P. J MANAGER  
KS. NGUYỄN TRUNG KIÊN  
THIẾT KẾ - DESIGN  
KS. NGÔ ĐỨC GIANG  
KIỂM TRA - CHECKED BY  
KS. PHAN XUÂN DƯƠNG

GIÁM ĐỐC - DIRECTOR  
CỘNG HÒA XÃ HỘI CHỦ NGHĨA VIỆT NAM  
THIẾT KẾ KIẾN TRÚC  
VÀ XÂY DỰNG  
KIẾN ANH  
KTS. PHẠM NGỌC QUỲNH

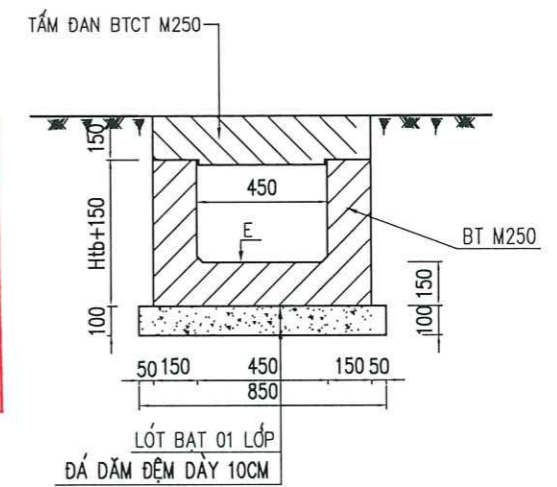
TÊN BẢN VẼ - DRAWING TITLE  
CHI TIẾT CỐT THÉP  
RÃNH CHỊU LỰC  
TỈ LỆ - SCALE  
ĐÃ GHI  
BẢN VẼ SỐ - DRAWING No  
NGÀY GIAO - ISSUE DATE  
...../.../2025

CẮT ĐỌC TIM CỔNG HỘP RÃNH ĐỌC TL 1/100

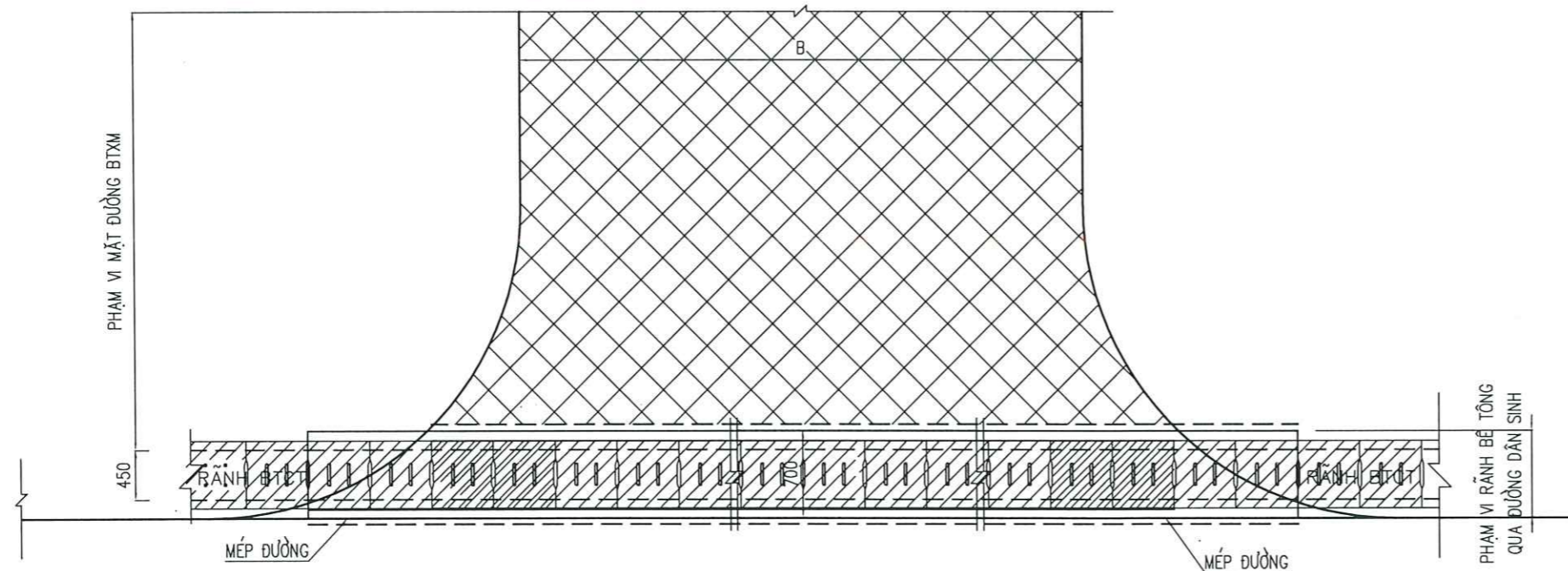


SỞ XÂY DỰNG TỈNH QUẢNG TRỊ  
**PHÊ DUYỆT**  
 Theo Quyết định số...../.....  
 Ngày.....tháng.....năm 20.....  
 Ký tên:

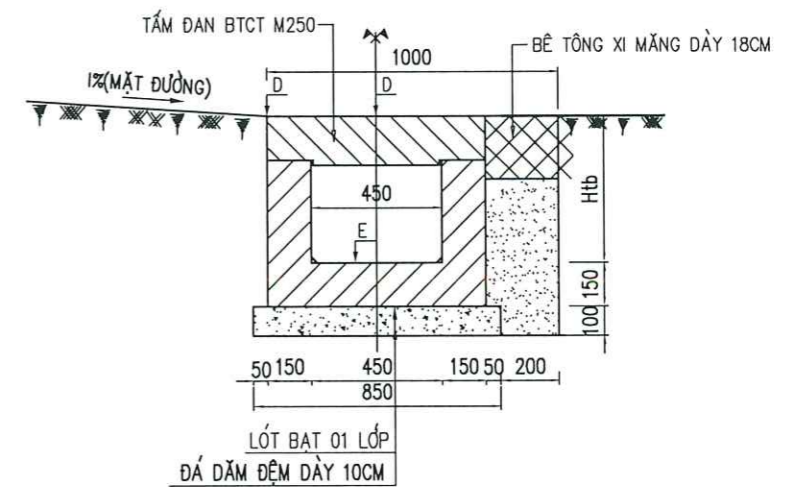
MẶT CẮT CHÍNH DIỆN RÃNH TL 1/50



MẶT BẰNG CỔNG HỘP RÃNH ĐỌC TL: 1/100



MẶT CẮT NGANG RÃNH TL: 1/50



**GHI CHÚ:**

- D: CAO ĐỘ ĐỈNH RÃNH, VAI ĐƯỜNG TẠI LÝ TRÌNH TUYẾN CHÍNH
- E: CAO ĐỘ ĐÁY RÃNH
- L: SỐ ĐỐT CỐNG
- KÍCH THƯỚC GHI TRONG BẢN VẼ TÍNH BẰNG ĐƠN VỊ MM
- CAO ĐỘ GHI TRONG BẢN VẼ TÍNH BẰNG M



**CÔNG TY TNHH**  
 THIẾT KẾ KIẾN TRÚC & XÂY DỰNG  
**KIẾN ANH**  
 ĐC: XÃ LỆ THỦY - TỈNH QUẢNG TRỊ  
 TELL: 0917709444, 0931396639 - FAX:  
 EMAIL: KIENANH.ARCHITECTURE@GMAIL.COM

**TÊN CÔNG TRÌNH - PROJECT'S NAME:**  
 SỬA CHỮA NỀN, MẶT ĐƯỜNG ĐƯỜNG TỈNH 565C  
 ĐOẠN TỪ KM14+200 - KM16+500 (ĐOẠN TỪ XUÂN BÒ  
 ĐẾN NGÃ BA CHỢ ĐÔNG) XÃ LỆ THỦY  
**VỊ TRÍ - LOCATION**  
 XÃ LỆ THỦY, TỈNH QUẢNG TRỊ

**CHỦ TRÌ - P. J MANAGER**  
 KS. NGUYỄN TRUNG KIÊN  
**THIẾT KẾ - DESIGN**  
 KS. NGÔ ĐỨC GIANG  
**KIỂM TRA - CHECKED BY**  
 KS. PHAN XUÂN DƯƠNG

**GIÁM ĐỐC - DIRECTOR**  
 KTS. PHẠM NGỌC QUỲNH  
 CÔNG TY TNHH  
 THIẾT KẾ KIẾN TRÚC  
 VÀ XÂY DỰNG  
**KIẾN ANH**  
 XÃ LỆ THỦY, TỈNH QUẢNG TRỊ

**TÊN BẢN VẼ - DRAWING TITLE**  
 BỐ TRÍ CHUNG RÃNH  
 QUA DẪN SINH

**TỈ LỆ - SCALE**  
 ĐÃ GHI  
**BẢN VẼ SỐ - DRAWING No**  
**NGÀY GIAO - ISSUE DATE**  
 ...../...../2025

**BẢNG THỐNG KÊ CỌC TIÊU, CỌC KM HIỆN TRẠNG TRÊN TUYẾN**

STT	Tên cọc	Lý trình	Vị trí	Số lượng đi dôi, nâng	Ghi chú
1	TC1-2.5m	Km14+696.83	Phải	1	Cọc H
2	C11	Km14+893.89	Phải	1	Cọc H
3	C17-5m	Km14+999.63	Phải	1	Cọc Km
4	C21-4m	Km15+100.75	Phải	1	Cọc H
5	P6-1.5m	Km15+199.17	Phải	1	Cọc H
6	C34	Km15+289.56	Phải	1	Cọc H
7	C40-3.5m	Km15+393.00	Phải	1	Cọc H
8	C50+6m	Km15+590.45	Phải	1	Cọc H
9	P13-2.5m	Km15+704.61	Phải	1	Cọc H
10	C58	Km15+798.17	Phải	1	Cọc H
11	TD16	Km15+896.71	Phải	1	Cọc H
<b>TỔNG</b>				<b>11</b>	

**BẢNG THỐNG KÊ BIỂN BÁO TRÊN TUYẾN**

STT	Lý trình	Loại biển báo				Vị trí	Ghi chú
		W.207B TG	W.207C TG	W.207D TG	W.207E TG		
1	KM15+332.56			1	1	Phải tuyến	Làm mới
2	KM15+385.15			1		Trái tuyến	Làm mới
3	KM15+615.58	1				Phải tuyến	Làm mới
4	KM15+659.99		1			Trái tuyến	Làm mới
5	KM15+824.50				1	Phải tuyến	Làm mới
6	KM15+910.78			1		Trái tuyến	Làm mới
<b>Tổng cộng</b>		<b>1</b>	<b>1</b>	<b>2</b>	<b>2</b>		

**BẢNG THỐNG KÊ CỌC TIÊU LÀM MỚI TRÊN TUYẾN**

TT	Lý trình	Chiều dài (m)	Chiều dài	K/c cọc tiêu	Số cọc tiêu	Bê tông XM M200	Bê tông XM M150	Thép Ø=6	Thép Ø=8	Sơn đỏ phản quang 1 lớp	Sơn trắng 2 lớp	Ván khuôn cột đúc sẵn	Vít nở D6X50	Tấm thép 10x10cm	Màng phản quang	Đào đất móng cột	Ghi chú	
																		Trái
<b>KI đơn vị</b>						0.0226	0.057	0.76	1.58	0.084	0.345	0.369	4	2	2	0.064		
1	C1-TC5	Km14+664.40 - Km15+098.83	x	434.43	10.00	41.00	0.93	2.34	31.16	64.78	3.44	14.15	15.13	164.00	82.00	82.00	2.62	Trừ 2 cọc H, 1 cọc Km
2	C21+6M - C36-5M	Km15+110.75 - Km15+307.43	x	196.68	10.00	19.00	0.43	1.08	14.44	30.02	1.60	6.56	7.01	76.00	38.00	38.00	1.22	Trừ 2 cọc H
3	C14-C35	Km14+921.35 - Km15+298.86	x	377.51	10.00	39.00	0.88	2.22	29.64	61.62	3.28	13.46	14.39	156.00	78.00	78.00	2.50	
4	C40-P15	Km15+396.50 - Km15+867.62	x	471.12	10.00	48.00	1.08	2.74	36.48	75.84	4.03	16.56	17.71	192.00	96.00	96.00	3.07	
5	C64+5M-TC18	Km15+883.13 - Km15+964.33	x	81.20	5.00	17.00	0.38	0.97	12.92	26.86	1.43	5.87	6.27	68.00	34.00	34.00	1.09	
6	TC12+5M - TD14	Km15+646.99 - Km15+759.51	x	112.52	10.00	11.00	0.25	0.63	8.36	17.38	0.92	3.80	4.06	44.00	22.00	22.00	0.70	Trừ 1 cọc H
7	TD14+5M-C58	Km15+764.51 - Km15+798.17	x	33.66	10.00	3.00	0.07	0.17	2.28	4.74	0.25	1.04	1.11	12.00	6.00	6.00	0.19	Trừ 1 cọc H
8	TD16-TC18	Km15+896.71 - Km15+964.33	x	67.62	5.00	14.00	0.32	0.80	10.64	22.12	1.18	4.83	5.17	56.00	28.00	28.00	0.90	Trừ 1 cọc H
<b>TỔNG CỘNG</b>				<b>1774.74</b>		<b>192.00</b>	<b>4.34</b>	<b>10.94</b>	<b>145.92</b>	<b>303.36</b>	<b>16.13</b>	<b>66.24</b>	<b>70.85</b>	<b>768.00</b>	<b>384.00</b>	<b>384.00</b>	<b>12.29</b>	

**SỞ XÂY DỰNG TỈNH QUẢNG TRỊ**

**BẢNG THỐNG KÊ RĂNG KÍN TRÊN TUYẾN**

Theo Quyết định số...../.....  
Ngày.....tháng.....năm 20...  
Lý trình.....tháng.....năm 20...  
Chiều dài răng.....  
kín (m)

STT	Tên cọc	Lý trình	Chiều dài răng	Ghi chú
1	1 - P4	KM 14+664.40 - KM 14+940.79	283.39	Trái tuyến
2	D7-42	KM 15+332.56 - KM 15+438.93	106.37	Phải tuyến
3	42 - TD12	KM 15+438.93 - KM 15+605.43	166.50	Phải tuyến
<b>TỔNG KHỐI LƯỢNG</b>				<b>556.26</b>

**BẢNG THỐNG KÊ GIA CỐ TALUY TRÊN TUYẾN**

STT	Tên cọc	Lý trình	Trái tuyến	Phải tuyến	Ghi chú
1	22-P6	KM 15+117.11 - KM 15+200.67	83.56		
2	33A-36	KM 15+283.86 - KM 15+312.43	28.57		
3	33A-36	KM 15+283.86 - KM 15+312.43		28.57	
4	55 - 57	KM 15+723.20 - KM 15+748.09		24.89	
<b>TỔNG KHỐI LƯỢNG</b>			<b>112.13</b>	<b>53.46</b>	



**CÔNG TY TNHH THIẾT KẾ KIẾN TRÚC & XÂY DỰNG KIẾN ANH**  
 ĐC: XÃ LỆ THỦY - TỈNH QUẢNG TRỊ  
 TEL: 0917709444, 0931396639 - FAX:  
 EMAIL: KIENANH.ARCHITECTURE@GMAIL.COM

**TÊN CÔNG TRÌNH - PROJECT'S NAME:**  
 SỬA CHỮA NỀN, MẶT ĐƯỜNG ĐƯỜNG TỈNH 565C ĐOẠN TỪ KM14+200 - KM16+500 (ĐOẠN TỪ XUÂN BÒ ĐẾN NGÃ BA CHỢ ĐÔNG) XÃ LỆ THỦY

**VỊ TRÍ - LOCATION:**  
 XÃ LỆ THỦY, TỈNH QUẢNG TRỊ

**CHỦ TRÌ - P. J MANAGER:**  
 KS. NGUYỄN TRUNG KIẾN

**THIẾT KẾ - DESIGN:**  
 KS. NGÔ ĐỨC GIANG

**KIỂM TRA - CHECKED BY:**  
 KS. PHAN XUÂN DƯƠNG

**GIÁM ĐỐC - DIRECTOR:**  
 KTS. PHẠM NGỌC QUỲNH

**TÊN BẢN VẼ - DRAWING TITLE:**  
 BẢNG THỐNG KÊ CÔNG TRÌNH TRÊN TUYẾN

**TỈ LỆ - SCALE:**

**BẢN VẼ SỐ - DRAWING No:**

**NGÀY GIAO - ISSUE DATE:** ...../.../2025

**ĐÃ GHI:**

SỞ XÂY DỰNG TỈNH QUẢNG TRỊ

**PHÊ DUYỆT**

Theo Quyết định số...../.....

Ngày.....tháng.....năm 20.....

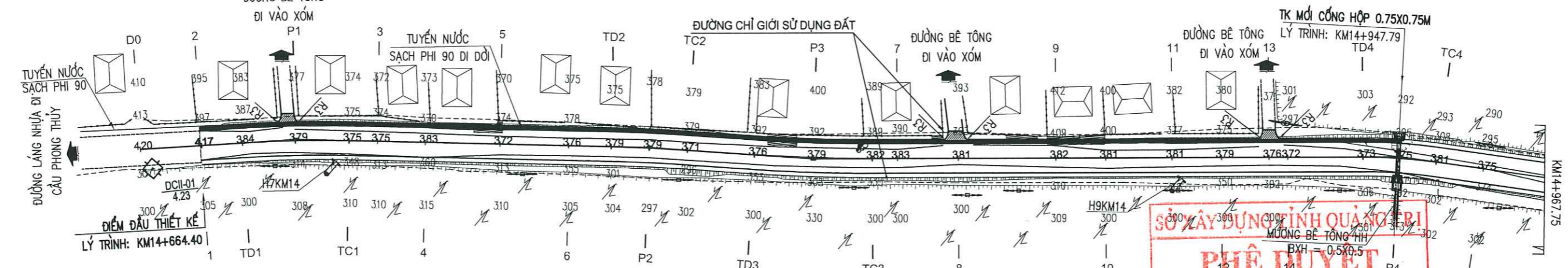
Ký tên: .....

### 3. CÁC BẢN VẼ BÌNH ĐỒ - TRẮC DỌC – TRẮC NGANG TUYẾN

ĐI XUÂN BỒ

BÌNH ĐỒ VÀ TRẮC ĐỌC TUYẾN, LÝ TRÌNH: KM14+650 -:- KM15+976.47

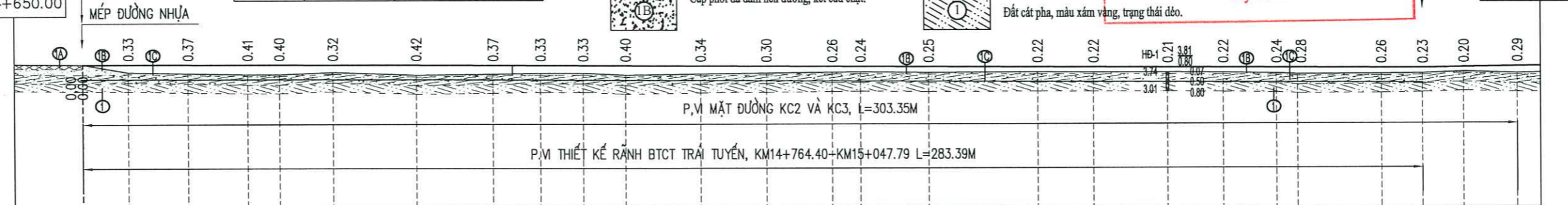
ĐI CHỢ ĐÔNG



- BIỂU CHỨC KỸ THUẬT NHẪM ĐỒ**
- NHÀ CẤP 4
  - NHÀ MÁI BẰNG
  - MÁI TALUY
  - CẦU
  - CỘT ĐIỆN 220V
  - CỘT ĐIỆN THOẠI
  - MẶT ĐƯỜNG CŨ
  - KÊNH MƯƠNG
  - MỐC CAO ĐỘ

**BẢNG TỌA ĐỘ MỐC ĐƯỜNG CHUYÊN**

TÊN MỐC	TỌA ĐỘ X	TỌA ĐỘ Y	CAO ĐỘ H
DC-01	1902262.174	585027.328	4.23



ĐỘ DỐC ĐÁY CỐNG DỌC PHẢI																												
CAO ĐỘ ĐÁY CỐNG DỌC PHẢI																												
ĐỘ DỐC ĐÁY CỐNG DỌC TRÁI	0.04%									0.08%																		
CAO ĐỘ ĐÁY CỐNG DỌC TRÁI	3.55	3.55	3.55	3.54	3.54	3.53	3.53	3.52	3.51	3.50	3.50	3.49	3.48	3.47	3.46	3.45	3.44	3.42	3.41	3.40	3.39	3.38	3.38	3.37	3.36			
ĐỘ DỐC THIẾT KẾ	0.04%									0.08%																		
CAO ĐỘ THIẾT KẾ	4.17	4.17	4.17	4.16	4.16	4.15	4.15	4.14	4.13	4.12	4.12	4.11	4.10	4.09	4.08	4.07	4.06	4.04	4.03	4.02	4.01	4.00	4.00	3.99	3.98	4.01	4.04	
CAO ĐỘ TỰ NHIÊN	4.20	4.17	4.17	3.84	3.79	3.75	3.75	3.83	3.72	3.76	3.79	3.79	3.71	3.76	3.79	3.82	3.83	3.81	3.82	3.81	3.81	3.79	3.76	3.72	3.73	3.75	3.81	3.75
KHOẢNG CÁCH LÊ	14.40	9.60	12.58	12.58	6.75	11.31	17.58	16.21	10.04	8.95	8.95	15.88	13.95	13.95	5.96	14.44	23.02	11.82	15.75	11.78	11.24	4.44	17.77	8.67	8.67	11.29		
KHOẢNG CÁCH CỘNG ĐÓN	0.00	14.40	24.17	36.75	49.33	56.08	67.39	84.97	101.18	111.22	120.17	129.12	145.00	158.95	172.90	178.86	193.30	216.32	228.14	243.89	255.67	266.91	271.35	289.12	297.79	306.46	317.75	
TÊN CỌC	D0	2	TD1	P1	3	4	5	6	TD2	TC2	7	8	9	10	11	13	14	15	TD4	TC4								
LÝ TRÌNH CỌC	14650.00	14664.40	14664.57	14674.17	14686.75	14699.33	14706.08	14717.39	14734.97	14751.18	14761.22	14770.17	14779.12	14795.00	14808.95	14822.90	14828.86	14843.30	14866.32	14878.14	14893.89	14905.67	14916.91	14921.35	14939.12	14947.79	14956.46	14967.75
SƠ HỌA TUYẾN																												



**CÔNG TY TNHH THIẾT KẾ KIẾN TRÚC & XÂY DỰNG KIẾN ANH**  
 ĐC: XÃ LỆ THỦY - TỈNH QUẢNG TRỊ  
 TELL: 0917709444, 0931396639 - FAX:  
 EMAIL: KIENANH.ARCHITECTURE@GMAIL.COM

**TÊN CÔNG TRÌNH - PROJECT'S NAME:**  
 SỬA CHỮA NỀN, MẶT ĐƯỜNG ĐƯỜNG TỈNH 565C ĐOẠN TỪ KM14+200 - KM16+500 (ĐOẠN TỪ XUÂN BỒ ĐẾN NGÃ BA CHỢ ĐÔNG) XÃ LỆ THỦY

**VỊ TRÍ - LOCATION**  
 XÃ KIM NGÂN, TỈNH QUẢNG TRỊ

**CHỦ TRÌ - P. J MANAGER**  
 KS. NGUYỄN TRUNG KIÊN

**THIẾT KẾ - DESIGN**  
 KS. NGÔ ĐỨC GIANG

**KIỂM TRA - CHECKED BY**  
 KS. PHAN XUÂN DƯƠNG

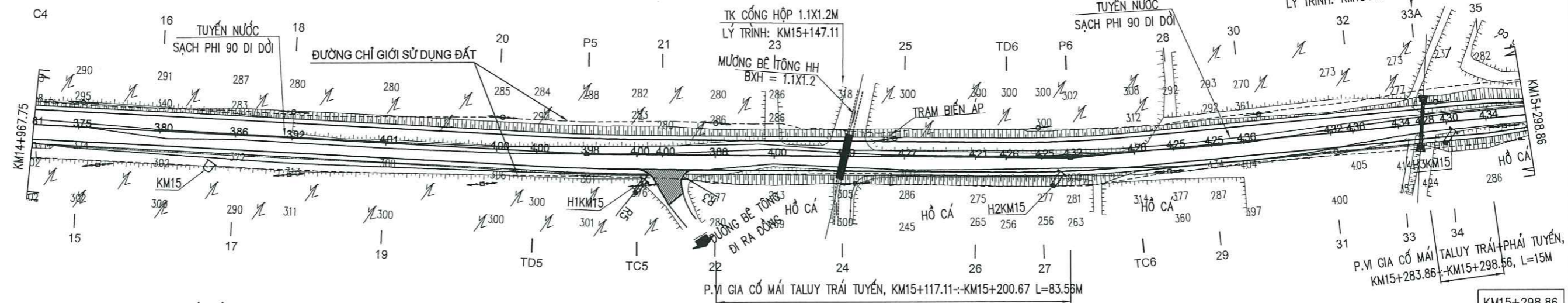
**GIÁM ĐỐC - DIRECTOR**  
 KTS. PHẠM NGỌC QUỲNH

**TÊN BẢN VẼ - DRAWING TITLE**  
 BÌNH ĐỒ VÀ TRẮC ĐỌC TUYẾN  
 LÝ TRÌNH: KM14+650 -:- KM15+976.47

**TỈ LỆ - SCALE**  
 BẢN VẼ SỐ - DRAWING No

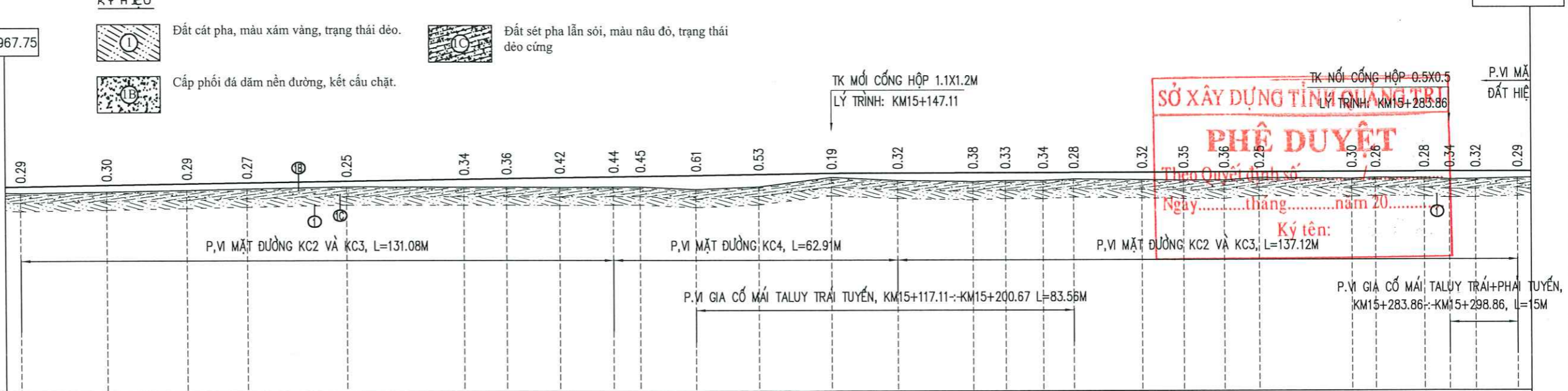
**NGÀY GIAO - ISSUE DATE**  
 ...../...../2025

**BÌNH ĐỒ VÀ TRẮC DỌC TUYẾN, LÝ TRÌNH: KM14+650 -:- KM15+976.47**



- KÝ HIỆU**
- Đất cát pha, màu xám vàng, trạng thái dẻo.
  - Đất sét pha lẫn sỏi, màu nâu đỏ, trạng thái dẻo cứng.
  - Cấp phối đá dăm nền đường, kết cấu chặt.

- Biểu tượng kỹ thuật**
- NHÀ CẤP 4
  - NHÀ MÁI BẰNG
  - MÁI TALUY
  - CỐNG
  - CẦU
  - CỘT ĐIỆN 220V
  - CỘT ĐIỆN THOẠI
  - MẶT ĐƯỜNG CŨ
  - KÊNH MƯƠNG
  - MỐC CAO ĐỘ



**SỞ XÂY DỰNG TỈNH QUẢNG TRỊ**  
**PHÊ DUYỆT**  
 Theo Quyết định số.....  
 Ngày.....tháng.....năm 20.....  
 Ký tên:

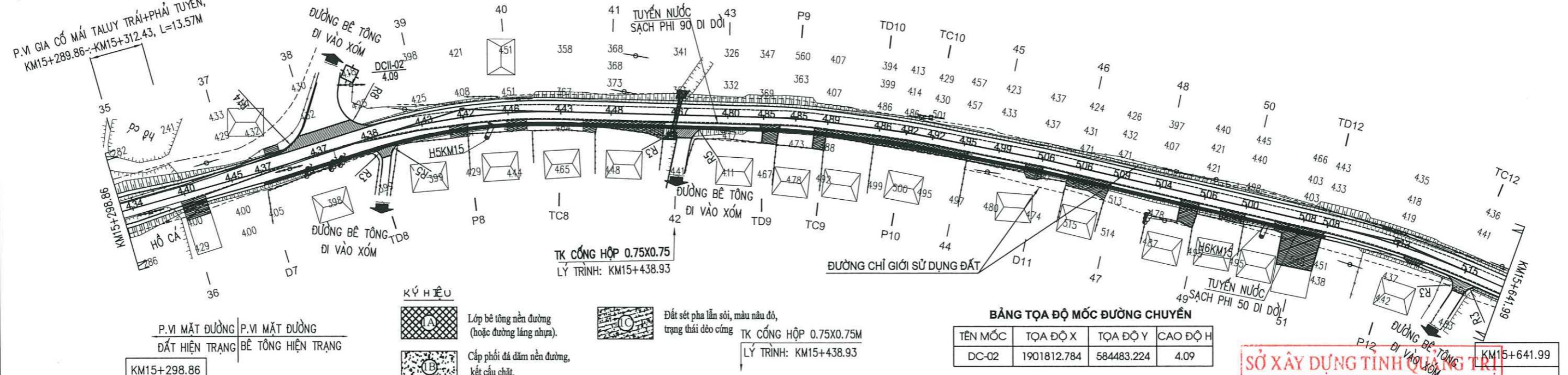
ĐỘ DỌC THIẾT KẾ	0.30%															0.03%														
CAO ĐỘ THIẾT KẾ	4.04	4.10	4.15	4.19	4.26	4.34	4.36	4.40	4.44	4.45	4.49	4.53	4.58	4.59	4.59	4.59	4.59	4.60	4.60	4.61	4.61	4.62	4.62	4.62	4.62	4.63				
CAO ĐỘ TỰ NHIÊN	3.75	3.80	3.86	3.92	4.01	4.00	4.00	3.98	4.00	4.00	3.88	4.00	4.39	4.27	4.21	4.26	4.25	4.32	4.28	4.25	4.25	4.36	4.32	4.36	4.34	4.62				
KHOẢNG CÁCH LỀ		19.10	17.78	13.28	21.98	25.95	9.43	11.78	11.78	5.92	12.36	13.90	16.10	14.63	16.62	7.17	8.41	6.73	15.14	9.18	9.02	7.73	20.45	5.28	10.77	5.62				
KHOẢNG CÁCH CỘNG ĐÓN	317.75	336.85	354.63	367.91	389.89	415.84	425.27	437.05	448.83	454.75	467.11	481.01	497.11	511.74	528.36	535.53	543.94	550.67	565.81	574.99	584.01	591.74	612.19	617.47	628.24	633.86				
TÊN CỌC	15	16	17	18	19	20	21	22	23	24	25	26	27	28	29	30	31	32	33	34	35	36	37	38	39	40				
LÝ TRÌNH CỌC	14967.75	14986.85	15004.63	15017.91	15039.89	15065.84	15075.27	15087.05	15098.83	15104.75	15117.11	15131.01	15147.11	15161.74	15178.36	15185.53	15193.94	15200.67	15215.81	15224.99	15234.01	15241.74	15262.19	15267.47	15278.24	15283.86				
SƠ HỌA TUYẾN	A=177d18'3" R=500.11 K=23.56 T=11.78 P=0.14															A=174d13'4" R=300.04 K=30.28 T=15.15 P=0.38														

<p><b>CÔNG TY TNHH THIẾT KẾ KIẾN TRÚC &amp; XÂY DỰNG KIẾN ANH</b>                  ĐC: XÃ LỆ THỦY - TỈNH QUẢNG TRỊ                  TELL: 0917709444, 0931396639 - FAX:                  EMAIL: KIENANH.ARCHITECTURE@GMAIL.COM</p>	<p><b>TÊN CÔNG TRÌNH - PROJECT'S NAME:</b>                  SỬA CHỮA NỀN, MẶT ĐƯỜNG ĐƯỜNG TỈNH 565C ĐOẠN TỪ KM14+200 - KM16+500 (ĐOẠN TỪ XUÂN BỒ ĐẾN NGÃ BA CHỢ ĐÔNG) XÃ LỆ THỦY</p>	<p><b>CHỦ TRÌ - P. J MANAGER</b>                  KS. NGUYỄN TRUNG KIÊN</p>	<p><b>GIÁM ĐỐC - DIRECTOR</b>                  KTS. PHẠM NGỌC QUỲNH</p>	<p><b>TÊN BẢN VẼ - DRAWING TITLE</b>                  BÌNH ĐỒ VÀ TRẮC DỌC TUYẾN LÝ TRÌNH: KM14+650 -:- KM15+976.47</p>	<p>TỈ LỆ - SCALE</p>	<p>ĐÃ GHI</p>
	<p><b>VỊ TRÍ - LOCATION</b>                  XÃ KIM NGÂN, TỈNH QUẢNG TRỊ</p>	<p><b>THIẾT KẾ - DESIGN</b>                  KS. NGÔ ĐỨC GIANG</p>		<p><b>KIỂM TRA - CHECKED BY</b>                  KS. PHAN XUÂN DƯƠNG</p>	<p>BẢN VẼ SỐ - DRAWING No</p>	<p>NGÀY GIAO - ISSUE DATE</p>

ĐI XUÂN BÒ

BÌNH ĐỒ VÀ TRẮC DỌC TUYẾN, LÝ TRÌNH: KM14+650 -:- KM15+976.47

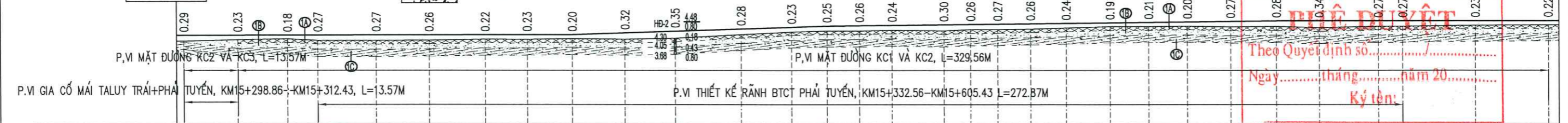
ĐI CHỢ ĐÔNG



BẢNG TỌA ĐỘ MỐC ĐƯỜNG CHUYỂN

TÊN MỐC	TỌA ĐỘ X	TỌA ĐỘ Y	CAO ĐỘ H
DC-02	1901812.784	584483.224	4.09

SỞ XÂY DỰNG TỈNH QUẢNG TRỊ  
**PHÊ DUYỆT**  
 Theo Quyết định số.....  
 Ngày.....tháng.....năm 20.....  
 Ký tên:



ĐỘ DỐC ĐÁY CỐNG DỌC PHẢI	106.37										21.67										113.17										31.66									
CAO ĐỘ ĐÁY CỐNG DỌC PHẢI	4.01	4.00	4.00	3.99	3.99	3.99	3.98	3.98	3.97	4.27	4.47	4.49	4.50	4.53	4.55	4.56	4.58	4.60	4.62	4.64	4.66	4.69	4.71	4.72	4.72	4.72														
ĐỘ DỐC ĐÁY CỐNG DỌC TRÁI																																								
CAO ĐỘ ĐÁY CỐNG DỌC TRÁI																																								
ĐỘ DỐC THIẾT KẾ	0.03%										0.69%										0.21%										0.03%									
CAO ĐỘ THIẾT KẾ	4.63	4.63	4.63	4.64	4.64	4.65	4.65	4.66	4.75	4.83	4.95	5.04	5.10	5.12	5.13	5.16	5.18	5.19	5.21	5.23	5.25	5.27	5.29	5.32	5.34	5.35	5.35	5.36	5.36											
CAO ĐỘ TỰ NHIÊN	4.34	4.40	4.45	4.37	4.37	4.38	4.43	4.42	4.46	4.43	4.48	4.67	4.80	4.85	4.85	4.89	4.86	4.92	4.92	4.95	4.99	5.06	5.06	5.09	5.04	5.06	5.00	5.08	5.08	5.13	5.15									
KHOẢNG CÁCH LỀ	13.57	12.43	7.70	14.69	13.32	14.05	10.54	11.34	13.25	12.65	16.53	12.71	8.96	8.16	8.16	13.10	6.79	6.79	8.26	8.86	11.06	9.78	9.75	10.84	11.62	10.70	14.84	6.12	18.28	18.28										
KHOẢNG CÁCH CỘNG ĐÓN	648.86	662.43	674.86	682.56	697.25	710.57	724.62	735.16	746.50	759.75	772.40	788.93	801.64	810.60	818.76	826.92	840.02	846.81	853.60	861.86	870.72	881.78	891.56	901.31	912.15	923.77	934.47	949.31	955.43	973.71	991.99									
TÊN CỌC	35	36	D7	38	39	40	TC8	41	42	43	P9	TC9	TD10	TC10	45	46	48	50	TD12	51	P12	TC																		
LÝ TRÌNH CỌC	15298.86	15312.43	15324.86	15332.56	15347.25	15360.57	15374.62	15385.16	15396.50	15409.75	15422.40	15438.93	15451.64	15460.60	15468.76	15476.92	15490.02	15496.81	15503.60	15511.86	15520.72	15531.78	15541.56	15551.31	15562.15	15573.77	15584.47	15599.31	15605.43	15623.71	15641.99									
SƠ HỌA TUYẾN	A=178d16'54" R=150.01 K=49.18 T=24.81 P=2.04 A=174d9'16" R=139.96 K=16.32 T=8.17 P=0.21 A=176d6'51" R=200.23 K=13.58 T=6.79 P=0.12 A=178d8'52" A=169d31'30" R=199.97 K=36.56 T=18.33 P=0.84																																							



**CÔNG TY TNHH THIẾT KẾ KIẾN TRÚC & XÂY DỰNG KIẾN ANH**  
 ĐC: XÃ LỆ THỦY - TỈNH QUẢNG TRỊ  
 TEL: 0917709444, 0931396639 - FAX:  
 EMAIL: KIENANH.ARCHITECTURE@GMAIL.COM

**TÊN CÔNG TRÌNH - PROJECT'S NAME:**  
 SỬA CHỮA NỀN, MẶT ĐƯỜNG ĐƯỜNG TÍNH 565C ĐOẠN TỪ KM14+200 - KM16+500 (ĐOẠN TỪ XUÂN BÒ ĐẾN NGÃ BA CHỢ ĐÔNG) XÃ LỆ THỦY

**VỊ TRÍ - LOCATION**  
 XÃ KIM NGÂN, TỈNH QUẢNG TRỊ

**CHỦ TRÌ - P. J MANAGER**  
 KS. NGUYỄN TRUNG KIÊN

**THIẾT KẾ - DESIGN**  
 KS. NGÔ ĐỨC GIANG

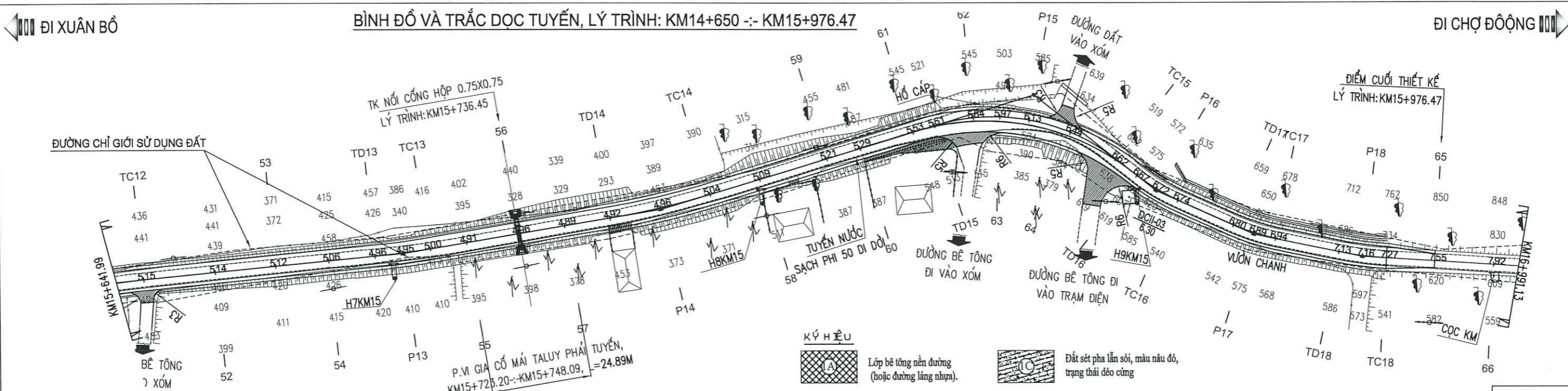
**KIỂM TRA - CHECKED BY**  
 KS. PHAN XUÂN DƯƠNG

**GIÁM ĐỐC - DIRECTOR**  
 KTS. PHẠM NGỌC QUỲNH

**TÊN BẢN VẼ - DRAWING TITLE**  
 BÌNH ĐỒ VÀ TRẮC DỌC TUYẾN LÝ TRÌNH: KM14+650 -:- KM15+976.47

**TỈ LỆ - SCALE**  
 ĐÃ GHI

**BẢN VẼ SỐ - DRAWING No**  
 NGÀY GIAO - ISSUE DATE



BẢNG TỌA ĐỘ MỐC ĐƯỜNG CHUYỂN

TÊN MỐC	TỌA ĐỘ X	TỌA ĐỘ Y	CAO ĐỘ H
DC-03	1901736.241	583960.949	6.30

- Biểu tượng kỹ thuật**
- NHÀ CẤP 4
  - NHÀ MÁI BẰNG
  - MÁI TALUY
  - CẦU
  - CỘT ĐIỆN 220V
  - CỘT ĐIỆN THOẠI
  - MẶT ĐƯỜNG CŨ
  - KÊNH MƯỚNG
  - MỐC CAO ĐỘ

ĐỘ DỐC THIẾT KẾ	0.27%										0.33%										2.22%										0.41%					1.06%					0.41%				
CAO ĐỘ THIẾT KẾ	5.36	5.37	5.33	5.29	5.26	5.24	5.22	5.20	5.16	5.20	5.24	5.28	5.32	5.36	5.43	5.52	5.75	5.76	6.09	6.24	6.40	6.63	6.96	6.96	7.05	7.10	7.16	7.19	7.21	7.37	7.44	7.50	7.55												
CAO ĐỘ TỰ NHIÊN	5.15	5.14	5.12	5.06	4.96	4.95	5.00	4.91	4.96	4.89	4.92	4.96	5.04	5.09	5.21	5.29	5.53	5.76	5.84	5.91	6.14	6.41	6.66	6.66	6.72	6.74	6.80	6.89	6.95	7.13	7.16	7.27	7.55												
KHOẢNG CÁCH LỀ	18.02	15.23	13.24	11.69	6.96	6.96	9.11	13.25	11.64	11.42	12.86	12.86	12.94	17.56	8.79	13.83	15.07	6.57	7.18	10.50	18.32	7.23	7.23	12.85	6.61	6.61	15.12	5.98	5.98	12.14	14.66														
KHOẢNG CÁCH CỘNG ĐÓN	991.99	1010.01	1025.24	1038.48	1050.17	1057.13	1064.09	1073.20	1086.45	1098.09	1109.51	1122.37	1135.23	1148.17	1165.73	1174.52	1188.35	1188.80	1203.87	1210.44	1217.62	1228.12	1246.44	1246.71	1253.94	1261.17	1274.02	1280.63	1287.24	1302.37	1308.35	1314.33	1326.47	1341.13											
TÊN CỌC	TC12	52	53	54	TD13	TC13	55	56	57	58	59	60	61	62	63	64	65	66	67	68	69	70	71	72	73	74	75	76	77	78	79	80	81	82											
LÝ TRÌNH CỌC	15641.99	15660.01	15675.24	15688.48	15700.17	15707.13	15714.09	15723.20	15736.45	15748.09	15759.51	15772.37	15785.23	15798.17	15815.73	15824.52	15838.35	15838.80	15853.87	15860.45	15867.62	15878.13	15896.44	15896.71	15903.94	15911.17	15924.02	15930.63	15937.24	15952.37	15958.35	15964.33	15976.47	15991.13											
SƠ HỌA TUYẾN	A=176d0'38" R=199.92 K=13.92 T=6.96 P=0.12										A=172d37'53" R=199.99 K=25.72 T=12.88 P=0.41										A=124d57'32" R=60.00 K=57.64 T=31.26 P=7.66 L1=35.00 L2=35.00 Lsc=3.00 W=0.00										A=166d11'37" R=60.00 K=14.46 T=7.26 P=0.44 L1=35.00 L2=35.00 Lsc=3.00 W=0.00					A=167d22'5" R=60.00 K=13.23 T=6.64 P=0.37 L1=35.00 L2=35.00 Lsc=3.00 W=0.00					A=171d56'51" R=85.10 K=11.96 T=5.99 P=0.21 L1=25.00 L2=25.00 Lsc=3.00 W=0.00				

**SỞ XÂY DỰNG TỈNH QUẢNG TRỊ**  
**PHÊ DUYỆT**  
Theo Quyết định số.....  
Ngày.....tháng.....năm 20.....  
Ký tên:.....



**CÔNG TY TNHH THIẾT KẾ KIẾN TRÚC & XÂY DỰNG KIẾN ANH**  
ĐC: XÃ LỆ THỦY - TỈNH QUẢNG TRỊ  
TELL: 0917709444, 0931396639 - FAX:  
EMAIL: KIENANH.ARCHITECTURE@GMAIL.COM

**TÊN CÔNG TRÌNH - PROJECT'S NAME:**  
SỬA CHỮA NỀN, MẶT ĐƯỜNG ĐƯỜNG TỈNH 565C ĐOẠN TỪ KM14+200 - KM16+500 (ĐOẠN TỪ XUÂN BỒ ĐẾN NGÃ BA CHỢ ĐÔNG) XÃ LỆ THỦY

**VỊ TRÍ - LOCATION**  
XÃ KIM NGÂN, TỈNH QUẢNG TRỊ

**CHỦ TRÌ - P. J. MANAGER**  
KS. NGUYỄN TRUNG KIÊN

**THIẾT KẾ - DESIGN**  
KS. NGÔ ĐỨC GIANG

**KIỂM TRA - CHECKED BY**  
KS. PHAN XUÂN DƯƠNG

**GIÁM ĐỐC - DIRECTOR**  
KTS. PHẠM NGỌC QUỲNH

**TÊN BẢN VẼ - DRAWING TITLE**  
BÌNH ĐỒ VÀ TRẮC ĐỌC TUYẾN  
LÝ TRÌNH: KM14+650 -:- KM15+976.47

**TỈ LỆ - SCALE**  
ĐÃ GHI

**BẢN VẼ SỐ - DRAWING No**  
...../...../2025

**NGÀY GIAO - ISSUE DATE**  
...../...../2025

**SỞ XÂY DỰNG TỈNH QUẢNG TRỊ**  
**PHÊ DUYỆT**  
Theo Quyết định số...../.....  
Ngày.....tháng.....năm 20.....  
Ký tên: .....

Bảng yếu tố cong

TT	R	A	T	P	D	K	Tên Cọc	Tọa độ X	Tọa độ Y	H	Ghi chú
1	300.03	175d11'43"	12.59	0.26	0.01	25.16	D1	585005.94	1902235.14		Phải
2	399.80	177d26'5"	8.95	0.10	0.00	17.90	D2	584941.12	1902182.62		Phải
3	400.08	176d0'16"	13.96	0.24	0.01	27.90	D3	584909.92	1902159.58		Trái
4	120.03	171d43'23"	8.69	0.31	0.03	17.34	D4	584804.24	1902069.50		Phải
5	500.11	177d18'3"	11.78	0.14	0.00	23.56	D5	584686.34	1901995.36		Trái
6	300.04	174d13'4"	15.15	0.38	0.03	30.28	D6	584593.10	1901930.40		Trái
7	150.01	161d12'57"	24.81	2.04	0.45	49.18	D8	584453.99	1901808.89		Phải
8	159.96	174d9'16"	8.17	0.21	0.01	16.32	D9	584377.16	1901775.35		Phải
9	200.23	176d6'51"	6.79	0.12	0.01	13.58	D10	584350.43	1901766.81		Phải
10	199.97	169d31'30"	18.33	0.84	0.10	36.56	D12	584226.50	1901739.31		Phải
11	199.92	176d0'38"	6.96	0.12	0.01	13.92	D13	584143.06	1901737.10		Trái
12	199.99	172d37'53"	12.88	0.41	0.04	25.72	D14	584078.10	1901730.83		Trái
13	60.00	124d57'32"	31.26	7.66	4.88	57.64	D15	583982.85	1901709.05		Phải
14	60.00	166d11'37"	7.26	0.44	0.07	14.46	D16	583954.09	1901735.09		Trái
15	60.00	167d22'5"	6.64	0.37	0.05	13.23	D17	583930.55	1901747.79		Trái
16	85.10	171d56'51"	5.99	0.21	0.02	11.96	D18	583903.83	1901755.31		Trái
17	109.98	169d0'26"	10.58	0.51	0.06	21.10	D19	583847.68	1901762.88		Phải
18	220.15	176d47'37"	6.16	0.09	0.00	12.32	D20	583816.02	1901773.57		Phải



**CÔNG TY TNHH  
THIẾT KẾ KIẾN TRÚC & XÂY DỰNG  
**KIẾN ANH****  
ĐC: XÃ LỆ THỦY - TỈNH QUẢNG TRỊ  
TELL: 0917709444, 0931396639 - FAX:  
EMAIL: KIENANH.ARCHITECTURE@GMAIL.COM

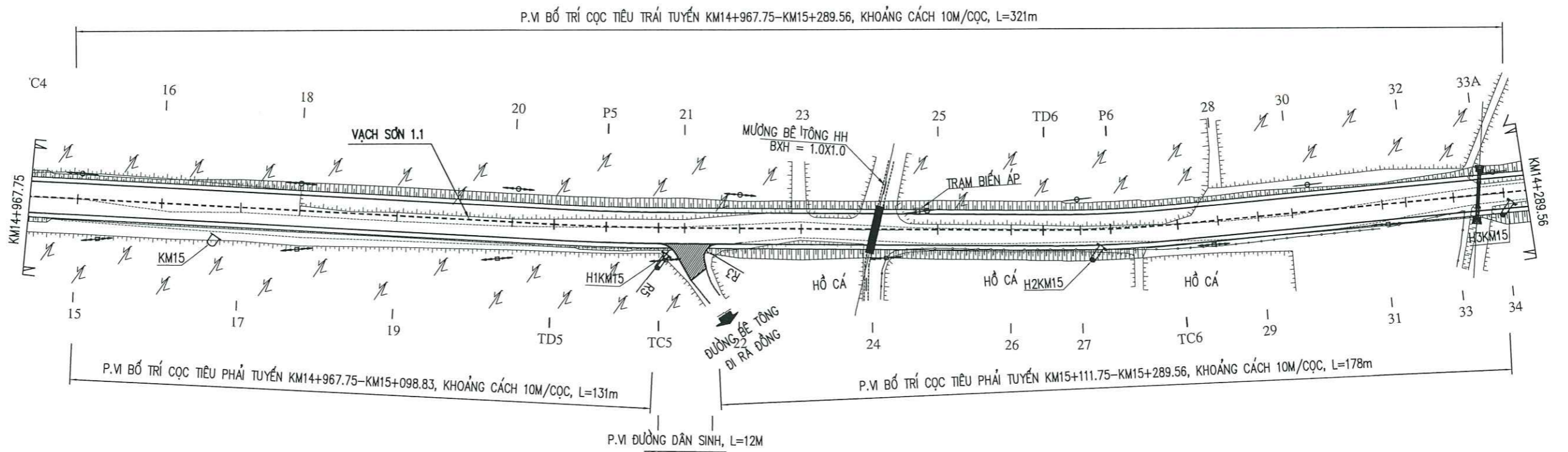
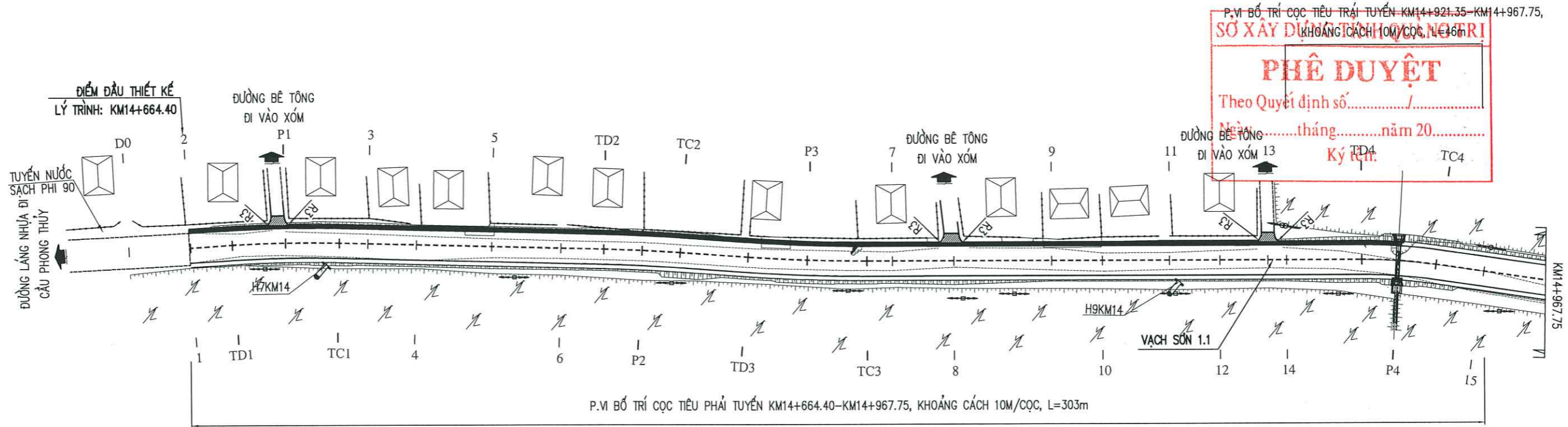
**TÊN CÔNG TRÌNH - PROJECT'S NAME:**  
**SỬA CHỮA NỀN, MẶT ĐƯỜNG ĐƯỜNG TỈNH 565C  
ĐOẠN TỪ KM14+200 - KM16+500 (ĐOẠN TỪ XUÂN BÒ  
ĐẾN NGÃ BA CHỢ ĐÔNG) XÃ LỆ THỦY**  
**VỊ TRÍ - LOCATION**  
**XÃ KIM NGÂN, TỈNH QUẢNG TRỊ**

**CHỦ TRÌ - P. J MANAGER**  
**KS. NGUYỄN TRUNG KIÊN**  
**THIẾT KẾ - DESIGN**  
**KS. NGÔ ĐỨC GIANG**  
**KIỂM TRA - CHECKED BY**  
**KS. PHAN XUÂN DƯƠNG**

**GIÁM ĐỐC - DIRECTOR**  
**CÔNG TY TNHH  
THIẾT KẾ KIẾN TRÚC  
VÀ XÂY DỰNG  
KIẾN ANH**  
**KTS. PHẠM NGỌC QUỲNH**

**TÊN BẢN VẼ - DRAWING TITLE**  
**BẢNG TỔNG HỢP YẾU TỐ CONG  
LÝ TRÌNH: KM14+650 -:- KM15+976.47**

**TỈ LỆ - SCALE**  
**ĐÃ GHI**  
**BẢN VẼ SỐ - DRAWING No**  
**NGÀY GIAO - ISSUE DATE** ...../.../2025



**CÔNG TY TNHH THIẾT KẾ KIẾN TRÚC & XÂY DỰNG KIẾN ANH**  
 ĐC: XÃ LỆ THỦY - TỈNH QUẢNG TRỊ  
 TEL: 0917709444, 0931396639 - FAX:  
 EMAIL: KIENANH.ARCHITECTURE@GMAIL.COM

**TÊN CÔNG TRÌNH - PROJECT'S NAME:**  
 SỬA CHỮA NỀN, MẶT ĐƯỜNG ĐƯỜNG TỈNH 565C ĐOẠN TỪ KM14+200 - KM16+500 (ĐOẠN TỪ XUÂN BỒ ĐẾN NGÃ BA CHỢ ĐÔNG) XÃ LỆ THỦY

**VI TRÍ - LOCATION**  
 XÃ KIM NGÂN, TỈNH QUẢNG TRỊ

**CHỦ TRÌ - P. J MANAGER**  
 KS. NGUYỄN TRUNG KIẾN

**THIẾT KẾ - DESIGN**  
 KS. NGÔ ĐỨC GIANG

**KIỂM TRA - CHECKED BY**  
 KS. PHAN XUÂN DƯƠNG

**GIÁM ĐỐC - DIRECTOR**  
 KTS. PHẠM NGỌC QUỲNH

**TÊN BẢN VẼ - DRAWING TITLE**  
 BÌNH ĐỒ GIAO THÔNG TUYẾN  
 LÝ TRÌNH: KM14+750 -:- KM15+976.47

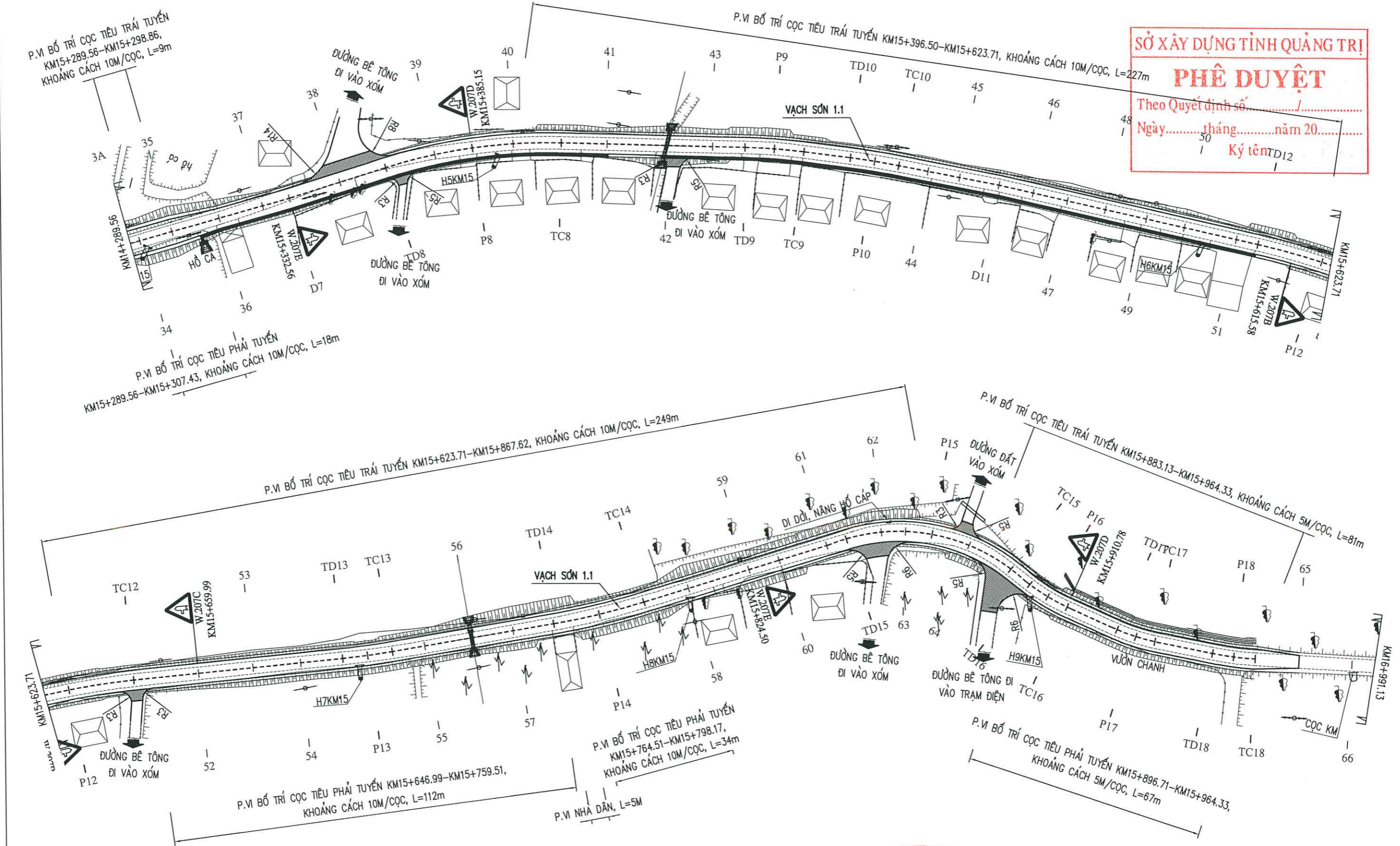
**TỈ LỆ - SCALE**  
 BẢN VẼ SỐ - DRAWING No  
 NGÀY GIAO - ISSUE DATE

ĐI XUÂN BỒ

BÌNH ĐỒ GIAO THÔNG TUYẾN, LÝ TRÌNH: KM14+750 -:- KM15+976.47

ĐI CHỢ ĐÔNG

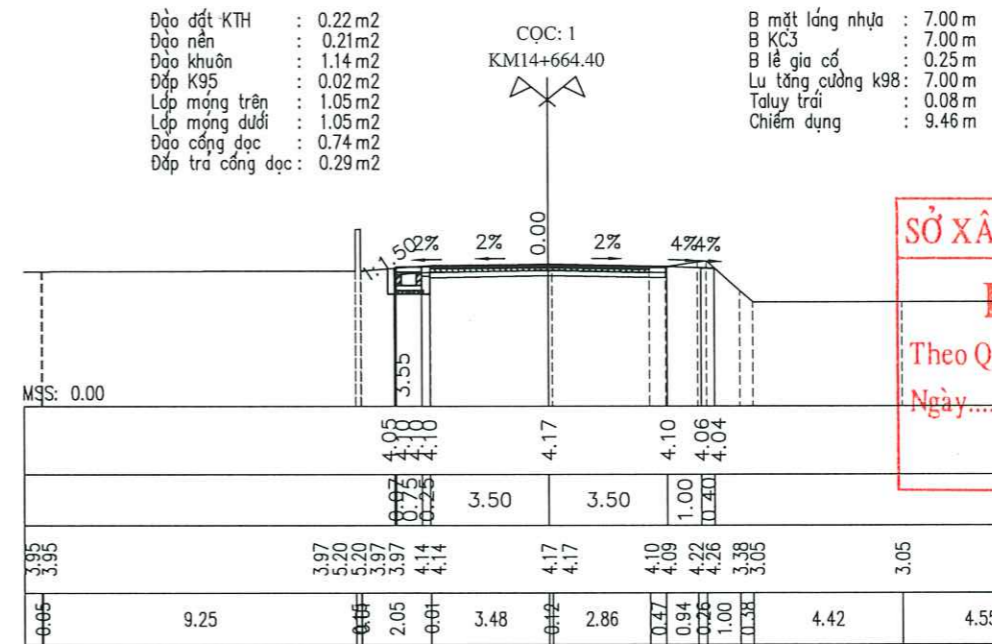
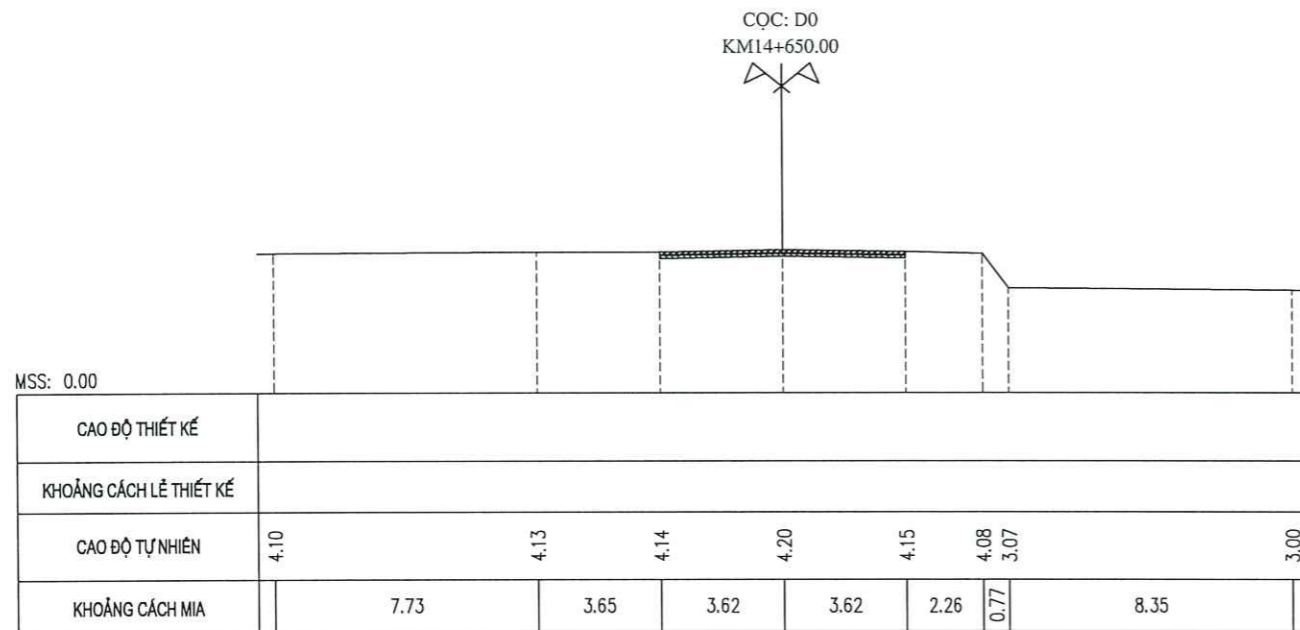
**SỞ XÂY DỰNG TỈNH QUẢNG TRỊ**  
**PHÊ DUYỆT**  
 Theo Quyết định số...../.....  
 Ngày.....tháng.....năm 20.....  
 Ký tên TD12



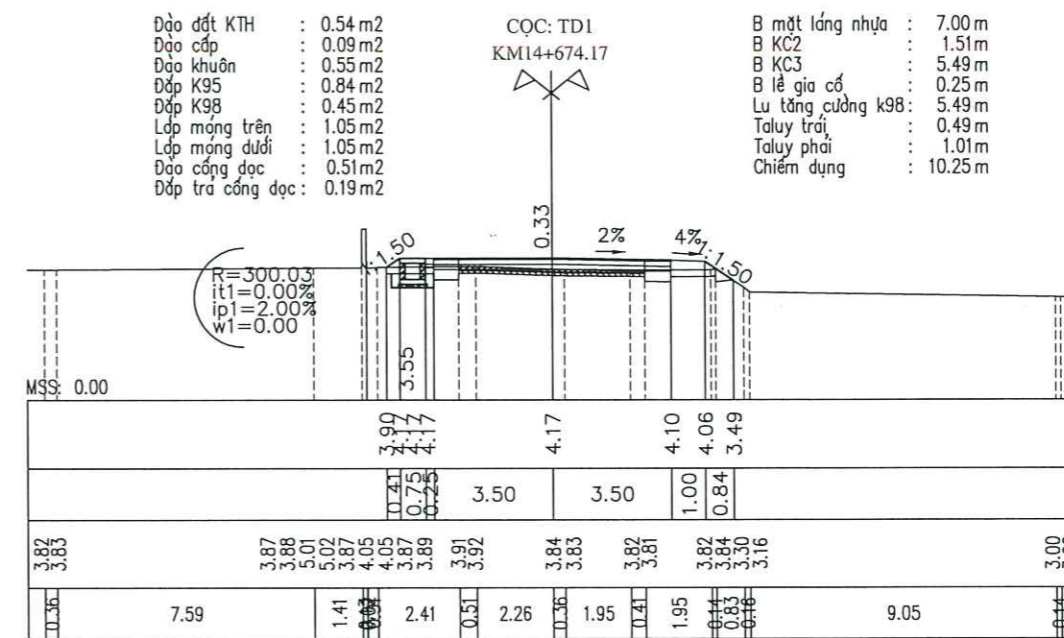
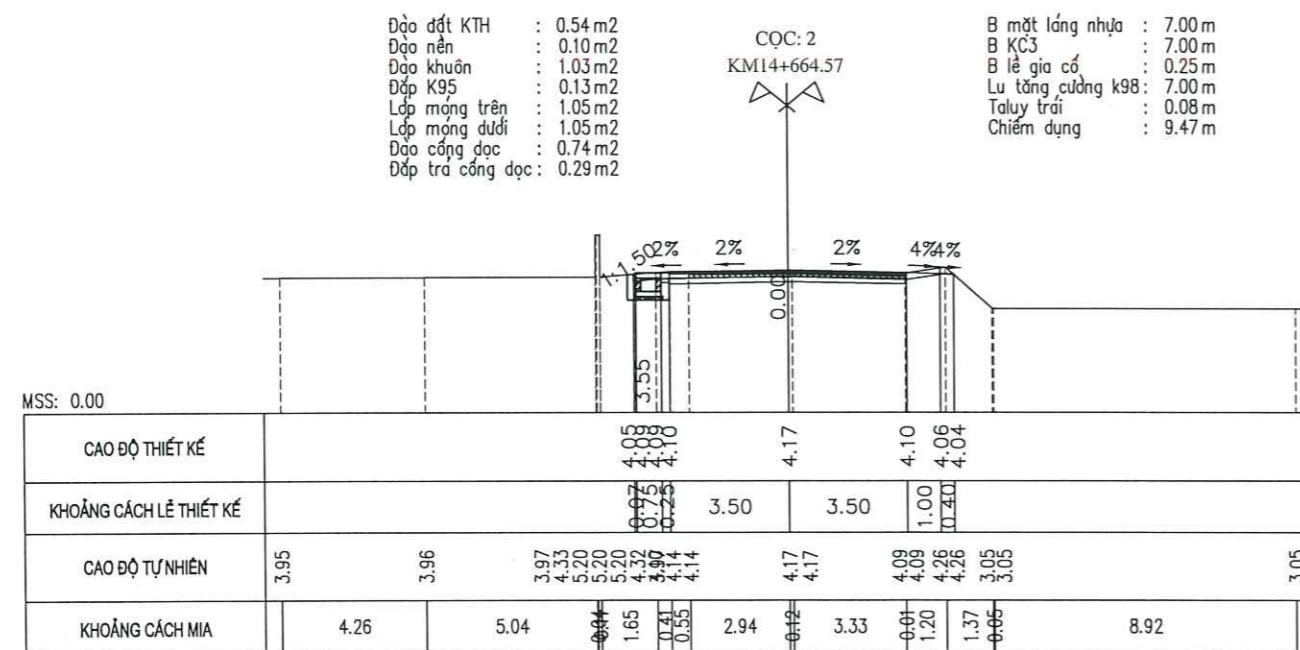
<p><b>CÔNG TY TNHH THIẾT KẾ KIẾN TRÚC &amp; XÂY DỰNG KIẾN ANH</b>        ĐC: XÃ LỆ THỦY - TỈNH QUẢNG TRỊ        TEL: 0917709444, 0931396639 - FAX:        EMAIL: KIENANH.ARCHITECTURE@GMAIL.COM</p>	<p>TÊN CÔNG TRÌNH - PROJECT'S NAME:  <b>SỬA CHỮA NỀN, MẶT ĐƯỜNG ĐƯỜNG TỈNH 565C        ĐOẠN TỪ KM14+200 - KM16+500 (ĐOẠN TỪ XUÂN BỒ        ĐẾN NGÃ BA CHỢ ĐÔNG) XÃ LỆ THỦY</b></p>	<p>CHỦ TRÌ - P. J MANAGER  <b>KS. NGUYỄN TRUNG KIẾN</b></p>	<p>GIÁM ĐỐC - DIRECTOR  <b>CÔNG TY TNHH        THIẾT KẾ KIẾN TRÚC        VÀ XÂY DỰNG        KIẾN ANH        KTS. PHẠM NGỌC QUỲNH</b></p>	<p>TÊN BẢN VẼ - DRAWING TITLE  <b>BÌNH ĐỒ GIAO THÔNG TUYẾN        LÝ TRÌNH: KM14+750 -:- KM15+976.47</b></p>	<p>TỈ LỆ - SCALE  <b>ĐÃ GHI</b></p>
	<p>VỊ TRÍ - LOCATION  <b>XÃ KIM NGÂN, TỈNH QUẢNG TRỊ</b></p>	<p>THIẾT KẾ - DESIGN  <b>KS. NGÔ ĐỨC GIANG</b></p>		<p>KIỂM TRA - CHECKED BY  <b>KS. PHAN XUÂN DƯƠNG</b></p>	<p>BẢN VẼ SỐ - DRAWING No  <b>...../...../2025</b></p>







**SỞ XÂY DỰNG TỈNH QUẢNG TRỊ**  
**PHÊ DUYỆT**  
Theo Quyết định số...../.....  
Ngày.....tháng.....năm 20.....  
Ký tên: .....



**CÔNG TY TNHH**  
**THIẾT KẾ KIẾN TRÚC & XÂY DỰNG**  
**KIẾN ANH**  
ĐC: XÃ LỆ THỦY - TỈNH QUẢNG TRỊ  
TELL: 0917709444, 0931396639 - FAX:  
EMAIL: KIENANH.ARCHITECTURE@GMAIL.COM

**TÊN CÔNG TRÌNH - PROJECT'S NAME:**  
**SỬA CHỮA NỀN, MẶT ĐƯỜNG ĐƯỜNG TỈNH 565C ĐOẠN TỪ KM14+200 - KM16+500**  
**(ĐOẠN TỪ XUÂN BÒ ĐẾN NGÃ BA CHỢ ĐOÀNG) XÃ LỆ THỦY**  
**VỊ TRÍ - LOCATION**  
**XÃ LỆ THỦY, TỈNH QUẢNG TRỊ**

**TÊN BẢN VẼ - DRAWING TITLE**  
**TRẮC NGANG TUYẾN**

TỈ LỆ - SCALE	ĐÃ GHI
BẢN VẼ SỐ - DRAWING No	
NGÀY GIAO - ISSUE DATE	...../...../2025



Đạo đất KTH : 0.65 m2  
 Đạo khuôn : 0.76 m2  
 Đập K95 : 1.50 m2  
 Đập K98 : 0.77 m2  
 Lớp móng trên : 1.05 m2  
 Lớp móng dưới : 1.05 m2  
 BV lớp móng dưới : 0.27 m2  
 Đạo cống dọc : 0.38 m2  
 Đập trả cống dọc : 0.14 m2

CỌC: 5  
 KM14+734.97

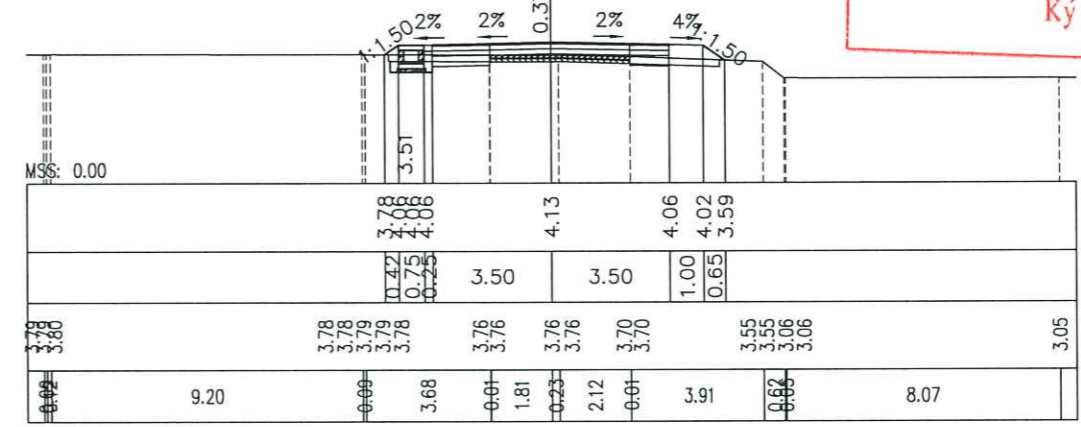
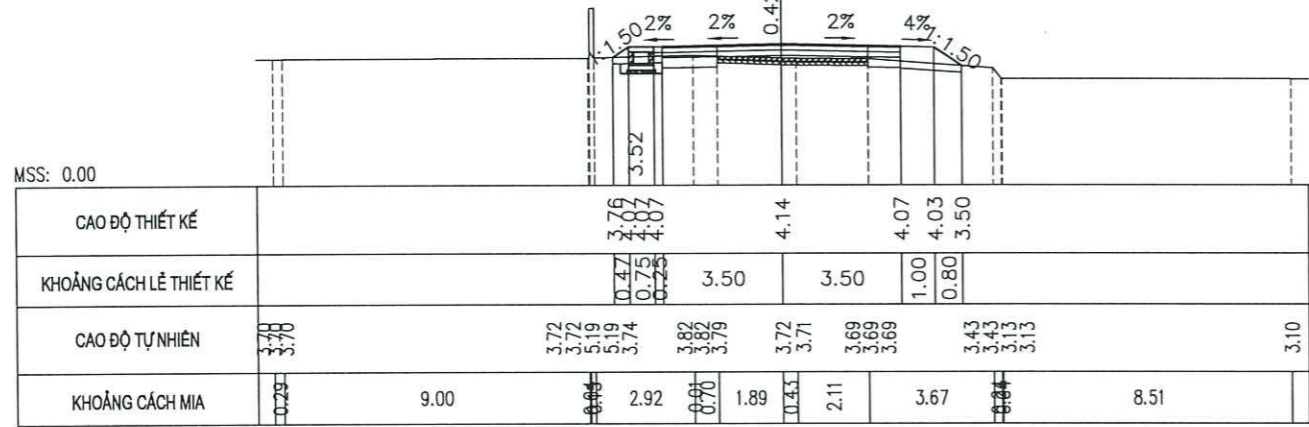
B mặt láng nhựa : 7.00 m  
 B KC2 : 2.57 m  
 B KC3 : 4.43 m  
 B lề gia cố : 0.25 m  
 Lu tầng cường k98 : 4.43 m  
 Taluy trái : 0.56 m  
 Taluy phải : 0.97 m  
 Chiếm dụng : 10.27 m

Đạo đất KTH : 1.13 m2  
 Đạo khuôn : 0.25 m2  
 Đập K95 : 1.14 m2  
 Đập K98 : 0.85 m2  
 Lớp móng trên : 1.05 m2  
 Lớp móng dưới : 1.05 m2  
 BV lớp móng dưới : 0.13 m2  
 Đạo cống dọc : 0.39 m2  
 Đập trả cống dọc : 0.15 m2

CỌC: 6  
 KM14+751.18

B mặt láng nhựa : 7.00 m  
 B KC2 : 2.84 m  
 B KC3 : 4.16 m  
 B lề gia cố : 0.25 m  
 Lu tầng cường k98 : 4.16 m  
 Taluy trái : 0.50 m  
 Taluy phải : 0.78 m  
 Chiếm dụng : 10.07 m

**SỞ XÂY DỰNG TỈNH QUẢNG TRỊ**  
**PHÊ DUYỆT**  
 Theo Quyết định số...../.....  
 Ngày.....tháng.....năm 20.....  
 Ký tên: .....



Đạo đất KTH : 0.63 m2  
 Đạo khuôn : 0.89 m2  
 Đập K95 : 1.16 m2  
 Đập K98 : 0.95 m2  
 Lớp móng trên : 1.05 m2  
 Lớp móng dưới : 1.05 m2  
 BV lớp móng dưới : 0.05 m2  
 Đạo cống dọc : 0.37 m2  
 Đập trả cống dọc : 0.14 m2

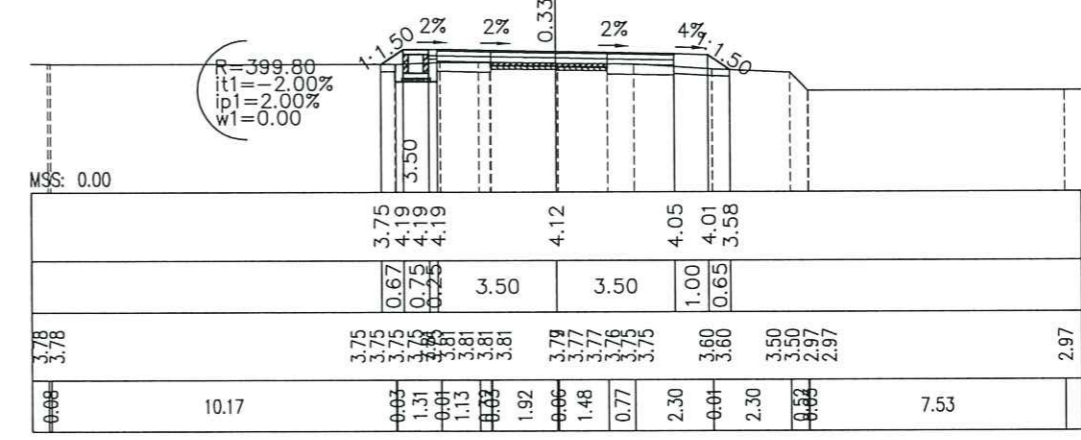
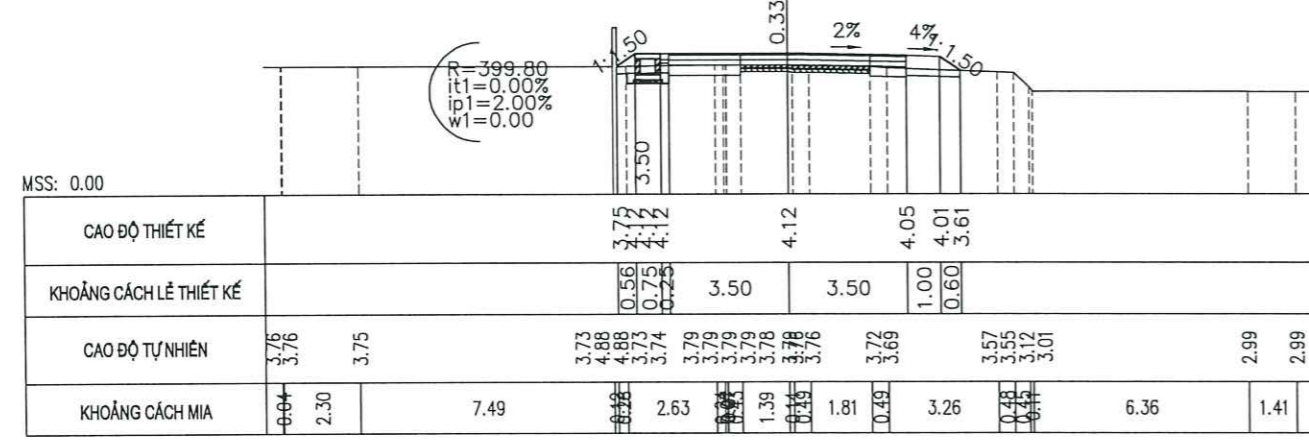
CỌC: TD2  
 KM14+761.22

B mặt láng nhựa : 7.00 m  
 B KC2 : 3.17 m  
 B KC3 : 3.83 m  
 B lề gia cố : 0.25 m  
 Lu tầng cường k98 : 3.83 m  
 Taluy trái : 0.67 m  
 Taluy phải : 0.72 m  
 Chiếm dụng : 10.16 m

Đạo đất KTH : 0.42 m2  
 Đạo khuôn : 1.01 m2  
 Đập K95 : 1.12 m2  
 Đập K98 : 1.06 m2  
 Lớp móng trên : 1.05 m2  
 Lớp móng dưới : 1.05 m2  
 BV lớp móng dưới : 0.01 m2  
 Đạo cống dọc : 0.65 m2  
 Đập trả cống dọc : 0.25 m2

CỌC: P2  
 KM14+770.17

B mặt láng nhựa : 7.00 m  
 B KC2 : 3.54 m  
 B KC3 : 3.46 m  
 B lề gia cố : 0.25 m  
 Lu tầng cường k98 : 3.46 m  
 Taluy trái : 0.80 m  
 Taluy phải : 0.78 m  
 Chiếm dụng : 10.31 m



**CÔNG TY TNHH  
 THIẾT KẾ KIẾN TRÚC & XÂY DỰNG  
 KIẾN ANH**  
 ĐC: XÃ LỆ THỦY - TỈNH QUẢNG TRỊ  
 TELL: 0917709444, 0931396639 - FAX:  
 EMAIL: KIENANH.ARCHITECTURE@GMAIL.COM

TÊN CÔNG TRÌNH - PROJECT'S NAME:  
**SỬA CHỮA NỀN, MẶT ĐƯỜNG ĐƯỜNG TỈNH 565C ĐOẠN TỪ KM14+200 - KM16+500  
 (ĐOẠN TỪ XUÂN BÒ ĐẾN NGÃ BA CHỢ ĐÓNG) XÃ LỆ THỦY**

VỊ TRÍ - LOCATION  
**XÃ LỆ THỦY, TỈNH QUẢNG TRỊ**

TÊN BẢN VẼ - DRAWING TITLE  
**TRẮC NGANG TUYẾN**

TỈ LỆ - SCALE  
 BẢN VẼ SỐ - DRAWING No  
 NGÀY GIAO - ISSUE DATE

ĐÃ GHI  
 ...../2025

Đào đất KTH : 0.69m<sup>2</sup>  
 Đào cấp : 0.24m<sup>2</sup>  
 Đào khuôn : 1.12m<sup>2</sup>  
 Đắp K95 : 2.01m<sup>2</sup>  
 Đắp K98 : 1.14m<sup>2</sup>  
 Lớp móng trên : 1.05m<sup>2</sup>  
 Lớp móng dưới : 1.05m<sup>2</sup>  
 BV lớp móng dưới : 0.05m<sup>2</sup>  
 Đào cống dọc : 0.44m<sup>2</sup>  
 Đắp trả cống dọc : 0.17m<sup>2</sup>

CỌC: TC2  
 KM14+779.12

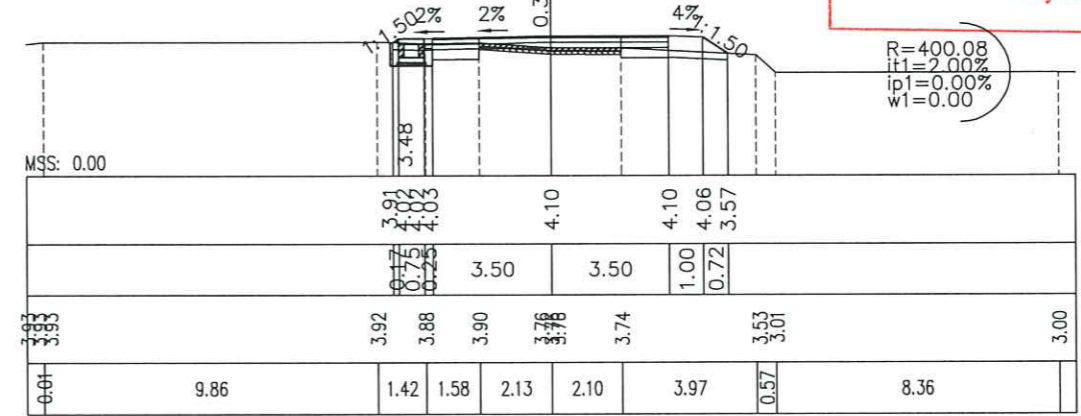
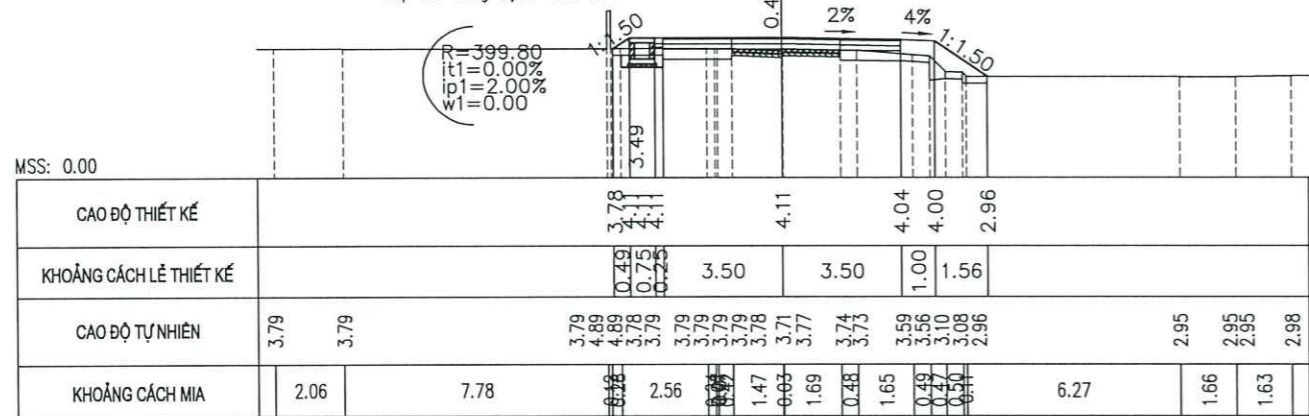
B mặt láng nhựa : 7.00m  
 B KC2 : 3.81m  
 B KC3 : 3.19m  
 B lề gia cố : 0.25m  
 Lu tăng cường k98 : 3.19m  
 Taluy trái : 0.59m  
 Taluy phải : 1.87m  
 Chiếm dụng : 11.05m

Đào đất KTH : 0.58m<sup>2</sup>  
 Đào khuôn : 1.00m<sup>2</sup>  
 Đắp K95 : 1.03m<sup>2</sup>  
 Đắp K98 : 0.83m<sup>2</sup>  
 Lớp móng trên : 1.05m<sup>2</sup>  
 Lớp móng dưới : 1.05m<sup>2</sup>  
 BV lớp móng dưới : 0.03m<sup>2</sup>  
 Đào cống dọc : 0.60m<sup>2</sup>  
 Đắp trả cống dọc : 0.24m<sup>2</sup>

CỌC: TD3  
 KM14+795.00

B mặt láng nhựa : 7.00m  
 B KC2 : 2.77m  
 B KC3 : 4.23m  
 B lề gia cố : 0.25m  
 Lu tăng cường k98 : 4.23m  
 Taluy trái : 0.21m  
 Taluy phải : 0.87m  
 Chiếm dụng : 9.90m

SỞ XÂY DỰNG TỈNH QUẢNG TRỊ  
**PHÊ DUYỆT**  
 Theo Quyết định số...../.....  
 Ngày.....tháng.....năm 20.....  
 Ký tên: .....



Đào đất KTH : 0.78m<sup>2</sup>  
 Đào khuôn : 0.71m<sup>2</sup>  
 Đắp K95 : 1.34m<sup>2</sup>  
 Đắp K98 : 0.74m<sup>2</sup>  
 Lớp móng trên : 1.05m<sup>2</sup>  
 Lớp móng dưới : 1.05m<sup>2</sup>  
 BV lớp móng dưới : 0.01m<sup>2</sup>  
 Đào cống dọc : 0.64m<sup>2</sup>  
 Đắp trả cống dọc : 0.26m<sup>2</sup>

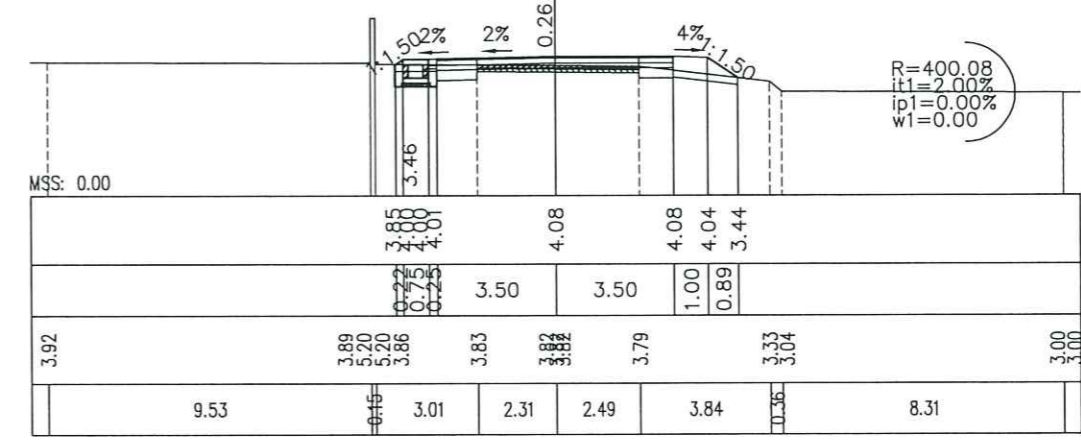
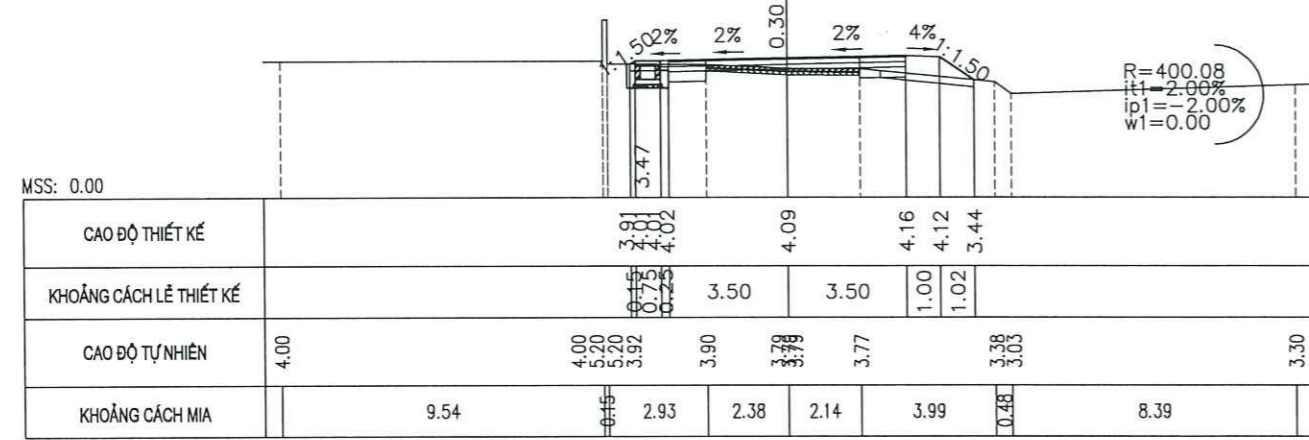
CỌC: P3  
 KM14+808.95

B mặt láng nhựa : 7.00m  
 B KC2 : 2.48m  
 B KC3 : 4.52m  
 B lề gia cố : 0.25m  
 Lu tăng cường k98 : 4.52m  
 Taluy trái : 0.17m  
 Taluy phải : 1.22m  
 Chiếm dụng : 10.16m

Đào đất KTH : 0.62m<sup>2</sup>  
 Đào khuôn : 0.83m<sup>2</sup>  
 Đắp K95 : 1.12m<sup>2</sup>  
 Đắp K98 : 0.66m<sup>2</sup>  
 Lớp móng trên : 1.05m<sup>2</sup>  
 Lớp móng dưới : 1.05m<sup>2</sup>  
 Đào cống dọc : 0.56m<sup>2</sup>  
 Đắp trả cống dọc : 0.22m<sup>2</sup>

CỌC: TC3  
 KM14+822.90

B mặt láng nhựa : 7.00m  
 B KC2 : 2.20m  
 B KC3 : 4.80m  
 B lề gia cố : 0.25m  
 Lu tăng cường k98 : 4.80m  
 Taluy trái : 0.26m  
 Taluy phải : 1.07m  
 Chiếm dụng : 10.11m



CÔNG TY TNHH  
 THIẾT KẾ KIẾN TRÚC & XÂY DỰNG  
**KIẾN ANH**  
 ĐC: XÃ LỆ THỦY - TỈNH QUẢNG TRỊ  
 TELL: 0917709444, 0931396639 - FAX:  
 EMAIL: KIENANH.ARCHITECTURE@GMAIL.COM

TÊN CÔNG TRÌNH - PROJECT'S NAME:  
**SỬA CHỮA NỀN, MẶT ĐƯỜNG ĐƯỜNG TỈNH 565C ĐOẠN TỪ KM14+200 - KM16+500**  
 (ĐOẠN TỪ XUÂN BÒ ĐẾN NGÃ BA CHỢ ĐÓNG) XÃ LỆ THỦY

VỊ TRÍ - LOCATION  
**XÃ LỆ THỦY, TỈNH QUẢNG TRỊ**

TÊN BẢN VẼ - DRAWING TITLE  
**TRẮC NGANG TUYẾN**

TỈ LỆ - SCALE  
 ĐÃ GHI

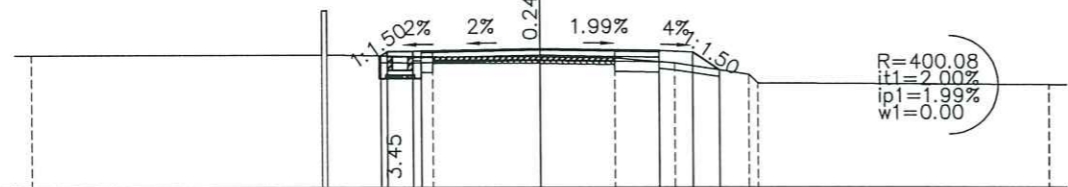
BẢN VẼ SỐ - DRAWING No

NGÀY GIAO - ISSUE DATE  
 ...../...../2025

Đào đất KTH : 0.59 m<sup>2</sup>  
 Đào khuôn : 0.63 m<sup>2</sup>  
 Đắp K95 : 0.93 m<sup>2</sup>  
 Đắp K98 : 0.49 m<sup>2</sup>  
 Lớp móng trên : 1.05 m<sup>2</sup>  
 Lớp móng dưới : 1.05 m<sup>2</sup>  
 Đào cống dọc : 0.59 m<sup>2</sup>  
 Đắp trả cống dọc : 0.23 m<sup>2</sup>

CỌC: 7  
 KM14+828.86

B mặt láng nhựa : 7.00 m  
 B KC2 : 1.64 m  
 B KC3 : 5.36 m  
 B lề gia cố : 0.25 m  
 Lu tăng cường k98 : 5.36 m  
 Taluy trái : 0.22 m  
 Taluy phải : 0.94 m  
 Chiếm dụng : 9.97 m



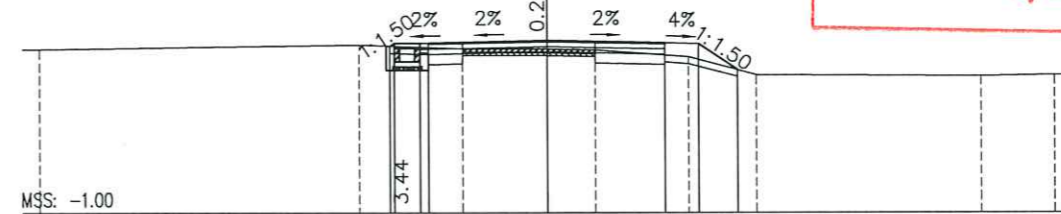
MSS: 0.00

CAO ĐỘ THIẾT KẾ		3.87	3.88	4.07	4.00	3.96	3.44	
KHOẢNG CÁCH LỀ THIẾT KẾ		0.75	0.25	3.50	3.50	1.00	0.78	
CAO ĐỘ TỰ NHIÊN	3.90	3.90	3.85	3.80	3.64	3.30	3.05	3.00
KHOẢNG CÁCH MIA	8.58	3.11	3.16	2.20	1.76	2.19	8.57	0.00

Đào đất KTH : 0.66 m<sup>2</sup>  
 Đào khuôn : 1.14 m<sup>2</sup>  
 Đắp K95 : 1.13 m<sup>2</sup>  
 Đắp K98 : 0.92 m<sup>2</sup>  
 Lớp móng trên : 1.05 m<sup>2</sup>  
 Lớp móng dưới : 1.05 m<sup>2</sup>  
 Đào cống dọc : 0.63 m<sup>2</sup>  
 Đắp trả cống dọc : 0.25 m<sup>2</sup>

CỌC: 8  
 KM14+843.30

B mặt láng nhựa : 7.00 m  
 B KC2 : 3.06 m  
 B KC3 : 3.94 m  
 B lề gia cố : 0.25 m  
 Lu tăng cường k98 : 3.94 m  
 Taluy trái : 0.17 m  
 Taluy phải : 1.37 m  
 Chiếm dụng : 10.28 m



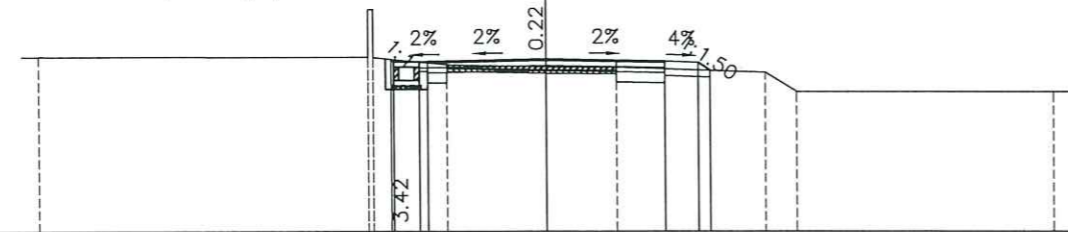
MSS: -1.00

CAO ĐỘ THIẾT KẾ		3.88	3.99	4.06	3.99	3.95	3.19	
KHOẢNG CÁCH LỀ THIẾT KẾ		0.75	0.25	3.50	3.50	1.00	1.14	
CAO ĐỘ TỰ NHIÊN	3.81	3.93	3.81	3.80	3.78	3.57	3.04	3.00
KHOẢNG CÁCH MIA	9.45	3.05	2.50	1.44	2.77	1.98	6.64	2.17

Đào đất KTH : 0.27 m<sup>2</sup>  
 Đào nền : 0.02 m<sup>2</sup>  
 Đào khuôn : 0.99 m<sup>2</sup>  
 Đắp K95 : 0.52 m<sup>2</sup>  
 Đắp K98 : 0.59 m<sup>2</sup>  
 Lớp móng trên : 1.05 m<sup>2</sup>  
 Lớp móng dưới : 1.05 m<sup>2</sup>  
 Đào cống dọc : 0.94 m<sup>2</sup>  
 Đắp trả cống dọc : 0.34 m<sup>2</sup>

CỌC: 9  
 KM14+866.32

B mặt láng nhựa : 7.00 m  
 B KC2 : 1.98 m  
 B KC3 : 5.02 m  
 B lề gia cố : 0.25 m  
 Lu tăng cường k98 : 5.02 m  
 Taluy phải : 0.41 m  
 Chiếm dụng : 9.41 m



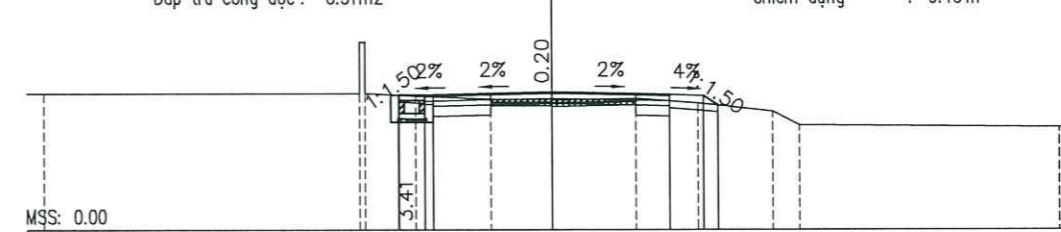
MSS: -1.00

CAO ĐỘ THIẾT KẾ		4.04	3.97	4.04	3.97	3.93	3.70	
KHOẢNG CÁCH LỀ THIẾT KẾ		0.75	0.25	3.50	3.50	1.00	0.34	
CAO ĐỘ TỰ NHIÊN	4.12	4.10	5.50	4.09	3.87	3.82	3.80	3.65
KHOẢNG CÁCH MIA	9.74	2.17	2.94	2.08	4.40	0.92	7.60	0.00

Đào đất KTH : 0.44 m<sup>2</sup>  
 Đào khuôn : 1.42 m<sup>2</sup>  
 Đắp K95 : 0.54 m<sup>2</sup>  
 Đắp K98 : 0.81 m<sup>2</sup>  
 Lớp móng trên : 1.05 m<sup>2</sup>  
 Lớp móng dưới : 1.05 m<sup>2</sup>  
 Đào cống dọc : 0.74 m<sup>2</sup>  
 Đắp trả cống dọc : 0.31 m<sup>2</sup>

CỌC: 10  
 KM14+878.14

B mặt láng nhựa : 7.00 m  
 B KC2 : 2.71 m  
 B KC3 : 4.29 m  
 B lề gia cố : 0.25 m  
 Lu tăng cường k98 : 4.29 m  
 Taluy trái : 0.02 m  
 Taluy phải : 0.50 m  
 Chiếm dụng : 9.43 m



MSS: 0.00

CAO ĐỘ THIẾT KẾ		3.95	3.98	4.03	3.96	3.92	3.65	
KHOẢNG CÁCH LỀ THIẾT KẾ		0.75	0.25	3.50	3.50	1.00	0.42	
CAO ĐỘ TỰ NHIÊN	4.00	4.00	5.50	4.00	3.92	3.84	3.83	3.85
KHOẢNG CÁCH MIA	9.33	1.51	2.20	1.80	2.49	1.85	2.20	0.78

SỞ XÂY DỰNG TỈNH QUẢNG TRỊ  
**PHÊ DUYỆT**  
 Ngày... tháng... năm 20...  
 Ký tên:



CÔNG TY TNHH  
 THIẾT KẾ KIẾN TRÚC & XÂY DỰNG  
**KIẾN ANH**  
 ĐC: XÃ LỆ THỦY - TỈNH QUẢNG TRỊ  
 TELL: 0917709444, 0931396639 - FAX:  
 EMAIL: KIENANH.ARCHITECTURE@GMAIL.COM

TÊN CÔNG TRÌNH - PROJECT'S NAME:  
**SỬA CHỮA NỀN, MẶT ĐƯỜNG ĐƯỜNG TỈNH 565C ĐOẠN TỪ KM14+200 - KM16+500  
 (ĐOẠN TỪ XUÂN BÒ ĐẾN NGÃ BA CHỢ ĐÓNG) XÃ LỆ THỦY**

VỊ TRÍ - LOCATION  
**XÃ LỆ THỦY, TỈNH QUẢNG TRỊ**

TÊN BẢN VẼ - DRAWING TITLE  
**TRẮC NGANG TUYẾN**

TỈ LỆ - SCALE  
 ĐÃ GHI

BẢN VẼ SỐ - DRAWING No

NGÀY GIAO - ISSUE DATE  
 ...../.../2025

SỞ XÂY DỰNG TỈNH QUẢNG TRỊ

**PHÊ DUYỆT**

Theo thiết định số...../.....

Ngày.....tháng.....năm 20.....

Ký tên: .....

Đào đất KTH : 0.53 m<sup>2</sup>  
 Đào khuôn : 1.28 m<sup>2</sup>  
 Đắp K95 : 0.65 m<sup>2</sup>  
 Đắp K98 : 0.90 m<sup>2</sup>  
 Lớp móng trên : 1.05 m<sup>2</sup>  
 Lớp móng dưới : 1.05 m<sup>2</sup>  
 Đào cống dọc : 0.48 m<sup>2</sup>  
 Đắp trả cống dọc : 0.18 m<sup>2</sup>

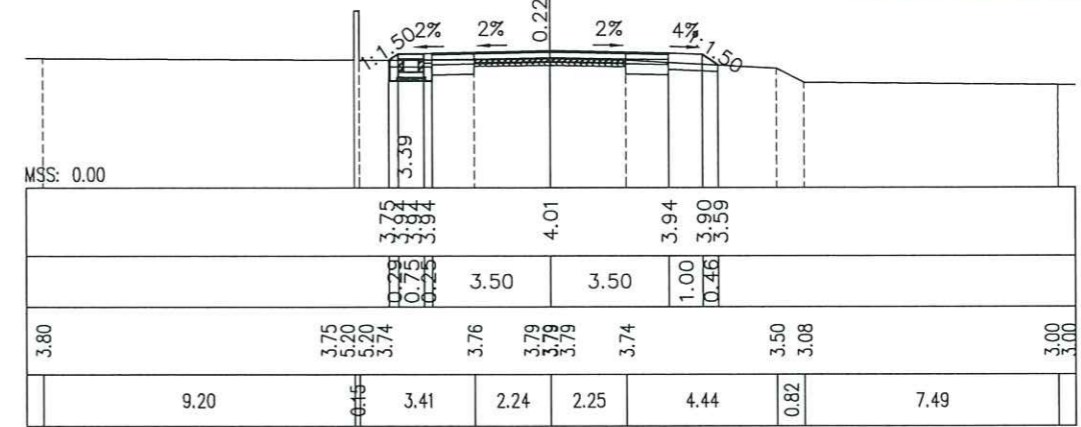
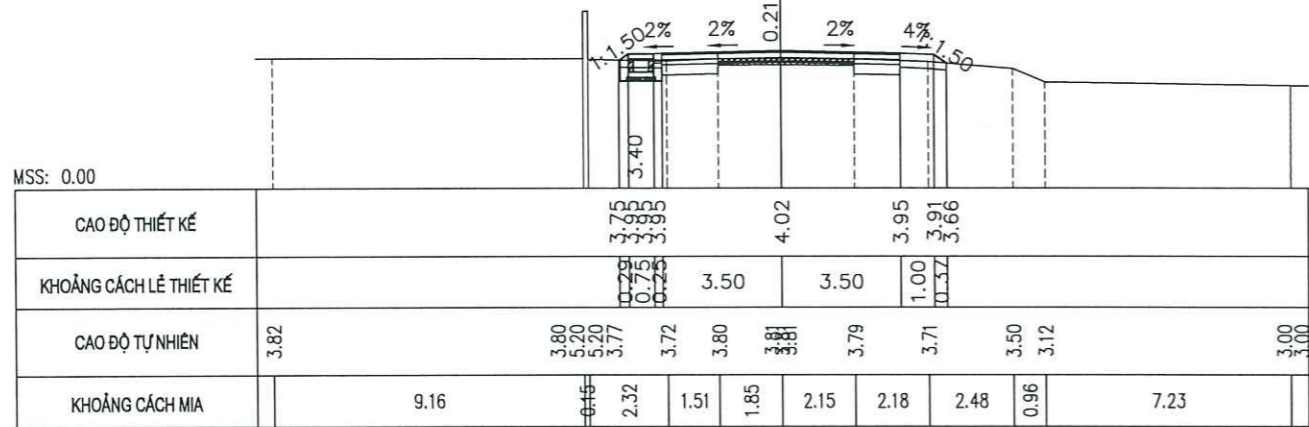
CỌC: 11  
 KM14+893.89

B mặt láng nhựa : 7.00 m  
 B KC2 : 3.00 m  
 B KC3 : 4.00 m  
 B lề gia cố : 0.25 m  
 Lu tăng cường k98 : 4.00 m  
 Taluy trái : 0.35 m  
 Taluy phải : 0.45 m  
 Chiếm dụng : 9.66 m

Đào đất KTH : 0.55 m<sup>2</sup>  
 Đào khuôn : 1.03 m<sup>2</sup>  
 Đắp K95 : 0.75 m<sup>2</sup>  
 Đắp K98 : 0.75 m<sup>2</sup>  
 Lớp móng trên : 1.05 m<sup>2</sup>  
 Lớp móng dưới : 1.05 m<sup>2</sup>  
 Đào cống dọc : 0.51 m<sup>2</sup>  
 Đắp trả cống dọc : 0.19 m<sup>2</sup>

CỌC: 12  
 KM14+905.67

B mặt láng nhựa : 7.00 m  
 B KC2 : 2.51 m  
 B KC3 : 0.75 m  
 B lề gia cố : 0.25 m  
 Lu tăng cường k98 : 4.49 m  
 Taluy trái : 0.34 m  
 Taluy phải : 0.56 m  
 Chiếm dụng : 9.75 m



Đào đất KTH : 0.53 m<sup>2</sup>  
 Đào khuôn : 1.03 m<sup>2</sup>  
 Đắp K95 : 0.70 m<sup>2</sup>  
 Đắp K98 : 0.73 m<sup>2</sup>  
 Lớp móng trên : 1.05 m<sup>2</sup>  
 Lớp móng dưới : 1.05 m<sup>2</sup>  
 Đào cống dọc : 0.55 m<sup>2</sup>  
 Đắp trả cống dọc : 0.21 m<sup>2</sup>

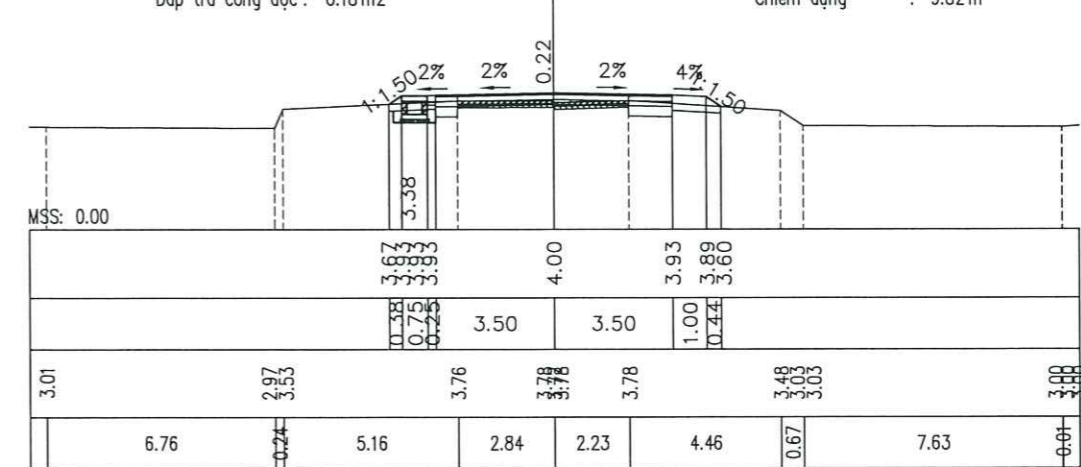
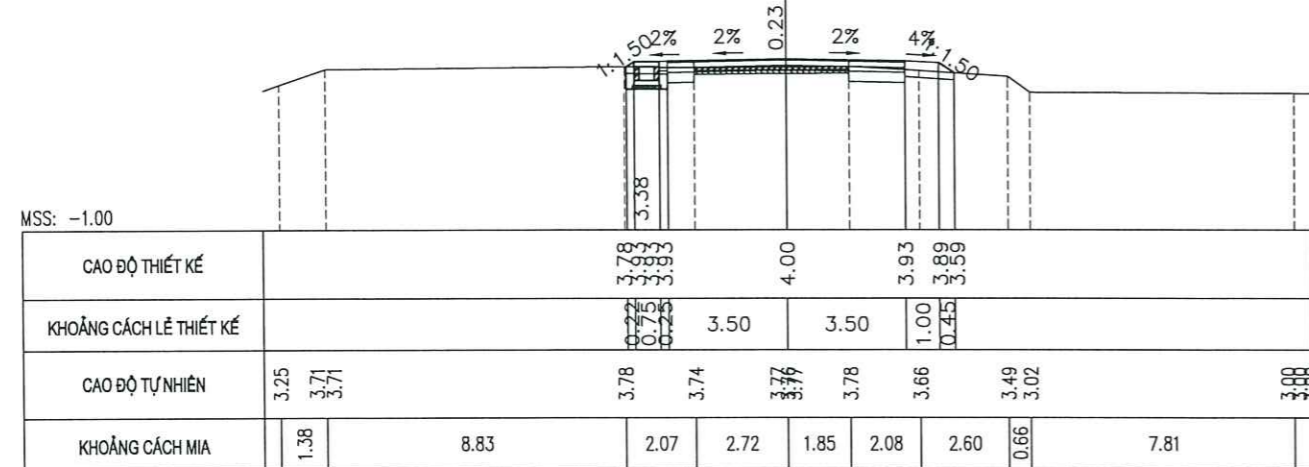
CỌC: 13  
 KM14+916.91

B mặt láng nhựa : 7.00 m  
 B KC2 : 2.43 m  
 B KC3 : 4.57 m  
 B lề gia cố : 0.25 m  
 Lu tăng cường k98 : 4.57 m  
 Taluy trái : 0.27 m  
 Taluy phải : 0.54 m  
 Chiếm dụng : 9.67 m

Đào đất KTH : 0.56 m<sup>2</sup>  
 Đào khuôn : 0.83 m<sup>2</sup>  
 Đắp K95 : 0.75 m<sup>2</sup>  
 Đắp K98 : 0.58 m<sup>2</sup>  
 Lớp móng trên : 1.05 m<sup>2</sup>  
 Lớp móng dưới : 1.05 m<sup>2</sup>  
 Đào cống dọc : 0.47 m<sup>2</sup>  
 Đắp trả cống dọc : 0.18 m<sup>2</sup>

CỌC: 14  
 KM14+921.35

B mặt láng nhựa : 7.00 m  
 B KC2 : 1.93 m  
 B KC3 : 5.07 m  
 B lề gia cố : 0.25 m  
 Lu tăng cường k98 : 5.07 m  
 Taluy trái : 0.46 m  
 Taluy phải : 0.53 m  
 Chiếm dụng : 9.82 m



CÔNG TY TNHH  
 THIẾT KẾ KIẾN TRÚC & XÂY DỰNG  
**KIẾN ANH**  
 ĐC: XÃ LỆ THỦY - TỈNH QUẢNG TRỊ  
 TELL: 0917709444, 0931396639 - FAX:  
 EMAIL: KIENANH.ARCHITECTURE@GMAIL.COM

TÊN CÔNG TRÌNH - PROJECT'S NAME:  
**SỬA CHỮA NỀN, MẶT ĐƯỜNG ĐƯỜNG TỈNH 565C ĐOẠN TỪ KM14+200 - KM16+500  
 (ĐOẠN TỪ XUÂN BÒ ĐẾN NGÃ BA CHỢ ĐO ĐỘNG) XÃ LỆ THỦY**

VỊ TRÍ - LOCATION  
**XÃ LỆ THỦY, TỈNH QUẢNG TRỊ**

TÊN BẢN VẼ - DRAWING TITLE  
**TRẮC NGANG TUYẾN**

TỈ LỆ - SCALE

ĐÃ GHI

BẢN VẼ SỐ - DRAWING No

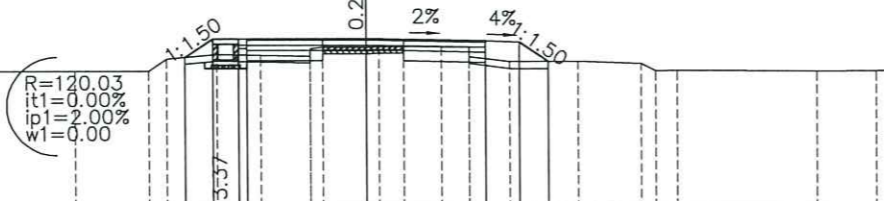
NGÀY GIAO - ISSUE DATE

...../...../2025

Đào đất KTH : 1.20 m<sup>2</sup>  
 Đào khuôn : 0.98 m<sup>2</sup>  
 Đắp K95 : 1.77 m<sup>2</sup>  
 Đắp K98 : 1.39 m<sup>2</sup>  
 Lớp móng trên : 1.05 m<sup>2</sup>  
 Lớp móng dưới : 1.05 m<sup>2</sup>  
 Đào cống dọc : 0.25 m<sup>2</sup>  
 Đắp trả cống dọc : 0.09 m<sup>2</sup>

B mặt láng nhựa : 7.00 m  
 B KC2 : 4.62 m  
 B KC3 : 2.38 m  
 B lề gia cố : 0.25 m  
 Lu tăng cường k98 : 2.38 m  
 Taluy trái : 0.98 m  
 Taluy phải : 1.02 m  
 Chiếm dụng : 10.67 m

CỌC: TD4  
 KM14+939.12



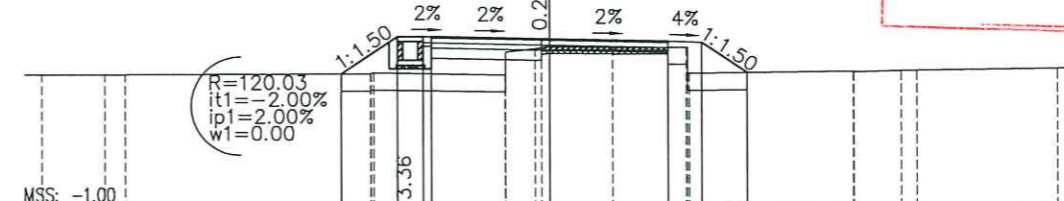
MSS: -1.00

CAO ĐỘ THIẾT KẾ				3.44	3.99	3.99	3.99	3.92	3.88	3.31												
KHOẢNG CÁCH LỀ THIẾT KẾ				0.82	0.75	0.25	3.50	3.50	1.00	0.85												
CAO ĐỘ TỰ NHIÊN	3.03	3.03	3.03	3.04	3.39	3.53	3.50	3.47	3.70	3.74	3.73	3.76	3.75	3.45	3.31	3.31	3.26	3.04	3.06	3.03	3.06	
KHOẢNG CÁCH MIA	1.02	5.42	2.18	0.53	1.49	1.27	1.46	0.36	0.37	0.74	1.10	0.82	1.19	2.01	1.86	0.44	0.63	4.10	1.75			

Đào đất KTH : 3.59 m<sup>2</sup>  
 Đắp cát : 3.59 m<sup>2</sup>  
 Đào khuôn : 0.32 m<sup>2</sup>  
 Đắp K95 : 3.39 m<sup>2</sup>  
 Đắp K98 : 0.98 m<sup>2</sup>  
 Lớp móng trên : 1.05 m<sup>2</sup>  
 Lớp móng dưới : 1.05 m<sup>2</sup>

B mặt láng nhựa : 7.00 m  
 B KC2 : 3.27 m  
 B KC3 : 3.73 m  
 B lề gia cố : 0.25 m  
 Lu tăng cường k98 : 3.73 m  
 Taluy trái : 1.99 m  
 Taluy phải : 1.60 m  
 Chiếm dụng : 10.99 m

CỌC: P4  
 KM14+947.79



MSS: -1.00

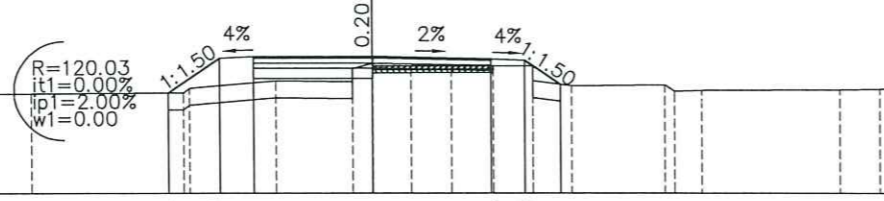
CAO ĐỘ THIẾT KẾ				2.95	4.05	4.05	3.98	3.91	3.87	2.98											
KHOẢNG CÁCH LỀ THIẾT KẾ				1.66	0.75	0.25	3.50	3.50	1.00	1.34											
CAO ĐỘ TỰ NHIÊN	2.92	2.92	2.92	2.95	2.97	2.98	2.91	2.91	3.59	3.70	3.72	3.73	3.73	3.73	2.97	2.96	3.02	3.00	3.05	3.10	
KHOẢNG CÁCH MIA	1.86	0.60	7.24	0.00	3.89	0.00	0.00	1.87	2.16	0.00	4.83	0.00	1.39	0.47	4.15						

SỞ XÂY DỰNG TỈNH QUẢNG TRỊ  
**PHÊ DUYỆT**  
 Quyết định số...../.....  
 Ngày.....tháng.....năm 20.....  
 Ký tên:

Đào đất KTH : 3.13 m<sup>2</sup>  
 Đắp cát : 3.13 m<sup>2</sup>  
 Đào khuôn : 0.22 m<sup>2</sup>  
 Đắp K95 : 2.05 m<sup>2</sup>  
 Đắp K98 : 1.06 m<sup>2</sup>  
 Lớp móng trên : 1.05 m<sup>2</sup>  
 Lớp móng dưới : 1.05 m<sup>2</sup>

B mặt láng nhựa : 7.00 m  
 B KC2 : 3.52 m  
 B KC3 : 3.48 m  
 Lu tăng cường k98 : 3.48 m  
 Taluy trái : 1.84 m  
 Taluy phải : 1.27 m  
 Chiếm dụng : 11.58 m

CỌC: TC4  
 KM14+956.46



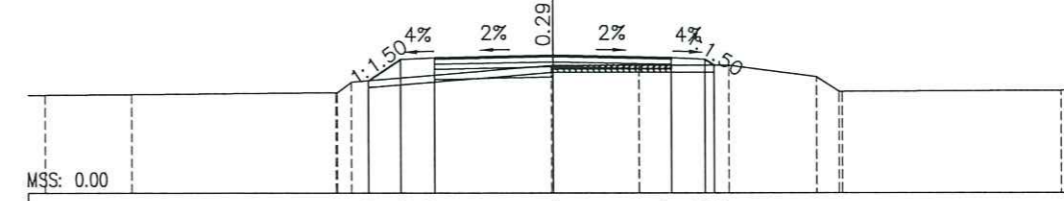
MSS: 0.00

CAO ĐỘ THIẾT KẾ				2.95	3.97	4.01	4.01	3.94	3.90	3.19										
KHOẢNG CÁCH LỀ THIẾT KẾ				1.53	1.00	3.50	3.50	1.00	1.05											
CAO ĐỘ TỰ NHIÊN	2.89	2.91	2.93	2.95	3.08	3.29	3.27	3.81	3.73	3.74	3.74	3.74	3.30	3.15	3.18	2.99	3.02	3.04	3.05	
KHOẢNG CÁCH MIA	2.35	2.58	4.50	0.18	2.55	2.26	0.58	1.14	1.18	1.24	1.16	1.15	2.77	0.29	0.81	4.07	1.18			

Đào đất KTH : 1.33 m<sup>2</sup>  
 Đào khuôn : 0.18 m<sup>2</sup>  
 Đắp K95 : 1.71 m<sup>2</sup>  
 Đắp K98 : 1.05 m<sup>2</sup>  
 Lớp móng trên : 1.05 m<sup>2</sup>  
 Lớp móng dưới : 1.05 m<sup>2</sup>

B mặt láng nhựa : 7.00 m  
 B KC2 : 3.50 m  
 B KC3 : 3.50 m  
 Lu tăng cường k98 : 3.50 m  
 Taluy trái : 1.14 m  
 Taluy phải : 0.33 m  
 Chiếm dụng : 10.22 m

CỌC: 15  
 KM14+967.75



MSS: 0.00

CAO ĐỘ THIẾT KẾ				3.30	3.93	3.97	4.04	3.97	3.93	3.75						
KHOẢNG CÁCH LỀ THIẾT KẾ				0.95	1.00	3.50	3.50	1.00	0.28							
CAO ĐỘ TỰ NHIÊN	2.88	2.90	2.95	2.95	3.26	3.75	3.75	3.75	3.75	3.74	3.41	3.40	3.40	2.98	2.98	3.01
KHOẢNG CÁCH MIA	2.56	6.02	0.00	5.89	0.00	2.55	0.00	2.63	0.00	2.59	0.00	0.00	6.45			



CÔNG TY TNHH  
 THIẾT KẾ KIẾN TRÚC & XÂY DỰNG  
**KIẾN ANH**  
 ĐC: XÃ LỆ THỦY - TỈNH QUẢNG TRỊ  
 TELL: 0917709444, 0931396639 - FAX:  
 EMAIL: KIENANH.ARCHITECTURE@GMAIL.COM

TÊN CÔNG TRÌNH - PROJECT'S NAME:  
**SỬA CHỮA NỀN, MẶT ĐƯỜNG ĐƯỜNG TỈNH 565C ĐOẠN TỪ KM14+200 - KM16+500**  
 (ĐOẠN TỪ XUÂN BÒ ĐẾN NGÃ BA CHỢ ĐÓNG) XÃ LỆ THỦY  
 VỊ TRÍ - LOCATION  
**XÃ LỆ THỦY, TỈNH QUẢNG TRỊ**

TÊN BẢN VẼ - DRAWING TITLE  
**TRẮC NGANG TUYẾN**  
 TỈ LỆ - SCALE  
 BẢN VẼ SỐ - DRAWING No  
 NGÀY GIAO - ISSUE DATE  
 ĐÃ GHI  
 ...../...../2025

Đào đất KTH : 0.46 m<sup>2</sup>  
 Đào khuôn : 1.31 m<sup>2</sup>  
 Đắp K95 : 1.56 m<sup>2</sup>  
 Đắp K98 : 1.53 m<sup>2</sup>  
 Lớp móng trên : 1.05 m<sup>2</sup>  
 Lớp móng dưới : 1.05 m<sup>2</sup>  
 BV lớp móng dưới : 0.01 m<sup>2</sup>

CỌC: 16  
 KM14+986.85

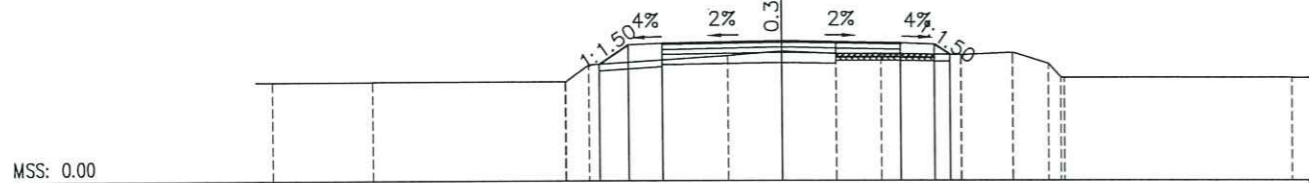
B mặt láng nhựa : 7.00 m  
 B KC2 : 5.08 m  
 B KC3 : 1.92 m  
 Lu tầng cường k98 : 1.92 m  
 Taluy trái : 1.02 m  
 Taluy phải : 0.54 m  
 Chiếm dụng : 10.30 m

Đào đất KTH : 0.32 m<sup>2</sup>  
 Đào cấp : 0.20 m<sup>2</sup>  
 Đào khuôn : 1.13 m<sup>2</sup>  
 Đắp K95 : 1.89 m<sup>2</sup>  
 Đắp K98 : 1.37 m<sup>2</sup>  
 Lớp móng trên : 1.05 m<sup>2</sup>  
 Lớp móng dưới : 1.05 m<sup>2</sup>

CỌC: 17  
 KM15+004.63

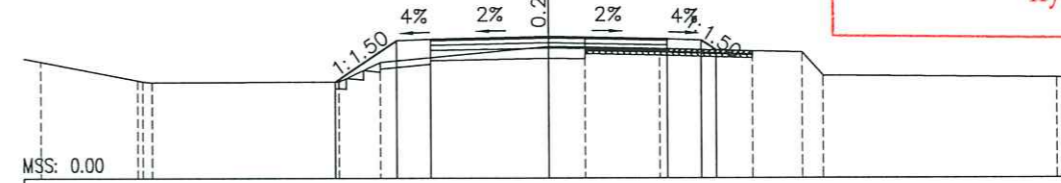
B mặt láng nhựa : 7.00 m  
 B KC2 : 4.58 m  
 B KC3 : 2.42 m  
 Lu tầng cường k98 : 2.42 m  
 Taluy trái : 2.18 m  
 Taluy phải : 0.53 m  
 Chiếm dụng : 11.25 m

**SỞ XÂY DỰNG TỈNH QUẢNG TRỊ**  
**PHÊ DUYỆT**  
 Theo Quyết định số...../.....  
 Ngày.....tháng.....năm 20.....  
 Ký tên: .....



MSS: 0.00

CAO ĐỘ THIẾT KẾ			3.42	3.99	4.03	4.10	4.03	3.99	3.69							
KHOẢNG CÁCH LỀ THIẾT KẾ			0.85	1.00	3.50	3.50	1.00	0.45								
CAO ĐỘ TỰ NHIÊN	2.90	2.91	2.91	3.40	3.40	3.66	3.80	3.71	3.71	3.72	3.68	3.75	3.75	3.72	3.02	3.00
KHOẢNG CÁCH MIA	2.95	5.67	0.68	4.08	1.58	1.58	0.01	1.34	2.34	0.02	1.50	0.01	1.05	0.01	6.67	



MSS: 0.00

CAO ĐỘ THIẾT KẾ			2.83	4.04	4.08	4.15	4.08	4.04	3.75							
KHOẢNG CÁCH LỀ THIẾT KẾ			1.81	1.00	3.50	3.50	1.00	0.44								
CAO ĐỘ TỰ NHIÊN	3.42	2.87	2.84	2.80	2.83	3.40	3.40	3.86	3.84	3.84	3.80	3.72	3.68	3.68	2.99	2.93
KHOẢNG CÁCH MIA	2.86	0.25	5.51	1.22	4.99	1.08	2.19	2.75	1.48	0.62	6.88					

Đào đất KTH : 1.86 m<sup>2</sup>  
 Đào khuôn : 0.33 m<sup>2</sup>  
 Đắp K95 : 2.76 m<sup>2</sup>  
 Đắp K98 : 1.50 m<sup>2</sup>  
 Lớp móng trên : 1.05 m<sup>2</sup>  
 Lớp móng dưới : 1.05 m<sup>2</sup>  
 BV lớp móng dưới : 0.01 m<sup>2</sup>

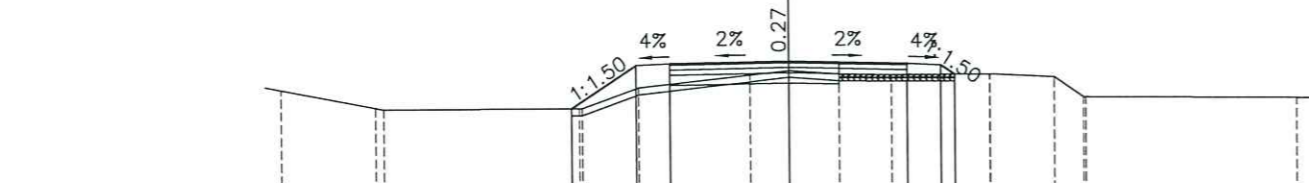
CỌC: 18  
 KM15+017.91

B mặt láng nhựa : 7.00 m  
 B KC2 : 4.99 m  
 B KC3 : 2.01 m  
 Lu tầng cường k98 : 2.01 m  
 Taluy trái : 2.29 m  
 Taluy phải : 0.49 m  
 Chiếm dụng : 11.31 m

Đào đất KTH : 3.04 m<sup>2</sup>  
 Đào cấp : 2.36 m<sup>2</sup>  
 Đào khuôn : 0.28 m<sup>2</sup>  
 Đắp K95 : 0.36 m<sup>2</sup>  
 Đắp K98 : 5.09 m<sup>2</sup>  
 Lớp móng trên : 1.41 m<sup>2</sup>  
 Lớp móng dưới : 1.05 m<sup>2</sup>  
 BV lớp móng dưới : 0.00 m<sup>2</sup>

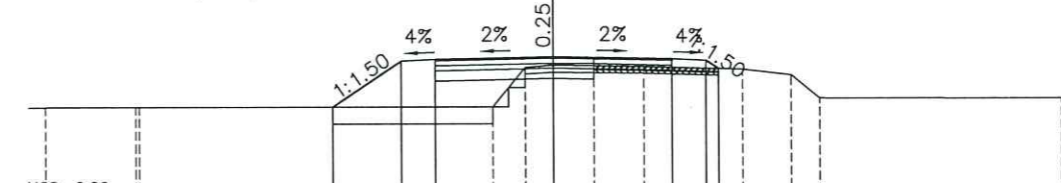
CỌC: 19  
 KM15+039.89

B mặt láng nhựa : 7.00 m  
 B KC2 : 4.70 m  
 B KC3 : 2.30 m  
 Lu tầng cường k98 : 2.30 m  
 Taluy trái : 2.43 m  
 Taluy phải : 0.44 m  
 Chiếm dụng : 11.39 m



MSS: 0.00

CAO ĐỘ THIẾT KẾ			2.81	4.08	4.12	4.19	4.12	4.08	3.81							
KHOẢNG CÁCH LỀ THIẾT KẾ			1.90	1.00	3.50	3.50	1.00	0.41								
CAO ĐỘ TỰ NHIÊN	3.38	2.84	2.81	3.42	3.78	3.78	3.92	3.62	3.81	3.81	3.73	3.73	3.73	3.13	3.13	3.12
KHOẢNG CÁCH MIA	2.78	0.25	5.80	1.67	3.27	1.14	1.48	1.56	2.90	0.01	1.90	0.01	0.85	0.01	6.21	



MSS: 0.00

CAO ĐỘ THIẾT KẾ			2.80	4.15	4.19	4.26	4.19	4.15	3.90							
KHOẢNG CÁCH LỀ THIẾT KẾ			2.02	1.00	3.50	3.50	1.00	0.37								
CAO ĐỘ TỰ NHIÊN	2.78	2.80	2.80	2.80	2.80	3.95	3.96	4.01	3.99	3.99	3.96	3.88	3.71	3.71	3.02	3.02
KHOẢNG CÁCH MIA	2.66	0.16	10.44	0.98	0.82	1.20	1.46	2.92	1.45	0.85	7.12					



**CÔNG TY TNHH**  
**THIẾT KẾ KIẾN TRÚC & XÂY DỰNG**  
**KIẾN ANH**  
 ĐC: XÃ LỆ THỦY - TỈNH QUẢNG TRỊ  
 TELL: 0917709444, 0931396639 - FAX:  
 EMAIL: KIENANH.ARCHITECTURE@GMAIL.COM

**TÊN CÔNG TRÌNH - PROJECT'S NAME:**  
 SỬA CHỮA NỀN, MẶT ĐƯỜNG ĐƯỜNG TỈNH 565C ĐOẠN TỪ KM14+200 - KM16+500  
 (ĐOẠN TỪ XUÂN BÒ ĐẾN NGÃ BA CHỢ ĐO ĐỘNG) XÃ LỆ THỦY  
**VI TRÍ - LOCATION**  
 XÃ LỆ THỦY, TỈNH QUẢNG TRỊ

**TÊN BẢN VẼ - DRAWING TITLE**  
 TRẮC NGANG TUYẾN  
**TỈ LỆ - SCALE**  
**ĐÃ GHI**  
**BẢN VẼ SỐ - DRAWING No**  
**NGÀY GIAO - ISSUE DATE** ...../...../2025

Đào đất KTH : 2.94 m<sup>2</sup>  
 Đắp cát : 1.95 m<sup>2</sup>  
 Đào khuôn : 0.10 m<sup>2</sup>  
 Đắp K95 : 4.98 m<sup>2</sup>  
 Đắp K98 : 1.32 m<sup>2</sup>  
 Lớp móng trên : 1.05 m<sup>2</sup>  
 Lớp móng dưới : 1.05 m<sup>2</sup>  
 BV lớp móng dưới : 0.07 m<sup>2</sup>

CỌC: 20  
 KM15+065.84

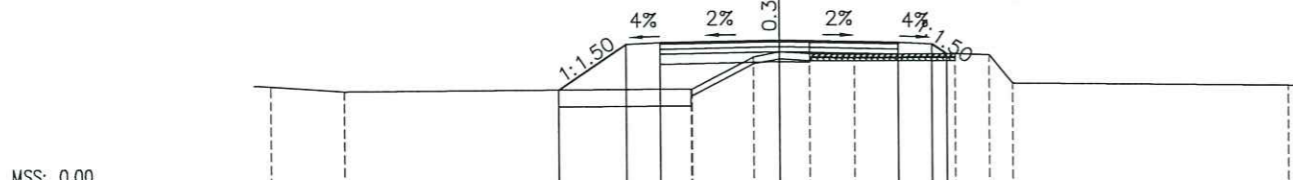
B mặt láng nhựa : 7.00 m  
 B KC2 : 4.40 m  
 B KC3 : 2.60 m  
 Lu tăng cường k98 : 2.60 m  
 Taluy trái : 2.41 m  
 Taluy phải : 0.52 m  
 Chiếm dụng : 11.44 m

Đào đất KTH : 2.59 m<sup>2</sup>  
 Đắp cát : 1.92 m<sup>2</sup>  
 Đào cấp : 0.45 m<sup>2</sup>  
 Đào khuôn : 0.21 m<sup>2</sup>  
 Đắp K95 : 5.24 m<sup>2</sup>  
 Đắp K98 : 1.44 m<sup>2</sup>  
 Lớp móng trên : 1.05 m<sup>2</sup>  
 Lớp móng dưới : 1.05 m<sup>2</sup>  
 BV lớp móng dưới : 0.21 m<sup>2</sup>

CỌC: TD5  
 KM15+075.27

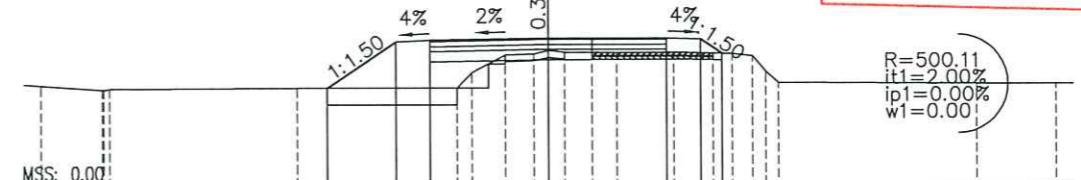
B mặt láng nhựa : 7.00 m  
 B KC2 : 4.82 m  
 B KC3 : 2.18 m  
 Lu tăng cường k98 : 2.18 m  
 Taluy trái : 2.45 m  
 Taluy phải : 0.75 m  
 Chiếm dụng : 11.66 m

SỞ XÂY DỰNG TỈNH QUẢNG TRỊ  
**PHÊ DUYỆT**  
 Ngày... tháng... năm 20...  
 Ký tên:



MSS: 0.00

CAO ĐỘ THIẾT KẾ		2.89	4.23	4.27	4.34	4.27	4.23	3.94	3.90	3.90	3.07	3.06		3.01
KHOẢNG CÁCH LỀ THIẾT KẾ		2.01	1.00	3.50	3.50	1.00	0.43							
CAO ĐỘ TỰ NHIÊN	2.99	2.85	2.85		2.91	2.91	3.85	3.85	4.00	3.95	3.92			
KHOẢNG CÁCH MIA	2.19		10.20		0.04	1.79	0.76	0.90	1.31	2.97	1.00	0.69		8.13



MSS: 0.00

CAO ĐỘ THIẾT KẾ		2.90	4.25	4.29	4.36	4.36	4.32	3.91						3.00	3.00			
KHOẢNG CÁCH LỀ THIẾT KẾ		2.04	1.00	3.50	3.50	1.00	0.62											
CAO ĐỘ TỰ NHIÊN	2.96	2.84	2.86		2.90	3.35	3.87	3.89	4.00	3.95	3.94	3.93	3.94	3.92	3.84	3.36	3.04	
KHOẢNG CÁCH MIA	1.81		5.56		4.69	0.44	0.99	0.84	0.30	0.82	0.73	1.66	1.16	0.56	0.60	0.37	5.87	2.34

Đào đất KTH : 2.70 m<sup>2</sup>  
 Đắp cát : 1.93 m<sup>2</sup>  
 Đào cấp : 0.25 m<sup>2</sup>  
 Đào khuôn : 0.01 m<sup>2</sup>  
 Đắp K95 : 5.65 m<sup>2</sup>  
 Đắp K98 : 1.09 m<sup>2</sup>  
 Lớp móng trên : 1.05 m<sup>2</sup>  
 Lớp móng dưới : 1.05 m<sup>2</sup>  
 BV lớp móng dưới : 0.56 m<sup>2</sup>

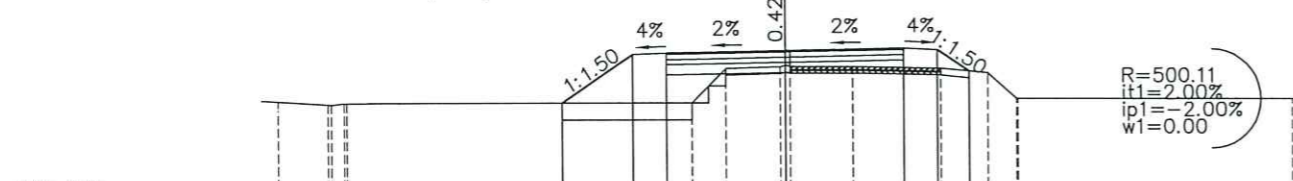
CỌC: P5  
 KM15+087.05

B mặt láng nhựa : 7.00 m  
 B KC2 : 3.64 m  
 B KC3 : 3.36 m  
 Lu tăng cường k98 : 3.36 m  
 Taluy trái : 2.53 m  
 Taluy phải : 1.13 m  
 Chiếm dụng : 12.05 m

Đào đất KTH : 2.69 m<sup>2</sup>  
 Đắp cát : 1.93 m<sup>2</sup>  
 Đào cấp : 0.29 m<sup>2</sup>  
 Đào khuôn : 0.18 m<sup>2</sup>  
 Đắp K95 : 5.75 m<sup>2</sup>  
 Đắp K98 : 1.32 m<sup>2</sup>  
 Lớp móng trên : 1.05 m<sup>2</sup>  
 Lớp móng dưới : 1.05 m<sup>2</sup>  
 BV lớp móng dưới : 0.36 m<sup>2</sup>

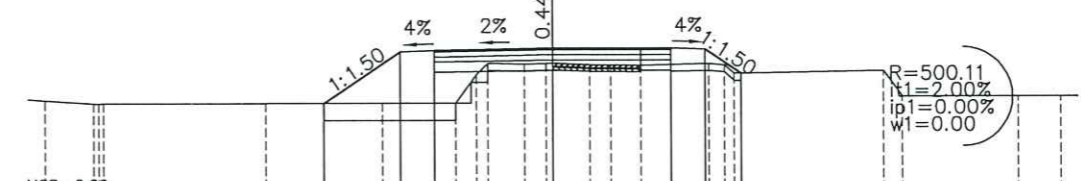
CỌC: TCS  
 KM15+098.83

B mặt láng nhựa : 7.00 m  
 B KC2 : 4.39 m  
 B KC3 : 2.61 m  
 Lu tăng cường k98 : 2.61 m  
 Taluy trái : 2.70 m  
 Taluy phải : 1.27 m  
 Chiếm dụng : 12.31 m



MSS: 0.00

CAO ĐỘ THIẾT KẾ		2.88	4.29	4.33	4.40	4.47	4.43	3.80						3.01
KHOẢNG CÁCH LỀ THIẾT KẾ		2.11	1.00	3.50	3.50	1.00	0.94							
CAO ĐỘ TỰ NHIÊN	2.83	2.83	2.88	2.89	2.89	3.89	3.89	3.94	3.94	3.94	3.89	3.75	3.01	3.01
KHOẢNG CÁCH MIA	1.49		10.19		0.01	0.99	1.60	0.46	1.84	2.62	1.38	0.85		8.13



MSS: 0.00

CAO ĐỘ THIẾT KẾ		2.83	4.33	4.37	4.44	4.44	4.40	3.69						3.02	3.01				
KHOẢNG CÁCH LỀ THIẾT KẾ		2.25	1.00	3.50	3.50	1.00	1.06												
CAO ĐỘ TỰ NHIÊN	2.92	2.82	2.81	2.83		2.83	2.83	3.83	3.67	4.00	3.96	3.95	3.94	3.98	3.68	3.76	3.02	3.01	
KHOẢNG CÁCH MIA	1.44		4.82		3.42	2.15	0.63	1.10	0.63	1.12	0.62	0.87	2.01	0.46	0.28	4.41	0.56	3.41	1.26



CÔNG TY TNHH  
 THIẾT KẾ KIẾN TRÚC & XÂY DỰNG  
**KIẾN ANH**  
 ĐC: XÃ LỆ THỦY - TỈNH QUẢNG TRỊ  
 TEL: 0917709444, 0931396639 - FAX:  
 EMAIL: KIENANH.ARCHITECTURE@GMAIL.COM

TÊN CÔNG TRÌNH - PROJECT'S NAME:  
**SỬA CHỮA NỀN, MẶT ĐƯỜNG ĐƯỜNG TỈNH 565C ĐOẠN TỪ KM14+200 - KM16+500**  
 (ĐOẠN TỪ XUÂN BÒ ĐẾN NGÃ BA CHỢ ĐOĐNG) XÃ LỆ THỦY

VỊ TRÍ - LOCATION  
**XÃ LỆ THỦY, TỈNH QUẢNG TRỊ**

TÊN BẢN VẼ - DRAWING TITLE  
**TRẮC NGANG TUYẾN**

TỈ LỆ - SCALE  
 ĐÃ GHI

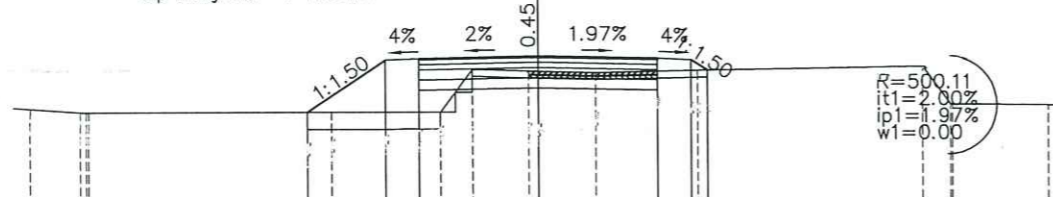
BẢN VẼ SỐ - DRAWING No

NGÀY GIAO - ISSUE DATE  
 ...../.../2025

Đào đất KTH : 2.59 m<sup>2</sup>  
 Đắp cát : 1.97 m<sup>2</sup>  
 Đào cấp : 0.30 m<sup>2</sup>  
 Đào khuôn : 4.36 m<sup>2</sup>  
 Đắp K95 : 4.63 m<sup>2</sup>  
 Đắp khuôn K95 : 2.10 m<sup>2</sup>  
 Đắp K98 : 2.10 m<sup>2</sup>  
 Lớp móng trên : 1.05 m<sup>2</sup>  
 Lớp móng dưới : 1.05 m<sup>2</sup>

CỌC: 21  
 KM15+104.75

B mặt láng nhựa : 7.00 m  
 B KC4 : 7.00 m  
 Taluy trái : 2.78 m  
 Taluy phải : 0.57 m  
 Chiếm dụng : 11.79 m



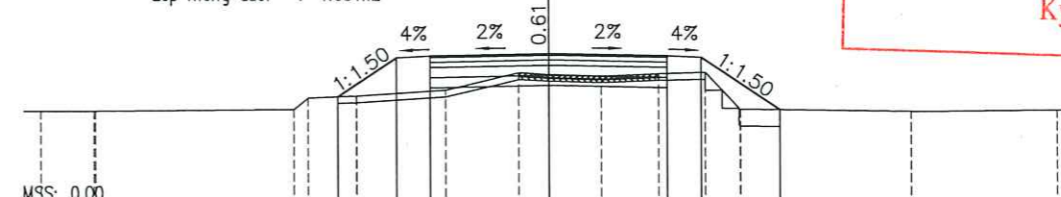
MSS: 0.00

CAO ĐỘ THIẾT KẾ		2.80	4.34	4.38	4.45	4.38	4.34	4.03	
KHOẢNG CÁCH LỀ THIẾT KẾ		2.31	1.00	3.50	3.50	1.00	4.34	4.03	
CAO ĐỘ TỰ NHIÊN	2.91	2.81	2.80	2.81	4.06	4.06	4.01	4.00	3.96
KHOẢNG CÁCH MIA	1.48	0.00	7.17	0.00	3.21	0.00	0.94	0.00	1.65
							0.28	1.68	3.01
								6.61	0.83
									2.81

Đào đất KTH : 1.94 m<sup>2</sup>  
 Đắp cát : 0.60 m<sup>2</sup>  
 Đào cấp : 0.26 m<sup>2</sup>  
 Đào khuôn : 2.28 m<sup>2</sup>  
 Đắp K95 : 4.60 m<sup>2</sup>  
 Đắp khuôn K95 : 2.10 m<sup>2</sup>  
 Đắp K98 : 2.10 m<sup>2</sup>  
 Lớp móng trên : 1.05 m<sup>2</sup>  
 Lớp móng dưới : 1.05 m<sup>2</sup>

CỌC: 22  
 KM15+117.11

B mặt láng nhựa : 7.00 m  
 B KC4 : 7.00 m  
 Taluy trái : 2.79 m  
 Taluy phải : 0.57 m  
 Chiếm dụng : 11.79 m



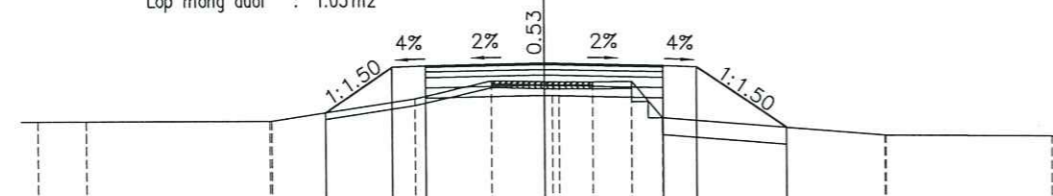
MSS: 0.00

CAO ĐỘ THIẾT KẾ		3.23	4.38	4.42	4.49	4.42	4.38	2.83	
KHOẢNG CÁCH LỀ THIẾT KẾ		1.73	1.00	3.50	3.50	1.00	2.32		
CAO ĐỘ TỰ NHIÊN	2.80	2.80	2.86	3.19	3.25	3.25	3.42	3.42	3.94
KHOẢNG CÁCH MIA	1.57	0.00	5.85	0.42	1.41	0.00	2.62	0.00	2.15
								0.89	1.56
								1.68	3.83
								3.89	3.89
								3.93	3.93
								2.85	2.85
								5.05	0.00
									4.28

Đào đất KTH : 3.05 m<sup>2</sup>  
 Đắp cát : 1.84 m<sup>2</sup>  
 Đào cấp : 0.24 m<sup>2</sup>  
 Đào khuôn : 2.79 m<sup>2</sup>  
 Đắp K95 : 6.55 m<sup>2</sup>  
 Đắp khuôn K95 : 2.10 m<sup>2</sup>  
 Đắp K98 : 2.10 m<sup>2</sup>  
 Lớp móng trên : 1.05 m<sup>2</sup>  
 Lớp móng dưới : 1.05 m<sup>2</sup>

CỌC: 23  
 KM15+131.01

B mặt láng nhựa : 7.00 m  
 B KC4 : 7.00 m  
 Taluy trái : 2.38 m  
 Taluy phải : 3.18 m  
 Chiếm dụng : 13.63 m



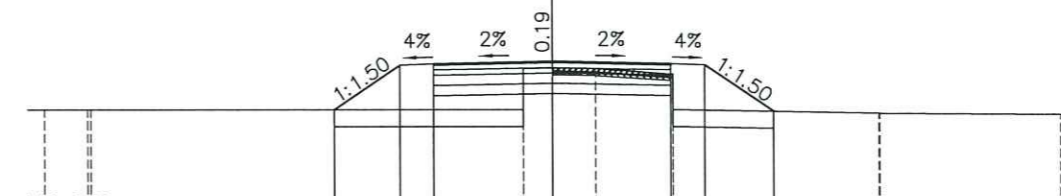
MSS: 0.00

CAO ĐỘ THIẾT KẾ		3.10	4.42	4.46	4.53	4.46	4.42	2.66	
KHOẢNG CÁCH LỀ THIẾT KẾ		1.98	1.00	3.50	3.50	1.00	2.65		
CAO ĐỘ TỰ NHIÊN	2.86	2.86	2.86	3.51	4.02	4.00	4.00	4.00	3.99
KHOẢNG CÁCH MIA	1.44	5.43	0.00	4.25	2.25	1.56	0.74	1.00	1.13
								0.90	2.94
								2.94	2.94
								6.59	0.00
									4.91

Đào đất KTH : 4.28 m<sup>2</sup>  
 Đắp cát : 4.28 m<sup>2</sup>  
 Đào cấp : 5.51 m<sup>2</sup>  
 Đào khuôn : 6.29 m<sup>2</sup>  
 Đắp K95 : 2.10 m<sup>2</sup>  
 Đắp khuôn K95 : 2.10 m<sup>2</sup>  
 Đắp K98 : 2.10 m<sup>2</sup>  
 Lớp móng trên : 1.05 m<sup>2</sup>  
 Lớp móng dưới : 1.05 m<sup>2</sup>

CỌC: 24  
 KM15+147.11

B mặt láng nhựa : 7.00 m  
 B KC4 : 7.00 m  
 Taluy trái : 2.33 m  
 Taluy phải : 2.45 m  
 Chiếm dụng : 12.98 m



MSS: 0.00

CAO ĐỘ THIẾT KẾ		3.18	4.47	4.51	4.58	4.51	4.47	3.11	
KHOẢNG CÁCH LỀ THIẾT KẾ		1.94	1.00	3.50	3.50	1.00	2.04		
CAO ĐỘ TỰ NHIÊN	3.18	3.18	3.18	3.18	4.36	4.36	4.21	4.21	3.17
KHOẢNG CÁCH MIA	1.28	0.00	12.77	0.84	1.29	2.28	6.09	0.00	5.31
									3.05
									3.05
									3.00

SỞ XÂY DỰNG TỈNH QUẢNG TRỊ  
**PHÊ DUYỆT**  
 Theo Quyết định số...../.....  
 Ngày.....tháng.....năm 20.....  
 Ký tên: .....



CÔNG TY TNHH  
 THIẾT KẾ KIẾN TRÚC & XÂY DỰNG  
**KIẾN ANH**

ĐC: XÃ LỆ THỦY - TỈNH QUẢNG TRỊ  
 TEL: 0917709444, 0931396639 - FAX:  
 EMAIL: KIENANH.ARCHITECTURE@GMAIL.COM

TÊN CÔNG TRÌNH - PROJECT'S NAME:

SỬA CHỮA NỀN, MẶT ĐƯỜNG ĐƯỜNG TỈNH 565C ĐOẠN TỪ KM14+200 - KM16+500  
 (ĐOẠN TỪ XUÂN BÒ ĐẾN NGÃ BA CHỢ ĐÓNG) XÃ LỆ THỦY

VỊ TRÍ - LOCATION

XÃ LỆ THỦY, TỈNH QUẢNG TRỊ

TÊN BẢN VẼ - DRAWING TITLE

TRẮC NGANG TUYẾN

TỈ LỆ - SCALE

ĐÃ GHI

BẢN VẼ SỐ - DRAWING No

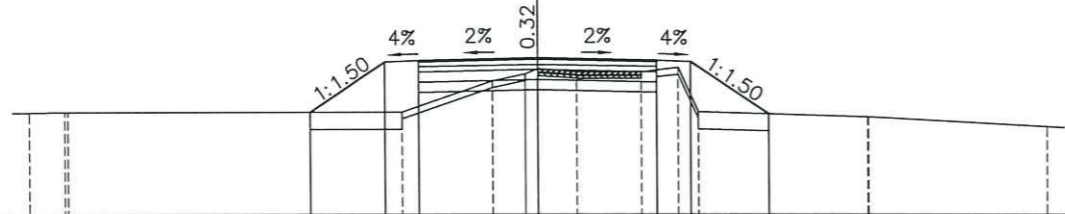
NGÀY GIAO - ISSUE DATE

...../...../2025

Đào đất KTH : 3.37 m<sup>2</sup>  
 Đắp cát : 2.40 m<sup>2</sup>  
 Đào khuôn : 4.29 m<sup>2</sup>  
 Đắp K95 : 6.01 m<sup>2</sup>  
 Đắp khuôn K95 : 2.10 m<sup>2</sup>  
 Đắp K98 : 2.10 m<sup>2</sup>  
 Lớp móng trên : 1.05 m<sup>2</sup>  
 Lớp móng dưới : 1.05 m<sup>2</sup>

B mặt lán nhựa : 7.00 m  
 B KC4 : 7.00 m  
 Taluy trái : 2.66 m  
 Taluy phải : 2.76 m  
 Chiếm dụng : 13.51 m

CỌC: 25  
 KM15+161.74



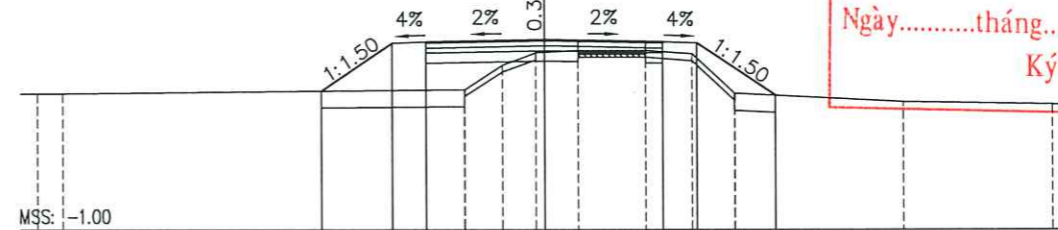
MSS: 0.00

CAO ĐỘ THIẾT KẾ		3.00	4.48	4.52	4.59	4.52	4.48	2.94	
KHOẢNG CÁCH LỀ THIẾT KẾ			2.21	1.00	3.50	3.50	1.00	2.30	
CAO ĐỘ TỰ NHIÊN	2.99 3.00 3.00		3.00	3.91 3.91 4.12 4.23	4.19	4.18 4.18 4.30	3.00	2.86 2.86	2.58
KHOẢNG CÁCH MIA	1.05 0.40	9.86		2.66	0.97 0.16	1.15	1.90 1.08 0.50	4.99	0.04 5.24

Đào đất KTH : 3.67 m<sup>2</sup>  
 Đắp cát : 2.72 m<sup>2</sup>  
 Đào khuôn : 0.52 m<sup>2</sup>  
 Đắp K95 : 5.51 m<sup>2</sup>  
 Đắp K98 : 1.50 m<sup>2</sup>  
 Lớp móng trên : 1.05 m<sup>2</sup>  
 Lớp móng dưới : 1.05 m<sup>2</sup>

B mặt lán nhựa : 7.00 m  
 B KC2 : 5.01 m  
 B KC3 : 1.99 m  
 Lu tăng cường K98 : 1.99 m  
 Taluy trái : 2.53 m  
 Taluy phải : 2.78 m  
 Chiếm dụng : 13.42 m

CỌC: 26  
 KM15+178.36



MSS: -1.00

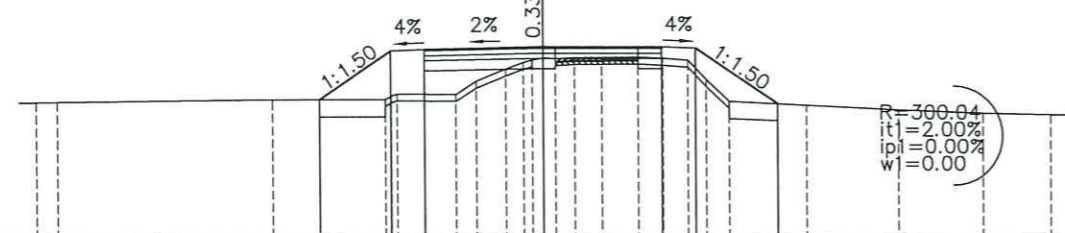
CAO ĐỘ THIẾT KẾ		3.08	4.48	4.52	4.59	4.52	4.48	2.94	
KHOẢNG CÁCH LỀ THIẾT KẾ			2.11	1.00	3.50	3.50	1.00	2.31	
CAO ĐỘ TỰ NHIÊN	2.99 3.00		3.12 3.12 3.12	3.83 3.83 4.19	4.28	4.27 4.27 4.16	3.00	2.75	2.67
KHOẢNG CÁCH MIA	0.76	11.88		0.81 0.10	0.98 0.26	1.00	1.99 1.37 1.26	4.98	0.01 4.39

SỞ XÂY DỰNG TỈNH QUẢNG TRỊ  
**PHÊ DUYỆT**  
 Theo Quyết định số...../.....  
 Ngày.....tháng.....năm 20.....  
 Ký tên:

Đào đất KTH : 3.11 m<sup>2</sup>  
 Đắp cát : 1.70 m<sup>2</sup>  
 Đào khuôn : 0.28 m<sup>2</sup>  
 Đắp K95 : 6.79 m<sup>2</sup>  
 Đắp K98 : 1.37 m<sup>2</sup>  
 Lớp móng trên : 1.05 m<sup>2</sup>  
 Lớp móng dưới : 1.05 m<sup>2</sup>  
 BV lớp móng dưới : 0.00 m<sup>2</sup>

B mặt lán nhựa : 7.00 m  
 B KC2 : 4.56 m  
 B KC3 : 2.44 m  
 Lu tăng cường K98 : 2.44 m  
 Taluy trái : 2.56 m  
 Taluy phải : 2.92 m  
 Chiếm dụng : 13.56 m

CỌC: TD6  
 KM15+185.53



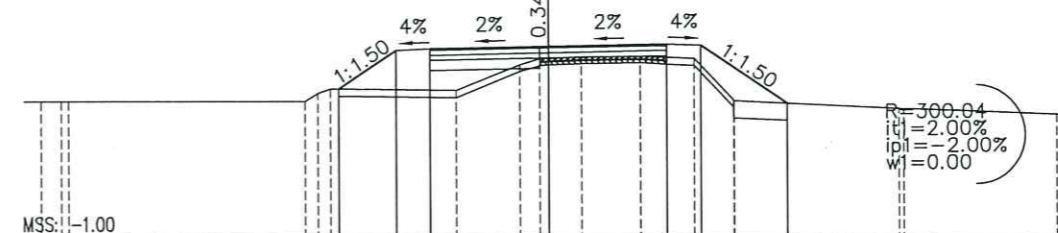
MSS: -1.00

CAO ĐỘ THIẾT KẾ		3.06	4.48	4.52	4.59	4.59	4.55	2.93	
KHOẢNG CÁCH LỀ THIẾT KẾ			2.13	1.00	3.50	3.50	1.00	2.43	
CAO ĐỘ TỰ NHIÊN	2.99 3.00	3.06	3.06 3.17 3.23	3.21 3.59 3.94	4.14 4.26 4.27	4.28	3.00	2.89	2.75 2.66
KHOẢNG CÁCH MIA	0.63	6.37	3.34	0.19 1.74	0.59 0.87 0.57 0.77 0.82	0.80	1.08 0.73 0.74 0.54 0.68	2.28	2.72 2.49 2.01

Đào đất KTH : 2.37 m<sup>2</sup>  
 Đắp cát : 0.79 m<sup>2</sup>  
 Đào khuôn : 0.01 m<sup>2</sup>  
 Đắp K95 : 6.51 m<sup>2</sup>  
 Đắp K98 : 0.97 m<sup>2</sup>  
 Lớp móng trên : 1.05 m<sup>2</sup>  
 Lớp móng dưới : 1.05 m<sup>2</sup>  
 BV lớp móng dưới : 0.03 m<sup>2</sup>

B mặt lán nhựa : 7.00 m  
 B KC2 : 3.24 m  
 B KC3 : 3.76 m  
 Lu tăng cường K98 : 3.76 m  
 Taluy trái : 2.05 m  
 Taluy phải : 3.07 m  
 Chiếm dụng : 13.25 m

CỌC: 27  
 KM15+193.94



MSS: -1.00

CAO ĐỘ THIẾT KẾ		3.35	4.48	4.52	4.59	4.66	4.62	2.92	
KHOẢNG CÁCH LỀ THIẾT KẾ			1.70	1.00	3.50	3.50	1.00	2.55	
CAO ĐỘ TỰ NHIÊN	3.88 3.88 3.00	3.00 3.23 3.35	3.31 3.31	4.07 4.07 4.24	4.29	4.31 4.31	4.24	3.00	2.77 2.76
KHOẢNG CÁCH MIA	0.60 0.60	6.99	0.76	3.73	1.88 0.58 0.28	0.97	1.74 0.01 1.58	4.87	0.13 4.51



CÔNG TY TNHH  
 THIẾT KẾ KIẾN TRÚC & XÂY DỰNG  
**KIEN ANH**  
 ĐC: XÃ LỆ THỦY - TỈNH QUẢNG TRỊ  
 TELL: 0917709444, 0931396639 - FAX:  
 EMAIL: KIENANH.ARCHITECTURE@GMAIL.COM

TÊN CÔNG TRÌNH - PROJECT'S NAME:  
**SỬA CHỮA NỀN, MẶT ĐƯỜNG ĐƯỜNG TỈNH 565C ĐOẠN TỪ KM14+200 - KM16+500  
 (ĐOẠN TỪ XUÂN BÒ ĐẾN NGÃ BA CHỢ ĐO ĐỘNG) XÃ LỆ THỦY**

VI TRÍ - LOCATION  
**XÃ LỆ THỦY, TỈNH QUẢNG TRỊ**

TÊN BẢN VẼ - DRAWING TITLE  
**TRẮC NGANG TUYẾN**

TỈ LỆ - SCALE  
 ĐÃ GHI

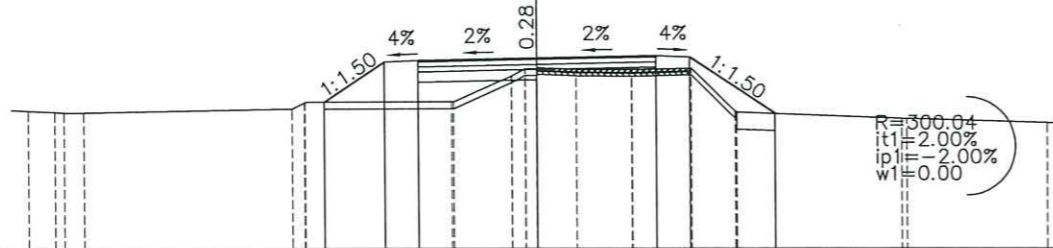
BẢN VẼ SỐ - DRAWING No

NGÀY GIAO - ISSUE DATE  
 ...../...../2025

Đào đất KTH : 2.30 m<sup>2</sup>  
 Đắp cát : 0.57 m<sup>2</sup>  
 Đào khuôn : 0.06 m<sup>2</sup>  
 Đắp K95 : 6.44 m<sup>2</sup>  
 Đắp K98 : 1.05 m<sup>2</sup>  
 Lớp móng trên : 1.05 m<sup>2</sup>  
 Lớp móng dưới : 1.05 m<sup>2</sup>  
 BV lớp móng dưới : 0.11 m<sup>2</sup>

B mặt láng nhựa : 7.00 m  
 B KC2 : 3.50 m  
 B KC3 : 3.50 m  
 Lu tăng cường k98 : 3.50 m  
 Taluy trái : 2.13 m  
 Taluy phải : 3.01 m  
 Chiếm dụng : 13.28 m

CỌC: P6  
 KM15+200.67



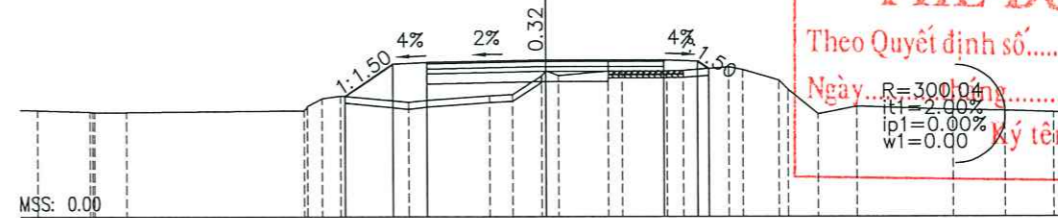
MSS: -1.00

CAO ĐỘ THIẾT KẾ		3.30	4.49	4.53	4.60	4.67	4.63	2.96	
KHOẢNG CÁCH LỀ THIẾT KẾ		1.78	1.00	3.50	3.50	1.00	2.50		
CAO ĐỘ TỰ NHIÊN	3.08 3.03 3.02 3.02	3.11 3.29 3.30 3.30	3.31 3.31 4.07 4.29	4.25 4.25 4.25 4.27	4.30 4.30 3.02 3.00	2.82 2.81		2.69	
KHOẢNG CÁCH MIA	0.79 0.59 0.59	6.14	0.02 4.31	0.06 1.71 0.02 0.02 1.17	1.60 0.02 1.72 0.02 1.28 0.02 0.02	4.85	0.14	4.13	

Đào đất KTH : 1.43 m<sup>2</sup>  
 Đào khuôn : 0.48 m<sup>2</sup>  
 Đắp K95 : 4.78 m<sup>2</sup>  
 Đắp K98 : 1.61 m<sup>2</sup>  
 Lớp móng trên : 1.05 m<sup>2</sup>  
 Lớp móng dưới : 1.05 m<sup>2</sup>

B mặt láng nhựa : 7.00 m  
 B KC2 : 5.36 m  
 B KC3 : 1.64 m  
 Lu tăng cường k98 : 1.64 m  
 Taluy trái : 1.72 m  
 Taluy phải : 0.39 m  
 Chiếm dụng : 10.75 m

CỌC: TC6  
 KM15+215.81



MSS: 0.00

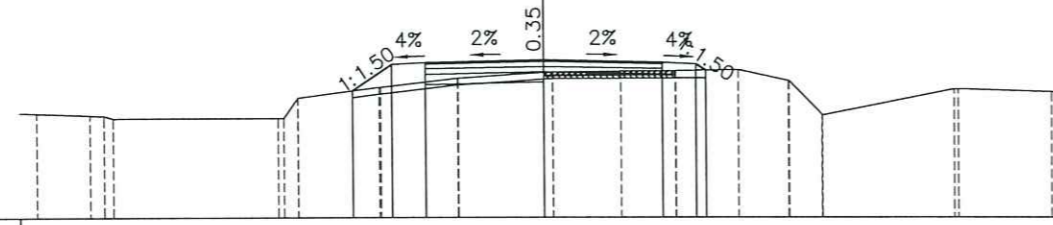
CAO ĐỘ THIẾT KẾ		3.54	4.49	4.53	4.60	4.60	4.56	4.35	
KHOẢNG CÁCH LỀ THIẾT KẾ		1.43	1.00	3.50	3.50	1.00	0.32		
CAO ĐỘ TỰ NHIÊN	3.14 3.08 3.08 3.07	3.12 3.25 3.48 3.55	3.36 3.43	3.55 3.59 4.14 4.14	4.27 4.27	4.28 4.28	4.31 4.31	3.09 3.05	
KHOẢNG CÁCH MIA	1.54 0.06 0.96	5.24	0.02 0.54 2.03	0.54 1.84	0.69 0.85 0.38	1.47 1.31	0.49 1.33 1.04 1.08 0.27 0.87	1.15 2.85 1.54 1.42	

**PHÊ DUYỆT**  
 Theo Quyết định số...../.....  
 Ngày...R=300.04...năm 20.....  
 Ký tên: .....

Đào đất KTH : 1.44 m<sup>2</sup>  
 Đào khuôn : 0.07 m<sup>2</sup>  
 Đắp K95 : 2.03 m<sup>2</sup>  
 Đắp K98 : 1.05 m<sup>2</sup>  
 Lớp móng trên : 1.05 m<sup>2</sup>  
 Lớp móng dưới : 1.05 m<sup>2</sup>  
 BV lớp móng dưới : 0.06 m<sup>2</sup>

B mặt láng nhựa : 7.00 m  
 B KC2 : 3.50 m  
 B KC3 : 3.50 m  
 Lu tăng cường k98 : 3.50 m  
 Taluy trái : 1.38 m  
 Taluy phải : 0.35 m  
 Chiếm dụng : 10.44 m

CỌC: 28  
 KM15+224.99



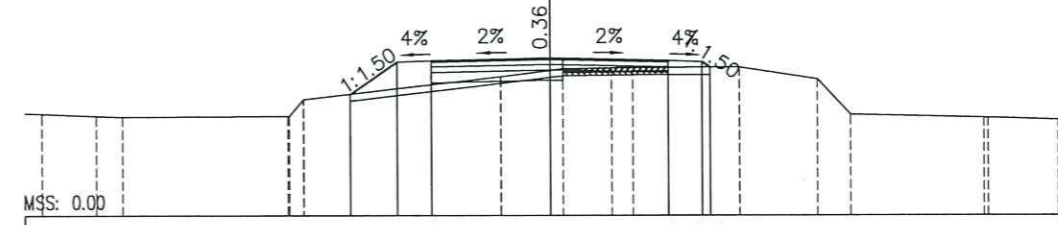
MSS: 0.00

CAO ĐỘ THIẾT KẾ		3.73	4.49	4.53	4.60	4.53	4.49	4.30	
KHOẢNG CÁCH LỀ THIẾT KẾ		1.15	1.00	3.50	3.50	1.00	0.28		
CAO ĐỘ TỰ NHIÊN	3.06 3.00 2.99 2.92	2.92 2.93 3.51 3.52	3.83 3.82	4.09 4.09	4.25 4.27	4.28	4.28 4.28	4.32	3.77 3.77
KHOẢNG CÁCH MIA	1.57 0.44 0.26	4.88	0.02 2.39	0.02 2.28	0.02 2.53	2.00	1.61 0.02 1.84	1.47 0.02 0.02	3.88 0.13 2.76

Đào đất KTH : 1.50 m<sup>2</sup>  
 Đào khuôn : 0.07 m<sup>2</sup>  
 Đắp K95 : 2.56 m<sup>2</sup>  
 Đắp K98 : 1.16 m<sup>2</sup>  
 Lớp móng trên : 1.05 m<sup>2</sup>  
 Lớp móng dưới : 1.05 m<sup>2</sup>

B mặt láng nhựa : 7.00 m  
 B KC2 : 3.88 m  
 B KC3 : 3.12 m  
 Lu tăng cường k98 : 3.12 m  
 Taluy trái : 1.69 m  
 Taluy phải : 0.29 m  
 Chiếm dụng : 10.64 m

CỌC: 29  
 KM15+234.01



MSS: 0.00

CAO ĐỘ THIẾT KẾ		3.56	4.50	4.54	4.61	4.54	4.50	4.34	
KHOẢNG CÁCH LỀ THIẾT KẾ		1.40	1.00	3.50	3.50	1.00	0.24		
CAO ĐỘ TỰ NHIÊN	2.98 2.93 2.90	2.92 3.40 3.40	4.08 4.08	4.25 4.30	4.33 4.33 4.33	4.34 4.34 4.34	4.00 2.96	2.87 2.87	2.79
KHOẢNG CÁCH MIA	1.61 0.78	4.87	0.02 5.81	0.02 1.43 1.44	0.63	3.13 0.01	2.30 0.98	3.95 0.12	2.06



**CÔNG TY TNHH  
 THIẾT KẾ KIẾN TRÚC & XÂY DỰNG  
 KIẾN ANH**  
 ĐC: XÃ LỆ THỦY - TỈNH QUẢNG TRỊ  
 TELL: 0917709444, 0931396639 - FAX:  
 EMAIL: KIENANH.ARCHITECTURE@GMAIL.COM

TÊN CÔNG TRÌNH - PROJECT'S NAME:  
**SỬA CHỮA NỀN, MẶT ĐƯỜNG ĐƯỜNG TỈNH 565C ĐOẠN TỪ KM14+200 - KM16+500  
 (ĐOẠN TỪ XUÂN BÒ ĐẾN NGÃ BA CHỢ ĐÓNG) XÃ LỆ THỦY**

VỊ TRÍ - LOCATION  
**XÃ LỆ THỦY, TỈNH QUẢNG TRỊ**

TÊN BẢN VẼ - DRAWING TITLE  
**TRẮC NGANG TUYẾN**

TỈ LỆ - SCALE  
 BẢN VẼ SỐ - DRAWING No  
 NGÀY GIAO - ISSUE DATE  
 ...../...../2025

SỞ XÂY DỰNG TỈNH QUẢNG TRỊ

**PHÊ DUYỆT**

Theo Quyết định số...../.....

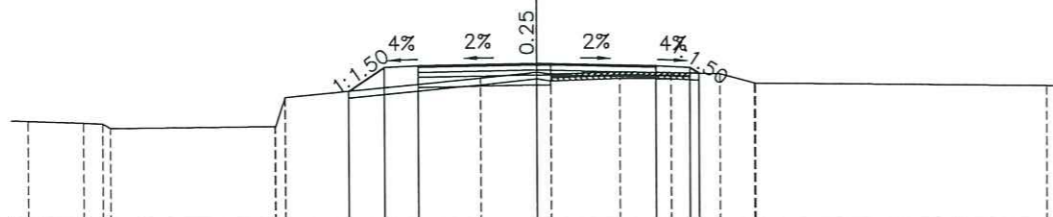
Ngày..... tháng..... năm 20.....

Ký tên: .....

Đào đất KTH : 1.45 m<sup>2</sup>  
 Đào khuôn : 0.26 m<sup>2</sup>  
 Đắp K95 : 1.81 m<sup>2</sup>  
 Đắp K98 : 1.17 m<sup>2</sup>  
 Lớp móng trên : 1.05 m<sup>2</sup>  
 Lớp móng dưới : 1.05 m<sup>2</sup>  
 BV lớp móng dưới : 0.00 m<sup>2</sup>

B mặt láng nhựa : 7.00 m  
 B KC2 : 3.92 m  
 B KC3 : 3.08 m  
 Lu tăng cường k98 : 3.08 m  
 Taluy trái : 1.27 m  
 Taluy phải : 0.31 m  
 Chiếm dụng : 10.31 m

CỌC: 30  
 KM15+241.74



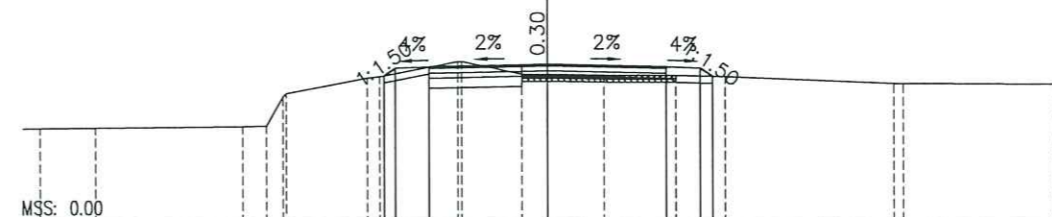
MSS: 0.00

CAO ĐỘ THIẾT KẾ			3.80	4.50	4.54	4.61	4.54	4.50	4.33		
KHOẢNG CÁCH LỀ THIẾT KẾ			1.05	1.00	3.50	3.50	1.00	0.26	0.26		
CAO ĐỘ TỰ NHIÊN	2.92	2.86	2.76	3.61	3.61	4.18	4.18	4.30	4.37	4.36	3.99
KHOẢNG CÁCH MIA	1.64	0.56	4.84	0.07	5.75	0.01	1.65	2.02	1.51	0.01	8.58

Đào đất KTH : 0.90 m<sup>2</sup>  
 Đào nền : 0.12 m<sup>2</sup>  
 Đào khuôn : 1.47 m<sup>2</sup>  
 Đắp K95 : 1.18 m<sup>2</sup>  
 Đắp K98 : 0.82 m<sup>2</sup>  
 Lớp móng trên : 1.05 m<sup>2</sup>  
 Lớp móng dưới : 1.05 m<sup>2</sup>  
 BV lớp móng dưới : 0.24 m<sup>2</sup>

B mặt láng nhựa : 7.00 m  
 B KC2 : 2.75 m  
 B KC3 : 4.25 m  
 Lu tăng cường k98 : 4.25 m  
 Taluy trái : 0.41 m  
 Taluy phải : 0.44 m  
 Chiếm dụng : 9.70 m

CỌC: 31  
 KM15+262.19



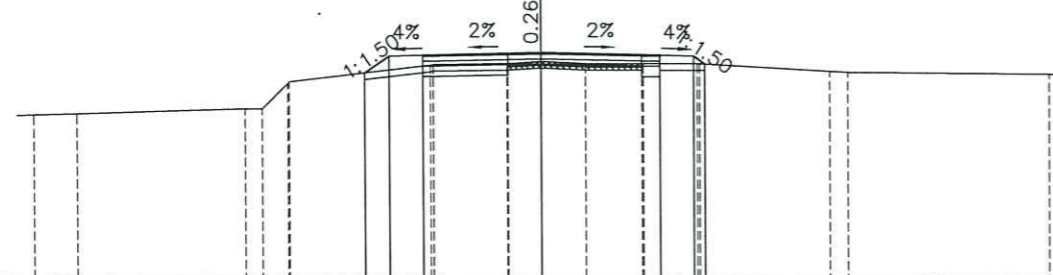
MSS: 0.00

CAO ĐỘ THIẾT KẾ			4.28	4.51	4.55	4.62	4.55	4.51	4.26		
KHOẢNG CÁCH LỀ THIẾT KẾ			0.34	1.00	3.50	3.50	1.00	0.36	0.36		
CAO ĐỘ TỰ NHIÊN	2.71	2.73	2.78	3.67	3.76	4.21	4.25	4.71	4.71	4.33	4.01
KHOẢNG CÁCH MIA	1.65	4.34	0.70	0.69	2.40	0.36	2.33	1.78	0.75	1.68	4.49

Đào đất KTH : 1.11 m<sup>2</sup>  
 Đào khuôn : 0.57 m<sup>2</sup>  
 Đắp K95 : 1.37 m<sup>2</sup>  
 Đắp K98 : 0.92 m<sup>2</sup>  
 Lớp móng trên : 1.05 m<sup>2</sup>  
 Lớp móng dưới : 1.05 m<sup>2</sup>

B mặt láng nhựa : 7.00 m  
 B KC2 : 3.05 m  
 B KC3 : 3.95 m  
 Lu tăng cường k98 : 3.95 m  
 Taluy trái : 0.86 m  
 Taluy phải : 0.39 m  
 Chiếm dụng : 10.05 m

CỌC: 32  
 KM15+267.47



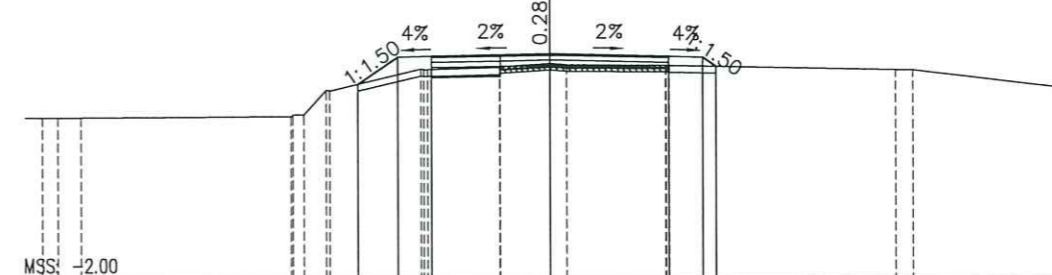
MSS: -2.00

CAO ĐỘ THIẾT KẾ			4.03	4.51	4.55	4.62	4.55	4.51	4.29		
KHOẢNG CÁCH LỀ THIẾT KẾ			0.72	1.00	3.50	3.50	1.00	0.33	0.33		
CAO ĐỘ TỰ NHIÊN	2.81	2.84	2.97	3.77	3.77	4.26	4.28	4.30	4.30	4.07	4.01
KHOẢNG CÁCH MIA	1.29	4.97	0.50	0.64	4.16	0.09	2.18	0.04	1.31	1.65	0.53

Đào đất KTH : 1.11 m<sup>2</sup>  
 Đào khuôn : 0.11 m<sup>2</sup>  
 Đắp K95 : 1.75 m<sup>2</sup>  
 Đắp K98 : 0.61 m<sup>2</sup>  
 Lớp móng trên : 1.05 m<sup>2</sup>  
 Lớp móng dưới : 1.05 m<sup>2</sup>  
 BV lớp móng dưới : 0.00 m<sup>2</sup>

B mặt láng nhựa : 7.00 m  
 B KC2 : 2.04 m  
 B KC3 : 4.96 m  
 Lu tăng cường k98 : 4.96 m  
 Taluy trái : 1.42 m  
 Taluy phải : 0.47 m  
 Chiếm dụng : 10.57 m

CỌC: 33  
 KM15+278.24



MSS: -2.00

CAO ĐỘ THIẾT KẾ			3.72	4.51	4.55	4.62	4.55	4.51	4.25		
KHOẢNG CÁCH LỀ THIẾT KẾ			1.19	1.00	3.50	3.50	1.00	0.39	0.39		
CAO ĐỘ TỰ NHIÊN	2.73	2.73	2.77	3.54	3.52	4.16	4.15	4.21	4.25	4.34	3.63
KHOẢNG CÁCH MIA	0.47	0.68	6.19	0.06	0.07	2.71	0.09	2.12	0.02	1.47	4.29



CÔNG TY TNHH  
 THIẾT KẾ KIẾN TRÚC & XÂY DỰNG  
**KIẾN ANH**

ĐC: XÃ LỆ THỦY - TỈNH QUẢNG TRỊ  
 TELL: 0917709444, 0931396639 - FAX:  
 EMAIL: KIENANH.ARCHITECTURE@GMAIL.COM

TÊN CÔNG TRÌNH - PROJECT'S NAME:

SỬA CHỮA NỀN, MẶT ĐƯỜNG ĐƯỜNG TỈNH 565C ĐOẠN TỪ KM14+200 - KM16+500  
 (ĐOẠN TỪ XUÂN BÒ ĐẾN NGÃ BA CHỢ ĐO ĐỘNG) XÃ LỆ THỦY

VỊ TRÍ - LOCATION

XÃ LỆ THỦY, TỈNH QUẢNG TRỊ

TÊN BẢN VẼ - DRAWING TITLE

TRẮC NGANG TUYẾN

TỈ LỆ - SCALE

ĐÃ GHI

BẢN VẼ SỐ - DRAWING No

NGÀY GIAO - ISSUE DATE

...../...../2025

SỞ XÂY DỰNG TỈNH QUẢNG TRỊ

**PHÊ DUYỆT**

Theo Quyết định số...../.....

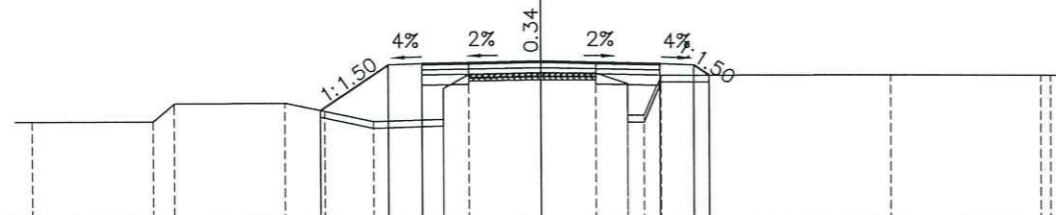
Ngày.....tháng.....năm 20.....

Ký tên:

Đào đất KTH : 1.21m<sup>2</sup>  
 Đào khuôn : 0.24m<sup>2</sup>  
 Đắp K95 : 6.24m<sup>2</sup>  
 Đắp K98 : 0.98m<sup>2</sup>  
 Lớp móng trên : 1.05m<sup>2</sup>  
 Lớp móng dưới : 1.05m<sup>2</sup>  
 BV lớp móng dưới : 0.02m<sup>2</sup>

B mặt láng nhựa : 7.00m  
 B KC2 : 3.26m  
 B KC3 : 3.74m  
 Lu tăng cường k98 : 3.74m  
 Taluy trái : 2.41m  
 Taluy phải : 0.53m  
 Chiếm dụng : 11.45m

CỌC: 33A  
 KM15+283.86



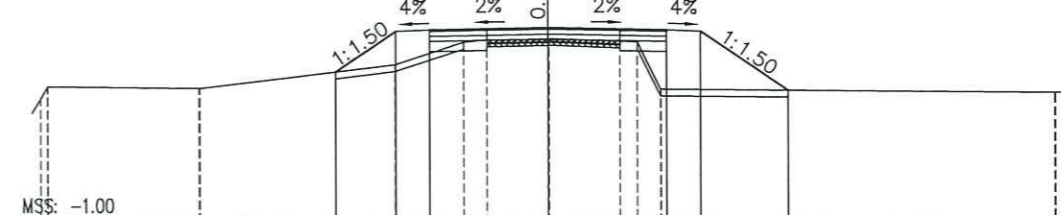
MSS: 0.00

CAO ĐỘ THIẾT KẾ			3.18	4.51	4.55	4.62	4.55	4.51					
KHOẢNG CÁCH LỀ THIẾT KẾ			2.00	1.00	3.50	3.50	1.00	0.44					
CAO ĐỘ TỰ NHIÊN	2.85	2.85 3.37	3.39	3.15	2.85	2.91 3.82 4.23	4.28	4.27 3.96 3.04 3.04 4.21	4.24	4.24 4.24			
KHOẢNG CÁCH MIA	3.57	0.62	3.26	1.17	1.44	2.07	0.74	2.13	1.61	0.94 0.48 0.50	6.76	4.42	0.29

Đào đất KTH : 1.65m<sup>2</sup>  
 Đào khuôn : 0.34m<sup>2</sup>  
 Đắp K95 : 7.69m<sup>2</sup>  
 Đắp K98 : 0.92m<sup>2</sup>  
 Lớp móng trên : 1.05m<sup>2</sup>  
 Lớp móng dưới : 1.05m<sup>2</sup>  
 BV lớp móng dưới : 0.01m<sup>2</sup>

B mặt láng nhựa : 7.00m  
 B KC2 : 3.07m  
 B KC3 : 3.93m  
 Lu tăng cường k98 : 3.93m  
 Taluy trái : 2.15m  
 Taluy phải : 3.12m  
 Chiếm dụng : 13.38m

CỌC: 34  
 KM15+289.56



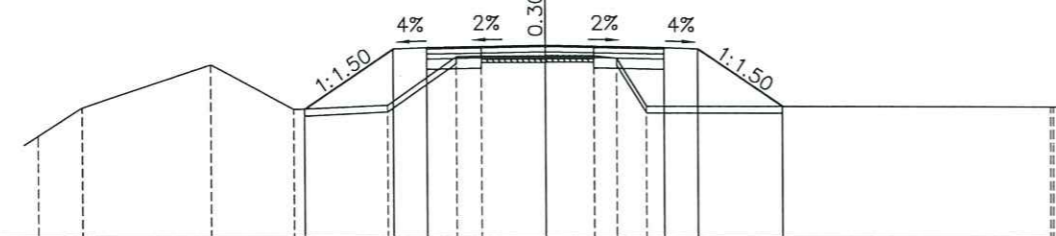
MSS: -1.00

CAO ĐỘ THIẾT KẾ			3.32	4.51	4.55	4.62	4.55	4.51					
KHOẢNG CÁCH LỀ THIẾT KẾ			1.79	1.00	3.50	3.50	1.00	2.60					
CAO ĐỘ TỰ NHIÊN	2.88	2.84 2.85 2.84	3.53	3.54	4.20	4.20	4.20	4.20	2.81	2.82			
KHOẢNG CÁCH MIA	4.46	0.62	5.75	0.01	2.04	0.69	1.80	0.04	2.09	0.50 0.68	11.63	0.63	2.70 2.71

Đào đất KTH : 1.88m<sup>2</sup>  
 Đào khuôn : 0.51m<sup>2</sup>  
 Đắp K95 : 9.82m<sup>2</sup>  
 Đắp K98 : 1.10m<sup>2</sup>  
 Lớp móng trên : 1.05m<sup>2</sup>  
 Lớp móng dưới : 1.05m<sup>2</sup>

B mặt láng nhựa : 7.00m  
 B KC2 : 3.67m  
 B KC3 : 3.33m  
 Lu tăng cường k98 : 3.33m  
 Taluy trái : 3.16m  
 Taluy phải : 3.00m  
 Chiếm dụng : 14.12m

CỌC: 35  
 KM15+298.86



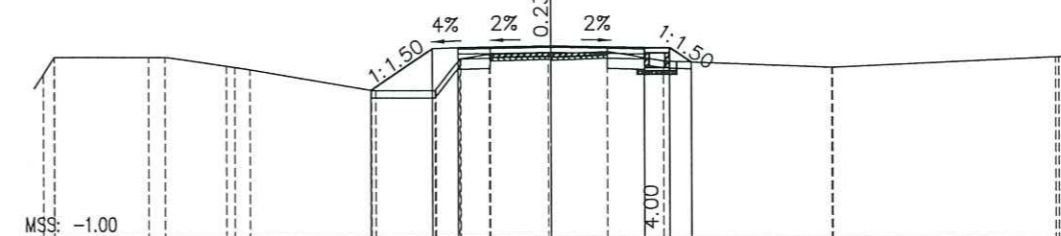
MSS: -1.00

CAO ĐỘ THIẾT KẾ			2.77	4.52	4.56	4.63	4.56	4.52								
KHOẢNG CÁCH LỀ THIẾT KẾ			2.63	1.00	3.50	3.50	1.00	2.49								
CAO ĐỘ TỰ NHIÊN	1.99	2.82 2.82	4.06	2.75	2.88	4.29	4.31	4.32	4.33	4.34	4.33	4.24	2.86	2.85		
KHOẢNG CÁCH MIA	1.30	0.62	3.78	0.01	2.45	0.01	2.76	2.03	0.75	1.88	0.01	1.44	0.66	0.87	11.95	0.68

Đào đất KTH : 0.81m<sup>2</sup>  
 Đào khuôn : 0.78m<sup>2</sup>  
 Đắp K95 : 2.54m<sup>2</sup>  
 Đắp K98 : 0.61m<sup>2</sup>  
 Lớp móng trên : 0.31m<sup>2</sup>  
 Lớp móng dưới : 0.31m<sup>2</sup>  
 BV lớp móng trên : 0.06m<sup>2</sup>  
 Đào cống dọc : 0.22m<sup>2</sup>  
 Đắp trả cống dọc : 0.02m<sup>2</sup>

B mặt láng nhựa : 5.50m  
 B KC1 : 3.45m  
 B KC2 : 2.05m  
 Taluy trái : 2.20m  
 Taluy phải : 0.77m  
 Chiếm dụng : 9.47m

CỌC: 36  
 KM15+312.43



MSS: -1.00

CAO ĐỘ THIẾT KẾ			3.32	4.55	4.58	4.63	4.58	4.58	4.15												
KHOẢNG CÁCH LỀ THIẾT KẾ			1.83	0.75	2.75	2.75	0.75	0.64													
CAO ĐỘ TỰ NHIÊN	3.88	4.30	4.29	4.03	4.00	3.93	3.32	3.32	3.26	3.26	4.23	4.38	4.43	4.40	4.46	4.18	4.00	4.00	4.29	4.30	
KHOẢNG CÁCH MIA	0.07	2.79	0.48	1.83	0.75	0.75	3.59	0.42	1.76	0.07	0.07	0.84	0.84	1.70	0.07	1.68	1.64	4.98	0.01	6.58	0.68



CÔNG TY TNHH  
 THIẾT KẾ KIẾN TRÚC & XÂY DỰNG  
**KIẾN ANH**

ĐC: XÃ LỆ THỦY - TỈNH QUẢNG TRỊ  
 TELL: 0917709444, 0931396639 - FAX:  
 EMAIL: KIENANH.ARCHITECTURE@GMAIL.COM

TÊN CÔNG TRÌNH - PROJECT'S NAME:

SỬA CHỮA NỀN, MẶT ĐƯỜNG ĐƯỜNG TỈNH 565C ĐOẠN TỪ KM14+200 - KM16+500  
 (ĐOẠN TỪ XUÂN BÒ ĐẾN NGÃ BA CHỢ ĐO ĐỘNG) XÃ LỆ THỦY

VỊ TRÍ - LOCATION

XÃ LỆ THỦY, TỈNH QUẢNG TRỊ

TÊN BẢN VẼ - DRAWING TITLE

TRẮC NGANG TUYẾN

TỈ LỆ - SCALE

ĐÃ GHI

BẢN VẼ SỐ - DRAWING No

NGÀY GIAO - ISSUE DATE

...../...../2025

SỞ XÂY DỰNG TỈNH QUẢNG TRỊ

**PHÊ DUYỆT**

Theo Quyết định số...../.....

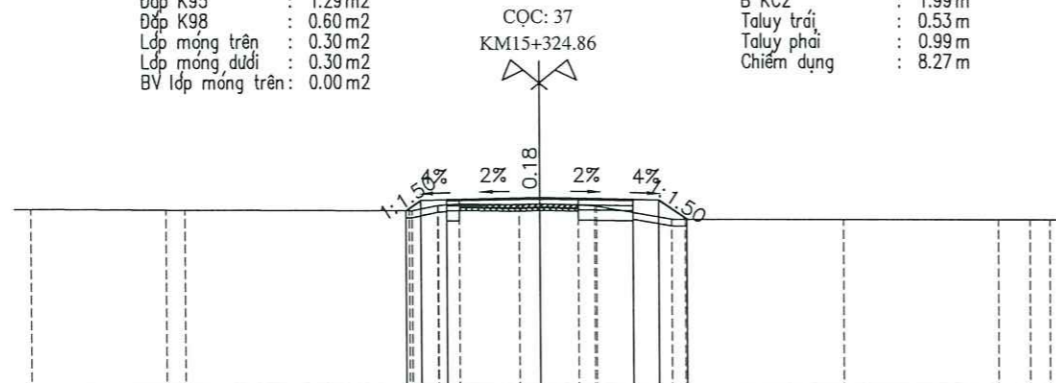
Ngày 3.29 tháng.....năm 20.....

Ký tên: .....

Đạo đất KTH : 0.55 m<sup>2</sup>  
 Đạo khuôn : 0.78 m<sup>2</sup>  
 Đạp K95 : 1.29 m<sup>2</sup>  
 Đạp K98 : 0.60 m<sup>2</sup>  
 Lớp móng trên : 0.30 m<sup>2</sup>  
 Lớp móng dưới : 0.30 m<sup>2</sup>  
 BV lớp móng trên : 0.00 m<sup>2</sup>

B mặt láng nhựa : 5.50 m  
 B KC1 : 3.51 m  
 B KC2 : 1.99 m  
 Taluy trái : 0.53 m  
 Taluy phải : 0.99 m  
 Chiếm dụng : 8.27 m

CỌC: 37  
 KM15+324.86



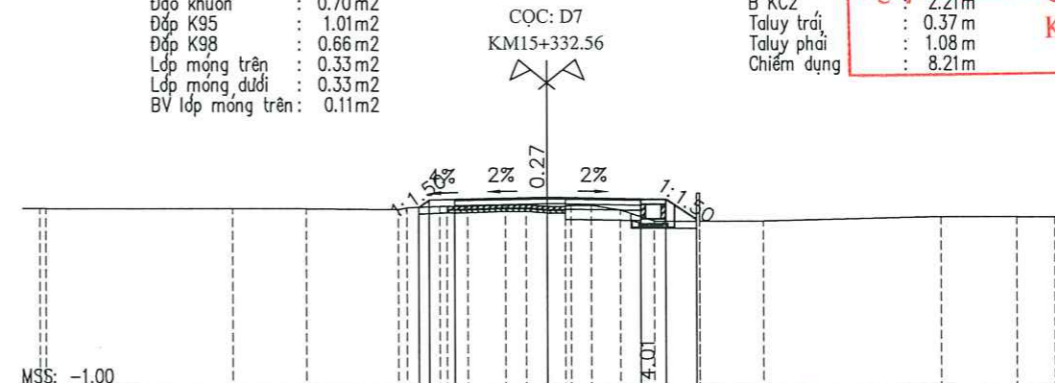
MSS: -1.00

CAO ĐỘ THIẾT KẾ		4.25	4.35	4.58	4.63	4.58	4.55	4.00											
KHOẢNG CÁCH LỀ THIẾT KẾ		0.44	0.75	2.75	2.75	0.75	0.82	4.00											
CAO ĐỘ TỰ NHIÊN	4.32	4.29	4.25	4.43	4.45	4.42	4.38	4.00	4.00	4.00	4.00	4.00	4.00	4.00	4.00	4.00	4.00	4.00	4.00
KHOẢNG CÁCH MIA	4.00	0.56	6.60	0.60	1.76	0.60	1.14	0.60	2.23	0.38	4.67	4.55	0.93	0.58					

Đạo đất KTH : 0.56 m<sup>2</sup>  
 Đạo cấp : 0.08 m<sup>2</sup>  
 Đạo khuôn : 0.70 m<sup>2</sup>  
 Đạp K95 : 1.01 m<sup>2</sup>  
 Đạp K98 : 0.66 m<sup>2</sup>  
 Lớp móng trên : 0.33 m<sup>2</sup>  
 Lớp móng dưới : 0.33 m<sup>2</sup>  
 BV lớp móng trên : 0.11 m<sup>2</sup>

B mặt láng nhựa : 5.50 m  
 B KC1 : 3.29 m  
 B KC2 : 2.21 m  
 Taluy trái : 0.37 m  
 Taluy phải : 1.08 m  
 Chiếm dụng : 8.21 m

CỌC: D7  
 KM15+332.56



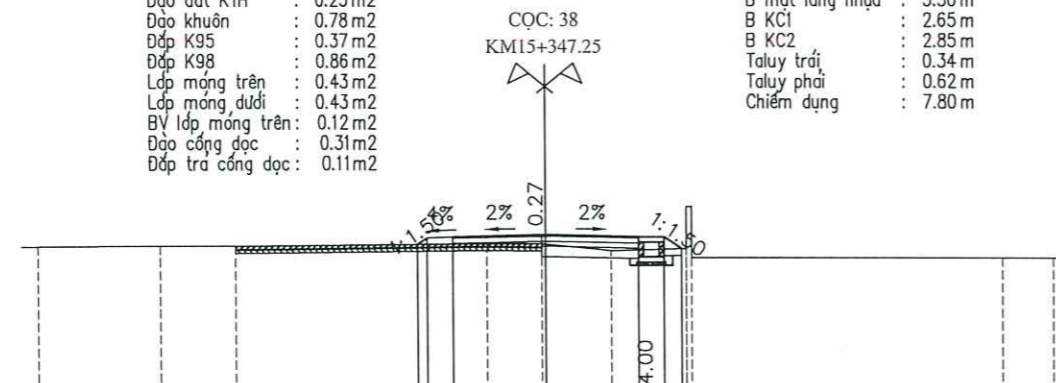
MSS: -1.00

CAO ĐỘ THIẾT KẾ		4.35	4.55	4.58	4.64	4.58	4.58	3.98											
KHOẢNG CÁCH LỀ THIẾT KẾ		0.33	0.75	2.75	2.75	0.75	0.90	4.00											
CAO ĐỘ TỰ NHIÊN	4.32	4.32	4.30	4.28	4.42	4.42	4.37	4.40	4.25	3.92	3.93	4.75	3.93	4.05	4.05	4.05	4.05	4.05	4.05
KHOẢNG CÁCH MIA	5.50	2.19	2.71	0.25	1.12	0.61	0.63	0.24	0.84	1.00	1.24	0.60	1.88	5.26	2.24	1.13			

Đạo đất KTH : 0.25 m<sup>2</sup>  
 Đạo khuôn : 0.78 m<sup>2</sup>  
 Đạp K95 : 0.37 m<sup>2</sup>  
 Đạp K98 : 0.86 m<sup>2</sup>  
 Lớp móng trên : 0.43 m<sup>2</sup>  
 Lớp móng dưới : 0.43 m<sup>2</sup>  
 BV lớp móng trên : 0.12 m<sup>2</sup>  
 Đạo cống dọc : 0.31 m<sup>2</sup>  
 Đạp tra cống dọc : 0.11 m<sup>2</sup>

B mặt láng nhựa : 5.50 m  
 B KC1 : 2.65 m  
 B KC2 : 2.85 m  
 Taluy trái : 0.34 m  
 Taluy phải : 0.62 m  
 Chiếm dụng : 7.80 m

CỌC: 38  
 KM15+347.25



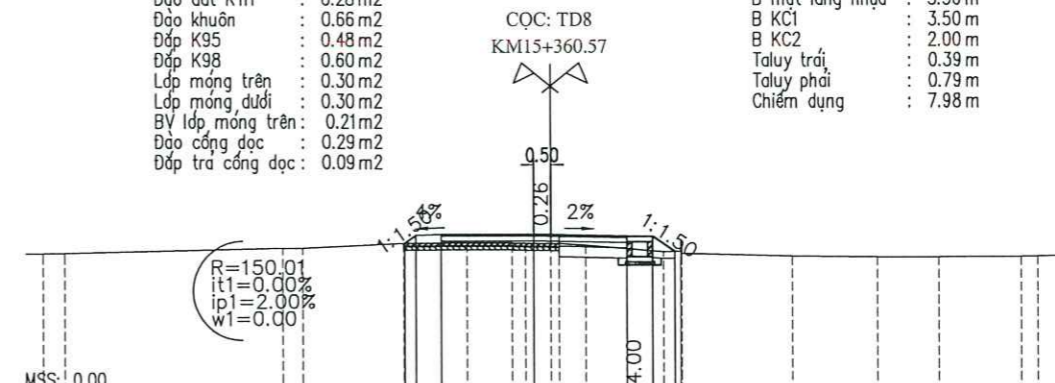
MSS: 0.00

CAO ĐỘ THIẾT KẾ		4.37	4.56	4.59	4.64	4.59	4.59	4.24											
KHOẢNG CÁCH LỀ THIẾT KẾ		0.28	0.75	2.75	2.75	0.75	0.52	4.00											
CAO ĐỘ TỰ NHIÊN	4.31	4.33	4.32	4.39	4.37	4.37	4.18	4.25	5.48	3.98	3.98	3.98	3.98	4.10	4.10	4.10	4.10	4.10	4.10
KHOẢNG CÁCH MIA	3.62	2.21	7.43	1.63	1.96	2.21	0.48	9.19	1.49										

Đạo đất KTH : 0.28 m<sup>2</sup>  
 Đạo khuôn : 0.66 m<sup>2</sup>  
 Đạp K95 : 0.48 m<sup>2</sup>  
 Đạp K98 : 0.60 m<sup>2</sup>  
 Lớp móng trên : 0.30 m<sup>2</sup>  
 Lớp móng dưới : 0.30 m<sup>2</sup>  
 BV lớp móng trên : 0.21 m<sup>2</sup>  
 Đạo cống dọc : 0.29 m<sup>2</sup>  
 Đạp tra cống dọc : 0.09 m<sup>2</sup>

B mặt láng nhựa : 5.50 m  
 B KC1 : 3.50 m  
 B KC2 : 2.00 m  
 Taluy trái : 0.39 m  
 Taluy phải : 0.79 m  
 Chiếm dụng : 7.98 m

CỌC: TD8  
 KM15+360.57



MSS: 0.00

CAO ĐỘ THIẾT KẾ		4.40	4.61	4.64	4.64	4.59	4.59	4.15											
KHOẢNG CÁCH LỀ THIẾT KẾ		0.33	0.75	2.75	2.75	0.75	0.66	4.00											
CAO ĐỘ TỰ NHIÊN	4.10	4.10	4.25	4.39	4.41	4.40	4.38	4.32	4.14	4.16	4.44	4.10	4.01	3.98	3.98	3.98	3.99	4.00	4.02
KHOẢNG CÁCH MIA	0.63	6.44	0.59	2.97	1.88	1.34	0.40	0.74	2.28	0.59	3.26	2.52	1.82	2.43	0.48	0.62			



CÔNG TY TNHH  
 THIẾT KẾ KIẾN TRÚC & XÂY DỰNG  
**KIẾN ANH**  
 ĐC: XÃ LỆ THỦY - TỈNH QUẢNG TRỊ  
 TELL: 0917709444, 0931396639 - FAX:  
 EMAIL: KIENANH.ARCHITECTURE@GMAIL.COM

TÊN CÔNG TRÌNH - PROJECT'S NAME:  
**SỬA CHỮA NỀN, MẶT ĐƯỜNG ĐƯỜNG TỈNH 565C ĐOẠN TỪ KM14+200 - KM16+500**  
**(ĐOẠN TỪ XUÂN BÒ ĐẾN NGÃ BA CHỢ ĐÓNG) XÃ LỆ THỦY**  
 VỊ TRÍ - LOCATION  
**XÃ LỆ THỦY, TỈNH QUẢNG TRỊ**

TÊN BẢN VẼ - DRAWING TITLE  
**TRẮC NGANG TUYẾN**  
 TỈ LỆ - SCALE  
 BẢN VẼ SỐ - DRAWING No  
 NGÀY GIAO - ISSUE DATE  
 ĐÃ GHI  
 ...../...../2025

SỞ XÂY DỰNG TỈNH QUẢNG TRỊ

**PHÊ DUYỆT**

Theo Quyết định số...../.....

Ngày..... tháng..... năm 20.....

Ký tên: .....

Đào đất KTH : 0.48 m<sup>2</sup>  
 Đào khuôn : 0.83 m<sup>2</sup>  
 Đắp K95 : 0.67 m<sup>2</sup>  
 Đắp K98 : 0.60 m<sup>2</sup>  
 Lớp móng trên : 0.30 m<sup>2</sup>  
 Lớp móng dưới : 0.30 m<sup>2</sup>  
 BV lớp móng trên : 0.12 m<sup>2</sup>  
 Đào cống dọc : 0.44 m<sup>2</sup>  
 Đắp trả cống dọc : 0.14 m<sup>2</sup>

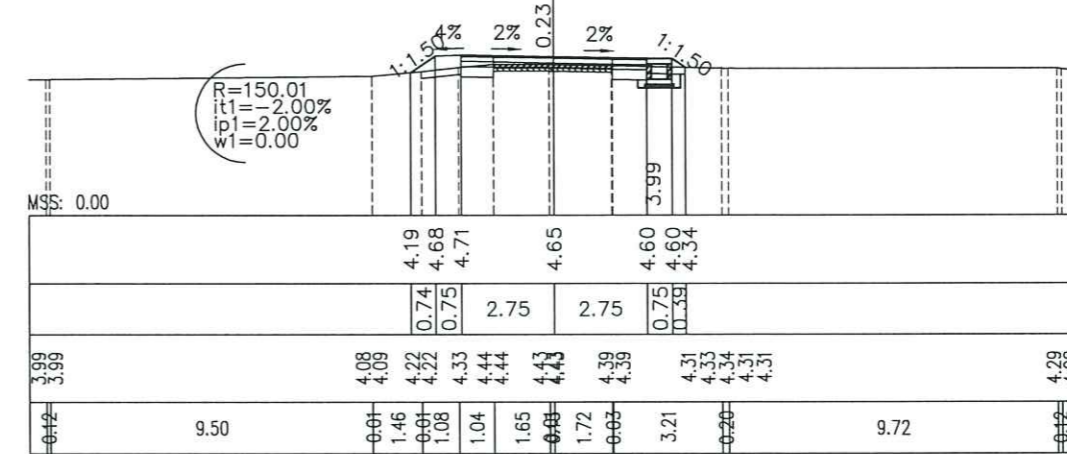
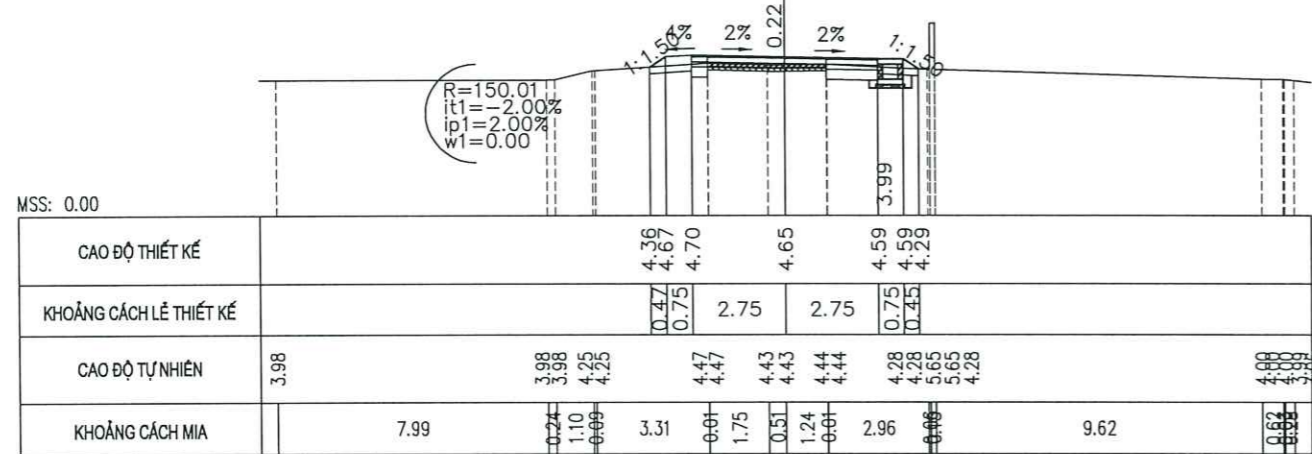
B mặt láng nhựa : 5.50 m  
 B KC1 : 3.51 m  
 B KC2 : 1.99 m  
 Taluy trái : 0.57 m  
 Taluy phải : 0.54 m  
 Chiếm dụng : 7.92 m

Đào đất KTH : 0.46 m<sup>2</sup>  
 Đào khuôn : 0.72 m<sup>2</sup>  
 Đắp K95 : 0.81 m<sup>2</sup>  
 Đắp K98 : 0.59 m<sup>2</sup>  
 Lớp móng trên : 0.30 m<sup>2</sup>  
 Lớp móng dưới : 0.30 m<sup>2</sup>  
 BV lớp móng trên : 0.17 m<sup>2</sup>  
 Đào cống dọc : 0.47 m<sup>2</sup>  
 Đắp trả cống dọc : 0.15 m<sup>2</sup>

B mặt láng nhựa : 5.50 m  
 B KC1 : 3.53 m  
 B KC2 : 1.97 m  
 Taluy trái : 0.88 m  
 Taluy phải : 0.47 m  
 Chiếm dụng : 8.13 m

CỌC: 39  
 KM15+374.62

CỌC: P8  
 KM15+385.16



Đào khuôn : 0.96 m<sup>2</sup>  
 Đắp K95 : 0.17 m<sup>2</sup>  
 Đắp K98 : 0.60 m<sup>2</sup>  
 Lớp móng trên : 0.30 m<sup>2</sup>  
 Lớp móng dưới : 0.30 m<sup>2</sup>  
 BV lớp móng trên : 0.02 m<sup>2</sup>  
 Đào cống dọc : 0.85 m<sup>2</sup>  
 Đắp trả cống dọc : 0.25 m<sup>2</sup>

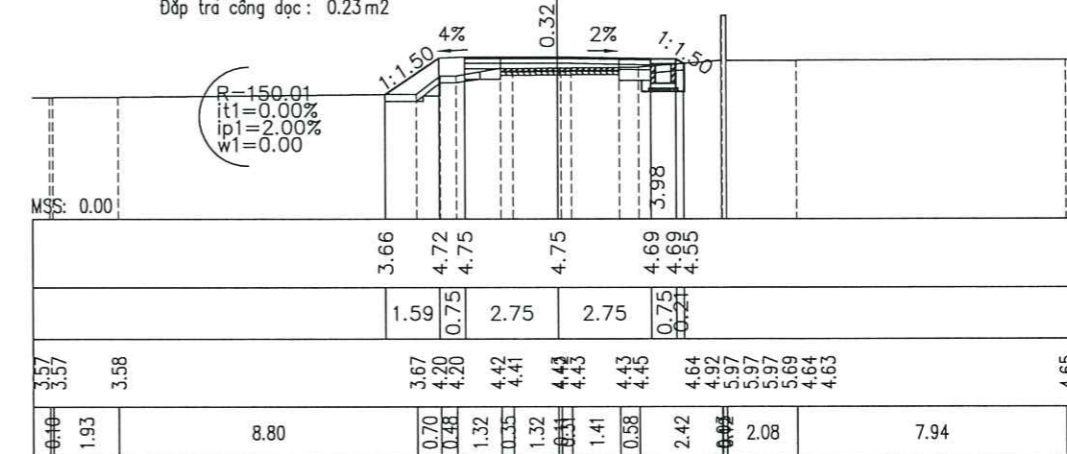
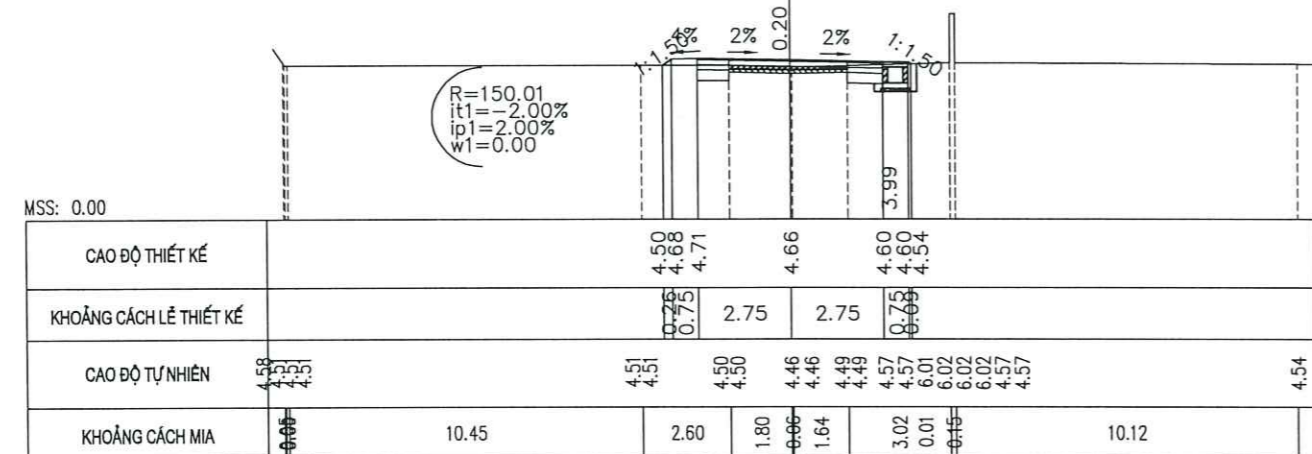
B mặt láng nhựa : 5.50 m  
 B KC1 : 3.50 m  
 B KC2 : 2.00 m  
 Taluy trái : 0.32 m  
 Taluy phải : 0.11 m  
 Chiếm dụng : 7.36 m

Đào đất KTH : 0.75 m<sup>2</sup>  
 Đào cấp : 0.11 m<sup>2</sup>  
 Đào khuôn : 0.50 m<sup>2</sup>  
 Đắp K95 : 1.72 m<sup>2</sup>  
 Đắp K98 : 0.60 m<sup>2</sup>  
 Lớp móng trên : 0.30 m<sup>2</sup>  
 Lớp móng dưới : 0.30 m<sup>2</sup>  
 BV lớp móng trên : 0.45 m<sup>2</sup>  
 Đào cống dọc : 0.67 m<sup>2</sup>  
 Đắp trả cống dọc : 0.23 m<sup>2</sup>

B mặt láng nhựa : 5.50 m  
 B KC1 : 3.50 m  
 B KC2 : 2.00 m  
 Taluy trái : 1.91 m  
 Taluy phải : 0.26 m  
 Chiếm dụng : 8.80 m

CỌC: 40  
 KM15+396.50

CỌC: TC8  
 KM15+409.75



CÔNG TY TNHH  
 THIẾT KẾ KIẾN TRÚC & XÂY DỰNG  
**KIẾN ANH**

ĐC: XÃ LỆ THỦY - TỈNH QUẢNG TRỊ  
 TELL: 0917709444, 0931396639 - FAX:  
 EMAIL: KIENANH.ARCHITECTURE@GMAIL.COM

TÊN CÔNG TRÌNH - PROJECT'S NAME:

SỬA CHỮA NỀN, MẶT ĐƯỜNG ĐƯỜNG TỈNH 565C ĐOẠN TỪ KM14+200 - KM16+500  
 (ĐOẠN TỪ XUÂN BÒ ĐẾN NGÃ BA CHỢ ĐO ĐỘNG) XÃ LỆ THỦY

VỊ TRÍ - LOCATION

XÃ LỆ THỦY, TỈNH QUẢNG TRỊ

TÊN BẢN VẼ - DRAWING TITLE

TRẮC NGANG TUYẾN

TỈ LỆ - SCALE

ĐÃ GHI

BẢN VẼ SỐ - DRAWING No

NGÀY GIAO - ISSUE DATE

...../...../2025

**SỞ XÂY DỰNG TỈNH QUẢNG TRỊ**

**PHÊ DUYỆT**

Theo Quyết định số...../.....

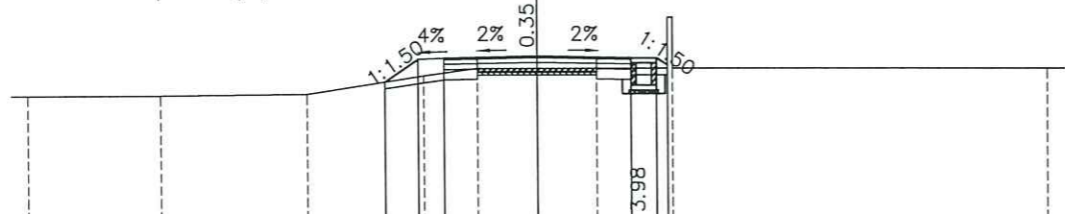
Ngày.....tháng.....năm 20.....

Ký tên: .....

Đào đất KTH : 0.57 m<sup>2</sup>  
 Đào khuôn : 0.59 m<sup>2</sup>  
 Đắp K95 : 1.09 m<sup>2</sup>  
 Đắp K98 : 0.60 m<sup>2</sup>  
 Lớp móng trên : 0.30 m<sup>2</sup>  
 Lớp móng dưới : 0.30 m<sup>2</sup>  
 BV lớp móng trên : 0.52 m<sup>2</sup>  
 Đào cống dọc : 0.66 m<sup>2</sup>  
 Đắp trả cống dọc : 0.23 m<sup>2</sup>

B mặt láng nhựa : 5.50 m  
 B KC1 : 3.50 m  
 B KC2 : 2.00 m  
 Taluy trái : 1.20 m  
 Taluy phải : 0.40 m  
 Chiếm dụng : 8.33 m

CỌC: 41  
 KM15+422.40

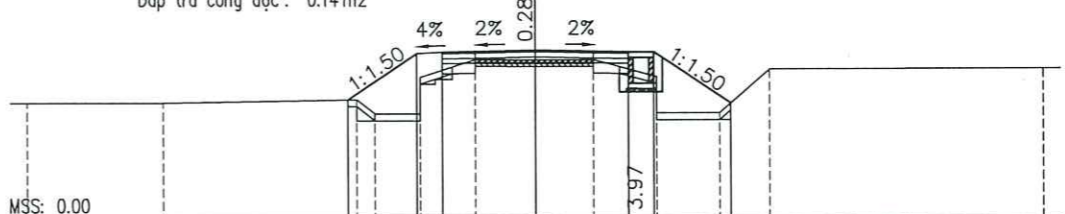


CAO ĐỘ THIẾT KẾ			4.08	4.75	4.78	4.83	4.78	4.78	4.56	
KHOẢNG CÁCH LỀ THIẾT KẾ			1.00	0.75	2.75	2.75	0.75	0.35	0.35	
CAO ĐỘ TỰ NHIÊN	3.68	3.68	3.73	4.26	4.48	4.48	4.48	4.48	5.98	4.48
KHOẢNG CÁCH MIA	3.93	4.29	3.44	1.58	1.76	1.74	2.09	0.44	0.44	11.02

Đào đất KTH : 1.27 m<sup>2</sup>  
 Đào cấp : 0.33 m<sup>2</sup>  
 Đào khuôn : 0.44 m<sup>2</sup>  
 Đắp K95 : 6.08 m<sup>2</sup>  
 Đắp K98 : 0.60 m<sup>2</sup>  
 Lớp móng trên : 0.30 m<sup>2</sup>  
 Lớp móng dưới : 0.30 m<sup>2</sup>  
 BV lớp móng trên : 0.25 m<sup>2</sup>  
 Đào cống dọc : 0.42 m<sup>2</sup>  
 Đắp trả cống dọc : 0.14 m<sup>2</sup>

B mặt láng nhựa : 5.50 m  
 B KC1 : 3.50 m  
 B KC2 : 2.00 m  
 Taluy trái : 2.45 m  
 Taluy phải : 2.72 m  
 Chiếm dụng : 11.31 m

CỌC: 42  
 KM15+438.93

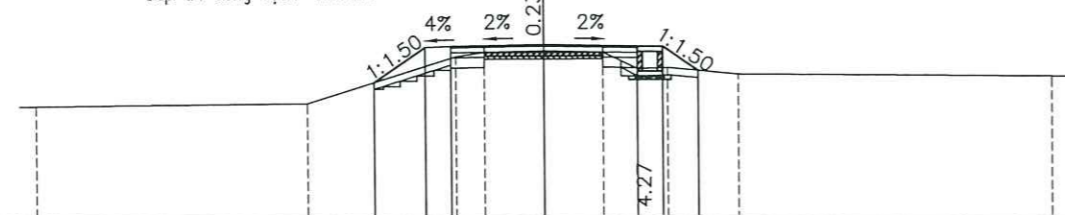


CAO ĐỘ THIẾT KẾ			3.50	4.86	4.89	4.95	4.89	4.89	3.38	
KHOẢNG CÁCH LỀ THIẾT KẾ			2.04	0.75	2.75	2.75	0.75	2.26		
CAO ĐỘ TỰ NHIÊN	3.41	3.41	3.51	3.09	3.08	4.16	4.69	4.67	4.68	4.17
KHOẢNG CÁCH MIA	4.01	5.71	0.54	1.34	1.64	1.76	1.74	1.84	1.87	1.46

Đào đất KTH : 0.91 m<sup>2</sup>  
 Đào cấp : 0.22 m<sup>2</sup>  
 Đào khuôn : 0.55 m<sup>2</sup>  
 Đắp K95 : 2.01 m<sup>2</sup>  
 Đắp K98 : 0.60 m<sup>2</sup>  
 Lớp móng trên : 0.30 m<sup>2</sup>  
 Lớp móng dưới : 0.30 m<sup>2</sup>  
 BV lớp móng trên : 0.10 m<sup>2</sup>  
 Đào cống dọc : 0.15 m<sup>2</sup>  
 Đắp trả cống dọc : 0.05 m<sup>2</sup>

B mặt láng nhựa : 5.50 m  
 B KC1 : 3.50 m  
 B KC2 : 2.00 m  
 Taluy trái : 1.82 m  
 Taluy phải : 1.27 m  
 Chiếm dụng : 9.58 m

CỌC: 43  
 KM15+451.64

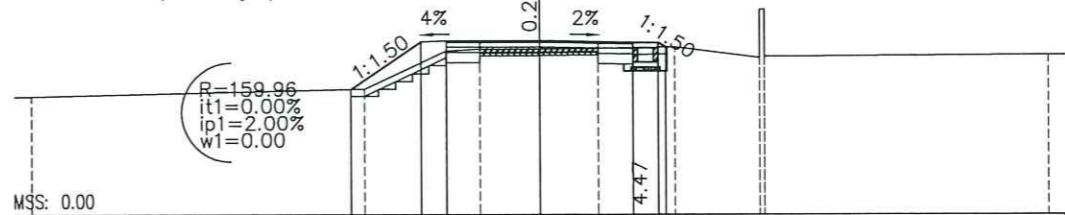


CAO ĐỘ THIẾT KẾ			3.94	4.95	4.98	5.04	4.98	4.98	4.27	
KHOẢNG CÁCH LỀ THIẾT KẾ			1.52	0.75	2.75	2.75	0.75	1.06		
CAO ĐỘ TỰ NHIÊN	3.26	3.32	4.69	4.80	4.80	4.81	4.32	4.35	4.17	4.11
KHOẢNG CÁCH MIA	8.00	4.40	0.84	1.76	1.74	1.01	0.90	2.10		9.25

Đào đất KTH : 0.76 m<sup>2</sup>  
 Đào cấp : 0.27 m<sup>2</sup>  
 Đào khuôn : 0.83 m<sup>2</sup>  
 Đắp K95 : 2.00 m<sup>2</sup>  
 Đắp K98 : 0.60 m<sup>2</sup>  
 Lớp móng trên : 0.30 m<sup>2</sup>  
 Lớp móng dưới : 0.30 m<sup>2</sup>  
 BV lớp móng trên : 0.16 m<sup>2</sup>  
 Đào cống dọc : 0.54 m<sup>2</sup>  
 Đắp trả cống dọc : 0.17 m<sup>2</sup>

B mặt láng nhựa : 5.50 m  
 B KC1 : 3.50 m  
 B KC2 : 2.00 m  
 Taluy trái : 2.50 m  
 Taluy phải : 0.25 m  
 Chiếm dụng : 9.28 m

CỌC: TD9  
 KM15+460.60



CAO ĐỘ THIẾT KẾ			3.68	5.07	5.10	5.10	5.04	5.04	4.91	
KHOẢNG CÁCH LỀ THIẾT KẾ			2.08	0.75	2.75	2.75	0.75	0.20		
CAO ĐỘ TỰ NHIÊN	3.47	3.47	3.69	4.80	4.86	4.85	4.87	4.91	4.59	4.67
KHOẢNG CÁCH MIA	9.81	2.42	1.01	1.75	1.75	2.23	2.50			8.37



**CÔNG TY TNHH**  
**THIẾT KẾ KIẾN TRÚC & XÂY DỰNG**  
**KIẾN ANH**

ĐC: XÃ LỆ THỦY - TỈNH QUẢNG TRỊ  
 TELL: 0917709444, 0931396639 - FAX:  
 EMAIL: KIENANH.ARCHITECTURE@GMAIL.COM

**TÊN CÔNG TRÌNH - PROJECT'S NAME:**

**SỬA CHỮA NỀN, MẶT ĐƯỜNG ĐƯỜNG TỈNH 565C ĐOẠN TỪ KM14+200 - KM16+500**  
**(ĐOẠN TỪ XUÂN BÒ ĐẾN NGÃ BA CHỢ ĐỒ ĐỘNG) XÃ LỆ THỦY**

**VỊ TRÍ - LOCATION**

**XÃ LỆ THỦY, TỈNH QUẢNG TRỊ**

**TÊN BẢN VẼ - DRAWING TITLE**

**TRẮC NGANG TUYẾN**

TỈ LỆ - SCALE	ĐÃ GHI
BẢN VẼ SỐ - DRAWING No	
NGÀY GIAO - ISSUE DATE	...../...../2025

**SỞ XÂY DỰNG TỈNH QUẢNG TRỊ**

**PHÊ DUYỆT**

Theo Quyết định số...../.....

Ngày.....tháng.....năm 20.....

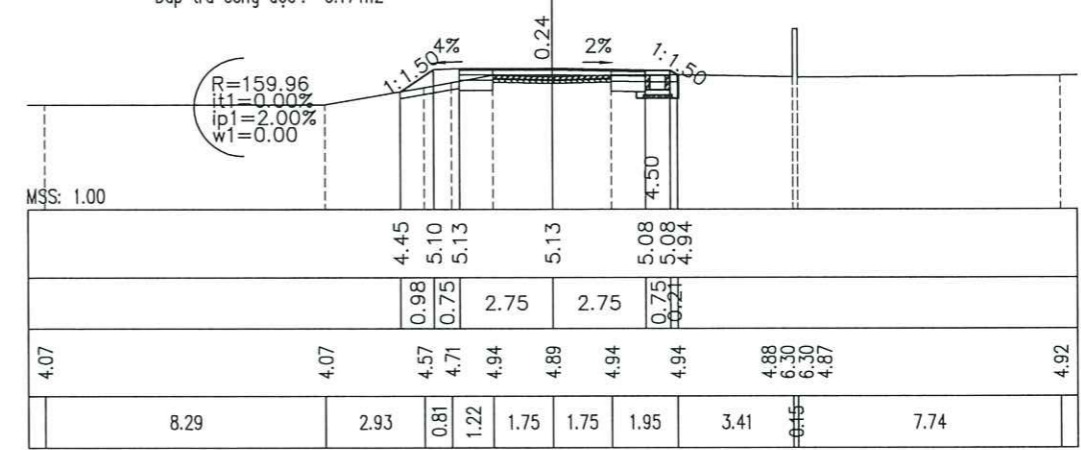
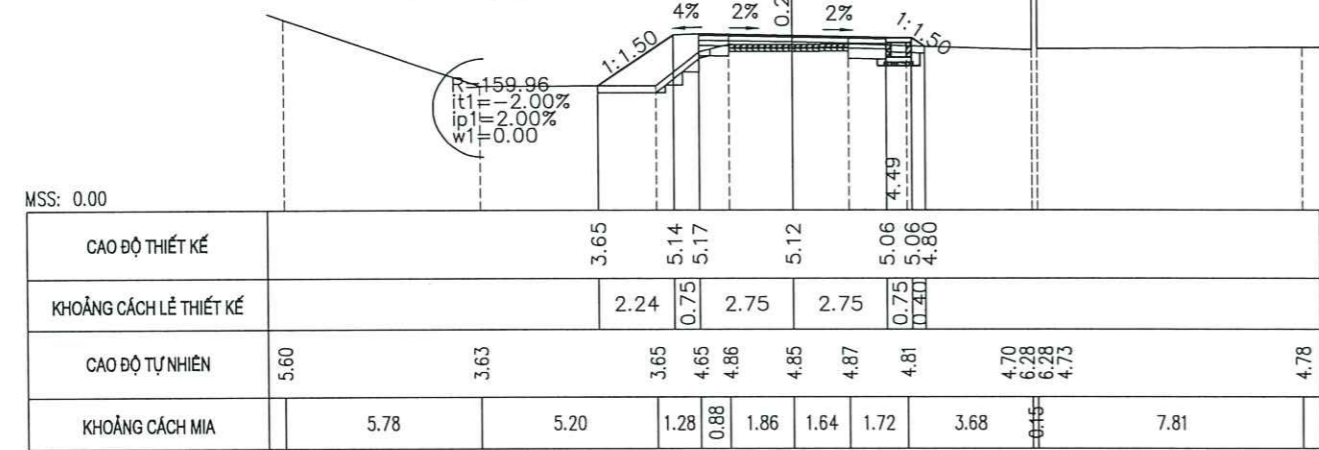
Ký tên: .....

Đạo đất KTH : 0.90 m2  
 Đạo cấp : 0.23 m2  
 Đạo khuôn : 0.61 m2  
 Đạp K95 : 3.13 m2  
 Đạp K98 : 0.60 m2  
 Lớp móng trên : 0.30 m2  
 Lớp móng dưới : 0.30 m2  
 BV lớp móng trên : 0.26 m2  
 Đạo cống dọc : 0.43 m2  
 Đạp trả cống dọc : 0.13 m2

B mặt láng nhựa : 5.50 m  
 B KC1 : 3.50 m  
 B KC2 : 2.00 m  
 Taluy trái : 2.70 m  
 Taluy phải : 0.48 m  
 Chiếm dụng : 9.64 m

Đạo đất KTH : 0.54 m2  
 Đạo khuôn : 0.83 m2  
 Đạp K95 : 0.97 m2  
 Đạp K98 : 0.60 m2  
 Lớp móng trên : 0.30 m2  
 Lớp móng dưới : 0.30 m2  
 BV lớp móng trên : 0.10 m2  
 Đạo cống dọc : 0.54 m2  
 Đạp trả cống dọc : 0.17 m2

B mặt láng nhựa : 5.50 m  
 B KC1 : 3.50 m  
 B KC2 : 2.00 m  
 Taluy trái : 2.00 m  
 Taluy phải : 0.25 m  
 Chiếm dụng : 8.19 m

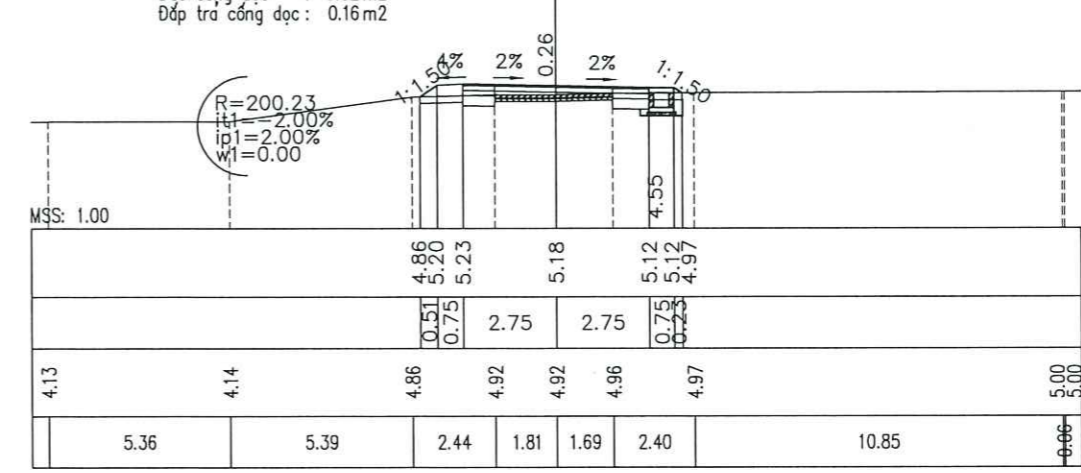
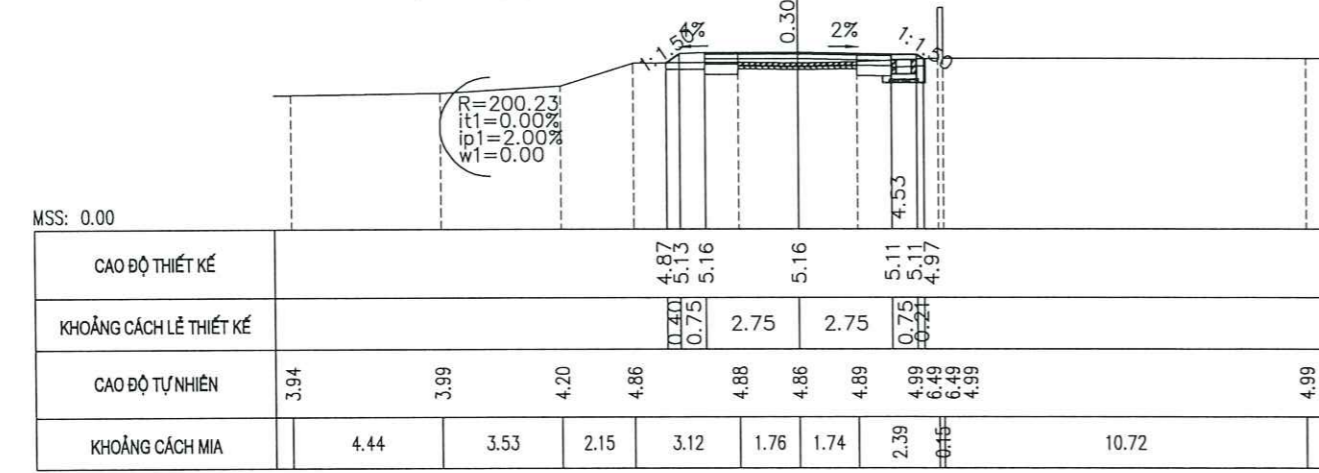


Đạo đất KTH : 0.42 m2  
 Đạo khuôn : 0.78 m2  
 Đạp K95 : 0.55 m2  
 Đạp K98 : 0.60 m2  
 Lớp móng trên : 0.30 m2  
 Lớp móng dưới : 0.30 m2  
 BV lớp móng trên : 0.34 m2  
 Đạo cống dọc : 0.52 m2  
 Đạp trả cống dọc : 0.17 m2

B mặt láng nhựa : 5.50 m  
 B KC1 : 3.50 m  
 B KC2 : 2.00 m  
 Taluy trái : 0.48 m  
 Taluy phải : 0.25 m  
 Chiếm dụng : 7.61 m

Đạo đất KTH : 0.45 m2  
 Đạo khuôn : 0.79 m2  
 Đạp K95 : 0.65 m2  
 Đạp K98 : 0.60 m2  
 Lớp móng trên : 0.30 m2  
 Lớp móng dưới : 0.30 m2  
 BV lớp móng trên : 0.23 m2  
 Đạo cống dọc : 0.52 m2  
 Đạp trả cống dọc : 0.16 m2

B mặt láng nhựa : 5.50 m  
 B KC1 : 3.50 m  
 B KC2 : 2.00 m  
 Taluy trái : 0.61 m  
 Taluy phải : 0.28 m  
 Chiếm dụng : 7.74 m



**CÔNG TY TNHH  
 THIẾT KẾ KIẾN TRÚC & XÂY DỰNG  
 KIẾN ANH**

ĐC: XÃ LỆ THỦY - TỈNH QUẢNG TRỊ  
 TELL: 0917709444, 0931396639 - FAX:  
 EMAIL: KIENANH.ARCHITECTURE@GMAIL.COM

**TÊN CÔNG TRÌNH - PROJECT'S NAME:**

**SỬA CHỮA NỀN, MẶT ĐƯỜNG ĐƯỜNG TỈNH 565C ĐOẠN TỪ KM14+200 - KM16+500  
 (ĐOẠN TỪ XUÂN BÒ ĐẾN NGÃ BA CHỢ ĐÓNG) XÃ LỆ THỦY**

**VỊ TRÍ - LOCATION**

**XÃ LỆ THỦY, TỈNH QUẢNG TRỊ**

**TÊN BẢN VẼ - DRAWING TITLE**

**TRẮC NGANG TUYẾN**

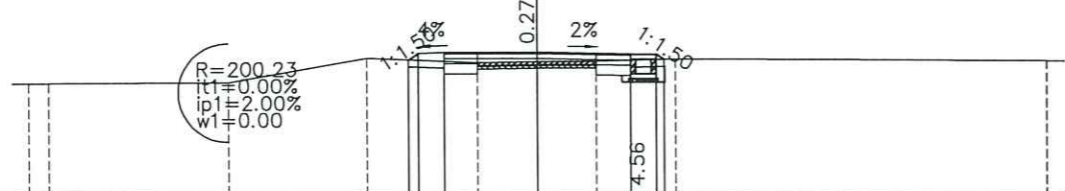
TỈ LỆ - SCALE	ĐÃ GHI
BẢN VẼ SỐ - DRAWING No	
NGÀY GIAO - ISSUE DATE	...../...../2025

SỞ XÂY DỰNG TỈNH QUẢNG TRỊ  
**PHÊ DUYỆT**  
 Theo Quyết định số...../.....  
 Ngày.....tháng.....năm 20.....  
 Ký tên:

Đào đất KTH : 0.41m<sup>2</sup>  
 Đào khuôn : 0.77m<sup>2</sup>  
 Đắp K95 : 0.49m<sup>2</sup>  
 Đắp K98 : 0.60m<sup>2</sup>  
 Lớp móng trên : 0.30m<sup>2</sup>  
 Lớp móng dưới : 0.30m<sup>2</sup>  
 BV lớp móng trên : 0.30m<sup>2</sup>  
 Đào cống dọc : 0.50m<sup>2</sup>  
 Đắp trả cống dọc : 0.16m<sup>2</sup>

CỌC: TC10  
 KM15+503.60

B mặt láng nhựa : 5.50m  
 B KC1 : 3.50m  
 B KC2 : 2.00m  
 Taluy trái : 0.35m  
 Taluy phải : 0.28m  
 Chiếm dụng : 7.53m



MSS: 1.00

CAO ĐỘ THIẾT KẾ			4.96	5.16	5.19	5.19	5.14	4.96		
KHOẢNG CÁCH LỀ THIẾT KẾ			0.75	2.75	2.75	0.75	0.24			
CAO ĐỘ TỰ NHIÊN	4.29	4.29	4.30	5.01	4.88	4.92	4.92	4.99	4.95	4.95
KHOẢNG CÁCH MIA	0.59	5.31	4.08	3.26	1.76	1.74	2.33	10.92	0.01	

Đào đất KTH : 0.48m<sup>2</sup>  
 Đào khuôn : 0.78m<sup>2</sup>  
 Đắp K95 : 0.68m<sup>2</sup>  
 Đắp K98 : 0.60m<sup>2</sup>  
 Lớp móng trên : 0.30m<sup>2</sup>  
 Lớp móng dưới : 0.30m<sup>2</sup>  
 BV lớp móng trên : 0.22m<sup>2</sup>  
 Đào cống dọc : 0.42m<sup>2</sup>  
 Đắp trả cống dọc : 0.13m<sup>2</sup>

CỌC: 44  
 KM15+511.86

B mặt láng nhựa : 5.50m  
 B KC1 : 3.50m  
 B KC2 : 2.00m  
 Taluy trái : 0.59m  
 Taluy phải : 0.50m  
 Chiếm dụng : 7.91m



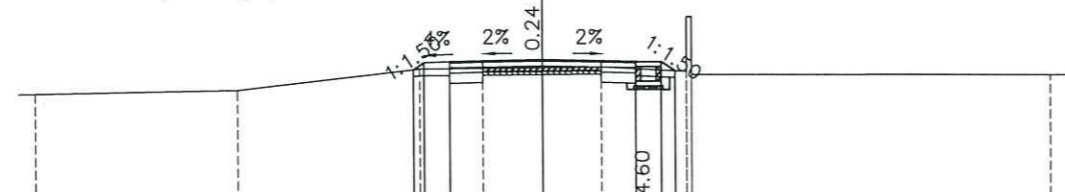
MSS: 1.00

CAO ĐỘ THIẾT KẾ			4.80	5.12	5.15	5.21	5.15	4.87		
KHOẢNG CÁCH LỀ THIẾT KẾ			0.49	0.75	2.75	2.75	0.75	0.42		
CAO ĐỘ TỰ NHIÊN	4.37	4.57	4.73	4.92	4.95	4.97	4.87	4.92	4.97	4.97
KHOẢNG CÁCH MIA	0.01	5.82	3.89	3.53	1.75	1.75	2.32	0.15	10.78	

Đào đất KTH : 0.45m<sup>2</sup>  
 Đào khuôn : 0.85m<sup>2</sup>  
 Đắp K95 : 0.53m<sup>2</sup>  
 Đắp K98 : 0.60m<sup>2</sup>  
 Lớp móng trên : 0.30m<sup>2</sup>  
 Lớp móng dưới : 0.30m<sup>2</sup>  
 BV lớp móng trên : 0.12m<sup>2</sup>  
 Đào cống dọc : 0.43m<sup>2</sup>  
 Đắp trả cống dọc : 0.13m<sup>2</sup>

CỌC: 45  
 KM15+520.72

B mặt láng nhựa : 5.50m  
 B KC1 : 3.50m  
 B KC2 : 2.00m  
 Taluy trái : 0.38m  
 Taluy phải : 0.50m  
 Chiếm dụng : 7.73m



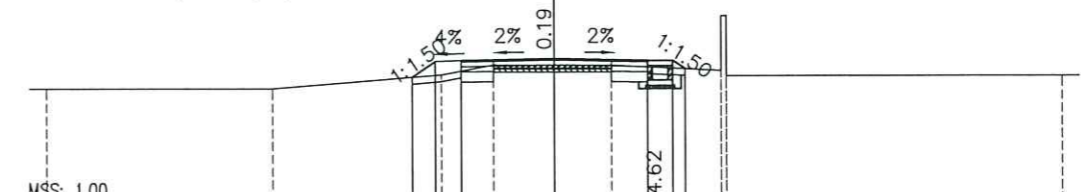
MSS: 1.00

CAO ĐỘ THIẾT KẾ			4.93	5.14	5.17	5.23	5.17	4.89		
KHOẢNG CÁCH LỀ THIẾT KẾ			0.75	2.75	2.75	0.75	0.42			
CAO ĐỘ TỰ NHIÊN	4.23	4.33	4.95	4.97	4.99	5.01	4.88	6.48	4.79	4.80
KHOẢNG CÁCH MIA		5.99	5.38	1.87	1.76	1.74	2.51	10.60	0.01	

Đào đất KTH : 0.51m<sup>2</sup>  
 Đào khuôn : 0.86m<sup>2</sup>  
 Đắp K95 : 0.81m<sup>2</sup>  
 Đắp K98 : 0.60m<sup>2</sup>  
 Lớp móng trên : 0.30m<sup>2</sup>  
 Lớp móng dưới : 0.30m<sup>2</sup>  
 BV lớp móng trên : 0.00m<sup>2</sup>  
 Đào cống dọc : 0.46m<sup>2</sup>  
 Đắp trả cống dọc : 0.14m<sup>2</sup>

CỌC: D11  
 KM15+531.78

B mặt láng nhựa : 5.50m  
 B KC1 : 3.50m  
 B KC2 : 2.00m  
 Taluy trái : 0.83m  
 Taluy phải : 0.44m  
 Chiếm dụng : 8.06m



MSS: 1.00

CAO ĐỘ THIẾT KẾ			4.71	5.17	5.20	5.25	5.20	4.95		
KHOẢNG CÁCH LỀ THIẾT KẾ			0.69	0.75	2.75	2.75	0.75	0.37		
CAO ĐỘ TỰ NHIÊN	4.37	4.37	4.78	5.06	5.06	5.05	4.90	6.50	4.74	4.74
KHOẢNG CÁCH MIA		6.68	4.99	1.53	1.80	1.70	3.24	9.91	0.01	



CÔNG TY TNHH  
 THIẾT KẾ KIẾN TRÚC & XÂY DỰNG  
**KIẾN ANH**  
 ĐC: XÃ LỆ THỦY - TỈNH QUẢNG TRỊ  
 TELL: 0917709444, 0931396639 - FAX:  
 EMAIL: KIENANH.ARCHITECTURE@GMAIL.COM

TÊN CÔNG TRÌNH - PROJECT'S NAME:  
**SỬA CHỮA NỀN, MẶT ĐƯỜNG ĐƯỜNG TỈNH 565C ĐOẠN TỪ KM14+200 - KM16+500**  
**(ĐOẠN TỪ XUÂN BÒ ĐẾN NGÃ BA CHỢ ĐO ĐỘNG) XÃ LỆ THỦY**

VỊ TRÍ - LOCATION  
**XÃ LỆ THỦY, TỈNH QUẢNG TRỊ**

TÊN BẢN VẼ - DRAWING TITLE  
**TRẮC NGANG TUYẾN**

TỈ LỆ - SCALE

ĐÃ GHI

BẢN VẼ SỐ - DRAWING No

NGÀY GIAO - ISSUE DATE

...../...../2025



**SỞ XÂY DỰNG TỈNH QUẢNG TRỊ**

**PHÊ DUYỆT**

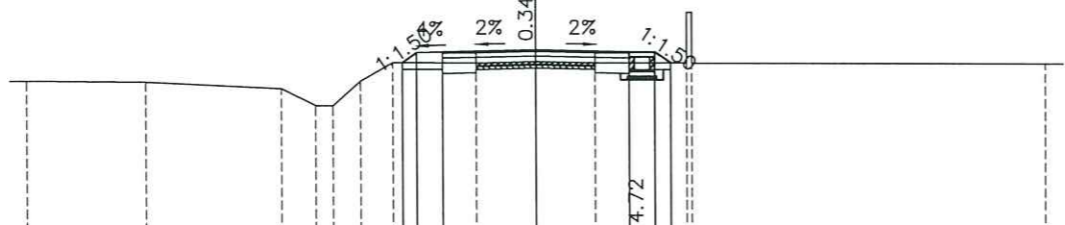
Ngày..... tháng..... năm 20.....

Ký tên: .....

Đào đất KTH : 0.48 m<sup>2</sup>  
 Đào khuôn : 0.61 m<sup>2</sup>  
 Đắp K95 : 0.69 m<sup>2</sup>  
 Đắp K98 : 0.60 m<sup>2</sup>  
 Lớp móng trên : 0.30 m<sup>2</sup>  
 Lớp móng dưới : 0.30 m<sup>2</sup>  
 BV lớp móng trên : 0.55 m<sup>2</sup>  
 Đào cống dọc : 0.36 m<sup>2</sup>  
 Đắp trả cống dọc : 0.12 m<sup>2</sup>

B mặt láng nhựa : 5.50 m  
 B KC1 : 3.50 m  
 B KC2 : 2.00 m  
 Taluy trái : 0.50 m  
 Taluy phải : 0.57 m  
 Chiếm dụng : 7.89 m

CQC: 50  
 KM15+584.47



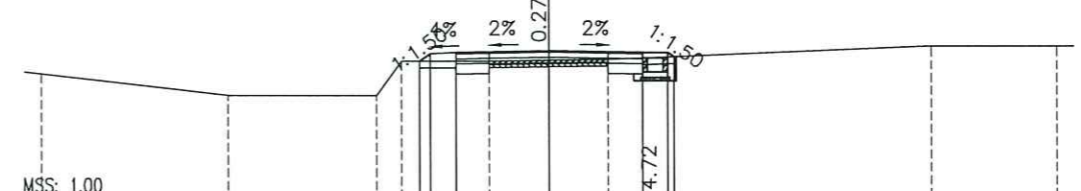
MSS: 0.00

CAO ĐỘ THIẾT KẾ				4.98	5.26	5.29	5.35	5.29	5.29	5.29				
KHOẢNG CÁCH LỀ THIẾT KẾ				0.42	0.75	2.75	2.75	0.75	0.42	4				
CAO ĐỘ TỰ NHIÊN	4.44	4.40	4.20	3.70	3.70	4.43	4.98	4.97	5.00	4.97	4.98	6.45	4.95	4.95
KHOẢNG CÁCH MIA	3.52	4.00	1.00	0.50	0.82	0.96	2.45	1.75	1.75	2.69	0.18	10.41		

Đào đất KTH : 0.40 m<sup>2</sup>  
 Đào khuôn : 0.83 m<sup>2</sup>  
 Đắp K95 : 0.47 m<sup>2</sup>  
 Đắp K98 : 0.60 m<sup>2</sup>  
 Lớp móng trên : 0.30 m<sup>2</sup>  
 Lớp móng dưới : 0.30 m<sup>2</sup>  
 BV lớp móng trên : 0.24 m<sup>2</sup>  
 Đào cống dọc : 0.55 m<sup>2</sup>  
 Đắp trả cống dọc : 0.18 m<sup>2</sup>

B mặt láng nhựa : 5.50 m  
 B KC1 : 3.50 m  
 B KC2 : 2.00 m  
 Taluy trái : 0.59 m  
 Taluy phải : 0.22 m  
 Chiếm dụng : 7.50 m

CQC: 51  
 KM15+599.31



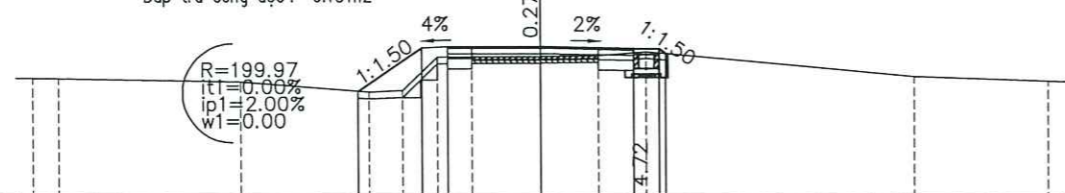
MSS: 1.00

CAO ĐỘ THIẾT KẾ				5.05	5.26	5.29	5.35	5.29	5.29	5.17				
KHOẢNG CÁCH LỀ THIẾT KẾ				0.32	0.75	2.75	2.75	0.75	0.32	0.18				
CAO ĐỘ TỰ NHIÊN	4.66	4.03	4.03	5.05	5.05	5.08	5.09	5.48	5.48					
KHOẢNG CÁCH MIA	5.53	4.38	0.73	2.61	1.75	1.75	9.55	3.70						

Đào đất KTH : 0.72 m<sup>2</sup>  
 Đào cấp : 0.25 m<sup>2</sup>  
 Đào khuôn : 0.75 m<sup>2</sup>  
 Đắp K95 : 2.16 m<sup>2</sup>  
 Đắp K98 : 0.53 m<sup>2</sup>  
 Lớp móng trên : 0.26 m<sup>2</sup>  
 Lớp móng dưới : 0.26 m<sup>2</sup>  
 BV lớp móng trên : 0.28 m<sup>2</sup>  
 Đào cống dọc : 0.58 m<sup>2</sup>  
 Đắp trả cống dọc : 0.18 m<sup>2</sup>

B mặt láng nhựa : 5.50 m  
 B KC1 : 3.74 m  
 B KC2 : 1.76 m  
 Taluy trái : 2.28 m  
 Taluy phải : 0.23 m  
 Chiếm dụng : 9.09 m

CQC: TD12  
 KM15+605.43



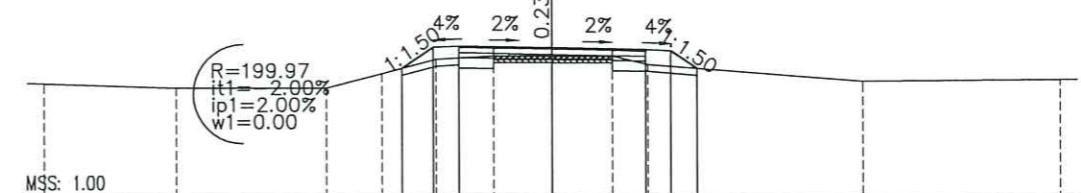
MSS: 1.00

CAO ĐỘ THIẾT KẾ				4.06	5.32	5.35	5.35	5.30	5.30	5.17				
KHOẢNG CÁCH LỀ THIẾT KẾ				1.90	0.75	2.75	2.75	0.75	0.18					
CAO ĐỘ TỰ NHIÊN	4.44	4.43	4.33	4.03	4.08	5.07	5.07	5.08	5.11	5.22	4.51	4.38		
KHOẢNG CÁCH MIA	0.77	5.37	3.79	1.00	1.02	1.02	2.03	1.71	1.41	7.92	3.96			

Đào đất KTH : 0.64 m<sup>2</sup>  
 Đào khuôn : 0.66 m<sup>2</sup>  
 Đắp K95 : 1.59 m<sup>2</sup>  
 Đắp K98 : 0.60 m<sup>2</sup>  
 Lớp móng trên : 0.30 m<sup>2</sup>  
 Lớp móng dưới : 0.30 m<sup>2</sup>  
 BV lớp móng trên : 0.15 m<sup>2</sup>

B mặt láng nhựa : 5.50 m  
 B KC1 : 3.50 m  
 B KC2 : 2.00 m  
 Taluy trái : 1.11 m  
 Taluy phải : 0.93 m  
 Chiếm dụng : 8.70 m

CQC: P12  
 KM15+623.71



MSS: 1.00

CAO ĐỘ THIẾT KẾ				4.76	5.38	5.41	5.36	5.30	5.27	4.75				
KHOẢNG CÁCH LỀ THIẾT KẾ				0.93	0.75	2.75	2.75	0.75	0.78					
CAO ĐỘ TỰ NHIÊN	4.30	4.18	4.19	4.61	5.03	5.14	5.13	5.12	4.87	4.37	4.42			
KHOẢNG CÁCH MIA	3.91	4.43	1.64	1.60	1.71	1.71	1.79	1.03	6.37	5.81				



**CÔNG TY TNHH  
 THIẾT KẾ KIẾN TRÚC & XÂY DỰNG  
 KIẾN ANH**

ĐC: XÃ LỆ THỦY - TỈNH QUẢNG TRỊ  
 TEL: 0917709444, 0931396639 - FAX:  
 EMAIL: KIENANH.ARCHITECTURE@GMAIL.COM

**TÊN CÔNG TRÌNH - PROJECT'S NAME:**

**SỬA CHỮA NỀN, MẶT ĐƯỜNG ĐƯỜNG TỈNH 565C ĐOẠN TỪ KM14+200 - KM16+500  
 (ĐOẠN TỪ XUÂN BÒ ĐẾN NGÃ BA CHỢ ĐOĐNG) XÃ LỆ THỦY**

**VỊ TRÍ - LOCATION**

**XÃ LỆ THỦY, TỈNH QUẢNG TRỊ**

**TÊN BẢN VẼ - DRAWING TITLE**

**TRẮC NGANG TUYẾN**

TỈ LỆ - SCALE

ĐÃ GHI

BẢN VẼ SỐ - DRAWING No

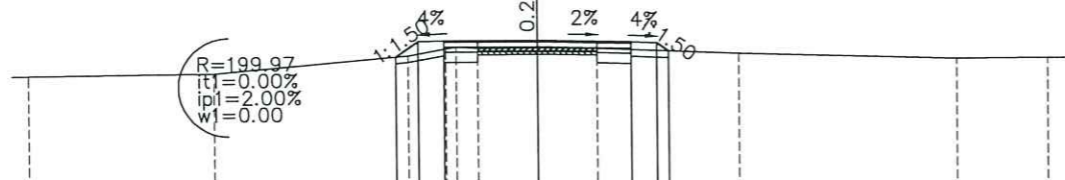
NGÀY GIAO - ISSUE DATE

...../.../2025

Đạo đất KTH : 0.50 m2  
 Đạo khuôn : 0.85 m2  
 Đổp K95 : 1.06 m2  
 Đổp K98 : 0.60 m2  
 Lớp móng trên : 0.30 m2  
 Lớp móng dưới : 0.30 m2  
 BV lớp móng trên : 0.10 m2

B mặt láng nhựa : 5.50 m  
 B KC1 : 3.50 m  
 B KC2 : 2.00 m  
 Taluy trái : 0.81 m  
 Taluy phải : 0.42 m  
 Chiếm dụng : 8.02 m

CỘC: TC12  
 KM15+641.99



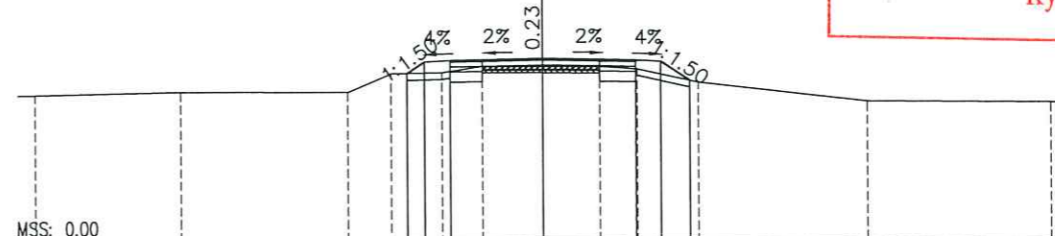
MSS: 1.00

CAO ĐỘ THIẾT KẾ			4.89	5.33	5.36	5.36	5.31	5.28	5.04		
KHOẢNG CÁCH LỀ THIẾT KẾ			0.67	0.75	2.75	2.75	0.75	0.35			
CAO ĐỘ TỰ NHIÊN	4.36	4.41	4.92	5.17	5.14	5.15	5.13		4.96	4.81	4.83
KHOẢNG CÁCH MIA	5.46	5.75	1.10	0.63	1.75	1.75	4.17		6.41	2.67	

Đạo đất KTH : 0.57 m2  
 Đạo khuôn : 0.79 m2  
 Đổp K95 : 1.31 m2  
 Đổp K98 : 0.60 m2  
 Lớp móng trên : 0.30 m2  
 Lớp móng dưới : 0.30 m2  
 BV lớp móng trên : 0.09 m2

B mặt láng nhựa : 5.50 m  
 B KC1 : 3.50 m  
 B KC2 : 2.00 m  
 Taluy trái : 0.63 m  
 Taluy phải : 0.42 m  
 Chiếm dụng : 8.37 m

CỘC: 52  
 KM15+660.01



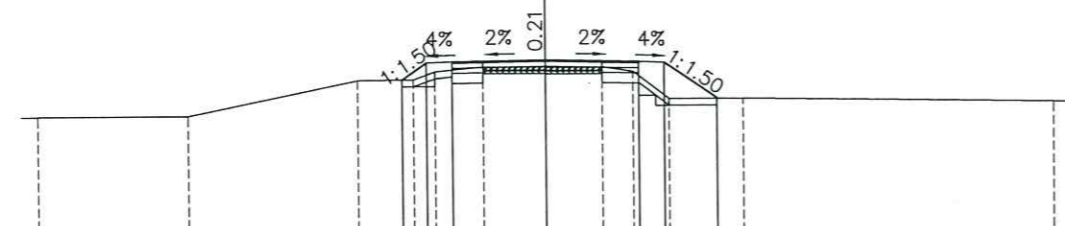
MSS: 0.00

CAO ĐỘ THIẾT KẾ			4.93	5.28	5.31	5.37	5.31	5.28	4.72		
KHOẢNG CÁCH LỀ THIẾT KẾ			0.52	0.75	2.75	2.75	0.75	0.85			
CAO ĐỘ TỰ NHIÊN	4.31	4.41	4.39	4.93	4.96	5.15	5.14	5.13	5.06	4.66	4.04
KHOẢNG CÁCH MIA	4.31	4.93	1.28	1.50	1.18	1.80	1.70	1.10	1.80	5.00	5.40

Đạo đất KTH : 0.76 m2  
 Đạo cấp : 0.22 m2  
 Đạo khuôn : 0.81 m2  
 Đổp K95 : 2.66 m2  
 Đổp K98 : 0.60 m2  
 Lớp móng trên : 0.30 m2  
 Lớp móng dưới : 0.30 m2  
 BV lớp móng trên : 0.02 m2

B mặt láng nhựa : 5.50 m  
 B KC1 : 3.51 m  
 B KC2 : 1.99 m  
 Taluy trái : 0.87 m  
 Taluy phải : 1.87 m  
 Chiếm dụng : 9.28 m

CỘC: 53  
 KM15+675.24



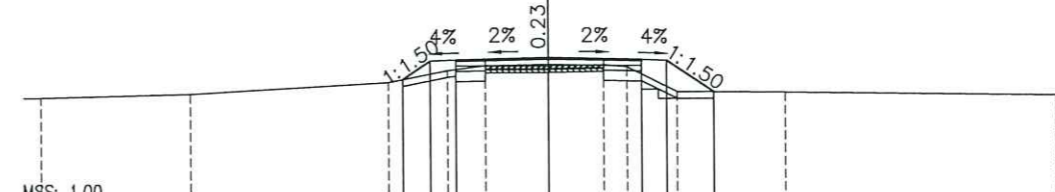
MSS: 0.00

CAO ĐỘ THIẾT KẾ			4.76	5.24	5.27	5.33	5.27	5.24	4.21		
KHOẢNG CÁCH LỀ THIẾT KẾ			0.73	0.75	2.75	2.75	0.75	1.55			
CAO ĐỘ TỰ NHIÊN	3.71	3.72	4.73	4.75	4.98	5.13	5.12	4.98	4.19	4.20	4.11
KHOẢNG CÁCH MIA	4.44	5.03	1.64	0.63	1.42	1.84	1.67	0.91	1.06	2.20	9.16

Đạo đất KTH : 0.74 m2  
 Đạo cấp : 0.14 m2  
 Đạo khuôn : 0.78 m2  
 Đổp K95 : 2.32 m2  
 Đổp K98 : 0.60 m2  
 Lớp móng trên : 0.30 m2  
 Lớp móng dưới : 0.30 m2  
 BV lớp móng trên : 0.08 m2

B mặt láng nhựa : 5.50 m  
 B KC1 : 3.51 m  
 B KC2 : 1.99 m  
 Taluy trái : 0.97 m  
 Taluy phải : 1.67 m  
 Chiếm dụng : 9.19 m

CỘC: 54  
 KM15+688.48



MSS: 1.00

CAO ĐỘ THIẾT KẾ			4.67	5.21	5.24	5.29	5.24	5.21	4.28		
KHOẢNG CÁCH LỀ THIẾT KẾ			0.81	0.75	2.75	2.75	0.75	1.39			
CAO ĐỘ TỰ NHIÊN	4.15	4.25	4.58	4.93	5.06	5.06	5.09	5.01	4.29	4.26	4.15
KHOẢNG CÁCH MIA	4.43	5.84	1.75	1.11	1.87	1.64	0.69	1.48	3.19	7.99	0.01

SỞ XÂY DỰNG TỈNH QUẢNG TRỊ  
**PHÊ DUYỆT**  
 Theo Quyết định số...../.....  
 Ngày.....tháng.....năm 20.....  
 Ký tên: .....



CÔNG TY TNHH  
 THIẾT KẾ KIẾN TRÚC & XÂY DỰNG  
**KIẾN ANH**  
 ĐC: XÃ LỆ THỦY - TỈNH QUẢNG TRỊ  
 TELL: 0917709444, 0931396639 - FAX:  
 EMAIL: KIENANH.ARCHITECTURE@GMAIL.COM

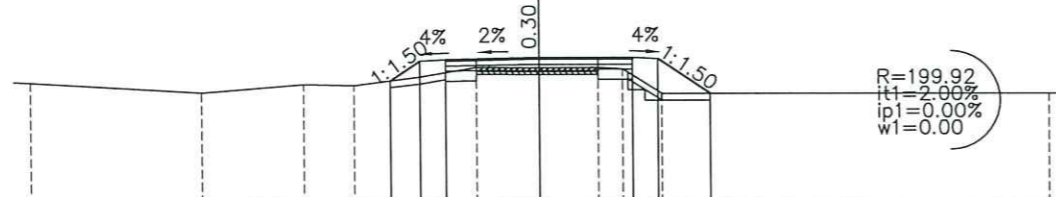
TÊN CÔNG TRÌNH - PROJECT'S NAME:  
**SỬA CHỮA NỀN, MẶT ĐƯỜNG ĐƯỜNG TỈNH 565C ĐOẠN TỪ KM14+200 - KM16+500**  
**(ĐOẠN TỪ XUÂN BÒ ĐẾN NGÃ BA CHỢ ĐO ĐỘNG) XÃ LỆ THỦY**  
 VỊ TRÍ - LOCATION  
**XÃ LỆ THỦY, TỈNH QUẢNG TRỊ**

TÊN BẢN VẼ - DRAWING TITLE  
**TRẮC NGANG TUYẾN**  
 TỈ LỆ - SCALE  
 ĐÃ GHI  
 BẢN VẼ SỐ - DRAWING No  
 NGÀY GIAO - ISSUE DATE  
 ...../...../2025

Đào đất KTH : 0.81m<sup>2</sup>  
 Đào cấp : 0.16m<sup>2</sup>  
 Đào khuôn : 0.57m<sup>2</sup>  
 Đắp K95 : 2.80m<sup>2</sup>  
 Đắp K98 : 0.58m<sup>2</sup>  
 Lớp móng trên : 0.29m<sup>2</sup>  
 Lớp móng dưới : 0.29m<sup>2</sup>  
 BV lớp móng trên : 0.35m<sup>2</sup>

CỌC: TD13  
 KM15+700.17

B mặt láng nhựa : 5.50m  
 B KC1 : 3.58m  
 B KC2 : 1.92m  
 Taluy trái : 1.05m  
 Taluy phải : 1.85m  
 Chiếm dụng : 9.41m



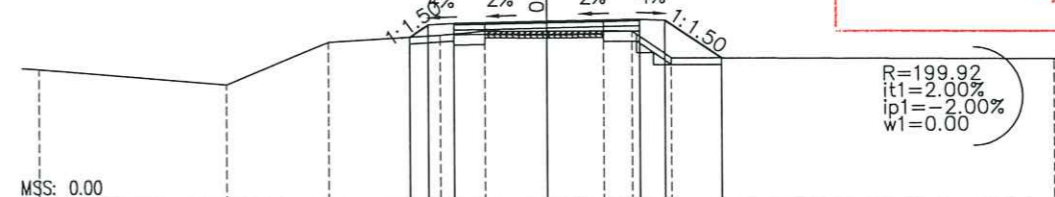
MSS: 1.00

CAO ĐỘ THIẾT KẾ					4.59	5.17	5.20		5.26		5.26	5.23	4.20
KHOẢNG CÁCH LỀ THIẾT KẾ					0.87	0.75	2.75	2.75	0.75	1.54			
CAO ĐỘ TỰ NHIÊN	4.57	4.26	4.50	4.46	4.70	4.98	4.96	4.97	4.92	4.20			4.20
KHOẢNG CÁCH MIA	5.06	3.00	1.50	1.93	1.67	1.84	1.74	0.72	1.16			11.38	

Đào đất KTH : 0.76m<sup>2</sup>  
 Đào cấp : 0.18m<sup>2</sup>  
 Đào khuôn : 0.62m<sup>2</sup>  
 Đắp K95 : 2.72m<sup>2</sup>  
 Đắp K98 : 0.59m<sup>2</sup>  
 Lớp móng trên : 0.30m<sup>2</sup>  
 Lớp móng dưới : 0.30m<sup>2</sup>  
 BV lớp móng trên : 0.33m<sup>2</sup>

CỌC: P13  
 KM15+707.13

B mặt láng nhựa : 5.50m  
 B KC1 : 3.53m  
 B KC2 : 1.97m  
 Taluy trái : 0.65m  
 Taluy phải : 2.01m  
 Chiếm dụng : 9.21m



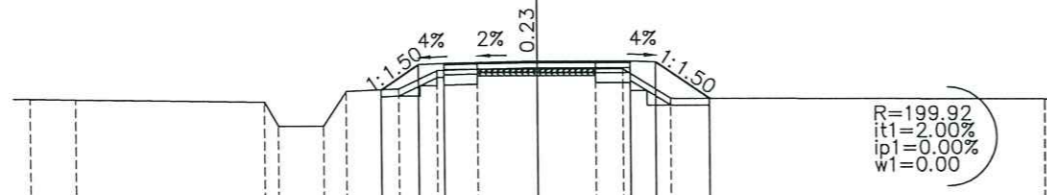
MSS: 0.00

CAO ĐỘ THIẾT KẾ					4.79	5.15	5.18		5.24		5.29	5.26	4.15
KHOẢNG CÁCH LỀ THIẾT KẾ					0.54	0.75	2.75	2.75	0.75	1.67			
CAO ĐỘ TỰ NHIÊN	3.86	3.40	4.65	4.84	4.97	4.95	4.97	4.94	4.16				4.10
KHOẢNG CÁCH MIA	5.54	3.01	3.30	1.32	1.83	1.70	0.84	1.14			11.32		

Đào đất KTH : 0.84m<sup>2</sup>  
 Đào cấp : 0.37m<sup>2</sup>  
 Đào khuôn : 0.83m<sup>2</sup>  
 Đắp K95 : 2.94m<sup>2</sup>  
 Đắp K98 : 0.60m<sup>2</sup>  
 Lớp móng trên : 0.30m<sup>2</sup>  
 Lớp móng dưới : 0.30m<sup>2</sup>  
 BV lớp móng trên : 0.11m<sup>2</sup>

CỌC: TC13  
 KM15+714.09

B mặt láng nhựa : 5.50m  
 B KC1 : 3.49m  
 B KC2 : 2.01m  
 Taluy trái : 1.32m  
 Taluy phải : 1.91m  
 Chiếm dụng : 9.69m



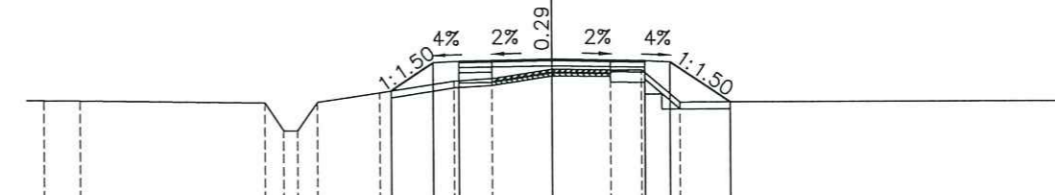
MSS: 0.00

CAO ĐỘ THIẾT KẾ					4.40	5.14	5.17		5.22		5.22	5.19	4.13
KHOẢNG CÁCH LỀ THIẾT KẾ					1.10	0.75	2.75	2.75	0.75	1.59			
CAO ĐỘ TỰ NHIÊN	4.18	4.16	4.05	3.35	3.35	4.43	4.95	5.00	5.00	4.99	4.98	4.14	4.10
KHOẢNG CÁCH MIA	1.36	5.58	0.41	1.34	0.69	1.55	1.12	1.20	1.76	1.73	0.80	1.41	0.01

Đào đất KTH : 1.10m<sup>2</sup>  
 Đào cấp : 0.23m<sup>2</sup>  
 Đào khuôn : 0.36m<sup>2</sup>  
 Đắp K95 : 3.56m<sup>2</sup>  
 Đắp K98 : 0.60m<sup>2</sup>  
 Lớp móng trên : 0.30m<sup>2</sup>  
 Lớp móng dưới : 0.30m<sup>2</sup>  
 BV lớp móng trên : 0.56m<sup>2</sup>

CỌC: 55  
 KM15+723.20

B mặt láng nhựa : 5.50m  
 B KC1 : 3.50m  
 B KC2 : 2.00m  
 Taluy trái : 1.49m  
 Taluy phải : 2.12m  
 Chiếm dụng : 10.00m



MSS: 0.00

CAO ĐỘ THIẾT KẾ					4.29	5.11	5.14		5.20		5.14	5.11	3.94
KHOẢNG CÁCH LỀ THIẾT KẾ					1.24	0.75	2.75	2.75	0.75	1.76			
CAO ĐỘ TỰ NHIÊN	4.03	4.01	3.95	3.75	3.13	3.97	4.24	4.57	4.64	4.91	4.89	4.88	3.94
KHOẢNG CÁCH MIA	1.07	5.47	0.56	0.41	0.58	1.83	2.20	1.13	1.75	1.75	0.90	1.14	11.21

SỞ XÂY DỰNG TỈNH QUẢNG TRỊ  
**PHÊ DUYỆT**  
 Theo Quyết định số...../.....  
 Ngày.....tháng.....năm 20.....  
 Ký tên: .....



CÔNG TY TNHH  
 THIẾT KẾ KIẾN TRÚC & XÂY DỰNG  
**KIẾN ANH**  
 ĐC: XÃ LỆ THỦY - TỈNH QUẢNG TRỊ  
 TELL: 0917709444, 0931396639 - FAX:  
 EMAIL: KIENANH.ARCHITECTURE@GMAIL.COM

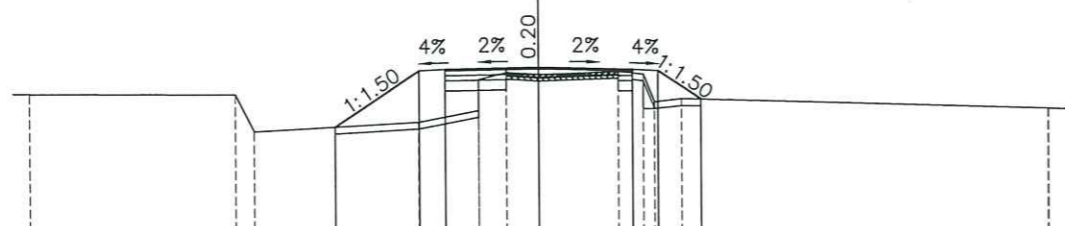
TÊN CÔNG TRÌNH - PROJECT'S NAME:  
**SỬA CHỮA NỀN, MẶT ĐƯỜNG ĐƯỜNG TỈNH 565C ĐOẠN TỪ KM14+200 - KM16+500**  
**(ĐOẠN TỪ XUÂN BÒ ĐẾN NGÃ BA CHỢ ĐO ĐỘNG) XÃ LỆ THỦY**  
 VỊ TRÍ - LOCATION  
**XÃ LỆ THỦY, TỈNH QUẢNG TRỊ**

TÊN BẢN VẼ - DRAWING TITLE  
**TRẮC NGANG TUYẾN**  
 TỈ LỆ - SCALE  
 BẢN VẼ SỐ - DRAWING No  
 NGÀY GIAO - ISSUE DATE  
 ...../...../2025

Đào đất KTH : 1.25 m<sup>2</sup>  
 Đào cấp : 0.14 m<sup>2</sup>  
 Đào khuôn : 0.57 m<sup>2</sup>  
 Đắp K95 : 5.90 m<sup>2</sup>  
 Đắp K98 : 0.67 m<sup>2</sup>  
 Lớp móng trên : 0.33 m<sup>2</sup>  
 Lớp móng dưới : 0.33 m<sup>2</sup>  
 BV lớp móng trên : 0.00 m<sup>2</sup>

B mặt láng nhựa : 5.50 m  
 B KC1 : 3.28 m  
 B KC2 : 2.22 m  
 Taluy trái : 3.00 m  
 Taluy phải : 1.52 m  
 Chiếm dụng : 10.76 m

CỌC: 56  
 KM15+736.45



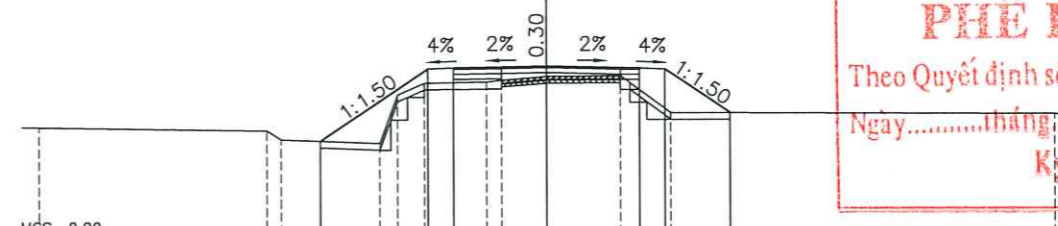
MSS: 0.00

CAO ĐỘ THIẾT KẾ		3.41	5.08	5.11	5.16	5.11	5.08	4.23	
KHOẢNG CÁCH LỀ THIẾT KẾ		2.49	0.75	2.75	2.75	0.75	1.27		
CAO ĐỘ TỰ NHIÊN	4.40	4.37	3.55	3.90	4.81	5.02	4.96	5.04	3.98
		3.28		4.81	5.02	4.96	5.04	4.97	3.98
				0.82	0.94	2.34	0.73	0.33	
				0.82	0.94	2.34	0.73	0.33	
KHOẢNG CÁCH MIA	6.07	0.55	4.84	1.78	0.82	0.94	2.34	0.73	0.80
									10.79
									0.00

Đào đất KTH : 1.38 m<sup>2</sup>  
 Đào cấp : 0.70 m<sup>2</sup>  
 Đào khuôn : 0.39 m<sup>2</sup>  
 Đắp K95 : 5.96 m<sup>2</sup>  
 Đắp K98 : 0.59 m<sup>2</sup>  
 Lớp móng trên : 0.30 m<sup>2</sup>  
 Lớp móng dưới : 0.30 m<sup>2</sup>  
 BV lớp móng trên : 0.40 m<sup>2</sup>

B mặt láng nhựa : 5.50 m  
 B KC1 : 3.52 m  
 B KC2 : 1.98 m  
 Taluy trái : 3.83 m  
 Taluy phải : 2.31 m  
 Chiếm dụng : 12.11 m

CỌC: 57  
 KM15+748.09



MSS: 0.00

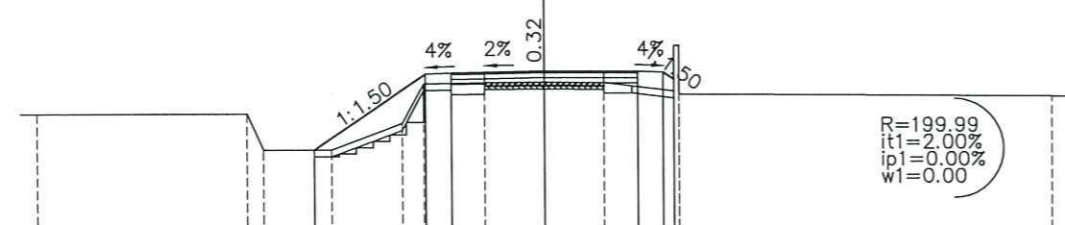
CAO ĐỘ THIẾT KẾ		2.99	5.11	5.14	5.20	5.14	5.11	3.83	
KHOẢNG CÁCH LỀ THIẾT KẾ		3.19	0.75	2.75	2.75	0.75	1.92		
CAO ĐỘ TỰ NHIÊN	3.38	3.28	2.93	4.70	4.74	4.90	4.92	3.83	3.78
		3.02	4.35	4.70	4.74	4.90	4.92	3.83	3.78
				1.84	1.32	2.20	1.46		
				1.84	1.32	2.20	1.46		
KHOẢNG CÁCH MIA	6.74	0.43	2.90	0.53	0.80	1.84	1.32	2.20	1.46
									11.34
									0.00

**SỞ XÂY DỰNG TỈNH QUẢNG TRỊ**  
**PHÊ DUYỆT**  
 Theo Quyết định số...../.....  
 Ngày.....tháng.....năm 20.....  
 Ký tên: .....

Đào đất KTH : 1.06 m<sup>2</sup>  
 Đào cấp : 0.44 m<sup>2</sup>  
 Đào khuôn : 0.53 m<sup>2</sup>  
 Đắp K95 : 4.06 m<sup>2</sup>  
 Đắp K98 : 0.59 m<sup>2</sup>  
 Lớp móng trên : 0.30 m<sup>2</sup>  
 Lớp móng dưới : 0.30 m<sup>2</sup>  
 BV lớp móng trên : 0.47 m<sup>2</sup>

B mặt láng nhựa : 5.50 m  
 B KC1 : 3.52 m  
 B KC2 : 1.98 m  
 Taluy trái : 3.98 m  
 Taluy phải : 0.38 m  
 Chiếm dụng : 10.63 m

CỌC: TD14  
 KM15+759.51



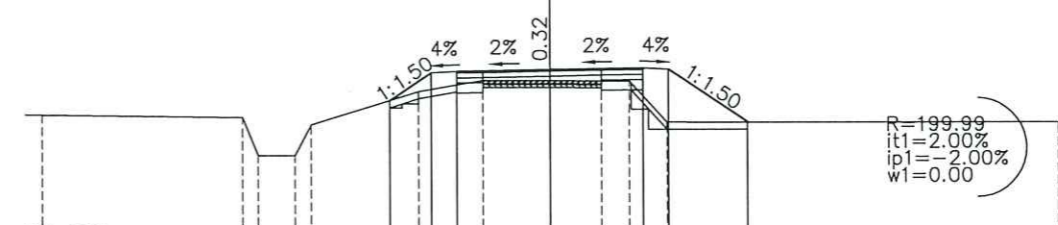
MSS: 0.00

CAO ĐỘ THIẾT KẾ		2.95	5.15	5.18	5.24	5.24	5.21	4.99	
KHOẢNG CÁCH LỀ THIẾT KẾ		3.31	0.75	2.75	2.75	0.75	0.32		
CAO ĐỘ TỰ NHIÊN	4.00	4.00	2.94	3.72	4.86	4.90	4.92	4.90	4.53
		2.93		4.86	4.90	4.92	4.90	4.56	4.53
				0.62	1.81	1.76	1.76	2.06	0.46
				0.62	1.81	1.76	1.76	2.06	0.46
KHOẢNG CÁCH MIA	6.20	0.49	2.01	2.11	0.62	1.81	1.76	2.06	0.46
									11.03
									0.00

Đào đất KTH : 1.08 m<sup>2</sup>  
 Đào cấp : 0.36 m<sup>2</sup>  
 Đào khuôn : 0.46 m<sup>2</sup>  
 Đắp K95 : 4.80 m<sup>2</sup>  
 Đắp K98 : 0.60 m<sup>2</sup>  
 Lớp móng trên : 0.30 m<sup>2</sup>  
 Lớp móng dưới : 0.30 m<sup>2</sup>  
 BV lớp móng trên : 0.46 m<sup>2</sup>

B mặt láng nhựa : 5.50 m  
 B KC1 : 3.50 m  
 B KC2 : 2.00 m  
 Taluy trái : 1.48 m  
 Taluy phải : 2.80 m  
 Chiếm dụng : 10.56 m

CỌC: P14  
 KM15+772.37



MSS: 0.00

CAO ĐỘ THIẾT KẾ		4.37	5.19	5.22	5.28	5.33	5.30	3.75	
KHOẢNG CÁCH LỀ THIẾT KẾ		1.23	0.75	2.75	2.75	0.75	2.33		
CAO ĐỘ TỰ NHIÊN	3.97	3.89	2.77	4.63	4.96	4.96	4.95	4.95	3.73
		2.77	3.67	4.63	4.96	4.96	4.95	4.95	3.73
				3.18	1.90	1.97	1.53	0.83	1.09
				3.18	1.90	1.97	1.53	0.83	1.09
KHOẢNG CÁCH MIA	5.93	0.45	1.10	0.47	3.18	1.90	1.97	1.53	0.83
									11.55
									0.00



**CÔNG TY TNHH**  
**THIẾT KẾ KIẾN TRÚC & XÂY DỰNG**  
**KIẾN ANH**  
 ĐC: XÃ LỆ THỦY - TỈNH QUẢNG TRỊ  
 TELL: 0917709444, 0931396639 - FAX:  
 EMAIL: KIENANH.ARCHITECTURE@GMAIL.COM

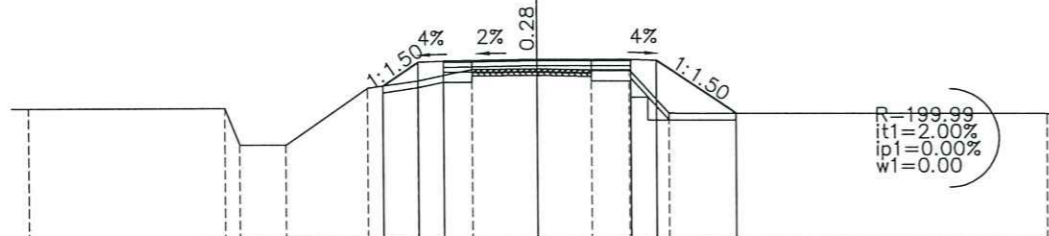
**TÊN CÔNG TRÌNH - PROJECT'S NAME:**  
 SỬA CHỮA NỀN, MẶT ĐƯỜNG ĐƯỜNG TỈNH 565C ĐOẠN TỪ KM14+200 - KM16+500  
 (ĐOẠN TỪ XUÂN BÒ ĐẾN NGÃ BA CHỢ ĐÓNG) XÃ LỆ THỦY  
**VỊ TRÍ - LOCATION**  
 XÃ LỆ THỦY, TỈNH QUẢNG TRỊ

**TÊN BẢN VẼ - DRAWING TITLE**  
 TRẮC NGANG TUYẾN  
**TỈ LỆ - SCALE**  
**ĐÃ GHI**  
**BẢN VẼ SỐ - DRAWING No**  
**NGÀY GIAO - ISSUE DATE** ...../...../2025

Đào đất KTH : 0.98 m<sup>2</sup>  
 Đào cấp : 0.35 m<sup>2</sup>  
 Đào khuôn : 0.63 m<sup>2</sup>  
 Đắp K95 : 4.29 m<sup>2</sup>  
 Đắp K98 : 0.60 m<sup>2</sup>  
 Lớp móng trên : 0.30 m<sup>2</sup>  
 Lớp móng dưới : 0.30 m<sup>2</sup>  
 BV lớp móng trên : 0.34 m<sup>2</sup>

B mặt láng nhựa : 5.50 m  
 B KC1 : 3.50 m  
 B KC2 : 2.00 m  
 Taluy trái : 1.24 m  
 Taluy phải : 2.82 m  
 Chiếm dụng : 10.38 m

CỌC: TC14  
 KM15+785.23



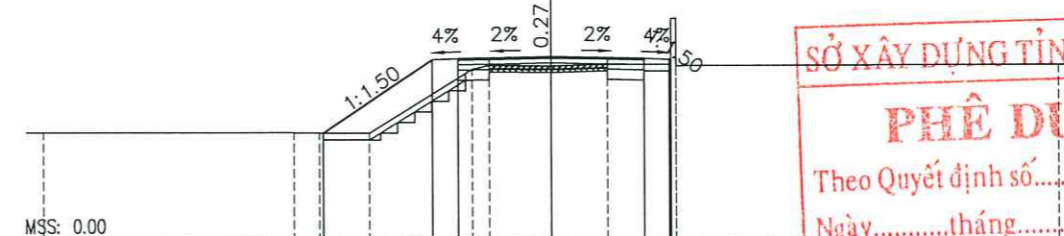
MSS: 0.00

CAO ĐỘ THIẾT KẾ				4.55	5.24	5.27	5.32	5.32	5.29	3.73			
KHOẢNG CÁCH LỀ THIẾT KẾ				1.04	0.75	2.75	2.75	0.75	2.35				
CAO ĐỘ TỰ NHIÊN	3.90	3.90	3.89	2.82	2.81	4.48	4.69	5.02	5.04	5.01	5.01	3.73	3.71
KHOẢNG CÁCH MIA	0.00	5.77	0.44	1.36	2.43	1.46	1.62	1.91	1.59	1.11	1.17	11.13	

Đào đất KTH : 1.00 m<sup>2</sup>  
 Đào cấp : 0.42 m<sup>2</sup>  
 Đào khuôn : 0.72 m<sup>2</sup>  
 Đắp K95 : 4.53 m<sup>2</sup>  
 Đắp K98 : 0.60 m<sup>2</sup>  
 Lớp móng trên : 0.30 m<sup>2</sup>  
 Lớp móng dưới : 0.30 m<sup>2</sup>  
 BV lớp móng trên : 0.19 m<sup>2</sup>

B mặt láng nhựa : 5.50 m  
 B KC1 : 3.50 m  
 B KC2 : 2.00 m  
 Taluy trái : 3.87 m  
 Taluy phải : 0.06 m  
 Chiếm dụng : 10.27 m

CỌC: 58  
 KM15+798.17



MSS: 0.00

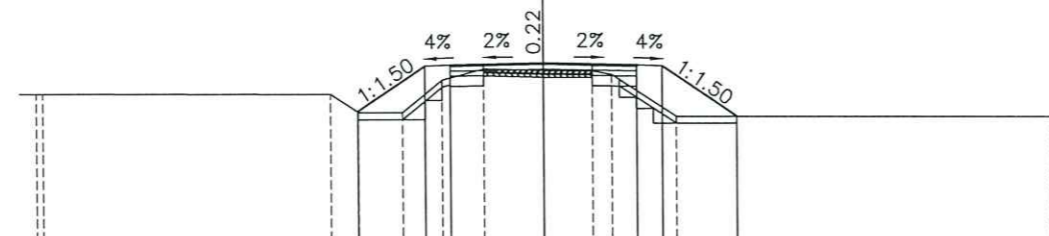
CAO ĐỘ THIẾT KẾ				3.13	5.28	5.31	5.36	5.31	5.28	5.24		
KHOẢNG CÁCH LỀ THIẾT KẾ				3.22	0.75	2.75	2.75	0.75	0.65	0.65		
CAO ĐỘ TỰ NHIÊN	3.15	3.14	3.13	3.12	5.00	5.11	5.09	5.14	5.13	6.49	5.09	5.11
KHOẢNG CÁCH MIA	7.42	0.75	1.47	3.04	0.50	1.82	1.68	1.87	0.45	0.45	11.30	

SỞ XÂY DỰNG TỈNH QUẢNG TRỊ  
**PHÊ DUYỆT**  
 Theo Quyết định số...../.....  
 Ngày.....tháng.....năm 20.....  
 Ký tên: .....

Đào đất KTH : 1.24 m<sup>2</sup>  
 Đào cấp : 0.60 m<sup>2</sup>  
 Đào khuôn : 0.64 m<sup>2</sup>  
 Đắp K95 : 5.75 m<sup>2</sup>  
 Đắp K98 : 0.69 m<sup>2</sup>  
 Lớp móng trên : 0.34 m<sup>2</sup>  
 Lớp móng dưới : 0.34 m<sup>2</sup>  
 BV lớp móng trên : 0.06 m<sup>2</sup>

B mặt láng nhựa : 5.50 m  
 B KC1 : 3.21 m  
 B KC2 : 2.29 m  
 Taluy trái : 2.39 m  
 Taluy phải : 2.66 m  
 Chiếm dụng : 11.20 m

CỌC: 59  
 KM15+815.73



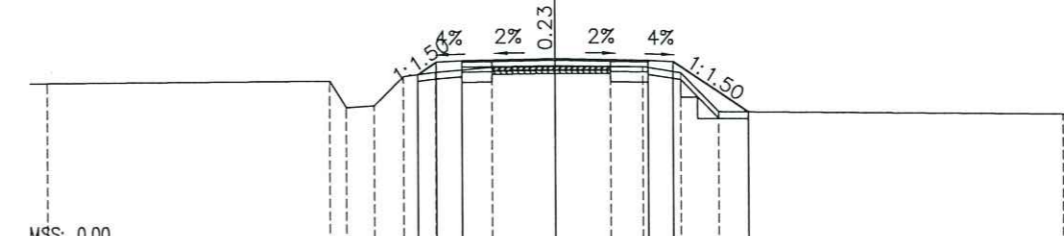
MSS: 0.00

CAO ĐỘ THIẾT KẾ				4.02	5.35	5.38	5.43	5.38	5.35	3.87		
KHOẢNG CÁCH LỀ THIẾT KẾ				1.99	0.75	2.75	2.75	0.75	2.21			
CAO ĐỘ TỰ NHIÊN	4.55	4.55	4.52	3.99	3.99	4.93	5.25	5.21	5.19	5.09	3.87	3.87
KHOẢNG CÁCH MIA	0.00	8.50	0.84	1.29	1.19	1.23	1.76	1.45	0.57	1.90	11.08	

Đào đất KTH : 0.85 m<sup>2</sup>  
 Đào cấp : 0.32 m<sup>2</sup>  
 Đào khuôn : 0.84 m<sup>2</sup>  
 Đắp K95 : 2.39 m<sup>2</sup>  
 Đắp K98 : 0.60 m<sup>2</sup>  
 Lớp móng trên : 0.30 m<sup>2</sup>  
 Lớp móng dưới : 0.30 m<sup>2</sup>  
 BV lớp móng trên : 0.11 m<sup>2</sup>

B mặt láng nhựa : 5.50 m  
 B KC1 : 3.50 m  
 B KC2 : 2.00 m  
 Taluy trái : 0.66 m  
 Taluy phải : 2.67 m  
 Chiếm dụng : 9.77 m

CỌC: 60  
 KM15+824.52



MSS: 0.00

CAO ĐỘ THIẾT KẾ				5.06	5.43	5.46	5.52	5.46	5.43	3.95			
KHOẢNG CÁCH LỀ THIẾT KẾ				0.55	0.75	2.75	2.75	0.75	2.22				
CAO ĐỘ TỰ NHIÊN	4.81	4.87	4.11	4.16	5.01	5.13	5.27	5.29	5.28	5.28	5.10	3.96	3.87
KHOẢNG CÁCH MIA	8.35	0.48	0.84	0.86	0.94	1.68	1.85	1.65	0.95	1.12	1.12	10.16	



CÔNG TY TNHH  
 THIẾT KẾ KIẾN TRÚC & XÂY DỰNG  
**KIẾN ANH**

ĐC: XÃ LỆ THỦY - TỈNH QUẢNG TRỊ  
 TELL: 0917709444, 0931396639 - FAX:  
 EMAIL: KIENANH.ARCHITECTURE@GMAIL.COM

TÊN CÔNG TRÌNH - PROJECT'S NAME:

SỬA CHỮA NỀN, MẶT ĐƯỜNG ĐƯỜNG TỈNH 565C ĐOẠN TỪ KM14+200 - KM16+500  
 (ĐOẠN TỪ XUÂN BÒ ĐẾN NGÃ BA CHỢ ĐO ĐỘNG) XÃ LỆ THỦY

VỊ TRÍ - LOCATION

XÃ LỆ THỦY, TỈNH QUẢNG TRỊ

TÊN BẢN VẼ - DRAWING TITLE

TRẮC NGANG TUYẾN

TỈ LỆ - SCALE

ĐÃ GHI

BẢN VẼ SỐ - DRAWING No

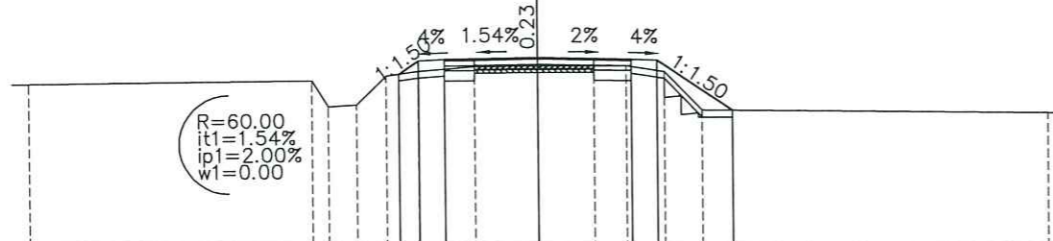
NGÀY GIAO - ISSUE DATE

...../...../2025

Đạo đất KTH : 0.86 m2  
 Đạo cấp : 0.29 m2  
 Đạo khuôn : 0.83 m2  
 Đạp K95 : 2.40 m2  
 Đạp K98 : 0.60 m2  
 Lớp móng trên : 0.30 m2  
 Lớp móng dưới : 0.30 m2  
 BV lợp móng trên : 0.13 m2

B mặt láng nhựa : 5.50 m  
 B KC1 : 3.50 m  
 B KC2 : 2.00 m  
 Taluy trái : 0.70 m  
 Taluy phải : 2.67 m  
 Chiều dưng : 9.81 m

CỌC: 60  
 KM15+824.52



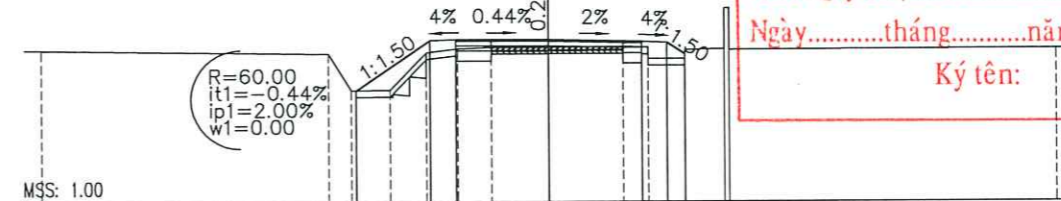
MSS: 0.00

CAO ĐỘ THIẾT KẾ			5.06	5.45	5.48	5.52	5.47	5.44	3.95				
KHOẢNG CÁCH LỀ THIẾT KẾ			0.58	0.75	2.75	2.75	0.75	2.22					
CAO ĐỘ TỰ NHIÊN	4.81	4.87	4.11	4.16	5.01	5.13	5.27	5.29	5.28	5.28	5.10	3.96	3.87
KHOẢNG CÁCH MIA		8.35	0.48	0.84	0.86	0.94	1.68	1.85	1.65	0.95	1.12	1.12	10.16

Đạo đất KTH : 0.85 m2  
 Đạo cấp : 0.28 m2  
 Đạo khuôn : 0.66 m2  
 Đạp K95 : 2.71 m2  
 Đạp K98 : 0.48 m2  
 Lớp móng trên : 0.24 m2  
 Lớp móng dưới : 0.24 m2  
 BV lợp móng trên : 0.10 m2

B mặt láng nhựa : 5.50 m  
 B KC1 : 3.90 m  
 B KC2 : 1.60 m  
 Taluy trái : 2.65 m  
 Taluy phải : 0.64 m  
 Chiều dưng : 9.74 m

CỌC: 61  
 KM15+838.35



MSS: 1.00

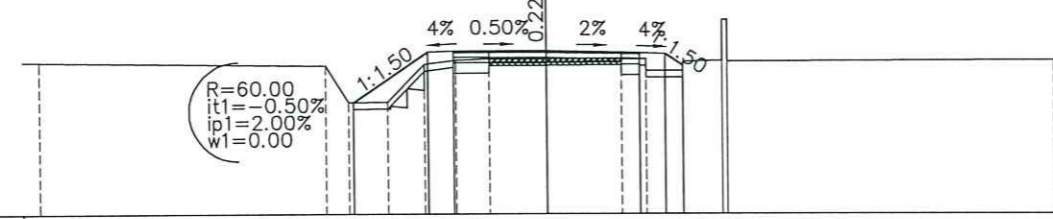
CAO ĐỘ THIẾT KẾ			4.26	5.73	5.76	5.75	5.70	5.67	5.31				
KHOẢNG CÁCH LỀ THIẾT KẾ			2.21	0.75	2.75	2.75	0.75	0.53					
CAO ĐỘ TỰ NHIÊN	5.45	5.33	4.26	4.28	5.38	5.49	5.53	5.53	5.55	5.52	5.19	5.20	5.48
KHOẢNG CÁCH MIA		8.48	0.67	1.16	1.08	0.93	0.99	1.69	2.21	0.73	1.09	1.16	9.66

**PHÊ DUYỆT**  
 Theo Quyết định số...../.....  
 Ngày.....tháng.....năm 20.....  
 Ký tên:

Đạo đất KTH : 0.85 m2  
 Đạo cấp : 0.28 m2  
 Đạo khuôn : 0.65 m2  
 Đạp K95 : 2.72 m2  
 Đạp K98 : 0.48 m2  
 Lớp móng trên : 0.24 m2  
 Lớp móng dưới : 0.24 m2  
 BV lợp móng trên : 0.10 m2

B mặt láng nhựa : 5.50 m  
 B KC1 : 3.90 m  
 B KC2 : 1.60 m  
 Taluy trái : 2.66 m  
 Taluy phải : 0.64 m  
 Chiều dưng : 9.74 m

CỌC: TD15  
 KM15+838.80



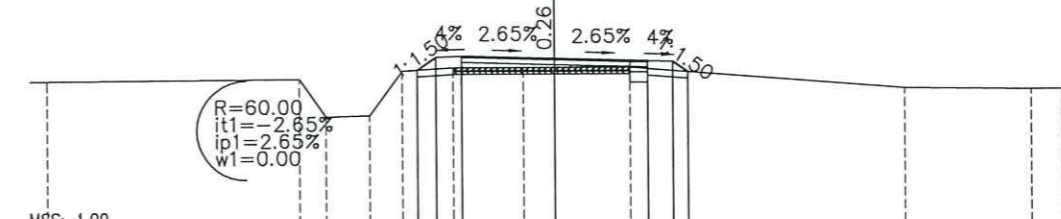
MSS: 1.00

CAO ĐỘ THIẾT KẾ			4.27	5.74	5.77	5.76	5.71	5.68	5.32				
KHOẢNG CÁCH LỀ THIẾT KẾ			2.21	0.75	2.75	2.75	0.75	0.53					
CAO ĐỘ TỰ NHIÊN	5.46	5.34	4.27	4.29	5.39	5.50	5.53	5.53	5.55	5.53	5.20	5.48	5.46
KHOẢNG CÁCH MIA		8.48	0.67	1.16	1.08	0.93	0.99	1.69	2.21	0.73	1.09	1.16	9.66

Đạo đất KTH : 0.45 m2  
 Đạo khuôn : 0.21 m2  
 Đạp K95 : 1.04 m2  
 Đạp K98 : 0.15 m2  
 Lớp móng trên : 0.08 m2  
 Lớp móng dưới : 0.08 m2  
 BV lợp móng trên : 0.41 m2

B mặt láng nhựa : 5.50 m  
 B KC1 : 5.00 m  
 B KC2 : 0.50 m  
 Taluy trái : 0.67 m  
 Taluy phải : 0.54 m  
 Chiều dưng : 8.00 m

CỌC: 62  
 KM15+853.87



MSS: 1.00

CAO ĐỘ THIẾT KẾ			5.77	6.14	6.17	6.09	6.02	5.99	5.69				
KHOẢNG CÁCH LỀ THIẾT KẾ			0.56	0.75	2.75	2.75	0.75	0.45					
CAO ĐỘ TỰ NHIÊN	5.46	5.50	4.40	4.43	5.74	5.83	5.84	5.84	5.83	5.20	5.16	5.17	5.17
KHOẢNG CÁCH MIA		7.46	0.77	1.29	0.98	1.51	2.08	0.91	2.25	8.10	3.73	0.81	0.81



CÔNG TY TNHH  
 THIẾT KẾ KIẾN TRÚC & XÂY DỰNG  
**KIẾN ANH**

ĐC: XÃ LỆ THỦY - TỈNH QUẢNG TRỊ  
 TELL: 0917709444, 0931396639 - FAX:  
 EMAIL: KIENANH.ARCHITECTURE@GMAIL.COM

TÊN CÔNG TRÌNH - PROJECT'S NAME:

SỬA CHỮA NỀN, MẶT ĐƯỜNG ĐƯỜNG TỈNH 565C ĐOẠN TỪ KM14+200 - KM16+500  
 (ĐOẠN TỪ XUÂN BÒ ĐẾN NGÃ BA CHỢ ĐOẠT) XÃ LỆ THỦY

VỊ TRÍ - LOCATION

XÃ LỆ THỦY, TỈNH QUẢNG TRỊ

TÊN BẢN VẼ - DRAWING TITLE

TRẮC NGANG TUYẾN

TỈ LỆ - SCALE

ĐÃ GHI

BẢN VẼ SỐ - DRAWING No

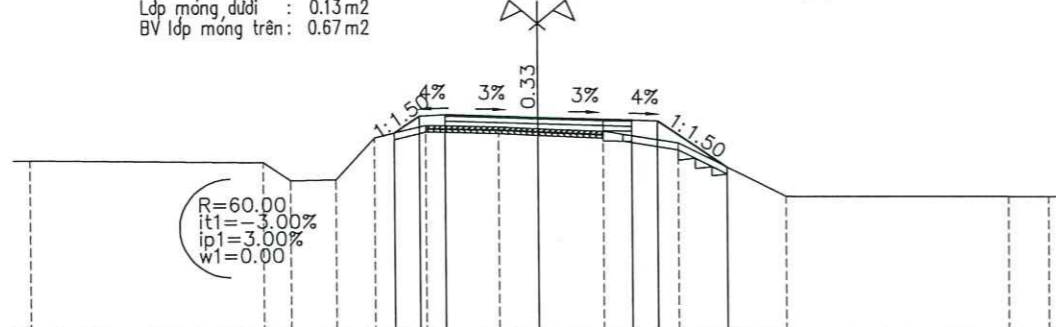
NGÀY GIAO - ISSUE DATE

...../...../2025

Đào đất KTH : 0.80 m<sup>2</sup>  
 Đào cấp : 0.21 m<sup>2</sup>  
 Đào khuôn : 0.14 m<sup>2</sup>  
 Đắp K95 : 2.11 m<sup>2</sup>  
 Đắp K98 : 0.25 m<sup>2</sup>  
 Lấp móng trên : 0.13 m<sup>2</sup>  
 Lấp móng dưới : 0.13 m<sup>2</sup>  
 BV lấp móng trên : 0.67 m<sup>2</sup>

B mặt láng nhựa : 5.50 m  
 B KC1 : 4.65 m  
 B KC2 : 0.85 m  
 Taluy trái : 0.90 m  
 Taluy phải : 2.46 m  
 Chiếm dụng : 9.79 m

CỌC: 63  
 KM15+860.45



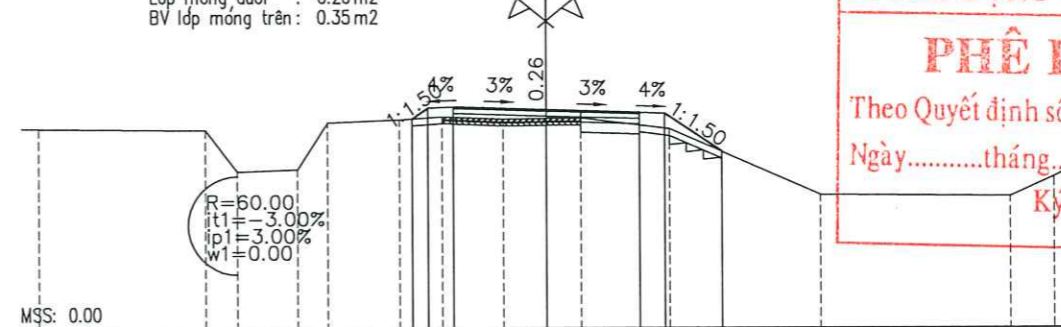
MSS: 0.00

CAO ĐỘ THIẾT KẾ					5.80	6.29	6.32	6.24	6.16	6.13	4.76		
KHOẢNG CÁCH LỀ THIẾT KẾ					0.75	0.75	2.75	2.75	0.75	2.05			
CAO ĐỘ TỰ NHIÊN	5.01	4.93	4.40	4.43	5.66	6.01	5.97	5.91	5.82	5.48	3.91	3.90	3.90
KHOẢNG CÁCH MIA	6.89	0.79	1.33	1.15	1.52	2.14	1.18	1.90	2.20	3.17	6.55	1.18	

Đào đất KTH : 0.66 m<sup>2</sup>  
 Đào cấp : 0.20 m<sup>2</sup>  
 Đào khuôn : 0.58 m<sup>2</sup>  
 Đắp K95 : 1.78 m<sup>2</sup>  
 Đắp K98 : 0.51 m<sup>2</sup>  
 Lấp móng trên : 0.26 m<sup>2</sup>  
 Lấp móng dưới : 0.26 m<sup>2</sup>  
 BV lấp móng trên : 0.35 m<sup>2</sup>

B mặt láng nhựa : 5.50 m  
 B KC1 : 3.79 m  
 B KC2 : 1.71 m  
 Taluy trái : 0.57 m  
 Taluy phải : 2.02 m  
 Chiếm dụng : 9.16 m

CỌC: P15  
 KM15+867.62



MSS: 0.00

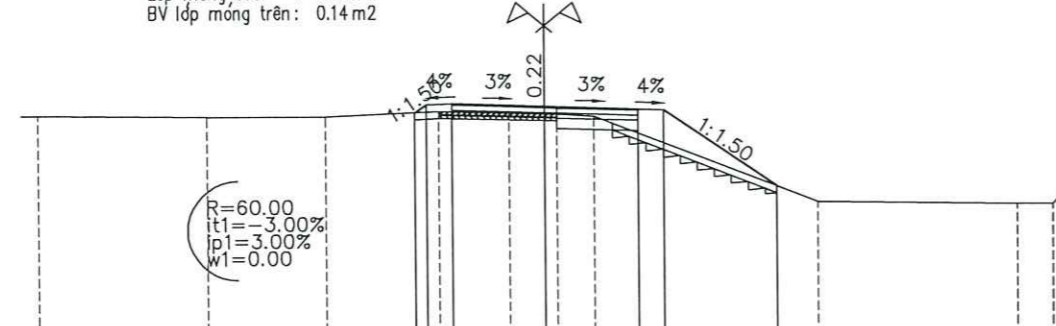
CAO ĐỘ THIẾT KẾ						6.13	6.45	6.48	6.40	6.32	6.29	5.17	
KHOẢNG CÁCH LỀ THIẾT KẾ						0.48	0.75	2.75	2.75	0.75	1.68		
CAO ĐỘ TỰ NHIÊN	5.84	5.80	4.58	4.65	6.02	6.11	6.20	6.13	6.14	6.15	5.84	3.90	3.85
KHOẢNG CÁCH MIA	4.93	0.95	1.76	0.89	2.13	1.26	1.81	1.27	1.04	2.60	4.47	5.62	1.27

**SỞ XÂY DỰNG TỈNH QUẢNG TRỊ**  
**PHÊ DUYỆT**  
 Theo Quyết định số...../.....  
 Ngày.....tháng.....năm 20.....  
 Ký tên: .....

Đào đất KTH : 1.11 m<sup>2</sup>  
 Đào cấp : 0.57 m<sup>2</sup>  
 Đào khuôn : 0.59 m<sup>2</sup>  
 Đắp K95 : 4.05 m<sup>2</sup>  
 Đắp K98 : 0.72 m<sup>2</sup>  
 Lấp móng trên : 0.36 m<sup>2</sup>  
 Lấp móng dưới : 0.36 m<sup>2</sup>  
 BV lấp móng trên : 0.14 m<sup>2</sup>

B mặt láng nhựa : 5.50 m  
 B KC1 : 3.12 m  
 B KC2 : 2.38 m  
 Taluy trái : 0.43 m  
 Taluy phải : 4.00 m  
 Chiếm dụng : 10.68 m

CỌC: 64  
 KM15+878.13



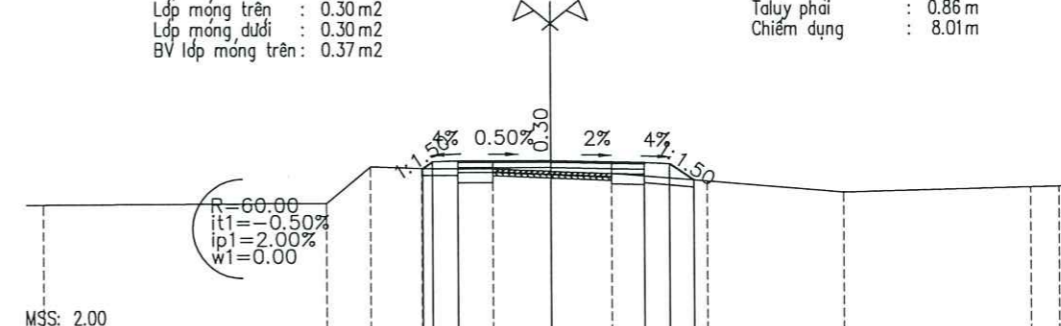
MSS: 0.00

CAO ĐỘ THIẾT KẾ					6.45	6.69	6.72	6.63	6.55	6.52	4.30		
KHOẢNG CÁCH LỀ THIẾT KẾ					0.35	0.75	2.75	2.75	0.75	3.33			
CAO ĐỘ TỰ NHIÊN	6.38	6.34	6.34	6.48	6.44	6.41	6.40	6.34	3.84	3.79	3.80	3.80	3.80
KHOẢNG CÁCH MIA	4.99	3.52	3.36	2.07	1.06	0.37	1.09	6.59	5.88	0.01	1.05	0.01	0.01

Đào đất KTH : 0.50 m<sup>2</sup>  
 Đào khuôn : 0.68 m<sup>2</sup>  
 Đắp K95 : 1.15 m<sup>2</sup>  
 Đắp K98 : 0.60 m<sup>2</sup>  
 Lấp móng trên : 0.30 m<sup>2</sup>  
 Lấp móng dưới : 0.30 m<sup>2</sup>  
 BV lấp móng trên : 0.37 m<sup>2</sup>

B mặt láng nhựa : 5.50 m  
 B KC1 : 3.50 m  
 B KC2 : 2.00 m  
 Taluy trái : 0.35 m  
 Taluy phải : 0.86 m  
 Chiếm dụng : 8.01 m

CỌC: TC15  
 KM15+896.44



MSS: 2.00

CAO ĐỘ THIẾT KẾ						6.75	6.94	6.97	6.96	6.91	6.88	6.40	
KHOẢNG CÁCH LỀ THIẾT KẾ						0.29	0.75	2.75	2.75	0.75	0.72		
CAO ĐỘ TỰ NHIÊN	5.71	5.74	6.81	6.75	6.74	6.66	6.66	6.59	6.36	6.03	6.18	6.20	
KHOẢNG CÁCH MIA	8.36	1.30	1.51	2.12	1.71	0.01	1.78	2.82	4.04	5.52	0.83		



CÔNG TY TNHH  
 THIẾT KẾ KIẾN TRÚC & XÂY DỰNG  
**KIẾN ANH**

ĐC: XÃ LỆ THỦY - TỈNH QUẢNG TRỊ  
 TELL: 0917709444, 0931396639 - FAX:  
 EMAIL: KIENANH.ARCHITECTURE@GMAIL.COM

TÊN CÔNG TRÌNH - PROJECT'S NAME:

SỬA CHỮA NỀN, MẶT ĐƯỜNG ĐƯỜNG TỈNH 565C ĐOẠN TỪ KM14+200 - KM16+500  
 (ĐOẠN TỪ XUÂN BÒ ĐẾN NGÃ BA CHỢ ĐOÀNG) XÃ LỆ THỦY

VỊ TRÍ - LOCATION

XÃ LỆ THỦY, TỈNH QUẢNG TRỊ

TÊN BẢN VẼ - DRAWING TITLE

TRẮC NGANG TUYẾN

TỈ LỆ - SCALE

ĐÃ GHI

BẢN VẼ SỐ - DRAWING No

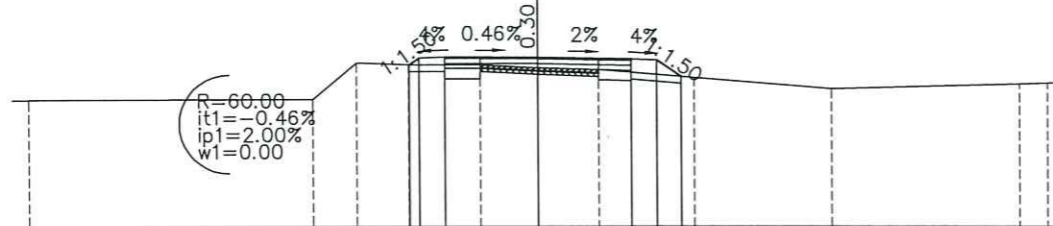
NGÀY GIAO - ISSUE DATE

...../.../2025

Đào đất KTH : 0.50 m<sup>2</sup>  
 Đào khuôn : 0.68 m<sup>2</sup>  
 Đắp K95 : 1.15 m<sup>2</sup>  
 Đắp K98 : 0.60 m<sup>2</sup>  
 Lớp móng trên : 0.30 m<sup>2</sup>  
 Lớp móng dưới : 0.30 m<sup>2</sup>  
 BV lớp móng trên : 0.38 m<sup>2</sup>

B mặt láng nhựa : 5.50 m  
 B KC1 : 3.50 m  
 B KC2 : 2.00 m  
 Taluy trái : 0.35 m  
 Taluy phải : 0.87 m  
 Chiếm dụng : 8.01 m

CỌC: TD16  
 KM15+896.71



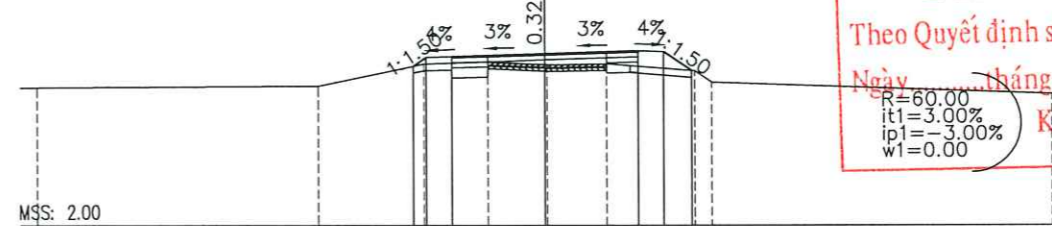
MSS: 2.00

CAO ĐỘ THIẾT KẾ			6.75	6.95	6.96	6.91	6.88	6.40		
KHOẢNG CÁCH LỀ THIẾT KẾ			0.75	2.75	2.75	0.75	0.72			
CAO ĐỘ TỰ NHIÊN	5.71	5.75	6.81	6.75	6.74	6.66	6.66	6.59	6.37	6.03
KHOẢNG CÁCH MIA	8.36	1.30	1.51	2.12	1.71	1.78	2.82	4.04	5.52	0.83

Đào đất KTH : 0.59 m<sup>2</sup>  
 Đào khuôn : 0.64 m<sup>2</sup>  
 Đắp K95 : 1.29 m<sup>2</sup>  
 Đắp K98 : 0.60 m<sup>2</sup>  
 Lớp móng trên : 0.30 m<sup>2</sup>  
 Lớp móng dưới : 0.30 m<sup>2</sup>  
 BV lớp móng trên : 0.42 m<sup>2</sup>

B mặt láng nhựa : 5.50 m  
 B KC1 : 3.50 m  
 B KC2 : 2.00 m  
 Taluy trái : 0.46 m  
 Taluy phải : 0.80 m  
 Chiếm dụng : 8.22 m

CỌC: P16  
 KM15+903.94



MSS: 2.00

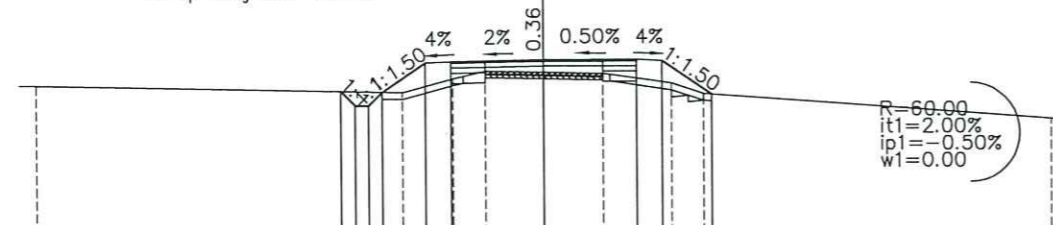
CAO ĐỘ THIẾT KẾ			6.68	6.93	6.96	7.05	7.13	7.10	6.54	
KHOẢNG CÁCH LỀ THIẾT KẾ			0.75	2.75	2.75	0.75	0.83			
CAO ĐỘ TỰ NHIÊN	6.06	6.10	6.74	6.80	6.72	6.72	6.74	6.54	6.20	5.85
KHOẢNG CÁCH MIA	8.29	3.14	1.90	1.67	1.76	2.59	0.50	10.08		

**SỞ XÃ HỘI VÀ QUẢN LÝ TỈNH QUẢNG TRỊ**  
**PHÊ DUYỆT**  
 Theo Quyết định số...../.....  
 Ngày.....tháng.....năm 20.....  
 Ký tên: .....

Đào đất KTH : 1.08 m<sup>2</sup>  
 Đào cạp : 0.09 m<sup>2</sup>  
 Đào rãnh : 0.33 m<sup>2</sup>  
 Đào khuôn : 0.22 m<sup>2</sup>  
 Đắp K95 : 2.85 m<sup>2</sup>  
 Đắp K98 : 0.60 m<sup>2</sup>  
 Lớp móng trên : 0.30 m<sup>2</sup>  
 Lớp móng dưới : 0.30 m<sup>2</sup>  
 BV lớp móng trên : 0.59 m<sup>2</sup>

B mặt láng nhựa : 5.50 m  
 B KC1 : 3.50 m  
 B KC2 : 2.00 m  
 Taluy trái : 1.54 m  
 Taluy phải : 1.76 m  
 Chiếm dụng : 10.97 m

CỌC: TC16  
 KM15+911.17



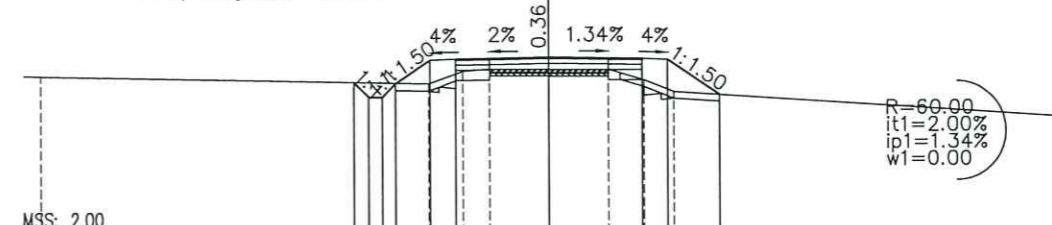
MSS: 2.00

CAO ĐỘ THIẾT KẾ			6.18	6.78	7.02	7.10	7.12	7.09	6.11	
KHOẢNG CÁCH LỀ THIẾT KẾ			0.75	1.28	0.75	2.75	2.75	0.75	1.47	
CAO ĐỘ TỰ NHIÊN	6.35	6.15	6.55	6.77	6.74	6.74	6.70	6.42	6.12	5.41
KHOẢNG CÁCH MIA	10.81	1.50	0.95	1.74	1.75	2.02	0.94	10.28		

Đào đất KTH : 0.94 m<sup>2</sup>  
 Đào cạp : 0.17 m<sup>2</sup>  
 Đào rãnh : 0.33 m<sup>2</sup>  
 Đào khuôn : 0.37 m<sup>2</sup>  
 Đắp K95 : 3.09 m<sup>2</sup>  
 Đắp K98 : 0.60 m<sup>2</sup>  
 Lớp móng trên : 0.30 m<sup>2</sup>  
 Lớp móng dưới : 0.30 m<sup>2</sup>  
 BV lớp móng trên : 0.56 m<sup>2</sup>

B mặt láng nhựa : 5.50 m  
 B KC1 : 3.50 m  
 B KC2 : 2.00 m  
 Taluy trái : 1.24 m  
 Taluy phải : 1.85 m  
 Chiếm dụng : 10.79 m

CỌC: TD17  
 KM15+924.02



MSS: 2.00

CAO ĐỘ THIẾT KẾ			6.40	6.99	7.07	7.16	7.12	7.09	6.07	
KHOẢNG CÁCH LỀ THIẾT KẾ			0.75	1.03	0.75	2.75	2.75	0.75	1.54	
CAO ĐỘ TỰ NHIÊN	6.59	6.37	6.75	6.80	6.80	6.80	6.49	6.16	5.42	
KHOẢNG CÁCH MIA	11.45	1.02	0.80	1.73	1.76	1.04	0.87	11.32		



CÔNG TY TNHH  
 THIẾT KẾ KIẾN TRÚC & XÂY DỰNG  
**KIẾN ANH**

ĐC: XÃ LỆ THỦY - TỈNH QUẢNG TRỊ  
 TELL: 0917709444, 0931396639 - FAX:  
 EMAIL: KIENANH.ARCHITECTURE@GMAIL.COM

TÊN CÔNG TRÌNH - PROJECT'S NAME:

SỬA CHỮA NỀN, MẶT ĐƯỜNG ĐƯỜNG TỈNH 565C ĐOẠN TỪ KM14+200 - KM16+500  
 (ĐOẠN TỪ XUÂN BÒ ĐẾN NGÃ BA CHỢ ĐO ĐỘNG) XÃ LỆ THỦY

VỊ TRÍ - LOCATION

XÃ LỆ THỦY, TỈNH QUẢNG TRỊ

TÊN BẢN VẼ - DRAWING TITLE

TRẮC NGANG TUYẾN

TỈ LỆ - SCALE

ĐÃ GHI

BẢN VẼ SỐ - DRAWING No

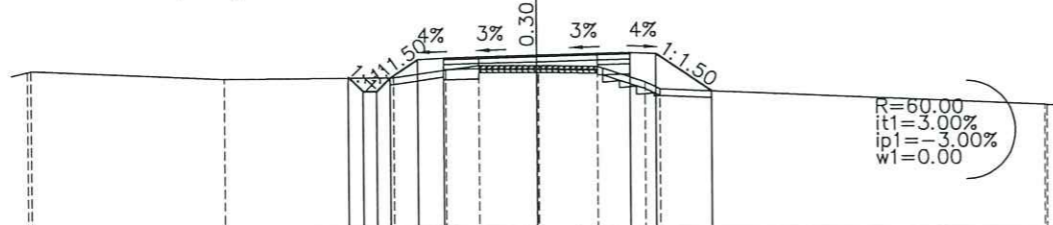
NGÀY GIAO - ISSUE DATE

...../...../2025

Đào đất KTH : 0.95 m<sup>2</sup>  
 Đào cạp : 0.18 m<sup>2</sup>  
 Đào rãnh : 0.32 m<sup>2</sup>  
 Đào khuôn : 0.38 m<sup>2</sup>  
 Đắp K95 : 3.05 m<sup>2</sup>  
 Đắp K98 : 0.60 m<sup>2</sup>  
 Lớp móng trên : 0.30 m<sup>2</sup>  
 Lớp móng dưới : 0.30 m<sup>2</sup>  
 BV lớp móng trên : 0.42 m<sup>2</sup>

B mặt láng nhựa : 5.50 m  
 B KC1 : 3.50 m  
 B KC2 : 2.00 m  
 Taluy trái : 0.98 m  
 Taluy phải : 1.98 m  
 Chiếm dụng : 10.69 m

CỌC: P17  
 KM15+930.63



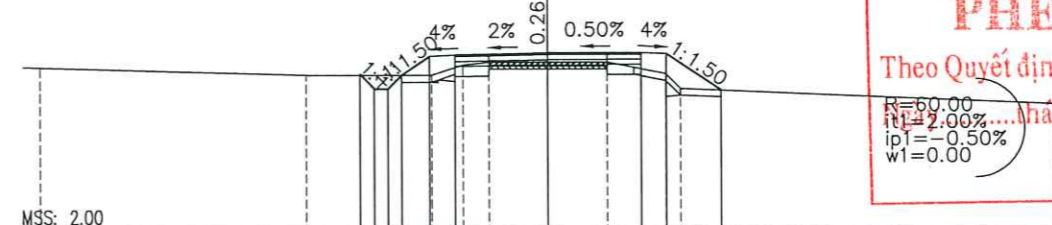
MSS: 2.00

CAO ĐỘ THIẾT KẾ		6.55	6.53	6.53	6.76	6.89	6.89	6.86	6.40	6.14	
KHOẢNG CÁCH LỀ THIẾT KẾ		0.42	0.40	0.82	0.75	2.75	2.75	0.75	1.65		
CAO ĐỘ TỰ NHIÊN	6.75	6.50	6.53	6.76	6.89	6.89	6.86	6.40	6.20	5.75	
KHOẢNG CÁCH MIA	0+0	5.69	5.00	1.53	0.97	1.71	1.73	1.40	0.41	11.32	0+0

Đào đất KTH : 0.83 m<sup>2</sup>  
 Đào cạp : 0.16 m<sup>2</sup>  
 Đào rãnh : 0.32 m<sup>2</sup>  
 Đào khuôn : 0.58 m<sup>2</sup>  
 Đắp K95 : 2.67 m<sup>2</sup>  
 Đắp K98 : 0.60 m<sup>2</sup>  
 Lớp móng trên : 0.30 m<sup>2</sup>  
 Lớp móng dưới : 0.30 m<sup>2</sup>  
 BV lớp móng trên : 0.25 m<sup>2</sup>

B mặt láng nhựa : 5.50 m  
 B KC1 : 3.50 m  
 B KC2 : 2.00 m  
 Taluy trái : 1.00 m  
 Taluy phải : 1.94 m  
 Chiếm dụng : 10.67 m

CỌC: TC17  
 KM15+937.24



MSS: 2.00

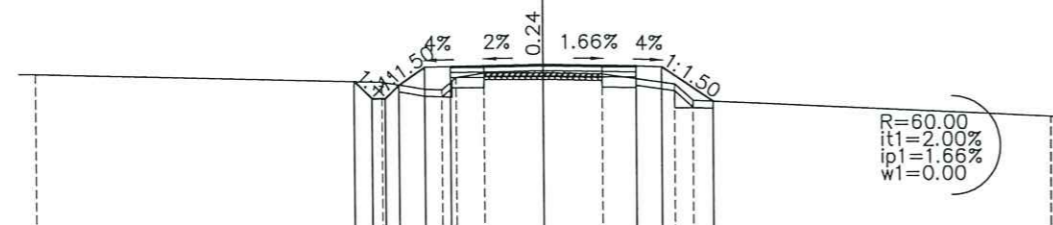
CAO ĐỘ THIẾT KẾ		6.69	6.17	6.57	7.13	7.16	7.21	7.23	7.20	6.12	
KHOẢNG CÁCH LỀ THIẾT KẾ		0.42	0.40	0.83	0.75	2.75	2.75	0.75	1.61		
CAO ĐỘ TỰ NHIÊN	6.79	6.57	6.57	6.87	6.95	6.95	6.95	6.61	6.17	5.69	
KHOẢNG CÁCH MIA	0+0	7.87	3.69	0.93	0.77	1.74	1.75	1.72	0.44	11.08	0+0

SỞ XÂY DỰNG TỈNH QUẢNG TRỊ  
**PHÊ DUYỆT**  
 Theo Quyết định số...../.....  
 Tháng.....năm 20.....  
 Ký tên: .....

Đào đất KTH : 0.77 m<sup>2</sup>  
 Đào cạp : 0.17 m<sup>2</sup>  
 Đào rãnh : 0.41 m<sup>2</sup>  
 Đào khuôn : 0.65 m<sup>2</sup>  
 Đắp K95 : 2.37 m<sup>2</sup>  
 Đắp K98 : 0.60 m<sup>2</sup>  
 Lớp móng trên : 0.30 m<sup>2</sup>  
 Lớp móng dưới : 0.30 m<sup>2</sup>  
 BV lớp móng trên : 0.19 m<sup>2</sup>

B mặt láng nhựa : 5.50 m  
 B KC1 : 3.50 m  
 B KC2 : 2.00 m  
 Taluy trái : 0.93 m  
 Taluy phải : 1.83 m  
 Chiếm dụng : 10.59 m

CỌC: TD18  
 KM15+952.37



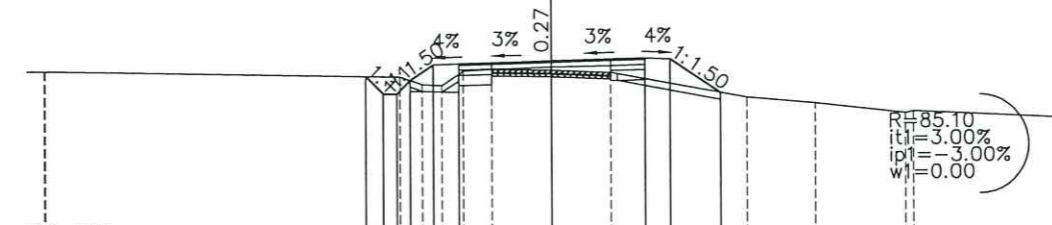
MSS: 2.00

CAO ĐỘ THIẾT KẾ		6.89	6.37	6.77	7.29	7.32	7.37	7.33	7.30	6.28	
KHOẢNG CÁCH LỀ THIẾT KẾ		0.50	0.40	0.77	0.75	2.75	2.75	0.75	1.52		
CAO ĐỘ TỰ NHIÊN	7.11	6.86	6.65	6.62	6.99	7.11	7.13	7.09	6.79	6.31	5.86
KHOẢNG CÁCH MIA	0+0	10.23	1.27	0.50	0.82	1.75	1.75	2.14	0.54	10.56	0+0

Đào đất KTH : 0.89 m<sup>2</sup>  
 Đào cạp : 0.10 m<sup>2</sup>  
 Đào rãnh : 0.44 m<sup>2</sup>  
 Đào khuôn : 0.45 m<sup>2</sup>  
 Đắp K95 : 2.53 m<sup>2</sup>  
 Đắp K98 : 0.59 m<sup>2</sup>  
 Lớp móng trên : 0.30 m<sup>2</sup>  
 Lớp móng dưới : 0.30 m<sup>2</sup>  
 BV lớp móng trên : 0.35 m<sup>2</sup>

B mặt láng nhựa : 5.50 m  
 B KC1 : 3.53 m  
 B KC2 : 1.97 m  
 Taluy trái : 0.82 m  
 Taluy phải : 1.78 m  
 Chiếm dụng : 10.48 m

CỌC: P18  
 KM15+958.35



MSS: 2.00

CAO ĐỘ THIẾT KẾ		6.99	6.47	6.87	7.32	7.35	7.44	7.52	7.49	6.50	
KHOẢNG CÁCH LỀ THIẾT KẾ		0.52	0.40	0.68	0.75	2.75	2.75	0.75	1.48		
CAO ĐỘ TỰ NHIÊN	7.13	6.97	6.75	6.72	7.14	7.19	7.16	7.10	6.36	6.21	5.91
KHOẢNG CÁCH MIA	0+0	10.47	0.66	0.58	0.84	1.78	1.75	4.00	2.04	2.64	0.24



CÔNG TY TNHH  
 THIẾT KẾ KIẾN TRÚC & XÂY DỰNG  
**KIẾN ANH**  
 ĐC: XÃ LỆ THỦY - TỈNH QUẢNG TRỊ  
 TELL: 0917709444, 0931396639 - FAX:  
 EMAIL: KIENANH.ARCHITECTURE@GMAIL.COM

TÊN CÔNG TRÌNH - PROJECT'S NAME:

SỬA CHỮA NỀN, MẶT ĐƯỜNG ĐƯỜNG TỈNH 565C ĐOẠN TỪ KM14+200 - KM16+500  
 (ĐOẠN TỪ XUÂN BÒ ĐẾN NGÃ BA CHỢ ĐO ĐỘNG) XÃ LỆ THỦY

VỊ TRÍ - LOCATION

XÃ LỆ THỦY, TỈNH QUẢNG TRỊ

TÊN BẢN VẼ - DRAWING TITLE

TRẮC NGANG TUYẾN

TỈ LỆ - SCALE

ĐÃ GHI

BẢN VẼ SỐ - DRAWING No

NGÀY GIAO - ISSUE DATE

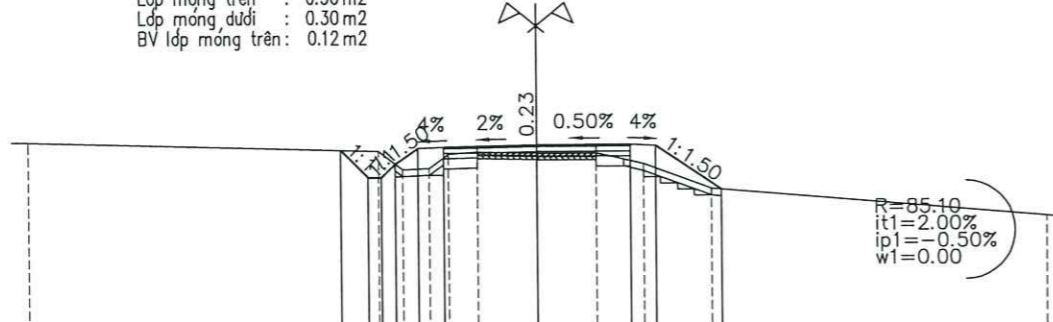
...../...../2025

Đạo đất KTH : 0.86 m<sup>2</sup>  
 Đạo cấp : 0.27 m<sup>2</sup>  
 Đạo ranh : 0.77 m<sup>2</sup>  
 Đạo khuôn : 0.67 m<sup>2</sup>  
 Đạo K95 : 2.88 m<sup>2</sup>  
 Đạo K98 : 0.60 m<sup>2</sup>  
 Lớp móng trên : 0.30 m<sup>2</sup>  
 Lớp móng dưới : 0.30 m<sup>2</sup>  
 BV lớp móng trên : 0.12 m<sup>2</sup>

B mặt láng nhựa : 5.50 m  
 B KC1 : 3.50 m  
 B KC2 : 2.00 m  
 Taluy trái : 0.82 m  
 Taluy phải : 2.33 m  
 Chiếm dụng : 11.22 m

Chiếm dụng : 3.50 m

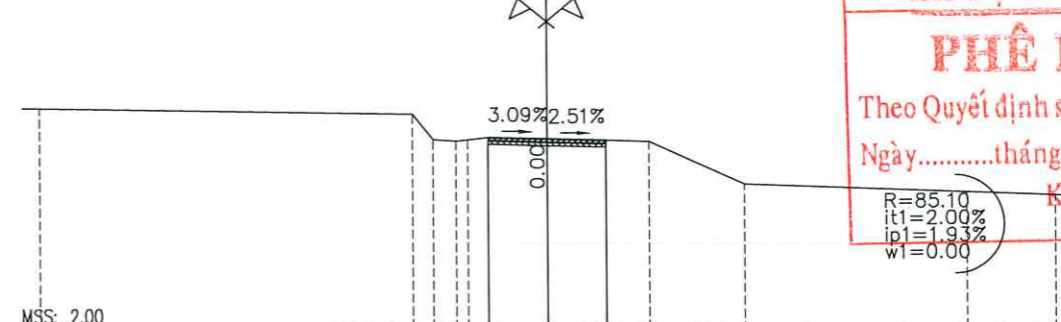
CỌC: TC18  
 KM15+964.33



MSS: 2.00

CAO ĐỘ THIẾT KẾ		7.37	6.56	6.56	6.96	7.42	7.45	7.50	7.51	7.48	6.19	
KHOẢNG CÁCH LỀ THIẾT KẾ		0.81	0.40	0.40	0.68	0.75	2.75	2.75	0.75	1.94		
CAO ĐỘ TỰ NHIÊN	7.62		7.34	6.79	6.82	7.24	7.30	7.27	7.26	6.94	6.22	5.41
KHOẢNG CÁCH MIA	10.34		0.70	0.79	0.56	0.86	1.75	1.75	1.39	2.01	9.85	

CỌC: 65  
 KM15+976.47

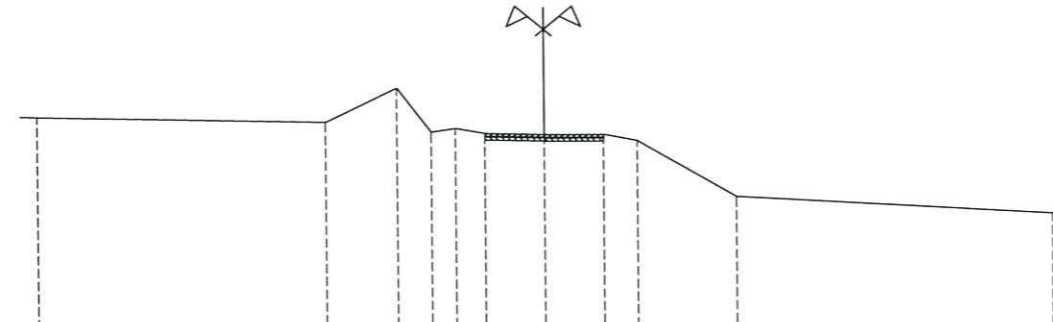


MSS: 2.00

CAO ĐỘ THIẾT KẾ		7.60	7.55	7.51									
KHOẢNG CÁCH LỀ THIẾT KẾ		1.75	1.75										
CAO ĐỘ TỰ NHIÊN	8.50		8.30	7.94	7.90	7.94	7.60	7.55	7.51	7.46	6.20	5.94	5.84
KHOẢNG CÁCH MIA	11.01		0.61	0.67	0.36	0.60	1.75	1.75	1.26	2.79	6.59	2.61	

SỞ XÂY DỰNG TỈNH QUẢNG TRỊ  
**PHÊ DUYỆT**  
 Theo Quyết định số...../.....  
 Ngày.....tháng.....năm 20.....  
 Ký tên: .....

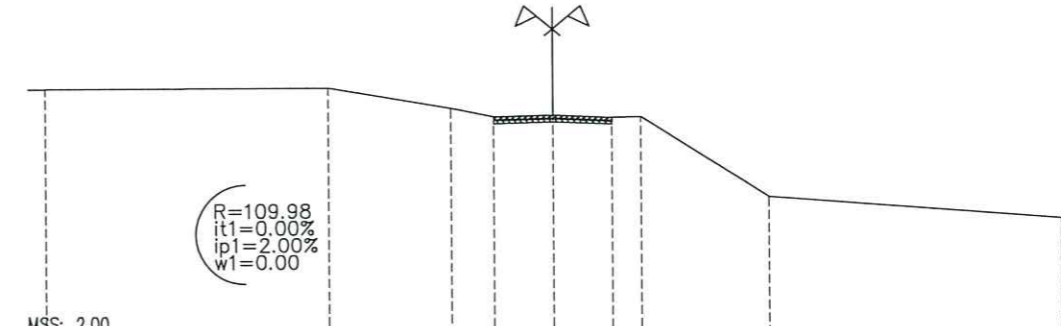
CỌC: 66  
 KM15+991.13



MSS: 2.00

CAO ĐỘ THIẾT KẾ		8.30	9.30	8.00	8.10	7.96	7.92	7.92	7.73	6.09	
KHOẢNG CÁCH LỀ THIẾT KẾ											
CAO ĐỘ TỰ NHIÊN	8.48		8.48								
KHOẢNG CÁCH MIA	0.01	8.53	2.11	1.00	0.72	0.88	1.75	1.75	0.99	2.92	9.34

CỌC: TD19  
 KM16+004.42



MSS: 2.00

CAO ĐỘ THIẾT KẾ		9.28	9.29	8.68	8.43	8.47	8.40	8.42	6.07	5.40
KHOẢNG CÁCH LỀ THIẾT KẾ										
CAO ĐỘ TỰ NHIÊN	9.28									
KHOẢNG CÁCH MIA	8.36	3.61	1.28	1.75	1.75	0.85	3.75	8.65		



CÔNG TY TNHH  
 THIẾT KẾ KIẾN TRÚC & XÂY DỰNG  
**KIẾN ANH**  
 ĐC: XÃ LỆ THỦY - TỈNH QUẢNG TRỊ  
 TELL: 0917709444, 0931396639 - FAX:  
 EMAIL: KIENANH.ARCHITECTURE@GMAIL.COM

TÊN CÔNG TRÌNH - PROJECT'S NAME:

SỬA CHỮA NỀN, MẶT ĐƯỜNG ĐƯỜNG TỈNH 565C ĐOẠN TỪ KM14+200 - KM16+500  
 (ĐOẠN TỪ XUÂN BÒ ĐẾN NGÃ BA CHỢ ĐOÀNG) XÃ LỆ THỦY

VỊ TRÍ - LOCATION

XÃ LỆ THỦY, TỈNH QUẢNG TRỊ

TÊN BẢN VẼ - DRAWING TITLE

TRẮC NGANG TUYẾN

TỈ LỆ - SCALE

ĐÃ GHI

BẢN VẼ SỐ - DRAWING No

NGÀY GIAO - ISSUE DATE

...../...../2025

SỞ XÂY DỰNG TỈNH QUẢNG TRỊ
<b>PHÊ DUYỆT</b>
Theo Quyết định số...../.....
Ngày.....tháng.....năm 20.....
Ký tên: .....

#### 4. CÁC BẢN VẼ CÔNG TRÌNH TRÊN TUYẾN

## BẢNG TỔNG HỢP KHỐI LƯỢNG CÔNG TOÀN TUYẾN

TT	Hạng mục công việc	Đơn vị	KHỐI LƯỢNG KM14+947.79	KHỐI LƯỢNG KM15+147.11	KHỐI LƯỢNG KM15+283.86	KHỐI LƯỢNG KM15+438.93	KHỐI LƯỢNG KM15+736.45	TỔNG KHỐI LƯỢNG
<b>A CÔNG HỢP LẮP GHEP</b>								
<b>I Thân cống</b>								
1	- Số đốt cống hộp (0.50x0.50)m	ống		(2)	(3)	(4)	(5)	6.00
2	- Số đốt cống hộp (0.75x0.75)m	ống	10			10	4	24.00
3	- Bê tông M250 ống cống	m <sup>3</sup>	3.07		1.36	3.07	1.23	8.73
4	- Cốt thép ống cống D ≤ 10	Kg	172.15		165.30	172.15	68.86	578.46
5	- Cốt thép ống cống 10 < D ≤ 18	Kg	479.02		0.00	479.02	191.61	1149.65
6	- Bê tông M150 móng cống	m <sup>3</sup>	3.25		1.25	3.19	0.94	8.63
7	- Đệm đá dăm	m <sup>3</sup>	1.08		0.42	1.06	0.31	2.88
8	- Mối nối ống cống	Mối nối	9.00		4.00	8.00	2.00	23.00
9	- Quét nhựa đường 2 lớp ống cống	m <sup>2</sup>	28.50		12.36	28.50	11.40	80.76
10	- Ván khuôn ống cống	m <sup>2</sup>	67.20		27.42	67.20	26.88	188.70
11	- Ván khuôn móng cống	m <sup>2</sup>	5.75		3.42	5.66	2.21	17.05
12	- Khớp nối bê tông M200	m <sup>3</sup>			0.31		0.64	0.95
<b>II Thượng lưu</b>								
1	- Bê tông M150 thân tường đầu, tường cánh, hồ thu	m <sup>3</sup>	2.29		0.66	1.34	1.34	5.62
2	- Bê tông M150 móng tường đầu, tường cánh, sân cống, hồ thu	m <sup>3</sup>	5.98		1.67	4.76	4.76	17.18
3	- Ván khuôn tường đầu, tường cánh cống, hồ thu	m <sup>2</sup>	7.50		4.29	7.50	7.50	26.78
4	- Ván khuôn móng đầu cống, tường cánh, hồ thu	m <sup>2</sup>	10.56		7.05	10.56	10.56	38.73
5	- Đá dăm đệm	m <sup>3</sup>	0.74		0.30	0.33	0.33	1.70
<b>III Hạ lưu</b>								
1	- Bê tông M150 thân tường đầu, tường cánh, hồ thu	m <sup>3</sup>	1.34		0.66	1.34	1.34	4.67
2	- Bê tông M150 móng tường đầu, tường cánh, sân cống, hồ thu	m <sup>3</sup>	4.76		1.67	4.76	4.76	15.96
3	- Ván khuôn tường đầu, tường cánh cống, hồ thu	m <sup>2</sup>	7.50		4.29	7.50	7.50	26.78
4	- Ván khuôn móng đầu cống, tường cánh, hồ thu	m <sup>2</sup>	10.56		7.05	10.56	10.56	38.73
5	- Đá dăm đệm	m <sup>3</sup>	0.33		0.30	0.33	0.33	1.29
6	- Rọ đá KT(100x50x200)cm	tr					0.00	0.00
<b>IV Hồ thu BTCT</b>								
1	Bê tông hồ thu M250	m <sup>3</sup>	0.59			0.69		1.27
2	Bê tông lót M100	m <sup>3</sup>	0.12			0.12		0.25
3	Cốt thép 10<D≤18	kg	54.06			81.63		135.68
4	Ván khuôn	m <sup>2</sup>	4.92			4.63		9.56
5	Tấm chắc rọc KT(1000x400x50)	cái	1.00			1.00		2.00
<b>V Công tác đất</b>								
1	Khối lượng đào thi công cống	m <sup>3</sup>	43.43		11.59	33.21	22.06	110.28
2	Khối lượng đắp đất	m <sup>3</sup>	21.19		4.82	17.09	10.85	53.94
3	Đắp đá dăm trộn cát	m <sup>3</sup>	17.34		3.29	25.78	5.40	51.81
4	Đập phá bê tông cống, mương cũ	m <sup>3</sup>	3.69			4.17		7.86
<b>B CÔNG HỢP ĐỔ TẠI CHỖ</b>								
<b>I Thân cống</b>								
1	Chiều dài cống	m		10.50				10.50
2	Bê tông cống hộp M250	m <sup>3</sup>		12.83				12.83
3	Cốt thép cống			1556.80				1556.80
	+ Cốt thép 10<D≤10	kg		27.69				27.69
	+ Cốt thép 10<D≤18	kg		1529.11				1529.11
4	Bầu quả độ 100x718x20cm	tấm		2.00				2.00
	Bê tông M250 bản giảm tải	kg		2.87				2.87
	- Cốt thép D=10	kg		93.95				93.95
	- Cốt thép 10<D≤18	kg		367.52				367.52
	Ván khuôn	m <sup>2</sup>		6.54				6.54
	Đá dăm san	m <sup>3</sup>		1.15				1.15
5	Bê tông M150 móng cống	m <sup>3</sup>		5.36				5.36
6	Đá dăm đệm	m <sup>3</sup>		1.79				1.79
7	Khớp nối nhựa PVC	m		7.50				7.50
8	Ván khuôn	m <sup>2</sup>		72.15				72.15
<b>II Công tác đất</b>								
	- Khối lượng đào thi công cống	m <sup>3</sup>		8.98				8.98
	- Khối lượng đắp đất	m <sup>3</sup>		4.94				4.94
	- Đắp đá dăm trộn cát	m <sup>3</sup>		25.41				25.41
	- Phá bỏ mương bê tông cũ	m <sup>3</sup>		5.99				5.99
	- Khối lượng giảm tải do cống chiếm chỗ trong tuyến	m <sup>3</sup>		22.05				22.05

**SỞ XÂY DỰNG TỈNH QUẢNG TRỊ**  
**PHÊ DUYỆT**  
 Theo Quyết định số...../.....  
 Ngày.....tháng.....năm 20.....  
 Ký tên:

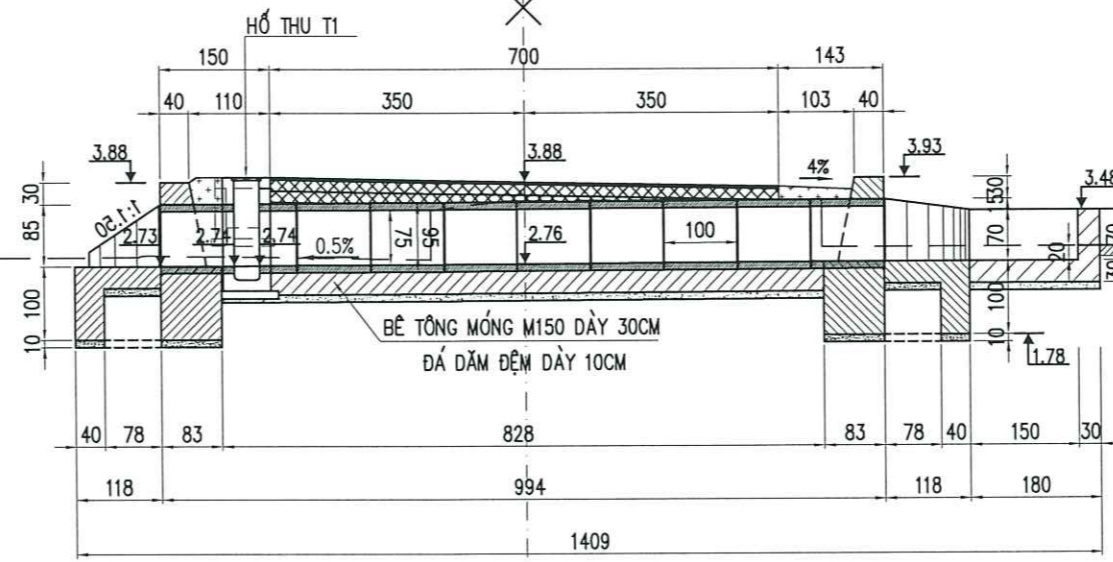
	<b>CÔNG TY TNHH          THIẾT KẾ KIẾN TRÚC &amp; XÂY DỰNG          KIẾN ANH</b> <small>ĐC: XÃ LỆ THỦY - TỈNH QUẢNG TRỊ          TELL: 0917709444, 0931396639 - FAX:          EMAIL: KIENANH.ARCHITECTURE@GMAIL.COM</small>	<b>TÊN CÔNG TRÌNH - PROJECT'S NAME:</b> <b>SỬA CHỮA NỀN, MẶT ĐƯỜNG ĐƯỜNG TỈNH 565C          ĐOẠN TỪ KM14+200 - KM16+500 (ĐOẠN TỪ XUÂN BÒ          ĐẾN NGÃ BA CHỢ ĐOŨNG) XÃ LỆ THỦY</b>	<b>CHỦ TRÌ - P. J MANAGER</b> <b>KS. NGUYỄN TRUNG KIẾN</b> <b>THIẾT KẾ - DESIGN</b> <b>KS. NGÔ ĐỨC GIANG</b>	<b>GIÁM ĐỐC - DIRECTOR</b>  <b>KTS. PHẠM NGỌC QUỲNH</b>	<b>TÊN BẢN VẼ - DRAWING TITLE</b> <b>BẢNG THKL CÔNG          TOÀN TUYẾN</b>	<b>TỈ LỆ - SCALE</b> <b>ĐÃ GHI</b>	
		<b>VỊ TRÍ - LOCATION</b> <b>XÃ LỆ THỦY, TỈNH QUẢNG TRỊ</b>	<b>KIỂM TRA - CHECKED BY</b> <b>KS. PHAN XUÂN DƯƠNG</b>			<b>BẢN VẼ SỐ - DRAWING No</b> <b>NGÀY GIAO - ISSUE DATE</b>	<b>...../...../2025</b>

### CẮT DỌC CỐNG (1/100)

CỌC P4 - KM14+947.79

HẠ LƯU ←

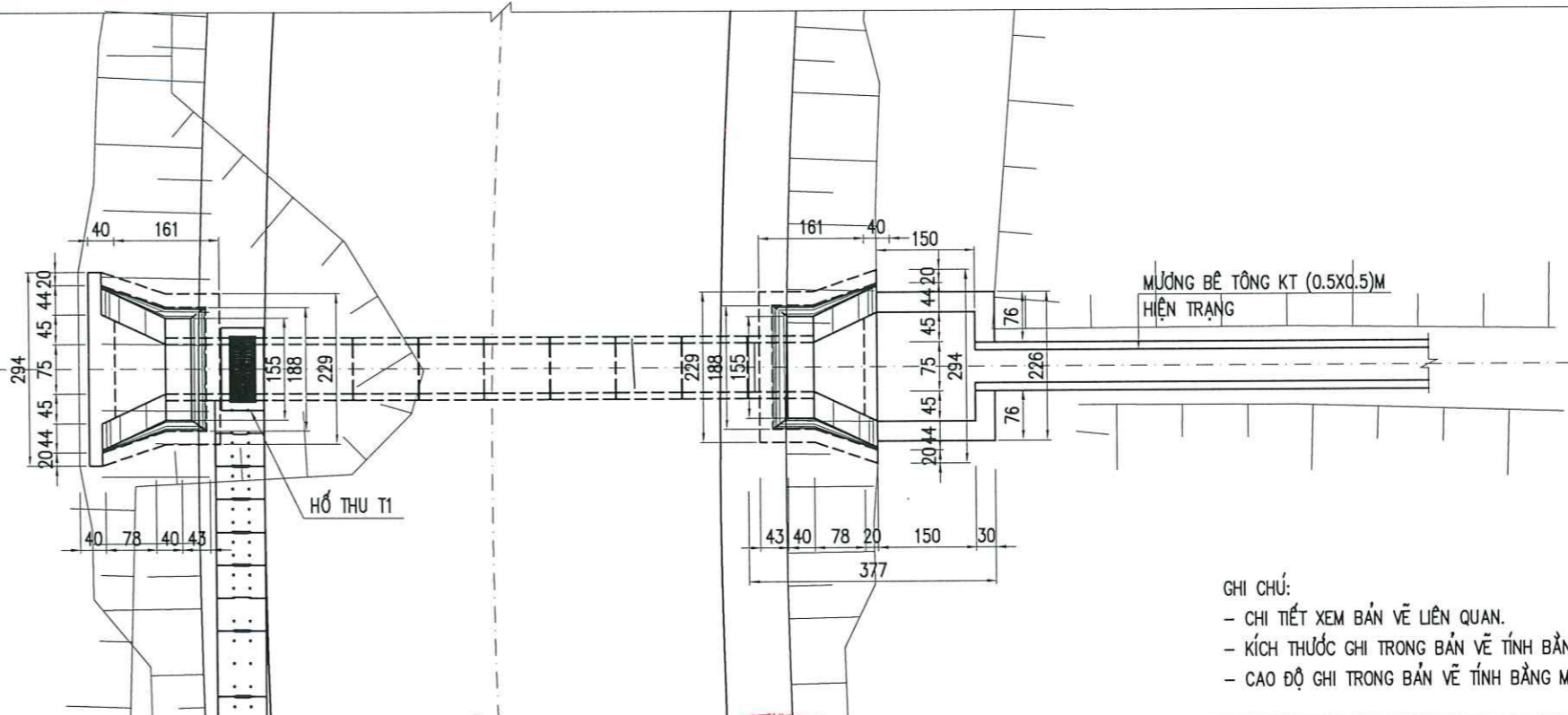
THƯỢNG LƯU →



SỞ XÂY DỰNG TỈNH QUẢNG TRỊ  
**PHÊ DUYỆT**  
Theo Quyết định số...../.....  
Ngày.....tháng.....năm 20.....  
Ký tên: .....

2.91	2.91	2.95	2.91	3.59	3.72	3.73	3.73	2.95	2.98	2.98	2.98
0.01	7.85	3.98	1.07	2.09	2.20	4.96	1.46	6.38			

### MẶT BẰNG CỐNG (1/100)



GHI CHÚ:  
- CHI TIẾT XEM BẢN VẼ LIÊN QUAN.  
- KÍCH THƯỚC GHI TRONG BẢN VẼ TÍNH BẰNG ĐƠN VỊ CM.  
- CAO ĐỘ GHI TRONG BẢN VẼ TÍNH BẰNG M



CÔNG TY TNHH  
THIẾT KẾ KIẾN TRÚC & XÂY DỰNG  
**KIẾN ANH**  
ĐC: XÃ LỆ THỦY - TỈNH QUẢNG TRỊ  
TELL: 0917709444, 0931396639 - FAX:  
EMAIL: KIENANH.ARCHITECTURE@GMAIL.COM

TÊN CÔNG TRÌNH - PROJECT'S NAME:  
**SỬA CHỮA NỀN, MẶT ĐƯỜNG ĐƯỜNG TỈNH 565C  
ĐOẠN TỪ KM14+200 - KM16+500 (ĐOẠN TỪ XUÂN BÒ  
ĐẾN NGÃ BA CHỢ ĐỘNG) XÃ LỆ THỦY**  
VỊ TRÍ - LOCATION  
**XÃ LỆ THỦY, TỈNH QUẢNG TRỊ**

CHỦ TRÌ - P. J MANAGER  
**KS. NGUYỄN TRUNG KIẾN**  
THIẾT KẾ - DESIGN  
**KS. NGÔ ĐỨC GIANG**  
KIỂM TRA - CHECKED BY  
**KS. PHAN XUÂN DƯƠNG**

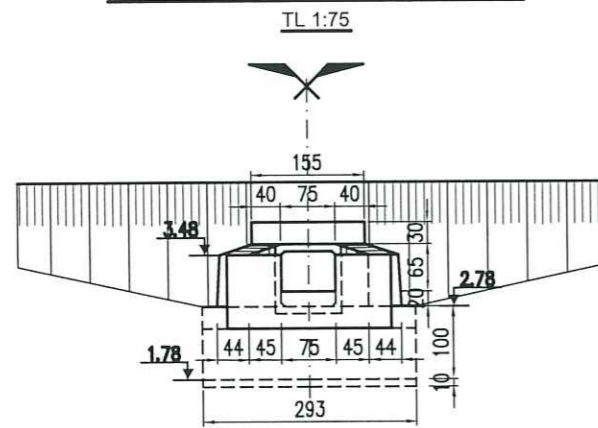
GIÁM ĐỐC - DIRECTOR  
**KS. PHẠM NGỌC QUỲNH**  
CÔNG TY TNHH  
THIẾT KẾ KIẾN TRÚC  
VÀ XÂY DỰNG  
**KIẾN ANH**  
XÃ LỆ THỦY, T. QUẢNG TRỊ

TÊN BẢN VẼ - DRAWING TITLE  
**BỐ TRÍ CHUNG CỐNG HỘP  
BXH=(0.75X0.75)M  
LÝ TRÌNH: KM14+947.79**

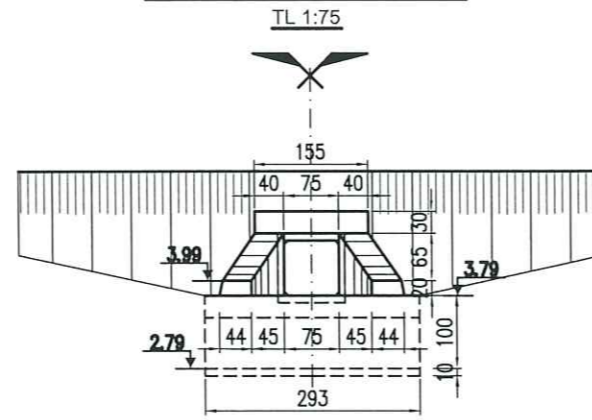
TỈ LỆ - SCALE	ĐÃ GHI
BẢN VẼ SỐ - DRAWING No	
NGÀY GIAO - ISSUE DATE	...../...../2025

**BẢNG TỔNG HỢP KHỐI LƯỢNG CỐNG**

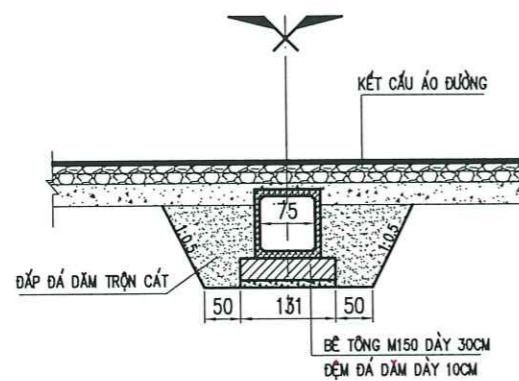
**CHÍNH DIỆN THƯỢNG LƯU**



**CHÍNH DIỆN HẠ LƯU**

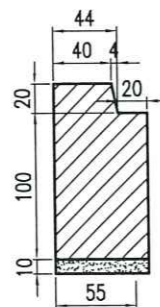
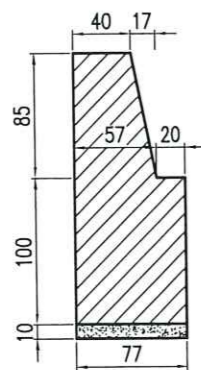


**MẶT CẮT NGANG CỐNG**

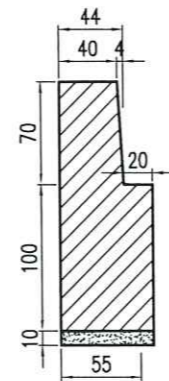
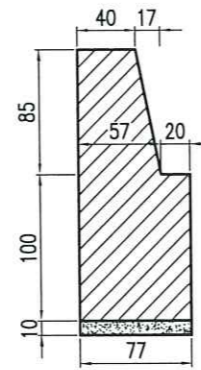


**CHI TIẾT TƯỜNG CÁCH**

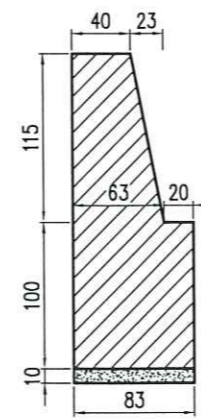
**HẠ LƯU**



**THƯỢNG LƯU**



**CHI TIẾT TƯỜNG ĐẦU**



**A. THUYẾT MINH**

- THÂN CỐNG**
  - CỐNG CÓ TỔNG CHIỀU DÀI L=10.09M. THÂN CỐNG BAO GỒM 10 ĐỐT CỐNG L=1M LẮP GHEP, KHẤU ĐỘ CỐNG BXH=(0.75x0.75)M. ĐỐC DỌC CỐNG I=0.5%
  - MÓNG CỐNG BẰNG BÊ TÔNG M150 DÀY 30CM
- THƯỢNG LƯU**
  - TƯỜNG ĐẦU, TƯỜNG CÁCH CỐNG BẰNG BÊ TÔNG M150.
  - SÂN CỐNG, CHÂN KHAY BẰNG BÊ TÔNG M150. BÊ DÀY SÂN CỐNG 30CM, CHÂN KHAY CÓ KÍCH THƯỚC 100x40CM.
- HẠ LƯU**
  - TƯỜNG ĐẦU, TƯỜNG CÁCH CỐNG BẰNG BÊ TÔNG M150.
  - SÂN CỐNG, CHÂN KHAY BẰNG BÊ TÔNG M150. BÊ DÀY SÂN CỐNG 30CM, CHÂN KHAY CÓ KÍCH THƯỚC 100x40CM.
- GIA CỐ THƯỢNG, HẠ LƯU**
  - PHÍA THƯỢNG LƯU ĐƯỢC XÂY HỒ THU NƯỚC BẰNG BÊ TÔNG M150, CHIỀU DÀI BỂ L=180CM, MÓNG DÀY 30CM.

**B. GHI CHÚ**

- KÍCH THƯỚC GHI TRONG BẢN VẼ TÍNH BẰNG ĐƠN VỊ CM
- CAO ĐỘ GHI TRONG BẢN VẼ TÍNH BẰNG M

TT	Hạng mục công việc	Đơn vị	KHỐI LƯỢNG KMI4+947.79
<b>I Thân công</b>			(1)
2	- Số đốt cống hộp (0.75x0.75)m	ống	10
3	- Bê tông M250 ống cống	m <sup>3</sup>	3.07
4	- Cốt thép ống cống D ≤ 10	Kg	172.15
5	- Cốt thép ống cống 10 < D ≤ 18	Kg	479.02
6	- Bê tông M150 móng cống	m <sup>3</sup>	3.25
7	- Đệm đá dăm	m <sup>3</sup>	1.08
8	- Mối nối ống cống	Mối nối	9.00
9	- Quét nhựa đường 2 lớp ống cống	Km <sup>2</sup>	28.50
10	- Ván khuôn ống cống	m <sup>2</sup>	67.20
11	- Ván khuôn móng cống	m <sup>2</sup>	5.75
<b>II Thượng lưu</b>			
1	- Bê tông M150 thân tường đầu, tường cánh, hồ thu	m <sup>3</sup>	2.29
2	- Bê tông M150 móng tường đầu, tường cánh, sân cống, hồ thu	m <sup>3</sup>	5.98
3	- Ván khuôn tường đầu, tường cánh cống, hồ thu	m <sup>2</sup>	7.50
4	- Ván khuôn móng đầu cống, tường cánh, hồ thu	m <sup>2</sup>	10.56
5	- Đá dăm đệm	m <sup>3</sup>	0.74
<b>III Hạ lưu</b>			
1	- Bê tông M150 thân tường đầu, tường cánh, hồ thu	m <sup>3</sup>	1.34
2	- Bê tông M150 móng tường đầu, tường cánh, sân cống, hồ thu	m <sup>3</sup>	4.76
3	- Ván khuôn tường đầu, tường cánh cống, hồ thu	m <sup>3</sup>	7.50
4	- Ván khuôn móng đầu cống, tường cánh, hồ thu	m <sup>3</sup>	10.56
5	- Đá dăm đệm	m <sup>3</sup>	0.33
6	- Rọ đá KT(100x50x200)cm	rọ	-
<b>IV Hồ thu BTCT</b>			
1	Bê tông hồ thu M250	m <sup>3</sup>	0.59
2	Bê tông lót M100	m <sup>3</sup>	0.12
3	Cốt thép 10<D<=18	kg	54.06
4	Ván khuôn	m <sup>2</sup>	4.92
5	Tấm chắc rác KT(1000x400x50)	cái	1.00
<b>V Công tác đất</b>			
1	Khối lượng đào thi công cống	m <sup>3</sup>	43.43
2	Khối lượng đắp đất	m <sup>3</sup>	21.19
3	Đắp đá dăm trộn cát	m <sup>3</sup>	17.34
4	Đập phá bê tông cống, mương cũ	m <sup>3</sup>	3.69

**SỞ XÂY DỰNG TỈNH QUẢNG TRỊ**  
**PHÊ DUYỆT**  
 Theo Quyết định số...../.....  
 Ngày.....tháng.....năm 20.....  
 Ký tên:



**CÔNG TY TNHH  
THIẾT KẾ KIẾN TRÚC & XÂY DỰNG  
KIẾN ANH**  
 ĐC: XÃ LỆ THỦY - TỈNH QUẢNG TRỊ  
 TELL: 0917709444, 0931396639 - FAX:  
 EMAIL: KIENANH.ARCHITECTURE@GMAIL.COM

**TÊN CÔNG TRÌNH - PROJECT'S NAME:**  
 SỬA CHỮA NỀN, MẶT ĐƯỜNG ĐƯỜNG TỈNH 565C  
 ĐOẠN TỪ KM14+200 - KM16+500 (ĐOẠN TỪ XUÂN BÒ  
 ĐẾN NGÃ BA CHỢ ĐOĐNG) XÃ LỆ THỦY  
**VI TRÍ - LOCATION**  
 XÃ LỆ THỦY, TỈNH QUẢNG TRỊ

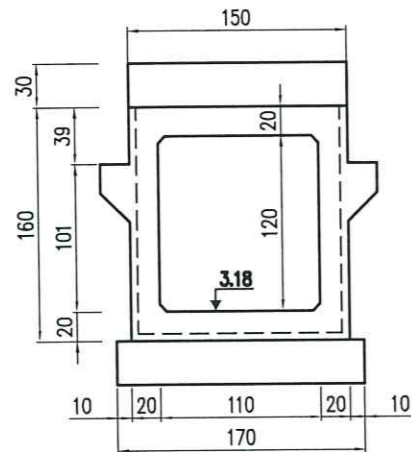
**CHỦ TRÌ - P. J MANAGER**  
 KS. NGUYỄN TRUNG KIẾN  
**THIẾT KẾ - DESIGN**  
 KS. NGÔ ĐỨC GIANG  
**KIỂM TRA - CHECKED BY**  
 KS. PHAN XUÂN DƯƠNG

**GIÁM ĐỐC - DIRECTOR**  
 KTS. PHẠM NGỌC QUỲNH  
 CÔNG TY TNHH  
 THIẾT KẾ KIẾN TRÚC  
 VÀ XÂY DỰNG  
 KIẾN ANH  
 H. LỆ THỦY, T. QUẢNG TRỊ

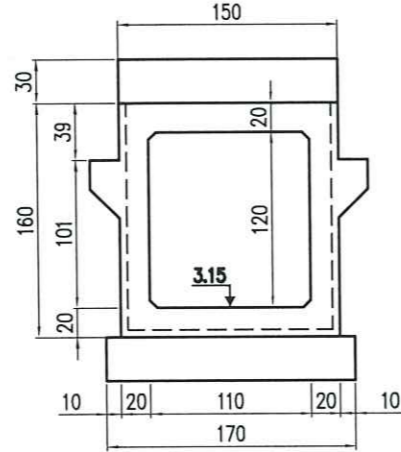
**TÊN BẢN VẼ - DRAWING TITLE**  
 BỐ TRÍ CHUNG CỐNG HỘP  
 BXH=(0.75X0.75)M  
 LÝ TRÌNH: KM14+947.79  
**TỈ LỆ - SCALE**  
**ĐÃ GHI**  
**BẢN VẼ SỐ - DRAWING No**  
**NGÀY GIAO - ISSUE DATE** ...../...../2025



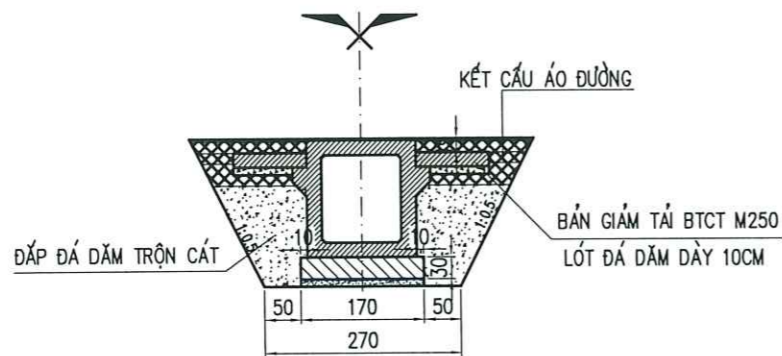
HẠ LƯU (1/75)



THƯỢNG LƯU (1/75)



MẶT CẮT NGANG CỐNG



THUYẾT MINH

CỐNG KM15+147.11 ĐƯỢC THIẾT KẾ KỸ THUẬT THI CÔNG VỚI CÁC NỘI DUNG SAU:

I. TIÊU CHUẨN KỸ THUẬT

- QUY MÔ: VĨNH CỬU
- TẦN SUẤT THIẾT KẾ: P=4%
- TẢI TRỌNG THIẾT KẾ: HL93

II. GIẢI PHÁP KỸ THUẬT

- THÂN CỐNG
  - CỐNG CÓ TỔNG CHIỀU DÀI L=10.50M. KHẤU ĐỘ CỐNG 110CM x 120CM.
  - ĐỐC DỌC CỐNG I=0.5%
  - MÓNG CỐNG BẰNG BÊ TÔNG M150 DÀY 30CM TRÊN LỚP ĐÁ DẪM ĐỆM DÀY 10CM
- THƯỢNG LƯU, HẠ LƯU
  - CỐNG ĐƯỢC NỐI VÀO MƯƠNG BÊ TÔNG CŨ HIỆN TRẠNG.
- KHỚP NỐI LÀ LOẠI BĂNG CẢN NƯỚC ĐƯỢC ĐÁU VÀO GIỮA TƯỜNG VÀ ĐÁY BÊ TÔNG RÀNH HIỆN TRẠNG VÀ RÀNH LÀM MỚI.

BẢNG TỔNG HỢP KHỐI LƯỢNG CỐNG

STT	HẠNG MỤC CÔNG TRÌNH	ĐƠN VỊ	Khối lượng công	GHI CHÚ
D.6	Cống hộp đổ tại chỗ BxH=(1.1x1.2)m			SỞ XÂY DỰNG TỈNH QUẢNG TRỊ
I	THÂN CỐNG			PHÊ DUYỆT
1	Chiều dài cống	m	10.50	Theo Quyết định số...../.....
2	Bê tông cống hộp M250	m <sup>3</sup>	12.83	Ngày.....tháng.....năm 20.....
3	Cốt thép		1,556.80	Ký tên:
	+ Cốt thép 10<=D	kg	27.69	
	+ Cốt thép 10<D<=18	kg	1,529.11	
4	Bản quá độ ĐTC 100x718x20cm	tấm	2.00	
	- Bê tông M250 bản giảm tải	kg	2.87	
	- Cốt thép D<=10	kg	93.95	
	- Cốt thép 10<D<=18	kg	367.52	
	- Ván khuôn	m <sup>2</sup>	6.54	
	- Đá dăm sạt	m <sup>3</sup>	1.15	
5	Bê tông M150 móng cống	m <sup>3</sup>	5.36	
6	Đá dăm đệm	m <sup>3</sup>	1.79	
7	Khớp nối nhựa PVC	m	7.50	
8	Ván khuôn	m <sup>2</sup>	72.15	
II	Công tác đất			
-	Khối lượng đào			
	+ Đào đất thi công	m <sup>3</sup>	8.98	
-	Khối lượng đắp			
	+ Đắp đất giáp thổ	m <sup>3</sup>	4.94	
	+ Đắp đá dăm trộn cát	m <sup>3</sup>	25.41	
-	Phá bỏ mương bê tông cũ	m <sup>3</sup>	5.99	
-	Khối lượng giảm trừ do cống chiếm chỗ trong tuyến			
	+Cống chiếm chỗ nền đường	m <sup>3</sup>	22.05	



CÔNG TY TNHH  
THIẾT KẾ KIẾN TRÚC & XÂY DỰNG  
**KIẾN ANH**  
ĐC: XÃ LỆ THỦY - TỈNH QUẢNG TRỊ  
TELL: 0917709444, 0931396639 - FAX:  
EMAIL: KIENANH.ARCHITECTURE@GMAIL.COM

TÊN CÔNG TRÌNH - PROJECT'S NAME:  
SỬA CHỮA NỀN, MẶT ĐƯỜNG ĐƯỜNG TỈNH 565C  
ĐOẠN TỪ KM14+200 - KM16+500 (ĐOẠN TỪ XUÂN BÒ  
ĐẾN NGÃ BA CHỢ ĐÔNG) XÃ LỆ THỦY  
VỊ TRÍ - LOCATION  
XÃ LỆ THỦY, TỈNH QUẢNG TRỊ

CHỦ TRÌ - P. J MANAGER  
KS. NGUYỄN TRUNG KIẾN  
THIẾT KẾ - DESIGN  
KS. NGÔ ĐỨC GIANG  
KIỂM TRA - CHECKED BY  
KS. PHAN XUÂN DƯƠNG

GIÁM ĐỐC - DIRECTOR  
CỘNG TY TNHH  
THIẾT KẾ KIẾN TRÚC  
VÀ XÂY DỰNG  
KIẾN ANH  
KTS. PHẠM NGỌC QUỲNH

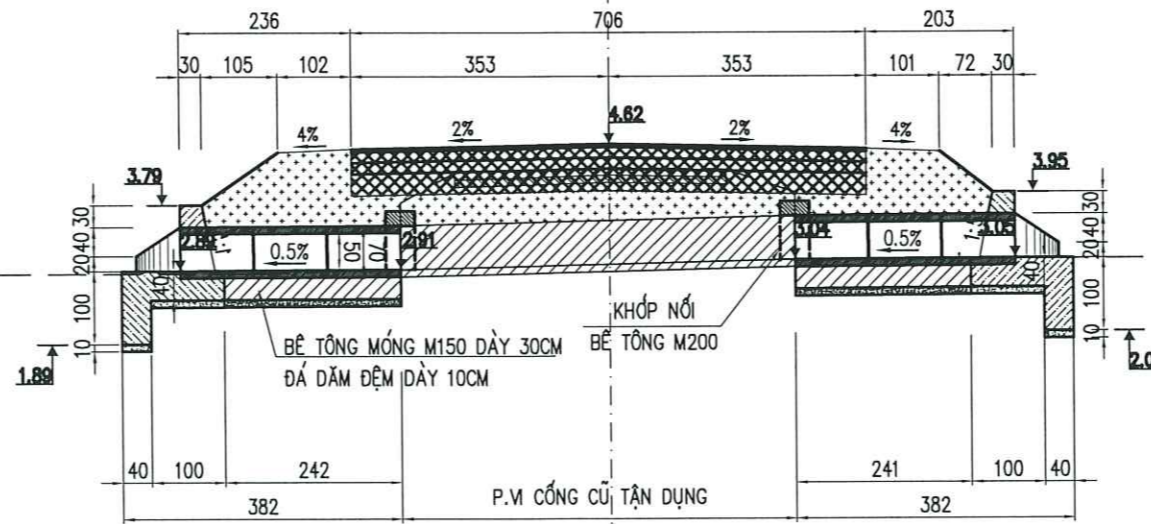
TÊN BẢN VẼ - DRAWING TITLE  
CÁC CHI TIẾT CỐNG HỘP  
BXH=(1.1X1.2)M  
LÝ TRÌNH: KM15+147.11  
TỈ LỆ - SCALE  
ĐÃ GHI  
BẢN VẼ SỐ - DRAWING No  
NGÀY GIAO - ISSUE DATE  
...../...../2025

**CẮT ĐỌC CỐNG (1/100)**

CỐC 33A - KM15+283.86

HẠ LƯU ←

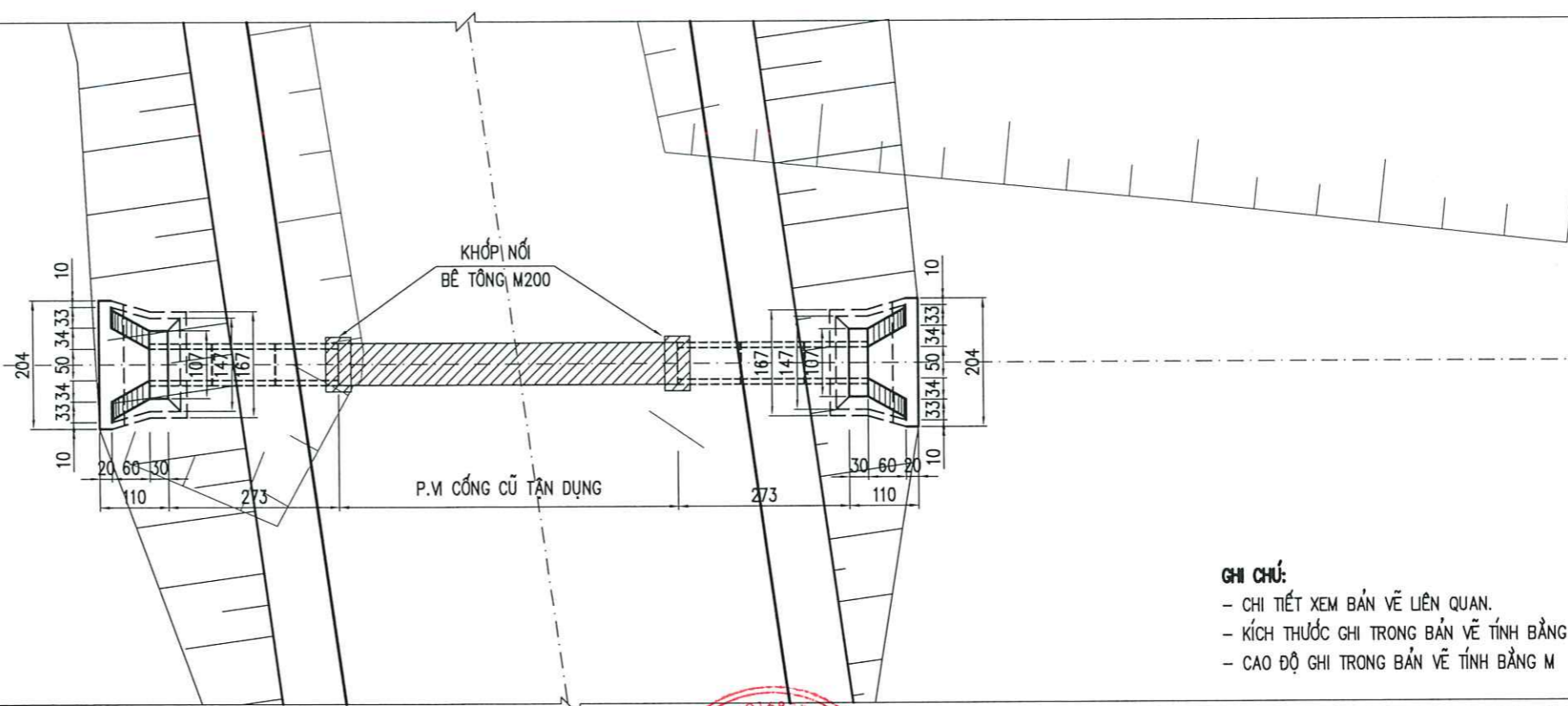
THƯỢNG LƯU →



SỞ XÂY DỰNG TỈNH QUẢNG TRỊ  
**PHÊ DUYỆT**  
 Theo Quyết định số...../.....  
 Ngày.....tháng.....năm 20.....  
 Ký tên: .....

2.85	2.85	3.37	3.39	3.15	2.85	2.91	3.82	4.23	4.30	4.27	3.96	3.04	3.04	4.21	4.24	4.24
	3.57	0.62	3.26	1.17	1.44	2.07	0.74	2.13	1.61	0.94	0.48	0.50	6.76	4.42	0.29	0.29

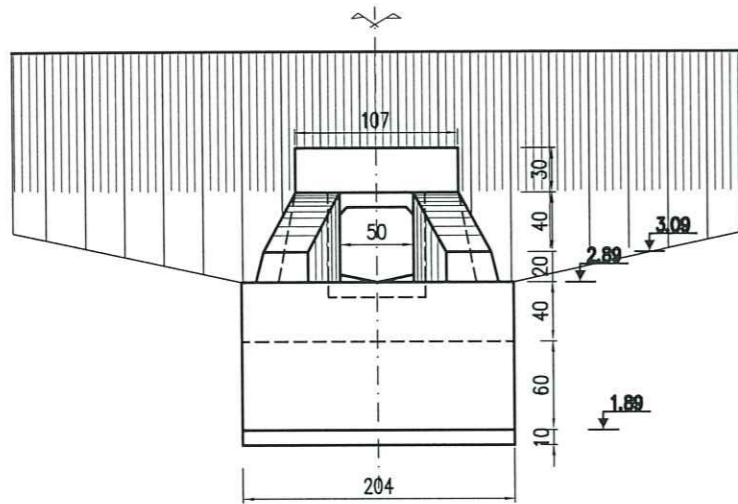
**MẶT BẰNG CỐNG (1/100)**



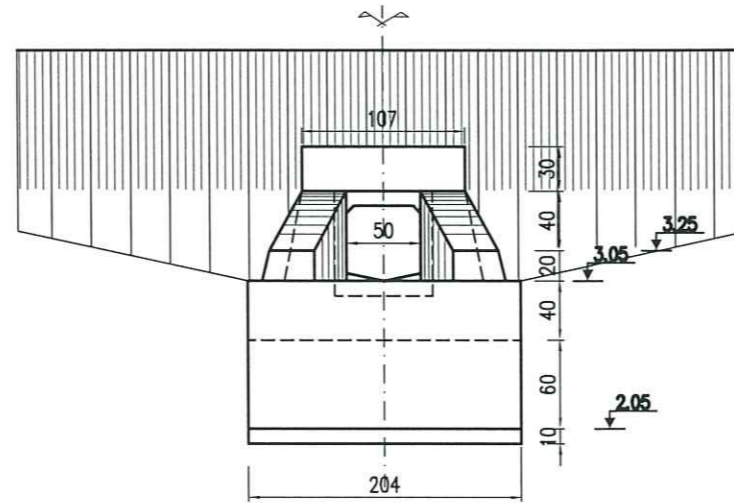
**GHI CHÚ:**  
 - CHI TIẾT XEM BẢN VẼ LIÊN QUAN.  
 - KÍCH THƯỚC GHI TRONG BẢN VẼ TÍNH BẰNG ĐƠN VỊ CM.  
 - CAO ĐỘ GHI TRONG BẢN VẼ TÍNH BẰNG M

<p><b>CÔNG TY TNHH THIẾT KẾ KIẾN TRÚC &amp; XÂY DỰNG KIẾN ANH</b>                  ĐC: XÃ LỆ THỦY - TỈNH QUẢNG TRỊ                  TELL: 0917709444, 0931396639 - FAX:                  EMAIL: KIENANH.ARCHITECTURE@GMAIL.COM</p>	<p>TÊN CÔNG TRÌNH - PROJECT'S NAME:  <b>SỬA CHỮA NỀN, MẶT ĐƯỜNG ĐƯỜNG TỈNH 565C ĐOẠN TỪ KM14+200 - KM16+500 (ĐOẠN TỪ XUÂN BÒ ĐẾN NGÃ BA CHỢ ĐỘNG) XÃ LỆ THỦY</b></p>	<p>CHỦ TRÌ - P. J MANAGER  <b>KS. NGUYỄN TRUNG KIẾN</b></p>	<p>GIÁM ĐỐC - DIRECTOR    <b>KTS. PHẠM NGỌC QUỲNH</b></p>	<p>TÊN BẢN VẼ - DRAWING TITLE  <b>BỐ TRÍ CHUNG CỐNG HỘP BXH=(0.50X0.50)M                  LÝ TRÌNH: KM15+283.86</b></p>	<p>TỈ LỆ - SCALE                  BẢN VẼ SỐ - DRAWING No                  NGÀY GIAO - ISSUE DATE</p>	<p>ĐÃ GHI                  ...../...../2025</p>
	<p>VỊ TRÍ - LOCATION  <b>XÃ LỆ THỦY, TỈNH QUẢNG TRỊ</b></p>	<p>THIẾT KẾ - DESIGN  <b>KS. NGÔ ĐỨC GIANG</b></p>		<p>KIỂM TRA - CHECKED BY  <b>KS. PHAN XUÂN DƯƠNG</b></p>		

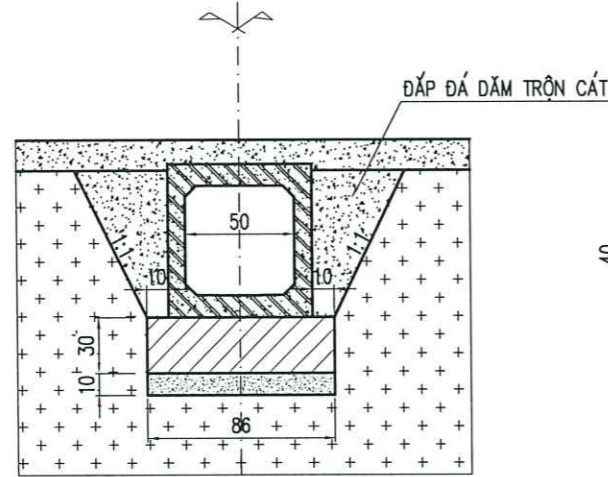
HẠ LƯU (1/75)



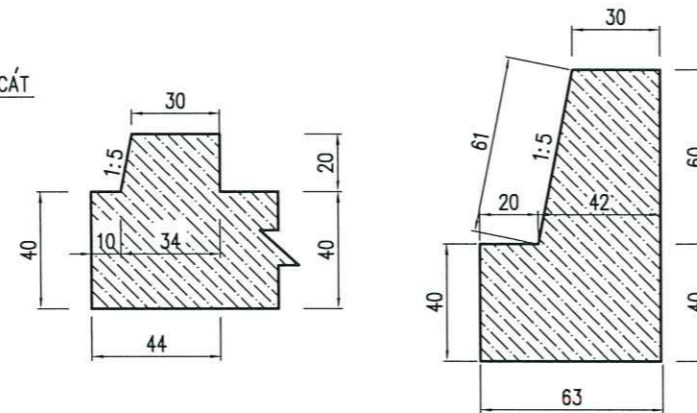
THƯỢNG LƯU (1/75)



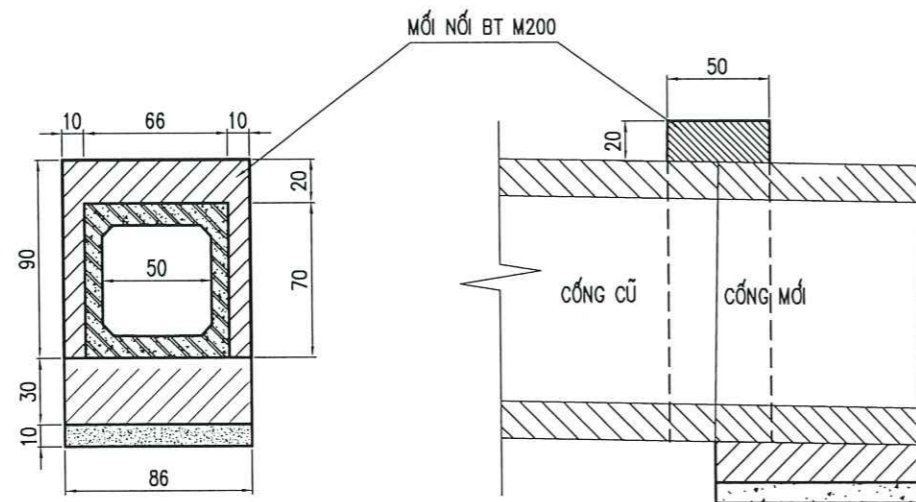
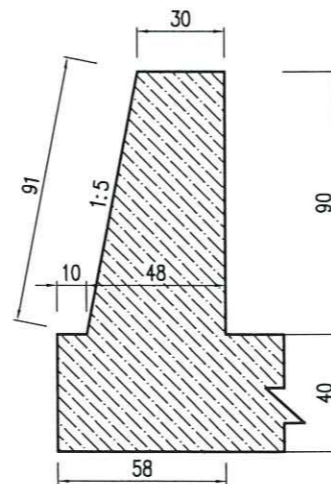
CẮT NGANG CỐNG (1/75)



CHI TIẾT TƯỜNG CÁCH



CHI TIẾT TƯỜNG ĐẦU



BẢNG TỔNG HỢP KHỐI LƯỢNG CỐNG

TT	Hạng mục công việc	Đơn vị	KHỐI LƯỢNG KMI5+283.86
<b>I Thân cống</b>			(3)
1	- Số đốt cống hộp (0.50x0.50)m	ống	6
3	- Bê tông M250 ống cống	m <sup>3</sup>	1.36
4	- Cốt thép ống cống D ≤ 10	Kg	165.30
5	- Cốt thép ống cống 10 < D ≤ 18	Kg	0.00
6	- Bê tông M150 móng cống	m <sup>3</sup>	1.25
7	- Đệm đá dăm	m <sup>3</sup>	0.42
8	- Mối nối ống cống	Mối nối	4.00
9	- Quét nhựa đường 2 lớp ống cống	m <sup>2</sup>	12.36
10	- Ván khuôn ống cống	m <sup>2</sup>	27.42
11	- Ván khuôn móng cống	m <sup>2</sup>	3.42
12	- Khớp nối bê tông M200	m <sup>3</sup>	0.31
<b>II Thượng lưu</b>			
1	- Bê tông M150 thân tường đầu, tường cánh, hồ thu	m <sup>3</sup>	0.66
2	- Bê tông M150 móng tường đầu, tường cánh, sân cống, hồ thu	m <sup>3</sup>	1.67
3	- Ván khuôn tường đầu, tường cánh cống, hồ thu	m <sup>2</sup>	4.29
4	- Ván khuôn móng đầu cống, tường cánh, hồ thu	m <sup>2</sup>	7.05
5	- Đá dăm đệm	m <sup>3</sup>	0.30
<b>III Hạ lưu</b>			
1	- Bê tông M150 thân tường đầu, tường cánh, hồ thu	m <sup>3</sup>	0.66
2	- Bê tông M150 móng tường đầu, tường cánh, sân cống, hồ thu	m <sup>3</sup>	1.67
3	- Ván khuôn tường đầu, tường cánh cống, hồ thu	m <sup>3</sup>	4.29
4	- Ván khuôn móng đầu cống, tường cánh, hồ thu	m <sup>3</sup>	7.05
5	- Đá dăm đệm	m <sup>3</sup>	0.30
6	- Rọ đá KT(100x50x200)cm	rọ	-
<b>V Công tác đất</b>			
1	Khối lượng đào thi công cống	m <sup>3</sup>	11.59
2	Khối lượng đắp đất	m <sup>3</sup>	4.82
3	Đắp đá dăm trộn cát	m <sup>3</sup>	3.29

SỞ XÂY DỰNG TỈNH QUẢNG TRỊ  
PHÊ DUYỆT  
Theo Quyết định số .....  
Ngày...../...../..... năm 20.....  
Mý tên: .....

**A. THUYẾT MINH**

- THÂN CỐNG**
  - CỐNG CÓ TỔNG CHIỀU DÀI L=6.04M. THÂN CỐNG BAO GỒM 6 ĐỐT CỐNG L=1M LẮP GHEP, KHẨU ĐỘ CỐNG BXH=(0.50x0.5)M. ĐỐC DỌC CỐNG I=0.5%
  - MÓNG CỐNG BẰNG BÊ TÔNG M150 DÀY 30CM
- THƯỢNG LƯU**
  - TƯỜNG ĐẦU, TƯỜNG CÁCH CỐNG BẰNG BÊ TÔNG M150.
  - SÂN CỐNG, CHÂN KHAY BẰNG BÊ TÔNG M150. BỀ DÀY SÂN CỐNG 30CM, CHÂN KHAY CÓ KÍCH THƯỚC 100x40CM.

**3. HẠ LƯU**

- TƯỜNG ĐẦU, TƯỜNG CÁCH CỐNG BẰNG BÊ TÔNG M150.
- SÂN CỐNG, CHÂN KHAY BẰNG BÊ TÔNG M150. BỀ DÀY SÂN CỐNG 30CM, CHÂN KHAY CÓ KÍCH THƯỚC 100x40CM.

**B. GHI CHÚ:**

- KÍCH THƯỚC GHI TRONG BẢN VẼ TÍNH BẰNG ĐƠN VỊ CM
- CAO ĐỘ GHI TRONG BẢN VẼ TÍNH BẰNG M



CÔNG TY TNHH  
THIẾT KẾ KIẾN TRÚC & XÂY DỰNG  
**KIẾN ANH**  
ĐC: XÃ LỆ THUY - TỈNH QUẢNG TRỊ  
TEL: 0917709444, 0931396639 - FAX:  
EMAIL: KIENANH.ARCHITECTURE@GMAIL.COM

TÊN CÔNG TRÌNH - PROJECT'S NAME:  
SỬA CHỮA NỀN, MẶT ĐƯỜNG ĐƯỜNG TỈNH 565C  
ĐOẠN TỪ KM14+200 - KM16+500 (ĐOẠN TỪ XUÂN BÒ  
ĐẾN NGÃ BA CHỢ ĐÔNG) XÃ LỆ THUY  
VỊ TRÍ - LOCATION  
XÃ LỆ THUY, TỈNH QUẢNG TRỊ

CHỦ TRÌ - P. J MANAGER  
KS. NGUYỄN TRUNG KIÊN  
THIẾT KẾ - DESIGN  
KS. NGÔ ĐỨC GIANG  
KIỂM TRA - CHECKED BY  
KS. PHAN XUÂN DƯƠNG

GIÁM ĐỐC - DIRECTOR  
CỘNG TY TNHH  
THIẾT KẾ KIẾN TRÚC  
VÀ XÂY DỰNG  
KIẾN ANH  
KTS. PHẠM NGỌC QUỲNH

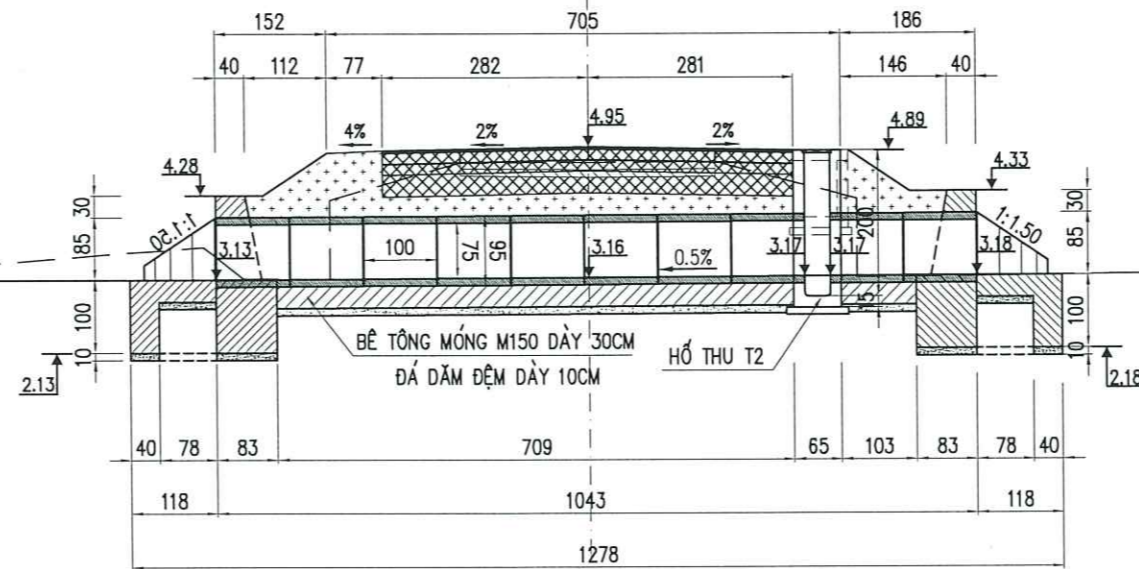
TÊN BẢN VẼ - DRAWING TITLE  
BỐ TRÍ CHUNG CỐNG HỘP  
BXH=(0.50x0.50)M  
LÝ TRÌNH: KM15+283.86  
TỈ LỆ - SCALE  
ĐÃ GHI  
BẢN VẼ SỐ - DRAWING No  
NGÀY GIAO - ISSUE DATE  
...../...../2025

### CẮT ĐỌC CỐNG (1/100)

CỌC 42 - KM15+438.93

← HẠ LƯU

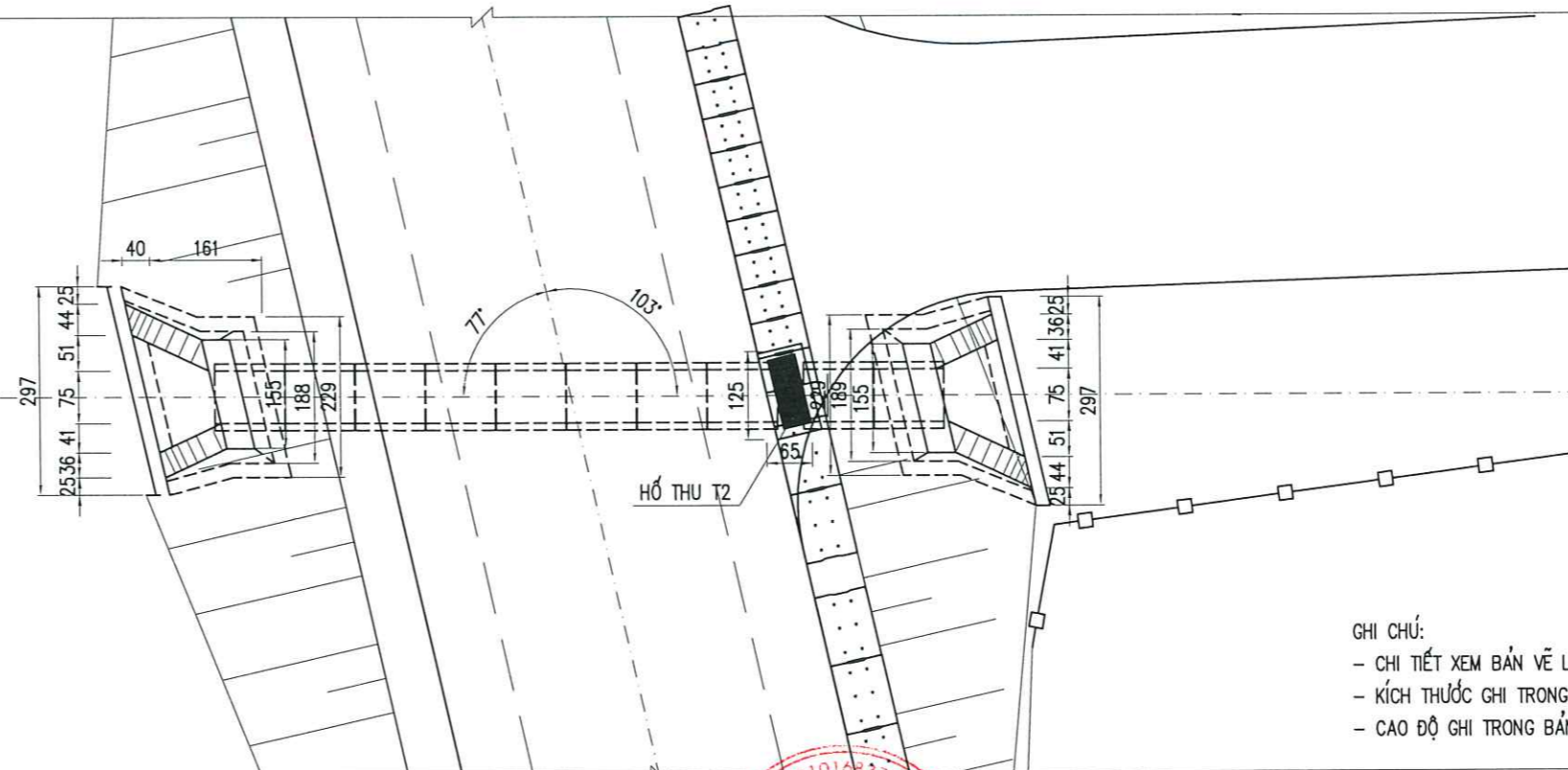
THƯỢNG LƯU →



SỞ XÂY DỰNG TỈNH QUẢNG TRỊ  
**PHÊ DUYỆT**  
 Theo Quyết định số...../.....  
 Ngày.....tháng.....năm 20.....  
 Ký tên:

3.42	3.42	3.52	3.10	3.09	4.17	4.70	4.68	4.69	4.18	3.11	3.12	4.40	4.42	4.42
	4.01		5.71	0.54	1.34	1.64	1.76	1.74	1.84	1.87	1.46	8.08	0.01	

### MẶT BẰNG CỐNG (1/100)

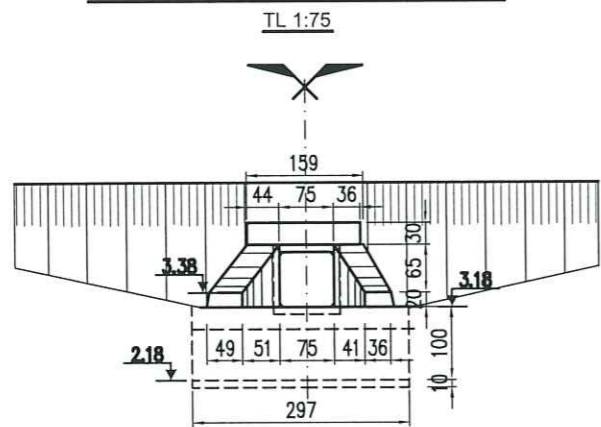


GHI CHÚ:  
 - CHI TIẾT XEM BẢN VẼ LIÊN QUAN.  
 - KÍCH THƯỚC GHI TRONG BẢN VẼ TÍNH BẰNG ĐƠN VỊ CM.  
 - CAO ĐỘ GHI TRONG BẢN VẼ TÍNH BẰNG M

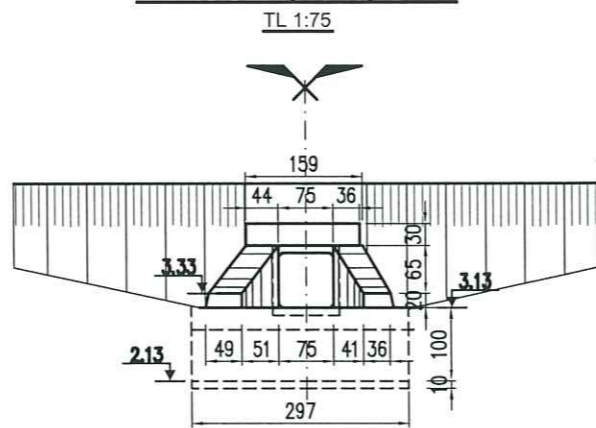
<p><b>CÔNG TY TNHH          THIẾT KẾ KIẾN TRÚC &amp; XÂY DỰNG          KIẾN ANH</b>          ĐC: XÃ LỆ THỦY - TỈNH QUẢNG TRỊ          TELL: 0917709444, 0931396639 - FAX:          EMAIL: KIENANH.ARCHITECTURE@GMAIL.COM</p>	<p>TÊN CÔNG TRÌNH - PROJECT'S NAME:  <b>SỬA CHỮA NỀN, MẶT ĐƯỜNG ĐƯỜNG TỈNH 565C          ĐOẠN TỪ KM14+200 - KM16+500 (ĐOẠN TỪ XUÂN BÒ          ĐẾN NGÃ BA CHỢ ĐÔNG) XÃ LỆ THỦY</b></p>	<p>CHỦ TRÌ - P. J MANAGER  <b>KS. NGUYỄN TRUNG KIẾN</b></p>	<p>GIÁM ĐỐC - DIRECTOR  <b>KTS. PHẠM NGỌC QUỲNH</b></p>	<p>TÊN BẢN VẼ - DRAWING TITLE  <b>BỐ TRÍ CHUNG CỐNG HỘP          BXH=(0.75X0.75)M          LÝ TRÌNH: KM15+438.93</b></p>	<p>TỈ LỆ - SCALE</p>	<p>ĐÃ GHI</p>
	<p>VỊ TRÍ - LOCATION  <b>XÃ LỆ THỦY, TỈNH QUẢNG TRỊ</b></p>	<p>THIẾT KẾ - DESIGN  <b>KS. NGÔ ĐỨC GIANG</b></p>		<p>KIỂM TRA - CHECKED BY  <b>KS. PHAN XUÂN DƯƠNG</b></p>	<p>BẢN VẼ SỐ - DRAWING No</p>	<p>NGÀY GIAO - ISSUE DATE</p>

**BẢNG TỔNG HỢP KHỐI LƯỢNG CÔNG**

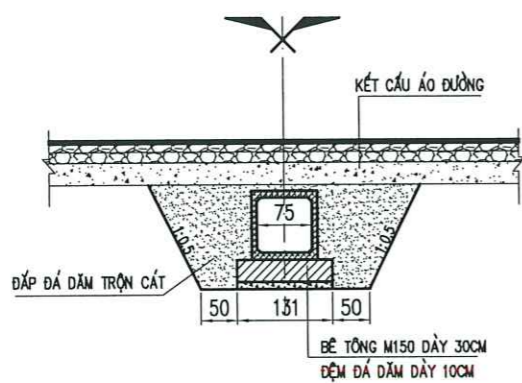
**CHÍNH DIỆN THƯỢNG LƯU**



**CHÍNH DIỆN HẠ LƯU**



**MẶT CẮT NGANG CÔNG**



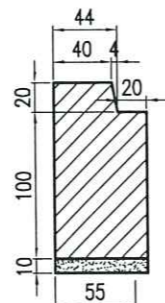
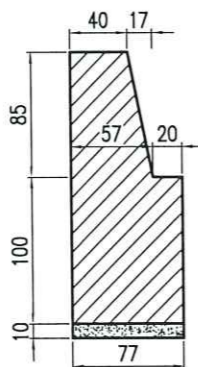
**A. THUYẾT MINH**

- THÂN CÔNG**
  - CỔNG CÓ TỔNG CHIỀU DÀI L=10.08M. THÂN CÔNG BAO GỒM 10 ĐỐT CÔNG L=1M LẮP GHEP, KHẨU ĐỘ CÔNG BXH=(0.75X0.75)M. ĐỐC DỌC CỔNG I=0.5%
  - MÓNG CÔNG BẰNG BÊ TÔNG M150 DÀY 30CM
- THƯỢNG LƯU**
  - TƯỜNG ĐẦU, TƯỜNG CÁNH CÔNG BẰNG BÊ TÔNG M150.
  - SÂN CÔNG, CHÂN KHAY BẰNG BÊ TÔNG M150. BÊ DÀY 30CM, CHÂN KHAY CÓ KÍCH THƯỚC 100x40CM.
- HẠ LƯU**
  - TƯỜNG ĐẦU, TƯỜNG CÁNH CÔNG BẰNG BÊ TÔNG M150.
  - SÂN CÔNG, CHÂN KHAY BẰNG BÊ TÔNG M150. BÊ DÀY 30CM, CHÂN KHAY CÓ KÍCH THƯỚC 100x40CM.

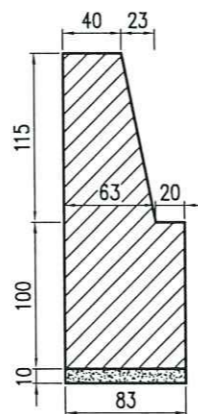
**B. GHI CHÚ**

- KÍCH THƯỚC GHI TRONG BẢN VẼ TÍNH BẰNG ĐƠN VỊ CM
- CAO ĐỘ GHI TRONG BẢN VẼ TÍNH BẰNG M

**CHI TIẾT TƯỜNG CÁNH**



**CHI TIẾT TƯỜNG ĐẦU**



TT	Hạng mục công việc	Đơn vị	KHỐI LƯỢNG KM15+438.93
<b>I</b>	<b>Thân công</b>		(4)
2	- Số đốt công hộp (0.75x0.75)m	ống	10
3	- Bê tông M250 ống công	m <sup>3</sup>	3.07
4	- Cốt thép ống công D ≤ 10	Kg	172.15
5	- Cốt thép ống công 10 < D ≤ 18	Kg	479.02
6	- Bê tông M150 móng công	m <sup>3</sup>	3.19
7	- Đệm đá dăm	m <sup>3</sup>	1.06
8	- Mỗi nối ống công	Mỗi nối	8.00
9	- Quét nhựa đường 2 lớp ống công	m <sup>2</sup>	28.50
10	- Ván khuôn ống công	m <sup>2</sup>	67.20
11	- Ván khuôn móng công	m <sup>2</sup>	5.66
<b>II</b>	<b>Thượng lưu</b>		
1	- Bê tông M150 thân tường đầu, tường cánh, hồ thu	m <sup>3</sup>	1.34
2	- Bê tông M150 móng tường đầu, tường cánh, sân công, hồ thu	m <sup>3</sup>	4.76
3	- Ván khuôn tường đầu, tường cánh công, hồ thu	m <sup>2</sup>	7.50
4	- Ván khuôn móng đầu công, tường cánh, hồ thu	m <sup>2</sup>	10.56
5	- Đá dăm đệm	m <sup>3</sup>	0.33
<b>III</b>	<b>Hạ lưu</b>		
1	- Bê tông M150 thân tường đầu, tường cánh, hồ thu	m <sup>3</sup>	1.34
2	- Bê tông M150 móng tường đầu, tường cánh, sân công, hồ thu	m <sup>3</sup>	4.76
3	- Ván khuôn tường đầu, tường cánh công, hồ thu	m <sup>3</sup>	7.50
4	- Ván khuôn móng đầu công, tường cánh, hồ thu	m <sup>3</sup>	10.56
5	- Đá dăm đệm	m <sup>3</sup>	0.33
6	- Rọ đá KT(100x50x200)cm	rọ	
<b>IV</b>	<b>Hồ thu BTCT</b>	cái	<b>1.00</b>
1	Bê tông hồ thu M250	m <sup>3</sup>	0.69
2	Bê tông lót M100	m <sup>3</sup>	0.12
3	Cốt thép 10<D<=18	kg	81.63
4	Ván khuôn	m <sup>2</sup>	4.63
5	Tấm chắc rác KT(1000x400x50)	cái	1.00
<b>V</b>	<b>Công tác đất</b>		
1	Khối lượng đào thi công công	m <sup>3</sup>	33.21
2	Khối lượng đắp đất	m <sup>3</sup>	17.09
3	Đắp đá dăm trộn cát	m <sup>3</sup>	25.78
4	Đập phá bê tông công, mương cũ	m <sup>3</sup>	4.17

SỞ XÂY DỰNG TỈNH QUẢNG TRỊ  
**PHÊ DUYỆT**  
 Theo Quyết định số...../.....  
 Ngày.....tháng.....năm 20....  
 Ký tên:



**CÔNG TY TNHH  
THIẾT KẾ KIẾN TRÚC & XÂY DỰNG  
KIẾN ANH**  
 ĐC: XÃ LỆ THỦY - TỈNH QUẢNG TRỊ  
 TELL: 0917709444, 0931396639 - FAX:  
 EMAIL: KIENANH.ARCHITECTURE@GMAIL.COM

**TÊN CÔNG TRÌNH - PROJECT'S NAME:**  
 SỬA CHỮA NỀN, MẶT ĐƯỜNG ĐƯỜNG TỈNH 565C  
 ĐOẠN TỪ KM14+200 - KM16+500 (ĐOẠN TỪ XUÂN BÒ  
 ĐẾN NGÃ BA CHỢ ĐOẠT) XÃ LỆ THỦY  
**VỊ TRÍ - LOCATION**  
 XÃ LỆ THỦY, TỈNH QUẢNG TRỊ

**CHỦ TRÌ - P. J MANAGER**  
**KS. NGUYỄN TRUNG KIÊN**  
**THIẾT KẾ - DESIGN**  
**KS. NGÔ ĐỨC GIANG**  
**KIỂM TRA - CHECKED BY**  
**KS. PHAN XUÂN DƯƠNG**

**GIÁM ĐỐC - DIRECTOR**  
**KTS. PHẠM NGỌC QUỲNH**

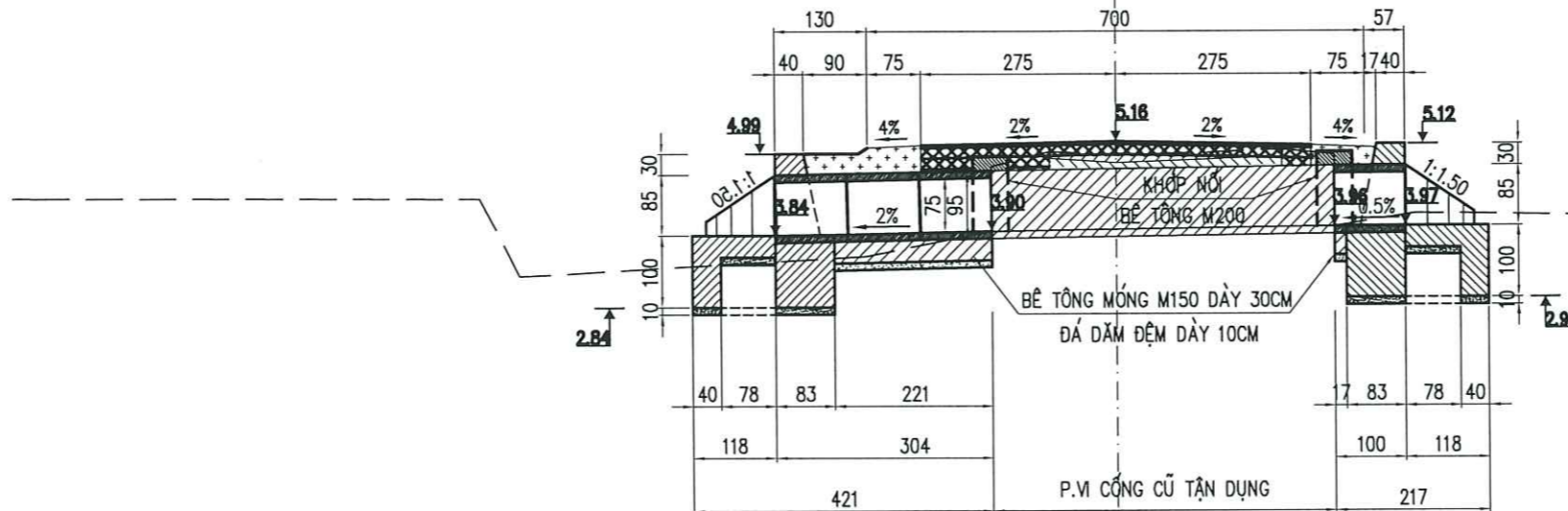
**TÊN BẢN VẼ - DRAWING TITLE**  
 BỐ TRÍ CHUNG CÔNG HỘP  
 BXH=(0.75X0.75)M  
 LÝ TRÌNH: KM15+438.93  
**TỈ LỆ - SCALE**  
**ĐÃ GHI**  
**BẢN VẼ SỐ - DRAWING No**  
**NGÀY GIAO - ISSUE DATE** ...../...../2025

**CẮT ĐỌC CỐNG (1/100)**

CỌC 56 - KM15+736.45

HẠ LƯU ←

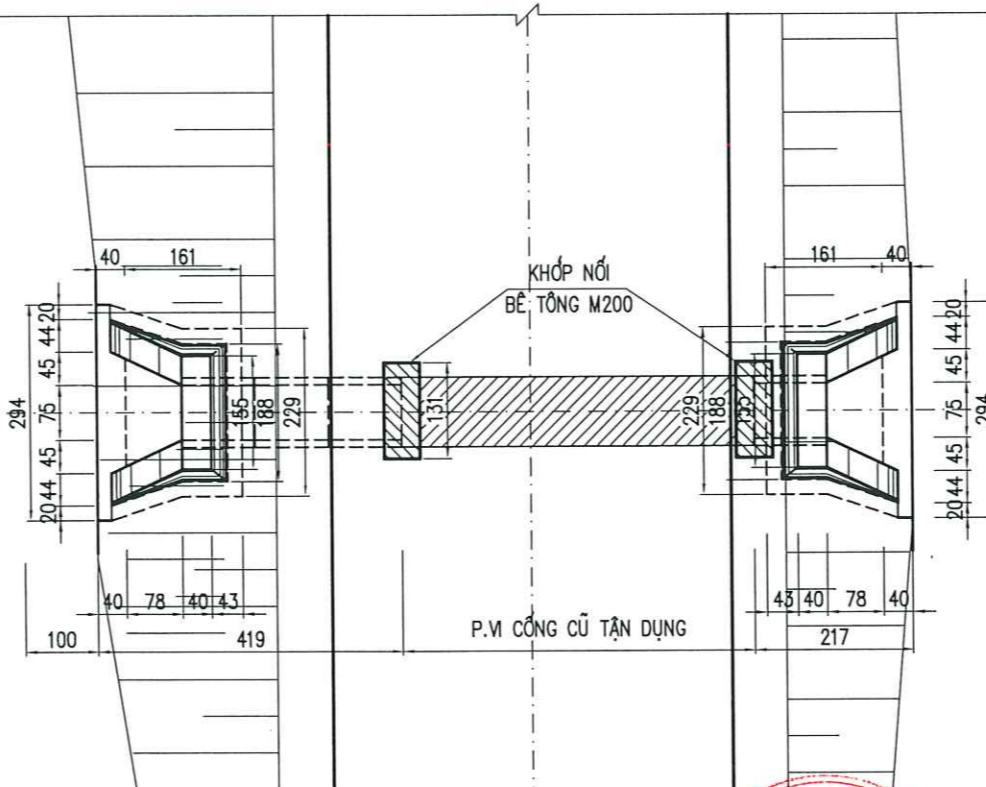
THƯỢNG LƯU →



**SỞ XÂY DỰNG TỈNH QUẢNG TRỊ**  
**PHÊ DUYỆT**  
 Theo Quyết định số...../.....  
 Ngày.....tháng.....năm 20.....  
 Ký tên: .....

4.40		4.37	3.28		3.55	3.90	4.81	5.02	4.96	5.04	4.97	4.15	4.25		3.98	3.98
	6.07	0.55		4.84		1.78	0.82	0.94	2.34	0.73	0.33	0.80		10.79	0.01	

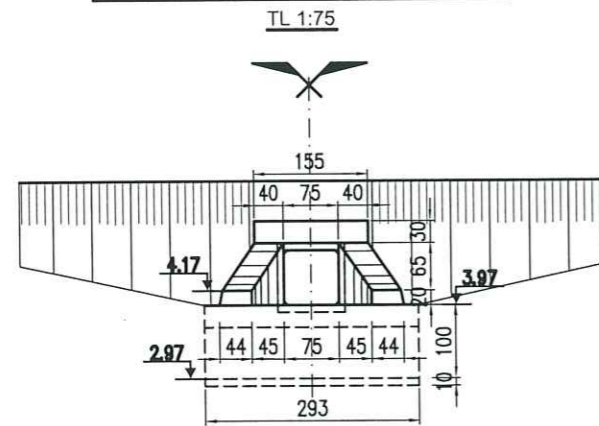
**MẶT BẰNG CỐNG (1/100)**



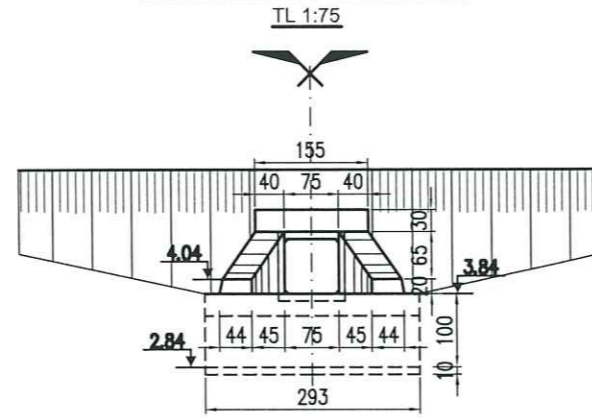
**GHI CHÚ:**  
 - CHI TIẾT XEM BẢN VẼ LIÊN QUAN.  
 - KÍCH THƯỚC GHI TRONG BẢN VẼ TÍNH BẰNG ĐƠN VỊ CM.  
 - CAO ĐỘ GHI TRONG BẢN VẼ TÍNH BẰNG M

<p><b>CÔNG TY TNHH                  THIẾT KẾ KIẾN TRÚC &amp; XÂY DỰNG                  KIẾN ANH</b>                  ĐC: XÃ LỆ THỦY - TỈNH QUẢNG TRỊ                  TELL: 0917709444, 0931396639 - FAX:                  EMAIL: KIENANH.ARCHITECTURE@GMAIL.COM</p>	<p><b>TÊN CÔNG TRÌNH - PROJECT'S NAME:</b>                  SỬA CHỮA NỀN, MẶT ĐƯỜNG ĐƯỜNG TÍNH 565C                  ĐOẠN TỪ KM14+200 - KM16+500 (ĐOẠN TỪ XUÂN BÒ                  ĐẾN NGÃ BA CHỢ ĐÔNG) XÃ LỆ THỦY</p>	<p><b>CHỦ TRÌ - P. J MANAGER</b>                  KS. NGUYỄN TRUNG KIẾN</p>	<p><b>GIÁM ĐỐC - DIRECTOR</b>                  KTS. PHẠM NGỌC QUỲNH</p>	<p><b>TÊN BẢN VẼ - DRAWING TITLE</b>                  BỐ TRÍ CHUNG CỐNG HỘP                  BXH=(0.75X0.75)M                  LÝ TRÌNH: KM15+736.45</p>	<p>TỈ LỆ - SCALE</p>	<p>ĐÃ GHI</p>
	<p><b>VỊ TRÍ - LOCATION</b>                  XÃ LỆ THỦY, TỈNH QUẢNG TRỊ</p>	<p><b>THIẾT KẾ - DESIGN</b>                  KS. NGÔ ĐỨC GIANG</p>		<p><b>KIỂM TRA - CHECKED BY</b>                  KS. PHAN XUÂN DƯƠNG</p>	<p>BẢN VẼ SỐ - DRAWING No</p>	<p>NGÀY GIAO - ISSUE DATE</p>

**CHÍNH DIỆN THƯỢNG LƯU**



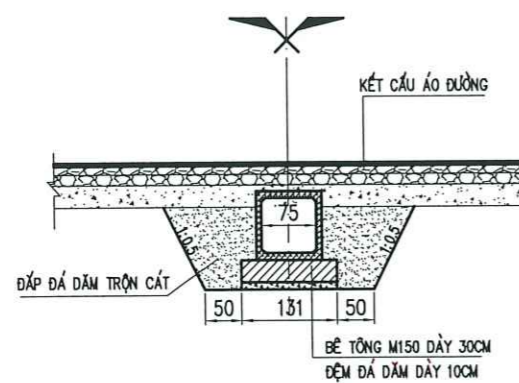
**CHÍNH DIỆN HẠ LƯU**



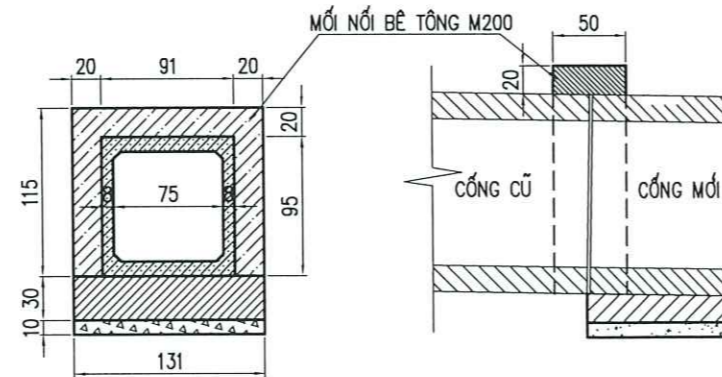
**BẢNG TỔNG HỢP KHỐI LƯỢNG CỐNG**

TT	Hạng mục công việc	Đơn vị	KHỐI LƯỢNG KM15+736.45
<b>I Thân cống</b>			(5)
2	- Số đốt cống hộp (0.75x0.75)m	ống	4
3	- Bê tông M250 ống cống	m <sup>3</sup>	1.23
4	- Cốt thép ống cống D ≤ 10	Kg	68.86
5	- Cốt thép ống cống 10 < D ≤ 18	Kg	191.61
6	- Bê tông M150 móng cống	m <sup>3</sup>	0.94
7	- Đệm đá dăm	m <sup>3</sup>	0.31
8	- Mối nối ống cống	Mối nối	2.00
9	- Quét nhựa đường 2 lớp ống cống	m <sup>2</sup>	11.40
10	- Ván khuôn ống cống	m <sup>2</sup>	26.88
11	- Ván khuôn móng cống	m <sup>2</sup>	2.21
12	- Khớp nối bê tông M200	m <sup>3</sup>	0.64
<b>II Thượng lưu</b>			
1	- Bê tông M150 thân tường đầu, tường cánh, hồ thu	m <sup>3</sup>	1.34
2	- Bê tông M150 móng tường đầu, tường cánh, sân cống, hồ thu	m <sup>3</sup>	4.76
3	- Ván khuôn tường đầu, tường cánh cống, hồ thu	m <sup>2</sup>	7.50
4	- Ván khuôn móng đầu cống, tường cánh, hồ thu	m <sup>2</sup>	10.56
5	- Đá dăm đệm	m <sup>3</sup>	0.33
<b>III Hạ lưu</b>			
1	- Bê tông M150 thân tường đầu, tường cánh, hồ thu	m <sup>3</sup>	1.34
2	- Bê tông M150 móng tường đầu, tường cánh, sân cống, hồ thu	m <sup>3</sup>	4.76
3	- Ván khuôn tường đầu, tường cánh cống, hồ thu	m <sup>3</sup>	7.50
4	- Ván khuôn móng đầu cống, tường cánh, hồ thu	m <sup>3</sup>	10.56
5	- Đá dăm đệm	m <sup>3</sup>	0.33
6	- Rọ đá KT(100x50x200)cm	rọ	0.00
<b>V Công tác đất</b>			
1	Khối lượng đào thi công cống	m <sup>3</sup>	22.06
2	Khối lượng đắp đất	m <sup>3</sup>	10.85
3	Đắp đá dăm trộn cát	m <sup>3</sup>	5.40

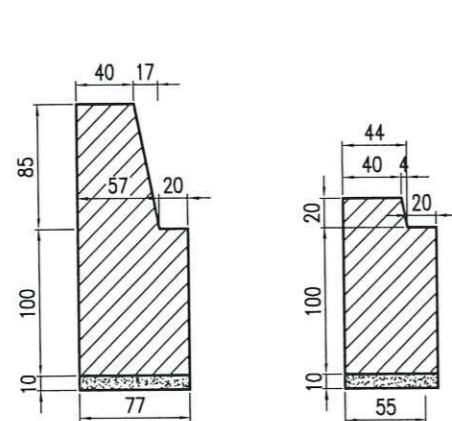
**MẶT CẮT NGANG CỐNG**



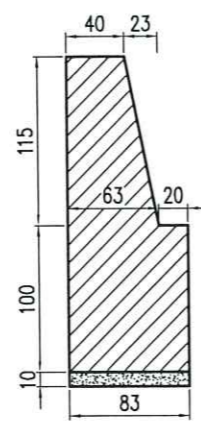
**CHI TIẾT KHỚP NỐI CỐNG (1/50)**



**CHI TIẾT TƯỜNG CÁCH**



**CHI TIẾT TƯỜNG ĐẦU**



**A. THUYẾT MINH**

- 1. THÂN CỐNG**
  - CỐNG CÓ TỔNG CHIỀU DÀI L=4.02M. THÂN CỐNG BAO GỒM 4 ĐỐT CỐNG L=1M LẮP GHEP, KHẤU ĐỘ CỐNG BXH=(0.75X0.75)M. ĐỐC DỌC CỐNG I=0.5% THƯỢNG LƯU VÀ I=2% PHÍA HẠ LƯU..
  - MÓNG CỐNG BẰNG BÊ TÔNG M150 DÀY 30CM
- 2. THƯỢNG LƯU**
  - TƯỜNG ĐẦU, TƯỜNG CÁCH CỐNG BẰNG BÊ TÔNG M150.
  - SÂN CỐNG, CHÂN KHAY BẰNG BÊ TÔNG M150. BÊ DÀY SÂN CỐNG 30CM, CHÂN KHAY CÓ KÍCH THƯỚC 100x40CM.
- 3. HẠ LƯU**
  - TƯỜNG ĐẦU, TƯỜNG CÁCH CỐNG BẰNG BÊ TÔNG M150.
  - SÂN CỐNG, CHÂN KHAY BẰNG BÊ TÔNG M150. BÊ DÀY SÂN CỐNG 30CM, CHÂN KHAY CÓ KÍCH THƯỚC 100x40CM.
- 4. GIA CỐ THƯỢNG, HẠ LƯU**
  - HẠ LƯU ĐƯỢC XÉP RỌ ĐÁ KT(100X50X200)CM.

**B. GHI CHÚ**

- KÍCH THƯỚC GHI TRONG BẢN VẼ TÍNH BẰNG ĐƠN VỊ CM
- CAO ĐỘ GHI TRONG BẢN VẼ TÍNH BẰNG M



**CÔNG TY TNHH  
THIẾT KẾ KIẾN TRÚC & XÂY DỰNG  
KIẾN ANH**  
ĐC: XÃ LỆ THỦY - TỈNH QUẢNG TRỊ  
TELL: 0917709444, 0931396639 - FAX:  
EMAIL: KIENANH.ARCHITECTURE@GMAIL.COM

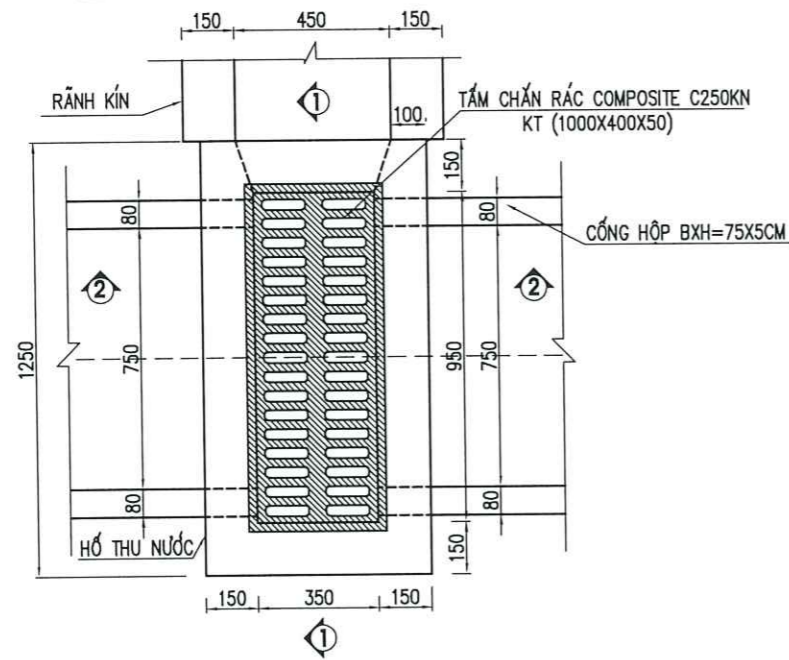
**TÊN CÔNG TRÌNH - PROJECT'S NAME:**  
SỬA CHỮA NỀN, MẶT ĐƯỜNG ĐƯỜNG TỈNH 565C  
ĐOẠN TỪ KM14+200 - KM16+500 (ĐOẠN TỪ XUÂN BÒ  
ĐẾN NGÃ BA CHỢ ĐÔNG) XÃ LỆ THỦY  
**VI TRÍ - LOCATION**  
XÃ LỆ THỦY, TỈNH QUẢNG TRỊ

**CHỦ TRÌ - P. J. MANAGER**  
KS. NGUYỄN TRUNG KIẾN  
**THIẾT KẾ - DESIGN**  
KS. NGÔ ĐỨC GIANG  
**KIỂM TRA - CHECKED BY**  
KS. PHAN XUÂN DƯƠNG

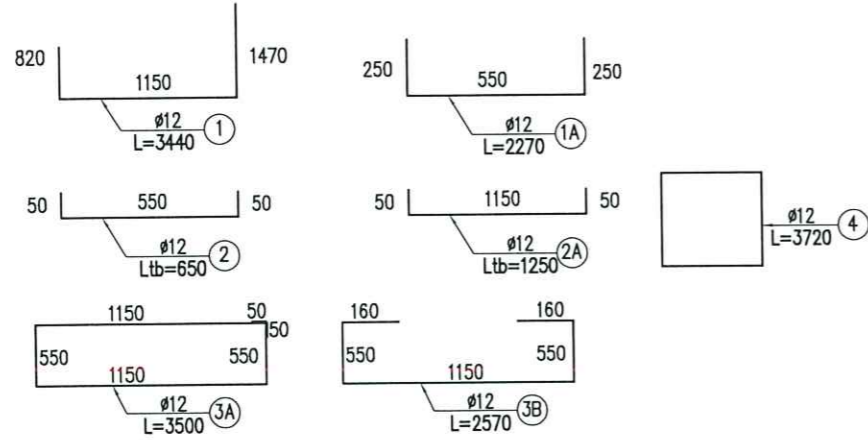
**GIÁM ĐỐC - DIRECTOR**  
KTS. PHẠM NGỌC QUỲNH

**TÊN BẢN VẼ - DRAWING TITLE**  
BỐ TRÍ CHUNG CỐNG HỘP  
BXH=(0.75X0.75)M  
LÝ TRÌNH: KM15+736.45  
**TỈ LỆ - SCALE**  
**ĐÃ GHI**  
**BẢN VẼ SỐ - DRAWING No**  
**NGÀY GIAO - ISSUE DATE** ...../.../2025

**MẶT BẰNG HỐ GA THU NƯỚC T1**



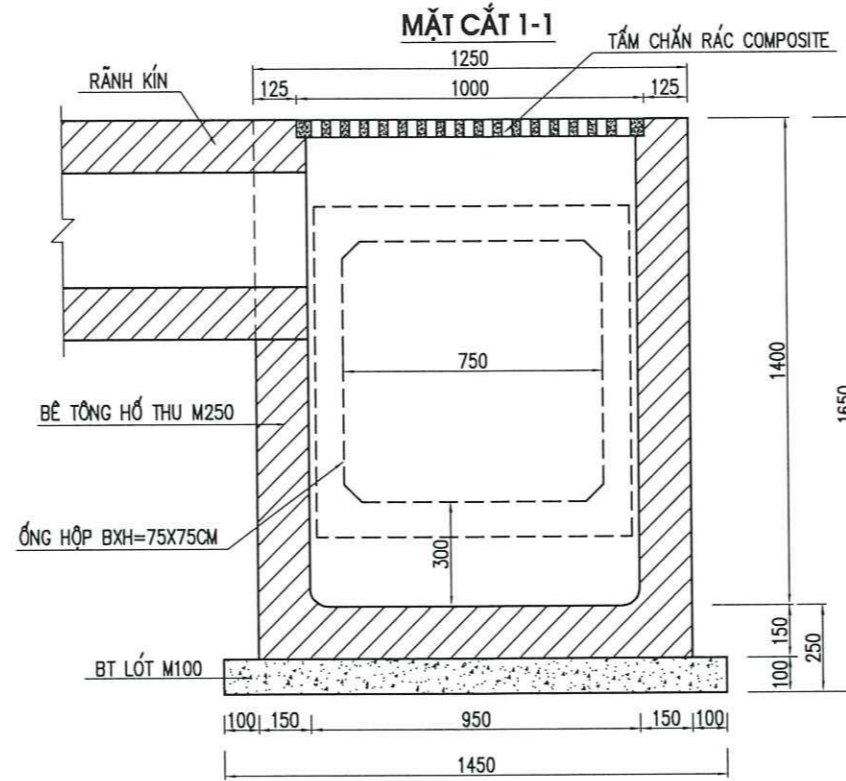
**SƠ HỌA CỐT THÉP**



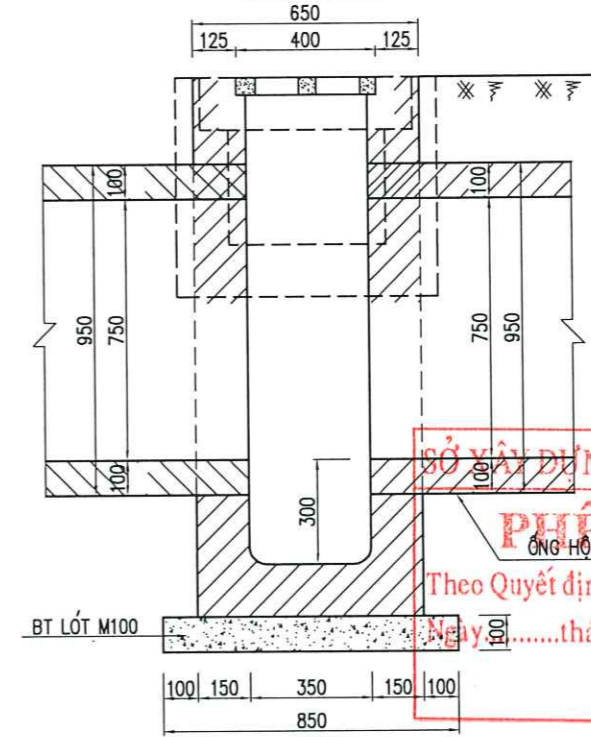
**BẢNG TỔNG HỢP KHỐI LƯỢNG HỐ THU T1**

BỘ PHẬN	TÊN THANH	ĐƯỜNG KÍNH (mm)	CHIỀU DÀI 1 THANH (mm)	SỐ LƯỢNG (thanh)	TL ĐƠN VỊ (kg/m)	TỔNG KL (kg)
HỐ THU T1	1	D12	2790	6	0.888	14.86
	1A	D12	1050	7	0.888	6.53
	2	D12	650	11	0.888	6.35
	2A	D12	1250	6	0.888	6.66
	3A	D12	3500	2	0.888	6.21
	3B	D12	2570	3	0.888	6.85
	4	D12	3720	2	0.888	6.61
Thép 10<=D<=18 (CB400-V)					(kg)	54.06
Bê tông hố thu M250 đổ tại chỗ					(m <sup>3</sup> )	0.59
Bê tông lót M100					(m <sup>3</sup> )	0.12
Ván khuôn					(m <sup>2</sup> )	4.92

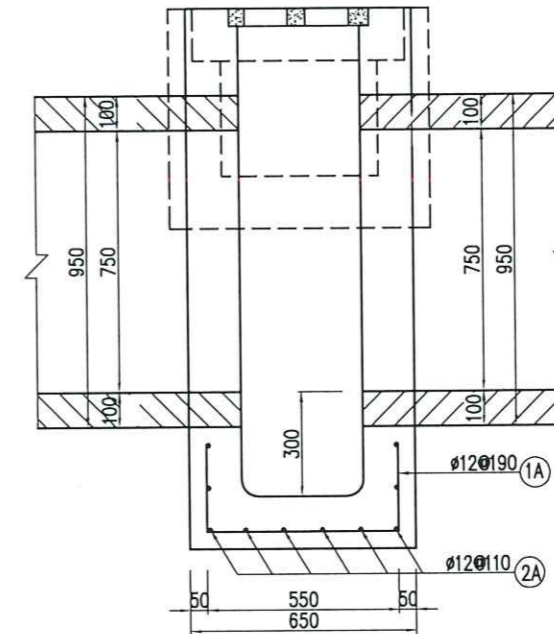
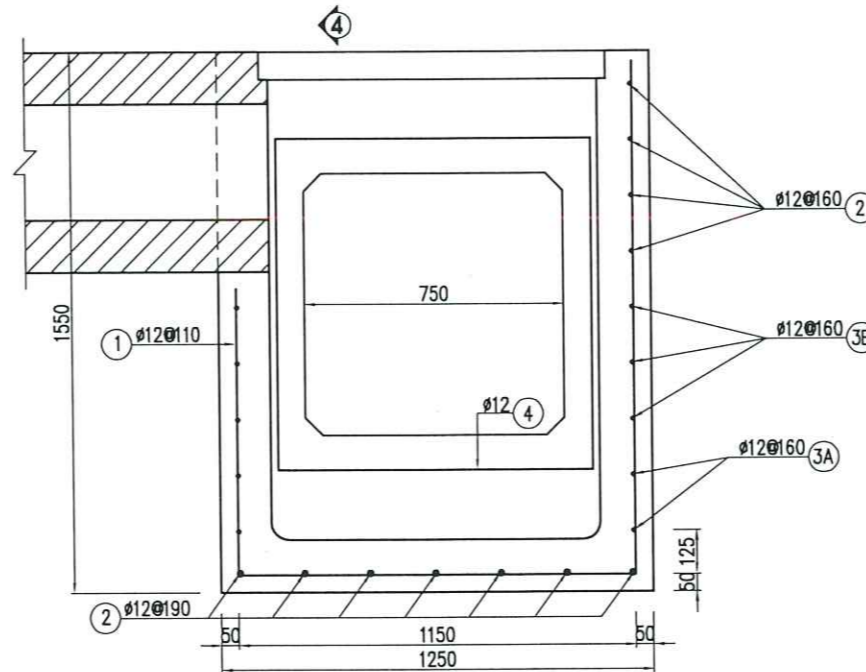
**MẶT CẮT 1-1**



**MẶT CẮT 2-2**



SỞ XÂY DỰNG TỈNH QUẢNG TRỊ  
**PHÊ DUYỆT**  
 Theo Quyết định số...../.....  
 Ngày.....tháng.....năm 20.....  
 Ký tên:



**CÔNG TY TNHH  
 THIẾT KẾ KIẾN TRÚC & XÂY DỰNG  
 KIẾN ANH**  
 ĐC: XÃ LỆ THỦY - TỈNH QUẢNG TRỊ  
 TELL: 0917709444, 0931396639 - FAX:  
 EMAIL: KIENANH.ARCHITECTURE@GMAIL.COM

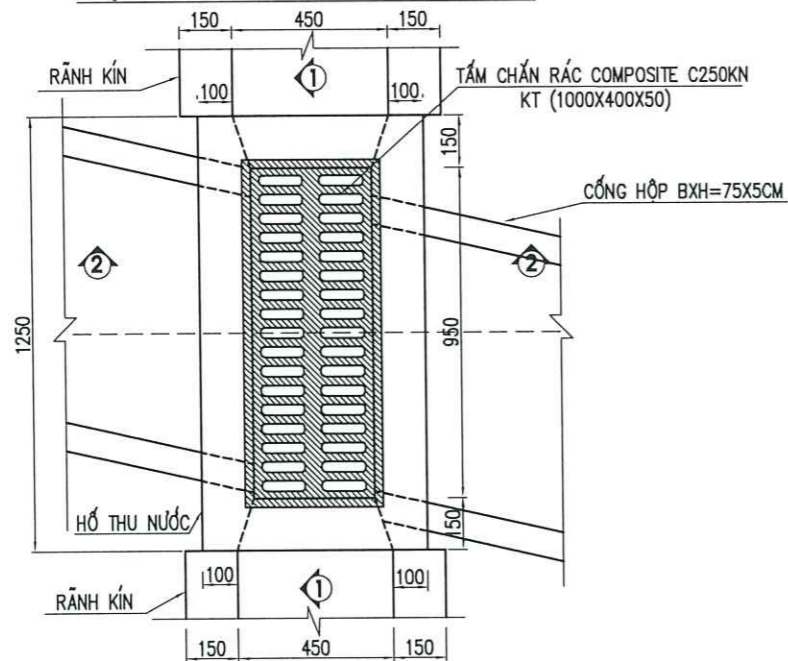
**TÊN CÔNG TRÌNH - PROJECT'S NAME:**  
 SỬA CHỮA NỀN, MẶT ĐƯỜNG ĐƯỜNG TỈNH 565C  
 ĐOẠN TỪ KM14+200 - KM16+500 (ĐOẠN TỪ XUÂN BÒ  
 ĐẾN NGÃ BA CHỢ ĐÔNG) XÃ LỆ THỦY  
**VI TRÍ - LOCATION**  
 XÃ LỆ THỦY, TỈNH QUẢNG TRỊ

**CHỦ TRÌ - P. J MANAGER**  
 KS. NGUYỄN TRUNG KIÊN  
**THIẾT KẾ - DESIGN**  
 KS. NGÔ ĐỨC GIANG  
**KIỂM TRA - CHECKED BY**  
 KS. PHAN XUÂN DƯƠNG

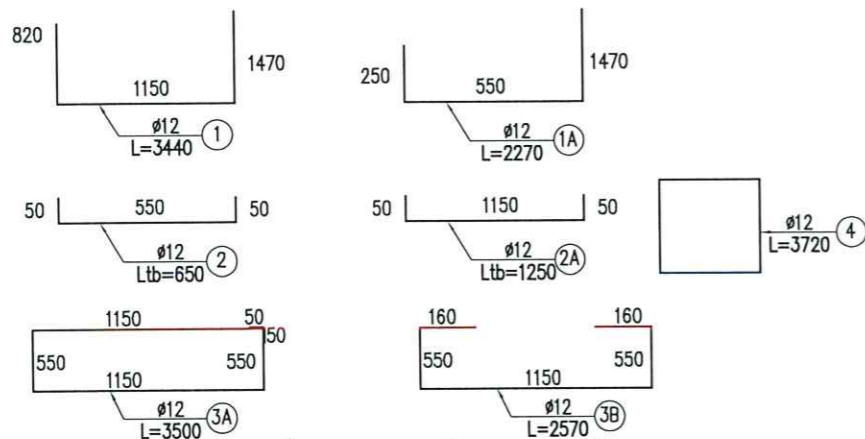
**GIÁM ĐỐC - DIRECTOR**  
 KTS. PHẠM NGỌC QUỲNH  
 CÔNG TY TNHH  
 THIẾT KẾ KIẾN TRÚC  
 VÀ XÂY DỰNG  
 KIẾN ANH  
 XÃ LỆ THỦY, T. QUẢNG TRỊ

**TÊN BẢN VẼ - DRAWING TITLE**  
 CHI TIẾT HỐ THU T1  
**TỈ LỆ - SCALE**  
**BẢN VẼ SỐ - DRAWING No**  
**NGÀY GIAO - ISSUE DATE** ...../...../2025  
**ĐÃ GHI**

**MẶT BẰNG HỐ GA THU NƯỚC T2**



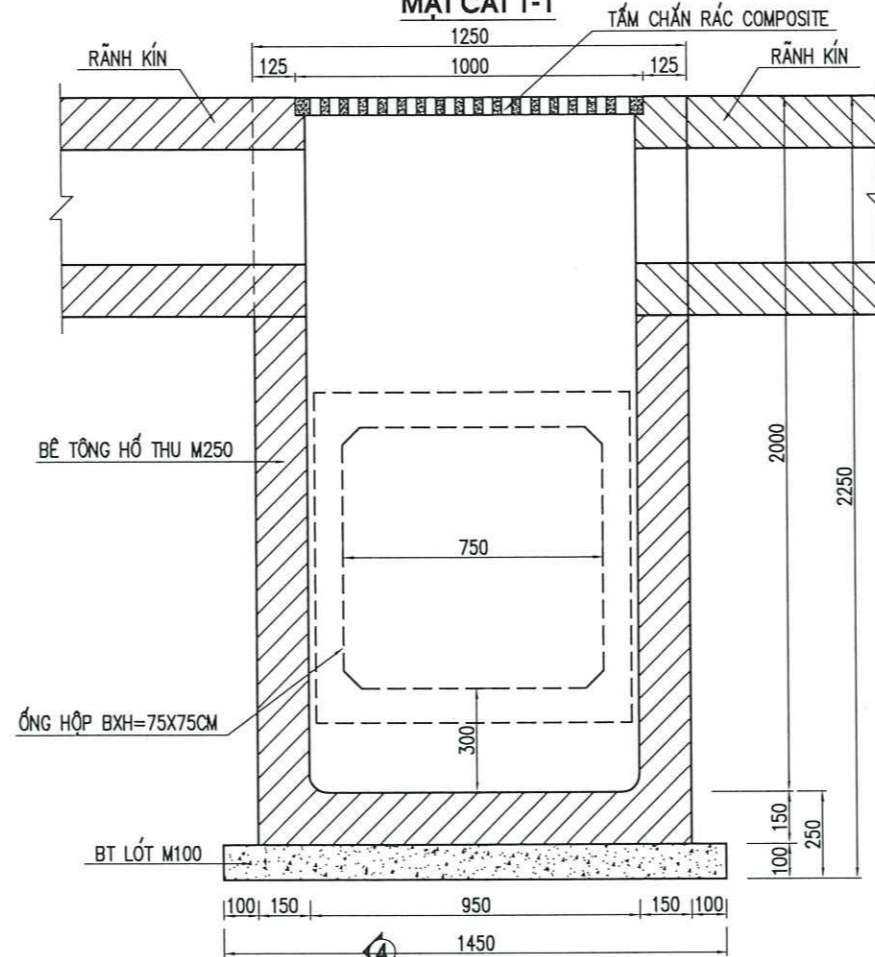
**SƠ HỌA CỐT THÉP**



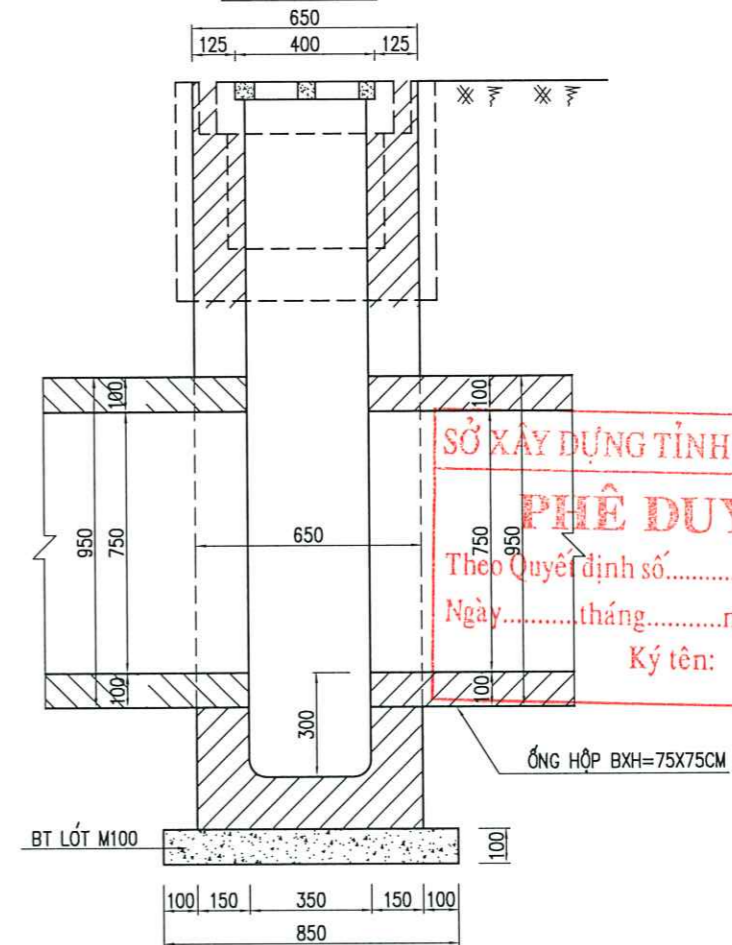
**BẢNG TỔNG HỢP KHỐI LƯỢNG HỐ THU T2**

BỘ PHẬN	TÊN THANH	ĐƯỜNG KÍNH (mm)	CHIỀU DÀI 1 THANH (mm)	SỐ LƯỢNG (thanh)	TL ĐƠN VỊ (kg/m)	TỔNG KL (kg)
HỐ THU T2	1	D12	3440	6	0.888	18.32
	1A	D12	2270	7	0.888	14.11
	2	D12	650	7	0.888	4.04
	2A	D12	1250	14	0.888	15.54
	3A	D12	3500	3	0.888	9.32
	3B	D12	2570	6	0.888	13.69
	3C	D12	0	4	0.888	0.00
	4	D12	3720	2	0.888	6.61
Thép 10<=D<=18 (CB400-V)					(kg)	81.63
Bê tông hố thu M250 đổ tại chỗ					(m3)	0.69
Bê tông lót M100					(m3)	0.12
Ván khuôn					(m2)	4.63

**MẶT CẮT 1-1**



**MẶT CẮT 2-2**



**SỞ XÂY DỰNG TỈNH QUẢNG TRỊ**  
**PHÊ DUYỆT**  
 Theo Quyết định số...../.....  
 Ngày.....tháng.....năm 20.....  
 Ký tên:



**CÔNG TY TNHH THIẾT KẾ KIẾN TRÚC & XÂY DỰNG KIẾN ANH**  
 ĐC: XÃ LỆ THỦY - TỈNH QUẢNG TRỊ  
 TELL: 0917709444, 0931396639 - FAX:  
 EMAIL: KIENANH.ARCHITECTURE@GMAIL.COM

**TÊN CÔNG TRÌNH - PROJECT'S NAME:**  
 SỬA CHỮA NỀN, MẶT ĐƯỜNG ĐƯỜNG TỈNH 565C ĐOẠN TỪ KM14+200 - KM16+500 (ĐOẠN TỪ XUÂN BÒ ĐẾN NGÃ BA CHỢ ĐÔNG) XÃ LỆ THỦY

**VỊ TRÍ - LOCATION**  
 XÃ LỆ THỦY, TỈNH QUẢNG TRỊ

**CHỦ TRÌ - P. J MANAGER**  
 KS. NGUYỄN TRUNG KIẾN

**THIẾT KẾ - DESIGN**  
 KS. NGÔ ĐỨC GIANG

**KIỂM TRA - CHECKED BY**  
 KS. PHAN XUÂN DƯƠNG

**GIÁM ĐỐC - DIRECTOR**  
 KTS. PHẠM NGỌC QUỲNH

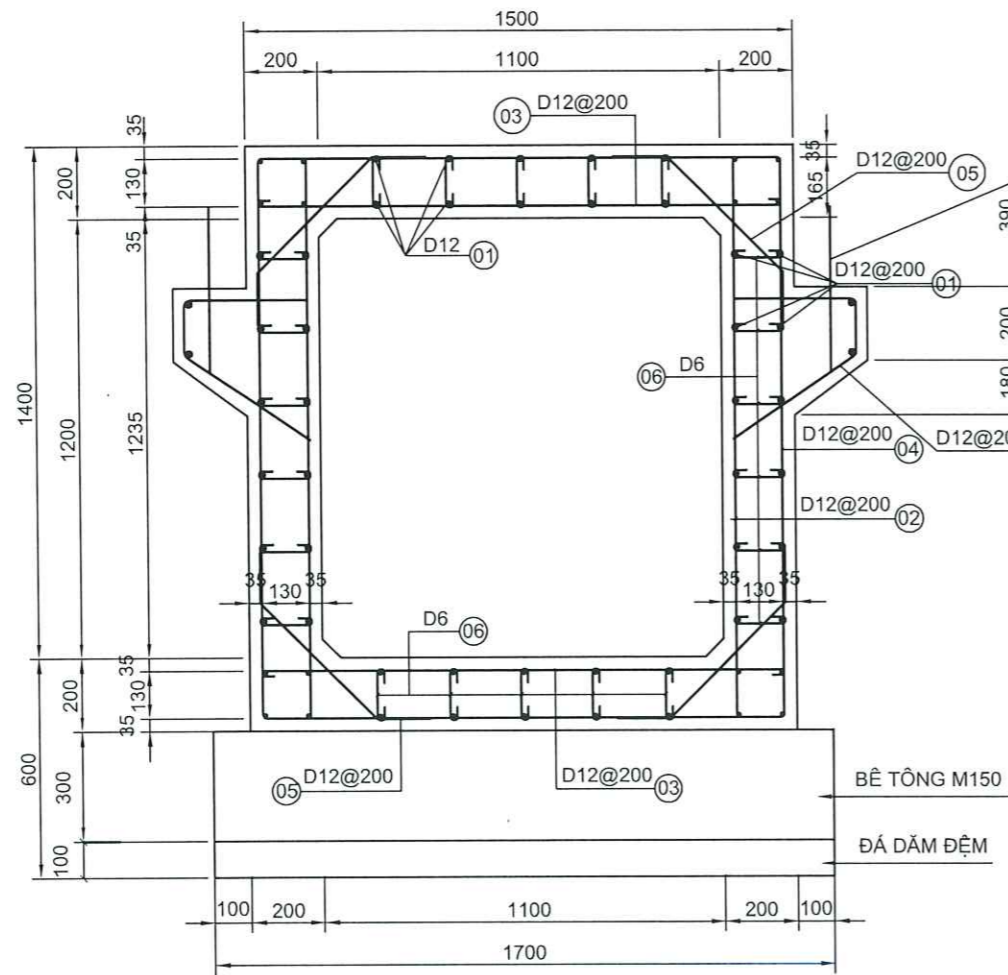
**TÊN BẢN VẼ - DRAWING TITLE**  
 CHI TIẾT HỐ THU T2

**TỈ LỆ - SCALE**  
 BẢN VẼ SỐ - DRAWING No

**NGÀY GIAO - ISSUE DATE**  
 ...../...../2025

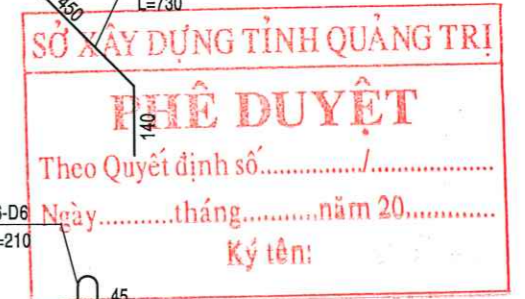
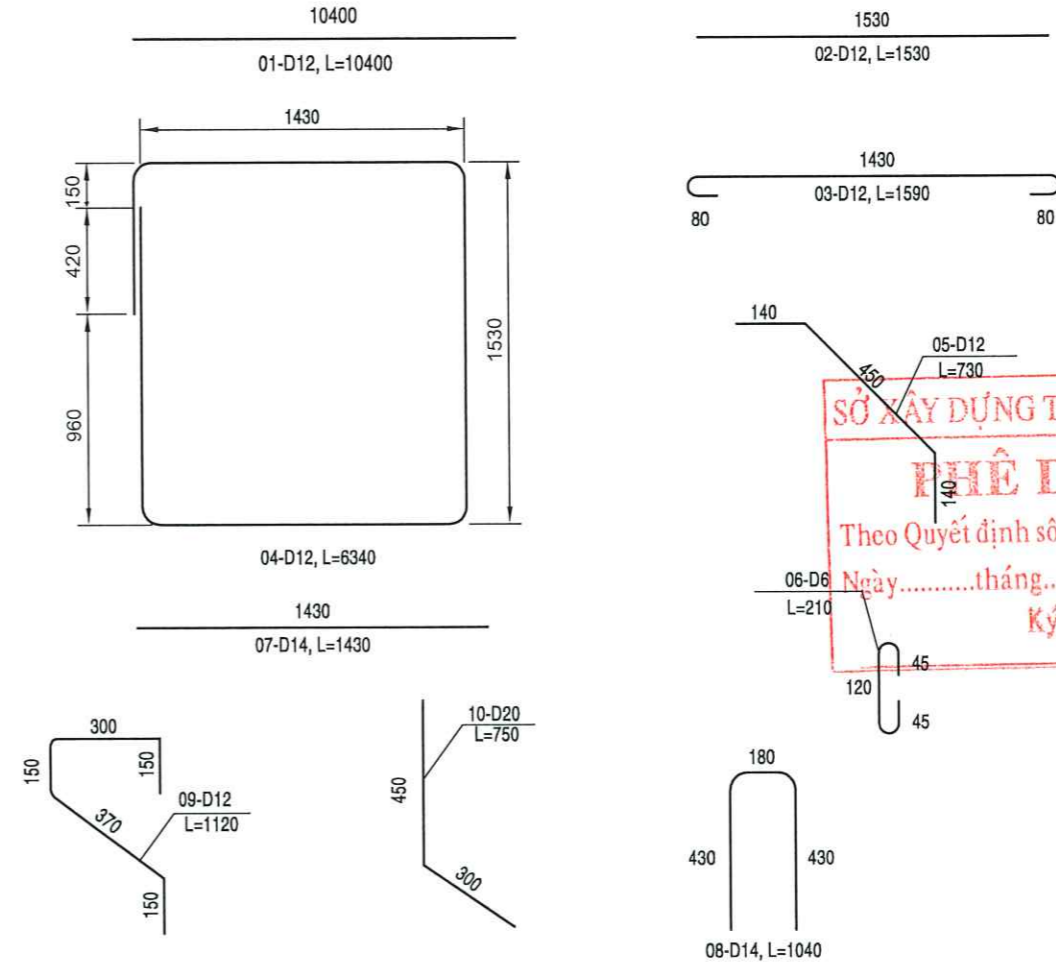
**MẶT ĐÚNG CỐNG HỘP THOÁT NƯỚC**

TỶ LỆ: 1/20

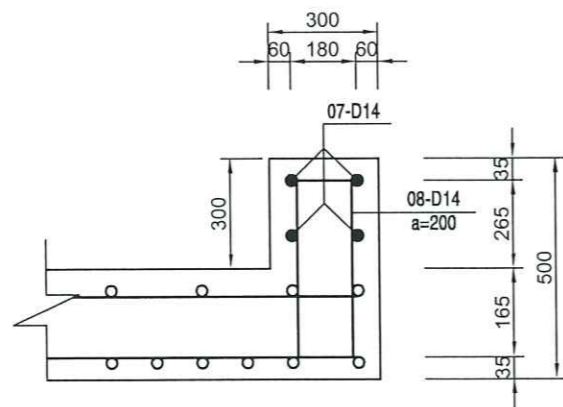


**CHI TIẾT CỐT THÉP**

TỶ LỆ: 1/20



**CHI TIẾT GỠ CHÂN**



**GHI CHÚ:**

- CÁC KÍCH THƯỚC TRÊN BẢN VẼ LÀ MILIMÉT, CÁC KÍCH THƯỚC KHÁC ĐƯỢC CHỈ RA CỤ THỂ

**BẢNG THỐNG KÊ KHỐI LƯỢNG CỐNG HỘP ĐTC ( TÍNH CHO L=10.5M)**

Cấu kiện	Tên thanh	Đường kính (mm)	Số lượng ( thanh)	Chiều dài 1 thanh (mm)	Tổng chiều dài (m)	Đơn trọng (kg/m)	Tổng thép (kg)	Đơn vị	
Rãnh bê tông	1	D12	64	10400	665.6	0.888	590.93	Kg	
	2	D12	108	1530	165.24	0.888	146.70	Kg	
	3	D12	108	1430	154.44	0.888	137.11	Kg	
	4	D12	54	6340	342.36	0.888	303.95	Kg	
	5	D12	216	730	157.68	0.888	139.99	Kg	
	6	D6	594	210	124.74	0.222	27.69	Kg	
	7	D14	8	1430	11.44	1.208	13.82	Kg	
	8	D14	18	1040	18.72	1.208	22.62	Kg	
	9	D12	108	1120	120.96	0.888	107.39	Kg	
	10	D20	36	750	27.00	2.466	66.59	Kg	
Rãnh bê tông	Khối lượng cấu kiện							1.00	Mô đun
	Cốt thép D<=10:							27.69	Kg
	Cốt thép 10<D<=18:							1529.11	Kg
	Bê tông cống M250							12.83	m <sup>3</sup>
	Bê tông móng cống M150							5.36	m <sup>3</sup>
Đá dăm đệm dày 10cm							1.79	m <sup>3</sup>	
Ván khuôn							72.15	m <sup>2</sup>	



**CÔNG TY TNHH THIẾT KẾ KIẾN TRÚC & XÂY DỰNG KIẾN ANH**  
 ĐC: XÃ LỆ THỦY - TỈNH QUẢNG TRỊ  
 TEL: 0917709444, 0931396639 - FAX:  
 EMAIL: KIENANH.ARCHITECTURE@GMAIL.COM

**TÊN CÔNG TRÌNH - PROJECT'S NAME:**  
 SỬA CHỮA NỀN, MẶT ĐƯỜNG ĐƯỜNG TỈNH 565C ĐOẠN TỪ KM14+200 - KM16+500 (ĐOẠN TỪ XUÂN BÒ ĐẾN NGÃ BA CHỢ ĐÔNG) XÃ LỆ THỦY

**VỊ TRÍ - LOCATION**  
 XÃ LỆ THỦY, TỈNH QUẢNG TRỊ

**CHỦ TRÌ - P. J MANAGER**  
 KS. PHAN THÀNH ĐỒNG

**THIẾT KẾ - DESIGN**  
 KS. NGÔ ĐỨC GIANG

**KIỂM TRA - CHECKED BY**  
 KS. PHAN XUÂN DƯƠNG

**GIÁM ĐỐC - DIRECTOR**  
 KTS. PHẠM NGỌC QUỲNH

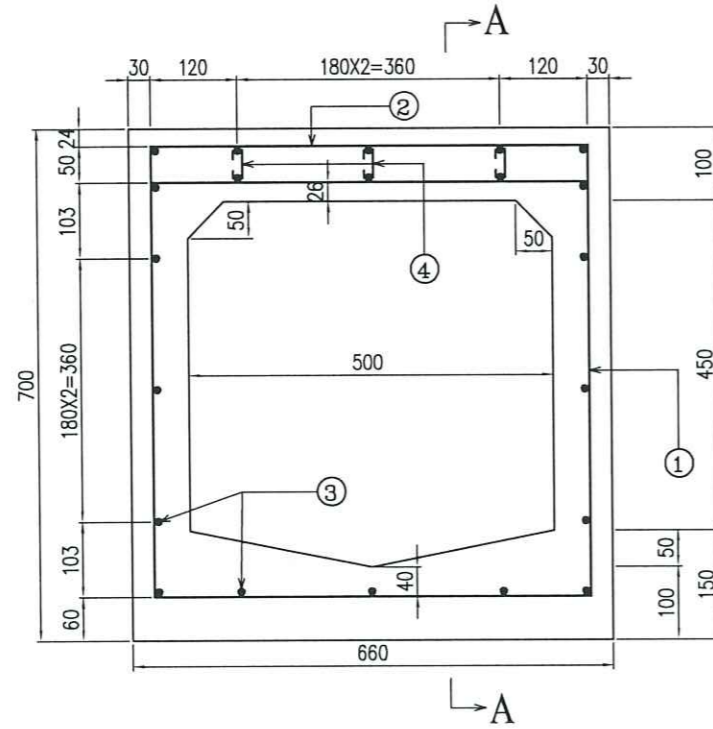
**TÊN BẢN VẼ - DRAWING TITLE**  
 CẤU TẠO ĐIỂN HÌNH CỐNG HỘP BXH = (1.10X1.20)M

**TỈ LỆ - SCALE**  
 TỶ LỆ: 1/20

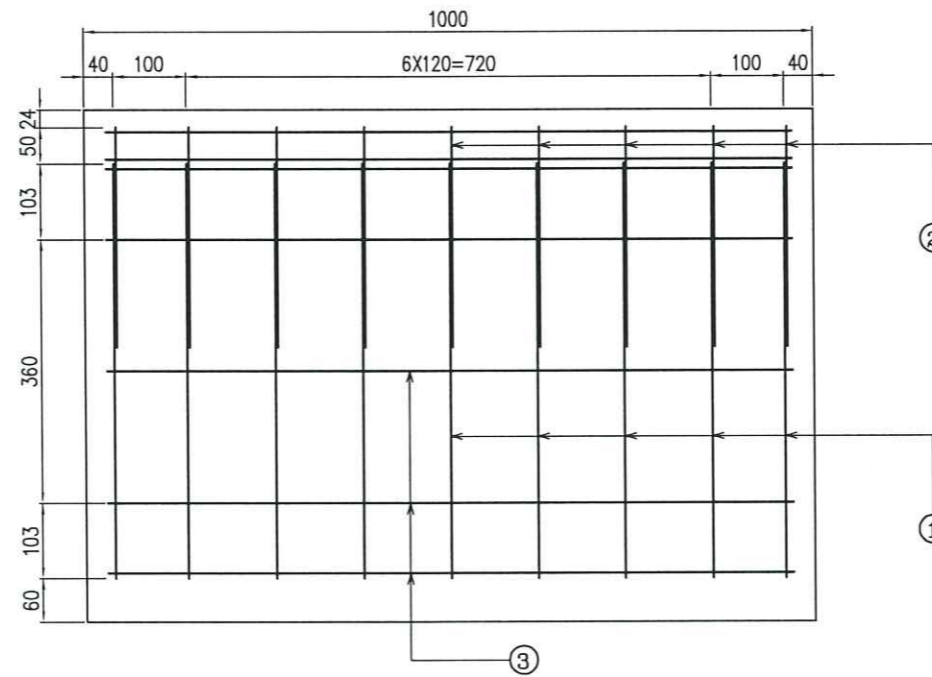
**ĐÃ GHI**  
 BẢN VẼ SỐ - DRAWING No

**NGÀY GIAO - ISSUE DATE**  
 ...../.../2025

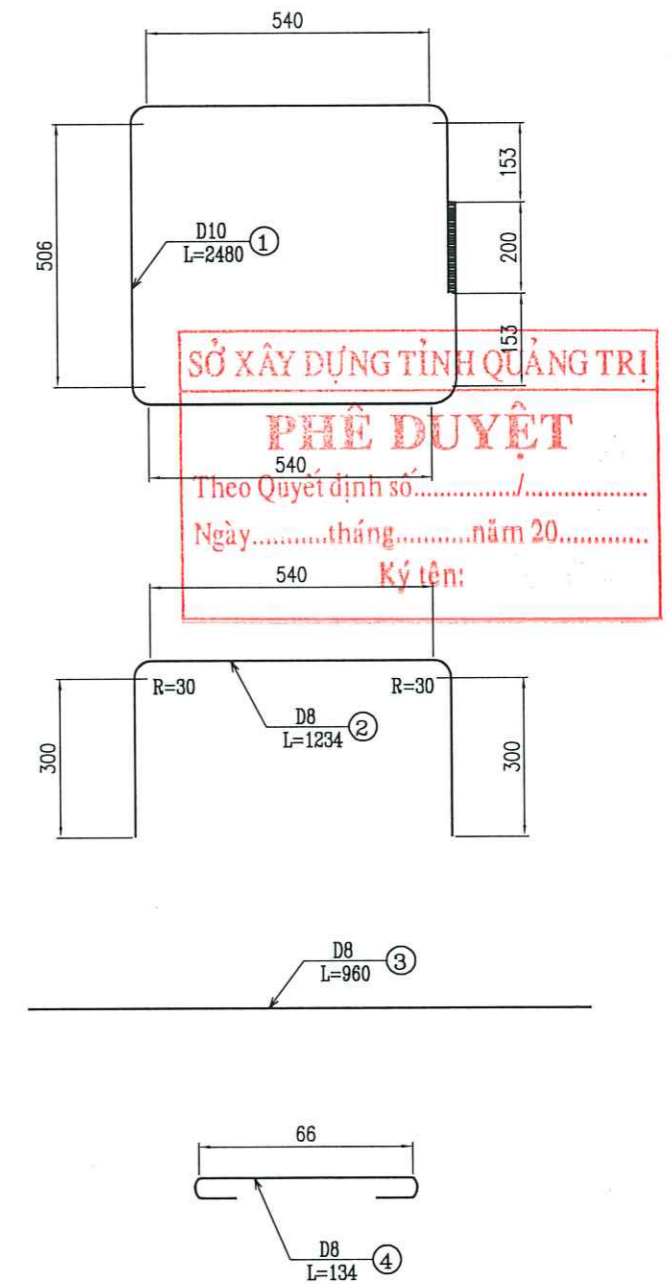
**MẶT CHÍNH**



**A - A**



**CHI TIẾT CỐT THÉP**



**BẢNG KHỐI LƯỢNG 1 ỐNG CỐNG HỘP 0.5X0.5M, L=1M**

KÝ HIỆU THANH	ĐƯỜNG KÍNH (MM)	CHIỀU DÀI THANH (MM)	SỐ LƯỢNG THANH (CÁI)	TỔNG CHIỀU DÀI (M)	TRỌNG LƯỢNG ĐƠN VỊ (KG)	TỔNG TRỌNG LƯỢNG (KG)
1	10	2480	9	22.32	0.617	13.77
2	8	1234	9	11.11	0.395	4.39
3	8	960	21	20.16	0.395	7.96
4	8	134	27	3.62	0.395	1.43
TỔNG CỘNG CỐT THÉP						27.55
BÊ TÔNG (M <sup>3</sup> )						0.227

**GHI CHÚ:**

- BÊ TÔNG ỚNG CỐNG DÙNG M250
- NHỮNG THANH CỐT THÉP ĐƯỢC HÀN NỐI BẰNG HÀN TIẾP XÚC
- NHỮNG LIÊN KẾT ĐẦU NHỮNG THANH CỐT THÉP XOẮN ĐƯỢC TIẾN HÀNH BẰNG HÀN HAY BUỘC
- KÍCH THƯỚC GHI TRONG BẢN VẼ TÍNH BẰNG ĐƠN VỊ MM



**CÔNG TY TNHH  
THIẾT KẾ KIẾN TRÚC & XÂY DỰNG  
KIẾN ANH**  
ĐC: XÃ LỆ THỦY - TỈNH QUẢNG TRỊ  
TELL: 0917709444, 0931396639 - FAX:  
EMAIL: KIENANH.ARCHITECTURE@GMAIL.COM

**TÊN CÔNG TRÌNH - PROJECT'S NAME:**  
SỬA CHỮA NỀN, MẶT ĐƯỜNG ĐƯỜNG TỈNH 565C  
ĐOẠN TỪ KM14+200 - KM16+500 (ĐOẠN TỪ XUÂN BÒ  
ĐẾN NGÃ BA CHỢ ĐÔNG) XÃ LỆ THỦY  
**VỊ TRÍ - LOCATION**  
XÃ LỆ THỦY, TỈNH QUẢNG TRỊ

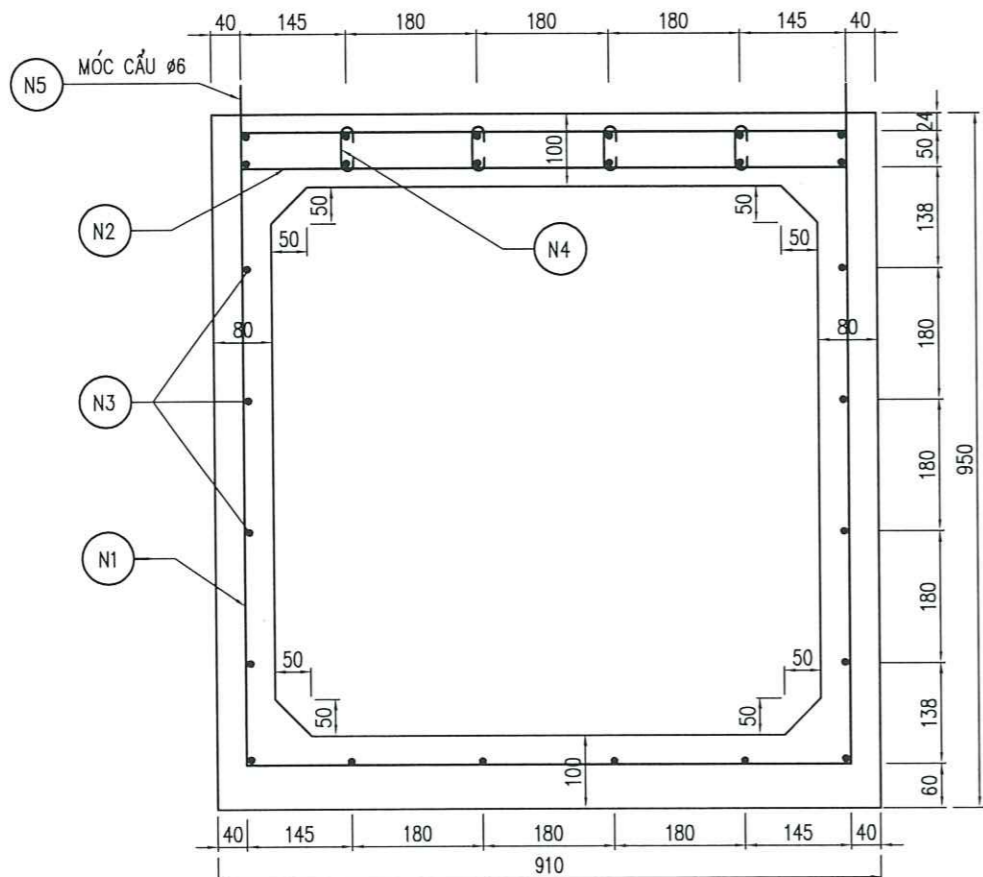
**CHỦ TRÌ - P. J.MANAGER**  
KS. NGUYỄN TRUNG KIÊN  
**THIẾT KẾ - DESIGN**  
KS. NGÔ ĐỨC GIANG  
**KIỂM TRA - CHECKED BY**  
KS. PHAN XUÂN DƯƠNG

**GIÁM ĐỐC - DIRECTOR**  
CÔNG TY TNHH  
THIẾT KẾ KIẾN TRÚC  
VÀ XÂY DỰNG  
KIẾN ANH  
KTS. PHẠM NGỌC QUỲNH

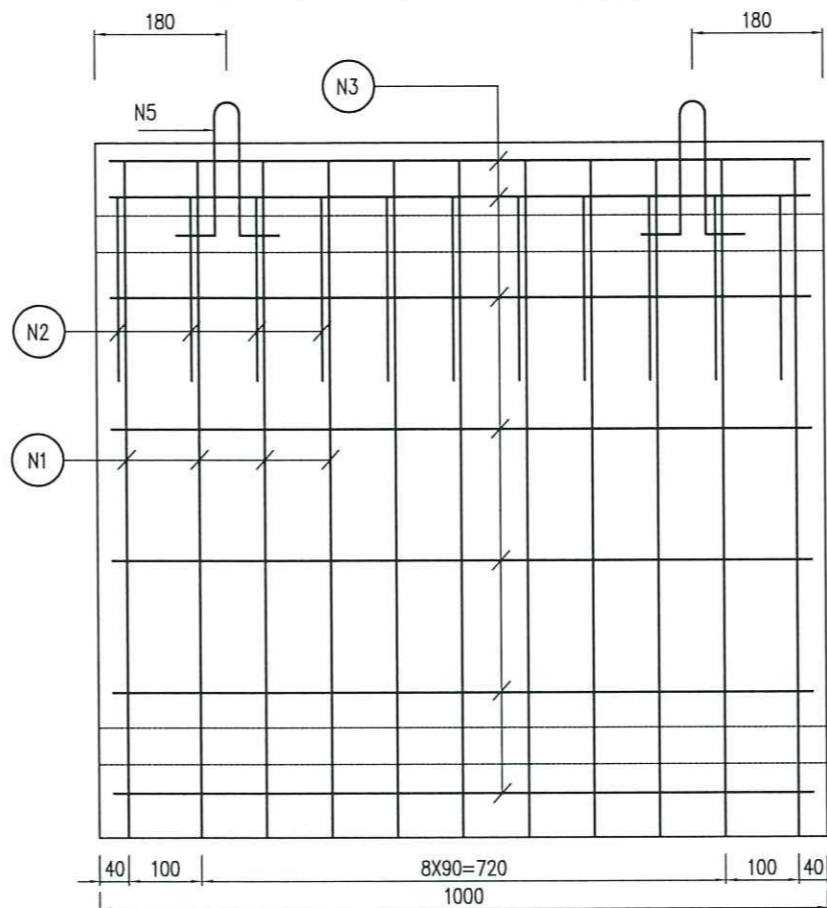
**TÊN BẢN VẼ - DRAWING TITLE**  
CHI TIẾT CỐT THÉP CỐNG HỘP (0.5X0.5)M

**TỈ LỆ - SCALE**  
**ĐÃ GHI**  
**BẢN VẼ SỐ - DRAWING No**  
**NGÀY GIAO - ISSUE DATE** ...../.../2025

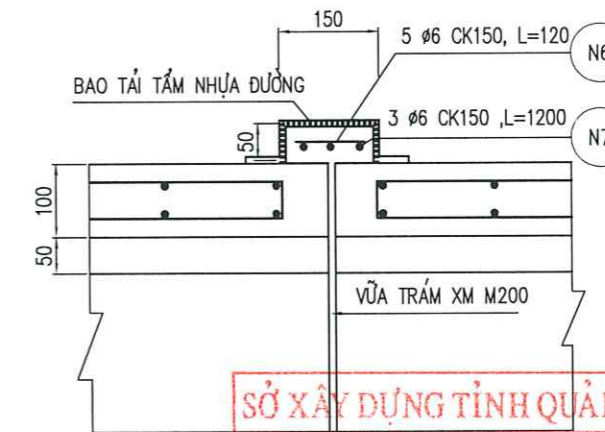
CẮT NGANG ĐỐT CỐNG TL 1:10



CẮT DỌC ĐỐT CỐNG TL 1:10



CẮT A-A TL 1:10



SỞ XÂY DỰNG TỈNH QUẢNG TRỊ  
**PHÊ DUYỆT**  
 Theo Quyết định số...../.....  
 Ngày.....tháng.....năm 20.....  
 Ký tên:

GHI CHÚ

- ĐỐT CỐNG ĐƯỢC THIẾT KẾ THEO ĐỊNH HÌNH 86-04X CỦA VIỆN THIẾT KẾ GTVT
- TẢI TRỌNG THIẾT KẾ H30 - XB80
- BÊ TÔNG ĐỐT CỐNG M250
- CỐT THÉP ĐƯỜNG KÍNH >=10 DÙNG LOẠI CB400-V
- CỐT THÉP ĐƯỜNG KÍNH < 10 DÙNG LOẠI CB240-T
- KHỐI LƯỢNG TÍNH CHO 1 ĐỐT CỐNG, 1 KHE NỐI
- KÍCH THƯỚC BẢN VẼ GHI MM

KHỐI LƯỢNG 01 ĐỐT CỐNG VÀ 01 MỐI NỐI

SỐ HIỆU	ĐƯỜNG KÍNH (MM)	SỐ LƯỢNG (THANH)	CHIỀU DÀI THANH (MM)	TỔNG KHỐI LƯỢNG (KG)	QUY CÁCH CỐT THÉP (MM)
N1	Ø12	11	3440	33.59	
N2	Ø12	11	1464	14.3	
N3	Ø10	26	960	15.39	
N4	Ø6	44	134	1.31	
N5	Ø8	4	320	0.51	
<p>TỔNG CỘNG</p> <ul style="list-style-type: none"> <li>- BÊ TÔNG M250 ỐNG CỐNG : 0.307(M3)</li> <li>- THÉP TRÒN Ø6 : 1.31(KG)</li> <li>- THÉP TRÒN Ø8 : 0.51 (KG)</li> <li>- THÉP TRÒN 10 : 15.39(KG)</li> <li>- THÉP TRÒN Ø12: 47.89 (KG)</li> <li>- ĐƯỜNG HÀN 6MM : 2.2 (M)</li> <li>- QUÉT NHỰA ĐƯỜNG NÓNG 2 LỚP: 2.85 (M2)</li> </ul>					

KHỐI LƯỢNG 01 MỐI NỐI CỐNG

SỐ HIỆU	ĐƯỜNG KÍNH (MM)	SỐ LƯỢNG (THANH)	CHIỀU DÀI THANH (MM)	TỔNG KHỐI LƯỢNG (KG)	QUY CÁCH CỐT THÉP (MM)
N6	Ø6	7	120	0.19	
N7	Ø6	3	870	0.58	
<ul style="list-style-type: none"> <li>- BÊ TÔNG M250 MỐI NỐI : 0.007 (M3)</li> <li>- THÉP TRÒN Ø6 : 0.77(KG)</li> <li>- VỮA TRÁM XM M200 : 0.003(M3)</li> <li>- VẢI TẮM NHỰA ĐƯỜNG : 2.04(M2)</li> </ul>					



CÔNG TY TNHH  
 THIẾT KẾ KIẾN TRÚC & XÂY DỰNG  
**KIẾN ANH**  
 ĐC: XÃ LỆ THỦY - TỈNH QUẢNG TRỊ  
 TEL: 0917709444, 0931396639 - FAX:  
 EMAIL: KIENANH.ARCHITECTURE@GMAIL.COM

TÊN CÔNG TRÌNH - PROJECT'S NAME:  
 SỬA CHỮA NỀN, MẶT ĐƯỜNG ĐƯỜNG TỈNH 565C  
 ĐOẠN TỪ KM14+200 - KM16+500 (ĐOẠN TỪ XUÂN BÒ  
 ĐẾN NGÃ BA CHỢ ĐÔNG) XÃ LỆ THỦY  
 VỊ TRÍ - LOCATION  
 XÃ LỆ THỦY, TỈNH QUẢNG TRỊ

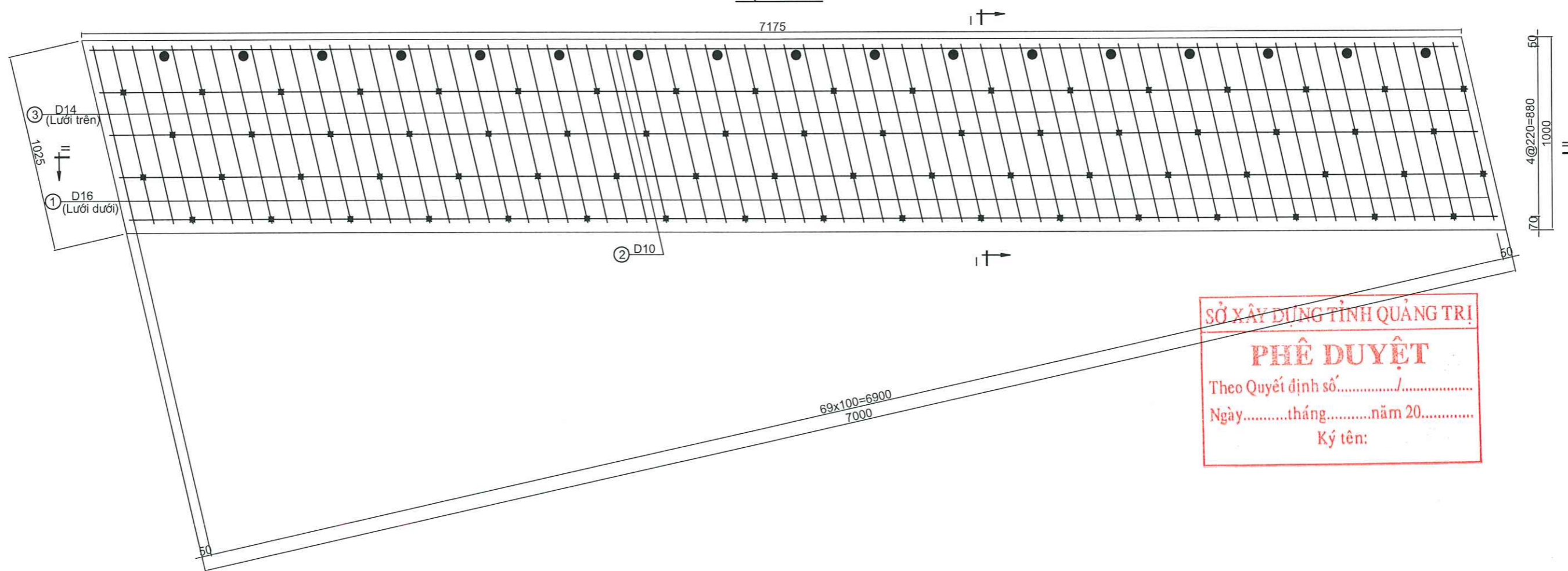
CHỦ TRÌ - P. J MANAGER  
**KS. NGUYỄN TRUNG KIÊN**  
 THIẾT KẾ - DESIGN  
**KS. NGÔ ĐỨC GIANG**  
 KIỂM TRA - CHECKED BY  
**KS. PHAN XUÂN DƯƠNG**

GIÁM ĐỐC - DIRECTOR  
**KTS. PHẠM NGỌC QUỲNH**  
 CÔNG TY TNHH  
 THIẾT KẾ KIẾN TRÚC  
 VÀ XÂY DỰNG  
**KIẾN ANH**  
 XÃ LỆ THỦY T. QUẢNG TRỊ

TÊN BẢN VẼ - DRAWING TITLE  
 CHI TIẾT CỐT THÉP  
 CỐNG HỘP BXH=(0.75X0.75)M  
 TỈ LỆ - SCALE  
 BẢN VẼ SỐ - DRAWING No  
 NGÀY GIAO - ISSUE DATE  
 ĐÃ GHI  
 ...../...../2025

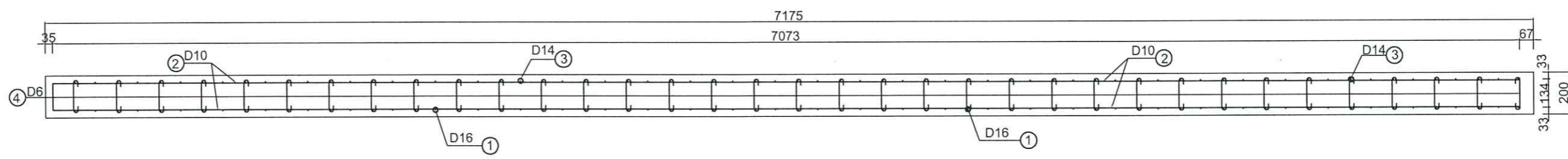
CHI TIẾT BẢN GIẢM TẢI

MẶT BẰNG



SỞ XÂY DỰNG TỈNH QUẢNG TRỊ  
**PHÊ DUYỆT**  
 Theo Quyết định số...../.....  
 Ngày.....tháng.....năm 20.....  
 Ký tên:

MẶT CẮT II - II



CÔNG TY TNHH  
 THIẾT KẾ KIẾN TRÚC & XÂY DỰNG  
**KIẾN ANH**  
 ĐC: XÃ LỆ THỦY - TỈNH QUẢNG TRỊ  
 TELL: 0917709444, 0931396639 - FAX:  
 EMAIL: KIENANH.ARCHITECTURE@GMAIL.COM

TÊN CÔNG TRÌNH - PROJECT'S NAME:  
 SỬA CHỮA NỀN, MẶT ĐƯỜNG ĐƯỜNG TỈNH 565C  
 ĐOẠN TỪ KM14+200 - KM16+500 (ĐOẠN TỪ XUÂN BÒ  
 ĐẾN NGÃ BA CHỢ ĐÔNG) XÃ LỆ THỦY  
 VỊ TRÍ - LOCATION  
 XÃ LỆ THỦY, TỈNH QUẢNG TRỊ

CHỦ TRÌ - P. J MANAGER  
**KS. NGUYỄN TRUNG KIÊN**  
 THIẾT KẾ - DESIGN  
**KS. NGÔ ĐỨC GIANG**  
 KIỂM TRA - CHECKED BY  
**KS. PHAN XUÂN DƯƠNG**

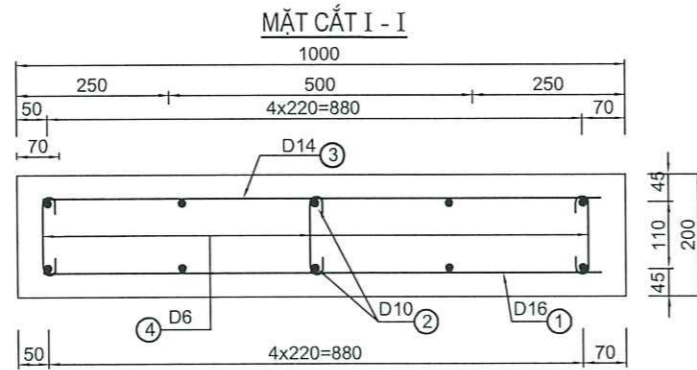
GIÁM ĐỐC / DIRECTOR  
**KTS. PHẠM NGỌC QUỲNH**  
 CÔNG TY TNHH  
 THIẾT KẾ KIẾN TRÚC  
 VÀ XÂY DỰNG  
**KIẾN ANH**  
 XÃ LỆ THỦY - TỈNH QUẢNG TRỊ

TÊN BẢN VẼ - DRAWING TITLE  
 CHI TIẾT BẢN GIẢM TẢI  
 L=7.18M ĐỔ TẠI CHỖ

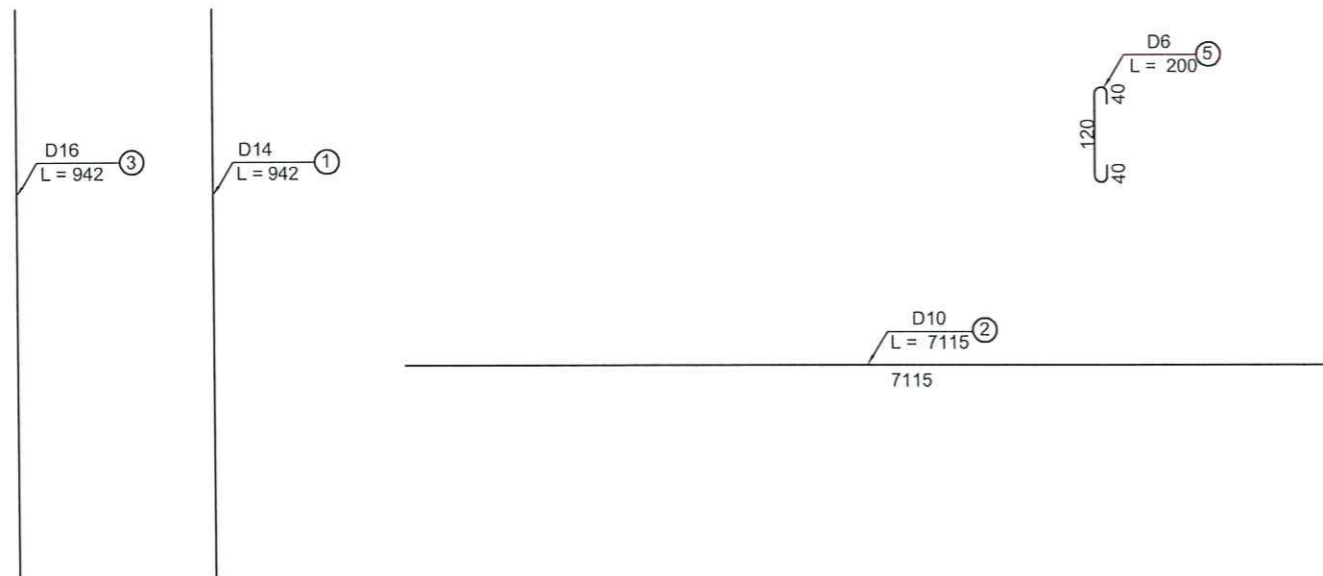
TỈ LỆ - SCALE	ĐÃ GHI
BẢN VẼ SỐ - DRAWING No	
NGÀY GIAO - ISSUE DATE	...../...../2025

BẢNG TỔNG HỢP KHỐI LƯỢNG

Tên thanh	Đường kính (mm)	Loại Thép (mm)	Số thanh (mm)	Chiều dài thanh (mm)	Tổng chiều dài thanh (m)	Trọng lượng đơn vị (Kg/m)	Tổng khối lượng (Kg)
1	D 14	CB-400V	70	942	65.940	1.208	79.68
2	D 10	CB-400V	10	7115	71.150	0.617	43.87
3	D 16	CB-400V	70	942	65.940	1.578	104.08
4	D 6	CB-240T	70	200	14.000	0.222	3.11
<b>Tổng khối lượng thép</b>							<b>230.73 Kg</b>
<b>- Thép D&lt;=10</b>							<b>46.97 Kg</b>
<b>- Thép 10&lt;D&lt;=18</b>							<b>183.76 Kg</b>
<b>Tổng khối lượng bê tông M250</b>							<b>1.436 m3</b>
<b>Tổng khối đá dăm dệm</b>							<b>0.574 m3</b>
<b>Ván khuôn</b>							<b>3.272 m2</b>



CHI TIẾT CỐT THÉP



SỞ XÂY DỰNG TỈNH QUẢNG TRỊ  
**PHÊ DUYỆT**  
 Theo Quyết định số...../.....  
 Ngày.....tháng.....năm 20.....  
 Ký tên: .....

GHI CHÚ:

- Kích thước bản vẽ dùng đơn vị mm
- Bản quá độ L=1m sử dụng cho cổng đúc sẵn có khẩu độ 1.0x1.0m và 1.25x1.25m.

<p>CÔNG TY TNHH          THIẾT KẾ KIẾN TRÚC &amp; XÂY DỰNG  <b>KIẾN ANH</b>          ĐC: XÃ LỆ THỦY - TỈNH QUẢNG TRỊ          TELL: 0917709444, 0931396639 - FAX:          EMAIL: KIENANH.ARCHITECTURE@GMAIL.COM</p>	<p>TÊN CÔNG TRÌNH - PROJECT'S NAME:                  SỬA CHỮA NỀN, MẶT ĐƯỜNG ĐƯỜNG TỈNH 565C                  ĐOẠN TỪ KM14+200 - KM16+500 (ĐOẠN TỪ XUÂN BÒ                  ĐẾN NGÃ BA CHỢ ĐÔNG) XÃ LỆ THỦY</p>	<p>CHỦ TRÌ - P. J.MANAGER                  KS. NGUYỄN TRUNG KIÊN</p>	<p>GIÁM ĐỐC - DIRECTOR                  KTS. PHẠM NGỌC QUỲNH</p>	<p>TÊN BẢN VẼ - DRAWING TITLE                  CHI TIẾT BẢN GIẢM TẢI                  L=7.18M ĐỔ TẠI CHỖ</p>	<p>TỈ LỆ - SCALE</p>	<p>ĐÃ GHI</p>
	<p>VỊ TRÍ - LOCATION                  XÃ LỆ THỦY, TỈNH QUẢNG TRỊ</p>	<p>THIẾT KẾ - DESIGN                  KS. NGÔ ĐỨC GIANG</p>		<p>KIỂM TRA - CHECKED BY                  KS. PHAN XUÂN DƯƠNG</p>	<p>BẢN VẼ SỐ - DRAWING No</p>	<p>NGÀY GIAO - ISSUE DATE</p>