

TỔNG CÔNG TY ĐIỆN LỰC MIỀN NAM
CÔNG TY ĐIỆN LỰC ĐỒNG THÁP

DỰ TOÁN SỬA CHỮA LỖN LƯỚI ĐIỆN

TẬP 2: BẢN VẼ

CÔNG TRÌNH:

**SỬA CHỮA LƯỚI ĐIỆN HẠ THẾ
KHU VỰC HUYỆN LAI VUNG (NĂM 2026)**

ĐỊA ĐIỂM XÂY DỰNG

**CÁC XÃ LAI VUNG, XÃ PHONG HÒA VÀ XÃ HÒA LONG
TỈNH ĐỒNG THÁP**

Tháng 08/2025

Đồng Tháp, ngày 06 tháng 08 năm 2025

DỰ TOÁN SỬA CHỮA LỢN LƯỚI ĐIỆN

TẬP 2: BẢN VẼ

CÔNG TRÌNH:

SỬA CHỮA LƯỚI ĐIỆN HẠ THẾ KHU VỰC HUYỆN LẠI VUNG (NĂM 2026)

Chủ nhiệm thiết kế:

Ông Phước Duy

Kiểm tra

Võ Huỳnh Đức

Thiết lập:

Nguyễn Minh Hiệp

Vẽ

Nguyễn Hữu Trí

KT. GIÁM ĐỐC
PHÓ GIÁM ĐỐC

Hà Thanh Phong



LOẠI:	TRBVTC	SỐ BV:	NGUYỄN HỮU TRI	VỀ
		TH.LÊ	NGUYỄN MINH HIỆP	THIẾT KẾ
BẢN VẼ ĐỊA DƯ			VÔ HỮNH ĐỨC	KIỂM TRA
			ÔNG PHƯỚC DUY	THIẾT KẾ
			HÀ THANH PHONG	CHỦ NHIỆM
TỈNH SÔNG TRẢNG CÔNG TY ĐIỆN LỰC MIỀN NAM CÔNG TY ĐIỆN LỰC ĐỒNG THÁP BỒNG THÁP CÔNG TRÌNH: SỬA CHỮA LƯỚI ĐIỆN HẠ THẺ KHU VỰC HUYỆN LẠI VUNG (NĂM 2026)				

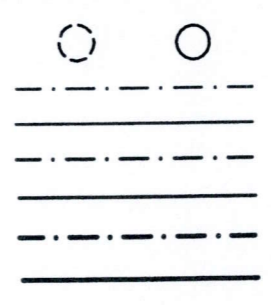
- Chú chú:**
- Đường dây trung thế 3 pha hiện hữu
 - Đường dây trung thế 3 pha sửa chữa
 - Đường dây trung thế 1 pha hiện hữu
 - Đường dây trung thế 1 pha sửa chữa
 - Đường dây hạ thế hiện hữu
 - Đường dây hạ thế sửa chữa
 - TBA 1 pha hiện hữu, sửa chữa



Hàng mục I: Sửa chữa lưới điện hạ thế trạm Cai Sơn

- Hiện hữu:
- + Dây pha: Sử dụng cáp nhôm bọc 2xA-V-70;
- + Dây trung hòa: Sử dụng cáp nhôm trần AC-50;
- + Trụ điện: Sử dụng trụ hạ thế BTLT 8,5m.
- Dự kiến:
- + Thay dây 2xA-V-70 thành ABC 2x70; Thay dây AC-50 cũ thành AC-50 mới
- + Làm gọn điện kế, nhánh rẽ khách hàng.

- Chi chú:
- Đường dây trung thế 3 pha hiện hữu
 - Đường dây trung thế 1 pha hiện hữu
 - Đường dây trung thế 3 pha sửa chữa
 - Đường dây trung thế 1 pha sửa chữa
 - Đường dây hạ thế hiện hữu
 - Đường dây hạ thế sửa chữa
 - TBA 1 pha hiện hữu, sửa chữa



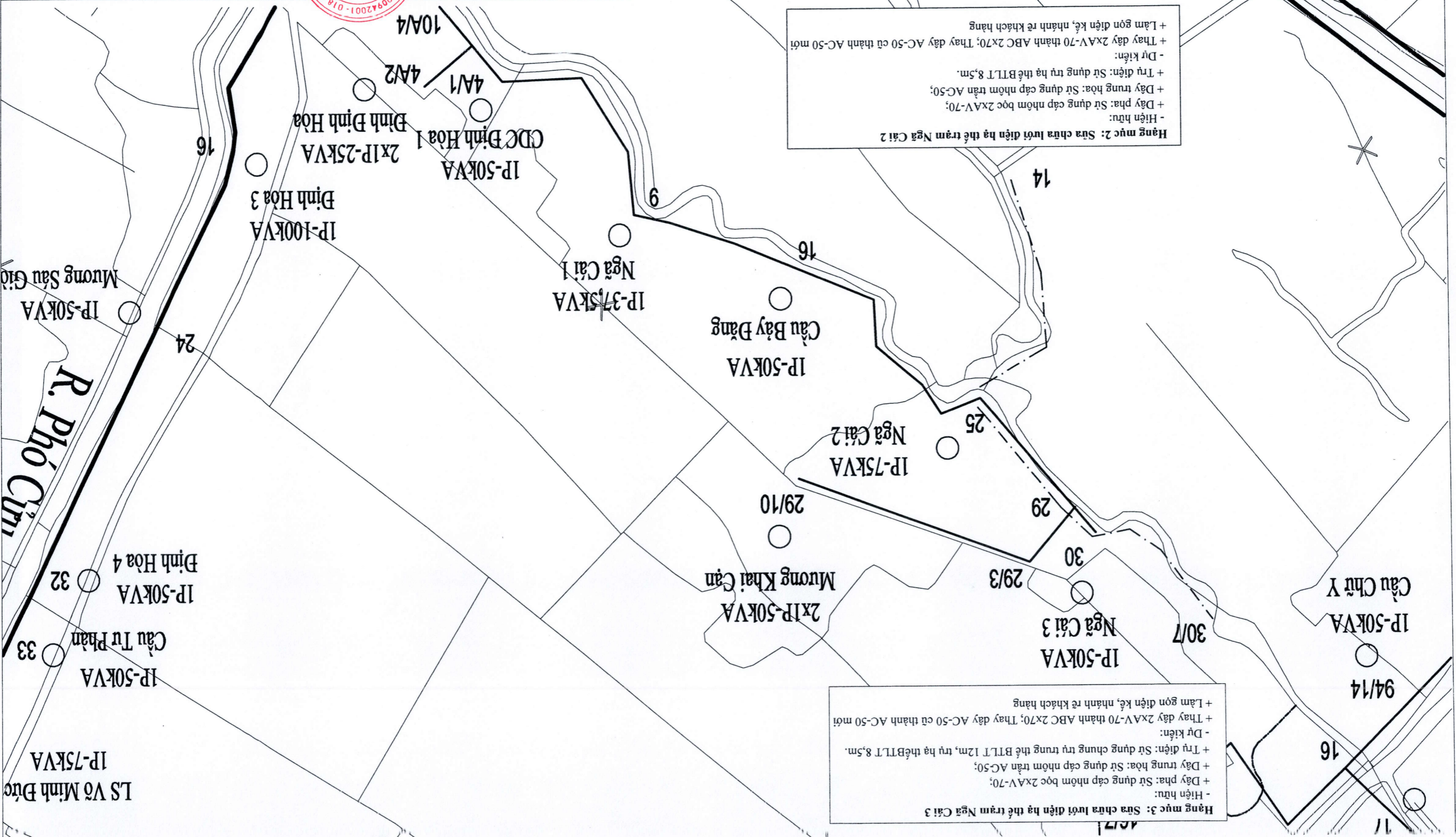
Hàng mục 2: Sửa chữa lưới điện hạ thế trạm Nga Cai 2

- Hiện hữu: + Dây pha: Sử dụng cáp nhôm bọc 2xAV-70; + Dây trung hòa: Sử dụng cáp nhôm trần AC-50; + Trụ điện: Sử dụng trụ hạ thế BTLT 8,5m.
- Dự kiến: + Thay dây 2xAV-70 thành ABC 2x70; Thay dây AC-50 cũ thành AC-50 mới + Làm gọn điện kế, nhân rơ khách hàng

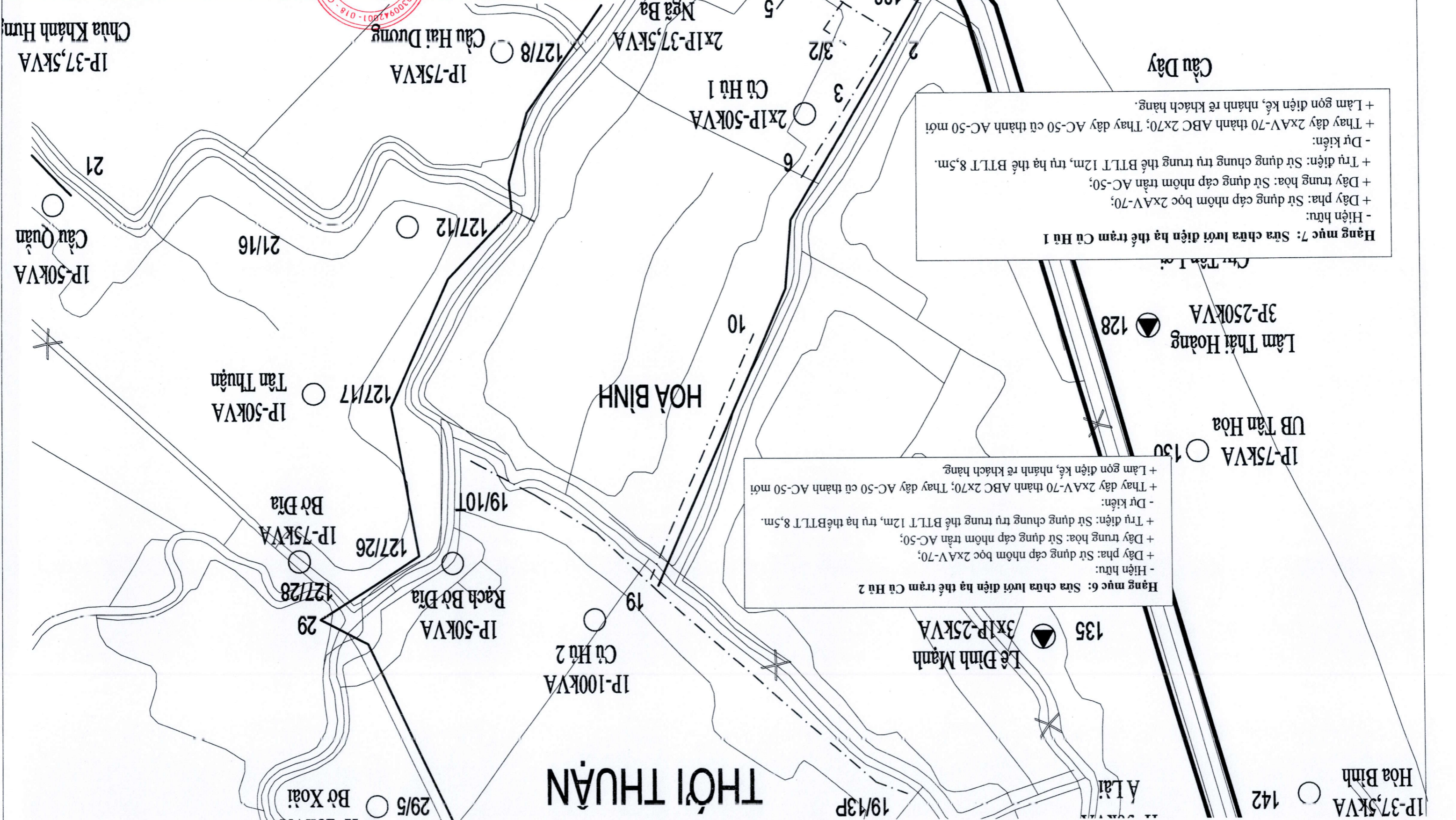
Hàng mục 3: Sửa chữa lưới điện hạ thế trạm Nga Cai 3

- Hiện hữu: + Dây pha: Sử dụng cáp nhôm bọc 2xAV-70; + Dây trung hòa: Sử dụng cáp nhôm trần AC-50; + Trụ điện: Sử dụng chung trụ trung thế BTLT 12m, trụ hạ thế BTLT 8,5m.
- Dự kiến: + Thay dây 2xAV-70 thành ABC 2x70; Thay dây AC-50 cũ thành AC-50 mới + Làm gọn điện kế, nhân rơ khách hàng

TỔNG CÔNG TY ĐIỆN LỰC MIỀN NAM		CÔNG TY ĐIỆN LỰC ĐỒNG THÁP		CÔNG TRÌNH: SỬA CHỮA LƯỚI ĐIỆN HẠ THẾ KHU VỰC HUYỆN LAI VUNG (NĂM 2026)	
P. GIÁM ĐỐC HÀ THANH PHONG		CHỦ NHIỆM THIẾT KẾ ÔNG PHƯỚC DUY		BÀN VẼ ĐỊA DƯ	
		KIỂM TRA VŨ HUYỀN DỨC			
THIẾT KẾ NGUYỄN MINH HIỆP		SỐ BV: <i>[Handwritten]</i>		LOẠI:	
VẼ NGUYỄN HỮU TRI		TỈ LỆ: <i>[Handwritten]</i>		TRUYỀN	
		NGÀY: 06/08/2025			



LOẠI	TKBVTG	SỐ BV:	NGUYỄN HỮU TRÍ	VĐ				
		TH.Đ:	NGUYỄN MINH HIỆP	THIẾT KẾ				
BẢN VẼ ĐỊA DƯ								
					CHỦ NHIỆM	ÔNG PHƯỚC DUY	KIỂM TRA	VÔ HUYỀN ĐỨC
					THIẾT KẾ	HÀ THANH PHONG	THIẾT KẾ	HÀ THANH PHONG
					PH. GIÁM ĐỐC			
CÔNG TY ĐIỆN LỰC MIỀN NAM CÔNG TY ĐIỆN LỰC ĐÔNG THÁP CÔNG TRÌNH: SỬA CHỮA LƯỚI ĐIỆN HẠ THẾ KHU VỰC HUYỆN LẠI VUNG (NĂM 2026)								



Hạng mục 7: Sửa chữa lưới điện hạ thế trạm Củ Hồ 1

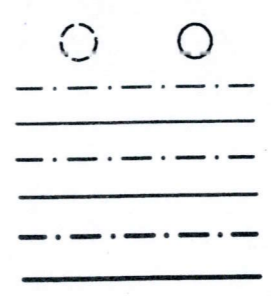
- Hiện hữu:
 - + Dây pha: Sử dụng cáp nhôm bọc 2xAV-70;
 - + Dây trung hòa: Sử dụng cáp nhôm trần AC-50;
 - + Trụ điện: Sử dụng chung trụ trung thế BTLT 12m, trụ hạ thế BTLT 8,5m.
- Dự kiến:
 - + Thay dây 2xAV-70 thành ABC 2x70; Thay dây AC-50 cũ thành AC-50 mới
 - + Lắp gọn điện kế, nhánh rẽ khách hàng.

Hạng mục 6: Sửa chữa lưới điện hạ thế trạm Củ Hồ 2

- Hiện hữu:
 - + Dây pha: Sử dụng cáp nhôm bọc 2xAV-70;
 - + Dây trung hòa: Sử dụng cáp nhôm trần AC-50;
 - + Trụ điện: Sử dụng chung trụ trung thế BTLT 12m, trụ hạ thế BTLT 8,5m.
- Dự kiến:
 - + Thay dây 2xAV-70 thành ABC 2x70; Thay dây AC-50 cũ thành AC-50 mới
 - + Lắp gọn điện kế, nhánh rẽ khách hàng.

- Ghi chú:**
- Đường dây trung thế 3 pha hiện hữu
 - Đường dây trung thế 3 pha sửa chữa
 - Đường dây trung thế 1 pha hiện hữu
 - Đường dây trung thế 1 pha sửa chữa
 - Đường dây hạ thế hiện hữu
 - Đường dây hạ thế sửa chữa
 - TBA 1 pha hiện hữu, sửa chữa

- Chú chú:**
- Đường dây trung thế 3 pha hiện hữu
 - Đường dây trung thế 3 pha sửa chữa
 - Đường dây trung thế 1 pha hiện hữu
 - Đường dây trung thế 1 pha sửa chữa
 - Đường dây hạ thế hiện hữu
 - Đường dây hạ thế sửa chữa
 - TBA 1 pha hiện hữu, sửa chữa



LOẠI	TKBVT	SỐ BV:	NGUYỄN HỮU TRI	VỀ				
	NGÀY: 06/08/2025	TITLE:	NGUYỄN MINH HIỆP	THIẾT KẾ				
BẢN VẼ ĐỊA ĐI								
					CHỨC NHIỆM	ÔNG PHƯỚC DUY	KIỂM TRA	VÔ HUYNH ĐỨC
					THIẾT KẾ	HÀ THANH PHONG	THIẾT KẾ	NGUYỄN MINH HIỆP
					P. GIÁM ĐỐC			

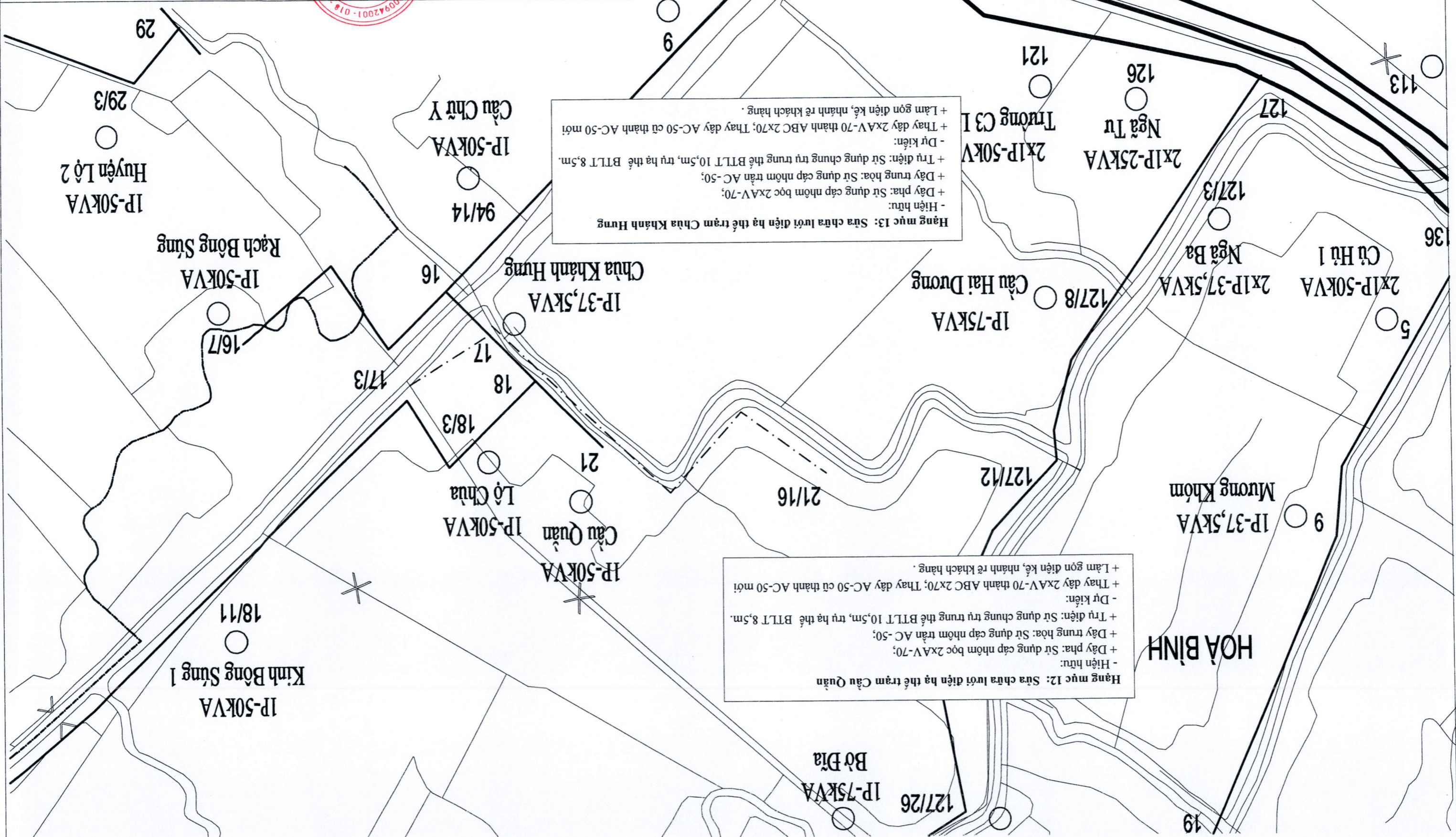
TỔNG CÔNG TY ĐIỆN LỰC MIỀN NAM
 CÔNG TY ĐIỆN LỰC ĐỒNG THÁP
 CÔNG TRÌNH: SỬA CHỮA LƯỚI ĐIỆN HẠ THẺ KHU VỰC HUYỆN LẠI VŨNG
 (NĂM 2026)

Hàng mục 13: Sửa chữa lưới điện hạ thế trạm Chùa Khánh Hưng

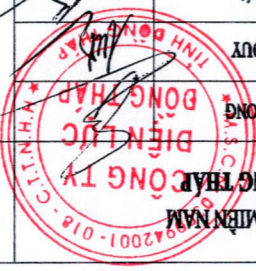
- Hiện hữu:
 - + Dây pha: Sử dụng cáp nhôm bọc 2xAV-70;
 - + Dây trung hòa: Sử dụng cáp nhôm trần AC-50;
 - + Trụ điện: Sử dụng chung trụ trung thế BTLT 10,5m, trụ hạ thế BTLT 8,5m.
- Dự kiến:
 - + Thay dây 2xAV-70 thành ABC 2x70; Thay dây AC-50 cũ thành AC-50 mới
 - + Làm gọn điện kế, nhân rơ khách hàng.

Hàng mục 12: Sửa chữa lưới điện hạ thế trạm Cầu Quán

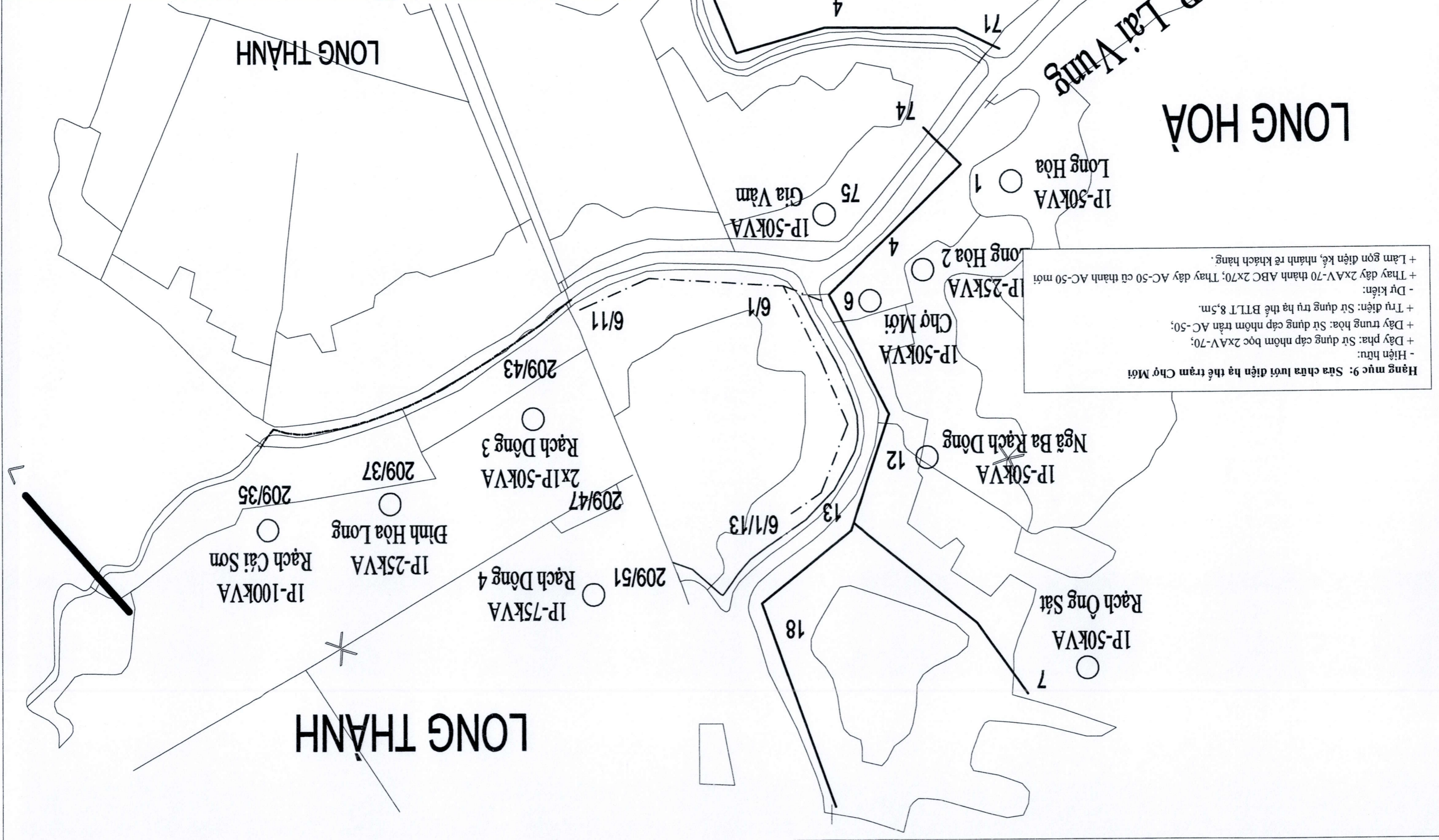
- Hiện hữu:
 - + Dây pha: Sử dụng cáp nhôm bọc 2xAV-70;
 - + Dây trung hòa: Sử dụng cáp nhôm trần AC-50;
 - + Trụ điện: Sử dụng chung trụ trung thế BTLT 10,5m, trụ hạ thế BTLT 8,5m.
- Dự kiến:
 - + Thay dây 2xAV-70 thành ABC 2x70; Thay dây AC-50 cũ thành AC-50 mới
 - + Làm gọn điện kế, nhân rơ khách hàng.



LOẠI:	TRBVTC	SỐ BV:	NGUYỄN HỮU TRI	VỀ				
		TIẾ:	NGUYỄN MINH HIỆP	THIỆT KẾ				
BẢN VẼ ĐỊA DƯ CÔNG TY ĐIỆN LỰC MIỀN NAM CÔNG TY ĐIỆN LỰC ĐỒNG THÁP (năm 2026)					CHỦ NHIỆM	ÔNG PHƯỚC DUY	THIỆT KẾ	
					PH. GIÁM ĐỐC	HÀ THANH PHONG	KIỂM TRA	VŨ HUYNH ĐỨC

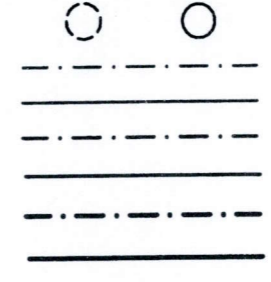


- Ghi chú:**
- Đường dây trung thế 3 pha hiện hữu
 - Đường dây trung thế 1 pha hiện hữu
 - Đường dây trung thế 1 pha sửa chữa
 - Đường dây hạ thế hiện hữu
 - Đường dây hạ thế sửa chữa
 - TBA 1 pha hiện hữu, sửa chữa



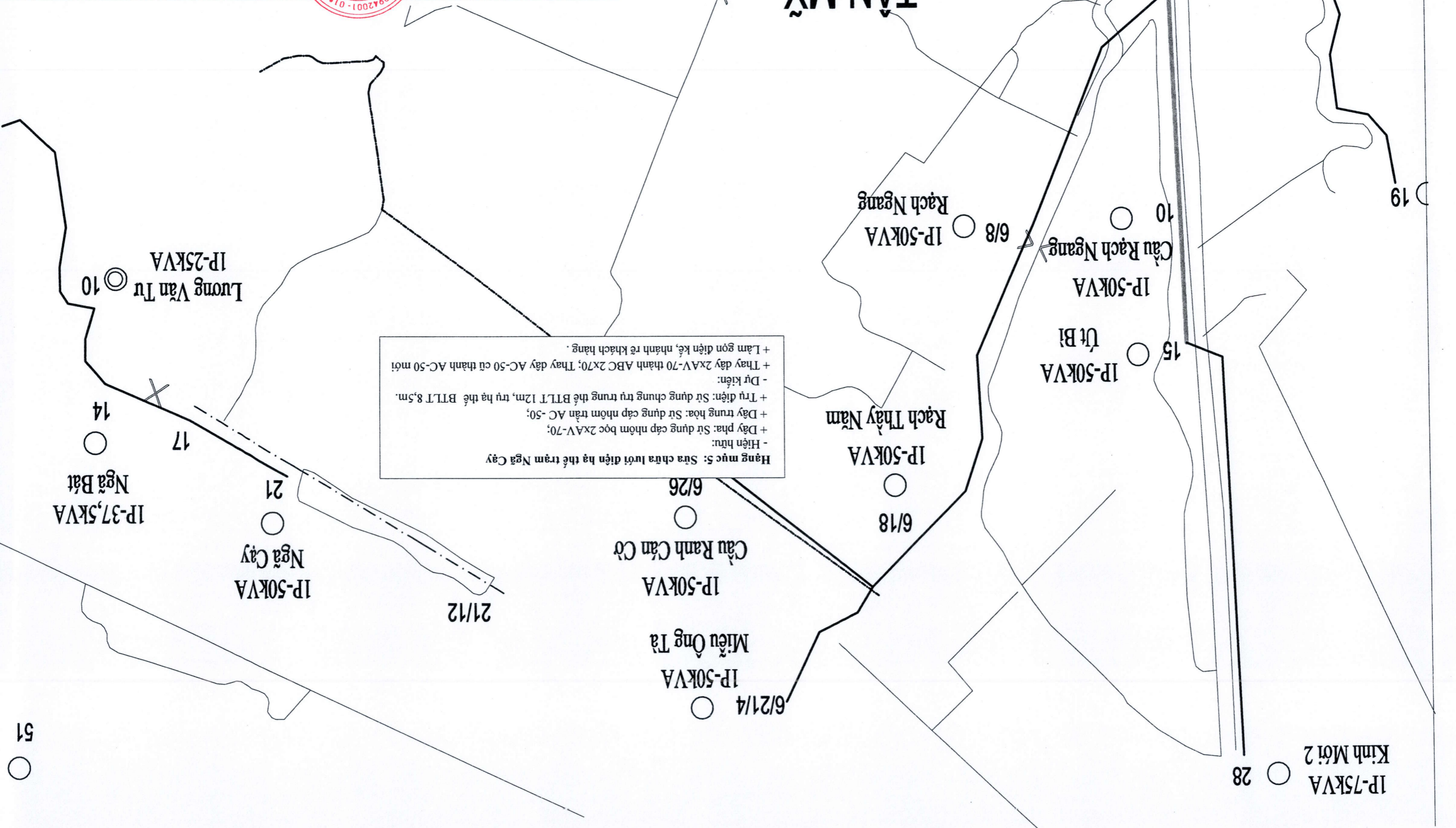
- Hàng mục 9: Sửa chữa lưới điện hạ thế trạm Chợ Mới**
- Hiện hữu:
 - + Dây pha: Sử dụng cáp nhôm bọc 2xA-V-70;
 - + Dây trung hòa: Sử dụng cáp nhôm trần AC-50;
 - + Trụ điện: Sử dụng trụ hạ thế BTLT 8,5m.
 - Dự kiến:
 - + Thay dây 2xA-V-70 thành ABC 2x70; Thay dây AC-50 cũ thành AC-50 mới
 - + Lắp gọn điện kế, nhãn rẽ khách hàng.

- Chú:**
- Đường dây trung thế 3 pha hiện hữu
 - Đường dây trung thế 3 pha sửa chữa
 - Đường dây trung thế 1 pha hiện hữu
 - Đường dây trung thế 1 pha sửa chữa
 - Đường dây hạ thế hiện hữu
 - Đường dây hạ thế sửa chữa
 - TBA 1 pha hiện hữu, sửa chữa



LOẠI:	TRVTC	SỐ BV:	NGUYỄN HỮU TRI	VỀ				
	NGÀY: 06/08/2025	TITLE:	NGUYỄN MINH HIỆP	THIẾT KẾ				
BẢN VẼ ĐỊA DƯ								
					CHỦ NHIỆM	ÔNG PHƯỚC DUY	KIỂM TRA	VŨ HUYỀN ĐỨC
					THIẾT KẾ	HÀ THANH PHONG	THIẾT KẾ	NGUYỄN MINH HIỆP
					PH. GIÁM ĐỐC		THIẾT KẾ	NGUYỄN HỮU TRI

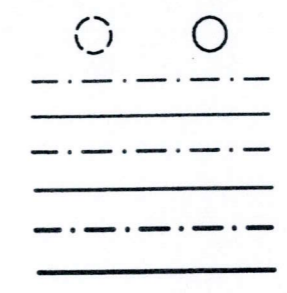
CÔNG TY ĐIỆN LỰC MIỀN NAM
CÔNG TY ĐIỆN LỰC ĐỒNG THÁP
 (NĂM 2026)



Hàng mục 5: Sửa chữa lưới điện hạ thế trạm Ngã Cây

- Hiện hữu:
- + Dây pha: Sử dụng cáp nhôm bọc 2xAV-70;
- + Dây trung hòa: Sử dụng cáp nhôm trần AC-50;
- + Trụ điện: Sử dụng chum trụ trung thế BTLT 12m, trụ hạ thế BTLT 8,5m.
- Dự kiến:
- + Thay dây 2xAV-70 thành ABC 2x70; Thay dây AC-50 cũ thành AC-50 mới
- + Làm gọn điện kế, nhân rế khách hàng.

- Chú: - Đường dây trung thế 3 pha hiện hữu
 - Đường dây trung thế 3 pha sửa chữa
 - Đường dây trung thế 1 pha hiện hữu
 - Đường dây trung thế 1 pha sửa chữa
 - Đường dây hạ thế hiện hữu
 - Đường dây hạ thế sửa chữa
 - TBA 1 pha hiện hữu, sửa chữa

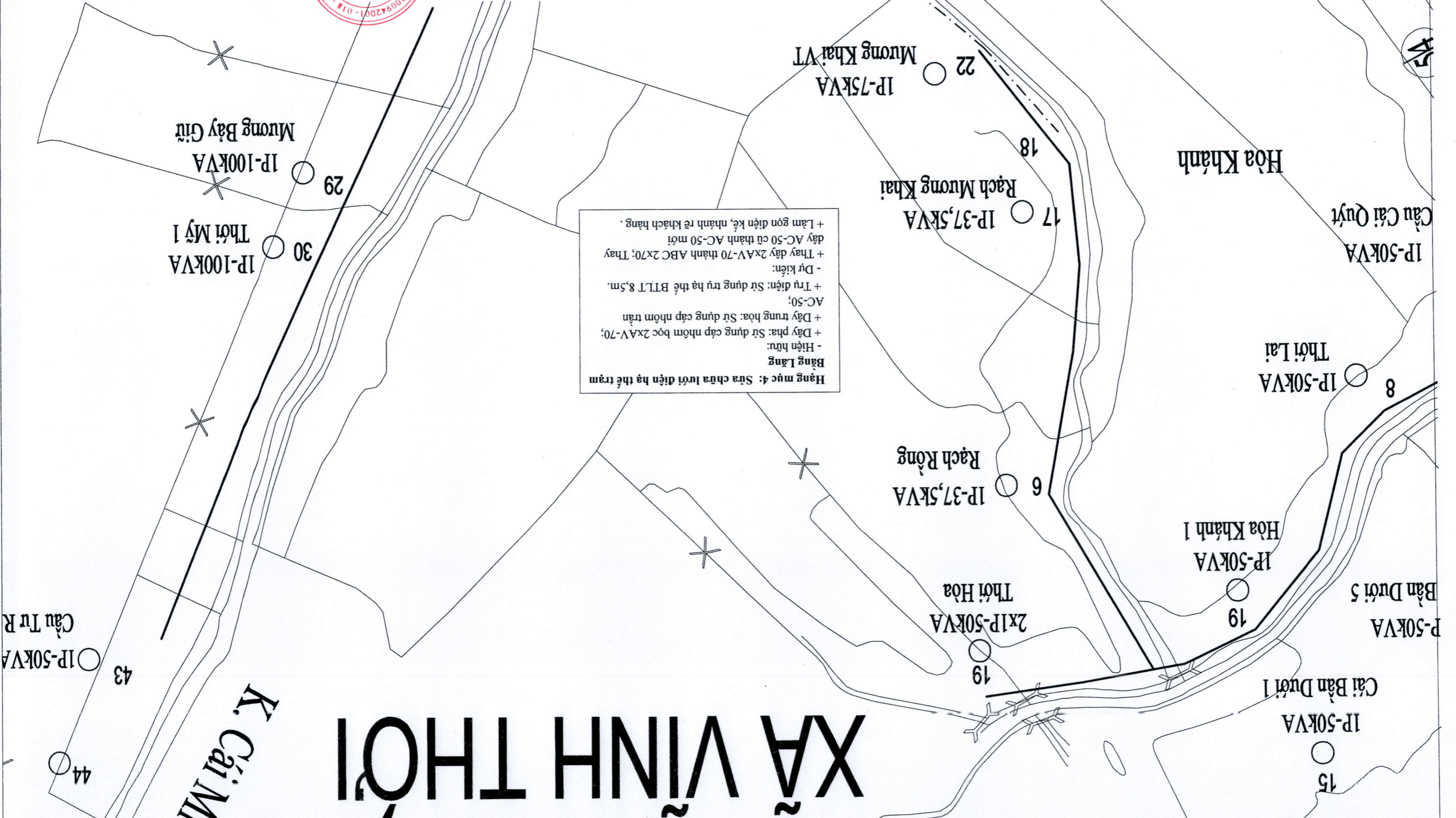


22/19

LOẠI:	TKBVTG	SỐ BV:	NGUYỄN HỮU TRI	VB				
		HL:	NGUYỄN MINH HIỆP	THIẾT KẾ				
BẢN VẼ ĐỊA DƯ								
							VŨ HUYỀN DỨC	KHẢO TRÁ
							ÔNG PHƯỚC DUY	THIẾT KẾ
							HÀ THANH PHONG	CHỦ NHIỆM
CÔNG TY GIÁM ĐỐC CÔNG TY ĐIỆN LỰC MIỀN NAM CÔNG TY ĐIỆN LỰC ĐỒNG THÁP (NĂM 2026) CÔNG TRÌNH: SỬA CHỮA LƯỚI ĐIỆN HẠ THẾ KHU VỰC HUYỆN LẠI VUNG								

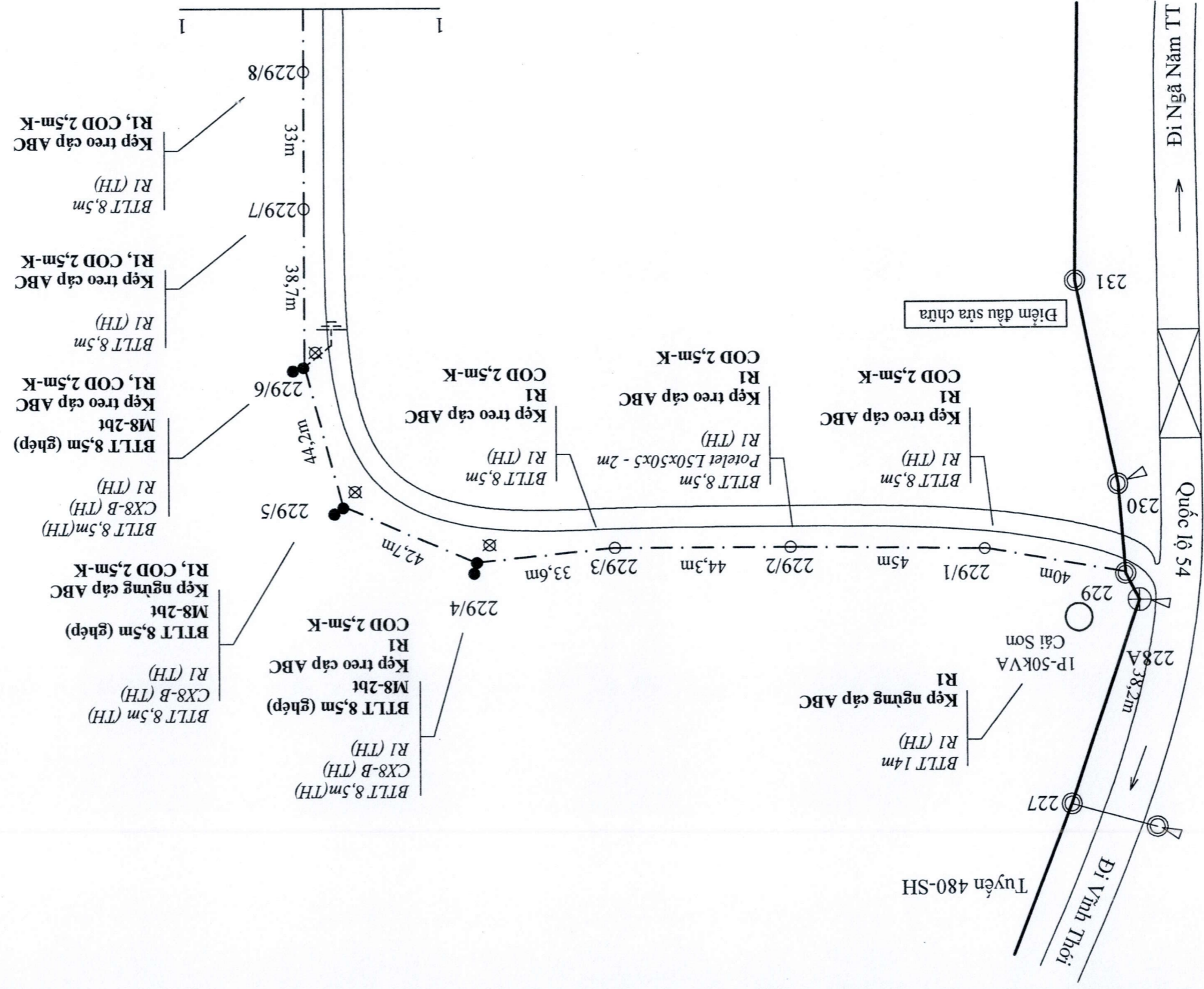
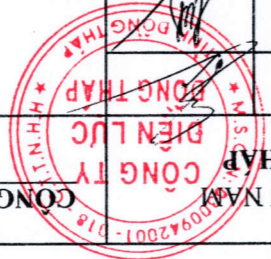


Hàng mục 4: Sửa chữa lưới điện hạ thế trạm
 Bảng Làng
 - Hiện hữu:
 + Dây pha: Sử dụng cáp nhôm bọc 2xA-V-70;
 + Dây trung hòa: Sử dụng cáp nhôm trần
 AC-50;
 + Trụ điện: Sử dụng trụ hạ thế BTLT 8,5m.
 - Dự kiến:
 + Thay dây 2xA-V-70 thành ABC 2x70; Thay
 dây AC-50 cũ thành AC-50 mới
 + Lâm gọn điện kế, nhân rơ khách hàng.



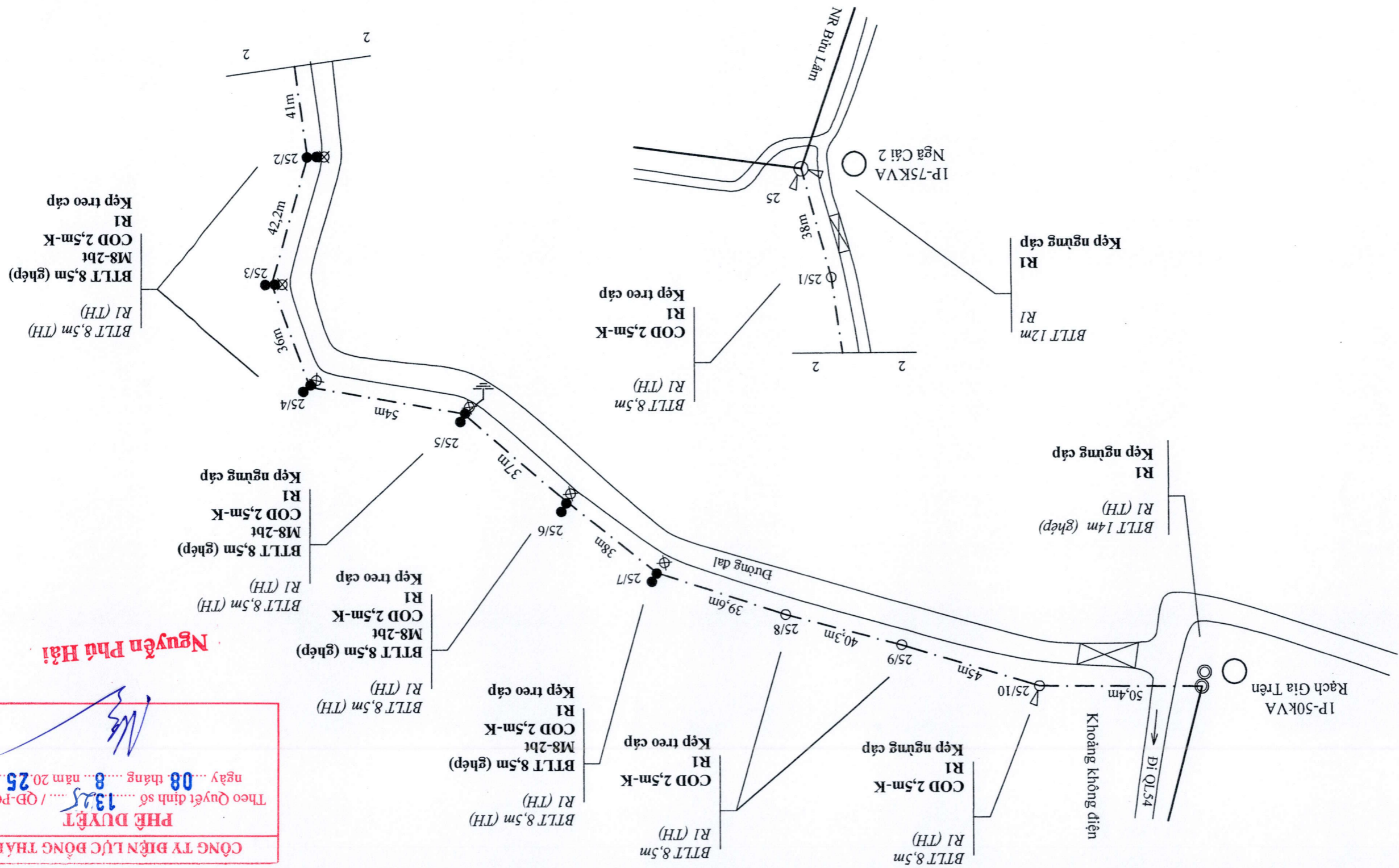
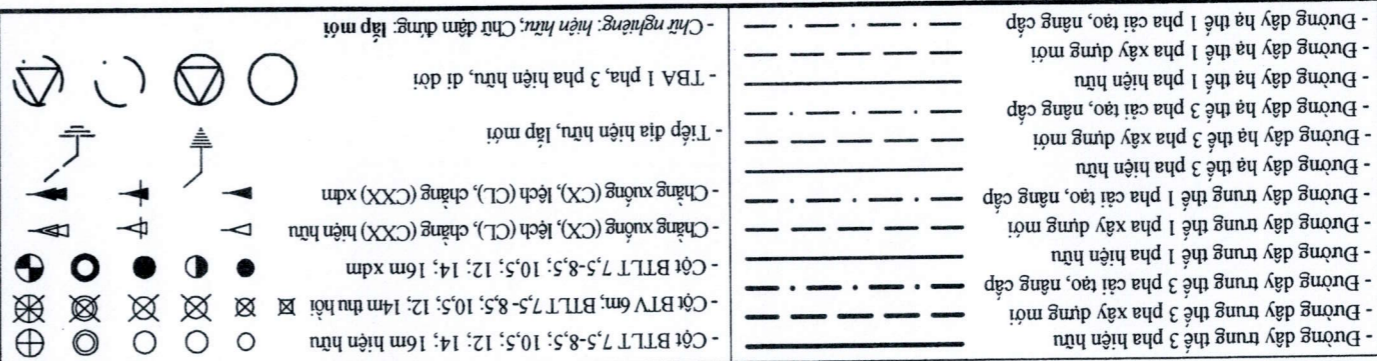
LOẠI:		NGÀY: 06/08/2025	SỐ BV:	NGUYỄN HỮU TRI	VE
TKBVT			TITLE:	NGUYỄN MINH HIẾP	THIẾT KẾ
BẢN VẼ MẶT BẰNG		Hàng mục 1: Sửa chữa lưới điện hạ thế trạm Cai Sơn		VÔ HUYNH ĐỨC	KIỂM TRA
				ÔNG PHƯỚC DUY	THIẾT KẾ
				HÀ THANH PHONG	P. GIÁM ĐỐC
CÔNG TY ĐIỆN LỰC MIỀN NAM		CÔNG TY ĐIỆN LỰC ĐÔNG THÁP		CÔNG TY ĐIỆN LỰC ĐÔNG THÁP	
CÔNG TRÌNH: SỬA CHỮA LƯỚI ĐIỆN HẠ THẾ KHU		VỰC HUYỆN LAI VUNG (NĂM 2026)			

- GHI CHÚ:**
- Đường dây trung thế 3 pha hiện hữu
 - Đường dây trung thế 3 pha xây dựng mới
 - Đường dây trung thế 1 pha xây dựng mới
 - Đường dây trung thế 1 pha hiện hữu
 - Đường dây hạ thế 3 pha xây dựng mới
 - Đường dây hạ thế 3 pha hiện hữu
 - Đường dây hạ thế 1 pha xây dựng mới
 - Đường dây hạ thế 1 pha hiện hữu
 - TBA 1 pha, 3 pha hiện hữu, di dời
 - Chốt nghiêng: hiện hữu; chốt dựng: lắp mới
 - Cột BTLT 7,5-8,5; 10,5; 12; 14; 16m xdm
 - Cột BTLT 6m; BTLT 7,5-8,5; 10,5; 12; 14m thu hồi
 - Chằng xuống (CX), lệch (CL), chằng (CXX) hiện hữu
 - Chằng xuống (CX), lệch (CL), chằng (CXX) xdm
 - Tiếp địa hiện hữu, lắp mới
 - Đường dây hạ thế 1 pha hiện hữu
 - Đường dây hạ thế 3 pha hiện hữu
 - Đường dây hạ thế 1 pha hiện hữu
 - Đường dây hạ thế 3 pha hiện hữu
 - Đường dây hạ thế 1 pha hiện hữu
 - Đường dây hạ thế 3 pha hiện hữu
 - Đường dây hạ thế 1 pha hiện hữu
 - Đường dây hạ thế 3 pha hiện hữu
 - Đường dây hạ thế 1 pha hiện hữu
 - Đường dây hạ thế 3 pha hiện hữu



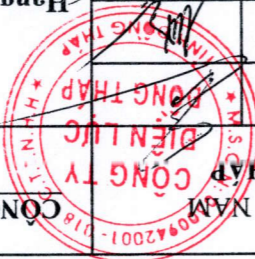
CÔNG TY ĐIỆN LỰC ĐÔNG THÁP
PHÉ DUYỆT
 Theo Quyết định số 1325 / QĐ-PCBT
 ngày 08 tháng 8 năm 2025
Nguyễn Phú Hải

BẢN VẼ MẶT BẰNG CÔNG TRÌNH: SỬA CHỮA LƯỚI ĐIỆN HÀ THỀ KHU VỰC HIỆN TẠI VÀNG (NĂM 2026)		P. GIÁM ĐỐC HÀ THANH PHONG	CHƯ NHIỆM THIẾT KẾ ÔNG PHƯỚC DUY	KIỂM TRA VÔ HUYNH ĐỨC	THIẾT KẾ NGUYỄN MINH HIỆP	SỐ BV: TỈ LỆ:	NGÀY: 06/08/2025 LOẠI: TRBVTC
TÔNG CÔNG TY ĐIỆN LỰC MIỀN NAM CÔNG TY ĐIỆN LỰC ĐÔNG THÁP CÔNG TY ĐIỆN LỰC MIỀN NAM		Hàng mục 2: Sửa chữa lưới điện hạ thế trạm Ngã Cái 2					

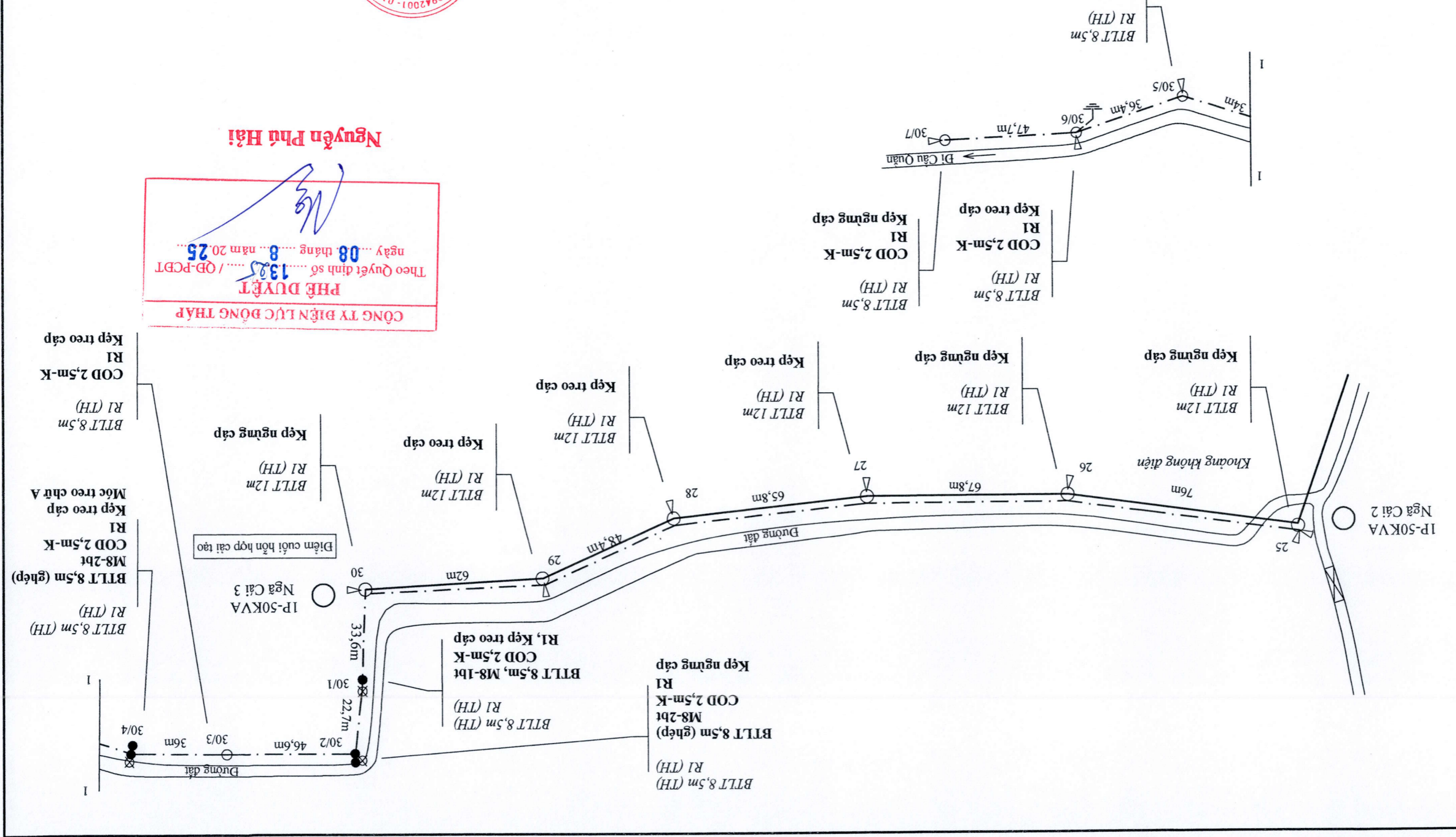
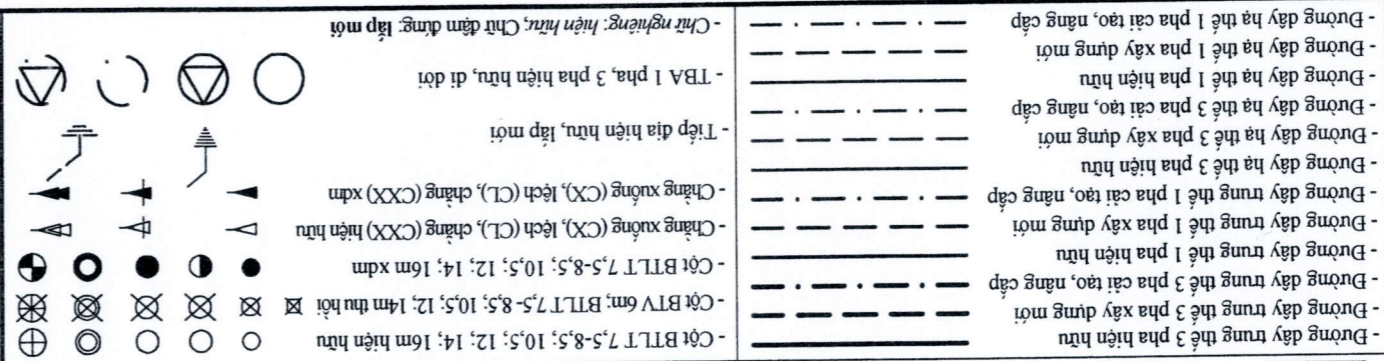


CÔNG TY ĐIỆN LỰC ĐÔNG THÁP
PHÊ DUYỆT
 Theo Quyết định số 1325 /QB-PCBT
 ngày 08 tháng 08 năm 2025

Nguyễn Phú Hải!

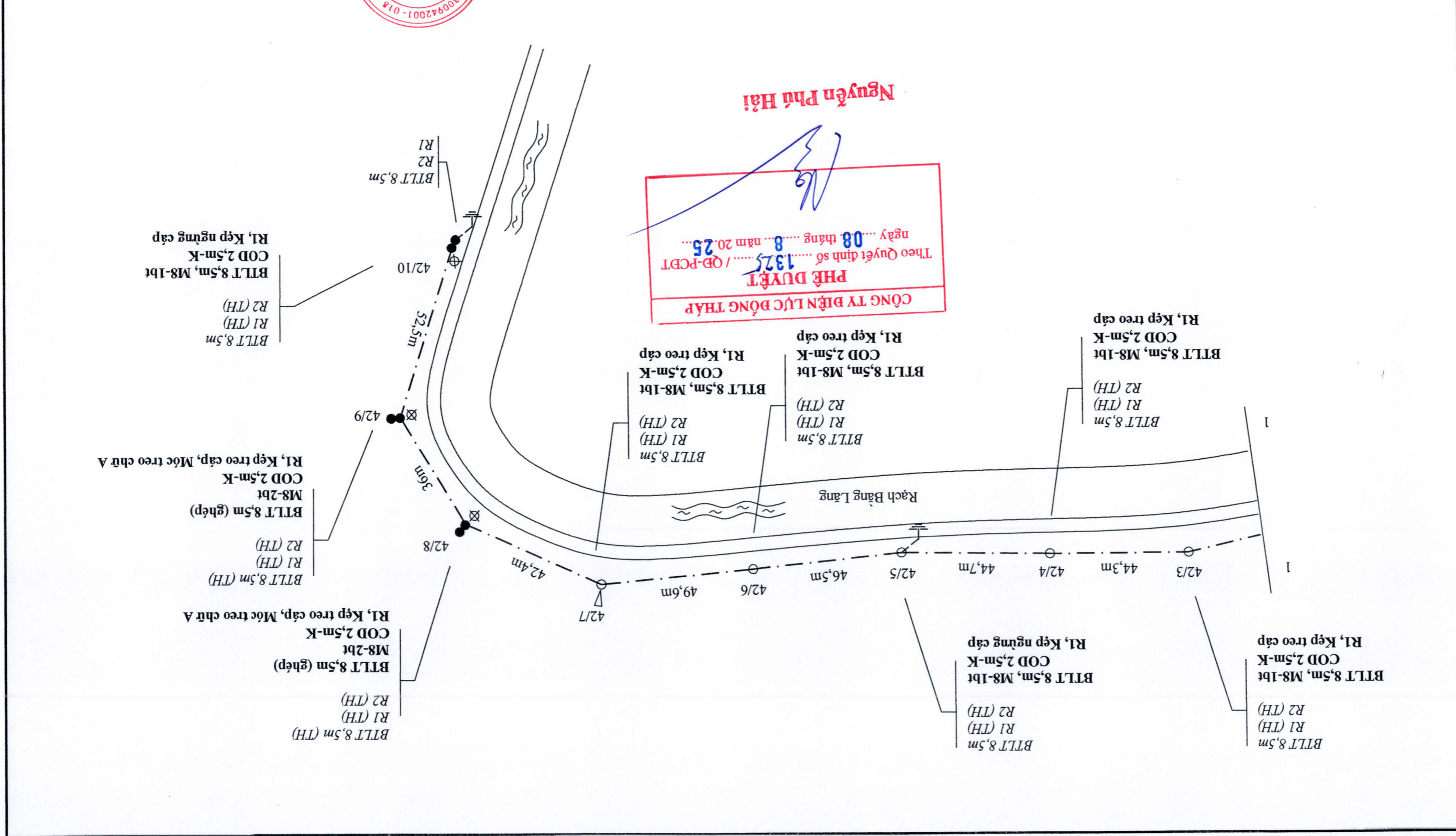


LOẠI:	TRBVTC	SỐ BV:	NGUYỄN HỮU TRỊ	VE
	NGÀY: 06/08/2025	TITLE:	NGUYỄN MINH HIỆP	THIẾT KẾ
BẢN VẼ MẶT BẰNG				
Hàng mục 3: Sửa chữa lưới điện hạ thế trạm Ngã Cái 3				
CÔNG TY ĐIỆN LỰC ĐỒNG THÁP TỔNG CÔNG TY ĐIỆN LỰC MIỀN NAM VỰC HUYỆN LAI VUNG (NĂM 2026)				
P. GIÁM ĐỐC: HÀ THANH PHONG CHƯ NHIỆM: ÔNG PHƯỚC DUY KIỂM TRA: VÕ HUYNH ĐỨC THIẾT KẾ: NGUYỄN MINH HIỆP				



LOẠI:	TRBVTC	SỐ BV:	NGUYỄN HỮU TRI	VE				
		TI LỆ:	NGUYỄN MINH HIỆP	THIẾT KẾ				
BẢN VẼ MẶT BẰNG								
					Hàng mục 4: Sửa chữa lưới điện hạ thế Rạch Bàng Lãng			
							VÔ HUYNH ĐỨC	KIỂM TRA
TỔNG CÔNG TY ĐIỆN LỰC MIỀN NAM								
CÔNG TY ĐIỆN LỰC ĐÔNG THÁP								
CÔNG TRÌNH: SỬA CHỮA LƯỚI ĐIỆN HẠ THẾ KHU VỰC HUYỆN LAI VUNG (NĂM 2026)								
			ÔNG PHƯỚC DUY	CHỦ NHIỆM THIẾT KẾ				
			HÀ THANH PHONG	P. GIÁM ĐỐC				

	- Đường dây trung thế 3 pha hiện hữu
	- Đường dây trung thế 3 pha xây dựng mới
	- Đường dây trung thế 1 pha hiện hữu
	- Đường dây trung thế 1 pha xây dựng mới
	- Đường dây hạ thế 3 pha hiện hữu
	- Đường dây hạ thế 3 pha xây dựng mới
	- Đường dây hạ thế 1 pha hiện hữu
	- Đường dây hạ thế 1 pha xây dựng mới
	- Đường dây hạ thế 3 pha cải tạo, nâng cấp
	- Đường dây hạ thế 1 pha cải tạo, nâng cấp
	- Tiếp địa hiện hữu, lắp mới
	- TBA 1 pha, 3 pha hiện hữu, di dời
	- Chốt nghiêng: hiện hữu; Chốt đảm dưng: lắp mới

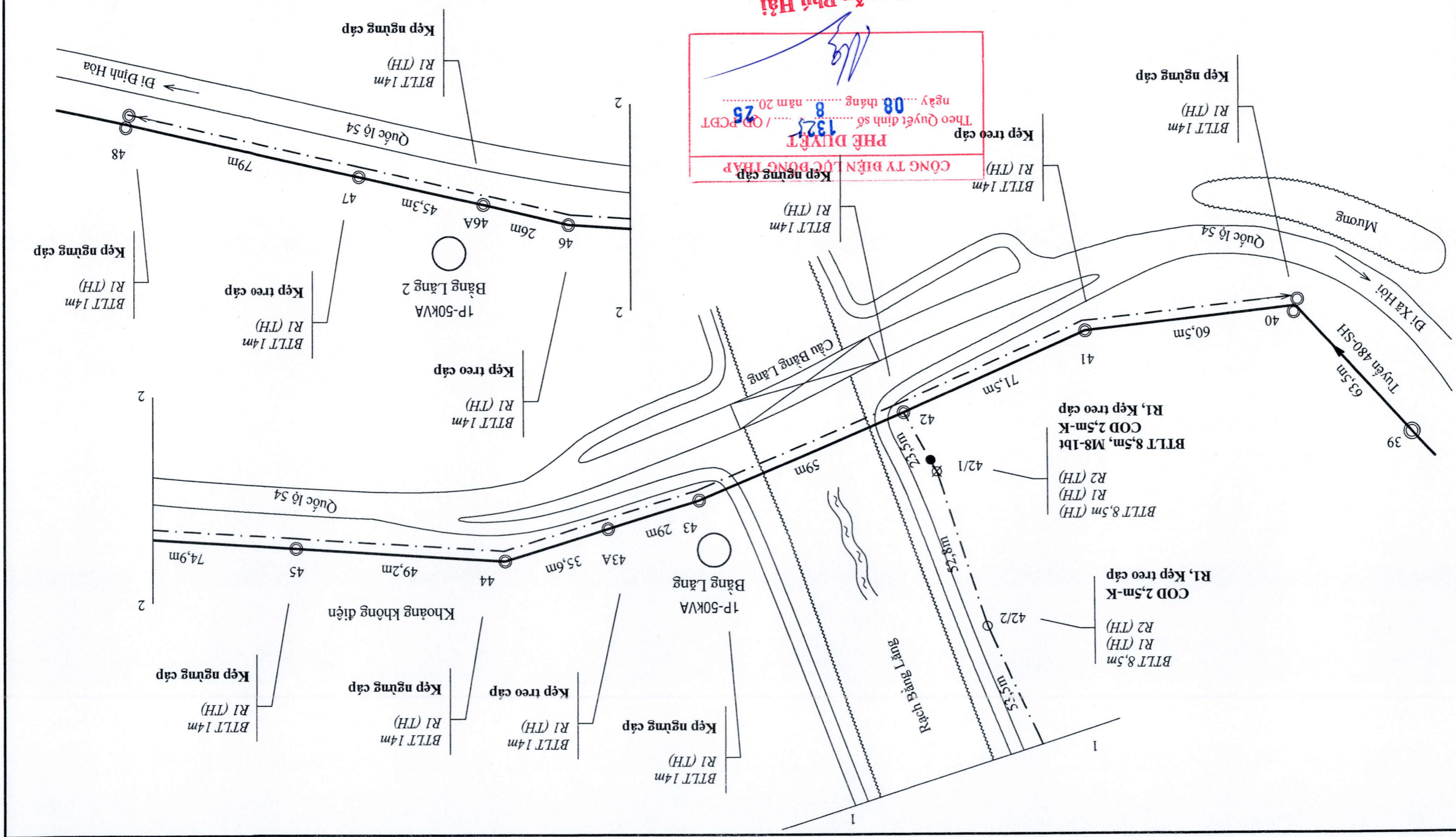


LOẠI: TRBVTC		NGÀY: 06/08/2025	
VE	NGUYỄN HỮU TRI	SỐ BV:	
THIẾT KẾ	NGUYỄN MINH HIỆP	TITLE:	
KIỂM TRA	VÕ HUYNH ĐỨC	Hàng mục 4: Sửa chữa lưới điện hạ thế Rạch Bàng Lãng BẢN VẼ MẶT BẰNG	
CHỦ NHIỆM	ÔNG PHƯỚC DUY		
P. GIÁM ĐỐC	HÀ THANH PHONG		
TỔNG CÔNG TY ĐIỆN LỰC MIỀN NAM CÔNG TY ĐIỆN LỰC ĐÔNG THÁP VỰC HUYỆN LAI VUNG (NĂM 2026)			

- Cột BTLT 7,5-8,5; 10,5; 12; 14; 16m hiện hữu - Cột BTV 6m; BTLT 7,5-8,5; 10,5; 12; 14m thu hồi - Cột BTLT 7,5-8,5; 10,5; 12; 14; 16m xdm - Chằng xuống (CX), lệch (CL), chằng (CXX) hiện hữu - Chằng xuống (CX), lệch (CL), chằng (CXX) xdm - Tiếp địa hiện hữu, lắp mới - TBA 1 pha, 3 pha hiện hữu, di dời - Đường dây hạ thế 1 pha xây dựng mới - Đường dây hạ thế 3 pha xây dựng mới - Đường dây hạ thế 1 pha cải tạo, nâng cấp - Đường dây hạ thế 3 pha cải tạo, nâng cấp - Đường dây trung thế 1 pha xây dựng mới - Đường dây trung thế 3 pha xây dựng mới - Đường dây trung thế 1 pha cải tạo, nâng cấp - Đường dây trung thế 3 pha cải tạo, nâng cấp	- Đường dây hạ thế 1 pha cải tạo, nâng cấp - Đường dây hạ thế 1 pha xây dựng mới - Đường dây hạ thế 3 pha hiện hữu - Đường dây hạ thế 3 pha xây dựng mới - Đường dây hạ thế 3 pha cải tạo, nâng cấp - Đường dây trung thế 1 pha xây dựng mới - Đường dây trung thế 1 pha cải tạo, nâng cấp - Đường dây trung thế 3 pha hiện hữu - Đường dây trung thế 3 pha xây dựng mới - Đường dây trung thế 3 pha cải tạo, nâng cấp - Đường dây trung thế 3 pha xây dựng mới
--	---

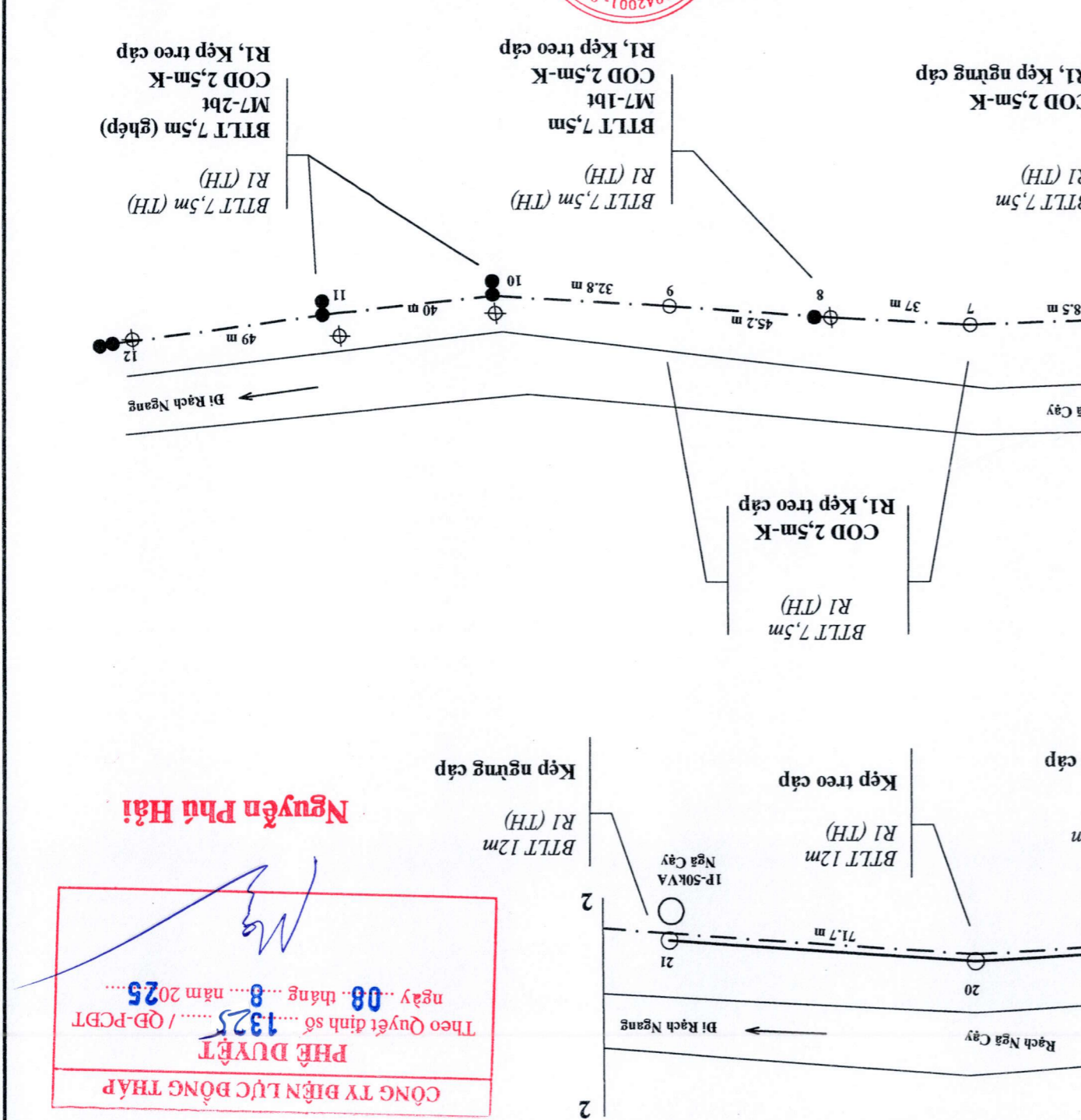
Nguyễn Phú Hải

PHÊ DUYẾT
 Theo Quyết định số **1325** / QĐ-PCBT ngày **08** tháng **08** năm **20**
CÔNG TY ĐIỆN LỰC ĐÔNG THÁP
 Kép ngưng cấp



LOẠI:	TKBVTCT	SỐ BV:	NGUYỄN HỮU TRÍ	VE				
	NGÀY: 06/08/2025	TITLE:	NGUYỄN MINH HIỆP	THIẾT KẾ				
BẢN VẼ MẶT BẰNG Hàng mục 5: Sửa chữa lưới điện hạ thế trạm Ngã Cây								
					P. GIÁM ĐỐC	HÀ THANH PHONG	CHỦ NHIỆM THIẾT KẾ	ÔNG PHƯỚC DUY
					KIỂM TRA	VÕ HUYNH ĐỨC		

	- Đường dây trung thế 3 pha hiện hữu - Đường dây trung thế 3 pha xây dựng mới - Đường dây trung thế 1 pha hiện hữu - Đường dây trung thế 1 pha xây dựng mới - Đường dây hạ thế 3 pha hiện hữu - Đường dây hạ thế 3 pha xây dựng mới - Đường dây hạ thế 1 pha hiện hữu - Đường dây hạ thế 1 pha xây dựng mới - TBA 1 pha, 3 pha hiện hữu, di dời - Tiếp địa hiện hữu, lắp mới - Cột BTLT 7,5-8,5; 10,5; 12; 14; 16m xđm - Cột BTV 6m; BTLT 7,5-8,5; 10,5; 12; 14m thu hồi - Chằng xuống (CX), lách (CL), chằng (CXX) hiện hữu - Chằng xuống (CX), lách (CL), chằng (CXX) xđm - Chít nghiêng: hiện hữu; Chít dậm dưng: lắp mới
--	--



CÔNG TY ĐIỆN LỰC ĐỒNG THÁP
PHE DUYET
 Theo Quyết định số 1325 /QĐ-PCBT
 ngày 08 tháng 08 năm 2025

Nguyễn Phú Hải

LOẠI:	NGÀY: 06/08/2025	SỐ BV:	NGUYỄN HỮU TRÍ	VE
	TKBVTC	TỈ LỆ:	NGUYỄN MINH HIẾP	THIẾT KẾ
BẢN VẼ MẶT BẰNG				
Hàng mục 6: Sửa chữa lưới điện hạ thế				
trạm Cũ Hồ 2				
P. GIÁM ĐỐC: HÀ THANH PHONG				
CHỦ NHIỆM THIẾT KẾ: ÔNG PHƯỚC DUY				
KIỂM TRA: VÕ HUYNH ĐỨC				
CÔNG TY ĐIỆN LỰC MIỀN NAM				
CÔNG TY ĐIỆN LỰC ĐỒNG THÁP				
VỰC HUYỆN LẠI VÙNG (NĂM 2026)				

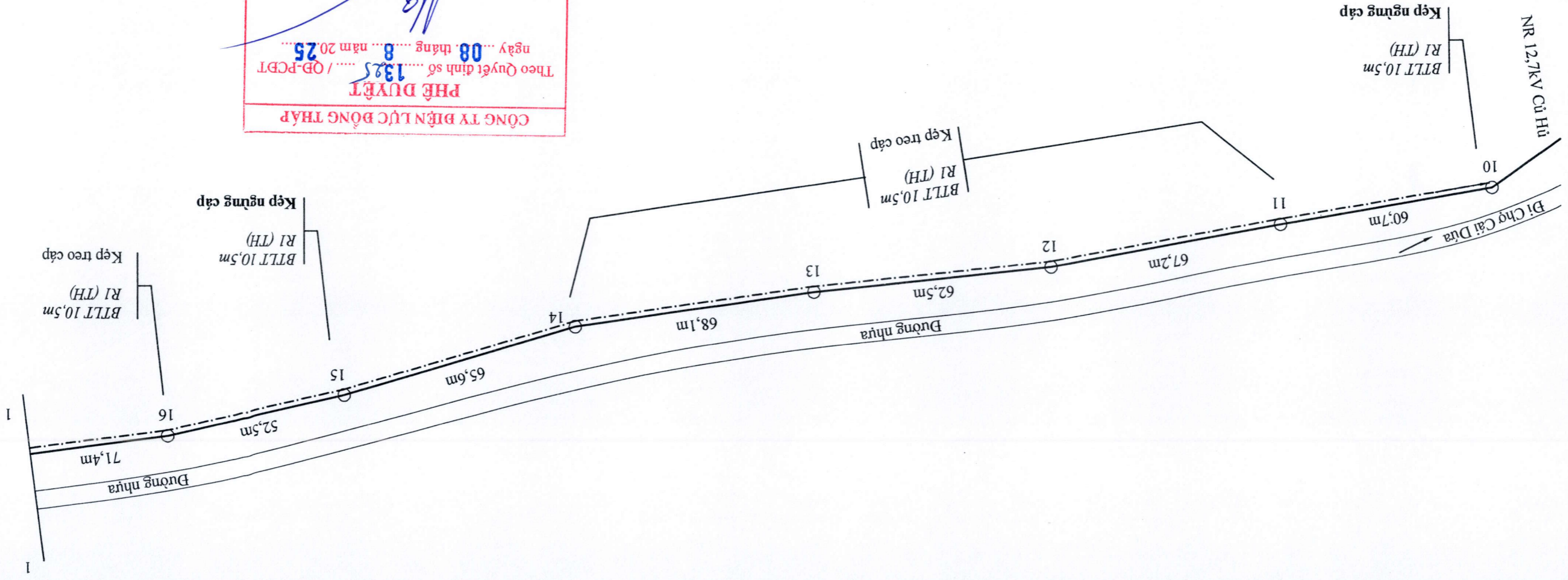


<ul style="list-style-type: none"> - Cột BTLT 7,5-8,5; 10,5; 12; 14; 16m hiện hữu - Cột BTV 6m; BTLT 7,5-8,5; 10,5; 12; 14m thu hồi - Chằng xuống (CX), lệch (CL), chằng (CXX) hiện hữu - Chằng xuống (CX), lệch (CL), chằng (CXX) xdm - Tiếp địa hiện hữu, lắp mới - TBA 1 pha, 3 pha hiện hữu, di dời - Chốt nghiêng; hiện hữu; chốt dậm dưng; lắp mới 	<ul style="list-style-type: none"> - Đường dây trung thế 3 pha hiện hữu - Đường dây trung thế 3 pha xây dựng mới - Đường dây trung thế 1 pha hiện hữu - Đường dây trung thế 1 pha xây dựng mới - Đường dây hạ thế 3 pha hiện hữu - Đường dây hạ thế 3 pha xây dựng mới - Đường dây hạ thế 1 pha hiện hữu - Đường dây hạ thế 1 pha xây dựng mới - Đường dây hạ thế 3 pha cải tạo, nâng cấp - Đường dây hạ thế 1 pha cải tạo, nâng cấp - Đường dây hạ thế 3 pha hiện hữu - Đường dây hạ thế 3 pha xây dựng mới - Đường dây hạ thế 1 pha cải tạo, nâng cấp - Đường dây hạ thế 1 pha xây dựng mới
---	---

GHI CHÚ:

Nguyễn Phú Hải

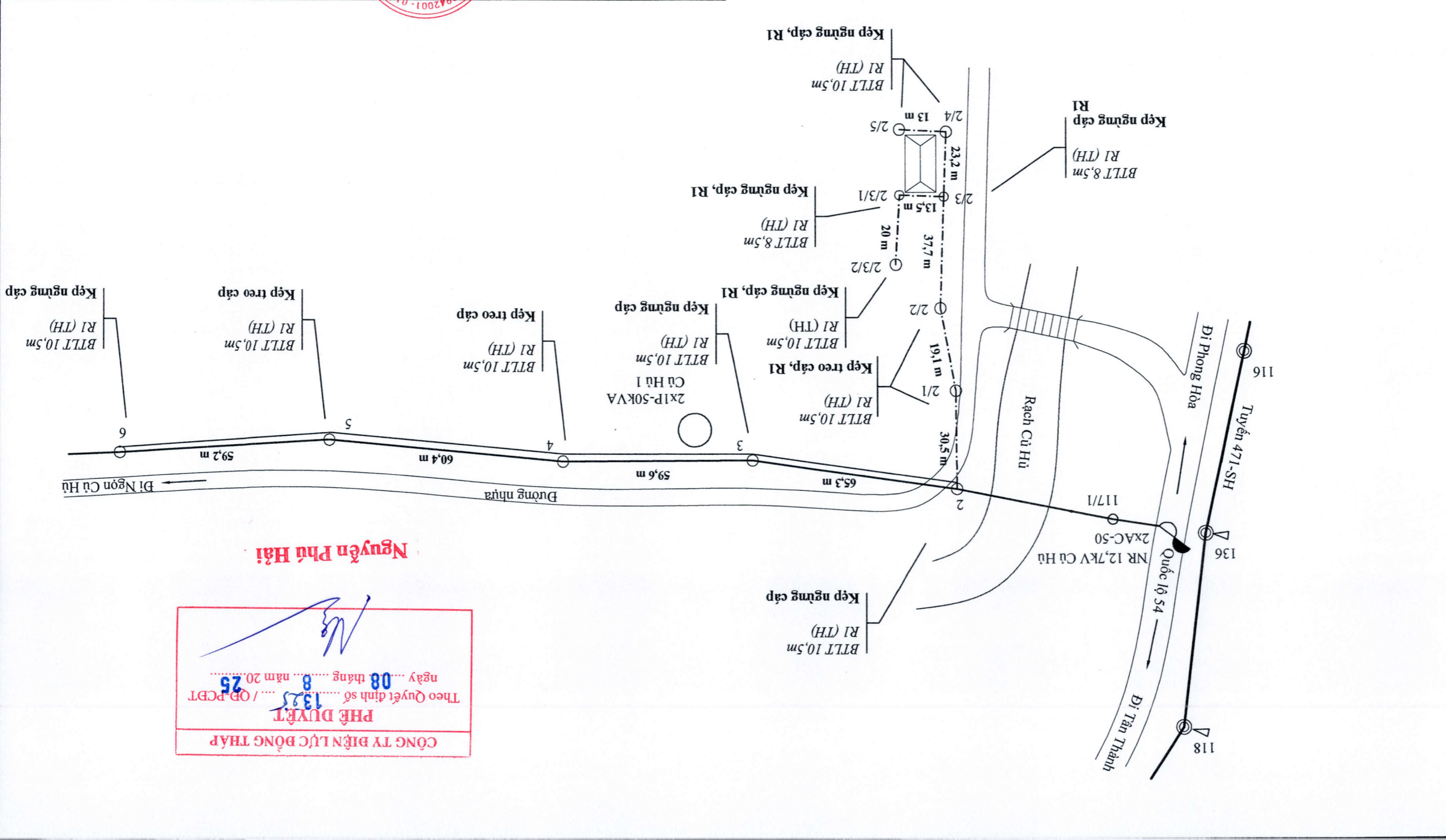
PHÊ DUYẾT
 Theo Quyết định số/QB-PCBT
 ngày 08 tháng 08 năm 2025



LOẠI:	TKBVTG	SỐ BV:	NGUYỄN HỮU TRÍ	VE
		TỈ LỆ:	NGUYỄN MINH HIỆP	THIẾT KẾ
BẢN VẼ MẶT BẰNG				
Hàng mục 7: Sửa chữa lưới điện hạ thế trạm Cù Hồ 1				
CÔNG TY ĐIỆN LỰC ĐÔNG THÁP				
CÔNG TRÌNH: SỬA CHỮA LƯỚI ĐIỆN HẠ THẾ KHU VỰC HUYỆN LAI VUNG (NĂM 2026)				
TỔNG CÔNG TY ĐIỆN LỰC MIỀN NAM				
P. GIÁM ĐỐC: HẠ THANH PHONG				
CHỦ NHIỆM THIẾT KẾ: ÔNG PHƯỚC DUY				
KIỂM TRA: VÔ HUYNH ĐỨC				

	- Đường dây hạ thế 3 pha hiện hữu
	- Đường dây trung thế 3 pha xây dựng mới
	- Đường dây trung thế 1 pha xây dựng mới
	- Đường dây hạ thế 3 pha xây dựng mới
	- Đường dây hạ thế 1 pha xây dựng mới
	- Đường dây hạ thế 3 pha cải tạo, nâng cấp
	- Đường dây hạ thế 1 pha cải tạo, nâng cấp
	- Đường dây hạ thế 3 pha hiện hữu
	- Đường dây trung thế 3 pha hiện hữu
	- Đường dây trung thế 1 pha hiện hữu
	- Đường dây hạ thế 3 pha hiện hữu
	- Đường dây hạ thế 1 pha hiện hữu
	- TBA 1 pha, 3 pha hiện hữu, di dời
	- Chốt địa hiện hữu, lắp mới
	- Chàng xuống (CX), lệch (CL), chằng (CXX) xdm
	- Chàng xuống (CX), lệch (CL), chằng (CXX) hiện hữu
	- Cột BTLT 7,5-8,5; 10,5; 12; 14; 16m xdm
	- Cột BTLT 7,5-8,5; 10,5; 12; 14m thu hồi
	- Cột BTLT 7,5-8,5; 10,5; 12; 14; 16m hiện hữu

GHI CHÚ:

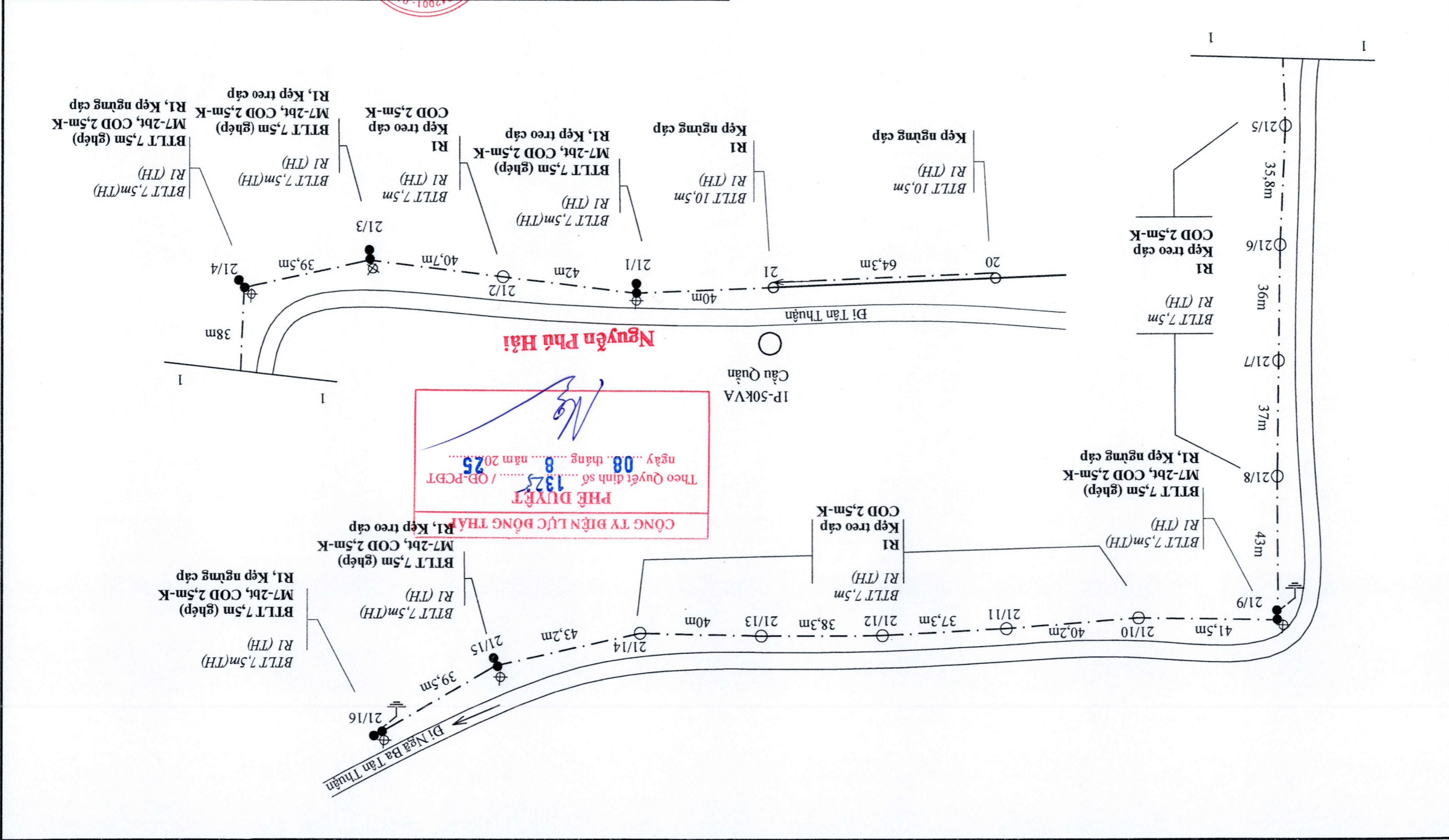


PHÊ DUYẾT
 Theo Quyết định số 1325 /QB-PCBT ngày 08 tháng 08 năm 2025
Nguyễn Phú Hải
 CÔNG TY ĐIỆN LỰC ĐÔNG THÁP

LOẠI:	TKBVTG	SỐ BV:	NGUYỄN HỮU TRỊ	VE
		TITLE:	NGUYỄN MINH HIỆP	THIẾT KẾ
Hàng mục 12: Sửa chữa lưới điện hạ thế trạm Cầu Quận				
BẢN VẼ MẶT BẰNG				
CÔNG TY ĐIỆN LỰC MIỀN NAM				
CÔNG TRÌNH: SỬA CHỮA LƯỚI ĐIỆN HẠ THẾ KHU VỰC HUYỆN LAI VUNG (NĂM 2026)				
CÔNG TY ĐIỆN LỰC ĐÔNG THÁP				



	- Đường dây trung thế 3 pha hiện hữu
	- Đường dây trung thế 3 pha xây dựng mới
	- Đường dây trung thế 1 pha xây dựng mới
	- Đường dây trung thế 1 pha cải tạo, nâng cấp
	- Đường dây trung thế 3 pha cải tạo, nâng cấp
	- Đường dây trung thế 3 pha hiện hữu
	- Đường dây trung thế 1 pha hiện hữu
	- Đường dây trung thế 1 pha xây dựng mới
	- Đường dây trung thế 1 pha cải tạo, nâng cấp
	- Đường dây trung thế 3 pha cải tạo, nâng cấp
	- Đường dây hạ thế 3 pha hiện hữu
	- Đường dây hạ thế 3 pha xây dựng mới
	- Đường dây hạ thế 3 pha cải tạo, nâng cấp
	- Đường dây hạ thế 1 pha hiện hữu
	- Đường dây hạ thế 1 pha xây dựng mới
	- Đường dây hạ thế 1 pha cải tạo, nâng cấp
	- TBA 1 pha, 3 pha hiện hữu, di dời
	- Chốt nghêng: hiện hữu; Chốt dầm dừng: lắp mới



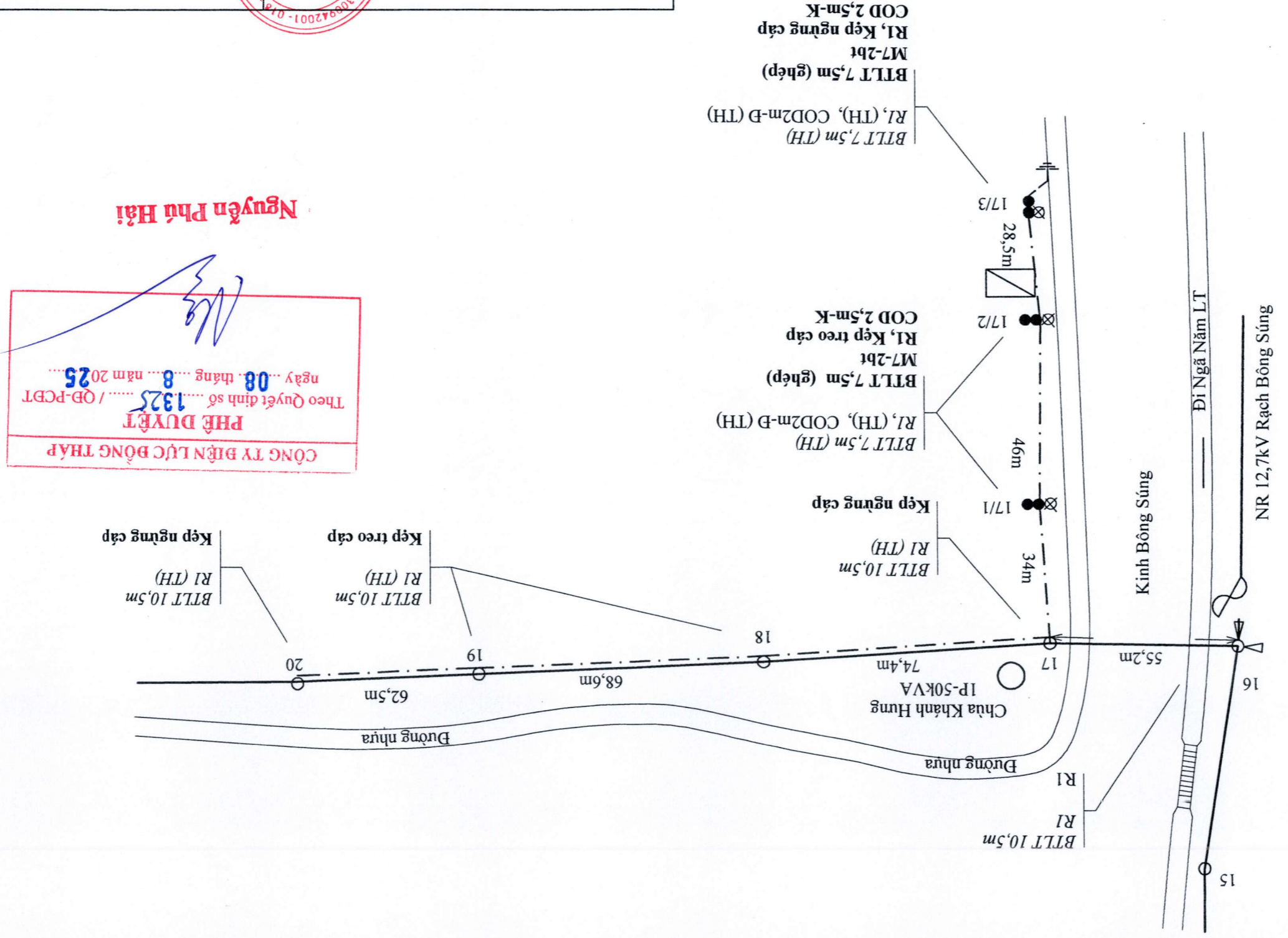
PHE DUYET
 Theo Quyết định số 1325 / QĐ-PCBT ngày 08 tháng 08 năm 2025

LOẠI:	TKBVTC	SỐ BV:	NGUYỄN HỮU TRÍ	VỀ
	NGÀY: 06/08/2025	TITLE:	NGUYỄN MINH HIẾP	THIẾT KẾ
BẢN VẼ MẶT BẰNG Hàng mục 13: Sửa chữa lưới điện hạ thế trạm Chùa Khánh Hưng		KIỂM TRA	VÔ HUYNH ĐỨC	
		CHỦ NHIỆM	ÔNG PHƯỚC DUY	
		P. GIÁM ĐỐC	HÀ THANH PHONG	
TỔNG CÔNG TY ĐIỆN LỰC MIỀN NAM CÔNG TY ĐỒNG THÁP CÔNG TRÌNH: SỬA CHỮA LƯỚI ĐIỆN HẠ THẾ KHU VỰC HUYỆN LAI VUNG (NĂM 2026)				

GHI CHÚ:

- Đường dây trung thế 3 pha hiện hữu
- Đường dây trung thế 3 pha xây dựng mới
- Đường dây trung thế 1 pha xây dựng mới
- Đường dây trung thế 1 pha cải tạo, nâng cấp
- Đường dây hạ thế 3 pha hiện hữu
- Đường dây hạ thế 3 pha xây dựng mới
- Đường dây hạ thế 3 pha cải tạo, nâng cấp
- Đường dây hạ thế 1 pha hiện hữu
- Đường dây hạ thế 1 pha xây dựng mới
- Đường dây hạ thế 1 pha cải tạo, nâng cấp
- TBA 1 pha, 3 pha hiện hữu, di dời
- Tiếp địa hiện hữu, lắp mới
- Chằng xuống (CX), lệch (CL), chằng (CXX) xđm
- Chằng xuống (CX), lệch (CL), chằng (CXX) hiện hữu
- Cột BTLT 7,5-8,5; 10,5; 12; 14; 16m xđm
- Cột BTV 6m; BTLT 7,5-8,5; 10,5; 12; 14m thu hồi
- Cột BTLT 7,5-8,5; 10,5; 12; 14; 16m hiện hữu

Chữ nghiêng: hiện hữu; Chữ đậm: lắp mới



CÔNG TY ĐIỆN LỰC ĐỒNG THÁP
PHE DUYẾT
 Theo Quyết định số 1325 /QB-PCBT ngày 08 tháng 08 năm 2025

Nguyễn Phú Hải



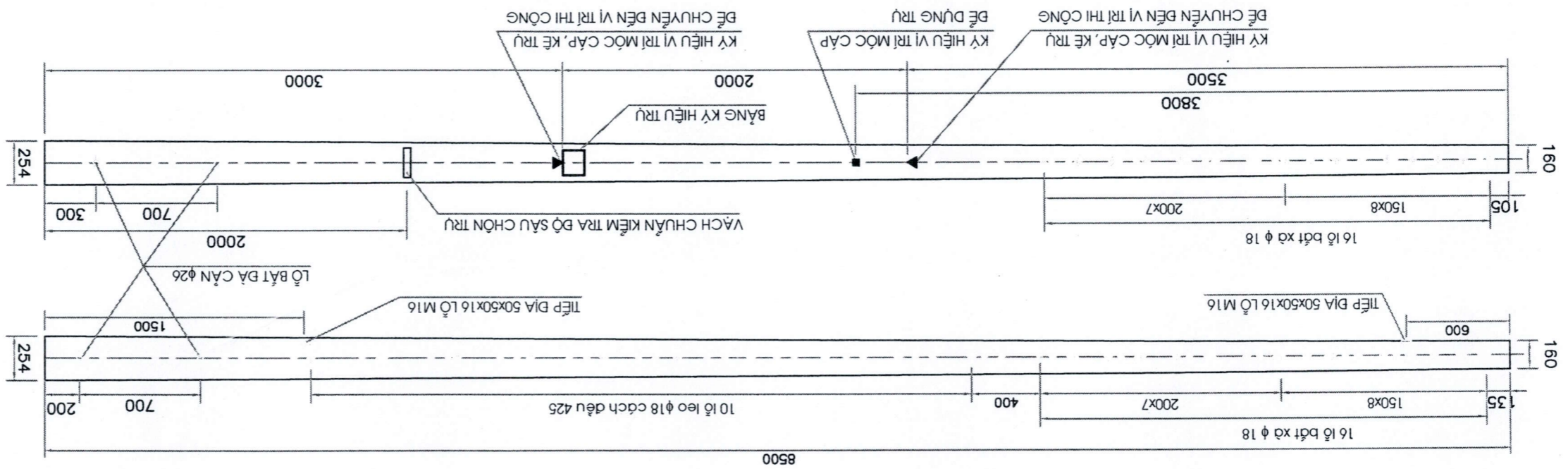
1. VẬT LIỆU:
 - 1.1. Cường độ bê tông : 40 MPa mẫu thử hình trụ (150x300 mm)
 - 1.2. Thép dự ứng lực : Loại UB80N - DSBPDL, LOW RELAXATION
 - 1.3. Thép cường độ cao không dự ứng lực
 - 1.4. Thép đai : loại kéo nguội
2. THỦ NGHĨEM
 - 2.1. Theo tiêu chuẩn TCVN 5847 - 2016
 - 2.2. Vị trí đặt lực cách đỉnh 0,25m; chiều sâu chôn đất h1 = 1,4m
 - 2.3. Lực đầu trụ danh định : 3,0 KN; K=2

LOẠI:	TKBVTC	SỐ BV:	NGUYỄN HỮU TRÍ	VỀ
		TỈ LỆ:	PHẠM CÔNG	THIẾT KẾ
TRỦ BTLT 8,5M-3KN			VÔ HUYNH ĐỨC	KIỂM TRA
			ÔNG PHƯỚC DUY	THIẾT KẾ
			HÀ THANH PHONG	CHỦ NHIỆM
CÔNG TRÌNH: SỬA CHỮA LƯỚI ĐIỆN HẠ THẺ KHU		TỔNG CÔNG TY ĐIỆN LỰC MIỀN NAM		
VỰC HUYỆN LAI VUNG (NĂM 2026)		CÔNG TY ĐIỆN LỰC ĐÔNG THÁP		

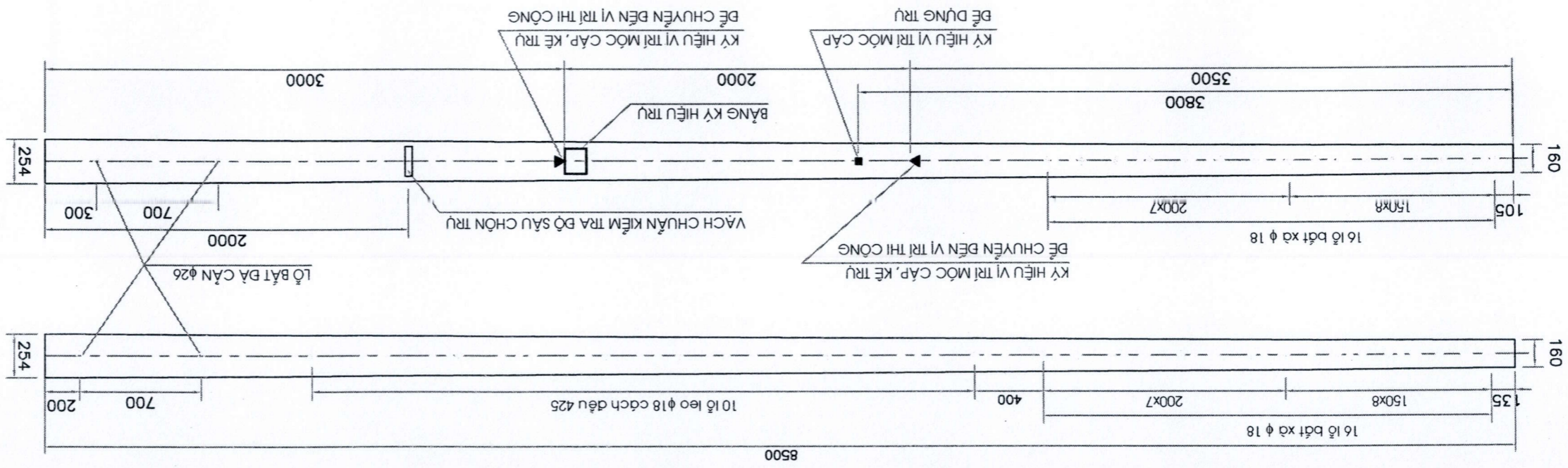


GHI CHÚ:

BẢN VẼ TỔNG QUÁT CỘ TIẾP ĐỊA



BẢN VẼ TỔNG QUÁT



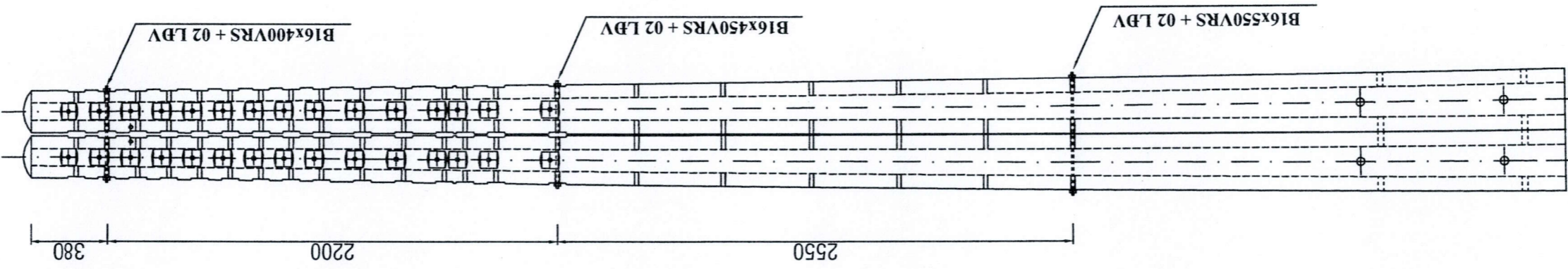
BẢNG KÝ HIỆU

330	BTAG	90
230	PC	90
	8,5-3,0	
	MM-YY	

- BTAG : Ký hiệu đơn vị sản xuất
- PC : Ký hiệu loại trụ bê tông ứng lực trước
- 8,5 : Chiều dài trụ
- 3,0 : Lực đầu trụ
- MM-YY : Tháng - năm sản xuất trụ.
(In chìm: Sơn màu đen đậm không tan trong nước)

PHÊ DUYỆT
 Theo Quyết định số 1325/... /QB-PCBT
 ngày 08 tháng 8 năm 2025
Nguyễn Phú Hải

LOẠI:	NGÀY: 06/08/2025	SỐ BV:	NGUYỄN HỮU TRỊ	VỀ
	TKBVTC	TỈ LỆ:	PHẠM CÔNG	THIẾT KẾ
BỘ BOLON GHEP TRÚ BTLT 7,5M-8,5M			VÔ HUYNH DỨC	KIỂM TRA
			ÔNG PHƯỚC DUY	CHỦ NHIỆM THIẾT KẾ
			HÀ THANH PHONG	P. GIÁM ĐỐC
			TỔNG CÔNG TY ĐIỆN LỰC MIỀN NAM CÔNG TY ĐIỆN LỰC ĐỒNG THÁP VỰC HUYỆN LAI VUNG (NĂM 2026)	



Tên vật tư	Đơn vị	Số lượng
Bolon 16 x 400 VRS + 2 LBV Ø 18 (60x60x6)	Bộ	01
Bolon 16 x 450 VRS + 2 LBV Ø 18 (60x60x6)	Bộ	01
Bolon 16 x 550 VRS + 2 LBV Ø 18 (60x60x6)	Bộ	01

BẢNG KẾ VẬT TƯ TRÚ GHEP 7,5M & 8,5M

PHÊ DUYẾT
 Theo Quyết định số 1325 /QB-PCBT
 ngày 08 tháng 08 năm 2025
Nguyễn Phú Hải

LOẠI:	TRBVTC	SỐ BV:	NGUYỄN HỮU TRI	VE
		TỈ LỆ:	PHẠM CÔNG	THIẾT KẾ
MÔNG TRỮ BÊ TÔNG ĐƠN: M7(8)-1BT & MÔNG TRỮ BÊ TÔNG GHEP M7(8)-2BT			VÔ HUYNH DỨC	KIỂM TRA
			ÔNG PHƯỚC DUY	THIẾT KẾ
			HÀ THANH PHONG	CHỦ NHIỆM
CÔNG TRÌNH: SỬA CHỮA LƯỚI ĐIỆN HÀ THỆ KHU VỰC HUYỆN LAI VUNG (NĂM 2026)				P. GIÀM ĐỐC
CÔNG TY ĐIỆN LỰC MIỀN NAM				



GHI CHÚ:
 - Đào đất độ sâu đúng theo thiết kế.
 - Đắp đất từng lớp dày 20-30cm đảm bảo chặt. Đắp đất bằng đầm dẹt cầm tay 70kg, độ chặt K ≥ 0,85.
 - Trong quá trình đổ bê tông không để hồ móng bị ngập nước.

STT	HÌNH DẠNG THẺP	CỖ	SỐ LƯỢNG	DÀI	DÀI KHỐI	TỔNG BỐ LƯỢNG KHỐI	Tổng khối lượng sắt Φ6: 2,5 kg
1		Φ6	8	0,6 m	4,8 m	1,07 kg	
2		Φ6	8	0,6	4,8	1,07	
3		Φ6	4	0,2	0,8	0,18	
4		Φ6	4	0,2	0,8	0,18	

BẢNG THÔNG KÊ SẮT MÔNG TRỮ ĐƠN M7-1bt & M8-1bt

STT	HÌNH DẠNG THẺP	CỖ	SỐ LƯỢNG	DÀI	DÀI KHỐI	TỔNG BỐ LƯỢNG KHỐI	Tổng khối lượng sắt: 4,15 kg
1		Φ6	8	1,2 m	9,6 m	2,13 kg	
2		Φ6	8	0,8	6,4	1,42	
3		Φ6	4	0,35	1,4	0,31	
4		Φ6	4	0,3	1,2	0,27	

BẢNG THÔNG KÊ SẮT

PHÊ DUYỆT
 Theo Quyết định số 1325/QĐ-PCBT ngày 08 tháng 08 năm 2025
 Nguyễn Phú Hải

Mông trụ	Khối lượng đào đất (m ³)	Khối lượng đắp đất (m ³)
M8-1bt	0,26	0,02
M7-1bt	0,24	0,02

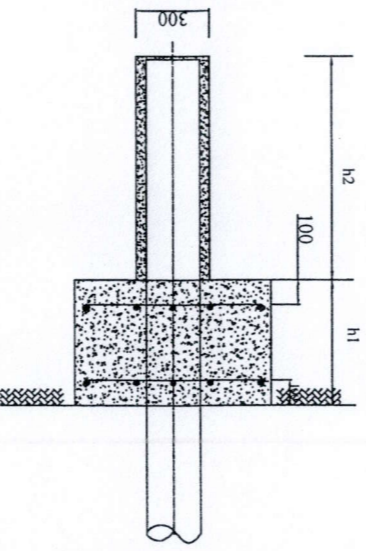
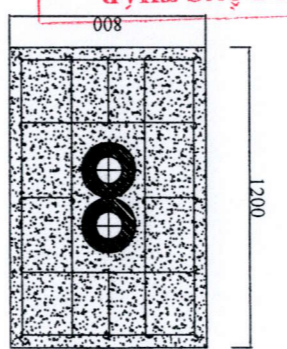
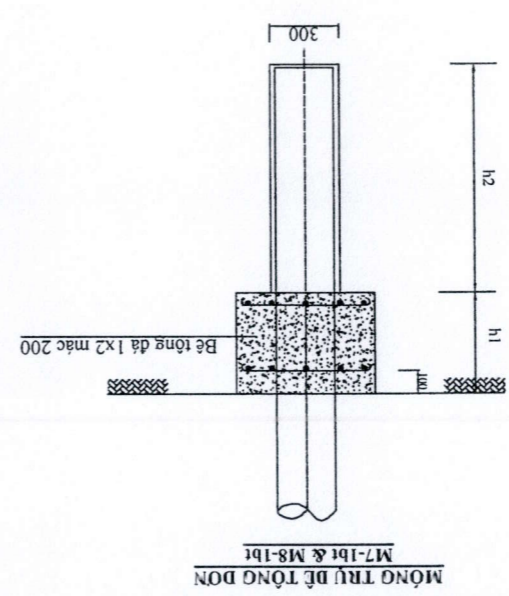
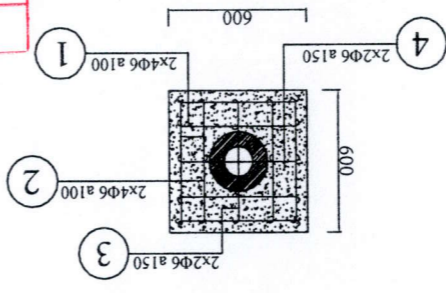
BẢNG LIỆT KÊ KHỐI LƯỢNG ĐÀO, ĐẮP ĐẤT

MỨC SỐ	NỘI DUNG	VI	LƯỢNG
1	Đổ bê tông đá 1x2 mức 200	m ³	0,16
	- Mông M7-1bt		
	- Mông M8-1bt		
2	Cát vàng (0,528/m ³)	m ³	0,09
3	Đá 1x2 (0,871/m ³)	m ³	0,14
4	Xi măng (259kg/m ³)	kg	42
5	Nước (183 lít/m ³)	lít	30
6	Ván khuôn thép móng cốt	m ²	1,2

BẢNG LIỆT KÊ VẬT TƯ

Loại trụ	h1 (m)	h2 (m)	H (m)
Trụ BTLT 8,5m	500	900	1400
Trụ BTLT 7,5m	500	900	1300

BẢNG KÍCH THƯỚC MÔNG



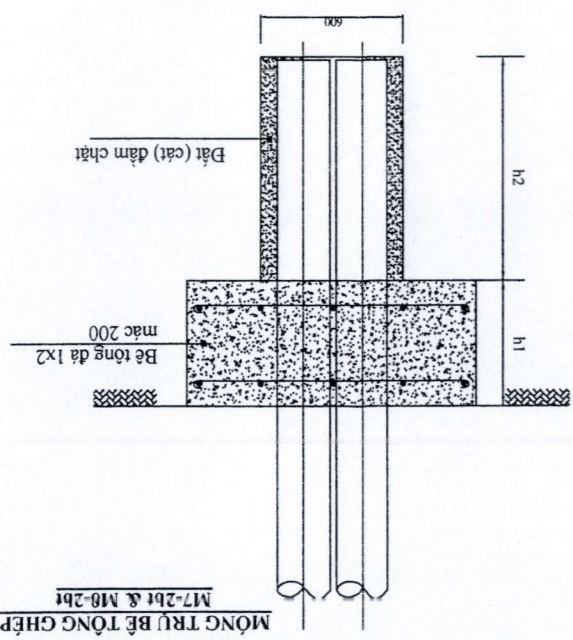
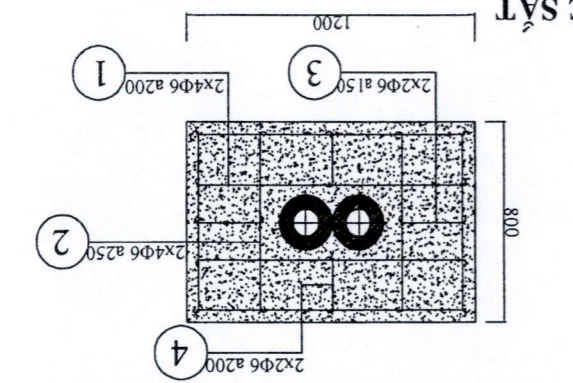
BẢNG KÍCH THƯỚC MÔNG

Mông trụ	Loại trụ	h1 (mm)	h2 (mm)	H (mm)
Trụ BTLT 8,5m	H	500	900	1400
Trụ BTLT 7,5m	H	500	800	1300

BẢNG LIỆT KÊ KHỐI LƯỢNG ĐÀO, ĐẮP ĐẤT

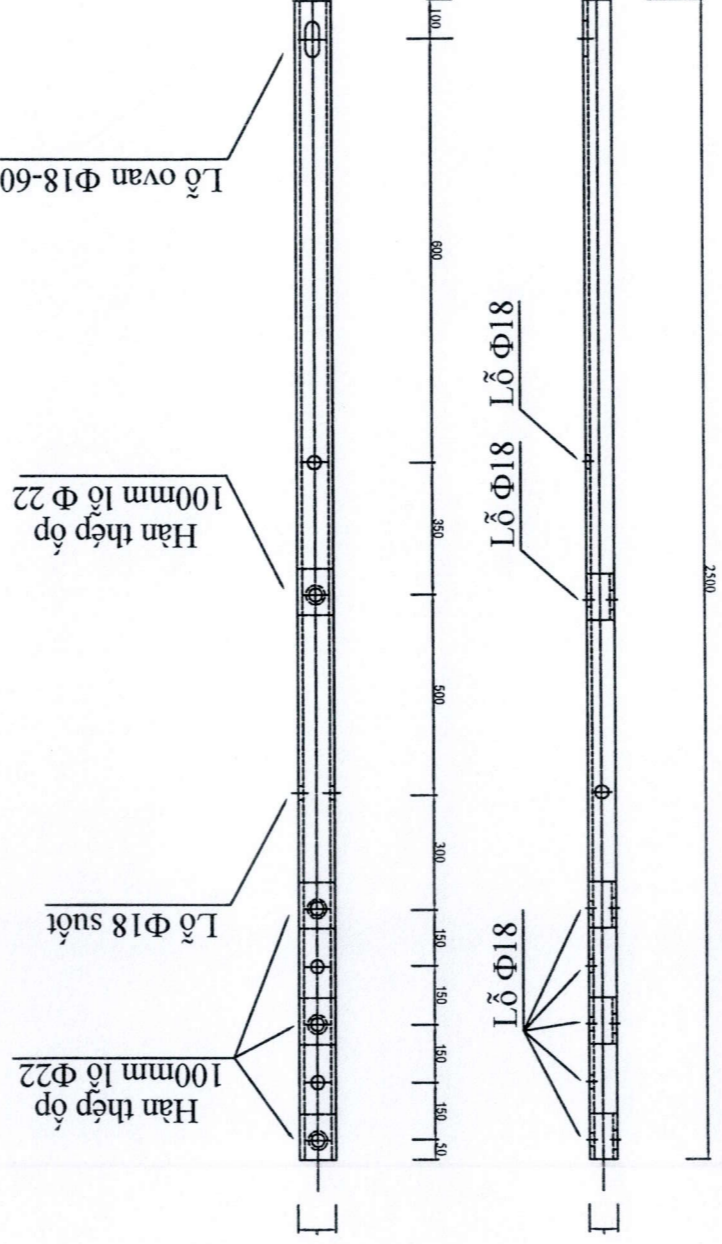
MỨC SỐ	NỘI DUNG	VI	LƯỢNG
1	Đổ bê tông đá 1x2 mức 200	m ³	0,43
	- Mông M7-2bt		
	- Mông M8-2bt		
2	Cát vàng (0,528/m ³)	m ³	0,23
3	Đá 1x2 (0,871/m ³)	m ³	0,38
4	Xi măng (259kg/m ³)	kg	114
5	Nước (183 lít/m ³)	lít	81
6	Ván khuôn thép móng cốt	m ²	2

BẢNG LIỆT KÊ VẬT TƯ



MÔNG TRỮ BÊ TÔNG GHEP M7-2bt & M8-2bt

CHI TIẾT BỘ COD THép U- 2,5M



BẢNG KẾ VẬT TƯ CỐI 2,5M

Stt	Tên thiết bị vật liệu	Đơn vị	Số lượng
BỘ CỐI COD2,5M-K U120x52x4,8			
1	Sắt U120x52x4,8 dài 2,5m	cây	2
2	Boulon 16x300 + 2LBV d18(60x60x6)	bộ	2
3	Boulon 16x300VRS+4LBV d18(60x60x6)	bộ	3

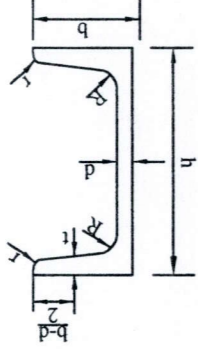
GHI CHÚ:
- Bộ cối đầu trụ phải được nhúng Zn nóng với chiều dày lớp Zn tối thiểu 85 micro mét.

LOẠI:		NGÀY: 06/08/2025	SỐ BV:	NGUYỄN HỮU TRỊ	VỀ
		TKBVTC	TITLE:	NGUYỄN MINH HIỆP	THIẾT KẾ
BỘ CỐI ĐẦU TRỤ SẮT U COD-K 2,5M		TỔNG CÔNG TY ĐIỆN LỰC MIỀN NAM CÔNG TY ĐIỆN LỰC ĐÔNG THÁP VỰC HUYỆN LAI VUNG (NĂM 2026)		NGUYỄN HỮU TRỊ	KIỂM TRA
				NGUYỄN MINH HIỆP	CHỦ NHIỆM THIẾT KẾ
				VÕ HUYNH ĐỨC	P. GIÁM ĐỐC
				ÔNG PHƯỚC DUY	HÀ THANH PHONG



CÁC LOẠI THÉP

LOẠI THÉP	Kích thước, mm	Khối lượng (kg)	Sai lệch cho phép khối lượng 1m chiều dài (%)					
			h	b	d	t	R	r
C	120	52	4,8	5,7	7,5	3	24,89	+3
	140	58	4,9	6,8	8	3	32,2	-5



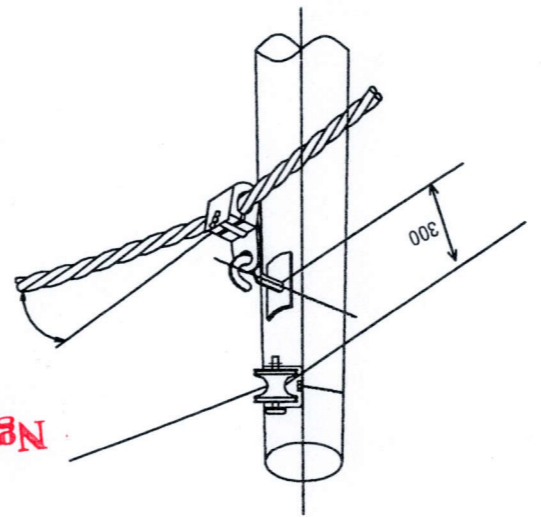
Nguyễn Phú Hải

CÔNG TY ĐIỆN LỰC ĐÔNG THÁP
PHE DUYẾT
Theo Quyết định số **1325** /QB-PCDT
ngày **08** tháng **08** năm **2025**

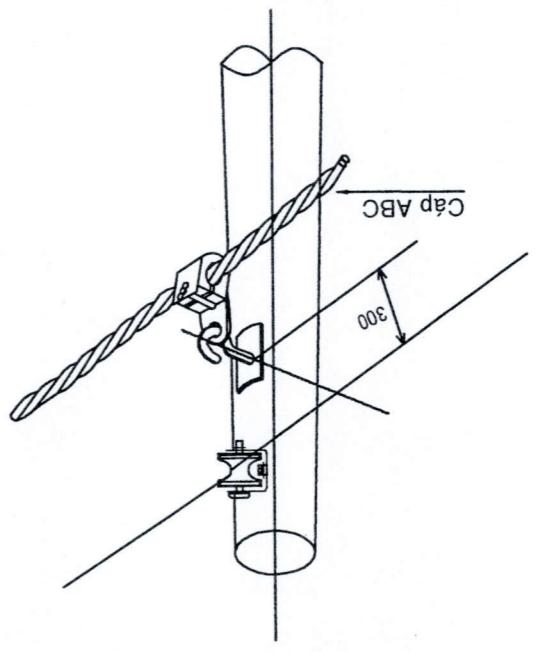
LOẠI:	NGÀY: 06/08/2025	SỐ BV:	NGUYỄN HỮU TRÍ	VE
	TRBVTC	TỈ LỆ:	NGUYỄN MINH HIỆP	THIẾT KẾ
BỘ TRƯỞNG CAP ABC + AC TRÊN TRỤ			VÔ HUYNH ĐỨC	KIỂM TRA
			ÔNG PHƯỚC DUY	THIẾT KẾ
			HÀ THANH PHONG	CHỦ NHIỆM
				P. GIÁM ĐỐC
TỌNG CÔNG TY ĐIỆN LỰC MIỀN NAM CÔNG TY ĐIỆN LỰC ĐÔNG THÁP VỊC HUYỆN LAI VUNG (NĂM 2026) CÔNG TRÌNH: SỬA CHỮA LƯỚI ĐIỆN HẠ THẾ KHU				



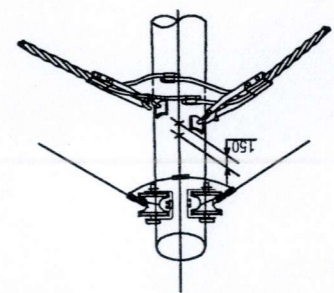
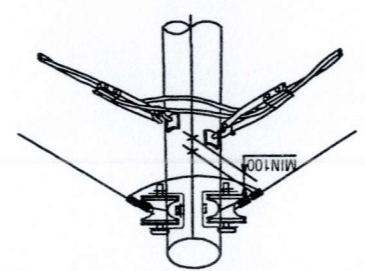
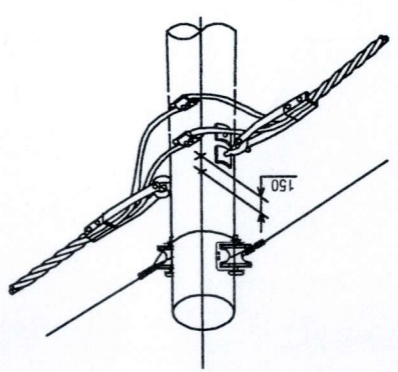
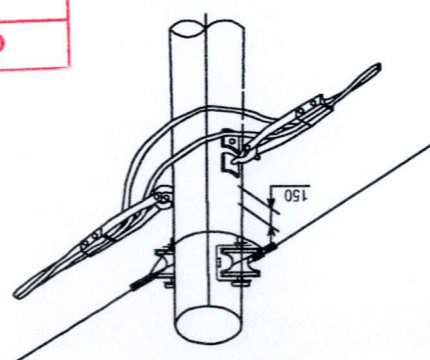
TRỤ ĐÓNG GÓC ĐẾN 30° (SỬ DỤNG KÉP ĐÓNG TRẒO CAP)



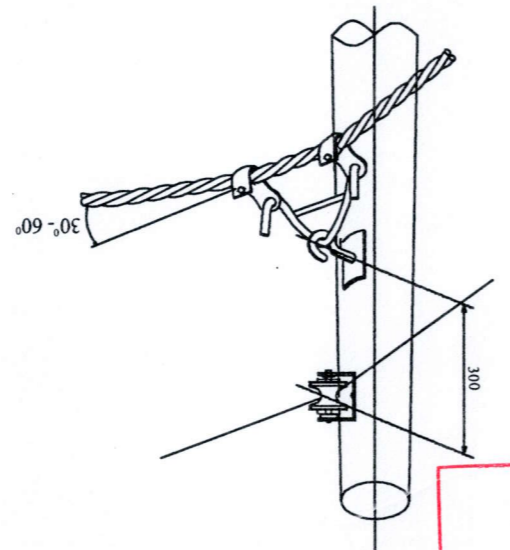
TRỤ ĐÓNG THẒANG (SỬ DỤNG KÉP ĐÓNG TRẒO CAP)



TRỤ ĐÓNG GÓC 90° VÀ ĐÓNG THẒANG (SỬ DỤNG KÉP ĐÓNG CAP - BẬC LẒO)



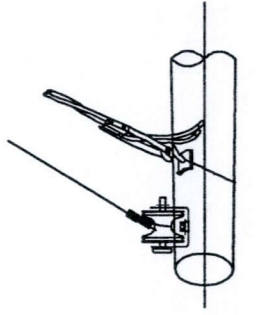
TRỤ ĐÓNG GÓC 30° ĐẾN 60° (SỬ DỤNG MÓC GIỮ 2 KÉP TRẒO CAP)



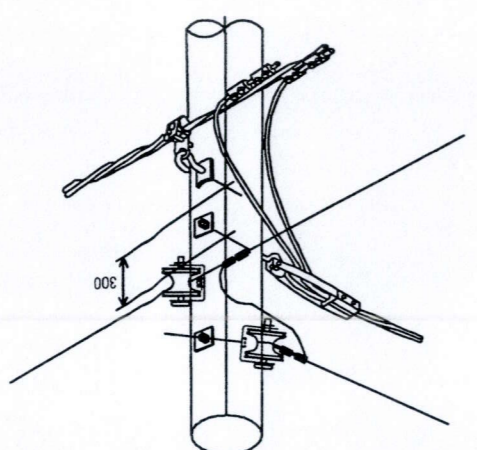
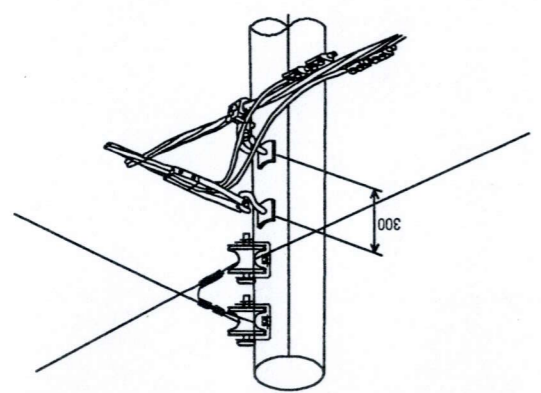
Nguyễn Phú Hải

CÔNG TY ĐIỆN LỰC ĐÔNG THÁP
PHE DUYET
 TRỤ ĐÓNG THẒANG CAP AV RẒ
 NHẢNH CAP ABC
 Theo Quyết định số 1325 / QĐ-PĐT
 ngày 08 tháng 8 năm 2025

TRỤ ĐÓNG CỤỚI



TRỤ ĐÓNG THẒANG VÀ RẒ NHẢNH



150
300

LOẠI:	NGÀY: 06/08/2025	SỐ BV:	NGUYỄN HỮU TRÍ	VE
	TKBVTC	TỈ LỆ:	NGUYỄN MINH HIỆP	THIẾT KẾ
BỘ TIẾP ĐẶT LẬP LẠI LƯƠN TRONG LÔNG TRỤ (Trụ 7,5m và Trụ 8,5m)			VÔ HUYNH ĐỨC	KIỂM TRA
			ÔNG PHƯỚC DUY	CHỦ NHIỆM THIẾT KẾ
			HÀ THANH PHONG	P. GIÀM ĐỐC
TỔNG CÔNG TY ĐIỆN LỰC MIỀN NAM NĂM 2026 CÔNG TY ĐIỆN LỰC ĐỒNG THÁP VỰC HUYỆN LAI VUNG (NĂM 2026)				



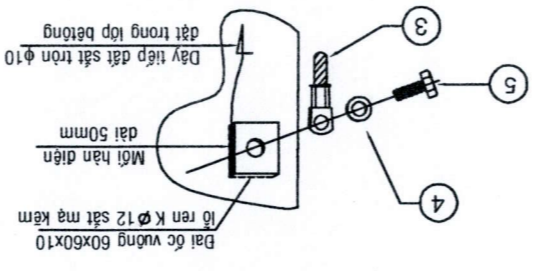
MỨC	SỐ ĐƠN VỊ	NỘI DUNG	TRỤ 7,5m	TRỤ 8,5m
1	Cái	Cọc tiếp đất Ø16 dài 2,40 m - Nhúng Zn		
2	Cái	Đầu cosse Cu 50mm ²		
3	Kg	Cáp đồng trần C25mm ²	1,78	1,56
4	Cái	Lông dẫn tròn d10		
5	Cái	Bu lông 8x20		
6	Cái	Lông dẫn vuông d14 (50x50x5)		
7	Cái	Kẹp WR ép rơ nhóm 259 (25-50/25-50)		

BẢNG LIỆT KÊ VẬT TƯ

KHOẢNG CÁCH (mét)	TRỤ HÀ A P	L	M	N
		0,2 + 0,6	-	0,8 + 1,0

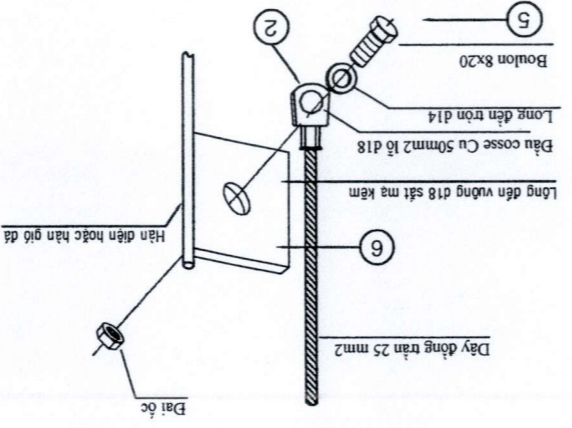
BẢNG VỊ TRÍ BAI ỐC NỘI DÂY TIẾP ĐẤT

CHI TIẾT B: NỘI DÂY TIẾP ĐẤT VỚI TRỤ



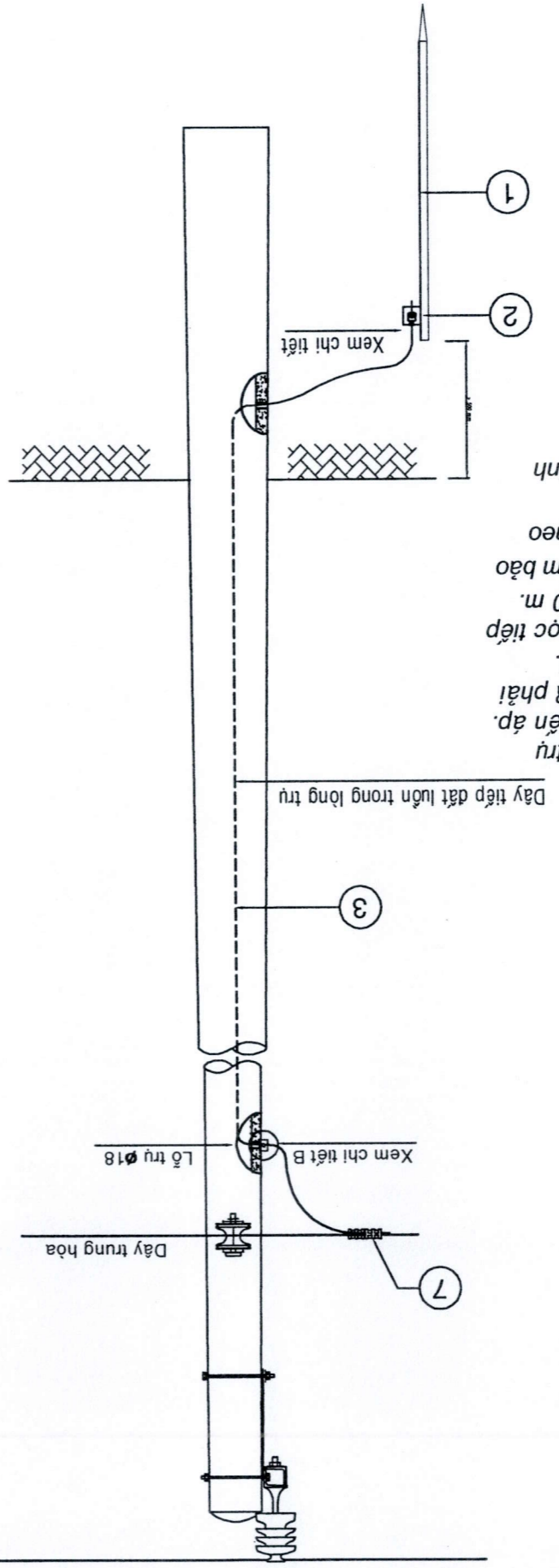
CHI TIẾT LẮP KÉP CỌC ĐẤT

CHI TIẾT LẮP DÂY TB VÀO CỌC



1. Tiêu chuẩn này áp dụng cho trụ
2. Mối nối ép Tap connector WR phải
3. Ở vị trí tiếp đất ruộng nước, cọc tiếp đất được đóng sâu tới thiểu 1,00 m.
4. Việc thực hiện tiếp địa phải đảm bảo sao cho giá trị Rnd đạt yêu cầu theo Quy định tại mục f. Tiếp đất/Phần Đường dây trung áp 22kV/Quy định chung (TC0002).

GHI CHÚ:



CÔNG TY ĐIỆN LỰC ĐỒNG THÁP

PHÊ DUYỆT

Theo Quyết định số 1325 /QĐ-PCBT ngày 08 tháng 08 năm 2025

Nguyễn Phú Hải

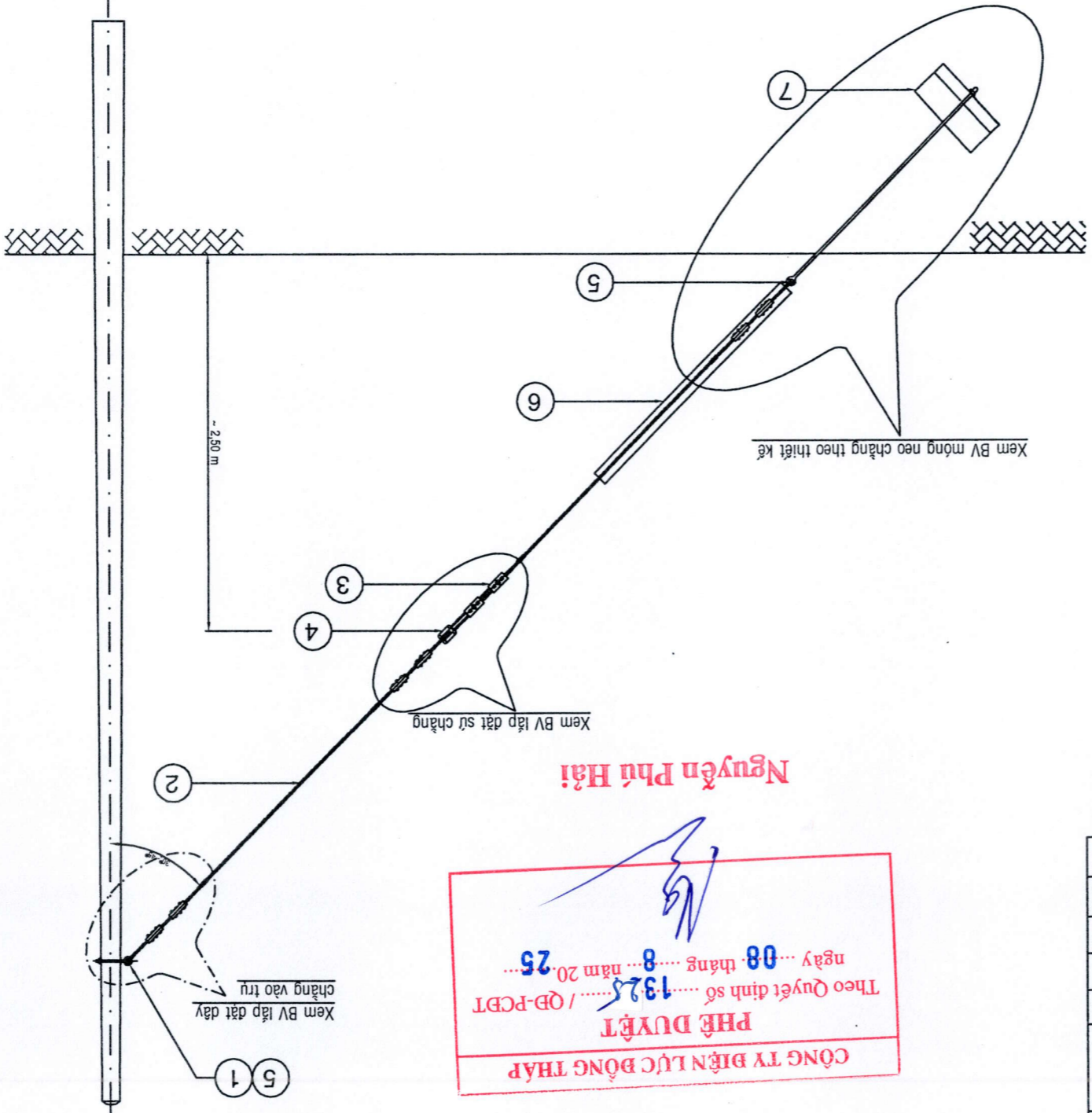
BẢNG LIẾT KÉ VẬT TƯ CHẶNG XƯỞNG

MỨC	NỘI DUNG	ĐƠN VỊ LƯỢNG	GHI CHÚ
1	Boulon mắt $\Phi 16 \times 200 + L D V d=18$	Bộ	1
2	Cáp thép mạ kẽm TK 35: + CX8-B	Mét	13
3	Kẹp cáp thép 3 Boulon: CX7-B	Cái	4
4	Sử chằng cách điện	Cái	1
5	Yếm cáp mạ kẽm dây 2 mm	Cái	2
6	Ông nhựa HDPE $\Phi 90$ màu vàng che dây chằng	Mét	2
7	Móng neo MN12-2 (hà thể)	Bộ	1

GHI CHÚ:

- (1). Bù lọng mắt có thể được thay thế bằng coller hoặc 2 thanh nối lắp đặt vào trụ bằng bù lọng $\Phi 16$ (Xem TC: 0505).
- (2). Cáp thép đường kính TK 35 (hà thể), TK 50 (trung thể).
- (3). Cáp thép TK 35 sử dụng 4 kẹp 3 bù lọng. Cáp thép TK 50 sử dụng 8 kẹp 3 bù lọng.
- (4). Lắp đặt dây chằng khu vực có người qua lại phải lắp ống nhựa PVC $\Phi 60$ che dây chằng.
- (5). Móng neo chọn tùy thuộc lực căng dây chằng, thể đất cho thích hợp.

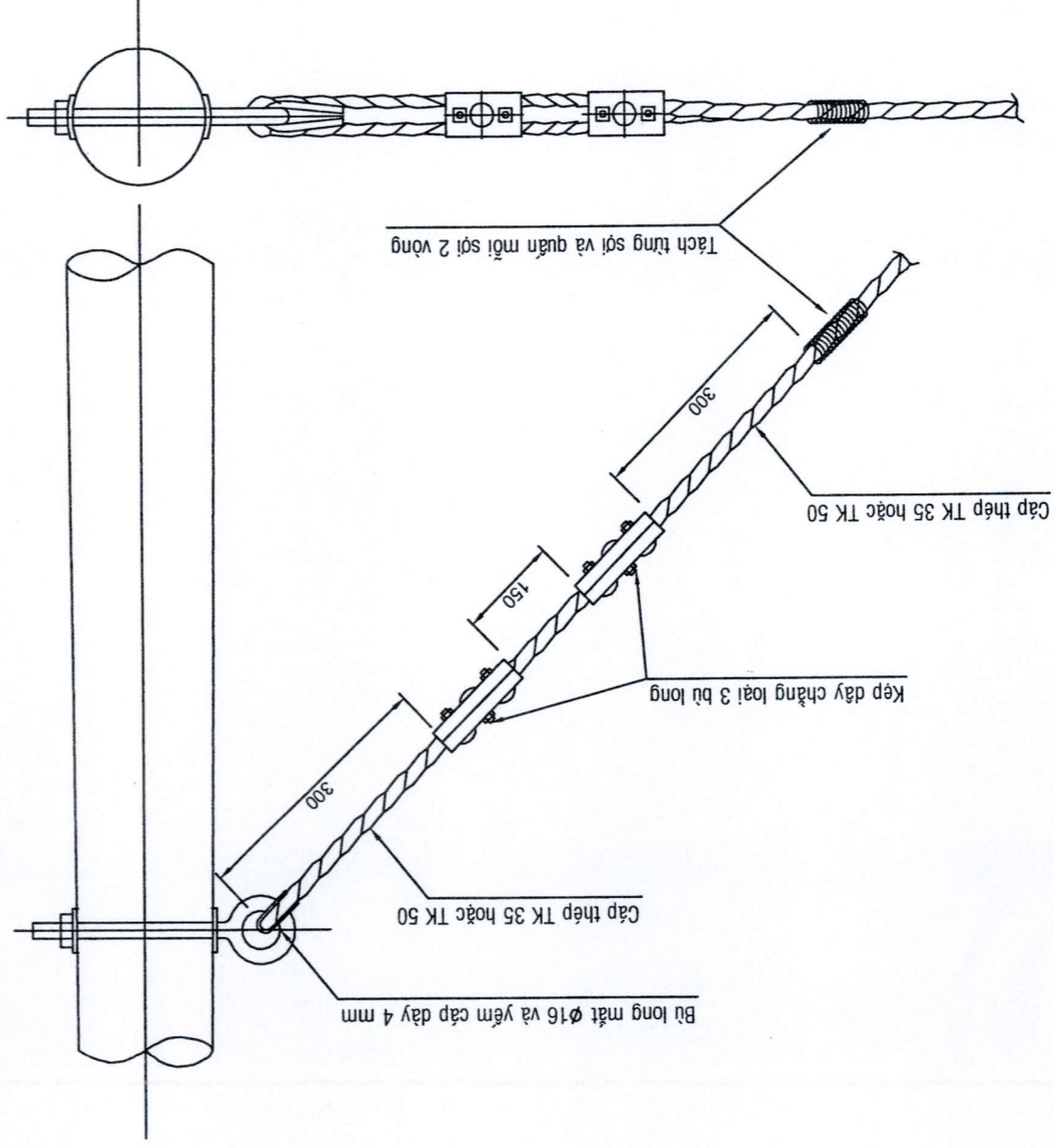
CHẶNG XƯỞNG CX8-B



CÔNG TY ĐIỆN LỰC ĐỒNG THÁP
PHE DUYẾT
 Theo Quyết định số 1325 /QB-PCBT
 ngày 08 tháng 8 năm 2025
 Nguyễn Phú Hải

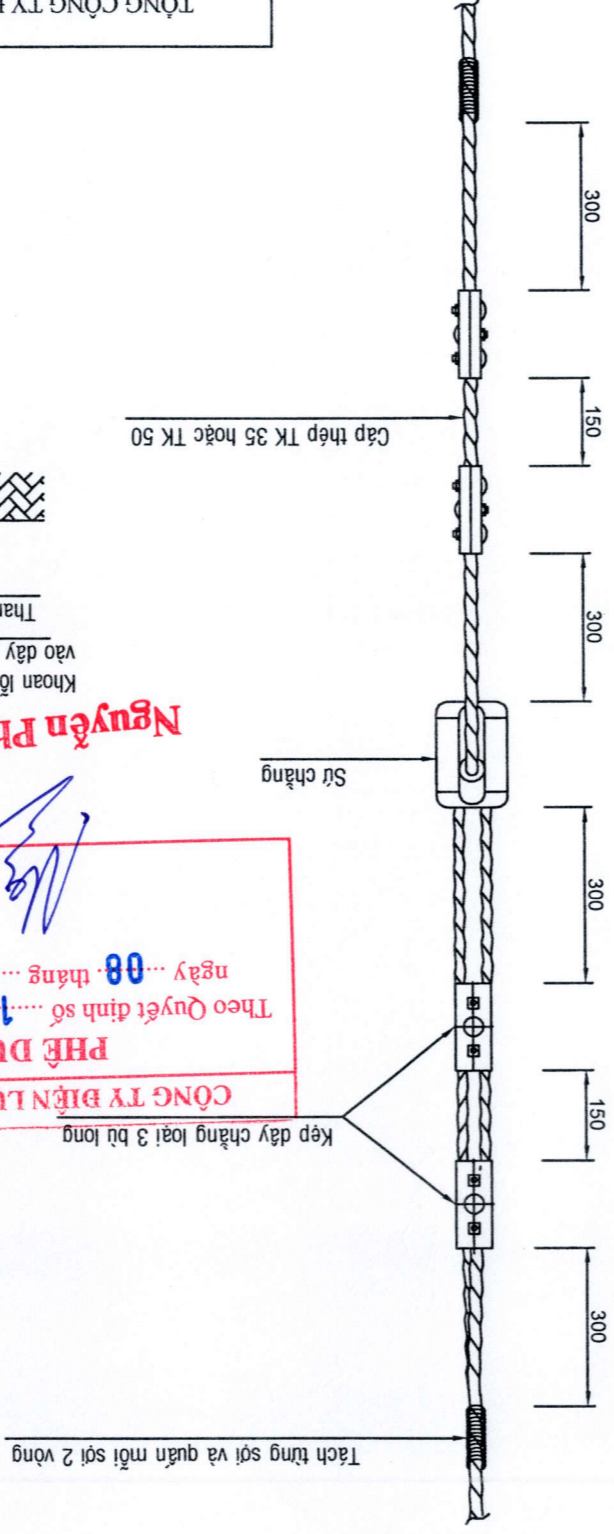
LOẠI:	TKBVT/C	SỐ BV:	NGUYỄN HỮU TRÍ	VỀ
		TỈ LỆ:	NGUYỄN MINH HIỆP	THIẾT KẾ
BỘ CHẶNG XƯỞNG CX8-B			VÔ HUYNH ĐỨC	KIỂM TRA
			ÔNG PHƯỚC DUY	CHỦ NHIỆM THIẾT KẾ
			HÀ THANH PHONG	P. GIÁM ĐỐC
TÔNG CÔNG TY ĐIỆN LỰC MIỀN NAM CÔNG TY ĐIỆN LỰC ĐỒNG THÁP VỰC HUYỆN LAI VUNG (NĂM 2026) CÔNG TRÌNH: SỬA CHỮA LƯỚI ĐIỆN HÀ THỂ KHU CÔNG TAY ĐIỆN LỰC ĐỒNG THÁP				

LẬP BẬT DÂY CHẶNG VÀO TRỤ

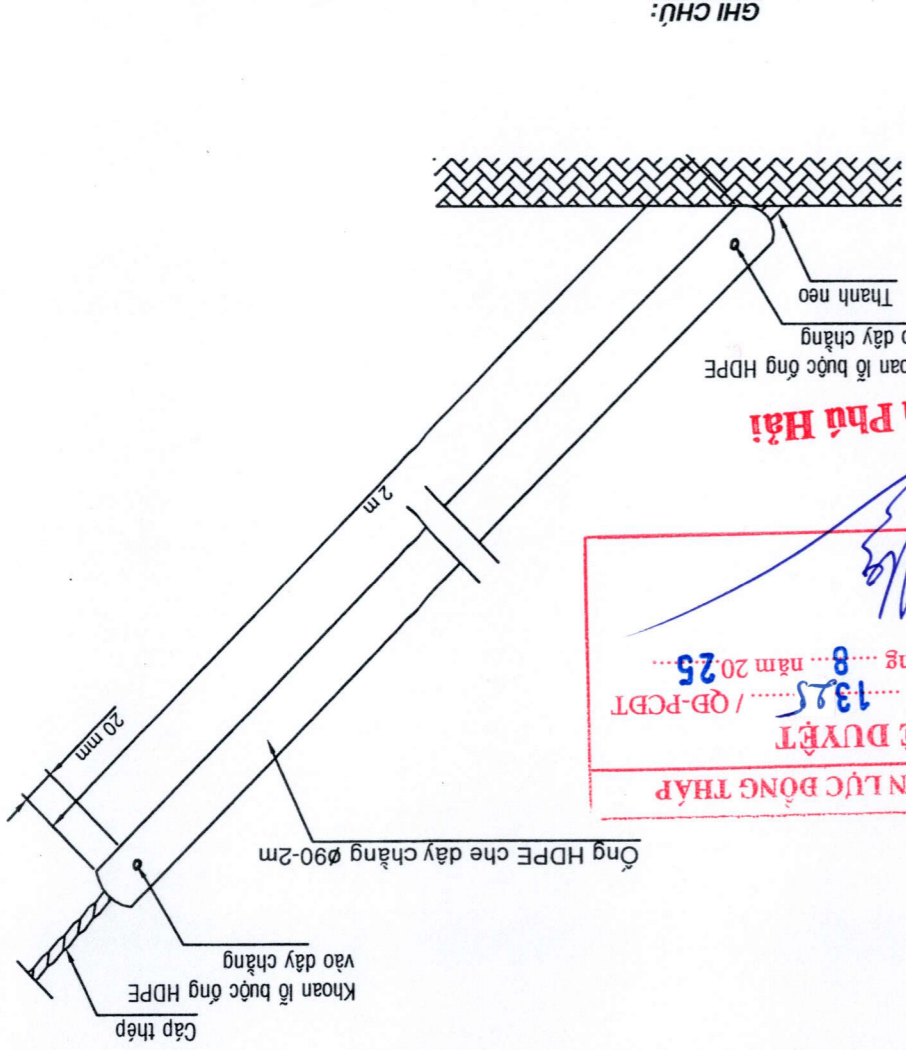


- GHI CHÚ:**
1. Dây chằng với cáp thép TK 35 sử dụng hãm 1 kẹp 3 bù lọng, dây chằng với cáp thép TK 50 sử dụng hãm 2 kẹp 3 bù lọng.
 2. Dây chằng liên kết với trụ có thể sử dụng bù lọng mắt hoặc collier sắt 80x8 và thanh nối.
 3. Các chi tiết sắt đều được nhúng Zn nóng với chiều dày lớp Zn không nhỏ hơn 80 micro mét.
 4. Sử dụng có 2 loại:
- Loại hãm áp sử dụng cho cáp thép TK 35.
- Loại trung áp sử dụng cho cáp thép TK 50.

LẬP BẬT SỬ CHẶNG



LẬP BẬT ỚNG HDPE CHE DÂY CHẶNG Ø90-2m

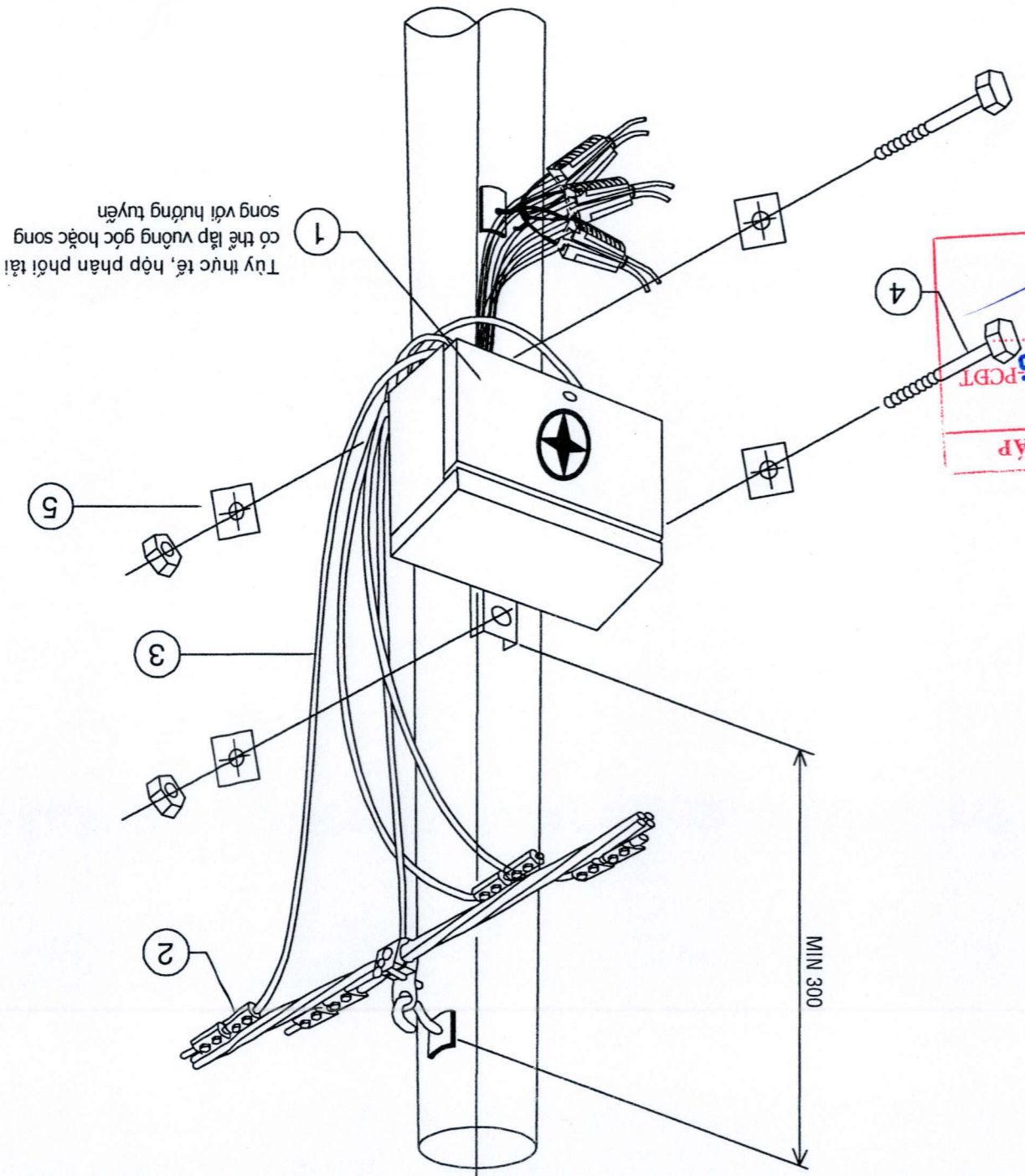
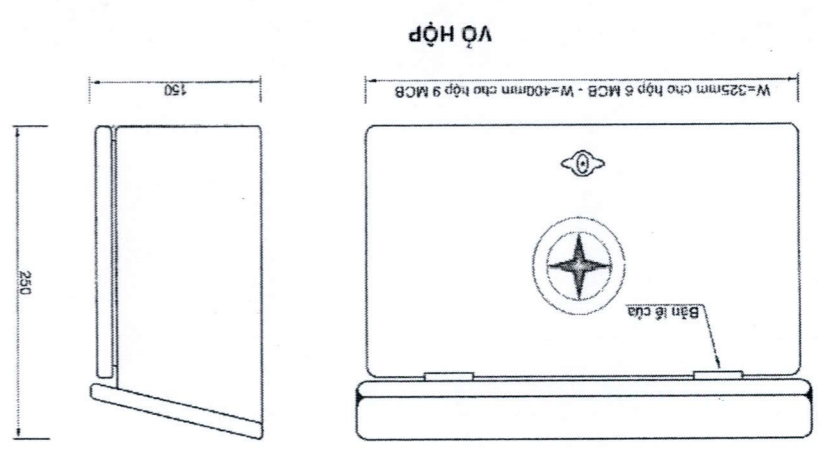
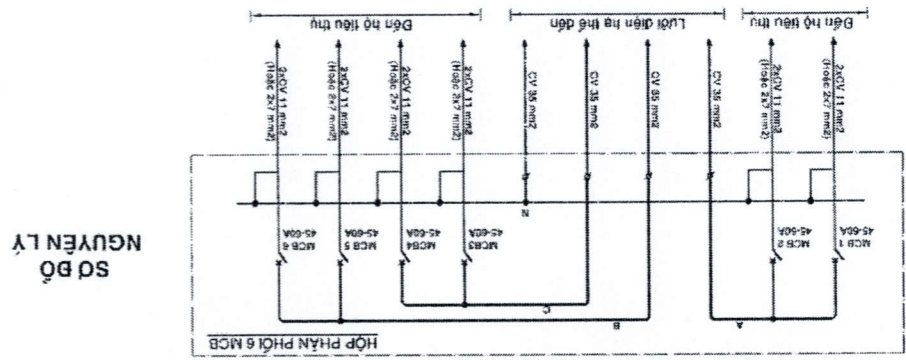
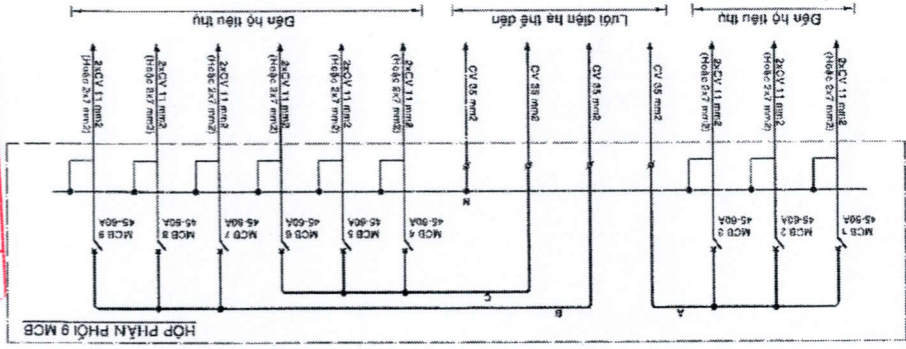


- GHI CHÚ:**
1. Ở các vị trí có người qua lại, dây chằng phải được lắp màng che.
 2. Màng che dây chằng làm bằng ống nhựa HDPE Ø90.

LOẠI:	TKBVTG	SỐ BV:	NGUYỄN HỮU TRÍ	VE
		TỈ LỆ:	NGUYỄN MINH HIẾP	THIẾT KẾ
LẬP BẬT DÂY CHẶNG VÀO TRỤ, SỬ CHẶNG, ỚNG HDPE CHE DÂY CHẶNG Ø90-2m			VÕ HUYNH ĐỨC	KIỂM TRA
			ỚNG PHƯỚC DUY	CHỦ NHIỆM
TỔNG CƠNG TY ĐIỆN LỰC MIỀN NAM			HÀ THANH PHONG	P. GIÁM ĐỐC
CƠNG TRÌNH: SỬA CHỮA LƯỚI ĐIỆN HÃ THỂ KHU VỰC HUYỆN LAI VUNG (NĂM 2026)		<p style="text-align: center;">CỘNG TY BIẾN LỰC ĐỒNG THÁP</p> <p style="text-align: center;">Ngày 08 tháng 8 năm 2025</p> <p style="text-align: center;">Theo Quyết định số 1325 / QĐ-PCBT</p> <p style="text-align: center;">Nguyễn Phú Hải</p>		
CỘNG TRỊNH: SỬA CHỮA LƯỚI ĐIỆN HÃ THỂ KHU VỰC HUYỆN LAI VUNG (NĂM 2026)				

BẢNG LIỆT KẾ VẬT TƯ

MỨC	NỘI DUNG	ĐƠN VỊ	SỐ LƯỢNG
1	Hộp phân phối 6 cực (bao gồm 6 MCB 63A và phụ kiện)	Bộ	1
2	Kẹp nối IPC 95-35mm ²	Cài	6
3	Dây Cu bọc 25 mm ² - 600V (mỗi dây đầu bằng 2 kẹp)	Mét	3
4	Boulon ϕ 16x200 - M ₈ Zn (Trụ BTLT 7,5m, 8,5m)	Cài	2
4	Boulon ϕ 16x250 - M ₈ Zn (Trụ BTLT 10,5m, 12m)	Cài	2
5	Long đèn vuông D18	Cài	2



CÔNG TY ĐIỆN LỰC ĐÔNG THÁP
PHE DUYET
 Theo Quyết định số 52.08/2025/CT-PCDT ngày 8 tháng 8 năm 2025
 Nguyễn Phú Hải

LOẠI:	TKBVTC	SỐ BV:	NGUYỄN HỮU TRI	VE		
		TỈ LỆ:	NGUYỄN MINH HIỆP	THIẾT KẾ		
LẬP ĐẶT HỘ PHÂN PHỐI TẠI					KIỂM TRA	VÔ HUYNH ĐỨC
					CHỦ NHIỆM	ÔNG PHƯỚC DUY
					P. GIÁM ĐỐC	HÀ THANH PHONG
CÔNG TRÌNH: SỬA CHỮA LƯỚI ĐIỆN HÀ THỀ KHU VỰC HUYỆN LAI VUNG (NĂM 2026)						
TỔNG CÔNG TY ĐIỆN LỰC MIỀN NAM						

