

CỘNG HÒA XÃ HỘI CHỦ NGHĨA VIỆT NAM

Độc lập - Tự do - Hạnh phúc

----- 00-0-00 -----

SỞ CÔNG THƯƠNG QUẢNG NINH

THẨM ĐỊNH

Theo Văn bản số: 113/TĐ-SCT

Ngày 27 tháng 11 năm 2025

Ký tên: 



**HỒ SƠ THIẾT KẾ XÂY DỰNG TRIỂN KHAI SAU THIẾT KẾ CƠ SỞ**

**DỰ ÁN: ĐƯỜNG NỘI TỪ ĐƯỜNG CHỢ RỘC ĐẾN NÚT GIAO PHONG HẢI VỚI TUYẾN ĐƯỜNG VEN SÔNG (ĐOẠN TỪ NÚT GIAO ĐÀM NHÀ MẠC ĐẾN ĐƯỜNG TỈNH 338)-GIAI ĐOẠN I**

**ĐỊA ĐIỂM: PHƯỜNG PHONG CỐC, TỈNH QUẢNG NINH**

**HẠNG MỤC: DI CHUYỂN HỆ THỐNG ĐIỆN VÀ CẤP ĐIỆN**

(Theo kết quả thẩm định số: 113/TĐ-SCT ngày 27/11/2025 của Sở Công thương)

**TẬP I: THUYẾT MINH + BẢN VẼ THIẾT KẾ THI CÔNG**

CHỦ ĐẦU TƯ: BAN QUẢN LÝ DỰ ÁN ĐẦU TƯ XÂY DỰNG KHU VỰC I TỈNH QUẢNG NINH

ĐƠN VỊ TƯ VẤN: CÔNG TY CỔ PHẦN THƯƠNG MẠI VÀ XÂY LẮP ĐIỆN QUẢNG NINH

ĐỊA ĐIỂM: PHƯỜNG PHONG CỐC - TỈNH QUẢNG NINH

Quảng Ninh năm 2025

CỘNG HÒA XÃ HỘI CHỦ NGHĨA VIỆT NAM

Độc lập - Tự do - Hạnh phúc

----- 0-0- -----

SỞ CÔNG THƯƠNG QUẢNG NINH

THẨM ĐỊNH

Theo Văn bản số: 113/TA-SCT

Ngày 27 tháng 11 năm 2025

Ký tên: 



## HỒ SƠ THIẾT KẾ XÂY DỰNG TRIỂN KHAI SAU THIẾT KẾ CƠ SỞ

**DỰ ÁN: ĐƯỜNG NỐI TỪ ĐƯỜNG CHỢ RỘC ĐẾN NÚT GIAO PHONG HẢI VỚI TUYẾN ĐƯỜNG VEN SÔNG (ĐOẠN TỪ NÚT GIAO ĐÀM NHÀ MẠC ĐẾN ĐƯỜNG TỈNH 338)-GIAI ĐOẠN I**

**ĐỊA ĐIỂM: PHƯỜNG PHONG CỐC, TỈNH QUẢNG NINH**

**HẠNG MỤC: DI CHUYỂN HỆ THỐNG ĐIỆN VÀ CẤP ĐIỆN**

**TẬP I: THUYẾT MINH + BẢN VẼ THIẾT KẾ THI CÔNG**

ĐẠI DIỆN CHỦ ĐẦU TƯ 



KT. GIÁM ĐỐC  
PHÓ GIÁM ĐỐC

*Phạm Thành Hưng*

ĐẠI DIỆN ĐƠN VỊ TƯ VẤN



GIÁM ĐỐC

*Trần Đức Hiền*

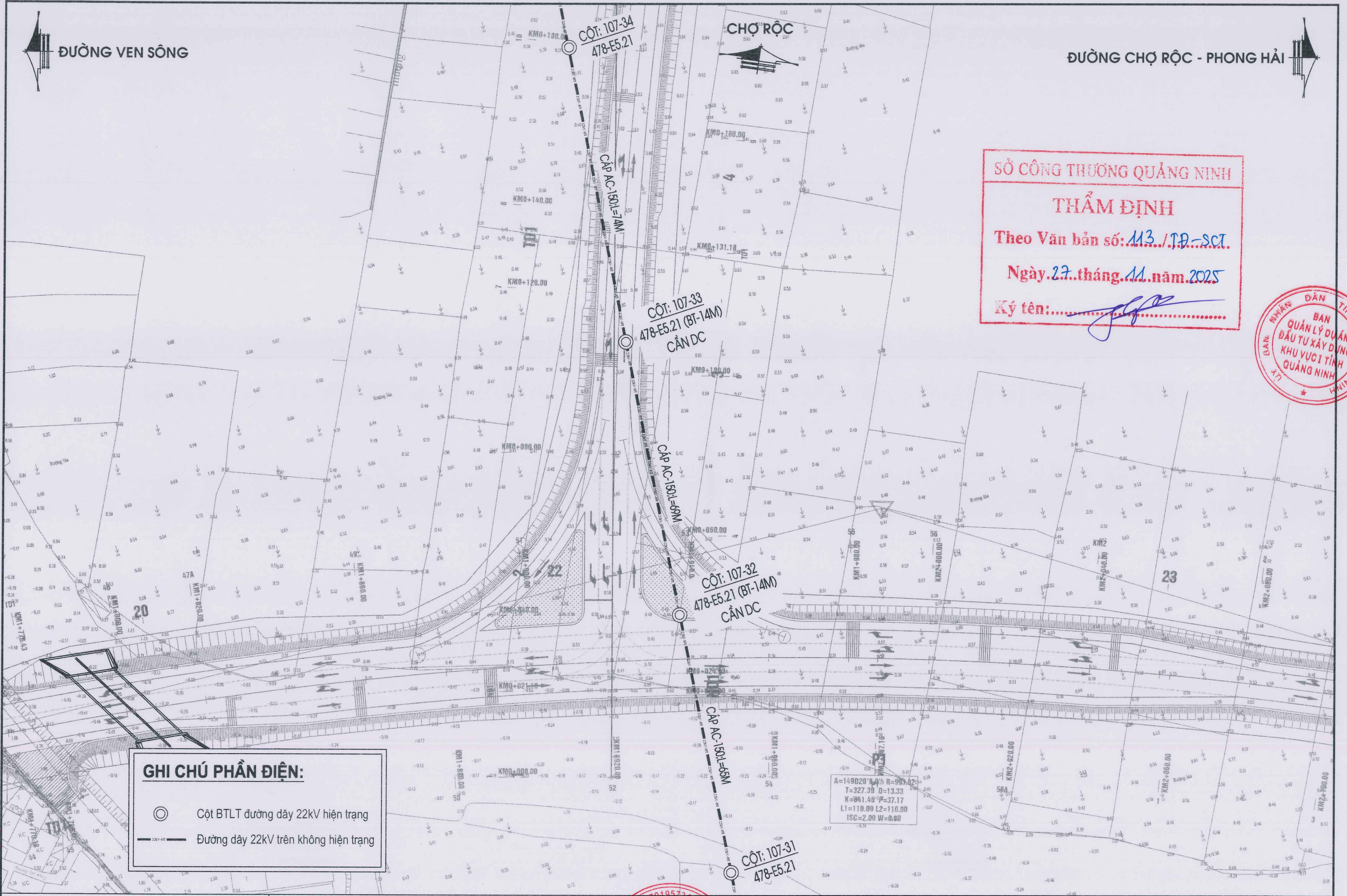
MẶT BẰNG ĐƯỜNG ĐIỆN 22KV





ĐƯỜNG CHỢ RỘC - PHONG HẢI

SỞ CÔNG THƯƠNG QUẢNG NINH  
**THẨM ĐỊNH**  
 Theo Văn bản số: 113 / TĐ-SC.T  
 Ngày: 27 tháng 11 năm 2025  
 Ký tên: *[Signature]*



**GHI CHÚ PHẦN ĐIỆN:**

⊙ Cột BTLT đường dây 22kV hiện trạng

— 22kV-40 — Đường dây 22kV trên không hiện trạng

ỦY BAN NHÂN DÂN TỈNH QUẢNG NINH  
 BAN QLDA ĐẦU TƯ XÂY DỰNG KHU VỰC I

**ECC**  
 CÔNG TY CỔ PHẦN THƯƠNG MẠI VÀ XÂY LẬP ĐIỆN QUẢNG NINH

HỒ SƠ THIẾT KẾ XÂY DỰNG TRIỂN KHAI SAU THIẾT KẾ CƠ SỞ

**DỰ ÁN: ĐƯỜNG NỐI TỪ BƯỜNG CHỢ RỘC ĐẾN NÚT GIAO PHONG HẢI VỚI TUYẾN ĐƯỜNG VEN SÔNG (ĐOẠN TỪ NÚT GIAO BẮM NHÀ MẠC ĐẾN ĐƯỜNG TỈNH 338) - GIAI ĐOẠN I**  
**ĐỊA ĐIỂM: PHƯỜNG PHONG CỐC, TỈNH QUẢNG NINH**

**HẠNG MỤC: DI CHUYỂN HỆ THỐNG ĐIỆN VÀ CẤP ĐIỆN**

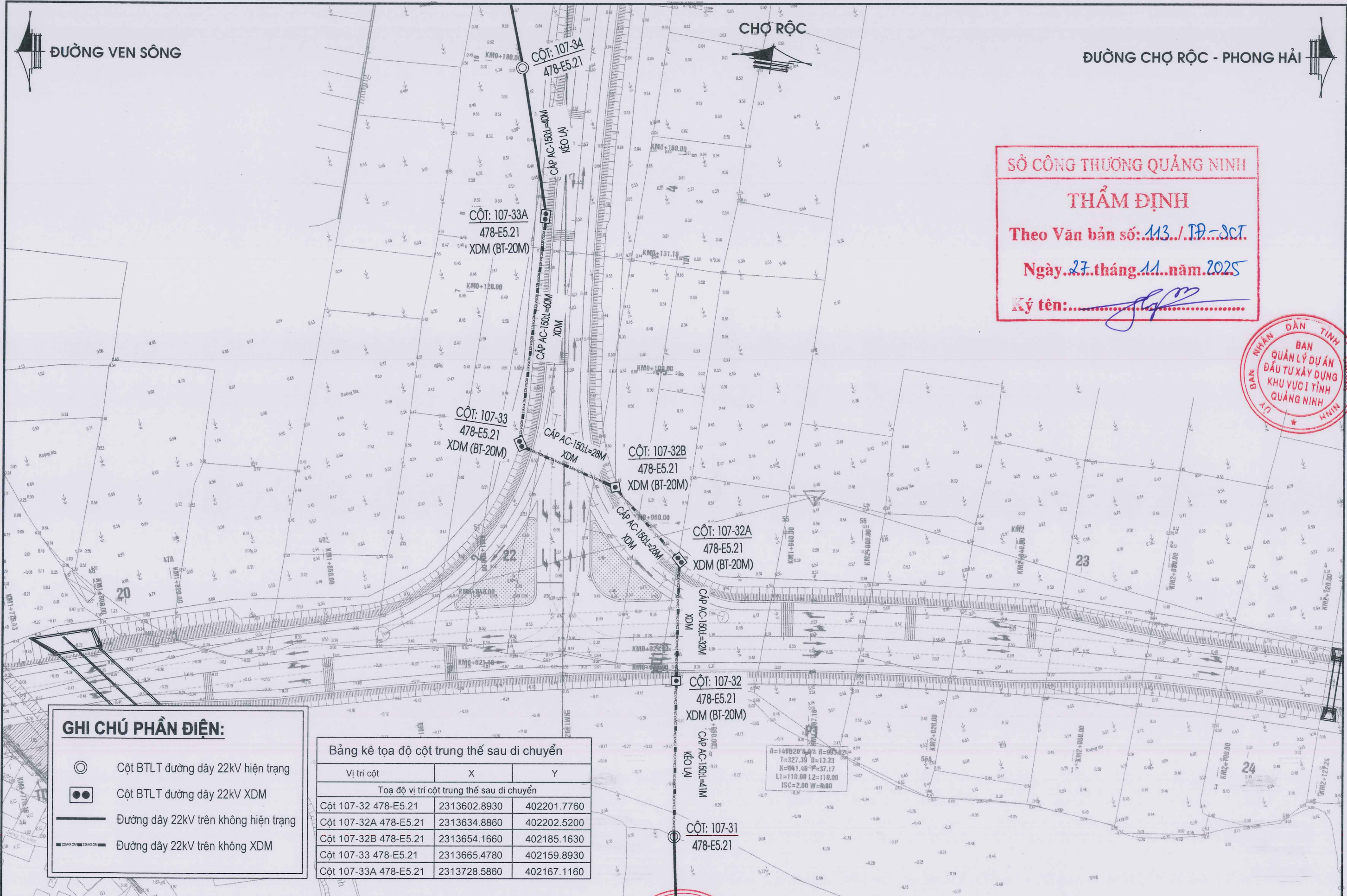
51019573/8  
 CÔNG TY CP THƯƠNG MẠI VÀ XÂY LẬP ĐIỆN QUẢNG NINH  
 CÔNG TY CỔ PHẦN THƯƠNG MẠI VÀ XÂY LẬP ĐIỆN QUẢNG NINH  
 GIÁM ĐỐC  
 TRẦN ĐỨC HIỂN

CT HẠNG MỤC	NGUYỄN XUÂN TRƯỜNG	<i>[Signature]</i>
THIẾT KẾ	LÊ QUANG HIỆU	<i>[Signature]</i>
VẼ	NGUYỄN VĂN HIỂN	<i>[Signature]</i>
KIỂM TRA	TRẦN ĐỨC HIỂN	<i>[Signature]</i>

MẶT BẰNG HIỆN TRẠNG TRUNG THỂ

TỈ LỆ: 1/100, 1/1000    XUẤT BẢN: .../2025    BẢN VẼ SỐ: 01

SỞ CÔNG THƯƠNG QUẢNG NINH  
**THẨM ĐỊNH**  
 Theo Văn bản số: 113./TP-SCT  
 Ngày: 27 tháng 11 năm 2025  
 Ký tên: *[Signature]*



**GHI CHÚ PHẦN ĐIỆN:**

- Cột BTLT đường dây 22kV hiện trạng
- Cột BTLT đường dây 22kV XDM
- Đường dây 22kV trên không hiện trạng
- Đường dây 22kV trên không XDM

Bảng kê tọa độ cột trung thế sau di chuyển

Vị trí cột	X	Y
Tọa độ vị trí cột trung thế sau di chuyển		
Cột 107-32 478-E5.21	2313602.8930	402201.7760
Cột 107-32A 478-E5.21	2313634.8860	402202.5200
Cột 107-32B 478-E5.21	2313654.1660	402185.1630
Cột 107-33 478-E5.21	2313665.4780	402159.8930
Cột 107-33A 478-E5.21	2313728.5860	402167.1160

ỦY BAN NHÂN DÂN TỈNH QUẢNG NINH  
 BAN QLDA ĐẦU TƯ XÂY DỰNG KHU VỰC I

HỒ SƠ THIẾT KẾ XÂY DỰNG TRIỂN KHAI SAU THIẾT KẾ CƠ SỞ  
**DỰ ÁN: ĐƯỜNG NỐI TỪ BƯỞNG CHỢ RỘC BẾN NÚT GIAO PHONG HẢI VỚI TUYẾN ĐƯỜNG VEN SÔNG (ĐOẠN TỪ NÚT GIAO ĐÁM NHÀ MẠC ĐẾN BƯỞNG TỈNH 338) - GIAI ĐOẠN I**  
 ĐỊA ĐIỂM: PHƯỜNG PHONG CỐC, TỈNH QUẢNG NINH

CÔNG TY CỔ PHẦN THƯƠNG MẠI VÀ XÂY LẬP ĐIỆN QUẢNG NINH

CT HẠNG MỤC NGUYỄN XUÂN TRƯỜNG

CÔNG TY CỔ PHẦN THƯƠNG MẠI VÀ XÂY LẬP ĐIỆN QUẢNG NINH

**HẠNG MỤC: DI CHUYỂN HỆ THỐNG ĐIỆN VÀ CẤP ĐIỆN**

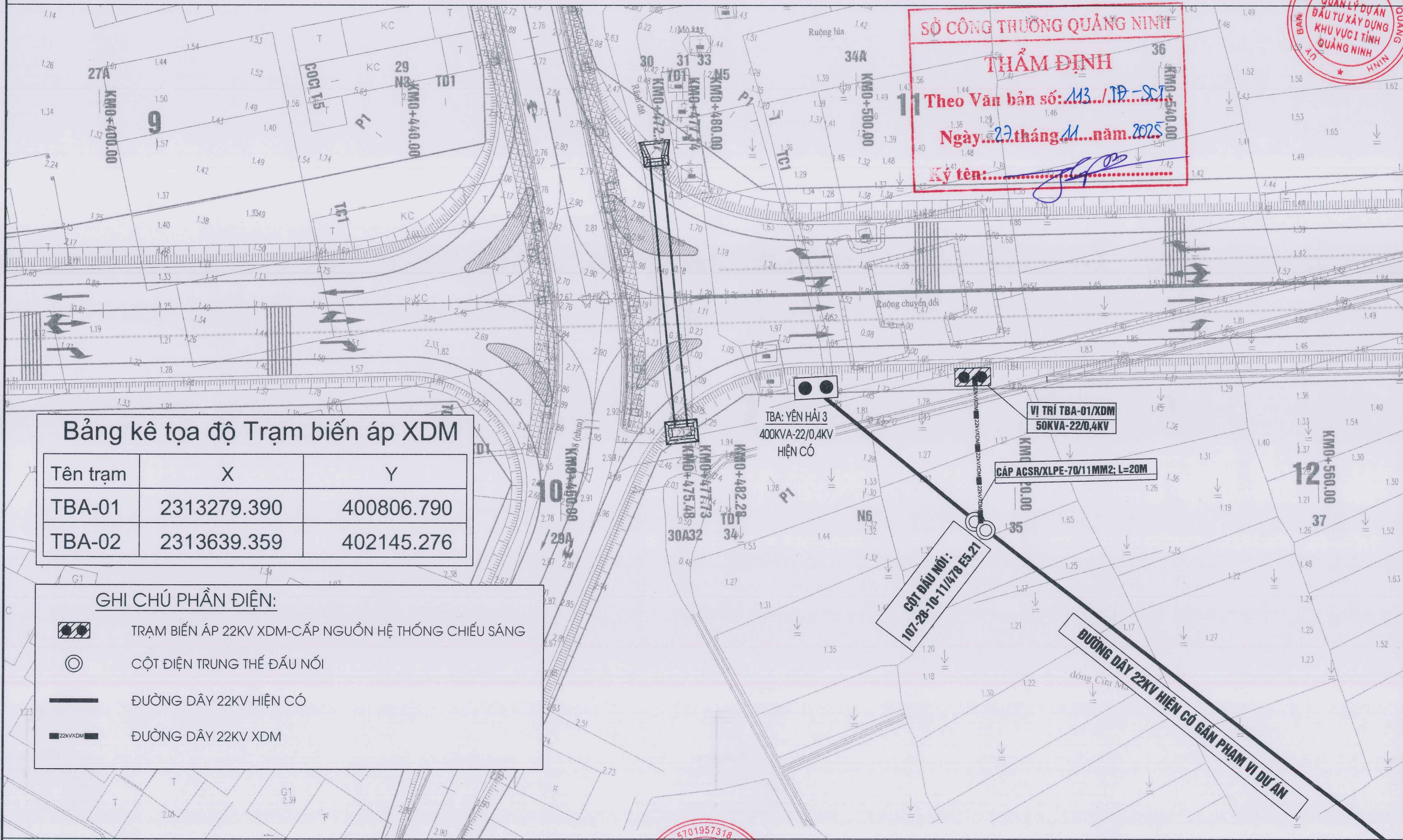


THIẾT KẾ LÊ QUANG HIỆU  
 VẼ NGUYỄN VĂN HIỂN  
 KIỂM TRA TRẦN ĐỨC HIỂN

MẶT BẰNG THIẾT KẾ DI CHUYỂN TRUNG THẾ  
 TỈ LỆ: 1/100, 1/1000  
 XUẤT BẢN: .../2025  
 BẢN VẼ SỐ: 02



**SỞ CÔNG THƯƠNG QUẢNG NINH**  
**THẨM ĐỊNH**  
 Theo Văn bản số: 113./TP-SCT  
 Ngày: 27 tháng 11 năm 2025  
 Ký tên: *[Signature]*



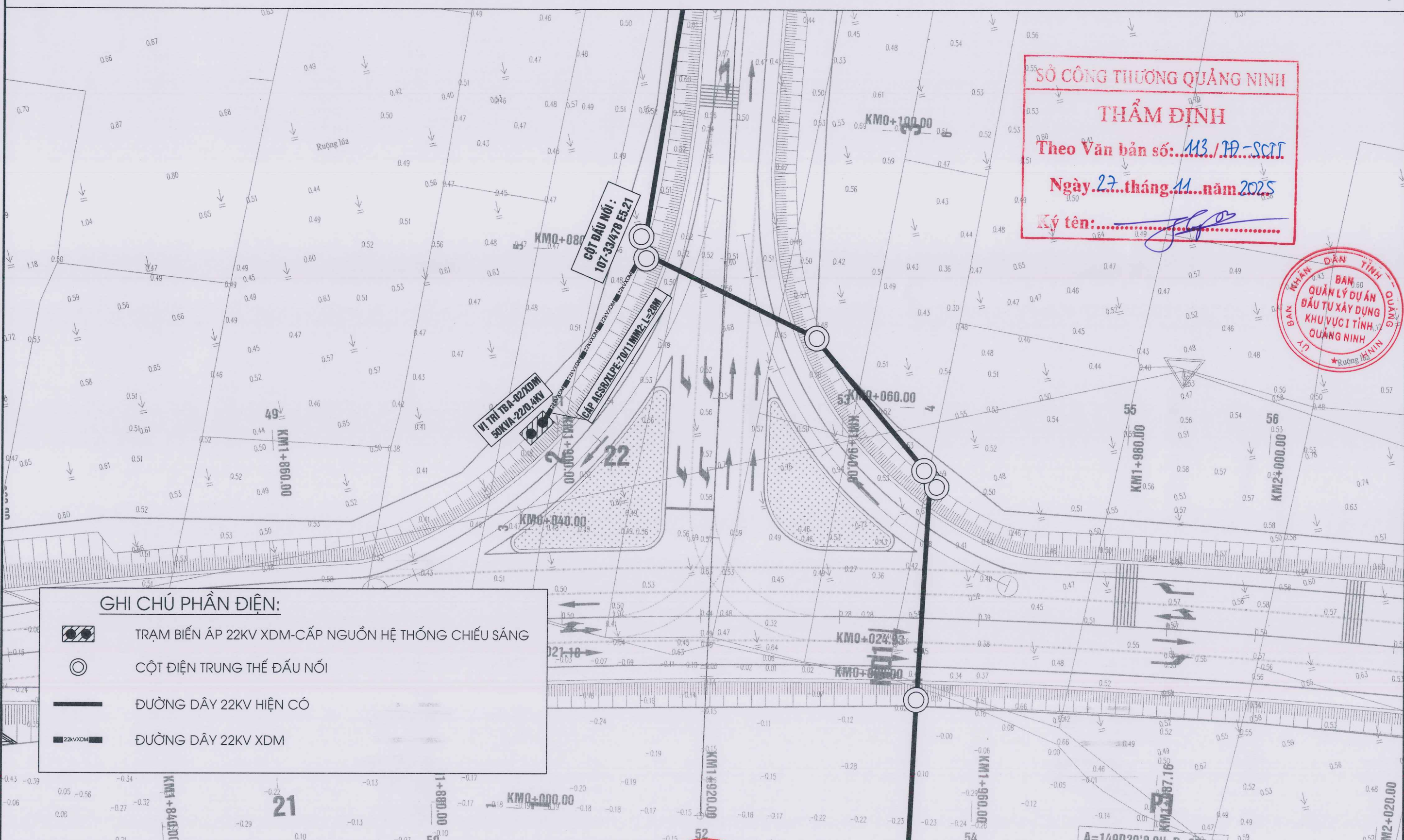
**Bảng kê tọa độ Trạm biến áp XDM**

Tên trạm	X	Y
TBA-01	2313279.390	400806.790
TBA-02	2313639.359	402145.276

**GHI CHÚ PHẦN ĐIỆN:**

- TRẠM BIẾN ÁP 22KV XDM-CẤP NGUỒN HỆ THỐNG CHIẾU SÁNG
- CỘT ĐIỆN TRUNG THỂ ĐẦU NỐI
- ĐƯỜNG DÂY 22KV HIỆN CÓ
- ĐƯỜNG DÂY 22KV XDM

ỦY BAN NHÂN DÂN TỈNH QUẢNG NINH BAN QLDA ĐẦU TƯ XÂY DỰNG KHU VỰC I CÔNG TY CỔ PHẦN THƯƠNG MẠI VÀ XÂY LẮP ĐIỆN QUẢNG NINH	HỒ SƠ THIẾT KẾ XÂY DỰNG TRIỂN KHAI SAU THIẾT KẾ CƠ SỞ <b>DỰ ÁN: ĐƯỜNG NỐI TỪ ĐƯỜNG CHỢ RỘC BÊN NÚT GIAO PHONG HẢI VỚI TUYẾN ĐƯỜNG VEN SÔNG (ĐOẠN TỪ NÚT GIAO ĐÁM NHÀ MẠC ĐẾN ĐƯỜNG TỈNH 338) - GIAI ĐOẠN I</b> ĐỊA ĐIỂM: PHƯỜNG PHONG CỐC, TỈNH QUẢNG NINH HẠNG MỤC: DI CHUYỂN HỆ THỐNG ĐIỆN VÀ CẤP ĐIỆN	CÔNG TY CỔ PHẦN THƯƠNG MẠI VÀ XÂY LẮP ĐIỆN QUẢNG NINH  GIÁM ĐỐC <i>[Signature]</i> TRẦN ĐỨC HIỂN	CT HẠNG MỤC THIẾT KẾ VẼ KIỂM TRA	NGUYỄN XUÂN TRƯỜNG LÊ QUANG HIỆU NGUYỄN VĂN HIẾN TRẦN ĐỨC HIỂN	MẶT BẰNG CẤP ĐIỆN TBA-01 TỈ LỆ: 1/100, 1/1000 XUẤT BẢN: .../2025 BẢN VẼ SỐ: 1A
--	---	--	---	---	---



SỞ CÔNG THƯƠNG QUẢNG NINH  
**THẨM ĐỊNH**  
 Theo Văn bản số: 113/PH-SCCT  
 Ngày: 27 tháng 11 năm 2025  
 Ký tên: [Signature]

BAN NHÂN DÂN TỈNH QUẢNG NINH  
 BAN QUẢN LÝ DỰ ÁN ĐẦU TƯ XÂY DỰNG KHU VỰC TỈNH QUẢNG NINH  
 \* Ruộng 18/11/2011

**GHI CHÚ PHẦN ĐIỆN:**

- TRẠM BIẾN ÁP 22KV XDM-CẤP NGUỒN HỆ THỐNG CHIẾU SÁNG
- CỘT ĐIỆN TRUNG THỂ ĐẤU NỐI
- ĐƯỜNG DÂY 22KV HIỆN CÓ
- ĐƯỜNG DÂY 22KV XDM

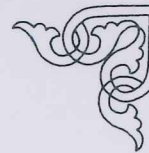
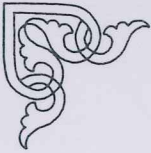
ỦY BAN NHÂN DÂN TỈNH QUẢNG NINH  
 BAN QLDA ĐẦU TƯ XÂY DỰNG KHU VỰC I

HỒ SƠ THIẾT KẾ XÂY DỰNG TRIỂN KHAI SAU THIẾT KẾ CƠ SỞ  
**DỰ ÁN: ĐƯỜNG NỐI TỪ BƯỞNG CHỢ RỘC ĐẾN NÚT GIAO PHONG HẢI VỚI TUYẾN BƯỞNG VEN SÔNG (BOẠM TỪ NÚT GIAO BẮM NHÀ MẠC ĐẾN ĐƯỜNG TỈNH 338) - GIAI ĐOẠN I**  
 ĐỊA ĐIỂM: PHƯỜNG PHONG CỐC, TỈNH QUẢNG NINH  
**HẠNG MỤC: DI CHUYỂN HỆ THỐNG ĐIỆN VÀ CẤP ĐIỆN**

CÔNG TY CỔ PHẦN THƯƠNG MẠI VÀ XÂY LẮP ĐIỆN QUẢNG NINH  
 GIÁM ĐỐC  
**THƯƠNG MẠI VÀ XÂY LẮP ĐIỆN QUẢNG NINH**  
 TRẦN ĐỨC HIỂN

CT HẠNG MỤC	NGUYỄN XUÂN TRƯỞNG
THIẾT KẾ	LÊ QUANG HIỆU
VẼ	NGUYỄN VĂN HIỂN
KIỂM TRA	TRẦN ĐỨC HIỂN

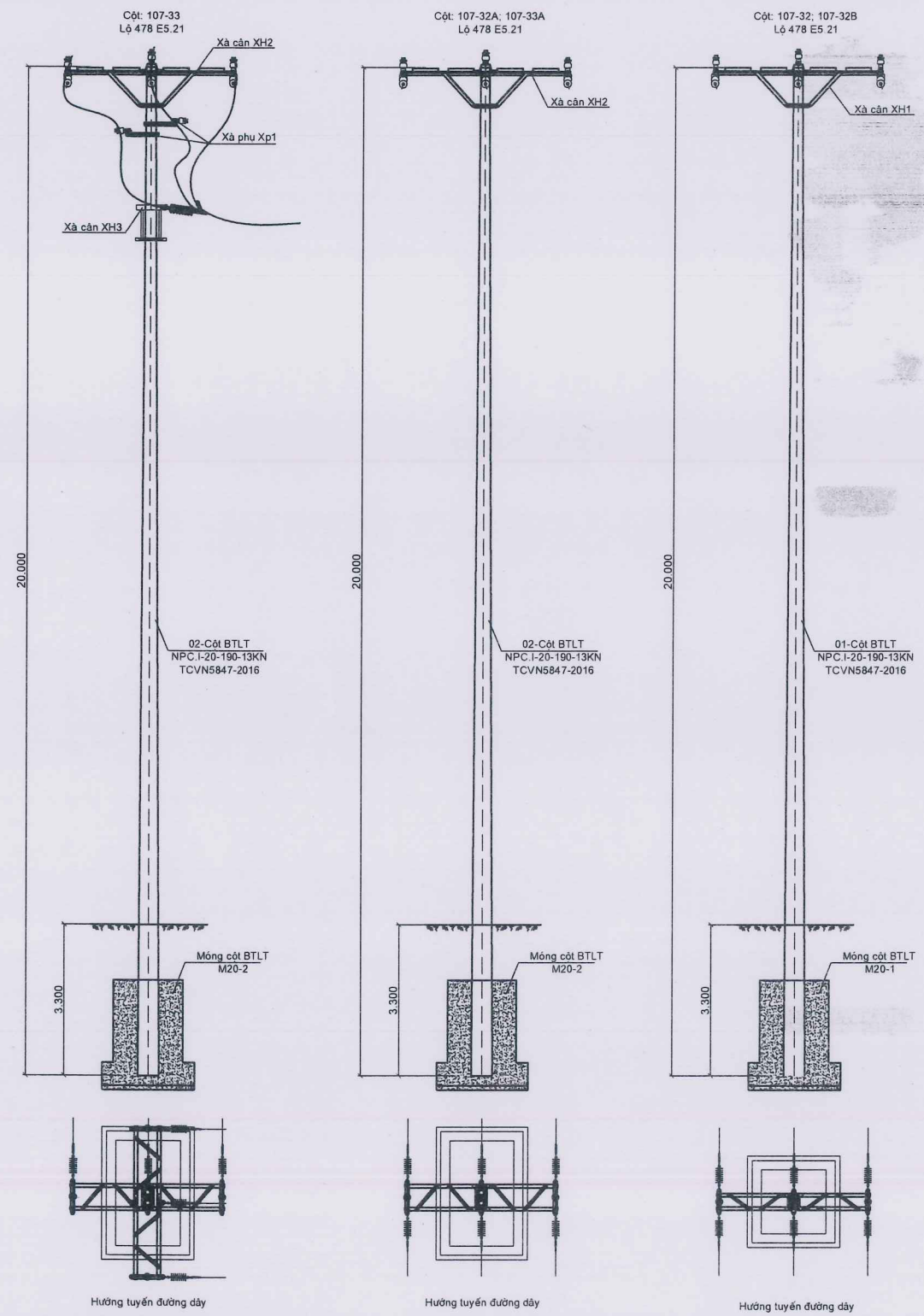
MẶT BẰNG CẤP ĐIỆN TBA-02  
 TỈ LỆ: 1/100, 1/1000  
 XUẤT BẢN: .../2025  
 BẢN VẼ SỐ: 2A



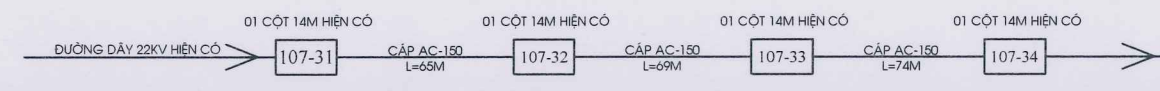
# BẢN VẼ CHI TIẾT ĐƯỜNG ĐIỆN 22KV



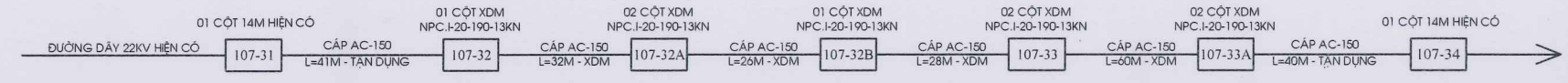
SỞ CÔNG THƯƠNG QUẢNG NINH  
**THẨM ĐỊNH**  
 Theo Văn bản số: 113./TP-SCT  
 Ngày 27 tháng 11 năm 2025  
 Ký tên: *[Signature]*



SƠ ĐỒ LƯỚI ĐIỆN TRUNG THẾ 22KV  
 HIỆN TRẠNG ĐZ 478-E5.21



SƠ ĐỒ LƯỚI ĐIỆN TRUNG THẾ 22KV  
 SAU DI CHUYỂN ĐZ 478-E5.21



ỦY BAN NHÂN DÂN TỈNH QUẢNG NINH  
 BAN QLDA ĐẦU TƯ XÂY DỰNG KHU VỰC I  
 CÔNG TY CỔ PHẦN THƯƠNG MẠI VÀ XÂY LẮP ĐIỆN QUẢNG NINH

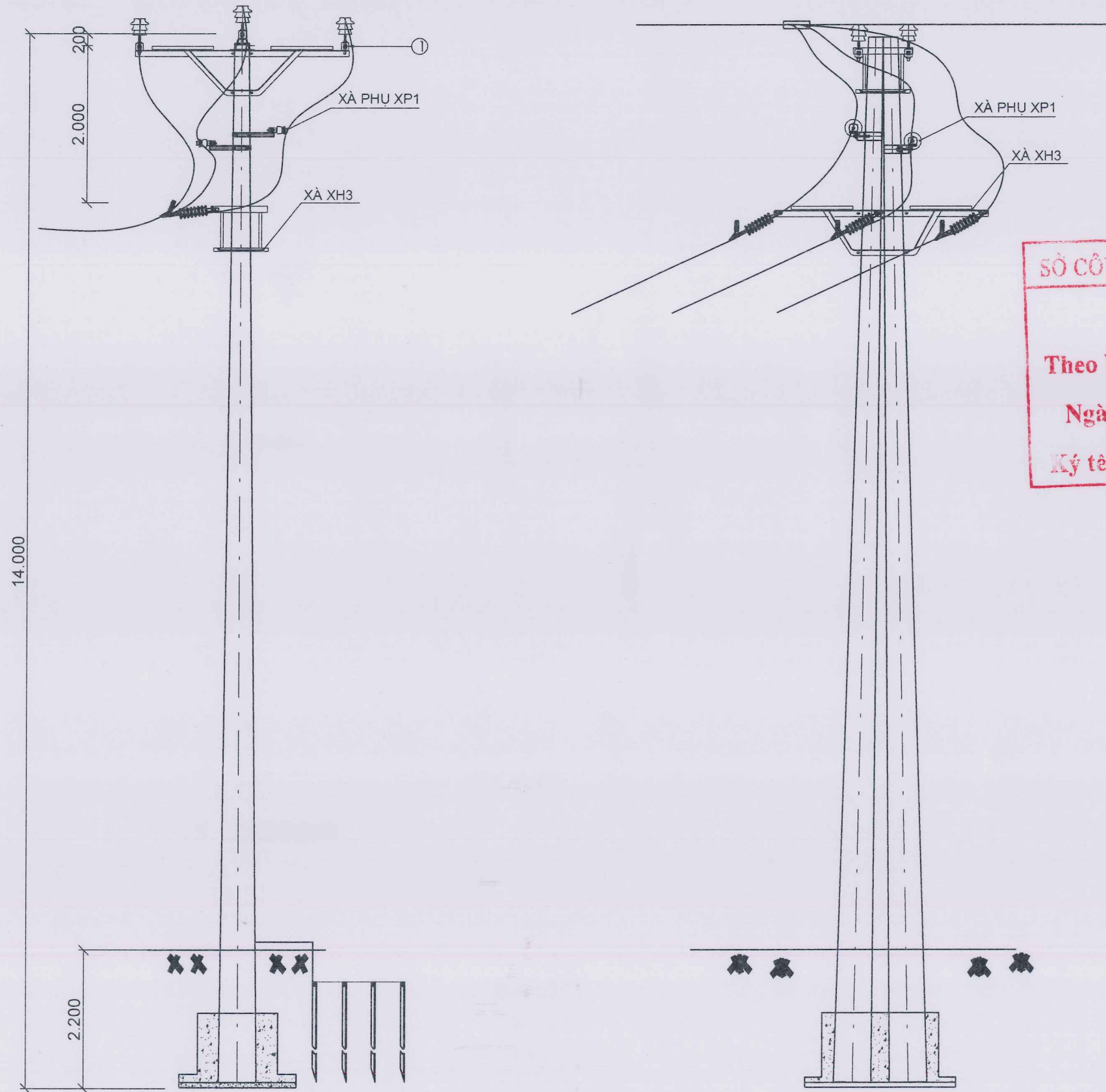
HỒ SƠ THIẾT KẾ XÂY DỰNG TRIỂN KHAI SAU THIẾT KẾ CƠ SỞ  
**DỰ ÁN: BƯỜNG NỐI TỪ BƯỜNG CHỢ RỘC BẾN NÚT GIAO PHONG HẢI VỚI TUYẾN BƯỜNG VEN SÔNG (ĐOẠN TỪ NÚT GIAO ĐÁM NHÀ MẠC ĐẾN BƯỜNG TỈNH 338) - GIAI ĐOẠN I**  
**ĐỊA ĐIỂM: PHƯỜNG PHONG CỐC, TỈNH QUẢNG NINH**  
**HẠNG MỤC: DI CHUYỂN HỆ THỐNG ĐIỆN VÀ CẤP ĐIỆN**

CÔNG TY CỔ PHẦN THƯƠNG MẠI VÀ XÂY LẮP ĐIỆN QUẢNG NINH  
  
 GIÁM ĐỐC  
 TRẦN ĐỨC HIỂN

CT HẠNG MỤC	NGUYỄN XUÂN TRƯỜNG	<i>[Signature]</i>
THIẾT KẾ	LÊ QUANG HIỆU	<i>[Signature]</i>
VẼ	NGUYỄN VĂN HIỂN	<i>[Signature]</i>
KIỂM TRA	TRẦN ĐỨC HIỂN	<i>[Signature]</i>

**SƠ ĐỒ NGUYÊN LÝ ĐƯỜNG DÂY 22KV SAU DC**  
 TỈ LỆ: 1/100, 1/1000 | XUẤT BẢN: .../2025 | BẢN VẼ SỐ: 01

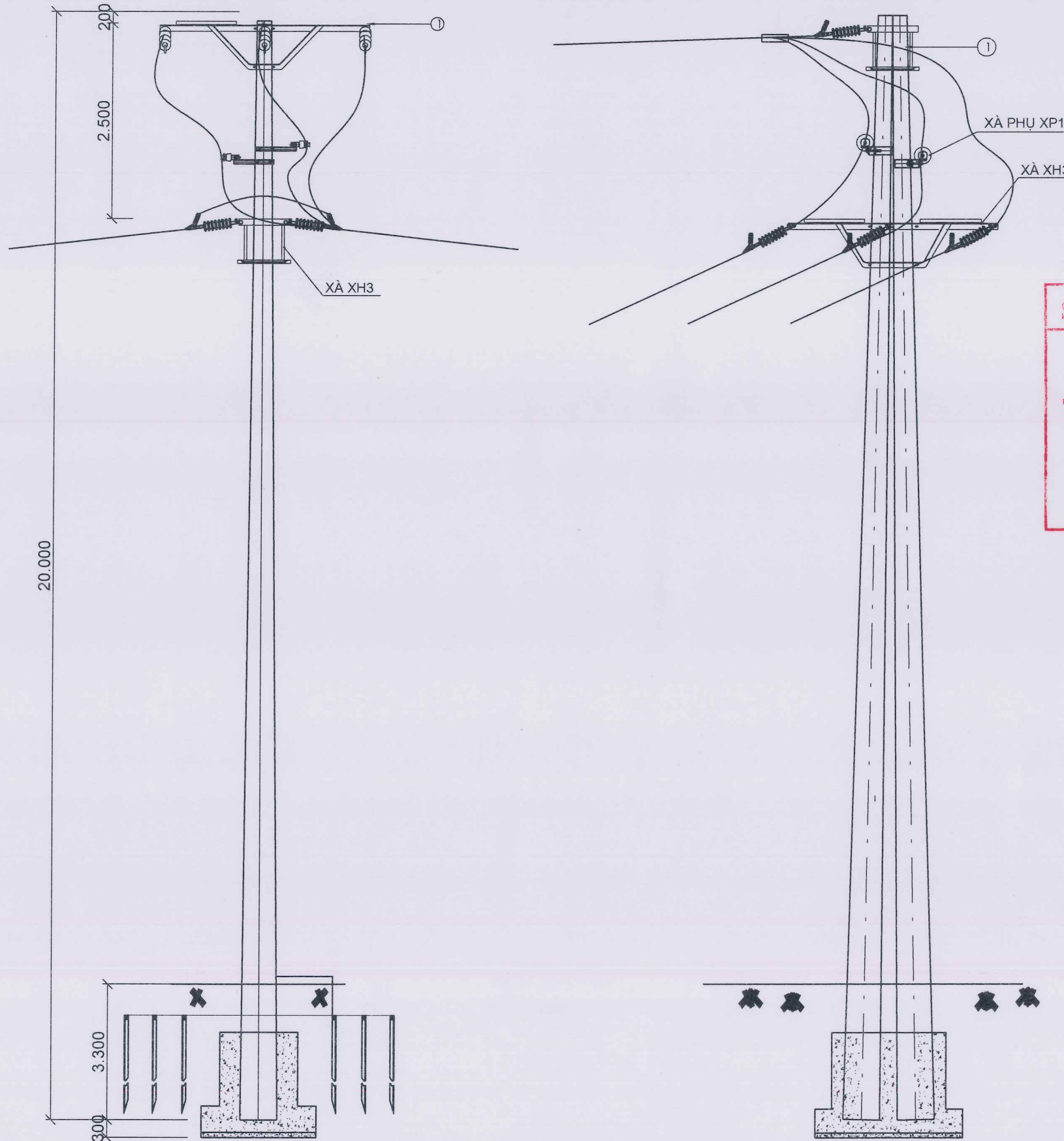
VỊ TRÍ CỘT SỐ 01: 107-28-10-11/478 E5.21




SỞ CÔNG THƯƠNG QUẢNG NINH  
**THẨM ĐỊNH**  
 Theo Văn bản số: 113 / ĐD-SCT  
 Ngày 27 tháng 11 năm 2025  
 Ký tên: [Signature]

ỦY BAN NHÂN DÂN TỈNH QUẢNG NINH BAN QLDA ĐẦU TƯ XÂY DỰNG KHU VỰC I  CÔNG TY CỔ PHẦN THƯƠNG MẠI VÀ XÂY LẮP ĐIỆN QUẢNG NINH	HỒ SƠ THIẾT KẾ XÂY DỰNG TRIỂN KHAI SAU THIẾT KẾ CƠ SỞ	CÔNG TY CP THƯƠNG MẠI VÀ XÂY LẮP ĐIỆN QUẢNG NINH M.S.D.N. 019572 CÔNG TY CỔ PHẦN THƯƠNG MẠI VÀ XÂY LẮP ĐIỆN QUẢNG NINH TP. HÀ LÔNG - T. QUẢNG NINH	CT HẠNG MỤC NGUYỄN XUÂN TRƯỜNG THIẾT KẾ LÊ QUANG HIỆU VẼ NGUYỄN VĂN HIỂN KIỂM TRA TRẦN ĐỨC HIỂN	SƠ ĐỒ CỘT ĐẦU NỐI 01: 107-28-10-11/478-E5.21 TỈ LỆ: 1/100, 1/1000 XUẤT BẢN: .../2025 BẢN VẼ SỐ: 02
	DỰ ÁN: ĐƯỜNG NỐI TỪ ĐƯỜNG CHỢ RỘC ĐẾN NÚT GIAO PHONG HẢI VỚI TUYẾN ĐƯỜNG VEN SÔNG (ĐOẠN TỪ NÚT GIAO ĐÁM NHÀ MẠC ĐẾN ĐƯỜNG TỈNH 338) - GIAI ĐOẠN I ĐỊA ĐIỂM: PHƯỜNG PHONG CÚC, TỈNH QUẢNG NINH HẠNG MỤC: DI CHUYỂN HỆ THỐNG BIỆN VÀ CẤP BIỆN	GIẢM ĐỐC TRẦN ĐỨC HIỂN	NGUYỄN VĂN HIỂN TRẦN ĐỨC HIỂN	


VỊ TRÍ CỘT SỐ 02: 107-33/478-E5.21



SỞ CÔNG THƯƠNG QUẢNG NINH  
**THẨM ĐỊNH**  
 Theo Văn bản số: 113/VT-SCT  
 Ngày 27 tháng 11 năm 2025  
 Ký tên: *[Signature]*

ỦY BAN NHÂN DÂN TỈNH QUẢNG NINH  
 BAN QLDA ĐẦU TƯ XÂY DỰNG KHU VỰC I  
 CÔNG TY CỔ PHẦN THƯƠNG MẠI VÀ XÂY LẮP ĐIỆN QUẢNG NINH

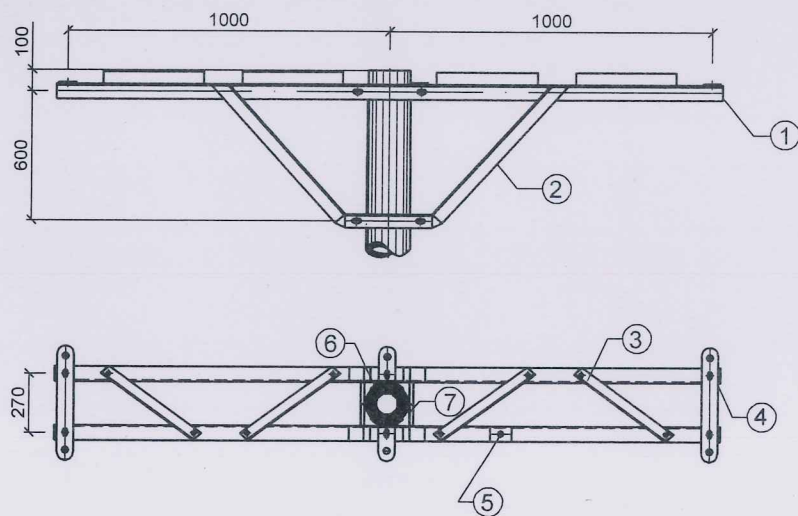
HỒ SƠ THIẾT KẾ XÂY DỰNG TRIỂN KHAI SAU THIẾT KẾ CƠ SỞ  
**DỰ ÁN: ĐƯỜNG NỐI TỪ BƯỞNG CHỢ RỘC ĐẾN NÚT GIAO PHONG HẢI VỚI TUYẾN BƯỞNG VÉN SÔNG (ĐOẠN TỪ NÚT GIAO ĐÁM NHÀ MẠC BẾN ĐƯỜNG TỈNH 338) - GIAI ĐOẠN I**  
 ĐỊA ĐIỂM: PHƯỜNG PHONG CỐC, TỈNH QUẢNG NINH  
**HẠNG MỤC: DI CHUYỂN HỆ THỐNG ĐIỆN VÀ CẤP ĐIỆN**

CÔNG TY CỔ PHẦN THƯƠNG MẠI VÀ XÂY LẮP ĐIỆN QUẢNG NINH  
 CÔNG TY  
 CỔ PHẦN THƯƠNG MẠI VÀ XÂY LẮP ĐIỆN QUẢNG NINH  
 TRẦN ĐỨC HIỂN  


CT HẠNG MỤC	NGUYỄN XUÂN TRƯỜNG	<i>[Signature]</i>
THIẾT KẾ	LÊ QUANG HIỆU	<i>[Signature]</i>
VẼ	NGUYỄN VĂN HIỂN	<i>[Signature]</i>
KIỂM TRA	TRẦN ĐỨC HIỂN	<i>[Signature]</i>

**SƠ ĐỒ CỘT ĐẤU NỐI 02: 107-33/478-E5.21**  
 TỈ LỆ: 1/100, 1/1000 | XUẤT BẢN: .../2025 | BẢN VẼ SỐ: 03

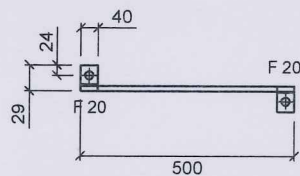
BỐ TRÍ XÀ XH1 TRÊN CỘT



STT	Ten chi tiết	Nguyên vật liệu	Đơn vị	Kích thước (mm)	Số lượng	Khối lượng (kg)	
						1 cái	Toàn bộ
1	Thanh xà	L80x80x6	Thanh	2100	2	15,41	30,83
2	Thanh chống	L65x65x6	Thanh	2130	2	12,59	25,18
3	Thanh giằng	L65x65x6	Thanh	710	4	4,20	16,78
4	Thanh bắt sứ	Đet 100x10	Thanh	570	3	4,47	13,42
5	Tấm ốp chân sứ	U100x50x5,9	Cái	100	1	1,03	1,03
6	Tấm đệm	Đet60x6	Cái	200	4	0,57	2,26
7	Bu lông M18x280		Cái		4	0,62	2,50
8	Bu lông M18x40		Cái		10	0,14	1,44
9	Dây tiếp địa	CT3F10	Cái	500	1	0,31	0,31
		Đet 40x4	Cái	60	2	0,08	0,15
		Bu lông M16x40	Cái		1	0,12	0,12
<b>Tổng khối lượng:</b>						<b>94,0 (kg)</b>	



9- DÂY TIẾP ĐỊA

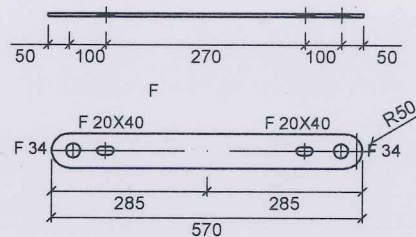


6- TẤM ĐỆM

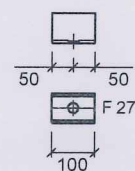
Chế tạo 4 cái:  
2 cái có R = 96  
2 cái có R = 99



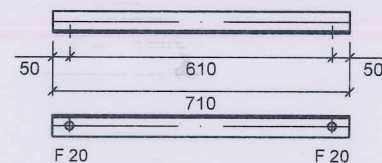
4 - THANH BẮT SỨ



5- TẤM ỐP CHÂN SỨ



3 - THANH GIẰNG

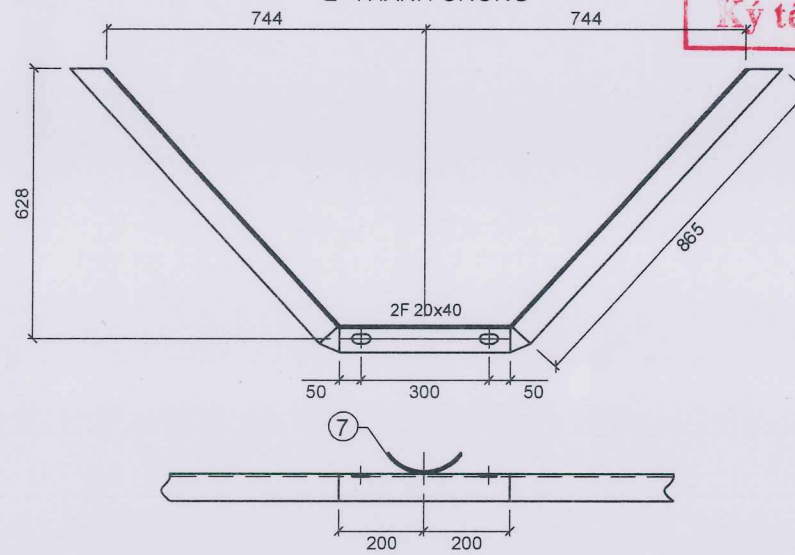


GHI CHÚ:

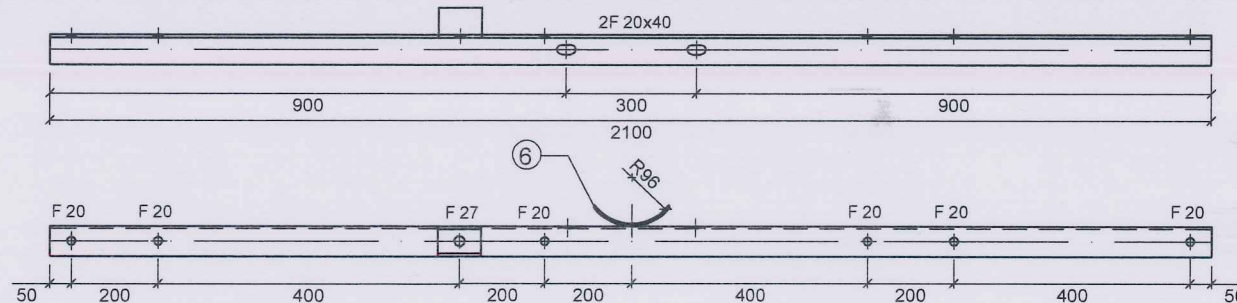
- TẤT CẢ CÁC CHI TIẾT CHÉ TẠO XONG PHẢI ĐƯỢC MẠ KÉM NHƯNG NÓNG
- CHIỀU CAO ĐƯỜNG HÀN H=6MM
- CÁC CHI TIẾT 2, 6 ĐƯỢC HÀN CHẮC VÀO CHI TIẾT 1
- CHI TIẾT 5 ĐƯỢC HÀN CHẮC VÀO CHI TIẾT 4
- CÁC CHI TIẾT 7 ĐƯỢC HÀN CHẮC VÀO CHI TIẾT 1, 2

SỞ CÔNG THƯƠNG QUẢNG NINH  
**THẨM ĐỊNH**  
Theo Văn bản số: 113./1Đ-SCT  
Ngày 27 tháng 11 năm 2025  
Ký tên: [Signature]

2- THANH CHỐNG



1- THANH XÀ



ỦY BAN NHÂN DÂN TỈNH QUẢNG NINH  
BAN QLDA ĐẦU TƯ XÂY DỰNG KHU VỰC I

HỒ SƠ THIẾT KẾ XÂY DỰNG TRIỂN KHAI SAU THIẾT KẾ CƠ SỞ

CÔNG TY CỔ PHẦN THƯƠNG MẠI VÀ XÂY LẮP ĐIỆN QUẢNG NINH

CT HẠNG MỤC NGUYỄN XUÂN TRƯỜNG

**ECC** QUẢNG NINH  
CÔNG TY CỔ PHẦN THƯƠNG MẠI VÀ XÂY LẮP ĐIỆN QUẢNG NINH

DỰ ÁN: BƯỜNG NÓI TỪ BƯỜNG CHỢ RỘC ĐẾN NÚT GIAO PHONG HẢI VỚI TUYẾN BƯỜNG VEN SÔNG (BOẠM TỪ NÚT GIAO BẮM NHÀ MẠC ĐẾN ĐƯỜNG TỈNH 338) - GIAI ĐOẠN I  
ĐỊA ĐIỂM: PHƯỜNG PHONG CỐC, TỈNH QUẢNG NINH

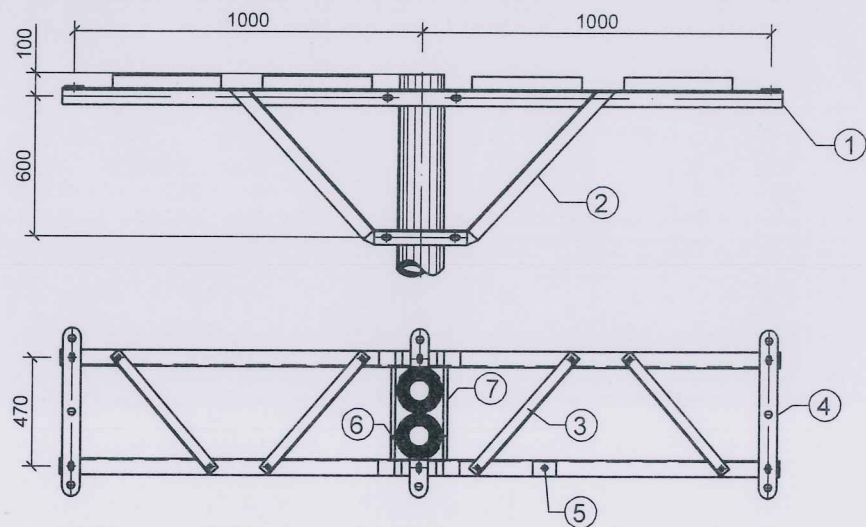
**CÔNG TY CỔ PHẦN THƯƠNG MẠI VÀ XÂY LẮP ĐIỆN QUẢNG NINH**  
TP. HÀ LONG - T. QUẢNG NINH  
TRẦN ĐỨC HIỂN

THIẾT KẾ LÊ QUANG HIỆU  
VẼ NGUYỄN VĂN HIỂN  
KIỂM TRA TRẦN ĐỨC HIỂN

BỘ XÀ XH1

TỈ LỆ: 1/100, 1/1000 XUẤT BẢN: .../2025 BẢN VẼ SỐ: 04

BỘ TRÍ XÀ XH2 TRÊN CỘT



BẢNG KÊ NGUYÊN VẬT LIỆU							
STT	Tên chi tiết	Nguyên vật liệu	Đơn vị	Kích thước (mm)	Số lượng	Khối lượng (kg)	
						1 cái	Toàn bộ
1	Thanh xà	L80x80x6	Thanh	2100	2	15.41	30.83
2	Thanh chống	L65x65x6	Thanh	2130	2	12.59	25.18
3	Thanh giằng	L65x65x6	Thanh	710	4	4.20	16.78
4	Thanh bắt sứ	Đẹt 100x10	Thanh	740	3	5.81	17.43
5	Tấm ốp chân sứ	U100x50x5,9	Cái	100	1	1.03	1.03
6	Tấm đệm	Đẹt60x6	Cái	200	4	0.57	2.26
7	Bu lông M18x470		Cái		4	1.02	4.10
8	Bu lông M18x40		Cái		10	0.14	1.44
9	Dây tiếp địa	CT3F10	Cái	500	1	0.31	0.31
		Đẹt 40x4	Cái	60	2	0.08	0.15
		Bu lông M16x40	Cái		1	0.119	0.12
<b>Tổng khối lượng:</b>						<b>99,6 (kg)</b>	

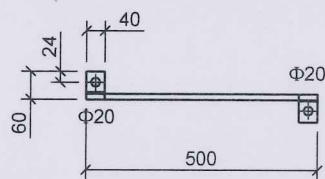


**SỞ CÔNG THƯƠNG QUẢNG NINH**  
**THẨM ĐỊNH**  
 Theo Văn bản số: 113/ĐP-SCI  
 Ngày: 27 tháng 11 năm 2025  
 Ký tên: [Signature]

GHI CHÚ:

- TẤT CẢ CÁC CHI TIẾT CHẾ TẠO XONG PHẢI ĐƯỢC MẠ KÈM NHÚNG NỒNG
- CHIỀU CAO ĐƯỜNG HÀN H=6MM
- CÁC CHI TIẾT 2, 6 ĐƯỢC HÀN CHẮC VÀO CHI TIẾT 1
- CHI TIẾT 5 ĐƯỢC HÀN CHẮC VÀO CHI TIẾT 4
- CÁC CHI TIẾT 7 ĐƯỢC HÀN CHẮC VÀO CHI TIẾT 1, 2

9- DÂY TIẾP ĐỊA

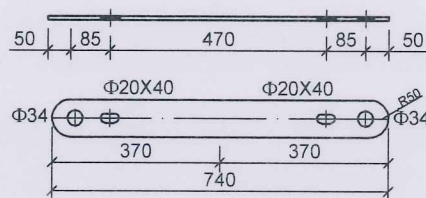


6- TẤM ĐỆM

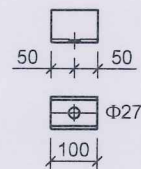
Chế tạo 4 cái:  
 2 cái có R = 96  
 2 cái có R = 99



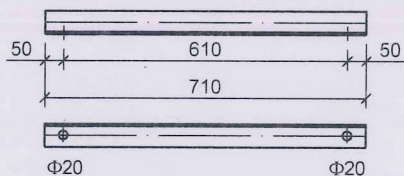
4 - THANH BẮT SỨ



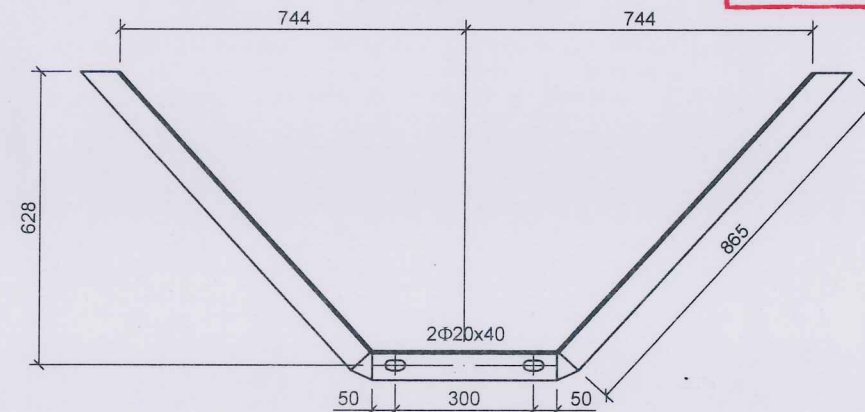
5- TẤM ỐP CHÂN SỨ



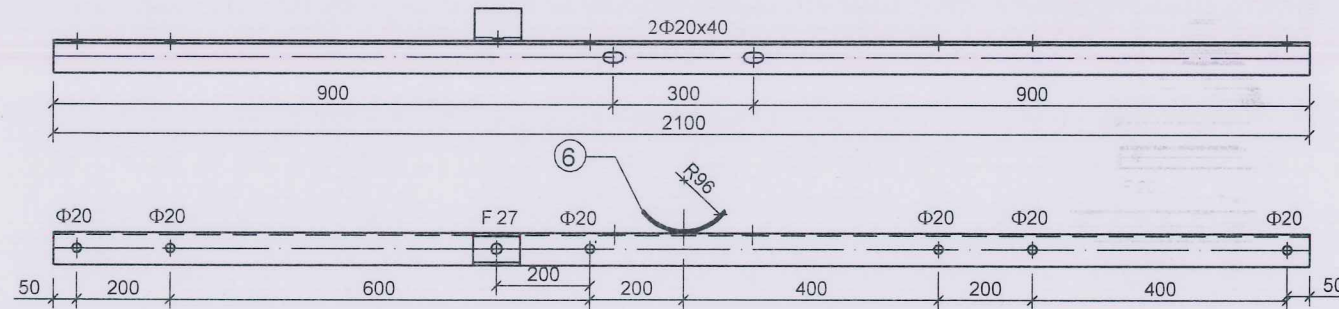
3 - THANH GIẰNG



2- THANH CHỐNG



1- THANH XÀ



ỦY BAN NHÂN DÂN TỈNH QUẢNG NINH  
 BAN QLDA ĐẦU TƯ XÂY DỰNG KHU VỰC I

HỒ SƠ THIẾT KẾ XÂY DỰNG TRIỂN KHAI SAU THIẾT KẾ CƠ SỞ

CÔNG TY CP THƯƠNG MẠI VÀ XÂY LẮP ĐIỆN QUẢNG NINH

CT HẠNG MỤC NGUYỄN XUÂN TRƯỜNG

[Signature]

**BỘ XÀ XH2**

**IECC**  
 CÔNG TY CỔ PHẦN THƯƠNG MẠI  
 VÀ XÂY LẮP ĐIỆN QUẢNG NINH

**DỰ ÁN: ĐƯỜNG NỐI TỪ ĐƯỜNG CHỢ RỘC ĐẾN NÚT GIAO PHONG HẢI VỚI TUYẾN ĐƯỜNG YÊN SÔNG (ĐOẠN TỪ NÚT GIAO ĐÁM NHÀ MẠC ĐẾN ĐƯỜNG TỈNH 338) - GIAI ĐOẠN I**  
 ĐỊA ĐIỂM: PHƯỜNG PHONG CỐC, TỈNH QUẢNG NINH

HẠNG MỤC: DI CHUYỂN HỆ THỐNG ĐIỆN VÀ CẤP ĐIỆN

**CÔNG TY CỔ PHẦN THƯƠNG MẠI VÀ XÂY LẮP ĐIỆN QUẢNG NINH**  
 GIẢM ĐỐC  
 TRẦN ĐỨC HIỂN

THIẾT KẾ LÊ QUANG HIỆU

[Signature]

VẼ NGUYỄN VĂN HIỂN

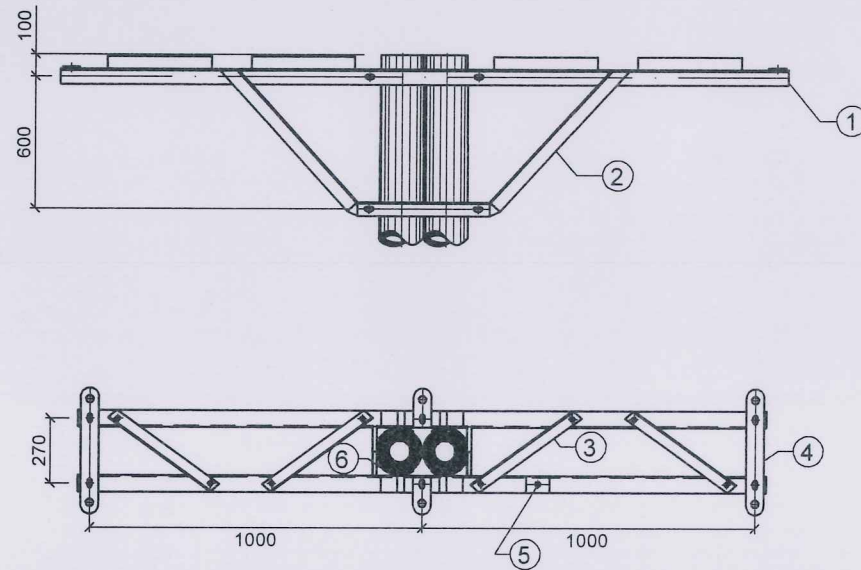
[Signature]

KIỂM TRA TRẦN ĐỨC HIỂN

[Signature]

TỈ LỆ: 1/100, 1/1000 XUẤT BẢN: .../2025 BẢN VẼ SỐ: 05

BỐ TRÍ XÀ XH3 TRÊN CỘT



BẢNG KÊ NGUYÊN VẬT LIỆU							
STT	Tên chi tiết	Nguyên vật liệu	Đơn vị	Kích thước (mm)	Số lượng	Khối lượng (kg)	
						1 cái	Toàn bộ
1	Thanh xà	L80x80x6	Thanh	2100	2	15,41	30,83
2	Thanh chống	L65x65x6	Thanh	2330	2	13,77	27,54
3	Thanh giằng	L65x65x6	Thanh	710	4	4,20	16,78
4	Thanh bất sứ	Đẹt 100x10	Thanh	570	3	4,47	13,42
5	Tấm ốp chân sứ	U100x50x5,9	Cái	100	1	1,03	1,03
6	Tấm đệm	Đẹt60x6	Cái	200	4	0,57	2,26
7	Bu lông M18x280		Cái		4	0,62	2,50
8	Bu lông M18x40		Cái		10	0,14	1,44
9	Dây tiếp địa	CT3F10	Cái	500	1	0,31	0,31
		Đẹt 40x4	Cái	60	2	0,08	0,15
		Bu lông M16x40	Cái		1		0,12
<b>Tổng khối lượng:</b>						<b>96,4 (kg)</b>	

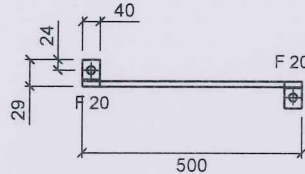


SỞ CÔNG THƯƠNG QUẢNG NINH  
**THẨM ĐỊNH**  
 Theo Văn bản số: 113 / TP-SCT  
 Ngày 27 tháng 11 năm 2025  
 Ký tên: *[Signature]*

GHI CHÚ:

- TẤT CẢ CÁC CHI TIẾT CHÉ TẠO XONG PHẢI ĐƯỢC MẠ KÈM NHÚNG NỒNG
- CHIỀU CAO ĐỪNG HÀN H=6MM
- CÁC CHI TIẾT 2, 6 ĐƯỢC HÀN CHẮC VÀO CHI TIẾT 1
- CHI TIẾT 5 ĐƯỢC HÀN CHẮC VÀO CHI TIẾT 4
- CÁC CHI TIẾT 7 ĐƯỢC HÀN CHẮC VÀO CHI TIẾT 1, 2

9- DÂY TIẾP ĐỊA

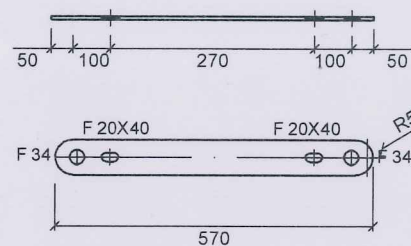


6- TẤM ĐỆM

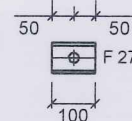
Chế tạo 4 cái:  
 2 cái có R = 96  
 2 cái có R = 99



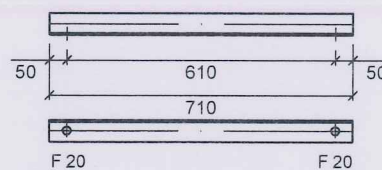
4 - THANH BẤT SỨ



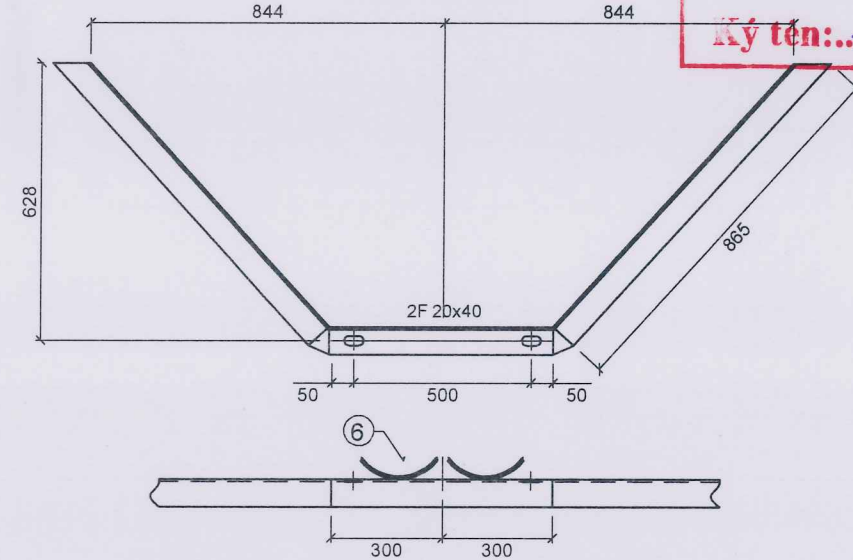
5- TẤM ỐP CHÂN SỨ



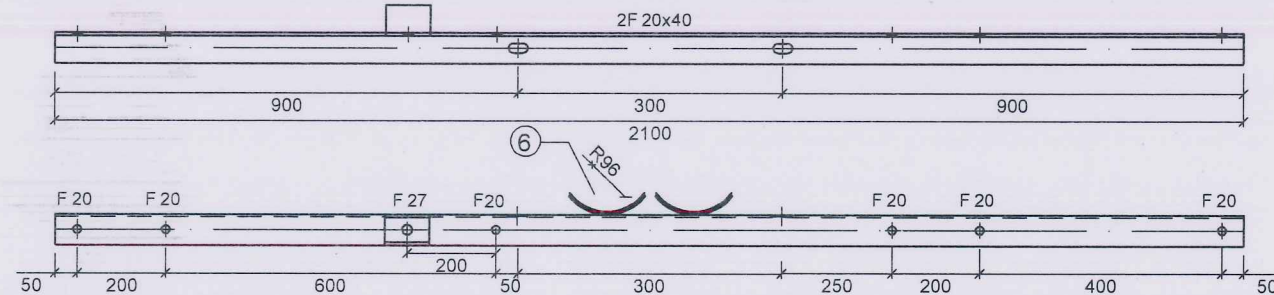
3 - THANH GIẰNG



2- THANH CHỐNG



1- THANH XÀ



ỦY BAN NHÂN DÂN TỈNH QUẢNG NINH  
 BAN QLDA ĐẦU TƯ XÂY DỰNG KHU VỰC I

HỒ SƠ THIẾT KẾ XÂY DỰNG TRIỂN KHAI SAU THIẾT KẾ CƠ SỞ

CÔNG TY CP THƯƠNG MẠI VÀ XÂY LẮP ĐIỆN QUẢNG NINH

CT HẠNG MỤC NGUYỄN XUÂN TRƯỜNG

**IECC**  
 QUẢNG NINH  
 CÔNG TY CỔ PHẦN THƯƠNG MẠI  
 VÀ XÂY LẮP ĐIỆN QUẢNG NINH

DỰ ÁN: ĐƯỜNG NỐI TỪ BƯỜNG CHỢ RỘC ĐẾN NÚT GIAO PHONG HẢI VỚI TUYẾN  
 BƯỜNG VEN SÔNG (ĐOẠN TỪ NÚT GIAO ĐÁM NHÀ MẠC ĐẾN BƯỜNG TỈNH 338) - GIAI ĐOẠN I  
 ĐỊA ĐIỂM: PHƯỜNG PHONG CỐC, TỈNH QUẢNG NINH

GIÁM ĐỐC  
 CÔNG TY  
 CỔ PHẦN  
 THƯƠNG MẠI VÀ  
 XÂY LẮP ĐIỆN  
 QUẢNG NINH  
 TRẦN ĐỨC HIỂN

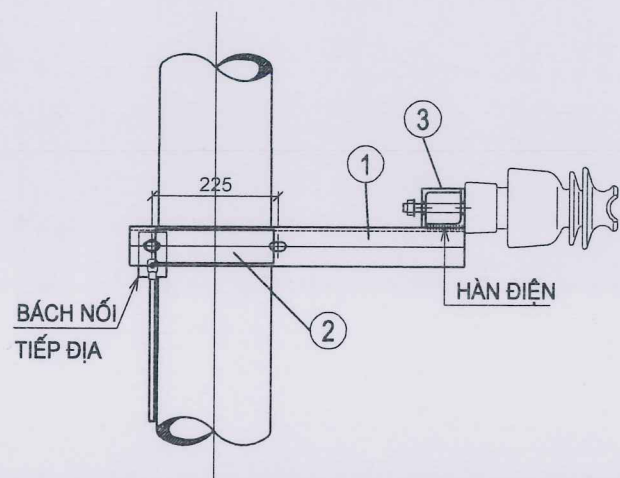
THIẾT KẾ LÊ QUANG HIỆU  
 VẼ NGUYỄN VĂN HIỂN  
 KIỂM TRA TRẦN ĐỨC HIỂN

**BỘ XÀ XH3**

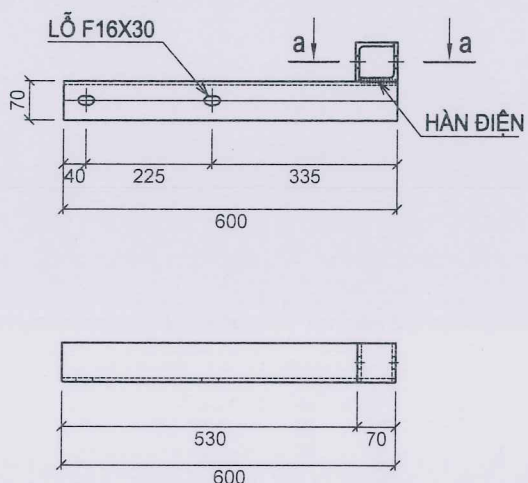
TỈ LỆ: 1/100, 1/1000 XUẤT BẢN: .../2025 BẢN VẼ SỐ: 06



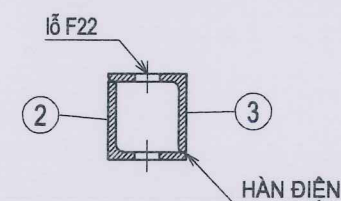
**XÀ SỬ ĐỠ TRUNG GIAN 1 SỬ**



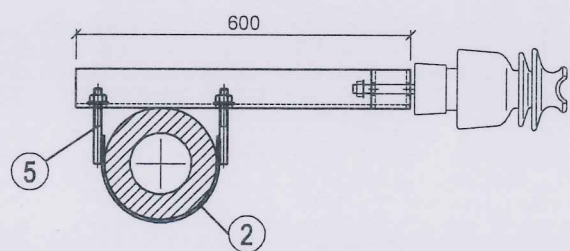
**THANH XÀ ①**



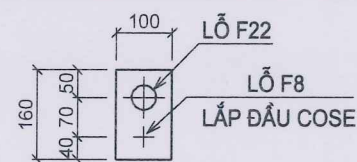
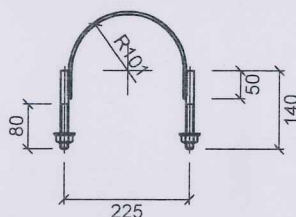
**MẶT CẮT A - A**



**BÁCH NỐI TIẾP ĐỊA**

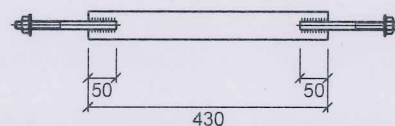


**CÔLIÊ ÔM CỘT**



2 BU LÔNG M14

**KHAI TRIỂN**



**BẢNG THỐNG KÊ KHỐI LƯỢNG**

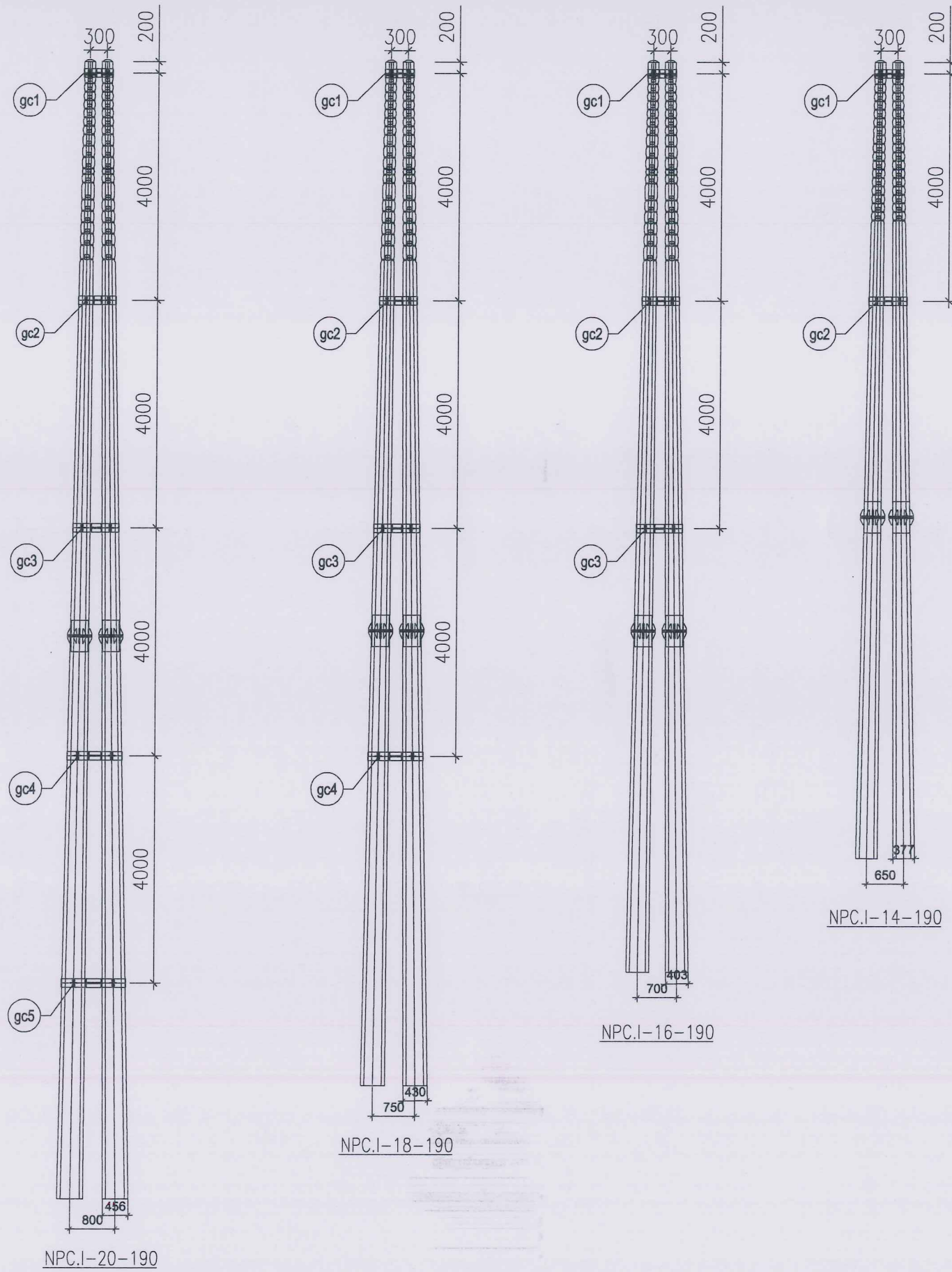
STT	TÊN CHI TIẾT	VẬT LIỆU	QUY CÁCH	SỐ LƯỢNG	TRỌNG LƯỢNG	
					ĐƠN VỊ	TOÀN BỘ
1	THANH XÀ	L70X70X7	600	1	4,43	4,43
2	CÔLIÊ ÔM CỘT	-60X6	430	1	1,22	1,22
3	THANH ỐP BẮT SỬ	L70X70X7	70	2	0,52	1,03
4	BÁCH NỐI TIẾP ĐỊA	-50X5	80	1	0,16	0,16
5	BU LÔNG+ĐAI ỐC+VÒNG ĐỆM	M14	140	2	0,23	0,45
KHỐI LƯỢNG TỔNG CỘNG: 7,29(KG)						

**GHI CHÚ:**

- Toàn bộ các chi tiết phải được mạ kẽm nhúng nóng theo TCVN 5408-91.
- Dùng thép CT3 có Ra=2100 kg/cm2 theo TCVN 1656-1993.
- Dùng que hàn E-42 hoặc loại có tính năng kỹ thuật tương đương. Hh=6mm.
- Bu lông, đai ốc, vòng đệm chọn theo TCVN 1876-76 và TCVN 1896-76.
- Khi lắp xà xem kết hợp bản vẽ đấu nối hoàn trả trung thế.
- Kích thước trong bản vẽ ghi bằng mm, cao độ ghi bằng m.

**SỞ CÔNG THƯƠNG QUẢNG NINH**  
**THẨM ĐỊNH**  
 Theo Văn bản số: 113./TĐ-SCT  
 Ngày: 27 tháng 11 năm 2025  
 Ký tên: *[Signature]*

ỦY BAN NHÂN DÂN TỈNH QUẢNG NINH BAN QLDA ĐẦU TƯ XÂY DỰNG KHU VỰC I	HỒ SƠ THIẾT KẾ XÂY DỰNG TRIỂN KHAI SAU THIẾT KẾ CƠ SỞ		CÔNG TY CỔ PHẦN THƯƠNG MẠI VÀ XÂY LẮP ĐIỆN QUẢNG NINH M.S.D. 01019673/7 CÔNG TY CỔ PHẦN THƯƠNG MẠI VÀ XÂY LẮP ĐIỆN QUẢNG NINH GIÁM ĐỐC <i>[Signature]</i> TRẦN ĐỨC HIỂN	CT HẠNG MỤC	NGUYỄN XUÂN TRƯỜNG	<b>BỘ XÀ XH3</b>
	DỰ ÁN: ĐƯỜNG NỐI TỪ ĐƯỜNG CHỢ RỘC ĐẾN NÚT GIAO PHONG HẢI VỚI TUYẾN ĐƯỜNG VEN SÔNG (ĐOẠN TỪ NÚT GIAO ĐÁM NHÀ MẠC ĐẾN ĐƯỜNG TỈNH 338) - GIAI ĐOẠN I ĐỊA ĐIỂM: PHƯỜNG PHONG CỐC, TỈNH QUẢNG NINH			THIẾT KẾ	LÊ QUANG HIỆU	
HẠNG MỤC: DI CHUYỂN HỆ THỐNG ĐIỆN VÀ CẤP ĐIỆN		VẼ	NGUYỄN VĂN HIỂN			
CÔNG TY CỔ PHẦN THƯƠNG MẠI VÀ XÂY LẮP ĐIỆN QUẢNG NINH			KIỂM TRA	TRẦN ĐỨC HIỂN	TỈ LỆ: 1/100, 1/1000 XUẤT BẢN: .../2025 BẢN VẼ SỐ: 07	



**SỞ CÔNG THƯƠNG QUẢNG NINH**  
**THẨM ĐỊNH**  
 Theo Văn bản số: 113/Đ-SCT.  
 Ngày: 27 tháng 11 năm 2025  
 Ký tên: *[Signature]*

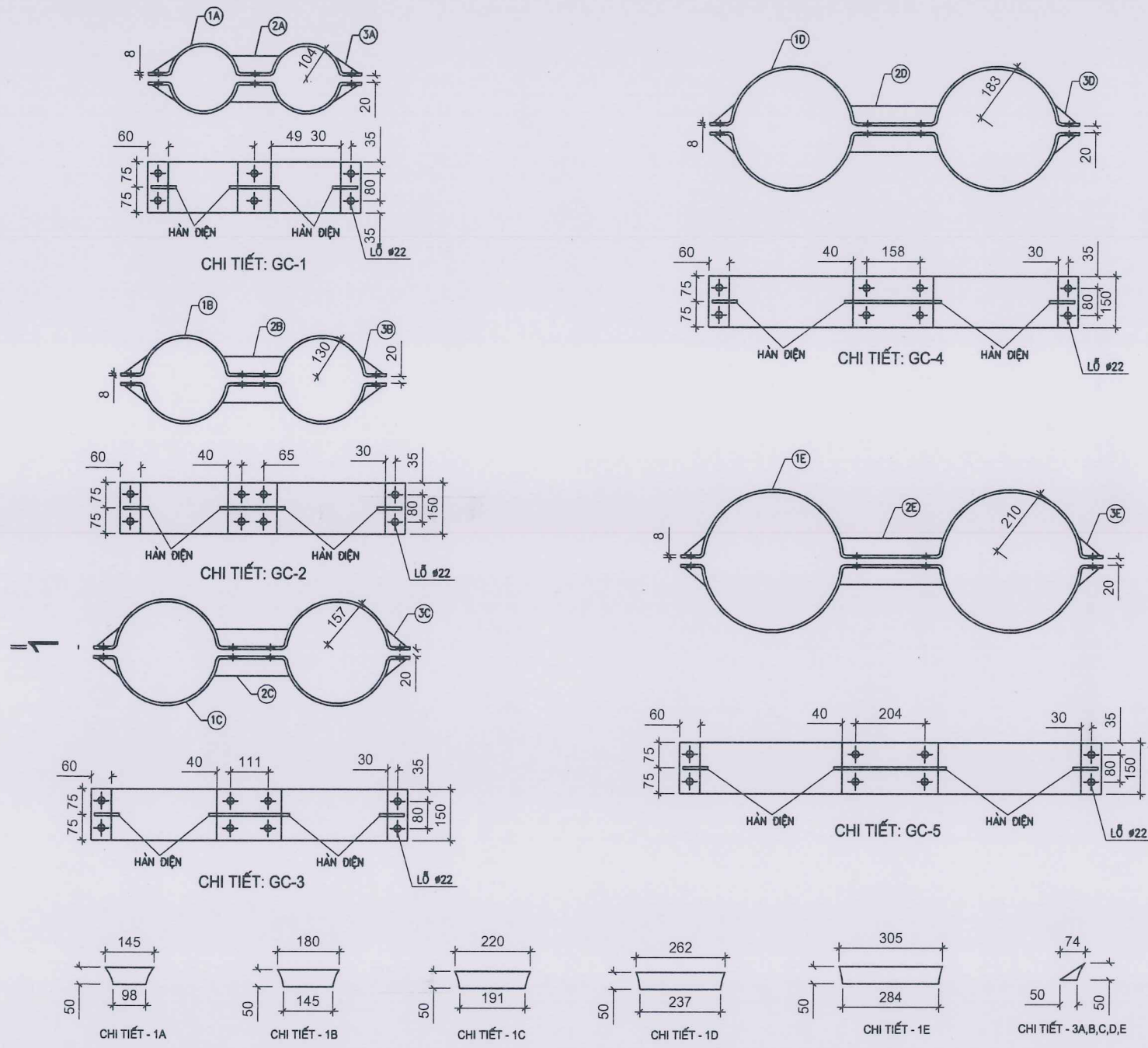
ỦY BAN NHÂN DÂN TỈNH QUẢNG NINH BAN QLDA ĐẦU TƯ XÂY DỰNG KHU VỰC I CÔNG TY CỔ PHẦN THƯƠNG MẠI VÀ XÂY LẮP ĐIỆN QUẢNG NINH	HỒ SƠ THIẾT KẾ XÂY DỰNG TRIỂN KHAI SAU THIẾT KẾ CƠ SỞ <b>DỰ ÁN: BƯỜNG NỐI TỪ BƯỜNG CHỢ RỘC BẾN NÚT GIAO PHONG HẢI VỚI TUYẾN BƯỜNG VEN SÔNG (ĐOẠN TỪ NÚT GIAO ĐÁM NHÀ MẠC ĐẾN BƯỜNG TỈNH 338) - GIAI ĐOẠN I</b> <b>ĐỊA ĐIỂM: PHƯỜNG PHONG CỐC, TỈNH QUẢNG NINH</b> <b>HẠNG MỤC: DI CHUYỂN HỆ THỐNG ĐIỆN VÀ CẤP ĐIỆN</b>	CÔNG TY CỔ PHẦN THƯƠNG MẠI VÀ XÂY LẮP ĐIỆN QUẢNG NINH M.S.D.N.V. 201957316 <b>CÔNG TY CỔ PHẦN THƯƠNG MẠI VÀ XÂY LẮP ĐIỆN QUẢNG NINH</b> TP. HẢI PHÒNG - T. QUẢNG NINH GIÁM ĐỐC: <i>[Signature]</i> TRẦN ĐỨC HIỂN	CT HẠNG MỤC: NGUYỄN XUÂN TRƯỜNG THIẾT KẾ: LÊ QUANG HIỆU VẼ: NGUYỄN VĂN HIỂN KIỂM TRA: TRẦN ĐỨC HIỂN	NGUYỄN XUÂN TRƯỜNG LÊ QUANG HIỆU NGUYỄN VĂN HIỂN TRẦN ĐỨC HIỂN	<b>BỐ TRÍ GIẺNG CỘT CHỮ A</b> TỈ LỆ: 1/100, 1/1000   XUẤT BẢN: .../2025   BẢN VẼ SỐ: 08
--	---	---	--	---	--



**BẢNG TỔNG HỢP KHỐI LƯỢNG**

STT	TÊN CHI TIẾT	QUY CÁCH	KÍCH THƯỚC	SỐ LƯỢNG	TRỌNG LƯỢNG		
					ĐƠN VỊ	TOÀN BỘ	
GC1	1a	bản cổ đế	-150X8	826	2	7.78	15.56
	2a	giàng góc cổ đế	-50X8	74	4	0.32	0.93
	3a	tấm tăng cứng	-50X8	145	2	0.46	0.91
	5	bulông m20X80	ct3đ20	80	6	0.20	1.19
	khối lượng tổng cộng GC1:					18.59Kg	
GC2	1b	bản cổ đế	-150X8	1039	2	9.79	19.57
	2b	giàng góc cổ đế	-50X8	74	4	0.32	0.93
	3b	tấm tăng cứng	-50X8	180	2	0.57	1.13
	5	bulông m20X80	ct3đ20	80	8	0.20	1.58
	khối lượng tổng cộng GC2:					23.21Kg	
GC3	1c	bản cổ đế	-150X8	1253	2	11.80	23.61
	2c	giàng góc cổ đế	-50X8	74	4	0.32	0.93
	3c	tấm tăng cứng	-50X8	220	2	0.69	1.38
	5	bulông m20X80	ct3đ20	80	8	0.20	1.58
	khối lượng tổng cộng GC3:					27.50Kg	
GC4	1d	bản cổ đế	-150X8	1466	2	13.81	27.62
	2d	giàng góc cổ đế	-50X8	74	4	0.32	0.93
	3d	tấm tăng cứng	-50X8	262	2	0.82	1.65
	5	bulông m20X80	ct3đ20	80	8	0.20	1.58
	khối lượng tổng cộng GC4:					31.78Kg	
GC5	1e	bản cổ đế	-150X8	1681	2	15.84	31.67
	2e	giàng góc cổ đế	-50X8	74	4	0.32	0.93
	3e	tấm tăng cứng	-50X8	305	2	0.96	1.92
	5	bulông m20X80	ct3đ20	80	8	0.20	1.58
	khối lượng tổng cộng GC5:					36.10Kg	

SỞ CÔNG THƯƠNG QUẢNG NINH  
**THẨM ĐỊNH**  
 Theo Văn bản số: 113/ĐD-SCT  
 Ngày: 27 tháng 11 năm 2025  
 Ký tên: *[Signature]*



**BẢNG TRA KÍCH THƯỚC**

STT	Giàng cột	R1	R2	Khối lượng (kg)
1	GC1	96	104	18.59
2	GC2	122	130	23.21
3	GC3	149	157	27.50
4	GC4	175	183	31.78
5	GC5	202	210	36.10

**BẢNG TRA KÍCH THƯỚC**

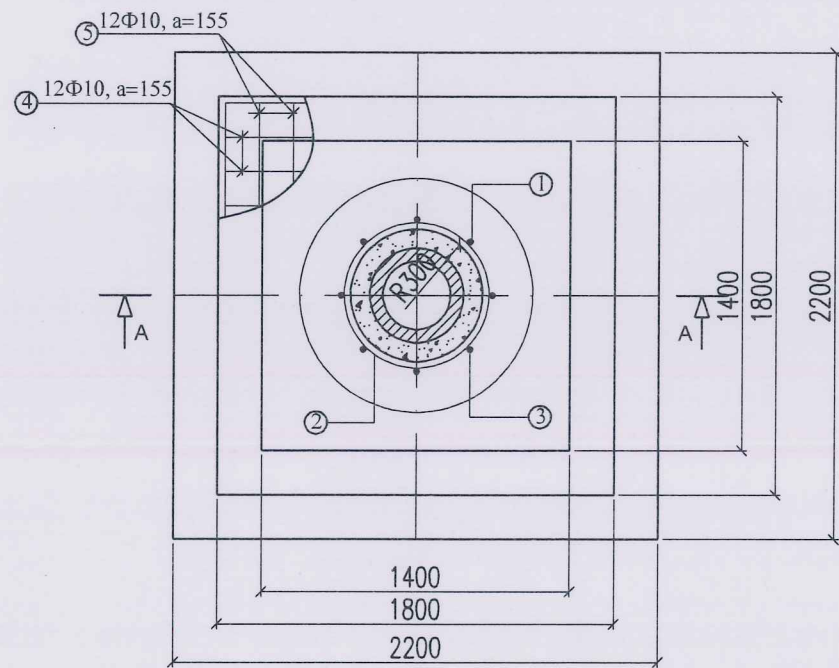
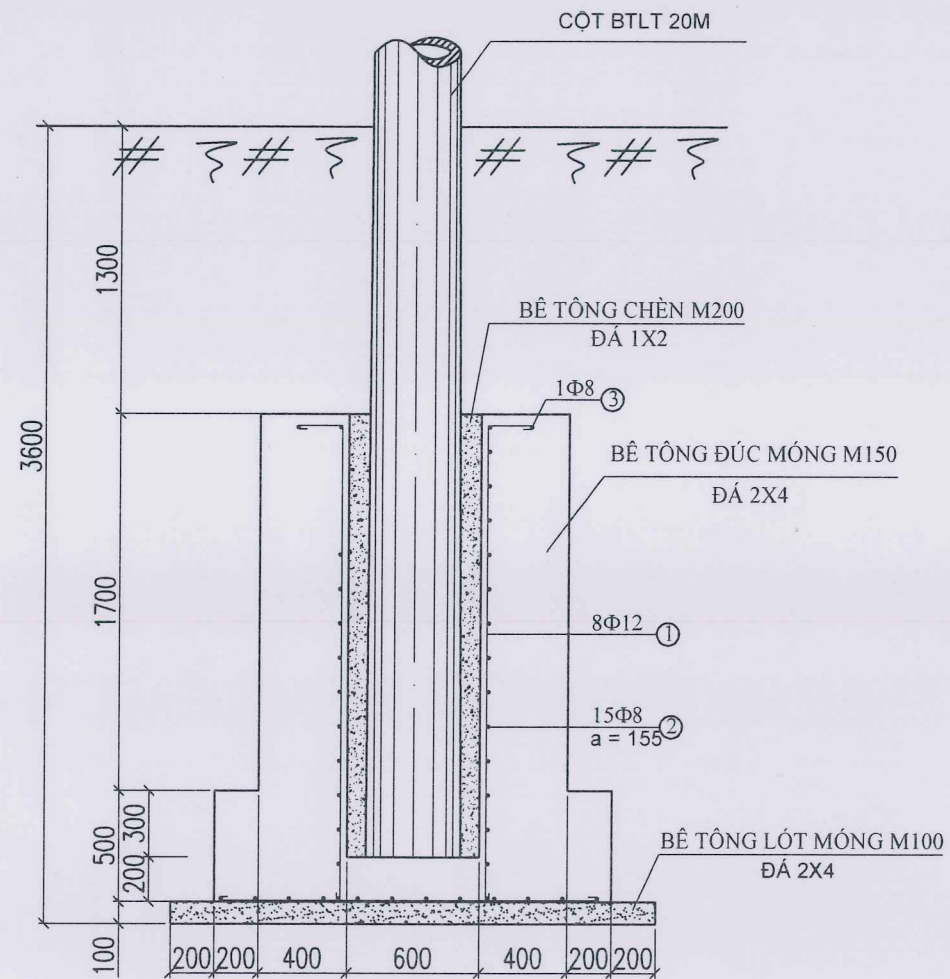
STT	Giàng cột	Quy cách	Khối lượng (kg)
1	GC-12&14	GC1+GC2	41.80
2	GC-16	GC1+GC2+GC3	69.30
3	GC-18	GC1+GC2+GC3+GC4	101.08
4	GC-20	GC1+GC2+GC3+GC4+GC5	137.18
5	GC-22	GC1+GC2+GC3+GC4+GC5	137.18

**Ghi chú:**

- Tất cả các chi tiết bằng thép phải được mạ kẽm nhúng nóng theo quy định.
- Bulông trọn bộ gồm: 1 bu lông; 1 đai ốc; 01 vòng đen phẳng; 01 vòng đen vênh.
- Tất cả các mối hàn có chiều cao ít nhất  $\geq 6\text{MM}$ .
- Lỗ bắt ty sứ có đường kính chân sứ +2mm.
- Vị trí giàng trên cột xem bản vẽ bố trí giàng trên cột

ỦY BAN NHÂN DÂN TỈNH QUẢNG NINH BAN QLDA ĐẦU TƯ XÂY DỰNG KHU VỰC I 	HỒ SƠ THIẾT KẾ XÂY DỰNG TRIỂN KHAI SAU THIẾT KẾ CƠ SỞ <b>DỰ ÁN: BƯỜNG NỐI TỪ BƯỜNG CHỢ RỘC BẾN NÚT GIAO PHONG HẢI VỚI TUYẾN BƯỜNG VEN SÔNG (BOẠN TỪ NÚT GIAO ĐÁM NHÀ MẠC ĐẾN BƯỜNG TỈNH 338) - GIAI ĐOẠN I</b> ĐỊA ĐIỂM: PHƯỜNG PHONG CÚC, TỈNH QUẢNG NINH <b>HẠNG MỤC: DI CHUYỂN HỆ THỐNG ĐIỆN VÀ CẤP ĐIỆN</b>	CÔNG TY CỔ PHẦN THƯƠNG MẠI VÀ XÂY LẮP ĐIỆN QUẢNG NINH  GIÁM ĐỐC TRẦN ĐỨC HIỂN	CT HẠNG MỤC THIẾT KẾ VẼ KIỂM TRA	NGUYỄN XUÂN TRƯỜNG LÊ QUANG HIỆU NGUYỄN VĂN HIỂN TRẦN ĐỨC HIỂN	<b>GIÀNG CỘT CHỮ A</b> TỈ LỆ: 1/100, 1/1000 XUẤT BẢN: .../2025 BẢN VẼ SỐ: 09
---	--	--	---	---	---

# CẮT A - A



SH	HD_KT	Φ	Dài 1 thanh (m)	SL	Σ dài (m)	TL (kg)
①		12	2,4	8	19,2	17,09
②		8	2,17	15	32,55	12,70
③		8	3,43	1	3,43	1,35
④		10	1,84	12	22,08	13,69
⑤		10	1,84	12	22,08	13,69
TỔNG KHỐI LƯỢNG SẮT:						58,52 KG



## THỐNG KÊ VẬT LIỆU CHÍNH CHO MÓNG CỘT

TT	VẬT TƯ QUY CÁCH	ĐƠN VỊ	KL
			M20-1
1	Đào đất móng cột	m3	42,528
2	Bê tông móng M150 đá 2x4	m3	4,387
3	Bê tông lót móng M100 đá 2x4	m3	0,484
3	Bê tông chèn móng M200 đá 1x2	m3	0,239
4	Cốp pha móng cột	m2	16,888
5	Lớp đất đầm chặt	m3	37,092

**SỞ CÔNG THƯƠNG QUẢNG NINH**

**THẨM ĐỊNH**

Theo Văn bản số: 113 / ĐP-SC

Ngày: 27 tháng 11 năm 2025

Ký tên:

### Ghi chú:

- Cốt thép theo tcvn 1651:2008.
- Sau khi tháo cốp pha, lắp dựng cột cần đắp đất theo từng lớp dày 200mm và tưới nước đầm chặt  $k > 95$ .

ỦY BAN NHÂN DÂN TỈNH QUẢNG NINH  
BAN QLDA ĐẦU TƯ XÂY DỰNG KHU VỰC I

HỒ SƠ THIẾT KẾ XÂY DỰNG TRIỂN KHAI SAU THIẾT KẾ CƠ SỞ

CÔNG TY CỔ PHẦN THƯƠNG MẠI VÀ XÂY LẮP ĐIỆN QUẢNG NINH

CT HẠNG MỤC NGUYỄN XUÂN TRƯỜNG

THIẾT KẾ LÊ QUANG HIỆU

VẼ NGUYỄN VĂN HIỂN

KIỂM TRA TRẦN ĐỨC HIỂN

**DỰ ÁN: BƯỜNG NƠI TỪ BƯỜNG CHỢ RỘC BẾN NÚT GIAO PHONG HẢI VỚI TUYẾN BƯỜNG VEN SÔNG (BOAN TỪ NÚT GIAO ĐÁM NHÀ MẠC ĐẾN ĐƯỜNG TỈNH 338) - GIAI ĐOẠN I**  
**ĐỊA ĐIỂM: PHƯỜNG PHONG CÚC, TỈNH QUẢNG NINH**

**HẠNG MỤC: DI CHUYỂN HỆ THỐNG ĐIỆN VÀ CẤP ĐIỆN**

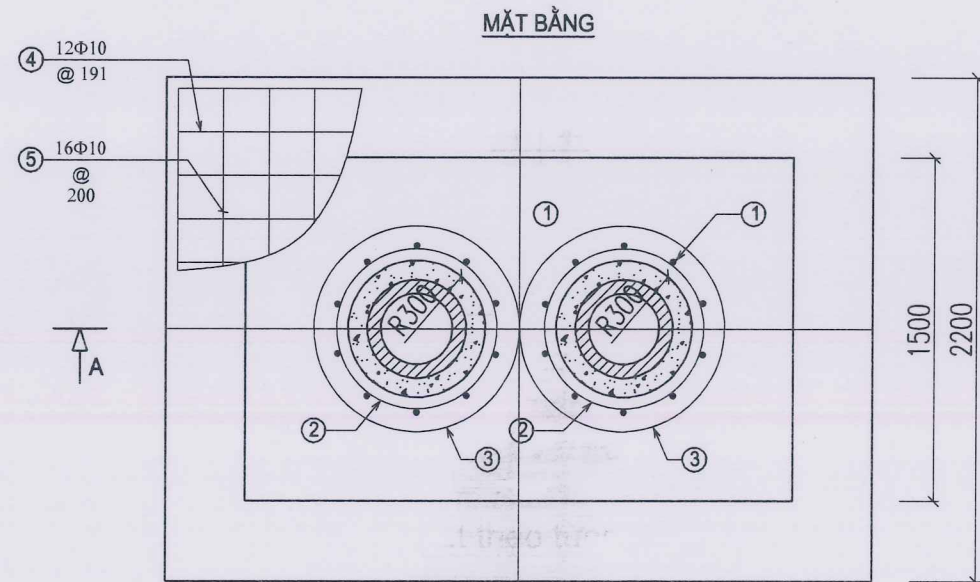
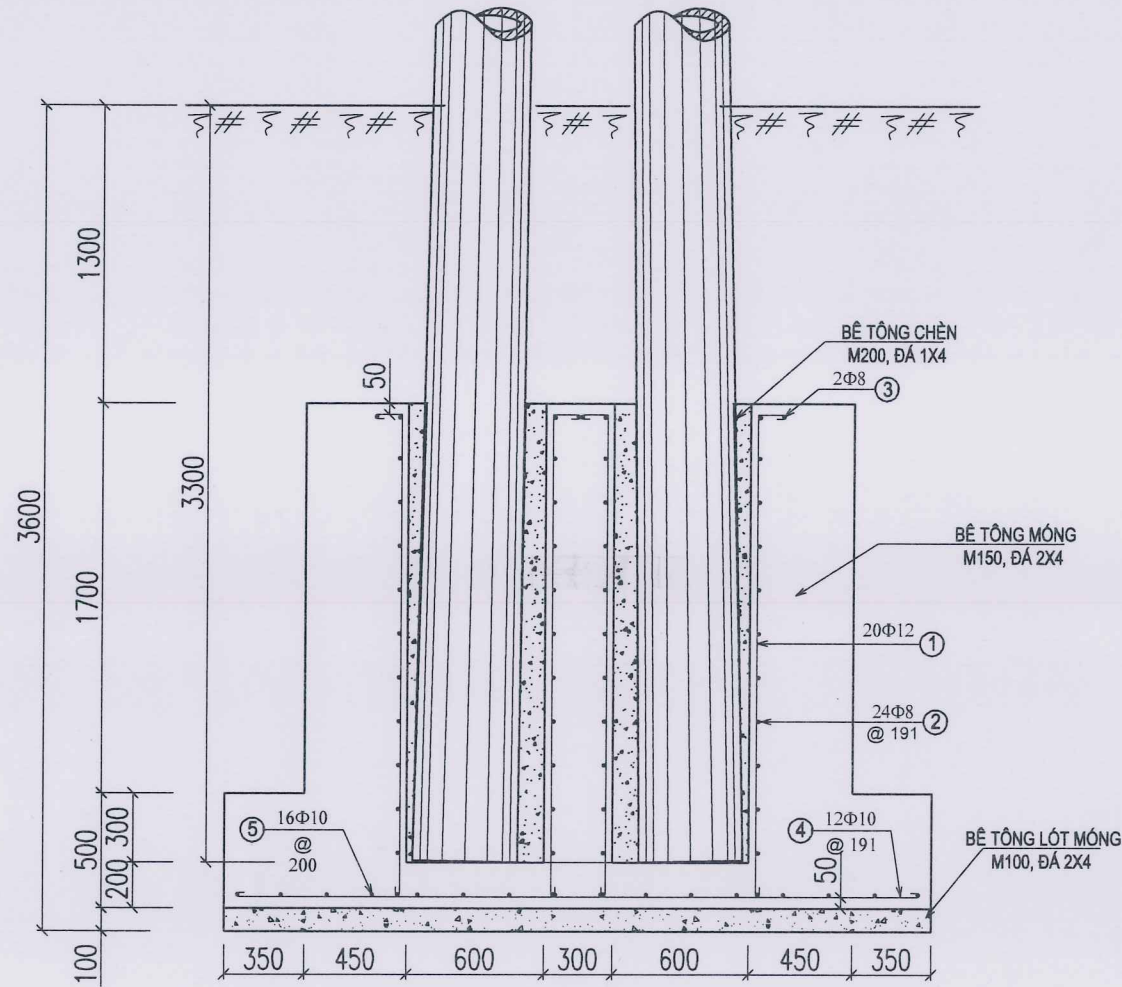


CÔNG TY CỔ PHẦN THƯƠNG MẠI VÀ XÂY LẮP ĐIỆN QUẢNG NINH

**MÓNG CỘT M20-1**

TỈ LỆ: 1/100, 1/1000 XUẤT BẢN: .../2025 BẢN VẼ SỐ: 10

# CẮT A - A



## BẢNG KÊ KHỐI LƯỢNG THÉP

SH	Hình dáng - Kích thước	Φ	Chiều dài 1 thanh (m)	Số lượng	Σ dài (m)	Khối lượng (kg)
①		12	2,32	20	46,4	41,16
②		8	2,20	24	52,8	20,8
③		8	2,92	2	5,84	2,30
④		10	3,10	12	37,2	22,92
⑤		10	2,20	16	35,2	21,68
Khối lượng tổng cộng: 108,86 kg						

**CÔNG TY CỔ PHẦN THƯƠNG QUẢNG NINH**  
**THẨM ĐỊNH**  
 Theo Văn bản số: 113./ĐĐ-SCI  
 Ngày: 27 tháng 11 năm 2025  
 Ký tên: .....

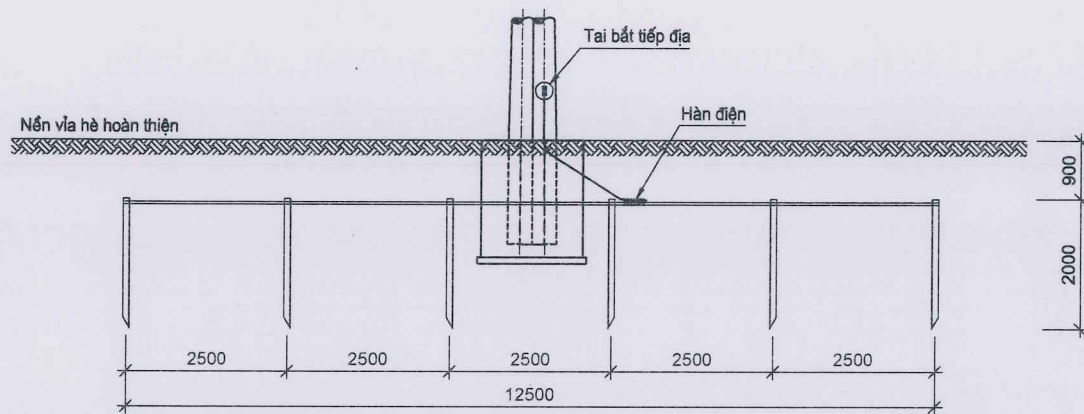
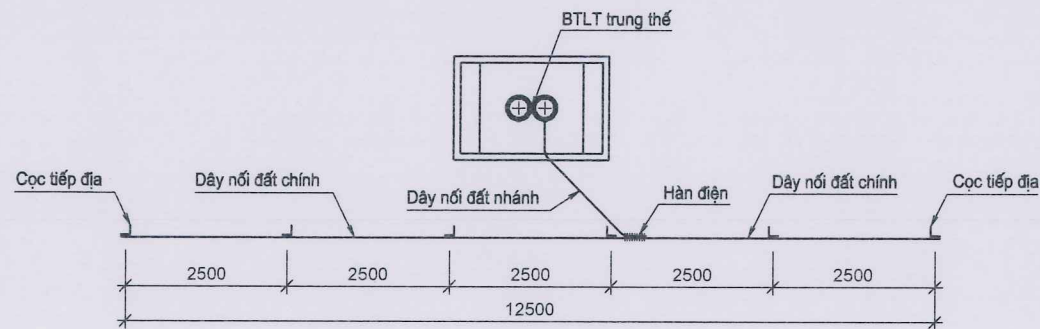
## THÔNG KÊ VẬT LIỆU CHÍNH CHO MÓNG CỘT

TT	VẬT TƯ QUY CÁCH	ĐƠN VỊ	KL
			M20-2
1	Đào đất móng cột	m3	53,395
2	Bê tông móng M150 đá 2x4	m3	8,4
3	Bê tông lót móng M100 đá 2x4	m3	0,682
3	Bê tông chèn móng M200 đá 1x2	m3	0,477
4	Cốp pha móng cột	m2	25,036
5	Lớp đất đầm chặt	m3	43,183

### Ghi chú:

- Cốt thép theo tcvn 1651:2008.
- Sau khi tháo cốp pha, lắp dựng cột cần đắp đất theo từng lớp dày 200mm và tưới nước đầm chặt k>95.

ỦY BAN NHÂN DÂN TỈNH QUẢNG NINH BAN QLDA ĐẦU TƯ XÂY DỰNG KHU VỰC I	HỒ SƠ THIẾT KẾ XÂY DỰNG TRIỂN KHAI SAU THIẾT KẾ CƠ SỞ	CÔNG TY CỔ PHẦN THƯƠNG MẠI VÀ XÂY LẮP ĐIỆN QUẢNG NINH	CT HẠNG MỤC	NGUYỄN XUÂN TRƯỜNG	<b>MÓNG CỘT M20-2</b>
	DỰ ÁN: BƯỜNG MỚI TỪ BƯỜNG CHỢ RỘC BẾN NÚT GIAO PHONG HẢI VỚI TUYẾN BƯỜNG VEN SÔNG (BOẠM TỪ NÚT GIAO ĐÁM NHÀ MẠC ĐẾN BƯỜNG TỈNH 338) - GIAI ĐOẠN I ĐỊA ĐIỂM: PHƯỜNG PHONG CỐC, TỈNH QUẢNG NINH	CÔNG TY CỔ PHẦN THƯƠNG MẠI VÀ XÂY LẮP ĐIỆN QUẢNG NINH GIÁM ĐỐC TRẦN ĐỨC HIỂN	THIẾT KẾ	LÊ QUANG HIỆU	
CÔNG TY CỔ PHẦN THƯƠNG MẠI VÀ XÂY LẮP ĐIỆN QUẢNG NINH	HẠNG MỤC: DI CHUYỂN HỆ THỐNG ĐIỆN VÀ CẤP ĐIỆN	T.P. HA LONG - T. QUẢNG NINH	VẼ	NGUYỄN VĂN HIỂN	TỈ LỆ: 1/100, 1/1000 XUẤT BẢN: .../2025 BẢN VẼ SỐ: 11
			KIỂM TRA	TRẦN ĐỨC HIỂN	



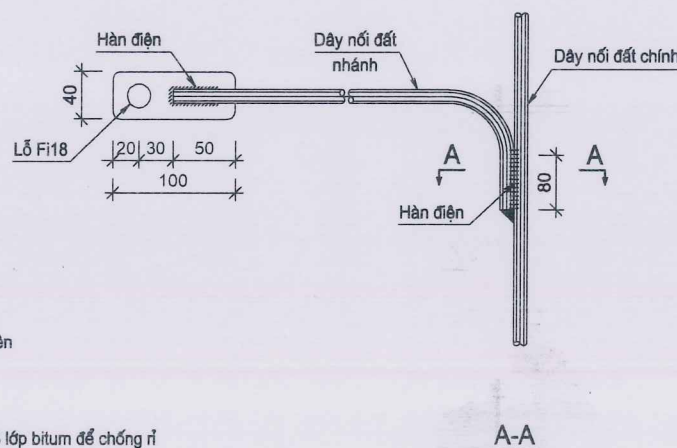
BẢNG KÊ KHỐI LƯỢNG

STT	Tên chi tiết	Qui cách	K. thước (mm)	Đơn vị	Số lượng	Khối lượng (kg)	
						Đơn vị	Toàn bộ
1	Cọc tiếp địa	L63x63x6	2.000	Cọc	6	11,44	68,64
2	Dây nối đất chính	F110	12.500	Bộ	1	7,71	7,71
3	Dây nối đất nhánh	F110	4.000	Bộ	1	2,47	2,47
4	Tai bắt tiếp địa	-40x4	100	Cái	1	0,13	0,13
5	Bách tiếp địa ngọn	-40x4	50	Cái	2	0,06	0,13
6	Dây tiếp địa ngọn	F110	500	Bộ	1	0,31	0,31
7	Bu lông+đai ốc+V. đệm	M16	35	Bộ	2	0,112	0,224
Khối lượng tổng cộng:						79,6(kg)	

GHI CHÚ

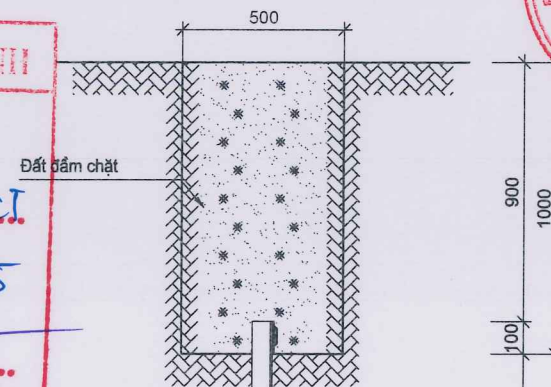
- Cọc tiếp địa bằng thép L63x63x6, mạ kẽm nhúng nóng, dài 2,0m. Cọc được đóng thẳng đứng, đầu cọc cách mặt đất tự nhiên 0,9m
- Dây nối đất chính bằng thép tròn F110, mạ kẽm nhúng nóng, được chôn sâu 0,8m so với mặt đất tự nhiên
- Dây nối đất nhánh bằng thép tròn F110 mạ kẽm nhúng nóng chống rỉ.
- Tai bắt tiếp địa: Tấm nối, thép -40x4 mạ kẽm nhúng nóng chống rỉ.
- Cọc và tia liên kết nhau bằng mối hàn, đường hàn có chiều cao  $h \geq 6$ mm. Tại điểm hàn phải được quét 3 lớp bitum để chống rỉ
- Bộ tiếp địa đường dây LR-6 được sử dụng tại các vị trí đường dây trung thế lắp đặt thiết bị.

CHI TIẾT TẠI BẮT TIẾP ĐỊA

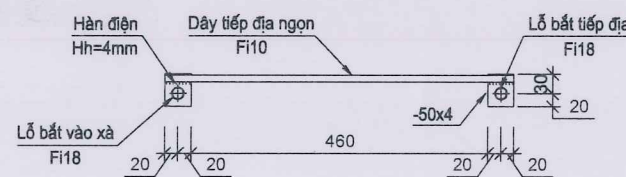


SỞ CÔNG THƯƠNG QUẢNG NINH  
**THẨM ĐỊNH**  
 Theo Văn bản số: 113../TP-SC.T  
 Ngày: 27 tháng 11 năm 2025  
 Ký tên: *[Signature]*

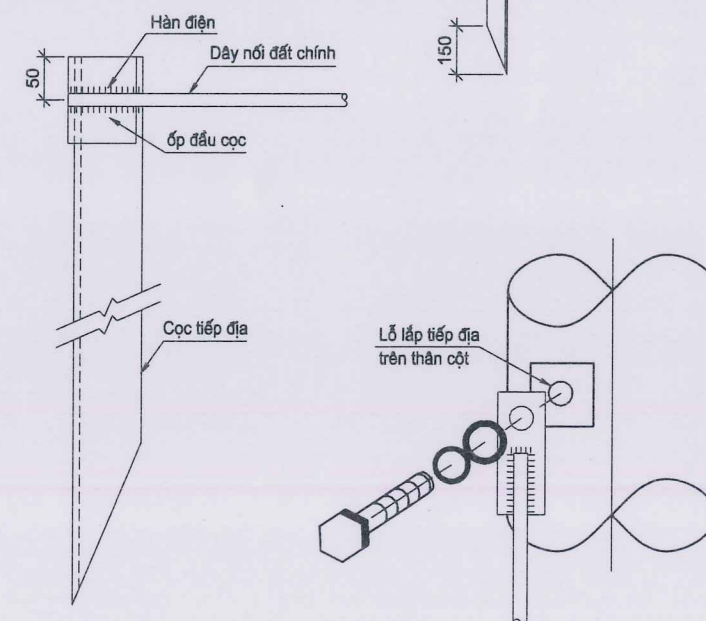
MẶT CẮT NGANG RĂNG TIẾP ĐỊA



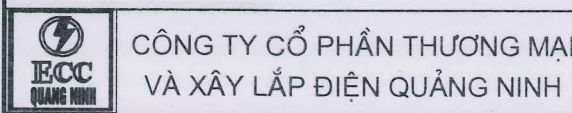
TIẾP ĐỊA NGỌN



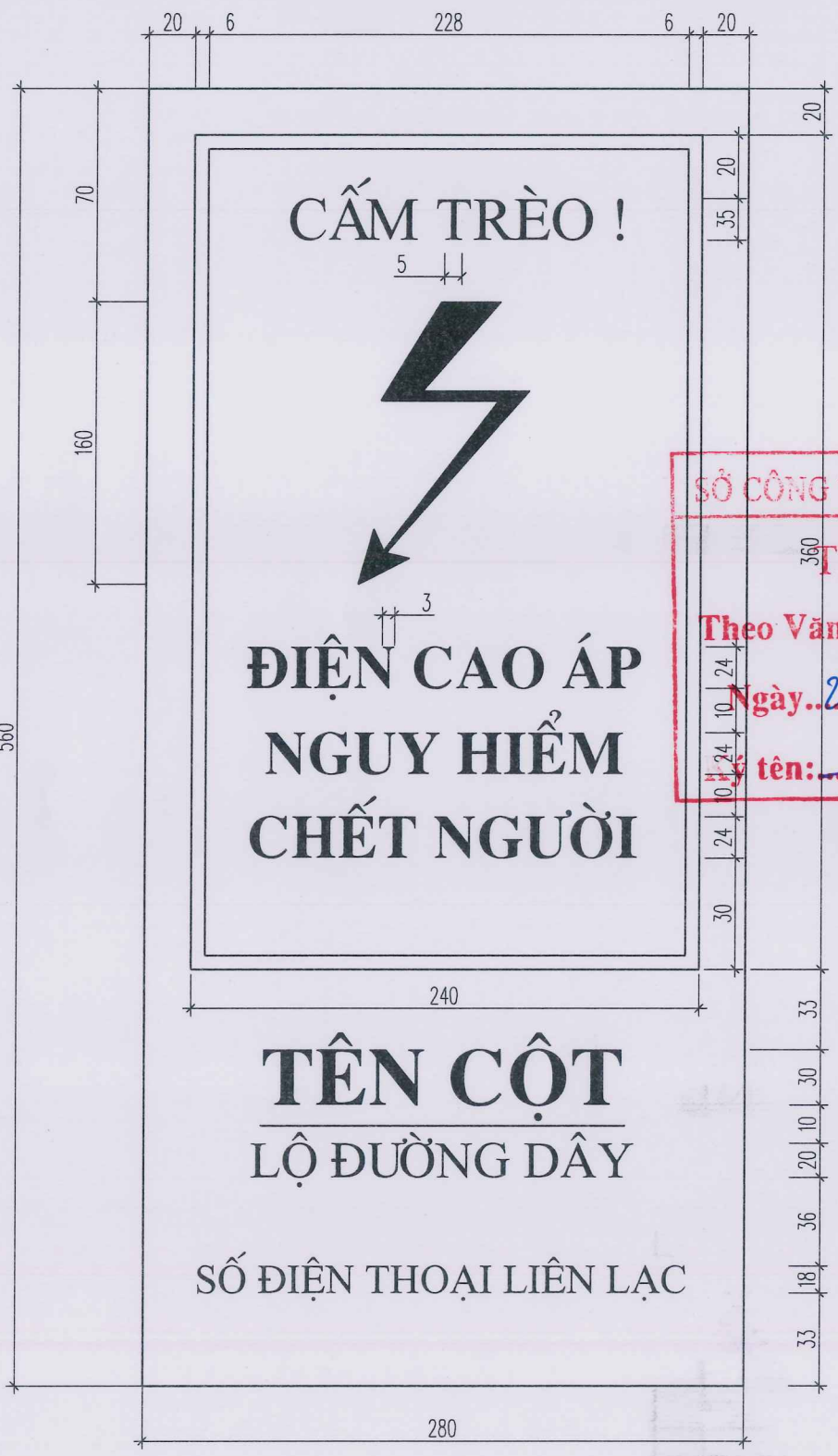
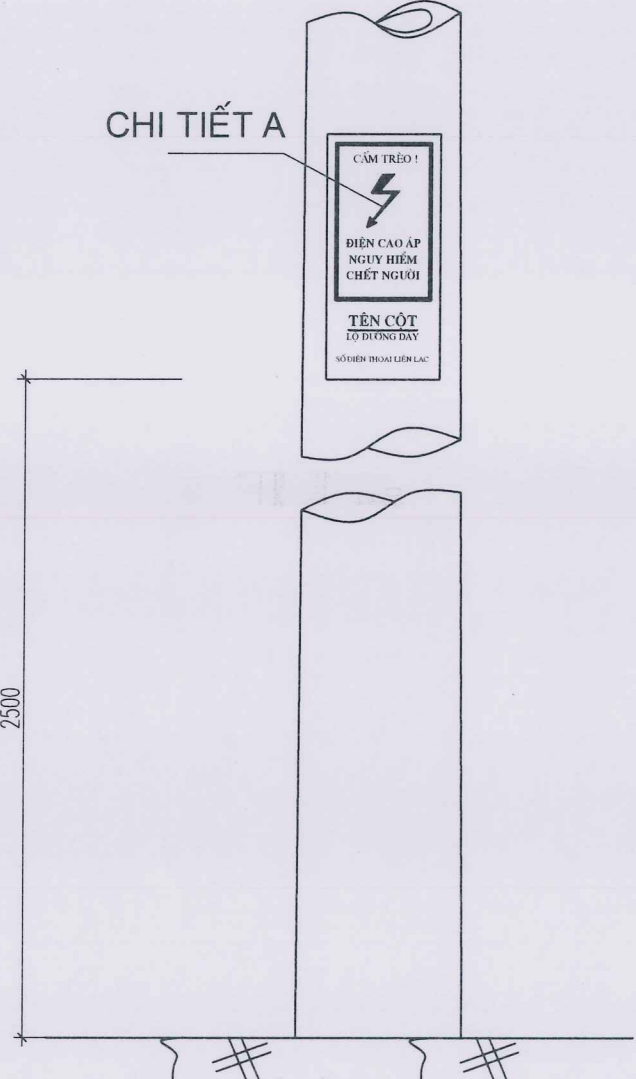
HÀN DÂY NỐI ĐẤT CHÍNH VÀO CỌC TIẾP ĐỊA



ỦY BAN NHÂN DÂN TỈNH QUẢNG NINH BAN QLDA ĐẦU TƯ XÂY DỰNG KHU VỰC I	HỒ SƠ THIẾT KẾ XÂY DỰNG TRIỂN KHAI SAU THIẾT KẾ CƠ SỞ	CÔNG TY CỔ PHẦN THƯƠNG MẠI VÀ XÂY LẮP ĐIỆN QUẢNG NINH CÔNG TY CỔ PHẦN THƯƠNG MẠI VÀ XÂY LẮP ĐIỆN QUẢNG NINH TRẦN ĐỨC HIỂN	CT HẠNG MỤC NGUYỄN XUÂN TRƯỜNG	<b>TIẾP ĐỊA AN TOÀN CỘT TRUNG THỂ</b>
	DỰ ÁN: BƯỜNG NỐI TỪ BƯỜNG CHỢ RỘC ĐẾN NÚT GIAO PHONG HẢI VỚI TUYẾN BƯỜNG VEN SÔNG (BOẠN TỪ NÚT GIAO ĐÁM NHÀ MẠC ĐẾN BƯỜNG TỈNH 338) - GIAI BOẠN I ĐỊA ĐIỂM: PHƯỜNG PHONG CỐC, TỈNH QUẢNG NINH HẠNG MỤC: DI CHUYỂN HỆ THỐNG ĐIỆN VÀ CẤP ĐIỆN	THIẾT KẾ LÊ QUANG HIỆU VẼ NGUYỄN VĂN HIỂN KIỂM TRA TRẦN ĐỨC HIỂN	NGUYỄN XUÂN TRƯỜNG LÊ QUANG HIỆU NGUYỄN VĂN HIỂN TRẦN ĐỨC HIỂN	



# CHI TIẾT A



SỞ CÔNG THƯƠNG QUẢNG NINH  
 360 THẨM ĐỊNH  
 Theo Văn bản số: 113./ĐP-SCT  
 Ngày: 27 tháng 11 năm 2025  
 Tên: *[Signature]*

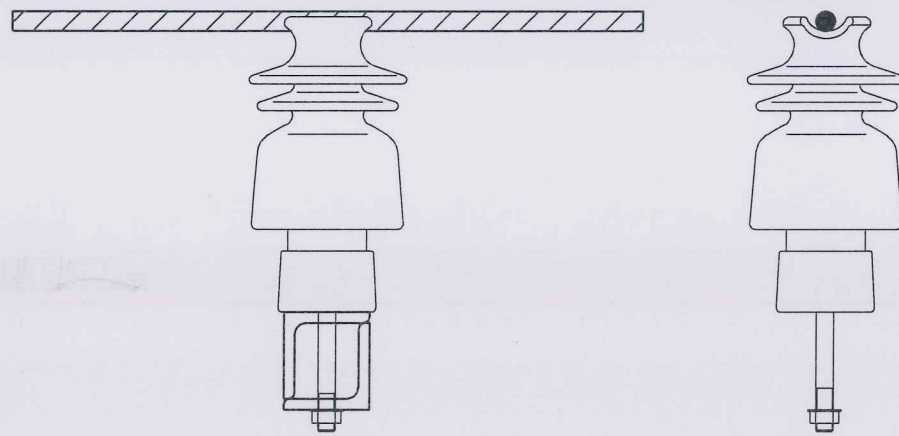
## GHI CHÚ:

- KÍCH THƯỚC NỀN BIỂN 560X280 MÀU TRẮNG
- BIỂN AN TOÀN KHUNG VIỀN 360X240 MÀU ĐỎ
- MŨI TÊN MÀU ĐỎ
- CHỮ VIẾT MÀU ĐEN
- TẤT CẢ CÁC CHI TIẾT ĐƯỢC IN TRÊN BẠT
- BIỂN TÊN ĐƯỢC DÁN VÀO CỘT BẰNG KEO CÔNG NGHIỆP

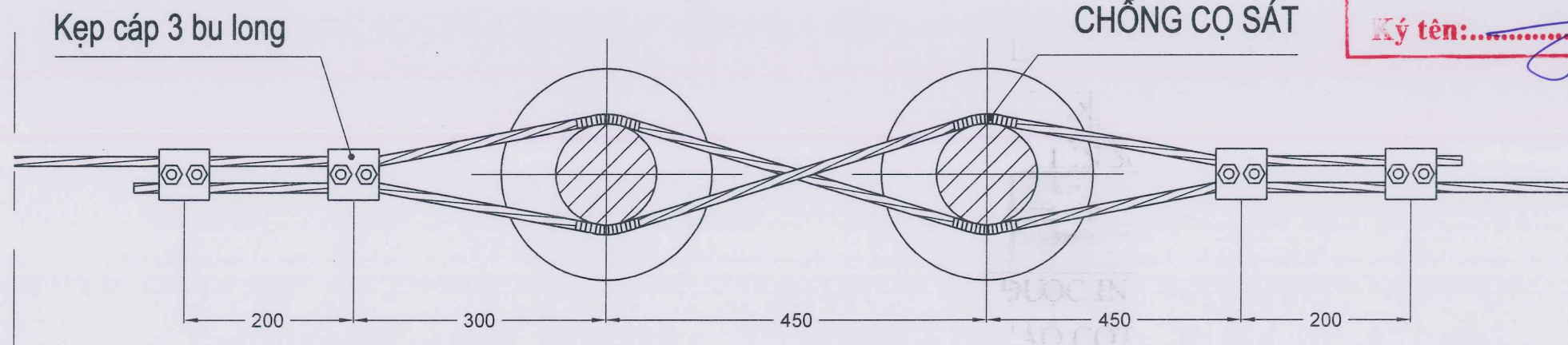
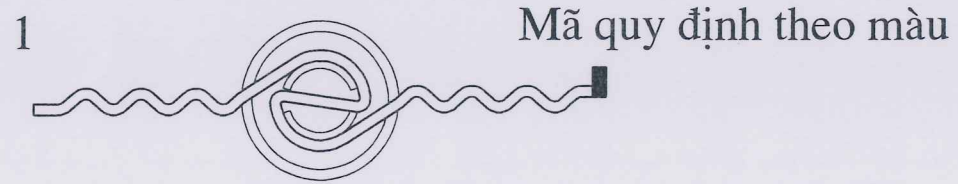
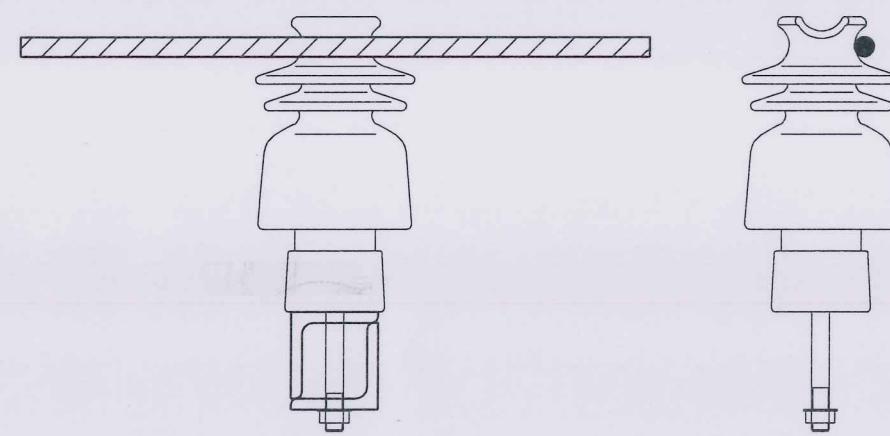
ỦY BAN NHÂN DÂN TỈNH QUẢNG NINH BAN QLDA ĐẦU TƯ XÂY DỰNG KHU VỰC I	HỒ SƠ THIẾT KẾ XÂY DỰNG TRIỂN KHAI SAU THIẾT KẾ CƠ SỞ	CÔNG TY CỔ PHẦN THƯƠNG MẠI VÀ XÂY LẮP ĐIỆN QUẢNG NINH M.S. 01957319 CÔNG TY CỔ PHẦN THƯƠNG MẠI VÀ XÂY LẮP ĐIỆN QUẢNG NINH TP. HA LONG - T. QUẢNG NINH TRẦN ĐỨC HIỂN	CT HẠNG MỤC	NGUYỄN XUÂN TRƯỜNG	<b>BIỂN CẤM + TÊN CỘT</b>
	DỰ ÁN: ĐƯỜNG NỐI TỪ ĐƯỜNG CHỢ RỘC ĐẾN NÚT GIAO PHONG HẢI VỚI TUYẾN ĐƯỜNG VEN SÔNG (ĐOẠN TỪ NÚT GIAO ĐÁM NHÀ MẠC ĐẾN ĐƯỜNG TỈNH 338) - GIAI ĐOẠN I ĐỊA ĐIỂM: PHƯỜNG PHONG CỐC, TỈNH QUẢNG NINH		THIẾT KẾ	LÊ QUANG HIỆU	
CÔNG TY CỔ PHẦN THƯƠNG MẠI VÀ XÂY LẮP ĐIỆN QUẢNG NINH	HẠNG MỤC: DI CHUYỂN HỆ THỐNG ĐIỆN VÀ CẤP ĐIỆN	VẼ	NGUYỄN VĂN HIỂN		
			KIỂM TRA	TRẦN ĐỨC HIỂN	TỈ LỆ: 1/100, 1/1000 XUẤT BẢN: .../2025 BẢN VẼ SỐ: 13

# Chi tiết sứ đứng

Buộc giữa



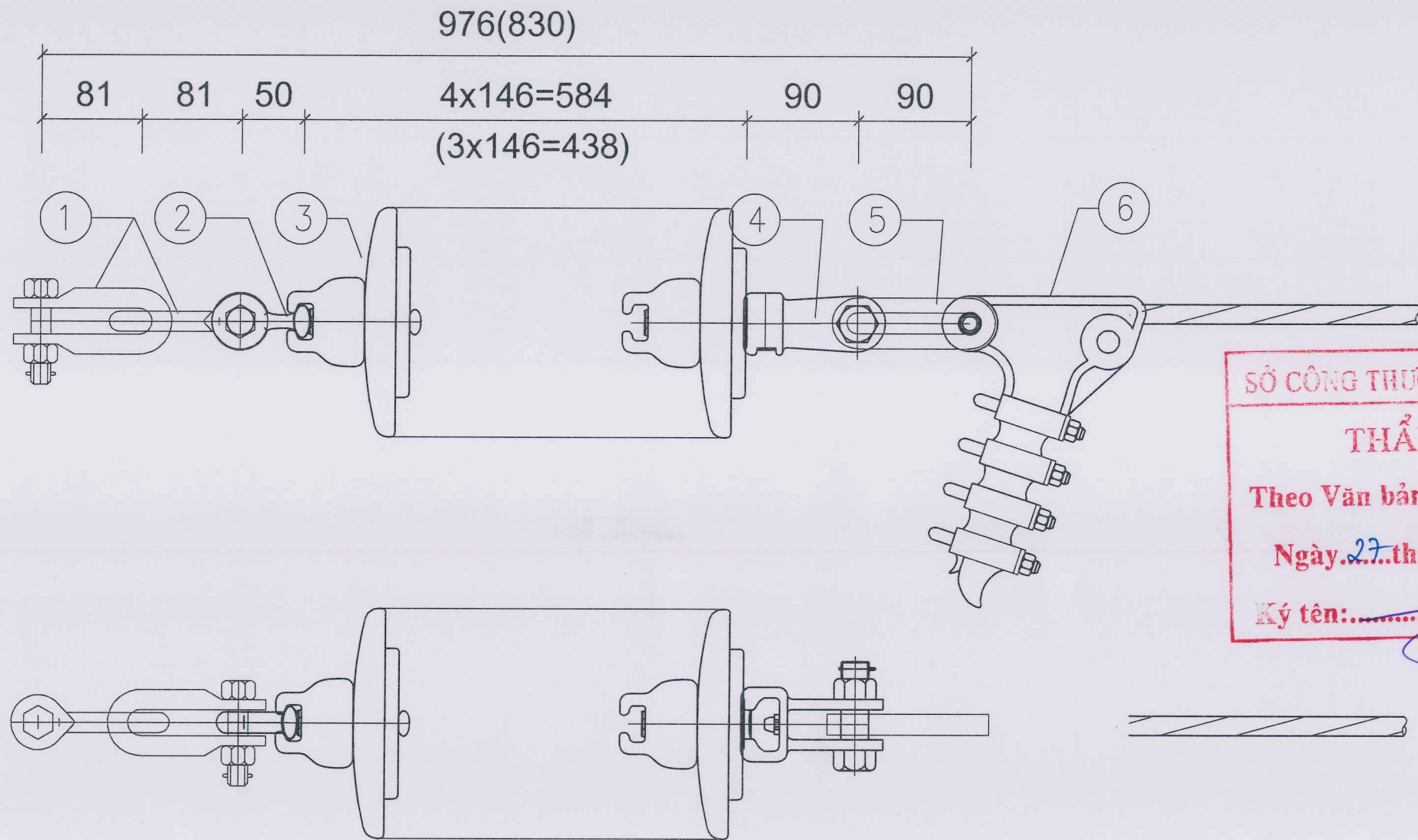
Buộc bên



SỞ CÔNG THƯƠNG QUẢNG NINH  
**THẨM ĐỊNH**  
 Theo Văn bản số: 113./...TP-SCT  
 Ngày 27 tháng 11 năm 2025  
 Ký tên: .....



ỦY BAN NHÂN DÂN TỈNH QUẢNG NINH BAN QLDA ĐẦU TƯ XÂY DỰNG KHU VỰC I CÔNG TY CỔ PHẦN THƯƠNG MẠI VÀ XÂY LẮP ĐIỆN QUẢNG NINH	HỒ SƠ THIẾT KẾ XÂY DỰNG TRIỂN KHAI SAU THIẾT KẾ CƠ SỞ <b>DỰ ÁN: ĐƯỜNG NỐI TỪ BƯỞNG CHỢ RỘC BẾN NÚT GIAO PHONG HẢI VỚI TUYẾN BƯỞNG VEN SÔNG (ĐOẠN TỪ NÚT GIAO BẮM NHÀ MẠC ĐẾN BƯỞNG TỈNH 338) - GIAI ĐOẠN I</b> ĐỊA ĐIỂM: PHƯỜNG PHONG CỐC, TỈNH QUẢNG NINH HẠNG MỤC: DI CHUYỂN HỆ THỐNG ĐIỆN VÀ CẤP ĐIỆN	CÔNG TY CP THƯƠNG MẠI VÀ XÂY LẮP ĐIỆN QUẢNG NINH M.S. 5701957318 - C. 0000000000 CHỖ PHÂN THƯƠNG MẠI VÀ XÂY LẮP ĐIỆN QUẢNG NINH TP. HALONG - QUẢNG NINH TRẦN ĐỨC HIỂN	CT HẠNG MỤC THIẾT KẾ VẼ KIỂM TRA	NGUYỄN XUÂN TRƯỜNG LÊ QUANG HIỆU NGUYỄN VĂN HIỂN TRẦN ĐỨC HIỂN	CHUỖI NÉO THỦY TINH TỈ LỆ: 1/100, 1/1000 XUẤT BẢN: .../2025 BẢN VẼ SỐ: 14
	(Signatures and stamps of the design and construction team)				



SỞ CÔNG THƯƠNG QUẢNG NINH  
**THẨM ĐỊNH**  
 Theo Văn bản số: 113./TĐ-SC.T  
 Ngày 27 tháng 11 năm 2025  
 Ký tên: *[Signature]*

BẢNG KÊ VẬT TƯ CHUỖ NÉO ĐƠN 22KV

STT	Tên chi tiết	Tải trọng phá hoại (kN)	Đơn vị	Số lượng	Ghi chú
1	Móc treo chữ U	70	Cái	02	
2	Vòng treo đầu tròn	70	Cái	01	
3	Cách điện U70 BLP	70	Bát	04 (03)	Thủy tinh
4	Mắc nối kép	70	Cái	01	
5	Mắc nối trung gian đơn	70	Cái	01	
6	Khóa néo Bulong	70	Cái	01	

ỦY BAN NHÂN DÂN TỈNH QUẢNG NINH  
 BAN QLDA ĐẦU TƯ XÂY DỰNG KHU VỰC I

HỒ SƠ THIẾT KẾ XÂY DỰNG TRIỂN KHAI SAU THIẾT KẾ CƠ SỞ

CÔNG TY GP THƯƠNG MẠI VÀ XÂY LẮP ĐIỆN QUẢNG NINH

CT HẠNG MỤC NGUYỄN XUÂN TRƯỜNG

DỰ ÁN: ĐƯỜNG NỐI TỪ ĐƯỜNG CHỢ RỘC ĐẾN NÚT GIAO PHONG HẢI VỚI TUYẾN ĐƯỜNG VÉN SÔNG (ĐOẠN TỪ NÚT GIAO BẮM NHÀ MẠC ĐẾN ĐƯỜNG TỈNH 338) - GIAI ĐOẠN I  
 ĐỊA ĐIỂM: PHƯỜNG PHONG CỐC, TỈNH QUẢNG NINH

GIÁM ĐỐC  
 CÔNG TY CỔ PHẦN THƯƠNG MẠI VÀ XÂY LẮP ĐIỆN QUẢNG NINH  
 TRẦN ĐỨC HIỂN

THIẾT KẾ LÊ QUANG HIỆU

VẼ NGUYỄN VĂN HIỂN

KIỂM TRA TRẦN ĐỨC HIỂN

CHUỖ NÉO THỦY TINH

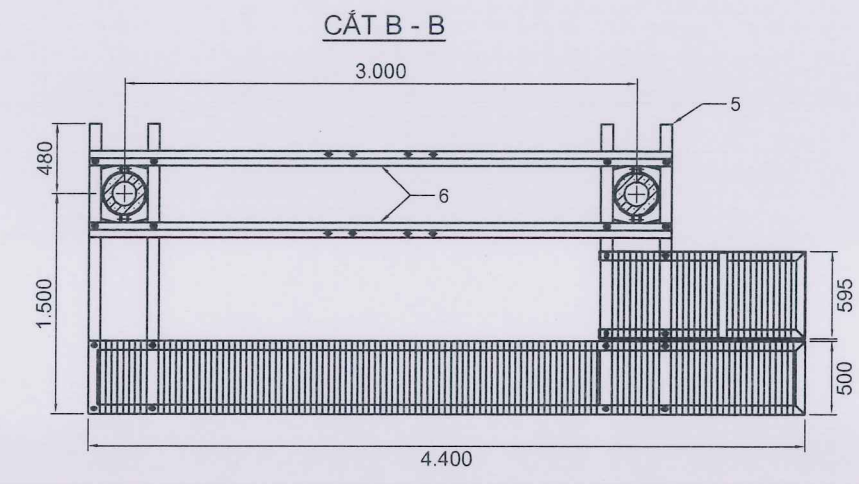
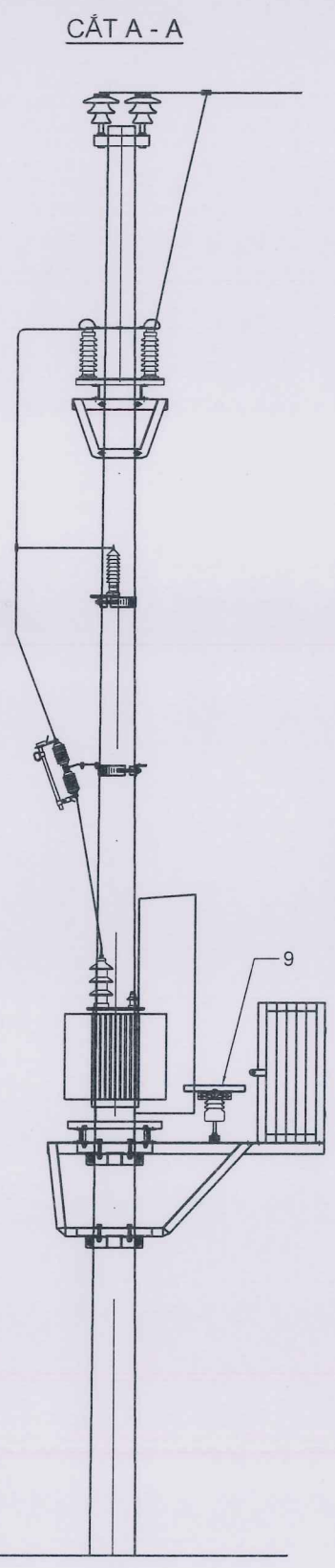
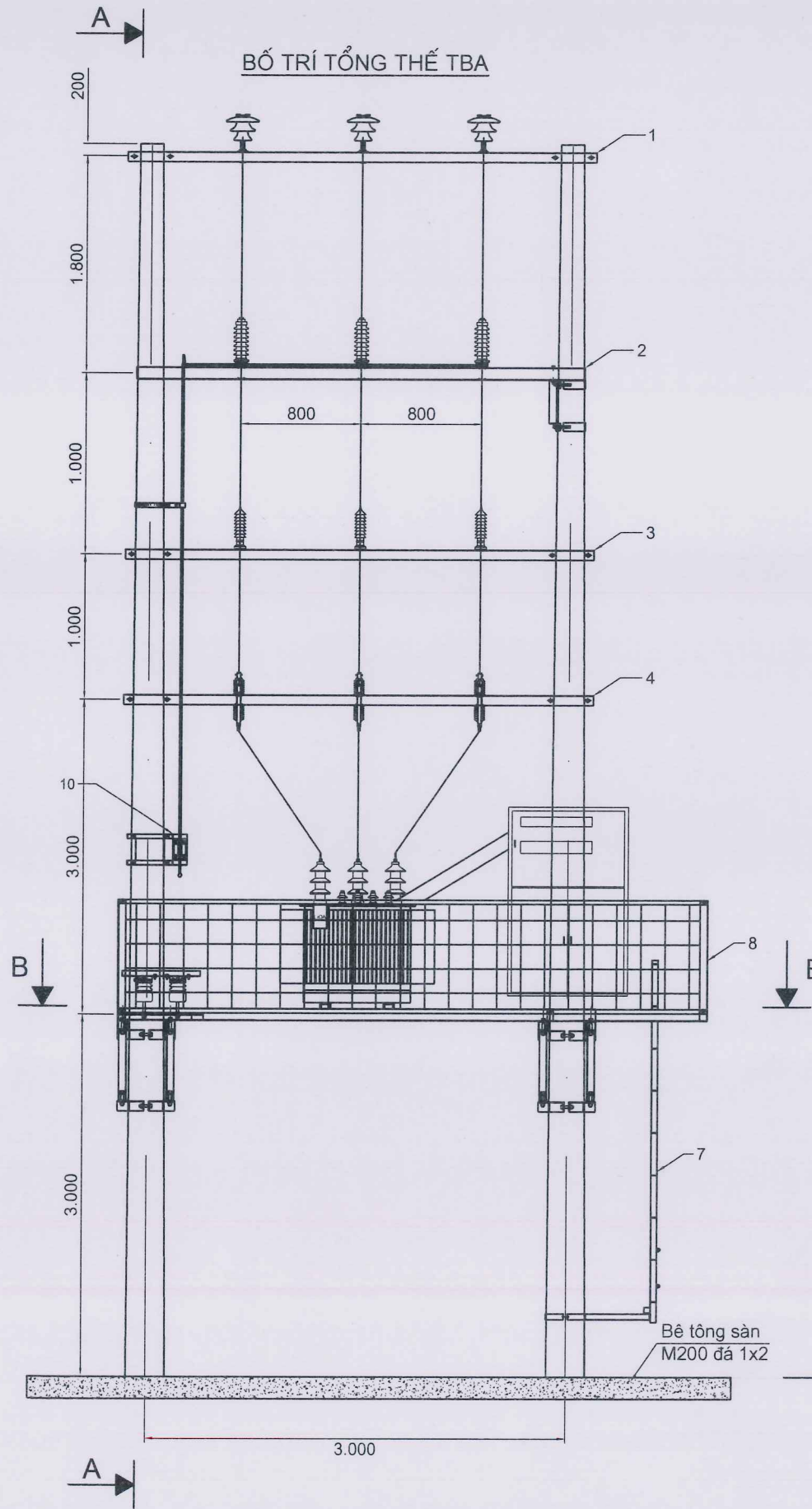
CÔNG TY CỔ PHẦN THƯƠNG MẠI VÀ XÂY LẮP ĐIỆN QUẢNG NINH

HẠNG MỤC: DI CHUYỂN HỆ THỐNG ĐIỆN VÀ CẤP ĐIỆN

TỈ LỆ: 1/100, 1/1000 XUẤT BẢN: .../2025 BẢN VẼ SỐ: 15



HẠNG MỤC: TRẠM BIẾN ÁP 22KV

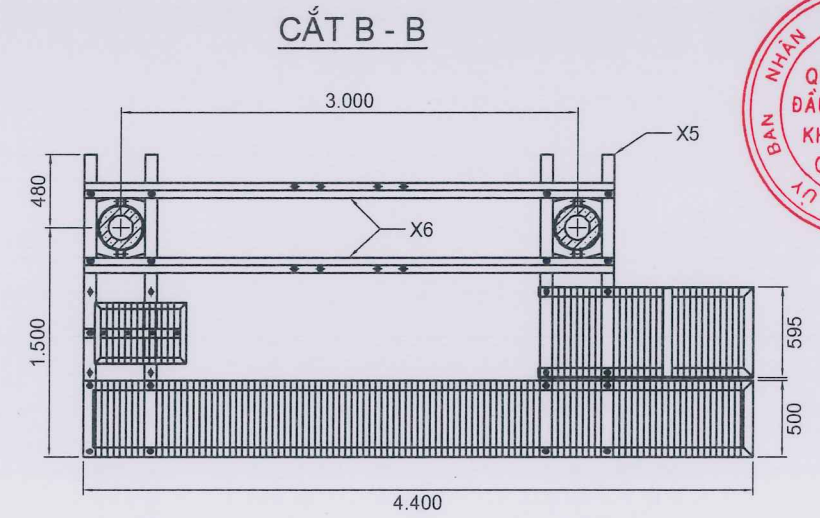
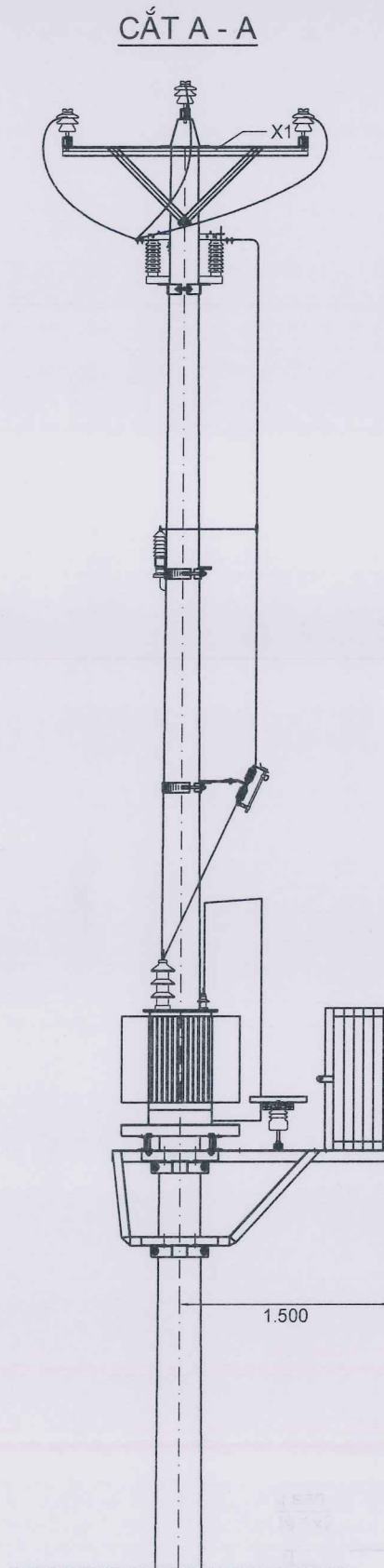
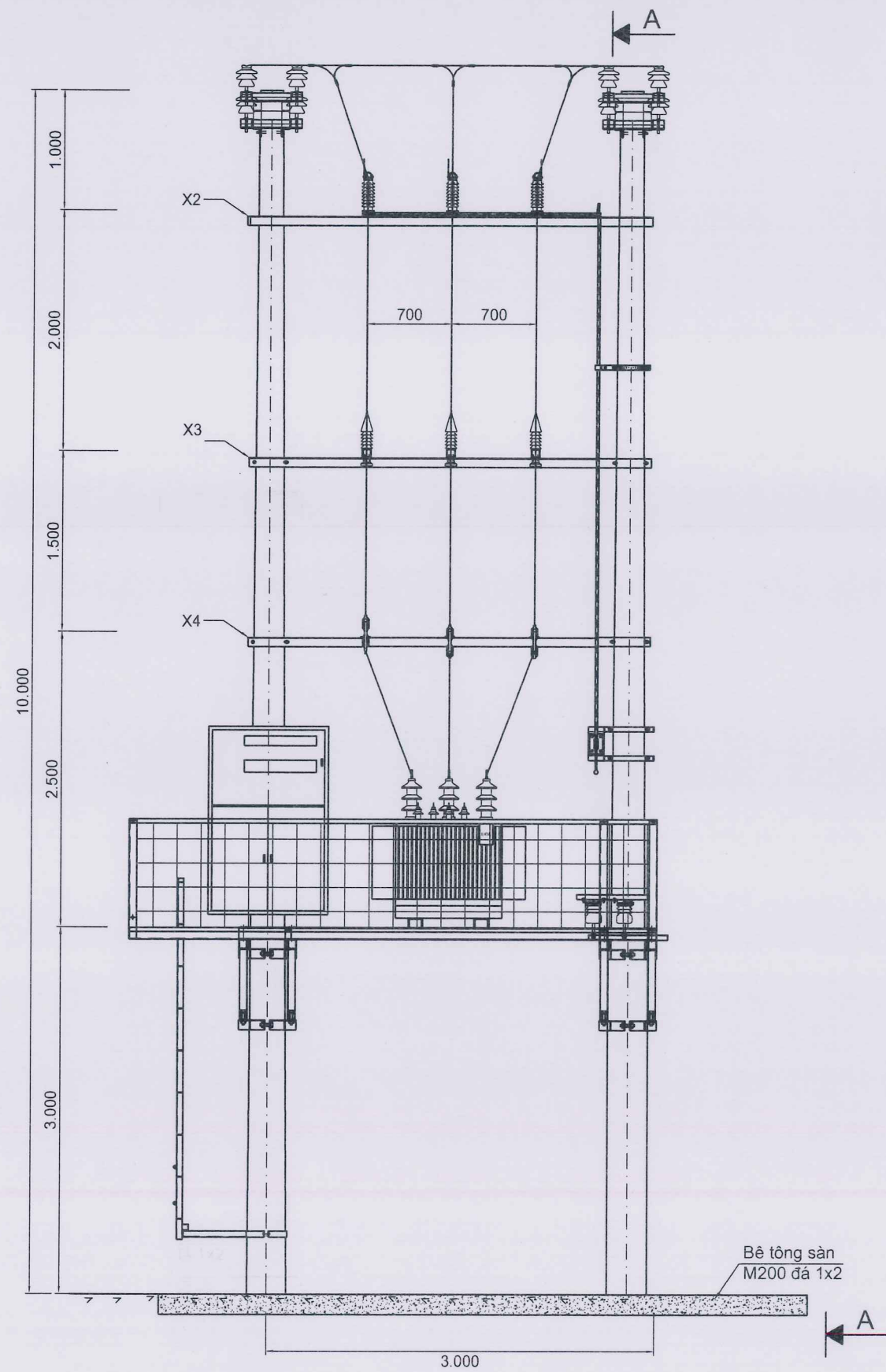


Kí hiệu	Công dụng	Đơn vị	Số lượng
X1	Xà đỡ sứ ngang tuyến	Bộ	1
X2	Xà đỡ cầu dao	Bộ	1
X3	Xà đỡ chống sét	Bộ	1
X4	Xà đỡ cầu chì	Bộ	1
X5	Công son đỡ trạm	Bộ	1
X6	Xà đỡ máy biến áp	Bộ	1

**SỞ CÔNG THƯƠNG QUẢNG NINH**  
**THẨM ĐỊNH**  
 Theo Văn bản số: 113./ĐP.-SCT  
 Ngày 27 tháng 11 năm 2025  
 Ký tên: *[Signature]*

ỦY BAN NHÂN DÂN TỈNH QUẢNG NINH BAN QLDA ĐẦU TƯ XÂY DỰNG KHU VỰC I	HỒ SƠ THIẾT KẾ XÂY DỰNG TRIỂN KHAI SAU THIẾT KẾ CƠ SỞ	CÔNG TY CỔ PHẦN THƯƠNG MẠI VÀ XÂY LẮP ĐIỆN QUẢNG NINH	CT HẠNG MỤC THIẾT KẾ VẼ KIỂM TRA	NGUYỄN XUÂN TRƯỜNG LÊ QUANG HIỆU NGUYỄN VĂN HIỂN TRẦN ĐỨC HIỂN	BỐ TRÍ TOÀN THỂ TBA CHIẾU SÁNG-01
	DỰ ÁN: BƯỜNG NỐI TỪ BƯỜNG CHỖ RỘC ĐẾN NÚT GIAO PHONG HẢI VỚI TUYẾN ĐƯỜNG VEN SÔNG (ĐOẠN TỪ NÚT GIAO BẮM NHÀ MẠC BẾN BƯỜNG TỈNH 338) - GIAI ĐOẠN I ĐỊA ĐIỂM: PHƯỜNG PHONG CỐC, TỈNH QUẢNG NINH HẠNG MỤC: DI CHUYỂN HỆ THỐNG ĐIỆN VÀ CẤP ĐIỆN	CÔNG TY CỔ PHẦN THƯƠNG MẠI VÀ XÂY LẮP ĐIỆN QUẢNG NINH GIÁM ĐỐC TRẦN ĐỨC HIỂN	TỶ LỆ: 1/100, 1/1000 XUẤT BẢN: .../2025 BẢN VẼ SỐ: 01		





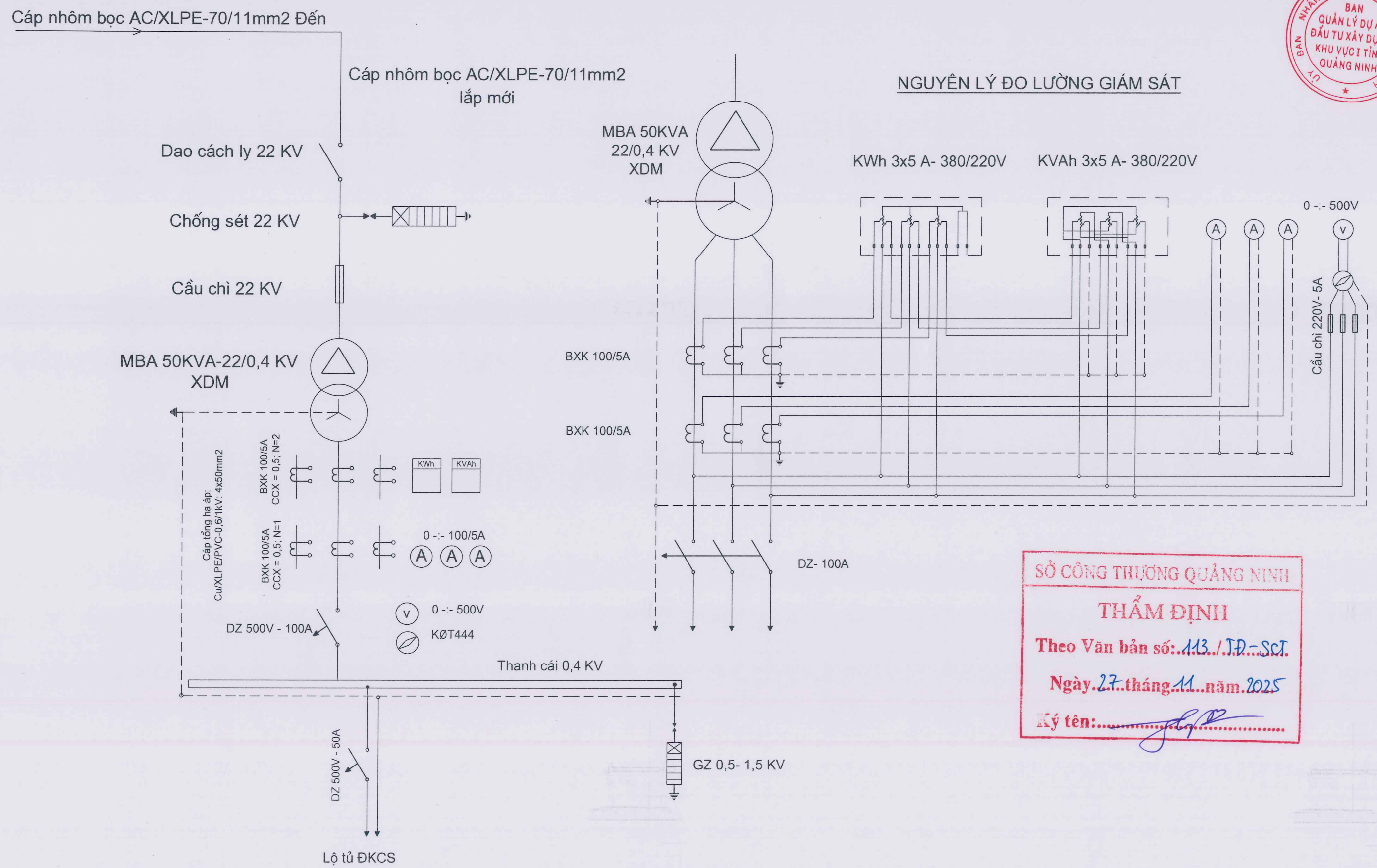
Kí hiệu	Công dụng	Đơn vị	Số lượng
X1	Xà đỡ sứ dọc tuyến	Bộ	1
X2	Xà đỡ cầu dao	Bộ	1
X3	Xà đỡ chống sét	Bộ	1
X4	Xà đỡ cầu chì	Bộ	1
X5	Công son đỡ trạm	Bộ	1
X6	Xà đỡ máy biến áp	Bộ	1

SỞ CÔNG THƯƠNG QUẢNG NINH  
**THẨM ĐỊNH**  
 Theo Văn bản số: 113./Đ-SCI  
 Ngày 27 tháng 11 năm 2025  
 Ký tên: *[Signature]*

ỦY BAN NHÂN DÂN TỈNH QUẢNG NINH BAN QLDA ĐẦU TƯ XÂY DỰNG KHU VỰC I CÔNG TY CỔ PHẦN THƯƠNG MẠI VÀ XÂY LẮP ĐIỆN QUẢNG NINH	HỒ SƠ THIẾT KẾ XÂY DỰNG TRIỂN KHAI SAU THIẾT KẾ CƠ SỞ <b>DỰ ÁN: BƯỜNG MỐI TỪ BƯỜNG CHỢ RỘC ĐẾN NÚT GIAO PHONG HẢI VỚI TUYẾN BƯỜNG VEN SÔNG (ĐOẠN TỪ NÚT GIAO ĐÁM NHÀ MẠC ĐẾN BƯỜNG TÍNH 338) - GIAI ĐOẠN I</b> ĐỊA ĐIỂM: PHƯỜNG PHONG CỐC, TỈNH QUẢNG NINH HẠNG MỤC: DI CHUYỂN HỆ THỐNG ĐIỆN VÀ CẤP ĐIỆN	CÔNG TY CP THƯƠNG MẠI VÀ XÂY LẮP ĐIỆN QUẢNG NINH  GIÁM ĐỐC TRẦN ĐỨC HIỂN	CT HẠNG MỤC THIẾT KẾ VẼ KIỂM TRA	NGUYỄN XUÂN TRƯỜNG LÊ QUANG HIỆU NGUYỄN VĂN HIỂN TRẦN ĐỨC HIỂN	BỐ TRÍ TOÀN THỂ TBA CHIẾU SÁNG-02 TỈ LỆ: 1/100, 1/1000 XUẤT BẢN: .../2025 BẢN VẼ SỐ: 01A
--	---	---	---	---	--

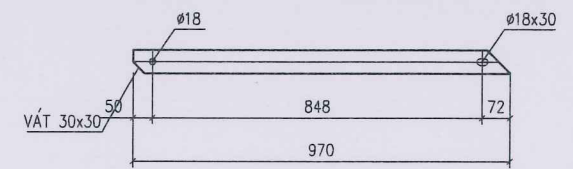
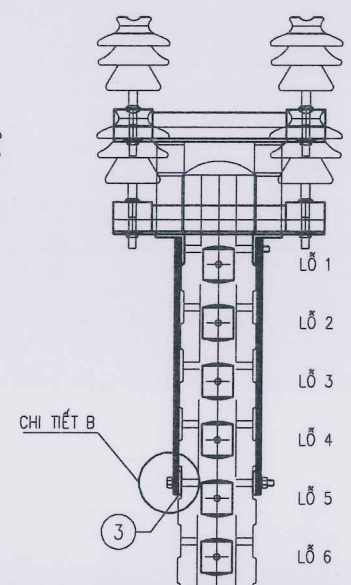
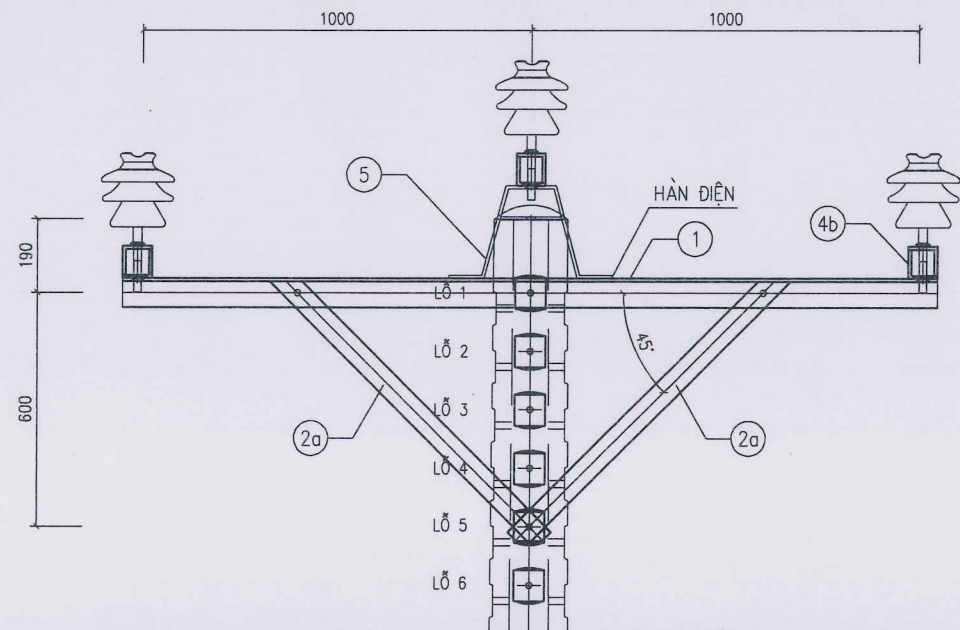


**NGUYÊN LÝ ĐO LƯỜNG GIÁM SÁT**

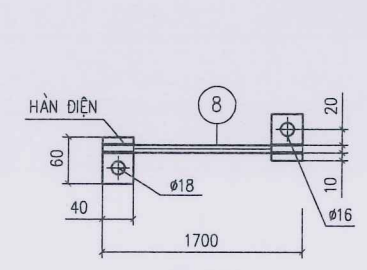


**SỞ CÔNG THƯƠNG QUẢNG NINH**  
**THẨM ĐỊNH**  
 Theo Văn bản số: 113./TĐ-SCT  
 Ngày: 27 tháng 11 năm 2025  
 Ký tên: [Signature]

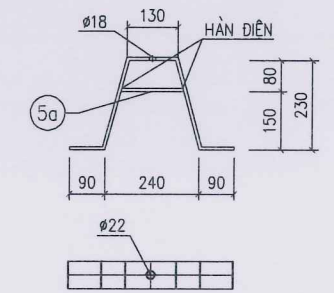
ỦY BAN NHÂN DÂN TỈNH QUẢNG NINH BAN QLDA ĐẦU TƯ XÂY DỰNG KHU VỰC I	HỒ SƠ THIẾT KẾ XÂY DỰNG TRIỂN KHAI SAU THIẾT KẾ CƠ SỞ	CÔNG TY CỔ PHẦN THƯƠNG MẠI VÀ XÂY LẮP ĐIỆN QUẢNG NINH	CT HẠNG MỤC	NGUYỄN XUÂN TRƯỜNG	SƠ ĐỒ NGUYÊN LÝ TBA 50KVA
	DỰ ÁN: BƯỜNG NỐI TỪ BƯỜNG CHỢ RỘC ĐẾN NÚT GIAO PHONG HẢI VỚI TUYẾN BƯỜNG VEN SÔNG (BOAN TỪ NÚT GIAO ĐÁM NHÀ MẠC ĐẾN BƯỜNG TỈNH 338) - GIAI ĐOẠN I ĐỊA ĐIỂM: PHƯỜNG PHONG CỐC, TỈNH QUẢNG NINH	CÔNG TY CỔ PHẦN THƯƠNG MẠI VÀ XÂY LẮP ĐIỆN QUẢNG NINH GIÁM ĐỐC TRẦN ĐỨC HIỂN	THIẾT KẾ	LÊ QUANG HIỆU	
CÔNG TY CỔ PHẦN THƯƠNG MẠI VÀ XÂY LẮP ĐIỆN QUẢNG NINH	HẠNG MỤC: DI CHUYỂN HỆ THỐNG ĐIỆN VÀ CẤP ĐIỆN		VẼ	NGUYỄN VĂN HIỂN	
			KIỂM TRA	TRẦN ĐỨC HIỂN	TỈ LỆ: 1/100, 1/1000    XUẤT BẢN: .../2025    BẢN VẼ SỐ: 02



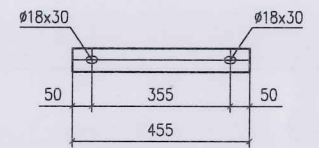
CHỐNG XÀ - 2A



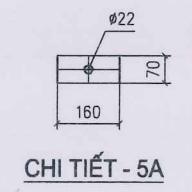
NỐI ĐẤT - 8



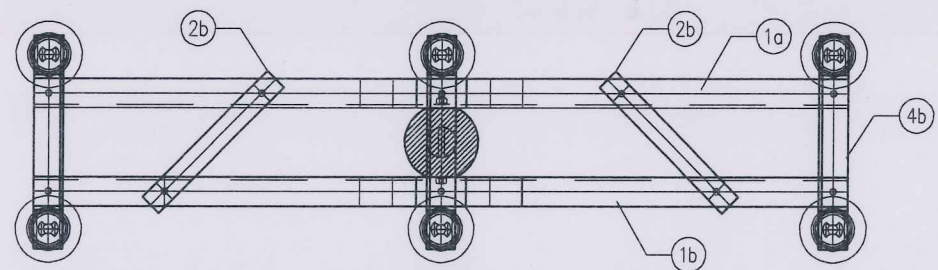
CHI TIẾT - 5



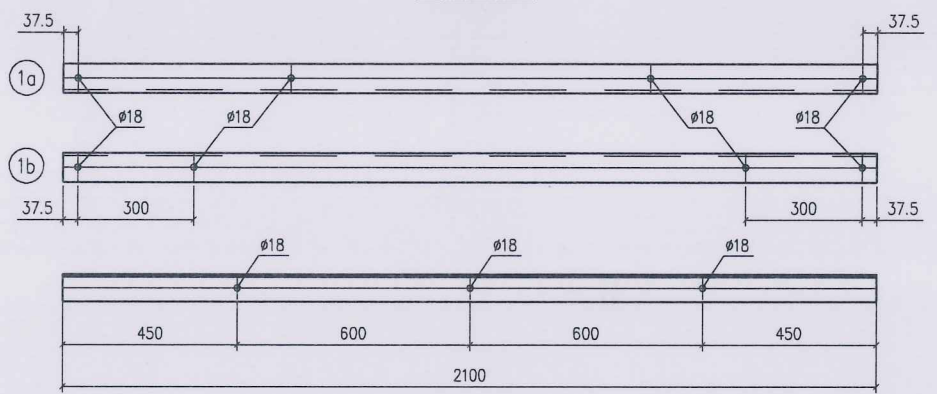
THANH GIẰNG XÀ - 2B



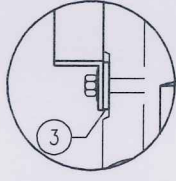
CHI TIẾT - 5A



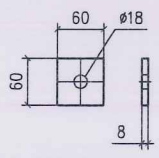
MẶT BẰNG



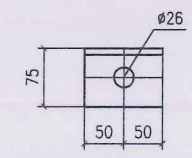
THANH XÀ - 1



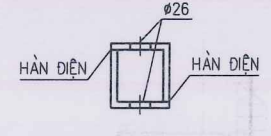
CHI TIẾT B



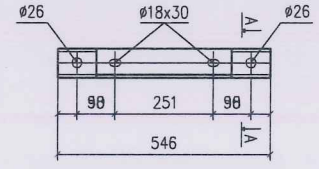
TẤM ĐỆM - 3



ỚP CHÂN SỨ - 4A



MẶT CẮT A - A



THANH BẮT SỨ - 4B

BẢNG TỔNG HỢP KHỐI LƯỢNG

SỐ TT	TÊN CHI TIẾT	QUY CÁCH	KÍCH THƯỚC	SỐ LƯỢNG	TRỌNG LƯỢNG	
					ĐƠN VỊ	TỔNG CỘNG
1	THANH XÀ	L75x75x8	2100	2	18.94	37.88
2	THANH CHỐNG - 2a	-60x6	970	4	2.72	10.88
	THANH GIẰNG - 2b	-60x6	455	2	1.28	2.56
3	TẤM ĐỆM	-60x8	60	2	0.24	0.48
4	ỚP CHÂN SỨ - 4a	L75x75x8	100	6	0.90	5.40
	THANH BẮT SỨ - 4b	L75x75x8	546	3	4.93	14.79
5	CHỤP BẮT SỨ	-70x8	790	2	3.45	3.45
	TẤM TĂNG CƯỜNG - 5a	-70x8	160	1	0.70	0.70
6	BU LÔNG M16x280	CT3#16	280	2	0.45	0.90
7	BU LÔNG M16x55	CT3#16	55	14	0.09	1.26
8	DÂY NỐI ĐẤT	CT3#10	1700	1	1.05	1.05
	TẤM NỐI ĐẤT	-40x4	60	2	0.08	0.16
	BU LÔNG M14x45	CT3#14	45	1	0.04	0.05
KHỐI LƯỢNG TỔNG CỘNG:						79.56kg

SỞ CÔNG THƯƠNG QUẢNG NINH  
**THẨM ĐỊNH**  
 Theo Văn bản số: 113./TP-SCI  
 Ngày 27 tháng 11 năm 2025  
 Ký tên: *[Signature]*

GHI CHÚ

- 1-XÀ SAU KHI CHẾ TẠO ĐƯỢC MẠ KẼM NHÚNG NÓNG
- 2-BU LÔNG, ĐAI ỐC, VÒNG ĐỆM ĐƯỢC CHẾ TẠO THEO TCVN VÀ ĐƯỢC MẠ KẼM NHÚNG NÓNG
- 3-CÁC MỐI HÀN ĐIỆN ĐỀU CÓ H=6mm

ỦY BAN NHÂN DÂN TỈNH QUẢNG NINH  
 BAN QLDA ĐẦU TƯ XÂY DỰNG KHU VỰC I  
 CÔNG TY CỔ PHẦN THƯƠNG MẠI VÀ XÂY LẮP ĐIỆN QUẢNG NINH

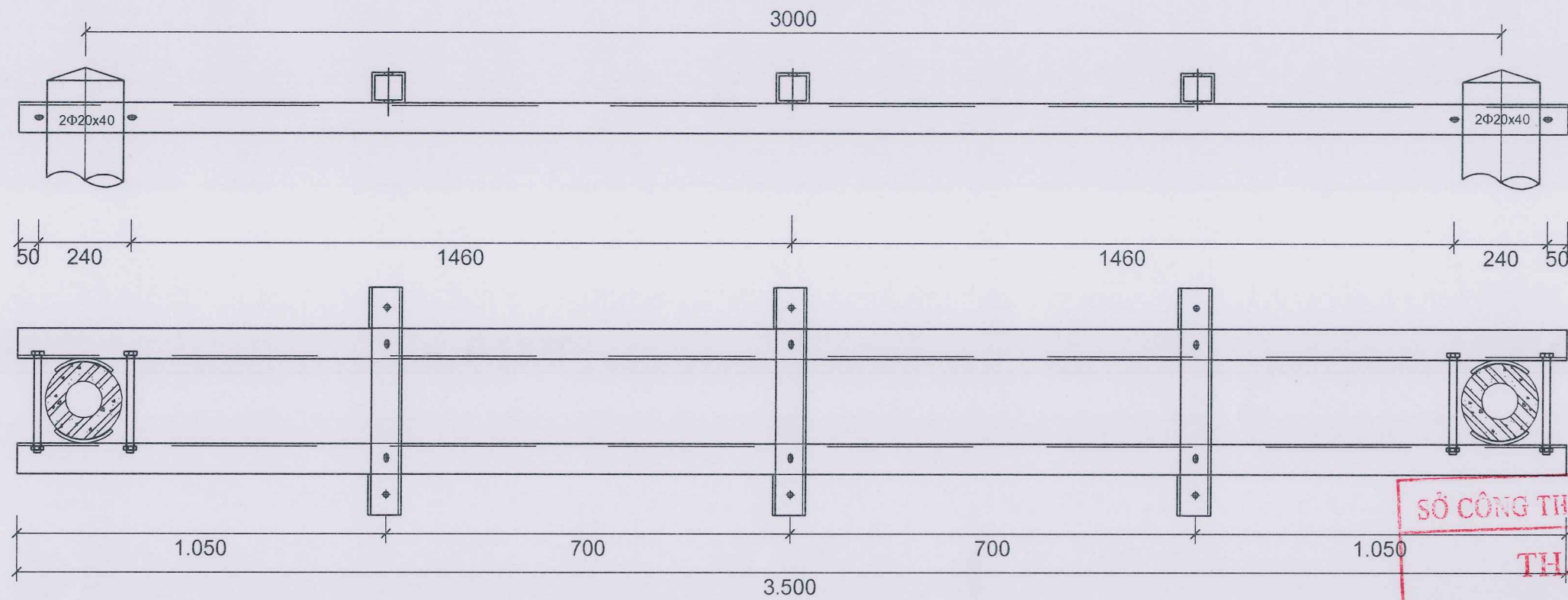
HỒ SƠ THIẾT KẾ XÂY DỰNG TRIỂN KHAI SAU THIẾT KẾ CƠ SỞ  
**DỰ ÁN: BƯỜNG NỐI TỪ BƯỜNG CHỢ RỘC ĐẾN NÚT GIAO PHONG HẢI VỚI TUYẾN BƯỜNG VEN SÔNG (ĐOẠN TỪ NÚT GIAO ĐÁM NHÀ MẠC ĐẾN BƯỜNG TÍNH 338) - GIAI ĐOẠN I**  
**ĐỊA ĐIỂM: PHƯỜNG PHONG CỐC, TỈNH QUẢNG NINH**  
**HẠNG MỤC: DI CHUYỂN HỆ THỐNG ĐIỆN VÀ CẤP ĐIỆN**

CÔNG TY CỔ PHẦN THƯƠNG MẠI VÀ XÂY LẮP ĐIỆN QUẢNG NINH  
**CỔ PHẦN THƯƠNG MẠI VÀ XÂY LẮP ĐIỆN QUẢNG NINH**  
 TRẦN ĐỨC HIỂN

CT HẠNG MỤC	NGUYỄN XUÂN TRƯỜNG	<i>[Signature]</i>
THIẾT KẾ	LÊ QUANG HIỆU	<i>[Signature]</i>
VẼ	NGUYỄN VĂN HIỂN	<i>[Signature]</i>
KIỂM TRA	TRẦN ĐỨC HIỂN	<i>[Signature]</i>

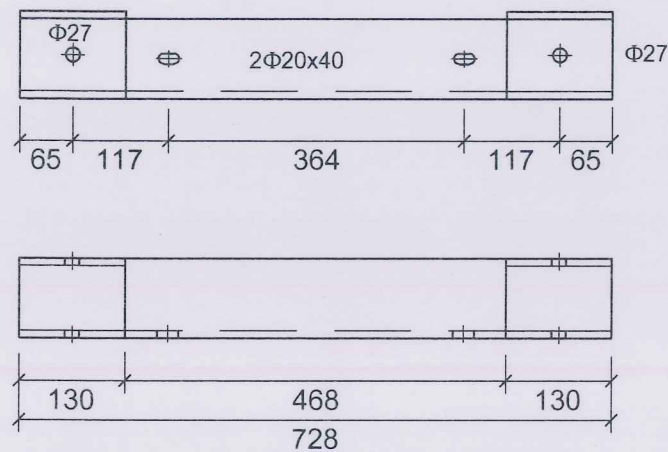
XÀ ĐỠ SỨ DỌC TUYẾN X1  
 TỈ LỆ: 1/100, 1/1000  
 XUẤT BẢN: .../2025  
 BẢN VẼ SỐ: 03

XÀ NGANG TUYẾN X1

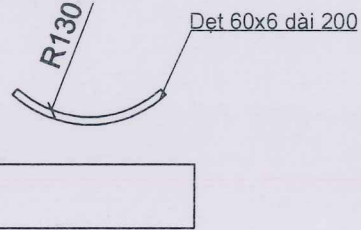


SỞ CÔNG THƯƠNG QUẢNG NINH  
**THẨM ĐỊNH**  
 Theo Văn bản số: 113./TP-SC.T  
 Ngày: 27 tháng 11 năm 2025  
 Ký tên: [Signature]

**BẮT SỬ**



**ỐP CỘT**



TT	Tên chi tiết	Quy cách	Đơn vị	Số lượng	Chiều dài (m)		Khối lượng (kg)
					1 cái	T. bộ	
1	Thanh xà	L75x75x7	Thanh	2	3,5	7	55,72
2	Bắt sử	L75x75x7	Thanh	3	0,76	2,28	18,15
3	Vòng ôm cột	Det 60x6	cái	4	0,2	0,8	2,24
4	Bu lông	M18x160	bộ	8			3,07
5	Bu lông	M18x250	bộ	4			2,34
Khối lượng tổng cộng:							<b>81,52</b>

ỦY BAN NHÂN DÂN TỈNH QUẢNG NINH  
 BAN QLDA ĐẦU TƯ XÂY DỰNG KHU VỰC I

HỒ SƠ THIẾT KẾ XÂY DỰNG TRIỂN KHAI SAU THIẾT KẾ CƠ SỞ

CÔNG TY CỔ PHẦN THƯƠNG MẠI VÀ XÂY LẮP ĐIỆN QUẢNG NINH

CT HẠNG MỤC NGUYỄN XUÂN TRƯỜNG

XÀ ĐỠ SỬ NGANG TUYẾN X1

**ECC** QUẢNG NINH  
 CÔNG TY CỔ PHẦN THƯƠNG MẠI VÀ XÂY LẮP ĐIỆN QUẢNG NINH

**DỰ ÁN: ĐƯỜNG NỐI TỪ ĐƯỜNG CHỢ RỘC BẾN NÚT GIAO PHONG HẢI VỚI TUYẾN ĐƯỜNG VEN SÔNG (ĐOẠN TỪ NÚT GIAO ĐÁM NHÀ MẠC ĐẾN ĐƯỜNG TỈNH 338) - GIAI ĐOẠN I**  
 ĐỊA ĐIỂM: PHƯỜNG PHONG CỐC, TỈNH QUẢNG NINH

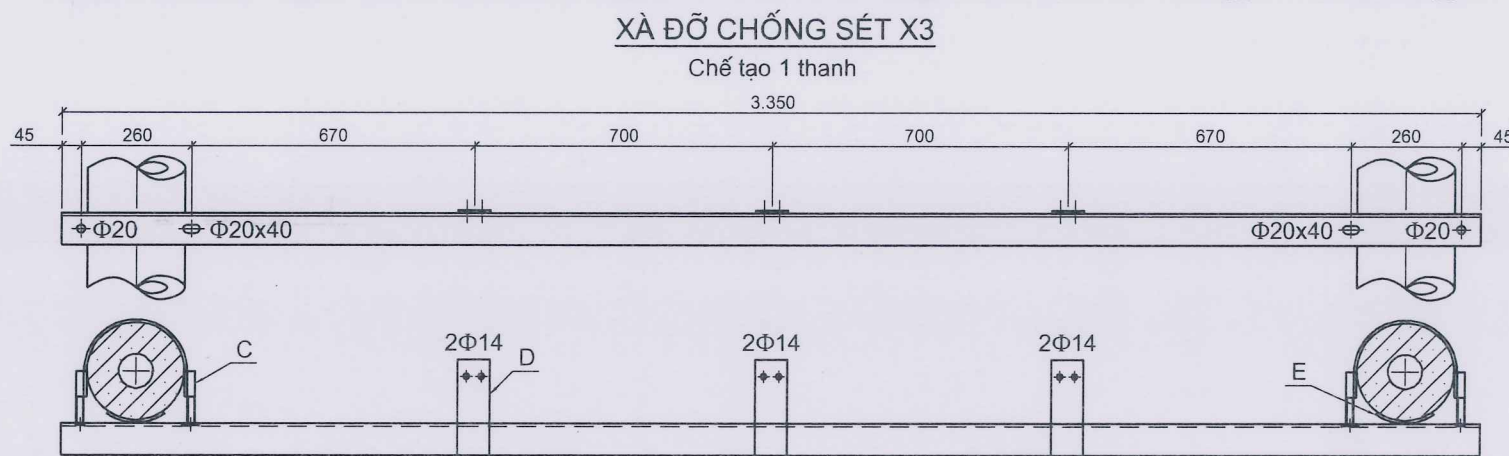
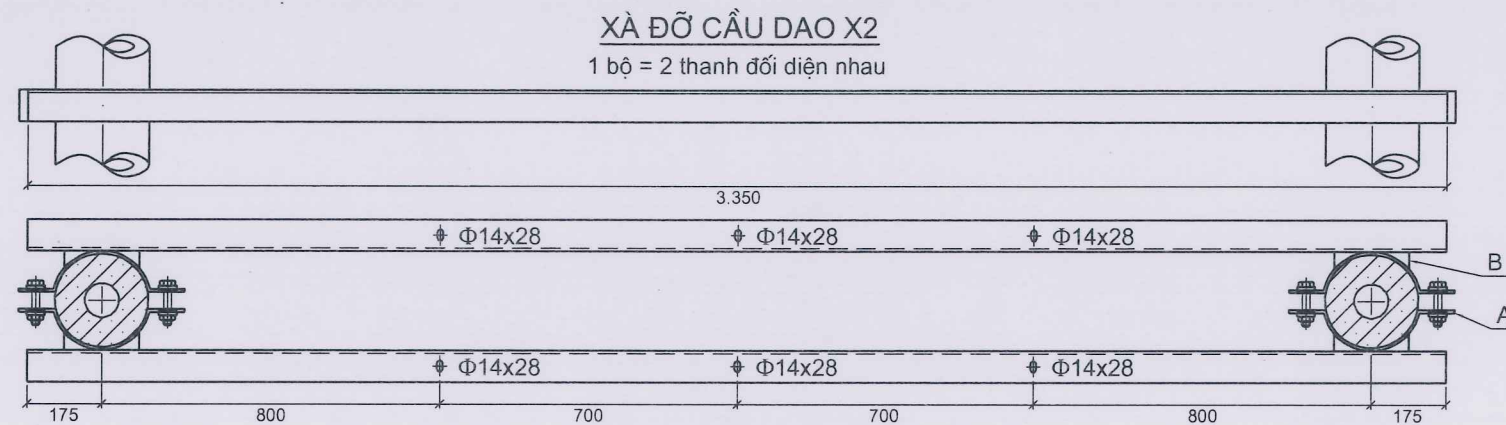


THIẾT KẾ LÊ QUANG HIỆU

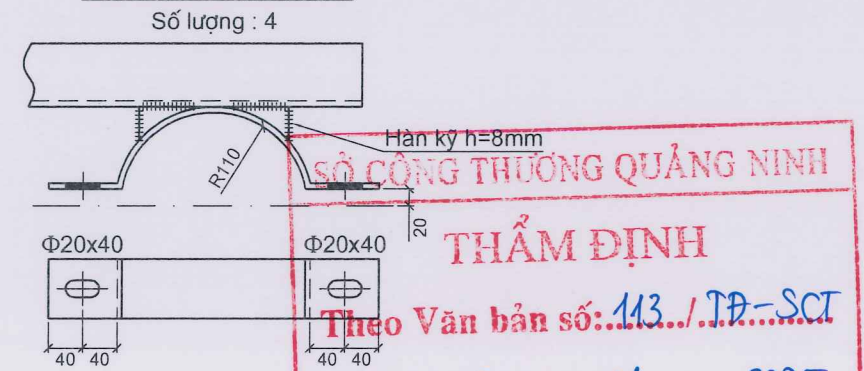
VẼ NGUYỄN VĂN HIỂN

KIỂM TRA TRẦN ĐỨC HIỂN

TỈ LỆ: 1/100, 1/1000 XUẤT BẢN: .../2025 BẢN VẼ SỐ 03A

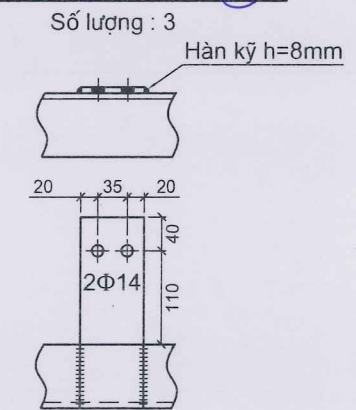
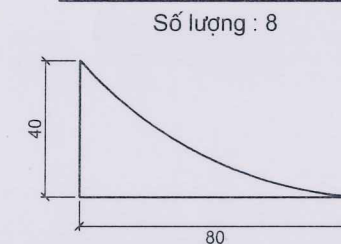


**CHI TIẾT CÔ DÊ (A)**



**SỞ CÔNG THƯƠNG QUẢNG NINH**  
**THẨM ĐỊNH**  
Theo Văn bản số: 113./Đ-SC  
Ngày: 27 tháng 11 năm 2025  
Ký tên: *[Signature]*  
TÀI BẮT CHỐNG SÉT (D)

**TẮM TĂNG CƯỜNG (B)**

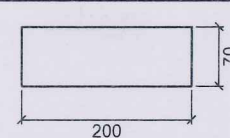


**VÒNG ÔM CỘT (E)**

Số lượng : 2

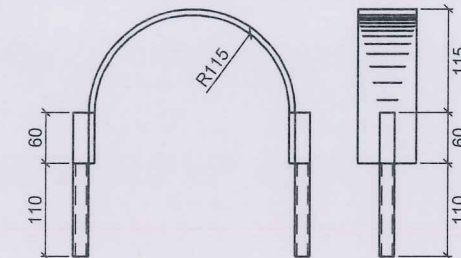


**KHAI TRIỂN VÒNG ÔM CỘT**



**CÔ DÊ ÔM CỘT (C)**

Số lượng : 2



**BẢNG KÊ VẬT LIỆU**

TT	Tên chi tiết	Quy cách	Đơn vị	Số lượng	Chiều dài (mm)		Khối lượng (kg)	Ghi chú
					1 cái	Cả bộ		
I	XÀ ĐỠ CẦU DAO X2							Khối lượng tổng cộng 67,552 kg
1	Thanh xà	L75x75x7	Thanh	2	3,35	6,7	54,9	
2	Cô dê A	Đẹt 70x7	Thanh	4	0,57	2,28	8,73	
3	Tấm tăng cường	Đẹt 70x7	Thanh	8	0,08	0,64	2,45	
4	Bu lông + ê cu	M18x80	Cái	4			0,896	
5	Bu lông bắt đế dao	M12x80	Cái	6			0,576	
II	XÀ ĐỠ CHỐNG SÉT X3							Khối lượng tổng cộng 38,142 kg
1	Thanh xà	L75x75x7	Thanh	1	3,35	3,35	27,5	
2	Cô dê	Đẹt 70x7	Thanh	2	0,5	1	3,85	
3	Tai bắt chống sét	Đẹt 70x7	Thanh	3	0,225	0,675	2,59	
4	Vòng ôm cột	Đẹt 70x7	Thanh	2	0,2	0,4	1,53	
5	Bu lông	M18x170	Cái	4			1,616	
6	Bu lông	M12x60	Cái	11			1,056	

**GHI CHÚ:**

- + Các chi tiết được liên kết với nhau bằng hàn điện
- Các chi tiết thép xà đều được mạ kẽm nhúng nóng  $d \geq 80 \mu m$ .
- + Xà được lắp trên ngọn cột BTLT có  $\varnothing 190 mm$ .

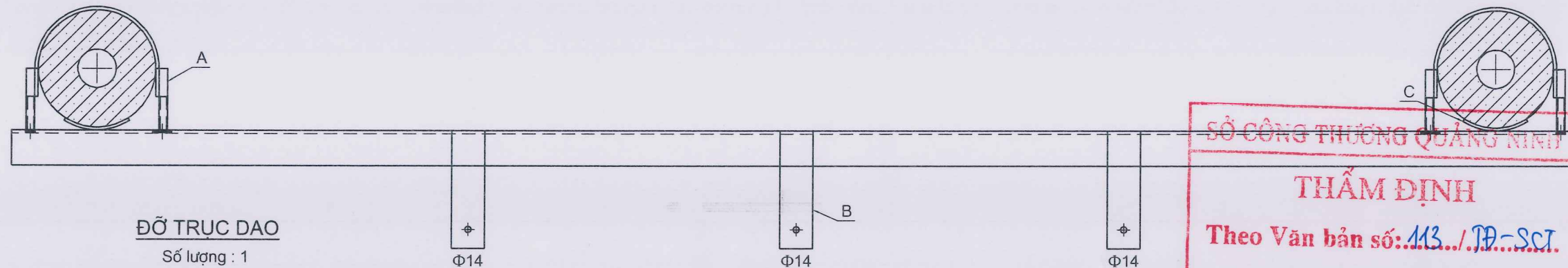
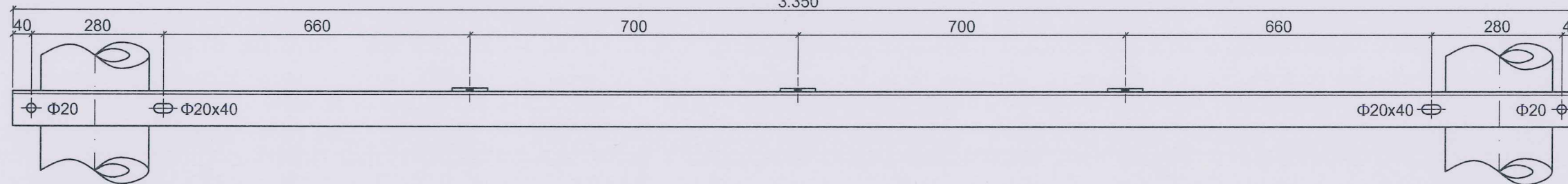


ỦY BAN NHÂN DÂN TỈNH QUẢNG NINH BAN QLDA ĐẦU TƯ XÂY DỰNG KHU VỰC I CÔNG TY CỔ PHẦN THƯƠNG MẠI VÀ XÂY LẮP ĐIỆN QUẢNG NINH	HỒ SƠ THIẾT KẾ XÂY DỰNG TRIỂN KHAI SAU THIẾT KẾ CƠ SỞ <b>DỰ ÁN: BƯỜNG NỐI TỪ BƯỜNG CHỢ RỘC ĐẾN NÚT GIAO PHONG HẢI VỚI TUYẾN BƯỜNG VEH SÔNG (ĐOẠN TỪ NÚT GIAO ĐÁM NHÀ MẠC ĐẾN BƯỜNG TỈNH 338) - GIAI ĐOẠN I</b> ĐỊA ĐIỂM: PHƯỜNG PHONG CỐC, TỈNH QUẢNG NINH HẠNG MỤC: DI CHUYỂN HỆ THỐNG ĐIỆN VÀ CẤP ĐIỆN	CÔNG TY CỔ PHẦN THƯƠNG MẠI VÀ XÂY LẮP ĐIỆN QUẢNG NINH  GIÁM ĐỐC THƯƠNG MẠI VÀ XÂY LẮP ĐIỆN QUẢNG NINH TRẦN ĐỨC HIỂN	CT HẠNG MỤC THIẾT KẾ VẼ KIỂM TRA	NGUYỄN XUÂN TRƯỜNG LÊ QUANG HIỆU NGUYỄN VĂN HIỂN TRẦN ĐỨC HIỂN	XÀ ĐỠ CẦU DAO X2 VÀ XÀ ĐỠ CHỐNG SÉT X3 TỈ LỆ: 1/100, 1/1000 XUẤT BẢN: .../2025 BẢN VẼ SỐ: 04
--	---	---	---	---	---

XÀ ĐỠ CẦU CHÌ X4

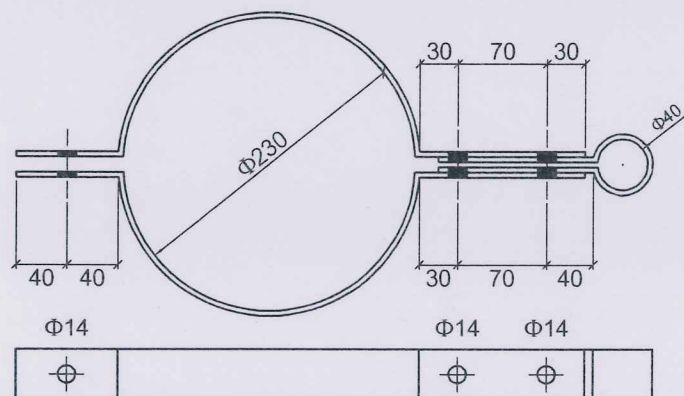
Chế tạo 1 thanh

3.350



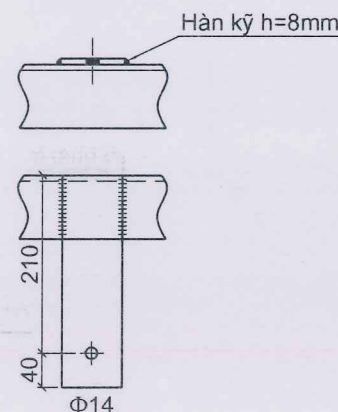
ĐỠ TRỤC DAO

Số lượng : 1



CHI TIẾT BẮT CẦU CHÌ (B)

Số lượng : 3

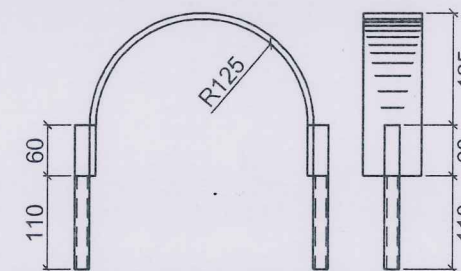
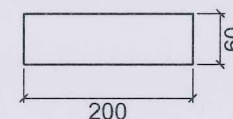


VÒNG ÔM CỘT (C)

Số lượng : 2



KHAI TRIỂN VÒNG ÔM CỘT



SỞ CÔNG THƯƠNG QUẢNG NINH

THẨM ĐỊNH

Theo Văn bản số: 113 / TP-SCT

Ngày: 27 tháng 11 năm 2025

Ký tên: [Signature]

CÔ ĐÊ ÔM CỘT (A)

Số lượng : 4



BẢNG KÊ VẬT LIỆU

TT	Tên chi tiết	Quy cách	Đơn vị	Số lượng	Chiều dài (mm)		Khối lượng (kg)
					1 cái	Cả bộ	
1	Thanh xà	L75x75x7	Thanh	1	3,35	3,35	27,5
2	Vòng ôm cột	Đet 60x6	Thanh	2	0,2	0,4	1,13
3	Tai bắt cầu chì	Đet 70x7	Thanh	3	0,25	0,75	2,87
4	Cô đê	Đet 70x7	Thanh	2	0,5	1	3,83
5	Chi tiết ôm cần c/d dao	Đet 40x4	Thanh	1	1,6	1,6	2
6	Bu lông	M18x170	Cái	4			1,616
7	Bu lông	M12x40	Cái	6			0,36
Khối lượng tổng cộng:					39,306kg		

GHI CHÚ:

- + Các chi tiết được liên kết với nhau bằng hàn điện
- Các chi tiết thép xà đều được mạ kẽm nhúng nóng  $d \geq 80 \mu m$ .
- + Xà được lắp trên ngọn cột BTLT có  $\varnothing 190 mm$ .

ỦY BAN NHÂN DÂN TỈNH QUẢNG NINH  
BAN QLDA ĐẦU TƯ XÂY DỰNG KHU VỰC I

HỒ SƠ THIẾT KẾ XÂY DỰNG TRIỂN KHAI SAU THIẾT KẾ CƠ SỞ

CÔNG TY CỔ PHẦN THƯƠNG MẠI VÀ XÂY LẮP ĐIỆN QUẢNG NINH

DỰ ÁN: BƯỜNG HỒI TỪ BƯỜNG CHỢ RỘC BẾN NÚT GIAO PHONG HẢI VỚI TUYẾN  
BƯỜNG VEN SÔNG (ĐOẠN TỪ NÚT GIAO BẮM NHÀ MẠC ĐẾN BƯỜNG TỈNH 338) - GIAI ĐOẠN I  
ĐỊA ĐIỂM: PHƯỜNG PHONG CỐC, TỈNH QUẢNG NINH



CT HẠNG MỤC NGUYỄN XUÂN TRƯỜNG

THIẾT KẾ LÊ QUANG HIỆU

VẼ NGUYỄN VĂN HIỂN

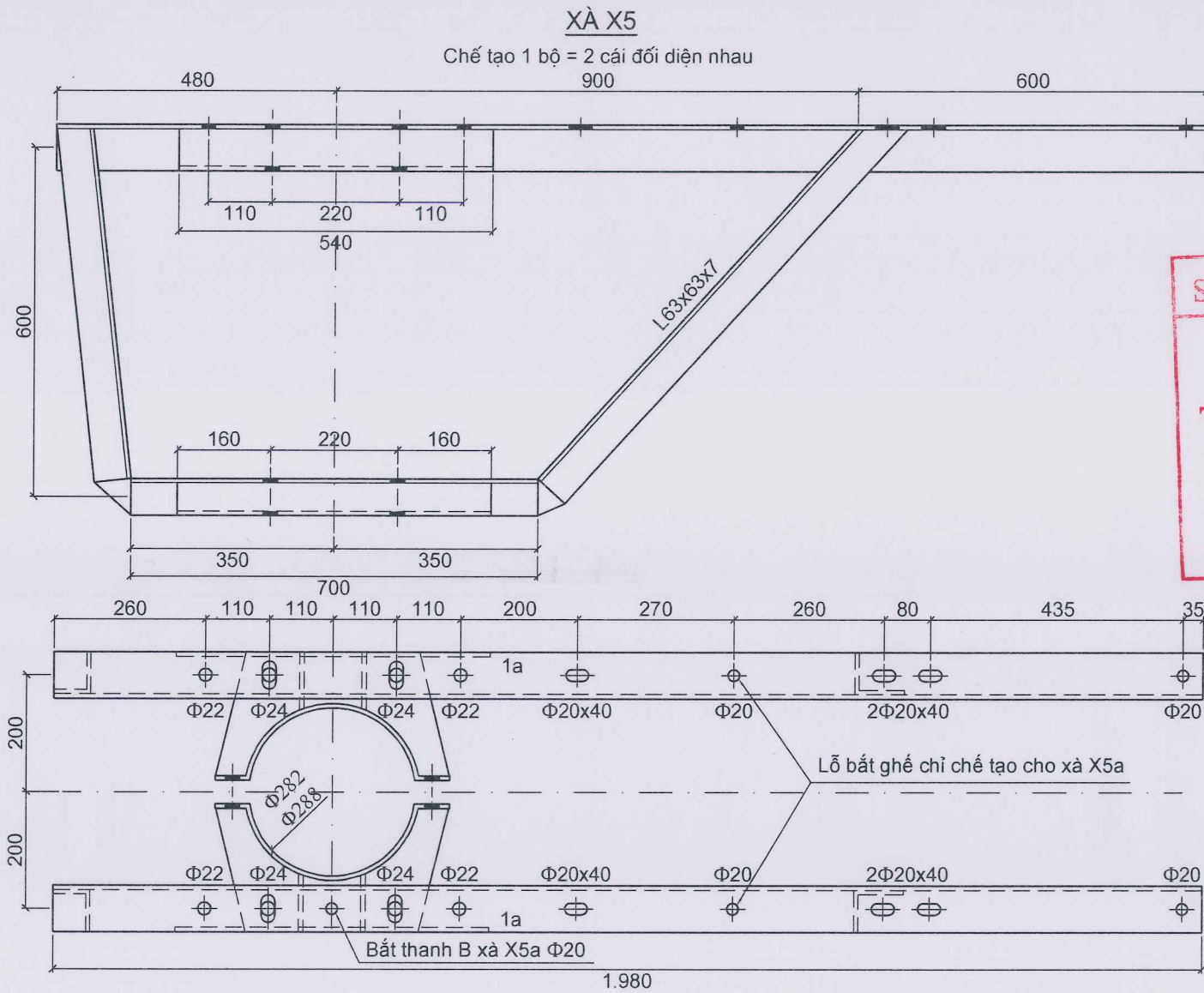
KIỂM TRA TRẦN ĐỨC HIỂN

XÀ ĐỠ CẦU CHÌ X4

CÔNG TY CỔ PHẦN THƯƠNG MẠI  
VÀ XÂY LẮP ĐIỆN QUẢNG NINH

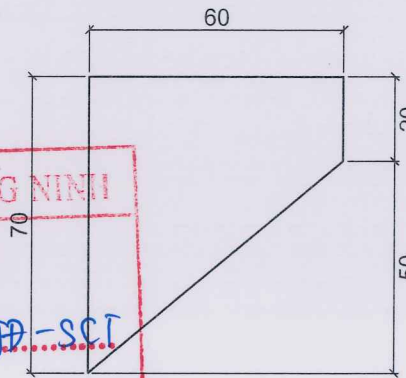
HẠNG MỤC: DI CHUYỂN HỆ THỐNG ĐIỆN VÀ CẤP ĐIỆN

TỈ LỆ: 1/100, 1/1000 XUẤT BẢN: .../2025 BẢN VẼ SỐ: 05



**TẤM TĂNG CƯỜNG**

Chế tạo 16 cái = Tôn 6 ly



**SỞ CÔNG THƯƠNG QUẢNG NINH**  
**THẨM ĐỊNH**  
 Theo Văn bản số: 113 / Đ-SCT  
 Ngày: 27 tháng 11 năm 2025  
 Ký tên: *[Signature]*

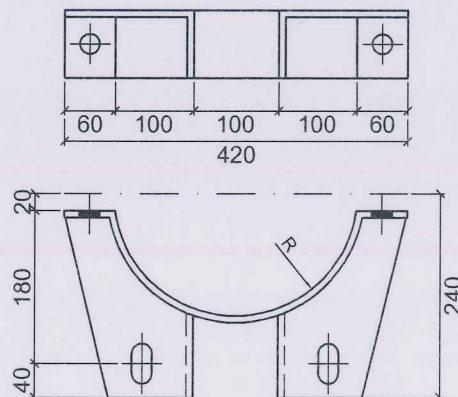


**BẢNG KÊ VẬT LIỆU**

TT	Tên chi tiết	Quy cách	Đơn vị	Số lượng	Chiều dài (mm)		Khối lượng (kg)
					1 cái	Cả bộ	
1	Thanh xà	L80x80x8	Thanh	4	1,98	7,92	79,1
2	Thanh chống	L63x63x7	Thanh	4	2,25	9	62
3	Kèm cửa xà	L80x80x8	Thanh	4	0,54	2,16	21,6
4	Kèm thanh chống	L63x63x7	Thanh	4	0,54	2,16	14,9
5	Tấm bắt xà	Tôn 8 ly	Cái	8	0,12m2	0,96m2	48,4
6	Thân cô dề	Đet 80x8	Cái	4	0,6	2,4	12
7	Tấm tăng cường	Tôn 6 ly	Cái	16	0,005	0,08	5
8	Bu lông	M22x140	Cái	16			8,08
9	Bu lông	M22x80	Cái	8			2,848
Khối lượng tổng cộng:					253,928kg		

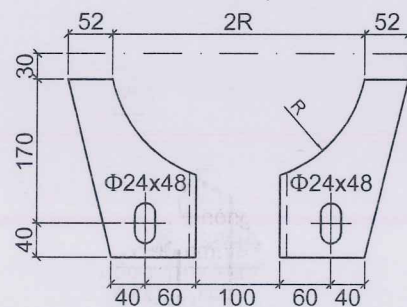
**CHI TIẾT CÔ DỀ XÀ X5**

Chế tạo 1 bộ = 2 cái



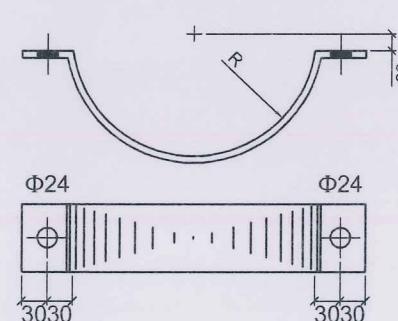
**TẤM BẮT XÀ X5**

R=149 chế tạo 4 cái  
R=152 chế tạo 4 cái



**CHI TIẾT THÂN CÔ DỀ**

R=141 chế tạo 4 cái  
R=144 chế tạo 4 cái



**GHI CHÚ:**

- + Các chi tiết được liên kết với nhau bằng hàn điện
- Các chi tiết thép xà đều được mạ kẽm nhúng nóng  $d \geq 80 \mu m$ .
- + Xà được lắp trên ngọn cột BTLT có  $\Phi 190 mm$ .

ỦY BAN NHÂN DÂN TỈNH QUẢNG NINH  
BAN QLDA ĐẦU TƯ XÂY DỰNG KHU VỰC I

HỒ SƠ THIẾT KẾ XÂY DỰNG TRIỂN KHAI SAU THIẾT KẾ CƠ SỞ

CÔNG TY CỔ PHẦN THƯƠNG MẠI VÀ XÂY LẮP ĐIỆN QUẢNG NINH

CT HẠNG MỤC NGUYỄN XUÂN TRƯỜNG

*[Signature]*

CÔNG SON ĐỒ TRẠM X5

**ECC** QUẢNG NINH  
CÔNG TY CỔ PHẦN THƯƠNG MẠI  
VÀ XÂY LẮP ĐIỆN QUẢNG NINH

**DỰ ÁN: BƯỜNG NỐI TỪ BƯỜNG CHỢ RỘC BÊN NÚT GIAO PHONG HẢI VỚI TUYẾN BƯỜNG VEN SÔNG (BOẠM TỪ NÚT GIAO ĐÁM NHÀ MẠC ĐẾN BƯỜNG TỈNH 338) - GIAI ĐOẠN I**  
**ĐỊA ĐIỂM: PHƯỜNG PHONG CỐC, TỈNH QUẢNG NINH**

**CỔ PHẦN THƯƠNG MẠI VÀ XÂY LẮP ĐIỆN QUẢNG NINH**  
**TRẦN ĐỨC HIỂN**

THIẾT KẾ LÊ QUANG HIỆU

*[Signature]*

VẼ NGUYỄN VĂN HIỂN

*[Signature]*

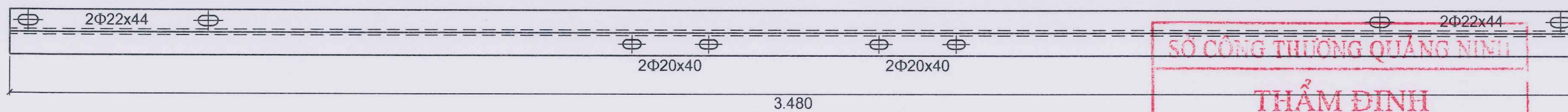
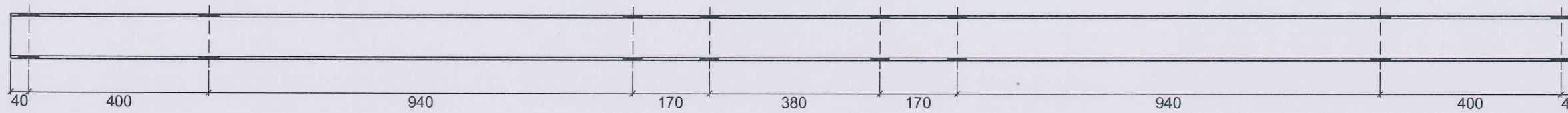
KIỂM TRA TRẦN ĐỨC HIỂN

*[Signature]*

TỈ LỆ: 1/100, 1/1000 XUẤT BẢN: .../2025 BẢN VẼ SỐ: 06

**XÀ ĐỠ MÁY BIẾN ÁP X6**

Chế tạo 2 thanh

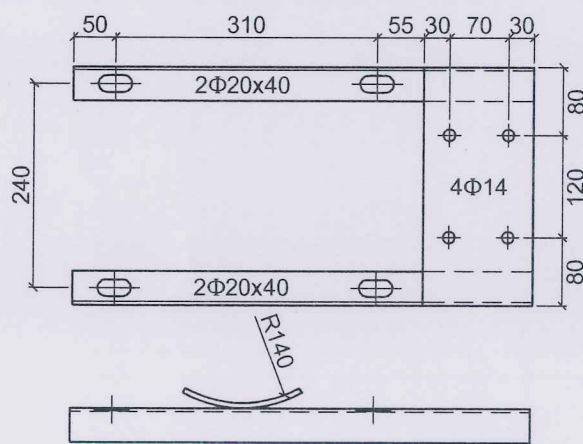


SỞ CÔNG THƯƠNG QUẢNG NINH  
**THẨM ĐỊNH**  
 Theo Văn bản số: 113./TP-SCT  
 Ngày: 27 tháng 11 năm 2025  
 Ký tên: *[Signature]*



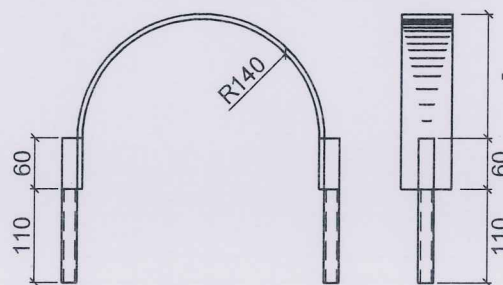
**ĐỠ ĐIỀU KHIỂN DAO**

Số lượng : 1



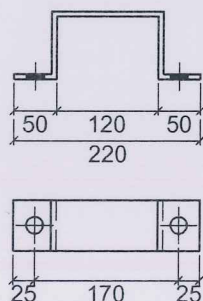
**CÔ DÊ ĐỠ ĐIỀU KHIỂN DAO**

Số lượng : 2



**GIỮ CHÂN MBA**

Số lượng : 4

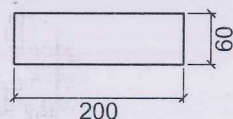


**VÒNG ÔM CỘT (C)**

Số lượng : 2



**KHAI TRIỂN VÒNG ÔM CỘT**



Cộng: 177,28 kg

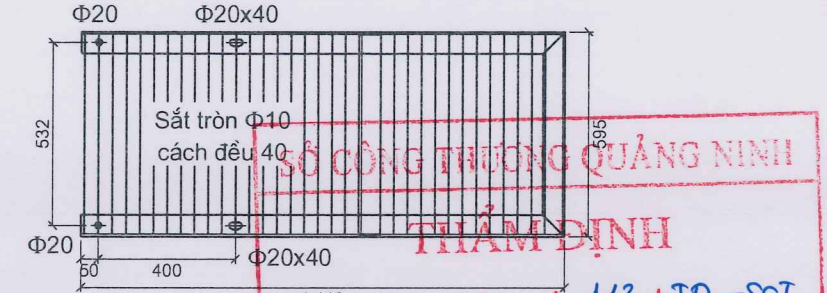
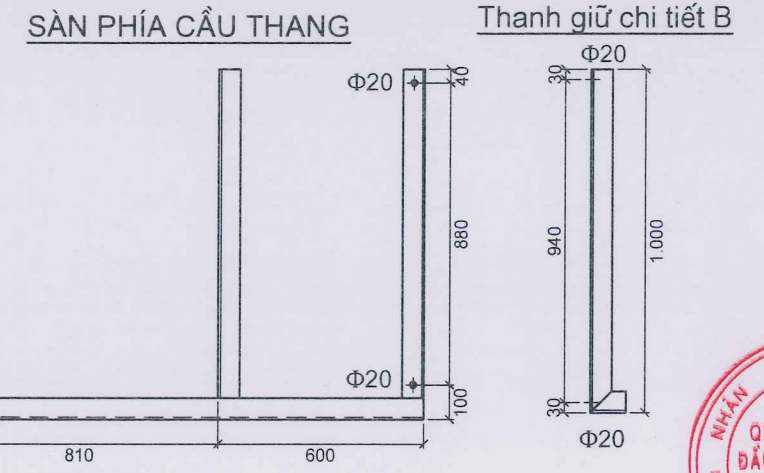
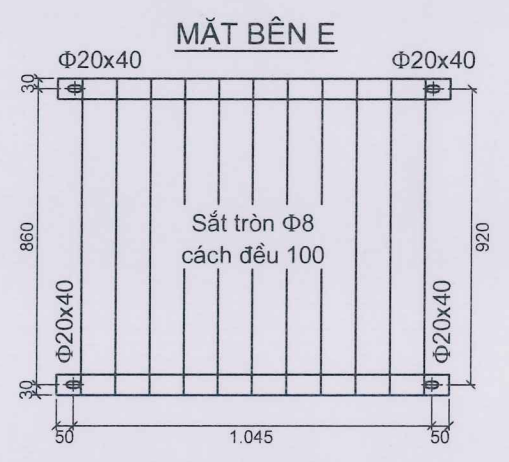
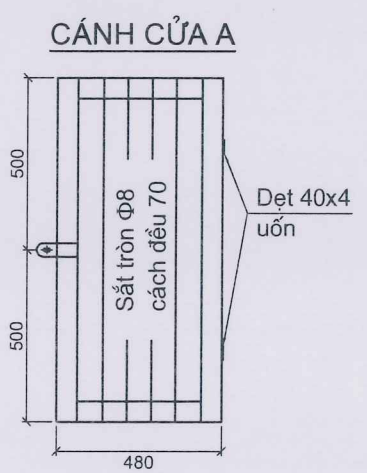
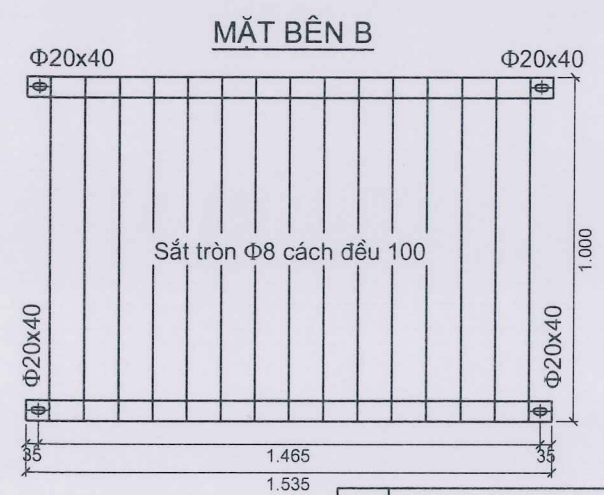
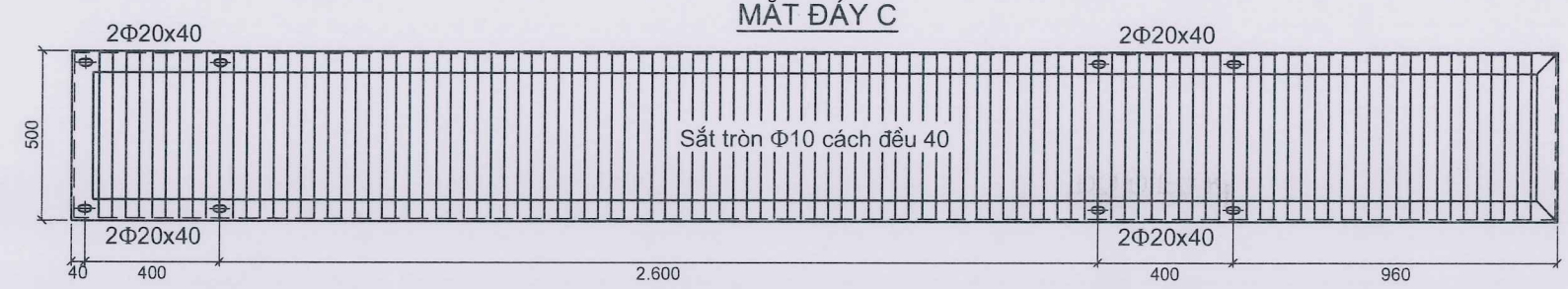
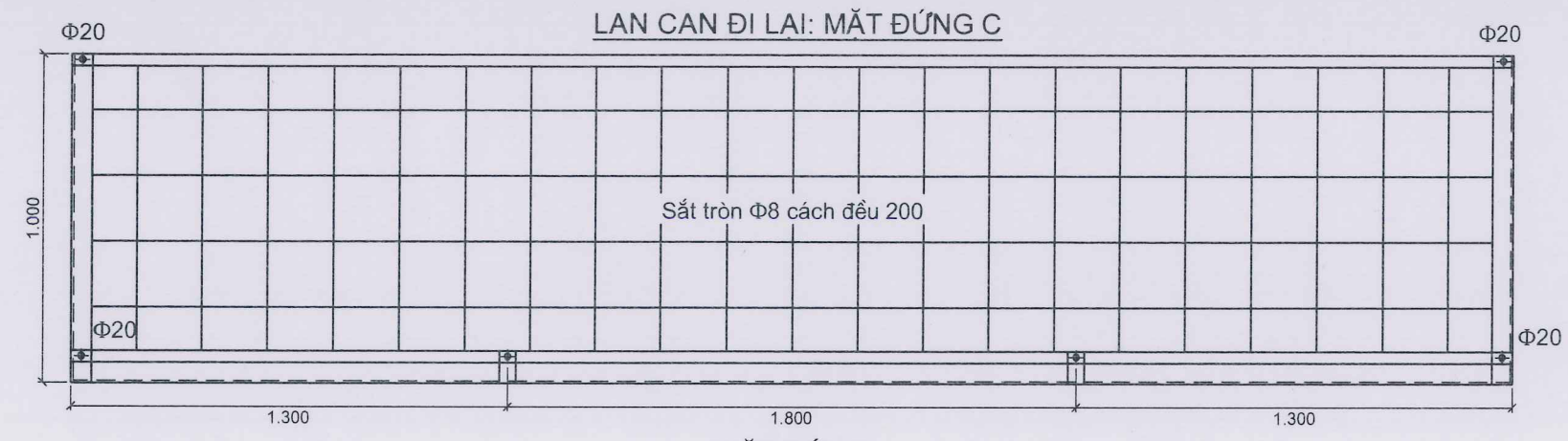
**BẢNG KÊ VẬT LIỆU**

TT	Tên chi tiết	Quy cách	Đơn vị	Số lượng	Chiều dài (mm)		Khối lượng (kg)	Ghi chú
					1 cái	Cả bộ		
I	XÀ ĐỠ MBA X6							
1	Thanh xà	U100x50x6	Thanh	4	3,48	13,92	162,9	Khối lượng tổng cộng 175,332 kg
2	Bu lông	M20x230	Cái	8			5,24	
3	Giữ chân MBA	Đẹt 60x6	Thanh	4	0,48	1,92	5,4	
4	Bu lông	M18x80	Cái	8			1,792	
II	ĐỠ ĐIỀU KHIỂN DAO							
1	Thanh xà	L40x40x4	Thanh	2	0,55	1,1	2,75	Khối lượng tổng cộng 10,58 kg
2	Cô dê + vòng ôm cột	Đẹt 60x6	T. bộ	1			4,8	
3	Tôn 5 ly		Tấm	1	0,04	0,04	1,43	
4	Bu lông	M10x160	Cái	4			1,6	

**GHI CHÚ:**

- + Các chi tiết được liên kết với nhau bằng hàn điện
- Các chi tiết thép xà đều được mạ kẽm nhúng nóng  $d \geq 80\mu m$ .
- + Xà được lắp trên ngọn cột BTLT có  $\varnothing 190mm$ .

ỦY BAN NHÂN DÂN TỈNH QUẢNG NINH BAN QLDA ĐẦU TƯ XÂY DỰNG KHU VỰC I	HỒ SƠ THIẾT KẾ XÂY DỰNG TRIỂN KHAI SAU THIẾT KẾ CƠ SỞ	CÔNG TY CỔ PHẦN THƯƠNG MẠI VÀ XÂY LẮP ĐIỆN QUẢNG NINH M.S.D. 1019573/2019 CÔNG TY CỔ PHẦN THƯƠNG MẠI VÀ XÂY LẮP ĐIỆN QUẢNG NINH TRẦN ĐỨC HIỂN	CT HẠNG MỤC	NGUYỄN XUÂN TRƯỜNG	XÀ ĐỠ MÁY BIẾN ÁP X6
	DỰ ÁN: BƯỜNG NỐI TỪ BƯỜNG CHỢ RỘC BÊN NÚT GIAO PHONG HẢI VỚI TUYẾN BƯỜNG VEN SÔNG (BOẠN TỪ NÚT GIAO ĐÁM NHÀ MẠC ĐẾN BƯỜNG TÍNH 338) - GIAI ĐOẠN I ĐỊA ĐIỂM: PHƯỜNG PHONG CỐC, TỈNH QUẢNG NINH HẠNG MỤC: DI CHUYỂN HỆ THỐNG ĐIỆN VÀ CẤP ĐIỆN		THIẾT KẾ LÊ QUANG HIỆU	VẼ NGUYỄN VĂN HIỂN	
CÔNG TY CỔ PHẦN THƯƠNG MẠI VÀ XÂY LẮP ĐIỆN QUẢNG NINH ECC QUẢNG NINH			KIỂM TRA TRẦN ĐỨC HIỂN	TỈ LỆ: 1/100, 1/1000 XUẤT BẢN: .../2025 BẢN VẼ SỐ: 07	



SỞ CÔNG THƯƠNG QUẢNG NINH  
**THẨM ĐỊNH**  
 Theo Văn bản số: 113./TĐ-SC.T  
 Ngày 27 tháng 11 năm 2025  
 Ký tên: *[Signature]*

Cộng: 234,024 kg

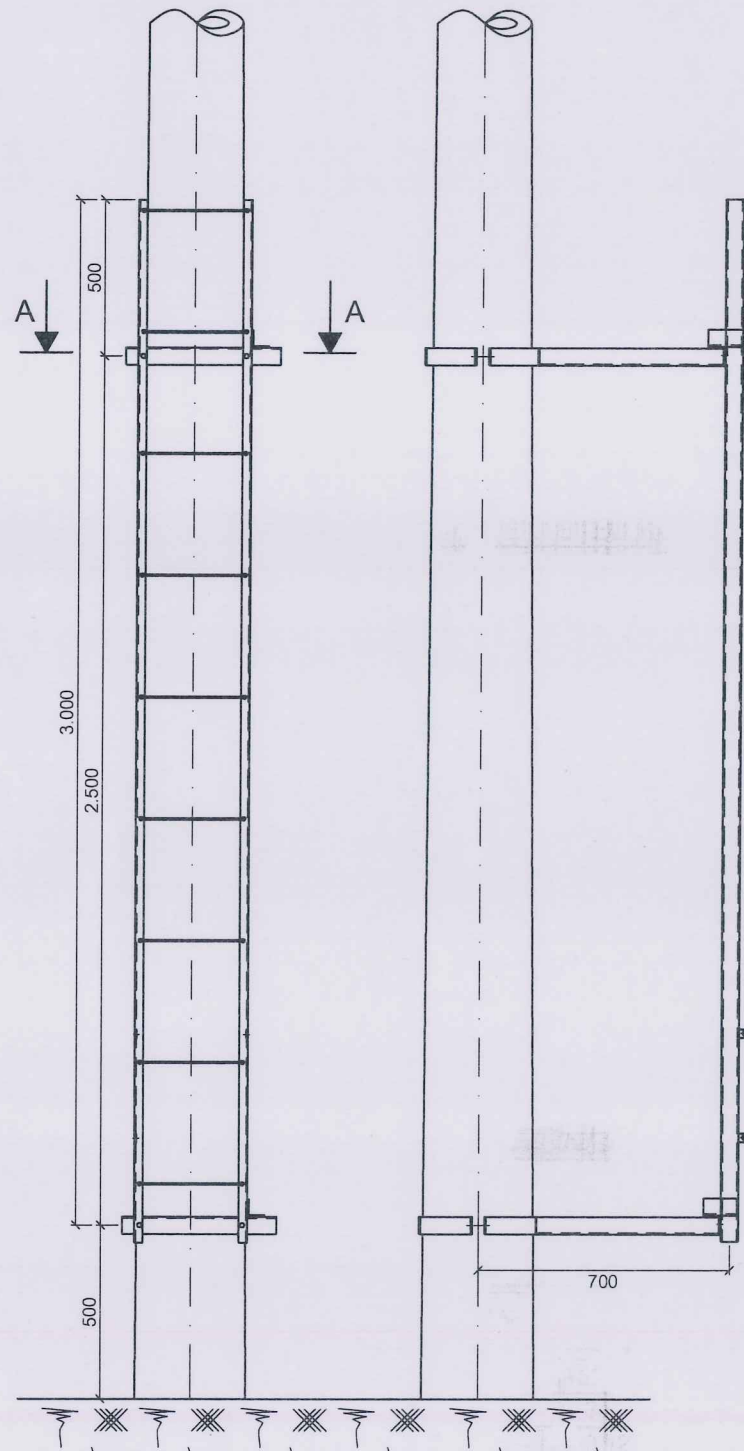
**GHI CHÚ:**  
 + Các chi tiết được liên kết với nhau bằng hàn điện  
 + Các chi tiết lan can đi lại đều được mạ kẽm nhúng nóng d>=80μm.

TT	Tên chi tiết	Quy cách	Đơn vị	Số lượng	Chiều dài (mm)		Khối lượng (kg)	Ghi chú
					1 cái	Cả bộ		
I	LAN CAN ĐI LẠI C VÀ D							
1	Thanh xà	L35x35x4	Thanh	2	4,4	8,8	26,4	Tổng k.lg 143,228 kg
2	Thanh tròn	CT3Φ8	T.bộ	1		35	7,8	
3	Bu lông	M18x40	Cái	12			1,728	
4	Thanh đứng	L63x63x7	Thanh	2	1	2	13,46	
5	Thanh ngang	L63x63x7	Thanh	2	4,4	8,8	59,22	
6	Thanh sàn tròn	Φ10	Thanh	110	0,5	55	34,1	
7	Bu lông	M12x40	Cái	2			0,12	
8	Giữ thanh lan can	Dẹt 50x5	Thanh	2	0,1	0,2	0,4	
II	CÁNH CỬA A							
1	Dẹt	60x6	T.bộ	1		3	8,1	Tổng k.lg 9,44 kg
2	Dẹt	40x4	T.bộ	1			0,15	
3	Thanh tròn	CT3Φ8	Thanh	3	1	3	1,19	

TT	Tên chi tiết	Quy cách	Đơn vị	Số lượng	Chiều dài (mm)		Khối lượng (kg)	Ghi chú
					1 cái	Cả bộ		
III	MẶT BÊN B							
1	Thanh ngang	Dẹt 60x6	Thanh	2	1,54	3,07	8,32	Tổng k.lg 14,826kg
2	Thanh đứng	CT3Φ8	T.bộ	15	1	15	5,93	
3	Bu lông	M18x40	Cái	4			0,576	
IV	THANH GIỮ CHI TIẾT B							
1	Sắt hình	L63x63x7	Thanh	1	1	1	6,73	Tổng k.lg 6,874 kg
2	Bu lông	M18x40	Cái	1			0,144	
V	SÀN PHÍA C/T, MẶT BÊN E							
1	Thanh đứng	L63x63x7	Thanh	2	1	2	13,46	Tổng k.lg 59,656 kg
2	Thanh ngang	L63x63x7	Thanh	1	1	3,415	22	
3	Thanh sàn	CT3Φ10	Thanh	33	0,59	19,47	12,1	
4	Thanh ngang	Dẹt 60x6	Thanh	2	1,145	2,59	4,43	
5	Thanh tròn	CT3Φ8	Thanh	11	0,92	10,12	6,21	
6	Bu lông	M18x40	Cái	8			1,152	
7	Bu lông	M18x120	Cái	1			0,304	

ỦY BAN NHÂN DÂN TỈNH QUẢNG NINH BAN QLDA ĐẦU TƯ XÂY DỰNG KHU VỰC I 	HỒ SƠ THIẾT KẾ XÂY DỰNG TRIỂN KHAI SAU THIẾT KẾ CƠ SỞ <b>DỰ ÁN: BƯỜNG NỐI TỪ BƯỜNG CHỢ RỘC ĐẾN NÚT GIAO PHONG HẢI VỚI TUYẾN BƯỜNG VEN SÔNG (ĐOẠN TỪ NÚT GIAO ĐÁM NHÀ MẠC ĐẾN BƯỜNG TỈNH 338) - GIAI ĐOẠN I</b> ĐỊA ĐIỂM: PHƯỜNG PHONG CỐC, TỈNH QUẢNG NINH HẠNG MỤC: DI CHUYỂN HỆ THỐNG ĐIỆN VÀ CẤP ĐIỆN	CÔNG TY CỔ PHẦN THƯƠNG MẠI VÀ XÂY LẮP ĐIỆN QUẢNG NINH 	CT HẠNG MỤC NGUYỄN XUÂN TRƯỜNG THIẾT KẾ LÊ QUANG HIỆU VẼ NGUYỄN VĂN HIỂN KIỂM TRA TRẦN ĐỨC HIỂN	CHI TIẾT LAN CAN ĐI LẠI SÀN PHÍA CẦU THANG TỈ LỆ: 1/100, 1/1000 XUẤT BẢN: .../2025 BẢN VẼ SỐ: 08
	CÔNG TY CỔ PHẦN THƯƠNG MẠI VÀ XÂY LẮP ĐIỆN QUẢNG NINH			

**BỐ TRÍ THANG TRÈO**

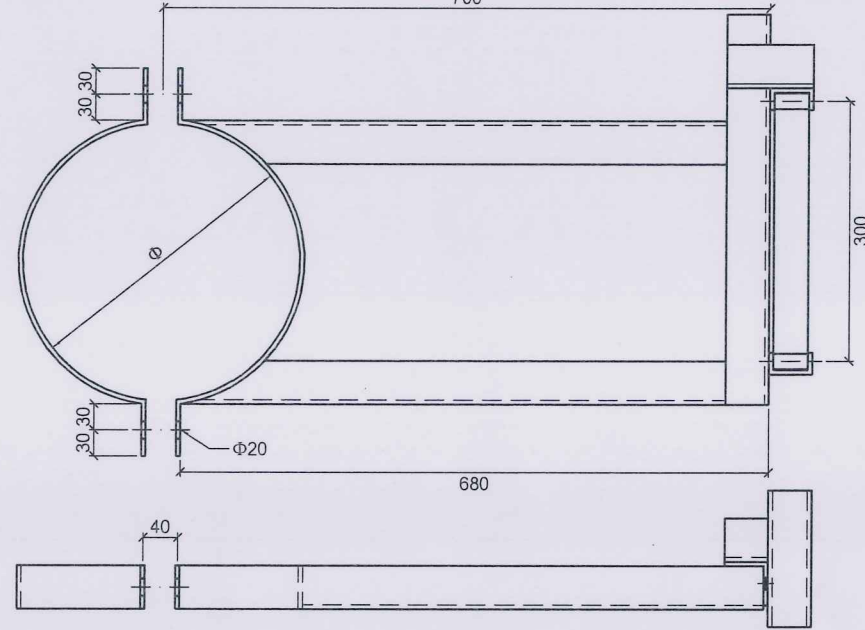


**GHI CHÚ:**

+ Các chi tiết được liên kết với nhau bằng hàn điện  
 Các chi tiết thép cô dề và thang trèo đều được mạ kẽm nhúng nóng  $d \geq 8\mu m$ .

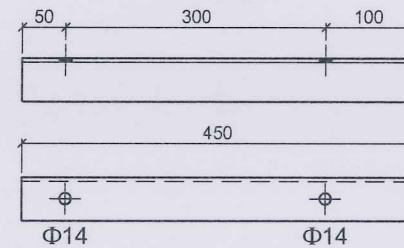
**MẶT CẮT A - A**

Chế tạo: 2 cô dề  
 01 cái có  $\Phi=290$   
 01 cái có  $\Phi=310$   
 700



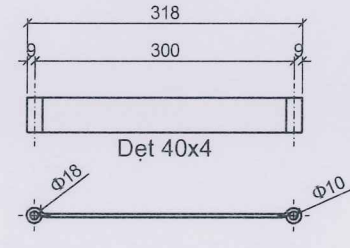
**CHI TIẾT 1**

Số lượng: 2



**THANG TRÈO**

Số lượng: 9

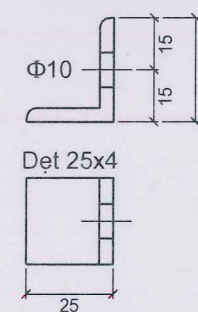


**BẢNG KÊ VẬT LIỆU**

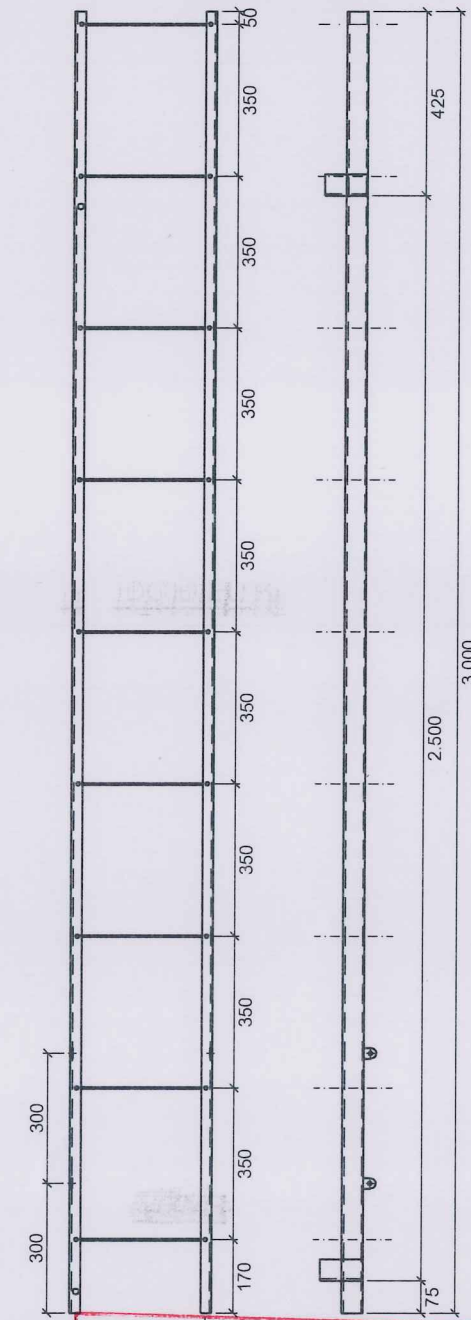
TT	Tên chi tiết	Đơn vị	Khối lượng (kg)
1	Sắt hình L50x50x5	T.bộ	12,1
2	Sắt dẹt 50x5	T.bộ	5,21
3	Thanh đứng U50x25x5	Thanh	21,6
4	Thanh trèo dẹt 40x4	T.bộ	4,9
5	Tai khoá dẹt 25x5	Cái	0,09
6	Bu lông M18x400	Cái	4
7	Bu lông M18x40	Cái	4
Khối lượng tổng cộng:			43,9kg

**TAI KHOÁ**

Số lượng: 2



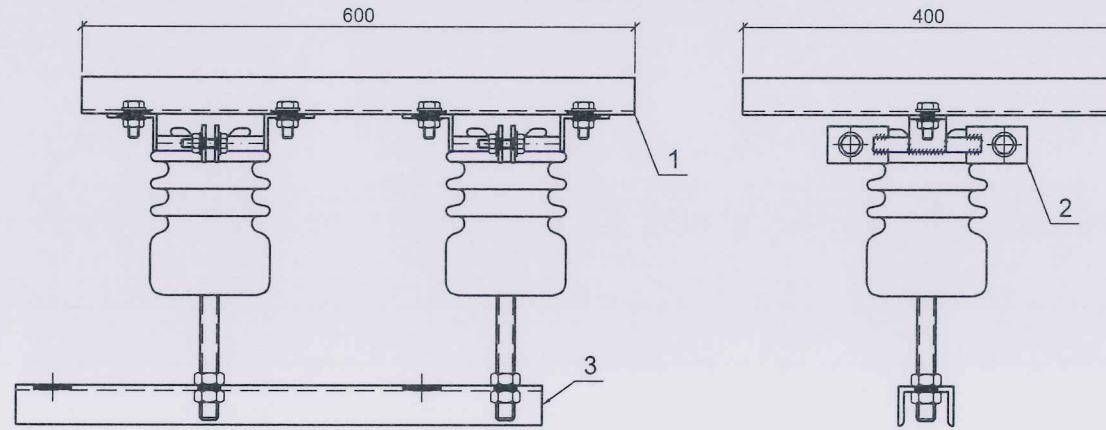
**THANG TRÈO**



**SỞ CÔNG THƯƠNG QUẢNG NINH**  
**THẨM ĐỊNH**  
 Theo Văn bản số: 113./TD-SCT  
 Ngày 27 tháng 11 năm 2025  
 Ký tên: *[Signature]*

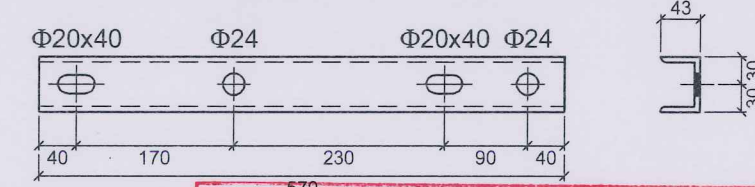
ỦY BAN NHÂN DÂN TỈNH QUẢNG NINH BAN QLDA ĐẦU TƯ XÂY DỰNG KHU VỰC I CÔNG TY CỔ PHẦN THƯƠNG MẠI VÀ XÂY LẮP ĐIỆN QUẢNG NINH	HỒ SƠ THIẾT KẾ XÂY DỰNG TRIỂN KHAI SAU THIẾT KẾ CƠ SỞ DỰ ÁN: ĐƯỜNG NỐI TỪ ĐƯỜNG CHỢ RỘC ĐẾN NÚT GIAO PHONG HẢI VỚI TUYẾN ĐƯỜNG VEN SÔNG (ĐOẠN TỪ NÚT GIAO ĐÁM NHÀ MẠC ĐẾN ĐƯỜNG TỈNH 338) - GIAI ĐOẠN I ĐỊA ĐIỂM: PHƯỜNG PHONG CỐC, TỈNH QUẢNG NINH HẠNG MỤC: DI CHUYỂN HỆ THỐNG ĐIỆN VÀ CẤP ĐIỆN	CÔNG TY CỔ PHẦN THƯƠNG MẠI VÀ XÂY LẮP ĐIỆN QUẢNG NINH GIÁM ĐỐC THƯƠNG MẠI VÀ XÂY LẮP ĐIỆN QUẢNG NINH TRẦN ĐỨC HIỂN	CT HẠNG MỤC THIẾT KẾ VẼ KIỂM TRA	NGUYỄN XUÂN TRƯỜNG LÊ QUANG HIỆU NGUYỄN VĂN HIỂN TRẦN ĐỨC HIỂN	CÔ DỀ VÀ THANG TRÈO TỶ LỆ: 1/100, 1/1000 XUẤT BẢN: .../2025 BẢN VẼ SỐ: 09
--	--	---	---	---	--

**GHẾ CÁCH ĐIỆN 24KV**



**CHÂN GHẾ 3**

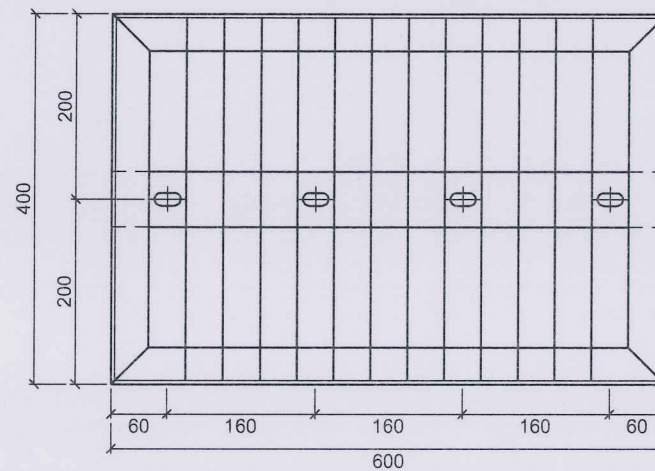
Chế tạo 1 cái



SỞ CÔNG THƯƠNG QUẢNG NINH  
**THẨM ĐỊNH**  
Theo Văn bản số: 113../Đ-SCT  
Ngày 27 tháng 11 năm 2025  
Ký tên: *[Signature]*

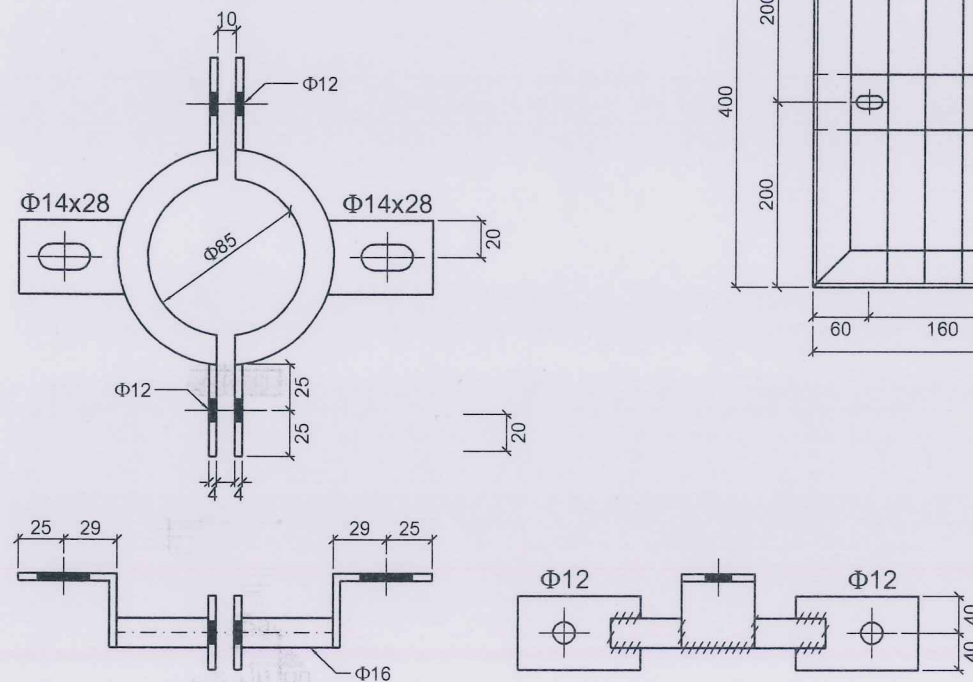
**MẶT GHẾ 1**

Chế tạo 1 cái



**GIỮ MẶT GHẾ 2**

Chế tạo 1 cái



**GHI CHÚ:**

- Các mối hàn phải hàn kỹ, chiều dày mối hàn h ≥ 6cm.

**BẢNG KÊ VẬT LIỆU**

TT	Tên chi tiết	Quy cách	Đơn vị	Số lượng	Chiều dài (mm)		Khối lượng (kg)
					1 cái	Cả bộ	
I	MẶT GHẾ						
1	Thanh dọc	L40x40x4	Thanh	2	0,6	1,2	3
2	Thanh ngang	L40x40x4	Thanh	2	0,4	0,8	2
3	Sắt dẹt	Dẹt 60x6	Thanh	1	0,6	0,6	1,68
4	Sắt tròn	CT3Φ10	Thanh	18	0,4	7,2	11,2
II	GIỮ MẶT GHẾ						
1	Sắt tròn	CT3Φ16	Thanh	4	0,3	1,2	2
2	Sắt dẹt	Dẹt 40x4	Thanh	4	0,1	0,4	0,6
3	Bu lông	M12x30	Cái	4			0,6
4	Bu lông	M10x40	Cái	4			0,6
III	CHÂN GHẾ						
1	Sắt hình	U60x43x6	Thanh	1	0,57	0,57	4
2	Bu lông	M18x80	Cái	2			0,448
Khối lượng tổng cộng:					26,128kg		

**GHI CHÚ:**

+ Các chi tiết được liên kết với nhau bằng hàn điện  
Các chi tiết thép Ghế cách điện và thang trèo đều được mạ kẽm nhúng nóng d>=80μm.

ỦY BAN NHÂN DÂN TỈNH QUẢNG NINH  
BAN QLDA ĐẦU TƯ XÂY DỰNG KHU VỰC I

HỒ SƠ THIẾT KẾ XÂY DỰNG TRIỂN KHAI SAU THIẾT KẾ CƠ SỞ

CÔNG TY CP THƯƠNG MẠI VÀ XÂY LẮP ĐIỆN QUẢNG NINH

CT HẠNG MỤC NGUYỄN XUÂN TRƯỜNG

**ECC**  
CÔNG TY CỔ PHẦN THƯƠNG MẠI  
VÀ XÂY LẮP ĐIỆN QUẢNG NINH

**DỰ ÁN: ĐƯỜNG NỐI TỪ ĐƯỜNG CHỢ RỘC ĐẾN NÚT GIAO PHONG HẢI VỚI TUYẾN ĐƯỜNG VẠN SÔNG (ĐOẠN TỪ NÚT GIAO ĐÁM NHÀ MẠC ĐẾN ĐƯỜNG TỈNH 338) - GIAI ĐOẠN I**  
ĐỊA ĐIỂM: PHƯỜNG PHONG CÚC, TỈNH QUẢNG NINH

CÔNG GIÁM ĐỐC  
CỔ PHẦN  
THƯƠNG MẠI VÀ  
XÂY LẮP ĐIỆN  
QUẢNG NINH ĐỨC HIỂN

THIẾT KẾ LÊ QUANG HIỆU

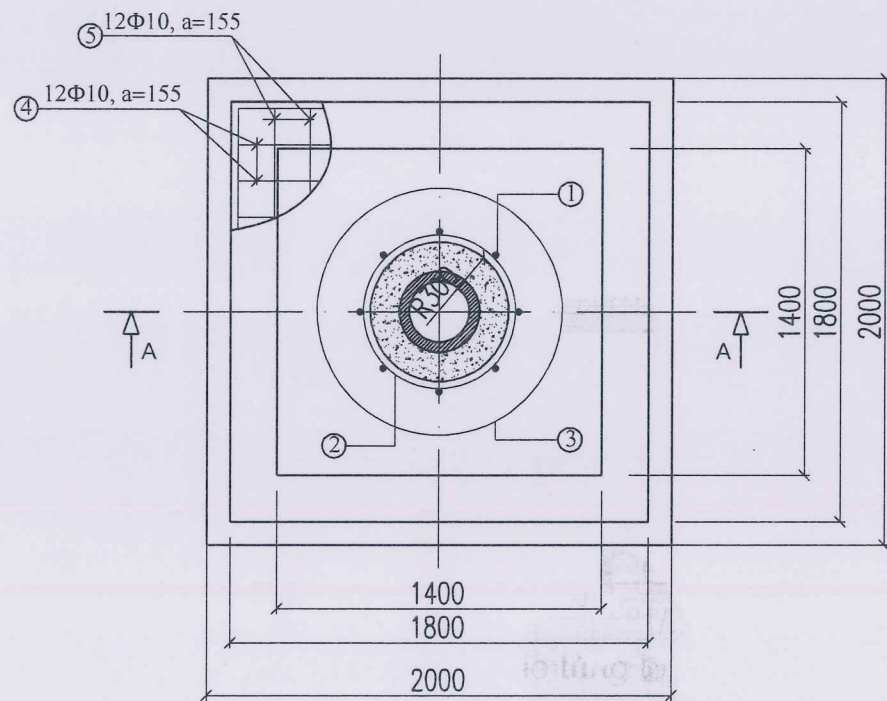
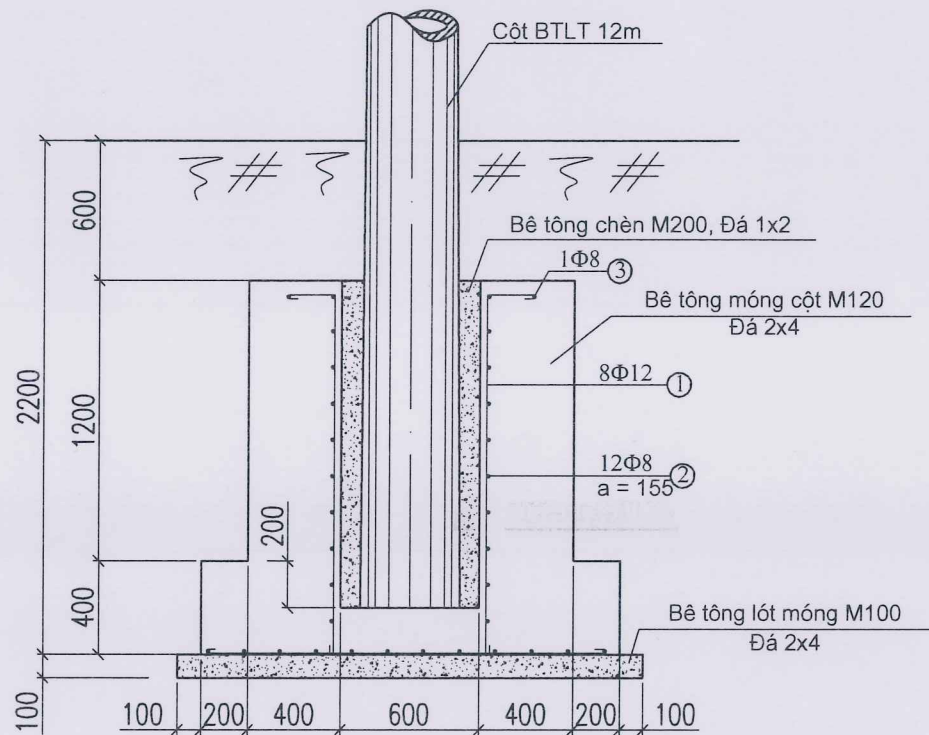
VẼ NGUYỄN VĂN HIỂN

KIỂM TRA TRẦN ĐỨC HIỂN

GHẾ CÁCH ĐIỆN 22KV

TỈ LỆ: 1/100, 1/1000 XUẤT BẢN: .../2025 BẢN VẼ SỐ: 10

# CẮT A - A



Bảng khối lượng thép

SH	HD_KT	Φ	Dài 1 thanh (m)	SL	Σ dài (m)	TL (kg)
①	200	12	1,84	8	14,72	13,10
②		8	2,17	10	21,7	8,58
③		8	3,43	1	3,43	1,35
④	1740	10	1,84	12	22,08	13,69
⑤	1740	10	1,84	12	22,08	13,69
TỔNG KHỐI LƯỢNG SẮT:						50,41KG



SỞ CÔNG THƯƠNG QUẢNG NINH

THẨM ĐỊNH

Theo Văn bản số: 113.../Đ-SCT.

Ngày 27...tháng 11...năm 2025

## THỐNG KÊ VẬT LIỆU CHÍNH CHO MÓNG CỘT

TT	VẬT TƯ QUY CÁCH	ĐƠN VỊ	KL
			M12-1
1	Đào đất móng cột	m3	12,310
2	Bê tông móng M150 đá 2x4	m3	3,252
3	Bê tông lót móng M100 đá 2x4	m3	0,4
4	Bê tông chèn móng M200 đá 1x2	m3	0,261
5	Cốp pha móng cột	m2	12,238
6	Lớp đất đầm chặt	m3	8,253

### Ghi chú:

- Cốt thép theo tcvn 1651:2008.
- Sau khi tháo cốp pha, lắp dựng cột cần đắp đất theo từng lớp dày 200mm và tưới nước đầm chặt  $k > 95$ .

ỦY BAN NHÂN DÂN TỈNH QUẢNG NINH  
BAN QLDA ĐẦU TƯ XÂY DỰNG KHU VỰC I

HỒ SƠ THIẾT KẾ XÂY DỰNG TRIỂN KHAI SAU THIẾT KẾ CƠ SỞ

CÔNG TY CỔ PHẦN THƯƠNG MẠI VÀ XÂY LẮP ĐIỆN QUẢNG NINH

CT HẠNG MỤC NGUYỄN XUÂN TRƯỜNG

THIẾT KẾ LÊ QUANG HIỆU

VẼ NGUYỄN VĂN HIỂN

KIỂM TRA TRẦN ĐỨC HIỂN

MÓNG CỘT M12-1

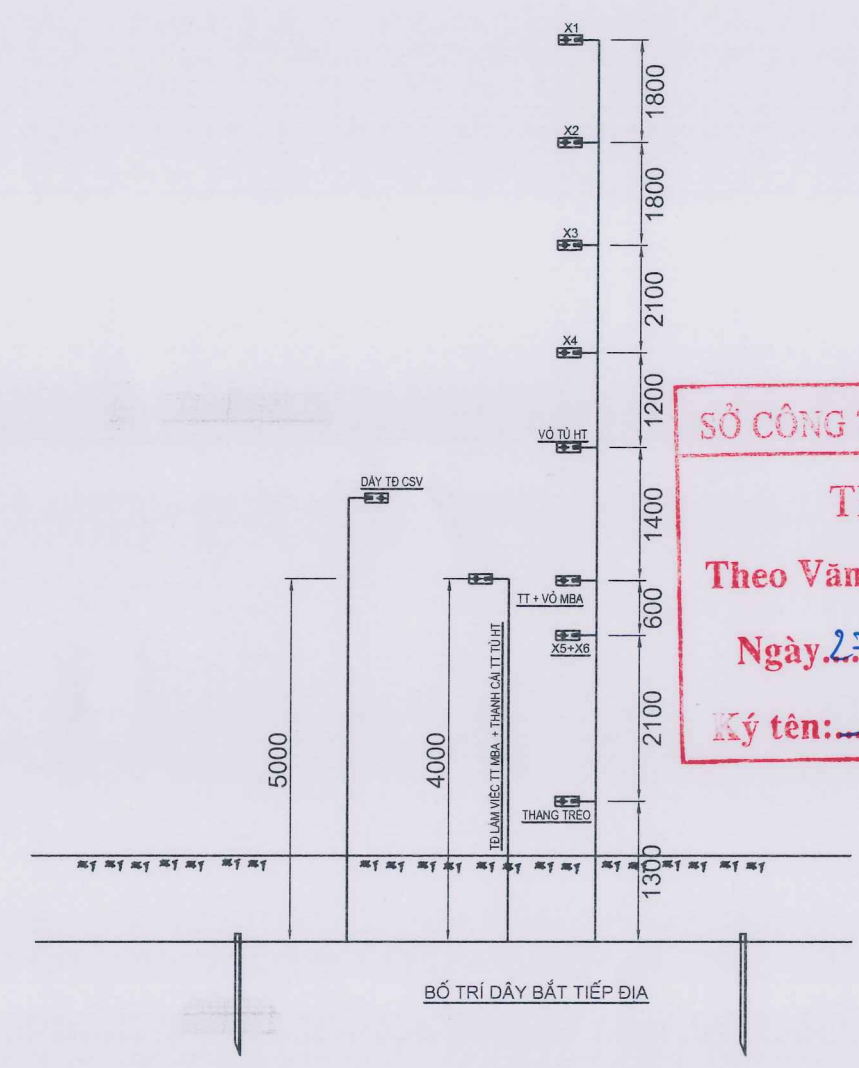
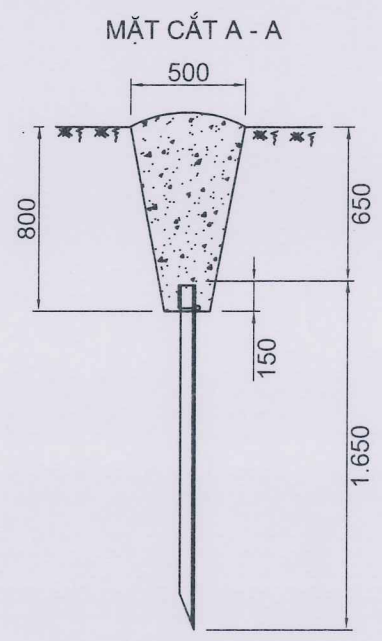
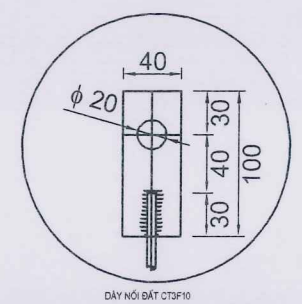
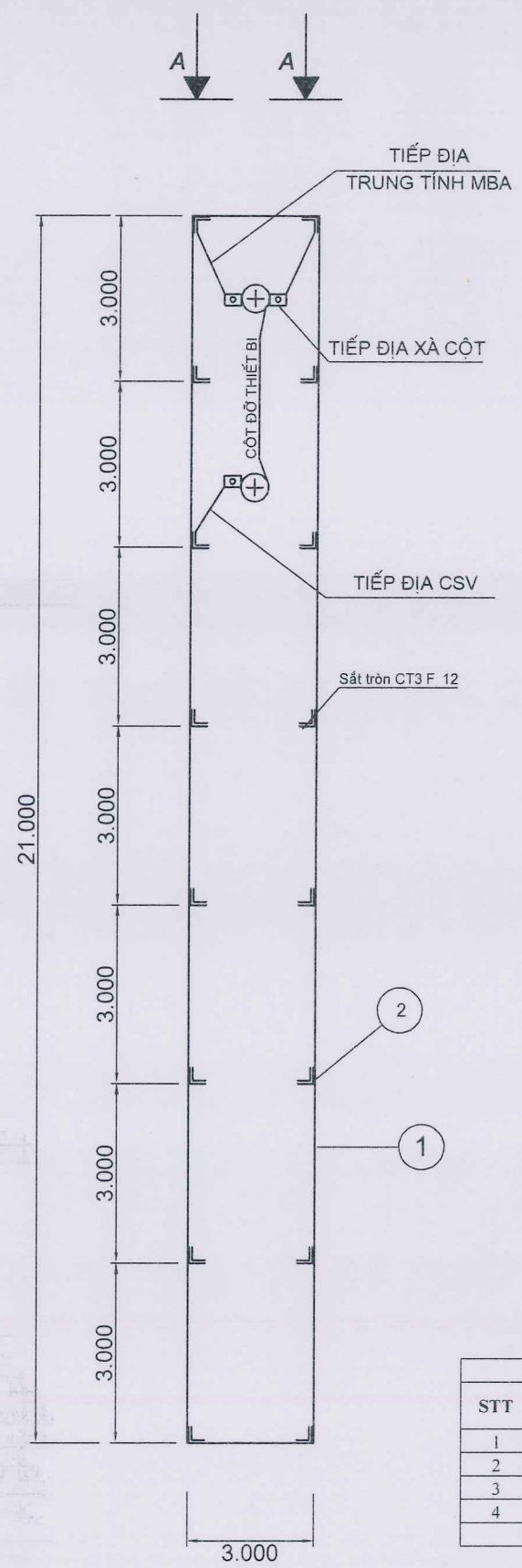
CÔNG TY CỔ PHẦN THƯƠNG MẠI VÀ XÂY LẮP ĐIỆN QUẢNG NINH

**DỰ ÁN: BƯỜNG NỐI TỪ BƯỜNG CHỢ RỘC ĐẾN NÚT GIAO PHONG HẢI VỚI TUYẾN BƯỜNG VEN SÔNG (ĐOẠN TỪ NÚT GIAO ĐÁM NHÀ MẠC ĐẾN BƯỜNG TỈNH 338) - GIAI ĐOẠN I**  
**ĐỊA ĐIỂM: PHƯỜNG PHONG CỐC, TỈNH QUẢNG NINH**

HẠNG MỤC: DI CHUYỂN HỆ THỐNG ĐIỆN VÀ CẤP ĐIỆN



TỈ LỆ: 1/100, 1/1000 XUẤT BẢN: .../2025 BẢN VẼ SỐ: 11



SỞ CÔNG THƯƠNG QUẢNG NINH  
**THẨM ĐỊNH**  
 Theo Văn bản số: M3./ĐP-SCT  
 Ngày 27 tháng 11 năm 2025  
 Ký tên: [Signature]

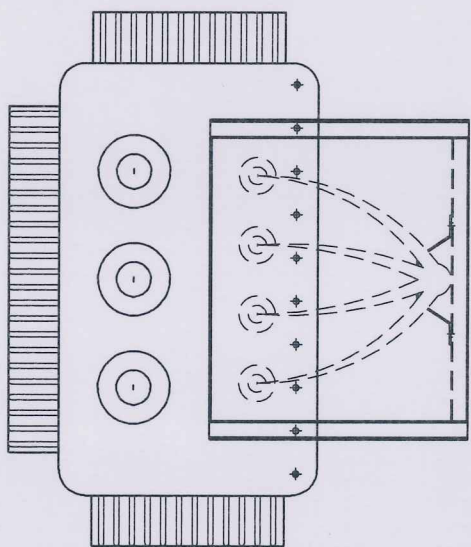
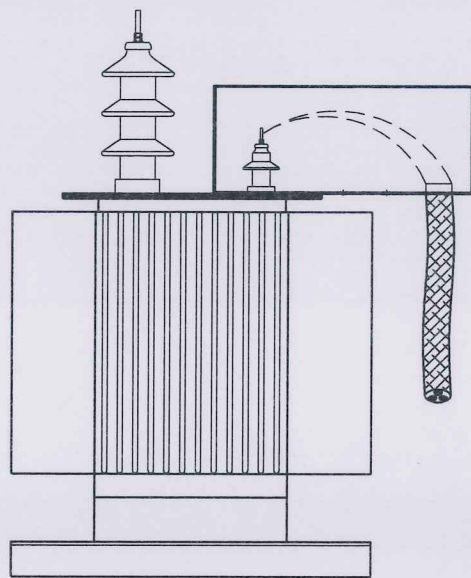
**BẢNG KÊ VẬT LIỆU TIẾP ĐỊA TRẠM BIẾN ÁP**

STT	Tên chi tiết	Qui cách	Đơn vị	Số lượng	Chiều dài (m)		Trọng lượng riêng	Khối lượng (kg)
					1 cái	Toàn bộ		
1	Dây nối tiếp địa	CT3-F12	Bộ	1	48	48	0,888	42,62
2	Cọc tiếp địa	V 63x6	Thanh	16	1,65	26,4	5,72	151,01
3	Thanh dẹt bát tiếp địa	D 40x4	Thanh	9	0,1	0,9	1,246	1,12
4	Dây nối tiếp địa	CT3-F10	Bộ	1	22,6	22,6	0,617	13,94
Tổng khối lượng: 208,7 kg								

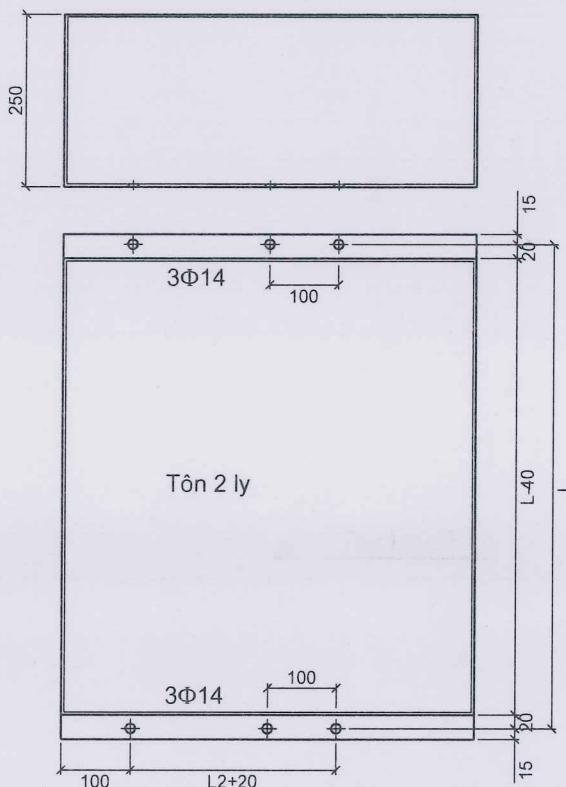
**GHI CHÚ:**  
 1. CÁC CHI TIẾT CHÈ TẠO XONG PHẢI ĐƯỢC MẠ KÈM NHỮNG NÓNG.  
 2. CHIỀU CAO ĐƯỜNG HÀN H = 6 MM

ỦY BAN NHÂN DÂN TỈNH QUẢNG NINH BAN QLDA ĐẦU TƯ XÂY DỰNG KHU VỰC I CÔNG TY CỔ PHẦN THƯƠNG MẠI VÀ XÂY LẮP ĐIỆN QUẢNG NINH	HỒ SƠ THIẾT KẾ XÂY DỰNG TRIỂN KHAI SAU THIẾT KẾ CƠ SỞ <b>DỰ ÁN: BƯỜNG NỐI TỪ BƯỜNG CHỢ RỘC BÊN NÚT GIAO PHONG HẢI VỚI TUYẾN BƯỜNG VEN SÔNG (BOẠN TỪ NÚT GIAO ĐÁM NHÀ MẠC ĐẾN BƯỜNG TÍNH 338) - GIAI BOẠN I</b> ĐỊA ĐIỂM: PHƯỜNG PHONG CỐC, TỈNH QUẢNG NINH HẠNG MỤC: DI CHUYỂN HỆ THỐNG ĐIỆN VÀ CẤP ĐIỆN	CÔNG TY CP THƯƠNG MẠI VÀ XÂY LẮP ĐIỆN QUẢNG NINH  GIÁM ĐỐC TRẦN ĐỨC HIỂN	CT HẠNG MỤC THIẾT KẾ VẼ KIỂM TRA	NGUYỄN XUÂN TRƯỜNG LÊ QUANG HIẾU NGUYỄN VĂN HIỂN TRẦN ĐỨC HIỂN	 HỆ THỐNG TIẾP ĐỊA TRẠM	TỈ LỆ: 1/100, 1/1000 XUẤT BẢN: .../2025 BẢN VẼ SỐ: 12
--	---	---	---	---	----------------------------	---

**BỐ TRÍ HỘ CHỐNG TỎN THẮT Ở MBA**



**2 - HỘ CHỐNG TỎN THẮT Ở MBA**



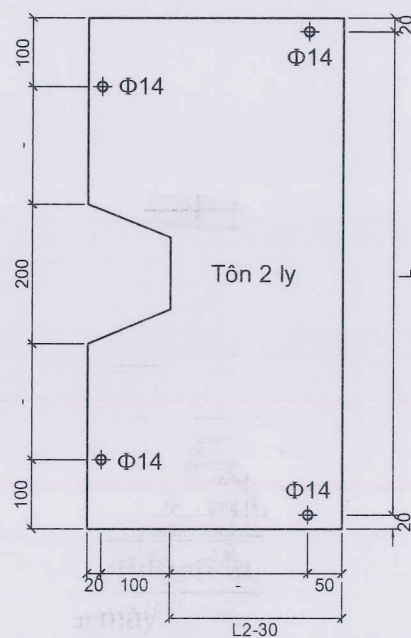
**1 - GIÁ ĐỠ CÁP**



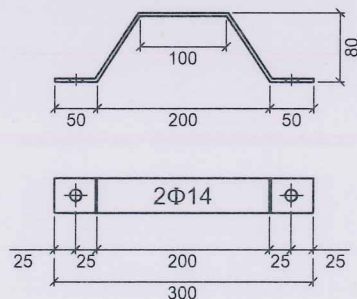
SỞ CÔNG THƯƠNG QUẢNG NINH  
**THẨM ĐỊNH**  
 Theo Văn bản số: 113 / TD-SCT  
 Ngày: 27 tháng 11 năm 2025  
 Ký tên: *[Signature]*



**TÔN BIT ĐÁY HỘ**



**KẸP CÁP**



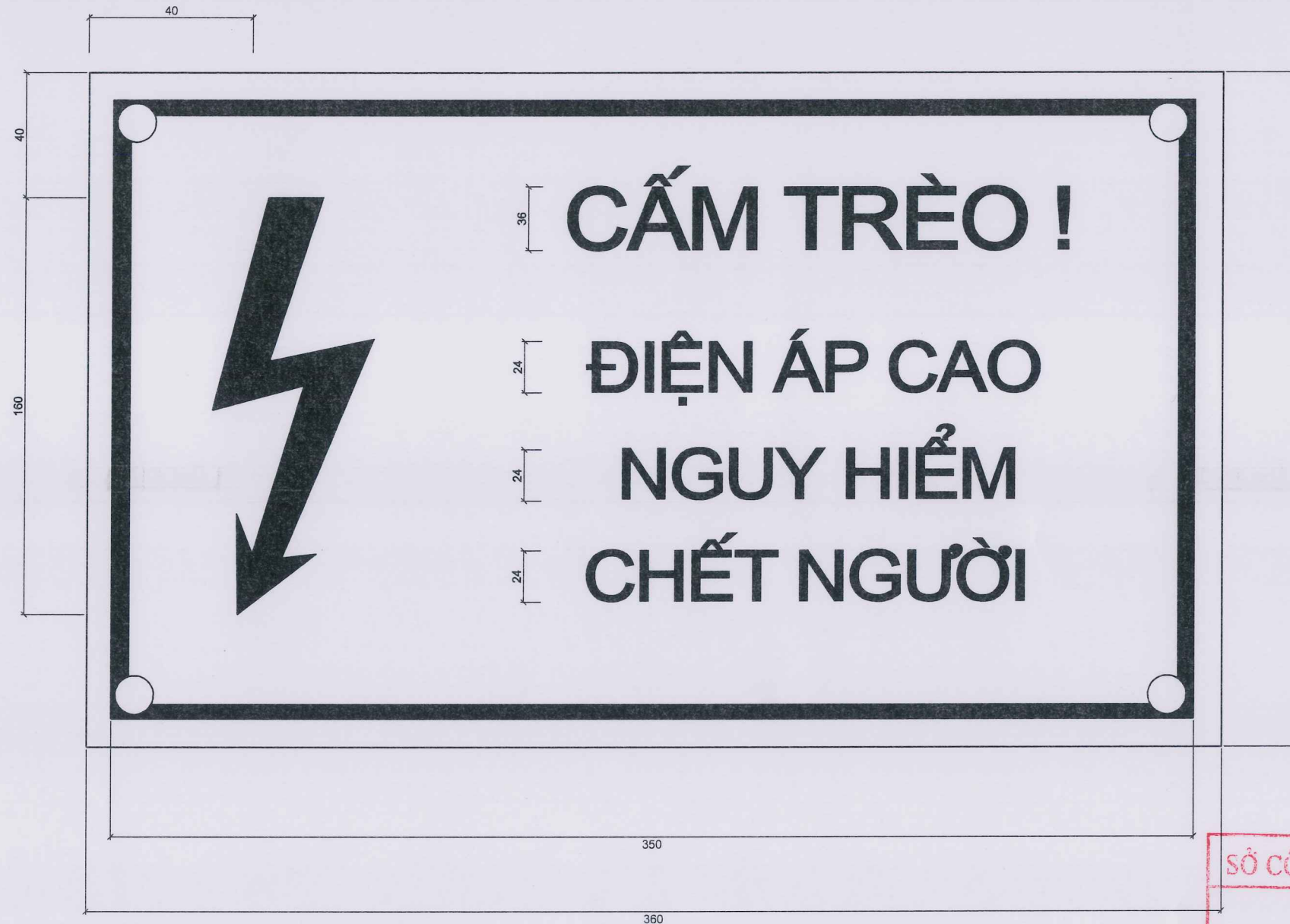
**BẢNG KÊ VẬT LIỆU**

TT	Tên chi tiết	Quy cách	Đơn vị	Số lượng	Chiều dài (mm)		Khối lượng (kg)
					1 cái	Cả bộ	
<b>I GIÁ ĐỠ CÁP</b>							
1	Thanh đỡ	L40x40x4	T.bộ	1	1,72	1,72	4,3
2	Kẹp cáp	Đẹt 40x4	T.bộ	1	0,54	0,54	0,68
3	Bu lông	M12x40	Cái	2			0,192
<b>II HỘ CHỐNG TỎN THẮT</b>							
1	Tôn 2 ly	M8x70	T.bộ	1	1,44m2	1,44	0,68
2	Bu lông có lỗ kẹp chì	M12x30	Cái	2			0,192
3	Bu lông	M12x30	Cái	4			0,384
Khối lượng tổng cộng:				28,248kg			

**GHI CHÚ:**

- Các kích thước chế tạo khi gia công phải phù hợp với từng loại máy.
- Các chi tiết hộ chống tởn thất đều được mạ kẽm nhúng nóng

ỦY BAN NHÂN DÂN TỈNH QUẢNG NINH BAN QLDA ĐẦU TƯ XÂY DỰNG KHU VỰC I CÔNG TY CỔ PHẦN THƯƠNG MẠI VÀ XÂY LẮP ĐIỆN QUẢNG NINH	HỒ SƠ THIẾT KẾ XÂY DỰNG TRIỂN KHAI SAU THIẾT KẾ CƠ SỞ	CÔNG TY CỔ PHẦN THƯƠNG MẠI VÀ XÂY LẮP ĐIỆN QUẢNG NINH GIÁM ĐỐC TRẦN ĐỨC HIỂN	CT HẠNG MỤC THIẾT KẾ VẼ KIỂM TRA	NGUYỄN XUÂN TRƯỜNG LÊ QUANG HIỆU NGUYỄN VĂN HIỂN TRẦN ĐỨC HIỂN	HỘ CHỐNG TỎN THẮT TỈ LỆ: 1/100, 1/1000 XUẤT BẢN: .../2025 BẢN VẼ SỐ: 13
	DỰ ÁN: BƯỜNG NỐI TỪ BƯỜNG CHỢ RỘC ĐẾN NÚT GIAO PHONG HẢI VỚI TUYẾN BƯỜNG VEN SÔNG (ĐOẠN TỪ NÚT GIAO ĐÁM NHÀ MẠC ĐẾN BƯỜNG TÍNH 338) - GIAI ĐOẠN I ĐỊA ĐIỂM: PHƯỜNG PHONG CỐC, TỈNH QUẢNG NINH HẠNG MỤC: DI CHUYỂN HỆ THỐNG BIỆN VÀ CẤP ĐIỆN	CÔNG TY CỔ PHẦN THƯƠNG MẠI VÀ XÂY LẮP ĐIỆN QUẢNG NINH TRẦN ĐỨC HIỂN			

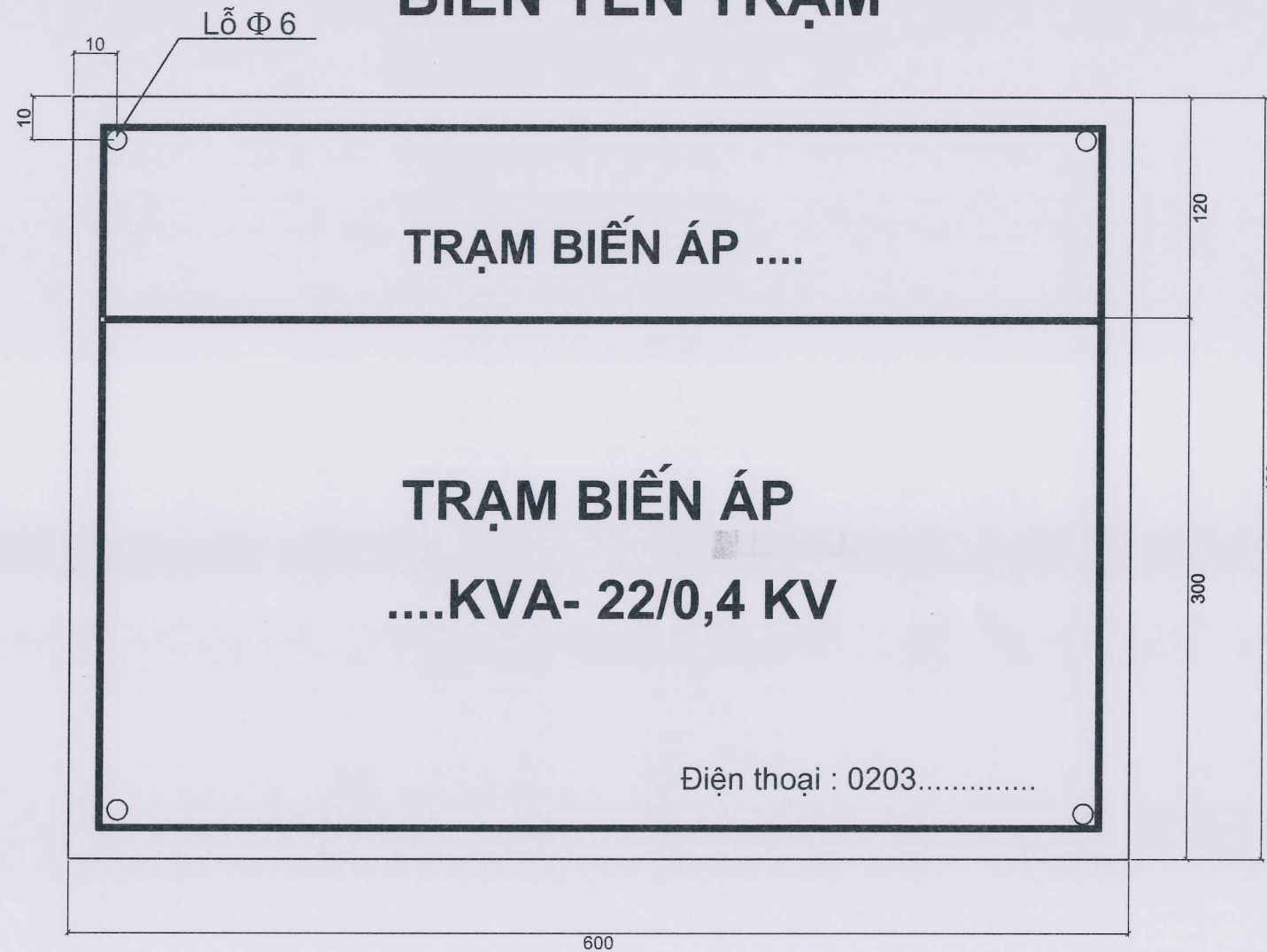


SỞ CÔNG THƯƠNG QUẢNG NINH  
**THẨM ĐỊNH**  
 Theo Văn bản số: 113./TD-SC/...  
 Ngày 27 tháng 11 năm 2025  
 Ký tên: *[Signature]*

- Vật liệu chế tạo: Yêu cầu bề mặt phẳng cứng có thể sử dụng vật liệu là tấm ốp hợp kim nhôm Aluminium hoặc tấm mica.
- Yêu cầu bản in rõ đẹp, không phai màu, không thấm nước, chất liệu chuyên dùng là decal nhựa, hoặc PP, in kỹ thuật số độ phân giải 720 DPI, mực dầu ngoài trời, cán phủ màng, sau đó cán lên tấm vật liệu
- Viền khung và tia sét dùng màu đỏ tươi; Chữ viết màu đen.

ỦY BAN NHÂN DÂN TỈNH QUẢNG NINH BAN QLDA ĐẦU TƯ XÂY DỰNG KHU VỰC I 	HỒ SƠ THIẾT KẾ XÂY DỰNG TRIỂN KHAI SAU THIẾT KẾ CƠ SỞ	CÔNG TY CỔ PHẦN THƯƠNG MẠI VÀ XÂY LẮP ĐIỆN QUẢNG NINH 	CT HẠNG MỤC THIẾT KẾ VẼ KIỂM TRA	NGUYỄN XUÂN TRƯỜNG LÊ QUANG HIỆU NGUYỄN VĂN HIẾN TRẦN ĐỨC HIẾN	<i>[Signatures]</i>	BIẾN AN TOÀN TRẠM TỈ LỆ: 1/100, 1/1000 XUẤT BẢN: .../2025 BẢN VẼ SỐ: 14
	DỰ ÁN: BƯỜNG NỐI TỪ BƯỜNG CHỢ RỘC ĐẾN NÚT GIAO PHONG HẢI VỚI TUYẾN BƯỜNG VEH SÔNG (ĐOẠN TỪ NÚT GIAO ĐÁM NHÀ MẠC ĐẾN BƯỜNG TỈNH 338) - GIAI ĐOẠN I ĐỊA ĐIỂM: PHƯỜNG PHONG CỐC, TỈNH QUẢNG NINH HẠNG MỤC: DI CHUYỂN HỆ THỐNG ĐIỆN VÀ CẤP ĐIỆN	CÔNG TY CỔ PHẦN THƯƠNG MẠI VÀ XÂY LẮP ĐIỆN QUẢNG NINH TRẦN ĐỨC HIẾN				

# BIỂN TÊN TRẠM



- Vật liệu chế tạo: Yêu cầu bề mặt phẳng cứng có thể sử dụng vật liệu là tấm ốp hợp kim nhôm Aluminium hoặc tấm mica.
- Yêu cầu bản in rõ đẹp, không phai màu, không thấm nước, chất liệu chuyên dùng là decal nhựa , hoặc PP, in kỹ thuật số độ phân giải 720 DPI, mực dầu ngoài trời, cán phủ màng, sau đó cán lên tấm vật liệu

**GHI CHÚ : MÀU SẮC TRÊN BIỂN**

- NỀN MÀU TRẮNG;
- ĐƯỜNG VIÊN VÀ GẠCH NGANG MÀU ĐỎ;
- CHỮ "TRẠM BIẾN ÁP ..." MÀU ĐỎ.
- CÁC CHỮ KHÁC VÀ SỐ ĐIỆN THOẠI MÀU XANH NƯỚC BIỂN;
- KIỂU CHỮ NHƯ HÌNH VẼ.
- SỐ ĐIỆN THOẠI GHI THEO THỰC TẾ.

SỞ CÔNG THƯƠNG QUẢNG NINH  
**THẨM ĐỊNH**  
 Theo Văn bản số: 113./TĐ-SC  
 Ngày: 27 tháng 11 năm 2025  
 Ký tên: .....

ỦY BAN NHÂN DÂN TỈNH QUẢNG NINH BAN QLDA ĐẦU TƯ XÂY DỰNG KHU VỰC I	HỒ SƠ THIẾT KẾ XÂY DỰNG TRIỂN KHAI SAU THIẾT KẾ CƠ SỞ	CÔNG TY CP THƯƠNG MẠI VÀ XÂY LẮP ĐIỆN QUẢNG NINH GIÁM ĐỐC TRẦN ĐỨC HIỂN	CT HẠNG MỤC	NGUYỄN XUÂN TRƯỜNG	BIỂN TÊN TRẠM
	DỰ ÁN: ĐƯỜNG NỐI TỪ ĐƯỜNG CHỢ RỘC ĐẾN NÚT GIAO PHONG HẢI VỚI TUYẾN ĐƯỜNG VEN SÔNG (ĐOẠN TỪ NÚT GIAO ĐÁM NHÀ MẠC ĐẾN ĐƯỜNG TỈNH 338) - GIAI ĐOẠN I ĐỊA ĐIỂM: PHƯỜNG PHONG CỐC, TỈNH QUẢNG NINH		THIẾT KẾ	LÊ QUANG HIỆU	
CÔNG TY CỔ PHẦN THƯƠNG MẠI VÀ XÂY LẮP ĐIỆN QUẢNG NINH	HẠNG MỤC: DI CHUYỂN HỆ THỐNG ĐIỆN VÀ CẤP ĐIỆN	TP. HÀ LONG, T. QUẢNG NINH	VẼ	NGUYỄN VĂN HIỂN	TỈ LỆ: 1/100, 1/1000 XUẤT BẢN: .../2025 BẢN VẼ SỐ: 15
			KIỂM TRA	TRẦN ĐỨC HIỂN	



- **Vật liệu chế tạo:** Yêu cầu bề mặt phẳng cứng có thể sử dụng vật liệu là tấm ốp hợp kim nhôm Aluminium hoặc tấm mica.
- **Yêu cầu bản in** rõ đẹp, không phai màu, không thấm nước, chất liệu chuyên dùng là decal nhựa, hoặc PP, in kỹ thuật số độ phân giải 720 DPI, mực dầu ngoài trời, cán phủ màng, sau đó cán lên tấm vật liệu

**GHI CHÚ : MÀU SẮC TRÊN BIỂN**

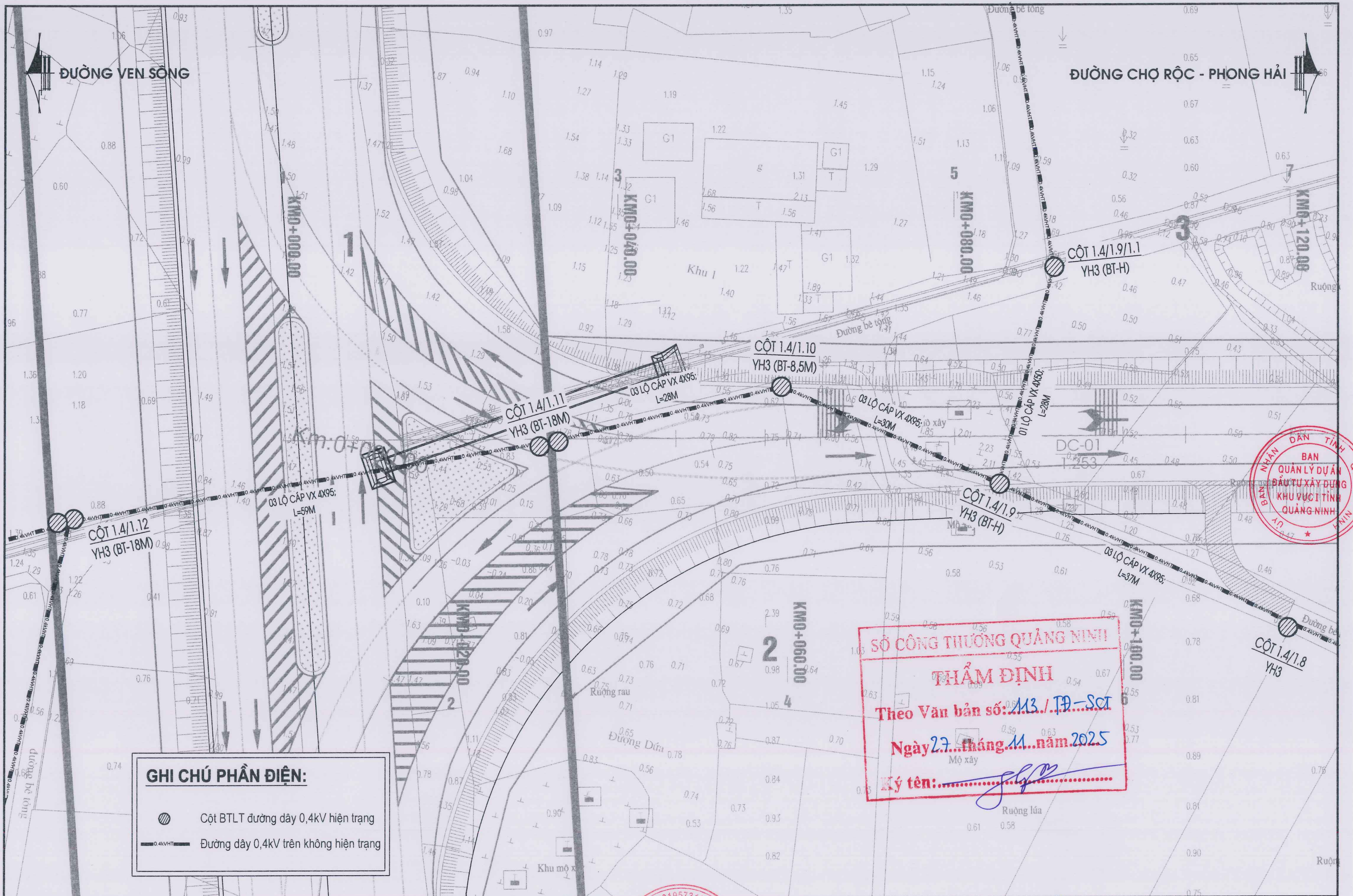
- **NỀN, HÌNH NGỌN LỬA, HÌNH TRÒN BAO NGỌN LỬA MÀU ĐỎ;**
- **NỀN HÌNH TRÒN BAO NGỌN LỬA MÀU TRẮNG**
- **ĐƯỜNG VIỀN, GẠCH NGANG VÀ CHỮ MÀU VÀNG;**
- **DẤU GẠCH X MÀU ĐEN.**
- **Kiểu chữ như hình vẽ.**

SỞ CÔNG THƯƠNG QUẢNG NINH  
**THẨM ĐỊNH**  
 Theo Văn bản số: 113./TP.-SC  
 Ngày 27 tháng 11 năm 2025  
 Ký tên: *[Signature]*



ỦY BAN NHÂN DÂN TỈNH QUẢNG NINH BAN QLDA ĐẦU TƯ XÂY DỰNG KHU VỰC I	HỒ SƠ THIẾT KẾ XÂY DỰNG TRIỂN KHAI SAU THIẾT KẾ CƠ SỞ	CÔNG TY CP THƯƠNG MẠI VÀ XÂY LẮP ĐIỆN QUẢNG NINH	CT HẠNG MỤC	NGUYỄN XUÂN TRƯỜNG	<i>[Signature]</i>	BIỂN CẤM LỬA
	DỰ ÁN: ĐƯỜNG NỐI TỪ ĐƯỜNG CHỢ RỘC ĐẾN NÚT GIAO PHONG HẢI VỚI TUYẾN ĐƯỜNG VEN SÔNG (ĐOẠN TỪ NÚT GIAO ĐÁM NHÀ MẠC ĐẾN ĐƯỜNG TỈNH 338) - GIAI ĐOẠN I ĐỊA ĐIỂM: PHƯỜNG PHONG CỐC, TỈNH QUẢNG NINH	CÔNG TY CỔ PHẦN THƯƠNG MẠI VÀ XÂY LẮP ĐIỆN QUẢNG NINH TRẦN ĐỨC HIỂN	THIẾT KẾ	LÊ QUANG HIỆU		
CÔNG TY CỔ PHẦN THƯƠNG MẠI VÀ XÂY LẮP ĐIỆN QUẢNG NINH	HẠNG MỤC: DI CHUYỂN HỆ THỐNG ĐIỆN VÀ CẤP ĐIỆN		VẼ	NGUYỄN VĂN HIỂN	<i>[Signature]</i>	TỈ LỆ: 1/100, 1/1000 XUẤT BẢN: .../2025 BẢN VẼ SỐ: 16
			KIỂM TRA	TRẦN ĐỨC HIỂN	<i>[Signature]</i>	



MẶT BẰNG ĐƯỜNG ĐIỆN 0,4KV

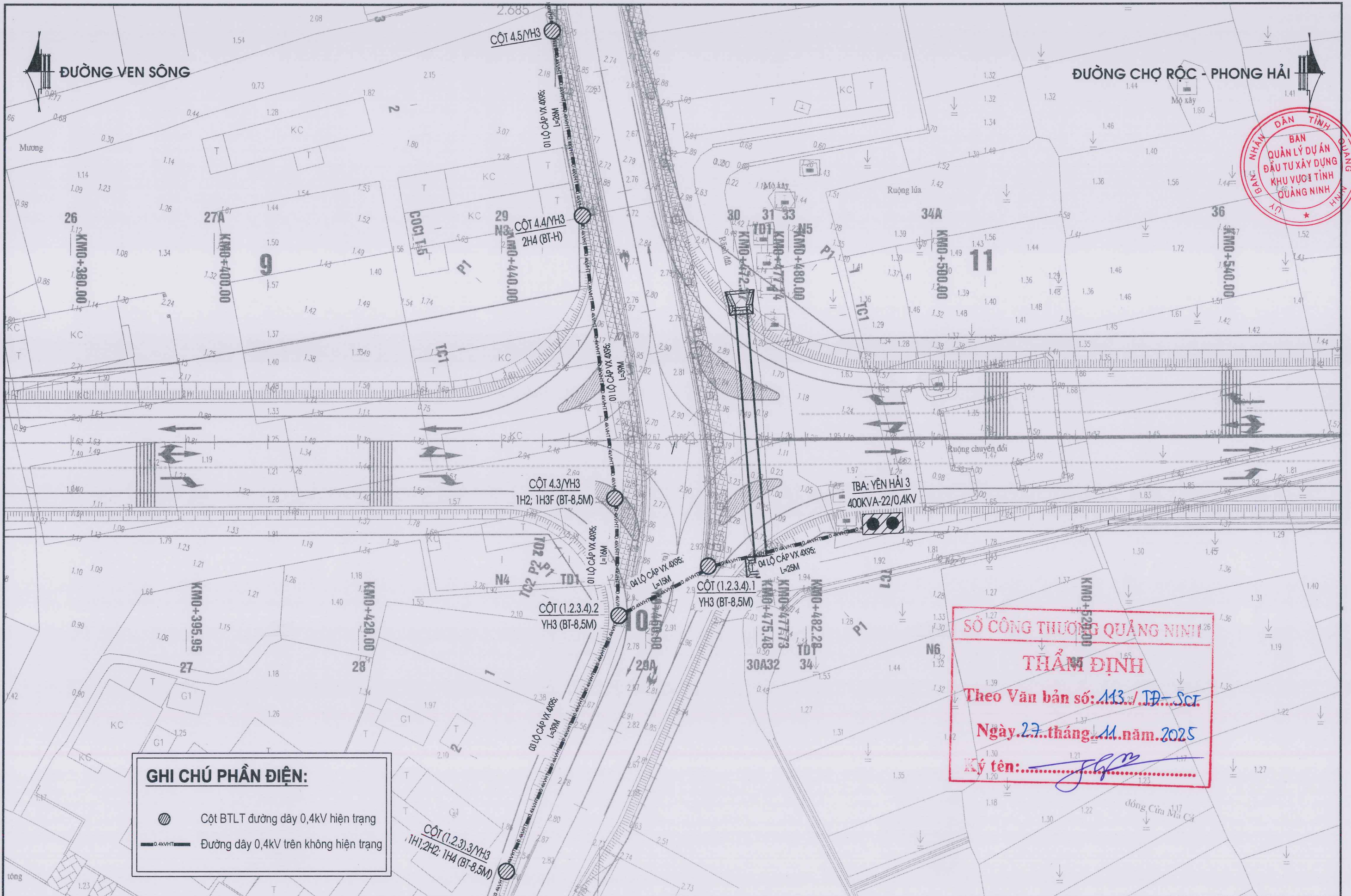






**GHI CHÚ PHẦN ĐIỆN:**

-  Cột BTLT đường dây 0,4kV hiện trạng
-  Đường dây 0,4kV trên không hiện trạng

ỦY BAN NHÂN DÂN TỈNH QUẢNG NINH BAN QLDA ĐẦU TƯ XÂY DỰNG KHU VỰC I  CÔNG TY CỔ PHẦN THƯƠNG MẠI VÀ XÂY LẮP ĐIỆN QUẢNG NINH	HỒ SƠ THIẾT KẾ XÂY DỰNG TRIỂN KHAI SAU THIẾT KẾ CƠ SỞ <b>DỰ ÁN: BƯỜNG NỐI TỪ BƯỜNG CHỢ RỘC ĐẾN NÚT GIAO PHONG HẢI VỚI TUYẾN ĐƯỜNG VEN SÔNG (BOẠM TỪ NÚT GIAO ĐÁM NHÀ MẠC ĐẾN ĐƯỜNG TỈNH 338) - GIAI BOẠM I</b> <b>ĐỊA ĐIỂM: PHƯỜNG PHONG CỐC, TỈNH QUẢNG NINH</b> <b>HẠNG MỤC: DI CHUYỂN HỆ THỐNG ĐIỆN VÀ CẤP ĐIỆN</b>	CÔNG TY CP THƯƠNG MẠI VÀ XÂY LẮP ĐIỆN QUẢNG NINH CÔNG TY CỔ PHẦN THƯƠNG MẠI VÀ XÂY LẮP ĐIỆN QUẢNG NINH GIÁM ĐỐC  TRẦN ĐỨC HIỂN	CT HẠNG MỤC THIẾT KẾ VẼ KIỂM TRA	NGUYỄN XUÂN TRƯỜNG LÊ QUANG HIỆU NGUYỄN VĂN HIỂN TRẦN ĐỨC HIỂN	MẶT BẰNG HIỆN TRẠNG HẠ THỂ TỈ LỆ: 1/100, 1/1000 XUẤT BẢN: .../2025 BẢN VẼ SỐ: 01
--	---	---	---	---	---

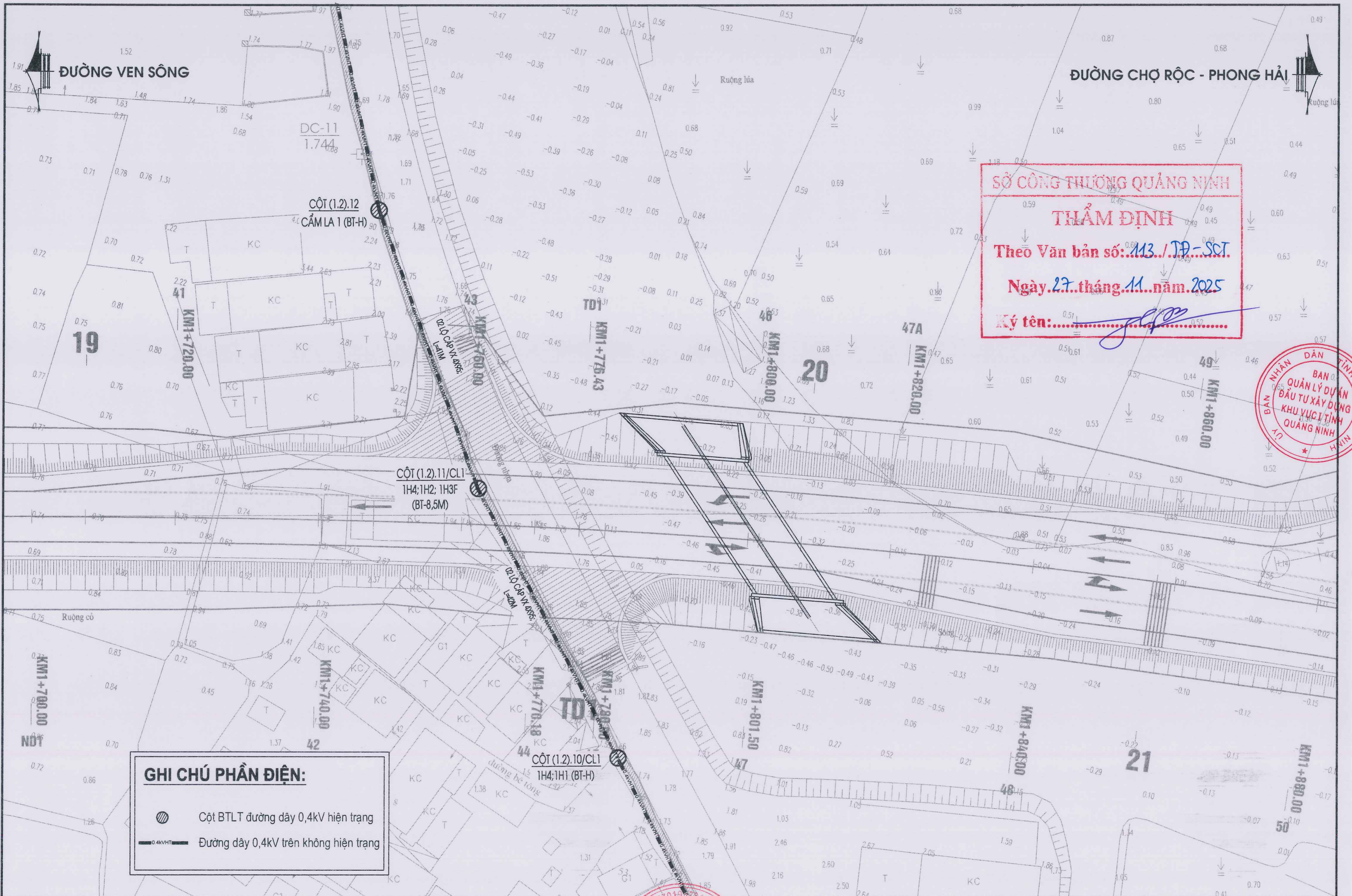


**GHI CHÚ PHẦN ĐIỆN:**

-  Cột BTLT đường dây 0,4kV hiện trạng
-  Đường dây 0,4kV trên không hiện trạng

**SỞ CÔNG THƯƠNG QUẢNG NINH**  
**THẨM ĐỊNH**  
 Theo Văn bản số: M13 / TD - SC  
 Ngày: 27 tháng 11 năm 2025  
 Ký tên: [Signature]

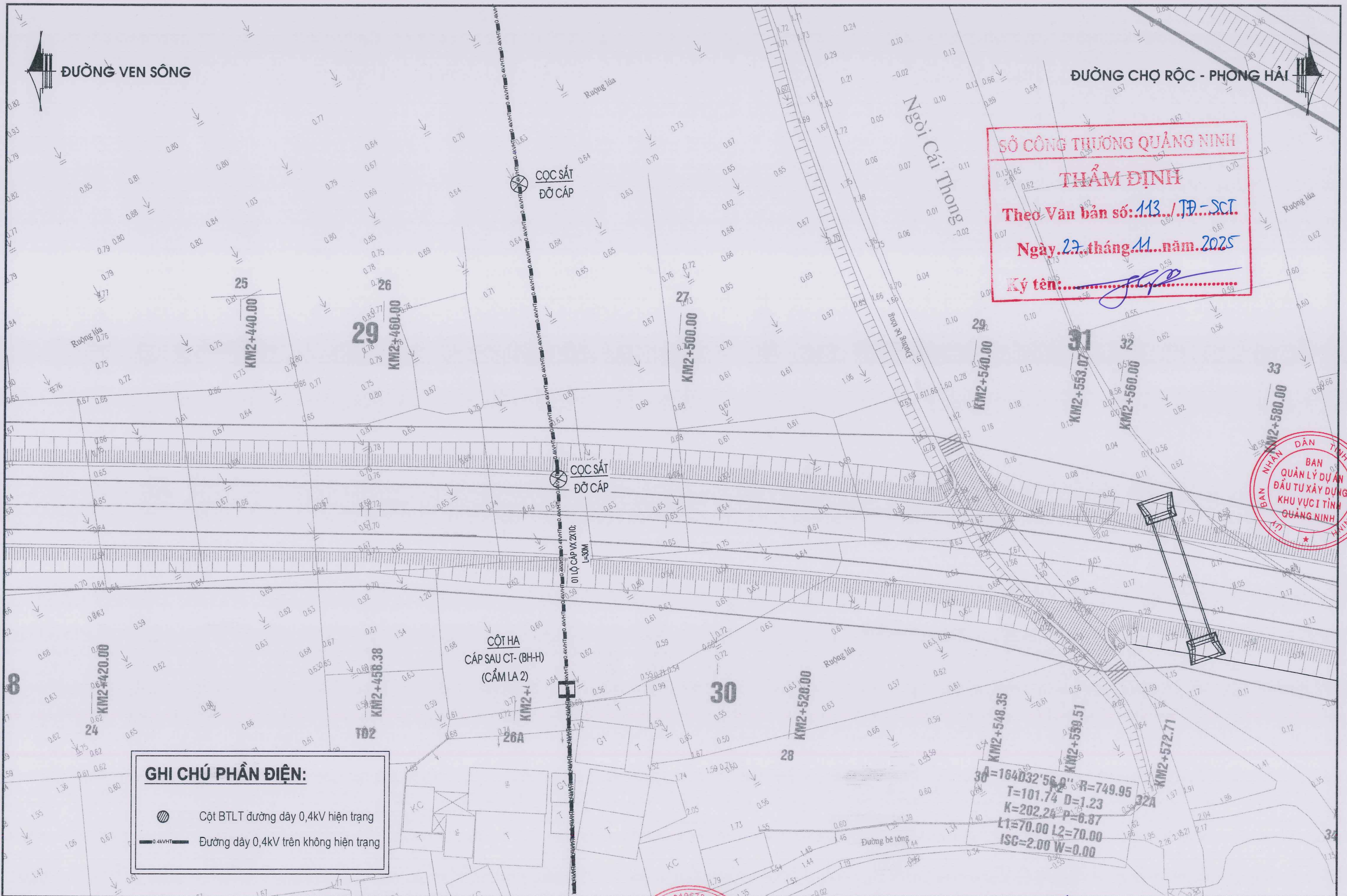
ỦY BAN NHÂN DÂN TỈNH QUẢNG NINH BAN QLDA ĐẦU TƯ XÂY DỰNG KHU VỰC I	HỒ SƠ THIẾT KẾ XÂY DỰNG TRIỂN KHAI SAU THIẾT KẾ CƠ SỞ <b>DỰ ÁN: BƯỜNG HỒI TỪ BƯỜNG CHỢ RỘC BÉN NÚT GIAO PHONG HẢI VỚI TUYẾN ĐƯỜNG VEN SÔNG (ĐOẠN TỪ NÚT GIAO ĐÁM NHÀ MẠC ĐẾN BƯỜNG TỈNH 338) - GIAI ĐOẠN I</b> <b>ĐỊA ĐIỂM: PHƯỜNG PHONG CỐC, TỈNH QUẢNG NINH</b> <b>HẠNG MỤC: DI CHUYỂN HỆ THỐNG ĐIỆN VÀ CẤP ĐIỆN</b>	CÔNG TY CP THƯƠNG MẠI VÀ XÂY LẮP ĐIỆN QUẢNG NINH  GIÁM ĐỐC <u>[Signature]</u> TRẦN ĐỨC HIỂN	CT HẠNG MỤC	NGUYỄN XUÂN TRƯỜNG	MẶT BẰNG HIỆN TRẠNG HẠ THỂ TỈ LỆ: 1/100, 1/1000    XUẤT BẢN: .../2025    BẢN VẼ SỐ: 02
	 <b>CÔNG TY CỔ PHẦN THƯƠNG MẠI VÀ XÂY LẮP ĐIỆN QUẢNG NINH</b>		THIẾT KẾ: LÊ QUANG HIỆU VẼ: NGUYỄN VĂN HIẾN KIỂM TRA: TRẦN ĐỨC HIỂN	<u>[Signature]</u> <u>[Signature]</u> <u>[Signature]</u>	



**GHI CHÚ PHẦN ĐIỆN:**

- Cột BTLT đường dây 0,4kV hiện trạng
- Đường dây 0,4kV trên không hiện trạng

ỦY BAN NHÂN DÂN TỈNH QUẢNG NINH BAN QLDA ĐẦU TƯ XÂY DỰNG KHU VỰC I 	HỒ SƠ THIẾT KẾ XÂY DỰNG TRIỂN KHAI SAU THIẾT KẾ CƠ SỞ	CÔNG TY CỔ PHẦN THƯƠNG MẠI VÀ XÂY LẮP ĐIỆN QUẢNG NINH 	CT HẠNG MỤC	NGUYỄN XUÂN TRƯỜNG		MẶT BẰNG HIỆN TRẠNG HẠ THỂ TỈ LỆ: 1/100, 1/1000
	DỰ ÁN: ĐƯỜNG NỐI TỪ ĐƯỜNG CHỢ RỘC BẾN NÚT GIAO PHONG HẢI VỚI TUYẾN ĐƯỜNG VEN SÔNG (ĐOẠN TỪ NÚT GIAO ĐÁM NHÀ MẠC ĐẾN ĐƯỜNG TỈNH 338) - GIAI ĐOẠN I ĐỊA ĐIỂM: PHƯỜNG PHONG CỐC, TỈNH QUẢNG NINH HẠNG MỤC: DI CHUYỂN HỆ THỐNG ĐIỆN VÀ CẤP ĐIỆN		THIẾT KẾ LÊ QUANG HIỆU	NGUYỄN VĂN HIẾN		



**SỞ CÔNG THƯƠNG QUẢNG NINH**  
**THẨM ĐỊNH**  
 Theo Văn bản số: 113 / TD - SCT.  
 Ngày: 27 tháng 11 năm 2025  
 Ký tên: [Signature]

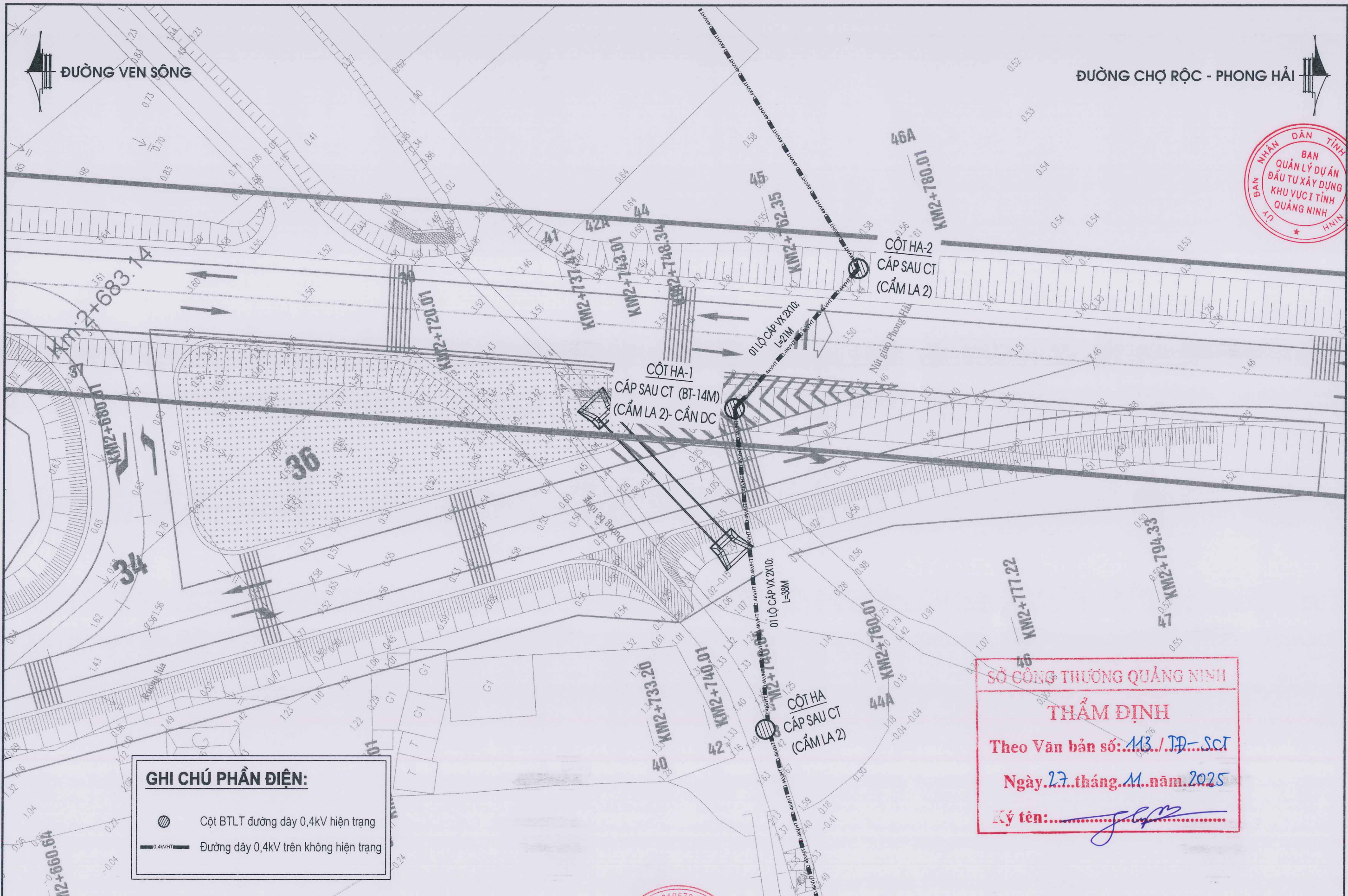
BAN NHÂN DÂN TỈNH QUẢNG NINH  
 BAN QUẢN LÝ DỰ ÁN ĐẦU TƯ XÂY DỰNG KHU VỰC TỈNH QUẢNG NINH

**GHI CHÚ PHẦN ĐIỆN:**



- Cột BTLT đường dây 0,4kV hiện trạng
- Đường dây 0,4kV trên không hiện trạng


30 = 164D32'56.0" R=749.95  
 T=101.74 D=1.23  
 K=202.24 P=6.87  
 L1=70.00 L2=70.00  
 ISC=2.00 W=0.00

ỦY BAN NHÂN DÂN TỈNH QUẢNG NINH BAN QLDA ĐẦU TƯ XÂY DỰNG KHU VỰC I	HỒ SƠ THIẾT KẾ XÂY DỰNG TRIỂN KHAI SAU THIẾT KẾ CƠ SỞ <b>DỰ ÁN: BƯỜNG NỐI TỪ BƯỜNG CHỢ RỘC ĐẾN NÚT GIAO PHONG HẢI VỚI TUYẾN BƯỜNG VÉN SÔNG (ĐOẠN TỪ NÚT GIAO ĐÁM NHÀ MẠC ĐẾN ĐƯỜNG TỈNH 338) - GIAI ĐOẠN I</b> ĐỊA ĐIỂM: PHƯỜNG PHONG CỐC, TỈNH QUẢNG NINH	CÔNG TY CỔ PHẦN THƯƠNG MẠI VÀ XÂY LẮP ĐIỆN QUẢNG NINH  <b>THƯƠNG MẠI VÀ XÂY LẮP ĐIỆN QUẢNG NINH</b> TRẦN ĐỨC HIỂN	CT HẠNG MỤC	NGUYỄN XUÂN TRƯỜNG	MẶT BẰNG HIỆN TRẠNG HẠ THỂ
	<b>HẠNG MỤC: DI CHUYỂN HỆ THỐNG ĐIỆN VÀ CẤP ĐIỆN</b>		THIẾT KẾ VẼ KIỂM TRA	LÊ QUANG HIỆU NGUYỄN VĂN HIỂN TRẦN ĐỨC HIỂN	




**GHI CHÚ PHẦN ĐIỆN:**

-  Cột BTLT đường dây 0,4kV hiện trạng
-  Đường dây 0,4kV HT trên không hiện trạng

**SỞ CÔNG THƯƠNG QUẢNG NINH**  
**THẨM ĐỊNH**  
 Theo Văn bản số: 113 / TD - SC  
 Ngày: 27 tháng 11 năm 2025  
 Ký tên: 

ỦY BAN NHÂN DÂN TỈNH QUẢNG NINH  
 BAN QLDA ĐẦU TƯ XÂY DỰNG KHU VỰC I



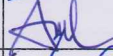

 CÔNG TY CỔ PHẦN THƯƠNG MẠI VÀ XÂY LẮP ĐIỆN QUẢNG NINH

HỒ SƠ THIẾT KẾ XÂY DỰNG TRIỂN KHAI SAU THIẾT KẾ CƠ SỞ

**DỰ ÁN: ĐƯỜNG NỐI TỪ ĐƯỜNG CHỢ RỘC ĐẾN NÚT GIAO PHONG HẢI VỚI TUYẾN ĐƯỜNG VEN SÔNG (ĐOẠN TỪ NÚT GIAO ĐÁM NHÀ MẠC ĐẾN ĐƯỜNG TỈNH 338) - GIAI ĐOẠN I**  
**ĐỊA ĐIỂM: PHƯỜNG PHONG CỐC, TỈNH QUẢNG NINH**

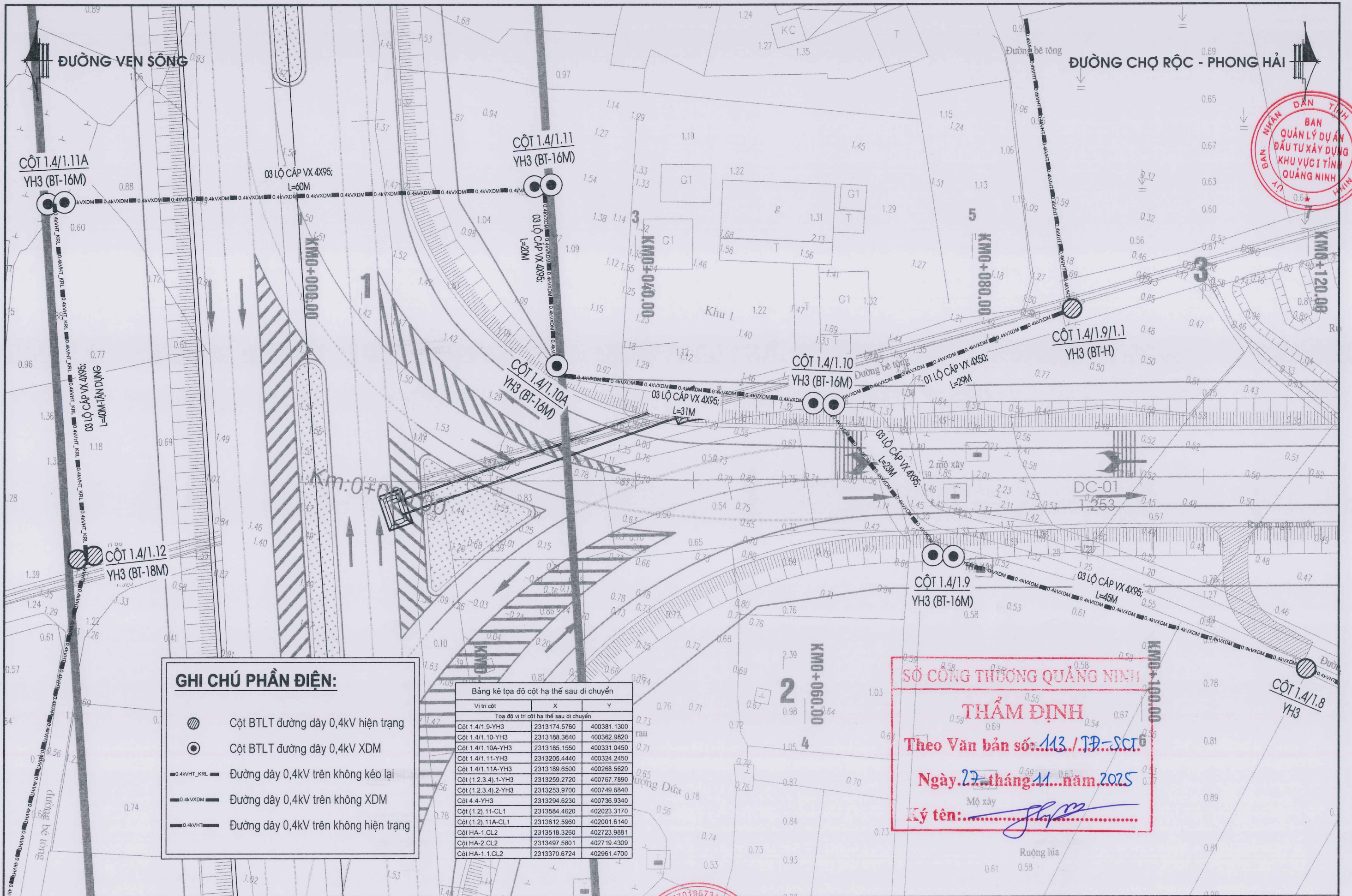
**HẠNG MỤC: DI CHUYỂN HỆ THỐNG ĐIỆN VÀ CÁP ĐIỆN**



CÔNG TY CỔ PHẦN THƯƠNG MẠI VÀ XÂY LẮP ĐIỆN QUẢNG NINH	CT HẠNG MỤC	NGUYỄN XUÂN TRƯỜNG	
GIÁM ĐỐC	THIẾT KẾ	LÊ QUANG HIỆU	
TRẦN ĐỨC HIỂN	VẼ	NGUYỄN VĂN HIỂN	
	KIỂM TRA	TRẦN ĐỨC HIỂN	

MẶT BẰNG HIỆN TRẠNG HẠ THỂ

TỈ LỆ: 1/100, 1/1000    XUẤT BẢN: .../2025    BẢN VẼ SỐ: 05



**GHI CHÚ PHẦN ĐIỆN:**

- Cột BTLT đường dây 0,4kV hiện trạng
- Cột BTLT đường dây 0,4kV XDM
- Đường dây 0,4kV trên không kéo lại
- Đường dây 0,4kV trên không XDM
- Đường dây 0,4kV trên không hiện trạng

Bảng kê tọa độ cột hạ thế sau di chuyển

Vị trí cột	X	Y
Tọa độ vị trí cột hạ thế sau di chuyển		
Cột 1.4/1.9-YH3	2313174.5760	400381.1300
Cột 1.4/1.10-YH3	2313188.3640	400362.9820
Cột 1.4/1.10A-YH3	2313185.1550	400331.0450
Cột 1.4/1.11-YH3	2313205.4440	400324.2450
Cột 1.4/1.11A-YH3	2313189.6500	400268.5620
Cột (1.2.3.4).1-YH3	2313259.2720	400767.7890
Cột (1.2.3.4).2-YH3	2313253.9700	400749.6940
Cột 4.4-YH3	2313294.6230	400736.9340
Cột (1.2).11-CL1	2313584.4620	402023.3170
Cột (1.2).11A-CL1	2313612.5960	402001.6140
Cột HA-1.CL2	2313518.3260	402723.9881
Cột HA-2.CL2	2313497.5801	402719.4309
Cột HA-1.1.CL2	2313370.6724	402961.4700

**SỞ CÔNG THƯƠNG QUẢNG NINH**

**THẨM ĐỊNH**

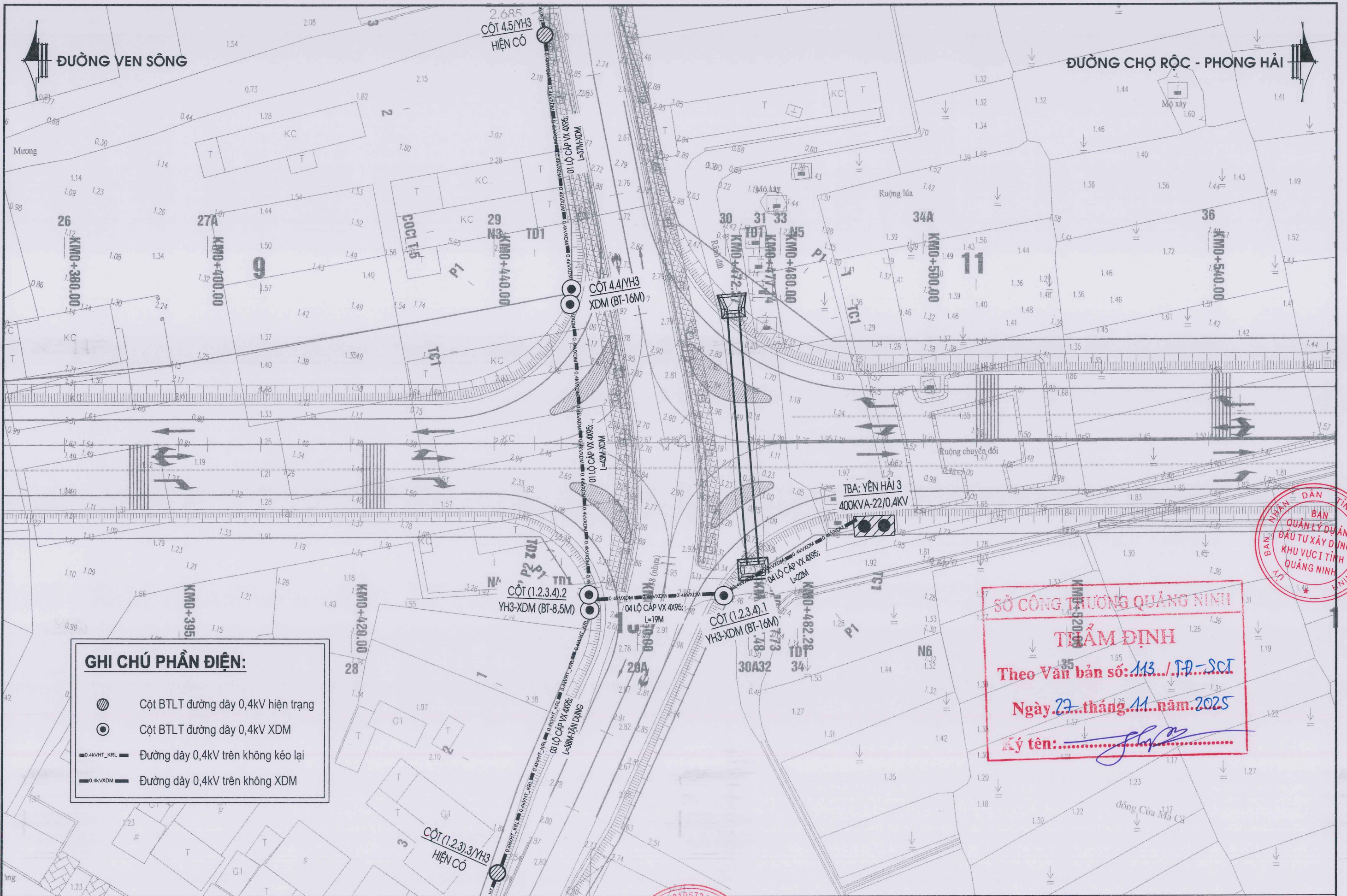
Theo Văn bản số: **113 / TĐ-SCT6**

Ngày: **27 tháng 11 năm 2025**

Mộ xây

Ký tên: *[Signature]*

ỦY BAN NHÂN DÂN TỈNH QUẢNG NINH BAN QLDA ĐẦU TƯ XÂY DỰNG KHU VỰC I	HỒ SƠ THIẾT KẾ XÂY DỰNG TRIỂN KHAI SAU THIẾT KẾ CƠ SỞ	CÔNG TY CỔ PHẦN THƯƠNG MẠI VÀ XÂY LẮP ĐIỆN QUẢNG NINH 	CT HẠNG MỤC	NGUYỄN XUÂN TRƯỜNG		MẶT BẰNG THIẾT KẾ DI CHUYỂN HẠ THẾ
	DỰ ÁN: ĐƯỜNG NỐI TỪ ĐƯỜNG CHỢ RỘC ĐẾN NÚT GIAO PHONG HẢI VỚI TUYẾN ĐƯỜNG VEN SÔNG (ĐOẠN TỪ NÚT GIAO ĐẤM NHÀ MẠC ĐẾN ĐƯỜNG TỈNH 338) - GIAI ĐOẠN I ĐỊA ĐIỂM: PHƯỜNG PHONG CỐC, TỈNH QUẢNG NINH		HẠNG MỤC: DI CHUYỂN HỆ THỐNG ĐIỆN VÀ CẤP ĐIỆN	THIẾT KẾ		
CÔNG TY CỔ PHẦN THƯƠNG MẠI VÀ XÂY LẮP ĐIỆN QUẢNG NINH			VẼ	NGUYỄN VĂN HIỂN		
			KIỂM TRA	TRẦN ĐỨC HIỂN		TỶ LỆ: 1/100, 1/1000 XUẤT BẢN: .../2025 BẢN VẼ SỐ: 1A



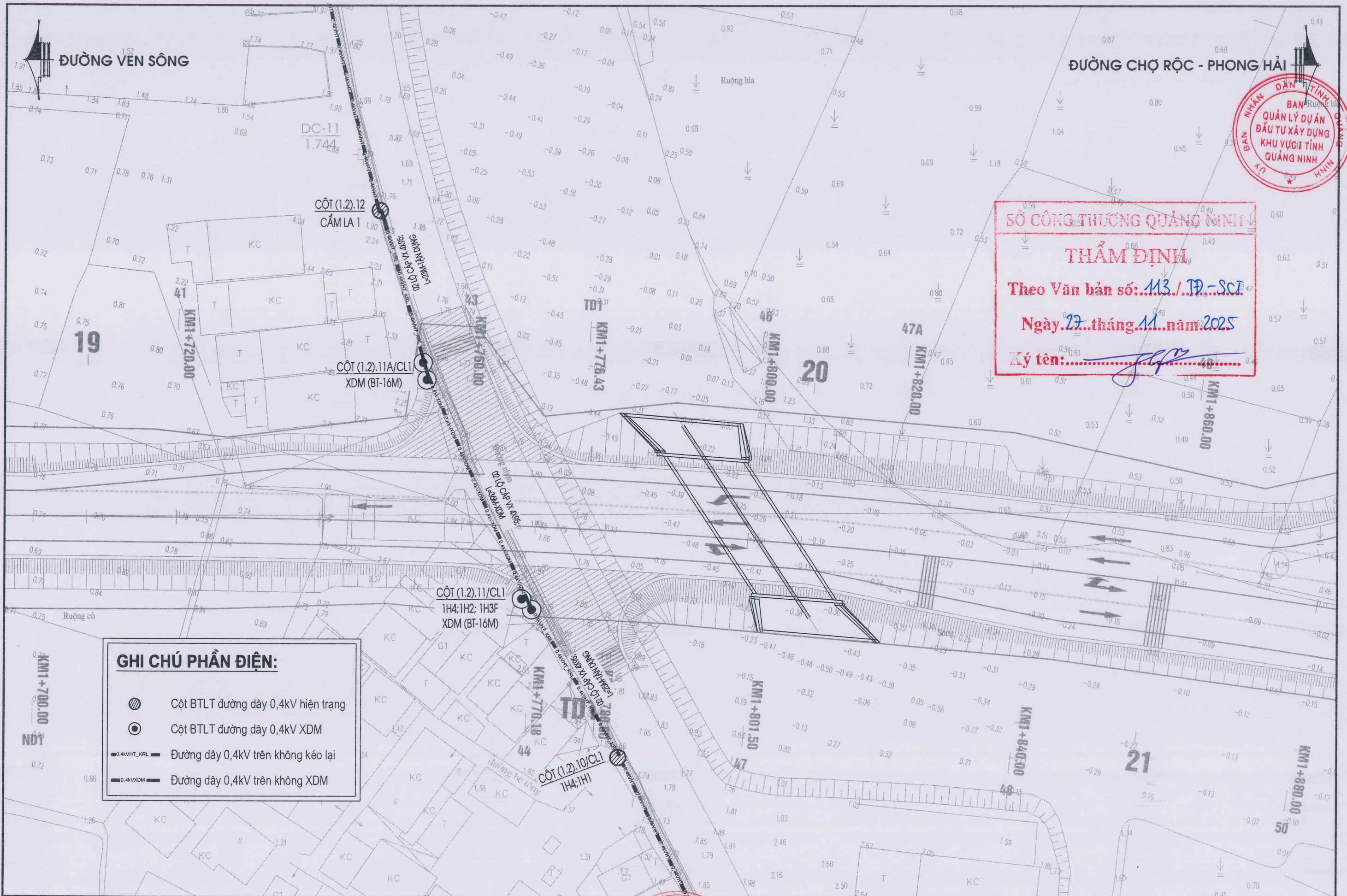
**GHI CHÚ PHẦN ĐIỆN:**

- Cột BTLT đường dây 0,4kV hiện trạng
- Cột BTLT đường dây 0,4kV XDM
- Đường dây 0,4kV trên không kéo lại
- Đường dây 0,4kV trên không XDM




**SỞ CÔNG THƯƠNG QUẢNG NINH**  
**THẨM ĐỊNH**  
 Theo Văn bản số: **113.../TĐ-SCT**  
 Ngày: **27...tháng 11...năm 2025**  
 Ký tên: *[Signature]*

ỦY BAN NHÂN DÂN TỈNH QUẢNG NINH BAN QLDA ĐẦU TƯ XÂY DỰNG KHU VỰC I	HỒ SƠ THIẾT KẾ XÂY DỰNG TRIỂN KHAI SAU THIẾT KẾ CƠ SỞ <b>DỰ ÁN: ĐƯỜNG NỐI TỪ ĐƯỜNG CHỢ RỘC ĐẾN NÚT GIAO PHONG HẢI VỚI TUYẾN ĐƯỜNG VEN SÔNG (ĐOẠN TỪ NÚT GIAO ĐÁM NHÀ MẠC ĐẾN ĐƯỜNG TỈNH 338) - GIAI ĐOẠN I</b> ĐỊA ĐIỂM: PHƯỜNG PHONG CỐC, TỈNH QUẢNG NINH <b>HẠNG MỤC: DI CHUYỂN HỆ THỐNG ĐIỆN VÀ CẤP ĐIỆN</b>	CÔNG TY CỔ PHẦN THƯƠNG MẠI VÀ XÂY LẮP ĐIỆN QUẢNG NINH  <b>TRẦN ĐỨC HIỂN</b>	CT HẠNG MỤC THIẾT KẾ VẼ KIỂM TRA	NGUYỄN XUÂN TRƯỜNG LÊ QUANG HIỆU NGUYỄN VĂN HIỂN TRẦN ĐỨC HIỂN	 MẶT BẰNG THIẾT KẾ DI CHUYỂN HẠ THỂ TỈ LỆ: 1/100, 1/1000 XUẤT BẢN: .../2025 BẢN VẼ SỐ: 2A
---	--	---	---	---	---




**SỞ CÔNG THƯƠNG QUẢNG NINH**  
**THẨM ĐỊNH**  
 Theo Văn bản số: 113 / TD-SC  
 Ngày: 27 tháng 11 năm 2025  
 Ký tên: [Signature]

**GHI CHÚ PHẦN ĐIỆN:**

-  Cột BTLT đường dây 0,4kV hiện trạng
-  Cột BTLT đường dây 0,4kV XDM
-  Đường dây 0,4kV trên không kéo lại
-  Đường dây 0,4kV trên không XDM

ỦY BAN NHÂN DÂN TỈNH QUẢNG NINH  
 BAN QLDA ĐẦU TƯ XÂY DỰNG KHU VỰC I


 CÔNG TY CỔ PHẦN THƯƠNG MẠI VÀ XÂY LẮP ĐIỆN QUẢNG NINH

HỒ SƠ THIẾT KẾ XÂY DỰNG TRIỂN KHAI SAU THIẾT KẾ CƠ SỞ

**DỰ ÁN: BƯỜNG NÚT TỪ ĐƯỜNG CHỢ RỘC ĐẾN NÚT GIAO PHONG HẢI VỚI TUYẾN ĐƯỜNG VÉN SÔNG (BOAN TỪ NÚT GIAO ĐÁM NHÀ MẠC ĐẾN ĐƯỜNG TỈNH 338) - GIAI BOAN I**  
**ĐỊA ĐIỂM: PHƯỜNG PHONG CỐC, TỈNH QUẢNG NINH**

**HẠNG MỤC: DI CHUYỂN HỆ THỐNG ĐIỆN VÀ CẤP ĐIỆN**

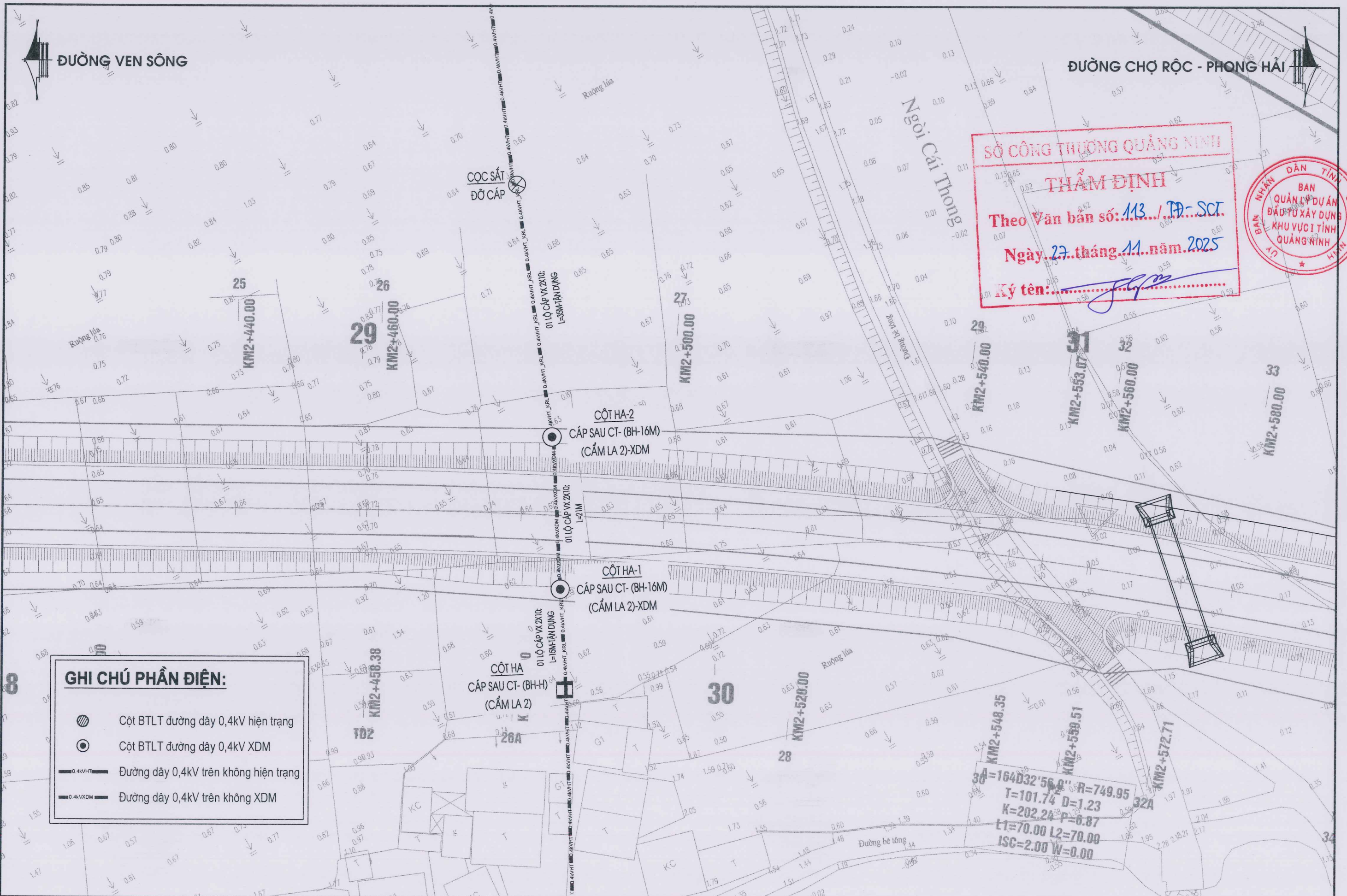
CÔNG TY CP THƯƠNG MẠI VÀ XÂY LẮP ĐIỆN QUẢNG NINH

 **GIÁM ĐỐC**  
 TRAN ĐỨC HIỂN

CT HẠNG MỤC	NGUYỄN XUÂN TRƯỜNG
THIẾT KẾ	LÊ QUANG HIỆU
VẼ	NGUYỄN VĂN HIỂN
KIỂM TRA	TRẦN ĐỨC HIỂN

MẶT BẰNG THIẾT KẾ DI CHUYỂN HẠ THỂ

TỈ LỆ: 1/100, 1/1000    XUẤT BẢN: .../2025    BẢN VẼ SỐ: 3A



**SỞ CÔNG THƯƠNG QUẢNG NINH**  
**THẨM ĐỊNH**  
 Theo Văn bản số: 113 / PD-SCT  
 Ngày: 27 tháng 11 năm 2025  
 Ký tên: [Signature]

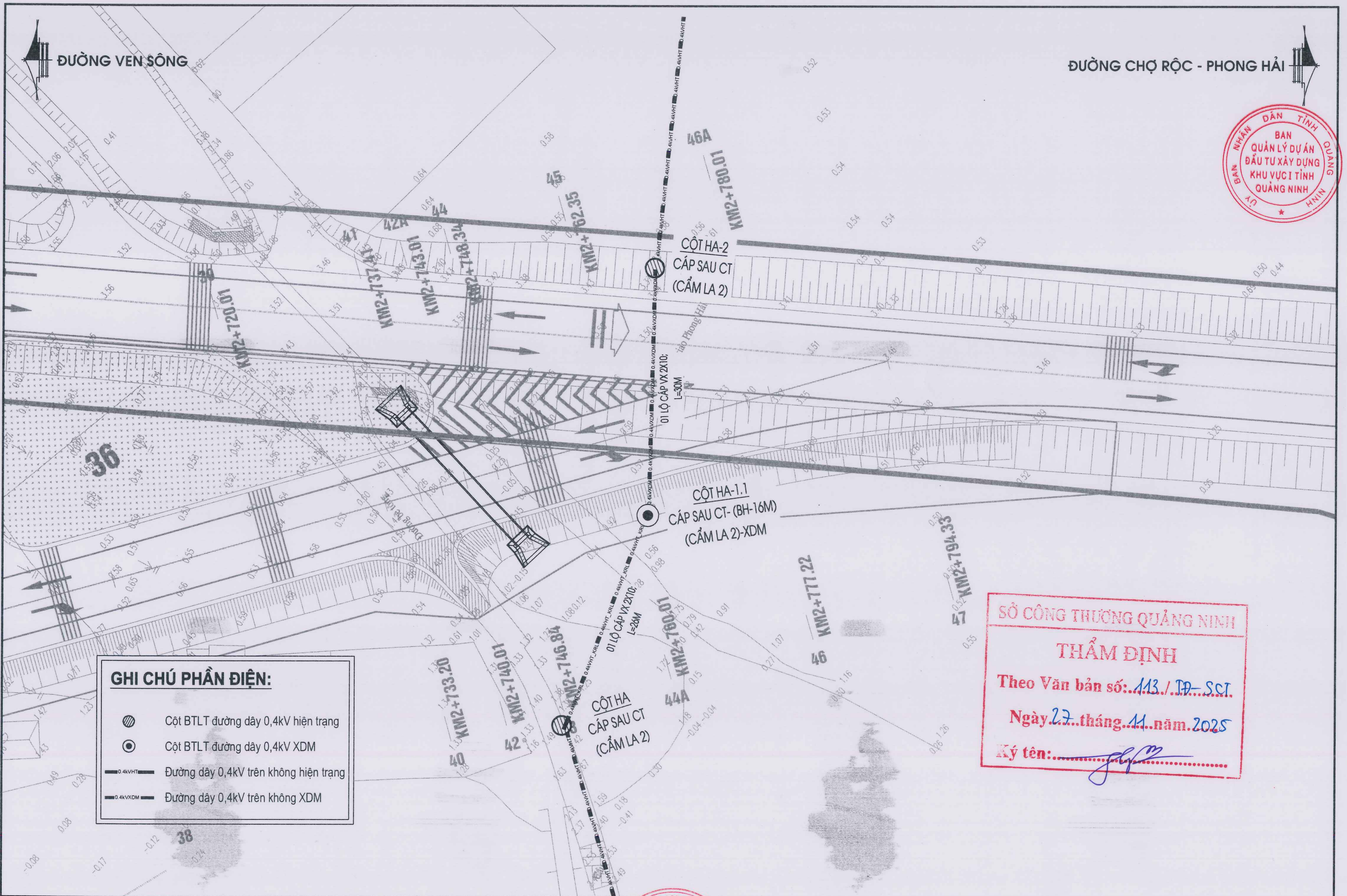


**GHI CHÚ PHẦN ĐIỆN:**

- Cột BTLT đường dây 0,4kV hiện trạng
- Cột BTLT đường dây 0,4kV XDM
- Đường dây 0,4kV trên không hiện trạng
- Đường dây 0,4kV trên không XDM

30 = 164032'56.0" R=749.95  
 T=101.74 D=1.23  
 K=202.24 P=6.87  
 L1=70.00 L2=70.00  
 ISC=2.00 W=0.00

ỦY BAN NHÂN DÂN TỈNH QUẢNG NINH BAN QLDA ĐẦU TƯ XÂY DỰNG KHU VỰC I	HỒ SƠ THIẾT KẾ XÂY DỰNG TRIỂN KHAI SAU THIẾT KẾ CƠ SỞ <b>DỰ ÁN: ĐƯỜNG NỐI TỪ ĐƯỜNG CHỢ RỘC ĐẾN NÚT GIAO PHONG HẢI VỚI TUYẾN ĐƯỜNG VEN SÔNG (ĐOẠN TỪ NÚT GIAO ĐÁM NHÀ MẠC ĐẾN ĐƯỜNG TỈNH 338) - GIAI ĐOẠN I</b> <b>ĐỊA ĐIỂM: PHƯỜNG PHONG CỐC, TỈNH QUẢNG NINH</b> <b>HẠNG MỤC: DI CHUYỂN HỆ THỐNG ĐIỆN VÀ CẤP ĐIỆN</b>	CÔNG TY CỔ PHẦN THƯƠNG MẠI VÀ XÂY LẮP ĐIỆN QUẢNG NINH  <b>TRẦN ĐỨC HIỂN</b>	CT HẠNG MỤC THIẾT KẾ VẼ KIỂM TRA	NGUYỄN XUÂN TRƯỜNG LÊ QUANG HIỆU NGUYỄN VĂN HIỂN TRẦN ĐỨC HIỂN		MẶT BẰNG THIẾT KẾ DI CHUYỂN HẠ THỂ TỈ LỆ: 1/100, 1/1000    XUẤT BẢN: .../2025    BẢN VẼ SỐ: 4A
---	---	---	---	---	--	---



**GHI CHÚ PHẦN ĐIỆN:**

	Cột BTLT đường dây 0,4kV hiện trạng
	Cột BTLT đường dây 0,4kV XDM
	Đường dây 0,4kV trên không hiện trạng
	Đường dây 0,4kV trên không XDM

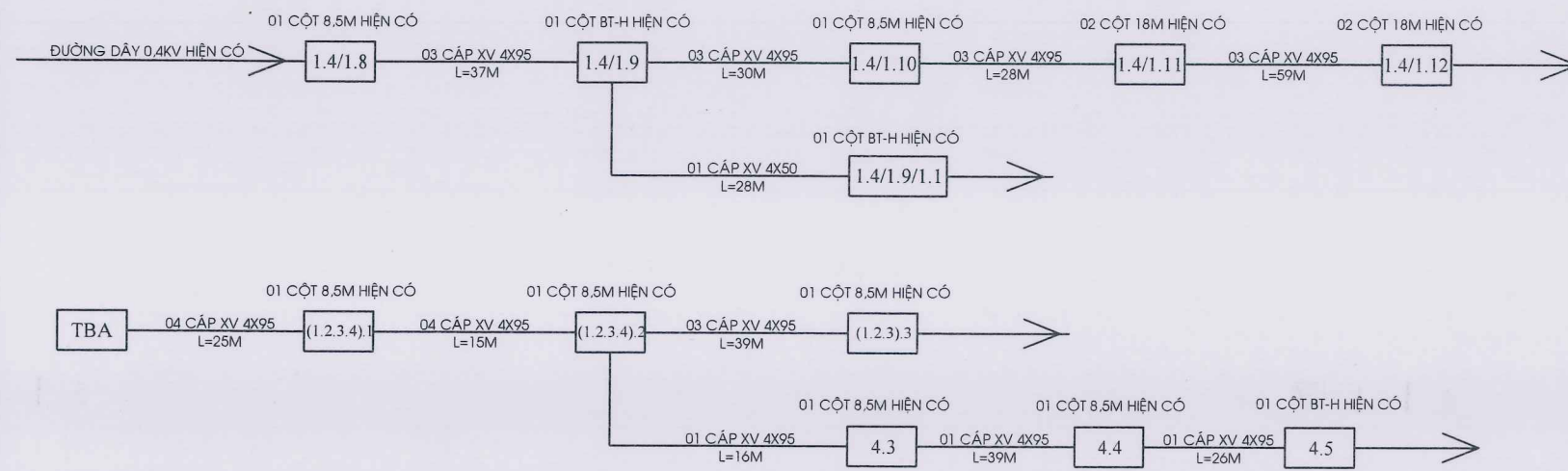
**SỞ CÔNG THƯƠNG QUẢNG NINH**  
**THẨM ĐỊNH**  
 Theo Văn bản số: 113./Đ-SC.T  
 Ngày 27 tháng 11 năm 2025  
 Ký tên: *[Signature]*

ỦY BAN NHÂN DÂN TỈNH QUẢNG NINH BAN QLDA ĐẦU TƯ XÂY DỰNG KHU VỰC I CÔNG TY CỔ PHẦN THƯƠNG MẠI VÀ XÂY LẮP ĐIỆN QUẢNG NINH	HỒ SƠ THIẾT KẾ XÂY DỰNG TRIỂN KHAI SAU THIẾT KẾ CƠ SỞ <b>DỰ ÁN: ĐƯỜNG NỐI TỪ ĐƯỜNG CHỢ RỘC ĐẾN NÚT GIAO PHONG HẢI VỚI TUYẾN ĐƯỜNG VEN SÔNG (ĐOẠN TỪ NÚT GIAO ĐÁM NHÀ MẠC ĐẾN ĐƯỜNG TỈNH 338) - GIAI ĐOẠN I</b> <b>ĐỊA ĐIỂM: PHƯỜNG PHONG CỐC, TỈNH QUẢNG NINH</b> <b>HẠNG MỤC: DI CHUYỂN HỆ THỐNG ĐIỆN VÀ CẤP ĐIỆN</b>	CÔNG TY CP THƯƠNG MẠI VÀ XÂY LẮP ĐIỆN QUẢNG NINH  <b>THƯƠNG MẠI VÀ XÂY LẮP ĐIỆN QUẢNG NINH</b> GIÁM ĐỐC <i>[Signature]</i> TRẦN ĐỨC HIỂN	CT HẠNG MỤC THIẾT KẾ VẼ KIỂM TRA	NGUYỄN XUÂN TRƯỜNG LÊ QUANG HIỆU NGUYỄN VĂN HIỂN TRẦN ĐỨC HIỂN	MẶT BẰNG THIẾT KẾ DI CHUYỂN HẠ THỂ TỶ LỆ: 1/100, 1/1000 XUẤT BẢN: .../2025 BẢN VẼ SỐ: 5A

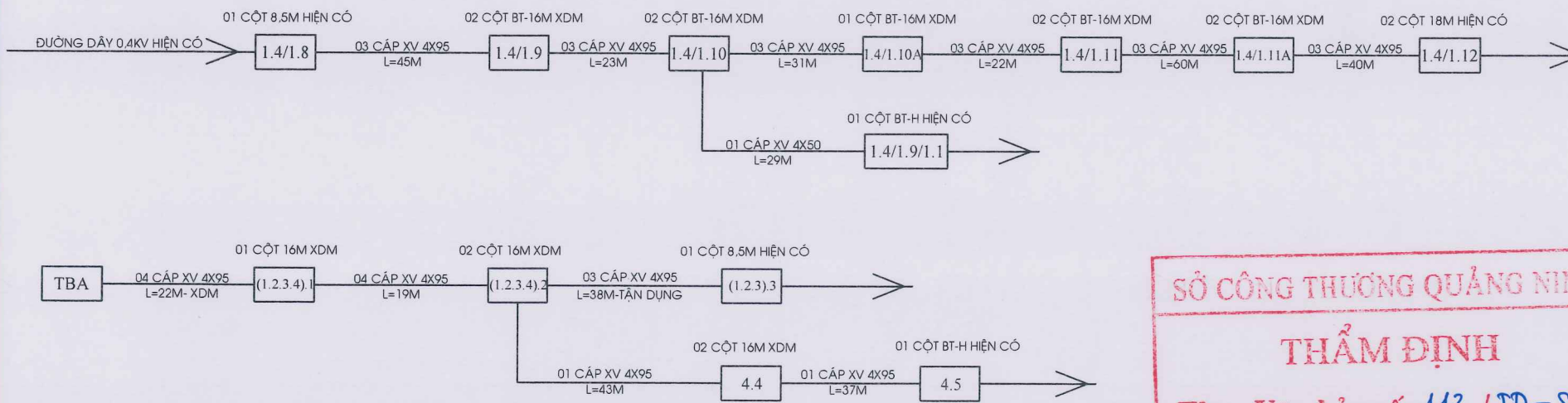


**BẢN VẼ CHI TIẾT ĐƯỜNG ĐIỆN 0,4KV**

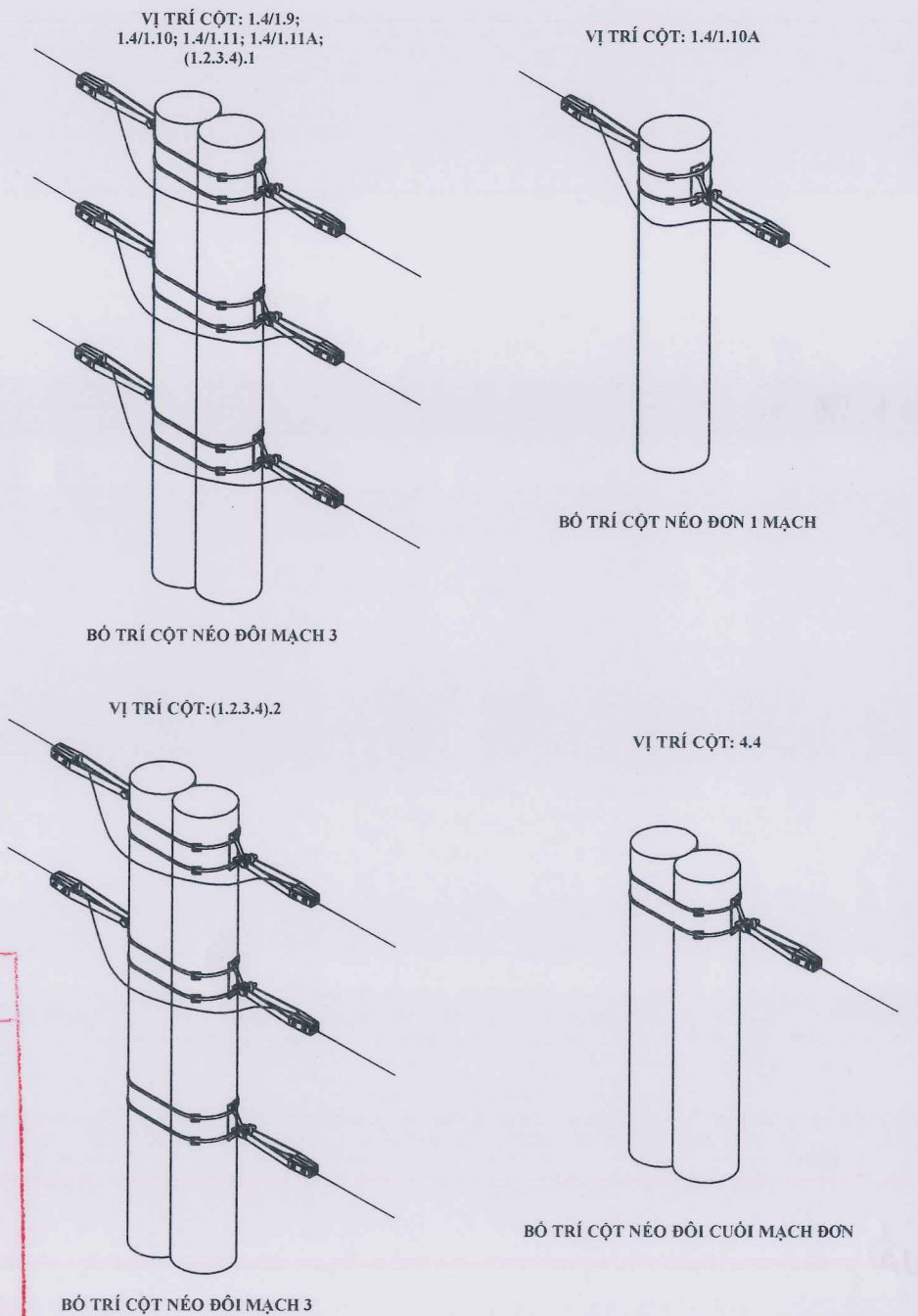
### SƠ ĐỒ LƯỚI ĐIỆN HẠ THẾ 0,4KV- TBA YÊN HẢI 3 HIỆN TRẠNG



### SƠ ĐỒ LƯỚI ĐIỆN HẠ THẾ 0,4KV- TBA YÊN HẢI 3 SAU DI CHUYỂN



### SƠ ĐỒ CỘT SAU DI CHUYỂN TBA YÊN HẢI 3



**SỞ CÔNG THƯƠNG QUẢNG NINH**  
**THẨM ĐỊNH**  
 Theo Văn bản số: 113 / ĐD-SCT  
 Ngày: 27 tháng 11 năm 2025  
 Ký tên: [Signature]

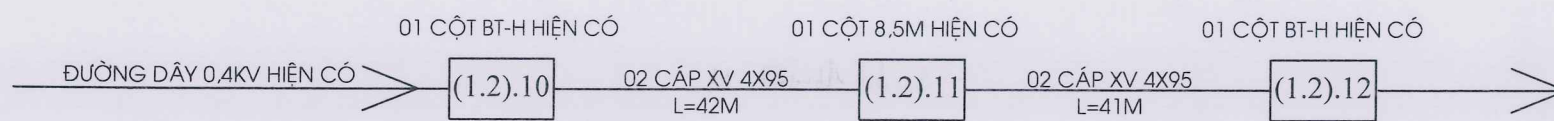
ỦY BAN NHÂN DÂN TỈNH QUẢNG NINH BAN QLDA ĐẦU TƯ XÂY DỰNG KHU VỰC I CÔNG TY CỔ PHẦN THƯƠNG MẠI VÀ XÂY LẮP ĐIỆN QUẢNG NINH	HỒ SƠ THIẾT KẾ XÂY DỰNG TRIỂN KHAI SAU THIẾT KẾ CƠ SỞ <b>DỰ ÁN: ĐƯỜNG NỐI TỪ ĐƯỜNG CHỢ RỘC ĐẾN NÚT GIAO PHONG HẢI VỚI TUYẾN ĐƯỜNG VEN SÔNG (ĐOẠN TỪ NÚT GIAO ĐÁM NHÀ MẠC ĐẾN ĐƯỜNG TỈNH 338) - GIAI ĐOẠN I</b> <b>ĐỊA ĐIỂM: PHƯỜNG PHONG CỐC, TỈNH QUẢNG NINH</b> <b>HẠNG MỤC: DI CHUYỂN HỆ THỐNG ĐIỆN VÀ CẤP ĐIỆN</b>	CÔNG TY CỔ PHẦN THƯƠNG MẠI VÀ XÂY LẮP ĐIỆN QUẢNG NINH M.S.D.N. 0106737 GIÁM ĐỐC  TRẦN ĐỨC HIỂN	CT HẠNG MỤC THIẾT KẾ VẼ KIỂM TRA	NGUYỄN XUÂN TRƯỜNG LÊ QUANG HIỆU NGUYỄN VĂN HIỂN TRẦN ĐỨC HIỂN	<b>SƠ ĐỒ NGUYÊN LÝ TRẠM YÊN HẢI 3</b> TỈ LỆ: 1/100, 1/1000 XUẤT BẢN: .../2025 BẢN VẼ SỐ: 01
	NGUYỄN VĂN HIỂN TRẦN ĐỨC HIỂN				



SỞ CÔNG THƯƠNG QUẢNG NINH  
**THẨM ĐỊNH**  
 Theo Văn bản số: 113./ĐP-SCT  
 Ngày 27...tháng 11...năm 2025  
 Ký tên: *[Signature]*

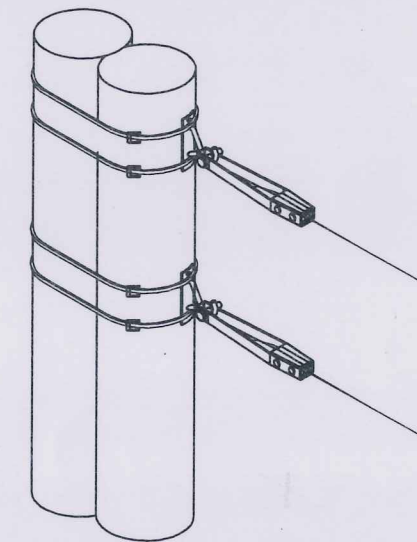
### SƠ ĐỒ LƯỚI ĐIỆN HẠ THẾ 0,4KV- TBA CẮM LA 1 HIỆN TRẠNG

### SƠ ĐỒ CỘT SAU DI CHUYỂN TBA CẮM LA 1



VỊ TRÍ CỘT: (1.2).11; (1.2).11A

### SƠ ĐỒ LƯỚI ĐIỆN HẠ THẾ 0,4KV- TBA CẮM LA 1 SAU DI CHUYỂN

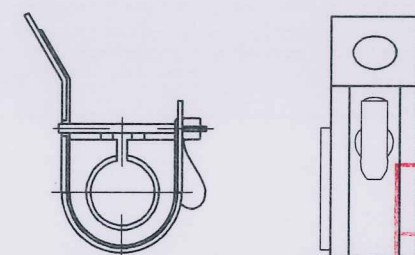
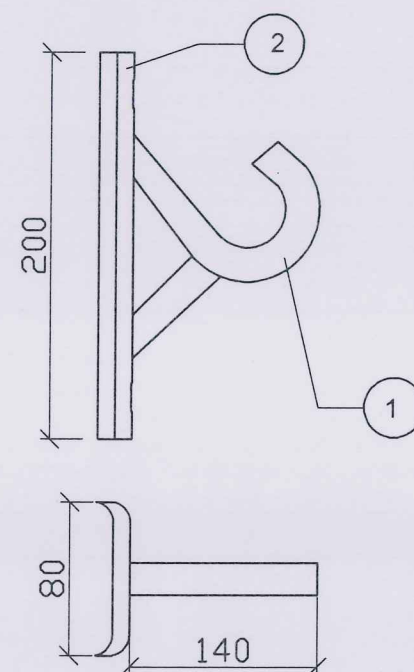
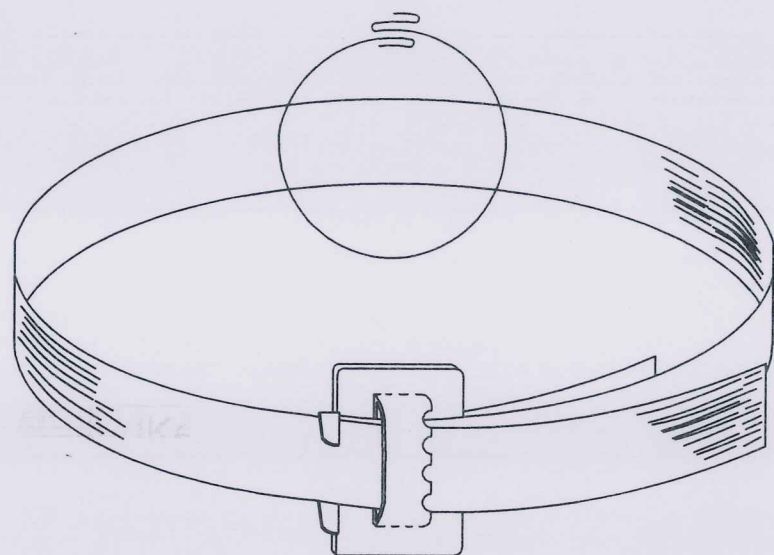


BỐ TRÍ CỘT NÉO ĐÔI CUỐI MẠCH KÉP

ỦY BAN NHÂN DÂN TỈNH QUẢNG NINH BAN QLDA ĐẦU TƯ XÂY DỰNG KHU VỰC I CÔNG TY CỔ PHẦN THƯƠNG MẠI VÀ XÂY LẮP ĐIỆN QUẢNG NINH	HỒ SƠ THIẾT KẾ XÂY DỰNG TRIỂN KHAI SAU THIẾT KẾ CƠ SỞ <b>DỰ ÁN: BƯỜNG HỒI TỪ BƯỜNG CHỢ RỘC ĐẾN NÚT GIAO PHONG HẢI VỚI TUYẾN BƯỜNG VEN SÔNG (ĐOẠN TỪ NÚT GIAO ĐÀM NHÀ MẠC ĐẾN BƯỜNG TỈNH 338) - GIAI ĐOẠN I</b> <b>ĐỊA ĐIỂM: PHƯỜNG PHONG CỐC, TỈNH QUẢNG NINH</b> <b>HẠNG MỤC: DI CHUYỂN HỆ THỐNG ĐIỆN VÀ CẤP ĐIỆN</b>	CÔNG TY CỔ PHẦN THƯƠNG MẠI VÀ XÂY LẮP ĐIỆN QUẢNG NINH  <b>GIÁM ĐỌC</b> <i>[Signature]</i> <b>TRẦN ĐỨC HIỂN</b>	CT HẠNG MỤC	NGUYỄN XUÂN TRƯỜNG	<b>SƠ ĐỒ NGUYÊN LÝ TRẠM CẮM LA 1</b>  TỈ LỆ: 1/100, 1/1000    XUẤT BẢN: .../2025    BẢN VẼ SỐ: 02
	THIẾT KẾ VẼ KIỂM TRA		LÊ QUANG HIỆU NGUYỄN VĂN HIỂN TRẦN ĐỨC HIỂN	<i>[Signature]</i> <i>[Signature]</i> <i>[Signature]</i>	



Móc giữ M20

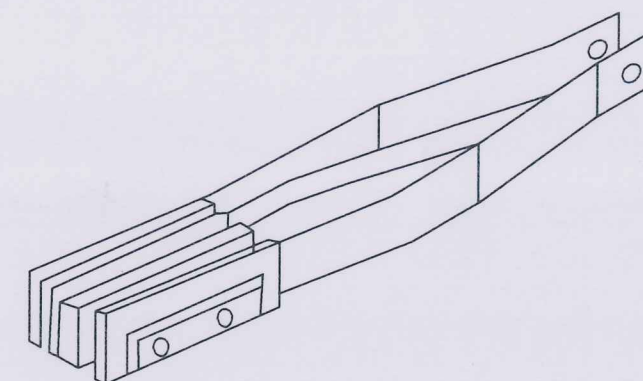
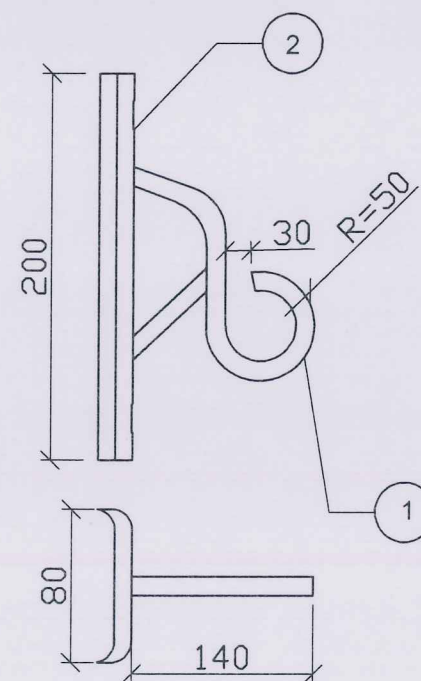
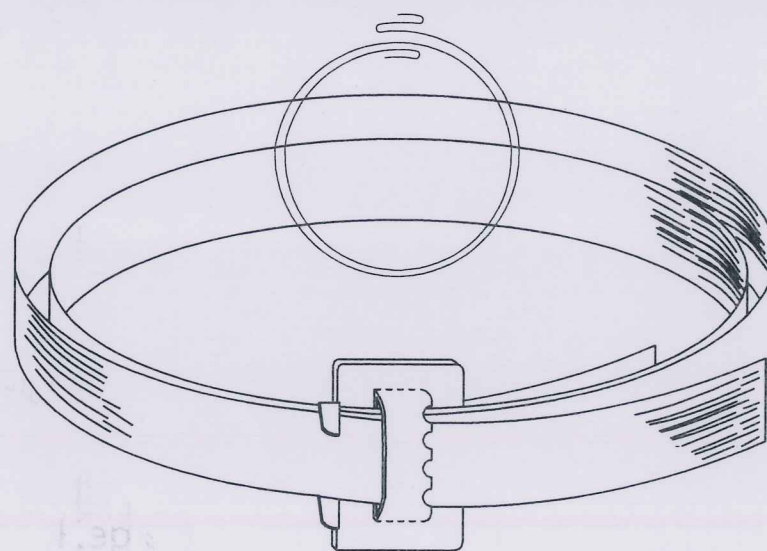


Kẹp treo cáp

SỞ CÔNG THƯƠNG QUẢNG NINH  
**THẨM ĐỊNH**  
 Theo Văn bản số: 113./PD-SC/...  
 Ngày: 27 tháng 11 năm 2025  
 Ký tên: *[Signature]*

Ghi chú: Các vật liệu trên được chế tạo sẵn  
 Các chi tiết được mạ kẽm nhúng nóng theo TCVN

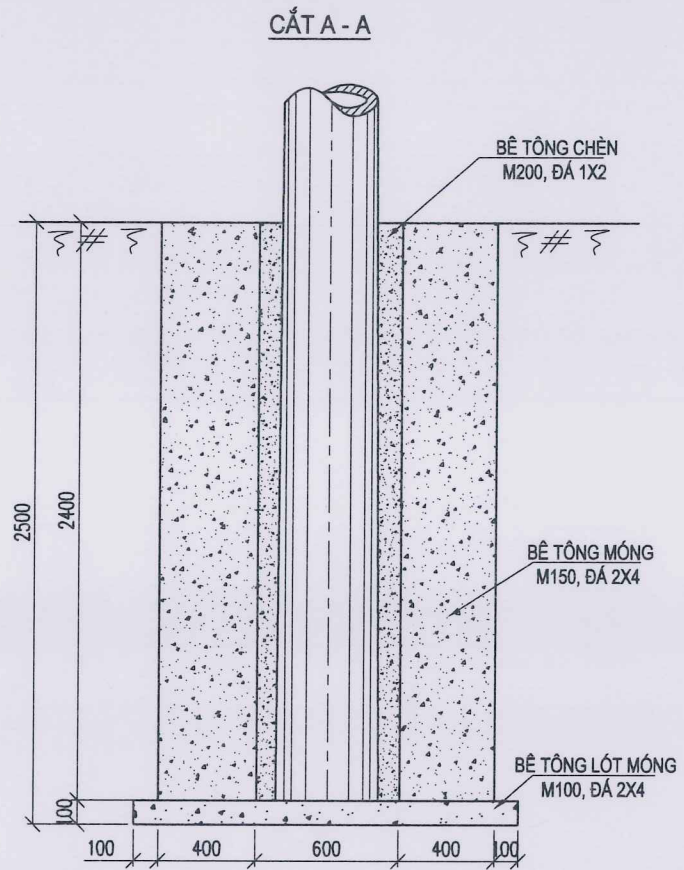
Móc giữ M16



Kẹp siết cáp

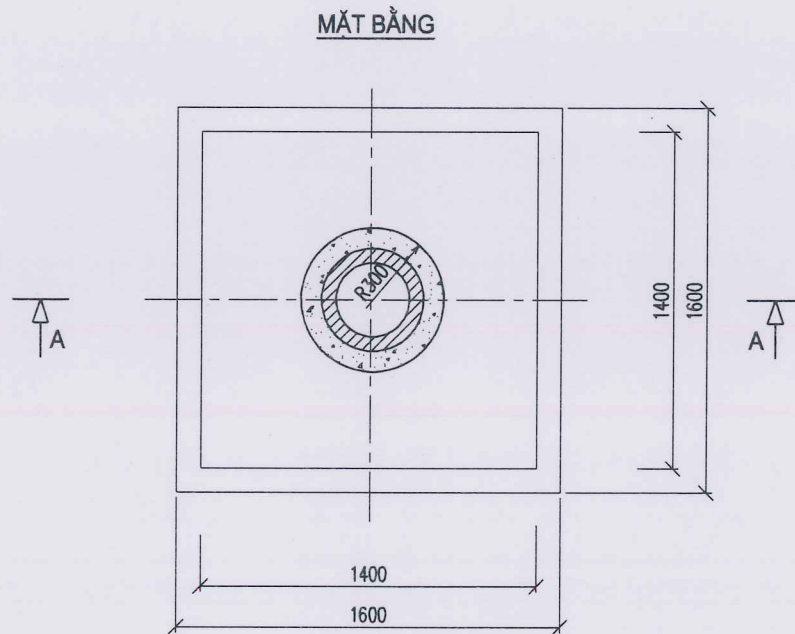
Đai thép và khoá đai

ỦY BAN NHÂN DÂN TỈNH QUẢNG NINH BAN QLDA ĐẦU TƯ XÂY DỰNG KHU VỰC I 	HỒ SƠ THIẾT KẾ XÂY DỰNG TRIỂN KHAI SAU THIẾT KẾ CƠ SỞ <b>DỰ ÁN: ĐƯỜNG NỐI TỪ ĐƯỜNG CHỢ RỘC BẾN NÚT GIAO PHONG HẢI VỚI TUYẾN ĐƯỜNG VEN SÔNG (ĐOẠN TỪ NÚT GIAO ĐÁM NHÀ MẠC ĐẾN ĐƯỜNG TỈNH 338) - GIAI ĐOẠN I</b> <b>ĐỊA ĐIỂM: PHƯỜNG PHONG CỐC, TỈNH QUẢNG NINH</b>	CÔNG TY CỔ PHẦN THƯƠNG MẠI VÀ XÂY LẮP ĐIỆN QUẢNG NINH 	CT HẠNG MỤC THIẾT KẾ VẼ KIỂM TRA	NGUYỄN XUÂN TRƯỜNG LÊ QUANG HIỆU NGUYỄN VĂN HIỂN TRẦN ĐỨC HIỂN	<i>[Signatures]</i>	<b>PHỤ KIỆN CÁP VẠN XOẢN</b>  TỈ LỆ: 1/100, 1/1000    XUẤT BẢN: .../2025    BẢN VẼ SỐ: 03
	CÔNG TY CỔ PHẦN THƯƠNG MẠI VÀ XÂY LẮP ĐIỆN QUẢNG NINH	HẠNG MỤC: DI CHUYỂN HỆ THỐNG ĐIỆN VÀ CÁP ĐIỆN	TRẦN ĐỨC HIỂN	<i>[Signature]</i>		



MH	NỘI DUNG	ĐVT	THỂ TÍCH BÊ TÔNG MÓNG CỘT				Cách tính
			Chiều cao h	Chiều rộng b	Chiều dài a	Thể tích V (m <sup>3</sup> )	
	Móng cột						
MT16-1	Móng cột BTLT đơn MT16-1	Móng				1,00	
	Bê tông lót móng M100, đá 2x4	m <sup>3</sup>	0,1	1,6	1,6	0,26	
	Bê tông móng M150, đá 2x4	m <sup>3</sup>				4,03	=V1+V2-V3
	Thớt trên	m <sup>3</sup>	2,4	1,4	1,4	4,70	V1
	Thớt dưới	m <sup>3</sup>				0,00	V2
	Trụ lỗ chờ chân cột	m <sup>3</sup>	2,4	0,6		0,675	V3
	Bê tông chèn chân cột M200, đá 1x2	m <sup>3</sup>				0,3723	=V3-V4
	Thể tích lỗ chờ chân cột	m <sup>3</sup>	2,4	0,6		0,68	V3
	Trừ thể tích chân cột chèn chờ	m <sup>3</sup>	2,4	0,4		0,31	V4

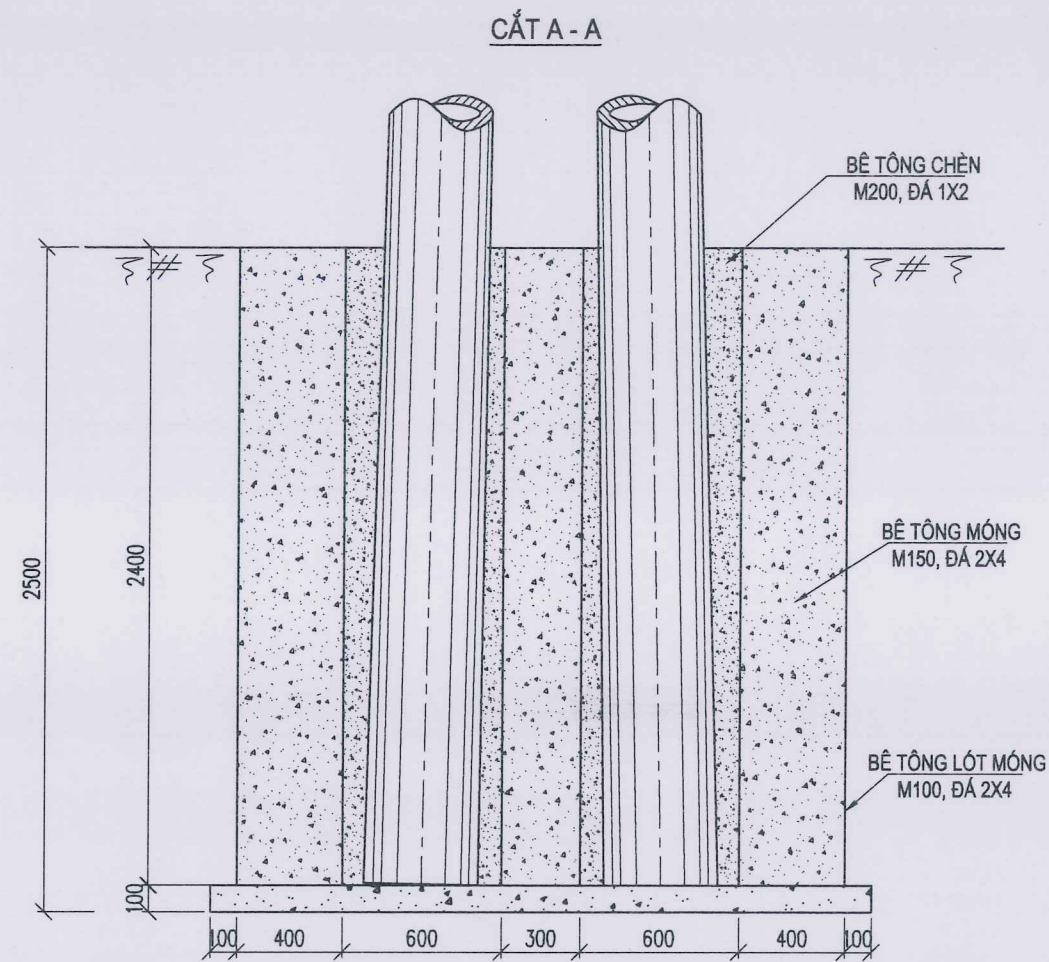
MH	NỘI DUNG	ĐVT	DIỆN TÍCH VẠN KHUÔN MÓNG CỘT				Cách tính
			Chiều cao h	Chiều rộng b	Chiều dài a	Diện tích S (m <sup>2</sup> )	
	Móng cột						
MT16-1	Móng cột BTLT đơn MT16-1	Móng				21,48	
	Ván khuôn lót móng	m <sup>2</sup>	0,1	1,6	1,6	3,52	=2*(a+b)*h
	Ván khuôn Thớt trên	m <sup>2</sup>	2,4	1,4	1,4	13,44	
	Ván khuôn Thớt dưới	m <sup>2</sup>				0,00	
	Ván khuôn lỗ chờ chân cột	m <sup>2</sup>	2,4	0,60		4,52	



**GHI CHÚ:**  
 - Móng được đúc lại chỗ bằng Bê tông mác M150 đá 2x4,  
 - Chèn khe lót giữa cột BTLT và móng bằng bê tông mác M200 đá 1x2,  
 - Lót móng bằng bê tông mác M100 đá 2x4,

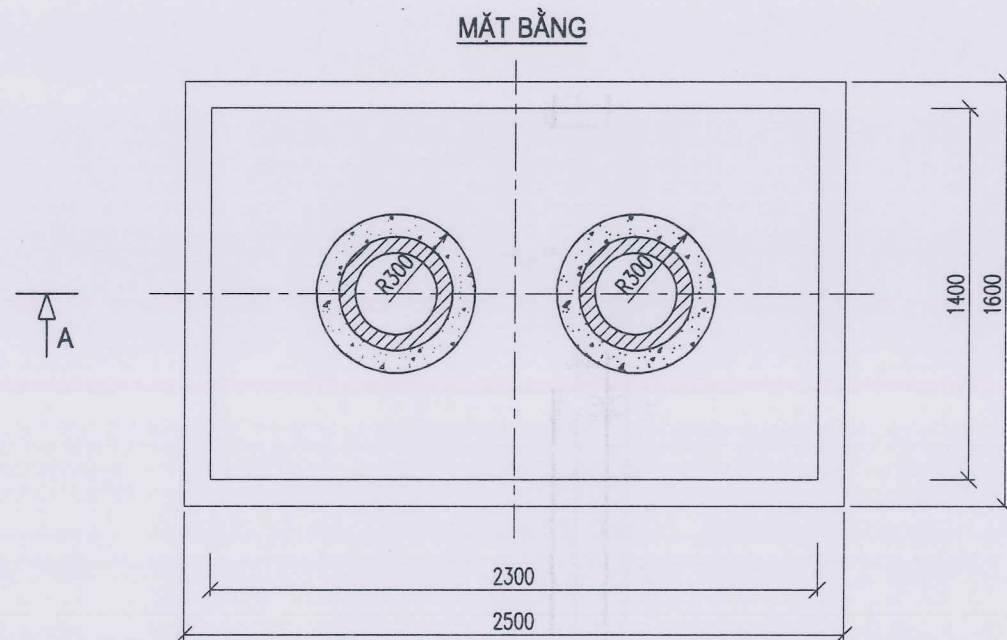
**SỞ CÔNG THƯƠNG QUẢNG NINH**  
**THẨM ĐỊNH**  
 Theo Văn bản số: **113/TP-SC**  
 Ngày **27** tháng **11** năm **2025**  
 Ký tên: *[Signature]*

ỦY BAN NHÂN DÂN TỈNH QUẢNG NINH BAN QLDA ĐẦU TƯ XÂY DỰNG KHU VỰC I 	HỒ SƠ THIẾT KẾ XÂY DỰNG TRIỂN KHAI SAU THIẾT KẾ CƠ SỞ <b>DỰ ÁN: BƯỜNG NÚT TỪ BƯỜNG CHỢ RỘC BẾN NÚT GIAO PHONG HẢI VỚI TUYẾN BƯỜNG VEN SÔNG (ĐOẠN TỪ NÚT GIAO ĐÁM NHÀ MẠC ĐẾN BƯỜNG TÍNH 338) - GIAI ĐOẠN I</b> <b>ĐỊA ĐIỂM: PHƯỜNG PHONG CỐC, TỈNH QUẢNG NINH</b>	CÔNG TY CP THƯƠNG MẠI VÀ XÂY LẮP ĐIỆN QUẢNG NINH <b>GIÁM ĐỐC</b>  <b>TRẦN ĐỨC HIỂN</b>	CT HÀNG MỤC THIẾT KẾ VẼ KIỂM TRA	NGUYỄN XUÂN TRƯỜNG LÊ QUANG HIỆU NGUYỄN VĂN HIỂN TRẦN ĐỨC HIỂN	   	<b>MÓNG CỘT HẠ THỂ M16-1</b> TỈ LỆ: 1/100, 1/1000 XUẤT BẢN: .../2025 BẢN VẼ SỐ: 04
	CÔNG TY CỔ PHẦN THƯƠNG MẠI VÀ XÂY LẮP ĐIỆN QUẢNG NINH <b>HẠNG MỤC: DI CHUYỂN HỆ THỐNG ĐIỆN VÀ CẤP ĐIỆN</b>					



MH	NỘI DUNG	ĐVT	THỂ TÍCH BÊ TÔNG MÓNG CỘT			CÁCH TÍNH
			Chiều cao h	Chiều rộng b	Chiều dài a	
	Móng cột					
MT16-2	Móng cột BTLT đôi MT16-2	Móng				1,00
	Bê tông lót móng M100, đá 4x6	m <sup>3</sup>	0,1	1,6	2,5	0,40
	Bê tông móng M150, đá 2x4	m <sup>3</sup>				6,37 = V1+V2-V3
	Thớt trên	m <sup>3</sup>	2,4	1,4	2,3	7,73
	Trừ lỗ chờ chân cột	m <sup>3</sup>	2,4	0,6		1,36
	Bê tông chèn chân cột M200, đá 1x2	m <sup>3</sup>				0,74 = V3-V4
	Thể tích lỗ chờ chân cột	m <sup>3</sup>	2,4	0,6		1,36
	Trừ thể tích chân cột chiếm chỗ	m <sup>3</sup>	2,4	0,4		0,61

MH	NỘI DUNG	ĐVT	DIỆN TÍCH VÁN KHUÔN MÓNG CỘT			CÁCH TÍNH
			Chiều cao h	Chiều rộng b	Chiều dài a	
	Móng cột					
MT16-2	Móng cột BTLT đôi MT16-2	Móng				30,50
	Ván khuôn lót móng	m <sup>2</sup>	0,1	1,6	2,5	3,70 = 2*(a+b)*h
	Ván khuôn Thớt trên	m <sup>2</sup>	2,4	1,4	2,3	17,76
	Ván khuôn Thớt dưới	m <sup>2</sup>				0,00
	Ván khuôn lỗ chờ chân cột	m <sup>2</sup>	2,4	0,60		9,04



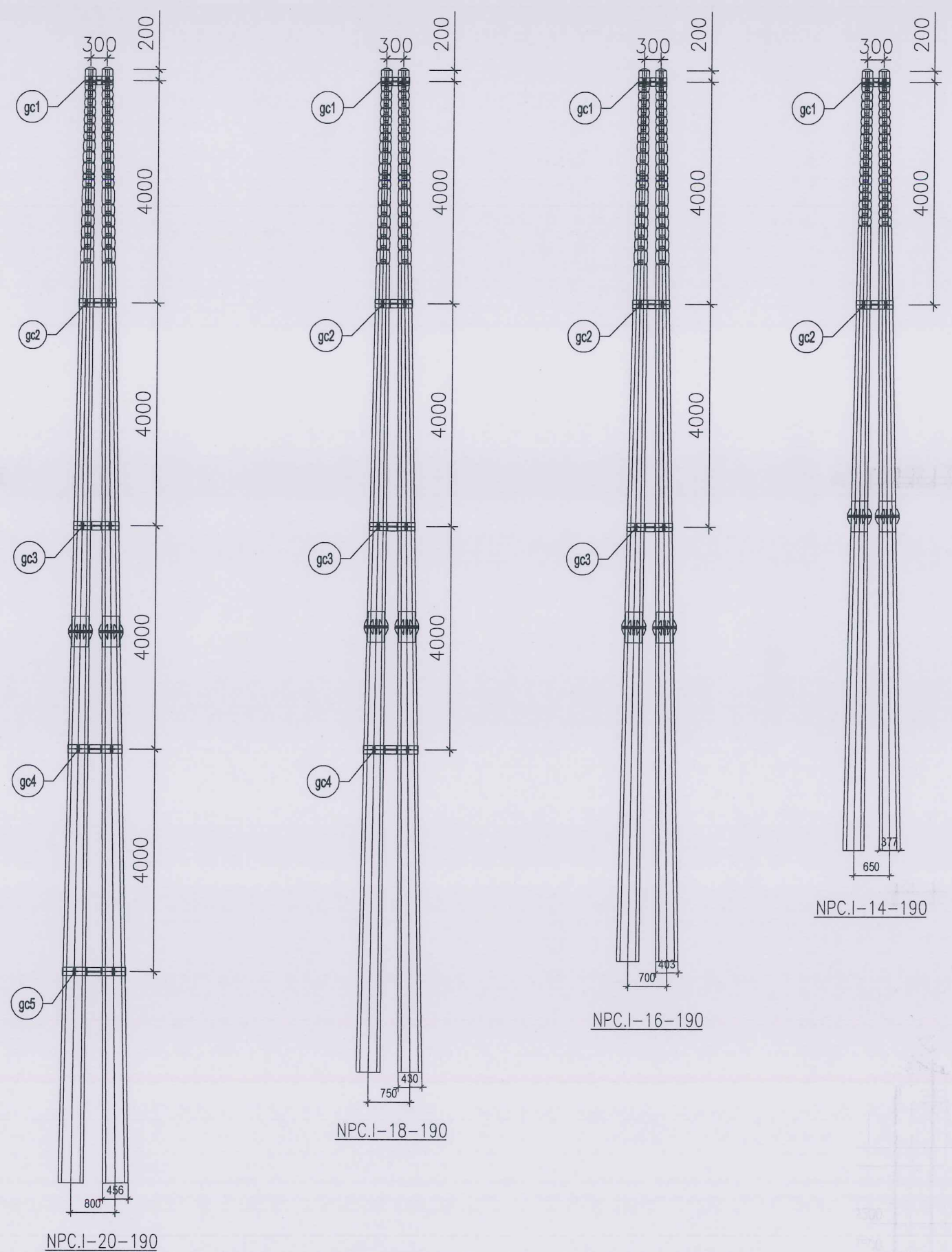
SỞ CÔNG THƯƠNG QUẢNG NINH  
THẨM ĐỊNH

Theo Văn bản số: 113./TĐ-SCT  
Ngày: 27 tháng 11 năm 2025  
Ký tên: *[Signature]*

**GHI CHÚ:**

- Móng được đúc tại chỗ bằng Bê tông mác M150 đá 2x4,
- Chèn khe lót giữa cột BTLT và móng bằng bê tông mác M200 đá 1x2,
- Lót móng bằng bê tông mác M100 đá 2x4,

ỦY BAN NHÂN DÂN TỈNH QUẢNG NINH BAN QLDA ĐẦU TƯ XÂY DỰNG KHU VỰC I	HỒ SƠ THIẾT KẾ XÂY DỰNG TRIỂN KHAI SAU THIẾT KẾ CƠ SỞ	CÔNG TY CỔ PHẦN THƯƠNG MẠI VÀ XÂY LẮP ĐIỆN QUẢNG NINH 51910673/2018/QĐ-UBND GIÁM ĐỐC THƯƠNG MẠI VÀ XÂY LẮP ĐIỆN QUẢNG NINH TRẦN ĐỨC HIỂN	CT HẠNG MỤC	NGUYỄN XUÂN TRƯỜNG		<b>MÓNG CỘT HẠ THẾ M16-2</b>
	DỰ ÁN: BƯỜNG NỐI TỪ BƯỜNG CHỢ RỘC ĐẾN NÚT GIAO PHONG HẢI VỚI TUYẾN BƯỜNG VEN SÔNG (ĐOẠN TỪ NÚT GIAO BẮM NHÀ MẠC ĐẾN BƯỜNG TỈNH 338) - GIAI ĐOẠN I ĐỊA ĐIỂM: PHƯỜNG PHONG CỐC, TỈNH QUẢNG NINH		THIẾT KẾ	LÊ QUANG HIỆU		
CÔNG TY CỔ PHẦN THƯƠNG MẠI VÀ XÂY LẮP ĐIỆN QUẢNG NINH	HẠNG MỤC: DI CHUYỂN HỆ THỐNG ĐIỆN VÀ CẤP ĐIỆN		VẼ	NGUYỄN VĂN HIẾN		TỈ LỆ: 1/100, 1/1000 XUẤT BẢN: .../2025 BẢN VẼ SỐ: 05
			KIỂM TRA	TRẦN ĐỨC HIỂN		



SỞ CÔNG THƯƠNG QUẢNG NINH  
**THẨM ĐỊNH**  
 Theo Văn bản số: 113/ĐP-SCT  
 Ngày 27 tháng 11 năm 2025  
 Ký tên: *[Signature]*

ỦY BAN NHÂN DÂN TỈNH QUẢNG NINH BAN QLDA ĐẦU TƯ XÂY DỰNG KHU VỰC I 	HỒ SƠ THIẾT KẾ XÂY DỰNG TRIỂN KHAI SAU THIẾT KẾ CƠ SỞ <b>DỰ ÁN: BƯỜNG NỐI TỪ BƯỜNG CHỢ RỘC ĐẾN NÚT GIAO PHONG HẢI VỚI TUYẾN BƯỜNG VEN SÔNG (ĐOẠN TỪ NÚT GIAO ĐÁM NHÀ MẠC ĐẾN BƯỜNG TỈNH 338) - GIAI ĐOẠN I</b> <b>ĐỊA ĐIỂM: PHƯỜNG PHONG CỐC, TỈNH QUẢNG NINH</b>	CÔNG TY CP THƯƠNG MẠI VÀ XÂY LẮP ĐIỆN QUẢNG NINH 	CT HẠNG MỤC	NGUYỄN XUÂN TRƯỜNG	<b>BỔ TRÍ GIẢNG CỘT CHỮ A</b>
	CÔNG TY CỔ PHẦN THƯƠNG MẠI VÀ XÂY LẮP ĐIỆN QUẢNG NINH		<b>HẠNG MỤC: DI CHUYỂN HỆ THỐNG BIỆN VÀ CẤP ĐIỆN</b>	THIẾT KẾ	
		VẼ	NGUYỄN VĂN HIỂN		
		KIỂM TRA	TRẦN ĐỨC HIỂN		
			TỈ LỆ: 1/100, 1/1000	XUẤT BẢN: .../2025	BẢN VẼ SỐ: 06



**BẢNG TỔNG HỢP KHỐI LƯỢNG**

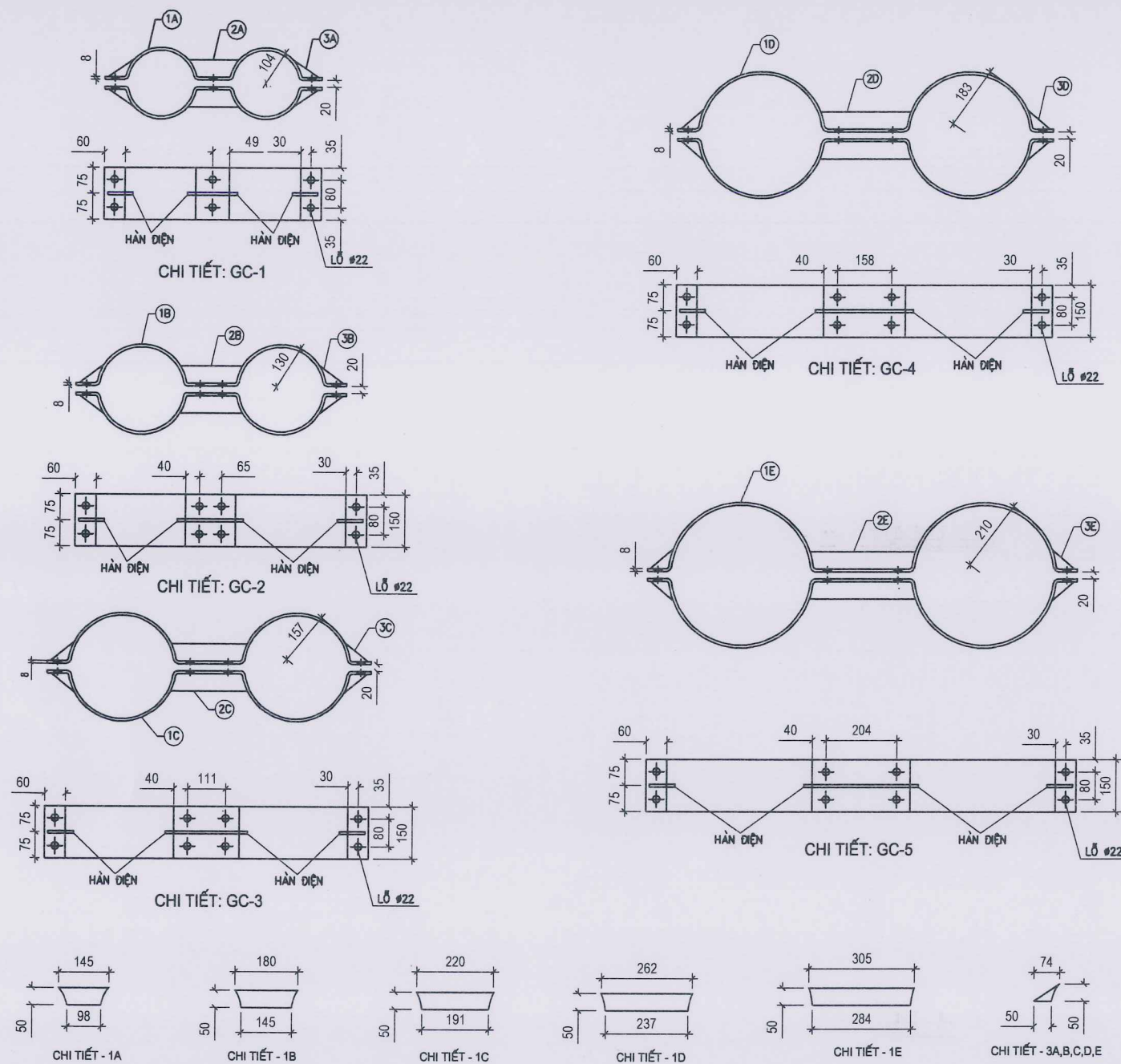
STT	TÊN CHI TIẾT	QUY CÁCH	KÍCH THƯỚC	SỐ LƯỢNG	TRỌNG LƯỢNG		
					ĐƠN VỊ	TOÀN BỘ	
GC1	1a	bản cổ đế	-150X8	826	2	7.78	15.56
	2a	giằng góc cổ đế	-50X8	74	4	0.32	0.93
	3a	tấm tăng cứng	-50X8	145	2	0.46	0.91
	5	bulông m20X80	c320	80	6	0.20	1.19
	khối lượng tổng cộng GC1:						18.59Kg
GC2	1b	bản cổ đế	-150X8	1039	2	9.79	19.57
	2b	giằng góc cổ đế	-50X8	74	4	0.32	0.93
	3b	tấm tăng cứng	-50X8	180	2	0.57	1.13
	5	bulông m20X80	c320	80	8	0.20	1.58
	khối lượng tổng cộng GC2:						23.21Kg
GC3	1c	bản cổ đế	-150X8	1253	2	11.80	23.61
	2c	giằng góc cổ đế	-50X8	74	4	0.32	0.93
	3c	tấm tăng cứng	-50X8	220	2	0.69	1.38
	5	bulông m20X80	c320	80	8	0.20	1.58
	khối lượng tổng cộng GC3:						27.50Kg
GC4	1d	bản cổ đế	-150X8	1466	2	13.81	27.62
	2d	giằng góc cổ đế	-50X8	74	4	0.32	0.93
	3d	tấm tăng cứng	-50X8	262	2	0.82	1.65
	5	bulông m20X80	c320	80	8	0.20	1.58
	khối lượng tổng cộng GC4:						31.78Kg
GC5	1e	bản cổ đế	-150X8	1681	2	15.84	31.67
	2e	giằng góc cổ đế	-50X8	74	4	0.32	0.93
	3e	tấm tăng cứng	-50X8	305	2	0.96	1.92
	5	bulông m20X80	c320	80	8	0.20	1.58
	khối lượng tổng cộng GC5:						36.10Kg

SỞ CÔNG THƯƠNG QUẢNG NINH  
THẨM ĐỊNH

Theo Văn bản số: 113/ĐĐ-SCT

Ngày 27 tháng 11 năm 2025

Ký tên: *[Signature]*



**BẢNG TRA KÍCH THƯỚC**

STT	Giằng cột	R1	R2	Khối lượng (kg)
1	GC1	96	104	18.59
2	GC2	122	130	23.21
3	GC3	149	157	27.50
4	GC4	175	183	31.78
5	GC5	202	210	36.10

**BẢNG TRA KÍCH THƯỚC**

STT	Giằng cột	Quy cách	Khối lượng (kg)
1	GC-12&14	GC1+GC2	41.80
2	GC-16	GC1+GC2+GC3	69.30
3	GC-18	GC1+GC2+GC3+GC4	101.08
4	GC-20	GC1+GC2+GC3+GC4+GC5	137.18
5	GC-22	GC1+GC2+GC3+GC4+GC5	137.18

ỦY BAN NHÂN DÂN TỈNH QUẢNG NINH  
BAN QLDA ĐẦU TƯ XÂY DỰNG KHU VỰC I

**ECC** QUẢNG NINH  
CÔNG TY CỔ PHẦN THƯƠNG MẠI VÀ XÂY LẬP ĐIỆN QUẢNG NINH

HỒ SƠ THIẾT KẾ XÂY DỰNG TRIỂN KHAI SAU THIẾT KẾ CƠ SỞ

DỰ ÁN: ĐƯỜNG MỚI TỪ BƯỜNG CHỢ RỘC ĐẾN NÚT GIAO PHONG HẢI VỚI TUYẾN BƯỜNG YÊN SÔNG (ĐOẠN TỪ NÚT GIAO BẮM NHÀ MẠC ĐẾN ĐƯỜNG TỈNH 338) - GIAI ĐOẠN I  
ĐỊA ĐIỂM: PHƯỜNG PHONG CỐC, TỈNH QUẢNG NINH

HẠNG MỤC: DI CHUYỂN HỆ THỐNG ĐIỆN VÀ CẤP ĐIỆN

CÔNG TY CỔ PHẦN THƯƠNG MẠI VÀ XÂY LẬP ĐIỆN QUẢNG NINH

**CỔ PHẦN THƯƠNG MẠI VÀ XÂY LẬP ĐIỆN QUẢNG NINH**  
TRẦN ĐỨC HIỂN

CT HẠNG MỤC NGUYỄN XUÂN TRƯỜNG

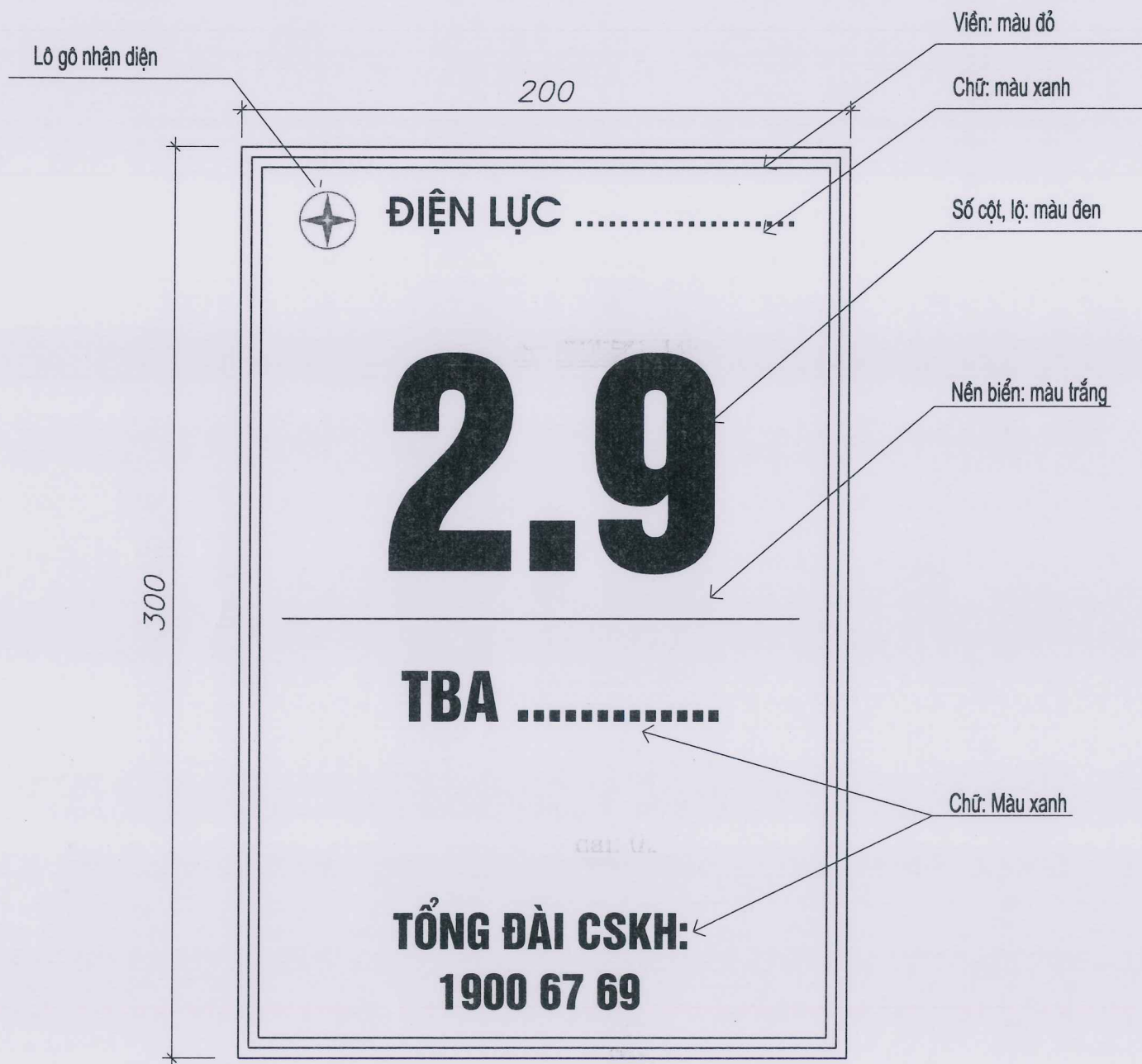
THIẾT KẾ LÊ QUANG HIỆU

VẼ NGUYỄN VĂN HIỂN

KIỂM TRA TRẦN ĐỨC HIỂN

GIẺNG CỘT CHỮ A

TỈ LỆ: 1/100, 1/1000 XUẤT BẢN: .../2025 BẢN VẼ SỐ: 07



SỞ CÔNG THƯƠNG QUẢNG NINH  
**THẨM ĐỊNH**  
 Theo Văn bản số: 113/TP-SCT  
 Ngày: 27 tháng 11 năm 2025  
 Ký tên: *[Signature]*



- + Vật liệu biển: Nhựa Backlitfilm (hoặc vật liệu tương đương).
- + Keo dán: Keo Tibon (hoặc keo tương đương).
- + Nền biển: Màu trắng.
- + Viên biển: Màu đỏ.
- + Số cột: Màu đen.
- + Các chữ còn lại: Màu xanh nước biển.
- + Font chữ: **.VNHELVETINSH** hoặc tương đương (nét chữ dày, đậm).
- + Số điện thoại: 19006769 (*thay đổi so với quy định trước đây*).
- + Logo nhân diên: Kích thước 30x30mm.

- Ghi chú:
- Lỗ để luôn đai rộng 3mm x 25mm, cách mép ngoài theo chiều đứng của biển 10mm và cách mép ngoài theo chiều ngang là 50mm.
  - Chiều dài đai  $\geq 1.200$ mm; Chiều rộng  $\geq 20$ mm; Chiều dày  $\geq 0,5$ mm.
  - Số lượng Đai: 02 cái/01 biển; Khóa đai: 02 cái /01 biển.

ỦY BAN NHÂN DÂN TỈNH QUẢNG NINH BAN QLDA ĐẦU TƯ XÂY DỰNG KHU VỰC I CÔNG TY CỔ PHẦN THƯƠNG MẠI VÀ XÂY LẮP ĐIỆN QUẢNG NINH	HỒ SƠ THIẾT KẾ XÂY DỰNG TRIỂN KHAI SAU THIẾT KẾ CƠ SỞ	CÔNG TY CP THƯƠNG MẠI VÀ XÂY LẮP ĐIỆN QUẢNG NINH  GIÁM ĐỐC TRẦN ĐỨC HIỂN	CT HẠNG MỤC	NGUYỄN XUÂN TRƯỜNG	BIÊN TÊN CỘT  TỈ LỆ: 1/100, 1/1000 XUẤT BẢN: .../2025 BẢN VẼ SỐ: 08
	DỰ ÁN: BƯỜNG NỐI TỪ BƯỜNG CHỢ RỘC BẾN NÚT GIAO PHONG HẢI VỚI TUYẾN BƯỜNG VEN SÔNG (ĐOẠN TỪ NÚT GIAO ĐÁM NHÀ MẠC ĐẾN BƯỜNG TÍNH 338) - GIAI ĐOẠN I ĐỊA ĐIỂM: PHƯỜNG PHONG CỐC, TỈNH QUẢNG NINH HẠNG MỤC: DI CHUYỂN HỆ THỐNG ĐIỆN VÀ CẤP ĐIỆN		THIẾT KẾ LÊ QUANG HIỆU	VẼ NGUYỄN VĂN HIỂN	



# MẶT CẮT NGANG ĐIỂN HÌNH



# ĐIỂN HÌNH CẮT NGANG CỘT TRUNG THỂ ĐOẠN QUA ĐƯỜNG

Vị trí cột: 107-32A

Đường điện 22kV đoạn qua đường

Vị trí cột: 107-32

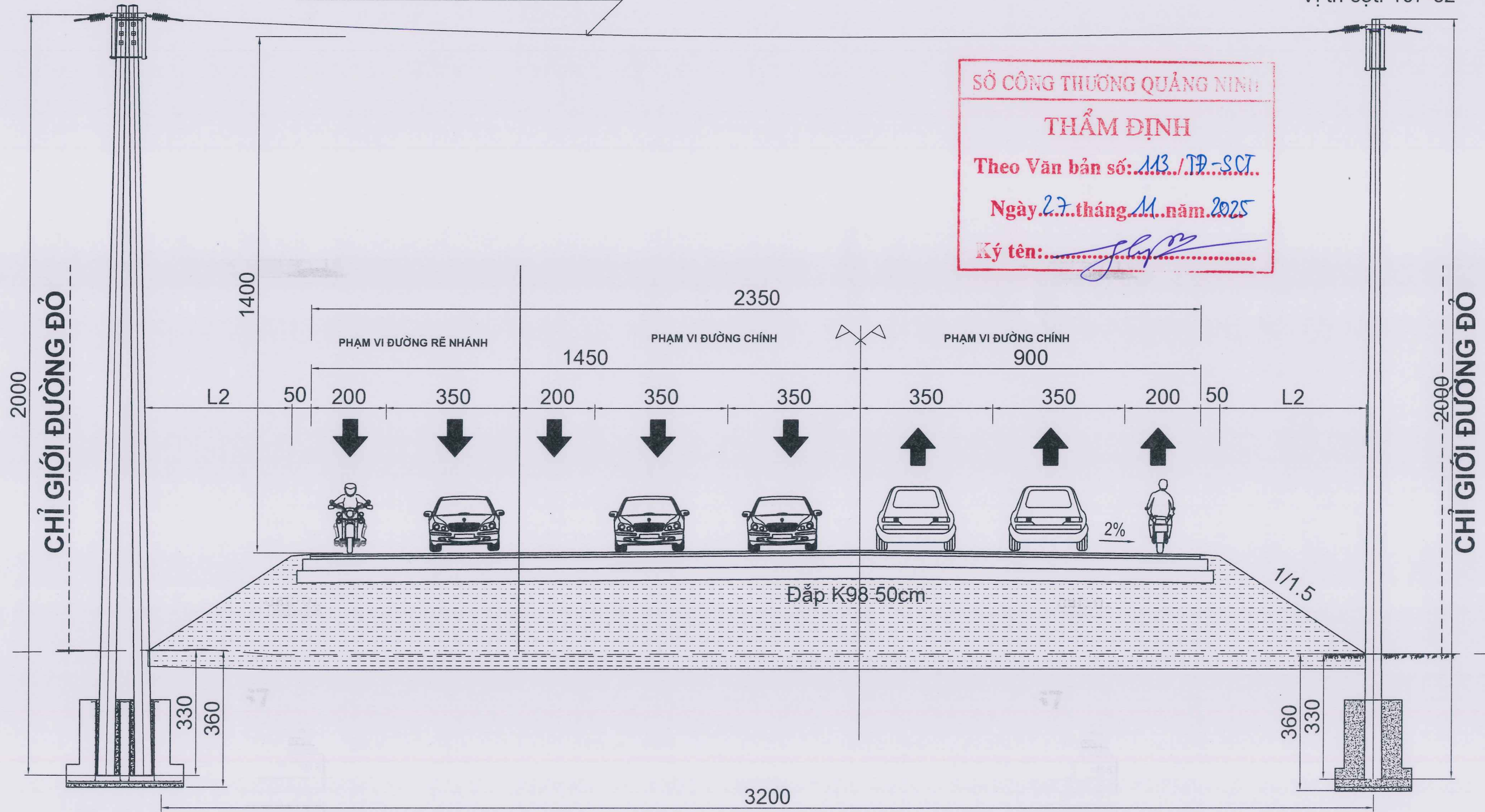
SỞ CÔNG THƯƠNG QUẢNG NINH

**THẨM ĐỊNH**

Theo Văn bản số: 113/TP-SCT

Ngày 27 tháng 11 năm 2025

Ký tên: *[Signature]*



ỦY BAN NHÂN DÂN TỈNH QUẢNG NINH BAN QLDA ĐẦU TƯ XÂY DỰNG KHU VỰC I 	HỒ SƠ THIẾT KẾ XÂY DỰNG TRIỂN KHAI SAU THIẾT KẾ CƠ SỞ <b>DỰ ÁN: BƯỜNG NỐI TỪ BƯỜNG CHỢ RỘC BÊN NÚT GIAO PHONG HẢI VỚI TUYẾN BƯỜNG VEN SÔNG (ĐOẠN TỪ NÚT GIAO BẮM NHÀ MẠC BÊN BƯỜNG TỈNH 338) - GIAI ĐOẠN I</b> <b>ĐỊA ĐIỂM: PHƯỜNG PHONG CỐC, TỈNH QUẢNG NINH</b> <b>HẠNG MỤC: DI CHUYỂN HỆ THỐNG ĐIỆN VÀ CẤP ĐIỆN</b>	CÔNG TY CP THƯƠNG MẠI VÀ XÂY LẮP ĐIỆN QUẢNG NINH  <b>GIÁM ĐỐC</b> <i>[Signature]</i> <b>TRẦN ĐỨC HIỂN</b>	CT HẠNG MỤC: NGUYỄN XUÂN TRƯỜNG THIẾT KẾ: LÊ QUANG HIỆU VẼ: NGUYỄN VĂN HIỂN KIỂM TRA: TRẦN ĐỨC HIỂN	MẶT CẮT NGANG ĐIỂN HÌNH ĐƯỜNG ĐIỆN 22KV SAU DI CHUYỂN ĐOẠN QUA ĐƯỜNG TỈ LỆ: 1/100, 1/1000 XUẤT BẢN: .../2025 BẢN VẼ SỐ: MC-01
	CÔNG TY CỔ PHẦN THƯƠNG MẠI VÀ XÂY LẮP ĐIỆN QUẢNG NINH			

# ĐIỂN HÌNH CẮT NGANG CỘT HẠ THỂ ĐOẠN QUA ĐƯỜNG

Vị trí cột: 1.4/1.10

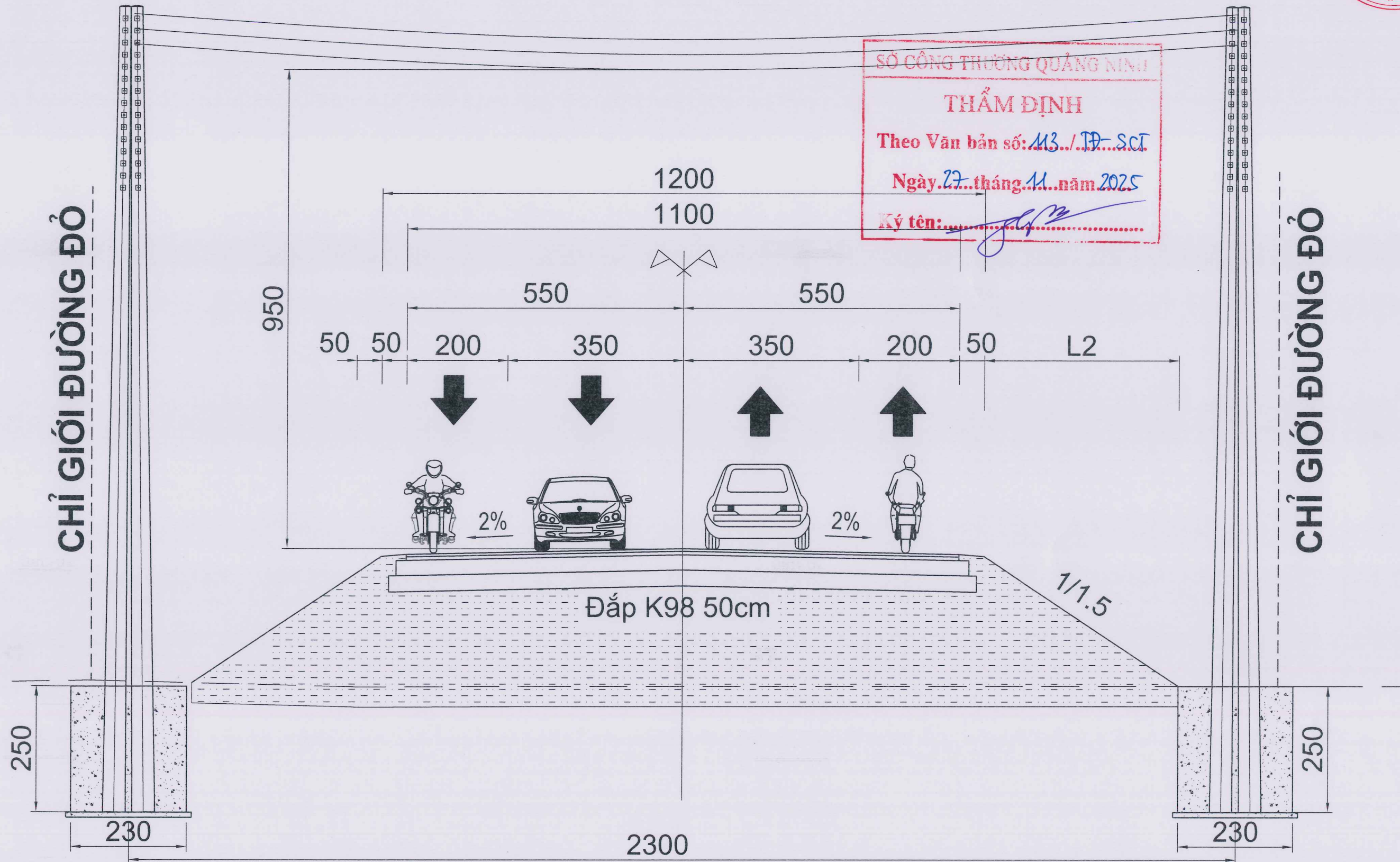
Vị trí cột: 1.4/1.9



CHỈ GIỚI ĐƯỜNG ĐỎ

CHỈ GIỚI ĐƯỜNG ĐỎ

SỞ CÔNG THƯƠNG QUẢNG NINH  
**THẨM ĐỊNH**  
Theo Văn bản số: M3./Đ-SCT  
Ngày: 27 tháng 11 năm 2025  
Ký tên: *[Signature]*

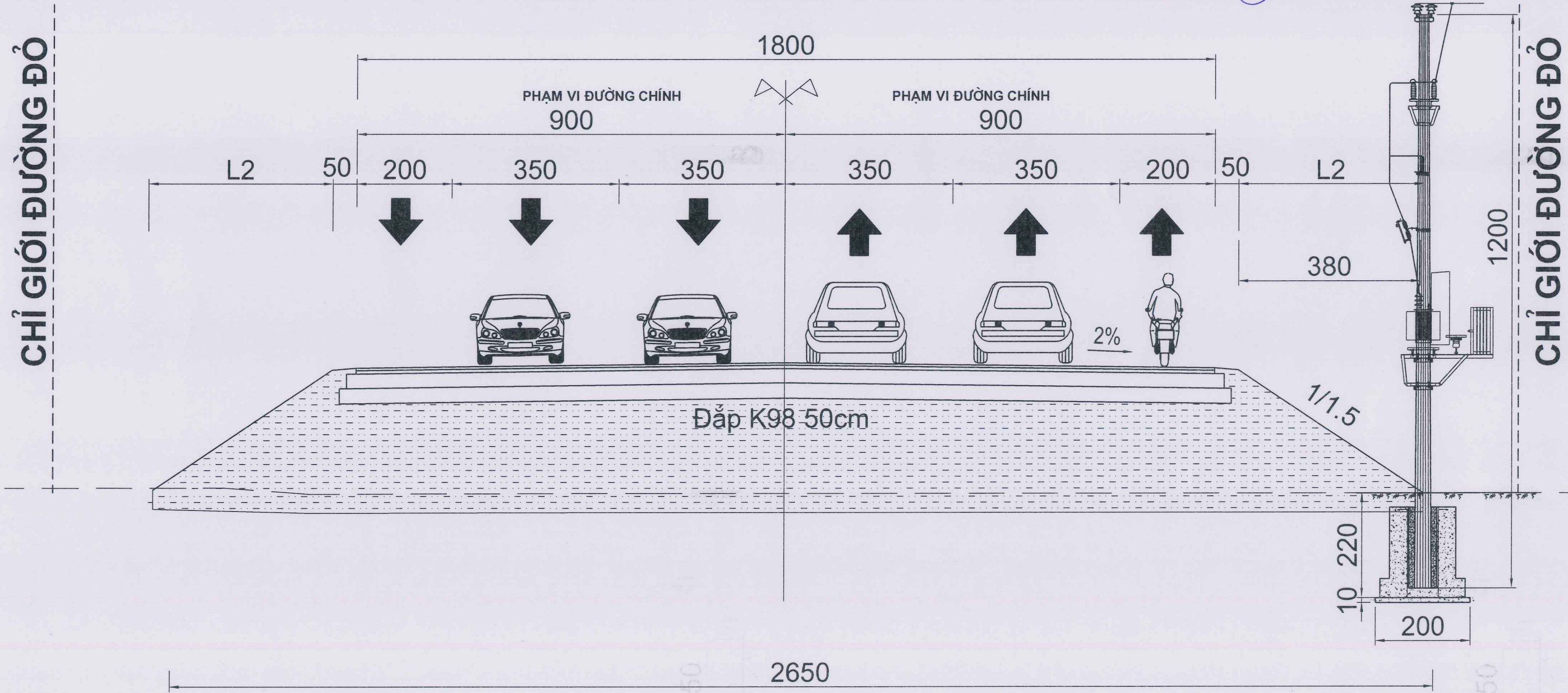


ỦY BAN NHÂN DÂN TỈNH QUẢNG NINH BAN QLDA ĐẦU TƯ XÂY DỰNG KHU VỰC I CÔNG TY CỔ PHẦN THƯƠNG MẠI VÀ XÂY LẮP ĐIỆN QUẢNG NINH	HỒ SƠ THIẾT KẾ XÂY DỰNG TRIỂN KHAI SAU THIẾT KẾ CƠ SỞ	CÔNG TY CP. THƯƠNG MẠI VÀ XÂY LẮP ĐIỆN QUẢNG NINH GIÁM ĐỐC THƯƠNG MẠI VÀ XÂY LẮP ĐIỆN QUẢNG NINH TRẦN ĐỨC HIỂN	CT HẠNG MỤC	NGUYỄN XUÂN TRƯỜNG	MẶT CẮT NGANG ĐIỂN HÌNH ĐƯỜNG ĐIỆN 0,4KV SAU DI CHUYỂN ĐOẠN QUA ĐƯỜNG TỈ LỆ: 1/100, 1/1000 XUẤT BẢN: .../2025 BẢN VẼ SỐ: MC-02
	DỰ ÁN: BƯỜNG HỒI TỪ BƯỜNG CHỢ RỘC ĐẾN NÚT GIAO PHONG HẢI VỚI TUYẾN BƯỜNG VEN SÔNG (ĐOẠN TỪ NÚT GIAO ĐÁM NHÀ MẠC ĐẾN BƯỜNG TÍNH 338) - GIAI ĐOẠN I ĐỊA ĐIỂM: PHƯỜNG PHONG CỐC, TỈNH QUẢNG NINH HẠNG MỤC: DI CHUYỂN HỆ THỐNG ĐIỆN VÀ CẤP ĐIỆN		THIẾT KẾ LÊ QUANG HIÊU	VẼ NGUYỄN VĂN HIỂN	

SỞ CÔNG THƯƠNG QUẢNG NINH  
**THẨM ĐỊNH**  
 Theo Văn bản số: 413./TĐ-SCT  
 Ngày: 27 tháng 11 năm 2025  
 Ký tên: *[Signature]*



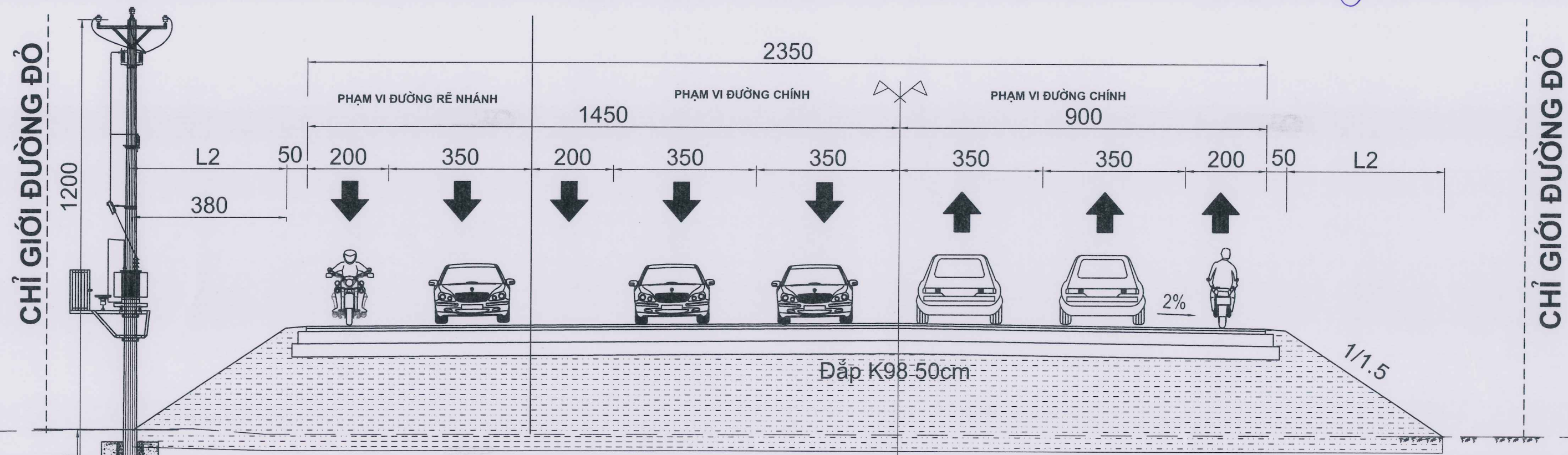
## ĐIỂN HÌNH CẮT NGANG VỊ TRÍ TBA -01



ỦY BAN NHÂN DÂN TỈNH QUẢNG NINH BAN QLDA ĐẦU TƯ XÂY DỰNG KHU VỰC I CÔNG TY CỔ PHẦN THƯƠNG MẠI VÀ XÂY LẮP ĐIỆN QUẢNG NINH	HỒ SƠ THIẾT KẾ XÂY DỰNG TRIỂN KHAI SAU THIẾT KẾ CƠ SỞ	CÔNG TY CỔ PHẦN THƯƠNG MẠI VÀ XÂY LẮP ĐIỆN QUẢNG NINH GIÁM ĐỐC <i>[Signature]</i> THƯƠNG MẠI VÀ XÂY LẮP ĐIỆN QUẢNG NINH TRẦN ĐỨC HIỂN	CT HẠNG MỤC: NGUYỄN XUÂN TRƯỞNG THIẾT KẾ: LÊ QUANG HIỆU VẼ: NGUYỄN VĂN HIỂN KIỂM TRA: TRẦN ĐỨC HIỂN	MẶT CẮT NGANG ĐIỂN HÌNH VỊ TRÍ TBA-01 TỈ LỆ: 1/100, 1/1000 XUẤT BẢN: .../2025 BẢN VẼ SỐ: MC-03
	DỰ ÁN: BƯỜNG NỐI TỪ BƯỜNG CHỢ RỘC ĐẾN NÚT GIAO PHONG HẢI VỚI TUYẾN BƯỜNG VEN SÔNG (ĐOẠN TỪ NÚT GIAO ĐẤM NHÀ MẠC ĐẾN ĐƯỜNG TỈNH 338) - GIAI ĐOẠN I ĐỊA ĐIỂM: PHƯỜNG PHONG CỐC, TỈNH QUẢNG NINH HẠNG MỤC: DI CHUYỂN HỆ THỐNG ĐIỆN VÀ CẤP ĐIỆN			

SỞ CÔNG THƯƠNG QUẢNG NINH  
**THẨM ĐỊNH**  
 Theo Văn bản số: 113.../ĐP-SCT  
 Ngày: 27 tháng 11 năm 2025  
 Ký tên: .....

**ĐIỂN HÌNH CẮT NGANG VỊ TRÍ TBA -02**



BAN NHÂN DÂN TỈNH QUẢNG NINH  
 BAN QUẢN LÝ DỰ ÁN ĐẦU TƯ XÂY DỰNG KHU VỰC TỈNH QUẢNG NINH

ỦY BAN NHÂN DÂN TỈNH QUẢNG NINH BAN QLDA ĐẦU TƯ XÂY DỰNG KHU VỰC I 	HỒ SƠ THIẾT KẾ XÂY DỰNG TRIỂN KHAI SAU THIẾT KẾ CƠ SỞ <b>DỰ ÁN: ĐƯỜNG NỐI TỪ ĐƯỜNG CHỢ RỘC BẾN NÚT GIAO PHONG HẢI VỚI TUYẾN ĐƯỜNG VEN SÔNG (ĐOẠN TỪ NÚT GIAO ĐÁM NHÀ MẠC ĐẾN ĐƯỜNG TỈNH 338) - GIAI ĐOẠN I</b> <b>ĐỊA ĐIỂM: PHƯỜNG PHONG CÚC, TỈNH QUẢNG NINH</b>	CÔNG TY CỔ PHẦN THƯƠNG MẠI VÀ XÂY LẮP ĐIỆN QUẢNG NINH  GIÁM ĐỐC TRẦN ĐỨC HIỂN	CT HẠNG MỤC	NGUYỄN XUÂN TRƯỜNG	<b>MẶT CẮT NGANG ĐIỂN HÌNH VỊ TRÍ TBA-02</b>  TỈ LỆ: 1/100, 1/1000    XUẤT BẢN: .../2025    BẢN VẼ SỐ: MC-04
	CÔNG TY CỔ PHẦN THƯƠNG MẠI VÀ XÂY LẮP ĐIỆN QUẢNG NINH		THIẾT KẾ	LÊ QUANG HIỆU	
CÔNG TY CỔ PHẦN THƯƠNG MẠI VÀ XÂY LẮP ĐIỆN QUẢNG NINH	HẠNG MỤC: DI CHUYỂN HỆ THỐNG ĐIỆN VÀ CẤP ĐIỆN	VẼ	NGUYỄN VĂN HIỂN		
		KIỂM TRA	TRẦN ĐỨC HIỂN		