

CÔNG TY CỔ PHẦN ĐẦU TƯ VÀ XÂY DỰNG THÀNH DANH

ĐỊA CHỈ: SỐ 18/22 - ĐƯỜNG NGUYỄN VĂN TRỖI - KHỐI 9 - PHƯỜNG TRƯỜNG VINH - TỈNH NGHỆ AN

SỞ XÂY DỰNG NGHỆ AN

THẨM ĐỊNH

Theo văn bản số:...../.....

Ngày..... Thángnăm 20.....

Ký tên:

HỒ SƠ THIẾT KẾ BẢN VẼ THI CÔNG

**CÔNG TRÌNH : CẢI TẠO, NÂNG CẤP, MỞ RỘNG XÂY DỰNG CÁC HẠNG MỤC CÔNG TRÌNH
CỦA VƯỜN QUỐC GIA PÙ MÁT NĂM 2025**

ĐỊA ĐIỂM : TRẠM QUẢN LÝ BẢO VỆ RỪNG LÀNG YÊN - XÃ MÔN SƠN - TỈNH NGHỆ AN

NGHỆ AN, NĂM 2025



CÔNG TY CỔ PHẦN ĐẦU TƯ VÀ XÂY DỰNG THÀNH DANH

ĐỊA CHỈ: SỐ 18/22 - ĐƯỜNG NGUYỄN VĂN TRỖI - KHỐI 9 - PHƯỜNG TRƯỜNG VINH - TỈNH NGHỆ AN

HỒ SƠ THIẾT KẾ BẢN VẼ THI CÔNG

**CÔNG TRÌNH : CẢI TẠO, NÂNG CẤP, MỞ RỘNG XÂY DỰNG CÁC HẠNG MỤC CÔNG TRÌNH
CỦA VƯỜN QUỐC GIA PÙ MẮT NĂM 2025**

ĐỊA ĐIỂM : TRẠM QUẢN LÝ BẢO VỆ RỪNG LÀNG YÊN - XÃ MÔN SƠN - TỈNH NGHỆ AN

NGHỆ AN, NĂM 2025



CÔNG TY CỔ PHẦN ĐẦU TƯ VÀ XÂY DỰNG THÀNH DANH

ĐỊA CHỈ: SỐ 18/22 - ĐƯỜNG NGUYỄN VĂN TRỖI - KHỐI 9 - PHƯỜNG TRƯỜNG VINH - TỈNH NGHỆ AN

HỒ SƠ THIẾT KẾ BẢN VẼ THI CÔNG

**CÔNG TRÌNH : CẢI TẠO, NÂNG CẤP, MỞ RỘNG XÂY DỰNG CÁC HẠNG MỤC CÔNG TRÌNH
CỦA VƯỜN QUỐC GIA PÙ MÁT NĂM 2025**

ĐỊA ĐIỂM : TRẠM QUẢN LÝ BẢO VỆ RỪNG LÀNG YÊN - XÃ MÔN SƠN - TỈNH NGHỆ AN

ĐẠI DIỆN ĐƠN VỊ TƯ VẤN THIẾT KẾ
CÔNG TY CỔ PHẦN ĐT VÀ XD THÀNH DANH

GIÁM ĐỐC



PHẠM QUỲNH TRANG

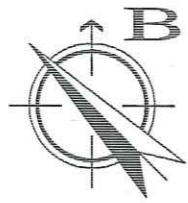
ĐẠI DIỆN CHỦ ĐẦU TƯ
VƯỜN QUỐC GIA PÙ MÁT
GIÁM ĐỐC



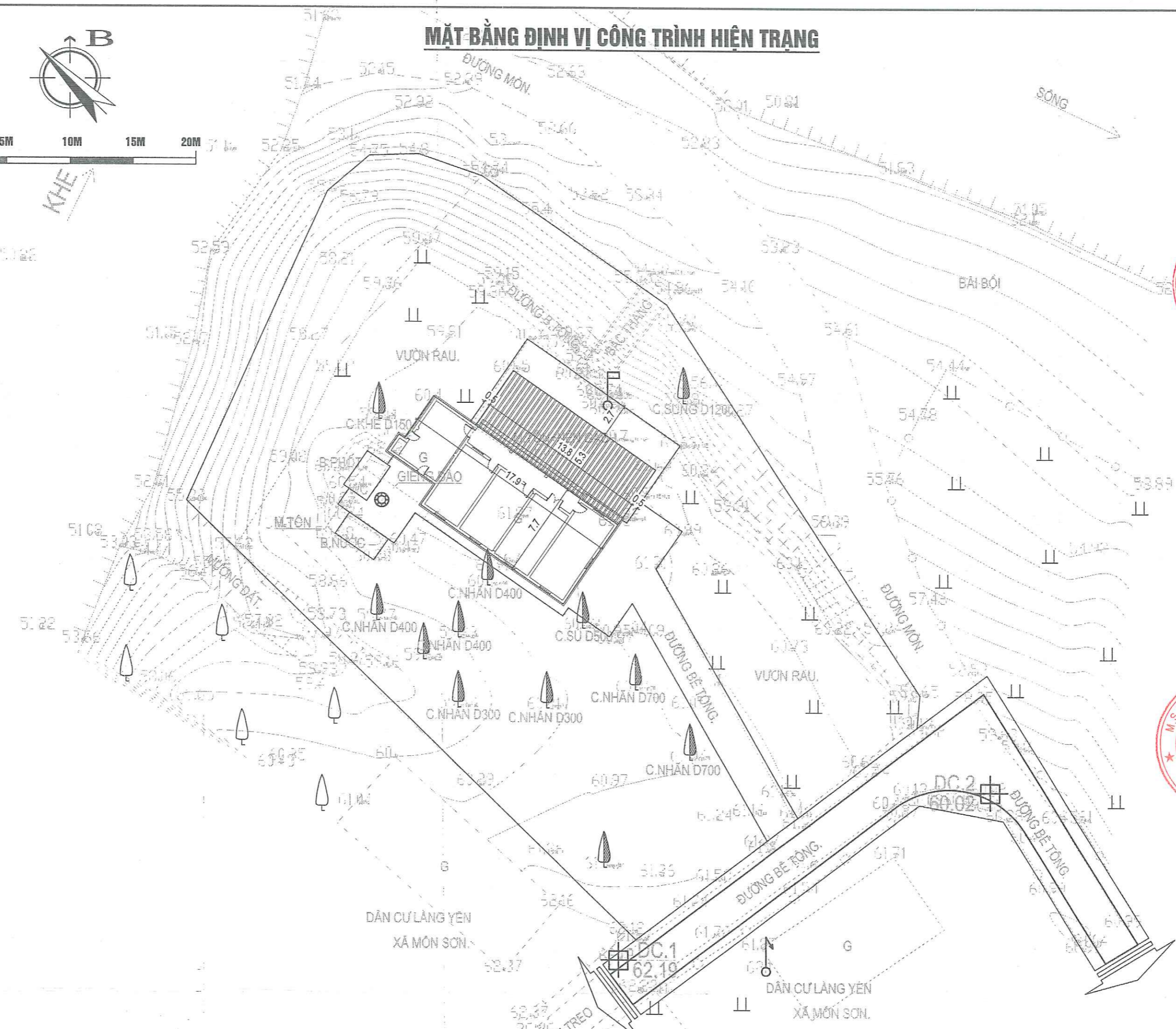
LÊ ANH TUẤN

NGHỆ AN, NĂM 2025

MẶT BẰNG ĐỊNH VỊ CÔNG TRÌNH HIỆN TRẠNG



KHE



HIỆU CHỈNH		
LẦN	NGÀY	SỬA ĐỔI HIỆU CHỈNH
A		
B		
C		
D		
E		

CƠ QUAN THẨM ĐỊNH

ĐẠI DIỆN CHỦ ĐẦU TƯ
 VƯỜN QUỐC GIA PÙ MÁT
 GIÁM ĐỐC
VƯỜN QUỐC GIA PÙ MÁT
 LÊ ANH TUẤN

CÔNG TRÌNH:
 CẢI TẠO, NÂNG CẤP, MỞ RỘNG XÂY DỰNG CÁC
 CÔNG TRÌNH CỦA VƯỜN QUỐC GIA PÙ MÁT NĂM 2025

HẠNG MỤC:
 TỔNG THỂ CÔNG TRÌNH

ĐỊA ĐIỂM
 TRẠM QUẢN LÝ BẢO VỆ RỪNG LÀNG YÊN
 XÃ MÓN SƠN - TỈNH NGHỆ AN

TÊN BẢN VẼ
 MẶT BẰNG ĐỊNH VỊ CÔNG TRÌNH
 HIỆN TRẠNG

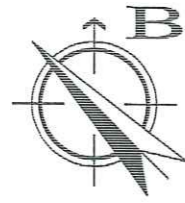
ĐƠN VỊ THIẾT KẾ
 CÔNG TY CỔ PHẦN ĐẦU TƯ
 VÀ XÂY DỰNG THÀNH DANH
 ĐỊA CHỈ SỐ 18/22 ĐƯỜNG NGUYỄN VĂN TRỖI
 KHỐI 9 - PHƯỜNG TRƯỜNG VINH - TỈNH NGHỆ AN
 ĐT: 0985.862.011

GIÁM ĐỐC
**CÔNG TY CP
 ĐẦU TƯ
 VÀ XÂY DỰNG
 THÀNH DANH**
 PHẠM QUỲNH TRANG

CHỨC NHIỆM THIẾT KẾ	
VƯƠNG VĂN HÙNG KIỂM	
VƯƠNG VĂN HÙNG CHỦ TRÌ THIẾT KẾ	
TRỊNH CÔNG SƠN THIẾT KẾ	
TRỊNH CÔNG SƠN	

TỶ LỆ BẢN VẼ	
NGÀY HOÀN THÀNH	2025
GIAI ĐOẠN THIẾT KẾ	KỶ HIỆU BẢN VẼ
B.V.K.T.T.C	DV-01

MẶT BẰNG ĐỊNH VỊ CÔNG TRÌNH CẢI TẠO



KHE

GHI CHÚ:

KÝ HIỆU	HẠNG MỤC CÔNG TRÌNH	GHI CHÚ
①	NHÀ LÀM VIỆC (S=177M ²)	CẢI TẠO NÂNG CẤP
②	NHÀ VỆ SINH	HIỆN TRẠNG
③	BỂ NƯỚC	HIỆN TRẠNG
④	SÂN LÁT GẠCH	HIỆN TRẠNG
④A	SÂN LÁT GẠCH CERAMIC CHỐNG TRƠN (S=214M ²)	LÁT MỚI
⑤	SÂN, ĐƯỜNG BÊ TÔNG (S=84M ²)	XÂY MỚI
⑥	RỪNG, ĐẤT TRỒNG, CÂY XANH	
⑦	CỔNG CHÍNH	SỬA CHỮA

KÝ HIỆU:

	CÔNG TRÌNH HIỆN TRẠNG		SÂN LÁT GẠCH (LÁT MỚI)
	SÂN LÁT GẠCH HIỆN TRẠNG		SÂN, ĐƯỜNG BÊ TÔNG
	RỪNG, ĐẤT TRỒNG, CÂY XANH		

HIỆU CHỈNH		
LẦN	NGÀY	SỬA ĐỔI HIỆU CHỈNH
A		
B		
C		
D		
E		

CƠ QUAN THẨM ĐỊNH

ĐÁP BIỆN CHỦ ĐẦU TƯ
VƯỜN QUỐC GIA PÙ MÁT
 GIÁM ĐỐC
 LÊ ANH TUẤN

CÔNG TRÌNH:
 CẢI TẠO, NÂNG CẤP, MỞ RỘNG XÂY DỰNG CÁC
 CÔNG TRÌNH CỦA VƯỜN QUỐC GIA PÙ MÁT NĂM 2025

HẠNG MỤC:
TỔNG THỂ CÔNG TRÌNH

ĐỊA ĐIỂM
 TRẠM QUẢN LÝ BẢO VỆ RỪNG LÀNG YÊN
 XÃ MÔN SƠN - TỈNH NGHỆ AN

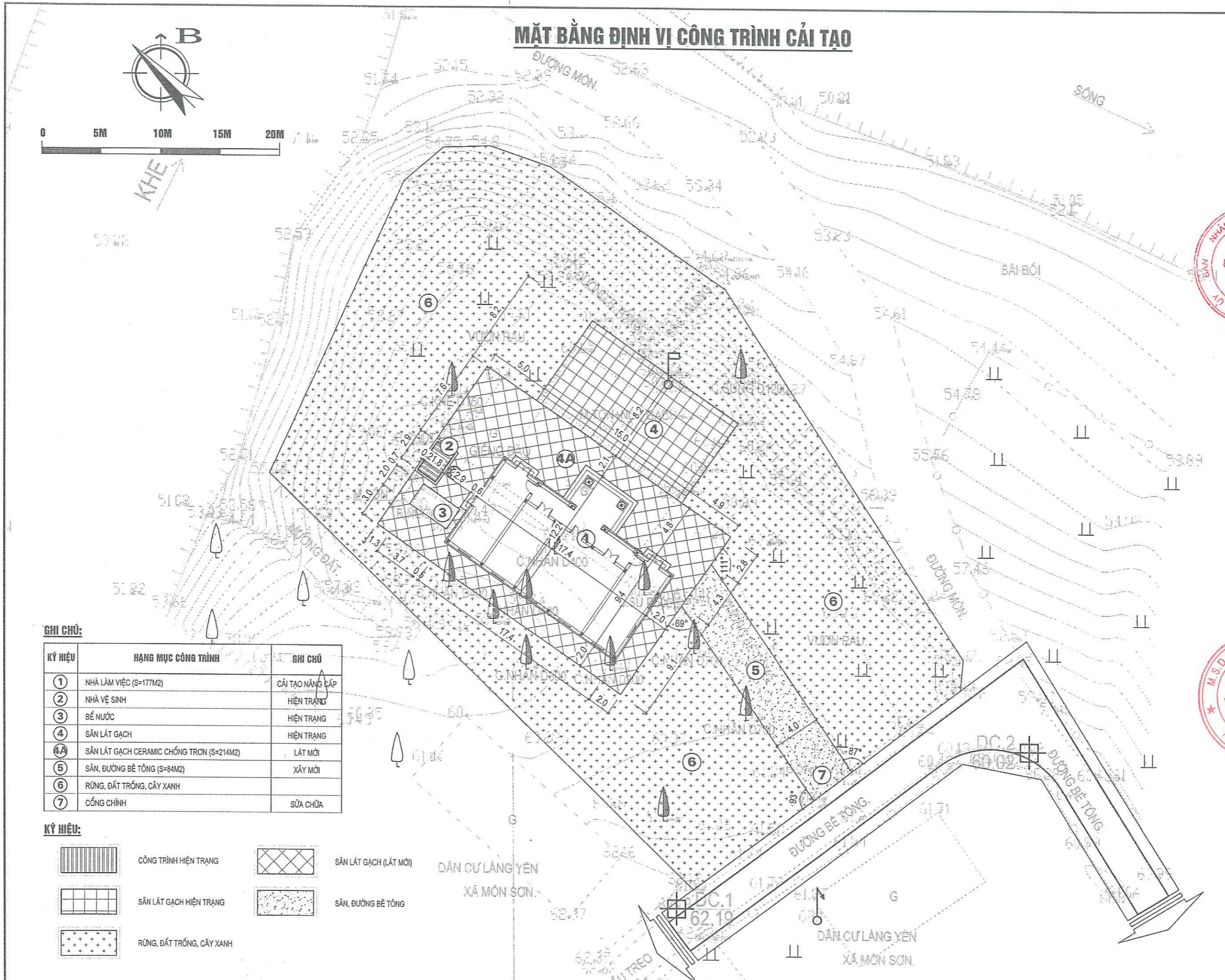
TÊN BẢN VẼ
**MẶT BẰNG ĐỊNH VỊ CÔNG TRÌNH
 CẢI TẠO**

ĐƠN VỊ THIẾT KẾ
**CÔNG TY CỔ PHẦN ĐẦU TƯ
 VÀ XÂY DỰNG THÀNH DANH**
 ĐỊA CHỈ: SỐ 1822 ĐƯỜNG NGUYỄN VĂN TRỖI
 (KHOA 4) ĐƯỜNG TRƯỜNG VINH - TỈNH NGHỆ AN
 ĐT: 0985.862.011

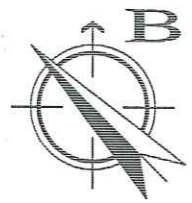
**CÔNG TY CỔ PHẦN
 ĐẦU TƯ
 VÀ XÂY DỰNG
 THÀNH DANH**
 PHẠM QUỲNH TRANG

CHỦ NHIỆM THIẾT KẾ
 VƯƠNG VĂN HÙNG
 KIỂM
 VƯƠNG VĂN HÙNG
 CHỦ TRÌ THIẾT KẾ
 TRỊNH CÔNG SƠN
 THIẾT KẾ
 TRỊNH CÔNG SƠN

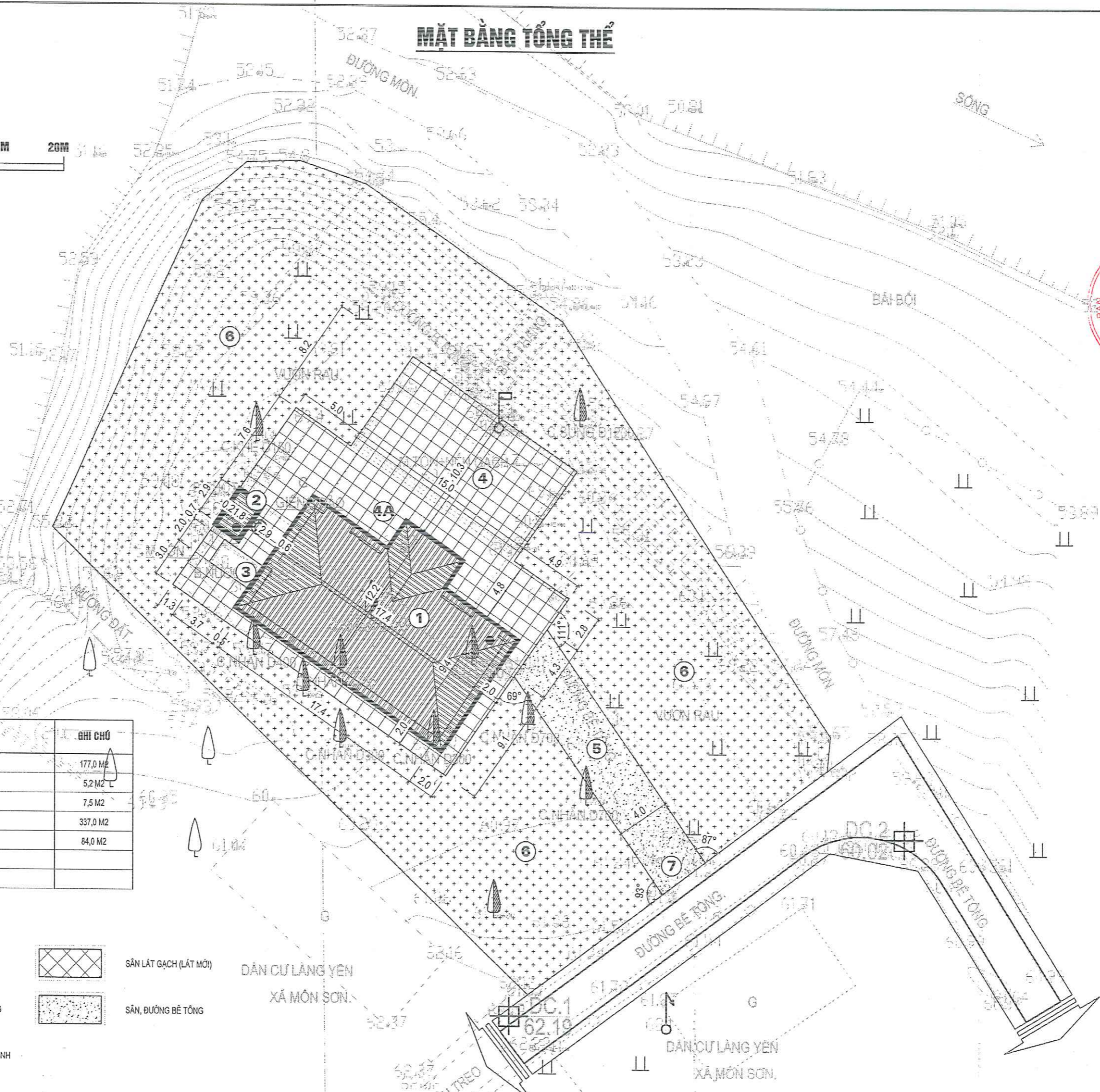
TỶ LỆ BẢN VẼ
 NGÀY HOÀN THÀNH 2025
 GIAI ĐOẠN THIẾT KẾ KÝ HIỆU BẢN VẼ
 B.V.K.T.T.C DV-02



MẶT BẰNG TỔNG THỂ



KHE



GHI CHÚ:

KÝ HIỆU	HẠNG MỤC CÔNG TRÌNH	DIỆN TÍCH
①	NHÀ LÀM VIỆC	177,0 M ²
②	NHÀ VỆ SINH	5,2 M ²
③	BỂ NƯỚC	7,5 M ²
④	SÂN LÁT GẠCH	337,0 M ²
⑤	SÂN, ĐƯỜNG BÊ TÔNG	84,0 M ²
⑥	RỪNG, ĐẤT TRỐNG, CÂY XANH	
⑦	CỐNG CHÍNH	

KÝ HIỆU:

	CÔNG TRÌNH HIỆN TRẠNG		SÂN LÁT GẠCH (LÁT MỚI)
	SÂN LÁT GẠCH HIỆN TRẠNG		SÂN, ĐƯỜNG BÊ TÔNG
	RỪNG, ĐẤT TRỐNG, CÂY XANH		

HIỆU CHỈNH		
LẦN	NGÀY	SỬA ĐỔI HIỆU CHỈNH
A		
B		
C		
D		
E		

CƠ QUAN THẨM ĐỊNH

ĐẠI DIỆN CHỦ ĐẦU TƯ
VƯỜN QUỐC GIA PÙ MÁT
GIÁM ĐỐC

LÊ ANH TUẤN

CÔNG TRÌNH:
CẢI TẠO, NÂNG CẤP, MỞ RỘNG XÂY DỰNG CÁC
CÔNG TRÌNH CỦA VƯỜN QUỐC GIA PÙ MÁT NĂM 2025

HẠNG MỤC:
TỔNG THỂ CÔNG TRÌNH

ĐỊA ĐIỂM
TRẠM QUẢN LÝ BẢO VỆ RỪNG LANG YÊN
XÃ MƠN SƠN - TỈNH NGHỆ AN

TÊN BẢN VẼ
MẶT BẰNG TỔNG THỂ

ĐƠN VỊ THIẾT KẾ
CÔNG TY CỔ PHẦN ĐẦU TƯ
VÀ XÂY DỰNG THÀNH DANH
ĐỊA CHỈ: SỐ 18/22 ĐƯỜNG NGUYỄN VĂN TRỜI
QUẬN 9 - PHƯỜNG TRƯỜNG VINH - TỈNH NGHỆ AN
ĐT: 0985.862.011

GIÁM ĐỐC
CÔNG TY CỔ PHẦN ĐẦU TƯ VÀ XÂY DỰNG THÀNH DANH

PHẠM QUỲNH TRANG

CHỦ NHIỆM THIẾT KẾ	
VƯƠNG VĂN HÙNG	
KIỂM	
VƯƠNG VĂN HÙNG	
CHỦ TRÌ THIẾT KẾ	
TRỊNH CÔNG SƠN	
THIẾT KẾ	
TRỊNH CÔNG SƠN	

TỶ LỆ BẢN VẼ	
NGÀY HOÀN THÀNH	2025
GIẢI ĐOẠN THIẾT KẾ	KÝ HIỆU BẢN VẼ
B.V.K.T.T.C	DV-03



CÔNG TY CỔ PHẦN ĐẦU TƯ VÀ XÂY DỰNG THÀNH DANH

ĐỊA CHỈ: SỐ 18/22 - ĐƯỜNG NGUYỄN VĂN TRỖI - KHỐI 9 - PHƯỜNG TRƯỜNG VINH - TỈNH NGHỆ AN

HẠNG MỤC : NHÀ LÀM VIỆC

NGHỆ AN, NĂM 2025



CÔNG TY CỔ PHẦN ĐẦU TƯ VÀ XÂY DỰNG THÀNH DANH

ĐỊA CHỈ: SỐ 18/22 - ĐƯỜNG NGUYỄN VĂN TRỖI - KHỐI 9 - PHƯỜNG TRƯỜNG VINH - TỈNH NGHỆ AN

PHẦN : HIỆN TRẠNG

NGHỆ AN, NĂM 2025

THUYẾT MINH CẢI TẠO NÂNG CẤP

TT	TÊN PHÒNG (VỊ TRÍ)	THUYẾT MINH HIỆN TRẠNG; THÁO DỖ VÀ CẢI TẠO	
		ĐÁNH GIÁ HIỆN TRẠNG	THÁO DỖ, THANH LÝ VÀ CẢI TẠO
1	NHÀ LÀM VIỆC	- NHÀ LÀM VIỆC ĐÃ XƯƠNG CẤP, NHU CẦU VÀ CÔNG NĂNG SỬ DỤNG KHÔNG PHÙ HỢP VỚI MỤC ĐÍCH SỬ DỤNG HIỆN TẠI: + MÁI KHÔNG ĐỔ BÊ TÔNG CỐT THÉP LÂU NGÀY ĐÃ BỊ THẤM DỘT NẶNG, TƯỜNG BỊ ẨM MỐC, BONG TRÓC. + XÀ GỖ, LI LỖ, CẦU PHONG, MÁI TÔN ĐÃ XƯƠNG CẤP NẶNG KHÔNG CÓ KHẢ NĂNG TÁI SỬ DỤNG VÀ THANH LÝ TÀI SẢN + HỆ THỐNG CỬA ĐI, CỬA SỔ BẰNG GỖ SỬ DỤNG LÂU NGÀY ĐÃ BỊ MỐI MỌT, CONG VÊNHI. + NỀN NHÀ ĐÃ XƯƠNG CẤP, THIẾT BỊ HỤ HỎNG, GẠCH LÁT NỀN BỊ BONG TRÓC.	- NHÀ LÀM VIỆC ĐÃ XƯƠNG CẤP, NHU CẦU VÀ CÔNG NĂNG SỬ DỤNG KHÔNG PHÙ HỢP VỚI MỤC ĐÍCH SỬ DỤNG HIỆN TẠI: - THÁO DỖ TOÀN BỘ NHÀ TRỤC VẬN HÀNH (GIỮ LẠI MÓNG HIỆN TRẠNG: XEM BẢN VẼ CHI TIẾT) - CẢI TẠO, NÂNG CẤP NHÀ LÀM VIỆC TRÊN NỀN MÓNG NHÀ CŨ

SỐ XÂY DỰNG NGHIỆP AN
THẨM ĐỊNH
 Theo văn bản số:
 Ngày... Tháng... năm 20...
 Ký tên:

HIỆU CHỈNH		
LẦN	NGÀY	SỬA ĐỔI HIỆU CHỈNH
A		
B		
C		
D		
E		

CƠ QUAN THẨM ĐỊNH

ĐẠI DIỆN CHỦ ĐẦU TƯ
 VƯỜN QUỐC GIA PÙ MẮT
 GIÁM ĐỐC

 LÊ ANH TUẤN

CÔNG TRÌNH:
 CẢI TẠO, NÂNG CẤP, MỞ RỘNG XÂY DỰNG CÁC CÔNG TRÌNH CỦA VƯỜN QUỐC GIA PÙ MẮT NĂM 2025

HẠNG MỤC:
 NHÀ LÀM VIỆC

ĐỊA ĐIỂM
 TRẠM QUẢN LÝ BẢO VỆ RỪNG LÀNG YÊN XÁ MÔN SƠN - TỈNH NGHỆ AN

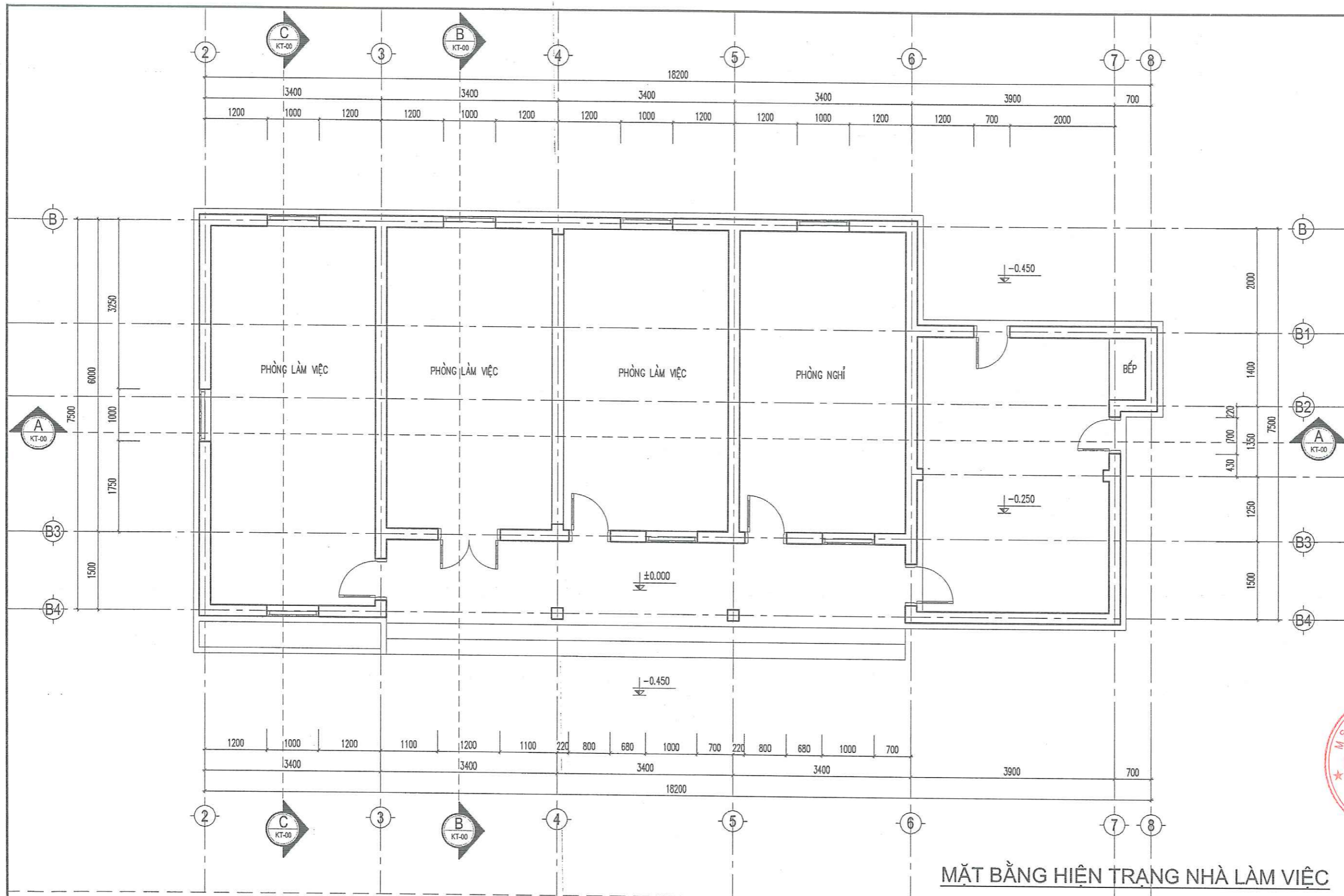
TÊN BẢN VẼ
 THUYẾT MINH CẢI TẠO, NÂNG CẤP

ĐƠN VỊ THIẾT KẾ
 CÔNG TY CỔ PHẦN ĐẦU TƯ VÀ XÂY DỰNG THÀNH DANH
 ĐỊA CHỈ SỐ 18/22 ĐƯỜNG NGUYỄN VĂN TRỖI
 PHƯỜNG TRƯỜNG VINH - TỈNH NGHỆ AN
 ĐT: 0965.862.011

M.S.D. 29
 CÔNG TY
 ĐẦU TƯ
 VÀ XÂY DỰNG
 THÀNH DANH
 TP. VINH - TỈNH NGHỆ AN
 PHẠM QUỲNH TRANG

CHỦ NHIỆM THIẾT KẾ	
VƯƠNG VĂN HÙNG KIỂM	
VƯƠNG VĂN HÙNG CHỦ TRÌ THIẾT KẾ	
TRỊNH CÔNG SƠN THIẾT KẾ	
TRỊNH CÔNG SƠN	

TỶ LỆ BẢN VẼ
 NGÀY HOÀN THÀNH: 2025
 GIAI ĐOẠN THIẾT KẾ: KỶ HIỆU BẢN VẼ
 B.V.K.T.T.C: TM-00



MẶT BẰNG HIỆN TRẠNG NHÀ LÀM VIỆC

HIỆU CHỈNH		
LẦN	NGÀY	SỬA ĐỔI HIỆU CHỈNH
A		
B		
C		
D		
E		

CƠ QUAN THẨM ĐỊNH

ĐẠI DIỆN CHỦ ĐẦU TƯ
 VƯỜN QUỐC GIA PÙ MẮT
 GIÁM ĐỐC
(Signature)
 LÊ ANH TUẤN

CÔNG TRÌNH:
 CẢI TẠO, NÂNG CẤP, MỞ RỘNG XÂY DỰNG CÁC
 CÔNG TRÌNH CỦA VƯỜN QUỐC GIA PÙ MẮT NĂM 2025

HẠNG MỤC:
 NHÀ LÀM VIỆC

ĐỊA ĐIỂM
 TRẠM QUẢN LÝ BẢO VỆ RỪNG LÀNG YÊN
 XÃ MÔN SƠN - TỈNH NGHỆ AN

TÊN BẢN VẼ
 MẶT BẰNG HIỆN TRẠNG
 NHÀ LÀM VIỆC

ĐƠN VỊ THIẾT KẾ
 CÔNG TY CỔ PHẦN ĐẦU TƯ
 VÀ XÂY DỰNG THÀNH DANH

ĐỊA CHỈ SỐ 18/22 ĐƯỜNG NGUYỄN VĂN TRỖI
 KHU 91 PHƯỜNG TRƯỜNG VINH - TỈNH NGHỆ AN
 ĐT: 0986.882.011

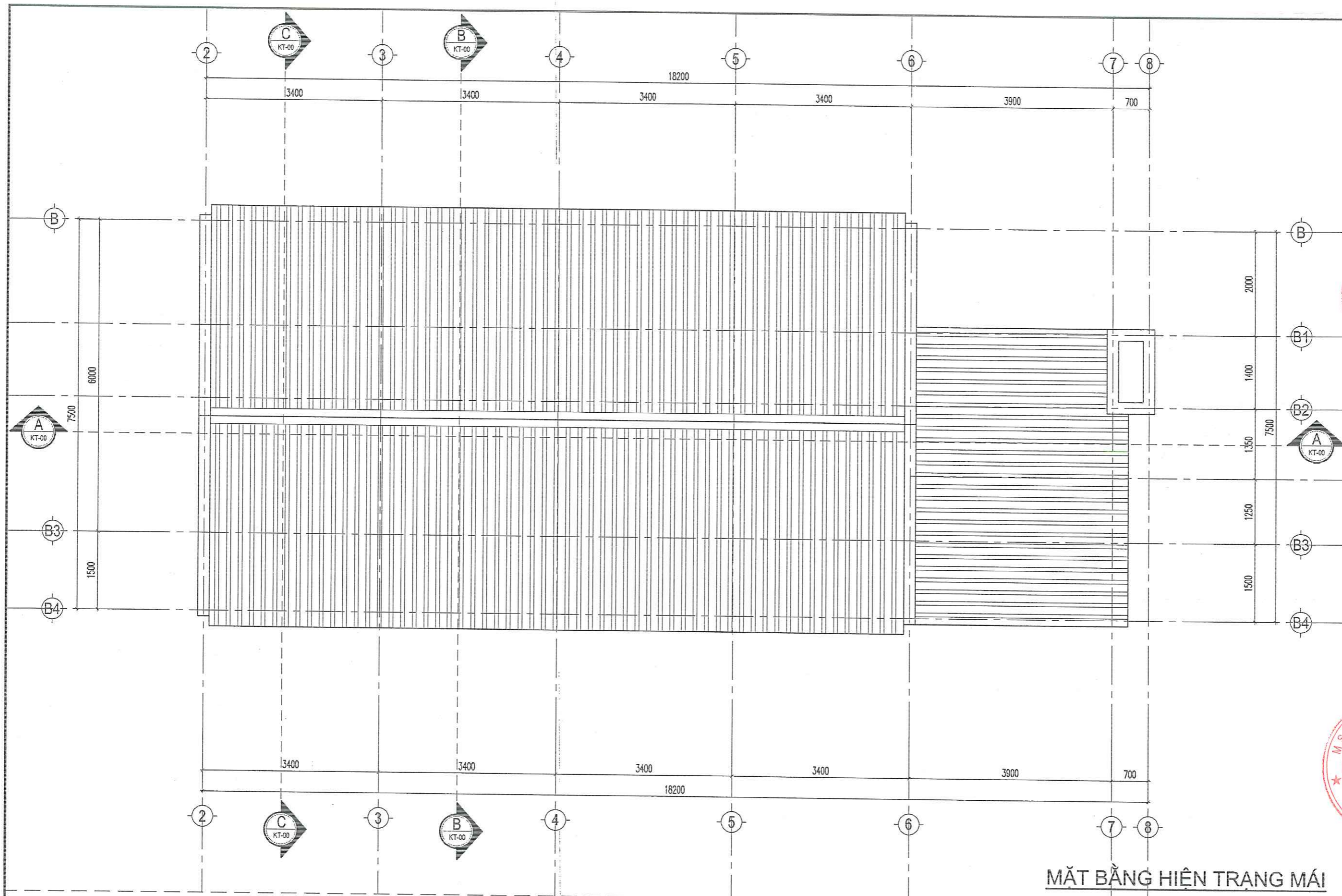
GIÁM ĐỐC
 ĐẦU TƯ
 VÀ XÂY DỰNG
 THÀNH DANH
(Signature)
 PHẠM QUỲNH TRANG

CHỦ NHIỆM THIẾT KẾ
 VƯƠNG VĂN HÙNG
 KIỂM
 VƯƠNG VĂN HÙNG
 CHỦ TRÌ THIẾT KẾ
 TRỊNH CÔNG SƠN
 THIẾT KẾ
 TRỊNH CÔNG SƠN

TỶ LỆ BẢN VẼ

NGÀY HOÀN THÀNH 2025

GIAI ĐOẠN THIẾT KẾ KỶ HIỆU BẢN VẼ
 B.V.K.T.T.C HT-01



MẶT BẰNG HIỆN TRẠNG MÁI

HIỆU CHỈNH		
LẦN	NGÀY	SỬA ĐỔI HIỆU CHỈNH
A		
B		
C		
D		
E		

CƠ QUAN THẨM ĐỊNH

ĐẠI DIỆN CHỦ ĐẦU TƯ
 VƯỜN QUỐC GIA PÙ MÁT
 VƯỜN QUỐC GIA PÙ MÁT
 QUỐC GIA PÙ MÁT
 LÊ ANH TUẤN

CÔNG TRÌNH:
 CẢI TẠO, NÂNG CẤP, MỞ RỘNG XÂY DỰNG CÁC
 CÔNG TRÌNH CỦA VƯỜN QUỐC GIA PÙ MÁT NĂM 2025

HẠNG MỤC:
 NHÀ LÀM VIỆC

ĐỊA ĐIỂM
 TRẠM QUẢN LÝ BẢO VỆ RỪNG LÀNG YÊN
 XÃ MÔN SƠN - TỈNH NGHỆ AN

TÊN BẢN VẼ
 MẶT BẰNG HIỆN TRẠNG MÁI

ĐƠN VỊ THIẾT KẾ
 CÔNG TY CỔ PHẦN ĐẦU TƯ
 VÀ XÂY DỰNG THÀNH DANH
 ĐỊA CHỈ SỐ 1822 ĐƯỜNG NGUYỄN VĂN TRỖI
 KHU 91 PHƯỜNG THƯỜNG VINH - TỈNH NGHỆ AN
 ĐT: 0967.882.011

GIÁM ĐỐC
 CÔNG TY CỔ PHẦN
 ĐẦU TƯ VÀ XÂY DỰNG
 THÀNH DANH
 PHẠM QUYNH TRANG

CHỦ NHIỆM THIẾT KẾ	
VƯƠNG VĂN HÙNG	
KIỂM	
VƯƠNG VĂN HÙNG	
CHỦ TRÌ THIẾT KẾ	
TRỊNH CÔNG SƠN	
THIẾT KẾ	
TRỊNH CÔNG SƠN	

TỶ LỆ BẢN VẼ	
NGÀY HOÀN THÀNH	2025
GIẢI ĐOẠN THIẾT KẾ	KỶ HIỆU BẢN VẼ
B.V.K.T.T.C	HT-02



MẶT ĐỨNG HIỆN TRẠNG TRỤC 2-8

HIỆU CHỈNH		
LẦN	NGÀY	SỬA ĐỔI HIỆU CHỈNH
A		
B		
C		
D		
E		

CƠ QUAN THẨM ĐỊNH

ĐẠI DIỆN CHỦ ĐẦU TƯ
 VƯỜN QUỐC GIA PÙ MÁT
 GIÁM ĐỐC
BAN AN
 LÊ ANH TUẤN

CÔNG TRÌNH:
 CẢI TẠO, NÂNG CẤP, MỞ RỘNG XÂY DỰNG CÁC
 CÔNG TRÌNH CỦA VƯỜN QUỐC GIA PÙ MÁT NĂM 2025

HẠNG MỤC:
 NHÀ LÀM VIỆC

ĐỊA ĐIỂM
 TRẠM QUẢN LÝ BẢO VỆ RỪNG LÀNG YÊN
 XÃ MÔN SƠN - TỈNH NGHỆ AN

TÊN BẢN VẼ
 MẶT ĐỨNG HIỆN TRẠNG TRỤC 2-8

ĐƠN VỊ THIẾT KẾ
**CÔNG TY CỔ PHẦN ĐẦU TƯ
 VÀ XÂY DỰNG THÀNH DANH**
 ĐIA CHỈ SỐ 1822 ĐƯỜNG NGUYỄN VĂN TRỖI
 MƯỜNG TRƯỜNG LAM - TỈNH NGHỆ AN
 ĐT: 0965.862.011

CÔNG TY CỔ PHẦN ĐẦU TƯ VÀ XÂY DỰNG THÀNH DANH
 GIÁM ĐỐC
 PHẠM QUỲNH TRANG

CHỦ NHIỆM THIẾT KẾ
 VƯƠNG VĂN HÙNG
 KIỂM
 VƯƠNG VĂN HÙNG
 CHỦ TRÌ THIẾT KẾ
 TRỊNH CÔNG SƠN
 THIẾT KẾ
 TRỊNH CÔNG SƠN

TỶ LỆ BẢN VẼ
 NGÀY HOÀN THÀNH 2025
 GIAI ĐOẠN THIẾT KẾ KỶ HIỆU BẢN VẼ
 B.V.K.T.T.C HT-03



MẶT ĐỨNG HIỆN TRẠNG TRỤC 8-2

HIỆU CHỈNH		
LẦN	NGÀY	SỬA ĐỔI HIỆU CHỈNH
A		
B		
C		
D		
E		

CƠ QUAN THẨM ĐỊNH

ĐẠI DIỆN CHỦ ĐẦU TƯ
VƯƠNG VĂN HÙNG
 GIÁM ĐỐC
QUỐC GIA PÙ MẮT
 LÊ ANH TUẤN

CÔNG TRÌNH:
 CẢI TẠO, NÂNG CẤP, MỞ RỘNG XÂY DỰNG CÁC
 CÔNG TRÌNH CỦA VƯỜN QUỐC GIA PÙ MẮT NĂM 2025

HẠNG MỤC:
 NHÀ LÀM VIỆC

ĐỊA ĐIỂM
 TRẠM QUẢN LÝ BẢO VỆ RỪNG LÀNG YÊN
 XÃ MÔN SƠN - TỈNH NGHỆ AN

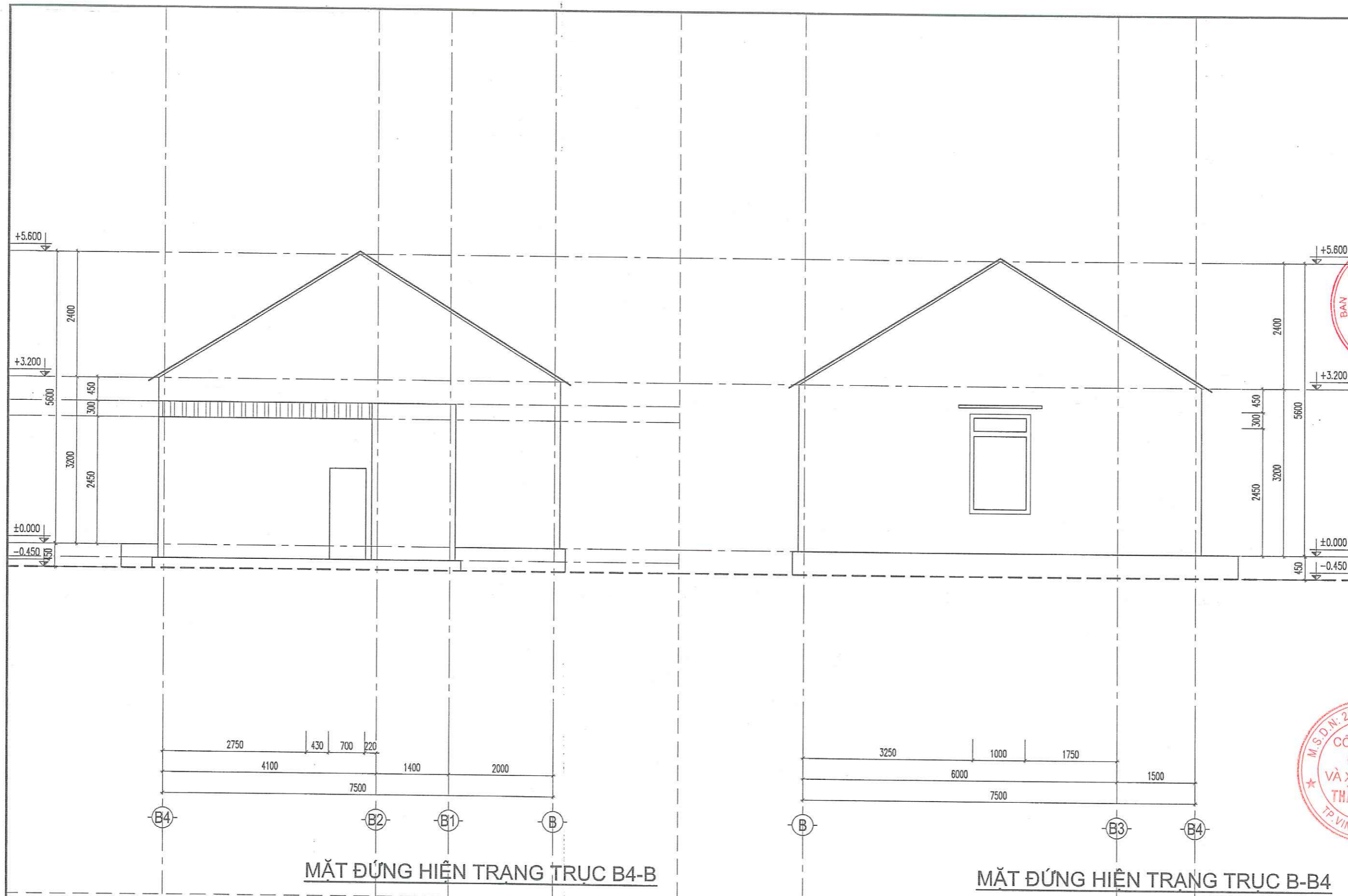
TÊN BẢN VẼ
 MẶT ĐỨNG HIỆN TRẠNG TRỤC 8-2

ĐƠN VỊ THIẾT KẾ
**CÔNG TY CỔ PHẦN ĐẦU TƯ
 VÀ XÂY DỰNG THÀNH DANH**
 ĐỊA CHỈ SỐ 18/22 ĐƯỜNG NGUYỄN VĂN TRƯỜNG
 KHUẤT SỬ PHƯỜNG TRƯỜNG VINH - TỈNH NGHỆ AN
 ĐT: 0985.862.011

CÔNG TY CỔ PHẦN ĐẦU TƯ VÀ XÂY DỰNG THÀNH DANH
 PHẠM QUỲNH TRANG

CHỦ NHIỆM THIẾT KẾ
VƯƠNG VĂN HÙNG
 KIỂM
VƯƠNG VĂN HÙNG
 CHỦ TRÌ THIẾT KẾ
TRỊNH CÔNG SƠN
 THIẾT KẾ
TRỊNH CÔNG SƠN

TỶ LỆ BẢN VẼ
 NGÀY HOÀN THÀNH 2025
 GIAI ĐOẠN THIẾT KẾ KỶ HIỆU BẢN VẼ
 B.V.K.T.T.C HT-04



HIỆU CHỈNH		
LẦN	NGÀY	SỬA ĐỔI HIỆU CHỈNH
A		
B		
C		
D		
E		

CƠ QUAN THẨM ĐỊNH

ĐẠI DIỆN CHỦ ĐẦU TƯ
VƯỜN QUỐC GIA PÙ MÁT
 GIÁM ĐỐC
LÊ ANH TUẤN

CÔNG TRÌNH:
 CẢI TẠO, NÂNG CẤP, MỞ RỘNG XÂY DỰNG CÁC
 CÔNG TRÌNH CỦA VƯỜN QUỐC GIA PÙ MÁT NĂM 2025

HẠNG MỤC:
NHÀ LÀM VIỆC

ĐỊA ĐIỂM
 TRẠM QUẢN LÝ BẢO VỆ RỪNG LÀNG YÊN
 XÃ MÔN SƠN - TỈNH NGHỆ AN

TÊN BẢN VẼ
MẶT ĐỨNG HIỆN TRẠNG TRỤC B4-B
MẶT ĐỨNG HIỆN TRẠNG TRỤC B-B4

ĐƠN VỊ THIẾT KẾ
**CÔNG TY CỔ PHẦN ĐẦU TƯ
 VÀ XÂY DỰNG THÀNH DANH**
 ĐỊA CHỈ SỐ 1822 ĐƯỜNG NGUYỄN VĂN TRÙ
 PHƯỜNG TRƯỜNG VINH - TỈNH NGHỆ AN
 ĐT: 0985.862.011
 GIÁM ĐỐC
PHẠM QUỲNH TRANG

CHỦ NHIỆM THIẾT KẾ
 VƯƠNG VĂN HÙNG
 KIỂM
 VƯƠNG VĂN HÙNG
 CHỦ TRÌ THIẾT KẾ
 TRỊNH CÔNG SƠN
 THIẾT KẾ
 TRỊNH CÔNG SƠN

TỶ LỆ BẢN VẼ

NGÀY HOÀN THÀNH 2025

GIAI ĐOẠN THIẾT KẾ KỶ HIỆU BẢN VẼ
 B.V.K.T.T.C HT-05



MẶT CẮT A-A HIỆN TRẠNG

HIỆU CHỈNH		
LẦN	NGÀY	SỬA ĐỔI HIỆU CHỈNH
A		
B		
C		
D		
E		

CƠ QUAN THẨM ĐỊNH

ĐẠI DIỆN CHỦ ĐẦU TƯ
 VƯỜN QUỐC GIA PÙ MÁT
 GIÁM ĐỐC
QUỐC GIA PÙ MÁT
 LÊ ANH TUẤN

CÔNG TRÌNH:
 CẢI TẠO, NÂNG CẤP, MỞ RỘNG XÂY DỰNG CÁC
 CÔNG TRÌNH CỦA VƯỜN QUỐC GIA PÙ MÁT NĂM 2025

HẠNG MỤC:
 NHÀ LÀM VIỆC

ĐỊA ĐIỂM
 TRẠM QUẢN LÝ BẢO VỆ RỪNG LÀNG YÊN
 XÃ MÔN SƠN - TỈNH NGHỆ AN

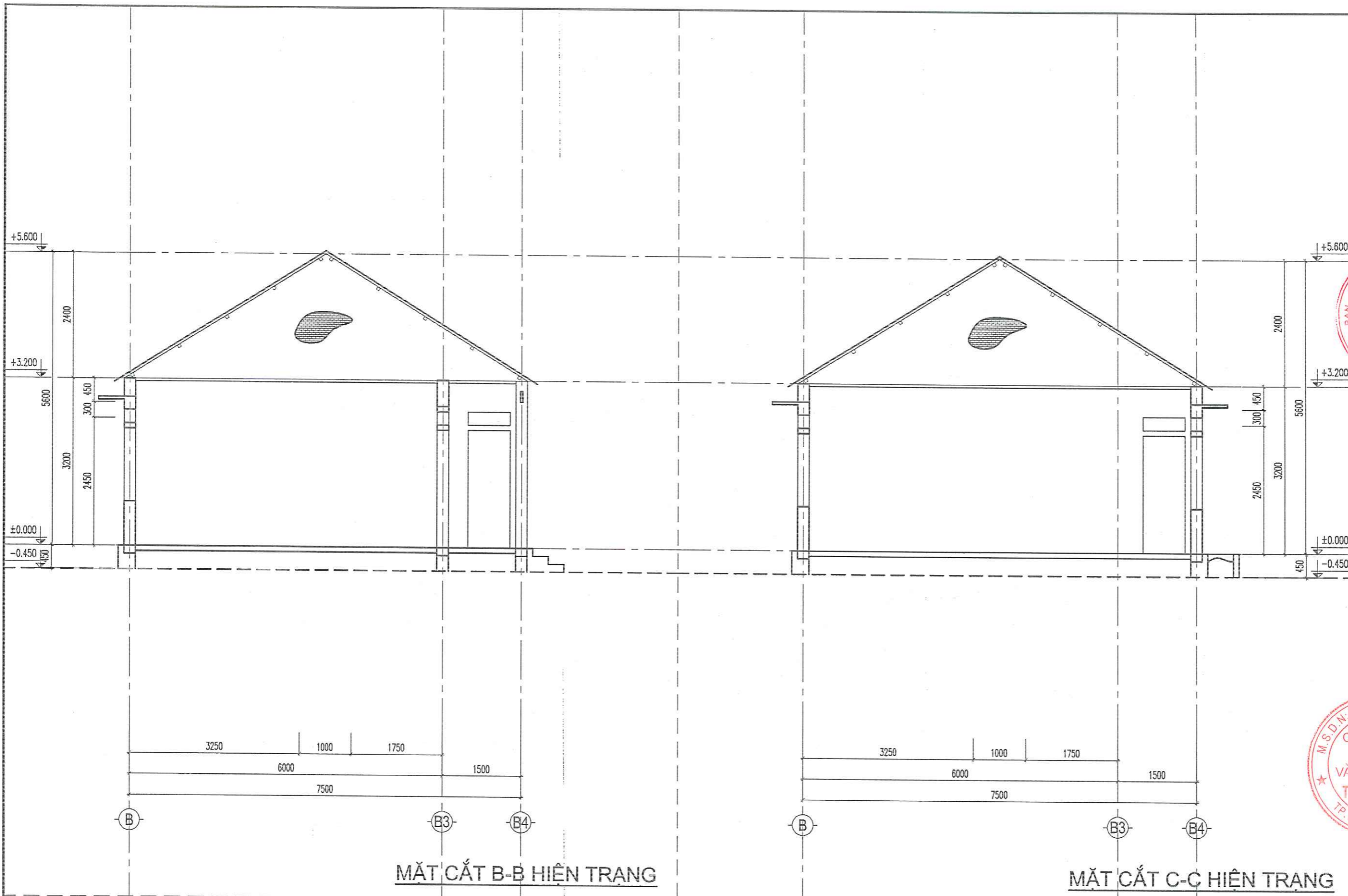
TÊN BẢN VẼ
 MẶT CẮT A-A HIỆN TRẠNG

ĐƠN VỊ THIẾT KẾ
**CÔNG TY CỔ PHẦN ĐẦU TƯ
 VÀ XÂY DỰNG THÀNH DANH**
 ĐỊA CHỈ SỐ 1822 ĐƯỜNG NGUYỄN VĂN TRỖI
 KHUẾ 9 - PHƯỜNG TRƯỜNG VINH - TỈNH NGHỆ AN
 Đ.T: 0985.862.011

GIÁM ĐỐC
**CÔNG TY CỔ PHẦN
 ĐẦU TƯ
 VÀ XÂY DỰNG
 THÀNH DANH**
 PHẠM QUỲNH TRANG

CHỦ NHIỆM THIẾT KẾ
 VƯƠNG VĂN HÙNG
 KIỂM
 VƯƠNG VĂN HÙNG
 CHỦ TRÌ THIẾT KẾ
 TRỊNH CÔNG SƠN
 THIẾT KẾ
 TRỊNH CÔNG SƠN

TỶ LỆ BẢN VẼ
 NGÀY HOÀN THÀNH 2025
 GIAI ĐOẠN THIẾT KẾ KỶ HIỆU BẢN VẼ
 B.V.K.T.T.C HT-06



MẶT CẮT B-B HIỆN TRẠNG

MẶT CẮT C-C HIỆN TRẠNG

HIỆU CHỈNH		
LẦN	NGÀY	SỬA ĐỔI HIỆU CHỈNH
A		
B		
C		
D		
E		

CƠ QUAN THẨM ĐỊNH

ĐẠI DIỆN CHỦ ĐẦU TƯ
VƯỜN QUỐC GIA PÙ MÁT
 GIÁM ĐỐC
VƯỜN QUỐC GIA PÙ MÁT
 LÊ ANH TUẤN

CÔNG TRÌNH:
 CẢI TẠO, NÂNG CẤP, MỞ RỘNG XÂY DỰNG CÁC
 CÔNG TRÌNH CỦA VƯỜN QUỐC GIA PÙ MÁT NĂM 2025

HẠNG MỤC:
 NHÀ LÀM VIỆC

ĐỊA ĐIỂM
 TRẠM QUẢN LÝ BẢO VỆ RỪNG LÀNG YẾN
 XÃ MÔN SƠN - TỈNH NGHỆ AN

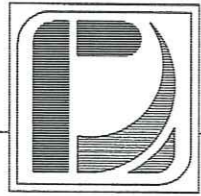
TÊN BẢN VẼ
 MẶT CẮT B-B HIỆN TRẠNG
 MẶT CẮT C-C HIỆN TRẠNG

ĐƠN VỊ THIẾT KẾ
**CÔNG TY CỔ PHẦN ĐẦU TƯ
 VÀ XÂY DỰNG THÀNH DANH**
 ĐỊA CHỈ SỐ 18/22 ĐƯỜNG NGUYỄN VĂN TRÙ
 PHƯỜNG TRƯỜNG VINH - TỈNH NGHỆ AN
 ĐT: 0985.862.011

CÔNG TY CỔ PHẦN ĐẦU TƯ VÀ XÂY DỰNG THÀNH DANH
 GIÁM ĐỐC
 PHẠM QUỲNH TRẠNG

CHỦ NHIỆM THIẾT KẾ	
VƯƠNG VĂN HÙNG	
KIỂM	
VƯƠNG VĂN HÙNG	
CHỦ TRÌ THIẾT KẾ	
TRỊNH CÔNG SƠN	
THIẾT KẾ	
TRỊNH CÔNG SƠN	

TỶ LỆ BẢN VẼ	
NGÀY HOÀN THÀNH	2025
GIẢI ĐOẠN THIẾT KẾ	KỶ HIỆU BẢN VẼ
B.V.K.T.T.C	HT-07



CÔNG TY CỔ PHẦN ĐẦU TƯ VÀ XÂY DỰNG THÀNH DANH

ĐỊA CHỈ: SỐ 18/22 - ĐƯỜNG NGUYỄN VĂN TRỖI - KHỐI 9 - PHƯỜNG TRƯỜNG VINH - TỈNH NGHỆ AN

PHẦN : CẢI TẠO

NGHỆ AN, NĂM 2025

THUYẾT MINH CẢI TẠO NÂNG CẤP

TT	TÊN PHÒNG (VỊ TRÍ)	THUYẾT MINH HIỆN TRẠNG; THÁO DỖ VÀ CẢI TẠO	
		ĐÁNH GIÁ HIỆN TRẠNG	THÁO DỖ, THANH LÝ VÀ CẢI TẠO
1	NHÀ LÀM VIỆC	- NHÀ LÀM VIỆC ĐÃ XƯƠNG CẤP, NHU CẦU VÀ CÔNG NĂNG SỬ DỤNG KHÔNG PHÙ HỢP VỚI MỤC ĐÍCH SỬ DỤNG HIỆN TẠI: + MÁI KHÔNG ĐỔ BÊ TÔNG CỐT THÉP LÂU NGÀY ĐÃ BỊ THẤM DỘT NẶNG, TƯỜNG BỊ ẨM MỐC, BONG TRÓC. + XÀ GỖ, LI LÔ, CẦU PHONG, MÁI TÔN ĐÃ XƯƠNG CẤP NẶNG KHÔNG CÓ KHẢ NĂNG TÁI SỬ DỤNG + HỆ THỐNG CỬA ĐI, CỬA SỔ BẰNG GỖ SỬ DỤNG LÂU NGÀY ĐÃ BỊ MỐI MỌT, CONG VÊNH. + NỀN NHÀ ĐÃ XƯƠNG CẤP, THIẾT BỊ HÚ HỎNG, GẠCH LÁT NỀN BỊ BONG TRÓC.	- NHÀ LÀM VIỆC ĐÃ XƯƠNG CẤP, NHU CẦU VÀ CÔNG NĂNG SỬ DỤNG KHÔNG PHÙ HỢP VỚI MỤC ĐÍCH SỬ DỤNG HIỆN TẠI: - THÁO DỖ TOÀN BỘ NHÀ TRỤC VẬN HÀNH (GIỮ LẠI 1 PHẦN MÓNG HIỆN TRẠNG: XEM BẢN VẼ CHI TIẾT) - CẢI TẠO, NÂNG CẤP NHÀ LÀM VIỆC TRÊN NỀN MÓNG NHÀ CŨ

HIỆU CHỈNH		
LẦN	NGÀY	SỬA ĐỔI HIỆU CHỈNH
A		
B		
C		
D		
E		

CƠ QUAN THẨM ĐỊNH


 BAN AN KHẢO
 ĐẠI DIỆN CHỦ ĐẦU TƯ
 VƯỜN QUỐC GIA PÙ MẮT
 GIÁM ĐỐC
 QUỐC GIA
 PÙ MẮT
 LE ANH TUẤN

CÔNG TRÌNH:
 CẢI TẠO, NÂNG CẤP, MỞ RỘNG XÂY DỰNG CÁC
 CÔNG TRÌNH CỦA VƯỜN QUỐC GIA PÙ MẮT NĂM 2025

HẠNG MỤC:
 NHÀ LÀM VIỆC

ĐỊA ĐIỂM
 TRẠM QUẢN LÝ BẢO VỆ RỪNG LÀNG YÊN
 XÃ MÔN SƠN - TỈNH NGHỆ AN

TÊN BẢN VẼ
 THUYẾT MINH CẢI TẠO, NÂNG CẤP

ĐƠN VỊ THIẾT KẾ
 CÔNG TY CỔ PHẦN ĐẦU TƯ
 VÀ XÂY DỰNG THÀNH DANH
 ĐỊA CHỈ SỐ 18/22 ĐƯỜNG NGUYỄN VĂN TRỖI
 PHƯỜNG TRƯỜNG VINH - TỈNH NGHỆ AN
 ĐT: 0985.862.011


 M.S.P.N. 290
 CÔNG TY CỔ PHẦN
 ĐẦU TƯ
 VÀ XÂY DỰNG
 THÀNH DANH
 PHẠM QUỲNH TRANG

BẢNG THỐNG KÊ MỨC ĐỘ HOÀN THIỆN

SỐ TT	TÊN PHÒNG (VỊ TRÍ)	MỨC ĐỘ HOÀN THIỆN		
		SÀN	TƯỜNG	TRẦN
1	SÁNH, HÀNH LANG	LÁT GẠCH GRANITE 600X600 CHỐNG TRƠN	ỚP GẠCH CHÂN TƯỜNG GRANITE 600X120 CAO 120MM (ỚP CHÌM TƯỜNG) PHẦN TƯỜNG CÒN LẠI TRÁT Vữa XI MĂNG, SƠN 3 NƯỚC MÀU VÀNG NHẬT	TRÁT Vữa XI MĂNG, BẢ MATIS, SƠN 3 NƯỚC MÀU TRẮNG
2	CÁC PHÒNG LÀM VIỆC	LÁT GẠCH GRANITE 600X600	ỚP GẠCH CHÂN TƯỜNG GRANITE 600X120 CAO 120MM (ỚP CHÌM TƯỜNG) PHẦN TƯỜNG CÒN LẠI TRÁT Vữa XI MĂNG, SƠN 3 NƯỚC MÀU VÀNG NHẬT	TRÁT Vữa XI MĂNG, BẢ MATIS, SƠN 3 NƯỚC MÀU TRẮNG
2	PHÒNG BẾP + ĂN	LÁT GẠCH GRANITE 600X600 CHỐNG TRƠN	TƯỜNG ỚP GẠCH 600X300 CAO ĐẾN TRẦN (CAO 3480MM)	TRÁT Vữa XI MĂNG, BẢ MATIS, SƠN 3 NƯỚC MÀU TRẮNG

CÁC LỚP CẤU TẠO

N1 NỀN PHÒNG LÀM VIỆC

- NỀN LÁT GẠCH GRANITE 600X600
- LỚP LÁNG NỀN Vữa XM M75# DÀY 20
- LỚP BÊ TÔNG ĐÁ 4X6 M100#, DÀY 100
- LỚP ĐẤT TÔN NỀN ĐẦM CHẶT K90
- LỚP ĐẤT TỰ NHIÊN

N2 NỀN PHÒNG ĂN + BẾP + HÀNH LANG



- NỀN LÁT GẠCH GRANITE CHỐNG TRƠN 600X600
- LỚP LÁNG NỀN Vữa XM M75# DÀY 20
- LỚP BÊ TÔNG ĐÁ 4X6 M100#, DÀY 100
- LỚP ĐẤT TÔN NỀN ĐẦM CHẶT K90
- LỚP ĐẤT TỰ NHIÊN

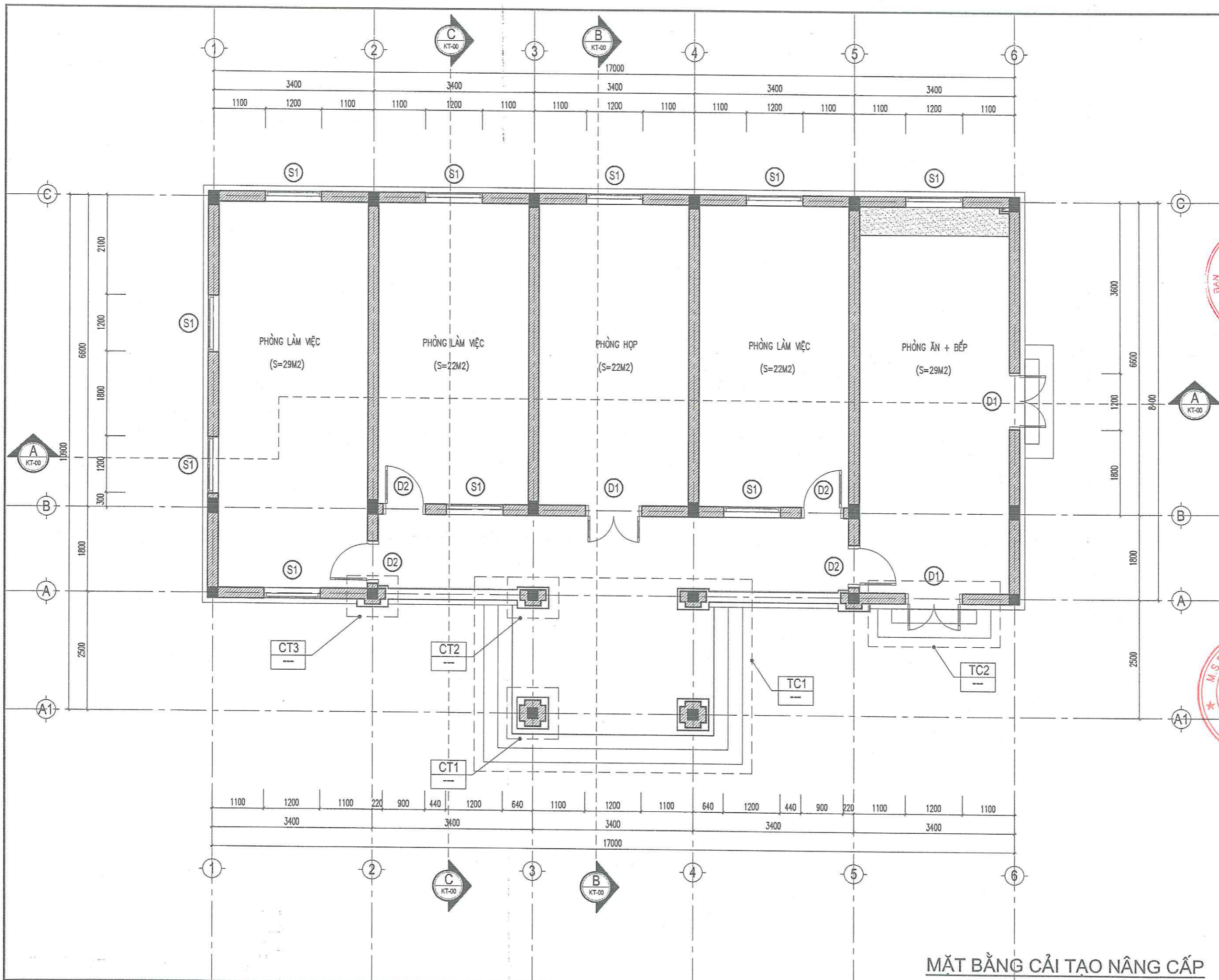
M MÁI

- MÁI LỘP TÔN SÓNG MÚI VUÔNG DÀY 0.45MM
- TƯỜNG THU HỒI XÂY GẠCH ĐẶC VXM M75#
- BẢN SÀN BTCT (XEM BVKC)
- TRÁT TRẦN Vữa XM M75# DÀY 15
- SƠN 03 NƯỚC MÀU TRẮNG

BC BẠC CẤP

- MẶT, CỔ BẠC LÁT ĐÁ GRANITE TỰ NHIÊN
- LỚP Vữa LÓT XM M75# DÀY 20
- BẠC CẤP XÂY GẠCH ĐẶC VXM M75#
- LỚP BÊ TÔNG ĐÁ 4X6 M100, DÀY 100
- LỚP ĐẤT TÔN NỀN ĐẦM CHẶT K90

CHỦ NHIỆM THIẾT KẾ	
VƯƠNG VĂN HÙNG	
KIỂM	
VƯƠNG VĂN HÙNG	
CHỦ TRÌ THIẾT KẾ	
TRỊNH CÔNG SƠN	
THIẾT KẾ	
TRỊNH CÔNG SƠN	
TỶ LỆ BẢN VẼ	
NGÀY HOÀN THÀNH	2025
GIẢI ĐOẠN THIẾT KẾ	KÝ HIỆU BẢN VẼ
B.V.K.T.T.C	TM-00



HIỆU CHỈNH		
LẦN	NGÀY	SỬA ĐỔI HIỆU CHỈNH
A		
B		
C		
D		
E		

CƠ QUAN THẨM ĐỊNH

ĐẠI DIỆN CHỦ ĐẦU TƯ
VƯỜN QUỐC GIA PÙ MÁT
 GIÁM ĐỐC
VƯỜN QUỐC GIA PÙ MÁT
 LÊ ANH TUẤN

CÔNG TRÌNH:
 CẢI TẠO, NÂNG CẤP, MỞ RỘNG XÂY DỰNG CÁC CÔNG TRÌNH CỦA VƯỜN QUỐC GIA PÙ MÁT NĂM 2025

HẠNG MỤC:
NHÀ LÀM VIỆC

ĐỊA ĐIỂM
 TRẠM QUẢN LÝ BẢO VỆ RỪNG LÀNG YÊN XÁ MÔN SƠN - TỈNH NGHỆ AN

TÊN BẢN VẼ
MẶT BẰNG CẢI TẠO NÂNG CẤP

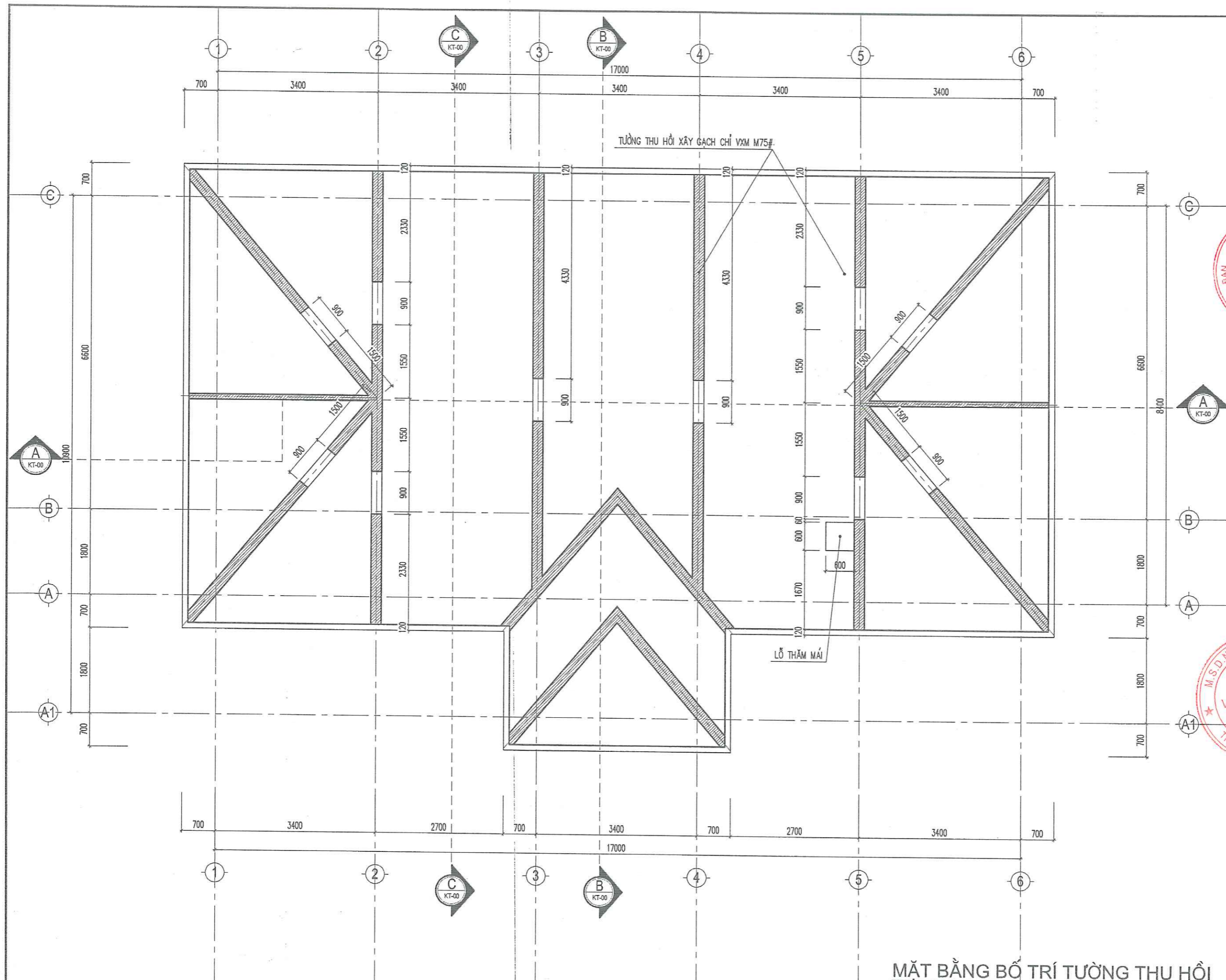
ĐƠN VỊ THIẾT KẾ
CÔNG TY CỔ PHẦN ĐẦU TƯ VÀ XÂY DỰNG THÀNH DANH
 ĐỊA CHỈ SỐ 18/22 ĐƯỜNG NGUYỄN VĂN TRỖI KHUỶ PHƯỜNG TRƯỜNG VINH - TỈNH NGHỆ AN
 ĐT: 0925.862.011

GIÁM ĐỐC
CÔNG TY CỔ PHẦN ĐẦU TƯ VÀ XÂY DỰNG THÀNH DANH
 PHẠM QUỲNH TRANG

CHỦ NHIỆM THIẾT KẾ
 VƯƠNG VĂN HÙNG
 KIỂM
 VƯƠNG VĂN HÙNG
 CHỦ TRÌ THIẾT KẾ
 TRỊNH CÔNG SƠN
 THIẾT KẾ
 TRỊNH CÔNG SƠN

TỶ LỆ BẢN VẼ
 NGÀY HOÀN THÀNH 2025
 GIAI ĐOẠN THIẾT KẾ KỶ HIỆU BẢN VẼ B.V.K.T.T.C CT-01

MẶT BẰNG CẢI TẠO NÂNG CẤP



HIỆU CHỈNH		
LẦN	NGÀY	SỬA ĐỔI HIỆU CHỈNH
A		
B		
C		
D		
E		

CƠ QUAN THẨM ĐỊNH

ĐẠI DIỆN CHỦ ĐẦU TƯ
VƯỜN QUỐC GIA PÙ MÁT
 VƯỜN LÂM ĐỐC
QUỐC GIA PÙ MÁT
 LÊ ANH TUẤN

CÔNG TRÌNH:
 CẢI TẠO, NÂNG CẤP, MỞ RỘNG XÂY DỰNG CÁC CÔNG TRÌNH CỦA VƯỜN QUỐC GIA PÙ MÁT NĂM 2025

HẠNG MỤC:
 NHÀ LÀM VIỆC

ĐỊA ĐIỂM
 TRẠM QUẢN LÝ BẢO VỆ RỪNG LÀNG YẾN
 XÃ MÔN SƠN - TỈNH NGHỆ AN

TÊN BẢN VẼ
MẶT BẰNG BỐ TRÍ TƯỜNG THU HỒI

ĐƠN VỊ THIẾT KẾ
CÔNG TY CỔ PHẦN ĐẦU TƯ VÀ XÂY DỰNG THÀNH DANH

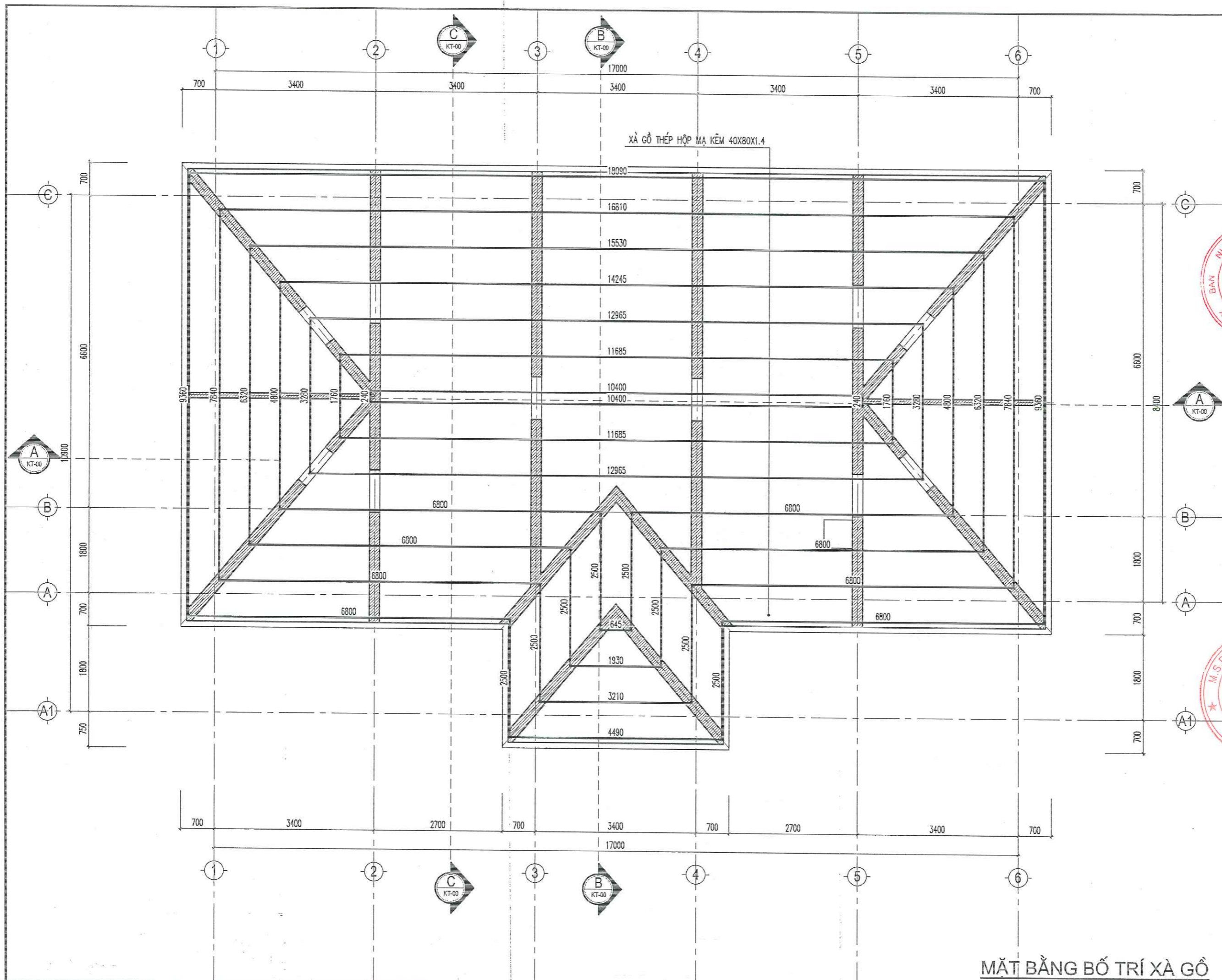
ĐỊA CHỈ: SỐ 1622 ĐƯỜNG NGUYỄN VĂN TRỖI
 KHUỖI 9 - PHƯỜNG TRƯỜNG VINH - TỈNH NGHỆ AN
 ĐT: 0985.662.011

CÔNG TY CỔ PHẦN ĐẦU TƯ VÀ XÂY DỰNG THÀNH DANH
 PHẠM QUỲNH TRANG

CHỦ NHIỆM THIẾT KẾ	
VƯƠNG VĂN HÙNG	
KIỂM	
VƯƠNG VĂN HÙNG	
CHỦ TRÌ THIẾT KẾ	
TRỊNH CÔNG SƠN	
THIẾT KẾ	
TRỊNH CÔNG SƠN	

TỶ LỆ BẢN VẼ	
NGÀY HOÀN THÀNH	2025
GIẢI ĐOẠN THIẾT KẾ	KỶ HIỆU BẢN VẼ
B.V.K.T.T.C	CT-02

MẶT BẰNG BỐ TRÍ TƯỜNG THU HỒI



HIỆU CHỈNH		
LẦN	NGÀY	SỬA ĐỔI HIỆU CHỈNH
A		
B		
C		
D		
E		

CƠ QUAN THẨM ĐỊNH

ĐẠI DIỆN CHỦ ĐẦU TƯ
VƯỜN QUỐC GIA PÙ MÁT
 GIÁM ĐỐC
 LÊ ANH TUẤN

CÔNG TRÌNH:
 CẢI TẠO, NÂNG CẤP, MỞ RỘNG XÂY DỰNG CÁC
 CÔNG TRÌNH CỦA VƯỜN QUỐC GIA PÙ MÁT NĂM 2025

HẠNG MỤC:
 NHÀ LÀM VIỆC

ĐỊA ĐIỂM
 TRẠM QUẢN LÝ BẢO VỆ RỪNG LÀNG YÊN
 XÃ MÔN SƠN - TỈNH NGHỆ AN

TÊN BẢN VẼ
 MẶT BẰNG BỐ TRÍ XÀ GỖ

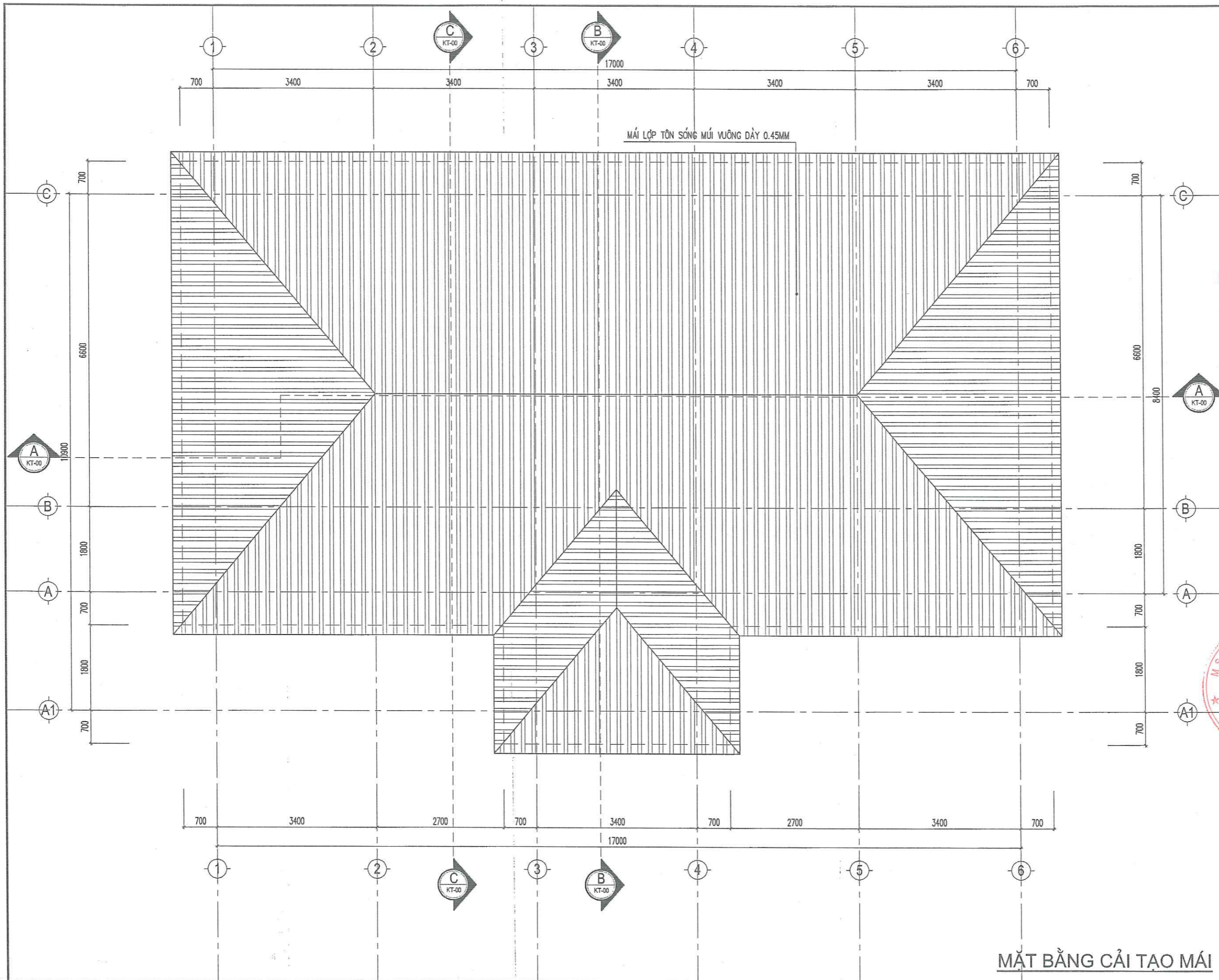
ĐƠN VỊ THIẾT KẾ
**CÔNG TY CỔ PHẦN ĐẦU TƯ
 VÀ XÂY DỰNG THÀNH DANH**
 ĐỊA CHỈ: SỐ 1822 ĐƯỜNG NGUYỄN VĂN TRỖI
 QUẬN 7 - THÀNH PHỐ HỒ CHÍ MINH - TỈNH NGHỆ AN
 ĐT: 0885.862.011

CÔNG TY CỔ PHẦN ĐẦU TƯ VÀ XÂY DỰNG THÀNH DANH
 GIÁM ĐỐC
 PHẠM QUỲNH TRANG

CHỦ NHIỆM THIẾT KẾ
 VƯƠNG VĂN HÙNG
 KIỂM
 VƯƠNG VĂN HÙNG
 CHỦ TRÌ THIẾT KẾ
 TRỊNH CÔNG SƠN
 THIẾT KẾ
 TRỊNH CÔNG SƠN

TỶ LỆ BẢN VẼ
 NGÀY HOÀN THÀNH 2025
 GIAI ĐOẠN THIẾT KẾ KỶ HIỆU BẢN VẼ
 B.V.K.T.T.C CT-03

MẶT BẰNG BỐ TRÍ XÀ GỖ



HIỆU CHỈNH		
LẦN	NGÀY	SỬA ĐỔI HIỆU CHỈNH
A		
B		
C		
D		
E		

CƠ QUAN THẨM ĐỊNH

ĐẠI DIỆN CHỦ ĐẦU TƯ
VƯỜN QUỐC GIA PÙ MÁT
 GIÁM ĐỐC
VƯỜN QUỐC GIA PÙ MÁT
 LÊ ANH TUẤN

CÔNG TRÌNH:
 CẢI TẠO, NÂNG CẤP, MỞ RỘNG XÂY DỰNG CÁC CÔNG TRÌNH CỦA VƯỜN QUỐC GIA PÙ MÁT NĂM 2025

HẠNG MỤC:
NHÀ LÀM VIỆC

ĐỊA ĐIỂM
 TRẠM QUẢN LÝ BẢO VỆ RỪNG LÀNG YẾN
 XÃ MÔN SƠN - TỈNH NGHỆ AN

TÊN BẢN VẼ
MẶT BẰNG CẢI TẠO MÁI

ĐƠN VỊ THIẾT KẾ
CÔNG TY CỔ PHẦN ĐẦU TƯ VÀ XÂY DỰNG THÀNH DANH
 ĐỊA CHỈ SỐ 1022 ĐƯỜNG NGUYỄN VĂN TRỖI
 KHU 9 - PHƯỜNG TRƯỜNG VINH - TỈNH NGHỆ AN
 ĐT: 0965.862.011

GIÁM ĐỐC
CÔNG TY CỔ PHẦN ĐẦU TƯ VÀ XÂY DỰNG THÀNH DANH
 PHẠM QUỲNH TRANG

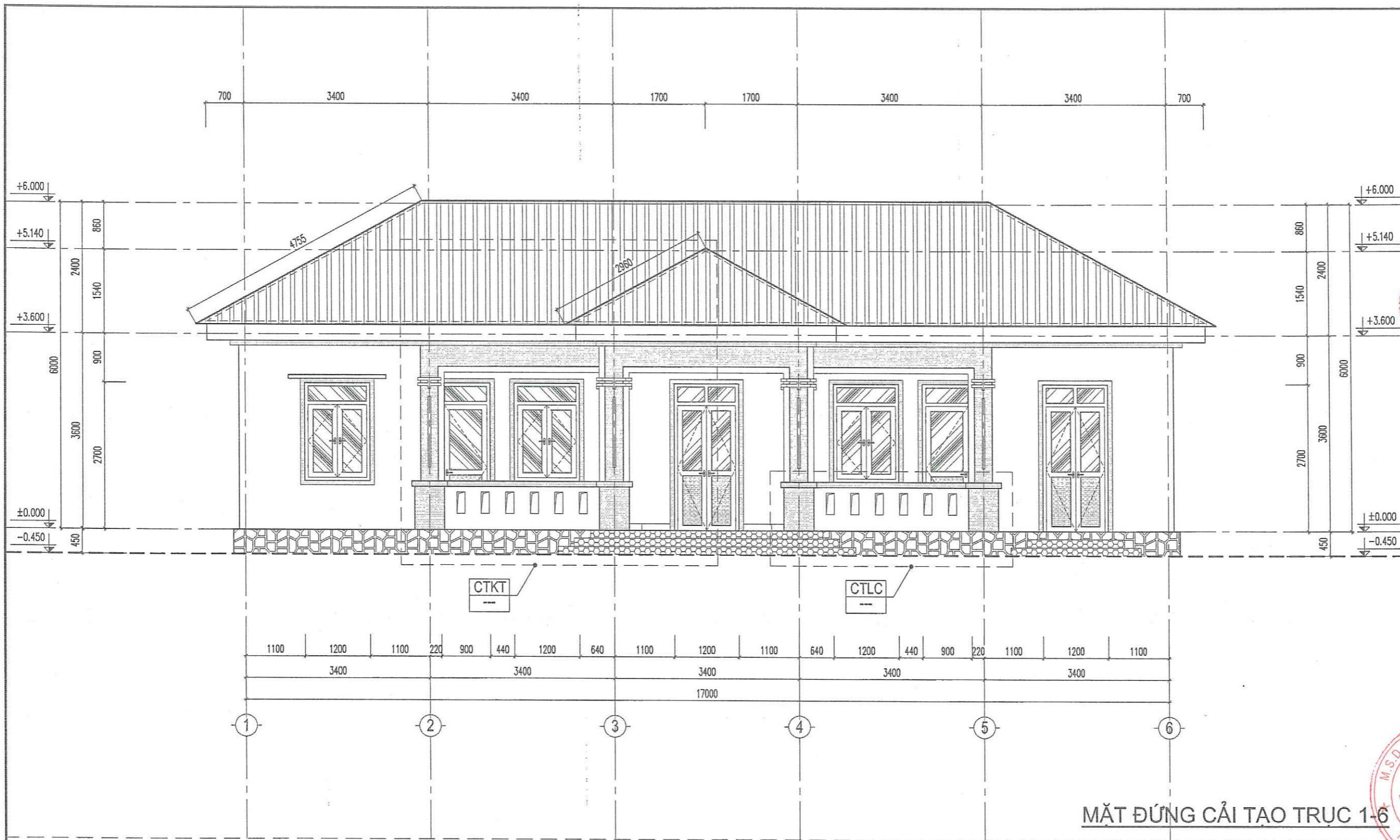
CHỦ NHIỆM THIẾT KẾ
 VƯƠNG VĂN HÙNG
 KIỂM
 VƯƠNG VĂN HÙNG
 CHỦ TRÌ THIẾT KẾ
 TRINH CÔNG SƠN
 THIẾT KẾ
 TRINH CÔNG SƠN

TỶ LỆ BẢN VẼ

NGÀY HOÀN THÀNH 2025

GIẢI ĐOAN THIẾT KẾ KỶ HIỆU BẢN VẼ
 B.V.K.T.T.C CT-04

MẶT BẰNG CẢI TẠO MÁI



HIỆU CHỈNH		
LẦN	NGÀY	SỬA ĐỔI HIỆU CHỈNH
A		
B		
C		
D		
E		

CƠ QUAN THẨM ĐỊNH

ĐẠI DIỆN CHỦ ĐẦU TƯ
VƯỜN QUỐC GIA PÙ MẮT
 GIÁM ĐỐC
VƯỜN QUỐC GIA PÙ MẮT
 LÊ ANH TUẤN

CÔNG TRÌNH:
 CẢI TẠO, NÂNG CẤP, MỞ RỘNG XÂY DỰNG CÁC
 CÔNG TRÌNH CỦA VƯỜN QUỐC GIA PÙ MẮT NĂM 2025

HẠNG MỤC:
NHÀ LÀM VIỆC

ĐỊA ĐIỂM
 TRẠM QUẢN LÝ BẢO VỆ RỪNG LÀNG YẾN
 XÃ MÔN SƠN - TỈNH NGHỆ AN



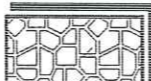
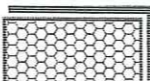
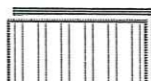
TÊN BẢN VẼ
MẶT ĐỨNG CẢI TẠO TRỤC 1-6

ĐƠN VỊ THIẾT KẾ
CÔNG TY CỔ PHẦN ĐẦU TƯ VÀ XÂY DỰNG THÀNH DANH

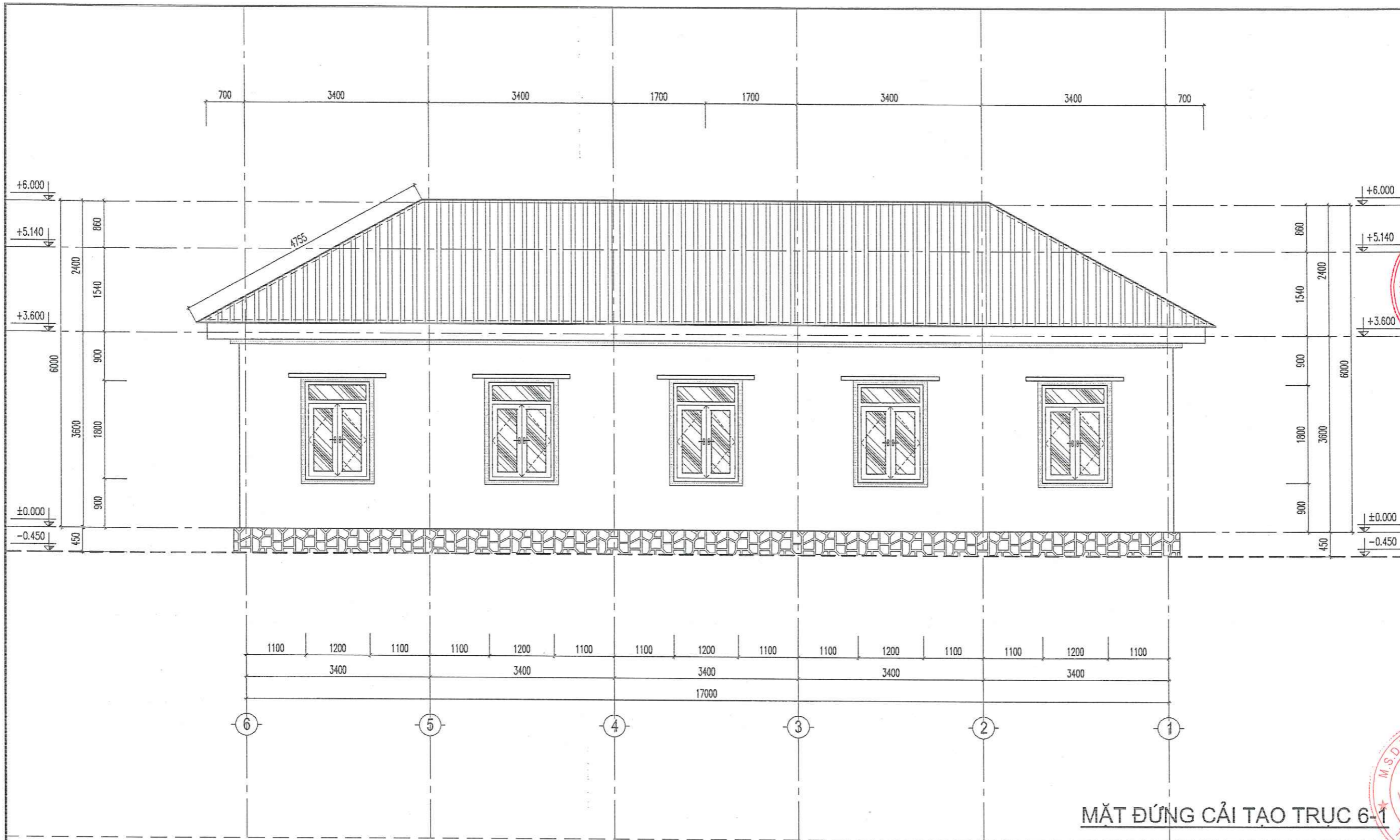
ĐỊA CHỈ SỐ 1822 ĐƯỜNG NGUYỄN VĂN TRỖI
 PHƯỜNG TRƯỜNG VINH - TỈNH NGHỆ AN
 ĐĐT: 0985.882.011

GIÁM ĐỐC
CÔNG TY CỔ PHẦN ĐẦU TƯ VÀ XÂY DỰNG THÀNH DANH
 PHẠM QUỲNH TRANG

GHI CHÚ:

- 
 TƯỜNG SƠN MÀU VÀNG NHẠT
- 
 TƯỜNG SƠN MÀU TRẮNG
- 
 CHÂN TƯỜNG MÓNG SƠN MÀU NÂU Sẫm
- 
 BẠC CẤP ỐP ĐÁ GRANITE TỰ NHIÊN
- 
 MÁI LỢP TÔN SÓNG MŨI VUÔNG DÀY 0.45MM

CHỦ NHIỆM THIẾT KẾ	
VƯƠNG VĂN HÙNG	
KIỂM	
VƯƠNG VĂN HÙNG	
CHỦ TRÌ THIẾT KẾ	
TRỊNH CÔNG SƠN	
THIẾT KẾ	
TRỊNH CÔNG SƠN	
TỶ LỆ BẢN VẼ	
NGÀY HOÀN THÀNH	2025
GIẢI ĐOẠN THIẾT KẾ	KY HIỆU BẢN VẼ
B.V.K.T.T.C	CT-05



HIỆU CHỈNH		
LẦN	NGÀY	SỬA ĐỔI HIỆU CHỈNH
A		
B		
C		
D		
E		

CƠ QUAN THẨM ĐỊNH

ĐẠI DIỆN CHỦ ĐẦU TƯ
VƯỜN QUỐC GIA PÙ MẮT
 GIÁM ĐỐC
QUỐC GIA PÙ MẮT
 LÊ ANH TUẤN

CÔNG TRÌNH:
 CẢI TẠO, NÂNG CẤP, MỞ RỘNG XÂY DỰNG CÁC
 CÔNG TRÌNH CỦA VƯỜN QUỐC GIA PÙ MẮT NĂM 2025

HẠNG MỤC:
NHÀ LÀM VIỆC

ĐỊA ĐIỂM
 TRẠM QUẢN LÝ BẢO VỆ RỪNG LÀNG YẾN
 XÃ MÔN SƠN - TỈNH NGHỆ AN

TÊN BẢN VẼ
MẶT ĐỨNG CẢI TẠO TRỤC 6-1



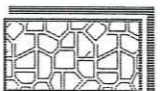
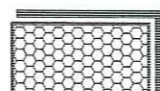

ĐƠN VỊ THIẾT KẾ
**CÔNG TY CỔ PHẦN ĐẦU TƯ
 VÀ XÂY DỰNG THÀNH DANH**



ĐỊA CHỈ SỐ 1922 ĐƯỜNG NGUYỄN VĂN TRÙ
 KHU 09 - PHƯỜNG TRƯỜNG VINH - TỈNH NGHỆ AN
 ĐT: 0985.862.011

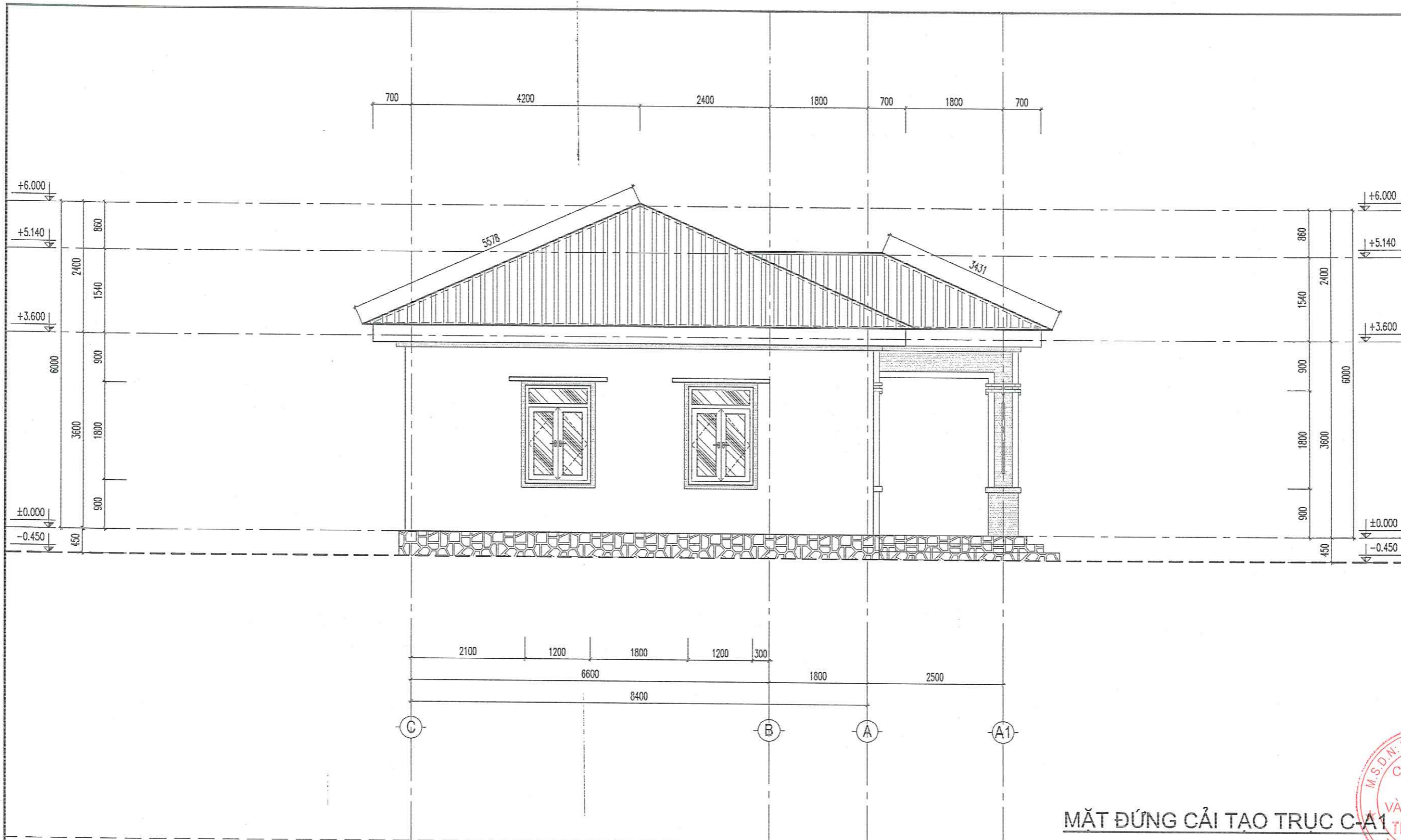
GIÁM ĐỐC
**CÔNG TY CỔ PHẦN
 ĐẦU TƯ VÀ XÂY DỰNG
 THÀNH DANH**
 PHẠM QUỲNH TRANG

MẶT ĐỨNG CẢI TẠO TRỤC 6-1

GHI CHÚ:

- 
 TƯỜNG SƠN MÀU VÀNG NHẠT
- 
 TƯỜNG SƠN MÀU TRẮNG
- 
 CHÂN TƯỜNG MÓNG SƠN MÀU NÂU SẼM
- 
 BẠC CẤP ỐP ĐÁ GRANITE TỰ NHIÊN
- 
 MÁI LỘP TÔN SÓNG MŨI VUÔNG DÀY 0.45MM

CHỦ NHIỆM THIẾT KẾ	
VƯƠNG VĂN HÙNG KIỂM	
VƯƠNG VĂN HÙNG CHỦ TRÌ THIẾT KẾ	
TRỊNH CÔNG SƠN THIẾT KẾ	
TRỊNH CÔNG SƠN	
TỶ LỆ BẢN VẼ	
NGÀY HOÀN THÀNH	2025
GIẢI ĐOẠN THIẾT KẾ	KÝ HIỆU BẢN VẼ
B.V.K.T.T.C	CT-06



HIỆU CHỈNH		
LẦN	NGÀY	SỬA ĐỔI HIỆU CHỈNH
A		
B		
C		
D		
E		

CƠ QUAN THẨM ĐỊNH

ĐẠI DIỆN CHỦ ĐẦU TƯ
VƯỜN QUỐC GIA PÙ MẮT
 GIÁM ĐỐC
QUỐC GIA PÙ MẮT
 LÊ ANH TUẤN

CÔNG TRÌNH:
 CẢI TẠO, NÂNG CẤP, MỞ RỘNG XÂY DỰNG CÁC
 CÔNG TRÌNH CỦA VƯỜN QUỐC GIA PÙ MẮT NĂM 2025

HẠNG MỤC:
NHÀ LÀM VIỆC

ĐỊA ĐIỂM
 TRẠM QUẢN LÝ BẢO VỆ RỪNG LÀNG YẾN
 XÃ MÔN SƠN - TỈNH NGHỆ AN

TÊN BẢN VẼ
MẶT ĐỨNG CẢI TẠO TRỤC C-A1

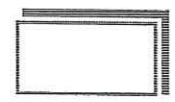
ĐƠN VỊ THIẾT KẾ
**CÔNG TY CỔ PHẦN ĐẦU TƯ
 VÀ XÂY DỰNG THÀNH DANH**

ĐỊA CHỈ SỐ 1822 ĐƯỜNG NGUYỄN VĂN TRỖI
 KHUỖI 5 - PHƯỜNG TRƯỜNG VINH - TỈNH NGHỆ AN
 ĐT: 0985.862.011

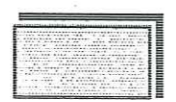
GIÁM ĐỐC
**CÔNG TY CP
 ĐẦU TƯ
 VÀ XÂY DỰNG
 THÀNH DANH**
 PHẠM QUỲNH TRANG

CHỦ NHIỆM THIẾT KẾ	
VƯƠNG VĂN HÙNG	
KIỂM	
VƯƠNG VĂN HÙNG	
CHỦ TRÌ THIẾT KẾ	
TRỊNH CÔNG SƠN	
THIẾT KẾ	
TRỊNH CÔNG SƠN	
TỶ LỆ BẢN VẼ	
NGÀY HOÀN THÀNH	2025
GIẢI ĐOẠN THIẾT KẾ	KÝ HIỆU BẢN VẼ
B.V.K.T.T.C	CT-07

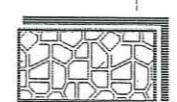
GHI CHÚ:



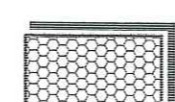
TƯỜNG SƠN MÀU VÀNG NHẠT



TƯỜNG SƠN MÀU TRẮNG



CHÂN TƯỜNG MÓNG SƠN MÀU NÂU SĂM

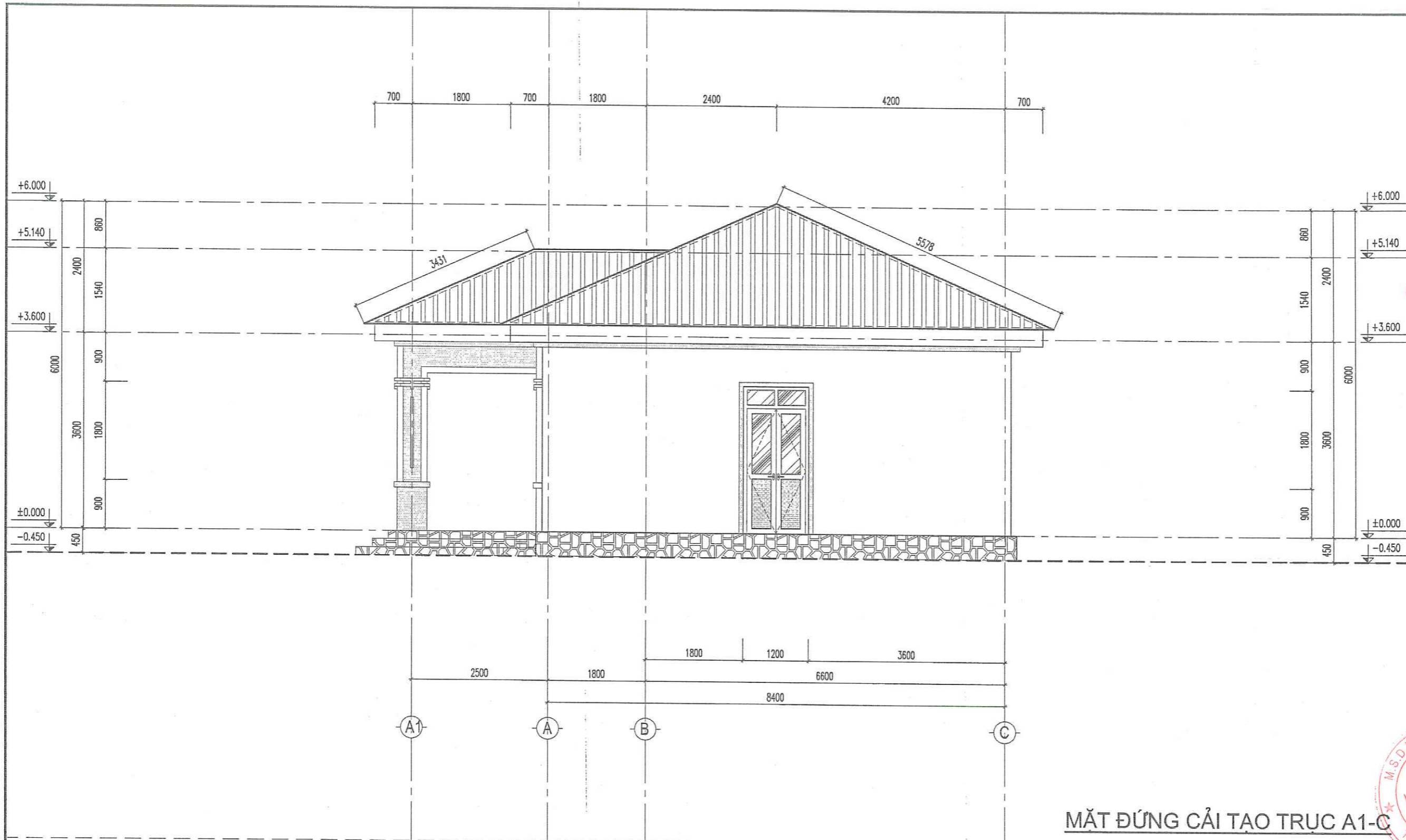


BẠC CẤP ỐP ĐÁ GRANITE TỰ NHIÊN



MÁI LỢP TÔN SÓNG MÚI VUÔNG DÀY 0.45MM


MẶT ĐỨNG CẢI TẠO TRỤC C-A1



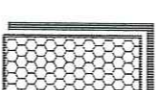
MẶT ĐỨNG CẢI TẠO TRỤC A1-C


GHI CHÚ:

- 

TƯỜNG SƠN MÀU VÀNG NHẠT
- 

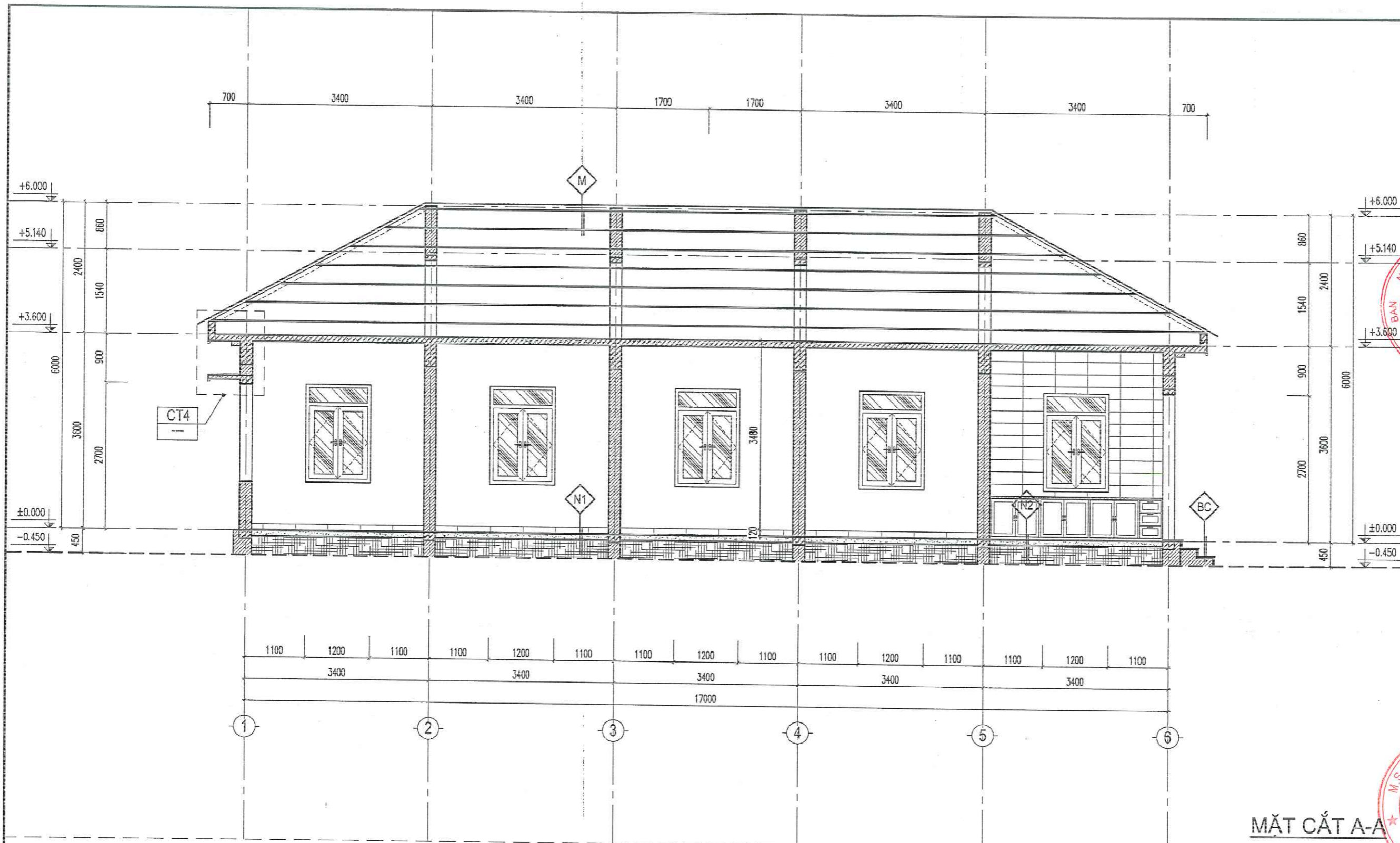
TƯỜNG SƠN MÀU TRẮNG
- 

CHÂN TƯỜNG MÓNG SƠN MÀU NÀU SẼM
- 

BẠC CẤP ỐP ĐÁ GRANITE TỰ NHIÊN
- 

MÁI LỘP TÔN SÓNG MÚI WŨNG DÀY 0.45MM

HIỆU CHỈNH		
LẦN	NGÀY	SỬA ĐỔI HIỆU CHỈNH
A		
B		
C		
D		
E		
CƠ QUAN THẨM ĐỊNH		
		
LÊ ANH TUẤN		
CÔNG TRÌNH:		
CẢI TẠO, NÂNG CẤP, MỞ RỘNG XÂY DỰNG CÁC CÔNG TRÌNH CỦA VƯỜN QUỐC GIA PÙ MẮT NĂM 2025		
HẠNG MỤC:		
NHÀ LÀM VIỆC		
ĐỊA ĐIỂM		
TRẠM QUẢN LÝ BẢO VỆ RỪNG LÀNG YÊN XÃ MÔN SƠN - TỈNH NGHỆ AN		
TÊN BẢN VẼ		
MẶT ĐỨNG CẢI TẠO TRỤC A1-C		
ĐƠN VỊ THIẾT KẾ		
CÔNG TY CỔ PHẦN ĐẦU TƯ VÀ XÂY DỰNG THÀNH DANH		
<small>ĐỊA CHỈ: SỐ 1822 ĐƯỜNG NGUYỄN VĂN TRỜI KHUỶ S. PHƯỜNG TRƯỜNG VINH - TỈNH NGHỆ AN ĐT: 0965.862.011</small>		
		
PHẠM QUỲNH TRANG		
CHỦ NHIỆM THIẾT KẾ		
VƯƠNG VĂN HÙNG		
KIỂM		
VƯƠNG VĂN HÙNG		
CHỦ TRÌ THIẾT KẾ		
TRỊNH CÔNG SƠN		
THIẾT KẾ		
TRỊNH CÔNG SƠN		
TỶ LỆ BẢN VẼ		
NGÀY HOÀN THÀNH	2025	
GIẢI ĐOẠN THIẾT KẾ	KỶ HIỆU BẢN VẼ	
B.V.K.T.T.C	CT-08	



HIỆU CHỈNH		
LẦN	NGÀY	SỬA ĐỔI HIỆU CHỈNH
A		
B		
C		
D		
E		

CƠ QUAN THẨM ĐỊNH

ĐẠI DIỆN CHỦ ĐẦU TƯ
VƯỜN QUỐC GIA PÙ MẮT
 GIÁM ĐỐC
VƯỜN QUỐC GIA PÙ MẮT
 NGUYỄN VĂN TRƯỜNG
 LÊ ANH TUẤN

CÔNG TRÌNH:
 CẢI TẠO, NÂNG CẤP, MỞ RỘNG XÂY DỰNG CÁC
 CÔNG TRÌNH CỦA VƯỜN QUỐC GIA PÙ MẮT NĂM 2025

HẠNG MỤC:
NHÀ LÀM VIỆC

ĐỊA ĐIỂM
 TRẠM QUẢN LÝ BẢO VỆ RỪNG LÀNG YÊN
 XÃ MÔN SƠN - TỈNH NGHỆ AN

TÊN BẢN VẼ
MẶT CẮT A-A

ĐƠN VỊ THIẾT KẾ
**CÔNG TY CỔ PHẦN ĐẦU TƯ
 VÀ XÂY DỰNG THÀNH DANH**
 ĐIA CHỈ SỐ 18/22 ĐƯỜNG NGUYỄN VĂN TRƯỜNG
 KHU 10 - PHƯỜNG TRƯỜNG VINH - TỈNH NGHỆ AN
 ĐT: 0985.862.011

GIÁM ĐỐC
**CÔNG TY CỔ PHẦN
 ĐẦU TƯ VÀ XÂY DỰNG
 THÀNH DANH**
 PHẠM QUỲNH TRANG

MẶT CẮT A-A

GHI CHÚ:

N1
 NỀN PHÒNG LÀM VIỆC

- NỀN LÁT GẠCH GRANITE 600X600
- LỚP LÁNG NỀN VỮA XM M75# DÀY 20
- LỚP BÊ TÔNG ĐÁ 4X6 M100#, DÀY 100
- LỚP ĐẤT TÔN NỀN ĐẪM CHẶT K90
- LỚP ĐẤT TỰ NHIÊN

N2
 NỀN PHÒNG ĂN + BẾP + HÀNH LANG

- NỀN LÁT GẠCH GRANITE CHỐNG TRƠN 600X600
- LỚP LÁNG NỀN VỮA XM M75# DÀY 20
- LỚP BÊ TÔNG ĐÁ 4X6 M100#, DÀY 100
- LỚP ĐẤT TÔN NỀN ĐẪM CHẶT K90
- LỚP ĐẤT TỰ NHIÊN

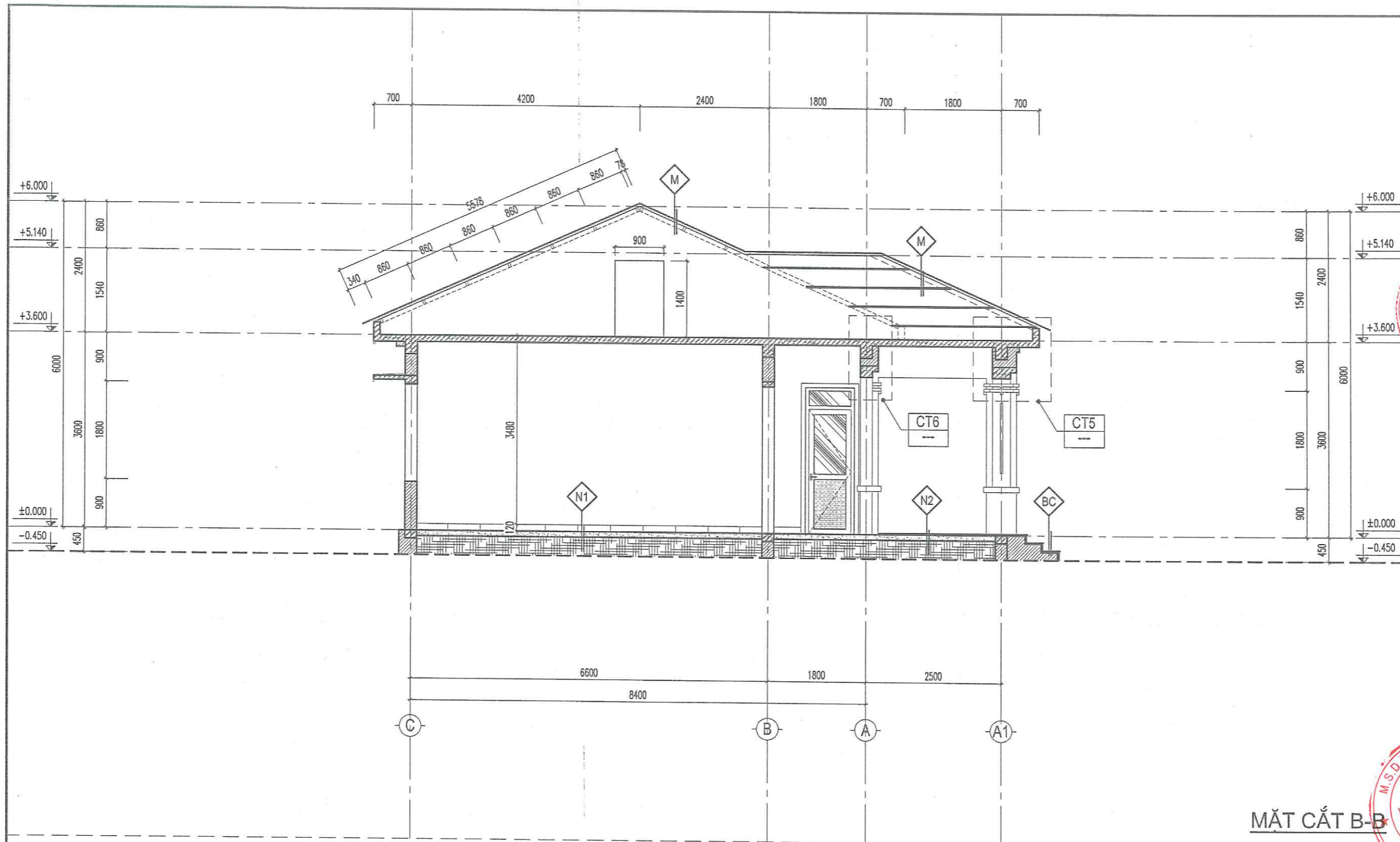
M
 MÁI

- MÁI LỢP TÔN SÓNG MÚI VUÔNG DÀY 0.45MM
- TƯỜNG THU HỒI XÂY GẠCH ĐẶC VXM M75#
- BÀN SÀN BTCT (XEM BVKC)
- TRÁT TRẦN VỮA XM M75# DÀY 15
- SƠN 03 NƯỚC MÀU TRẮNG

BC
 BẠC CẤP

- MẶT, CỔ BẠC LÁT ĐÁ GRANITE TỰ NHIÊN
- LỚP VỮA LÓT XM M75# DÀY 20
- BẠC CẤP XÂY GẠCH ĐẶC VXM M75#
- LỚP BÊ TÔNG ĐÁ 4X6 M100, DÀY 100
- LỚP ĐẤT TÔN NỀN ĐẪM CHẶT K90

CHỦ NHIỆM THIẾT KẾ	
VƯƠNG VĂN HÙNG	
KIỂM	
VƯƠNG VĂN HÙNG	
CHỦ TRÌ THIẾT KẾ	
TRỊNH CÔNG SƠN	
THIẾT KẾ	
TRỊNH CÔNG SƠN	
TỶ LỆ BẢN VẼ	
NGÀY HOÀN THÀNH	2025
GIẢI ĐOẠN THIẾT KẾ	KÝ HIỆU BẢN VẼ
B.V.K.T.T.C	CT-09



HIỆU CHỈNH		
LẦN	NGÀY	SỬA ĐỔI HIỆU CHỈNH
A		
B		
C		
D		
E		

CƠ QUAN THẨM ĐỊNH

ĐẠI DIỆN GRV ĐẦU TƯ
VƯỜN QUỐC GIA PÙ MẮT
KIỂM ĐỌC
LÊ ANH TUẤN

CÔNG TRÌNH:
CẢI TẠO, NÂNG CẤP, MỞ RỘNG XÂY DỰNG CÁC
CÔNG TRÌNH CỦA VƯỜN QUỐC GIA PÙ MẮT NĂM 2025

HẠNG MỤC:
NHÀ LÀM VIỆC

ĐỊA ĐIỂM
TRẠM QUẢN LÝ BẢO VỆ RỪNG LÀNG YẾN
XÃ MÔN SƠN - TỈNH NGHỆ AN

TÊN BẢN VẼ
MẶT CẮT B-B

ĐƠN VỊ THIẾT KẾ
CÔNG TY CỔ PHẦN ĐẦU TƯ
VÀ XÂY DỰNG THÀNH DANH

ĐỊA CHỈ SỐ 18/22 ĐƯỜNG NGUYỄN VĂN TRỖI
QUẬN TUYÊN GIANG - THÀNH PHỐ HUẾ - TỈNH NGHỆ AN
ĐT: 0985.862.011

CHỦ NHIỆM THIẾT KẾ
VƯƠNG VĂN HÙNG
KIỂM
VƯƠNG VĂN HÙNG
CHỦ TRÌ THIẾT KẾ
TRỊNH CÔNG SƠN
THIẾT KẾ
TRỊNH CÔNG SƠN

TỶ LỆ BẢN VẼ
NGÀY HOÀN THÀNH 2025
GIAI ĐOẠN THIẾT KẾ KỶ HIỆU BẢN VẼ
B.V.K.T.T.C CT-10

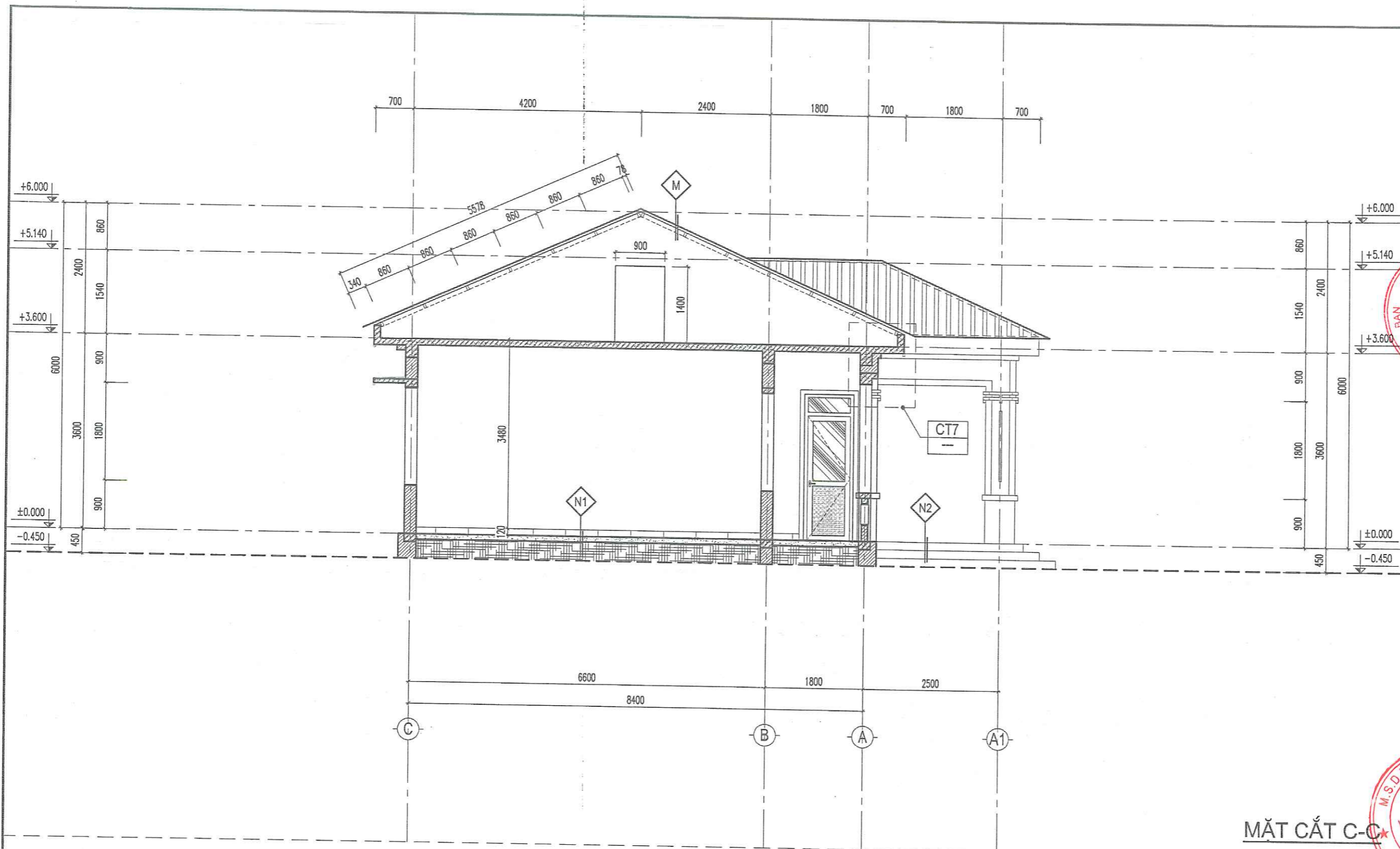
GHI CHÚ:

N1	NỀN PHÒNG LÀM VIỆC
-	NỀN LÁT GẠCH GRANITE 600X600
-	LỚP LÁNG NỀN VỮA XM M75# DÀY 20
-	LỚP BÊ TÔNG ĐÁ 4X6 M100#, DÀY 100
-	LỚP ĐẤT TÔN NỀN ĐẪM CHẶT K90
-	LỚP ĐẤT TỰ NHIÊN

N2	NỀN PHÒNG ĂN + BẾP + HÀNH LANG
-	NỀN LÁT GẠCH GRANITE CHỐNG TRƠN 600X600
-	LỚP LÁNG NỀN VỮA XM M75# DÀY 20
-	LỚP BÊ TÔNG ĐÁ 4X6 M100#, DÀY 100
-	LỚP ĐẤT TÔN NỀN ĐẪM CHẶT K90
-	LỚP ĐẤT TỰ NHIÊN

M	MÁI
-	MÁI LỢP TÔN SÓNG MÚI VUÔNG DÀY 0.45MM
-	TƯỜNG THU HỒI XÂY GẠCH ĐẶC VXM M75#
-	BÀN SÀN BTCT (XEM BVKC)
-	TRÁT TRẦN VỮA XM M75# DÀY 15
-	SƠN 03 NƯỚC MÀU TRẮNG

BC	BẠC CẤP
-	MẶT, CỔ BẠC LÁT ĐÁ GRANITE TỰ NHIÊN
-	LỚP VỮA LÓT XM M75# DÀY 20
-	BẠC CẤP XÂY GẠCH ĐẶC VXM M75#
-	LỚP BÊ TÔNG ĐÁ 4X6 M100, DÀY 100
-	LỚP ĐẤT TÔN NỀN ĐẪM CHẶT K90



HIỆU CHỈNH		
LẦN	NGÀY	SỬA ĐỔI HIỆU CHỈNH
A		
B		
C		
D		
E		

CƠ QUAN THẨM ĐỊNH


 BAN GIÁM ĐỐC
 VƯỜN QUỐC GIA PÙ MÁT
 GIÁM ĐỐC
 LÊ ANH TUẤN

CÔNG TRÌNH:
 CẢI TẠO, NÂNG CẤP, MỞ RỘNG XÂY DỰNG CÁC
 CÔNG TRÌNH CỦA VƯỜN QUỐC GIA PÙ MÁT NĂM 2025

HẠNG MỤC:
 NHÀ LÀM VIỆC

ĐỊA ĐIỂM
 TRẠM QUẢN LÝ BẢO VỆ RỪNG LÀNG YÊN
 XÃ MÔN SƠN - TỈNH NGHỆ AN

TÊN BẢN VẼ
 MẶT CẮT C-C

ĐƠN VỊ THIẾT KẾ
 CÔNG TY CỔ PHẦN ĐẦU TƯ
 VÀ XÂY DỰNG THÀNH DANH
 ĐỊA CHỈ SỐ 18/22 ĐƯỜNG NGUYỄN VĂN TRỖI
 KHU B - PHƯỜNG TRƯỜNG VINH - TỈNH NGHỆ AN
 90179-232


 CÔNG TY CP
 ĐẦU TƯ
 VÀ XÂY DỰNG
 THÀNH DANH
 PHẠM QUỲNH TRANG

MẶT CẮT C-C

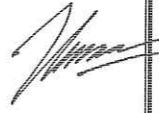

GHI CHÚ:

N1	NỀN PHÒNG LÀM VIỆC
-	NỀN LÁT GẠCH GRANITE 600X600
-	LỚP LÁNG NỀN Vữa XM M75# DÀY 20
-	LỚP BÊ TÔNG ĐÁ 4X6 M100#, DÀY 100
-	LỚP ĐẤT TÔN NỀN ĐẪM CHẶT K90
-	LỚP ĐẤT TỰ NHIÊN

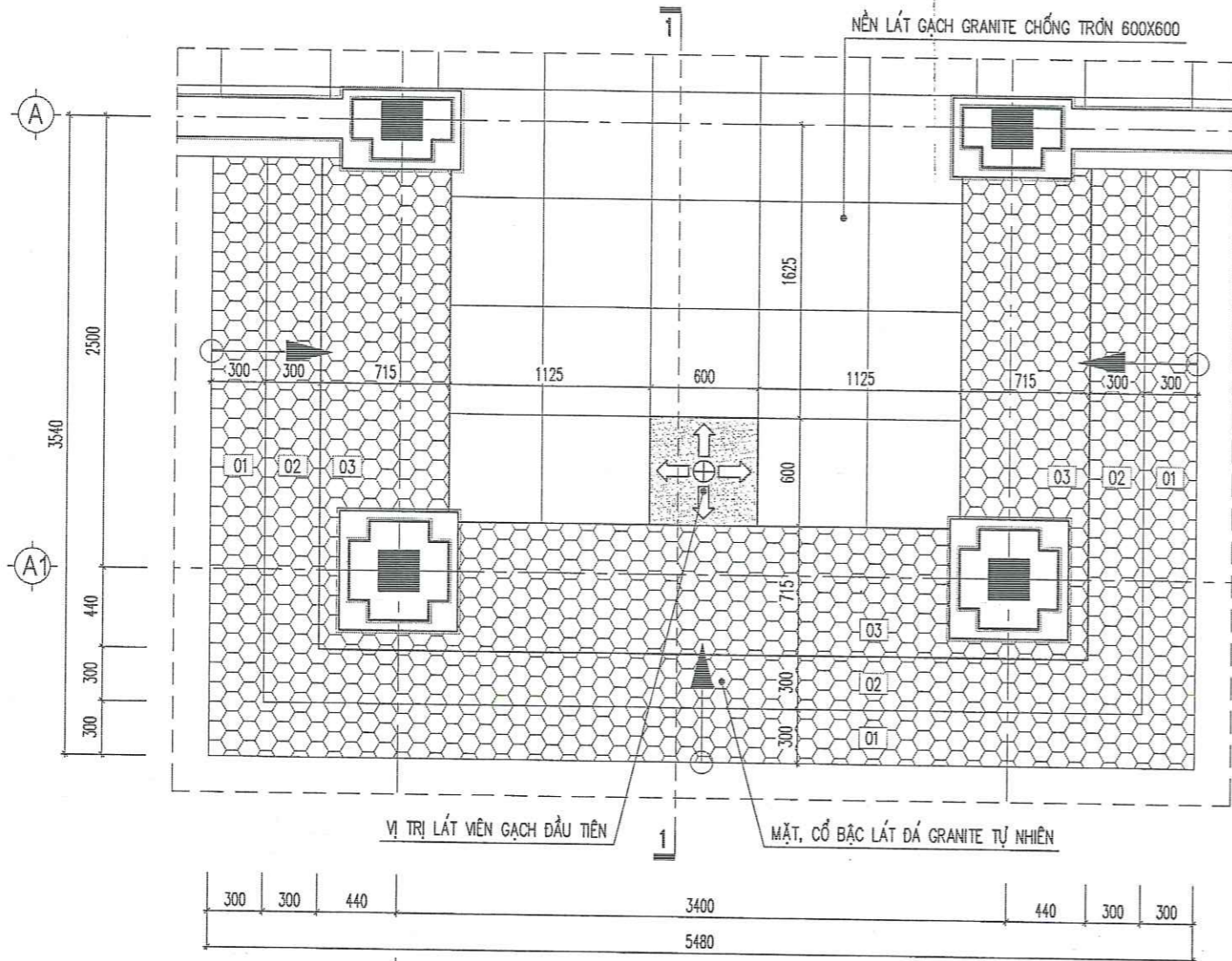
N2	NỀN PHÒNG ĂN + BẾP + HÀNH LANG
-	NỀN LÁT GẠCH GRANITE CHỐNG TRƠN 600X600
-	LỚP LÁNG NỀN Vữa XM M75# DÀY 20
-	LỚP BÊ TÔNG ĐÁ 4X6 M100#, DÀY 100
-	LỚP ĐẤT TÔN NỀN ĐẪM CHẶT K90
-	LỚP ĐẤT TỰ NHIÊN

M	MÁI
-	MÁI LỚP TÔN SÓNG MÚI WŨNG DÀY 0.45MM
-	TƯỜNG THU HỒI XÂY GẠCH ĐẶC VXM M75#
-	BÀN SÀN BTCT (XEM BVKC)
-	TRÁT TRẦN Vữa XM M75# DÀY 15
-	SƠN 03 NƯỚC MÀU TRẮNG

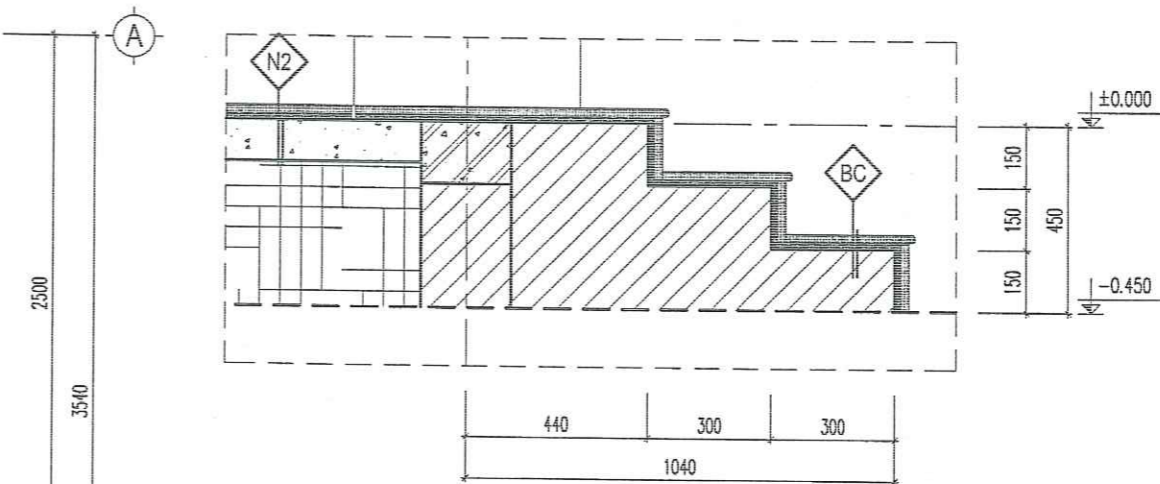
BC	BẠC CẤP
-	MẶT, CỔ BẠC LÁT ĐÁ GRANITE TỰ NHIÊN
-	LỚP Vữa LÓT XM M75# DÀY 20
-	BẠC CẤP XÂY GẠCH ĐẶC VXM M75#
-	LỚP BÊ TÔNG ĐÁ 4X6 M100, DÀY 100
-	LỚP ĐẤT TÔN NỀN ĐẪM CHẶT K90

CHỦ NHIỆM THIẾT KẾ	
VƯƠNG VĂN HÙNG	
KIỂM	
VƯƠNG VĂN HÙNG	
CHỦ TRƯ THIẾT KẾ	
TRỊNH CÔNG SƠN	
THIẾT KẾ	
TRỊNH CÔNG SƠN	

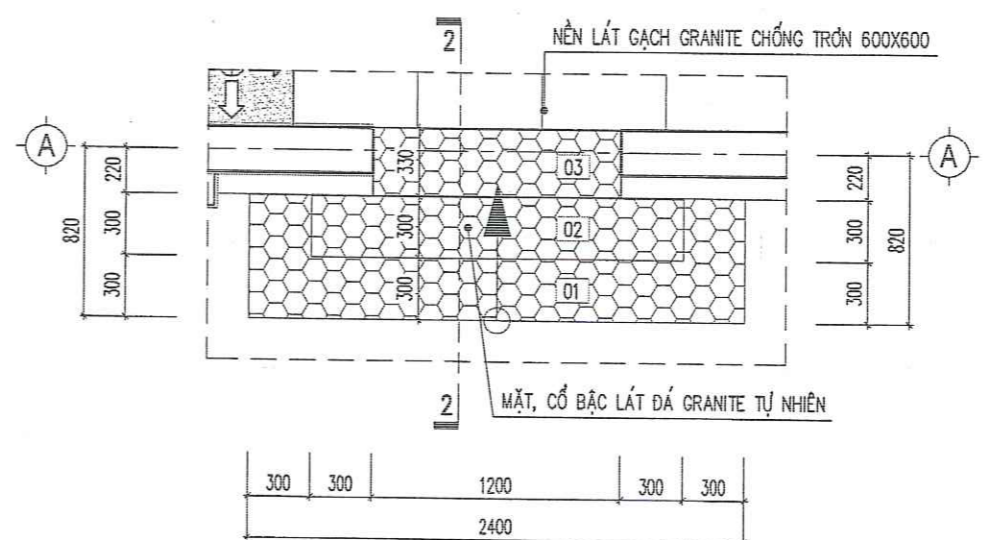
TỶ LỆ BẢN VẼ	
NGÀY HOÀN THÀNH	2025
GIẢI ĐOẠN THIẾT KẾ	KÝ HIỆU BẢN VẼ
B.V.K.T.T.C	CT-11



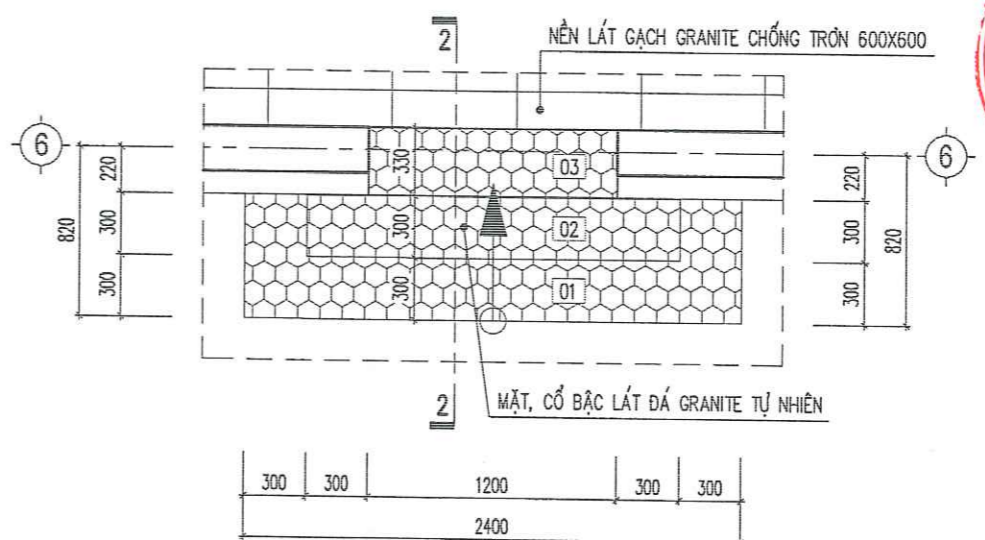
CHI TIẾT BẬC CẤP TC1



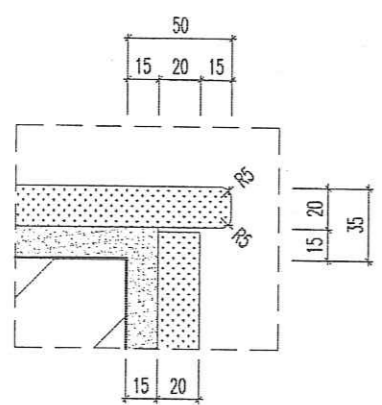
MẶT CẤP 1-1



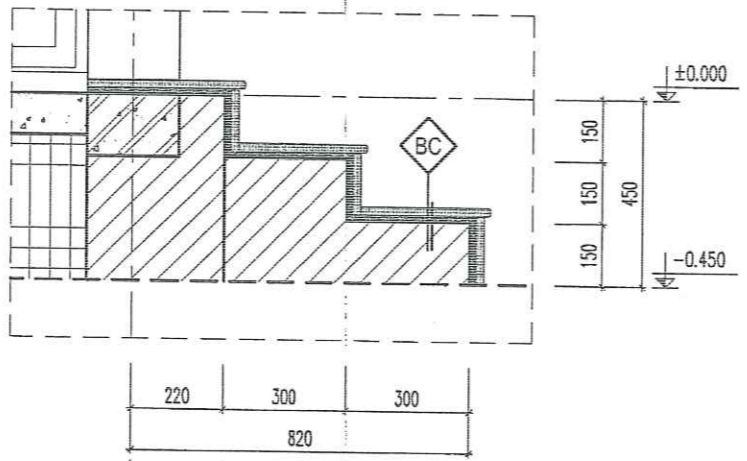
CHI TIẾT BẬC CẤP TC2



CHI TIẾT BẬC CẤP TC3



CHI TIẾT CẤU TẠO BẬC



MẶT CẤP 2-2

HIỆU CHỈNH		
LẦN	NGÀY	SỬA ĐỔI HIỆU CHỈNH
A		
B		
C		
D		
E		

CƠ QUAN THẨM ĐỊNH

ĐẠI DIỆN CHỦ ĐẦU TƯ
VƯỜN QUỐC GIA PỤ MẮT
 GIÁM ĐỐC
VƯỜN QUỐC GIA PỤ MẮT
 LÊ ANH TUẤN

CÔNG TRÌNH:
 CẢI TẠO, NÂNG CẤP, MỞ RỘNG XÂY DỰNG CÁC CÔNG TRÌNH CỦA VƯỜN QUỐC GIA PỤ MẮT NĂM 2025

HẠNG MỤC:
 NHÀ LÀM VIỆC

ĐỊA ĐIỂM
 TRẠM QUẢN LÝ BẢO VỆ RỪNG LÀNG YÊN XÁ MÔN SƠN - TỈNH NGHỆ AN

TÊN BẢN VẼ
 CHI TIẾT KIẾN TRÚC

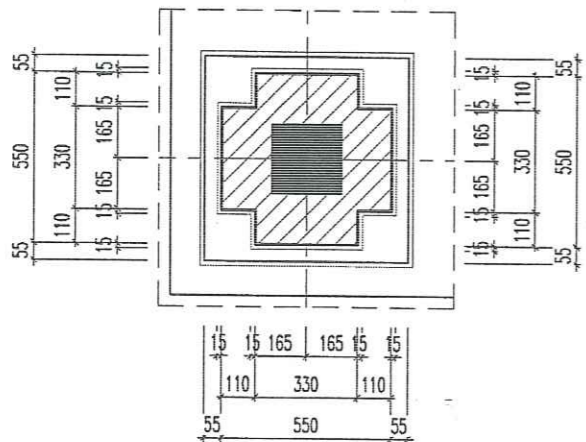
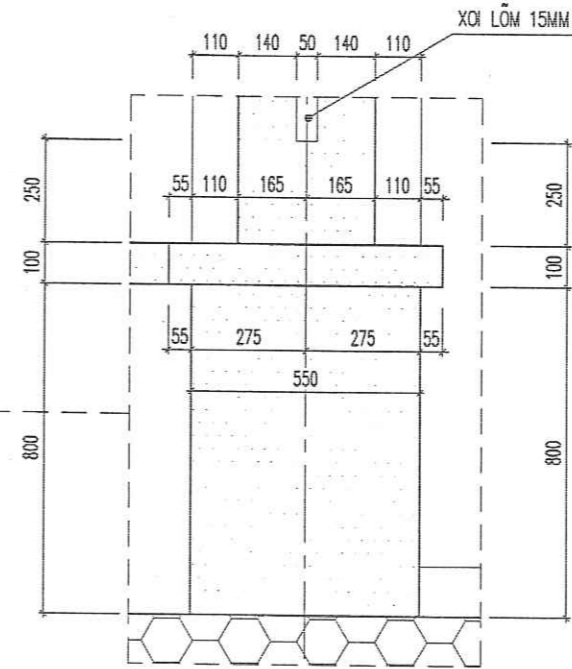
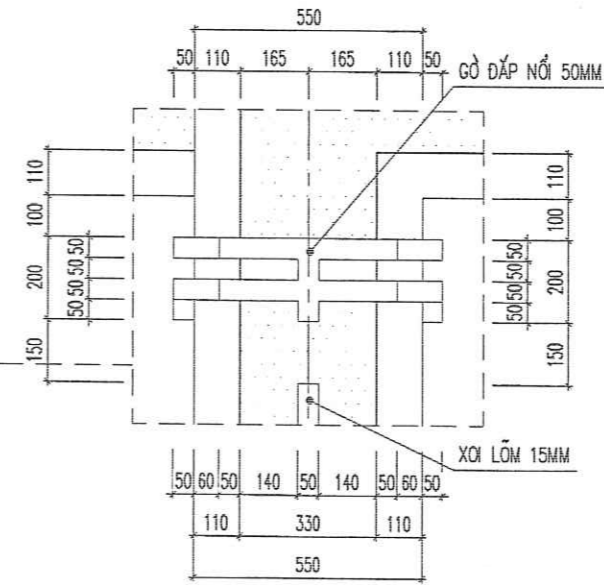
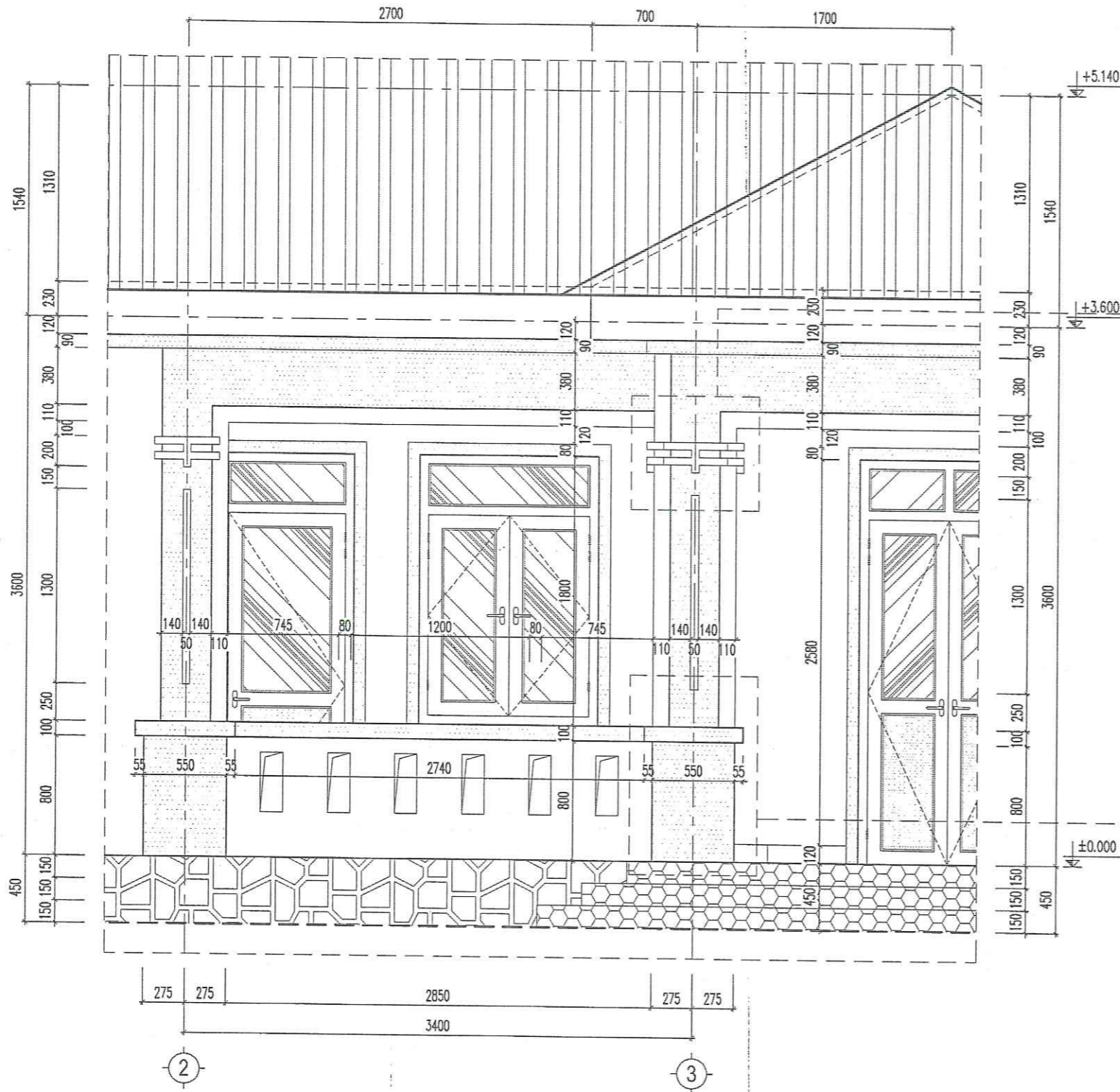
ĐƠN VỊ THIẾT KẾ
CÔNG TY CỔ PHẦN ĐẦU TƯ VÀ XÂY DỰNG THÀNH DANH
 ĐIA CHỈ SỐ 18/22 ĐƯỜNG NGUYỄN VĂN TRỨ
 KHUẾ - PHƯỜNG TRƯỜNG VINH - TỈNH NGHỆ AN
 Đ.T: 9965.862.011
 9901794

GIÁM ĐỐC
CÔNG TY CỔ PHẦN ĐẦU TƯ VÀ XÂY DỰNG THÀNH DANH
 PHẠM QUỲNH TRANG

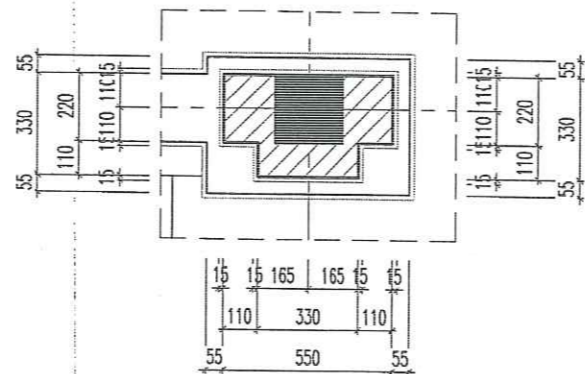
CHỦ NHIỆM THIẾT KẾ
 VƯƠNG VĂN HÙNG
 KIỂM

CHỦ TRÌ THIẾT KẾ
 VƯƠNG VĂN HÙNG
 THỊT KẾ
 TRỊNH CÔNG SƠN
 THỊT KẾ

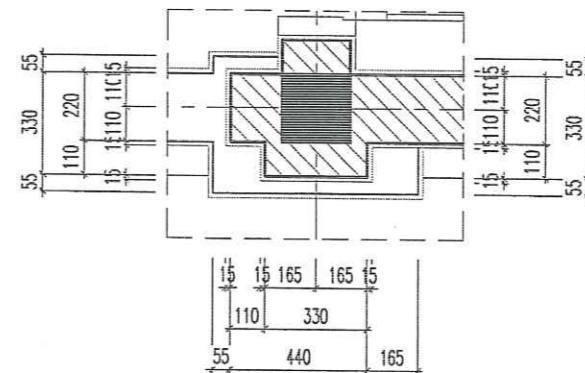
TỶ LỆ BẢN VẼ
 NGÀY HOÀN THÀNH 2025
 GIAI ĐOẠN THIẾT KẾ KỶ HIỆU BẢN VẼ
 B.V.K.T.T.C CT-12



CHI TIẾT KIẾN TRÚC CT1



CHI TIẾT KIẾN TRÚC CT2



CHI TIẾT KIẾN TRÚC CT3

HIỆU CHỈNH		
LẦN	NGÀY	SỬA ĐỔI HIỆU CHỈNH
A		
B		
C		
D		
E		

CƠ QUAN THẨM ĐỊNH

ĐẠI DIỆN CHỦ ĐẦU TƯ
VƯỜN QUỐC GIA PÙ MÁT
QUỐC GIA PÙ MÁT
 GIÁM ĐỐC
 LÊ ANH TUẤN

CÔNG TRÌNH:
 CẢI TẠO, NÂNG CẤP, MỞ RỘNG XÂY DỰNG CÁC
 CÔNG TRÌNH CỦA VƯỜN QUỐC GIA PÙ MÁT NĂM 2025

HẠNG MỤC:
NHÀ LÀM VIỆC

ĐỊA ĐIỂM
 TRẠM QUẢN LÝ BẢO VỆ RỪNG LÀNG YÊN
 XÃ MÔN SƠN - TỈNH NGHỆ AN

TÊN BẢN VẼ
CHI TIẾT KIẾN TRÚC

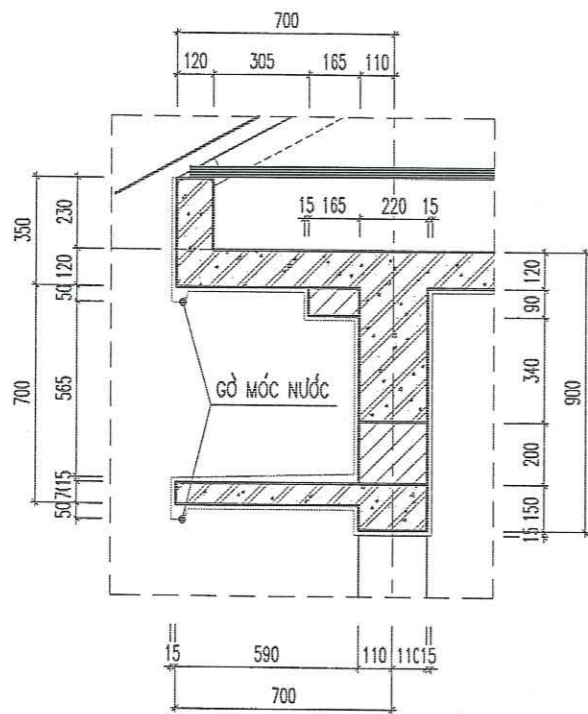
ĐƠN VỊ THIẾT KẾ
**CÔNG TY CỔ PHẦN ĐẦU TƯ
 VÀ XÂY DỰNG THÀNH DANH**

ĐỊA CHỈ SỐ 18/22 ĐƯỜNG NGUYỄN VĂN TRỖI
 KHUỶU - PHƯỜNG TRƯỜNG VINH - TỈNH NGHỆ AN
 Đ.T.S: 0985.862.011

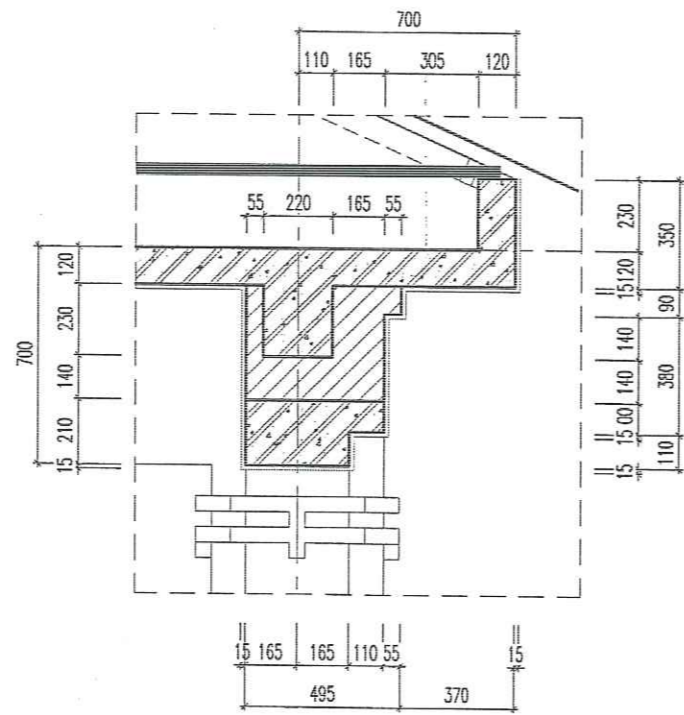
M.S.D.N: 90179438
**CÔNG TY CỔ PHẦN
 ĐẦU TƯ
 VÀ XÂY DỰNG
 THÀNH DANH**
 GIÁM ĐỐC
 PHẠM DUYNH TRANG

CHỦ NHIỆM THIẾT KẾ
 VƯƠNG VĂN HÙNG
 KIỂM
 VƯƠNG VĂN HÙNG
 CHỦ TRÌ THIẾT KẾ
 TRỊNH CÔNG SƠN
 THIẾT KẾ
 TRỊNH CÔNG SƠN

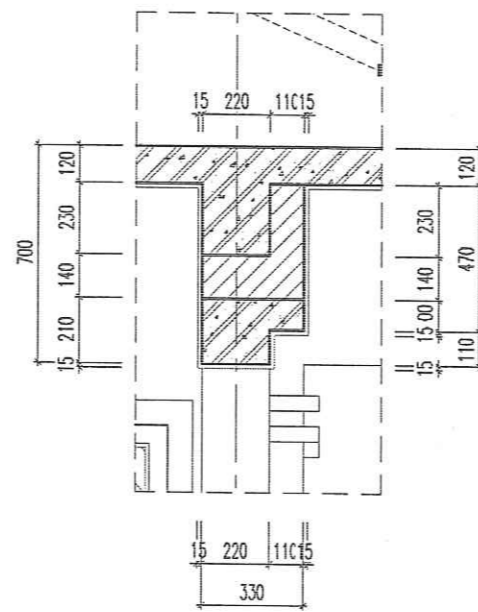
TỶ LỆ BẢN VẼ
 NGÀY HOÀN THÀNH 2025
 GIAI ĐOẠN THIẾT KẾ KỶ HIỆU BẢN VẼ
 B.V.K.T.T.C CT-13



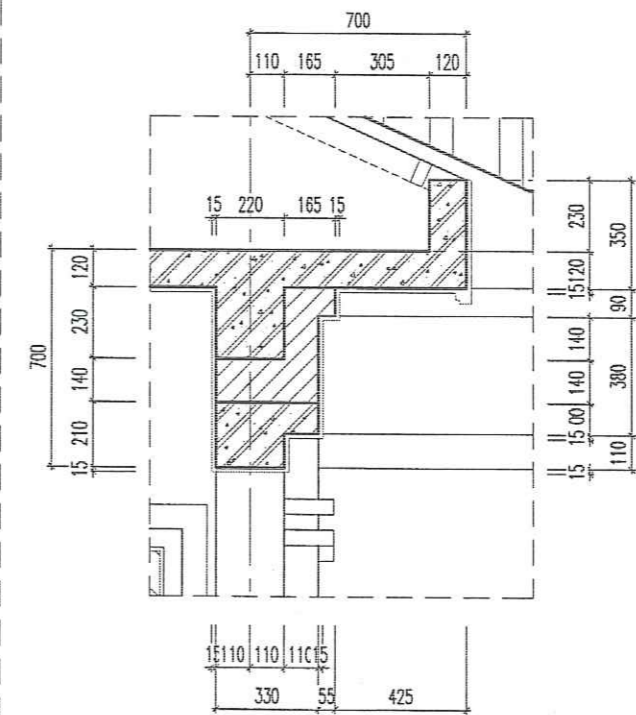
CHI TIẾT KIẾN TRÚC CT4



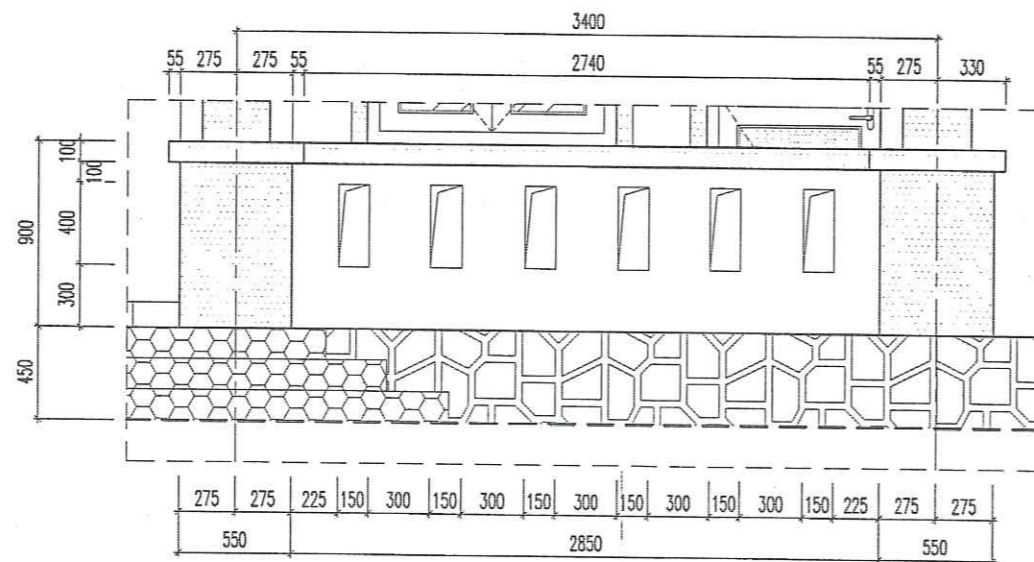
CHI TIẾT KIẾN TRÚC CT5



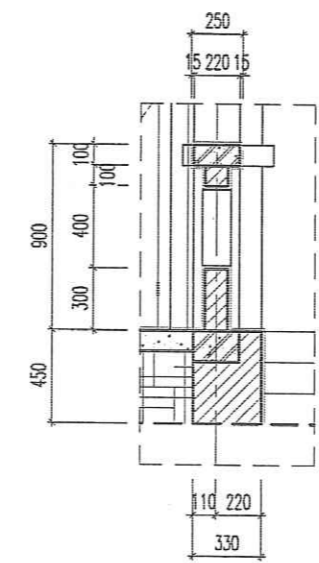
CHI TIẾT KIẾN TRÚC CT6



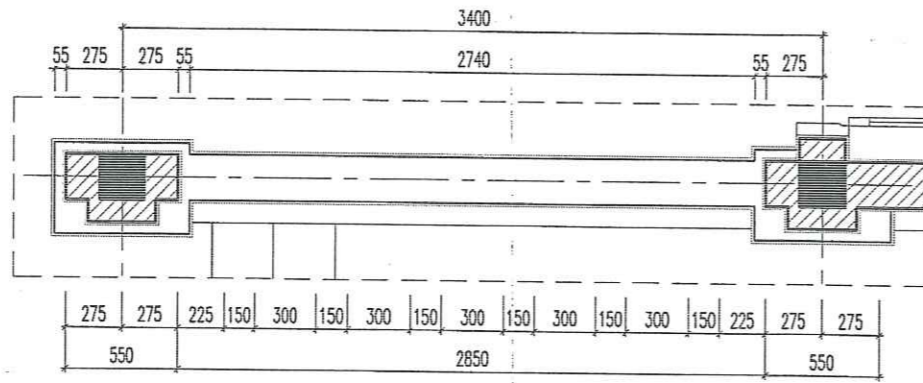
CHI TIẾT KIẾN TRÚC CT7



MẶT ĐỨNG LAN CAN



MẶT CẮT LAN CAN



MẶT BẰNG LAN CAN

HIỆU CHỈNH		
LẦN	NGÀY	SỬA ĐỔI HIỆU CHỈNH
A		
B		
C		
D		
E		

CƠ QUAN THẨM ĐỊNH

ĐẠI DIỆN ĐẦU TƯ
VƯỜN QUỐC GIA PÙ MẮT
 GIÁM ĐỐC
VƯỜN QUỐC GIA PÙ MẮT
 * LÊ ANH TUẤN

CÔNG TRÌNH:
 CẢI TẠO, NÂNG CẤP, MỞ RỘNG XÂY DỰNG CÁC
 CÔNG TRÌNH CỦA VƯỜN QUỐC GIA PÙ MẮT NĂM 2025

HẠNG MỤC:
 NHÀ LÀM VIỆC

ĐỊA ĐIỂM
 TRẠM QUẢN LÝ BẢO VỆ RỪNG LÀNG YÊN
 XÃ MÔN SƠN - TỈNH NGHỆ AN

TÊN BẢN VẼ
 CHI TIẾT KIẾN TRÚC

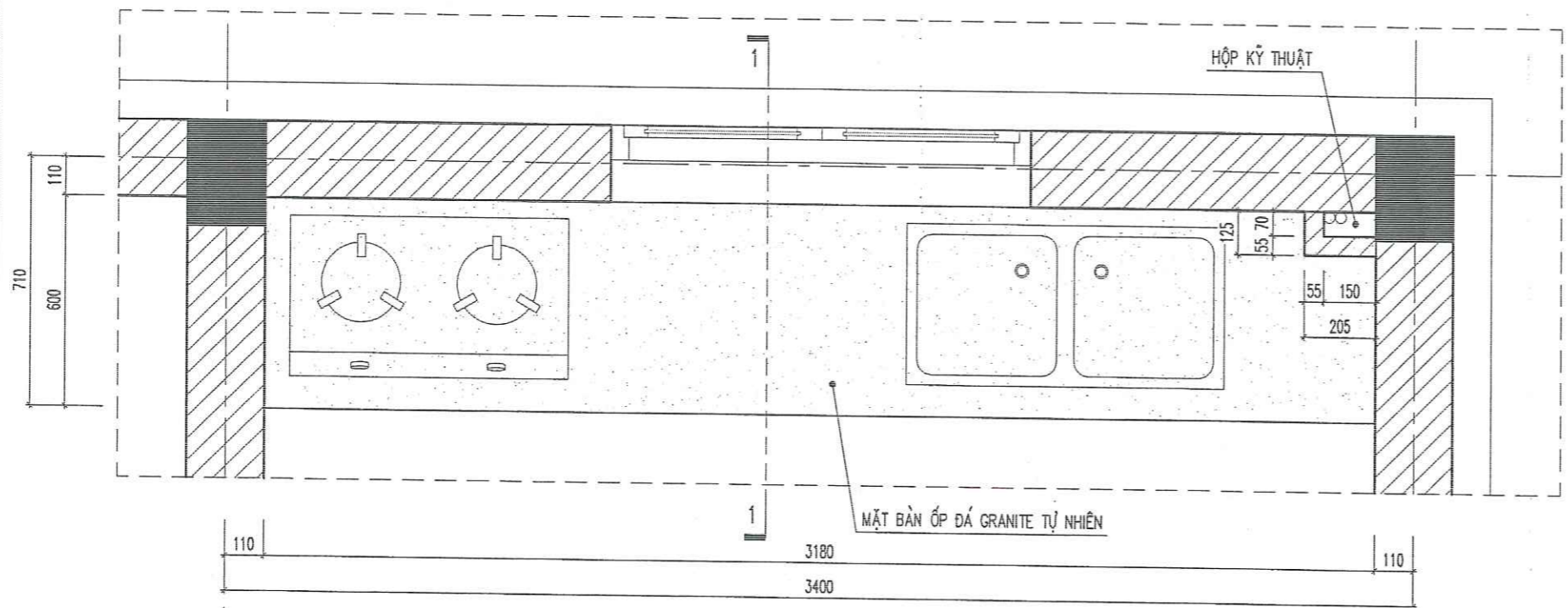
ĐƠN VỊ THIẾT KẾ
**CÔNG TY CỔ PHẦN ĐẦU TƯ
 VÀ XÂY DỰNG THÀNH ĐANH**

ĐỊA CHỈ SỐ 1822 ĐƯỜNG NGUYỄN VĂN TRỖI
 (Khu 17) Phường Trưng Vương - Tỉnh Nghệ An
 ĐT: 0885.862.011

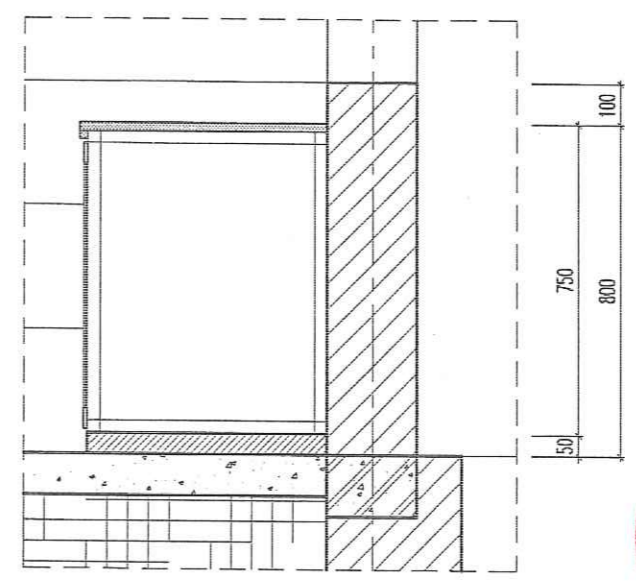
M.S.D. 290
 GIÁM ĐỐC
**CÔNG TY CỔ PHẦN
 ĐẦU TƯ VÀ XÂY DỰNG
 THÀNH ĐANH**
 PHẠM QUỲNH TRANG

CHỦ NHIỆM THIẾT KẾ	
VƯƠNG VĂN HÙNG	
KIỂM	
VƯƠNG VĂN HÙNG	
CHỦ TRÌ THIẾT KẾ	
TRỊNH CÔNG SƠN	
THIẾT KẾ	
TRỊNH CÔNG SƠN	

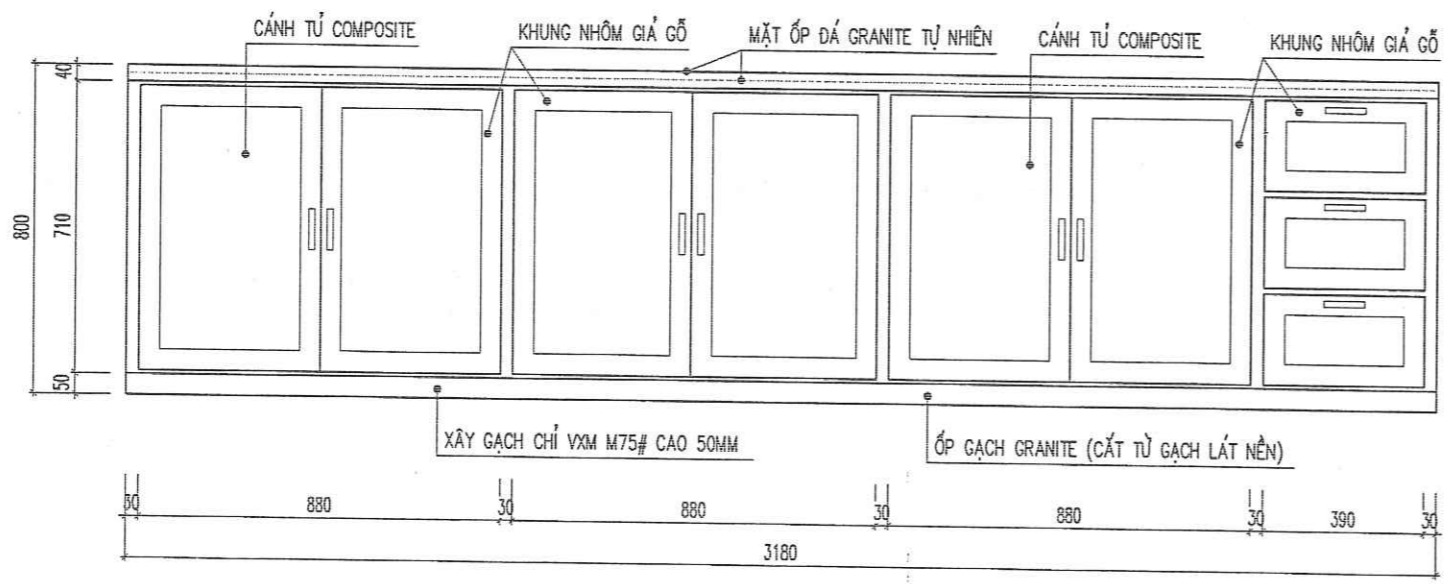
TỶ LỆ BẢN VẼ	
NGÀY HOÀN THÀNH	2025
GIẢI ĐOẠN THIẾT KẾ	KỶ HIỆU BẢN VẼ
B.V.K.T.T.C	CT-14



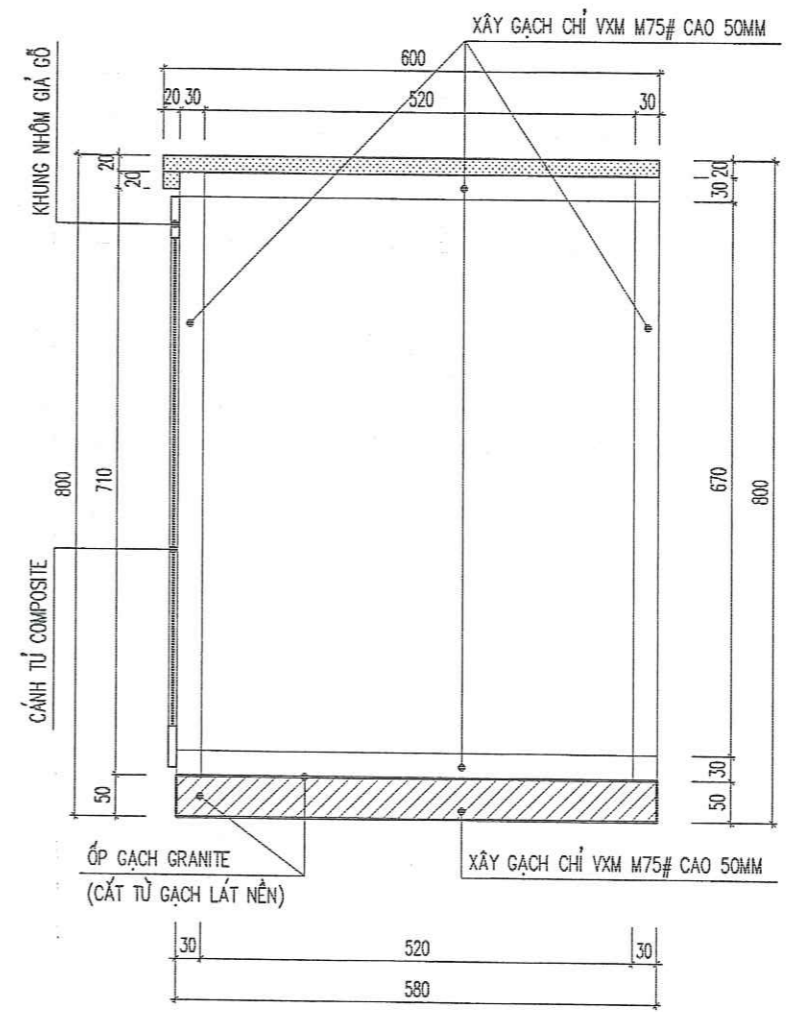
CHI TIẾT BÀN BẾP



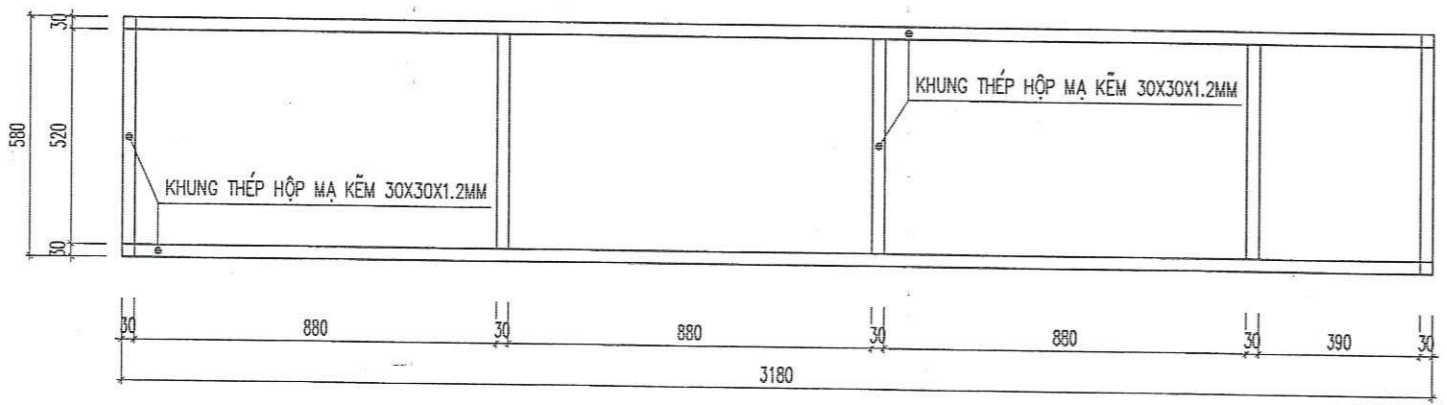
CẮT 1-1



MẶT ĐỨNG TỦ BẾP

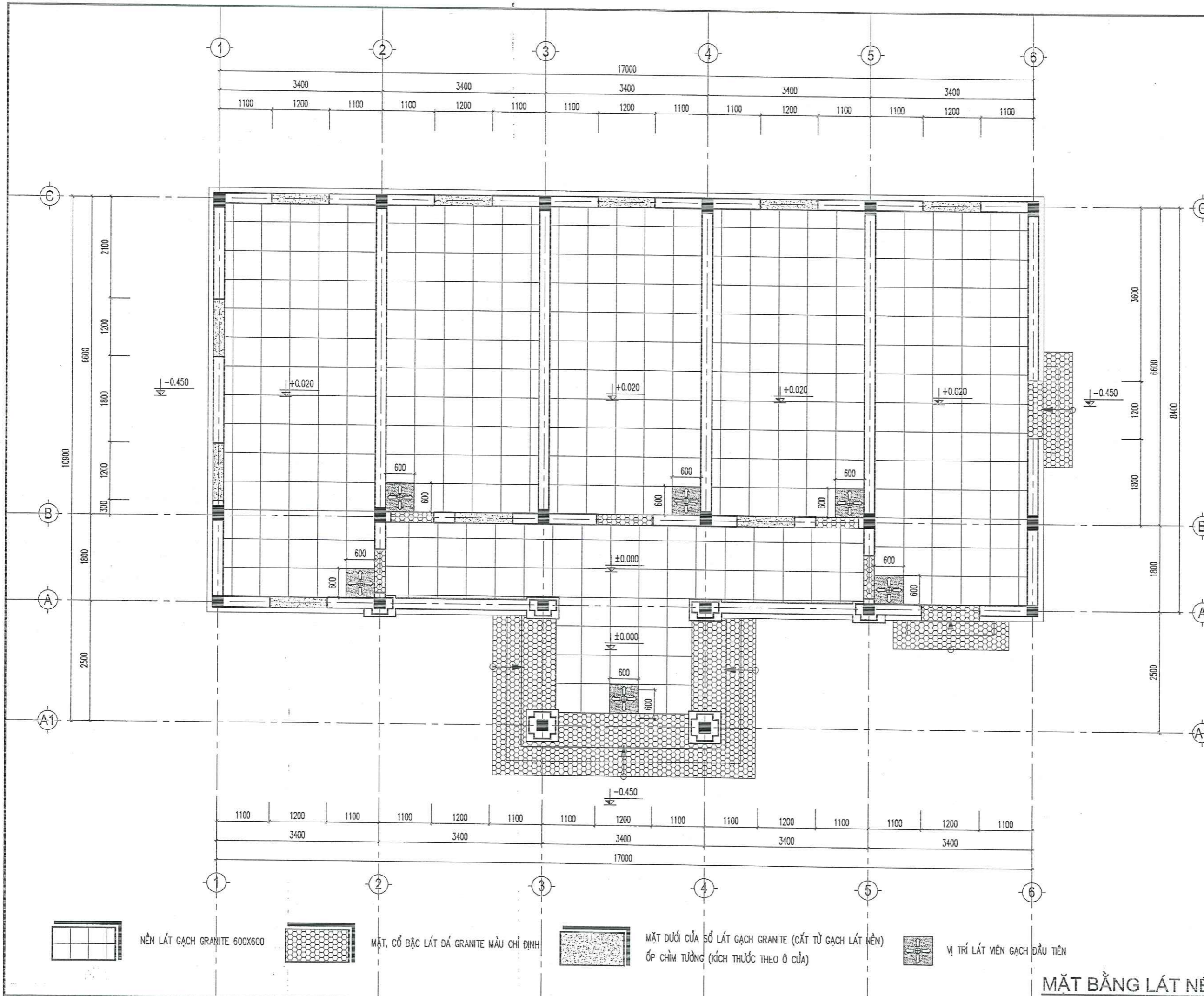


MẶT CẮT KHUNG ĐỒ



MẶT BẰNG KHUNG ĐỒ

HIỆU CHỈNH		
LẦN	NGÀY	SỬA ĐỔI HIỆU CHỈNH
A		
B		
C		
D		
E		
CƠ QUAN THẨM ĐỊNH		
ĐẠI DIỆN CHỦ ĐẦU TƯ VƯỜN QUỐC GIA PÙ MÁT KIỂM ĐỐC		
CÔNG TRÌNH: CẢI TẠO, NÂNG CẤP, MỞ RỘNG XÂY DỰNG CÁC CÔNG TRÌNH CỦA VƯỜN QUỐC GIA PÙ MÁT NĂM 2025		
HẠNG MỤC: NHÀ LÀM VIỆC		
ĐỊA ĐIỂM TRẠM QUẢN LÝ BẢO VỆ RỪNG LÀNG YÊN XÃ MÔN SƠN - TỈNH NGHỆ AN		
TÊN BẢN VẼ CHI TIẾT BÀN BẾP		
ĐƠN VỊ THIẾT KẾ CÔNG TY CỔ PHẦN ĐẦU TƯ VÀ XÂY DỰNG THÀNH DANH		
ĐỊA CHỈ SỐ 18/22 ĐƯỜNG NGUYỄN VĂN TRỖI PHƯỜNG TRƯỜNG VINH - TỈNH NGHỆ AN ĐĐT: 0965.862.011		
CHỦ NHIỆM THIẾT KẾ		
VƯƠNG VĂN HÙNG		
KIỂM		
VƯƠNG VĂN HÙNG		
CHỦ TRÌ THIẾT KẾ		
TRỊNH CÔNG SƠN		
THIẾT KẾ		
TRỊNH CÔNG SƠN		
TỶ LỆ BẢN VẼ		
NGÀY HOÀN THÀNH	2025	
GIAI ĐOẠN THIẾT KẾ	KỶ HIỆU BẢN VẼ	
B.V.K.T.T.C	CT-15	



HIỆU CHỈNH		
LẦN	NGÀY	SỬA ĐỔI HIỆU CHỈNH
A		
B		
C		
D		
E		

CƠ QUAN THẨM ĐỊNH



CÔNG TRÌNH:
CẢI TẠO, NÂNG CẤP, MỞ RỘNG XÂY DỰNG CÁC
CÔNG TRÌNH CỦA VƯỜN QUỐC GIA PÙ MẮT NĂM 2025

HẠNG MỤC:
NHÀ LÀM VIỆC

ĐỊA ĐIỂM
TRẠM QUẢN LÝ BẢO VỆ RỪNG LÃNG YÊN
XÃ MÔN SƠN - TỈNH NGHỆ AN

TÊN BẢN VẼ
MẶT BẰNG LÁT NỀN

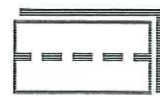
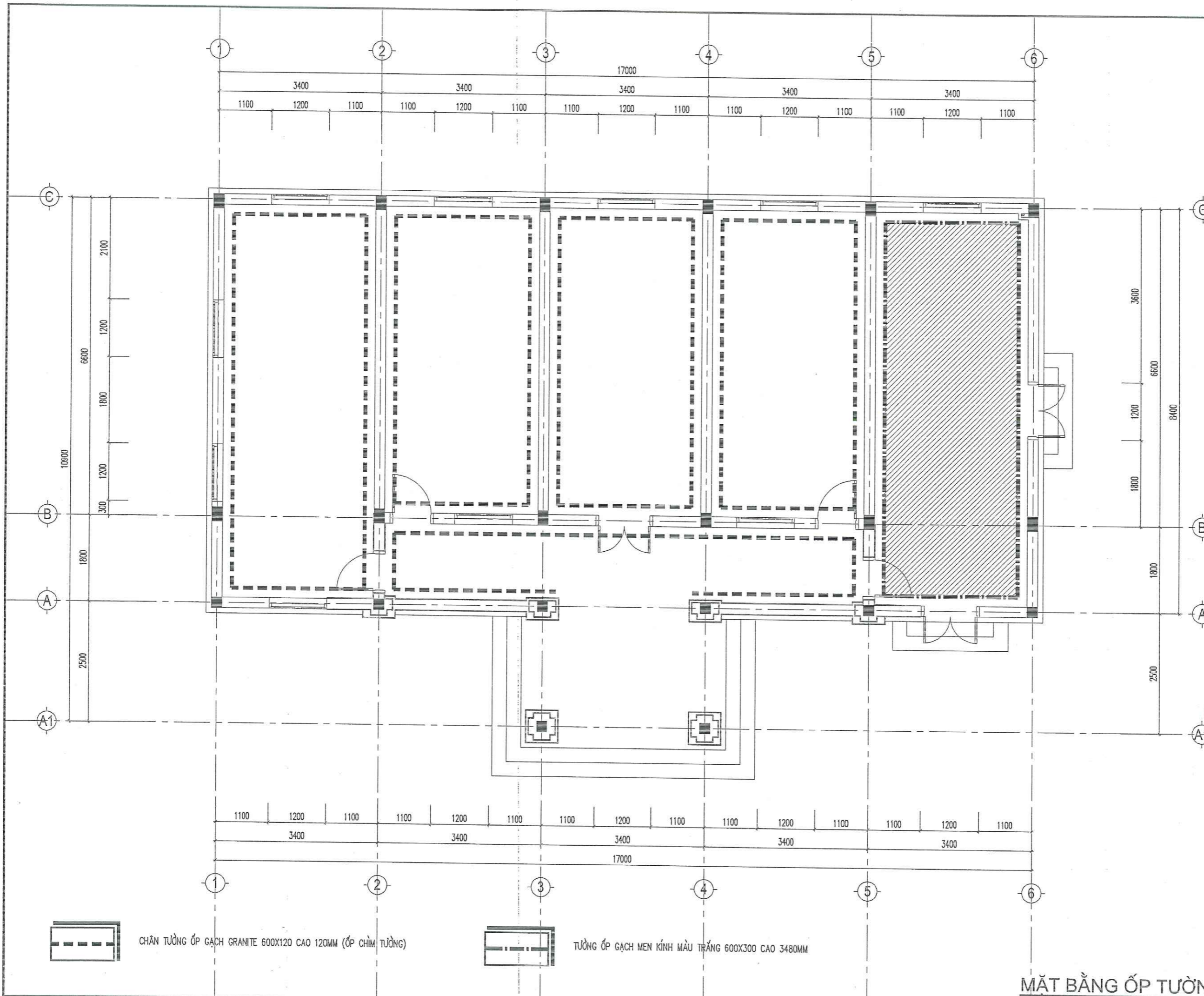
ĐƠN VỊ THIẾT KẾ
**CÔNG TY CỔ PHẦN ĐẦU TƯ
VÀ XÂY DỰNG THÀNH DANH**
ĐỊA CHỈ SỐ 18/22 ĐƯỜNG NGUYỄN VĂN TRỖI
KHU 9 PHƯỜNG TRƯỜNG VINH - TỈNH NGHỆ AN
ĐT: 0965.962.011



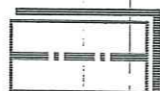
CHỦ NHIỆM THIẾT KẾ	
VƯƠNG VĂN HÙNG	
KIỂM	
VƯƠNG VĂN HÙNG	
CHỦ TRÌ THIẾT KẾ	
TRỊNH CÔNG SƠN	
THIẾT KẾ	
TRỊNH CÔNG SƠN	

TỶ LỆ BẢN VẼ	
NGÀY HOÀN THÀNH	2025
GIẢI ĐOẠN THIẾT KẾ	KỶ HIỆU BẢN VẼ
B.V.K.T.T.C	CT-16

MẶT BẰNG LÁT NỀN



CHÂN TƯỜNG ỐP GẠCH GRANITE 600X120 CAO 120MM (ỐP CHÌM TƯỜNG)



TƯỜNG ỐP GẠCH MEN KÍNH MÀU TRẮNG 600X300 CAO 3480MM

MẶT BẰNG ỐP TƯỜNG

HIỆU CHỈNH		
LẦN	NGÀY	SỬA ĐỔI HIỆU CHỈNH
A		
B		
C		
D		
E		

CƠ QUAN THẨM ĐỊNH



CÔNG TRÌNH:
CẢI TẠO, NÂNG CẤP, MỞ RỘNG XÂY DỰNG CÁC CÔNG TRÌNH CỦA VƯỜN QUỐC GIA PÙ MÁT NĂM 2025

HẠNG MỤC:
NHÀ LÀM VIỆC

ĐỊA ĐIỂM
TRẠM QUẢN LÝ BẢO VỆ RỪNG LÀNG YÊN
XÃ MÔN SƠN - TỈNH NGHỆ AN

TÊN BẢN VẼ
MẶT BẰNG ỐP TƯỜNG

ĐƠN VỊ THIẾT KẾ
CÔNG TY CỔ PHẦN ĐẦU TƯ VÀ XÂY DỰNG THÀNH DANH

ĐỊA CHỈ SỐ 18/22 ĐƯỜNG NGUYỄN VĂN TRỖI
KHU 9 - PHƯỜNG TRƯỜNG VINH - TỈNH NGHỆ AN
ĐT: 0985.862.011



CHỦ NHIỆM THIẾT KẾ
VƯƠNG VĂN HÙNG
KIỂM



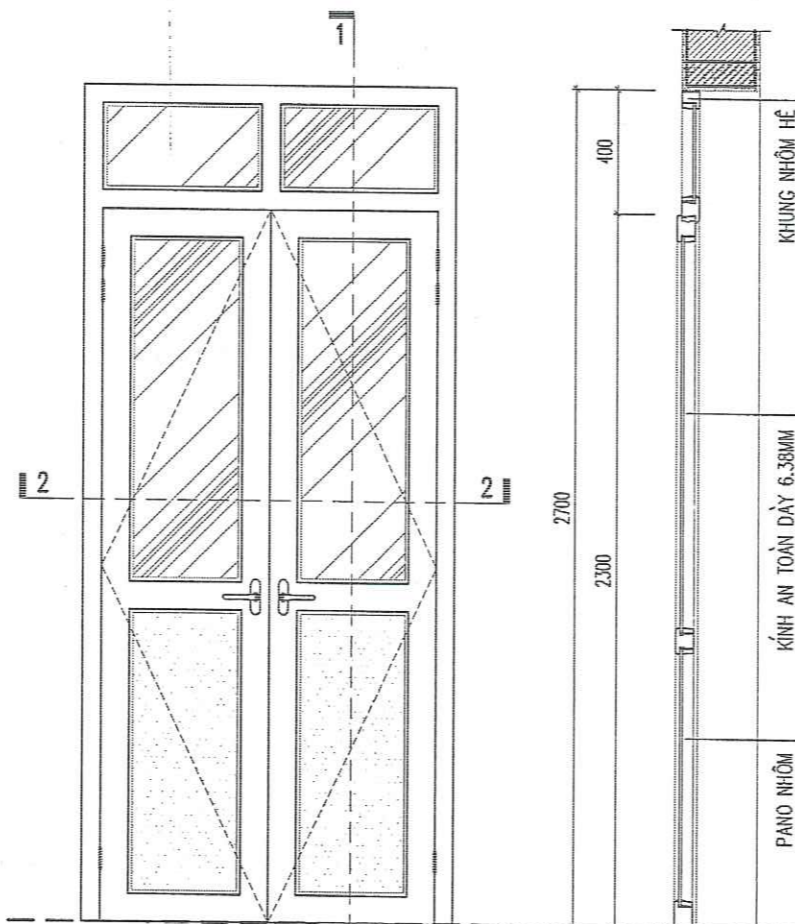
VƯƠNG VĂN HÙNG
CHỦ TRÌ THIẾT KẾ
TRỊNH CÔNG SƠN
THIẾT KẾ
TRỊNH CÔNG SƠN



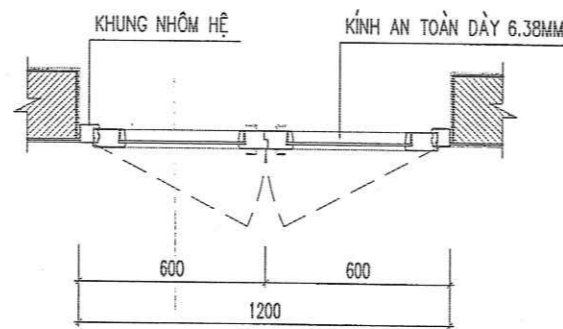
TỶ LỆ BẢN VẼ
NGÀY HOÀN THÀNH 2025
GIAI ĐOẠN THIẾT KẾ B.V.K.T.T.C KÝ HIỆU BẢN VẼ CT-17

THỐNG KÊ CHI TIẾT CỬA

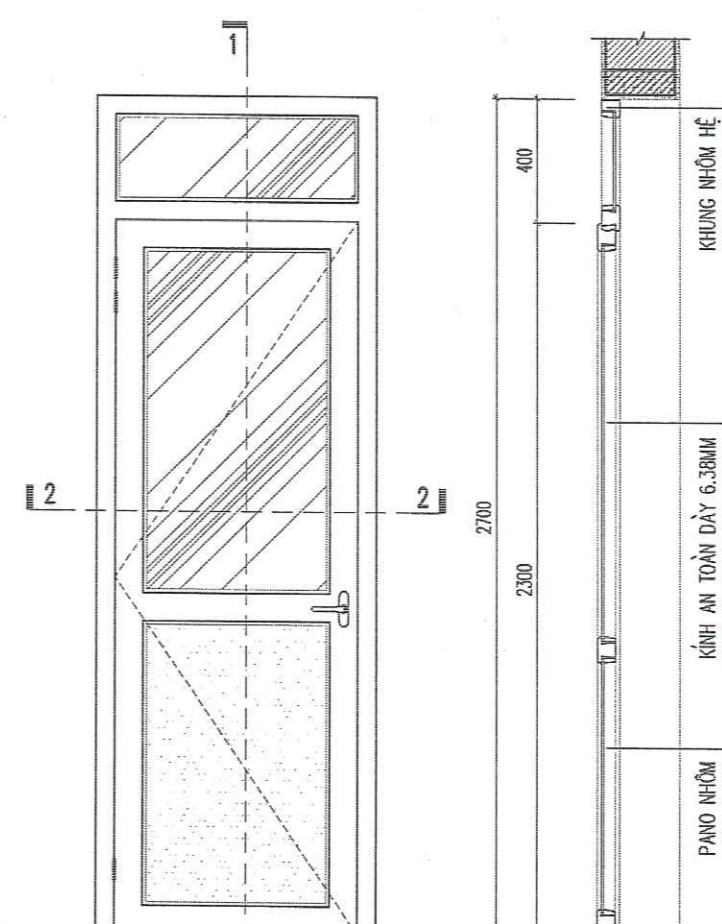
TÊN-KÝ HIỆU	QUY CÁCH	KÍCH THƯỚC	SỐ LƯỢNG
D1	CỬA ĐI 4 CÁNH MỞ QUAY, KHUNG NHÔM HỆ	1200X2700 MM	03
D2	CỬA ĐI 2 CÁNH MỞ QUAY, KHUNG NHÔM HỆ	900X2700 MM	04
S1	CỬA SỔ 2 CÁNH MỞ QUAY, KHUNG NHÔM HỆ	1200X1800 MM	10
HS1	HOA SẮT CỬA SỔ S1	1200X1800 MM	10



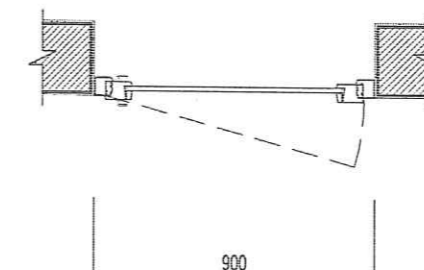
CẮT 1-1



CẮT 2-2



CẮT 1-1



CẮT 2-2

TÊN-KÝ HIỆU	CỬA ĐI D1 (CỬA NHÔM HỆ)	TÊN-KÝ HIỆU	CỬA ĐI D2 (CỬA NHÔM HỆ)
QUY CÁCH	CỬA ĐI 2 CÁNH MỞ QUAY	QUY CÁCH	CỬA ĐI 1 CÁNH MỞ QUAY
KHUÔN CỬA	KHUNG NHÔM HỆ	KHUÔN CỬA	KHUNG NHÔM HỆ
CÁNH CỬA	KÍNH AN TOÀN DÀY 6.38MM	CÁNH CỬA	KÍNH AN TOÀN DÀY 6.38MM
HOÀN THIỆN		HOÀN THIỆN	
KÍCH THƯỚC	1200X2700	KÍCH THƯỚC	900X2700
SỐ LƯỢNG	03 BỘ	SỐ LƯỢNG	04 BỘ

HIỆU CHỈNH		
LẦN	NGÀY	SỬA ĐỔI HIỆU CHỈNH
A		
B		
C		
D		
E		

CƠ QUAN THẨM ĐỊNH

ĐẠI DIỆN CHỦ ĐẦU TƯ
VƯỜN QUỐC GIA PÙ MÁT
GIÁM ĐỐC
VƯỜN QUỐC GIA PÙ MÁT
BAN NHẬN
LÊ ANH TUẤN

CÔNG TRÌNH:
CẢI TẠO, NÂNG CẤP, MỞ RỘNG XÂY DỰNG CÁC
CÔNG TRÌNH CỦA VƯỜN QUỐC GIA PÙ MÁT NĂM 2025

HẠNG MỤC:
NHÀ LÀM VIỆC

ĐỊA ĐIỂM
TRẠM QUẢN LÝ BẢO VỆ RỪNG LÀNG YÊN
XÃ MÔN SƠN - TỈNH NGHỆ AN

TÊN BẢN VẼ
CHI TIẾT CỬA

ĐƠN VỊ THIẾT KẾ

CÔNG TY CỔ PHẦN ĐẦU TƯ
VÀ XÂY DỰNG THÀNH DANH

ĐỊA CHỈ SỐ 1822 ĐƯỜNG NGUYỄN VĂN TRỖI
KHU 9 - PHƯỜNG TRƯỜNG VINH - TỈNH NGHỆ AN
ĐT: 0985.862.011

GIÁM ĐỐC
CÔNG TY CỔ PHẦN ĐẦU TƯ VÀ XÂY DỰNG THÀNH DANH
PHẠM QUỲNH TRANG
TP. VINH T. NGHỆ AN

CHỦ NHIỆM THIẾT KẾ

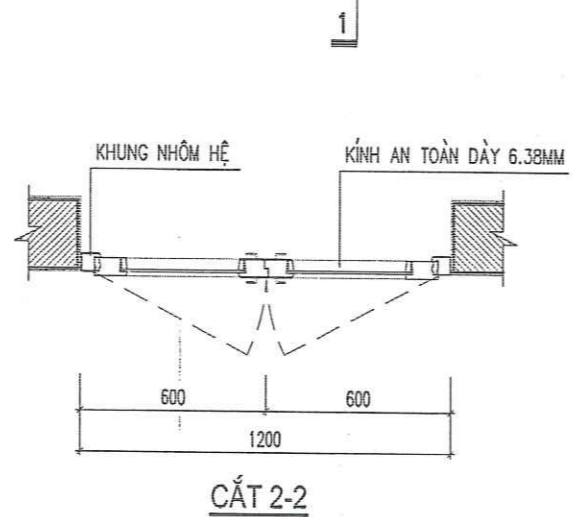
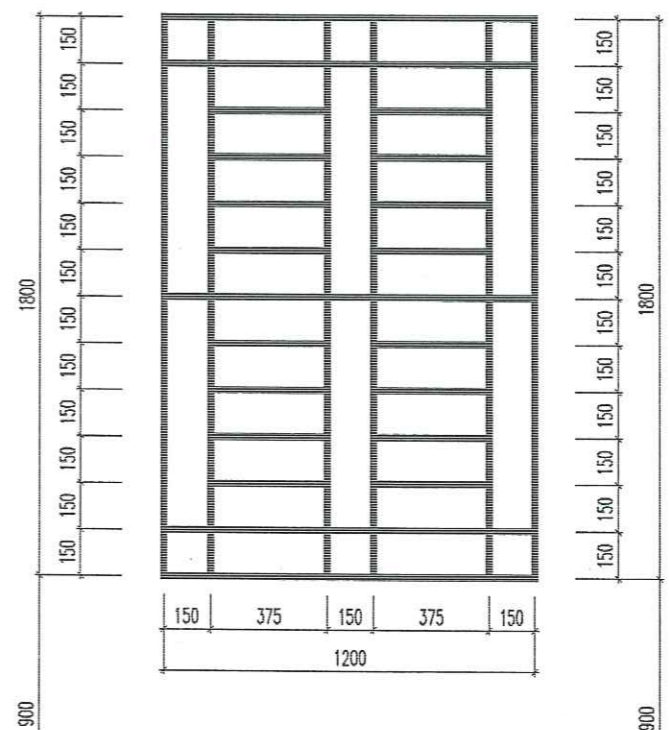
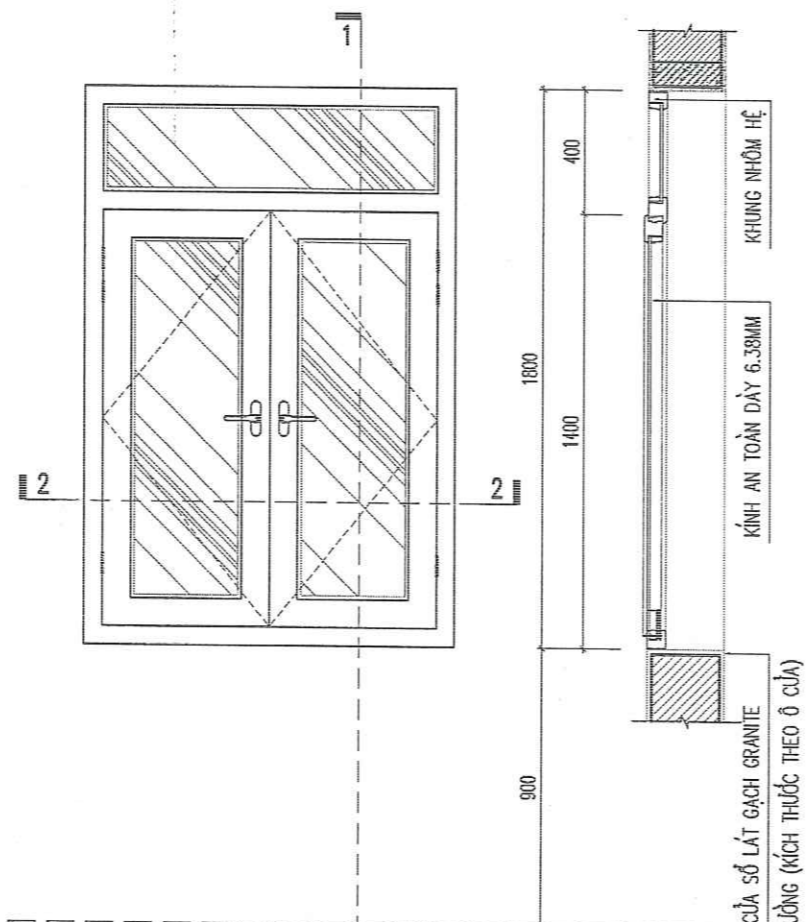
VƯƠNG VĂN HÙNG
KIỂM

VƯƠNG VĂN HÙNG
CHỦ TRÌ THIẾT KẾ

TRỊNH CÔNG SƠN
THIẾT KẾ

TRỊNH CÔNG SƠN

TỶ LỆ BẢN VẼ
NGÀY HOÀN THÀNH 2025
GIAI ĐOẠN THIẾT KẾ KỶ HIỆU BẢN VẼ
B.V.K.T.T.C CT-18



CẮT 1-1

CẮT 2-2

TÊN-KÝ HIỆU	CỬA SỐ S1 (CỬA NHÔM HỆ)
QUY CÁCH	CỬA SỐ 2 CÁNH MỞ QUAY
KHUÔN CỬA	KHUNG NHÔM HỆ
CÁNH CỬA	KÍNH AN TOÀN DÀY 6.38MM
HOÀN THIỆN	
KÍCH THƯỚC	1200X1800
SỐ LƯỢNG	10 BỘ

TÊN-KÝ HIỆU	HOA SẮT CỬA SỐ S1
QUY CÁCH	THÉP HỘP MẠ KẼM 13X26X1.2
KHUÔN CỬA	
CÁNH CỬA	
HOÀN THIỆN	SƠN TĨNH ĐIỆN (KHOAN BẮT VÍT NỖ)
KÍCH THƯỚC	1200X1800
SỐ LƯỢNG	10 BỘ

HIỆU CHỈNH		
LẦN	NGÀY	SỬA ĐỔI HIỆU CHỈNH
A		
B		
C		
D		
E		

CƠ QUAN THẨM ĐỊNH

ĐẠI DIỆN CHỦ ĐẦU TƯ
VƯỜN QUỐC GIA PÙ MÁT
 GIÁM ĐỐC
VƯỜN QUỐC GIA PÙ MÁT
 LÊ ANH TUẤN

CÔNG TRÌNH:
 CẢI TẠO, NÂNG CẤP, MỞ RỘNG XÂY DỰNG CÁC CÔNG TRÌNH CỦA VƯỜN QUỐC GIA PÙ MÁT NĂM 2025

HẠNG MỤC:
 NHÀ LÀM VIỆC

ĐỊA ĐIỂM
 TRẠM QUẢN LÝ BẢO VỆ RỪNG LÀNG YÊN XÃ MÔN SƠN - TỈNH NGHỆ AN

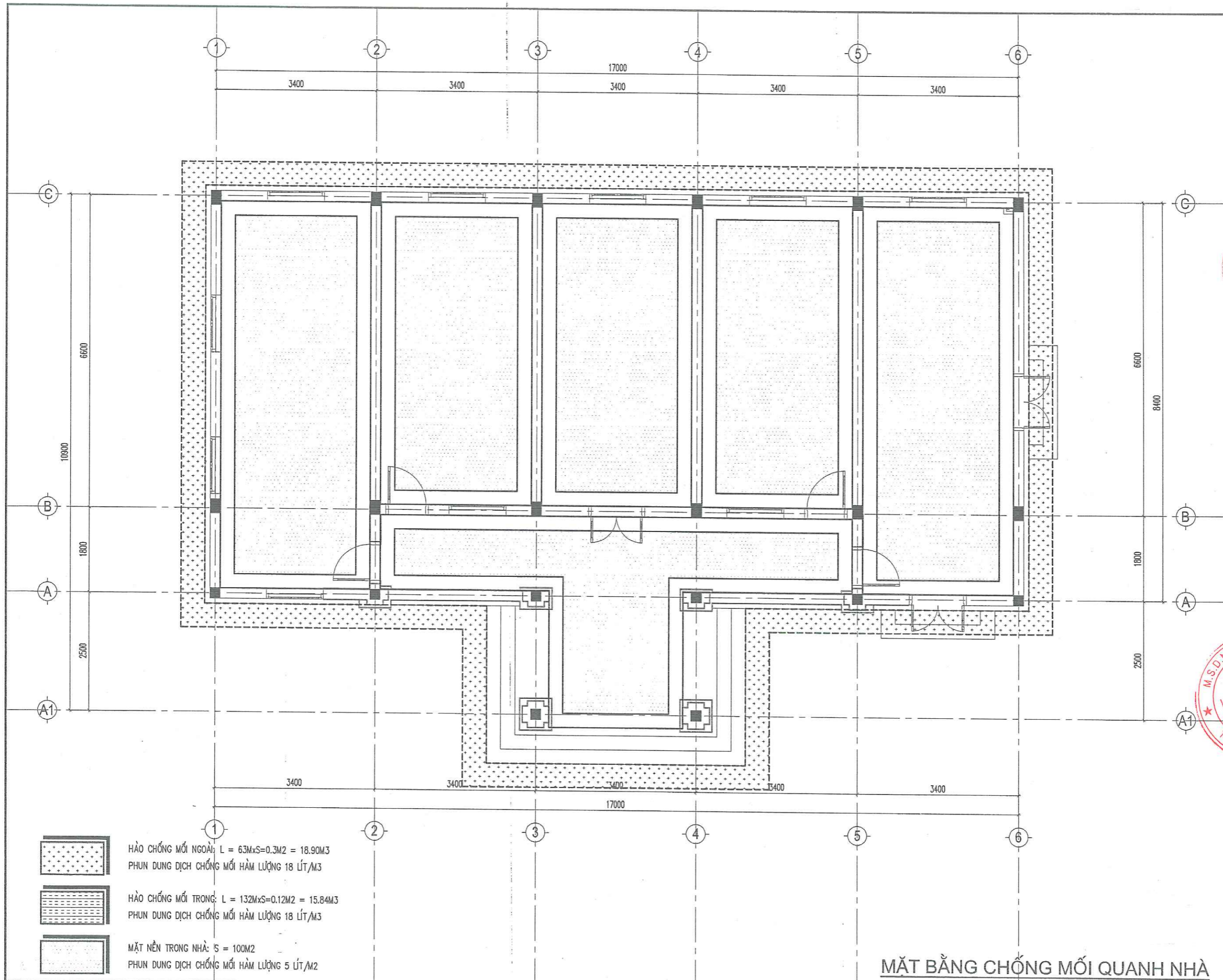
TÊN BẢN VẼ
 CHI TIẾT CỬA

ĐƠN VỊ THIẾT KẾ
CÔNG TY CỔ PHẦN ĐẦU TƯ VÀ XÂY DỰNG THÀNH DANH

ĐỊA CHỈ SỐ 18/22 ĐƯỜNG NGUYỄN VĂN TRỖI KHUỶ PHƯƠNG TRƯỜNG VINH - TỈNH NGHỆ AN
 SỐ QUÂN: 0985.862.011

ĐẠI DIỆN CHỦ ĐẦU TƯ
CÔNG TY CỔ PHẦN ĐẦU TƯ VÀ XÂY DỰNG THÀNH DANH
 GIÁM ĐỐC
 PHẠM QUỲNH TRANG

CHỦ NHIỆM THIẾT KẾ	
VƯƠNG VĂN HÙNG	
KIỂM	
VƯƠNG VĂN HÙNG	
CHỦ TRÌ THIẾT KẾ	
TRỊNH CÔNG SƠN	
THIẾT KẾ	
TRỊNH CÔNG SƠN	
TỶ LỆ BẢN VẼ	
NGÀY HOÀN THÀNH	2025
GIAI ĐOẠN THIẾT KẾ	KÝ HIỆU BẢN VẼ
B.V.K.T.T.C	CT-19



HIỆU CHỈNH		
LẦN	NGÀY	SỬA ĐỔI HIỆU CHỈNH
A		
B		
C		
D		
E		

CƠ QUAN THẨM ĐỊNH



CÔNG TRÌNH:
CẢI TẠO, NÂNG CẤP, MỞ RỘNG XÂY DỰNG CÁC CÔNG TRÌNH CỦA VƯỜN QUỐC GIA PÙ MẮT NĂM 2025

HẠNG MỤC:
NHÀ LÀM VIỆC

ĐỊA ĐIỂM
TRẠM QUẢN LÝ BẢO VỆ RỪNG LÀNG YÊN
XÃ MÔN SƠN - TỈNH NGHỆ AN

TÊN BẢN VẼ
MẶT BẰNG CHỐNG MỐI
QUANH NHÀ

ĐƠN VỊ THIẾT KẾ
**CÔNG TY CỔ PHẦN ĐẦU TƯ
VÀ XÂY DỰNG THÀNH DANH**

ĐỊA CHỈ SỐ 18/22 ĐƯỜNG NGUYỄN VĂN TRÍ
THị trấn PHƯỜNG TRƯỜNG VINH - TỈNH NGHỆ AN
ĐT: 0985.862.011



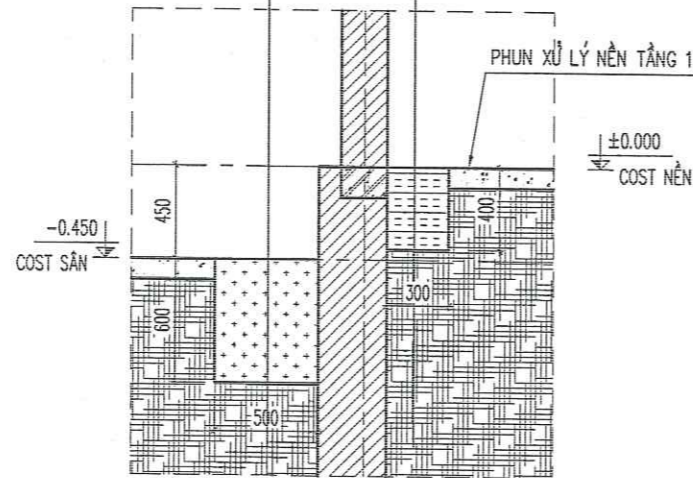
CHỦ NHIỆM THIẾT KẾ	
VƯƠNG VĂN HÙNG	
KIỂM	
VƯƠNG VĂN HÙNG	
CHỦ TRÌ THIẾT KẾ	
TRỊNH CÔNG SƠN	
THIẾT KẾ	
TRỊNH CÔNG SƠN	
TỶ LỆ BẢN VẼ	

NGÀY HOÀN THÀNH	2025
GIẢI ĐOẠN THIẾT KẾ	KỶ HIỆU BẢN VẼ
B.V.K.T.T.C	CT-20

MẶT BẰNG CHỐNG MỐI QUANH NHÀ

- LỚP VẬT LIỆU SÀN THEO THIẾT KẾ
- HÀO CHỐNG MỐI NGOÀI MÓNG
- LỚP ĐẤT NỀN

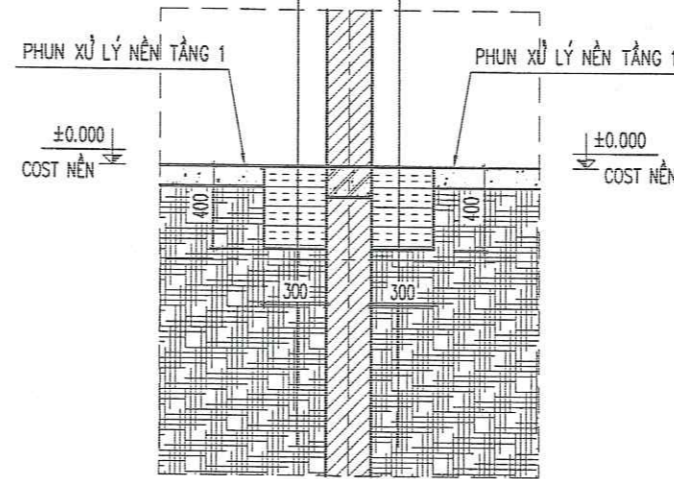
- LỚP VẬT LIỆU NỀN THEO THIẾT KẾ
- LỚP THUỐC XỬ LÝ NỀN
- HÀO PHÒNG MỐI TRONG MÓNG
- LỚP CÁT TÔN NỀN ĐẪM CHẶT K90



MẶT CẮT 1-1

- LỚP VẬT LIỆU NỀN THEO THIẾT KẾ
- LỚP THUỐC XỬ LÝ NỀN
- HÀO PHÒNG MỐI TRONG MÓNG
- LỚP CÁT TÔN NỀN ĐẪM CHẶT K90

- LỚP VẬT LIỆU NỀN THEO THIẾT KẾ
- LỚP THUỐC XỬ LÝ NỀN
- HÀO PHÒNG MỐI TRONG MÓNG
- LỚP CÁT TÔN NỀN ĐẪM CHẶT K90



MẶT CẮT 2-2

BẢNG THỐNG KÊ CỐT THÉP

TÊN C.KIỆN	SỐ HIỆU	HÌNH DẠNG - KÍCH THƯỚC	ĐƯỜNG KÍNH (mm)	CHIỀU DÀI 1 THANH (mm)	SỐ LƯỢNG		TỔNG CHIỀU DÀI (m)	TỔNG T.LƯỢNG (Kg)
					1 C.KIỆN	T.BỘ		
XG	1	Thép hộp 80x40x1.4		286660	1	1	286.66	738.45

- Trọng lượng thép ống vuông có BxHxd=80x40x1.4: = 738.45 kg; Chiều dài = 286.66 mét

HIỆU CHỈNH		
LẦN	NGÀY	SỬA ĐỔI HIỆU CHỈNH
A		
B		
C		
D		
E		

CƠ QUAN THẨM ĐỊNH

ĐẠI DIỆN CHỦ ĐẦU TƯ
VƯỜN QUỐC GIA PÙ MÁT
VƯỜN ĐÀM ĐỐC
QUỐC GIA PÙ MÁT
LÊ ANH TUẤN

CÔNG TRÌNH:
CẢI TẠO, NÂNG CẤP, MỞ RỘNG XÂY DỰNG CÁC CÔNG TRÌNH CỦA VƯỜN QUỐC GIA PÙ MÁT NĂM 2025

HẠNG MỤC:
NHÀ LÀM VIỆC

ĐỊA ĐIỂM
TRẠM QUẢN LÝ BẢO VỆ RỪNG LÀNG YÊN
XÃ MÔN SƠN - TỈNH NGHỆ AN

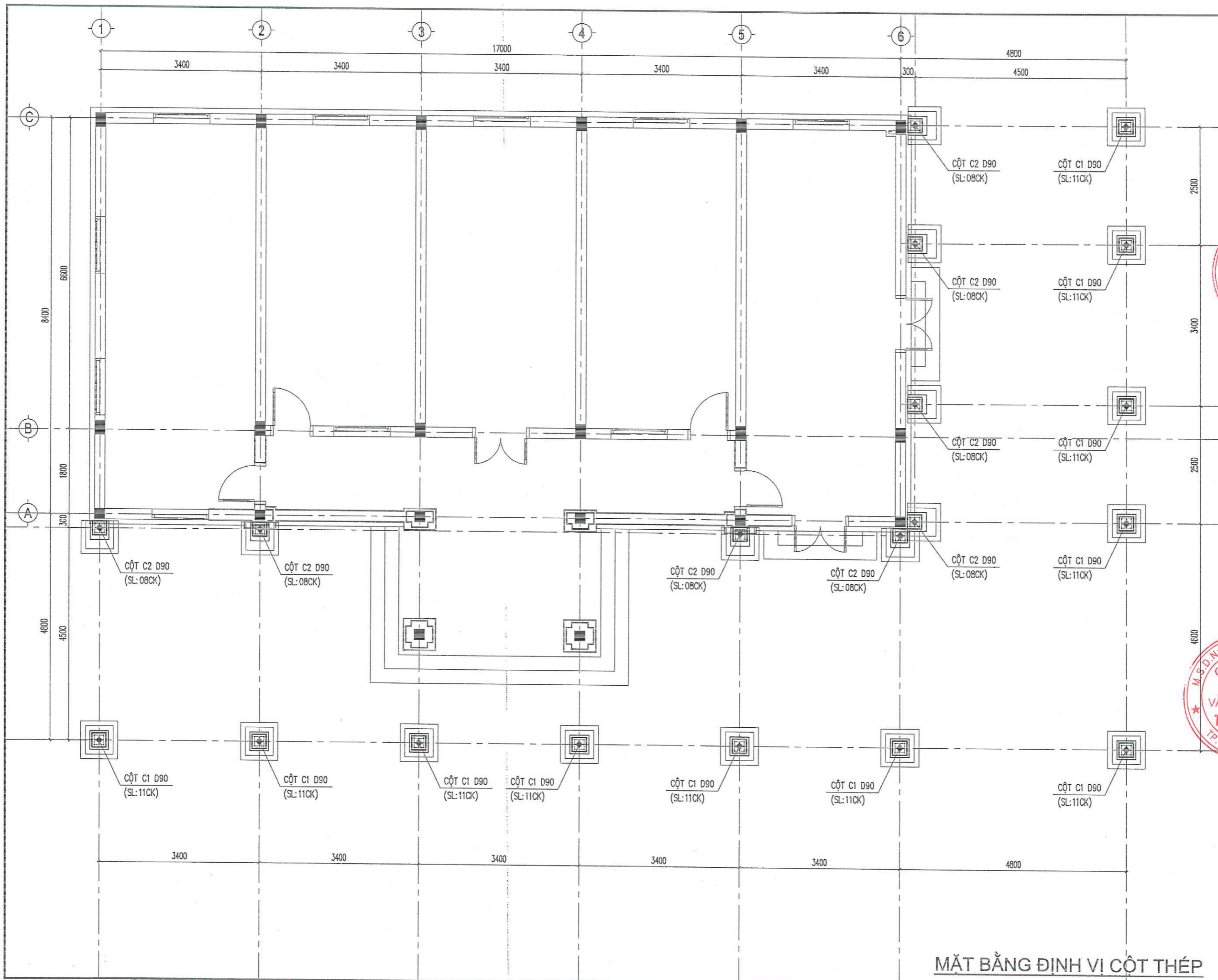
TÊN BẢN VẼ
CHI TIẾT HÀO CHỐNG MỐI

ĐƠN VỊ THIẾT KẾ
CÔNG TY CỔ PHẦN ĐẦU TƯ VÀ XÂY DỰNG THÀNH DANH
ĐỊA CHỈ SỐ 1822 ĐƯỜNG NGUYỄN VĂN TRỖI
KHU 5 - PHƯỜNG TRƯỜNG VINH - TỈNH NGHỆ AN
ĐT: 0985.862.011

GIÁM ĐỐC
CÔNG TY CP ĐẦU TƯ VÀ XÂY DỰNG THÀNH DANH
PHẠM QUỲNH TRANG

CHỦ NHIỆM THIẾT KẾ
VƯƠNG VĂN HÙNG
KIỂM
VƯƠNG VĂN HÙNG
CHỦ TRÌ THIẾT KẾ
TRỊNH CÔNG SƠN
THIẾT KẾ
TRỊNH CÔNG SƠN

TỶ LỆ BẢN VẼ
NGÀY HOÀN THÀNH 2025
GIAI ĐOẠN THIẾT KẾ KỶ HIỆU BẢN VẼ
B.V.K.T.T.C CT-21



HIỆU CHỈNH		
LẦN	NGÀY	SỬA ĐỔI HIỆU CHỈNH
A		
B		
C		
D		
E		

CƠ QUAN THẨM ĐỊNH

ĐẠI DIỆN CHỦ ĐẦU TƯ
VƯƠNG QUỐC GIA PÙ MÁT
 GIÁM ĐỐC
VƯƠNG QUỐC GIA PÙ MÁT
 NGUYỄN VĂN AN
 *LÊ ANH TUẤN

CÔNG TRÌNH:
 CẢI TẠO, NÂNG CẤP, MỞ RỘNG XÂY DỰNG CÁC CÔNG TRÌNH CỦA VƯỜN QUỐC GIA PÙ MÁT NĂM 2025

HẠNG MỤC:
NHÀ LÀM VIỆC

ĐỊA ĐIỂM
 TRẠM QUẢN LÝ BẢO VỆ RỪNG LÀNG YÊN
 XÃ MÔN SƠN - TỈNH NGHỆ AN

TÊN BẢN VẼ
MẶT BẰNG ĐỊNH VỊ CỘT THÉP

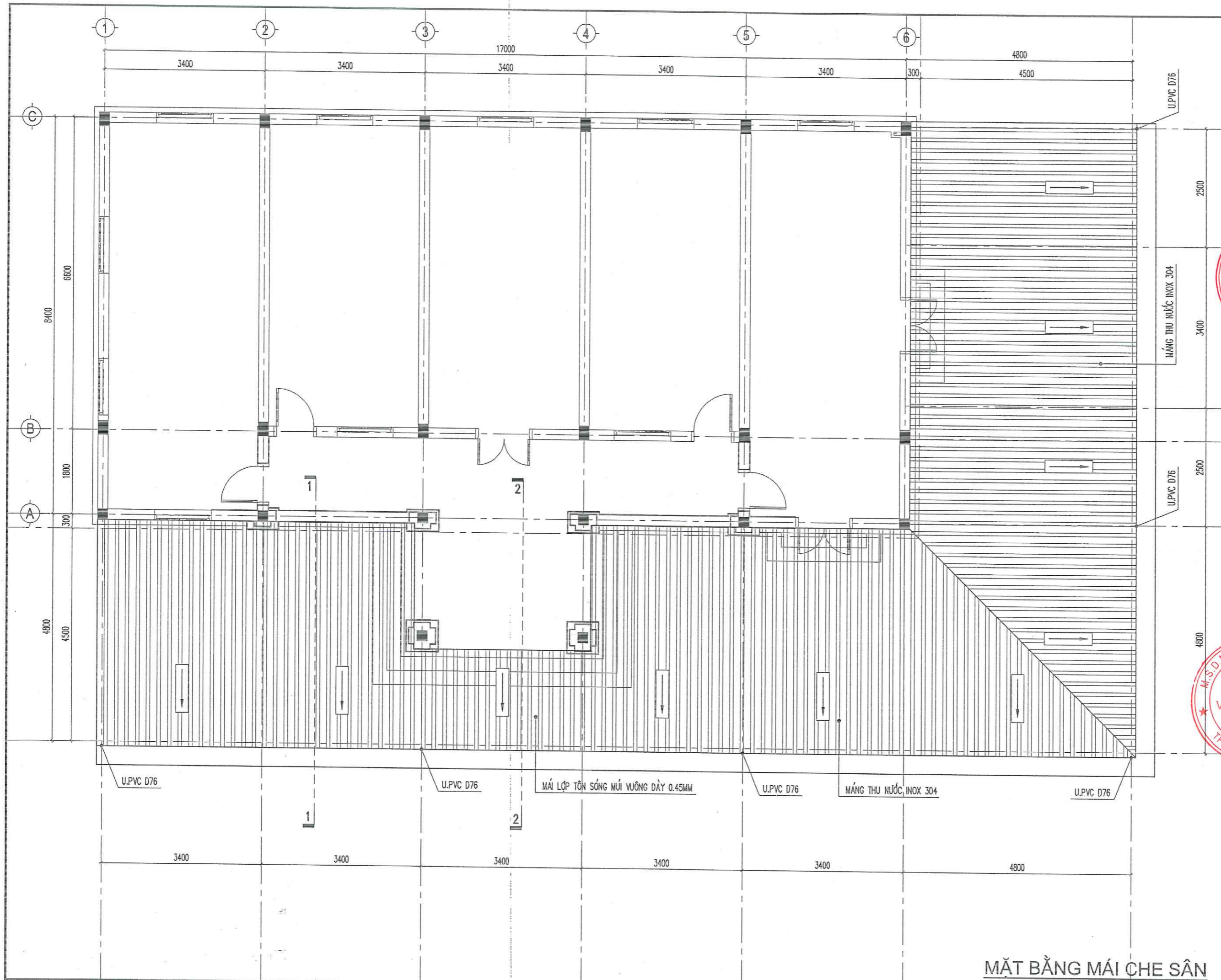
ĐƠN VỊ THIẾT KẾ
CÔNG TY CỔ PHẦN ĐẦU TƯ VÀ XÂY DỰNG THÀNH DANH
 ĐỊA CHỈ SỐ 18/22 ĐƯỜNG NGUYỄN VĂN TRỖI
 KHUỖI 9 - PHƯỜNG TRƯỜNG VINH - TỈNH NGHỆ AN
 SỐ QUÂN: 0065.862.011

GIÁM ĐỐC
CÔNG TY CP ĐẦU TƯ VÀ XÂY DỰNG THÀNH DANH
 NGUYỄN QUỲNH TRANG

CHỦ NHIỆM THIẾT KẾ
 VƯƠNG VĂN HÙNG
 KIỂM
 VƯƠNG VĂN HÙNG
 CHỦ TRÌ THIẾT KẾ
 TRỊNH CÔNG SƠN
 THIẾT KẾ
 TRỊNH CÔNG SƠN

TỶ LỆ BẢN VẼ
 NGÀY HOÀN THÀNH 2025
 GIAI ĐOẠN THIẾT KẾ KỶ HIỆU BẢN VẼ
 B.V.K.T.T.C CT-22

MẶT BẰNG ĐỊNH VỊ CỘT THÉP



HIỆU CHỈNH		
LẦN	NGÀY	SỬA ĐỔI HIỆU CHỈNH
A		
B		
C		
D		
E		

CƠ QUAN THẨM ĐỊNH

ĐẠI DIỆN CHỦ ĐẦU TƯ
ĐAN
VƯỜN QUỐC GIA PÙ MÁT
 GIÁM ĐỐC
VƯỜN QUỐC GIA PÙ MÁT
 NGHE AN
 * LÊ ANH TUẤN

CÔNG TRÌNH:
 CẢI TẠO, NÂNG CẤP, MỞ RỘNG XÂY DỰNG CÁC CÔNG TRÌNH CỦA VƯỜN QUỐC GIA PÙ MÁT NĂM 2025

HẠNG MỤC:
NHÀ LÀM VIỆC

ĐỊA ĐIỂM
 TRẠM QUẢN LÝ BẢO VỆ RỪNG LÀNG YÊN XÃ MÔN SƠN - TỈNH NGHỆ AN

TÊN BẢN VẼ
MẶT BẰNG MÁI CHE SÂN

ĐƠN VỊ THIẾT KẾ
CÔNG TY CỔ PHẦN ĐẦU TƯ VÀ XÂY DỰNG THÀNH DANH
 ĐỊA CHỈ SỐ 18/22 ĐƯỜNG NGUYỄN VĂN TRÍ PHƯỜNG TRƯỜNG VINH - TỈNH NGHỆ AN Đ.T. 0985.862.011

GIÁM ĐỐC
CÔNG TY CP ĐẦU TƯ VÀ XÂY DỰNG THÀNH DANH
 TP. VINH - T. NGHỆ AN
 PHẠM QUỲNH TRANG

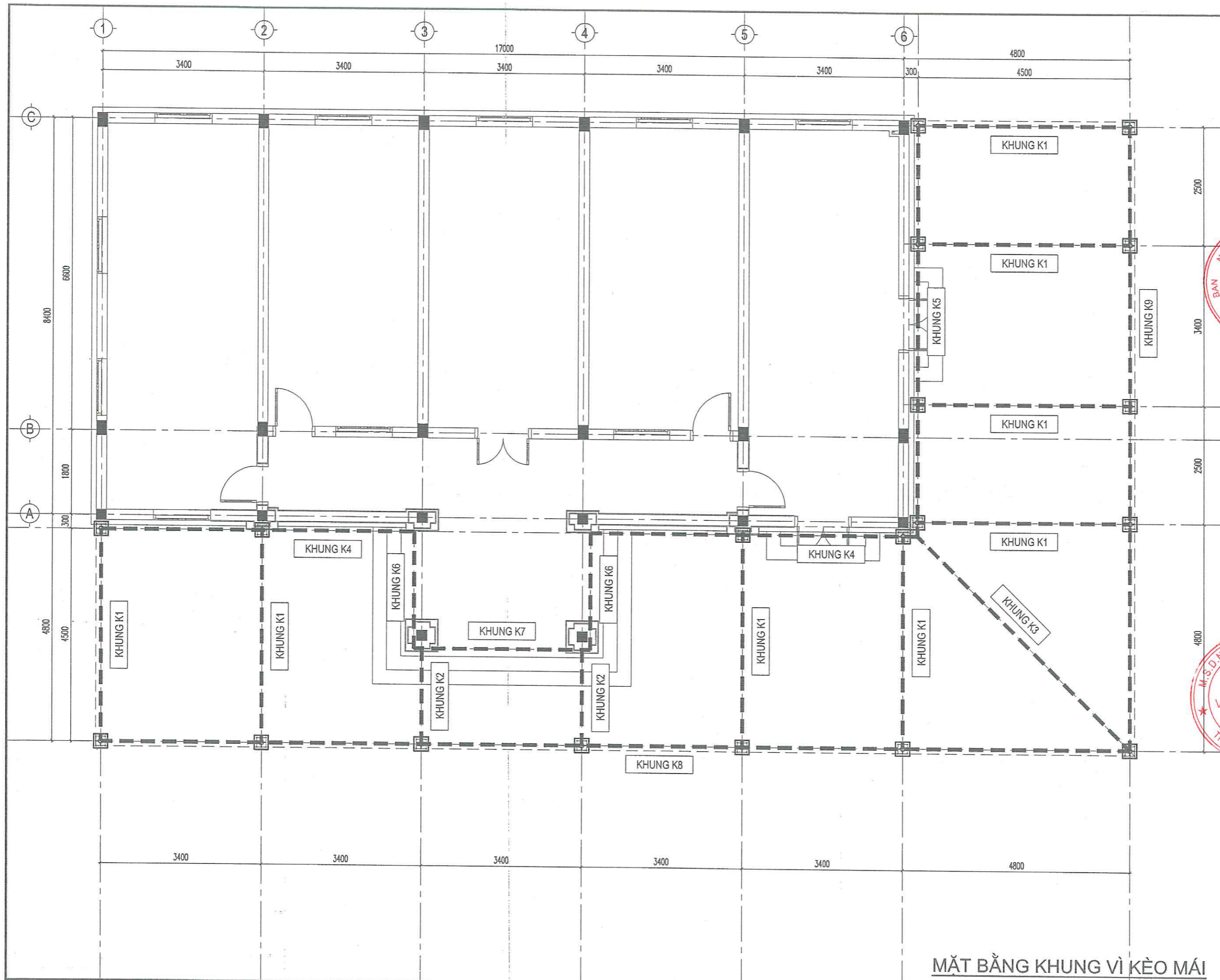
CHỦ NHIỆM THIẾT KẾ
 VƯƠNG VĂN HÙNG
 KIỂM
 VƯƠNG VĂN HÙNG
 CHỦ TRÌ THIẾT KẾ
 TRỊNH CÔNG SƠN
 THIẾT KẾ
 TRỊNH CÔNG SƠN

TỶ LỆ BẢN VẼ

NGÀY HOÀN THÀNH 2025

GIẢI ĐOẠN THIẾT KẾ KỶ HIỆU BẢN VẼ B.V.K.T.T.C CT-23

MẶT BẰNG MÁI CHE SÂN



MẶT BẰNG KHUNG VÌ KÈO MÁI

HIỆU CHỈNH		
LẦN	NGÀY	SỬA ĐỔI HIỆU CHỈNH
A		
B		
C		
D		
E		

CƠ QUAN THẨM ĐỊNH

ĐẠI DIỆN CHỦ ĐẦU TƯ
VƯỜN QUỐC GIA PÙ MÁT
 GIÁM ĐỐC
BAN NHẬN VƯỜN QUỐC GIA PÙ MÁT
 LÊ ANH TUẤN

CÔNG TRÌNH:
 CẢI TẠO, NÂNG CẤP, MỞ RỘNG XÂY DỰNG CÁC CÔNG TRÌNH CỦA VƯỜN QUỐC GIA PÙ MÁT NĂM 2025

HẠNG MỤC:
NHÀ LÀM VIỆC

ĐỊA ĐIỂM
 TRẠM QUẢN LÝ BẢO VỆ RỪNG LÃNG YÊN
 XÃ MÔN SƠN - TỈNH NGHỆ AN

TÊN BẢN VẼ
MẶT BẰNG KHUNG VÌ KÈO MÁI

ĐƠN VỊ THIẾT KẾ
CÔNG TY CỔ PHẦN ĐẦU TƯ VÀ XÂY DỰNG THÀNH DANH
 ĐỊA CHỈ SỐ 1822 ĐƯỜNG NGUYỄN VĂN TRỖI
 KHUỖI 4 - PHƯỜNG TRƯỜNG VINH - TỈNH NGHỆ AN
 ĐT: 0985.862.011

GIÁM ĐỐC
CÔNG TY CỔ PHẦN ĐẦU TƯ VÀ XÂY DỰNG THÀNH DANH
 T. PHẠM QUỲNH TRANG

CHỦ NHIỆM THIẾT KẾ

VƯƠNG VĂN HÙNG
 KIỂM

VƯƠNG VĂN HÙNG
 CHỦ TRÌ THIẾT KẾ

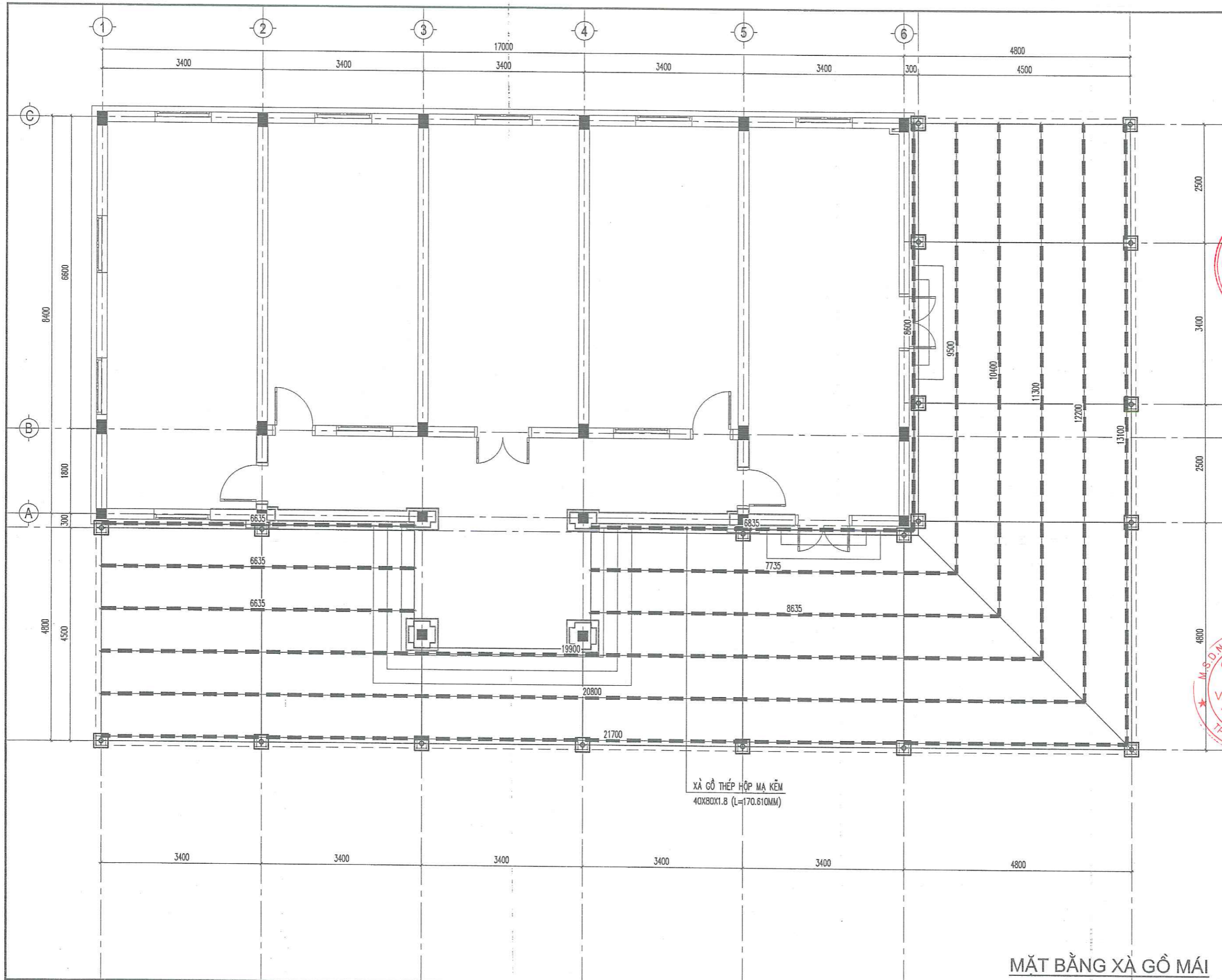
TRINH CÔNG SƠN
 THIẾT KẾ

TRINH CÔNG SƠN

TỶ LỆ BẢN VẼ

NGÀY HOÀN THÀNH 2025

GIẢI ĐOẠN THIẾT KẾ KỶ HIỆU BẢN VẼ
 B.V.K.T.T.C CT-24



HIỆU CHỈNH		
LẦN	NGÀY	SỬA ĐỔI HIỆU CHỈNH
A		
B		
C		
D		
E		

CƠ QUAN THẨM ĐỊNH

ĐẠI DIỆN CHỦ ĐẦU TƯ
VƯỜN QUỐC GIA PÙ MÁT
VƯỜN QUỐC GIA PÙ MÁT
QUỐC GIA PÙ MÁT
 LÊ ANH TUẤN

CÔNG TRÌNH:
 CẢI TẠO, NÂNG CẤP, MỞ RỘNG XÂY DỰNG CÁC CÔNG TRÌNH CỦA VƯỜN QUỐC GIA PÙ MÁT NĂM 2025

HẠNG MỤC:
NHÀ LÀM VIỆC

ĐỊA ĐIỂM
 TRẠM QUẢN LÝ BẢO VỆ RỪNG LÀNG YÊN
 XÃ MÔN SƠN - TỈNH NGHỆ AN

TÊN BẢN VẼ
MẶT BẰNG XÀ GỖ MÁI

ĐƠN VỊ THIẾT KẾ
CÔNG TY CỔ PHẦN ĐẦU TƯ VÀ XÂY DỰNG THÀNH DANH

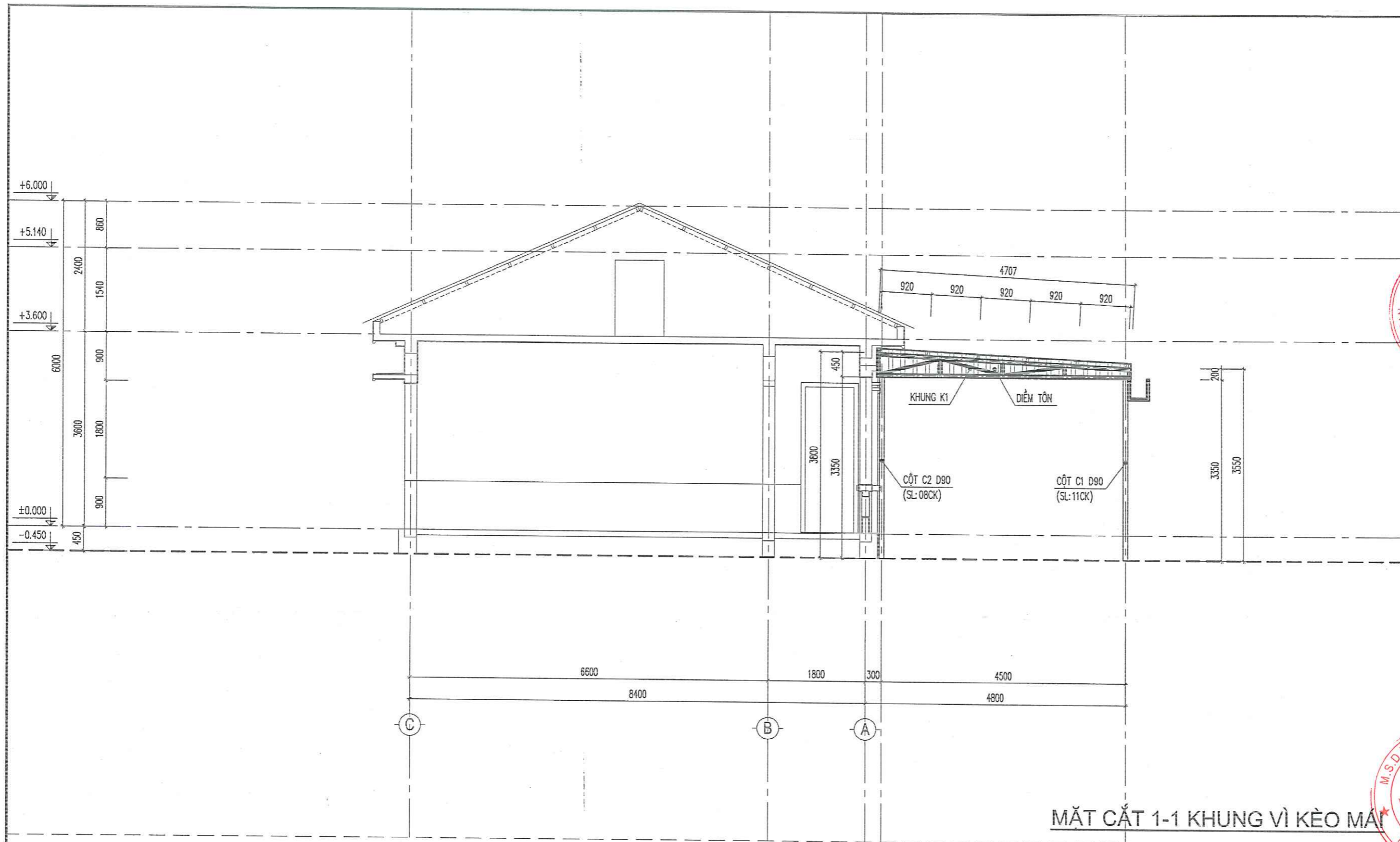
Địa chỉ số 1022 Đường Nguyễn Văn Trỗi
 Phường Phú Bình, Quận Trưng Vương - TP. Vinh - Nghệ An
 ĐT: 0989.862.011

CÔNG TY CỔ PHẦN ĐẦU TƯ VÀ XÂY DỰNG THÀNH DANH
 TP. VINH - T. NGHỆ AN
 PHẠM QUỲNH TRANG

CHỦ NHIỆM THIẾT KẾ	
VƯƠNG VĂN HÙNG KIỂM	
VƯƠNG VĂN HÙNG CHỦ TRÌ THIẾT KẾ	
TRỊNH CÔNG SƠN THIẾT KẾ	
TRỊNH CÔNG SƠN	

TỶ LỆ BẢN VẼ	
NGÀY HOÀN THÀNH	2025
GIAI ĐOẠN THIẾT KẾ	KỶ HIỆU BẢN VẼ
B.V.K.T.T.C	CT-25

MẶT BẰNG XÀ GỖ MÁI



MẶT CẮT 1-1 KHUNG VÌ KÈO MÁI

HIỆU CHỈNH		
LẦN	NGÀY	SỬA ĐỔI HIỆU CHỈNH
A		
B		
C		
D		
E		

CƠ QUAN THẨM ĐỊNH

ĐẠI DIỆN CHỦ ĐẦU TƯ
VƯỜN QUỐC GIA PÙ MÁT
 GIÁM ĐỐC
VƯỜN QUỐC GIA PÙ MÁT
 * LÊ ANH TUẤN

CÔNG TRÌNH:
 CẢI TẠO, NÂNG CẤP, MỞ RỘNG XÂY DỰNG CÁC
 CÔNG TRÌNH CỦA VƯỜN QUỐC GIA PÙ MÁT NĂM 2025

HẠNG MỤC:
NHÀ LÀM VIỆC

ĐỊA ĐIỂM
 TRẠM QUẢN LÝ BẢO VỆ RỪNG LÀNG YÊN
 XÃ MÔN SƠN - TỈNH NGHỆ AN

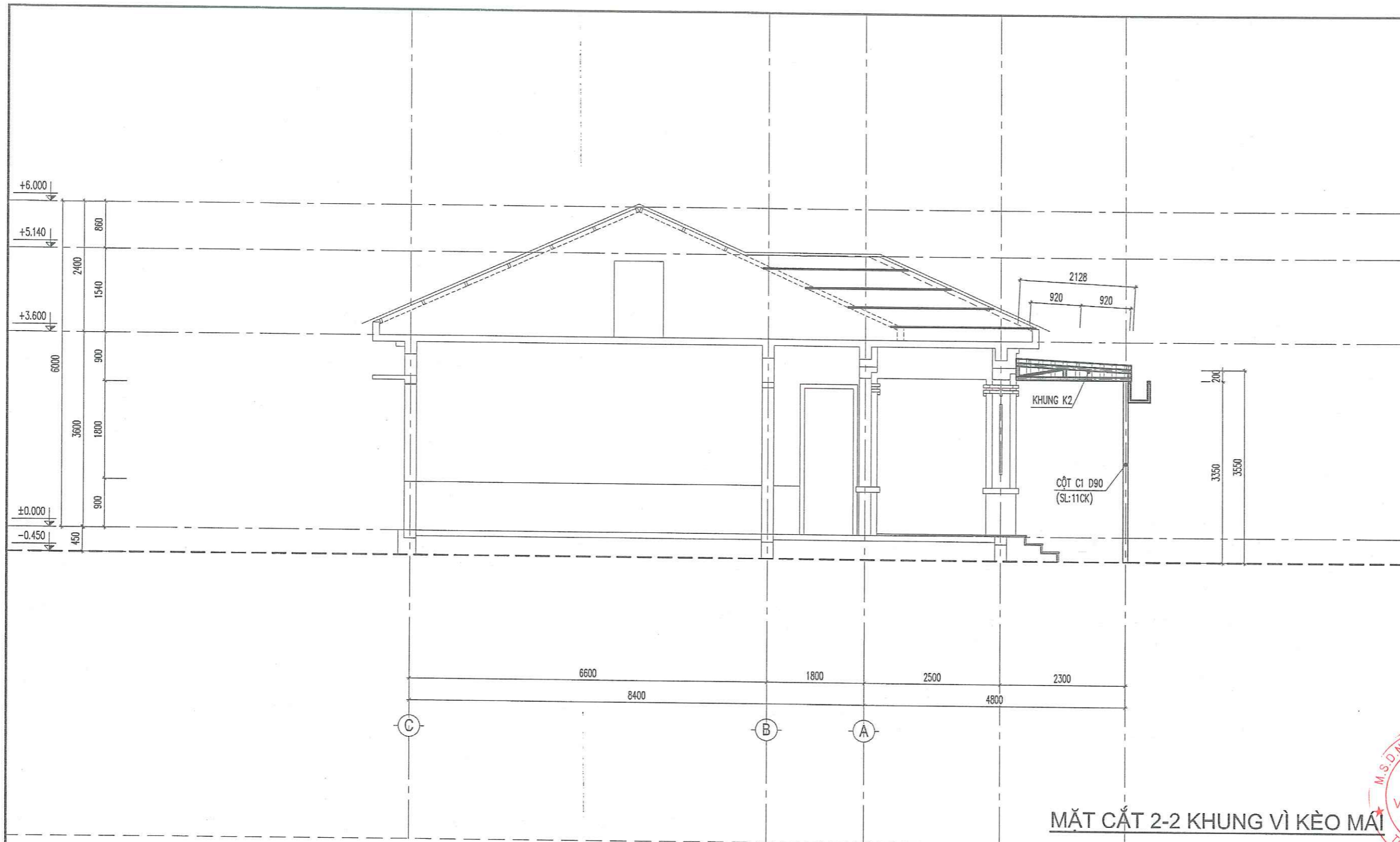
TÊN BẢN VẼ
MẶT CẮT 1-1 KHUNG VÌ KÈO MÁI

ĐƠN VỊ THIẾT KẾ
**CÔNG TY CỔ PHẦN ĐẦU TƯ
 VÀ XÂY DỰNG THÀNH DANH**

ĐỊA CHỈ SỐ 1822 ĐƯỜNG NGUYỄN VĂN TRỖI
 THỊ XÃ TƯỜNG VINH - TỈNH NGHỆ AN
 ĐT: 0985.862.011

**CÔNG TY CỔ PHẦN
 ĐẦU TƯ
 VÀ XÂY DỰNG
 THÀNH DANH**
 PHẠM QUỲNH TRANG

CHỦ NHIỆM THIẾT KẾ	
VƯƠNG VĂN HÙNG KIỂM	
VƯƠNG VĂN HÙNG CHỦ TRÌ THIẾT KẾ	
TRỊNH CÔNG SƠN THIẾT KẾ	
TRỊNH CÔNG SƠN	
TỶ LỆ BẢN VẼ	
NGÀY HOÀN THÀNH	2025
GIẢI ĐOAN THIẾT KẾ	KÝ HIỆU BẢN VẼ
B.V.K.T.T.C	CT-26



MẶT CẮT 2-2 KHUNG VÌ KÈO MÁI

THỐNG KÊ VẬT TƯ THIẾT BỊ

STT	TÊN THIẾT BỊ VÀ VẬT LIỆU	QUY CÁCH	ĐƠN VỊ	SỐ LƯỢNG
01	ỐNG NHỰA U.PVC D76	ø76	M	24
02	CẦU CHẤN RÁC		CÁI	06
03	PHỄU THU NƯỚC		CÁI	06
04	NẸP ỐNG NƯỚC		CÁI	25
05	CÚT NHỰA UPVC 135° D76		CÁI	12
06	CÚT NHỰA UPVC 90° D76		CÁI	06

HIỆU CHỈNH		
LẦN	NGÀY	SỬA ĐỔI HIỆU CHỈNH
A		
B		
C		
D		
E		

CƠ QUAN THẨM ĐỊNH

ĐẠI DIỆN CHỦ ĐẦU TƯ
VƯỜN QUỐC GIA PÙ MẮT
 GIÁM ĐỐC
VƯỜN QUỐC GIA PÙ MẮT
 LÊ ANH TUẤN

CÔNG TRÌNH:
 CẢI TẠO, NÂNG CẤP, MỞ RỘNG XÂY DỰNG CÁC
 CÔNG TRÌNH CỦA VƯỜN QUỐC GIA PÙ MẮT NĂM 2025

HẠNG MỤC:
 NHÀ LÀM VIỆC

ĐỊA ĐIỂM
 TRẠM QUẢN LÝ BẢO VỆ RỪNG LÀNG YÊN
 XÃ MÔN SƠN - TỈNH NGHỆ AN

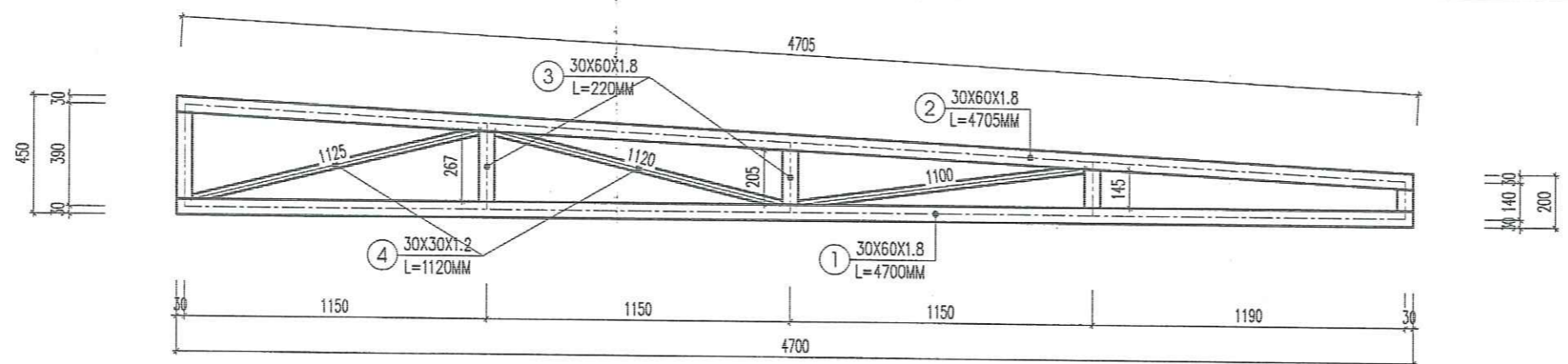
TÊN BẢN VẼ
 MẶT CẮT 2-2 KHUNG VÌ KÈO MÁI

ĐƠN VỊ THIẾT KẾ
**CÔNG TY CỔ PHẦN ĐẦU TƯ
 VÀ XÂY DỰNG THÀNH DANH**

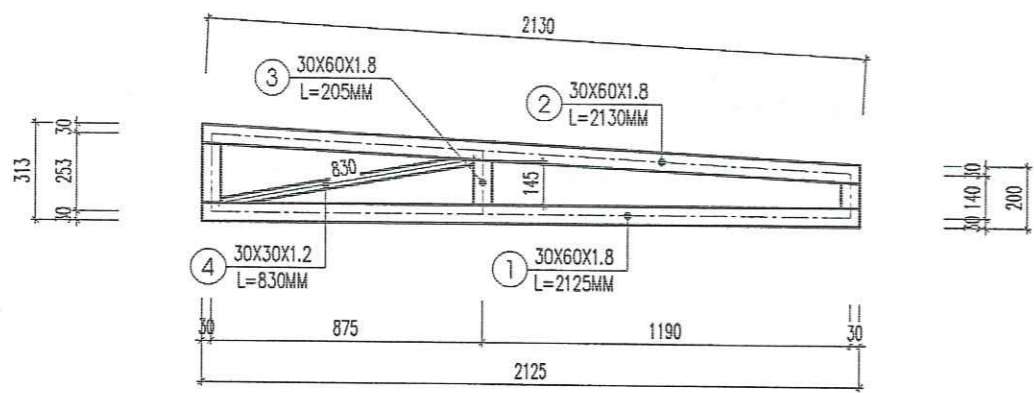
ĐỊA CHỈ SỐ 18/22 ĐƯỜNG NGUYỄN VĂN TRỖI
 KHU 18 - P. THƯỜNG VINH - TỈNH NGHỆ AN
 ĐT: 0985.862.011
**CÔNG TY CỔ PHẦN ĐẦU TƯ
 VÀ XÂY DỰNG THÀNH DANH**
 TP. VINH - T. NGHỆ AN
 PRAM QUỲNH TRANG

CHỦ NHIỆM THIẾT KẾ
 VƯƠNG VĂN HÙNG
 KIỂM
 VƯƠNG VĂN HÙNG
 CHỦ TRÌ THIẾT KẾ
 TRỊNH CÔNG SƠN
 THIẾT KẾ
 TRỊNH CÔNG SƠN

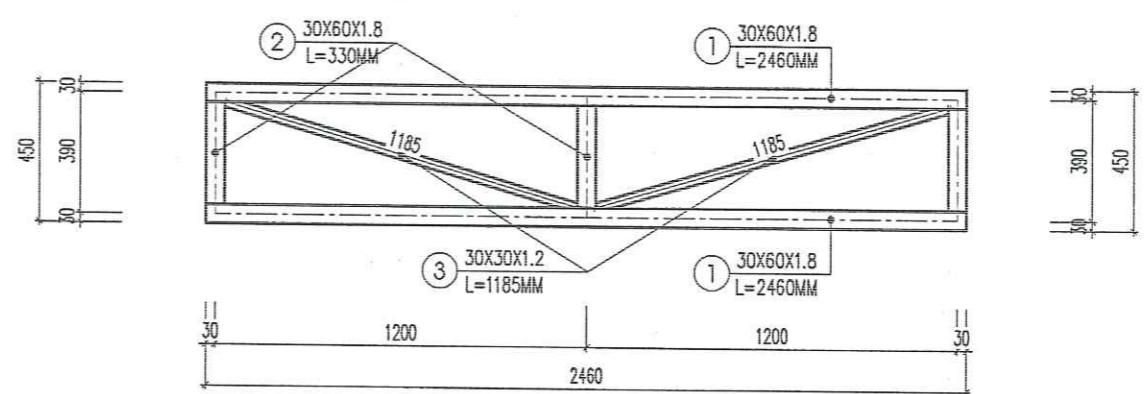
TỶ LỆ BẢN VẼ
 NGÀY HOÀN THÀNH 2025
 GIAI ĐOẠN THIẾT KẾ KỶ HIỆU BẢN VẼ
 B.V.K.T.T.C CT-27



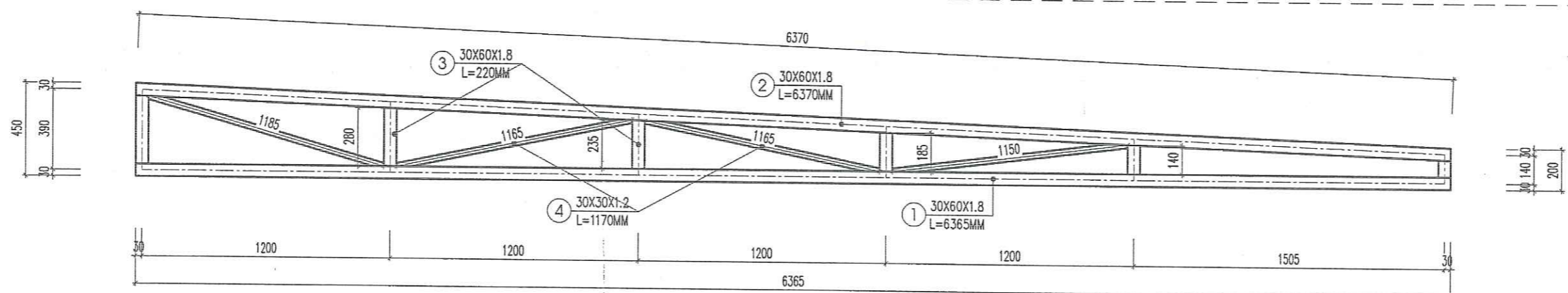
CHI TIẾT KHUNG K1 (SL:08CK)



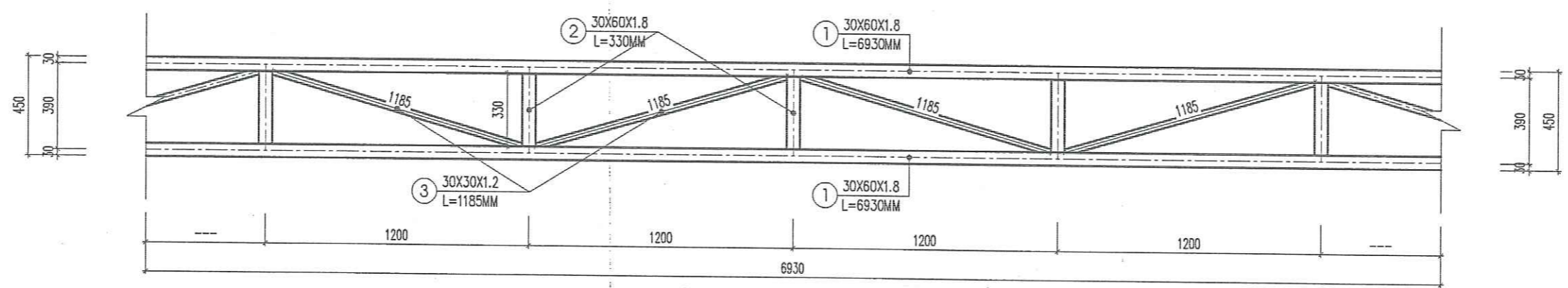
CHI TIẾT KHUNG K2 (SL:01CK)



CHI TIẾT KHUNG K6 (SL:02CK)



CHI TIẾT KHUNG K3 (SL:01CK)



CHI TIẾT KHUNG K4 (SL:02CK)

HIỆU CHỈNH		
LẦN	NGÀY	SỬA ĐỔI HIỆU CHỈNH
A		
B		
C		
D		
E		

CƠ QUAN THẨM ĐỊNH

ĐẠI DIỆN CHỦ ĐẦU TƯ
VƯỜN QUỐC GIA PÙ MÁT
KIỂM ĐỌC
VƯỜN QUỐC GIA PÙ MÁT
LÊ ANH TUẤN

CÔNG TRÌNH:
CẢI TẠO, NÂNG CẤP, MỞ RỘNG XÂY DỰNG CÁC CÔNG TRÌNH CỦA VƯỜN QUỐC GIA PÙ MÁT NĂM 2025

HẠNG MỤC:
NHÀ LÀM VIỆC

ĐỊA ĐIỂM
TRẠM QUẢN LÝ BẢO VỆ RỪNG LÀNG YẾN
XÃ MƠN SƠN - TỈNH NGHỆ AN

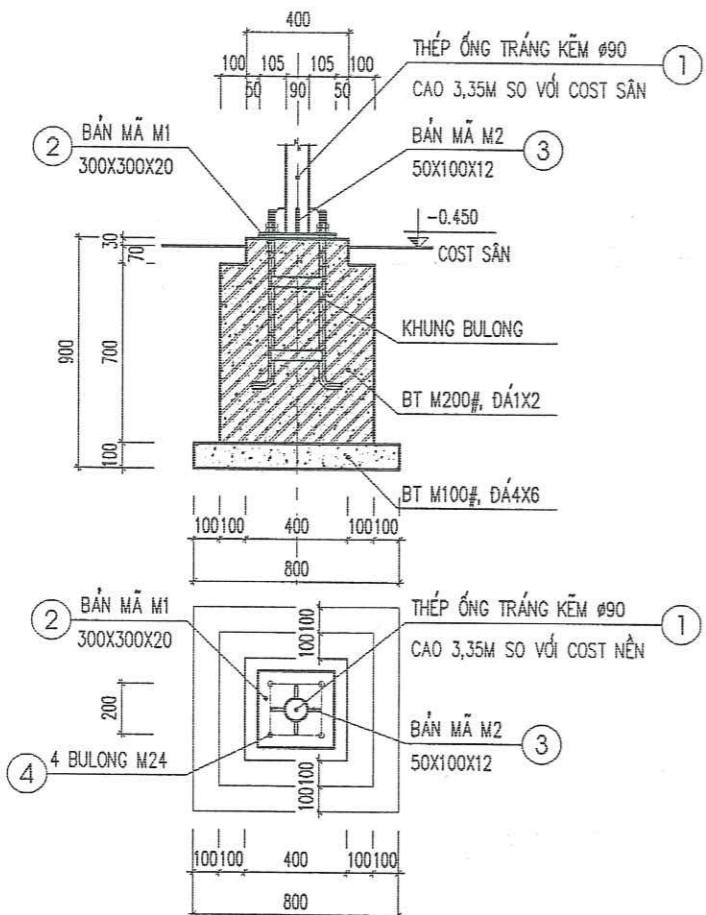
TÊN BẢN VẼ
CHI TIẾT KHUNG

ĐƠN VỊ THIẾT KẾ
CÔNG TY CỔ PHẦN ĐẦU TƯ VÀ XÂY DỰNG THÀNH DANH

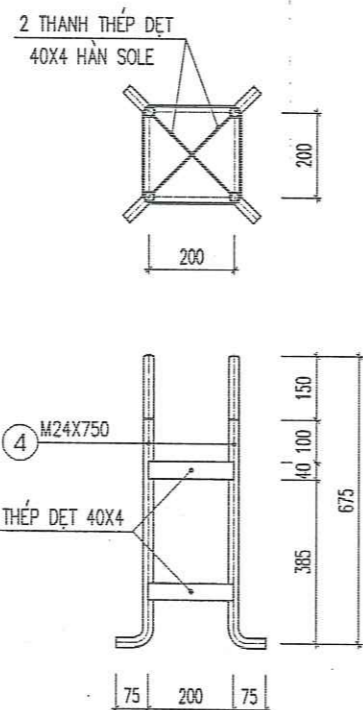
ĐỊA CHỈ: SỐ 1822 ĐƯỜNG NGUYỄN VĂN TRỖI
THƯỜNG TRƯỞNG VINH - TỈNH NGHỆ AN
ĐT: 0985.862.011

KIỂM ĐỌC
CÔNG TY CỔ PHẦN ĐẦU TƯ VÀ XÂY DỰNG THÀNH DANH
PHẠM QUỲNH TRANG

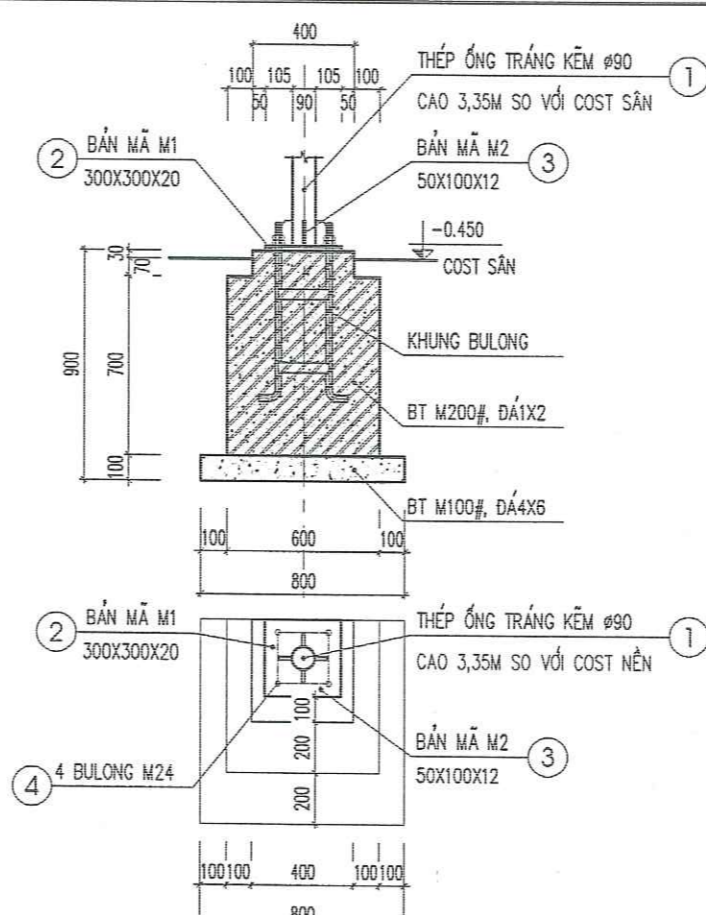
CHỦ NHIỆM THIẾT KẾ	
VƯƠNG VĂN HÙNG KIỂM	
VƯƠNG VĂN HÙNG CHỦ TRÌ THIẾT KẾ	
TRỊNH CÔNG SƠN THIẾT KẾ	
TRỊNH CÔNG SƠN	
TỶ LỆ BẢN VẼ	
NGÀY HOÀN THÀNH	2025
GIAI ĐOẠN THIẾT KẾ	KỶ HIỆU BẢN VẼ
B.V.K.T.T.C	CT-28



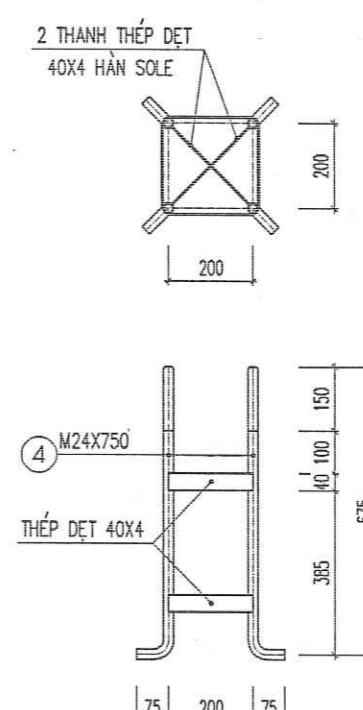
CHI TIẾT LIÊN KẾT CỘT C1
(SL:11CK)



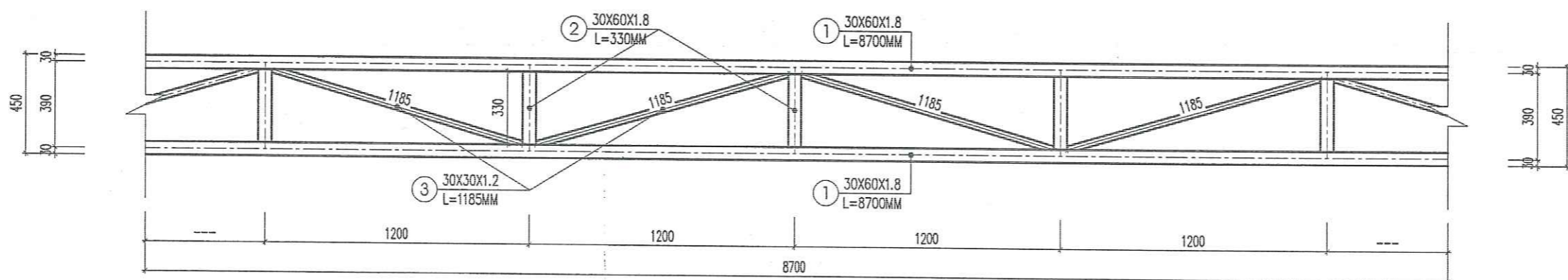
KHUNG MÓNG CỘT



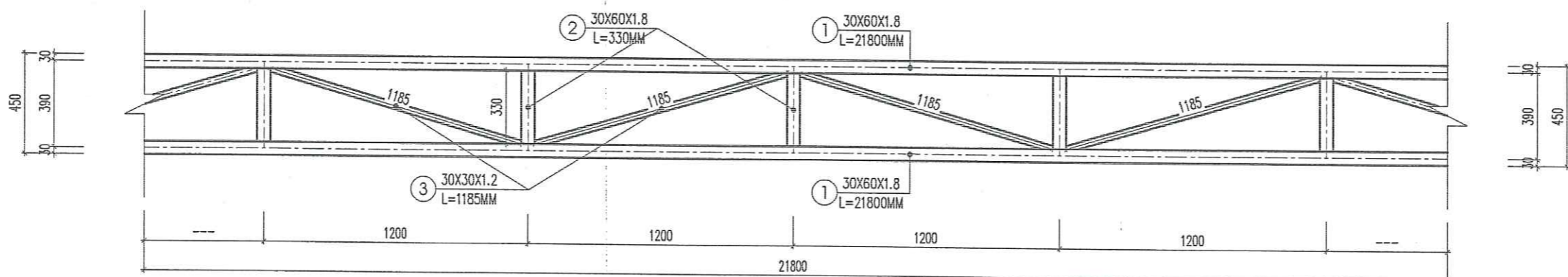
CHI TIẾT LIÊN KẾT CỘT C2
(SL:08CK)



KHUNG MÓNG CỘT



CHI TIẾT KHUNG K5 (SL:01CK)



CHI TIẾT KHUNG K8 (SL:01CK)

HIỆU CHỈNH		
LẦN	NGÀY	SỬA ĐỔI HIỆU CHỈNH
A		
B		
C		
D		
E		

CƠ QUAN THẨM ĐỊNH



CÔNG TRÌNH:
CẢI TẠO, NÂNG CẤP, MỞ RỘNG XÂY DỰNG CÁC CÔNG TRÌNH CỦA VƯỜN QUỐC GIA PÙ MÁT NĂM 2025

HẠNG MỤC:
NHÀ LÀM VIỆC

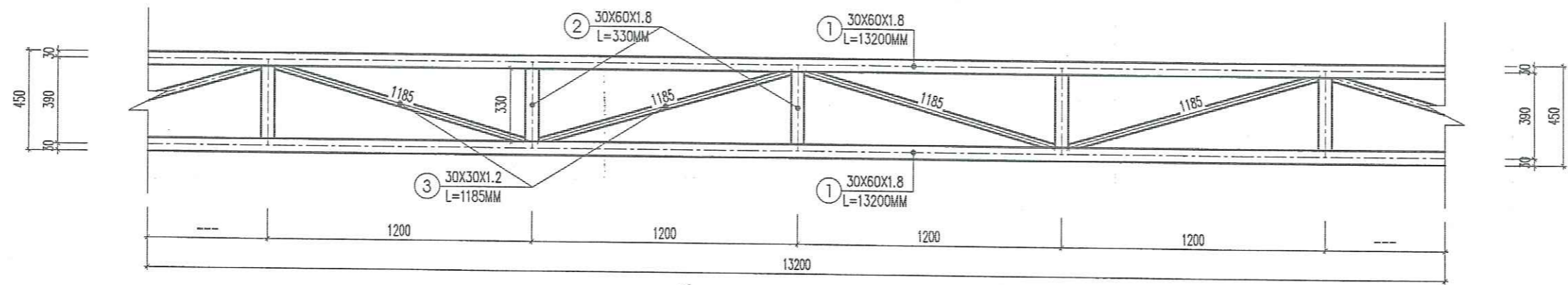
ĐỊA ĐIỂM
TRẠM QUẢN LÝ BẢO VỆ RỪNG LÀNG YẾN XÃ MÔN SƠN - TỈNH NGHỆ AN

TÊN BẢN VẼ
CHI TIẾT KHUNG

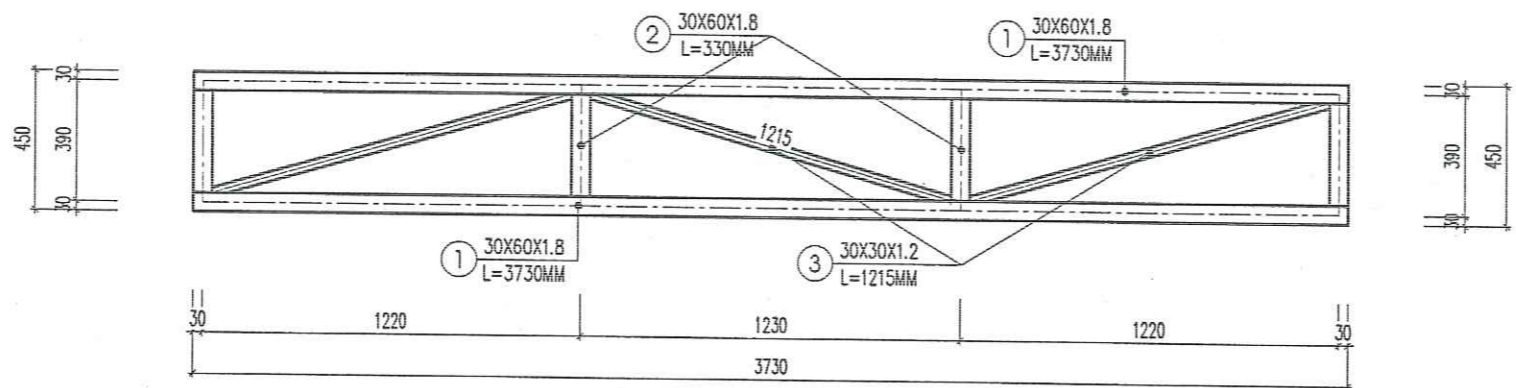
ĐƠN VỊ THIẾT KẾ
CÔNG TY CỔ PHẦN ĐẦU TƯ VÀ XÂY DỰNG THÀNH DANH



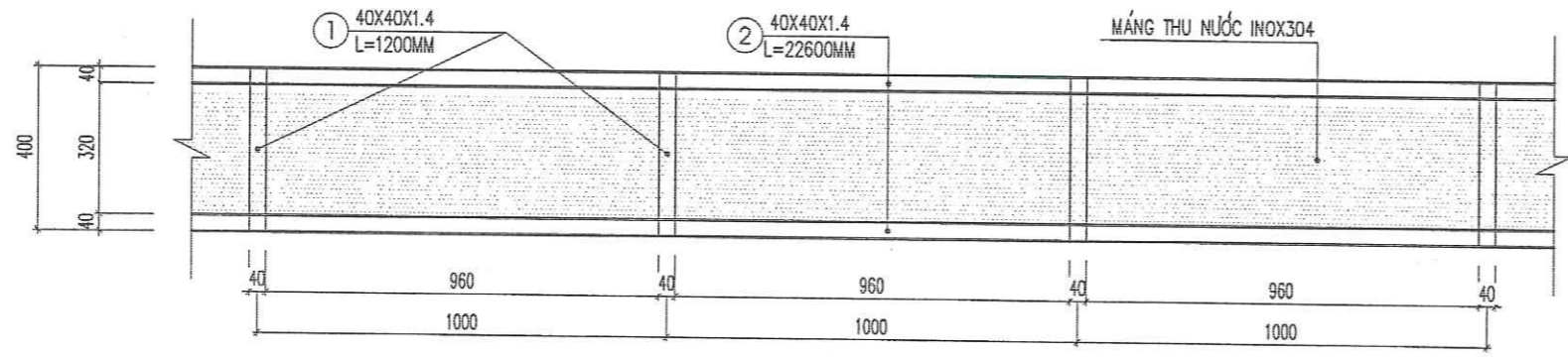
CHỦ NHIỆM THIẾT KẾ	
VƯƠNG VĂN HÙNG	
KIỂM	
VƯƠNG VĂN HÙNG	
CHỦ TRÌ THIẾT KẾ	
TRỊNH CÔNG SƠN	
THIẾT KẾ	
TRỊNH CÔNG SƠN	
TỶ LỆ BẢN VẼ	
NGÀY HOÀN THÀNH	2025
GIẢI ĐOẠN THIẾT KẾ	KỶ HIỆU BẢN VẼ
B.V.K.T.T.C	CT-29



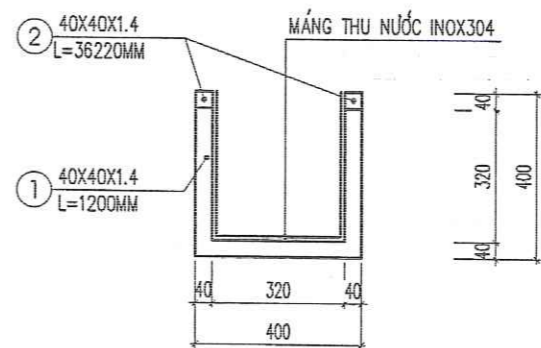
CHI TIẾT KHUNG K9 (SL:01CK)



CHI TIẾT KHUNG K7 (SL:01CK)



**CHI TIẾT MÁNG THU NƯỚC
(CHIỀU DÀI L=36220MM)**



MẶT CẮT MÁNG THU NƯỚC

HIỆU CHỈNH		
LẦN	NGÀY	SỬA ĐỔI HIỆU CHỈNH
A		
B		
C		
D		
E		

CƠ QUAN THẨM ĐỊNH

ĐẠI DIỆN CHỦ ĐẦU TƯ
VƯỜN QUỐC GIA PÙ MÁT
GIÁM ĐỐC
VƯỜN QUỐC GIA PÙ MÁT
LÊ ANH TUẤN

CÔNG TRÌNH:
CẢI TẠO, NÂNG CẤP, MỞ RỘNG XÂY DỰNG CÁC
CÔNG TRÌNH CỦA VƯỜN QUỐC GIA PÙ MÁT NĂM 2025

HẠNG MỤC:
NHÀ LÀM VIỆC

ĐỊA ĐIỂM
TRẠM QUẢN LÝ BẢO VỆ RỪNG LÃNG YÊN
XÃ MÔN SƠN - TỈNH NGHỆ AN

TÊN BẢN VẼ
CHI TIẾT KHUNG

ĐƠN VỊ THIẾT KẾ
CÔNG TY CỔ PHẦN ĐẦU TƯ
VÀ XÂY DỰNG THÀNH DANH

Địa chỉ: Số 18/22 Đường Nguyễn Văn Trỗi
Khu 9 - Phường Trường Chinh - Tỉnh Nghệ An
ĐT: 0986.862.011
M.S.D.N: 29017
CÔNG TY CỔ PHẦN ĐẦU TƯ VÀ XÂY DỰNG THÀNH DANH
TP. VINH - T. NGHỆ AN
PHẠM QUỲNH TRANG

CHỦ NHIỆM THIẾT KẾ
VƯƠNG VĂN HÙNG
KIỂM
VƯƠNG VĂN HÙNG
CHỦ TRÌ THIẾT KẾ
TRỊNH CÔNG SƠN
THIẾT KẾ
TRỊNH CÔNG SƠN

TỶ LỆ BẢN VẼ
NGÀY HOÀN THÀNH 2025
GIAI ĐOẠN THIẾT KẾ KỶ HIỆU BẢN VẼ
B.V.K.T.T.C CT-30

BẢNG THỐNG KÊ CỐT THÉP								
TÊN C.KIỆN	SỐ HIỆU	HÌNH DẠNG - KÍCH THƯỚC	ĐƯỜNG KÍNH (mm)	CHIỀU DÀI 1 THANH (mm)	SỐ LƯỢNG		TỔNG CHIỀU DÀI (m)	TỔNG T.LƯỢNG (Kg)
					1 C.KIỆN	T.BỘ		
CỘT C1 Số lượng: 11	1	Thép ống ø90xd2.1		3350	1	11	36.85	167.75
	2	Thép bản 300x300x20			1	11	0.99 m ²	155.43
	3	Thép bản 100x50x12			4	44	0.22 m ²	20.72
	4	Bulong m24x750			4	44		
CỘT C2 Số lượng: 8	1	Thép ống ø90xd2.1		3350	1	8	26.8	122.00
	2	Thép bản 300x300x20			1	8	0.72 m ²	113.04
	3	Thép bản 100x50x12			4	32	0.16 m ²	15.07
	4	Bulong m24x750			4	32		

- Trọng lượng thép ống tròn có ø90xd2.1: = 289.75 kg; Chiều dài = 63.65 mét
 - Trọng lượng thép bản có chiều dày 20 mm = 268.47 kg
 - Trọng lượng thép bản có chiều dày 12 mm = 35.79 kg

BẢNG THỐNG KÊ CỐT THÉP								
TÊN C.KIỆN	SỐ HIỆU	HÌNH DẠNG - KÍCH THƯỚC	ĐƯỜNG KÍNH (mm)	CHIỀU DÀI 1 THANH (mm)	SỐ LƯỢNG		TỔNG CHIỀU DÀI (m)	TỔNG T.LƯỢNG (Kg)
					1 C.KIỆN	T.BỘ		
MTN Số lượng: 1	1	Thép hộp 40x40x1.4		1200	37	37	44.4	75.34
	2	Thép hộp 40x40x1.4		36220	2	2	72.44	122.92

- Trọng lượng thép ống vuông có BxHxd=40x40x1.4: = 198.26 kg; Chiều dài = 116.84 mét

BẢNG THỐNG KÊ CỐT THÉP										
TÊN C.KIỆN	SỐ HIỆU	HÌNH DẠNG - KÍCH THƯỚC	ĐƯỜNG KÍNH (mm)	CHIỀU DÀI 1 THANH (mm)	SỐ LƯỢNG		TỔNG CHIỀU DÀI (m)	TỔNG T.LƯỢNG (Kg)		
					1 C.KIỆN	T.BỘ				
KHUNG K1 Số lượng: 8	1	Thép hộp 60x30x1.8		4700	1	8	37.6	91.81		
	2	Thép hộp 60x30x1.8		4705	1	8	37.64	91.90		
	3	Thép hộp 60x30x1.8		220	5	40	8.8	21.49		
	4	Thép hộp 30x30x1.2		1120	3	24	26.88	29.17		
KHUNG K2 Số lượng: 1	1	Thép hộp 60x30x1.8		2125	1	1	2.125	5.19		
	2	Thép hộp 60x30x1.8		2130	1	1	2.13	5.20		
	3	Thép hộp 60x30x1.8		205	3	3	0.615	1.50		
	4	Thép hộp 30x30x1.2		830	1	1	0.83	0.90		
KHUNG K3 Số lượng: 1	1	Thép hộp 60x30x1.8		6365	1	1	6.365	15.54		
	2	Thép hộp 60x30x1.8		6370	1	1	6.37	15.55		
	3	Thép hộp 60x30x1.8		220	6	6	1.32	3.22		
	4	Thép hộp 30x30x1.2		1170	4	4	4.68	5.08		
KHUNG K4 Số lượng: 2	1	Thép hộp 60x30x1.8		6930	2	4	27.72	67.68		
	2	Thép hộp 60x30x1.8		330	7	14	4.62	11.28		
	3	Thép hộp 30x30x1.2		1185	6	12	14.22	15.43		
KHUNG K5 Số lượng: 1	1	Thép hộp 60x30x1.8		8700	2	2	17.4	42.48		
	2	Thép hộp 60x30x1.8		330	8	8	2.64	6.45		
	3	Thép hộp 30x30x1.2		1185	7	7	8.295	9.00		
KHUNG K6 Số lượng: 2	1	Thép hộp 60x30x1.8		2460	2	4	9.84	24.03		
	2	Thép hộp 60x30x1.8		330	3	6	1.98	4.83		
	3	Thép hộp 30x30x1.2		1185	2	4	4.74	5.14		
KHUNG K7 Số lượng: 1	1	Thép hộp 60x30x1.8		3730	2	2	7.46	18.21		
	2	Thép hộp 60x30x1.8		330	4	4	1.32	3.22		
	3	Thép hộp 30x30x1.2		1215	3	3	3.645	3.96		
KHUNG K8 Số lượng: 1	1	Thép hộp 60x30x1.8		21800	2	2	43.6	106.46		
	2	Thép hộp 60x30x1.8		330	19	19	6.27	15.31		
	3	Thép hộp 30x30x1.2		1185	18	18	21.33	23.15		
KHUNG K9 Số lượng: 1	1	Thép hộp 60x30x1.8		13200	2	2	26.4	64.46		
	2	Thép hộp 60x30x1.8		330	12	12	3.96	9.67		
	3	Thép hộp 30x30x1.2		1185	11	11	13.035	14.15		

- Trọng lượng thép ống vuông có BxHxd=60x30x1.8: = 625.48 kg; Chiều dài = 256.17 mét
 - Trọng lượng thép ống vuông có BxHxd=30x30x1.2: = 105.98 kg; Chiều dài = 97.66 mét

HIỆU CHỈNH		
LẦN	NGÀY	SỬA ĐỔI HIỆU CHỈNH
A		
B		
C		
D		
E		

CƠ QUAN THẨM ĐỊNH

ĐẠI DIỆN CHỦ ĐẦU TƯ
 VƯỜN QUỐC GIA PÙ MÁT
 GIÁM ĐỐC
VƯỜN QUỐC GIA PÙ MÁT
 NGUYỄN VĂN AN
 LÊ ANH TUẤN

CÔNG TRÌNH:
 CẢI TẠO, NÂNG CẤP, MỞ RỘNG XÂY DỰNG CÁC
 CÔNG TRÌNH CỦA VƯỜN QUỐC GIA PÙ MÁT NĂM 2025

HẠNG MỤC:
NHÀ LÀM VIỆC

ĐỊA ĐIỂM
 TRẠM QUẢN LÝ BẢO VỆ RỪNG LÀNG YÊN
 XÃ MÔN SƠN - TỈNH NGHỆ AN

TÊN BẢN VẼ
THỐNG KÊ THÉP

ĐƠN VỊ THIẾT KẾ
CÔNG TY CỔ PHẦN ĐẦU TƯ VÀ XÂY DỰNG THÀNH DANH

ĐỊA CHỈ SỐ 1822 ĐƯỜNG NGUYỄN VĂN TRỖI
 KHUỖI - PHƯỜNG TRƯỜNG VINH - TỈNH NGHỆ AN
 ĐT: 0986.862.011

GIÁM ĐỐC
CÔNG TY CP ĐẦU TƯ VÀ XÂY DỰNG THÀNH DANH
 PHẠM QUYNH TRANG

CHỦ NHIỆM THIẾT KẾ
 VƯƠNG VĂN HÙNG
 KIỂM
 VƯƠNG VĂN HÙNG
 CHỦ TRÌ THIẾT KẾ
 TRỊNH CÔNG SƠN
 THIẾT KẾ
 TRỊNH CÔNG SƠN

TỶ LỆ BẢN VẼ
 NGÀY HOÀN THÀNH 2025
 GIAI ĐOẠN THIẾT KẾ KỶ HIỆU BẢN VẼ
 B.V.K.T.T.C CT-31



CÔNG TY CỔ PHẦN ĐẦU TƯ VÀ XÂY DỰNG THÀNH DANH

ĐỊA CHỈ: SỐ 18/22 - ĐƯỜNG NGUYỄN VĂN TRỖI - KHỐI 9 - PHƯỜNG TRƯỜNG VINH - TỈNH NGHỆ AN

PHẦN : KẾT CẤU

NGHỆ AN, NĂM 2025

CÁC QUY ĐỊNH CHUNG:

- CÁC QUY ĐỊNH VÀ CHỈ DẪN CHUNG DƯỚI ĐÂY ĐƯỢC ÁP DỤNG CHUNG CHO TẤT CẢ CÁC BẢN VẼ KẾT CẤU CỦA HỒ SƠ NÀY. CÁC TRƯỜNG HỢP ĐẶC BIỆT SẼ GHI CHÚ THÊM TRONG CÁC BẢN VẼ.
- TOÀN BỘ CÁC KÍCH THƯỚC CÓ ĐƠN VỊ LÀ MILIMET, CÁC CAO ĐỘ TÍNH BẰNG MÉT.
- KHI THI CÔNG CÁC BẢN VẼ KẾT CẤU CẦN PHẢI XEM KẾT HỢP VỚI CÁC BẢN VẼ KIẾN TRÚC VÀ CÁC BẢN VẼ KỸ THUẬT LIÊN QUAN.
- TRONG QUÁ TRÌNH THI CÔNG, CÓ BẤT CỨ SAI SÓT NÀO CẦN PHẢI LẬP TỨC THÔNG BÁO CHO ĐƠN VỊ TƯ VẤN THIẾT KẾ, ĐỂ CÓ BIỆN PHÁP XỬ LÝ KỊP THỜI.

BẢNG GIỚI HẠN CHỊU LỬA CỦA KẾT CẤU

STT	TÀI LIỆU	GIỚI HẠN CHỊU LỬA
1	CÁC BỘ PHẦN CHỊU LỰC	R 90
2	TƯỜNG NGOÀI KHÔNG CHỊU LỰC	E 15
3	SÀN	REI 45
4	TẦM LỚP MÁI	RE 15
5	GIÀN, DẦM, XÀ CỖ MÁI	R 15
6	TƯỜNG TRONG BUỒNG THANG BỘ	REI 90
7	BẢN THANG VÀ CHIẾU THANG BỘ	R 60

«KẾT LƯỢNG: CÔNG TRÌNH CÓ BẠC CHỊU LỬA LÀ BẠC II

CÁC KÝ HIỆU SỬ DỤNG TRONG BẢN VẼ KẾT CẤU

KÝ HIỆU	CHÚ GIẢI
	CAO ĐỘ
	CHIỀU DÀY SÀN
	KÝ HIỆU ĐỐI XỨNG

1. CÁC CƠ SỞ THIẾT KẾ

STT	TÀI LIỆU	KÝ HIỆU
1	- TẢI TRỌNG VÀ TÁC ĐỘNG - TIÊU CHUẨN THIẾT KẾ	TCVN 2737 : 1995
2	- KẾT CẤU BÊ TÔNG VÀ BÊ TÔNG CỐT THÉP. TIÊU CHUẨN THIẾT KẾ	TCVN 5574 : 2018
3	- KẾT CẤU THÉP. TIÊU CHUẨN THIẾT KẾ	TCVN 5575 : 2012
4	- TIÊU CHUẨN THIẾT KẾ NỀN NHÀ VÀ CÔNG TRÌNH	TCVN 9362 : 2012

2. TẢI TRỌNG TÁC ĐỘNG

STT	TÌNH TÀI	TRỌNG LƯỢNG RIÊNG	HỆ SỐ TÍN CẬY
1	- BÊ TÔNG CỐT THÉP	2500 (kg/m ³)	1.1
2	- CÁC LOẠI VỮA	1800 (kg/m ³)	1.3
3	- GẠCH LÁT	2000 (kg/m ³)	1.1
4	- TƯỜNG BAO NGOÀI NHÀ XÂY GẠCH ĐẶC	1800 (kg/m ³)	1.1
5	- TƯỜNG NGĂN VÁCH XÂY GẠCH ĐẶC	1800 (kg/m ³)	1.1
6	- TƯỜNG VỆ SINH, ĐỒ CẤU THANG XÂY GẠCH ĐẶC	1800 (kg/m ³)	1.1
	HOẠT TẢI SỬ DỤNG	TẢI ĐƠN VỊ	
6	- THANG, HÀNH LANG, SẢNH	300 (kg/m ²)	1.2
7	- PHÒNG LÀM VIỆC	200 (kg/m ²)	1.2
8	- PHÒNG KHO	400 (kg/m ²)	1.2
9	- PHÒNG VỆ SINH	200 (kg/m ²)	1.2
10	- MÁI BĂNG KHÔNG SỬ DỤNG	75 (kg/m ²)	1.3
11	- MÁI BĂNG CÓ SỬ DỤNG	150 (kg/m ²)	1.3
12	- BUỒNG GIÀM	200 (kg/m ²)	1.2

2.1 THIẾT KẾ GIỚI HẠN VÙNG GIÓ III-B (W₀=125 dm/h^{1/2}). TRONG TRƯỜNG HỢP CÔNG TRÌNH ĐƯỢC XÂY DỰNG TẠI NƠI CÓ ĐỊA HÌNH BẤT LỢI HƠN, CHỦ ĐẦU TƯ ĐỀ NGHỊ TVTK KIỂM TRA LẠI SƠ ĐỒ TÍNH TOÁN KẾT CẤU TRƯỚC KHI SỬ DỤNG.
2.2 THIẾT KẾ KHÔNG TÍNH TỚI TẢI TRỌNG ĐỘNG ĐẤT, CHỈ ÁP DỤNG CÁC GIẢI PHÁP KHÁNG CHẤN ĐÃ ĐƯỢC GIẢM NHẸ, TRONG TRƯỜNG HỢP PHẢI KẾ ĐẾN TẢI TRỌNG ĐỘNG ĐẤT, CHỦ ĐẦU TƯ ĐỀ NGHỊ TVTK KIỂM TRA LẠI SƠ ĐỒ TÍNH TOÁN TRƯỚC KHI SỬ DỤNG.

3. DANH MỤC VẬT LIỆU SỬ DỤNG CHO CÔNG TRÌNH

- VẬT LIỆU SỬ DỤNG ĐƯỢC ÁP DỤNG CHUNG CHO HẦU HẾT CÁC CẤU KIỆN CỦA CÔNG TRÌNH, TRỪ NHỮNG CẤU KIỆN SỬ DỤNG VẬT LIỆU ĐẶC BIỆT ĐƯỢC CHỈ ĐỊNH CỤ THỂ XEM BẢN VẼ THIẾT KẾ CHI TIẾT.
- BÊ TÔNG SỬ DỤNG LÀ LOẠI BÊ TÔNG KHÓ CỨNG TỰ NHIÊN DÀNH CHO CÔNG TRÌNH
- THÉP SỬ DỤNG LÀ LOẠI THÉP THƯỜNG CÁN NÓNG (KHỐI LƯỢNG RIÊNG 7850kg/m³), TÍNH CHẤT CƠ HỌC CỦA CỐT THÉP PHẢI TUÂN THỦ THEO TIÊU CHUẨN TCVN 1651: 2008
- TƯỜNG CHỊU LỰC XÂY GẠCH ĐẶC MẮC 75# VỮA MẮC 75#

4. BÊ TÔNG

CẤU KIỆN	VẬT LIỆU	BÊ TÔNG				
		CẤP ĐỘ BỀN	ĐỘ SỤT (cm)	R _n (MPa)	R _k (MPa)	CẤP CHỐNG THẤM
- CỘT	B15	-	8.5	0.75	-	25
- DẦM	B15	-	8.5	0.75	-	25
- SÀN, CẦU THANG BỘ, BẬC CẤP	B15	-	8.5	0.75	-	15
- LANH TÔ, GIĂNG TƯỜNG	B15	-	8.5	0.75	-	15
- BÊ TÔNG CHÈN (CỬA, VÁCH...)	B15	-	8.5	0.75	-	-
- BÊ TÔNG LÓT (ĐÁ 4X8)	B7.5	-	4.5	-	-	-

5. CỐT THÉP

5.1 QUY ĐỊNH CHUNG VỀ CỐT THÉP

- CÁC CHUNG LOẠI THÉP SỬ DỤNG CHO CÔNG TRÌNH PHẢI ĐẠT CÁC YÊU CẦU KỸ THUẬT CỦA BẢN VẼ THIẾT KẾ VÀ PHẢI CÓ CHỨNG CHỈ CỦA NHÀ SẢN XUẤT.
- CHI TIẾT CHÉ TẠO VÀ LẮP ĐẶT CỐT THÉP PHẢI PHÙ HỢP VỚI BẢN VẼ THIẾT KẾ
- * KÍCH THƯỚC, CƯỜNG ĐỘ, KHỐI LƯỢNG VÀ DUNG SAI CỦA VẬT LIỆU THÉP SỬ DỤNG.

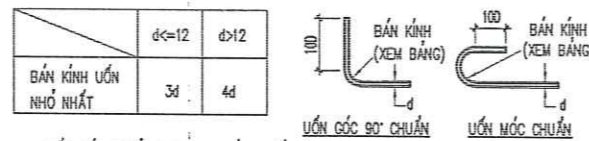
ĐƯỜNG KÍNH DANH NGHĨA (MM)	DIỆN TÍCH MẶT CẮT NGANG (CM ²)	LOẠI THÉP	TRỌNG LƯỢNG (KG/M DÀI)	R _s (MPa)	DUNG SAI DIỆN TÍCH (%)
6	0.283	CB240-T	0.222	210	± 5
8	0.503	CB240-T	0.395	210	± 5
10	0.785	CB300-V	0.616	260	± 5
12	1.131	CB300-V	0.888	260	± 5
14	1.540	CB300-V	1.210	260	± 5
16	2.010	CB300-V	1.580	260	± 5
18	2.545	CB300-V	2.000	260	± 5
20	3.140	CB300-V	2.470	260	± 5
22	3.800	CB300-V	2.990	260	± 4
25	4.910	CB300-V	3.850	260	± 4
28	6.160	CB300-V	4.830	260	± 4
32	8.040	CB300-V	6.310	260	± 4
36	10.180	CB300-V	7.990	260	± 4

6. KẾT CẤU THÉP

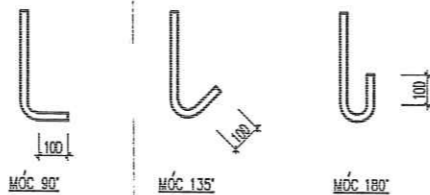
- KẾT CẤU THÉP SỬ DỤNG THÉP CT38 HOẶC LOẠI CÓ TÍNH CHẤT CƠ LÝ TƯƠNG ĐƯƠNG.
- QUY HẠN DÙNG LOẠI E43 HOẶC LOẠI CÓ CƯỜNG ĐỘ TƯƠNG ĐƯƠNG.
- CHIỀU CAO ĐƯỜNG HẸN BẰNG CHIỀU DÀY NHỎ NHẤT CỦA THÉP CÓ BẢN TÀI LIÊN KẾT (TỐI THIỂU hf=6mm); CHIỀU DÀI MỐI HẸN BẰNG CHIỀU DÀI LIÊN KẾT.

7. UỐN CỐT THÉP

- QUY CÁCH UỐN CỐT THÉP TUÂN THEO TIÊU CHUẨN TCVN 5571:2012
- BÁN KÍNH TRONG KHI UỐN THÉP THEO CHỈ DẪN DƯỚI ĐÂY TRỪ KHI CÓ GHI CHÚ KHÁC



- UỐN MỐC CHUẨN THEO QUY CÁCH DƯỚI ĐÂY:

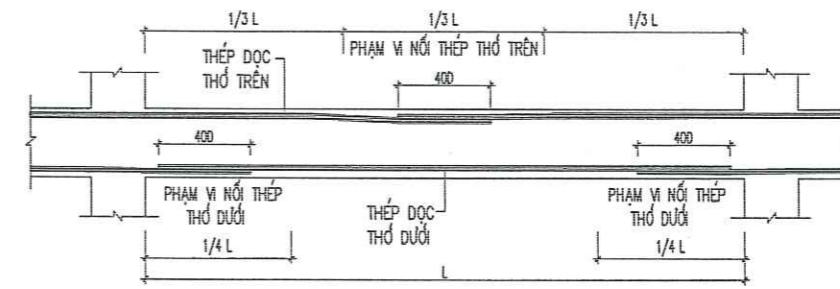


8. NỐI CỐT THÉP

- TOÀN BỘ CỐT THÉP ĐỀU SỬ DỤNG MỐI NỐI BUỘC (NỐI CHỖNG)

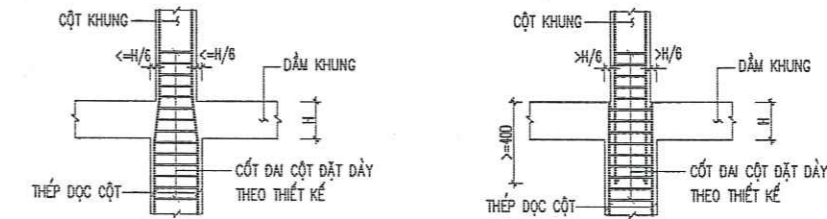
8.1 NỐI CỐT THÉP DẦM:

- 8.1.1. VỊ TRÍ VÀ CHIỀU DÀI MỐI NỐI CHỖNG PHẢI TUÂN THỦ THEO QUY ĐỊNH CỦA THIẾT KẾ TRONG BẢN VẼ THIẾT KẾ CỤ THỂ
- 8.1.2. ĐỐI VỚI NHỮNG DẦM KHÔNG CHỈ ĐỊNH VỊ TRÍ NỐI TRONG BẢN VẼ, MỆC NỐI CỐT THÉP PHẢI TUÂN THỦ CÁC ĐIỀU KIỆN SAU:
 - CHIỀU DÀI ĐOẠN NỐI CHỖNG CỐT THÉP ≥ 40d (d: ĐƯỜNG KÍNH LỚN TRONG 2 ĐOẠN THÉP NỐI)
 - CHIỀU DÀI ĐOẠN NỐI CHỖNG KHI LIÊN KẾT CÁC THANH THÉP KHÔNG CÙNG ĐƯỜNG KÍNH SẼ LẤY THEO THANH THÉP CÓ ĐƯỜNG KÍNH LỚN HƠN.
 - ĐỐI VỚI CỐT THÉP NẪM Ở THỚ TRÊN CHỈ ĐƯỢC NỐI TRONG PHẠM VI 1/3L GIỮA NHỊP
 - ĐỐI VỚI CỐT THÉP NẪM Ở THỚ DƯỚI CHỈ ĐƯỢC NỐI TRONG PHẠM VI 1/4L VỀ 2 BÊN GỐI TỰA. (L: KHOẢNG CÁCH THÔNG THUYẾT GIỮA 2 MỆC GỐI TỰA).

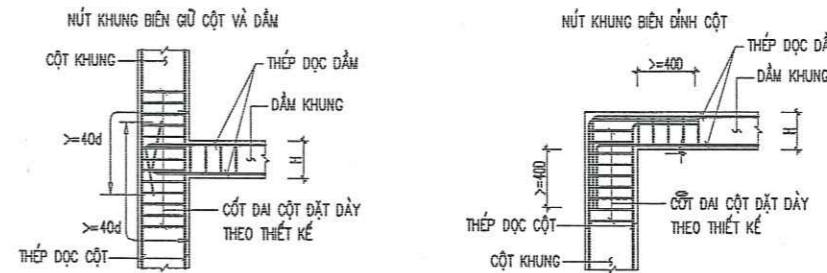


9. CẤU TẠO CHO PHẦN CỘT, DẦM, SÀN ĐỒ TẠI CHỖ

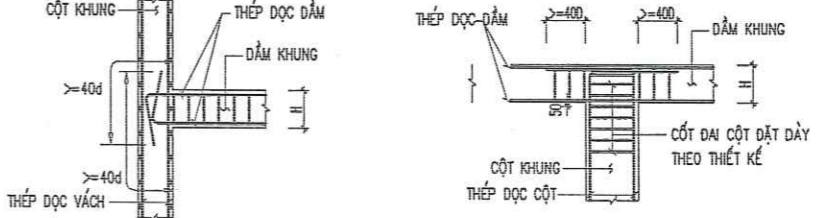
9.1 QUY CÁCH NÚT KHUNG CỘT THAY ĐỔI TIẾT DIỆN



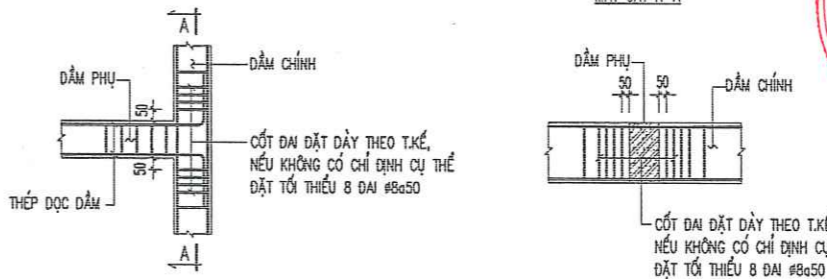
9.2 QUY CÁCH NEO THÉP DẦM, CỘT TẠI NÚT KHUNG



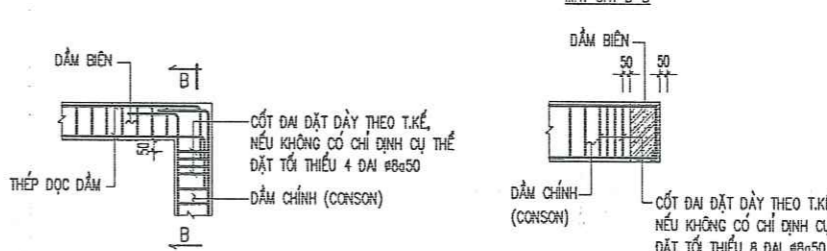
9.3 QUY CÁCH NEO THÉP GIỮA CÁC DẦM GAO NHAY (KHÔNG CÓ CỘT DỖ)



9.3.1 QUY CÁCH NEO THÉP GIỮA CÁC DẦM GAO NHAY (KHÔNG CÓ CỘT DỖ)



9.3.2 QUY CÁCH NEO THÉP GIỮA CÁC DẦM GAO NHAY (KHÔNG CÓ CỘT DỖ)



HIỆU CHỈNH		
LẦN	NGÀY	SỬA ĐỔI HIỆU CHỈNH
A		
B		
C		
D		
E		

CƠ QUAN THẨM ĐỊNH

ĐẠI DIỆN CHỦ ĐẦU TƯ
VƯỜN QUỐC GIA PÙ MÁT
LÊ ANH TUẤN

CÔNG TRÌNH:
CẢI TẠO, NÂNG CẤP, MỞ RỘNG XÂY DỰNG CÁC CÔNG TRÌNH CỦA VƯỜN QUỐC GIA PÙ MÁT NĂM 2025

HẠNG MỤC:
NHÀ LÀM VIỆC

ĐỊA ĐIỂM
TRẠM QUẢN LÝ BẢO VỆ RỪNG LÀNG YẾN
XÃ MỒN SƠN - TỈNH NGHỆ AN

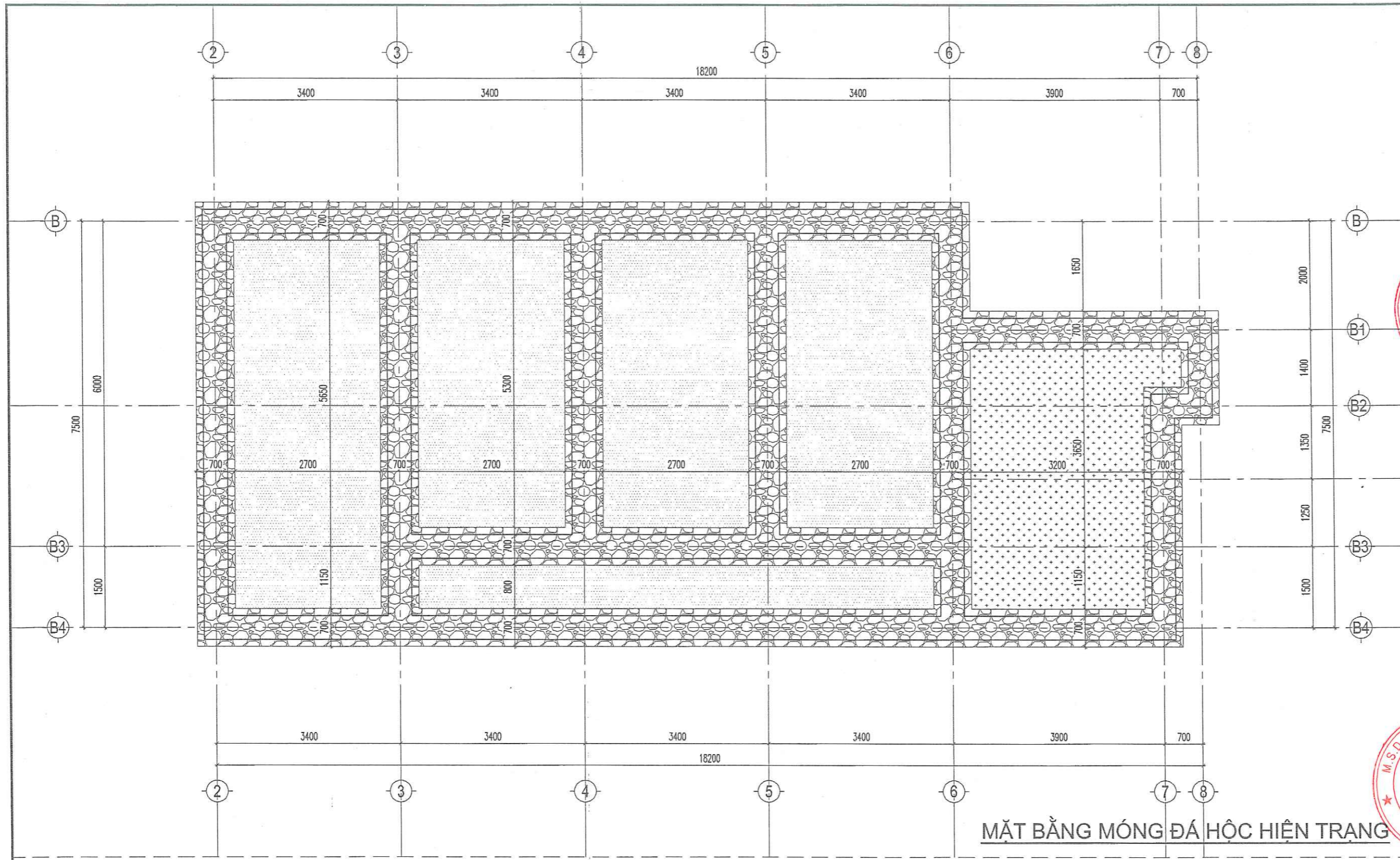
TÊN BẢN VẼ
THUYẾT MINH KỸ THUẬT

ĐƠN VỊ THIẾT KẾ
CÔNG TY CỔ PHẦN ĐẦU TƯ VÀ XÂY DỰNG THÀNH DANH

ĐỊA CHỈ SỐ 1822 ĐƯỜNG NGUYỄN VĂN TRƯỜNG, QUẬN THƯỜNG VINH - TỈNH NGHỆ AN
ĐT: 0985.862.011

CÔNG TY CỔ PHẦN ĐẦU TƯ VÀ XÂY DỰNG THÀNH DANH
PHẠM QUYNH TRANG

CHỦ NHIỆM THIẾT KẾ	
VƯƠNG VĂN HÙNG	KIỂM
VƯƠNG VĂN HÙNG	CHỦ TRÌ THIẾT KẾ
NGUYỄN VŨ LONG	THIẾT KẾ
NGUYỄN VŨ LONG	
TỶ LỆ BẢN VẼ	
NGÀY HOÀN THÀNH	2025
GIẢI ĐOẠN THIẾT KẾ	KÝ HIỆU BẢN VẼ
B.V.K.T.T.C	TMKC



HIỆU CHỈNH		
LẦN	NGÀY	SỬA ĐỔI HIỆU CHỈNH
A		
B		
C		
D		
E		

CƠ QUAN THẨM ĐỊNH

ĐẠI DIỆN CHỦ ĐẦU TƯ
VƯỜN QUỐC GIA PÙ MÁT
 GIÁM ĐỐC
VƯỜN QUỐC GIA PÙ MÁT
 LÊ ANH TUẤN

CÔNG TRÌNH:
 CẢI TẠO, NÂNG CẤP, MỞ RỘNG XÂY DỰNG CÁC CÔNG TRÌNH CỦA VƯỜN QUỐC GIA PÙ MÁT NĂM 2025

HẠNG MỤC:
NHÀ LÀM VIỆC

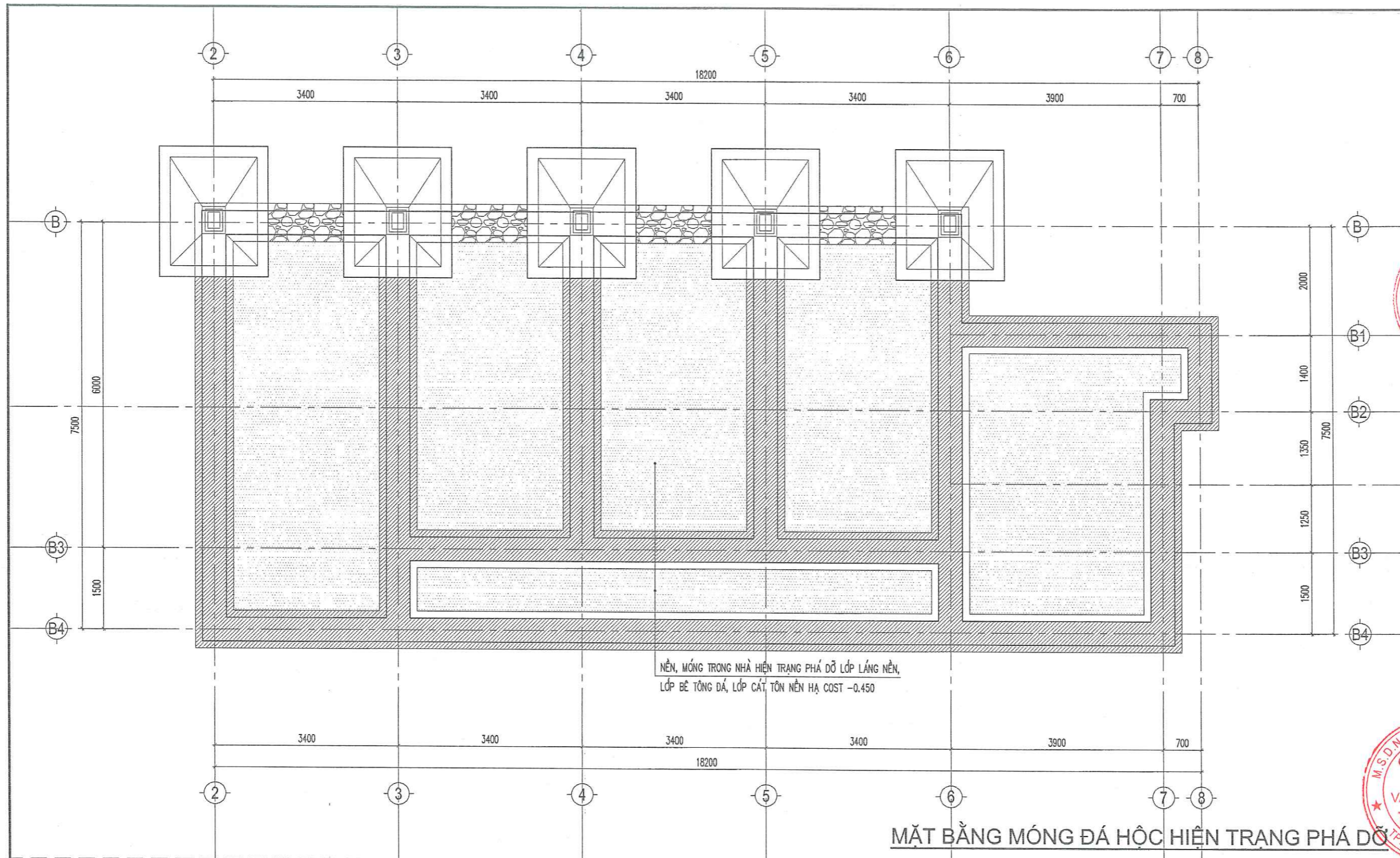
ĐỊA ĐIỂM
 TRẠM QUẢN LÝ BẢO VỆ RỪNG LÀNG YÊN XÁ MÔN SƠN - TỈNH NGHỆ AN

TÊN BẢN VẼ
MẶT BẰNG MÓNG ĐÁ HỌC HIỆN TRẠNG

ĐƠN VỊ THIẾT KẾ
CÔNG TY CỔ PHẦN ĐẦU TƯ VÀ XÂY DỰNG THÀNH DANH
 ĐIA CHỈ SỐ 1822 ĐƯỜNG NGUYỄN VĂN TRỖI
 PHƯỜNG TRƯỜNG VINH - TỈNH NGHỆ AN
 ĐT: 0988.862.011

GIÁM ĐỐC
CÔNG TY CỔ PHẦN ĐẦU TƯ VÀ XÂY DỰNG THÀNH DANH
 TRẦN VINH - T. PHẠM QUỲNH TRANG

CHỦ NHIỆM THIẾT KẾ	
VƯƠNG VĂN HÙNG	
KIỂM	
VƯƠNG VĂN HÙNG	
CHỦ TRÌ THIẾT KẾ	
NGUYỄN VŨ LONG	
THIẾT KẾ	
NGUYỄN VŨ LONG	
TỶ LỆ BẢN VẼ	
NGÀY HOÀN THÀNH	2025
GIẢI ĐOẠN THIẾT KẾ	KÝ HIỆU BẢN VẼ
B.V.K.T.T.C	KC-01



HIỆU CHỈNH		
LẦN	NGÀY	SỬA ĐỔI HIỆU CHỈNH
A		
B		
C		
D		
E		

CƠ QUAN THẨM ĐỊNH

ĐẠI DIỆN ĐẦU TƯ
 VƯỜN QUỐC GIA PÙ MẮT
 QUỐC GIA PÙ MẮT
 LÊ ANH TUẤN

CÔNG TRÌNH:
 CẢI TẠO, NÂNG CẤP, MỞ RỘNG XÂY DỰNG CÁC
 CÔNG TRÌNH CỦA VƯỜN QUỐC GIA PÙ MẮT NĂM 2025

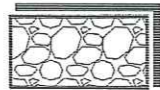

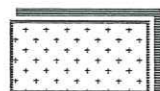
HẠNG MỤC:
 NHÀ LÀM VIỆC

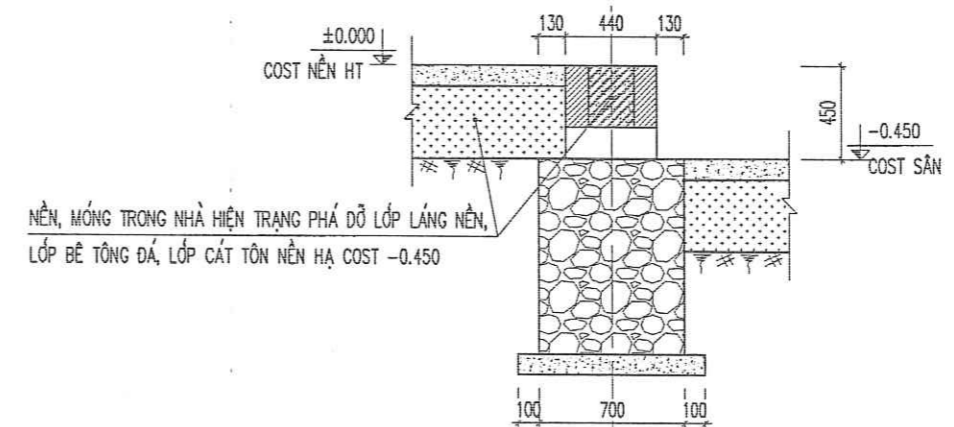
ĐỊA ĐIỂM
 TRẠM QUẢN LÝ BẢO VỆ RỪNG LÀNG YẾN
 XÃ MÔN SƠN - TỈNH NGHỆ AN

TÊN BẢN VẼ
 MẶT BẰNG MÓNG ĐÁ HỘC
 HIỆN TRẠNG PHÁ ĐỔ

ĐƠN VỊ THIẾT KẾ
 CÔNG TY CỔ PHẦN ĐẦU TƯ
 VÀ XÂY DỰNG THÀNH DANH
 ĐIA CHỈ SỐ 1822 ĐƯỜNG NGUYỄN VĂN TRỖI
 PHƯỜNG TRƯỜNG VINH - TỈNH NGHỆ AN
 ĐT: 0985.862.011

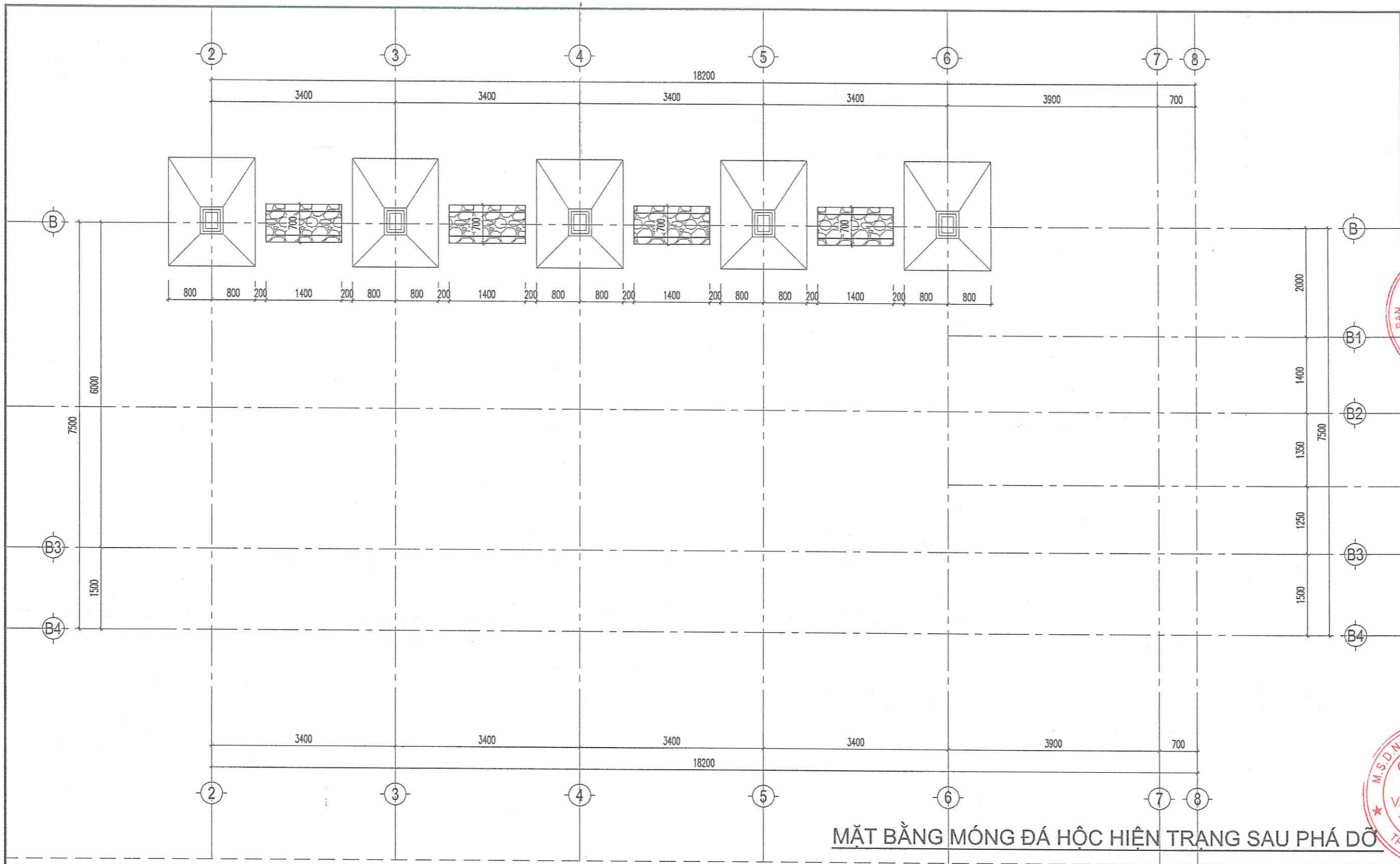
CHỦ NHIỆM THIẾT KẾ
 VƯƠNG VĂN HÙNG
 KIỂM
 VƯƠNG VĂN HÙNG
 CHỦ TRÌ THIẾT KẾ
 NGUYỄN VŨ LONG
 THIẾT KẾ
 NGUYỄN VŨ LONG
 TỶ LỆ BẢN VẼ
 NGÀY HOÀN THÀNH 2025
 GIAI ĐOẠN THIẾT KẾ KỸ HIỆU BẢN VẼ
 B.V.K.T.T.C KC-02

-  MÓNG ĐÁ HỘC GIỮ NGUYÊN HIỆN TRẠNG
-  MÓNG ĐÁ HỘC PHÁ ĐỔ VỀ COST -0.450
-  NỀN HIỆN TRẠNG PHÁ ĐỔ VỀ COST -0.450 CẢI TẠO THÀNH SÀN



NỀN, MÓNG TRONG NHÀ HIỆN TRẠNG PHÁ ĐỔ LỚP LÁNG NỀN,
 LỚP BÊ TÔNG ĐÁ, LỚP CÁT TÔN NỀN HẠ COST -0.450

MẶT BẰNG MÓNG ĐÁ HỘC HIỆN TRẠNG PHÁ ĐỔ



MẶT BẰNG MÓNG ĐÁ HỌC HIỆN TRẠNG SAU PHÁ ĐỠ

HIỆU CHỈNH		
LẦN	NGÀY	SỬA ĐỔI HIỆU CHỈNH
A		
B		
C		
D		
E		

CƠ QUAN THẨM ĐỊNH

ĐẠI DIỆN CHỦ ĐẦU TƯ
VƯỜN QUỐC GIA PÙ MÁT
 GIÁM ĐỐC
VƯỜN QUỐC GIA PÙ MÁT
 LÊ ANH TUẤN

CÔNG TRÌNH:
 CẢI TẠO, NÂNG CẤP, MỞ RỘNG XÂY DỰNG CÁC CÔNG TRÌNH CỦA VƯỜN QUỐC GIA PÙ MÁT NĂM 2025

HẠNG MỤC:
 NHÀ LÀM VIỆC

ĐỊA ĐIỂM
 TRẠM QUẢN LÝ BẢO VỆ RỪNG LÀNG YÊN XÃ MÔN SƠN - TỈNH NGHỆ AN

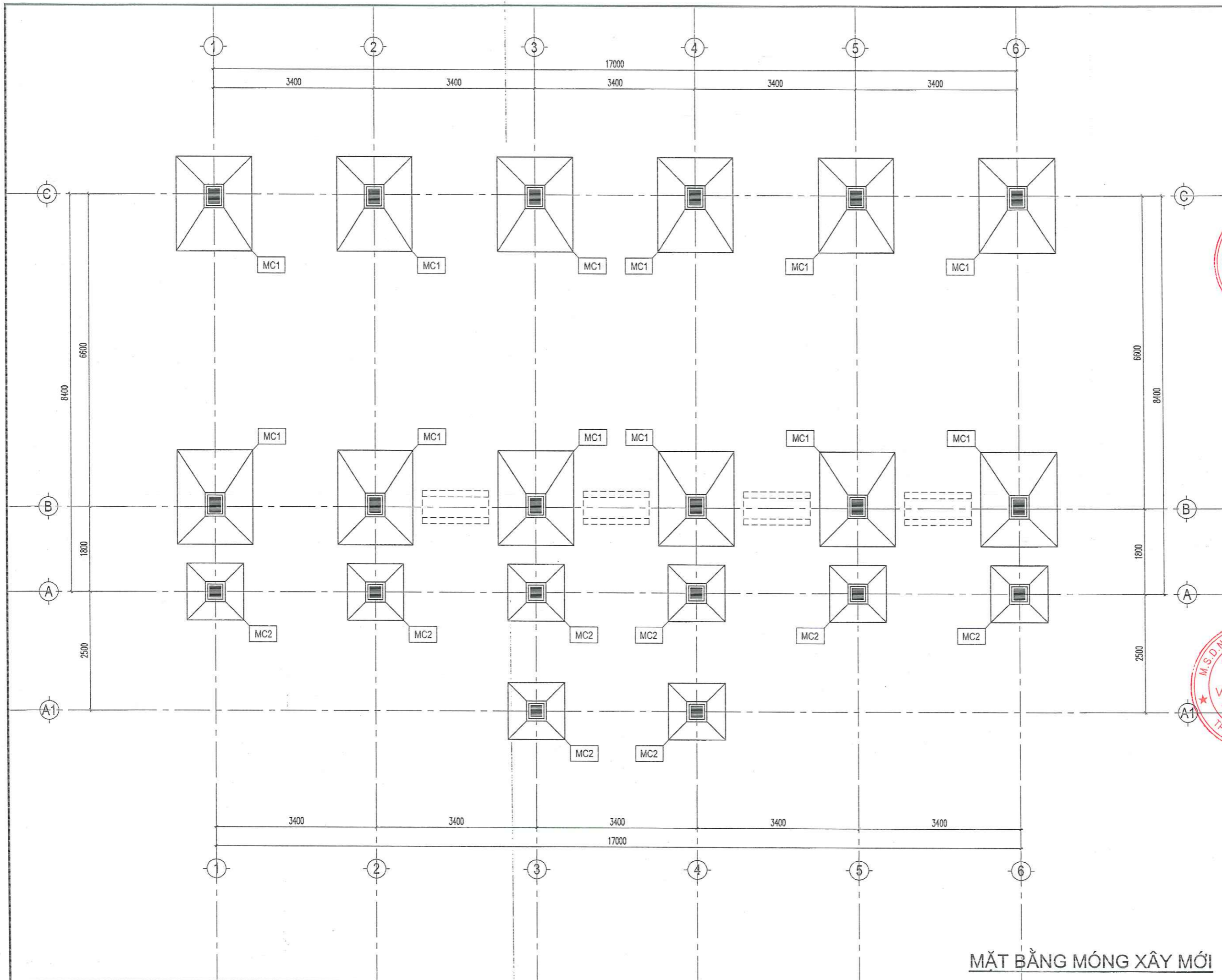
TÊN BẢN VẼ
 MẶT BẰNG MÓNG ĐÁ HỌC HIỆN TRẠNG SAU PHÁ ĐỠ

ĐƠN VỊ THIẾT KẾ
CÔNG TY CỔ PHẦN ĐẦU TƯ VÀ XÂY DỰNG THÀNH DANH

ĐỊA CHỈ SỐ 18/22 ĐƯỜNG NGUYỄN VĂN TRỖI KHU 9 - PHƯỜNG TRƯỜNG VINH - TỈNH NGHỆ AN Đ.T. 0985.862.011

GIÁM ĐỐC
CÔNG TY CỔ PHẦN ĐẦU TƯ VÀ XÂY DỰNG THÀNH DANH
 PHẠM QUỲNH TRANG

CHỦ NHIỆM THIẾT KẾ	
VƯƠNG VĂN HÙNG KIỂM	
VƯƠNG VĂN HÙNG CHỦ TRÌ THIẾT KẾ	
NGUYỄN VŨ LONG THIẾT KẾ	
NGUYỄN VŨ LONG	
TỶ LỆ BẢN VẼ	
NGÀY HOÀN THÀNH	2025
GIẢI ĐOẠN THIẾT KẾ	KÝ HIỆU BẢN VẼ
B.V.K.T.T.C	KC-03



HIỆU CHỈNH		
LẦN	NGÀY	SỬA ĐỔI HIỆU CHỈNH
A		
B		
C		
D		
E		

CƠ QUAN THẨM ĐỊNH

ĐẠI DIỆN CƠ QUAN ĐẦU TƯ
 VƯỜN QUỐC GIA PÙ MÁT
 GIÁM ĐỐC
QUỐC GIA PÙ MÁT
 LÊ ANH TUẤN

CÔNG TRÌNH:
 CẢI TẠO, NÂNG CẤP, MỞ RỘNG XÂY DỰNG CÁC
 CÔNG TRÌNH CỦA VƯỜN QUỐC GIA PÙ MÁT NĂM 2025

HẠNG MỤC:
 NHÀ LÀM VIỆC

ĐỊA ĐIỂM
 TRẠM QUẢN LÝ BẢO VỆ RỪNG LÀNG YÊN
 XÃ MÔN SƠN - TỈNH NGHỆ AN

TÊN BẢN VẼ
 MẶT BẰNG MÓNG XÂY MỚI

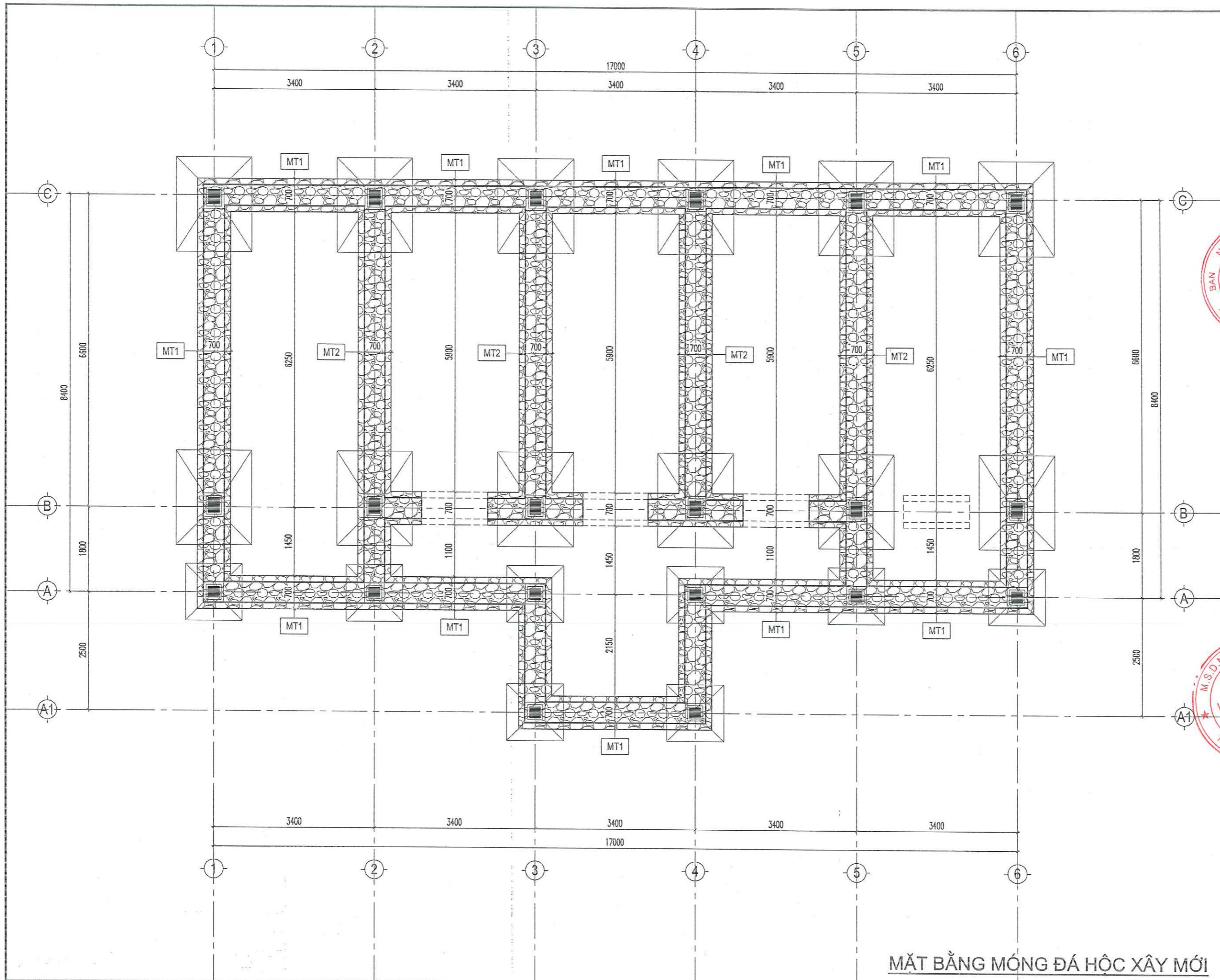
ĐƠN VỊ THIẾT KẾ
 CÔNG TY CỔ PHẦN ĐẦU TƯ
 VÀ XÂY DỰNG THÀNH DANH

ĐỊA CHỈ SỐ 1822 ĐƯỜNG NGUYỄN VĂN TRỖI
 KHU 9 PHƯỜNG TRƯỜNG VINH - TỈNH NGHỆ AN
 ĐT: 0965.662.011

GIÁM ĐỐC
CÔNG TY CỔ PHẦN ĐẦU TƯ VÀ XÂY DỰNG THÀNH DANH
 PHẠM QUỲNH TRANG

CHỦ NHIỆM THIẾT KẾ	
VƯƠNG VĂN HÙNG	
KIỂM	
VƯƠNG VĂN HÙNG	
CHỦ TRÌ THIẾT KẾ	
NGUYỄN VŨ LONG	
THIẾT KẾ	
NGUYỄN VŨ LONG	
TỶ LỆ BẢN VẼ	
NGÀY HOÀN THÀNH	2025
GIAI ĐOẠN THIẾT KẾ	KY HIỆU BẢN VẼ
B.V.K.T.T.C	KC-04

MẶT BẰNG MÓNG XÂY MỚI



HIỆU CHỈNH		
LẦN	NGÀY	SỬA ĐỔI HIỆU CHỈNH
A		
B		
C		
D		
E		

CƠ QUAN THẨM ĐỊNH

ĐẠI DIỆN CHỦ ĐẦU TƯ
VƯỜN QUỐC GIA PÙ MẮT
 SIAM ĐỐC
 LÊ ANH TUẤN

CÔNG TRÌNH:
 CẢI TẠO, NÂNG CẤP, MỞ RỘNG XÂY DỰNG CÁC
 CÔNG TRÌNH CỦA VƯỜN QUỐC GIA PÙ MẮT NĂM 2025

HẠNG MỤC:
NHÀ LÀM VIỆC

ĐỊA ĐIỂM
 TRẠM QUẢN LÝ BẢO VỆ RỪNG LÀNG YÊN
 XÃ MÔN SƠN - TỈNH NGHỆ AN

TÊN BẢN VẼ
MẶT BẰNG MÓNG ĐÁ HỘC XÂY MỚI

ĐƠN VỊ THIẾT KẾ
**CÔNG TY CỔ PHẦN ĐẦU TƯ
 VÀ XÂY DỰNG THÀNH DANH**

ĐỊA CHỈ SỐ 18/22 ĐƯỜNG NGUYỄN VĂN TRỖI
 KHUẤT - PHƯỜNG TRƯỜNG VINH - TỈNH NGHỆ AN
 09017941794 ĐĐT: 0985.862.011

**CÔNG TY CỔ PHẦN
 ĐẦU TƯ
 VÀ XÂY DỰNG
 THÀNH DANH**
 PHẠM QUYNH TRANG

CHỨC NHIỆM THIẾT KẾ

VƯƠNG VĂN HÙNG
 KIỂM

VƯƠNG VĂN HÙNG
 CHỦ TRÌ THIẾT KẾ

NGUYỄN VŨ LONG
 THIẾT KẾ

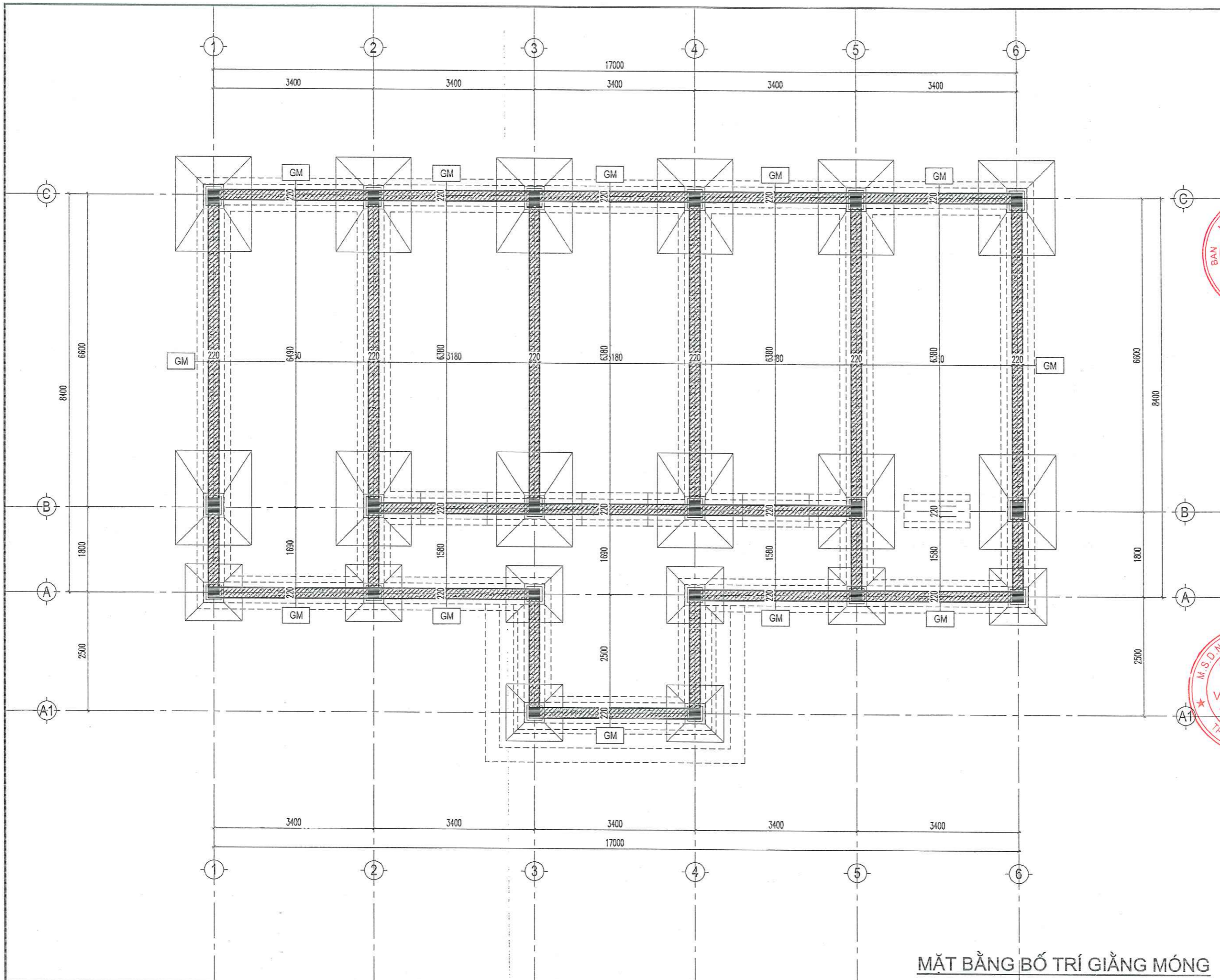
NGUYỄN VŨ LONG

TỶ LỆ BẢN VẼ

NGÀY HOÀN THÀNH 2025

GIẢI ĐOẠN THIẾT KẾ KỶ HIỆU BẢN VẼ
 B.V.K.T.T.C KC-05

MẶT BẰNG MÓNG ĐÁ HỘC XÂY MỚI



HIỆU CHỈNH		
LẦN	NGÀY	SỬA ĐỔI HIỆU CHỈNH
A		
B		
C		
D		
E		

CƠ QUAN THẨM ĐỊNH

ĐẠI DIỆN CHỦ ĐẦU TƯ
VƯỜN QUỐC GIA PÙ MÁT
GIÁM ĐỐC
LÊ ANH TUẤN

CÔNG TRÌNH:
CẢI TẠO, NÂNG CẤP, MỞ RỘNG XÂY DỰNG CÁC CÔNG TRÌNH CỦA VƯỜN QUỐC GIA PÙ MÁT NĂM 2025

HẠNG MỤC:
NHÀ LÀM VIỆC

ĐỊA ĐIỂM
TRẠM QUẢN LÝ BẢO VỆ RỪNG LÀNG YÊN
XÃ MÔN SƠN - TỈNH NGHỆ AN

TÊN BẢN VẼ
MẶT BẰNG BỐ TRÍ GIẺNG MÓNG

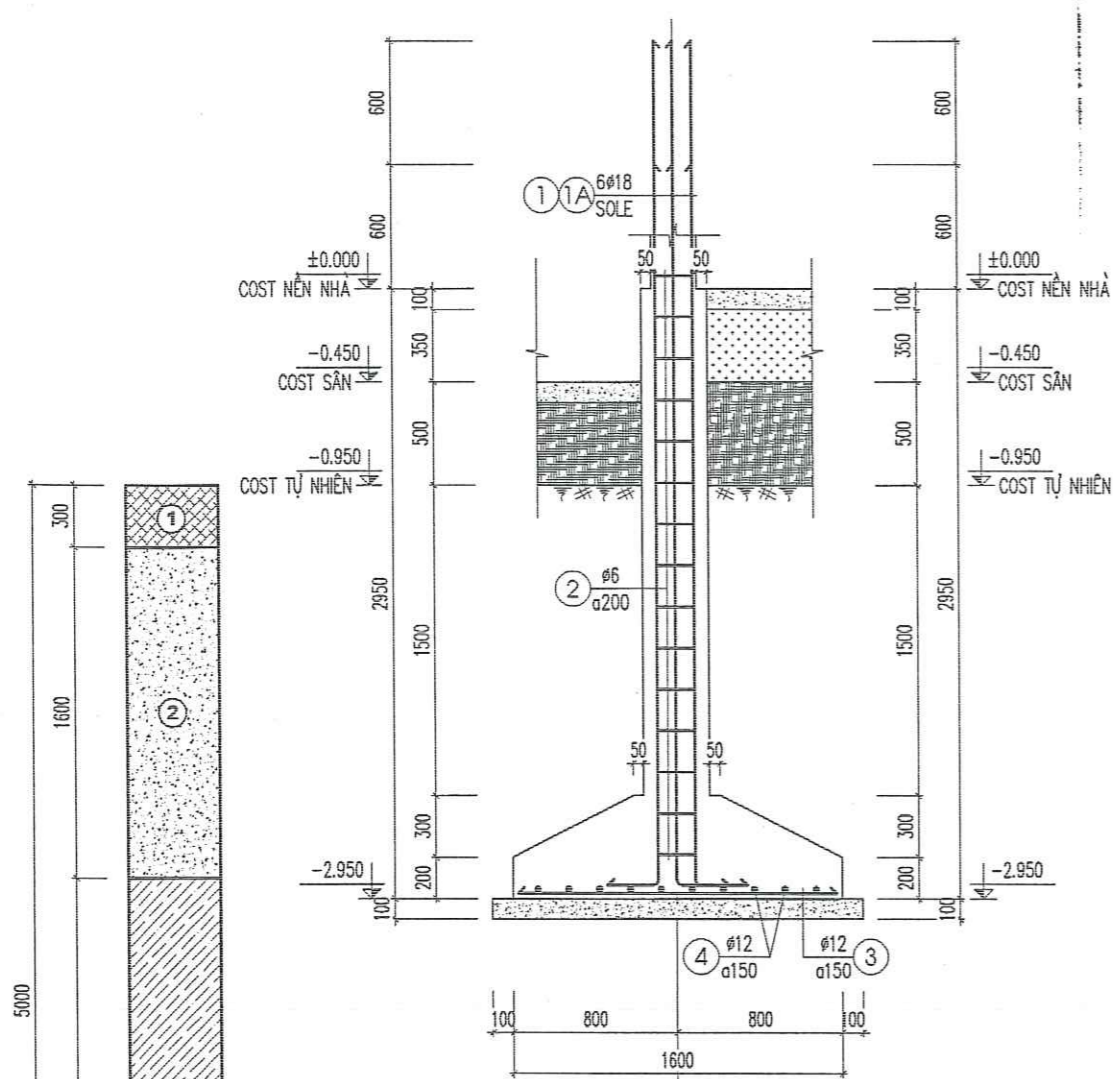
ĐƠN VỊ THIẾT KẾ
CÔNG TY CỔ PHẦN ĐẦU TƯ VÀ XÂY DỰNG THÀNH DANH

ĐỊA CHỈ SỐ 1822 ĐƯỜNG NGUYỄN VĂN TRỖI
PHƯỜNG TRƯỜNG VINH - TỈNH NGHỆ AN
ĐT: 0965.862.011

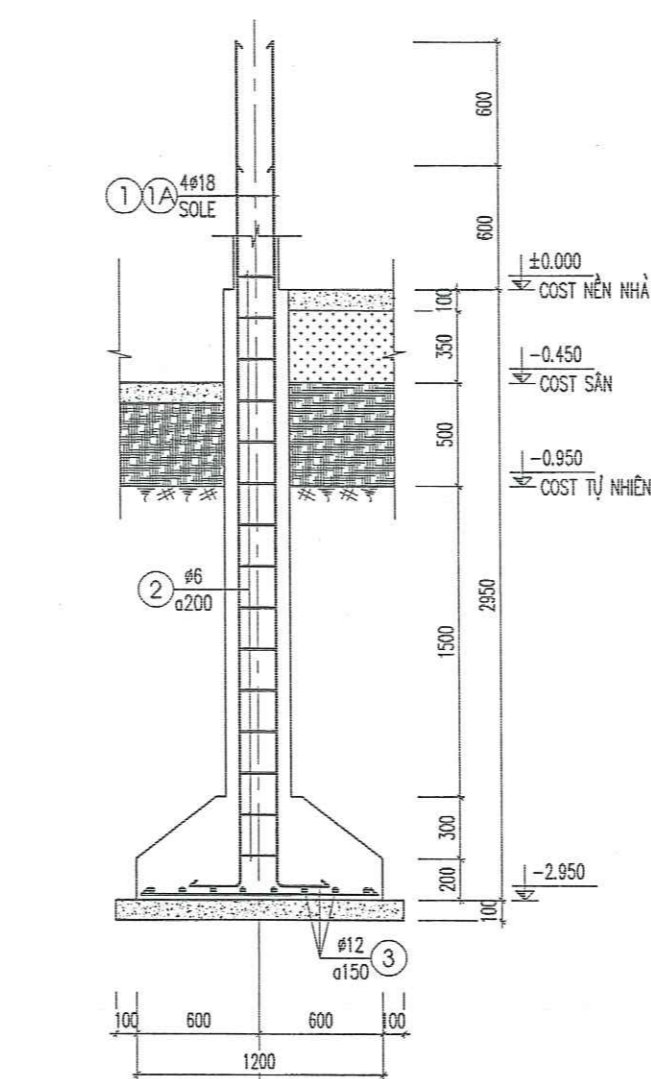
CÔNG TY CỔ PHẦN
ĐẦU TƯ VÀ XÂY DỰNG
THÀNH DANH
PHẠM QUỲNH TRANG

CHỦ NHIỆM THIẾT KẾ	
VƯƠNG VĂN HÙNG KIỂM	
VƯƠNG VĂN HÙNG CHỦ TRÌ THIẾT KẾ	
NGUYỄN VŨ LONG THIẾT KẾ	
NGUYỄN VŨ LONG	
TỶ LỆ BẢN VẼ	
NGÀY HOÀN THÀNH	2025
GIẢI ĐOẠN THIẾT KẾ	KÝ HIỆU BẢN VẼ
B.V.K.T.T.C	KC-06

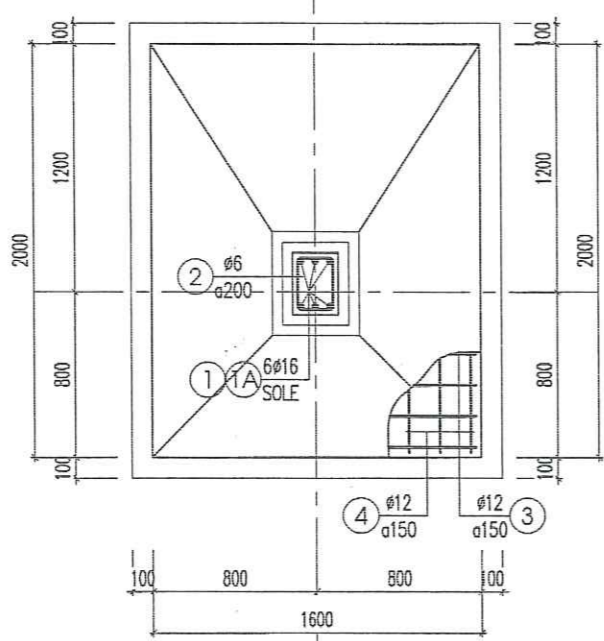
MẶT BẰNG BỐ TRÍ GIẺNG MÓNG



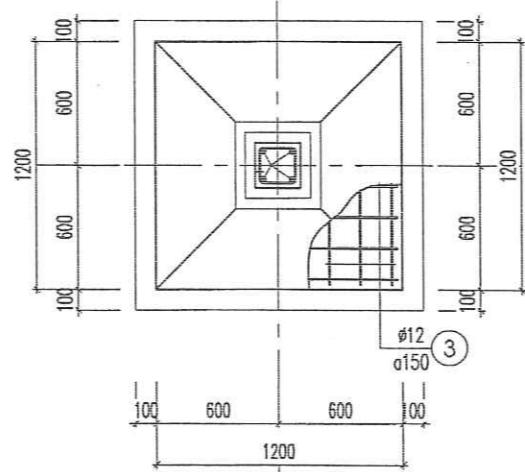
MẶT CẮT 1-1



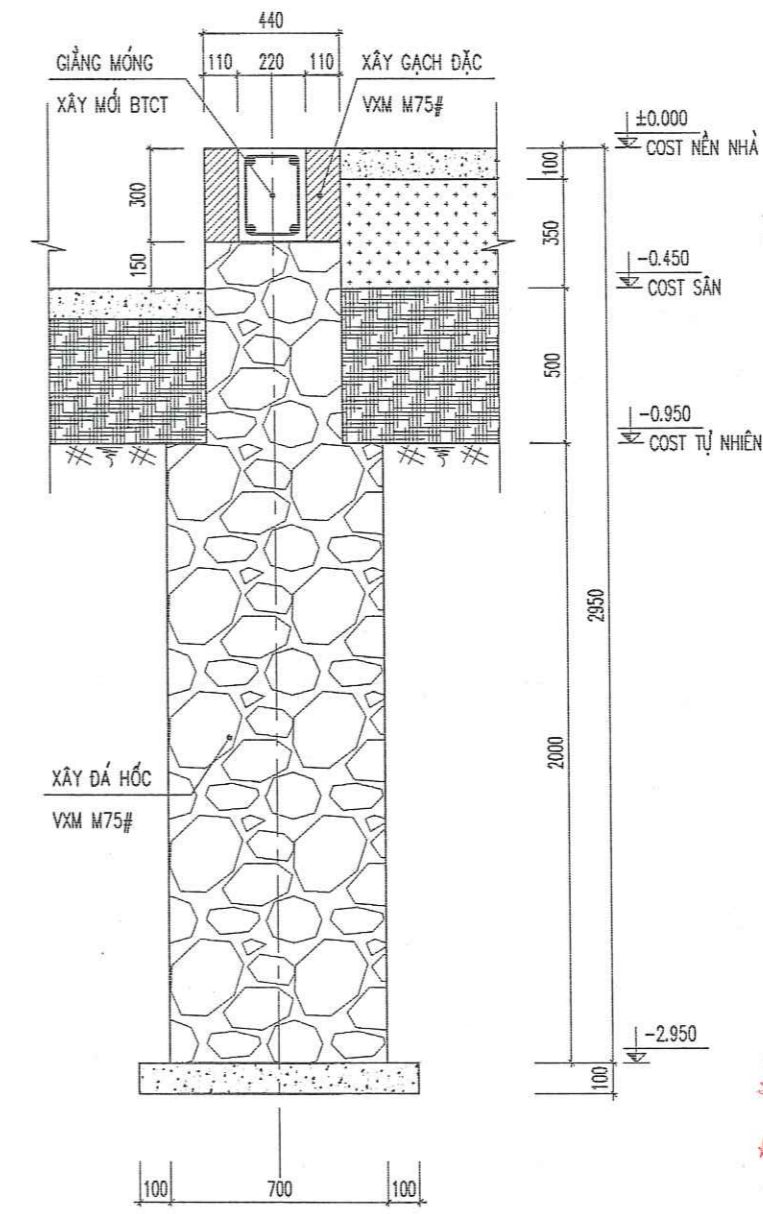
MẶT CẮT 2-2



MÓNG MC1 (SL:12CK)

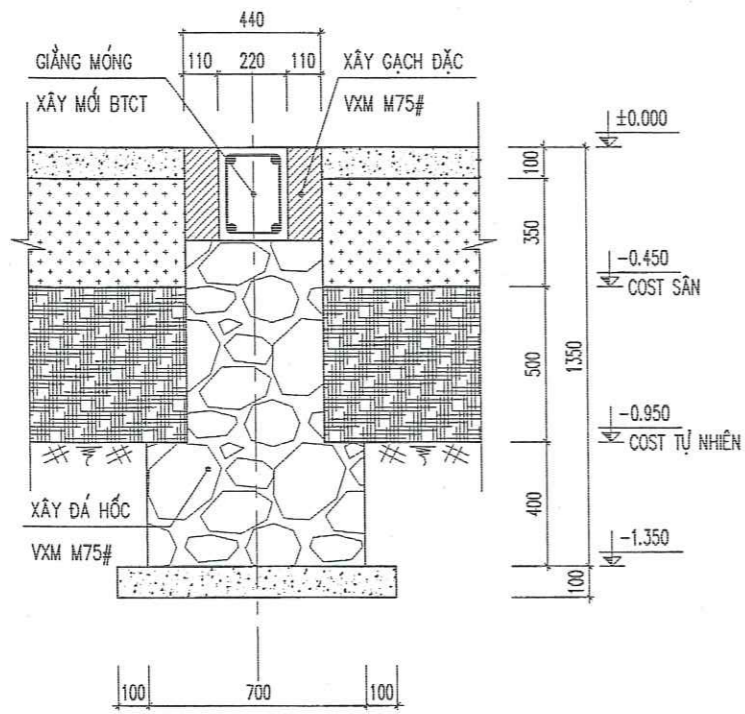


MÓNG MC2 (SL:08CK)

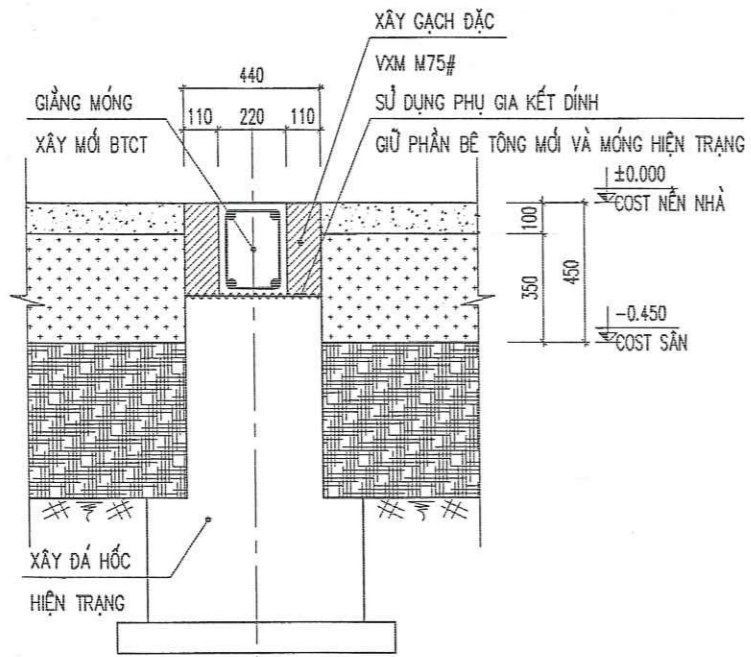


CHI TIẾT MÓNG TƯỜNG MT1
TỔNG CHIỀU DÀI (L=55800MM)

HIỆU CHỈNH		
LẦN	NGÀY	SỬA ĐỔI HIỆU CHỈNH
A		
B		
C		
D		
E		
CƠ QUAN THẨM ĐỊNH		
ĐẠI DIỆN CHỦ ĐẦU TƯ		
VƯỜN QUỐC GIA PÙ MÁT		
GIÁM ĐỐC		
LÊ ANH TUẤN		
CÔNG TRÌNH:		
CẢI TẠO, NÂNG CẤP, MỞ RỘNG XÂY DỰNG CÁC CÔNG TRÌNH CỦA VƯỜN QUỐC GIA PÙ MÁT NĂM 2025		
HẠNG MỤC:		
NHÀ LÀM VIỆC		
ĐỊA ĐIỂM		
TRẠM QUẢN LÝ BẢO VỆ RỪNG LÀNG YÊN XÃ MÔN SƠN - TỈNH NGHỆ AN		
TÊN BẢN VẼ		
CHI TIẾT MÓNG		
ĐƠN VỊ THIẾT KẾ		
CÔNG TY CỔ PHẦN ĐẦU TƯ VÀ XÂY DỰNG THÀNH DANH		
ĐỊA CHỈ: SỐ 1922 ĐƯỜNG NGUYỄN VĂN TRỖI KHUỶ: PHƯỜNG TRƯỜNG VINH - TỈNH NGHỆ AN SỐ QUÂN: 0901794333 Đ.T: 0985.862.011		
GIÁM ĐỐC		
CÔNG TY CỔ PHẦN ĐẦU TƯ VÀ XÂY DỰNG THÀNH DANH		
PHẠM QUỲNH TRANG		
CHỦ NHIỆM THIẾT KẾ		
VƯƠNG VĂN HÙNG		
KIỂM		
VƯƠNG VĂN HÙNG		
CHỦ TRÌ THIẾT KẾ		
NGUYỄN VŨ LONG		
THIẾT KẾ		
NGUYỄN VŨ LONG		
TỶ LỆ BẢN VẼ		
NGÀY HOÀN THÀNH	2025	
GIẢI ĐOẠN THIẾT KẾ	KỶ HIỆU BẢN VẼ	
B.V.K.T.T.C	KC-07	



CHI TIẾT MÓNG TƯỜNG MT2
TỔNG CHIỀU DÀI (L=36220MM)



CHI TIẾT LIÊN KẾT GIẢNG MÓNG



GIẢNG MÓNG GM
TỔNG CHIỀU DÀI (L=96220MM)

BẢNG THỐNG KÊ CỐT THÉP

TÊN C.KIỆN	SỐ HIỆU	HÌNH DẠNG - KÍCH THƯỚC	ĐƯỜNG KÍNH (mm)	CHIỀU DÀI 1 THANH (mm)	SỐ LƯỢNG		TỔNG CHIỀU DÀI (m)	TỔNG T.LƯỢNG (Kg)
					1 C.KIỆN	T.BỘ		
MÓNG MC1 Số lượng: 12	1	250 3550	18	3800	3	36	136.8	273.27
	1A	250 4150	18	4400	3	36	158.4	316.42
	2	170 250 50	6	940	15	180	169.2	37.55
	3	1550	12	1550	14	168	260.4	231.19
MÓNG MC2 Số lượng: 8	1	250 3550	18	3800	2	16	60.8	121.45
	1A	250 4150	18	4400	2	16	70.4	140.63
	2	170 170 50	6	780	15	120	93.6	20.77
GM Số lượng: 1	1	250 96170 250	14	100030	2	2	200.06	241.76
	2	96170	14	99530	2	2	199.06	240.55
	3	170 250 50	6	940	482	482	453.08	100.56

- Trọng lượng thép có đường kính $\Phi 6$ = 158.88 kg; Chiều dài = 715.88 mét
- Trọng lượng thép có đường kính $\Phi 12$ = 590.4 kg; Chiều dài = 665 mét
- Trọng lượng thép có đường kính $\Phi 14$ = 482.31 kg; Chiều dài = 399.12 mét
- Trọng lượng thép có đường kính $\Phi 18$ = 851.77 kg; Chiều dài = 426.4 mét

HIỆU CHỈNH		
LẦN	NGÀY	SỬA ĐỔI HIỆU CHỈNH
A		
B		
C		
D		
E		

CƠ QUAN THẨM ĐỊNH

ĐẠI DIỆN CHỦ ĐẦU TƯ
VƯỜN QUỐC GIA PÙ MẮT
VƯỜN QUỐC GIA PÙ MẮT
LÊ ANH TUẤN

CÔNG TRÌNH:
CẢI TẠO, NÂNG CẤP, MỞ RỘNG XÂY DỰNG CÁC CÔNG TRÌNH CỦA VƯỜN QUỐC GIA PÙ MẮT NĂM 2025

HẠNG MỤC:
NHÀ LÀM VIỆC

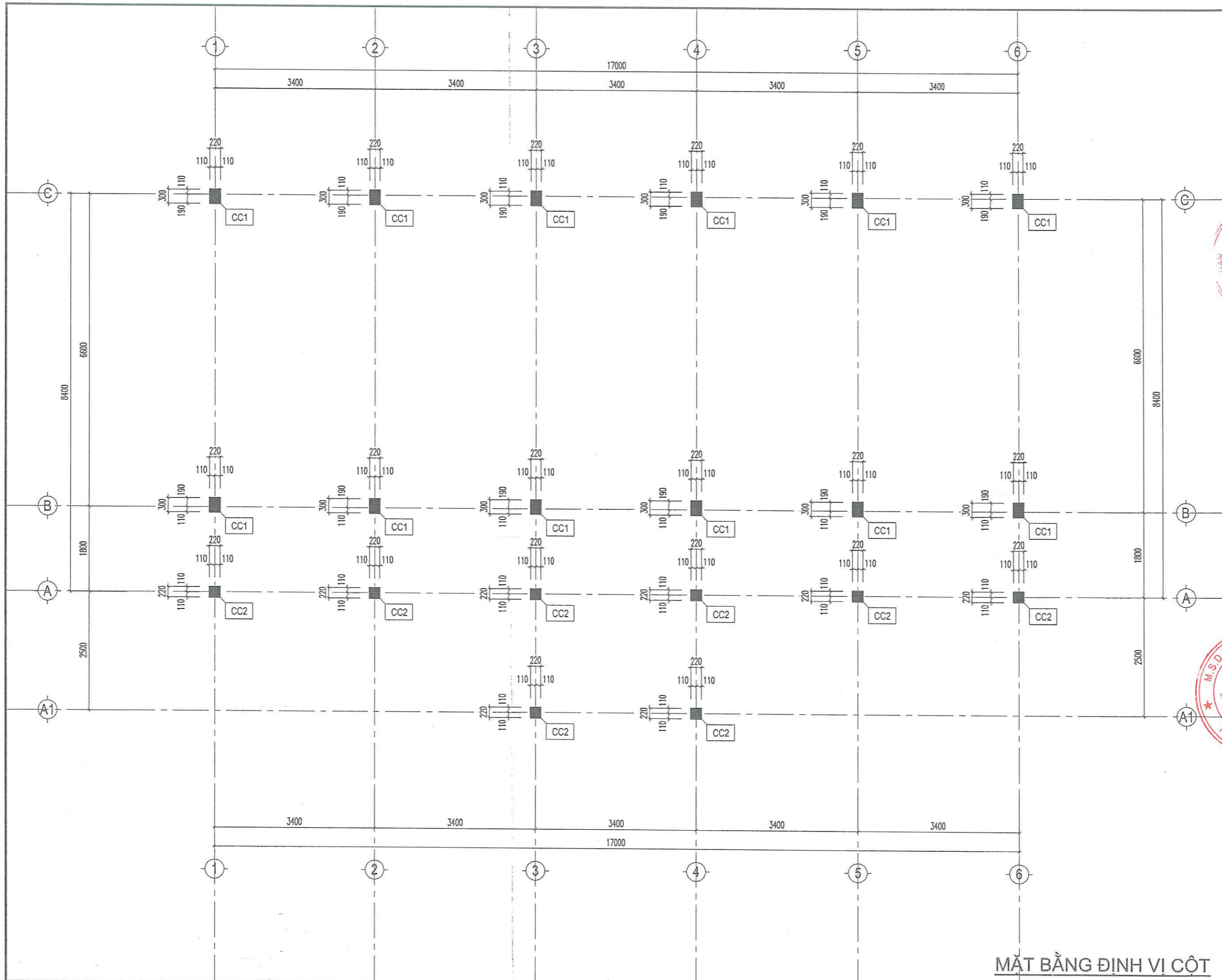
ĐỊA ĐIỂM
TRẠM QUẢN LÝ BẢO VỆ RỪNG LÀNG YÊN
XÃ MÔN SƠN - TỈNH NGHỆ AN

TÊN BẢN VẼ
CHI TIẾT MÓNG
THỐNG KÊ THÉP

ĐƠN VỊ THIẾT KẾ
CÔNG TY CỔ PHẦN ĐẦU TƯ
VÀ XÂY DỰNG THÀNH DANH

ĐỊA CHỈ SỐ 18/22 ĐƯỜNG NGUYỄN VĂN TRỖI
QUẬN - PHƯỜNG TRƯỜNG VINH - TỈNH NGHỆ AN
ĐT: 0965.862.011
CÔNG TY CỔ PHẦN ĐẦU TƯ VÀ XÂY DỰNG THÀNH DANH
CHUYÊN QUYNH TRANG

CHỦ NHIỆM THIẾT KẾ	
VƯƠNG VĂN HÙNG KIỂM	
VƯƠNG VĂN HÙNG CHỦ TRÌ THIẾT KẾ	
NGUYỄN VŨ LONG THIẾT KẾ	
NGUYỄN VŨ LONG	
TỶ LỆ BẢN VẼ	
NGÀY HOÀN THÀNH	2025
GIẢI ĐOẠN THIẾT KẾ	KÝ HIỆU BẢN VẼ
B.V.K.T.T.C	KC-08



HIỆU CHỈNH		
LẦN	NGÀY	SỬA ĐỔI HIỆU CHỈNH
A		
B		
C		
D		
E		

CƠ QUAN THẨM ĐỊNH

ĐẠI DIỆN CHỦ ĐẦU TƯ
 VƯỜN QUỐC GIA PÙ MÁT
 GIÁM ĐỐC
QUỐC GIA PÙ MÁT
 LÊ ANH TUẤN

CÔNG TRÌNH:
 CẢI TẠO, NÂNG CẤP, MỞ RỘNG XÂY DỰNG CÁC
 CÔNG TRÌNH CỦA VƯỜN QUỐC GIA PÙ MÁT NĂM 2025

HẠNG MỤC:
 NHÀ LÀM VIỆC

ĐỊA ĐIỂM
 TRẠM QUẢN LÝ BẢO VỆ RỪNG LÀNG YẾN
 XÃ MÔN SƠN - TỈNH NGHỆ AN

TÊN BẢN VẼ
 MẶT BẰNG ĐỊNH VỊ CỘT

ĐƠN VỊ THIẾT KẾ
**CÔNG TY CỔ PHẦN ĐẦU TƯ
 VÀ XÂY DỰNG THÀNH DANH**

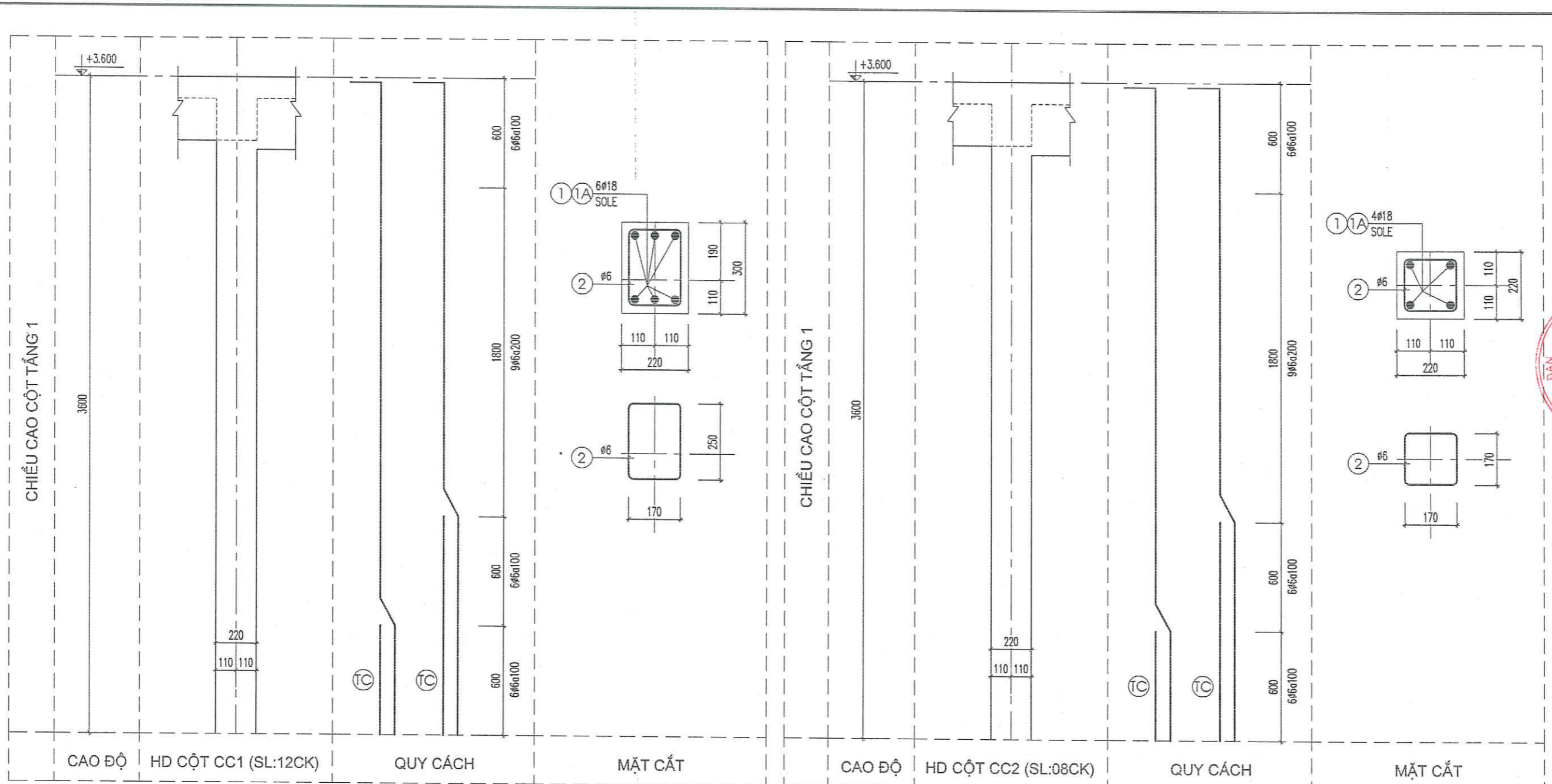
ĐỊA CHỈ SỐ 1822 ĐƯỜNG NGUYỄN VĂN TRỖI
 PHƯỜNG THƯỜNG VINH - TỈNH NGHỆ AN
 Đ.T. 0963.662.011

GIÁM ĐỐC
**CÔNG TY CỔ PHẦN
 ĐẦU TƯ VÀ XÂY DỰNG
 THÀNH DANH**
 TRẦN QUYNH TRANG

CHỦ NHIỆM THIẾT KẾ
 VƯƠNG VĂN HÙNG
 KIỂM
 VƯƠNG VĂN HÙNG
 CHỦ TRÌ THIẾT KẾ
 NGUYỄN VŨ LONG
 THIẾT KẾ
 NGUYỄN VŨ LONG

TỶ LỆ BẢN VẼ
 NGÀY HOÀN THÀNH 2025
 GIAI ĐOẠN THIẾT KẾ KỶ HIỆU BẢN VẼ
 B.V.K.T.T.C KC-09

MẶT BẰNG ĐỊNH VỊ CỘT



HIỆU CHỈNH		
LẦN	NGÀY	SỬA ĐỔI HIỆU CHỈNH
A		
B		
C		
D		
E		

CƠ QUAN THẨM ĐỊNH

ĐẠI DIỆN CHỦ ĐẦU TƯ
VƯỜN QUỐC GIA PÙ MẮT
 GIÁM ĐỐC
PHẠM QUỲNH TRANG

CÔNG TRÌNH:
 CẢI TẠO, NÂNG CẤP, MỞ RỘNG XÂY DỰNG CÁC
 CÔNG TRÌNH CỦA VƯỜN QUỐC GIA PÙ MẮT NĂM 2025

HẠNG MỤC:
NHÀ LÀM VIỆC

ĐỊA ĐIỂM
 TRẠM QUẢN LÝ BẢO VỆ RỪNG LÀNG YẾN
 XÃ MÔN SƠN - TỈNH NGHỆ AN

TÊN BẢN VẼ
CHI TIẾT CỘT

ĐƠN VỊ THIẾT KẾ

**CÔNG TY CỔ PHẦN ĐẦU TƯ
 VÀ XÂY DỰNG THÀNH DANH**

Địa chỉ: Số 1822 Đường Nguyễn Văn Trỗi
 Phường Trường Chinh - Tỉnh Nghệ An
 ĐT: 0966.882.011

**CÔNG TY CỔ PHẦN ĐẦU TƯ
 VÀ XÂY DỰNG THÀNH DANH**
 PHẠM QUỲNH TRANG

CHỦ NHIỆM THIẾT KẾ
 VƯƠNG VĂN HÙNG
 KIỂM

VƯƠNG VĂN HÙNG
 CHỦ TRÌ THIẾT KẾ

NGUYỄN VŨ LONG
 THIẾT KẾ

NGUYỄN VŨ LONG

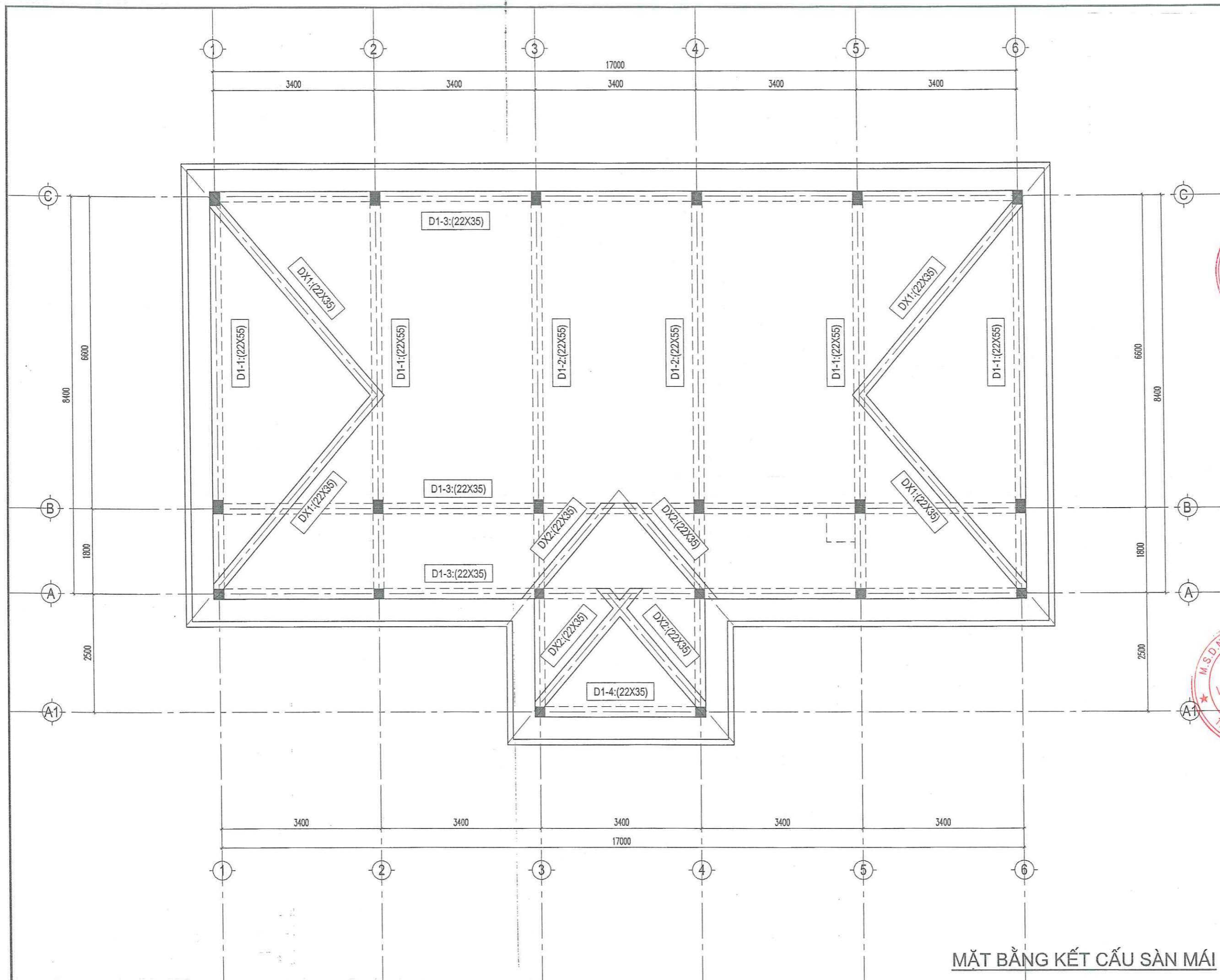
TỶ LỆ BẢN VẼ

NGÀY HOÀN THÀNH: 2025
 GIAI ĐOẠN THIẾT KẾ: KỶ HIỆU BẢN VẼ
 B.V.K.T.T.C: KC-10

BẢNG THỐNG KÊ CỐT THÉP

TÊN C.KIỆN	SỐ HIỆU	HÌNH DẠNG - KÍCH THƯỚC	ĐƯỜNG KÍNH (mm)	CHIỀU DÀI 1 THANH (mm)	SỐ LƯỢNG		TỔNG CHIỀU DÀI (m)	TỔNG T.LƯỢNG (Kg)
					1 C.KIỆN	T.BỘ		
CC1	1	170 3600	18	3770	3	36	135.72	271.11
	1A	170 3000	18	3170	3	36	114.12	227.96
	3	170 250 50	6	940	27	324	304.56	67.60
CC2	1	170 3600	18	3770	2	16	60.32	120.49
	1A	170 3000	18	3170	2	16	50.72	101.32
	3	170 170 50	6	780	27	216	168.48	37.39

- Trọng lượng thép có đường kính Φ6 = 104.99 kg; Chiều dài = 473.04 mét
 - Trọng lượng thép có đường kính Φ18 = 720.88 kg; Chiều dài = 360.88 mét



HIỆU CHỈNH		
LẦN	NGÀY	SỬA ĐỔI HIỆU CHỈNH
A		
B		
C		
D		
E		

CƠ QUAN THẨM ĐỊNH	

ĐẠI DIỆN CHỦ ĐẦU TƯ	
VƯỜN QUỐC GIA PÙ MÁT	
GIÁM ĐỐC	
	
LÊ ANH TUẤN	

CÔNG TRÌNH:	
CẢI TẠO, NÂNG CẤP, MỞ RỘNG XÂY DỰNG CÁC CÔNG TRÌNH CỦA VƯỜN QUỐC GIA PÙ MÁT NĂM 2025	

HẠNG MỤC:	
NHÀ LÀM VIỆC	

ĐỊA ĐIỂM	
TRẠM QUẢN LÝ BẢO VỆ RỪNG LÀNG YẾN XÃ MƠN SƠN - TỈNH NGHỆ AN	

TÊN BẢN VẼ	
MẶT BẰNG KẾT CẤU SÀN MÁI	

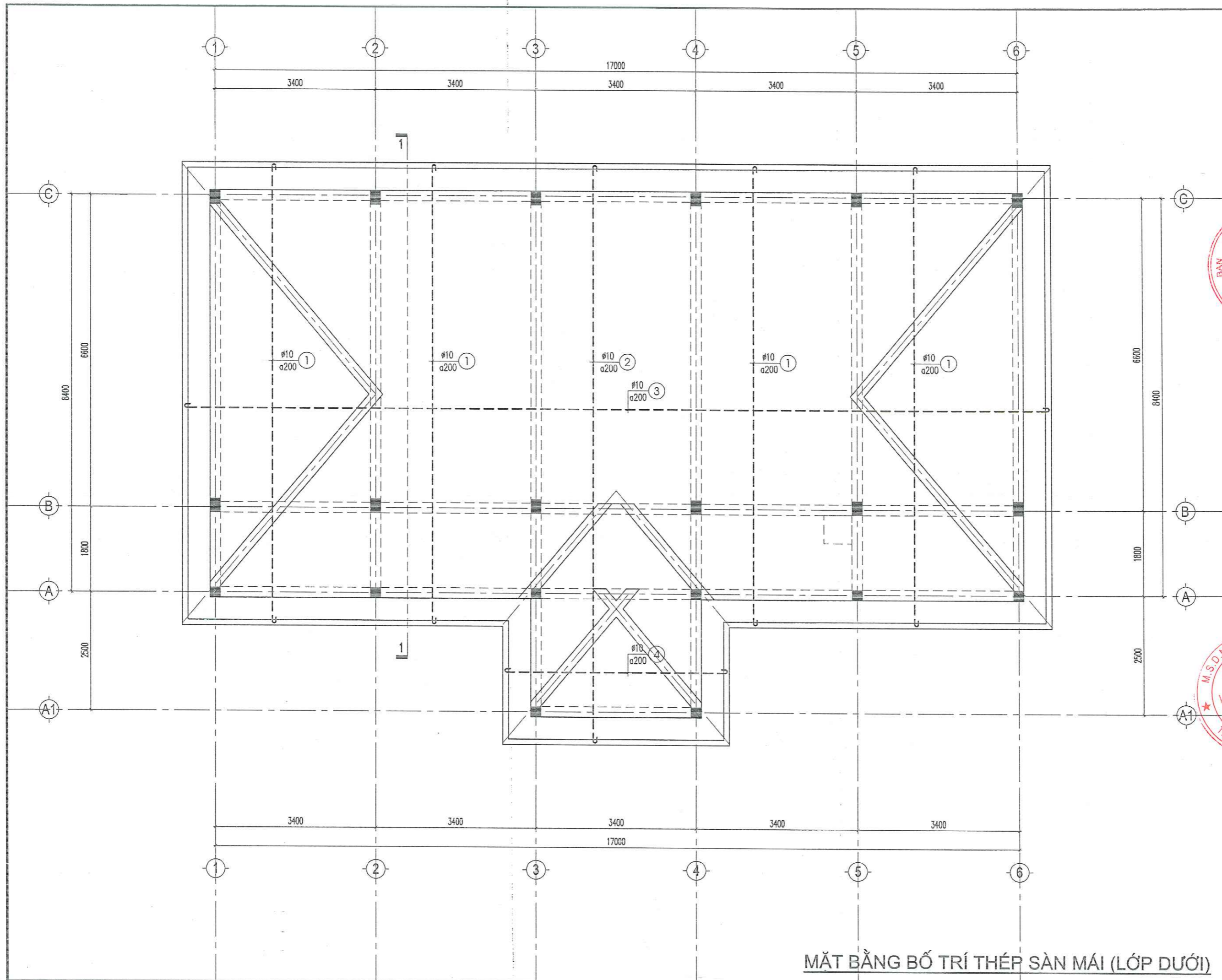
ĐƠN VỊ THIẾT KẾ	
CÔNG TY CỔ PHẦN ĐẦU TƯ VÀ XÂY DỰNG THÀNH DANH	

ĐỊA CHỈ SỐ 1822 ĐƯỜNG NGUYỄN VĂN TRỖI TÂN PHÚ - PHƯỜNG TRƯỜNG VINH - TỈNH NGHỆ AN ĐT: 0965.862.011	
	
PHẠM QUỲNH TRANG	

CHỦ NHIỆM THIẾT KẾ	
VƯƠNG VĂN HÙNG	
KIỂM	
CHỦ TRÌ THIẾT KẾ	
VƯƠNG VĂN HÙNG	
NGUYỄN VŨ LONG	
THIẾT KẾ	
NGUYỄN VŨ LONG	

TỶ LỆ BẢN VẼ	
NGÀY HOÀN THÀNH	2025
GIAI ĐOẠN THIẾT KẾ	KY HIỆU BẢN VẼ
B.V.K.T.T.C	KC-11

MẶT BẰNG KẾT CẤU SÀN MÁI



HIỆU CHỈNH		
LẦN	NGÀY	SỬA ĐỔI HIỆU CHỈNH
A		
B		
C		
D		
E		

CƠ QUAN THẨM ĐỊNH

ĐẠI DIỆN CHỦ ĐẦU TƯ
VƯỜN QUỐC GIA PÙ MÁT
 GIÁM ĐỐC
VƯỜN QUỐC GIA PÙ MÁT
 BAN QUẢN LÝ
 * LÊ ANH TUẤN

CÔNG TRÌNH:
 CẢI TẠO, NÂNG CẤP, MỞ RỘNG XÂY DỰNG CÁC
 CÔNG TRÌNH CỦA VƯỜN QUỐC GIA PÙ MÁT NĂM 2025

HẠNG MỤC:
 NHÀ LÀM VIỆC

ĐỊA ĐIỂM
 TRẠM QUẢN LÝ BẢO VỆ RỪNG LÀNG YÊN
 XÃ MÔN SƠN - TỈNH NGHỆ AN

TÊN BẢN VẼ
**MẶT BẰNG BỐ TRÍ THÉP
 SÀN MÁI (LỚP DƯỚI)**

ĐƠN VỊ THIẾT KẾ
**CÔNG TY CỔ PHẦN ĐẦU TƯ
 VÀ XÂY DỰNG THÀNH DANH**

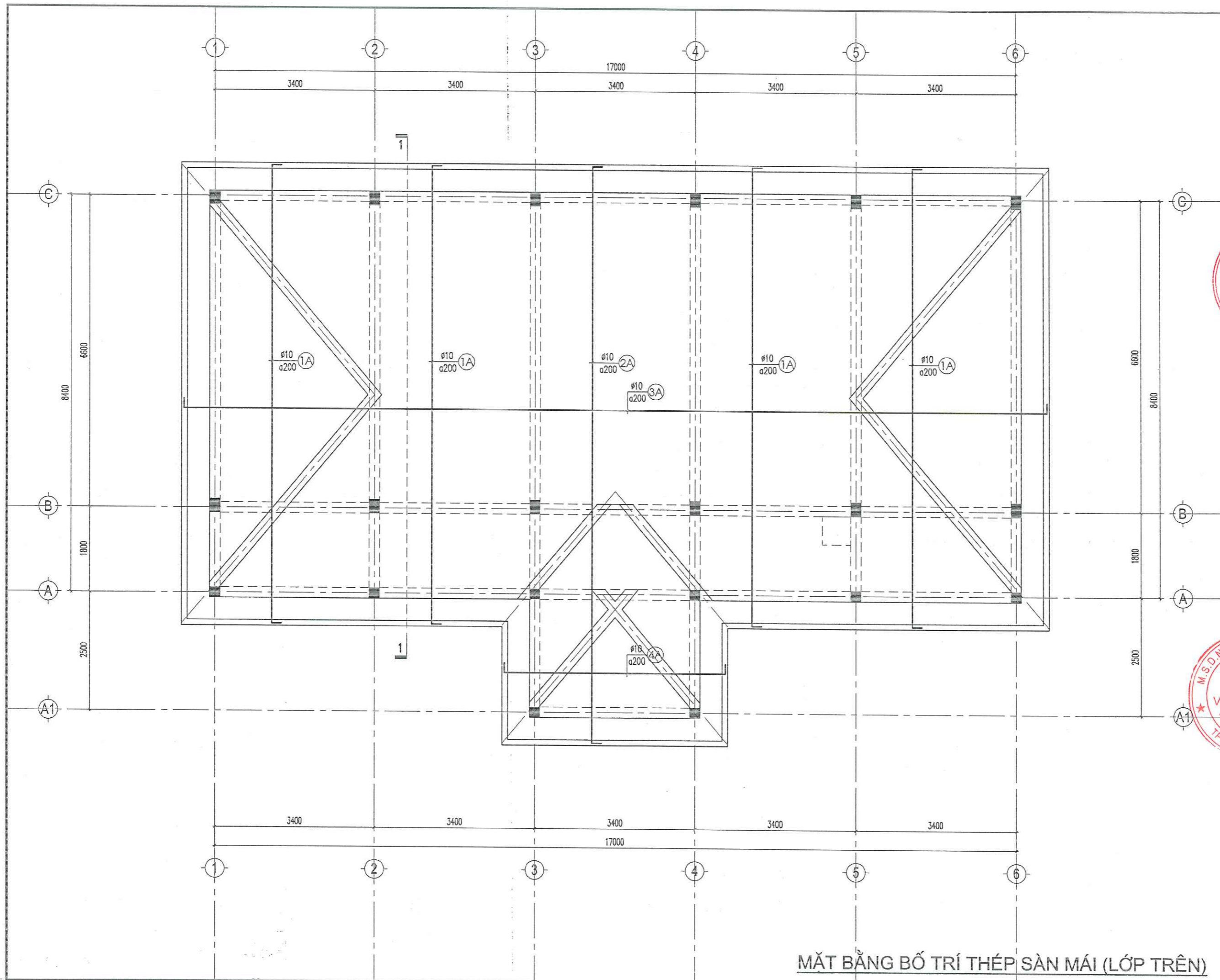
ĐỊA CHỈ SỐ 18/22 ĐƯỜNG NGUYỄN VĂN TRỖI
 KHUỖNG - PHƯỜNG TRƯỜNG VINH - TỈNH NGHỆ AN
 ĐT: 0985.862.011

GIÁM ĐỐC
**CÔNG TY CỔ PHẦN
 ĐẦU TƯ
 VÀ XÂY DỰNG
 THÀNH DANH**
 PHẠM QUỲNH TRANG

CHỦ NHIỆM THIẾT KẾ
 VƯƠNG VĂN HÙNG
 KIỂM
 VƯƠNG VĂN HÙNG
 CHỦ TRÌ THIẾT KẾ
 NGUYỄN VŨ LONG
 THIẾT KẾ
 NGUYỄN VŨ LONG

TỶ LỆ BẢN VẼ
 NGÀY HOÀN THÀNH 2025
 GIAI ĐOẠN THIẾT KẾ KỸ HIỆU BẢN VẼ
 B.V.K.T.T.C KC-12

MẶT BẰNG BỐ TRÍ THÉP SÀN MÁI (LỚP DƯỚI)



HIỆU CHỈNH		
LẦN	NGÀY	SỬA ĐỔI HIỆU CHỈNH
A		
B		
C		
D		
E		

CƠ QUAN THẨM ĐỊNH

ĐẠI DIỆN CHỦ ĐẦU TƯ
VƯỜN QUỐC GIA PÙ MÁT
 GIÁM ĐỐC
VƯỜN QUỐC GIA PÙ MÁT
 LÊ ANH TUẤN

CÔNG TRÌNH:
 CẢI TẠO, NÂNG CẤP, MỞ RỘNG XÂY DỰNG CÁC CÔNG TRÌNH CỦA VƯỜN QUỐC GIA PÙ MÁT NĂM 2025

HẠNG MỤC:
 NHÀ LÀM VIỆC

ĐỊA ĐIỂM
 TRẠM QUẢN LÝ BẢO VỆ RỪNG LÀNG YÊN
 XÃ MÔN SƠN - TỈNH NGHỆ AN

TÊN BẢN VẼ
MẶT BẰNG BỐ TRÍ THÉP SÀN MÁI (LỚP TRÊN)

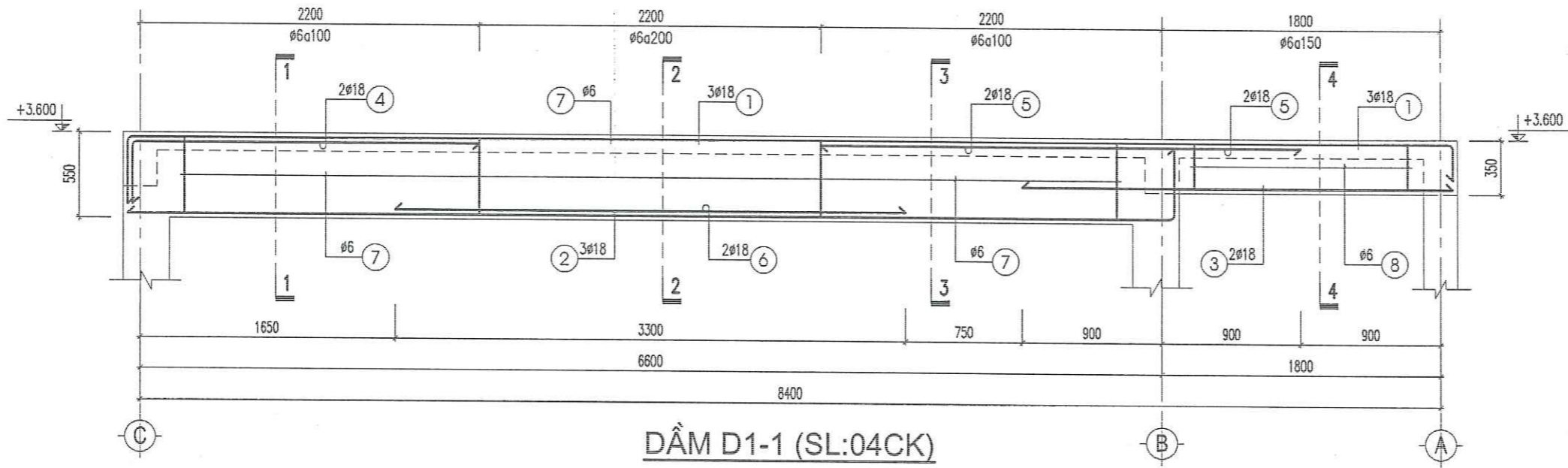
ĐƠN VỊ THIẾT KẾ
CÔNG TY CỔ PHẦN ĐẦU TƯ VÀ XÂY DỰNG THÀNH DANH

ĐỊA CHỈ SỐ 1822 ĐƯỜNG NGUYỄN VĂN TRỖI
 KHUỶU - PHƯỜNG TRƯỜNG VINH - TỈNH NGHỆ AN
 ĐT: 0985.862.011

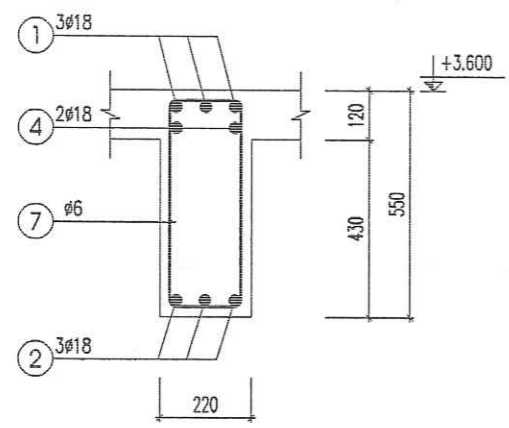
CHỦ ĐẦU TƯ
CÔNG TY CỔ PHẦN ĐẦU TƯ VÀ XÂY DỰNG THÀNH DANH
 GIÁM ĐỐC
 CHẠM QUỲNH TRANG

CHỦ NHIỆM THIẾT KẾ	
VƯƠNG VĂN HÙNG	
KIỂM	
VƯƠNG VĂN HÙNG	
CHỦ TRÍ THIẾT KẾ	
NGUYỄN VŨ LONG	
THIẾT KẾ	
NGUYỄN VŨ LONG	
TỶ LỆ BẢN VẼ	
NGÀY HOÀN THÀNH	2025
GIẢI ĐOẠN THIẾT KẾ	KY HIỆU BẢN VẼ
B.V.K.T.T.C	KC-13

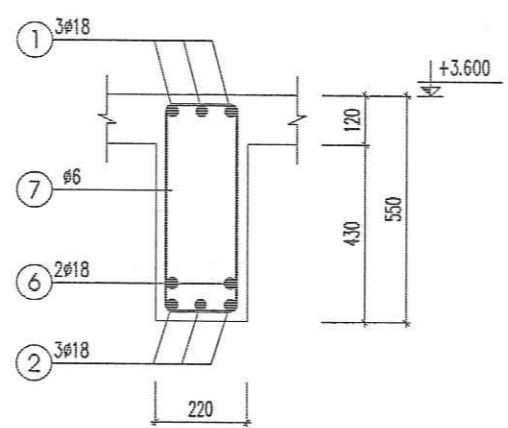
MẶT BẰNG BỐ TRÍ THÉP SÀN MÁI (LỚP TRÊN)



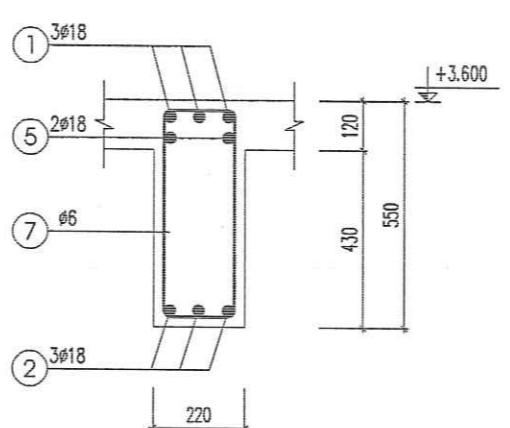
DẦM D1-1 (SL:04CK)



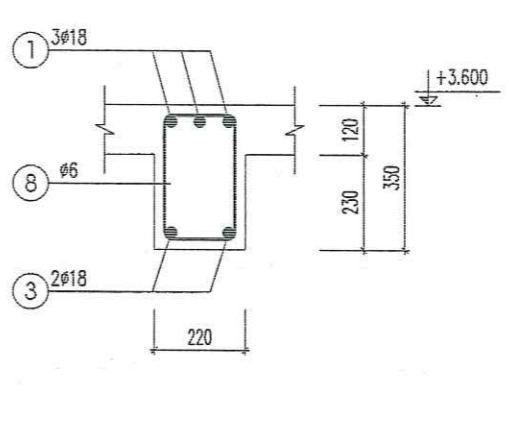
MẶT CẮT 1-1



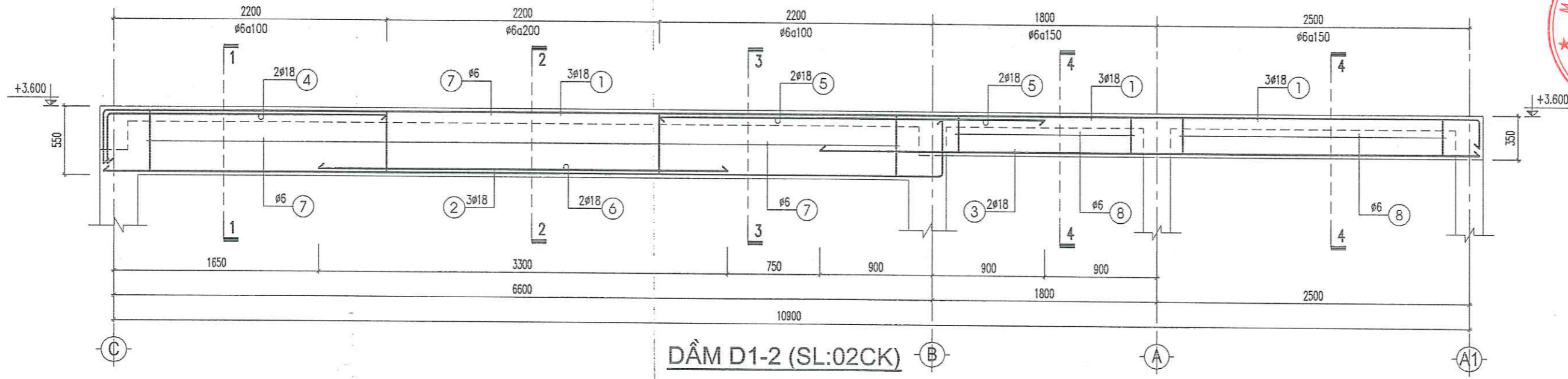
MẶT CẮT 2-2



MẶT CẮT 3-3

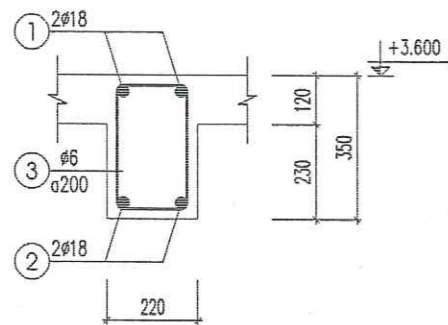


MẶT CẮT 4-4

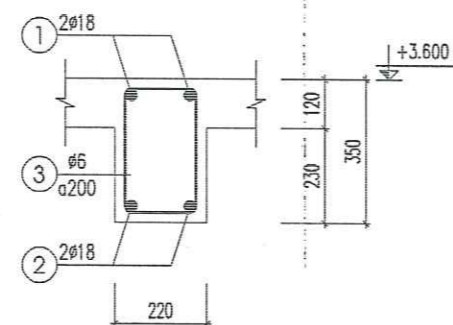


DẦM D1-2 (SL:02CK)

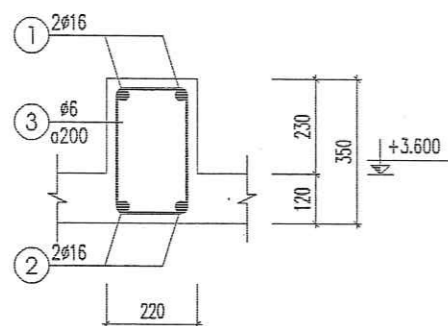
HIỆU CHỈNH		
LẦN	NGÀY	SỬA ĐỔI HIỆU CHỈNH
A		
B		
C		
D		
E		
CƠ QUAN THẨM ĐỊNH		
ĐẠI DIỆN CHỦ ĐẦU TƯ VƯỜN QUỐC GIA PÙ MÁT GIÁM ĐỐC QUỐC GIA PÙ MÁT LÊ ANH TUẤN		
CÔNG TRÌNH: CẢI TẠO, NÂNG CẤP, MỞ RỘNG XÂY DỰNG CÁC CÔNG TRÌNH CỦA VƯỜN QUỐC GIA PÙ MÁT NĂM 2025		
HẠNG MỤC: NHÀ LÀM VIỆC		
ĐỊA ĐIỂM TRẠM QUẢN LÝ BẢO VỆ RỪNG LÀNG YÊN XÃ MÔN SƠN - TỈNH NGHỆ AN		
TÊN BẢN VẼ CHI TIẾT DẦM		
ĐƠN VỊ THIẾT KẾ CÔNG TY CỔ PHẦN ĐẦU TƯ VÀ XÂY DỰNG THÀNH DANH ĐỊA CHỈ SỐ 18/22 ĐƯỜNG NGUYỄN VĂN TRỖI KHU B - PHƯỜNG TRƯỜNG MÌNH - TỈNH NGHỆ AN ĐT: 0985.862.011		
CHỦ NHIỆM THIẾT KẾ VƯƠNG VĂN HÙNG KIỂM VƯƠNG VĂN HÙNG CHỦ TRÌ THIẾT KẾ NGUYỄN VŨ LONG THIẾT KẾ NGUYỄN VŨ LONG		
TỶ LỆ BẢN VẼ NGÀY HOÀN THÀNH: 2025 GIAI ĐOẠN THIẾT KẾ: KỶ HIỆU BẢN VẼ B.V.K.T.T.C: KC-14		



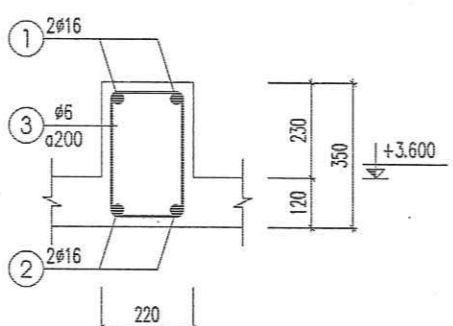
DẪM D1-3 (SL:03CK)
CHIỀU DÀI (L=17220MM)



DẪM D1-4 (SL:01CK)
CHIỀU DÀI (L=3620MM)



DẪM DX1 (SL:04CK)
CHIỀU DÀI (L=5640MM)



DẪM DX2 (SL:04CK)
CHIỀU DÀI (L=3550MM)

BẢNG THỐNG KÊ CỐT THÉP								
TÊN C.KIỆN	SỐ HIỆU	HÌNH DẠNG - KÍCH THƯỚC	ĐƯỜNG KÍNH (mm)	CHIỀU DÀI 1 THANH (mm)	SỐ LƯỢNG		TỔNG CHIỀU DÀI (m)	TỔNG T.LƯỢNG (Kg)
					1 C.KIỆN	T.BỘ		
SÀN Số lượng: 1	1	9750	10	9750	68	68	663	408.76
	1A	70 9750 70	10	9890	68	68	672.52	414.63
	2	12250	10	12550	24	24	301.2	185.70
	2A	70 12250 70	10	12690	24	24	304.56	187.77
	3	18350	10	18650	49	49	913.85	563.42
	3A	70 18350 70	10	18790	49	49	920.71	567.65
	4	4750	10	4750	13	13	61.75	38.07
	4A	70 4750 70	10	4890	13	13	63.57	39.19
- Trọng lượng thép có đường kính $\Phi 10$ = 2405.19 kg; Chiều dài = 3901.16 mét								

BẢNG THỐNG KÊ CỐT THÉP									
TÊN C.KIỆN	SỐ HIỆU	HÌNH DẠNG - KÍCH THƯỚC	ĐƯỜNG KÍNH (mm)	CHIỀU DÀI 1 THANH (mm)	SỐ LƯỢNG		TỔNG CHIỀU DÀI (m)	TỔNG T.LƯỢNG (Kg)	
					1 C.KIỆN	T.BỘ			
DẪM D1-1 Số lượng: 4	1	500 8570 300	18	9370	3	12	112.44	224.61	
	2	500 6770	18	7270	3	12	87.24	174.27	
	3	2700	18	2700	2	8	21.6	43.15	
	4	500 2200	18	2700	2	8	21.6	43.15	
	5	3100	18	3100	2	8	24.8	49.54	
	6	3300	18	3300	2	8	26.4	52.74	
	7	170 500 50	6	1440	44	176	253.44	56.25	
	8	170 300 50	6	1040	12	48	49.92	11.08	
DẪM D1-2 Số lượng: 2	1	500 11070 300	18	12410	3	6	74.46	148.74	
	2	500 6770	18	7270	3	6	43.62	87.13	
	3	5200	18	5200	2	4	20.8	41.55	
	4	500 2200	18	2700	2	4	10.8	21.57	
	5	3100	18	3100	2	4	12.4	24.77	
	6	3300	18	3300	2	4	13.2	26.37	
	7	170 500 50	6	1440	44	88	126.72	28.13	
	8	170 300 50	6	1040	28	56	58.24	12.93	
DẪM D1-3 Số lượng: 3	1	300 17150 300	18	18290	2	6	109.74	219.21	
	2	17150	18	17690	2	6	106.14	212.02	
	3	170 300 50	6	1040	86	258	268.32	59.55	
DẪM D1-4 Số lượng: 1	1	300 3570 300	18	4170	2	2	8.34	16.66	
	2	3570	18	3570	2	2	7.14	14.26	
	3	170 300 50	6	1040	18	18	18.72	4.15	
DẪM DX1 Số lượng: 4	1	300 5590 300	16	6190	2	8	49.52	78.16	
	2	5590	16	5590	2	8	44.72	70.58	
	3	170 300 50	6	1040	28	112	116.48	25.85	
DẪM DX2 Số lượng: 4	1	300 3500 300	16	4100	2	8	32.8	51.77	
	2	3500	16	3500	2	8	28	44.19	
	3	170 300 50	6	1040	18	72	74.88	16.62	
<ul style="list-style-type: none"> - Trọng lượng thép có đường kính $\Phi 6$ = 214.56 kg; Chiều dài = 966.72 mét - Trọng lượng thép có đường kính $\Phi 16$ = 244.7 kg; Chiều dài = 155.04 mét - Trọng lượng thép có đường kính $\Phi 18$ = 1399.74 kg; Chiều dài = 700.72 mét 									

HIỆU CHỈNH		
LẦN	NGÀY	SỬA ĐỔI HIỆU CHỈNH
A		
B		
C		
D		
E		

CƠ QUAN THẨM ĐỊNH

ĐẠI DIỆN CHỦ ĐẦU TƯ
VƯỜN QUỐC GIA PÙ MÁT
 DAN GIÁM ĐỐC
 LÊ ANH TUẤN

SÔNG TRÌNH:
 CẢI TẠO, NÂNG CẤP, MỞ RỘNG XÂY DỰNG CÁC CÔNG TRÌNH CỦA VƯỜN QUỐC GIA PÙ MÁT NĂM 2025

HẠNG MỤC:
NHÀ LÀM VIỆC

ĐỊA ĐIỂM
 TRẠM QUẢN LÝ BẢO VỆ RỪNG LÀNG YÊN
 XÃ MÔN SƠN - TỈNH NGHỆ AN

TÊN BẢN VẼ
CHI TIẾT DẪM THỐNG KÊ THÉP

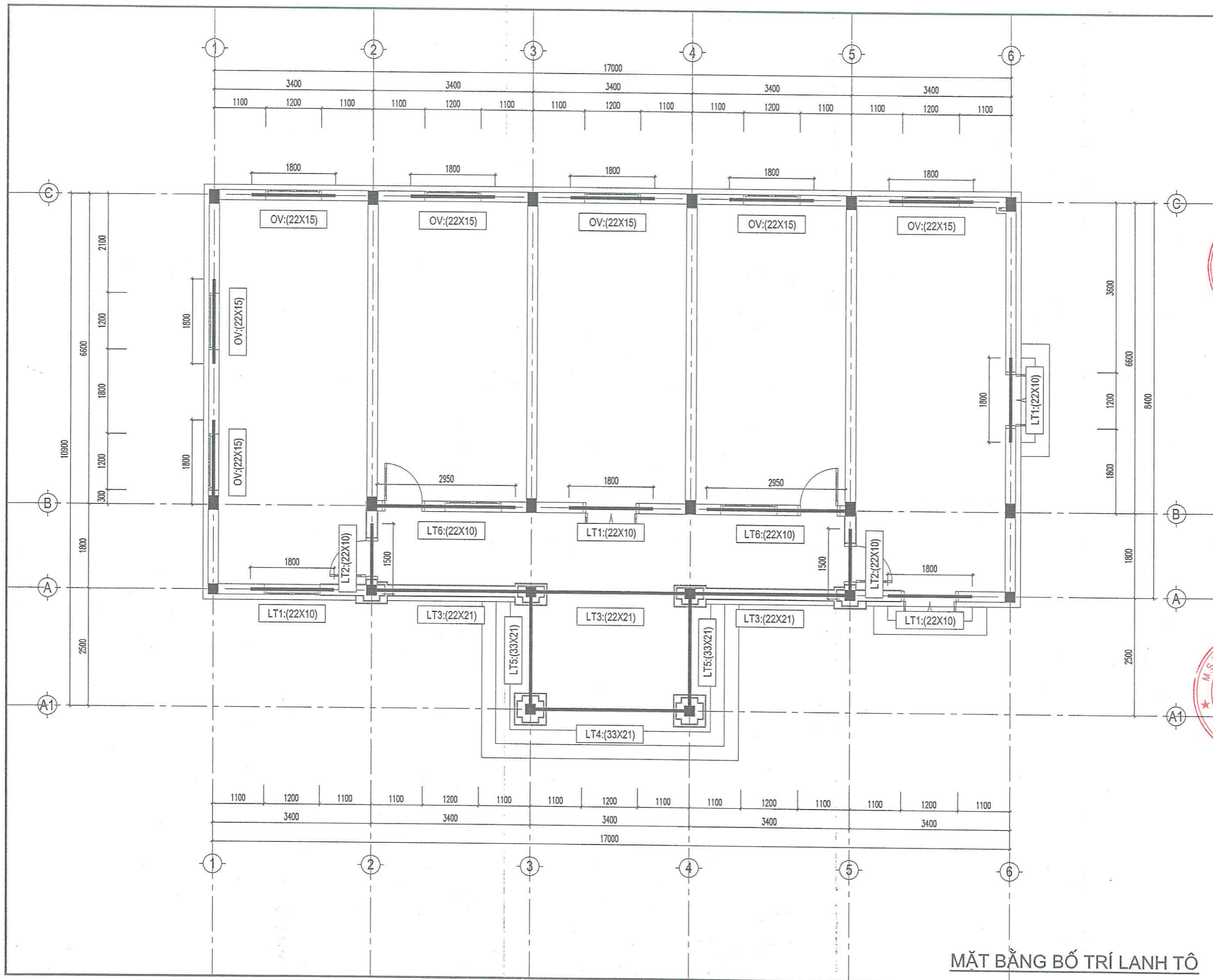
ĐƠN VỊ THIẾT KẾ
CÔNG TY CỔ PHẦN ĐẦU TƯ VÀ XÂY DỰNG THÀNH DANH
 ĐIA CHỈ SỐ 1822 ĐƯỜNG NGUYỄN VĂN TRỖI
 KHUẾ - PHƯỜNG TRƯỜNG VINH - TỈNH NGHỆ AN
 ĐT: 0985.862.011

GIÁM ĐỐC
CÔNG TY CỔ PHẦN ĐẦU TƯ VÀ XÂY DỰNG THÀNH DANH
 PHẠM QUỲNH TRANG

CHỦ NHIỆM THIẾT KẾ
 VƯƠNG VĂN HÙNG
 KIỂM
 VƯƠNG VĂN HÙNG
 CHỦ TRÌ THIẾT KẾ
 NGUYỄN VŨ LONG
 THIẾT KẾ
 NGUYỄN VŨ LONG

TỶ LỆ BẢN VẼ

NGÀY HOÀN THÀNH 2025
 GIAI ĐOẠN THIẾT KẾ KỶ HIỆU BẢN VẼ KC-15
 B.V.K.T.T.C



HIỆU CHỈNH		
LẦN	NGÀY	SỬA ĐỔI HIỆU CHỈNH
A		
B		
C		
D		
E		

CƠ QUAN THẨM ĐỊNH

ĐẠI DIỆN CHỦ ĐẦU TƯ
VƯỜN QUỐC GIA PÙ MẮT
 NGƯỜI CHỮ TÊN
QUỐC GIA PÙ MẮT
 LÊ ANH TUẤN

CÔNG TRÌNH:
 CẢI TẠO, NÂNG CẤP, MỞ RỘNG XÂY DỰNG CÁC CÔNG TRÌNH CỦA VƯỜN QUỐC GIA PÙ MẮT NĂM 2025

HẠNG MỤC:
NHÀ LÀM VIỆC

ĐỊA ĐIỂM
 TRẠM QUẢN LÝ BẢO VỆ RỪNG LÀNG YÊN
 XÃ MÔN SƠN - TỈNH NGHỆ AN

TÊN BẢN VẼ
MẶT BẰNG BỐ TRÍ LANH TÔ

ĐƠN VỊ THIẾT KẾ
CÔNG TY CỔ PHẦN ĐẦU TƯ VÀ XÂY DỰNG THÀNH DANH
 ĐỊA CHỈ SỐ 18/22 ĐƯỜNG NGUYỄN VĂN TRỖI
 KHUỶU - PHƯỜNG TRƯỜNG VINH - TỈNH NGHỆ AN
 ĐT: 0986 062.011

GIÁM ĐỐC
CÔNG TY CỔ PHẦN ĐẦU TƯ VÀ XÂY DỰNG THÀNH DANH
 P. VINH - TỈNH NGHỆ AN
 PHẠM DUYNH TRANG

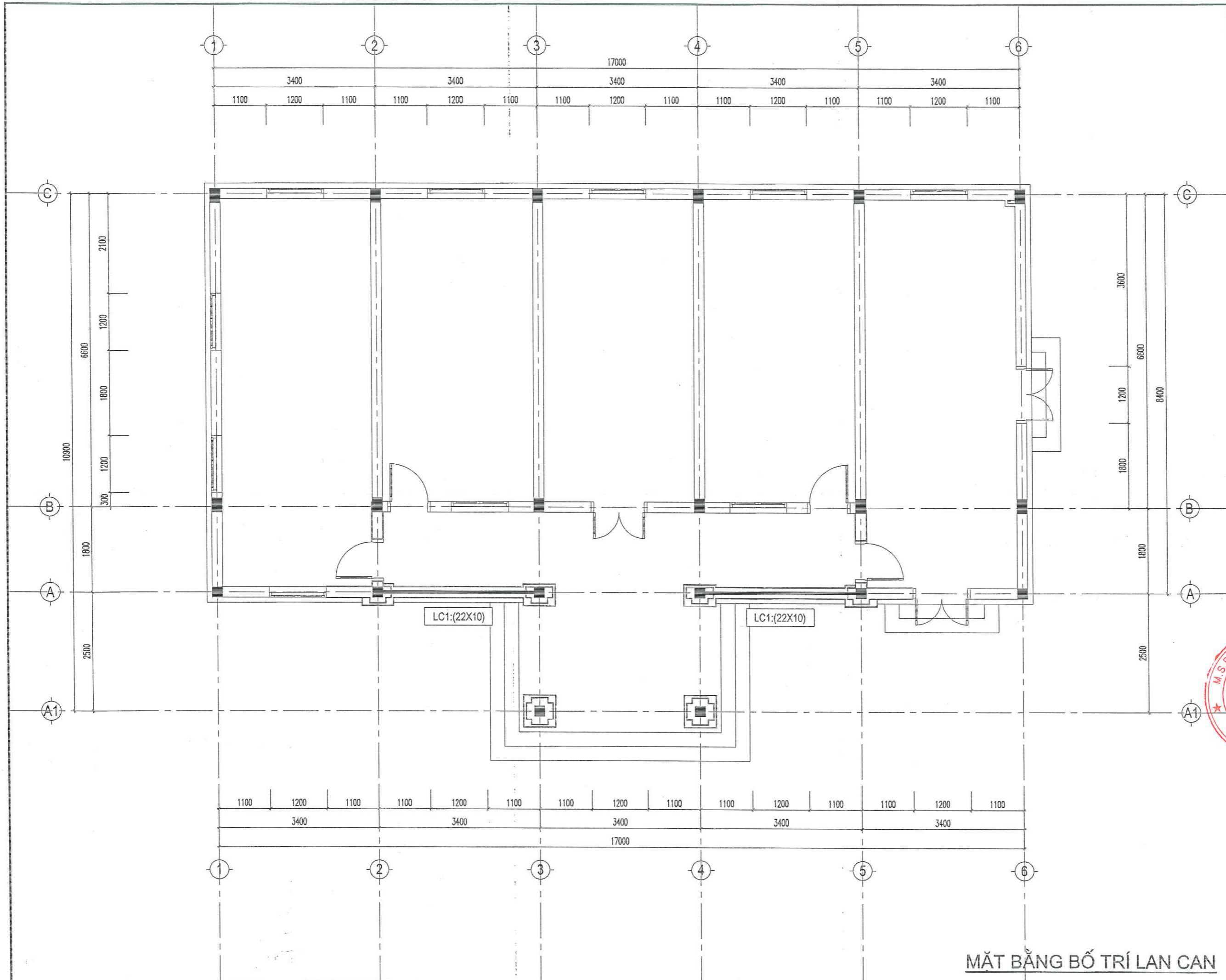
CHỦ NHIỆM THIẾT KẾ
 VƯƠNG VĂN HÙNG
 KIỂM
 VƯƠNG VĂN HÙNG
 CHỦ TRÌ THIẾT KẾ
 NGUYỄN VŨ LONG
 THIẾT KẾ
 NGUYỄN VŨ LONG

TỶ LỆ BẢN VẼ

NGÀY HOÀN THÀNH 2025

GIAI ĐOẠN THIẾT KẾ KỶ HIỆU BẢN VẼ
 B.V.K.T.T.C CT-16

MẶT BẰNG BỐ TRÍ LANH TÔ



HIỆU CHỈNH		
LẦN	NGÀY	SỬA ĐỔI HIỆU CHỈNH
A		
B		
C		
D		
E		

CƠ QUAN THẨM ĐỊNH	

ĐẠI DIỆN CHỦ ĐẦU TƯ VƯỜN QUỐC GIA PÙ MẮT GIÁM ĐỐC LÊ ANH TUẤN	
--	--

CÔNG TRÌNH:	
CẢI TẠO, NÂNG CẤP, MỞ RỘNG XÂY DỰNG CÁC CÔNG TRÌNH CỦA VƯỜN QUỐC GIA PÙ MẮT NĂM 2025	

HẠNG MỤC:	
NHÀ LÀM VIỆC	

ĐỊA ĐIỂM	
TRẠM QUẢN LÝ BẢO VỆ RỪNG LÀNG YÊN XÃ MÔN SƠN - TỈNH NGHỆ AN	

TÊN BẢN VẼ	
MẶT BẰNG BỐ TRÍ LAN CAN	

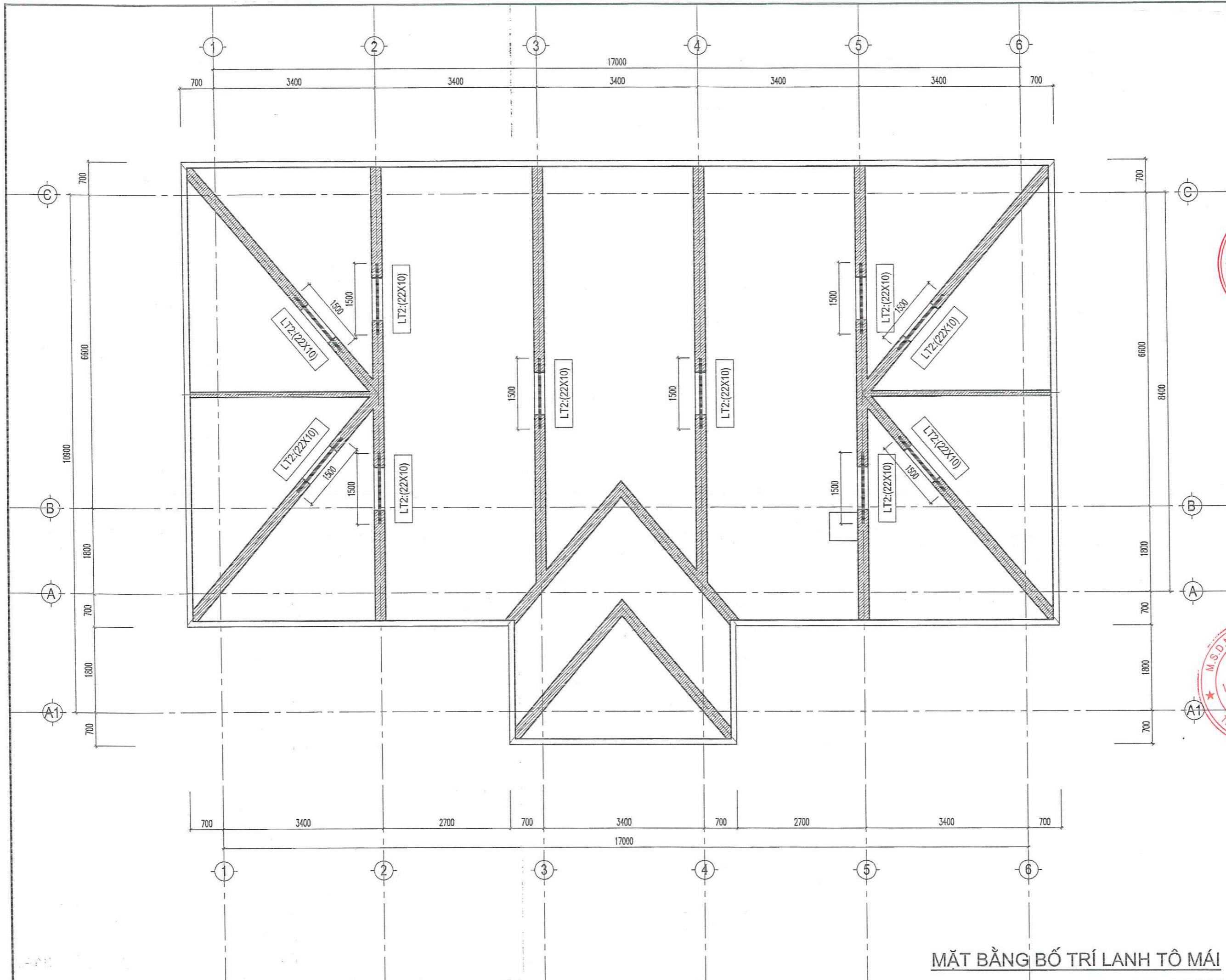
ĐƠN VỊ THIẾT KẾ	
CÔNG TY CỔ PHẦN ĐẦU TƯ VÀ XÂY DỰNG THÀNH DANH	
ĐỊA CHỈ SỐ 1822 ĐƯỜNG NGUYỄN VĂN TRỖI PHƯỜNG PHƯƠNG TRƯỜNG VINH - TỈNH NGHỆ AN Đ.T: 0985.862.011	

GIÁM ĐỐC PHẠM QUỲNH TRANG	
----------------------------------	--

CHỦ NHIỆM THIẾT KẾ	
VƯƠNG VĂN HÙNG	
KIỂM	
VƯƠNG VĂN HÙNG	
CHỦ TRÌ THIẾT KẾ	
NGUYỄN VŨ LONG	
THIẾT KẾ	
NGUYỄN VŨ LONG	

TỶ LỆ BẢN VẼ	
NGÀY HOÀN THÀNH	2025
GIAI ĐOẠN THIẾT KẾ	KY HIỆU BẢN VẼ
B.V.K.T.T.C	CT-17

MẶT BẰNG BỐ TRÍ LAN CAN



HIỆU CHỈNH		
LẦN	NGÀY	SỬA ĐỔI HIỆU CHỈNH
A		
B		
C		
D		
E		

CƠ QUAN THẨM ĐỊNH

ĐẠI DIỆN CHỦ ĐẦU TƯ
VƯỜN QUỐC GIA PÙ MÁT
 GIÁM ĐỐC
 LÊ ANH TUẤN

CÔNG TRÌNH:
 CẢI TẠO, NÂNG CẤP, MỞ RỘNG XÂY DỰNG CÁC
 CÔNG TRÌNH CỦA VƯỜN QUỐC GIA PÙ MÁT NĂM 2025

HẠNG MỤC:
 NHÀ LÀM VIỆC

ĐỊA ĐIỂM
 TRẠM QUẢN LÝ BẢO VỆ RỪNG LÀNG YÊN
 XÃ MÔN SƠN - TỈNH NGHỆ AN

TÊN BẢN VẼ
 MẶT BẰNG BỐ TRÍ LANH TÔ MÁI

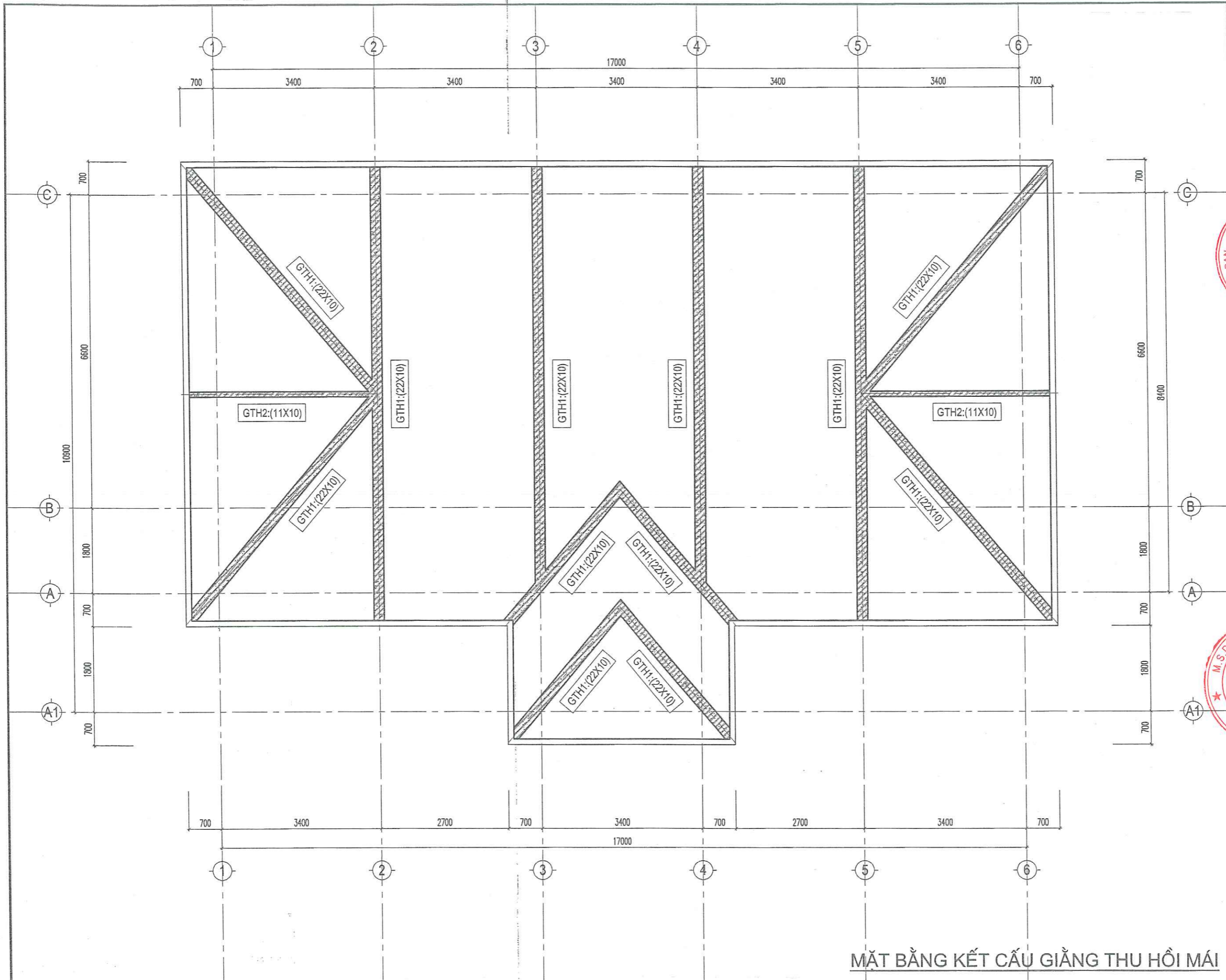
ĐƠN VỊ THIẾT KẾ
**CÔNG TY CỔ PHẦN ĐẦU TƯ
 VÀ XÂY DỰNG THÀNH DANH**

ĐỊA CHỈ SỐ 19/22 ĐƯỜNG NGUYỄN VĂN TRỨ
 KHU 04 PHƯỜNG TRƯỜNG VINH - TỈNH NGHỆ AN
 ĐT: 0935.902.011

GIÁM ĐỐC
**CÔNG TY CỔ PHẦN
 ĐẦU TƯ
 VÀ XÂY DỰNG
 THÀNH DANH**
 PHẠM QUỲNH TRANG

CHỦ NHIỆM THIẾT KẾ	
VƯƠNG VĂN HÙNG	
KIỂM	
VƯƠNG VĂN HÙNG	
CHỦ TRÌ THIẾT KẾ	
NGUYỄN VŨ LONG	
THIẾT KẾ	
NGUYỄN VŨ LONG	
TỶ LỆ BẢN VẼ	
NGÀY HOÀN THÀNH	2025
GIẢI ĐOẠN THIẾT KẾ	KỶ HIỆU BẢN VẼ
B.V.K.T.T.C	CT-18

MẶT BẰNG BỐ TRÍ LANH TÔ MÁI



HIỆU CHỈNH		
LẦN	NGÀY	SỬA ĐỔI HIỆU CHỈNH
A		
B		
C		
D		
E		

CƠ QUAN THẨM ĐỊNH

ĐẠI DIỆN CHỦ ĐẦU TƯ
VƯỜN QUỐC GIA PÙ MÁT
VƯỜN QUỐC GIA PÙ MÁT
 NGƯỜI GIÁM ĐỐC
 LÊ ANH TUẤN

CÔNG TRÌNH:
 CẢI TẠO, NÂNG CẤP, MỞ RỘNG XÂY DỰNG CÁC CÔNG TRÌNH CỦA VƯỜN QUỐC GIA PÙ MÁT NĂM 2025

HẠNG MỤC:
NHÀ LÀM VIỆC

ĐỊA ĐIỂM
 TRẠM QUẢN LÝ BẢO VỆ RỪNG LÀNG YÊN
 XÃ MÔN SƠN - TỈNH NGHỆ AN

TÊN BẢN VẼ
MẶT BẰNG KẾT CẤU GIẺNG THU HỒI MÁI

ĐƠN VỊ THIẾT KẾ
CÔNG TY CỔ PHẦN ĐẦU TƯ VÀ XÂY DỰNG THÀNH DANH

ĐỊA CHỈ: SỐ 18/22 ĐƯỜNG NGUYỄN VĂN TRỖI
 QUẬN SƠN LĨNH - THÀNH PHỐ VINH - TỈNH NGHỆ AN
 Đ.T: 0996.662.011

CÔNG TY CỔ PHẦN ĐẦU TƯ VÀ XÂY DỰNG THÀNH DANH
 PHẠM QUỲNH TRANG

CHỦ NHIỆM THIẾT KẾ
 VƯƠNG VĂN HÙNG

KIỂM
 VƯƠNG VĂN HÙNG

CHỦ TRÌ THIẾT KẾ
 NGUYỄN VŨ LONG

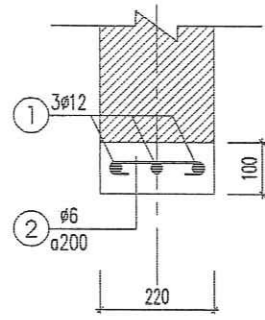
THIẾT KẾ
 NGUYỄN VŨ LONG

TỶ LỆ BẢN VẼ

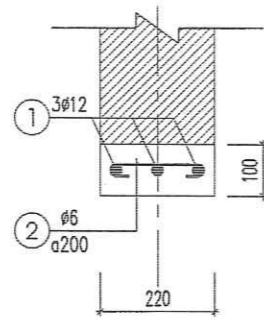
NGÀY HOÀN THÀNH 2025

GIẢI ĐOẠN THIẾT KẾ KÝ HIỆU BẢN VẼ
 B.V.K.T.T.C CT-19

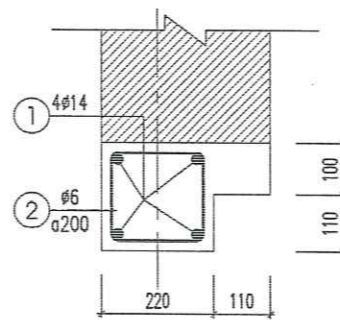
MẶT BẰNG KẾT CẤU GIẺNG THU HỒI MÁI



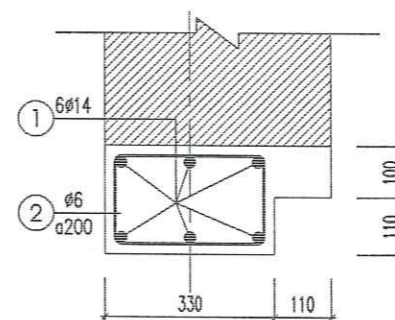
LT1 (SL:04CK)
CHIỀU DÀI (L=1800MM)



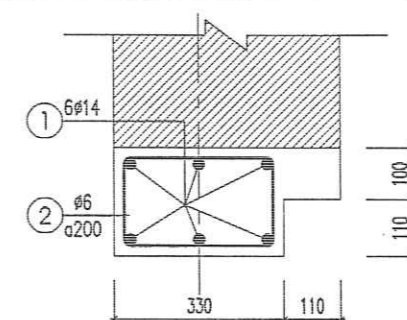
LT2 (SL:12CK)
CHIỀU DÀI (L=1500MM)



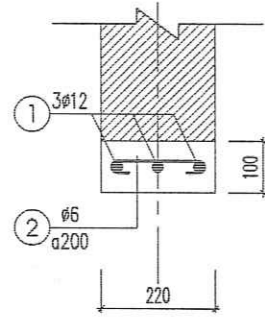
LT3 (SL:03CK)
CHIỀU DÀI (L=3400MM)



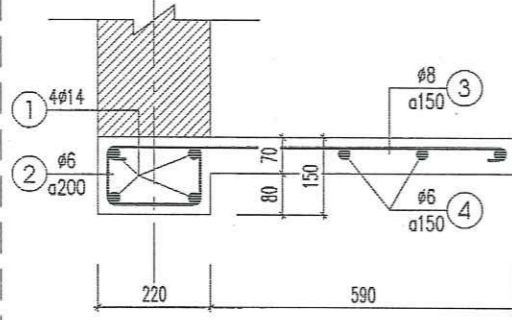
LT4 (SL:01CK)
CHIỀU DÀI (L=3400MM)



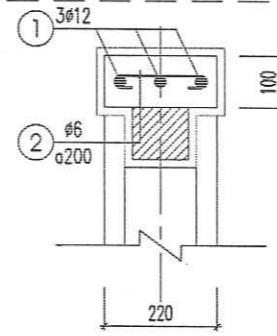
LT5 (SL:02CK)
CHIỀU DÀI (L=2500MM)



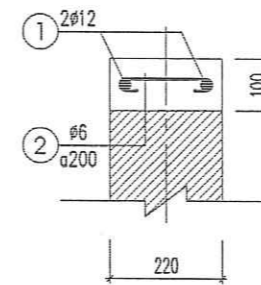
LT6 (SL:02CK)
CHIỀU DÀI (L=2950MM)



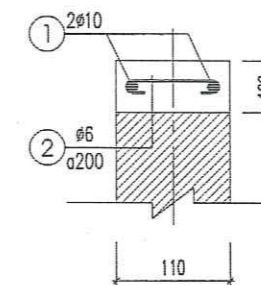
OV1 (SL:07CK)
CHIỀU DÀI (L=1800MM)



LC1 (SL:02CK)
CHIỀU DÀI (L=3400MM)



GTH1 (SL:01CK)
CHIỀU DÀI (L=84960MM)



GTH2 (SL:01CK)
CHIỀU DÀI (L=9300MM)

BẢNG THỐNG KÊ CỐT THÉP

TÊN C.KIỆN	SỐ HIỆU	HÌNH DẠNG - KÍCH THƯỚC	ĐƯỜNG KÍNH (mm)	CHIỀU DÀI 1 THANH (mm)	SỐ LƯỢNG		TỔNG CHIỀU DÀI (m)	TỔNG T.LƯỢNG (Kg)
					1 C.KIỆN	T.BỘ		
LT1	1	1750	12	1750	3	12	21	18.64
	2	50 170 50	6	270	9	36	9.72	2.16
LT2	1	1450	12	1450	3	36	52.2	46.34
	2	50 170 50	6	270	8	96	25.92	5.75
LT3	1	3350	14	3350	4	12	40.2	48.58
	2	160 170 50	6	760	17	51	38.76	8.60
LT4	1	3350	14	3350	6	6	20.1	24.29
	2	160 280 50	6	980	17	17	16.66	3.70
LT5	1	2450	14	2450	6	12	29.4	35.53
	2	160 280 50	6	980	13	26	25.48	5.66
LT6	1	2900	12	2900	3	6	17.4	15.45
	2	50 170 50	6	270	15	30	8.1	1.80

- Trọng lượng thép có đường kính $\Phi 6$ = 77.09 kg; Chiều dài = 347.27 mét
- Trọng lượng thép có đường kính $\Phi 8$ = 28.5 kg; Chiều dài = 72.24 mét
- Trọng lượng thép có đường kính $\Phi 10$ = 11.41 kg; Chiều dài = 18.5 mét
- Trọng lượng thép có đường kính $\Phi 12$ = 253.52 kg; Chiều dài = 285.56 mét
- Trọng lượng thép có đường kính $\Phi 14$ = 167.61 kg; Chiều dài = 138.7 mét

BẢNG THỐNG KÊ CỐT THÉP

TÊN C.KIỆN	SỐ HIỆU	HÌNH DẠNG - KÍCH THƯỚC	ĐƯỜNG KÍNH (mm)	CHIỀU DÀI 1 THANH (mm)	SỐ LƯỢNG		TỔNG CHIỀU DÀI (m)	TỔNG T.LƯỢNG (Kg)
					1 C.KIỆN	T.BỘ		
OV1	1	1750	14	1750	4	28	49	59.21
	2	100 170 50	6	640	9	63	40.32	8.95
	3	50 760 50	8	860	12	84	72.24	28.50
	4	50 1750 50	6	1850	4	28	51.8	11.50
LC1	1	3350	12	3350	3	6	20.1	17.85
	2	50 170 50	6	270	17	34	9.18	2.04
GTH1	1	84910	12	87430	2	2	174.86	155.24
	2	50 170 50	6	270	425	425	114.75	25.47
GTH2	1	9250	10	9250	2	2	18.5	11.41
	2	30 80 30	6	140	47	47	6.58	1.46

- Trọng lượng thép có đường kính $\Phi 6$ = 77.09 kg; Chiều dài = 347.27 mét
- Trọng lượng thép có đường kính $\Phi 8$ = 28.5 kg; Chiều dài = 72.24 mét
- Trọng lượng thép có đường kính $\Phi 10$ = 11.41 kg; Chiều dài = 18.5 mét
- Trọng lượng thép có đường kính $\Phi 12$ = 253.52 kg; Chiều dài = 285.56 mét
- Trọng lượng thép có đường kính $\Phi 14$ = 167.61 kg; Chiều dài = 138.7 mét

HIỆU CHỈNH		
LẦN	NGÀY	SỬA ĐỔI HIỆU CHỈNH
A		
B		
C		
D		
E		

CƠ QUAN THẨM ĐỊNH

ĐẠI DIỆN CHỦ ĐẦU TƯ
VƯỜN QUỐC GIA PÙ MẮT
KIỂM ĐỐC
QUỐC GIA PÙ MẮT
LÊ ANH TUẤN

CÔNG TRÌNH:
CẢI TẠO, NÂNG CẤP, MỞ RỘNG XÂY DỰNG CÁC
CÔNG TRÌNH CỦA VƯỜN QUỐC GIA PÙ MẮT NĂM 2025

HẠNG MỤC:
NHÀ LÀM VIỆC

ĐỊA ĐIỂM
TRẠM QUẢN LÝ BẢO VỆ RỪNG LÀNG YẾN
XÃ MÔN SƠN - TỈNH NGHỆ AN

TÊN BẢN VẼ
CHI TIẾT LAN TÔ, LAN CAN,
GIẺNG THU HỒI

ĐƠN VỊ THIẾT KẾ

CÔNG TY CỔ PHẦN ĐẦU TƯ
VÀ XÂY DỰNG THÀNH DANH

M.S.D.N. 29017
CÔNG TY CỔ PHẦN ĐẦU TƯ VÀ XÂY DỰNG THÀNH DANH
PHẠM QUỲNH TRANG

CHỦ NHIỆM THIẾT KẾ	
VƯƠNG VĂN HÙNG KIỂM	
VƯƠNG VĂN HÙNG CHỦ TRÌ THIẾT KẾ	
NGUYỄN VŨ LONG THIẾT KẾ	
NGUYỄN VŨ LONG	
TỶ LỆ BẢN VẼ	
NGÀY HOÀN THÀNH	2025
GIẢI ĐOẠN THIẾT KẾ	KÝ HIỆU BẢN VẼ
B.V.K.T.T.C	CT-20

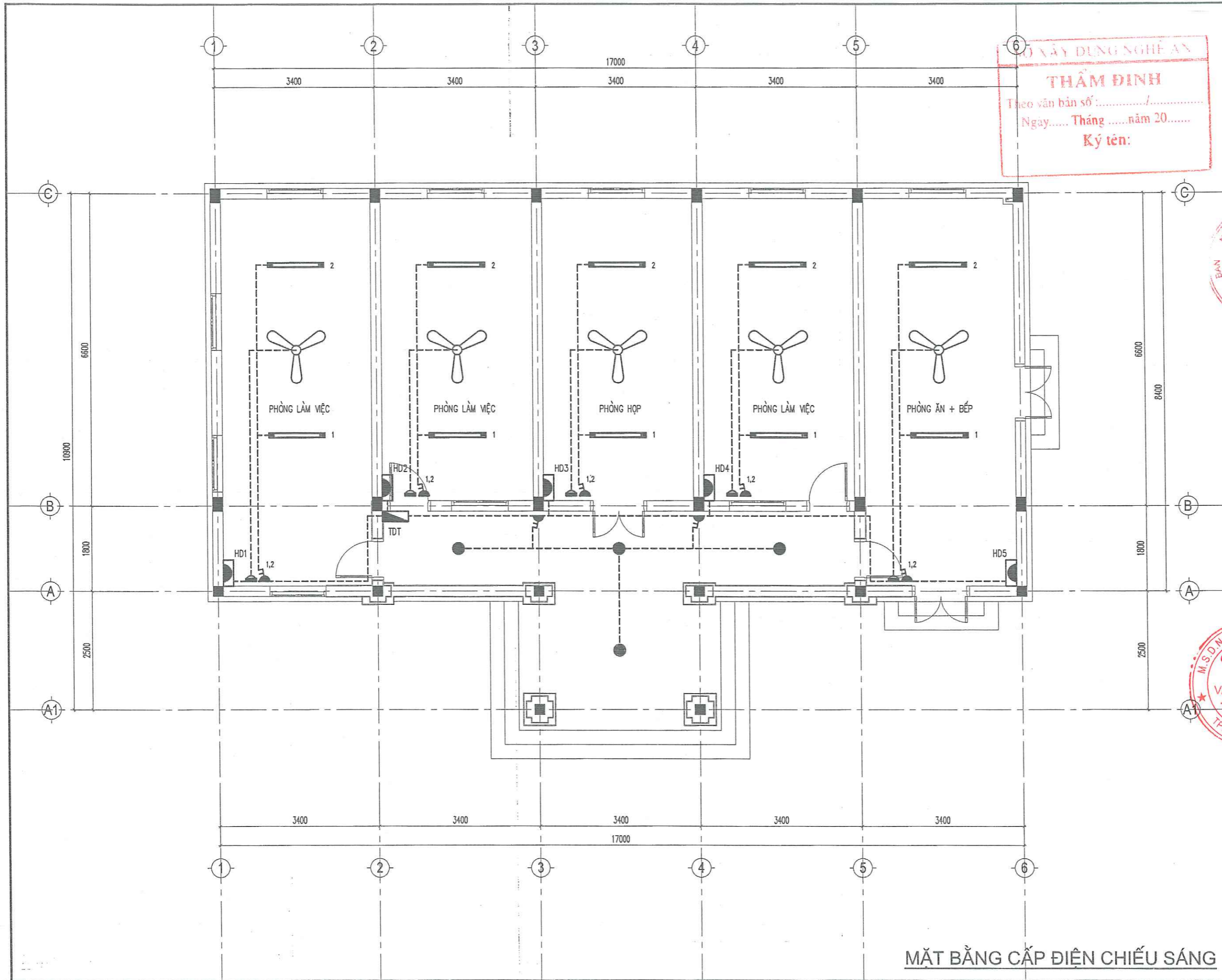


CÔNG TY CỔ PHẦN ĐẦU TƯ VÀ XÂY DỰNG THÀNH DANH

ĐỊA CHỈ: SỐ 18/22 - ĐƯỜNG NGUYỄN VĂN TRỖI - KHỐI 9 - PHƯỜNG TRƯỜNG VINH - TỈNH NGHỆ AN

PHẦN : CẤP ĐIỆN

NGHỆ AN, NĂM 2025



CÔNG TY XÂY DỰNG NGHỆ AN
THẨM ĐỊNH
 Theo văn bản số:
 Ngày..... Tháng năm 20.....
 Ký tên:

HIỆU CHỈNH		
LẦN	NGÀY	SỬA ĐỔI HIỆU CHỈNH
A		
B		
C		
D		
E		

CƠ QUAN THẨM ĐỊNH

ĐẠI DIỆN CHỦ ĐẦU TƯ
VƯỜN QUỐC GIA PÙ MẮT
 GIÁM ĐỐC

 LÊ ANH TUẤN

CÔNG TRÌNH:
 CẢI TẠO, NÂNG CẤP, MỞ RỘNG XÂY DỰNG CÁC
 CÔNG TRÌNH CỦA VƯỜN QUỐC GIA PÙ MẮT NĂM 2025

HẠNG MỤC:
NHÀ LÀM VIỆC

ĐỊA ĐIỂM
 TRẠM QUẢN LÝ BẢO VỆ RỪNG LÀNG YẾN
 XÃ MÔN SƠN - TỈNH NGHỆ AN

TÊN BẢN VẼ
MẶT BẰNG CẤP ĐIỆN CHIẾU SÁNG

ĐƠN VỊ THIẾT KẾ
**CÔNG TY CỔ PHẦN ĐẦU TƯ
 VÀ XÂY DỰNG THÀNH DANH**

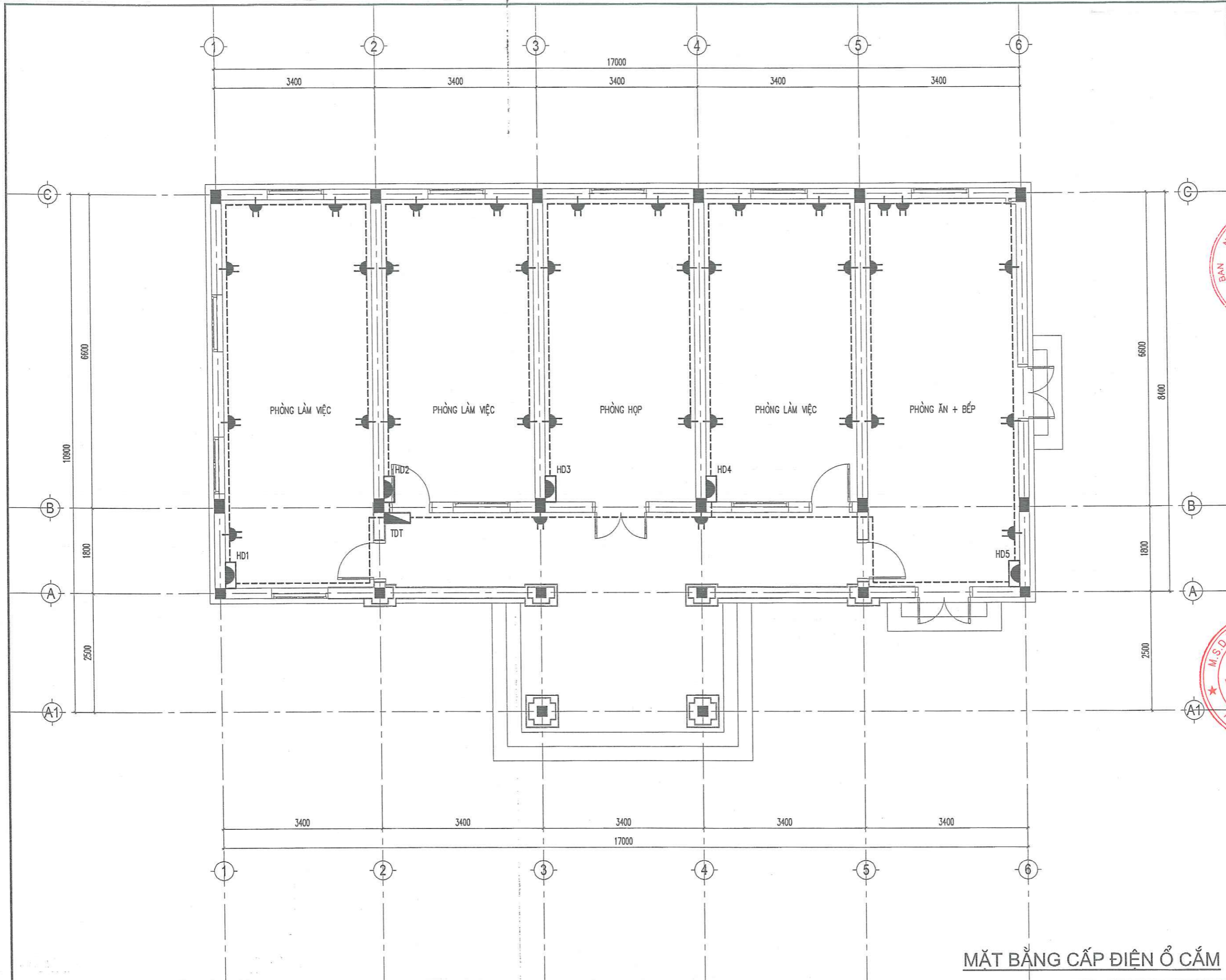
ĐỊA CHỈ SỐ 18/22 ĐƯỜNG NGUYỄN VĂN TRỖI
 PHƯỜNG TRƯỜNG VINH - TỈNH NGHỆ AN
 ĐT: 0985.862.011

GIÁM ĐỐC

**CÔNG TY CỔ PHẦN
 ĐẦU TƯ
 VÀ XÂY DỰNG
 THÀNH DANH**
 TP. VINH - T. NGHỆ AN
 PHẠM QUỲNH TRANG

CHỦ NHIỆM THIẾT KẾ	
VƯƠNG VĂN HÙNG	
KIỂM	
VƯƠNG VĂN HÙNG	
CHỦ TRÌ THIẾT KẾ	
HỒ LONG PHI	
THIẾT KẾ	
HỒ LONG PHI	
TỶ LỆ BẢN VẼ	
NGÀY HOÀN THÀNH	2025
GIẢI ĐOẠN THIẾT KẾ	KỶ HIỆU BẢN VẼ
B.V.K.T.T.C	CD-01

MẶT BẰNG CẤP ĐIỆN CHIẾU SÁNG



HIỆU CHỈNH		
LẦN	NGÀY	SỬA ĐỔI HIỆU CHỈNH
A		
B		
C		
D		
E		

CƠ QUAN THẨM ĐỊNH

ĐẠI DIỆN CHỦ ĐẦU TƯ
VƯỜN QUỐC GIA PÙ MÁT
 GIÁM ĐỐC

 LÊ ANH TUẤN

CÔNG TRÌNH:
 CẢI TẠO, NÂNG CẤP, MỞ RỘNG XÂY DỰNG CÁC
 CÔNG TRÌNH CỦA VƯỜN QUỐC GIA PÙ MÁT NĂM 2025

HẠNG MỤC:
NHÀ LÀM VIỆC

ĐỊA ĐIỂM
 TRẠM QUẢN LÝ BẢO VỆ RỪNG LÀNG YÊN
 XÃ MÔN SƠN - TỈNH NGHỆ AN

TÊN BẢN VẼ
MẶT BẰNG CẤP ĐIỆN Ồ CẮM

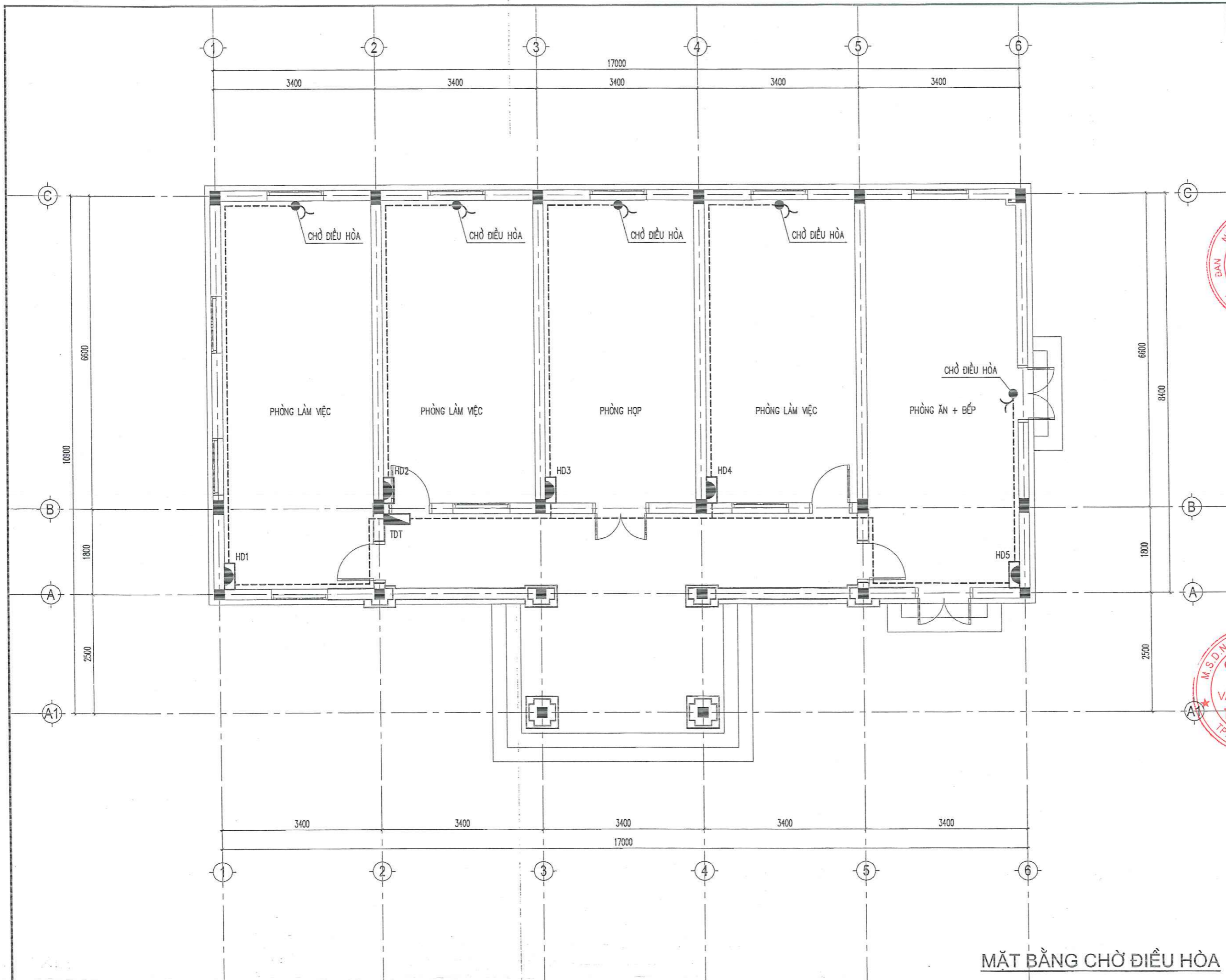
ĐƠN VỊ THIẾT KẾ
**CÔNG TY CỔ PHẦN ĐẦU TƯ
 VÀ XÂY DỰNG THÀNH DANH**

ĐỊA CHỈ SỐ 18/22 ĐƯỜNG NGUYỄN VĂN TRỖI
 KHUỖI 9 - PHƯỜNG TRƯỜNG VINH - TỈNH NGHỆ AN
 Đ.T: 0935.862.011

**CÔNG TY CỔ PHẦN
 ĐẦU TƯ
 VÀ XÂY DỰNG
 THÀNH DANH**
 PHẠM QUỲNH TRANG

CHỦ NHIỆM THIẾT KẾ	
VƯƠNG VĂN HÙNG KIỂM	
VƯƠNG VĂN HÙNG CHỦ TRÌ THIẾT KẾ	
HỒ LONG PHI THIẾT KẾ	
HỒ LONG PHI	
TỶ LỆ BẢN VẼ	
NGÀY HOÀN THÀNH	2025
GIẢI ĐOẠN THIẾT KẾ	KÝ HIỆU BẢN VẼ
B.V.K.T.T.C	CD-02

MẶT BẰNG CẤP ĐIỆN Ồ CẮM



HIỆU CHỈNH		
LẦN	NGÀY	SỬA ĐỔI HIỆU CHỈNH
A		
B		
C		
D		
E		

CƠ QUAN THẨM ĐỊNH

ĐẠI DIỆN CHỦ ĐẦU TƯ
VƯỜN QUỐC GIA PÙ MÁT
 GIÁM ĐỐC
 LÊ ANH TUẤN

CÔNG TRÌNH:
 CẢI TẠO, NÂNG CẤP, MỞ RỘNG XÂY DỰNG CÁC
 CÔNG TRÌNH CỦA VƯỜN QUỐC GIA PÙ MÁT NĂM 2025

HẠNG MỤC:
NHÀ LÀM VIỆC

ĐỊA ĐIỂM
 TRẠM QUẢN LÝ BẢO VỆ RỪNG LÀNG YÊN
 XÃ MÔN SƠN - TỈNH NGHỆ AN

TÊN BẢN VẼ
MẶT BẰNG CHỖ ĐIỀU HÒA

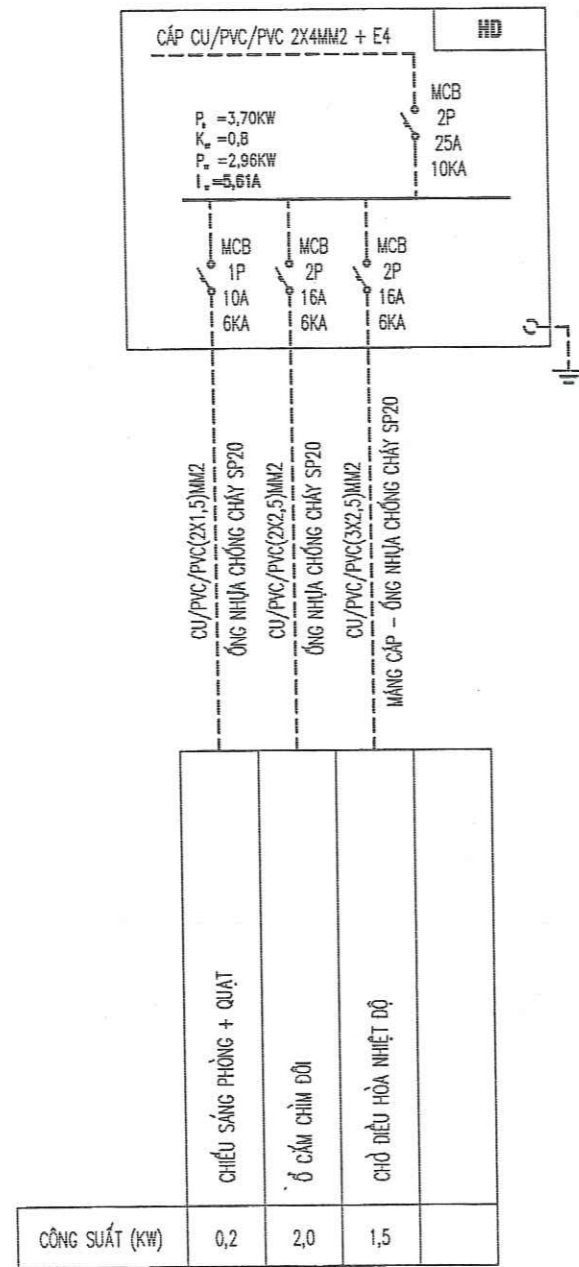
ĐƠN VỊ THIẾT KẾ
**CÔNG TY CỔ PHẦN ĐẦU TƯ
 VÀ XÂY DỰNG THÀNH DANH**

ĐỊA CHỈ SỐ 1022 ĐƯỜNG NGUYỄN VĂN TRỖI
 PHƯỜNG TRƯỜNG VINH - TỈNH NGHỆ AN
 Đ.T: 0985.862.011

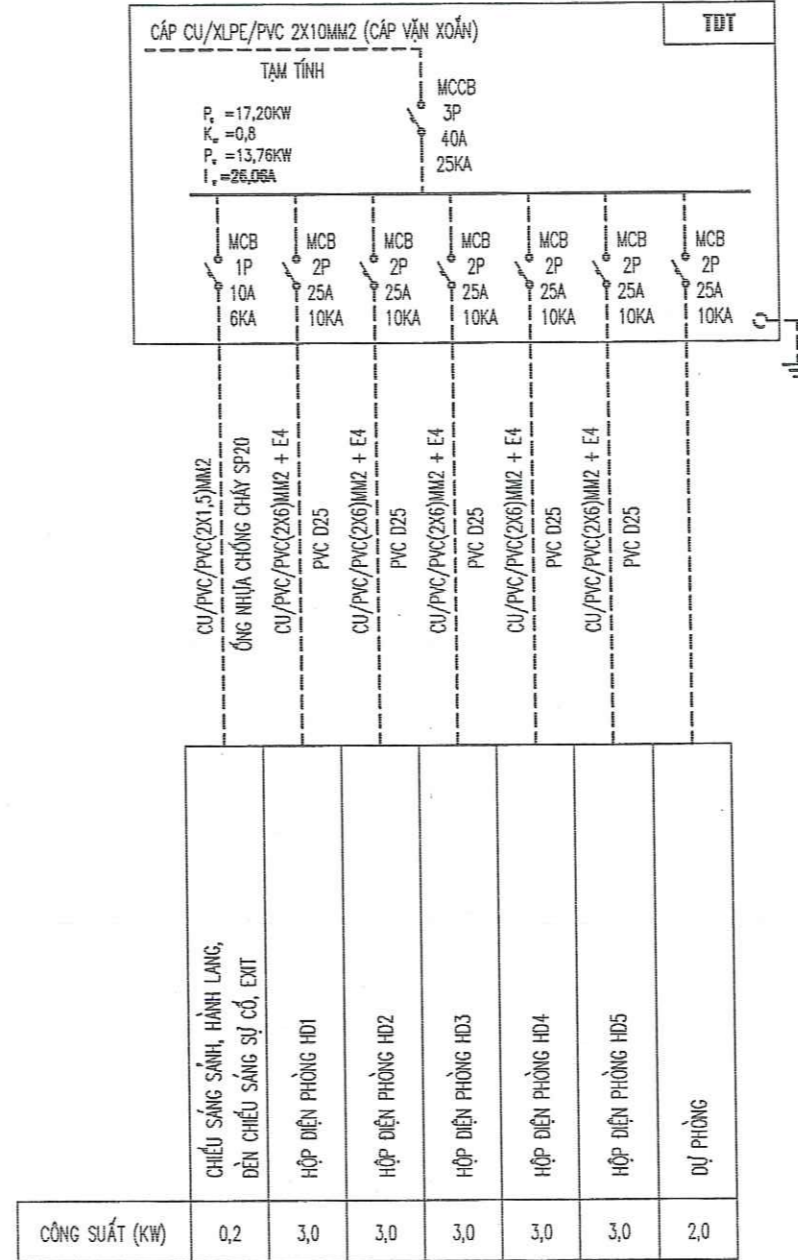
GIÁM ĐỐC
**CÔNG TY CP
 ĐẦU TƯ
 VÀ XÂY DỰNG
 THÀNH DANH**
 PHẠM QUỲNH TRANG

CHỦ NHIỆM THIẾT KẾ	
VƯƠNG VĂN HÙNG KIỂM	
VƯƠNG VĂN HÙNG CHỦ TRÌ THIẾT KẾ	
HỒ LONG PHI THIẾT KẾ	
HỒ LONG PHI	
TỶ LỆ BẢN VẼ	
NGÀY HOÀN THÀNH	2025
GIẢI ĐOẠN THIẾT KẾ	KỶ HIỆU BẢN VẼ
B.V.K.T.T.C	CD-03

MẶT BẰNG CHỖ ĐIỀU HÒA



SDNL HỘP ĐIỆN PHÒNG



SDNL TỦ ĐIỆN TỔNG

GHI CHÚ:

- DÂY 2X1.5MM2 DÙNG CHO QUẠT TRẦN VÀ BÓNG CHIẾU SÁNG
- DÂY 2X2.5MM2 DÙNG CHO Ổ CẮM, DÂY CHỖ MÁY BƠM NƯỚC
- DÂY 2X4MM2 DÙNG CHO TRỤC THIẾT BỊ TRONG PHÒNG
- TẤT CẢ DÂY DẪN, Ổ CẮM, CÔNG TẮC, APTOMAT (PHÒNG) ĐỀU ĐƯỢC CHÔN NGẦM TRONG TƯỜNG
- Ổ CẮM, CÔNG TẮC, APTOMAT (PHÒNG) ĐỀU ĐƯỢC ĐẶT CÁCH CỐT SÀN +1.5M



HIỆU CHỈNH		
LẦN	NGÀY	SỬA ĐỔI HIỆU CHỈNH
A		
B		
C		
D		
E		
CƠ QUAN THẨM ĐỊNH		
ĐẠI DIỆN CHỦ ĐẦU TƯ VƯỜN QUỐC GIA PỤ MẮT GIÁM ĐỐC QUỐC GIA PỤ MẮT LÊ ANH TUẤN		
CÔNG TRÌNH: CẢI TẠO, NÂNG CẤP, MỞ RỘNG XÂY DỰNG CÁC CÔNG TRÌNH CỦA VƯỜN QUỐC GIA PỤ MẮT NĂM 2025		
HẠNG MỤC: NHÀ LÀM VIỆC		
ĐỊA ĐIỂM TRẠM QUẢN LÝ BẢO VỆ RỪNG LÃNG YÊN XÃ MÔN SƠN - TỈNH NGHỆ AN		
TÊN BẢN VẼ SƠ ĐỒ NGUYÊN LÝ		
ĐƠN VỊ THIẾT KẾ CÔNG TY CỔ PHẦN ĐẦU TƯ VÀ XÂY DỰNG THÀNH DANH		
ĐỊA CHỈ SỐ 18/22 ĐƯỜNG NGUYỄN VĂN TRỜI KHU 5 - PHƯỜNG TRƯỜNG VINH - TỈNH NGHỆ AN Đ.T. 0985.862.011		
CHỦ NHIỆM THIẾT KẾ		
VƯƠNG VĂN HÙNG		
KIỂM		
VƯƠNG VĂN HÙNG		
CHỦ TRÌ THIẾT KẾ		
HỒ LONG PHI		
THIẾT KẾ		
HỒ LONG PHI		
TỶ LỆ BẢN VẼ		
NGÀY HOÀN THÀNH	2025	
GIẢI ĐOẠN THIẾT KẾ	KỶ HIỆU BẢN VẼ	
B.V.K.T.T.C	CD-04	

BẢNG THỐNG KÊ KHỐI LƯỢNG

STT	KÝ HIỆU	TÊN THIẾT BỊ VÀ VẬT LIỆU	ĐẶC TÍNH KỸ THUẬT	ĐƠN VỊ	SỐ LƯỢNG
I PHẦN CHIẾU SÁNG, THIẾT BỊ					
01	●	ĐÈN LED ỐP TRẦN TRÒN D220	18W	BỘ	04
02	—	ĐÈN LED BÀN NGUYỆT 40W/220V	40W	BỘ	10
03	✂	QUẠT TRẦN SẢI CẢNH 1,4M	75W	BỘ	05
04		QUẠT HÚT MÙI PHÒNG BẾP		BỘ	01
05					
II PHẦN CÔNG TẮC VÀ Ổ CẮM					
01	⚡	CÔNG TẮC HAI HẠT 16A/220V (NẤP + ĐẾ + HẠT), NGẦM CÁCH SÀN 1,5M	16A/220V	CÁI	07
02	⚡	Ổ CẮM ĐÔI 16A/220V (NẤP + HẠT + ĐẾ), NGẦM CÁCH SÀN 1,5M	16A/220V	CÁI	34
03					
III PHẦN THIẾT BỊ BẢO VỆ AP TÔ MẮT					
01	⚡	MCB 1P - 10A - 6KA	MCB-10A	CÁI	06
02	⚡	MCB 2P - 16A - 6KA	MCB-16A	CÁI	10
03	⚡	MCB 2P - 25A - 10KA	MCB-25A	CÁI	06
04	⚡	MCCB 3P - 40A - 25KA	MCCB-40A	CÁI	01
IV PHẦN DÂY DẪN ĐIỆN					
01	---+---	DÂY DẪN RƯỢT ĐỒNG BỌC NHỰA CU/PVC (2X1,5)MM2	CU/PVC (2X1,5)MM2	MÉT	110
02	---+---	DÂY DẪN RƯỢT ĐỒNG BỌC NHỰA CU/PVC (2X2,5)MM2	CU/PVC (2X2,5)MM2	MÉT	190
03	---+---	DÂY DẪN RƯỢT ĐỒNG BỌC NHỰA CU/PVC (3X2,5)MM2	CU/PVC (3X2,5)MM2	MÉT	80
04	---+---	DÂY DẪN RƯỢT ĐỒNG BỌC NHỰA CU/PVC (2X4)MM2	CU/PVC (2X4)MM2	MÉT	60
05		CÁP CU/XLPE/PVC 2X10MM2 (CÁP VẠN XOẮN) - TẠM TÍNH	CÁP CU/XLPE/PVC (2X10)MM2	MÉT	80
06					
V PHẦN TỦ ĐIỆN, ỐNG LUỒN DÂY, HỘP NỐI DÂY					
01	▭	TỦ ĐIỆN TỔNG ẨM TƯỜNG (VỎ TỦ; ĐÈN BÁO; NÚT ÁN; BIẾN DÒNG ĐIỆN; THANH CÁI)	400X600X200MM	BỘ	01
02	◩	HỘP ĐIỆN PHÒNG		BỘ	05
03		ỐNG LUỒN DÂY TRÒN D20	D20	MÉT	210
04		ỐNG LUỒN DÂY TRÒN D25	D25	MÉT	100

HIỆU CHỈNH		
LẦN	NGÀY	SỬA ĐỔI HIỆU CHỈNH
A		
B		
C		
D		
E		

CƠ QUAN THẨM ĐỊNH

ĐẠI DIỆN CHỦ ĐẦU TƯ
VƯỜN QUỐC GIA PÙ MẮT
 GIÁM ĐỐC

 LÊ ANH TUẤN

CÔNG TRÌNH:
 CẢI TẠO, NÂNG CẤP, MỞ RỘNG XÂY DỰNG CÁC
 CÔNG TRÌNH CỦA VƯỜN QUỐC GIA PÙ MẮT NĂM 2025

HẠNG MỤC:
 NHÀ LÀM VIỆC

ĐỊA ĐIỂM
 TRẠM QUẢN LÝ BẢO VỆ RỪNG LÀNG YÊN
 XÃ MÔN SƠN - TỈNH NGHỆ AN

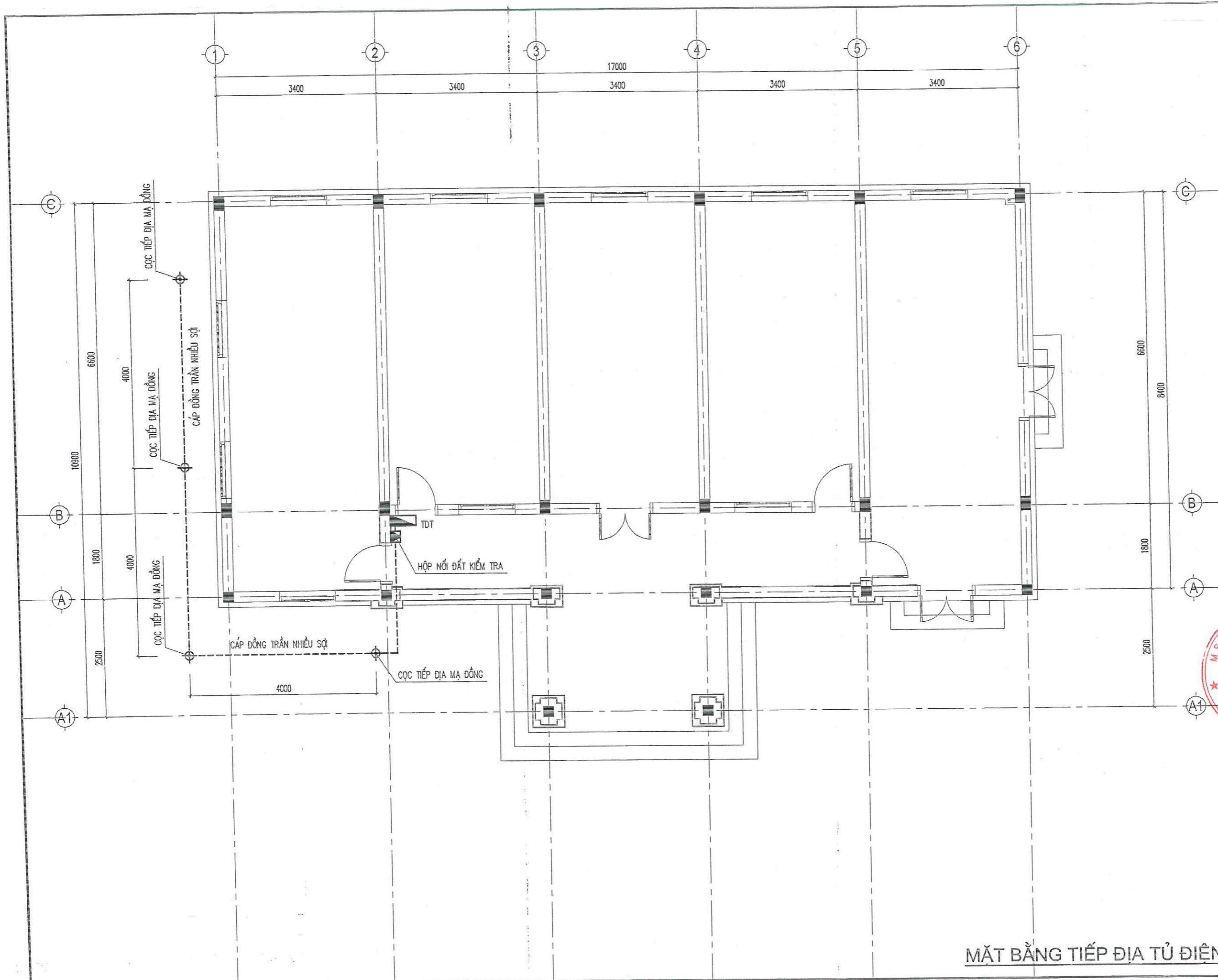
TÊN BẢN VẼ
 THỐNG KÊ THIẾT BỊ ĐIỆN

ĐƠN VỊ THIẾT KẾ
**CÔNG TY CỔ PHẦN ĐẦU TƯ
 VÀ XÂY DỰNG THÀNH DANH**

ĐỊA CHỈ SỐ 18/22 ĐƯỜNG NGUYỄN VĂN TRỖI
 PHƯỜNG TRƯỜNG VINH - TỈNH NGHỆ AN
 ĐT: 0985.862.011

M.S.D.N: 290179
**CÔNG TY CP
 ĐẦU TƯ
 VÀ XÂY DỰNG
 THÀNH DANH**
 TP. VINH - T. NGHỆ AN
 PHẠM QUỲNH TRANG

CHỦ NHIỆM THIẾT KẾ	
VƯƠNG VĂN HÙNG	
KIỂM	
VƯƠNG VĂN HÙNG	
CHỦ TRÌ THIẾT KẾ	
HỒ LONG PHI	
THIẾT KẾ	
HỒ LONG PHI	
TỶ LỆ BẢN VẼ	
NGÀY HOÀN THÀNH	2025
GIẢI ĐOẠN THIẾT KẾ	KÝ HIỆU BẢN VẼ
B.V.K.T.T.C	CD-05



HIỆU CHỈNH		
LẦN	NGÀY	SỬA ĐỔI HIỆU CHỈNH
A		
B		
C		
D		
E		

CƠ QUAN THẨM ĐỊNH

ĐẠI DIỆN CHỦ ĐẦU TƯ
VƯỜN QUỐC GIA PÙ MẮT
 GIÁM ĐỐC
VƯỜN QUỐC GIA PÙ MẮT
 LÊ ANH TUẤN

CÔNG TRÌNH:
 CẢI TẠO, NÂNG CẤP, MỞ RỘNG XÂY DỰNG CÁC CÔNG TRÌNH CỦA VƯỜN QUỐC GIA PÙ MẮT NĂM 2025

HẠNG MỤC:
NHÀ LÀM VIỆC

ĐỊA ĐIỂM
 TRẠM QUẢN LÝ BẢO VỆ RỪNG LÀNG YẾN
 XÃ MÔN SƠN - TỈNH NGHỆ AN

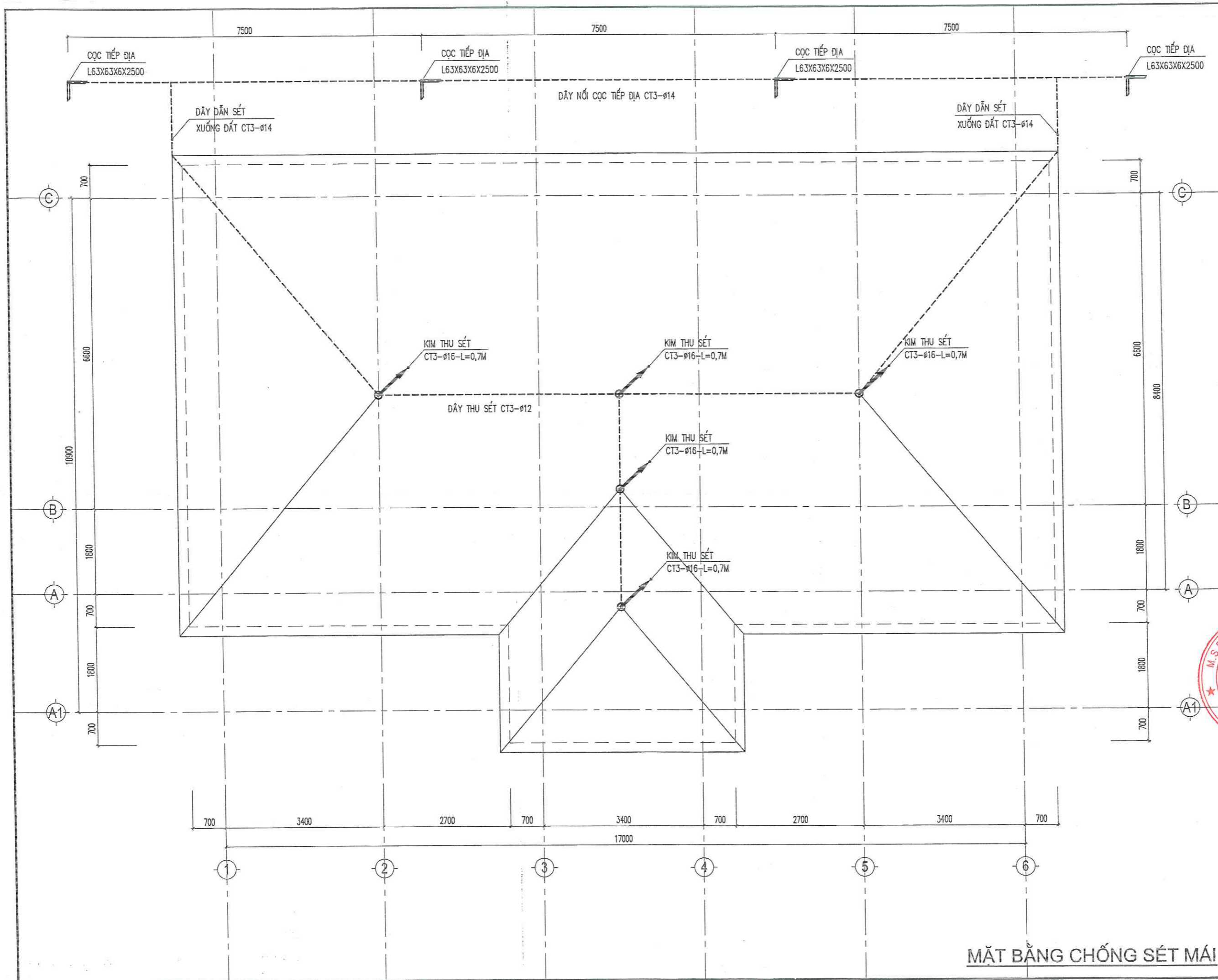
TÊN BẢN VẼ
MẶT BẰNG TIẾP ĐỊA TỦ ĐIỆN

ĐƠN VỊ THIẾT KẾ
CÔNG TY CỔ PHẦN ĐẦU TƯ VÀ XÂY DỰNG THÀNH DANH

ĐỊA CHỈ SỐ 1822 ĐƯỜNG NGUYỄN VĂN TRỨ
 KHỐI - PHƯỜNG TRƯỜNG VINH - TỈNH NGHỆ AN
 ĐT: 0685.862.011
CÔNG TY CỔ PHẦN ĐẦU TƯ VÀ XÂY DỰNG THÀNH DANH
 PHẠM QUỲNH TRANG

CHỦ NHIỆM THIẾT KẾ	
VƯƠNG VĂN HÙNG KIỂM	
VƯƠNG VĂN HÙNG CHỦ TRÌ THIẾT KẾ	
HỒ LONG PHI THIẾT KẾ	
HỒ LONG PHI	
TỶ LỆ BẢN VẼ	
NGÀY HOÀN THÀNH	2025
GIẢI ĐOAN THIẾT KẾ	KÝ HIỆU BẢN VẼ
B.V.K.T.T.C	CD-06

MẶT BẰNG TIẾP ĐỊA TỦ ĐIỆN



HIỆU CHỈNH		
LẦN	NGÀY	SỬA ĐỔI HIỆU CHỈNH
A		
B		
C		
D		
E		

CƠ QUAN THẨM ĐỊNH

ĐẠI DIỆN CHỦ ĐẦU TƯ
VƯỜN QUỐC GIA PÙ MÁT

GIÁM ĐỐC
BAN AN TOÀN
VƯỜN QUỐC GIA PÙ MÁT
LE ANH TUẤN

CÔNG TRÌNH:
CẢI TẠO, NÂNG CẤP, MỞ RỘNG XÂY DỰNG CÁC CÔNG TRÌNH CỦA VƯỜN QUỐC GIA PÙ MÁT NĂM 2025

HẠNG MỤC:
NHÀ LÀM VIỆC

ĐỊA ĐIỂM
TRẠM QUẢN LÝ BẢO VỆ RỪNG LÀNG YÊN XÁ MÓN SƠN - TỈNH NGHỆ AN

TÊN BẢN VẼ
MẶT BẰNG CHỐNG SÉT MÁI

ĐƠN VỊ THIẾT KẾ
CÔNG TY CỔ PHẦN ĐẦU TƯ VÀ XÂY DỰNG THÀNH DANH

ĐỊA CHỈ SỐ 1822 ĐƯỜNG NGUYỄN VĂN TRỖI
KHU 9 - PHƯỜNG TRƯỜNG VINH - TỈNH NGHỆ AN
ĐT: 0983.862.011

GIÁM ĐỐC
CÔNG TY CỔ PHẦN ĐẦU TƯ VÀ XÂY DỰNG THÀNH DANH
TR. VINH - T. NGHỆ AN
PHẠM QUỲNH TRANG

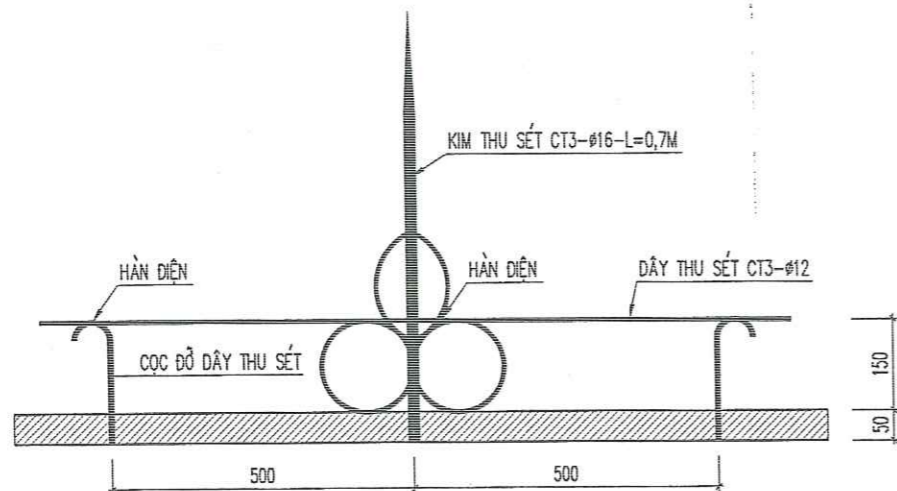
CHỦ NHIỆM THIẾT KẾ
VƯƠNG VĂN HÙNG
KIỂM
VƯƠNG VĂN HÙNG
CHỦ TRÌ THIẾT KẾ
HỒ LONG PHI
THIẾT KẾ
HỒ LONG PHI

TỶ LỆ BẢN VẼ

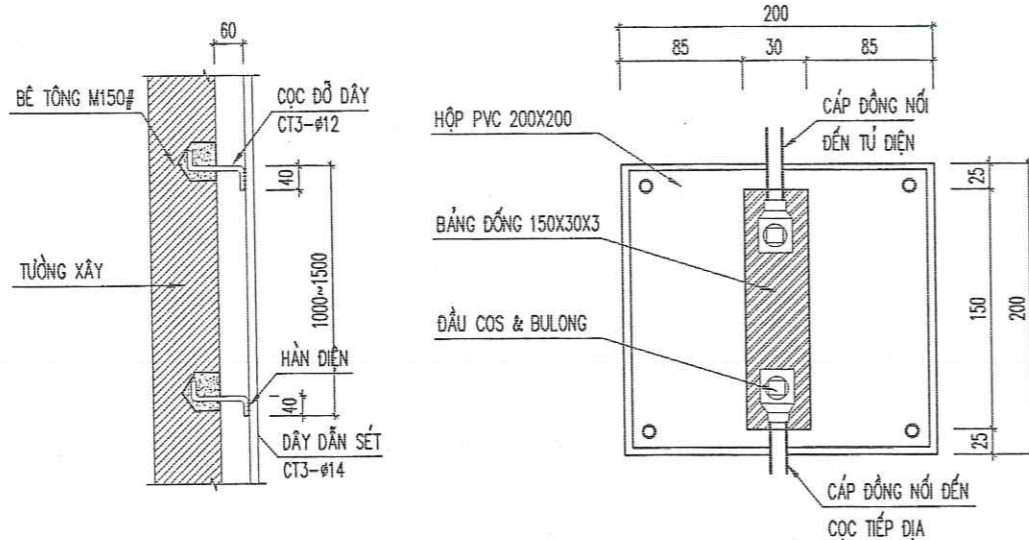
NGÀY HOÀN THÀNH 2025

GIẢI ĐOẠN THIẾT KẾ KÝ HIỆU BẢN VẼ
B.V.K.T.T.C CD-07

MẶT BẰNG CHỐNG SÉT MÁI

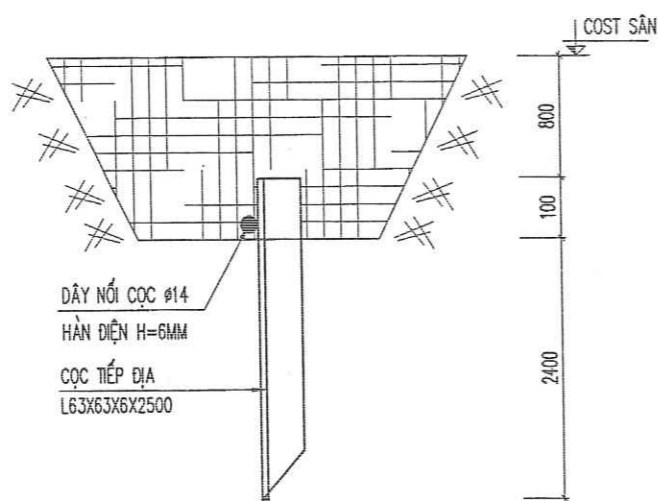


BẮT HỆ THỐNG THU SÉT TRÊN MÁI



HỆ THỐNG DẪN SÉT DỌC NHÀ

HỘP NỐI ĐẤT VÀ KIỂM TRA



BỐ TRÍ CỌC VÀ DÂY TIẾP ĐỊA

BẢNG THỐNG KÊ VẬT LIỆU

STT	TÊN THIẾT BỊ VÀ VẬT LIỆU	ĐƠN VỊ	KHỐI LƯỢNG	TRỌNG LƯỢNG	
				1 CÁI	CẢ BỘ
01	KIM THU SÉT CT3-#16-L=0,7M	KIM	05	1.1	5.50
02	DÂY THU SÉT CT3-#12	M	40	0.888	35.52
03	DÂY DẪN SÉT XUỐNG ĐẤT CT3-#14	M	10	1.21	12.10
04	DÂY NỐI CỌC TIẾP ĐỊA CT3-#14	M	40	1.21	48.40
05	CỌC ĐỠ DÂY THU SÉT CT3-#12-L=200	CỌC	30	0.222	6.66
06	CỌC TIẾP ĐỊA L63X63X6X2500	CỌC	04	14.325	57.30
07	HÀO CHỖN DÂY TIẾP ĐỊA	M	45		

BẢNG THỐNG KÊ VẬT LIỆU TIẾP ĐỊA TỦ ĐIỆN

STT	TÊN THIẾT BỊ VÀ VẬT LIỆU	ĐƠN VỊ	KHỐI LƯỢNG	TRỌNG LƯỢNG	
				1 CÁI	CẢ BỘ
01	CỌC SẮT MẠ ĐỒNG D16; L=2,4M	CỌC	04		
02	CÁP ĐỒNG TRẦN NHIỀU SỢI M35	M	30		
03	HỘP NỐI ĐẤT KIỂM TRA	HỘP	01		
04	HÀO CHỖN DÂY TIẾP ĐỊA	M	25		

GHI CHÚ

- ĐIỆN NỐI TRỞ ĐẤT CHỐNG SÉT $R < 10 \Omega$. NẾU KHÔNG ĐỦ PHẢI ĐÓNG CỌC BỔ SUNG
- ĐIỆN NỐI TRỞ ĐẤT CỦA CÁC TỦ ĐIỆN $R < 4 \Omega$. NẾU KHÔNG ĐỦ PHẢI ĐÓNG CỌC BỔ SUNG
- TẤT CẢ CÁC LIÊN KẾT ĐỀU ĐƯỢC HÀN ĐIỆN, CHIỀU DÀI MỖI HÀN LỚN HƠN 6CM
- TẤT CẢ CÁC CỘT ĐỀU PHẢI ĐƯỢC TIẾP ĐỊA

HIỆU CHỈNH		
LẦN	NGÀY	SỬA ĐỔI HIỆU CHỈNH
A		
B		
C		
D		
E		

CƠ QUAN THẨM ĐỊNH

ĐẠI DIỆN CHỦ ĐẦU TƯ
VƯỜN QUỐC GIA PÙ MÁT
 GIÁM ĐỐC
VƯỜN QUỐC GIA PÙ MÁT
 LÊ ANH TUẤN

CÔNG TRÌNH:
 CẢI TẠO, NÂNG CẤP, MỞ RỘNG XÂY DỰNG CÁC CÔNG TRÌNH CỦA VƯỜN QUỐC GIA PÙ MÁT NĂM 2025

HẠNG MỤC:
NHÀ LÀM VIỆC

ĐỊA ĐIỂM
 TRẠM QUẢN LÝ BẢO VỆ RỪNG LÀNG YÊN XÃ MƠN SƠN - TỈNH NGHỆ AN

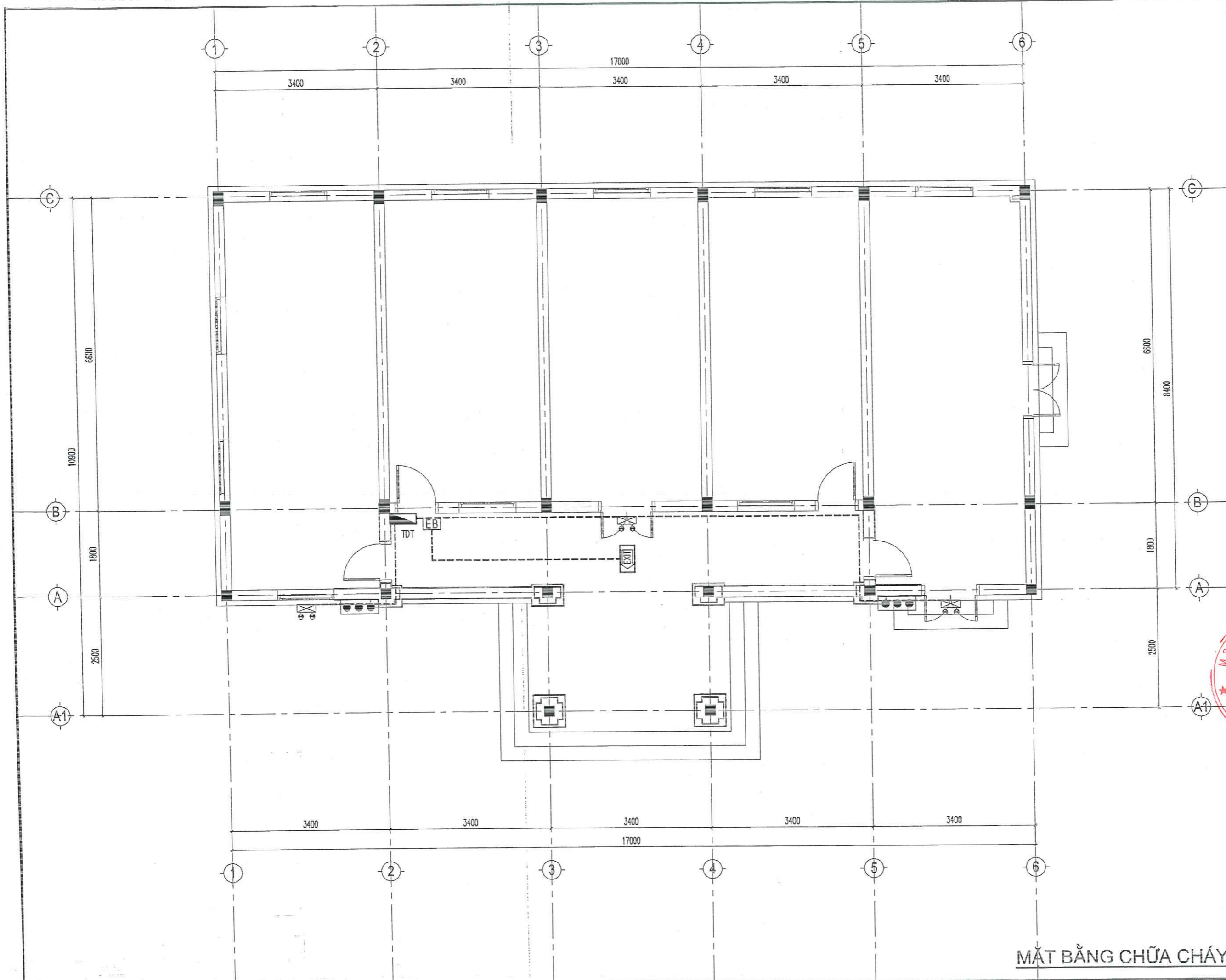
TÊN BẢN VẼ
CHI TIẾT TIẾP ĐỊA THỐNG KÊ VẬT TƯ

ĐƠN VỊ THIẾT KẾ
CÔNG TY CỔ PHẦN ĐẦU TƯ VÀ XÂY DỰNG THÀNH DANH

ĐỊA CHỈ SỐ 18/22 ĐƯỜNG NGUYỄN VĂN TRỖI KHUỶU - PHƯỜNG TRƯỜNG VINH - TỈNH NGHỆ AN
 ĐT: 0985.862.011

CÔNG TY CỔ PHẦN ĐẦU TƯ VÀ XÂY DỰNG THÀNH DANH
 TP. VINH - T. NGHỆ AN
 GIÁM ĐỐC
 PHẠM QUỲNH TRANG

CHỦ NHIỆM THIẾT KẾ	
VƯƠNG VĂN HÙNG	
KIỂM	
VƯƠNG VĂN HÙNG	
CHỦ TRÌ THIẾT KẾ	
HỒ LONG PHI	
THIẾT KẾ	
HỒ LONG PHI	
TỶ LỆ BẢN VẼ	
NGÀY HOÀN THÀNH	2025
GIAI ĐOẠN THIẾT KẾ	KỶ HIỆU BẢN VẼ
B.V.K.T.T.C	CD-08



HIỆU CHỈNH		
LẦN	NGÀY	SỬA ĐỔI HIỆU CHỈNH
A		
B		
C		
D		
E		

CƠ QUAN THẨM ĐỊNH

ĐẠI DIỆN CHỦ ĐẦU TƯ
VƯỜN QUỐC GIA PÙ MẮT
 GIÁM ĐỐC
QUỐC GIA PÙ MẮT
 LÊ ANH TUẤN

CÔNG TRÌNH:
 CẢI TẠO, NÂNG CẤP, MỞ RỘNG XÂY DỰNG CÁC
 CÔNG TRÌNH CỦA VƯỜN QUỐC GIA PÙ MẮT NĂM 2025

HẠNG MỤC:
NHÀ LÀM VIỆC

ĐỊA ĐIỂM
 TRẠM QUẢN LÝ BẢO VỆ RỪNG LÃNG YÊN
 XÃ MÔN SƠN - TỈNH NGHỆ AN

TÊN BẢN VẼ
MẶT BẰNG CHỮA CHÁY

ĐƠN VỊ THIẾT KẾ
**CÔNG TY CỔ PHẦN ĐẦU TƯ
 VÀ XÂY DỰNG THÀNH DANH**

ĐỊA CHỈ SỐ 18/22 ĐƯỜNG NGUYỄN VĂN TRÍ
 PHƯỜNG TRƯỜNG VINH - TỈNH NGHỆ AN
 ĐT: 0985.662.011

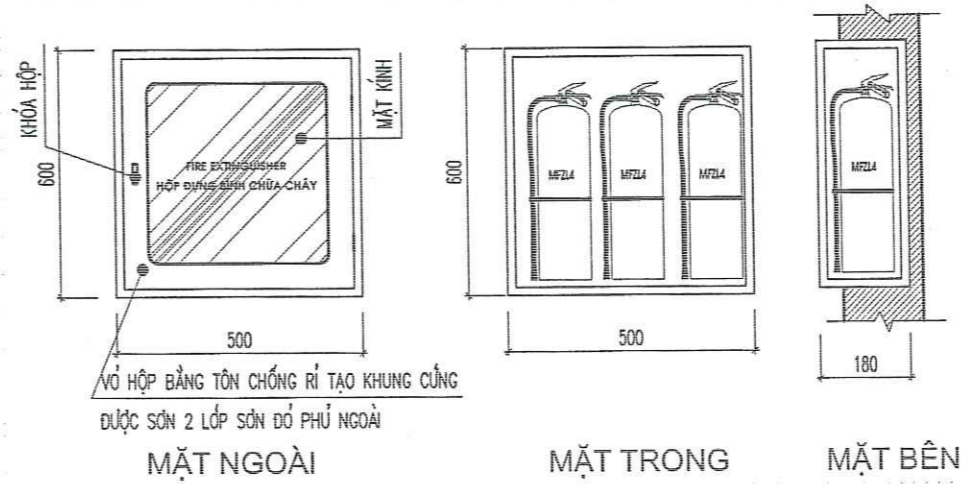
**CÔNG TY CỔ PHẦN ĐẦU TƯ
 VÀ XÂY DỰNG THÀNH DANH**
 PHẠM QUỲNH TRANG

CHỦ NHIỆM THIẾT KẾ	
VƯƠNG VĂN HÙNG	<i>[Signature]</i>
KIỂM	
VƯƠNG VĂN HÙNG	
CHỦ TRÌ THIẾT KẾ	
HỒ LONG PHI	<i>[Signature]</i>
THIẾT KẾ	
HỒ LONG PHI	
TỶ LỆ BẢN VẼ	
NGÀY HOÀN THÀNH	2025
GIAI ĐOẠN THIẾT KẾ	KỶ HIỆU BẢN VẼ
B.V.K.T.T.C	PCCC-01

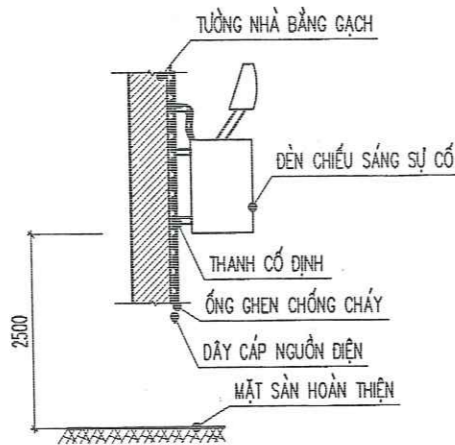
MẶT BẰNG CHỮA CHÁY

THỐNG KÊ KHỐI LƯỢNG

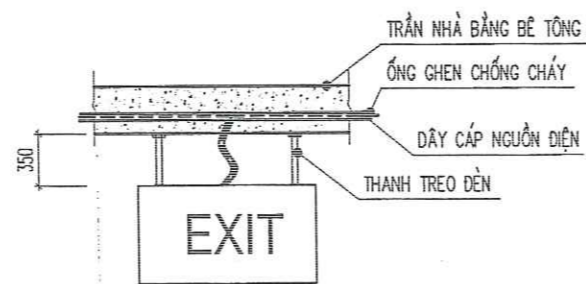
STT	KÝ HIỆU	TÊN THIẾT BỊ VÀ VẬT LIỆU	ĐƠN VỊ	KHỐI LƯỢNG
01		ĐÈN CHIẾU SÁNG SỰ CỐ CÓ BỘ LƯU ĐIỆN	ĐÈN	03
02		ĐÈN CHỈ DẪN THOÁT NẠN CHỈ HƯỚNG CÓ BỘ LƯU 2 GIỜ	ĐÈN	01
03		HỘP KỸ THUẬT ĐẦU DÂY CHUYÊN DỤNG	HỘP	01
04		HỘP Đựng 03 BÌNH CHỮA CHÁY (500X600X180 MM)	HỘP	02
04		BÌNH CHỮA CHÁY ABC MFL4	HỘP	06
05		BỘ NỘI QUY + TIÊU LỆNH PCCC	CÁI	02
06		DÂY ĐIỆN 2X1,5 MM LẤP ĐÈN	MÉT	30



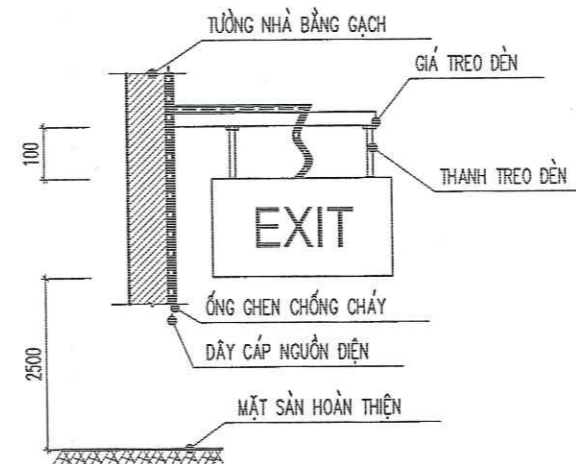
CHI TIẾT HỘP ĐỰNG 3 BÌNH CHỮA CHÁY



CHI TIẾT ĐÈN CHIẾU SÁNG SỰ CỐ LẮP TRÊN TƯỜNG

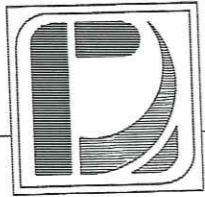


CHI TIẾT ĐÈN EXIT LẮP TRÊN TRẦN



CHI TIẾT ĐÈN EXIT LẮP TRÊN TƯỜNG

HIỆU CHỈNH		
LẦN	NGÀY	SỬA ĐỔI HIỆU CHỈNH
A		
B		
C		
D		
E		
CƠ QUAN THẨM ĐỊNH		
ĐẠI DIỆN CHỦ ĐẦU TƯ VƯỜN QUỐC GIA PÙ MẮT GIÁM ĐỐC LÊ ANH TUẤN		
CÔNG TRÌNH:		
CẢI TẠO, NÂNG CẤP, MỞ RỘNG XÂY DỰNG CÁC CÔNG TRÌNH CỦA VƯỜN QUỐC GIA PÙ MẮT NĂM 2025		
HẠNG MỤC:		
NHÀ LÀM VIỆC		
ĐỊA ĐIỂM		
TRẠM QUẢN LÝ BẢO VỆ RỪNG LÃNG YÊN XÃ MÓN SƠN - TỈNH NGHỆ AN		
TÊN BẢN VẼ		
THỐNG KÊ VẬT TƯ		
ĐƠN VỊ THIẾT KẾ		
CÔNG TY CỔ PHẦN ĐẦU TƯ VÀ XÂY DỰNG THÀNH DANH		
ĐỊA CHỈ SỐ 1822 ĐƯỜNG NGUYỄN VĂN TRỖI KHUÊ - PHƯỜNG TRƯỜNG VINH - TỈNH NGHỆ AN ĐT: 0936.862.011		
CÔNG TY CỔ PHẦN ĐẦU TƯ VÀ XÂY DỰNG THÀNH DANH PHẠM QUỲNH TRANG		
CHỦ NHIỆM THIẾT KẾ		
VƯƠNG VĂN HÙNG		
KIỂM		
VƯƠNG VĂN HÙNG		
CHỦ TRÌ THIẾT KẾ		
HỒ LONG PHI		
THIẾT KẾ		
HỒ LONG PHI		
TỶ LỆ BẢN VẼ		
NGÀY HOÀN THÀNH	2025	
GIẢI ĐOẠN THIẾT KẾ	KÝ HIỆU BẢN VẼ	
B.V.K.T.T.C	PCCC-02	

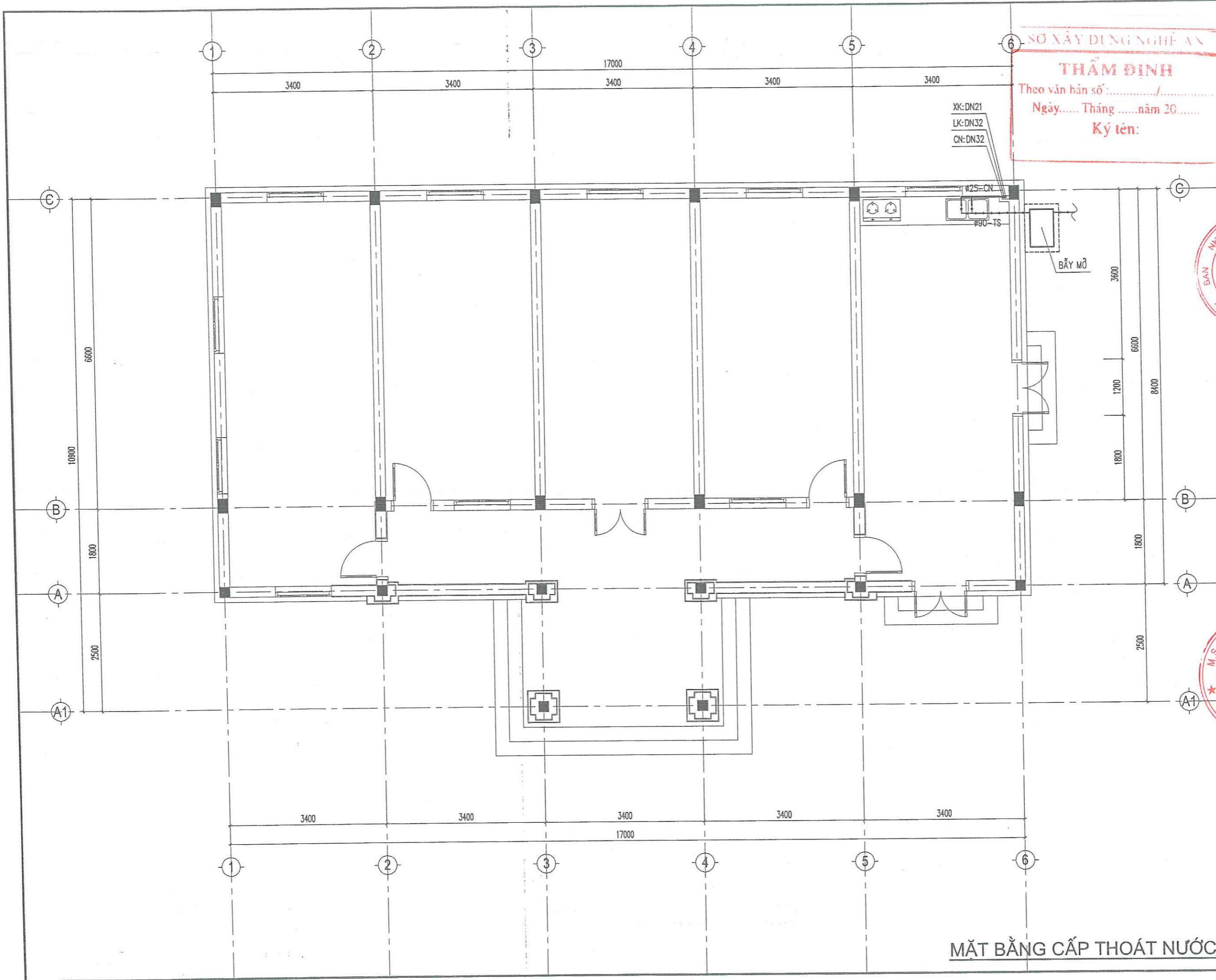


CÔNG TY CỔ PHẦN ĐẦU TƯ VÀ XÂY DỰNG THÀNH DANH

ĐỊA CHỈ: SỐ 18/22 - ĐƯỜNG NGUYỄN VĂN TRỖI - KHỐI 9 - PHƯỜNG TRƯỜNG VINH - TỈNH NGHỆ AN

PHẦN : CẤP THOÁT NƯỚC

NGHỆ AN, NĂM 2025



SỞ XÂY DỰNG NGHỆ AN
THẨM ĐỊNH
 Theo văn bản số:/
 Ngày..... Tháng năm 20.....
 Ký tên:

HIỆU CHỈNH		
LẦN	NGÀY	SỬA ĐỔI HIỆU CHỈNH
A		
B		
C		
D		
E		

CƠ QUAN THẨM ĐỊNH

ĐẠI DIỆN CHỦ ĐẦU TƯ
VƯỜN QUỐC GIA PÙ MẮT
 GIÁM ĐỐC
 LÊ ANH TUẤN

CÔNG TRÌNH:
 CẢI TẠO, NÂNG CẤP, MỞ RỘNG XÂY DỰNG CÁC
 CÔNG TRÌNH CỦA VƯỜN QUỐC GIA PÙ MẮT NĂM 2025

HẠNG MỤC:
NHÀ LÀM VIỆC

ĐỊA ĐIỂM
 TRẠM QUẢN LÝ BẢO VỆ RỪNG LÀNG YẾN
 XÃ MÔN SƠN - TỈNH NGHỆ AN

TÊN BẢN VẼ
MẶT BẰNG CẤP THOÁT NƯỚC

ĐƠN VỊ THIẾT KẾ
**CÔNG TY CỔ PHẦN ĐẦU TƯ
 VÀ XÂY DỰNG THÀNH DANH**

ĐỊA CHỈ SỐ 1822 ĐƯỜNG NGUYỄN VĂN TRÙI
 KHUỶ 9, PHƯỜNG TRƯỜNG VINH - TỈNH NGHỆ AN
 ĐT: 0985.862.011

**CÔNG TY CỔ PHẦN
 ĐẦU TƯ VÀ XÂY DỰNG
 THÀNH DANH**
 PHẠM QUỲNH TRANG

CHỦ NHIỆM THIẾT KẾ
 VƯƠNG VĂN HÙNG
 KIỂM

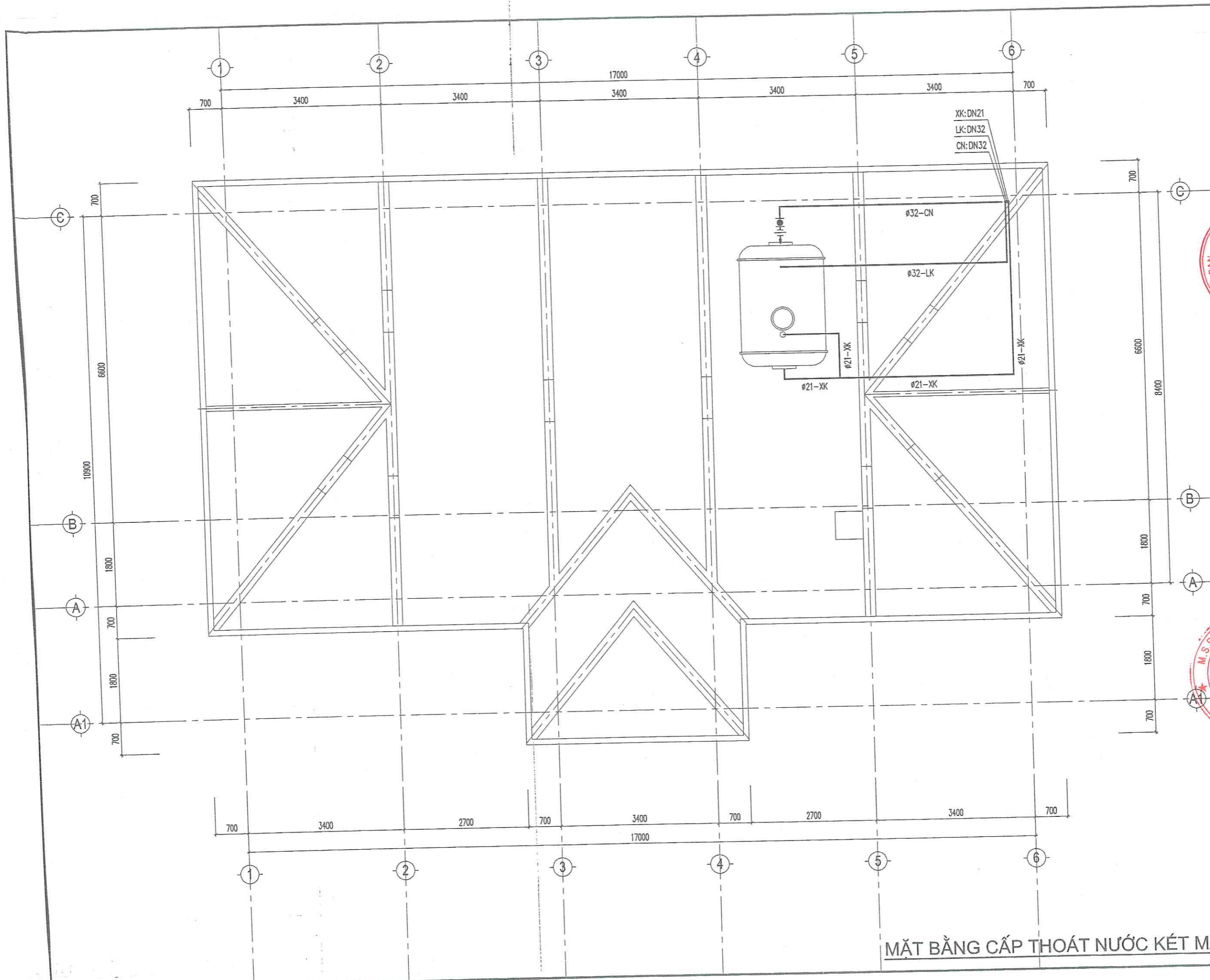
VƯƠNG VĂN HÙNG
 CHỦ TRÌ THIẾT KẾ

PHẠM VĂN TRUNG
 THIẾT KẾ

PHẠM VĂN TRUNG
 TỶ LỆ BẢN VẼ

NGÀY HOÀN THÀNH 2025
 GIAI ĐOẠN THIẾT KẾ KỶ HIỆU BẢN VẼ
 B.V.K.T.T.C B.N. CTN-01

MẶT BẰNG CẤP THOÁT NƯỚC



HIỆU CHỈNH		
LẦN	NGÀY	SỬA ĐỔI HIỆU CHỈNH
A		
B		
C		
D		
E		

CƠ QUAN THẨM ĐỊNH

ĐẠI DIỆN CHỦ ĐẦU TƯ
VƯỜN QUỐC GIA PÙ MÁT
 GIÁM ĐỐC
 LÊ ANH TUẤN

CÔNG TRÌNH:
 CẢI TẠO, NÂNG CẤP, MỞ RỘNG XÂY DỰNG CÁC CÔNG TRÌNH CỦA VƯỜN QUỐC GIA PÙ MÁT NĂM 2025

HẠNG MỤC:
 NHÀ LÀM VIỆC

ĐỊA ĐIỂM
 TRẠM QUẢN LÝ BẢO VỆ RỪNG LÀNG YÊN
 XÃ MÓN SƠN - TỈNH NGHỆ AN

TÊN BẢN VẼ
MẶT BẰNG CẤP THOÁT NƯỚC KẾT MÁI

ĐƠN VỊ THIẾT KẾ
CÔNG TY CỔ PHẦN ĐẦU TƯ VÀ XÂY DỰNG THÀNH DANH

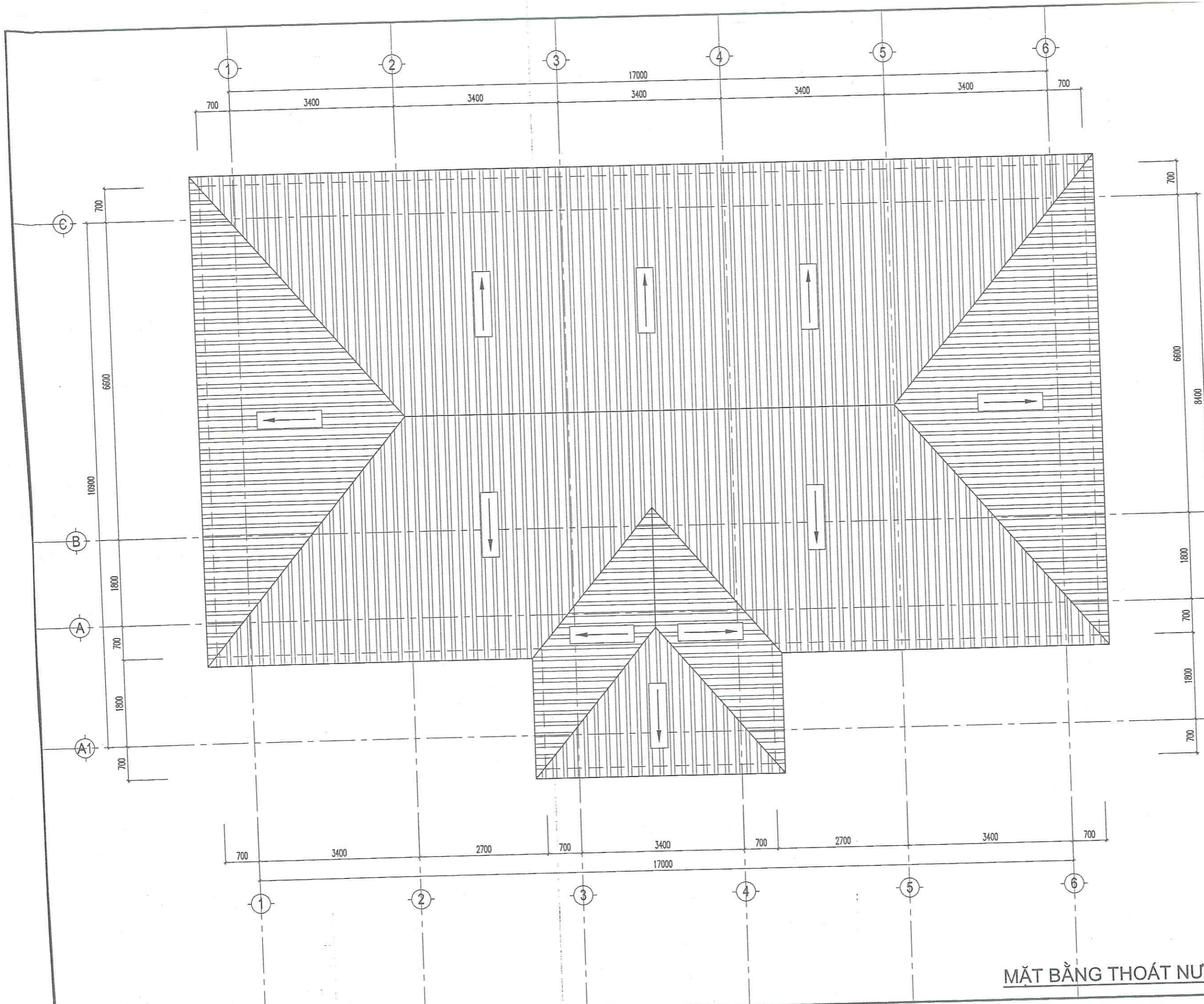
ĐỊA CHỈ: SỐ 1822 ĐƯỜNG NGUYỄN VĂN TRỖI
 PHƯỜNG TRƯỜNG VINH - TỈNH NGHỆ AN
 Đ.T: 0985.862.011

CÔNG TY CP ĐẦU TƯ VÀ XÂY DỰNG THÀNH DANH
 TP. VINH - T. NGHỆ AN
 PHẠM QUỲNH TRANG

CHỦ NHIỆM THIẾT KẾ
 VƯƠNG VĂN HÙNG
 KIỂM
 VƯƠNG VĂN HÙNG
 CHỦ TRÌ THIẾT KẾ
 PHẠM VĂN TRUNG
 THIẾT KẾ
 PHẠM VĂN TRUNG

TỶ LỆ BẢN VẼ
 NGÀY HOÀN THÀNH: 2025
 GIAI ĐOẠN THIẾT KẾ: KỶ HIỆU BẢN VẼ
 B.V.K.T.T.C: CTN-02

MẶT BẰNG CẤP THOÁT NƯỚC KẾT MÁI



HIỆU CHỈNH		
LẦN	NGÀY	SỬA ĐỔI HIỆU CHỈNH
A		
B		
C		
D		
E		

CƠ QUAN THẨM ĐỊNH

ĐẠI DIỆN CHỦ ĐẦU TƯ
BAN KHẢN DẠY
VƯỜN QUỐC GIA PÙ MẮT
 GIÁM ĐỐC
VƯỜN QUỐC GIA PÙ MẮT
 LÊ ANH TUẤN

CÔNG TRÌNH:
 CẢI TẠO, NÂNG CẤP, MỞ RỘNG XÂY DỰNG CÁC CÔNG TRÌNH CỦA VƯỜN QUỐC GIA PÙ MẮT NĂM 2025

HẠNG MỤC:
 NHÀ LÀM VIỆC

ĐỊA ĐIỂM
 TRẠM QUẢN LÝ BẢO VỆ RỪNG LÀNG YÊN XÃ MÔN SƠN - TỈNH NGHỆ AN

TÊN BẢN VẼ
MẶT BẰNG THOÁT NƯỚC MÁI

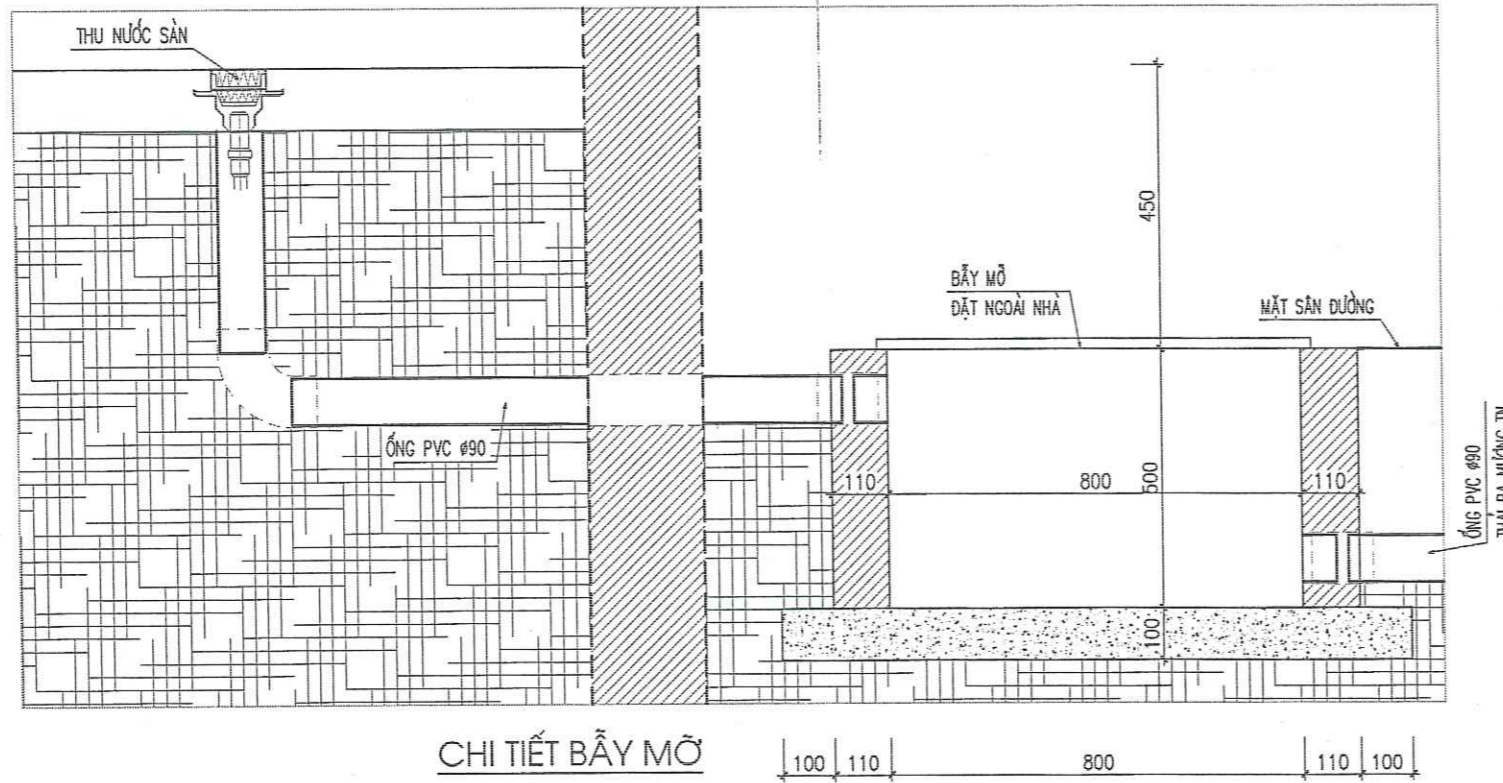
ĐƠN VỊ THIẾT KẾ
CÔNG TY CỔ PHẦN ĐẦU TƯ VÀ XÂY DỰNG THÀNH DANH

ĐỊA CHỈ SỐ 18/22 ĐƯỜNG NGUYỄN VĂN TRỜI KHU 9 - PHƯỜNG TRƯỜNG VINH - TỈNH NGHỆ AN
 ĐT: 0985.862.011
 GIÁM ĐỐC
CÔNG TY CP ĐẦU TƯ VÀ XÂY DỰNG THÀNH DANH
 PHẠM QUỲNH TRANG

CHỦ NHIỆM THIẾT KẾ	
VƯƠNG VĂN HÙNG	
KIỂM	
VƯƠNG VĂN HÙNG	
CHỦ TRÌ THIẾT KẾ	
PHẠM VĂN TRUNG	
THIẾT KẾ	
PHẠM VĂN TRUNG	

TỶ LỆ BẢN VẼ	
NGÀY HOÀN THÀNH	2025
GIẢI ĐOẠN THIẾT KẾ	KY HIỆU BẢN
B.V.K.T.T.C	CTN-01

MẶT BẰNG THOÁT NƯỚC MÁI



CHI TIẾT BẦY MỠ

THỐNG KÊ VẬT TƯ, THIẾT BỊ CẤP NƯỚC

STT	TÊN THIẾT BỊ VÀ VẬT LIỆU	QUY CÁCH	ĐƠN VỊ	SỐ LƯỢNG
01	BỂ INOX NĂM	V=1500L	CÁI	01
02	VAN PHẠO ĐIỆN TỰ ĐỘNG	Ø32	CÁI	01
03	VAN PHẠO CƠ	Ø32	CÁI	01
04	CHẬU BẾP RỬA INOX + PHỤ KIỆN VÒI XẢ INOX	INOX	BỘ	01
05	BẦY MỠ INOX 50L (KT: 500X350X300)	INOX	BỘ	01
06	PHỄU THU NƯỚC SÀN	INOX	CÁI	01
07	MÁY BƠM NƯỚC 250W		CÁI	01
08	VAN 2 CHIỀU TAY NẮM 3 CẠNH D32		CÁI	01
09	VÒI ĐỒNG		CÁI	01
10	ỚNG NHỰA PP-R	Ø32-Ø25	M	20-10
11	MĂNG XÔNG ỚNG NHỰA PP-R	Ø32-Ø25	CÁI	04-06
12	TÊ PP-R	Ø25	CÁI	02
13	TÊ PP-R	Ø32/Ø25	CÁI	01
14	CÚT 90° PP-R	Ø32-Ø25	CÁI	05-03
15	CÓN THU	Ø32	CÁI	01
16	ĐẦU NỐI REN HDPE	Ø32	CÁI	01

THỐNG KÊ VẬT TƯ THOÁT NƯỚC

STT	TÊN THIẾT BỊ VÀ VẬT LIỆU	QUY CÁCH	ĐƠN VỊ	SỐ LƯỢNG
01	ỚNG NHỰA U.PVC	Ø90-Ø21	M	15-20
02	MĂNG XÔNG ỚNG NHỰA U.PVC	Ø90-Ø21	CÁI	03-02
03	TÊ NHỰA U.PVC 135°	Ø90-Ø21	CÁI	02-01
04	CÚT NHỰA U.PVC 135°	Ø90-Ø21	CÁI	03-02
05	CÚT NHỰA U.PVC 90°	Ø90-Ø21	CÁI	02-02

THỐNG KÊ VẬT TƯ VẬT TƯ KHÁC

STT	TÊN THIẾT BỊ VÀ VẬT LIỆU	QUY CÁCH	ĐƠN VỊ	SỐ LƯỢNG
01	ĐAI GIỮ ỚNG	CÁC LOẠI (TẠM TÍNH)	CÁI	32
02	KEO GIÁN ỚNG NHỰA	TIỆN PHONG	TUÝP	THEO TIÊU CHUẨN
03	BĂNG KEO CUỐN REN	TIỆN PHONG	CUỘN	THEO TIÊU CHUẨN

HIỆU CHỈNH		
LẦN	NGÀY	SỬA ĐỔI HIỆU CHỈNH
A		
B		
C		
D		
E		

CƠ QUAN THẨM ĐỊNH

ĐẠI DIỆN CHỦ ĐẦU TƯ
VƯỜN QUỐC GIA PÙ MÁT
GIÁM ĐỐC
VƯỜN QUỐC GIA PÙ MÁT
NGUYỄN VĂN AN
* LÊ ANH TUẤN

CÔNG TRÌNH:
CẢI TẠO, NÂNG CẤP, MỞ RỘNG XÂY DỰNG CÁC
CÔNG TRÌNH CỦA VƯỜN QUỐC GIA PÙ MÁT NĂM 2025

HẠNG MỤC:
NHÀ LÀM VIỆC

ĐỊA ĐIỂM
TRẠM QUẢN LÝ BẢO VỆ RỪNG LÀNG YÊN
XÃ MÓN SƠN - TỈNH NGHỆ AN

TÊN BẢN VẼ
CHI TIẾT CẤP THOÁT NƯỚC

ĐƠN VỊ THIẾT KẾ

CÔNG TY CỔ PHẦN ĐẦU TƯ
VÀ XÂY DỰNG THÀNH DANH

ĐỊA CHỈ SỐ 1822 ĐƯỜNG NGUYỄN VĂN TRƯỜNG
PHƯỜNG TRƯỜNG VINH - TỈNH NGHỆ AN
ĐT: 0985.862.011

M.S.D.N: 20179435
CÔNG TY CP
ĐẦU TƯ
VÀ XÂY DỰNG
THÀNH DANH
TP. VINH - T. NGHỆ AN
NGUYỄN QUỲNH TRANG

CHỦ NHIỆM THIẾT KẾ

VƯƠNG VĂN HÙNG
KIỂM

VƯƠNG VĂN HÙNG
CHỦ TRÌ THIẾT KẾ

PHẠM VĂN TRUNG
THIẾT KẾ

PHẠM VĂN TRUNG

TỶ LỆ BẢN VẼ

NGÀY HOÀN THÀNH 2025

GIẢI ĐOẠN THIẾT KẾ KỶ HIỆU BẢN VẼ
B.V.K.T.T.C CTN-04



CÔNG TY CỔ PHẦN ĐẦU TƯ VÀ XÂY DỰNG THÀNH DANH

ĐỊA CHỈ: SỐ 18/22 - ĐƯỜNG NGUYỄN VĂN TRỖI - KHỐI 9 - PHƯỜNG TRƯỜNG VINH - TỈNH NGHỆ AN

HẠNG MỤC : CỔNG HÀNG RÀO

NGHỆ AN, NĂM 2025



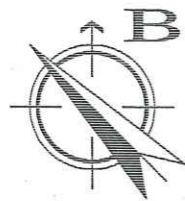
CÔNG TY CỔ PHẦN ĐẦU TƯ VÀ XÂY DỰNG THÀNH DANH

ĐỊA CHỈ: SỐ 18/22 - ĐƯỜNG NGUYỄN VĂN TRỖI - KHỐI 9 - PHƯỜNG TRƯỜNG VINH - TỈNH NGHỆ AN

PHẦN : KIẾN TRÚC

NGHỆ AN, NĂM 2025

MẶT BẰNG ĐỊNH VỊ CÔNG, HÀNG RÀO



0 5M 10M 15M 20M

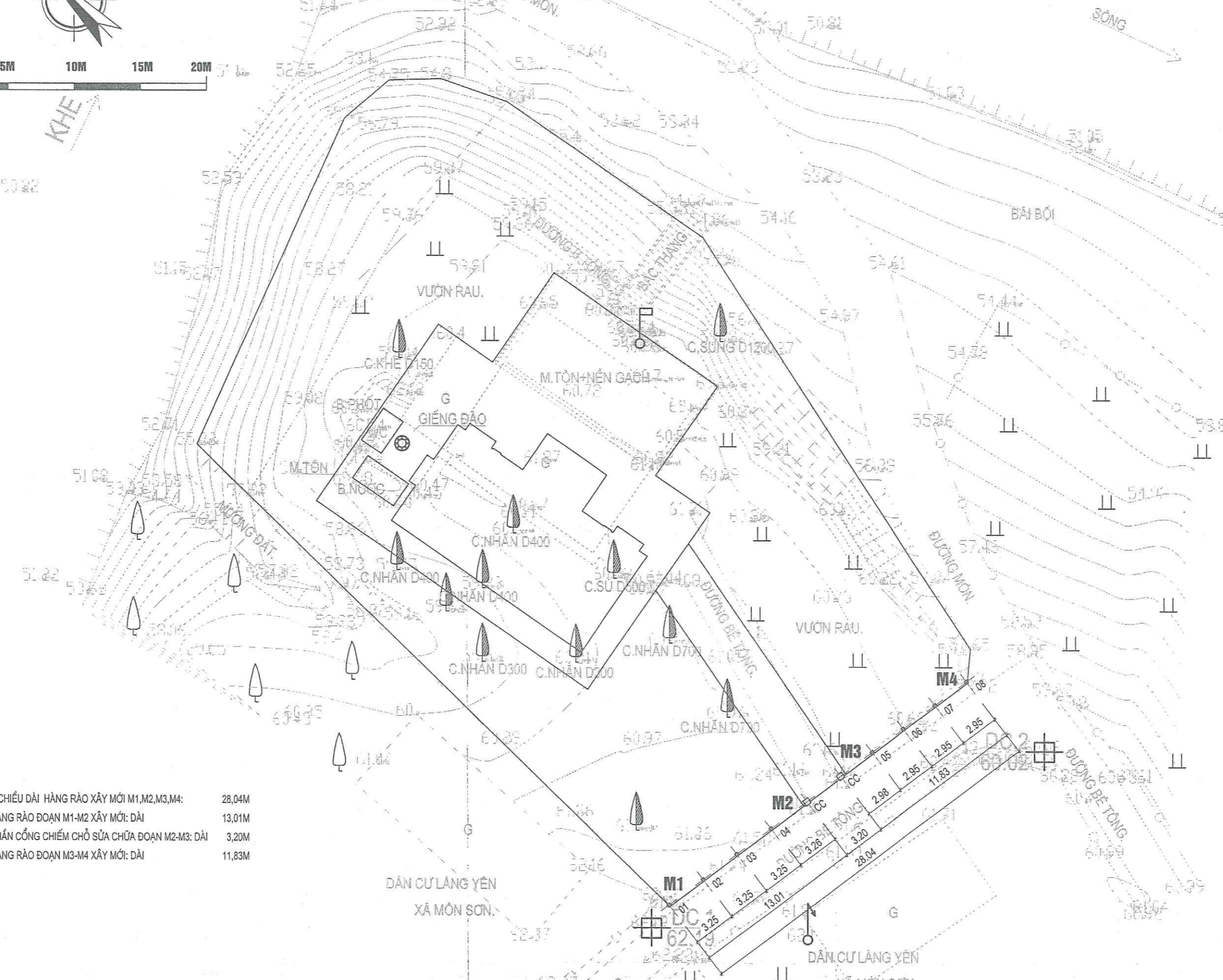
KHE

50.82

51.82

GHI CHÚ:

- TỔNG CHIỀU DÀI HÀNG RÀO XÂY MỚI M1, M2, M3, M4: 28,04M
- + HÀNG RÀO ĐOẠN M1-M2 XÂY MỚI: DÀI 13,01M
- + PHẦN CỐNG CHIẾM CHỖ SỬA CHỮA ĐOẠN M2-M3: DÀI 3,20M
- + HÀNG RÀO ĐOẠN M3-M4 XÂY MỚI: DÀI 11,83M



HIỆU CHỈNH		
LẦN	NGÀY	SỬA ĐỔI HIỆU CHỈNH
A		
B		
C		
D		
E		

CƠ QUAN THẨM ĐỊNH

ĐẠI DIỆN CHỦ ĐẦU TƯ
 VƯỜN QUỐC GIA PÙ MÁT
 GIÁM ĐỐC
VƯỜN QUỐC GIA PÙ MÁT
 LÊ ANH TUẤN

CÔNG TRÌNH:
 CẢI TẠO, NÂNG CẤP, MỞ RỘNG XÂY DỰNG CÁC CÔNG TRÌNH CỦA VƯỜN QUỐC GIA PÙ MÁT NĂM 2025

HẠNG MỤC:
CÔNG HÀNG RÀO

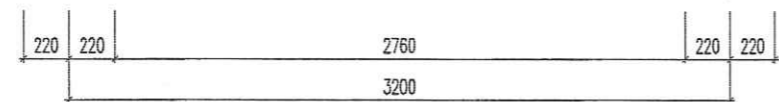
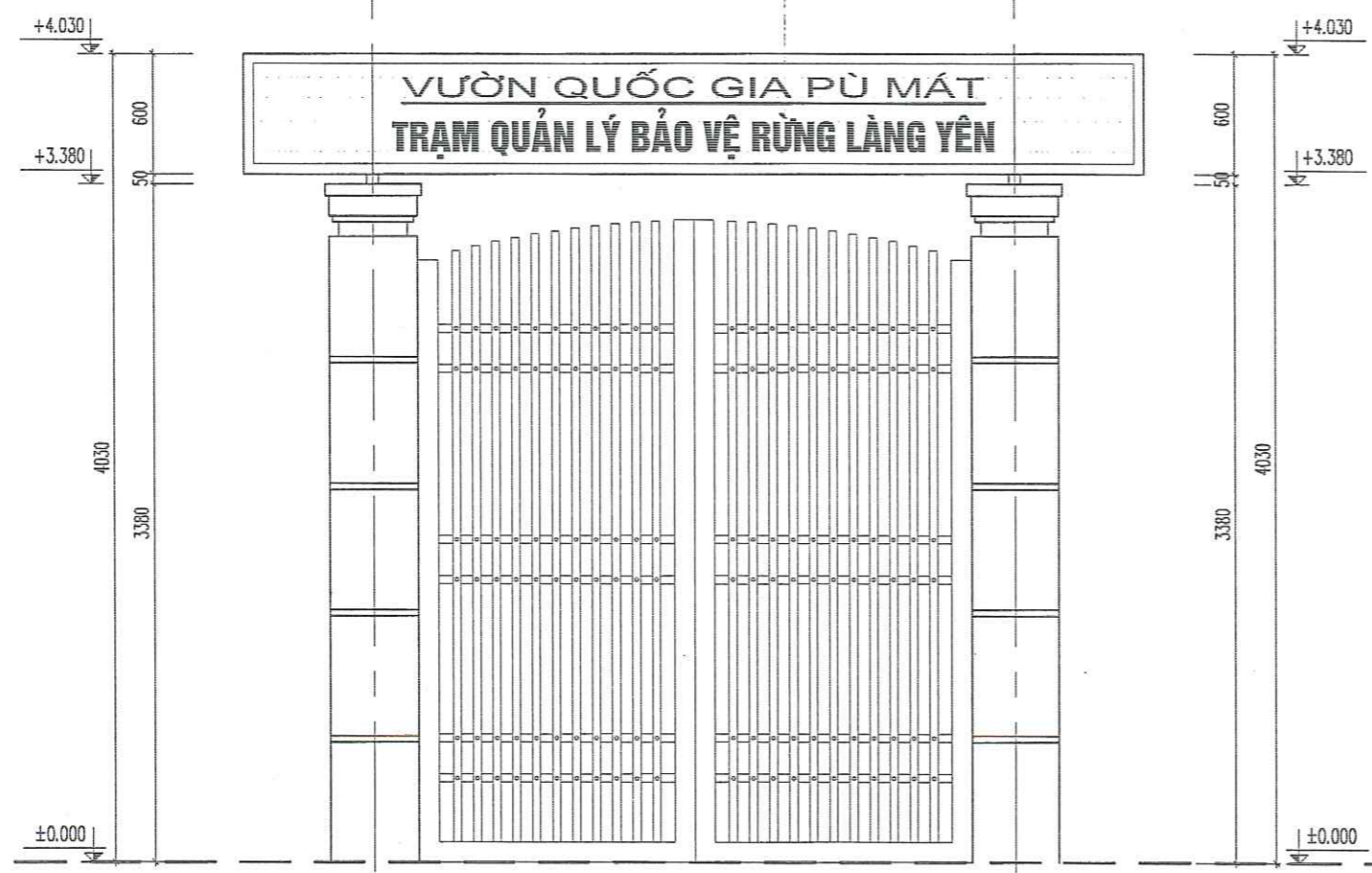
ĐỊA ĐIỂM
 TRẠM QUẢN LÝ BẢO VỆ RỪNG LÀNG YẾN
 XÃ MÓN SƠN - TỈNH NGHỆ AN

TÊN BẢN VẼ
MẶT BẰNG ĐỊNH VỊ CÔNG HÀNG RÀO

ĐƠN VỊ THIẾT KẾ
CÔNG TY CỔ PHẦN ĐẦU TƯ VÀ XÂY DỰNG THÀNH DANH
 ĐỊA CHỈ: SỐ 1822 ĐƯỜNG NGUYỄN VĂN TRUỖI
 KHUẾ - PHƯỜNG TRƯỜNG VINH - TỈNH NGHỆ AN
 Đ.T: 0985.862.011

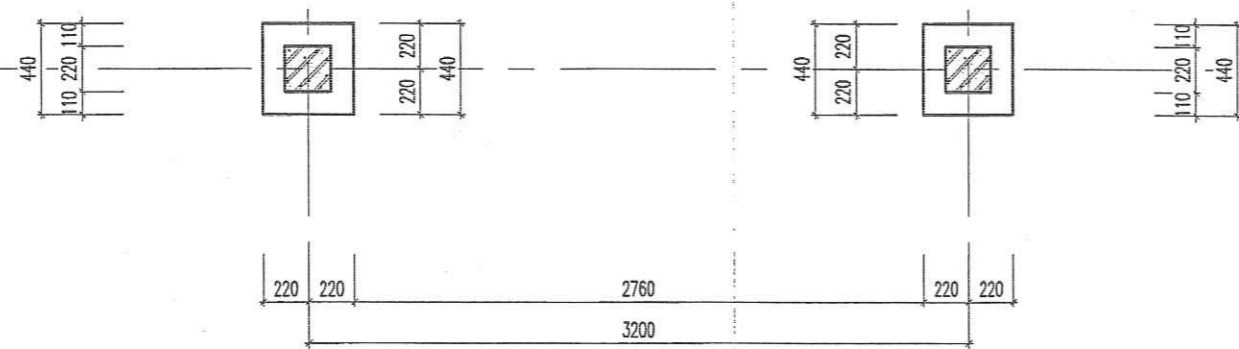
GIÁM ĐỐC
CÔNG TY CỔ PHẦN ĐẦU TƯ VÀ XÂY DỰNG THÀNH DANH
 PHẠM QUỲNH TRANG

CHỦ NHIỆM THIẾT KẾ	
VƯƠNG VĂN HÙNG	
KIỂM	
VƯƠNG VĂN HÙNG	
CHỦ TRÌ THIẾT KẾ	
TRỊNH CÔNG SƠN	
THIẾT KẾ	
TRỊNH CÔNG SƠN	
TỶ LỆ BẢN VẼ	
NGÀY HOÀN THÀNH	2025
GIAI ĐOẠN THIẾT KẾ	KỶ HIỆU BẢN VẼ
B.V.K.T.T.C	KT-01



MẶT ĐỨNG CỔNG CHÍNH HIỆN TRẠNG

MẶT CẮT TRỤ CỔNG



MẶT BẰNG CỔNG CHÍNH HIỆN TRẠNG

HIỆU CHỈNH		
LẦN	NGÀY	SỬA ĐỔI HIỆU CHỈNH
A		
B		
C		
D		
E		

CƠ QUAN THẨM ĐỊNH

ĐẠI DIỆN CHỦ ĐẦU TƯ
 VƯỜN QUỐC GIA PÙ MÁT
 GIÁM ĐỐC
VƯỜN QUỐC GIA PÙ MÁT
 LÊ ANH TUẤN

CÔNG TRÌNH:
 CẢI TẠO, NÂNG CẤP, MỞ RỘNG XÂY DỰNG CÁC
 CÔNG TRÌNH CỦA VƯỜN QUỐC GIA PÙ MÁT NĂM 2025

HẠNG MỤC:
CỔNG HÀNG RÀO

ĐỊA ĐIỂM
 TRẠM QUẢN LÝ BẢO VỆ RỪNG LÀNG YÊN
 XÃ MÔN SƠN - TỈNH NGHỆ AN

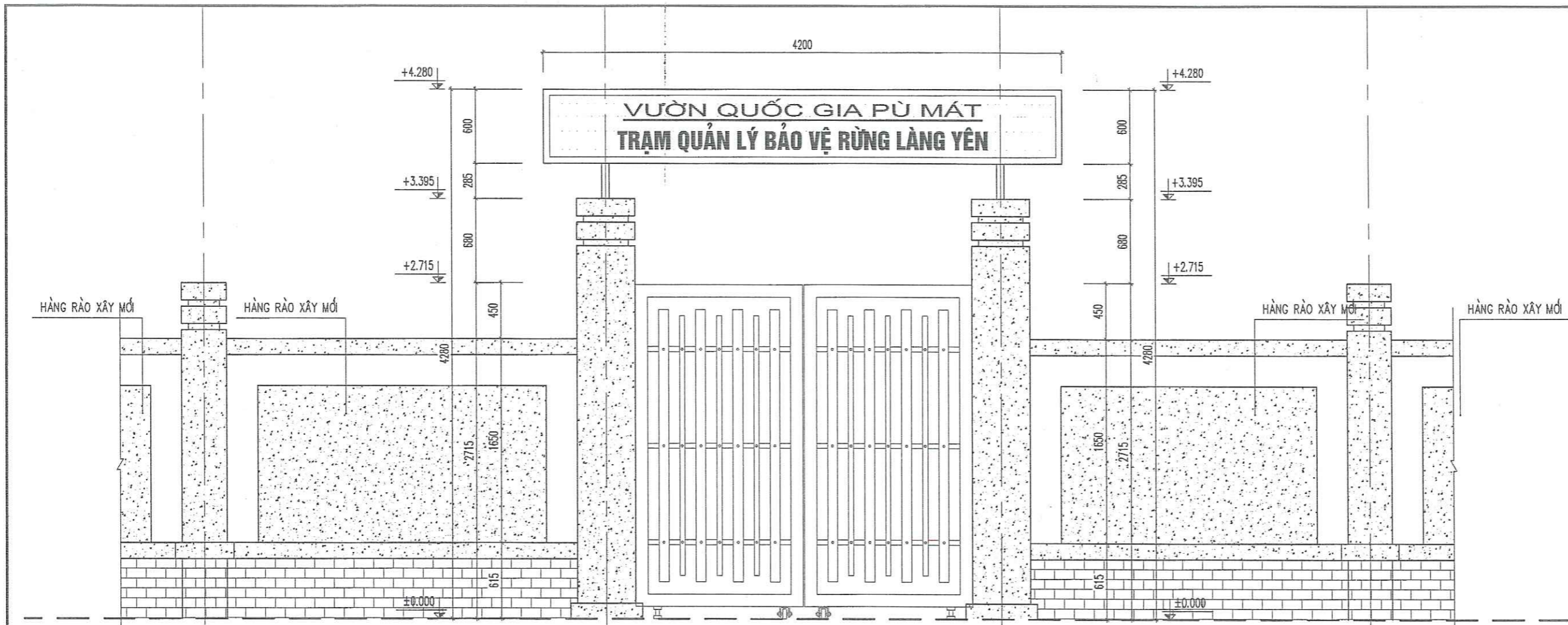
TÊN BẢN VẼ
CHI TIẾT CỔNG HIỆN TRẠNG

ĐƠN VỊ THIẾT KẾ
 CÔNG TY CỔ PHẦN ĐẦU TƯ
 VÀ XÂY DỰNG THÀNH DANH

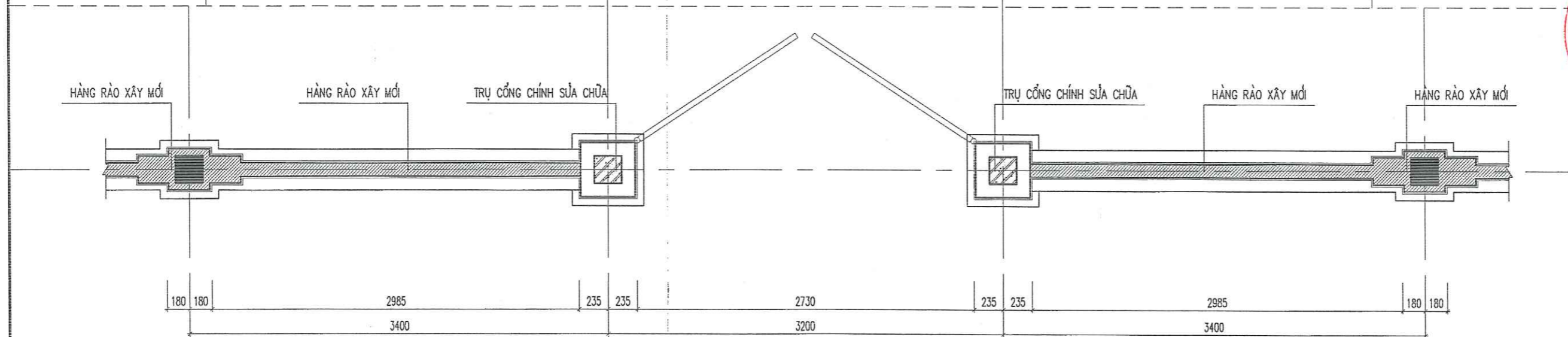
M.S.D.N. 290
 15A CH. SỐ 1822 ĐƯỜNG NGUYỄN VĂN TRỖI
 KHUỖN - PHƯỜNG TRƯỜNG VINH - TỈNH NGHỆ AN
 ĐT: 0965.062.011
CÔNG TY CỔ PHẦN ĐẦU TƯ VÀ XÂY DỰNG THÀNH DANH
 PHẠM QUỲNH TRANG

CHỦ NHIỆM THIẾT KẾ
 VƯƠNG VĂN HÙNG
 KIỂM
 VƯƠNG VĂN HÙNG
 CHỦ TRÌ THIẾT KẾ
 TRỊNH CÔNG SƠN
 THIẾT KẾ
 TRỊNH CÔNG SƠN

TỶ LỆ BẢN VẼ
 NGÀY HOÀN THÀNH 2025
 GIAI ĐOẠN THIẾT KẾ KỶ HIỆU BẢN VẼ
 B.V.K.T.T.C KT-02



MẶT ĐỨNG CỔNG CHÍNH SỬA CHỮA



MẶT BẰNG CỔNG CHÍNH SỬA CHỮA

HIỆU CHỈNH		
LẦN	NGÀY	SỬA ĐỔI HIỆU CHỈNH
A		
B		
C		
D		
E		

CƠ QUAN THẨM ĐỊNH

ĐẠI DIỆN CHỦ ĐẦU TƯ
VƯỜN QUỐC GIA PÙ MẮT
 GIÁM ĐỐC
 LÊ ANH TUẤN

CÔNG TRÌNH:
 CẢI TẠO, NÂNG CẤP, MỞ RỘNG XÂY DỰNG CÁC CÔNG TRÌNH CỦA VƯỜN QUỐC GIA PÙ MẮT NĂM 2025

HẠNG MỤC:
CỔNG HÀNG RÀO

ĐỊA ĐIỂM
 TRẠM QUẢN LÝ BẢO VỆ RỪNG LÀNG YÊN
 XÃ MÔN SƠN - TỈNH NGHỆ AN

TÊN BẢN VẼ
CHI TIẾT CỔNG SỬA CHỮA

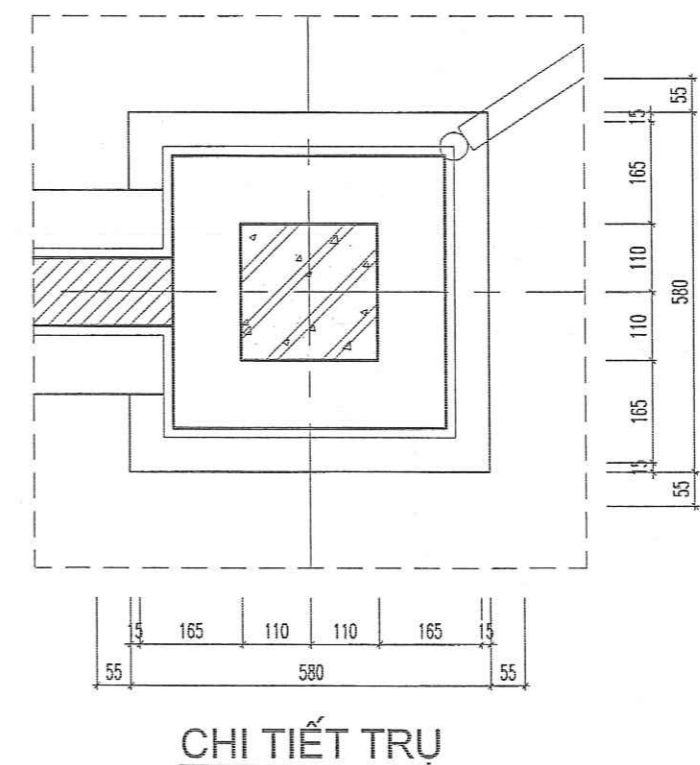
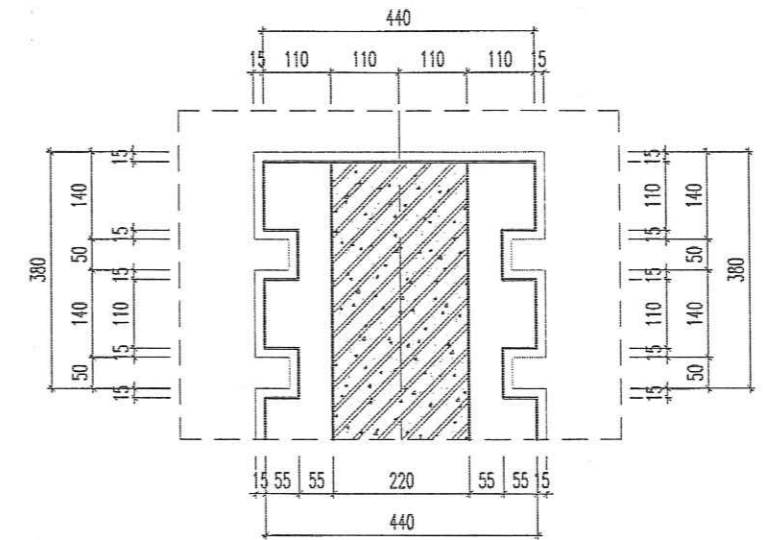
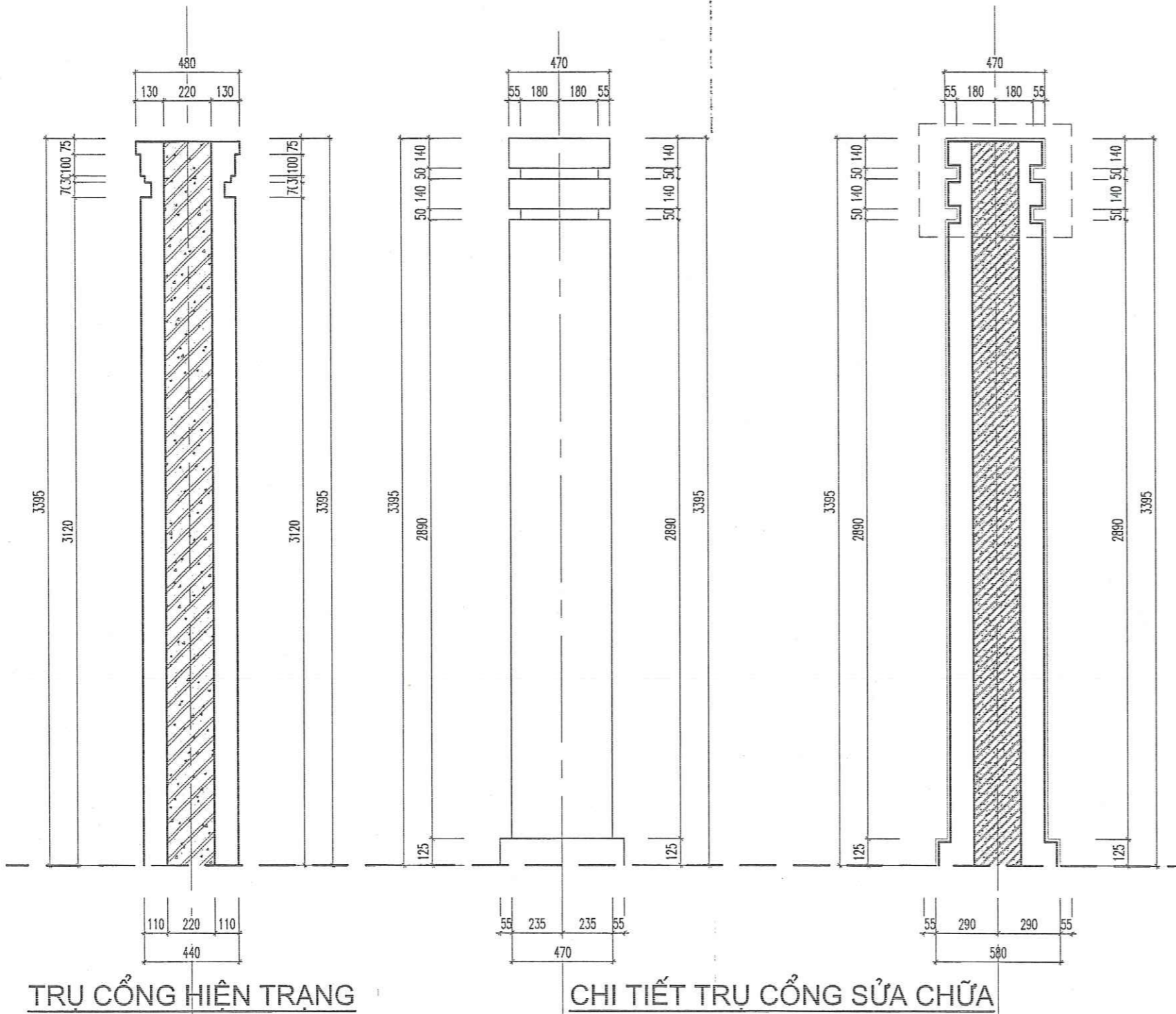
ĐƠN VỊ THIẾT KẾ
CÔNG TY CỔ PHẦN ĐẦU TƯ VÀ XÂY DỰNG THÀNH DANH

ĐỊA CHỈ SỐ 1822 ĐƯỜNG NGUYỄN VĂN TRỖI
 KHUỶU 9, PHƯỜNG TRƯỜNG VINH - TỈNH NGHỆ AN
 ĐT: 0985.862.011

GIÁM ĐỐC
CÔNG TY CỔ PHẦN ĐẦU TƯ VÀ XÂY DỰNG THÀNH DANH
 TRẦN VINH - T. PHẠM QUỲNH TRANG

CHỦ NHIỆM THIẾT KẾ
 VƯƠNG VĂN HÙNG
 KIỂM
 VƯƠNG VĂN HÙNG
 CHỦ TRÌ THIẾT KẾ
 TRỊNH CÔNG SƠN
 THIẾT KẾ
 TRỊNH CÔNG SƠN

TỶ LỆ BẢN VẼ
 NGÀY HOÀN THÀNH 2025
 GIAI ĐOẠN THIẾT KẾ KỶ HIỆU BẢN VẼ
 B.V.K.T.T.C KT-03



- CỘT CÓ KÍCH THƯỚC THÔNG THUYẾT RỘNG: 2,73M;
- PHẠ ĐỒ LỚP VỮA TRẮT, CHÍNH TRANG LẠI KIẾN TRÚC VÀ GIA TRẮT LẠI VXM M75#, LẮN SƠN 03 NƯỚC MÀU;
- CẢNH CỘT LÀM BẰNG THÉP HỘP MẠ KÉM, SƠN TÍNH ĐIỆN;
- BIỂU HIỆU ĐƯỢC LÀM BẰNG TẤM COMPOSITE KHUNG ĐỒ THÉP HỘP MẠ KÉM;
- CỘT ĐỒ BIỂU HIỆU LÀM BẰNG THÉP ỚNG MẠ KÉM D60.0X2.5 BẮT BULÔNG, BẮN MÃ VÀO CỘT BTCT;

HIỆU CHỈNH		
LẦN	NGÀY	SỬA ĐỔI HIỆU CHỈNH
A		
B		
C		
D		
E		

CƠ QUAN THẨM ĐỊNH

ĐẠI DIỆN CHỦ ĐẦU TƯ
VƯỜN QUỐC GIA PÙ MÁT
 GIÁM ĐỐC
VƯỜN QUỐC GIA PÙ MÁT
 LÊ ANH TOÀN

CÔNG TRÌNH:
 CẢI TẠO, NÂNG CẤP, MỞ RỘNG XÂY DỰNG CÁC
 CÔNG TRÌNH CỦA VƯỜN QUỐC GIA PÙ MÁT NĂM 2025

HẠNG MỤC:
CỔNG HÀNG RÀO

ĐỊA ĐIỂM
 TRẠM QUẢN LÝ BẢO VỆ RỪNG LÃNG YÊN
 XÃ MÔN SƠN - TỈNH NGHỆ AN

TÊN BẢN VẼ
CHI TIẾT TRỤ CỘT

ĐƠN VỊ THIẾT KẾ
CÔNG TY CỔ PHẦN ĐẦU TƯ VÀ XÂY DỰNG THÀNH DANH
 ĐIA CHỈ: SỐ 19/22 ĐƯỜNG NGUYỄN VĂN TRỖI
 QUẬN S. PHƯỜNG TRƯỜNG VINH - TỈNH NGHỆ AN
 ĐT: 0986.882.011

CÔNG TY CỔ PHẦN ĐẦU TƯ VÀ XÂY DỰNG THÀNH DANH
 PHẠM QUỲNH TRANG

CHỦ NHIỆM THIẾT KẾ
 VƯƠNG VĂN HÙNG
 KIỂM
 VƯƠNG VĂN HÙNG
 CHỦ TRÌ THIẾT KẾ
 TRỊNH CÔNG SƠN
 THIẾT KẾ
 TRỊNH CÔNG SƠN

TỶ LỆ BẢN VẼ

NGÀY HOÀN THÀNH 2025

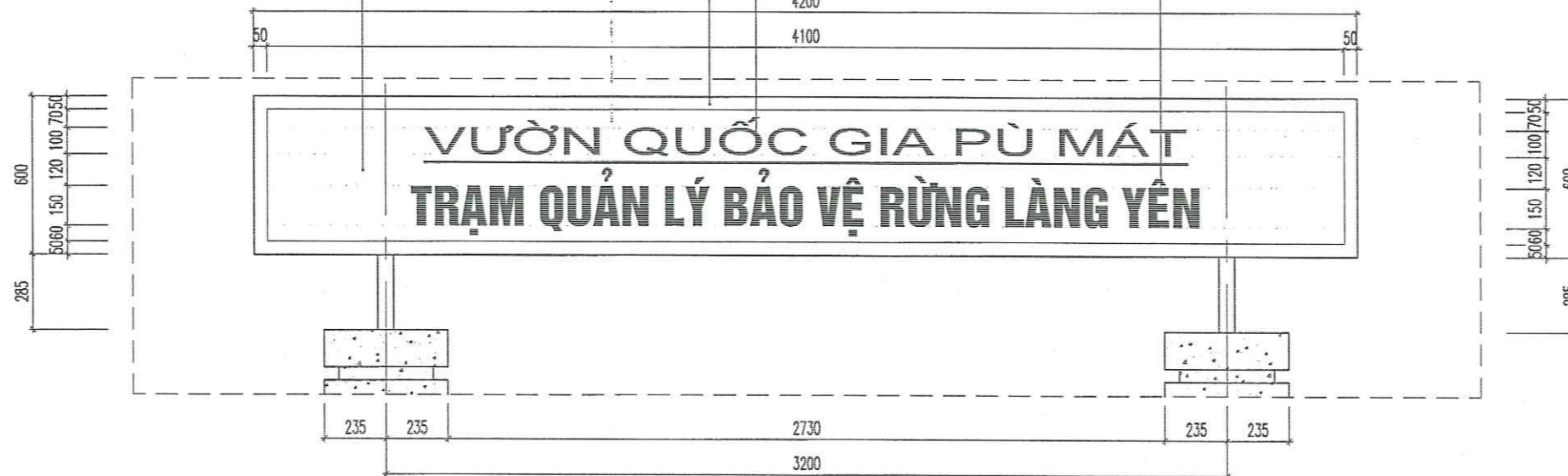
GIAI ĐOẠN THIẾT KẾ KỶ HIỆU BẢN VẼ
 B.V.K.T.T.C KT-04

KHUNG, BẢNG LÀM BẰNG VẬT LIỆU COMPOSITE MÀU XANH LÁ (CẢ MẶT TRƯỚC, MẶT SAU, TRÊN, DƯỚI)

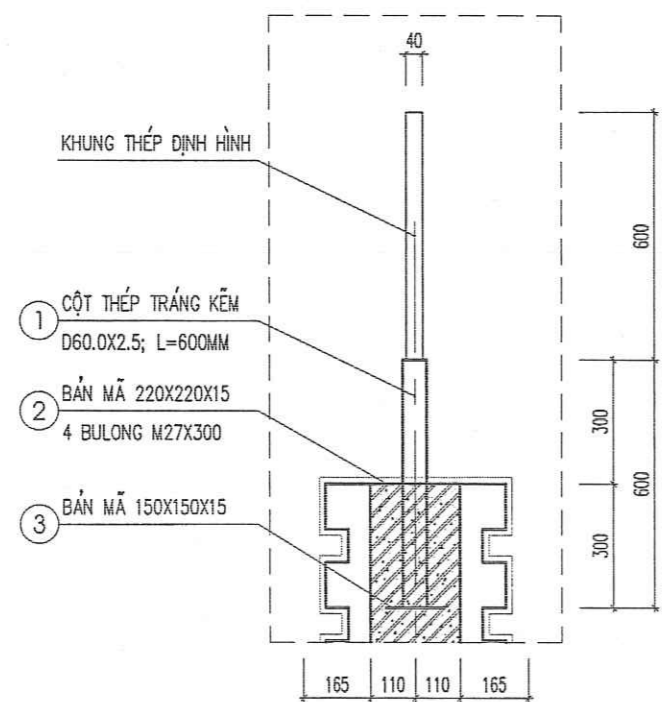
MIỀN, CHỈ LÀM BẰNG VẬT LIỆU COMPOSITE MÀU TRẮNG CAO 50MM, DÀY 2MM

CHỮ LÀM BẰNG VẬT LIỆU MICA MÀU TRẮNG CAO 100MM, DÀY 2MM, DUNG THÀNH 4MM

CHỮ LÀM BẰNG VẬT LIỆU MICA MÀU TRẮNG CAO 150MM, DÀY 2MM, DUNG THÀNH 4MM



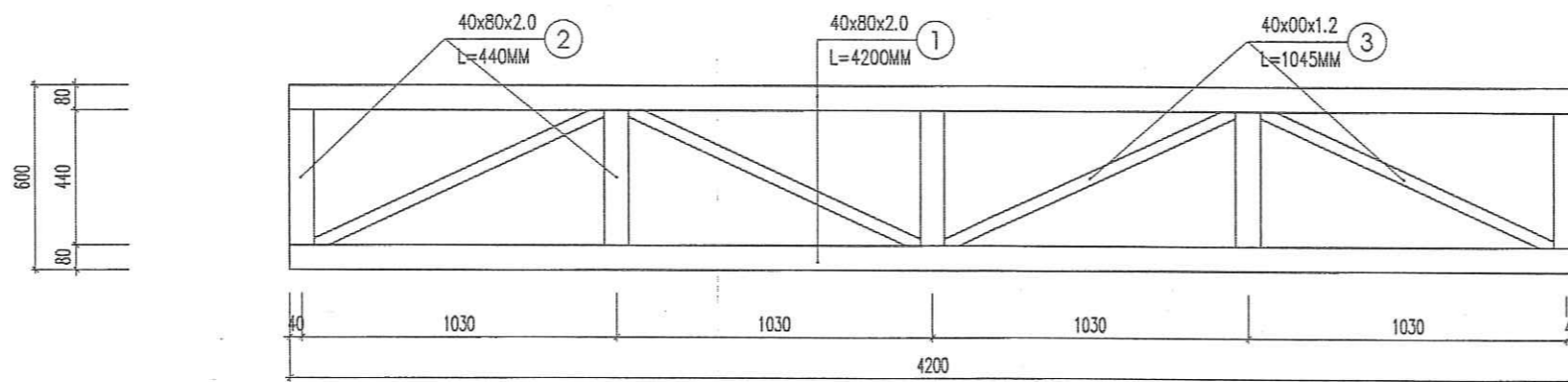
CHI TIẾT BẢNG - BIỂN HIỆU



CHI TIẾT LK CỘT (SL:02CK)

TÊN C.KIỆN	SỐ HIỆU	HÌNH DẠNG - KÍCH THƯỚC	ĐƯỜNG KÍNH (mm)	CHIỀU DÀI 1 THANH (mm)	SỐ LƯỢNG		TỔNG CHIỀU DÀI (m)	TỔNG T.LƯỢNG (Kg)
					1 C.KIỆN	T.BỘ		
CỘT	Số lượng: 2	1 Thép ống	ø60x2.5	600	1	2	1.2	4.25
		2 Thép bản	220x220x15		1	2	0.0968 m ²	11.40
		3 Thép bản	150x150x15		1	2	0.045 m ²	5.30
KHUNG	Số lượng: 1	1 Thép hộp	80x40x2	4200	2	2	8.4	30.60
		2 Thép hộp	80x40x2	440	5	5	2.2	8.01
		3 Thép hộp	40x40x1.2	1045	4	4	4.18	6.11

- Trọng lượng thép ống tròn có ø60x2.5: = 4.25 kg; Chiều dài = 1.2 mét
 - Trọng lượng thép bản có chiều dày 15 mm = 16.7 kg
 - Trọng lượng thép ống vuông có BxHxd=80x40x2: = 38.61 kg; Chiều dài = 10.6 mét
 - Trọng lượng thép ống vuông có BxHxd=40x40x1.2: = 6.11 kg; Chiều dài = 4.18 mét



CHI TIẾT KHUNG THÉP

HIỆU CHỈNH		
LẦN	NGÀY	SỬA ĐỔI HIỆU CHỈNH
A		
B		
C		
D		
E		

CƠ QUAN THẨM ĐỊNH

ĐẠI DIỆN CHỦ ĐẦU TƯ
 VƯỜN QUỐC GIA PÙ MÁT
 GIÁM ĐỐC
QUỐC GIA PÙ MÁT
 LÊ ANH TUẤN

CÔNG TRÌNH:
 CẢI TẠO, NÂNG CẤP, MỞ RỘNG XÂY DỰNG CÁC CÔNG TRÌNH CỦA VƯỜN QUỐC GIA PÙ MÁT NĂM 2025

HẠNG MỤC:
 CỐNG HÀNG RÀO

ĐỊA ĐIỂM
 TRẠM QUẢN LÝ BẢO VỆ RỪNG LÀNG YÊN
 XÃ MÔN SƠN - TỈNH NGHỆ AN

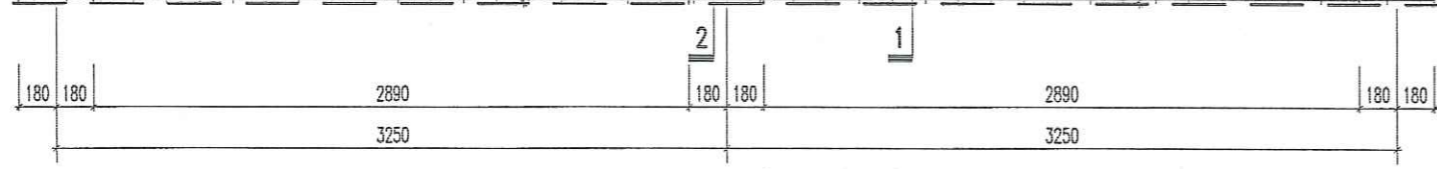
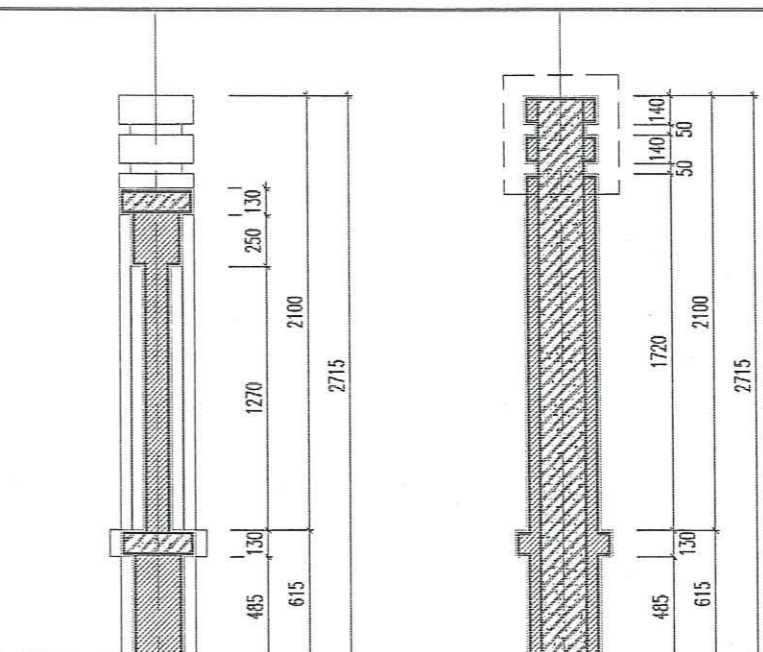
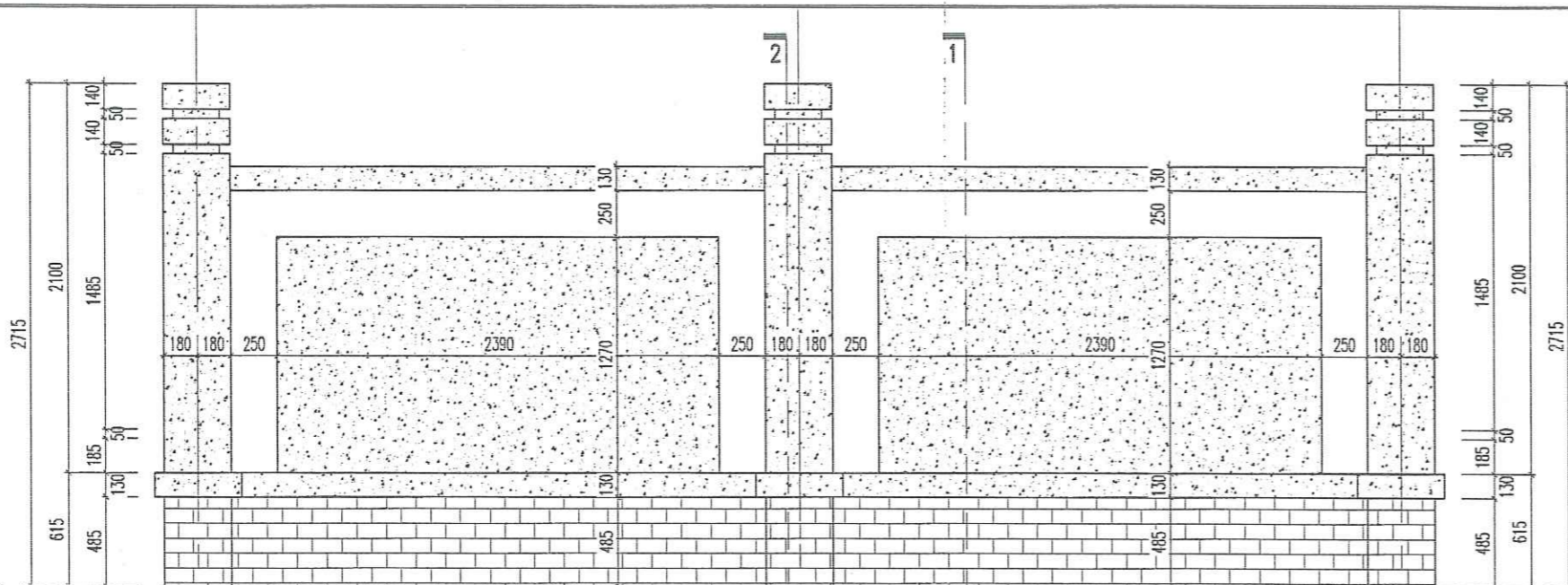
TÊN BẢN VẼ
 CHI TIẾT BIỂN HIỆU

ĐƠN VỊ THIẾT KẾ
 CÔNG TY CỔ PHẦN ĐẦU TƯ VÀ XÂY DỰNG THÀNH DANH

ĐỊA CHỈ SỐ 1822 ĐƯỜNG NGUYỄN VĂN TRỖI (KỶ SĨ - PHƯỜNG TRƯỜNG VINH - TỈNH NGHỆ AN)ĐT: 0985.862.011

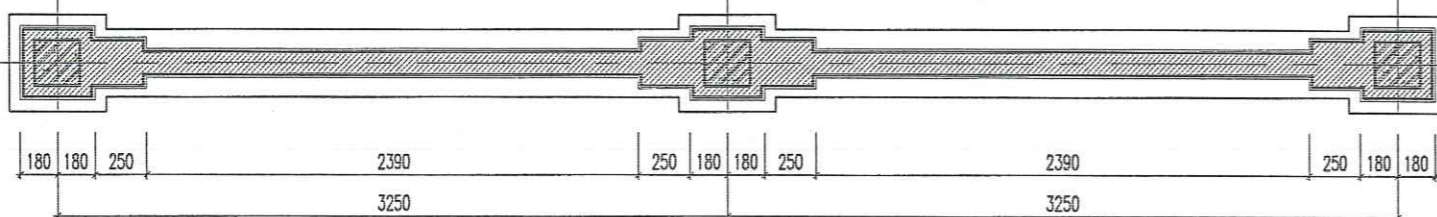
CÔNG TY CỔ PHẦN ĐẦU TƯ VÀ XÂY DỰNG THÀNH DANH
 GIÁM ĐỐC
 PHẠM QUỲNH TRANG

CHỦ NHIỆM THIẾT KẾ	
VƯƠNG VĂN HÙNG	
KIỂM	
VƯƠNG VĂN HÙNG	
CHỦ TRÌ THIẾT KẾ	
TRỊNH CÔNG SƠN	
THIẾT KẾ	
TRỊNH CÔNG SƠN	
TỶ LỆ BẢN VẼ	
NGÀY HOÀN THÀNH	2025
GIẢI ĐOẠN THIẾT KẾ	KỶ HIỆU BẢN VẼ
B.V.K.T.T.C	KT-05



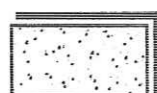
MẶT ĐỨNG ĐOẠN HÀNG RÀO M1-M2

TỔNG CHIỀU DÀI L=13010MM



MẶT BẰNG ĐOẠN HÀNG RÀO M1-M2

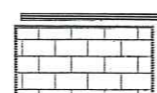
TỔNG CHIỀU DÀI L=13010MM



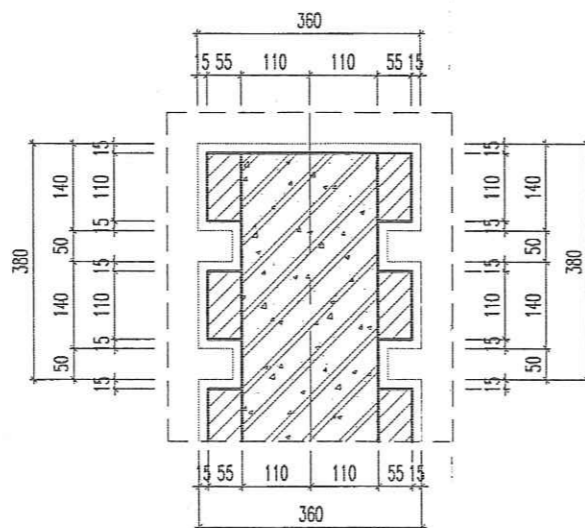
TƯỜNG SƠN MÀU VÀNG NHẠT



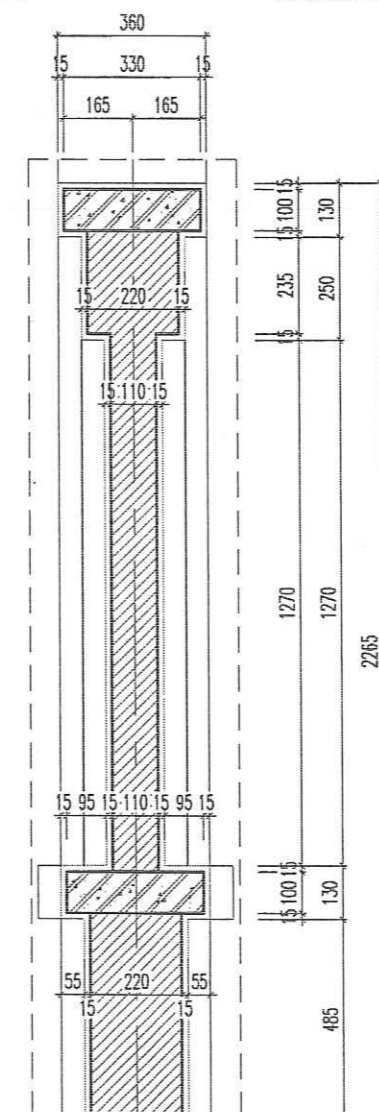
TƯỜNG SƠN MÀU XANH



CHÂN HÀNG RÀO ỐP GẠCH THỂ MÀU NÂU SÁNG KT: 240X60X10 (MẠCH HỔ 10)



CHI TIẾT ĐỈNH RÀO



CHI TIẾT HÀNG RÀO

HIỆU CHỈNH		
LẦN	NGÀY	SỬA ĐỔI HIỆU CHỈNH
A		
B		
C		
D		
E		

CƠ QUAN THẨM ĐỊNH

ĐẠI DIỆN CHỦ ĐẦU TƯ
VƯỜN QUỐC GIA PỤ MẬT
GIÁM ĐỐC
QUỐC GIA PỤ MẬT
LÊ ANH TUẤN

CÔNG TRÌNH:
CẢI TẠO, NÂNG CẤP, MỞ RỘNG XÂY DỰNG CÁC
CÔNG TRÌNH CỦA VƯỜN QUỐC GIA PỤ MẬT NĂM 2025

HẠNG MỤC:
CỔNG HÀNG RÀO

ĐỊA ĐIỂM
TRẠM QUẢN LÝ BẢO VỆ RỪNG LÀNG YÊN
XÃ MÔN SƠN - TỈNH NGHỆ AN

TÊN BẢN VẼ
CHI TIẾT HÀNG RÀO ĐOẠN M1-M2

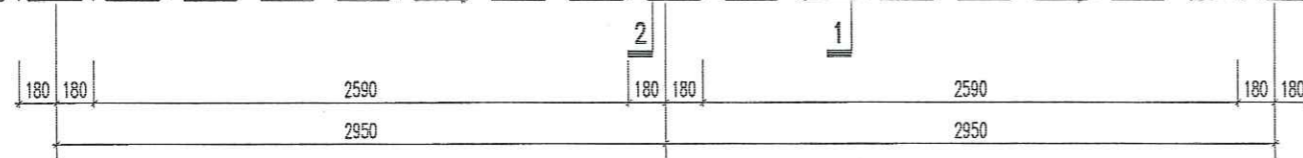
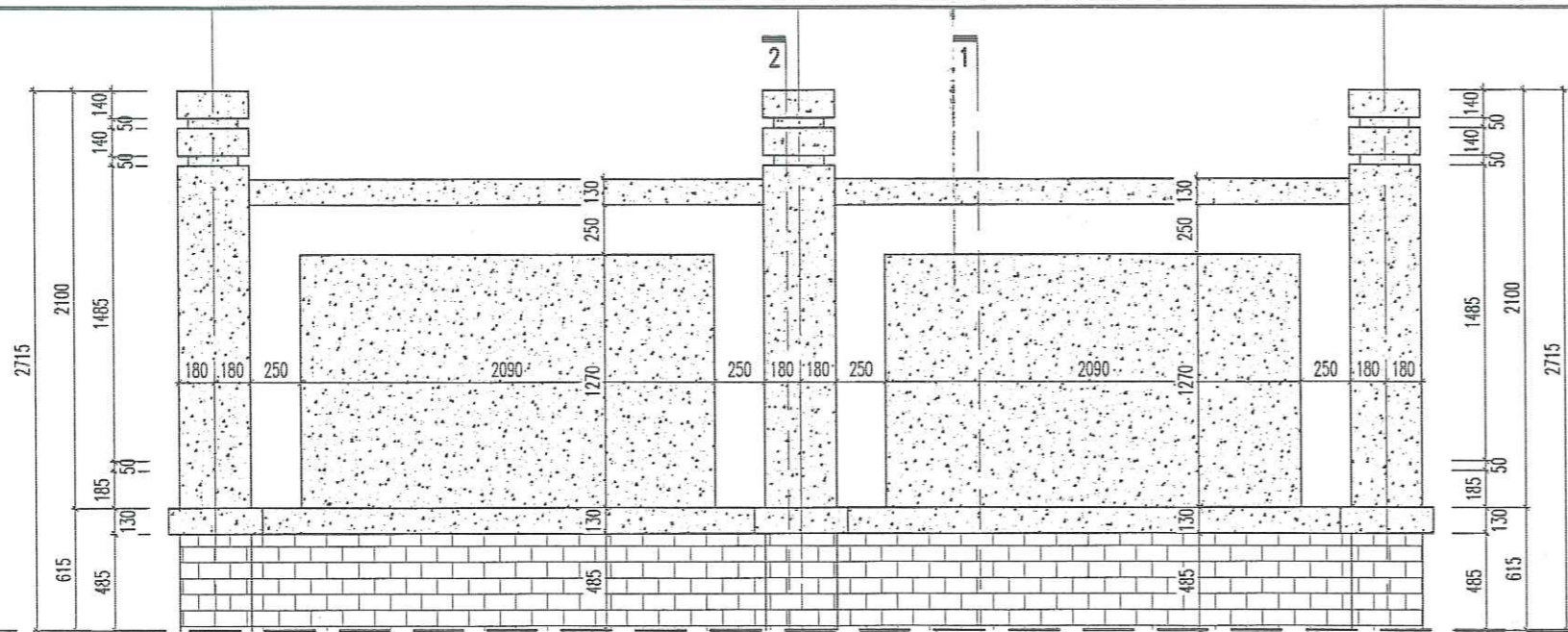
ĐƠN VỊ THIẾT KẾ

CÔNG TY CỔ PHẦN ĐẦU TƯ
VÀ XÂY DỰNG THÀNH DANH

ĐỊA CHỈ: SỐ 1822 ĐƯỜNG NGUYỄN VĂN TRỖI
KHU 9 - PHƯỜNG TRƯỜNG VINH - TỈNH NGHỆ AN
ĐT: 0985.862.011

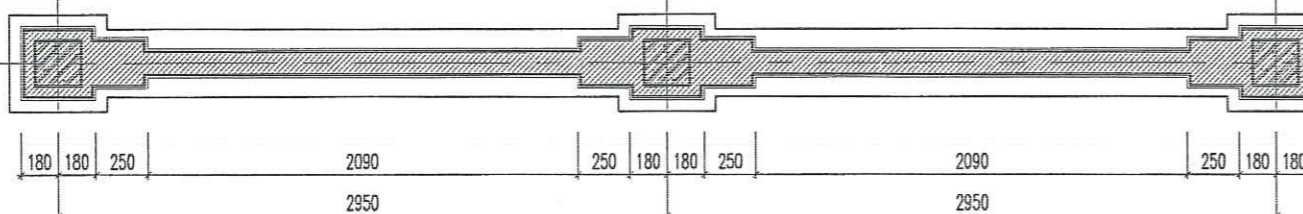
M.S.D.N: 201794337
GIÁM ĐỐC
**CÔNG TY CP
ĐẦU TƯ
VÀ XÂY DỰNG
THÀNH DANH**
TP. VINH T. NGHỆ AN
PHẠM QUỲNH TRANG
CHỦ NHIỆM THIẾT KẾ

VƯƠNG VĂN HÙNG	KIỂM	
VƯƠNG VĂN HÙNG	CHỦ TRÌ THIẾT KẾ	
TRỊNH CÔNG SƠN	THIẾT KẾ	
TRỊNH CÔNG SƠN		
TỶ LỆ BẢN VẼ		
NGÀY HOÀN THÀNH	2025	
GIẢI ĐOẠN THIẾT KẾ	KỶ HIỆU BẢN VẼ	
B.V.K.T.T.C	KT-07	



MẶT ĐỨNG ĐOẠN HÀNG RÀO M3-M4

TỔNG CHIỀU DÀI L=11830MM

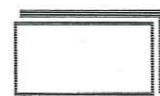


MẶT BẰNG ĐOẠN HÀNG RÀO M3-M4

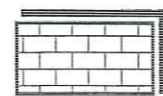
TỔNG CHIỀU DÀI L=11830MM



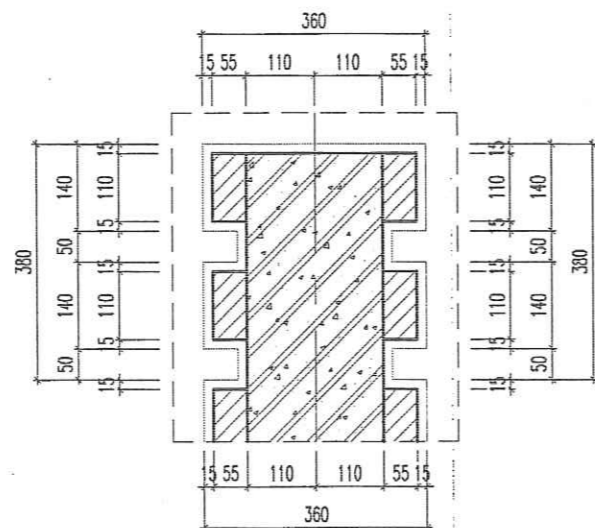
TƯỜNG SƠN MÀU VÀNG NHẠT



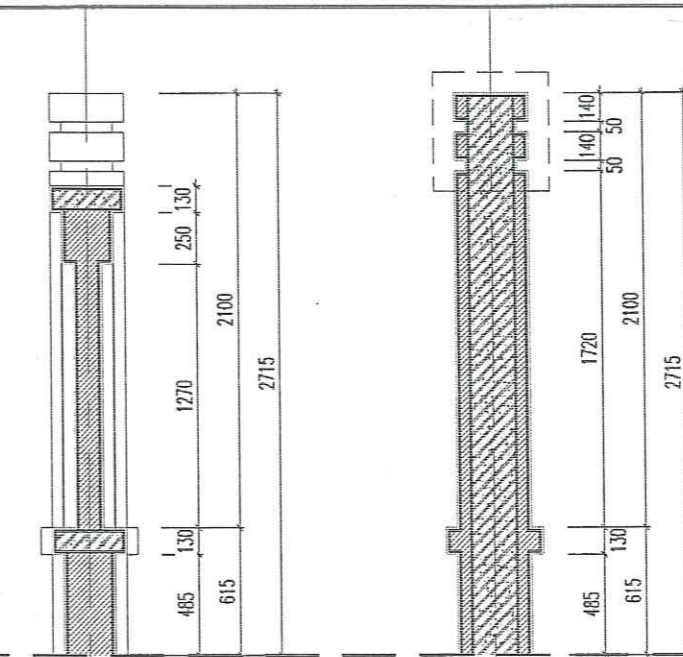
TƯỜNG SƠN MÀU XANH



CHÂN HÀNG RÀO ỐP GẠCH THỂ MÀU NÂU SÁNG KT: 240X60X10 (MẠCH HỖ 10)

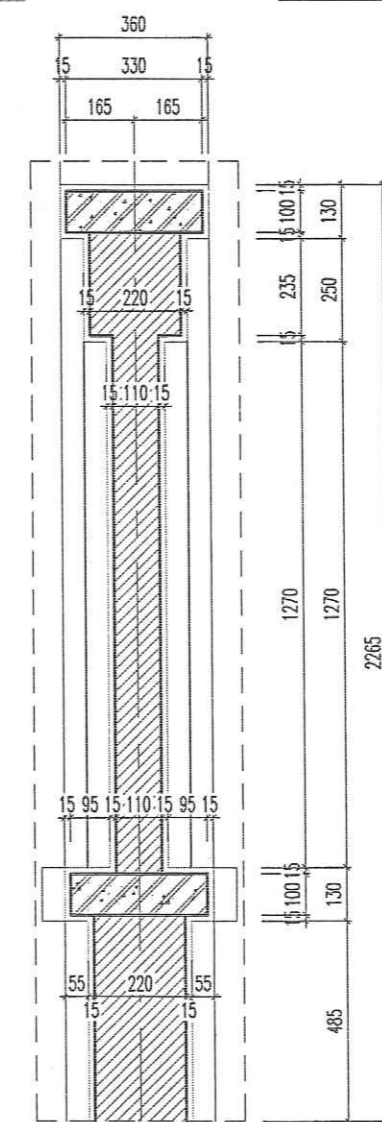


CHI TIẾT ĐỈNH RÀO



CẮT 1-1

CẮT 2-2



CHI TIẾT HÀNG RÀO

HIỆU CHỈNH		
LẦN	NGÀY	SỬA ĐỔI HIỆU CHỈNH
A		
B		
C		
D		
E		

CƠ QUAN THẨM ĐỊNH

ĐẠI DIỆN CHỦ ĐẦU TƯ
VƯỜN QUỐC GIA PÙ MÁT
 GIÁM ĐỐC
VƯỜN QUỐC GIA PÙ MÁT
 LÊ ANH TUẤN

CÔNG TRÌNH:
 CẢI TẠO, NÂNG CẤP, MỞ RỘNG XÂY DỰNG CÁC CÔNG TRÌNH CỦA VƯỜN QUỐC GIA PÙ MÁT NĂM 2025

HẠNG MỤC:
CỔNG HÀNG RÀO

ĐỊA ĐIỂM
 TRẠM QUẢN LÝ BẢO VỆ RỪNG LÃNG YÊN
 XÃ MỒN SƠN - TỈNH NGHỆ AN

TÊN BẢN VẼ
MẶT ĐỨNG ĐOẠN HÀNG RÀO M3-M4

ĐƠN VỊ THIẾT KẾ
CÔNG TY CỔ PHẦN ĐẦU TƯ VÀ XÂY DỰNG THÀNH DANH

ĐỊA CHỈ SỐ 1822 ĐƯỜNG NGUYỄN VĂN TRỖI
 KHỐI 9 - PHƯỜNG TRƯỜNG VINH - TỈNH NGHỆ AN
 ĐT: 0985.862.011

CÔNG TY CP ĐẦU TƯ VÀ XÂY DỰNG THÀNH DANH
 PHẠM QUỲNH TRANG

CHỦ NHIỆM THIẾT KẾ	
VƯƠNG VĂN HÙNG KIỂM	
VƯƠNG VĂN HÙNG CHỦ TRÌ THIẾT KẾ	
TRỊNH CÔNG SƠN THIẾT KẾ	
TRỊNH CÔNG SƠN	
TỶ LỆ BẢN VẼ	
NGÀY HOÀN THÀNH	2025
GIẢI ĐOẠN THIẾT KẾ	KÝ HIỆU BẢN VẼ
B.V.K.T.T.C	KT-08



CÔNG TY CỔ PHẦN ĐẦU TƯ VÀ XÂY DỰNG THÀNH DANH

ĐỊA CHỈ: SỐ 18/22 - ĐƯỜNG NGUYỄN VĂN TRỖI - KHỐI 9 - PHƯỜNG TRƯỜNG VINH - TỈNH NGHỆ AN

PHẦN : KẾT CẤU

NGHỆ AN, NĂM 2025

CÁC QUY ĐỊNH CHUNG:

- CÁC QUY ĐỊNH VÀ CHỈ DẪN CHUNG DƯỚI ĐÂY ĐƯỢC ÁP DỤNG CHUNG CHO TẤT CẢ CÁC BẢN VẼ KẾT CẤU CỦA HỒ SƠ NÀY. CÁC TRƯỜNG HỢP ĐẶC BIỆT SẼ GHI CHÚ THÊM TRONG CÁC BẢN VẼ.
- TOÀN BỘ CÁC KÍCH THƯỚC CÓ ĐƠN VỊ LÀ MILIMET, CÁC CAO ĐỘ TÍNH BẰNG MÉT.
- KHI THI CÔNG CÁC BẢN VẼ KẾT CẤU CẦN PHẢI XEM KẾT HỢP VỚI CÁC BẢN VẼ KIẾN TRÚC VÀ CÁC BẢN VẼ KỸ THUẬT LIÊN QUAN.
- TRONG QUÁ TRÌNH THI CÔNG, CÓ BẤT CỨ SAI SÓT NÀO CẦN PHẢI LẬP TỨC THÔNG BÁO CHO ĐƠN VỊ TƯ VẤN THIẾT KẾ, ĐỂ CÓ BIỆN PHÁP XỬ LÝ KỊP THỜI.

BẢNG GIỚI HẠN CHỊU LỬA CỦA KẾT CẤU

STT	TÀI LIỆU	GIỚI HẠN CHỊU LỬA
1	CÁC BỘ PHẬN CHỊU LỰC	R 90
2	TƯỜNG NGOÀI KHÔNG CHỊU LỰC	E 15
3	SÀN	REI 45
4	TẦM LỢP MÁI	RE 15
5	GIÀN, DẦM, XÀ CỘ MÁI	R 15
6	TƯỜNG TRONG BUỒNG THANG BỘ	REI 90
7	BÀN THANG VÀ CHIẾU THANG BỘ	R 60

*KẾT LUẬN: CÔNG TRÌNH CÓ ĐẶC CHỊU LỬA LÀ BẬC II

CÁC KÝ HIỆU SỬ DỤNG TRONG BẢN VẼ KẾT CẤU

KÝ HIỆU	CHỮ GIẢI
	CAO ĐỘ
	CHIỀU DÀY SÀN
	KÝ HIỆU ĐỐI XỨNG

1. CÁC CƠ SỞ THIẾT KẾ

STT	TÀI LIỆU	KÝ HIỆU
1	- TẢI TRỌNG VÀ TÁC ĐỘNG - TIÊU CHUẨN THIẾT KẾ	TCVN 2737 : 1995
2	- KẾT CẤU BÊ TÔNG VÀ BÊ TÔNG CỐT THÉP. TIÊU CHUẨN THIẾT KẾ	TCVN 5574 : 2018
3	- KẾT CẤU THÉP. TIÊU CHUẨN THIẾT KẾ	TCVN 5575 : 2012
4	- TIÊU CHUẨN THIẾT KẾ NỀN NHÀ VÀ CÔNG TRÌNH	TCVN 9362 : 2012

2. TẢI TRỌNG TÁC ĐỘNG

STT	TÌNH TÀI	TRỌNG LƯỢNG RẰNG	HỆ SỐ TÍN CẬY
1	- BÊ TÔNG CỐT THÉP	2500 (kg/m ³)	1.1
2	- CÁC LOẠI VỮA	1800 (kg/m ³)	1.3
3	- GẠCH LÁT	2000 (kg/m ³)	1.1
4	- TƯỜNG BAO NGOÀI NHÀ XÂY GẠCH ĐẶC	1800 (kg/m ³)	1.1
5	- TƯỜNG NGĂN VÁCH XÂY GẠCH ĐẶC	1800 (kg/m ³)	1.1
6	- TƯỜNG VỆ SINH, ĐỒ CẤU THANG XÂY GẠCH ĐẶC	1800 (kg/m ³)	1.1
	HOẠT TẢI SỬ DỤNG	TẢI ĐƠN VỊ	
6	- THANG, HÀNH LANG, SẢNH	300 (kg/m ²)	1.2
7	- PHÒNG LÀM VIỆC	200 (kg/m ²)	1.2
8	- PHÒNG KHO	400 (kg/m ²)	1.2
9	- PHÒNG VỆ SINH	200 (kg/m ²)	1.2
10	- MÁI BẰNG KHÔNG SỬ DỤNG	75 (kg/m ²)	1.3
11	- MÁI BẰNG CÓ SỬ DỤNG	150 (kg/m ²)	1.3
12	- BUỒNG GIÀN	200 (kg/m ²)	1.2

2.1 THIẾT KẾ GIÁ ĐINH VÙNG GIÓ III-B (w₀=125 dm/m²). TRONG TRƯỜNG HỢP CÔNG TRÌNH ĐƯỢC XÂY DỰNG TẠI NƠI CÓ ĐỊA HÌNH BẤT LỢI HƠN, CHỦ ĐẦU TƯ ĐỀ NGHỊ TVTK KIỂM TRA LẠI SỐ ĐỒ TÍNH TOÁN KẾT CẤU TRƯỚC KHI SỬ DỤNG.
2.2 THIẾT KẾ KHÔNG TÍNH TẢI TÁC ĐỘNG ĐẤT, CHỈ ÁP DỤNG CÁC GIẢI PHÁP KHÁNG CHẤN ĐÃ ĐƯỢC GIẢI NHỆ. TRONG TRƯỜNG HỢP PHẢI KẾ ĐẾN TẢI TRỌNG ĐỘNG ĐẤT, CHỦ ĐẦU TƯ ĐỀ NGHỊ TVTK KIỂM TRA LẠI SỐ ĐỒ TÍNH TOÁN TRƯỚC KHI SỬ DỤNG.

3. DANH MỤC VẬT LIỆU SỬ DỤNG CHO CÔNG TRÌNH

- VẬT LIỆU SỬ DỤNG ĐƯỢC ÁP DỤNG CHUNG CHO HẦU HẾT CÁC CẤU KIỆN CỦA CÔNG TRÌNH, TRỪ NHỮNG CẤU KIỆN SỬ DỤNG VẬT LIỆU ĐẶC BIỆT ĐƯỢC CHỈ ĐỊNH CỤ THỂ XEM BẢN VẼ THIẾT KẾ CHI TIẾT.
- BÊ TÔNG SỬ DỤNG LÀ LOẠI BÊ TÔNG KHÔ CỨNG TỰ NHIÊN DÀNH CHO CÔNG TRƯỜNG
- THÉP SỬ DỤNG LÀ LOẠI THÉP THƯỜNG CÁN NÓNG (KHỐI LƯỢNG RẰNG 7850kg/m³), TÍNH CHẤT CƠ HỌC CỦA CỐT THÉP PHẢI TUÂN THỦ THEO TIÊU CHUẨN TCVN 1651: 2008
- TƯỜNG CHỊU LỰC XÂY GẠCH ĐẶC MẮC 75# VỮA MẮC 75#

4. BÊ TÔNG

CẤU KIỆN	VẬT LIỆU	BÊ TÔNG					
		CẤP ĐỘ BỀN	ĐỘ SỤT (cm)	R _n (MPa)	R _k (MPa)	CẤP CHỐNG THẨM	
- CỘT		B15	-	8.5	0.75	-	25
- DẦM		B15	-	8.5	0.75	-	25
- SÀN, CẤU THANG BỘ, BẬC CẤP		B15	-	8.5	0.75	-	15
- LANH TÔ, GIÀNG TƯỜNG		B15	-	8.5	0.75	-	15
- BÊ TÔNG CHÈN (CỬA, VÁCH...)		B15	-	8.5	0.75	-	-
- BÊ TÔNG LÓT (DÁ 4X6)		B7.5	-	4.5	-	-	-

5. CỐT THÉP

5.1 QUY ĐỊNH CHUNG VỀ CỐT THÉP

- CÁC CHŨNG LOẠI THÉP SỬ DỤNG CHO CÔNG TRÌNH PHẢI ĐẠT CÁC YÊU CẦU KỸ THUẬT CỦA BẢN VẼ THIẾT KẾ VÀ PHẢI CÓ CHŨNG CHỈ CỦA NHÀ SẢN XUẤT.
- CHI TIẾT CHẾ TẠO VÀ LẮP ĐẶT CỐT THÉP PHẢI PHÙ HỢP VỚI BẢN VẼ THIẾT KẾ
- * KÍCH THƯỚC, CƯỜNG ĐỘ, KHỐI LƯỢNG VÀ DUNG SAI CỦA VẬT LIỆU THÉP SỬ DỤNG.

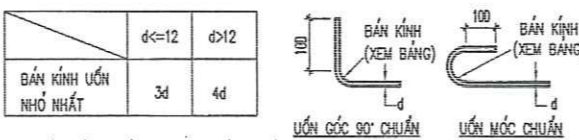
ĐƯỜNG KÍNH DANH NGHĨA (MM)	DIỆN TÍCH MẶT CẮT NGANG (CM ²)	LOẠI THÉP	TRỌNG LƯỢNG (KG/M DÀI)	R _s (MPa)	ĐANG SAI (ĐỘ)
6	0.283	CB240-T	0.222	210	± 5
8	0.503	CB240-T	0.395	210	± 5
10	0.785	CB300-V	0.616	260	± 5
12	1.131	CB300-V	0.888	260	± 5
14	1.540	CB300-V	1.210	260	± 5
16	2.010	CB300-V	1.580	260	± 5
18	2.545	CB300-V	2.000	260	± 5
20	3.140	CB300-V	2.470	260	± 5
22	3.800	CB300-V	2.980	260	± 4
25	4.910	CB300-V	3.850	260	± 4
28	6.160	CB300-V	4.830	260	± 4
32	8.040	CB300-V	6.310	260	± 4
36	10.180	CB300-V	7.990	260	± 4

6. KẾT CẤU THÉP

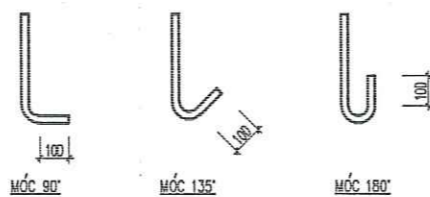
- KẾT CẤU THÉP SỬ DỤNG THÉP CT38 HOẶC LOẠI CÓ TÍNH CHẤT CƠ LÝ TƯƠNG ĐƯƠNG.
- QUE HÀN DÙNG LOẠI E43 HOẶC LOẠI CÓ CƯỜNG ĐỘ TƯƠNG ĐƯƠNG.
- CHIỀU CAO ĐƯỜNG HÀN BẰNG CHIỀU DÀY NHỎ NHẤT CỦA THÉP CƠ BẢN TẠI LIÊN KẾT (TỐI THIỂU hf=6mm); CHIỀU DÀI MỐI HÀN BẰNG CHIỀU DÀI LIÊN KẾT.

7. UỐN CẮT THÉP

- QUY CÁCH UỐN CẮT THÉP TUÂN THEO TIÊU CHUẨN TCVN 5571: 2012
- BẢN KÍNH TRONG KHI UỐN THÉP THEO CHỈ DẪN DƯỚI ĐÂY TRỪ KHI CÓ GHI CHÚ KHÁC

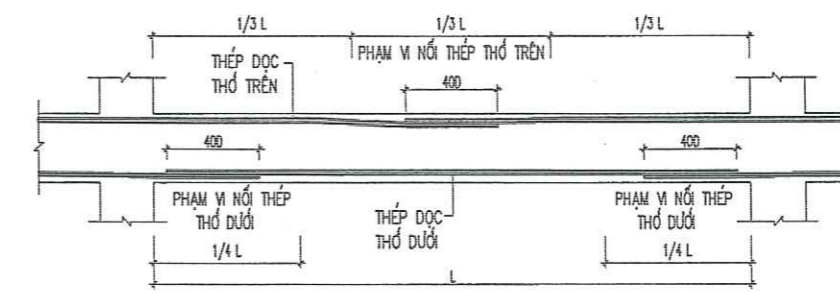


- UỐN MÓC CHUẨN THEO QUY CÁCH DƯỚI ĐÂY:



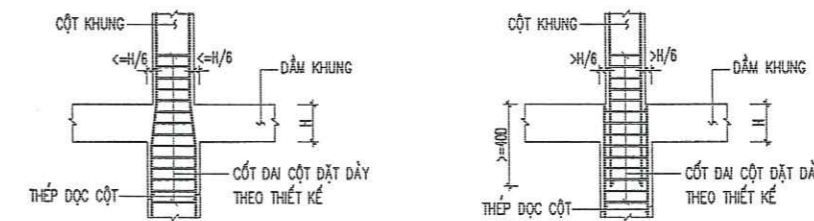
8. NỐI CỐT THÉP

- TOÀN BỘ CỐT THÉP SỬ DỤNG MỐI NỐI ĐƯỢC (NỐI CHỖNG)
- 8.1 NỐI CỐT THÉP DẦM:**
- 8.1.1. VỊ TRÍ VÀ CHIỀU DÀI MỐI NỐI CHỖNG PHẢI TUÂN THỦ THEO QUY ĐỊNH CỦA THIẾT KẾ TRONG BẢN VẼ THIẾT KẾ CỤ THỂ
- 8.1.2. ĐỐI VỚI NHỮNG DẦM KHÔNG CHỈ ĐỊNH VỊ TRÍ NỐI TRONG BẢN VẼ, MỐC NỐI CỐT THÉP PHẢI TUÂN THỦ CÁC ĐIỀU KIỆN SAU:
 - CHIỀU DÀI ĐOẠN NỐI CHỖNG CỐT THÉP >= 40d (d: ĐƯỜNG KÍNH LỚN TRONG 2 ĐOẠN THÉP NỐI)
 - CHIỀU DÀI ĐOẠN NỐI CHỖNG KHI LIÊN KẾT CÁC THANH THÉP KHÔNG CÙNG ĐƯỜNG KÍNH SẼ LẤY THEO THANH THÉP CÓ ĐƯỜNG KÍNH LỚN HƠN.
- ĐỐI VỚI CỐT THÉP NẰM Ở THỚ TRÊN CHỈ ĐƯỢC NỐI TRONG PHẠM VI 1/3L GIỮA NHỊP
- ĐỐI VỚI CỐT THÉP NẰM Ở THỚ DƯỚI CHỈ ĐƯỢC NỐI TRONG PHẠM VI 1/4L VÀ 2 BÊN GỐI TỰA. (L : KHOẢNG CÁCH THÔNG THUYẾT GIỮA 2 MÉP GỐI TỰA).

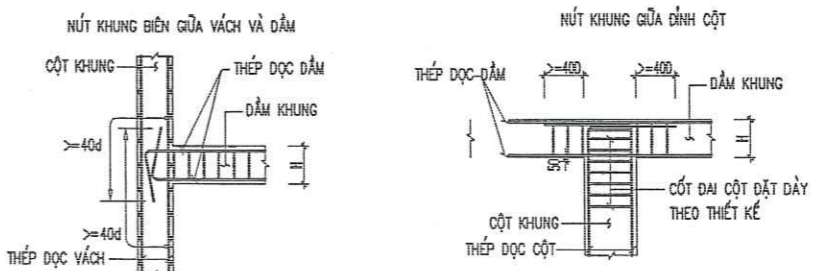
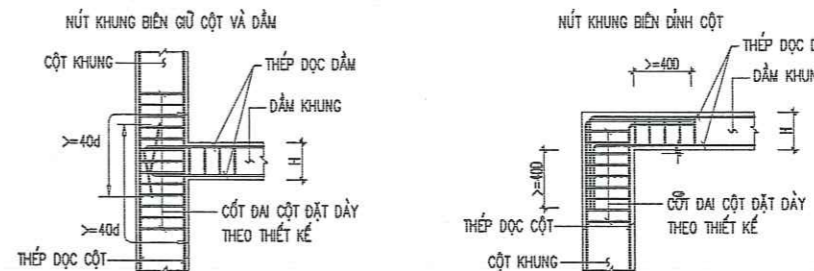


9. CẤU TẠO CHO PHẦN CỘT, DẦM, SÀN ĐỒ TẠI CHỖ

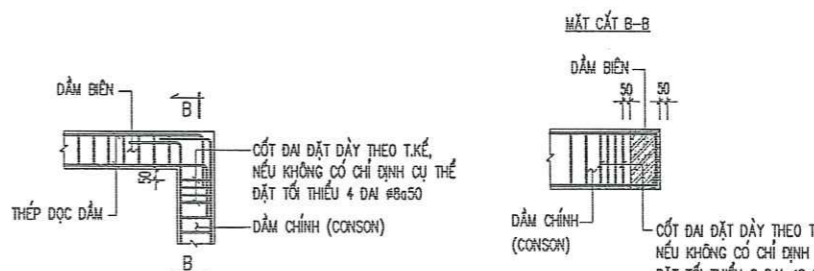
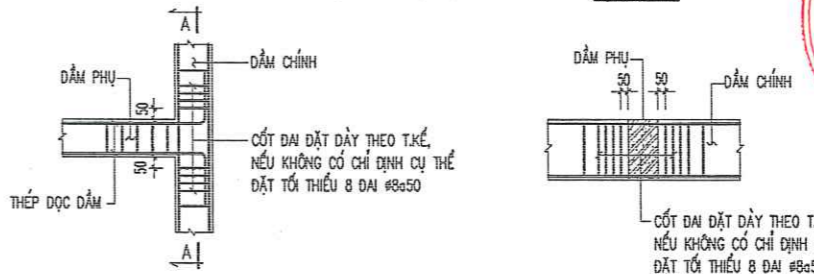
9.1 QUY CÁCH NÚT KHUNG CÓ CỘT THAY ĐỔI TIẾT DIỆN



9.2 QUY CÁCH NEO THÉP DẦM, CỘT TẠI NÚT KHUNG



9.3 QUY CÁCH NEO THÉP GIỮA CÁC DẦM GIAO NHAU (KHÔNG CÓ CỘT ĐỖ)



HIỆU CHỈNH

LẦN	NGÀY	SỬA ĐỔI HIỆU CHỈNH
A		
B		
C		
D		
E		

CƠ QUAN THẨM ĐỊNH

ĐẠI DIỆN CHỦ ĐẦU TƯ
 NGUYỄN VĂN HÙNG
 QUỐC GIA PÙ MẮT
 GIÁM ĐỐC
 * LÊ ANH TUẤN

CÔNG TRÌNH:
 CẢI TẠO, NÂNG CẤP, MỞ RỘNG XÂY DỰNG CÁC CÔNG TRÌNH CỦA VƯỜN QUỐC GIA PÙ MẮT NĂM 2025

HẠNG MỤC:
 CÔNG HẠNG RÀO

ĐỊA ĐIỂM
 TRẠM QUẢN LÝ BẢO VỆ RỪNG LÀNG YÊN XÁ MÔN SƠN - TỈNH NGHỆ AN

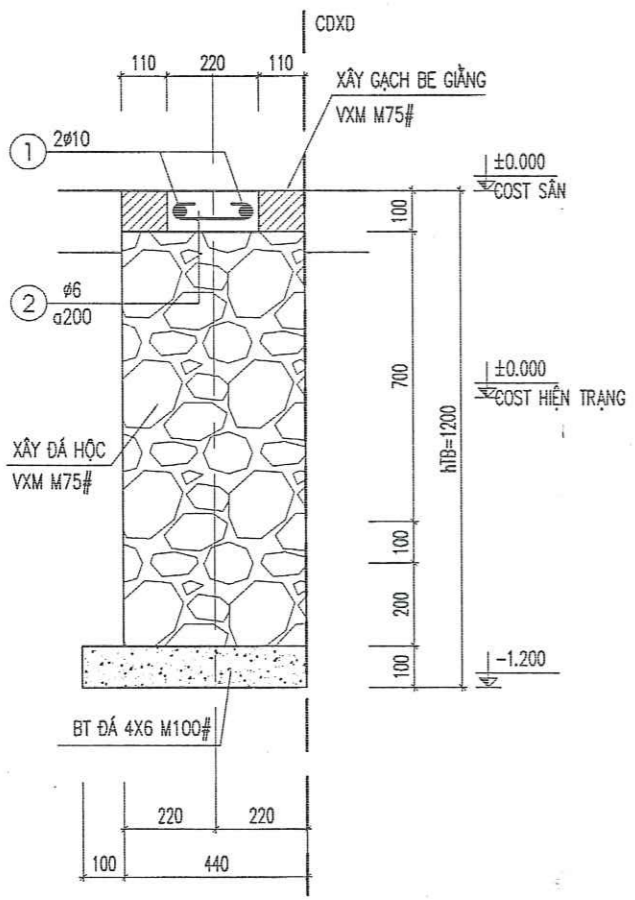
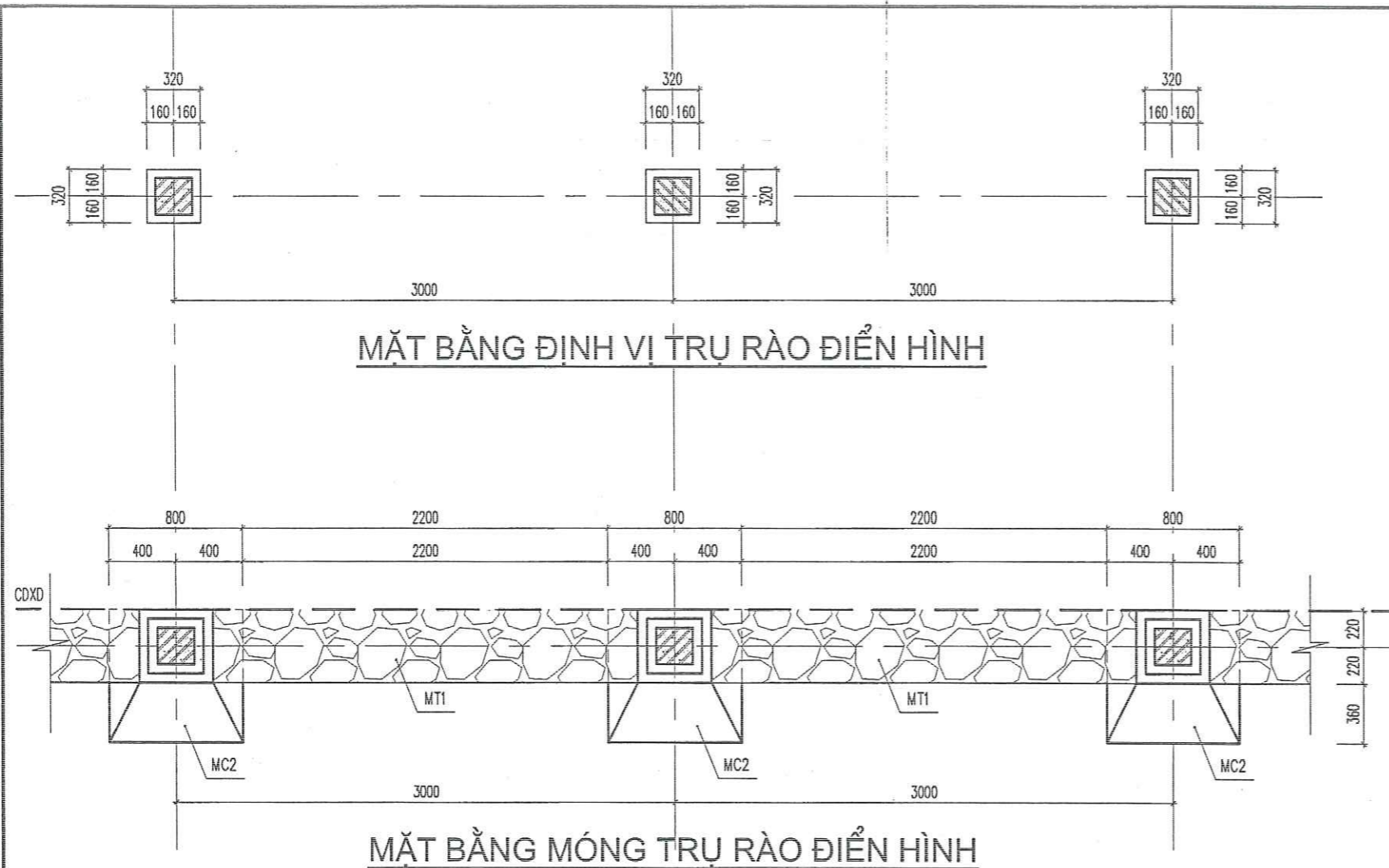
TÊN BẢN VẼ
 THUYẾT MINH KỸ THUẬT

ĐƠN VỊ THIẾT KẾ
 CÔNG TY CỔ PHẦN ĐẦU TƯ VÀ XÂY DỰNG THÀNH DANH

ĐỊA CHỈ SỐ 1622 ĐƯỜNG NGUYỄN VĂN TRỖI
 KHUỖI 9 - PHƯỜNG TRƯỜNG VINH - TỈNH NGHỆ AN
 0901794 870 - 0985.862.011

CÔNG TY CP ĐẦU TƯ VÀ XÂY DỰNG THÀNH DANH
 PHẠM QUỲNH TRANG
 GIÁM ĐỐC

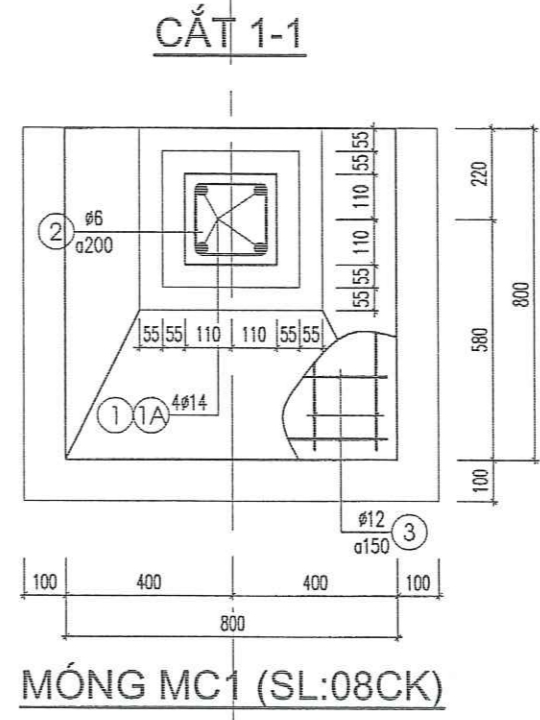
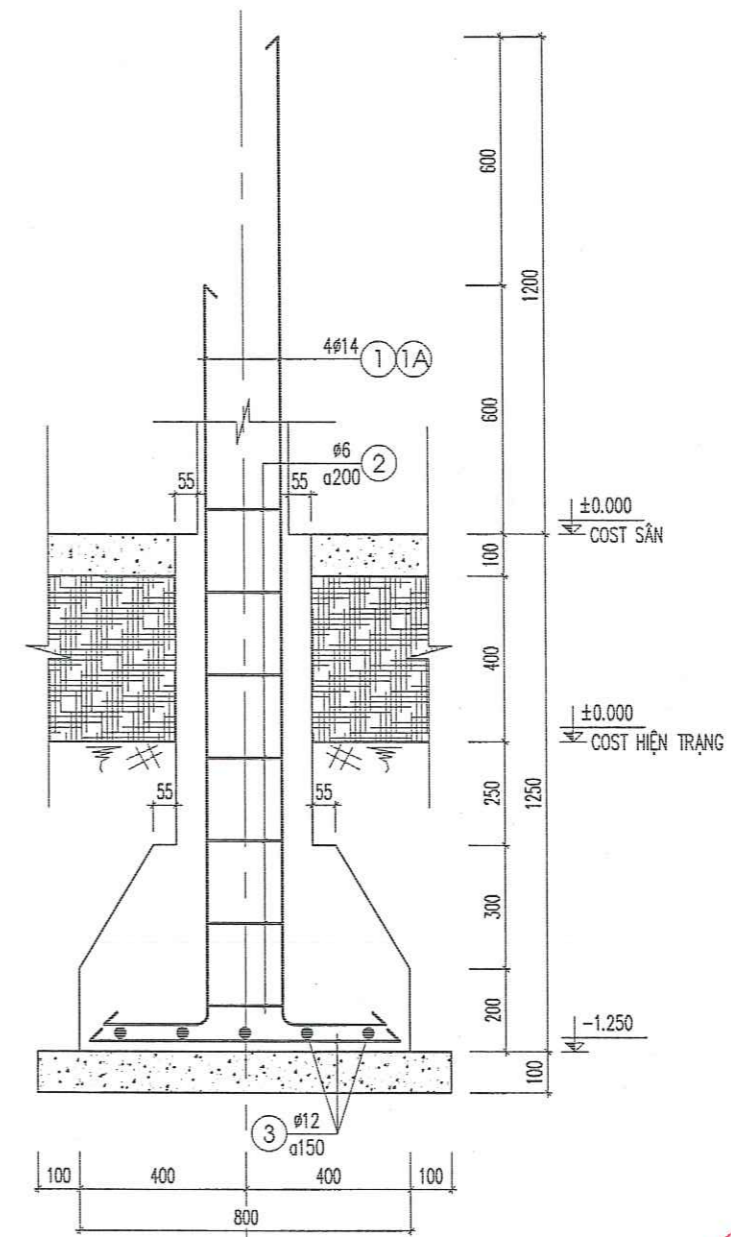
CHỦ NHIỆM THIẾT KẾ	
VƯƠNG VĂN HÙNG KIỂM	
VƯƠNG VĂN HÙNG CHỦ TRỊ THIẾT KẾ	
NGUYỄN VŨ LONG THIẾT KẾ	
NGUYỄN VŨ LONG	
TỶ LỆ BẢN VẼ	
NGÀY HOÀN THÀNH	2025
GIẢI ĐOẠN THIẾT KẾ	KÝ HIỆU BẢN VẼ
B.V.K.T.T.C	TMKC



BẢNG THỐNG KÊ CỐT THÉP

TÊN C.KIỆN	SỐ HIỆU	HÌNH DẠNG - KÍCH THƯỚC	ĐƯỜNG KÍNH (mm)	CHIỀU DÀI 1 THANH (mm)	SỐ LƯỢNG		TỔNG CHIỀU DÀI (m)	TỔNG T.LƯỢNG (Kg)
					1 C.KIỆN	T.BỘ		
MC1	1	250 1850	14	2100	2	16	33.6	40.60
	1A	250 2450	14	2700	2	16	43.2	52.20
	2	170 170 50	6	780	7	56	43.68	9.69
	3	750	12	750	10	80	60	53.27
MT1	1	24800	10	25400	2	2	50.8	31.32
	2	50 170 50	6	270	125	125	33.75	7.49
GT1	1	24800	10	25400	3	3	76.2	46.98
	2	50 280 50	6	380	125	125	47.5	10.54
GT2	1	24800	10	25400	2	2	50.8	31.32
	2	50 280 50	6	380	125	125	47.5	10.54

- Trọng lượng thép có đường kính $\Phi 6$ = 38.26 kg; Chiều dài = 172.43 mét
 - Trọng lượng thép có đường kính $\Phi 10$ = 109.62 kg; Chiều dài = 177.8 mét
 - Trọng lượng thép có đường kính $\Phi 12$ = 53.27 kg; Chiều dài = 60 mét
 - Trọng lượng thép có đường kính $\Phi 14$ = 92.8 kg; Chiều dài = 76.8 mét



HIỆU CHỈNH		
LẦN	NGÀY	SỬA ĐỔI HIỆU CHỈNH
A		
B		
C		
D		
E		

CƠ QUAN THẨM ĐỊNH

ĐẠI DIỆN CHỦ ĐẦU TƯ
 VƯỜN QUỐC GIA PÙ MẮT
 QUỐC GIA PÙ MẮT
 LÊ ANH TUẤN

CÔNG TRÌNH:
 CẢI TẠO, NÂNG CẤP, MỞ RỘNG XÂY DỰNG CÁC CÔNG TRÌNH CỦA VƯỜN QUỐC GIA PÙ MẮT NĂM 2025

HẠNG MỤC:
 CỐNG HÀNG RÀO

ĐỊA ĐIỂM
 TRẠM QUẢN LÝ BẢO VỆ RỪNG LÀNG YÊN XÃ MÔN SƠN - TỈNH NGHỆ AN

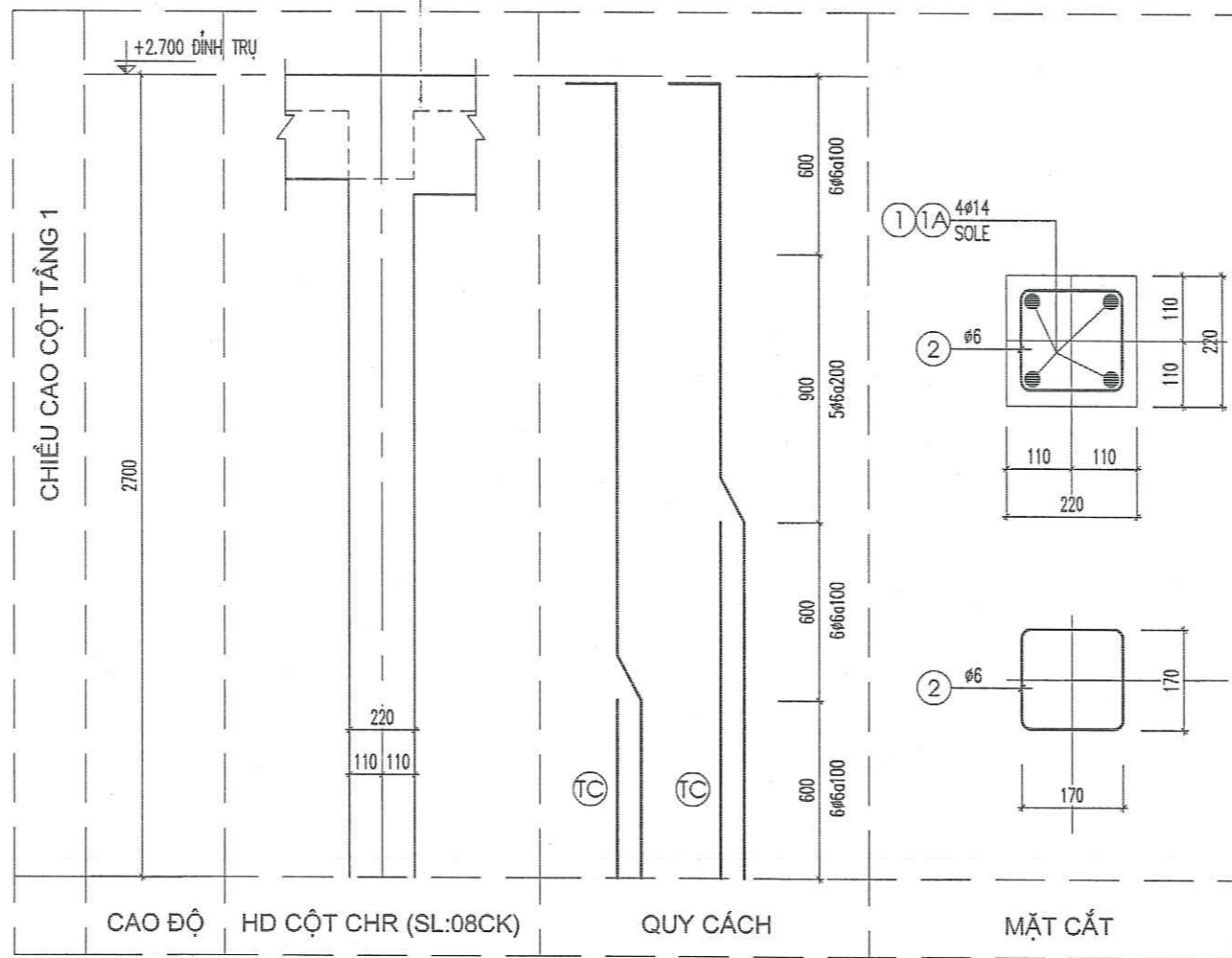
TÊN BẢN VẼ
 CHI TIẾT KẾT CẤU CỐNG, HÀNG RÀO

ĐƠN VỊ THIẾT KẾ
 CÔNG TY CỔ PHẦN ĐẦU TƯ VÀ XÂY DỰNG THÀNH DANH

ĐỊA CHỈ SỐ 16222 ĐƯỜNG NGUYỄN VĂN TRỖI KHU 4 - PHƯỜNG TRƯỜNG VINH - TỈNH NGHỆ AN Đ.T: 0965.662.011

M.S.D.N: 2901
 CÔNG TY CỔ PHẦN ĐẦU TƯ VÀ XÂY DỰNG THÀNH DANH
 TP. VINH - T. NGHỆ AN
 PHẠM QUỲNH TRANG

CHỦ NHIỆM THIẾT KẾ	
VƯƠNG VĂN HÙNG	
KIỂM	
VƯƠNG VĂN HÙNG	
CHỦ TRÌ THIẾT KẾ	
NGUYỄN VŨ LONG	
THIẾT KẾ	
NGUYỄN VŨ LONG	
TỶ LỆ BẢN VẼ	
NGÀY HOÀN THÀNH	2025
GIAI ĐOẠN THIẾT KẾ	KỶ HIỆU BẢN VẼ
B.V.K.T.T.C	KC-01



HIỆU CHỈNH		
LẦN	NGÀY	SỬA ĐỔI HIỆU CHỈNH
A		
B		
C		
D		
E		

CƠ QUAN THẨM ĐỊNH

ĐẠI DIỆN CHỦ ĐẦU TƯ
VƯỜN QUỐC GIA PÙ MÁT
 GIÁM ĐỐC
VƯỜN QUỐC GIA PÙ MÁT
 NGUYỄN VĂN AN
 LÊ ANH TUẤN

CÔNG TRÌNH:
 CẢI TẠO, NÂNG CẤP, MỞ RỘNG XÂY DỰNG CÁC
 CÔNG TRÌNH CỦA VƯỜN QUỐC GIA PÙ MÁT NĂM 2025

HẠNG MỤC:
CỔNG HÀNG RÀO

ĐỊA ĐIỂM
 TRẠM QUẢN LÝ BẢO VỆ RỪNG LÀNG YÊN
 XÃ MÔN SƠN - TỈNH NGHỆ AN

TÊN BẢN VẼ
**CHI TIẾT KẾT CẤU CỔNG,
 HÀNG RÀO**

ĐƠN VỊ THIẾT KẾ
**CÔNG TY CỔ PHẦN ĐẦU TƯ
 VÀ XÂY DỰNG THÀNH DANH**

ĐỊA CHỈ SỐ 1822 ĐƯỜNG NGUYỄN VĂN TRÙ
 QUẬN THƯỜNG VINH - TỈNH NGHỆ AN
 Đ.T 0966.862.011

GIÁM ĐỐC
**CÔNG TY CỔ PHẦN
 ĐẦU TƯ VÀ XÂY DỰNG
 THÀNH DANH**
 NGUYỄN VĂN AN

CHỦ NHIỆM THIẾT KẾ
 VƯƠNG VĂN HÙNG
 KIỂM
 VƯƠNG VĂN HÙNG
 CHỦ TRÌ THIẾT KẾ
 NGUYỄN VŨ LONG
 THIẾT KẾ
 NGUYỄN VŨ LONG

TỶ LỆ BẢN VẼ
 NGÀY HOÀN THÀNH 2025
 GIAI ĐOẠN THIẾT KẾ KÝ HIỆU BẢN VẼ
 B.V.K.T.T.C KC-02

TÊN C.KIỆN	SỐ HIỆU	HÌNH DẠNG - KÍCH THƯỚC	ĐƯỜNG KÍNH (mm)	CHIỀU DÀI 1 THANH (mm)	SỐ LƯỢNG		TỔNG CHIỀU DÀI (m)	TỔNG T.LƯỢNG (Kg)
					1 C.KIỆN	T.BỘ		
CỘT HR Số lượng: 8	1	170 2650	14	2820	2	16	45.12	54.52
	1A	170 2050	14	2220	2	16	35.52	42.92
	2	170 170 50	6	780	23	184	143.52	31.85

- Trọng lượng thép có đường kính Φ6 = 31.85 kg; Chiều dài = 143.52 mét
 - Trọng lượng thép có đường kính Φ14 = 97.44 kg; Chiều dài = 80.64 mét





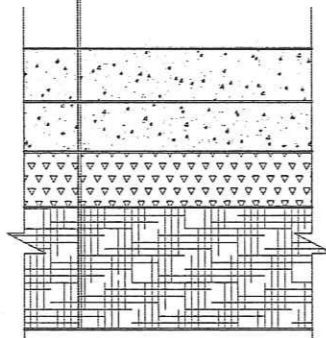
CÔNG TY CỔ PHẦN ĐẦU TƯ VÀ XÂY DỰNG THÀNH DANH

ĐỊA CHỈ: SỐ 18/22 - ĐƯỜNG NGUYỄN VĂN TRỖI - KHỐI 9 - PHƯỜNG TRƯỜNG VINH - TỈNH NGHỆ AN

HẠNG MỤC : HẠ TẦNG KỸ THUẬT

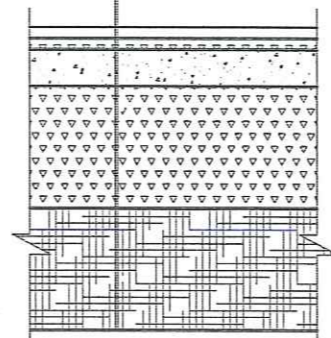
NGHỆ AN, NĂM 2025

- BÊ TÔNG DÁ 1X2 MÁC 200, DÀY 100MM
- LỚP HỖ LÔNG NỀN CHỐNG MẮT NƯỚC
- LỚP ĐẤT TÔN NỀN K=0,90 DÀY 400MM
- LỚP NỀN BTXM HIỆN TRẠNG



MẶT CẮT KẾT CẤU ĐƯỜNG BÊ TÔNG
(TỔNG DIỆN TÍCH: S = 84,00 M²)

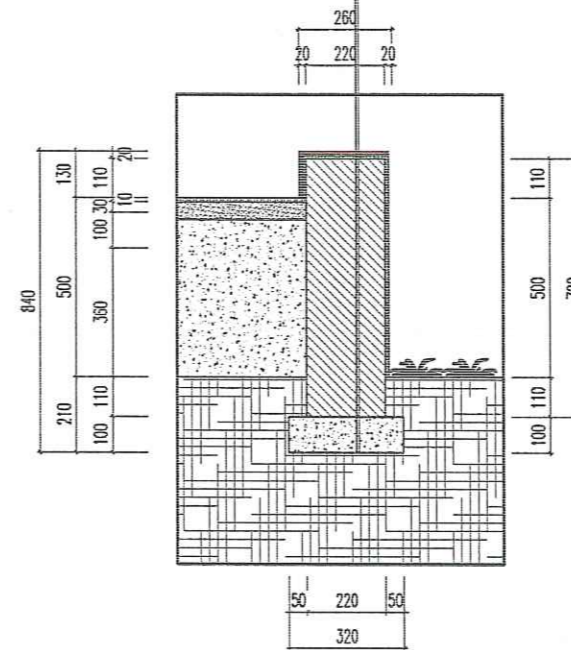
- LỚP GẠCH CERAMIC CHỐNG TRƠN 400X400
- LÓT Vữa XI MĂNG M75, DÀY 30MM TẠO ĐỐC
- BT DÁ 4X6 MÁC 100, DÀY 100MM
- LỚP ĐẤT TÔN NỀN K=0,90 DÀY 350MM
- LỚP ĐẤT HIỆN TRẠNG



KẾT CẤU SÂN LÁT GẠCH CERAMIC
(TỔNG DIỆN TÍCH S = 214,00 M²)

SỞ XÂY DỰNG NGHỆ AN
THẨM ĐỊNH
Theo văn bản số...
Ngày... Tháng... năm 20...
Ký tên

- ỐP GẠCH THỂ MÀU NÂU SÁNG
KT: 240X60X10 (MẠCH HỖ 10)
- XÂY GẠCH CHỈ VXM M75#
- BT DÁ 4X6 VXM M50#, DÀY 100MM



CHI TIẾT CẤU TẠO BÓ VỈA
(L = 103,50 M)

HIỆU CHỈNH		
LẦN	NGÀY	SỬA ĐỔI HIỆU CHỈNH
A		
B		
C		
D		
E		

CƠ QUAN THẨM ĐỊNH

ĐẠI DIỆN CHỦ ĐẦU TƯ
VƯỜN QUỐC GIA PÙ MÁT
GIÁM ĐỐC
VƯỜN QUỐC GIA PÙ MÁT
LÊ ANH TUẤN

CÔNG TRÌNH:
CẢI TẠO, NÂNG CẤP, MỞ RỘNG XÂY DỰNG CÁC
CÔNG TRÌNH CỦA VƯỜN QUỐC GIA PÙ MÁT NĂM 2025

HẠNG MỤC:
TỔNG THỂ CÔNG TRÌNH

ĐỊA ĐIỂM
TRẠM QUẢN LÝ BẢO VỆ RỪNG LÀNG YÊN
XÃ MÔN SƠN - TỈNH NGHỆ AN

TÊN BẢN VẼ
CHI TIẾT SÂN ĐƯỜNG, BÓ VỈA

ĐƠN VỊ THIẾT KẾ
**CÔNG TY CỔ PHẦN ĐẦU TƯ
VÀ XÂY DỰNG THÀNH DANH**

ĐỊA CHỈ SỐ 18/22 ĐƯỜNG NGUYỄN VĂN TRỖI
KHU 9 - PHƯỜNG TRƯỜNG VINH - TỈNH NGHỆ AN
ĐT: 0985.862.011

GIÁM ĐỐC
**CÔNG TY CP
ĐẦU TƯ
VÀ XÂY DỰNG
THÀNH DANH**
PHẠM QUỲNH TRANG

CHỦ NHIỆM THIẾT KẾ	
VƯƠNG VĂN HÙNG KIỂM	
VƯƠNG VĂN HÙNG CHỦ TRÌ THIẾT KẾ	
TRỊNH CÔNG SƠN THIẾT KẾ	
TRỊNH CÔNG SƠN	

TỶ LỆ BẢN VẼ	
NGÀY HOÀN THÀNH	2025
GIẢI ĐOẠN THIẾT KẾ	KỶ HIỆU BẢN VẼ
B.V.K.T.T.C	HTKT-02

