



TƯ VẤN THIẾT KẾ

CHI NHÁNH CÔNG TY CỔ PHẦN TƯ VẤN XÂY DỰNG
CÔNG NGHIỆP VÀ ĐÔ THỊ VIỆT NAM TẠI ĐÀ NẴNG
ĐỊA CHỈ: 75 QUANG TRUNG - QUẬN HẢI CHÂU - TP. ĐÀ NẴNG

HỒ SƠ BẢN VẼ THIẾT KẾ THI CÔNG

CÔNG TRÌNH: SỬA CHỮA CỬA HÀNG XĂNG DẦU NGUYỄN HỮU THỌ

ĐỊA ĐIỂM: NÚT GIAO THÔNG NGUYỄN HỮU THỌ - DUY TÂN, P. HÒA CƯỜNG, TP. ĐÀ NẴNG

CHỦ ĐẦU TƯ: TỔNG CÔNG TY DẦU VIỆT NAM - CTCP

ĐẠI DIỆN CHỦ ĐẦU TƯ: CÔNG TY CỔ PHẦN XĂNG DẦU DẦU KHÍ PV OIL MIỀN TRUNG



NĂM 2025



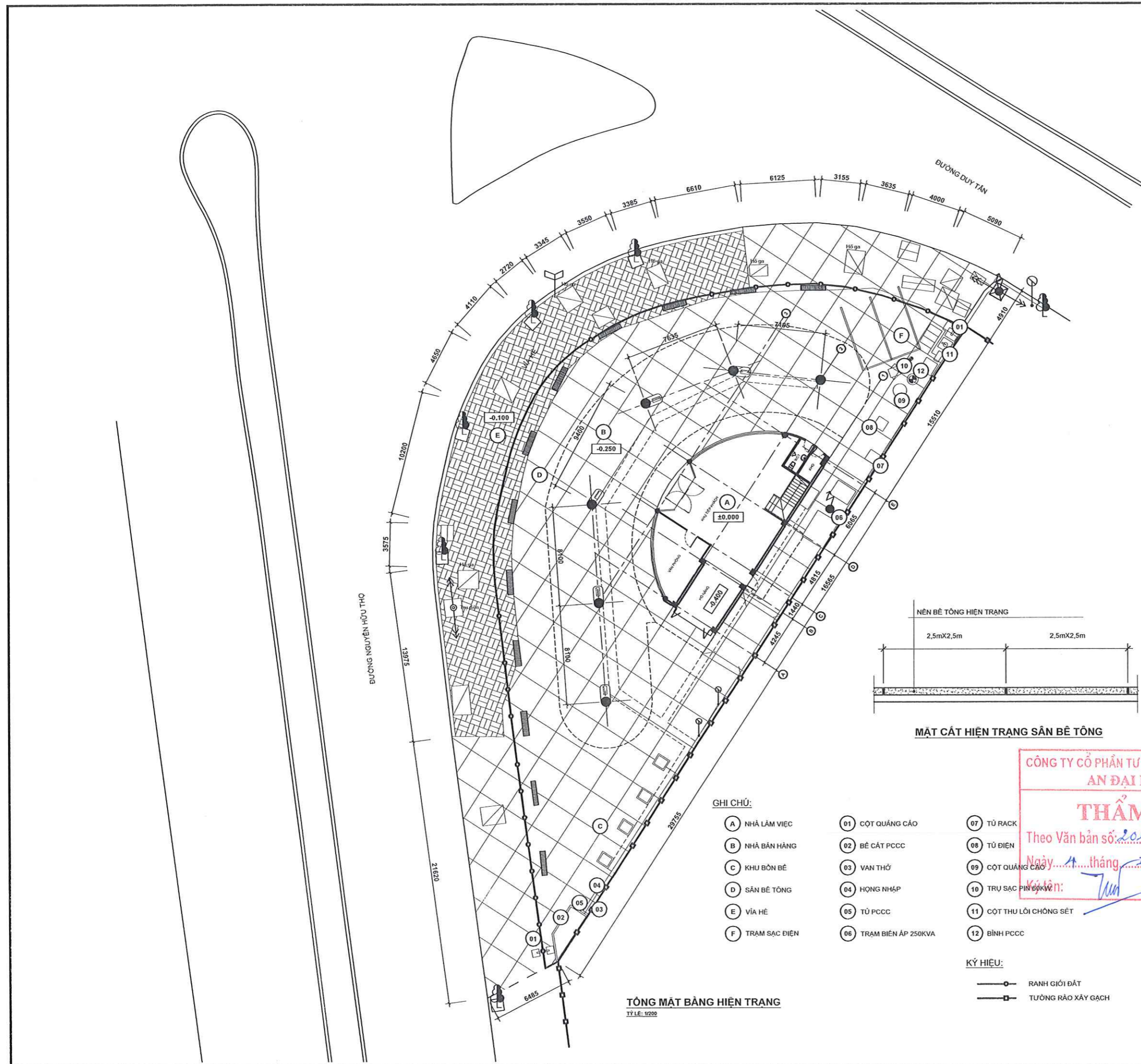
CHI NHÁNH CÔNG TY CỔ PHẦN TƯ VẤN XÂY DỰNG
CÔNG NGHIỆP VÀ ĐÔ THỊ VIỆT NAM TẠI ĐÀ NẴNG
ĐỊA CHỈ: 75 QUANG TRUNG - QUẬN HẢI CHÂU - TP. ĐÀ NẴNG

HỒ SƠ BẢN VẼ THIẾT KẾ THI CÔNG

CÔNG TRÌNH: SỬA CHỮA CỬA HÀNG XĂNG DẦU NGUYỄN HỮU THỌ
ĐỊA ĐIỂM: NÚT GIAO THÔNG NGUYỄN HỮU THỌ - DUY TÂN, P. HÒA CƯỜNG, TP. ĐÀ NẴNG

PHẦN HIỆN TRẠNG

CÔNG TY CỔ PHẦN TƯ VẤN VÀ XÂY DỰNG AN ĐẠI PHÁT
THẨM TRA
Theo Văn bản số: 2010/2025/TĐ-ĐT
Ngày: 4 tháng 12 năm 2025
Ký tên:



TÊN DỰ ÁN
**SỬA CHỮA CỬA HÀNG XĂNG DẦU
 NGUYỄN HỮU THỌ**

ĐỊA ĐIỂM
 NÚT GIAO THÔNG NGUYỄN HỮU THỌ - DUY TÂN,
 P. HÒA CƯỜNG, TP. ĐÀ NẴNG

CHỦ ĐẦU TƯ:
TỔNG CÔNG TY DẦU VIỆT NAM - CTCF
TRƯỜNG BAN ĐẦU TƯ XÂY DỰNG



Đặng Hữu Trinh

ĐẠI DIỆN CHỦ ĐẦU TƯ
**CÔNG TY CỔ PHẦN XĂNG DẦU
 DẦU KHÍ PV OIL MIỀN TRUNG**



TRƯỞNG GIÁM ĐỐC
Nguyễn Văn Trọng Luật

ĐƠN VỊ THIẾT KẾ KIẾN TRÚC:
**CHI NHÁNH CÔNG TY CỔ PHẦN TƯ VẤN XÂY DỰNG
 CÔNG NGHỆ VÀ ĐÔ THỊ VIỆT NAM TẠI ĐÀ NẴNG**
 ĐIA CHỈ: QUẢNG TRUNG - PHƯỜNG HẢI CHÂU - TP. ĐÀ NẴNG



KTS. HỒ PHƯỚC PHƯƠNG

CHỦ NHIỆM	KTS. NGUYỄN HỮU VƯƠNG
CHỦ TRÌ	KTS. NGUYỄN HỮU VƯƠNG
Q.L.K.T	KTS. HỒ PHƯỚC PHƯƠNG
THIẾT KẾ	KTS. NGUYỄN ĐỨC LIN

TÊN BẢN VẼ:
TỔNG MẶT BẰNG HIỆN TRẠNG

NGÀY HOÀN THÀNH: **03/11/2025** MÃ BẢN VẼ:
A.001

KHỔ GIẤY: **A3** LOẠI HỒ SƠ: **TKTC**

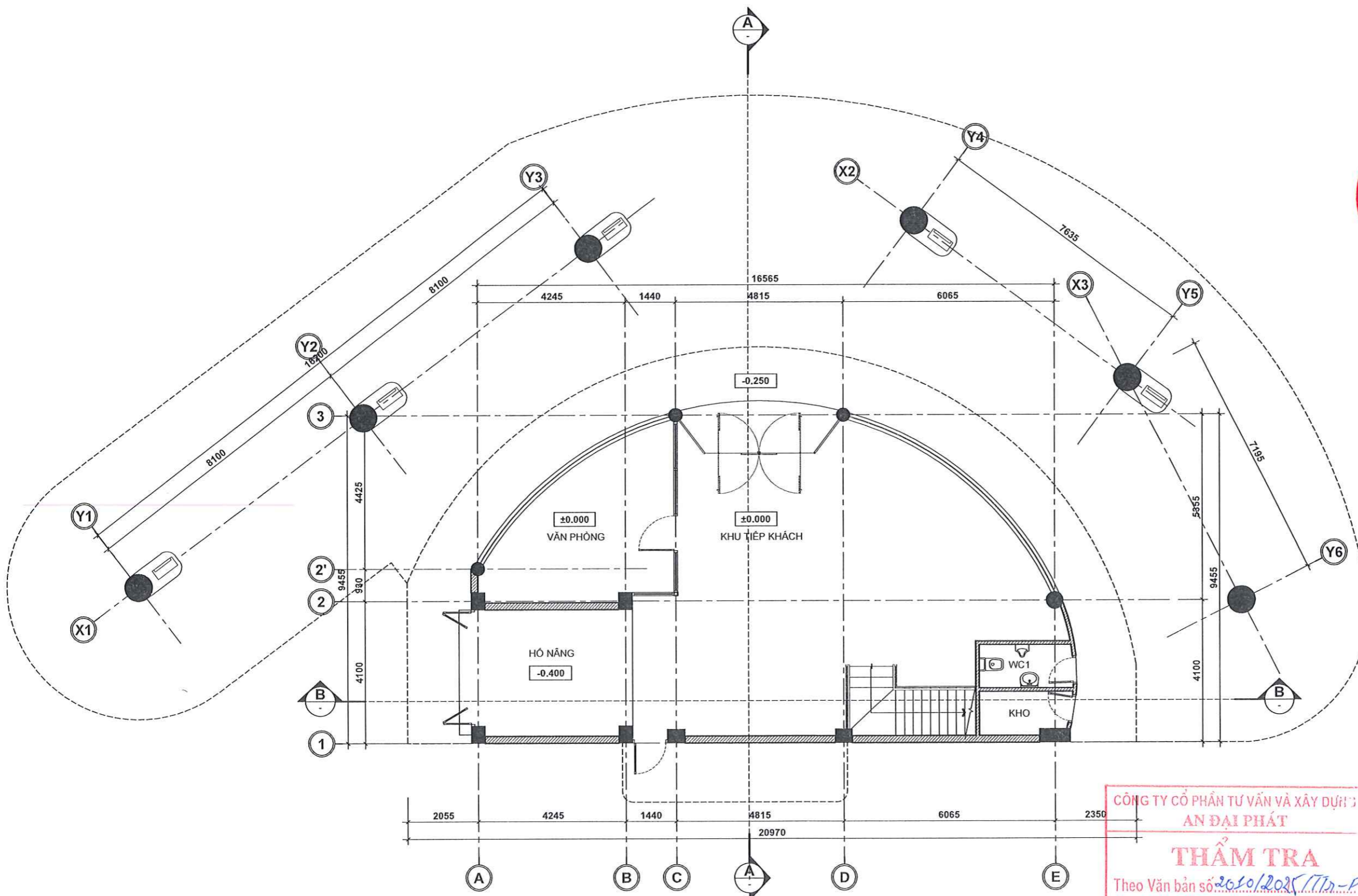
- GHI CHÚ:
- | | | |
|-------------------|--------------------------|----------------------------|
| (A) NHÀ LÀM VIỆC | (01) CỘT QUĂNG CÁO | (07) TỦ RACK |
| (B) NHÀ BÁN HÀNG | (02) BÊ CÁT PCCC | (08) TỦ ĐIỆN |
| (C) KHU BỒN BÉ | (03) VAN THỜ | (09) CỘT QUĂNG CÁO |
| (D) SÂN BÊ TÔNG | (04) HỌNG NHẬP | (10) TRỤ SẠC PIN 60KV |
| (E) VÍA HÈ | (05) TỦ PCCC | (11) CỘT THU LỎI CHỐNG SÉT |
| (F) TRẠM SẠC ĐIỆN | (06) TRẠM BIẾN ÁP 250KVA | (12) BÌNH PCCC |

**CÔNG TY CỔ PHẦN TƯ VẤN VÀ XÂY DỰNG
 AN ĐẠI PHÁT**

THẨM TRA
 Theo Văn bản số: 2050/2025/TĐ-ĐT
 Ngày: 11 tháng 11 năm 2025
 Ký tên: [Signature]

- KÝ HIỆU:
- RANH GIỚI ĐẤT
 - TƯỜNG RÀO XÂY GẠCH

TỔNG MẶT BẰNG HIỆN TRẠNG
 TỶ LỆ: 1:200



MẶT BẰNG HIỆN TRẠNG TẦNG 1
TỶ LỆ: 1/100

CÔNG TY CỔ PHẦN TƯ VẤN VÀ XÂY DỰNG
AN ĐẠI PHÁT
THẨM TRA
Theo Văn bản số 2010/2025/TĐ-PT
Ngày 4 tháng 11 năm 2025
Ký tên: *[Signature]*

TÊN DỰ ÁN
**SỬA CHỮA CỬA HÀNG XĂNG DẦU
NGUYỄN HỮU THỌ**

ĐỊA ĐIỂM
NÚT GIAO THÔNG NGUYỄN HỮU THỌ - DUY TÂN,
P. HÒA CƯỜNG, TP. ĐÀ NẴNG

CHỦ ĐẦU TƯ:
TỔNG CÔNG TY DẦU VIỆT NAM - CTCP
TRƯỞNG BAN ĐẦU TƯ XÂY DỰNG



Đặng Hữu Trinh

ĐẠI DIỆN CHỦ ĐẦU TƯ
CÔNG TY CỔ PHẦN XĂNG DẦU
DẦU KHÍ PV OIL MIỀN TRUNG



KHÓ GIÁM ĐỐC
Nguyễn Văn Trọng Luật

ĐƠN VỊ THIẾT KẾ KIẾN TRÚC:
CHI NHÁNH CÔNG TY CỔ PHẦN TƯ VẤN XÂY DỰNG
CÔNG NGHIỆP VÀ ĐÔ THỊ VIỆT NAM TẠI ĐÀ NẴNG
ĐỊA CHỈ: 76 QUANG TRUNG - PHƯỜNG HẢI CHÂU - TP. ĐÀ NẴNG

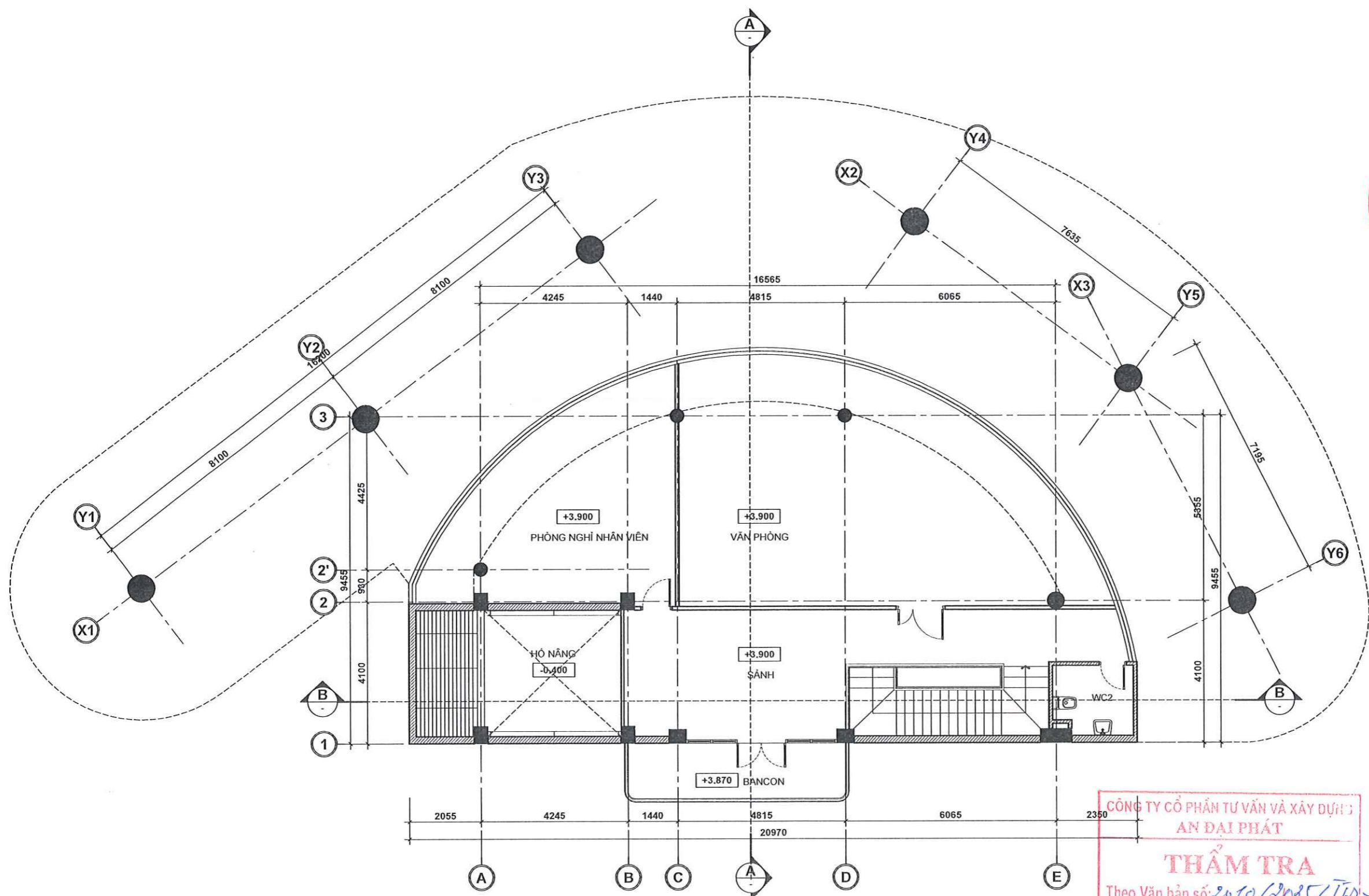


KTS. HỒ PHƯỚC PHƯƠNG

CHỦ NHIỆM	KTS. NGUYỄN HỮU VƯƠNG	<i>[Signature]</i>
CHỦ TRÌ	KTS. NGUYỄN HỮU VƯƠNG	<i>[Signature]</i>
Q.L.K.T	KTS. HỒ PHƯỚC PHƯƠNG	<i>[Signature]</i>
THIẾT KẾ	KTS. NGUYỄN ĐỨC LIN	<i>[Signature]</i>

TÊN BẢN VẼ:
MẶT BẰNG HIỆN TRẠNG TẦNG 1

NGÀY HOÀN THÀNH: 03/11/2025
MÃ BẢN VẼ: **A.011**
KHỔ GIẤY: A3 LOẠI HỒ SƠ: TKTC



MẶT BẰNG HIỆN TRẠNG TẦNG 2
TỶ LỆ: 1/100

CÔNG TY CỔ PHẦN TƯ VẤN VÀ XÂY DỰNG
AN ĐẠI PHÁT
THẨM TRA
Theo Văn bản số: 2010/2025/TW-DT
Ngày: 4 tháng 11 năm 2025
Ký tên: *[Signature]*

TÊN DỰ ÁN
**SỬA CHỮA CỬA HÀNG XĂNG DẦU
NGUYỄN HỮU THỌ**

ĐỊA ĐIỂM
NÚT GIAO THÔNG NGUYỄN HỮU THỌ - DUY TÂN,
P. HÒA CƯỜNG, TP. ĐÀ NẴNG

CHỦ ĐẦU TƯ:
TỔNG CÔNG TY DẦU VIỆT NAM - CTCP
TRƯỞNG BAN ĐẦU TƯ XÂY DỰNG



Đặng Hữu Trinh

ĐẠI DIỆN CHỦ ĐẦU TƯ
CÔNG TY CỔ PHẦN XĂNG DẦU
DẦU KHÍ PV OIL MIỀN TRUNG



PHÓ GIÁM ĐỐC
Nguyễn Văn Trọng Luật

ĐƠN VỊ THIẾT KẾ KIẾN TRÚC:

CHÍNH HÀNH CÔNG TY CỔ PHẦN TƯ VẤN XÂY DỰNG
CÔNG NGHIỆP VÀ ĐÔ THỊ VIỆT NAM TẠI ĐÀ NẴNG
ĐỊA CHỈ: 75 QUANG TRUNG - PHƯỜNG HẢI CHÂU - TP. ĐÀ NẴNG

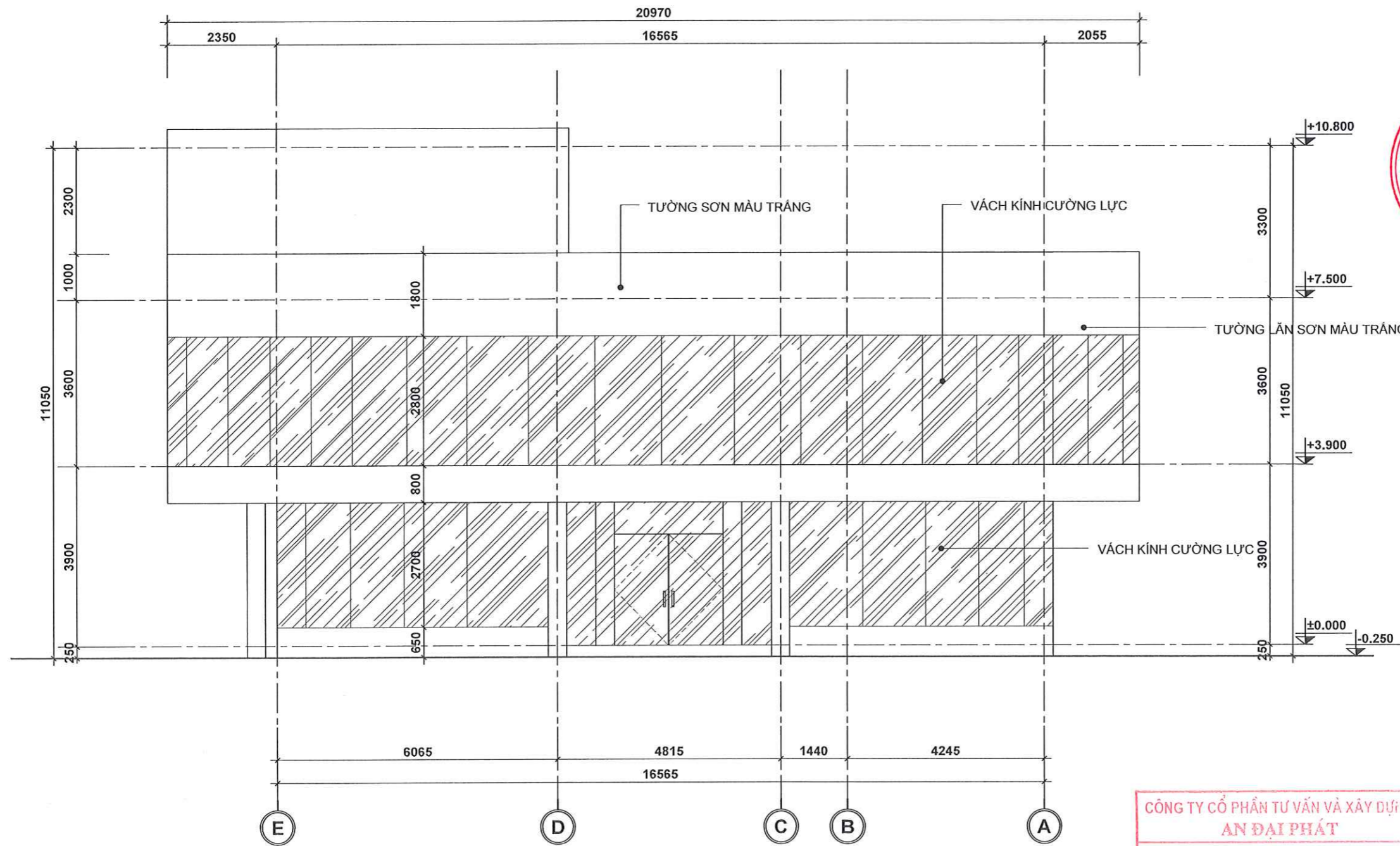


KTS. HỒ PHƯỚC PHƯƠNG

CHỦ NHIỆM	KTS. NGUYỄN HỮU VƯƠNG	<i>[Signature]</i>
CHỦ TRÌ	KTS. NGUYỄN HỮU VƯƠNG	<i>[Signature]</i>
Q.L.K.T	KTS. HỒ PHƯỚC PHƯƠNG	<i>[Signature]</i>
THIẾT KẾ	KTS. NGUYỄN ĐỨC LIN	<i>[Signature]</i>

TÊN BẢN VẼ:
MẶT BẰNG HIỆN TRẠNG TẦNG 2

NGÀY HOÀN THÀNH: 03/11/2025
MÃ BẢN VẼ: A.012
KHỔ GIẤY: A3 LOẠI HỒ SƠ: TKTC



MẶT ĐỨNG HIỆN TRẠNG TRỤC E-A
TỶ LỆ: 1/100

CÔNG TY CỔ PHẦN TƯ VẤN VÀ XÂY DỰNG
AN ĐẠI PHÁT

THẨM TRA

Theo Văn bản số 2020/2025/TĐ-DT

Ngày... 17... tháng... 17... năm 2025

Ký tên: *[Signature]*

TÊN DỰ ÁN
**SỬA CHỮA CỬA HÀNG XĂNG DẦU
NGUYỄN HỮU THỌ**

ĐỊA ĐIỂM
NÚT GIAO THÔNG NGUYỄN HỮU THỌ - DUY TÂN,
P. HÒA CƯỜNG, TP. ĐÀ NẴNG

CHỦ ĐẦU TƯ:
TỔNG CÔNG TY DẦU VIỆT NAM - CTCP
TRƯỞNG BAN ĐẦU TƯ XÂY DỰNG



Đặng Hữu Trinh

ĐẠI DIỆN CHỦ ĐẦU TƯ
CÔNG TY CỔ PHẦN XĂNG DẦU
DẦU KHÍ PV OIL MIỀN TRUNG



THỦ GIÁM ĐỐC
Nguyễn Văn Trọng Luật

ĐƠN VỊ THIẾT KẾ KIẾN TRÚC:
CHÍNH HÀNH CÔNG TY CỔ PHẦN TƯ VẤN XÂY DỰNG
CÔNG NGHIỆP VÀ ĐÔ THỊ VIỆT NAM TẠI ĐÀ NẴNG
ĐỊA CHỈ: TR. CƯỜNG THỊNH - PHƯỜNG HẢI CHÂU - TP. ĐÀ NẴNG



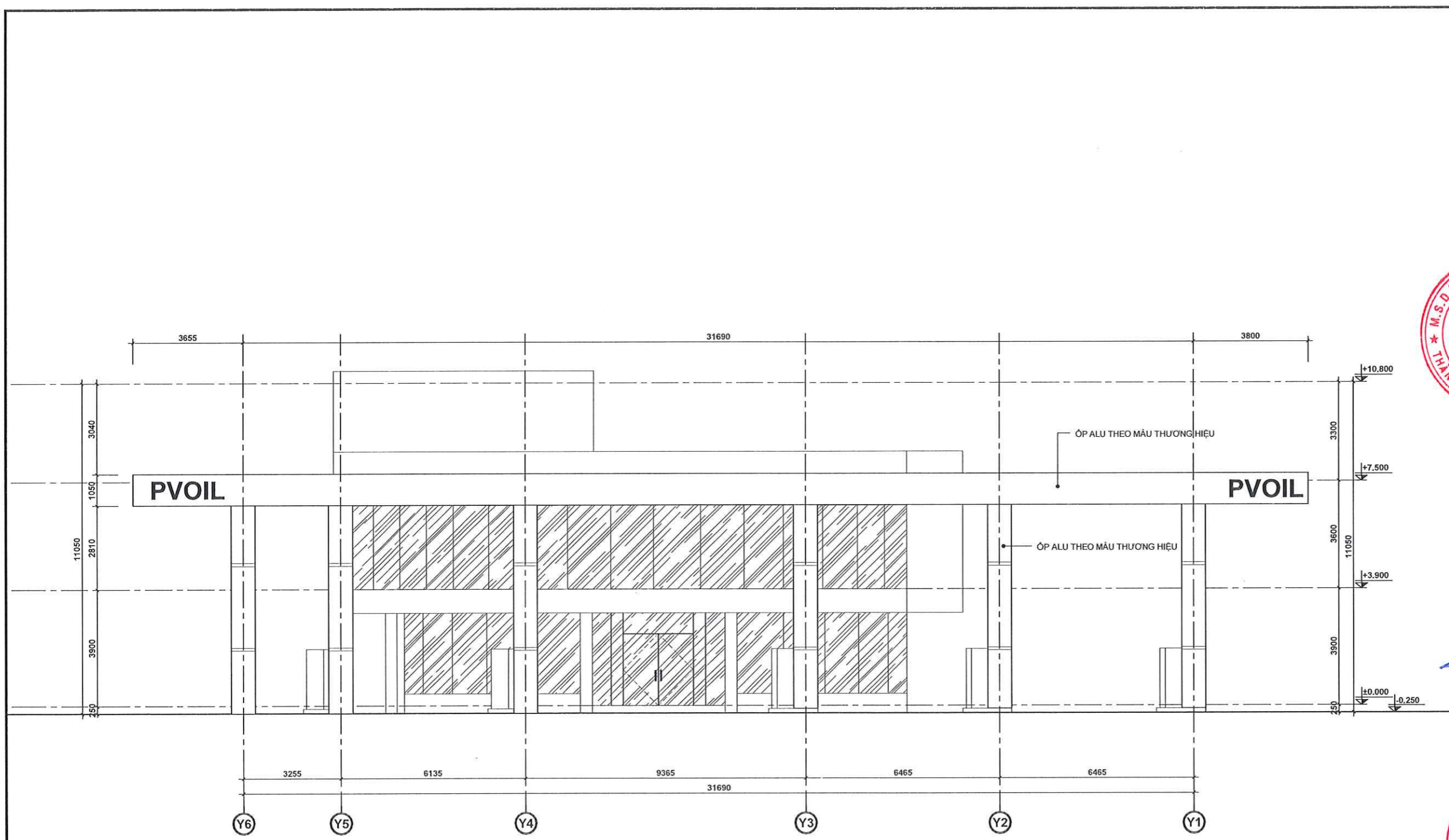
KTS. HỒ PHƯỚC PHƯƠNG

CHỦ NHIỆM	KTS. NGUYỄN HỮU VƯƠNG	<i>[Signature]</i>
CHỦ TRÌ	KTS. NGUYỄN HỮU VƯƠNG	<i>[Signature]</i>
Q.L.K.T	KTS. HỒ PHƯỚC PHƯƠNG	<i>[Signature]</i>
THIẾT KẾ	KTS. NGUYỄN ĐỨC LIN	<i>[Signature]</i>

TÊN BẢN VẼ:
MẶT ĐỨNG HIỆN TRẠNG TRỤC E-A

NGÀY HOÀN THÀNH: 03/11/2025
MÃ BẢN VẼ: **A.021**

KHỔ GIẤY: A3
LOẠI HỒ SƠ: TKTC



MẶT ĐỪNG HIỆN TRẠNG TRỤC Y6-Y1
TỶ LỆ: 1/100

CÔNG TY CỔ PHẦN TƯ VẤN VÀ XÂY DỰNG
AN ĐẠI PHÁT

THẨM TRA

Theo Văn bản số: 2010/2025/TTĐ - DT

Ngày: 4 tháng 11 năm 2025

Ký tên: *[Signature]*

TÊN DỰ ÁN

SỬA CHỮA CỬA HÀNG XĂNG DẦU
NGUYỄN HỮU THỌ

ĐỊA ĐIỂM

NÚT GIAO THÔNG NGUYỄN HỮU THỌ - DUY TÂN,
P. HÒA CƯỜNG, TP. ĐÀ NẴNG

CHỦ ĐẦU TƯ:

TỔNG CÔNG TY DẦU VIỆT NAM - CTCP

TRƯỞNG BAN ĐẦU TƯ XÂY DỰNG



Đặng Hữu Trinh

ĐẠI DIỆN CHỦ ĐẦU TƯ

CÔNG TY CỔ PHẦN XĂNG DẦU
DẦU KHÍ PV OIL MIỀN TRUNG



NGUYỄN VĂN TRỌNG LUẬT

ĐƠN VỊ THIẾT KẾ KIẾN TRÚC:

CHI NHÁNH CÔNG TY CỔ PHẦN TƯ VẤN VÀ XÂY DỰNG
CÔNG NGHIỆP VÀ ĐÔ THỊ VIỆT NAM TẠI ĐÀ NẴNG
ĐỊA CHỈ: 75 QUANG TRUNG - PHƯỜNG HẢI CHÂU - TP. ĐÀ NẴNG



KTS. HỒ PHƯỚC PHƯƠNG

CHỦ NHIỆM	KTS. NGUYỄN HỮU VƯƠNG	<i>[Signature]</i>
CHỦ TRÌ	KTS. NGUYỄN HỮU VƯƠNG	<i>[Signature]</i>
Q.L.K.T	KTS. HỒ PHƯỚC PHƯƠNG	<i>[Signature]</i>
THIẾT KẾ	KTS. NGUYỄN ĐỨC LIN	<i>[Signature]</i>

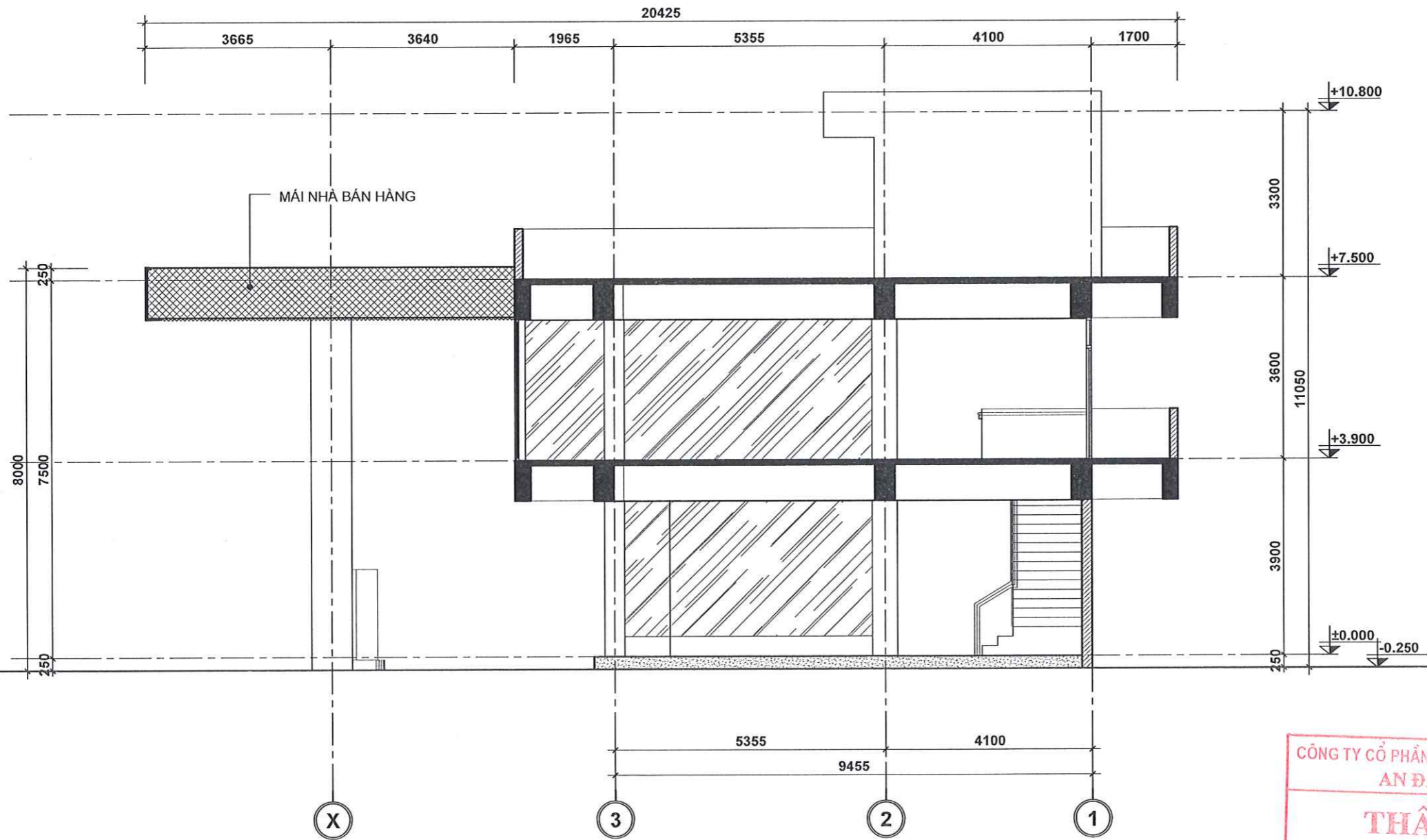
TÊN BẢN VẼ:

MẶT ĐỪNG HIỆN TRẠNG TRỤC Y6-Y1

NGÀY HOÀN THÀNH: 03/11/2025

MÃ BẢN VẼ: A.022

KHỔ GIẤY: A3 LOẠI HỒ SƠ: TKTC



MẶT CẮT HIỆN TRẠNG A-A
TỶ LỆ: 1/100

CÔNG TY CỔ PHẦN TƯ VẤN VÀ XÂY DỰNG
AN ĐẠI PHÁT
THẨM TRA
Theo Văn bản số 2010/2025/TĐ-ĐT
Ngày... tháng... năm 2025
Ký tên: [Signature]

TÊN DỰ ÁN
**SỬA CHỮA CỬA HÀNG XĂNG DẦU
NGUYỄN HỮU THỌ**

ĐỊA ĐIỂM
NÚT GIAO THÔNG NGUYỄN HỮU THỌ - DUY TÂN,
P. HÒA CƯỜNG, TP. ĐÀ NẴNG

CHỦ ĐẦU TƯ:
TỔNG CÔNG TY DẦU VIỆT NAM - CTCP
TRƯỞNG BAN ĐẦU TƯ XÂY DỰNG



Đặng Hữu Trinh

ĐẠI DIỆN CHỦ ĐẦU TƯ
CÔNG TY CỔ PHẦN XĂNG DẦU
DẦU KHÍ PV OIL MIỀN TRUNG



HỒ GIÁM ĐỐC
Nguyễn Văn Trọng Luật

ĐƠN VỊ THIẾT KẾ KIẾN TRÚC:
CHÍNH HÀNH CÔNG TY CỔ PHẦN TƯ VẤN VÀ XÂY DỰNG
CÔNG NGHIỆP VÀ ĐÔ THỊ VIỆT NAM TẠI ĐÀ NẴNG
BIÊN HÒA MIỀN TRUNG - PHƯỜNG HẢI CHÂU - TP. ĐÀ NẴNG

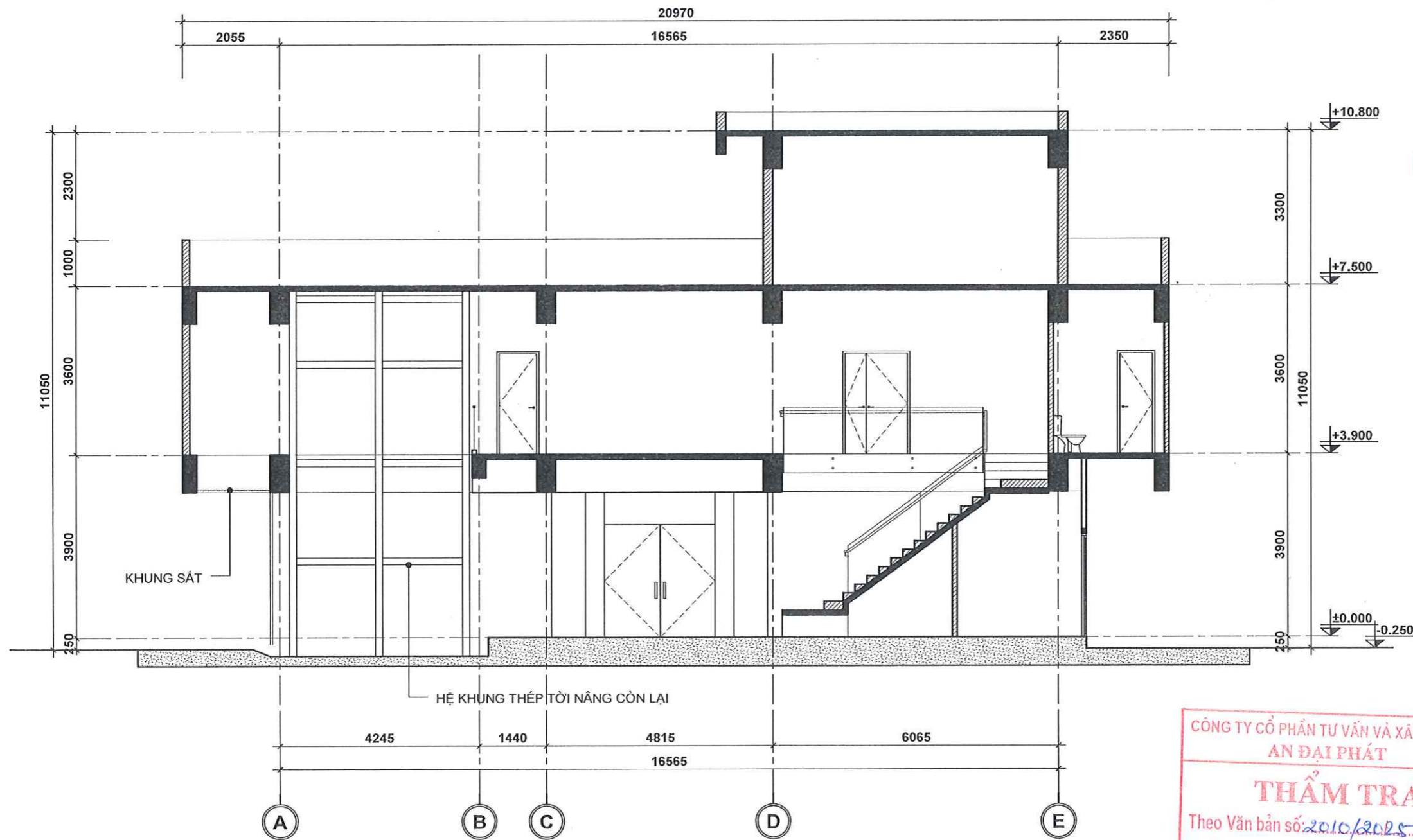


KTS. HỒ PHƯỚC PHƯƠNG

CHỦ NHIỆM	KTS. NGUYỄN HỮU VƯƠNG	[Signature]
CHỦ TRÌ	KTS. NGUYỄN HỮU VƯƠNG	[Signature]
Q.L.K.T	KTS. HỒ PHƯỚC PHƯƠNG	[Signature]
THIẾT KẾ	KTS. NGUYỄN ĐỨC LIN	[Signature]

TÊN BẢN VẼ:
MẶT CẮT HIỆN TRẠNG A-A

NGÀY HOÀN THÀNH: 03/11/2025
KHỔ GIẤY: A3 LOẠI HỒ SƠ: TKTC
MÃ BẢN VẼ: A.023



MẶT CẮT HIỆN TRẠNG B-B
TỶ LỆ: 1/100

CÔNG TY CỔ PHẦN TƯ VẤN VÀ XÂY DỰNG
AN ĐẠI PHÁT
THẨM TRA
Theo Văn bản số 2010/2025/TP-ĐT
Ngày 4 tháng 11 năm 2025
Ký tên: *[Signature]*

TÊN DỰ ÁN
**SỬA CHỮA CỬA HÀNG XĂNG DẦU
NGUYỄN HỮU THỌ**
ĐỊA ĐIỂM
NÚT GIAO THÔNG NGUYỄN HỮU THỌ - DUY TÂN,
P. HÒA CƯỜNG, TP. ĐÀ NẴNG

CHỦ ĐẦU TƯ:
TỔNG CÔNG TY DẦU VIỆT NAM - CTCP
TRƯỞNG BAN ĐẦU TƯ XÂY DỰNG



Đặng Hữu Trình

ĐẠI DIỆN CHỦ ĐẦU TƯ
CÔNG TY CỔ PHẦN XĂNG DẦU
DẦU KHÍ PV OIL MIỀN TRUNG



TRƯỞNG GIÁM ĐỐC
Nguyễn Văn Trọng Luật

ĐƠN VỊ THIẾT KẾ KIẾN TRÚC:
CHÍNH HÀNH CÔNG TY CỔ PHẦN TƯ VẤN VÀ XÂY DỰNG
CÔNG NGHIỆP VÀ ĐÔ THỊ VIỆT NAM TẠI ĐÀ NẴNG
ĐỊA CHỈ: TÊN QUANG TRUNG - PHƯỜNG HẢI CHÂU - TP. ĐÀ NẴNG



KTS. HỒ PHƯỚC PHƯƠNG

CHỦ NHIỆM	KTS. NGUYỄN HỮU VƯƠNG	<i>[Signature]</i>
CHỦ TRÌ	KTS. NGUYỄN HỮU VƯƠNG	<i>[Signature]</i>
Q.L.K.T	KTS. HỒ PHƯỚC PHƯƠNG	<i>[Signature]</i>
THIẾT KẾ	KTS. NGUYỄN ĐỨC LIN	<i>[Signature]</i>

TÊN BẢN VẼ:
MẶT CẮT HIỆN TRẠNG B-B

NGÀY HOÀN THÀNH: 03/11/2025
MÃ BẢN VẼ: A.024
KHỔ GIẤY: A3 LOẠI HỒ SƠ: TKTC



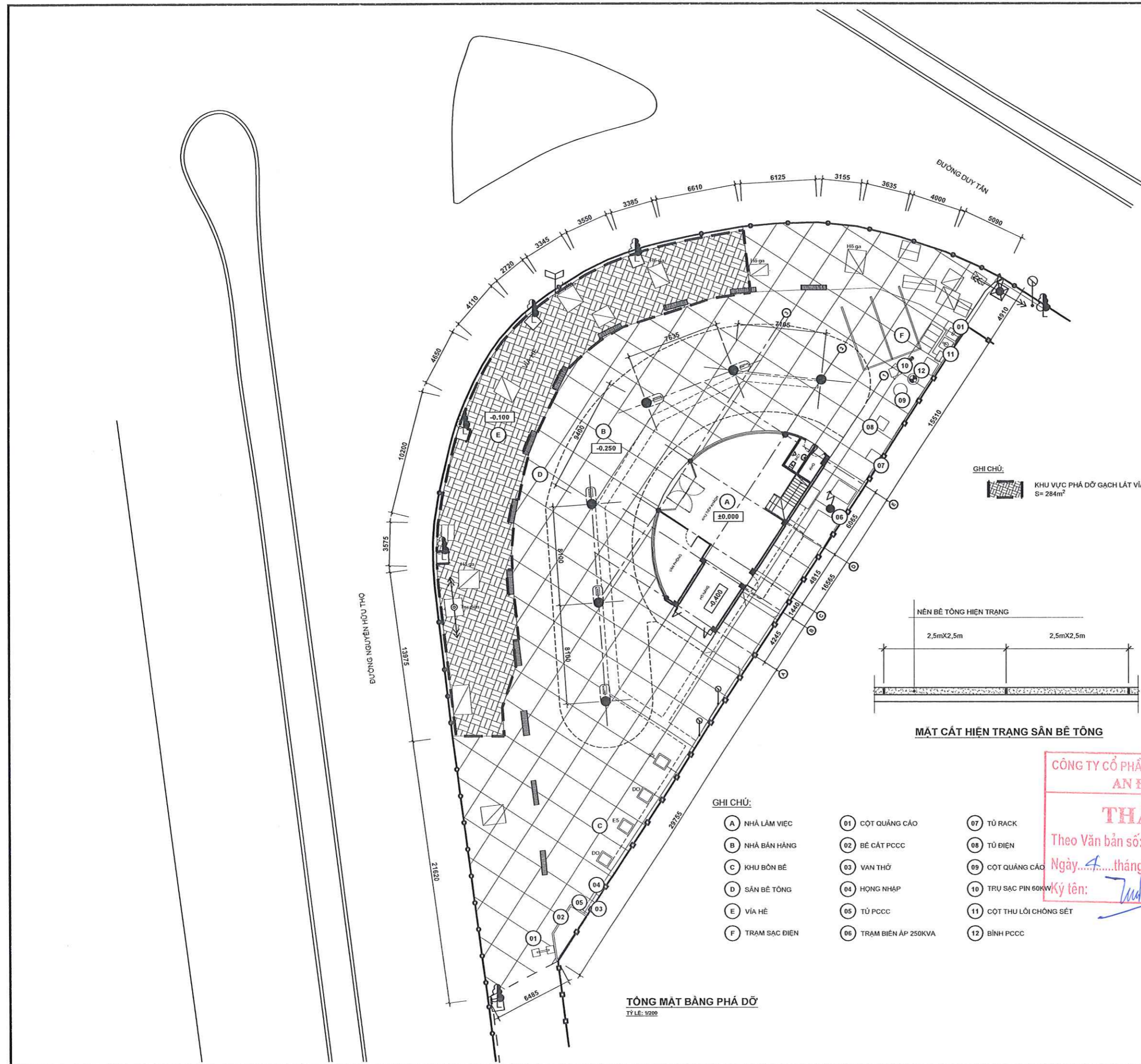
CHI NHÁNH CÔNG TY CỔ PHẦN TƯ VẤN XÂY DỰNG
CÔNG NGHIỆP VÀ ĐÔ THỊ VIỆT NAM TẠI ĐÀ NẴNG
ĐỊA CHỈ: 75 QUANG TRUNG - QUẬN HẢI CHÂU - TP. ĐÀ NẴNG

HỒ SƠ BẢN VẼ THIẾT KẾ THI CÔNG

CÔNG TRÌNH: SỬA CHỮA CỬA HÀNG XĂNG DẦU NGUYỄN HỮU THỌ
ĐỊA ĐIỂM: NÚT GIAO THÔNG NGUYỄN HỮU THỌ - DUY TÂN, P. HÒA CƯỜNG, TP. ĐÀ NẴNG

PHẦN PHÁ DỠ

CÔNG TY CỔ PHẦN TƯ VẤN VÀ XÂY DỰNG
AN ĐẠI PHÁT
THẨM TRA
Theo Văn bản số: 2010/2025/TLS-05
Ngày...4...tháng...11...năm 2025...
Ký tên:



TÊN DỰ ÁN
**SỬA CHỮA CỬA HÀNG XĂNG DẦU
 NGUYỄN HỮU THỌ**

ĐỊA ĐIỂM
 NÚT GIAO THÔNG NGUYỄN HỮU THỌ - DUY TÂN,
 P. HÒA CƯỜNG, TP. ĐÀ NẴNG

CHỦ ĐẦU TƯ:
**TỔNG CÔNG TY DẦU VIỆT NAM - CTCP
 TRƯỞNG BAN ĐẦU TƯ XÂY DỰNG**



Đặng Hữu Trinh

ĐẠI DIỆN CHỦ ĐẦU TƯ
**CÔNG TY CỔ PHẦN XĂNG DẦU
 DẦU KHÍ PV OIL MIỀN TRUNG**



**KỶ GIÁM ĐỐC
 Nguyễn Văn Trọng Luật**

ĐƠN VỊ THIẾT KẾ KẾT CẤU TRÚC:
**CHI NHÁNH CÔNG TY CỔ PHẦN TƯ VẤN XÂY DỰNG
 CÔNG NGHIỆP VÀ ĐÔ THỊ VIỆT NAM TẠI ĐÀ NẴNG
 17A CH. 75 QUANG TRUNG - PHƯỜNG HẢI CHÂU - TP. ĐÀ NẴNG**



KTS. HỒ PHƯỚC PHƯƠNG

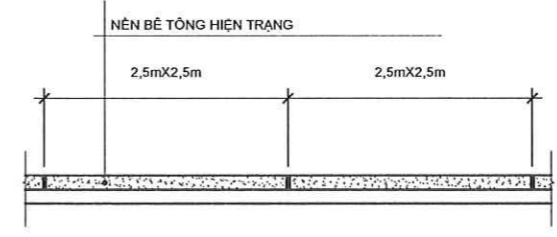
CHỦ NHIỆM	KTS. NGUYỄN HỮU VƯƠNG	<i>[Signature]</i>
CHỦ TRÌ	KTS. NGUYỄN HỮU VƯƠNG	<i>[Signature]</i>
Q.L.K.T	KTS. HỒ PHƯỚC PHƯƠNG	<i>[Signature]</i>
THIẾT KẾ	KTS. NGUYỄN ĐỨC LIN	<i>[Signature]</i>

TÊN BẢN VẼ:
TỔNG MẶT BẰNG PHÁ DỠ

NGÀY HOÀN THÀNH: **03/11/2025** MÃ BẢN VẼ:
A.101

KHỔ GIẤY: **A3** LOẠI HỒ SƠ: **TKTC**

GHI CHÚ:
 KHU VỰC PHÁ DỠ GẠCH LÁT VÍA HÈ VÀ XỬ LÝ NỀN ĐẤT.
 S= 284m²



MẶT CẮT HIỆN TRẠNG SÂN BÊ TÔNG

- GHI CHÚ:
- | | | |
|-------------------|--------------------------|----------------------------|
| (A) NHÀ LÀM VIỆC | (01) CỘT QUĂNG CÁO | (07) TỦ RACK |
| (B) NHÀ BÁN HÀNG | (02) BẾ CÁT PCCC | (08) TỦ ĐIỆN |
| (C) KHU BÓN BÉ | (03) VAN THỜ | (09) CỘT QUĂNG CÁO |
| (D) SÂN BÊ TÔNG | (04) HỌNG NHẬP | (10) TRỤ SẠC PIN 60KW |
| (E) VÍA HÈ | (05) TỦ PCCC | (11) CỘT THU LỎI CHỐNG SÉT |
| (F) TRẠM SẠC ĐIỆN | (06) TRẠM BIẾN ÁP 250KVA | (12) BÌNH PCCC |

**CÔNG TY CỔ PHẦN TƯ VẤN VÀ XÂY DỰNG
 AN ĐẠI PHÁT**

THẨM TRA

Theo Văn bản số: **2010/2025/TIS-DT**
 Ngày: **4** tháng **11** năm **2025**
 Ký tên: *[Signature]*

TỔNG MẶT BẰNG PHÁ DỠ
 TỶ LỆ: 1/200

TÊN DỰ ÁN

SỬA CHỮA CỬA HÀNG XĂNG DẦU
NGUYỄN HỮU THỌ

ĐỊA ĐIỂM

NÚT GIAO THÔNG NGUYỄN HỮU THỌ - DUY TÂN,
P. HÒA CƯỜNG, TP. ĐÀ NẴNG

CHỦ ĐẦU TƯ:

TỔNG CÔNG TY DẦU VIỆT NAM - CTCP

TRƯỞNG BAN ĐẦU TƯ XÂY DỰNG



Đặng Hữu Trinh

ĐẠI DIỆN CHỦ ĐẦU TƯ

CÔNG TY CỔ PHẦN XĂNG DẦU
DẦU KHÍ PV OIL MIỀN TRUNG



NGƯỜI GIÁM ĐỐC
Nguyễn Văn Trọng Luật

ĐƠN VỊ THIẾT KẾ KIẾN TRÚC:

CHÍNH HÀNH CÔNG TY CỔ PHẦN TƯ VẤN XÂY DỰNG
CÔNG NGHIỆP VÀ ĐÔ THỊ VIỆT NAM TẠI ĐÀ NẴNG
ĐỊA CHỈ: 79 QUANG TRUNG - PHƯỜNG HẢI CHÂU - TP. ĐÀ NẴNG



KTS. HỒ PHƯỚC PHƯƠNG

CHỦ NHIỆM	KTS. NGUYỄN HỮU VƯƠNG	
CHỦ TRÌ	KTS. NGUYỄN HỮU VƯƠNG	
Q.L.K.T	KTS. HỒ PHƯỚC PHƯƠNG	
THIẾT KẾ	KTS. NGUYỄN ĐỨC LIN	

TÊN BẢN VẼ:

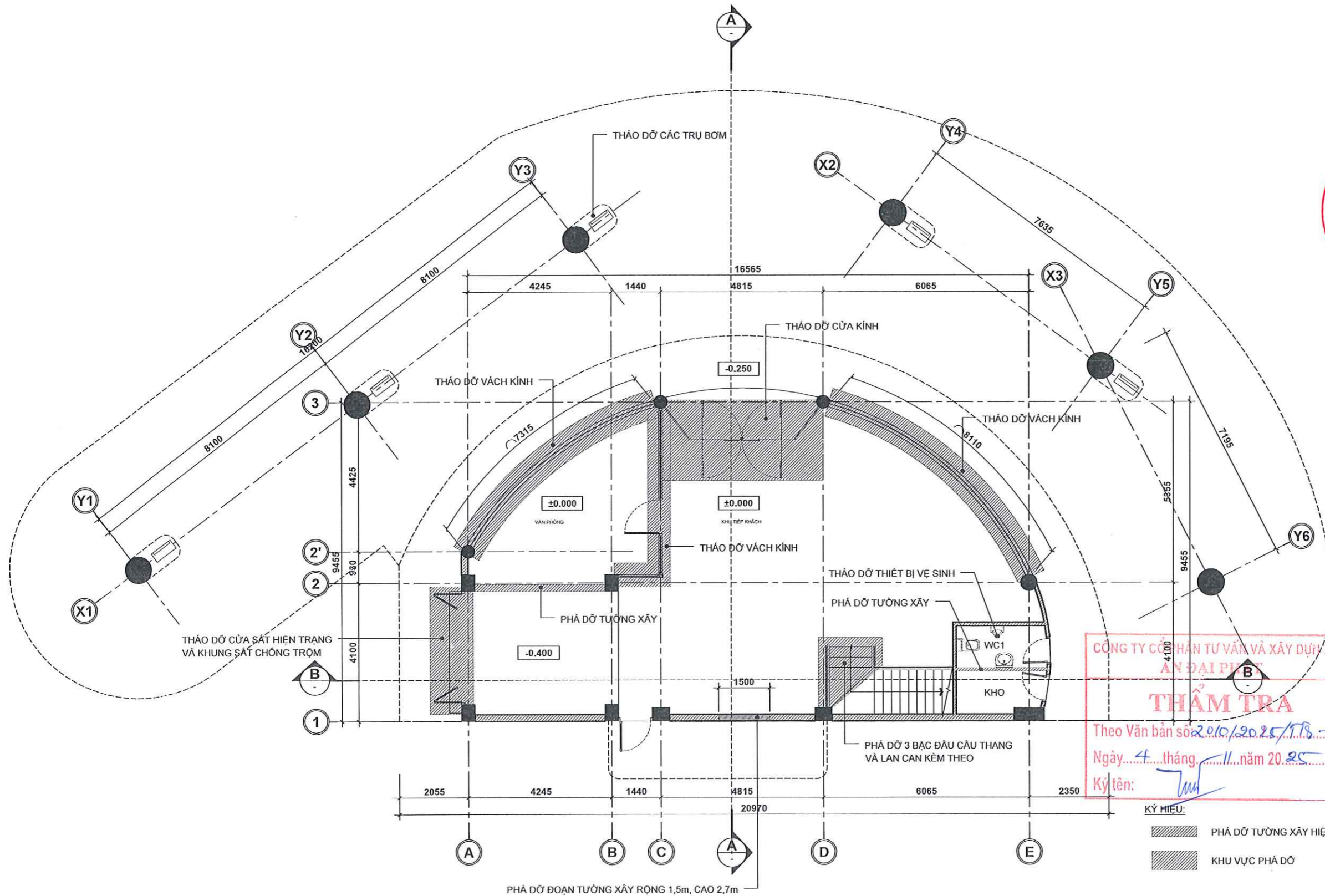
MẶT BẰNG PHÁ DỠ TẦNG 1

NGÀY HOÀN THÀNH: 03/11/2025

MÃ BẢN VẼ:

A.111

KHỔ GIẤY: A3 LOẠI HỒ SƠ: TKTC



MẶT BẰNG PHÁ DỠ TẦNG 1
TỶ LỆ: 1/100

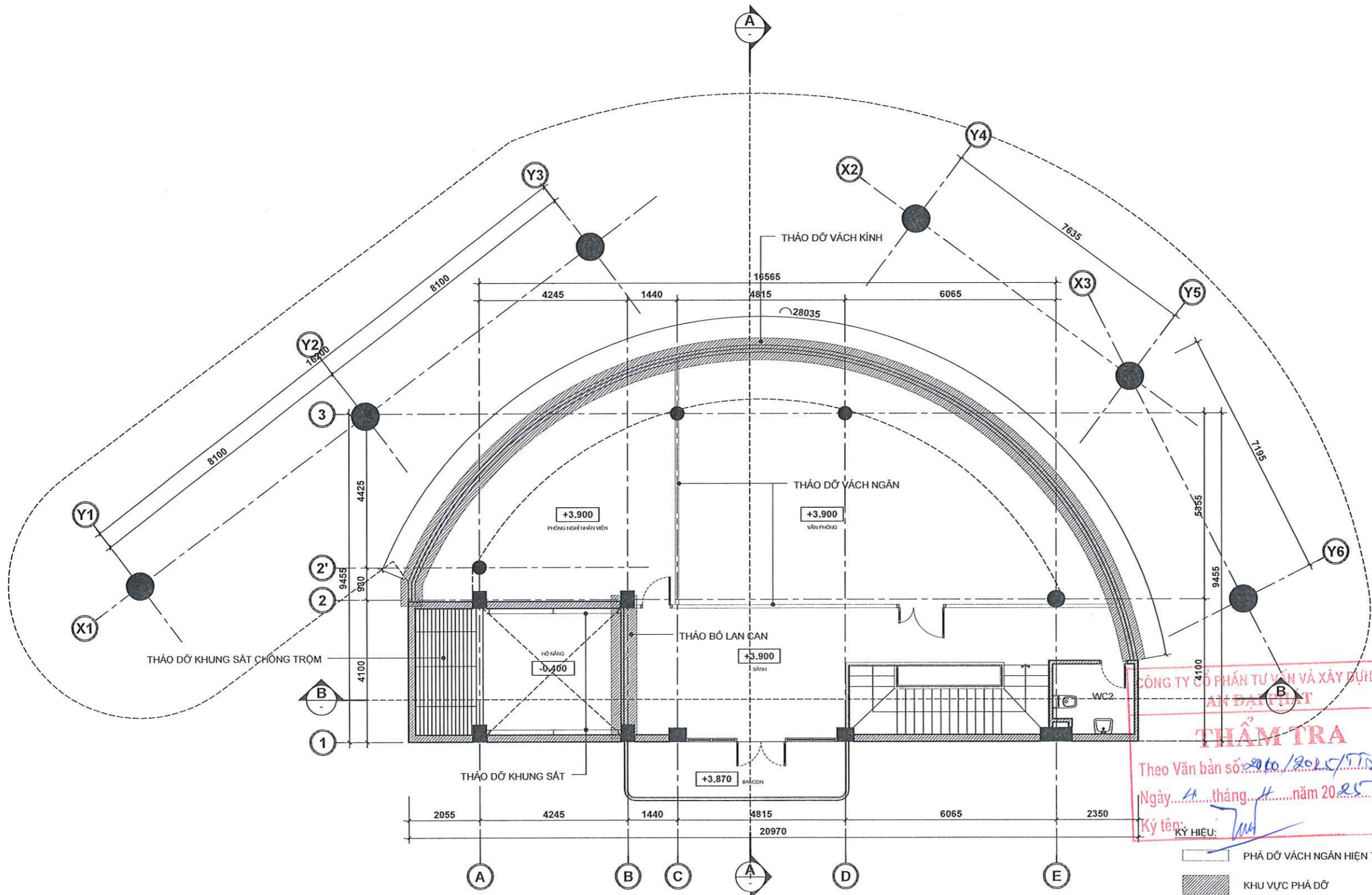
- NỘI DUNG PHÁ DỠ:**
1. PHÁ DỠ 3 BẬC CẦU THANG VÀ LAN CAN KÈM THEO.
 2. THÁO DỠ VÁCH KÍNH MẶT TIỀN.
 3. THÁO DỠ VÁCH KÍNH TRỤC C.
 4. THÁO DỠ CỬA SẮT TRỤC A.
 5. PHÁ DỠ TƯỜNG XÂY HIỆN TRẠNG TRỤC 2.
 6. PHÁ DỠ CỬA KÍNH MẶT TIỀN TRỤC 3.
 7. PHÁ DỠ TƯỜNG NGẮN WC1
 8. THÁO DỠ THIẾT BỊ WC1.
 9. THÁO DỠ TOÀN BỘ GẠCH NỀN TẦNG 1.

KÝ HIỆU:

PHÁ DỠ TƯỜNG XÂY HIỆN TRẠNG

KHU VỰC PHÁ DỠ

CÔNG TY CỔ PHẦN TƯ VẤN VÀ XÂY DỰNG
AN ĐÀI PHỐ
THẨM TRÁ
Theo Văn bản số 2010/20.25/TTS-ĐT
Ngày...4...tháng...11...năm 20.25...
Ký tên:



MẶT BẰNG THẢO DỠ TẦNG 2
TỶ LỆ: 1/100

- NỘI DUNG PHÁ DỠ:**
1. THẢO BỎ VÁCH KÍNH MẶT TIỀN.
 2. THẢO BỎ KHUNG SẮT CHỐNG TRỌM.
 3. THẢO BỎ VÁCH NGĂN HIỆN TRẠNG.
 4. THẢO BỎ LÀN CẢN TRỤC B.
 5. THẢO BỎ KHUNG THÉP HIỆN TRẠNG TRỤC NẮNG.
 6. THẢO DỠ TOÀN BỘ GẠCH LÁT NỀN TẦNG 2.

TÊN DỰ ÁN
**SỬA CHỮA CỬA HÀNG XĂNG DẦU
NGUYỄN HỮU THỌ**

ĐỊA ĐIỂM
NÚT GIAO THÔNG NGUYỄN HỮU THỌ - DUY TÂN,
P. HÒA CƯỜNG, TP. ĐÀ NẴNG

CHỦ ĐẦU TƯ:
TỔNG CÔNG TY DẦU VIỆT NAM - CTCP
TRƯỞNG BAN ĐẦU TƯ XÂY DỰNG



Đặng Hữu Trinh

ĐẠI DIỆN CHỦ ĐẦU TƯ
CÔNG TY CỔ PHẦN XĂNG DẦU
DẦU KHÍ PV OIL MIỀN TRUNG



NGUYỄN VĂN TRỌNG LUẬT
K. G. G. M. Đ. C.

ĐƠN VỊ THIẾT KẾ KIẾN TRÚC:
CHÍNH HẠNH CÔNG TY CỔ PHẦN TƯ VẤN XÂY DỰNG
CÔNG NGHIỆP VÀ ĐÔ THỊ VIỆT NAM TẠI ĐÀ NẴNG
ĐỊA CHỈ: 25 QUANG TRUNG - PHƯỜNG HẢI CHÂU - TP. ĐÀ NẴNG



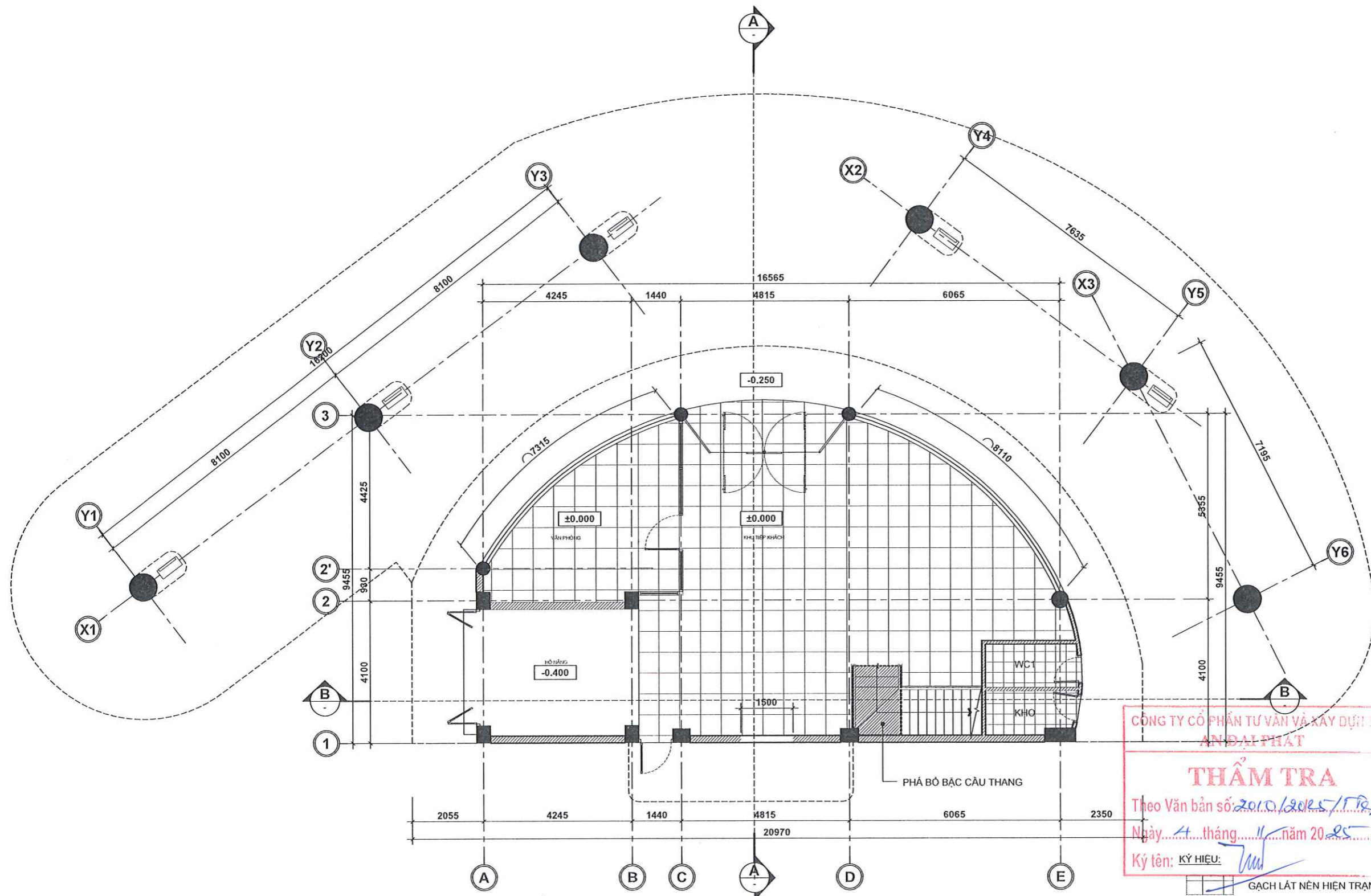
KTS. HỒ PHƯỚC PHƯƠNG

CHỦ NHIỆM	KTS. NGUYỄN HỮU VƯƠNG	<i>[Signature]</i>
CHỦ TRÌ	KTS. NGUYỄN HỮU VƯƠNG	<i>[Signature]</i>
Q.L.K.T	KTS. HỒ PHƯỚC PHƯƠNG	<i>[Signature]</i>
THIẾT KẾ	KTS. NGUYỄN ĐỨC LIN	<i>[Signature]</i>

TÊN BẢN VẼ:
MẶT BẰNG PHÁ DỠ TẦNG 2

NGÀY HOÀN THÀNH: 03/11/2025
MÃ BẢN VẼ: A.112
KHÓ GIẤY: A3 LOẠI HỒ SƠ: TKTC

THẨM TRA
Theo Văn bản số: 2010/2025/TTĐ-ĐT
Ngày: 4 tháng 11 năm 2025
Ký tên: *[Signature]*
KÝ HIỆU: *[Signature]*



MẶT BẰNG PHÁ DỠ NỀN SÀN TẦNG 1
TỶ LỆ: 1/100

CÔNG TY CỔ PHẦN TƯ VẤN VÀ XÂY DỰNG AN ĐẠT PHÁT
THẨM TRA
Theo Văn bản số: 2010/2025/TP - D5
Ngày: 4 tháng 11 năm 2025
Ký tên: KÝ HIỆU: *[Signature]*

GẠCH LÁT NỀN HIỆN TRẠNG
 NỀN XI MĂNG HIỆN TRẠNG

- NỘI DUNG PHÁ DỠ:**
1. PHÁ BỎ TOÀN BỘ GẠCH LÁT NỀN TẦNG 1, S= 104m².
 2. VỆ SINH, BẮM NHẮM BÊ MẶT KHU VỰC HỒ NẮNG, S= 18m²
 3. PHÁ BỎ GẠCH LÁT NỀN, GẠCH ỐP TƯỜNG WC1, KHO, S= 25,5m²

TÊN DỰ ÁN
SỬA CHỮA CỬA HÀNG XĂNG DẦU NGUYỄN HỮU THỌ

ĐỊA ĐIỂM
NÚT GIAO THÔNG NGUYỄN HỮU THỌ - DUY TÂN,
P. HÒA CƯỜNG, TP. ĐÀ NẴNG

CHỦ ĐẦU TƯ:
TỔNG CÔNG TY DẦU VIỆT NAM - CTCP
TRƯỞNG BAN ĐẦU TƯ XÂY DỰNG



ĐẠI DIỆN CHỦ ĐẦU TƯ
CÔNG TY CỔ PHẦN XĂNG DẦU ĐÀU KHÍ PV OIL MIỀN TRUNG



HỒ GIÁM ĐỐC
Nguyễn Văn Trọng Luật

ĐƠN VỊ THIẾT KẾ KIẾN TRÚC:
CHI NHÁNH CÔNG TY CỔ PHẦN TƯ VẤN VÀ XÂY DỰNG CÔNG NGHIỆP VÀ ĐÔ THỊ VIỆT NAM TẠI ĐÀ NẴNG
ĐỊA CHỈ: 15 ĐƯỜNG TRUNG - PHƯỜNG HẢI CHÂU - TP. ĐÀ NẴNG



KTS. HỒ PHƯỚC PHƯƠNG

CHỦ NHIỆM	KTS. NGUYỄN HỮU VƯƠNG	<i>[Signature]</i>
CHỦ TRÌ	KTS. NGUYỄN HỮU VƯƠNG	<i>[Signature]</i>
Q.L.K.T	KTS. HỒ PHƯỚC PHƯƠNG	<i>[Signature]</i>
THIẾT KẾ	KTS. NGUYỄN ĐỨC LIN	<i>[Signature]</i>

TÊN BẢN VẼ:
MẶT BẰNG PHÁ DỠ NỀN SÀN TẦNG 1

NGÀY HOÀN THÀNH: 03/11/2025
MÃ BẢN VẼ: **A.113**

KHỔ GIẤY: A3 LOẠI HỒ SƠ: TKTC

TÊN DỰ ÁN

SỬA CHỮA CỬA HÀNG XĂNG DẦU
NGUYỄN HỮU THỌ

ĐỊA ĐIỂM

NÚT GIAO THÔNG NGUYỄN HỮU THỌ - DUY TÂN,
P. HÒA CƯỜNG, TP. ĐÀ NẴNG

CHỦ ĐẦU TƯ:

TỔNG CÔNG TY DẦU VIỆT NAM - CTCP

TRƯỞNG BAN ĐẦU TƯ XÂY DỰNG



Đặng Hữu Trinh

ĐẠI DIỆN CHỦ ĐẦU TƯ

CÔNG TY CỔ PHẦN XĂNG DẦU
DẦU KHÍ PV OIL MIỀN TRUNG



PHÓ GIÁM ĐỐC
Nguyễn Văn Trọng Luật

ĐƠN VỊ THIẾT KẾ KIẾN TRÚC:

CHÍNH HÀNH CÔNG TY CỔ PHẦN TƯ VẤN XÂY DỰNG
CÔNG NGHỆ VÀ ĐÔ THỊ VIỆT NAM TẠI ĐÀ NẴNG
ĐỊA CHỈ: 76 QUỐC LỘ TRUNG - PHƯỜNG HẢI CHÂU - TP. ĐÀ NẴNG



KTS. HỒ PHƯỚC PHƯƠNG

CHỦ NHIỆM	KTS. NGUYỄN HỮU VƯƠNG	
CHỦ TRÌ	KTS. NGUYỄN HỮU VƯƠNG	
Q.L.K.T	KTS. HỒ PHƯỚC PHƯƠNG	
THIẾT KẾ	KTS. NGUYỄN ĐỨC LIN	

TÊN BẢN VẼ:

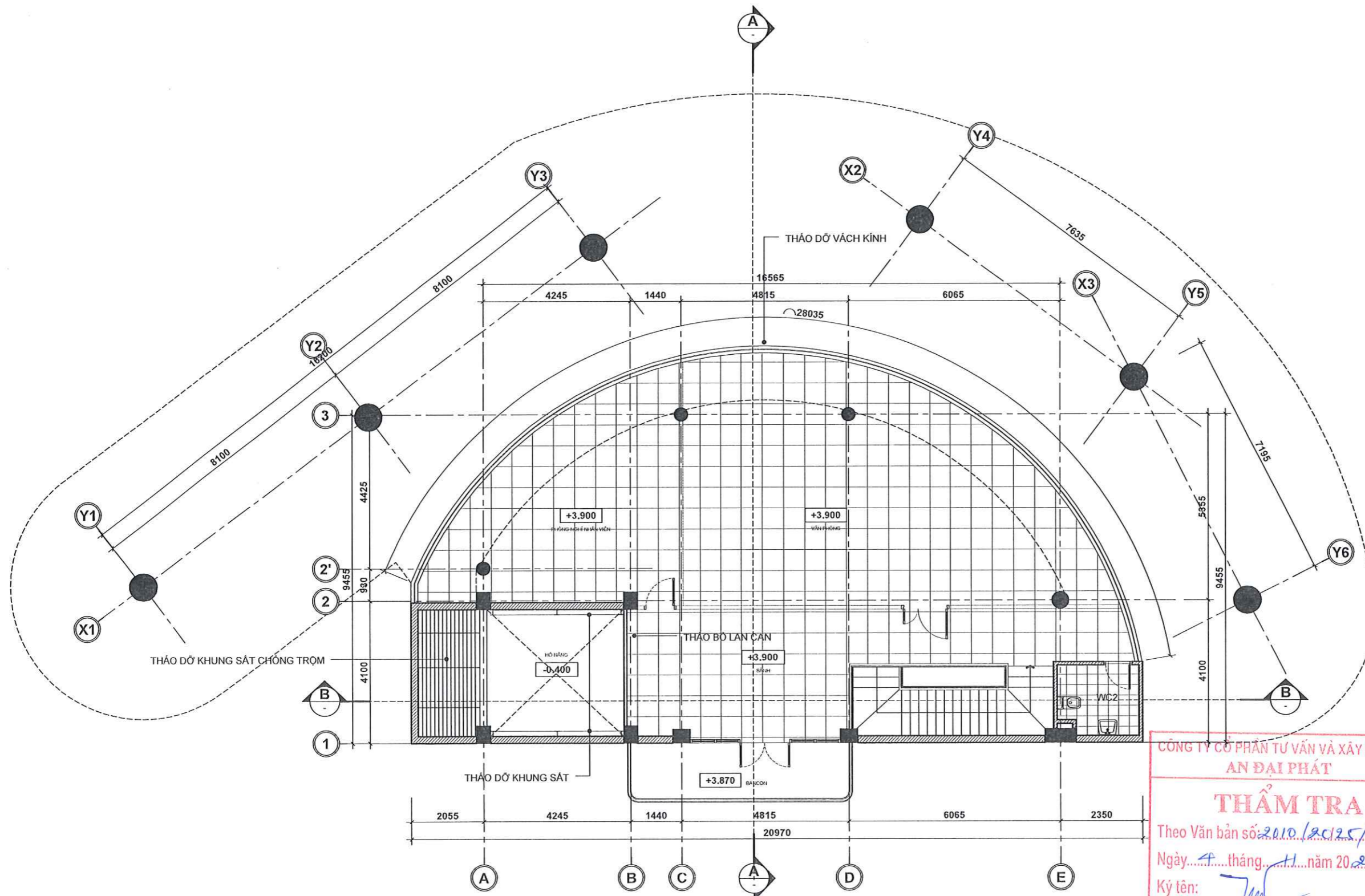
MẶT BẰNG PHẢ ĐỖ NỀN SÀN TẦNG 2

NGÀY HOÀN THÀNH: 03/11/2025

MÃ BẢN VẼ:

KHỔ GIẤY: A3 LOẠI HỒ SƠ: TKTC

A.114



MẶT BẰNG THẢO DỖ NỀN SÀN TẦNG 2

TỶ LỆ: 1/100

CÔNG TY CỔ PHẦN TƯ VẤN VÀ XÂY DỰNG
AN ĐẠI PHÁT

THẨM TRA

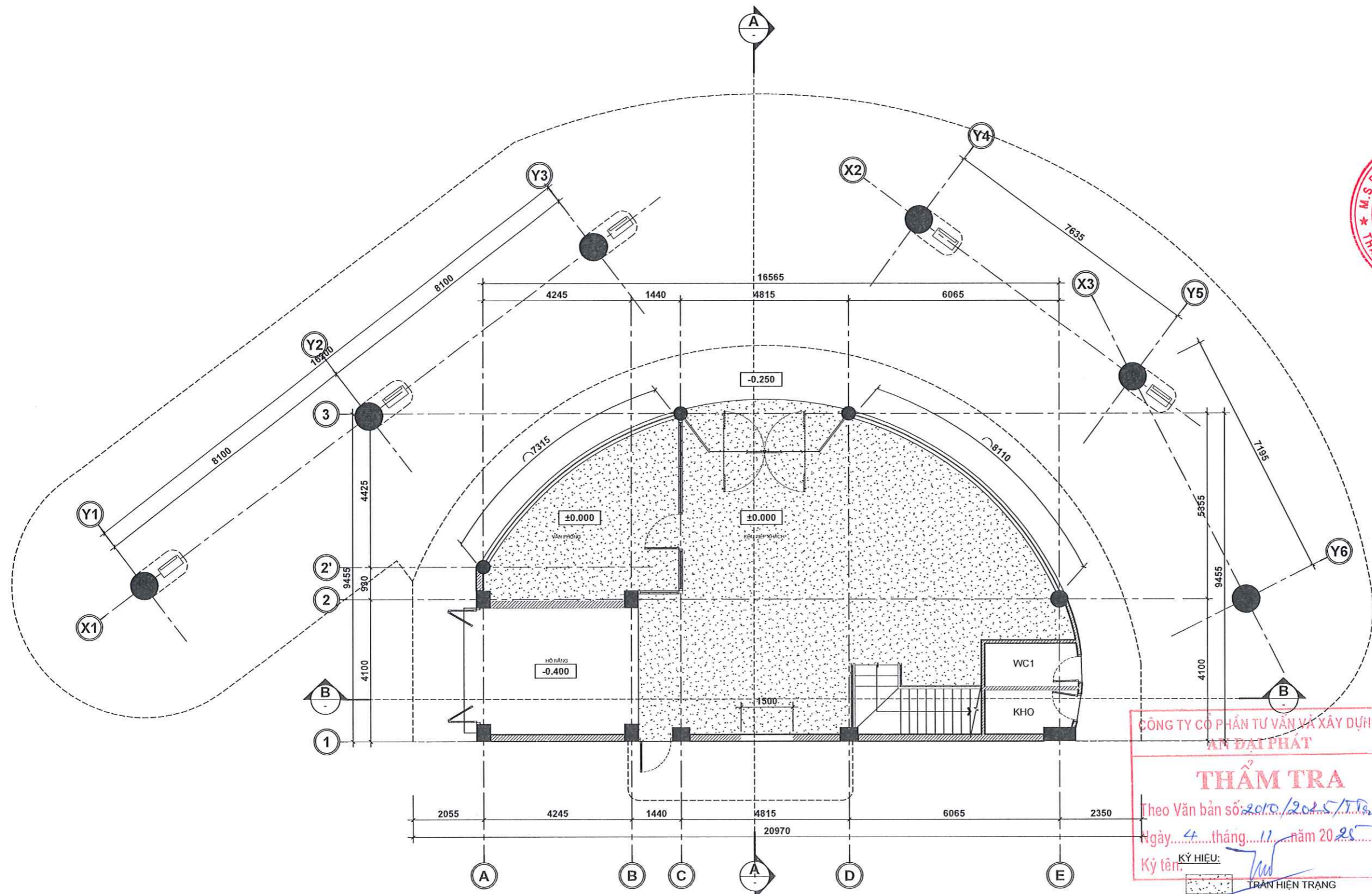
Theo Văn bản số: 2010/20125/TK-ĐT
Ngày: 4 tháng 11 năm 2025
Ký tên:

KÝ HIỆU:

GẠCH LÁT NỀN HIỆN TRẠNG

NỘI DUNG PHẢ ĐỖ:

- PHẢ BỎ TOÀN BỘ GẠCH LÁT NỀN TẦNG 2, S= 145m².
- PHẢ BỎ GẠCH LÁT NỀN, GẠCH ỐP TƯỜNG WC2, S= 28,5m²



MẶT BẰNG PHẢ DỠ TRẦN TẦNG 1
TỶ LỆ: 1/100

CÔNG TY CỔ PHẦN TƯ VẤN VÀ XÂY DỰNG
AN ĐẠI PHÁT
THẨM TRA
Theo Văn bản số: 2010/2025/TP...-05
Ngày...4...tháng...11...năm 2025
Ký tên: *[Signature]*
TRẦN HIỆN TRẠNG
TRẦN WC HIỆN TRẠNG

NỘI DUNG PHẢ DỠ:
1. PHẢ BỎ TOÀN BỘ TRẦN HIỆN TRẠNG TẦNG 1, S= 104m².
2. PHẢ BỎ TRẦN HIỆN TRẠNG WC1, KHO. S= 25,5m²

TÊN DỰ ÁN
**SỬA CHỮA CỬA HÀNG XĂNG DẦU
NGUYỄN HỮU THỌ**

ĐỊA ĐIỂM
NÚT GIAO THÔNG NGUYỄN HỮU THỌ - DUY TÂN,
P. HÒA CƯỜNG, TP. ĐÀ NẴNG

CHỦ ĐẦU TƯ:
TỔNG CÔNG TY DẦU VIỆT NAM - CTCP
TRƯỞNG BAN ĐẦU TƯ XÂY DỰNG



Đặng Hữu Trinh

ĐẠI DIỆN CHỦ ĐẦU TƯ
CÔNG TY CỔ PHẦN XĂNG DẦU
DẦU KHÍ PV OIL MIỀN TRUNG



NGUYỄN VĂN TRỌNG LUẬT

ĐƠN VI THIẾT KẾ KIẾN TRÚC:

CHI NHÁNH CÔNG TY CỔ PHẦN TƯ VẤN VÀ XÂY DỰNG
CÔNG NGHIỆP VÀ ĐÔ THỊ VIỆT NAM TẠI ĐÀ NẴNG
ĐỊA CHỈ: 35 ĐƯỜNG TRUNG - PHƯỜNG HẢI CHÂU - TP. ĐÀ NẴNG

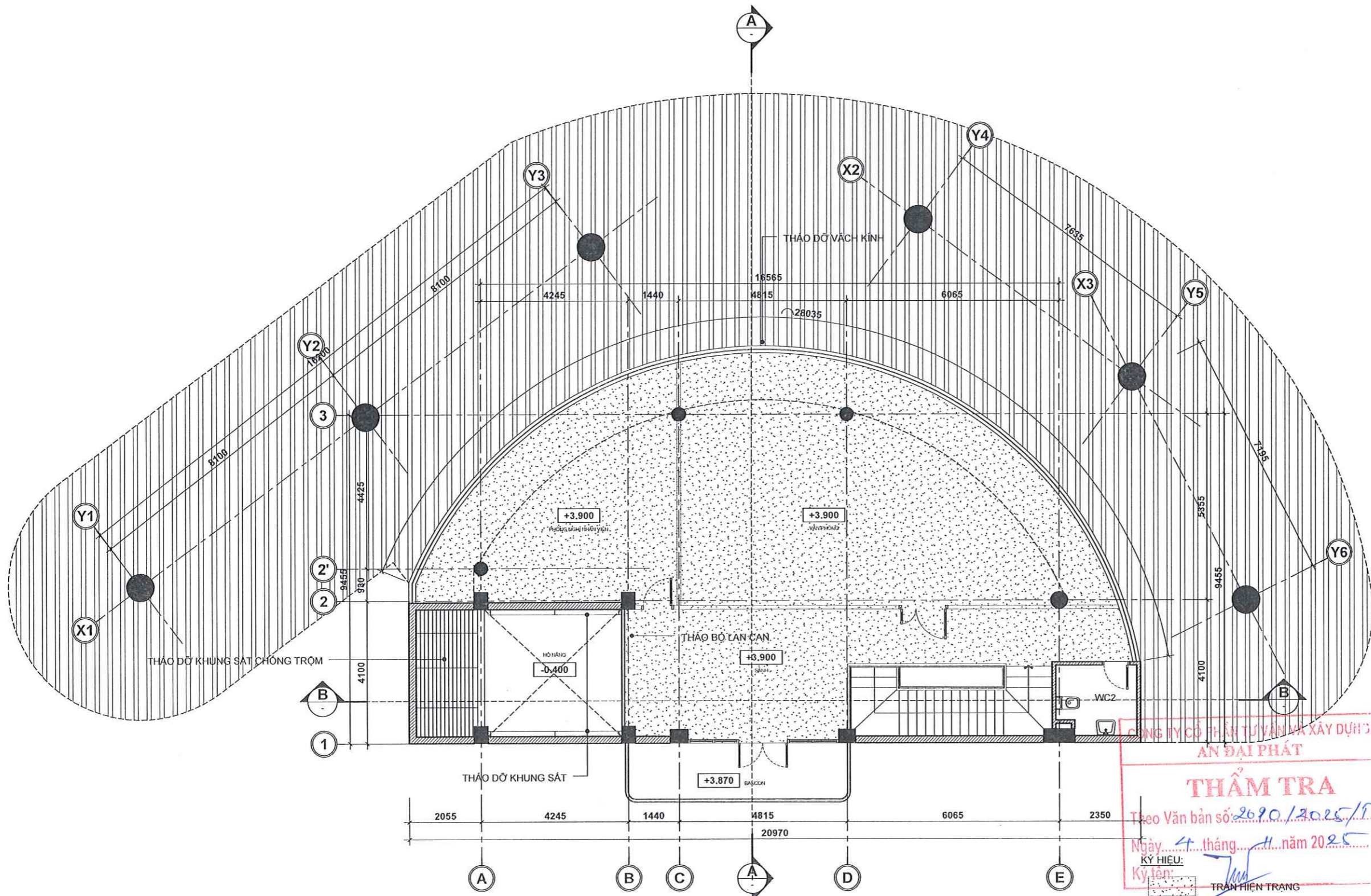


KTS. HỒ PHƯỚC PHƯƠNG

CHỦ NHIỆM	KTS. NGUYỄN HỮU VƯƠNG	<i>[Signature]</i>
CHỦ TRÌ	KTS. NGUYỄN HỮU VƯƠNG	<i>[Signature]</i>
Q.L.K.T	KTS. HỒ PHƯỚC PHƯƠNG	<i>[Signature]</i>
THIẾT KẾ	KTS. NGUYỄN ĐỨC LIN	<i>[Signature]</i>

TÊN BẢN VẼ:
MẶT BẰNG PHẢ DỠ TRẦN TẦNG 1

NGÀY HOÀN THÀNH: 03/11/2025
MÃ BẢN VẼ:
A.115



MẶT BẰNG THẢO DỠ TRẦN TẦNG 2
TỶ LỆ: 1/100

CÔNG TY CỔ PHẦN TƯ VẤN XÂY DỰNG
AN ĐẠI PHÁT
THẨM TRA
Theo Văn bản số: 2690/2025/MT-DT
Ngày: 4 tháng 11 năm 2025
Ký hiệu: [Signature]
Ký tên: TRẦN HIỆN TRẠNG

- TRẦN WC HIỆN TRẠNG
- TRẦN TÔN HIỆN TRẠNG NHÀ BÁN HÀNG

- NỘI DUNG PHÁ DỠ:**
1. PHÁ BỎ TOÀN BỘ TRẦN HIỆN TRẠNG TẦNG 2, S= 145m².
 2. PHÁ BỎ TRẦN HIỆN TRẠNG WC2, S= 28,5m²
 3. PHÁ DỠ TÔN LẠNH CỦA TRẦN HIỆN TRẠNG NHÀ BÁN HÀNG, S= 338m²

TÊN DỰ ÁN
**SỬA CHỮA CỬA HÀNG XĂNG DẦU
NGUYỄN HỮU THỌ**

ĐỊA ĐIỂM
NÚT GIAO THÔNG NGUYỄN HỮU THỌ - DUY TÂN,
P. HÒA CƯỜNG, TP. ĐÀ NẴNG

CHỦ ĐẦU TƯ:
TỔNG CÔNG TY DẦU VIỆT NAM - CTCP
TRƯỜNG BAN ĐẦU TƯ XÂY DỰNG



ĐẠI DIỆN CHỦ ĐẦU TƯ
CÔNG TY CỔ PHẦN XĂNG DẦU
DẦU KHÍ PV OIL MIỀN TRUNG



ĐƠN VI THIẾT KẾ KIẾN TRÚC:
CHÍNH NHÃN CÔNG TY CỔ PHẦN TƯ VẤN XÂY DỰNG
CÔNG NGHIỆP VÀ ĐÔ THỊ VIỆT NAM TẠI ĐÀ NẴNG
ĐỊA CHỈ: 75 QUANG TRUNG, PHƯỜNG HẢI CHÂU - TP. ĐÀ NẴNG



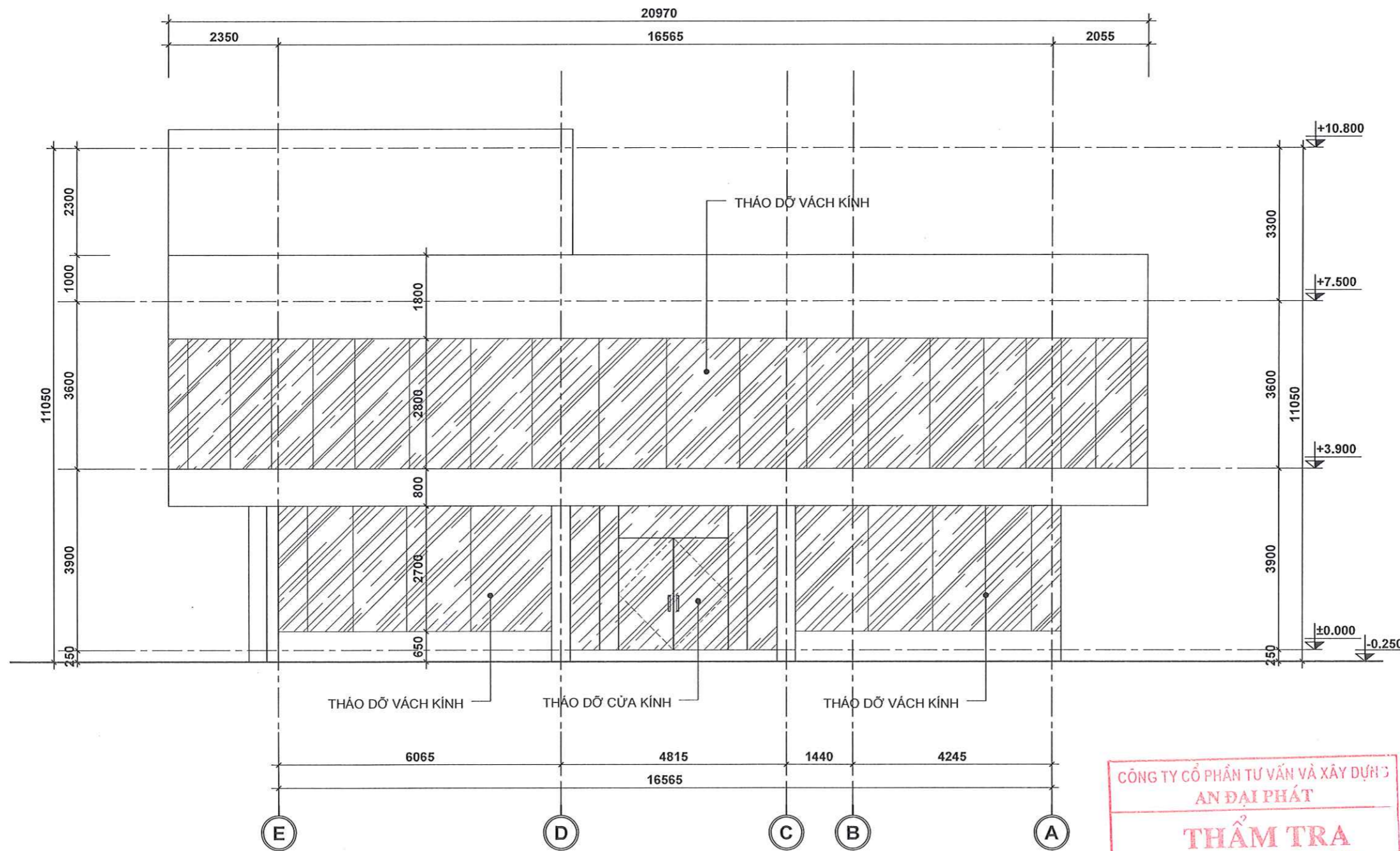
KTS. HỒ PHƯỚC PHƯƠNG

CHỦ NHIỆM	KTS. NGUYỄN HỮU VƯƠNG	[Signature]
CHỦ TRÌ	KTS. NGUYỄN HỮU VƯƠNG	[Signature]
Q.L.K.T	KTS. HỒ PHƯỚC PHƯƠNG	[Signature]
THIẾT KẾ	KTS. NGUYỄN ĐỨC LIN	[Signature]

TÊN BẢN VẼ:
MẶT BẰNG PHÁ DỠ TRẦN TẦNG 2

NGÀY HOÀN THÀNH: 03/11/2025
MÃ BẢN VẼ:
A.116

KHỔ GIẤY: A3 LOẠI HỒ SƠ: TKTC



MẶT ĐỪNG HIỆN TRẠNG TRỤC E-A
TỶ LỆ: 1/100

CÔNG TY CỔ PHẦN TƯ VẤN VÀ XÂY DỰNG
AN ĐẠI PHÁT
THẨM TRA
Theo Văn bản số: 20.10/2025/TV - DT
Ngày: 4 tháng 11 năm 2025
Ký tên: *[Signature]*

- NỘI DUNG PHÁ DỠ:**
- THẢO DỠ VÁCH KÍNH HIỆN TRẠNG MẶT TIỀN TẦNG 1. S= 41,5m²
 - THẢO DỠ VÁCH KÍNH HIỆN TRẠNG MẶT TIỀN TẦNG 2. S= 78,5m²
 - THẢO DỠ CỬA KÍNH HIỆN TRẠNG MẶT TIỀN.

TÊN DỰ ÁN
**SỬA CHỮA CỬA HÀNG XĂNG DẦU
NGUYỄN HỮU THỌ**

ĐỊA ĐIỂM
NÚT GIAO THÔNG NGUYỄN HỮU THỌ - DUY TÂN,
P. HÒA CƯỜNG, TP. ĐÀ NẴNG

CHỦ ĐẦU TƯ:
TỔNG CÔNG TY DẦU VIỆT NAM - CTCP
TRƯỞNG BAN ĐẦU TƯ XÂY DỰNG



Đặng Hữu Trinh

ĐẠI DIỆN CHỦ ĐẦU TƯ
CÔNG TY CỔ PHẦN XĂNG DẦU
DẦU KHÍ PV OIL MIỀN TRUNG



PHỤ GIÁM ĐỐC
Nguyễn Văn Trọng Luật

ĐƠN VỊ THIẾT KẾ KIẾN TRÚC:
CHÍNH BAN CÔNG TY CỔ PHẦN TƯ VẤN VÀ XÂY DỰNG
CÔNG NGHIỆP VÀ ĐÔ THỊ VIỆT NAM TẠI ĐÀ NẴNG
CỤM NHÌ AN HANG TRUNG, PHƯỜNG HẢI CHÂU - TP. ĐÀ NẴNG

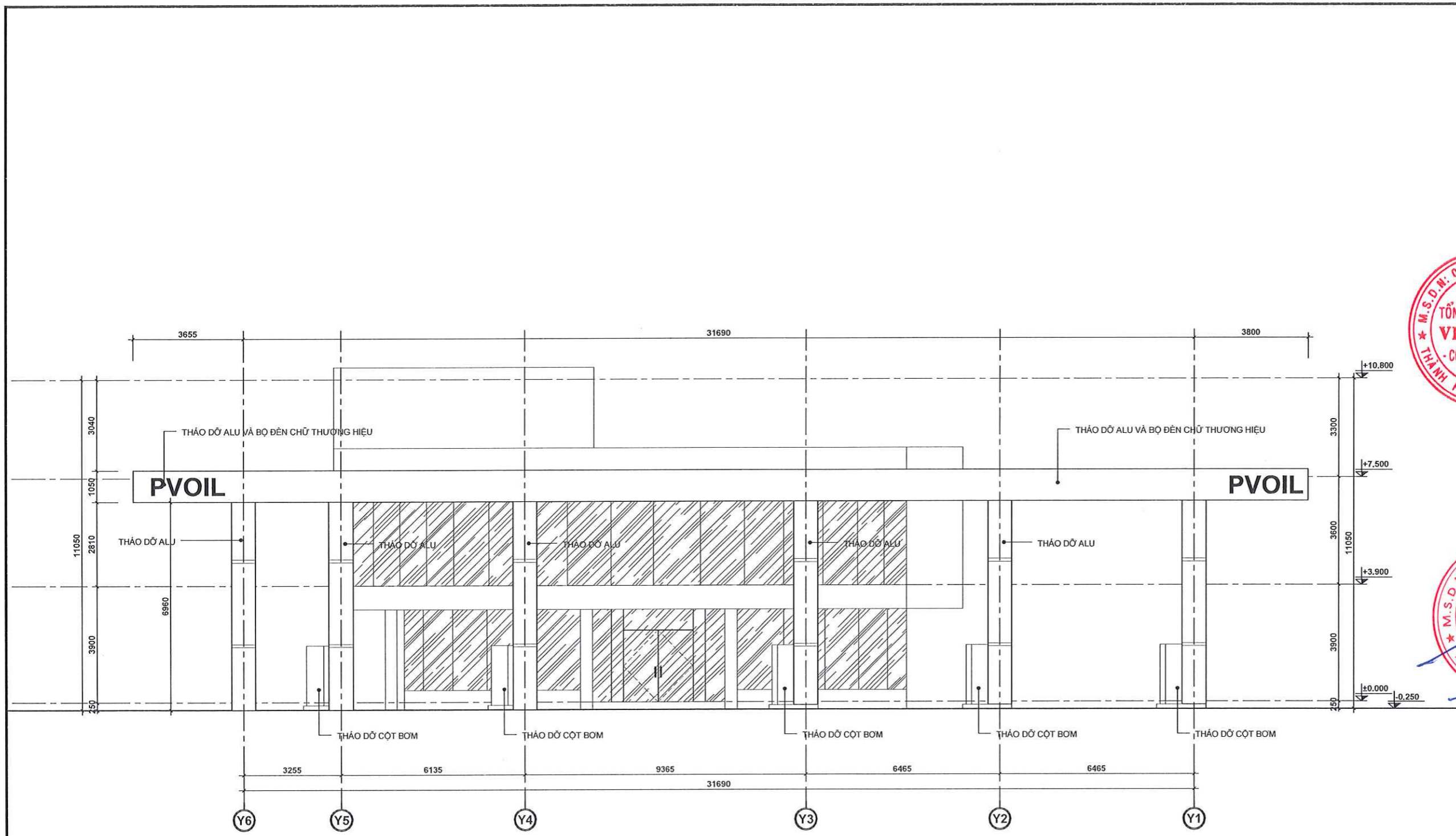


KTS. HỒ PHƯỚC PHƯƠNG

CHỦ NHIỆM	KTS. NGUYỄN HỮU VƯƠNG	<i>[Signature]</i>
CHỦ TRÌ	KTS. NGUYỄN HỮU VƯƠNG	<i>[Signature]</i>
Q.L.K.T	KTS. HỒ PHƯỚC PHƯƠNG	<i>[Signature]</i>
THIẾT KẾ	KTS. NGUYỄN ĐỨC LIN	<i>[Signature]</i>

TÊN BẢN VẼ:
MẶT ĐỪNG PHÁ DỠ TRỤC E-A

NGÀY HOÀN THÀNH: 03/11/2025
KHÓ GIẤY: A3 LOẠI HỒ SƠ: TKTC
MÃ BẢN VẼ: **A.121**



MẶT ĐỪNG HIỆN TRẠNG TRỤC Y6-Y1
TỶ LỆ: 1/100

NỘI DUNG PHÁP ĐỒ:
1. THẢO DỮ BỘ ĐÈN THƯƠNG HIỆU
2. THẢO DỮ ALU MẶT TIỀN NHÀ BÁN HÀNG.
ALU CỘT S= 105m²
ALU VIÊN MÀI S= 80m²

CÔNG TY TƯ VẤN VÀ XÂY DỰNG AN ĐẠI PHÁT
THẨM TRA
Theo Văn bản số 2610/2025/TK-PT
Ngày 4 tháng 11 năm 2025
Ký tên: [Signature]

TÊN DỰ ÁN
SỬA CHỮA CỬA HÀNG XĂNG DẦU
NGUYỄN HỮU THỌ

ĐỊA ĐIỂM
NÚT GIAO THÔNG NGUYỄN HỮU THỌ - DUY TÂN,
P. HÒA CƯỜNG, TP. ĐÀ NẴNG

CHỦ ĐẦU TƯ:
TỔNG CÔNG TY DẦU VIỆT NAM - CTCP
TRƯỜNG BAN ĐẦU TƯ XÂY DỰNG



Đặng Hữu Trinh

ĐẠI DIỆN CHỦ ĐẦU TƯ
CÔNG TY CỔ PHẦN XĂNG DẦU
DẦU KHÍ PV OIL MIỀN TRUNG



PHÓ GIÁM ĐỐC
Nguyễn Văn Trọng Luật

ĐƠN VỊ THIẾT KẾ KIẾN TRÚC:

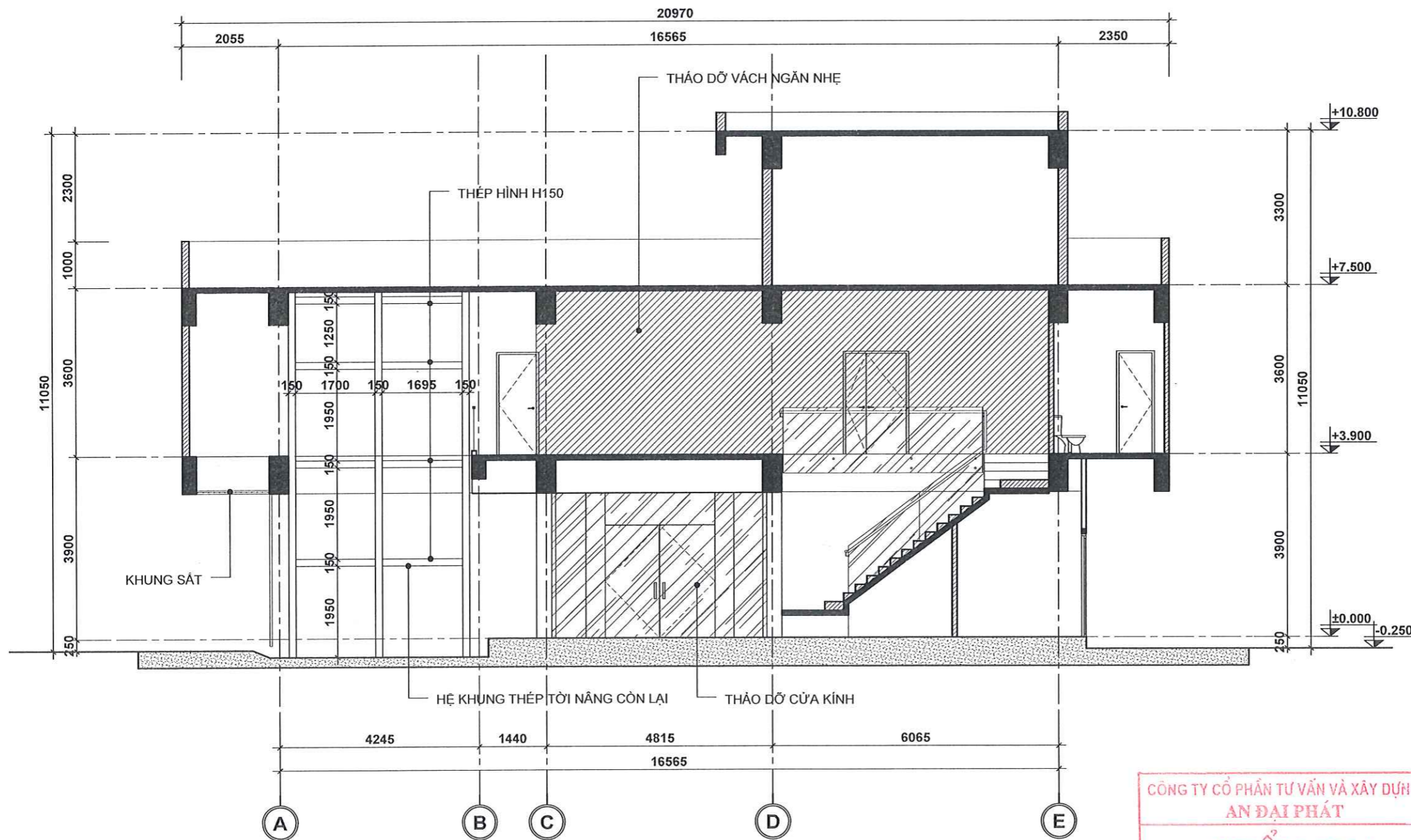


KTS. HỒ PHƯỚC PHƯƠNG

CHỦ NHIỆM	KTS. NGUYỄN HỮU VƯƠNG	[Signature]
CHỦ TRÌ	KTS. NGUYỄN HỮU VƯƠNG	[Signature]
Q.L.K.T	KTS. HỒ PHƯỚC PHƯƠNG	[Signature]
THIẾT KẾ	KTS. NGUYỄN ĐỨC LIN	[Signature]

TÊN BẢN VẼ:
MẶT ĐỪNG PHÁP ĐỒ TRỤC Y6-Y1

NGÀY HOÀN THÀNH: 03/11/2025
MÃ BẢN VẼ: A.122
KHỔ GIẤY: A3 LOẠI HỒ SƠ: TKTC



MẶT CẮT HIỆN TRẠNG B-B
TỶ LỆ: 1/100

CÔNG TY CỔ PHẦN TƯ VẤN VÀ XÂY DỰNG
AN ĐẠI PHÁT

THẨM TRA

Theo Văn bản số: 2010/2025 TTtr - DT
Ngày: 4 tháng 11 năm 2025
Ký tên: [Signature]

- NỘI DUNG PHÁ DỠ:**
- THÁO DỠ VÁCH NGĂN HIỆN TRẠNG, L= 13,8m.
 - THÁO DỠ HỆ KHUNG THÉP HIỆN TRẠNG CỦA TỜI NẶNG.
 - THÁO DỠ CỬA KÍNH.

TÊN DỰ ÁN
**SỬA CHỮA CỬA HÀNG XĂNG DẦU
NGUYỄN HỮU THỌ**

ĐỊA ĐIỂM
NÚT GIAO THÔNG NGUYỄN HỮU THỌ - DUY TÂN,
P. HÒA CƯỜNG, TP. ĐÀ NẴNG

CHỦ ĐẦU TƯ:
TỔNG CÔNG TY DẦU VIỆT NAM - CTCP
TRƯỞNG BAN ĐẦU TƯ XÂY DỰNG



Đặng Hữu Trinh

ĐẠI DIỆN CHỦ ĐẦU TƯ
CÔNG TY CỔ PHẦN XĂNG DẦU
DẦU KHÍ PV OIL MIỀN TRUNG



PHÓ GIÁM ĐỐC
Nguyễn Văn Trọng Luật

ĐƠN VỊ THIẾT KẾ KIẾN TRÚC:
CHÍNH HÀNH CÔNG TY CỔ PHẦN TƯ VẤN XÂY DỰNG
CÔNG NGHIỆP VÀ ĐÔ THỊ VIỆT NAM TẠI ĐÀ NẴNG
ĐỊA CHỈ: 25 QUANG TRUNG - PHƯỜNG HẢI CHÂU - TP. ĐÀ NẴNG



KTS. HỒ PHƯỚC PHƯƠNG

CHỦ NHIỆM	KTS. NGUYỄN HỮU VƯƠNG	[Signature]
CHỦ TRÌ	KTS. NGUYỄN HỮU VƯƠNG	[Signature]
Q.L.K.T	KTS. HỒ PHƯỚC PHƯƠNG	[Signature]
THIẾT KẾ	KTS. NGUYỄN ĐỨC LIN	[Signature]

TÊN BẢN VẼ:
MẶT CẮT PHÁ DỠ TRỰC B-B

NGÀY HOÀN THÀNH: 03/11/2025
KHỔ GIẤY: A3 LOẠI HỒ SƠ: TKTC

MÃ BẢN VẼ:
A.124



CHI NHÁNH CÔNG TY CỔ PHẦN TƯ VẤN XÂY DỰNG
CÔNG NGHIỆP VÀ ĐÔ THỊ VIỆT NAM TẠI ĐÀ NẴNG
ĐỊA CHỈ: 75 QUANG TRUNG - QUẬN HẢI CHÂU - TP. ĐÀ NẴNG

HỒ SƠ BẢN VẼ THIẾT KẾ THI CÔNG

CÔNG TRÌNH: SỬA CHỮA CỬA HÀNG XĂNG DẦU NGUYỄN HỮU THỌ
ĐỊA ĐIỂM: NÚT GIAO THÔNG NGUYỄN HỮU THỌ - DUY TÂN, P. HÒA CƯỜNG, TP. ĐÀ NẴNG

PHẦN CẢI TẠO

CÔNG TY CỔ PHẦN TƯ VẤN VÀ XÂY DỰNG AN ĐẠI PHÁT
THẨM TRA
Theo Văn bản số: 2010/2025/TTV - DT
Ngày: 4 tháng 11 năm 2025
Ký tên: 



- GHI CHÚ:**
- A NHÀ LÀM VIỆC
 - B NHÀ BÁN HÀNG
 - C KHU BÓN BÉ
 - D SÂN BÊ TÔNG
 - E VÍA HÈ
 - F TRẠM SẠC ĐIỆN
 - 01 BẢNG DẪN HƯỚNG
 - 02 BỂ CÁT PCCC
 - 03 VAN THỜ
 - 04 HỌNG NHẬP
 - 05 TỦ PCCC
 - 06 TRẠM BIẾN ÁP 250KVA

KY HIỆU:
CÔNG TY CỔ PHẦN TƯ VẤN VÀ XÂY DỰNG AN ĐẠT PHÁT
THẨM TRA
 Theo Văn bản số: 2010/2025/TSTV-PT
 Ngày: 11 tháng 11 năm 2025
 Ký tên: *[Signature]*

NỘI DUNG CẢI TẠO:
 - NÂNG TOÀN BỘ SÂN BÊ TỔNG MẠC 250, DÂY 150mm, DT: 1.071m²
 - THAY TOÀN BỘ GẠCH VÍA HÈ, DT: 283m²

TÊN DỰ ÁN
SỬA CHỮA CỬA HÀNG XĂNG DẦU NGUYỄN HỮU THỌ

ĐỊA ĐIỂM
 NÚT GIAO THÔNG NGUYỄN HỮU THỌ - DUY TÂN, P. HÒA CƯỜNG, TP. ĐÀ NẴNG

CHỦ ĐẦU TƯ:
TỔNG CÔNG TY DẦU VIỆT NAM - CTCP
TRƯỞNG BAN ĐẦU TƯ XÂY DỰNG



Đặng Hữu Trinh

ĐẠI DIỆN CHỦ ĐẦU TƯ
CÔNG TY CỔ PHẦN XĂNG DẦU ĐÀO KHÍ PV OIL MIỀN TRUNG



PHÓ GIÁM ĐỐC
Nguyễn Văn Trọng Luật

ĐƠN VỊ THIẾT KẾ KIẾN TRÚC:
CHI NHÁNH CÔNG TY CỔ PHẦN TƯ VẤN VÀ XÂY DỰNG CÔNG NGHIỆP VÀ ĐÔ THỊ VIỆT NAM TẠI ĐÀ NẴNG
 ĐỊA CHỈ: 76 QUANG TRUNG - PHƯỜNG HẢI CHÂU - TP. ĐÀ NẴNG



KTS. HỒ PHƯỚC PHƯƠNG

CHỦ NHIỆM	KTS. NGUYỄN HỮU VƯƠNG	<i>[Signature]</i>
CHỦ TRÌ	KTS. NGUYỄN HỮU VƯƠNG	<i>[Signature]</i>
Q.L.K.T	KTS. HỒ PHƯỚC PHƯƠNG	<i>[Signature]</i>
THIẾT KẾ	KTS. NGUYỄN ĐỨC LIN	<i>[Signature]</i>

TÊN BẢN VẼ:
TỔNG MẶT BẰNG CẢI TẠO

NGÀY HOÀN THÀNH: **03/11/2025**
 KHỐ GIẤY: **A3** LOẠI HỒ SƠ: **TKTC**
 MÃ BẢN VẼ: **A.201**

TÊN DỰ ÁN

SỬA CHỮA CỬA HÀNG XĂNG DẦU
NGUYỄN HỮU THỌ

ĐỊA ĐIỂM

NÚT GIAO THÔNG NGUYỄN HỮU THỌ - DUY TÂN,
P. HÒA CƯỜNG, TP. ĐÀ NẴNG

CHỦ ĐẦU TƯ:

TỔNG CÔNG TY DẦU VIỆT NAM - CTCP

TRƯỜNG BAN ĐẦU TƯ XÂY DỰNG



Đặng Hữu Trình

ĐẠI DIỆN CHỦ ĐẦU TƯ

CÔNG TY CỔ PHẦN XĂNG DẦU
DẦU KHÍ PV OIL MIỀN TRUNG



PHÓ GIÁM ĐỐC
Nguyễn Văn Trọng Luật

ĐƠN VỊ THIẾT KẾ KIẾN TRÚC:

CHI NHÁNH CÔNG TY CỔ PHẦN TƯ VẤN XÂY DỰNG
CÔNG NGHIỆP VÀ ĐÔ THỊ VIỆT NAM TẠI ĐÀ NẴNG
HỒ CHÍ MINH - PHƯỜNG HẢI CHÂU - TP. ĐÀ NẴNG

GIÁM ĐỐC: CHI NHÁNH

CÔNG TY CỔ PHẦN
TƯ VẤN XÂY DỰNG
CÔNG NGHIỆP VÀ ĐÔ THỊ
VIỆT NAM

KTS. HỒ PHƯỚC PHƯƠNG

CHỦ NHIỆM KTS. NGUYỄN HỮU VƯƠNG

CHỦ TRÌ KTS. NGUYỄN HỮU VƯƠNG

Q.L.K.T KTS. HỒ PHƯỚC PHƯƠNG

THIẾT KẾ KTS. NGUYỄN ĐỨC LIN

TÊN BẢN VẼ:

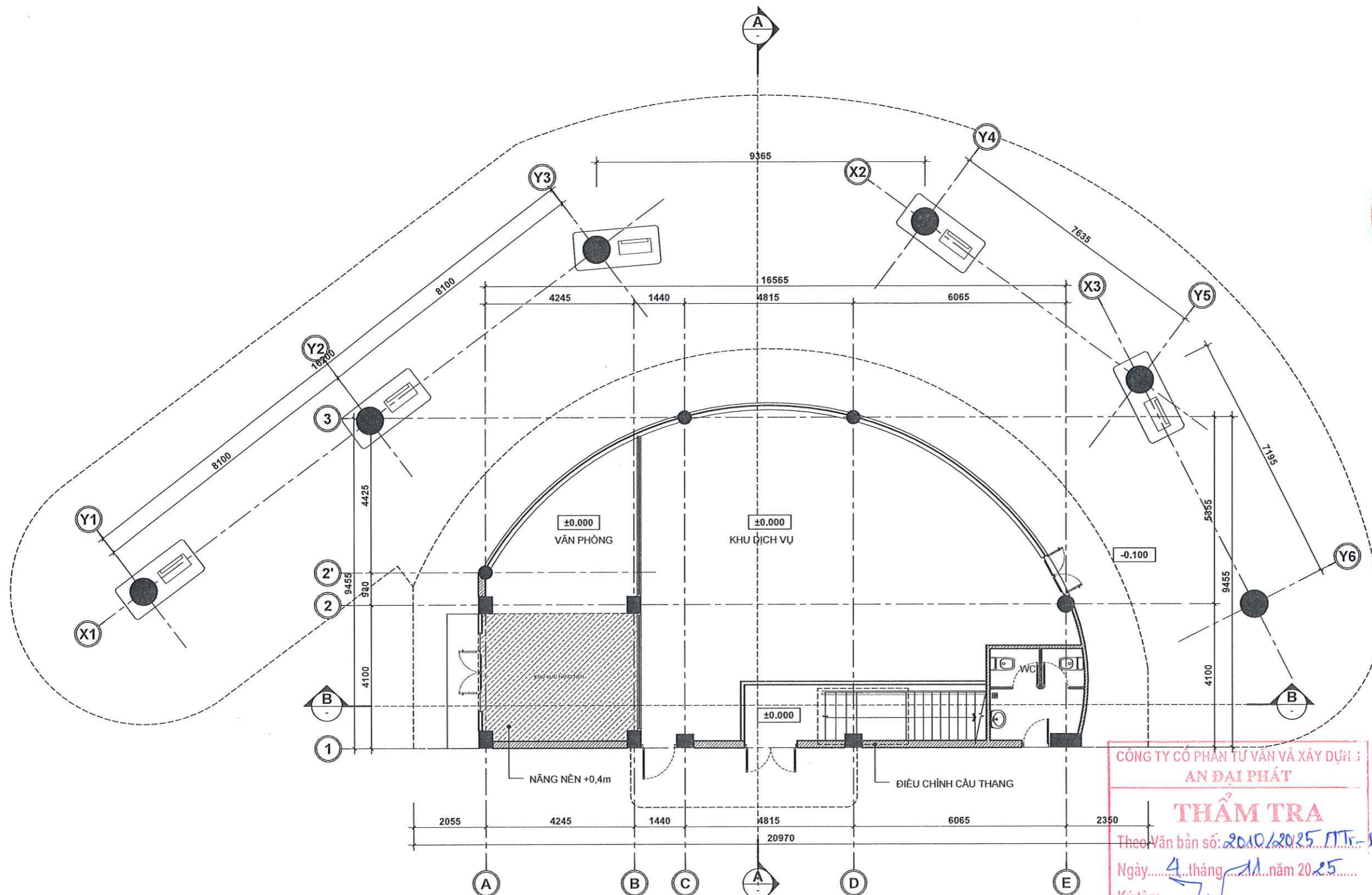
MẶT BẰNG CẢI TẠO TẦNG 1

NGÀY HOÀN THÀNH: 03/11/2025

KHỔ GIẤY: A3 LOẠI HỒ SƠ: TKTC

MÃ BẢN VẼ:

A.211



MẶT BẰNG CẢI TẠO TẦNG 1
TỶ LỆ: 1/100

TRƯỜNG GẠCH XÂY HIỆN TRẠNG
VÁCH NGĂN NHẸ BẰNG VÁCH THẠCH CAO KHUNG NHÔM

NỘI DUNG CẢI TẠO:
- NÂNG NỀN KHU VỰC HỒ NÂNG +400mm.
- THAY TOÀN BỘ VÁCH KÍNH.
- ĐIỀU CHỈNH CẦU THANG TẦNG 1
- ĐIỀU CHỈNH WC TẦNG 1
- LẮM MỚI BÊ TÔNG TẮT CẢ ĐẢO BƠM NHÀ BÁN HÀNG

CÔNG TY CỔ PHẦN TƯ VẤN VÀ XÂY DỰNG
AN ĐẠI PHÁT
THẨM TRA
Theo Văn bản số: 20.10/2025. TT-PT
Ngày: 4 tháng 11 năm 2025
Ký tên:

TÊN DỰ ÁN

SỬA CHỮA CỬA HÀNG XĂNG DẦU
NGUYỄN HỮU THỌ

ĐỊA ĐIỂM

NÚT GIAO THÔNG NGUYỄN HỮU THỌ - DUY TÂN,
P. HÒA CƯỜNG, TP. ĐÀ NẴNG

CHỦ ĐẦU TƯ:

TỔNG CÔNG TY DẦU VIỆT NAM - CTCP

TRƯỞNG BAN ĐẦU TƯ XÂY DỰNG



Đặng Hữu Trinh

ĐẠI DIỆN CHỦ ĐẦU TƯ

CÔNG TY CỔ PHẦN XĂNG DẦU
DẦU KHÍ PV OIL MIỀN TRUNG



NGƯỜI GIÁM ĐỐC
Nguyễn Văn Trọng Luật

ĐƠN VỊ THIẾT KẾ KIẾN TRÚC:

CHÍNH HÀNH CÔNG TY CỔ PHẦN TƯ VẤN XÂY DỰNG
CÔNG NGHIỆP VÀ ĐÔ THỊ VIỆT NAM TẠI ĐÀ NẴNG
ĐIỀU CHẾ TR. QUANG TRUNG - PHƯỜNG HAI CHÁU - TP. ĐÀ NẴNG



KTS. HỒ PHƯỚC PHƯƠNG

CHỦ NHIỆM KTS. NGUYỄN HỮU VƯƠNG

CHỦ TRÌ KTS. NGUYỄN HỮU VƯƠNG

Q.L.K.T KTS. HỒ PHƯỚC PHƯƠNG

THIẾT KẾ KTS. NGUYỄN ĐỨC LIN

TÊN BẢN VẼ:

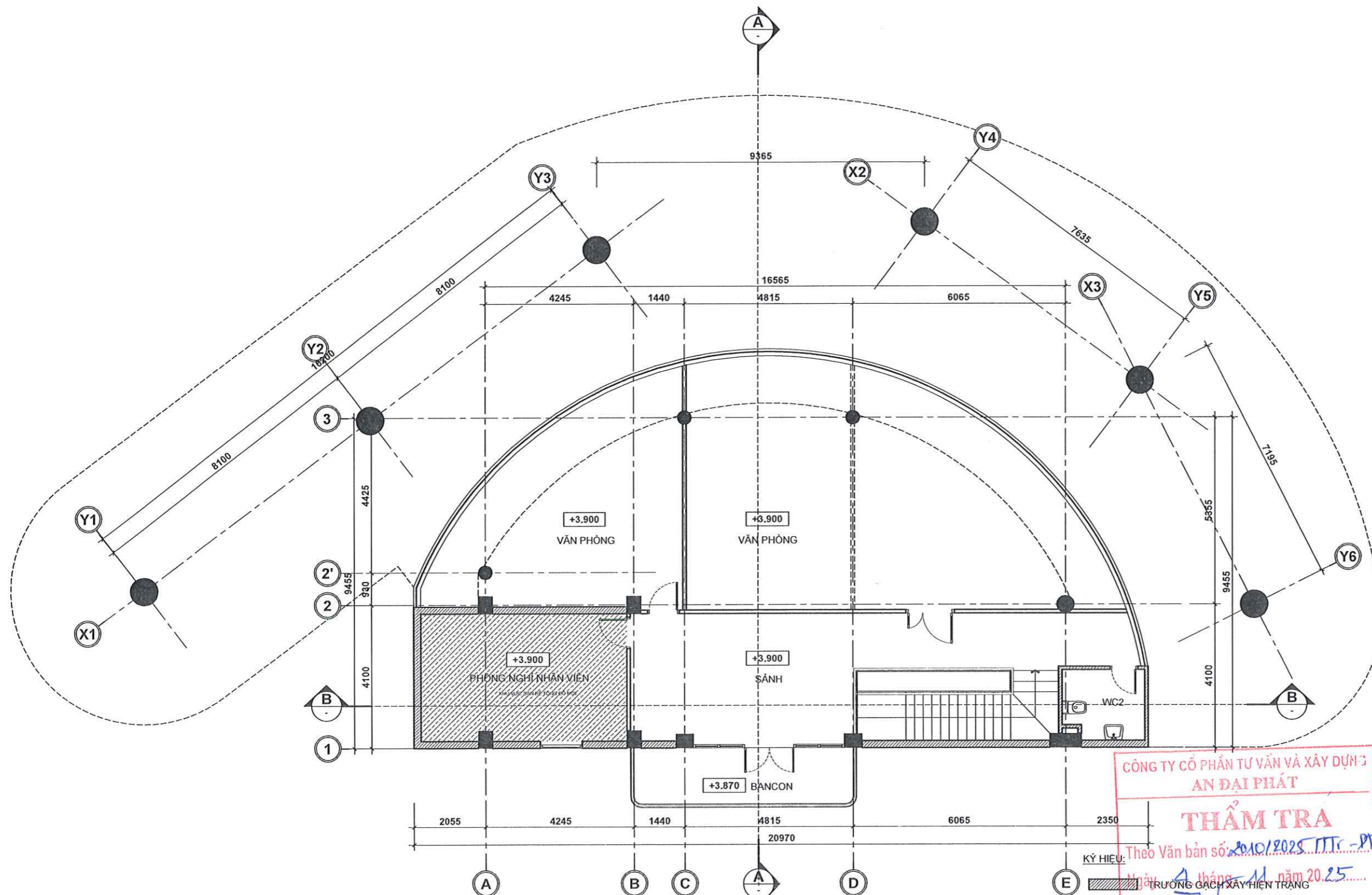
MẶT BẰNG CẢI TẠO TẦNG 2

NGÀY HOÀN THÀNH: 03/11/2025

MÃ BẢN VẼ:

KHỔ GIẤY: A3 LOẠI HỒ SƠ: TKTC

A.212



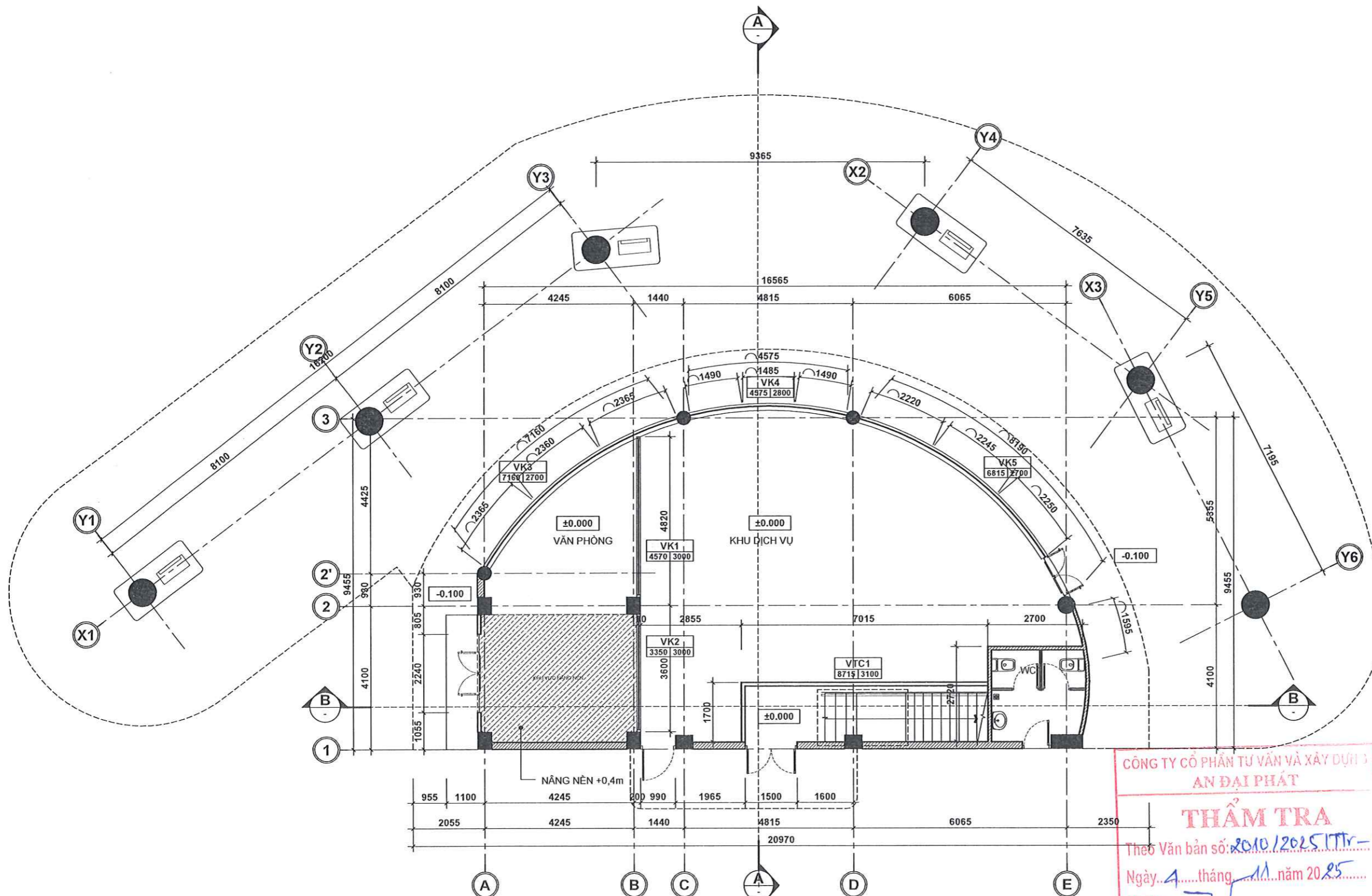
MẶT BẰNG CẢI TẠO TẦNG 2
TỶ LỆ: 1/100

CÔNG TY CỔ PHẦN TƯ VẤN VÀ XÂY DỰNG
AN ĐẠI PHÁT
THẨM TRA

Theo Văn bản số 2010/2025.TTC-PT
Ngày 11 tháng 11 năm 2025

- KÝ HIỆU: TRƯỜNG GẠCH XÂY HIỆN TRẠNG
- SÀN BÊ TÔNG CỘT THÉP LÂM MỚI XEM BVKC. S= 21,5m²
- VÁCH NGĂN NHE BẢNG VÁCH THẠCH CAO KHUNG NHÔM

NỘI DUNG CẢI TẠO:
- ĐÓ BÊ TỔNG SÀN TẦNG 2 KHU VỰC TRỤC 1-2; A-B.
- ĐIỀU CHỈNH VÁCH NGĂN, PHÂN CHIA KHÔNG GIAN TẦNG 2.
- THAY TOÀN BỘ VÁCH KÍNH MẶT TIỀN



MẶT BẰNG CẢI TẠO TƯỜNG XÂY - VÁCH NGĂN TẦNG 1
TỶ LỆ: 1/100

CÔNG TY CỔ PHẦN TƯ VẤN VÀ XÂY DỰNG AN ĐẠI PHÁT
THẨM TRA
Theo Văn bản số: 2010/2025/TTV-PT
Ngày: 4 tháng 11 năm 2025
Ký tên: [Signature]

- KÝ HIỆU:
- TRƯỜNG GẠCH XÂY HIỆN TRẠNG
 - VÁCH NGĂN BẰNG VÁCH THẠCH CAO KHUNG NHÔM

NỘI DUNG CẢI TẠO:
 - NÂNG NÉN KHU VỰC HỒ NẰNG +0,4mm.
 - THAY TOÀN BỘ VÁCH KÍNH.
 - ĐIỀU CHỈNH CẦU THANG TẦNG 1
 - ĐIỀU CHỈNH WC TẦNG 1
 - LÂM MỚI BÊ TÔNG TẮT CẢ ĐẢO BOM NHÀ BÁN HÀNG

TÊN DỰ ÁN
SỬA CHỮA CỬA HÀNG XĂNG DẦU NGUYỄN HỮU THỌ

ĐỊA ĐIỂM
NÚT GIAO THÔNG NGUYỄN HỮU THỌ - DUY TÂN, P. HÒA CƯỜNG, TP. ĐÀ NẴNG

CHỦ ĐẦU TƯ:
TỔNG CÔNG TY DẦU VIỆT NAM - CTCP
TRƯỞNG BAN ĐẦU TƯ XÂY DỰNG



Đặng Hữu Trinh

ĐẠI DIỆN CHỦ ĐẦU TƯ
CÔNG TY CỔ PHẦN XĂNG DẦU ĐÀU KHÍ PV OIL MIỀN TRUNG



TRƯỞNG GIÁM ĐỐC
Nguyễn Văn Trọng Luật

ĐƠN VỊ THIẾT KẾ KIẾN TRÚC:
CHÍNH HẠNH CÔNG TY CỔ PHẦN TƯ VẤN VÀ XÂY DỰNG CÔNG NGHIỆP VÀ ĐÔ THỊ VIỆT NAM TẠI ĐÀ NẴNG
ĐỊA CHỈ: TR. CƯỜNG TRUNG - PHƯỜNG HẢI CHÂU - TP. ĐÀ NẴNG



KTS. HỒ PHƯỚC PHƯƠNG

CHỦ NHIỆM	KTS. NGUYỄN HỮU VƯƠNG	[Signature]
CHỦ TRÌ	KTS. NGUYỄN HỮU VƯƠNG	[Signature]
Q.L.K.T	KTS. HỒ PHƯỚC PHƯƠNG	[Signature]
THIẾT KẾ	KTS. NGUYỄN ĐỨC LIN	[Signature]

TÊN BẢN VẼ:
MẶT BẰNG CẢI TẠO TƯỜNG XÂY VÀ BỐ TRÍ VÁCH NGĂN TẦNG 1

NGÀY HOÀN THÀNH: 03/11/2025
MÃ BẢN VẼ: **A.213**
KHỔ GIẤY: A3 LOẠI HỒ SƠ: TKTC

TÊN DỰ ÁN

SỬA CHỮA CỬA HÀNG XĂNG DẦU
NGUYỄN HỮU THỌ

ĐỊA ĐIỂM

NÚT GIAO THÔNG NGUYỄN HỮU THỌ - DUY TÂN,
P. HÒA CƯỜNG, TP. ĐÀ NẴNG

CHỦ ĐẦU TƯ:

TỔNG CÔNG TY DẦU VIỆT NAM - CTCP

TRƯỞNG BAN ĐẦU TƯ XÂY DỰNG



Đặng Hữu Trình

ĐẠI DIỆN CHỦ ĐẦU TƯ

CÔNG TY CỔ PHẦN XĂNG DẦU
DẦU KHÍ PV OIL MIỀN TRUNG



NGUYỄN VĂN TRỌNG LƯỢT

ĐƠN VỊ THIẾT KẾ KIẾN TRÚC:

CHÍNH ANH CÔNG TY CỔ PHẦN TƯ VẤN XÂY DỰNG
CÔNG NGHIỆP VÀ ĐÔ THỊ VIỆT NAM TẠI ĐÀ NẴNG
CHỈ THỊ SỐ: 13/2015/CT-UBND - PHƯỜNG HẢI CHÂU - TP. ĐÀ NẴNG



KTS. HỒ PHƯỚC PHƯƠNG

CHỦ NHIỆM	KTS. NGUYỄN HỮU VƯƠNG	
CHỦ TRÌ	KTS. NGUYỄN HỮU VƯƠNG	
Q.L.K.T	KTS. HỒ PHƯỚC PHƯƠNG	
THIẾT KẾ	KTS. NGUYỄN ĐỨC LIN	

TÊN BẢN VẼ:

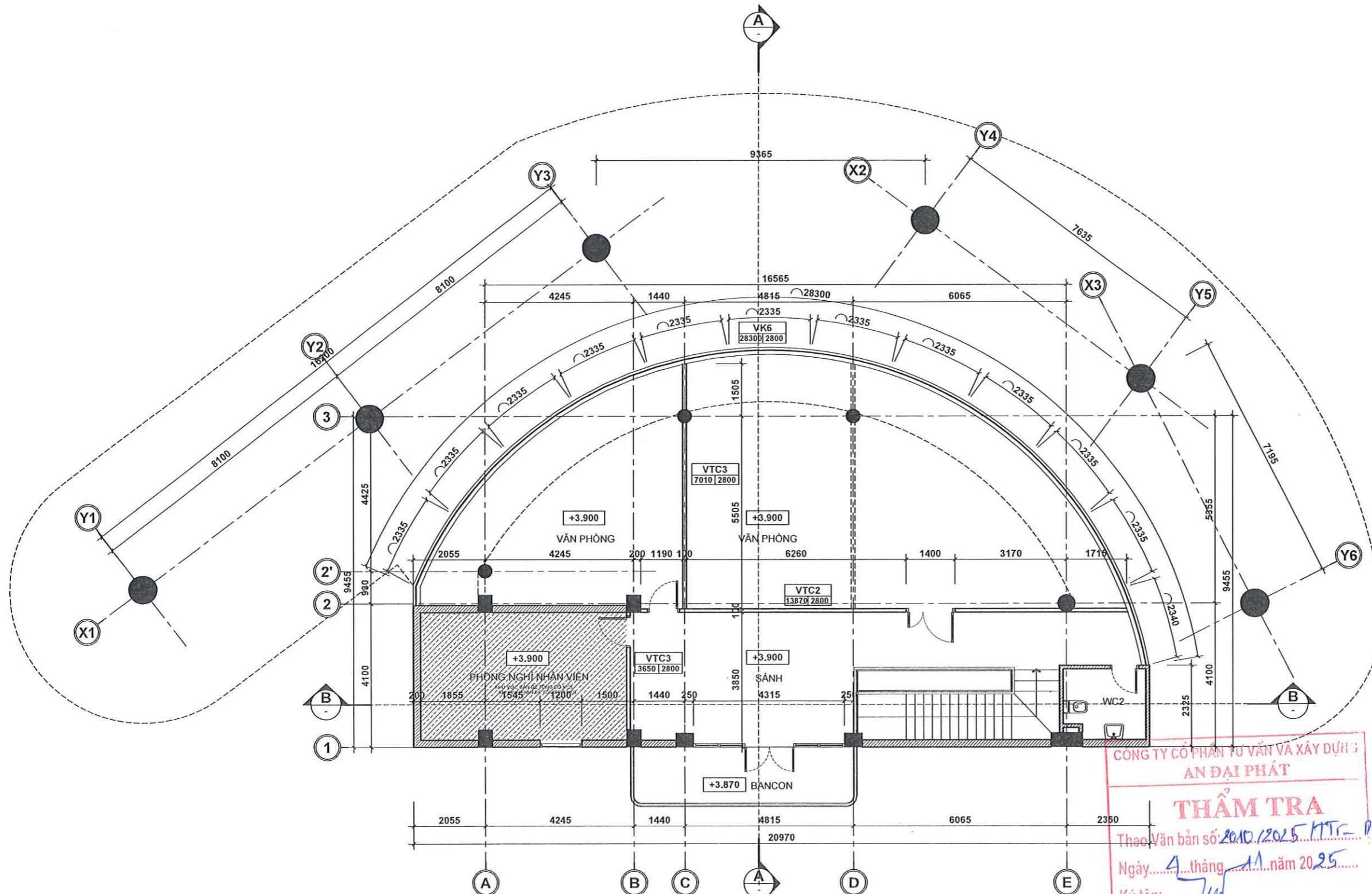
MẶT BẰNG CẢI TẠO TƯỜNG XÂY VÀ BỐ
TRÍ VÁCH NGĂN TẦNG 2

NGÀY HOÀN THÀNH: 03/11/2025

MÃ BẢN VẼ:

KHỔ GIẤY: A3 LOẠI HỒ SƠ: TKTC

A.214



MẶT BẰNG CẢI TẠO TƯỜNG XÂY - VÁCH NGĂN TẦNG 2
TỶ LỆ: 1/100

- KÝ HIỆU:
- TRƯỜNG GẠCH XÂY HIỆN TRẠNG
 - VÁCH NGĂN NHẸ BẰNG VÁCH THẠCH CAO KHUNG NHÔM

NỘI DUNG CẢI TẠO:

- NÂNG NỀN KHU VỰC HỒ NẶNG +400mm.
- THAY TOÀN BỘ VÁCH KÍNH.
- ĐIỀU CHỈNH CẦU THANG TẦNG 1
- ĐIỀU CHỈNH WC TẦNG 1
- LẮM MỚI BÊ TÔNG TẮT CẢ ĐẢO BOM NHÀ BÁN HÀNG

CÔNG TY CỔ PHẦN TƯ VẤN VÀ XÂY DỰNG
AN ĐẠI PHÁT

THẨM TRA

Theo Văn bản số: 2010/2025/HTR-PT
Ngày: 4 tháng 11 năm 2025
Ký tên:

TÊN DỰ ÁN

SỬA CHỮA CỬA HÀNG XĂNG DẦU
NGUYỄN HỮU THỌ

ĐỊA ĐIỂM

NÚT GIAO THÔNG NGUYỄN HỮU THỌ - DUY TÂN,
P. HÒA CƯỜNG, TP. ĐÀ NẴNG

CHỦ ĐẦU TƯ:

TỔNG CÔNG TY DẦU VIỆT NAM - CTCP

TRƯỞNG BAN ĐẦU TƯ XÂY DỰNG



Đặng Hữu Trinh

ĐẠI DIỆN CHỦ ĐẦU TƯ

CÔNG TY CỔ PHẦN XĂNG DẦU
DẦU KHÍ PV OIL MIỀN TRUNG



ĐẠI DIỆN CHỦ ĐẦU TƯ
Nguyễn Văn Trọng Luật

ĐƠN VỊ THIẾT KẾ KIẾN TRÚC:

CÔNG TY CỔ PHẦN TƯ VẤN VÀ XÂY DỰNG
AN ĐẠI PHÁT
CÔNG NGHIỆP VÀ ĐÔ THỊ VIỆT NAM TẠI ĐÀ NẴNG
ĐỊA CHỈ: 15 QUANG THUNG - PHƯỜNG HẢI CHÂU - TP. ĐÀ NẴNG

GIÁM ĐỐC TƯ VẤN VÀ XÂY DỰNG
CÔNG NGHIỆP VÀ ĐÔ THỊ VIỆT NAM
TẠI ĐÀ NẴNG

THÀNH PHỐ ĐÀ NẴNG

KTS. HỒ PHƯỚC PHƯƠNG

CHỦ NHIỆM KTS. NGUYỄN HỮU VƯƠNG

CHỦ TRÌ KTS. NGUYỄN HỮU VƯƠNG

Q.L.K.T KTS. HỒ PHƯỚC PHƯƠNG

THIẾT KẾ KTS. NGUYỄN ĐỨC LIN

TÊN BẢN VẼ:

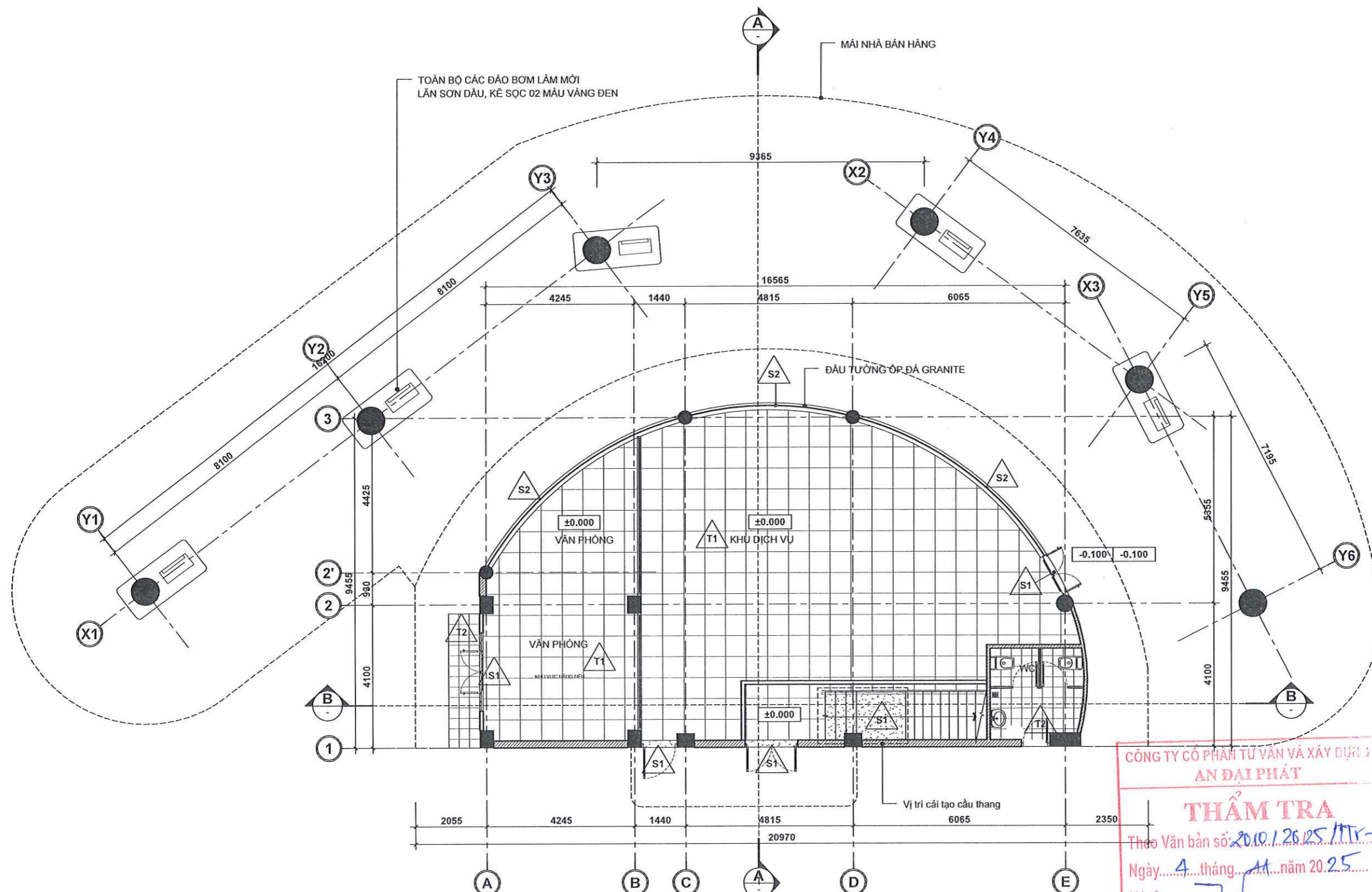
MẶT BẰNG CẢI TẠO NỀN SÀN TẦNG 1

NGÀY HOÀN THÀNH: 03/11/2025

MÃ BẢN VẼ:

KHỔ GIẤY: A3 LOẠI HỒ SƠ: TKTC

A.215

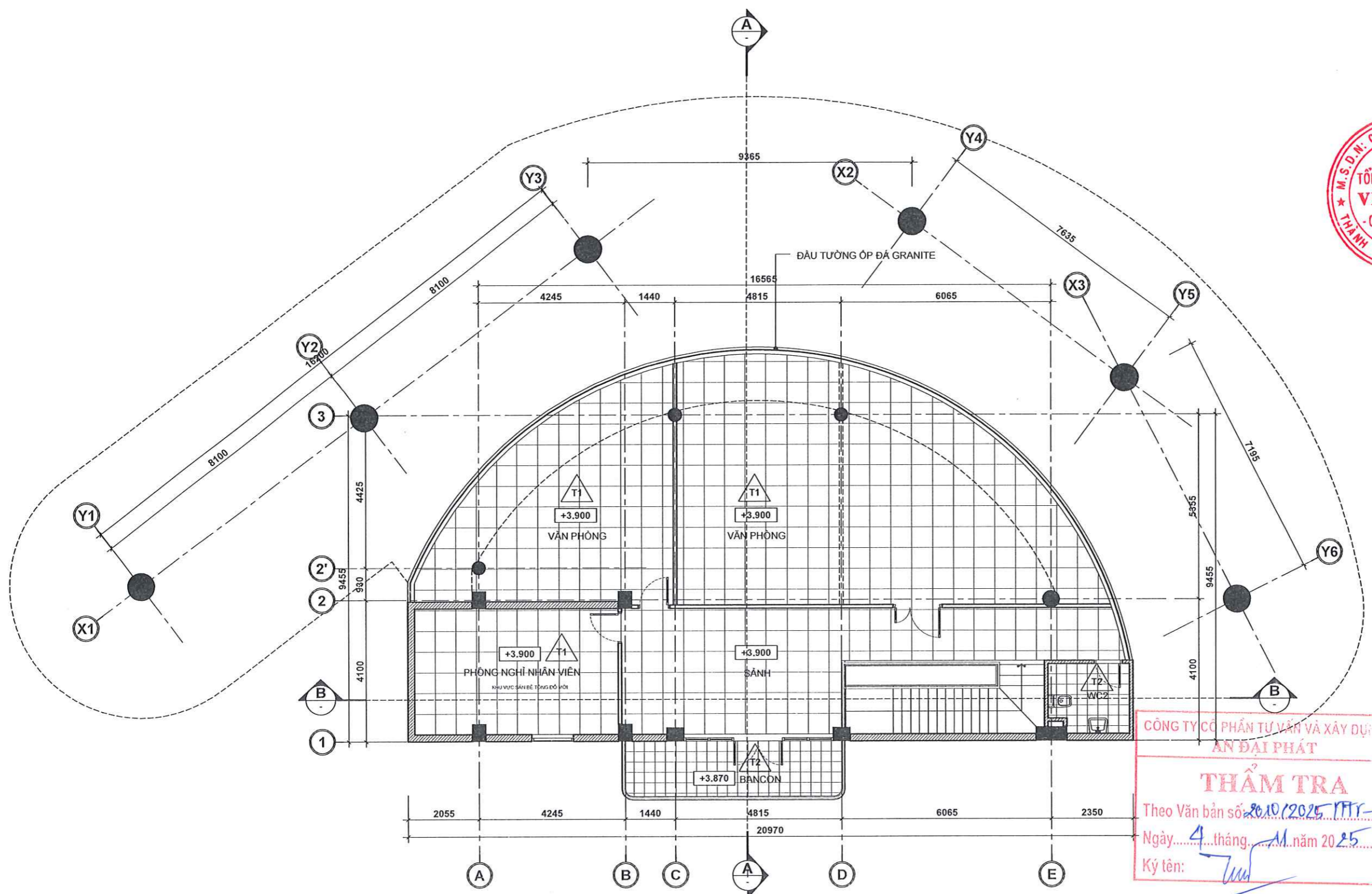


MẶT BẰNG CẢI TẠO NỀN SÀN TẦNG 1
TỶ LỆ: 1/100

NỘI DUNG CẢI TẠO:
- THAY TOÀN BỘ GẠCH LÁT NỀN TẦNG 1.
- GIA CÔNG LÁT ĐÁ GRANITE TẠI KHU VỰC ĐIỀU CHỈNH CẦU THANG. ỐP ĐÁ THEO MÀU HIỆN TRẠNG.
- CÁC ĐẢO BOM LÂM MỜ, LẤN SƠN DẦU, KẾ SQC XEN KẾ 02 MÀU VÀNG ĐEN

- KÝ HIỆU:
- GẠCH GRANITE 600X600, MÀU TRẮNG VÂN ĐÁ
S= 118,2 m²
 - GẠCH GRANITE 300X300 CHÔNG TRƯỢT, MÀU TRẮNG
S= 9,5 m²
 - ĐÁ GRANITE THEO MÀU ĐÁ CẦU THANG HIỆN TRẠNG
S= 4,2 m²
 - ĐÁ GRANITE, MÀU ĐEN KIM SA
S= 3,6 m²

CÔNG TY CỔ PHẦN TƯ VẤN VÀ XÂY DỰNG
AN ĐẠI PHÁT
THẨM TRA
Theo Văn bản số: 2010.1.26.25/MTT-DT
Ngày: 4 tháng 11 năm 2025
Ký tên: [Signature]



MẶT BẰNG CẢI TẠO NỀN SÀN TẦNG 2
TỶ LỆ: 1/100

NỘI DUNG CẢI TẠO:
- THAY TOÀN BỘ GẠCH LÁT NỀN TẦNG 2.

- KÝ HIỆU:**
- GẠCH GRANITE 600X600, MÀU TRẮNG VẪN ĐÁ
S= 163,2 m²
 - GẠCH GRANITE 300X300 CHÓNG TRƯỢT, MÀU TRẮNG
S= 14,5 m²
 - ĐÁ GRANITE THEO MÀU ĐÁ CẦU THANG HIỆN TRẠNG
S= 1,8 m²
 - ĐÁ GRANITE, MÀU ĐEN KIM SA
S= 5,7 m²

CÔNG TY CỔ PHẦN TƯ VẤN VÀ XÂY DỰNG AN ĐẠI PHÁT
THẨM TRA
Theo Văn bản số: 20.10/2025/TPTT-PT
Ngày: 4 tháng 11 năm 2025
Ký tên:

TÊN DỰ ÁN:
SỬA CHỮA CỬA HÀNG XĂNG DẦU
NGUYỄN HỮU THỌ

ĐỊA ĐIỂM:
NÚT GIAO THÔNG NGUYỄN HỮU THỌ - DUY TÂN,
P. HÒA CƯỜNG, TP. ĐÀ NẴNG

CHỦ ĐẦU TƯ:
TỔNG CÔNG TY DẦU VIỆT NAM - CTCP
TRƯỞNG BAN ĐẦU TƯ XÂY DỰNG



Đặng Hữu Trinh

ĐẠI DIỆN CHỦ ĐẦU TƯ:
CÔNG TY CỔ PHẦN XĂNG DẦU
DẦU KHÍ PV OIL MIỀN TRUNG



GIÁM ĐỐC
Nguyễn Văn Trọng Luật

ĐƠN VỊ THIẾT KẾ KIẾN TRÚC:
CHI NHÁNH CÔNG TY CỔ PHẦN TƯ VẤN VÀ XÂY DỰNG
CÔNG NGHIỆP VÀ ĐÔ THỊ VIỆT NAM TẠI ĐÀ NẴNG
ĐÁ CHUỘT QUẢNG TRUNG - PHƯỜNG HẢI CHÂU - TP. ĐÀ NẴNG



KTS. HỒ PHƯỚC PHƯƠNG

CHỦ NHIỆM	KTS. NGUYỄN HỮU VƯƠNG	
CHỦ TRÌ	KTS. NGUYỄN HỮU VƯƠNG	
Q.L.K.T	KTS. HỒ PHƯỚC PHƯƠNG	
THIẾT KẾ	KTS. NGUYỄN ĐỨC LIN	

TÊN BẢN VẼ:
MẶT BẰNG CẢI TẠO NỀN SÀN TẦNG 2

NGÀY HOÀN THÀNH: 03/11/2025
MÃ BẢN VẼ: A.216
KHỔ GIẤY: A3 **LOẠI HỒ SƠ:** TKTC

TÊN DỰ ÁN

SỬA CHỮA CỬA HÀNG XĂNG DẦU
NGUYỄN HỮU THỌ

ĐỊA ĐIỂM

NÚT GIAO THÔNG NGUYỄN HỮU THỌ - DUY TÂN,
P. HÒA CƯỜNG, TP. ĐÀ NẴNG

CHỦ ĐẦU TƯ:

TỔNG CÔNG TY DẦU VIỆT NAM - CTCP

TRƯỞNG BAN ĐẦU TƯ XÂY DỰNG



Đặng Hữu Trinh

ĐẠI DIỆN CHỦ ĐẦU TƯ

CÔNG TY CỔ PHẦN XĂNG DẦU
DẦU KHÍ PV OIL MIỀN TRUNG



ĐỖ G'AM ĐỐC
Nguyễn Văn Trọng Liệt

ĐƠN VỊ THIẾT KẾ KIẾN TRÚC:

CHI NHÁNH CÔNG TY CỔ PHẦN TƯ VẤN XÂY DỰNG
CÔNG NGHIỆP VÀ ĐÔ THỊ VIỆT NAM TẠI ĐÀ NẴNG
ĐƯỜNG NGUYỄN VĂN QUANG TRUNG - PHƯỜNG HẢI CHÂU - TP. ĐÀ NẴNG



KTS. HỒ PHƯỚC PHƯƠNG

CHỦ NHIỆM KTS. NGUYỄN HỮU VƯƠNG

CHỦ TRÌ KTS. NGUYỄN HỮU VƯƠNG

Q.L.K.T KTS. HỒ PHƯỚC PHƯƠNG

THIẾT KẾ KTS. NGUYỄN ĐỨC LIN

TÊN BẢN VẼ:

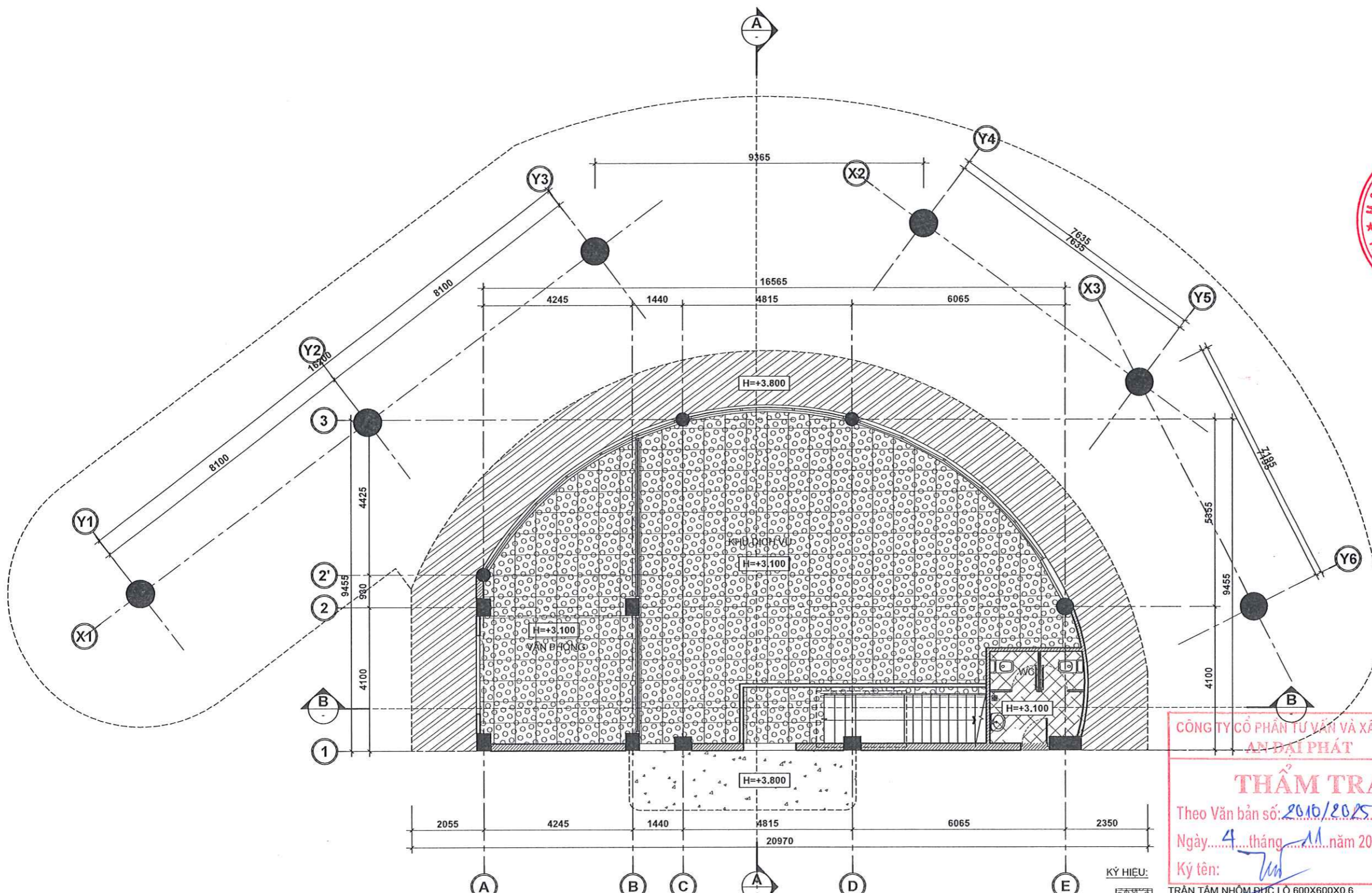
MẶT BẰNG CẢI TẠO TRẦN TẦNG 1

NGÀY HOÀN THÀNH: 03/11/2025

KHỒ GIẤY: A3 LOẠI HỒ SƠ: TKTC

MÃ BẢN VẼ:

A.217



MẶT BẰNG CẢI TẠO TRẦN TẦNG 1
TỶ LỆ: 1/100

CÔNG TY CỔ PHẦN TƯ VẤN VÀ XÂY DỰNG
AN ĐẠI PHÁT

THẨM TRA

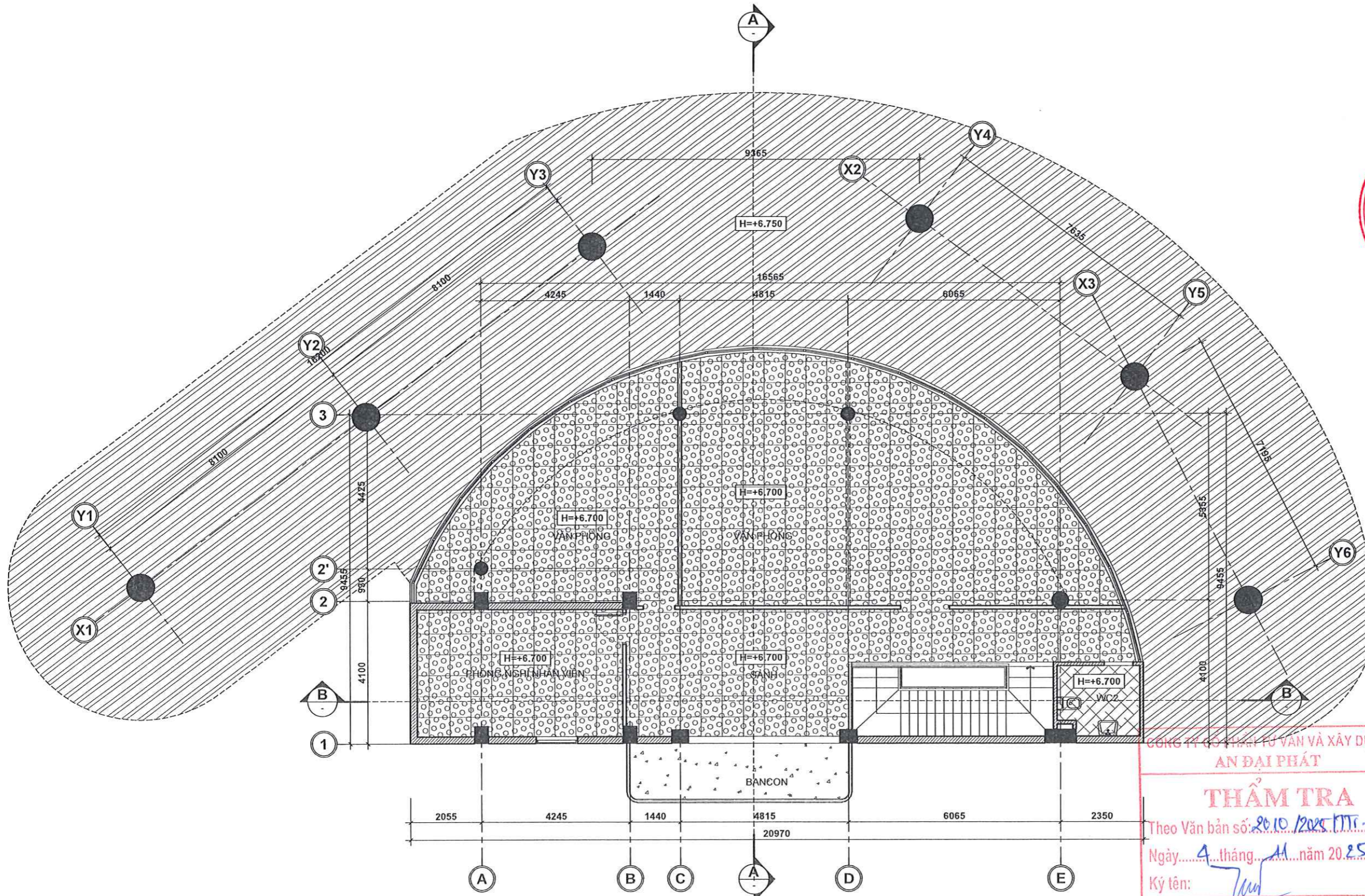
Theo Văn bản số: 2010/2025/MT-PT

Ngày: 4 tháng 11 năm 2025

Ký tên: [Signature]

- KÝ HIỆU:
- TRẦN TẦM NHÓM ĐỤC LỖ 600X600X0,6
MATIC LẮN SƠN MÀU TRẮNG, S= 118,2m²
 - TRẦN THẠCH CAO CHỐNG ẨM KHUNG NHÔM CHÌM
MATIC LẮN SƠN MÀU TRẮNG, S= 6m²
 - TRẦN NHÔM DẠNG THANH DÀI 6m, DÂY 0,6mm
S= 63,8m²

NỘI DUNG CẢI TẠO:
- THAY TOÀN BỘ TRẦN NHÀ LÀM VIỆC THÀNH HỆ TRẦN TẦM NHÓM ĐỤC LỖ 600X600X0,6.
- THI CÔNG TRẦN NHÔM DẠNG THANH DÀI 6m, KHU VỰC SÀN VƯỜN BANCON TẦNG 2.



MẶT BẰNG CẢI TẠO TRẦN TẦNG 2

TỶ LỆ: 1/100

NỘI DUNG CẢI TẠO:

- THAY TOÀN BỘ TRẦN NHÀ LÀM VIỆC THÀNH HỆ TRẦN TÂM NHÔM ĐỤC LỖ 600X600X0,6.
- THAY TOÀN BỘ LA PHONG TÔN TRẦN KHUNG VỰC NHÀ BÁN HÀNG, THÀNH TRẦN NHÔM DẠNG THANH DẪI 6m, DÂY 0,6mm.

KÝ HIỆU:

- TRẦN TÂM NHÔM ĐỤC LỖ 600X600X0,6 MÀU TRẮNG, S= 163m²
- TRẦN THẠCH CAO CHỐNG ẨM KHUNG NHÔM CHÌM MATIC LÀN SƠN MÀU TRẮNG, S= 4,5m²
- TRẦN BÊ TÔNG CỐT THÉP MATIC LÀN SƠN MÀU TRẮNG, S= 9,9m²
- TRẦN NHÀ BÁN HÀNG TRẦN NHÔM DẠNG THANH DẪI 6m, DÂY 0,6mm, S= 338m²

CÔNG TY CỔ PHẦN TƯ VẤN VÀ XÂY DỰNG AN ĐẠI PHÁT
THẨM TRA
 Theo Văn bản số: 20.10/2025/KTC-ĐT
 Ngày: 4 tháng 11 năm 2025
 Ký tên: *[Signature]*

TÊN DỰ ÁN
SỬA CHỮA CỬA HÀNG XĂNG DẦU NGUYỄN HỮU THỌ
 ĐỊA ĐIỂM
 NÚT GIAO THÔNG NGUYỄN HỮU THỌ - DUY TÂN, P. HÒA CƯỜNG, TP. ĐÀ NẴNG

CHỦ ĐẦU TƯ:
TỔNG CÔNG TY DẦU VIỆT NAM - CTCP
TRƯỞNG BAN ĐẦU TƯ XÂY DỰNG



Đặng Hữu Trinh

ĐẠI DIỆN CHỦ ĐẦU TƯ
CÔNG TY CỔ PHẦN XĂNG DẦU ĐÀU KHÍ PV OIL MIỀN TRUNG



KHU G.ẤM ĐỘC
Nguyễn Văn Trọng Luật

ĐƠN VỊ THIẾT KẾ KIẾN TRÚC:
CHÍNH HÀNH CÔNG TY CỔ PHẦN TƯ VẤN VÀ XÂY DỰNG CÔNG NGHIỆP VÀ ĐÔ THỊ VIỆT NAM TẠI ĐÀ NẴNG
 ĐỊA CHỈ: SỐ QUANG TRUNG - PHƯỜNG HẢI CHÂU - TP. ĐÀ NẴNG



KTS. HỒ PHƯỚC PHƯƠNG

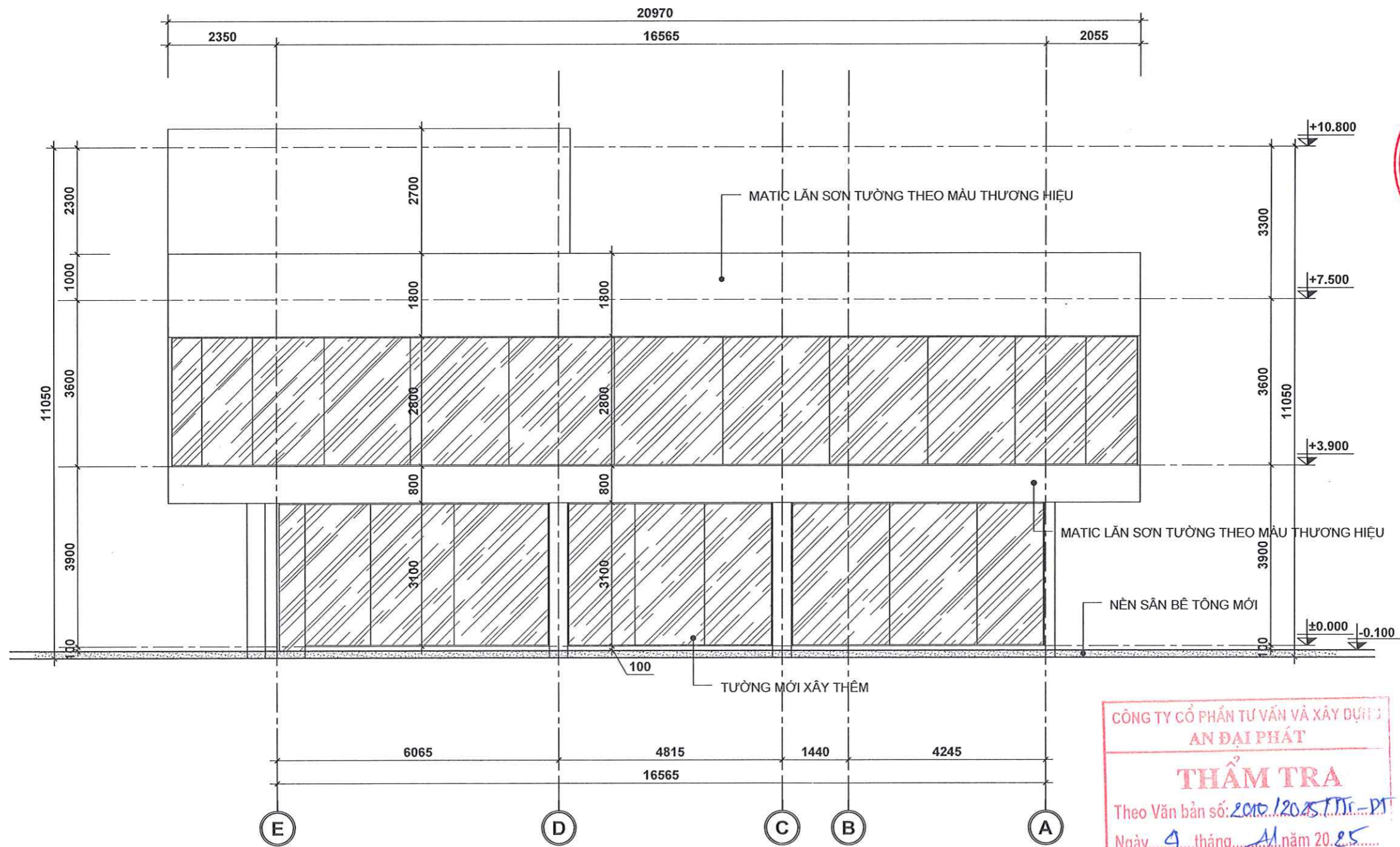
CHỦ NHIỆM	KTS. NGUYỄN HỮU VƯƠNG	<i>[Signature]</i>
CHỦ TRÌ	KTS. NGUYỄN HỮU VƯƠNG	<i>[Signature]</i>
Q.L.K.T	KTS. HỒ PHƯỚC PHƯƠNG	<i>[Signature]</i>
THIẾT KẾ	KTS. NGUYỄN ĐỨC LIN	<i>[Signature]</i>

TÊN BẢN VẼ:
MẶT BẰNG CẢI TẠO TRẦN TẦNG 2

NGÀY HOÀN THÀNH: 03/11/2025

KHỔ GIẤY: A3 LOẠI HỒ SƠ: TKTC

MÃ BẢN VẼ:
A.218



MẶT ĐỪNG CẢI TẠO TRỤC E-A
TỶ LỆ: 1/100

CÔNG TY CỔ PHẦN TƯ VẤN VÀ XÂY DỰNG
AN ĐẠI PHÁT
THẨM TRA
Theo Văn bản số: 2010/2025/TTC-PT
Ngày... 9... tháng... 11... năm 20... 25...
Ký tên: [Signature]

NỘI DUNG CẢI TẠO:
- THAY TOÀN BỘ HỆ VÁCH KÍNH MẶT TIỀN THÀNH VÁCH KÍNH KHUNG NHÔM.
- MATIC LẮN SƠN TƯỜNG THEO MÀU THƯƠNG HIỆU

TÊN DỰ ÁN
**SỬA CHỮA CỬA HÀNG XĂNG DẦU
NGUYỄN HỮU THỌ**
ĐỊA ĐIỂM
NÚT GIAO THÔNG NGUYỄN HỮU THỌ - DUY TÂN,
P. HÒA CƯỜNG, TP. ĐÀ NẴNG

CHỦ ĐẦU TƯ:
TỔNG CÔNG TY DẦU VIỆT NAM - CTCP
TRƯỞNG BAN ĐẦU TƯ XÂY DỰNG



Đặng Hữu Trinh

ĐẠI DIỆN CHỦ ĐẦU TƯ
CÔNG TY CỔ PHẦN XĂNG DẦU
DẦU KHÍ PV OIL MIỀN TRUNG



TRƯỞNG GIÁM ĐỐC
Nguyễn Văn Trọng Luật

ĐƠN VỊ THIẾT KẾ KIẾN TRÚC:

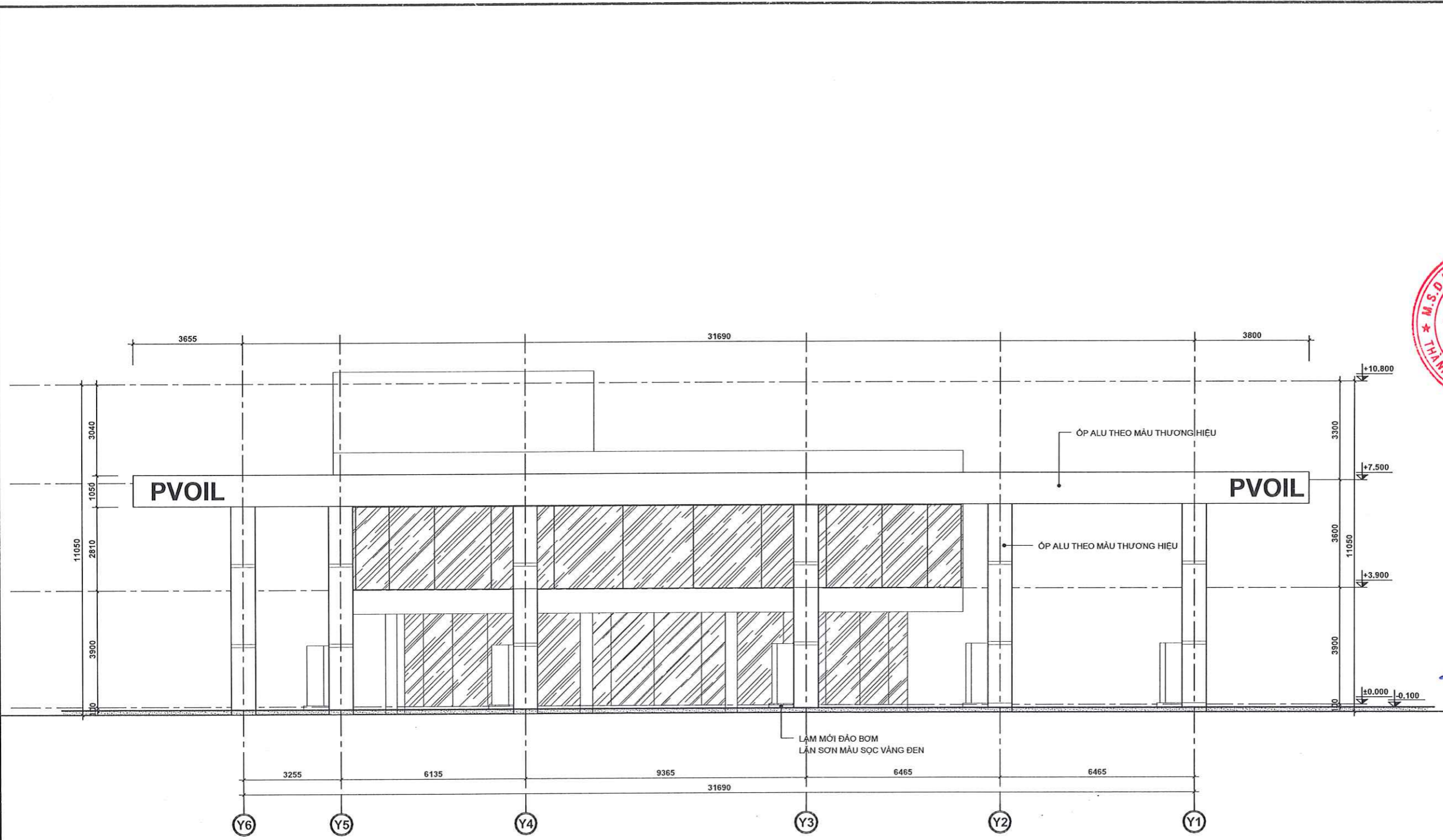


KTS. HỒ PHƯỚC PHƯƠNG

CHỦ NHIỆM	KTS. NGUYỄN HỮU VƯƠNG	[Signature]
CHỦ TRÌ	KTS. NGUYỄN HỮU VƯƠNG	[Signature]
Q.L.K.T	KTS. HỒ PHƯỚC PHƯƠNG	[Signature]
THIẾT KẾ	KTS. NGUYỄN ĐỨC LIN	[Signature]

TÊN BẢN VẼ:
MẶT ĐỪNG CẢI TẠO TRỤC E-A

NGÀY HOÀN THÀNH: 03/11/2025
MÃ BẢN VẼ: A.221
KHỔ GIẤY: A3 LOẠI HỒ SƠ: TKTC



MẶT ĐỨNG CẢI TẠO TRỤC Y6-Y1
TỶ LỆ: 1/100

NỘI DUNG CẢI TẠO:
 - THAY TOÀN BỘ ALU THEO MÀU THƯƠNG HIỆU
 - LÀM MỚI ĐẢO BOM, LẮN SƠN ĐAU, SẠC MÀU VÀNG ĐEN.

AN ĐẠI PHÁT

THẨM TRA

Theo Văn bản số: 20.10/2025/TTr-PT

Ngày: 4 tháng 11 năm 20 25

Ký tên: [Signature]

TÊN DỰ ÁN
 SỬA CHỮA CỬA HÀNG XĂNG DẦU
 NGUYỄN HỮU THỌ

ĐỊA ĐIỂM
 NÚT GIAO THÔNG NGUYỄN HỮU THỌ - DUY TÂN,
 P. HÒA CƯỜNG, TP. ĐÀ NẴNG

CHỦ ĐẦU TƯ:
 TỔNG CÔNG TY DẦU VIỆT NAM - CTCP
 TRƯỞNG BAN ĐẦU TƯ XÂY DỰNG



Đặng Hữu Trinh

ĐẠI DIỆN CHỦ ĐẦU TƯ
 CÔNG TY CỔ PHẦN XĂNG DẦU
 DẦU KHÍ PV OIL MIỀN TRUNG



KHÓ GIÁM ĐỐC
Nguyễn Văn Trọng Luật

ĐƠN VỊ THIẾT KẾ KIẾN TRÚC:
 CHỈ NHẠNH CÔNG TY CỔ PHẦN TƯ VẤN XÂY DỰNG
 CÔNG NGHIỆP VÀ ĐÔ THỊ VIỆT NAM TẠI ĐÀ NẴNG
 Đ. CHI NHẠNH TRUNG - PHƯỜNG HẢI CHÂU - TP. ĐÀ NẴNG



KTS. HỒ PHƯỚC PHƯƠNG

CHỦ NHIỆM	KTS. NGUYỄN HỮU VƯƠNG	[Signature]
CHỦ TRÌ	KTS. NGUYỄN HỮU VƯƠNG	[Signature]
Q.L.K.T	KTS. HỒ PHƯỚC PHƯƠNG	[Signature]
THIẾT KẾ	KTS. NGUYỄN ĐỨC LIN	[Signature]

TÊN BẢN VẼ:
MẶT ĐỨNG CẢI TẠO TRỤC Y6-Y1

NGÀY HOÀN THÀNH: 03/11/2025
 MÃ BẢN VẼ: A.222
 KHỔ GIẤY: A3
 LOẠI HỒ SƠ: TKTC

TÊN DỰ ÁN
**SỬA CHỮA CỬA HÀNG XĂNG DẦU
 NGUYỄN HỮU THỌ**

ĐỊA ĐIỂM
 NÚT GIAO THÔNG NGUYỄN HỮU THỌ - DUY TÂN,
 P. HÒA CƯỜNG, TP. ĐÀ NẴNG

CHỦ ĐẦU TƯ:
TỔNG CÔNG TY DẦU VIỆT NAM - CTCP
TRƯỞNG BAN ĐẦU TƯ XÂY DỰNG



Đặng Hữu Trinh

ĐẠI DIỆN CHỦ ĐẦU TƯ
**CÔNG TY CỔ PHẦN XĂNG DẦU
 DẦU KHÍ PV OIL MIỀN TRUNG**



KO GIÁM ĐỐC
Nguyễn Văn Trọng Luật

ĐƠN VỊ THIẾT KẾ KIẾN TRÚC:
**CHI NHÁNH CÔNG TY CỔ PHẦN TƯ VẤN VÀ XÂY DỰNG
 CÔNG NGHỆ VÀ ĐÓ THỊ VIỆT NAM TẠI ĐÀ NẴNG**
 11A CHỢ QUANG TRUNG - PHƯỜNG HẢI CHÂU - TP. ĐÀ NẴNG



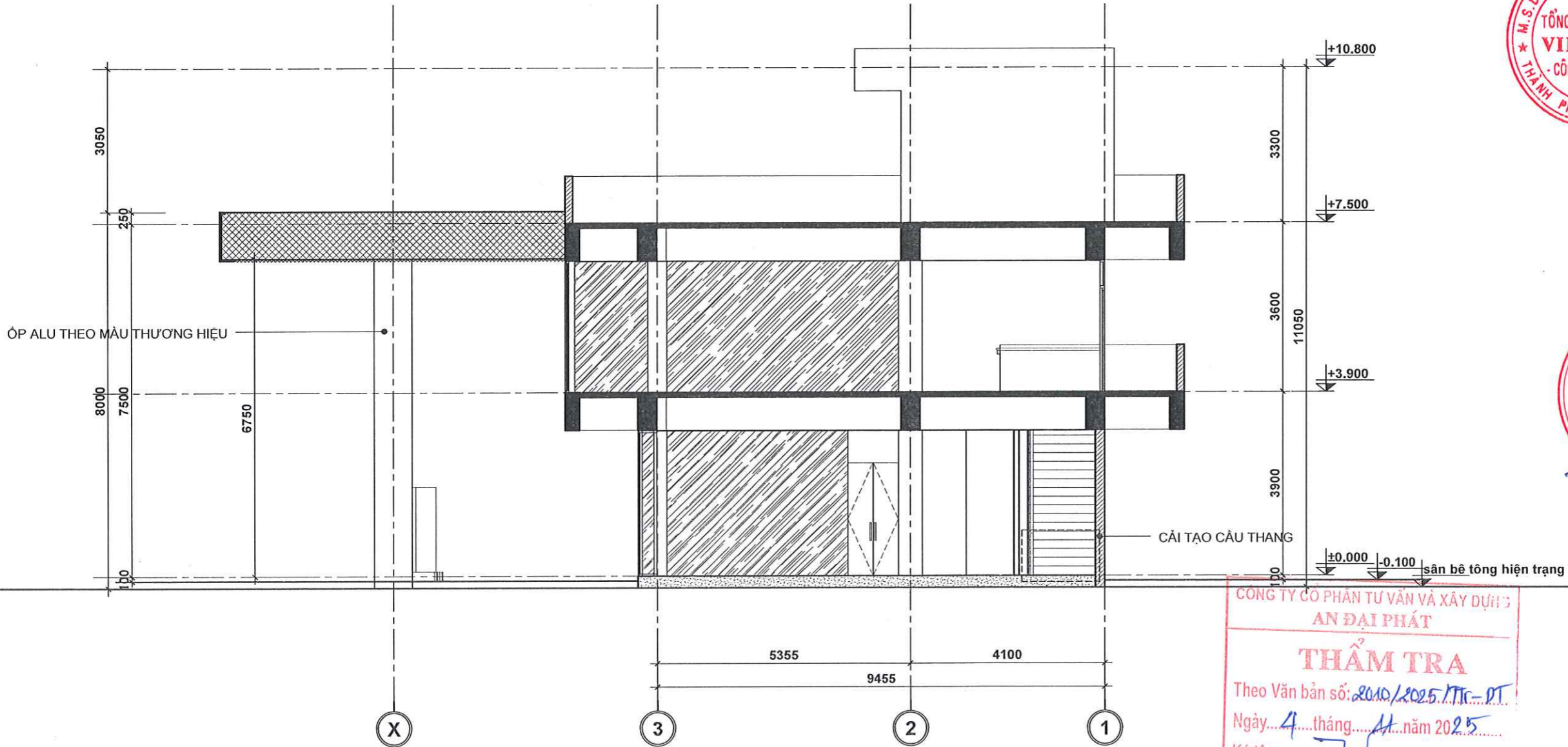
KTS. HỒ PHƯỚC PHƯƠNG

CHỦ NHIỆM	KTS. NGUYỄN HỮU VƯƠNG	<i>[Signature]</i>
CHỦ TRÌ	KTS. NGUYỄN HỮU VƯƠNG	<i>[Signature]</i>
Q.L.K.T	KTS. HỒ PHƯỚC PHƯƠNG	<i>[Signature]</i>
THIẾT KẾ	KTS. NGUYỄN ĐỨC LIN	<i>[Signature]</i>

TÊN BẢN VẼ:
MẶT CẮT CẢI TẠO A-A

NGÀY HOÀN THÀNH: **03/11/2025** MÃ BẢN VẼ:
A.223

KHỔ GIẤY: **A3** LOẠI HỒ SƠ: **TKTC**

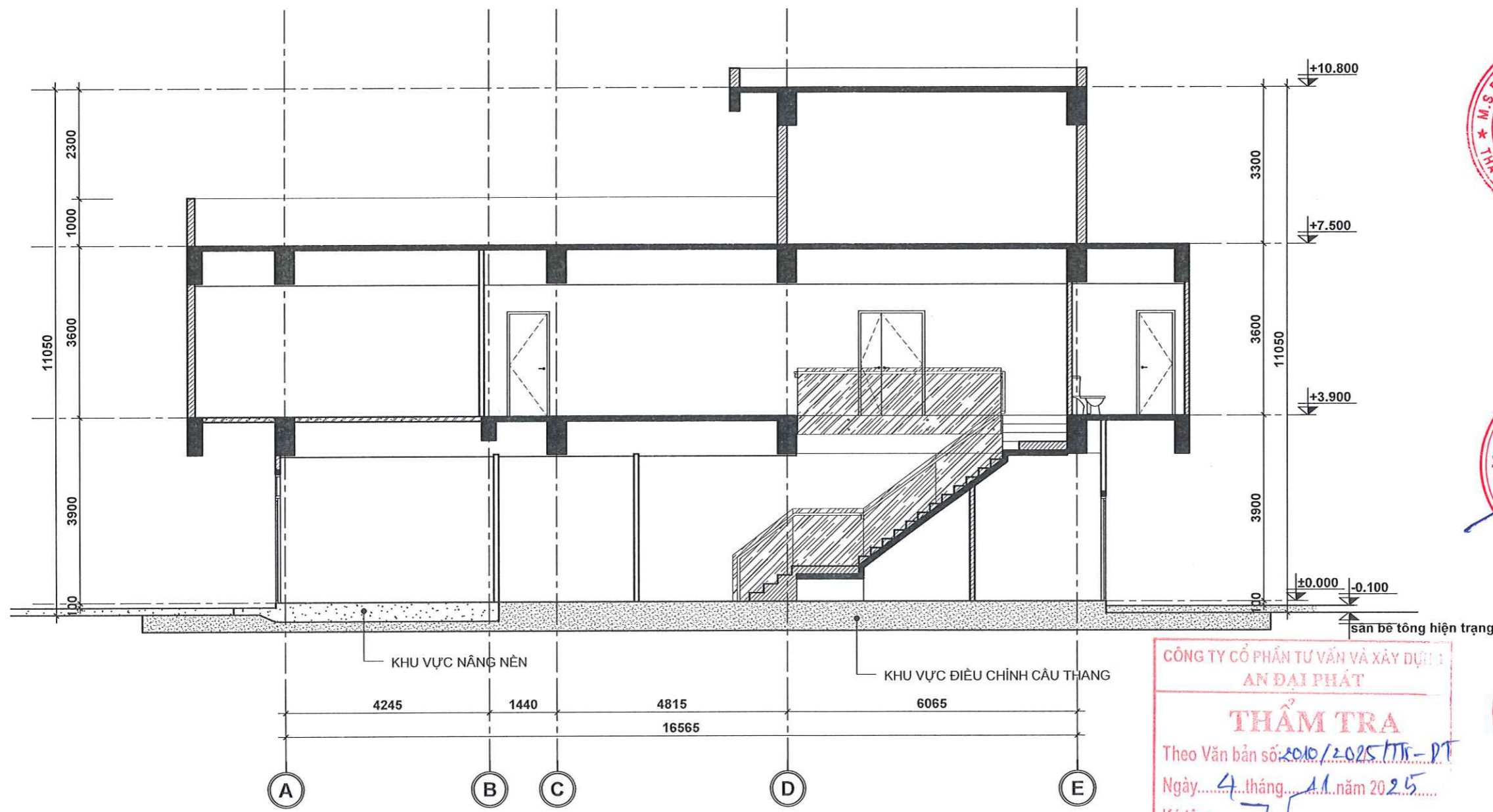


MẶT CẮT CẢI TẠO A-A
 TỶ LỆ: 1/100

**CÔNG TY CỔ PHẦN TƯ VẤN VÀ XÂY DỰNG
 AN ĐẠI PHÁT**
THẨM TRA
 Theo Văn bản số: 2010/2025/TK-ĐT
 Ngày... 4... tháng... 11... năm 2025
 Ký tên: *[Signature]*
TRƯỞNG GẠCH XÂY HIỆN TRẠNG

VÁCH NGĂN NHẸ BẰNG VÁCH THẠCH CAO KHUNG NHÔM
 PHÂN MÃI HIỆN TRẠNG NHÀ BÁN HÀNG

NỘI DUNG CẢI TẠO:
 - THAY TOÀN BỘ HỆ VÁCH KÍNH MẶT TIỀN THÀNH VÁCH KÍNH KHUNG NHÔM.
 - ĐIỀU CHỈNH KHU VỰC CẦU THANG.
 - THAY TOÀN BỘ TRẦN THÀNH TRẦN THẠCH CAO KHUNG NHÔM CHÌM, MATIC LẤN SƠN HOÀN THIỆN



MẶT CẮT CẢI TẠO B-B
TỶ LỆ: 1/100

KÝ HIỆU:

CÔNG TY CỔ PHẦN TƯ VẤN VÀ XÂY DỰNG
AN ĐẠI PHÁT
THẨM TRA
Theo Văn bản số: 2010/2025/TTC-PT
Ngày... 4...tháng... 11...năm 2025...
Ký tên: *[Signature]*

- TRƯỜNG GẠCH XÂY HIỆN TRẠNG
- VÁCH NGĂN NHẹ BĂNG VÁCH THẠCH CAO KHUNG NHÔM
- SÀN BÊ TÔNG CỐT THÉP ĐỎ MỚI XEM BVKC
S= 21,5 m²
- KHU VỰC NÂNG NỀN +400mm
S= 16,2 m²

NỘI DUNG CẢI TẠO:
 - THAY TOÀN BỘ HỆ VÁCH KÍNH MẶT TIỀN THÀNH VÁCH KÍNH KHUNG NHÔM.
 - ĐIỀU CHỈNH KHU VỰC CẦU THANG.
 - THAY TOÀN BỘ TRẦN THÀNH TRẦN THẠCH CAO KHUNG NHÔM CHÌM, MATIC LĂN SƠN HOÀN THIỆN.
 - MATIC LĂN SƠN TƯỜNG XÂY HIỆN TRẠNG, VÁCH THẠCH CAO TRONG NHÀ.

TÊN DỰ ÁN
**SỬA CHỮA CỬA HÀNG XĂNG DẦU
NGUYỄN HỮU THỌ**

ĐỊA ĐIỂM
NÚT GIAO THÔNG NGUYỄN HỮU THỌ - DUY TÂN,
P. HÒA CƯỜNG, TP. ĐÀ NẴNG

CHỦ ĐẦU TƯ:
TỔNG CÔNG TY DẦU VIỆT NAM - CTCP
TRƯỞNG BAN ĐẦU TƯ XÂY DỰNG



Đặng Hữu Trinh

ĐẠI DIỆN CHỦ ĐẦU TƯ
CÔNG TY CỔ PHẦN XĂNG DẦU
DẦU KHÍ PV OIL MIỀN TRUNG



TRƯỞNG GIÁM ĐỐC
Nguyễn Văn Trọng Luật

ĐƠN VỊ THIẾT KẾ KIẾN TRÚC:

CHỦ NHIỆM CÔNG TY CỔ PHẦN TƯ VẤN VÀ XÂY DỰNG
CÔNG NGHIỆP VÀ ĐÔ THỊ VIỆT NAM TẠI ĐÀ NẴNG
PHƯỜNG HẢI CHÂU - TP. ĐÀ NẴNG



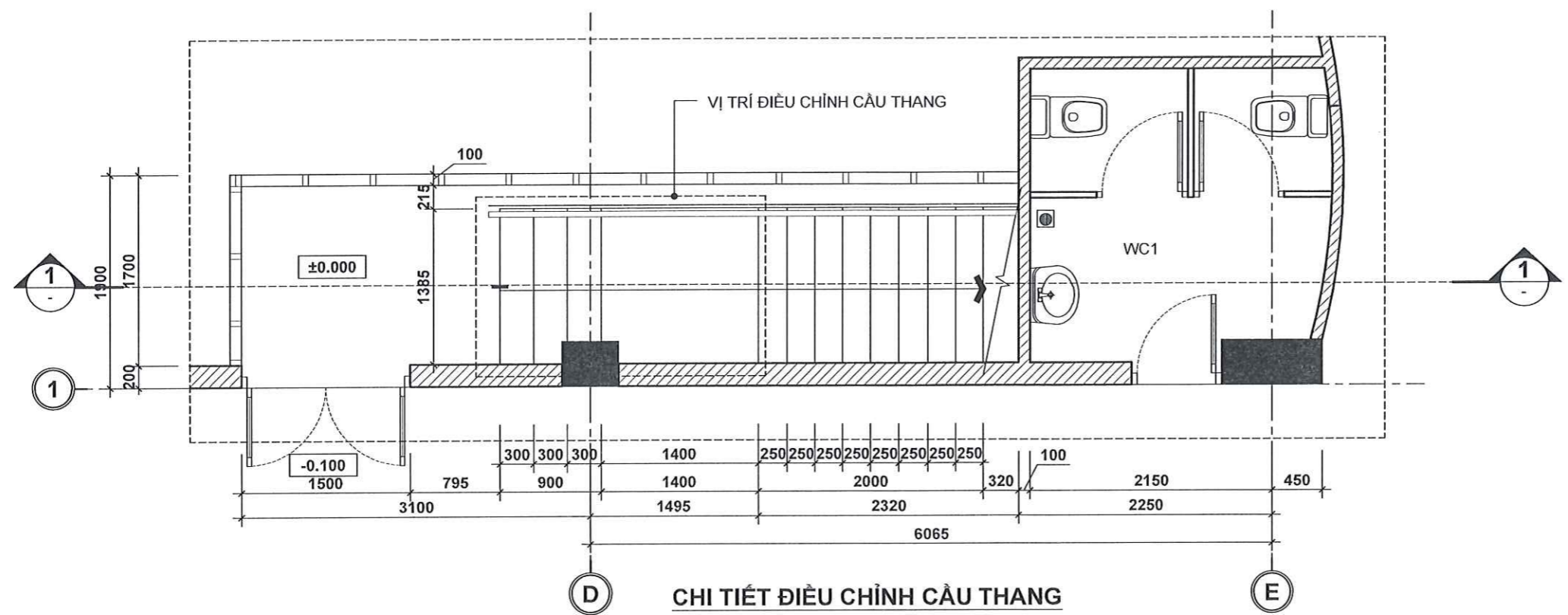
KTS. HỒ PHƯỚC PHƯƠNG

CHỦ NHIỆM	KTS. NGUYỄN HỮU VƯƠNG	<i>[Signature]</i>
CHỦ TRÌ	KTS. NGUYỄN HỮU VƯƠNG	<i>[Signature]</i>
Q.L.K.T	KTS. HỒ PHƯỚC PHƯƠNG	<i>[Signature]</i>
THIẾT KẾ	KTS. NGUYỄN ĐỨC LIN	<i>[Signature]</i>

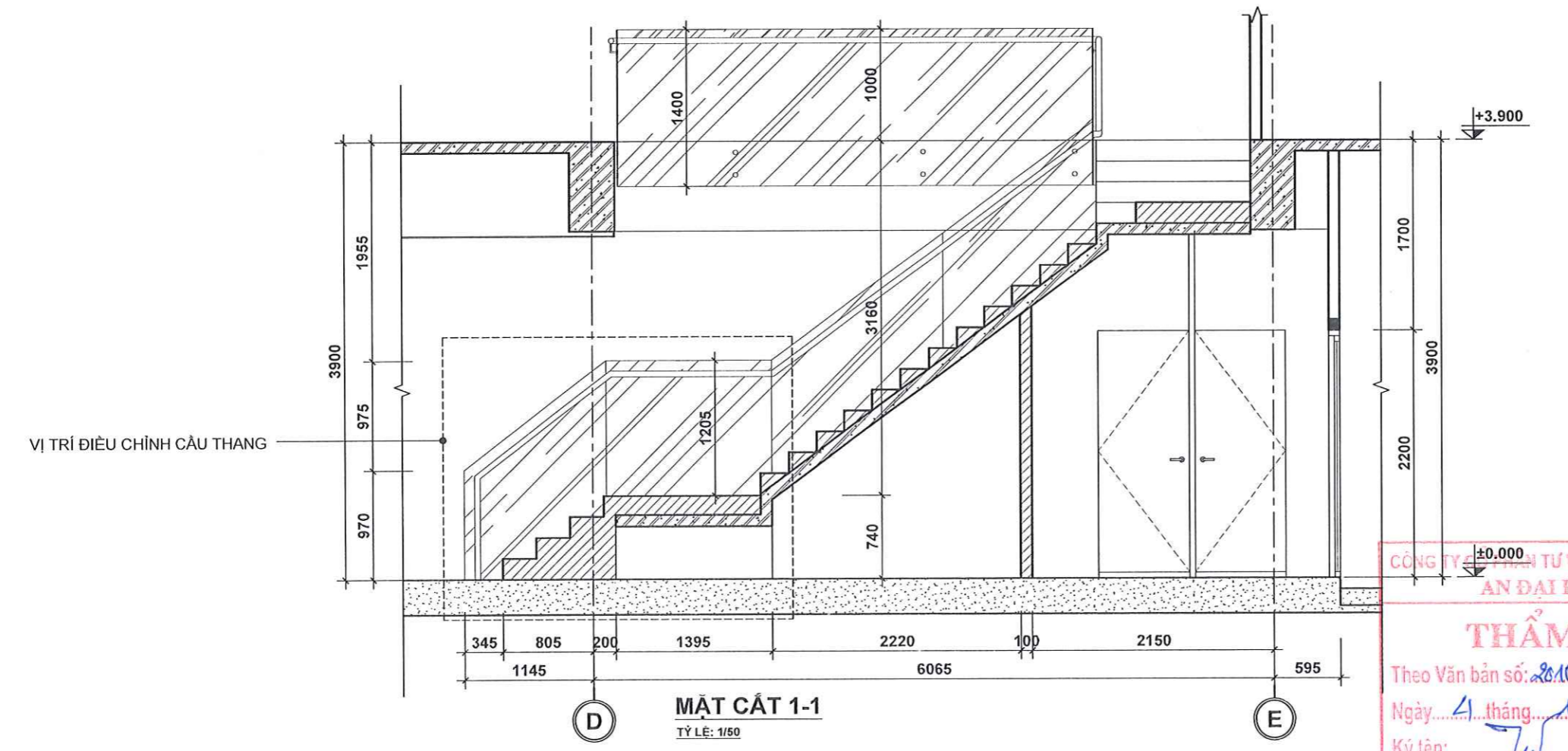
TÊN BẢN VẼ:
MẶT CẮT CẢI TẠO B-B

NGÀY HOÀN THÀNH: 03/11/2025
MÃ BẢN VẼ: **A.224**

KHỔ GIẤY: A3 LOẠI HỒ SƠ: TKTC



CHI TIẾT ĐIỀU CHỈNH CẦU THANG
TỶ LỆ: 1/50



MẶT CẮT 1-1
TỶ LỆ: 1/50

CÔNG TY TƯ VẤN VÀ XÂY DỰNG AN ĐẠI PHÁT
THẨM TRA
Theo Văn bản số: 2810/2025/TT-ĐT
Ngày... 4... tháng... 11... năm 2025...
Ký tên: [Signature]

TÊN DỰ ÁN
**SỬA CHỮA CỬA HÀNG XĂNG DẦU
NGUYỄN HỮU THỌ**

ĐỊA ĐIỂM
NÚT GIAO THÔNG NGUYỄN HỮU THỌ - DUY TÂN,
P. HÒA CƯỜNG, TP. ĐÀ NẴNG

CHỦ ĐẦU TƯ:
TỔNG CÔNG TY DẦU VIỆT NAM - CTCP
TRƯỞNG BAN ĐẦU TƯ XÂY DỰNG



Đặng Hữu Trinh

ĐẠI DIỆN CHỦ ĐẦU TƯ
CÔNG TY CỔ PHẦN XĂNG DẦU
DẦU KHÍ PV OIL MIỀN TRUNG



TRƯỞNG GIÁM ĐỐC
Nguyễn Văn Trọng Luật

ĐƠN VỊ THIẾT KẾ KIẾN TRÚC:
CHÍNH HÀNH CÔNG TY CỔ PHẦN TƯ VẤN XÂY DỰNG
CÔNG NGHIỆP VÀ ĐÔ THỊ VIỆT NAM TẠI ĐÀ NẴNG
ĐỊA CHỈ: T. QUANG TRUNG - PHƯỜNG HÁI CHÂU - TP. ĐÀ NẴNG

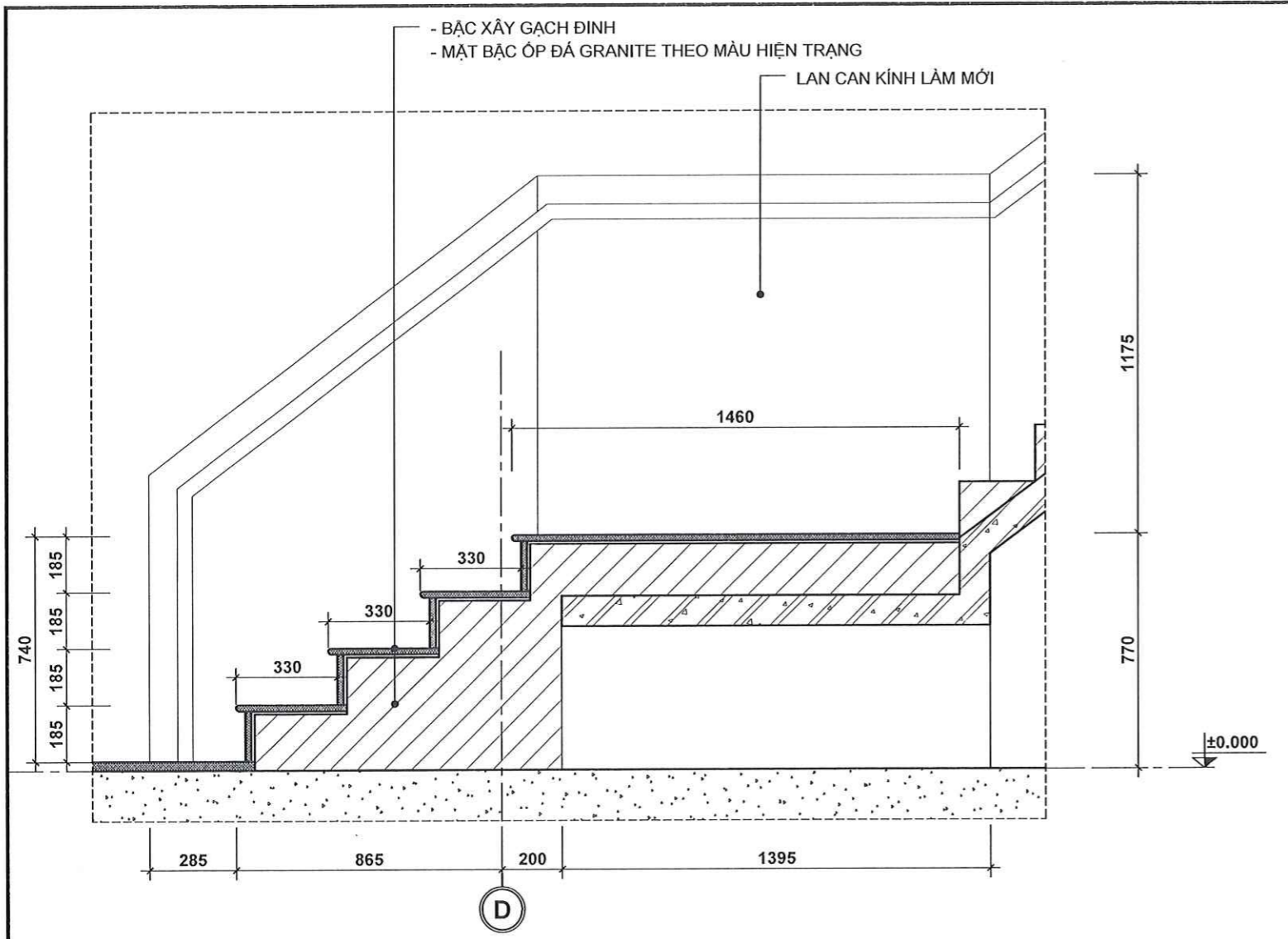


KTS. HỒ PHƯỚC PHƯƠNG

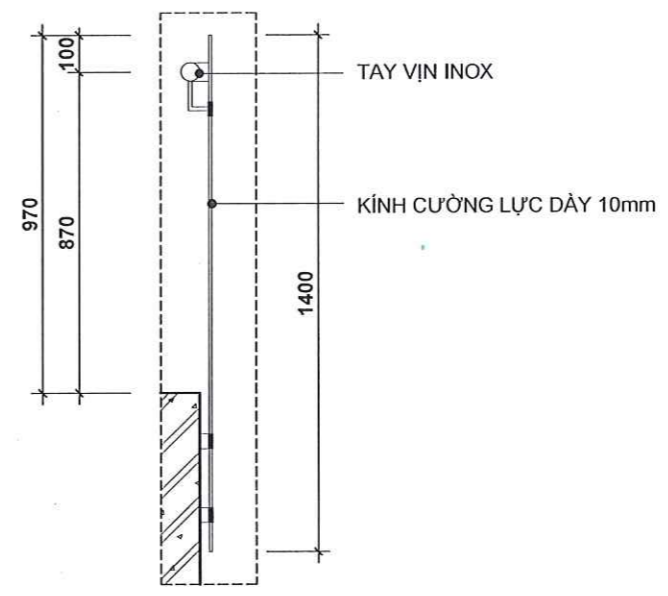
CHỦ NHIỆM	KTS. NGUYỄN HỮU VƯƠNG	[Signature]
CHỦ TRÌ	KTS. NGUYỄN HỮU VƯƠNG	[Signature]
Q.L.K.T	KTS. HỒ PHƯỚC PHƯƠNG	[Signature]
THIẾT KẾ	KTS. NGUYỄN ĐỨC LIN	[Signature]

TÊN BẢN VẼ:
CHI TIẾT CẢI TẠO CẦU THANG

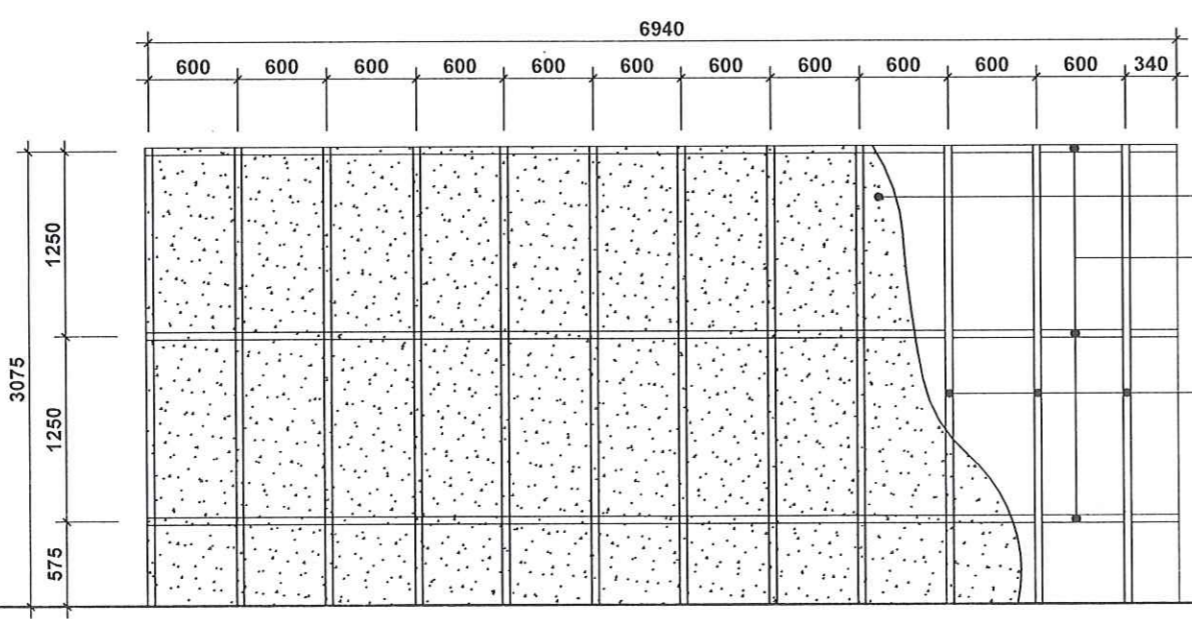
NGÀY HOÀN THÀNH: 03/11/2025
MÃ BẢN VẼ: A.231
KHỔ GIẤY: A3 LOẠI HỒ SƠ: TKTC



CHI TIẾT ĐIỀU CHỈNH BẬC CẦU THANG TẦNG 1.
TỶ LỆ: 1/20



CHI TIẾT LAN CAN KÍNH
TỶ LỆ: 1/20



CHI TIẾT VÁCH NGĂN THẠCH CAO ĐIỆN HÌNH
TỶ LỆ: 1/50

CÔNG TY CỔ PHẦN TƯ VẤN VÀ XÂY DỰNG AN ĐẠI PHÁT
THẨM TRA
Theo Văn bản số: 2010/2025.TTTV...PT
Ngày: 4 tháng 11 năm 2025
Ký tên: [Signature]

TÊN DỰ ÁN
SỬA CHỮA CỬA HÀNG XĂNG DẦU NGUYỄN HỮU THỌ

ĐỊA ĐIỂM
NÚT GIAO THÔNG NGUYỄN HỮU THỌ - DUY TÂN, P. HÒA CƯỜNG, TP. ĐÀ NẴNG

CHỦ ĐẦU TƯ:
TỔNG CÔNG TY DẦU VIỆT NAM - CTCP
TRƯỞNG BAN ĐẦU TƯ XÂY DỰNG



Đặng Hữu Trinh

ĐẠI DIỆN CHỦ ĐẦU TƯ
CÔNG TY CỔ PHẦN XĂNG DẦU ĐÀU KHÍ PV OIL MIỀN TRUNG



TRƯỞNG BAN GIÁM ĐỐC
Nguyễn Văn Trọng Luật

ĐƠN VỊ THIẾT KẾ KIẾN TRÚC:
CHÍNH HẠNH CÔNG TY CỔ PHẦN TƯ VẤN VÀ XÂY DỰNG CÔNG NGHIỆP VÀ ĐÔ THỊ VIỆT NAM TẠI ĐÀ NẴNG
ĐỊA CHỈ: 75 QUANG TRUNG - PHƯỜNG HẢI CHÂU - TP. ĐÀ NẴNG

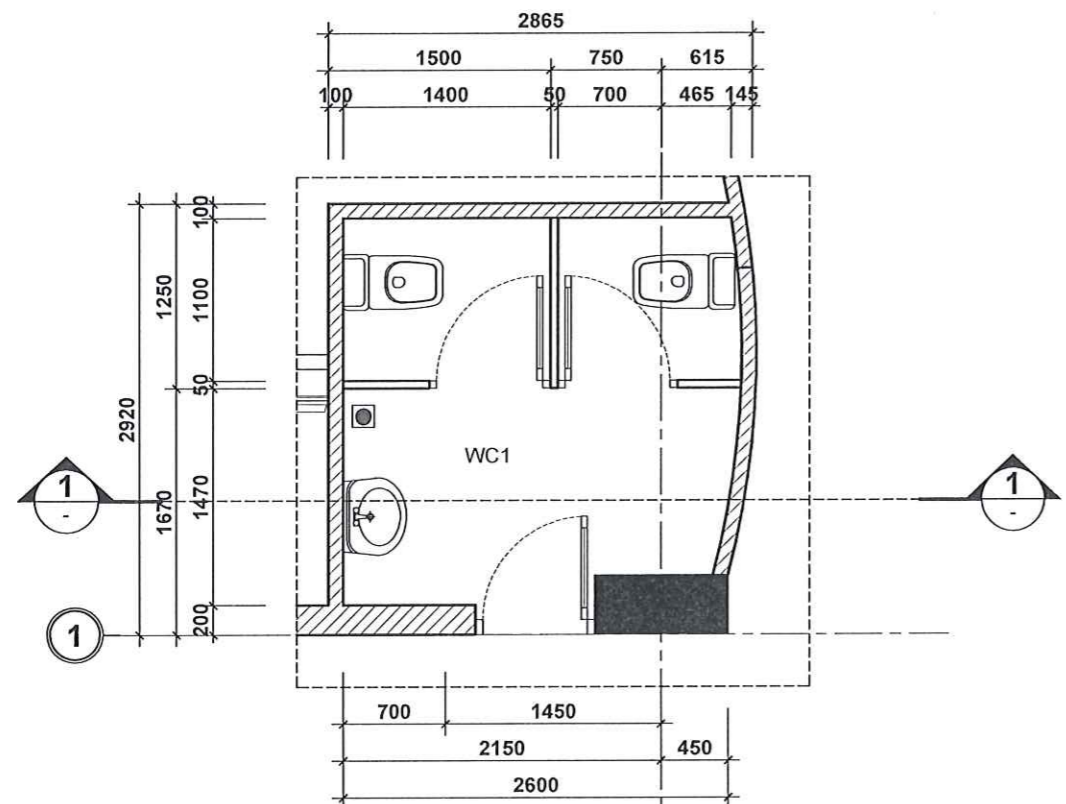


KTS. HỒ PHƯỚC PHƯƠNG

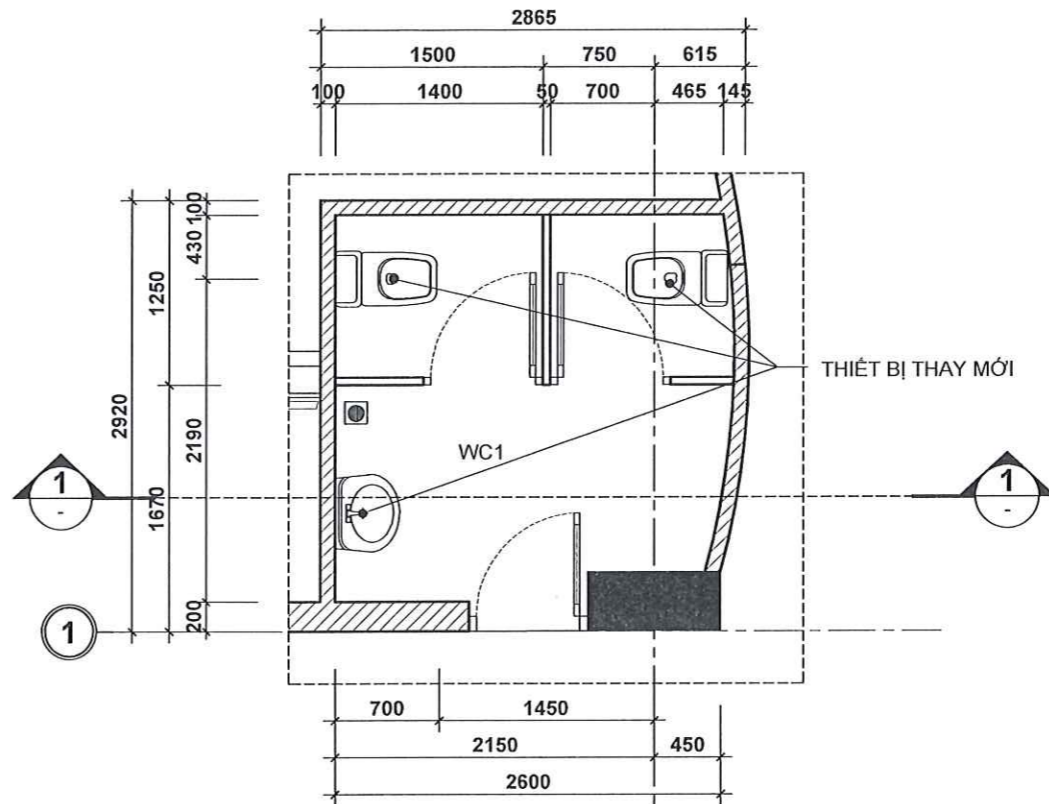
CHỦ NHIỆM	KTS. NGUYỄN HỮU VƯƠNG	[Signature]
CHỦ TRÌ	KTS. NGUYỄN HỮU VƯƠNG	[Signature]
Q.L.K.T	KTS. HỒ PHƯỚC PHƯƠNG	[Signature]
THIẾT KẾ	KTS. NGUYỄN ĐỨC LIN	[Signature]

TÊN BẢN VẼ:
CHI TIẾT LAN CAN, CHI TIẾT VÁCH NGĂN THẠCH CAO ĐIỆN HÌNH

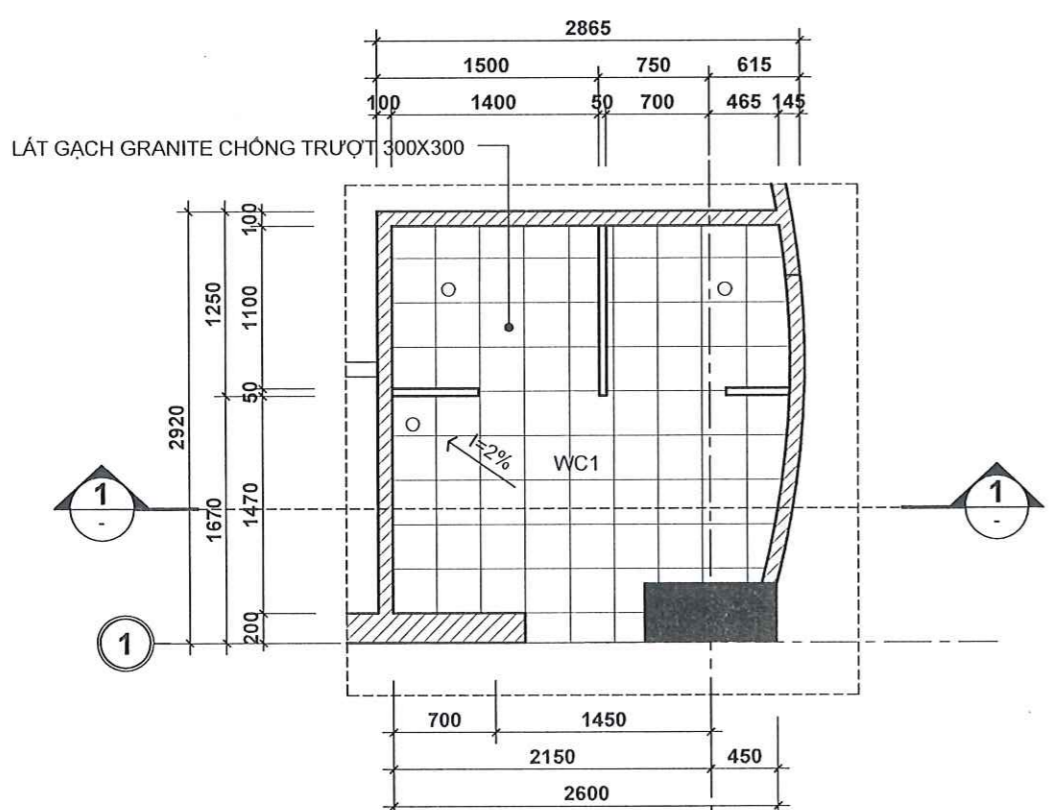
NGÀY HOÀN THÀNH: 03/11/2025
MÃ BẢN VẼ: A.232
KHỔ GIẤY: A3 LOẠI HỒ SƠ: TKTC



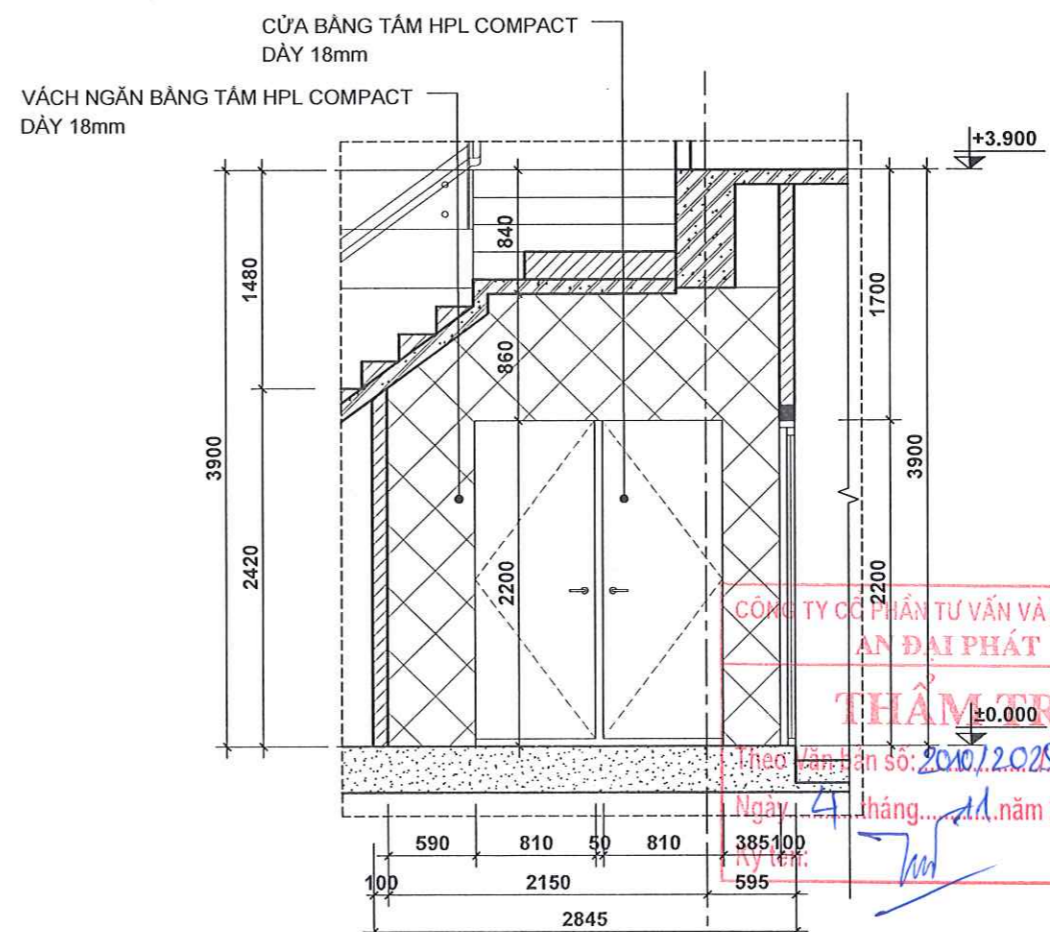
MẶT BẰNG CẢI TẠO CHI TIẾT WC1
TỶ LỆ: 1/50



MẶT BẰNG ĐỊNH VỊ THIẾT BỊ WC1
TỶ LỆ: 1/50



MẶT BẰNG CẢI TẠO LÁT GẠCH WC1
TỶ LỆ: 1/50



MẶT CẮT CHI TIẾT WC1 1-1
TỶ LỆ: 1/50

TÊN DỰ ÁN
**SỬA CHỮA CỬA HÀNG XĂNG DẦU
NGUYỄN HỮU THỌ**

ĐỊA ĐIỂM
NÚT GIAO THÔNG NGUYỄN HỮU THỌ - DUY TÂN,
P. HÒA CƯỜNG, TP. ĐÀ NẴNG

CHỦ ĐẦU TƯ:
TỔNG CÔNG TY DẦU VIỆT NAM - CTCP
TRƯỜNG BAN ĐẦU TƯ XÂY DỰNG



Đặng Hữu Trinh

ĐẠI DIỆN CHỦ ĐẦU TƯ
CÔNG TY CỔ PHẦN XĂNG DẦU
DẦU KHÍ PV OIL MIỀN TRUNG



TRƯỞNG GIÁM ĐỐC
Nguyễn Văn Trọng Luật

ĐƠN VỊ THIẾT KẾ KIẾN TRÚC:
CHI NHÁNH CÔNG TY CỔ PHẦN TƯ VẤN XÂY DỰNG VÀ XÂY DỰNG CÔNG NGHIỆP VÀ ĐÔ THỊ VIỆT NAM TẠI ĐÀ NẴNG



KTS. HỒ PHƯỚC PHƯƠNG

CHỦ NHIỆM: KTS. NGUYỄN HỮU VƯƠNG
CHỦ TRÌ: KTS. NGUYỄN HỮU VƯƠNG
Q.L.K.T: KTS. HỒ PHƯỚC PHƯƠNG
THIẾT KẾ: KTS. NGUYỄN ĐỨC LIN

TÊN BẢN VẼ:
CHI TIẾT CẢI TẠO WC1

NGÀY HOÀN THÀNH: 03/11/2025
MÃ BẢN VẼ: A.233

KHỒ GIẤY: A3 LOẠI HỒ SƠ: TKTC

CÔNG TY CỔ PHẦN TƯ VẤN VÀ XÂY DỰNG AN ĐẠI PHÁT
THẨM TRA
±0.000
Số bản vẽ: 2020/2025/TKC-PT
Ngày 4 tháng 11 năm 2025

TÊN DỰ ÁN

SỬA CHỮA CỬA HÀNG XĂNG DẦU
NGUYỄN HỮU THỌ

ĐỊA ĐIỂM

NÚT GIAO THÔNG NGUYỄN HỮU THỌ - DUY TÂN,
P. HÒA CƯỜNG, TP. ĐÀ NẴNG

CHỦ ĐẦU TƯ:

TỔNG CÔNG TY DẦU VIỆT NAM - CTCP

TRƯỜNG BAN ĐẦU TƯ XÂY DỰNG



Đặng Hữu Trinh

ĐẠI DIỆN CHỦ ĐẦU TƯ

CÔNG TY CỔ PHẦN XĂNG DẦU
DẦU KHÍ PV OIL MIỀN TRUNG



TRƯỞNG BAN ĐẦU TƯ
Nguyễn Văn Trọng Luật

ĐƠN VỊ THIẾT KẾ KIẾN TRÚC:

CHÍNH HÀNH CÔNG TY CỔ PHẦN TƯ VẤN XÂY DỰNG
CÔNG NGHIỆP VÀ ĐÔ THỊ VIỆT NAM TẠI ĐÀ NẴNG
PHẠM VĂN ĐỨC - PHƯỜNG HẢI CHÂU - TP. ĐÀ NẴNG



KTS. HỒ PHƯỚC PHƯƠNG

CHỦ NHIỆM KTS. NGUYỄN HỮU VƯƠNG

CHỦ TRÌ KTS. NGUYỄN HỮU VƯƠNG

Q.L.K.T KTS. HỒ PHƯỚC PHƯƠNG

THIẾT KẾ KTS. NGUYỄN ĐỨC LIN

TÊN BẢN VẼ:

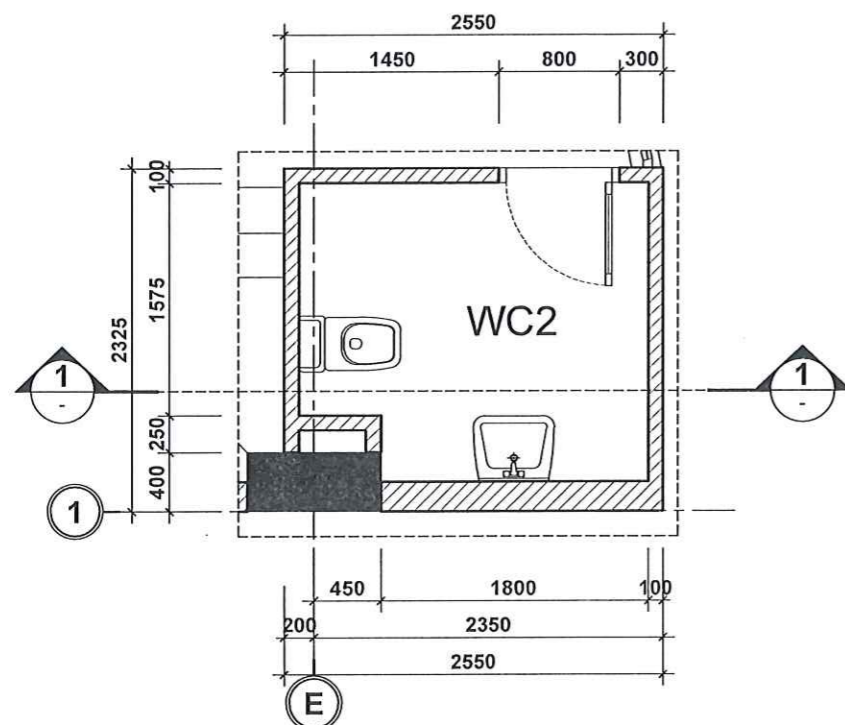
CHI TIẾT CẢI TẠO WC2

NGÀY HOÀN THÀNH: 03/11/2025

MÃ BẢN VẼ:

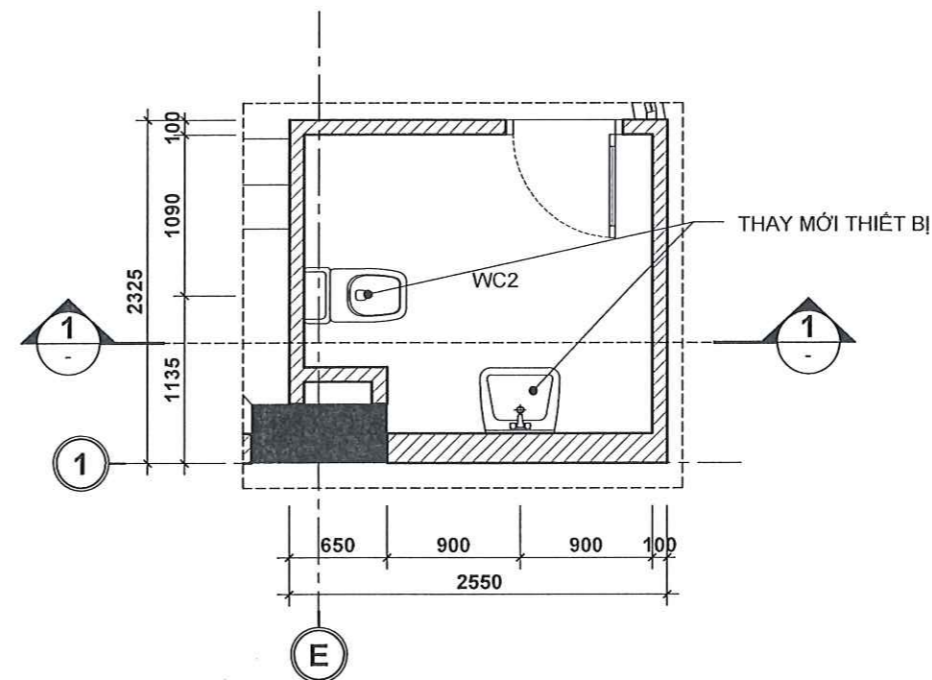
KHỔ GIẤY: A3 LOẠI HỒ SƠ: TKTC

A.234



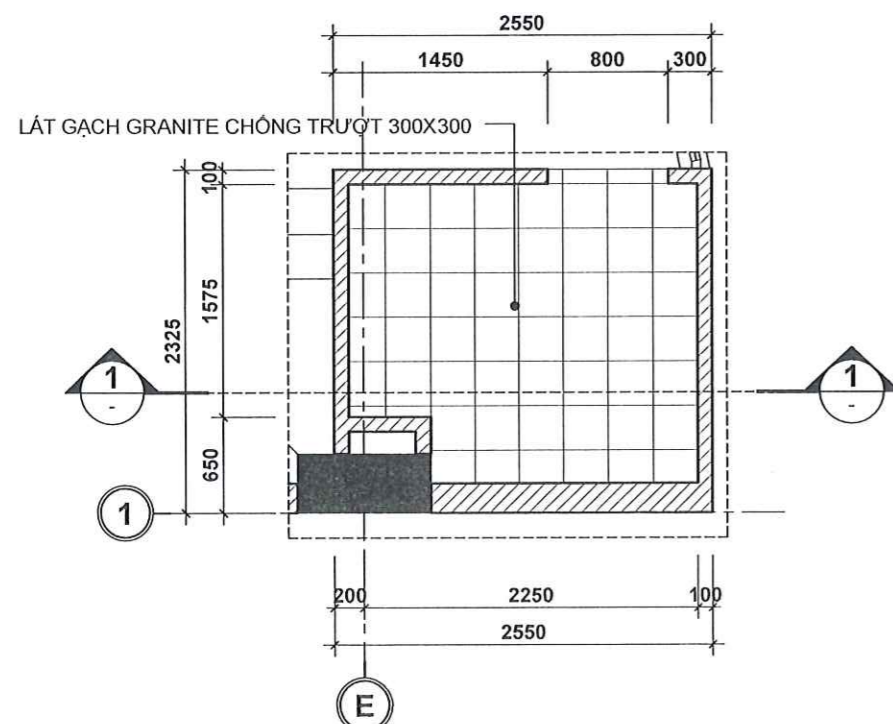
MẶT BẰNG CẢI TẠO CHI TIẾT WC2

TỶ LỆ: 1/50



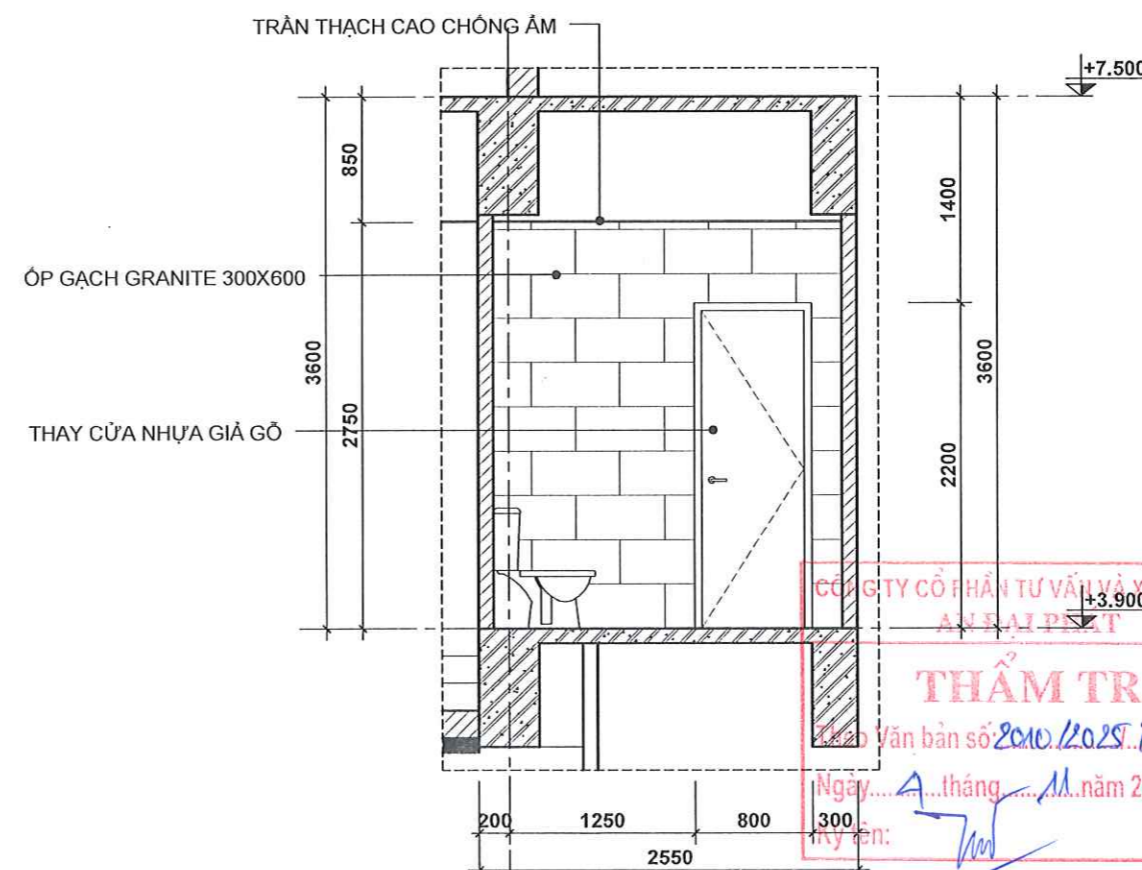
MẶT BẰNG ĐỊNH VỊ THIẾT BỊ WC2

TỶ LỆ: 1/50



MẶT BẰNG CẢI TẠO LÁT GẠCH WC2

TỶ LỆ: 1/50



MẶT CẮT CHI TIẾT 1-1 WC2

TỶ LỆ: 1/50

CÔNG TY CỔ PHẦN TƯ VẤN VÀ XÂY DỰNG
CÔNG NGHIỆP VÀ ĐÔ THỊ VIỆT NAM
AN HAI PHAT

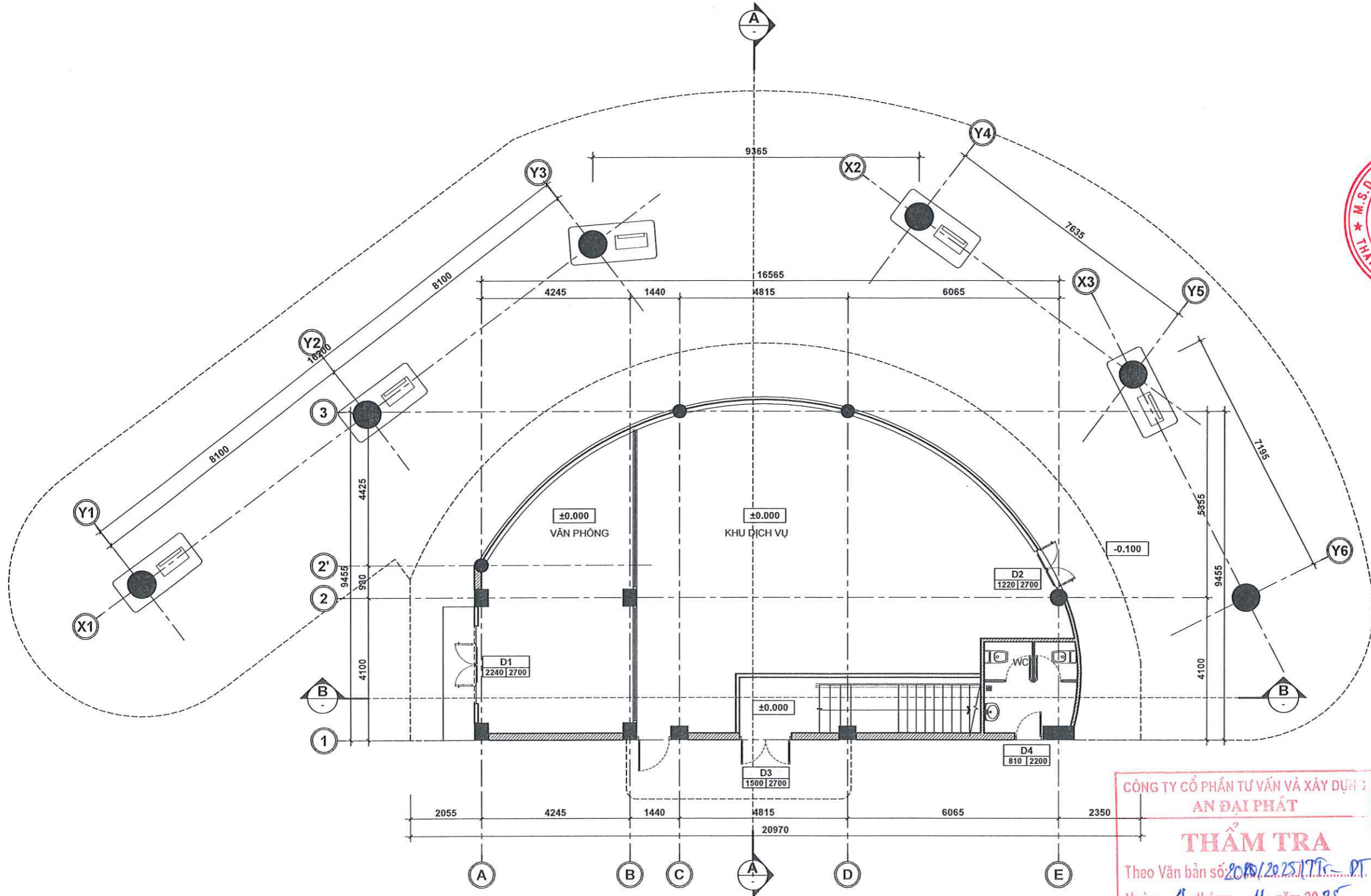
THẨM TRA

Ngày... tháng... năm 2025

Ký tên:

Ngày... tháng... năm 2025

Ký tên:



MẶT BẰNG CẢI TẠO CỬA TẦNG 1
TỶ LỆ: 1/100

CÔNG TY CỔ PHẦN TƯ VẤN VÀ XÂY DỰNG
AN ĐẠI PHÁT
THẨM TRA
Theo Văn bản số 2025/20.25/TT... PT
Ngày... 4... tháng... 11... năm 20 25...
Ký tên: [Signature]

- KÝ HIỆU:**
- TRƯỜNG GẠCH XÂY HIỆN TRẠNG
 - VÁCH NGĂN NHẸ BẰNG VÁCH THẠCH CAO KHUNG NHÔM

TÊN DỰ ÁN
**SỬA CHỮA CỬA HÀNG XĂNG DẦU
NGUYỄN HỮU THỌ**

ĐỊA ĐIỂM
NÚT GIAO THÔNG NGUYỄN HỮU THỌ - DUY TÂN,
P. HÒA CƯỜNG, TP. ĐÀ NẴNG

CHỦ ĐẦU TƯ:
TỔNG CÔNG TY DẦU VIỆT NAM - CTCP

TRƯỞNG BAN ĐẦU TƯ XÂY DỰNG



Đặng Hữu Trinh

ĐẠI DIỆN CHỦ ĐẦU TƯ
CÔNG TY CỔ PHẦN XĂNG DẦU
DẦU KHÍ PV OIL MIỀN TRUNG



NGUYỄN VĂN TRỌNG LUẬT

ĐƠN VỊ THIẾT KẾ KIẾN TRÚC:
CHÍNH HÀNH CÔNG TY CỔ PHẦN TƯ VẤN VÀ XÂY DỰNG
CÔNG NGHIỆP VÀ ĐÔ THỊ VIỆT NAM TẠI ĐÀ NẴNG
ĐỊA CHỈ: 25 QUANG TRUNG - PHƯỜNG HẢI CHÂU - TP. ĐÀ NẴNG

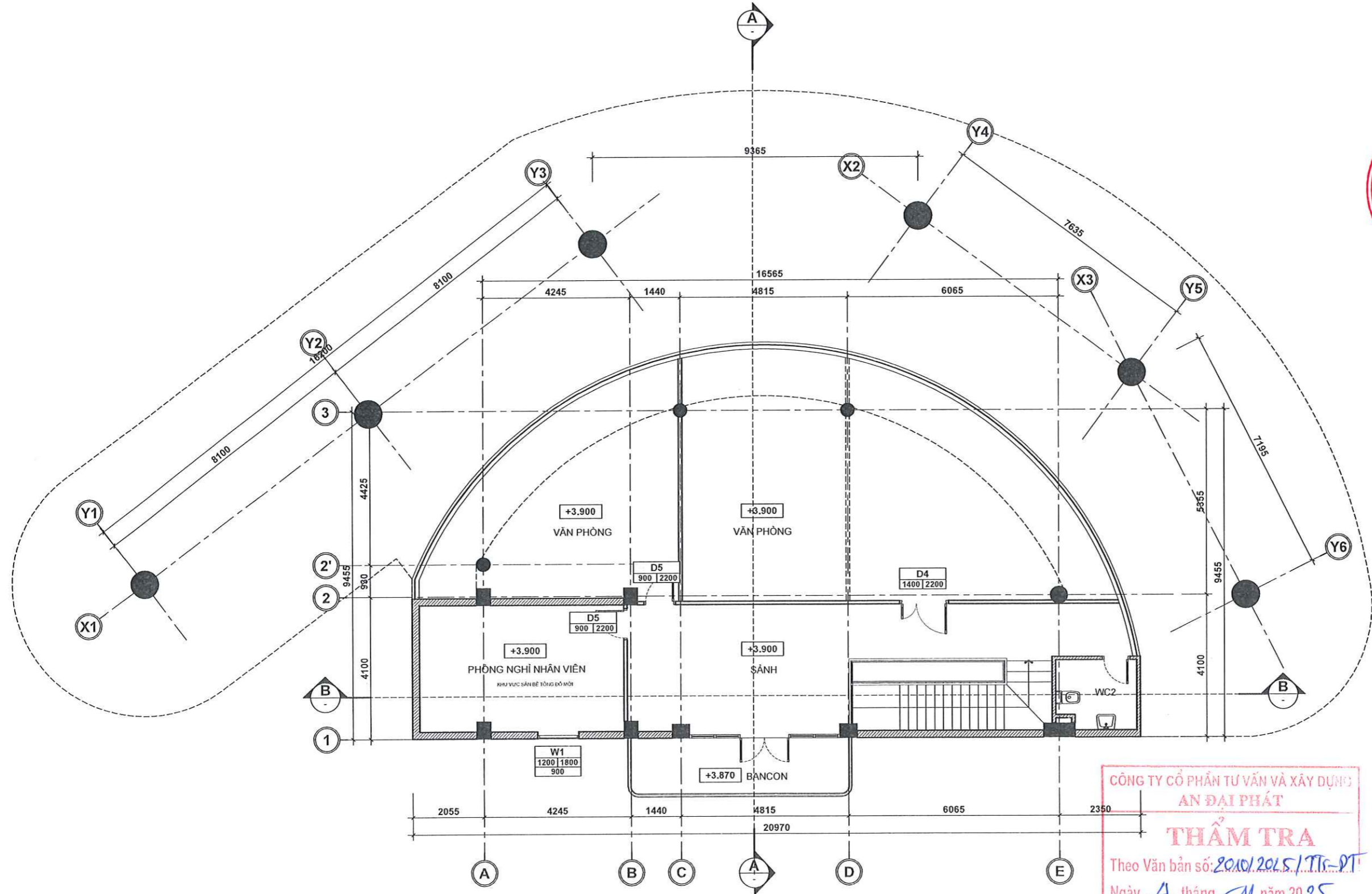


KTS. HỒ PHƯỚC PHƯƠNG

CHỦ NHIỆM	KTS. NGUYỄN HỮU VƯƠNG	[Signature]
CHỦ TRÌ	KTS. NGUYỄN HỮU VƯƠNG	[Signature]
Q.L.K.T	KTS. HỒ PHƯỚC PHƯƠNG	[Signature]
THIẾT KẾ	KTS. NGUYỄN ĐỨC LIN	[Signature]

TÊN BẢN VẼ:
MẶT BẰNG CẢI TẠO CỬA TẦNG 1

NGÀY HOÀN THÀNH: 03/11/2025
KHỔ GIẤY: A3
LOẠI HỒ SƠ: TKTC
MÃ BẢN VẼ: A.241



MẶT BẰNG CẢI TẠO CỬA TẦNG 2
TỶ LỆ: 1/100

CÔNG TY CỔ PHẦN TƯ VẤN VÀ XÂY DỰNG
AN ĐẠI PHÁT
THẨM TRA
Theo Văn bản số: 2010/2025/TTC-PT
Ngày: 11 tháng 11 năm 2025
Ký tên: [Signature]

- KÝ HIỆU:**
- TRƯỜNG GẠCH XÂY HIỆN TRẠNG
 - VÁCH NGĂN NHE BẰNG VÁCH THẠCH CAO KHUNG NHÔM

TÊN DỰ ÁN
SỬA CHỮA CỬA HÀNG XĂNG DẦU
NGUYỄN HỮU THỌ

ĐỊA ĐIỂM
NÚT GIAO THÔNG NGUYỄN HỮU THỌ - DUY TÂN,
P. HÒA CƯỜNG, TP. ĐÀ NẴNG

CHỦ ĐẦU TƯ:
TỔNG CÔNG TY DẦU VIỆT NAM - CTCP
TRƯỞNG BAN ĐẦU TƯ XÂY DỰNG



Đặng Hữu Trinh

ĐẠI DIỆN CHỦ ĐẦU TƯ
CÔNG TY CỔ PHẦN XĂNG DẦU
DẦU KHÍ PV OIL MIỀN TRUNG



NGƯỜI GIÁM ĐỐC
Nguyễn Văn Trọng Luật

ĐƠN VỊ THIẾT KẾ KIẾN TRÚC:

CHÍNH HÀNH CÔNG TY CỔ PHẦN TƯ VẤN VÀ XÂY DỰNG
AN ĐẠI PHÁT VÀ ĐÔ THỊ VIỆT NAM TẠI ĐÀ NẴNG
ĐỊA CHỈ: T. CÔNG NGHIỆP TRUNG - PHƯỜNG HAI CHÁU - TP. ĐÀ NẴNG

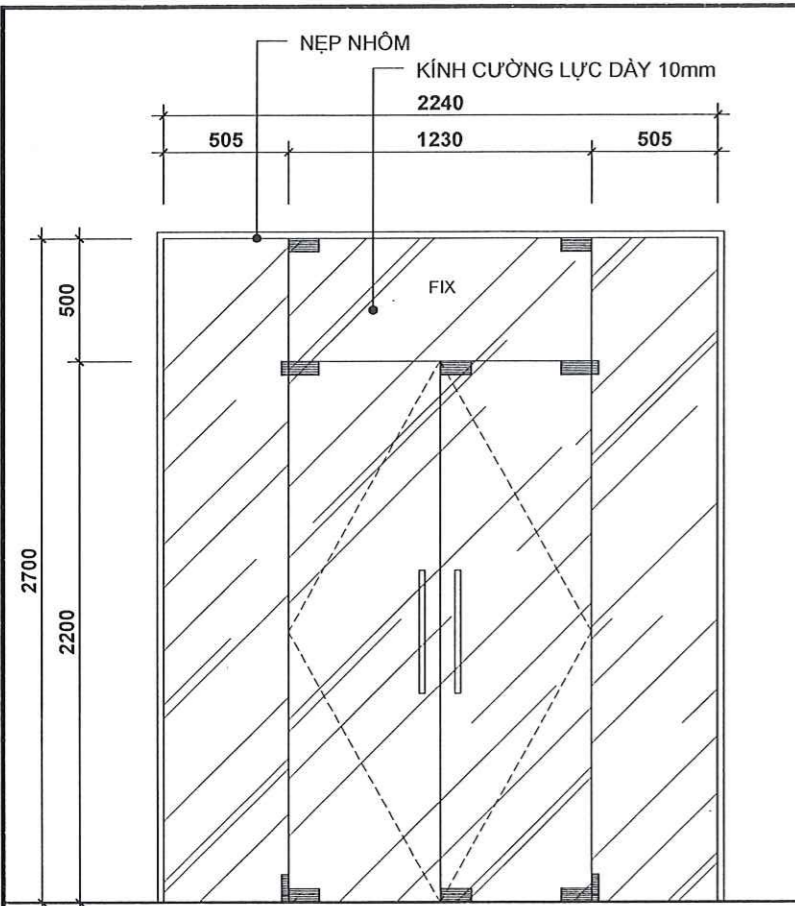


KTS. HỒ PHƯỚC PHƯƠNG

CHỦ NHIỆM	KTS. NGUYỄN HỮU VƯƠNG	[Signature]
CHỦ TRÌ	KTS. NGUYỄN HỮU VƯƠNG	[Signature]
Q.L.K.T	KTS. HỒ PHƯỚC PHƯƠNG	[Signature]
THIẾT KẾ	KTS. NGUYỄN ĐỨC LIN	[Signature]

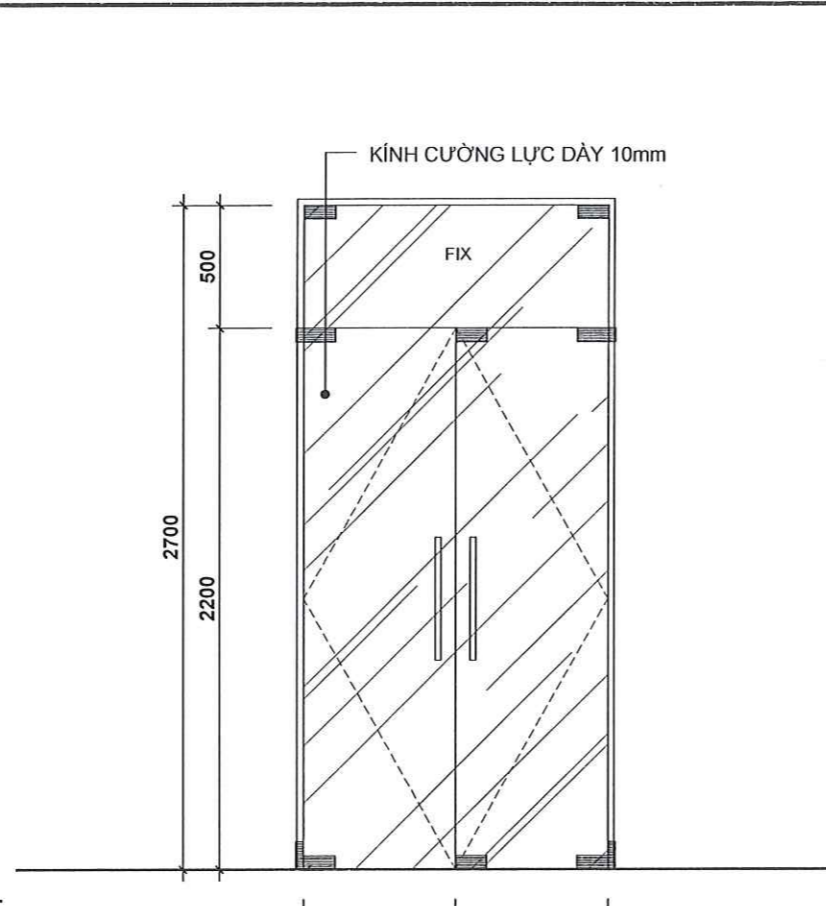
TÊN BẢN VẼ:
MẶT BẰNG CẢI TẠO CỬA TẦNG 2

NGÀY HOÀN THÀNH: 03/11/2025
KHỔ GIẤY: A3 LOẠI HỒ SƠ: TKTC
MÃ BẢN VẼ: A.242



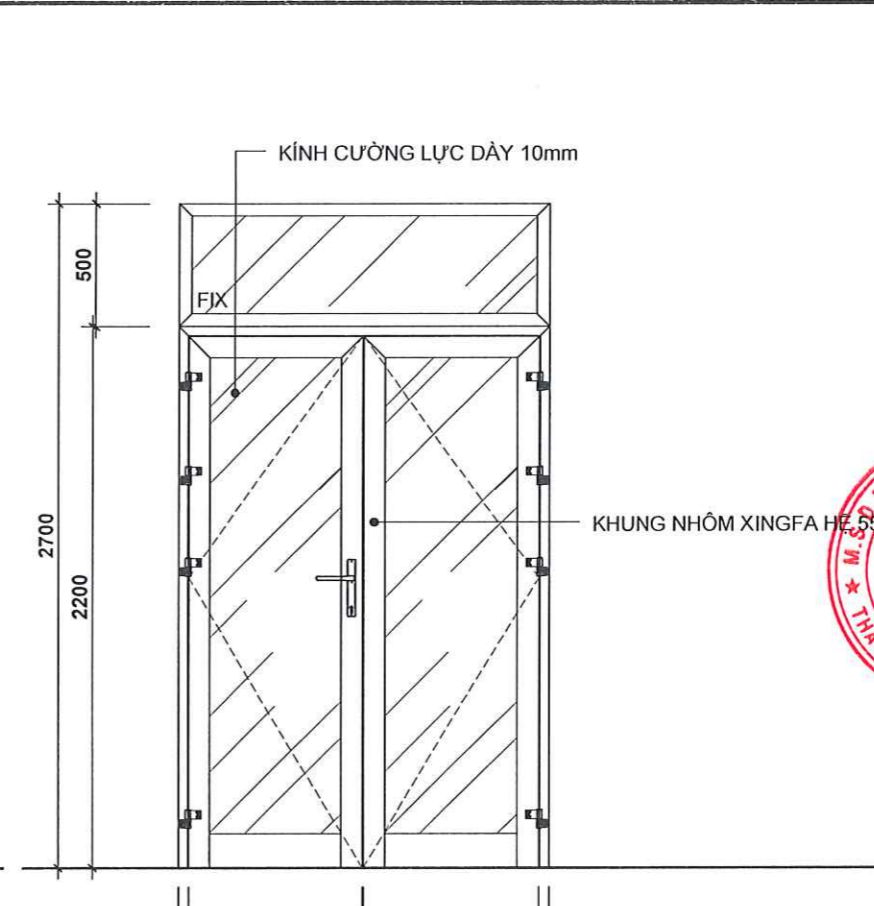
CHI TIẾT CỬA D1 (01 BỘ)

TỶ LỆ: 1/30



CHI TIẾT CỬA D2 (01 BỘ)

TỶ LỆ: 1/30



CHI TIẾT CỬA D3 (01 BỘ)

TỶ LỆ: 1/30

TÊN DỰ ÁN
**SỬA CHỮA CỬA HÀNG XĂNG DẦU
NGUYỄN HỮU THỌ**

ĐỊA ĐIỂM
NÚT GIAO THÔNG NGUYỄN HỮU THỌ - DUY TÂN,
P. HÒA CƯỜNG, TP. ĐÀ NẴNG

CHỦ ĐẦU TƯ:
TỔNG CÔNG TY DẦU VIỆT NAM - CTCP
TRƯỜNG BAN ĐẦU TƯ XÂY DỰNG



Đặng Hữu Trinh

ĐẠI DIỆN CHỦ ĐẦU TƯ
CÔNG TY CỔ PHẦN XĂNG DẦU
DẦU KHÍ PV OIL MIỀN TRUNG



LO GIÁM ĐỐC
Nguyễn Văn Trọng Luật

ĐƠN VỊ THIẾT KẾ KIẾN TRÚC:
CHI NHÁNH CÔNG TY CỔ PHẦN TƯ VẤN XÂY DỰNG
CÔNG NGHIỆP VÀ ĐÔ THỊ VIỆT NAM TẠI ĐÀ NẴNG
CHI NHÁNH CÔNG TY CỔ PHẦN TƯ VẤN XÂY DỰNG
CÔNG NGHIỆP VÀ ĐÔ THỊ VIỆT NAM TẠI ĐÀ NẴNG

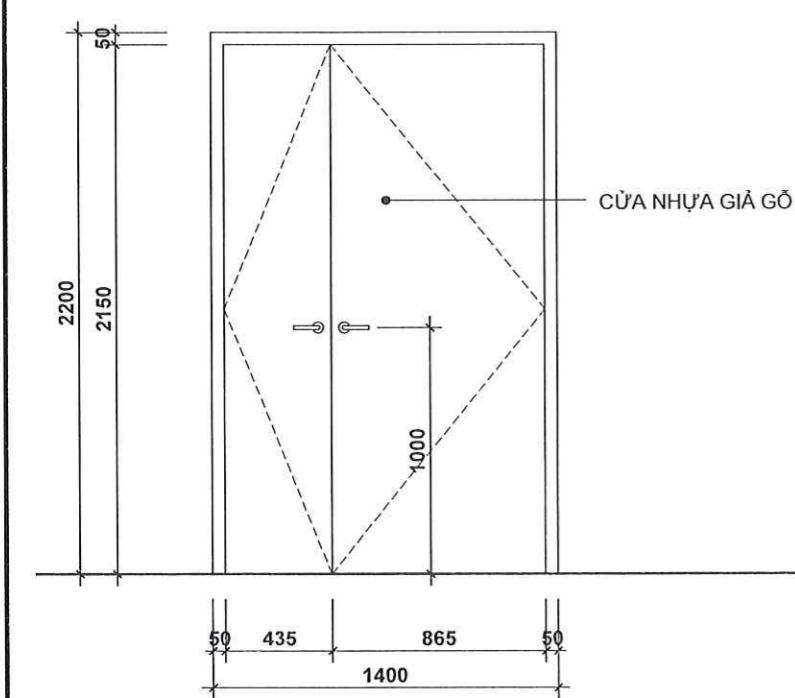


KTS. HỒ PHƯỚC PHƯƠNG

CHỦ NHIỆM	KTS. NGUYỄN HỮU VƯƠNG	<i>[Signature]</i>
CHỦ TRÌ	KTS. NGUYỄN HỮU VƯƠNG	<i>[Signature]</i>
Q.L.K.T	KTS. HỒ PHƯỚC PHƯƠNG	<i>[Signature]</i>
THIẾT KẾ	KTS. NGUYỄN ĐỨC LIN	<i>[Signature]</i>

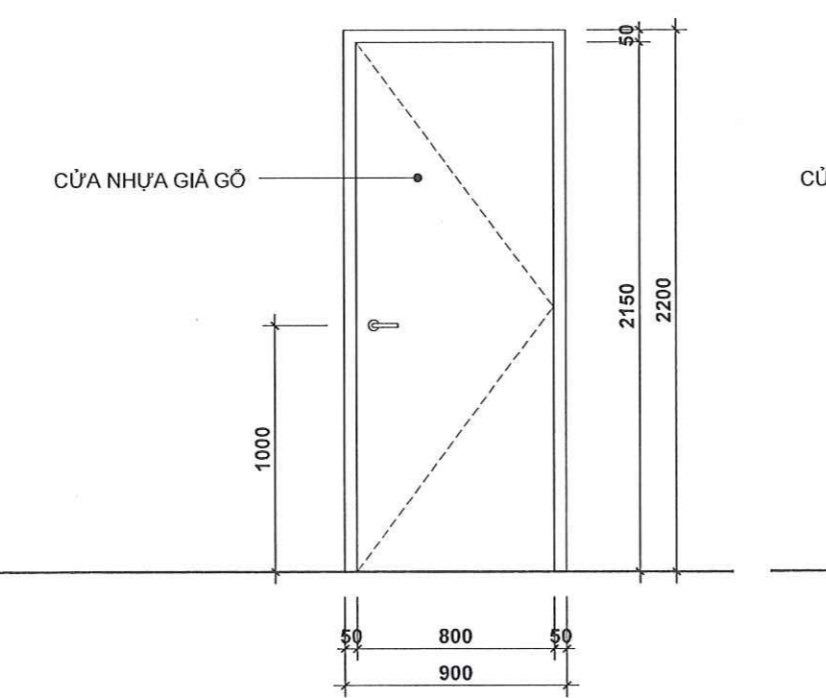
TÊN BẢN VẼ:
CHI TIẾT CỬA ĐI D1...D5, WC1, WC2

NGÀY HOÀN THÀNH: 03/11/2025
KHỔ GIẤY: A3
LOẠI HỒ SƠ: TKTC
MÃ BẢN VẼ: **A.243**



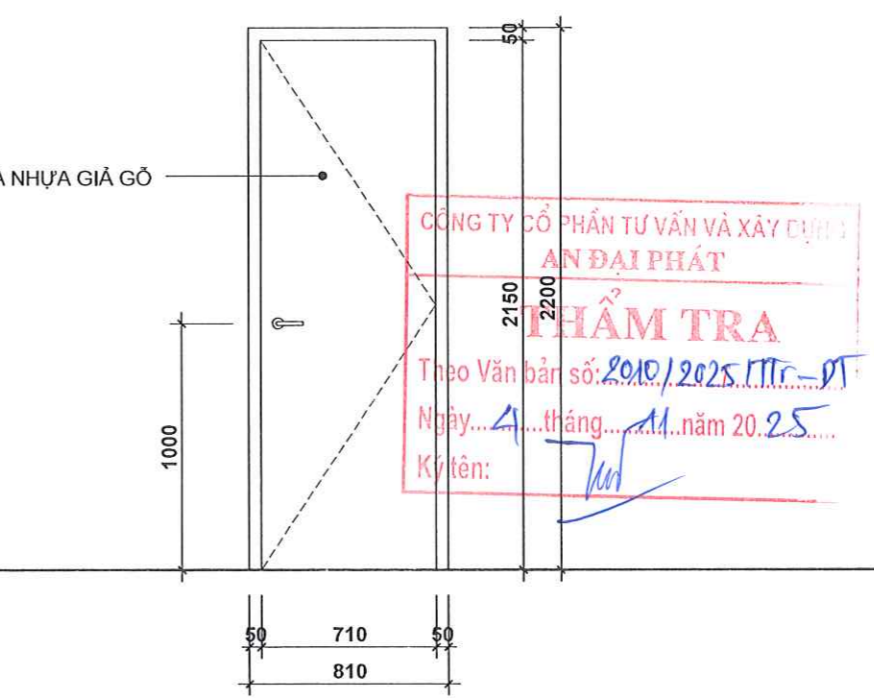
CHI TIẾT CỬA D4 (01 BỘ)

TỶ LỆ: 1/30



CHI TIẾT CỬA D5 (02 BỘ)

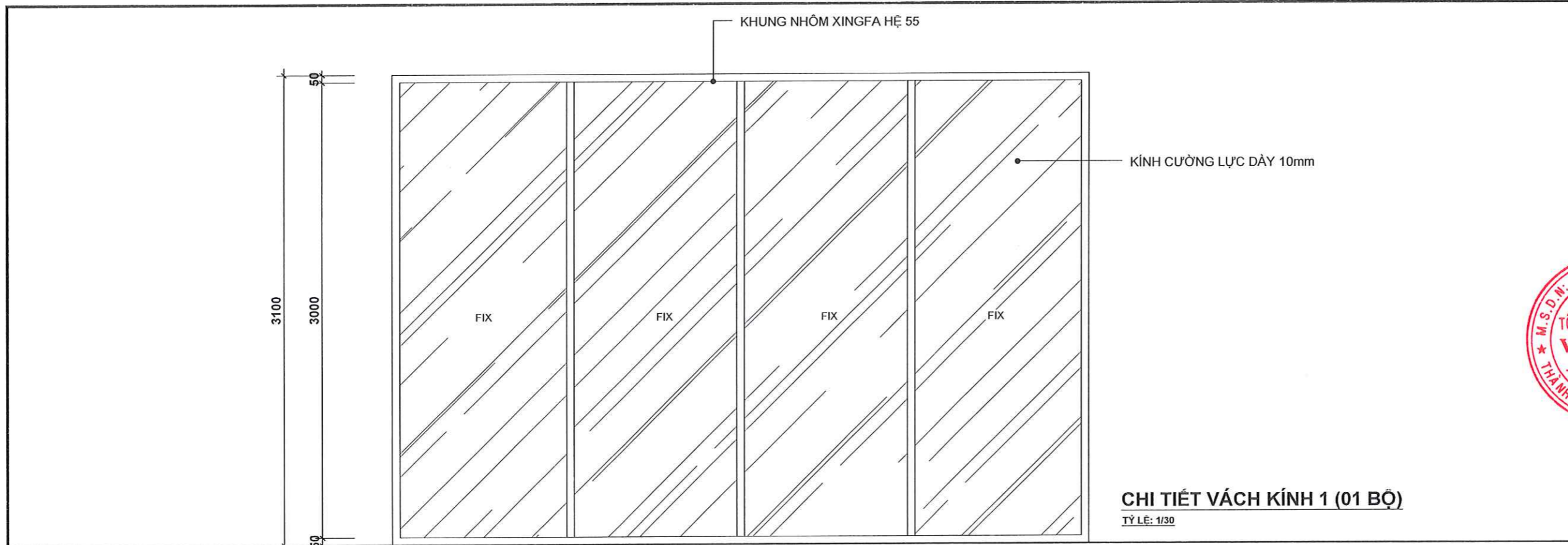
TỶ LỆ: 1/30



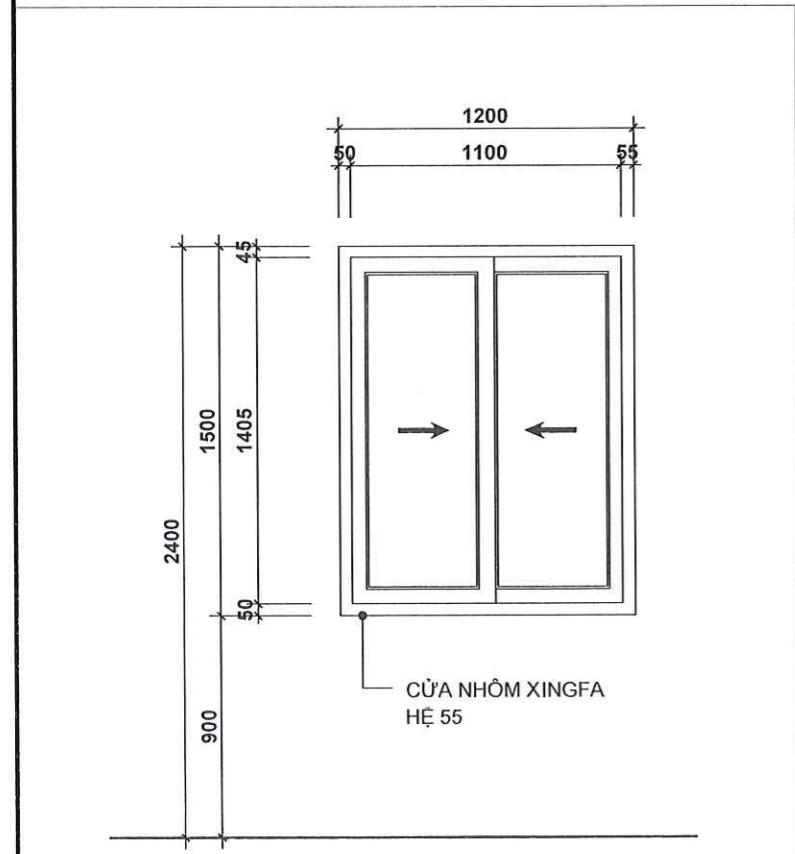
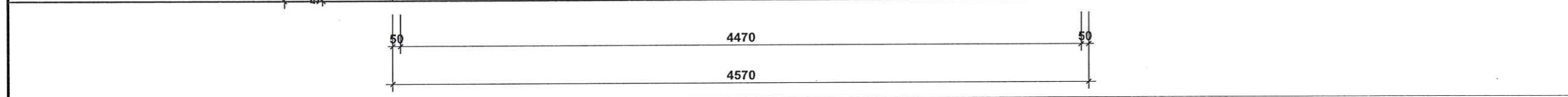
CHI TIẾT CỬA WC1, W2 (02 BỘ)

TỶ LỆ: 1/30

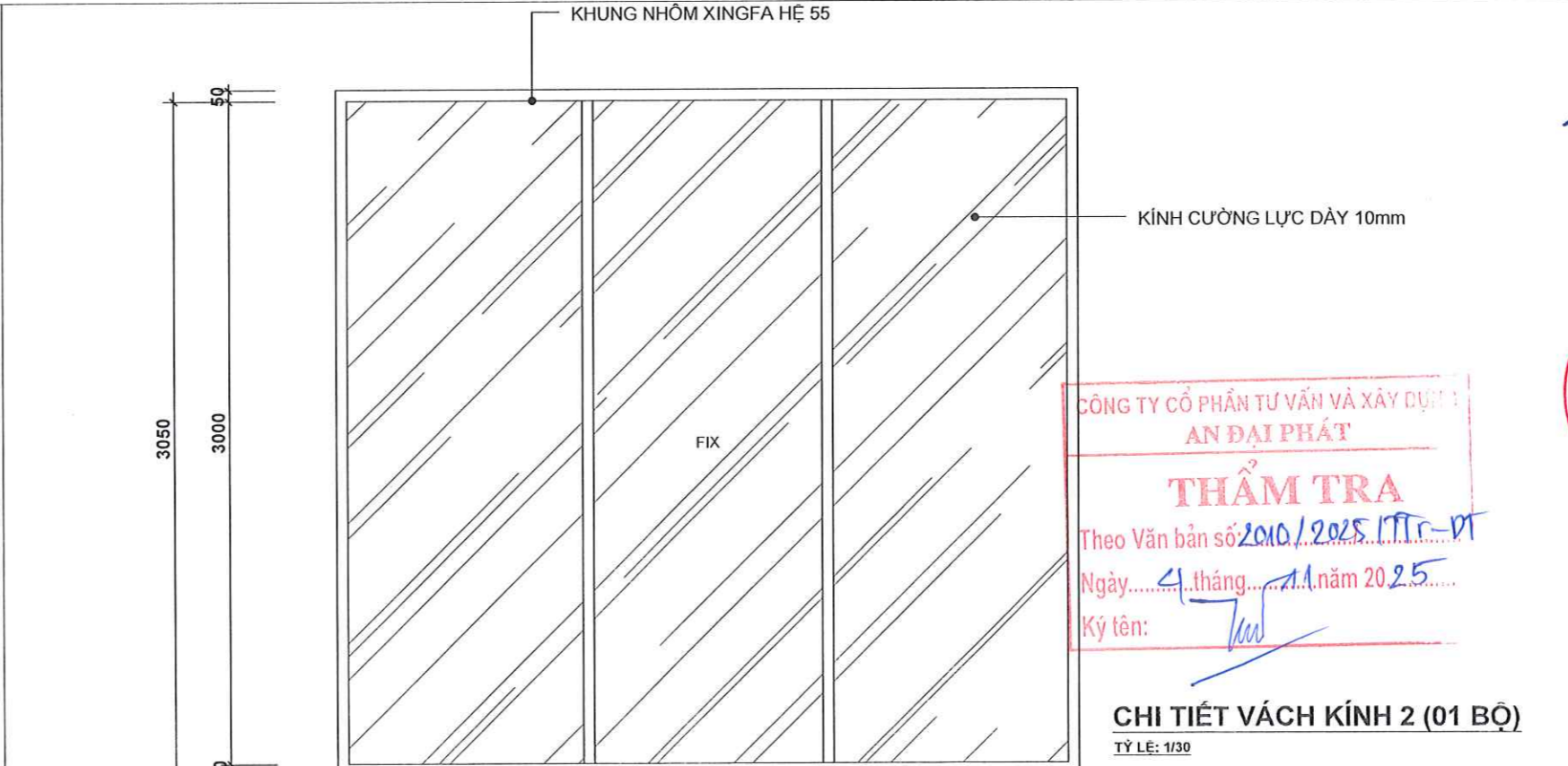
CÔNG TY CỔ PHẦN TƯ VẤN VÀ XÂY DỰNG AN ĐẠI PHÁT
THẨM TRA
Theo Văn bản số: 2010/2025/TT...
Ngày... 4... tháng... 11... năm 20.25...
Ký tên: *[Signature]*



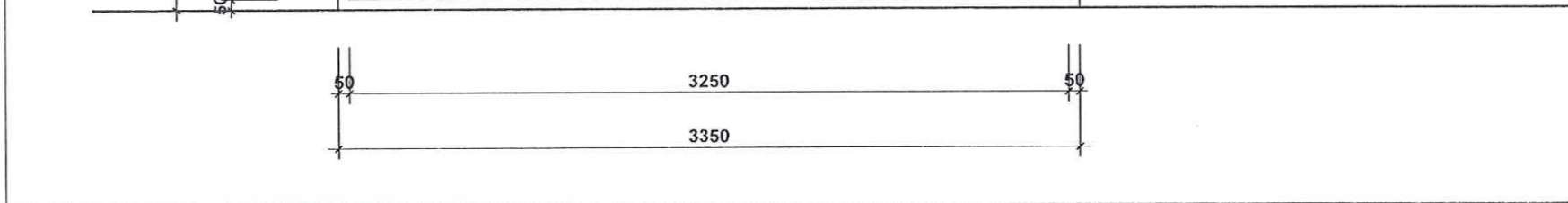
CHI TIẾT VÁCH KÍNH 1 (01 BỘ)
TỶ LỆ: 1/30



CHI TIẾT CỬA W1 (01 BỘ)
TỶ LỆ: 1/30



CHI TIẾT VÁCH KÍNH 2 (01 BỘ)
TỶ LỆ: 1/30



TÊN DỰ ÁN
**SỬA CHỮA CỬA HÀNG XĂNG DẦU
NGUYỄN HỮU THỌ**

ĐỊA ĐIỂM
NÚT GIAO THÔNG NGUYỄN HỮU THỌ - DUY TÂN,
P. HÒA CƯỜNG, TP. ĐÀ NẴNG

CHỦ ĐẦU TƯ:
TỔNG CÔNG TY DẦU VIỆT NAM - CTCP
TRƯỞNG BAN ĐẦU TƯ XÂY DỰNG



Đặng Hữu Trinh

ĐẠI DIỆN CHỦ ĐẦU TƯ
CÔNG TY CỔ PHẦN XĂNG DẦU
DẦU KHÍ PV OIL MIỀN TRUNG



TRƯỞNG GIÁM ĐỐC
Nguyễn Văn Trọng Luật

ĐƠN VỊ THIẾT KẾ KIẾN TRÚC
CHÍNH HÀNH CÔNG TY CỔ PHẦN TƯ VẤN VÀ XÂY DỰNG
CÔNG NGHIỆP VÀ ĐÔ THỊ VIỆT NAM TẠI ĐÀ NẴNG
ĐỊA CHỈ: 10 PHƯỜNG TRUNG - PHƯỜNG HẢI CHÂU - TP. ĐÀ NẴNG



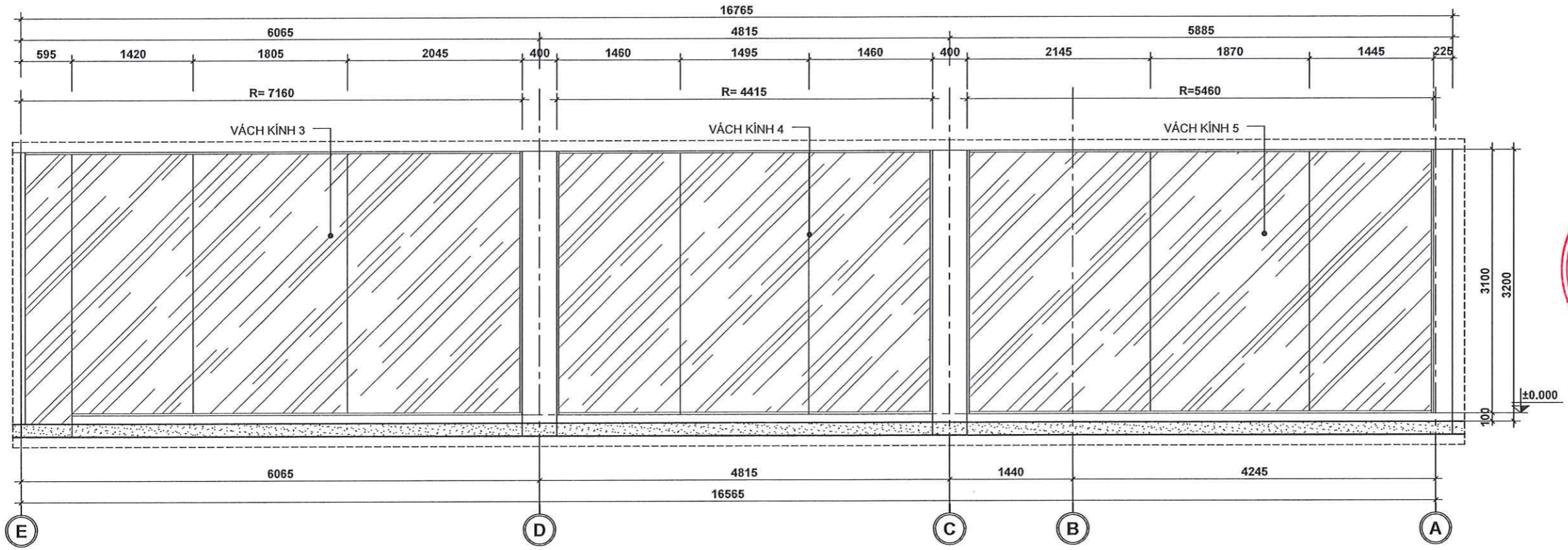
KTS. HỒ PHƯỚC PHƯƠNG

CHỦ NHIỆM	KTS. NGUYỄN HỮU VƯƠNG	
CHỦ TRÌ	KTS. NGUYỄN HỮU VƯƠNG	
Q.L.K.T	KTS. HỒ PHƯỚC PHƯƠNG	
THIẾT KẾ	KTS. NGUYỄN ĐỨC LIN	

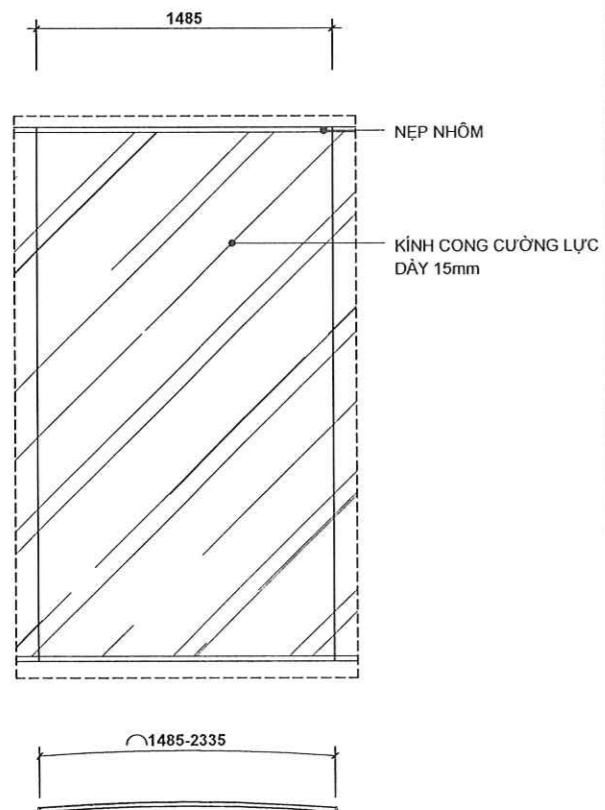
TÊN BẢN VẼ:
**CHI TIẾT CỬA SỐ W1, VÁCH KÍNH VK1,
VK2**

NGÀY HOÀN THÀNH: 03/11/2025
KHỔ GIẤY: A3
LOẠI HỒ SƠ: TKTC
MÃ BẢN VẼ: **A.244**

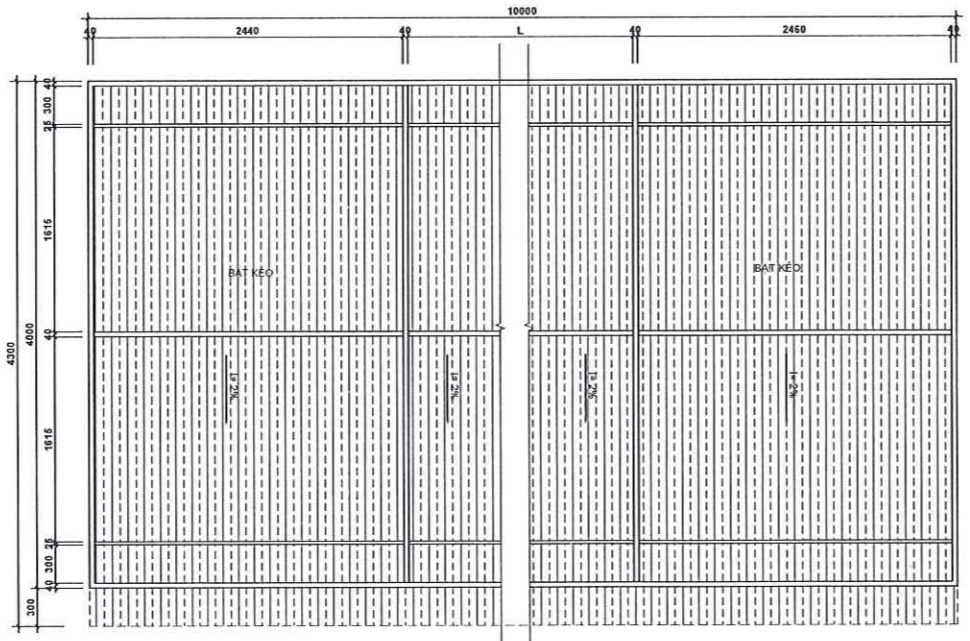
CÔNG TY CỔ PHẦN TƯ VẤN VÀ XÂY DỰNG AN ĐẠI PHÁT
THẨM TRA
Theo Văn bản số 2010/2025/TTC-PT
Ngày... 4... tháng... 11... năm 2025...
Ký tên:



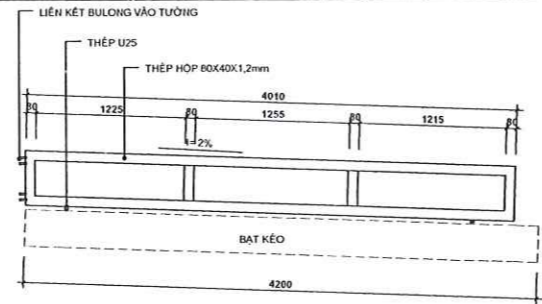
CHI TIẾT VÁCH KÍNH MẶT TIỀN TẦNG 1 - VK3, VK4, VK5
TỶ LỆ: 1/50



CHI TIẾT KÍNH CÔNG CỐ ĐỊNH ĐIỂN HÌNH VK3, VK4, VK5
TỶ LỆ: 1/30



CHI TIẾT MÀI BÊ TÔNG KHUẾ XE
TỶ LỆ: 1/20



MẶT ĐỪNG BÊN MÀI BÊ TÔNG KHUẾ XE
TỶ LỆ: 1/20

CÔNG TY CỔ PHẦN TƯ VẤN VÀ XÂY DỰNG AN ĐẠI PHÁT
THẨM TRA
Theo Văn bản số 2010/2025/TT-PT
Ngày...4...tháng...11...năm 2025...
Ký tên: [Signature]

TÊN DỰ ÁN
SỬA CHỮA CỬA HÀNG XĂNG DẦU NGUYỄN HỮU THỌ
ĐỊA ĐIỂM
NÚT GIAO THÔNG NGUYỄN HỮU THỌ - DUY TÂN, P. HÒA CƯỜNG, TP. ĐÀ NẴNG

CHỦ ĐẦU TƯ:
TỔNG CÔNG TY DẦU VIỆT NAM - CTCP
TRƯỞNG BAN ĐẦU TƯ XÂY DỰNG



Đặng Hữu Trinh

ĐẠI DIỆN CHỦ ĐẦU TƯ
CÔNG TY CỔ PHẦN XĂNG DẦU DẦU KHÍ PV OIL MIỀN TRUNG



TRƯỞNG GIÁM ĐỐC
Nguyễn Văn Trọng Luật

ĐƠN VỊ THIẾT KẾ KIẾN TRÚC:
CHÍNH HÀNH CÔNG TY CỔ PHẦN TƯ VẤN VÀ XÂY DỰNG CÔNG NGHIỆP VÀ ĐÔ THỊ VIỆT NAM TẠI ĐÀ NẴNG
ĐỊA CHỈ: 700 NGUYỄN TRUNG - PHƯỜNG HẢI CHÂU - TP. ĐÀ NẴNG

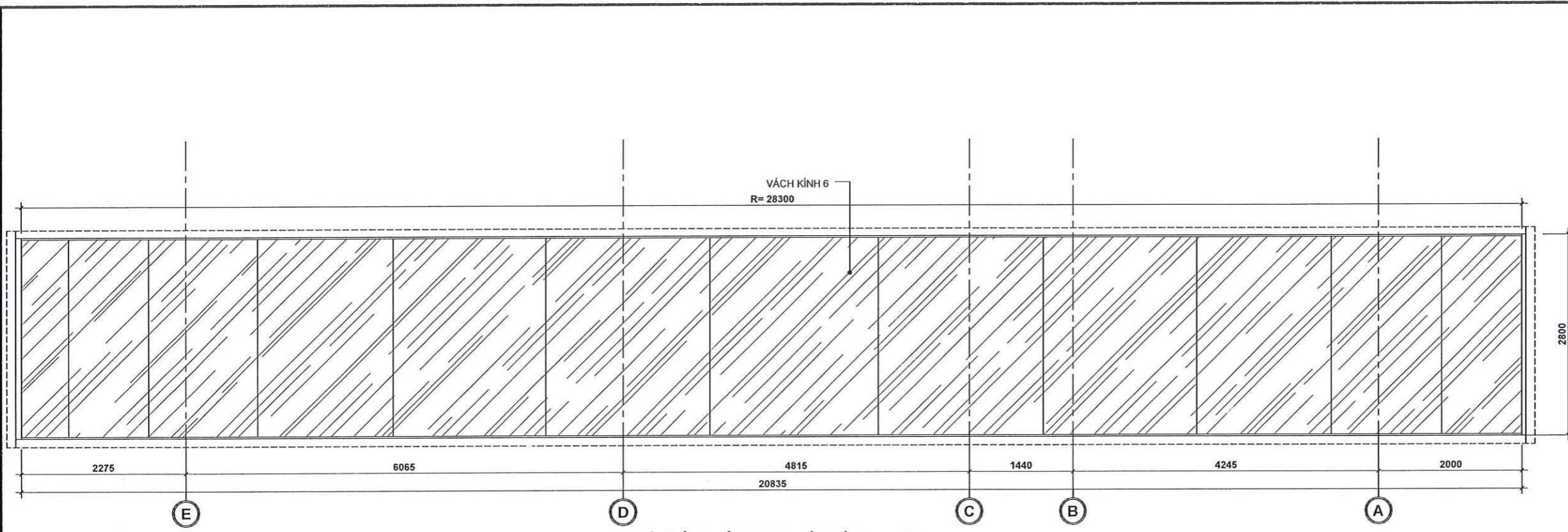


KTS. HỒ PHƯỚC PHƯƠNG

CHỦ NHIỆM	KTS. NGUYỄN HỮU VƯƠNG	[Signature]
CHỦ TRÌ	KTS. NGUYỄN HỮU VƯƠNG	[Signature]
Q.L.K.T	KTS. HỒ PHƯỚC PHƯƠNG	[Signature]
THIẾT KẾ	KTS. NGUYỄN ĐỨC LIN	[Signature]

TÊN BẢN VẼ:
CHI TIẾT VÁCH KÍNH VK3, VK4, VK5

NGÀY HOÀN THÀNH: 03/11/2025
MÃ BẢN VẼ: **A.245**
KHỔ GIẤY: A3 LOẠI HỒ SƠ: TKTC



CHI TIẾT VÁCH KÍNH MẶT TIỀN TẦNG 2 - VK6
TỶ LỆ: 1/50

TÊN DỰ ÁN
**SỬA CHỮA CỬA HÀNG XĂNG DẦU
NGUYỄN HỮU THỌ**

ĐỊA ĐIỂM
NÚT GIAO THÔNG NGUYỄN HỮU THỌ - DUY TÂN,
P. HÒA CƯỜNG, TP. ĐÀ NẴNG

CHỦ ĐẦU TƯ:
TỔNG CÔNG TY DẦU VIỆT NAM - CTCP
TRƯỞNG BAN ĐẦU TƯ XÂY DỰNG



Đặng Hữu Trinh

ĐẠI DIỆN CHỦ ĐẦU TƯ
**CÔNG TY CỔ PHẦN XĂNG DẦU
DẦU KHÍ PV OIL MIỀN TRUNG**



PHÓ GIÁM ĐỐC
Nguyễn Văn Trọng Luật

ĐƠN VỊ THIẾT KẾ KIẾN TRÚC:
**CHÍNH HÀNH CÔNG TY CỔ PHẦN TƯ VẤN XÂY DỰNG
CÔNG NGHIỆP VÀ ĐÔ THỊ VIỆT NAM TẠI ĐÀ NẴNG**
ĐỊA CHỈ: 25 GIANG TRUNG - PHƯỜNG HẢI CHÂU - TP. ĐÀ NẴNG



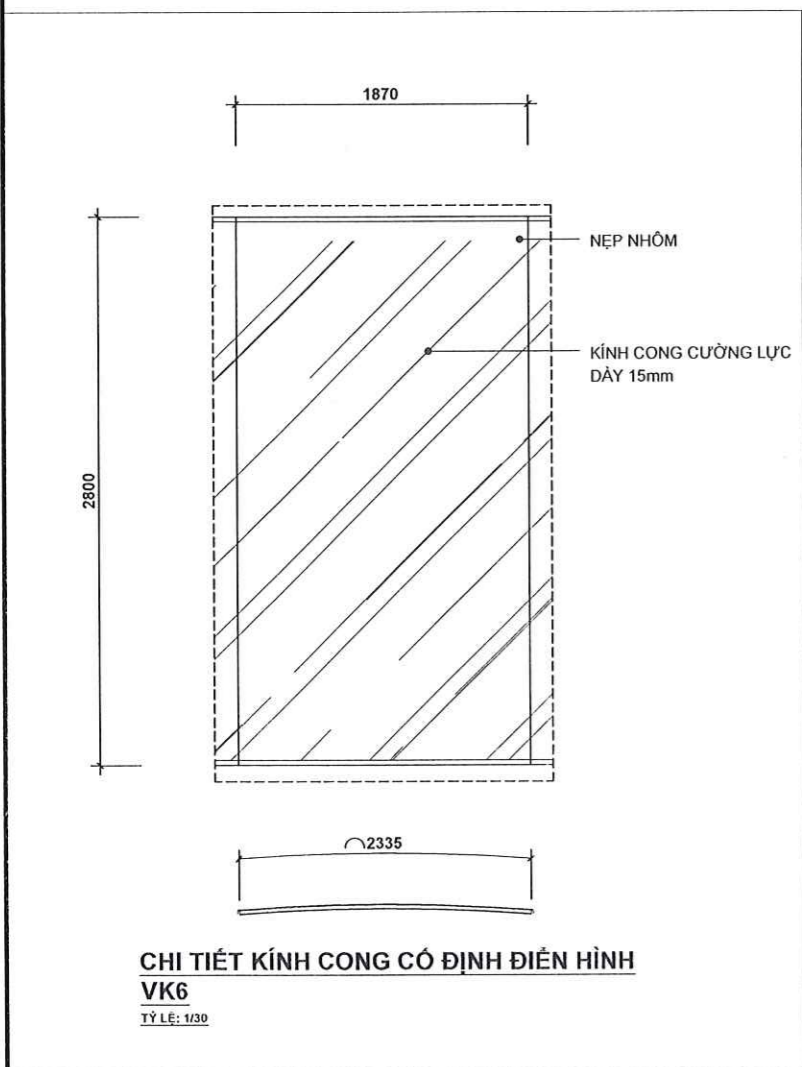
KTS. HỒ PHƯỚC PHƯƠNG

CHỦ NHIỆM	KTS. NGUYỄN HỮU VƯƠNG	<i>[Signature]</i>
CHỦ TRÌ	KTS. NGUYỄN HỮU VƯƠNG	<i>[Signature]</i>
Q.L.K.T	KTS. HỒ PHƯỚC PHƯƠNG	<i>[Signature]</i>
THIẾT KẾ	KTS. NGUYỄN ĐỨC LIN	<i>[Signature]</i>

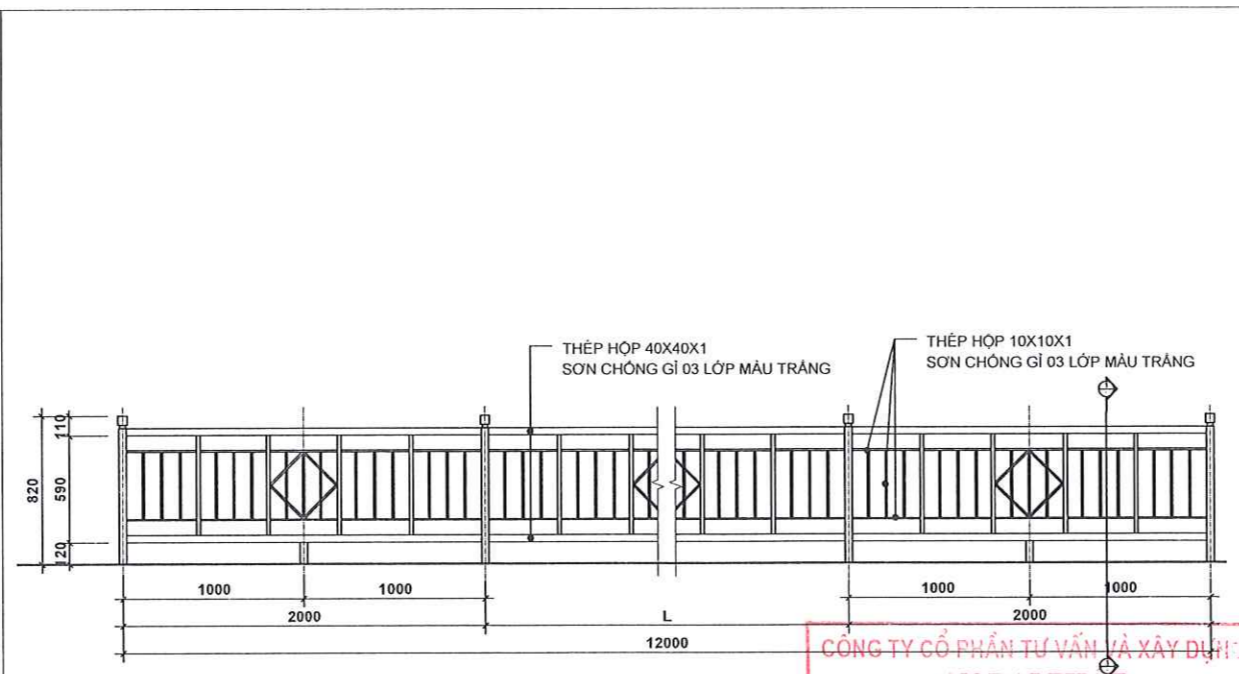
TÊN BẢN VẼ:
CHI TIẾT VÁCH KÍNH 6

NGÀY HOÀN THÀNH: 03/11/2025
MÃ BẢN VẼ: **A.246**

KHỔ GIẤY: A3 LOẠI HỒ SƠ: TKTC



CHI TIẾT KÍNH CONG CÓ ĐỊNH ĐIỂN HÌNH VK6
TỶ LỆ: 1/30

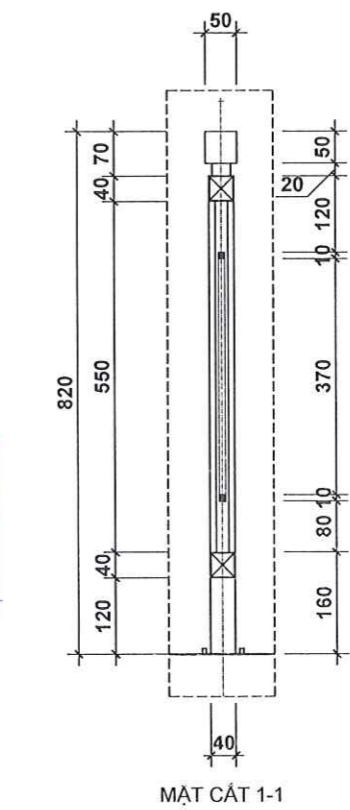


CHI TIẾT HÀNG RÀO KHU BỒN BÈ
TỶ LỆ: 1/30

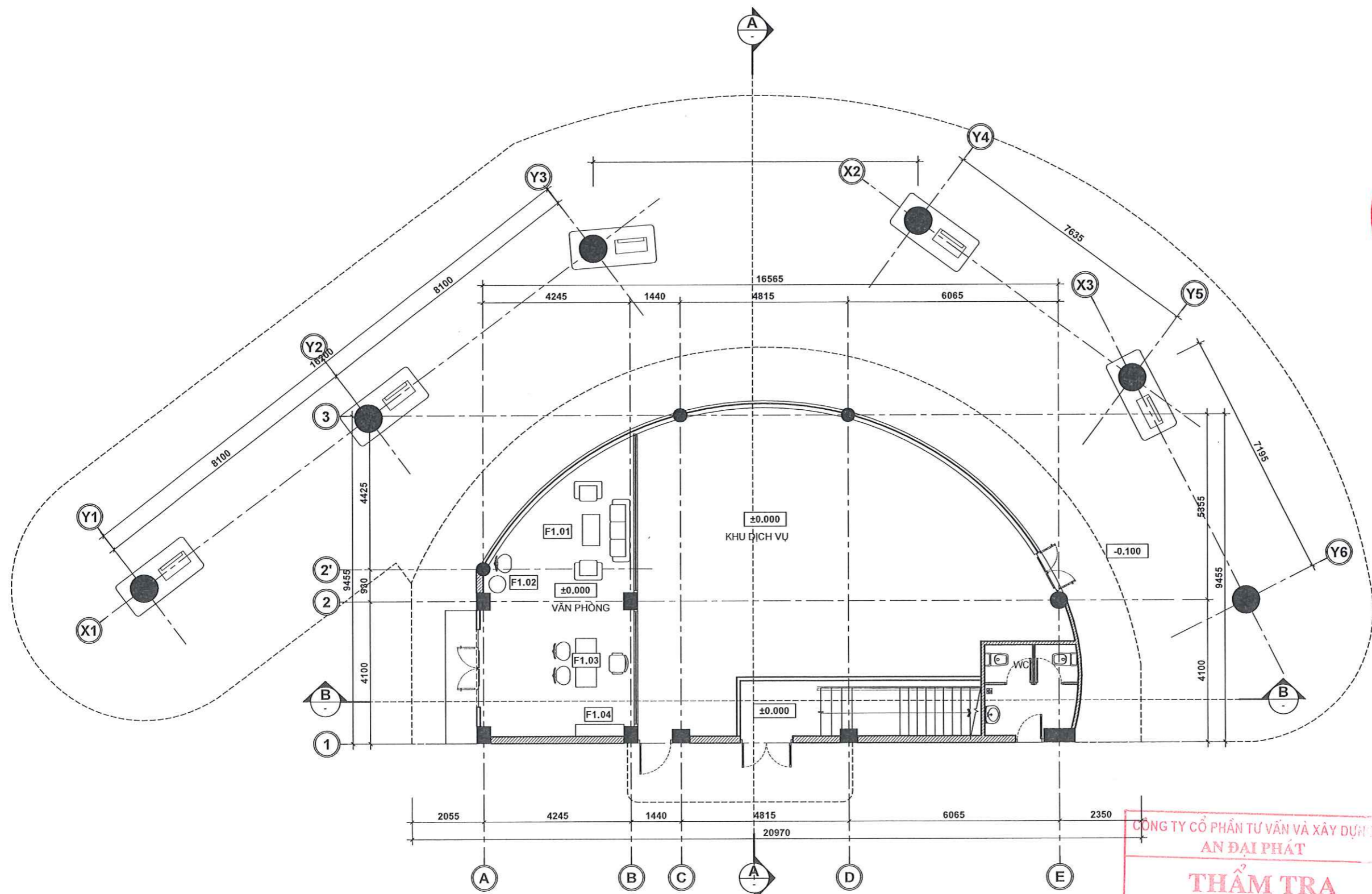
**CÔNG TY CỔ PHẦN TƯ VẤN VÀ XÂY DỰNG
AN ĐẠI PHÁT**

THẨM TRA

Theo Văn bản số: 2010/2025/KTR-PT
Ngày: 4 tháng 11 năm 2025
Ký tên: *[Signature]*



MẶT CẮT 1-1



MẶT BẰNG BỐ TRÍ NỘI THẤT VĂN PHÒNG TẦNG 1
TỶ LỆ: 1/100

CHÚ THÍCH:

- F1.01 SOFA NỆM DA + BÀN TRÀ
- F1.02 BÀN TRÀ + GHÉ ĐƠN
- F1.03 BÀN LÀM VIỆC + GHÉ XOAY
- F1.04 TỦ HỒ SƠ GỖ MDF
- F2.01 GIƯỜNG ĐƠN + NỆM MÚT
- F2.02 TỦ QUẦN ÁO MDF

CÔNG TY CỔ PHẦN TƯ VẤN VÀ XÂY DỰNG
AN ĐẠI PHÁT
THẨM TRA
Theo Văn bản số: 2010/2025 TT-V-DT
Ngày: 4 tháng 11 năm 2025
Ký tên: *[Signature]*

TÊN DỰ ÁN
**SỬA CHỮA CỬA HÀNG XĂNG DẦU
NGUYỄN HỮU THỌ**

ĐỊA ĐIỂM
NÚT GIAO THÔNG NGUYỄN HỮU THỌ - DUY TÂN,
P. HÒA CƯỜNG, TP. ĐÀ NẴNG

CHỦ ĐẦU TƯ:
TỔNG CÔNG TY DẦU VIỆT NAM - CTCP
TRƯỜNG BAN ĐẦU TƯ XÂY DỰNG



Đặng Hữu Trinh

ĐẠI DIỆN CHỦ ĐẦU TƯ
CÔNG TY CỔ PHẦN XĂNG DẦU
DẦU KHÍ PV OIL MIỀN TRUNG



PHÓ GIÁM ĐỐC
Nguyễn Văn Trọng Luật

ĐƠN VỊ THIẾT KẾ KIẾN TRÚC:
CHI NHÁNH CÔNG TY CỔ PHẦN TƯ VẤN VÀ XÂY DỰNG
CÔNG NGHỆ VÀ ĐÔ THỊ VIỆT NAM TẠI ĐÀ NẴNG
ĐỊA CHỈ: QUẬN TRUNG - PHƯỜNG HẢI CHÂU - TP. ĐÀ NẴNG



KTS. HỒ PHƯỚC PHƯƠNG

CHỦ NHIỆM	KTS. NGUYỄN HỮU VƯƠNG	<i>[Signature]</i>
CHỦ TRÌ	KTS. NGUYỄN HỮU VƯƠNG	<i>[Signature]</i>
Q.L.K.T	KTS. HỒ PHƯỚC PHƯƠNG	<i>[Signature]</i>
THIẾT KẾ	KTS. NGUYỄN ĐỨC LIN	<i>[Signature]</i>

TÊN BẢN VẼ:
MẶT BẰNG BỐ TRÍ NỘI THẤT VĂN PHÒNG TẦNG 1

NGÀY HOÀN THÀNH: 03/11/2025	MÃ BẢN VẼ: A.251
KHỔ GIẤY: A3	LOẠI HỒ SƠ: TKTC

TÊN DỰ ÁN

SỬA CHỮA CỬA HÀNG XĂNG DẦU
NGUYỄN HỮU THỌ

ĐỊA ĐIỂM

NÚT GIAO THÔNG NGUYỄN HỮU THỌ - DUY TẤN,
P. HÒA CƯỜNG, TP. ĐÀ NẴNG

CHỦ ĐẦU TƯ:

TỔNG CÔNG TY DẦU VIỆT NAM - CTCP

TRƯỞNG BAN ĐẦU TƯ XÂY DỰNG



Đặng Hữu Trinh

ĐẠI DIỆN CHỦ ĐẦU TƯ

CÔNG TY CỔ PHẦN XĂNG DẦU
DẦU KHÍ PV OIL MIỀN TRUNG



KHO GIÁM ĐỐC
Nguyễn Văn Trọng Luật

ĐƠN VỊ THIẾT KẾ KIẾN TRÚC:

CHÍNH HÀNH CÔNG TY CỔ PHẦN TƯ VẤN XÂY DỰNG
CÔNG NGHIỆP VÀ ĐÔ THỊ VIỆT NAM TẠI ĐÀ NẴNG
ĐỊA CHỈ: TỈNH MIỀN TRUNG - PHƯỜNG HẢI CHÂU - TP. ĐÀ NẴNG



KTS. HỒ PHƯỚC PHƯƠNG

CHỦ NHIỆM KTS. NGUYỄN HỮU VƯƠNG

CHỦ TRÌ KTS. NGUYỄN HỮU VƯƠNG

Q.L.K.T KTS. HỒ PHƯỚC PHƯƠNG

THIẾT KẾ KTS. NGUYỄN ĐỨC LIN

TÊN BẢN VẼ:

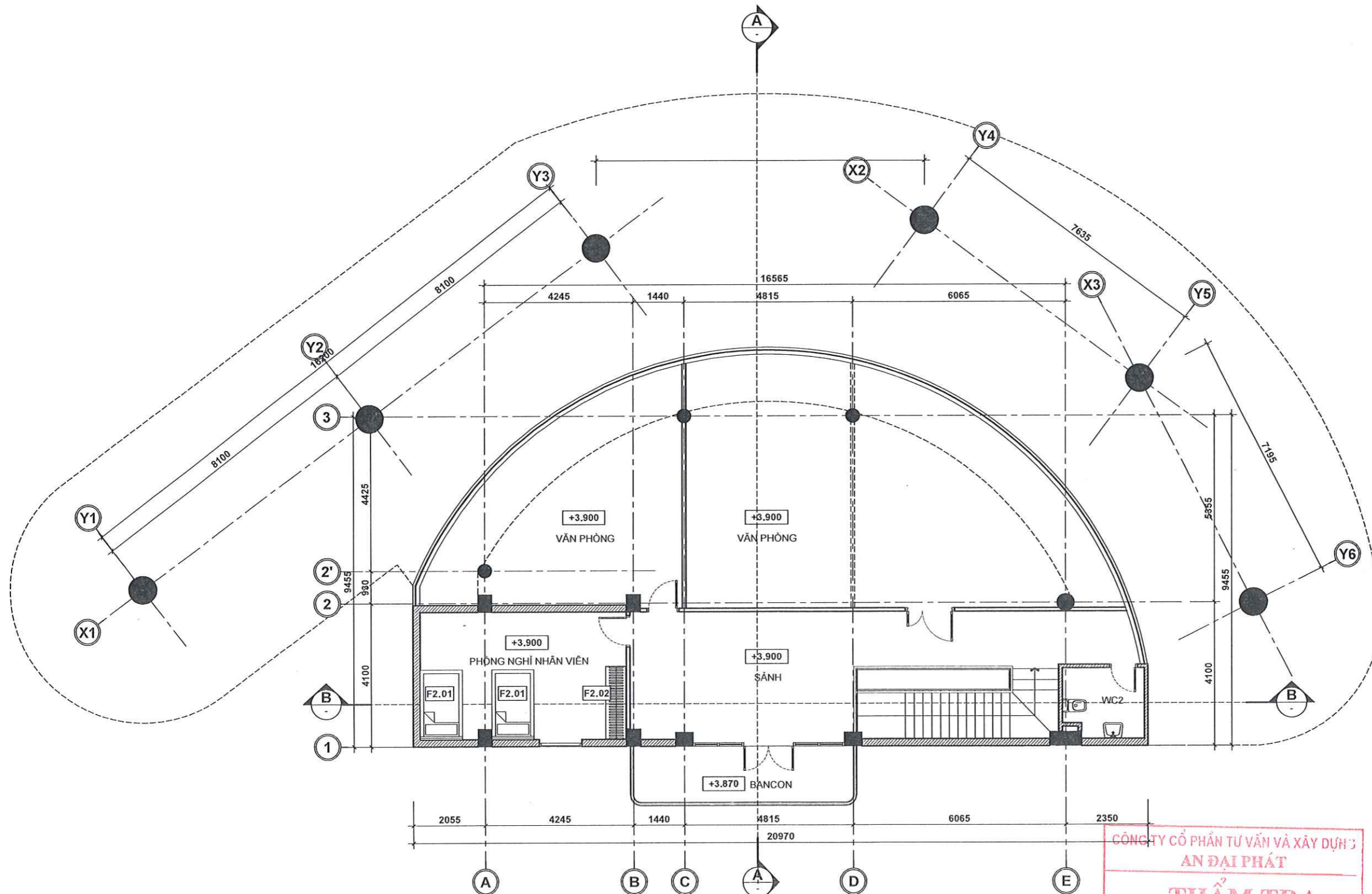
MẶT BẰNG BỐ TRÍ NỘI THẤT VĂN PHÒNG TẦNG 2

NGÀY HOÀN THÀNH: 03/11/2025

MÃ BẢN VẼ:

KHỔ GIẤY: A3 LOẠI HỒ SƠ: TKTC

A.252



MẶT BẰNG BỐ TRÍ NỘI THẤT VĂN PHÒNG TẦNG 2

TỶ LỆ: 1/100

CHÚ THÍCH:

- F1.01 SOFA NEM DA + BÀN TRÀ
- F1.02 BÀN TRÀ + GHẾ ĐƠN
- F1.03 BÀN LÀM VIỆC + GHẾ XOAY
- F1.04 TỦ HỒ SƠ GỖ MDF
- F2.01 GIƯỜNG ĐƠN + NEM MÚT
- F2.02 TỦ QUẦN ÁO MDF

CÔNG TY CỔ PHẦN TƯ VẤN VÀ XÂY DỰNG
AN ĐẠI PHÁT

THẨM TRA

Theo Văn bản số: 2010/2025/TTC-PT

Ngày: 4 tháng 11 năm 2025

Ký tên:

TÊN DỰ ÁN
**SỬA CHỮA CỬA HÀNG XĂNG DẦU
 NGUYỄN HỮU THỌ**

ĐỊA ĐIỂM
 NÚT GIAO THÔNG NGUYỄN HỮU THỌ - DUY TÂN,
 P. HÒA CƯỜNG, TP. ĐÀ NẴNG

CHỦ ĐẦU TƯ:
TỔNG CÔNG TY DẦU VIỆT NAM - CTCP
TRƯỞNG BAN ĐẦU TƯ XÂY DỰNG



Đặng Hữu Trinh

ĐẠI DIỆN CHỦ ĐẦU TƯ
**CÔNG TY CỔ PHẦN XĂNG DẦU
 DẦU KHÍ PV OIL MIỀN TRUNG**



KHOẢNG GIÁM ĐỐC
Nguyễn Văn Trọng Luật

ĐƠN VỊ THIẾT KẾ KIẾN TRÚC:
**CHÍNH HÀNH CÔNG TY CỔ PHẦN TƯ VẤN XÂY DỰNG
 CÔNG NGHIỆP VÀ ĐÔ THỊ VIỆT NAM TẠI ĐÀ NẴNG**
ĐƠN VỊ: PHƯỜNG TRUNG - PHƯỜNG HẢI CHÂU - TP. ĐÀ NẴNG



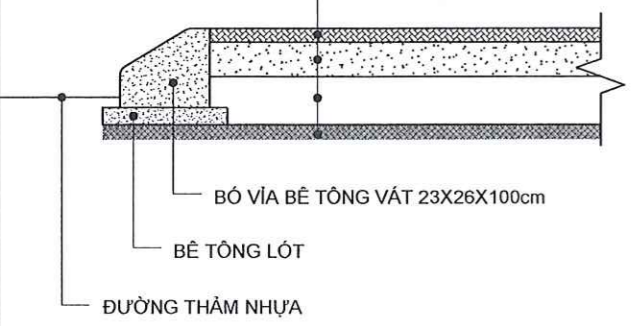
KTS. HỒ PHƯỚC PHƯƠNG

CHỦ NHIỆM	KTS. NGUYỄN HỮU VƯƠNG
CHỦ TRÌ	KTS. NGUYỄN HỮU VƯƠNG
Q.L.K.T	KTS. HỒ PHƯỚC PHƯƠNG
THIẾT KẾ	KTS. NGUYỄN ĐỨC LIN

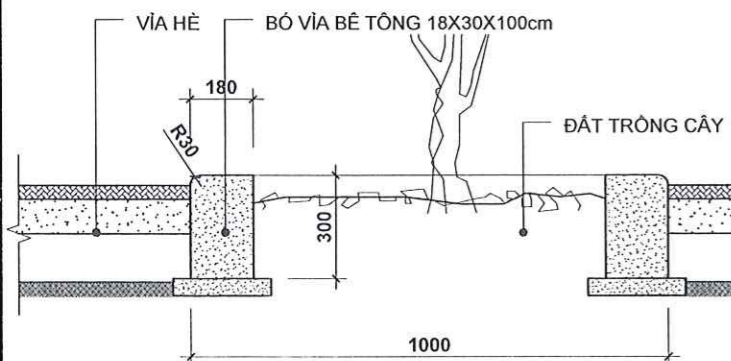
TÊN BẢN VẼ:
TỔNG MẶT BẰNG CẢI TẠO VÍA HÈ

NGÀY HOÀN THÀNH: 03/11/2025	MÃ BẢN VẼ: A.251
KHỔ GIẤY: A3	LOẠI HỒ SƠ: TKTC

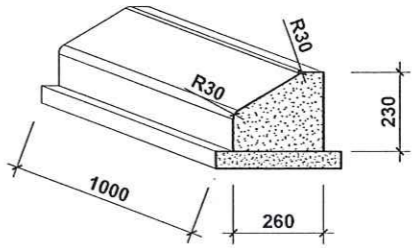
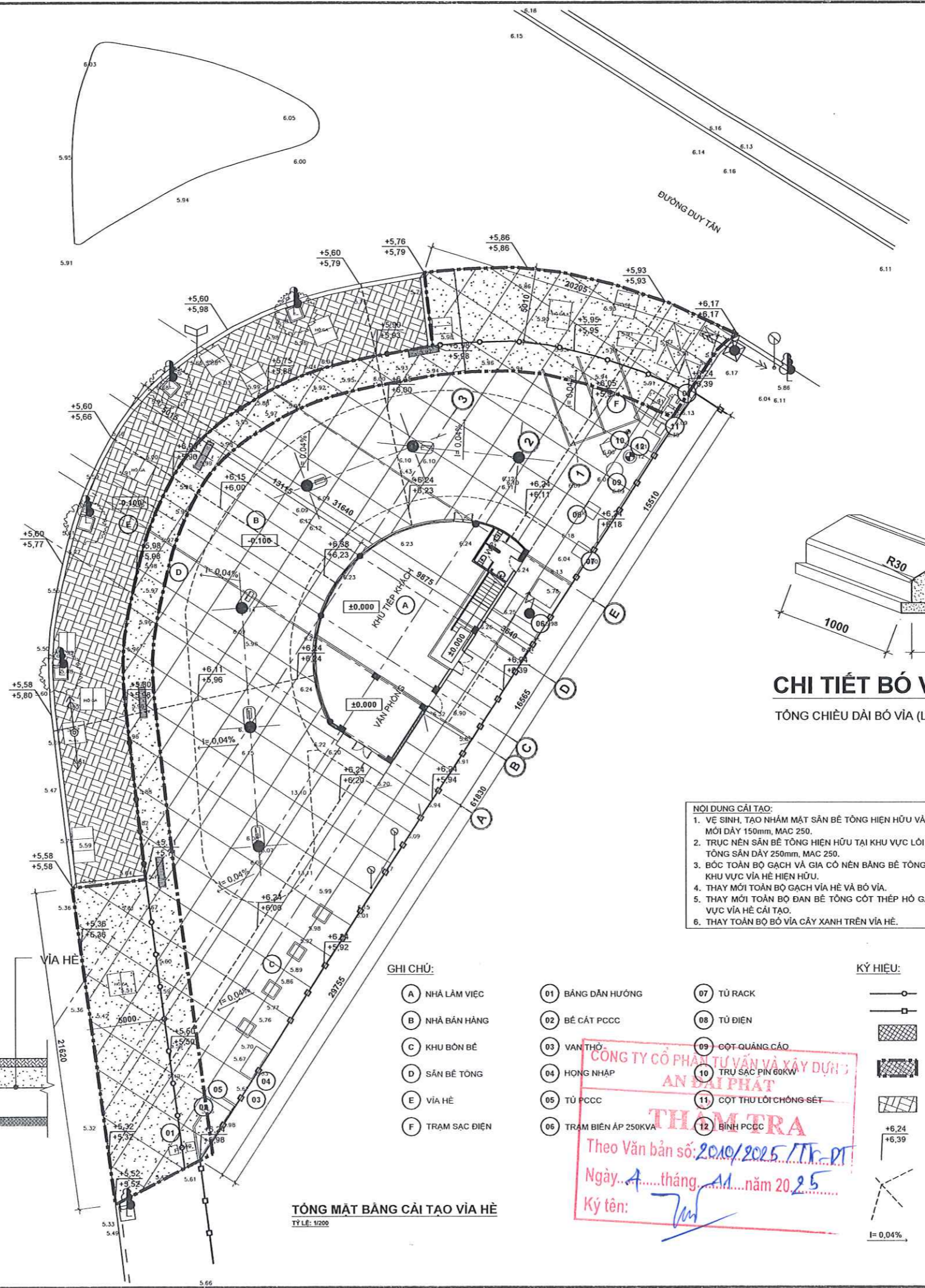
GẠCH LÁT VÍA HÈ HÌNH CHỮ NHẬT 10X20cm
 BÊ TÔNG ĐÁ 4X6cm, MAC 100, DÂY 100
 CÁT TƯỚI NƯỚC ĐẦM CHẶT
 ĐẤT TỰ NHIÊN



CHI TIẾT CẤU TẠO VÍA HÈ
 TỶ LỆ: 1/20



CHI TIẾT BỐ VÍA CÂY XANH VÍA HÈ
 TỔNG CHIỀU DÀI BỐ VÍA (L= 20m)



CHI TIẾT BỐ VÍA
 TỔNG CHIỀU DÀI BỐ VÍA (L= 70m)

- NỘI DUNG CẢI TẠO:**
1. VỆ SINH, TẠO NHẢM MẶT SÀN BÊ TÔNG HIỆN HỮU VÀ TIẾN HÀNH ĐÓ BÊ TÔNG SÀN MỚI DÀY 150mm, MAC 250.
 2. TRỤC NỀN SÀN BÊ TÔNG HIỆN HỮU TẠI KHU VỰC LỜI RA VỎ VÀ TIẾN HÀNH ĐÓ BÊ TÔNG SÀN DÀY 250mm, MAC 250.
 3. BỌC TOÀN BỘ GẠCH VÀ GIA CỐ NỀN BẰNG BÊ TÔNG ĐÁ 40X60, MAC 100, DÂY 100 KHU VỰC VÍA HÈ HIỆN HỮU.
 4. THAY MỚI TOÀN BỘ GẠCH VÍA HÈ VÀ BỐ VÍA.
 5. THAY MỚI TOÀN BỘ ĐẠN BÊ TÔNG CỐT THÉP HỒ GÁ, HỒ KỸ THUẬT TRONG KHU VỰC VÍA HÈ CẢI TẠO.
 6. THAY TOÀN BỘ BỐ VÍA CÂY XANH TRÊN VÍA HÈ.

GHI CHÚ:

- (A) NHÀ LÀM VIỆC
- (B) NHÀ BÁN HÀNG
- (C) KHU BÓN BÊ
- (D) SÀN BÊ TÔNG
- (E) VÍA HÈ
- (F) TRẠM SẠC ĐIỆN

- 01 BẢNG DẪN HƯỚNG
- 02 BÊ CÁT PCCC
- 03 VAN THỞ
- 04 HỌNG NHẬP
- 05 TỦ PCCC
- 06 TRẠM BIẾN ÁP 250KVA

- 07 TỦ RACK
- 08 TỦ ĐIỆN
- 09 CỘT QUẢNG CÁO
- 10 TRỤ SẠC PIN 60KW
- 11 CỘT THỤ LỜI CHỐNG SÉT
- 12 BÌNH PCCC

KÝ HIỆU:

- RANH GIỚI ĐẤT
- TƯỜNG RÀO XÂY GẠCH
- KHU VỰC LÀM MỚI SÀN BÊ TÔNG TRÊN NỀN SÀN HIỆN HỮU S= 924 m²
- KHU VỰC LÀM MỚI SÀN BÊ TÔNG CỐ TRỤC NỀN HIỆN HỮU S= 368 m²
- VÍA HÈ LÀM MỚI S= 221 m²
- CAO ĐỘ THIẾT KẾ
- CAO ĐỘ HIỆN TRẠNG
- ĐƯỜNG PHẢN LƯU VỰC
- ĐỘ ĐỐC CỦA SÀN BÊ TÔNG

CÔNG TY CỔ PHẦN TƯ VẤN VÀ XÂY DỰNG AN ĐẠI PHÁT
THẨM TRA
 Theo Văn bản số: 2010/2025/TK-PT
 Ngày: 4 tháng 11 năm 2025
 Ký tên: [Signature]

TỔNG MẶT BẰNG CẢI TẠO VÍA HÈ
 TỶ LỆ: 1/200

TÊN DỰ ÁN

SỬA CHỮA CỬA HÀNG XĂNG DẦU
NGUYỄN HỮU THỌ

ĐỊA ĐIỂM

NÚT GIAO THÔNG NGUYỄN HỮU THỌ - DUY TÂN,
P. HÒA CƯỜNG, TP. ĐÀ NẴNG

CHỦ ĐẦU TƯ:

TỔNG CÔNG TY DẦU VIỆT NAM - CTCP

TRƯỜNG BAN ĐẦU TƯ XÂY DỰNG



Đặng Hữu Trinh

ĐẠI DIỆN CHỦ ĐẦU TƯ

CÔNG TY CỔ PHẦN XĂNG DẦU
DẦU KHÍ PV OIL MIỀN TRUNG



KHO GIÁM ĐỐC
Nguyễn Văn Trọng Luật

ĐƠN VỊ THIẾT KẾ KIẾN TRÚC:

CHÍNH HÀNH CÔNG TY CỔ PHẦN TƯ VẤN XÂY DỰNG
CÔNG NGHIỆP VÀ ĐÔ THỊ VIỆT NAM TẠI ĐÀ NẴNG
ĐỊA CHỈ: 75 QUANG TRUNG - PHƯỜNG HẢI CHÂU - TP. ĐÀ NẴNG



KTS. HỒ PHƯỚC PHƯƠNG

CHỦ NHIỆM KTS. NGUYỄN HỮU VƯƠNG

CHỦ TRÌ KTS. NGUYỄN HỮU VƯƠNG

Q.L.K.T KTS. HỒ PHƯỚC PHƯƠNG

THIẾT KẾ KTS. NGUYỄN ĐỨC LIN

TÊN BẢN VẼ:

CHI TIẾT BỐ VÍA VÍA HÈ, CHI TIẾT BỐ
VÍA CÂY XANH VÍA HÈ

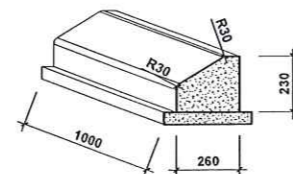
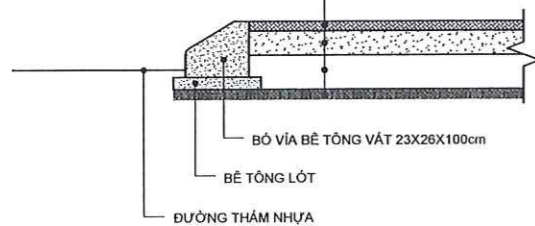
NGÀY HOÀN THÀNH: 03/11/2025

MÃ BẢN VẼ:

KHỐ GIẤY: A3 LOẠI HỒ SƠ: TKTC

A.252

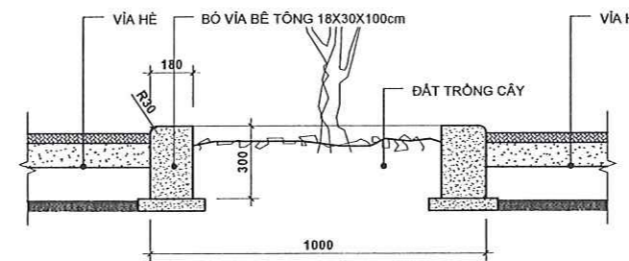
GẠCH LÁT VÍA HÈ HÌNH CHỮ NHẬT 10X20cm
BÊ TÔNG ĐÁ 4X6cm, MAC 100, DÀY 100
CÁT TƯỚI NƯỚC ĐÀM CHẤT
ĐẤT TỰ NHIÊN



CHI TIẾT BỐ VÍA
TỔNG CHIỀU DÀI BỐ VÍA (L= 70m)

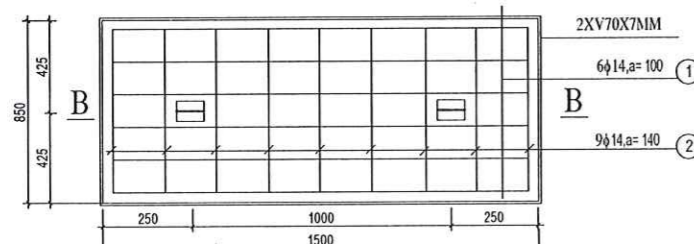
CHI TIẾT CẤU TẠO VÍA HÈ

TỶ LỆ: 1/20



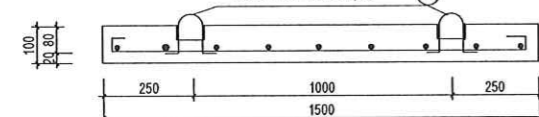
CHI TIẾT BỐ VÍA CÂY XANH VÍA HÈ

TỔNG CHIỀU DÀI BỐ VÍA (L= 20m)



MB ĐẠN HỐ GA VÍA HÈ (25TẮM)

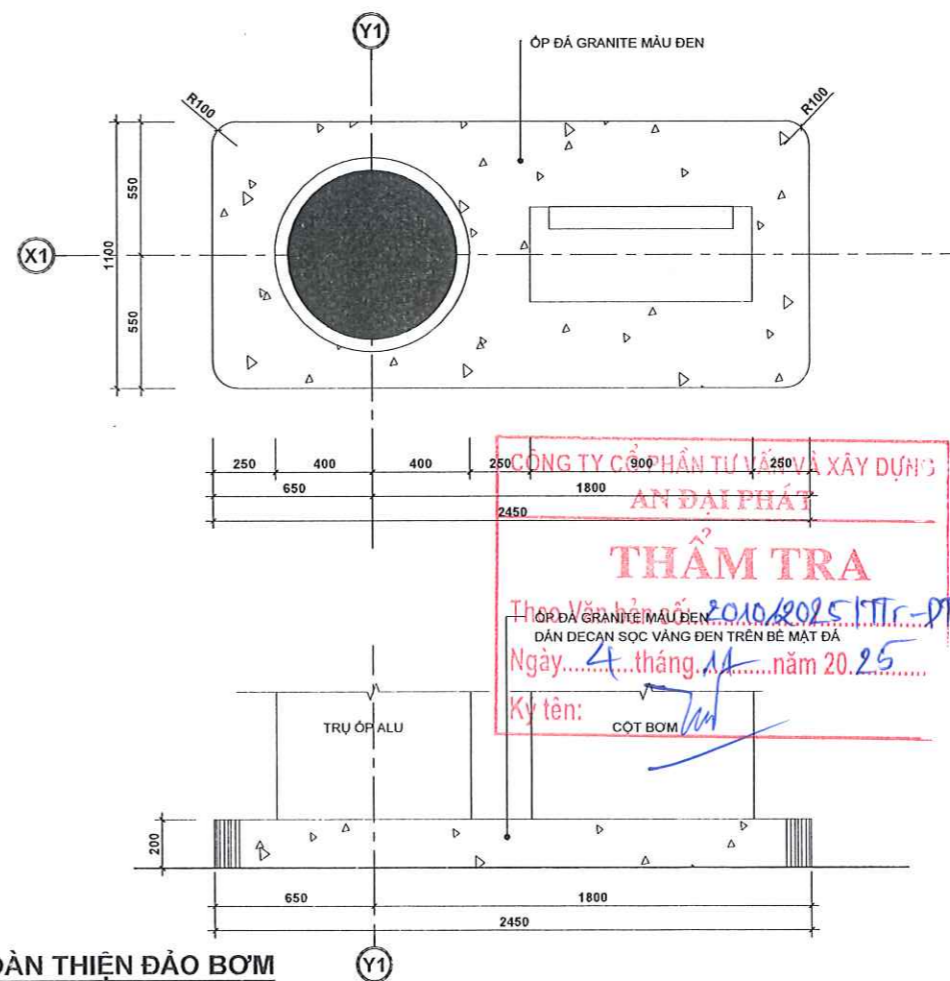
MỐC THÉP TRÒN φ10



MẶT CẮT B-B

THỐNG KÊ VẬT LIỆU

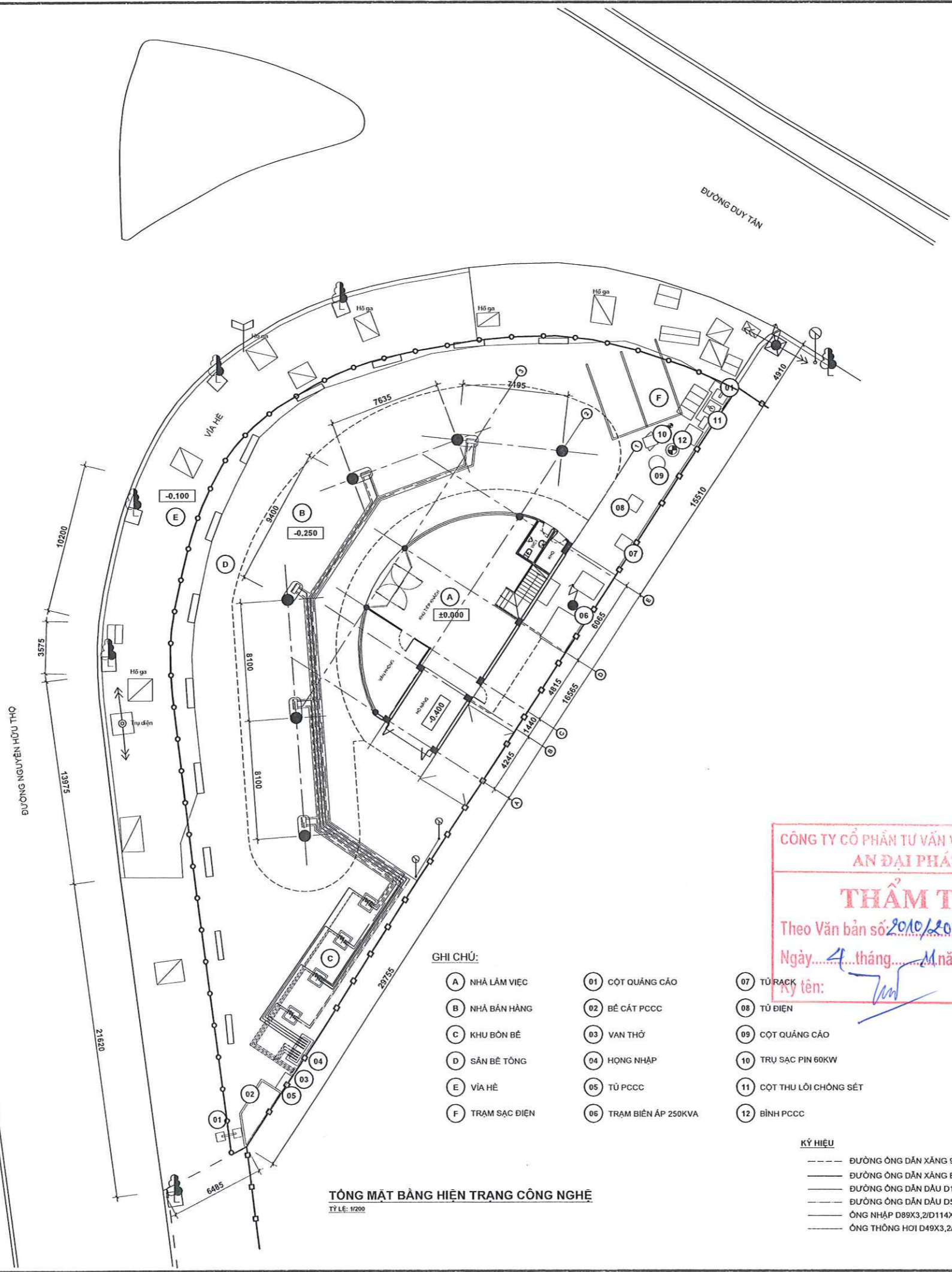
KẾT CẤU	SỐ T.T	HÌNH DẠNG KÍCH THƯỚC	Φ	DÀI 1 THANH	S.LƯỢNG		TỔNG C.DÀI (M)	TRỌNG LƯỢNG (KG)
					I CK	I/BỘ		
ĐÀN VÍA HÈ SL25CA1	1	65 1370 65	14	1370	6	24	29.52	18.2
	2	65 720 65	14	720	9	36	22.68	14
	3	180 150 150	10	480	2	8	3.84	2.37



CHI TIẾT HOÀN THIỆN ĐÀO BƠM

TỶ LỆ: 1/20





TỔNG MẶT BẰNG HIỆN TRẠNG CÔNG NGHỆ
TỶ LỆ: 1/200

GHI CHÚ:

- A NHÀ LÀM VIỆC
- B NHÀ BÁN HÀNG
- C KHU BỒN BỂ
- D SÂN BÊ TÔNG
- E VĨA HÈ
- F TRẠM SẠC ĐIỆN
- 01 CỘT QUẢNG CÁO
- 02 BỂ CÁT PCCC
- 03 VAN THỬ
- 04 HỌNG NHẬP
- 05 TỦ PCCC
- 06 TRẠM BIẾN ÁP 250KVA

- 07 TỦ RACK
- 08 TỦ ĐIỆN
- 09 CỘT QUẢNG CÁO
- 10 TRỤ SẠC PIN 60KW
- 11 CỘT THU LÔI CHỐNG SÉT
- 12 BÌNH PCCC

- KÝ HIỆU**
- ĐƯỜNG ỜNG DẪN XĂNG 95 (ỜNG TRẮNG KÉM D49X3,2)
 - ĐƯỜNG ỜNG DẪN XĂNG E5 (ỜNG TRẮNG KÉM D49X3,2)
 - ĐƯỜNG ỜNG DẪN DẦU D1 (ỜNG TRẮNG KÉM D49X3,2)
 - ĐƯỜNG ỜNG DẪN DẦU D5 (ỜNG TRẮNG KÉM D49X3,2)
 - ỜNG NHẬP D89X3,2/D114X4,5
 - ỜNG THÔNG HƠI D49X3,2/D76X3,2

CÔNG TY CỔ PHẦN TƯ VẤN VÀ XÂY DỰNG AN ĐẠI PHÁT

THẨM TRA

Theo Văn bản số 2010/2025/TT-PT

Ngày... 4... tháng... M.năm 20.25

Ký tên: *[Signature]*

TÊN DỰ ÁN
SỬA CHỮA CỬA HÀNG XĂNG DẦU NGUYỄN HỮU THỌ

ĐỊA ĐIỂM
NÚT GIAO THÔNG NGUYỄN HỮU THỌ - DUY TÂN, P. HÒA CƯỜNG, TP. ĐÀ NẴNG

CHỦ ĐẦU TƯ:
TỔNG CÔNG TY DẦU VIỆT NAM - CTCP
TRƯỞNG BAN ĐẦU TƯ XÂY DỰNG



Đặng Hữu Trinh

ĐẠI DIỆN CHỦ ĐẦU TƯ
CÔNG TY CỔ PHẦN XĂNG DẦU DẦU KHÍ PV OIL MIỀN TRUNG



TRƯỞNG GIÁM ĐỐC
Nguyễn Văn Trọng Luật

ĐƠN VỊ THIẾT KẾ KIẾN TRÚC:
CHI NHÁNH CÔNG TY CỔ PHẦN TƯ VẤN VÀ XÂY DỰNG CÔNG NGHIỆP VÀ ĐÔ THỊ VIỆT NAM TẠI ĐÀ NẴNG



KTS. HỒ PHƯỚC PHƯƠNG

CHỦ NHIỆM	KTS. NGUYỄN HỮU VƯƠNG	<i>[Signature]</i>
CHỦ TRÌ	KTS. NGUYỄN HỮU VƯƠNG	<i>[Signature]</i>
Q.L.K.T	KTS. HỒ PHƯỚC PHƯƠNG	<i>[Signature]</i>
THIẾT KẾ	KTS. NGUYỄN ĐỨC LIN	<i>[Signature]</i>

TÊN BẢN VẼ:
TỔNG MẶT BẰNG HIỆN TRẠNG CÔNG NGHỆ

NGÀY HOÀN THÀNH: 03/11/2025
MÃ BẢN VẼ: **A.260**

KHỔ GIẤY: A3 LOẠI HỒ SƠ: TKTC

TÊN DỰ ÁN
**SỬA CHỮA CỬA HÀNG XĂNG DẦU
 NGUYỄN HỮU THỌ**

ĐỊA ĐIỂM
 NÚT GIAO THÔNG NGUYỄN HỮU THỌ - DUY TÂN,
 P. HÒA CƯỜNG, TP. ĐÀ NẴNG

CHỦ ĐẦU TƯ:
TỔNG CÔNG TY DẦU VIỆT NAM - CTCP
TRƯỞNG BAN ĐẦU TƯ XÂY DỰNG



ĐẠI DIỆN CHỦ ĐẦU TƯ
**CÔNG TY CỔ PHẦN XĂNG DẦU
 DẦU KHÍ PV OIL MIỀN TRUNG**



KHO GIÁM ĐỐC
Nguyễn Văn Trọng Luật

ĐƠN VỊ THIẾT KẾ KIẾN TRÚC:
**CHÍNH HÀNH CÔNG TY CỔ PHẦN TƯ VẤN XÂY DỰNG
 CÔNG NGHIỆP VÀ ĐÔ THỊ VIỆT NAM TẠI ĐÀ NẴNG**
CHI NHÁNH 15 CƯỜNG TRUNG - PHƯỜNG HẢI CHÂU - TP. ĐÀ NẴNG

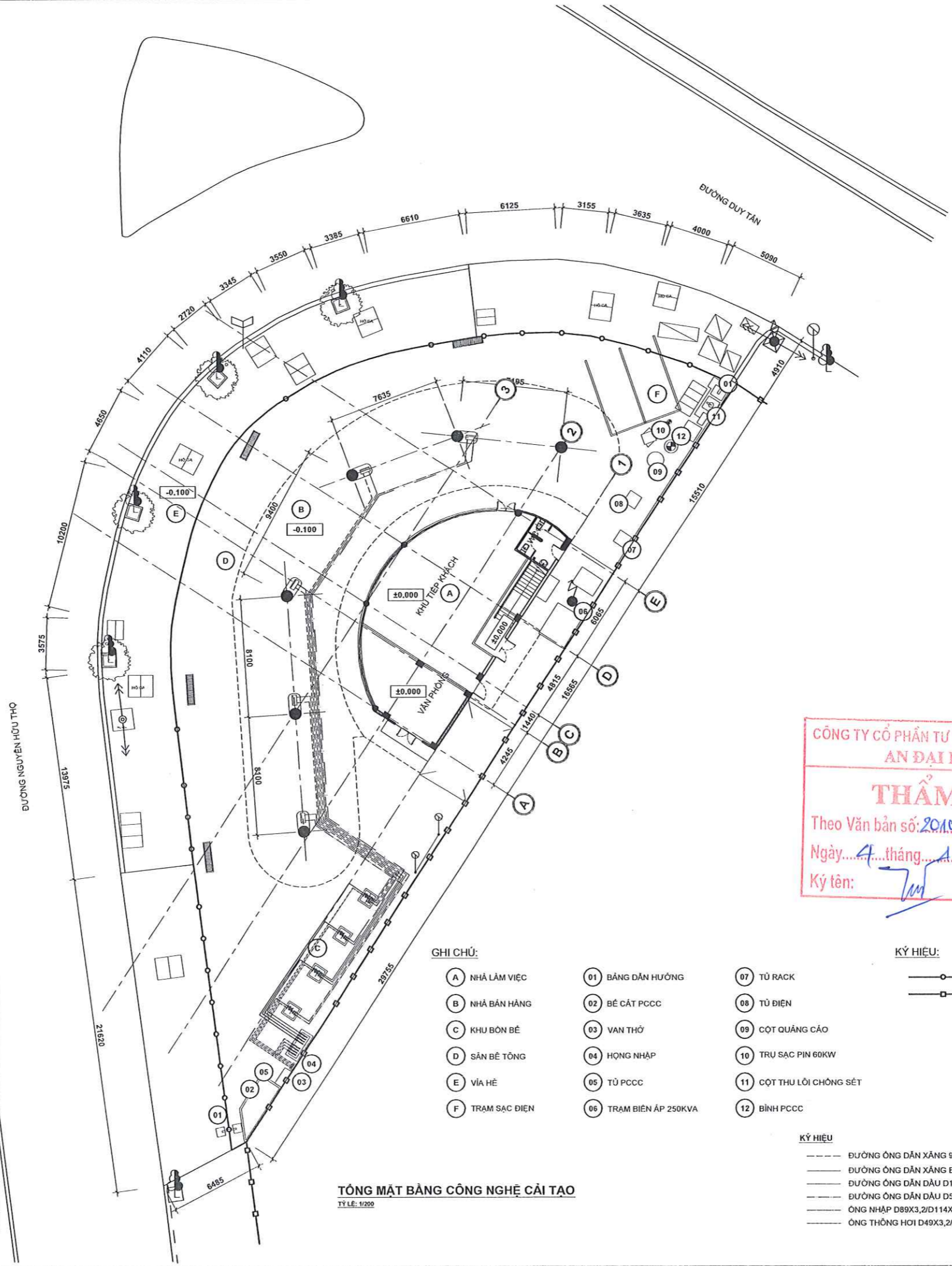


KTS. HỒ PHƯỚC PHƯƠNG

CHỦ NHIỆM	KTS. NGUYỄN HỮU VƯƠNG
CHỦ TRÌ	KTS. NGUYỄN HỮU VƯƠNG
Q.L.K.T	KTS. HỒ PHƯỚC PHƯƠNG
THIẾT KẾ	KTS. NGUYỄN ĐỨC LIN

TÊN BẢN VẼ:
TỔNG MẶT BẰNG CẢI TẠO CÔNG NGHỆ

NGÀY HOÀN THÀNH: 03/11/2025
 KHỔ GIẤY: A3
 LOẠI HỒ SƠ: TKTC
 MÃ BẢN VẼ: A.261



**CÔNG TY CỔ PHẦN TƯ VẤN VÀ XÂY DỰNG
 AN ĐẠI PHÁT**

THẨM TRA

Theo Văn bản số: 2010/2025/TT-PT
 Ngày... 4... tháng... 11... năm 2025
 Ký tên: [Signature]

- GHI CHÚ:**
- (A) NHÀ LÀM VIỆC
 - (B) NHÀ BÁN HÀNG
 - (C) KHU BÓN BÊ
 - (D) SÂN BÊ TÔNG
 - (E) VÍA HÉ
 - (F) TRẠM SẠC ĐIỆN
 - (01) BẢNG DẪN HƯỚNG
 - (02) BÉ CÁT PCCC
 - (03) VAN THỜ
 - (04) HỌNG NHẬP
 - (05) TỦ PCCC
 - (06) TRẠM BIẾN ÁP 250KVA
 - (07) TỦ RACK
 - (08) TỦ ĐIỆN
 - (09) CỘT QUẢNG CÁO
 - (10) TRỤ SẠC PIN 60KW
 - (11) CỘT THU LỎI CHỒNG SÉT
 - (12) BÌNH PCCC

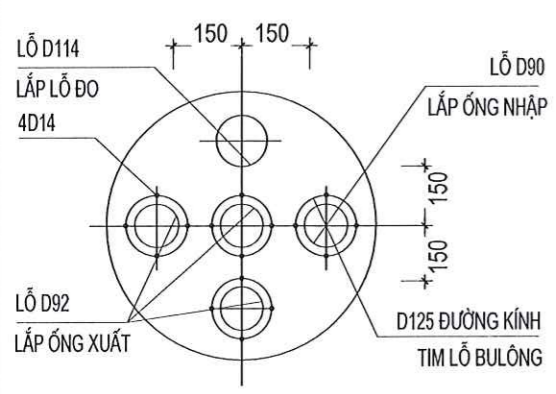
- KÝ HIỆU:**
- RANH GIỚI ĐẤT
 - TƯỜNG RÀO XÂY GẠCH

- KÝ HIỆU**
- ĐƯỜNG ỜNG DẪN XĂNG 95 (ỜNG TRẮNG KÉM D49X3,2)
 - ĐƯỜNG ỜNG DẪN XĂNG E5 (ỜNG TRẮNG KÉM D49X3,2)
 - ĐƯỜNG ỜNG DẪN DẦU D1 (ỜNG TRẮNG KÉM D49X3,2)
 - ĐƯỜNG ỜNG DẪN DẦU D5 (ỜNG TRẮNG KÉM D49X3,2)
 - ỜNG NHẬP D89X3,2/D114X4,5
 - ỜNG THÔNG HƠI D49X3,2/D76X3,2

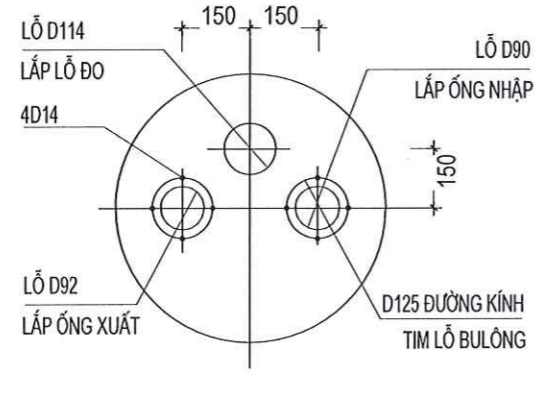
TỔNG MẶT BẰNG CÔNG NGHỆ CẢI TẠO
 TỶ LỆ: 1/200

BẢNG THÔNG KÊ KHỐI LƯỢNG

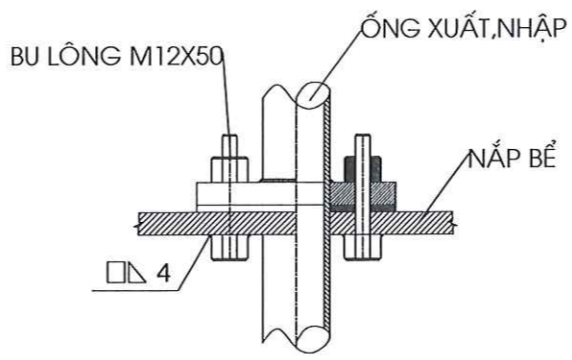
Stt	Tên và quy cách vật liệu	Đơn vị	Khối lượng
1	Van thờ	Cái	04
2	Van đồng nối gen	Cái	04
3	Van gang D100 nối bích	Cái	04
4	Ờng lỏng thép tráng kẽm D114*4,5	m	3,2
5	Ờng nhập thép tráng kẽm D89*3,2	m	40
6	Ờng xăng dầu thép tráng kẽm D49*3,2	m	320
7	Ờng van thờ thép tráng kẽm D60*3,2	m	70
8	Cút thép tráng kẽm D49*3,2	Cái	50
9	Cút thép tráng kẽm D89*3,2	Cái	30
10	Cút thép tráng kẽm D114*3,2	Cái	20
11	Cút thép tráng kẽm D60*3,2	Cái	20
12	Mặt bích thép tráng kẽm D89*4	Bộ	40
13	Mặt bích thép tráng kẽm D114*4,5	Cái	20
14	Màng sóng nổi thép tráng kẽm D49*3,2	Cái	30
15	Sơn chống gỉ	Kg	30
16	Bảng keo ờng	Cuốn	180
17	Nắp dây hợng nhập	Cái	04
18	Nắp dây hợng thu hồi hơi	Cái	04



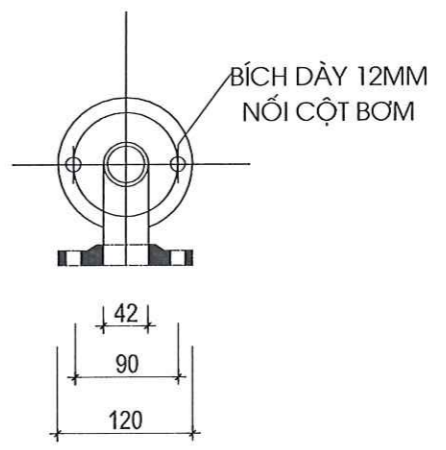
KHOÉT LỖ NẮP DẦM BỂ CHỨA XĂNG
(3 ỚNG XUẤT)



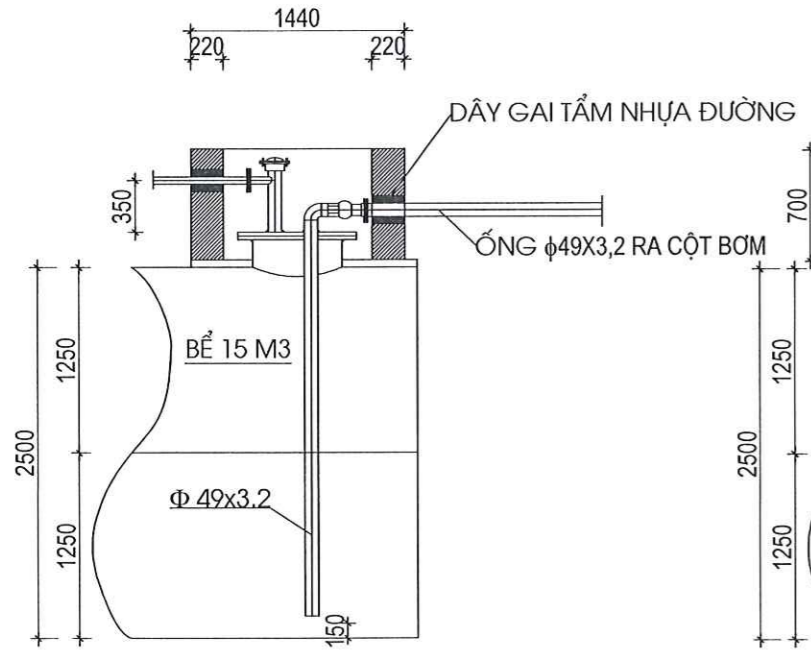
KHOÉT LỖ NẮP DẦM BỂ CHỨA DẦU
(2 ỚNG XUẤT)



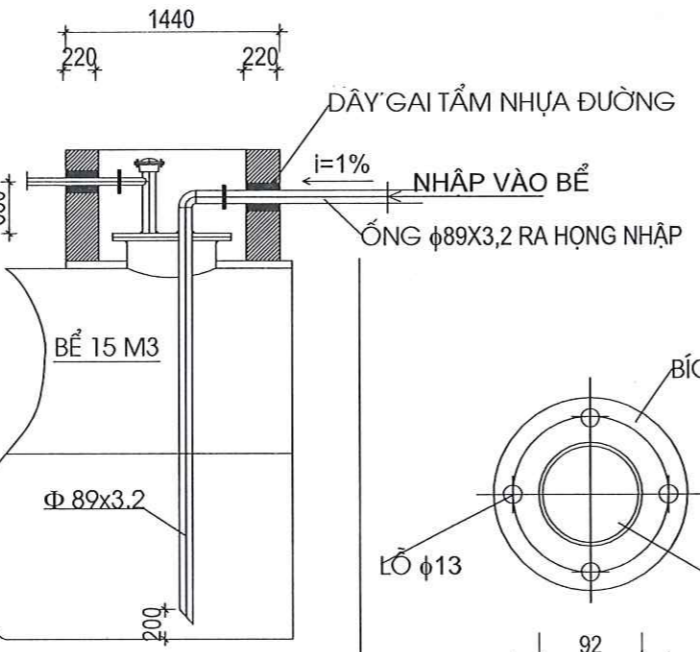
LIÊN KẾT ỚNG XUẤT, NHẬP
VỚI NẮP DẦM



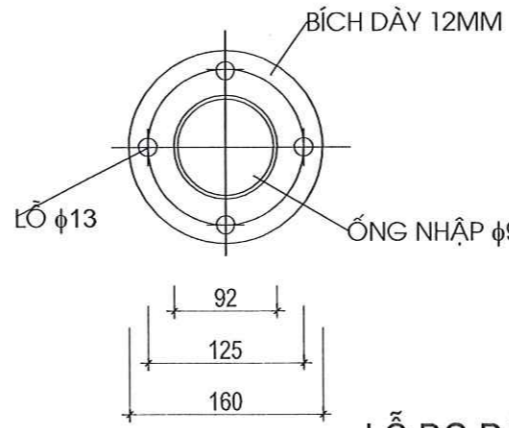
BÍCH NỐI CỘT BƠM



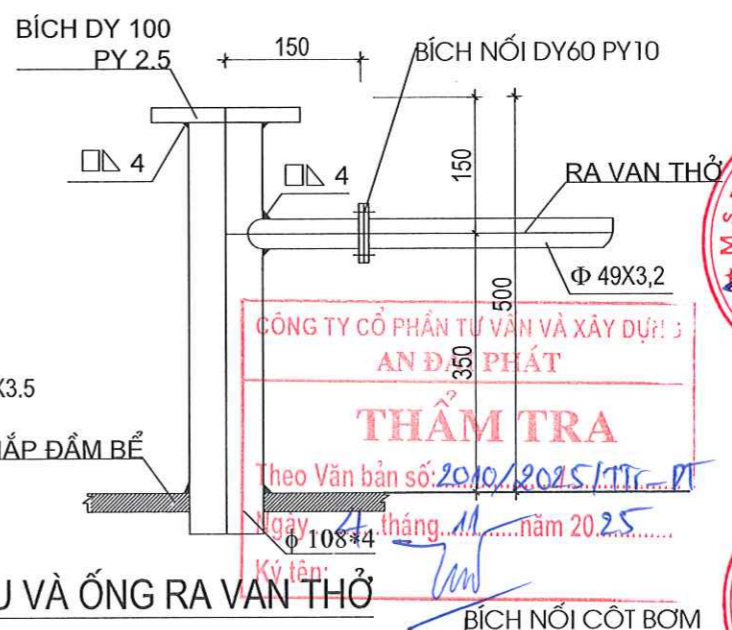
CẮT QUA HỖ VAN
NẮP BỂ - ỚNG XUẤT



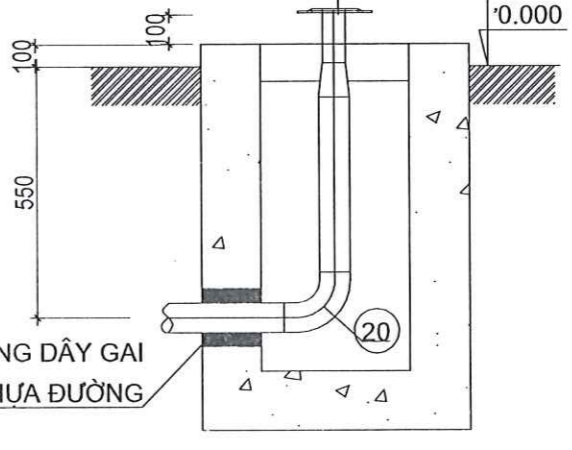
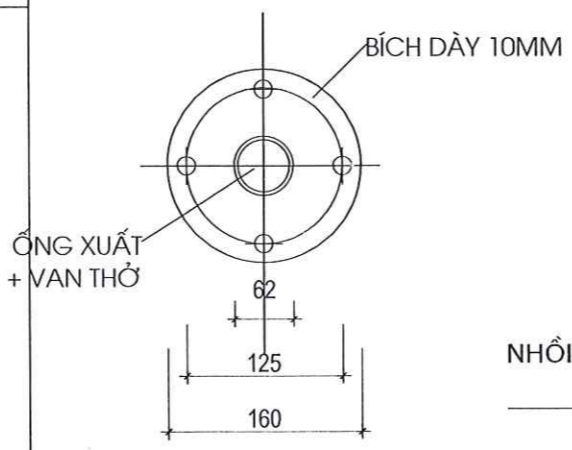
CẮT QUA HỖ VAN
NẮP BỂ - ỚNG NHẬP



BÍCH NỐI VAN THỎ VÀ ỚNG XUẤT



LỖ ĐO DẦU VÀ ỚNG RA VAN THỎ



CẮT QUA BỂ CỘT BƠM

GHI CHÚ

- BẢN VẼ NÀY XEM CÙNG BẢN VẼ
- KHI GIA CÔNG ỚNG CÔNG NGHỆ XUẤT, NHẬP ĐO KÍCH THƯỚC TẠI HIỆN TRƯỜNG RỒI MỚI ĐƯỢC CẮT ỚNG.
- LIÊN KẾT ỚNG, T, CỨT BẰNG HÀN VỚI QUE HÀN HOẶC LOẠI QUE HÀN CÓ TÍNH NĂNG TƯƠNG ĐƯƠNG.
- LIÊN KẾT VAN, BÍCH BẰNG BẮT BU LÔNG

TÊN DỰ ÁN
SỬA CHỮA CỬA HÀNG XĂNG DẦU NGUYỄN HỮU THỌ

ĐỊA ĐIỂM
NÚT GIAO THÔNG NGUYỄN HỮU THỌ - DUY TÂN, P. HÒA CƯỜNG, TP. ĐÀ NẴNG

CHỦ ĐẦU TƯ:
TỔNG CÔNG TY DẦU VIỆT NAM - CTCP
TRƯỜNG BAN ĐẦU TƯ XÂY DỰNG

M.S.D.N: 030579304
TỔNG CÔNG TY DẦU VIỆT NAM - CÔNG TY CỔ PHẦN
THÀNH PHỐ HỒ CHÍ MINH
Đặng Hữu Trinh

ĐẠI DIỆN CHỦ ĐẦU TƯ
CÔNG TY CỔ PHẦN XĂNG DẦU ĐÀU KHÍ PV OIL MIỀN TRUNG

M.S.D.N: 4300603574-C.T.C.P
CÔNG TY CP XĂNG DẦU ĐÀU KHÍ PV OIL MIỀN TRUNG
THÀNH PHỐ ĐÀ NẴNG
TRƯỞNG GIÁM ĐỐC Nguyễn Văn Trọng Luật

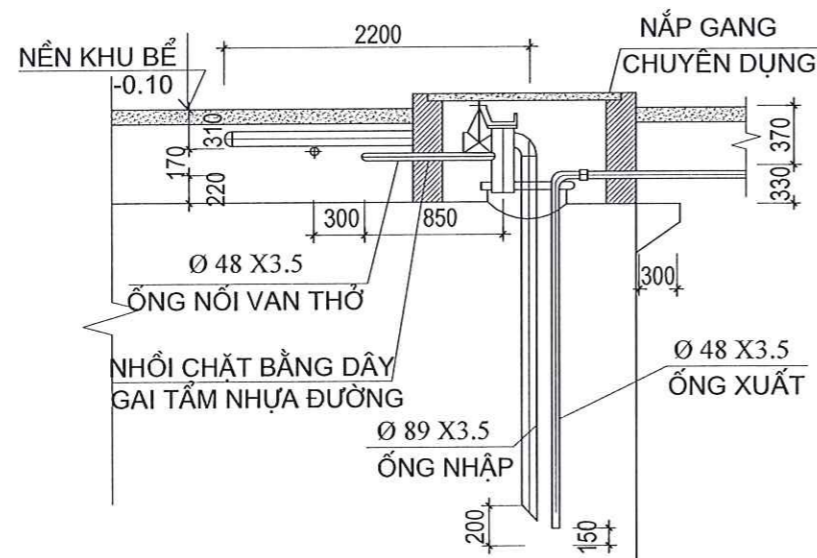
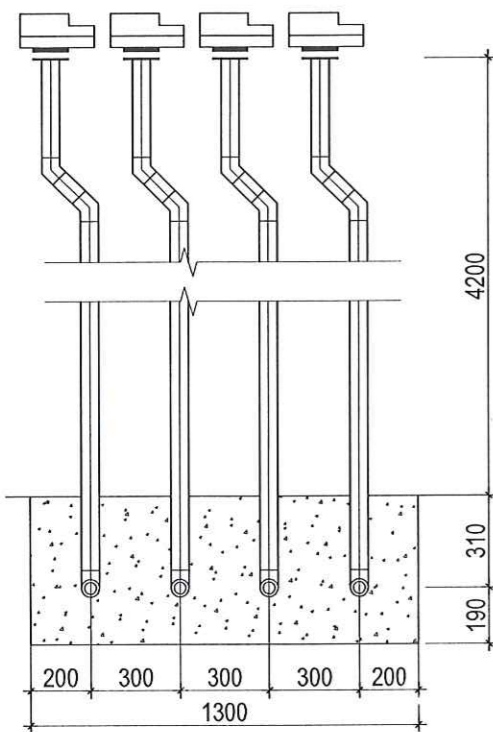
ĐƠN VỊ THIẾT KẾ KIẾN TRÚC:
CHÍNH HÀNH CÔNG TY CỔ PHẦN TƯ VẤN XÂY DỰNG CÔNG NGHIỆP VÀ ĐÔ THỊ VIỆT NAM TẠI ĐÀ NẴNG ĐIA CHỈ 75 QUANG TRUNG - PHƯỜNG HẢI CHÂU - TP. ĐÀ NẴNG

M.S.C.P
CÔNG TY CỔ PHẦN TƯ VẤN XÂY DỰNG CÔNG NGHIỆP VÀ ĐÔ THỊ VIỆT NAM TẠI ĐÀ NẴNG
THÀNH PHỐ ĐÀ NẴNG
KTS. HỒ PHƯỚC PHƯƠNG

CHỦ NHIỆM	KTS. NGUYỄN HỮU VƯƠNG
CHỦ TRÌ	KTS. NGUYỄN HỮU VƯƠNG
Q.L.K.T	KTS. HỒ PHƯỚC PHƯƠNG
THIẾT KẾ	KTS. NGUYỄN ĐỨC LIN

TÊN BẢN VẼ:
CHI TIẾT NẮP DẦM BỂ CHỨA

NGÀY HOÀN THÀNH: 03/11/2025
MÃ BẢN VẼ: **A.262**



CHI TIẾT VAN THỎ

TÊN DỰ ÁN

SỬA CHỮA CỬA HÀNG XĂNG DẦU
NGUYỄN HỮU THỌ

ĐỊA ĐIỂM

NÚT GIAO THÔNG NGUYỄN HỮU THỌ - DUY TÂN,
P. HÒA CƯỜNG, TP. ĐÀ NẴNG

CHỦ ĐẦU TƯ:

TỔNG CÔNG TY DẦU VIỆT NAM - CTCP

TRƯỞNG BAN ĐẦU TƯ XÂY DỰNG



Đặng Hữu Trinh

ĐẠI DIỆN CHỦ ĐẦU TƯ

CÔNG TY CỔ PHẦN XĂNG DẦU
DẦU KHÍ PV OIL MIỀN TRUNG



TRƯỞNG BAN ĐẦU TƯ
Nguyễn Văn Trọng Luật

ĐƠN VỊ THIẾT KẾ KIẾN TRÚC:

CHÍNH HÀNH CÔNG TY CỔ PHẦN TƯ VẤN XÂY DỰNG
CÔNG NGHIỆP VÀ ĐÔ THỊ VIỆT NAM TẠI ĐÀ NẴNG
ĐỊA CHỈ: QUẬN TRUNG - PHƯỜNG HẢI CHÂU - TP. ĐÀ NẴNG



KTS. HỒ PHƯỚC PHƯƠNG

CHỦ NHIỆM KTS. NGUYỄN HỮU VƯƠNG

CHỦ TRÌ KTS. NGUYỄN HỮU VƯƠNG

Q.L.K.T KTS. HỒ PHƯỚC PHƯƠNG

THIẾT KẾ KTS. NGUYỄN ĐỨC LIN

TÊN BẢN VẼ:

CHI TIẾT VAN THỎ

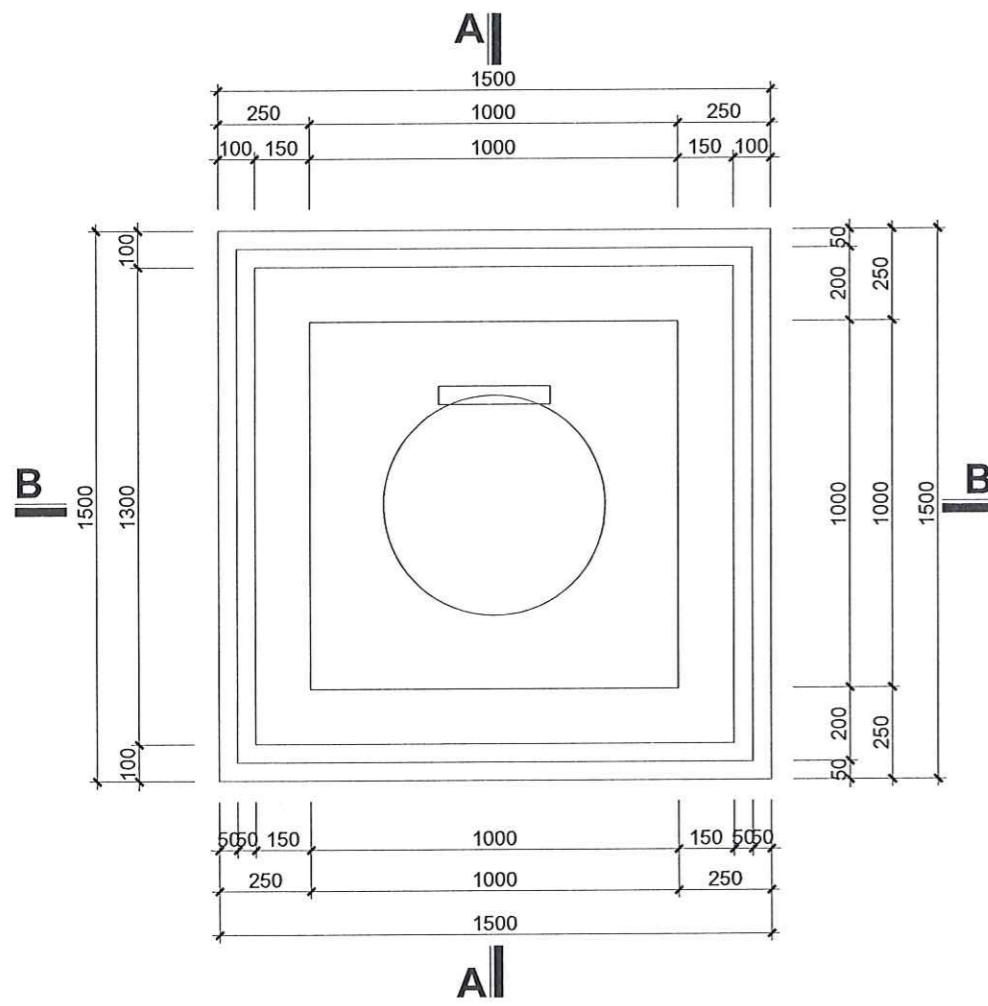
NGÀY HOÀN THÀNH: 03/11/2025

MÃ BẢN VẼ:

A.263

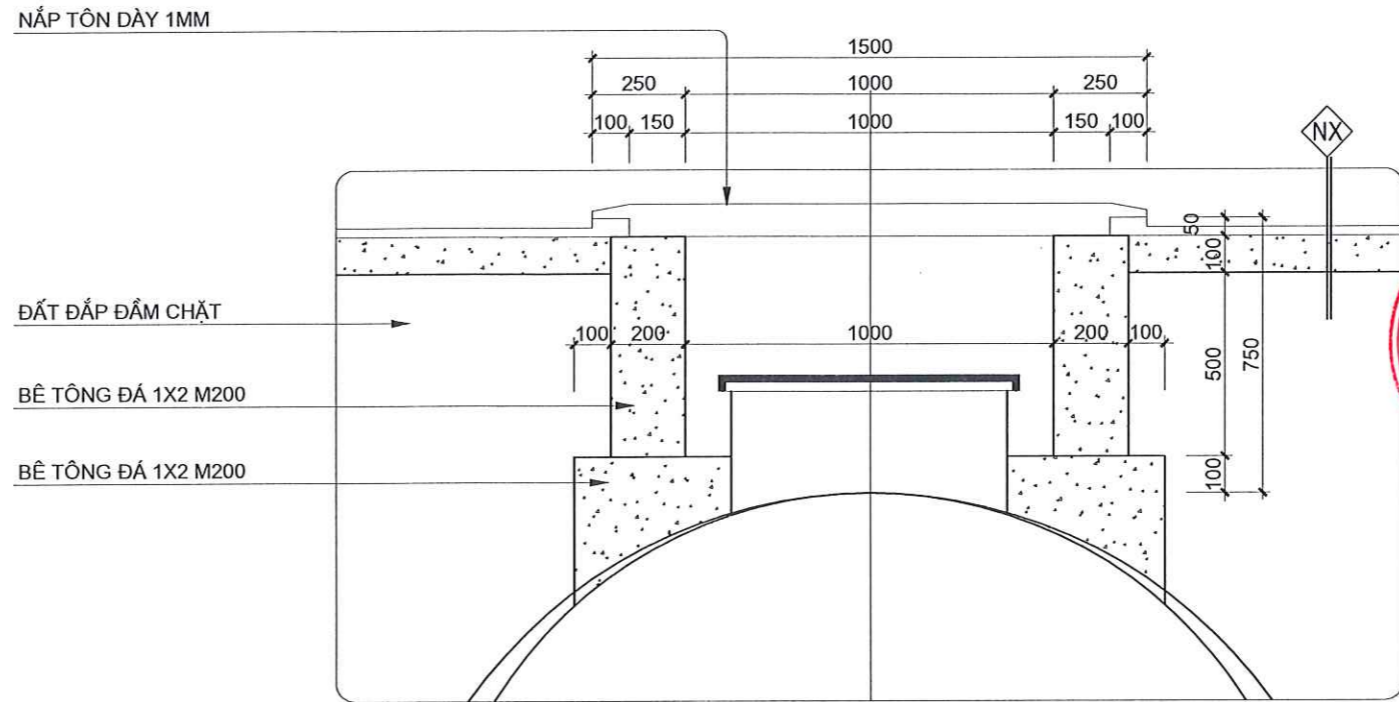
KHỔ GIẤY: A3 LOẠI HỒ SƠ: TKTC

CÔNG TY CỔ PHẦN TƯ VẤN VÀ XÂY DỰNG
AN ĐẠI PHÁT
THẨM TRA
Theo Văn bản số: 2010/2025/MTC-PT
Ngày: 4 tháng 11 năm 2025
Ký tên: [Signature]

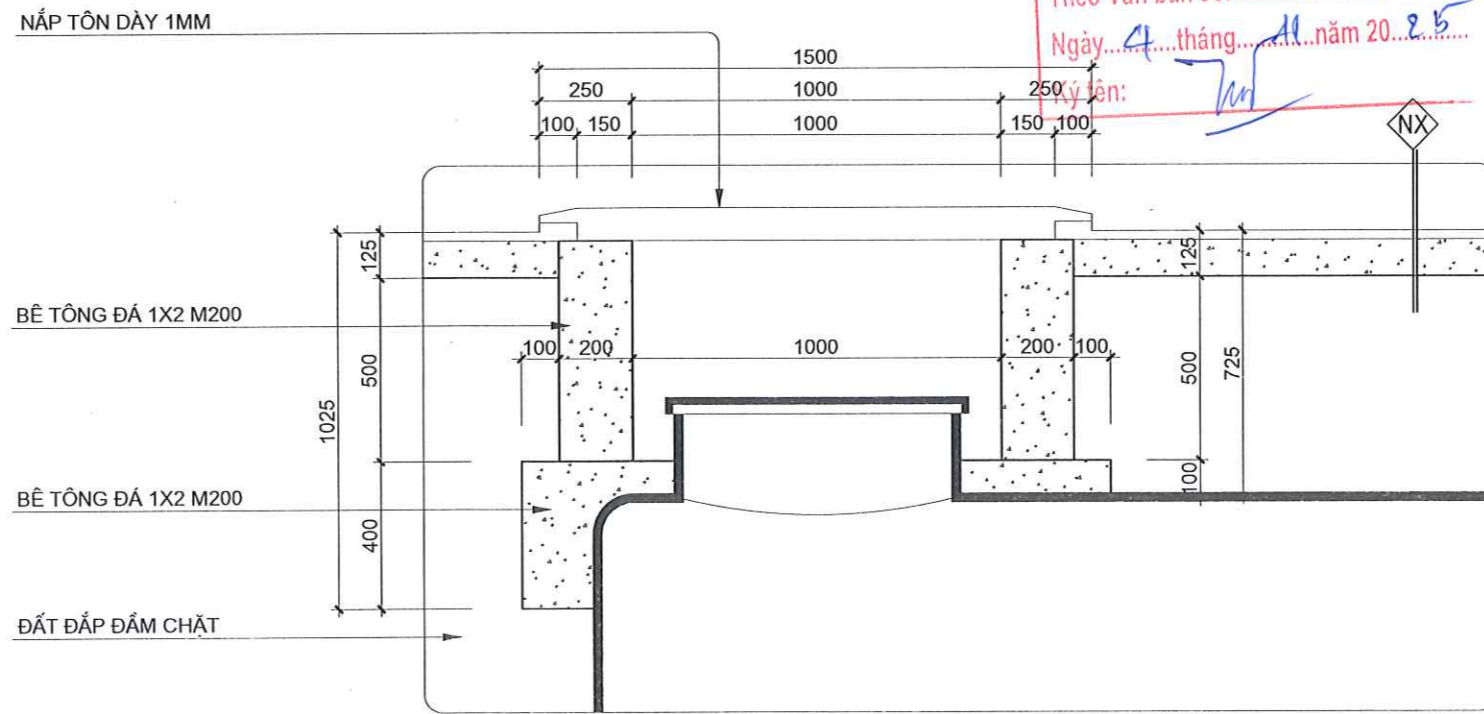


MẶT BẰNG CHI TIẾT 1
TL 1/20

- NỀN KHU BỒN XĂNG**
- VỮA XM MÁC 75 DÀY 20.
 - BÊ TÔNG ĐÁ 4X6 MAC 75, DÀY 100.
 - ĐẤT CÁT TƯỚI NƯỚC ĐẮM CHẶT, K=0,9



MẶT CẮT B-B
TL 1/20



MẶT CẮT A-A
TL 1/20

TÊN DỰ ÁN
**SỬA CHỮA CỬA HÀNG XĂNG DẦU
NGUYỄN HỮU THỌ**

ĐỊA ĐIỂM
NÚT GIAO THÔNG NGUYỄN HỮU THỌ - DUY TÂN,
P. HÒA CƯỜNG, TP. ĐÀ NẴNG

CHỦ ĐẦU TƯ:
TỔNG CÔNG TY DẦU VIỆT NAM - CTCP
TRƯỜNG BAN ĐẦU TƯ XÂY DỰNG



Đặng Hữu Trinh

ĐẠI DIỆN CHỦ ĐẦU TƯ
CÔNG TY CỔ PHẦN XĂNG DẦU
DẦU KHÍ PV OIL MIỀN TRUNG



TRƯỞNG GIÁM ĐỐC
Nguyễn Văn Trọng Luật

ĐƠN VỊ THIẾT KẾ KIẾN TRÚC:
CHI NHÁNH CÔNG TY CỔ PHẦN TƯ VẤN XÂY DỰNG
CÔNG NGHIỆP VÀ ĐÔ THỊ VIỆT NAM TẠI ĐÀ NẴNG
ĐỊA CHỈ: QUẬN THƯỜNG - PHƯỜNG HẢI CHÂU - TP. ĐÀ NẴNG



KTS. HỒ PHƯỚC PHƯƠNG

CHỦ NHIỆM	KTS. NGUYỄN HỮU VƯƠNG	<i>[Signature]</i>
CHỦ TRÌ	KTS. NGUYỄN HỮU VƯƠNG	<i>[Signature]</i>
Q.L.K.T	KTS. HỒ PHƯỚC PHƯƠNG	<i>[Signature]</i>
THIẾT KẾ	KTS. NGUYỄN ĐỨC LIN	<i>[Signature]</i>

TÊN BẢN VẼ:
CHI TIẾT CẢI TẠO HỒ KỸ THUẬT

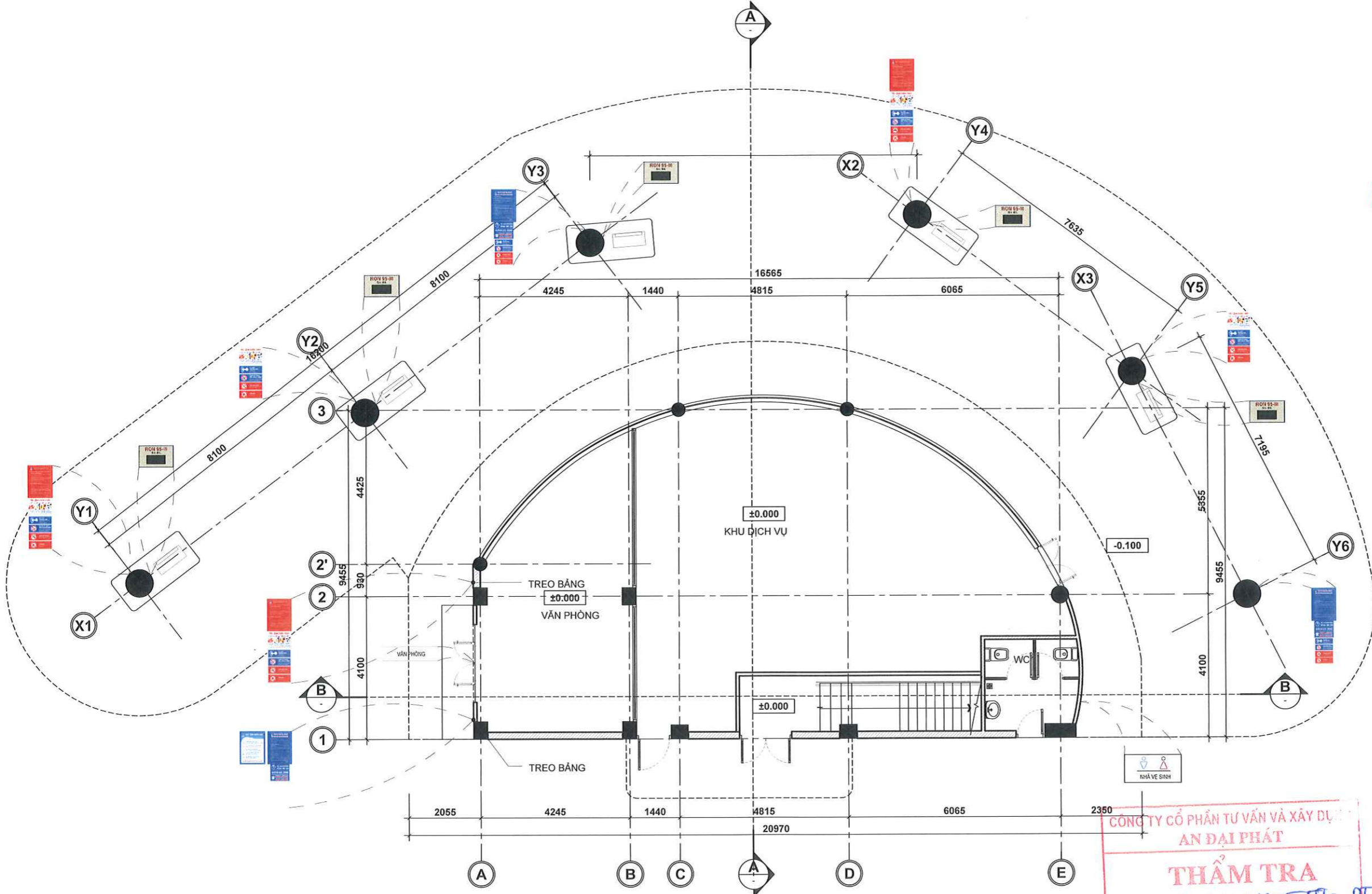
NGÀY HOÀN THÀNH: 03/11/2025

MÃ BẢN VẼ:

KHỔ GIẤY: A3 LOẠI HỒ SƠ: TKTC

A.264

CHI TIẾT CẢI TẠO HỒ KỸ THUẬT



MẶT BẰNG BỐ TRÍ BẢNG BIỂU, NỘI QUY CỬA HÀNG
TỶ LỆ: 1/100

CÔNG TY CỔ PHẦN TƯ VẤN VÀ XÂY DỰNG AN ĐẠI PHÁT
THẨM TRA
Theo Văn bản số: 2010/2025/TTC-PT
Ngày: 4 tháng 11 năm 2025
Ký tên: [Signature]

TÊN DỰ ÁN
SỬA CHỮA CỬA HÀNG XĂNG DẦU NGUYỄN HỮU THỌ

ĐỊA ĐIỂM
NÚT GIAO THÔNG NGUYỄN HỮU THỌ - DUY TÂN, P. HÒA CƯỜNG, TP. ĐÀ NẴNG

CHỦ ĐẦU TƯ:
TỔNG CÔNG TY DẦU VIỆT NAM - CTCP
TRƯỜNG BAN ĐẦU TƯ XÂY DỰNG



Đặng Hữu Trinh

ĐẠI DIỆN CHỦ ĐẦU TƯ
CÔNG TY CỔ PHẦN XĂNG DẦU DẦU KHÍ PV OIL MIỀN TRUNG



TRƯỞNG GIÁM ĐỐC
Nguyễn Văn Trọng Luật

ĐƠN VỊ THIẾT KẾ KIẾN TRÚC:
CHÍNH HÀNH CÔNG TY CỔ PHẦN TƯ VẤN XÂY DỰNG CÔNG NGHIỆP VÀ ĐÔ THỊ VIỆT NAM TẠI ĐÀ NẴNG ĐIA CHỈ 60 QUANG TRUNG - PHƯỜNG HẢI CHÂU - TP. ĐÀ NẴNG



KTS. HỒ PHƯỚC PHƯƠNG

CHỦ NHIỆM	KTS. NGUYỄN HỮU VƯƠNG	[Signature]
CHỦ TRÌ	KTS. NGUYỄN HỮU VƯƠNG	[Signature]
Q.L.K.T	KTS. HỒ PHƯỚC PHƯƠNG	[Signature]
THIẾT KẾ	KTS. NGUYỄN ĐỨC LIN	[Signature]

TÊN BẢN VẼ:
MẶT BẰNG BỐ TRÍ BẢNG BIỂU, BẢNG NỘI QUY CỬA HÀNG

NGÀY HOÀN THÀNH: 03/11/2025
KHỔ GIẤY: A3 LOẠI HỒ SƠ: TKTC
MÃ BẢN VẼ: N.101

TÊN DỰ ÁN

SỬA CHỮA CỬA HÀNG XĂNG DẦU
NGUYỄN HỮU THỌ

ĐỊA ĐIỂM

NÚT GIAO THÔNG NGUYỄN HỮU THỌ - DUY TÂN,
P. HÒA CƯỜNG, TP. ĐÀ NẴNG

CHỦ ĐẦU TƯ:

TỔNG CÔNG TY DẦU VIỆT NAM - CTCP

TRƯỞNG BAN ĐẦU TƯ XÂY DỰNG



Đặng Hữu Trinh

ĐẠI DIỆN CHỦ ĐẦU TƯ

CÔNG TY CỔ PHẦN XĂNG DẦU
DẦU KHÍ PV OIL MIỀN TRUNG



CHỦ GIÁM ĐỐC
Nguyễn Văn Trọng Luật

ĐƠN VỊ THIẾT KẾ KIẾN TRÚC:

CHÍNH HÀNH CÔNG TY CỔ PHẦN TƯ VẤN XÂY DỰNG
CÔNG NGHIỆP VÀ ĐÔ THỊ VIỆT NAM TẠI ĐÀ NẴNG
CHI NHÁNH 15 QUANG TRUNG - PHƯỜNG HẢI CHÂU - TP. ĐÀ NẴNG



KTS. HỒ PHƯỚC PHƯƠNG

CHỦ NHIỆM KTS. NGUYỄN HỮU VƯƠNG

CHỦ TRÌ KTS. NGUYỄN HỮU VƯƠNG

Q.L.K.T KTS. HỒ PHƯỚC PHƯƠNG

THIẾT KẾ KTS. NGUYỄN ĐỨC LIN

TÊN BẢN VẼ:

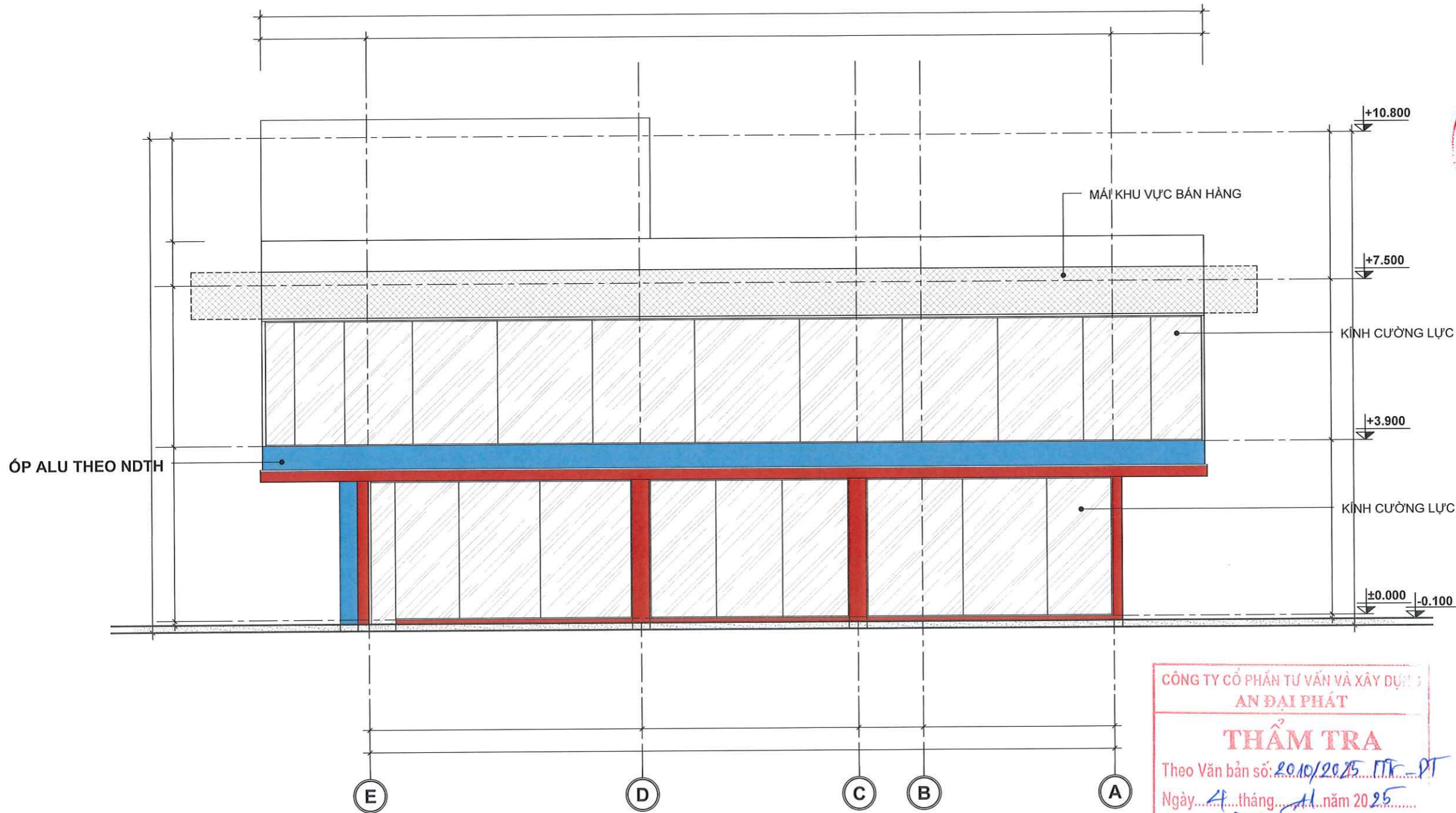
MẶT ĐỨNG NHẬN DIỆN THƯƠNG HIỆU
TRỤC E-A

NGÀY HOÀN THÀNH: 03/11/2025

MÃ BẢN VẼ:

N.102

KHỔ GIẤY: A3 LOẠI HỒ SƠ: TKTC



MẶT ĐỨNG NHẬN DIỆN THƯƠNG HIỆU TRỤC E-A
TỶ LỆ: 1/100



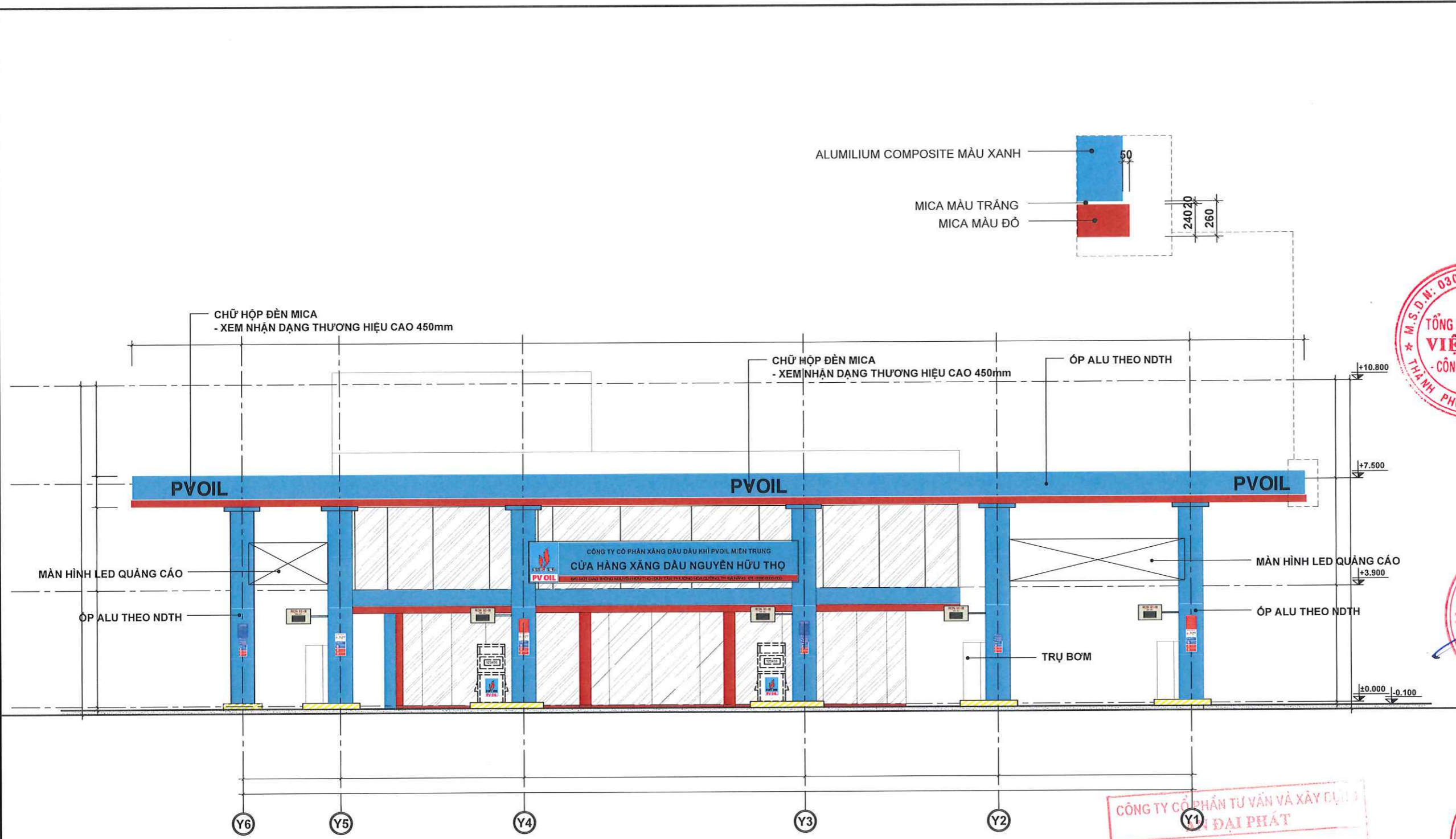
ALUMILIMUM COMPOSITE MÀU XANH
DÀY 4MM RAL 5012

DẢI TRẮNG MICA TPX 11-0601
PANTONE



MICA MÀU ĐỎ

CÔNG TY CỔ PHẦN TƯ VẤN VÀ XÂY DỰNG
AN ĐẠI PHÁT
THẨM TRA
Theo Văn bản số: 20.10/20.25. PTK-PT
Ngày...4...tháng...11...năm 20.25...
Ký tên: [Signature]



TÊN DỰ ÁN
SỬA CHỮA CỬA HÀNG XĂNG DẦU NGUYỄN HỮU THỌ

ĐỊA ĐIỂM
 NÚT GIAO THÔNG NGUYỄN HỮU THỌ - DUY TÂN, P. HÒA CƯỜNG, TP. ĐÀ NẴNG

CHỦ ĐẦU TƯ:
TỔNG CÔNG TY DẦU VIỆT NAM - CTCP
TRƯỞNG BAN ĐẦU TƯ XÂY DỰNG

TỔNG CÔNG TY DẦU VIỆT NAM - CÔNG TY CỔ PHẦN
 THÀNH PHỐ HỒ CHÍ MINH
 Đặng Hữu Trinh

ĐẠI DIỆN CHỦ ĐẦU TƯ
CÔNG TY CỔ PHẦN XĂNG DẦU DẦU KHÍ PV OIL MIỀN TRUNG

CÔNG TY CP XĂNG DẦU DẦU KHÍ PV OIL MIỀN TRUNG
 THÀNH PHỐ ĐÀ NẴNG

TRƯỞNG GIÁM ĐỐC
 Nguyễn Văn Trọng Luật

ĐƠN VỊ THIẾT KẾ KIẾN TRÚC:
CÔNG TY CỔ PHẦN TƯ VẤN VÀ XÂY DỰNG ĐẠI PHÁT

CÔNG TY CỔ PHẦN TƯ VẤN VÀ XÂY DỰNG ĐẠI PHÁT
THẨM TRA
 Theo Văn bản số: 2010/2025/TTTC-DT
 Ngày: 4 tháng 11 năm 2025
 Ký tên: [Signature]

KTS. HỒ PHƯỚC PHƯƠNG

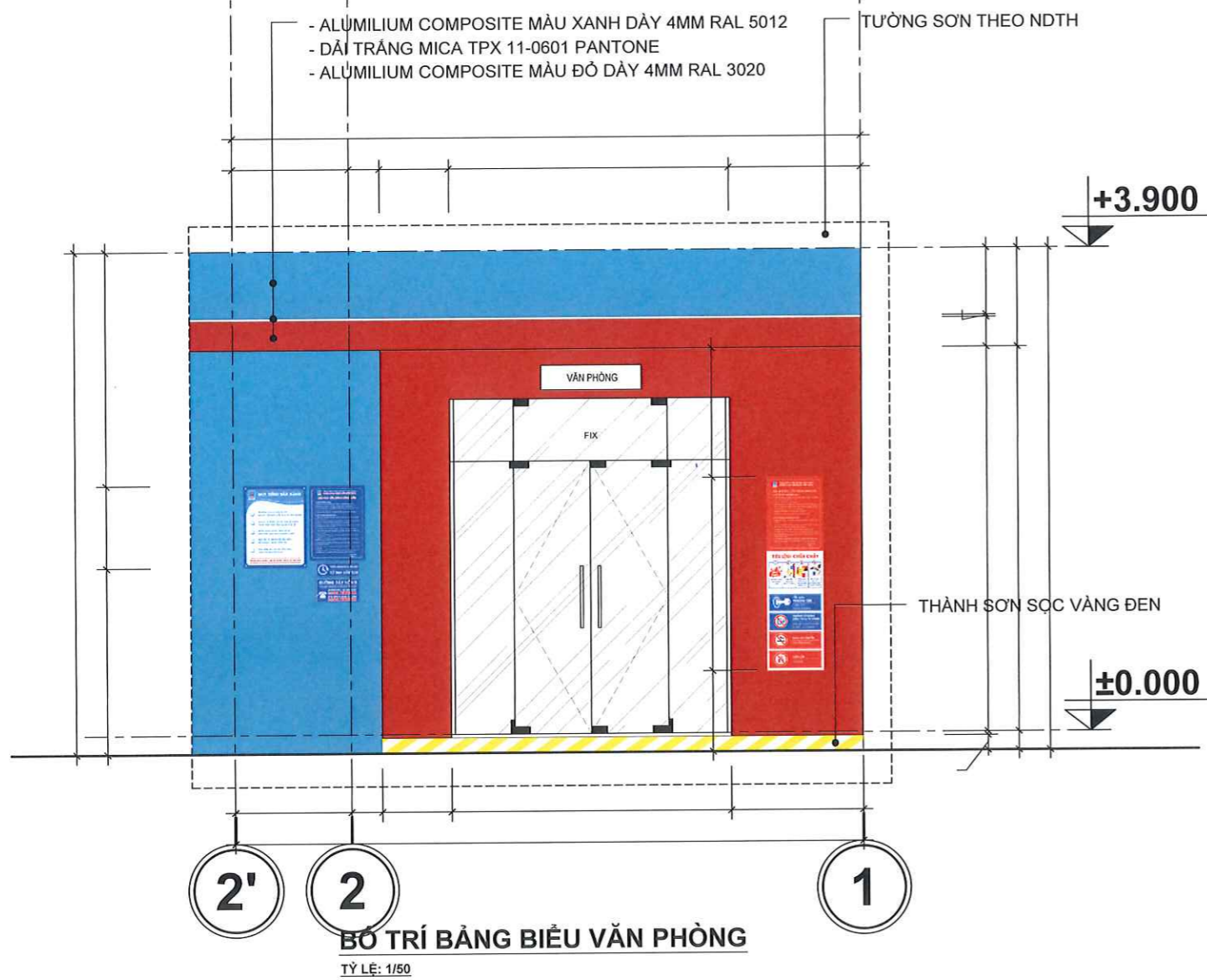
CHỦ NHIỆM	KTS. NGUYỄN HỮU VƯƠNG	[Signature]
CHỦ TRÌ	KTS. NGUYỄN HỮU VƯƠNG	[Signature]
Q.L.K.T	KTS. HỒ PHƯỚC PHƯƠNG	[Signature]
THIẾT KẾ	KTS. NGUYỄN ĐỨC LIN	[Signature]

TÊN BẢN VẼ:
MẶT ĐỨNG NHẬN DIỆN THƯƠNG HIỆU TRỤC Y6-Y1

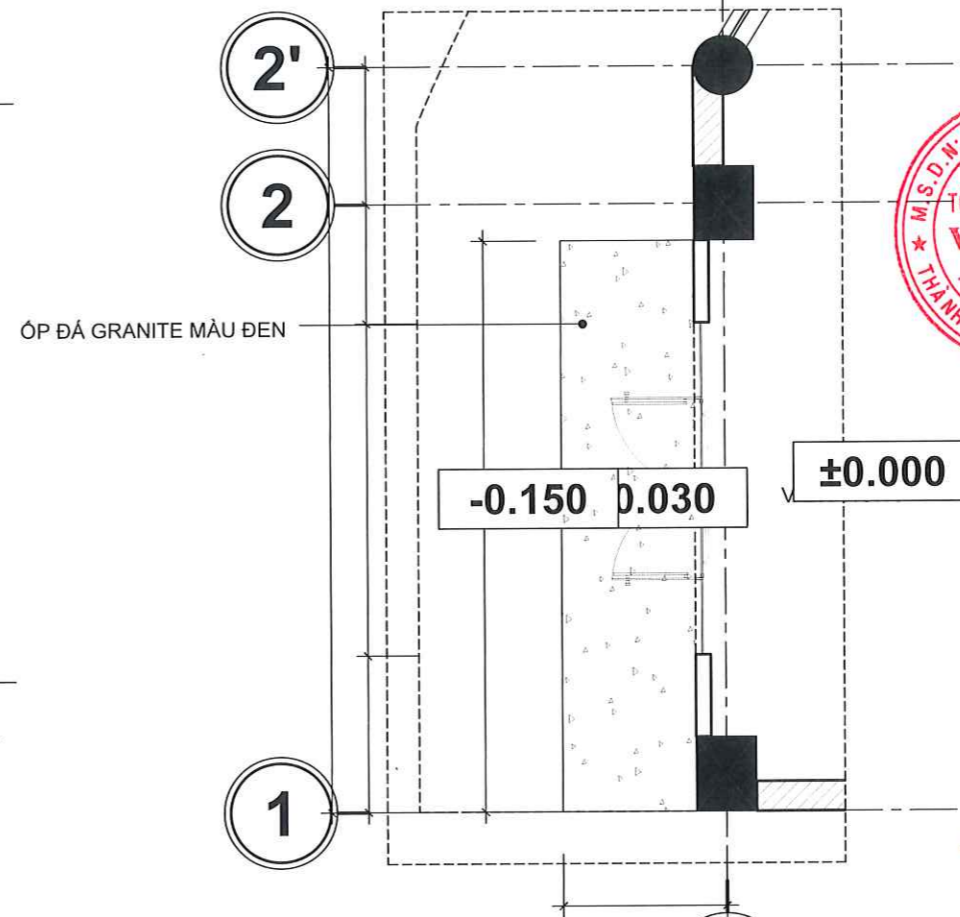
NGÀY HOÀN THÀNH: 03/11/2025
 KHỔ GIẤY: A3 LOẠI HỒ SƠ: TKTC
 MÃ BẢN VẼ: **N.103**

MẶT ĐỨNG NHẬN DIỆN THƯƠNG HIỆU TRỤC Y6-Y1
 TỶ LỆ: 1/100





DẢI TRẮNG MICA TPX 11-0601
 PANTONE



CHI TIẾT SÀNH VĂN PHÒNG
 TỶ LỆ: 1/50

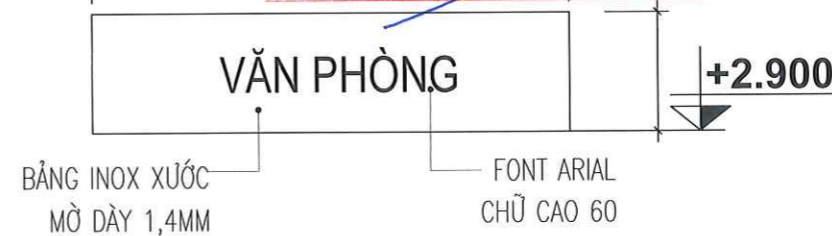
CÔNG TY CỔ PHẦN TƯ VẤN VÀ XÂY DỰNG
 AN ĐẠI PHÁT

THẨM TRA

Theo Văn bản số: 2010/2025/TK-PT

Ngày... 4... tháng... 11... năm 2025...

Ký tên: *[Signature]*



- INOX XƯỚC MỜ, CHỮ ẮN MÒN. ĐẬP CẠNH TẠO ĐỂ NGHIÊNG
- VỊ TRÍ TREO PHÍA TRÊN CỬA VÁCH KÍNH, LIÊN KẾT VÀO TƯỜNG

TÊN DỰ ÁN

SỬA CHỮA CỬA HÀNG XĂNG DẦU
 NGUYỄN HỮU THỌ

ĐỊA ĐIỂM

NÚT GIAO THÔNG NGUYỄN HỮU THỌ - DUY TÂN,
 P. HÒA CƯỜNG, TP. ĐÀ NẴNG

CHỦ ĐẦU TƯ:

TỔNG CÔNG TY DẦU VIỆT NAM - CTCP

TRƯỞNG BAN ĐẦU TƯ XÂY DỰNG



Đặng Hữu Trình

ĐẠI DIỆN CHỦ ĐẦU TƯ

CÔNG TY CỔ PHẦN XĂNG DẦU
 DẦU KHÍ PV OIL MIỀN TRUNG



TRƯỞNG BAN ĐẦU TƯ XÂY DỰNG
 Nguyễn Văn Trọng Luật

ĐƠN VỊ THIẾT KẾ KIẾN TRÚC:

CHI NHÁNH CÔNG TY CỔ PHẦN TƯ VẤN XÂY DỰNG
 CÔNG NGHIỆP VÀ ĐÔ THỊ VIỆT NAM TẠI ĐÀ NẴNG
 ĐIA CHỈ 75 QUANG TRUNG - PHƯỜNG HẢI CHÂU - TP. ĐÀ NẴNG



KTS. HỒ PHƯỚC PHƯƠNG

CHỦ NHIỆM	KTS. NGUYỄN HỮU VƯƠNG	<i>[Signature]</i>
CHỦ TRÌ	KTS. NGUYỄN HỮU VƯƠNG	<i>[Signature]</i>
Q.L.K.T	KTS. HỒ PHƯỚC PHƯƠNG	<i>[Signature]</i>
THIẾT KẾ	KTS. NGUYỄN ĐỨC LIN	<i>[Signature]</i>

TÊN BẢN VẼ:

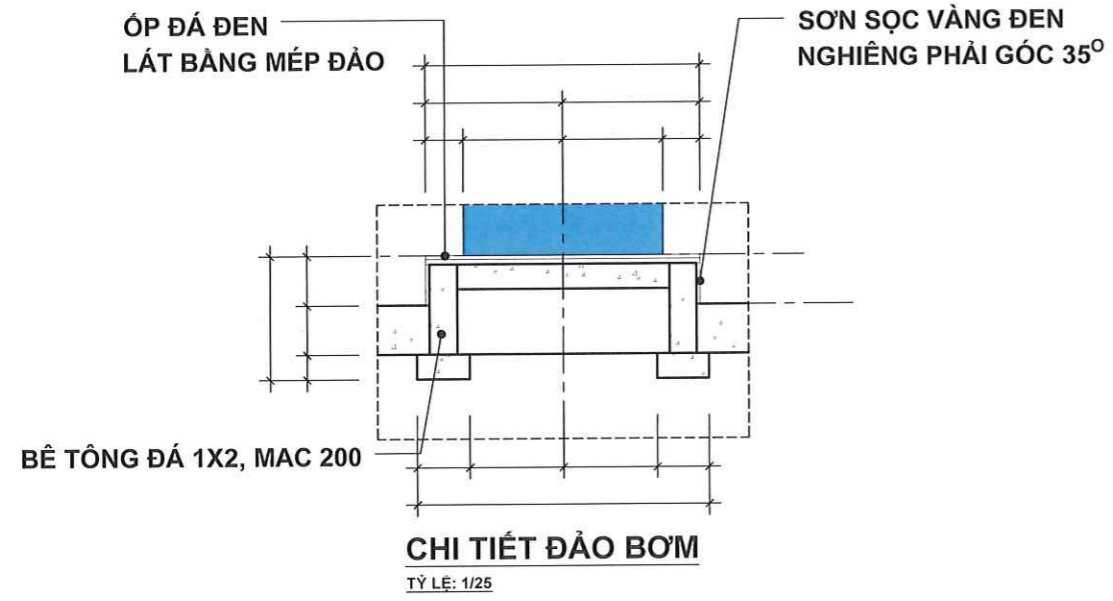
CHI TIẾT NHẬN DIỆN THƯƠNG HIỆU 1

NGÀY HOÀN THÀNH: 03/11/2025

MÃ BẢN VẼ:

N.104

KHỔ GIẤY: A3 LOẠI HỒ SƠ: TKTC



**BẢNG NỘI QUY PCCC
CỬA HÀNG XĂNG DẦU
(THEO QUY ĐỊNH NDTH)**

**BẢNG NỘI QUY
CỬA HÀNG XĂNG DẦU**

**BẢNG QUY TRÌNH
BÁN HÀNG
(THEO QUY ĐỊNH NDTH)**

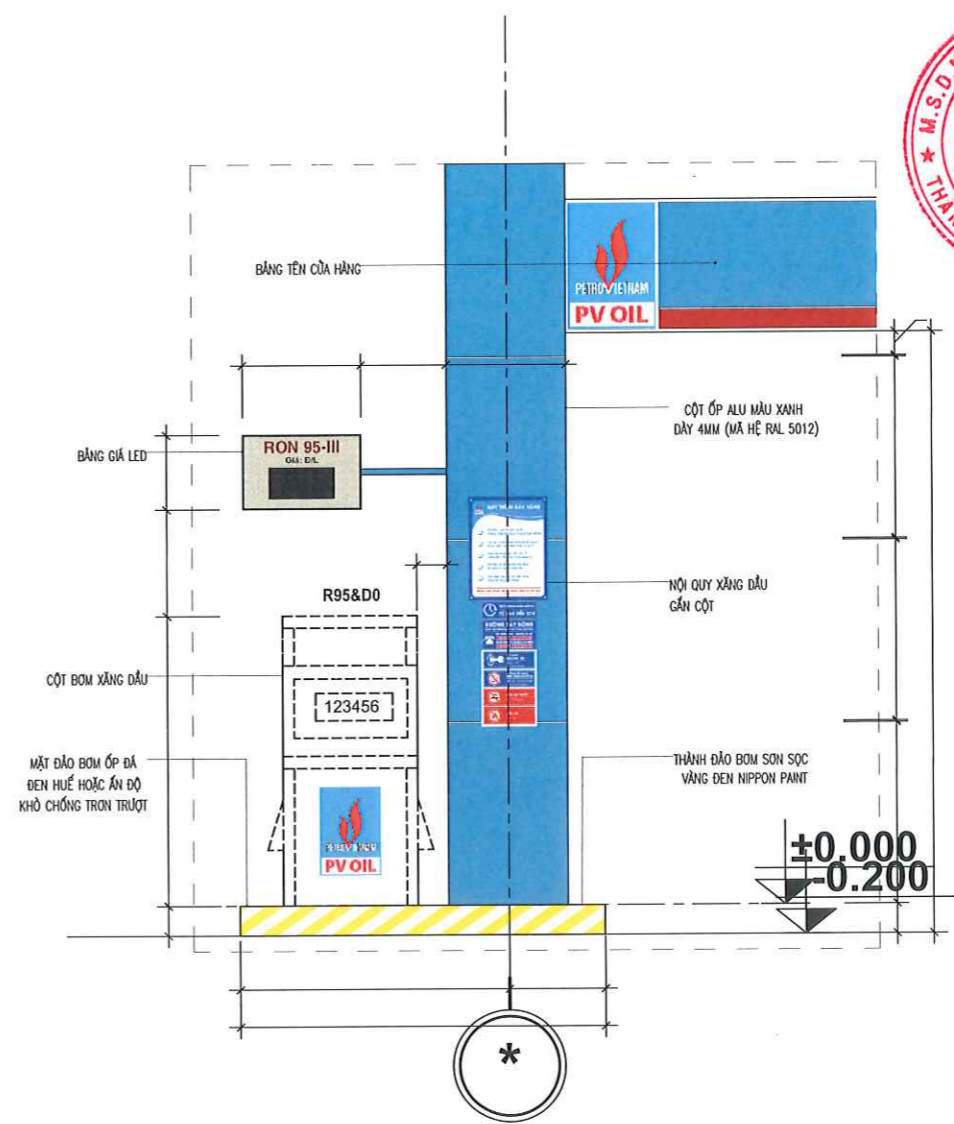
**BẢNG KHUYẾN CÁO
(THEO QUY ĐỊNH NDTH)**

**BẢNG GIÁ
XĂNG DẦU TREO
(BẢNG CHỮ ĐIỆN TỬ)**

**BẢNG THỜI GIAN
ĐƯỜNG DÂY NÓNG
(THEO QUY ĐỊNH NDTH)**

**TIÊU LỆNH CHỮA CHÁY
(THEO QUY ĐỊNH NDTH)**

BẢNG BIỂU, NỘI QUY NHẬN DIỆN THƯƠNG HIỆU



NHẬN DIỆN THƯƠNG HIỆU TRỤ BƠM, ĐÀO BƠM

CÔNG TY CỔ PHẦN TƯ VẤN VÀ XÂY DỰNG AN ĐẠI PHÁT
THẨM TRA
 Theo Văn bản số: 2010/2025/TT-ĐT
 Ngày: 4 tháng 11 năm 2025
 Ký tên: [Signature]

TÊN DỰ ÁN
SỬA CHỮA CỬA HÀNG XĂNG DẦU NGUYỄN HỮU THỌ

ĐỊA ĐIỂM
 NÚT GIAO THÔNG NGUYỄN HỮU THỌ - DUY TÂN, P. HÒA CƯỜNG, TP. ĐÀ NẴNG

CHỦ ĐẦU TƯ:
 TỔNG CÔNG TY DẦU VIỆT NAM - CTCP
TRƯỞNG BAN ĐẦU TƯ XÂY DỰNG

M.S.D.N: 0305745054
TỔNG CÔNG TY DẦU VIỆT NAM - CÔNG TY CỔ PHẦN THÀNH PHỐ HỒ CHÍ MINH
Đặng Hữu Trinh

ĐẠI DIỆN CHỦ ĐẦU TƯ
CÔNG TY CỔ PHẦN XĂNG DẦU ĐÀO KHÍ PV OIL MIỀN TRUNG

M.S.D.N: 4300603574-CT-CP
CÔNG TY CỔ PHẦN XĂNG DẦU ĐÀO KHÍ PV OIL MIỀN TRUNG THÀNH PHỐ ĐÀ NẴNG
NGUYỄN VĂN TRỌNG LUẬT

ĐƠN VỊ THIẾT KẾ KIẾN TRÚC:

CHÍNH HÀNH CÔNG TY CỔ PHẦN TƯ VẤN XÂY DỰNG CÔNG NGHIỆP VÀ ĐÔ THỊ VIỆT NAM TẠI ĐÀ NẴNG
 CHI NHÁNH 79 QUANG TRUNG - PHƯỜNG HẢI CHÂU - TP. ĐÀ NẴNG

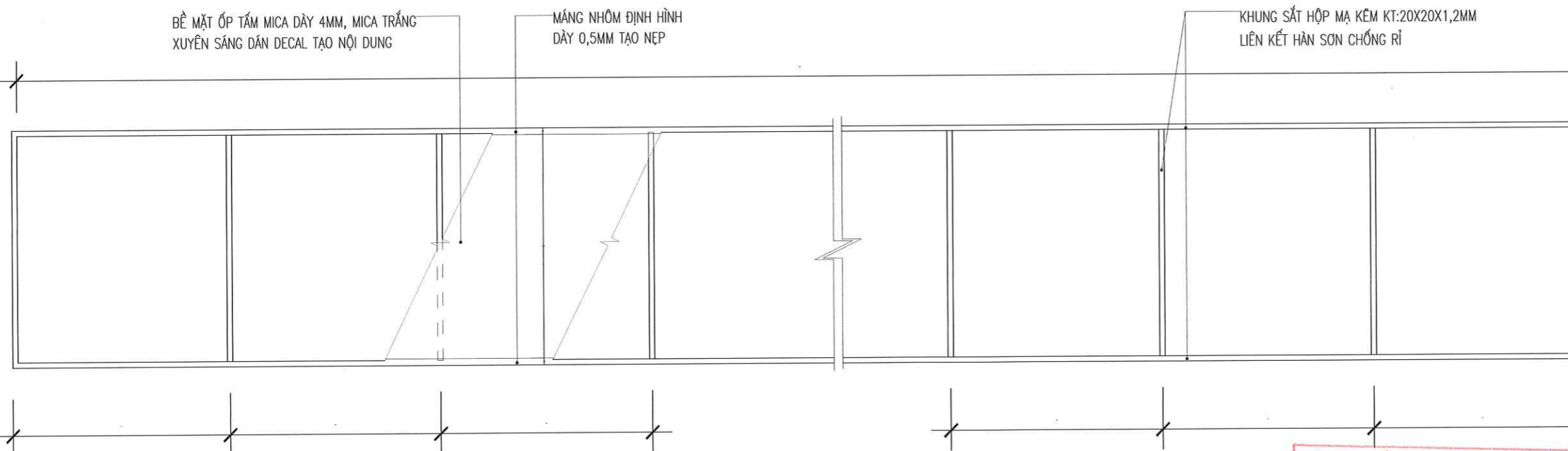
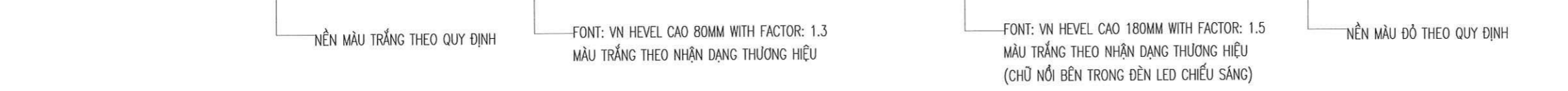
M.S.D.N: 0305745054
GIÁM ĐỒNG TƯ VẤN XÂY DỰNG CÔNG NGHIỆP VÀ ĐÔ THỊ VIỆT NAM TẠI ĐÀ NẴNG
HỒ PHƯỚC PHƯƠNG

KTS. HỒ PHƯỚC PHƯƠNG

CHỦ NHIỆM	KTS. NGUYỄN HỮU VƯƠNG	[Signature]
CHỦ TRÌ	KTS. NGUYỄN HỮU VƯƠNG	[Signature]
Q.L.K.T	KTS. HỒ PHƯỚC PHƯƠNG	[Signature]
THIẾT KẾ	KTS. NGUYỄN ĐỨC LIN	[Signature]

CHI TIẾT NHẬN DIỆN THƯƠNG HIỆU 2

NGÀY HOÀN THÀNH: 03/11/2025
 KHỐ GIẤY: A3 LOẠI HỒ SƠ: TKTC
 MÃ BẢN VẼ: N.105



CHI TIẾT BẢNG TÊN CỬA HÀNG XĂNG DẦU - (MẶT TRƯỚC)
TỶ LỆ : 1/20

*** GHI CHÚ:**
- BỀ DÀY TỐI THIỂU BẢNG TÊN CỬA HÀNG XĂNG DẦU 250MM, ĐỂ BỐ TRÍ ĐÈN HẮT SÁNG 2 MẶT (BÊN NGOÀI, BÊN TRONG)

CÔNG TY CỔ PHẦN TƯ VẤN VÀ XÂY DỰNG AN ĐẠI PHÁT
THẨM TRA
Theo Văn bản số 2010/2025.1/Tr-DT
Ngày 4 tháng 11 năm 20.25
Ký tên: *[Signature]*

TÊN DỰ ÁN
SỬA CHỮA CỬA HÀNG XĂNG DẦU NGUYỄN HỮU THỌ
ĐỊA ĐIỂM
NÚT GIAO THÔNG NGUYỄN HỮU THỌ - DUY TÂN, P. HÒA CƯỜNG, TP. ĐÀ NẴNG

CHỦ ĐẦU TƯ:
TỔNG CÔNG TY DẦU VIỆT NAM - CTCP
TRƯỞNG BAN ĐẦU TƯ XÂY DỰNG



Đặng Hữu Trinh

ĐẠI DIỆN CHỦ ĐẦU TƯ
CÔNG TY CỔ PHẦN XĂNG DẦU DẦU KHÍ PV OIL MIỀN TRUNG



TRƯỞNG BAN ĐỐC
Nguyễn Văn Trọng Luật

ĐƠN VỊ THIẾT KẾ KIẾN TRÚC
CHI NHÁNH CÔNG TY CỔ PHẦN TƯ VẤN VÀ XÂY DỰNG CÔNG NGHIỆP VÀ ĐÔ THỊ VIỆT NAM TẠI ĐÀ NẴNG
MIA QUẬN 75 QUẬN TRUNG - PHƯỜNG HẢI CHÂU - TP. ĐÀ NẴNG

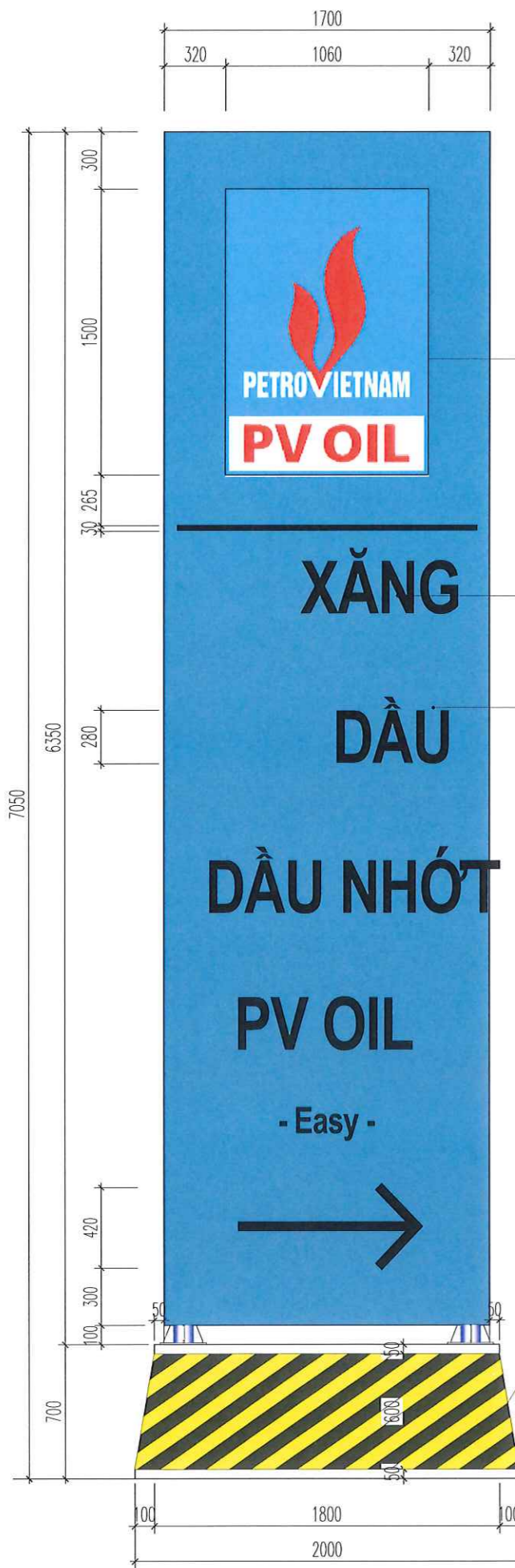


KTS. HỒ PHƯỚC PHƯƠNG

CHỦ NHIỆM	KTS. NGUYỄN HỮU VƯƠNG	<i>[Signature]</i>
CHỦ TRÍ	KTS. NGUYỄN HỮU VƯƠNG	<i>[Signature]</i>
Q.L.K.T	KTS. HỒ PHƯỚC PHƯƠNG	<i>[Signature]</i>
THIẾT KẾ	KTS. NGUYỄN ĐỨC LIN	<i>[Signature]</i>

TÊN BẢN VẼ:
CHI TIẾT BẢNG BIỂU CỬA HÀNG

NGÀY HOÀN THÀNH:	03/11/2025	MÃ BẢN VẼ:	N.106
KHỔ GIẤY:	A3	LOẠI HỒ SƠ:	TKTC



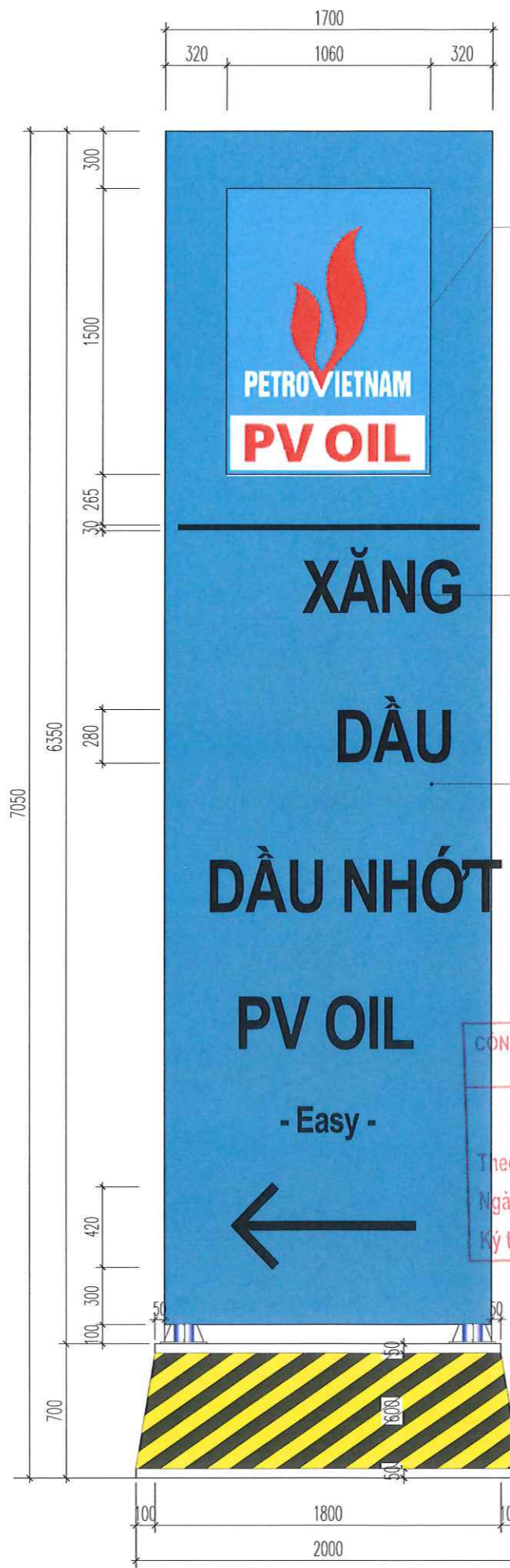
HỘP ĐÈN LOGO PV OIL
MICA XUYÊN SÁNG
DÀY 3MM ÉP NỔI 02 MẶT

CHỮ CẮT XUYÊN THÙNG
WITH FACTOR: 0.78
FONT: UTM HELVE BOLD, CAO 120

BỀ MẶT ỚP TẮM ALUMINIUM
COMPOSITE DÀY 4MM
MÀU XANH THEO MÀU
NHẬN DẠNG THƯƠNG HIỆU

CHÂN ĐỂ SƠN SỌC
VÀNG ĐEN NIPPON PAINT

MẶT ĐỨNG TRƯỚC TRỤ DẪN HƯỚNG - (XEM TMB)
TỶ LỆ : 1/125



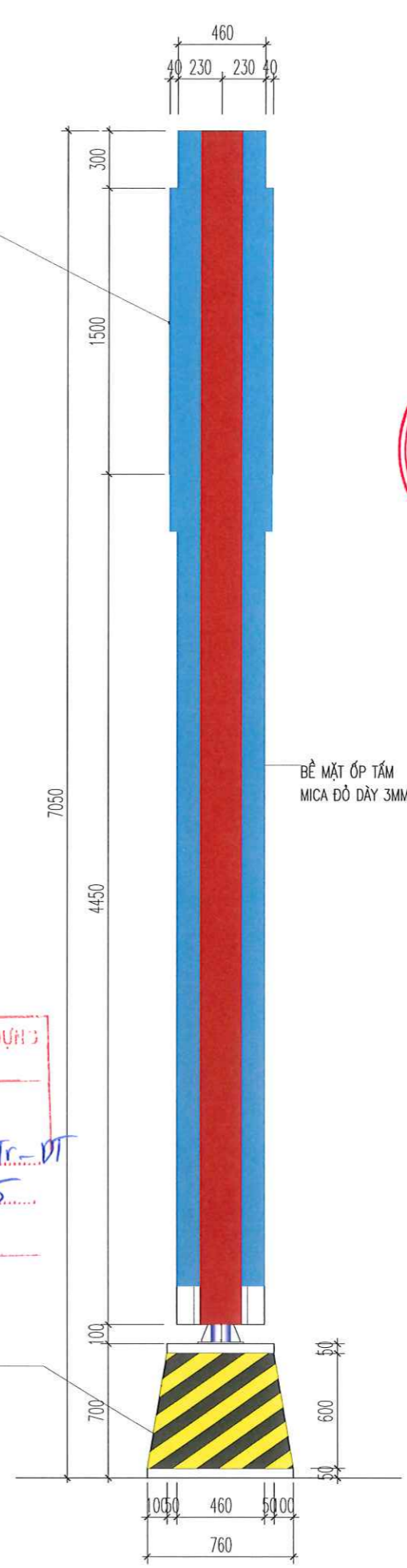
HỘP ĐÈN LOGO PV OIL
MICA XUYÊN SÁNG DÀY 3MM
ÉP NỔI 02 MẶT

CHỮ CẮT XUYÊN THÙNG
WITH FACTOR: 0.78
FONT: UTM HELVE BOLD, CAO 120

BỀ MẶT ỚP TẮM ALUMINIUM COMPOSITE
DÀY 4MM MÀU XANH THEO MÀU
NHẬN DẠNG THƯƠNG HIỆU

CHÂN ĐỂ SƠN SỌC
VÀNG ĐEN NIPPON PAINT

MẶT ĐỨNG SAU TRỤ DẪN HƯỚNG - (XEM TMB)
TỶ LỆ : 1/125



BỀ MẶT ỚP TẮM
MICA ĐỎ DÀY 3MM

MẶT BÊN TRỤ DẪN HƯỚNG
TỶ LỆ : 1/125

CÔNG TY CỔ PHẦN TƯ VẤN VÀ XÂY DỰNG
AN ĐẠI PHÁT

THẨM TRA

Theo Văn bản số: 2020.12025.1Tr-VT
Ngày: 4 tháng 11 năm 2025
Ký tên: [Signature]

TÊN DỰ ÁN
**SỬA CHỮA CỬA HÀNG XĂNG DẦU
NGUYỄN HỮU THỌ**

ĐỊA ĐIỂM
NÚT GIAO THÔNG NGUYỄN HỮU THỌ - DUY TÂN,
P. HÒA CƯỜNG, TP. ĐÀ NẴNG

CHỦ ĐẦU TƯ:
TỔNG CÔNG TY DẦU VIỆT NAM - CTCP
TRƯỞNG BAN ĐẦU TƯ XÂY DỰNG



Đặng Hữu Trinh

ĐẠI DIỆN CHỦ ĐẦU TƯ
CÔNG TY CỔ PHẦN XĂNG DẦU
DẦU KHÍ PV OIL MIỀN TRUNG



NGUYỄN VĂN TRỌNG LUẬT

ĐƠN VỊ THIẾT KẾ KIẾN TRÚC:
CÔNG TY CỔ PHẦN TƯ VẤN VÀ XÂY DỰNG
CÔNG NGHIỆP VÀ ĐÔ THỊ VIỆT NAM TẠI ĐÀ NẴNG
ĐỊA ĐIỂM: QUẢNG TRƯỜNG - PHƯỜNG HẢI CHÂU - TP. ĐÀ NẴNG

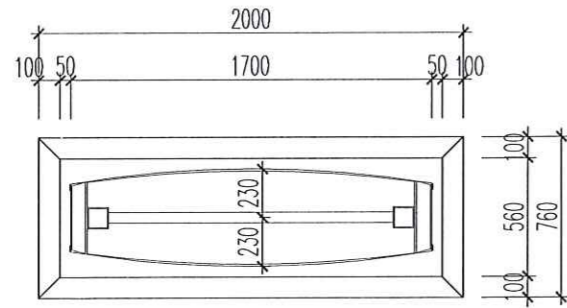


KTS. HỒ PHƯỚC PHƯƠNG

CHỦ NHIỆM	KTS. NGUYỄN HỮU VƯƠNG	[Signature]
CHỦ TRÌ	KTS. NGUYỄN HỮU VƯƠNG	[Signature]
Q.L.K.T	KTS. HỒ PHƯỚC PHƯƠNG	[Signature]
THIẾT KẾ	KTS. NGUYỄN ĐỨC LIN	[Signature]

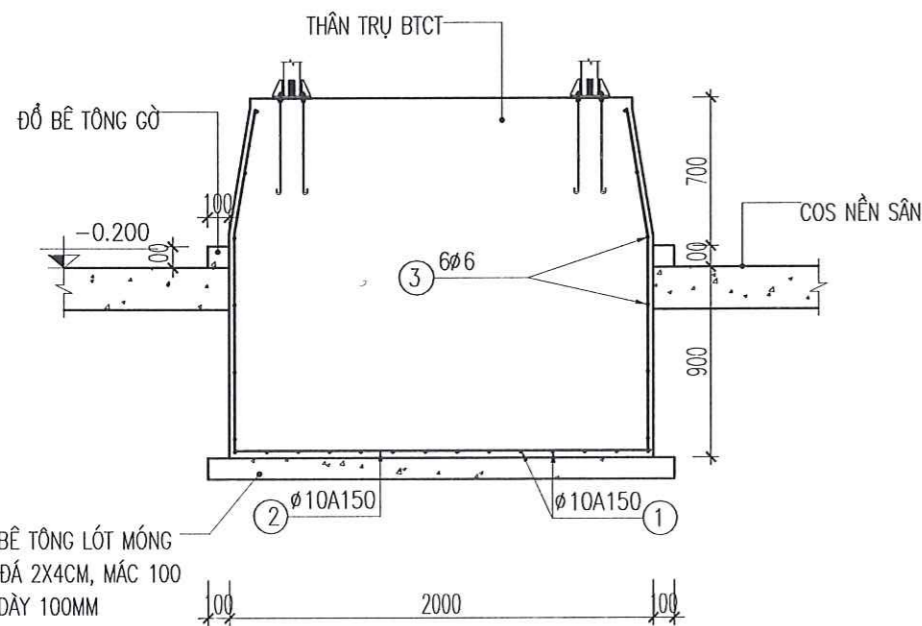
TÊN BẢN VẼ:
CHI TIẾT BẢNG DẪN HƯỚNG

NGÀY HOÀN THÀNH: 03/11/2025 MÃ BẢN VẼ:
KHÔ GIẤY: A3 LOẠI HỒ SƠ: TKTC **N.107**

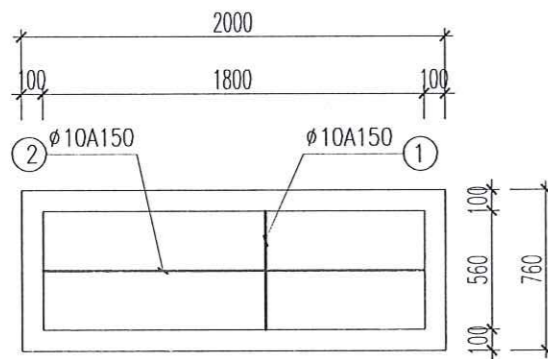


MẶT BẰNG TRỤ DẪN HƯỚNG

TỈ LỆ : 1/40

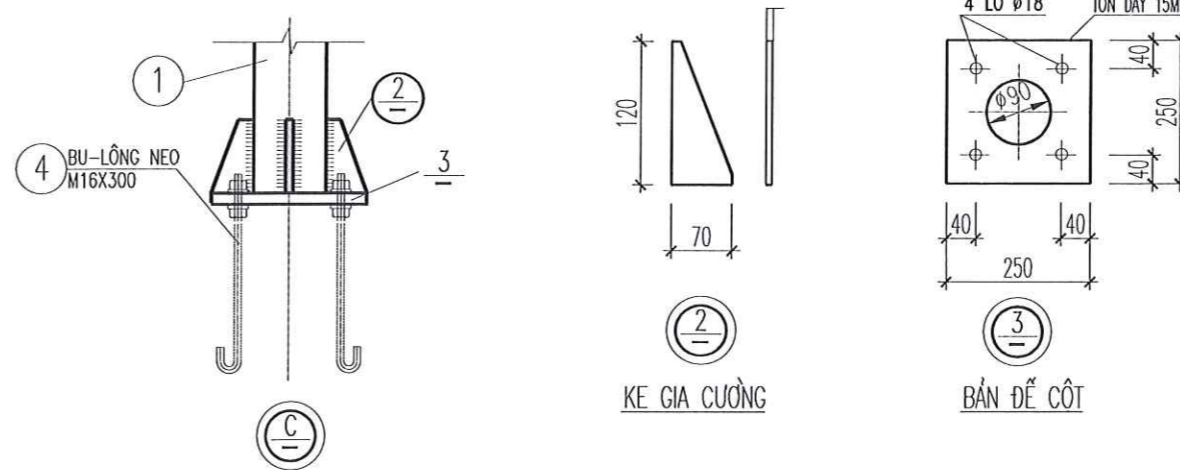


BÊ TÔNG LÓT MÓNG ĐÁ 2X4CM, MẮC 100 DÀY 100MM



MẶT BẰNG BỐ TRÍ THÉP MÓNG TRỤ

TỈ LỆ : 1/40



THỐNG KÊ THÉP

TT	TÊN GỌI - QUY CÁCH MÃ HIỆU	ĐƠN VỊ	S. LƯỢNG	TRỌNG LƯỢNG (KG)		GHI CHÚ
				1CK	TOÀN BỘ	
1	THÂN CỘT TRỤ - THÉP ø88.3X4.0	M	2	15.27	30.54	
2	ĐẾ CỘT THÉP TẮM 250X250 DÂY 15MM	CÁI	2	7.36	14.72	
3	KE GIA CƯỜNG THÉP TẮM DÂY 6MM	CÁI	8	0.39	3.14	
4	BU LÔNG LEO ĐẾ CỘT: M16X300	BỘ	8	0.47	3.79	
5	THÉP KHUNG SƯỜN ĐỖ TẮM 20X20X1.2MM	M	1	110	66.0	

BẢNG THÔNG KÊ CỘT THÉP

TÊN CẤU KIỆN	SỐ HIỆU	HÌNH DẠNG KÍCH THƯỚC (mm)	ĐƯỜNG KÍNH Ø (mm)	CHIỀU DÀI 1 THANH (mm)	SỐ LƯỢNG		TỔNG CHIỀU DÀI (m)	TỔNG TRỌNG LƯỢNG (kg)
					MỘT CK	TOÀN BỘ		
	1	620 x 660 x 1000	Ø10	3900	14	14	54.60	33.69
	2	620 x 1900 x 1000	Ø10	5140	6	6	30.84	19.03
	3	5500	Ø6	5500	6	6	33.00	7.33

GHI CHÚ:

- CỘT THÉP TRỤ BẰNG THÉP ỚNG MẠ KẼM
- KHUNG SƯỜN ĐỖ TẮM ALU BẰNG THÉP HỘP MẠ KẼM
- MÓNG ĐỂ ĐỔ BÊ TÔNG TẠI CHỖ ĐÁ 1X2CM MẮC 200

CÔNG TY CỔ PHẦN TƯ VẤN VÀ XÂY DỰNG AN ĐẠI PHÁT

THẨM TRA

Theo Văn bản số: 2010.12025.1.TTr- DT

Ngày... 4 ...tháng... 11... năm 20.25.....

Ký tên:

TÊN DỰ ÁN
SỬA CHỮA CỬA HÀNG XĂNG DẦU NGUYỄN HỮU THỌ

ĐỊA ĐIỂM
NÚT GIAO THÔNG NGUYỄN HỮU THỌ - DUY TÂN, P. HÒA CƯỜNG, TP. ĐÀ NẴNG

CHỦ ĐẦU TƯ:
TỔNG CÔNG TY DẦU VIỆT NAM - CTCP



Đặng Hữu Trinh

ĐẠI DIỆN CHỦ ĐẦU TƯ
CÔNG TY CỔ PHẦN XĂNG DẦU ĐÀO KHÍ PV OIL MIỀN TRUNG



Nguyễn Văn Trọng Luật

ĐƠN VỊ THIẾT KẾ KIẾN TRÚC:

CÔNG TY CỔ PHẦN TƯ VẤN VÀ XÂY DỰNG AN ĐẠI PHÁT
CÔNG NGHIỆP VÀ ĐÔ THỊ VIỆT NAM TẠI ĐÀ NẴNG
NH. 15 QUANG TRUNG - PHƯỜNG HẢI CHÂU - TP. ĐÀ NẴNG

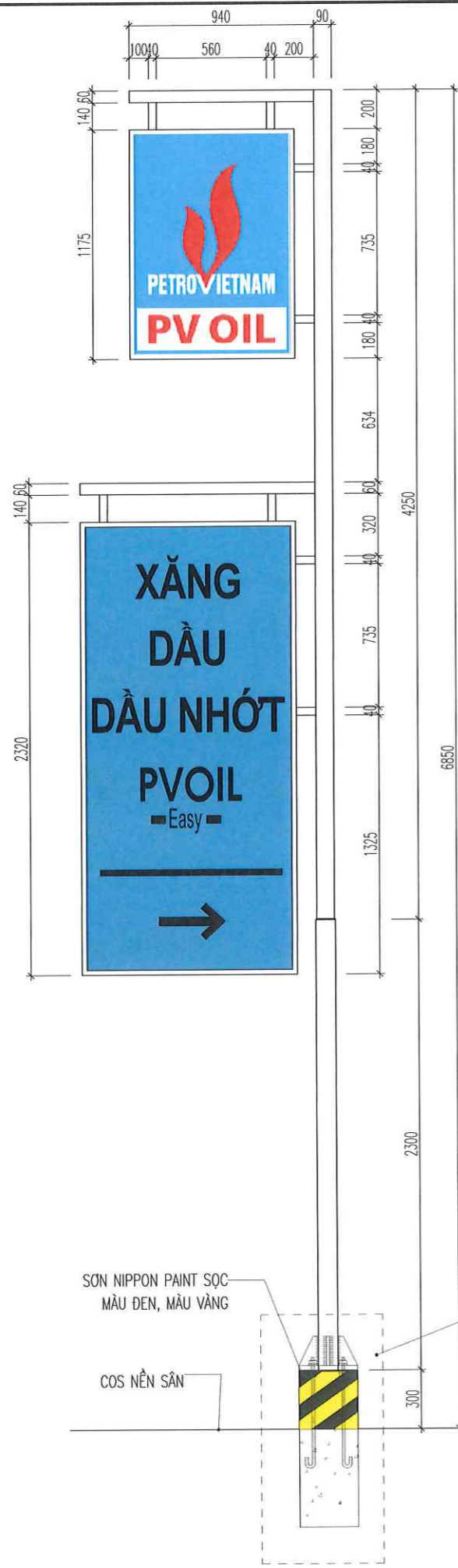


KTS. HỒ PHƯỚC PHƯƠNG

CHỦ NHIỆM	KTS. NGUYỄN HỮU VƯƠNG	
CHỦ TRÌ	KTS. NGUYỄN HỮU VƯƠNG	
Q.L.K.T	KTS. HỒ PHƯỚC PHƯƠNG	
THIẾT KẾ	KTS. NGUYỄN ĐỨC LIN	

TÊN BẢN VẼ:
CHI TIẾT BỐ TRÍ THÉP TRỤ DẪN HƯỚNG

NGÀY HOÀN THÀNH: 03/11/2025
MÃ BẢN VẼ: N.108

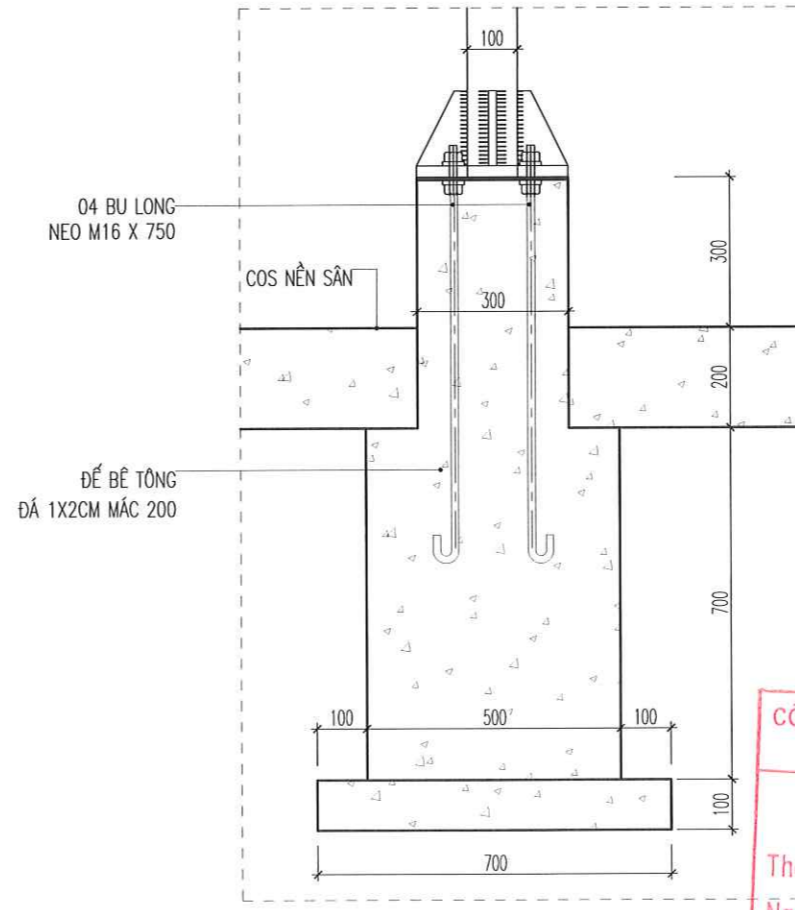


TRỤ ĐÈN TRÊN CAO (TRỤ VỖY)

TỶ LỆ : 1/30

GHI CHÚ VẬT LIỆU :

- MÓNG TRỤ: BÊ TÔNG ĐÁ 1X2CM MẮC 200
- TRỤ ĐÈN: THÉP, SƠN TĨNH ĐIỆN MÀU TRẮNG SỨ
- HỘP ĐÈN: MICA, KHUNG HỘP KIM
- CHIẾU SÁNG: ĐÈN LED BÊN TRONG HỘP ĐÈN



CHI TIẾT CHÂN TRỤ VỖY

TỶ LỆ : 1/15

CÔNG TY CỔ PHẦN TƯ VẤN VÀ XÂY DỰNG AN ĐẠI PHÁT

THẨM TRA

Theo Văn bản số: 20.10/20.25/Tr-PT

Ngày: 4 tháng 11 năm 20.25

Ký tên: *[Signature]*

TÊN DỰ ÁN

SỬA CHỮA CỬA HÀNG XĂNG DẦU NGUYỄN HỮU THỌ

ĐỊA ĐIỂM

NÚT GIAO THÔNG NGUYỄN HỮU THỌ - DUY TÂN, P. HÒA CƯỜNG, TP. ĐÀ NẴNG

CHỦ ĐẦU TƯ:

TỔNG CÔNG TY DẦU VIỆT NAM - CTCP

TRƯỞNG BAN ĐẦU TƯ XÂY DỰNG



Đặng Hữu Trinh

ĐẠI DIỆN CHỦ ĐẦU TƯ

CÔNG TY CỔ PHẦN XĂNG DẦU DẦU KHÍ PV OIL MIỀN TRUNG



PHÓ GIÁM ĐỐC

Nguyễn Văn Trọng Luật

ĐƠN VỊ THIẾT KẾ KIẾN TRÚC:

CHI NHÁNH CÔNG TY CỔ PHẦN TƯ VẤN VÀ XÂY DỰNG CÔNG NGHIỆP VÀ ĐÔ THỊ VIỆT NAM TẠI ĐÀ NẴNG



KTS. HỒ PHƯỚC PHƯƠNG

CHỦ NHIỆM	KTS. NGUYỄN HỮU VƯƠNG	<i>[Signature]</i>
CHỦ TRÌ	KTS. NGUYỄN HỮU VƯƠNG	<i>[Signature]</i>
Q.L.K.T	KTS. HỒ PHƯỚC PHƯƠNG	<i>[Signature]</i>
THIẾT KẾ	KTS. NGUYỄN ĐỨC LIN	<i>[Signature]</i>

TÊN BẢN VẼ:

CHI TIẾT TRỤ VỖY

NGÀY HOÀN THÀNH: 03/11/2025

MÃ BẢN VẼ: **N.109**

KHỒ GIẤY: A3 LOẠI HỒ SƠ: TKTC

TÊN DỰ ÁN

SỬA CHỮA CỬA HÀNG XĂNG DẦU
NGUYỄN HỮU THỌ

ĐỊA ĐIỂM

NÚT GIAO THÔNG NGUYỄN HỮU THỌ - DUY TÂN,
P. HÒA CƯỜNG, TP. ĐÀ NẴNG

CHỦ ĐẦU TƯ:

TỔNG CÔNG TY DẦU VIỆT NAM - CTCP

TRƯỞNG BAN ĐẦU TƯ XÂY DỰNG



Đặng Hữu Trinh

ĐẠI DIỆN CHỦ ĐẦU TƯ

CÔNG TY CỔ PHẦN XĂNG DẦU
DẦU KHÍ PV OIL MIỀN TRUNG



PHÓ GIÁM ĐỐC
Nguyễn Văn Trọng Luật

ĐƠN VỊ THIẾT KẾ KIẾN TRÚC:

CHI NHANH CÔNG TY CỔ PHẦN TƯ VẤN XÂY DỰNG
CÔNG NGHIỆP VÀ ĐÔ THỊ VIỆT NAM TẠI ĐÀ NẴNG



KTS. HỒ PHƯỚC PHƯƠNG

CHỦ NHIỆM KTS. NGUYỄN HỮU VƯƠNG

CHỦ TRÌ KS. NGUYỄN ĐĂNG CƯỜNG

Q.L.K.T KTS. HỒ PHƯỚC PHƯƠNG

THIẾT KẾ KS. NGUYỄN ĐĂNG CƯỜNG

TÊN BẢN VẼ:

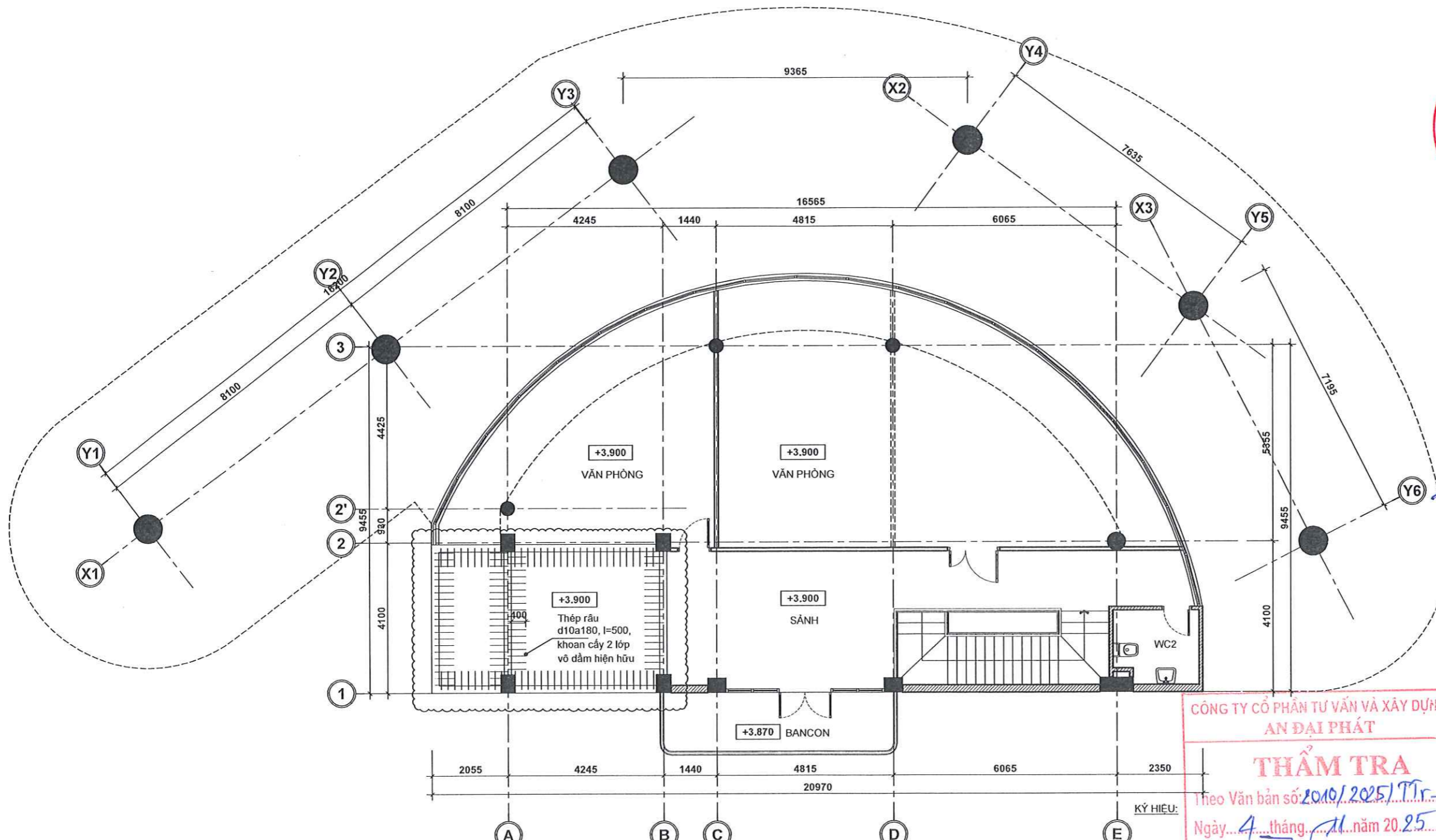
MẶT BẰNG CẢI TẠO CÂY THÉP SÀN
TẦNG 2

NGÀY HOÀN THÀNH: 03/11/2025

MÃ BẢN VẼ:

KHỔ GIẤY: A3 LOẠI HỒ SƠ: TKTC

S.001

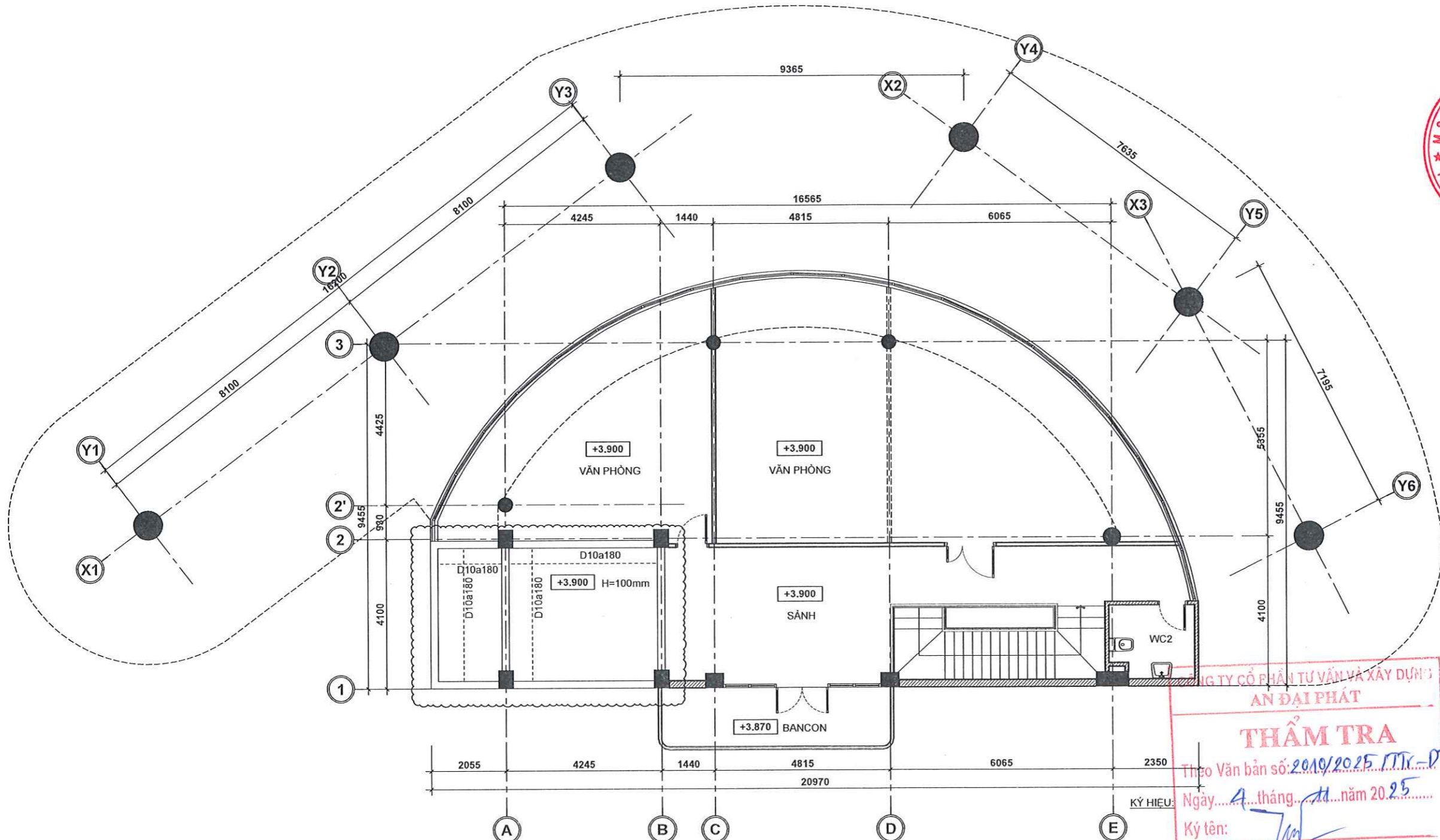


MẶT BẰNG CẢI TẠO CÂY THÉP SÀN TẦNG 2
TỶ LỆ: 1/100

CÔNG TY CỔ PHẦN TƯ VẤN VÀ XÂY DỰNG
AN ĐẠI PHÁT
THẨM TRA
Theo Văn bản số: 2010/2025/TTr-DT
Ngày: 4 tháng 11 năm 2025
Ký tên: [Signature]

SÀN BÊ TÔNG CỐT THÉP LÂM MỚI XEM BVKC.
S= 21,5m²

NỘI DUNG CẢI TẠO:
- ĐÓ BÊ TÔNG ĐÁ 1x2 M250 SÀN TẦNG 2 KHU VỰC TRỤC 1-2/A-B.
- KHOAN CÂY THÉP RẦU D10a180, KHOAN SÂU 100mm, CHIỀU DÀI L=500 THỜI BỤI SẠCH SẼ CÂY THÉP BẢNG SIKA RAMSET



MẶT BẰNG CẢI TẠO THÉP SÀN LỚP TRÊN TẦNG 2
TỶ LỆ: 1/100

SÀN BÊ TÔNG CỐT THÉP LÂM MỚI XEM BVKC.
S= 21,5m²

THẨM TRA
Theo Văn bản số: 2010/2025/TTK-DT
Ngày: 4 tháng 11 năm 2025
Ký tên: [Signature]

TÊN DỰ ÁN
**SỬA CHỮA CỬA HÀNG XĂNG DẦU
NGUYỄN HỮU THỌ**

ĐỊA ĐIỂM
NÚT GIAO THÔNG NGUYỄN HỮU THỌ - DUY TÂN,
P. HÒA CƯỜNG, TP. ĐÀ NẴNG

CHỦ ĐẦU TƯ:
TỔNG CÔNG TY DẦU VIỆT NAM - CTCP

TRƯỞNG BAN ĐẦU TƯ XÂY DỰNG

M.S.D.N: 030579505
**TỔNG CÔNG TY DẦU
VIỆT NAM
CÔNG TY CỔ PHẦN**
THÀNH PHỐ HỒ CHÍ MINH
Đặng Hữu Trinh

ĐẠI DIỆN CHỦ ĐẦU TƯ
CÔNG TY CỔ PHẦN XĂNG DẦU
DẦU KHÍ PV OIL MIỀN TRUNG

M.S.D.N: 4300603574-C.A.P.
**CÔNG TY CP
XĂNG DẦU
DẦU KHÍ
PV OIL
MIỀN TRUNG**
THÀNH PHỐ ĐÀ NẴNG
TRƯỞNG GIÁM ĐỐC
Nguyễn Văn Trọng Luật

ĐƠN VỊ THIẾT KẾ KIẾN TRÚC:
**CÔNG TY CỔ PHẦN TƯ VẤN VÀ XÂY DỰNG
AN ĐẠI PHÁT**
CÔNG NGHIỆP VÀ ĐÔ THỊ VIỆT NAM TẠI ĐÀ NẴNG
75 QUANG TRUNG - PHƯỜNG HẢI CHÂU - TP. ĐÀ NẴNG

**CÔNG TY CỔ PHẦN
TƯ VẤN XÂY DỰNG
CÔNG NGHIỆP VÀ ĐÔ THỊ
VIỆT NAM**
TẠI ĐÀ NẴNG
THÀNH PHỐ ĐÀ NẴNG
TRƯỞNG GIÁM ĐỐC
Hồ Phước Phương

KTS. HỒ PHƯỚC PHƯƠNG

CHỦ NHIỆM	KTS. NGUYỄN HỮU VƯƠNG	[Signature]
CHỦ TRÌ	KS. NGUYỄN ĐĂNG CƯỜNG	[Signature]
Q.L.K.T	KTS. HỒ PHƯỚC PHƯƠNG	[Signature]
THIẾT KẾ	KS. NGUYỄN ĐĂNG CƯỜNG	[Signature]

TÊN BẢN VẼ:
**MẶT BẰNG CẢI TẠO BỐ TRÍ THÉP SÀN
LỚP TRÊN TẦNG 2**

NGÀY HOÀN THÀNH: 03/11/2025
MÃ BẢN VẼ:
S.002

KHỔ GIẤY: A3 LOẠI HỒ SƠ: TKTC

TÊN DỰ ÁN

SỬA CHỮA CỬA HÀNG XĂNG DẦU
NGUYỄN HỮU THỌ

ĐỊA ĐIỂM

NÚT GIAO THÔNG NGUYỄN HỮU THỌ - DUY TÂN,
P. HÒA CƯỜNG, TP. ĐÀ NẴNG

CHỦ ĐẦU TƯ:

TỔNG CÔNG TY DẦU VIỆT NAM - CTCP

TRƯỞNG BAN ĐẦU TƯ XÂY DỰNG



Đặng Hữu Trinh

ĐẠI DIỆN CHỦ ĐẦU TƯ

CÔNG TY CỔ PHẦN XĂNG DẦU
DẦU KHÍ PV OIL MIỀN TRUNG



TRƯỞNG BAN ĐẦU TƯ XÂY DỰNG
Nguyễn Văn Trọng Luật

ĐƠN VỊ THIẾT KẾ KIẾN TRÚC:

CHÍNH HÀNH CÔNG TY CỔ PHẦN TƯ VẤN XÂY DỰNG
CÔNG NGHIỆP VÀ ĐÔ THỊ VIỆT NAM TẠI ĐÀ NẴNG
ĐỊA CHỈ: 23 QUANG TRUNG - PHƯỜNG HẢI CHÂU - TP. ĐÀ NẴNG



KTS. HỒ PHƯỚC PHƯƠNG

CHỦ NHIỆM KTS. NGUYỄN HỮU VƯƠNG

CHỦ TRÌ KS. NGUYỄN ĐĂNG CƯỜNG

Q.L.K.T KTS. HỒ PHƯỚC PHƯƠNG

THIẾT KẾ KS. NGUYỄN ĐĂNG CƯỜNG

TÊN BẢN VẼ:

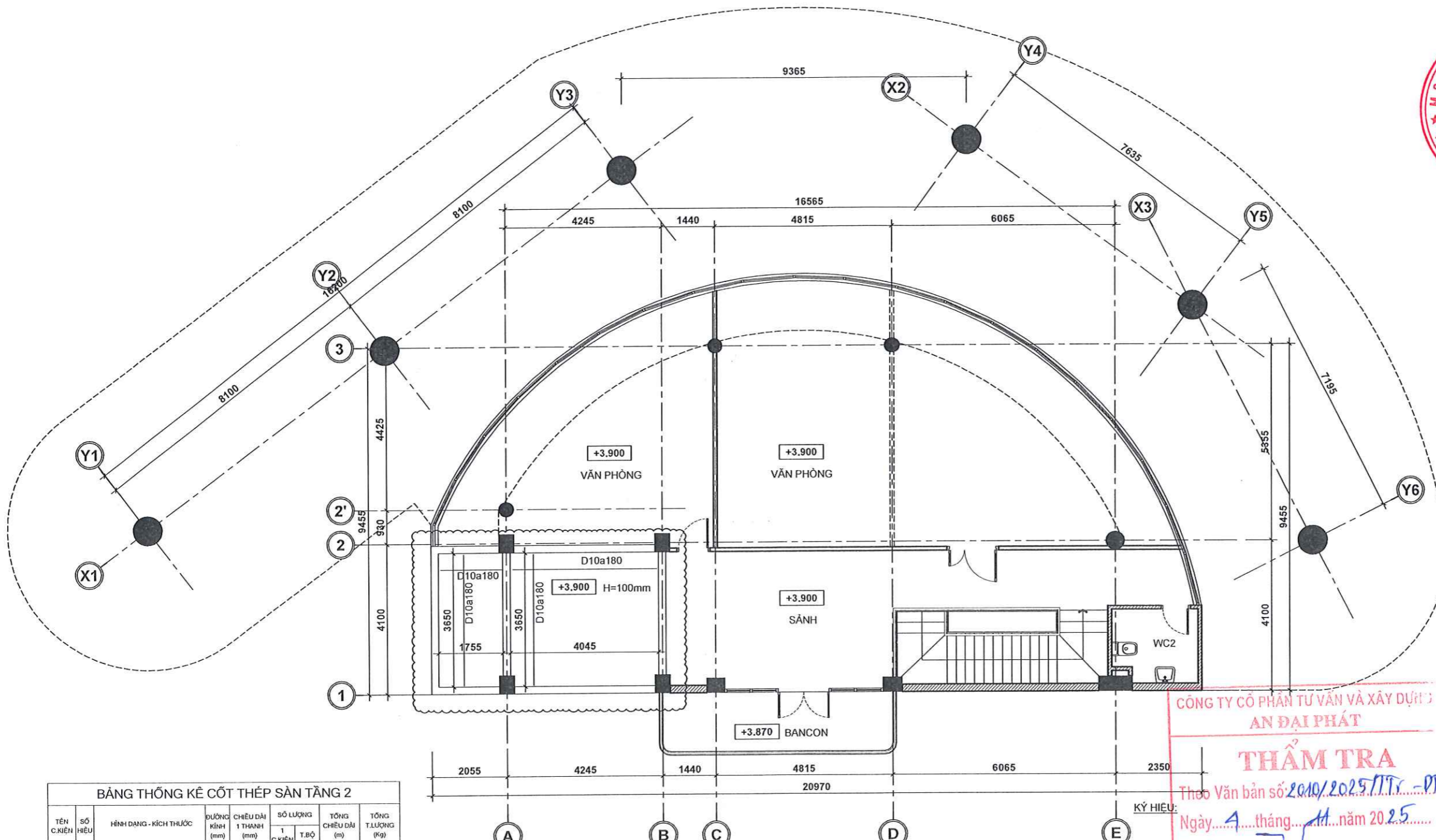
MẶT BẰNG CẢI TẠO BỐ TRÍ THÉP SÀN
LỚP DƯỚI TẦNG 2

NGÀY HOÀN THÀNH: 03/11/2025

MÃ BẢN VẼ:

KHỔ GIẤY: A3 LOẠI HỒ SƠ: TKTC

S.003



BẢNG THỐNG KÊ CỐT THÉP SÀN TẦNG 2

TÊN C.KIẾN	SỐ HIỆU	HÌNH DẠNG - KÍCH THƯỚC	ĐƯỜNG KÍNH (mm)	CHIỀU DÀI 1 THANH (mm)	SỐ LƯỢNG 1 C.KIẾN	TỔNG CHIỀU DÀI (m)	TỔNG TƯỜNG (Kg)
LỚP TRÊN SỐ LƯP: 1	1	500	10	500	284	284	142
	2	1755	10	1755	21	21	36.855
	3	3650	10	3650	10	10	36.5
	4	3650	10	3650	22	22	80.3
	5	4045	10	4045	18	18	72.81
LỚP DƯỚI SỐ LƯP: 1	2	1755	10	1755	21	21	36.855
	3	3650	10	3650	10	10	36.5
	4	3650	10	3650	22	22	80.3
	5	4045	10	4045	18	18	72.81
	5	4045	10	4045	18	18	72.81

- Trọng lượng thép có đường kính $\Phi 10 = 366.79$ kg. Chiều dài = 594.93 mét

MẶT BẰNG CẢI TẠO THÉP SÀN LỚP DƯỚI TẦNG 2

TỶ LỆ: 1/100

SÀN BÊ TÔNG CỐT THÉP LÂM MỚI XEM BVKC.
S= 21,5m²

CÔNG TY CỔ PHẦN TƯ VẤN VÀ XÂY DỰNG
AN ĐẠI PHÁT
THẨM TRA
Theo Văn bản số 2010/2025/TTr - DT
Ngày... 4... tháng... 11... năm 2025...
Ký tên: [Signature]



CHI NHÁNH CÔNG TY CỔ PHẦN TƯ VẤN XÂY DỰNG
CÔNG NGHIỆP VÀ ĐÔ THỊ VIỆT NAM TẠI ĐÀ NẴNG
ĐỊA CHỈ: 75 QUANG TRUNG - QUẬN HẢI CHÂU - TP. ĐÀ NẴNG

HỒ SƠ BẢN VẼ THIẾT KẾ THI CÔNG

CÔNG TRÌNH: SỬA CHỮA CỬA HÀNG XĂNG DẦU NGUYỄN HỮU THỌ
ĐỊA ĐIỂM: NÚT GIAO THÔNG NGUYỄN HỮU THỌ - DUY TÂN, P. HÒA CƯỜNG, TP. ĐÀ NẴNG

PHẦN CẤP ĐIỆN



TÊN DỰ ÁN

SỬA CHỮA CỬA HÀNG XĂNG DẦU
NGUYỄN HỮU THỌ

ĐỊA ĐIỂM

NÚT GIAO THÔNG NGUYỄN HỮU THỌ - DUY TÂN,
P. HÒA CƯỜNG, TP. ĐÀ NẴNG

CHỦ ĐẦU TƯ:

TỔNG CÔNG TY DẦU VIỆT NAM - CTCP

TRƯỞNG BAN ĐẦU TƯ XÂY DỰNG



Đặng Hữu Trinh

ĐẠI DIỆN CHỦ ĐẦU TƯ

CÔNG TY CỔ PHẦN XĂNG DẦU
DẦU KHÍ PV OIL MIỀN TRUNG



PHÓ GIÁM ĐỐC
Nguyễn Văn Trọng Luật

ĐƠN VỊ THIẾT KẾ KIẾN TRÚC:

CHÍNH ANH CÔNG TY CỔ PHẦN TƯ VẤN XÂY DỰNG
CÔNG NGHIỆP VÀ ĐÔ THỊ VIỆT NAM TẠI ĐÀ NẴNG
ĐỊA CHỈ: 23 QUANG TRUNG - PHƯỜNG HẢI CHÂU - TP. ĐÀ NẴNG



KTS. HỒ PHƯỚC PHƯƠNG

CHỦ NHIỆM	KTS. NGUYỄN HỮU VƯƠNG	
CHỦ TRÌ	KS. LÊ VĂN THÂN	
Q.L.K.T	KTS. HỒ PHƯỚC PHƯƠNG	
THIẾT KẾ	KS. LÊ VĂN THÂN	

TÊN BẢN VẼ:

DANH MỤC BẢN VẼ

NGÀY HOÀN THÀNH:

MÃ BẢN VẼ:

KHỔ GIẤY: A3 LOẠI HỒ SƠ: TKTC

E - 00

DANH MỤC BẢN VẼ PHẦN ĐIỆN

STT	KÝ HIỆU BẢN VẼ	TÊN/ NỘI DUNG BẢN VẼ	KHỔ GIẤY
1	E - 00	DANH MỤC BẢN VẼ	A3
2	E - 01	MẶT BẰNG CHIẾU SÁNG TẦNG 1	A3
3	E - 02	MẶT BẰNG CHIẾU SÁNG TẦNG 2	A3
4	E - 03	MẶT BẰNG CẤP NGUỒN TẦNG 1	A3
5	E - 04	MẶT BẰNG CẤP NGUỒN TẦNG 2	A3
6	E - 05	SƠ ĐỒ NGUYÊN LÝ TỦ ĐIỆN CHÍNH (TĐC)	A3
7	E - 06	SƠ ĐỒ NGUYÊN LÝ TỦ ĐIỆN TẦNG	A3
8	E - 07	CHI TIẾT LẮP ĐẶT	A3
9	E - 08	THỐNG KÊ VẬT TƯ	A3

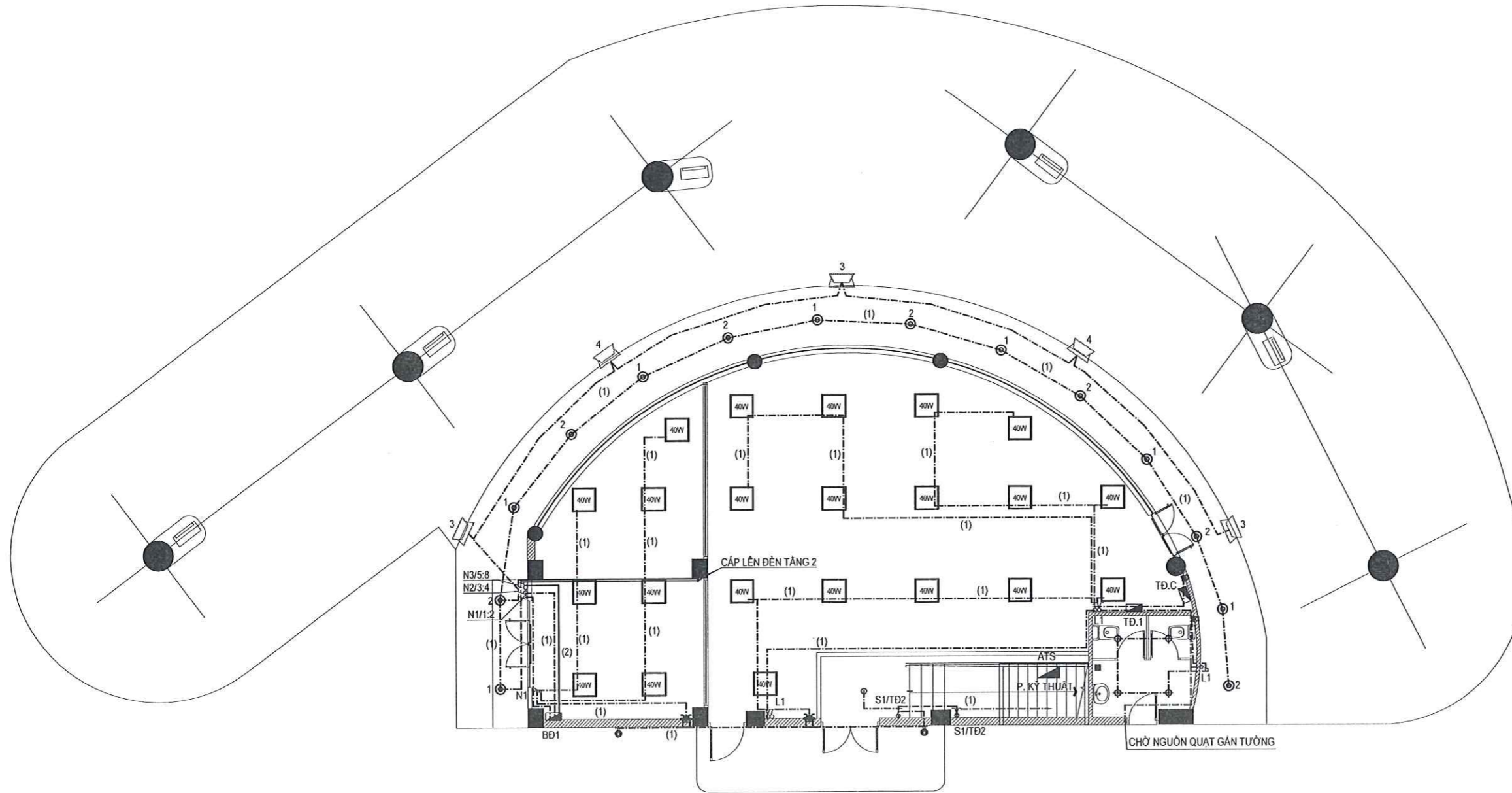
CÔNG TY CỔ PHẦN TƯ VẤN VÀ XÂY DỰNG
AN ĐẠI PHÁT

THẨM TRA

Theo Văn bản số: 2010.12025.TT.ĐT

Ngày... 4... tháng... 11... năm 20... 25...

Ký tên:



CHÚ THÍCH CÁP:
 (1) - CÁP CU/PVC 2x(1Cx1.5)+E=1.5mm² ON D20
 (2) - CÁP CU/PVC 2x(1Cx2.5)+E=2.5mm² ON D20

MẶT BẰNG CHIẾU SÁNG TẦNG 1

CÔNG TY CỔ PHẦN TƯ VẤN VÀ XÂY DỰNG
AN ĐẠI PHÁT
THẨM TRA
 Theo Văn bản số: 2010/2025/TT...PT
 Ngày...4...tháng...11...năm 20...25...
 Ký tên: *[Signature]*

TÊN DỰ ÁN

SỬA CHỮA CỬA HÀNG XĂNG DẦU
 NGUYỄN HỮU THỌ

ĐỊA ĐIỂM

NÚT GIAO THÔNG NGUYỄN HỮU THỌ - DUY TÂN,
 P. HÒA CƯỜNG, TP. ĐÀ NẴNG

CHỦ ĐẦU TƯ:

TỔNG CÔNG TY DẦU VIỆT NAM - CTCP

TRƯỞNG BAN ĐẦU TƯ XÂY DỰNG



Đặng Hữu Trinh

ĐẠI DIỆN CHỦ ĐẦU TƯ

CÔNG TY CỔ PHẦN XĂNG DẦU
 DẦU KHÍ PV OIL MIỀN TRUNG



PHÓ GIÁM ĐỐC
Nguyễn Văn Trọng Luật

ĐƠN VỊ THIẾT KẾ KIẾN TRÚC:

CHÍNH HÀNH CÔNG TY CỔ PHẦN TƯ VẤN XÂY DỰNG
 CÔNG NGHIỆP VÀ ĐÔ THỊ VIỆT NAM TẠI ĐÀ NẴNG
 CHI NHÁNH QUẢNG TRUNG - PHƯỜNG HẢI CHÂU - TP. ĐÀ NẴNG



KTS. HỒ PHƯỚC PHƯƠNG

CHỦ NHIỆM	KTS. NGUYỄN HỮU VƯƠNG	<i>[Signature]</i>
CHỦ TRÌ	KS. LÊ VĂN THÂN	<i>[Signature]</i>
Q.L.K.T	KTS. HỒ PHƯỚC PHƯƠNG	<i>[Signature]</i>
THIẾT KẾ	KS. LÊ VĂN THÂN	<i>[Signature]</i>

TÊN BẢN VẼ:

MẶT BẰNG CHIẾU SÁNG
 TẦNG 1

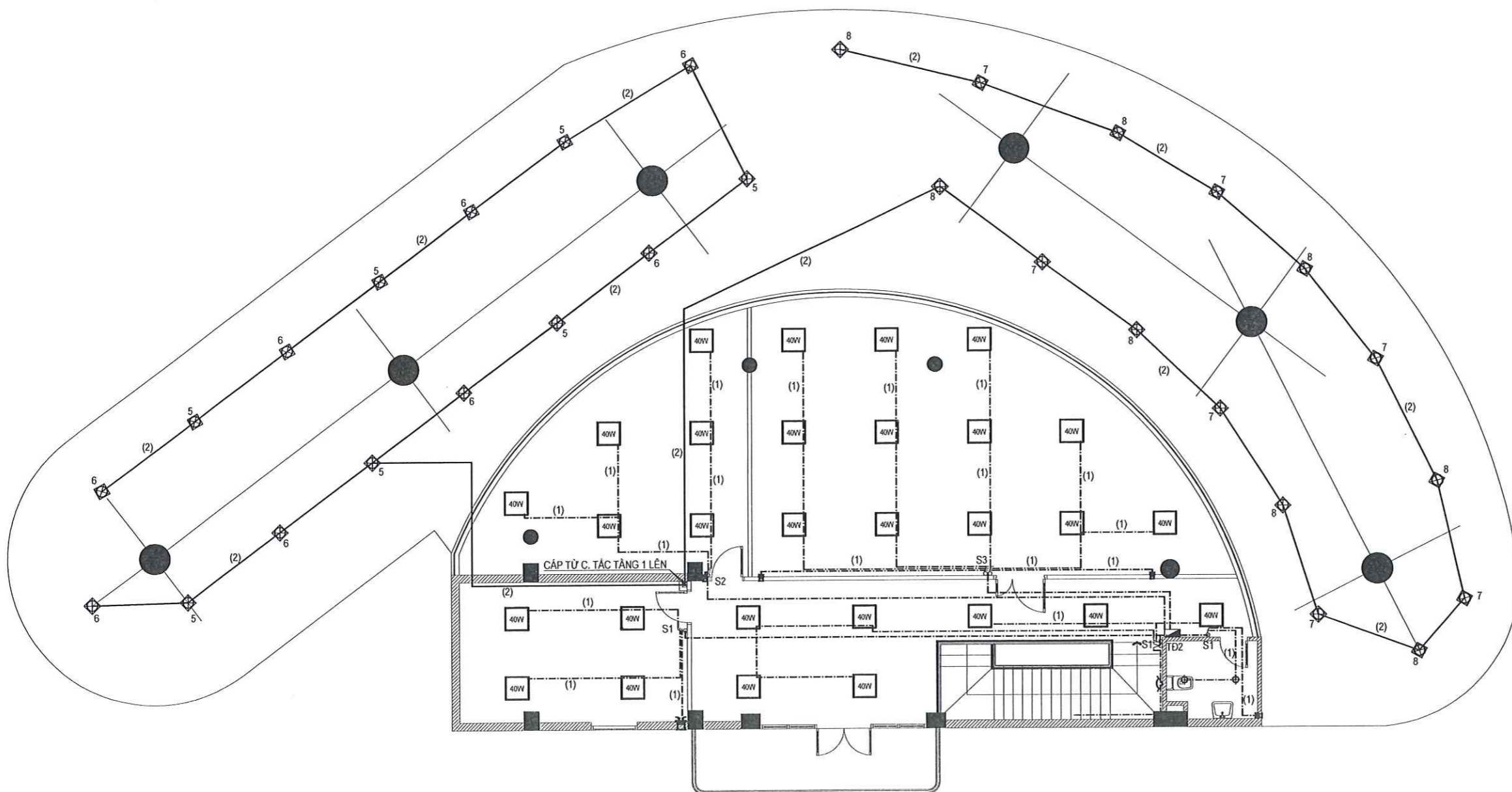
NGÀY HOÀN THÀNH:

MÃ BẢN VẼ:

E - 01

KHỔ GIẤY: A3

LOẠI HỒ SƠ: TKTC



CHÚ THÍCH CÁP:
 (1) - CÁP CU/PVC 2x(1Cx1.5)+E=1.5mm² ON D20
 (2) - CÁP CU/PVC 2x(1Cx2.5)+E=2.5mm² ON D20

MẶT BẰNG CHIẾU SÁNG TẦNG 2

CÔNG TY CỔ PHẦN TƯ VẤN VÀ XÂY DỰNG
AN ĐẠI PHÁT
THẨM TRA
 Theo Văn bản số 2010/2025/TK-ĐT
 Ngày... 4... tháng... 11... năm 20... 25...
 Ký tên: *[Signature]*

TÊN DỰ ÁN
**SỬA CHỮA CỬA HÀNG XĂNG DẦU
 NGUYỄN HỮU THỌ**

ĐỊA ĐIỂM
 NÚT GIAO THÔNG NGUYỄN HỮU THỌ - DUY TÂN,
 P. HÒA CƯỜNG, TP. ĐÀ NẴNG

CHỦ ĐẦU TƯ:
TỔNG CÔNG TY DẦU VIỆT NAM - CTCP
TRƯỞNG BAN ĐẦU TƯ XÂY DỰNG



Đặng Hữu Trinh

ĐẠI DIỆN CHỦ ĐẦU TƯ
**CÔNG TY CỔ PHẦN XĂNG DẦU
 DẦU KHÍ PV OIL MIỀN TRUNG**



TRƯỞNG GIÁM ĐỐC
Nguyễn Văn Trọng Luật

ĐƠN VỊ THIẾT KẾ KIẾN TRÚC:
**CHI NHÁNH CÔNG TY CỔ PHẦN TƯ VẤN VÀ XÂY DỰNG
 CÔNG NGHIỆP VÀ ĐÔ THỊ VIỆT NAM TẠI ĐÀ NẴNG**
 (CHI NHÁNH QUẢNG TRUNG - PHƯỜNG HẢI CHÂU - TP. ĐÀ NẴNG)



KTS. HỒ PHƯỚC PHƯƠNG

CHỦ NHIỆM	KTS. NGUYỄN HỮU VƯƠNG	<i>[Signature]</i>
CHỦ TRÌ	KS. LÊ VĂN THÂN	<i>[Signature]</i>
Q.L.K.T	KTS. HỒ PHƯỚC PHƯƠNG	<i>[Signature]</i>
THIẾT KẾ	KS. LÊ VĂN THÂN	<i>[Signature]</i>

TÊN BẢN VẼ:
**MẶT BẰNG CHIẾU SÁNG
 TẦNG 2**

NGÀY HOÀN THÀNH:	MÃ BẢN VẼ: E - 02
KHỔ GIẤY: A3 LOẠI HỒ SƠ: TKTC	

TÊN DỰ ÁN

SỬA CHỮA CỬA HÀNG XĂNG DẦU
NGUYỄN HỮU THỌ

ĐỊA ĐIỂM

NÚT GIAO THÔNG NGUYỄN HỮU THỌ - DUY TÂN,
P. HÒA CƯỜNG, TP. ĐÀ NẴNG

CHỦ ĐẦU TƯ:

TỔNG CÔNG TY DẦU VIỆT NAM - CTCP

TRƯỞNG BAN ĐẦU TƯ XÂY DỰNG



Đặng Hữu Trinh

ĐẠI DIỆN CHỦ ĐẦU TƯ

CÔNG TY CỔ PHẦN XĂNG DẦU
DẦU KHÍ PV OIL MIỀN TRUNG



ĐỖ CHÁM ĐỨC
Nguyễn Văn Trọng Luật

ĐƠN VỊ THIẾT KẾ KIẾN TRÚC:

CHÍNH HÀNH CÔNG TY CỔ PHẦN TƯ VẤN XÂY DỰNG
CÔNG NGHIỆP VÀ ĐÔ THỊ VIỆT NAM TẠI ĐÀ NẴNG
ĐỊA CHỈ: QUẬN TRUNG - PHƯỜNG HẢI CHÂU - TP. ĐÀ NẴNG



KTS. HỒ PHƯỚC PHƯƠNG

CHỦ NHIỆM	KTS. NGUYỄN HỮU VƯƠNG	
CHỦ TRÌ	KS. LÊ VĂN THÂN	
Q.L.K.T	KTS. HỒ PHƯỚC PHƯƠNG	
THIẾT KẾ	KS. LÊ VĂN THÂN	

TÊN BẢN VẼ:

MẶT BẰNG CẤP NGUỒN
TẦNG 1

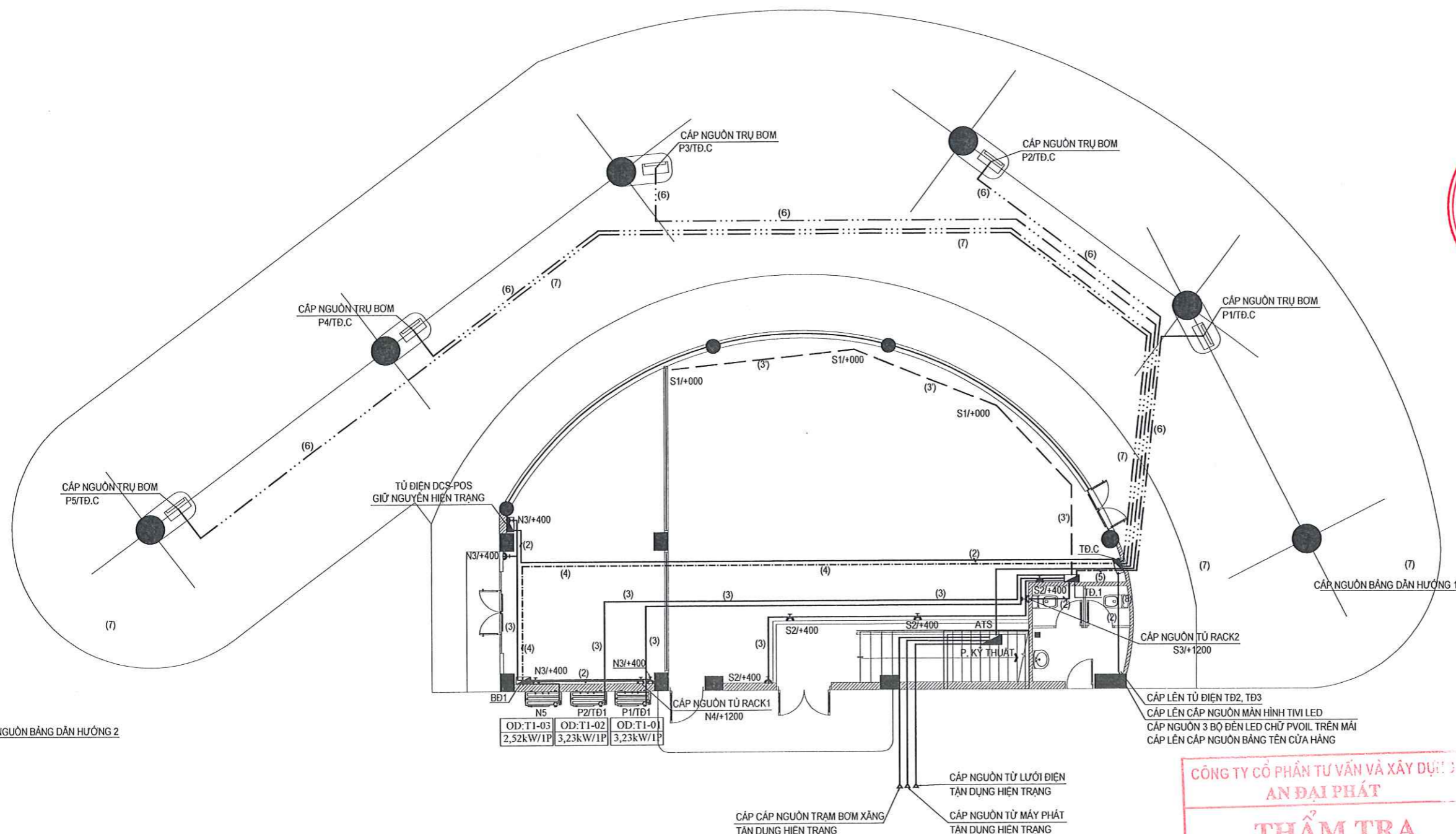
NGÀY HOÀN THÀNH:

MÃ BẢN VẼ:

E - 03

KHỔ GIẤY: A3

LOẠI HỒ SƠ: TKTC



CHÚ THÍCH CẤP:

- (2) - CẤP CU/PVC 2x(1Cx2.5)+E=2.5mm2 ON D20
- (3) - CẤP CU/PVC 2x(1Cx4)+E=4mm2 ON D20
- (4) - CẤP CU/PVC 2x(1Cx10)+E=10mm2 ON D32
- (5) - CẤP CU/PVC/PVC (4Cx6)+CU/PVC(E)=6mm2 ON D32
- (6) - CẤP CU/XLPE/PVC (4Cx2.5)+CU/PVC(E)=2.5mm2 ON HDPE D25/32
- (7) - CẤP CU/XLPE/PVC (3Cx1.5)mm2 ON HDPE D25/32
- (8) - CẤP CU/PVC/PVC (4Cx10)+CU/PVC(E)=10mm2 ON D32

MẶT BẰNG CẤP NGUỒN TẦNG 1

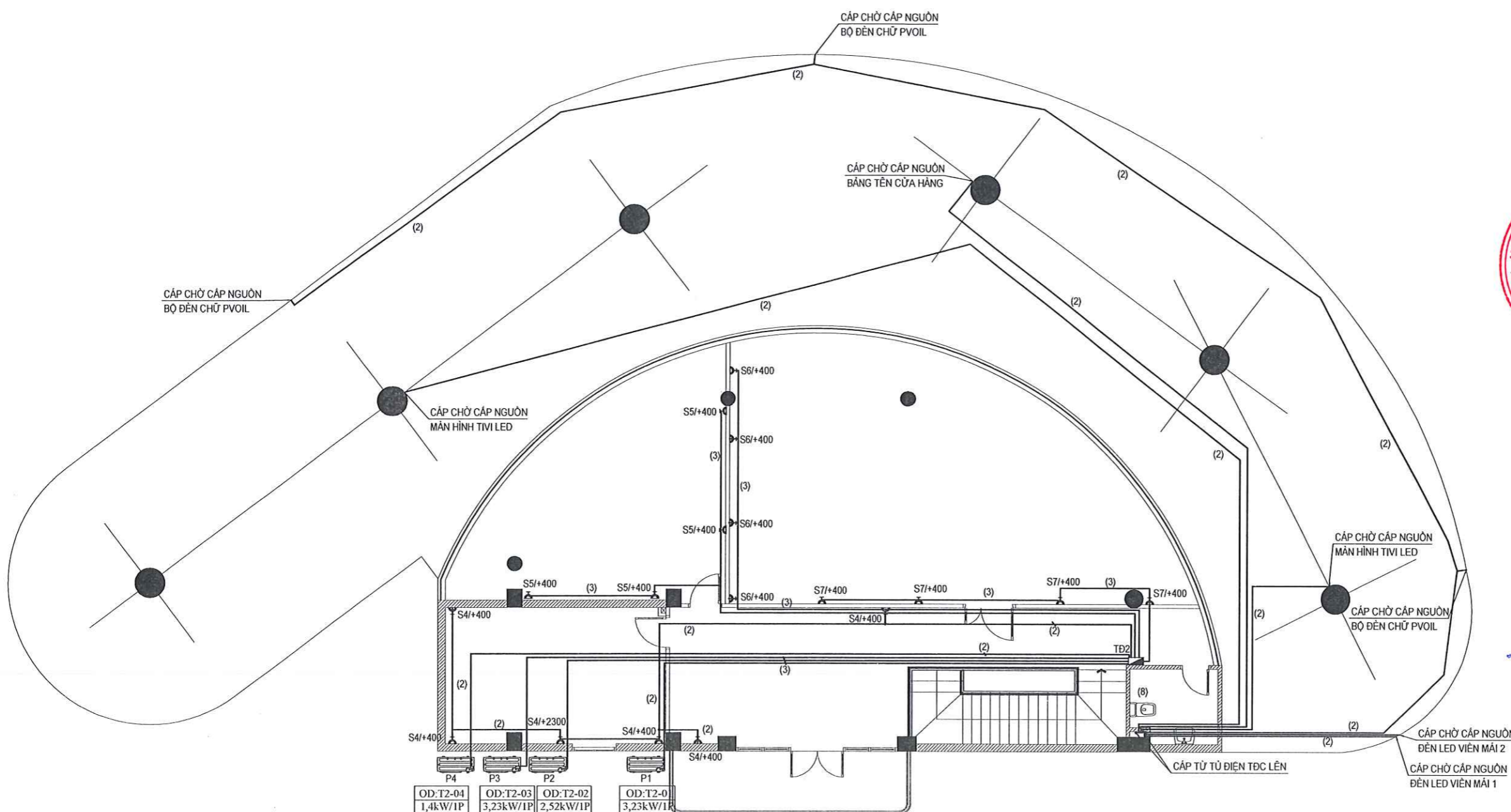
CÔNG TY CỔ PHẦN TƯ VẤN VÀ XÂY DỰNG
AN ĐẠI PHÁT

THẨM TRA

Theo Văn bản số: 2010/2025.MTV-PT

Ngày...A...tháng...M...năm 20.25...

Ký tên:



CHÚ THÍCH CÁP:
 (2) - CÁP CU/PVC 2x(1Cx2.5)+E=2.5mm2 ON D20
 (3) - CÁP CU/PVC 2x(1Cx4)+E=4mm2 ON D20
 (8) - CÁP CU/PVC/PVC (4Cx10)+CU/PVC(E)=10mm2 ON D32

MẶT BẰNG CẤP NGUỒN TẦNG 2

CÔNG TY CỔ PHẦN TƯ VẤN VÀ XÂY DỰNG
AN ĐẠI PHÁT
THẨM TRA
 Theo Văn bản số: 2010/2025/TTr-Đ
 Ngày: 4 tháng 11 năm 2025
 Ký tên: *[Signature]*

TÊN DỰ ÁN
**SỬA CHỮA CỬA HÀNG XĂNG DẦU
 NGUYỄN HỮU THỌ**

ĐỊA ĐIỂM
 NÚT GIAO THÔNG NGUYỄN HỮU THỌ - DUY TÂN,
 P. HÒA CƯỜNG, TP. ĐÀ NẴNG

CHỦ ĐẦU TƯ:
TỔNG CÔNG TY DẦU VIỆT NAM - CTCP
TRƯỞNG BAN ĐẦU TƯ XÂY DỰNG



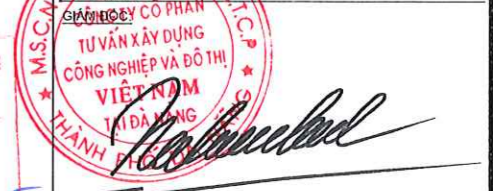
Đặng Hữu Trinh

ĐẠI DIỆN CHỦ ĐẦU TƯ
**CÔNG TY CỔ PHẦN XĂNG DẦU
 DẦU KHÍ PV OIL MIỀN TRUNG**



Nguyễn Văn Trọng Luật

ĐƠN VỊ THIẾT KẾ KIẾN TRÚC:
**CHÍNH HÀNH CÔNG TY CỔ PHẦN TƯ VẤN VÀ XÂY DỰNG
 CÔNG NGHIỆP VÀ ĐÔ THỊ VIỆT NAM TẠI ĐÀ NẴNG**
 CHỖ NHẬN CHỈ DẪN QUẢN LÝ THI CÔNG - PHÒNG KỸ CHẨU - TP. ĐÀ NẴNG

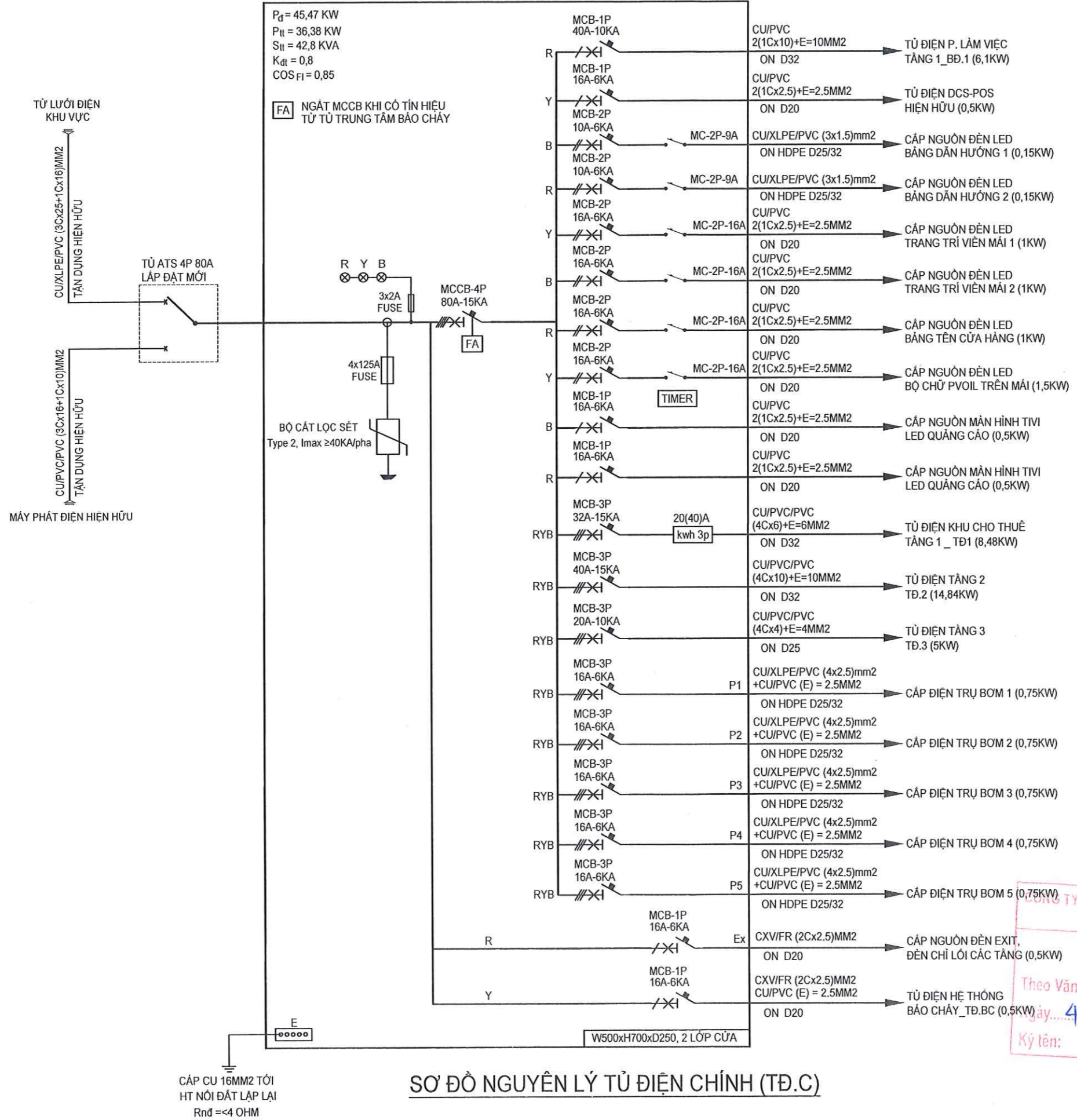


KTS. HỒ PHƯỚC PHƯƠNG

CHỦ NHIỆM	KTS. NGUYỄN HỮU VƯƠNG	<i>[Signature]</i>
CHỦ TRÌ	KS. LÊ VĂN THÂN	<i>[Signature]</i>
Q.L.K.T	KTS. HỒ PHƯỚC PHƯƠNG	<i>[Signature]</i>
THIẾT KẾ	KS. LÊ VĂN THÂN	<i>[Signature]</i>

TÊN BẢN VẼ:
**MẶT BẰNG CẤP NGUỒN
 TẦNG 2**

NGÀY HOÀN THÀNH:
 KHỜ GIẤY: **A3** LOẠI HỒ SƠ: **TKTC**
 MÃ BẢN VẼ:
E - 04



SƠ ĐỒ NGUYÊN LÝ TỦ ĐIỆN CHÍNH (TĐ.C)

CÁP CU 16MM2 TỚI HT NƠI ĐẤT LẬP LẠI
 $R_{nd} \leq 4 \text{ OHM}$

TÊN DỰ ÁN
SỬA CHỮA CỬA HÀNG XĂNG DẦU NGUYỄN HỮU THỌ

ĐỊA ĐIỂM
 NÚT GIAO THÔNG NGUYỄN HỮU THỌ - DUY TÂN, P. HÒA CƯỜNG, TP. ĐÀ NẴNG

CHỦ ĐẦU TƯ:
 TỔNG CÔNG TY DẦU VIỆT NAM - CTCP

TRƯỞNG BAN ĐẦU TƯ XÂY DỰNG

Đặng Hữu Trinh

ĐẠI DIỆN CHỦ ĐẦU TƯ
 CÔNG TY CỔ PHẦN XĂNG DẦU ĐÀO KHÍ PV OIL MIỀN TRUNG

TRƯỞNG GIÁM ĐỐC
Nguyễn Văn Trọng Luật

ĐƠN VỊ THIẾT KẾ KIẾN TRÚC:
 CHINHÀNH CÔNG TY CỔ PHẦN TƯ VẤN XÂY DỰNG CÔNG NGHIỆP VÀ ĐÔ THỊ VIỆT NAM TẠI ĐÀ NẴNG
 ĐIA ĐIỂM: QUẬN TRUNG - PHƯỜNG HẢI CHÂU - TP. ĐÀ NẴNG

GIÁM ĐỐC:
TRẦN VĂN THÁNH
 CÔNG TY CỔ PHẦN TƯ VẤN XÂY DỰNG CÔNG NGHIỆP VÀ ĐÔ THỊ VIỆT NAM TẠI ĐÀ NẴNG

KTS. HỒ PHƯỚC PHƯƠNG

CHỦ NHIỆM	KTS. NGUYỄN HỮU VƯƠNG	<i>[Signature]</i>
CHỦ TRÌ	KS. LÊ VĂN THÂN	<i>[Signature]</i>
Q.L.K.T	KTS. HỒ PHƯỚC PHƯƠNG	<i>[Signature]</i>
THIẾT KẾ	KS. LÊ VĂN THÂN	<i>[Signature]</i>

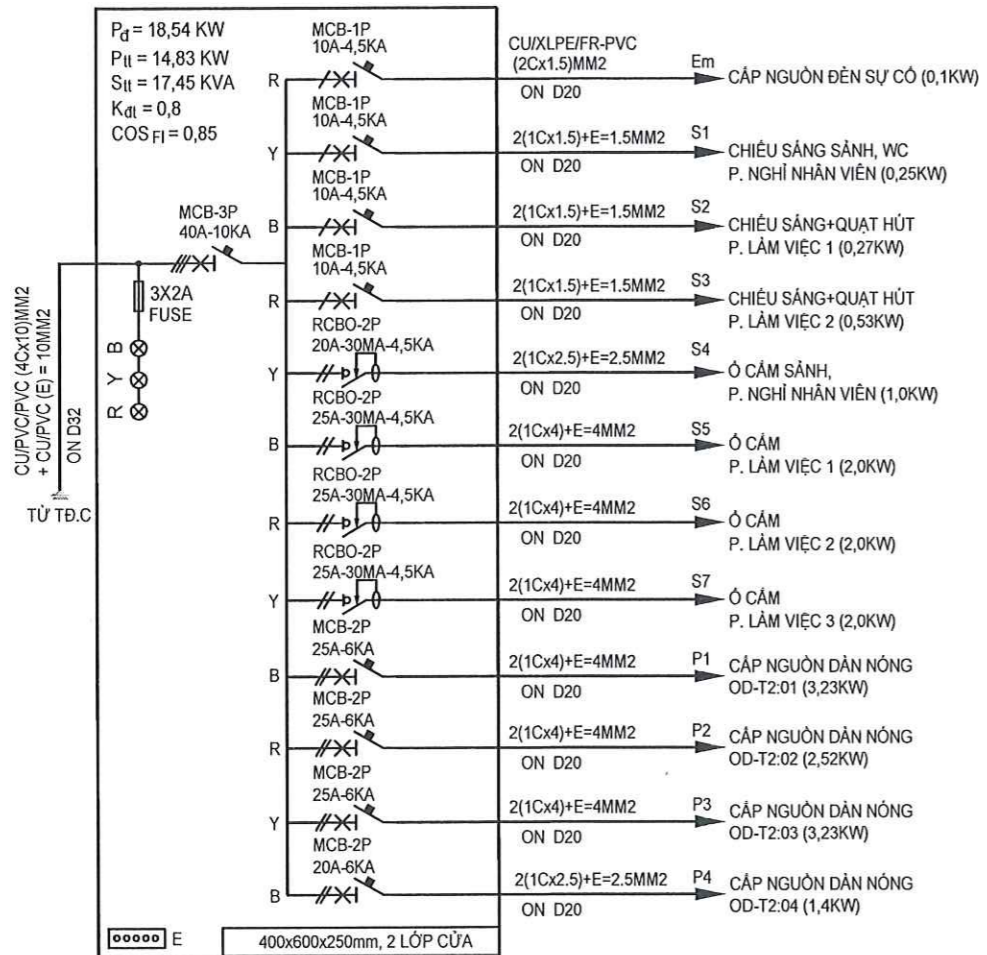
TÊN BẢN VẼ:
SƠ ĐỒ NGUYÊN LÝ TỦ ĐIỆN CHÍNH (TĐ.C)

NGÀY HOÀN THÀNH:
 MÃ BẢN VẼ:
E - 05

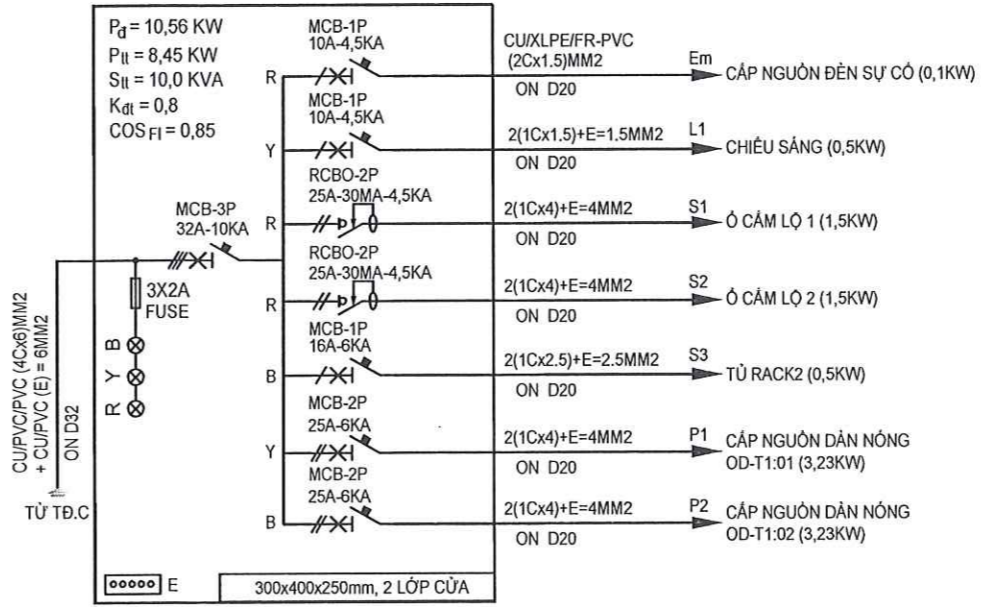
KHỔ GIẤY: A3 LOẠI HỒ SƠ: TKTC

THẨM TRA
 Theo Văn bản số: 2010/2025/TT-PT
 Ngày: 4 tháng 11 năm 2025
 Ký tên: *[Signature]*

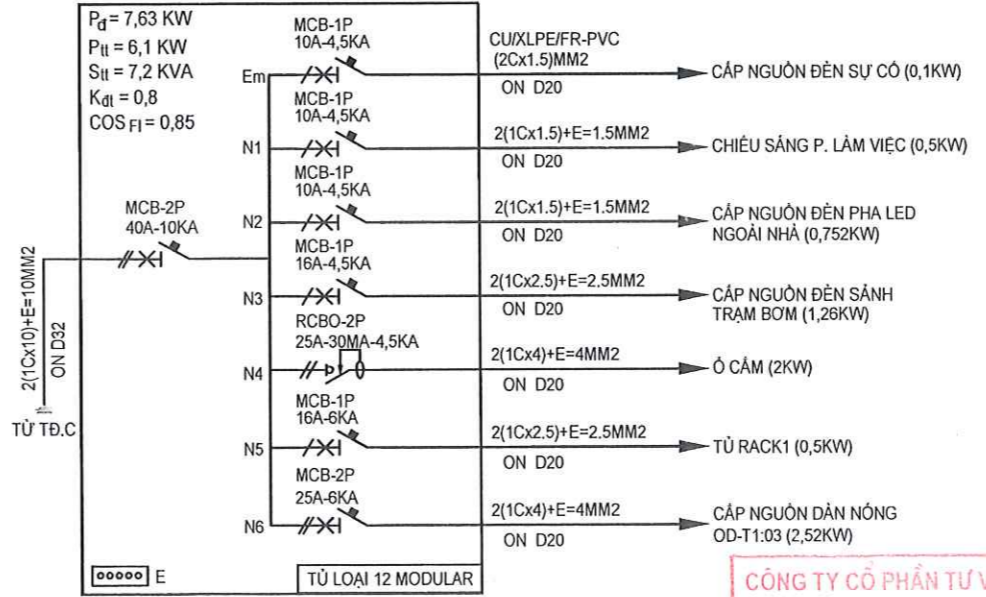




SƠ ĐỒ NGUYÊN LÝ TỦ ĐIỆN TẦNG 2 (TĐ2)



SƠ ĐỒ NGUYÊN LÝ TỦ ĐIỆN TẦNG 1 - KHU VỰC CHO THUÊ (TĐ1)



SƠ ĐỒ NGUYÊN LÝ TỦ ĐIỆN TẦNG 1 - PHÒNG LÀM VIỆC (TĐ1)

CÔNG TY CỔ PHẦN TƯ VẤN VÀ XÂY DỰNG AN ĐẠI PHÁT
THẨM TRA
 Theo Văn bản số: 2010/2025.TTC-PT
 Ngày: 4 tháng 11 năm 2025
 Ký tên:

TÊN DỰ ÁN

SỬA CHỮA CỬA HÀNG XĂNG DẦU NGUYỄN HỮU THỌ

ĐỊA ĐIỂM

NÚT GIAO THÔNG NGUYỄN HỮU THỌ - DUY TÂN, P. HÒA CƯỜNG, TP. ĐÀ NẴNG

CHỦ ĐẦU TƯ:

TỔNG CÔNG TY DẦU VIỆT NAM - CTCP

TRƯỞNG BAN ĐẦU TƯ XÂY DỰNG

Đặng Hữu Trinh

ĐẠI DIỆN CHỦ ĐẦU TƯ:

CÔNG TY CỔ PHẦN XĂNG DẦU DẦU KHÍ PV OIL MIỀN TRUNG

PHÓ GIÁM ĐỐC Nguyễn Văn Trọng Luật

ĐƠN VỊ THIẾT KẾ KIẾN TRÚC:

CHEN HANH CÔNG TY CỔ PHẦN TƯ VẤN XÂY DỰNG CÔNG NGHIỆP VÀ ĐÔ THỊ VIỆT NAM TẠI ĐÀ NẴNG NH. Đ. CH. 75 CƯỜNG TRUNG - PHƯỜNG HẢI CHÂU - TP. ĐÀ NẴNG

GIÁM BỐ:

CÔNG TY CỔ PHẦN TƯ VẤN XÂY DỰNG CÔNG NGHIỆP VÀ ĐÔ THỊ VIỆT NAM TẠI ĐÀ NẴNG

KTS. HỒ PHƯỚC PHƯƠNG

CHỦ NHIỆM	KTS. NGUYỄN HỮU VƯƠNG	
CHỦ TRÌ	KS. LÊ VĂN THÂN	
Q.L.K.T	KTS. HỒ PHƯỚC PHƯƠNG	
THIẾT KẾ	KS. LÊ VĂN THÂN	

TÊN BẢN VẼ:

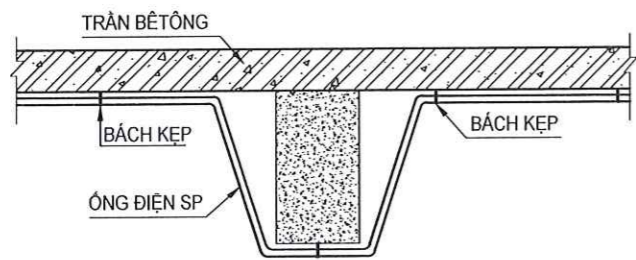
SƠ ĐỒ NGUYÊN LÝ TỦ ĐIỆN TẦNG

MÃ BẢN VẼ: E - 06

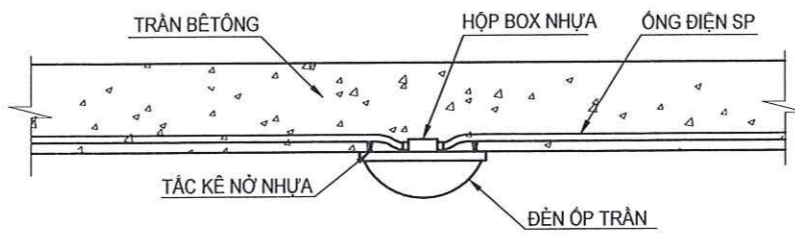
NGÀY HOÀN THÀNH:

KHỔ GIẤY: A3 LOẠI HỒ SƠ: TKTC

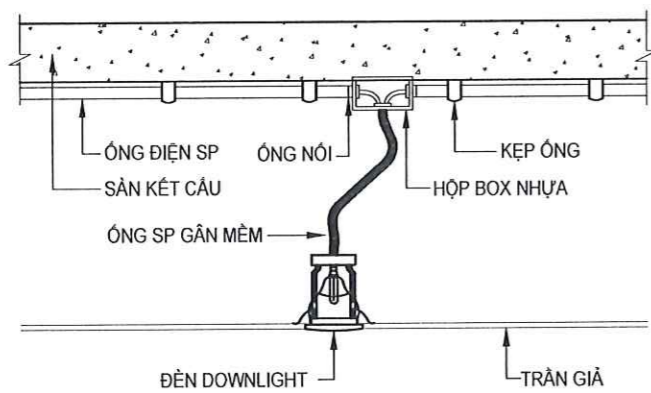




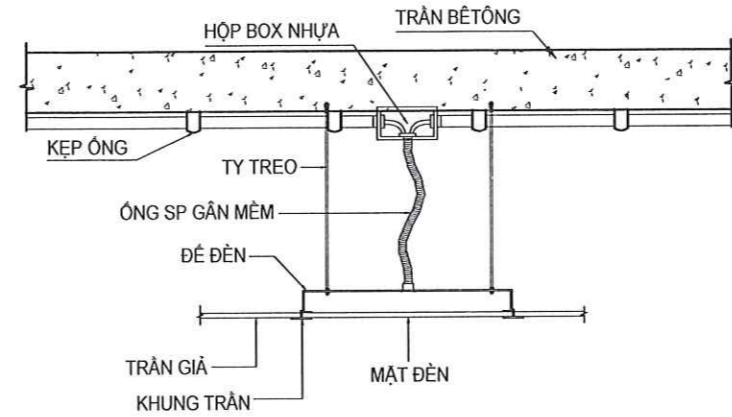
CT ỚNG LUỒN DÂY ĐIỆN QUA DẦM



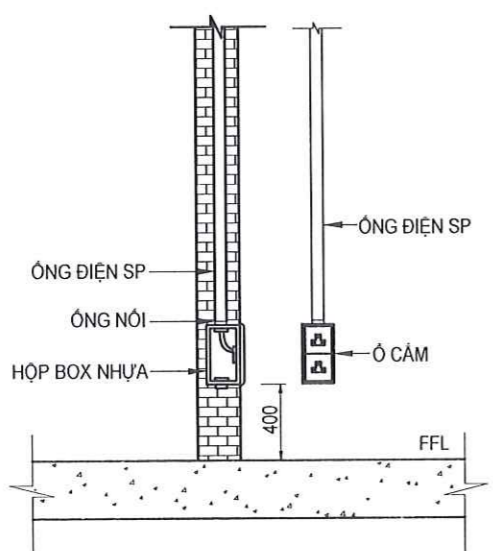
CT LẮP ĐẶT ĐÈN ỚP TRẦN BÊ TÔNG



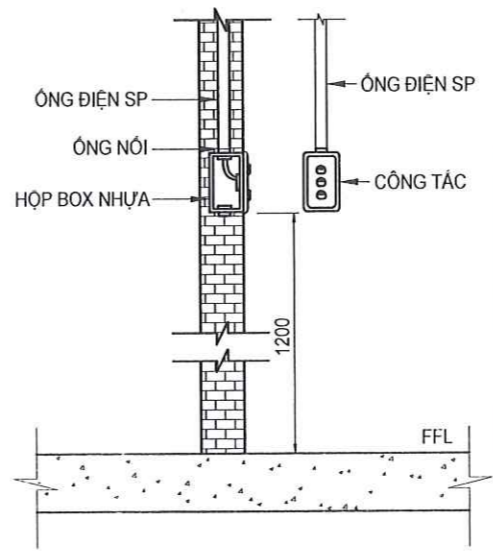
CT LẮP ĐẶT ĐÈN DOWNLIGHT ẦM TRẦN



CHI TIẾT LẮP ĐẶT ĐÈN LED PANEL ẦM TRẦN



CHI TIẾT LẮP ĐẶT Ớ CẮM ĐIỆN HÌNH



CHI TIẾT LẮP ĐẶT C. TẮC ĐIỆN HÌNH

CÔNG TY CỔ PHẦN TƯ VẤN VÀ XÂY DỰNG AN ĐẠI PHÁT
THẨM TRA
 Theo Văn bản số: 2010/2025/TTC-DT
 Ngày: 4 tháng 11 năm 2025
 Ký tên: [Signature]

TÊN DỰ ÁN
SỬA CHỮA CỬA HÀNG XĂNG DẦU NGUYỄN HỮU THỌ

ĐỊA ĐIỂM
 NÚT GIAO THÔNG NGUYỄN HỮU THỌ - DUY TÂN, P. HÒA CƯỜNG, TP. ĐÀ NẴNG

CHỦ ĐẦU TƯ:
 TỔNG CÔNG TY DẦU VIỆT NAM - CTCP
TRƯỜNG BAN ĐẦU TƯ XÂY DỰNG
 [Signature]

ĐẠI DIỆN CHỦ ĐẦU TƯ
Đặng Hữu Trinh

ĐƠN VỊ THIẾT KẾ KIẾN TRÚC:
 CHI NHÁNH CÔNG TY CỔ PHẦN TƯ VẤN VÀ XÂY DỰNG CÔNG NGHIỆP VÀ ĐÔ THỊ VIỆT NAM TẠI ĐÀ NẴNG
 ĐƠN VỊ THIẾT KẾ KIẾN TRÚC: AN ĐẠI PHÁT
THẨM TRA
 KTS. HỒ PHƯỚC PHƯƠNG

CHỦ NHIỆM	KTS. NGUYỄN HỮU VƯƠNG	[Signature]
CHỦ TRÌ	KS. LÊ VĂN THÂN	[Signature]
Q.L.K.T	KTS. HỒ PHƯỚC PHƯƠNG	[Signature]
THIẾT KẾ	KS. LÊ VĂN THÂN	[Signature]

TÊN BẢN VẼ:
CHI TIẾT LẮP ĐẶT

NGÀY HOÀN THÀNH: _____ MÃ BẢN VẼ: E - 07
 KHỔ GIẤY: A3 LOẠI HỒ SƠ: TKTC



PHÓ GIÁM ĐỐC
 Nguyễn Văn Trọng Luật



KTS. HỒ PHƯỚC PHƯƠNG

THỐNG KÊ THIẾT BỊ ĐIỆN

STT	KÝ HIỆU	TÊN VẬT LIỆU KÍCH THƯỚC VÀ MÃ HIỆU	ĐƠN VỊ	SỐ LƯỢNG
01	○	ĐÈN LED DOWNLIGHT ẨM TRẦN: 220V - 12W - 4000K	BỘ	01
02	⊕	ĐÈN LED DOWNLIGHT ẨM TRẦN: 220V - 9W - 4000K	BỘ	06
03	⊙	ĐÈN LED DOWNLIGHT ỚP TRẦN TRÒN: 220V - 18W - 4000K	BỘ	14
04	⊖	ĐUI ĐÈN E27 GẮN TƯỜNG NGOÀI NHÀ, BÓNG LED: 220V - 20W - 6500K	BỘ	02
05	◇	ĐÈN LED GẮN TƯỜNG TRONG NHÀ: 220V - E27/12W - 4000K	BỘ	01
06	▭	ĐÈN PHA LED GẮN TƯỜNG NGOÀI NHÀ: 220V - 100W - 6500K	BỘ	05
07	40W	ĐÈN LED PANEL 600x600mm ẨM TRẦN: 220V - 40W - 6500K	BỘ	51
08	⊕	ĐÈN LED CHỐNG NỔ GẮN TRẦN CNP: 220V - 80W - 6500K	BỘ	30
09	⊗	CÔNG TÁC ĐƠN (220V-10A), 1 CHIẾU + TRỌN BỘ	BỘ	01
10	⊗	CÔNG TÁC ĐÔI (220V-10A), 1 CHIẾU + TRỌN BỘ	BỘ	08
11	⊗	CÔNG TÁC BA (220V-10A), 1 CHIẾU + TRỌN BỘ	BỘ	06
12	⊗	CÔNG TÁC ĐƠN - ĐÔI (220V-10A), 2 CHIẾU + TRỌN BỘ	BỘ	04
13	⊖	Ổ CẮM ĐÔI 3 CỰC, ẨM TƯỜNG: 220V-16A + TRỌN BỘ	BỘ	28
14	⊖	Ổ CẮM ĐÔI 3 CỰC, ẨM NỀN, CHỐNG THẤM: 220V-16A + TRỌN BỘ	BỘ	03
15	⚡	APTOMAT 3 PHA 4 CỰC LOẠI MCCB: 80A (ICU = 15KA)+CUỘN SHUNT TRIP	BỘ	01
16	⚡	APTOMAT 3 PHA 3 CỰC LOẠI MCB: 40A - 32A (ICU = 15KA)	BỘ	01 - 01
17	⚡	APTOMAT 3 PHA 3 CỰC LOẠI MCB: 40A (ICU = 10KA)	BỘ	01
18	⚡	APTOMAT 3 PHA 3 CỰC LOẠI MCB: 32A - 20A (ICU = 10KA)	BỘ	01 - 01
19	⚡	APTOMAT 3 PHA 3 CỰC LOẠI MCB: 16A (ICU = 6KA)	BỘ	05
20	⚡	APTOMAT 1 PHA 2 CỰC LOẠI MCB: 40A (ICU = 10KA)	BỘ	01
21	⚡	APTOMAT 1 PHA 2 CỰC LOẠI MCB: 25A - 20A (ICU = 6KA)	BỘ	06 - 01
22	⚡	APTOMAT 1 PHA 2 CỰC LOẠI MCB: 16A (ICU = 6KA)	BỘ	04
23	⚡	APTOMAT 1 PHA 2 CỰC LOẠI MCB: 10A (ICU = 6KA)	BỘ	02
24	⚡	APTOMAT 1 PHA 1 CỰC LOẠI MCB: 40A (ICU = 10KA)	BỘ	01
25	⚡	APTOMAT 1 PHA 1 CỰC LOẠI MCB: 16A (ICU = 6KA)	BỘ	07
26	⚡	APTOMAT 1 PHA 1 CỰC LOẠI MCB: 16A (ICU = 4,5KA)	BỘ	01
27	⚡	APTOMAT 1 PHA 1 CỰC LOẠI MCB: 10A (ICU = 4,5KA)	BỘ	09
28	⚡	APTOMAT LOẠI RCBO 1P+N: 25A (ICU = 4,5KA, 30MA)	BỘ	06
29	⚡	APTOMAT LOẠI RCBO 1P+N: 20A (ICU = 4,5KA, 30MA)	BỘ	01
30	⚡	CONTACTOR 1 PHA 2 CỰC: 16A - 9A	BỘ	04 - 02
31	⚡	TIMER KỸ THUẬT SỐ GẮN THANH RẦY TỰ ĐIỆN:	BỘ	01
32	⚡	ĐỒNG HỒ ĐIỆN 3 PHA 4 DÂY TRỰC TIẾP: 20(40)A	BỘ	01
33	⚡	ĐÈN BÁO PHA: ĐỎ - VÀNG - XANH	BỘ	03 - 03 - 03
34	⚡	BỘ CÁT LỌC SÉT Type 2, I _{max} ≥ 40KA/pha	BỘ	01
35	⚡	CẦU CHỈ HẠ THẾ + ĐẾ SỬ: 125A	BỘ	03
36	⚡	CẦU CHỈ HẠ THẾ + ĐẾ SỬ: 2A	BỘ	09
37	▭	TỦ ĐIỆN PHÒNG, VỎ NHỰA ẨM TƯỜNG, LOẠI 12 MODULAR	TỦ	01
38	▭	TỦ ĐIỆN TĂNG, VỎ TÓN MẠ KÉM DÂY 1,2mm, SƠN TÍNH ĐIỆN KÍCH THƯỚC: 300x400x250mm, 2 LỚP CỬA	TỦ	01
39	▭	TỦ ĐIỆN TĂNG, VỎ TÓN MẠ KÉM DÂY 1,2mm, SƠN TÍNH ĐIỆN KÍCH THƯỚC: 400x600x250mm, 2 LỚP CỬA	TỦ	01
40	▭	TỦ ĐIỆN CHÍNH, VỎ TÓN MẠ KÉM DÂY 1,2mm, SƠN TÍNH ĐIỆN KÍCH THƯỚC: 500x700x250mm, 2 LỚP CỬA	TỦ	01
41	▭	TỦ ĐIỆN CHUYỂN NGUỒN TỰ ĐỘNG ATS 4P - 80A	TỦ	01
42		PHỤ KIỆN LẮP ĐẶT HỆ THỐNG	LÔ	01

THỐNG KÊ CÁP ĐIỆN, ỐNG LUỒN

STT	TÊN VẬT LIỆU KÍCH THƯỚC VÀ MÃ HIỆU	ĐƠN VỊ	SỐ LƯỢNG
01	CÁP CU/PVC/PVC : (4Cx10)MM2	M	13
02	CÁP CU/PVC/PVC : (4Cx6)MM2	M	06
03	CÁP CU/PVC/PVC : (4Cx4)MM2	M	20
04	CÁP CU/XLPE/PVC : (4Cx2.5)MM2	M	130
05	CÁP CU/XLPE/PVC : (3Cx1.5)MM2	M	95
06	CÁP ĐƠN CU/PVC: 10MM2	M	91
07	CÁP ĐƠN CU/PVC: 6MM2	M	06
08	CÁP ĐƠN CU/PVC: 4MM2	M	330
09	CÁP ĐƠN CU/PVC: 2,5MM2	M	1780
10	CÁP ĐƠN CU/PVC: 1,5MM2	M	1870
11	ỐNG NHỰA XOẢN LUỒN DÂY ĐIỆN HDPE: D25/32	M	225
12	ỐNG NHỰA LUỒN DÂY ĐIỆN : D32	M	50
13	ỐNG NHỰA LUỒN DÂY ĐIỆN : D25	M	20
14	ỐNG NHỰA LUỒN DÂY ĐIỆN : D20	M	1380
15	ỐNG NHỰA RUỘT GẢ LUỒN DÂY ĐIỆN : D20	M	100
16	HỆ THỐNG TIẾP ĐỊA AN TOÀN	HỆ	01
17	PHỤ KIỆN LẮP ĐẶT HỆ THỐNG	LÔ	01

TÊN DỰ ÁN

SỬA CHỮA CỬA HÀNG XĂNG DẦU
NGUYỄN HỮU THỌ

ĐỊA ĐIỂM

NÚT GIAO THÔNG NGUYỄN HỮU THỌ - DUY TÂN,
P. HÒA CƯỜNG, TP. ĐÀ NẴNG

CHỦ ĐẦU TƯ:

TỔNG CÔNG TY DẦU VIỆT NAM - CTCP

TRƯỞNG BAN ĐẦU TƯ XÂY DỰNG



Đặng Hữu Trinh

ĐẠI DIỆN CHỦ ĐẦU TƯ

CÔNG TY CỔ PHẦN XĂNG DẦU
DẦU KHÍ PV OIL MIỀN TRUNG



TRƯỞNG BAN ĐẦU TƯ XÂY DỰNG
Nguyễn Văn Trọng Luân

ĐƠN VỊ THIẾT KẾ KIẾN TRÚC:

CHÍNH HÀNH CÔNG TY CỔ PHẦN TƯ VẤN VÀ XÂY DỰNG
CÔNG NGHIỆP VÀ ĐÔ THỊ VIỆT NAM TẠI ĐÀ NẴNG
Địa chỉ: 10 QUANG TRUNG - PHƯỜNG HẢI CHÂU - TP. ĐÀ NẴNG



KTS. HỒ PHƯỚC PHƯƠNG

CHỦ NHIỆM	KTS. NGUYỄN HỮU VƯƠNG	
CHỦ TRÌ	KS. LÊ VĂN THÂN	
Q.L.K.T	KTS. HỒ PHƯỚC PHƯƠNG	
THIẾT KẾ	KS. LÊ VĂN THÂN	

TÊN BẢN VẼ:

THỐNG KÊ VẬT TƯ

NGÀY HOÀN THÀNH:

KHỔ GIẤY: A3 LOẠI HỒ SƠ: TKTC

MÃ BẢN VẼ:

E - 08

CÔNG TY CỔ PHẦN TƯ VẤN VÀ XÂY DỰNG
AN ĐẠI PHÁT

THẨM TRA

Theo Văn bản số: 2010/2025/Tr-DT

Ngày: 4 tháng 11 năm 2025

Ký tên:

DANH MỤC BẢN VẼ PHẦN ĐIỀU HOÀ - THÔNG GIÓ			
STT	KÝ HIỆU BẢN VẼ	TÊN/ NỘI DUNG BẢN VẼ	KHỔ GIẤY
1	AC - 00	DANH MỤC BẢN VẼ	A3
2	AC - 01	MẶT BẰNG ĐIỀU HOÀ TẦNG 1	A3
3	AC - 02	MẶT BẰNG ĐIỀU HOÀ TẦNG 2	A3
4	AC - 03	CHI TIẾT LẮP ĐẶT	A3
5	AC - 04	THỐNG KÊ VẬT TƯ	A3

CÔNG TY CỔ PHẦN TƯ VẤN VÀ XÂY DỰNG
AN ĐẠI PHÁT

THẨM TRA

Theo Văn bản số: 2010/2025/TKT - DT

Ngày: 4 tháng 11 năm 2025

Ký tên: *[Signature]*

TÊN DỰ ÁN

SỬA CHỮA CỬA HÀNG XĂNG DẦU
NGUYỄN HỮU THỌ

ĐỊA ĐIỂM

NÚT GIAO THÔNG NGUYỄN HỮU THỌ - DUY TÂN,
P. HÒA CƯỜNG, TP. ĐÀ NẴNG

CHỦ ĐẦU TƯ:

TỔNG CÔNG TY DẦU VIỆT NAM - CTCP

TRƯỞNG BAN ĐẦU TƯ XÂY DỰNG

[Signature]

Đặng Hữu Trinh

ĐẠI DIỆN CHỦ ĐẦU TƯ

CÔNG TY CỔ PHẦN XĂNG DẦU
DẦU KHÍ PV OIL MIỀN TRUNG *[Signature]*

M.S.D.N: 4300603574-C.T.C.P.
CÔNG TY
CP
XĂNG DẦU
DẦU KHÍ
PV OIL
MIỀN TRUNG
THÀNH PHỐ ĐÀ NẴNG

PHÓ GIÁM ĐỐC
Nguyễn Văn Trọng Luật

ĐƠN VỊ THIẾT KẾ KIẾN TRÚC:

CHI NHÁNH CÔNG TY CỔ PHẦN TƯ VẤN VÀ XÂY DỰNG
CÔNG NGHIỆP VÀ ĐÔ THỊ VIỆT NAM TẠI ĐÀ NẴNG
NH. PH. 75 QUANG TRUNG - PHƯỜNG HẢI CHÂU - TP. ĐÀ NẴNG

M.S.C.A. M.S.C.A. C.T.C.P.
CÔNG TY CỔ PHẦN
TƯ VẤN VÀ XÂY DỰNG
CÔNG NGHIỆP VÀ ĐÔ THỊ
VIỆT NAM
TẠI ĐÀ NẴNG

[Signature]

KTS. HỒ PHƯỚC PHƯƠNG

CHỦ NHIỆM	KTS. NGUYỄN HỮU VƯƠNG	<i>[Signature]</i>
CHỦ TRÌ	KS. LÊ VĂN THÂN	<i>[Signature]</i>
Q.L.K.T	KTS. HỒ PHƯỚC PHƯƠNG	<i>[Signature]</i>
THIẾT KẾ	KS. LÊ VĂN THÂN	<i>[Signature]</i>

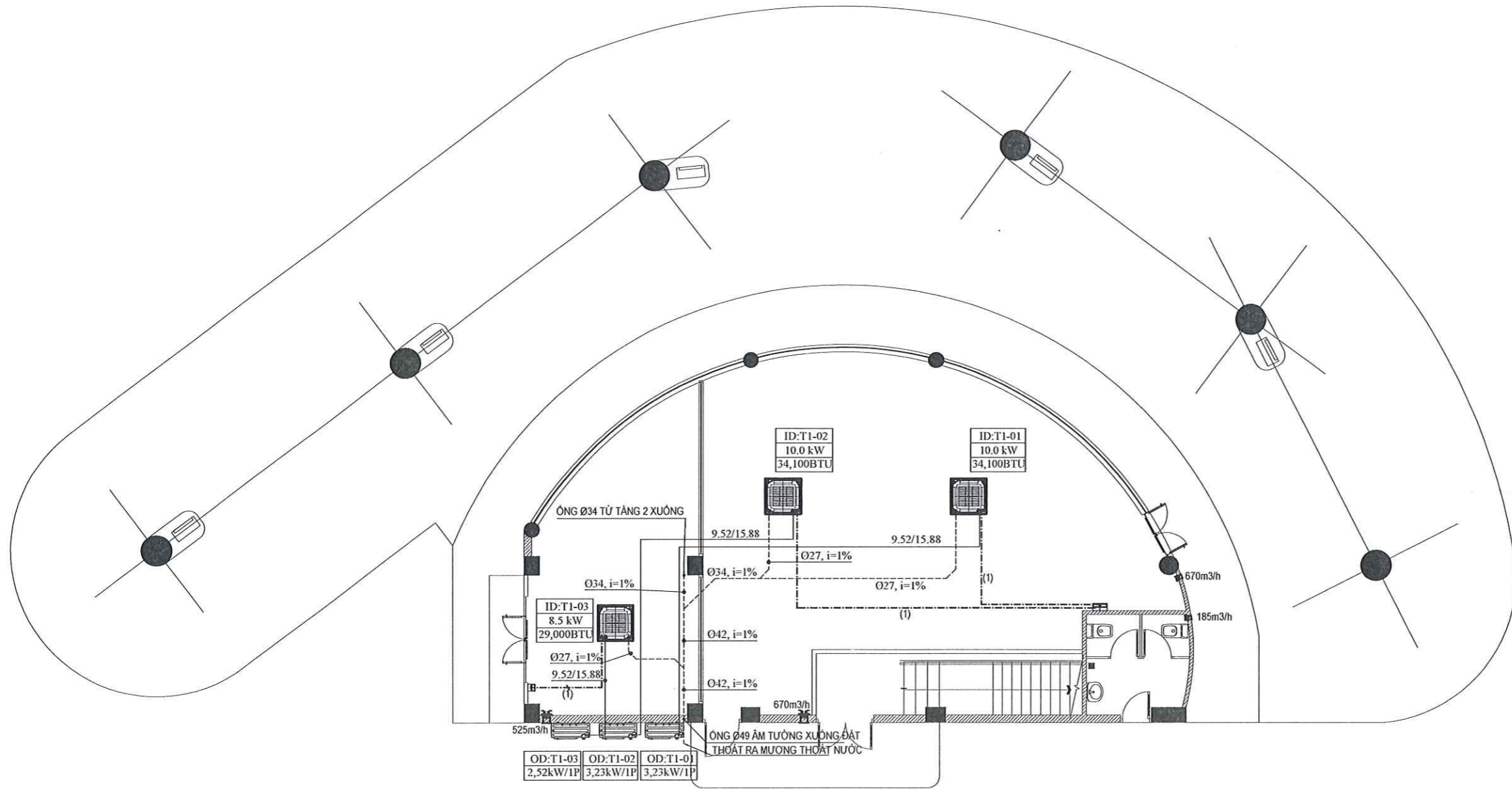
TÊN BẢN VẼ:

DANH MỤC BẢN VẼ

NGÀY HOÀN THÀNH:

MÃ BẢN VẼ: AC - 00

KHỔ GIẤY: A3 LOẠI HỒ SƠ: TKTC



CHÚ THÍCH CẤP:
(1) - CẤP AWG #18 ON D20

MẶT BẰNG ĐIỀU HOÀ TẦNG 1

CÔNG TY CỔ PHẦN TƯ VẤN VÀ XÂY DỰNG AN ĐẠI PHÁT
THẨM TRA
Theo Văn bản số: 2010/2025/TTC-DT
Ngày... 4... tháng... 11... năm 2025...
Ký tên: *[Signature]*

TÊN DỰ ÁN
SỬA CHỮA CỬA HÀNG XĂNG DẦU NGUYỄN HỮU THỌ

ĐỊA ĐIỂM
NÚT GIAO THÔNG NGUYỄN HỮU THỌ - DUY TÂN,
P. HÒA CƯỜNG, TP. ĐÀ NẴNG

CHỦ ĐẦU TƯ:
TỔNG CÔNG TY DẦU VIỆT NAM - CTCP
TRƯỞNG BAN ĐẦU TƯ XÂY DỰNG



Đặng Hữu Trinh

ĐẠI DIỆN CHỦ ĐẦU TƯ
CÔNG TY CỔ PHẦN XĂNG DẦU DẦU KHÍ PV OIL MIỀN TRUNG



PHÓ GIÁM ĐỐC
Nguyễn Văn Trọng Luật

ĐƠN VỊ THIẾT KẾ KIẾN TRÚC:
CHÍNH HÀNH CÔNG TY CỔ PHẦN TƯ VẤN VÀ XÂY DỰNG CÔNG NGHIỆP VÀ ĐÔ THỊ VIỆT NAM TẠI ĐÀ NẴNG
NHÀ MẶT BÈ QUANG TRUNG - PHƯỜNG HỮU CHÂU - TP. ĐÀ NẴNG

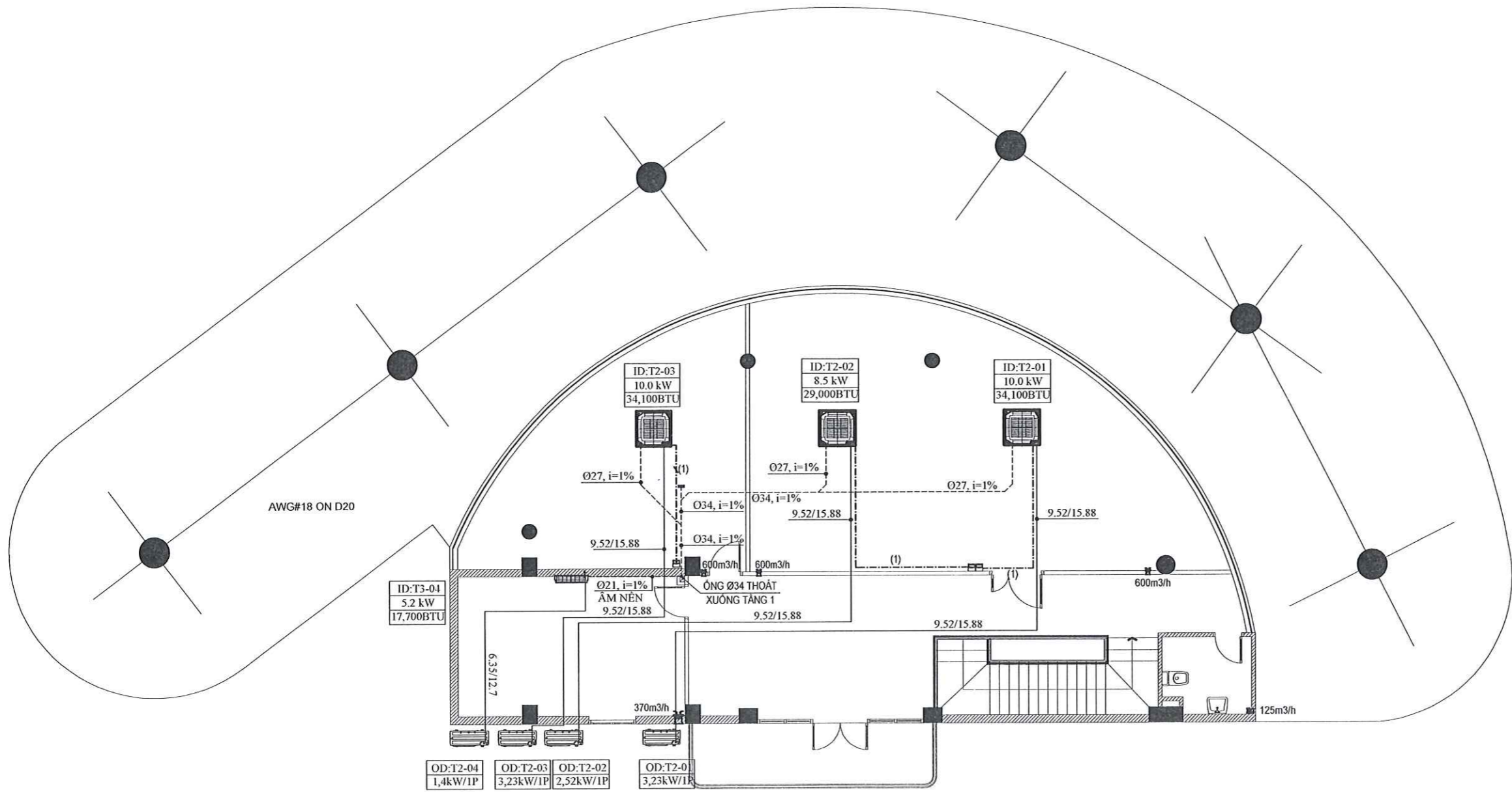


KTS. HỒ PHƯỚC PHƯƠNG

CHỦ NHIỆM	KTS. NGUYỄN HỮU VƯƠNG	<i>[Signature]</i>
CHỦ TRÌ	KS. LÊ VĂN THÂN	<i>[Signature]</i>
Q.L.K.T	KTS. HỒ PHƯỚC PHƯƠNG	<i>[Signature]</i>
THIẾT KẾ	KS. LÊ VĂN THÂN	<i>[Signature]</i>

TÊN BẢN VẼ:
MẶT BẰNG ĐIỀU HOÀ TẦNG 1

NGÀY HOÀN THÀNH: _____
KHỔ GIẤY: A3 LOẠI HỒ SƠ: TKTC
MÃ BẢN VẼ: AC - 01



CHÚ THÍCH CẤP:
(1) - CẤP AWG #18 ON D20

MẶT BẰNG ĐIỀU HOÀ TẦNG 2

CÔNG TY CỔ PHẦN TƯ VẤN VÀ XÂY DỰNG AN ĐẠI PHÁT
THẨM TRA
Theo Văn bản số: 2010/2025-TT-PT
Ngày... 4... tháng... 11... năm 2025
Ký tên: [Signature]

TÊN DỰ ÁN
SỬA CHỮA CỬA HÀNG XĂNG DẦU NGUYỄN HỮU THỌ

ĐỊA ĐIỂM
NÚT GIAO THÔNG NGUYỄN HỮU THỌ - DUY TÂN,
P. HÒA CƯỜNG, TP. ĐÀ NẴNG

CHỦ ĐẦU TƯ:
TỔNG CÔNG TY DẦU VIỆT NAM - CTCP
TRƯỞNG BAN ĐẦU TƯ XÂY DỰNG



Đặng Hữu Trinh

ĐẠI DIỆN CHỦ ĐẦU TƯ
CÔNG TY CỔ PHẦN XĂNG DẦU
DẦU KHÍ PV OIL MIỀN TRUNG



PHÓ GIÁM ĐỐC
Nguyễn Văn Trọng Luật

ĐƠN VỊ THIẾT KẾ KIẾN TRÚC:

CHÍNH HÀNH CÔNG TY CỔ PHẦN TƯ VẤN XÂY DỰNG CÔNG NGHIỆP VÀ ĐÔ THỊ VIỆT NAM TẠI ĐÀ NẴNG
ĐỊA CHỈ: 75 ĐƯỜNG TRUNG - PHƯỜNG HẢI CHÂU - TP. ĐÀ NẴNG

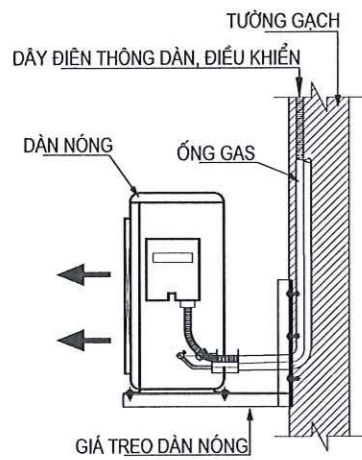


KTS. HỒ PHƯỚC PHƯƠNG

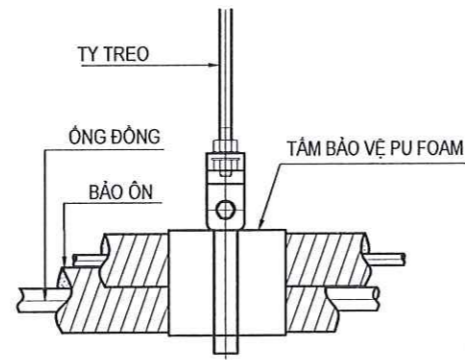
CHỦ NHIỆM	KTS. NGUYỄN HỮU VƯƠNG	[Signature]
CHỦ TRÌ	KS. LÊ VĂN THÂN	[Signature]
Q.L.K.T	KTS. HỒ PHƯỚC PHƯƠNG	[Signature]
THIẾT KẾ	KS. LÊ VĂN THÂN	[Signature]

TÊN BẢN VẼ:
MẶT BẰNG ĐIỀU HOÀ TẦNG 2

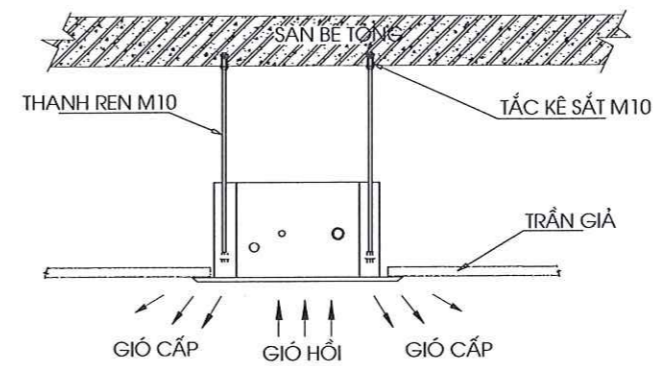
NGÀY HOÀN THÀNH:	MÃ BẢN VẼ: AC - 02
KHỔ GIẤY: A3	LOẠI HỒ SƠ: TKTC



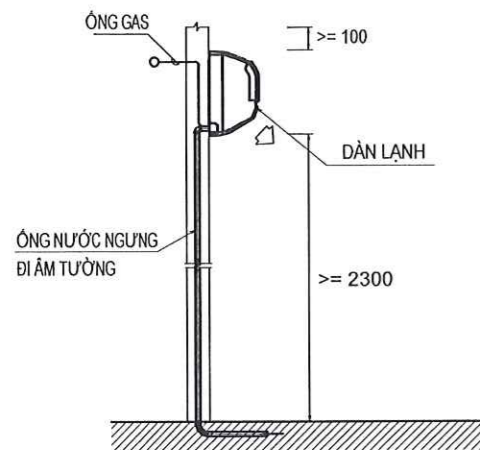
CHI TIẾT LẮP ĐẶT DÀN NÓNG TREO TƯỜNG



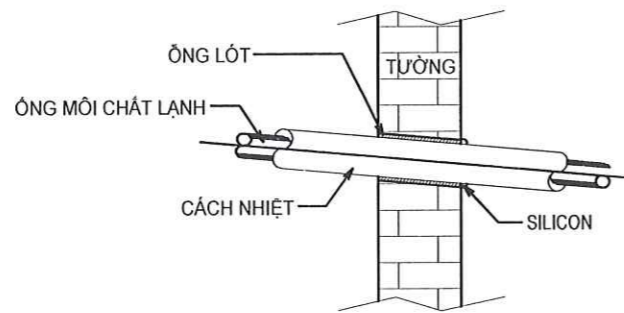
CHI TIẾT GIÁ TREO ỚNG GAS



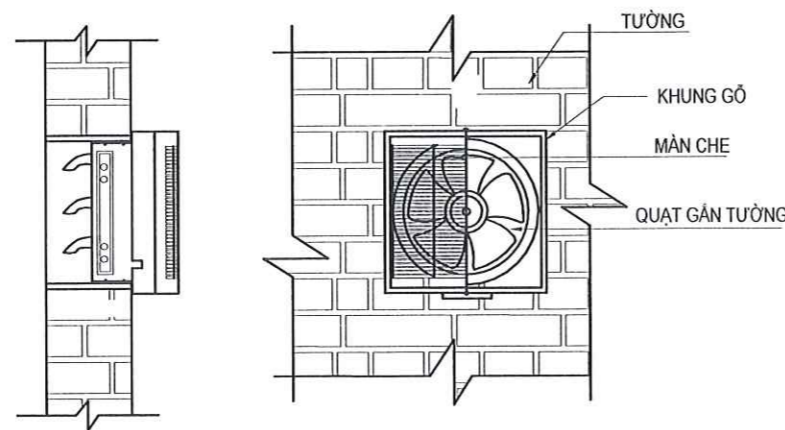
CHI TIẾT LẮP ĐẶT DÀN LẠNH CASSETTE



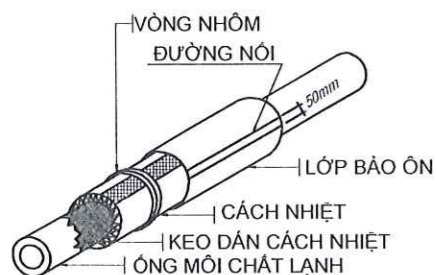
CHI TIẾT LẮP ĐẶT DÀN LẠNH TREO TƯỜNG



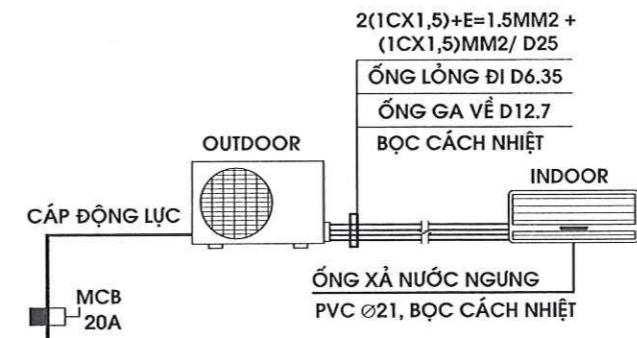
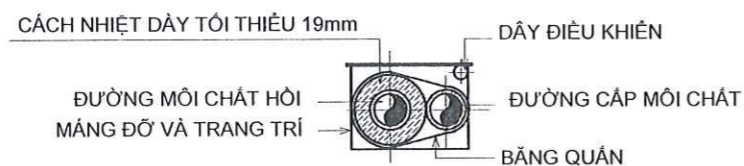
CHI TIẾT ỚNG LỚT QUA TƯỜNG



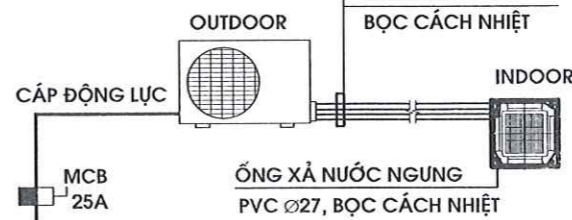
CHI TIẾT LẮP ĐẶT QUẠT HÚT GẮN TƯỜNG



CHI TIẾT CÁCH NHIỆT ỚNG GAS



SƠ NGUYÊN LÝ MÁY ĐHKK 5,2KW



SƠ NGUYÊN LÝ MÁY ĐHKK 8,5KW (10.0KW)

CÔNG TY CỔ PHẦN TƯ VẤN VÀ XÂY DỰNG AN ĐẠI PHÁT
THẨM TRA
 Theo Văn bản số: 2.010/2025.1.TT.-DT
 Ngày: 4 tháng 11 năm 2025
 Ký: [Signature]

TÊN DỰ ÁN
SỬA CHỮA CỬA HÀNG XĂNG DẦU NGUYỄN HỮU THỌ

ĐỊA ĐIỂM
 NÚT GIAO THÔNG NGUYỄN HỮU THỌ - DUY TÂN, P. HÒA CƯỜNG, TP. ĐÀ NẴNG

CHỦ ĐẦU TƯ:
 TỔNG CÔNG TY DẦU VIỆT NAM - CTCP
TRƯỞNG BAN ĐẦU TƯ XÂY DỰNG



Đặng Hữu Trinh

ĐẠI DIỆN CHỦ ĐẦU TƯ
 CÔNG TY CỔ PHẦN XĂNG DẦU DẦU KHÍ PV OIL MIỀN TRUNG



PHÓ GIÁM ĐỐC
 Nguyễn Văn Trọng Luật

ĐƠN VỊ THIẾT KẾ KIẾN TRÚC:
 CHỈ NHANH CÔNG TY CỔ PHẦN TƯ VẤN VÀ XÂY DỰNG CÔNG NGHIỆP VÀ ĐÔ THỊ VIỆT NAM TẠI ĐÀ NẴNG
 CHỈ NHANH QUANG TRUNG - PHƯỜNG HẢI CHÂU - TP. ĐÀ NẴNG




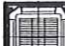


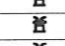

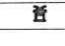


KTS. HỒ PHƯỚC PHƯƠNG

CHỦ NHIỆM	KTS. NGUYỄN HỮU VƯƠNG	[Signature]
CHỦ TRÌ	KS. LÊ VĂN THÂN	[Signature]
Q.L.K.T	KTS. HỒ PHƯỚC PHƯƠNG	[Signature]
THIẾT KẾ	KS. LÊ VĂN THÂN	[Signature]

TÊN BẢN VẼ:
CHI TIẾT LẮP ĐẶT

NGÀY HOÀN THÀNH:	MÃ BẢN VẼ:
KHỔ GIẤY: A3 LOẠI HỒ SƠ: TKTC	AC - 03

THÔNG KÊ VẬT TƯ THIẾT BỊ ĐHKK

STT	KÝ HIỆU	TÊN VẬT LIỆU KÍCH THƯỚC VÀ MÃ HIỆU	ĐƠN VỊ	S. LƯỢNG
1		MÁY ĐHKK LOẠI 2 MẢNH GẮN TƯỜNG INVERTER, 1 CHIẾU, CÔNG SUẤT: 5,2KW (17,700BTU) + REMOTE KHÔNG DÂY (GIÁ ĐỜ DÀN NÓNG, PHỤ KIỆN HỢP BỘ ĐI KÈM)	BỘ	01
2		MÁY ĐHKK LOẠI CASSETTE 4 HƯỚNG THỐI INVERTER, 1 CHIẾU, CÔNG SUẤT: 10,0KW (34,100BTU) + REMOTE CÓ DÂY + MẶT NẠ (GIÁ ĐỜ DÀN NÓNG, PHỤ KIỆN HỢP BỘ ĐI KÈM)	BỘ	02
3		MÁY ĐHKK LOẠI CASSETTE 4 HƯỚNG THỐI INVERTER, 1 CHIẾU, CÔNG SUẤT: 8,5KW (29,000BTU) + REMOTE CÓ DÂY + MẶT NẠ (GIÁ ĐỜ DÀN NÓNG, PHỤ KIỆN HỢP BỘ ĐI KÈM)	BỘ	04
4		QUẠT HÚT GÁN TƯỜNG, CÔNG SUẤT: 670m ³ /h	BỘ	02
5		QUẠT HÚT GÁN TƯỜNG, CÔNG SUẤT: 600m ³ /h	BỘ	03
6		QUẠT HÚT GÁN TƯỜNG, CÔNG SUẤT: 525m ³ /h	BỘ	01
7		QUẠT HÚT GÁN TƯỜNG, CÔNG SUẤT: 370m ³ /h	BỘ	01
8		QUẠT HÚT GÁN TƯỜNG, CÔNG SUẤT: 185m ³ /h	BỘ	01
9		QUẠT HÚT GÁN TƯỜNG, CÔNG SUẤT: 125m ³ /h	BỘ	01
10		ỐNG ĐỒNG: D6.35 (DÂY 0.71MM)	M	09
11		ỐNG ĐỒNG: D9.52 (DÂY 0.71MM)	M	80
12		ỐNG ĐỒNG: D12.7 (DÂY 0.71MM)	M	09
13		ỐNG ĐỒNG: D15.88 (DÂY 0.81MM)	M	80
14		CÁCH NHIỆT: D6 (DÂY 19MM)	M	09
15		CÁCH NHIỆT: D10 (DÂY 19MM)	M	80
16		CÁCH NHIỆT: D13 (DÂY 19MM)	M	09
17		CÁCH NHIỆT: D16 (DÂY 19MM)	M	80
18		BĂNG QUẤN BẢO ÔN	KG	18
19		CÁP ĐIỆN LINK DÀN NÓNG/LẠNH CU/PVC: 1.5MM2	M	380
20		CÁP AWG #18	M	50
21		ỐNG RƯỢT GÁ: D25	M	95
22		ỐNG NHỰA LUỐN CÁP PVC D20	M	50
23		ỐNG THOÁT NƯỚC NGUNG UPVC: D21	M	08
24		ỐNG THOÁT NƯỚC NGUNG UPVC: D27	M	24
25		ỐNG THOÁT NƯỚC NGUNG UPVC: D34	M	16
26		ỐNG THOÁT NƯỚC NGUNG UPVC: D42	M	08
27		BẢO ÔN ỐNG THOÁT NƯỚC NGUNG UPVC: D21	M	03
28		BẢO ÔN ỐNG THOÁT NƯỚC NGUNG UPVC: D27	M	24
29		BẢO ÔN ỐNG THOÁT NƯỚC NGUNG UPVC: D34	M	16
30		BẢO ÔN ỐNG THOÁT NƯỚC NGUNG UPVC: D42	M	04
31		CÁC VẬT TƯ PHỤ LẮP ĐẶT HỆ THỐNG	LÔ	01

CÔNG TY CỔ PHẦN TƯ VẤN VÀ XÂY DỰNG AN ĐẠI PHÁT
THẨM TRA
 Theo Văn bản số: 2010/2025/TX-ĐT
 Ngày: 4 tháng 11 năm 2025
 Ký tên: 

TÊN DỰ ÁN
SỬA CHỮA CỬA HÀNG XĂNG DẦU NGUYỄN HỮU THỌ

ĐỊA ĐIỂM
 NÚT GIAO THÔNG NGUYỄN HỮU THỌ - DUY TÂN, P. HÒA CƯỜNG, TP. ĐÀ NẴNG

CHỦ ĐẦU TƯ:
 TỔNG CÔNG TY DẦU VIỆT NAM - CTCP
TRƯỞNG BAN ĐẦU TƯ XÂY DỰNG



Đặng Hữu Trinh

ĐẠI DIỆN CHỦ ĐẦU TƯ
 CÔNG TY CỔ PHẦN XĂNG DẦU DẦU KHÍ PV OIL MIỀN TRUNG



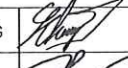
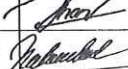


PHÓ GIÁM ĐỐC
Nguyễn Văn Trọng Luật

ĐƠN VỊ THIẾT KẾ KIẾN TRÚC:

CHI NHÁNH CÔNG TY CỔ PHẦN TƯ VẤN VÀ XÂY DỰNG AN ĐẠI PHÁT
 CÔNG NGHIỆP VÀ ĐÔ THỊ VIỆT NAM TẠI ĐÀ NẴNG
 ĐIA CHỈ: 75 QUANG TRUNG - PHƯỜNG HẢI CHÂU - TP. ĐÀ NẴNG



KTS. HỒ PHƯỚC PHƯƠNG

CHỦ NHIỆM	KTS. NGUYỄN HỮU VƯƠNG	
CHỦ TRÌ	KS. LÊ VĂN THÂN	
Q.L.K.T	KTS. HỒ PHƯỚC PHƯƠNG	
THIẾT KẾ	KS. LÊ VĂN THÂN	

TÊN BẢN VẼ:
THÔNG KÊ VẬT TƯ

NGÀY HOÀN THÀNH: _____ MÃ BẢN VẼ: AC - 04
 KHỔ GIẤY: A3 LOẠI HỒ SƠ: TKTC

DANH MỤC BẢN VẼ PHẦN THÔNG TIN - CAMERA			
STT	KÝ HIỆU BẢN VẼ	TÊN/ NỘI DUNG BẢN VẼ	KHỔ GIẤY
1	ELV - 00	DANH MỤC BẢN VẼ	A3
2	ELV - 01	MẶT BẰNG THÔNG TIN TẦNG 1	A3
3	ELV - 02	MẶT BẰNG THÔNG TIN TẦNG 2	A3
4	ELV - 03	SĐNL HỆ THỐNG THÔNG TIN, CAMERA	A3
5	ELV - 04	CHI TIẾT LẮP ĐẶT - THỐNG KÊ VẬT TƯ	A3

CÔNG TY CỔ PHẦN TƯ VẤN VÀ XÂY DỰNG
AN ĐẠI PHÁT

THẨM TRA

Theo Văn bản số: 2010/2025/TT-VT

Ngày: 4 tháng 11 năm 2025

Ký tên: *[Signature]*

TÊN DỰ ÁN

SỬA CHỮA CỬA HÀNG XĂNG DẦU
NGUYỄN HỮU THỌ

ĐỊA ĐIỂM

NÚT GIAO THÔNG NGUYỄN HỮU THỌ - DUY TÂN,
P. HÒA CƯỜNG, TP. ĐÀ NẴNG

CHỦ ĐẦU TƯ:

TỔNG CÔNG TY DẦU VIỆT NAM - CTCP

TRƯỞNG BAN ĐẦU TƯ XÂY DỰNG



Đặng Hữu Trinh

ĐẠI DIỆN CHỦ ĐẦU TƯ

CÔNG TY CỔ PHẦN XĂNG DẦU
DẦU KHÍ PV OIL MIỀN TRUNG



PHÓ GIÁM ĐỐC
Nguyễn Văn Trọng Luật

ĐƠN VỊ THIẾT KẾ KIẾN TRÚC:

CHI NHÁNH CÔNG TY CỔ PHẦN TƯ VẤN VÀ XÂY DỰNG
CÔNG NGHIỆP VÀ ĐÔ THỊ VIỆT NAM TẠI ĐÀ NẴNG
(T. 01) 73 QUANG TRUNG - PHƯỜNG HÁI CHÂU - TP. ĐÀ NẴNG



KTS. HỒ PHƯỚC PHƯƠNG

CHỦ NHIỆM	KTS. NGUYỄN HỮU VƯƠNG	<i>[Signature]</i>
CHỦ TRÌ	KS. LÊ VĂN THÂN	<i>[Signature]</i>
Q.L.K.T	KTS. HỒ PHƯỚC PHƯƠNG	<i>[Signature]</i>
THIẾT KẾ	KS. LÊ VĂN THÂN	<i>[Signature]</i>

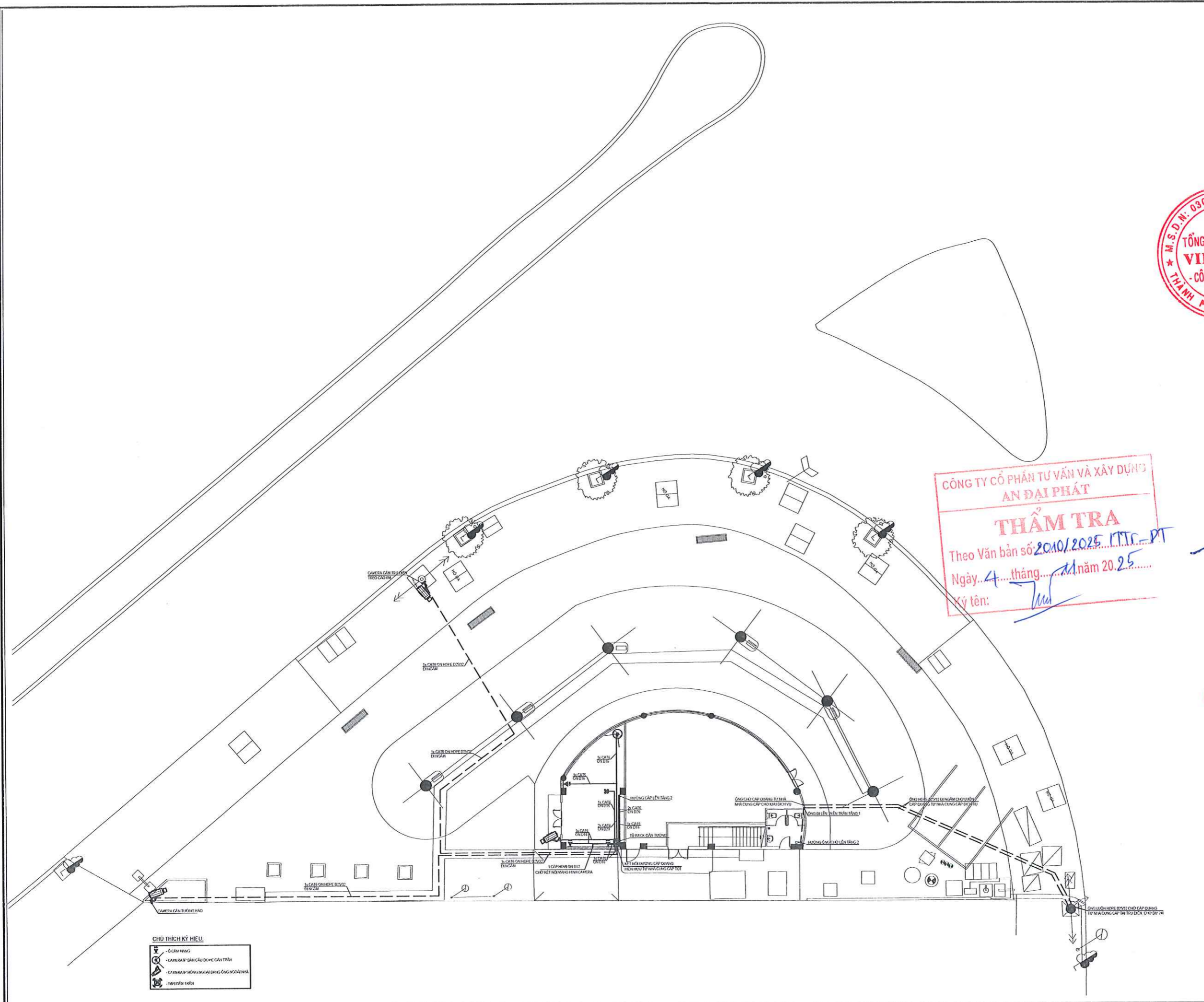
TÊN BẢN VẼ:

DANH MỤC BẢN VẼ

NGÀY HOÀN THÀNH:

KHỔ GIẤY: A3 LOẠI HỒ SƠ: TKTC

MÃ BẢN VẼ:
ELV - 00



CHỮ THÍCH KÝ HIỆU:

- CẦU MANG
- CAMERA BÀN CẦU ĐANG GẦN TRẦN
- CAMERA BÀN CẦU ĐANG GẦN MANG
- CẦU MANG

TÊN DỰ ÁN

**SỬA CHỮA CỬA HÀNG XĂNG DẦU
NGUYỄN HỮU THỌ**

ĐỊA ĐIỂM

NÚT GIAO THÔNG NGUYỄN HỮU THỌ - DUY TÂN,
P. HÒA CƯỜNG, TP. ĐÀ NẴNG

CHỦ ĐẦU TƯ:

TỔNG CÔNG TY DẦU VIỆT NAM - CTCP
TRƯỞNG BAN ĐẦU TƯ XÂY DỰNG

Đặng Hữu Trinh

DAI DIỆN CHỦ ĐẦU TƯ

CÔNG TY CỔ PHẦN XĂNG DẦU
DẦU KHÍ PV OIL MIỀN TRUNG

TRƯỞNG GIÁM ĐỐC
Nguyễn Văn Trọng Luật

ĐƠN VỊ THIẾT KẾ KIẾN TRÚC:

CHI NHÁNH CÔNG TY CỔ PHẦN TƯ VẤN VÀ XÂY DỰNG
CÔNG NGHIỆP VÀ ĐÔ THỊ VIỆT NAM TẠI ĐÀ NẴNG
ĐỊA CHỈ: T. QUẢNG TRUNG - PHƯỜNG HẢI CHÂU - TP. ĐÀ NẴNG

GIÁM ĐỐC CÔNG TY CỔ PHẦN
TƯ VẤN VÀ XÂY DỰNG
CÔNG NGHIỆP VÀ ĐÔ THỊ
VIỆT NAM
TẠI ĐÀ NẴNG

KTS. HỒ PHƯỚC PHƯƠNG

CHỦ NHIỆM	KTS. NGUYỄN HỮU VƯƠNG	<i>[Signature]</i>
CHỦ TRÌ	KS. LÊ VĂN THÂN	<i>[Signature]</i>
Q.L.K.T	KTS. HỒ PHƯỚC PHƯƠNG	<i>[Signature]</i>
THIẾT KẾ	KS. LÊ VĂN THÂN	<i>[Signature]</i>

TÊN BẢN VẼ:

**MẶT BẰNG THÔNG TIN
TẦNG 1**

NGÀY HOÀN THÀNH:

MÀ BÀN VẼ:

ELV - 01

KHỔ GIẤY: **A3** LOẠI HỒ SƠ: **TKTC**

**CÔNG TY CỔ PHẦN TƯ VẤN VÀ XÂY DỰNG
AN ĐẠI PHÁT**

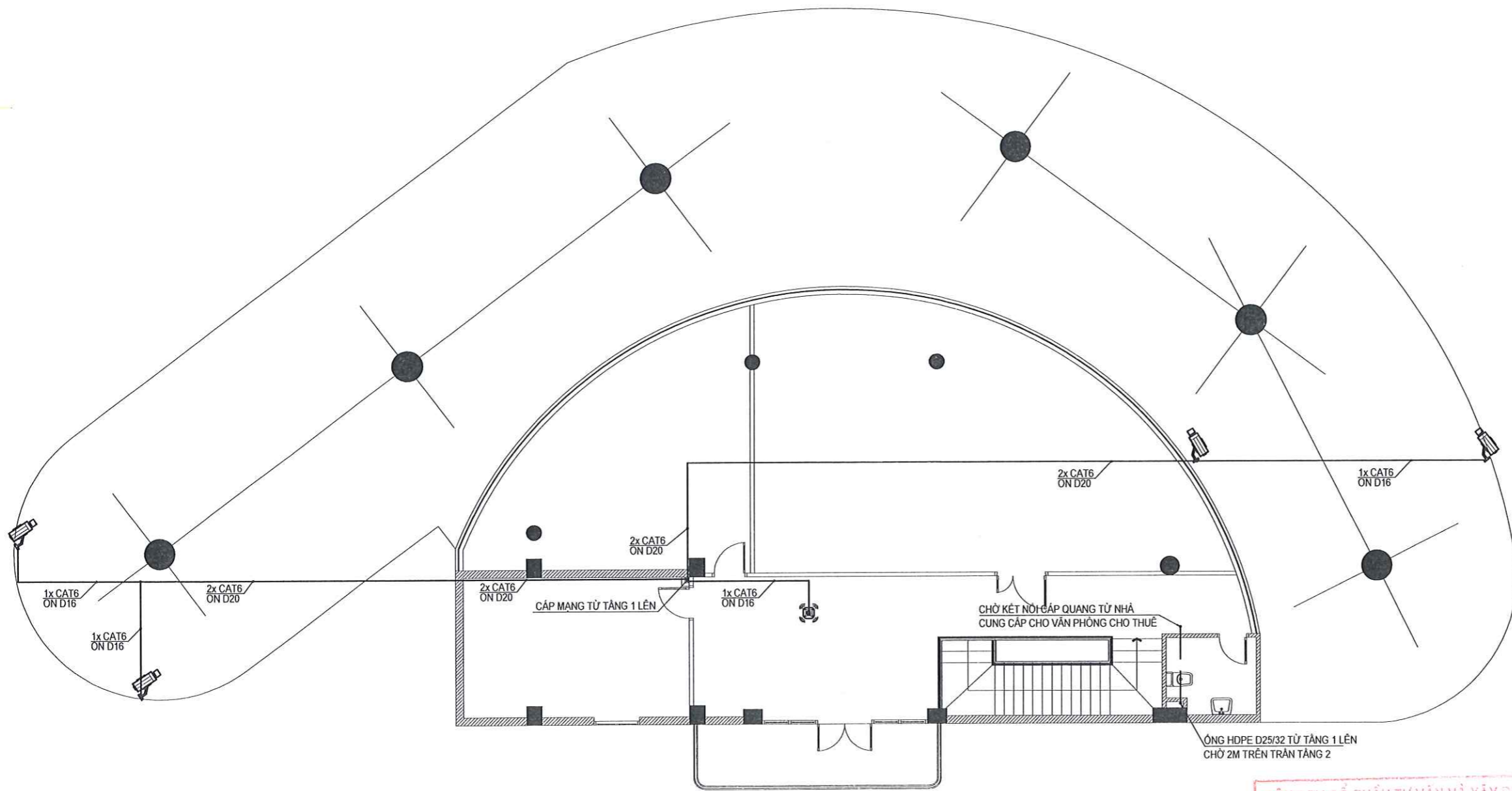
THẨM TRA

Theo Văn bản số: 2010/2025/TTTC-PT

Ngày: 4 tháng 11 năm 2025

Ký tên: *[Signature]*





- CHỮ THÍCH KÝ HIỆU:
- Ổ CẮM MẠNG
 - CAMERA IP DOME GẮN TRẦN
 - CAMERA IP THẦN GẮN TƯỜNG
 - WIFI GẮN TRẦN

MẶT BẰNG THÔNG TIN TẦNG 2

CÔNG TY CỔ PHẦN TƯ VẤN VÀ XÂY DỰNG
AN ĐẠI PHÁT
THẨM TRA
Theo Văn bản số: 2010/2025/HTC-ĐT
Ngày... 4... tháng... 11... năm 20... 25...
Ký tên:

TÊN DỰ ÁN
**SỬA CHỮA CỬA HÀNG XĂNG DẦU
NGUYỄN HỮU THỌ**

ĐỊA ĐIỂM
NÚT GIAO THÔNG NGUYỄN HỮU THỌ - DUY TÂN,
P. HÒA CƯỜNG, TP. ĐÀ NẴNG

CHỦ ĐẦU TƯ:
TỔNG CÔNG TY DẦU VIỆT NAM - CTCP
TRƯỞNG BAN ĐẦU TƯ XÂY DỰNG



Đặng Hữu Trinh

ĐẠI DIỆN CHỦ ĐẦU TƯ
CÔNG TY CỔ PHẦN XĂNG DẦU
DẦU KHÍ PV OIL MIỀN TRUNG



THỦ GIÁM ĐỐC
Nguyễn Văn Trọng Luật

ĐƠN VỊ THIẾT KẾ KIẾN TRÚC:

CHÍNH HÀNH CÔNG TY CỔ PHẦN TƯ VẤN VÀ XÂY DỰNG
CÔNG NGHỆ VÀ ĐÔ THỊ VIỆT NAM TẠI ĐÀ NẴNG
ĐỊA CHỈ: 25 QUANG TRUNG - PHƯỜNG HẢI CHÂU - TP. ĐÀ NẴNG

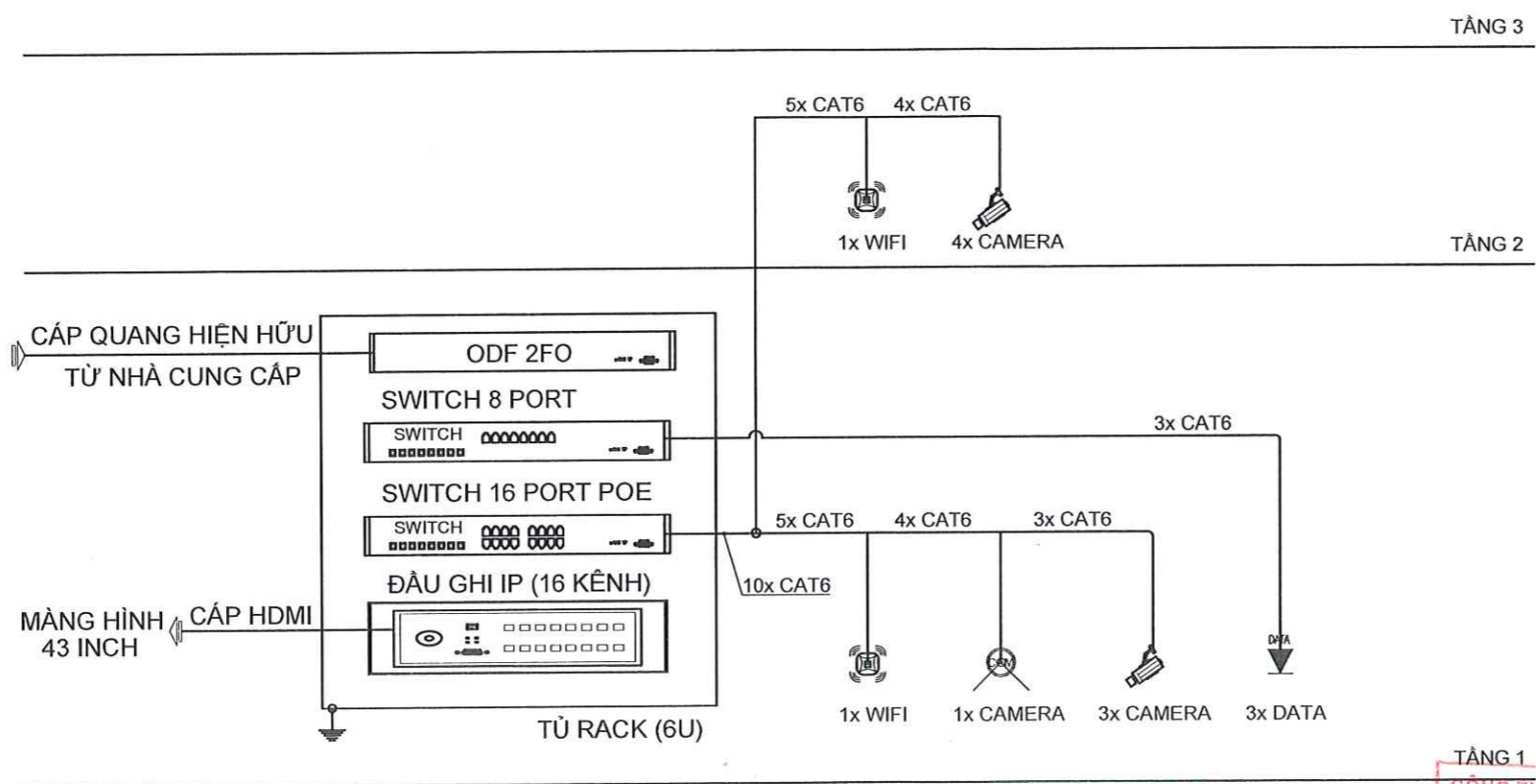


KTS. HỒ PHƯỚC PHƯƠNG

CHỦ NHIỆM	KTS. NGUYỄN HỮU VƯƠNG	
CHỦ TRÌ	KS. LÊ VĂN THÂN	
Q.L.K.T	KTS. HỒ PHƯỚC PHƯƠNG	
THIẾT KẾ	KS. LÊ VĂN THÂN	

TÊN BẢN VẼ:
**MẶT BẰNG THÔNG TIN
TẦNG 2**

NGÀY HOÀN THÀNH: _____ MÃ BẢN VẼ:
KHỔ GIẤY: A3 LOẠI HỒ SƠ: TKTC ELV - 02



SƠ ĐỒ NGUYÊN LÝ HỆ THỐNG THÔNG TIN, CAMERA

CHÚ THÍCH KÝ HIỆU:

- Ổ CẢM MẠNG
- CAMERA IP BÁN CẦU DOME GẮN TRẦN
- CAMERA IP HỒNG NGOẠI DẠNG ỐNG NGOÀI NHÀ
- WIFI GẮN TRẦN

TẦNG 1
THẨM TRA
 Theo Văn bản số: 2016/2025 TTk - DT
 Ngày... 4... tháng 11... năm 2025...
 Ký tên: *[Signature]*

TÊN DỰ ÁN
**SỬA CHỮA CỬA HÀNG XĂNG DẦU
 NGUYỄN HỮU THỌ**

ĐỊA ĐIỂM
 NÚT GIAO THÔNG NGUYỄN HỮU THỌ - DUY TÂN,
 P. HÒA CƯỜNG, TP. ĐÀ NẴNG

CHỦ ĐẦU TƯ:
TỔNG CÔNG TY DẦU VIỆT NAM - CTCP
TRƯỞNG BAN ĐẦU TƯ XÂY DỰNG
[Signature]

Đặng Hữu Trinh

ĐẠI DIỆN CHỦ ĐẦU TƯ
**CÔNG TY CỔ PHẦN XĂNG DẦU
 DẦU KHÍ PV OIL MIỀN TRUNG**

THỦ GIÁM ĐỐC
Nguyễn Văn Trọng Luật

ĐƠN VỊ THIẾT KẾ KIẾN TRÚC:
**CHÍNH HÀNH CÔNG TY CỔ PHẦN TƯ VẤN XÂY DỰNG
 CÔNG NGHIỆP VÀ ĐÔ THỊ VIỆT NAM TẠI ĐÀ NẴNG**
 ĐƠN VỊ TƯ VẤN XÂY DỰNG
 CÔNG NGHIỆP VÀ ĐÔ THỊ
 VIỆT NAM
 TẠI ĐÀ NẴNG

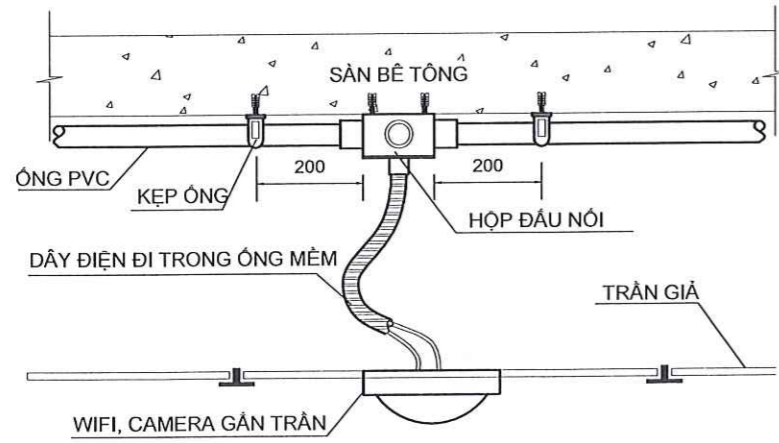
KTS. HỒ PHƯỚC PHƯƠNG
[Signature]

CHỦ NHIỆM	KTS. NGUYỄN HỮU VƯƠNG	<i>[Signature]</i>
CHỦ TRÌ	KS. LÊ VĂN THÂN	<i>[Signature]</i>
Q.L.K.T	KTS. HỒ PHƯỚC PHƯƠNG	<i>[Signature]</i>
THIẾT KẾ	KS. LÊ VĂN THÂN	<i>[Signature]</i>

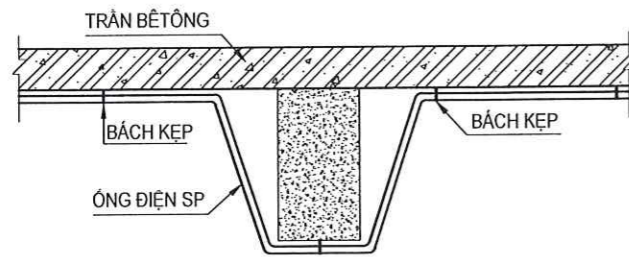
TÊN BẢN VẼ:
**SƠ ĐỒ NGUYÊN LÝ HỆ
 THỐNG THÔNG TIN, CAMERA**

NGÀY HOÀN THÀNH:
 KHỔ GIẤY: **A3** LOẠI HỒ SƠ: **TKTC**

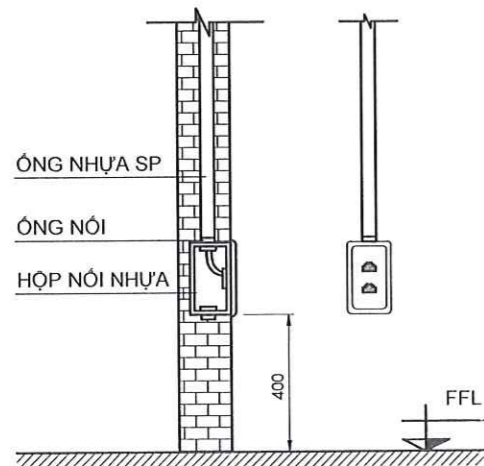
MÃ BẢN VẼ:
ELV - 03



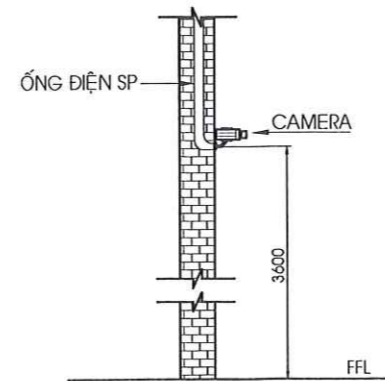
C.T LẮP ĐẶT WIFI, CAMERA GẮN TRẦN



CT ỚNG LUỒN DÂY ĐIỆN QUA DẦM



CT LẮP ĐẶT Ổ CẮM DATA



C.T LẮP ĐẶT CAMERA GẮN TƯỜNG

THÔNG KÊ VẬT TƯ

STT	KÝ HIỆU	TÊN VẬT LIỆU, KÍCH THƯỚC, MÃ HIỆU	ĐƠN VỊ	SỐ LƯỢNG
I				
HỆ THỐNG MẠNG WIFI				
1		TỦ RACK 6U-D400 (KÍCH THƯỚC: H320XW550XD400)MM	TỦ	01
2		Ổ CẮM MẠNG ĐƠN RJ45 + HỘP CHỖN + MẶT CHE	BỘ	03
3		WIFI GẮN TRẦN - CÔNG LAN 10/100/1000/Mbps TỐC ĐỘ TRUYỀN DỮ LIỆU: 300Mbps	BỘ	02
4		HỘP PHÂN PHỐI QUANG ODF 2F0	BỘ	01
5		SWITCH 8 PORT	BỘ	01
6		SWITCH 16 PORT POE	BỘ	01
7		DÂY CÁP MẠNG LAN CAT6 UTP (4 ĐÔI)	M	270
8		CÁP HDMI 2.0 DÀI 5M	SỢI	02
9		ỚNG NHỰA LUỒN DÂY CÁP: D32	M	02
10		ỚNG NHỰA LUỒN DÂY CÁP: D20	M	60
11		ỚNG NHỰA LUỒN DÂY CÁP: D16	M	60
12		ỚNG NHỰA XOÀN LUỒN DÂY CÁP HDPE: D25/32	M	150
II				
HỆ THỐNG CAMERA				
1		CAMERA IP BÀN CẦU DOME GẮN TRẦN, ĐỘ PHÂN GIẢI 2MP, HỖ TRỢ 3D DNR, BLC, WDWR, HLC, IP67, TẦM XA HỒNG NGOẠI 30m	CÁI	01
2		CAMERA IP HỒNG NGOẠI DẠNG ỚNG NGOẠI TRỜI, ĐỘ PHÂN GIẢI 2MP CÓ MÀU 24/7, CHỐNG NGƯỢC SÁNG WDWR, BLC, 3D DNR, IP67 TẦM XA ĐÈN TRỢ SÁNG 30M	CÁI	07
3		ĐẦU GHI CAMERA IP 16 KÊNH KBVISION KX - A8128N2 - VN	BỘ	01
4		Ổ CỨNG LƯU TRỮ DỮ LIỆU HDD 8TB 3.5 INCH	CÁI	01
5		MÀN HÌNH Tivi 4K 43 INCH	CÁI	01
6		CÁC VẬT TƯ PHỤ LẤP ĐẶT HỆ THỐNG	LỖ	01

TÊN DỰ ÁN

SỬA CHỮA CỬA HÀNG XĂNG DẦU
NGUYỄN HỮU THỌ

ĐỊA ĐIỂM

NÚT GIAO THÔNG NGUYỄN HỮU THỌ - DUY TÂN,
P. HÒA CƯỜNG, TP. ĐÀ NẴNG

CHỦ ĐẦU TƯ:

TỔNG CÔNG TY DẦU VIỆT NAM - CTCP

TRƯỞNG BAN ĐẦU TƯ XÂY DỰNG



Đặng Hữu Trinh

ĐẠI DIỆN CHỦ ĐẦU TƯ

CÔNG TY CỔ PHẦN XĂNG DẦU
DẦU KHÍ PV OIL MIỀN TRUNG



KHOẢNG GIÁM ĐỐC
Nguyễn Văn Trọng Luật

ĐƠN VỊ THIẾT KẾ KIẾN TRÚC:

CHÍNH ANH CÔNG TY CỔ PHẦN TƯ VẤN XÂY DỰNG
CÔNG NGHIỆP VÀ ĐÔ THỊ VIỆT NAM TẠI ĐÀ NẴNG
ĐỊA ĐIỂM QUẢNG TRUNG - PHƯỜNG HẢI CHÂU - TP. ĐÀ NẴNG



KTS. HỒ PHƯỚC PHƯƠNG

CÔNG TY CỔ PHẦN TƯ VẤN VÀ XÂY DỰNG
AN ĐẠI PHÁT
THẨM TRA
Theo Văn bản số: 2010/2025/TT-C-DT
Ngày: 4 tháng 11 năm 2025
Ký tên: [Signature]

CHỦ NHIỆM	KTS. NGUYỄN HỮU VƯƠNG	[Signature]
CHỦ TRÌ	KS. LÊ VĂN THÂN	[Signature]
Q.L.K.T	KTS. HỒ PHƯỚC PHƯƠNG	[Signature]
THIẾT KẾ	KS. LÊ VĂN THÂN	[Signature]

TÊN BẢN VẼ:

CHI TIẾT LẮP ĐẶT
THÔNG KÊ VẬT TƯ

NGÀY HOÀN THÀNH:

KHỔ GIẤY: A3 LOẠI HỒ SƠ: TKTC

MÃ BẢN VẼ:

ELV - 04



CHI NHÁNH CÔNG TY CỔ PHẦN TƯ VẤN XÂY DỰNG
CÔNG NGHIỆP VÀ ĐÔ THỊ VIỆT NAM TẠI ĐÀ NẴNG
ĐỊA CHỈ: 75 QUANG TRUNG - QUẬN HẢI CHÂU - TP. ĐÀ NẴNG

HỒ SƠ BẢN VẼ THIẾT KẾ THI CÔNG

CÔNG TRÌNH: SỬA CHỮA CỬA HÀNG XĂNG DẦU NGUYỄN HỮU THỌ
ĐỊA ĐIỂM: NÚT GIAO THÔNG NGUYỄN HỮU THỌ - DUY TÂN, P. HÒA CƯỜNG, TP. ĐÀ NẴNG

PHẦN CẤP THOÁT NƯỚC

CÔNG TY CỔ PHẦN TƯ VẤN VÀ XÂY DỰNG AN ĐẠI PHÁT
THẨM TRA
Theo Văn bản số 2.010/2025/TT.Đ.ĐT
Ngày... 4... tháng... 11... năm 2025...
Ký tên: 

TÊN DỰ ÁN

SỬA CHỮA CỬA HÀNG XĂNG DẦU
NGUYỄN HỮU THỌ

ĐỊA ĐIỂM

NÚT GIAO THÔNG NGUYỄN HỮU THỌ - DUY TÂN,
P. HÒA CƯỜNG, TP. ĐÀ NẴNG

CHỦ ĐẦU TƯ:

TỔNG CÔNG TY DẦU VIỆT NAM - CTCP

TRƯỞNG BAN ĐẦU TƯ XÂY DỰNG



Đặng Hữu Trinh

ĐẠI DIỆN CHỦ ĐẦU TƯ

CÔNG TY CỔ PHẦN XĂNG DẦU
DẦU KHÍ PV OIL MIỀN TRUNG



TRƯỞNG BAN ĐẦU TƯ
Nguyễn Văn Trọng Luật

ĐƠN VỊ THIẾT KẾ KIẾN TRÚC:

CHÍNH ANH CÔNG TY CỔ PHẦN TƯ VẤN XÂY DỰNG
CÔNG NGHIỆP VÀ ĐÔ THỊ VIỆT NAM TẠI ĐÀ NẴNG
ĐỊA CHỈ: 70 QUANG TRUNG - PHƯỜNG HÁI CHÂU - TP. ĐÀ NẴNG



KTS. HỒ PHƯỚC PHƯƠNG

CHỦ NHIỆM	KTS. NGUYỄN HỮU VƯƠNG	
CHỦ TRÌ	KS. TRẦN HUỆ LY	
Q.L.K.T	KTS. HỒ PHƯỚC PHƯƠNG	
THIẾT KẾ	KS. TRẦN HUỆ LY	

TÊN BẢN VẼ:

DANH MỤC BẢN VẼ

NGÀY HOÀN THÀNH:

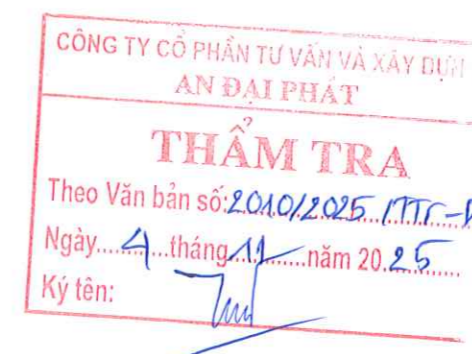
KHỔ GIẤY: A3

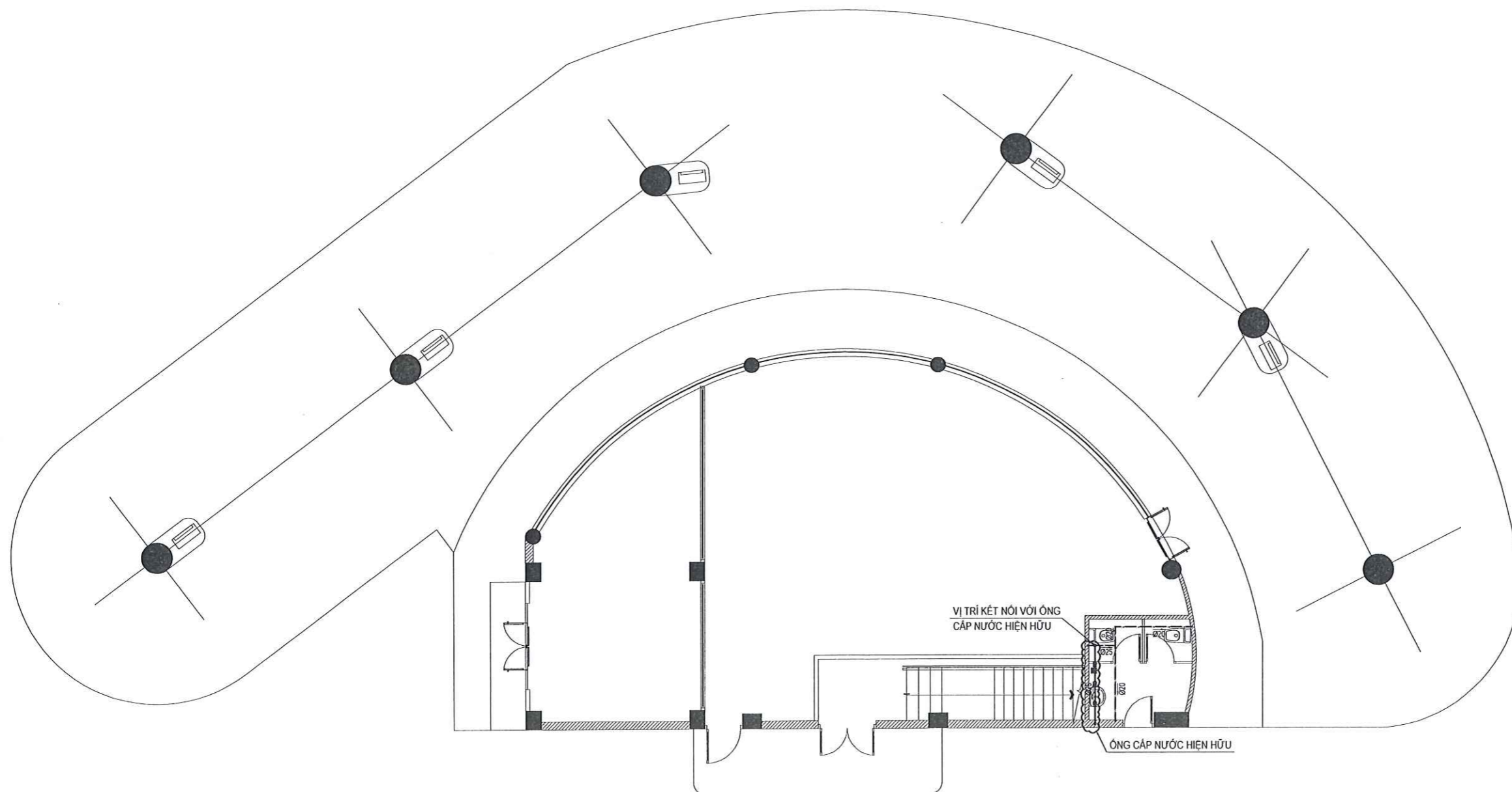
LOẠI HỒ SƠ: TKTC

MÃ BẢN VẼ:

CTN - 00

DANH MỤC BẢN VẼ PHẦN CẤP THOÁT NƯỚC			
STT	KÝ HIỆU BẢN VẼ	TÊN/ NỘI DUNG BẢN VẼ	KHỔ GIẤY
1	CTN - 00	DANH MỤC BẢN VẼ	A3
2	CTN - 01	MẶT BẰNG CẤP NƯỚC TẦNG 1	A3
3	CTN - 02	MẶT BẰNG THOÁT NƯỚC TẦNG 1	A3
4	CTN - 03	MẶT BẰNG CẤP NƯỚC TẦNG 2	A3
5	CTN - 04	CHI TIẾT LẮP ĐẶT	A3
6	CTN - 05	THỐNG KÊ VẬT TƯ	A3





MẶT BẰNG CẤP NƯỚC TẦNG 1

CHÚ THÍCH ỚNG:

KÍ HIỆU	DIỄN GIẢI
	ỚNG CẤP NƯỚC LẠNH HIỆN HỮU (CH)
	ỚNG CẤP NƯỚC LẠNH LẮP MỚI (CM)

CÔNG TY CỔ PHẦN TƯ VẤN VÀ XÂY DỰNG AN ĐẠI PHÁT
THẨM TRA
 Theo Văn bản số: 2010/2025/ITC-ĐT
 Ngày: 4 tháng 11 năm 2025
 Ký tên:

TÊN DỰ ÁN
SỬA CHỮA CỬA HÀNG XĂNG DẦU NGUYỄN HỮU THỌ

ĐỊA ĐIỂM
 NÚT GIAO THÔNG NGUYỄN HỮU THỌ - DUY TÂN, P. HÒA CƯỜNG, TP. ĐÀ NẴNG

CHỦ ĐẦU TƯ:
 TỔNG CÔNG TY DẦU VIỆT NAM - CTCP
TRƯỞNG BAN ĐẦU TƯ XÂY DỰNG

Đặng Hữu Trinh

ĐẠI DIỆN CHỦ ĐẦU TƯ
 CÔNG TY CỔ PHẦN XĂNG DẦU DẦU KHÍ PV OIL MIỀN TRUNG

TRẦN VĂN TRỌNG LUYẾT

M.S.D.N: 4300603574-C.T.C.P.
 CÔNG TY CP XĂNG DẦU DẦU KHÍ PV OIL MIỀN TRUNG
 THÀNH PHỐ ĐÀ NẴNG

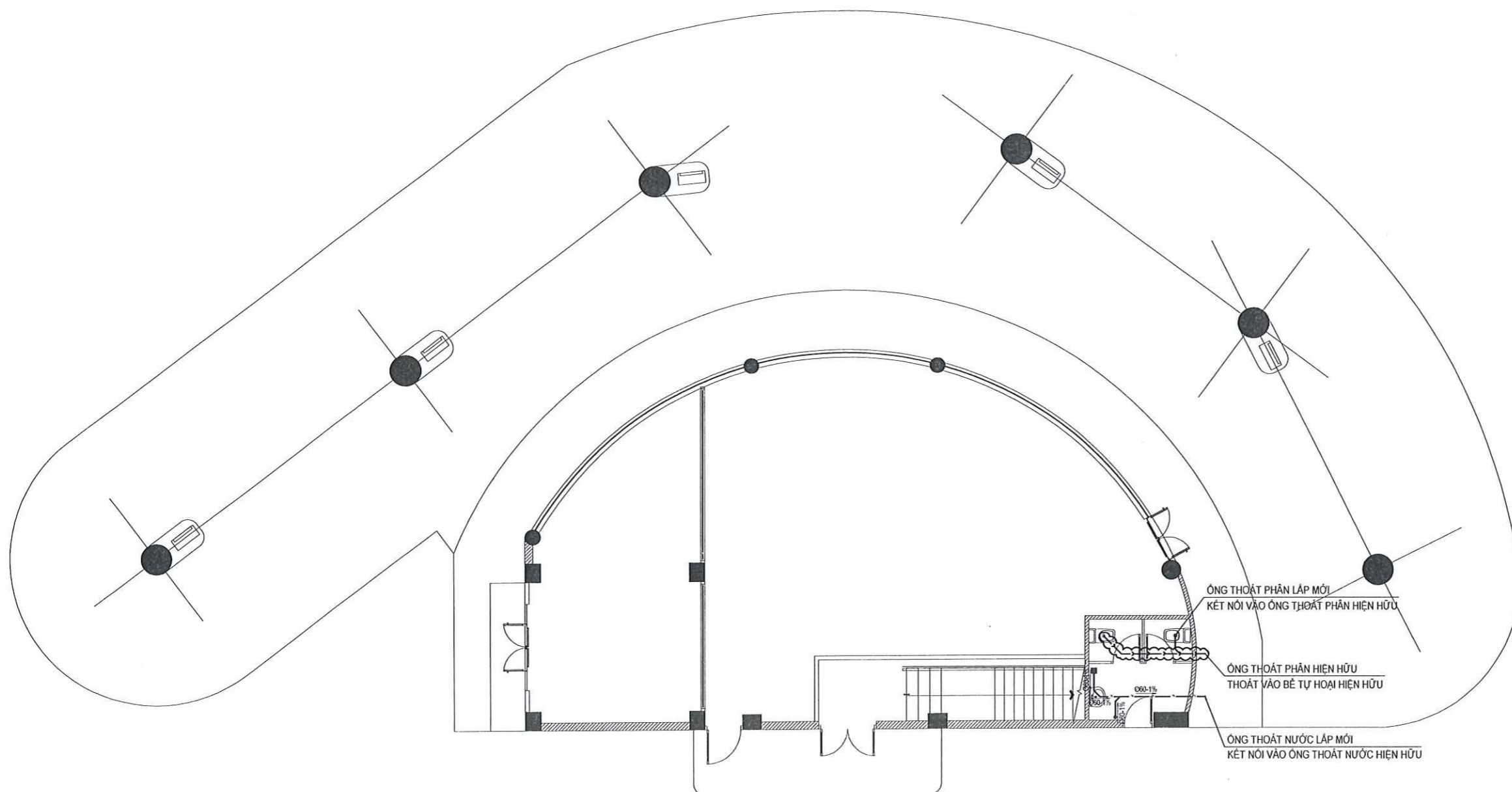
ĐƠN VỊ THIẾT KẾ KIẾN TRÚC:
 CÔNG TY CỔ PHẦN TƯ VẤN VÀ XÂY DỰNG AN ĐẠI PHÁT
 CÔNG NGHIỆP VÀ ĐÔ THỊ VIỆT NAM TẠI ĐÀ NẴNG
 CHI HẠ HÒA MIỀN TRUNG - PHƯỜNG HẢI CHÂU - TP. ĐÀ NẴNG

KTS. HỒ PHƯỚC PHƯƠNG

CHỦ NHIỆM	KTS. NGUYỄN HỮU VƯƠNG	
CHỦ TRÌ	KS. TRẦN HUỆ LY	
Q.L.K.T	KTS. HỒ PHƯỚC PHƯƠNG	
THIẾT KẾ	KS. TRẦN HUỆ LY	

TÊN BẢN VẼ:
MẶT BẰNG CẤP NƯỚC TẦNG 1

NGÀY HOÀN THÀNH: _____ MÃ BẢN VẼ: CTN - 01
 KHỔ GIẤY: A3 LOẠI HỒ SƠ: TKTC



MẶT BẰNG THOÁT NƯỚC TẦNG 1

CHÚ THÍCH ỚNG:

KÍ HIỆU	DIỄN GIẢI
	ỚNG THOÁT PHÂN LẬP MỚI
	ỚNG THOÁT PHÂN HIỆN HỮU (TH)
	ỚNG THOÁT NƯỚC LẬP MỚI (TN)
	ỚNG THOÁT NƯỚC HIỆN HỮU (TP)

CÔNG TY CỔ PHẦN TƯ VẤN VÀ XÂY DỰNG AN ĐẠI PHÁT
THẨM TRA
 Theo Văn bản số: 2010/2025/TT-ĐT
 Ngày... 4... tháng... 11 năm 2025...
 Ký tên:

TÊN DỰ ÁN
SỬA CHỮA CỬA HÀNG XĂNG DẦU NGUYỄN HỮU THỌ

ĐỊA ĐIỂM
 NÚT GIAO THÔNG NGUYỄN HỮU THỌ - DUY TÂN, P. HÒA CƯỜNG, TP. ĐÀ NẴNG

CHỦ ĐẦU TƯ:
 TỔNG CÔNG TY DẦU VIỆT NAM - CTCP
TRƯỞNG BAN ĐẦU TƯ XÂY DỰNG

Đặng Hữu Trinh

ĐẠI DIỆN CHỦ ĐẦU TƯ
 CÔNG TY CỔ PHẦN XĂNG DẦU DẦU KHÍ PV OIL MIỀN TRUNG

TRƯỞNG GIÁM ĐỐC
Nguyễn Văn Trọng Luật

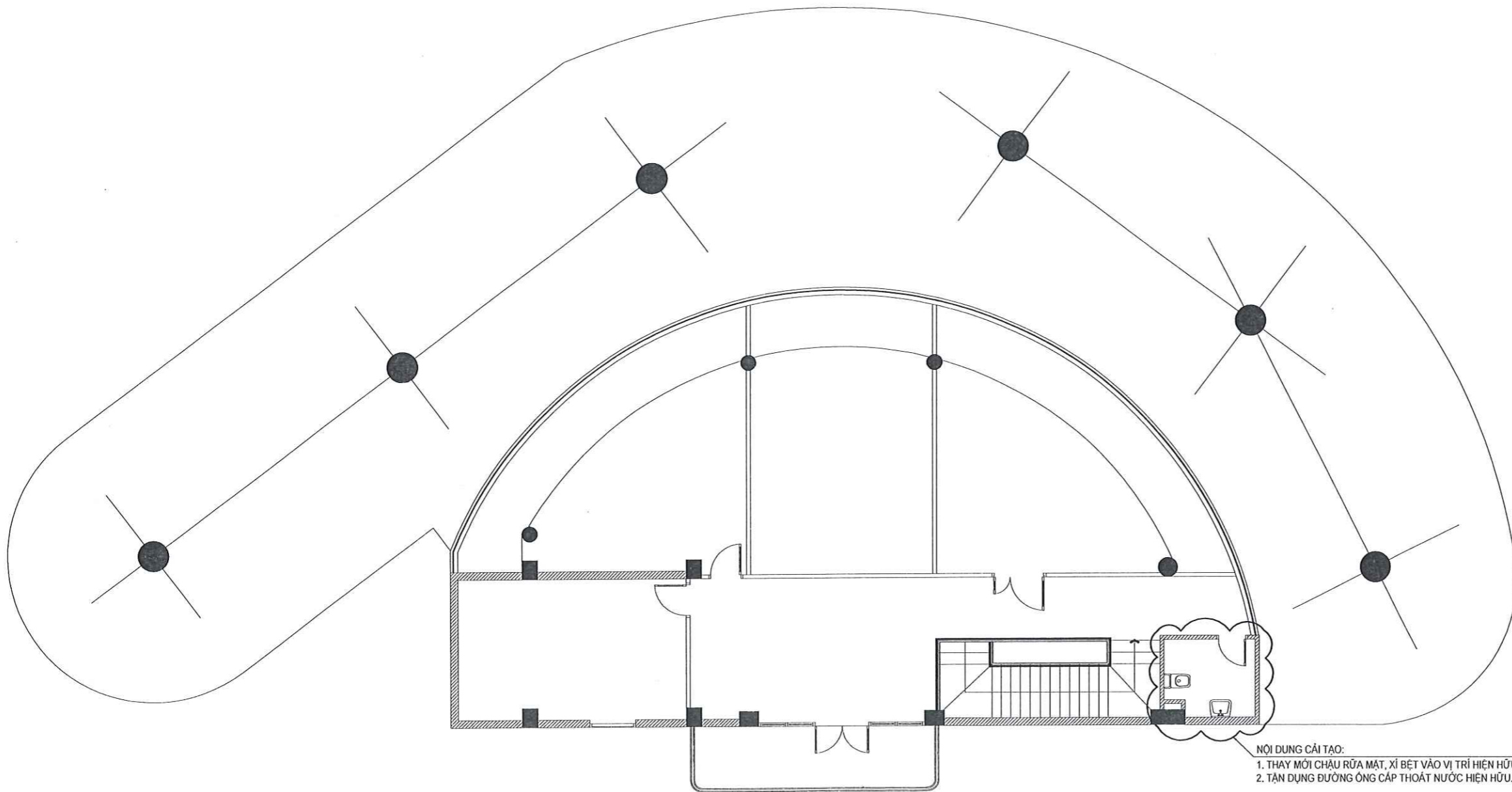
ĐƠN VỊ THIẾT KẾ KIẾN TRÚC:

KTS. HỒ PHƯỚC PHƯƠNG

CHỦ NHIỆM	KTS. NGUYỄN HỮU VƯƠNG	
CHỦ TRÌ	KS. TRẦN HUỆ LY	
Q.L.K.T	KTS. HỒ PHƯỚC PHƯƠNG	
THIẾT KẾ	KS. TRẦN HUỆ LY	

TÊN BẢN VẼ:
MẶT BẰNG THOÁT NƯỚC TẦNG 1

NGÀY HOÀN THÀNH: _____ MÃ BẢN VẼ: CTN - 02
 KHỔ GIẤY: A3 LOẠI HỒ SƠ: TKTC



NỘI DUNG CẢI TẠO:
 1. THAY MỐI CHẬU RỬA MẶT, XÍ BÉT VÀO VỊ TRÍ HIỆN HỮU.
 2. TẬN DỤNG ĐƯỜNG ống CẤP THOÁT NƯỚC HIỆN HỮU.

MẶT BẰNG CẤP THOÁT NƯỚC TẦNG 2

CÔNG TY CỔ PHẦN TƯ VẤN VÀ XÂY DỰNG
AN ĐẠI PHÁT
THẨM TRA
 Theo Văn bản số 2010/2025/TK-...ĐT
 Ngày...4...tháng...11 năm 2025...
 Ký tên: *[Signature]*

TÊN DỰ ÁN
**SỬA CHỮA CỬA HÀNG XĂNG DẦU
 NGUYỄN HỮU THỌ**

ĐỊA ĐIỂM
 NÚT GIAO THÔNG NGUYỄN HỮU THỌ - DUY TÂN,
 P. HÒA CƯỜNG, TP. ĐÀ NẴNG

CHỦ ĐẦU TƯ:
TỔNG CÔNG TY DẦU VIỆT NAM - CTCP
TRƯỜNG BAN ĐẦU TƯ XÂY DỰNG



[Signature]
Đặng Hữu Trinh

ĐẠI DIỆN CHỦ ĐẦU TƯ
**CÔNG TY CỔ PHẦN XĂNG DẦU
 DẦU KHÍ PV OIL MIỀN TRUNG**



[Signature]
TRƯỞNG GIÁM ĐỐC
Nguyễn Văn Trọng Luật

ĐƠN VỊ THIẾT KẾ KIẾN TRÚC:
**SHINH AN CÔNG TY CỔ PHẦN TƯ VẤN XÂY DỰNG
 CÔNG NGHIỆP VÀ ĐÔ THỊ VIỆT NAM TẠI ĐÀ NẴNG**
PHÂN NHÁNH CHI TIẾT QUẢNG TRUNG - PHƯỜNG HẢI CHÂU - TP. ĐÀ NẴNG



[Signature]
KTS. HỒ PHƯỚC PHƯƠNG

CHỦ NHIỆM	KTS. NGUYỄN HỮU VƯƠNG	<i>[Signature]</i>
CHỦ TRÌ	KS. TRẦN HUỆ LY	<i>[Signature]</i>
Q.L.K.T	KTS. HỒ PHƯỚC PHƯƠNG	<i>[Signature]</i>
THIẾT KẾ	KS. TRẦN HUỆ LY	<i>[Signature]</i>

TÊN BẢN VẼ:
**MẶT BẰNG CẤP THOÁT NƯỚC
 TẦNG 2**

NGÀY HOÀN THÀNH:
 KHỔ GIẤY: **A3** LOẠI HỒ SƠ: **TKTC**
 MÃ BẢN VẼ:
CTN - 03

TÊN DỰ ÁN

SỬA CHỮA CỬA HÀNG XĂNG DẦU
NGUYỄN HỮU THỌ

ĐỊA ĐIỂM

NÚT GIAO THÔNG NGUYỄN HỮU THỌ - DUY TÂN,
P. HÒA CƯỜNG, TP. ĐÀ NẴNG

CHỦ ĐẦU TƯ:

TỔNG CÔNG TY DẦU VIỆT NAM - CTCP

TRƯỜNG BAN ĐẦU TƯ XÂY DỰNG



Đặng Hữu Trinh

ĐẠI DIỆN CHỦ ĐẦU TƯ

CÔNG TY CỔ PHẦN XĂNG DẦU
DẦU KHÍ PV OIL MIỀN TRUNG



HỒ GIÁM ĐỐC
Nguyễn Văn Trọng Luật

ĐƠN VỊ THIẾT KẾ KIẾN TRÚC:

CHÍNH HÀNH CÔNG TY CỔ PHẦN TƯ VẤN XÂY DỰNG
CÔNG NGHIỆP VÀ ĐÔ THỊ VIỆT NAM TẠI ĐÀ NẴNG
ĐỊA CHỈ: QUANG TRUNG - PHƯỜNG HỮU CHÁU - TP. ĐÀ NẴNG



KTS. HỒ PHƯỚC PHƯƠNG

CHỦ NHIỆM	KTS. NGUYỄN HỮU VƯƠNG	
CHỦ TRÌ	KS. TRẦN HUỆ LY	
Q.L.K.T	KTS. HỒ PHƯỚC PHƯƠNG	
THIẾT KẾ	KS. TRẦN HUỆ LY	

TÊN BẢN VẼ:

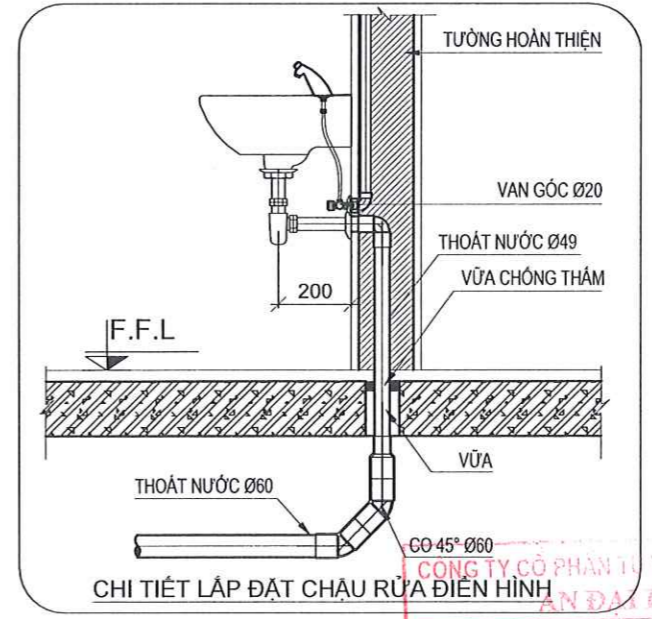
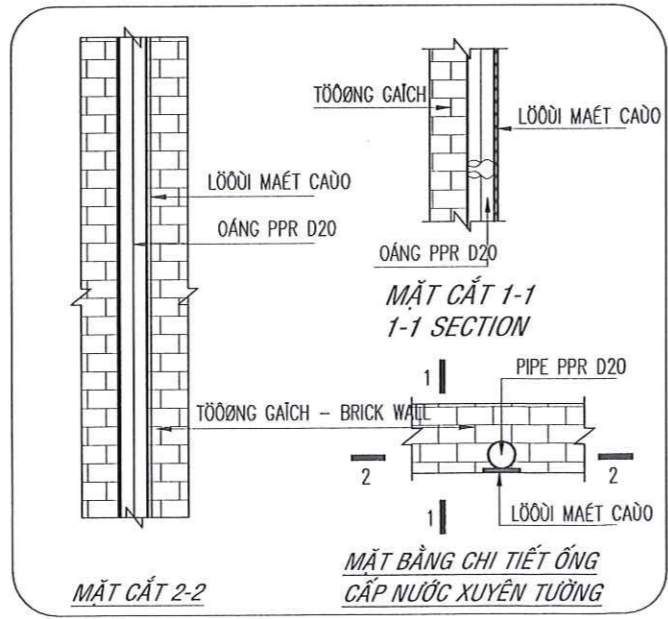
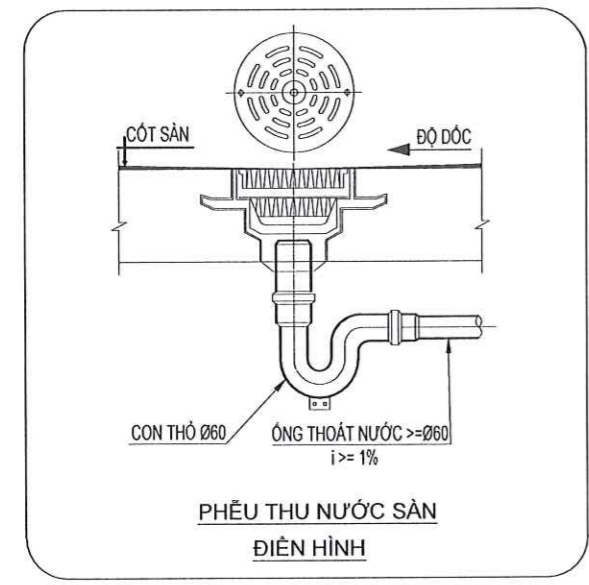
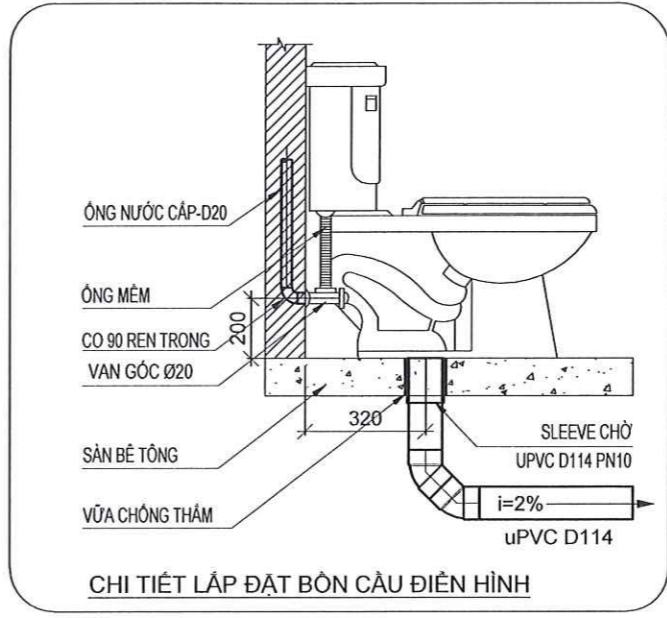
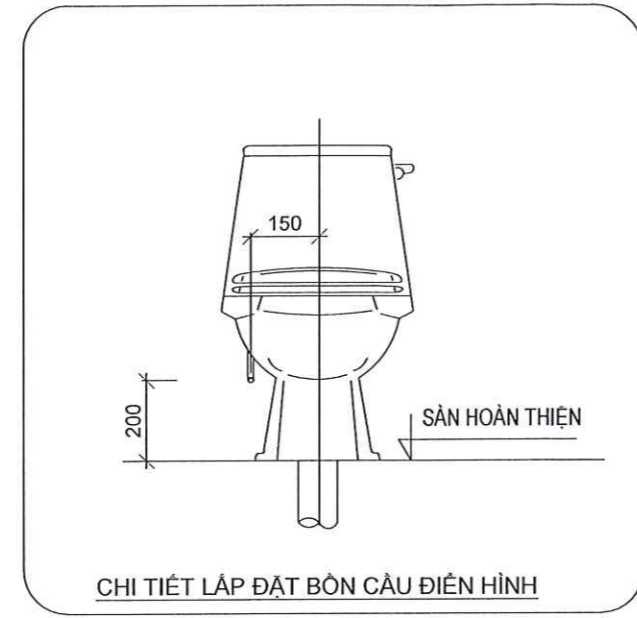
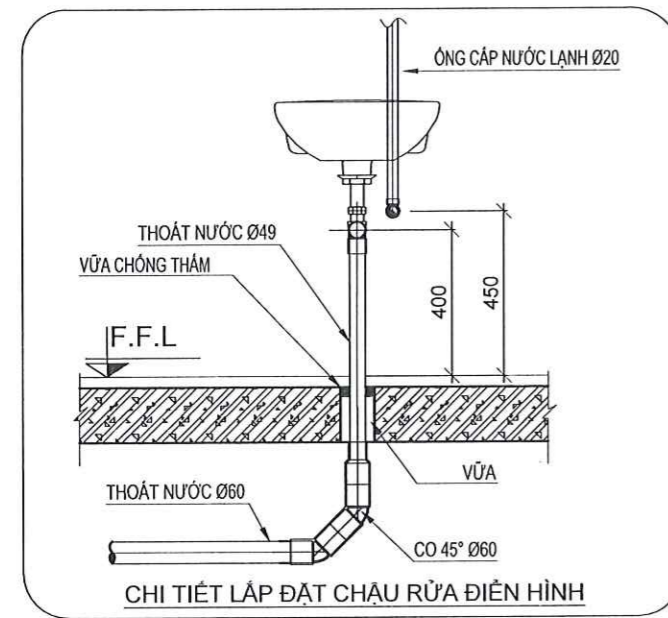
CHI TIẾT LẮP ĐẶT

NGÀY HOÀN THÀNH:

MÃ BẢN VẼ:

KHỔ GIẤY: A3 LOẠI HỒ SƠ: TKTC

CTN - 04



THẨM TRA
Theo Văn bản số: 2010/1.2025/ITR-ĐT
Ngày: 9 tháng 11 năm 2025
Ký tên:

BẢNG THÔNG KÊ VẬT TƯ
ỐNG VÀ PHỤ KIỆN ỐNG CẤP NƯỚC LẠNH

STT	TÊN GỌI, QUI CÁCH VÀ VẬT LIỆU	Đ.V.T	SL
ỐNG VÀ PHỤ KIỆN ỐNG CẤP NƯỚC LẠNH			
ỐNG CẤP NƯỚC LẠNH PPR			
01	ỐNG PPR Ø20	M	12
	ỐNG PPR Ø25	M	01
PHỤ KIỆN CÚT 90°			
02	CÚT 90° PPR Ø20	CÁI	03
	CÚT 90° PPR REN TRONG Ø20X1/2"	CÁI	02
PHỤ KIỆN TÊ 90°			
03	TÊ 90° PPR Ø25x20	CÁI	01
	TÊ 90° PPR Ø25	CÁI	01
PHỤ KIỆN NỐI GIẢM			
04	CÔN THU PPR Ø25x20	CÁI	01
PHỤ KIỆN BÍT ỐNG			
05	NÚT BÍT REN NGOÀI PPR Ø20X1/2"	CÁI	02

BẢNG THÔNG KÊ PHỤ KIỆN, THIẾT BỊ

PHỤ KIỆN, THIẾT BỊ CẤP THOÁT NƯỚC			
TÊN GỌI, QUI CÁCH VÀ VẬT LIỆU	Đ.V.T	SL	
THIẾT BỊ CẤP THOÁT NƯỚC			
01			
02	PHẪU THU SÀN Ø60 INOX KT: 100x100MM	CÁI	02
03	XÍ BỆT, BỒN NƯỚC + VỎI XỊT + PHỤ KIỆN LẤP ĐẶT	BỘ	03
04	CHẬU RỬA MẶT 1 ĐƯỜNG LẠNH + PHỤ KIỆN LẤP ĐẶT	BỘ	02
05	VỎI NƯỚC 1 ĐƯỜNG LẠNH DN15	BỘ	01
06	PHỤ KIỆN : LẤP ĐẶT HỆ THỐNG ĐƯỜNG ỐNG	LÔ	01

BẢNG THÔNG KÊ VẬT TƯ
ỐNG VÀ PHỤ KIỆN ỐNG THOÁT NƯỚC

ỐNG VÀ PHỤ KIỆN ỐNG THOÁT NƯỚC			
ỐNG THOÁT NƯỚC			
01	ỐNG PVC: Ø49	M	01
	ỐNG PVC: Ø60	M	05
	ỐNG PVC: Ø114	M	01
PHỤ KIỆN CO 45° (THOÁT NƯỚC)			
02	CO 45° PVC: Ø60	CÁI	07
	CO 45° PVC: Ø114	CÁI	03
PHỤ KIỆN CO 90° (THOÁT NƯỚC)			
03	CO 90° PVC: Ø49	CÁI	01
PHỤ KIỆN Y 45°			
04	Y 45° PVC: Ø60	CÁI	01
	Y 45° PVC: Ø90x60	CÁI	01
	Y 45° PVC: Ø114	CÁI	01
PHỤ KIỆN NỐI GIẢM			
05	NỐI GIẢM PVC: Ø60x49	CÁI	01
NÚT BỊT PHỤC VỤ THI CÔNG			
06	NÚT BỊT PVC: Ø49	CÁI	01
	NÚT BỊT PVC: Ø60	CÁI	02
	NÚT BỊT PVC: Ø114	CÁI	01

CÔNG TY CỔ PHẦN TƯ VẤN VÀ XÂY DỰNG
AN ĐẠI PHÁT
THẨM TRA
 Theo Văn bản số: 2010/2025/T.V. - ĐT
 Ngày: 4 tháng 11 năm 2025
 Ký tên: *[Signature]*

TÊN DỰ ÁN
SỬA CHỮA CỬA HÀNG XĂNG DẦU
NGUYỄN HỮU THỌ

ĐỊA ĐIỂM
 NÚT GIAO THÔNG NGUYỄN HỮU THỌ - DUY TÂN,
 P. HÒA CƯỜNG, TP. ĐÀ NẴNG

CHỦ ĐẦU TƯ:
 TỔNG CÔNG TY DẦU VIỆT NAM - CTCP

TRƯỞNG BAN ĐẦU TƯ XÂY DỰNG


[Signature]

Đặng Hữu Trinh

ĐẠI DIỆN CHỦ ĐẦU TƯ:
 CÔNG TY CỔ PHẦN XĂNG DẦU
 DẦU KHÍ PV OIL MIỀN TRUNG

[Signature]

TRƯỞNG GIÁM ĐỐC
Nguyễn Văn Trọng Luật

ĐƠN VỊ THIẾT KẾ KIẾN TRÚC:


[Signature]
KTS. HỒ PHƯỚC PHƯƠNG

CHỦ NHIỆM	KTS. NGUYỄN HỮU VƯƠNG	<i>[Signature]</i>
CHỦ TRÌ	KS. TRẦN HUỆ LY	<i>[Signature]</i>
Q.L.K.T	KTS. HỒ PHƯỚC PHƯƠNG	<i>[Signature]</i>
THIẾT KẾ	KS. TRẦN HUỆ LY	<i>[Signature]</i>

TÊN BẢN VẼ:
THÔNG KÊ VẬT TƯ

NGÀY HOÀN THÀNH:
 KHỔ GIẤY: A3 LOẠI HỒ SƠ: TKTC

MÃ BẢN VẼ:
CTN - 05