



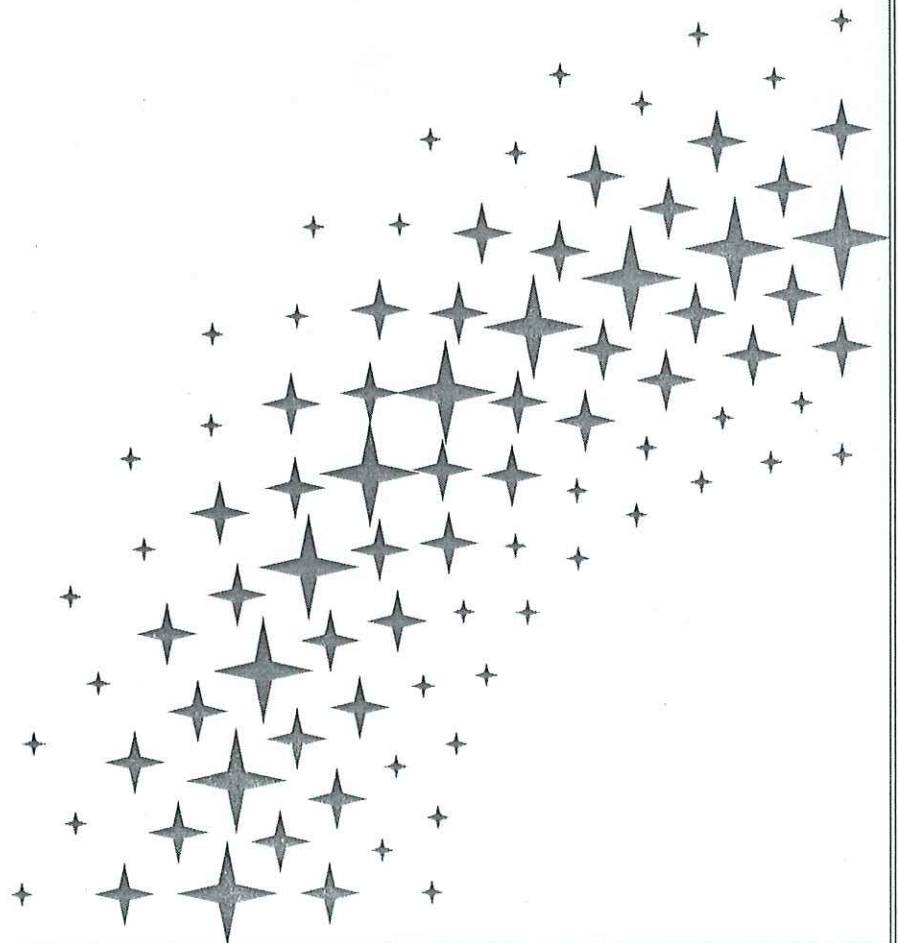
EVNCPC

**TỔNG CÔNG TY ĐIỆN LỰC MIỀN TRUNG
CÔNG TY ĐIỆN LỰC GIA LAI**

BÁO CÁO KINH TẾ KỸ THUẬT

**Công trình: Hoàn thiện lưới điện THA khu vực Phù Mỹ tỉnh
Gia Lai năm 2026**

**TẬP I: THUYẾT MINH – TỔ CHỨC XÂY DỰNG
QUYỂN I.1: THUYẾT MINH CÁC GIẢI PHÁP KỸ THUẬT**





EVNCPC

**TỔNG CÔNG TY ĐIỆN LỰC MIỀN TRUNG
CÔNG TY ĐIỆN LỰC BÌNH ĐỊNH**

BÁO CÁO KINH TẾ KỸ THUẬT

**Công trình: Hoàn thiện lưới điện THA khu vực Phù Mỹ tỉnh
Gia Lai năm 2026**

**TẬP I: THUYẾT MINH – TỔ CHỨC XÂY DỰNG
QUYỂN I.1: THUYẾT MINH CÁC GIẢI PHÁP KỸ THUẬT**

Kiểm tra: Đào Duy Hoàng Khôi

Chủ trì thiết kế: Đỗ Công Thân

Cán bộ thiết kế: Nguyễn Hữu Chiến



Gia Lai, tháng 09 năm 2025

KT. GIÁM ĐỐC

PHÓ GIÁM ĐỐC

PHÓ GIÁM ĐỐC



Chai Văn Trường

NỘI DUNG BIÊN CHẾ ĐỀ ÁN

Báo cáo kinh tế kỹ thuật dự án **Hoàn thiện lưới điện THA khu vực Phù Mỹ tỉnh Gia Lai năm 2026**, được biên chế thành 03 tập gồm:

Tập I: Thuyết minh - tổ chức xây dựng.

Quyển I.1: Thuyết minh các giải pháp kỹ thuật

Quyển I.2: Tổ chức xây dựng.

Tập II: Các bản vẽ.

Tập III: Dự toán và phân tích kinh tế - tài chính.

QUYỀN I.1: THUYẾT MINH CÁC GIẢI PHÁP KỸ THUẬT

MỤC LỤC

CHƯƠNG 1. QUY MÔ DỰ ÁN5
1.1. Cơ sở lập BCKTKT:5
1.2. Nguồn vốn thực hiện:7
1.3. Đặc điểm chính của dự án:7
1.4. Phạm vi dự án:8
CHƯƠNG 2. SỰ CẦN THIẾT ĐẦU TƯ9
2.1. Giới thiệu chung khu vực cấp điện:9
2.2. Hiện trạng lưới điện khu vực thực hiện dự án:12
2.3. Nhận xét:24
2.4. Nhu cầu phụ tải của dự án:24
2.5. Sự cần thiết đầu tư dự án:26
2.6. Các phương án kết lưới:30
CHƯƠNG 3. CÁC GIẢI PHÁP KỸ THUẬT PHẦN ĐƯỜNG DÂY TRUNG ÁP31
3.1. Điều kiện tự nhiên:31
3.2. Các giải pháp kỹ thuật phần xây dựng:33
CHƯƠNG 4. CÁC GIẢI PHÁP KỸ THUẬT CHÍNH PHẦN TRẠM BIẾN ÁP37
4.1. Các giải pháp kỹ thuật phân điện:37
4.2. Các giải pháp kỹ thuật phần xây dựng:38
CHƯƠNG 5. CÁC GIẢI PHÁP KỸ THUẬT PHẦN ĐƯỜNG DÂY HẠ ÁP39
5.1. Các giải pháp kỹ thuật phân điện:41
5.2. Các giải pháp kỹ thuật phần xây dựng:42
CHƯƠNG 6. ĐẶC TÍNH VẬT TƯ – THIẾT BỊ47
6.1. Yêu cầu chung của vật tư, thiết bị lắp đặt trên lưới điện:47
6.2. Yêu cầu kỹ thuật của các vật tư, thiết bị:49
CHƯƠNG 7. LIỆT KÊ, TỔNG KÊ VẬT TƯ – THIẾT BỊ118
CHƯƠNG 8. PHỤ LỤC TÍNH TOÁN119
CHƯƠNG 9. KẾ HOẠCH BẢO VỆ MÔI TRƯỜNG120
9.1. Quy định chung:120
9.2. Địa điểm thực hiện dự án:120
9.3. Quy mô dự án:121
9.4. Nhu cầu nguyên liệu, nhiên liệu sử dụng:121
9.5. Các tác động xấu đến môi trường:121
9.6. Kế hoạch bảo vệ môi trường:123
9.7. Cam kết:127
CHƯƠNG 10. PHƯƠNG THỨC QUẢN LÝ DỰ ÁN VÀ KẾ HOẠCH ĐẦU THẦU128

10.1. Phương thức quản lý dự án:128

10.2. Kế hoạch đấu thầu:128

10.3. Tiến độ thực hiện:129

CHƯƠNG 11. KẾT LUẬN VÀ KIẾN NGHỊ130

11.1. Kết luận:130

11.2. Kiến Nghị:131

CHƯƠNG 12. PHỤ LỤC VĂN BẢN PHÁP LÝ132

CHƯƠNG 1. QUY MÔ DỰ ÁN

1.1. Cơ sở lập BCKTKT:

Hồ sơ báo cáo kinh tế kỹ thuật dự án “Hoàn thiện lưới điện THA khu vực Phù Mỹ Tỉnh Gia Lai năm 2026” được lập trên các cơ sở:

- Luật Xây dựng số 50/2014/QH13 ngày 18/6/2014; Luật số 62/2020/QH14 ngày 17/6/2020 sửa đổi, bổ sung một số điều của Luật xây dựng số 50/2014/QH13;

- Luật Điện lực số 61/2024/QH15 ngày 30/11/2024;

- Luật đầu tư số 61/2020/QH-14 ngày 17/06/2020 của Quốc hội nước Cộng hòa xã hội chủ nghĩa Việt Nam;

- Luật số 57/2024/QH15 ngày 29/11/2024 Luật sửa đổi, bổ sung Luật Quy hoạch, Luật Đầu tư, Luật Đầu tư đối tác công tư và Luật Đấu thầu;

- Nghị định số 62/2025/NĐ-CP ngày 04/03/2025 của Chính phủ quy định chi tiết thi hành Luật điện lực về bảo vệ công trình điện lực và an toàn trong lĩnh vực điện lực;

- Nghị định 56/2025/NĐ-CP của Chính phủ quy định chi tiết một số điều của Luật Điện lực về quy hoạch phát triển điện lực, phương án phát triển mạng lưới cấp điện, đầu tư xây dựng dự án điện lực và đấu thầu lựa chọn nhà đầu tư dự án kinh doanh điện lực;

- Nghị định số 175/2024/NĐ-CP ngày 30/12/2024 của Chính phủ quy định chi tiết một số nội dung về quản lý dự án đầu tư xây dựng;

- Nghị định số 06/2021/NĐ-CP ngày 26/01/2021 của Chính phủ về quản lý chất lượng và bảo trì công trình xây dựng;

- Nghị định số 10/2021/NĐ-CP ngày 09/02/2021 của Chính phủ về quản lý chi phí đầu tư xây dựng công trình;

- Nghị định số 08/2022/NĐ-CP ngày 10/01/2022 của Chính phủ quy định chi tiết một số điều của Luật Bảo vệ môi trường;

- Nghị định số 35/2023/NĐ-CP ngày 20/06/2023 của Chính phủ về Sửa đổi, bổ sung một số điều của các Nghị định thuộc lĩnh vực quản lý nhà nước của Bộ Xây dựng;

- Thông tư số 06/2021/TT-BXD ngày 30/06/2021 của Bộ xây dựng Quy định về phân cấp công trình xây dựng và hướng dẫn áp dụng trong quản lý hoạt động đầu tư xây dựng; Thông tư 02/2025/TT-BXD ngày 31/3/2025 của Bộ xây dựng sửa đổi Thông tư 06/2021/TT-BXD;

- Thông tư 10/2021/TT-BXD ngày 25/8/2021 của Bộ Xây dựng về việc hướng dẫn một số điều và biện pháp thi hành Nghị định 06/2021/NĐ-CP ngày 26/01/2021 và Nghị định 44/2016/NĐ-CP ngày 15/5/2016 của Chính phủ;

- Thông tư số 11/2021/TT-BXD ngày 31/08/2021 của Bộ xây dựng hướng dẫn một số nội dung xác định và quản lý chi phí đầu tư xây dựng; Thông tư 14/2023/TT-BXD của Bộ Xây dựng sửa đổi, bổ sung một số điều của Thông tư 11/2021/TT-BXD;

- Thông tư số 12/2021/TT-BXD ngày 31/08/2021 của Bộ xây dựng ban hành định mức xây dựng; Thông tư 09/2024/TT-BXD của Bộ Xây dựng sửa đổi, bổ sung một số định mức xây dựng ban hành tại Thông tư 12/2021/TT-BXD; Thông tư số 08/2025/TT-BXD ngày 30/05/2025 của Bộ xây dựng sửa đổi, bổ sung một số điều Thông tư số 12/2021/TT-BXD;

- Thông tư số 13/2021/TT-BXD ngày 31/08/2021 của Bộ xây dựng hướng dẫn phương pháp xác định các chỉ tiêu kinh tế kỹ thuật và đo bóc khối lượng công trình; Thông tư 01/2025/TT-BXD ngày 22/01/2025 của Bộ xây dựng sửa đổi, bổ sung một số điều của Thông tư 13/2021/TT-BXD;

- Thông tư số 02/2022/TT-BXD ngày 26/09/2022 của Bộ Xây dựng ban hành Quy chuẩn kỹ thuật quốc gia về Số liệu điều kiện tự nhiên dùng trong xây dựng (QCVN 02:2022/BXD);

- Thông tư số 36/2022/TT-BCT ngày 22/12/2022 của Bộ Công thương về việc ban hành Bộ định mức dự toán chuyên ngành lắp đặt đường dây tải điện và lắp đặt trạm biến áp;

- Thông tư số 05/2023/TT-BCT ngày 16/03/2023 của Bộ Công thương Ban hành Bộ định mức dự toán chuyên ngành thí nghiệm điện đường dây và trạm biến áp;

- Thông báo công bố giá vật liệu xây dựng tỉnh Bình Định tháng 06/2025 tại Thông báo số 474/TB-SXD ngày 25/6/2025 của Sở Xây dựng tỉnh Bình Định;

- Thông báo công bố giá vật liệu xây dựng tháng 07/2025 trên địa bàn tỉnh Gia Lai khu vực 2 (bao gồm 77 xã, phường thuộc tỉnh Gia Lai cũ) tại Thông báo số 116/TB-SXD ngày 10/8/2025 của Sở Xây dựng tỉnh Gia Lai;

- Quyết định số 52/2019/QĐ-UBND ngày 15/11/2019 của UBND tỉnh Bình Định về cước vận chuyển vật liệu xây dựng được tại tỉnh Bình Định;

- Đơn giá nhân công xây dựng, giá ca máy và thiết bị thi công xây dựng tỉnh Gia Lai năm 2025 theo Công văn số 1569/SXD-QLDA ngày 29/8/2025 của Sở Xây dựng tỉnh Gia Lai;

- Quyết định số 789/QĐ-EVN ngày 10/06/2025 của Tập đoàn Điện lực Việt nam về việc ban hành Quy định về công tác Đầu tư xây dựng trong Tập đoàn Điện lực Việt Nam;

- Quyết định số 1100/QĐ-EVN ngày 25/7/2022 của Tập đoàn Điện lực Việt Nam về việc ban hành Bộ quy trình quản lý chất lượng nội bộ Ban QLDA và Bộ quy trình quản lý chất lượng dự án đầu tư xây dựng khối lưới điện phân phối;

- Căn cứ Quyết định số 3948/QĐ-EVNCPC ngày 31/5/2025 của Tổng công ty Điện lực miền Trung về việc ban hành Quy định về công tác khảo sát phục vụ thiết kế các công trình điện áp dụng trong Tổng công ty Điện lực miền Trung;

- Quyết định số 3961/QĐ-EVNCPC ngày 31/5/2025 của Tổng Công ty Điện lực miền Trung về việc ban hành Quy định về công tác Thiết kế dự án lưới điện phân phối cấp điện áp đến 35kV trong Tổng Công ty Điện lực miền Trung;

- Quyết định số 336/QĐ-EVN ngày 09/3/2020 của Tập đoàn Điện lực Việt Nam về việc ban hành Quy định về nội dung, trình tự thực hiện công tác thẩm tra, thẩm định các dự án đầu tư xây dựng lưới điện đến 110kV áp dụng trong Tập đoàn Điện lực Quốc gia Việt Nam;

- Quyết định số 6215/QĐ-EVNCPC ngày 07/8/2025 của Tổng công ty Điện lực miền Trung về việc tạm giao kế hoạch ĐTXD năm 2026-GLPC;

- Quyết định số 178/QĐ-HĐTV ngày 14/3/2024 của EVNCPC về việc ban hành Quy định tiêu chuẩn kỹ thuật vật tư thiết bị lưới điện 0,4kV - 110kV trong EVNCPC.

- Quy phạm trang bị điện 11TCN-18-2006, TCN-19-2006, 11TCN-20- 2006, 11 TCN-21-2006 do Bộ Công nghiệp ban hành kèm theo quyết định số 19/2006/QĐ-BCN ngày 11/7/2006 và các TCVN có liên quan;

- Các tiêu chuẩn về lựa chọn vật tư thiết bị của EVN, EVNCPC;

- Tiêu chuẩn thiết kế kết cấu bê tông cốt thép TCVN 356-2005;

- Tiêu chuẩn thiết kế nền móng TCXD 45-78;

- Tiêu chuẩn TCVN 2737: 2023 Tải trọng và tác động;

- Nguyên tắc cơ bản để thiết kế TCVN 3993-1985;

- Các tiêu chuẩn về lựa chọn vật tư thiết bị;

- Quyết định số 1275/QĐ-BCT ngày 17/4/2018 về việc phê duyệt quy hoạch phát triển điện lực tỉnh Gia lai giai đoạn 2016-2025 và Quyết định số 1750/QĐ-TTg ngày 30/12/2023 về việc Phê duyệt Quy hoạch tỉnh Gia Lai thời kỳ 2021 - 2030, tầm nhìn đến năm 2050; (đối với công trình ĐTXD khu vực Tây Gia Lai);

- Căn cứ Quyết định số 332/QĐ-BCT ngày 03/02/2017 của Bộ Công Thương về việc phê duyệt Quy hoạch phát triển Điện lực tỉnh Bình Định giai đoạn 2016-2025, có xét đến năm 2035 - Quy hoạch phát triển hệ thống điện 110kV và Quyết định số 1619/QĐ-TTg ngày 14/12/2023 về việc Phê duyệt Quy hoạch tỉnh Bình Định thời kỳ 2021 - 2030, tầm nhìn đến năm 2050; (đối với công trình ĐTXD khu vực Đông Gia Lai);

- Hồ sơ phương án đầu tư Hoàn thiện lưới điện THA khu vực Phù Mỹ Tỉnh Gia Lai năm 2026 do Đội quản lý điện Phù Mỹ lập;

- Số liệu thu thập, khảo sát xây dựng công trình do Đội quản lý điện Phù Mỹ thực hiện.

Mục tiêu dự án:

- Hoàn thiện chống quá tải lưới điện, đảm bảo cung cấp điện an toàn, ổn định và liên tục, đáp ứng nhu cầu phát triển phụ tải khu vực Phù Mỹ;

- Giảm bán kính cấp điện, nâng cao chất lượng điện áp;

- Giảm tổn thất điện năng và nâng cao độ tin cậy cung cấp điện lưới điện khu vực, mang lại hiệu quả kinh doanh điện năng

- Góp phần nâng cao giá bán điện bình quân cho toàn Công ty Điện lực Gia Lai.

Quy mô dự án:

Quy mô toàn dự án:

- Lắp đặt dây chống sét đường dây trung áp 22kV: 8.8km.

- Đường dây hạ áp xây dựng mới: 7631 mét.

- Trạm biến áp: Xây dựng mới 01 TBA, công suất lắp đặt MBA là 160kVA

1.2. Nguồn vốn thực hiện:

Vốn khấu hao cơ bản của Tổng công ty Điện lực miền Trung và vốn vay thương mại ĐTXD giao cho Công ty Điện lực Gia Lai.

1.3. Đặc điểm chính của dự án:

- Dự án “**Hoàn thiện lưới điện THA khu vực Phù Mỹ tỉnh Gia Lai năm 2026**” được triển khai trên địa bàn các xã: xã Phù Mỹ, xã An Lương, xã Phù Mỹ Bắc, xã Phù Mỹ Nam, xã Bình Dương, xã Phù Mỹ Nam, xã Phù Mỹ Đông, xã Phù Mỹ Tây, tỉnh Gia Lai.

- Phương án đầu tư xây dựng các hạng mục như sau:

1.4. Phạm vi dự án:

- Xây dựng mới đường dây dây chống sét bảo vệ cho đường dây trung áp 22kV.

- Thực hiện đầu tư xây phân trạm biến áp phân phối 22/0,4kV với 01 TBA xây dựng mới để giảm bán kính cấp điện và sang tải cho các TBA hiện có.

- Xây dựng mới đường dây hạ áp sau 17 TBA phân phối cấp điện cho các khu vực dân cư chưa có đường dây hạ áp hoặc đường dây hạ áp đã xuống cấp không đảm bảo an toàn cung cấp điện.

CHƯƠNG 2. SỰ CẦN THIẾT ĐẦU TƯ

2.1. Giới thiệu chung khu vực cấp điện:

2.1.1 Điều kiện tự nhiên

a. Vị trí địa lý

Gia Lai là một tỉnh vùng cao nằm ở phía bắc Tây Nguyên trên độ cao trung bình 700 - 800 mét so với mực nước biển. Gia Lai cách Hà Nội 1.120 km, cách Đà Nẵng 396 km, cách Thành phố Hồ Chí Minh 491 km. Tỉnh Gia Lai trải dài từ 12°58'20" đến 14°36'30" vĩ bắc, từ 107°27'23" đến 108°54'40" kinh đông.

- Phía Bắc giáp tỉnh Quảng Ngãi.
- Phía Nam giáp tỉnh Dak Lak.
- Phía Tây giáp Campuchia với đường biên giới dài 90km.
- Phía Đông giáp Biển Đông với bờ biển dài 134 km.

Gia Lai được xem là một trong những cửa ngõ ra biên của các tỉnh Tây Nguyên và vùng nam Lào.

b. Địa hình:

Gia Lai nằm trên một phần của nền đá cổ rộng lớn, dày trên 4.000 m, thuộc Địa khối Kon Tum. Gần vào phía cuối nam của khối núi Trường Sơn Nam. Gia Lai nằm gần như hoàn toàn phía đông dãy Trường Sơn. Khối địa khối nâng lên không đều từ cuối kỷ Đệ Tam. Nhưng địa hình được núi lửa và phong hóa nhiều năm trở nên bằng phẳng tạo nên các cao nguyên không hoàn toàn bằng phẳng mà nhấp nhô nhiều đồi xen kẽ các vùng tương đối trũng. Địa hình thấp dần từ bắc xuống nam và nghiêng từ đông sang tây, với các đồi núi, cao nguyên và thung lũng xen kẽ nhau khá phức tạp. Càng gần về phía nam chia nhau một nửa vùng đồng bằng với Đăk Lăk, và vùng thấp phía tây của Campuchia.

Địa hình Gia Lai có thể chia thành 3 dạng chính là địa hình đồi núi, cao nguyên và thung lũng. Trong đó, cao nguyên là dạng địa hình phổ biến và quan trọng của Gia Lai, với hai cao nguyên là Cao nguyên Kon Hà Nừng và Cao nguyên Pleiku. Địa hình thứ hai là địa hình đồi núi, chiếm 2/5 diện tích tự nhiên toàn tỉnh, phần lớn nằm ở phía bắc, địa hình núi phân cách mạnh, bề mặt các dạng địa hình khác của Gia Lai như các cao nguyên, những thung lũng đồng bằng cũng đều rải rác có núi, độ cao trung bình của cả 2 cao nguyên là 800m, với đỉnh Kon Ka Kinh - "nóc nhà" của Gia Lai. Sự đập vỡ kiến tạo đa dạng là cơ sở cho trữ lượng nước ngầm. Các vùng trũng tương đối thường hình thành các con sông khi đi qua vùng đứt gãy đột ngột xuống vùng đồng bằng tạo nên các thác nước nổi tiếng ở đây. Địa hình thứ ba là Các vùng trũng, những vùng này sớm được con người khai thác để sản xuất lương thực. Hầu hết các vùng trũng nằm ở phía nam của tỉnh, các thung lũng ở đông nam.

Ngoài ra đất đai Gia Lai được chia làm 27 loại khác nhau, gồm 7 nhóm chính: đất phù sa, đất xám, đất đen, đất đỏ, đất mùn vàng đỏ, nhóm đất xói mòn tro sỏi đá. Chủ yếu là nhóm đất đỏ bazan, phân bố ở cao nguyên Pleiku, dày cho canh tác, các loại đất khác chủ yếu ở các vùng đất rìa cao nguyên hoặc vùng trũng, ven các con sông.

2.1.2 Phương hướng phát triển kinh tế xã hội khu vực dự án.

Tiếp tục rà soát, điều chỉnh một số quy hoạch phát triển phù hợp, tăng cường đầu tư xây dựng hạ tầng kỹ thuật, hoàn chỉnh thủ tục đầu tư để triển khai thực hiện việc phát triển ngành công nghiệp tại các khu, cụm công nghiệp trên địa bàn tỉnh. Chỉ đạo đẩy mạnh công tác khuyến công, thực hiện tốt chính sách hỗ trợ phát triển làng nghề, khuyến khích các hộ gia đình, hợp tác xã, doanh nghiệp tư nhân vừa và nhỏ đầu tư phát triển ngành nghề tiểu thủ công nghiệp, đáp ứng nhu cầu tiêu dùng và tham gia xuất khẩu.

Tập trung phát triển các sản phẩm thuộc nhóm ngành công nghiệp trọng điểm, công nghiệp hỗ trợ; phát triển công nghiệp trên cơ sở khai thác tiềm năng và các lợi thế sẵn có tại địa phương như chế biến thủy sản, súc sản, nông lâm sản, sản xuất vật liệu xây dựng, năng lượng tái tạo; đồng thời tiếp tục đẩy mạnh sản xuất các mặt hàng thuốc tân dược, giày dép, may mặc, thực phẩm, đóng mới và sửa chữa tàu cá; chú trọng thu hút, hỗ trợ các doanh nghiệp Nhật Bản triển khai dự án trên địa bàn tỉnh, đồng thời đẩy mạnh thu hút đầu tư phát triển một số ngành công nghiệp cơ khí, công nghiệp nhựa, sản xuất thiết bị nông, lâm, thủy hải sản và phụ tùng thay thế... ưu tiên thu hút các dự án công nghệ cao, công nghệ sạch, tiêu tốn ít nguyên liệu, năng lượng và thân thiện với môi trường.

Tiếp tục thực hiện Đề án tái cơ cấu nông nghiệp gắn với xây dựng nông thôn mới; tăng cường ứng dụng tiến bộ khoa học công nghệ; khuyến khích hợp tác, phát triển các chuỗi liên kết từ sản xuất, bảo quản, chế biến đến tiêu thụ sản phẩm để tăng thu nhập cho bà con nông dân. Ưu tiên nguồn lực và huy động toàn xã hội tham gia thực hiện có hiệu quả Chương trình xây dựng nông thôn mới. Khuyến khích đầu tư phát triển sản xuất kinh doanh ở nông thôn; nhất là các ngành có tiềm năng, phát triển bền vững và sử dụng nhiều lao động để tạo việc làm, tăng thu nhập cho người dân ở khu vực nông thôn.

2.1.3 Điều kiện tự nhiên vùng dự án

a) Điều kiện khí tượng:

Gia Lai thuộc vùng khí hậu nhiệt đới gió mùa, dôi dào về độ ẩm, có lượng mưa lớn, không có bão và sương muối, ngoài ra nhiệt độ còn phụ thuộc vào độ cao các vùng. Khí hậu ở đây được chia làm 2 mùa rõ rệt là mùa mưa và mùa khô. Trong đó, mùa mưa thường bắt đầu từ tháng 5 và kết thúc vào tháng 10. Mùa khô từ tháng 11 đến tháng 4 năm sau. Nhiệt độ trung bình năm là 22 – 25°C. Vùng Đông Trường Sơn từ 1.200 – 1.750 mm, Tây Trường Sơn có lượng mưa trung bình năm từ 2.200 – 2.500 mm. Khí hậu và thổ nhưỡng Gia Lai rất thích hợp cho việc phát triển nhiều loại cây công nghiệp ngắn và dài ngày, chăn nuôi và kinh doanh tổng hợp nông lâm nghiệp đem lại hiệu quả kinh tế cao.

b) Các số liệu về khí hậu, thủy văn: Theo quy chuẩn QCVN 02:2022/BXD.

Phân vùng áp lực gió và mật độ sét đánh theo QCVN 02:2022/BXD - Quy chuẩn xây dựng Việt Nam - Số liệu điều kiện tự nhiên dùng trong xây dựng, theo địa danh hành chính, tỉnh Gia Lai có các vùng áp lực gió như sau:

* Gió:

Vùng biển tỉnh Gia Lai nói chung chịu ảnh hưởng của 2 loại gió mùa chính là gió mùa Đông Bắc trong mùa đông và gió mùa Tây Nam trong mùa hè. Tuy nhiên, dưới tác động của điều kiện địa hình ở dải ven biển gió bị biến dạng mạnh, từ tháng 10 đến tháng 2 thường tồn tại gió Bắc.

Tốc độ gió trung bình là $(2,2 \div 3,0)$ m/s, cực đại có thể đạt $(18 \div 20)$ m/s. Khi có bão, tốc độ gió tại đây có thể đạt trên 40m/s. Thời gian từ tháng 3 đến tháng 6 trong năm được coi là mùa chuyển tiếp với gió thịnh hành là gió Đông và Đông Nam. Từ tháng 6 đến tháng 10 gió Tây và Tây Nam thịnh hành, tốc độ trung bình là $1,6 \div 2,2$ m/s, tốc độ tối đa đạt tới $(24 \div 30)$ m/s. Vào cuối mùa hè (tháng 8), hình thành hệ thống gió Tây mạnh, với tần suất xuất hiện có thể đạt 34,8%.

Nhìn chung trong toàn vùng, chế độ gió mang tính địa phương rõ rệt. Từ mũi Yên đến Sa Huỳnh là vùng bờ trống nên chịu tác động mạnh của gió mùa Đông bắc. Vùng vịnh Quy Nhơn – đầm Thị Nại có thể bị tác động mạnh của gió Tây vào cuối mùa hè.

Ở Quy Nhơn, tốc độ gió trung bình tháng nằm trong khoảng $(1,5 \div 2,8)$ m/s . Tuy nhiên, vào các tháng $(9 \div 12)$, do mùa bão và mùa gió Đông bắc trùng nhau, tốc độ gió thường mạnh hơn, cực đại có thể đạt trên 30 m/s, có trường hợp 59 m/s. Một đặc điểm nổi bật là trong vùng Quy Nhơn gió cực đại tháng đều xảy ra trong thời gian từ tháng 7 đến tháng 12

* Nhiệt độ không khí:

Vùng ven biển tỉnh Gia Lai có nền nhiệt độ không khí khá cao và có xu hướng tăng dần từ bắc xuống nam. Gia Lai có khí hậu nhiệt đới gió mùa, tháng nóng nhất là các tháng 6,7,8:

- + Nhiệt độ trung bình năm: 26,80C
- + Nhiệt độ không khí trung bình lớn nhất: 30,80C
- + Nhiệt độ không khí trung bình nhỏ nhất: 24,40C
- + Biên độ ngày của nhiệt độ không khí trung bình: 6,6 0C

* Mưa:

Mùa mưa ở Gia Lai kéo dài từ tháng 9 đến tháng 12, còn mùa ít mưa là từ tháng 1 đến tháng 8.

- + Lượng mưa trung bình năm : 1807 mm
- + Lượng mưa cực đại: 2.658 mm
 - + Lượng mưa cực đại: 1.131 mm
 - + Mùa mưa bắt đầu từ tháng 9 – 12; mùa khô kéo dài từ tháng 1 – 8
- + Lượng mưa ngày lớn nhất: : 365 mm
 - + Số ngày mưa trung bình năm: 136,3 ngày
- + Số ngày mưa phùn TB năm: 0,0 ngày
- + Số ngày sương mù trung bình năm: 0,0 ngày
- + Số ngày đông TB năm: 33,4 ngày

* Nắng:

- + Số giờ nắng TB năm: 2470 giờ

* Mây:

- + Lượng mây tổng quan trung bình năm: 5,9 ngày

+ Lượng mây dưới trung bình tháng và năm: 5,9 ngày

*** Độ ẩm không khí:**

+ Độ ẩm tuyệt đối TB năm: 28,2 mbar

+ Độ ẩm tương đối TB năm: 79,3 %

+ Độ ẩm tương đối thấp nhất trung bình năm: 64,3 %

+ Độ ẩm thấp nhất tuyệt đối: 12 %

*** Độ nhiễm mặn khí quyển** :1,421668mgcl-/m2.ngày

*** Áp lực gió và mật độ dông sét:**

Phân vùng áp lực gió và mật độ sét đánh theo QCVN 02:2022/BXD - Quy chuẩn xây dựng Việt Nam - Số liệu điều kiện tự nhiên dùng trong xây dựng, theo địa danh hành chính, tỉnh Gia Lai có các vùng áp lực gió như sau:

Bảng Phân vùng áp lực gió tại các KV

Khu vực	Vùng áp lực	Áp lực gió tiêu chuẩn $W_0(kN/m^2)$	$V_0(m/s)$
Phù Mỹ	III.B	1,25	34,75

Bảng mật độ sét đánh tại KV

Khu vực	Mật độ sét đánh (Số lần/km2/năm)
Phù Mỹ	8,2

2.2. Hiện trạng lưới điện khu vực thực hiện dự án:

2.2.1 XDM đường dây trung hạ áp và TBA 22/0,4kV -160kVA Gò Dừa - xã Bình Dương

* Nguồn điện: TBA Trà Thung – 160kVA-22/0,4kV thuộc XT 474/PMY.

Tổng chiều dài tuyến ĐZ 0,4kV: 1,949km

Mức độ mang tải của TBA: 81%

Lưới điện hạ áp gồm: 02 XT

XT1: Dây dẫn loại ABC 4x95mm², ABC 4x70mm² chiều dài tuyến cấp điện: 1481m, BK: 735m. Dòng điện I_{max}: 114A, điện áp cuối nguồn tại C102/18: 219V.

XT2: Dây dẫn loại ABC 4x95mm², chiều dài tuyến cấp điện: 468m, BK: 239m. Dòng điện I_{max}: 50A, điện áp cuối nguồn: 220V.

Sản lượng điện thanh cái lũy kế năm 2024(kWh): 273.949

Sản lượng điện tổn thất lũy kế năm 2024(kWh): 7.128

TTĐN lũy kế năm 2024: 2.54%

Số lượng khách hàng được cấp điện: 194.

* Nguồn điện: TBA Chánh Khoan Tây – 250kVA-22/0,4kV thuộc XT 472/PMY.

Tổng chiều dài tuyến ĐZ 0,4kV: 2,792km

Mức độ mang tải của TBA: 73%

Lưới điện hạ áp gồm: 03 XT

XT1: Dây dẫn loại ABC 4x95mm², chiều dài tuyến cấp điện: 470m, BK: 466m. Dòng điện I_{max}: 60A, điện áp cuối nguồn: 219V.

XT2: Dây dẫn loại ABC 4x95mm², chiều dài tuyến cấp điện: 1200m, BK: 1120m. Dòng điện I_{max}: 100A, điện áp cuối nguồn: 220V.

XT3: Dây dẫn loại ABC 4x95mm², ABC 4x50mm² chiều dài tuyến cấp điện: 1122m, BK: 843m. Dòng điện I_{max}: 80A, điện áp cuối nguồn: 220V.

Sản lượng điện thanh cái lũy kế năm 2024(kWh): 653.360

Sản lượng điện tổn thất lũy kế năm 2024(kWh): 22.398

TTĐN lũy kế năm 2024: 3.31%

Số lượng khách hàng được cấp điện: 275.

*** Đề xuất:**

Trên cơ sở các số liệu đã phân tích như trên, đến năm 2029 khu vực này sẽ thiếu 124kW ; Do vậy để chống quá tải lưới điện hiện trạng, cần thiết phải phải xây dựng mới TBA Gò Dừa, dung lượng: 160kVA – 22/0,4kV mới :

+ XDM TBA Gò Dừa, dung lượng: 160kVA – 22/0,4kV dưới đường dây 22kV hiện có (Tại vị trí cột C138-XT474PMY).

+ Để chia tải, giảm TTĐN cho TBA Trà Thung, Chánh Khoan Tây.

+ Đáp ứng nhu cầu tăng trưởng phụ tải trong khu vực, giảm bán kính cấp điện hạ áp, cải thiện điện áp cuối nguồn ổn định và theo quy định.

+ Khai thác được khách hàng có nhu cầu sản xuất & kinh doanh vùng cuối của phụ tải của TBA hiện có, nâng cao giá bán điện bình quân cho đơn vị trong năm 2026 và những năm tiếp theo của dự án.

+ Giải quyết ý kiến, kiến nghị của cử tri

2.2.2 XDM đường dây hạ áp NR Lộ 3 TBA Quang Trung 2 – xã Phù Mỹ.

* Nguồn điện: TBA Quang Trung 2 – 250kVA-22/0,4kV thuộc XT 477/PMY.

Tổng chiều dài tuyến ĐZ 0,4kV: 1,941km

Mức độ mang tải của TBA: 71%

Lưới điện hạ áp gồm: 03 XT

XT1: Dây dẫn loại ABC 4x95mm², chiều dài tuyến cấp điện: 332m, BK: 333m. Dòng điện I_{max}: 240A, điện áp cuối nguồn: 220V.

XT2: Dây dẫn loại ABC 4x95mm², chiều dài tuyến cấp điện: 901m, BK: 439m. Dòng điện I_{max}: 262A, điện áp cuối nguồn tại C59/477PMY: 219V.

XT3: Dây dẫn loại ABC 4x95mm², chiều dài tuyến cấp điện: 708m, BK: 451m. Dòng điện I_{max}: 238A, điện áp cuối nguồn tại C313: 218V.

Hiện trạng vận hành đường dây hạ áp XT3 (theo yêu cầu kiến nghị cử tri):

Đường dây hạ áp NR lộ 3: 21 hộ dân cuối NR lộ 3 được đấu nối từ cột C308, đường dây sau công tơ sử dụng dây AV 30/10, cột tre tạm bợ, điện áp đến nhà hộ dân sử dụng 196V. Không đảm bảo an toàn trong vận hành lưới điện.

Sản lượng điện thanh cái lũy kế năm 2024(kWh): 690.776

Sản lượng điện tổn thất lũy kế năm 2024(kWh): 12.064

TTĐN lũy kế năm 2024: 1.94%

Số lượng khách hàng được cấp điện: 221.

*** Đề xuất:**

XDM đường dây 0,4kV NR lộ 3 dây dẫn ABC4x95, chiều dài 0,29Km về hướng đông (Đi từ cột C308A rẽ vào khu dân cư chưa có đường dây 0.4kV, đầu nối tại C308A TBA Quang Trung 2).

2.2.3 XDM đường dây hạ áp NR Lộ 1, Lộ 3 TBA Vĩnh Nhơn – Xã Phù Mỹ Nam.

* Nguồn điện: TBA Vĩnh Nhơn – 250kVA-22/0,4kV thuộc XT 473/TCPMY.

Tổng chiều dài tuyến ĐZ 0,4kV: 2,333km

Mức độ mang tải của TBA: 41%

Lưới điện hạ áp gồm: 03 XT

+ XT1: Dây dẫn loại ABC 4x95mm², ABC 4x50mm² chiều dài tuyến cấp điện: 1198m, BK: 546m. Dòng điện I_{max}: 156A, điện áp cuối nguồn: 220V.

+ XT2: Dây dẫn loại ABC 4x95mm², chiều dài tuyến cấp điện: 900m, BK: 660m. Dòng điện I_{max}: 140A, điện áp cuối nguồn tại C219: 219V.

+ XT3: Dây dẫn loại ABC 4x95mm², chiều dài tuyến cấp điện: 235m, BK: 230m. Dòng điện I_{max}: 118A, điện áp cuối nguồn tại C304: 223V.

Hiện trạng vận hành đường dây hạ áp XT1, XT3 (theo yêu cầu kiến nghị cử tri):

+ Đường dây hạ áp lộ 1, lộ 3: 29 hộ dân cuối lộ 1, lộ 3 được đầu nối từ cột C109/5, C304, đường dây 0,2kV dây AV 30/10 lâu năm xuống cấp mất an toàn nguy cơ cháy nổ cao, cột tre tạm bợ, điện áp đến nhà hộ dân sử dụng 202V. Không đảm bảo an toàn trong vận hành lưới điện. Cử tri đã có kiến nghị lên ngành điện đề nghị đầu tư xây dựng đường dây mới phục vụ nhu cầu phụ tải, chất lượng điện năng và đảm bảo an toàn cho người dân.

Sản lượng điện thanh cái lũy kế năm 2024(kWh): 424.381

Sản lượng điện tổn thất lũy kế năm 2024(kWh): 14.941

TTĐN lũy kế năm 2024: 3.40%

Số lượng khách hàng được cấp điện: 265.

*** Đề xuất:**

XDM đường dây 0,4kV NR lộ 1 dây dẫn ABC4x95, chiều dài 0,256Km đi dọc đường bê tông về hướng Bắc (đầu nối tại C109/5 TBA Vĩnh Nhơn).

2.2.4 XDM đường dây hạ áp NR Lộ 2 TBA Vân An – Xã Phù Mỹ Tây.

* Nguồn điện: TBA Vân An – 250kVA-22/0,4kV thuộc XT 478/PMY.

Tổng chiều dài tuyến ĐZ 0,4kV: 1,479km

Mức độ mang tải của TBA: 31%

Lưới điện hạ áp gồm: 02 XT

+ XT1: Dây dẫn loại ABC 4x95mm² chiều dài tuyến cấp điện: 642m, BK: 624m. Dòng điện I_{max}: 112A, điện áp cuối nguồn: 220V.

+ XT2: Dây dẫn loại ABC 4x95mm², chiều dài tuyến cấp điện: 837m, BK: 578m. Dòng điện I_{max}: 108A, điện áp cuối nguồn tại C219: 220V.

Hiện trạng vận hành đường dây hạ áp XT1, XT3 (theo yêu cầu kiến nghị cử tri):

+ Đường dây hạ áp lộ 2: 23 hộ dân giữa lộ 2 được đầu nối từ cột C210, đường dây 0,2kV dây AV 30/10 lâu năm xuống cấp mất an toàn nguy cơ cháy nổ cao, cột tre tạm bợ, điện áp đến nhà hộ dân sử dụng 210V. Không đảm bảo an toàn trong vận hành lưới điện. Cử tri đã có kiến nghị lên ngành điện đề nghị đầu tư xây dựng đường dây mới phục vụ nhu cầu phụ tải, chất lượng điện năng và đảm bảo an toàn cho người dân.

Sản lượng điện thanh cái lũy kế năm 2024(kWh): 254.990

Sản lượng điện tổn thất lũy kế năm 2024(kWh): 5.296

TTĐN lũy kế năm 2024: 2.03%

Số lượng khách hàng được cấp điện: 168.

*** Đề xuất:**

XDM đường dây 0,4kV NR lộ 2 dây dẫn ABC4x95, chiều dài 0,203Km đi dọc đường bê tông về hướng Nam (đầu nối tại C210 TBA Vân An).

2.2.5 XDM đường dây hạ áp NR Lộ 3 TBA Lạc Sơn – Xã Phù Mỹ Tây.

* Nguồn điện: TBA Lạc Sơn – 250kVA-22/0,4kV thuộc XT 478/PMY.

Tổng chiều dài tuyến ĐZ 0,4kV: 1,753km

Mức độ mang tải của TBA: 27%

Lưới điện hạ áp gồm: 03 XT

+ XT1: Dây dẫn loại ABC 4x95mm² chiều dài tuyến cấp điện: 459m, BK: 449m.

Dòng điện I_{max}: 96, điện áp cuối nguồn: 220V.

+ XT2: Dây dẫn loại ABC 4x95mm², chiều dài tuyến cấp điện: 521m, BK: 492m. Dòng điện I_{max}: 90A, điện áp cuối nguồn tại C207: 220V.

+ XT3: Dây dẫn loại ABC 4x95mm², chiều dài tuyến cấp điện: 773m, BK: 737m. Dòng điện I_{max}: 85A, điện áp cuối nguồn tại C317: 221V.

Hiện trạng vận hành đường dây hạ áp XT3 (theo yêu cầu kiến nghị cử tri):

+ Đường dây hạ áp lộ 3: 31 hộ dân cuối lộ 3 được đầu nối từ cột C315, đường dây 0,2kV dây AV 30/10 lâu năm xuống cấp mất an toàn nguy cơ cháy nổ cao, cột tre tạm bợ. Không đảm bảo an toàn trong vận hành lưới điện. Cử tri đã có kiến nghị lên ngành điện đề nghị đầu tư xây dựng đường dây mới phục vụ nhu cầu phụ tải, chất lượng điện năng và đảm bảo an toàn cho người dân.

Sản lượng điện thanh cái lũy kế năm 2024(kWh): 214.326

Sản lượng điện tổn thất lũy kế năm 2024(kWh): 6.430

TTĐN lũy kế năm 2024: 2.91%

Số lượng khách hàng được cấp điện: 152.

*** Đề xuất:**

XDM đường dây 0,4kV NR lộ 3 dây dẫn ABC4x95, chiều dài 0,472Km đi dọc đường bê tông về hướng Bắc (đầu nối tại C315 TBA Lạc Sơn).

2.2.6 XDM đường dây hạ áp NR Lộ 2 TBA The The 2 – Xã Phù Mỹ Đông.

* Nguồn điện: TBA The The 2 – 160kVA-22/0,4kV thuộc XT 472/PMY.

Tổng chiều dài tuyến ĐZ 0,4kV: 1,421km

Mức độ mang tải của TBA: 33%

Lưới điện hạ áp gồm: 03 XT

+ XT1: Dây dẫn loại ABC 4x95mm², ABC 4x70mm² chiều dài tuyến cấp điện: 580m, BK: 559m. Dòng điện I_{max}: 75, điện áp cuối nguồn: 220V.

+ XT2: Dây dẫn loại ABC 4x95mm², chiều dài tuyến cấp điện: 276m, BK: 263m. Dòng điện I_{max}: 60A, điện áp cuối nguồn tại C207: 220V.

+ XT3: Dây dẫn loại ABC 4x95mm², ABC 4x70mm² chiều dài tuyến cấp điện: 565m, BK: 342m. Dòng điện I_{max}: 75A, điện áp cuối nguồn tại C309: 221V.

Hiện trạng vận hành đường dây hạ áp XT2 (theo yêu cầu kiến nghị cử tri):

+ Đường dây hạ áp lộ 2: 15 hộ dân giữa lộ 2 được đấu nối từ cột C202, đường dây 0,2kV dây AV 30/10 lâu năm xuống cấp mất an toàn nguy cơ cháy nổ cao, cột tre tạm bợ, điện áp đến nhà hộ dân sử dụng 210V. Không đảm bảo an toàn trong vận hành lưới điện. Cử tri đã có kiến nghị lên ngành điện đề nghị đầu tư xây dựng đường dây mới phục vụ nhu cầu phụ tải, chất lượng điện năng và đảm bảo an toàn cho người dân.

Sản lượng điện thanh cái lũy kế năm 2024(kWh): 46.090

Sản lượng điện tổn thất lũy kế năm 2024(kWh): 1.185

TTĐN lũy kế năm 2024: 2.51%

Số lượng khách hàng được cấp điện: 88.

*** Đề xuất:**

XDM đường dây 0,4kV NR lộ 2 dây dẫn ABC4x95, chiều dài 0,501Km đi dọc đường bê tông về hướng Đông (đấu nối tại C253/15 472PMY).

2.2.7 XDM đường dây hạ áp Lộ 3 TBA UB Mỹ Châu – Xã Phù Mỹ Bắc.

* Nguồn điện: TBA UB Mỹ Châu – 400kVA-22/0,4kV thuộc XT 471PMY.

Tổng chiều dài tuyến ĐZ 0,4kV: 1,922km

Mức độ mang tải của TBA: 67%

Lưới điện hạ áp gồm: 03 XT

+ XT1: Dây dẫn loại ABC 4x95mm², ABC 4x50mm², chiều dài tuyến cấp điện: 708m, BK: 245m. Dòng điện I_{max}: 360A, điện áp cuối nguồn: 220V.

+ XT2: Dây dẫn loại ABC 4x95mm², chiều dài tuyến cấp điện: 1214m, BK: 834m. Dòng điện I_{max}: 385A, điện áp cuối nguồn: 217V.

Hiện trạng vận hành đường dây hạ áp XT2 (theo yêu cầu kiến nghị cử tri):

Đường dây hạ áp lộ 2: 36 hộ dân ở khu vực giữa lộ 3 được đấu nối từ cột C206-C210, đường dây 0,2kV dây AV 30/10 lâu năm xuống cấp mất an toàn nguy cơ cháy nổ cao, cột tre tạm bợ, điện áp đến nhà hộ dân sử dụng 217V. Không đảm bảo an toàn trong vận hành lưới điện. Cử tri đã có kiến nghị lên ngành điện đề nghị đầu tư xây dựng đường dây mới phục vụ nhu cầu phụ tải, chất lượng điện năng và đảm bảo an toàn cho người dân.

Sản lượng điện thanh cái lũy kế năm 2024(kWh): 582.030

Sản lượng điện tổn thất lũy kế năm 2024(kWh): 21.021

TTĐN lũy kế năm 2024: 3.94%

Số lượng khách hàng được cấp điện: 255.

*** Đề xuất:**

XDM đường dây 0,4kV lộ 3 dây dẫn ABC4x95, chiều dài 0,587 Km về hướng tây (Đi dọc theo đường bê tông, đến C207 rẽ vào khu dân cư chưa có đường dây 0.4kV, đấu nối tại TBA UB Mỹ Châu).

2.2.8 XDM đường dây hạ áp Lộ 2 TBA Vạn Lương 2 – Xã Phù Mỹ Bắc.

* Nguồn điện: TBA Vạn Lương 2 – 100kVA-22/0,4kV thuộc XT 471PMY.

Tổng chiều dài tuyến ĐZ 0,4kV: 1,153km

Mức độ mang tải của TBA: 32%

Lưới điện hạ áp gồm: 02 XT

+ XT1: Dây dẫn loại ABC 4x95mm², ABC 4x50mm², chiều dài tuyến cấp điện: 670m, BK: 483m. Dòng điện I_{max}: 101A, điện áp cuối nguồn: 218V.

+ XT2: Dây dẫn loại ABC 4x95mm², chiều dài tuyến cấp điện: 483m, BK: 453m. Dòng điện I_{max}: 90A, điện áp cuối nguồn: 216V.

Hiện trạng vận hành đường dây hạ áp XT2 (theo yêu cầu kiến nghị cử tri):

Đường dây hạ áp lộ 2: 37 hộ dân ở khu vực cuối lộ 2 được đấu nối từ cột C210, đường dây 0,2kV dây AV 30/10 lâu năm xuống cấp mất an toàn nguy cơ cháy nổ cao, cột tre tạm bợ, điện áp đến nhà hộ dân sử dụng 216V. Không đảm bảo an toàn trong vận hành lưới điện. Cử tri đã có kiến nghị lên ngành điện để đề nghị đầu tư xây dựng đường dây mới phục vụ nhu cầu phụ tải, chất lượng điện năng và đảm bảo an toàn cho người dân.

Sản lượng điện thanh cái lũy kế năm 2024(kWh): 244.589

Sản lượng điện tổn thất lũy kế năm 2024(kWh): 8.479

TTĐN lũy kế năm 2024: 3.35%

Số lượng khách hàng được cấp điện: 146.

*** Đề xuất:**

XDM đường dây 0,4kV cuối lộ 2 dây dẫn ABC4x95, chiều dài 0,320 Km về hướng bắc (Đi từ C209 dọc theo đường bê tông vào khu dân cư chưa có đường dây 0.4kV, đấu nối tại C2209 (227/5A 471PMY) TBA Vạn Lương 2.

2.2.9 XDM đường dây hạ áp Lộ 3 TBA Vĩnh Lợi 4 – Xã An Lương.

* Nguồn điện: TBA Vĩnh Lợi 4 – 250kVA-22/0,4kV thuộc XT 472MTH.

Tổng chiều dài tuyến ĐZ 0,4kV: 0,858km

Mức độ mang tải của TBA: 36%

Lưới điện hạ áp gồm: 02 XT

+ XT1: Dây dẫn loại ABC4x95, chiều dài tuyến cấp điện: 308m, BK: 295m. Dòng điện I_{max}: 129A, điện áp cuối nguồn: 220V.

+ XT2: Dây dẫn loại ABC4x95, chiều dài tuyến cấp điện: 550m, BK: 282m. Dòng điện I_{max}: 115A, điện áp cuối nguồn: 220V.

Hiện trạng vận hành đường dây hạ áp XT2 (theo yêu cầu kiến nghị cử tri):

+ Đường dây hạ áp lộ 2: 15 hộ dân ở khu vực phía đông TBA được đấu nối từ cột C201 đường dây sau công tơ sử dụng dây ABC2x10, cột tạm bợ. Không đảm bảo an toàn trong vận hành lưới điện.

Sản lượng điện thanh cái lũy kế năm 2024(kWh): 463.385

Sản lượng điện tổn thất lũy kế năm 2024(kWh): 11.299

TTĐN lũy kế năm 2024: 2.38%

Số lượng khách hàng được cấp điện: 158.

*** Đề xuất:**

XDM đường dây 0,4kV lộ 3 dây dẫn ABC4x95, chiều dài 0,24 Km về hướng đông (Đi từ TBA dọc theo đường bê tông vào khu dân cư chưa có đường dây 0.4kV, đấu nối tại TBA Vĩnh Lợi 4).

2.2.10 XDM đường dây hạ áp NR Lộ 1, NR Lộ 4 TBA Thái An – Xã An Lương.

* Nguồn điện: TBA Thái An – 400kVA-22/0,4kV thuộc XT 472MTH.

Tổng chiều dài tuyến ĐZ 0,4kV: 4,319km

Mức độ mang tải của TBA: 49%

Lưới điện hạ áp gồm: 04 XT

+ XT1: Dây dẫn loại ABC4x95, 4AV95 + 1AV70, chiều dài tuyến cấp điện: 1901m, BK: 1035m. Dòng điện I_{max}: 285A, điện áp cuối nguồn: 219V.

+ XT2: Dây dẫn loại 4AV95 + 1AV70, chiều dài tuyến cấp điện: 1240m, BK: 510m. Dòng điện I_{max}: 270A, điện áp cuối nguồn: 220V.

+ XT3: Dây dẫn loại ABC4x95, chiều dài tuyến cấp điện: 474m, BK: 398m. Dòng điện I_{max}: 268A, điện áp cuối nguồn: 221V.

+ XT4: Dây dẫn loại ABC4x95, ABC4x70 chiều dài tuyến cấp điện: 704m, BK: 553m. Dòng điện I_{max}: 250A, điện áp cuối nguồn: 220V.

Hiện trạng vận hành đường dây hạ áp XT1, XT4 (theo yêu cầu kiến nghị cử tri):

Đường dây hạ áp lộ 1, lộ 4: 43 hộ dân ở khu vực cuối lộ 4, giữa lộ 1 được đấu nối từ cột C413, C104 đường dây 0,2kV dây AV 30/10 lâu năm xuống cấp mất an toàn nguy cơ cháy nổ cao, cột tre tạm bợ, điện áp đến nhà hộ dân sử dụng 218V. Không đảm bảo an toàn trong vận hành lưới điện. Cử tri đã có kiến nghị lên ngành điện để đề nghị đầu tư xây dựng đường dây mới phục vụ nhu cầu phụ tải, chất lượng điện năng và đảm bảo an toàn cho người dân.

Sản lượng điện thanh cái lũy kế năm 2024(kWh): 1.186.173

Sản lượng điện tổn thất lũy kế năm 2024(kWh): 50.888

TTĐN lũy kế năm 2024: 4.11%

Số lượng khách hàng được cấp điện: 464.

*** Đề xuất:**

XDM đường dây 0,4kV NR cuối lộ 4 dây dẫn ABC4x95, chiều dài 0,157 Km về hướng tây (Đi từ C413 dọc theo đường đất vào khu dân cư chưa có đường dây 0.4kV, đấu nối tại C413 TBA Thái An).

XDM đường dây 0,4kV NR lộ 1 dây dẫn ABC4x95, chiều dài 0,442 Km về hướng Đông Bắc (Đi từ C104 dọc theo đường bê tông vào khu dân cư chưa có đường dây 0.4kV, đấu nối tại C104 TBA Thái An).

2.2.11 XDM đường dây hạ áp NR Lộ 2 TBA Hội Thuận 2 – Xã An Lương.

* Nguồn điện: TBA Hội Thuận 2 – 250kVA-22/0,4kV thuộc XT 472MTH.

Tổng chiều dài tuyến ĐZ 0,4kV: 0,983km

Mức độ mang tải của TBA: 37%

Lưới điện hạ áp gồm: 02 XT

+ XT1: Dây dẫn loại 4AV95 + 1AV70, chiều dài tuyến cấp điện: 615m, BK: 540m. Dòng điện I_{max}: 135A, điện áp cuối nguồn: 219V.

+ XT2: Dây dẫn loại 4AV95 + 1AV70, chiều dài tuyến cấp điện: 368m, BK: 368m. Dòng điện I_{max}: 120A, điện áp cuối nguồn: 217V.

Hiện trạng vận hành đường dây hạ áp XT2 (theo yêu cầu kiến nghị cử tri):

Đường dây hạ áp lộ 2: 17 hộ dân ở khu vực cuối lộ 2 được đấu nối từ cột C207, C208, đường dây 0,2kV dây AV 30/10 lâu năm xuống cấp mất an toàn nguy cơ cháy nổ cao, cột tre tạm bợ, điện áp đến nhà hộ dân sử dụng 217V. Không đảm bảo an toàn trong vận hành lưới điện. Cử tri đã có kiến nghị lên ngành điện để đề nghị đầu tư xây dựng đường dây mới phục vụ nhu cầu phụ tải, chất lượng điện năng và đảm bảo an toàn cho người dân.

Sản lượng điện thanh cái lũy kế năm 2024(kWh): 532.340

Sản lượng điện tổn thất lũy kế năm 2024(kWh): 18.496

TTĐN lũy kế năm 2024: 3.36%

Số lượng khách hàng được cấp điện: 128.

*** Đề xuất:**

XDM đường dây 0,4kV NR cuối lộ 2 dây dẫn ABC4x95, chiều dài 0,102 Km về hướng nam (Đi từ C207 dọc theo đường đất vào khu dân cư chưa có đường dây 0.4kV, đấu nối tại C207 TBA Hội Thuận 2).

2.2.12 XDM đường dây hạ áp NR Lộ 1 TBA Thái An 2 – Xã An Lương.

* Nguồn điện: TBA Thái An 2 – 160kVA-22/0,4kV thuộc XT 472MTH.

Tổng chiều dài tuyến ĐZ 0,4kV: 2,091km

Mức độ mang tải của TBA: 31%

Lưới điện hạ áp gồm: 02 XT

+ XT1: Dây dẫn loại 4AV95 + 1AV70, ABC4x70 chiều dài tuyến cấp điện: 1069m, BK: 408m. Dòng điện I_{max}: 120A, điện áp cuối nguồn: 221V.

+ XT2: Dây dẫn loại 4AV95 + 1AV70, chiều dài tuyến cấp điện: 1022m, BK: 490m. Dòng điện I_{max}: 71A, điện áp cuối nguồn: 220V.

Hiện trạng vận hành đường dây hạ áp XT1 (theo yêu cầu kiến nghị cử tri):

Đường dây hạ áp lộ 1: 20 hộ dân ở khu vực cuối lộ 1 được đấu nối từ cột C105/3B đường dây 0,2kV dây AV 30/10 lâu năm xuống cấp mất an toàn nguy cơ cháy nổ cao, cột tre tạm bợ, điện áp đến nhà hộ dân sử dụng 216V. Không đảm bảo an toàn trong vận hành lưới điện. Cử tri đã có kiến nghị lên ngành điện đề nghị đầu tư xây dựng đường dây mới phục vụ nhu cầu phụ tải, chất lượng điện năng và đảm bảo an toàn cho người dân.

Sản lượng điện thanh cái lũy kế năm 2024(kWh): 316.885

Sản lượng điện tổn thất lũy kế năm 2024(kWh): 9.073

TTĐN lũy kế năm 2024: 2.78%

Số lượng khách hàng được cấp điện: 183.

*** Đề xuất:**

XDM đường dây 0,4kV NR cuối lộ 1 dây dẫn ABC4x95, chiều dài 0,253 Km về hướng tây bắc (Đi từ C105/3B dọc theo đường bê tông vào khu dân cư chưa có đường dây 0.4kV, đấu nối tại C105/3B TBA Thái An 2).

XDM đường dây 0,4kV Lộ 3 dây dẫn ABC4x95, chiều dài 0,095 Km về hướng bắc (Đi từ TBA dọc theo đường bê tông vào khu dân cư chưa có đường dây 0.4kV, đấu nối tại TBA Thái An 2).

2.2.13 XDM đường dây hạ áp mạch 2 Lộ 2 TBA Bình Dương 5 – xã Bình Dương.

* Nguồn điện: TBA Bình Dương 5 – 250kVA-22/0,4kV thuộc XT 473PMY.

Tổng chiều dài tuyến ĐZ 0,4kV: 1,818km

Mức độ mang tải của TBA: 71%

Lưới điện hạ áp gồm: 03 XT

+ XT1: Dây dẫn loại ABC4x95, chiều dài tuyến cấp điện: 1185m, BK: 648m. Dòng điện I_{max}: 257A, điện áp cuối nguồn: 219V.

+ XT2: Dây dẫn loại ABC4x95, chiều dài tuyến cấp điện: 496m, BK: 471m. Dòng điện I_{max}: 250A, điện áp cuối nguồn: 215V. Dây dẫn thường xuyên quá tải, phụ tải phát triển mạnh.

+ XT3: Dây dẫn loại ABC4x95, chiều dài tuyến cấp điện: 137m, BK: 135m. Dòng điện I_{max}: 50A, điện áp cuối nguồn: 221V.

Sản lượng điện thanh cái lũy kế năm 2024(kWh): 733.875

Sản lượng điện tổn thất lũy kế năm 2024(kWh): 34.286

TTĐN lũy kế năm 2024: 4.24%

Số lượng khách hàng được cấp điện: 261.

*** Đề xuất:**

Cần thiết phải phải xây dựng mới đường dây 0.4kV, nhằm đáp ứng nhu cầu phát triển phụ tải của lộ 2:

+ XDM đường dây 0,4kV mạch 2 lộ 2 dây dẫn ABC4x95, chiều dài 0,504 Km về hướng Tây Bắc (Đi từ TBA Bình Dương 5 đến C211, đấu nối tại TBA Bình Dương 5

2.2.14 XDM đường dây hạ áp mạch 2 Lộ 2 TBA Trà Bình Đông – Xã Phù Mỹ Nam.

* Nguồn điện: TBA Trà Bình Đông – 250kVA-22/0,4kV thuộc XT 476PMY.

Tổng chiều dài tuyến ĐZ 0,4kV: 3,145km

Mức độ mang tải của TBA: 45%

Lưới điện hạ áp gồm: 02 XT

+ XT1: Dây dẫn loại ABC4x95, ABC4x50 chiều dài tuyến cấp điện: 1128m, BK: 688m. Dòng điện I_{max}: 155A, điện áp cuối nguồn: 220V.

+ XT2: Dây dẫn loại ABC4x95, ABC4x50 chiều dài tuyến cấp điện: 2017m, BK: 676m. Dòng điện I_{max}: 165A, điện áp cuối nguồn: 217V. Dây dẫn thường xuyên quá tải, bán kính cấp điện dài.

Sản lượng điện thanh cái lũy kế năm 2024(kWh): 663.722

Sản lượng điện tổn thất lũy kế năm 2024(kWh): 29.987

TTĐN lũy kế năm 2024: 4.32%

Số lượng khách hàng được cấp điện: 248.

*** Đề Xuất:**

Cần thiết phải phải xây dựng mới đường dây 0.4kV, nhằm đáp ứng nhu cầu phát triển phụ tải của lộ 2:

+ XDM đường dây 0,4kV lộ 3 dây dẫn ABC4x95, chiều dài 0,461 Km về hướng Bắc (Đi từ TBA Trà Bình Đông đến C310, đấu nối tại TBA Trà Bình Đông.

2.2.15 XDM đường dây hạ áp NR Lộ 2 TBA Bình An – Xã Phù Mỹ.

* Nguồn điện: TBA Bình An – 250kVA-22/0,4kV thuộc XT 475PMY.

Tổng chiều dài tuyến ĐZ 0,4kV: 2,156km

Mức độ mang tải của TBA: 58%

Lưới điện hạ áp gồm: 03 XT

+ XT1: Dây dẫn loại ABC 4x95, ABC 4x70 chiều dài tuyến cấp điện: 1203m, BK: 362m. Dòng điện I_{max}: 208A, điện áp cuối nguồn: 221V.

+ XT2: Dây dẫn loại ABC 4x95, chiều dài tuyến cấp điện: 414m, BK: 314m. Dòng điện I_{max}: 195A, điện áp cuối nguồn: 220V.

+ XT3: Dây dẫn loại ABC 4x95, chiều dài tuyến cấp điện: 539m, BK: 519m.
Dòng điện I_{max}: 190A, điện áp cuối nguồn: 220V.

Hiện trạng vận hành đường dây hạ áp XT2 (theo yêu cầu kiến nghị cử tri):

Đường dây hạ áp lộ 2: 27 hộ dân ở khu vực cuối lộ 2 được đấu nối từ cột C105/3B đường dây 0,2kV dây AV 30/10 lâu năm xuống cấp mất an toàn nguy cơ cháy nổ cao, cột tre tạm bợ, điện áp đến nhà hộ dân sử dụng 218V. Không đảm bảo an toàn trong vận hành lưới điện. Cử tri đã có kiến nghị lên ngành điện để đề nghị đầu tư xây dựng đường dây mới phục vụ nhu cầu phụ tải, chất lượng điện năng và đảm bảo an toàn cho người dân.

Sản lượng điện thanh cái lũy kế năm 2024(kWh): 592.208

Sản lượng điện tổn thất lũy kế năm 2024(kWh): 20.230

TTĐN lũy kế năm 2024: 3.30%

Số lượng khách hàng được cấp điện: 284.

*** Đề xuất:**

XDM đường dây 0,4kV NR cuối lộ 2 dây dẫn ABC4x95, chiều dài 0,095 Km về hướng Nam (Đi từ C204/6 dọc theo đường bê tông vào khu dân cư chưa có đường dây 0,4kV, đấu nối tại C204/6 TBA Bình An).

2.2.16 XDM đường dây hạ áp Lộ 1 TBA KDC Mỹ Đức – Xã Phù Mỹ Bắc..

* Nguồn điện: TBA KDC Mỹ Đức – 250kVA-22/0,4kV thuộc XT 474MTH.

Tổng chiều dài tuyến ĐZ 0,4kV: 1,141km

Mức độ mang tải của TBA: 22%

Lưới điện hạ áp gồm: 03 XT

+ XT1: Dây dẫn loại ABC 4x95, chiều dài tuyến cấp điện: 314m, BK: 273m.
Dòng điện I_{max}: 80A, điện áp cuối nguồn: 221V.

+ XT2: Dây dẫn loại ABC 4x95, chiều dài tuyến cấp điện: 345m, BK: 278m.
Dòng điện I_{max}: 10A, điện áp cuối nguồn: 220V.

+ XT3: Dây dẫn loại ABC 4x95, chiều dài tuyến cấp điện: 482m, BK: 225m.
Dòng điện I_{max}: 10A, điện áp cuối nguồn: 220V.

Hiện trạng vận hành đường dây hạ áp:

+ Đường dây hạ áp: TBA KDC Mỹ Đức nằm gần TBA Tân Phú (Sản lượng điện thanh cái lũy kế năm 2024(kWh): 1.195.683; Sản lượng điện tổn thất lũy kế năm 2024(kWh): 54.590; TTĐN lũy kế năm 2024: 4.37%) đây là 1 trong những TBA Tổn thất cao, tuy nhiên giữa 2 TBA này không có liên kết đường dây hạ áp để có thể san tải, phân lý lưới cho phù hợp góp phần khai thác tối ưu TBA KDC Mỹ Đức đang non tải.

Sản lượng điện thanh cái lũy kế năm 2025(kWh): 47.566

Sản lượng điện tổn thất lũy kế năm 2025(kWh): 1.027

TTĐN lũy kế năm 2025: 2.15%

Số lượng khách hàng được cấp điện: 3.

*** Đề xuất:**

XDM đường dây 0,4kV lộ 1 dây dẫn ABC4x95, chiều dài 0,754 Km về hướng Bắc (Đi từ C107 TBA KDC Mỹ Đức đến C277/34 XT 474/PMY, XDM 08 cột hạ áp và đi chung cột đường dây TA HC, đấu nối tại C277/34 XT474/PMY).

2.2.17 XDM đường dây hạ áp Lộ 3 TBA TĐC Mỹ Đức – Xã Phù Mỹ Bắc.

* Nguồn điện: TBA TĐC Mỹ Đức – 100kVA-22/0,4kV thuộc XT 474PMY.

Tổng chiều dài tuyến ĐZ 0,4kV: 2,114km

Mức độ mang tải của TBA: 51%

Lưới điện hạ áp gồm: 02 XT

+ XT1: Dây dẫn loại ABC 4x95 chiều dài tuyến cấp điện: 1356m, BK: 607m.

Dòng điện I_{max}: 119A, điện áp cuối nguồn: 221V.

+ XT2: Dây dẫn loại ABC 4x95 chiều dài tuyến cấp điện: 758m, BK: 272m.

Dòng điện I_{max}: 105A, điện áp cuối nguồn: 220V.

Hiện trạng vận hành đường dây hạ áp XT2 (theo yêu cầu kiến nghị cử tri):

+ Đường dây hạ áp lộ 2: 22 hộ dân ở khu vực giữa lộ 2 được đấu nối từ cột C203, C204, C205 đường dây 0,2kV dây AV 30/10 lâu năm xuống cấp mất an toàn nguy cơ cháy nổ cao, cột tạm bợ, điện áp đến nhà hộ dân sử dụng 215V. Không đảm bảo an toàn trong vận hành lưới điện. Cử tri đã có kiến nghị lên ngành điện để đề nghị đầu tư xây dựng đường dây mới phục vụ nhu cầu phụ tải, chất lượng điện năng và đảm bảo an toàn cho người dân.

Sản lượng điện thanh cái lũy kế năm 2024(kWh): 414.866

Sản lượng điện tổn thất lũy kế năm 2024(kWh): 18.154

TTĐN lũy kế năm 2024: 4.19%

Số lượng khách hàng được cấp điện: 212

*** Đề xuất:**

XDM đường dây 0,4kV lộ 3 dây dẫn ABC4x95, chiều dài 0,239 Km về hướng Đông Bắc (Đi từ TBA TĐC Mỹ Đức dọc theo đường bê tông đến khu dân cư chưa có đường dây 0.4kV, đấu nối tại TBA TĐC Mỹ Đức).

2.2.18 XDM đường dây hạ áp NR Lộ 3 TBA Hưng Lạc 3 – Xã An Lương.

* Nguồn điện: TBA Hưng Lạc 3 – 250kVA-22/0,4kV thuộc XT 471MTH.

Tổng chiều dài tuyến ĐZ 0,4kV: 1,371km

Mức độ mang tải của TBA: 46%

Lưới điện hạ áp gồm: 02 XT

+ XT1: Dây dẫn loại 3AV95mm + 1AV70mm chiều dài tuyến cấp điện: 913m,

BK: 742m. Dòng điện I_{max}: 167A, điện áp cuối nguồn: 221V.

+ XT2: Dây dẫn loại ABC 4x95mm chiều dài tuyến cấp điện: 485m, BK: 485m.

Dòng điện I_{max}: 107A, điện áp cuối nguồn: 220V.

Hiện trạng vận hành đường dây hạ áp XT1 (theo yêu cầu kiến nghị cử tri):

+ Đường dây hạ áp lộ 1: 18 hộ dân ở khu vực đầu lộ 1 được đấu nối từ cột C103 đường dây 0,2kV dây AV 30/10 lâu năm xuống cấp mất an toàn nguy cơ cháy nổ cao, cột tạm bợ, điện áp đến nhà hộ dân sử dụng 216V. Không đảm bảo an toàn trong vận hành lưới điện. Cử tri đã có kiến nghị lên ngành điện để đề nghị đầu tư xây dựng đường dây mới phục vụ nhu cầu phụ tải, chất lượng điện năng và đảm bảo an toàn cho người dân.

Sản lượng điện thanh cái lũy kế năm 2024(kWh): 441.813

Sản lượng điện tổn thất lũy kế năm 2024(kWh): 13.790

TTĐN lũy kế năm 2024: 3.03%

Số lượng khách hàng được cấp điện: 206

*** Đề xuất:**

XDM đường dây 0,4kV NR lộ 3 dây dẫn ABC4x95, chiều dài 0,198 Km về hướng Tây Nam (Đi từ C43/31_XT 472/MTH (C103 TBA Hung Lạc 3) dọc theo đường bê tông đến khu dân cư chưa có đường dây 0.4kV, đấu nối tại C103).

2.2.19 Lắp đặt dây chống sét đường dây 22kV - XT476/PMY

- XT476/PMY có vai trò quan trọng trong việc cấp điện ổn định cho khu vực phụ tải thuộc các Xã Phù Mỹ Nam và khu công nghiệp Đại Thạnh. Ngoài ra XT 476/PMY liên kết cấp điện nội bộ với các xuất tuyến trong đơn vị: XT477/PMY, XT478/PMY, XT473PMY và XT 471/PCA và 478/PCA của Phù Cát, nhưng đoạn đường dây trực chính từ C84-C112, từ C144-C178 và từ C188-C206 loại dây cáp bọc bán phần 3AC XLPE-BP- 240mm² đi qua khu vực đồi núi, đồng ruộng trồng trái có mật độ giông sét cao, nên vào mùa mưa giông thường hay bị sét đánh làm đứt dây dẫn ảnh hưởng đến độ tin cậy cung cấp điện khu vực. Cụ thể:

+ Chiều dài tuyến Lt=17,5km

+ Mức độ mang tải của đường dây trực chính: I_{max} = 154A; sản lượng điện tiêu thụ năm 2023: 19,224,803 kWh ; tổn thất điện năng: 1,99% (Điện năng tổn thất 389.274KWh)

+ ĐTC năm 2024: SAIDI 45 phút, SAIFI 0,38 lần;

+ Phụ tải và khách hàng: tổng số lượng khách hàng là 3.459 khách hàng (35 TBA), công suất P_{max}: 5,86 MW

+ Trong năm 2024 thống kê xuất tuyến 476PMY có 4 vụ sự cố nhảy MC có liên quan đến giông sét làm ảnh hưởng, gây gián đoạn cung cấp điện (Tháng 06: 01 vụ; Tháng 7: 01 vụ; Tháng 11: 1 vụ; Tháng 12: 1 vụ).

+ Trong năm 2023 thống kê xuất tuyến 476PMY có 2 vụ sự cố nhảy MC có liên quan đến giông sét làm ảnh hưởng, gây gián đoạn cung cấp điện (Tháng 06: 01 vụ; Tháng 12: 01 vụ).

*** Đề xuất:**

Để nâng cao độ tin cậy cung cấp điện và giảm suất sự cố lưới điện khu vực cần lắp đặt dây chống sét từ C84-C112, từ C144-C178 và từ C188-C206 XT476/PMY.

2.2.20 Lắp đặt dây chống sét đường dây 22kV mạch kép - XT472-474/PMY.

- Mạch kép XT472-474/PMY có vai trò quan trọng trong việc cấp điện ổn định cho khu vực phụ tải thuộc các Xã Phù Mỹ Đông và cụm công nghiệp Bình Dương. Ngoài ra XT 472/PMY, XT 474/PMY liên kết cấp điện nội bộ với các xuất tuyến trong đơn vị: XT473/PMY, XT474/MTH, nhưng đoạn đường dây trực chính từ C20-C76 (mạch kép, loại dây trần) đi qua khu vực đồi núi, đồng ruộng trồng trái có mật độ giông sét cao, nên vào mùa mưa giông thường hay bị sét đánh làm nhảy máy cắt ảnh hưởng đến độ tin cậy cung cấp điện khu vực. Cụ thể:

+ Chiều dài tuyến Lt=3,2km

+ Mức độ mang tải của đường dây trực chính:

• XT 472/PMY: I_{max} = 148A; sản lượng điện tiêu thụ năm 2024: 18,695,523 kWh ; tổn thất điện năng: 2,46% (Điện năng tổn thất 570,845KWh)

• XT 474/PMY: $I_{max} = 136A$; sản lượng điện tiêu thụ năm 2024: 11,339,795 kWh ; tổn thất điện năng: 1,91% (Điện năng tổn thất 231.257KVh)

+ ĐTC năm 2024:

• 472/PMY: SAIDI 58 phút, SAIFI 0,37 lần;

• 474/PMY: SAIDI 52 phút, SAIFI 0,39 lần;

+ Phụ tải và khách hàng:

• XT 472/PMY: tổng số lượng khách hàng là 6.637 khách hàng (47 TBA), công suất P_{max} : 5,65 MW

• XT 474/PMY: tổng số lượng khách hàng là 4.883 khách hàng (31 TBA), công suất P_{max} : 5,19 MW

+ Trong năm 2024 thống kê xuất tuyến 472PMY, 474PMY có 5 vụ sự cố nhảy MC có liên quan đến giông sét làm ảnh hưởng, gây gián đoạn cung cấp điện (Tháng 03: 01 vụ; Tháng 6: 01 vụ; Tháng 9: 2 vụ; Tháng 10: 1 vụ).

+ Trong năm 2023 thống kê xuất tuyến 472PMY, 474PMY có 10 vụ sự cố nhảy MC có liên quan đến giông sét làm ảnh hưởng, gây gián đoạn cung cấp điện (Tháng 06: 04 vụ; Tháng 8: 02 vụ; Tháng 9: 3 vụ; Tháng 12: 1 vụ).

*** Đề xuất:**

Để nâng cao độ tin cậy cung cấp điện và giảm suất sự cố lưới điện khu vực cần lắp đặt dây chống sét từ C20-C76 XT472-474/PMY.

2.3. Nhận xét:

- Hiện nay phần lớn lưới điện trung áp trên địa bàn triển khai dự án đã được chuyển về cấp điện 22kV, thuận tiện trong việc quản lý vận hành cũng như đảm bảo độ tin cậy cung cấp điện.

- Các máy biến áp cũng đang dần được thay thế về các gam công suất chuẩn 160, 250, 400kVA đảm bảo được nhu cầu cung cấp điện cho khu vực. Tuy nhiên, vẫn còn một số máy biến áp hoạt động quá tải, bán kính cấp điện lớn, cần xây dựng mới thêm các TBA để san tải cho các TBA nâng cao chất lượng điện năng.

- Về tiết diện dây dẫn, xà sứ trong những năm qua, việc cải tạo chuyển sang vận hành cấp điện áp 22kV được thực hiện.

- Còn nhiều TBA phụ tải có bán kính cấp điện quá xa đến dân cư. Ở khu vực trung tâm thành phố, thị trấn và các khu vực tập trung đông dân cư, nhu cầu sử dụng điện lớn, các TBA ở trung tâm hầu hết đã mang tải từ 70% trở lên, tiết diện dây hạ áp nhỏ gây tổn thất lớn. Vẫn còn một số nhánh rẽ cần được cải tạo, một số cụm dân cư nhỏ còn dây sau công tơ do người dân tự kéo, dài 150 đến 300m cần được hoàn thiện lưới.

- Đường dây hạ thế tiếp nhận từ các Hợp tác xã đã xuống cấp, ngành điện kéo tăng cường còn lại chủ yếu dây AV mượn của khách hàng đã mất an toàn chưa được đầu tư cải tạo. Cột điện mục nát, nổi đất cột bị mất nhiều vị trí. Xà thép bị ăn mòn, cách điện quá hạn.

2.4. Nhu cầu phụ tải của dự án:

Phần TBA và đường dây hạ áp XDM

Để đánh giá nhu cầu phụ tải trong khu vực các TBA đang bị quá tải cần được đầu tư xây dựng mới để giảm tải cho các TBA trong khu vực ta đánh giá nhu cầu phát triển phụ tải khu vực dự án như sau:

Phụ tải hiện trạng:

STT	Trạm biến áp	Công suất (kVA)	Năm 2023			Ghi chú
			Pmax (kW)	A (MWh)	Tổn thất điện năng (%)	
1	QUANG TRUNG 2	250	160	610	1.94	
2	VĨNH NHƠN	250	97	424	3.40	
3	VÂN AN	250	70	255	2.03	
4	LẠC SƠN	250	60	214	2.91	
5	The The 2	160	47	46	2.51	
6	UB MỸ CHÂU	400	240	582	3.49	
7	VẠN LƯƠNG 2	100	29	245	3.35	
8	VĨNH LỢI 4	250	80	463	2.38	
9	Thái An	400	178	1,186	4.11	
10	TBA Hội Thuận 2	250	84	532	3.36	
11	THÁI AN 2	160	44	317	2.78	
12	BÌNH DƯƠNG 5	250	160	774	4.24	
13	TRÀ BÌNH ĐÔNG	250	101	664	4.32	
14	BÌNH AN	250	130	592	3.30	
15	KDC Mỹ Đức	250	50	230	2.15	
16	TĐC MỸ ĐỨC (THỜI THUẬN)	100	74	415	4.19	
17	HÙNG LẠC 3	250	104	245	2.37	
18	TRÀ THUNG	160	102	274	2.54	
19	CHÁNH KHOAN TÂY	250	150	653	3.31	
	Tổng cộng	4610	2089	9687	3.21	

Cân bằng công suất và dự báo sản lượng điện sau thời gian 5 năm tới:

STT	Trạm biến áp	Công suất hiện có (kW)	Năm 2023		Năm 2028	
			Pmax (kW)	A (MWh)	Pmax (kW)	A (MWh)
1	QUANG TRUNG 2	250	160	610	282	1,075
2	VĨNH NHƠN	250	97	424	163	715
3	VÂN AN	250	70	255	118	430
4	LẠC SƠN	250	60	214	101	361
5	The The 2	160	47	46	83	78
6	UB MỸ CHÂU	400	240	582	423	981
7	VẠN LƯƠNG 2	100	29	245	51	412
8	VĨNH LỢI 4	250	80	463	141	781
9	Thái An	400	178	1,186	300	1,999
10	TBA Hội Thuận 2	250	84	532	142	897
11	THÁI AN 2	160	44	317	74	534
12	BÌNH DƯƠNG 5	250	160	774	270	1,304

STT	Trạm biến áp	Công suất hiện có (kW)	Năm 2023		Năm 2028	
			Pmax (kW)	A (MWh)	Pmax (kW)	A (MWh)
13	TRÀ BÌNH ĐÔNG	250	101	664	170	1,118
14	BÌNH AN	250	130	592	219	998
15	KDC Mỹ Đức	250	50	250	165	634
16	TĐC MỸ ĐỨC (THỜI THUẬN)	100	74	415	125	699
17	HUNG LẠC 3	250	104	245	175	744
18	TRÀ THUNG	160	102	274	172	462
19	CHÁNH KHOAN TÂY	250	150	653	253	1,101
	Tổng cộng	4610	2089	9687	3,563	16,703

- Nhu cầu công suất tăng thêm trong 5 năm tới là 1.474 kW.

- Cân bằng công suất đảm bảo vận hành của các TBA hiện tại cho giai đoạn 5 năm tới theo tăng trưởng phụ tải tự nhiên như sau:

TT	Trạm biến áp	Trước đầu tư			Sau đầu tư		
		S (kVA)	Pmax (kW)	A (MWh)	S (kVA)	Pmax (kW)	A (MWh)
1	TRÀ THUNG	160	102	274	160	126	227
2	CHÁNH KHOAN TÂY	250	150	653	250	185	805
3	GÒ DỪA (XDM)				160	65	156
	Tổng cộng	410	252	927	570	376	1188

Phân lắp đặt dây chống sét đường dây trung áp 22kV

Lắp đặt dây chống sét đường dây 22kV - XT476/PMY

- XT476/PMY chủ yếu cấp điện phục vụ cho sinh hoạt và sản xuất nông nghiệp, tưới tiêu hoa màu, bơm nước nông nghiệp và công nghiệp... cấp điện cấp điện cho khu công nghiệp Đại Thạnh và Xã Phù Mỹ Nam, ngoài ra nó còn liên kết với các xuất tuyến khác trong khu vực để cấp điện hỗ trợ qua lại để nâng cao độ tin cậy cho khu vực. Công suất cực đại của xuất tuyến Pmax=6,41MW

+ Dự báo tăng trưởng phụ tải 10%, Phụ tải tăng trưởng tự nhiên trong thời gian đến:

XT 476PMY	Phụ tải (MW) theo từng năm dự báo tăng trưởng phụ tải 10%/năm					
	Năm	2024	2025	2026	2027	2028
Công suất	6.41	7.05	7.76	8.53	9.38	10.32

TT	Xuất	Tốc	Sản lượng điện sử dụng (kWh) theo năm
----	------	-----	---------------------------------------

tuyến	độ tăng trưởng	2024	2025	2026	2027	2028	2029	
1	476/PMY	10%	17,577,026	19,334,728	21,268,201	23,395,021	25,734,523	28,307,976

Lắp đặt dây chống sét đường dây 22kV mạch kép - XT472-474/PMY.

- XT472PMY chủ yếu cấp điện phục vụ cho sinh hoạt và sản xuất nông nghiệp, tưới tiêu hoa màu, nuôi tôm trên cát... cấp điện cho các khách hàng khu vực Xã Bình Dương, khu vực vùng biển Xã Phù Mỹ Đông ngoài ra nó còn liên kết với các xuất tuyến khác trong khu vực để cấp điện hỗ trợ qua lại để nâng cao ĐTC cho khu vực. Công suất cực đại Pmax=5,65MW

- XT474PMY chủ yếu cấp điện cho cụm công nghiệp Bình Dương, cấp điện phục vụ cho sinh hoạt và sản xuất nông nghiệp, tưới tiêu hoa màu, nuôi tôm trên cát... cấp điện cho các Xã Phù Mỹ Bắc, ngoài ra nó còn liên kết với các xuất tuyến khác trong khu vực để cấp điện hỗ trợ qua lại để nâng cao ĐTC cho khu vực. Công suất cực đại Pmax=5,19MW

+ Dự báo tăng trưởng phụ tải 10%, Phụ tải tăng trưởng tự nhiên trong thời gian đến:

Xuất tuyến	Phụ tải (MW) theo từng năm dự báo tăng trưởng phụ tải 10%/năm						
	Năm	2024	2025	2026	2027	2028	2029
472/PMY		5.65	6.21	6.83	7.52	8.27	9.09
474/PMY		5.19	5.70	6.27	6.90	7.59	8.35

TT	Xuất tuyến	Tốc độ tăng trưởng	Sản lượng điện sử dụng (kWh) theo năm					
			2024	2025	2026	2027	2028	2029
1	472/PMY	10%	18,695,523	20,565,075	22,621,582	24,883,741	27,372,115	30,109,326
2	474/PMY	10%	11,339,795	12,473,774	13,721,151	15,093,267	16,602,593	18,262,853

2.5. Sự cần thiết đầu tư dự án:

Hiệu quả của dự án được tổng hợp như sau:

+ Dự báo tăng trưởng phụ tải và sản lượng điện 5 năm (2024 - 2029) xét đến công suất xây dựng mới:

TT	Trạm biến áp	Năm 2023	Năm 2024	Năm 2025	Năm 2026	Năm 2027	Năm 2028
----	--------------	----------	----------	----------	----------	----------	----------

Hoàn thiện lưới điện THA khu vực Phù Mỹ tỉnh Gia Lai năm 2026

		Pmax (kW)	A (MWh)	Pmax (kW)	A (MWh)	Pmax (kW)	A (MWh)	Pmax (kW)	A (MWh)	Pmax (kW)	A (MWh)	Pmax (kW)	A (MWh)
1	QUANG TRUNG 2	160	610	179	683	201	765	225	857	252	959	282	1,075
2	VĨNH NHƠN	97	424	108	471	120	523	133	580	147	644	163	715
3	VÂN AN	70	255	78	283	86	314	96	349	106	387	118	430
4	LẠC SƠN	60	214	67	238	74	264	82	293	91	325	101	361
5	The The 2	47	46	53	51	59	57	66	63	74	70	83	78
6	UB MỸ CHÂU	240	582	269	646	301	717	337	796	378	884	423	981
7	VẠN LƯƠNG 2	29	245	32	271	36	301	41	335	46	371	51	412
8	VĨNH LỢI 4	80	463	90	514	100	571	112	634	126	703	141	781
9	Thái An	178	1,186	198	1,317	219	1,461	243	1,622	270	1,801	300	1,999
10	TBA Hội Thuận 2	84	532	93	591	103	656	115	728	128	808	142	897
11	THÁI AN 2	44	317	49	352	54	390	60	433	67	481	74	534
12	BÌNH DƯƠNG 5	160	774	178	859	197	953	219	1,058	243	1,175	270	1,304
13	TRÀ BÌNH ĐÔNG	101	664	112	737	124	818	138	908	153	1,008	170	1,118
14	BÌNH AN	130	592	144	657	160	730	178	810	197	899	219	998
15	KDC Mỹ Đức	179	1,196	199	1,327	221	1,473	245	1,635	272	1,815	302	2,015
16	TĐC MỸ ĐỨC (THỜI THUẬN)	74	415	82	461	91	511	101	567	112	630	125	699
17	HÙNG LẠC 3	104	442	115	490	128	544	142	604	158	671	175	744
18	TRÀ THUNG	102	274	113	304	126	338	139	375	155	416	172	462
19	CHÁNH KHOAN TÂY	150	653	167	725	185	805	205	894	228	992	253	1,101
20	GÒ DỪA (XDM)					65	156	72	173	80	192	89	213
	Tổng cộng	2,089	9,884	2,324	10,978	2,651	12,348	2,878	13,714	3,202	15,231	3,563	16,916

+ Hiệu quả về giảm tổn thất điện năng và nâng cao độ tin cậy cung cấp điện:

TT	Trạm biến áp	Trước đầu tư				Sau đầu tư			
		A (kWh)	ΔA (kWh)	ΔA (%)	SAIDI (phút)	A (kWh)	ΔA (kWh)	ΔA (%)	SAIDI (phút)
1	QUANG TRUNG 2	609,776	12,064	1.94	3.161	682,949	10,599	1.55	0.790
2	VĨNH NHƠN	424,381	14,941	3.40	5.560	471,063	12,813	2.72	1.390
3	VÂN AN	254,990	5,296	2.03	3.047	283,039	4,597	1.62	0.762
4	LẠC SƠN	214,326	6,430	2.91	1.087	237,902	5,538	2.33	0.380
5	The The 2	46,090	1,185	2.51	0.818	51,160	1,027	2.01	0.205
6	UB MỸ CHÂU	582,030	21,021	3.49	0.566	646,053	18,038	2.79	0.142
7	VẠN LƯƠNG 2	244,589	8,479	3.35	0.085	271,494	7,276	2.68	0.021
8	VĨNH LỢI 4	463,385	11,299	2.38	2.064	514,357	9,793	1.90	0.516
9	Thái An	1,186,173	50,888	4.11	2.025	1,316,652	43,292	3.29	0.911
10	TBA Hội Thuận 2	532,340	18,496	3.36	0.525	590,897	15,883	2.69	0.26
11	THÁI AN 2	316,885	9,073	2.78	0.372	351,742	7,823	2.22	0.19
12	BÌNH DƯƠNG 5	773,875	34,286	4.24	0.734	859,001	29,137	3.39	0.37
13	TRÀ BÌNH ĐÔNG	663,722	29,987	4.32	1.189	736,731	25,461	3.46	0.59
14	BÌNH AN	592,208	20,230	3.30	0.623	657,351	17,354	2.64	0.31
15	KDC Mỹ Đức	1,195,683	54,590	4.37	4.915	1,327,208	46,399	3.50	2.46
16	TĐC MỸ ĐỨC (THỜI THUẬN)	414,866	18,154	4.19	6.042	460,501	15,436	3.35	3.02
17	HÙNG LẠC 3	441,813	13,790	3.03	0.587	490,412	11,888	2.42	0.29
18	TRÀ THUNG	273,949	7,128	2.54	1.069	227,279	4,618	2.03	0.53
19	CHÁNH KHOAN TÂY	653,360	22,398	3.31	0.789	646,114	17,109	2.65	0.39
20	GÒ DỪA (XDM)	-	-	-	-	155,921	3,742	2.4	0.12
	Tổng cộng	9,884,441	359,735	3.24	35.26	10,977,827	307,824	2.72	13.66

- Về mặt xã hội: nhiều yếu tố dữ kiện kinh tế chúng ta không thể thể hiện bằng số được mà có ý nghĩa lớn lao về mặt xã hội, thực tế có nhiều hiệu quả kinh tế mà việc đầu tư mang lại như:

+ Tạo ra một cơ sở hạ tầng vững chắc cho sự phát triển lâu dài kinh tế ở khu vực. Khuyến khích đầu tư cho các thành phần kinh tế trong nước cũng như các doanh nghiệp trong nước, nước ngoài tại khu vực, tạo nguồn thu cho xã hội.

+ Lưới điện hoạt động an toàn, ổn định và chất lượng sẽ tạo ra nhiều công ăn việc làm, nhiều ngành nghề khác như trong phương hướng phát triển kinh tế địa phương, như vậy sẽ tạo ra nhiều sản phẩm cho xã hội, tăng thêm nguồn thu nhập cho người dân.

+ Dự án được đầu tư xây dựng theo đúng quy hoạch, đảm bảo chất lượng yêu cầu kỹ thuật, có khả năng cung cấp điện an toàn, liên tục và ổn định lâu dài trong suốt thời gian đời sống của dự án.

* Vì vậy việc đầu tư xây dựng dự án **“Hoàn thiện lưới điện THA khu vực Phù Mỹ tỉnh Gia Lai năm 2026”** là hết sức bức thiết; đảm bảo an toàn vận hành lưới điện là điều kiện tiên quyết đối với ngành điện; giảm tổn thất điện áp, điện năng, nâng cao độ tin cậy và chất lượng cung cấp điện, góp phần phát triển kinh tế - xã hội cho địa phương.

2.6. Các phương án kết lưới:

Trên cơ sở phương án đầu tư đã được phê duyệt, kết quả khảo sát đánh giá lưới điện hiện trạng khu vực dự án. Để đảm bảo an toàn trong vận hành, nâng cao hiệu quả cung cấp điện cho dự án, chống quá tải lưới điện, nâng cao độ tin cậy và giảm tổn thất điện áp điện năng, giải pháp cấp điện tối ưu là đầu tư xây dựng:

- Đối với trạm biến áp phụ tải: Xây dựng mới 01 TBA 22/0,4kV, tổng công suất lắp đặt MBA là 160kVA để sang tải và giảm bán kính cấp điện cho các trạm gần kề hiện có.

- Đối với lưới điện hạ áp: Xây dựng mới các trục chính, nhánh rẽ đến các cụm dân cư chưa có đường dây hạ áp; cải tạo các tuyến đường dây hiện có đã xuống cấp không đảm bảo yêu cầu kỹ thuật an toàn cấp điện của lưới điện hạ áp sau 17 TBA phân phối xây dựng mới và hiện có, tổng chiều dài tuyến đường dây 0,4kV xây dựng mới là 7,631km.

- Đối với dây chống sét cho đường dây trung áp 22kV: XDM dây chống sét đi phía trên và dọc theo Đ.D kV hiện có, bổ sung chèn hoặc thay cột tại các vị trí kết cấu yếu, đóng bổ sung tiếp NĐC-3C, NĐC-6C để nối đất dây chống sét đảm bảo dây chống sét làm việc hiệu quả.

CHƯƠNG 3. CÁC GIẢI PHÁP KỸ THUẬT PHẦN ĐƯỜNG DÂY TRUNG ÁP

3.1. Điều kiện tự nhiên:

3.1.1 Điều kiện khí hậu tính toán:

Thông tư số 02/2022/TT-BXD ngày 26/09/2022 của Bộ Xây dựng ban hành Quy chuẩn kỹ thuật quốc gia về Số liệu điều kiện tự nhiên dùng trong xây dựng (QCVN 02:2022/BXD):

TT	Điều kiện tính toán (theo số liệu trạm Hoài Nhơn)	Nhiệt độ không khí (°C)	Áp lực gió W0 (kN/m ²) 3 giây, 20 năm
1	Nhiệt độ không khí thấp nhất trung bình năm	22,3	
2	Nhiệt độ không khí trung bình năm	26,0	
3	Nhiệt độ không khí cao nhất trung bình năm	29,1	
4	Nhiệt độ không khí thấp nhất tuyệt đối năm	13,2	
5	Nhiệt độ không khí cao nhất tuyệt đối năm	41,6	
7	Áp lực gió (vùng III.B)		1,25

3.1.2 Mô tả tuyến đường dây trung áp:

** Khu vực Phù Mỹ:*

3.1.2.1 Đường dây 22kV - TBA Gò Dừa 160kVA (xây dựng mới):

- Điểm đầu: đầu nối tại C139 - 474/PMY.
- Điểm cuối: Tại cột C139 - 474/PMY.
- Cột: Thay thế cột BTLT 12m (hiện có) bằng cột 2PC.I-12-190-9,0-tc.
- Móng: Móng bê tông cốt thép MT-4G-12.
- Mô tả tuyến: Đầu nối TBA dưới tuyến tại C139 - 474/PMY.

3.1.3 Chọn kết cấu lưới:

- 3 pha 3 dây.
- Điện áp định mức: 12,7/22kV.

3.1.4 Lựa chọn dây dẫn điện: Sử dụng dây nhôm lõi thép bọc cách điện XLPE, cách điện 12,7/24kV loại AC/XLPE-BP-95/16.

3.1.5 Cách điện và phụ kiện:

- Cách điện đỡ: sứ đứng 22kV loại Pin Post.

- Cách điện néo: sử dụng chuỗi cách điện thủy tinh, ký hiệu CN-22. Chuỗi cách điện néo chọn loại có tải trọng phá hủy khi chịu kéo là 70KN.
- Phụ kiện cách điện dùng loại phù hợp với chủng loại và tiết diện dây dẫn.
- Néo dây dẫn: Sử dụng khóa néo hợp kim nhôm và giáp nú đinh hình dung cho dây nhôm lõi thép bọc cách điện.
- Các loại phụ kiện cách điện đường dây như khóa đỡ, khóa néo, chân cách điện đứng được sản xuất trong nước hoặc nhập ngoại phù hợp với cách điện và loại dây dẫn, có tính năng kỹ thuật theo các tiêu chuẩn hiện hành.
- Tất cả các phụ kiện dùng để treo dây dẫn được chọn phải phù hợp với cách điện đã sử dụng, có hệ số an toàn cơ học ở chế độ bình thường không nhỏ hơn 2,5 và chế độ sự cố không nhỏ hơn 1,7. Hệ số an toàn chân cách điện đứng không nhỏ hơn 2 ở chế độ bình thường và không nhỏ hơn 1,3 trong chế độ sự cố.
- Tất cả các chi tiết bằng thép phải được mạ kẽm nhúng nóng, bề dày lớp mạ phải đảm bảo theo TCVN 5408:2007.

3.1.6 Giải pháp bảo vệ:

Các nhánh rẽ đến TBA lắp cầu chì tự rơi FCO 24kV đầu tuyến để bảo vệ và đóng cắt trong quá trình quản lý vận hành.

3.1.7 Giải pháp đấu nối:

- Nối dây dẫn: Bằng ống nối phù hợp với loại và tiết diện dây dẫn.
- Đấu nối:
 - + Sử dụng kẹp răng 2 bulong (đối với dây bọc) hoặc kẹp cáp 3 bulong (đối với dây trần) phù hợp với loại và tiết diện dây dẫn.
 - + Tại các vị trí cột đấu nối là vị trí hãm, đấu nối tại bụng lèo.

3.1.8 Giải pháp nối đất:

- Bố trí nối đất: Tại vị trí cột đấu nối, cột vượt, cột đặt thiết bị, cột đi trong khu vực đông dân cư, cột đi kết hợp với đường dây hạ thế.
- Đối với đường dây 22kV xây dựng mới tại khu vực thưa dân cư: từ 200-250m lắp đặt 01 bộ nối đất.
- Nối đất: Khu vực đất ruộng, đất vườn sử dụng hệ thống nối đất cọc tia kiểu cọc tia hỗn hợp NĐC-3C; vị trí lắp đặt thiết bị sử dụng nối đất cọc tia hỗn hợp NĐC-6C. Cọc nối đất bằng thép $\Phi 18$, dài 2,4 mét, đóng thẳng đứng, đầu cọc cách mặt đất tự nhiên 0,7 mét. Dây nối đất chính bằng thép $\Phi 12$, dây nối đất nhánh bằng thép tròn $\Phi 12$ chôn sâu 0,75 mét. Toàn bộ hệ thống nối đất phải được mạ kẽm nhúng nóng theo tiêu chuẩn TCVN 5408:2007 để chống rỉ. Liên kết giữa cọc và dây nối đất bằng hàn điện, tại các mối hàn phải sơn 3 lớp chống rỉ.

3.1.9 Hành lang tuyến:

Các tuyến đường dây 22kV tuân thủ theo các yêu cầu kỹ thuật được quy định trong Quy phạm trang bị điện 11 TCN-18, 19, 20, 21-2006, Nghị định số 62/2025/NĐ-CP ngày 04/03/2025 của Chính phủ quy định chi tiết thi hành Luật điện lực về bảo vệ công trình điện lực và an toàn trong lĩnh vực điện lực.

3.1.10 Các biện pháp bảo vệ khác:

Tất cả các cột đều được kê biển báo nguy hiểm và đánh số thứ tự cột ở độ cao 2,5 mét hướng ra phía dễ nhìn thấy nhất để thuận tiện cho việc quản lý vận hành theo quy định tại Công văn số 2897/EVNCP ngày 23/4/2018 của Tổng công ty Điện lực miền Trung.

3.2. Các giải pháp kỹ thuật phần xây dựng:

3.2.1 Giải pháp thiết kế cột:

a) Lựa chọn sơ đồ cột, loại cột:

- Vị trí đỡ thẳng dùng sơ đồ cột đỡ thẳng đơn. Vị trí giao chéo với đường giao thông, đường dây tải điện, thông tin liên lạc thì dùng cột đỡ vượt.

- Vị trí góc dùng sơ đồ cột néo góc đơn cho góc néo lớn, sơ đồ cột đỡ góc cho góc néo nhỏ.

- Cột đường dây trung thế: Sử dụng cột BTLT loại PC.I-12-190-7,2; PC.I-12-190-9.0; PC.I-14-190-11,0; PC.I-16-190-13.0.

- Các vị trí cột rẽ nhánh, cột góc, cột cuối để đảm bảo khả năng chịu lực sử dụng hệ thống dây néo và móng néo. Vị trí cột không néo được thì dùng cột đôi. (xem ở bản liệt kê vật tư thiết bị phần đường dây 22kV và bản vẽ mặt cắt bố trí cột trên tuyến đường dây).

b) Các yêu cầu chịu lực của cột:

Cột của ĐDK được tính toán với các tải trọng khi đường dây làm việc ở chế độ bình thường và chế độ sự cố.

Trong chế độ bình thường của ĐDK, các cột được tính toán theo chế độ dưới đây:

- Dây dẫn không bị đứt, áp lực gió lớn nhất (Q_{max}).

- Cột góc còn phải tính toán với điều kiện nhiệt độ thấp nhất (t_{min}) khi khoảng cột đại biểu nhỏ hơn khoảng cột tới hạn.

- Cột néo cuối tính toán theo điều kiện lực căng của tất cả các dây dẫn về một phía.

Trong chế độ sự cố của ĐDK:

- Cột néo, cột đỡ trung gian mắc cách điện treo tính lực do đứt dây dẫn, gây ra momen uốn, hoặc momen xoắn lớn nhất trên cột theo điều kiện dây dẫn của một pha bị đứt.

- Cột néo trong những khoảng vượt lớn hoặc đặc biệt (những khoảng vượt trên 400 mét hoặc có độ chênh cao địa hình lớn giữa 2 vị trí cột trong khoảng vượt) thì thường được chọn tăng lên một cấp so với kết quả tính toán nhằm tăng khả năng chịu tải của cột trong trường hợp thi công căng kéo dây có thể làm phát sinh thêm những ứng lực lớn mà ta không thể tính toán chính xác được.

Các tải trọng cơ giới tác dụng lên cột bao gồm tải trọng nằm ngang và thẳng đứng:

* Tải trọng theo phương ngang bao gồm:

+ Tải trọng gió lên cột được xác định theo công thức:

$$P_{cột} = 9.81 * \alpha * C_x * v^2 * F / 16 \text{ (với } F \text{ là diện tích mặt cột)}$$

- + Tải trọng gió lên dây dẫn:

$$P_{\text{dây}} = 9.81 \cdot \alpha \cdot C_x \cdot v^2 \cdot d \cdot l \cdot \sin\varphi / 16$$
- + Tải trọng do sức căng của dây ở điểm thấp nhất (đối với cột góc)

$$T_0 = F \cdot \sigma$$
- + Tải trọng do sức căng của dây ở điểm treo dây (đối với cột góc)

$$T = \text{SQRT}[T_0^2 + (g \cdot F \cdot X)^2]$$

(với X là khoảng cách từ điểm thấp nhất đến điểm treo dây)
- * Tải trọng theo phương thẳng đứng:
 - + Trọng lượng cột, xà
 - + Trọng lượng sứ đứng, chuỗi sứ
 - + Trọng lượng dây
 - + Tải trọng xây lắp
 - + Tải trọng nén xuống do lực căng dây néo gây ra (chỉ có tại những vị trí cột có bố trí dây néo).

Vì cột BTLT của dự án dùng cột mẫu có lực đầu cột định sẵn, nên ta không thiết kế cột mà chỉ kiểm tra khả năng chịu lực của từng loại cột dựa vào tổ hợp lực ngang tính toán tác dụng lên đầu cột của các lực nói trên, ở đây ta dùng phương pháp trạng thái giới hạn thứ nhất để tính toán, tức tính theo khả năng bền chắc của vật liệu. Tải trọng tác động lên cột trong phương pháp trạng thái giới hạn này được xác định theo công thức:

$P_{TT} = n \cdot P_{TC}$ với n: hệ số vượt tải được chọn như sau:

n = 1.2 với lực gió tác động lên dây, lên cột.

n = 1.3 với lực căng dây.

Khoảng cách pha, khoảng cách đứng giữa các pha của dây dẫn, chiều cao cột để tính toán được thể hiện trong từng sơ đồ cột đỡ, góc, néo.

3.2.2 Giải pháp thiết kế xà:

- Xà, cổ dê: Sử dụng xà bằng thép hình mạ kẽm nhúng nóng theo tiêu chuẩn TCVN 5408:2007.

- Khoảng cách pha trên xà được thiết kế theo kết cấu Đường dây 3 pha mạch đơn bố trí kiểu Δ :

+ Khi dây dẫn bố trí thẳng đứng, khoảng cách pha tính theo công thức:

$$D = \frac{U}{110} + 0,42 \cdot \sqrt{f}$$

+ Khi dây dẫn bố trí nằm ngang, khoảng cách pha tính theo công thức:

$$D = \frac{U}{110} + 0,45 \cdot \sqrt{f + \lambda}$$

Trong đó:

U : Điện áp danh định.

f: Độ võng tính toán.

λ : chiều dài chuỗi cách điện treo.

3.2.3 Giải pháp thiết kế móng:

a) Khái quát về địa chất dự án:

Theo kết quả báo cáo khảo sát địa chất thì đất ở khu vực có cường độ chịu tải trung bình, nên chọn giải pháp kết cấu móng khối bằng bê tông cốt thép đổ tại chỗ là

phù hợp cho công tác thi công đào đúc móng cũng như vận chuyển vật liệu (XM, cát, đá) đến chân móng.

b) Lựa chọn dạng kết cấu móng:

Móng đường dây trung thế: Cột đỡ thẳng dùng móng khối MT2, Cột néo, cột góc, cột cuối sử dụng móng khối MT4G, MT5G.

Giải pháp tính toán lựa chọn các loại móng:

Các tải trọng cơ giới tác dụng lên móng cột bao gồm mômen uốn, gây lật, lực cắt và lực dọc truyền lên móng theo phương X, Y, trong đó:

- Mômen uốn, gây lật do các lực ngang tác dụng lên móng như lực gió lên dây, lên cột, lực căng dây...

- Lực cắt bằng tổng các lực ngang tác dụng lên cột.

- Lực dọc bằng tổng các lực bao gồm trọng lượng cột, dây dẫn, xà sứ, phụ kiện khác, tải trọng thi công và lực nén xuống do lực căng dây néo gây ra (chỉ có tại những vị trí cột có bố trí dây néo).

Móng được tính toán trên nền đàn hồi, khi tính ổn định (tính chọn kích thước móng), chống lật, lún, và chống nhổ cho móng ta áp dụng phương pháp trạng thái giới hạn thứ hai, tức theo độ biến dạng, chuyển vị của kết cấu. Do đó tải trọng tác động lên móng trong phương pháp trạng thái giới hạn này là tải trọng tiêu chuẩn, cụ thể tính toán cho từng loại móng như sau:

*** Với móng khối MT-...:**

i) Tính toán ổn định của móng, kiểm tra ứng suất đáy móng theo các điều kiện sau:

$$\delta_{TC}^{max} \leq 1,2 R^{tc} \delta_{TC}^{TB} \leq 1,0 R^{tc}$$

Trong đó:

- δ_{TC}^{max} : ứng suất lớn nhất dưới đáy móng do tải trọng ngoài gây ra (tính cả 2 phương)

- δ_{TC}^{TB} : ứng suất trung bình dưới đáy móng do tải trọng ngoài gây ra (tính cả 2 phương)

- Áp lực tiêu chuẩn của đất nền:

$$R^{tc} = m_1 * m_2 * (A * b * \gamma + B * h * \gamma) + D * C$$

+ m_1, m_2 : Hệ số điều kiện làm việc của nền đất và công trình có tác dụng qua lại với nền.

+ A, B, D: các hệ số phụ thuộc trị số góc ma sát trong của đất.

+ b: chiều rộng (cạnh nhỏ của đáy móng)

+ h: chiều sâu đặt móng

+ C: trị số lực dính của lớp đất đặt móng

+ Δ : tỉ trọng của đất; ϵ : hệ số rỗng của đất

+ γ : là dung trọng tự nhiên của lớp đất đặt móng, trong trường hợp móng được

đặt trong lớp đất có mực nước ngầm thì dùng $\gamma_{dn} = (\Delta - 1) * \gamma_n / (1 + \epsilon)$

ii) Tính lún của móng, ta dùng phương pháp cộng lún từng lớp, tính lún cho móng đến độ sâu mà tại đó thỏa mãn ứng suất đáy móng theo điều kiện sau:

- Với nền đất yếu có $R^{tc} < 1 \text{ kg/Cm}^2$: $0.1\delta\gamma_Z > \delta_Z$

- Với nền đất có $R^{tc} > 1 \text{ kg/Cm}^2$: $0.2\delta\gamma_Z > \delta_Z$

Trong đó:

- $\delta\gamma_Z$: là ứng suất do trọng lượng bản thân của đất gây ra dưới đáy móng

- δ_Z : là ứng suất do tải trọng ngoài gây ra dưới đáy móng

iii) Tính chống lật của móng, ta kiểm tra điều kiện chống lật của móng theo công thức sau:

$$\frac{P_{cl}}{P_{gl}} \geq k$$

Trong đó:

- P_{cl} : khả năng chống lật của móng phụ thuộc vào loại đất, độ sâu chôn móng, kích thước móng.

- P_{gl} : lực gây lật tiêu chuẩn tác dụng lên móng theo phương X hoặc Y

- k : hệ số tin cậy lấy từ 1.5 đến 2.5 (tùy theo vị trí cột đỡ, góc, neo, vượt)

CHƯƠNG 4. CÁC GIẢI PHÁP KỸ THUẬT CHÍNH PHẦN TRẠM BIẾN ÁP

4.1. Các giải pháp kỹ thuật phần điện:

4.1.1 Phạm vi cấp điện, lựa chọn cấp điện áp, công suất và địa điểm:

- + Xây dựng mới 1 TBA 22/0,4kV với tổng công suất 160kVA. Trong đó:
TBA công suất 160kVA: 01 trạm;

Chi tiết như sau:

4.1.1.1 TBA Gò Dừa (xây dựng mới):

- Dung lượng: 160 kVA.
- Cấp điện áp: 22/0,4 kV
- Loại máy biến áp: MBA 3 pha 250 kVA-22/0,4kV-Silic (vỏ mạ kẽm)
- Trạm đặt trên cột 2BTLT C139 - 474/PMY.

4.1.2 Tính toán, lựa chọn sơ đồ nối điện:

- Cấp điện áp: 22/0,4kV.
- Công suất: Máy biến áp 3 pha: 160kVA.
- Sơ đồ nối điện chính:

+ Phía trung áp:

- Đối với TBA có chiều dài tuyến $\geq 100\text{m}$ hoặc TBA đặt dưới tuyến hiện có thì dùng sơ đồ: FCO-LA-MBA.

- Đối với TBA có chiều dài tuyến $< 100\text{m}$ và không ảnh hưởng đến quan sát từ đầu nhánh rẽ đến vị trí TBA, chuyển lắp FCO bảo vệ từ MBA ra lắp đầu nhánh rẽ thì dùng sơ đồ: LA-MBA.

- Đối với TBA có chiều dài tuyến $< 100\text{m}$ và ảnh hưởng đến quan sát từ đầu nhánh rẽ đến vị trí TBA thì dùng sơ đồ FCO-LA-MBA.

+ Phía hạ áp: Sử dụng sơ đồ hệ thống 1 thanh góp không phân đoạn. Bảo vệ quá dòng điện lộ tổng bằng aptômat 3 pha 600V.

- Aptômat tổng được chọn như sau:

+ Trạm biến áp 3 pha công suất 100 kVA: Aptômat lộ tổng là loại 3P-160A - 600V.

+ Trạm biến áp 3 pha công suất 160 kVA: Aptômat lộ tổng là loại 3P-250A - 600V.

+ Trạm biến áp 3 pha công suất 250kVA: Aptômat lộ tổng là loại 400A - 600V.

4.1.3 Giải pháp chống sét, nối đất trạm biến áp:

- Thực hiện nối đất cho trung tính máy biến áp, chân nối đất của chống sét van, vỏ các thiết bị, xà giá đỡ, các kết cấu bằng thép của trạm.

- Nối đất an toàn, nối đất làm việc và nối đất chống sét phải được đấu nối vào lưới nối đất bằng dây nhánh riêng.

- Nối đất: Khu vực bình thường: Sử dụng hệ thống nối đất kiểu cọc-tia hỗn hợp NĐT-2x10C. Cọc nối đất bằng thép $\Phi 18$, dài 2,4 mét, đóng thẳng đứng, đầu cọc cách mặt đất tự nhiên 0,7 mét. Dây nối đất chính bằng thép $\Phi 12$, dây nối đất nhánh bằng thép tròn $\Phi 12$ chôn sâu 0,75 mét; Khu vực không có mặt bằng đào mương nối đất: Sử dụng

hệ thống nổi đất cọc – giếng NĐT-6C-2G: Gồm 6 cọc và 2 giếng. Cọc nổi đất bằng thép $\Phi 18$, dài 2,4 mét. Cọc đóng thẳng đứng, đầu cọc cách mặt đất tự nhiên 0,7 mét. Dây nổi đất chính bằng thép $\Phi 12$, dây nổi đất nhánh bằng thép tròn $\Phi 12$ chôn sâu 0,75 mét. Giếng nổi đất sâu 15,4 mét, được nối với cọc bằng dây thép $\Phi 12$. Toàn bộ hệ thống nổi đất phải được mạ kẽm nhúng nóng theo tiêu chuẩn TCVN 5408:2007 để chống rỉ. Liên kết giữa cọc và dây nổi đất bằng hàn điện, tại các mối hàn phải sơn 3 lớp chống rỉ. Lấp đất nổi đất từng lớp một dày 200mm, tưới nước đầm chặt cho đến khi đạt hệ số đầm nén $K=0,85$. Trị số điện trở nổi đất yêu cầu của các trạm là $R_{nd} \leq 4\Omega$. Nếu mặt bằng thi công cho phép thì bố trí các nổi đất có chiều dài tương đương nhau. Sau khi thi công hệ thống nổi đất, nếu kết quả đo không đạt yêu cầu thì phải bổ sung theo thiết kế bổ sung do đơn vị tư vấn thiết kế lập riêng cho từng vị trí.

4.1.4 Tính toán thiết bị đóng cắt bảo vệ ngăn mạch trạm biến áp:

- Phía trung áp:
 - + Bảo vệ quá điện áp: sử dụng thu lôi van loại LA- 22kV
 - + Bảo vệ quá dòng điện: sử dụng cầu chì tự rơi loại FCO- 22kV.
- Phía hạ áp: Bảo vệ quá tải và ngắn mạch cho lộ tổng và các xuất tuyến hạ áp bằng Aptomat lộ phù hợp với công suất phụ tải và dây dẫn lộ.

4.1.5 Đo đếm điện năng, điện áp và dòng điện:

- Đo điện năng tác dụng trên lộ tổng hạ áp máy biến áp được thực hiện gián tiếp qua TI.
- Thiết bị đo đếm và bảo vệ phía hạ áp được bố trí trong tủ điện hạ áp.
- Máy biến áp 250kVA dùng 3 TI-400/5A.
- Máy biến áp 160kVA dùng 3 TI-250/5A.
- Máy biến áp 100kVA dùng 3 TI-160/5A.

4.2. Các giải pháp kỹ thuật phân xây dựng:

- Kiểu trạm: Trạm được xây dựng theo kiểu trạm treo trên cột BTLT có giá đỡ. Máy biến áp và các thiết bị phía trung thế đặt trên cột, ngoài trời. Các thiết bị hạ thế đặt trong tủ điện hạ thế lắp trên cột trạm.
- Tất cả các xà đỡ máy biến áp, xà đỡ thiết bị, giá đỡ tủ điện đều dùng thép hình mạ kẽm nhúng nóng TCVN 5408:2007.
- Vỏ tủ điện hạ thế: Gia công bằng thép tấm và được sơn bằng tĩnh điện hoặc mạ kẽm.
- Cột sử dụng cho trạm là cột Bê tông ly tâm dự ứng lực cao 12 mét; 14 mét.
- Móng: Móng cột trạm sử dụng móng khối bê tông cốt thép đúc tại chỗ.

CHƯƠNG 5. CÁC GIẢI PHÁP KỸ THUẬT PHẦN ĐƯỜNG DÂY HẠ ÁP

Xây dựng mới các trục chính, nhánh rẽ đến các cụm dân cư chưa có đường dây hạ áp; cải tạo các tuyến đường dây hiện có đã xuống cấp không đảm bảo yêu cầu kỹ thuật an toàn cấp điện của lưới điện hạ áp sau 17 TBA phân phối xây dựng mới và hiện có, tổng chiều dài tuyến đường dây 0,4kV xây dựng mới là 5,64 km.

a. Đường dây 0,4kV - TBA Quang Trung 2 (xây dựng mới):

- Số xuất tuyến : 01
- Chiều dài tuyến: 290 mét.
- Móng cột: MT-1, MT-3G, hiện có.
- Cột: PC.I-8,5-160-4,3; PC.I-10-190-4,3; hiện có.
- Dây dẫn: cáp vặn xoắn LV-ABC 4x95mm².

b. Đường dây 0,4kV – TBA Vĩnh Nhơn (xây dựng mới):

- Số xuất tuyến : 01
- Chiều dài tuyến: 256 mét
- Móng cột: MT-1; MT-2; MT-3G; hiện có.
- Cột: PC.I-8,5-160-3,0; PC.I-8,5-160-4,3; PC.I-10-190-4,3; hiện có.
- Dây dẫn: cáp vặn xoắn LV-ABC 4x95mm².

c. Đường dây 0,4kV – TBA Vân An (xây dựng mới):

- Số xuất tuyến : 01
- Chiều dài tuyến: 203 mét
- Móng cột: MT-1; MT-3G; hiện có.
- Cột: PC.I-8,5-160-3,0; PC.I-8,5-160-4,3; PC.I-10-190-4,3; hiện có.
- Dây dẫn: cáp vặn xoắn LV-ABC 4x95mm².

d. Đường dây 0,4kV – TBA Lạc Sơn (xây dựng mới):

- Số xuất tuyến : 01
- Chiều dài tuyến: 472 mét
- Móng cột: MT-1; MT-3G; hiện có
- Cột: PC.I-8,5-160-3,0; PC.I-8,5-160-4,3; PC.I-10-190-4,3; hiện có.
- Dây dẫn: cáp vặn xoắn LV-ABC 4x95mm².

e. Đường dây 0,4kV - TBA The The 2 (xây dựng mới):

- Số xuất tuyến : 01
- Chiều dài tuyến: 501 mét.
- Móng cột: MT-1, MT-2, MT-3G, hiện có.
- Cột: PC.I-8,5-160-4,3; hiện có
- Dây dẫn: cáp vặn xoắn LV-ABC 4x95mm².

f. Đường dây 0,4kV - TBA UB Mỹ Châu (xây dựng mới):

- Số xuất tuyến : 01
- Chiều dài tuyến: 587 mét.
- Móng cột: MT-1, MT-2, MT-3G, hiện có.
- Cột: PC.I-8,5-160-4,3; hiện có
- Dây dẫn: cáp vặn xoắn LV-ABC 4x95mm².

g. Đường dây 0,4kV - TBA Vạn Lương 2 (xây dựng mới):

- Số xuất tuyến : 01
- Chiều dài tuyến: 320 mét.

- Móng cột: MT-1; MT-3G; hiện có.
 - Cột: PC.I-8,5-160-4,3; PC.I-10-169-4,3; hiện có
 - Dây dẫn: cáp vặn xoắn LV-ABC 4x95mm².
- h. Đường dây 0,4kV - TBA Vĩnh Lợi 4 (xây dựng mới):**
- Số xuất tuyến : 01
 - Chiều dài tuyến: 224 mét
 - Móng cột: hiện có.
 - Cột: BTLT12m (hiện có)
 - Dây dẫn: cáp vặn xoắn LV-ABC 4x95mm².
- i. Đường dây 0,4kV - TBA Thái An (xây dựng mới):**
- Số xuất tuyến : 01
 - Chiều dài tuyến: 599 mét
 - Móng cột: MT-1, MT-2, MT-3G, hiện có.
 - Cột: PC.I-8,5-160-3,0; PC.I-8,5-160-4,3; PC.I-10-169-4,3; hiện có.
 - Dây dẫn: cáp vặn xoắn LV-ABC 4x95mm².
- j. Đường dây 0,4kV - TBA Hội Thuận 2 (xây dựng mới):**
- Số xuất tuyến : 01
 - Chiều dài tuyến: 102 mét
 - Móng cột: MT-1; MT-2; hiện có.
 - Cột: PC.I-8,5-160-3,0; PC.I-8,5-160-4,3; PC.I-10-169-4,3; hiện có.
 - Dây dẫn: cáp vặn xoắn LV-ABC 4x95mm².
- k. Đường dây 0,4kV - TBA Thái An 2 (xây dựng mới):**
- Số xuất tuyến : 03
 - Chiều dài tuyến: 348 mét
 - Móng cột: MT-1, MT-2, MT-3G, hiện có.
 - Cột: PC.I-8,5-160-3,0; PC.I-8,5-160-4,3; hiện có.
 - Dây dẫn: cáp vặn xoắn LV-ABC 4x95mm².
- l. Đường dây 0,4kV - TBA Bình Dương 5 (xây dựng mới):**
- Số xuất tuyến: 01 (tăng cường mạch kép XT 2)
 - Chiều dài tuyến: 504 mét.
 - Móng cột: hiện có.
 - Cột: hiện có.
 - Dây dẫn: cáp vặn xoắn LV-ABC 4x95mm².
- m. Đường dây 0,4kV - TBA Trà Bình Đông (xây dựng mới):**
- Số xuất tuyến: 01
 - Chiều dài tuyến: 471 mét.
 - Móng cột: MT-1, MT-3G, hiện có.
 - Cột: PC.I-8,5-160-4,3; PC.I-10-169-4,3; hiện có.
 - Dây dẫn: cáp vặn xoắn LV-ABC 4x95mm².
- n. Đường dây 0,4kV – TBA Bình An (xây dựng mới):**
- Số xuất tuyến: 01
 - Chiều dài tuyến: 95 mét.
 - Móng cột: MT-1, MT-3G, hiện có.
 - Cột: PC.I-8,5-160-4,3; PC.I-10-169-4,3; hiện có.
 - Dây dẫn: cáp vặn xoắn LV-ABC 4x95mm².

o. Đường dây 0,4kV – TBA KDC Mỹ Đức (xây dựng mới):

- Số xuất tuyến: 01
- Chiều dài tuyến: 754 mét.
- Móng cột: MT-1; MT-4G; hiện có.
- Cột: PC.I-12-190-9,0; hiện có.
- Dây dẫn: cáp vặn xoắn LV-ABC 4x95mm².

p. Đường dây 0,4kV – TBA TĐC Mỹ Đức (xây dựng mới):

- Số xuất tuyến: 01
- Chiều dài tuyến: 252 mét.
- Móng cột: MT-1; MT-3G; hiện có.
- Cột: PC.I-8,5-160-4,3; hiện có.
- Dây dẫn: cáp vặn xoắn LV-ABC 4x95mm²; LV-ABC 4x50mm².

q. Đường dây 0,4kV - TBA Hưng Lạc 3 (xây dựng mới):

- Số xuất tuyến : 01
- Chiều dài tuyến: 189 mét
- Móng cột: MT-1; MT-3G; hiện có.
- Cột: PC.I-8,5-160-4,3; PC.I-10-190-4,3; hiện có.
- Dây dẫn: cáp vặn xoắn LV-ABC 4x95mm².

5.1. Các giải pháp kỹ thuật phần điện:

a) Cấp điện áp: 0,4kV.

b) Dây dẫn: Sử dụng cáp vặn xoắn ABC(4x95), ABC(4x50).

c) Phụ kiện:

* Néo dây dẫn: Bằng khóa néo.

* Đỡ dây dẫn: Bằng khóa đỡ.

* Đầu nối:

- Đối với các đường dây đầu nối tại TBA sử dụng đầu cốt đồng nhôm phù hợp tiết diện dây dẫn.

- Đối với các đường dây đầu nối nhánh rẽ sử dụng kẹp răng hạ áp phù hợp với tiết diện dây dẫn:

+ Đầu nối đường dây hạ áp vào đường dây hạ áp hiện có bằng ống nối dây hạ áp phù hợp tiết diện dây dẫn;

+ Đối với dây trung tính sử dụng 2 kẹp răng để đầu nối nhằm đảm bảo không xảy ra move tiếp xúc tại đầu lèo.

+ Theo tiêu chuẩn kỹ thuật phần kẹp răng hạ áp, dòng điện cho phép lớn nhất $I_{max} = 377A$ đối với dây dẫn 25-95mm²;

+ Theo thông số kỹ thuật dây dẫn cáp vặn xoắn hạ áp, dòng điện cho phép $I = 225A$ đối với dây dẫn 95mm²; $I = 150 (A)$ đối với dây dẫn 50mm²;

Do đó, dây pha dùng 1 kẹp răng để đầu nối.

d) Cách điện hạ áp: Khóa đỡ dây hạ áp, khóa hãm dây hạ áp.

e) Nối đất:

- Bố trí nối đất:

+ Đối với các tuyến đi chung đường dây trung áp: Sử dụng chung nối đất của đường dây trung áp.

+ Đối với các tuyến đi độc lập: Bố trí nổi đất tại vị trí cột đầu nổi, cột vượt, cột cuối và nổi đất lặp lại trong khoảng 200m-250m.

- Nổi đất: Sử dụng hệ thống nổi đất cọc tia kiểu cọc tia hỗn hợp NĐC-2C: Cọc nổi đất bằng thép $\Phi 18$, dài 2,4 mét, đóng thẳng đứng, đầu cọc cách mặt đất tự nhiên 0,7 mét. Dây nổi đất chính bằng thép $\Phi 12$, dây nổi đất nhánh bằng thép tròn $\Phi 12$ chôn sâu 0,75 mét. Toàn bộ hệ thống nổi đất phải được mạ kẽm nhúng nóng theo tiêu chuẩn TCVN 5408:2007 để chống rỉ với chiều dày tối thiểu là $80\mu\text{m}$. Liên kết giữa cọc và dây nổi đất bằng hàn điện, tại các mối hàn phải sơn 3 lớp chống rỉ. Lấp đất nổi đất từng lớp một dày 200mm, tưới nước đầm chặt cho đến khi đạt hệ số đầm nén $K=0,85$.

f) Biện pháp bảo vệ:

- Bảo vệ ngắn mạch và quá tải bằng aptomat tổng và các aptomat xuất tuyến nằm trong tủ điện TBA.

- Tất cả các cột, tủ điện đều được kẻ biển báo nguy hiểm và đánh số thứ tự cột để thuận tiện cho việc quản lý vận hành.

* Các trạm biến áp xây dựng mới nhằm sang tải được đặt tại tâm phụ tải và nằm giữa các trạm biến áp hiện trạng, việc tách lưới sang tải hạ thế trong quá trình thi công phải thực hiện theo ý kiến của đơn vị quản lý vận hành để đảm bảo về bán kính cấp điện và khả năng tải của đường dây.

g) Công tơ và nhánh rẽ vào nhà:

- Dự án không có lắp mới công tơ, chỉ có tháo dỡ, di dời và đấu nối hoàn trả công tơ cho các trường hợp sau:

+ Các nhánh rẽ mới nhằm giảm khoảng cách dây sau công tơ đến các hộ dân.

+ Các vị trí cột thay thế, di dời dây dẫn sang cột mới.

+ Các tuyến cải tạo thay dây.

- Giải pháp di dời:

+ Tận dụng lại vật tư hiện có, chỉ thay thế kẹp răng đầu nổi cáp trước công tơ, bổ sung dây nổi và xà đỡ dây sau công tơ đến nhà dân.

+ Các công tơ đều được lắp đặt trong hộp công tơ treo trên cột đường dây hạ áp với độ cao treo công tơ $\geq 3,0\text{m}$.

5.2. Các giải pháp kỹ thuật phần xây dựng:

5.2.1 Giải pháp thiết kế cột:

a) Lựa chọn sơ đồ cột, loại cột:

- Vị trí đỡ thẳng dùng sơ đồ cột đỡ thẳng đơn.

- Vị trí góc dùng sơ đồ cột néo góc cho góc néo lớn, sơ đồ cột đỡ góc cho góc néo nhỏ.

- Cột đường dây hạ thế: sử dụng cột BTLT: PC.I-8,5-160-3,0; PC.I-8,5-160-4,3; PC.I-10-190-4,3; PC.I-12-190-9,0.

- Các vị trí cột rẽ nhánh, cột góc, cột cuối để đảm bảo khả năng chịu lực sử dụng cột đôi. (xem ở bản liệt kê vật tư thiết bị phần đường dây 0,4kV và bản vẽ mặt cắt bố trí cột trên tuyến đường dây).

b) Các yêu cầu chịu lực của cột:

Cột của ĐDK được tính toán với các tải trọng khi đường dây làm việc ở chế độ bình thường và chế độ sự cố.

Trong chế độ bình thường của ĐDK, các cột được tính toán theo chế độ dưới đây:

- Dây dẫn không bị đứt, áp lực gió lớn nhất (Q_{max}).
- Cột góc còn phải tính toán với điều kiện nhiệt độ thấp nhất (t_{min}) khi khoảng cột đại biểu nhỏ hơn khoảng cột tới hạn.
- Cột néo cuối tính toán theo điều kiện lực căng của tất cả các dây dẫn về một phía.

Trong chế độ sự cố của ĐDK:

- Cột néo, cột đỡ trung gian mắc cách điện treo tính lực do đứt dây dẫn, gây ra momen uốn, hoặc momen xoắn lớn nhất trên cột theo điều kiện dây dẫn của một pha bị đứt.

- Cột néo trong những khoảng vượt lớn hoặc đặc biệt (những khoảng vượt trên 400 mét hoặc có độ chênh cao địa hình lớn giữa 2 vị trí cột trong khoảng vượt) thì thường được chọn tăng lên một cấp so với kết quả tính toán nhằm tăng khả năng chịu tải của cột trong trường hợp thi công căng kéo dây có thể làm phát sinh thêm những ứng lực lớn mà ta không thể tính toán chính xác được.

Các tải trọng cơ giới tác dụng lên cột bao gồm tải trọng nằm ngang và thẳng đứng:

* Tải trọng theo phương ngang bao gồm:

+ Tải trọng gió lên cột được xác định theo công thức:

$$P_{cột} = 9.81 * \alpha * C_x * v^2 * F / 16 \text{ (với } F \text{ là diện tích mặt cột)}$$

+ Tải trọng gió lên dây dẫn:

$$P_{dây} = 9.81 * \alpha * C_x * v^2 * d * l * \sin\varphi / 16$$

+ Tải trọng do sức căng của dây ở điểm thấp nhất (đối với cột góc)

$$T_o = F * \sigma$$

+ Tải trọng do sức căng của dây ở điểm treo dây (đối với cột góc)

$$T = \text{SQRT}[T_o^2 + (g * F * X)^2]$$

(với X là khoảng cách từ điểm thấp nhất đến điểm treo dây)

* Tải trọng theo phương thẳng đứng:

+ Trọng lượng cột, xà

+ Trọng lượng sứ đứng, chuỗi sứ

+ Trọng lượng dây

+ Tải trọng xây lắp

+ Tải trọng nén xuống do lực căng dây néo gây ra (chỉ có tại những vị trí cột có bố trí dây néo).

Vì cột BTLT của dự án dùng cột mẫu có lực đầu cột định sẵn, nên ta không thiết kế cột mà chỉ kiểm tra khả năng chịu lực của từng loại cột dựa vào tổ hợp lực ngang tính toán tác dụng lên đầu cột của các lực nói trên, ở đây ta dùng phương pháp trạng thái giới hạn thứ nhất để tính toán, tức tính theo khả năng bền chắc của vật liệu. Tải trọng tác động lên cột trong phương pháp trạng thái giới hạn này được xác định theo công thức:

$$P_{TT} = n * P_{TC} \text{ với } n: \text{ hệ số vượt tải được chọn như sau:}$$

$n = 1.2$ với lực gió tác động lên dây, lên cột.

$n = 1.3$ với lực căng dây.

Khoảng cách pha, khoảng cách đứng giữa các pha của dây dẫn, chiều cao cột để tính toán được thể hiện trong từng sơ đồ cột đỡ, góc, néo.

5.2.2 Giải pháp thiết kế móng:

a) Khái quát về địa chất dự án:

Theo kết quả báo cáo khảo sát địa chất thì đất ở khu vực có cường độ chịu tải trung bình, nên chọn giải pháp kết cấu móng khối bằng bê tông cốt thép đổ tại chỗ là phù hợp cho công tác thi công đào đúc móng cũng như vận chuyển vật liệu (XM, cát, đá) đến chân móng.

b) Lựa chọn dạng kết cấu móng: Móng đường dây hạ thế sử dụng kết cấu móng khối MT-1; MT-2; MT-3G;

Giải pháp tính toán lựa chọn các loại móng:

Các tải trọng cơ giới tác dụng lên móng cột bao gồm mô men uốn, gây lật, lực cắt và lực dọc truyền lên móng theo phương X, Y, trong đó:

- Mômen uốn, gây lật do các lực ngang tác dụng lên móng như lực gió lên dây, lên cột, lực căng dây...

- Lực cắt bằng tổng các lực ngang tác dụng lên cột.

- Lực dọc bằng tổng các lực bao gồm trọng lượng cột, dây dẫn, xà sứ, phụ kiện khác, tải trọng thi công và lực nén xuống do lực căng dây néo gây ra (chỉ có tại những vị trí cột có bố trí dây néo).

Móng được tính toán trên nền đàn hồi, khi tính ổn định (tính chọn kích thước móng), chống lật, lún, và chống nhổ cho móng ta áp dụng phương pháp trạng thái giới hạn thứ hai, tức theo độ biến dạng, chuyển vị của kết cấu. Do đó tải trọng tác động lên móng trong phương pháp trạng thái giới hạn này là tải trọng tiêu chuẩn, cụ thể tính toán cho từng loại móng như sau:

* Với móng khối MT-....:

i) Tính toán ổn định của móng, kiểm tra ứng suất đáy móng theo các điều kiện sau:

$$\delta_{TC}^{\max} \leq 1,2 R^{tc}$$

$$\delta_{TC}^{TB} \leq 1,0 R^{tc}$$

Trong đó:

- δ_{TC}^{\max} : ứng suất lớn nhất dưới đáy móng do tải trọng ngoài gây ra (tính cả 2 phương)

- δ_{TC}^{TB} : ứng suất trung bình dưới đáy móng do tải trọng ngoài gây ra (tính cả 2 phương)

- Áp lực tiêu chuẩn của đất nền:

$$R^{tc} = m_1 * m_2 * (A * b * \gamma + B * h * \gamma) + D * C$$

+ m_1, m_2 : Hệ số điều kiện làm việc của nền đất và công trình có tác dụng qua lại với nền.

+ A, B, D: các hệ số phụ thuộc trị số góc ma sát trong của đất.

+ b: chiều rộng (cạnh nhỏ của đáy móng)

+ h: chiều sâu đặt móng

+ C: trị số lực dính của lớp đất đặt móng

+ Δ : tỉ trọng của đất; ϵ : hệ số rỗng của đất

+ γ : là dung trọng tự nhiên của lớp đất đặt móng, trong trường hợp móng được đặt trong lớp đất có mực nước ngầm thì dùng $\gamma_{dn} = (\Delta - 1) \cdot \gamma_n / (1 + \varepsilon)$

ii) Tính lún của móng, ta dùng phương pháp cộng lún từng lớp, tính lún cho móng đến độ sâu mà tại đó thỏa mãn ứng suất đáy móng theo điều kiện sau:

- Với nền đất yếu có $R^{tc} < 1 \text{ kg/Cm}^2$: $0.1\delta\gamma_z > \delta_z$

- Với nền đất có $R^{tc} > 1 \text{ kg/Cm}^2$: $0.2\delta\gamma_z > \delta_z$

Trong đó:

- $\delta\gamma_z$: là ứng suất do trọng lượng bản thân của đất gây ra dưới đáy móng

- δ_z : là ứng suất do tải trọng ngoài gây ra dưới đáy móng

iii) Tính chống lật của móng, ta kiểm tra điều kiện chống lật của móng theo công thức sau:

$$\frac{P_{cl}}{P_{gl}} \geq k$$

Trong đó:

- P_{cl} : khả năng chống lật của móng phụ thuộc vào loại đất, độ sâu chôn móng, kích thước móng.

- P_{gl} : lực gây lật tiêu chuẩn tác dụng lên móng theo phương X hoặc Y

- k : hệ số tin cậy lấy từ 1.5 đến 2.5 (tùy theo vị trí cột đỡ, góc, néo, vượt)

Giải pháp lựa chọn vật liệu và biện pháp thi công móng:

* Chọn vật liệu:

Móng được đúc bằng BTCT đá (20 x 40) với móng khối và đá (10x20) với móng néo, mác từ 150 đến 200.

Cốt thép dùng loại có cường độ $R_a = 2250 \text{ kg/Cm}^2$ với $\Phi < 10$

Cốt thép dùng loại có cường độ $R_a = 2800 \text{ kg/Cm}^2$ với $\Phi > 10$

* Biện pháp thi công móng:

Trước khi thi công móng cần kiểm tra kích thước hố móng phải đảm bảo các vách mở ta luy theo qui định, đặc biệt là đáy móng phải bằng phẳng và được đầm chặt theo phương pháp đầm trùng phục.

Móng khối MT-... được đúc tại chỗ, từ 3 ngày sau khi đúc móng mới được dựng cột (nếu móng đã được các ban ngành liên quan kiểm tra), nên lấp đất hố móng khi dựng cột xong để đảm bảo móng được giữ ẩm tốt.

Sơ đồ toàn thể các loại móng:

- Các loại móng chọn sử dụng trên tuyến được thể hiện trong bảng liệt kê, tổng kê (nêu trong thuyết minh này).

- Sơ đồ toàn thể các loại móng, cột thể hiện ở các bản vẽ sơ đồ cột.

Các biện pháp bảo vệ móng:

Hầu hết móng trên toàn tuyến đường dây đi qua mực nước ngầm nằm khá sâu, đất là đất đồi khả năng ăn mòn bê tông từ yếu đến rất yếu nên không ảnh hưởng lớn đến ăn mòn bê tông móng.

Hầu hết các vị trí móng đều bố trí ở khu vực có địa hình tương đối bằng, góc dốc nhỏ, bên cạnh đó chúng tôi đã chọn giải pháp móng cột là móng khối MT-..., ở những vị

trí cột vượt đã chọn bố trí chân móng cách xa vách ta luy có địa hình ổn định, không có móng ở vị trí đặc biệt. Do đó nhìn chung các móng không cần kê bảo vệ.

CHƯƠNG 6. ĐẶC TÍNH VẬT TƯ – THIẾT BỊ**6.1. Yêu cầu chung của vật tư, thiết bị lắp đặt trên lưới điện:****6.1.1 Điều kiện môi trường làm việc:****6.1.1.1 Điều kiện môi trường làm việc của thiết bị**

TT	Điều kiện tính toán	Nhiệt độ không khí (°C)
1	Nhiệt độ môi trường lớn nhất	45 °C
2	Nhiệt độ môi trường nhỏ nhất	0 °C
3	Khí hậu	Nhiệt đới, nóng ẩm
4	Độ ẩm tương đối cao nhất	100%
5	Độ cao lắp đặt thiết bị so với mực nước biển	Đến 1.000m
6	Vận tốc gió lớn nhất (đối với thiết bị làm việc)	160km/h

6.1.1.2 Điều kiện vận hành của hệ thống điện

TT	Điều kiện tính toán	Nhiệt độ không khí (°C)
1	Điện áp danh định của hệ thống (kV)	22
2	Sơ đồ	3 pha
3	Chế độ nối đất trung tính	Trung tính nối đất trực tiếp
4	Điện áp làm việc lớn nhất của thiết bị (kV)	24
5	Tần số (Hz)	50
6	Điện áp làm việc lớn nhất của thiết bị (kV)	≥ 24
7	Điện áp chịu đựng xung sét (BIL) (kV)	≥ 125

6.1.2 Yêu cầu kỹ thuật chung:

a. Đối với nhà sản xuất vật tư, thiết bị:

Có kinh nghiệm trong lĩnh vực sản xuất vật tư, thiết bị.

Được chứng nhận đạt tiêu chuẩn ISO (còn hiệu lực) phù hợp với lĩnh vực sản xuất hàng hoá cung cấp.

b. Đối với vật tư, thiết bị:

Phải được nhiệt đới hóa và phù hợp điều kiện môi trường làm việc tại mục 1.

Thiết kế, chế tạo và thí nghiệm phù hợp với tiêu chuẩn Việt Nam, IEC, IEEE, ANSI hoặc các tiêu chuẩn tương đương.

Tiêu chuẩn kỹ thuật áp dụng tương đương là tiêu chuẩn quy định về thiết kế, chế tạo và thí nghiệm bằng hoặc tốt hơn tiêu chuẩn được trích dẫn áp dụng.

Có đầy đủ biên bản thí nghiệm điển hình (Type test report); biên bản thí nghiệm xuất xưởng (Routine test report) hoặc giấy chứng nhận thí nghiệm xuất xưởng.

Có đầy đủ catalogue (chứng minh đáp ứng các yêu cầu kỹ thuật chi tiết), tài liệu kỹ thuật bằng tiếng Anh và tiếng Việt:

- Bản vẽ mô tả nguyên lý, cấu trúc chung của thiết bị.
- Bản vẽ đấu nối nội bộ phần điều khiển, bảo vệ và đo lường.
- Bản vẽ kết cấu chi tiết để lắp đặt.
- Tài liệu kỹ thuật hướng dẫn lắp đặt, vận hành và bảo dưỡng.

VTTB phải có ít nhất 02 giấy xác nhận của người sử dụng, là đơn vị quản lý vận hành nguồn/lưới điện thuộc EVN (hoặc của các đơn vị nước ngoài đối với VTTB đặc thù/công nghệ mới) xác nhận hàng hóa đã được vận hành tốt trong thời gian ít nhất 02 năm (≥ 24 tháng).

Tủ điều khiển, bảo vệ và đo lường lắp đặt trong nhà, ngoài trời phải được trang bị hệ thống sấy và chiếu sáng bên trong. Nguồn tự dùng: 220/380VAC và 220VDC. Vỏ tủ ngoài trời phải được chế tạo bằng thép không rỉ. Tiêu chuẩn bảo vệ của tủ:

- Tối thiểu IP-41 đối với tủ của thiết bị lắp đặt trong nhà;
- Tối thiểu IP-55 đối với tủ của thiết bị đặt ngoài trời.

Các chi tiết bằng thép (xà, giá đỡ, nối đất, các bulông, đai ốc) phải được mạ kẽm nhúng nóng theo tiêu chuẩn TCVN 5408:2007.

Chiều dài dòng rò cách điện phải đảm bảo $\geq 31\text{mm/kV}$. Các trường hợp đặc biệt khác phải nêu rõ lý do lựa chọn.

Thiết bị sử dụng dầu cách điện, phải đảm bảo là loại không có chất PCB.

Thiết bị dùng cho hệ thống đo đếm mua bán điện năng: phải tuân thủ yêu cầu về thiết kế, quy định kiểm định, niêm phong kẹp chì và các quy định pháp luật liên quan.

Giải pháp và thông số kỹ thuật chính của VTTB trong Quy định này là yêu cầu tối thiểu, thông số và giải pháp tốt hơn sẽ được chấp nhận.

Hồ sơ Báo cáo nghiên cứu khả thi, Thiết kế kỹ thuật có giải pháp/thông số kỹ thuật khác với quy định trong tiêu chuẩn này, yêu cầu phải có phân tích, nêu rõ sự sai khác.

Thời gian bảo hành: ≥ 12 tháng kể từ ngày chấp nhận nghiệm thu đưa vào vận hành.

Không được tiếp tục mua sắm các VTTB đã được EVN, EVNCPC có văn bản khuyến cáo tạm dừng.

Đối với VTTB công nghệ mới, đặc thù, yêu cầu phải có chuyên gia của Nhà sản xuất tham gia hướng dẫn lắp đặt, giám sát và nghiệm thu. Thực hiện dịch vụ đào tạo về hướng dẫn vận hành, cấu hình cài đặt và bảo dưỡng.

6.2. Yêu cầu kỹ thuật của các vật tư, thiết bị:

6.2.1 Thông số kỹ thuật của máy biến áp phụ tải 3 pha - 22/0,4kV:

a. Yêu cầu chung:

MBA là loại kín hoặc loại hở, 3 pha (điện áp định mức sơ cấp 22 kV), nạp dầu hoàn chỉnh, ruột máy ngâm trong dầu, kiểu làm mát bằng gió tự nhiên (ONAN).

Máy được thiết kế, chế tạo phù hợp với điều kiện vận hành ngoài trời, lắp trên cột điện hoặc lắp trên bệ móng bê tông hoặc lắp đặt trong nhà.

Tất cả vật liệu, công nghệ chế tạo, thử nghiệm và thiết bị được cung cấp phải phù hợp với các điều kiện quy định của TCVN, tiêu chuẩn quốc tế và phù hợp cho từng vị trí lắp đặt, trong điều kiện vận hành bình thường cũng như các trường hợp bất lợi nhất đã được dự tính và phải đạt được tuổi thọ thiết kế.

Thiết kế phải đảm bảo cho việc lắp đặt, thay thế và bảo dưỡng sửa chữa thuận tiện, giảm thiểu các rủi ro gây cháy nổ và gây hại cho môi trường.

b. Vỏ máy biến áp

Vỏ máy biến áp phải được thiết kế đảm bảo có thể nâng hạ, vận chuyển mà không bị biến dạng hư hỏng hay rò rỉ dầu.

Vỏ máy được làm kín hoàn toàn bằng liên kết bu lông, có van lấy mẫu dầu, bộ chỉ thị mức dầu và không có bình dầu phụ (đối với máy biến áp kiểu kín) hoặc có trang bị bình dầu phụ (đối với máy biến áp kiểu hở).

Đáy vỏ máy hình chữ nhật hoặc oval. Vỏ máy phải có móc cầu để vận chuyển và móc để tháo dỡ nắp máy khi cần kiểm tra.

Vật liệu làm vỏ máy là thép chịu lực, có bề dày đảm bảo chịu được áp lực bên trong máy (tối thiểu 49 kPa trong 8 giờ) ở các chế độ vận hành bình thường cũng như khi xảy ra sự cố và được bảo vệ phòng nổ bằng van áp lực (với MBA < 1.600 kVA) hoặc role áp lực (với MBA ≥ 1.600 kVA có máy cắt phía sơ cấp).

Bộ phận giải toả áp lực (van phòng nổ) được thiết kế đáp ứng tiêu chuẩn IEC 60076-22-1, đảm bảo yêu cầu phòng chống cháy nổ khi có hiện tượng bất thường hoặc sự cố nội bộ máy. Áp lực làm việc của van phải phù hợp với thiết kế vỏ máy biến áp.

Bình dầu phụ (đối với máy biến áp kiểu hở) hoặc cơ cấu chứa dầu giãn nở (đối với máy biến áp kiểu kín) được nối thông với thùng máy biến áp.

Đối với máy biến áp kiểu hở: Trong dải nhiệt độ dầu trong máy biến áp từ 5°C đến 105°C, dung tích thùng dầu phụ phải đảm bảo sao cho dầu trong thùng dầu phụ không được tràn ra ngoài và không thấp hơn đáy bình dầu phụ. Đáy bình dầu phụ có độ cao

tương đương đầu sứ xuyên trung áp. Bình dầu phụ phải có cơ cấu thờ chống nhiễm ẩm (bình si phong) lắp rời bên ngoài.

Đối với máy biến áp kiểu kín, vỏ máy phải có cơ cấu chứa dầu giãn nở để trong dải nhiệt độ làm việc (5°C đến 105°C) hoặc khi bị tác động bởi các thao tác bình thường (bốc dỡ, vận chuyển v.v.) hoặc khi thử nghiệm, mức dầu trong máy (được kiểm tra qua ống kiểm tra mức dầu) phải nằm trong giới hạn cho phép.

Đối với các máy biến áp kiểu hở có công suất lớn có thể yêu cầu chế tạo cánh tản nhiệt rời, bắt với thân máy biến áp bằng mặt bích và có thể tháo rời khi vận chuyển.

Tiếp địa cho máy được thực hiện cho mạch từ và vỏ máy, đảm bảo tiếp xúc điện chắc chắn. Cực nối đất vỏ máy được bố trí tại phần dưới thùng về phía sứ xuyên hạ áp và có ký hiệu nối đất. Tiếp địa phải được bắt bằng bulông có ren không nhỏ hơn M12.

Màu của sơn bên ngoài của thùng máy phải đảm bảo khả năng tản nhiệt của máy biến áp cũng như tránh hấp thụ nhiệt năng từ ánh nắng mặt trời (màu xám nhạt, mã màu tham khảo RAL 7046).

Đối với máy biến áp vỏ mạ kẽm được lắp đặt ở khu vực nhiễm mặn cao như các khu vực bờ biển, hải đảo v.v vỏ máy biến áp phải được xử lý chống gỉ bằng phương pháp mạ kẽm nhúng nóng, độ dày lớp mạ phù hợp theo TCVN 5408: 2007. Khi vỏ máy biến áp đã được mạ kẽm nhúng nóng thì không áp dụng sơn tĩnh điện như yêu cầu tại khoản 11 Điều này.

Gioăng làm kín MBA phải làm bằng vật liệu chịu được dầu cách điện, chịu được các tác nhân về dao động cơ học, nhiệt và ẩm, phù hợp với điều kiện môi trường làm việc ngoài trời. Tiêu chuẩn kỹ thuật của gioăng như sau:

- Độ trương nở trong dầu biến áp của gioăng sau 96 giờ ở 80°C: không quá 02% (thử nghiệm theo TCVN 2752:2008).
- Độ giãn dài khi kéo đứt $\geq 350\%$ (thử nghiệm theo TCVN 4509:2013).
- Hệ số lão hóa trong dầu biến áp và trong không khí sau 96 giờ ở 80°C phải tương ứng $\geq 85\%$ và 90% (thử nghiệm theo TCVN 2229:2007).

Các đầu cực, kẹp cực đầu nối cho dây dẫn phía sơ cấp, thứ cấp và dây tiếp địa làm bằng đồng hoặc đồng thau mạ thiếc hoặc mạ bạc. Phần đầu cực phía thứ cấp là loại đầu cosse bản 2 lỗ hoặc 4 lỗ dùng đầu nối bằng cosse ép.

Các chi tiết mang điện như: ty sứ, đai ốc, vòng đệm làm bằng đồng hoặc đồng thau.

Các chi tiết không mang điện như: bu lông, đai ốc, vòng đệm v.v làm bằng thép không gỉ hoặc thép mạ kẽm nhúng nóng.

c. Lỗi từ và cuộn dây

Lõi từ được chế tạo từ vật liệu lá thép kỹ thuật điện (thép silic cán nguội đẳng hướng). Các lá thép được phủ cách điện 2 mặt, không có ba-via.

Cuộn dây máy biến áp phải được chế tạo bằng sợi dây đồng kỹ thuật điện có đặc tính cơ lý theo TCVN 7675-1:2007, TCVN 7675-12:2007 hoặc tương đương.

Lõi từ và cuộn dây phải được bắt chặt với vỏ máy và có móc nâng để nâng tháo lõi thép và cuộn dây ra khỏi vỏ. Cuộn dây phải được thiết kế để có thể tháo lắp khỏi lõi từ khi cần thiết.

d. Dầu máy biến áp:

Dầu MBA là loại dầu khoáng mới chưa qua sử dụng, có phụ gia kháng oxy hóa, phù hợp theo tiêu chuẩn IEC 60296 Ed.5.0:2020, ASTM D3487: 2016 hoặc tiêu chuẩn tương đương.

Bảng yêu cầu kỹ thuật chi tiết của dầu máy biến áp:

TT	Hạng mục	Đơn vị	Yêu cầu
1	Nhà sản xuất		Nêu cụ thể
2	Nước sản xuất		Nêu cụ thể
3	Mã hiệu dầu		Nêu cụ thể
4	Tiêu chuẩn áp dụng		IEC 60296:2020, ASTM D3487: 2016 hoặc tương đương
5	Độ nhớt, ở 40°C	mm ² /s	≤ 12
6	Quan sát bên ngoài		Trong, sáng, không có nước và tạp chất
7	Chỉ số màu		< 0,5
8	Loại dầu		Loại A (mã “I”) theo IEC 60296: 2020
9	Điểm chớp cháy nhỏ nhất	°C	135
10	Hàm lượng nước	ppm	≤ 30
11	Điện áp đánh thủng + Trước khi lọc sấy: + Sau khi lọc sấy:	kV kV	≥ 30 ≥ 70
12	Trị số trung hòa (độ acid)	mgKOH/g	≤ 0,01
13	Sức căng bề mặt ở 25°C	nN/m	≥ 43
13	Tỷ trọng (ở 20°C)	g/ml	≤ 0,895

TT	Hạng mục	Đơn vị	Yêu cầu
14	Hàm lượng phụ gia chốngoxy hóa	% W	[0,08 ÷ 0,4]
15	Ăn mòn Sulphur		Không
16	Hợp chất Furfural		Không phát hiện (cho phép < 0,05 mg/kg)
17	Hệ số suy giảm điện môi (DDF) ở 90°C	%	≤ 0,5
18	Độ ổn định kháng ôxy hóa:		
	+) Phương pháp thử cặn – axit theo tiêu chuẩn IEC:		
	- Khối lượng cặn:	%	≤ 0,05
	- Trị số axit sau ôxy hóa	mgKOH/1g dầu	≤ 0,3
	+) Phương pháp thử theo thời gian theo tiêu chuẩn ASTM	phút	≥ 195
19	PCBs	ppm	≤ 0,5

e. Sứ xuyên

Sứ xuyên phải chịu được dòng định mức và dòng quá tải cho phép của MBA. Các sứ xuyên phải là loại ngoài trời và ở mỗi cấp điện áp phải là cùng loại với nhau. Sứ xuyên phải được thử nghiệm điện áp tăng cao tần số công nghiệp và thử xung sét theo mức cách điện như sau:

MBA phải được thiết kế và thử nghiệm với những cấp cách điện sau đây:

Điện áp danh định của hệ thống (kV)	Điện áp cao nhất của thiết bị (kV)	Điện áp chịu tần số công nghiệp ngắn hạn (giá trị hiệu dụng) (kV)	Điện áp chịu xung sét 1,2/50µs (trị số đỉnh) (BIL) (kV)
12,7 (22)	24	50	125
0,23 (0,4)	-	3	-

Toàn bộ các sứ xuyên phải bố trí hợp lý bên ngoài vỏ MBA, cùng cấp điện áp phải cùng phía với nhau.

Chiều dài đường rò ≥ 31mm/kV

f. Bộ điều chỉnh điện áp:

Phía sơ cấp MBA phải có bộ điều chỉnh điện áp không điện, với 05 nấc điều chỉnh: ± 2x2,5%.

Bộ điều chỉnh điện áp được bố trí tay thao tác trên mặt máy, có thể dễ dàng điều chỉnh từ bên ngoài mà không ảnh hưởng đến kết cấu máy, có chỉ thị và hướng dẫn rõ ràng tại chỗ và trong tài liệu hướng dẫn kèm theo. Tay thao tác (núm xoay điều chỉnh nấc) phải được chế tạo bằng vật liệu hợp kim không gỉ.

Bộ điều chỉnh điện áp phải có thông số dòng định mức $\geq 1,3$ lần và phải chịu được thử nghiệm ngắn hạn $\geq 2,5$ lần dòng định mức sơ cấp MBA.

g. Bộ chỉ thị mức dầu, đồng hồ đo nhiệt độ dầu MBA

Bộ chỉ thị mức dầu: Máy biến áp phải có bộ chỉ thị mức dầu trong thùng máy. Cơ cấu chỉ thị mức dầu phải bố trí sao cho việc quan sát chỉ thị mức dầu thuận tiện khi MBA đang vận hành. Trên cơ cấu chỉ thị mức dầu phải đánh dấu mức dầu cực đại và cực tiểu tương ứng với nhiệt độ dầu trong thùng máy biến áp ở nhiệt độ 105°C và 0°C.

Bộ chỉ thị nhiệt độ lớp dầu trên MBA: Trên nắp máy phải bố trí sẵn ống lắp bộ chỉ thị nhiệt độ dầu. Tùy thuộc vào nhu cầu sử dụng, MBA có thể được yêu cầu trang bị nhiệt kế (loại có kim cố định) hoặc đồng hồ đo nhiệt độ dầu lớp trên cùng của MBA. Cơ cấu chỉ thị nhiệt độ dầu phải được bố trí thuận tiện cho việc đọc chỉ số khi MBA đang vận hành.

h. Nhãn mác

❖ MBA phải có nhãn mác bằng hợp kim nhôm hoặc thép không gỉ, chịu được thời tiết mưa nắng, chống ăn mòn và được lắp đặt chắc chắn trên vỏ máy tại vị trí dễ quan sát về phía sườn hạ áp hoặc bên hông máy, các số liệu được khắc chìm và có phủ sơn không phai. Ngôn ngữ ghi trên nhãn bằng tiếng Việt và/hoặc tiếng Anh. Nhãn máy được lắp chặt với thùng vỏ máy bằng đinh rút hoặc hàn, tại vị trí dễ quan sát.

❖ Thông tin tối thiểu phải có trên nhãn máy:

Loại MBA.

Số hiệu tiêu chuẩn.

Tên nhà chế tạo, quốc gia và thành phố mà MBA được lắp ráp.

Số sêri của nhà chế tạo (Serial number).

Năm sản xuất.

Công suất định mức (kVA hoặc MVA).

Tần số định mức (Hz).

Điện áp định mức (V hoặc kV) phía sơ cấp/thứ cấp và điện áp ứng với các nấc điều chỉnh.

Dòng điện định mức (A hoặc kA) phía sơ cấp/ thứ cấp.

Sơ đồ đấu dây/ Tổ đấu dây.

Điện áp ngắn mạch (Uk%).

Tổn hao không tải (Po); Tổn hao có tải (Pk) ở nhiệt độ cuộn dây 75°C).

Kiểu làm mát.

Khối lượng tổng.

Thể tích dầu.

Hàm lượng PCBs trong dầu cách điện.

i. Quy định về niêm phong:

Hai trong số các bulông mặt bích MBA được chế tạo riêng (khoan lỗ đầu bulông) để có thể kẹp chì niêm phong, đảm bảo không mở được máy mà không phá niêm phong.

Mỗi MBA có 1 số chế tạo (Serial number) riêng, không trùng lặp. Số chế tạo phải được khắc chìm trên nắp máy hoặc vị trí thích hợp trên vỏ máy, cỡ chữ 60mm và được sơn màu đỏ không phai.

Chì niêm phong sẽ do Đơn vị chịu trách nhiệm về thí nghiệm, nghiệm thu MBA kẹp chì, có biên bản ghi rõ số chế tạo từng máy và mã hiệu chì niêm phong.

j. Ký hiệu và đánh dấu:

Các trị số: Dung lượng danh định MBA (kVA), các đầu ra, sứ xuyên và vị trí nối đất vỏ máy phải có ký hiệu và được đánh dấu bằng phương pháp dập hoặc sơn, đảm bảo bền chắc và dễ nhìn thấy.

k. Thử nghiệm

Các thử nghiệm được thực hiện phù hợp với tiêu chuẩn Việt Nam, IEC và các tiêu chuẩn tương đương, phù hợp với các thông số được mô tả trong các thông số kỹ thuật chi tiết. Các thí nghiệm được chia thành các loại sau:

l. Thử nghiệm thường xuyên (Routine test)

Thử nghiệm thường xuyên (hay thử nghiệm xuất xưởng) được thực hiện bởi Nhà sản xuất trên mỗi MBA sản xuất ra tại Nhà sản xuất. Việc thử nghiệm xuất xưởng được thực hiện theo tiêu chuẩn IEC 60076-1, TCVN 6306 hoặc các tiêu chuẩn tương đương, bao gồm những hạng mục thử nghiệm sau đây:

- + Đo điện trở 1 chiều, điện trở cách điện cuộn dây (ở tất cả các nấc, các cuộn dây).
- + Đo tỷ số điện áp và sơ đồ vector (tổ đấu dây của MBA) (ở tất cả các nấc, các cuộn dây).
- + Đo tổn hao có tải (P_k) và điện áp ngắn mạch ($U_k\%$).
- + Đo tổn hao không tải (P_o) và dòng điện không tải ($I_o\%$).
- + Thử cách điện vòng dây bằng điện áp cảm ứng.
- + Kiểm tra cơ cấu điều chỉnh điện áp.
- + Kiểm tra độ kín đối với vỏ thùng MBA.
- + Thử nghiệm điện áp phóng điện dầu với khe hở 2,5 mm.

m. Thử nghiệm điển hình (Type test)

Thử nghiệm điển hình phải được thực hiện và chứng nhận bởi phòng thử nghiệm độc lập (đạt chứng chỉ ISO/IEC 17025) trên mẫu máy biến áp 3 pha có cấp điện áp 22/0,4 (kV). Việc thử nghiệm điển hình được thực hiện theo tiêu chuẩn IEC 60076-1, TCVN 6306 hoặc các tiêu chuẩn tương đương, bao gồm những hạng mục thử nghiệm sau đây:

- + Thử nghiệm độ tăng nhiệt.
- + Thử nghiệm điện môi.
- + Xác định độ ồn.
- + Đo tổn hao không tải và dòng điện không tải ở 90% và 110% điện áp định mức.

n. Thử nghiệm đặc biệt (Special test)

Thử nghiệm khả năng chịu đựng dòng ngắn mạch theo tiêu chuẩn TCVN 6306-5 (IEC 60076-5): Nhà sản xuất phải cung cấp biên bản thử nghiệm ngắn mạch thực hiện trên mẫu MBA 3 pha có cấp điện áp 22/0,4 (kV) do phòng thử nghiệm thuộc Hiệp hội liên kết thử nghiệm ngắn mạch (STL: Short circuit Testing Liasion) cấp.

o. Kiểm tra, thử nghiệm nghiệm thu

Trường hợp cần thiết, trong quá trình giao hàng, Đơn vị có thể yêu cầu nhà sản xuất (hoặc đơn vị cấp hàng) thực hiện lấy mẫu ngẫu nhiên MBA từ lô hàng để thực hiện thí nghiệm, kiểm tra chất lượng hàng hóa so với cam kết trong Hợp đồng. Các hạng mục thử nghiệm nghiệm thu do Đơn vị mua lựa chọn, nhưng không nhiều hơn hoặc nằm ngoài các hạng mục thử nghiệm trong yêu cầu thử nghiệm xuất xưởng (Routine test). Việc thực hiện thử nghiệm phải do Phòng thử nghiệm độc lập (đạt chứng chỉ ISO/IEC 17025) thực hiện.

o. Dây công suất định mức

Dây công suất định mức theo IEC 60076. Tuy nhiên, để đảm bảo hiệu quả cho công tác dự phòng và quản lý vận hành, lựa chọn thiết bị đóng cắt, MBA phân phối 3 pha tổn hao thấp 22kV nên chọn công suất theo dãy sau: 100, 160, 180, 250, 320, 400, 560, 630, 750, 800, 1.000, 1.250, 1.500, 1.600, 2.000 (kVA).

o. Khả năng chịu quá tải:

Máy biến áp lực phải đảm bảo vận hành ở các chế độ quá tải bình thường, thời gian và mức độ quá tải cho phép như sau:

Bộ số quá tải theo định mức	Thời gian quá tải (giờ-phút) với mức tăng nhiệt độ của lớp dầu trên cùng so với nhiệt độ không khí trước khi quá tải, °C					
	13,5	18	22,5	27	31,5	36
1,05	Lâu dài					
1,10	3-50	3-25	2-50	2-10	1-25	1-10
1,15	2-50	2-25	1-50	1-20	0-35	-
1,20	2-05	1-40	1-15	0-45	-	-
1,25	1-35	1-15	0-50	0-25	-	-
1,30	1-10	0-50	0-30	-	-	-
1,35	0-55	0-35	0-15	-	-	-
1,40	0-40	0-25	-	-	-	-
1,45	0-25	0-10	-	-	-	-
1,50	0-15	-	-	-	-	-

Máy biến áp phải đảm bảo vận hành quá tải ngắn hạn cao hơn dòng điện định mức theo các giới hạn sau:

Quá tải theo dòng điện, %	30	45	60	75	100
Thời gian quá tải, phút	120	80	45	20	10

Ngoài ra, máy biến áp phải đảm bảo vận hành quá tải với dòng điện cao hơn định mức tới 40% với tổng thời gian đến 6 giờ trong một ngày đêm trong 5 ngày liên tiếp.

○ **Tổ nối dây**

Nếu không có yêu cầu đặc biệt khác, các MBA phân phối 3 pha, 22/0,4 (kV) loại có tổ đấu dây là Dyn-11.

○ **Mức cách điện**

MBA phải được thiết kế và thử nghiệm với những cấp cách điện sau đây:

Điện áp danh định của hệ thống (kV)	Điện áp cao nhất của thiết bị (kV)	Điện áp chịu tần số công nghiệp ngắn hạn (giá trị hiệu dụng) (kV)	Điện áp chịu xung sét 1,2/50 μ s (trị số đỉnh) (BIL) (kV)
22	24	50	125
0,4	-	3	-

○ **Độ ồn**

Đối với MBA 3 pha 2 cuộn dây (cuộn cao áp > 1,2 kV): Độ ồn cho phép của MBA không được vượt quá trị số trong các bảng dưới đây:

Công suất (kVA)	Tự làm mát (Self-cooled)	
	Loại hở (Ventilated), dB	Loại kín (Sealed), dB
100	50	55
160	55	57
250	55	
320	60	59
400	60	

Cách xác định độ ồn theo tiêu chuẩn IEC 60076-10.

p. Độ tăng nhiệt

Độ tăng nhiệt độ của dầu/cuộn dây tương ứng không quá 60°C/65°C.

Giới hạn độ tăng nhiệt độ của dầu/cuộn dây quy định ở trên có thể được điều chỉnh với hệ số điều chỉnh phù hợp tương ứng với điều kiện môi trường làm việc của máy biến áp được hướng dẫn theo tiêu chuẩn IEC 60076-2. Căn cứ vào thực tế môi trường lắp đặt, vận hành của máy biến áp, Đơn vị quy định giới hạn độ tăng nhiệt độ của dầu/cuộn dây phù hợp.

q. Tiêu chuẩn về tổn hao, dòng điện không tải, điện áp ngắn mạch

Công suất định mức (kVA)	Tổn hao không tải (Po) cực đại (W)	Tổn hao có tải (Pk) cực đại ở nhiệt độ cuộn dây 75°C (W)	Điện áp ngắn mạch nhỏ nhất (U_k) (%)
Máy biến áp 3 pha 22/0,4 (kV)			
100	205	1.250	4,0
160	280	1.940	
180	295	2.090	
250	340	2.600	
320	385	3.170	
400	433	3.820	
560	580	4.810	
630	780	5.570	
750	845	6.540	5,0
800	880	6.920	
1.000	980	8.550	
1.250	1.115	10.690	
1.500	1.223	12.825	6,0
1.600	1.305	13.680	
2.000	1.500	17.100	
2.500	1.850	21.000	
3.200	2.340	24.460	

Ghi chú: Các MBA công suất khác áp dụng phương pháp nội suy tuyến tính.

6.2.2 Chống sét van dùng cho lưới 22kV:

Yêu cầu chung

a. Chống sét van

Để đảm bảo chống sét van sử dụng cho trạm biến áp, thiết bị đóng cắt phân phối có thể bảo vệ cả quá điện áp do sóng sét, quá điện áp thao tác thì yêu cầu phải sử dụng loại chống sét van không khe hở.

CSV có vỏ làm bằng vật liệu sứ (Porcelain) hoặc Polymer, bên trong có các điện trở MO phi tuyến sử dụng loại ZnO. MO có trị số điện trở nhỏ khi quá điện áp và có trị số lớn ở điện áp vận hành định mức của hệ thống điện. Nếu vỏ bằng Polymer thì trong lõi phải có cấu tạo đảm bảo độ bền về cơ học (như thanh sợi thủy tinh, thanh cách điện chịu lực v.v.) chống uốn cong, xoắn, có khả năng kháng nấm, không bị tổn thương khi xé hoặc va chạm, không bị rạn, nứt, thoái hóa bởi môi trường và điện trường.

Có phần tự giải thoát áp lực trong các điều kiện vận hành quá tải đối với chống sét van vỏ sứ.

b. Bố trí lắp đặt

CSV phải được thiết kế phù hợp cho việc gắn trực tiếp trên giá đỡ bằng thép.

CSV phải được trang bị đầy đủ các phụ kiện để đấu nối vào dây pha/trung tính và hệ thống nối đất, bộ phụ kiện cách điện để lắp trên hệ thống giá đỡ kim loại và bộ đếm sét.

c. Các yêu cầu về thí nghiệm

Chống sét van phải được thí nghiệm xuất xưởng theo tiêu chuẩn IEC 60099-4 hoặc tiêu chuẩn tương đương.

Biên bản thí nghiệm xuất xưởng (routine test): Gồm có các hạng mục thí nghiệm theo yêu cầu của tiêu chuẩn IEC 60099-4, gồm tối thiểu các hạng mục:

- Đo điện áp quy chuẩn Uref (Reference Voltage).
- Đo điện áp dư (residual voltage).
- Đo phóng điện cục bộ (internal partial discharge test).
- Thí nghiệm điện áp tần số công nghiệp (Power- frequency voltage test).

Thí nghiệm điển hình (Type test):

Đối với chống sét van phải được thực hiện bởi phòng thí nghiệm đạt theo tiêu chuẩn ISO hoặc phòng thí nghiệm của nhà sản xuất nhưng kết quả thử nghiệm phải được chứng kiến từ các cơ quan kiểm tra quốc tế độc lập (có chứng chỉ ISO) như: KEMA, CESI v.v.

Biên bản thí nghiệm điển hình cho CSV trong trạm biến áp gồm các hạng mục chính sau:

- Kiểm tra cách điện vỏ chống sét van (insulation withstand test on the arrester housing).
- Điện áp dư (Residual voltage).
- Kiểm tra điều kiện vận hành lâu dài với Ucov (Test to verify long term stability under continuous operation voltage).
- Khả năng truyền nạp lặp lại Qrs (Repetitive charge transfer withstand).

- Khả năng hấp thụ nhiệt với mẫu thử (Heat dissipation behaviour verification of test sample).
- Kiểm tra chịu đựng vận hành (Operation duty test).
- Đặc tính điện áp tần số công nghiệp với thời gian (Power frequency voltage versus time - TOV).
- Thử nghiệm ngắn mạch (Short circuit test).
- Thử nghiệm độ uốn (Bending test).
- Đối với CSV cách điện polymer (Polymer-housed surge arresters): Thử nghiệm lão hóa bởi thời tiết (Weather ageing test).

Biên bản thí nghiệm điển hình cho CSV trạm phân phối/thiết bị đóng cắt gồm các hạng mục chính sau:

- Kiểm tra cách điện vỏ chống sét van (insulation withstand test on the arrester housing).
- Điện áp dư (Residual voltage).
- Đặc tính điện áp tần số công nghiệp với thời gian (Power frequency voltage versus time - TOV).
- Kiểm tra chịu đựng vận hành (Operation duty test).

Ngoài ra, tùy theo đặc thù vị trí lắp đặt và mục đích sử dụng, cấu tạo của chống sét van các đơn vị có thể lựa chọn thêm một số các hạng mục thí nghiệm điển hình (Type test) theo tiêu chuẩn IEC 60099-4.

d. Phụ kiện

Các kẹp cực để đấu nối.

Các kẹp bu-lông sử dụng cho nối đất tương thích dây đồng.

Các bu-lông, đai ốc kèm theo tương ứng.

Các hệ thống trụ và giá đỡ chống sét van (nếu có)

Đế lắp chống sét van.

Bộ đếm sét.

Disconnector (áp dụng cho chống sét van trạm biến áp/thiết bị đóng cắt phân phối)

e. Tài liệu kỹ thuật và bản vẽ mô tả

Thiết bị phải được cung cấp bản vẽ và tài liệu kỹ thuật sau:

Bản vẽ mô tả cấu trúc chung của thiết bị.

Bản vẽ hướng dẫn lắp đặt.

Tài liệu hướng dẫn lắp đặt, vận hành, sửa chữa và bảo dưỡng thiết bị, phụ kiện.

Các tài liệu khuyến cáo về kiểm tra, bảo dưỡng, đại tu, cách xử lý các trục trặc hư hỏng thường gặp.

Các biên bản thí nghiệm và giấy chứng nhận quản lý chất lượng.

f. Yêu cầu khác

Thiết bị mới nguyên 100%, không có khiếm khuyết, có chứng nhận nguồn gốc xuất xứ hàng hóa (CO) rõ ràng, hợp pháp và có chứng nhận chất lượng hàng hóa (CQ), kèm theo các tài liệu liên quan để chứng minh hàng hoá được cung cấp phù hợp với yêu cầu của thiết kế và quy định trong hợp đồng đã ký kết.

Chống sét van phải đáp ứng được độ bền đối với các điều kiện về khí hậu và môi trường tại Việt Nam: được nhiệt đới hóa, phù hợp với điều kiện môi trường lắp đặt vận hành.

Trụ đỡ, xà, giá đỡ, nối đất, bu lông, đai ốc và các chi tiết bằng thép được mạ kẽm nhúng nóng với bề dày lớp mạ theo tiêu chuẩn TCVN 5408:2007.

Bu lông chế tạo theo tiêu chuẩn TCVN 5571-1991, TCVN 1916-1995; đai ốc-vòng đệm theo tiêu chuẩn TCVN 1905-76.

Khi vận chuyển cho phép tháo và đóng gói từng bộ phận riêng và phải có bảng liệt kê số lượng vật tư trong từng kiện đóng gói.

4. Bảng thông số kỹ thuật:

TT	Hạng mục	Đơn vị	Yêu cầu
I	Thông tin chung nhà sản xuất		
1	Hãng sản xuất		Nêu cụ thể
2	Nước sản xuất/Năm sản xuất		Nêu cụ thể
3	Mã hiệu		Nêu cụ thể
4	Tiêu chuẩn áp dụng		IEC 60099-4
II	Thông tin về chế độ lưới điện		
1	Điện áp làm việc lớn nhất	kV	24
2	Tần số định mức	Hz	50
3	Chế độ làm việc của lưới điện		Trung tính trực tiếp nối đất
4	Hệ số quá điện áp cho phép khi chạm đất một pha đối với lưới 3 pha 3 dây		1,4
5	Chế độ đấu nối chống sét van		Pha – đất
III	Thông số kỹ thuật của chống sét		
1	Chủng loại		ZnO, không khe hở, lắp ngoài trời, đáp ứng tiêu chuẩn sử dụng CSV trong trạm biến áp theo tiêu chuẩn IEC
2	Cấp chống sét van		DH
3	Điện áp định mức Ur	kV	≥ 18

TT	Hạng mục	Đơn vị	Yêu cầu
4	Điện áp làm việc liên tục COV	kVrms	$\geq 13,97$ hoặc phù hợp với cấu trúc lưới và ứng dụng cũng như trị số tính toán theo thiết kế
5	Điện áp quá áp tạm thời kèm theo đường cong đặc tính TOV	kVrms	Nhà sản xuất chào đáp ứng cấu hình lưới điện
6	Dòng điện phóng định mức	kA	≥ 10
7	Dòng điện phóng đỉnh	kApeak	≥ 100
8	Năng lượng nhiệt định mức Qth	C	$\geq 1,1$
9	Khả năng phóng lặp lại - Qrs	C	$\geq 0,4$
10	Hệ số phối hợp cách điện		$\geq 1,4$
IV	Thông số kỹ thuật của vỏ chống sét van		
1	Vật liệu vỏ		Vật liệu tổng hợp loại Silicon rubber (SR) hoặc sứ đúc nguyên khối
2	Điện áp chịu đựng xung sét của cách điện (1,2/50 μ s) - Bil	kV	≥ 125
3	Điện áp chịu đựng tần số nguồn của cách điện (50Hz/1 phút)	kVrms	≥ 50
4	Chiều dài đường rò của cách điện	mm/kV	≥ 31
5	Khả năng chịu lực tĩnh	kN	Đơn vị tư vấn tính toán
6	Khả năng chịu lực động	kN	Đơn vị tư vấn tính toán
V	Các phụ kiện khác		
1	Bộ đếm sét có bộ hiện thị dòng rò		(nếu có)
	Nước sản xuất		Nêu cụ thể
	Mã hiệu		Nêu cụ thể
	Dải đo dòng rò: 0 - 30mA		Đáp ứng
	Số chữ số của bộ đếm sét		≥ 5

TT	Hạng mục	Đơn vị	Yêu cầu
	Độ nhạy với xung sét	A	≤ 200
	Khả năng chịu đựng xung dòng điện (4/10 μ s)	kA	≥ 100
	Cấp bảo vệ của vỏ đếm sét		IP54
2	Bộ chỉ thị sự cố disconnector (nếu có)		Cùng hãng chế tạo chống sét van
3	Giá đỡ (nếu có)		
	Nhà sản xuất		Nêu cụ thể
	Nước sản xuất		Nêu cụ thể
	Vật liệu		Thép mạ kẽm nhúng nóng với bề dày lớp mạ theo tiêu chuẩn TCVN 5408:2007
4	Kẹp cực		01 kẹp cực/01 chống sét
	Nhà sản xuất		Nêu cụ thể
	Nước sản xuất		Nêu cụ thể
	Vật liệu		Phù hợp với dây dẫn
	Kích thước		phù hợp với dây dẫn
	Bulông kẹp cực		Bằng thép không rỉ hoặc mạ kẽm nhúng nóng theo tiêu chuẩn TCVN 5408:2007
5	Tài liệu kỹ thuật thể hiện rõ các thông số chào thầu, bản vẽ kích thước, hướng dẫn lắp đặt, vận hành và bảo dưỡng		Có

6.2.3 Cầu chì tự rơi FCO - 22kV cách điện Polymer:

a. Yêu cầu chung:

Cầu chì tự rơi (FCO) là loại 1 pha, lắp đặt ngoài trời, trên cột điện. Thiết kế FCO bao gồm các bộ phận: Cách điện, cần cầu chì, dây chì (với dòng điện định mức phù hợp) và bộ giá đỡ lắp trên xà, bu lông, đai ốc, vòng đệm v.v. Cách điện là loại polymer (cao su silicone hoặc hỗn hợp silicone) có khả năng làm việc ở điều kiện ô nhiễm nặng như

khu vực ven biển, sương muối, ô nhiễm công nghiệp, bức xạ tia cực tím v.v. cũng như khí hậu nhiệt đới ẩm. Yêu cầu kỹ thuật của dây chì: Theo quy định tại Chương VII.

Thiết bị được chế tạo, thử nghiệm theo tiêu chuẩn IEC 60282-2, IEC 61109, ANSI C37.41, ANSI C37.42 hoặc các tiêu chuẩn tương đương.

b. Các yêu cầu về thử nghiệm:

• **Thử nghiệm xuất xưởng (Routine test):**

- Thử nghiệm xuất xưởng được thực hiện bởi Nhà sản xuất trên mỗi sản phẩm sản xuất ra tại Nhà sản xuất. Việc thử nghiệm xuất xưởng được thực hiện theo tiêu chuẩn sản xuất tương ứng, bao gồm các hạng mục sau đây:

- Kiểm tra ngoại quan (Visual inspection).

- Thử nghiệm chịu đựng điện áp tần số công nghiệp 50 Hz, 1 phút (Power-frequency withstand voltage test).

-Thử nghiệm thao tác cơ khí (Mechanical operation test).

• **Thử nghiệm điển hình (Design/type test):**

- Thử nghiệm điển hình phải được thực hiện và chứng nhận bởi phòng thử nghiệm độc lập (đạt chứng chỉ ISO/IEC 17025) trên mẫu sản phẩm tương tự. Việc thử nghiệm điển hình được thực hiện theo tiêu chuẩn IEC 60282-2, IEC 61109, ANSI C37.41, ANSI C37.42 hoặc các tiêu chuẩn tương đương áp dụng cho FCO và phần cách điện Polymer, bao gồm những hạng mục thử nghiệm sau đây:

• **Đối với FCO:**

-Thử nghiệm điện môi (Dielectric test).

-Thử nghiệm khả năng cắt (Interrupting/Breaking tests).

-Thử nghiệm độ tăng nhiệt (Temperature rise tests).

-Thử nghiệm ảnh hưởng tần số radio (Radio-influence tests).

-Thử áp suất tĩnh (Expandable cap static relief pressure tests).

-Thử nghiệm độ bền cơ khí (Mechanical tests).

• **Đối với cách điện Polymer:**

-Thử nghiệm rạn nứt và ăn mòn của vỏ cách điện (Test housing: tracking and erosion test).

-Thử độ cứng của vỏ cách điện (Hardness test) có so sánh giá trị ban đầu.

-Thử lão hóa thời tiết bằng tia UV trong 1000 giờ (Accelerated weathering test) theo IEC 62217.

-Thử nghiệm vật liệu lõi (Tests for core material).

-Thử chống cháy (Flammability test).

• **Thử nghiệm nghiệm thu sự phù hợp (Conformance test):**

Trường hợp cần thiết, trong quá trình giao hàng, Đơn vị có thể yêu cầu nhà sản xuất (hoặc đơn vị cấp hàng) thực hiện lấy mẫu ngẫu nhiên FCO từ lô hàng để thực hiện thí nghiệm, kiểm tra chất lượng hàng hóa so với cam kết trong Hợp đồng. Việc thử nghiệm nghiệm thu được thực hiện bởi Phòng thử nghiệm độc lập (đạt chứng chỉ ISO/IEC 17025) với các hạng mục sau:

-Thử nghiệm chịu đựng điện áp tần số công nghiệp - khô (Power-frequency dry-withstand voltage test).

-Thử nghiệm độ bền cơ khí (Mechanical tests).

c. Bản vẽ và tài liệu kỹ thuật:

Thiết bị phải được cung cấp bản vẽ và tài liệu kỹ thuật sau:

Bản vẽ tổng thể bao gồm kích thước và khối lượng.

Tài liệu hướng dẫn lắp đặt, vận hành, sửa chữa và bảo dưỡng thiết bị, phụ kiện.

Các biên bản thử nghiệm và giấy chứng nhận quản lý chất lượng ISO.

d. Yêu cầu khác:

Thiết bị mới nguyên 100%, không có khiếm khuyết, có chứng nhận nguồn gốc xuất xứ hàng hóa rõ ràng, hợp pháp và có chứng nhận chất lượng hàng hóa, kèm theo các tài liệu liên quan để chứng minh hàng hoá được cung cấp phù hợp với yêu cầu của thiết kế và quy định trong hợp đồng đã ký kết.

Thiết bị phải đáp ứng được độ bền đối với các điều kiện về khí hậu và môi trường tại Việt Nam: được nhiệt đới hóa, phù hợp với điều kiện môi trường lắp đặt vận hành.

Các chi tiết bằng thép (giá đỡ, các bulông, đai ốc v.v.) phải được mạ kẽm nhúng nóng theo tiêu chuẩn TCVN 5408:2007 và các tiêu chuẩn tương đương hiện hành về mạ kẽm nhúng nóng.

Bảng yêu cầu đặc tính kỹ thuật FCO 22 kV – Cách điện Polymer

TT	Hạng mục	Đơn vị	Yêu cầu
1	Nhà sản xuất		Nêu cụ thể
2	Nước sản xuất		Nêu cụ thể
3	Mã hiệu		Nêu cụ thể
4	Tiêu chuẩn áp dụng		IEC 60282-2, IEC 61109, ANSI C37.41, ANSI C37.42 hoặc các tiêu chuẩn tương đương
5	Chủng loại		FCO loại 01 pha, lắp đặt ngoài trời, trên cột điện, cách điện là loại polymer (cao su silicone hoặc hỗn hợp silicone) có khả năng làm việc ở điều kiện ô nhiễm nặng như khu vực ven biển, sương muối, ô nhiễm công nghiệp, bức xạ tia cực tím v.v cũng như khí hậu nhiệt đới ẩm
6	Điện áp định mức làm việc của thiết bị (pha - pha)	kV	≥ 24
7	Tần số định mức	Hz	50
8	Dòng điện làm việc liên tục định mức	A	
	+ Đối với FCO-100A	“	100
	+ Đối với FCO-200A	“	200
9	Định mức dòng cắt không đối xứng	kArms	

TT	Hạng mục	Đơn vị	Yêu cầu
	+ Đối với FCO-100A	“	≥ 12
	+ Đối với FCO-200A	“	≥ 10
10	Định mức dòng cắt đối xứng	kArms	
	+ Đối với FCO-100A	“	$\geq 8,0$
	+ Đối với FCO-200A	“	$\geq 7,1$
11	Mức chịu đựng điện áp xung (1,2/50 μ s)	kVp	≥ 125
12	Mức chịu đựng điện áp tần số công nghiệp 50Hz trong 1 phút	kVrms	≥ 50
13	Phụ kiện đi kèm FCO		
13.1	Cách điện		- Loại Polymer (cao su silicon hoặc hỗn hợp silicone). Trên thân cách điện phải có tên của Nhà sản xuất được đúc nổi hoặc đúc chìm. - Cấp chống cháy: HB40
	- Nhà sản xuất		Nêu cụ thể
	- Nước sản xuất		Nêu cụ thể
	- Chiều dài đường rò tối thiểu qua bề mặt cách điện	mm/kV	≥ 31
13.2	Cần cầu chì (Fuseholder)		- Được làm bằng vật liệu sợi thủy tinh (fiber glass) chịu lực cao và chịu được tia cực tím - Có lõi đồng làm ngăn hồ quang tương thích với các dây chì thông dụng.
13.3	Đầu cực đấu nối		Loại kẹp 2 rãnh song song (PG clamp type) bằng đồng mạ thiếc (tin-plated bronze) có thể đấu nối với dây đồng hoặc dây nhôm
13.4	Giá đỡ lắp trên xà, bu lông, đai ốc, vòng đệm,..		Làm thép không gỉ hoặc làm bằng thép mạ kẽm nhúng nóng với bề dày lớp mạ theo tiêu chuẩn TCVN 5408:2007
14	Nhãn thiết bị		Theo tiêu chuẩn ANSI C37.42 hoặc tương đương
15	Nhận dạng nhà sản xuất		Tên hoặc logo nhà sản xuất phải được đúc nổi hoặc đúc chìm trên phần cách điện hoặc được đúc nổi

TT	Hạng mục	Đơn vị	Yêu cầu
			trên phần ngầm đỡ cần cầu chì.
16	Yêu cầu về thử nghiệm		Theo yêu cầu tại Khoản 3- Điều 6
17	Bản vẽ và tài liệu kỹ thuật		Theo yêu cầu tại Khoản 4- Điều 6

Dây chảy cho cầu chì tự rơi:

- Dây chảy cho cầu chì tự rơi trạm biến áp 3 pha 160kVA: 6K.
- Dây chảy cho cầu chì tự rơi trạm biến áp 3 pha 250kVA: 10K.

6.2.4 APTOMAT (MCCB):

Yêu cầu chung

1. Yêu cầu kỹ thuật này áp dụng cho:

1.1 MCCB (Áp tô mát) kiểu vỏ đúc loại 2 cực, dùng để bảo vệ mạch điện chống quá tải và ngắn mạch phía hạ áp của MBA 1 pha.

1.2 MCCB (Áp tô mát) kiểu vỏ đúc loại 3 cực hoặc 4 cực, dùng để bảo vệ mạch điện chống quá tải và ngắn mạch phía hạ áp của MBA 3 pha.

2. Thiết bị được chế tạo, thử nghiệm theo tiêu chuẩn IEC 60947-1, IEC 60947-2 hoặc tiêu chuẩn tương đương.

3. Các yêu cầu về thử nghiệm:

a. Thử nghiệm xuất xưởng (Routine test):

Thử nghiệm xuất xưởng được thực hiện bởi Nhà sản xuất trên mỗi sản phẩm sản xuất ra tại Nhà sản xuất. Việc thử nghiệm xuất xưởng được thực hiện theo tiêu chuẩn IEC 60947-2 hoặc tiêu chuẩn tương đương, bao gồm những hạng mục thử nghiệm sau đây:

-Thử nghiệm thao tác cơ khí (Mechanical operation).

-Kiểm tra hiệu chuẩn bộ ngắt (Verification of the calibration of overcurrent releases).

-Thử nghiệm đặc tính điện môi (Dielectric test).

b. Thử nghiệm điển hình (Type test):

Thử nghiệm điển hình phải được thực hiện và chứng nhận bởi phòng thử nghiệm độc lập (đạt chứng chỉ ISO/IEC 17025) trên mẫu sản phẩm tương tự. Việc thử nghiệm điển hình được thực hiện theo tiêu chuẩn IEC 60947-2 hoặc tiêu chuẩn tương đương, theo các trình tự thử nghiệm (hoặc kiểm tra) tương ứng bao gồm những hạng mục thử nghiệm sau đây:

i. Trình tự thử nghiệm – Các đặc tính hiệu năng chung (General performance characteristics):

-Giới hạn và đặc tính cắt (Tripping limits and characteristics).

-Đặc tính điện môi (Dielectric properties).

-Thao tác cơ khí và khả năng thực hiện thao tác (Mechanical operation and operational performance capability).

-Đặc tính quá tải (nếu có) (Overload performance (where applicable)).

-Kiểm tra chịu điện môi (Verification of dielectric withstand).

-Kiểm tra độ tăng nhiệt (Verification of temperature rise tests).

-Kiểm tra ngắt quá tải (Verification of overload releases).

ii. Trình tự thử nghiệm – Khả năng cắt ngắn mạch làm việc danh định (Rated service short-circuit breaking capacity):

-Khả năng cắt ngắn mạch làm việc danh định (Rated service short-circuit breaking capacity).

-Kiểm tra khả năng làm việc (Verification of operational performance capability).

-Kiểm tra chịu điện môi (Verification of dielectric withstand).

-Kiểm tra độ tăng nhiệt (Verification of temperature rise tests).

-Kiểm tra nhả quá tải (Verification of overload releases).

iii. Trình tự thử nghiệm– Khả năng cắt ngắn mạch tối hạn danh định (Rated ultimate short-circuit breaking capacity):

-Kiểm tra nhả quá tải (Verification of overload releases).

-Khả năng cắt ngắn mạch lớn nhất danh định(Rated ultimate short-circuit breaking capacity).

-Kiểm tra chịu điện môi (Verification of dielectric withstand).

-Kiểm tra nhả quá tải (Verification of overload releases).

iv. Trình tự thử nghiệm – Khả năng cắt ngắn mạch từng cực riêng lẻ (Individual pole short-circuit breaking capacity): Áp dụng đối với các áp tô mát dùng trong hệ thống pha-đất:

-Khả năng cắt ngắn mạch cực riêng rẽ (Individual pole short-circuit breaking capacity).

-Kiểm tra chịu điện môi (Verification of dielectric withstand).

-Kiểm tra nhả quá tải (Verification of overload releases).

Bảng yêu cầu đặc tính kỹ thuật MCCB

TT	Hạng mục	Đơn vị	Yêu cầu
1	Nhà sản xuất		Nêu cụ thể
2	Nước sản xuất		Nêu cụ thể
3	Mã hiệu		Nêu cụ thể
4	Tiêu chuẩn áp dụng		IEC 60947-1, IEC 60947-2 hoặc tiêu chuẩn tương đương
5	Chủng loại		Bảo vệ bằng nhiệt và từ hoặc điện tử, kiểu lắp đặt cố định (fixed type), đấu nối phía trước
6	Số cực		02 cực, 03 cực hoặc 04 cực phù hợp với nhu cầu sử dụng thực tế của Đơn vị.
7	Thao tác đóng cắt		Việc đóng cắt phải được thực hiện đồng thời trên các cực
8	Khả năng điều chỉnh dòng làm		Tùy nhu cầu sử dụng, đơn vị có thể lựa chọn MCCB có nút chỉnh dòng

TT	Hạng mục	Đơn vị	Yêu cầu
	việc định mức		làm việc định mức với các mức điều chỉnh sau: - MCCB có In tới 315A: $0,7 \div 1 \times I_n$ - MCCB có In > 315A: $0,5 \div 1 \times I_n$
9	Điện áp làm việc định mức của thiết bị (Ue) (1 pha/ 3 pha)	VAC	230/400
10	Điện áp cách điện định mức (Ui)	VAC	≥ 690
11	Mức chịu đựng điện áp xung định mức (Uimp)	kVp	≥ 8
12	Tần số định mức	Hz	50
13	Dòng điện làm việc liên tục định mức (In):	A	(Tùy trường hợp cụ thể và nhu cầu thực tế, đơn vị lựa chọn loại MCCB với dòng định mức phù hợp)
	MCCB 02 cực	“	50, 63, 80 (75), 100, 125 (120), 160, 200, 250, 320 (315), 400
	MCCB 03 cực/ 04 cực	“	50, 63, 80 (75), 100, 125 (120), 160, 200, 250, 320 (315), 400, 630 (600), 800, 1.000, 1.250 (1.200), 1.600, 2.000, 2.500, 3.200
14	Cấp phân loại chọn lọc		Cấp A (cắt nhanh)
15	Khả năng cắt dòng ngắn mạch tối hạn định mức (Icu) ở điện áp làm việc định mức	kA	
	MCCB có In = 50-100A	“	≥ 25
	MCCB có In = 125-315A	“	≥ 36
	MCCB có In = 320-800A	“	≥ 50
	MCCB có In ≥ 1.000 A	“	≥ 65
16	Khả năng cắt dòng ngắn mạch làm việc định mức (Ics) ở điện áp định mức	kA	Ics = 100% Icu
17	Số lần thao tác không cần bảo	Lần	(không tải/có tải ở dòng định mức)

TT	Hạng mục	Đơn vị	Yêu cầu
	trì (độ bền cơ/điện) tối thiểu		
	MCCB có In = 50-100A	“	8.500/1.500
	MCCB có In = 125-315A	“	7.000/1.000
	MCCB có In = 320-630A	“	4.000/1.000
	MCCB có 630 < In ≤ 2.500A	“	2.500/500
	MCCB có In ≥ 2.500A		1.500/500
18	Phụ kiện đi kèm:		
18.1	Đầu cực loại bu lông hoặc đinh ốc		Bao gồm
18.2	Nút nhấn cắt khẩn cấp màu đỏ		Bao gồm
18.3	Thanh nối dài và mở rộng đầu cực đầu nối bằng đồng mạ thiếc (spreaders) (tùy chọn theo nhu cầu thiết kế)		06 miếng (đối với MCCB 3 cực)
			04 miếng (đối với MCCB 2 cực)
18.4	Vách ngăn cách điện giữa các pha (interphase barriers)		04 miếng (đối với MCCB 3 cực)
			02 miếng (đối với MCCB 2 cực)
19	Số lượng tiếp điểm phụ (tùy chọn việc trang bị theo yêu cầu thiết kế)		Nêu cụ thể
20	Bề rộng của MCCB	mm	Nêu cụ thể
21	Nhãn thiết bị		Theo tiêu chuẩn IEC 60947-2 hoặc tương đương
22	Đóng gói		MCCB được đóng gói trong hộp carton để dễ dàng cho việc bảo quản trong kho cũng như vận chuyển
23	Yêu cầu về thử nghiệm		Theo yêu cầu tại khoản 3 của Yêu cầu chung

6.2.5 Cách điện 22kV:

Yêu cầu chung

a. Thiết bị phải được cung cấp bản vẽ và tài liệu kỹ thuật sau:

Bản vẽ mô tả cấu trúc chung của thiết bị.

Bản vẽ hướng dẫn lắp đặt.

Tài liệu hướng dẫn lắp đặt, vận hành, sửa chữa và thí nghiệm.

Các biên bản thí nghiệm và giấy chứng nhận quản lý chất lượng.

b. Yêu cầu khác:

Thiết bị mới nguyên 100%, không có khiếm khuyết, có chứng nhận nguồn gốc xuất xứ hàng hóa (CO) rõ ràng, hợp pháp và có chứng nhận chất lượng hàng hóa, kèm theo các tài liệu liên quan để chứng minh hàng hoá được cung cấp phù hợp với yêu cầu của thiết kế và quy định trong hợp đồng đã ký kết.

Cách điện đường dây phải đáp ứng được độ bền đối với các điều kiện về khí hậu và môi trường tại Việt Nam: được nhiệt đới hóa, phù hợp với điều kiện môi trường lắp đặt vận hành.

Các chi tiết bằng thép (ty sứ, các bulông, ...) phải được mạ kẽm nhúng nóng theo tiêu chuẩn TCVN 5408: 2007 và các tiêu chuẩn tương đương hiện hành về mạ kẽm nhúng nóng.

Ghi nhãn cách điện: Mỗi cách điện phải ghi rõ nhãn hiệu hoặc thương hiệu của nhà sản xuất, năm sản xuất và lực phá hủy. Việc ghi nhãn phải dễ đọc, bền và không tẩy xóa được.

Đóng gói cách điện: Cách điện phải được xếp cẩn thận trong thùng gỗ, carton v.v. đảm bảo cách điện không bị hư hỏng trong quá trình vận chuyển.

c. Quy định mẫu thử cho thử nghiệm mẫu (sample tests):

Đối với thử nghiệm mẫu, có 02 loại kích cỡ mẫu được sử dụng là E1 và E2. Khi số cách điện lớn hơn 10.000 cái thì chúng được chia thành các lô bằng nhau với số lượng trong khoảng từ 2.000 đến 10.000 cái. Kết quả thử nghiệm được đánh giá riêng cho từng lô.

Số lượng cách điện dùng cho thử nghiệm mẫu không bao gồm trong số lượng cách điện chỉ định trong bảng phạm vi cung cấp của hồ sơ mời thầu/hợp đồng. Tất cả các chi phí kiểm tra và thử nghiệm bao gồm trong giá chào. Số lượng mẫu thử như sau:

Số lượng mỗi lô hàng	Kích cỡ mẫu	
	E1	E2
$N \leq 300$	Theo thỏa thuận	
$300 < N \leq 2.000$	4	3
$2.000 < N \leq 5.000$	8	4
$5.000 < N \leq 10.000$	12	6

Căn cứ quy mô, khối lượng các loại cách điện cần mua để lựa chọn số lượng mẫu thử nghiệm và các yêu cầu về thí nghiệm xuất xưởng, thí nghiệm điển hình, thí nghiệm mẫu phù hợp.

d. Yêu cầu về thử nghiệm điển hình đối với chuỗi cách điện 110 kV:

Theo đặc thù vị trí lắp đặt và mục đích sử dụng của chuỗi cách điện 110kV, để lựa chọn sản phẩm có chất lượng tốt, các đơn vị có thể yêu cầu nhà thầu cung cấp Biên bản thử nghiệm điển hình của chuỗi cách điện 110kV (gồm các hạng mục chính lựa chọn) phải do Đơn vị thử nghiệm độc lập đạt chứng chỉ ISO/IEC 17025 và thuộc hiệp hội STL (Shorting Testing Liasion) phát hành.

A. Cách điện đứng bằng gốm 22 kV

Mô tả chung:

- a. Cách điện đỡ là loại Line Post/Pin Post không có ty ngàm trong lòng cách điện.
- b. Chất lượng bề mặt sứ cách điện (Theo TCVN 7998-1, IEC 60383-1):
 - Bề mặt cách điện trừ những chỗ để gắn chân kim loại phải được phủ một lớp men đều, mặt men phải láng bóng, không có vết gợn rõ rệt, vết men không được nứt, nhẵn.
 - Sứ cách điện không được có vết rạn nứt, sứt, rỗ và có hiện tượng nung sống.
 - Các khuyết tật được phép có trên bề mặt sứ cách điện phải phù hợp với các quy định sau:
 - + Khuyết tật trên lớp men là các điểm không có men, vết nứt, kể cả trong lớp men, vết lõm.
 - + Tổng diện tích của khiếm khuyết trên mỗi cách điện không được vượt quá: $100+(D \times F)/2000 \text{ mm}^2$. Diện tích của mỗi khiếm khuyết không được vượt quá: $50+(D \times F)/20000 \text{ mm}^2$. Trong đó: D là đường kính lớn nhất của cách điện (mm), F là chiều dài dòng rò (mm).
 - + Không được có khiếm khuyết trên lớp tráng men của lõi loại cách điện dạng thanh dài lõi đặc.
 - + Các dạng cách điện khác thì diện tích khiếm khuyết trên lõi không có lớp tráng men không được vượt quá 25 mm^2 , những khiếm khuyết do vật lọt vào lớp men thì tổng diện tích không vượt quá 25 mm^2 và nhô ra bề mặt không quá 2mm. Tổng diện tích của các khiếm khuyết loại này được tính vào tổng diện tích khiếm khuyết trên lớp men của cách điện.
 - + Những vết lõm rất nhỏ trên bề mặt cách điện có đường kính nhỏ hơn 1mm (ví dụ những hạt bụi nhỏ trong quá trình tráng men) thì không tính vào tổng diện tích khiếm khuyết trên lớp men của cách điện. Tuy nhiên, trên diện tích 50mm x 10 mm bất kỳ không được có quá 15 vết. Ngoài ra, tổng số vết lõm trên cách điện không được vượt quá: $50+(D \times F)/1500$. Trong đó: D, F được xác định như trên.
- c. Cách điện phải có các ký hiệu: Nhà sản xuất, năm sản xuất, lực phá hủy, mã hiệu cách điện trên bề mặt và không bị mờ trong quá trình sử dụng.
- d. Mỗi quả sứ cách điện phải được cung cấp đầy đủ phụ kiện đi kèm như ty sứ, 02 đai ốc, 01 vòng đệm vênh, 01 vòng đệm phẳng v.v.
- e. Ty sứ là loại có thể tháo rời và được thiết kế phù hợp để lắp đặt trên cánh xà thép hình, lắp trên cột bê tông ly tâm hoặc cột sắt. Chiều dài phần chân ty sứ (phần cắm vào giá đỡ, xà thép v.v.) phải đảm bảo tính toán thiết kế. Các phụ kiện cho cách điện đứng phải đảm bảo khả năng chịu lực tương đương hoặc lớn hơn lực phá hủy của cách điện được quy định ở bảng thông số kỹ thuật.
- f. Sứ đứng phải được thiết kế với chiều cao thích hợp sao cho sau khi lắp đặt hoàn thiện khoảng cách pha - đất trong điều kiện quá điện áp khí quyển tiêu chuẩn với các cấp điện áp được quy định trong các Quy chuẩn kỹ thuật điện hiện hành.

Tiêu chuẩn chế tạo: Cách điện đỡ được chế tạo theo tiêu chuẩn TCVN 7998-1, IEC 60383-1 hoặc các tiêu chuẩn tương đương.

Yêu cầu về thí nghiệm:

Yêu cầu về thí nghiệm xuất xưởng (Routine test): Biên bản thí nghiệm xuất xưởng được thực hiện bởi nhà sản xuất hoặc đơn vị thử nghiệm độc lập trên mỗi sản phẩm sản xuất ra tại nhà sản xuất để chứng minh khả năng đáp ứng các yêu cầu kỹ thuật, bao gồm các hạng mục chính sau:

Kiểm tra ngoại quan (Routine visual inspection).

Thí nghiệm độ bền cơ (Routine mechanical test).

Thí nghiệm điện (Routine electrical test) (only on class B insulators of ceramic material or annealed glass).

b. Yêu cầu về thí nghiệm điển hình (Type test): Biên bản thí nghiệm điển hình được thực hiện bởi đơn vị thử nghiệm độc lập đạt chứng chỉ ISO/IEC 17025 để chứng minh khả năng đáp ứng các yêu cầu kỹ thuật, bao gồm các hạng mục chính sau:

Kiểm tra kích thước của cách điện (Verification of the dimensions).

Thí nghiệm lực phá hủy cơ học khi uốn (Mechanical failing load test).

Thí nghiệm tính năng nhiệt - cơ (Thermal-mechanical performance test) theo TCVN 7998-1.

Thí nghiệm điện áp chịu đựng xung sét (Lightning impulse voltage tests).

Thí nghiệm chịu đựng điện áp ở tần số nguồn ở trạng thái ướt (Wet power-frequency voltage tests).

c. Yêu cầu về thí nghiệm mẫu (Sample test): Các mẫu thử sẽ được bên mua lựa chọn ngẫu nhiên với số lượng mẫu thử quy định tại khoản 3, điều 4 của Quy định này và được thí nghiệm tại một Đơn vị thử nghiệm độc lập đạt chứng chỉ ISO/IEC 17025 dưới sự chấp thuận của bên mua để chứng minh hàng hóa đáp ứng các yêu cầu của hợp đồng. Các thử nghiệm mẫu được thực hiện theo tiêu chuẩn IEC 60383-1 hoặc tiêu chuẩn tương đương, gồm các hạng mục chính sau:

Kiểm tra kích thước của cách điện (Verification of the dimensions) (E2).

Thí nghiệm lực chịu đựng cơ học khi uốn (Mechanical failing load test) (E1).

Thí nghiệm chu kỳ nhiệt (Temperature cycle test) (E1+E2).

Đo chiều dày lớp mạ kẽm phân kim loại (Galvanizing test) (E2).

Thử nghiệm sốc nhiệt (Thermal shock test) (E2) cho cách điện Toughened glass.

Kiểm tra độ rỗng cách điện gốm (Porosity test) (E1) cho cách điện Ceramic material.

Bảng thông số kỹ thuật

TT	Hạng mục	Đơn vị	Yêu cầu	Ghi chú
1	Nhà sản xuất		Nêu cụ thể	
2	Nước sản xuất		Nêu cụ thể	
3	Mã hiệu		Nêu cụ thể	
4	Tiêu chuẩn áp dụng		TCVN 7998-1, IEC 60383-1 hoặc tương đương	
5	Loại		Sứ tráng men, cấu trúc theo kiểu Pin Post	

TT	Hạng mục	Đơn vị	Yêu cầu	Ghi chú
6	Điện áp làm việc cực đại	kVrms	≥ 24	
7	Chiều dài đường rò trên bề mặt tối thiểu	mm/kV	≥ 31	
8	Lực phá hủy cơ học của cách điện khi chịu uốn	kN	$\geq 12,5$	
9	Điện áp chịu đựng tần số 50Hz/1 phút ở trạng thái khô	kVrms	≥ 85	
10	Điện áp chịu đựng tần số 50Hz/10 giây ở trạng thái ướt	kVrms	≥ 65	
11	Điện áp chịu đựng xung sét (1,2/50 μ s)	kVpeak	≥ 150	
12	Chiều dài ty đoạn gắn vào xà	mm	140-150 hoặc lựa chọn theo tính toán thiết kế	
13	Chiều dài phần ren ty sứ	mm	≥ 100 hoặc lựa chọn theo tính toán thiết kế	
14	Đường kính ty sứ	mm	18	
15	Bán kính cong của cổ cách điện đỡ	mm	Nêu rõ	Lựa chọn theo tính toán thiết kế
16	Bán kính cong rãnh đặt dây trên đỉnh sứ	mm	Nêu rõ	Lựa chọn theo tính toán thiết kế
17	Các phụ kiện đi kèm ty		2 đai ốc, 1 đệm phẳng và 1 đệm vênh bằng thép không rỉ hoặc thép mạ kẽm nhúng nóng.	
18	Điều kiện lắp đặt, môi trường làm việc		Ngoài trời, nhiệt đới hóa.	
19	Bản vẽ và tài liệu kỹ thuật		Có	

B. Chuỗi cách điện treo thủy tinh 22 kV

Mô tả chung:

- Vật liệu chế tạo: Thủy tinh cường lực (hoặc thủy tinh cường lực an toàn).
- Chất lượng bề mặt cách điện treo: Bề mặt cách điện treo không được có các khuyết tật như các nếp nhăn rõ rệt, các tạp chất lạ, bọt hờ, vết rạn, nứt, rỗ và vỡ.
- Phụ kiện chuỗi cách điện:

- Các phụ kiện, chi tiết bằng thép đi kèm theo cách điện treo phải được mạ kẽm nhúng nóng, chiều dày lớp mạ không được nhỏ hơn 85µm. Các chi tiết và phụ kiện đi kèm phải chế tạo đảm bảo phù hợp với lực phá hủy cơ học của cách điện.

- Mỗi chuỗi cách điện bao gồm một số bát cách điện và đầy đủ phụ kiện để lắp đặt hoàn chỉnh như móc treo chữ U, bu lông chữ U, vòng treo, mắt nối, khóa néo, khóa đỡ v.v.

- Mỗi phụ kiện của chuỗi cách điện phải được đánh dấu tên, chữ viết tắt hoặc dấu thương hiệu của nhà sản xuất, năm sản xuất. Đối với các bát cách điện còn phải đánh dấu thêm kích thước và cường độ chịu lực cơ khí. Các đánh dấu này phải đảm bảo dễ đọc và không tẩy xóa được.

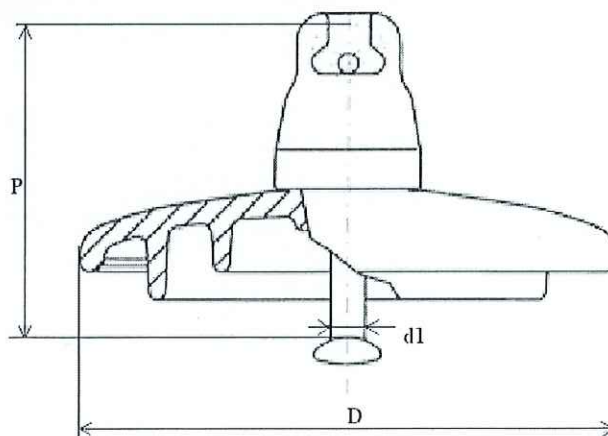
- Các phụ kiện phải đảm bảo móc nối hợp bộ với nhau, có thể tháo lắp, thay thế dễ dàng; có đầy đủ các chi tiết như đai ốc, vòng đệm, chốt hãm v.v. để không bị tuột hoặc hư hại trong suốt quá trình sử dụng. Các phụ kiện của chuỗi cách điện phải đảm bảo khả năng chịu lực tương đương hoặc lớn hơn lực phá hủy của bát cách điện được quy định ở bảng thông số kỹ thuật.

- Các phụ kiện đỡ, hãm trực tiếp với dây dẫn, cáp điện (như khóa đỡ, khóa néo v.v.) phải được lựa chọn để phù hợp với từng loại dây dẫn, cáp điện; vừa đảm bảo yêu cầu kỹ thuật vừa không gây tổn hại cho dây trong suốt quá trình vận hành. Đối với dây dẫn có lớp ngoài cùng bằng nhôm thì các khóa đỡ phải có lớp lót bằng nhôm, độ dày lớp lót $\geq 0,5\text{mm}$ hoặc bằng dây bảo vệ hợp kim nhôm (Armour Rod). Đối với khóa néo dây (loại bắt bu lông) bắt buộc phải có lớp lót bằng nhôm, độ dày lớp lót $\geq 0,5\text{mm}$.

- Các chốt bi, chốt ngang (như chốt ngang của khóa đỡ dây, khóa néo dây, mắt nối kép v.v.) phải làm bằng thép không gỉ, chịu mài mòn cao (mác thép CT45, S45C trở lên hoặc tương đương).

- Chuỗi cách điện phải có các vòng kẽm chống ăn mòn khi đi qua các khu vực nhiễm bẩn, nhiễm mặn.

d. Các loại bát cách điện:



Hình 1: Bát sứ cách điện với khớp nối kiểu móc treo đầu tròn (Ball and Socket).

Bảng 1.1: Giá trị xác định của các đặc tính cơ khí và kích thước cho các phần tử chuỗi cách điện có khớp nối kiểu móc treo đầu tròn (Ball and Socket).

Ký hiệu	Tải trọng phá hủy cơ khí hoặc cơ	Đường kính danh định lớn nhất của phần	Khoảng cách danh định	Chiều dài dòng rò danh định	Khớp nối tiêu chuẩn theo IEC
---------	----------------------------------	--	-----------------------	-----------------------------	------------------------------

	điện	cách điện		nhỏ nhất	120
	kN	D-mm	P-mm	mm	d1
U 70 BL	70	255	146	295	16

- Các loại bát cách điện trong Bảng 1.1 và Bảng 1.2 được ký hiệu như sau:

+ U: Cách điện treo, thủy tinh.

+ B: Cách điện có khớp nối kiểu móc treo đầu tròn.

+ L: Loại bát cách điện dài.

+ Phần số: Chỉ tải trọng phá hủy cơ khí hay cơ điện (kN).

Tiêu chuẩn chế tạo: Cách điện treo được chế tạo theo tiêu chuẩn TCVN 7998-2, IEC 60305, IEC 60471, IEC 60120, IEC 60383-2, IEC 60383-1 hoặc các tiêu chuẩn tương đương.

Yêu cầu về thí nghiệm:

a. Yêu cầu về thí nghiệm xuất xưởng (Routine test): Biên bản thí nghiệm xuất xưởng được thực hiện bởi nhà sản xuất hoặc đơn vị thử nghiệm độc lập trên mỗi sản phẩm sản xuất ra tại nhà sản xuất để chứng minh khả năng đáp ứng các yêu cầu kỹ thuật theo tiêu chuẩn TCVN 7998-1, IEC 60383-1 hoặc các tiêu chuẩn tương đương, bao gồm các hạng mục chính sau:

- Kiểm tra ngoại quan (Routine visual inspection).

- Thí nghiệm độ bền cơ (Routine mechanical test).

- Thí nghiệm điện (Routine electrical test) (only on class B insulators of ceramic material or annealed glass).

b. Yêu cầu về thí nghiệm điển hình (Type test): Biên bản thí nghiệm điển hình được thực hiện bởi đơn vị thử nghiệm độc lập đạt chứng chỉ ISO/IEC 17025 để chứng minh khả năng đáp ứng các yêu cầu kỹ thuật theo tiêu chuẩn TCVN 7998-2, TCVN 7998-1, IEC 60383-2, IEC 60383-1, IEC 60305 hoặc các tiêu chuẩn tương đương, bao gồm các hạng mục chính sau:

- Kiểm tra kích thước của cách điện (Verification of the dimensions).

- Thí nghiệm lực phá hủy cơ học khi uốn (Mechanical failing load test).

- Thí nghiệm tính năng nhiệt - cơ (Thermal-mechanical performance test).

- Thí nghiệm điện áp chịu đựng xung sét (Lightning impulse voltage tests).

- Thí nghiệm chịu đựng điện áp ở tần số nguồn ở trạng thái ướt (Wet power-frequency voltage tests).

- Thí nghiệm lực phá hủy cơ điện (Electro-mechanical failing load test) cho cách điện Ceramic material.

c. Yêu cầu về thí nghiệm mẫu (Sample test): Các mẫu thử sẽ được bên mua lựa chọn ngẫu nhiên với số lượng mẫu thử quy định tại khoản 3, điều 4 của Quy định này và được thí nghiệm tại một Đơn vị thử nghiệm độc lập đạt chứng chỉ ISO/IEC 17025 dưới sự chấp thuận của bên mua để chứng minh hàng hóa đáp ứng các yêu cầu của hợp đồng. Các thử nghiệm mẫu được thực hiện theo tiêu chuẩn IEC 60383-1 hoặc tiêu chuẩn tương đương, gồm các hạng mục chính sau:

- Kiểm tra kích thước (Verification of the dimensions) (E1+E2).

- Kiểm tra độ dịch chuyển (Verification of the displacements) (E1+E2).

- Kiểm tra hệ thống khóa (Verification of the locking system) (E2).
- Thí nghiệm chu kỳ nhiệt (Temperature cycle test) (E1+E2).
- Thí nghiệm lực phá hủy cơ điện (Electro-mechanical failing load test)(E1).
- Thí nghiệm tải phá hủy cơ học (Mechanical failing load test) (E1).
- Thí nghiệm sốc nhiệt (Thermal shock test) (E2) cho Toughened glass.
- Thí nghiệm đánh thủng cách điện (Puncture withstand test) (E1).
- Kiểm tra độ rỗng cách điện gốm (Porosity test) (E1).
- Đo chiều dày lớp mạ kẽm phân kim loại (Galvanizing test) (E2).

Bảng thông số kỹ thuật

TT	Hạng mục	Đơn vị	Yêu cầu
1	Nhà sản xuất/Nước sản xuất		Nêu cụ thể
2	Mã hiệu		
	Cách điện đỡ		Nêu cụ thể
	Cách điện néo		Nêu cụ thể
3	Tiêu chuẩn áp dụng		TCVN 7998-2, IEC 60305, IEC 60471, IEC 60120, IEC 60383-2, IEC 60383-1 hoặc các tiêu chuẩn tương đương
4	Đặc tính của 01 bát cách điện		
4.1	Kiểu khớp nối		Kiểu Khớp nối kiểu móc treo đầu tròn (Ball and Socket, IEC 60120)
4.2	Vật liệu cách điện		Thủy tinh cường lực (hoặc thủy tinh cường lực an toàn)
	Kích thước:		Theo thiết kế, phù hợp với bảng đặc tính kỹ thuật của cách điện (bảng 1.1)
	+ Chiều cao bát cách điện	mm	146
	+ Đường kính	mm	255
	+ Chiều dài dòng rò	mm	295
4.3	Độ bền điện:		
	Điện áp chịu đựng tần số nguồn 50Hz, 1 phút (trạng thái khô)	kVrms	≥ 70
	Điện áp chịu đựng tần số nguồn 50Hz, 1 phút (trạng thái ướt)	kVrms	≥ 40
	Điện áp chịu đựng xung sét	kVpeak	≥ 100
	Điện áp đánh thủng nhỏ nhất	kVrms	≥ 120

TT	Hạng mục	Đơn vị	Yêu cầu
4.4	Độ bền cơ (tải trọng phá hủy)		
	Chuỗi cách điện néo	kN	Theo thiết kế, phù hợp với bảng đặc tính kỹ thuật của cách điện (bảng 1.1)
5	Các thành phần chính của 01 chuỗi cách điện		
	Móc treo chữ U		Vật liệu chế tạo là thép mạ kẽm nhúng nóng. Tải trọng phá hủy theo giá trị tính toán
	Mắt nối điều chỉnh		
	Vòng treo đầu tròn		
	Mắt nối đơn		
	Mắt nối kép		
	Mắt nối lắp ráp		
	Mắt nối trung gian		
	Khóa néo dây dẫn		
	Phụ kiện mạ kẽm		
	Số bát cách điện	bát	3

6.2.6 Dây bọc trung áp:

1. Mô tả chung:

* Yêu cầu về chủng loại: do dây bọc trung áp có vỏ cách điện nên trọng lượng nặng, để đảm bảo khả năng chịu lực và hạn chế tình trạng đứt dây dẫn bọc, yêu cầu chỉ sử dụng dây dẫn bọc loại **NHÔM LỖI THÉP HOẶC ĐỒNG, KHÔNG SỬ DỤNG DÂY NHÔM BỌC**.

* Dây bọc XLPE trung áp có cấu tạo bao gồm:

- Lõi dây dẫn: nhôm lõi thép hoặc đồng bện xoắn, hình tròn.
- Một hệ thống chống thấm nước.
- Lớp bán dẫn.
- Một vỏ cách điện XLPE.

a. Lõi dây dẫn: Lõi dây dẫn bọc được chế tạo bằng các sợi đồng cứng, hoặc nhôm lõi thép bện xoắn đồng tâm và có tiết diện hình tròn. Bề mặt của lõi dây dẫn phải không có mọi khuyết tật có thể nhìn thấy bằng mắt như là các vết sứt, ...vv.

* **Đặc tính của dây nhôm lõi thép:**

Mặt cắt danh định	Kết cấu cáp (Số sợi x Đ.kính)		Mặt cắt tính toán	Điện trở một chiều ở 20°C	Lực kéo đứt nhỏ nhất
	(mm ²)	Phần nhôm			
(mm ²)	Phần nhôm	Phần thép	(mm ²)	(Ω/km)	(N)
35/6,2	6 x 2,80	1 x 2,80	36,9/6,15	0,7774	13.524

50/8,0	6 x 3,20	1 x 3,20	48,2/8,04	0,5951	17.112
70/11	6 x 3,80	1 x 3,80	68,0/11,30	0,4218	24.130
70/72	18 x 2,20	19 x 2,20	68,4/72,20	0,4194	96.826
95/16	6 x 4,50	1 x 4,50	95,4/15,90	0,3007	33.369
95/141	24 x 2,20	37x2,20	91,2/141,0	0,3146	180.775
120/19	26 x 2,40	7 x 1,85	118/18,80	0,2440	41.521
120/27	30 x 2,20	7 x 2,20	114/26,60	0,2531	49.465
150/19	24 x 2,80	7 x 1,85	148/18,80	0,2046	46.307
150/24	26 x 2,70	7 x 2,10	149/24,20	0,2039	52.279
150/34	30 x 2,50	7 x 2,50	147/34,30	0,2061	62.643
185/24	24 x 3,15	7 x 2,10	187/24,20	0,1540	58.075
185/29	26 x 2,98	7 x 2,30	181/29,00	0,1591	62.055
185/43	30 x 2,80	7 x 2,80	185/43,10	0,1559	77.767
185/128	54 x 2,10	37 x 2,10	187/128,0	0,1543	183.816
240/32	24 x 3,60	7 x 2,40	244/31,70	0,1182	75.050
240/39	26 x 3,40	7 x 2,65	236/38,60	0,1222	80.895
240/56	30 x 3,20	7 x 3,20	241/56,30	0,1197	98.253
300/39	24 x 4,00	7 x 2,65	301/38,60	0,0958	90.574
300/48	26 x 3,80	7 x 2,95	295/47,80	0,0978	100.623

** Đặc tính cơ bản của sợi nhôm:*

Đường kính sợi nhôm	Sai lệch cho phép lớn nhất	Suất kéo đứt Nhỏ nhất	Độ giãn dài tương đối nhỏ nhất
(mm)	(mm)	(N/mm ²)	(%)
1,50 - 1,85	± 0,02	190	1,5
1,85 - 2,00	± 0,03	185	1,5
2,00 - 2,30	± 0,03	180	1,5
2,30 - 2,57	± 0,03	175	1,5
2,57 - 2,80	± 0,04	170	1,6
2,80 - 3,05	± 0,04	170	1,6
3,05 - 3,40	± 0,04	165	1,7
3,40 - 3,80	± 0,04	160	1,8
3,80 - 4,50	± 0,05	160	2,0

*** Đặc tính cơ bản của sợi thép:**

Đường kính danh định	Sai lệch cho phép lớn nhất	Suất kéo đứt nhỏ nhất	Ứng suất nhỏ nhất khi giãn 1%	Độ giãn dài tương đối nhỏ nhất	Khối lượng lớp mạ kẽm không nhỏ hơn	Số lần nhúng trong dung dịch CuSO ₄ trong 1 phút
(mm)	(mm)	(N/mm ²)	(N/mm ²)	(%)	(g/m ²)	
1,50	± 0,04	1.313	1.166	4	190	2
1,65	± 0,04	1.313	1.166	4	190	2
1,85	± 0,06	1.313	1.166	4	190	2
2,00	± 0,06	1.313	1.166	4	190	2
2,10	± 0,06	1.313	1.166	4	190	2
2,30	± 0,06	1.313	1.166	4	190	2
2,40	± 0,06	1.313	1.166	4	230	3
2,50	± 0,06	1.313	1.137	4	230	3
2,65	± 0,06	1.313	1.137	4	230	3
2,80	± 0,07	1.274	1.137	4	230	3
2,95	± 0,07	1.274	1.137	4	230	3
3,05	± 0,07	1.274	1.098	4	230	3
3,20	± 0,07	1.274	1.098	4	230	3
3,40	± 0,07	1.274	1.098	4	230	3
3,60	± 0,08	1.176	1.098	4	250	4
3,80	± 0,08	1.176	1.098	4	250	4
4,50	± 0,08	1.176	1.098	4	250	4

b. Hệ thống chống thấm nước:

Hợp chất chống thấm nước sẽ được bố trí giữa các sợi và xung quanh các sợi của lõi dây dẫn, nhằm ngăn ngừa sự xâm nhập của nước vào giữa dây dẫn bọc, dọc theo lớp vỏ bọc và dây dẫn, tránh được sự ăn mòn sau này khi có hư hỏng vỏ bọc cách điện bên ngoài.

Hợp chất không được làm suy giảm đặc tính cơ điện của các phụ kiện cũng như tiếp xúc giữa phụ kiện và lõi dây dẫn có vỏ bọc cách điện. Không cần dùng dụng cụ hoặc dung môi riêng để lắp đặt các phụ kiện vào dây dẫn có vỏ bọc.

c. Lớp bán dẫn:

Lớp bán dẫn bố trí giữa lõi dây dẫn và lớp cách điện XLPE nhằm mục đích cân bằng điện trường tác dụng lên lớp cách điện XLPE. Lớp bán dẫn phải làm bằng vật liệu bán dẫn phi kim loại, có thể là giải băng bằng chất bán dẫn hoặc lớp bán dẫn định hình bằng cách đun hay kết hợp cả hai dạng trên. Lớp bán dẫn này phải ôm sát trực tiếp lên lõi dây dẫn.

d. Vỏ cách điện XLPE:

Vỏ cách điện XLPE có màu đen và chịu đựng được tác động của tia cực tím, chống được tất cả các tác nhân của môi trường. Bề dày danh định của lớp vỏ cách điện là 3,4mm (với dây bọc bán phần 22kV); 5,5mm (với dây bọc toàn phần 22kV, bán phần 35kV); 8,8mm (với dây bọc toàn phần 35kV).

* Ký hiệu:

Mỗi dây dẫn phải có ghi các ký hiệu theo trình tự dưới đây:

- Hãng sản xuất:
- Năm sản xuất (ghi 4 chữ số):
- Ký hiệu dây bọc: AC-XLPE-BP đối với dây nhôm lõi thép bọc hoặc M-XLPE-BP đối với dây đồng bọc, AC-XLPE-TP đối với cáp cách điện toàn phần chống thấm nước.
- Tiết diện:
- Điện áp định mức:
- Số mét:

Ví dụ: Các ký hiệu phải theo trình tự như trên. Do đó nếu nhà thầu là XE, tiết diện dây là AC-185/24 cách điện bán phần, dây dẫn sản xuất năm 2018 thì ký hiệu là:

XE2018-AC-XLPE-BP-185/24-12,7kV-....

Các ký hiệu phải được dập nổi hoặc sơn trên bề mặt cách điện, cách nhau 1 mét. Với ký hiệu dập nổi, các chữ và số nổi lên trên bề mặt cách điện và không làm ảnh hưởng đến lớp cách điện.

2. Tiêu chuẩn chế tạo: Áp dụng theo tiêu chuẩn TCVN 5935-2:2013, TCVN 5064-1994, TCVN 5064/SĐ1-1995, IEC60502-2.

3. Yêu cầu về thí nghiệm:

a. Yêu cầu về thí nghiệm xuất xưởng (Routine test):

Biên bản thí nghiệm xuất xưởng được thực hiện bởi nhà sản xuất trên mỗi sản phẩm sản xuất ra tại nhà sản xuất để chứng minh khả năng đáp ứng các yêu cầu kỹ thuật hợp đồng sẽ được nộp cho người mua khi giao hàng, việc chứng kiến thí nghiệm xuất xưởng (nếu có) sẽ thực hiện theo các hạng mục này hoặc theo quy định cụ thể của bên mua. Các thí nghiệm phải được thực hiện theo các tiêu chuẩn TCVN 5064-1994, TCVN 5064/SĐ1-1995, IEC60502-2 hoặc tương đương, gồm các hạng mục sau:

1. Số sợi dẫn
2. Đường kính sợi dẫn
3. Đường kính ruột dẫn
4. Điện trở 1 chiều của 1 km dây dẫn ở 20⁰C
5. Thử điện áp tần số 50Hz trong 5 phút
6. Chiều dày lớp cách điện: (i) Giá trị trung bình; (ii) Giá trị nhỏ nhất
7. Lực kéo đứt dây dẫn

b. Yêu cầu về thí nghiệm điển hình (Type test):

Biên bản thí nghiệm điển hình được thực hiện bởi một phòng thí nghiệm độc lập trên các sản phẩm tương tự phải được đệ trình trong hồ sơ dự thầu để chứng minh khả năng đáp ứng hoặc vượt quá yêu cầu của đặc tính kỹ thuật này. Các thử nghiệm này phải được thực hiện theo các tiêu chuẩn TCVN 5064-1994, TCVN 5064/SĐ1-1995, IEC60502-2 hoặc tương đương, gồm các hạng mục sau:

1. Số sợi dẫn
2. Đường kính sợi dẫn
3. Đường kính ruột dẫn
4. Điện trở 1 chiều của 1 km dây dẫn ở 20⁰C
5. Lực kéo đứt của ruột dẫn
6. Thử điện áp xung
7. Thử chịu đựng điện áp trong 4 giờ
8. Chiều dày lớp cách điện: (i) Giá trị trung bình; (ii) Giá trị nhỏ nhất
9. Chiều dày lớp bán dẫn
10. Độ giãn dài tương đối của cách điện
11. Suất kéo đứt của cách điện
12. Độ giãn dài tương đối của cách điện sau lão hóa 135⁰C trong 168 giờ
13. Suất kéo đứt của cách điện sau lão hóa 135⁰C trong 168 giờ
14. Thử nóng: (i) Độ giãn dài tương đối khi có tải; (ii) Độ giãn dài sau khi làm nguội
15. Độ co ngót
16. Thử thấm thấu nước theo ruột dẫn

4. Bảng thông số kỹ thuật:

STT	Hạng mục	Đơn vị	Yêu cầu	Ghi chú
1	Nhà sản xuất		Nêu cụ thể	Thuộc HSMT
2	Nước sản xuất		Nêu cụ thể	Thuộc HSMT
3	Mã hiệu		AC-XLPE-95/16	
4	Tiêu chuẩn áp dụng		TCVN 5935-2:2013, TCVN 5064-1994, TCVN 5064/SĐ1-1995, TCVN 6483:1999, IEC61089, IEC60502-2	
5	Tiết diện tính toán nhôm/thép	mm ²		
	AC-XLPE-70/11		“68/11,3”	
	AC-XLPE-95/16		“95,4/15,90”	
6	Hình dạng và kiểu lõi		Tròn, bện xoắn đồng tâm	

STT	Hạng mục	Đơn vị	Yêu cầu	Ghi chú
7	Vật liệu chế tạo lõi		Nhôm lõi thép	
8	Hệ thống chống thấm nước dọc trục		Nêu cụ thể tên, mã hiệu vật liệu	
9	Lớp bán dẫn		Nêu cụ thể tên, mã hiệu vật liệu	
10	Bề dày trung bình lớp bán dẫn	mm	0,5	
11	Số sợi/đường kính sợi nhôm	sợi		
	AC-XLPE-70/11		"6/3,8"	
	AC-XLPE-95/16		"6/4,5"	
	Số sợi/đường kính sợi thép	sợi		
	AC-XLPE-70/11		"1/3,8"	
	AC-XLPE-95/16		"1/4,5"	
12	Đường kính lõi	mm		
	AC-XLPE-70/11		Nêu cụ thể	
	AC-XLPE-95/16			
13	Vật liệu cách điện		XLPE màu đen, hàm lượng tro $\geq 1,5\%$, chịu đựng được tác động của tia cực tím, chống được tất cả tác nhân của môi trường	
	Nhiệt độ làm việc tối đa cho phép khi vận hành bình thường tại dòng định mức	°C	90	
	Nhiệt độ làm việc tối đa cho phép tại dòng ngắn mạch trong thời gian 5 giây	°C	250	
14	Chiều dày lớp cách điện	mm		
	Dây bọc bán phần 22kV		3,4	
	Dây bọc toàn phần 22kV, bán phần 35kV		5,5	
	Dây bọc toàn phần 35kV		8,8	
15	Dòng điện liên tục cho phép	A		
	AC-XLPE-70/11		Nêu cụ thể	
	AC-XLPE-95/16			
16	Điện áp tần số 50Hz - 5 phút			

STT	Hạng mục	Đơn vị	Yêu cầu	Ghi chú
	Dây bọc bán phần 22kV		21	
	Dây bọc toàn phần 22kV, bán phần 35kV		42	
	Dây bọc toàn phần 35kV		63	
17	Điện áp chịu đựng xung sét (1,2/50 μ s)	kV _{peak}		
	Dây bọc bán phần 22kV		75	
	Dây bọc toàn phần 22kV, bán phần 35kV		125	
	Dây bọc toàn phần 35kV		170	
18	Lực kéo đứt nhỏ nhất	N		
	AC-XLPE-70/11		“24.130”	
	AC-XLPE-95/16		“33.369”	
19	Điện trở 1 chiều ở 20 ⁰ C	Ω /km		
	AC-XLPE-70/11		“0,4218”	
	AC-XLPE-95/16		“0,3007”	
20	Khối lượng	kg/km	Nêu cụ thể	
	AC-XLPE-70/11			
	AC-XLPE-95/16			
21	Chiều dài dây dẫn / rulô	m	Nêu cụ thể	
22	Kích thước rulô	mm	Nêu cụ thể	
23	Khối lượng rulô	kg	Nêu cụ thể	
24	Tuổi thọ thiết bị dự kiến		Nêu cụ thể	
25	Tài liệu hướng dẫn vận hành		Có	

6.2.7 Phụ kiện dây bọc trung áp:

6.2.7.1 KẸP RĂNG:

A. Mô tả chung:

- Kẹp răng cách điện được dùng tại các vị trí đầu nối dây dẫn bọc cách điện không chịu lực. Yêu cầu của kẹp răng cách điện:

+ Phải đảm bảo tiếp xúc giữa các lõi dây dẫn và kẹp răng cách điện.

+ Phải đảm bảo độ kín, tránh nước thâm nhập vào lõi cách điện qua vị trí đầu nối.

+ Lưu ý: Không được bóc lớp cách điện để sử dụng các kẹp đầu nối thông thường (kẹp đầu nối sử dụng cho dây dẫn trần).

- Yêu cầu răng của kẹp có chiều dài đủ để xuyên qua phần cách điện (bề dày cách điện tối thiểu $\geq 3,4$ mm) và tạo tiếp xúc tốt với phần lõi dây dẫn có thể là $> 4,5$ mm.

- Kẹp răng cách điện có hệ thống bảo vệ chống thấm nước (đệm, chụp...) để ngăn ngừa sự thâm nhập của nước vào bên trong dây dẫn bọc.

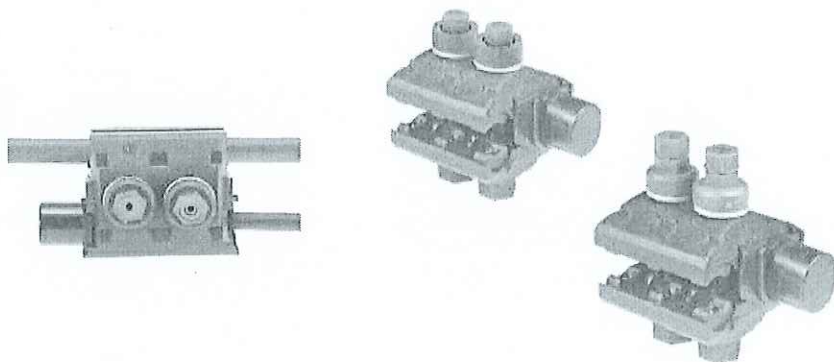
- Kẹp răng cách điện là loại mà các bộ phận của nó không rời nhau để tránh trường hợp rơi mất có thể xảy ra trong quá trình lắp đặt. Vỏ bọc được làm bằng vật liệu cách điện (plastic) chịu đựng được lực cơ khí và không có phần kim loại nào phía bên ngoài của kẹp răng trừ phần hệ thống ép chặt. Vỏ bọc là một phần không tách rời của kẹp răng. Bulông được sản xuất phù hợp với quy định của nhà sản xuất và việc thi công không cần đến bất cứ dụng cụ đặc biệt nào.

- Số lượng và chiều dài của các phần răng sẽ phải đủ để xuyên qua lớp cách điện của dây dẫn và tạo nên một tiếp xúc tốt với lõi dây dẫn mà không tạo nên bất cứ một điện trở tiếp xúc nào và cũng không cần phải bóc phần cách điện của dây dẫn. Để đạt được yêu cầu chống thấm nước, một roăng cao su đặc biệt sẽ được cung cấp kèm theo bao bọc xung quanh các phần răng của kẹp răng. Bulông và êcu là loại chống ăn mòn.

- Chúng loại kẹp răng được sử dụng như sau:

Tiết diện dây dẫn (mm ²)	Tiết diện dây rế (mm ²)	Số lượng bulông	Φcáp max (mm)	I _{max} (A)	Lực siết (Nm)	Đai ốc H (mm)
50-120	50-120	2xM10	22,8	437	18	13
95-240	95-240	2xM10	26,1	530	37	17

- Cấu tạo như hình vẽ:



Hình 1. Hình ảnh minh họa kẹp răng

B. Tiêu chuẩn chế tạo: Áp dụng theo tiêu chuẩn EN 50397-2 hiện hành hoặc tương đương.

C. Yêu cầu về thí nghiệm điển hình (Type test):

Nhà thầu phải xuất trình kèm theo hồ sơ dự thầu biên bản thí nghiệm điển hình được thực hiện bởi một đơn vị thí nghiệm có chức năng cấp trên sản phẩm tương tự sản phẩm chào để chứng minh sản phẩm chào phù hợp với đặc tính kỹ thuật của hồ sơ mời thầu bao gồm các hạng mục thí nghiệm sau:

1. Thí nghiệm độ bền cơ học
2. Thí nghiệm độ bền điện môi và chống thấm nước
3. Thử lão hoá về điện (≥ 500 chu kỳ)(*)
4. Thí nghiệm khả năng cắt đầu bulông
5. Thí nghiệm ảnh hưởng cơ học đến dây dẫn chính khi lắp với kẹp răng

6. Thí nghiệm khả năng chịu kéo của dây dẫn rẽ khi lắp với kẹp răng

7. Thử nhiệt độ thấp

8. Thí nghiệm khả năng chịu đựng sương muối

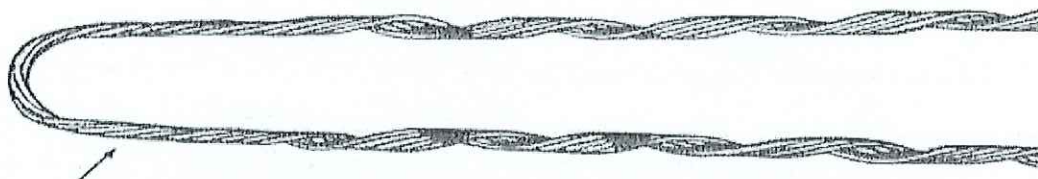
Ghi chú: () chấp nhận biên bản thí nghiệm theo các tiêu chuẩn khác với cấp điện áp thấp hơn.*

1.4. Bảng thông số kỹ thuật:

STT	Hạng mục	Đơn vị	Yêu cầu	Ghi chú
1	Nhà sản xuất		Nêu cụ thể	
2	Nước sản xuất		Nêu cụ thể	
3	Mã hiệu		Nêu cụ thể	
4	Tiêu chuẩn áp dụng		EN 50397-2, hoặc tương đương	
5	Vật liệu		Nêu cụ thể	
6	Kiểu		Kẹp răng 2 bulông xuyên	
7	Phù hợp với dây bọc trung áp cách điện XLPE có tiết diện:			
	- Dây dẫn mạch chính (dây nhôm/đồng các điện XLPE) có tiết diện	mm ²	35-120; 120-240	
	- Dây dẫn mạch nhánh rẽ (dây nhôm/đồng các điện XLPE) có tiết diện	mm ²	35-120; 120-240	
8	Điện áp định mức	kV	24	
9	Dòng điện cho phép của kẹp răng ít nhất tương đương với dòng điện cho phép của dây dẫn tương ứng	A	Nêu cụ thể cho mỗi loại kẹp răng	
10	Độ dày lớp cách điện của dây dẫn mà kẹp răng có thể xuyên qua (đảm bảo điều kiện kỹ thuật về dẫn điện với dòng tải I _{max})	mm	Bề dày danh định của lớp vỏ cách điện là 3,4mm (với dây bọc bán phần 22kV); 5,5mm (với dây bọc toàn phần 22kV, bán phần 35kV); 8,8mm (với dây bọc toàn phần 35kV)	
11	Phụ kiện kèm theo		Nắp bịt đầu cáp cho mạch nhánh rẽ	
12	Khối lượng của mỗi kẹp răng	kg	Nêu cụ thể	
13	Tuổi thọ thiết bị dự kiến	năm	Nêu cụ thể	
14	Tài liệu hướng dẫn vận hành		Có	

6.2.7.2 GIÁP NÚU DÂY BỌC:**A. Mô tả chung:**

Giáp nứu dùng để néo dây nhôm bọc trung áp cách điện XLPE.



Hình 2.4 Hình ảnh minh họa giáp nứu dây bọc

B. Tiêu chuẩn chế tạo: Áp dụng theo tiêu chuẩn AS 1154.3.

C. Yêu cầu về thí nghiệm:**a. Yêu cầu về thí nghiệm xuất xưởng (Routine test):**

Quy định về số lượng mẫu thử như sau:

Số lượng mẫu thử (p)	Số lượng của một lô (n)	Hạng mục thử
p = 1	n < 200	(T1)
p = 1	200 ≤ n < 500	(T1), (T2)
p = 2	500 ≤ n < 1000	(T1), (T2)
p = 2 + n/1000	1000 ≤ n ≤ 5000	(T1), (T2)
p = 7 + 0,5n/1000	n > 5000	(T1), (T2)

Các hạng mục thí nghiệm bao gồm cụ thể như sau:

(T1) Kiểm tra bên ngoài, xác định kích thước

(T2) Thí nghiệm lực giữ dây sau khi lắp đặt hoàn chỉnh

Tất cả các chi phí kiểm tra và thí nghiệm bao gồm trong giá chào.

Số lượng giáp nứu dùng cho thí nghiệm nghiệm thu không bao gồm trong số lượng giáp nứu được cung cấp trong bảng phạm vi cung cấp của hồ sơ mời thầu/hợp đồng. Tất cả các chi phí kiểm tra và thí nghiệm bao gồm trong giá chào.

Nếu có hai hoặc hơn hai mẫu thử không đạt yêu cầu xem như lô hàng không đạt yêu cầu thí nghiệm nghiệm thu và chủ đầu tư sẽ có quyền từ chối không nhận hàng mà không chịu bất kỳ một phí tổn nào.

Nếu chỉ một mẫu thử không đạt yêu cầu, thì việc lấy mẫu thí nghiệm lại sẽ được thực hiện lại trên các mẫu mới với số lượng gấp đôi số lượng lần lấy đầu tiên.

Nếu có một hoặc hơn một mẫu thử nào đó không đạt yêu cầu sau lần thí nghiệm lại thì xem như lô hàng không đáp ứng yêu cầu kỹ thuật của hợp đồng.

b. Yêu cầu về thí nghiệm điển hình (Type test):

Biên bản thí nghiệm được thực hiện bởi đơn vị thí nghiệm độc lập, bao gồm các hạng mục thử sau:

1. Kiểm tra bên ngoài, xác định kích thước
2. Thí nghiệm lực giữ dây sau khi lắp đặt hoàn chỉnh

D. Bảng thông số kỹ thuật:

STT	Hạng mục	Đơn vị	Yêu cầu	Ghi chú
1	Nhà sản xuất		Nêu cụ thể	
2	Nước sản xuất		Nêu cụ thể	
3	Mã hiệu		Nêu cụ thể	
4	Tiêu chuẩn sản xuất và thí nghiệm		AS 1154.3 hoặc tương đương	
I	Yêu cầu chung:			
	Giáp nứ được sử dụng để néo dây nhôm bọc cách điện XLPE (vỏ bọc ngoài là XLPE)		Đáp ứng	
	Giáp nứ được tạo dạng trước (preformed) để có thể áp trực tiếp lên dây dẫn mà không cần dụng cụ lắp đặt, không làm hư hỏng dây dẫn và đảm bảo an toàn trong vận hành.		Đáp ứng	
	Giáp nứ phải được thiết kế phù hợp với các yêu cầu thí nghiệm quy định trong tiêu chuẩn này, đảm bảo ảnh hưởng rung trên dây dẫn và giáp nứ là tối thiểu.		Đáp ứng	
	Vật liệu cấu tạo: + Giáp nứ có thể được chế tạo bằng vật liệu hay tổ hợp các vật liệu bất kỳ, đảm bảo giáp nứ đạt được khả năng chịu sức căng theo đúng thiết kế. + Các thành phần cấu tạo phải phù hợp với nhau và với dây dẫn mà chúng tiếp xúc. + Các vật liệu nhựa phải được bảo vệ một cách tương		Đáp ứng Đáp ứng Đáp ứng	

STT	Hạng mục	Đơn vị	Yêu cầu	Ghi chú
	đương khỏi các ảnh hưởng do bức xạ mặt trời.			
	<ul style="list-style-type: none"> - Tất cả các phần của giáp núu phải có khả năng hoặc được bảo vệ thích hợp chống ăn mòn trong khí quyển cả khi lưu kho lẫn khi vận hành. - Tất cả các phần bằng sắt thép tiếp xúc với khí quyển khi vận hành, ngoại trừ khi được chế tạo bằng thép không rỉ, đều phải được bảo vệ bằng phương pháp mạ nóng với chiều dày lớp mạ tối thiểu là 55μm 		<p>Đáp ứng</p> <p>Đáp ứng</p>	
	<p>Giáp núu phải có các ký hiệu chỉ:</p> <ul style="list-style-type: none"> + Điểm bắt đầu xoắn giáp núu quanh dây dẫn. + Mã hiệu của giáp núu, cỡ dây sử dụng với giáp núu và mã màu cho dây dẫn. 		<p>Đáp ứng</p> <p>Đáp ứng</p>	
II	Thông số kỹ thuật:			
1	Thông số dây bọc cách điện XLPE 12,7/24kV sử dụng với giáp núu:			
1.1	Tiết diện dây:	mm ²		
	XLPE-95		95	
1.2	Đường kính ngoài của ruột dẫn dây bọc (min÷max):	mm		
	XLPE-95		11,0÷ 12,0	
1.3	Độ dày lớp bọc cách điện XLPE 24kV	mm		
			3,4	
1.4	Đường kính ngoài tối thiểu của dây bọc (min÷max), số liệu này tham khảo, sẽ chuẩn xác khi ký hợp đồng:			
	XLPE-95	mm		
			21,6÷ 22,6	

STT	Hạng mục	Đơn vị	Yêu cầu	Ghi chú
1.5	Lực kéo đứt của dây dẫn:	N		
	XLPE-95		14.784	
2	Giáp nú:			
	Hướng xoắn (direction of helix) áp dụng cho tất cả các loại dây		Hướng phải (right hand)	
	Lực giữ tối thiểu sau khi lắp đặt hoàn chỉnh (minimum holding strength)		85% lực kéo đứt của dây dẫn trong 01 phút	
3	Phụ kiện: - Yếm dạng U (clevis thimble) được mạ kẽm nhúng nóng dày $\geq 80\mu\text{m}$. - Kích thước yếm dạng U phù hợp với giáp nú. - Móc treo chữ U nối giữa chuỗi néo và giáp nú (gồm 01 móc U, 01 bulông, 01 đai ốc và 01 chốt khóa) được mạ kẽm nhúng nóng, bề dày lớp mạ tối thiểu $80\mu\text{m}$		Đáp ứng	
4	Điều kiện môi trường làm việc		Nhiệt đới hóa	
5	Điều kiện lắp đặt		Ngoài trời (outdoor)	
6	Tuổi thọ thiết bị dự kiến	năm	Nêu cụ thể	
7	Tài liệu hướng dẫn vận hành		Có	

6.2.7.3 ỐNG NỐI DÂY BỌC:

A. Mô tả chung:

- Ống nối dùng để nối hai dây dẫn cùng tiết diện (đã bọc lớp cách điện) có khả năng chịu lực cũng như cách điện.

- Mỗi ống nối sẽ có các thông tin trên sản phẩm (không xoá được), gồm các thông tin sau:

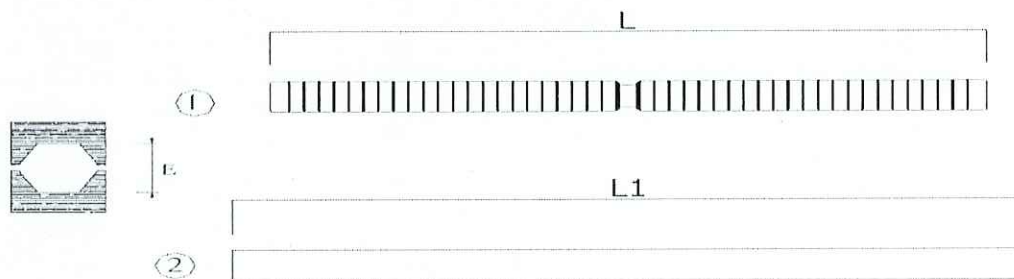
- + Nhãn hiệu nhà sản xuất.
- + Loại dây dẫn.
- + Tiết diện dây dẫn.
- + Loại đầu ép.
- + Đánh dấu các vị trí để ép ống nối.

- Ống nối phù hợp với tiết diện dây dẫn.
- Mỗi ống nối bao gồm:
 - + 01 ống nối hợp kim nhôm để ép phần lõi của dây dẫn.
 - + 01 hệ thống bảo vệ chống thấm nước (tấm đệm, chụp...) để ngăn ngừa nước thấm vào bên trong dây dẫn.
- Ống nối là loại kiểu ép, khi sử dụng không làm hư hỏng phần dây dẫn ở ngay gần kề ống nối cũng như không xuất hiện các hiện tượng trượt cách điện ở lực kéo nhỏ hơn lực kéo đứt của dây dẫn.

1. Ống nối:



2. Lớp bọc cách điện:



Hình 2.9 Ống nối cách điện

Tiết diện dây (mm ²)	L (mm)	L1 (mm)	Φ _{max} (mm)	E (1/10mm)
95	237	400	21,3	173
240	550	700	29	280

B. Tiêu chuẩn chế tạo: HN33-S-63, AS 1154.1, AS 3766.

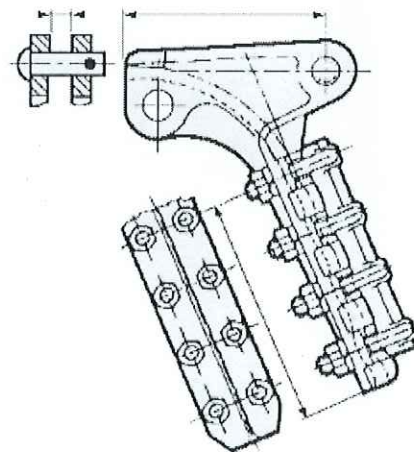
C. Bảng thông số kỹ thuật:

STT	Hạng mục	Đơn vị	Yêu cầu	Ghi chú
1	Nhà sản xuất		Nêu cụ thể	
2	Nước sản xuất		Nêu cụ thể	
3	Mã hiệu		Nêu cụ thể	
4	Tiêu chuẩn áp dụng		Nêu cụ thể	
5	Kiểu		Kiểu ép thủy lực	
6	Vật liệu		Nêu cụ thể	

STT	Hạng mục	Đơn vị	Yêu cầu	Ghi chú
7	Phù hợp với các loại dây:			
	+ Dây nhôm bọc cách điện XLPE-12,7/22(24)kV vỏ bọc PVC, có tiết diện	mm ²	95; 240...	
	+ Dây nhôm lõi thép bọc cách điện XLPE-12,7/22(24)kV có tiết diện	mm ²	240/32 ...	
8	Dòng điện cho phép của ống nối dây ít nhất tương đương với dòng điện cho phép của dây dẫn tương ứng	A	Nêu cụ thể cho mỗi loại ống nối	
9	Lực phá hủy sau khi ép nối dây không nhỏ hơn lực phá hủy của dây dẫn	kN	Nêu cụ thể	
10	Trọng lượng	kg	Nêu cụ thể	
11	Tuổi thọ thiết bị dự kiến	năm	Nêu cụ thể	
12	Tài liệu hướng dẫn vận hành		Có	

6.2.7.4 Khoá néo hợp kim nhôm:

- Dùng để khóa dây dẫn tại các vị trí góc, néo đầu hoặc néo cuối đường dây.
- Hình vẽ mô tả:



- Yêu cầu kỹ thuật:
- * Về mặt kỹ thuật:
- + Được sản xuất phù hợp với tiêu chuẩn quốc tế, tiêu chuẩn Việt Nam, hoặc các nước phát triển.
- + Điều kiện môi trường: đã được nhiệt đới hóa.
- + Chiều dài lớp mạ phải đảm bảo $\geq 80\mu\text{m}$.
- + Điều kiện lắp đặt: ngoài trời.
- + Trên thân có in các thông số chính bao gồm: tên nhà chế tạo, ký hiệu của khóa hãm.
- + Là kim loại đúc nóng, không được dùng loại cán nguội.

+ Vật liệu chế tạo: hợp kim nhôm hoặc sắt không rỉ (mạ).

* Các thông số kỹ thuật:

- Loại khóa: Khóa hãm dây dẫn kiểu bulông.

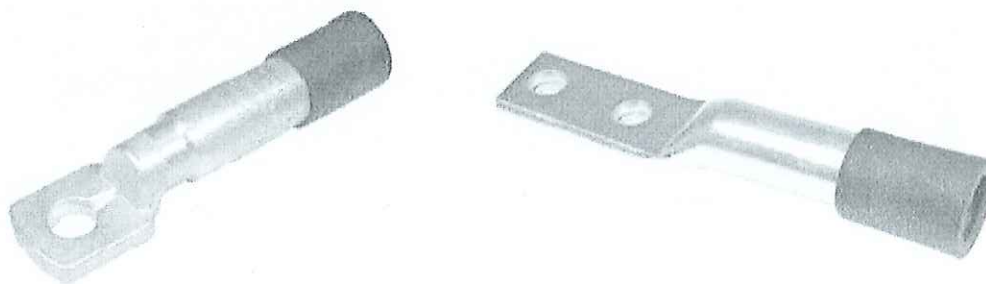
- Khóa hãm dây phải thỏa mãn kích cỡ dây.

- Tải trọng phá hủy theo bảng như sau:

Tiết diện dây dẫn	Đường kính rãnh yên ngựa Φ (mm)		Số bu lông	Kích thước (mm)			Tải trọng phá hủy (kN)
	Min	Max		L	F	E	
AAAC 50-120	7,5	16	3xM10	101	90	22,5	70
ACSR 70-120							
AC/XLPE 70-95							
AAAC 70-240	10	22	4xM10	170	200	22,5	120
ACSR 95-240							
AC/XLPE-120-150							
AC/XLPE-185-240	33	43	4xM10	215	300	30	120

6.2.7.5 Các phụ kiện khác:

Hình: Đầu cốt



Ống nối dây bọc:

A. Mô tả chung:

- Ống nối dùng để nối hai dây dẫn cùng tiết diện (đã bọc lớp cách điện) có khả năng chịu lực cũng như cách điện.

- Mỗi ống nối sẽ có các thông tin trên sản phẩm (không xoá được), gồm các thông tin sau:

- + Nhãn hiệu nhà sản xuất.
- + Loại dây dẫn.
- + Tiết diện dây dẫn.
- + Loại đầu ép.
- + Đánh dấu các vị trí để ép ống nối.

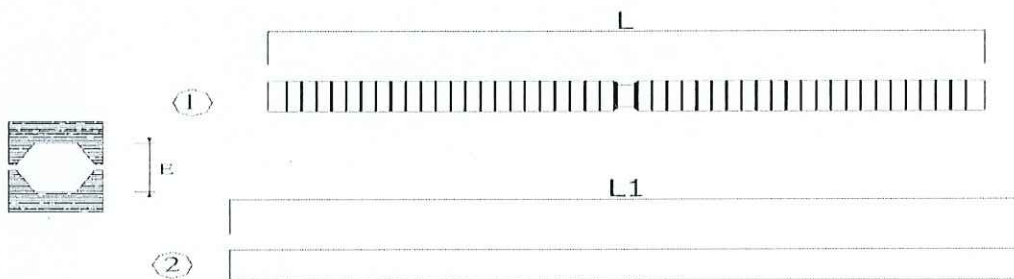
- Ống nối phù hợp với tiết diện dây dẫn.
- Mỗi ống nối bao gồm:
 - + 01 ống nối hợp kim nhôm để ép phần lõi của dây dẫn.
 - + 01 hệ thống bảo vệ chống thấm nước (tấm đệm, chụp...) để ngăn ngừa nước thấm vào bên trong dây dẫn.
- Ống nối là loại kiểu ép, khi sử dụng không làm hư hỏng phần dây dẫn ở ngay gần kề ống nối cũng như không xuất hiện các hiện tượng trượt cách điện ở lực kéo nhỏ hơn lực kéo đứt của dây dẫn.

1. Ống nối.



2. Lớp bọc cách điện

Hình 2.9 Ống nối cách điện



Mã hiệu	Tiết diện dây dẫn (mm ²)	L (mm)	L1 (mm)	Φ max dây dẫn (mm)	E (1/10mm)
J 34 G/GFRM	35	144	250	16,3	120
J 54 G/GFRM	50	144	250	17,8	140
J 75 G/GFRM	70	224	350	16,3	173
J 93 G/GFRM	95	237	400	21,3	173
J 117 G/GFRM	120	276	400	22,8	210
J 148 G/GFRM	150	342	500	24,5	230
J 182 G/GFRM	185	500	700	26,3	250
J 228 G/GFRM	240	550	700	29	280

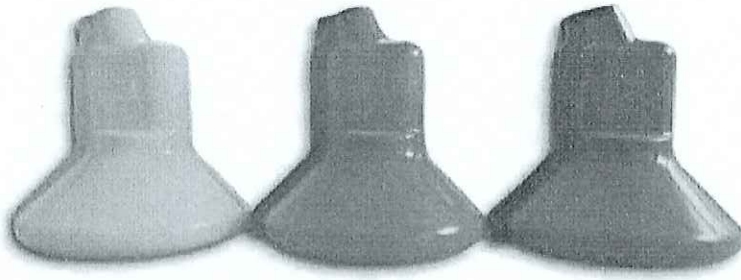
B. Tiêu chuẩn chế tạo: HN33-S-63, AS 1154.1, AS 3766.

C. Bảng thông số kỹ thuật:

STT	Hạng mục	Đơn vị	Yêu cầu	Ghi chú

STT	Hạng mục	Đơn vị	Yêu cầu	Ghi chú
1	Nhà sản xuất		Nêu cụ thể	
2	Nước sản xuất		Nêu cụ thể	
3	Mã hiệu		Nêu cụ thể	
4	Tiêu chuẩn áp dụng		Nêu cụ thể	
5	Kiểu		Kiểu ép thủy lực	
6	Vật liệu		Nêu cụ thể	
7	Phù hợp với các loại dây:			
	+ Dây nhôm bọc cách điện XLPE-12,7/22(24)kV vỏ bọc PVC, có tiết diện	mm ²	70 95;	
	+ Dây nhôm lõi thép bọc cách điện XLPE-12,7/22(24)kV có tiết diện	mm ²	71/11 95/16	
8	Dòng điện cho phép của ống nối dây ít nhất tương đương với dòng điện cho phép của dây dẫn tương ứng	A	Nêu cụ thể cho mỗi loại ống nối	
9	Lực phá hủy sau khi ép nối dây không nhỏ hơn lực phá hủy của dây dẫn	kN	Nêu cụ thể	
10	Trọng lượng	kg	Nêu cụ thể	
11	Tuổi thọ thiết bị dự kiến	năm	Nêu cụ thể	
12	Tài liệu hướng dẫn vận hành		Có	

6.2.7.6 Chụp máy biến áp



* Đặc tính sản phẩm: Nắp chụp MBA dùng để chụp cách điện cho đầu cực MBA. Nhằm ngăn ngừa các sự cố do động vật và cây cối gây ra, giúp lưới điện vận hành liên tục, giảm thiệt hại do sự cố phóng điện gây ra.

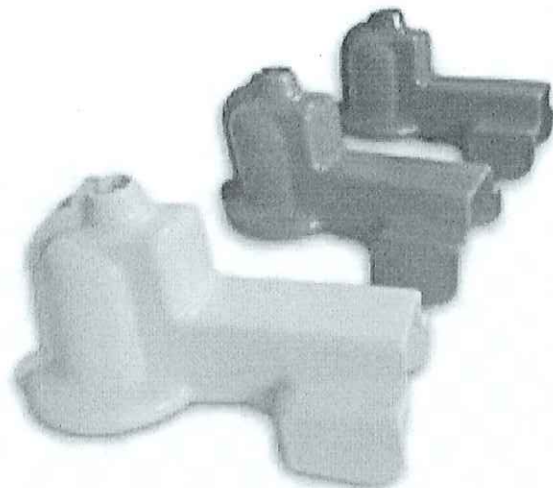
* Nắp chụp MBA có các đường kính sau:

- Nắp chụp MBA phi 90
- Nắp chụp MBA phi 120
- Nắp chụp MBA phi 145
- Nắp chụp MBA phi 165

* Thông số kỹ thuật

- Độ cứng (Shore A): 50 – 65
- Điện áp đánh thủng: $\geq 50\text{kV}$
- Lực xé rách: $> 15\text{ kNm}$
- Điện áp vận hành: lên đến 36 kV
- Nhiệt độ chịu đựng ngắn hạn (10s): $\geq 260^{\circ}\text{C}$
- Nhiệt độ chịu đựng liên tục (10min.): $\geq 180^{\circ}\text{C}$

6. Mũ chụp cầu chì tự rơi



* Đặc tính sản phẩm: Nắp chụp LB.FCO dùng để chụp cách điện cho đầu cực FCO. Nhằm ngăn ngừa các sự cố do động vật và cây cối gây ra, giúp lưới điện vận hành liên tục, giảm thiệt hại do sự cố phóng điện gây ra.

* Thông số kỹ thuật

- Độ cứng (Shore A): 50 – 65
- Điện áp đánh thủng: $\geq 50\text{kV}$
- Lực xé rách: $> 15\text{ kNm}$
- Điện áp vận hành: lên đến 36 kV
- Nhiệt độ chịu đựng ngắn hạn (10s): $\geq 260^{\circ}\text{C}$
- Nhiệt độ chịu đựng liên tục (10min.): $\geq 180^{\circ}\text{C}$

6.2.7.7 Mũ chụp chống sét van

* Đặc tính sản phẩm: Nắp chụp cách điện LA dùng để chụp cách điện cho đầu cực LA, nhằm ngăn ngừa các sự cố do động vật và cây cối gây ra, giúp lưới điện vận hành liên tục, giảm thiệt hại do sự cố phóng điện gây ra.

* Thông số kỹ thuật

- Độ cứng (Shore A): 50 – 65
- Điện áp đánh thủng: $\geq 50\text{kV}$
- Lực xé rách: $> 15\text{ kNm}$
- Điện áp vận hành: lên đến 36 kV
- Nhiệt độ chịu đựng ngắn hạn (10s): $\geq 260\text{ }^{\circ}\text{C}$
- Nhiệt độ chịu đựng liên tục (10min.): $\geq 180\text{ }^{\circ}\text{C}$



6.2.8 Phụ kiện dây bọc hạ áp;

6.2.8.1 CÁP VẶN XOẮN HẠ ÁP:

A. Mô tả chung:

- Điện áp định mức: 0,6/1 kV.

Điện áp chịu đựng tần số 50Hz: 2kVrms trong vòng 4 giờ giữa các lõi và nước.

Điện áp chịu đựng xung sét 1,2/50 μ s:

+ 15kVpeak đối với mặt cắt lõi $\leq 35 \text{ mm}^2$.

+ 20kVpeak đối với mặt cắt lõi $>35 \text{ mm}^2$.

- Cách điện XLPE.

- Nhiệt độ làm việc tối đa cho phép:

+ 90°C khi vận hành bình thường tại dòng định mức.

+ 250 °C Tại dòng ngắn mạch trong thời gian 5s.

* Cấu tạo của cáp vện xoắn chịu lực chia đều:

(1) Lõi dẫn điện: Ruột dẫn phải bằng nhôm bện từ những sợi nhôm tròn kỹ thuật và được ép tròn. Có thể hàn nối dây nhưng các mối hàn không tập trung ở một sợi. Mối hàn phải đều đặn, sau khi hàn phải sửa gờ cần thận theo đúng đường kính sợi gốc. Các mối hàn thực hiện trên cùng một sợi thì yêu cầu khoảng cách giữa hai mối hàn liên tiếp ít nhất là 50m.

(2) Cách điện: Cách điện làm bằng XLPE hàm lượng tro không ít hơn 2% được thực hiện bằng phương pháp ép, đùn. Cách điện này có thể bóc ra một cách dễ dàng.

* Thông số kỹ thuật của cáp vện xoắn chịu lực chia đều:

Các thông số kỹ thuật đặc trưng của loại cáp này là:

- Ứng suất kéo đứt nhỏ nhất đối với lõi cáp nhôm là 140N/mm².

- Ứng suất kéo cho phép lớn nhất của các lõi cáp nhôm là 70N/mm² (được xác định bằng 50%).

- Tải trọng làm việc lớn nhất của cáp phụ thuộc vào phụ kiện kẹp néo đi kèm. Phổ biến, ứng suất kéo lớn nhất có thể truyền qua lớp cách điện tại các kẹp néo lấy bằng 40N/mm².

*Ký hiệu, nhận dạng pha:

Trên suốt chiều dài mỗi dây của bó cáp phải có ký hiệu nhận dạng các dây pha và trung tính bằng cách đập chìm hoặc đập nổi trên bề mặt cách điện, không phai màu qua thời gian sử dụng.

Ngoài ra trên bề mặt cáp còn phải có các ký hiệu sau đây được dập chìm, dập nổi hay in bằng mực trên bề mặt cách điện, cách nhau tối đa 1000mm

- Nhà sản xuất : XY.
- Năm sản xuất: 4 chữ số
- Tên loại dây dẫn: Ví dụ NAF2
- Tiết diện tính bằng mm: Ví dụ 95mm²
- Cấp điện áp định mức: 0,6/1kV
- Chiều dài còn lại của cáp trên tang quần dây : 250m.

* Phương pháp phân biệt pha: phân biệt bằng những gân nổi dài, liên tục và đánh số dễ đọc, bằng phương pháp in thích hợp, dọc theo chiều dài cáp. Mực in phải bền màu, không phai mờ trong quá trình vận hành. Qui ước nhận dạng sẽ là lõi có 1 gân nổi cho pha A, lõi có 2 gân nổi cho pha B, lõi có 3 gân nổi cho pha C và lõi có nhiều gân nổi cách đều nhau cho trung tính.

B. Tiêu chuẩn chế tạo:

Áp dụng theo TCVN 6447:1998, AS 3560 của Úc hoặc DIN VDE 0211 của Đức.

C. Yêu cầu về thí nghiệm:

a. Yêu cầu về thí nghiệm xuất xưởng (Routine test):

Biên bản thí nghiệm xuất xưởng được thực hiện bởi nhà sản xuất trên mỗi sản phẩm sản xuất ra tại nhà sản xuất để chứng minh khả năng đáp ứng các yêu cầu kỹ thuật hợp đồng sẽ được nộp cho người mua khi giao hàng, việc chứng kiến thí nghiệm xuất xưởng (nếu có) sẽ thực hiện theo các hạng mục này hoặc theo quy định cụ thể của bên mua. Các thí nghiệm phải được thực hiện theo các tiêu chuẩn TCVN 6447:1998, AS 3560 của Úc hoặc DIN VDE 0211 của Đức hoặc tương đương, gồm các hạng mục sau:

1. Số lõi
2. Đường kính ruột dẫn
3. Điện trở 1 chiều của ruột dẫn ở 200C
4. Chiều dày trung bình của lớp cách điện
5. Đường kính lớn nhất của lõi cáp
6. Thử điện áp tần số 50Hz trong 5 phút

b. Yêu cầu về thí nghiệm điển hình (Type test):

Biên bản thí nghiệm điển hình được thực hiện bởi một phòng thí nghiệm độc lập trên các sản phẩm tương tự phải được đệ trình trong hồ sơ dự thầu để chứng minh khả năng đáp ứng hoặc vượt quá yêu cầu của đặc tính kỹ thuật này. Các thử nghiệm này phải được thực hiện theo các tiêu chuẩn TCVN 6447:1998, AS 3560 của Úc hoặc DIN VDE 0211 hoặc tương đương, gồm các hạng mục sau:

1. Thử ruột dẫn:
 - Số lõi
 - Đường kính ruột dẫn
 - Lực kéo đứt
 - Điện trở 1 chiều ở 200C
2. Thí nghiệm cách điện:
 - Bề dày cách điện
 - Độ bền cơ học đối với mẫu chưa qua thử lão hóa

- + Độ bền kéo nhỏ nhất
- + Độ giãn dài tương đối nhỏ nhất
- Độ bền cơ học đối với mẫu đã qua thử lão hóa
 - + Độ bền kéo nhỏ nhất so với mẫu chưa qua thử lão hóa
 - + Độ giãn dài tương đối nhỏ nhất so với mẫu chưa qua thử lão hóa
- Thử ngâm nước của cách điện
- Độ co ngót
- 3. Thí nghiệm lõi cáp:
 - Điện trở cách điện ở nhiệt độ 20⁰C và 90⁰C
 - Mức tăng điện dung sau khi ngâm nước ở nhiệt độ 20⁰C
- 4. Thí nghiệm về điện:
 - Thử điện áp tần số 50Hz trong 4 giờ

D. Bảng thông số kỹ thuật:

STT	Hạng mục	Đơn vị	Yêu cầu	Ghi chú
1	Nhà sản xuất		Nêu cụ thể	
2	Nước sản xuất		Nêu cụ thể	
3	Mã hiệu		ABC...	
4	Tiêu chuẩn áp dụng		TCVN 6447:1998, AS 3560 của Úc hoặc DIN VDE 0211 của Đức	
5	Điện áp định mức	kV	0,6/1	
6	Vật liệu dẫn điện		Nhôm	
7	Vật liệu cách điện		XLPE hàm lượng tro ≥ 2%	
8	Điện áp chịu đựng tần số 50Hz- 4 giờ giữa các lõi và nước	kVrms	2	
9	Điện áp chịu đựng xung sét 1,2/50μs	kVpeak	20 với dây > 35mm ² 15 với dây ≤ 35mm ²	
10	Tiết diện định mức	mm ²		
	ABC 2x50, 3x50, 4x50		50	
	ABC 2x70, 3x70, 4x70		70	
	ABC 2x95, 3x95, 4x95		95	
11	Số sợi tối thiểu	sợi		
	ABC 2x50, 3x50, 4x50		7	
	ABC 2x70, 3x70, 4x70		19	
	ABC 2x95, 3x95, 4x95		19	

STT	Hạng mục	Đơn vị	Yêu cầu	Ghi chú
12	Đường kính ruột dẫn (Nhỏ nhất/Lớn nhất)	mm		
	ABC 2x50, 3x50, 4x50		8,0 / 8,4	
	ABC 2x70, 3x70, 4x70		9,6 / 10,1	
	ABC 2x95, 3x95, 4x95		11,3 / 11,9	
13	Điện trở 1 chiều (của một lõi) ở 200C	Ω/km		
	ABC 2x50, 3x50, 4x50		$\leq 0,641$	
	ABC 2x70, 3x70, 4x70		$\leq 0,443$	
	ABC 2x95, 3x95, 4x95		$\leq 0,320$	
14	Lực kéo đứt nhỏ nhất của một lõi	kN		
	ABC 2x50, 3x50, 4x50		7,0	
	ABC 2x70, 3x70, 4x70		9,8	
	ABC 2x95, 3x95, 4x95		13,3	
15	Bề dày trung bình nhỏ nhất của cách điện (không đo ở chỗ gân nổi)	mm		
	ABC 2x50, 3x50, 4x50		1,5	
	ABC 2x70, 3x70, 4x70		1,5	
	ABC 2x95, 3x95, 4x95		1,7	
16	Bề dày nhỏ nhất của cách điện ở một vị trí bất kỳ	mm		
	ABC 2x50, 3x50, 4x50		1,25	
	ABC 2x70, 3x70, 4x70		1,25	
	ABC 2x95, 3x95, 4x95		1,43	
17	Bề dày lớn nhất của cách điện ở một vị trí bất kỳ (không đo ở chỗ gân nổi)	mm		
	ABC 2x50, 3x50, 4x50		2,1	
	ABC 2x70, 3x70, 4x70		2,1	
	ABC 2x95, 3x95, 4x95		2,3	
18	Đường kính lớn nhất của 1 sợi cáp (không đo ở chỗ gân nổi)	mm		

STT	Hạng mục	Đơn vị	Yêu cầu	Ghi chú
	ABC 2x50, 3x50, 4x50		11,9	
	ABC 2x70, 3x70, 4x70		13,6	
	ABC 2x95, 3x95, 4x95		15,9	
19	Tải nhỏ nhất đối với độ bám dính của cách điện. - X-90 và X-FP-90 - Chỉ có X-FP-90	kg		
	ABC 2x50, 3x50, 4x50		100 +	
	ABC 2x70, 3x70, 4x70		140 +	
	ABC 2x95, 3x95, 4x95		190 110	
20	Khối lượng	kg/km	Nêu cụ thể	
21	Chiều dài dây dẫn / rulô	m	Nêu cụ thể	
22	Kích thước rulô	mm	Nêu cụ thể	
23	Khối lượng rulô	kg	Nêu cụ thể	
24	Tuổi thọ thiết bị dự kiến	năm	Nêu cụ thể	
25	Tài liệu hướng dẫn vận hành		Có	

6.2.8.2 Phụ kiện cáp vặn xoắn:

A. Mô tả chung:

Các khóa đỡ, khóa néo dây dẫn và dây vặn xoắn có phần thép được mạ kẽm nhúng nóng, chiều dày lớp mạ $\geq 80\mu\text{m}$; được chọn phù hợp loại dây dẫn và cáp vặn xoắn.

a. Khóa đỡ cáp vặn xoắn:

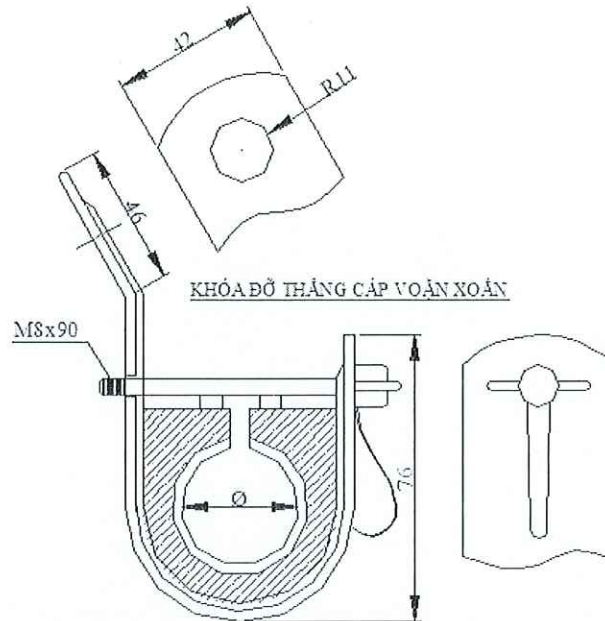
a.1. Mô tả chung:

- Khóa đỡ cáp cách điện dùng để đỡ cáp vặn xoắn ABC tại các vị trí dây đi thẳng theo mặt phẳng đứng một cách thường xuyên và nó còn có một lớp cách điện thứ cấp cho dây dẫn.

- Khóa đỡ không có khung. Khóa đỡ sẽ được sử dụng với một bulong móc.

- Khóa đỡ được sử dụng cho các loại cáp vặn xoắn ABC nhôm.

- Cấu tạo:



Chủng loại	Loại dây	Φ (mm)
KT-2	ABC-A(4x50)	28,7
KT-4	ABC-A(4x950)	38,4

B. Tiêu chuẩn chế tạo: Áp dụng theo tiêu chuẩn AS 3766.

a.3. Yêu cầu về thí nghiệm:

Thí nghiệm điển hình (type test) bao gồm các hạng mục chính sau:

Điện áp phát sinh sẽ được điều chỉnh để ngắt kết nối tại 10 mA (dòng rò).

Việc thí nghiệm này phải được thực hiện trên bốn mẫu khóa đồ.

Khóa đồ chịu đựng điện áp 4kV với tần số 50 Hz trong một phút giữa dây dẫn được gắn trên khóa đồ và các thành phần kim loại. Dây dẫn sử dụng phải có kích cỡ trung bình và chịu được lực kéo 600 N tương đương với loại cáp vặn xoắn nhỏ nhất và sau đó với loại cáp lớn nhất (hai Thí nghiệm). Tốc độ tăng điện áp 1 kV mỗi giây.

Thí nghiệm này được coi là thành công nếu không có sự cố phóng điện bề mặt hoặc chạm điện xảy ra.

C. Bảng thông số kỹ thuật:

- Danh mục các tài liệu chứng minh nguồn gốc, chất lượng VTTB: biên bản thí nghiệm điển hình (type test), chứng nhận người sử dụng (end user).

D. Thông số kỹ thuật chi tiết:

STT	Hạng mục	Đơn vị	Yêu cầu	Ghi chú
1	Nhà sản xuất		Nêu cụ thể	
2	Nước sản xuất		Nêu cụ thể	
3	Mã hiệu		Nêu cụ thể	
4	Tiêu chuẩn áp dụng		AS 3766	
5	Đặc tính kỹ thuật của Khóa néo			

STT	Hạng mục	Đơn vị	Yêu cầu	Ghi chú
	- Vật liệu		Nêu cụ thể	
	- Phù hợp với cỡ cáp vặn xoắn ABC	mm ²	4x50; 4x95	
	- Lực kéo tối thiểu	kN	≥ 8 kN	
	- Điện áp định mức	kV	0,6/1	
	- Điện áp Thí nghiệm	kV	4	
	- Khối lượng của mỗi khóa đỡ	kg	Nêu cụ thể	
6	Tuổi thọ thiết bị dự kiến	năm	Nêu cụ thể	
7	Tài liệu hướng dẫn vận hành		Có	

6.2.8.3 Khóa néo cáp vặn xoắn:

A. Mô tả chung:

- Khóa néo (kẹp ngừng cáp): là phụ kiện để néo một đoạn dây dẫn trên không từ các cột đầu cuối đến các cột đầu cuối khác hoặc đến cột, hoặc tường có góc lớn.

- Các khóa néo phải là loại nôm. Chúng được làm bằng vật liệu chịu được lực cơ học và thời tiết. Không có bulông kẹp cáp đi kèm và các bộ phận không được phép tháo rời. Ngoài ra không yêu cầu dụng cụ để lắp đặt khóa néo tại hiện trường. Các bộ phận trực tiếp tiếp xúc với cáp phải được làm bằng vật liệu cách điện để cung cấp thêm một lớp cách điện thứ cấp giữa các dây dẫn và các bộ phận kim loại.

- Khóa néo phải được cung cấp kèm theo băng bằng thép không gỉ hoặc một móc (nhôm được chấp nhận).

- Những loại này phải được cung cấp như sau:

+ Khóa néo cho dây dẫn loại 2 dây ABC

+ Khóa néo cho dây dẫn loại 4 dây ABC

- Mỗi khóa phải phù hợp với loại dây cáp vặn xoắn ABC.

- Khóa néo này sẽ được thiết kế để néo dây ABC chịu lực đều, bao gồm một cái nôm được làm bằng vật liệu chịu được lực cơ học và chịu thời tiết cao, lớp nôm cách điện này phải đảm bảo phân vùng lực căng thích hợp trên bó dây mà không gây tổn hại đến cách điện của cáp. Hai tấm ốp bằng thép phải được mạ kẽm nhúng nóng và được ép chặt bằng bulông và đai ốc và phải có chiều dài từ điểm treo đến kẹp cáp tối thiểu là 300 mm. Các bộ phận trực tiếp tiếp xúc với cáp phải làm bằng vật liệu cách điện để cung cấp thêm một lớp cách điện thứ cấp giữa các dây dẫn và các bộ phận kim loại. Bulông đầu lực giác được dùng để ép chặt cáp.

- Tất cả các phụ kiện sẽ phải phù hợp với toàn bộ hoặc 1 phần các chủng loại cáp vặn xoắn ABC.

- Tất cả các phụ kiện được thiết kế để đáp ứng yêu cầu thực hiện các phần khác nhau của đặc tính này. Chúng phải được đánh giá đầy đủ cho các ứng dụng của chúng và duy trì chất lượng trong vòng đời bình thường của chúng trong môi trường ngoài trời.

- Tất cả các phụ kiện phải không có các khuyết tật để có thể làm cho chúng được lắp ráp không chính xác hoặc không phù hợp. Các góc cạnh khi hoàn thiện phải có bề mặt bên ngoài trơn lán không được có các cạnh sắc và gờ có thể dẫn đến làm ảnh hưởng cho dây dẫn điện hoặc gây nguy hiểm cho người.

- Phụ kiện bao gồm các bộ phận thành phần khác nhau được thiết kế để chúng có thể được lắp đặt mà không cần tháo rời.

* Vật liệu:

- Các vật liệu sử dụng để sản xuất các phụ tùng, phụ kiện và thiết bị trong toàn bộ đặc tính kỹ thuật được mô tả này sẽ phải phù hợp với các tài liệu của cấp ABC cũng như độ tin cậy của chúng và không được làm giảm chất lượng khi kết hợp lại với nhau.

- Vật liệu phải có khả năng chống ảnh hưởng bởi khí hậu. Tất cả các vật liệu chống được tia cực tím ổn định và có màu đen. Các bộ phận bằng thép phải được mạ kẽm nhúng nóng (cách xử lý khác là có thể nếu bảo vệ chống ăn mòn tương đương hoặc tốt hơn so với cách mạ điện nhúng nóng) hoặc làm bằng thép không gỉ. Các bộ phận phi kim loại phải là loại chống ăn mòn.

* Đánh dấu:

- Tất cả các mục phải được đánh dấu rõ ràng và không thể tẩy xóa:

Logo hoặc ký hiệu của nhà sản xuất

Bộ nhận dạng

Mã nhà sản xuất

Tiêu chuẩn

- Những dấu hiệu đặc biệt cho việc đấu nối:

Mặt cắt tối đa và tối thiểu (theo mm²) cho dây chính và nhánh rẽ.

- Đặc biệt đánh dấu cho các ống nối cách điện:

Vị trí và cách ép (Tâm ép)

Độ dài bóc cách điện

Chỉ số đường rãnh

Thí nghiệm không thể tẩy xóa: Mỗi dấu hiệu được cọ xát với một miếng giẻ nhúng nước trong thời gian 15 giây và cọ xát lại với một miếng xăng trong thời gian 15 giây.

Sau khi thí nghiệm này, dấu hiệu phải được rõ ràng.

B. Tiêu chuẩn chế tạo: Áp dụng theo tiêu chuẩn IEC 61089; IEC 60502; IEC 61284:1997; TCVN 5408-2007; ISO 2063 hoặc tương đương.

C. Yêu cầu về thí nghiệm:

C.1. Yêu cầu về thí nghiệm xuất xưởng (Routine test):

Biên bản thí nghiệm xuất xưởng được thực hiện bởi nhà sản xuất trên mỗi sản phẩm sản xuất ra tại nhà sản xuất. Các thí nghiệm phải được thực hiện theo tiêu chuẩn AS 3766 hoặc tương đương, gồm các hạng mục sau:

C.2. Thí nghiệm điện

Điện áp phát sinh sẽ được điều chỉnh để ngắt kết nối tại 10 mA (dòng rò).

Việc thí nghiệm này phải được thực hiện trên bốn mẫu kẹp.

Khóa néo phải chịu đựng được điện áp 6kV với tần số nguồn 50 trong một phút giữ 2 hoặc 4 dây dẫn trần được gắn trên khóa néo với các thành phần bằng kim loại. Các dây dẫn trần được sử dụng phải có kích thước trung bình với các thành phần trên một tải

căng của 600 N với kích thước cáp vặn xoắn nhỏ nhất và sau đó cáp vặn xoắn với kích thước lớn nhất (hai bài kiểm tra). Chiều dài của dây dẫn trần được dùng kiểm tra phải trên 2 cm trên mỗi bên của thiết bị khóa néo. Tốc độ của tăng của điện áp phải là 1 kV mỗi giây.

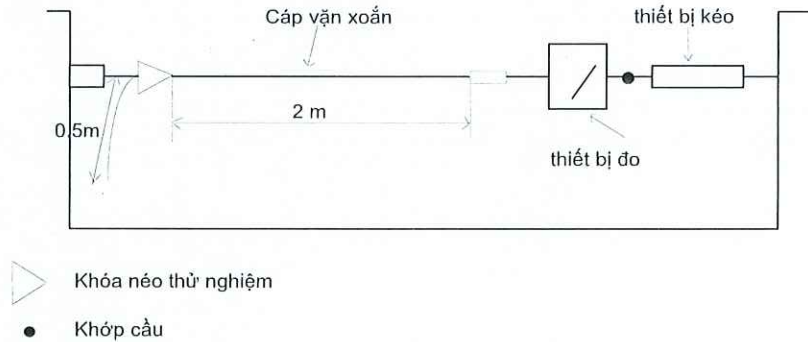
Thí nghiệm này được coi là thành công nếu không có phóng điện bề mặt hoặc sự cố điện xảy ra.

C.3. Thí nghiệm tuột

- Đối với mọi thí nghiệm lực kéo tăng được mà không giật. Tốc độ tăng lực kéo sẽ nằm trong phạm vi từ 500 đến 1000N mỗi phút.

- Mô tả của thí nghiệm:

Tham khảo bản vẽ số 1



Lực kéo phải tăng lên tới 1500 N ($Y \pm 2\%$). Lực căng này sẽ được duy trì trong thời gian 10 phút. Sau khi, lực căng được tăng lên đến 2000 N thì phải giảm lực.

Thí nghiệm được coi là thành công nếu không có sự trượt hoặc các bộ phận thành phần bị phá hủy vĩnh viễn

C.4. Yêu cầu về thí nghiệm điển hình (Type test): Biên bản thí nghiệm điển hình được thực hiện bởi một đơn vị thí nghiệm độc lập. Các thí nghiệm này phải được thực hiện theo tiêu chuẩn AS 3766 hoặc tương đương.

D. Bảng thông số kỹ thuật:

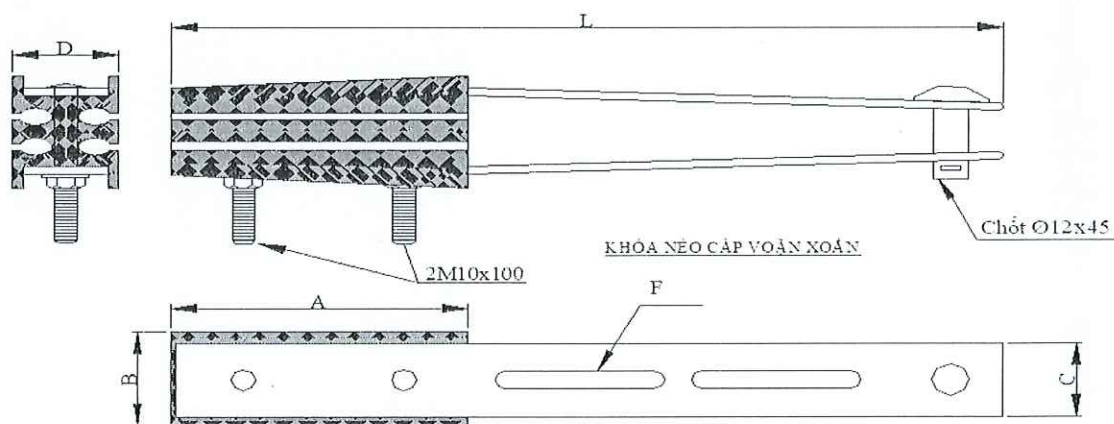
- Danh mục các tài liệu chứng minh nguồn gốc, chất lượng VTTB: biên bản thí nghiệm điển hình (type test), chứng nhận người sử dụng (end user).

E. Thông số kỹ thuật:

STT	Hạng mục	Đơn vị	Yêu cầu	Ghi chú
1	Nhà sản xuất		Nêu cụ thể	
2	Nước sản xuất		Nêu cụ thể	
3	Mã hiệu		Nêu cụ thể	
4	Tiêu chuẩn áp dụng		AS 3766	
5	Đặc tính kỹ thuật của Khóa néo:			
	- Vật liệu		Nêu cụ thể	
	- Phù hợp với cỡ cáp vặn xoắn ABC	mm ²	Nêu cụ thể	

STT	Hạng mục	Đơn vị	Yêu cầu	Ghi chú
	- Lực kéo tối thiểu			
	+ Cho cáp ABC 4x(50-95)	kN	$\geq 45\text{kN}$	
	+ Cho cáp ABC 4x120	kN	$\geq 57\text{kN}$	
	- Điện áp định mức	kV	0,6/1	
	- Điện áp thí nghiệm	kV	4	
	- Khối lượng của mỗi Khóa néo	kg	Nêu cụ thể	
6	Quy cách kỹ thuật		Như bản vẽ kèm theo	
7	Điều kiện lắp đặt		Ngoài trời (outdoor)	
8	Điều kiện môi trường làm việc		Nhiệt đới hóa	
9	Tuổi thọ thiết bị dự kiến	năm	Nêu cụ thể	
10	Tài liệu hướng dẫn vận hành		Có	

- Quy cách kỹ thuật:



Hình 2.11 Hình ảnh minh họa khóa néo

Tiết diện dây dẫn (mm ²)	A (mm)	B (mm)	C (mm)	F (mm)	L (mm)
50-95	120	45	35	14x65	330

6.2.8.4 Kẹp răng hạ thế:

a. Mô tả chung:

- Phạm vi làm việc: đầu nổi rẽ nhánh trong mạng lưới dây cáp vận xoắn ABC và đầu nổi các dây dẫn chính mà không cần bóc lớp vỏ cách điện của chúng.

- Mô tả: không thấm nước, chịu được các tác động của lực cơ khí và các điều kiện khí hậu cũng như cách điện tại điểm kết nối.

- Các kết nối được cách điện và phù hợp để sử dụng trên các tuyến đường dây đang mang điện hay không mang điện.

- Kẹp răng đầu nối phải không có các thành phần rời rạc để tránh bị mất trong quá trình lắp đặt. Lớp vỏ bọc được làm hoàn toàn bằng vật liệu chịu lực cơ khí và thời tiết và cách điện được, một phần kim loại bên ngoài vỏ là có thể chấp nhận cho hệ thống ép chặt. Vỏ bên ngoài là một phần của kết nối. Các bulông bao gồm một đầu được cắt qua mô-men xoắn được làm bằng vật liệu thích hợp cho phép lực mô-men xoắn kẹp phù hợp với các khuyến nghị của nhà sản xuất, mà không cần dùng bất kỳ công cụ đặc biệt.

- Phải đảm bảo rằng các bộ phận dẫn điện của kẹp răng đầu nối có thể tiếp xúc trực tiếp với lõi dây dẫn trong quá trình lắp đặt kết nối. Kẹp răng đầu nối phải được chống thấm theo cách tương tự như cáp. Nó phải chịu được 6 kV trong khi nhúng dưới nước (30 cm chiều sâu) trong 1 phút. Số lượng và chiều dài của răng phải đầy đủ, và đủ để xâm nhập cách điện của dây dẫn đi kèm để thiết lập kết nối phù hợp mà không có bất kỳ điện trở tiếp xúc và không cần phải bóc cách điện của dây dẫn. Để đạt được các yêu cầu độ kín nước, một roan cao su đặc biệt được bọc xung quanh răng của các kẹp răng. Các vòng đệm bulông phải là loại chống ăn mòn.

- Dòng điện định mức của các kẹp răng đầu nối được phải phù hợp với từng loại cáp cụ thể.

- Kẹp răng đầu nối cung cấp được tóm tắt như sau:

+ Đầu nối cho đường dây sử dụng cáp ABC.

+ Kẹp răng đầu nối phải sử dụng được cho các dây cáp vặn xoắn ABC trên mạch chính và cả nhánh rẽ.

+ Kẹp răng đầu nối loại 2 bulong được dùng để đầu nối từ dây (ABC) mạch chính đến dây rẽ nhánh.

+ Kẹp răng đầu nối loại 1 bulong được dùng để đầu nối từ dây (ABC) mạch chính đến dây công tơ.

- Chúng loại kẹp răng được sử dụng như sau:

Tiết diện dây dẫn (mm ²)	Tiết diện dây rẽ (mm ²)	Số lượng bulông	I _{max} (A)	Đai ốc H (mm)	Lực siết (Nm)
25-120	6-35	2xM8	200	13	14
25-95	25-95	2xM8	377	13	14
50-185	50-150	2xM8	504	13	18

B. Tiêu chuẩn chế tạo: HN 33-S-63, IEC 61284, NFC 33-020.

C. Yêu cầu về thí nghiệm:

Yêu cầu về thí nghiệm điển hình (type test) bao gồm các hạng mục chính như sau:

1. *Thí nghiệm điện và kiểm tra độ kín nước:*

Thí nghiệm này được tiến hành trên 4 mẫu kẹp răng đầu nối.

Kẹp răng đầu nối sẽ được lắp đặt trên dây dẫn chính có mặt cắt lớn nhất với dây rẽ nhánh có mặt cắt bé nhất. Kết nối sẽ được vặn chặt theo mô-men xoắn tối thiểu khuyến cáo của nhà sản xuất.

Mô tả thí nghiệm: tham chiếu bản vẽ số 2

Kẹp răng đầu nối với dây dẫn đã được ngâm nước ở độ sâu 30 cm. Sau 30 phút, một thí nghiệm điện (6kV/50 Hz trong 1 phút) sẽ được áp dụng cho các kết nối bị ngập nước.

Điện áp sẽ được điều chỉnh để ngắt kết nối khi đạt 10 mA (dòng rò).

Tốc độ tăng điện áp là 1kV mỗi giây.

Thí nghiệm được xem là thành công khi không có sự cố xảy ra (hoặc bắt đầu phát sinh điện áp)

2. Thí nghiệm lực kéo đứt

Tham khảo bản vẽ số 3

Thí nghiệm này được tiến hành trên 4 mẫu kẹp răng đầu nối.

Kẹp răng đầu nối sẽ được lắp đặt trên dây dẫn chính có mặt cắt lớn nhất với dây rẽ nhánh có mặt cắt bé nhất (2 Thí nghiệm + 2 Thí nghiệm). Kết nối sẽ được ép chặt theo mô-men xoắn tối đa theo khuyến cáo của nhà sản xuất trong một thời gian ngắn hơn 20 giây trên dây dẫn chính chặt chẽ ở mức 20% tải trọng (xem bảng sau).

Lực kéo của dây dẫn chính sẽ được tăng lên đến F và duy trì trong 1 phút.

Mặt cắt dây dẫn chính	Lực kéo (kN)
Dây nhôm tiết diện 50 mm ²	6,0
Dây nhôm tiết diện 95 mm ²	13,3

Thí nghiệm này được coi là thành công nếu không có xảy ra đứt kết nối.

3. Thử kéo trên dây dẫn nhánh

Thí nghiệm này được tiến hành trên 2 mẫu kẹp răng đầu nối.

Kết nối sẽ được thắt chặt tại mô-men xoắn tối đa theo khuyến cáo của nhà sản xuất trong một thời gian ngắn hơn so với 20 giây dây dẫn nhánh có mặt cắt tối thiểu. Nếu cần thiết, nó sẽ được thắt chặt trên phần tối thiểu của dây dẫn chính.

Sau đó, kết nối sẽ được duy trì cố định và một lực F tải căng được áp dụng cho dây dẫn nhánh (xem bảng sau). Tải này được duy trì trong thời gian 1 phút. Tốc độ tăng tải sẽ nằm trong phạm vi giữa 100 và 500 N mỗi phút.

Mặt cắt dây dẫn nhánh	Lực kéo (kN)
Dây nhôm tiết diện 50 mm ²	6,0
Dây nhôm tiết diện 95 mm ²	13,3

Thí nghiệm này được coi là thành công nếu không có xảy ra bể hay đứt kết nối.

4. Thí nghiệm gắn ở nhiệt độ thấp

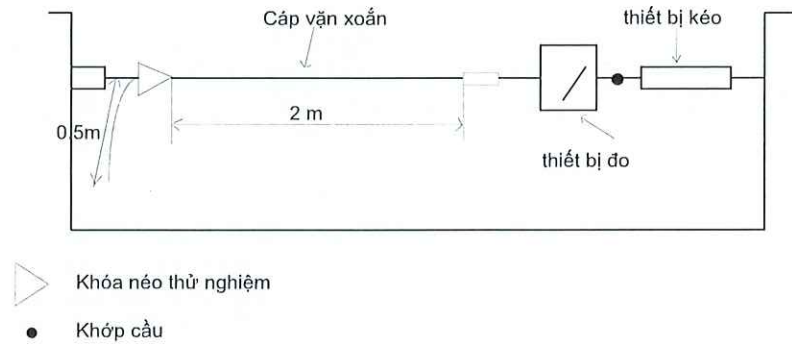
Thí nghiệm này sẽ được tiến hành trên 4 mẫu kết nối (2+2).

Kẹp răng kết nối sẽ được lắp đặt trên tiết diện tối đa (2 Thí nghiệm) và trên tiết diện tối thiểu (2 Thí nghiệm khác) của dây dẫn chính và tiết diện tối đa trên dây rẽ nhánh. Nó sẽ không được thắt chặt.

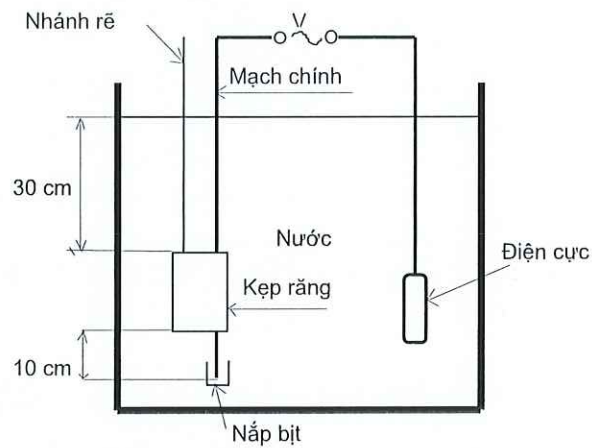
Các kết nối và các dây dẫn tương ứng được làm lạnh ở -10oC (Y± 3). Sau 1 giờ ở nhiệt độ này, kết nối được thắt chặt tại một mô-men xoắn bằng 0,7 x mô-men xoắn danh nghĩa khuyến cáo của nhà sản xuất.

Thí nghiệm này được coi là thành công nếu mạch kết nối được thông.
Bản vẽ cho các thí nghiệm phụ kiện cáp vận xoắn abc:

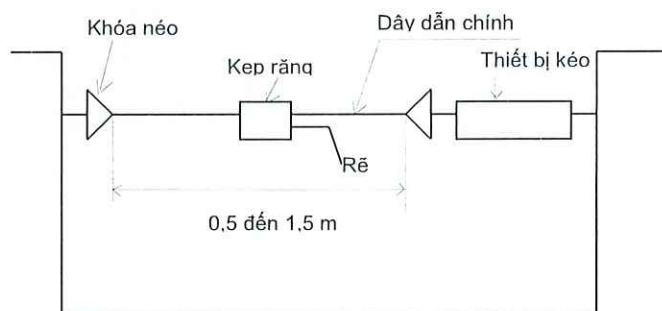
Bản vẽ số 1



Bản vẽ số 2



Bản vẽ số 3



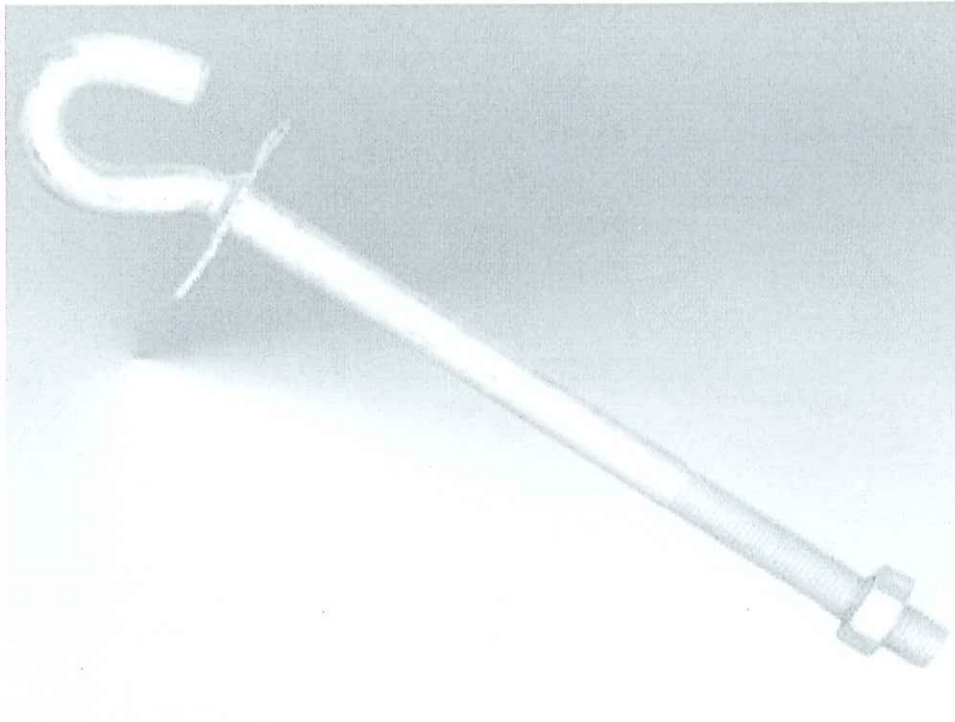
D. Bảng thông số kỹ thuật:

- Danh mục các tài liệu chứng minh nguồn gốc, chất lượng VTTB (kẹp răng 2 bulong): biên bản thí nghiệm điển hình (type test), catalogue, chứng nhận người sử dụng (end user).

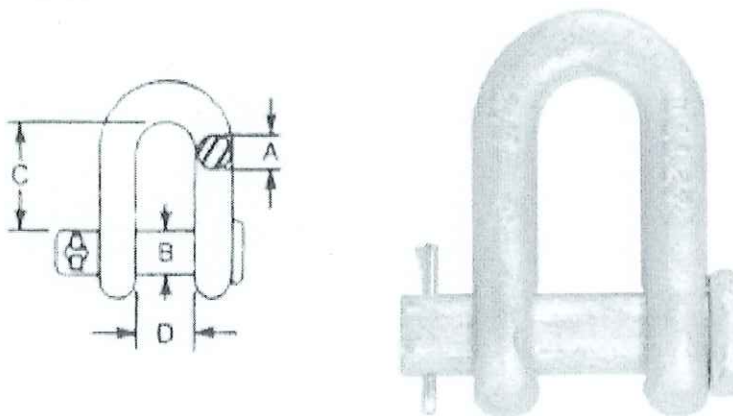
- Thông số kỹ thuật chi tiết:

STT	Hạng mục	Đơn vị	Yêu cầu	Ghi chú
1	Nhà sản xuất		Nêu cụ thể	
2	Nước sản xuất		Nêu cụ thể	
3	Mã hiệu		Nêu cụ thể	
4	Tiêu chuẩn áp dụng		HN 33-S-63, IEC 61284, NFC 33-020	
5	Vật liệu		Nêu cụ thể	
6	Bulong xuyên	cái	2	
7	Phù hợp với cỡ cáp vặn xoắn ABC cách điện XLPE			
	+ Đối với mạch chính (dây dẫn nhôm hoặc đồng)	mm ²	25-120	
	+ Đối với nhánh rẽ (dây dẫn nhôm hoặc đồng)	mm ²	25-120 và 6-120	
8	Điện áp định mức	kV	0,6/1	
9	Điện áp thí nghiệm	kV	6	
10	Độ dày lớp cách điện của dây dẫn mà kẹp răng có thể xuyên qua (đảm bảo điều kiện kỹ thuật về dẫn điện với dòng tải I _{max})	mm	2,3	
11	Phụ kiện kèm theo		Nắp bịt đầu cáp cho nhánh rẽ	
12	Khối lượng của mỗi kẹp răng	kg	Nêu cụ thể	
13	Tuổi thọ thiết bị dự kiến	năm	Nêu cụ thể	
14	Tài liệu hướng dẫn vận hành		Có	

d. Bulông móc: Có vai trò tương tự như giá móc cáp dùng để móc khóa đỡ và khóa néo treo dây vặn xoắn.



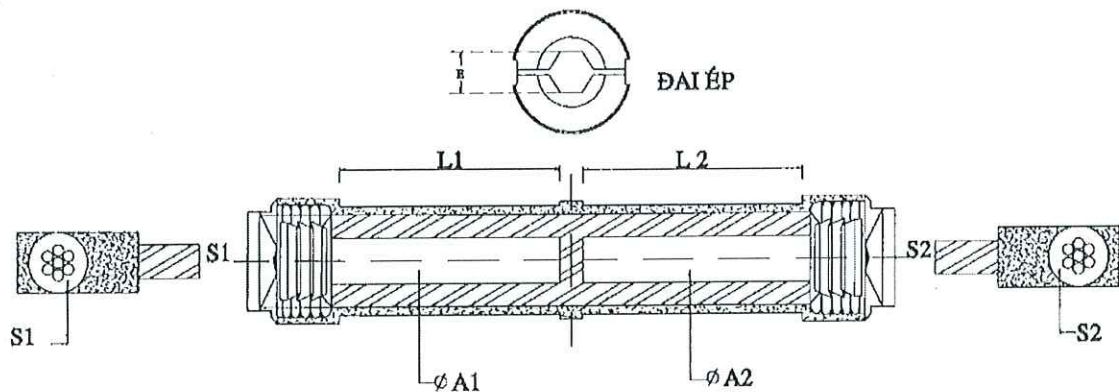
e. Khóa CK: Dùng để kẹp khóa đỡ và khóa néo để móc vào bulông móc và giá móc cáp.



f. Ống nối dây bọc hạ thế:

1. Mô tả chung:

Hình: Hình ảnh minh họa ống nối dây



Tiết diện dây dẫn (mm ²)	ABC cable(mm ²)		Φ A(mm)		L(mm)		Die E (mm)
	S1	S2	A1	A2	L1	L2	
95-95	50	50	9.0	9.0	34.0	34.0	17.3
95-95	95	95	12,5	12,5	34	34	17,3

2. **Tiêu chuẩn chế tạo:** Áp dụng tiêu chuẩn HN33-S-63, AS 1154.1, AS 3766.

3. **Bảng thông số kỹ thuật:**

STT	Hạng mục	Đơn vị	Yêu cầu	Ghi chú
1	Nhà sản xuất		Nêu cụ thể	
2	Nước sản xuất		Nêu cụ thể	
3	Mã hiệu		Nêu cụ thể	
4	Tiêu chuẩn áp dụng		HN33-S-63, AS 1154.1, AS 3766	
5	Kiểu		Kiểu ép thủy lực	
6	Vật liệu		Nêu cụ thể	
7	Phù hợp với cỡ cáp vặn xoắn ABC cách điện XLPE có tiết diện	mm ²	50, 95	
8	Dòng điện cho phép của kẹp đầu rãnh ít nhất tương đương với dòng điện cho phép của dây dẫn tương ứng	A	Nêu cụ thể cho mỗi loại kẹp đầu rãnh	
9	Lực phá hủy sau khi ép nối dây không nhỏ hơn lực phá hủy của dây dẫn	kN	Nêu cụ thể	
10	Trọng lượng	kg	Nêu cụ thể	
11	Tuổi thọ thiết bị dự kiến	Năm	Nêu cụ thể	
12	Tài liệu hướng dẫn vận hành		Có	

11. Cột bê tông ly tâm:

Cột bê tông ly tâm sử dụng loại ứng lực trước. Cột được sản xuất theo tiêu chuẩn TCVN 5847:2016- nhóm I. Hình dáng cột, bố trí các chi tiết tiếp đất, và các lỗ treo xem bản vẽ chế tạo cột trong hồ sơ thiết kế. Các yêu cầu kỹ thuật chính như sau:

Loại cột theo TCVN 5847:2016	Chiều cao cột (m)	Đường kính đỉnh cột (mm)	Đường kính chân cột (mm)	Lực đầu cột (kN)	Chiều cao điểm chắt tải (m)	Chiều sâu chôn đất (m)	Ghi chú
PC.I-8.5-160-2,5	8,5	160	261	2,5	7,1	1,2	Thân liền
PC.I-8.5-160-3,0	8,5	160	261	3,0	7,1	1,2	Thân liền
PC.I-8.5-160-4,3	8,5	160	261	4,3	7,1	1,2	Thân liền
PC.I-10-190-3,5	10	190	323	3,5	8,3	1,5	Thân liền
PC.I-10-190-5,0	10	190	323	5,0	8,3	1,5	Thân liền
PC.I-12-190-5,4	12	190	350	5,4	10,3	1,5	Thân liền
PC.I-12-190-7,2	12	190	350	7,2	10,3	1,5	Thân liền
PC.I-12-190-9,0	12	190	350	9,0	10,3	1,5	Thân liền
PC.I-12-190-10	12	190	350	10,0	10,3	1,5	Thân liền
PC.I-14-190-11	14	190	376	11	11.8	2	Thân liền

6.2.8.5 Thông số kỹ thuật cosse ép đồng – nhôm loại 1 lỗ:

Phạm vi áp dụng:

Tiêu chuẩn kỹ thuật này được áp dụng cho đầu cosse ép để đấu nối với dây nhôm vào bản cực của MCCB, máy biến áp... được lắp đặt trên đường dây trung hạ áp.

Cosse ép làm bằng nhôm và đồng chịu lực cao, có tính dẫn điện tốt. Toàn bộ thân cosse bên trong là nhôm, bên ngoài là đồng mạ thiếc. Kích thước tham khảo chi tiết trong bảng thông số kỹ thuật phía dưới

Loại đai ép cho ống nối là loại lục giác.

Tiêu chuẩn áp dụng:

Các thiết bị phải đáp ứng các yêu cầu của tiêu chuẩn được liệt kê dưới đây:

AS 1154.1 Insulator and Conductor Fittings for Overhead Power Lines

TCVN 3624:1981 Electrical Connectors - Commissioning regulation and testing method

Kiểm tra và thử nghiệm:

Thử nghiệm xuất xưởng:

Các biên bản thử nghiệm xuất xưởng được thực hiện bởi nhà sản xuất trên mỗi sản phẩm sản xuất ra tại nhà sản xuất để chứng minh khả năng đáp ứng các yêu cầu kỹ thuật hợp đồng sẽ được nộp cho người mua khi giao hàng. Các thử nghiệm phải được thực hiện theo tiêu chuẩn IEC AS 1154.1 và TCVN 3624:1981 hoặc tương đương:

Kiểm tra các kích thước

Kiểm tra các ký hiệu

Thử nghiệm điển hình

Các biên bản thử nghiệm điển hình được thực hiện bởi một phòng thí nghiệm độc lập trên các sản phẩm tương tự phải được đệ trình trong hồ sơ dự thầu để chứng minh khả năng đáp ứng hoặc cao hơn yêu cầu của đặc tính kỹ thuật này. Các thử nghiệm này phải được thực hiện theo tiêu chuẩn IEC AS 1154.1 và TCVN 3624:1981 hoặc tương đương:

- Đo điện trở tiếp xúc (so sánh điện trở giữa mỗi nối và điện trở của dây dẫn có chiều dài tương đương)
- Độ tăng nhiệt khi mang dòng định mức
- Thử nghiệm chịu đựng dòng ngắn mạch
- Thử nghiệm chu kỳ nhiệt (lão hóa về điện)

Trong trường hợp thử nghiệm điển hình chỉ được thực hiện bởi phòng thí nghiệm thử nghiệm của chính nhà sản xuất, kết quả thử nghiệm có thể được chấp nhận với điều kiện thử nghiệm được chứng kiến hoặc chứng nhận bởi một đại diện được ủy quyền từ các cơ quan kiểm tra quốc tế độc lập (ví dụ như KEMA, CESI, SGS, w...) hoặc phòng thử nghiệm của nhà sản xuất đã được công nhận hợp lệ, bởi một cơ quan công nhận quốc tế, để thực hiện theo tiêu chuẩn ISO/IEC 17025 tiêu chuẩn (Yêu cầu chung về năng lực của các phòng thử nghiệm và hiệu chuẩn).

Nội dung biên bản thử nghiệm phải trình bày tất cả các thông tin như tên, địa chỉ, chữ ký và / hoặc con dấu của phòng thí nghiệm. Mẫu thử nghiệm điển hình phải đúng chủng loại theo yêu cầu của HSMT (được mô tả chi tiết, kèm hình ảnh sản phẩm phẩm) trên biên bản phát hành. Trường hợp nhà thầu sử dụng sản phẩm đại diện để thử nghiệm điển hình thì phải là loại có tiết diện lớn hơn hoặc bằng tiết diện yêu cầu trong HSMT.

Sản phẩm chào không tuân thủ các yêu cầu thử nghiệm nói trên sẽ bị loại.

	MÔ TẢ	YÊU CẦU	CHÀO THẦU
	Tên nhà sản xuất	Khai báo	
	Xuất xứ	Khai báo	
	Website nhà sản xuất	Khai báo	
	Tiêu chuẩn áp dụng	AS 1154.1 và TCVN 3624:1981 hoặc tương đương	
	Mã hiệu	Khai báo	
	Loại	Vật liệu nhôm và đồng chịu lực cao, được đúc liên kết toàn phần, có tính dẫn điện tốt. Nhôm bên trong để liên kết với dây AC, ACSR và toàn bộ phần đồng phải được mạ thiếc để tăng cường tiếp xúc với các bản cực của thiết bị (MCCB, LBS, ...).	
	Dòng điện định mức:		
	- Loại 35mm ²	175A	
	- Loại 50mm ²	220A	
	- Loại 70mm ²	255A	
	- Loại 95mm ²	270A	
	- Loại 120mm ²	315A	
	- Loại 150mm ²	350A	
	- Loại 185mm ²	375A	

	MÔ TẢ	YÊU CẦU	CHÀO THẦU
	- Loại 240mm ² - Loại 300mm ²	420A 480A	
	Tỷ lệ điện trở giữa môi nối và điện trở của dây dẫn có chiều dài tương đương	≤ 75%	
	Độ tăng nhiệt độ của môi nối khi mang dòng điện định mức	≤ 80 °C	
	Dòng điện ngắn mạch trong 2 giây: - Loại 35 mm ² - Loại 50 mm ² - Loại 70 mm ² - Loại 95 mm ² - Loại 120 mm ² - Loại 150 mm ² - Loại 185 mm ² - Loại 240 mm ² - Loại 300 mm ²	≥ 2kA ≥ 3kA ≥ 4,5kA ≥ 5,9kA ≥ 8,5kA ≥ 10,5kA ≥ 12,5kA ≥ 14,9kA ≥ 16,5kA	
	Loại đai ép cho cosse ép	Loại lục giác, với bản rộng tối thiểu 15mm.	
	Số lượng vị trí để thực hiện hiện các mối ép - Loại 35mm ² - Loại 50mm ² - Loại 70mm ² - Loại 95mm ² - Loại 120mm ² - Loại 150mm ² - Loại 185mm ² - Loại 240mm ² - Loại 300mm ²	Số vị trí ép trên phần ống luồn cáp của đầu cosse: 1 2 2 2 2 3 3 4 4	
	Đường kính trong của phần ép với dây dẫn: - Loại 35mm ² - Loại 50mm ² - Loại 70mm ²	(mm) 8,5-9,5 11-12 12-13 13-14	

	MÔ TẢ	YÊU CẦU	CHÀO THẦU
	<ul style="list-style-type: none"> - Loại 95mm² - Loại 120mm² - Loại 150mm² - Loại 185mm² - Loại 240mm² - Loại 300mm² 	<ul style="list-style-type: none"> 15-16 17-17,5 19-20 20,5-21,5 21,5-23 	
	<p>Đường kính ngoài của phần ép với dây dẫn:</p> <ul style="list-style-type: none"> - Loại 35mm² - Loại 50mm² - Loại 70mm² - Loại 95mm² - Loại 120mm² - Loại 150mm² - Loại 185mm² - Loại 240mm² - Loại 300mm² 	<ul style="list-style-type: none"> 20,5 - 21,5 20,5 - 21,5 24 - 25 24 - 25 27 - 28 27 - 28 34 - 35 34 - 35 34 - 35 	
	<p>Chiều dài của phần ép với dây dẫn:</p> <ul style="list-style-type: none"> - Loại 35mm² - Loại 50mm² - Loại 70mm² - Loại 95mm² - Loại 120mm² - Loại 150mm² - Loại 185mm² - Loại 240mm² - Loại 300mm² 	<ul style="list-style-type: none"> 45 55 60 65 70 75 85 85 90 	
	<p>Kích thước phần bản cực bắt vào thiết bị (dài x rộng x dày):</p> <ul style="list-style-type: none"> - Loại 35mm² - Loại 50mm² - Loại 70mm² - Loại 95mm² - Loại 120mm² - Loại 150mm² 	<ul style="list-style-type: none"> ≥ (40 x 32 x 10) ≥ (40 x 32 x 10) ≥ (45 x 34 x 12) ≥ (45 x 34 x 12) ≥ (45 x 38 x 13) 	

	MÔ TẢ	YÊU CẦU	CHÀO THẦU
	<ul style="list-style-type: none"> - Loại 185mm² - Loại 240mm² - Loại 300mm² 	<ul style="list-style-type: none"> ≥ (45 x 38 x 13) ≥ (50 x 40 x 14) ≥ (50 x 40 x 14) ≥ (50 x 40 x 14) 	
	Đường kính lỗ trên bản cực bắt vào thiết bị: <ul style="list-style-type: none"> - Loại 35 mm² đến 95 mm² - Loại 120mm² đến 300 mm² 	<ul style="list-style-type: none"> 12,5 – 13mm 14,5 – 16mm 	
	Ghi nhãn và đóng gói:		
	- Ghi nhãn	Việc ghi nhãn phải được khắc chìm trên bản cực của đầu cosse nhằm tránh phai mờ trong suốt quá trình sử dụng. Ghi nhãn phải bao gồm đầy đủ các nội dung sau : Lô gô hoặc tên nhà sản xuất. Ký mã hiệu đúng với mã hiệu khai báo trên biên bản thử nghiệm điển hình/catalogue.	
	- Đóng gói	<ul style="list-style-type: none"> - Sản phẩm phải được tra sẵn hợp chất compound nhằm chống ôxy hóa cũng như tăng cường tiếp xúc khi éo dây dẫn, phải có nút bịt nhằm tránh bụi bản lọt vào trước khi sử dụng. - Sản phẩm phải được đóng trong thùng carton để dễ dàng trong việc vận chuyển và bảo quản. 	
	Hàng mẫu chào thầu	Cung cấp mỗi loại 1 mẫu theo hồ sơ dự thầu.	

CHƯƠNG 7. LIỆT KÊ, TỔNG KÊ VẬT TƯ – THIẾT BỊ

- Bảng 1.1: Bảng liệt kê vật tư thiết bị phân trạm biến áp
Bảng 1.2: Bảng tổng kê vật tư thiết bị phân đường dây trung áp
Bảng 1.3: Bảng liệt kê vật tư thiết bị phân đường dây trung áp
Bảng 1.4: Bảng tổng kê vật tư thiết bị phân đường dây hạ áp
Bảng 1.5: Bảng liệt kê vật tư thiết bị phân đường dây hạ áp
Bảng 1.10: Bảng thống kê sang chuyển công tơ

BẢNG 1.1: BẢNG LIỆT KÊ VẬT TƯ - THIẾT BỊ TRẠM BIẾN ÁP XÂY DỰNG MỚI
DỰ ÁN: HOÀN THIỆN LƯỚI ĐIỆN THA KHU VỰC PHÙ MỸ TỈNH GIA LAI NĂM 2026

TT	Tên vật liệu - Thiết bị	Mã hiệu - Quy cách	Đơn vị	PHẦN XÂY DỰNG MỚI	XDM	Tổng cộng	Ghi chú
				TBA Gò Dừa			
A	PHẦN LẮP MỚI			2			
I	Phần Thiết bị			160	160	160	
1	MBA 3 pha 160kVA-22/0,4kV (lõi thép Silic - vỏ mạ kẽm)	MBA-160-SI	Máy	1	1	1	
2	Chống sét van không có khe hở 21kV (chiều dài dòng rò 31mm/kV)	LA-18-31	cái	3	3	3	
II	Phần phụ kiện						
3	Tủ điện hạ áp TĐ-2D (vỏ mạ kẽm)	TĐ-2D	Cái	1	1	1	
4	Ap to mat 3 pha 3 cực 250A-600V	MCCB-250A	Cái	1	1	1	
5	Ap to mat 3 pha 3 cực 160A-600V	MCCB-160A	Cái	2	2	2	
6	Cầu chì tự rơi 24kV polymer (chiều dài dòng rò 31mm/kV)	FCO-24kV	cái	3	3	3	
7	Dây chày cao thế 6K	6k	Sợi	3	3	3	
8	Sứ đứng 24kV - Pinpost + ty (chiều dài dòng rò 31mm/kV)	SĐ-24	Bộ	3	3	3	
9	Dây đồng bọc CV30/10	CV30/10	Mét	9	9	9	
10	Dây nhôm lõi thép bọc AC-XLPE-BP-95/16-12,7kV	XLPE-AC95	Mét	26	26	26	Đầu CSV 1m/cái
11	Cáp đồng bọc CV 150mm ² - 0,6/1KV	CV-150	Mét	24	24	24	
12	Cáp đồng bọc CV 95mm ² - 0,6/1KV	CV-95	Mét	11,0	11	11	
13	Kẹp cáp nhôm CMA 95-240	CMA-95-240	Cái	6	6	6	
14	Đầu cốt đồng mạ thiết 95mm ²	AU-95	Cái	15	15	15	
15	Đầu cốt đồng bấm mạ 1 lỗ 150	CU-150	Cái	12	12	12	
16	Đầu cốt đồng bấm mạ 1 lỗ 95	CU-95	Cái	14	14	14	
17	Mũ chụp đầu cốt 150	MC-150	Cái	12	12	12	
18	Mũ chụp đầu cốt 95	MC-95	Cái	12	12	12	Không lắp dây trung tính
19	Mũ chụp FCO (2 đầu cực)	MC-FCO	Cái	3	3	3	
20	Nắp chụp đầu cực sứ MBA trung thế	MCTA-MBA	Cái	3	3	3	
21	Nắp chụp đầu cực sứ MBA hạ thế	MCHA-MBA	Cái	4	4	4	
22	Mũ chụp CSV trung thế	MC-CSV	Cái	3	3	3	
23	Khóa đai inox	KĐ	Cái	11	11	11	
24	Đai inox	ĐĐ	Mét	17	17	17	
25	Ống nhựa xoắn lượn cáp HDPE chịu lực phi 130/100	LC-100	Mét	8	8	8	Ống lượn cho cáp lực tổng
26	Bảng tên TBA	BT-TBA	Bảng	1	1	1	
27	Biển báo an toàn	BT-AT	Bảng	1	1	1	
28	Foam (Chèn kín tủ điện, ống lượn cáp)	FOAM	Bình	1	1	1	
III	Phần xây dựng						
29	Hệ xà trạm trên 2 cột ly tâm ghép dọc tuyến (có FCO) HXT-2GN-1	HXT-2GN-1	Bộ	1	1	1	
30	Đai đỡ xà và lắp tầng đỡ MBA trên cột đôi ĐX-3	ĐX-3	Bộ	1	1	1	
31	Nổi đất trạm (phần nổi) NĐT-2D	NĐT-2D	Bộ	1	1	1	
32	Nổi đất trạm (phần ngầm) NĐT-2x10C thi công bằng thủ công kết hợp cơ giới	NĐT-2x10C-cg	Bộ	1	1	1	

**BẢNG 1.2: BẢNG TỔNG KÊ VẬT TƯ - THIẾT BỊ ĐƯỜNG DÂY TRUNG ÁP XÂY DỰNG MỚI
DỰ ÁN: HOÀN THIỆN LƯỚI ĐIỆN THA KHU VỰC PHÙ MỸ TỈNH GIA LAI NĂM 2026**

TT	Tên vật liệu - Thiết bị	Mã hiệu - Quy cách	Đơn vị	XÂY DỰNG MỚI		TỔNG	Ghi chú
				HM1: TBA Gò Dừa	HM3: Lắp đặt dây chống sét đường dây 22kV		
A	Phần xây dựng mới						
I	Phần vật liệu điện						
1	Sứ đứng 24kV - Pinpost + ty (chiều dài dòng rò 31mm/kV)	SĐ-24	Bộ	6	71	77	
2	Dây chống sét: TK-50	TK-50	Mét	-	8.972	8.972	Đã tính hao hụt 1,02
3	Khóa đỡ dây chống sét: KĐ-DCS	KĐ-DCS	Cái	-	123	123	
4	Khóa néo dây chống sét: KN-DCS	KN-DCS	Cái	-	34	34	
5	Ổng nối dây chống sét TK-50	ONTK-50	Cái	-	20	20	
6	Dây đồng bọc CV30/10 (buộc cổ sứ)	CV30/10	Mét	9	122	131	
7	Chuỗi cách điện treo bằng thủy tinh 70kN - 24kV (Chuỗi 3 bát + Phụ kiện)	CĐT-24	Chuỗi	-	30	30	
8	Khóa néo dây HKN 150-240mm2 (NLL3)	NLL-3	Cái	-	30	30	
II	Phần xây dựng					-	
9	Móng cột bê tông ly tâm đơn MT3-14 thi công bằng thủ công	MT-3-14-tc	Móng	-	22	22	
10	Móng cột BTLT đôi MT4G-12 thi công bằng thủ công	MT-4G-12-tc	Móng	1	-	1	
11	Móng cột bê tông ly tâm đôi MT4G-14 thi công bằng thủ công	MT-4G-14-tc	Móng	-	5	5	
12	Cột BTLT PC.I-12-190-9,0.TCVN 5847:2016 thi công bằng thủ công	PC.I-12-190-9,0-tc	Cột	2	-	2	
13	Cột BTLT PC.I-14-190-9,2.TCVN 5847:2016 thi công bằng thủ công	PC.I-14-190-9,2-tc	Cột	-	32	32	
III	Phần cấu kiện gia công					-	
14	Cổ dè ghép cột CDG-2	CDG-2	Bộ	-	4	4	
15	Xà đỡ thẳng trụ đơn XĐT-1A	XĐT-1A	Bộ	-	22	22	
16	Xà néo góc trụ ghép dọc XNG-2D	XNG-2D	Bộ	1	1	2	
17	Xà néo góc trụ ghép ngang XNG-2N	XNG-2N	Bộ	-	4	4	
18	Xà lắp dây chống sét cột sắt XDCS-NCS	XDCS-NCS	Bộ	-	3	3	
19	Xà lắp dây chống sét đỡ thẳng XDCS-1LT-ĐT	XDCS-1LT-ĐT	Bộ	-	2	2	
20	Xà lắp dây chống sét đỡ góc XDCS-1LT-ĐGL	XDCS-1LT-ĐGL	Bộ	-	51	51	
21	Xà lắp dây chống sét néo góc ngang tuyến XDCS-2LT-NGN	XDCS-2LT-NGN	Bộ	-	10	10	
22	Xà lắp dây chống sét néo góc dọc tuyến XDCS-2LT-NGD	XDCS-2LT-NGD	Bộ	-	3	3	
23	Xà lắp dây chống sét néo góc Pi XDCS-2LT-II20	XDCS-2LT-II20	Bộ	-	2	2	
24	Xà lắp dây chống sét đỡ góc XDCS-1LT-ĐG1A	XDCS-1LT-ĐG1A	Bộ	-	8	8	
25	Cổ dè đỡ dây chống sét cột BTLT đơn: CDD-CS-1LT	CDD-CS-1LT	Bộ	-	60	60	
26	Cổ dè néo dây chống sét cột BTLT đơn: CDN-CS-1LT	CDN-CS-1LT	Bộ	-	4	4	
27	Tiếp địa góc chống sét: TĐG-CS	TĐG-CS	Bộ	-	142	142	
28	Tiếp địa ngọn nối từ dây chống sét đến cờ tiếp địa góc XDM cột 12m	TĐN-CS-12	Bộ	-	142	142	
29	Tiếp địa đường dây thi công bằng thủ công NĐC-3C-tc	NĐC-3C-tc	HT	-	21	21	
30	Tiếp địa đường dây thi công bằng thủ công NĐC-6C-tc	NĐC-6C-tc	HT	-	71	71	
31	Chi tiết tiếp địa nối đất xà NĐX-2	NĐX-2	VT	-	94	94	
32	Biển tên cột BT	BT	Biển	1	27	28	
33	Biển cấm trèo	AT	Biển	1	27	28	

TT	Tên vật liệu - Thiết bị	Mã hiệu - Quy cách	Đơn vị	XÂY DỰNG MỚI		TỔNG	Ghi chú
				HM1: TBA Gò Dừa	HM3: Lắp đặt dây chống sét đường dây 22kV		
B	Phần sử dụng lại					-	
34	Cách điện đứng 22kV kèm ty sứ sử dụng lại	SĐ-22(sdl)	Quả	-	10	10	
35	Xà đỡ thẳng lệch lắp trên cột BTLT đơn sử dụng lại	ĐTL(sdl)	Bộ	-	41	41	
C	Phần thu hồi					-	
36	Cột bê tông ly tâm BTLT-10,5m	BTLT-10,5 th	Cột	-	27	27	
37	Xà đỡ thẳng trụ đơn XĐT-1	XĐT-1 th	Bộ	-	22	22	
38	Xà néo góc trụ đơn XNG-1	XNG-1 th	Bộ	-	5	5	
39	Sứ đứng 22kV	SĐ-24 th	Cái	-	71	71	
40	Sứ chuỗi polymer 24kV thu hồi	SC-24	chuỗi	-	30	30	

BẢNG 1.3: BẢNG LIỆT KÊ VẬT TƯ - THIẾT BỊ ĐƯỜNG DÂY TRUNG ÁP XÂY DỰNG MỚI
 DỰ ÁN: HOÀN THIỆN LƯỚI ĐIỆN THA KHU VỰC PHÙ MỸ TỈNH GIA LAI NĂM 2026

Số TT cột	Công dụng	VN-2000		HTDT	Loại dây	Khoảng cột (m)	Kh. nèo (m)	Chiều dài dây dẫn (m)	Loại cột	Móng cột	Loại xà	Phụ kiện chống sét	Số đứng 22kV	Dây buộc cổ sứ	CDT-24 + CK	Khóa nèo	Phụ kiện	Dầu cosse/ Ống nối dây	Tiếp địa	Chi tiết tiếp đất	Tiếp địa góc chống sét	Tiếp địa ngọn chống sét	PHÂN THU HỒI			Ghi chú	
		X	Y																				Cột	Xà	Phụ kiện		
A	TỔNG CỘNG																										
I	HUYỆN PHÚ MỸ																										Bình Dương
C139 - XT 474/PMY	HM1: TBA Gò Dừa Đầu nối	1582922	590040	XDM	XLPE-AC95				2PC.1-12-190-9,0-tc	MT-4G-12-tc	XNG-2D		6SD-24	9CV30/10													
II	HM3: Lắp đặt dây chống sét đường dây 22kV					8.796	8.796	8.972																			Phù Mỹ
II.1	Lắp đặt dây chống sét đường dây 22kV từ C84-C112 XT476/PMY					1.670		1.703																			Phù Mỹ
476/PMY-84	Néo góc đơn, đầu nối	1570261	587363,7	XDM	TK-50				2PC.1-14-190-9,2-tc	MT-4G-14-tc	XNG-2N	KN-DCS	SD-24	1,5CV30/10	6CDT-24	6NLL-3	CDG-2			NDC-3C-tc	NĐX-2	TĐG-CS	TĐN-CS-12	BTLLT-10,5 th	XNG-1 th	6SC-24	
476/PMY-85	Đỡ thẳng đơn	1570183	587330,6	XDM	TK-50	85		87	[LT-14]	Hiện có	XDCS-2LT-NGN ĐTL(sdl)	KĐ-DCS								Hiện có		TĐG-CS	TĐN-CS-12				
476/PMY-86	Đỡ thẳng đơn	1570109	587297,3	XDM	TK-50	81		83	[LT-12]	Hiện có	XDCS-1LT-ĐG1A	KĐ-DCS								Hiện có		TĐG-CS	TĐN-CS-12				
476/PMY-87	Đỡ thẳng đơn	1570040	587267,8	XDM	TK-50	75		77	[LT-14]	Hiện có	ĐTL(sdl)	KĐ-DCS								NĐC-6C-tc	NĐX-2	TĐG-CS	TĐN-CS-12				
476/PMY-88	Đỡ thẳng đơn	1569970	587240,2	XDM	TK-50	75		77	[LT-12]	Hiện có	XDCS-1LT-ĐG1A	KĐ-DCS								Hiện có		TĐG-CS	TĐN-CS-12				
476/PMY-89	Đỡ thẳng đơn	1569901	587208,8	XDM	TK-50	76		78	[LT-14]	Hiện có	ĐTL(sdl)	KĐ-DCS								NĐC-6C-tc	NĐX-2	TĐG-CS	TĐN-CS-12				
476/PMY-90	Đỡ thẳng đơn	1569844	587187,2	XDM	TK-50	60		61	PC.1-14-190-9,2-tc	MT-3-14-tc	XĐT-1A	KĐ-DCS	3SD-24	4,5CV30/10						NĐC-3C-tc	NĐX-2	TĐG-CS	TĐN-CS-12	BTLLT-10,5 th	XĐT-1 th	3SD-24 th	
476/PMY-90A	Đỡ thẳng đơn	1569822	587180	XDM	TK-50	23		23	[2LT-16]	Hiện có	XDCS-2LT-NGN	KĐ-DCS	SD-22(sdl)	1,5CV30/10						Hiện có		TĐG-CS	TĐN-CS-12				
476/PMY-91	Néo góc đôi	1569791	587163,7	XDM	TK-50	36	511	37	[2LT-16]	Hiện có	XDCS-2LT-NGN	2KN-DCS	SD-22(sdl)	1,5CV30/10						Hiện có		TĐG-CS	TĐN-CS-12				
476/PMY-92	Đỡ thẳng đơn	1569744	587145,8	XDM	TK-50	50		51	PC.1-14-190-9,2-tc	MT-3-14-tc	XĐT-1A	KĐ-DCS	3SD-24	4,5CV30/10						NĐC-6C-tc	NĐX-2	TĐG-CS	TĐN-CS-12	BTLLT-10,5 th	XĐT-1 th	3SD-24 th	
476/PMY-93	Đỡ thẳng đơn	1569697	587125,2	XDM	TK-50	51		52	[LT-14]	Hiện có	CĐĐ-CS-1LT ĐTL(sdl)	KĐ-DCS								NĐC-6C-tc	NĐX-2	TĐG-CS	TĐN-CS-12				
476/PMY-94	Đỡ thẳng đơn	1569643	587101,6	XDM	TK-50	59		60	PC.1-14-190-9,2-tc	MT-3-14-tc	XĐT-1A	KĐ-DCS	3SD-24	4,5CV30/10						NĐC-3C-tc	NĐX-2	TĐG-CS	TĐN-CS-12	BTLLT-10,5 th	XĐT-1 th	3SD-24 th	
476/PMY-95	Đỡ thẳng đơn	1569578	587078,2	XDM	TK-50	69		70	[LT-14]	Hiện có	CĐĐ-CS-1LT ĐTL(sdl)	KĐ-DCS								Hiện có		TĐG-CS	TĐN-CS-12				
476/PMY-96	Đỡ thẳng đơn	1569536	587060,8	XDM	TK-50	46		47	PC.1-14-190-9,2-tc	MT-3-14-tc	XĐT-1A	KĐ-DCS	3SD-24	4,5CV30/10						NĐC-6C-tc	NĐX-2	TĐG-CS	TĐN-CS-12	BTLLT-10,5 th	XĐT-1 th	3SD-24 th	
476/PMY-97	Đỡ thẳng đơn	1569482	587034,7	XDM	TK-50	60		61	[LT-14]	Hiện có	CĐĐ-CS-1LT ĐTL(sdl)	KĐ-DCS								NĐC-6C-tc	NĐX-2	TĐG-CS	TĐN-CS-12				
476/PMY-98	Đỡ thẳng đơn	1569429	587012,3	XDM	TK-50	57		58	PC.1-14-190-9,2-tc	MT-3-14-tc	XĐT-1A	KĐ-DCS	3SD-24	4,5CV30/10						NĐC-3C-tc	NĐX-2	TĐG-CS	TĐN-CS-12	BTLLT-10,5 th	XĐT-1 th	3SD-24 th	
476/PMY-99	Đỡ thẳng đơn	1569356	586983,1	XDM	TK-50	79		81	[LT-14]	Hiện có	CĐĐ-CS-1LT ĐTL(sdl)	KĐ-DCS								Hiện có		TĐG-CS	TĐN-CS-12				
476/PMY-100	Đỡ thẳng đơn	1569294	586956,7	XDM	TK-50	67		68	PC.1-14-190-9,2-tc	MT-3-14-tc	XĐT-1A	KĐ-DCS	3SD-24	4,5CV30/10						NĐC-3C-tc	NĐX-2	TĐG-CS	TĐN-CS-12	BTLLT-10,5 th	XĐT-1 th	3SD-24 th	
476/PMY-101	Néo thẳng đơn	1569230	586928,9	XDM	TK-50	70	608	71	[LT-14]	Hiện có	CĐĐ-CS-1LT ĐTL(sdl)	2KN-DCS								NĐC-6C-tc	NĐX-2	TĐG-CS	TĐN-CS-12				
476/PMY-102	Đỡ thẳng đơn	1569201	586915,4	XDM	TK-50	33		34	[LT-14]	Hiện có	CDN-CS-1LT ĐTL(sdl)	KĐ-DCS								NĐC-6C-tc	NĐX-2	TĐG-CS	TĐN-CS-12				
476/PMY-103	Đỡ thẳng đơn	1569146	586895,1	XDM	TK-50	58		59	[LT-14]	Hiện có	XDCS-1LT-ĐG1A	KĐ-DCS								Hiện có		TĐG-CS	TĐN-CS-12				
476/PMY-104	Đỡ thẳng đơn	1569093	586874,1	XDM	TK-50	57		58	[LT-14]	Hiện có	XDCS-1LT-ĐG1A	KĐ-DCS								Hiện có	NĐX-2	TĐG-CS	TĐN-CS-12				
476/PMY-105	Đỡ thẳng đơn	1569065	586859,7	XDM	TK-50	31		32	[LT-14]	Hiện có	XDCS-1LT-ĐG1A	KĐ-DCS								Hiện có		TĐG-CS	TĐN-CS-12				
476/PMY-106	Đỡ thẳng đơn	1569012	586832,2	XDM	TK-50	60		61	[LT-14]	Hiện có	XDCS-1LT-ĐG1A	KĐ-DCS								Hiện có		TĐG-CS	TĐN-CS-12				
476/PMY-107	Đỡ thẳng đơn	1568958	586815,5	XDM	TK-50	56		57	[LT-14]	Hiện có	ĐTL(sdl)	KĐ-DCS								NĐC-6C-tc	NĐX-2	TĐG-CS	TĐN-CS-12				
476/PMY-108	Đỡ thẳng đơn	1568902	586792	XDM	TK-50	61		62	[LT-14]	Hiện có	CĐĐ-CS-1LT ĐTL(sdl)	KĐ-DCS								NĐC-6C-tc	NĐX-2	TĐG-CS	TĐN-CS-12				
476/PMY-109	Đỡ thẳng đơn	1568862	586778,4	XDM	TK-50	43		44	PC.1-14-190-9,2-tc	MT-3-14-tc	XĐT-1A	KĐ-DCS	3SD-24	4,5CV30/10						NĐC-3C-tc	NĐX-2	TĐG-CS	TĐN-CS-12	BTLLT-10,5 th	XĐT-1 th	3SD-24 th	
476/PMY-110	Đỡ thẳng đơn	1568819	586755,5	XDM	TK-50	49		50	[LT-14]	Hiện có	CĐĐ-CS-1LT ĐTL(sdl)	KĐ-DCS								NĐC-6C-tc	NĐX-2	TĐG-CS	TĐN-CS-12				
476/PMY-111	Đỡ thẳng đơn	1568773	586737,5	XDM	TK-50	49		50	[LT-14]	Hiện có	CĐĐ-CS-1LT ĐTL(sdl)	KĐ-DCS								NĐC-6C-tc	NĐX-2	TĐG-CS	TĐN-CS-12				
476/PMY-112	Néo cuối đơn	1568724	586716,6	XDM	TK-50	54	551	55	2PC.1-14-190-9,2-tc	MT-4G-14-tc	XNG-2N	KN-DCS	SD-24	1,5CV30/10	6CDT-24	6NLL-3	CDG-2			NĐC-3C-tc	NĐX-2	TĐG-CS	TĐN-CS-12	BTLLT-10,5 th	XNG-1 th	6SC-24	
II.2	Lắp đặt dây chống sét đường dây 22kV từ C144-C178 XT476/PMY					2.228		2.273																			Phù Mỹ
476/PMY-144	Néo góc đơn, đầu nối	1567000	586717,6	XDM	TK-50				[2LT-14]	Hiện có	XDCS-2LT-NGD	KN-DCS	SD-22(sdl)	1,5CV30/10						Hiện có		TĐG-CS	TĐN-CS-12				
476/PMY-144A	Đỡ thẳng đơn	1566977	586687,6	XDM	TK-50	41		42	[LT-14]	Hiện có	XDCS-1LT-ĐG1A	KĐ-DCS								Hiện có		TĐG-CS	TĐN-CS-12				
476/PMY-145	Đỡ thẳng đơn	1566955	586639,1	XDM	TK-50	53		54	[LT-14]	Hiện có	XDCS-1LT-ĐG1A	KĐ-DCS								Hiện có		TĐG-CS	TĐN-CS-12				
476/PMY-146	Néo góc Pi	1566932	586603,4	XDM	TK-50	42	136	43	[2LT-14]	Hiện có	XDCS-2LT-II20	2KN-DCS								Hiện có		TĐG-CS	TĐN-CS-12				
476/PMY-147	Đỡ thẳng đơn	1566897	586538,1	XDM	TK-50	74		75	[LT-14]	Hiện có	ĐTL(sdl)	KĐ-DCS								Hiện có		TĐG-CS	TĐN-CS-12				
476/PMY-148	Đỡ thẳng đơn	1566860	586482,7	XDM	TK-50	67		68	[LT-14]	Hiện có	CĐĐ-CS-1LT ĐTL(sdl)	KĐ-DCS								Hiện có		TĐG-CS	TĐN-CS-12				
476/PMY-149	Đỡ thẳng đơn	1566833	586431,9	XDM	TK-50	57		58	[LT-14]	Hiện có	ĐTL(sdl)	KĐ-DCS								NĐC-6C-tc	NĐX-2	TĐG-CS	TĐN-CS-12				
476/PMY-150	Đỡ thẳng đơn	1566805	586380,1	XDM	TK-50	59		60	[LT-14]	Hiện có	CĐĐ-CS-1LT ĐTL(sdl)	KĐ-DCS								Hiện có		TĐG-CS	TĐN-CS-12				

Số TT cột	Công dụng	VN-2000		HTDT	Loại dây	Khoảng cột (m)	Kh. neo (m)	Chiều dài dây dẫn (m)	Loại cột	Móng cột	Loại xà	Phụ kiện chống sét	Sử dụng 22kV	Dây buộc cổ sứ	CĐT-24 + CK	Khóa neo	Phụ kiện	Đầu cosse/ Ong nối dây	Tiếp địa	Chi tiết tiếp đất	Tiếp địa góc chống sét	Tiếp địa ngọn chống sét	PHẦN THU HỒI			Ghi chú	
		X	Y																				Cột	Xà	Phụ kiện		
476/PMY-151	Đỡ thẳng đơn	1566780	586341,3	XDM	TK-50	46		47	[LT-14]	Hiện có	ĐTL(sdl) CDB-CS-ILT	KD-DCS							NDC-6C-te	NĐX-2	TĐG-CS	TĐN-CS-12					
476/PMY-152	Neo góc Pi	1566756	586292,7	XDM	TK-50	54	357	55	[2LT-12]	Hiện có	XDCS-2LT-II20	2KN-DCS							Hiện có		TĐG-CS	TĐN-CS-12					
476/PMY-153	Đỡ thẳng đơn	1566705	586285,8	XDM	TK-50	51		52	[LT-14]	Hiện có	ĐTL(sdl) CDB-CS-ILT	KD-DCS							NDC-6C-te	NĐX-2	TĐG-CS	TĐN-CS-12					
476/PMY-154	Đỡ thẳng đơn	1566653	586255,9	XDM	TK-50	60		61	PC.1-14-190-9,2-te	MT-3-14-te	XĐT-1A	KD-DCS	3SD-24	4,5CV30/10					NDC-3C-te	NĐX-2	TĐG-CS	TĐN-CS-12	BTLT-10,5 th	XĐT-1 th	3SD-24 th		
476/PMY-155	Đỡ thẳng đơn	1566596	586237,3	XDM	TK-50	60		61	[LT-14]	Hiện có	CDB-CS-ILT ĐTL(sdl) CDB-CS-ILT	KD-DCS							Hiện có		TĐG-CS	TĐN-CS-12					
476/PMY-156	Đỡ thẳng đơn	1566526	586216,9	XDM	TK-50	73		74	PC.1-14-190-9,2-te	MT-3-14-te	XĐT-1A	KD-DCS	3SD-24	4,5CV30/10					NDC-6C-te	NĐX-2	TĐG-CS	TĐN-CS-12	BTLT-10,5 th	XĐT-1 th	3SD-24 th		
476/PMY-157	Đỡ thẳng đơn	1566465	586189,5	XDM	TK-50	67		68	[LT-14]	Hiện có	CDB-CS-ILT ĐTL(sdl) CDB-CS-ILT	KD-DCS							NDC-6C-te	NĐX-2	TĐG-CS	TĐN-CS-12					
476/PMY-158	Đỡ thẳng đơn	1566406	586168,1	XDM	TK-50	62		63	PC.1-14-190-9,2-te	MT-3-14-te	XĐT-1A	KD-DCS	3SD-24	4,5CV30/10					NDC-3C-te	NĐX-2	TĐG-CS	TĐN-CS-12	BTLT-10,5 th	XĐT-1 th	3SD-24 th		
476/PMY-159	Đỡ thẳng đơn	1566344	586142,7	XDM	TK-50	67		68	[LT-14]	Hiện có	CDB-CS-ILT ĐTL(sdl) CDB-CS-ILT	KD-DCS							NDC-6C-te	NĐX-2	TĐG-CS	TĐN-CS-12					
476/PMY-160	Đỡ thẳng đơn	1566277	586121,8	XDM	TK-50	70		71	PC.1-14-190-9,2-te	MT-3-14-te	XĐT-1A	KD-DCS	3SD-24	4,5CV30/10					NDC-3C-te	NĐX-2	TĐG-CS	TĐN-CS-12	BTLT-10,5 th	XĐT-1 th	3SD-24 th		
476/PMY-161	Đỡ thẳng đơn	1566226	586095,5	XDM	TK-50	58		59	[LT-14]	Hiện có	CDB-CS-ILT ĐTL(sdl) CDB-CS-ILT	KD-DCS							NDC-6C-te	NĐX-2	TĐG-CS	TĐN-CS-12					
476/PMY-161A	Đỡ thẳng đơn	1566175	586068,5	XDM	TK-50	43		44	[2LT-16]	Hiện có	XDCS-2LT-NGN	KD-DCS	SD-22(sdl)	1,5CV30/10					Hiện có	Hiện có	TĐG-CS	TĐN-CS-12					
476/PMY-162	Đỡ thẳng đơn	1566146	586072,5	XDM	TK-50	40		41	[2LT-16]	Hiện có	XDCS-2LT-NGN	KD-DCS	SD-22(sdl)	1,5CV30/10					Hiện có	Hiện có	TĐG-CS	TĐN-CS-12					
476/PMY-163	Đỡ thẳng đơn	1566100	586055,7	XDM	TK-50	49		50	[LT-14]	Hiện có	CDB-CS-ILT ĐTL(sdl) CDB-CS-ILT	KD-DCS							Hiện có	NĐX-2	TĐG-CS	TĐN-CS-12					
476/PMY-164	Neo góc đơn	1566023	586026,5	XDM	TK-50	82	782	84	PC.1-14-190-9,2-te	MT-3-14-te	XĐT-1A	2KN-DCS	3SD-24	4,5CV30/10					NDC-3C-te	NĐX-2	TĐG-CS	TĐN-CS-12	BTLT-10,5 th	XĐT-1 th	3SD-24 th		
476/PMY-165	Đỡ thẳng đơn	1565947	585996	XDM	TK-50	81		83	[LT-14]	Hiện có	CDN-CS-ILT ĐTL(sdl) CDB-CS-ILT	KD-DCS							NDC-6C-te	NĐX-2	TĐG-CS	TĐN-CS-12					
476/PMY-166	Đỡ thẳng đơn	1565895	585977,8	XDM	TK-50	55		56	PC.1-14-190-9,2-te	MT-3-14-te	XĐT-1A	KD-DCS	3SD-24	4,5CV30/10					NDC-6C-te	NĐX-2	TĐG-CS	TĐN-CS-12	BTLT-10,5 th	XĐT-1 th	3SD-24 th		
476/PMY-167	Đỡ thẳng đơn	1565834	585957,1	XDM	TK-50	65		66	[LT-14]	Hiện có	CDB-CS-ILT ĐTL(sdl) CDB-CS-ILT	KD-DCS							Hiện có		TĐG-CS	TĐN-CS-12					
476/PMY-168	Đỡ thẳng đơn	1565778	585937,9	XDM	TK-50	58		59	[LT-14]	Hiện có	CDB-CS-ILT ĐTL(sdl) CDB-CS-ILT	KD-DCS							NDC-6C-te	NĐX-2	TĐG-CS	TĐN-CS-12					
476/PMY-169	Đỡ thẳng đơn	1565767	585930,7	XDM	TK-50	14		14	[LT-12]	Hiện có	XDCS-1LT-ĐT	KD-DCS	SD-22(sdl)	1,5CV30/10					Hiện có		TĐG-CS	TĐN-CS-12					
476/PMY-169A	Đỡ thẳng đơn	1565710	585914,6	XDM	TK-50	59		60	[LT-14]	Hiện có	ĐTL(sdl) CDB-CS-ILT	KD-DCS							NDC-6C-te	NĐX-2	TĐG-CS	TĐN-CS-12					
476/PMY-170	Neo góc đơn	1565638	585888,7	XDM	TK-50	76	408	78	2PC.1-14-190-9,2-te	MT-4G-14-te	XNG-2D	2KN-DCS	SD-24	1,5CV30/10	6CĐT-24	6NLL-3	CDG-2		NDC-3C-te	NĐX-2	TĐG-CS	TĐN-CS-12	BTLT-10,5 th	XNG-1 th	6SC-24 SD-24 th		
476/PMY-171	Đỡ thẳng đơn	1565559	585900,5	XDM	TK-50	80		82	[LT-14]	Hiện có	XDCS-2LT-NGD ĐTL(sdl) CDB-CS-ILT	KD-DCS							NDC-6C-te	NĐX-2	TĐG-CS	TĐN-CS-12					
476/PMY-172	Đỡ thẳng đơn	1565492	585919	XDM	TK-50	70		71	PC.1-14-190-9,2-te	MT-3-14-te	XĐT-1A	KD-DCS	3SD-24	4,5CV30/10					NDC-3C-te	NĐX-2	TĐG-CS	TĐN-CS-12	BTLT-10,5 th	XĐT-1 th	3SD-24 th		
476/PMY-173	Đỡ thẳng đơn	1565418	585932,7	XDM	TK-50	75		77	[LT-14]	Hiện có	CDB-CS-ILT ĐTL(sdl) CDB-CS-ILT	KD-DCS							NDC-6C-te	NĐX-2	TĐG-CS	TĐN-CS-12					
476/PMY-174	Đỡ thẳng đơn	1565365	585948,1	XDM	TK-50	56		57	PC.1-14-190-9,2-te	MT-3-14-te	XĐT-1A	KD-DCS	3SD-24	4,5CV30/10					NDC-3C-te	NĐX-2	TĐG-CS	TĐN-CS-12	BTLT-10,5 th	XĐT-1 th	3SD-24 th		
476/PMY-175	Đỡ thẳng đơn	1565315	585955,4	XDM	TK-50	51		52	[LT-14]	Hiện có	CDB-CS-ILT ĐTL(sdl) CDB-CS-ILT	KD-DCS							NDC-6C-te	NĐX-2	TĐG-CS	TĐN-CS-12					
476/PMY-176	Đỡ thẳng đơn	1565242	585968,5	XDM	TK-50	74		75	[LT-12]	Hiện có	XDCS-1LT-ĐT	KD-DCS	SD-22(sdl)	1,5CV30/10					Hiện có		TĐG-CS	TĐN-CS-12					
476/PMY-177	Đỡ thẳng đơn	1565175	585982,7	XDM	TK-50	68		69	[LT-14]	Hiện có	ĐTL(sdl) CDB-CS-ILT	KD-DCS							Hiện có		TĐG-CS	TĐN-CS-12					
476/PMY-178	Neo cuối đơn	1565107	586001,3	XDM	TK-50	71	545	72	[LT-12]	Hiện có	Hiện có	KN-DCS ONTK-50							Hiện có		Hiện có	Hiện có					
II.3	Lắp đặt dây chống sét đường dây 22kV từ C188-C206 XT476/PMY					1.254		1.279																			Phú Mỹ Nam
476/PMY-188	Đỡ thẳng đơn, đầu nối	1564465	585960,2	XDM	TK-50				[LT-14]	Hiện có	Hiện có	KN-DCS ONTK-50							Hiện có		Hiện có	Hiện có					
476/PMY-189	Đỡ thẳng đơn	1564399	585957,4	XDM	TK-50	66		67	PC.1-14-190-9,2-te	MT-3-14-te	XĐT-1A	KD-DCS	3SD-24	4,5CV30/10					NDC-6C-te	NĐX-2	TĐG-CS	TĐN-CS-12	BTLT-10,5 th	XĐT-1 th	3SD-24 th		
476/PMY-190	Đỡ thẳng đơn	1564328	585955,5	XDM	TK-50	71		72	[LT-14]	Hiện có	CDB-CS-ILT ĐTL(sdl) CDB-CS-ILT	KD-DCS							Hiện có		TĐG-CS	TĐN-CS-12					
476/PMY-191	Neo góc đơn	1564259	585947	XDM	TK-50	69	206	70	2PC.1-14-190-9,2-te	MT-4G-14-te	XNG-2N	2KN-DCS	SD-24	1,5CV30/10	6CĐT-24	6NLL-3	CDG-2		NDC-3C-te	NĐX-2	TĐG-CS	TĐN-CS-12	BTLT-10,5 th	XNG-1 th	6SC-24 SD-24 th		
476/PMY-192	Đỡ thẳng đơn	1564183	585946,1	XDM	TK-50	76		78	[LT-14]	Hiện có	XDCS-2LT-NGN ĐTL(sdl) CDB-CS-ILT	KD-DCS							NDC-6C-te	NĐX-2	TĐG-CS	TĐN-CS-12					
476/PMY-193	Đỡ thẳng đơn	1564119	585940,6	XDM	TK-50	74		75	PC.1-14-190-9,2-te	MT-3-14-te	XĐT-1A	KD-DCS	3SD-24	4,5CV30/10					NDC-3C-te	NĐX-2	TĐG-CS	TĐN-CS-12	BTLT-10,5 th	XĐT-1 th	3SD-24 th		
476/PMY-194	Đỡ thẳng đơn	1564038	585934,1	XDM	TK-50	82		84	[LT-14]	Hiện có	CDB-CS-ILT ĐTL(sdl) CDB-CS-ILT	KD-DCS							NDC-6C-te	NĐX-2	TĐG-CS	TĐN-CS-12					
476/PMY-195	Đỡ thẳng đơn	1563980	585931,3	XDM	TK-50	58		59	PC.1-14-190-9,2-te	MT-3-14-te	XĐT-1A	KD-DCS	3SD-24	4,5CV30/10					NDC-6C-te	NĐX-2	TĐG-CS	TĐN-CS-12	BTLT-10,5 th	XĐT-1 th	3SD-24 th		
476/PMY-196	Đỡ thẳng đơn	1563905	585927,9	XDM	TK-50	75		77	[LT-14]	Hiện có	CDB-CS-ILT ĐTL(sdl) CDB-CS-ILT	KD-DCS							NDC-6C-te	NĐX-2	TĐG-CS	TĐN-CS-12					

Số TT cột	Công dụng	VN-2000		HTDT	Loại dây	Khoảng cột (m)	Kh. neo (m)	Chiều dài dây dẫn (m)	Loại cột	Móng cột	Loại xà	Phụ kiện chống sét	Sứ đứng 22kV	Dây buộc cổ sứ	CĐT-24 + CK	Khóa neo	Phụ kiện	Đầu cosse/ Ống nối dây	Tiếp địa	Chi tiết tiếp đất	Tiếp địa góc chống sét	Tiếp địa ngọn chống sét	PHẦN THU HỒI			Ghi chú
		X	Y																				Cột	Xà	Phụ kiện	
476/PMY-197	neo góc đơn	1563830	585924,5	XDM	TK-50	75	440	77	PC I-14-190-9,2-te	MT-3-14-te	XDT-1A	2KN-DCS	3SD-24	4,5CV30/10					NDC-3C-te	NDX-2	TĐG-CS	TĐN-CS-12	BTLT-10,5 th	XDT-1 th	3SD-24 th	
476/PMY-198	Đờ thẳng đơn	1563747	585918,4	XDM	TK-50	84		86	[LT-14]	Hiện có	CDN-CS-1LT ĐTL(sdl) CĐĐ-CS-1LT	KĐ-DCS							NDC-6C-te	NDX-2	TĐG-CS	TĐN-CS-12				
476/PMY-199	Đờ thẳng đơn	1563684	585910,6	XDM	TK-50	63		64	PC I-14-190-9,2-te	MT-3-14-te	XDT-1A	KĐ-DCS	3SD-24	4,5CV30/10					NDC-3C-te	NDX-2	TĐG-CS	TĐN-CS-12	BTLT-10,5 th	XDT-1 th	3SD-24 th	
476/PMY-200	Đờ thẳng đơn	1563612	585906,5	XDM	TK-50	73		74	[LT-14]	Hiện có	CĐĐ-CS-1LT ĐTL(sdl) CĐĐ-CS-1LT	KĐ-DCS							NDC-6C-te	NDX-2	TĐG-CS	TĐN-CS-12				
476/PMY-201	Đờ thẳng đơn	1563535	585904,7	XDM	TK-50	77		79	PC I-14-190-9,2-te	MT-3-14-te	XDT-1A	KĐ-DCS	3SD-24	4,5CV30/10					NDC-3C-te	NDX-2	TĐG-CS	TĐN-CS-12	BTLT-10,5 th	XDT-1 th	3SD-24 th	
476/PMY-202	Đờ thẳng đơn	1563462	585901,5	XDM	TK-50	73		74	[LT-14]	Hiện có	CĐĐ-CS-1LT ĐTL(sdl) CĐĐ-CS-1LT	KĐ-DCS							NDC-6C-te	NDX-2	TĐG-CS	TĐN-CS-12				
476/PMY-203	Neo góc đơn	1563391	585896,9	XDM	TK-50	71	441	72	2PC I-14-190-9,2-te	MT-4G-14-te	XNG-2N	2KN-DCS	SD-24	1,5CV30/10	6CĐT-24	6NLL-3			NDC-3C-te	NDX-2	TĐG-CS	TĐN-CS-12	BTLT-10,5 th	XNG-1 th	6SC-24 SD-24 th	
476/PMY-204	Đờ thẳng đơn	1563357	585901,5	XDM	TK-50	35		36	[LT-14]	Hiện có	XDCS-2LT-NGN ĐTL(sdl) CĐĐ-CS-1LT	KĐ-DCS							Hiện có		TĐG-CS	TĐN-CS-12				
476/PMY-205	Đờ thẳng đơn	1563275	585911,2	XDM	TK-50	82		84	PC I-14-190-9,2-te	MT-3-14-te	XDT-1A	KĐ-DCS	3SD-24	4,5CV30/10					NDC-3C-te	NDX-2	TĐG-CS	TĐN-CS-12	BTLT-10,5 th	XDT-1 th	3SD-24 th	
476/PMY-206	Neo cuối đơn	1563225	585916	XDM	TK-50	50	167	51	[LT-14]	Hiện có	CĐĐ-CS-1LT ĐTL(sdl) CDN-CS-1LT	KN-DCS							NDC-6C-te	NDX-2	TĐG-CS	TĐN-CS-12				
II.4	Lắp đặt dây chống sét đường dây 22kV từ C20 - C76 XT 472-474/PMY					3,644		3,717																		<i>Bình Dương</i>
C20 - XT 472-474/PMY	Neo thẳng cột thép, đầu nổi	1575771	589402	XDM	TK-50				[CS-14]	Hiện có	XDCS-NCS	KN-DCS							Hiện có		TĐG-CS	TĐN-CS-12				
C21 - XT 472-474/PMY	Đờ thẳng đơn	1575850	589443	XDM	TK-50	89		91	[LT-14]	Hiện có	XDCS-1LT-ĐGL	KĐ-DCS							Hiện có		TĐG-CS	TĐN-CS-12				
C22 - XT 472-474/PMY	Đờ thẳng đơn	1575907	589465	XDM	TK-50	62		63	[LT-14]	Hiện có	XDCS-1LT-ĐGL	KĐ-DCS							NDC-6C-te	NDX-2	TĐG-CS	TĐN-CS-12				
C23 - XT 472-474/PMY	Đờ thẳng đơn	1575968	589472	XDM	TK-50	62		63	[LT-14]	Hiện có	XDCS-1LT-ĐGL	KĐ-DCS							NDC-6C-te	NDX-2	TĐG-CS	TĐN-CS-12				
C24 - XT 472-474/PMY	Đờ thẳng đơn	1576036	589500	XDM	TK-50	74		75	[LT-14]	Hiện có	XDCS-1LT-ĐGL	KĐ-DCS							Hiện có		TĐG-CS	TĐN-CS-12				
C25 - XT 472-474/PMY	Đờ thẳng đơn	1576074	589534	XDM	TK-50	51		52	[LT-14]	Hiện có	XDCS-1LT-ĐGL	KĐ-DCS							Hiện có		TĐG-CS	TĐN-CS-12				
C26 - XT 472-474/PMY	Đờ thẳng đơn	1576118	589544	XDM	TK-50	42		43	[LT-14]	Hiện có	XDCS-1LT-ĐGL	KĐ-DCS							NDC-6C-te	NDX-2	TĐG-CS	TĐN-CS-12				
C27 - XT 472-474/PMY	Đờ thẳng đơn	1576154	589549	XDM	TK-50	41		42	[LT-14]	Hiện có	XDCS-1LT-ĐGL	KĐ-DCS							NDC-6C-te	NDX-2	TĐG-CS	TĐN-CS-12				
C28 - XT 472-474/PMY	Đờ thẳng đơn	1576186	589585	XDM	TK-50	46		47	[LT-14]	Hiện có	XDCS-1LT-ĐGL	KĐ-DCS							NDC-6C-te	NDX-2	TĐG-CS	TĐN-CS-12				
C29 - XT 472-474/PMY	Neo thẳng cột thép	1576267	589606	XDM	TK-50	80	547	82	[CS-14]	Hiện có	XDCS-NCS	2KN-DCS							Hiện có		TĐG-CS	TĐN-CS-12				
C30 - XT 472-474/PMY	Đờ thẳng đơn	1576387	589613	XDM	TK-50	119		121	[LT-14]	Hiện có	XDCS-1LT-ĐGL	KĐ-DCS							NDC-6C-te	NDX-2	TĐG-CS	TĐN-CS-12				
C31 - XT 472-474/PMY	Đờ thẳng đơn	1576443	589623	XDM	TK-50	60		61	[LT-14]	Hiện có	XDCS-1LT-ĐGL	KĐ-DCS							NDC-6C-te	NDX-2	TĐG-CS	TĐN-CS-12				
C32 - XT 472-474/PMY	Đờ thẳng đơn	1576509	589642	XDM	TK-50	72		73	[LT-14]	Hiện có	XDCS-1LT-ĐGL	KĐ-DCS							Hiện có		TĐG-CS	TĐN-CS-12				
C33 - XT 472-474/PMY	Đờ thẳng đơn	1576573	589646	XDM	TK-50	67		68	[LT-14]	Hiện có	XDCS-1LT-ĐGL	KĐ-DCS							NDC-6C-te	NDX-2	TĐG-CS	TĐN-CS-12				
C34 - XT 472-474/PMY	Đờ thẳng đơn	1576640	589665	XDM	TK-50	70		71	[LT-14]	Hiện có	XDCS-1LT-ĐGL	KĐ-DCS							NDC-6C-te	NDX-2	TĐG-CS	TĐN-CS-12				
C35 - XT 472-474/PMY	Đờ thẳng đơn	1576712	589684	XDM	TK-50	71		72	[LT-14]	Hiện có	XDCS-1LT-ĐGL	KĐ-DCS							Hiện có		TĐG-CS	TĐN-CS-12				
C36 - XT 472-474/PMY	Đờ thẳng đơn	1576769	589689	XDM	TK-50	60		61	[LT-14]	Hiện có	XDCS-1LT-ĐGL	KĐ-DCS							NDC-6C-te	NDX-2	TĐG-CS	TĐN-CS-12				
C37 - XT 472-474/PMY	Đờ thẳng đơn	1576832	589686	XDM	TK-50	67		68	[LT-14]	Hiện có	XDCS-1LT-ĐGL	KĐ-DCS							NDC-6C-te	NDX-2	TĐG-CS	TĐN-CS-12				
C38 - XT 472-474/PMY	Đờ thẳng đơn	1576895	589682	XDM	TK-50	61		62	[LT-14]	Hiện có	XDCS-1LT-ĐGL	KĐ-DCS							NDC-6C-te	NDX-2	TĐG-CS	TĐN-CS-12				
C39 - XT 472-474/PMY	Neo góc đôi	1576978	589710	XDM	TK-50	90	737	92	[2LT-14-GD]	Hiện có	XDCS-2LT-NGD	2KN-DCS	SD-22(sdl)	1,5CV30/10					Hiện có		TĐG-CS	TĐN-CS-12				
C40 - XT 472-474/PMY	Đờ thẳng đơn	1577046	589718	XDM	TK-50	70		71	[LT-14]	Hiện có	XDCS-1LT-ĐGL	KĐ-DCS							NDC-6C-te	NDX-2	TĐG-CS	TĐN-CS-12				
C41 - XT 472-474/PMY	Đờ thẳng đơn	1577084	589732	XDM	TK-50	46		47	[LT-14]	Hiện có	XDCS-1LT-ĐGL	KĐ-DCS							NDC-6C-te	NDX-2	TĐG-CS	TĐN-CS-12				
C42 - XT 472-474/PMY	Đờ thẳng đơn	1577125	589738	XDM	TK-50	45		47	[LT-14]	Hiện có	XDCS-1LT-ĐGL	KĐ-DCS							NDC-6C-te	NDX-2	TĐG-CS	TĐN-CS-12				
C43 - XT 472-474/PMY	Đờ thẳng đơn	1577166	589749	XDM	TK-50	46		46	[LT-14]	Hiện có	XDCS-1LT-ĐGL	KĐ-DCS							Hiện có		TĐG-CS	TĐN-CS-12				
C44 - XT 472-474/PMY	Đờ thẳng đơn	1577241	589746	XDM	TK-50	80		82	[LT-14]	Hiện có	XDCS-1LT-ĐGL	KĐ-DCS							NDC-6C-te	NDX-2	TĐG-CS	TĐN-CS-12				
C45 - XT 472-474/PMY	Đờ thẳng đơn	1577323	589757	XDM	TK-50	81		83	[LT-14]	Hiện có	XDCS-1LT-ĐGL	KĐ-DCS							NDC-6C-te	NDX-2	TĐG-CS	TĐN-CS-12				
C46 - XT 472-474/PMY	Đờ thẳng đơn	1577383	589771	XDM	TK-50	60		61	[LT-14]	Hiện có	XDCS-1LT-ĐGL	KĐ-DCS							NDC-6C-te	NDX-2	TĐG-CS	TĐN-CS-12				
C47 - XT 472-474/PMY	Đờ thẳng đơn	1577433	589777	XDM	TK-50	55		56	[LT-14]	Hiện có	XDCS-1LT-ĐGL	KĐ-DCS							Hiện có		TĐG-CS	TĐN-CS-12				
C48 - XT 472-474/PMY	Đờ thẳng đơn	1577497	589781	XDM	TK-50	67		68	[LT-14]	Hiện có	XDCS-1LT-ĐGL	KĐ-DCS							NDC-6C-te	NDX-2	TĐG-CS	TĐN-CS-12				
C49 - XT 472-474/PMY	Đờ thẳng đơn	1577574	589804	XDM	TK-50	80		82	[LT-14]	Hiện có	XDCS-1LT-ĐGL	KĐ-DCS							NDC-6C-te	NDX-2	TĐG-CS	TĐN-CS-12				
C50 - XT 472-474/PMY	Neo thẳng cột thép	1577628	589814	XDM	TK-50	55	685	56	[CS-14]	Hiện có	XDCS-NCS	2KN-DCS							Hiện có		TĐG-CS	TĐN-CS-12				
C51 - XT 472-474/PMY	Đờ thẳng đơn	1577704	589811	XDM	TK-50	72		73	[LT-14]	Hiện có	XDCS-1LT-ĐGL	KĐ-DCS							Hiện có		TĐG-CS	TĐN-CS-12				
C52 - XT 472-474/PMY	Đờ thẳng đơn	1577756	589812	XDM	TK-50	53		54	[LT-14]	Hiện có	XDCS-1LT-ĐGL	KĐ-DCS							Hiện có		TĐG-CS	TĐN-CS-12				
C53 - XT 472-474/PMY	Đờ thẳng đơn	1577837	589814	XDM	TK-50	85		87	[LT-14]	Hiện có	XDCS-1LT-ĐGL	KĐ-DCS							Hiện có		TĐG-CS	TĐN-CS-12				
C54 - XT 472-474/PMY	Đờ thẳng đơn	1577888	589813	XDM	TK-50	55		56	[LT-14]	Hiện có	XDCS-1LT-ĐGL	KĐ-DCS							NDC-6C-te	NDX-2	TĐG-CS	TĐN-CS-12				
C55 - XT 472-474/PMY	Đờ thẳng đơn	1577941	589811	XDM	TK-50	56		57	[LT-14]	Hiện có	XDCS-1LT-ĐGL	KĐ-DCS							Hiện có		TĐG-CS	TĐN-CS-12				
C56 - XT 472-474/PMY	Đờ thẳng đơn	1578008	589810	XDM	TK-50	70		71	[LT-14]	Hiện có	XDCS-1LT-ĐGL	KĐ-DCS							NDC-6C-te	NDX-2	TĐG-CS	TĐN-CS-12				
C57 - XT 472-474/PMY	Đờ thẳng đơn	1578069	589805	XDM	TK-50	62		63	[LT-14]	Hiện có	XDCS-1LT-ĐGL	KĐ-DCS							NDC-6C-te	NDX-2	TĐG-CS	TĐN-CS-12				
C58 - XT 472-474/PMY	Đờ thẳng đơn	1578143	589806	XDM	TK-50	70		71	[LT-14]	Hiện có	XDCS-1LT-ĐGL	KĐ-DCS							NDC-6C-te	NDX-2	TĐG-CS	TĐN-CS-12				
C59 - XT 472-474/PMY	Đờ thẳng đơn																									

BẢNG 1.4: BẢNG TỔNG KÊ VẬT TƯ - THIẾT BỊ DƯỜNG DÂY HẠ ÁP XÂY DỰNG MỚI
 DỰ ÁN: HOÀN THIỆN LƯỚI ĐIỆN THA KHU VỰC PHÙ MỸ TỈNH GIA LAI NĂM 2026

TT	Tên vật liệu - Thiết bị	Mã hiệu - Quy cách	Đơn vị	PHẦN XÂY DỰNG MỚI																		Tổng	Ghi chú
				TBA UB Mỹ Châu	TBA Vạn Lương 2	TBA Bình Dương 5	TBA The 2	TBA Gò Dừa	TBA Quang Trung 2	TBA Vĩnh Nhơn	TBA Vân An	TBA Lạc Sơn	TBA Vĩnh Lợi 4	TBA Thái An	TBA Hội Thuận 2	TBA Thái An 2	TBA Trà Bình Đông	TBA Bình An	TBA KDC Mỹ Đức	TBA TĐC Mỹ Đức	TBA Hưng Lạc 3		
A	Phần xây dựng mới																						
I	Các loại cột																						
1	Cột BTLT PC.1-8,5-160-3,0.TCVN 5847:2016 thi công thủ công kết hợp cơ giới	PC.1-8,5-160-3,0-cg	Cột	-	-	-	-	-	-	-	-	2	1	-	3	1	3	-	-	-	-	-	10
2	Cột BTLT PC.1-8,5-160-4,3.TCVN 5847:2016 thi công thủ công	PC.1-8,5-160-4,3-te	Cột	10	1	-	4	-	-	-	-	-	-	-	-	-	-	-	-	-	-	-	15
3	Cột BTLT PC.1-8,5-160-4,3.TCVN 5847:2016 thi công thủ công kết hợp cơ giới	PC.1-8,5-160-4,3-cg	Cột	3	-	-	13	40	11	8	1	9	-	16	1	12	2	4	-	9	6	135	
4	Cột BTLT PC.1-10-190-4,3.TCVN 5847:2016 thi công thủ công kết hợp cơ giới	PC.1-10-190-4,3-cg	Cột	-	10	-	-	-	-	-	6	6	-	8	1	-	2	2	-	-	2	37	
5	Cột BTLT PC.1-12-190-9,0.TCVN 5847:2016 thi công thủ công	PC.1-12-190-9,0-te	Cột	-	-	-	-	-	-	-	-	-	-	-	-	-	-	8	-	-	-	8	
II	Các loại móng cột, móng neo																						
6	Móng cột MG-1-12-cg thi công bằng thủ công kết hợp cơ giới	MG-1-12-cg	Móng	-	-	-	-	-	-	-	-	-	-	-	-	-	-	6	-	-	-	6	
7	Móng cột MT-1-8.5-te thi công bằng thủ công	MT-1-8.5-te	Móng	1	1	-	-	-	-	-	-	-	-	-	-	-	2	-	-	-	-	4	
8	Móng cột MT-1-8.5-cg thi công bằng thủ công kết hợp cơ giới	MT-1-8.5-cg	Móng	2	-	-	10	20	4	2	3	6	-	3	1	3	2	-	-	3	4	63	
9	Móng cột MT1-10-cg thi công bằng thủ công kết hợp cơ giới	MT-1-10-cg	Móng	-	2	-	-	-	-	-	-	-	-	-	-	-	-	-	-	-	-	2	
10	Móng cột MT-2-8.5-cg thi công bằng thủ công kết hợp cơ giới	MT-2-8.5-cg	Móng	2	-	-	1	2	1	2	-	-	-	6	1	2	-	-	-	-	-	17	
11	Móng cột MT2-10-cg thi công bằng thủ công kết hợp cơ giới	MT-2-10-cg	Móng	-	-	-	-	-	-	-	-	-	-	-	1	-	-	-	-	-	-	1	
12	Móng cột MT-3G-8.5-te thi công bằng thủ công	MT-3G-8.5-te	Móng	3	-	-	2	-	-	-	-	-	-	-	-	-	1	-	-	-	-	6	
13	Móng cột MT-3G-8.5-cg thi công bằng thủ công kết hợp cơ giới	MT-3G-8.5-cg	Móng	1	-	-	1	9	3	2	-	2	-	5	-	5	-	-	-	3	1	32	
14	Móng cột MT3G-10-te thi công bằng thủ công	MT-3G-10-te	Móng	-	-	-	-	-	-	-	-	-	-	-	-	-	1	-	-	-	-	1	
15	Móng cột MT3G-10-cg thi công bằng thủ công kết hợp cơ giới	MT-3G-10-cg	Móng	-	4	-	-	-	-	-	3	3	-	4	-	-	1	-	-	-	1	16	
16	Móng cột MT4G-12-cg thi công bằng thủ công kết hợp cơ giới	MT-4G-12-cg	Móng	-	-	-	-	-	-	-	-	-	-	-	-	-	-	1	-	-	-	1	
III	Các loại phụ kiện																						
A	Phụ kiện dây dẫn																						
17	Phụ kiện treo cáp ABC (PS 4x95)	PS-95	Cái	9	3	6	10	21	4	1	2	1	2	4	1	3	7	1	10	3	4	92	
18	Phụ kiện hãm cáp ABC (PA 4x95) + mani	PA-95	Cái	11	10	11	8	23	6	10	8	20	7	28	4	14	6	6	11	6	4	193	
19	Kẹp răng IPC cho dây bọc hạ thế 25-95/6-95 (2BL)-LV3	LV-3	Cái	5	5	-	5	5	5	-	5	-	10	5	5	-	5	5	-	5	-	70	
20	Aptomat 3P 600V 160A, MCCB	MCCB-160	Cái	-	-	-	-	-	-	-	-	-	-	-	-	-	-	-	-	1	-	1	
21	Aptomat 3P 600V 250A, MCCB	MCCB-250	Cái	1	-	-	-	-	-	-	-	-	-	1	-	-	1	-	-	-	-	3	
22	Cáp đồng bọc CV 95mm2 - 0,6/1KV	CV-95	Mét	3	-	-	-	-	-	-	-	-	3	-	-	3	-	-	3	-	-	12	
23	Đầu cốt đồng bấm mạ 1 lỗ 95	CU-95	Cái	6	-	-	-	-	-	-	-	-	6	-	-	6	-	-	6	-	6	24	
24	Đầu cốt đồng mạ thiết 95mm2	AU-95	Cái	4	-	4	-	8	-	-	-	4	-	4	-	4	4	-	-	4	-	32	
25	Bật cuối cho cáp nhôm bọc vận xoắn 0,6kV ABC 95 mm2	BĐC-95	Cái	4	4	4	4	12	8	4	4	4	4	8	4	8	-	8	12	4	8	104	
26	Ống nối dây MJPT 95mm2	MJPT-95	Cái	-	4	-	-	4	-	4	4	-	-	-	-	4	-	-	-	-	-	20	
27	Ống nhựa xoắn luôn cáp HDPE chịu lực phi 105/80	LC-80	m	8	-	8	-	16	-	-	-	-	8	-	-	8	-	-	8	-	8	56	
B	Phụ kiện lắp ráp + cấu kiện gia công																						
28	Cổ đế ghép cột CDG-1	CDG-1	Bộ	4	4	-	3	9	3	1	3	4	-	9	-	5	1	2	-	3	2	53	
29	Cổ đế ghép cột CDG-2	CDG-2	Bộ	-	-	-	-	-	-	-	-	-	-	-	-	-	-	-	1	-	-	1	
30	Cùm xả trụ đơn cột BTLT PA-1	PA-1	Bộ	7	-	1	2	2	1	3	1	5	-	6	2	5	2	1	2	3	-	43	
31	Cùm xả trụ đơn cột BTLT PA-1C	PA-1C	Bộ	1	1	4	-	1	-	-	-	-	4	-	-	1	1	-	11	1	1	26	
32	Cùm xả trụ đơn cột BTLT PA-2D	PA-2D	Bộ	1	2	2	1	5	-	1	2	2	-	6	-	3	-	2	-	-	-	27	
33	Cùm xả trụ đơn cột BTLT PA-2DC	PA-2DC	Bộ	-	-	-	-	-	-	-	-	-	1	-	-	-	-	-	3	-	-	4	
34	Cùm xả trụ đơn cột BTLT PA-2N	PA-2N	Bộ	3	2	2	2	4	3	1	1	3	-	2	-	-	-	-	-	2	2	27	
35	Cùm xả trụ đơn cột BTLT PA-2NC	PA-2NC	Bộ	-	-	1	-	-	-	-	-	-	-	-	-	-	-	-	-	-	-	1	
36	Boulon móc BQC 16x250	BQC 16x250	Cái	4	3	2	10	21	4	1	2	1	-	3	1	3	7	1	-	1	4	68	
37	Xả đỡ lệch cáp ABC trên cột đơn hạ áp XD-1	XD-1	Bộ	-	-	-	-	-	-	-	-	-	-	-	-	4	-	-	-	1	-	5	
38	Xả néo lệch cáp ABC trên cột đơn trung áp XN-1	XN-1	Bộ	-	-	-	-	-	-	-	-	-	-	-	-	-	-	-	-	1	-	1	
39	Xả néo lệch cáp ABC XN-2N trên cột ghép ngang	XN-2N	Bộ	-	-	-	-	-	-	-	-	-	-	1	-	-	-	-	-	-	-	1	
40	Xả néo lệch cáp ABC XN-2D trên cột ghép dọc	XN-2D	Bộ	-	-	-	-	-	-	-	-	-	-	1	-	-	-	-	-	-	-	1	
IV	Các loại dây dẫn																						
41	Cáp nhôm vận xoắn LV-ABC 4x95 mm2-0,6/1kV (thủ công kết hợp cơ giới)	ABC(4x95)	m	609	326	524	511	1.528	296	261	212	481	239	611	104	365	477	97	769	254	202	7.867	Đã tính hao hụt x1,02
V	Tiếp địa																						
42	Tiếp địa cọc tia hỗn hợp; NDC-2C-te thi công bằng thủ công	NDC-2C-te	bộ	4	-	-	2	-	4	-	-	-	-	-	-	2	3	-	-	-	2	17	
43	Tiếp địa cọc tia hỗn hợp; NDC-2C-cg thi công bằng thủ công kết hợp cơ giới	NDC-2C-cg	bộ	2	4	-	3	15	-	4	3	5	2	9	2	5	-	-	-	3	-	57	
44	Tiếp địa cọc tia hỗn hợp; NDC-3C-te thi công bằng thủ công	NDC-3C-te	bộ	-	-	-	-	-	-	-	-	-	-	-	-	-	-	2	-	-	-	2	
45	Chỉ tiết tiếp địa nổi đất NDX-1	NDX-1	bộ	7	5	9	5	12	4	4	2	5	-	4	1	7	4	4	6	4	3	86	
46	Chỉ tiết tiếp địa nổi đất NDX-2	NDX-2	bộ	1	-	1	-	-	-	-	1	-	3	6	1	-	-	-	-	-	-	13	
47	Nối không NK-1	NK-1	bộ	8	6	8	6	15	4	4	3	5	3	10	2	7	4	4	6	4	3	102	
B	Phần sử dụng lại																						
C	Phần thu hồi																						
48	Cột bê tông ly tâm 8,4 mét chắt gốc thi công bằng thủ công kết hợp cơ giới	BTLT-8,4-cg	Cột	-	-	-	-	1	-	-	1	1	-	3	-	-	3	-	-	-	-	9	
49	Dây néo TK70-8 thu hồi	TK70-8 th	Mét	-	-	-	-	-	-	-	1	-	-	-	-	-	-	-	-	-	-	1	
50	Cùm PA-1 thu hồi	PA-1 th	Mét	-	-	-	-	1	-	-	1	-	-	2	-	-	1	-	-	-	-	5	

TT	Tên vật liệu - Thiết bị	Mã hiệu - Quy cách	Đơn vị	PHẦN XÂY DỰNG MỚI																		Tổng	Ghi chú		
				TBA UB Mỹ Châu	TBA Vạn Lương 2	TBA Bình Dương 5	TBA The The 2	TBA Gò Đưa	TBA Quang Trung 2	TBA Vĩnh Nhơn	TBA Vân An	TBA Lạc Sơn	TBA Vĩnh Lợi 4	TBA Thái An	TBA Hội Thuận 2	TBA Thái An 2	TBA Trà Bình Đông	TBA Bình An	TBA KDC Mỹ Đức	TBA TDC Mỹ Đức	TBA Hưng Lạc 3				
51	Chụp đầu cột	CĐC-th	Bộ	-	-	-	-	-	-	-	-	-	-	-	1	-	-	-	-	-	-	-	1		
52	Xả đỡ hạ thể thu hồi	XĐ-1-th	Mét	-	-	-	-	-	-	-	-	-	-	-	1	-	-	-	-	-	-	-	-	1	

STT CỘT	Công dụng cột	VN-2000		HTDT	Khoảng cột (m)	Dây dẫn		Loại cột	Móng cột	Cùm và PA/ Bulong móc/ Xã	PA/PS	Kẹp răng hạ thế / ống nối dây hạ thế	Bật đầu cáp	Tiếp địa	Chi tiết tiếp địa	Chi tiết nối không	Sứ đứng 22kV/ Sứ Puli 0,4kV + M16x120	Ống nhựa ruột gà luồn cáp fi 80	Phụ kiện	Ghi chú	PHẦN THU HỒI				
		X	Y			Loại dây	Chiều dài (m)														Cột	Xã	Dây dẫn		Phụ kiện
																							Chung loại	Chiều dài	
II	TBA Vinh Nhơn				256		256														xã Mỹ Tài				
a	Nhánh rẽ C109				256		256																		
C109/5	Đầu nối	1561409	589876	XDM		ABC(4x95)		BTLT-8,5m (h/c)	hiện có		PA-95														
C109/6	Néo góc đôi	1561442	589876	XDM	35	ABC(4x95)	35	2PC.1-8,5-160-4,3-cg	MT-3G-8,5-cg	PA-2N	2PA-95	4MJPT-95		NĐC-2C-cg	NĐX-1	NK-1									
C109/7	Néo góc đơn	1561478	589841	XDM	51	ABC(4x95)	51	PC.1-8,5-160-4,3-cg	MT-2-8,5-cg	PA-1	2PA-95														
C109/8	Đờ thẳng đơn	1561516	589820	XDM	44	ABC(4x95)	44	PC.1-8,5-160-4,3-cg	MT-1-8,5-cg	BQC 16x250	PS-95														
C109/9	Néo góc đơn	1561559	589785	XDM	55	ABC(4x95)	55	PC.1-8,5-160-4,3-cg	MT-1-8,5-cg	PA-1	2PA-95			NĐC-2C-cg	NĐX-1	NK-1									
C109/10	Néo góc đơn	1561596	589772	XDM	39	ABC(4x95)	39	PC.1-8,5-160-4,3-cg	MT-2-8,5-cg	PA-1	2PA-95														
C109/11	Néo cuối đôi	1561609	589744	XDM	32	ABC(4x95)	32	2PC.1-8,5-160-4,3-cg	MT-3G-8,5-cg	PA-2D	PA-95		4BĐC-95	NĐC-2C-cg	NĐX-1	NK-1									
III	TBA Vân An				203		208														xã Mỹ Trinh				
a	Nhánh rẽ C210				203		208																		
C210	Đầu nối	1572955	583162	XDM		ABC(4x95)	5	2PC.1-10-190-4,3-cg	MT-3G-10-cg	PA-2N	3PA-95	4MJPT-95		NĐC-2C-cg	NĐX-2	NK-1									
C210/1	Néo góc đôi	1572923	583176	XDM	36	ABC(4x95)	36	2PC.1-10-190-4,3-cg	MT-3G-10-cg	PA-2D	2PA-95	5LV-3		NĐC-2C-cg	NĐX-1	NK-1									
C210/2	Néo góc đơn	1572895	583152	XDM	35	ABC(4x95)	35	PC.1-8,5-160-4,3-cg	MT-1-8,5-cg	PA-1	2PA-95														
C210/3	Đờ thẳng đơn	1572854	583125	XDM	49	ABC(4x95)	49	PC.1-8,5-160-3,0-cg	MT-1-8,5-cg	BQC 16x250	PS-95														
C210/4	Đờ thẳng đơn	1572817	583107	XDM	41	ABC(4x95)	41	PC.1-8,5-160-3,0-cg	MT-1-8,5-cg	BQC 16x250	PS-95														
C210/5	Néo cuối đôi	1572784	583082	XDM	42	ABC(4x95)	42	2PC.1-10-190-4,3-cg	MT-3G-10-cg	PA-2D	PA-95		4BĐC-95	NĐC-2C-cg	NĐX-1	NK-1									
IV	TBA Lạc Sơn				472		472														xã Mỹ Trinh				
a	Nhánh rẽ C315				472		472																		
C315	Đầu nối	1574477	585416	XDM		ABC(4x95)		2PC.1-10-190-4,3-cg	MT-3G-10-cg	PA-2N	3PA-95	5LV-3		NĐC-2C-cg	NĐX-1	NK-1									
C315/1	Néo góc đôi	1574453	585455	XDM	45	ABC(4x95)	45	2PC.1-10-190-4,3-cg	MT-3G-10-cg	PA-2N	2PA-95														
C315/2	Néo góc đơn	1574419	585469	XDM	35	ABC(4x95)	35	PC.1-8,5-160-4,3-cg	MT-1-8,5-cg	PA-1	2PA-95			NĐC-2C-cg	NĐX-1	NK-1									
C315/3	Đờ thẳng đơn	1574402	585522	XDM	55	ABC(4x95)	55	PC.1-8,5-160-3,0-cg	MT-1-8,5-cg	BQC 16x250	PS-95														
C315/4	Néo góc đôi	1574399	585554	XDM	32	ABC(4x95)	32	2PC.1-10-190-4,3-cg	MT-3G-10-cg	PA-2D	2PA-95			NĐC-2C-cg	NĐX-1	NK-1									
C315/5	Néo góc đơn	1574444	585567	XDM	47	ABC(4x95)	47	PC.1-8,5-160-4,3-cg	MT-1-8,5-cg	PA-1	2PA-95														
C315/6	Néo góc đơn	1574494	585589	XDM	55	ABC(4x95)	55	PC.1-8,5-160-4,3-cg	MT-1-8,5-cg	PA-1	2PA-95														
C315/7	Néo góc đôi	1574544	585592	XDM	49	ABC(4x95)	49	2PC.1-8,5-160-4,3-cg	MT-3G-8,5-cg	PA-2N	2PA-95			NĐC-2C-cg	NĐX-1	NK-1									
C315/8	Néo góc đơn	1574594	585575	XDM	53	ABC(4x95)	53	PC.1-8,5-160-4,3-cg	MT-1-8,5-cg	PA-1	2PA-95														
C315/9	Néo góc đơn	1574649	585588	XDM	55	ABC(4x95)	55	PC.1-8,5-160-4,3-cg	MT-1-8,5-cg	PA-1	2PA-95														
C315/10	Néo cuối đôi	1574693	585579	XDM	46	ABC(4x95)	46	2PC.1-8,5-160-4,3-cg	MT-3G-8,5-cg	PA-2D	PA-95		4BĐC-95	NĐC-2C-cg	NĐX-1	NK-1									
V	TBA The The 2				501		501														xã Mỹ Thắng				
a	Nhánh rẽ C202				501		501																		
C253/15 472PMY	Đầu nối	1579546	596832	XDM		ABC(4x95)		BTLT-14m (h/c)	hiện có	PA-1	PA-95	5LV-3		hiện có	NĐX-1	NK-1									
C202/1	Đờ thẳng đơn	1579558	596844	XDM	17	ABC(4x95)	17	PC.1-8,5-160-4,3-cg	MT-2-8,5-cg	PA-1	2PA-95			NĐC-2C-cg	NĐX-1	NK-1									
C202/2	Đờ thẳng đơn	1579559	596878	XDM	34	ABC(4x95)	34	PC.1-8,5-160-4,3-cg	MT-1-8,5-cg	BQC 16x250	PS-95														
C202/3	Đờ thẳng đơn	1579560	596910	XDM	32	ABC(4x95)	32	PC.1-8,5-160-4,3-cg	MT-1-8,5-cg	BQC 16x250	PS-95														
C202/4	Đờ thẳng đơn	1579560	596946	XDM	36	ABC(4x95)	36	PC.1-8,5-160-4,3-cg	MT-1-8,5-cg	BQC 16x250	PS-95														
C202/5	Néo góc đôi	1579563	596982	XDM	37	ABC(4x95)	37	2PC.1-8,5-160-4,3-cg	MT-3G-8,5-cg	PA-2N	2PA-95			NĐC-2C-cg	NĐX-1	NK-1									
C202/6	Đờ thẳng đơn	1579568	597019	XDM	37	ABC(4x95)	37	PC.1-8,5-160-4,3-cg	MT-1-8,5-cg	BQC 16x250	PS-95														
C202/7	Đờ thẳng đơn	1579574	597054	XDM	36	ABC(4x95)	36	PC.1-8,5-160-4,3-cg	MT-1-8,5-cg	BQC 16x250	PS-95			NĐC-2C-cg		NK-1									
C202/8	Đờ thẳng đơn	1579580	597094	XDM	41	ABC(4x95)	41	PC.1-8,5-160-4,3-cg	MT-1-8,5-cg	BQC 16x250	PS-95														
C202/9	Đờ thẳng đơn	1579581	597140	XDM	46	ABC(4x95)	46	PC.1-8,5-160-4,3-cg	MT-1-8,5-cg	BQC 16x250	PS-95														
C202/10	Néo góc đôi	1579587	597183	XDM	43	ABC(4x95)	43	2PC.1-8,5-160-4,3-cg	MT-3G-8,5-cg	PA-2N	2PA-95			NĐC-2C-cg	NĐX-1	NK-1									
C202/11	Đờ thẳng đơn	1579587	597227	XDM	45	ABC(4x95)	45	PC.1-8,5-160-4,3-cg	MT-1-8,5-cg	BQC 16x250	PS-95														
C202/12	Đờ thẳng đơn	1579587	597265	XDM	39	ABC(4x95)	39	PC.1-8,5-160-4,3-cg	MT-1-8,5-cg	BQC 16x250	PS-95														
C202/13	Đờ thẳng đơn	1579592	597299	XDM	34	ABC(4x95)	34	PC.1-8,5-160-4,3-cg	MT-1-8,5-cg	BQC 16x250	PS-95														
C202/14	Néo cuối đôi	1579595	597323	XDM	24	ABC(4x95)	24	2PC.1-8,5-160-4,3-cg	MT-3G-8,5-cg	PA-2D	PA-95		4BĐC-95	NĐC-2C-cg	NĐX-1	NK-1									
VI	TBA UB Mỹ Châu				587		597														xã Mỹ Châu				
a	Xuất tuyến 3				587		597																		
TBA	Đầu nối	1584532	587000	XDM		ABC(4x95)	10	2BTLT-12m (h/c)	hiện có	PA-1C	PA-95			hiện có	NĐX-2	NK-1		8LC-80	4AU-95				MCCB-250		
C301	Đờ thẳng đơn	1584538	586970	XDM	31	ABC(4x95)	31	BTLT-8,5m (h/c)	hiện có	PA-1	PS-95														
C302	Đờ thẳng đơn	1584546	586923	XDM	49	ABC(4x95)	49	BTLT-8,5m (h/c)	hiện có	BQC 16x250	PS-95														
C303	Đờ thẳng đơn	1584555	586872	XDM	53	ABC(4x95)	53	BTLT-8,5m (h/c)	hiện có	PA-1	PS-95			hiện có	NĐX-1	NK-1									
C304	Đờ thẳng đơn	1584562	586824	XDM	49	ABC(4x95)	49	BTLT-8,5m (h/c)	hiện có	PA-1	PS-95														
C305	Đờ thẳng đơn	1584571	586775	XDM	50	ABC(4x95)	50	BTLT-8,5m (h/c)	hiện có	PA-1	PS-95														
C306	Đờ thẳng đơn	1584581	586727	XDM	49	ABC(4x95)	49	BTLT-8,5m (h/c)	hiện có	PA-1	PS-95														

BẢNG 1.10: BẢNG THỐNG KÊ SANG CHUYỂN CÔNG TƠ
DỰ ÁN: HOÀN THIỆN LƯỚI ĐIỆN THA KHU VỰC PHÙ MỸ TỈNH GIA LAI NĂM 2026

TT	Tên	Quy Cách	Đơn vị	TBA UB Mỹ Châu	TBA Vạn Lương 2	TBA Bình Dương 5	TBA The The 2	TBA Gò Dừa	TBA Vĩnh Nhơn	TBA Vân An	TBA Lạc Sơn	TBA Hội Thuận 2	TBA Vĩnh Lợi 4	TBA Thái An	TBA Thái An 2	TBA Trà Bình Đông	TBA Bình An	TBA KDC Mỹ Đức	TBA TĐC Mỹ Đức	TBA Hưng Lạc 3	TBA Quang Trung 2	TỔNG		Ghi chú	
																						Sử dụng lại	Lắp mới		
1	Di dời thùng 4 công tơ	T4	Thùng	10	9	2	4	7	4	3	11	1	2	5	4	4	3	3	5	4	3	84			
2	Di dời thùng 1 công tơ	T1	Thùng	4	4	2	2	3	1					2	2	1	2	4	5	1	2	35			
3	Di dời thùng công tơ 3 pha	T3P	Thùng	-																		-			
4	Di dời điện kế	CT	Cái	44	40	10	18	31	17	12	44	4	8	22	18	17	14	16	25	17	14	371			
5	Lắp mới thùng 1 công tơ	T1	Thùng																				24		
6	Lắp mới thùng 4 công tơ	T4	Thùng																				16		
7	Tháo + lắp cáp từ lưới xuống hộp H1-1P	CVV 2*6 (SDL)	Mét	24	24	12	12	18	6	-	-	-	-	12	12	6	12	24	30	6	12	210			
8	Tháo + lắp cáp từ lưới xuống hộp H4-1P	CVV 2*10 (SDL)	Mét	60	54	12	24	42	24	18	66	6	12	30	24	24	18	18	30	24	18	504			
9	Tháo + lắp cáp từ lưới xuống hộp H-3P	CVV3*16+1*7 (SDL)	Mét	-	-	-	-	-	-	-	-	-	-	-	-	-	-	-	-	-	-	-	-		
10	Lắp mới cáp từ lưới xuống hộp H4-1P	CVV 2*10	Mét																				96		
11	Lắp mới cáp từ lưới xuống hộp H-1P	CVV 2*6	Mét																				144		
12	Lắp mới Đai thép 20x7 (1,5m)+ khóa đai	ĐT+KĐ	Bộ	28	26	8	12	20	10	6	22	2	4	14	12	10	10	14	20	10	10		238		
13	Lắp mới kẹp răng xuống công tơ	LV1-IPC	Cái	28	26	36	12	20	10	6	22	2	4	14	12	10	10	14	20	10	10		346		
14	Dây nhôm bọc 2x8 trả điện cho khách hàng	ABC2x8	Mét	120	110	30	50	85	45	30	110	10	20	60	50	45	40	50	75	45	40		1.015		
15	Cùm xà trụ đơn cột BTLT PA-1	PA-1	Bộ	15	8	5	8	8	31	14	12	10	8	23	8	31	14	12	10	8	23		248		
16	Sứ SPOOL hạ thế	SOC-L	Cái	30	16	10	16	16	62	28	24	20	16	46	16	62	28	24	20	16	46		496		
17	Băng keo hạ thế 10m	BK	Cuộn	1	1	1	1	1	1	1	1	1	1	1	1	1	1	1	1	1	1		18		

CHƯƠNG 8. PHỤ LỤC TÍNH TOÁN

CHƯƠNG 9. KẾ HOẠCH BẢO VỆ MÔI TRƯỜNG

9.1. Quy định chung:

- Căn cứ Luật số 72/2020/QH14 Luật bảo vệ môi trường của Quốc hội.
- Căn cứ Nghị định số 18/2015/NĐ-CP ngày 14/2/2015 của Chính phủ quy định về quy hoạch bảo vệ môi trường chiến lược, đánh giá tác động môi trường và kế hoạch bảo vệ môi trường.
- Căn cứ Thông tư số 27/2015/TT-BTNMT ngày 29/5/2015 của Bộ Tài nguyên và Môi trường về đánh giá môi trường chiến lược, đánh giá tác động môi trường và kế hoạch bảo vệ môi trường.

9.2. Địa điểm thực hiện dự án:

- Vị trí :
 - + Gia Lai là một tỉnh vùng cao nằm ở phía bắc Tây Nguyên trên độ cao trung bình 700 - 800 mét so với mực nước biển. Gia Lai cách Hà Nội 1.120 km, cách Đà Nẵng 396 km, cách Thành phố Hồ Chí Minh 491 km. Tỉnh Gia Lai trải dài từ 12°58'20" đến 14°36'30" vĩ bắc, từ 107°27'23" đến 108°54'40" kinh đông. Phía Bắc giáp tỉnh Quảng Ngãi với. Phía Nam giáp tỉnh Dak Lak. Phía Tây giáp Campuchia có đường biên giới chung 90 km. Phía Đông giáp Biển Đông với bờ biển dài 134 km. Gia Lai được xem là một trong những cửa ngõ ra biển của các tỉnh Tây Nguyên và vùng nam Lào.

- Nguồn tiếp nhận nước thải từ các hoạt động của dự án :

- + Trong giai đoạn thi công :

* Đối với nước thải sinh hoạt : Do hầu hết công nhân thi công chủ yếu ở rải trên tuyến tại các nhà dân hoặc lều bạt tạm tại vị trí đóng quân nên nước thải được đưa vào các công trình vệ sinh của nhà dân hoặc trụ sở cơ quan tại địa phương.

* Đối với nước thải xây dựng : Lượng nước dư thừa từ quá trình trộn bê tông, nước bơm ra từ các hố móng...không nhiều, không chứa chất gây ảnh hưởng tới môi trường nên sẽ được đổ vào môi trường xung quanh.

- + Trong giai đoạn vận hành : Không làm phát sinh khí thải ra môi trường.

- Nguồn tiếp nhận khí thải từ các hoạt động của dự án :

+ Trong giai đoạn thi công : Khí thải do các máy móc, phương tiện thi công thải ra môi trường xung quanh tại địa điểm thi công và chỉ trong thời gian thi công móng cột.

- + Trong giai đoạn vận hành : Không làm phát sinh khí thải ra môi trường.

- Quy chuẩn kỹ thuật quốc gia :

+ QCVN 01:2009/BYT : Quy chuẩn kỹ thuật quốc gia về chất lượng nước ăn uống;

+ QCVN 02:2009/BYT : Quy chuẩn kỹ thuật quốc gia về chất lượng nước sinh hoạt;

+ QCVN 08:2008/BTNMT : Quy chuẩn kỹ thuật quốc gia về chất lượng nước mặt;

+ QCVN 09:2008/BTNMT : Quy chuẩn kỹ thuật quốc gia về chất lượng nước ngầm;

+ QCVN 05:2009/BTNMT : Quy chuẩn kỹ thuật quốc gia về chất lượng không khí xung quanh;

+ QCVN 06:2009/BTNMT : Quy chuẩn kỹ thuật quốc gia về một số chất độc hại trong không khí xung quanh;

9.3. Quy mô dự án:

- Lắp đặt dây chống sét đường dây trung áp 22kV: 8.8 km
- Đường dây hạ áp xây dựng mới: 7631 mét.
- Trạm biến áp: Xây dựng mới 01 TBA, công suất lắp đặt MBA là 160kVA

9.4. Nhu cầu nguyên liệu, nhiên liệu sử dụng:

- Nhu cầu nguyên liệu, nhiên liệu sử dụng :

+ Dự án chỉ sử dụng vật liệu trong thời gian xây dựng công trình, bao gồm : cát, đá, xi măng, sắt, thép... để đúc móng cột, móng néo của đường dây tải điện.

+ Nhu cầu dùng nước để trộn bê tông, nhu cầu dùng điện để hàn các chi tiết nối đất của đường dây. Tuy nhiên số lượng không nhiều.

+ Các vật liệu như tranh, tre, nứa, gỗ phục vụ xây dựng lán trại tạm, kho bãi chứa vật liệu.

- Nguồn cung cấp vật liệu :

+ Cát, đá, sỏi, xi măng lấy tại địa phương.

+ Cốt thép móng, nối đất, lấy tại địa phương, gia công tại xưởng gia công của công trình, các chi tiết thép mạ được mạ tại cơ sở gia công.

+ Cột thép, bu lông neo, xà, giá đỡ,..lấy tại cơ sở gia công.

+ Dây dẫn, cáp, phụ kiện, chế tạo trong nước hoặc ngoại nhập.

+ Cách điện, nguồn trong nước hay ngoại nhập.

+ Thiết bị MBA, thiết bị đóng cắt, bảo vệ, nguồn trong nước hoặc ngoại nhập.

- Nguồn cung cấp điện nước thi công:

+ Nguồn nước cung cấp:

* Nguồn nước thi công lấy từ suối, mương thủy lợi dọc theo tuyến và nước sinh hoạt của dân.

* Nguồn nước sinh hoạt cho công nhân thi công được lấy từ nguồn nước của người dân địa phương hoặc trụ sở nơi công nhân thi công cư trú.

+ Nguồn điện phục vụ thi công và sinh hoạt lấy từ máy phát điện diezen di động hoặc sử dụng lưới điện của địa phương.

9.5. Các tác động xấu đến môi trường:

9.5.1 Các loại chất thải phát sinh:

Khí thải:

- Ô nhiễm không khí có thể do ô tô vận chuyển nguyên vật liệu thải ra khí thải (SOx, NOx, CO,...), bụi do quá trình vận chuyển, bốc dỡ nguyên vật liệu cũng như bụi trong quá trình thi công dự án.

- Vận chuyển vật liệu, vật tư thiết bị tập trung các đường giao thông nông thôn (đường đất hoặc bê tông r=3-4m) dọc theo khu dân cư, quốc lộ 1A (r=10,5m) và các đường tỉnh lộ (r=7,5m).

- Bụi phát sinh trong quá trình đào, đắp móng trụ, nối đất, làm đường tạm, các công trình phụ trợ và phát sinh do các hoạt động vận chuyển.

- Do mỗi móng chỉ thi công trong thời gian ngắn, không tập trung tại 1 địa điểm nên lượng bụi phát sinh không đáng kể.

Nước thải:

- Nước thải sinh hoạt: Phát sinh do hoạt động sinh hoạt của công nhân. Thành phần chính của nước thải sinh hoạt chủ yếu chứa các loại vi khuẩn, các chất hữu cơ, các chất rắn lơ lửng ... Do số lượng công nhân ít nên lượng nước thải sinh hoạt tại mỗi vị trí không nhiều, tác động gây ô nhiễm do nước thải sinh hoạt nhỏ.

- Nước thải trong quá trình xây dựng: phát sinh do các hoạt động của các cơ sở phụ trợ công trình. Dầu nhớt phát sinh từ các cơ sở bảo trì và sửa chữa cơ khí, xe máy hay rò rỉ dầu của các thiết bị vận chuyên.

Chất thải rắn:

- Chất rắn sinh hoạt: Mỗi công nhân trung bình ngày thải khoảng 0,5kg chất rắn gồm:

+ Chất rắn có nguồn gốc hữu cơ dễ phân huỷ như rau, thức ăn thừa ...

+ Bao bì, gói đựng thức ăn.

+ Các loại nhựa, chai thủy tinh.

+ Kim loại như vỏ đồ hộp.

Các vị trí thi công trải dọc trên tuyến, mỗi vị trí cách xa nhau nên lượng rác thải không nhiều.

- Chất rắn xây dựng: Trong quá trình xây dựng, các loại chất rắn xây dựng khác sẽ phát sinh như bao bì xi măng, vật liệu thừa, thùng gỗ... nhưng khối lượng không nhiều.

9.5.2 Các tác động khác:

Tác động tới môi trường đất:

- Ảnh hưởng tới đất đai, hoa màu, cây cối do việc xây dựng móng cột và nổi đất.

- Tác động tới môi trường đất do: Việc đào, đắp móng cột và nổi đất gây nên sự xói mòn, sụt, lở, lún đất.

Tác động tới môi trường không khí:

- Tiếng ồn và rung gây ra bởi thiết bị chuyên chở vật liệu, các hoạt động của dự án như: tháo dỡ, kéo dây và máy trộn, đầm bê tông. Tuy nhiên các hoạt động xây dựng diễn ra trong thời gian ngắn 2h-3h, khối lượng thi công từng vị trí nhỏ, sử dụng máy móc thi công có công suất nhỏ nên hoạt động có gây ảnh hưởng nhưng không lặp đi lặp lại nhiều lần. Tần suất hoạt động các hạng mục trên chỉ diễn ra 1 lần trong quá trình thực hiện.

- Tại vị trí thi công, tiếng ồn sẽ không đáng kể do việc đào đắp chủ yếu bằng thủ công.

Tác động tới môi trường sinh thái:

- Dự án chỉ làm suy giảm thực vật trong hành lang tuyến, chủ yếu là ảnh hưởng tạm thời trong thời gian rải căng dây.

Trên khu vực xây dựng dự án, không có các loài động thực vật hoang dã sinh sống. Hoạt động thi công chỉ chiếm dụng tạm thời trong khoảng thời gian ngắn diện tích hành lang tuyến để tháo dỡ và kéo rải dây, chiếm dụng một phần hành lang tuyến để thay cách điện. Hơn nữa, việc giải phóng hành lang chỉ thực hiện chặt những cây cao

trên 4m, không phát quang thảm thực vật sát mặt đất nên không gây ảnh hưởng đến đa dạng sinh học trong khu vực.

Tác động đối với môi trường kinh tế - xã hội:

* Thiệt hại tài sản, đất đai:

- Trong hành lang tuyến của dự án không có hộ nào phải di dời trong hành lang an toàn.

* Ảnh hưởng đến sinh hoạt và sức khỏe cộng đồng:

Trong quá trình thi công có thể gây ảnh hưởng đến người dân địa phương do:

- Tạo ra tiếng ồn do xe chuyên chở vật liệu xây dựng và thiết bị.
- Công nhân thi công làm tăng số người cư trú tại địa phương nên sẽ có những thay đổi trong sinh hoạt và nguy cơ nhiễm bệnh cho cộng đồng.

- Nguy hiểm cho người và gia súc khi tiếp cận gần khu vực đang thi công.

- Mâu thuẫn giữa công nhân xây dựng và người dân địa phương.

* Ảnh hưởng đến giao thông công cộng:

- Làm tăng mật độ phương tiện tham gia giao thông trên tuyến đường tỉnh lộ, liên xã, liên thôn.

- Giảm đoạn giao thông trong hoạt động rải, căng dây tại các đoạn giao chéo.

- Nguy cơ gây hỏng đường.

* Sự cố tai nạn lao động:

Hoạt động thi công có những đoạn vượt quốc lộ, vượt đường sắt, vượt tỉnh lộ và đường liên thôn, vượt sông, vượt đường dây điện nên tai nạn có thể xảy ra nếu những vấn đề an toàn không được tuân thủ nghiêm ngặt như: kiểm tra trang thiết bị trước khi sử dụng, biện pháp thi công đảm bảo an toàn, đặt biển cảnh báo nơi nguy hiểm (đường dây dẫn điện, nơi thi công gần đường giao thông, nơi đang kéo dây, nơi đang bốc dỡ nguyên vật liệu, nơi có người đang làm việc trên cao). Những tai nạn này có thể xảy ra không những cho công nhân mà có thể cho cả nhân dân địa phương. Tuy nhiên tất cả các biện pháp thi công an toàn đều được thể hiện trong hồ sơ mời, dự thầu cũng như trong hợp đồng thi công xây dựng, vì vậy những rủi ro này có thể được hạn chế nhiều.

9.6. Kế hoạch bảo vệ môi trường:

9.6.1 Xử lý chất thải:

Khí thải:

- Vận chuyển vật liệu sẽ được sắp xếp và cố định trong quá trình vận chuyển để ngăn chặn sự rơi vãi của đất, cát, vật liệu hoặc bụi.

- Xúc đất và dự trữ vật liệu sẽ được bảo vệ để chống xói mòn do gió và vị trí dự trữ sẽ được xem xét hướng gió phổ biến và các điểm nhạy cảm.

- Công nhân cần sử dụng mặt nạ chống bụi ở những nơi mức độ bụi quá mức.

- Các phương tiện vận chuyển tại Việt Nam phải được kiểm tra lượng khí thải thường xuyên và được chứng nhận “Giấy chứng nhận chất lượng, an toàn kỹ thuật và bảo vệ môi trường” theo quyết định số 35/2005/QĐ-BGTVT.

- Không đốt chất thải hoặc vật liệu xây dựng (ví dụ: nhựa đường, v.v ..) trong khu công trường.

Nước thải:

- Công nhân lưu trú tại nhà dân sẽ sử dụng các công trình vệ sinh của nhà dân cho các hoạt động sinh hoạt, tắm rửa, vệ sinh.

- Nếu có phát sinh nước thải vượt quá tiêu chuẩn/quy định kỹ thuật của Việt Nam thì cần được thu gom vào bể chứa và chuyển khỏi công trường bởi đơn vị thu gom chất thải được cấp phép.

- Thực hiện an toàn về máy móc thiết bị thi công, không để xảy ra rò rỉ dầu trong quá trình thi công. Thực hiện thay dầu mỡ của máy thi công tại xưởng quy định.

Chất thải rắn:

- Chất thải rắn sinh hoạt: Chất thải rắn sinh hoạt của công nhân sẽ được thu gom vào các thùng rác. Nhà thầu ký hợp đồng với cơ quan chịu trách nhiệm của địa phương để thu gom rác (nếu có) hoặc đổ tại bãi rác tập trung của địa phương.

- Chất thải rắn xây dựng:

+ Tiến hành thi công vào mùa khô những vị trí có độ dốc lớn, hoặc dễ xói mòn đất. Không kéo rải căng dây vào mùa mưa làm giảm độ đục trong nước.

+ Đất sau khi đào đắp dư thừa sẽ được đắp xung quanh móng, được đầm nén để tăng độ bền của móng.

+ Vỏ bao xi măng, cây gỗ phế thải sẽ được thu gom giao lại cho đại lý xi măng (nếu là bao xi măng) hoặc bán cho các cơ sở phế liệu.

9.6.2 Giảm thiểu các tác động khác:

Giảm thiểu tác động tới môi trường đất:

- Phương án tổ chức thi công hợp lý, thi công nhiều ca, tăng năng suất...

- Tận dụng khối lượng đất đào làm đất đắp. Phần khối lượng đất thừa được đầm nén, không cản trở đi lại của người dân.

- Trồng cỏ, kè móng tại vị trí có độ dốc lớn.

- Kiểm tra máy móc thi công thường xuyên.

Giảm thiểu ô nhiễm tiếng ồn:

- Mọi phương tiện cần có “Giấy chứng nhận chất lượng, an toàn kỹ thuật và bảo vệ môi trường” theo quyết định số 35/2005/QĐ-BGTVT. Để ngăn sự phát sinh tiếng ồn quá mức từ các máy móc thiếu bảo dưỡng, khi cần, các biện pháp giảm tiếng ồn ở mức độ thích hợp cần được thực hiện và có thể bao gồm các bộ giảm thanh, giảm âm hoặc đặt máy móc ồn ào trong khu vực được bảo vệ tiếng ồn.

- Tránh hoặc giảm thiểu giao thông vận tải đi qua khu dân cư cũng như tránh chế biến vật liệu trong khu vực dân cư (như trộn bê tông).

Giảm thiểu tác động đối với môi trường sinh thái:

- Nhà thầu sẽ chuẩn bị kế hoạch giải phóng mặt bằng, phục hồi thảm thực vật, môi trường theo các quy định hiện hành để Tư vấn giám sát xây dựng phê duyệt. Nhà thầu tuân thủ nghiêm túc kế hoạch này.

- Không được phép sử dụng hóa chất cho giải tỏa thực vật.

- Cấm chặt bất cứ cây nào trừ khi được cho phép một cách rõ ràng trong kế hoạch giải tỏa thực vật.

- Khi cần, dựng hàng rào bảo vệ tạm thời để bảo vệ hiệu quả những cây cần bảo tồn trước khi bắt đầu bất cứ hoạt động nào trong khu vực.

Giảm thiểu tác động đối với môi trường kinh tế - xã hội:

- Giảm thiểu tác động do việc thu hồi đất: cần nghiên cứu chi tiết diện tích các loại đất bị thu hồi, số lượng bị ảnh hưởng do dự án, chính sách bồi thường.

- Nguyên tắc bồi thường được áp dụng. Kế hoạch bồi thường được thực hiện bảo đảm đúng theo quy định của pháp luật hiện hành.

- Triển khai thực hiện kế hoạch đền bù - tái định cư.

Ban quản lý Dự án sẽ phối hợp với các Hội đồng giải phóng mặt bằng của các xã thực hiện tốt các chính sách của Nhà nước về bồi thường, giải phóng mặt bằng để đảm bảo tính công bằng, dân chủ.

- Giảm thiểu các tác động tiêu cực đến sinh hoạt và sức khỏe cộng đồng:

+ Khu vực xây dựng sẽ được rào ngăn và đặt biển báo không cho người không có nhiệm vụ vào.

+ Đăng ký tạm trú với công an địa phương cho dễ quản lý khi cần thiết.

+ Thực hiện quan hệ và đoàn kết tốt giữa công an và người dân địa phương.

- Giảm thiểu tác động tới giao thông công cộng, cơ sở hạ tầng:

Đối với những đoạn đường dây giao chéo với đường giao thông: Không thi công vào thời gian có mật độ giao thông cao tránh gây ách tắc giao thông. Khi rải kéo căng dây cần có biển báo để không gây ảnh hưởng tới người tham gia giao thông. Để tránh gây hư hỏng mặt đường sử dụng các xe chuyên dụng để chở máy móc có trọng tải lớn, nguyên liệu quá tải, quá khổ.

Khi kéo dây đơn vị thi công sẽ có kế hoạch cụ thể, thông báo các cơ quan chức năng phối hợp tạm thời cắt điện, đảm bảo an toàn cho công nhân và dân cư trong suốt thời gian thi công, cũng như để địa phương biết chủ động sản xuất, giảm thiểu các ảnh hưởng có thể.

- Các biện pháp đảm bảo an toàn trong xây dựng:

Trong quá trình thi công các đơn vị thi công phải tuân thủ các quy định về kỹ thuật an toàn trong xây dựng đường dây dẫn điện trên không CT/DT 01.75 và các quy định hiện hành về an toàn lao động khác của nhà nước:

Phải kiểm tra sức khỏe định kỳ thường xuyên cho công nhân làm việc trên cao.

Kiểm tra kỹ dụng cụ bảo hộ lao động trước khi trèo cao, dụng cụ mang theo phải gọn nhẹ, dễ thao tác.

Không được làm việc trên cao khi trời sắp tối, trời có sương mù, hoặc khi có gió cấp V trở lên.

Các vị trí kéo dây vượt chướng ngại vật phải làm biển báo, và barie, ban đêm phải có đèn đỏ báo hiệu.

Kiểm tra định kỳ máy móc và các thiết bị thi công trước khu vận hành.

Kiểm tra kỹ dây chằng, móc cáp trước khi cầu lắp các cấu kiện nặng công kênh.

Các móng có hiện tượng cát chảy phải có biện pháp thi công trước khi thi công.

9.6.3 Kế hoạch giám sát môi trường:

Các dự án xử lý môi trường:

Do dự án chỉ phát sinh rất ít chất thải rắn, chất thải lỏng nên không xây dựng các công trình xử lý môi trường.

Chương trình giám sát môi trường:

Tác động	Thông số sẽ được giám sát	Địa điểm thực hiện giám sát	Phương án giám sát	Thời điểm/tần suất giám sát	Trách nhiệm giám sát
I. Giai đoạn chuẩn bị					
1. Chặt cây giải phóng hành lang	<ul style="list-style-type: none"> - Kỹ thuật chặt cây, phạm vi. - Cách giải quyết/Xử lý cây cối sau khi chặt. 	<ul style="list-style-type: none"> - Dọc theo hành lang tuyến. - Tại nơi tập trung cây cối sau khi phát quang hoặc chặt. 	Quan sát	<ul style="list-style-type: none"> - Hàng ngày từ khi bắt đầu đến khi kết thúc việc chặt cây 	<ul style="list-style-type: none"> - Nhàu thầu - Giám sát xây dựng
II. Giai đoạn xây dựng					
1. Chất lượng nước mặt, bồi lấp và xói mòn.	<ul style="list-style-type: none"> - Không tiến hành đào đất khi đang mưa. 	<ul style="list-style-type: none"> - Dọc tuyến đường dây xây dựng mới. - Trong khuôn viên trạm biến áp. 	Quan sát	<ul style="list-style-type: none"> - Trong và sau khi trời mưa to 	<ul style="list-style-type: none"> - Nhàu thầu - Giám sát xây dựng
2. Bụi, ô nhiễm không khí	<ul style="list-style-type: none"> - Mức độ bụi tại nơi tập kết vật liệu. - Tình trạng che phủ vật liệu trong khi chuyên chở. 	<ul style="list-style-type: none"> - Tại nơi tập kết đất đá sau khi đào lên và nơi tập kết vật liệu. 	Quan sát	<ul style="list-style-type: none"> - Khi có gió to. - Khi bốc dỡ vật liệu. 	<ul style="list-style-type: none"> - Nhàu thầu - Giám sát xây dựng
3. Tiếng ồn	<ul style="list-style-type: none"> - Mức ồn. - Phản ứng của người dân đối với tiếng ồn phát ra từ hoạt động thi công. 	<ul style="list-style-type: none"> - Các khu vực tuyến đường dây đi qua gần khu đông dân cư. 	Nghe, tham vấn người dân địa phương	<ul style="list-style-type: none"> - Trong khi thực hiện các hoạt động phát ra tiếng ồn lớn; Khi có phản nản của nhân dân. 	<ul style="list-style-type: none"> - Nhà thầu - Giám sát xây dựng
4. Vệ sinh tại nơi thi công	<ul style="list-style-type: none"> - Rác, nước thải tại khu vực thi công. 	<ul style="list-style-type: none"> - Tại dự án. 	Quan sát	<ul style="list-style-type: none"> - Hàng tuần, khi nghiệm thu. 	<ul style="list-style-type: none"> - Nhà thầu - Giám sát xây dựng

Tác động	Thông số sẽ được giám sát	Địa điểm thực hiện giám sát	Phương án giám sát	Thời điểm/tần suất giám sát	Trách nhiệm giám sát
5. An toàn của công nhân và nhân dân	- Thiết bị bảo hộ, biện pháp thi công, biện pháp cảnh báo.	- Tại công trình.	Quan sát	- Khi thi công.	- Nhà thầu - Giám sát xây dựng
III. Giai đoạn vận hành					
1. Điện trường và từ trường	- Cường độ điện trường và cường độ từ trường.	- Tại nhà dân gần hành lang tuyến nhất.	Điện kế từ	- Khi có khiếu nại hoặc phàn nàn của người dân.	- Chủ đầu tư
2. An toàn	Công tác kiểm tra, bảo dưỡng định kỳ của tổ quản lý trạm biến áp.	- Văn phòng tổ thí nghiệm Điện lực.	Kiểm tra nhật ký/kế hoạch quan sát	- 6 tháng hoặc hàng năm	-Giám sát môi trường độc lập

9.7. Cam kết:

Cam kết về việc thực hiện các biện pháp xử lý chất thải, giảm thiểu tác động khác nêu trong bản cam kết; cam kết xử lý đạt các tiêu chuẩn, quy chuẩn kỹ thuật hiện hành về môi trường; cam kết thực hiện các biện pháp bảo vệ môi trường khác theo quy định hiện hành của pháp luật Việt Nam.

CHƯƠNG 10. PHƯƠNG THỨC QUẢN LÝ DỰ ÁN VÀ KẾ HOẠCH ĐẦU THẦU

10.1. Phương thức quản lý dự án:

- Chủ đầu tư: Công ty Điện lực Gia Lai.
- Nguồn vốn: Vốn khấu hao cơ bản của Tổng công ty Điện lực miền Trung và vốn vay thương mại.
- Đơn vị thay mặt chủ đầu tư làm quản lý A: Ban quản lý dự án - Công ty Điện lực Gia Lai.
- Đơn vị tư vấn được giao nhiệm vụ tư vấn khảo sát thiết kế: Công ty Điện lực Gia Lai.
- Ban A có trách nhiệm :
 - + Ký thỏa thuận giao việc với đơn vị tư vấn lập hồ sơ BCKTKT.
 - + Xem xét trình Chủ đầu tư phê duyệt tài liệu thiết kế do cơ quan tư vấn lập.
 - + Tổ chức đấu thầu mua sắm vật tư, xây lắp dự án.
 - + Phối hợp với địa phương có ảnh hưởng của tuyến đường dây, vị trí TBA, tổ chức đền bù và giải phóng mặt bằng.
 - + Tổ chức giám sát thi công trong giai đoạn thi công các hạng mục dự án.
 - + Tổ chức nghiệm thu, bàn giao và đưa dự án vào vận hành.
 - + Đôn đốc cơ quan liên quan thực hiện dự án theo đúng tiến độ.
- Đơn vị tư vấn có nhiệm vụ :
 - + Lập hồ sơ BCKTKT dự án theo kế hoạch của Chủ đầu tư.
 - + Phối hợp với cơ quan quản lý dự án trong các khâu xét duyệt hồ sơ thầu, giám sát tác giả, tham gia hội đồng nghiệm thu theo đúng quy định hiện hành.

10.2. Kế hoạch đấu thầu:

ST T	Hạng mục công tác	Thời gian thực hiện	Kế hoạch đấu thầu
1	Khảo sát kỹ thuật, lập BCKTKT	Tháng 7/2025- 8/2025	Tự thực hiện
2	Thẩm định, phê duyệt BCKTKT	Tháng 08/2025	Tự thực hiện
3	Lập hồ sơ mời thầu và tổ chức đấu thầu mua sắm vật tư thiết bị và thi công xây lắp	Tháng 8/2025 – 09/2025	Tự thực hiện
4	Đấu thầu xây dựng và lắp đặt thiết bị	Tháng 10/2025	Theo kế hoạch đấu thầu được duyệt
5	Đấu thầu tư vấn giám sát thi công xây dựng và lắp đặt thiết bị	Tháng 10/2025	Theo kế hoạch đấu thầu được duyệt
6	Khởi công	Tháng 12/2025	
7	Nghiệm thu, bàn giao	Tháng 07/2026	

10.3. Tiến độ thực hiện:

Dự kiến thi công hoàn thành đưa vào sử dụng trong tháng 07 năm 2026.

CHƯƠNG 11. KẾT LUẬN VÀ KIẾN NGHỊ

11.1. Kết luận:

- Lưới điện sau khi được đầu tư sẽ nâng cao độ tin cậy trong cung cấp điện năng như giảm được tổn thất điện năng, cải thiện được chất lượng điện áp, đáp ứng được nhu cầu sử dụng điện ngày càng cao của nhân dân.

- Sau khi dự án được đầu tư tổng sản lượng điện tiêu thụ sẽ tăng, tạo tiền đề cho kinh tế phát triển.

- Cung cấp điện đảm bảo chất lượng điện năng theo yêu cầu của Luật điện lực.

- Việc đưa ra các giải pháp kỹ thuật chính như đã nêu ở trên là hoàn toàn phù hợp với các số liệu khảo sát, các số liệu tính toán về phụ tải, địa hình, địa chất, thủy văn... các quy trình, quy phạm về điện, các chủ trương của ngành điện cũng như của Tổng công ty Điện lực miền Trung.

- Hạ được giá thành bán điện ở nông thôn và miền núi. Nâng cao hiệu quả kinh doanh, năng lực quản lý và an toàn lưới điện hạ áp ở vùng nông thôn.

+ Dự báo tăng trưởng phụ tải và sản lượng điện 5 năm (2025-2029):

TT	Trạm biến áp	Năm 2024		Năm 2025		Năm 2026		Năm 2027		Năm 2028		Năm 2029	
		Pmax (kW)	A (MWh)	Pmax (kW)	A (MWh)	Pmax (kW)	A (MWh)	Pmax (kW)	A (MWh)	Pmax (kW)	A (MWh)	Pmax (kW)	A (MWh)
1	QUANG TRUNG 2	160	610	179	683	201	765	225	857	252	959	282	1,075
2	VĨNH NHƠN	97	424	108	471	120	523	133	580	147	644	163	715
3	VÂN AN	70	255	78	283	86	314	96	349	106	387	118	430
4	LẠC SƠN	60	214	67	238	74	264	82	293	91	325	101	361
5	The The 2	47	46	53	51	59	57	66	63	74	70	83	78
6	UB MỸ CHÂU	240	582	269	646	301	717	337	796	378	884	423	981
7	VẠN LƯƠNG 2	29	245	32	271	36	301	41	335	46	371	51	412
8	VĨNH LỢI 4	80	463	90	514	100	571	112	634	126	703	141	781
9	Thái An	178	1,186	198	1,317	219	1,461	243	1,622	270	1,801	300	1,999
10	TBA Hội Thuận 2	84	532	93	591	103	656	115	728	128	808	142	897
11	THÁI AN 2	44	317	49	352	54	390	60	433	67	481	74	534
12	BÌNH DƯƠNG 5	160	774	178	859	197	953	219	1,058	243	1,175	270	1,304
13	TRÀ BÌNH ĐÔNG	101	664	112	737	124	818	138	908	153	1,008	170	1,118
14	BÌNH AN	130	592	144	657	160	730	178	810	197	899	219	998
15	KDC Mỹ Đức	179	1,196	199	1,327	221	1,473	245	1,635	272	1,815	302	2,015
16	TĐC MỸ ĐỨC (THỜI THUẬN)	74	415	82	461	91	511	101	567	112	630	125	699
17	HUNG LẠC 3	104	442	115	490	128	544	142	604	158	671	175	744
18	TRÀ THUNG	102	274	113	304	126	338	139	375	155	416	172	462
19	CHÁNH KHOAN TÂY	150	653	167	725	185	805	205	894	228	992	253	1,101
	Tổng cộng	2,089	9,884	2,324	10,978	2,586	12,192	2,878	13,541	3,202	15,039	3,563	16,703

+ Hiệu quả về tăng sản lượng, giảm tổn thất điện năng và độ tin cậy cung cấp điện:

TT	Trạm biến áp	Trước đầu tư				Sau đầu tư			
		A (kWh)	ΔA (kWh)	ΔA (%)	SAIDI (phút)	A (kWh)	ΔA (kWh)	ΔA (%)	SAIDI (phút)
1	QUANG TRUNG 2	609,776	12,064	1.94	3.161	682,949	10,599	1.55	0.790
2	VĨNH NHƠN	424,381	14,941	3.40	5.560	471,063	12,813	2.72	1.390
3	VÂN AN	254,990	5,296	2.03	3.047	283,039	4,597	1.62	0.762
4	LẠC SƠN	214,326	6,430	2.91	1.087	237,902	5,538	2.33	0.380
5	The The 2	46,090	1,185	2.51	0.818	51,160	1,027	2.01	0.205
6	UB MỸ CHÂU	582,030	21,021	3.49	0.566	646,053	18,038	2.79	0.142
7	VẠN LƯƠNG 2	244,589	8,479	3.35	0.085	271,494	7,276	2.68	0.021
8	VĨNH LỢI 4	463,385	11,299	2.38	2.064	514,357	9,793	1.90	0.516
9	Thái An	1,186,173	50,888	4.11	2.025	1,316,652	43,292	3.29	0.911
10	TBA Hội Thuận 2	532,340	18,496	3.36	0.525	590,897	15,883	2.69	0.26
11	THÁI AN 2	316,885	9,073	2.78	0.372	351,742	7,823	2.22	0.19
12	BÌNH DƯƠNG 5	773,875	34,286	4.24	0.734	859,001	29,137	3.39	0.37
13	TRÀ BÌNH ĐÔNG	663,722	29,987	4.32	1.189	736,731	25,461	3.46	0.59
14	BÌNH AN	592,208	20,230	3.30	0.623	657,351	17,354	2.64	0.31
15	KDC Mỹ Đức	1,195,683	54,590	4.37	4.915	1,327,208	46,399	3.50	2.46
16	TĐC MỸ ĐỨC (THỜI THUẬN)	414,866	18,154	4.19	6.042	460,501	15,436	3.35	3.02
17	HÙNG LẠC 3	441,813	13,790	3.03	0.587	490,412	11,888	2.42	0.29
18	TRÀ THUNG	273,949	7,128	2.54	1.069	227,279	4,618	2.03	0.53
19	CHÁNH KHOAN TÂY	653,360	22,398	3.31	0.789	646,114	17,109	2.65	0.39
20	GÒ DỪA (XDM)	-	-	-	-	155,921	3,742	2.4	0.12
	Tổng cộng	9,884,441	359,735	3.24	35.26	10,977,827	307,824	2.72	13.66

Vì vậy việc đầu tư xây dựng dự án có một ý nghĩa rất lớn cho sự phát triển kinh tế xã hội của địa phương. Trong công tác kinh doanh điện năng sẽ nâng cao sản lượng điện bán ra, giảm tổn thất, tăng doanh thu và lợi nhuận.

11.2. Kiến Nghị:

Kính mong Công ty Điện lực Gia Lai, các Phòng chuyên môn nghiệp vụ của Công ty Điện lực Gia Lai xem xét, góp ý, sửa đổi để phòng Quản lý Đầu tư và Đội quản lý Điện Phù Mỹ hiệu chỉnh hồ sơ, đáp ứng yêu cầu tiến độ, chất lượng của dự án.

Phòng Quản lý đầu tư và Đội quản lý Điện Phù Mỹ trực thuộc GLPC xin chân thành cảm ơn và ghi nhận mọi ý kiến đóng góp của quý vị.

CHƯƠNG 12. PHỤ LỤC VĂN BẢN PHÁP LÝ