

CỘNG HÒA XÃ HỘI CHỦ NGHĨA VIỆT NAM  
Độc lập – Tự do – Hạnh Phúc

# BÁO CÁO KINH TẾ KỸ THUẬT XÂY DỰNG CÔNG TRÌNH

## TẬP 2: CÁC BẢN VẼ

(Hiệu chỉnh theo quyết định phê duyệt số 969/QĐ-PCDD ngày 28/11/2025)

CÔNG TRÌNH: XÂY DỰNG ĐƯỜNG DÂY TRUNG  
HẠ THỂ VÀ TBA CẤP ĐIỆN CHO KHÁCH HÀNG  
THEO KIẾN NGHỊ CỬ TRI NĂM 2025

ĐỊA ĐIỂM: CÁC XÃ ĐẤT ĐỎ, PHƯỚC HẢI, CHÂU  
ĐỨC - TP. HỒ CHÍ MINH

TP.HCM, Tháng 11 Năm 2025



## DANH MỤC BẢN VẼ

STT	HẠNG MỤC	SỐ BV
1	HỌA ĐỒ VỊ TRÍ KHU VỰC 1 - KHU VỰC 3	01/35
2	BẢN VẼ MẶT BẰNG KHU VỰC 1: TỬ HỒ SƠ BÔNG ĐÈN LONG PHỦ	02/35
3	BẢN VẼ MẶT BẰNG KHU VỰC 3: ĐỘC ĐƯỜNG VEN NÚI MINH ĐẠM ĐT994, XÃ PHƯỚC HẢI	03/35
4	BẢN VẼ MẶT BẰNG KIU VỰC 2: LONG TẤN, XÃ ĐẤT ĐỎ	04/35
5	HM30: HẠ THỂ ĐỘC LẬP XDM TRẠM III NỘI Ở 11 - 250kVA	05/35
6	HM37: HẠ THỂ ĐỘC LẬP XDM TRẠM III NGÃI GIAO 1-2 (Khu vực NR hẻm 06 đường Hồ Tùng Mậu)	06/35
7	HM19: HẠ THỂ ĐỘC LẬP XDM TRẠM III NGÃI GIAO 1-2 (Khu vực NR hẻm 23 đường Nguyễn Trãi)	07/35
8	HM21: HẠ THỂ ĐỘC LẬP XDM TRẠM HH 1x75kVA (Khu phố văn hóa Kim Giao)	08/35
9	HM31: HẠ THỂ ĐỘC LẬP XDM TRẠM III KIM GIAO 4	09/35
10	HM18: HẠ THỂ ĐỘC LẬP XDM TRẠM HH KIM GIAO 2 - 250kVA	10/35
11	HM08: HẠ THỂ ĐỘC LẬP XDM TRẠM HH TẬP ĐOÀN 250 XUÂN SƠN - 1x50KVA (NR Tại trụ 475NG-201/34)	11/35
12	HM09: HẠ THỂ ĐỘC LẬP XDM TRẠM HH TẬP ĐOÀN 250 XUÂN SƠN - 1x50KVA (NR Tại trụ 475NG-201/40)	12/35
13	HM10: HẠ THỂ ĐỘC LẬP XDM TRẠM HH XUÂN HÒA - 250kVA	13/32
14	HM06(07): HẠ THỂ ĐỘC LẬP XDM TRẠM HH 3P LT - 3x50KVA	14/35
15	HM04: HẠ THỂ ĐỘC LẬP XDM TRẠM HH (Trụ Trạm 475NG-201/12 - Khu vực Nghĩa Trang Giáo xứ Xuân Sơn)	15/35
16	HM2: HẠ THỂ ĐỘC LẬP XDM TRẠM BÌNH TRUNG 2C-1X50KVA	16/35
17	HM3: HẠ THỂ ĐỘC LẬP XDM TRẠM BÌNH TRUNG 1A-1x50KVA	17/35
18	HM14: HẠ THỂ ĐỘC LẬP XDM TRẠM QUANG THÀNH 3A-1x250KVA	18/35
19	HM14A: HẠ THỂ ĐỘC LẬP XDM TRẠM CÂY ĐÀ 1-1x75KVA	19/35
20	HM15: HẠ THỂ ĐỘC LẬP XDM TRẠM BÌNH TRUNG 1A-1x50KVA	20/35
21	HM16: HẠ THỂ ĐỘC LẬP XDM TRẠM CẦU RI 2-1x400KVA	21/35
22	HM17: HẠ THỂ ĐỘC LẬP XDM TRẠM DƯƠNG PHONG 1-1x75KVA	22/35
23	HM22: HẠ THỂ ĐỘC LẬP XDM TRẠM SUỐI LÚP 8 -1x50KVA	23/35
24	HM23: HẠ THỂ ĐỘC LẬP XDM TRẠM KIM LONG 4A -1x400KVA HM24: HẠ THỂ ĐỘC LẬP XDM TRẠM KIM LONG 4A -1x400KVA	24/35
25	HM25: HẠ THỂ ĐỘC LẬP XDM TRẠM QUANG THÀNH -1x75KVA	25/35
26	HM26: HẠ THỂ ĐỘC LẬP XDM TRẠM LIÊN HIỆP 2 -1x160KVA	26/35
27	HM28: HẠ THỂ ĐỘC LẬP XDM TRẠM LẮNG LON -1x75KVA	27/35
28	HM29: HẠ THỂ ĐỘC LẬP XDM TRẠM CẦU RI 1 -1x75KVA	28/35
29	HM32: HẠ THỂ ĐỘC LẬP XDM TRẠM HH -1x160KVA HM33: HẠ THỂ ĐỘC LẬP XDM TRẠM HH -1x160KVA	29/35
30	HM35(38): HẠ THỂ HỖN HỢP XDM TRẠM HH -1x75KVA	30/35
31	HM35A PHÁT SINH: HẠ THỂ ĐỘC LẬP XDM TRẠM III -1x50KVA	31/35
32	KẾT CẤU ĐẦU TRỤ KHU VỰC 1 - KIU VỰC 3	32/35
33	KẾT CẤU ĐẦU TRỤ KHU VỰC 2	33/35
34	SƠ ĐỒ NGUYÊN LÝ + CÁC CHI TIẾT: MÔNG TRỤ, ĐÁ, TIẾP ĐỊA....	34/35
35	CÁC CHI TIẾT: TỤ CB, TỤ ĐK. TRỤ....	35/35

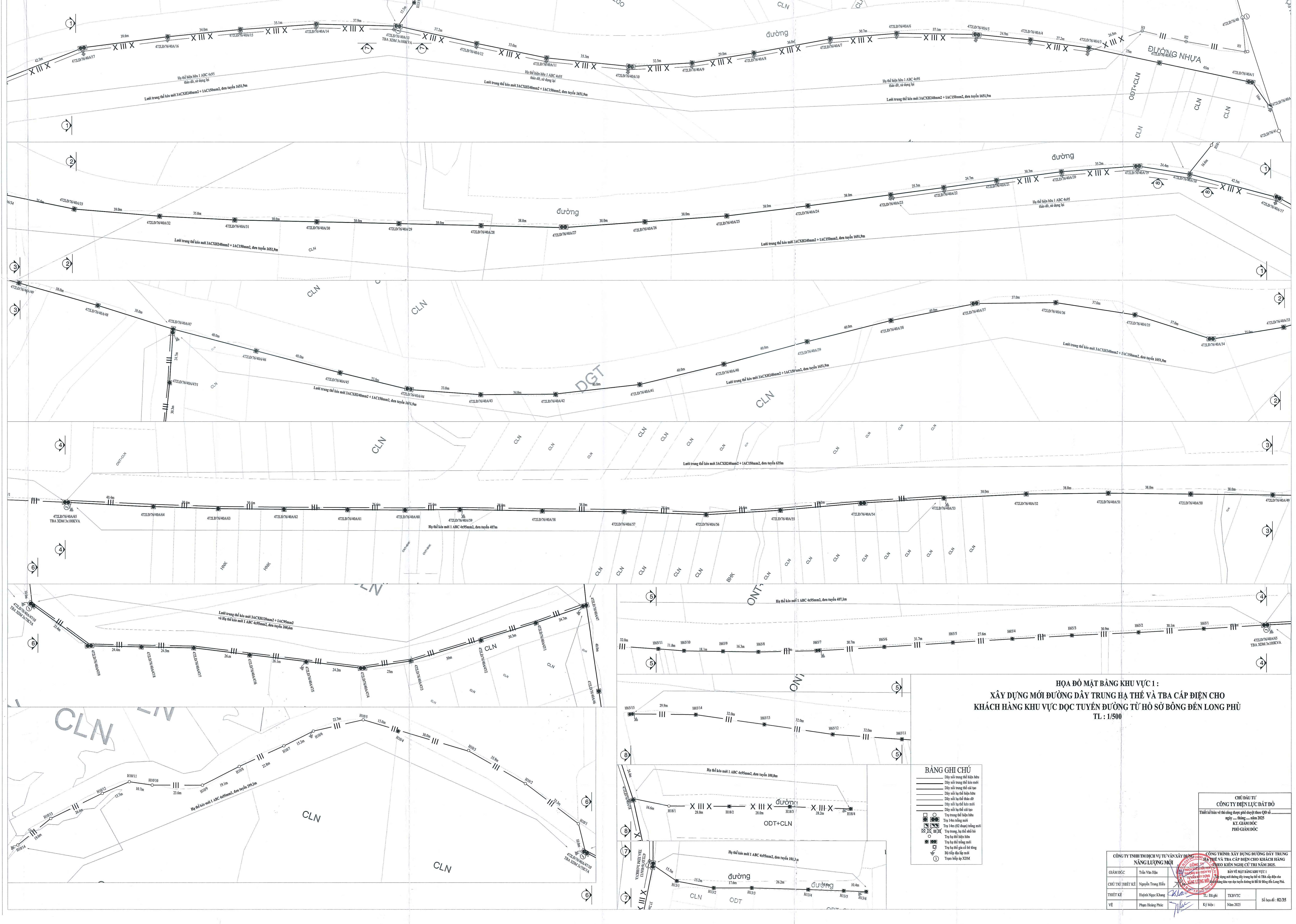


HỌA ĐỒ VỊ TRÍ  
TL : 1/10.000

CHỦ ĐẦU TƯ  
CÔNG TY ĐIỆN LỰC ĐẤT ĐỎ  
Thiết kế bản vẽ thi công được phê duyệt theo QĐ số ...  
ngày ... tháng ... năm 2025  
KT. GIÁM ĐỐC  
PHÓ GIÁM ĐỐC

CÔNG TY TNHH TM DỊCH VỤ TƯ VẤN XÂY DỰNG NĂNG LƯỢNG MỚI		CÔNG TRÌNH: XÂY DỰNG ĐƯỜNG DÂY TRUNG HẠ THẾ VÀ TBA CẤP ĐIỆN CHO KHÁCH HÀNG THEO KIẾN NGHỊ CỬ TRƯ NĂM 2025.	
GIÁM ĐỐC	Trần Văn Hậu	HỌA ĐỒ VỊ TRÍ KHU VỰC 1 - KHU VỰC 3	
CHỦ TRÌ THIẾT KẾ	Nguyễn Trung Hiếu		
THIẾT KẾ	Huyền Ngọc Khang	TL: Đã ghi	TRBVTC
VẼ	Phạm Hoàng Phúc	Ký hiệu:	Năm 2025

Số họa đồ : 01/35



**HỌA ĐỒ MẶT BẰNG KHU VỰC 1:**  
**XÂY DỰNG MỚI ĐƯỜNG DÂY TRUNG HẠ THỂ VÀ TBA CẤP ĐIỆN CHO**  
**KHÁCH HÀNG KHU VỰC ĐỘC TUYẾN ĐƯỜNG TỪ HỒ SƠ BỔNG ĐÈN LONG PHỦ**  
 TL : 1/500

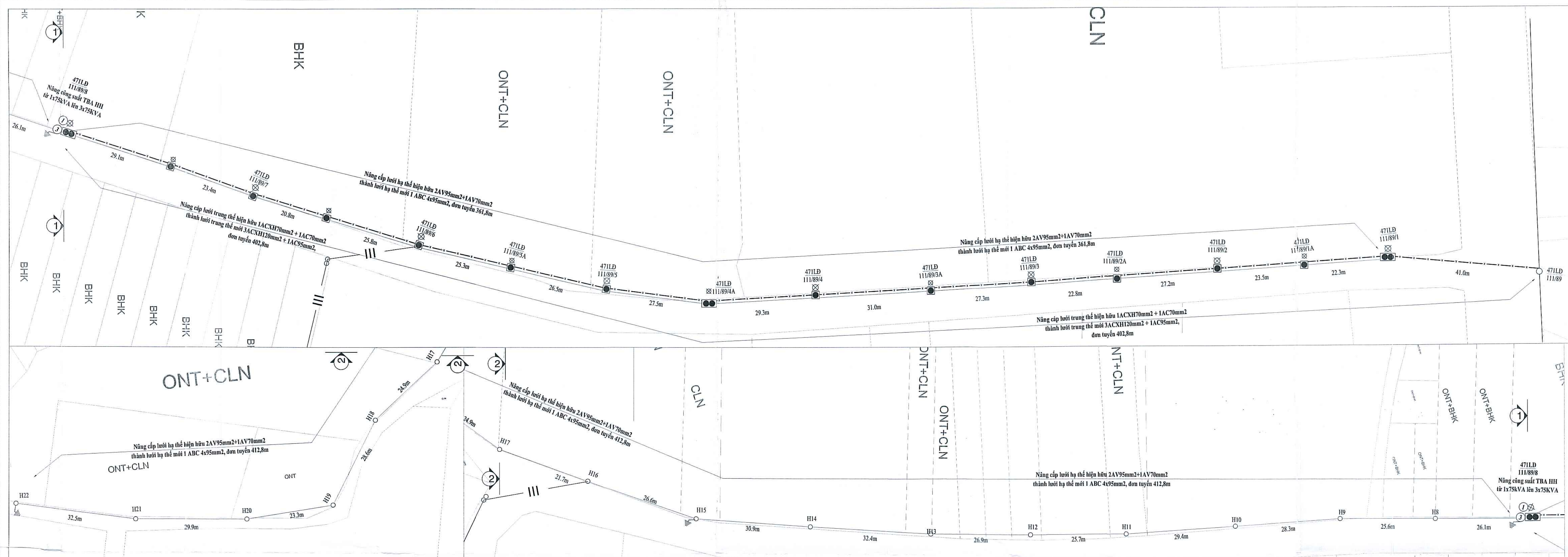
**BẢNG GHI CHÚ**

- Dây nối trung thể hiện hình
- Dây nối trung thể hiện mới
- Dây nối trung thể hiện cũ
- Dây nối hạ thế hiện hình
- Dây nối hạ thế hiện mới
- Dây nối hạ thế hiện cũ
- Trụ trung thể hiện hình
- Trụ 4 chân (02 đường) hiện mới
- Trụ trung, hạ thế hiện cũ
- Trụ hạ thế hiện hình
- Trụ hạ thế hiện mới
- Trụ hạ thế gộp cổ bê tông
- Trụ hợp áp XDM

**CHỦ ĐẦU TƯ**  
**CÔNG TY ĐIỆN LỰC ĐẤT ĐỎ**  
 Thiết kế bản vẽ thi công được phê duyệt theo QĐ số  
 ngày ... tháng ... năm 2025  
**KT. GIẤM ĐỐC**  
**PHÓ GIÁM ĐỐC**

<b>CÔNG TY TNHH TM DỊCH VỤ VÀN XÂY DỰNG</b>		<b>CÔNG TRÌNH XÂY DỰNG ĐƯỜNG DÂY TRUNG</b>	
<b>NĂNG LƯỢNG MỚI</b>		<b>THEO KIẾN NGHỊ CỬ TRƯ NĂM 2025.</b>	
CHẠM ĐỌC	Tôn Văn Hòa	ĐƠN VỊ MẶT BẰNG KHU VỰC 1	
CHỌI TRỊ THIẾT KẾ	Nguyễn Trung Hiếu	Thiết kế mới đường dây trung hạ thế và TBA cấp điện cho khách hàng khu vực độc tuyến đường từ hồ sơ Bông Đèn Long Phủ.	
THIẾT KẾ	Nguyễn Ngọc Khang	T.L. Địa chỉ	TK&VTC
VẼ	Phạm Hoàng Phúc	Kỹ thuật	Năm 2025
		Số học số	02/25





**BẢNG GHI CHÚ**

- Dây nổi trung thế hiện hữu
- Dây nổi trung thế kéo mới
- Dây nổi hạ thế hiện hữu
- Dây nổi hạ thế tháo dỡ
- Dây nổi hạ thế kéo mới
- Dây nổi hạ thế cải tạo
- Trụ trung thế hiện hữu
- Trụ 14m trống mới
- Trụ 14m (02 đoạn) trống mới
- ⊗ Trụ trung, hạ thế nhỏ bỏ
- Trụ hạ thế hiện hữu
- Trụ hạ thế trống mới
- Trụ hạ thế già cổ bể tăng
- ⊗ Bộ tiếp địa lập mới
- ⊗ Trạm tiếp áp XDM

**HỌA ĐỒ MẶT BẰNG KHU VỰC 2 :  
XÂY DỰNG, CẢI TẠO ĐƯỜNG DÂY TRUNG HẠ THẾ VÀ TBA 3 PHA CẤP ĐIỆN CHO  
KHÁCH HÀNG KHU VỰC LONG TÂN, XÃ ĐẤT ĐỎ.  
TL : 1/500**

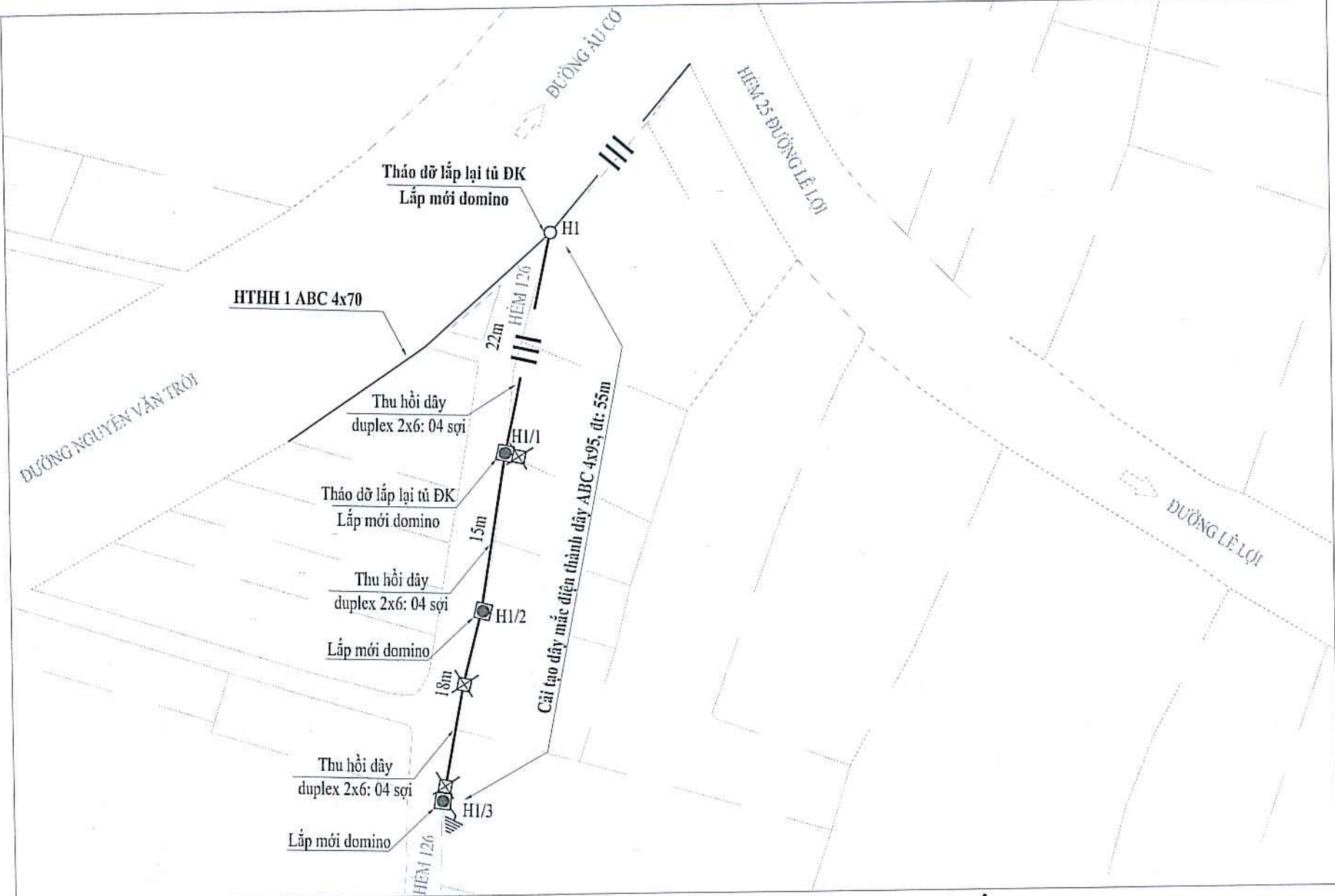
CHỦ ĐẦU TƯ  
**CÔNG TY ĐIỆN LỰC ĐẤT ĐỎ**  
Thiết kế bản vẽ thi công được phê duyệt theo QĐ số ..... tháng .... năm 2025  
KT. GIÁM ĐỐC  
PHÓ GIÁM ĐỐC

CÔNG TY TNHH TM DỊCH VỤ TƯ VẤN XÂY DỰNG <b>NĂNG LƯỢNG MỚI</b>		CÔNG TRÌNH XÂY DỰNG ĐƯỜNG DÂY TRUNG HẠ THẾ VÀ TBA CẤP ĐIỆN CHO KHÁCH HÀNG THEO KIẾN NGHỊ CỬ TRI NĂM 2025.	
GIÁM ĐỐC	Trần Văn Hậu	BẢN VẼ MẶT BẰNG KHU VỰC 2	
CHỦ TRƯ THIẾT KẾ	Nguyễn Trung Hiếu	Thiết kế, cải tạo đường dây trung hạ thế và TBA 3 pha cấp điện cho khách hàng khu vực Long Tân, xã Đất Đỏ.	
THIẾT KẾ	Huỳnh Ngọc Khang	TL: Đã ghi	TRBVTC
VẼ	Phạm Hoàng Phúc	Ký hiệu :	Năm 2025
			Số họa đồ : 04/35

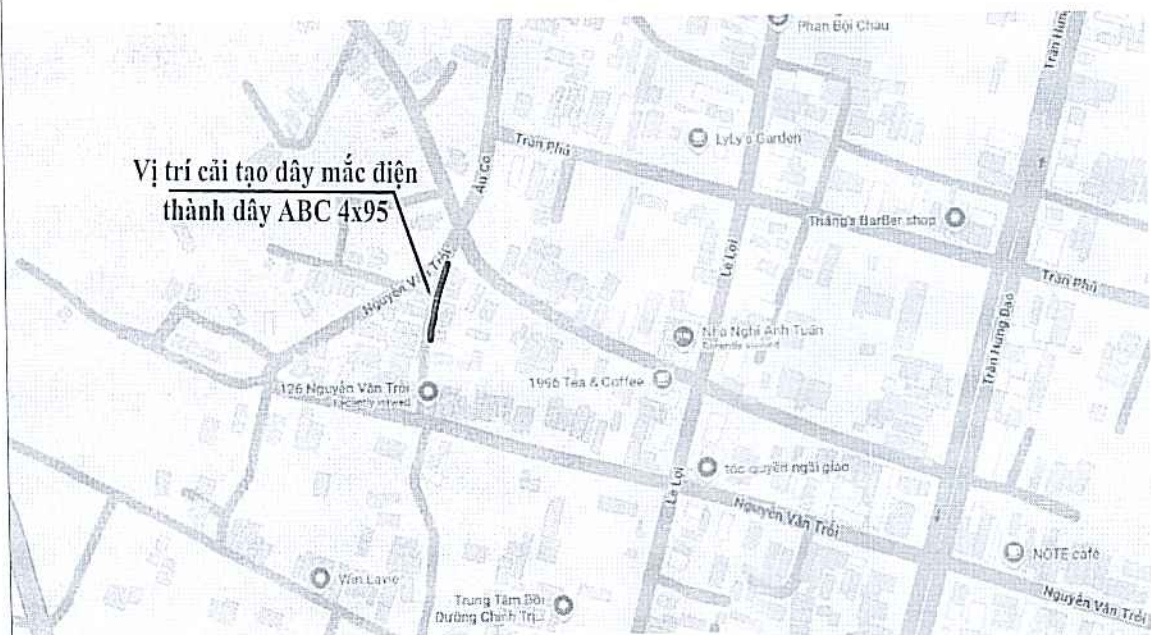
**HỌA ĐỒ VỊ TRÍ  
TL : 1/10.000**

# BẢNG GHI CHÚ

- Dây nổi hạ thế hiện hữu
- Dây nổi hạ thế kéo mới
- Trụ trung thế hiện hữu
- ⊗ Trụ trung, hạ thế nhỏ bỏ
- Trụ hạ thế hiện hữu
- ⊗ Trụ hạ thế trồng mới
- ⚡ Bộ tiếp địa lắp mới



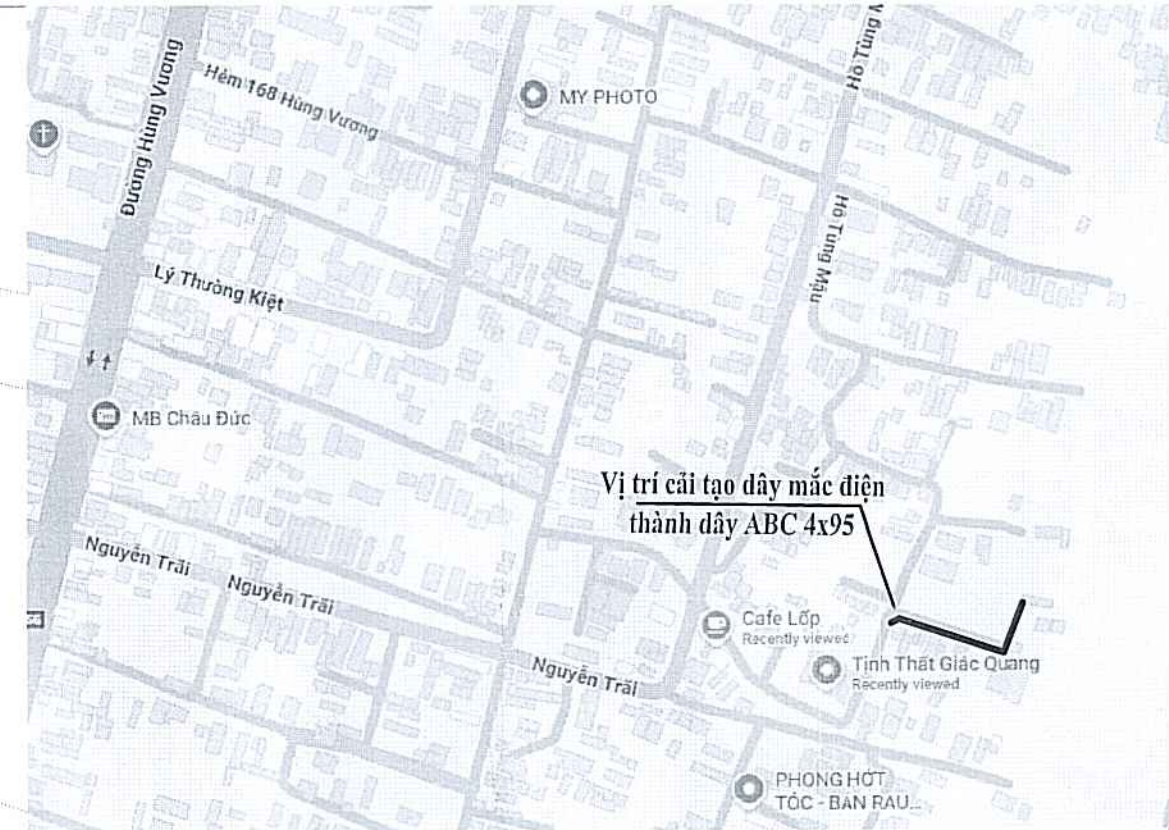
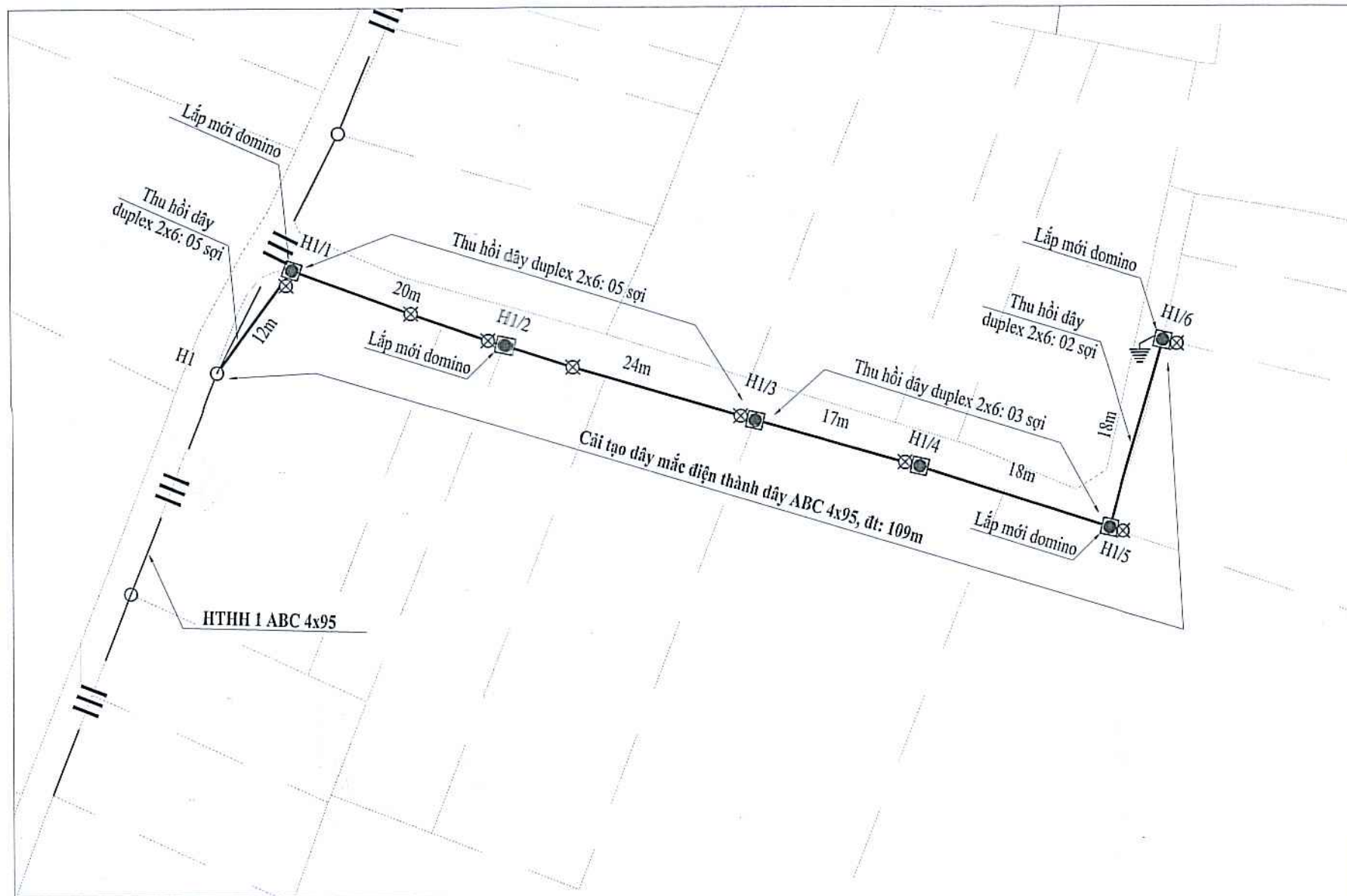
**HỌA ĐỒ MẶT BẰNG HẠ THẾ ĐỘC LẬP XDM TRẠM HH NỘI Ô 11 - 250kVA**



**HỌA ĐỒ VỊ TRÍ**

**CHỦ ĐẦU TƯ**  
**CÔNG TY ĐIỆN LỰC ĐẤT ĐỎ**  
 Thiết kế bản vẽ thi công được phê duyệt theo QĐ số .....  
 ngày .... tháng .... năm 2025  
 KT. GIÁM ĐỐC  
 PHÓ GIÁM ĐỐC

CÔNG TY TNHH TM DỊCH VỤ TƯ VẤN XÂY DỰNG		CÔNG TRÌNH: XÂY DỰNG ĐƯỜNG DÂY TRUNG	
<b>NĂNG LƯỢNG MỚI</b>		HẠ THẾ VÀ TBA CẤP ĐIỆN CHO KHÁCH HÀNG	
		THEO KIẾN NGHỊ CỬ TRI NĂM 2025.	
GIÁM ĐỐC	Trần Văn Hậu	<b>HẠNG MỤC 30:</b> <b>MẶT BẰNG PHÂN BỐ TRỤ</b> <b>TUYÊN HẠ THẾ ĐỘC LẬP XDM</b>	
CHỦ TRÌ THIẾT KẾ	Nguyễn Trung Hiếu		
THIẾT KẾ	Huỳnh Ngọc Khang	TL: Đã ghi	TKBVTC
VẼ	Phạm Hoàng Phúc	Ký hiệu :	Năm 2025
			Số họa đồ : 05 / 35



HỌA ĐỒ VỊ TRÍ

**HỌA ĐỒ MẶT BẰNG HẠ THỂ ĐỘC LẬP XDM TRẠM HH NGÃI GIAO 1-2**  
(Khu vực NR hẻm 06 đường Hồ Tùng Mậu)

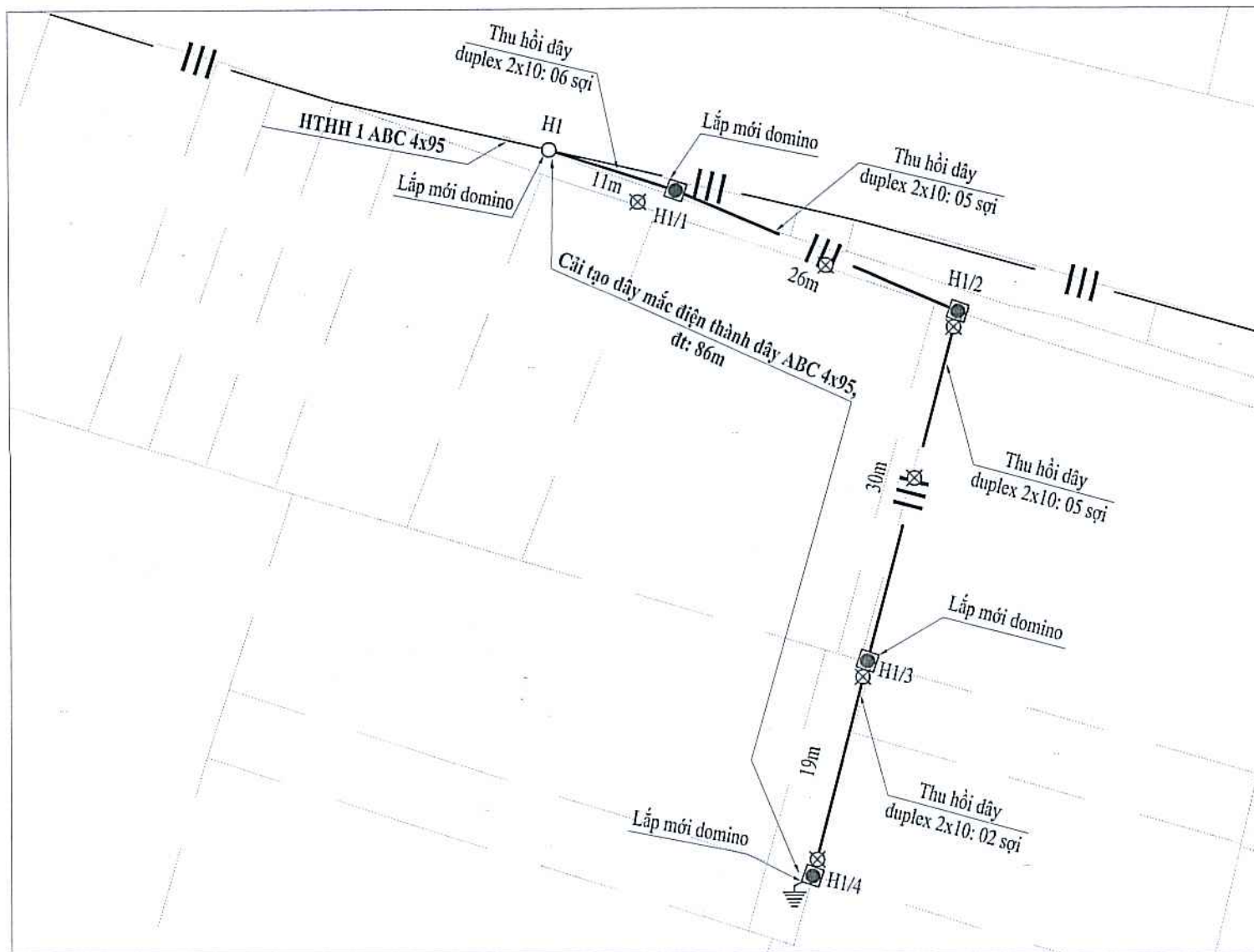
**CHỦ ĐẦU TƯ**  
**CÔNG TY ĐIỆN LỰC ĐẤT ĐỎ**  
Thiết kế bản vẽ thi công được phê duyệt theo QĐ số .....  
ngày .... tháng .... năm 2025  
**KT. GIÁM ĐỐC**  
**PHÓ GIÁM ĐỐC**

**BẢNG GHI CHÚ**

	Dây nổi hạ thế hiện hữu
	Dây nổi hạ thế kéo mới
	Trụ trung thế hiện hữu
	Trụ trung, hạ thế nhỏ bỏ
	Trụ hạ thế hiện hữu
	Trụ hạ thế trồng mới
	Bộ tiếp địa lắp mới

<b>CÔNG TY TNHH TM DỊCH VỤ TƯ VẤN XÂY DỰNG NĂNG LƯỢNG MỚI</b>		<b>CÔNG TRÌNH: XÂY DỰNG ĐƯỜNG DÂY TRUNG HẠ THỂ VÀ TBA CẤP ĐIỆN CHO KHÁCH HÀNG THEO KIẾN NGHỊ CỬ TRI NĂM 2025.</b>	
GIÁM ĐỐC	Trần Văn Hậu	 <b>HẠNG MỤC 37:</b> <b>MẶT BẰNG PHÂN BỐ TRỤ</b> <b>TUYỂN HẠ THỂ ĐỘC LẬP XDM</b>	
CHỦ TRÌ THIẾT KẾ	Nguyễn Trung Hiếu		
THIẾT KẾ	Huỳnh Ngọc Khang	TL: Đã ghi	TKBVTC
VẼ	Phạm Hoàng Phúc	Ký hiệu :	Năm 2025

Số họa đồ : 06 / 35



HỌA ĐỒ VỊ TRÍ

HỌA ĐỒ MẶT BẰNG HẠ THỂ ĐỘC LẬP XDM TRẠM HH NGÃI GIAO 1-2  
(Khu vực NR hẻm 23 đường Nguyễn Trãi)

CHỦ ĐẦU TƯ  
CÔNG TY ĐIỆN LỰC ĐẤT ĐỎ  
Thiết kế bản vẽ thi công được phê duyệt theo QĐ số .....  
ngày .... tháng .... năm 2025  
KT. GIÁM ĐỐC  
PHÓ GIÁM ĐỐC

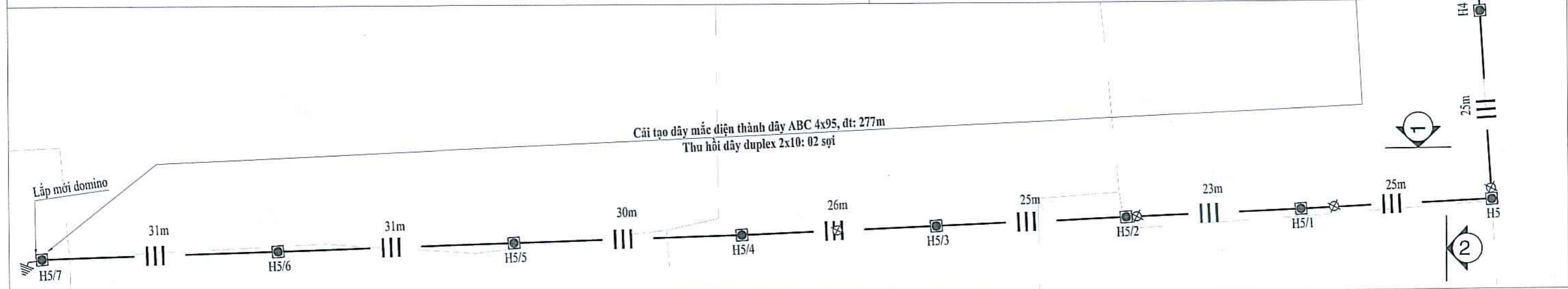
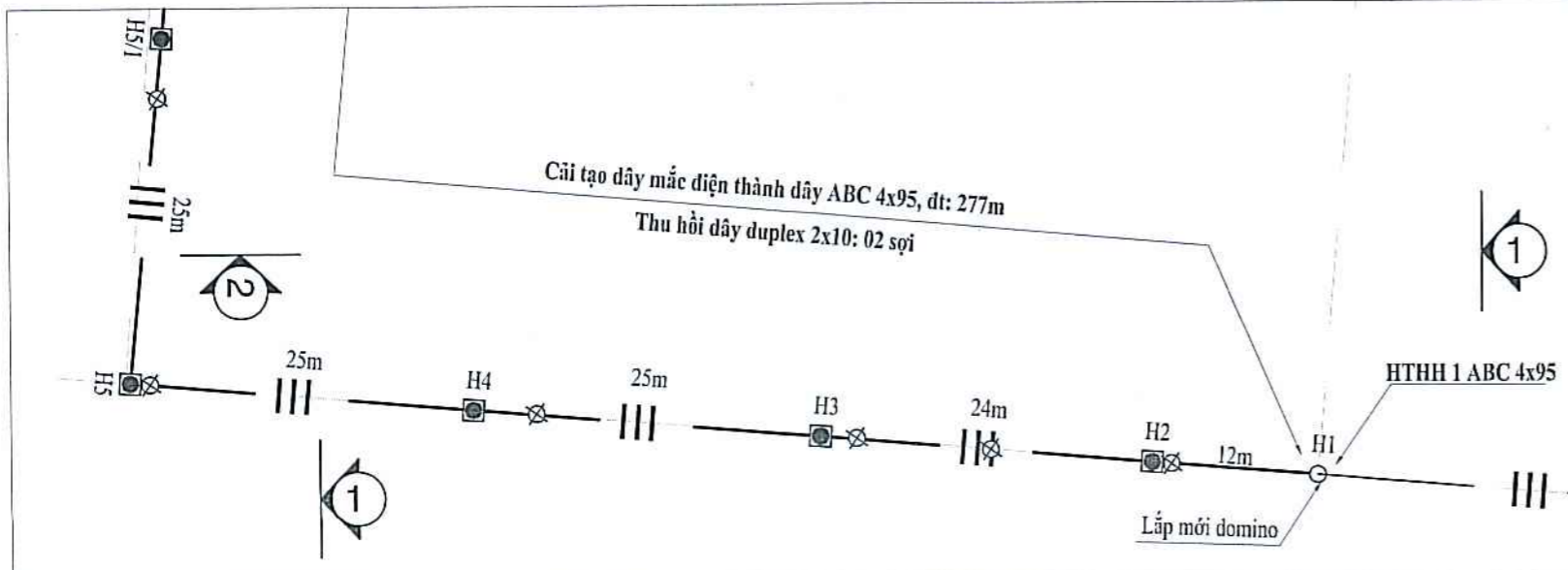
**BẢNG GHI CHÚ**

- Dây nổi hạ thế hiện hữu
- Dây nổi hạ thế kéo mới
- Trụ trung thế hiện hữu
- ⊗ Trụ trung, hạ thế nhỏ bỏ
- Trụ hạ thế hiện hữu
- ⊗ Trụ hạ thế trồng mới
- ⊕ Bộ tiếp địa lắp mới

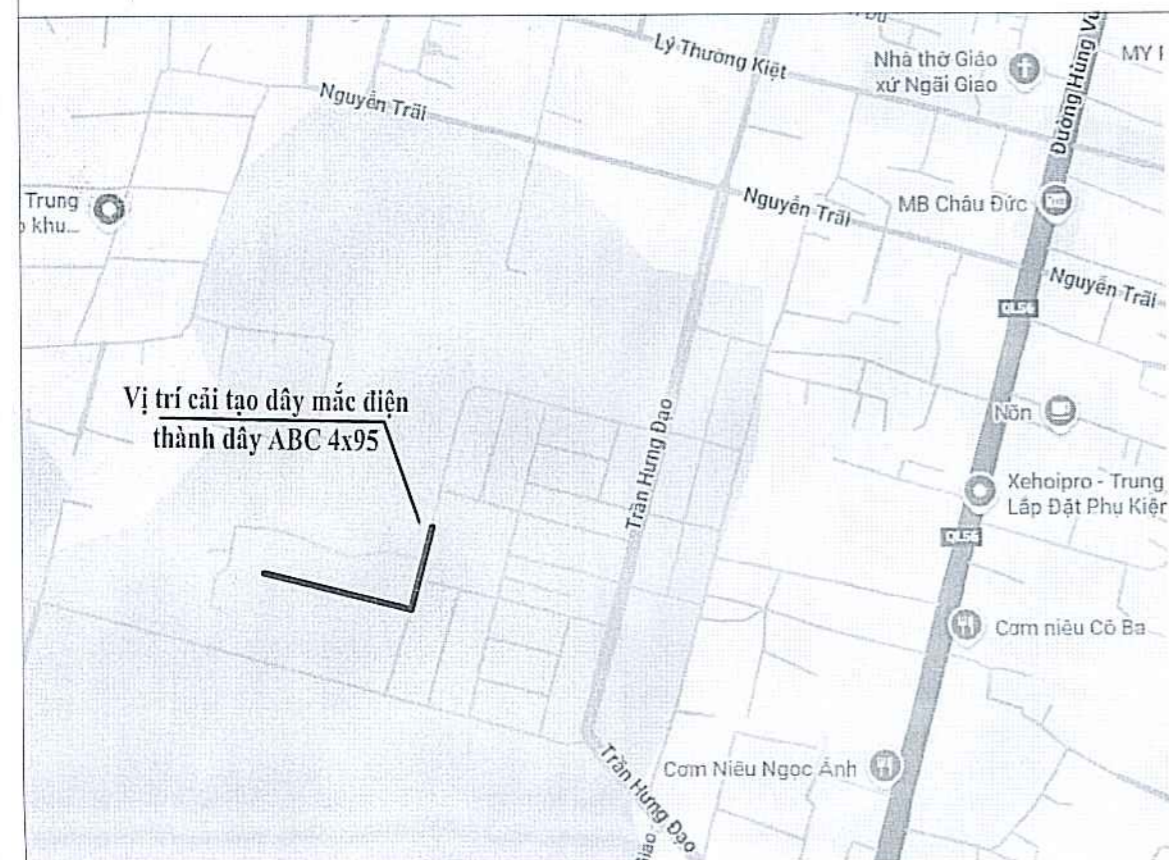
CÔNG TY TNHH TM DỊCH VỤ TƯ VẤN XÂY DỰNG NĂNG LƯỢNG MỚI		CÔNG TRÌNH: XÂY DỰNG ĐƯỜNG DÂY TRUNG HẠ THẾ VÀ TBA CẤP ĐIỆN CHO KHÁCH HÀNG THEO KIẾN NGHỊ CỬ TRI NĂM 2025.	
GIÁM ĐỐC	Trần Văn Hậu		<b>HẠNG MỤC 19:</b> <b>MẶT BẰNG PHÂN BỐ TRỤ</b> <b>TUYỂN HẠ THỂ ĐỘC LẬP XDM</b>
CHỦ TRÌ THIẾT KẾ	Nguyễn Trung Hiếu		
THIẾT KẾ	Huỳnh Ngọc Khang	TL: Đã ghi	TKBVTCT
VẼ	Phạm Hoàng Phúc	Ký hiệu:	Năm 2025
			Số họa đồ: 07 / 35

### BẢNG GHI CHÚ

- Dây nổi hạ thế hiện hữu
- Dây nổi hạ thế kéo mới
- Trụ trung thế hiện hữu
- ⊗ Trụ trung, hạ thế nhỏ bỏ
- Trụ hạ thế hiện hữu
- ⊗ Trụ hạ thế trồng mới
- ⊕ Bộ tiếp địa lắp mới



### HỌA ĐỒ MẶT BẰNG HẠ THẾ ĐỘC LẬP XDM TRẠM HH 1x75kVA (Khu phố văn hóa Kim Giao)

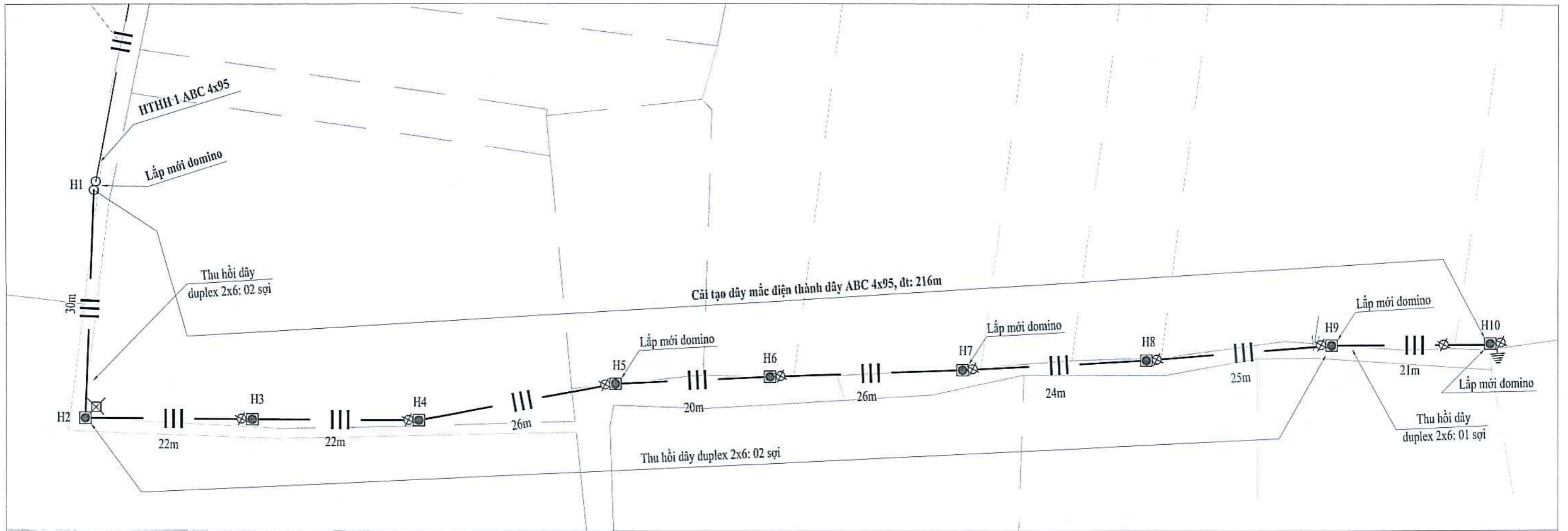


HỌA ĐỒ VỊ TRÍ

**CHỦ ĐẦU TƯ**  
**CÔNG TY ĐIỆN LỰC ĐẤT ĐỎ**  
Thiết kế bản vẽ thi công được phê duyệt theo QĐ số .....  
ngày .... tháng .... năm 2025  
KT. GIÁM ĐỐC  
PHÓ GIÁM ĐỐC

CÔNG TY TNHH TM DỊCH VỤ TƯ VẤN XÂY DỰNG NĂNG LƯỢNG MỚI		CÔNG TRÌNH: XÂY DỰNG ĐƯỜNG DÂY TRUNG HẠ THẾ VÀ TBA CẤP ĐIỆN CHO KHÁCH HÀNG THEO KIẾN NGHỊ CỬ TRI NĂM 2025.	
GIÁM ĐỐC	Trần Văn Hậu	HẠNG MỤC 21: MẶT BẰNG PHÂN BỐ TRỤ TUYẾN HẠ THẾ ĐỘC LẬP XDM	
CHỦ TRÌ THIẾT KẾ	Nguyễn Trung Hiếu		
THIẾT KẾ	Huỳnh Ngọc Khang	TL: Đã ghi	TKBVTG
VẼ	Phạm Hoàng Phúc	Ký hiệu :	Năm 2025

Số họa đồ : 08 / 35



**HỌA ĐỒ MẶT BẰNG HẠ THỂ ĐỘC LẬP XDM TRẠM HH KIM GIAO 4**



**HỌA ĐỒ VỊ TRÍ**

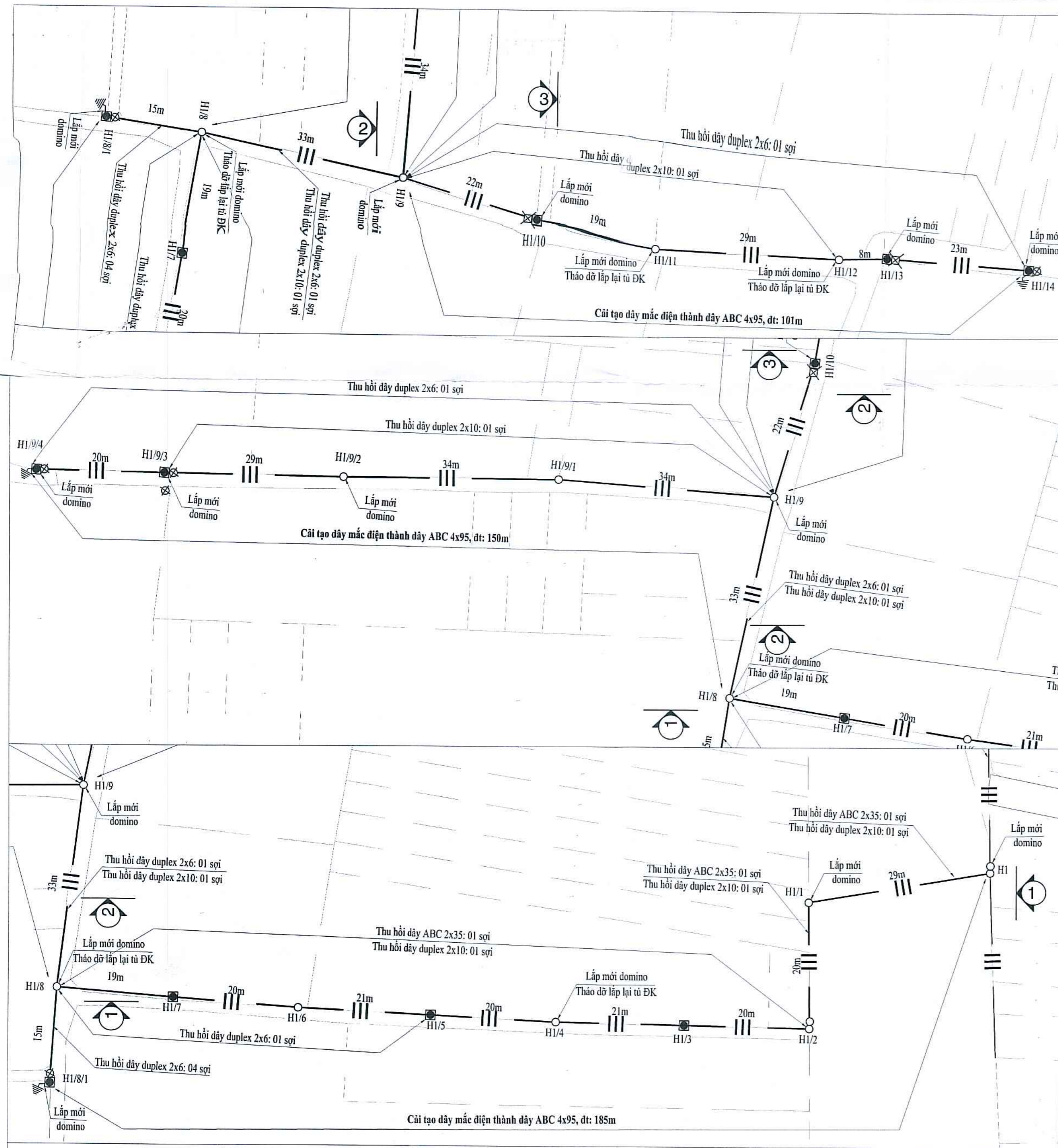
**BẢNG GHI CHÚ**

- Dây nổi hạ thế hiện hữu
- Dây nổi hạ thế kéo mới
- Trụ trung thế hiện hữu
- ⊗ Trụ trung, hạ thế nhỏ bỏ
- Trụ hạ thế hiện hữu
- ⊕ Trụ hạ thế trồng mới
- ⚡ Bộ tiếp địa lắp mới

**CHỦ ĐẦU TƯ**  
**CÔNG TY ĐIỆN LỰC ĐẤT ĐỎ**

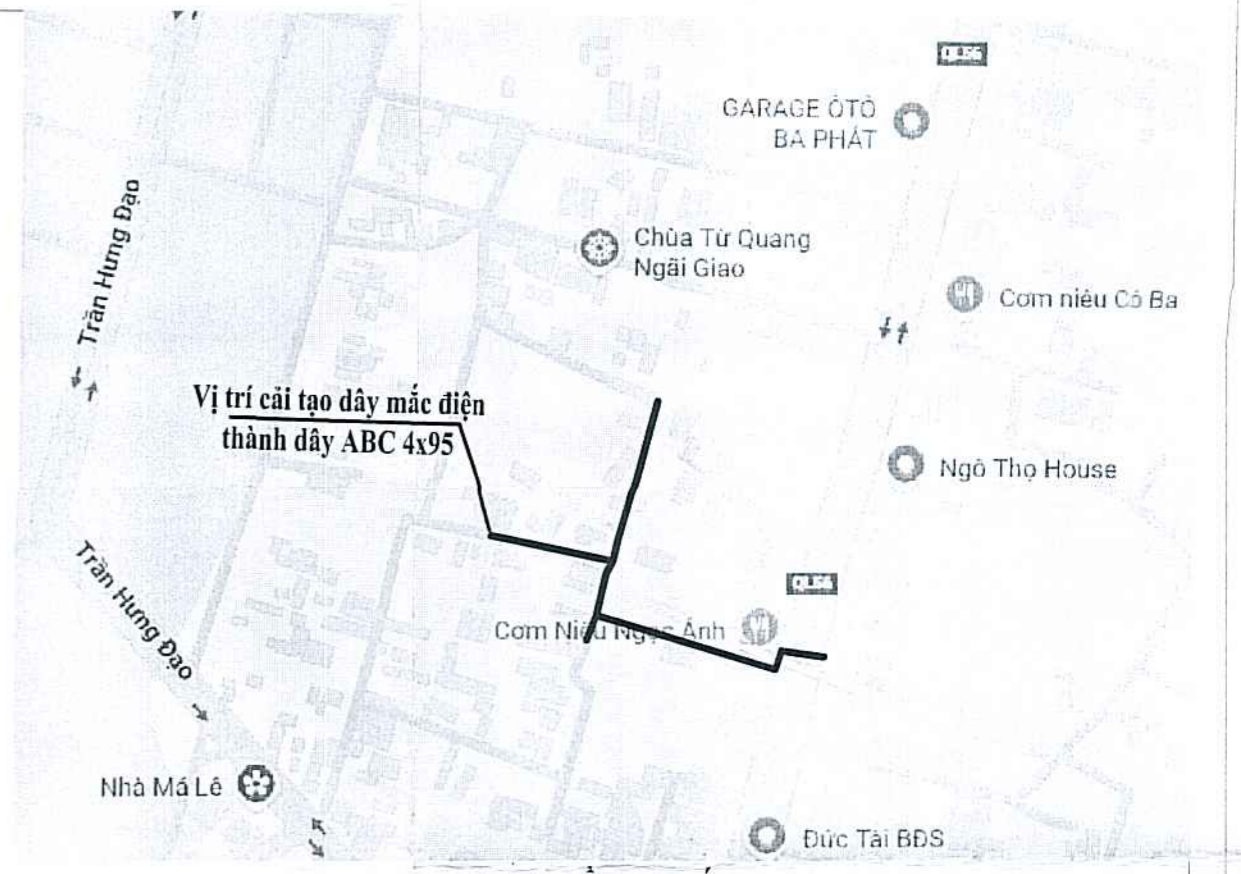
Thiết kế bản vẽ thi công được phê duyệt theo QĐ số .....  
ngày .... tháng .... năm 2025  
KT. GIÁM ĐỐC  
PHÓ GIÁM ĐỐC

<b>CÔNG TY TNHH TM DỊCH VỤ TƯ VẤN XÂY DỰNG NĂNG LƯỢNG MỚI</b>		<b>CÔNG TRÌNH: XÂY DỰNG ĐƯỜNG DÂY TRUNG HẠ THẾ VÀ TBA CẤP ĐIỆN CHO KHÁCH HÀNG THEO KIẾN NGHỊ CỬ TRI NĂM 2025.</b>	
GIÁM ĐỐC	Trần Văn Hậu		<b>HẠNG MỤC 31:</b> <b>MẶT BẰNG PHÂN BỐ TRỤ</b> <b>TUYÊN HẠ THỂ ĐỘC LẬP XDM</b>
CHỦ TRÌ THIẾT KẾ	Nguyễn Trung Hiếu		
THIẾT KẾ	Huỳnh Ngọc Khang	TL: Đã ghi	TKBVTC
VẼ	Phạm Hoàng Phúc	Ký hiệu :	Năm 2025
			Số họa đồ : 09 / 35



**BẢNG GHI CHÚ**

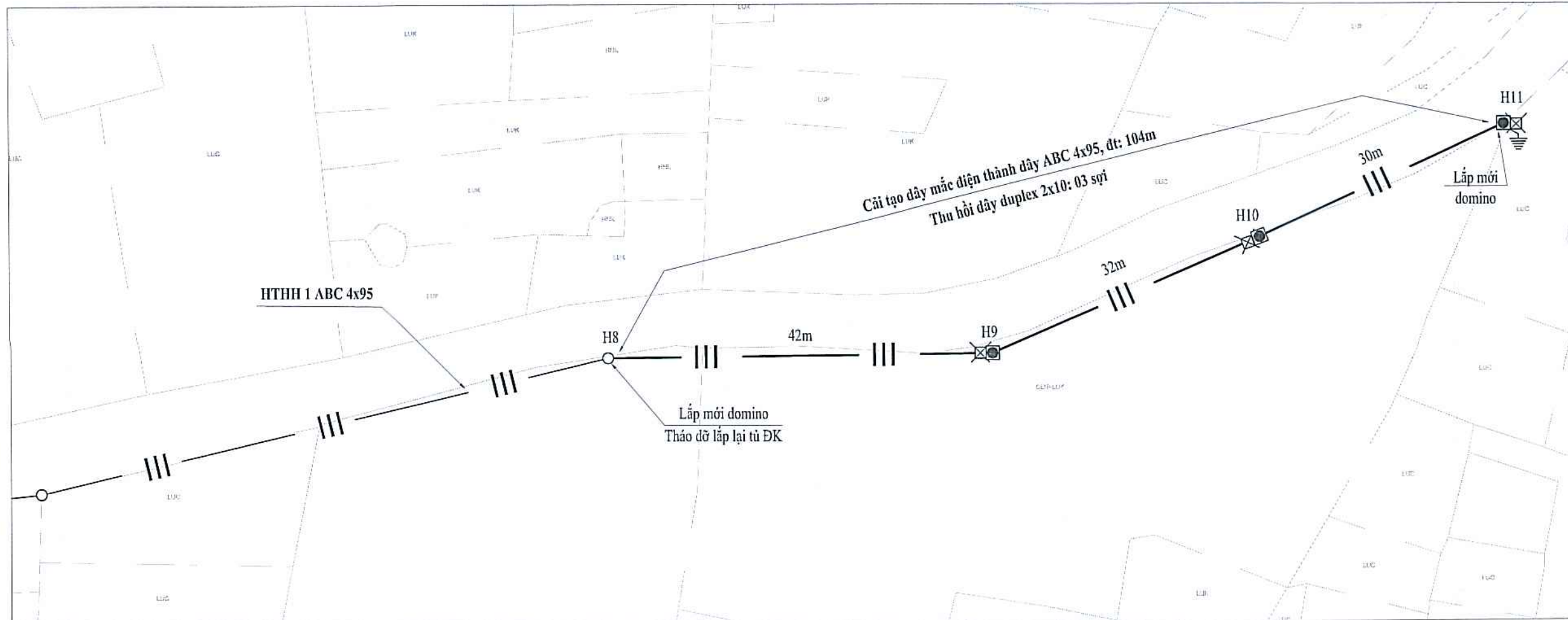
- Dây nổi hạ thế hiện hữu
- Dây nổi hạ thế kéo mới
- Trụ trung thế hiện hữu
- ⊗ Trụ trung hạ thế nhỏ bỏ
- Trụ hạ thế hiện hữu
- ⊗ Trụ hạ thế trồng mới
- ⊗ Bộ tiếp địa lắp mới



**HẠ ĐỒ MẶT BẰNG HẠ THẾ ĐỘC LẬP XDM TRẠM HH KIM GIAO 2 - 250kVA**

**CHỦ ĐẦU TƯ**  
**CÔNG TY ĐIỆN LỰC ĐẤT ĐỎ**  
 Thiết kế bản vẽ thi công được phê duyệt theo QĐ số .....  
 ngày ..... tháng ..... năm 2025  
 KT. GIÁM ĐỐC  
 PHÓ GIÁM ĐỐC

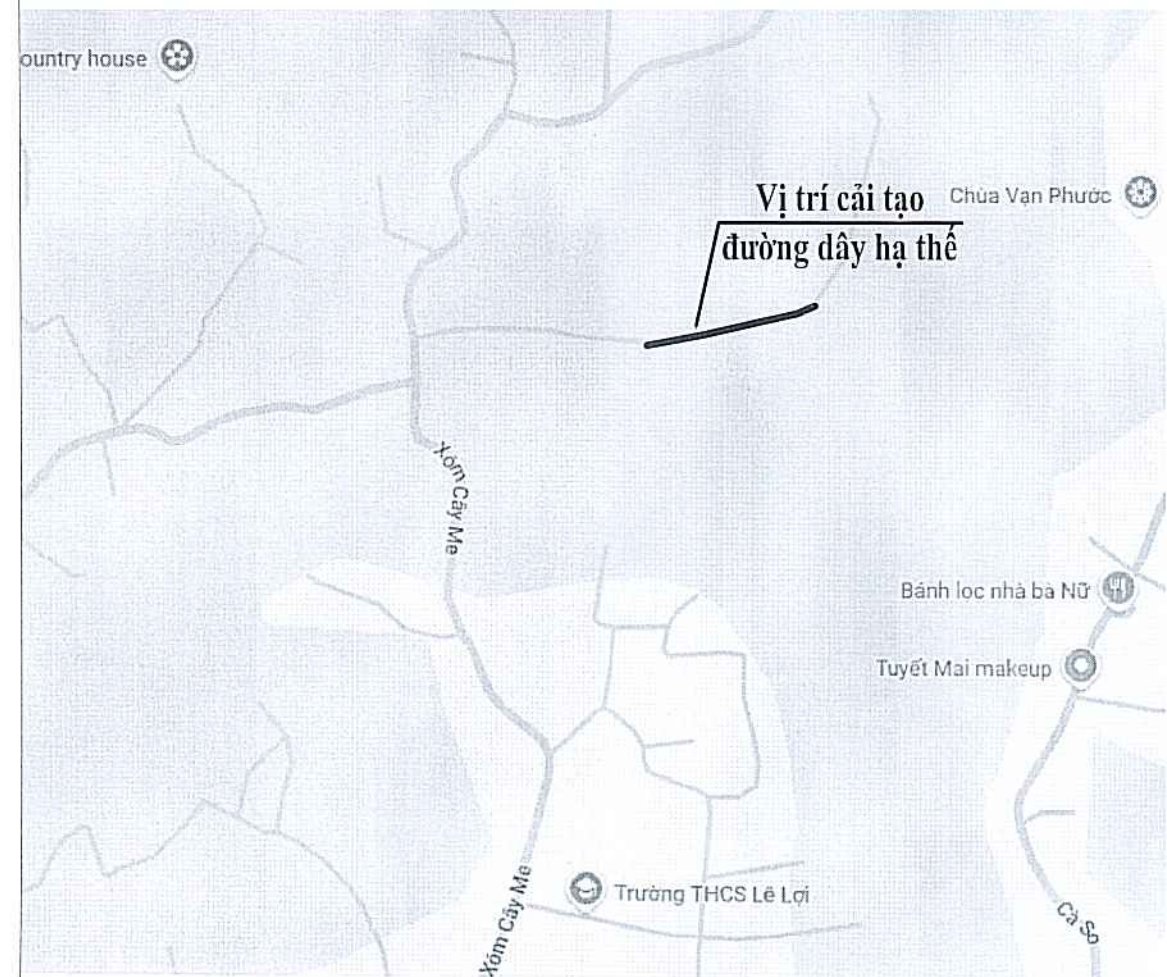
CÔNG TY TNHH TM DỊCH VỤ TƯ VẤN XÂY DỰNG		CÔNG TRÌNH: XÂY DỰNG ĐƯỜNG DÂY TRUNG	
NĂNG LƯỢNG MỚI		HẠ THẾ VÀ TBA CẤP ĐIỆN CHO KHÁCH HÀNG	
		THEO KIẾN NGHỊ CỬ TRI NĂM 2025.	
GIÁM ĐỐC	Trần Văn Hậu		
CHỦ TRÌ THIẾT KẾ	Nguyễn Trung Hiếu		
THIẾT KẾ	Huỳnh Ngọc Khang	TL: Đã ghi	TKBVTCT
VẼ	Phạm Hoàng Phúc	Ký hiệu:	Năm 2025



**BẢNG GHI CHÚ**

- Dây nổi hạ thế hiện hữu
- Dây nổi hạ thế kéo mới
- Trụ trung thế hiện hữu
- ⊗ Trụ trung, hạ thế nhỏ bỏ
- Trụ hạ thế hiện hữu
- ⊗ Trụ hạ thế trồng mới
- ⚡ Bộ tiếp địa lắp mới

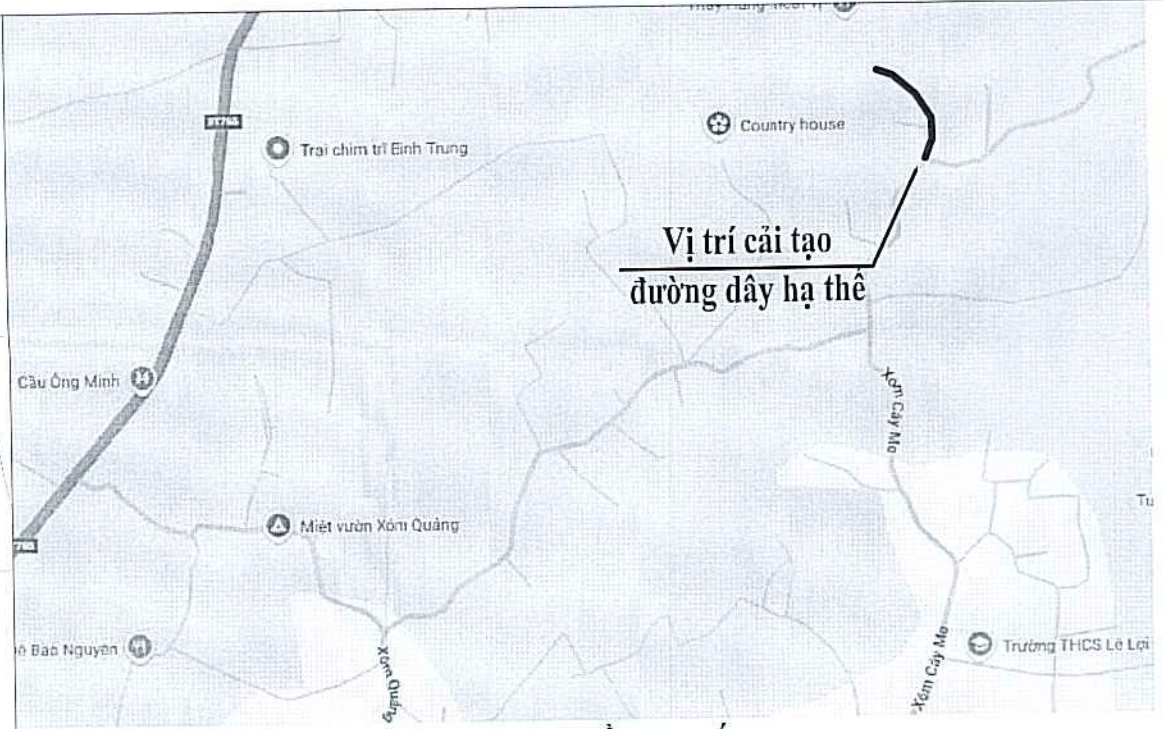
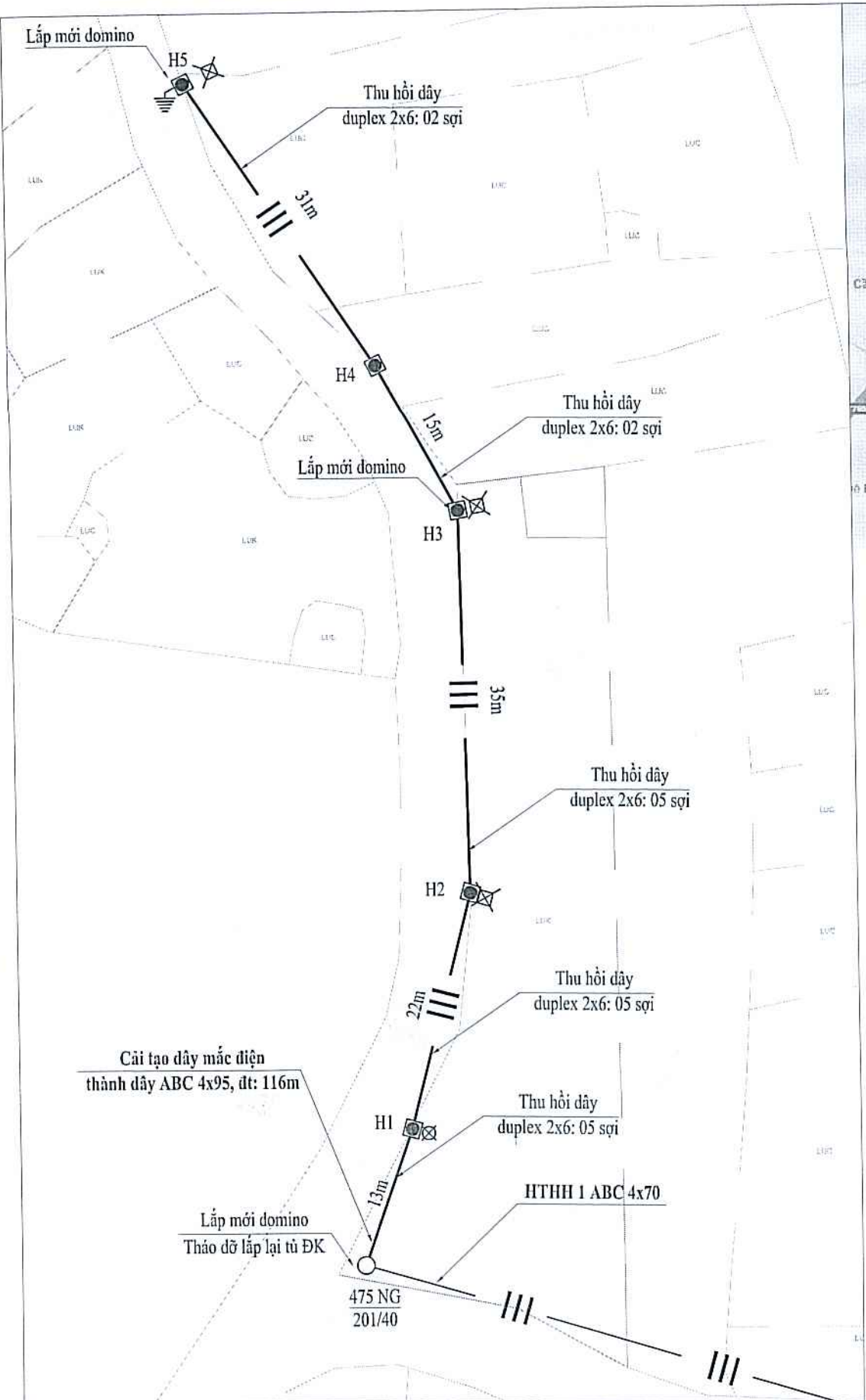
**HỌA ĐỒ MẶT BẰNG HẠ THẾ ĐỘC LẬP XDM TRẠM HH  
TẬP ĐOÀN 250 XUÂN SƠN - 1x50KVA (NR Tại trụ 475NG-201/34)**



**HỌA ĐỒ VỊ TRÍ**

**CHỦ ĐẦU TƯ  
CÔNG TY ĐIỆN LỰC ĐẤT ĐỎ**  
Thiết kế bản vẽ thi công được phê duyệt theo QĐ số .....  
ngày .... tháng .... năm 2025  
**KT. GIÁM ĐỐC  
PHÓ GIÁM ĐỐC**

<b>CÔNG TY TNHH TM DỊCH VỤ TƯ VẤN XÂY DỰNG NĂNG LƯỢNG MỚI</b>		<b>CÔNG TRÌNH: XÂY DỰNG ĐƯỜNG DÂY TRUNG HẠ THẾ VÀ TBA CẤP ĐIỆN CHO KHÁCH HÀNG TỰ VẤN XÂY DỰNG NĂNG LƯỢNG MỚI</b>		<b>HẠNG MỤC 08: MẶT BẰNG PHÂN BỐ TRỤ TUYÊN HẠ THẾ ĐỘC LẬP XDM</b>	
GIÁM ĐỐC	Trần Văn Hậu	CHỦ TRÌ THIẾT KẾ	Nguyễn Trung Hiếu	THIẾT KẾ	Huỳnh Ngọc Khang
VẼ	Phạm Hoàng Phúc	TL: Đã ghi	Ký hiệu :	TKBVTC	Năm 2025
				Số họa đồ : 11 / 35	



HỌA ĐỒ VỊ TRÍ

**BẢNG GHI CHÚ**

- Dây nổi hạ thế hiện hữu
- Dây nổi hạ thế kéo mới
- Trụ trung thế hiện hữu
- ⊗ Trụ trung, hạ thế nhỏ bỏ
- Trụ hạ thế hiện hữu
- ⊗ Trụ hạ thế trồng mới
- ⚡ Bộ tiếp địa lắp mới

**CHỦ ĐẦU TƯ**  
**CÔNG TY ĐIỆN LỰC ĐẤT ĐỎ**

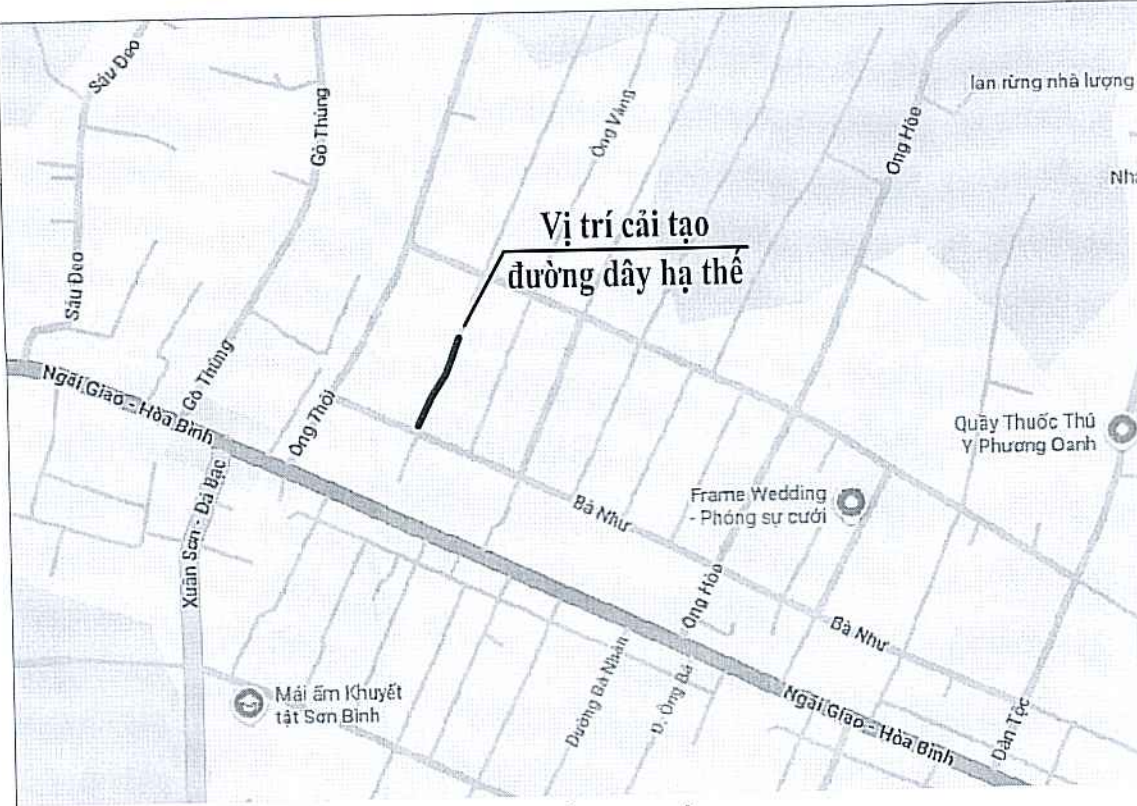
Thiết kế bản vẽ thi công được phê duyệt theo QĐ số .....  
ngày .... tháng .... năm 2025  
KT. GIÁM ĐỐC  
PHÓ GIÁM ĐỐC

<b>CÔNG TY TNHH TM DỊCH VỤ TƯ VẤN XÂY DỰNG</b> <b>NĂNG LƯỢNG MỚI</b>		<b>CÔNG TRÌNH: XÂY DỰNG ĐƯỜNG DÂY TRUNG</b> <b>HẠ THẾ VÀ TBA CẤP ĐIỆN CHO KHÁCH HÀNG</b> <b>THEO KIẾN NGHỊ CỬ TRI NĂM 2025.</b>	
GIÁM ĐỐC	Trần Văn Hậu	<b>HẠNG MỤC 09:</b> <b>MẶT BẰNG PHÂN BỐ TRỤ</b> <b>TUYỂN HẠ THẾ ĐỘC LẬP XDM</b>	
CHỦ TRÌ THIẾT KẾ	Nguyễn Trung Hiếu	TL: Đã ghi	TKBVTC
THIẾT KẾ	Huỳnh Ngọc Khang	Ký hiệu:	Năm 2025
VẼ	Phạm Hoàng Phúc		Số họa đồ: 12 / 35

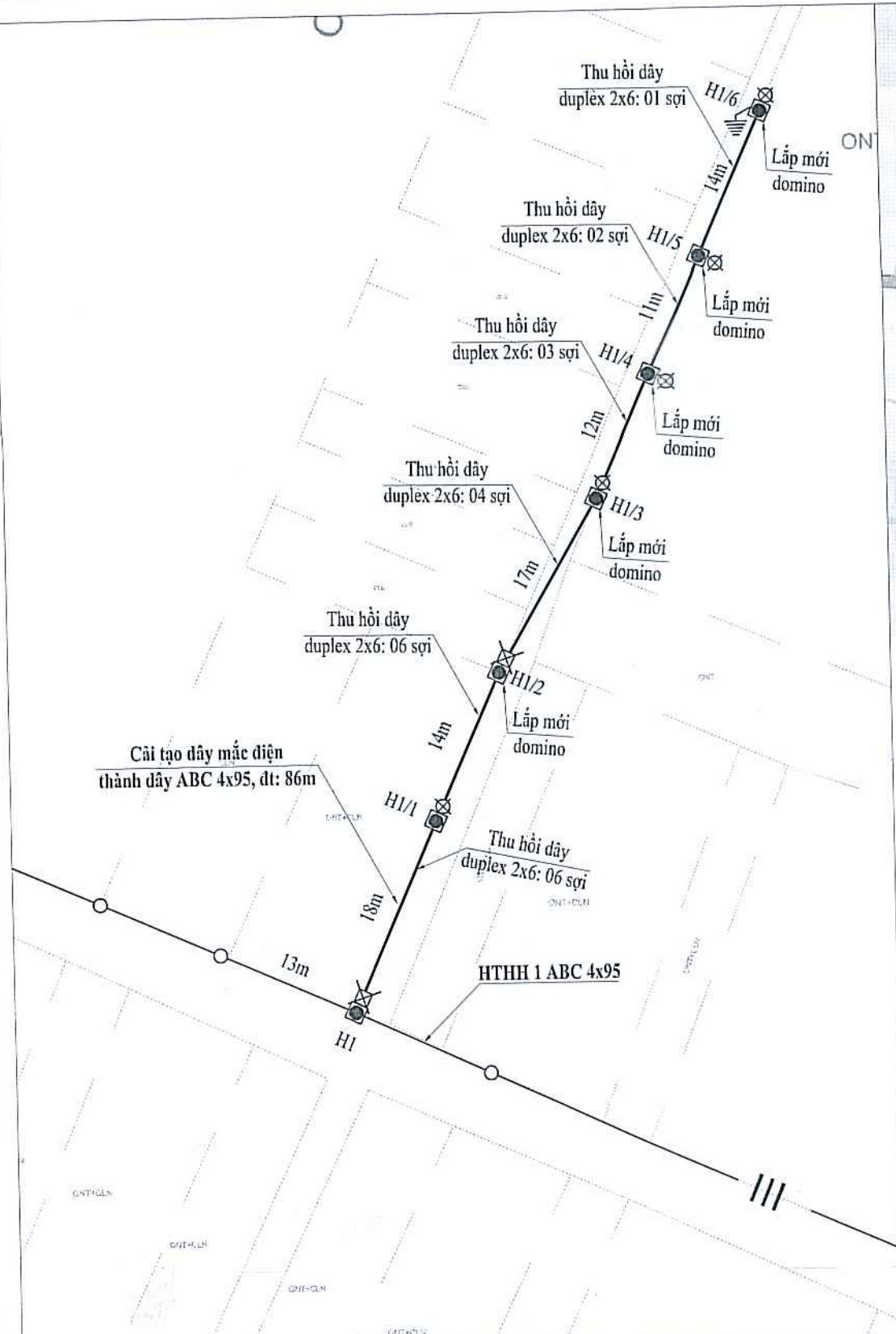
**HỌA ĐỒ MẶT BẰNG HẠ THẾ ĐỘC LẬP XDM TRẠM HH**  
**TẬP ĐOÀN 250 XUÂN SƠN - 1x50KVA (NR Tại trụ 475NG-201/40)**

# BẢNG GHI CHÚ

- Dây nổi hạ thế hiện hữu
- Dây nổi hạ thế kéo mới
- Trụ trung thế hiện hữu
- ⊗ Trụ trung, hạ thế nhỏ bỏ
- Trụ hạ thế hiện hữu
- ⊗ Trụ hạ thế trồng mới
- ⊕ Bộ tiếp địa lắp mới



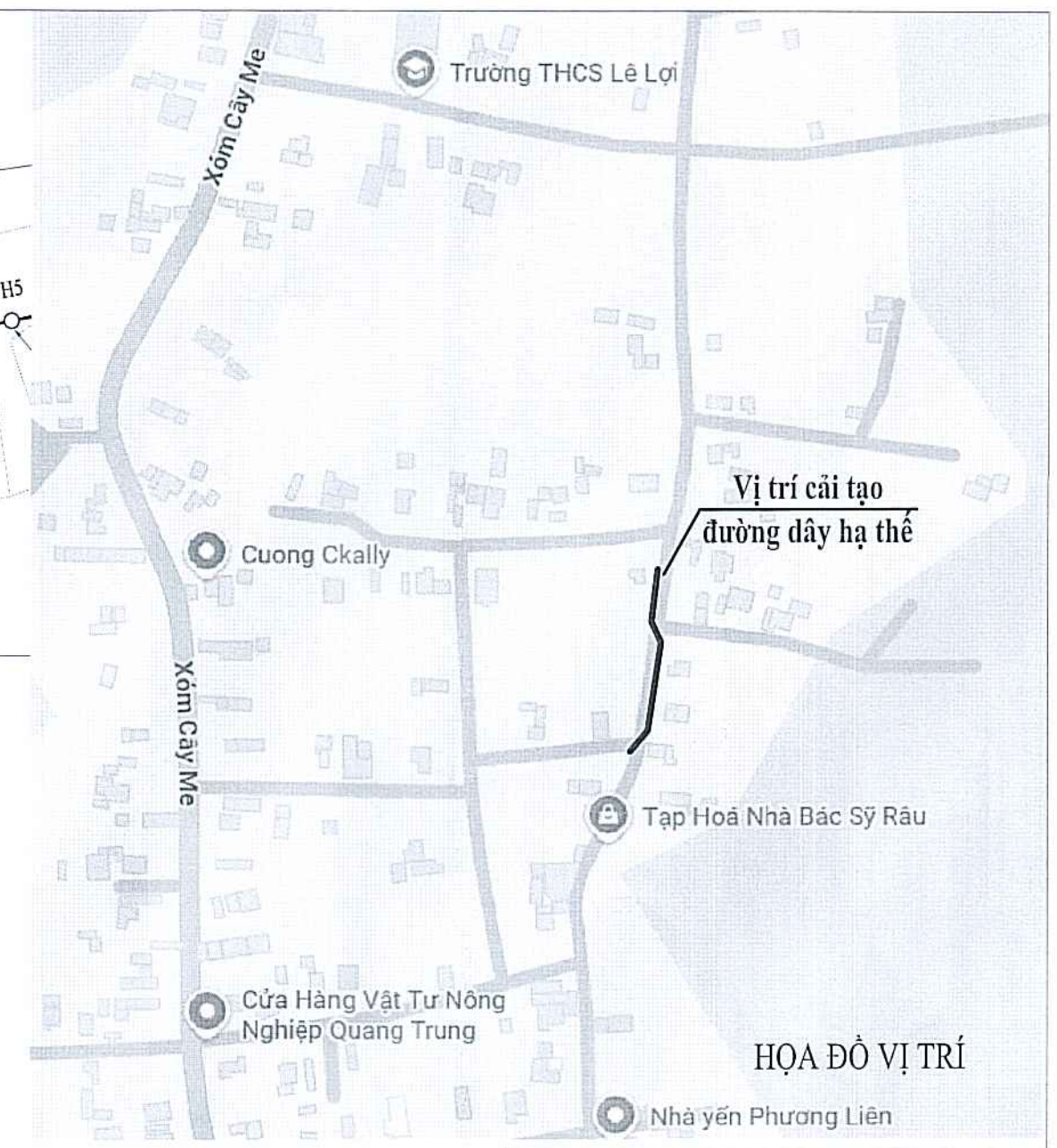
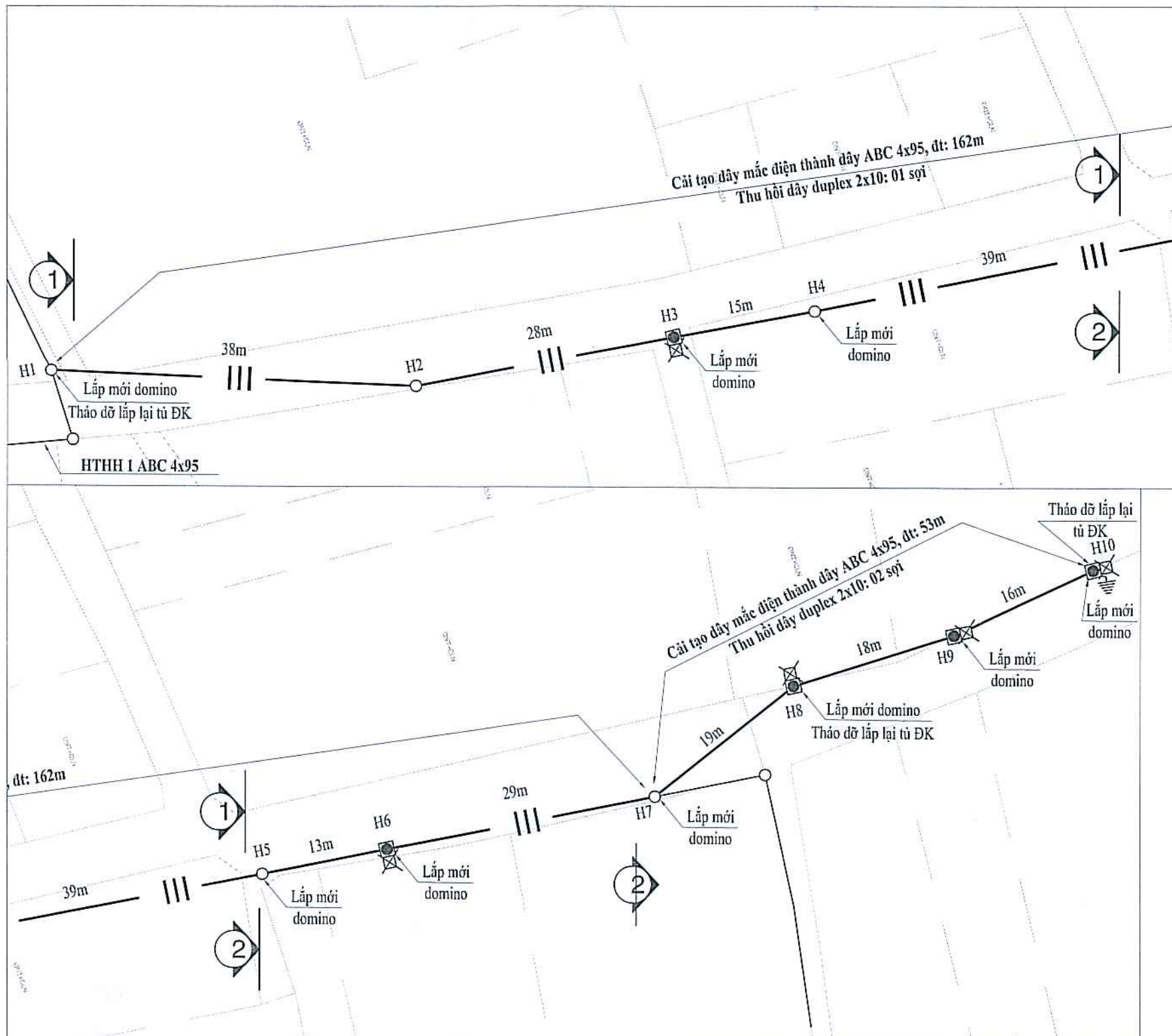
HỌA ĐỒ VỊ TRÍ



HỌA ĐỒ MẶT BẰNG HẠ THẾ ĐỘC LẬP XDM  
TRẠM HH XUÂN HÒA - 250kVA

**CHỦ ĐẦU TƯ**  
**CÔNG TY ĐIỆN LỰC ĐẤT ĐỎ**  
Thiết kế bản vẽ thi công được phê duyệt theo QĐ số .....  
ngày .... tháng .... năm 2025  
KT. GIÁM ĐỐC  
PHÓ GIÁM ĐỐC

CÔNG TY TNHH TM DỊCH VỤ TƯ VẤN XÂY DỰNG NĂNG LƯỢNG MỚI		CÔNG TRÌNH: XÂY DỰNG ĐƯỜNG DÂY TRUNG HẠ THẾ VÀ TBA CẤP ĐIỆN CHO KHÁCH HÀNG THEO KIẾN NGHỊ CỬ TRI NĂM 2025.	
GIÁM ĐỐC	Trần Văn Hậu		
CHỦ TRÌ THIẾT KẾ	Nguyễn Trung Hiếu		
THIẾT KẾ	Huỳnh Ngọc Khang	TL: Đã ghi	TKBVTCT
VẼ	Phạm Hoàng Phúc	Ký hiệu :	Năm 2025
			Số họa đồ : 13 / 35



HỌA ĐỒ MẶT BẰNG HẠ THỂ ĐỘC LẬP XDM TRẠM HH 3P LT - 3x50kVA

CHỦ ĐẦU TƯ  
CÔNG TY ĐIỆN LỰC ĐẤT ĐỎ

Thiết kế bản vẽ thi công được phê duyệt theo QĐ số .....  
ngày .... tháng .... năm 2025  
KT. GIÁM ĐỐC  
PHÓ GIÁM ĐỐC

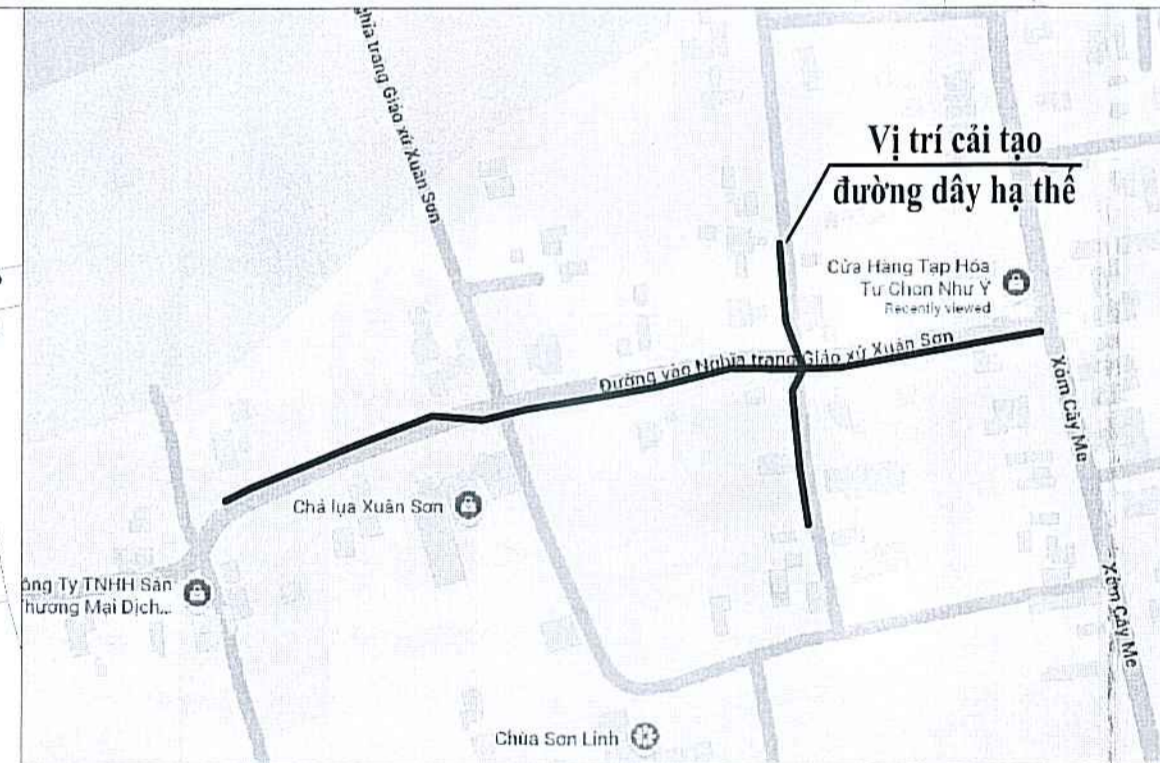
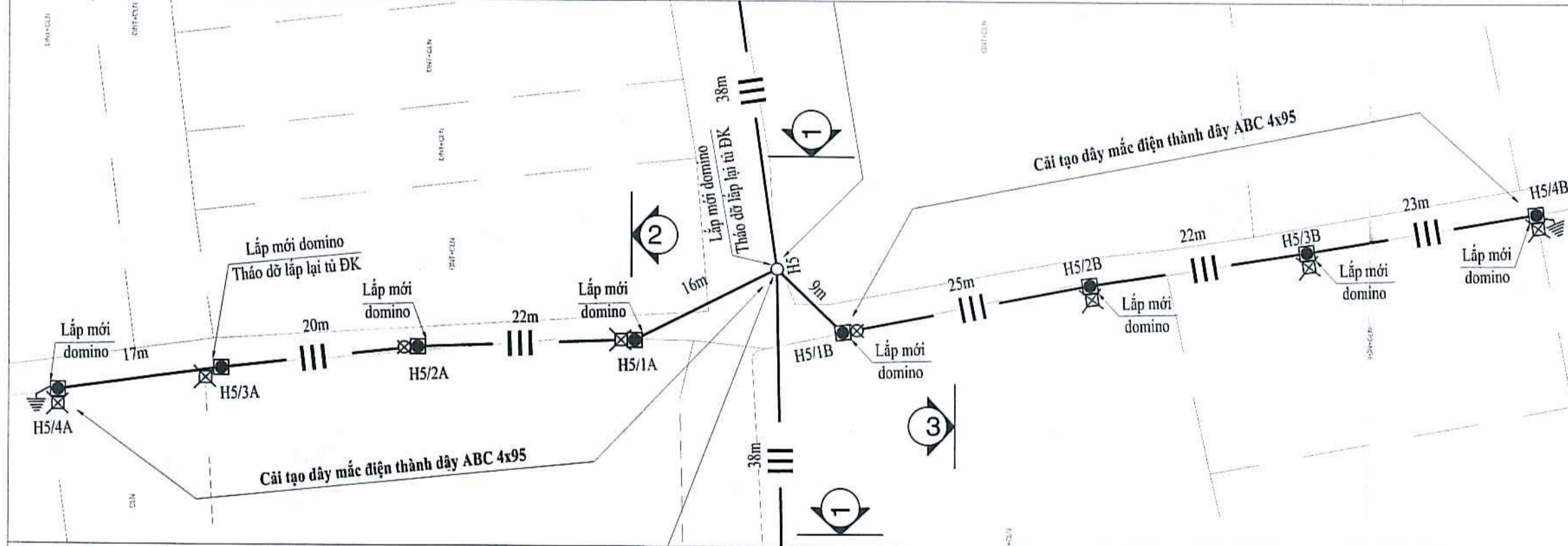
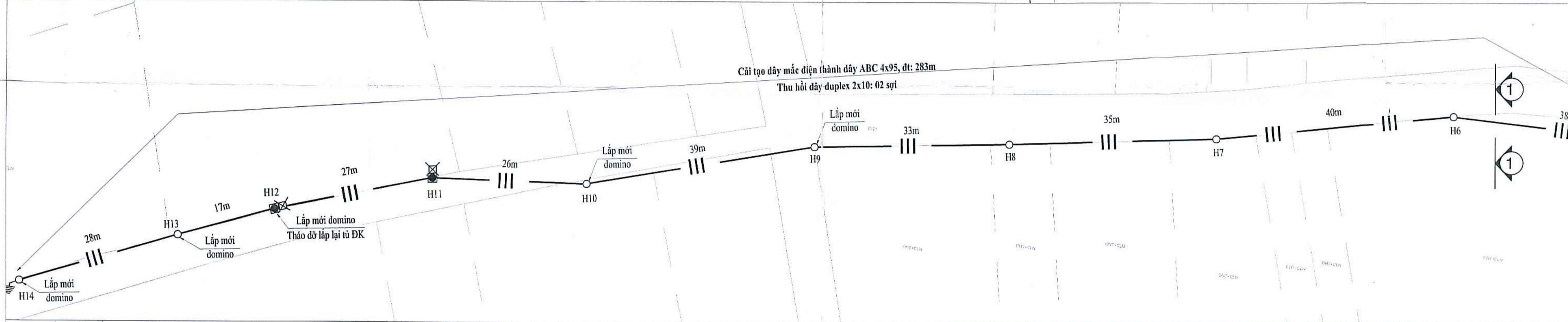
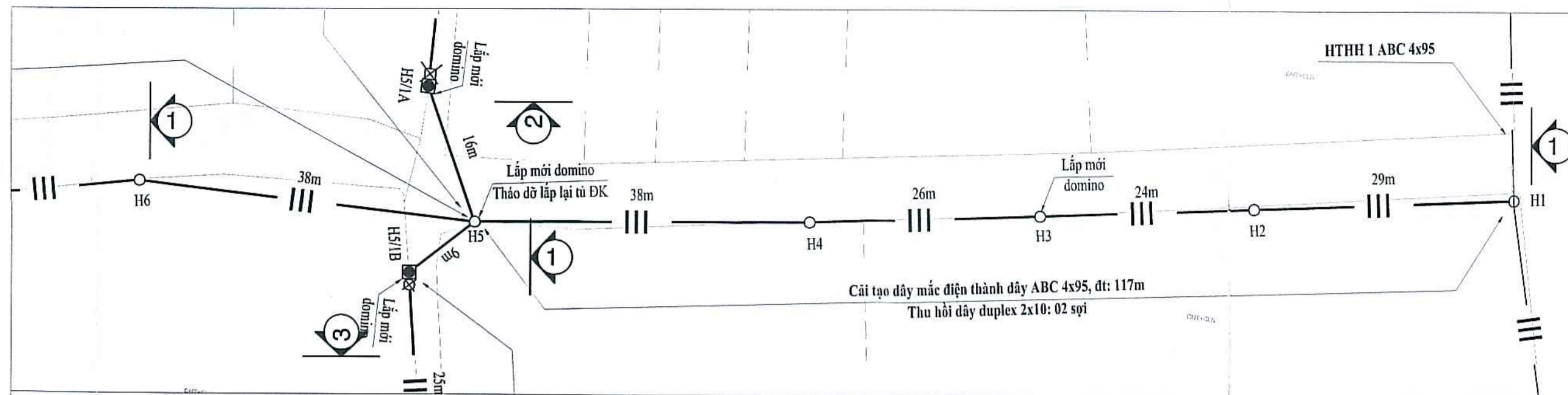
**BẢNG GHI CHÚ**

- Dây nổi hạ thế hiện hữu
- Dây nổi hạ thế kéo mới
- Trụ trung thế hiện hữu
- ⊗ Trụ trung, hạ thế nhỏ bỏ
- Trụ hạ thế hiện hữu
- ⊗ Trụ hạ thế trồng mới
- ⚡ Bộ tiếp địa lắp mới

CÔNG TY TNHH TM DỊCH VỤ TƯ VẤN XÂY DỰNG NĂNG LƯỢNG MỚI		CÔNG TRÌNH: XÂY DỰNG ĐƯỜNG DÂY TRUNG HẠ THẾ VÀ TBA CẤP ĐIỆN CHO KHÁCH HÀNG THEO KIẾN NGHỊ CỬ TRI NĂM 2025.	
GIÁM ĐỐC	Trần Văn Hậu		
CHỦ TRÌ THIẾT KẾ	Nguyễn Trung Hiếu		
THIẾT KẾ	Huỳnh Ngọc Khang	TL: Đã ghi	TKBVTC
VẼ	Phạm Hoàng Phúc	Ký hiệu:	Năm 2025

**BẢNG GHI CHÚ**

- Dây nối hạ thế hiện hữu
- Dây nối hạ thế kéo mới
- Trụ trung thế hiện hữu
- ⊗ Trụ trung, hạ thế nhỏ bỏ
- Trụ hạ thế hiện hữu
- ⊗ Trụ hạ thế trồng mới
- ⊕ Bộ tiếp địa lắp mới



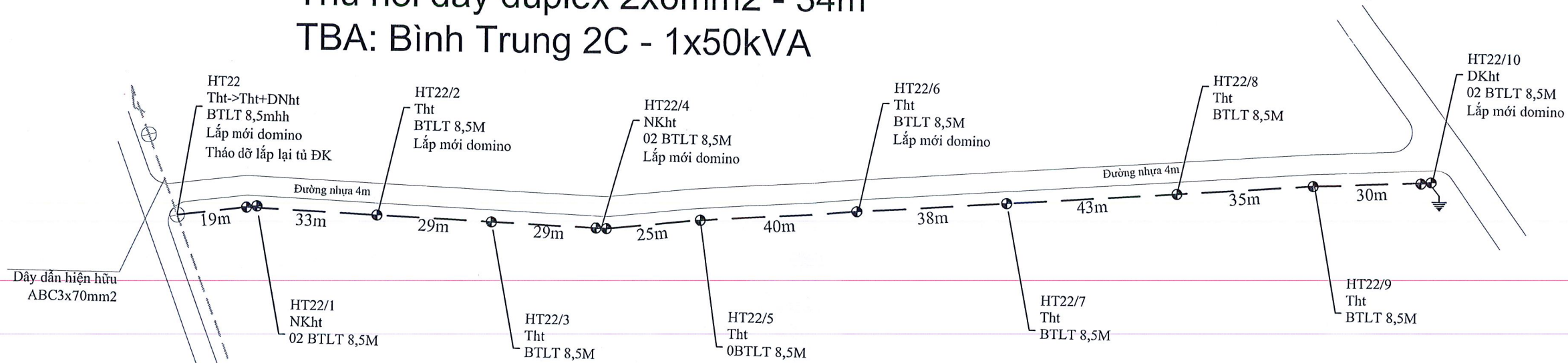
HỌA ĐỒ VỊ TRÍ

**HỌA ĐỒ MẶT BẰNG HẠ THẾ ĐỘC LẬP XDM TRẠM HH  
(Trụ Trạm 475NG-201/12 - Khu vực Nghĩa Trang Giáo xứ Xuân Sơn)**

CHỦ ĐẦU TƯ  
**CÔNG TY ĐIỆN LỰC ĐẤT ĐỎ**  
Thiết kế bản vẽ thi công được phê duyệt theo QĐ số .....  
ngày .... tháng .... năm 2025  
KT. GIÁM ĐỐC  
PHÓ GIÁM ĐỐC

CÔNG TY TNHH TM DỊCH VỤ TƯ VẤN XÂY DỰNG NĂNG LƯỢNG MỚI		CÔNG TRÌNH: XÂY DỰNG ĐƯỜNG DÂY TRUNG HẠ THẾ VÀ TBA CẤP ĐIỆN CHO KHÁCH HÀNG THEO KIẾN NGHỊ CỬ TRI NĂM 2025.	
GIÁM ĐỐC	Trần Văn Hậu	TRƯỞNG NHIỆM HỒ SƠ THI CÔNG	TRƯỞNG NHIỆM HỒ SƠ THI CÔNG
CHỦ TRÌ THIẾT KẾ	Nguyễn Trung Hiếu	HƯƠNG MẠI DỊCH VỤ TƯ VẤN XÂY DỰNG NĂNG LƯỢNG MỚI	CHỖ TRƯỞNG NHIỆM HỒ SƠ THI CÔNG
THIẾT KẾ	Huỳnh Ngọc Khang	TL: Đà ghi	TKBVTCT
VẼ	Phạm Hoàng Phúc	Ký hiệu :	Năm 2025

**HM2:**  
**HẠ THẾ ĐỘC LẬP XDM DÂY ABC4x95mm<sup>2</sup> - 320m**  
**Thu hồi dây duplex 2x6mm<sup>2</sup> - 34m**  
**TBA: Bình Trung 2C - 1x50kVA**



**GHI CHÚ:**

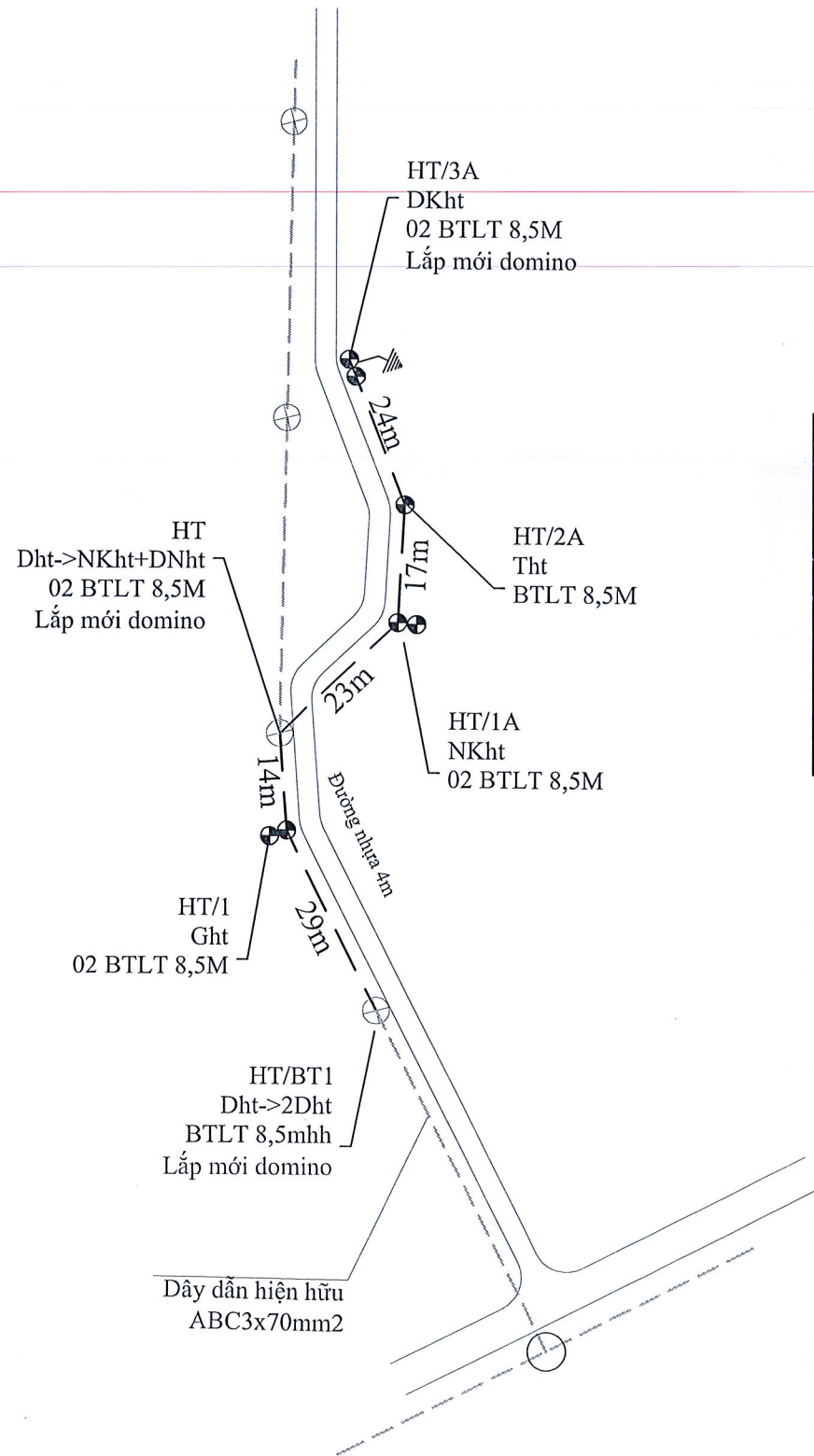
	Tuyến trung thế hiện hữu		Trụ BTLT 10,5m; 12m; 14m hiện hữu
	Tuyến hạ thế hiện hữu		Trụ BTLT 8,5m, 12m, 14m nhỏ thu hồi
	Tuyến hạ thế cải tạo		Trụ BTLT 8,5m, 10,5m; 12m, 14m xây dựng mới
	Tuyến hạ thế xây dựng mới		Chằng xuống (CX), lệch (CL) hiện hữu
	Tuyến trung thế xây dựng mới		Chằng xuống (CX), lệch (CL), chằng xuống xuống XDM
	Đường hiện hữu		TBA hiện hữu, xây dựng mới
	Sông, kênh, rạch hiện hữu		Tiếp địa lắp lại hiện hữu, lắp mới ĐZ, chống sét
	Nhà dân hiện hữu		

T152/29F  
 Bình Trung 2C  
 50kVA

**CHỦ ĐẦU TƯ**  
**CÔNG TY ĐIỆN LỰC ĐẤT ĐỎ**  
 Thiết kế bản vẽ thi công được phê duyệt theo QĐ số .....  
 ngày .... tháng .... năm 2025  
**KT. GIÁM ĐỐC**  
**PHÓ GIÁM ĐỐC**

<b>CÔNG TY TNHH TM DỊCH VỤ TƯ VẤN XÂY DỰNG NĂNG LƯỢNG MỚI</b>		<b>CÔNG TRÌNH: XÂY DỰNG ĐƯỜNG DÂY TRUNG HẠ THẾ VÀ TBA CẤP ĐIỆN CHO KHÁCH HÀNG THEO KIẾN NGHỊ CỬ TRI NĂM 2025.</b>	
GIÁM ĐỐC	Trần Văn Hậu		
CHỦ TRÌ THIẾT KẾ	Nguyễn Trung Hiếu		
THIẾT KẾ	Huỳnh Ngọc Khang	TL: Đã ghi	TKBVTCT
VẼ	Phạm Hoàng Phúc	Ký hiệu:	Năm 2025
Số họa đồ: 16 / 35			

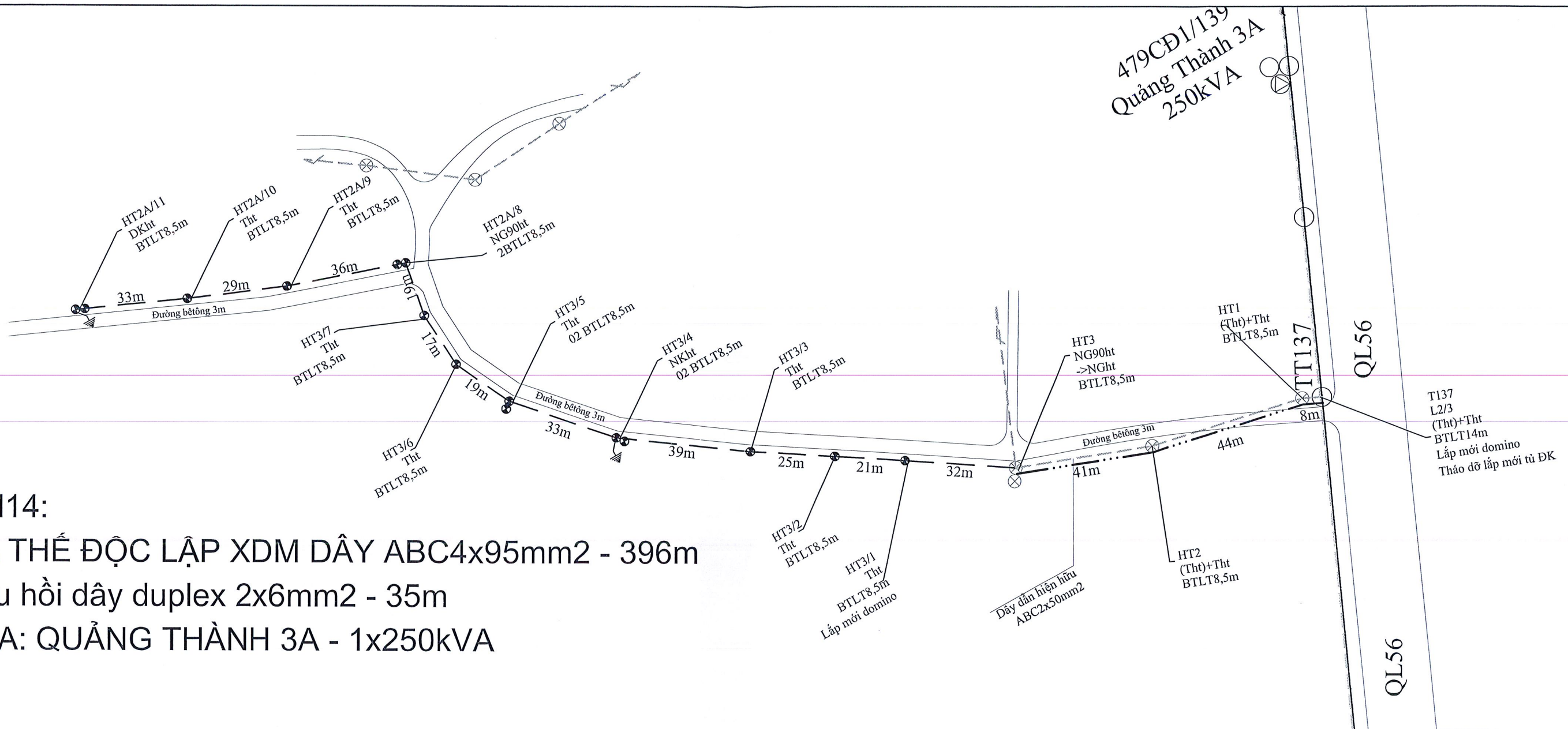
**HM3:**  
**HẠ THỂ ĐỘC LẬP XDM DÂY ABC4x95mm<sup>2</sup> - 107m**  
**Thu hồi dây duplex 2x6mm<sup>2</sup> - 60m**  
**TBA: Bình Trung 1A**



GHI CHÚ:	
	Tuyến trung thế hiện hữu
	Tuyến hạ thế hiện hữu
	Tuyến hạ thế cải tạo
	Tuyến hạ thế xây dựng mới
	Tuyến trung thế xây dựng mới
	Đường hiện hữu
	Sông, kênh, rạch hiện hữu
	Nhà dân hiện hữu
	Trụ BTLT 10,5m; 12m; 14m hiện hữu
	Trụ BTLT 8,5m, 12m, 14m nhỏ thu hồi
	Trụ BTLT 8,5m, 10,5m; 12m, 14m xây dựng mới
	Chằng xuống (CX), lệch (CL) hiện hữu
	Chằng xuống (CX), lệch (CL), chằng xuống xuống XDM
	TBA hiện hữu, xây dựng mới
	Tiếp địa lắp lại hiện hữu, lắp mới ĐZ, chống sét

**CHỦ ĐẦU TƯ**  
**CÔNG TY ĐIỆN LỰC ĐẤT ĐỎ**  
 Thiết kế bản vẽ thi công được phê duyệt theo QĐ số .....  
 ngày .... tháng .... năm 2025  
**KT. GIÁM ĐỐC**  
**PHÓ GIÁM ĐỐC**

<b>CÔNG TY TNHH TM DỊCH VỤ TƯ VẤN XÂY DỰNG NĂNG LƯỢNG MỚI</b>		<b>CÔNG TRÌNH: XÂY DỰNG ĐƯỜNG DÂY TRUNG HẠ THỂ VÀ TBA CẤP ĐIỆN CHO KHÁCH HÀNG THEO KIẾN NGHỊ CỬ TRI NĂM 2025.</b>	
GIÁM ĐỐC	Trần Văn Hậu		
CHỦ TRÌ THIẾT KẾ	Nguyễn Trung Hiếu		
THIẾT KẾ	Huỳnh Ngọc Khang	TL: Đã ghi	TKBVTC
VẼ	Phạm Hoàng Phúc	Ký hiệu :	Năm 2025
Số họa đồ : 17 / 35			



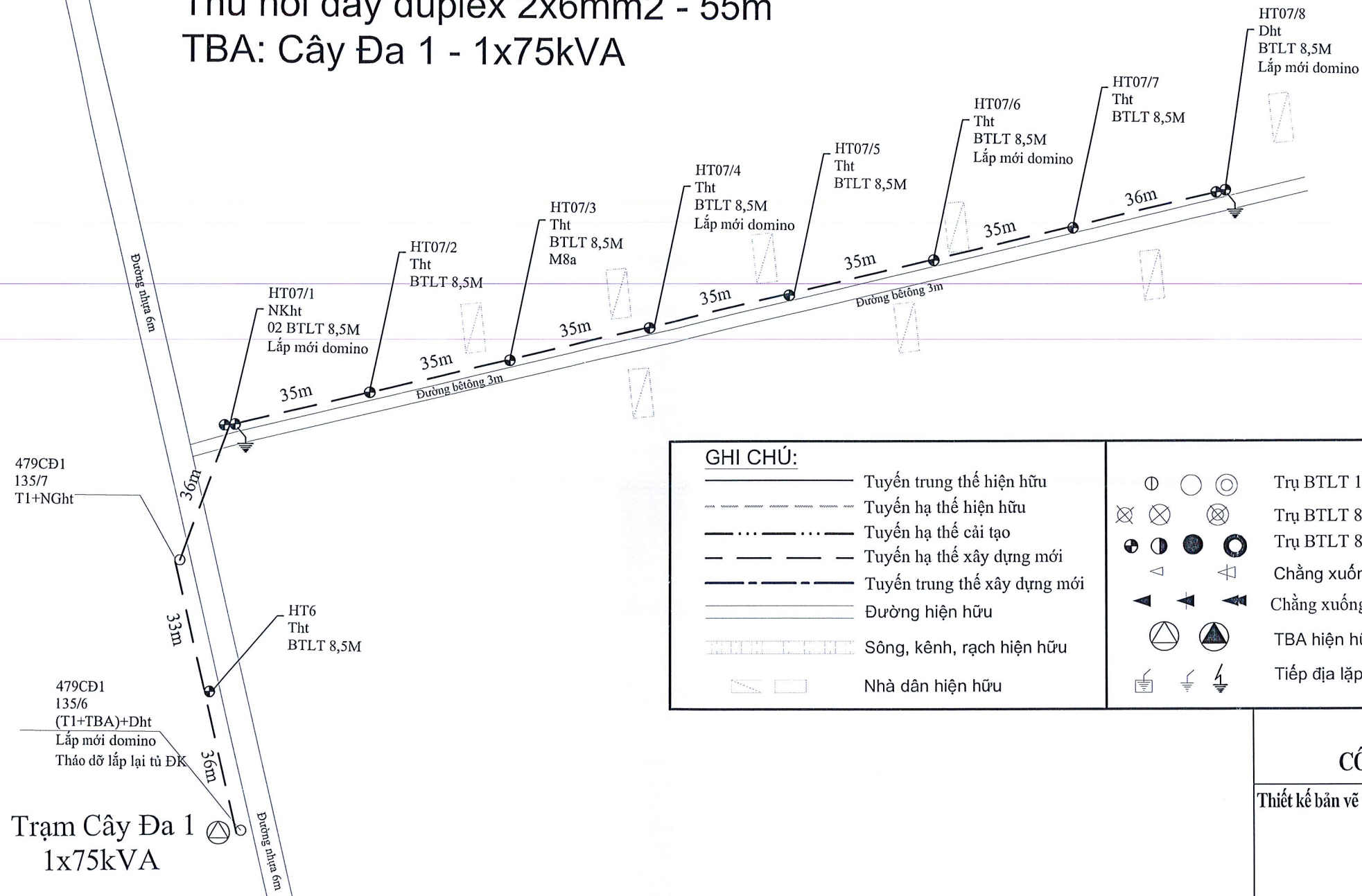
479CD1/139  
Quảng Thành 3A  
250kVA

HM14:  
 HẠ THỂ ĐỘC LẬP XDM DÂY ABC4x95mm<sup>2</sup> - 396m  
 Thu hồi dây duplex 2x6mm<sup>2</sup> - 35m  
 TBA: QUẢNG THÀNH 3A - 1x250kVA

CHỦ ĐẦU TƯ  
 CÔNG TY ĐIỆN LỰC ĐẤT ĐỎ  
 Thiết kế bản vẽ thi công được phê duyệt theo QĐ số .....  
 ngày .... tháng .... năm 2025  
 KT. GIÁM ĐỐC  
 PHÓ GIÁM ĐỐC

CÔNG TY TNHH TM DỊCH VỤ TƯ VẤN XÂY DỰNG NĂNG LƯỢNG MỚI		CÔNG TRÌNH: XÂY DỰNG ĐƯỜNG DÂY TRUNG HẠ THỂ VÀ TBA CẤP ĐIỆN CHO KHÁCH HÀNG THEO KIẾN NGHỊ CỬ TRI NĂM 2025.	
GIÁM ĐỐC	Trần Văn Hậu		
CHỦ TRÌ THIẾT KẾ	Nguyễn Trung Hiếu		
THIẾT KẾ	Huỳnh Ngọc Khang	TL: Đã ghi	TKBVTC
VẼ	Phạm Hoàng Phúc	Ký hiệu :	Năm 2025

HM14A : PHAT SINH:  
 HẠ THỂ ĐỘC LẬP XDM DÂY ABC4x95mm<sup>2</sup> - 351m  
 Thu hồi dây duplex 2x6mm<sup>2</sup> - 55m  
 TBA: Cây Đa 1 - 1x75kVA



479CD1  
135/7  
T1+NGht

479CD1  
135/6  
(T1+TBA)+Dht  
Lắp mới domino  
Tháo dỡ lắp lại tủ ĐK

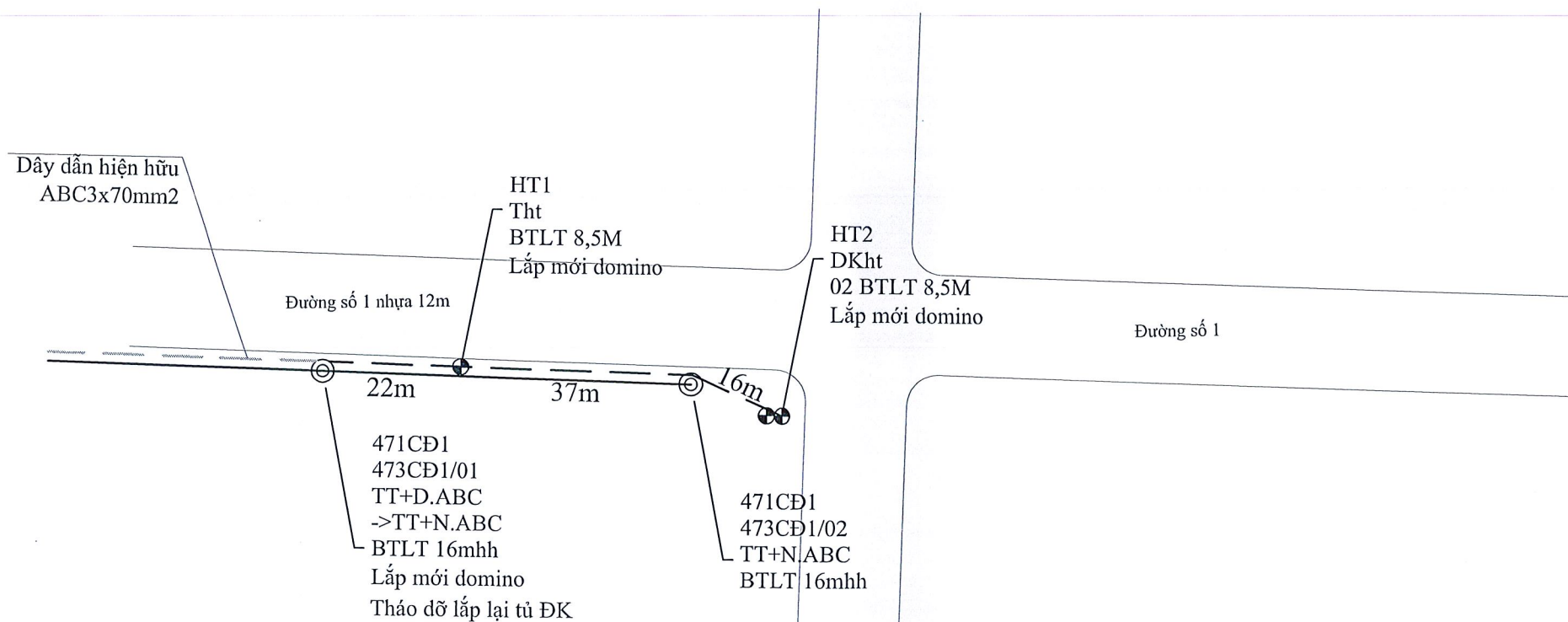
Trạm Cây Đa 1  
1x75kVA

GHI CHÚ:	
	Tuyến trung thế hiện hữu
	Tuyến hạ thế hiện hữu
	Tuyến hạ thế cải tạo
	Tuyến hạ thế xây dựng mới
	Tuyến trung thế xây dựng mới
	Đường hiện hữu
	Sông, kênh, rạch hiện hữu
	Nhà dân hiện hữu
	Trụ BTLT 10,5m; 12m; 14m hiện hữu
	Trụ BTLT 8,5m, 12m, 14m nhỏ thu hồi
	Trụ BTLT 8,5m, 10,5m; 12m, 14m xây dựng mới
	Chằng xuống (CX), lệch (CL) hiện hữu
	Chằng xuống (CX), lệch (CL), chằng xuống xuống XDM
	TBA hiện hữu, xây dựng mới
	Tiếp địa lắp lại hiện hữu, lắp mới ĐZ, chống sét

CHỦ ĐẦU TƯ  
**CÔNG TY ĐIỆN LỰC ĐẤT ĐỎ**  
 Thiết kế bản vẽ thi công được phê duyệt theo QĐ số .....  
 ngày .... tháng .... năm 2025  
 KT. GIÁM ĐỐC  
 PHÓ GIÁM ĐỐC

CÔNG TY TNHH TM DỊCH VỤ TƯ VẤN XÂY DỰNG NĂNG LƯỢNG MỚI		CÔNG TRÌNH: XÂY DỰNG ĐƯỜNG DÂY TRUNG HẠ THỂ VÀ TBA CẤP ĐIỆN CHO KHÁCH HÀNG THEO KIẾN NGHỊ CỬ TRI NĂM 2025.	
GIÁM ĐỐC	Trần Văn Hậu		HẠNG MỤC 14A: MẶT BẰNG PHÂN BỐ TRỤ TUYẾN HẠ THỂ ĐỘC LẬP XDM
CHỦ TRÌ THIẾT KẾ	Nguyễn Trung Hiếu		
THIẾT KẾ	Huỳnh Ngọc Khang	TL: Đã ghi	TKBVTC
VẼ	Phạm Hoàng Phúc	Ký hiệu :	Năm 2025
Số họa đồ : 19 / 35			

HM15:  
 HẠ THỂ HỖN HỢP XDM DÂY ABC4x95mm<sup>2</sup> - 75m  
 Thu hồi dây duplex 2x6mm<sup>2</sup> - 60m  
 TBA: Cầu Ri 2 - 1x400kVA



**CHỦ ĐẦU TƯ**  
**CÔNG TY ĐIỆN LỰC ĐẤT ĐỎ**  
 Thiết kế bản vẽ thi công được phê duyệt theo QĐ số .....  
 ngày .... tháng .... năm 2025  
 KT. GIÁM ĐỐC  
 PHÓ GIÁM ĐỐC

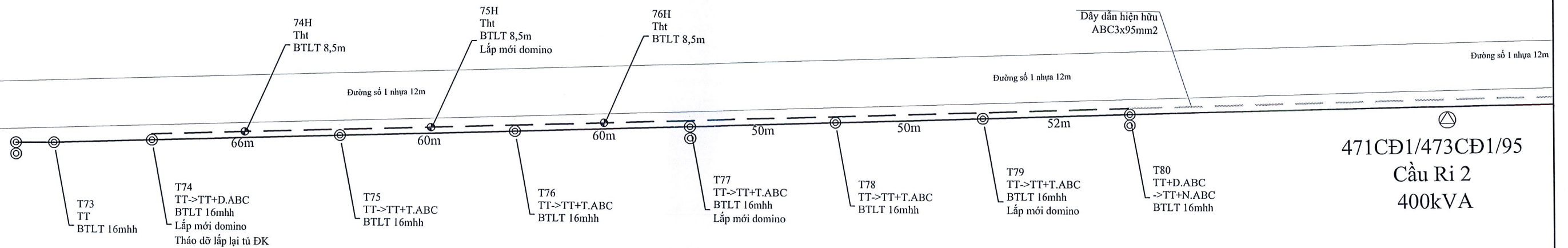
**GHI CHÚ:**

- Tuyến trung thế hiện hữu
- - - - - Tuyến hạ thế hiện hữu
- . . . . . Tuyến hạ thế cải tạo
- - - - - Tuyến hạ thế xây dựng mới
- . . . . . Tuyến trung thế xây dựng mới
- Đường hiện hữu
- Sông, kênh, rạch hiện hữu
- Nhà dân hiện hữu

- ⊙ ⊙ ⊙ Trụ BTLT 10,5m; 12m; 14m hiện hữu
- ⊗ ⊗ ⊗ Trụ BTLT 8,5m, 12m, 14m nhỏ thu hồi
- ⊕ ⊕ ⊕ Trụ BTLT 8,5m, 10,5m; 12m, 14m xây dựng mới
- △ △ Chằng xuống (CX), lệch (CL) hiện hữu
- ◀ ▶ Chằng xuống (CX), lệch (CL), chằng xuống xuống XDM
- △ TBA hiện hữu, xây dựng mới
- ⚡ Tiếp địa lắp lại hiện hữu, lắp mới ĐZ, chống sét

CÔNG TY TNHH TM DỊCH VỤ TƯ VẤN XÂY DỰNG		CÔNG TRÌNH: XÂY DỰNG ĐƯỜNG DÂY TRUNG	
NĂNG LƯỢNG MỚI		HẠ THỂ VÀ TBA CẤP ĐIỆN CHO KHÁCH HÀNG	
TRÁCH NHIỆM HỮU HẠN		THEO KIẾN NGHỊ CỬ TRI NĂM 2025.	
GIÁM ĐỐC	Trần Văn Hậu	<b>HẠNG MỤC 15:</b> <b>MẶT BẰNG PHÂN BỐ TRỤ</b> <b>TUYẾN HẠ THỂ ĐỘC LẬP XDM</b>	
CHỦ TRÌ THIẾT KẾ	Nguyễn Trung Hiếu		
THIẾT KẾ	Huỳnh Ngọc Khang	TL: Đã ghi	TKBVTC
VỀ	Phạm Hoàng Phúc	Ký hiệu :	Năm 2025

HM16:  
 HẠ THỂ HỖN HỢP XDM DÂY ABC4x95mm<sup>2</sup> - 338m  
 Thu hồi dây duplex 2x6mm<sup>2</sup> - 35m  
 TBA: Cầu Ri 2 - 1x400kVA



CHỦ ĐẦU TƯ  
**CÔNG TY ĐIỆN LỰC ĐẤT ĐỎ**  
 Thiết kế bản vẽ thi công được phê duyệt theo QĐ số .....  
 ngày ..... tháng ..... năm 2025  
 KT. GIÁM ĐỐC  
 PHÓ GIÁM ĐỐC

**GHI CHÚ:**

- Tuyến trung thế hiện hữu
- Tuyến hạ thế hiện hữu
- Tuyến hạ thế cải tạo
- Tuyến hạ thế xây dựng mới
- Tuyến trung thế xây dựng mới
- Đường hiện hữu
- Sông, kênh, rạch hiện hữu
- Nhà dân hiện hữu

- Trụ BTLT 10,5m; 12m; 14m hiện hữu
- Trụ BTLT 8,5m, 12m, 14m nhỏ thu hồi
- Trụ BTLT 8,5m, 10,5m; 12m, 14m xây dựng mới
- Chằng xuống (CX), lệch (CL) hiện hữu
- Chằng xuống (CX), lệch (CL), chằng xuống xuống XDM
- TBA hiện hữu, xây dựng mới
- Tiếp địa lắp lại hiện hữu, lắp mới ĐZ, chống sét

CÔNG TY TNHH TM DỊCH VỤ TƯ VẤN XÂY DỰNG <b>NĂNG LƯỢNG MỚI</b>		CÔNG TRÌNH: XÂY DỰNG ĐƯỜNG DÂY TRUNG HẠ THẾ VÀ TBA CẤP ĐIỆN CHO KHÁCH HÀNG THEO KIẾN NGHỊ CỬ TRI NĂM 2025.	
GIÁM ĐỐC	Trần Văn Hậu		
CHỦ TRÌ THIẾT KẾ	Nguyễn Trung Hiếu		
THIẾT KẾ	Huỳnh Ngọc Khang	TL: Đã ghi	TKBVTC
VỀ	Phạm Hoàng Phúc	Ký hiệu:	Năm 2025
Số họa đồ: 21 / 35			

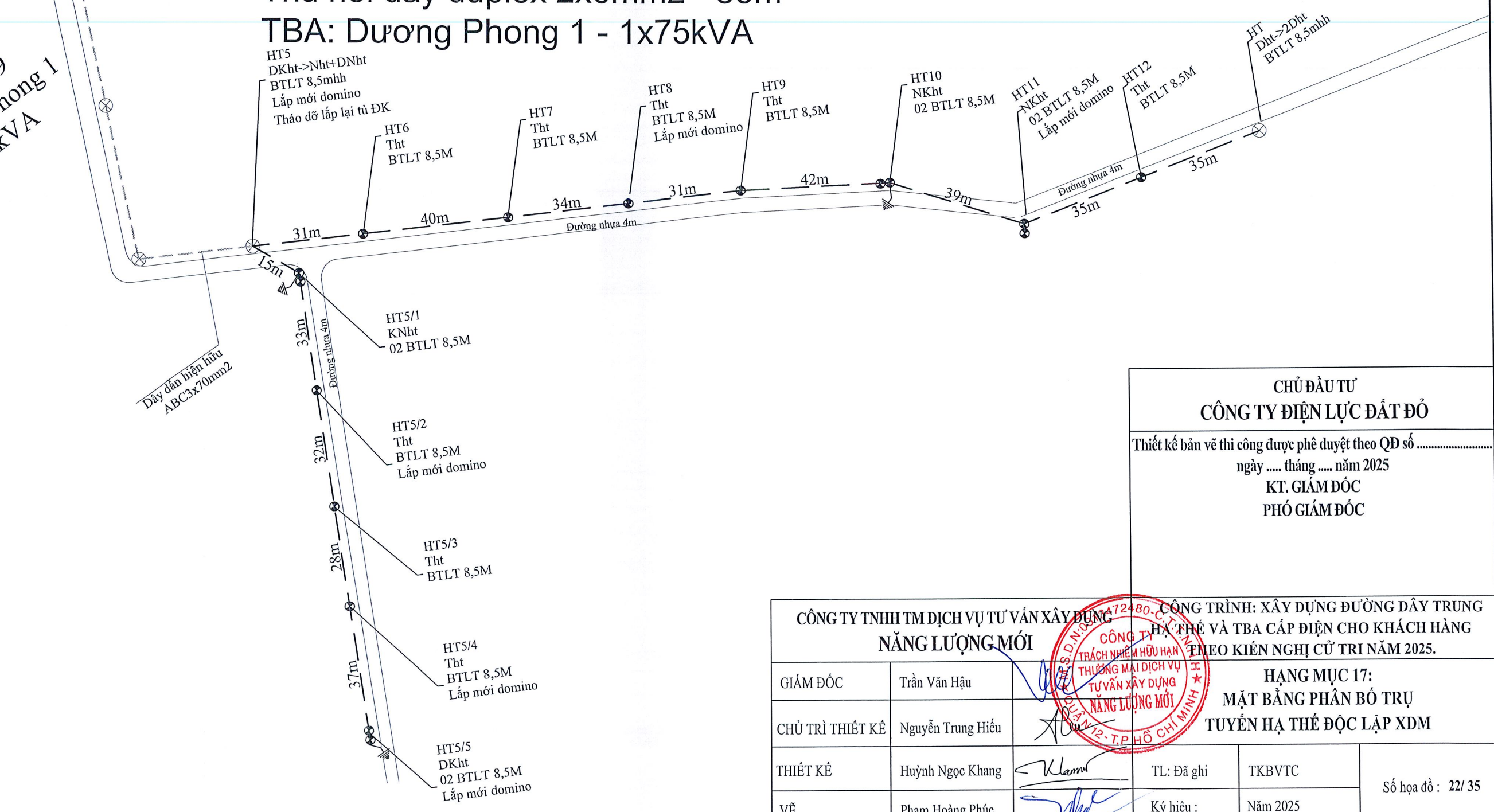
T135/29  
Dương Phong 1  
75kVA

T135/29  
Dương Phong 1  
75kVA

**HM17:**  
**HẠ THỂ ĐỘC LẬP XDM DÂY ABC4x95mm<sup>2</sup> - 432m**  
**Thu hồi dây duplex 2x6mm<sup>2</sup> - 55m**  
**TBA: Dương Phong 1 - 1x75kVA**

**GHI CHÚ:**

—	Tuyến trung thế hiện hữu	⊙	Trụ BTLT 10,5m; 12m; 14m hiện hữu
- - - - -	Tuyến hạ thế hiện hữu	⊗	Trụ BTLT 8,5m, 12m, 14m nhỏ thu hồi
- . . . - . . .	Tuyến hạ thế cải tạo	⊗	Trụ BTLT 8,5m, 10,5m; 12m, 14m xây dựng mới
- - - - -	Tuyến hạ thế xây dựng mới	⊕	Chằng xuống (CX), lệch (CL) hiện hữu
- - - - -	Tuyến trung thế xây dựng mới	⊖	Chằng xuống (CX), lệch (CL), chằng xuống xuống XDM
—	Đường hiện hữu	⊕	TBA hiện hữu, xây dựng mới
	Sông, kênh, rạch hiện hữu	⊕	Tiếp địa lặp lại hiện hữu, lắp mới ĐZ, chống sét
□	Nhà dân hiện hữu		

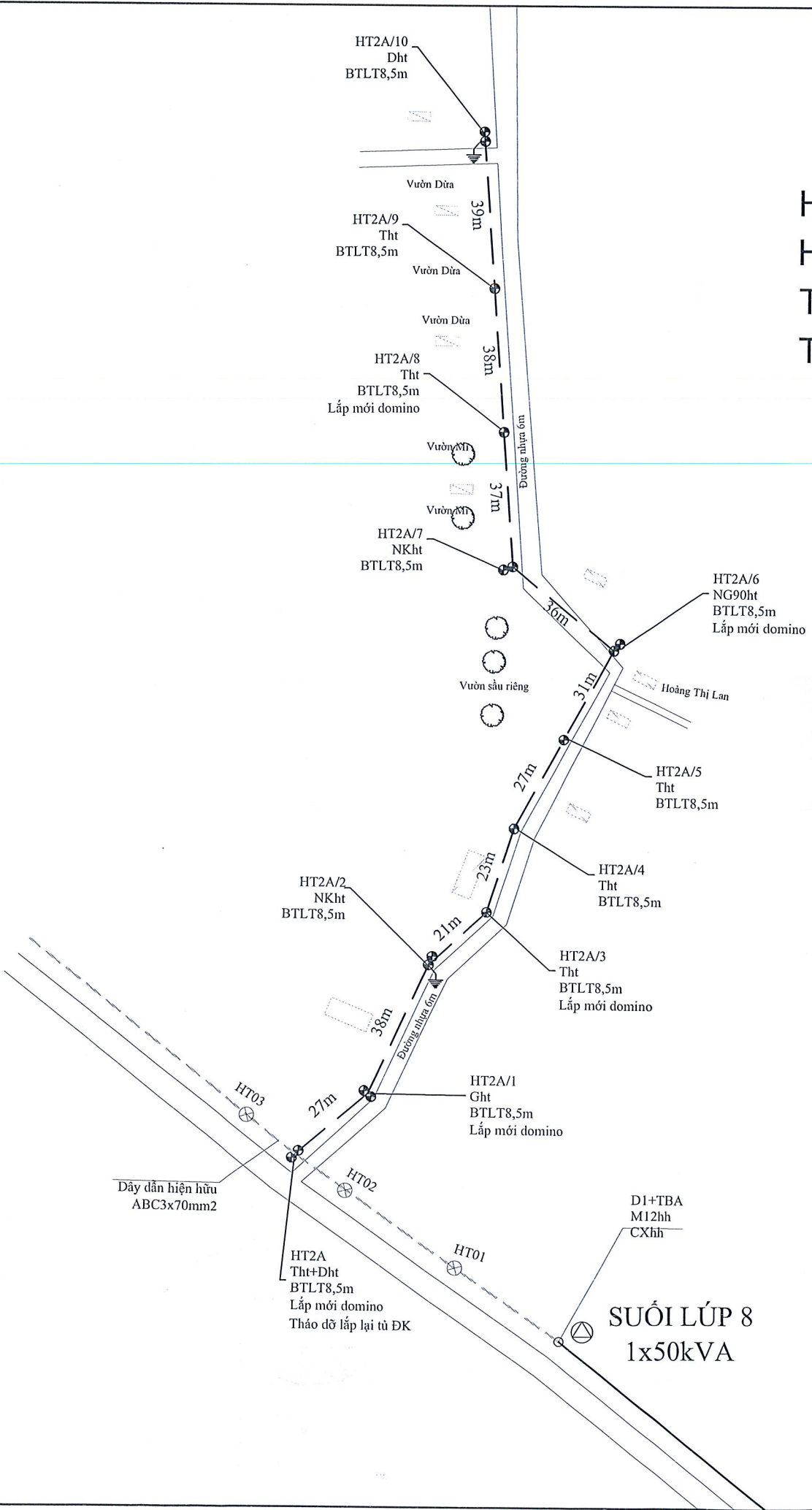


**CHỦ ĐẦU TƯ**  
**CÔNG TY ĐIỆN LỰC ĐẤT ĐỎ**

Thiết kế bản vẽ thi công được phê duyệt theo QĐ số .....  
ngày .... tháng .... năm 2025  
KT. GIÁM ĐỐC  
PHÓ GIÁM ĐỐC

CÔNG TY TNHH TM DỊCH VỤ TƯ VẤN XÂY DỰNG NĂNG LƯỢNG MỚI		CÔNG TRÌNH: XÂY DỰNG ĐƯỜNG DÂY TRUNG HẠ THỂ VÀ TBA CẤP ĐIỆN CHO KHÁCH HÀNG TMEO KIẾN NGHỊ CỬ TRI NĂM 2025.	
GIÁM ĐỐC	Trần Văn Hậu		
CHỦ TRÌ THIẾT KẾ	Nguyễn Trung Hiếu		
THIẾT KẾ	Huỳnh Ngọc Khang	TL: Đã ghi	TKBVTC
VẼ	Phạm Hoàng Phúc	Ký hiệu :	Năm 2025

**HM22:**  
**HẠ THỂ ĐỘC LẬP XDM DÂY ABC4x95mm<sup>2</sup> - 317m**  
**Thu hồi dây duplex 2x6mm<sup>2</sup> - 45m**  
**TBA: SUỐI LÚP 8 - 1x50kVA**



**GHI CHÚ:**

	Tuyến trung thế hiện hữu		Trụ BTLT 10,5m; 12m; 14m hiện hữu
	Tuyến hạ thế hiện hữu		Trụ BTLT 8,5m, 12m, 14m nhỏ thu hồi
	Tuyến hạ thế cải tạo		Trụ BTLT 8,5m, 10,5m; 12m, 14m xây dựng mới
	Tuyến hạ thế xây dựng mới		Chằng xuống (CX), lệch (CL) hiện hữu
	Tuyến trung thế xây dựng mới		Chằng xuống (CX), lệch (CL), chằng xuống xuống XDM
	Đường hiện hữu		TBA hiện hữu, xây dựng mới
	Sông, kênh, rạch hiện hữu		Tiếp địa lặp lại hiện hữu, lắp mới ĐZ, chống sét
	Nhà dân hiện hữu		

**CHỦ ĐẦU TƯ**  
**CÔNG TY ĐIỆN LỰC ĐẤT ĐỎ**  
 Thiết kế bản vẽ thi công được phê duyệt theo QĐ số .....  
 ngày .... tháng .... năm 2025  
**KT. GIÁM ĐỐC**  
**PHÓ GIÁM ĐỐC**

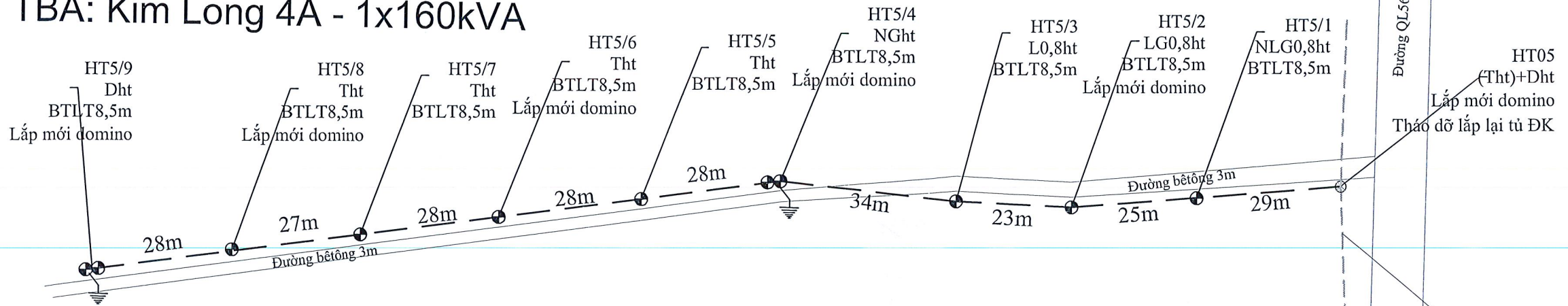
<b>CÔNG TY TNHH TM DỊCH VỤ TƯ VẤN XÂY DỰNG NĂNG LƯỢNG MỚI</b>		<b>CÔNG TRÌNH: XÂY DỰNG ĐƯỜNG DÂY TRUNG HẠ THỂ VÀ TBA CẤP ĐIỆN CHO KHÁCH HÀNG THEO KIẾN NGHỊ CỬ TRI NĂM 2025.</b>	
GIÁM ĐỐC	Trần Văn Hậu		<b>HẠNG MỤC 22:</b>
CHỦ TRÌ THIẾT KẾ	Nguyễn Trung Hiếu		<b>MẶT BẰNG PHÂN BỐ TRỤ TUYẾN HẠ THỂ ĐỘC LẬP XDM</b>
THIẾT KẾ	Huỳnh Ngọc Khang	TL: Đã ghi	TKBVTC
VẼ	Phạm Hoàng Phúc	Ký hiệu :	Năm 2025
			Số họa đồ : 23 / 35

HM24:

HẠ THẾ ĐỘC LẬP XDM DÂY ABC4x95mm<sup>2</sup> - 484m

Thu hồi dây duplex 2x6mm<sup>2</sup> - 85m

TBA: Kim Long 4A - 1x160kVA

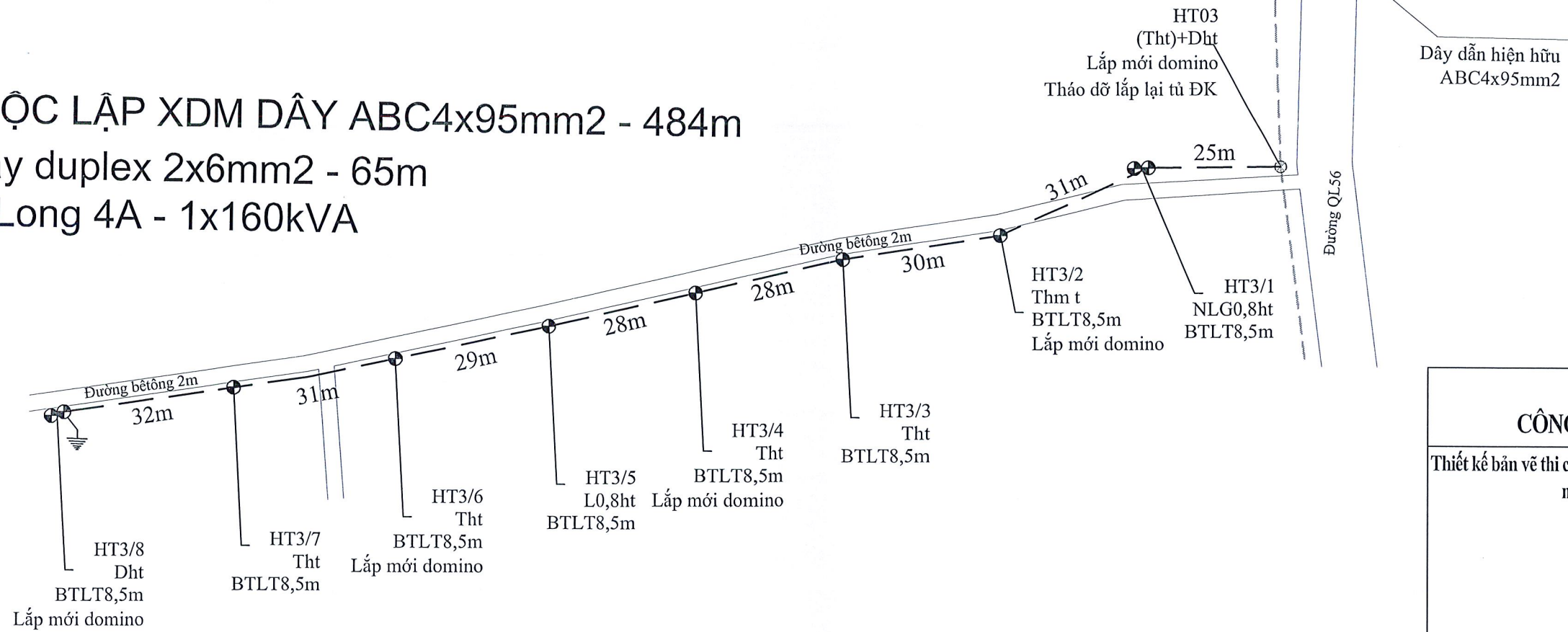


HM23:

HẠ THẾ ĐỘC LẬP XDM DÂY ABC4x95mm<sup>2</sup> - 484m

Thu hồi dây duplex 2x6mm<sup>2</sup> - 65m

TBA: Kim Long 4A - 1x160kVA

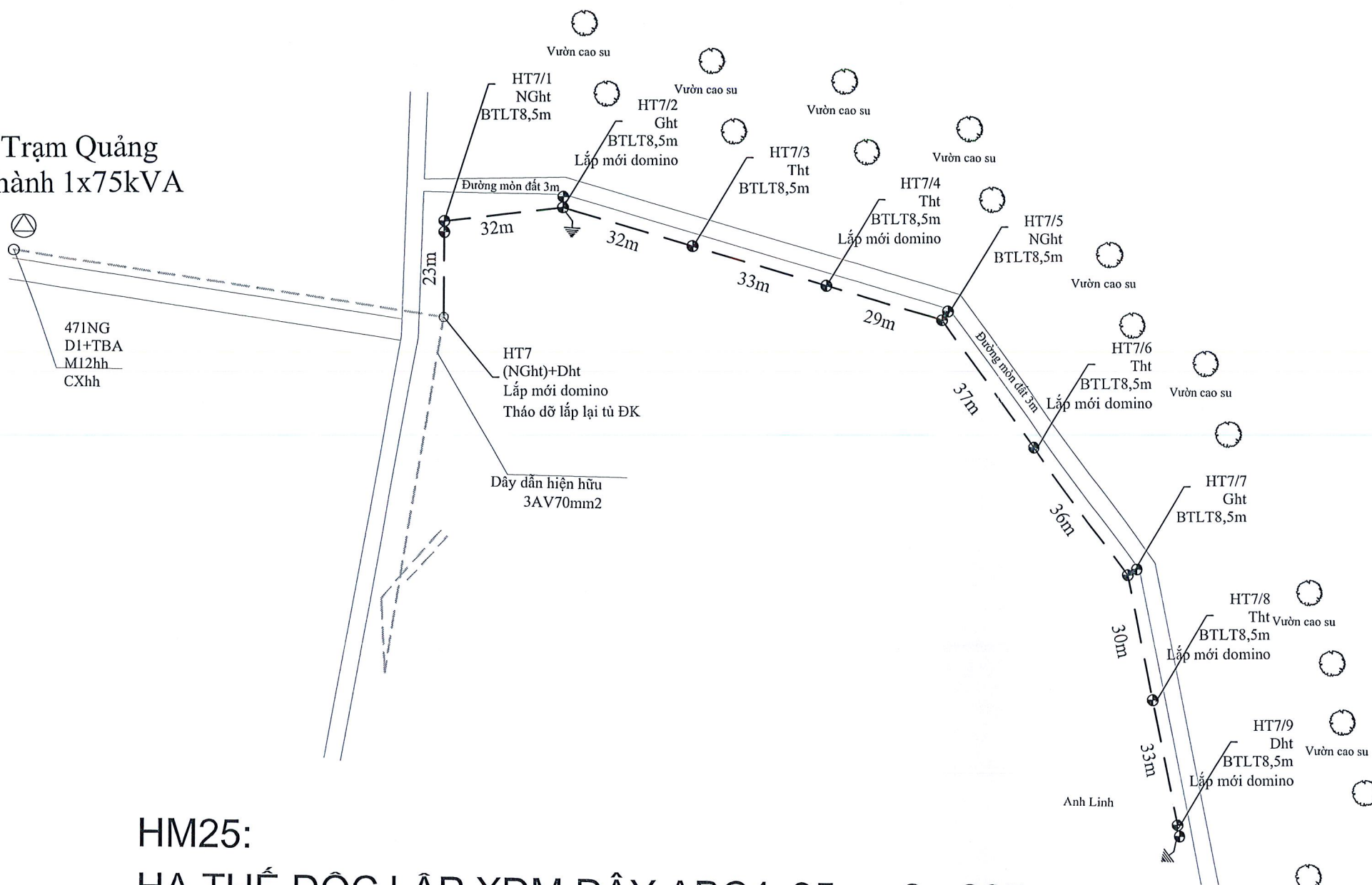


CHỦ ĐẦU TƯ  
CÔNG TY ĐIỆN LỰC ĐẤT ĐỎ

Thiết kế bản vẽ thi công được phê duyệt theo QĐ số .....  
ngày .... tháng .... năm 2025  
KT. GIÁM ĐỐC  
PHÓ GIÁM ĐỐC

CÔNG TY TNHH TM DỊCH VỤ TƯ VẤN XÂY DỰNG NĂNG LƯỢNG MỚI		CÔNG TRÌNH: XÂY DỰNG ĐƯỜNG DÂY TRUNG HẠ THẾ VÀ TBA CẤP ĐIỆN CHO KHÁCH HÀNG THEO KIẾN NGHỊ CỬ TRI NĂM 2025.	
GIÁM ĐỐC	Trần Văn Hậu		
CHỦ TRÌ THIẾT KẾ	Nguyễn Trung Hiếu		
THIẾT KẾ	Huỳnh Ngọc Khang	TL: Đã ghi	TKBVTC
VẼ	Phạm Hoàng Phúc	Ký hiệu:	Năm 2025

**Trạm Quảng Thành 1x75kVA**



**HM25:**  
**HẠ THẾ ĐỘC LẬP XDM DÂY ABC4x95mm<sup>2</sup> - 285m**  
 Thu hồi dây duplex 2x6mm<sup>2</sup> - 45m  
 Thu hồi dây duplex 2x10mm<sup>2</sup> - 120m  
**TBA: QUẢNG THÀNH - 1x75kVA**

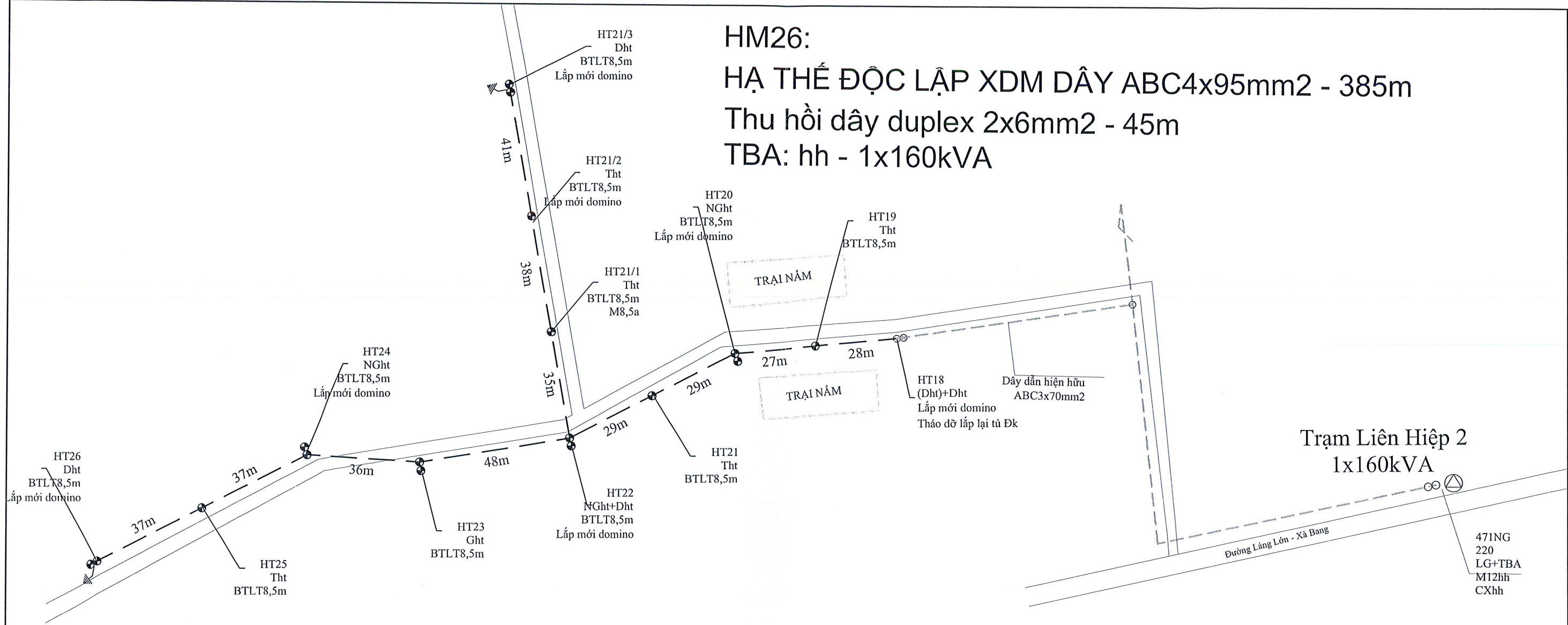
**CHỦ ĐẦU TƯ**  
**CÔNG TY ĐIỆN LỰC ĐẤT ĐỎ**  
 Thiết kế bản vẽ thi công được phê duyệt theo QĐ số .....  
 ngày .... tháng .... năm 2025  
**KT. GIÁM ĐỐC**  
**PHÓ GIÁM ĐỐC**

**GHI CHÚ:**

- Tuyến trung thế hiện hữu
- - - - - Tuyến hạ thế hiện hữu
- ..... Tuyến hạ thế cải tạo
- - - - - Tuyến hạ thế xây dựng mới
- Tuyến trung thế xây dựng mới
- Đường hiện hữu
- ~~~~~ Sông, kênh, rạch hiện hữu
- Nhà dân hiện hữu
- Trụ BTLT 10,5m; 12m; 14m hiện hữu
- ⊗ Trụ BTLT 8,5m, 12m, 14m nhỏ thu hồi
- ⊕ Trụ BTLT 8,5m, 10,5m; 12m, 14m xây dựng mới
- △ Chằng xuống (CX), lệch (CL) hiện hữu
- ◀ Chằng xuống (CX), lệch (CL), chằng xuống xuống XDM
- △ TBA hiện hữu, xây dựng mới
- ⚡ Tiếp địa lắp lại hiện hữu, lắp mới ĐZ, chống sét

<b>CÔNG TY TNHH TM DỊCH VỤ TƯ VẤN XÂY DỰNG NĂNG LƯỢNG MỚI</b>		<b>CÔNG TRÌNH: XÂY DỰNG ĐƯỜNG DÂY TRUNG HẠ THẾ VÀ TBA CẤP ĐIỆN CHO KHÁCH HÀNG THEO KIẾN NGHỊ CỬ TRI NĂM 2025.</b>	
GIÁM ĐỐC	Trần Văn Hậu		<b>HẠNG MỤC 25:</b>
CHỦ TRÌ THIẾT KẾ	Nguyễn Trung Hiếu		<b>MẶT BẰNG PHÂN BỐ TRỤ TUYẾN HẠ THẾ ĐỘC LẬP XDM</b>
THIẾT KẾ	Huỳnh Ngọc Khang	TL: Đã ghi	TKBVTCT
VẼ	Phạm Hoàng Phúc	Ký hiệu :	Năm 2025

**HM26:**  
**HẠ THỂ ĐỘC LẬP XDM DÂY ABC4x95mm<sup>2</sup> - 385m**  
**Thu hồi dây duplex 2x6mm<sup>2</sup> - 45m**  
**TBA: hh - 1x160kVA**



**Trạm Liên Hiệp 2**  
**1x160kVA**

Đường Láng Lớn - Xã Bang  
 471NG  
 220  
 LG+TBA  
 MI2hh  
 CXhh

**CHỦ ĐẦU TƯ**  
**CÔNG TY ĐIỆN LỰC ĐẤT ĐỎ**

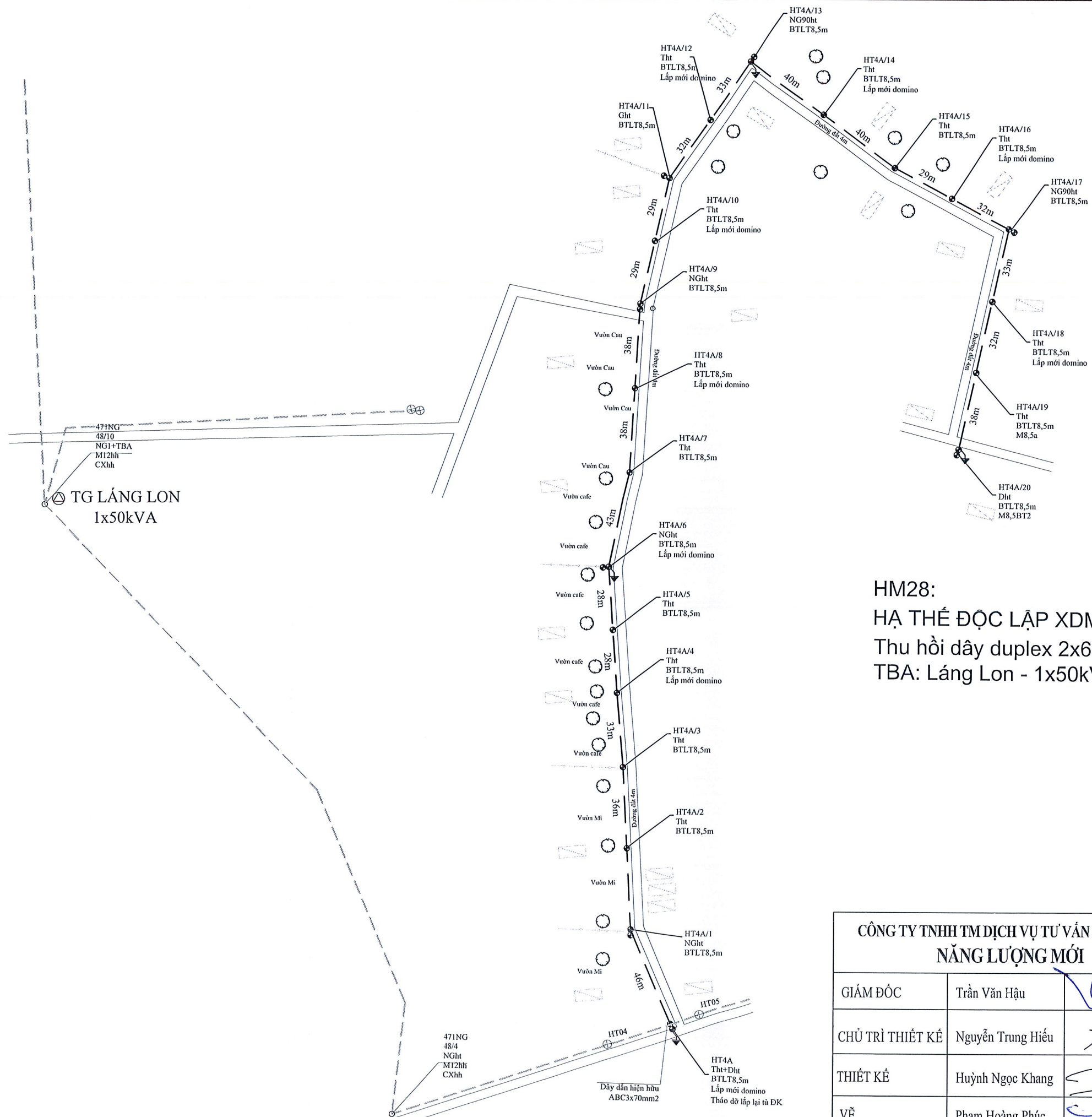
Thiết kế bản vẽ thi công được phê duyệt theo QĐ số .....  
 ngày .... tháng .... năm 2025  
**KT. GIÁM ĐỐC**  
**PHÓ GIÁM ĐỐC**

**GHI CHÚ:**

- Tuyến trung thế hiện hữu
- - - - - Tuyến hạ thế hiện hữu
- · - · - · Tuyến hạ thế cải tạo
- - - - - Tuyến hạ thế xây dựng mới
- - - - - Tuyến trung thế xây dựng mới
- Đường hiện hữu
- ~~~~~ Sông, kênh, rạch hiện hữu
- □ □ □ Nhà dân hiện hữu

- ⊕ ○ ⊙ Trụ BTLT 10,5m; 12m; 14m hiện hữu
- ⊗ ⊗ ⊗ Trụ BTLT 8,5m, 12m, 14m nhỏ thu hồi
- ⊕ ⊙ ⊙ Trụ BTLT 8,5m, 10,5m; 12m, 14m xây dựng mới
- △ △ △ Chằng xuống (CX), lệch (CL) hiện hữu
- ◀ ▶ ▶ Chằng xuống (CX), lệch (CL), chằng xuống xuống XDM
- ⊕ ⊕ TBA hiện hữu, xây dựng mới
- ⚡ ⚡ ⚡ Tiếp địa lắp lại hiện hữu, lắp mới ĐZ, chống sét

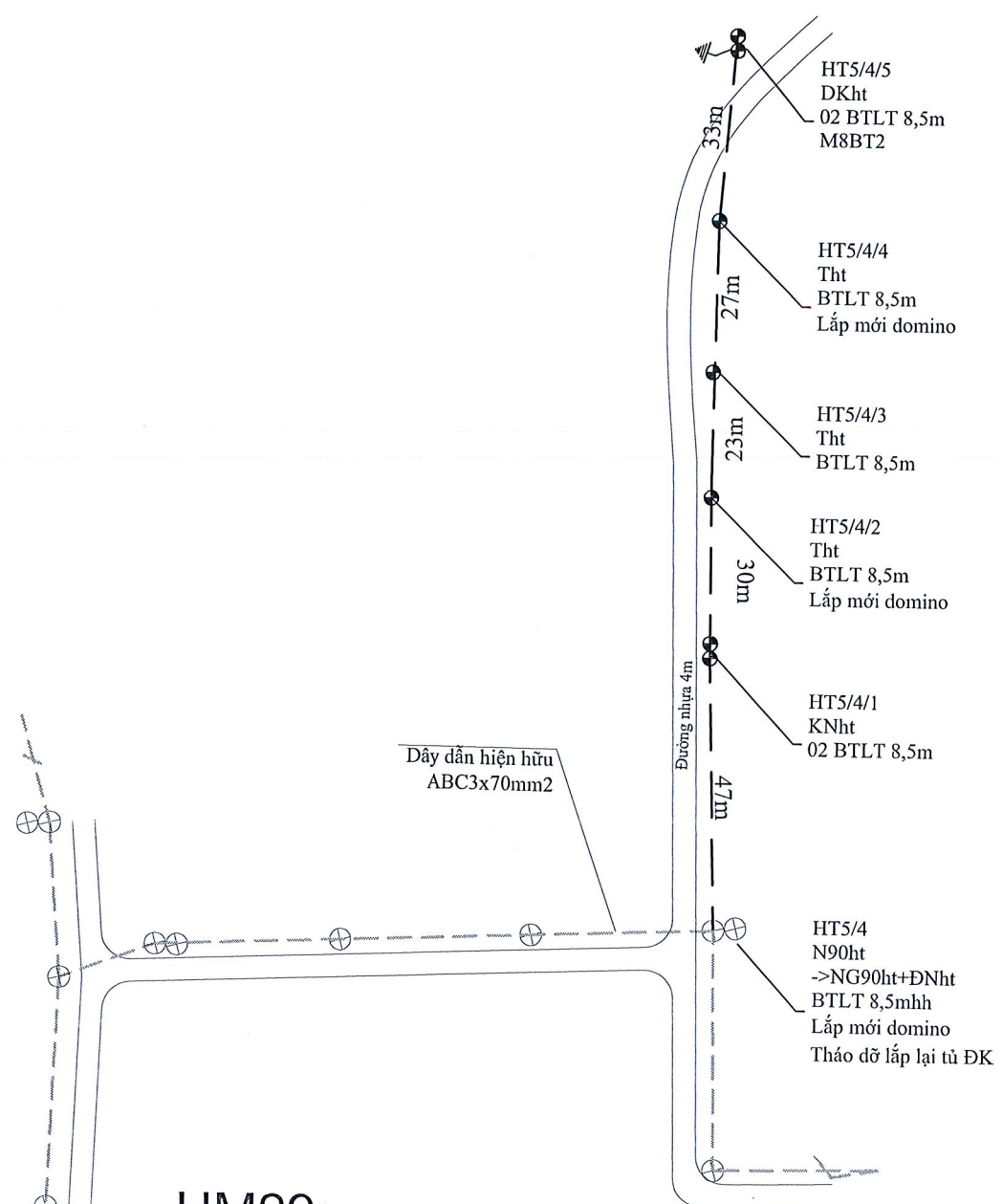
<b>CÔNG TY TNHH TM DỊCH VỤ TƯ VẤN XÂY DỰNG NĂNG LƯỢNG MỚI</b>		<b>CÔNG TRÌNH: XÂY DỰNG ĐƯỜNG DÂY TRUNG HẠ THẾ VÀ TBA CẤP ĐIỆN CHO KHÁCH HÀNG THEO KIẾN NGHỊ CỬ TRI NĂM 2025.</b>	
GIÁM ĐỐC	Trần Văn Hậu		<b>HẠNG MỤC 26:</b> <b>MẶT BẰNG PHÂN BỐ TRỤ</b> <b>TUYẾN HẠ THẾ ĐỘC LẬP XDM</b>
CHỦ TRÌ THIẾT KẾ	Nguyễn Trung Hiếu		
THIẾT KẾ	Huỳnh Ngọc Khang	TL: Đã ghi	TKBVTC
VỀ	Phạm Hoàng Phúc	Ký hiệu:	Năm 2025
			Số họa đồ: 26 / 35



**HM28:**  
**HẠ THẾ ĐỘC LẬP XDM DÂY ABC4x95mm<sup>2</sup> - 694m**  
**Thu hồi dây duplex 2x6mm<sup>2</sup> - 39m**  
**TBA: Láng Lon - 1x50kVA**

<b>CHỦ ĐẦU TƯ</b> <b>CÔNG TY ĐIỆN LỰC ĐẤT ĐỎ</b>
Thiết kế bản vẽ thi công được phê duyệt theo QĐ số ..... ngày .... tháng .... năm 2025 <b>KT. GIÁM ĐỐC</b> <b>PHÓ GIÁM ĐỐC</b>

<b>CÔNG TY TNHH TM DỊCH VỤ TƯ VẤN XÂY DỰNG NĂNG LƯỢNG MỚI</b>		<b>CÔNG TRÌNH: XÂY DỰNG ĐƯỜNG DÂY TRUNG HẠ THẾ VÀ TBA CẤP ĐIỆN CHO KHÁCH HÀNG THEO KIẾN NGHỊ CỬ TRI NĂM 2025.</b>	
GIÁM ĐỐC	Trần Văn Hậu		<b>HẠNG MỤC 28:</b> <b>MẶT BẰNG PHÂN BỐ TRỤ</b> <b>TUYỂN HẠ THẾ ĐỘC LẬP XDM</b>
CHỦ TRÌ THIẾT KẾ	Nguyễn Trung Hiếu		
THIẾT KẾ	Huỳnh Ngọc Khang	TL: Đà ghi	TKBVTCT
VẼ	Phạm Hoàng Phúc	Ký hiệu :	Năm 2025
			Số họa đồ : 27 / 35

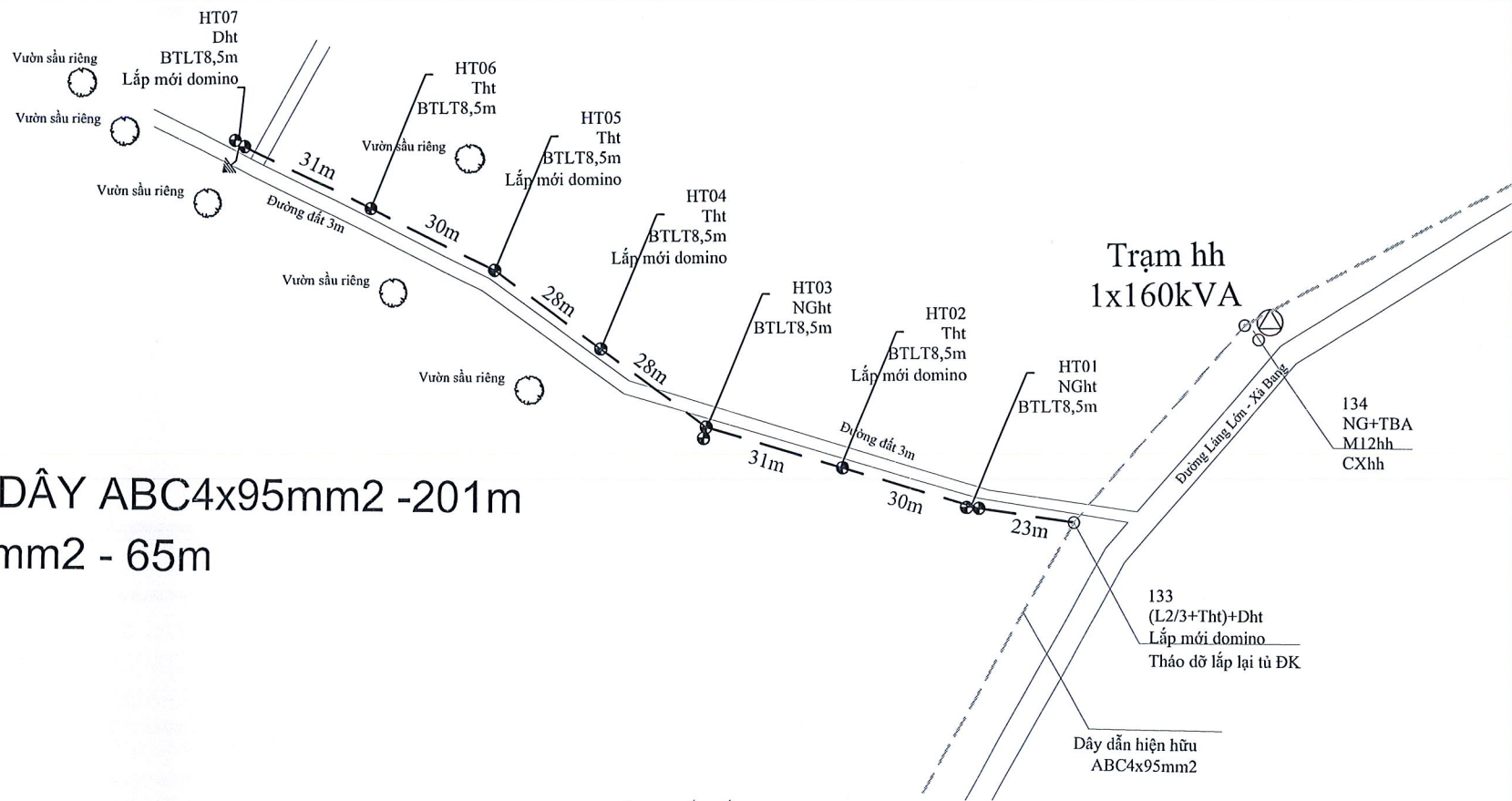


**HM29:**  
**HẠ THẾ ĐỘC LẬP XDM DÂY**  
**ABC4x95mm<sup>2</sup> - 160m**  
**Thu hồi dây duplex 2x10mm<sup>2</sup> - 80m**  
**TBA: Cầu Ri 1 - 1x75kVA**

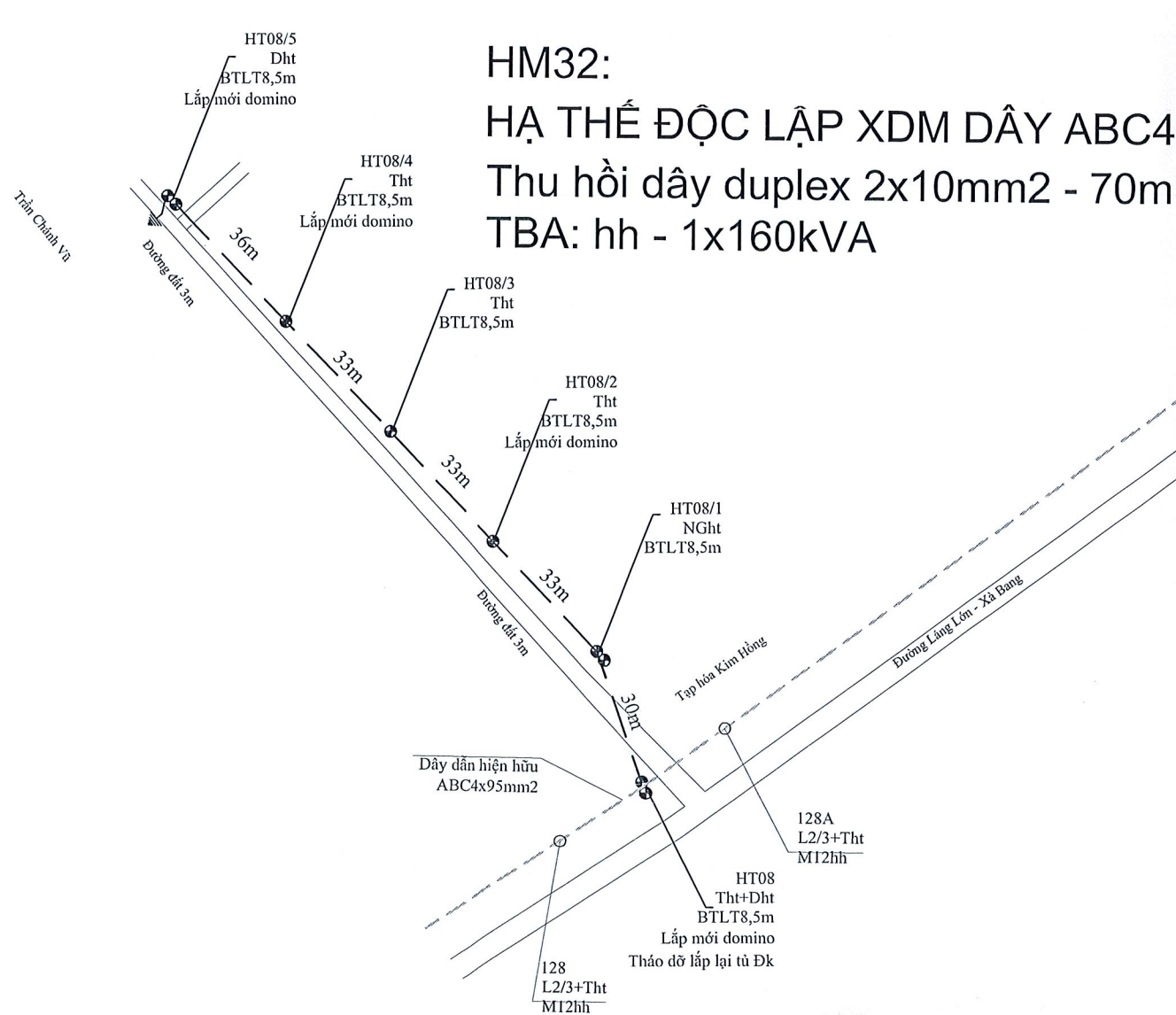
**GHI CHÚ:**

	Tuyến trung thế hiện hữu		Trụ BTLT 10,5m; 12m; 14m hiện hữu
	Tuyến hạ thế hiện hữu		Trụ BTLT 8,5m, 12m, 14m nhỏ thu hồi
	Tuyến hạ thế cải tạo		Trụ BTLT 8,5m, 10,5m; 12m, 14m xây dựng mới
	Tuyến hạ thế xây dựng mới		Chằng xuống (CX), lệch (CL) hiện hữu
	Tuyến trung thế xây dựng mới		Chằng xuống (CX), lệch (CL), chằng xuống xuống XDM
	Đường hiện hữu		TBA hiện hữu, xây dựng mới
	Sông, kênh, rạch hiện hữu		Tiếp địa lặp lại hiện hữu, lắp mới ĐZ, chống sét
	Nhà dân hiện hữu		

		<b>CHỦ ĐẦU TƯ</b> <b>CÔNG TY ĐIỆN LỰC ĐẤT ĐỎ</b>	
		Thiết kế bản vẽ thi công được phê duyệt theo QĐ số ..... ngày .... tháng .... năm 2025 KT. GIÁM ĐỐC PHÓ GIÁM ĐỐC	
<b>CÔNG TY TNHH TM DỊCH VỤ TƯ VẤN XÂY DỰNG NĂNG LƯỢNG MỚI</b>		<b>CÔNG TRÌNH: XÂY DỰNG ĐƯỜNG DÂY TRUNG HẠ THẾ VÀ TBA CẤP ĐIỆN CHO KHÁCH HÀNG THEO KIẾN NGHỊ CỬ TRI NĂM 2025.</b>	
GIÁM ĐỐC	Trần Văn Hậu	<b>HẠNG MỤC 29:</b> <b>MẶT BẰNG PHÂN BỐ TRỤ TUYẾN HẠ THẾ ĐỘC LẬP XDM</b>	
CHỦ TRÌ THIẾT KẾ	Nguyễn Trung Hiếu		
THIẾT KẾ	Huỳnh Ngọc Khang	TL: Đã ghi	TKBVTCT
VẼ	Phạm Hoàng Phúc	Ký hiệu :	Năm 2025
			Số họa đồ : 28 / 35



**HM33:**  
**HẠ THỂ ĐỘC LẬP XDM DÂY ABC4x95mm<sup>2</sup> -201m**  
 Thu hồi dây duplex 2x10mm<sup>2</sup> - 65m  
 TBA: hh - 1x160kVA



**HM32:**  
**HẠ THỂ ĐỘC LẬP XDM DÂY ABC4x95mm<sup>2</sup> -165m**  
 Thu hồi dây duplex 2x10mm<sup>2</sup> - 70m  
 TBA: hh - 1x160kVA

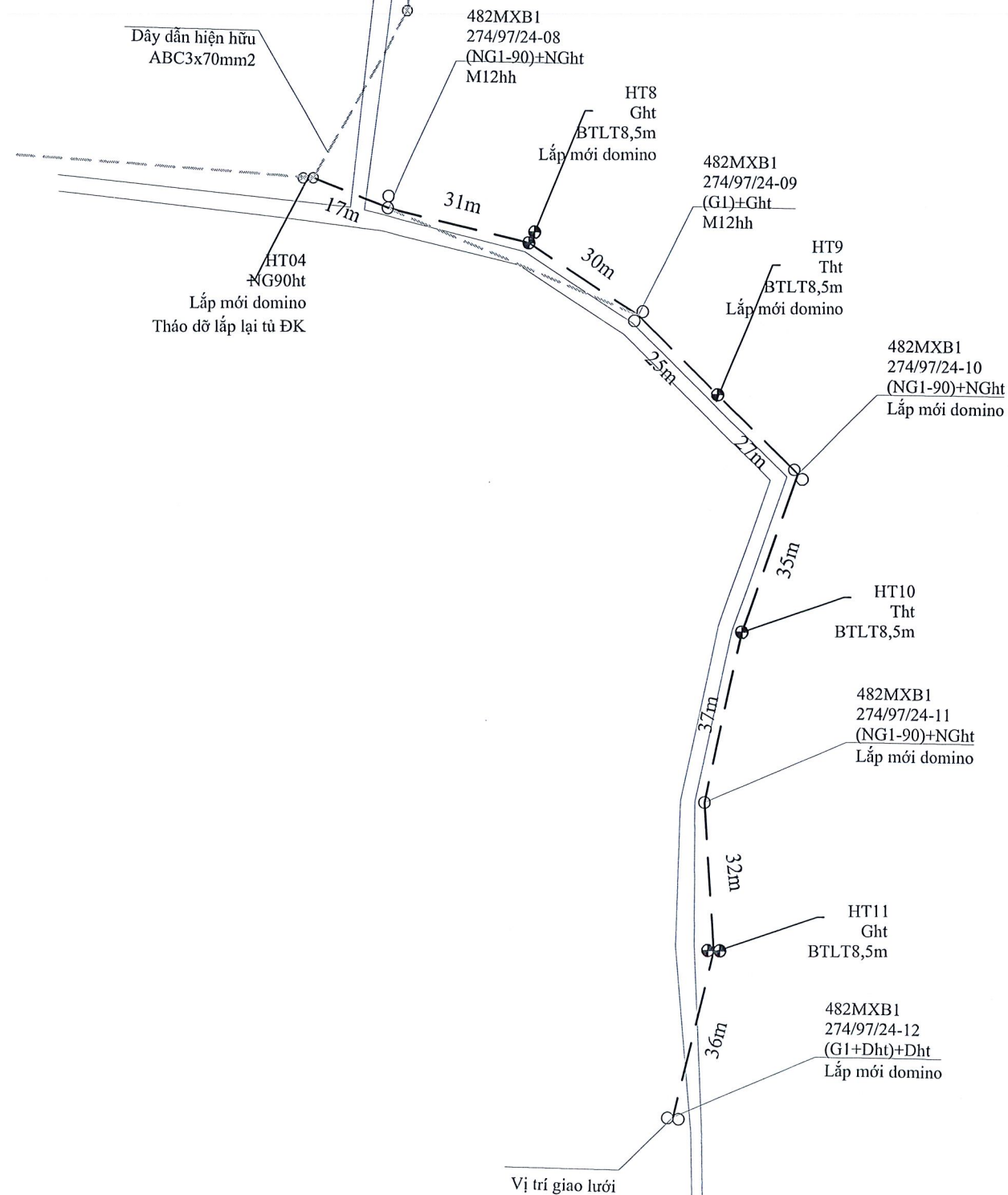
**CHỦ ĐẦU TƯ**  
**CÔNG TY ĐIỆN LỰC ĐẤT ĐỎ**  
 Thiết kế bản vẽ thi công được phê duyệt theo QĐ số .....  
 ngày ..... tháng ..... năm 2025  
**KT. GIÁM ĐỐC**  
**PHÓ GIÁM ĐỐC**

CÔNG TY TNHH TM DỊCH VỤ TƯ VẤN XÂY DỰNG NĂNG LƯỢNG MỚI		CÔNG TRÌNH: XÂY DỰNG ĐƯỜNG DÂY TRUNG TẠM VÀ TBA CẤP ĐIỆN CHO KHÁCH HÀNG THEO KIẾN NGHỊ CỬ TRI NĂM 2025.	
GIÁM ĐỐC	Trần Văn Hậu		<b>HẠNG MỤC 32(33):</b> <b>MẶT BẰNG PHÂN BỐ TRỤ</b> <b>TUYỂN HẠ THỂ ĐỘC LẬP XDM</b>
CHỦ TRÌ THIẾT KẾ	Nguyễn Trung Hiếu		
THIẾT KẾ	Huỳnh Ngọc Khang	TL: Đã ghi	TKBVTC
VẼ	Phạm Hoàng Phúc	Ký hiệu :	Năm 2025

482MXB1  
274/97/24-01  
(NG1)+TBA  
M12hh

Trạm hh 1x75kVA

**HM35(38):**  
**HẠ THỂ HỖN HỢP XDM DÂY ABC4x95mm<sup>2</sup> - 270m**  
**Thu hồi dây duplex 2x6mm<sup>2</sup> - 55m**  
**TBA: hh - 1x75kVA**

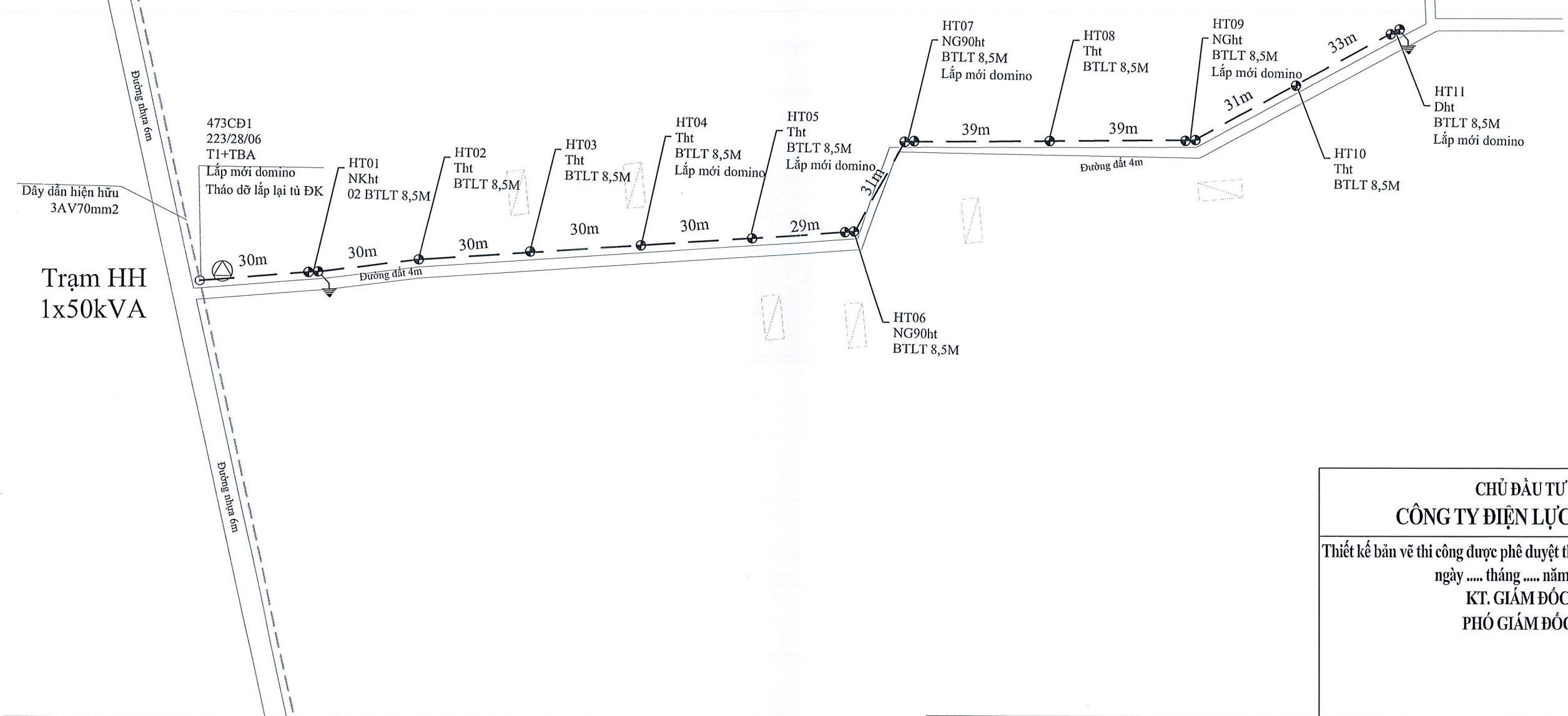


GHI CHÚ:	
	Tuyến trung thế hiện hữu
	Tuyến hạ thế hiện hữu
	Tuyến hạ thế cải tạo
	Tuyến hạ thế xây dựng mới
	Tuyến trung thế xây dựng mới
	Đường hiện hữu
	Sông, kênh, rạch hiện hữu
	Nhà dân hiện hữu
	Trụ BTLT 10,5m; 12m; 14m hiện hữu
	Trụ BTLT 8,5m, 12m, 14m nhỏ thu hồi
	Trụ BTLT 8,5m, 10,5m; 12m, 14m xây dựng mới
	Chằng xuống (CX), lệch (CL) hiện hữu
	Chằng xuống (CX), lệch (CL), chằng xuống xuống XDM
	TBA hiện hữu, xây dựng mới
	Tiếp địa lắp lại hiện hữu, lắp mới ĐZ, chống sét

**CHỦ ĐẦU TƯ**  
**CÔNG TY ĐIỆN LỰC ĐẤT ĐỎ**  
 Thiết kế bản vẽ thi công được phê duyệt theo QĐ số .....  
 ngày .... tháng .... năm 2025  
**KT. GIÁM ĐỐC**  
**PHÓ GIÁM ĐỐC**

<b>CÔNG TY TNHH TM DỊCH VỤ TƯ VẤN XÂY DỰNG NĂNG LƯỢNG MỚI</b>		<b>CÔNG TRÌNH: XÂY DỰNG ĐƯỜNG DÂY TRUNG HẠ THỂ VÀ TBA CẤP ĐIỆN CHO KHÁCH HÀNG THEO KIẾN NGHỊ CỬ TRI NĂM 2025.</b>	
GIÁM ĐỐC	Trần Văn Hậu	 <b>HẠNG MỤC 35:</b> <b>MẶT BẰNG PHÂN BỐ TRỤ</b> <b>TUYẾN HẠ THỂ ĐỘC LẬP XDM</b>	
CHỦ TRÌ THIẾT KẾ	Nguyễn Trung Hiếu		
THIẾT KẾ	Huỳnh Ngọc Khang	TL: Đã ghi	TKBVTC
VẼ	Phạm Hoàng Phúc	Ký hiệu :	Năm 2025

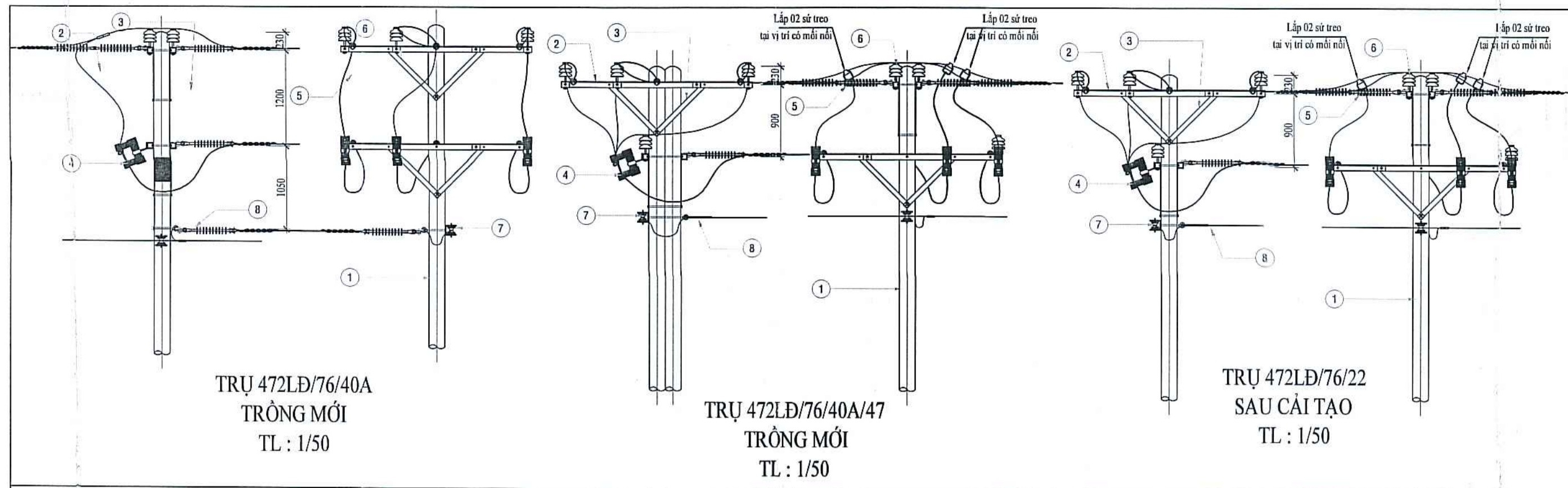
HM35A : PHAT SINH:  
 HẠ THỂ ĐỘC LẬP XDM DÂY ABC4x95mm<sup>2</sup> - 352m  
 Thu hồi dây duplex 2x6mm<sup>2</sup> - 65m  
 TBA: hh - 1x50kVA



CHỦ ĐẦU TƯ  
**CÔNG TY ĐIỆN LỰC ĐẤT ĐỎ**  
 Thiết kế bản vẽ thi công được phê duyệt theo QĐ số .....  
 ngày .... tháng .... năm 2025  
 KT. GIÁM ĐỐC  
 PHÓ GIÁM ĐỐC

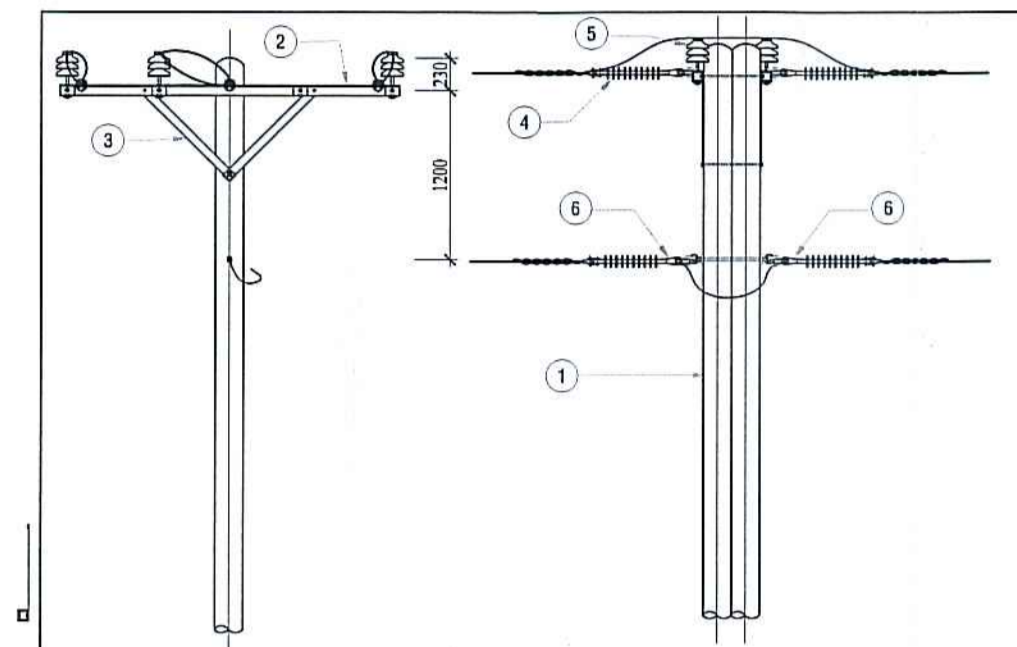
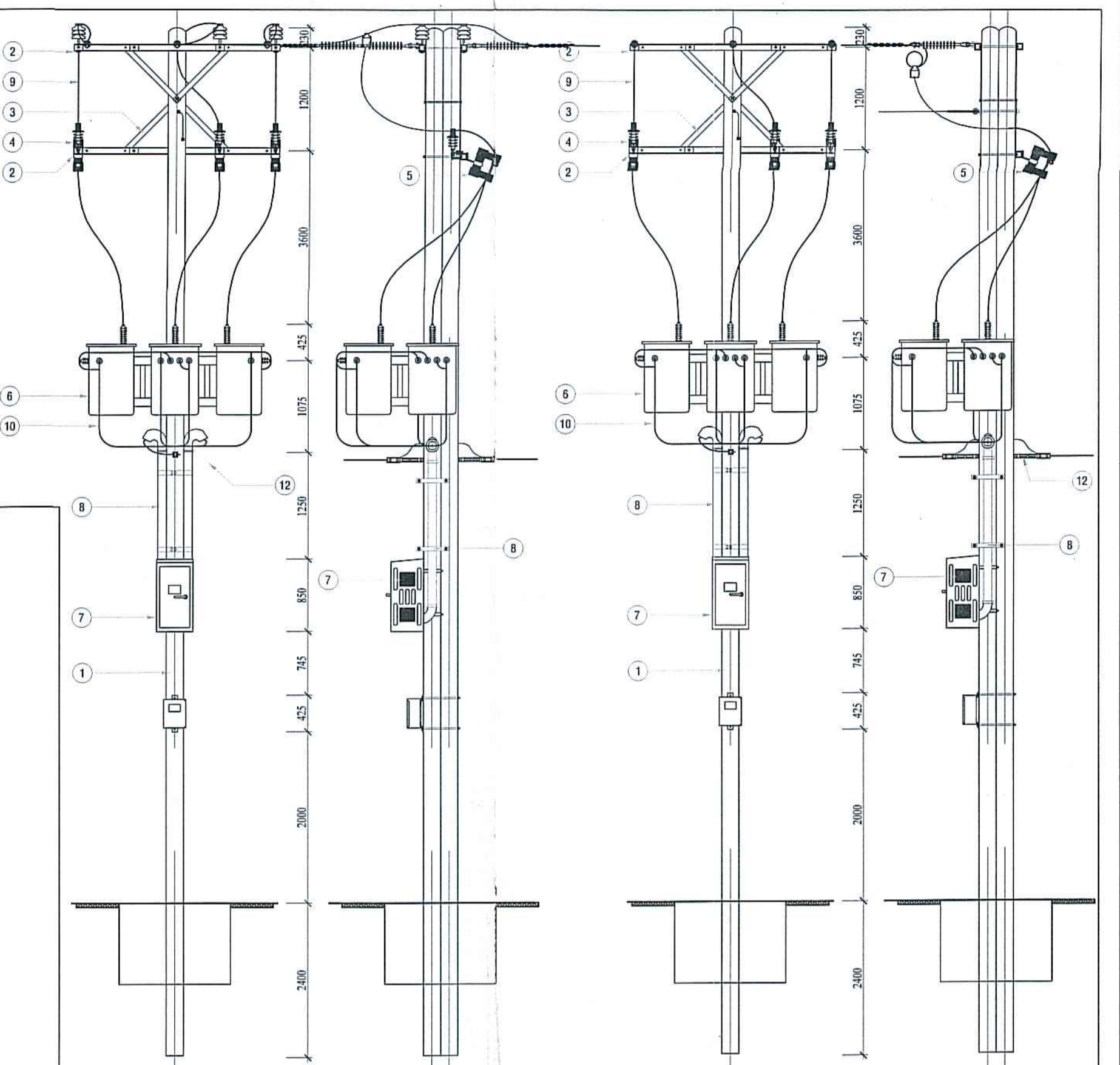
GHI CHÚ:	
	Tuyến trung thế hiện hữu
	Tuyến hạ thế hiện hữu
	Tuyến hạ thế cải tạo
	Tuyến hạ thế xây dựng mới
	Tuyến trung thế xây dựng mới
	Đường hiện hữu
	Sông, kênh, rạch hiện hữu
	Nhà dân hiện hữu
	Trụ BTLT 10,5m; 12m; 14m hiện hữu
	Trụ BTLT 8,5m, 12m, 14m nhỏ thu hồi
	Trụ BTLT 8,5m, 10,5m; 12m, 14m xây dựng mới
	Chằng xuống (CX), lệch (CL) hiện hữu
	Chằng xuống (CX), lệch (CL), chằng xuống xuống XDM
	TBA hiện hữu, xây dựng mới
	Tiếp địa lắp lại hiện hữu, lắp mới ĐZ, chống sét

CÔNG TY TNHH TM DỊCH VỤ TƯ VẤN XÂY DỰNG NĂNG LƯỢNG MỚI		CÔNG TRÌNH: XÂY DỰNG ĐƯỜNG DÂY TRUNG HẠ THỂ VÀ TBA CẤP ĐIỆN CHO KHÁCH HÀNG THEO KIẾN NGHỊ CỬ TRI NĂM 2025.	
GIÁM ĐỐC	Trần Văn Hậu		<b>HẠNG MỤC 35A:</b> <b>MẶT BẰNG PHÂN BỐ TRỤ</b> <b>TUYẾN HẠ THỂ ĐỘC LẬP XDM</b>
CHỦ TRÌ THIẾT KẾ	Nguyễn Trung Hiếu		
THIẾT KẾ	Huỳnh Ngọc Khang		
VẼ	Phạm Hoàng Phúc	TL: Đã ghi	TKBVTG
		Ký hiệu:	Năm 2025

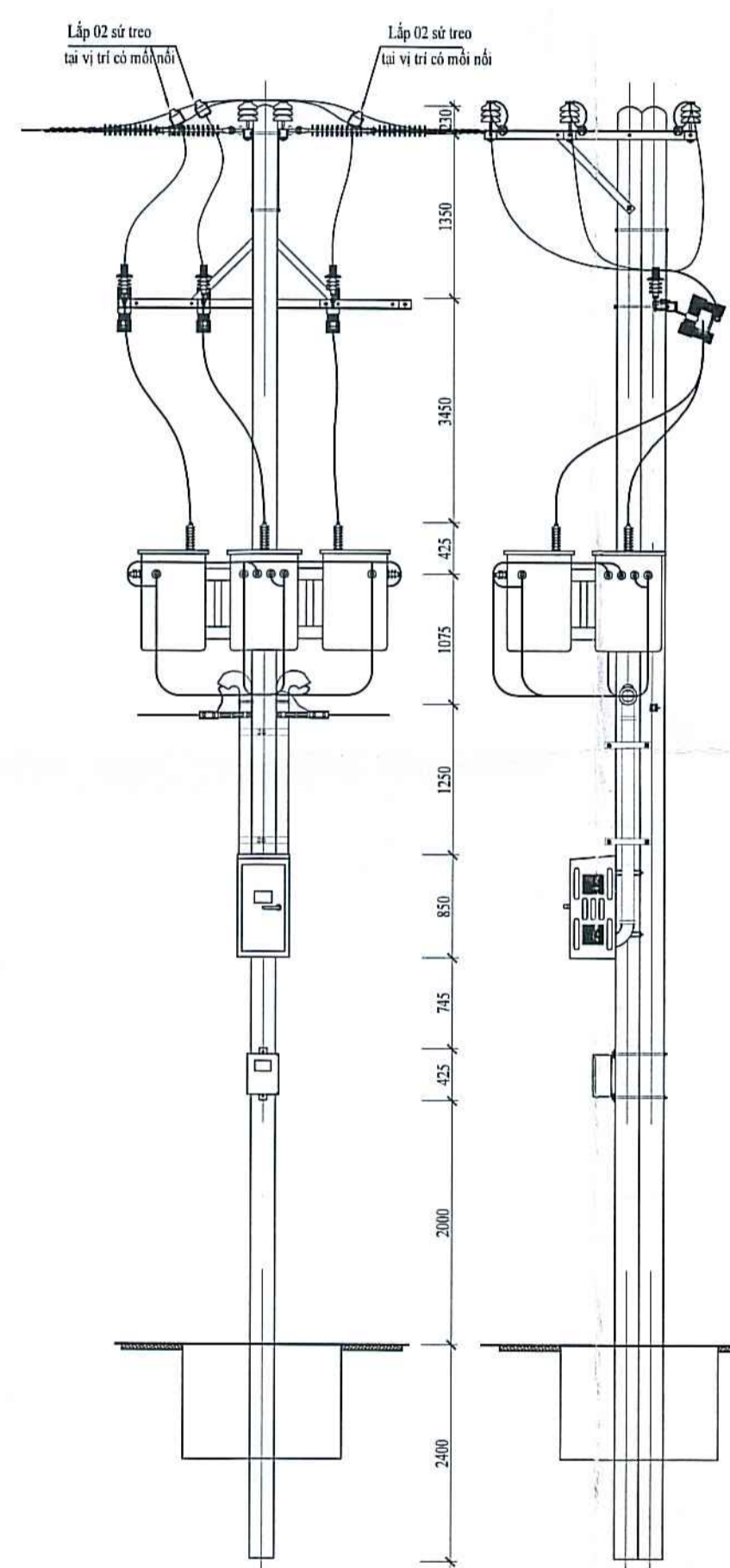
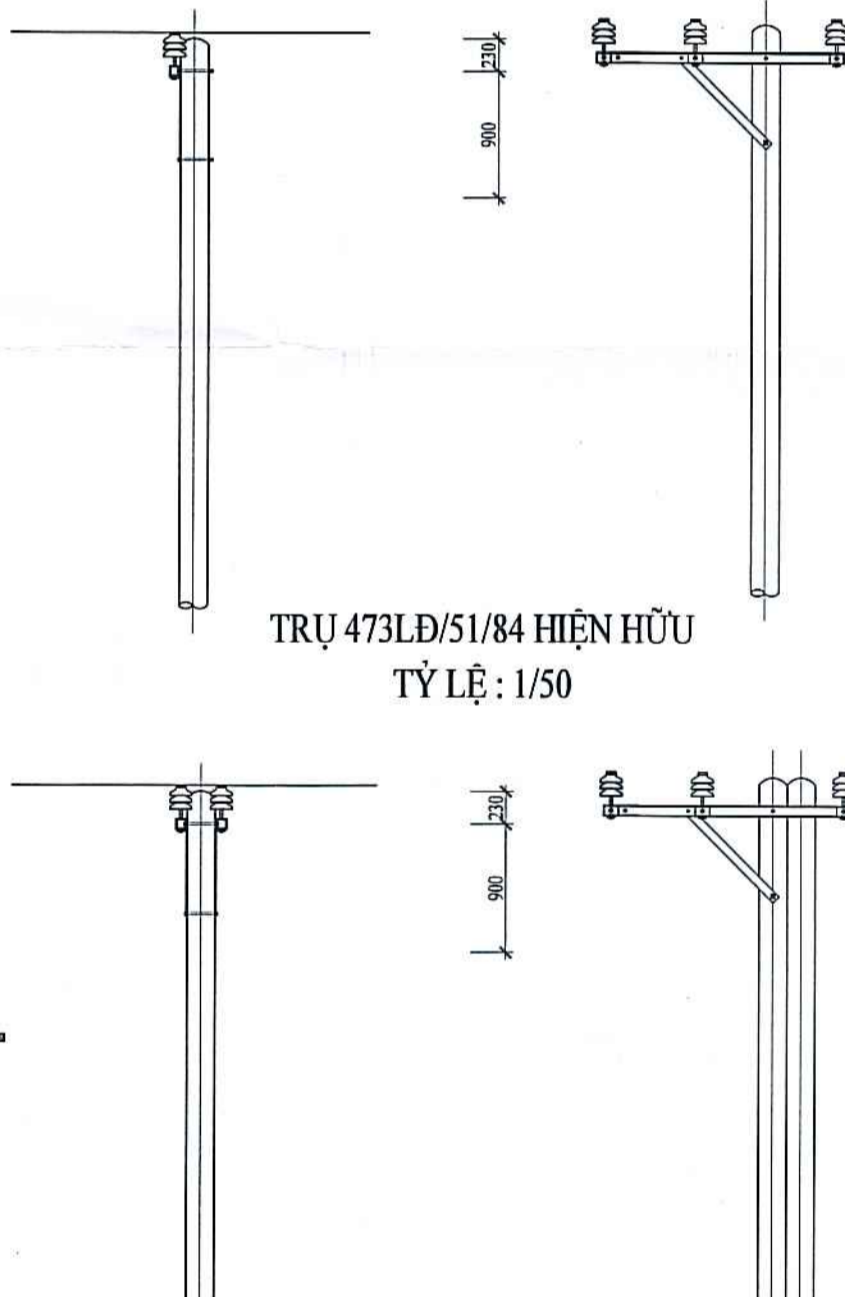
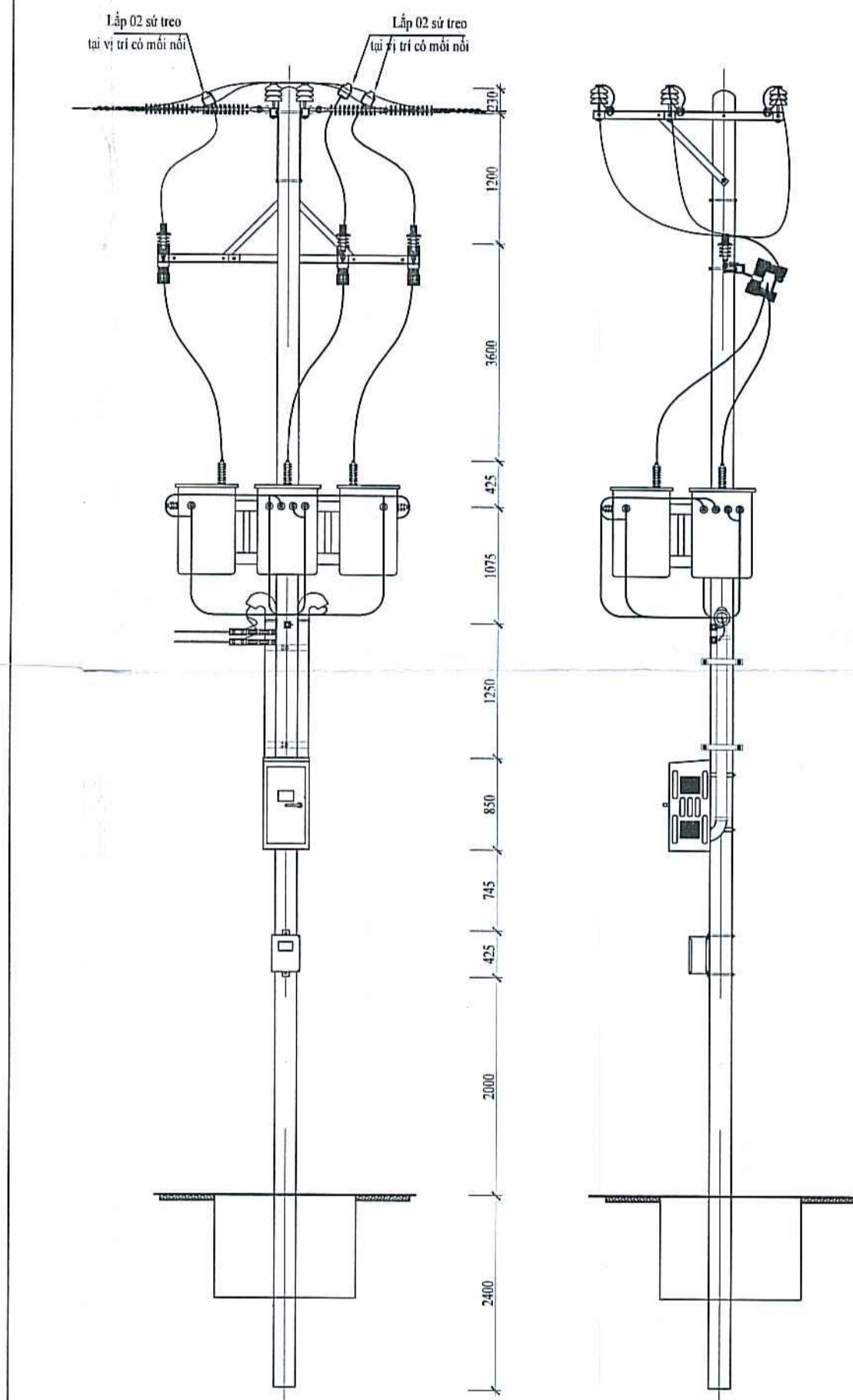


MỤC	CHỈ DANH	SỐ LƯỢNG ĐƠN VỊ
1	TRỤ BTLT 14m	1 (2) TRỤ
2	ĐÀ L.75x75x8 - 2,4m	3 ĐÀ
3	THANH CHỐNG 60x6 - 0,92m	6 CÂY
4	FCD (LB/FCD) 27kV_RISE LINK - CỠ THÍCH HỢP	3 BỘ
5	Sứ treo polymer + gắp núm cõ thích hợp	12 BỘ
6	Sứ đứng 24kV + gắp buốc cõ thích hợp	7 BỘ
7	Uclaxisis + Sứ ống chỉ	1 BỘ
8	Bộ đóng dây trung hòa bằng gắp núm cõ thích hợp	1 BỘ

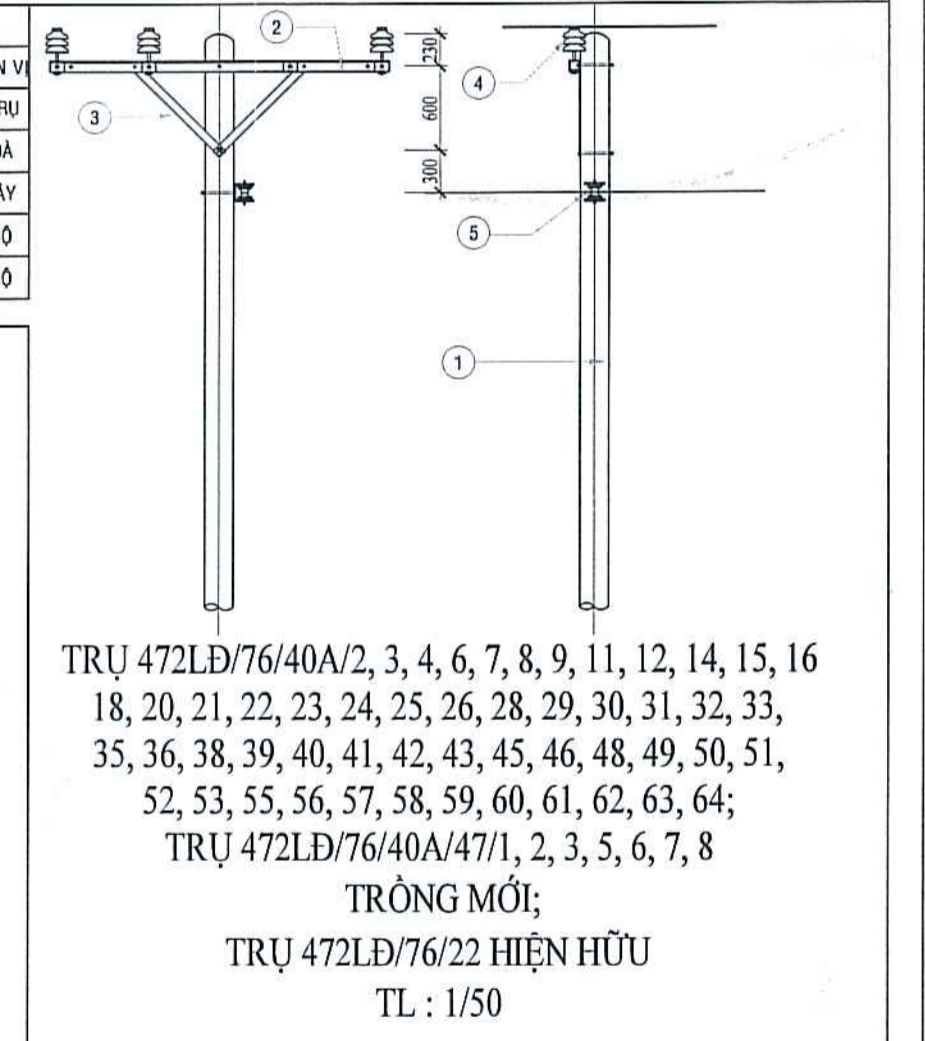
MỤC	CHỈ DANH	SỐ LƯỢNG ĐƠN VỊ
1	TRỤ BTLT 14m	1 (2) TRỤ
2	BẢNG TÊN TRẠM + BIÊN BẢO NGUY HIỂM	1 (2) BẢNG
3	ĐÀ L.75x75x8 - 2,4m	3 ĐÀ
4	THANH CHỐNG 60x6 - 0,92m	6 CÂY
5	LA 18KV	3 BỘ
6	FCD 27kV_RISE LINK - CỠ THÍCH HỢP	3 BỘ
7	MÁY BIẾN THỂ 1 PHA 12,7/0,2-0,4kV	3 MÁY
8	GIA CHÌM TREO MÁY BIẾN THỂ	1 CÁI
9	TỜ ĐIỆN TỐNG	1 BỘ
10	ỐNG PVC ø114	4 m
11	CỐ ỐNG PVC ø114	4 CÁI
12	KEP ỐNG PVC ø114	3 CÁI
13	CÁP ĐỒNG BOC 24KV - 25mm <sup>2</sup>	m
14	CÁP XUẤT HẠ THẾ - CỠ THÍCH HỢP	m
15	CÁP ABC - THÍCH HỢP	m
16	KEP NGỪNG CÁP ABC - THÍCH HỢP	CÁI



MỤC	CHỈ DANH	SỐ LƯỢNG ĐƠN VỊ
1	TRỤ BTLT 14m	2 TRỤ
2	ĐÀ L.75x75x8 - 2,4m	2 ĐÀ
3	THANH CHỐNG 60x6 - 0,92m	4 CÂY
4	Sứ treo polymer + gắp núm cõ thích hợp	6 BỘ
5	Sứ đứng 24kV + gắp buốc cõ thích hợp	6 BỘ
6	Bộ đóng dây trung hòa bằng gắp núm cõ thích hợp	2 BỘ



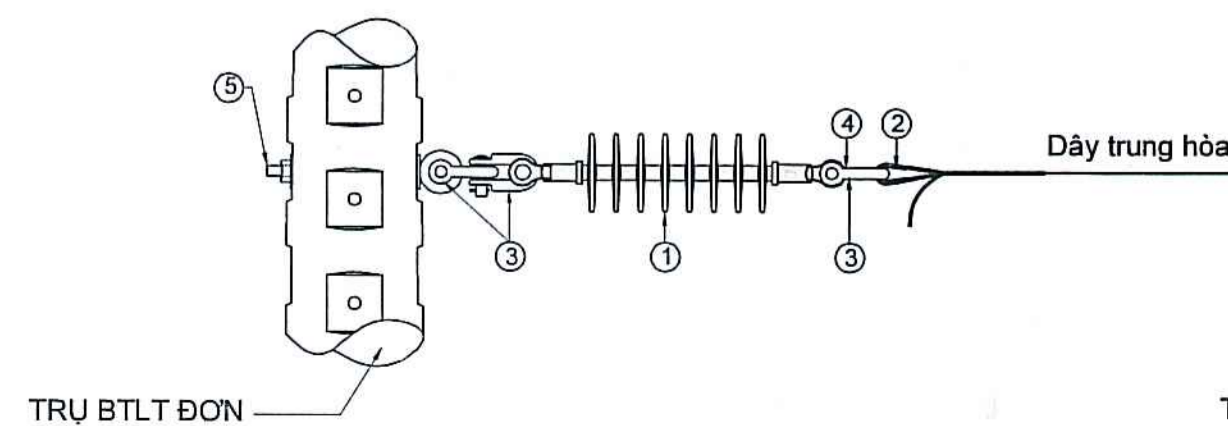
MỤC	CHỈ DANH	SỐ LƯỢNG ĐƠN VỊ
1	TRỤ BTLT 14m	1 TRỤ
2	ĐÀ L.75x75x8 - 2,4m	1 ĐÀ
3	THANH CHỐNG 60x6 - 0,92m	2 CÂY
4	Sứ đứng 24kV + gắp buốc cõ thích hợp	3 BỘ
5	Uclaxisis + Sứ ống chỉ	1 BỘ



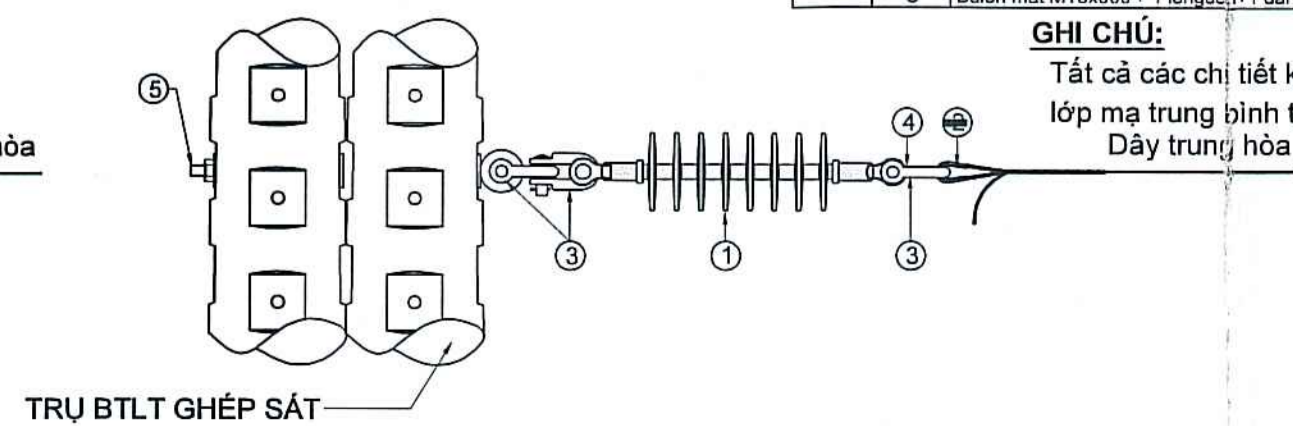
MỤC	CHỈ DANH	SỐ LƯỢNG ĐƠN VỊ
1	TRỤ BTLT 14m	1 (2) TRỤ
2	BẢNG TÊN TRẠM + BIÊN BẢO NGUY HIỂM	1 (2) BẢNG
3	ĐÀ L.75x75x8 - 2,4m	3 ĐÀ
4	THANH CHỐNG 60x6 - 0,92m	6 CÂY
5	LA 18KV	3 BỘ
6	FCD 27kV_RISE LINK - CỠ THÍCH HỢP	3 BỘ
7	MÁY BIẾN THỂ 1 PHA 12,7/0,2-0,4kV	3 MÁY
8	GIA CHÌM TREO MÁY BIẾN THỂ	1 CÁI
9	TỜ ĐIỆN TỐNG	1 BỘ
10	ỐNG PVC ø114	4 m
11	CỐ ỐNG PVC ø114	4 CÁI
12	KEP ỐNG PVC ø114	3 CÁI
13	CÁP ĐỒNG BOC 24KV - 25mm <sup>2</sup>	m
14	CÁP XUẤT HẠ THẾ - CỠ THÍCH HỢP	m
15	CÁP ABC - THÍCH HỢP	m
16	KEP NGỪNG CÁP ABC - THÍCH HỢP	CÁI

**BỘ DÙNG DÂY TRUNG HÒA TIẾT DIỆN > 95mm<sup>2</sup>**

**A. LẮP VÀO TRỤ ĐƠN (Nth-T...)**



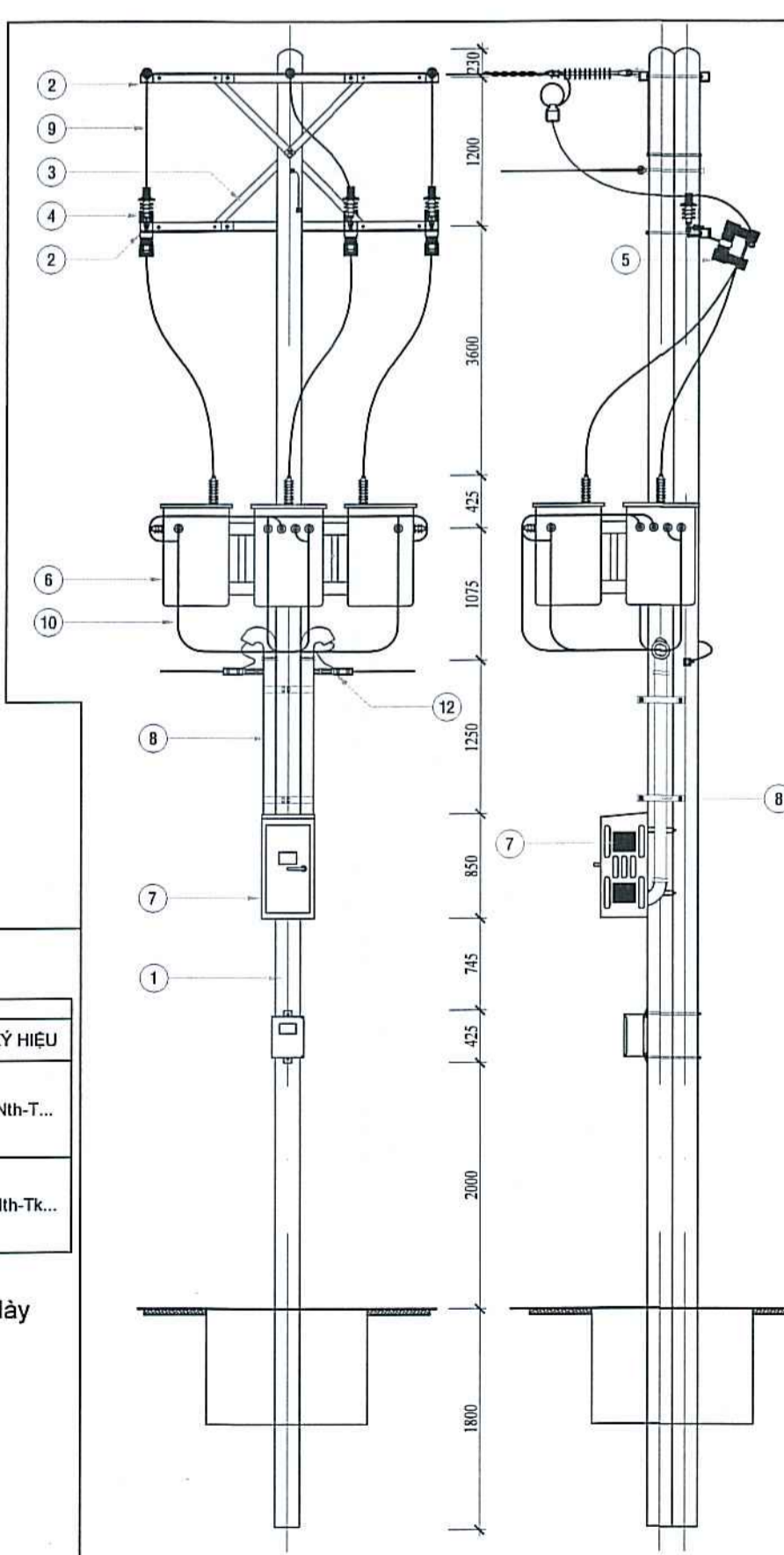
**B. LẮP VÀO TRỤ GHÉP (Nth-Tk...)**



CẤU KIỆN	STT	VẬT TƯ	ĐƠN VỊ	SỐ LƯỢNG	GHI CHÚ	KÝ HIỆU
A	1	Cách điện treo Polymer 24KV	Cái	1	Polymer 24KV - 70KN	Nth-T...
	2	Gắp núm cáp	Cái	1	Phù hợp với tiết diện và loại dây	
	3	Móc treo chủ U	Cái	1	Mà kiểm nghiệm nóng dây >80(LT)	
B	4	Yếm cáp	Cái	1	Mà kiểm nghiệm nóng dây >80(LT)	Nth-Tk...
	5	Bulon mắt M16x300 + 1 longdép + 1 đai ốc	Cái	1	Mà kiểm nghiệm nóng dây >80(LT)	
	1	Cách điện treo Polymer 24KV	Cái	1	Polymer 24KV - 70KN	
	2	Gắp núm cáp	Cái	1	Mà kiểm nghiệm nóng dây >80(LT)	
	3	Móc treo chủ U	Cái	1	Mà kiểm nghiệm nóng dây >80(LT)	
	4	Yếm cáp	Cái	1	Mà kiểm nghiệm nóng dây >80(LT)	
	5	Bulon mắt M16x300 + 1 longdép + 1 đai ốc	Cái	1	Mà kiểm nghiệm nóng dây >80(LT)	

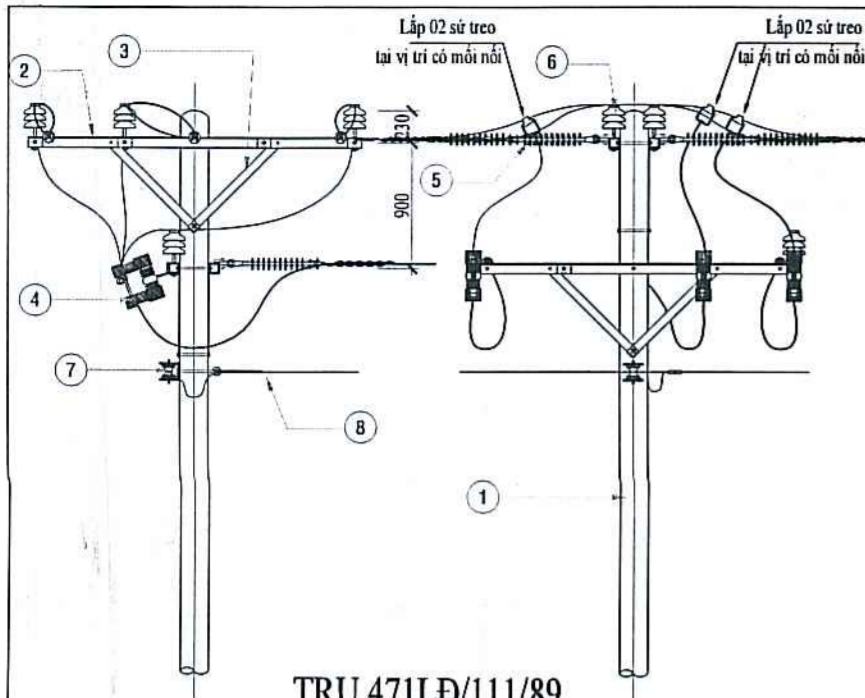
**GHI CHÚ:**

Tất cả các chi tiết kim loại đều phải được mạ kẽm nhúng nóng với bề dày lớp mạ trung bình theo tiêu chuẩn IEC 60383 là 80m.

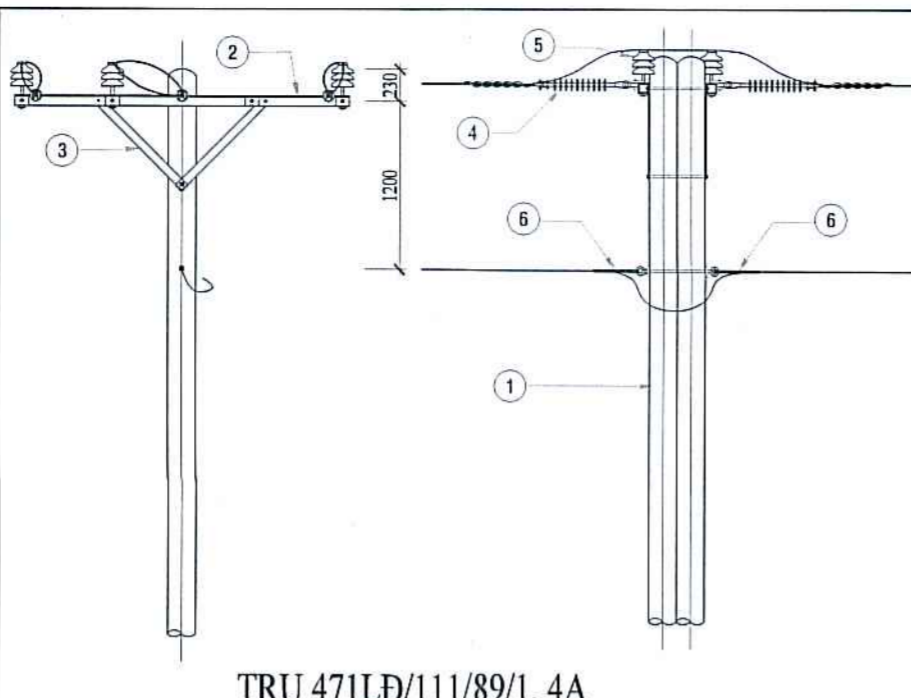


**CHỦ ĐẦU TƯ**  
**CÔNG TY ĐIỆN LỰC ĐẤT ĐỎ**  
Thiết kế bản vẽ thi công được phê duyệt theo QĐ số ..... tháng ..... năm 2025  
KT. GIÁM ĐỐC  
PHÓ GIÁM ĐỐC

CÔNG TY TNHH DỊCH VỤ TƯ VẤN XÂY DỰNG NĂNG LƯỢNG MỚI		CÔNG TRÌNH XÂY DỰNG ĐƯỜNG DÂY TRUNG TẬP ĐIỆN CHO KHÁCH HÀNG THEO KIẾN NGHỊ CỬ TRƯ NĂM 2025.	
GIÁM ĐỐC	Trần Văn Hậu	KẾT CẤU ĐẦU TRỤ KHU VỰC 1 - KHU VỰC 3	
CHỦ TRÌ THIẾT KẾ	Nguyễn Trung Hiếu		
THIẾT KẾ	Nguyễn Ngọc Khang		
VẼ	Phạm Hoàng Phúc		
Kỹ hiệu:		Năm 2025	Số họa đồ: 32/35



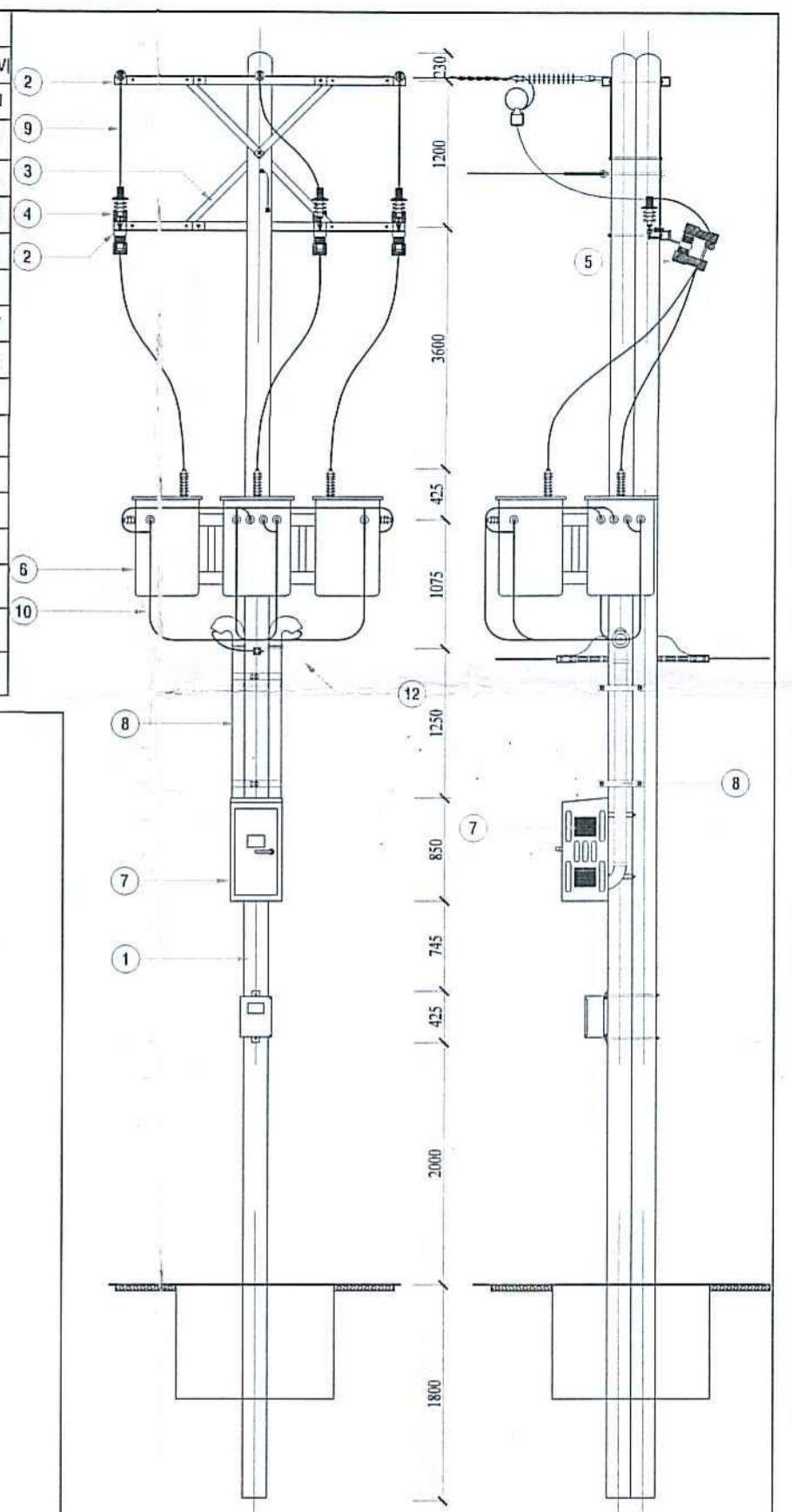
TRỤ 471LD/111/89  
SAU CẢI TẠO  
T.L: 1/50



TRỤ 471LD/111/89/1, 4A  
TRỒNG MỚI  
T.L: 1/50

MỤC	CHỈ DANH	SỐ LƯỢNG	ĐƠN VỊ
1	TRỤ BTLT 14m	2	TRỤ
2	ĐÀ L.75x75x8 - 2,4m	2	ĐÀ
3	THANH CHỐNG 60x6 - 0,92m	4	CÂY
4	Sứ treo polymer + giáp núu cỡ thích hợp	6	BỘ
5	Sứ đứng 24KV + giáp bước cỡ thích hợp	6	BỘ
6	Bộ đóng dây trung hòa bằng giáp núu cỡ thích hợp	2	BỘ

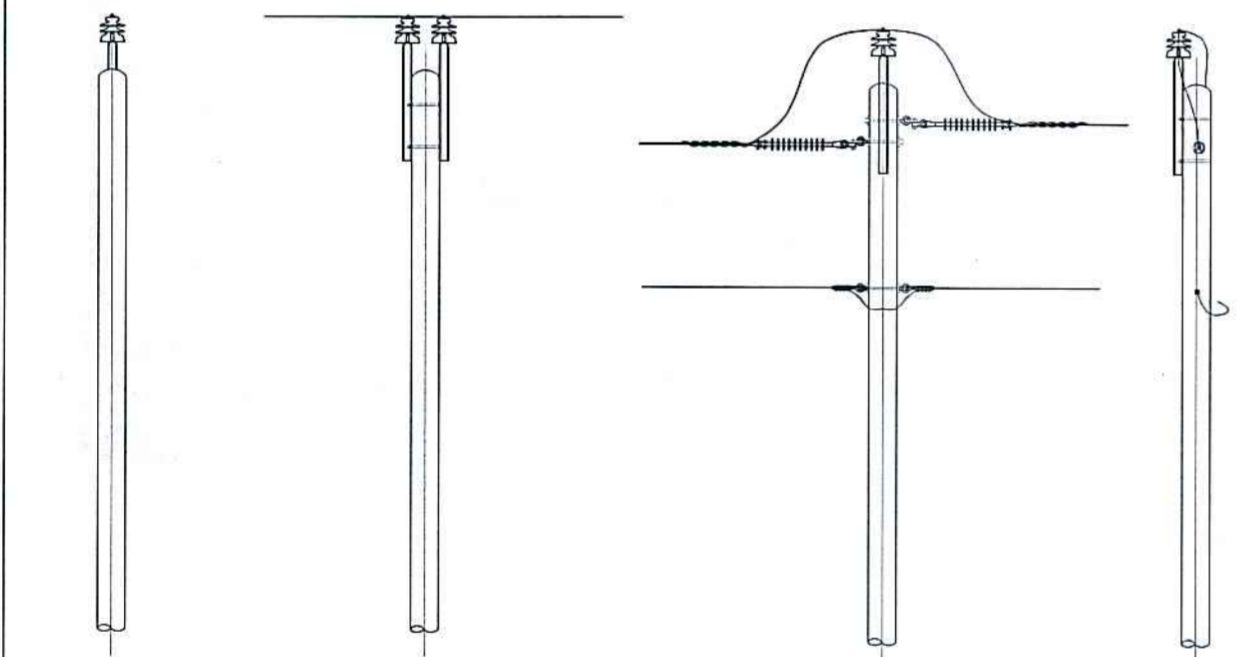
MỤC	CHỈ DANH	SỐ LƯỢNG	ĐƠN VỊ
1	TRỤ BTLT 14m	1 (2)	TRỤ
2	BẢNG TÊN TRAM + BIẾN BẢO NGUY HIỂM	1 (2)	BỘ
3	ĐÀ L.75x75x8 - 2,4m	3	ĐÀ
4	THANH CHỐNG 60x6 - 0,92m	6	CÂY
5	LA 18KV	3	BỘ
6	FCD 27KV_FUSE LINK - CỠ THÍCH HỢP	3	BỘ
7	MÁY BIẾN THỂ 1 PHA 12,7/0,2-0,4KV	3	MÁY
8	GIÁ CHỤM TREO MÁY BIẾN THỂ	1	CÁI
9	TỦ ĐIỆN TỔNG	1	BỘ
10	ỐNG PVC ø114	4	m
11	CỔ ỐNG PVC ø114	4	CÁI
12	KEP ỐNG PVC ø114	3	CÁI
13	CÁP DẪNG BỌC 24KV - 25mm <sup>2</sup>		m
14	CÁP XUẤT HẠ THỂ - CỠ THÍCH HỢP		m
15	CÁP ABC - THÍCH HỢP		m
16	KEP NGỪNG CÁP ABC - THÍCH HỢP		CÁI



TRẠM BIẾN ÁP XDM TREO 3x75KVA  
(TRỤ TRỒNG MỚI 471LD/111/89/8)  
T.L: 1/50

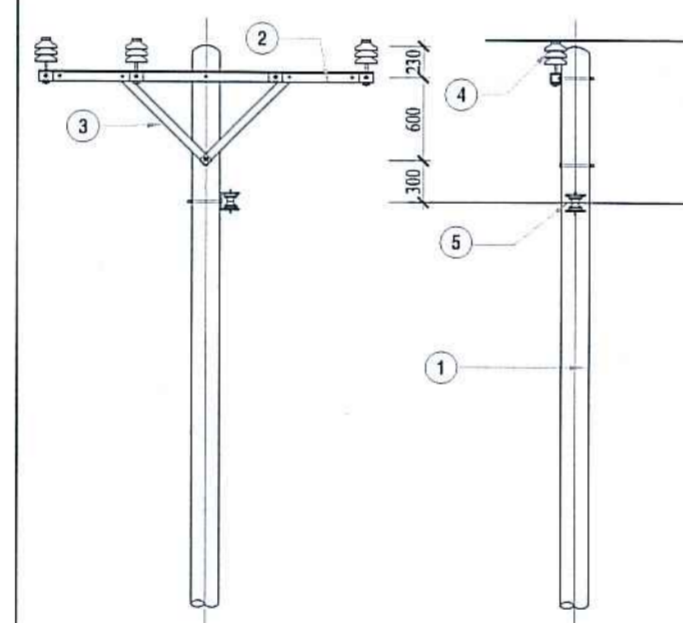
MỤC	CHỈ DANH	SỐ LƯỢNG	ĐƠN VỊ
1	TRỤ BTLT 14m	1 (2)	TRỤ
2	ĐÀ L.75x75x8 - 2,4m	3	ĐÀ
3	THANH CHỐNG 60x6 - 0,92m	6	CÂY
4	FCD (LBFCO) 27KV_FUSE LINK - CỠ THÍCH HỢP	3	BỘ
5	Sứ treo polymer + giáp núu cỡ thích hợp	12	BỘ
6	Sứ đứng 24KV + giáp bước cỡ thích hợp	7	BỘ
7	Uclvesis + Sứ ống chỉ	1	BỘ
8	Bộ đóng dây trung hòa bằng giáp núu cỡ thích hợp	1	BỘ

MỤC	CHỈ DANH	SỐ LƯỢNG	ĐƠN VỊ
1	TRỤ BTLT 14m	1	TRỤ
2	ĐÀ L.75x75x8 - 2,4m	1	ĐÀ
3	THANH CHỐNG 60x6 - 0,92m	2	CÂY
4	Sứ đứng 24KV + giáp bước cỡ thích hợp	3	BỘ
5	Uclvesis + Sứ ống chỉ	1	BỘ

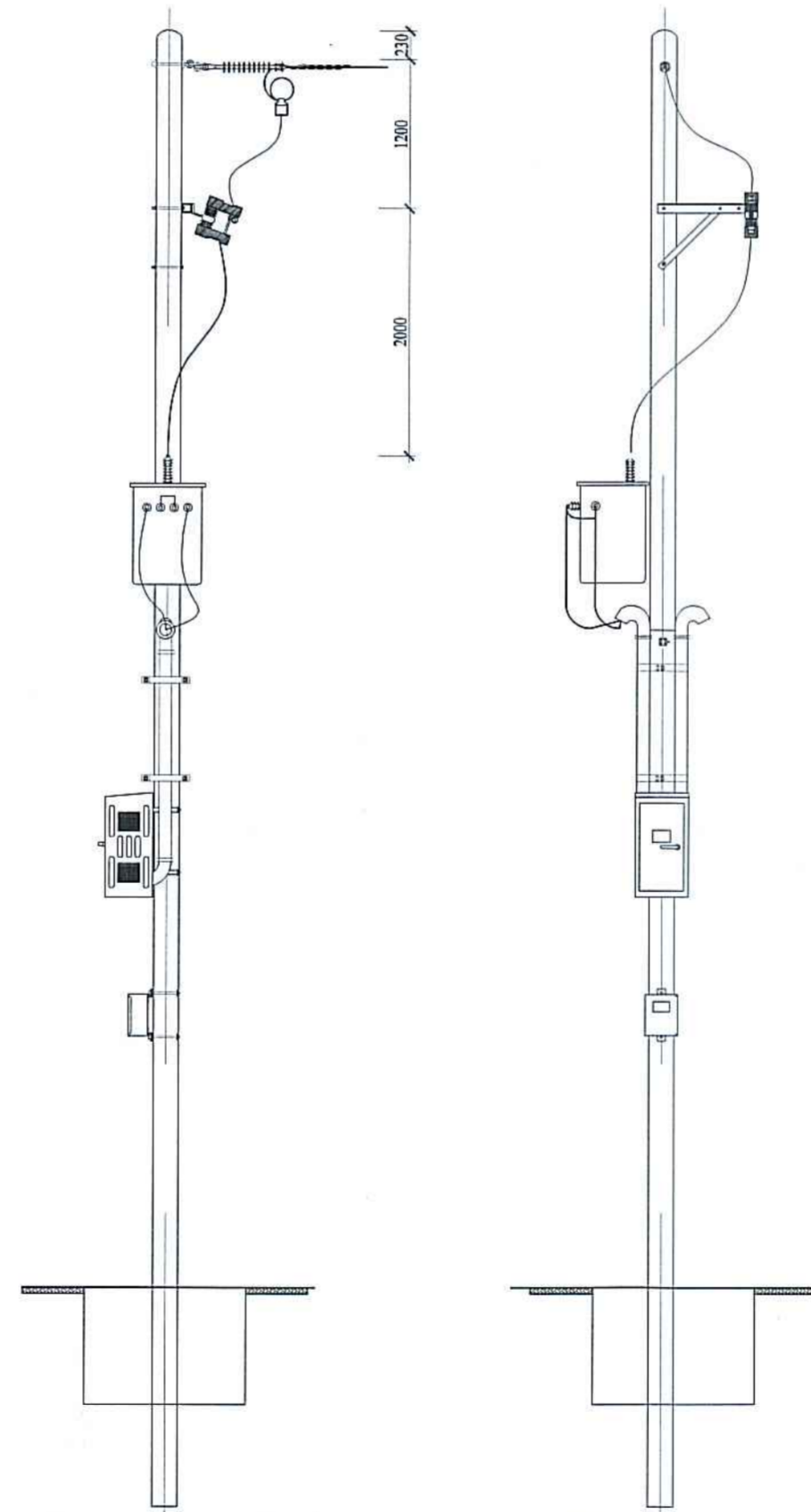


TRỤ 471LD/111/89/3  
HIỆN HỮU  
T.L: 1/50

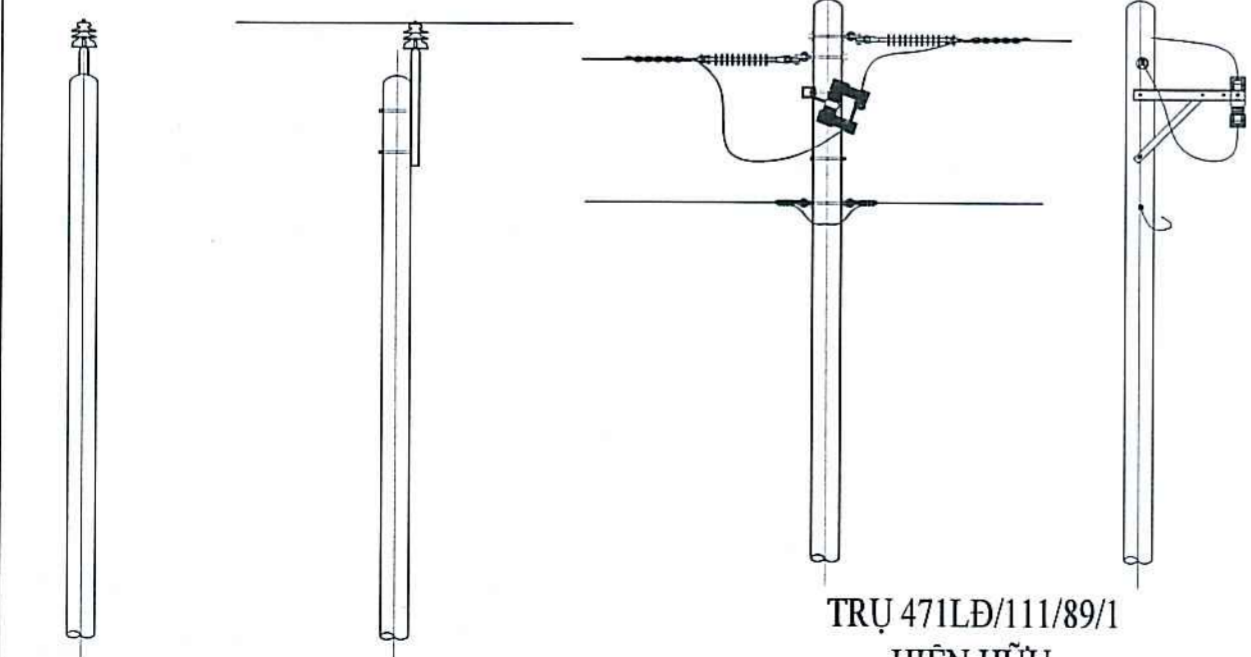
TRỤ 471LD/111/89/5  
HIỆN HỮU  
T.L: 1/50



TRỤ 471LD/111/89/1A, 2, 2A, 3, 3A, 4, 5,  
5A, 6, 6A, 7, 7A TRỒNG MỚI  
T.L: 1/50

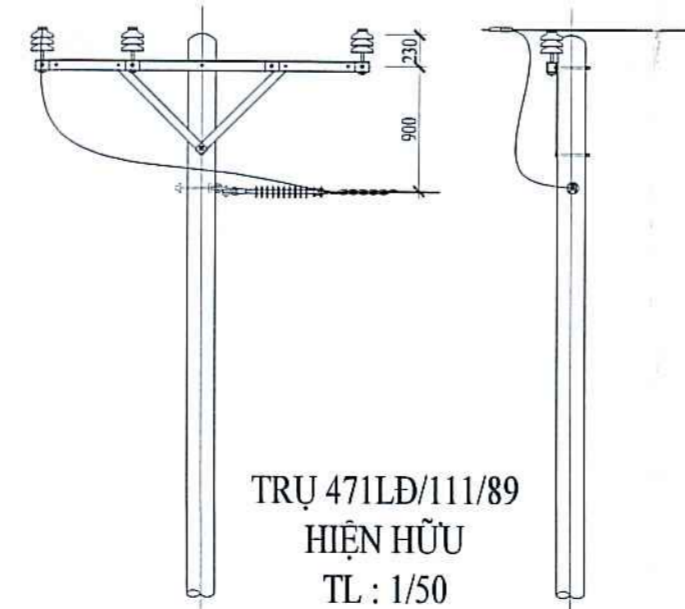


TRẠM BIẾN ÁP TREO 1x50KVA HIỆN HỮU  
(TRỤ 471LD/111/89/8)  
T.L: 1/50



TRỤ 471LD/111/89/2, 4, 6, 7  
HIỆN HỮU

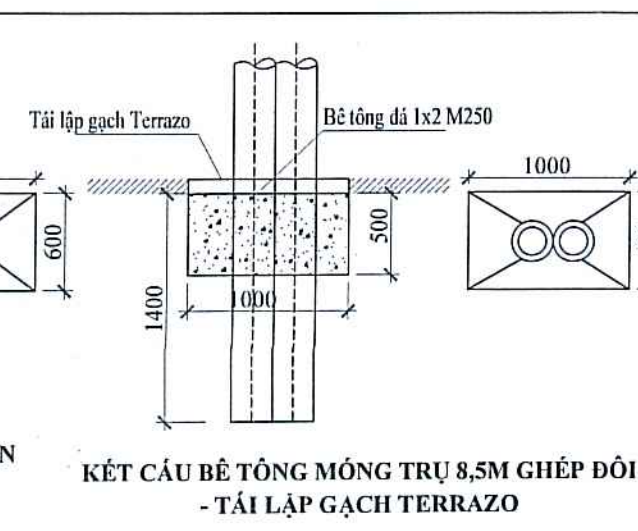
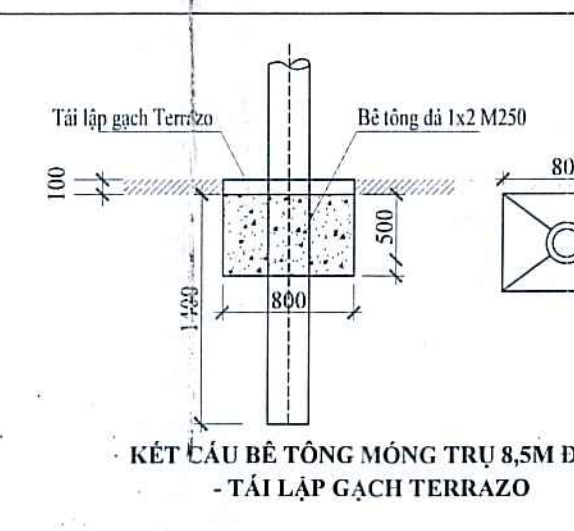
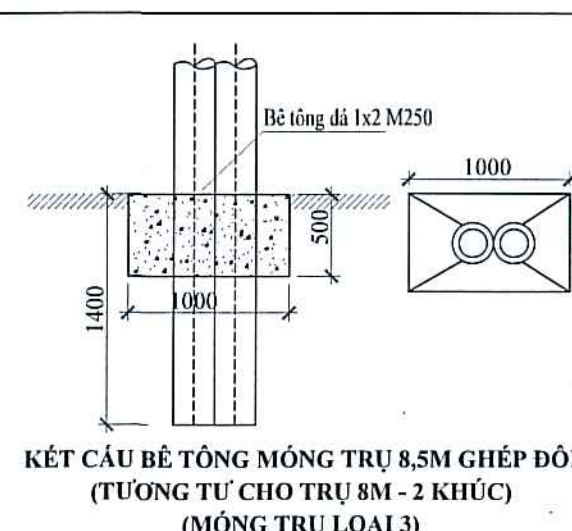
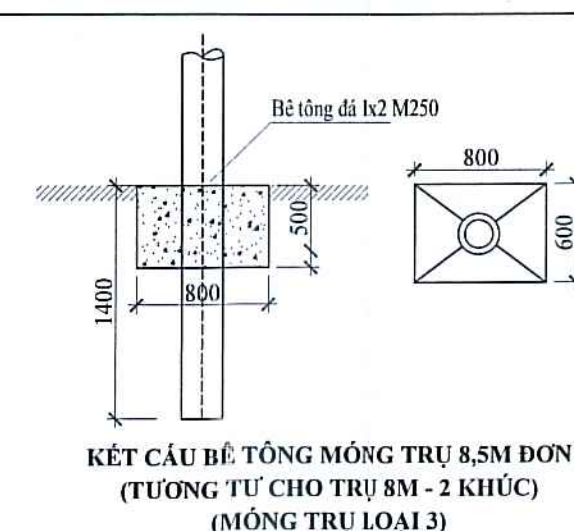
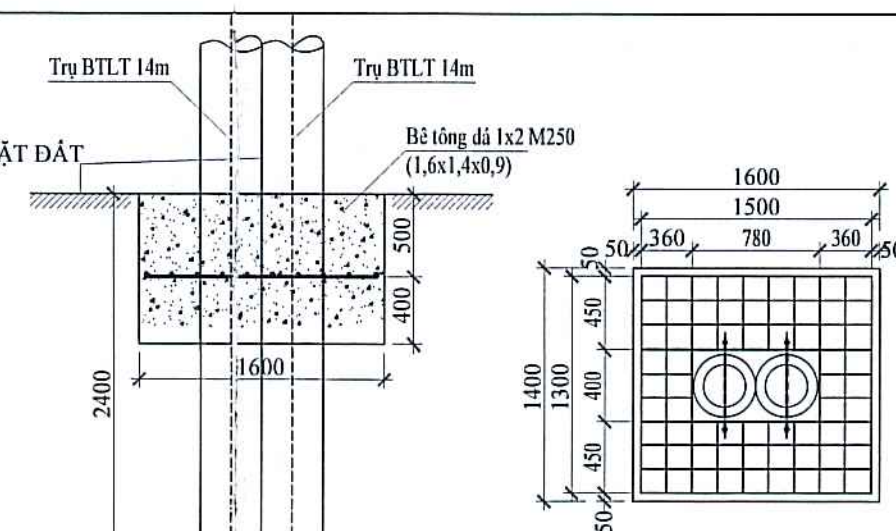
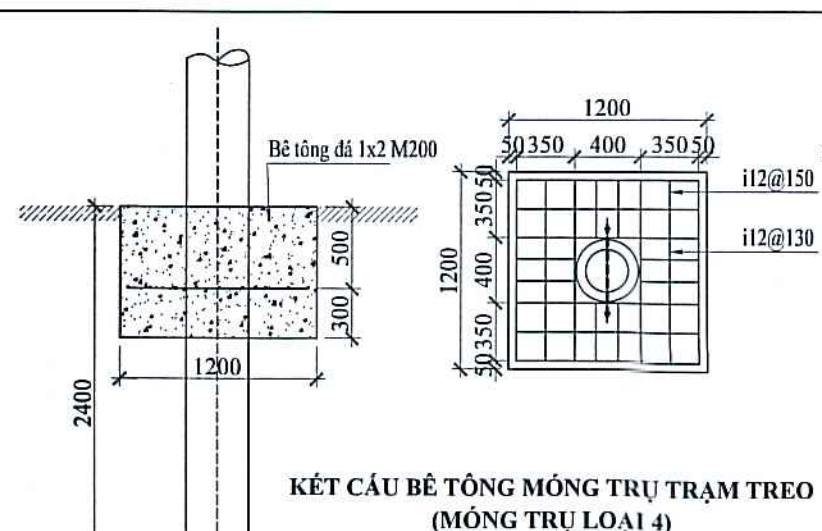
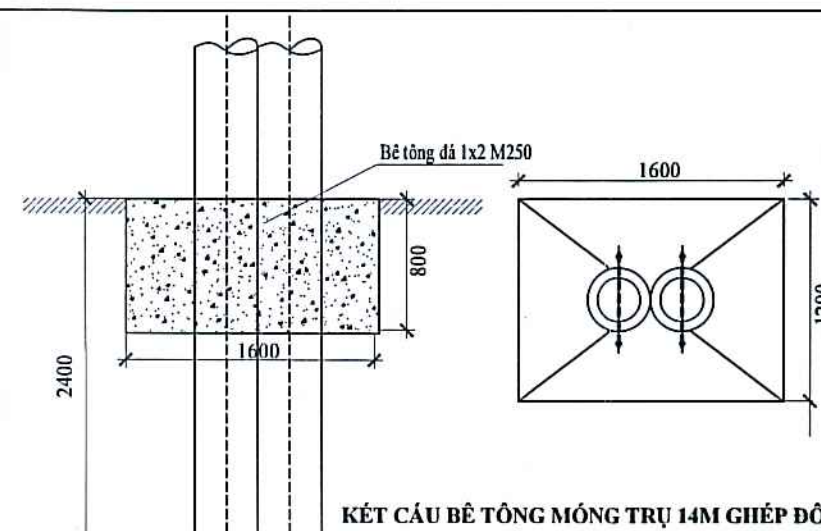
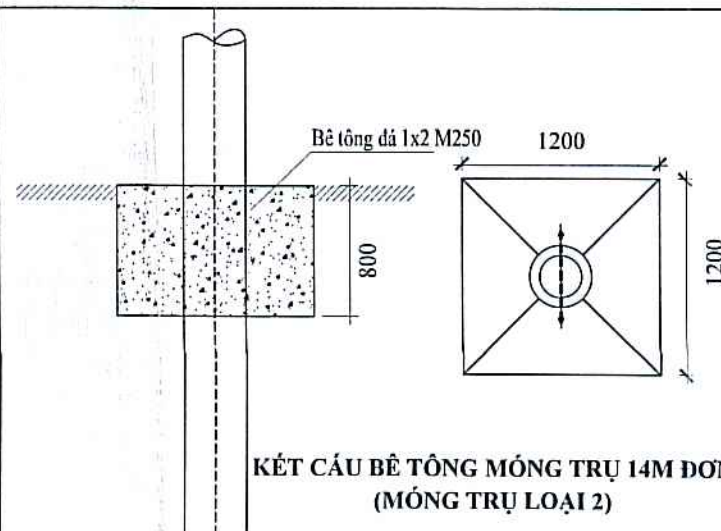
TRỤ 471LD/111/89/1  
HIỆN HỮU  
T.L: 1/50



TRỤ 471LD/111/89  
HIỆN HỮU  
T.L: 1/50

CHỦ ĐẦU TƯ  
CÔNG TY ĐIỆN LỰC ĐẤT ĐỎ  
Thiết kế bản vẽ thi công được phê duyệt theo QĐ số .....  
ngày ..... tháng ..... năm 2025  
KT. GIÁM ĐỐC  
PHÓ GIÁM ĐỐC

CÔNG TY TNHH TM DỊCH VỤ TƯ VẤN XÂY DỰNG NĂNG LƯỢNG MỚI		CÔNG TRÌNH: XÂY DỰNG DƯỜNG DÂY TRUNG HẠ THỂ VÀ TBA CẤP ĐIỆN CHO KHÁCH HÀNG THEO KIẾN NGHỊ CỬ TRI NĂM 2025.	
GIÁM ĐỐC	Trần Văn Hậu		KẾT CẤU DẦU TRỤ KHU VỰC 2
CHỦ TRÌ THIẾT KẾ	Nguyễn Trung Hiếu		
THIẾT KẾ	Huỳnh Ngọc Khang	T.L: Đã ghi	TKBVTG
VẼ	Phạm Hoàng Phúc	Ký hiệu:	Năm 2025
			Số họa đồ: 33/35



**KHOẢNG LƯỢNG VẬT TƯ MÓNG TRỤ 14M ĐƠN**

STT	TÊN	ĐƠN VỊ	SỐ LƯỢNG
1	Đào đất	m <sup>3</sup>	1,55
2	Đắp đất	m <sup>3</sup>	0,331
3	Bê tông đá 1x2 M250	m <sup>3</sup>	1,568
4	Ván khuôn	m <sup>2</sup>	3,84

**KHOẢNG LƯỢNG VẬT TƯ MÓNG TRỤ 14M GHEP ĐOI**

STT	TÊN	ĐƠN VỊ	SỐ LƯỢNG
1	Đào đất	m <sup>3</sup>	2,26
2	Đắp đất	m <sup>3</sup>	0,383
3	Bê tông đá 1x2 M250	m <sup>3</sup>	1,337
4	Ván khuôn	m <sup>2</sup>	4,48

**KHOẢNG LƯỢNG VẬT TƯ MÓNG TRỤ 14M TRẠM**

STT	TÊN	ĐƠN VỊ	SỐ LƯỢNG
1	Đào đất	m <sup>3</sup>	1,55
2	Đắp đất	m <sup>3</sup>	0,331
3	Bê tông đá 1x2 M250	m <sup>3</sup>	1,568
4	Ván khuôn	m <sup>2</sup>	3,84
5	Cốt thép Ø12	kg	14

**KHOẢNG LƯỢNG VẬT TƯ MÓNG TRỤ 8,5M GHEP ĐOI - TRẠM**

STT	TÊN	ĐƠN VỊ	SỐ LƯỢNG
1	Đào đất	m <sup>3</sup>	0,74
2	Đắp đất	m <sup>3</sup>	0,383
3	Bê tông đá 1x2 M250	m <sup>3</sup>	1,025
4	Ván khuôn	m <sup>2</sup>	2,4
5	Cốt thép Ø12	kg	24,8

**KHOẢNG LƯỢNG VẬT TƯ MÓNG TRỤ 8,5M ĐƠN**

STT	TÊN	ĐƠN VỊ	SỐ LƯỢNG
1	Đào đất	m <sup>3</sup>	0,47
2	Đắp đất	m <sup>3</sup>	0,175
3	Bê tông đá 1x2 M250	m <sup>3</sup>	0,348
4	Ván khuôn	m <sup>2</sup>	1,4

**KHOẢNG LƯỢNG VẬT TƯ MÓNG TRỤ 8,5M GHEP ĐOI**

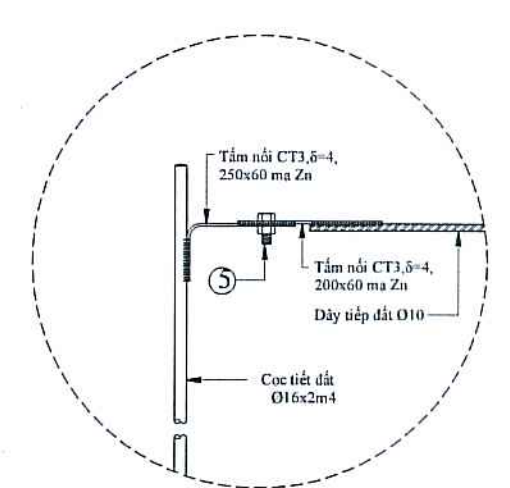
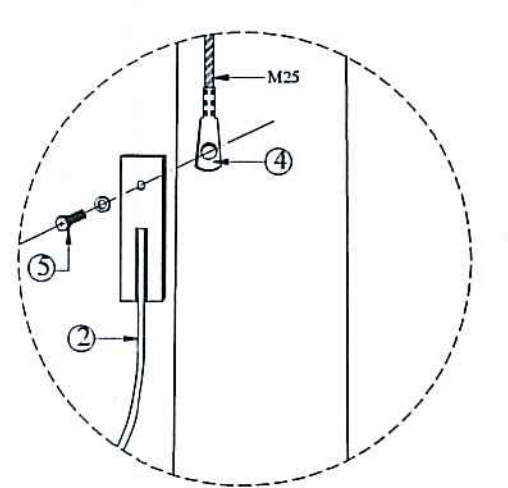
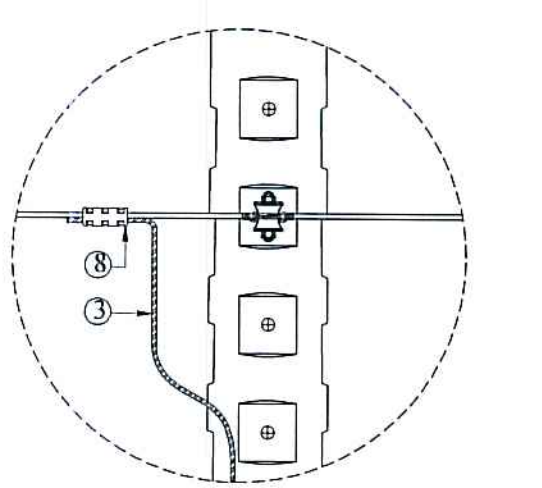
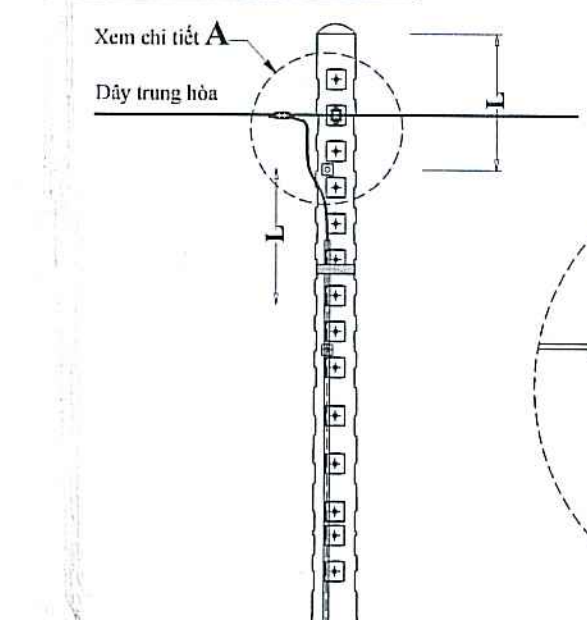
STT	TÊN	ĐƠN VỊ	SỐ LƯỢNG
1	Đào đất	m <sup>3</sup>	0,53
2	Đắp đất	m <sup>3</sup>	0,175
3	Bê tông đá 1x2 M250	m <sup>3</sup>	0,312
4	Ván khuôn	m <sup>2</sup>	1,0

**KHOẢNG LƯỢNG VẬT TƯ MÓNG TRỤ 8,5M ĐƠN**

STT	TÊN	ĐƠN VỊ	SỐ LƯỢNG
1	Đào đất	m <sup>3</sup>	0,47
2	Đắp đất	m <sup>3</sup>	0,175
3	Bê tông đá 1x2 M250	m <sup>3</sup>	0,312
4	Ván khuôn	m <sup>2</sup>	1,4
5	Gạch terrazo	m <sup>2</sup>	0,48

**KHOẢNG LƯỢNG VẬT TƯ MÓNG TRỤ 8,5M GHEP ĐOI**

STT	TÊN	ĐƠN VỊ	SỐ LƯỢNG
1	Đào đất	m <sup>3</sup>	0,53
2	Đắp đất	m <sup>3</sup>	0,175
3	Bê tông đá 1x2 M250	m <sup>3</sup>	0,244
4	Gạch terrazo	m <sup>2</sup>	0,5



CHI TIẾT A  
NỐI DÂY TIẾP DÂY TRUNG HÒA (TL1/10)

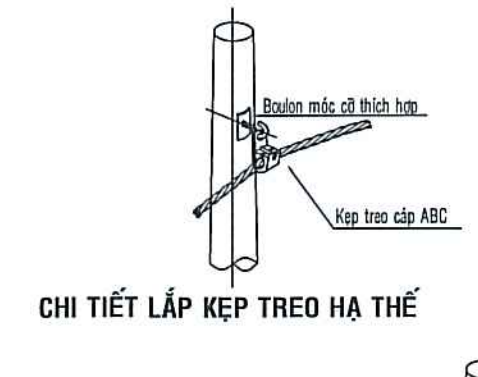
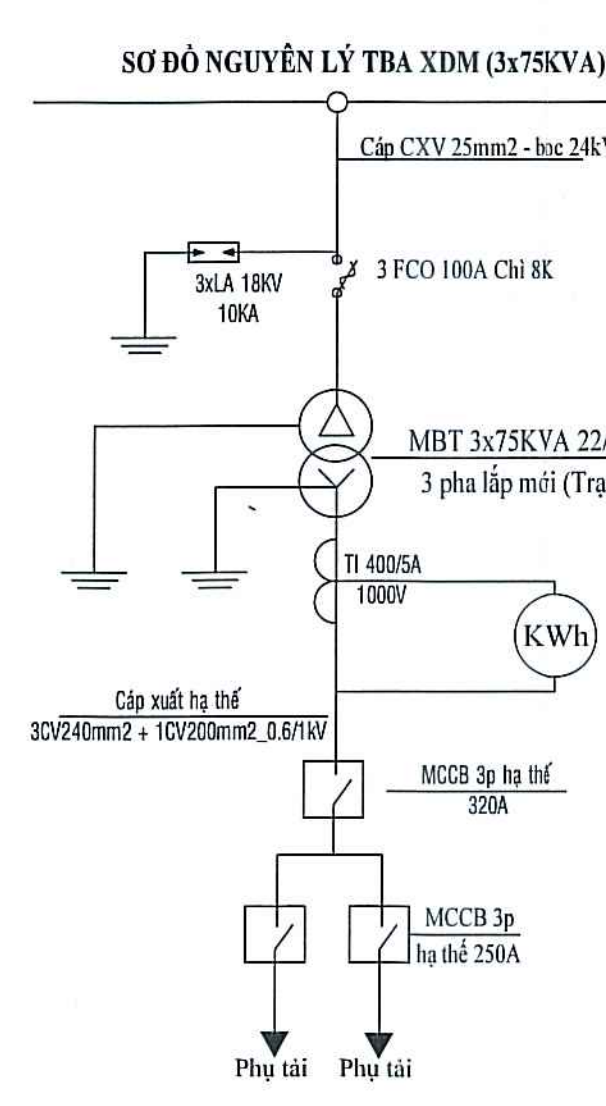
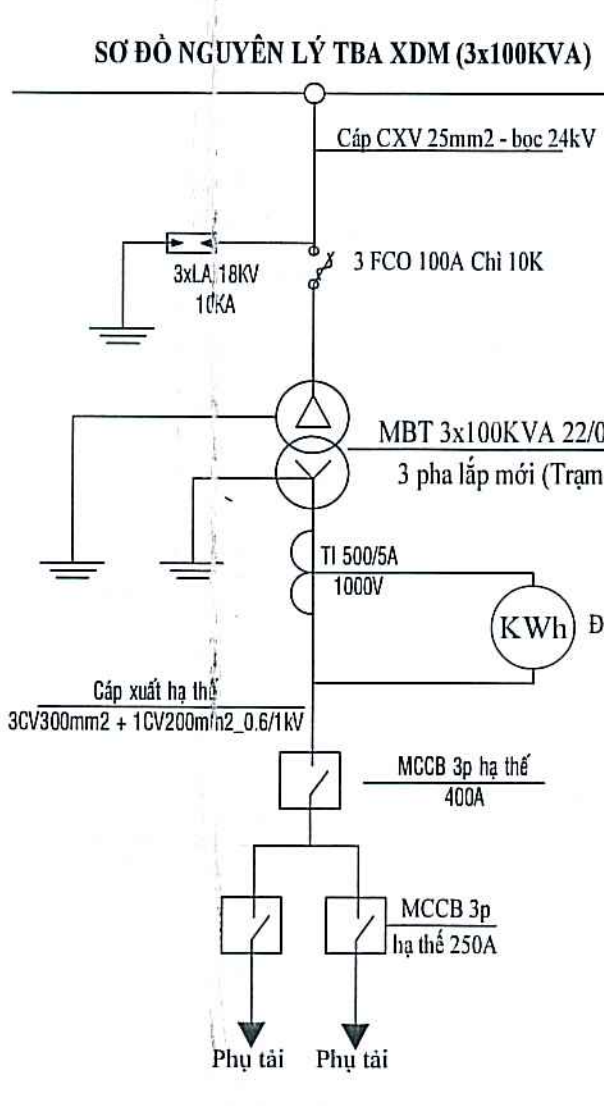
CHI TIẾT B  
NỐI DÂY M25 VỚI DÂY TIẾP DÂY Ø10 (TL1/10)

CHI TIẾT C  
NỐI DÂY TIẾP DÂY VỚI CỌC TIẾP ĐỊA (TL: 1/10)

**BẢNG LIỆT KẾ VẬT TƯ**

MỤC	NỘI DUNG	ĐƠN VỊ	SỐ LƯỢNG
1	Cọc tiếp đất Ø16-2400 loại 1 làm nổi	cọc	1
2	Dây tiếp đất thép Ø10 L=1,5m	sm	1
3	Dây đồng trần M25	Kg	2
4	Dây cồng đồng 25mm <sup>2</sup> - h= Ø12	cáp	1
5	Bulon M12x250mm loại K) mạ Zn + long đến Ø12	hộp	2
6	Ông nhựa PVC 21	m	6
7	Dây thép không gỉ	cáp	3
8	Kẹp Splitbolt Cu/Al, WR hoặc IPC - cỡ thích hợp	cái	1
9	Đào đất rãnh tiếp đất	m <sup>3</sup>	0,38
10	Đắp đất rãnh tiếp đất	m <sup>3</sup>	0,38

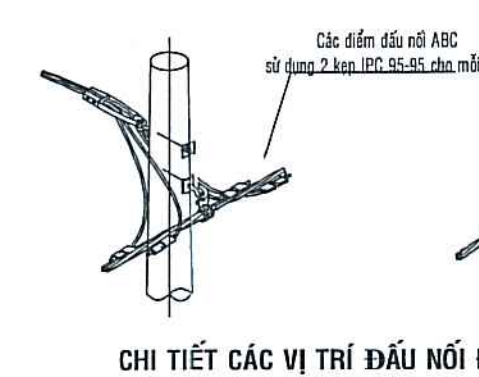
- GHI CHÚ:**
- Toàn bộ cọc và dây nối đất phải được mạ kẽm nhúng nóng ( $\delta \geq 80 \mu m$ ).
  - Cọc tiếp đất được đóng thẳng đứng.
  - Khi lắp đặt cọc tiếp đất lưu ý đắp đất chiều dày 200mm yêu cầu đầm kỹ một lượt, sau đó tưới nước và tiếp tục lấp lại cho tới cao trình tự nhiên.
  - Ở vị trí nóng nước, cọc tiếp đất được đóng sâu  $\geq 1m$ .
  - Kẹp loại Connector WR hoặc kẹp IPC phải đủ Electrical Joint Compound.
  - Tiếp đất lại của đường dây nên chọn vị trí thấp và ẩm.
  - Tại vị trí đất khô nên đào đến tầng ẩm rồi đóng cọc đất.



CHI TIẾT LẮP KẸP TRỌNG HẠ THẾ

**KHOẢNG LƯỢNG VẬT TƯ CHO 1 KẸP TRỌNG**

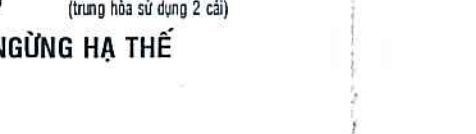
STT	TÊN	ĐƠN VỊ	SỐ LƯỢNG
1	Boulon móc cỡ thích hợp	cái	01
2	Kẹp treo cáp	cái	01



CHI TIẾT CÁC VỊ TRÍ ĐẤU NỐI ĐIỆN HÌNH

**KHOẢNG LƯỢNG VẬT TƯ CHO 1 KẸP NGỪNG**

STT	TÊN	ĐƠN VỊ	SỐ LƯỢNG
1	Boulon móc cỡ thích hợp	cái	01
2	Kẹp ngừng cáp	cái	01

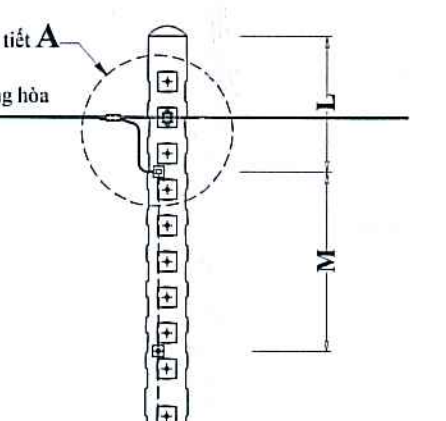


CHI TIẾT LẮP KẸP NGỪNG HẠ THẾ

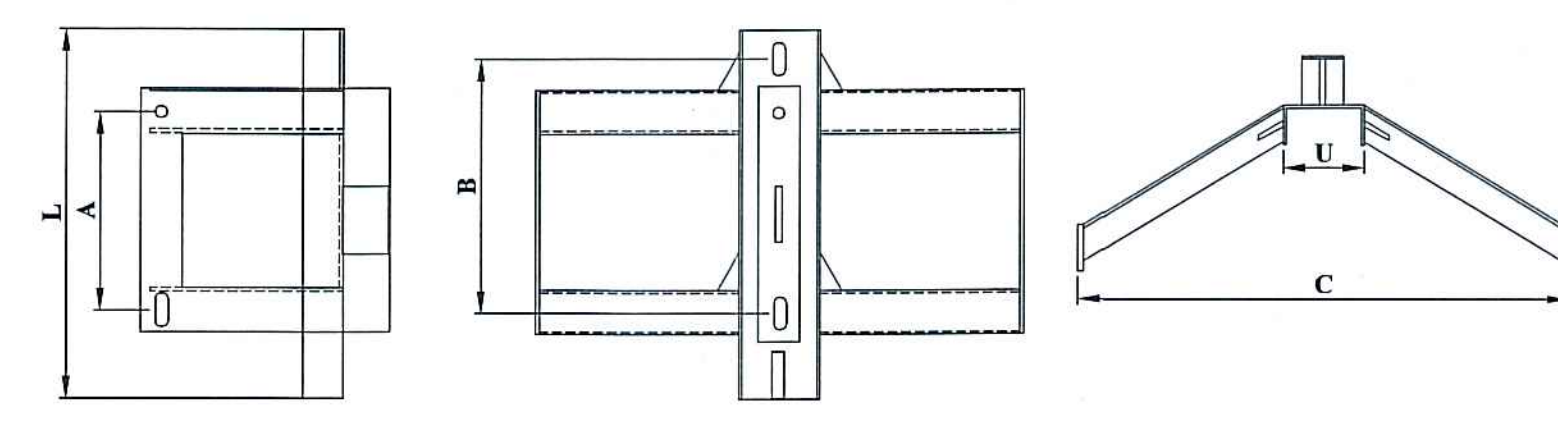


**Vật liệu: Thép - Các chi tiết đều được mạ kẽm nhúng nóng**

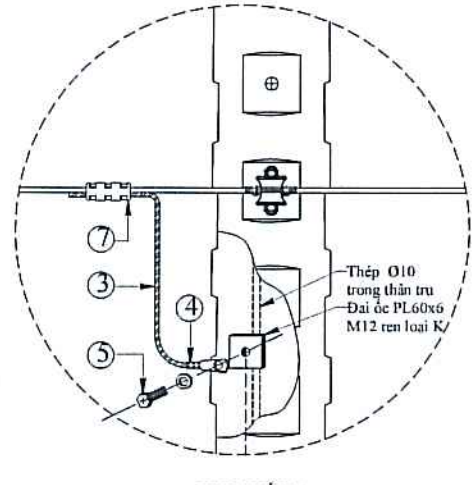
TT	Mã số sản phẩm	Thông số kỹ thuật				
Item	Cat.No	A	B	C	L	U
3	VT-GT-MBT 3x100	2x300	785	720	900	160



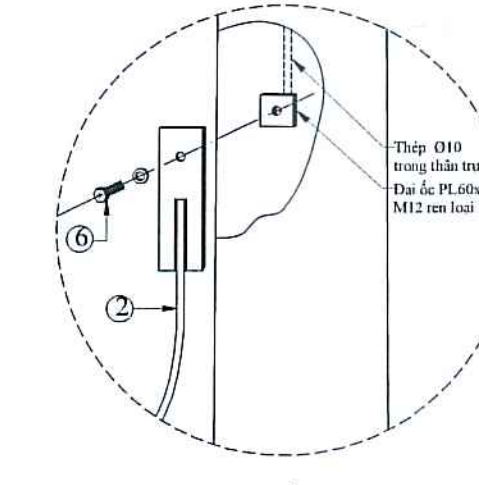
Xem chi tiết A  
Dây trung hòa



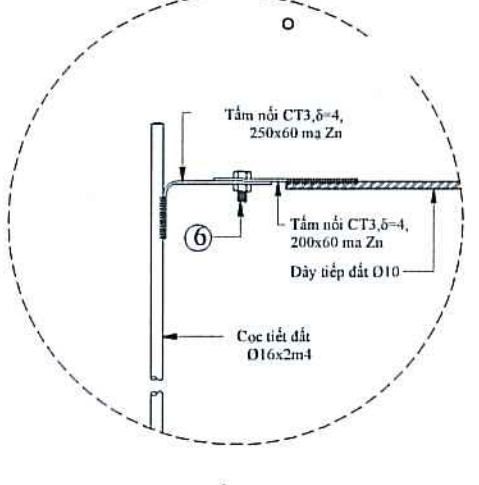
CHI TIẾT GIÁ TRỌNG 03 MBT 1P



CHI TIẾT A  
NỐI DÂY TIẾP DÂY VỚI TRỤ VÀ DÂY TRUNG HÒA (TL1/10)

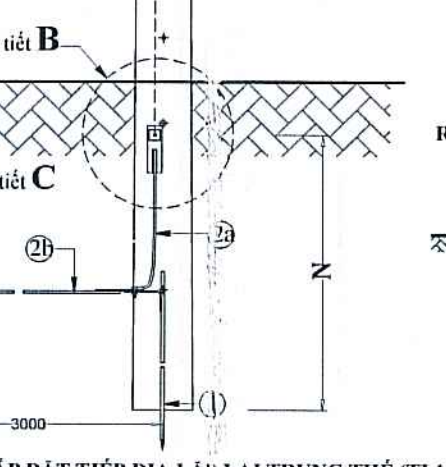


CHI TIẾT B  
NỐI DÂY TIẾP DÂY VỚI TRỤ (TL1/10)

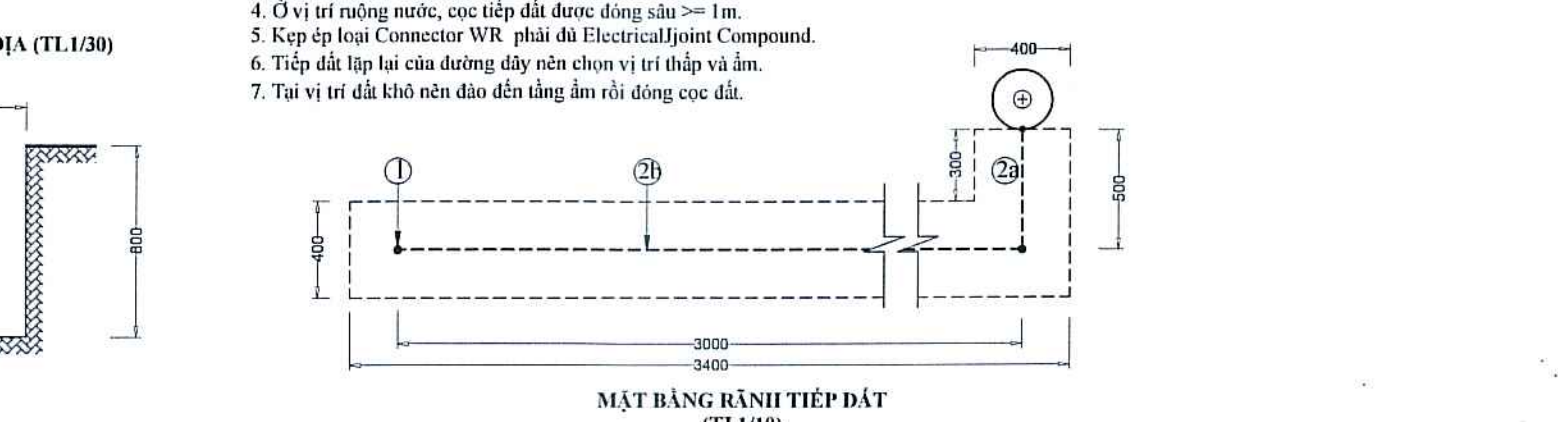


CHI TIẾT C  
NỐI DÂY TIẾP DÂY VỚI CỌC TIẾP ĐỊA (TL: 1/10)

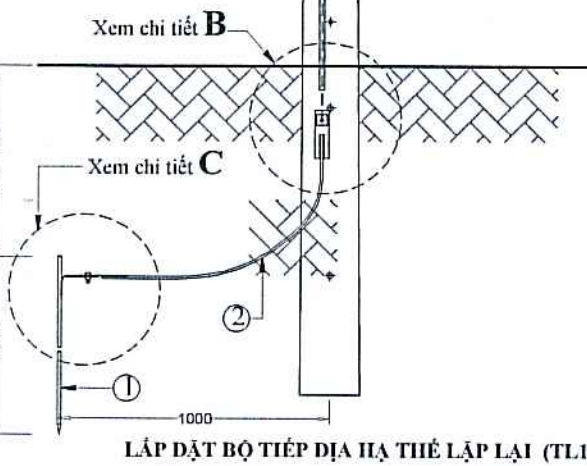
- GHI CHÚ:**
- Toàn bộ cọc và dây nối đất phải được mạ kẽm nhúng nóng ( $\delta \geq 80 \mu m$ ).
  - Cọc tiếp đất được đóng thẳng đứng.
  - Khi lắp đặt cọc tiếp đất lưu ý đắp đất chiều dày 200mm yêu cầu đầm kỹ một lượt, sau đó tưới nước và tiếp tục lấp lại cho tới cao trình tự nhiên.
  - Ở vị trí nóng nước, cọc tiếp đất được đóng sâu  $\geq 1m$ .
  - Kẹp loại Connector WR hoặc kẹp IPC phải đủ Electrical Joint Compound.
  - Tiếp đất lại của đường dây nên chọn vị trí thấp và ẩm.
  - Tại vị trí đất khô nên đào đến tầng ẩm rồi đóng cọc đất.



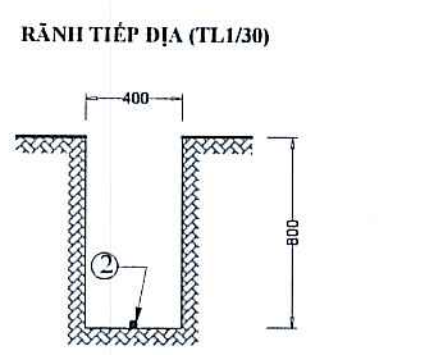
Xem chi tiết B  
Dây tiếp đất bằng sắt tròn Ø10 đặt trong bê tông móng trụ



MẶT BẰNG RÀNH TIẾP DÂY (TL1/10)

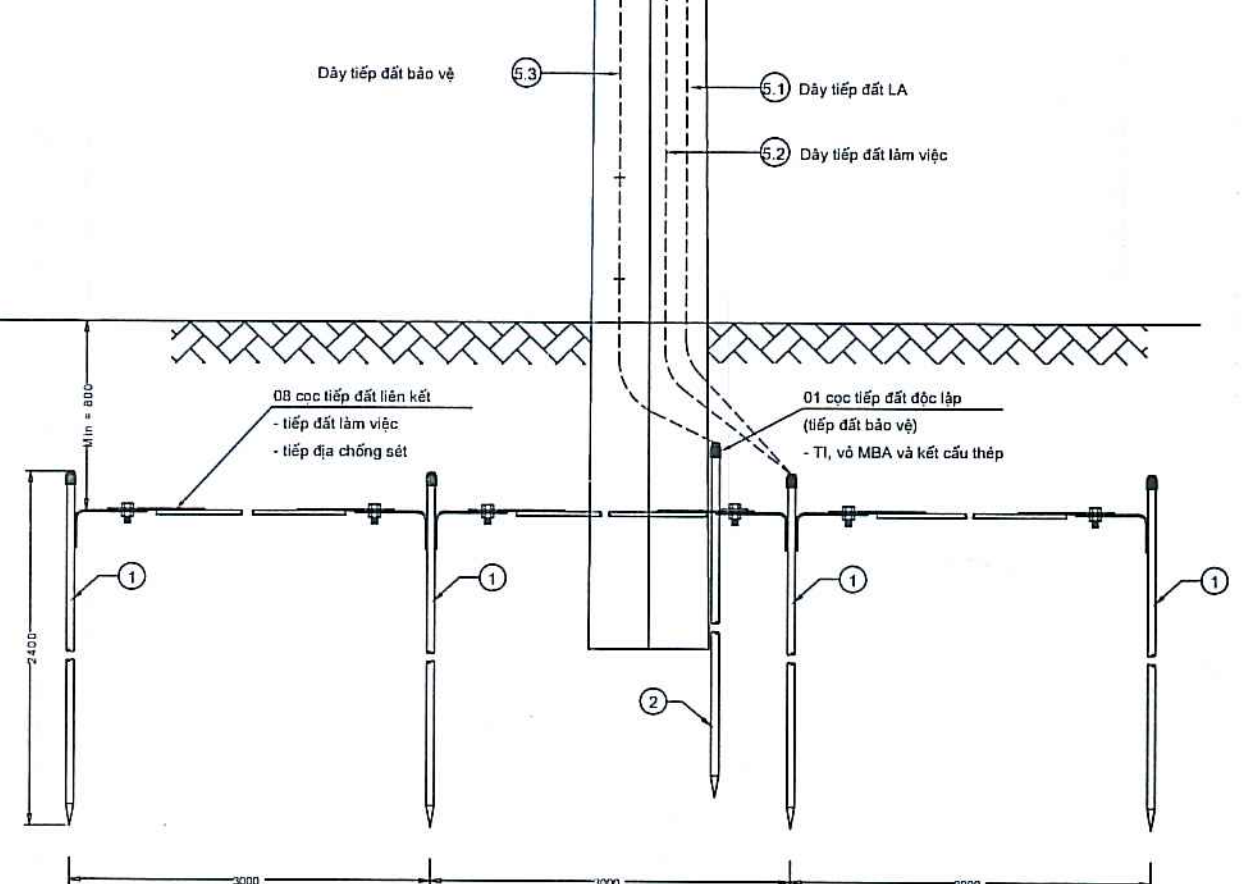


Xem chi tiết B  
Xem chi tiết C

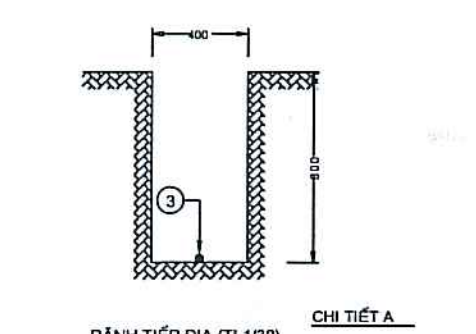


RÀNH TIẾP ĐỊA (TL1/30)

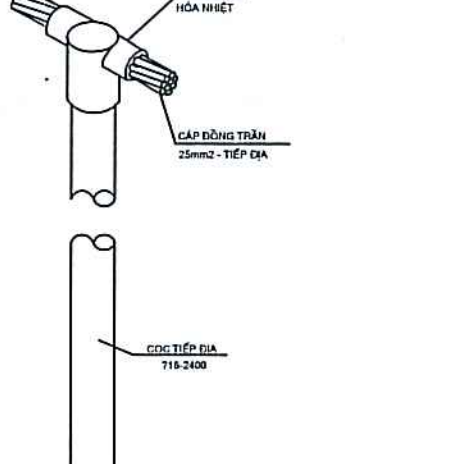
LẤP DẬY BỘ TIẾP ĐỊA HẠ THẾ LẬP LẠI (TL1/30)



LẤP DẬY TIẾP ĐỊA TRẠM (TL1/30)



RÀNH TIẾP ĐỊA (TL1/20)



MỐI HẸN HOA NHẬT (TL1/20)

**BẢNG LIỆT KẾ VẬT TƯ**

MỤC	NỘI DUNG	ĐƠN VỊ	SỐ LƯỢNG
1	Cọc tiếp đất Ø16-2400 loại 2 làm nổi	cọc	2
2	Cọc tiếp đất Ø16-2400 loại 1 làm nổi	cọc	1
3	Dây tiếp đất thép Ø10 L=3m	sm	8
4	Bulon M12x250mm loại K) mạ Zn + long đến Ø12	hộp	10
5	Dây đồng trần M25	Kg	12,3
5.1	Dây đồng trần M25 - tiếp đất LA	Kg	4,3
5.2	Dây đồng trần M25 - tiếp đất làm việc	Kg	4,5
5.3	Dây đồng trần M25 - tiếp đất bảo vệ	Kg	3,6
6	Mối hàn hóa nhiệt	m <sup>2</sup>	3
7	Dây cồng đồng 25mm <sup>2</sup> - h= Ø12	cáp	10
8	Kẹp WR 170	cái	1
9	Kẹp WR 370	cái	1
10	Đào đất rãnh tiếp đất	m <sup>3</sup>	10,1
11	Đắp đất rãnh tiếp đất	m <sup>3</sup>	10,1

**BẢNG VỊ TRÍ ĐÀO CỌC NỐI DÂY TIẾP ĐỊA**

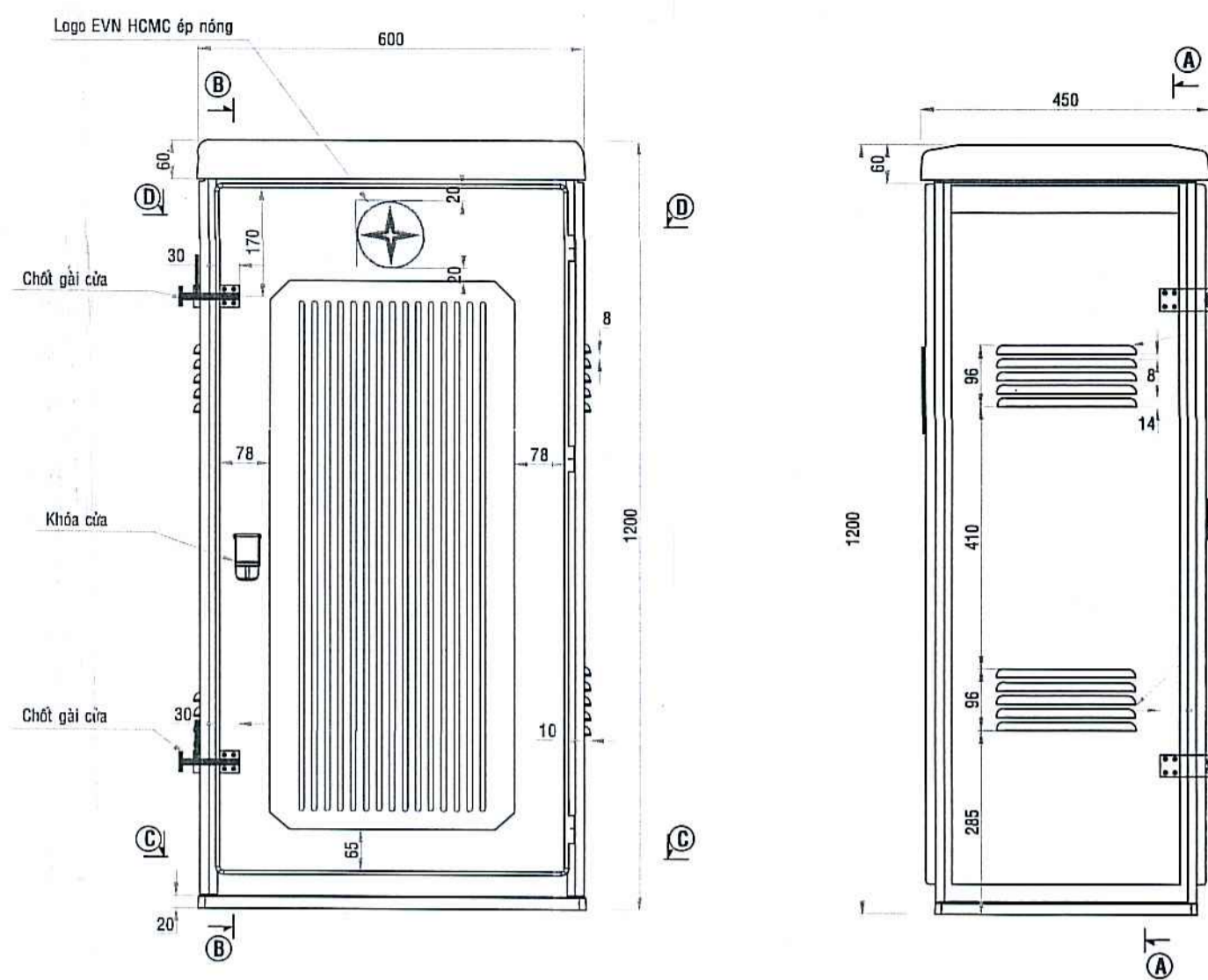
KHOẢNG CÁCH (m)	TRỤ 10,5M - 12M	TRỤ 14M - 18M
L	1,2	1,2
M	1,2	0,38
N	1,5	2

**CHỦ ĐẦU TƯ**  
**CÔNG TY ĐIỆN LỰC ĐẤT ĐỎ**  
Thiết kế bản vẽ thi công được phê duyệt theo QĐ số ..... ngày ..... tháng ..... năm 2025  
KT. GIÁM ĐỐC  
PHÓ GIÁM ĐỐC

**CÔNG TY TNHH DỊCH VỤ VÀ XÂY DỰNG NĂNG LƯỢNG MỚI**

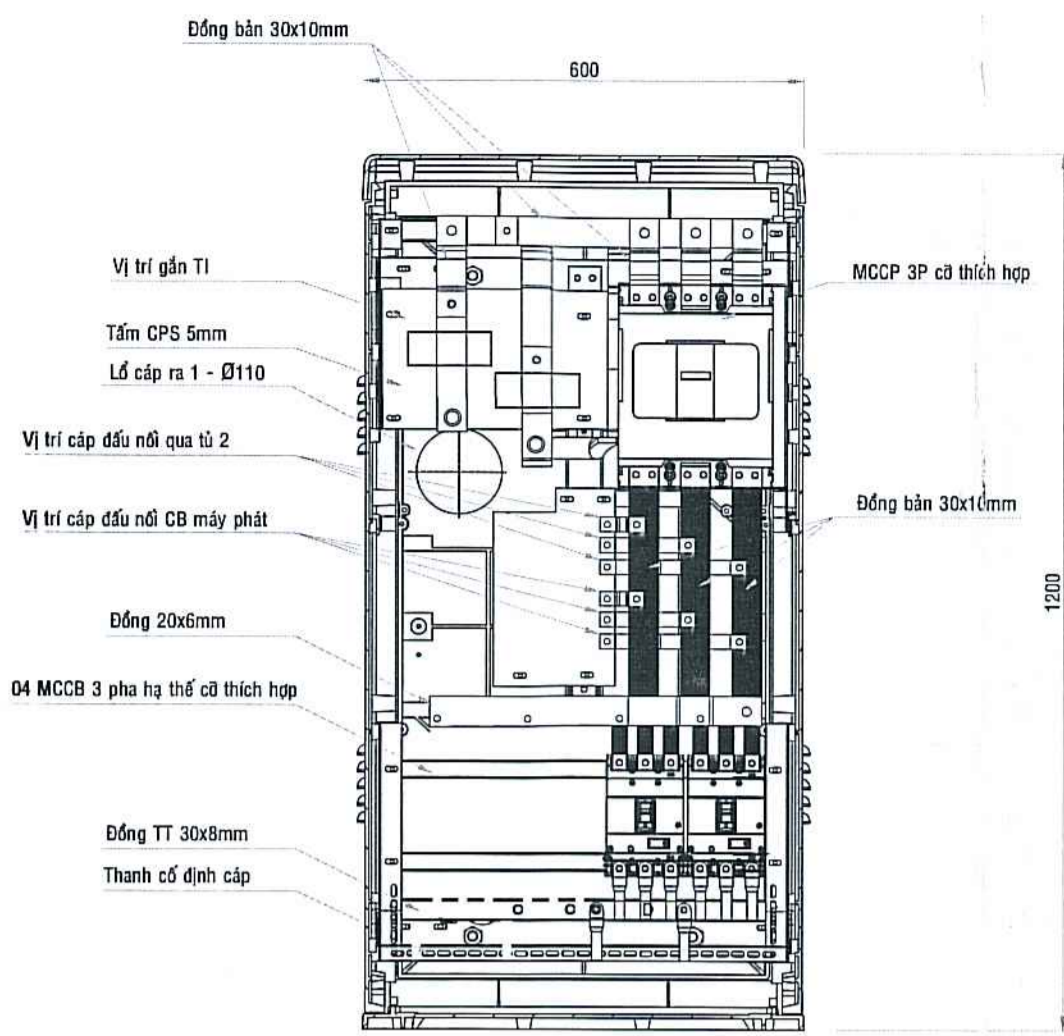
GIÁM ĐỐC	Trần Văn Hậu	CÔNG TRÌNH: XÂY DỰNG ĐƯỜNG DÂY TRUYỀN NĂNG LƯỢNG MỚI VÀ TBA CẤP ĐIỆN CHO KHÁCH HÀNG THEO KIẾN NGHỊ CỬ TRI NĂM 2025.
CHỦ TRÌ THIẾT KẾ	Nguyễn Trung Hiếu	SƠ ĐỒ NGUYÊN LÝ TBA XDM ĐIỆN HÌNH
THIẾT KẾ	Huyền Ngọc Khang	CHI TIẾT: MÓNG TRỤ, ĐÀ, TIẾP ĐỊA..
VẼ	Phạm Hoàng Phúc	

TL: Đỗ ghi    TKBVTC    Số hợp đồ: 34/35  
Ký hiệu:    Năm 2025

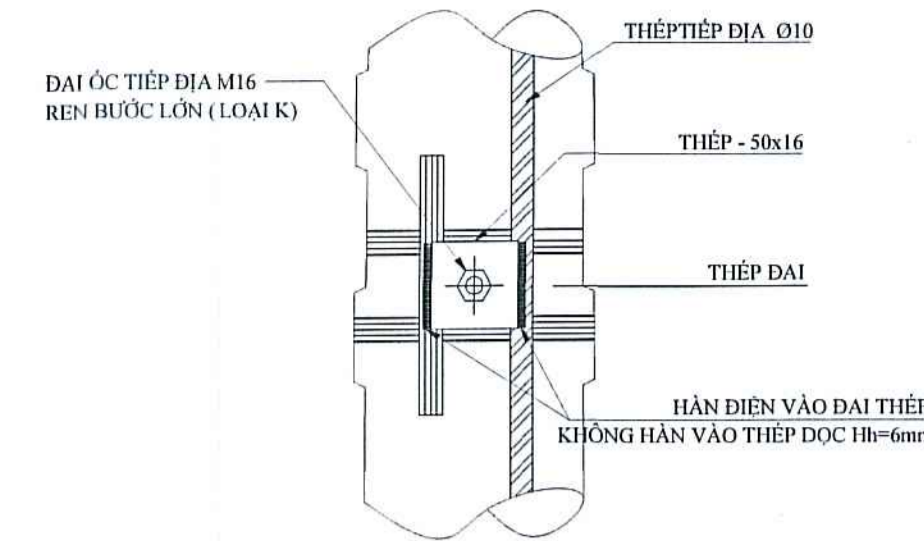
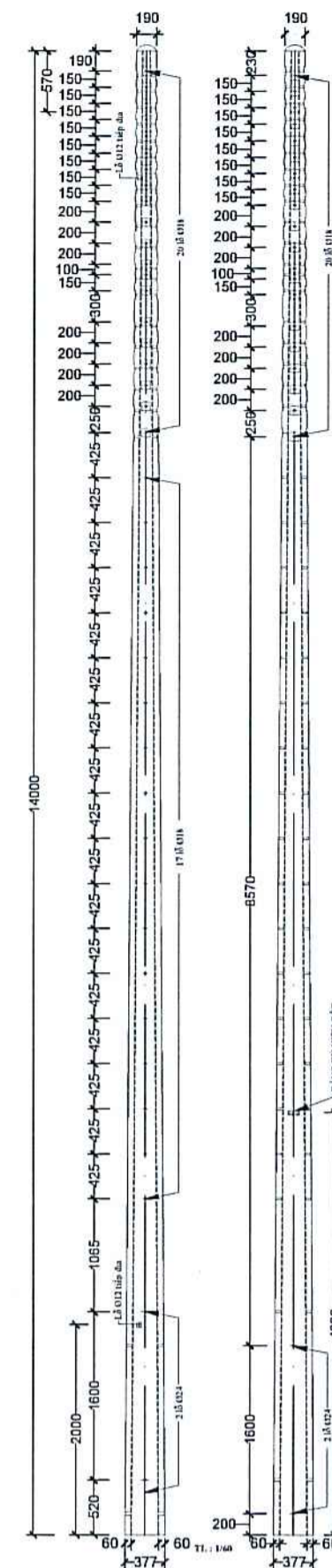


MẶT TRƯỚC

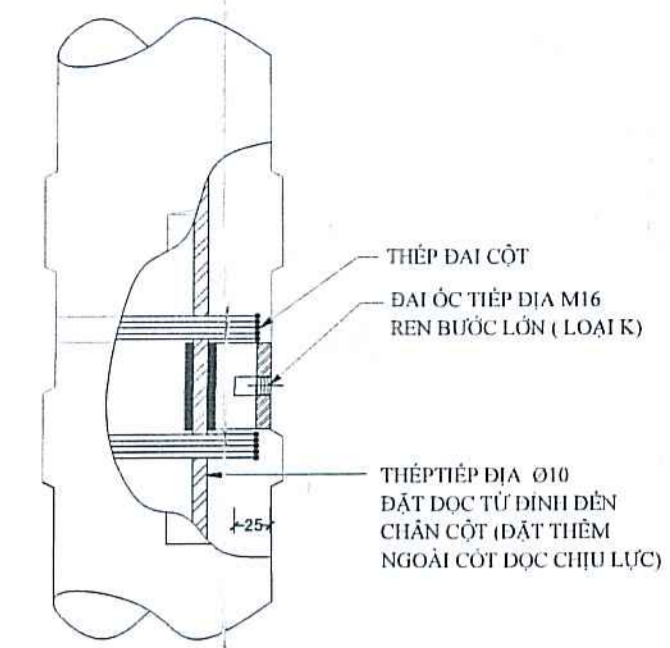
MẶT HÔNG



MẶT CẮT A-A

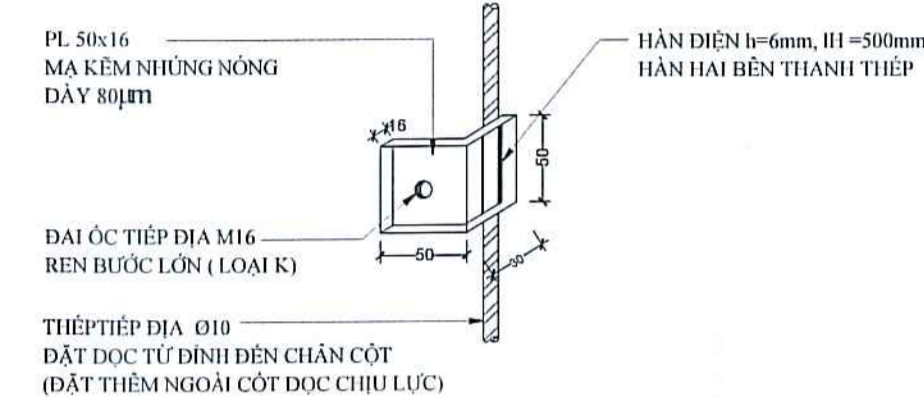


THIỆP TIẾP ĐỊA Ø10 ĐẶT ĐỘC THÂN CỘT (TL: 1/5)  
CHI TIẾT BÀN THIẾP TIẾP ĐỊA PL.50x16 (TL: 1/5)



MẶT CẮT CHI TIẾT BÀN THIẾP TIẾP ĐỊA VÀ THIẾP TIẾP ĐỊA Ø10 (TL: 1/5)

- NỘI DUNG QUY ĐỊNH KỸ THUẬT NÀY ĐƯỢC ÁP DỤNG CHO CÁC CỘT BÊ TÔNG LY TÂM SỬ DỤNG CHO CÔNG TRÌNH NÀY.
- CỘT BÊ TÔNG LY TÂM ĐƯỢC THIẾT KẾ, SẢN XUẤT VÀ THỬ NGHIỆM TUÂN THỦ THEO TIÊU CHUẨN TCVN 5847-2016 VÀ CÁC TIÊU CHUẨN NHÀ NƯỚC HIỆN HÀNH CÓ LIÊN QUAN KHÁC.
- KHOẢNG CÁCH TỬ ĐỈNH CỘT HẸN VỊ TRÍ ĐẶT LỰC THỬ NGHIỆM THEO TCVN 5847-2016.
- MÁC BÊ TÔNG SỬ DỤNG KHÔNG NHỎ HƠN M300.
- CỘT THIẾP CHỊU LỰC CÓ CƯỜNG ĐỘ TIÊU CHUẨN KHÔNG NHỎ HƠN 3000kg/cm<sup>2</sup>. CỘT ĐAI CÓ CƯỜNG ĐỘ TIÊU CHUẨN KHÔNG NHỎ HƠN 2400kg/cm<sup>2</sup>, ĐƯỜNG KÍNH CỘT ĐAI KHÔNG NHỎ HƠN 3mm.
- LÀI TRONG PHẢI HUY VỚI ĐIỂM ĐẶT LỰC NHƯ TRƯỜNG HỢP KÉO NGANG ĐẦU TRƯ GẤP 02 LẦN LỰC KÉO NGANG ĐẦU TRƯ
- VỊ TRÍ LỖ TRÊN THÂN CỘT CÓ THỂ THAY ĐỔI THEO LOẠI KHUÔN ĐÚC CÓ SẴN, TUY NHIÊN PHẢI ĐAM BẢO LẬP ĐƯỢC CÁC CHI TIẾT XÀ, RACK HA THỂ VÀ ĐÀ CÁN.
- CÓ THỂ SỬ DỤNG CỘT BÊ TÔNG LY TÂM ỦNG SUẤT TRƯỚC VỚI CÁC ĐẶC TÍNH KỸ THUẬT TƯƠNG ĐƯƠNG CỘT BÊ TÔNG LY TÂM THƯỜNG.
- THÂN CỘT PHẢI CÓ KÝ HIỆU ĐÚC CHÌM VÀ NHÃN MÁC TUÂN THỦ ĐÚNG ĐIỀU 7.1 CỦA TCVN 5847-2016

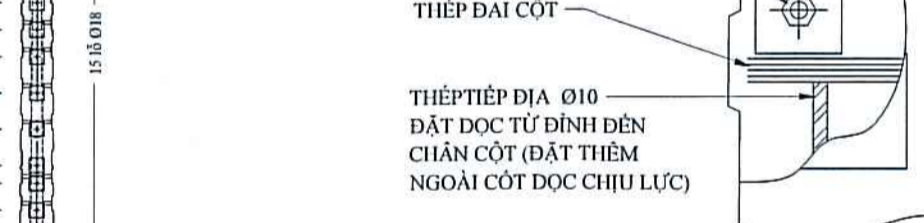


PL.50x16 MA KEM NHỰNG NÒNG ĐẶNG 80x17H HÀN ĐIỆN b=6mm, H=500mm HÀN HAI BÊN THANH THIẾP

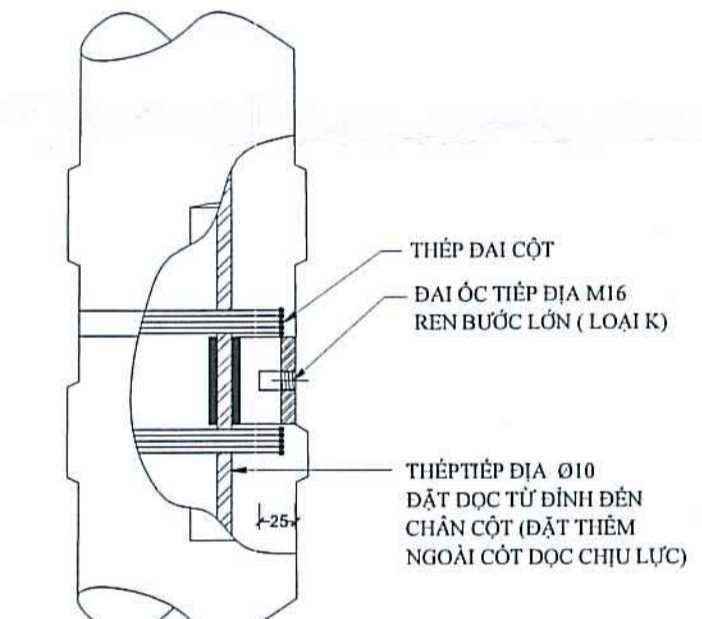
ĐẠI ỐC THIẾP ĐỊA M16 REN BUỘC LỚN (LOẠI K)  
THIỆP TIẾP ĐỊA Ø10 ĐẶT ĐỘC TỬ ĐỈNH ĐẾN CHÂN CỘT (ĐẶT THÊM NGOÀI CỘT ĐỘC CHỊU LỰC)  
BẢNG KÝ HIỆU CỘT ĐÚC CHÌM (MINH HỌA)

AAA  
PC.I-14-8,5  
MM-YYYY

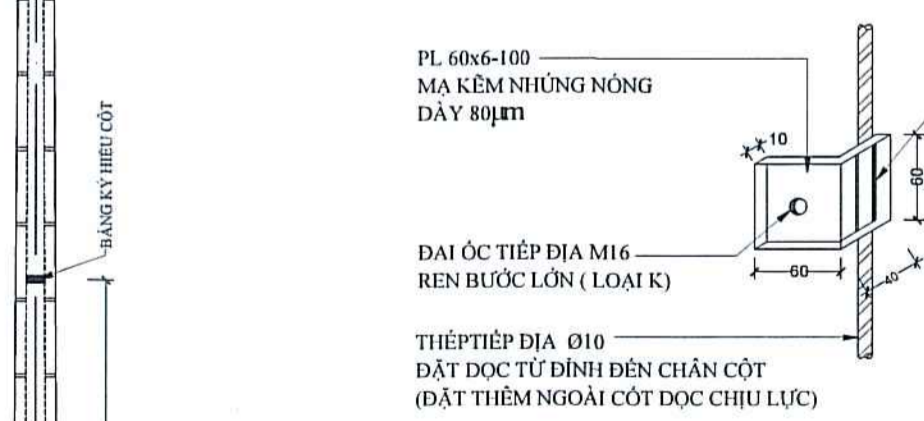
ĐÂY CỘT  
NHÃN MÁC IN TRÊN CỘT  
- TÊN VIẾT TẮT CỦA ĐƠN VỊ SẢN XUẤT  
- ĐANG KẾT CẤU CỘT THIẾP (LOẠI CỘT)  
- CHIỀU ĐAI CỘT - TÀI TRONG THIẾT KẾ  
- THÁNG, NĂM SẢN XUẤT (Nhà sản xuất có thể sơn hoặc in khô phun lên thân trụ thay vì đúc chìm)



THIỆP TIẾP ĐỊA Ø10 ĐẶT ĐỘC THÂN CỘT (TL: 1/5)



MẶT CẮT CHI TIẾT BÀN THIẾP TIẾP ĐỊA VÀ THIẾP TIẾP ĐỊA Ø10 (TL: 1/5)



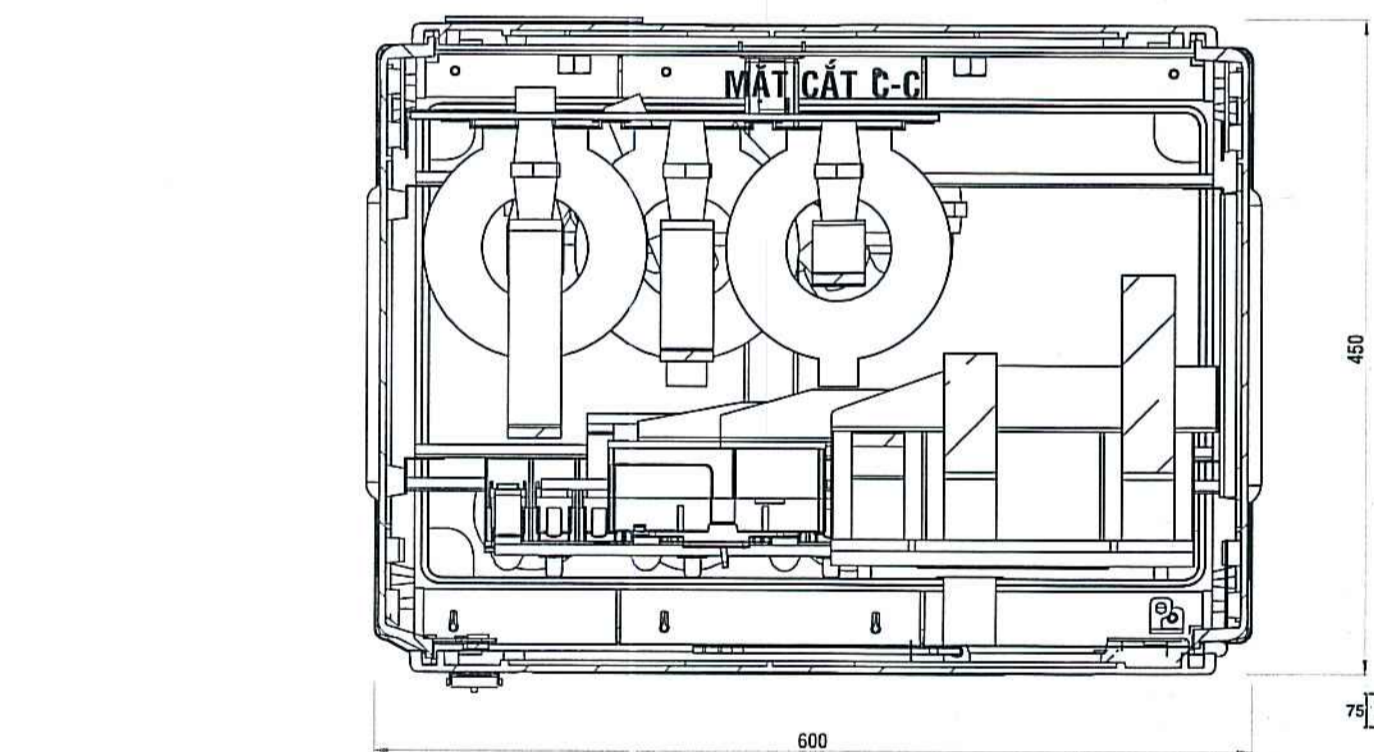
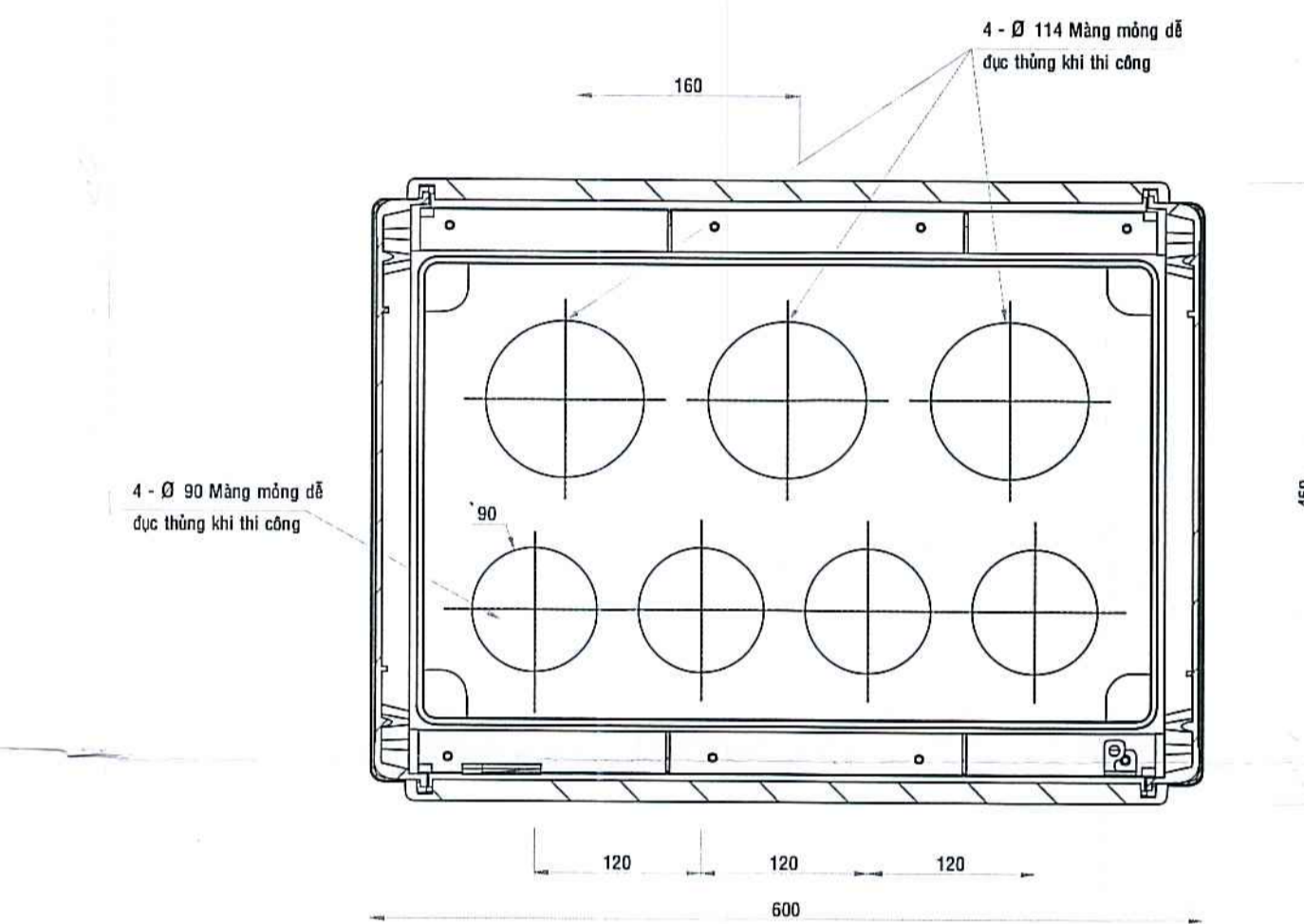
THIỆP TIẾP ĐỊA Ø10 ĐẶT ĐỘC THÂN CỘT (TL: 1/5)

CHI TIẾT BÀN THIẾP TIẾP ĐỊA PL.60x100 (TL: 1/5)

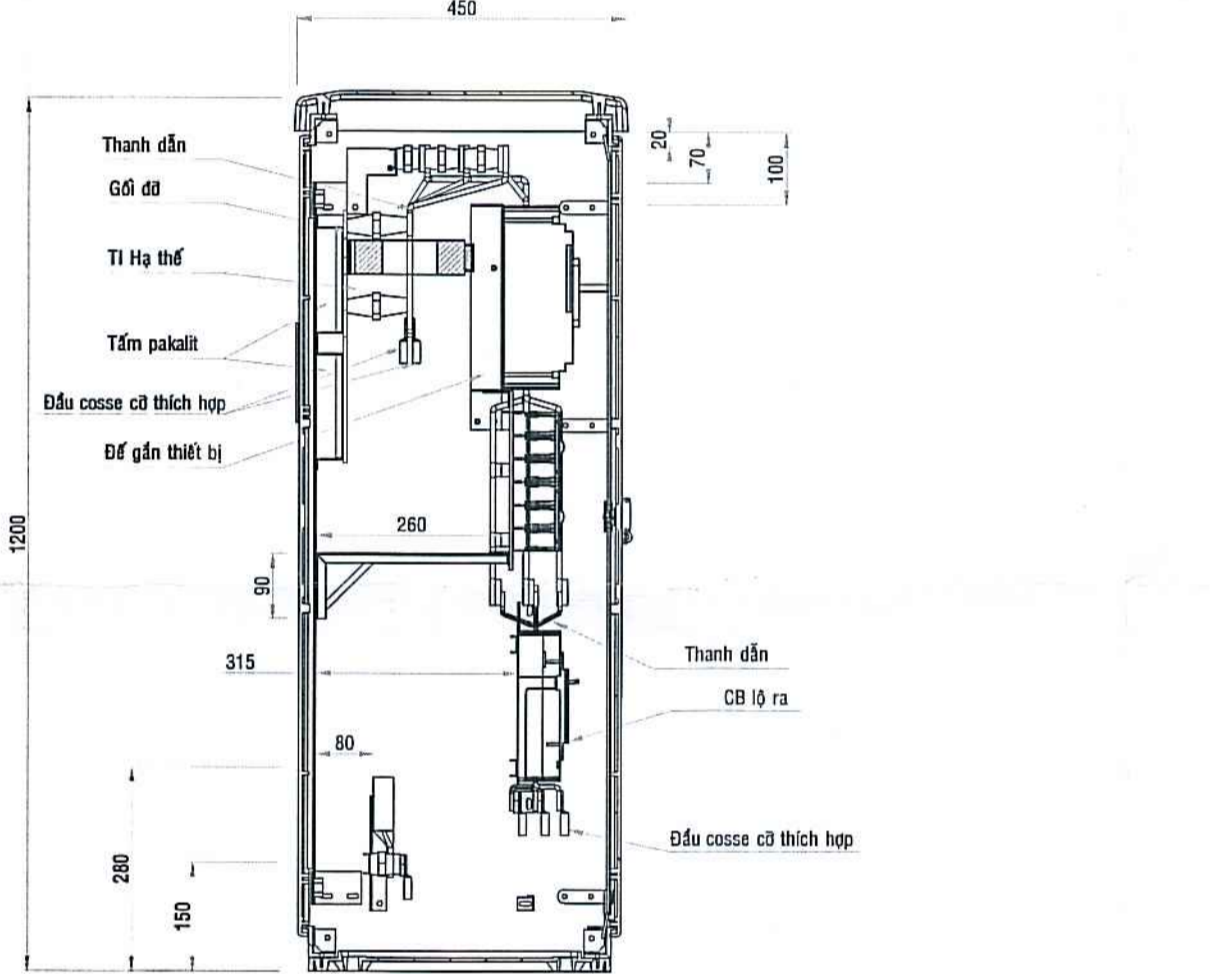
XXX TÊN ĐƠN VỊ SẢN XUẤT  
8,5M CHIỀU CAO CỘT  
P=200Kgf LỰC ĐẦU CỘT TÍNH TOÁN

ĐÂY CỘT

- NỘI DUNG QUY ĐỊNH KỸ THUẬT NÀY ĐƯỢC ÁP DỤNG CHO CÁC CỘT BÊ TÔNG LY TÂM SỬ DỤNG CHO CÔNG TRÌNH NÀY.
- CỘT BÊ TÔNG LY TÂM ĐƯỢC THIẾT KẾ, SẢN XUẤT VÀ THỬ NGHIỆM TUÂN THỦ THEO TIÊU CHUẨN TCVN 5847-2016 VÀ CÁC TIÊU CHUẨN NHÀ NƯỚC HIỆN HÀNH CÓ LIÊN QUAN KHÁC.
- KHOẢNG CÁCH TỬ ĐỈNH CỘT HẸN VỊ TRÍ ĐẶT LỰC THỬ NGHIỆM THEO TCVN 5847-2016.
- MÁC BÊ TÔNG SỬ DỤNG KHÔNG NHỎ HƠN M300.
- CỘT THIẾP CHỊU LỰC CÓ CƯỜNG ĐỘ TIÊU CHUẨN KHÔNG NHỎ HƠN 3000kg/cm<sup>2</sup>. CỘT ĐAI CÓ CƯỜNG ĐỘ TIÊU CHUẨN KHÔNG NHỎ HƠN 2400kg/cm<sup>2</sup>, ĐƯỜNG KÍNH CỘT ĐAI KHÔNG NHỎ HƠN 3mm.
- LÀI TRONG PHẢI HUY VỚI ĐIỂM ĐẶT LỰC NHƯ TRƯỜNG HỢP KÉO NGANG ĐẦU TRƯ GẤP 02 LẦN LỰC KÉO NGANG ĐẦU TRƯ
- VỊ TRÍ LỖ TRÊN THÂN CỘT CÓ THỂ THAY ĐỔI THEO LOẠI KHUÔN ĐÚC CÓ SẴN, TUY NHIÊN PHẢI ĐAM BẢO LẬP ĐƯỢC CÁC CHI TIẾT XÀ, RACK HA THỂ VÀ ĐÀ CÁN.
- CÓ THỂ SỬ DỤNG CỘT BÊ TÔNG LY TÂM ỦNG SUẤT TRƯỚC VỚI CÁC ĐẶC TÍNH KỸ THUẬT TƯƠNG ĐƯƠNG CỘT BÊ TÔNG LY TÂM THƯỜNG.
- THÂN CỘT PHẢI CÓ KÝ HIỆU ĐÚC CHÌM VÀ NHÃN MÁC TUÂN THỦ ĐÚNG ĐIỀU 7.1 CỦA TCVN 5847-2016

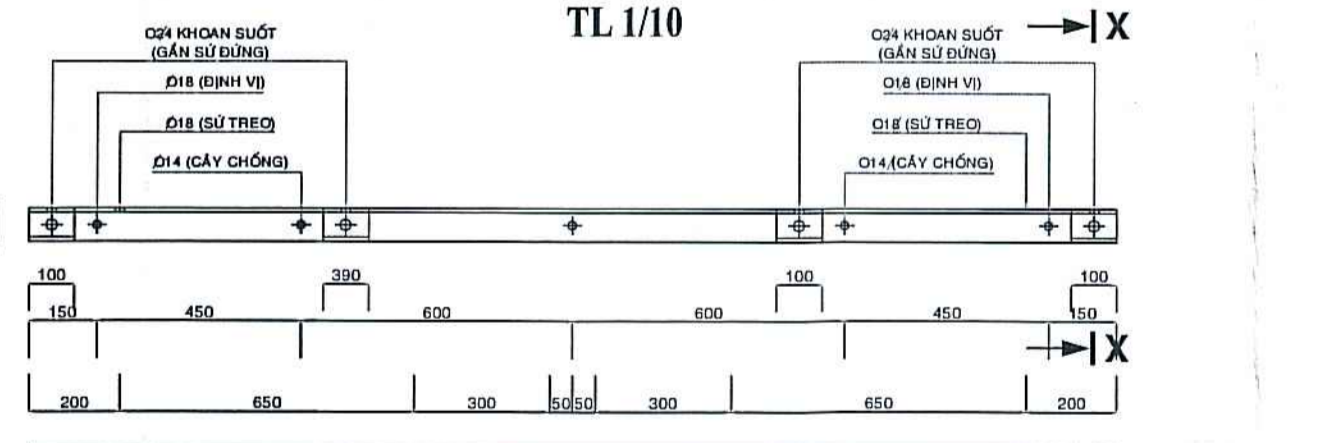


MẶT CẮT C-C

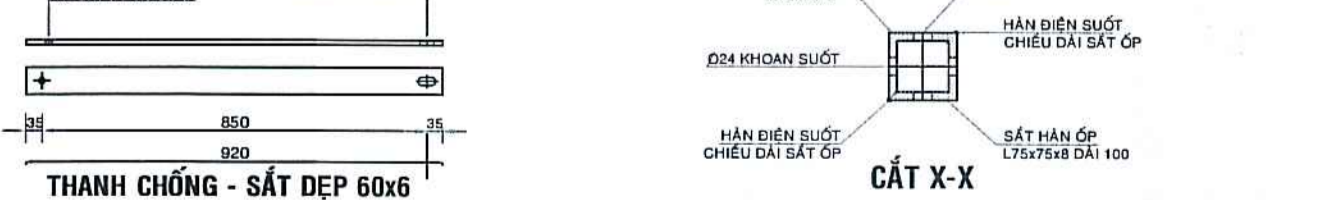


MẶT CẮT B-B

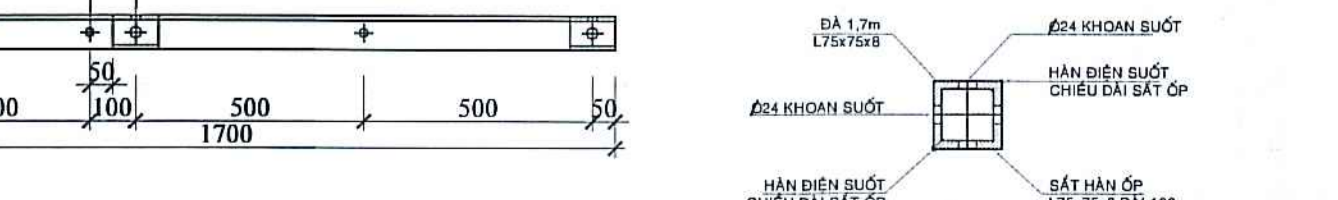
CHI TIẾT TỬ ĐIỆN HẠ THỂ TỔNG (DÙNG CHO ĐO Đếm HẠ THỂ)



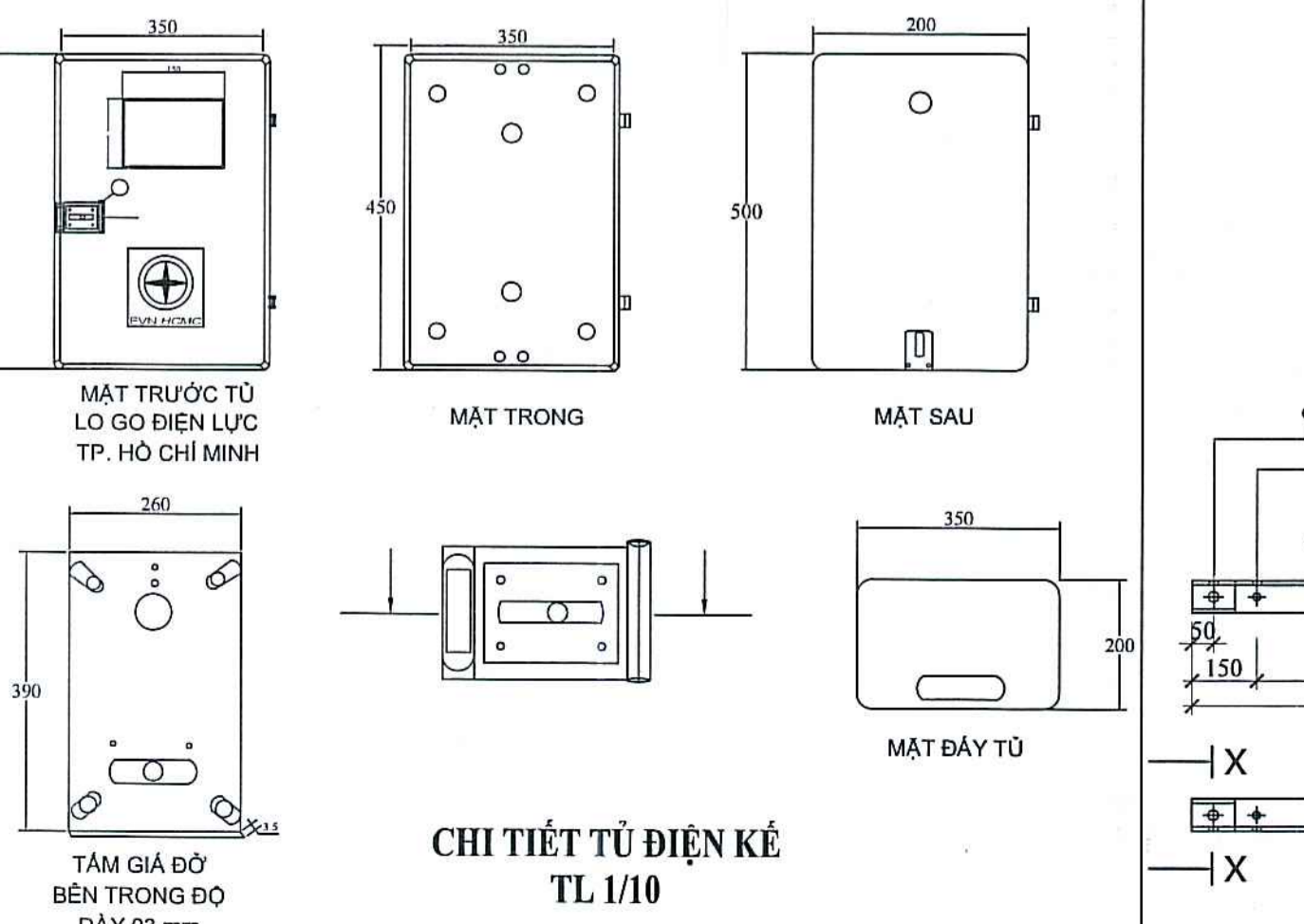
ĐÀ 2,4m - SẮT L-75x75x8



THANH CHỐNG - SẮT ĐẸP 60x6



ĐÀ 1,7m - SẮT L-75x75x8



CHI TIẾT TỬ ĐIỆN KẾ TL 1/10

CHỦ ĐẦU TƯ  
CÔNG TY ĐIỆN LỰC ĐẤT ĐỎ  
Thiết kế bản vẽ thi công được phê duyệt theo QĐ số ..... ngày ..... tháng ..... năm 2025  
KT. GIÁM ĐỐC  
PHÓ GIÁM ĐỐC

CÔNG TY TNHH TM DỊCH VỤ TƯ VẤN XÂY DỰNG NĂNG LƯỢNG MỚI		CÔNG TRÌNH: XÂY DỰNG ĐƯỜNG DÂY TRUNG ĐÀI THỂ VÀ TBA CẤP ĐIỆN CHO KHÁCH HÀNG THEO KIẾN NGHỊ CỬ TRI NĂM 2025.	
GIÁM ĐỐC	Trần Văn Hậu	THAY	THAY
CHỦ TRÌ THIẾT KẾ	Nguyễn Trung Hiếu	THAY	THAY
THIẾT KẾ	Huyền Ngọc Khang	THAY	THAY
VẼ	Phạm Hoàng Phúc	THAY	THAY
		TL: Đã ghi	TKB/VC
		Ký hiệu:	Năm 2025
			Số họa đồ: 35/35