

CHƯƠNG V. ĐIỀU KHOẢN THAM CHIẾU

I. Giới thiệu:

1. Tên dự án: Lắp đặt Pin lưu trữ tại các TBA 110kV khu vực Ngoại vi thành phố Hà Nội.

- Nhóm dự án: Dự án nhóm B.

- Loại và cấp công trình: Công trình năng lượng, Pin điện; cấp III.

2. Tên gói thầu: Gói thầu 01: Tư vấn khảo sát, lập Báo cáo nghiên cứu khả thi đầu tư xây dựng.

3. Chủ đầu tư:

- Chủ đầu tư: Tổng công ty Điện lực TP Hà Nội;

- Đại diện chủ đầu tư: Ban Quản lý dự án phát triển điện lực Hà Nội

4. Nguồn vốn gói thầu: Vốn khấu hao cơ bản.

5. Địa điểm xây dựng công trình:

- Trong khuôn viên 03 TBA bao gồm: TBA 110kV Bắc An Khánh (E1.37); Sơn Tây (E1.7), Yên Sở (E1.64) (trên địa bàn TP Hà Nội)

6. Mục đích tuyển chọn nhà thầu:

- Lựa chọn nhà thầu Tư vấn đủ năng lực về kỹ thuật, kinh nghiệm, nhân lực, tài chính thực hiện các công việc Tư vấn khảo sát, lập Báo cáo nghiên cứu khả thi đầu tư xây dựng Dự án “Lắp đặt Pin lưu trữ tại các TBA 110kV khu vực Ngoại vi thành phố Hà Nội” đảm bảo chất lượng, tiến độ, phù hợp với yêu cầu của Nhiệm vụ kỹ thuật được phê duyệt tại Quyết định số 3660/QĐ-EVNHANOIDPMB ngày 18/11/2025 và sản phẩm tư vấn đáp ứng các yêu cầu của điều khoản tham chiếu tại chương này và phải tuân thủ đúng theo các quy định Pháp luật hiện hành của Nhà nước, các quy định hiện hành của EVN, EVNHANOI.

7. Quy mô dự án:

- Trang bị hệ thống pin lưu trữ trọn bộ với tổng công suất lắp đặt tại các TBA là 50MW (Dung lượng - MWh sẽ được chuẩn hóa trong quá trình triển khai) tại một số TBA 110kV khu vực Ngoại vi Thành phố Hà Nội phù hợp để triển khai lắp đặt hệ thống pin lưu trữ năng lượng; dự kiến lắp đặt tại 03 TBA bao gồm: TBA 110kV Bắc An Khánh (E1.37); Sơn Tây (E1.7), Yên Sở (E1.64)

Lưu ý: Cần khảo sát, lựa chọn khu vực đất trống bên trong phạm vi đất của các TBA 110kV có diện tích phù hợp và chưa có quy hoạch/nhu cầu sử dụng trong trung hạn. (Vị trí cụ thể và công suất tại mỗi điểm do Tư vấn tính toán và phân tích và đề xuất).

STT	Tên VTTB	Đơn vị	Số lượng	Ghi chú
I	Trạm biến áp 110kV Bắc An Khánh (E1.37)			
1	Container 20ft bao gồm thiết bị chính: - Pin Lithium-ion công suất 5MWh - Hệ thống phụ trợ: PCCC, BMS, Điều hòa, phụ kiện lắp đặt hoàn thiện...	Cái	4	
2	Container 20ft bao gồm thiết bị chính: - Bộ chuyển đổi công suất và điều khiển PCS có công suất 2,5MW: 02 bộ - Máy biến áp 22/0,55kV-5000kVA: 01 Máy. - Tủ RMU-22kV-630A-25kA/1s: 01 tủ - Hệ thống phụ trợ: Phần mềm Scada/EMS/PPC, PCCC, Điều hòa, phụ kiện lắp đặt hoàn thiện...	Cái	2	
3	Tủ trung thế 22kV-630A-25kA/1s bao gồm dịch vụ khai báo cấu hình máy tính	Tủ	1	
4	Hệ thống Cấp lực 22kV, hệ thống cấp nguồn AC cho hệ thống HVAC, hệ thống thông gió, hệ thống cấp mạng, cáp tín hiệu và các phụ kiện đi kèm	HT	01	
5	Hệ thống Chống sét, Chiếu sáng, Camera giám sát và tiếp địa bổ sung cho khu vực lắp đặt hệ thống Pin lưu trữ	HT	1	
6	Phụ kiện cáp (Côliê tiếp địa cỡ cáp; biển đánh số tên cáp; chụp cỡ cáp các loại; Giắc co cỡ định cáp các loại (PG); ghen số, chữ các loại; dây bó các loại; đầu cốt các loại,...).	Trọn bộ	1	
7	Hệ thống PCCC: Tích hợp sẵn trong các Container	Trọn gói	1	

STT	Tên VTTB	Đơn vị	Số lượng	Ghi chú
8	Phần Xây dựng: Xây dựng các Móng bê tông cốt thép cho các Container, Mương cáp, tường rào, hoàn trả mặt bằng	Trọn gói	1	
II	Trạm biến áp 110kV Sơn Tây (E1.7)			
1	Container 20ft bao gồm thiết bị chính: - Pin Lithium-ion công suất 5MWh - Hệ thống phụ trợ: PCCC, BMS, Điều hòa, phụ kiện lắp đặt hoàn thiện...	Cái	4	
2	Container 20ft bao gồm thiết bị chính: - Bộ chuyển đổi công suất và điều khiển PCS có công suất 2,5MW: 02 bộ - Máy biến áp 22/0,55kV-5000kVA: 01 Máy. - Tủ RMU-22kV-630A-25kA/1s: 01 tủ - Hệ thống phụ trợ: Phần mềm Scada/EMS/PPC, PCCC, Điều hòa, phụ kiện lắp đặt hoàn thiện...	Cái	2	
3	Tủ trung thế 22kV-630A-25kA/1s bao gồm dịch vụ khai báo cấu hình máy tính	Tủ	1	
4	Hệ thống Cấp lực 22kV, hệ thống cấp nguồn AC cho hệ thống HVAC, hệ thống thông gió, hệ thống cáp mạng, cáp tín hiệu và các phụ kiện đi kèm	HT	01	
5	Hệ thống Chống sét, Chiếu sáng, Camera giám sát và tiếp địa bổ sung cho khu vực lắp đặt hệ thống Pin lưu trữ	HT	1	
6	Phụ kiện cáp (Côliê tiếp địa cỡ cáp; biển đánh số tên cáp; chụp cỡ cáp các loại; Giắc co cỡ định cáp các loại (PG); ghen số, chữ các loại; dây bó các loại; đầu cốt các loại,...).	Trọn bộ	1	
7	Hệ thống PCCC: Tích hợp sẵn trong các Container	Trọn gói	1	
8	Phần Xây dựng: Xây dựng các Móng bê tông cốt thép cho các Container, Mương cáp, tường rào, hoàn trả mặt bằng	Trọn gói	1	

STT	Tên VTTB	Đơn vị	Số lượng	Ghi chú
III	Trạm biến áp 110kV Yên Sở (E1.64)			
1	Container 20ft bao gồm thiết bị chính: - Pin Lithium-ion công suất 5MWh - Hệ thống phụ trợ: PCCC, BMS, Điều hòa, phụ kiện lắp đặt hoàn thiện...	Cái	12	
2	Container 20ft bao gồm thiết bị chính: - Bộ chuyển đổi công suất và điều khiển PCS có công suất 2,5MW: 02 bộ - Máy biến áp 22/0,55kV-5000kVA: 01 Máy. - Tủ RMU-22kV-630A-25kA/1s: 01 tủ - Hệ thống phụ trợ: Phần mềm Scada/EMS/PPC, PCCC, Điều hòa, phụ kiện lắp đặt hoàn thiện...	Cái	6	
3	Tủ trung thế 22kV-630A-25kA/1s bao gồm dịch vụ khai báo cấu hình máy tính	Tủ	3	
4	Hệ thống Cấp lực 22kV, hệ thống cấp nguồn AC cho hệ thống HVAC, hệ thống thông gió, hệ thống cáp mạng, cáp tín hiệu và các phụ kiện đi kèm	HT	01	
5	Hệ thống Chống sét, Chiếu sáng, Camera giám sát và tiếp địa bổ sung cho khu vực lắp đặt hệ thống Pin lưu trữ	HT	1	
6	Phụ kiện cáp (Côliê tiếp địa cỡ cáp; biển đánh số tên cáp; chụp cô cáp các loại; Giắc co cố định cáp các loại (PG); ghen số, chữ các loại; dây bó các loại; đầu cốt các loại,...).	Trọn bộ	1	
7	Hệ thống PCCC: Tích hợp sẵn trong các Container	Trọn gói	1	
8	Phần Xây dựng: Xây dựng các Móng bê tông cốt thép cho các Container, Mương cáp, tường rào, hoàn trả mặt bằng	Trọn gói	1	

8. Phạm vi của nhiệm vụ kỹ thuật:

Trang bị hệ thống pin lưu trữ trọn bộ với tổng công suất lắp đặt tại các TBA là 50MW (Dung lượng - MWh sẽ được chuẩn hóa trong quá trình triển khai) tại một

số TBA 110kV khu vực Ngoại vi Thành phố Hà Nội phù hợp để triển khai lắp đặt hệ thống pin lưu trữ năng lượng; dự kiến lắp đặt tại 03 TBA bao gồm: TBA 110kV Bắc An Khánh (E1.37); Sơn Tây (E1.7), Yên Sở (E1.64). Hệ thống bao gồm tối thiểu các thiết bị sau:

- Hệ thống pin lưu trữ (Battery System) có tích hợp các hệ thống phụ trợ: PCCC, quản lý pin BMS, điều hòa, làm mát bằng nước...

- Bộ biến đổi công suất PCS – Power Conversion System

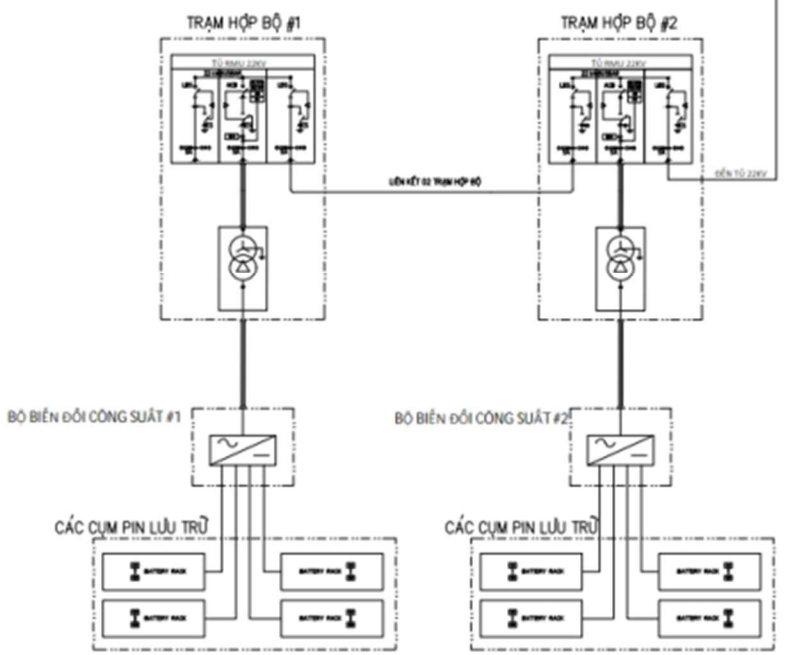
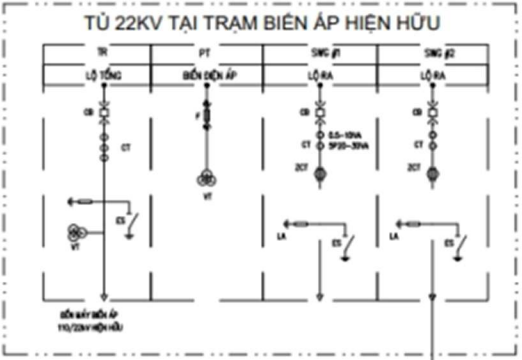
- Hệ thống MBA tăng áp và tủ RMU đấu nối vào hệ thống tủ phân phối 22kV trong buồng phân phối TBA 110kV.

- Hệ thống giám sát và điều khiển EMS (Energy Management System)

- Cơ sở hạ tầng thông tin liên lạc, SCADA phục vụ cho công tác vận hành hệ thống lưu trữ năng lượng sẽ tận dụng cơ sở hạ tầng hiện hữu của Trạm biến áp 110kV.

- Xây dựng hạ tầng Bệ móng, tường chống cháy lan, hầm cáp, máng cáp...

Sơ đồ khối lắp đặt hệ thống BESS:



Thông số kỹ thuật các phần tử chính trong hệ thống BESS sẽ chuẩn xác lại trong giai đoạn triển khai thiết kế. Trong Nhiệm vụ kỹ thuật này, sơ bộ thông số chính như sau:

- Hệ thống Pin lưu trữ:
 - + Loại pin: Pin Lithium-ion
 - + Dung lượng 5MWh/container (Gồm hệ thống phụ trợ: PCCC, Giám sát BMS, điều hòa, Làm mát bằng nước)
 - + Tuổi thọ: Ít nhất 8000 chu kỳ nạp/xả (ở điều kiện vận hành bình thường)
 - + Lắp đặt: Container 20ft
- Bộ biến đổi công suất PCS
 - + Công suất: 2,5MW
 - + Kiến trúc: Bộ biến đổi công suất 1 tầng
 - + Lắp đặt: Lắp đặt riêng biệt hoặc trọn bộ bao gồm MBA+RMU+PCS trong Container 20ft.
- MBA: 22/0,55kV-5000kVA
- Tủ RMU-22kV-630A-25kA/1s

9. Phạm vi khảo sát.

Phạm vi khảo sát nhằm thu thập đầy đủ thông tin, số liệu phục vụ công tác thiết kế lắp đặt hệ thống BESS tại các trạm biến áp 110kV hiện hữu, bao gồm các nội dung khảo sát chính như sau:

9.1. Khoan thăm dò địa chất công trình:

Khoan khảo sát địa chất bằng phương pháp khoan thủ công tại vị trí dự kiến lắp đặt hệ thống nhằm đánh giá đặc điểm địa chất công trình, khả năng chịu tải nền đất để thiết kế móng thiết bị và công trình liên quan.

Số lượng và vị trí hố khoan: Bố trí 01 hố khoan trong phạm vi mặt bằng mỗi TBA (tổng cộng 3 hố khoan cho 3 TBA), tại các vị trí dự kiến lắp đặt hệ thống BESS.

Chiều sâu hố khoan: Căn cứ theo quyết định số 789/QĐ-EVN ngày 10/06/2025 của Tập đoàn Điện lực Việt Nam (*căn cứ điểm b, khoản 4, điều 48 – QĐ 789/QĐ-EVN: có nêu rõ + Vùng đồng bằng, sinh lầy, có cấu trúc địa chất là các lớp đất mềm yếu: Chiều sâu hố khoan cần được xác định theo từng loại giải pháp móng dự kiến. Chiều sâu hố khoan phải được luận chứng thông qua tính toán sơ bộ và nêu trong Nhiệm vụ khảo sát: Nếu dùng móng bản hoặc móng trụ độc lập chiều sâu hố khoan*

khoảng 12m hoặc lớn hơn (cho một số hố đánh giá chiều dày lớp đất yếu). Nếu dùng giải pháp móng cọc thì phải khoan qua lớp đất yếu sâu vào lớp đất mang tải (có $N_{spt} \geq 30$) ít nhất 5m) khi đó sẽ xác định và điều chỉnh chiều sâu và phương pháp khoan phù hợp.

Đánh giá khu vực lắp đặt hệ thống BESS: Chiều sâu hố khoan dự kiến khoảng 12m/01 hố cho công trình này. Phương pháp khoan: Sử dụng khoan thủ công.

9. 2. Công tác lấy mẫu, thí nghiệm:

Lấy mẫu và thí nghiệm: Lấy mẫu đất đá để phân tích thí nghiệm trong các lỗ khoan thăm dò (căn cứ điểm c, khoản 4 điều 48, Quy định về công tác khảo sát xây dựng phục vụ thiết kế các công trình điện ban hành kèm Quyết định số 789/QĐ-EVN ngày 10/06/2025: Mẫu đất đá để phân tích thí nghiệm lấy trong các lỗ khoan thăm dò. Mỗi lớp đất, đá khoan qua có bề dày nhỏ hơn 3m thì lấy một mẫu thí nghiệm, trường hợp có bề dày lớp lớn hơn 3m thì trung bình cứ thêm 3m lấy một mẫu thí nghiệm). Số lượng mẫu đất đá cần lấy: 4 mẫu/ 1 hố khoan 12m x 3 hố khoan = 12 mẫu.

Số lượng mẫu nước: Mẫu nước được lấy để phân tích thành phần hóa học của nước dưới đất, đánh giá tính xâm thực ăn mòn của đất đối với bê tông và bê tông cốt thép. Mẫu nước lấy trong hố khoan nếu lỗ khoan gặp nước ngầm hoặc nước mạch và tại các nguồn nước dự kiến khai thác. Tại mỗi vị trí trạm lấy 02 mẫu nước ngầm và 01 mẫu nước mặt, mỗi mẫu có dung tích 02 lít.

Khối lượng khảo sát xây dựng dự kiến phục vụ lập BCNCKT dự án

TT	Tên công việc	Đơn vị	Khối lượng	Ghi chú
I	Khảo sát địa chất			
1	Khoan thủ công trên cạn. Độ sâu hố khoan từ 0m đến 12m. Cấp đất đá I-III.	m	36	Khoan thủ công, 03 hố khoan x 12m/hố
2	Thí nghiệm mẫu đất, đá 17 chỉ tiêu	mẫu	12	4 mẫu/ 1 hố khoan x 3 hố
3	Thí nghiệm mẫu nước	mẫu	09	3 mẫu/ 01 TBA x 3TBA

10. Công tác thỏa thuận

Thực hiện công tác thỏa thuận chuyên ngành dự kiến như sau (Nhà thầu có trách nhiệm lập và hoàn thiện Báo cáo thỏa thuận chuyên ngành với các đơn vị có thẩm quyền để đảm bảo đủ điều kiện lập và phê duyệt BCNCKT dự án):

- Thực hiện thỏa thuận Scada và thông tin

Ghi chú:

- Nhà thầu phải tham chiếu các thông tin về dự án, chủ động khảo sát hiện trường thực tế, địa điểm của công trình để đề trình giải pháp và phương pháp luận thực hiện các nhiệm vụ tư vấn đáp ứng các yêu cầu của dự án (khảo sát hiện trường, đề xuất về kỹ thuật bao gồm các hình minh họa vị trí, tuyến của các dự án hợp phần; phương án đấu nối; giải pháp thực hiện các nhiệm vụ; kế hoạch triển khai các nhiệm vụ; tổ chức, bố trí nhân sự, máy móc, trang thiết bị thực hiện các nhiệm vụ tư vấn của gói thầu...).

II. Phạm vi công việc:

1. Phạm vi công việc:

Nhà thầu thực hiện nhiệm vụ tư vấn của gói thầu bao gồm như sau: Tư vấn Khảo sát; Lập Báo cáo nghiên cứu khả thi đầu tư xây dựng cho công trình tuân thủ các quy định hiện hành của pháp luật Nhà nước và các yêu cầu của ngành điện:

i) Về công việc Tư vấn khảo sát:

- Thực hiện hạng mục khảo sát phục vụ lập Báo cáo nghiên cứu khả thi trên cơ sở nhiệm vụ kỹ thuật/nhiệm vụ khảo sát được chủ đầu tư phê duyệt, tuân thủ quy trình khảo sát hiện hành của EVN, EVNHANOI để đảm bảo công tác lập và phê duyệt BCNCKT công trình.
- Thực hiện các hạng mục khảo sát theo quy định tại Điều khoản tham chiếu, sản phẩm tư vấn khảo sát phải đảm bảo đủ điều kiện để lập và phê duyệt BCNCKT ĐTXD công trình.
- Sản phẩm tư vấn khảo sát hoàn thành là sản phẩm đã được chủ đầu tư chấp thuận/phê duyệt và được nghiệm thu theo đúng quy định.

ii) Về công việc Tư vấn lập Báo cáo nghiên cứu khả thi ĐTXD:

- Tư vấn lập Báo cáo nghiên cứu khả thi cho công trình phải đảm bảo phù hợp với Nhiệm vụ kỹ thuật công trình đã được phê duyệt tại Quyết định số 3660/QĐ-EVNHANOIDPMB ngày 18/11/2025 của Ban Quản lý dự án Phát triển Điện lực

Hà Nội và tuân thủ các quy định pháp luật của Nhà nước.

- Trường hợp quy mô đầu tư thay đổi, nhà thầu có báo cáo giải trình trình chủ đầu tư xem xét trước khi thực hiện.
- Lập Thiết kế cơ sở phải đảm bảo giải pháp, công nghệ (kể cả công nghệ Pin) phù hợp thực tế, có tính toán cho tương lai và đảm bảo sự hiệu quả đầu tư, đặc biệt là giải pháp công nghệ hệ thống BESS phải đáp ứng mục tiêu của dự án, đảm bảo an toàn về PCCC và môi trường.
- Lập Tổng mức đầu tư xây dựng công trình tuân thủ các quy định hiện hành của Nhà nước về quản lý chi phí đầu tư xây dựng.
- Thống nhất bố cục hồ sơ, các biểu mẫu với chủ đầu tư trong quá trình thực hiện lập, trình duyệt sản phẩm, nhân bản sản phẩm.
- Cung cấp đầy đủ các báo giá có liên quan đến các chủng loại vật tư thiết bị chính sử dụng cho công trình trong quá trình lập, thẩm định tổng mức đầu tư đảm bảo tính hiệu quả, tối ưu hóa chi phí đầu tư xây dựng.

2. Trách nhiệm của nhà thầu tư vấn:

2.1. Bên B thực hiện công việc Tư vấn Khảo sát, lập Báo cáo nghiên cứu khả thi đầu tư xây dựng cho công trình cho dự án: “Lắp đặt Pin lưu trữ tại các TBA 110kV khu vực Ngoại vi thành phố Hà Nội” tuân thủ các quy định pháp luật hiện hành của Nhà nước và các quy định của Ngành điện.

+ Khảo sát xây dựng theo nhiệm vụ khảo sát được duyệt, đảm bảo đủ điều kiện để lập và phê duyệt BCNCKT ĐTXD công trình.

+ Lập Báo cáo nghiên cứu khả thi đầu tư xây dựng đảm bảo phù hợp với Nhiệm vụ kỹ thuật công trình đã được Ban Quản lý dự án phát triển điện lực Hà Nội phê duyệt tại Quyết định số 3660/QĐ-EVNHANOIDPMB ngày 18/11/2025, Thiết kế cơ sở phải tính toán đảm bảo về mặt giải pháp kỹ thuật, công nghệ hệ thống BESS, công nghệ Pin, tối ưu hóa trong đầu tư xây dựng, đồng bộ trong từng hạng mục công trình và đồng bộ với các công trình liên quan đã được triển khai trước đó. Nếu có vướng mắc hoặc thay đổi trong quá trình thực hiện thì Nhà thầu có văn bản trao đổi ngay với đại diện Chủ đầu tư để giải quyết.

Nếu có vướng mắc hoặc thay đổi trong quá trình thực hiện thì Bên B có văn bản trao đổi ngay với đại diện Chủ đầu tư để giải quyết.

+ Lập Tổng mức đầu tư phải đảm bảo phương pháp tính đúng, tính đủ, có dự phòng theo quy định hiện hành; đảm bảo tối ưu hóa chi phí ĐTXD. Nhà thầu phải chịu

trách nhiệm về việc lập và xác định đơn giá VTTB chính của công trình trong Tổng mức đầu tư. Nhà thầu phải cung cấp đầy đủ cơ sở lấy giá các VTTB của dự án trong quá trình lập TMDT, các báo giá VTTB hoặc hợp đồng cung cấp hàng hóa tương tự phải đến từ nguồn tin cậy, phải đảm bảo chất lượng, phù hợp với thực tế thị trường hàng hóa và dự phòng trượt giá.

2.2. Bên B phải có trách nhiệm lập hồ sơ thỏa thuận, phối hợp chặt chẽ với Chủ đầu tư trong việc thực hiện, hoàn thiện các thỏa thuận với các đơn vị liên quan để đảm bảo triển khai dự án kịp thời và hiệu quả; tuân thủ theo quy định hiện hành của EVN, EVN HANOI để đảm bảo công tác lập và phê duyệt BCNCKT ĐTXD công trình.

2.3. Bên B phải có trách nhiệm quản lý, bàn giao cho bên A: Vị trí xây dựng, lắp đặt thiết bị của công trình.

2.4. Bên B phải thực hiện khảo sát, lập Báo cáo khảo sát theo yêu cầu của dự án, tuân thủ theo các tiêu chuẩn của Nhà nước ban hành, tuân thủ các tiêu chuẩn ngành; quy định về công tác ĐTXD tại các Quyết định số 789/QĐ-EVN ngày 10/6/2025; 10699/QĐ-EVNHANOI ngày 05/11/2025 và quy định về công tác khảo sát, thiết kế các công trình điện được ban hành kèm theo Quyết định số 8848/QĐ-EVNHANOI ngày 10/09/2025.

2.5. Đối với hạng mục thiết kế phân điện: Bên B phải thực hiện lập Thiết kế cơ sở công trình tuân thủ theo Quy định về công tác thiết kế dự án lưới điện phân phối cấp điện áp đến 35kV được ban hành kèm theo Quyết định số 1299/QĐ-EVN ngày 03/11/2017 của Tập đoàn Điện lực Quốc gia Việt Nam, cập nhật kịp thời các quy định hiện hành khác trong công tác thiết kế công trình.

2.6. Đảm bảo huy động và bố trí nhân sự chính để thực hiện gói thầu như được liệt kê tại Phụ lục “Nhân sự của nhà thầu” và Hồ sơ dự thầu. Cam kết không thay đổi các vị trí nhân sự chủ chốt tham gia trong quá trình thực hiện hợp đồng (trừ trường hợp được sự chấp thuận của chủ đầu tư)

2.7. Nhà thầu phải lập nhật ký thực hiện công tác tư vấn theo hình thức và biểu mẫu của Bên A quy định.

2.8. Nộp báo cáo cho chủ đầu tư trong thời hạn và theo các hình thức đúng quy định hồ sơ mời thầu.

2.9. Các trách nhiệm và nghĩa vụ khác:

- + Tham gia nghiệm thu công trình xây dựng cùng chủ đầu tư theo quy định của pháp luật về quản lý chất lượng công trình xây dựng, trả lời các nội dung có liên quan đến sản phẩm tư vấn theo yêu cầu của chủ đầu tư (nếu được yêu cầu).
- + Giữ bí mật thông tin liên quan đến dịch vụ tư vấn mà hợp đồng hoặc pháp luật có quy định.
- + Nhà thầu phải mua bảo hiểm trách nhiệm nghề nghiệp tư vấn theo quy định hiện hành (nếu có).
- + Nhà thầu có trách nhiệm cập nhật các tiêu chuẩn kỹ thuật chính, các quy chuẩn và quy định của Nhà nước ban hành; cập nhật theo các tiêu chuẩn IEC hoặc tương đương và tham khảo các Bộ tiêu chuẩn kỹ thuật cơ sở VTTB của EVN, EVNHANOI ban hành để đảm bảo chất lượng của sản phẩm tư vấn.
- + Lập Tổng mức đầu tư phải đảm bảo đúng phương pháp, tính đúng, tính đủ, đảm bảo các yếu tố dự phòng và phải đảm bảo hiệu quả đầu tư của dự án;
- + Nhà thầu phải lập nhật ký thực hiện các công tác tư vấn theo hình thức và biểu mẫu của chủ đầu tư quy định.

Ghi chú:

- Nhà thầu phải tham chiếu các thông tin về dự án, chủ động khảo sát hiện trường thực tế các TBA, địa điểm của công trình để đề trình giải pháp và phương pháp luận thực hiện các nhiệm vụ tư vấn đáp ứng các yêu cầu của dự án (khảo sát hiện trường, đề xuất về kỹ thuật bao gồm các hình minh họa vị trí lắp đặt, phương án đấu nối; giải pháp thực hiện các nhiệm vụ; kế hoạch triển khai các nhiệm vụ; tổ chức, bố trí nhân sự, máy móc, trang thiết bị thực hiện các nhiệm vụ tư vấn của gói thầu...).

- Về thuế suất Giá trị gia tăng (VAT) chào thầu:

+ Giá dự thầu của nhà thầu phải bao gồm toàn bộ các khoản thuế, phí, lệ phí (nếu có) áp theo thuế suất, mức phí, lệ phí tại thời điểm 28 ngày trước ngày có thời điểm đóng thầu. Thời điểm hiện tại mức thuế suất VAT đối với các hạng mục công việc của gói thầu là 8% theo quy định của Nghị định số 174/2025/NĐ-CP ngày 30/06/2025.

+ Trong quá trình thực hiện hợp đồng, trường hợp tại thời điểm nghiệm thu hoàn thành thanh toán chi phí tư vấn nếu chính sách về thuế VAT có sự thay đổi (tăng hoặc giảm) thì Hai Bên sẽ thực hiện điều chỉnh thuế VAT để xác định giá trị thanh toán chi phí tư vấn của hợp đồng tuân thủ theo đúng các quy định hiện hành của

Nhà nước tại thời điểm nghiệm thu thanh toán.

3. Dự kiến thời gian chuyên gia bắt đầu thực hiện dịch vụ tư vấn:

Ngay sau khi ký kết Hợp đồng tư vấn.

III. Báo cáo, thời gian thực hiện và hồ sơ phải nộp:

a) Tiến độ thực hiện và báo cáo:

Thời gian thực hiện gói thầu: Không quá **90 ngày** kể từ ngày hợp đồng có hiệu lực (không bao gồm thời gian thẩm định, phê duyệt hồ sơ tư vấn của Chủ đầu tư và của các cấp có thẩm quyền).

Nhà thầu lập phương án tiến độ chi tiết thực hiện dự án (công tác phân công nhân sự và thời gian thực hiện nhiệm vụ tư vấn bằng Microsoft project) trình Chủ đầu tư sau 07 ngày làm việc kể từ ngày Hợp đồng có hiệu lực;

Nộp báo cáo cho chủ đầu tư trong thời hạn và theo các hình thức đúng quy định hồ sơ mời thầu.

+ Định kỳ hàng tuần: Nhà thầu phải báo cáo tình hình thực hiện công tác tư vấn vào địa chỉ email: phongkythuatx10@gmail.com.

+ Báo cáo đột xuất: Nhà thầu phải thực hiện báo cáo đột xuất khi cần thiết hoặc khi được yêu cầu của đại diện chủ đầu tư.

b) Hồ sơ bàn giao:

* Nhà thầu phải nộp hồ sơ sản phẩm tư vấn như sau:

- Hồ sơ Khảo sát:

+ Báo cáo kết quả khảo sát được nghiệm thu theo quy định: 08 bộ.

- Hồ sơ Báo cáo nghiên cứu khả thi:

+ Bước 1: 03 bộ để trình duyệt (kèm theo file TMĐT excel; file *.pdf các bản vẽ thiết kế; file *.pdf và *.doc thuyết minh BCNCKT, TKCS).

+ Bước 2: 10 bộ (đã hiệu chỉnh theo nội dung của quyết định phê duyệt đính kèm được đóng dấu “Đã thẩm định”) và 01 USB chứa nội dung dự toán/TMĐT (MS Excel) + thuyết minh TKCS, BCNCKT (MS Word + file scan *.pdf) + bản vẽ (file scan PDF và file Autocad) đã được phê duyệt.

Ghi chú: Biên chế hồ sơ theo quy định của Chủ đầu tư.

IV. Kinh nghiệm và nhân sự của nhà thầu:

Yêu cầu về nhân sự cần thiết cho gói thầu được nêu cụ thể tại Nội dung số 3 (Nhân sự chủ chốt) trong Bảng Tiêu chuẩn đánh giá về kỹ thuật của E-HSDT (Mục 2, Chương III).

V. Trách nhiệm của bên mời thầu:

- Phối hợp chặt chẽ với Nhà thầu trong quá trình thực hiện hợp đồng.
- Cung cấp cho Nhà thầu nhiệm vụ kỹ thuật công trình đã được phê duyệt, những văn bản, tài liệu có liên quan đến dự án (nếu có).
- Giám sát, kiểm tra Nhà thầu thực hiện dịch vụ tư vấn.
- Tổ chức thẩm tra, nghiệm thu và trình duyệt các sản phẩm tư vấn đầy đủ, kịp thời.