

Phần 2. YÊU CẦU VỀ KỸ THUẬT

Chương V. YÊU CẦU VỀ KỸ THUẬT

Mục 1. Yêu cầu về kỹ thuật

1.1. Giới thiệu chung về dự toán, gói thầu

Giới thiệu về Dự toán:

1. Tên dự toán: Mua sắm vật tư, hàng hóa ngành quân huấn năm 2026
2. Chủ đầu tư thực hiện mua sắm: Bộ Tư lệnh Pháo binh - Tên lửa
3. Nguồn vốn: NSQP
4. Thời gian thực hiện dự toán: Năm 2025, Từ thời điểm phê duyệt nhiệm vụ được giao và Kế hoạch lựa chọn nhà thầu.
5. Địa điểm thực hiện: 463 Đội Cán, phường Ngọc Hà, TP. Hà Nội
6. Quy mô dự toán: ***Mua sắm vật tư, hàng hóa ngành quân huấn năm 2026.***
7. Năm ngân sách: Năm 2025

Giới thiệu về Gói thầu:

Tên gói thầu: ***Gói thầu số 01: Mua sắm vật tư hàng hóa phục vụ tập huấn***

Hình thức lựa chọn nhà thầu: Đấu thầu rộng rãi trong nước, qua mạng

Phương thức lựa chọn nhà thầu: Một giai đoạn một túi hồ sơ

Loại hợp đồng: Trọn gói

Thời gian thực hiện gói thầu: 30 ngày

1.2. Yêu cầu về kỹ thuật

Yêu cầu về kỹ thuật bao gồm yêu cầu về kỹ thuật chung và yêu cầu về kỹ thuật chi tiết đối với hàng hóa thuộc

phạm vi cung cấp của gói thầu, cụ thể:

a) Yêu cầu về kỹ thuật chung:

- Nhà thầu cam kết hàng hóa thích ứng với khí hậu tại nơi cung cấp.
- Nhà thầu phải có cam kết cung cấp hàng hóa mới 100%, sản xuất từ năm 2025 trở về sau còn nguyên đai, nguyên kiện theo quy định của nhà sản xuất.
- Nhà thầu phải có cam kết đổi hàng hóa mới 100% nếu hàng hóa bị lỗi của nhà sản xuất trong thời gian bảo hành.
- Nhà thầu phải có cam kết Hàng hóa chào thầu phải được bảo hành theo tiêu chuẩn của Nhà sản xuất nhưng tối thiểu là 24 tháng

b. Yêu cầu về kỹ thuật cụ thể:

Cung cấp vật tư hàng hóa đáp ứng chủng loại, thông số kỹ thuật, số lượng theo bảng danh mục hàng hóa .

Yêu cầu nhà thầu giữ đúng form biểu, nội dung yêu cầu theo bảng dưới đây, nhà thầu điền nội dung dự thầu vào cột (6), các cột khác nhà thầu trình bày giữ nguyên theo đúng mẫu biểu để Chủ đầu tư sẽ tiện trong quá trình đánh giá, Nếu nhà thầu dự thầu không giữ nguyên form biểu, đánh giá là **không đạt**.

STT	Tên hàng hoá	ĐVT	Số lượng	Mô tả hàng hóa theo nội dung yêu cầu của E-HSMT	Nhà thầu dự thầu về đặc tính kỹ thuật và xuất xứ (nếu có) của hàng hóa	Ghi chú
1	2	3	4	5	6	7
1	Chèn xe, chèn pháo	Cái	352	Kích thước: Chèn có hình lăng trụ tam giác, chiều cao tam giác là 20cm, dài 30cm, cán		

STT	Tên hàng hoá	ĐVT	Số lượng	Mô tả hàng hóa theo nội dung yêu cầu của E-HSMT	Nhà thầu dự thầu về đặc tính kỹ thuật và xuất xứ (nếu có) của hàng hóa	Ghi chú
1	2	3	4	5	6	7
				gỗ dài 6cm.Chất liệu: Gỗ xà cừ.		
2	Vò thiết bị	Cái	96	Kích thước: Đường kính 18cm, dài 30cm, cán gỗ dài 90cm. Chất liệu: Gỗ xà cừ. Được làm thon đều về 2 đầu.		
3	Thước tỷ lệ 3 cạnh 561-98-DIN	Cái	468	chất liệu nhựa, độ dài 30cm		
4	Bàn đặc gỗ	Cái	52	Kích thước: 40x60x70 (cm)- Chất liệu: Bàn được làm bằng gỗ MDF, chống thấm nước.		
5	Vở kẻ ô ly	Quyển	234	Độ dày 100 trang Kích thước: 155x205mm Dòng kẻ: 4 ô in		

STT	Tên hàng hoá	ĐVT	Số lượng	Mô tả hàng hóa theo nội dung yêu cầu của E-HSMT	Nhà thầu dự thầu về đặc tính kỹ thuật và xuất xứ (nếu có) của hàng hóa	Ghi chú
1	2	3	4	5	6	7
6	Bút bi	Cái	234	Màu sắc: Xanh dương. Màu Mực: Xanh. Trọng lượng(gr): 10. Kích thước bi ngòi bút: 0.8mm (đường kính viên bi).		
7	Sổ caro	Quyển	234	Khổ: 30x40(cm) Bảo quản: + Nhiệt độ: 10 ~ 55° C.+ Độ ẩm: 55 ~ 95% RH. Độ dày: 128 trang.		
8	Túi đựng tài liệu 351	Cái	88	Chất liệu: Được làm bằng vải bạt màu rắn ri, chống nước. Túi có 2 ngăn bên trong và một túi nhỏ bên ngoài có nắp đậy. Các ngăn có khóa kéo.		
9	Bộ tạo giả mực tiêu bộ	Bộ	50	Mô hình xe tăng khung bằng sắt hộp mạ kẽm		

STT	Tên hàng hoá	ĐVT	Số lượng	Mô tả hàng hóa theo nội dung yêu cầu của E-HSMT	Nhà thầu dự thầu về đặc tính kỹ thuật và xuất xứ (nếu có) của hàng hóa	Ghi chú
1	2	3	4	5	6	7
	binh xe tăng địch			30x30, phủ bạt màu xanh lá cây in hình xe tăng. Kích thước: 4m x 6m, chân cao 1m.		
10	Bộ tạo giả mục tiêu sở chỉ huy	Bộ	50	Mô hình sở chỉ huy khung sắt hộp mạ kẽm 30x30. Kích thước: 5m x 5m phủ bạt in hình sở chỉ huy màu xanh.		
11	Túi hộp đựng nước dã ngoại	Cái	42	Túi trữ nước ngọt có cấu tạo gồm 2 lớp.Túi được sản xuất theo tiêu chuẩn chất lượng ASTM của Mỹ và phù hợp với quy chuẩn quốc gia về an toàn vệ sinh.Kích thước: 1m x 1,5m x 1,5m Chất liệu:		

STT	Tên hàng hoá	ĐVT	Số lượng	Mô tả hàng hóa theo nội dung yêu cầu của E-HSMT	Nhà thầu dự thầu về đặc tính kỹ thuật và xuất xứ (nếu có) của hàng hóa	Ghi chú
1	2	3	4	5	6	7
				Nhựa dẻo. Dung tích: 2,25m ³ Túi có kèm nắp khóa.		
12	Túi hộp đựng nước dã ngoại	Cái	20	Túi trữ nước ngọt có cấu tạo gồm 2 lớp. Túi được sản xuất theo tiêu chuẩn chất lượng ASTM của Mỹ và phù hợp với quy chuẩn quốc gia về an toàn vệ sinh. Kích thước: 3m x 2m x 1,5m Chất liệu: Nhựa dẻo. Dung tích: 9m ³ Túi có kèm nắp khóa.		
13	Túi hộp đựng nước dã ngoại cấp đại đội	Cái	12	Túi trữ nước ngọt có cấu tạo gồm 2 lớp. Túi được sản xuất theo tiêu chuẩn chất		

STT	Tên hàng hoá	ĐVT	Số lượng	Mô tả hàng hóa theo nội dung yêu cầu của E-HSMT	Nhà thầu dự thầu về đặc tính kỹ thuật và xuất xứ (nếu có) của hàng hóa	Ghi chú
1	2	3	4	5	6	7
				<p>lượng ASTM của Mỹ và phù hợp với quy chuẩn quốc gia về an toàn vệ sinh. Kích thước: 3m x 3m x 1,5m Chất liệu: Nhựa dẻo. Dung tích: 13,5m³ Túi có kèm nắp khóa.</p>		
14	Bút chỉ bản đồ laze	Chiếc	31	<p>Chất liệu: Kim loại Màu sắc: Đen Bút được làm từ chất liệu bền đẹp, chống sock, chống va đập. Sản phẩm có lớp vỏ ngoài làm bằng vật liệu siêu nhẹ, chống bụi, chống va đập, sử dụng dài lâu. Bảo hành: 12 tháng</p>		

STT	Tên hàng hoá	ĐVT	Số lượng	Mô tả hàng hóa theo nội dung yêu cầu của E-HSMT	Nhà thầu dự thầu về đặc tính kỹ thuật và xuất xứ (nếu có) của hàng hóa	Ghi chú
1	2	3	4	5	6	7
15	Khung đỡ vật chất	Bộ	62	Kích thước: W1000 x D900 x H1500 mm Chất liệu: Thép sơn tĩnh điện. Giá có thể để hàng 2 mặt. Mỗi bên có 4 tầng kê cả đáy và mặt. Đợt giá có thể di động. Bảo hành: 12 tháng		
16	Bộ cọc thiết bị hầm chữ A	Bộ	156	Kích thước 01 cọc: Dài 2m, đường kính 100mm. Chất liệu: Được làm từ Gỗ tràm bông vàng. 01 bộ gồm 5 cọc.		
17	Bộ cọc thiết bị đài quan sát	Bộ	25	Kích thước 01 cọc: Dài 2m, đường kính 100mm. Chất liệu: Được làm từ		

STT	Tên hàng hoá	ĐVT	Số lượng	Mô tả hàng hóa theo nội dung yêu cầu của E-HSMT	Nhà thầu dự thầu về đặc tính kỹ thuật và xuất xứ (nếu có) của hàng hóa	Ghi chú
1	2	3	4	5	6	7
				Gỗ tràm bông vàng. 01 bộ gồm 20 cọc.		
18	Bộ cọc thiết bị vị trí chỉ huy	Bộ	10	Kích thước 01 cọc: Dài 2m, đường kính 100mm. Chất liệu: Được làm từ Gỗ tràm bông vàng. 01 bộ gồm 20 cọc.		
19	Giá treo tranh	Cái	17	Giá gồm 15 móc Kích thước: 1,45x0,5 (m) Chất liệu: + Giá được làm bằng khung bằng inox ống chữ nhật (20x40)mm, ống vuông 20, 25mm, ø6mm. Toàn bộ sơn tĩnh điện Giá được liên kết bằng bù loong Có thể điều chỉnh độ cao từ 1,2m đến 2m bằng		

STT	Tên hàng hoá	ĐVT	Số lượng	Mô tả hàng hóa theo nội dung yêu cầu của E-HSMT	Nhà thầu dự thầu về đặc tính kỹ thuật và xuất xứ (nếu có) của hàng hóa	Ghi chú
1	2	3	4	5	6	7
				tay nắm bọc nhựa. Giá có 4 bánh xe để di chuyển.		
20	Khung treo bản đồ	Cái	17	Cỡ bản đồ: A0 Bảo hành: 12 tháng		
21	Bảng đen	Cái	4	Kích thước: 3600x1200(mm) Chất liệu: + Mặt bảng bằng thép từ tính phủ sơn tĩnh điện màu đen, được nhập khẩu Hàn Quốc.+ Khung nhôm chuyên dụng dày 3-4cm, có bo viền tránh sắc nhọn. Bảo hành: 24 tháng		
22	Xà beng	Cái	84	Chất liệu: Thép tròn Ø 33 Kích thước: dài 1,4m Xà beng được gia công		

STT	Tên hàng hoá	ĐVT	Số lượng	Mô tả hàng hóa theo nội dung yêu cầu của E-HSMT	Nhà thầu dự thầu về đặc tính kỹ thuật và xuất xứ (nếu có) của hàng hóa	Ghi chú
1	2	3	4	5	6	7
				1 đầu nhọn và đầu còn lại bẹt.		
23	Cuốc pháo	Cái	84	Kích thước: Cuốc rộng 05x35(cm). Cán dài 90cm. Chất liệu: Cuốc bằng thép bản dày 3mm. Cán bằng gỗ hình trụ tròn. Trọng lượng: 4kg		
24	Biển báo chỉ dẫn	Cái	84	Kích thước biển báo: 30x40(cm), được gắn với cọc dài 2m, Ø34mm, dày 2mm.Chất liệu biển: Bằng hợp kim nhôm dày 5mm.Chất liệu cọc: Thép ống mạ kẽm.Cọc có một đầu được cắt nhọn.		

STT	Tên hàng hoá	ĐVT	Số lượng	Mô tả hàng hóa theo nội dung yêu cầu của E-HSMT	Nhà thầu dự thầu về đặc tính kỹ thuật và xuất xứ (nếu có) của hàng hóa	Ghi chú
1	2	3	4	5	6	7
25	Thước dây cuộn	Cái	84	<p>Chiều dài: 50m Dễ dàng cuộn lại.</p> <ul style="list-style-type: none"> - Bề bản thước rộng được phủ lớp polime bảo vệ sử dụng lâu dài. - Dây thước được làm bằng sợi thủy tinh không bị co giãn bởi nhiệt độ môi trường, dây thước còn có khả năng chống nước, nhiệt độ ẩm và các hóa chất. - Hộp thước làm từ chất liệu ABS giúp bền chống va đập giảm sóc hiệu quả, hạn chế hư hỏng khi sử dụng lâu. - Kích thước được in rõ ràng, chính xác. 		

STT	Tên hàng hoá	ĐVT	Số lượng	Mô tả hàng hóa theo nội dung yêu cầu của E-HSMT	Nhà thầu dự thầu về đặc tính kỹ thuật và xuất xứ (nếu có) của hàng hóa	Ghi chú
1	2	3	4	5	6	7
				<ul style="list-style-type: none"> - Ứng dụng: Đo khoảng cách, độ dài, độ cao, độ sâu với độ chính xác gần như tuyệt đối. - Bảo hành: 12 tháng - Xuất xứ: 		
26	Đèn pin xách tay	Cái	202	Đèn trang bị bóng led cao cấp SST-40 công suất 15w, tuổi thọ bóng 100.000 giờ, độ sáng đạt 1000lm. Trang bị 4 Pin lithium 18650 dung lượng 8000mAh. Thân đèn bằng nhựa ABS. Thiết kế chống nước, chống bụi. Đèn có pha rộng, ánh sáng chiếu xa 400-500m. 5 chế độ sáng		

STT	Tên hàng hoá	ĐVT	Số lượng	Mô tả hàng hóa theo nội dung yêu cầu của E-HSMT	Nhà thầu dự thầu về đặc tính kỹ thuật và xuất xứ (nếu có) của hàng hóa	Ghi chú
1	2	3	4	5	6	7
				khác nhau, chuyển chế độ bằng nút bấm đơn giản.Đèn dài 24cm, đường kính đầu 11.5cm, đuôi 10.5cm.Trọng lượng 700g.Đèn công sạc dự phòng USB.Tay nắm đèn có thể xoay 180 độ để tùy chọn sử dụng cho các tình huống khác nhau. Bảo hành: 12 tháng		
27	Tăng PVC che	Cái	78	Chất liệu: nhựa PVC bền, dày Kích thước: 5m x 5m. Đặc điểm: màu loang, khâu viền xung quang, có khâu dây đai để mắc, mềm, dày, chống		

STT	Tên hàng hoá	ĐVT	Số lượng	Mô tả hàng hóa theo nội dung yêu cầu của E-HSMT	Nhà thầu dự thầu về đặc tính kỹ thuật và xuất xứ (nếu có) của hàng hóa	Ghi chú
1	2	3	4	5	6	7
				nước tuyệt đối. Các môi nối hay đường may đều có keo chống nước.		
28	Kìm	Cái	28	Chất liệu: Thép chrome – vanadium, bọc nhựa. Kích thước: 23cm x 8cm x 3cm (dài x rộng x cao) Bảo hành: 12 tháng		
29	Túi bạt đựng dụng cụ thông tin	Cái	28	Có 2 ngăn bên trong, 3 ngăn bên trước và 2 ngăn bên cạnh. Kích thước: 40x43x18 (cm) Có đế cao su ở dưới đáy. Có độ dai chống đâm thủng. Quai đeo có thể tăng, giảm		

STT	Tên hàng hoá	ĐVT	Số lượng	Mô tả hàng hóa theo nội dung yêu cầu của E-HSMT	Nhà thầu dự thầu về đặc tính kỹ thuật và xuất xứ (nếu có) của hàng hóa	Ghi chú
1	2	3	4	5	6	7
				độ dài.Chất liệu: Vải bạtMàu sắc: Xanh lá		
30	Pano ảnh bảng	Cái	70	Chất liệu: Được in hình ảnh trên vải bạt, khung bằng sắt hộp 25x25mm có kính bên ngoài. Kích thước: 0,5 x 1 (m)		
31	Cờ chuỗi	Cái	320	Cờ chuỗi có các màu: đỏ, xanh dương. Kích thước cờ: 70x120 (cm) Chất liệu: Vải làm từ chất liệu phi bóng. Cán cờ bằng inox 304 Dài 1,5m, Ø34mm, dày 2mm.		

STT	Tên hàng hoá	ĐVT	Số lượng	Mô tả hàng hóa theo nội dung yêu cầu của E-HSMT	Nhà thầu dự thầu về đặc tính kỹ thuật và xuất xứ (nếu có) của hàng hóa	Ghi chú
1	2	3	4	5	6	7
32	Khẩu hiệu cổ động thể thao trường	Cái	48	Chất liệu: Được in trên vải bạt, khung bằng sắt hộp 25x25mm. Kích thước: 0,5 x 5 (m)		
33	Ô dã ngoại	Cái	10	Loại tán tròn cao 3m. Đường kính 4m. Chất liệu: Trụ đứng bằng thép không rỉ Ø 40mm. Ô bằng vải bạt trắng nhựa chống nước.		
34	Bạt dã ngoại cấp khẩu đội	Tám	84	Kích thước: 5x10 (m) Chất liệu: Vải bạt may sẵn được tráng nhựa chống thấm. Bạt có viền gấp, được may từng tấm. Màu: Xanh.		

STT	Tên hàng hoá	ĐVT	Số lượng	Mô tả hàng hóa theo nội dung yêu cầu của E-HSMT	Nhà thầu dự thầu về đặc tính kỹ thuật và xuất xứ (nếu có) của hàng hóa	Ghi chú
1	2	3	4	5	6	7
35	Bạt dã ngoại cấp trung, đại đội	Tám	42	Kích thước: 5x20 (m). Chất liệu: Vải bạt may sẵn được tráng nhựa chống thấm. Bạt có viền gấp, được may từng tấm. Màu: Xanh.		

- Bất kỳ thương hiệu, ký mã hiệu (nếu có) trong Bảng yêu cầu kỹ thuật là để minh họa các tiêu chuẩn chất lượng, tính năng kỹ thuật yêu cầu, Nhà thầu có thể lựa chọn dự thầu hàng hóa có nguồn gốc, xuất xứ, nhà sản xuất, thương hiệu, mã hiệu phù hợp với điều kiện cung cấp nhưng phải đảm bảo yêu cầu có tiêu chuẩn kỹ thuật, đặc tính kỹ thuật, tiêu chuẩn, tính năng sử dụng “tương đương” hoặc “ưu việt hơn” so với các yêu cầu tối thiểu.

- Trong yêu cầu về kỹ thuật, nếu cụm từ “tương đương” được mô tả sau các yêu cầu về kỹ thuật của hàng hóa thì được hiểu tương đương về đặc tính kỹ thuật, tiêu chuẩn công nghệ, nếu cụm từ “tương đương” được mô tả sau các yêu cầu về chức năng của hàng hóa thì được hiểu tương đương về tính năng sử dụng.

1.3. Các yêu cầu khác

- Hàng hoá được đóng gói theo quy định của nhà sản xuất.

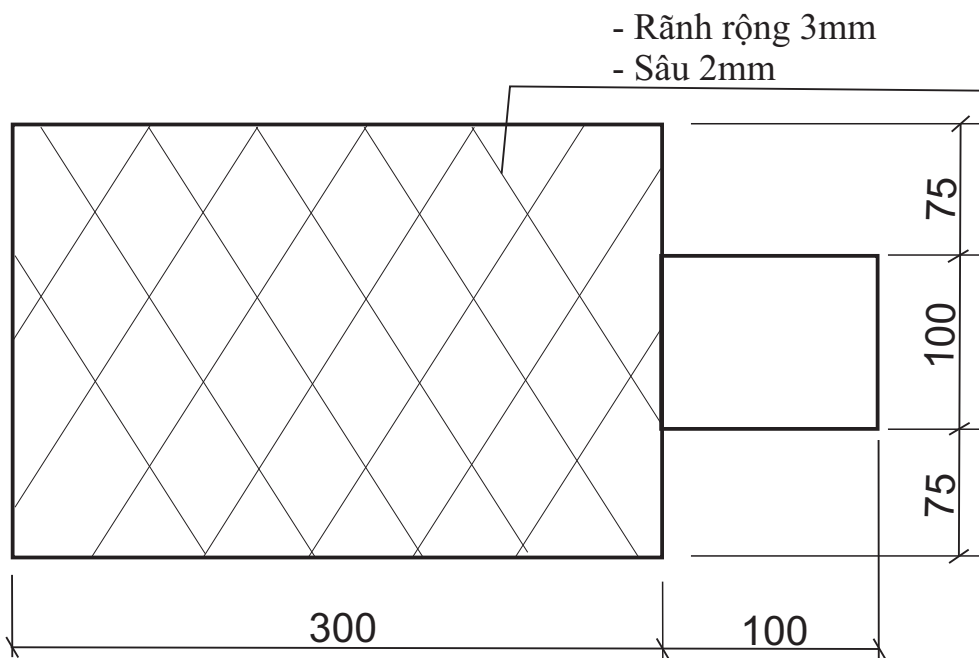
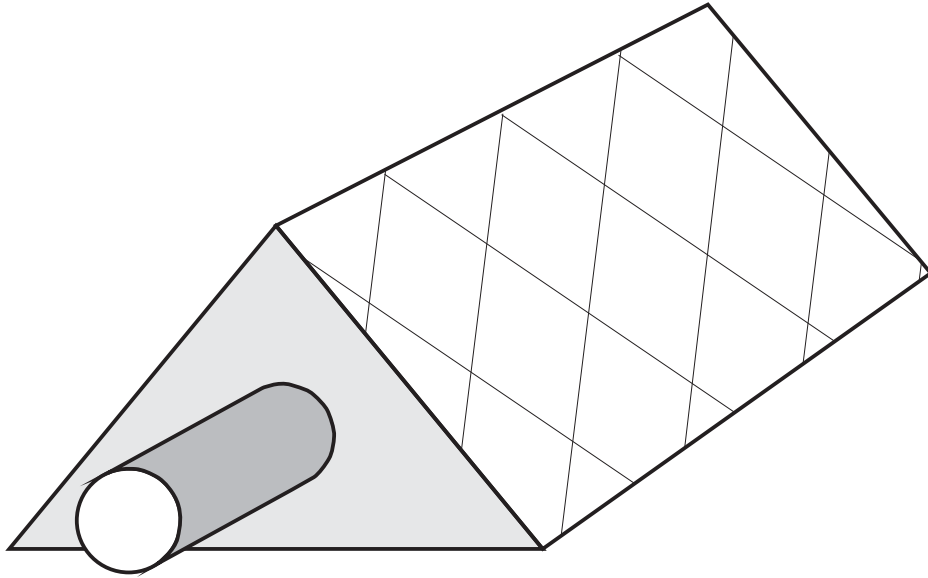
- Nếu hàng hóa không đáp ứng yêu cầu kỹ thuật theo cam kết hợp đồng, chủ đầu tư có quyền từ chối nhận hàng hóa và nhà thầu phải có trách nhiệm thay thế bằng hàng hóa khác hoặc tiến hành những điều chỉnh cần thiết để đáp ứng đúng các yêu cầu về đặc tính kỹ thuật. Trường hợp nhà thầu không có khả năng thay thế điều chỉnh các hàng

hóa không phù hợp, Chủ đầu tư có quyền tổ chức việc thay thế hay điều chỉnh đó nếu thấy cần thiết, mọi chi phí và rủi ro do nhà thầu chịu.

- Nhà thầu cam kết cung cấp đầy đủ hàng hóa, và đề nghị thanh toán theo đúng khối lượng nghiệm thu.
- Cam kết thực hiện đầy đủ các điều kiện bảo hành, bảo trì hàng hóa.

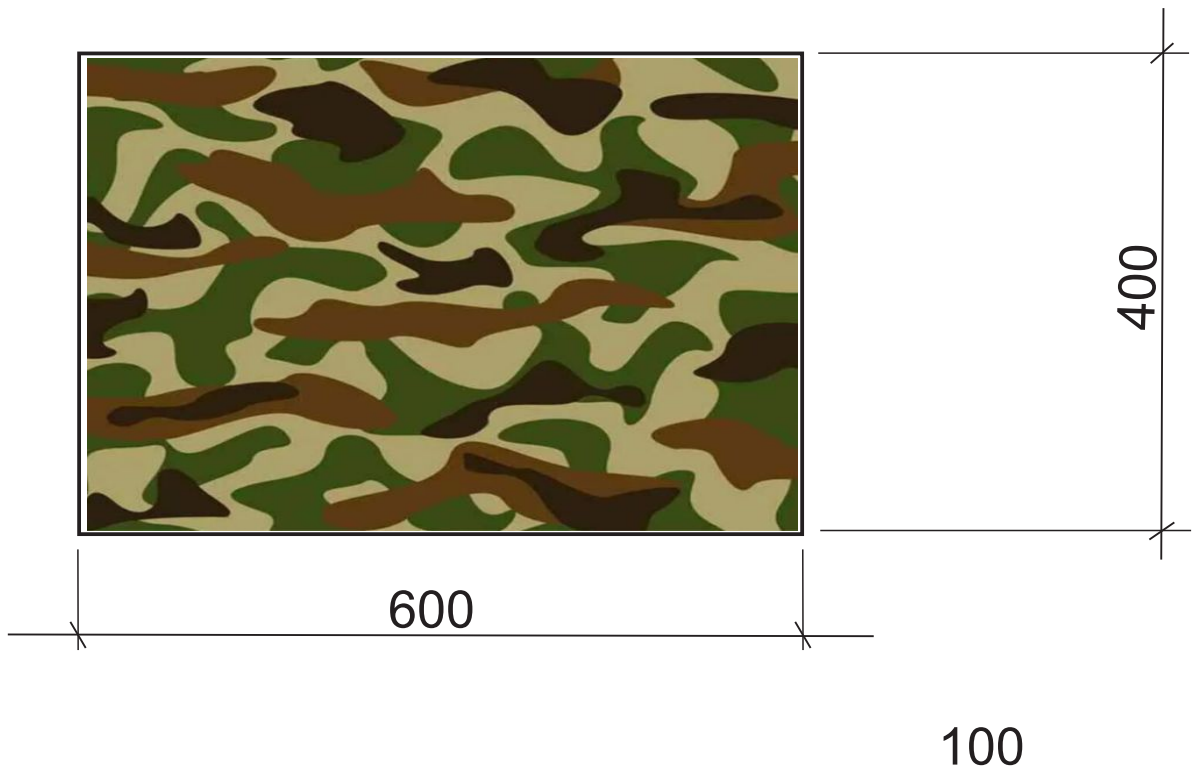
Mục 2. Bản vẽ

1. BẢN VẼ KỸ THUẬT CHÈN XE



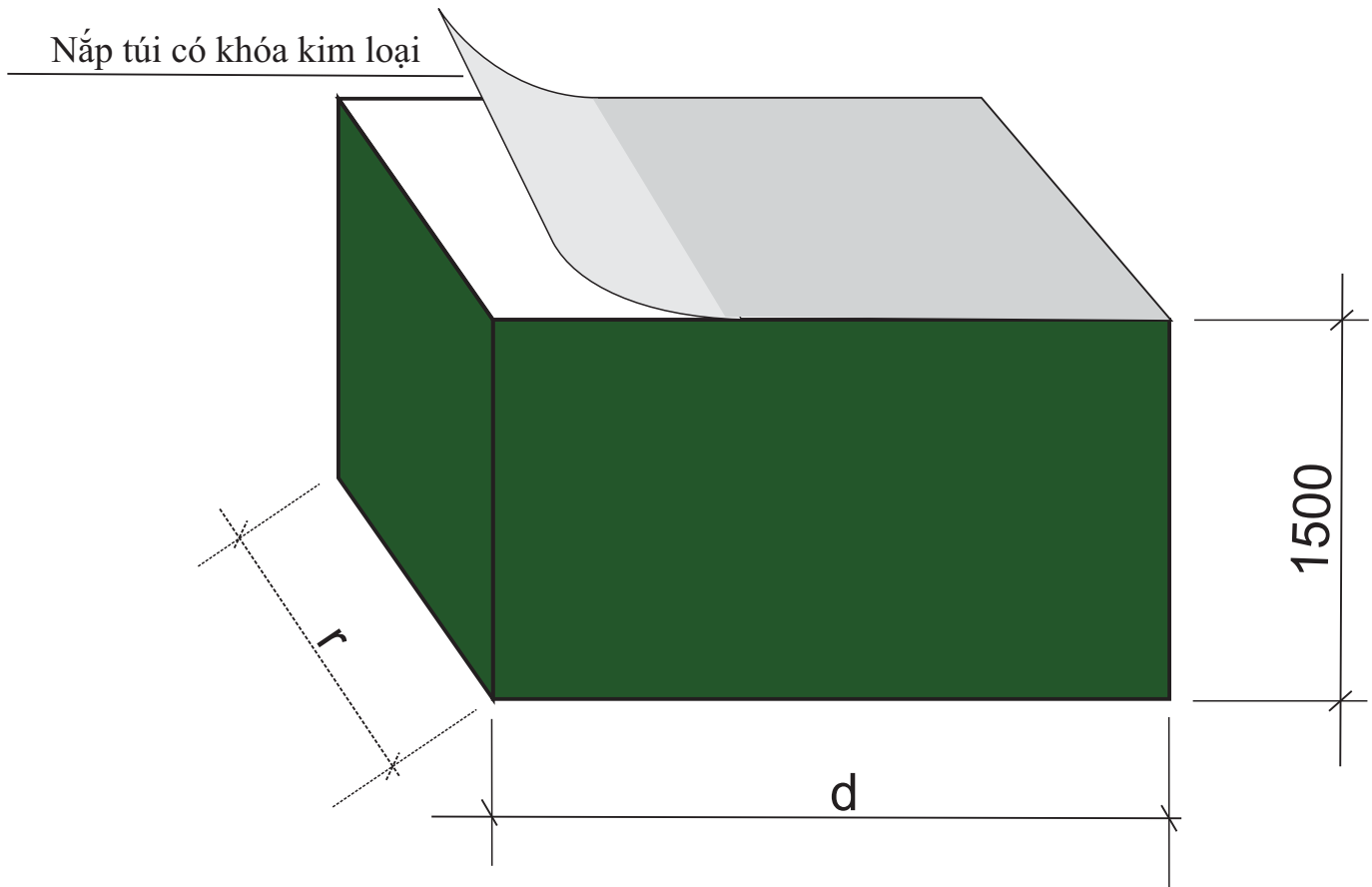
- Chất liệu: Gỗ xà cừ
- Sơn màu nâu đỏ

3. BẢN VẼ KỸ THUẬT BÀN ĐẶC GỖ



- Chất liệu: Gỗ MDF dày 7mm
- Sơn màu rằn ri

6. BẢN VẼ KỸ THUẬT TÚI HỘP ĐỰNG NƯỚC DÃ NGOẠI



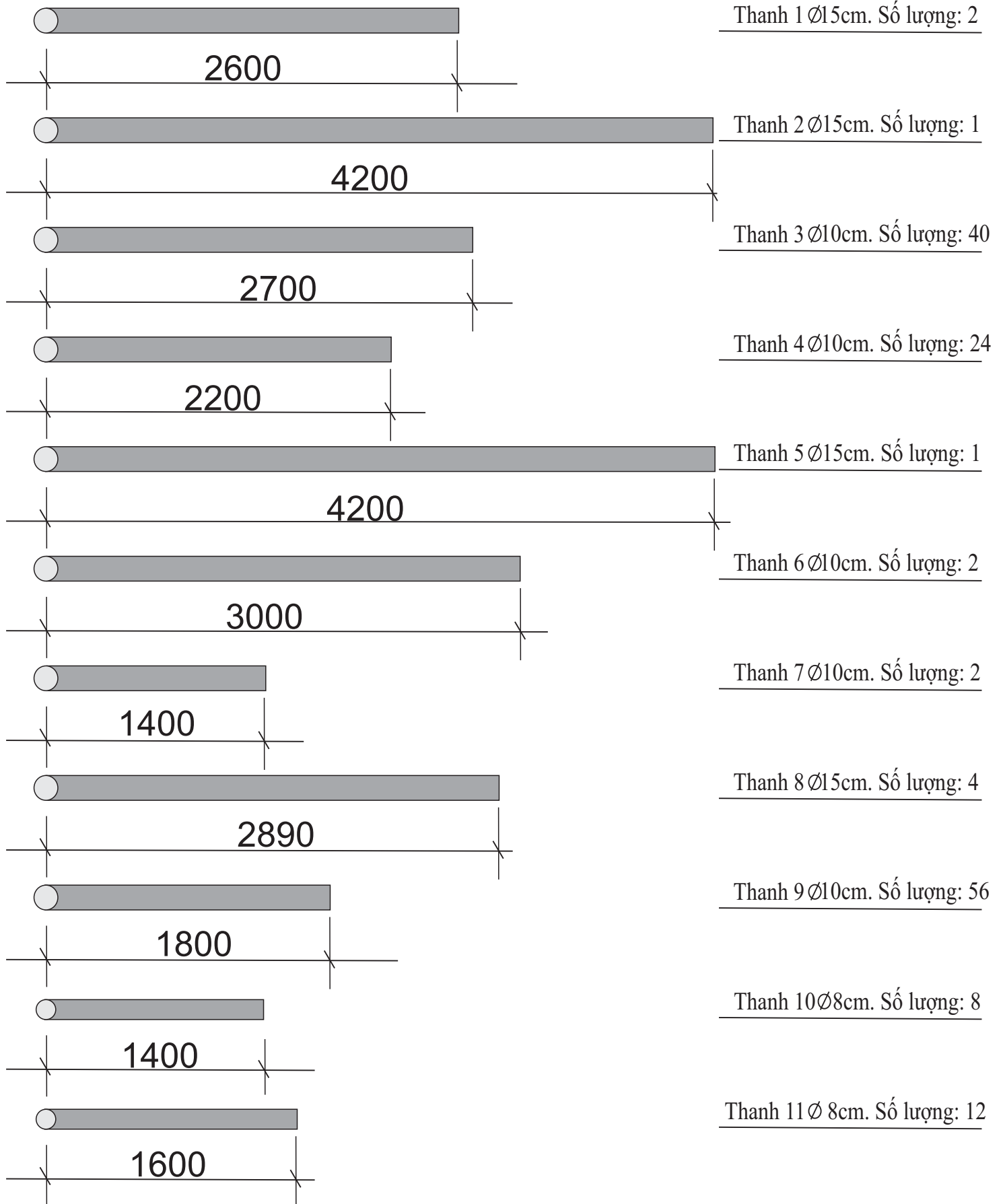
- Cấu tạo bằng nhựa dẻo 02 lớp.
- Đáp ứng tiêu chuẩn chất lượng ASTM của Mỹ và phù hợp với quy chuẩn quốc gia về an toàn vệ sinh.

BẢNG KÍCH THƯỚC TÚI (mm)

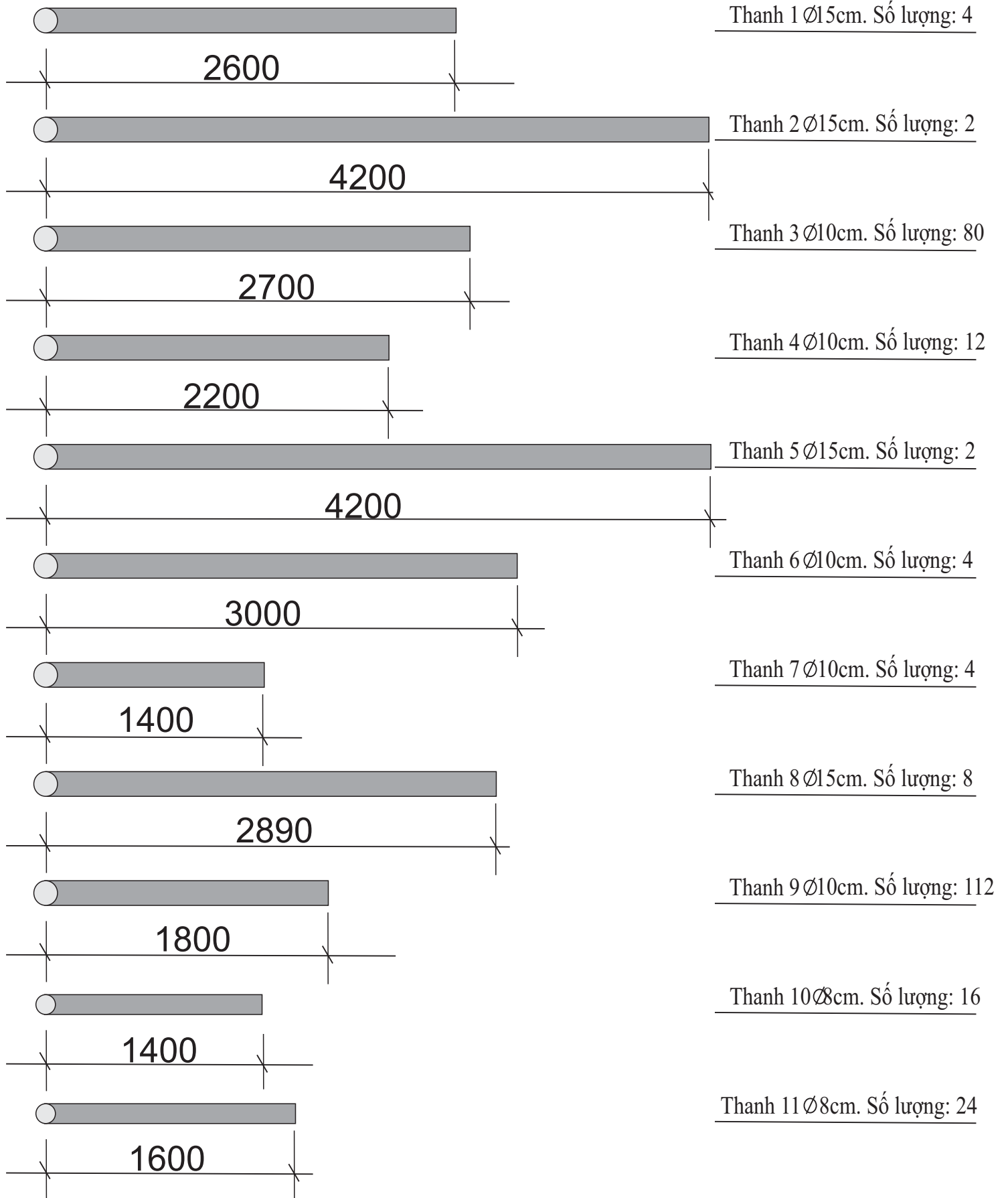
Cấp	d	r	Ghi chú
Tiểu (khẩu đội)	1500	1000	
Trung đội	3000	2000	
Đại đội	3000	2000	

11. BẢN VẼ KỸ THUẬT BỘ CỌC THIẾT BỊ HÀM CHỮ A

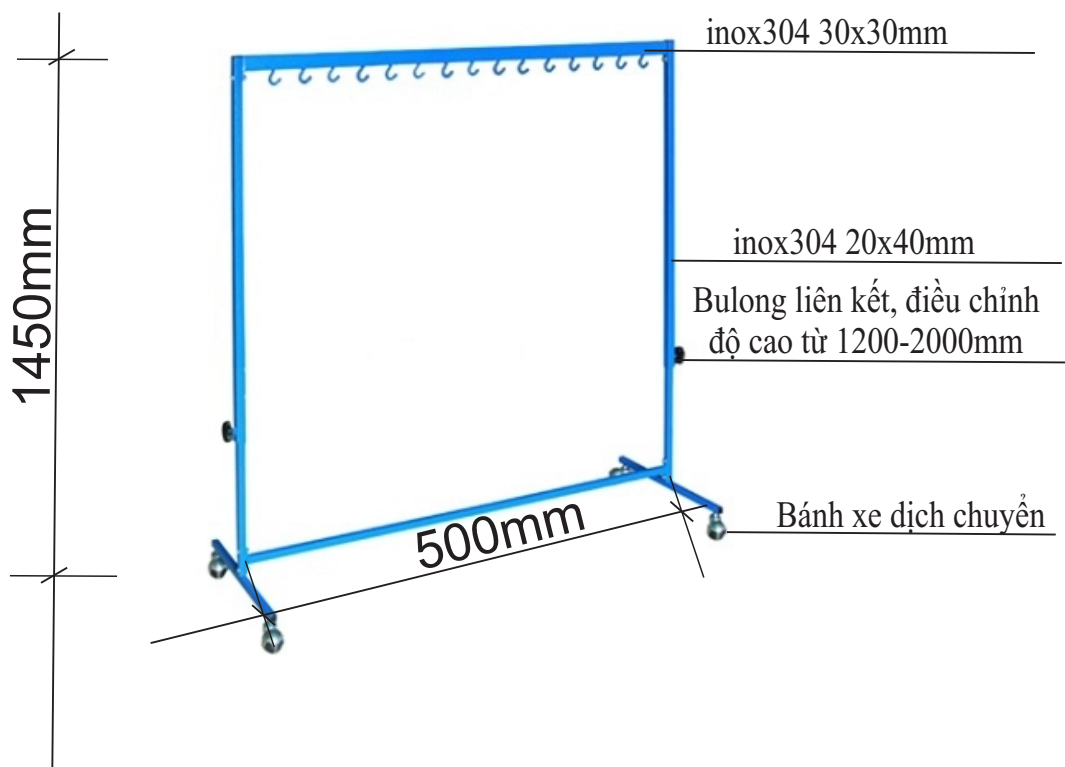
(Chất liệu: Gỗ keo)



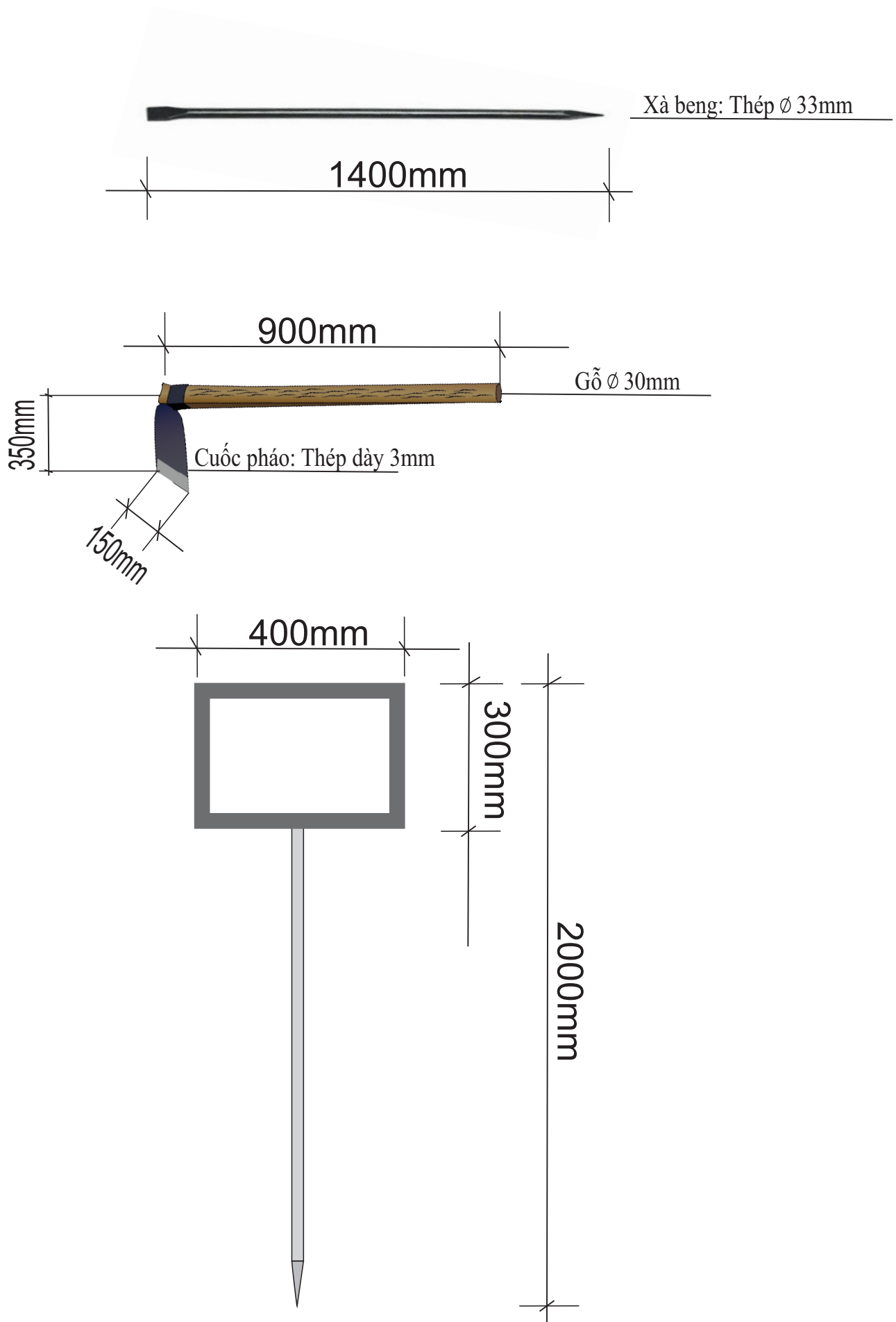
12. BẢN VẼ KỸ THUẬT BỘ CỌC THIẾT BỊ SỞ CHỈ HUY
(02 HÀM CHỮ A)
(Chất liệu: Gỗ keo)



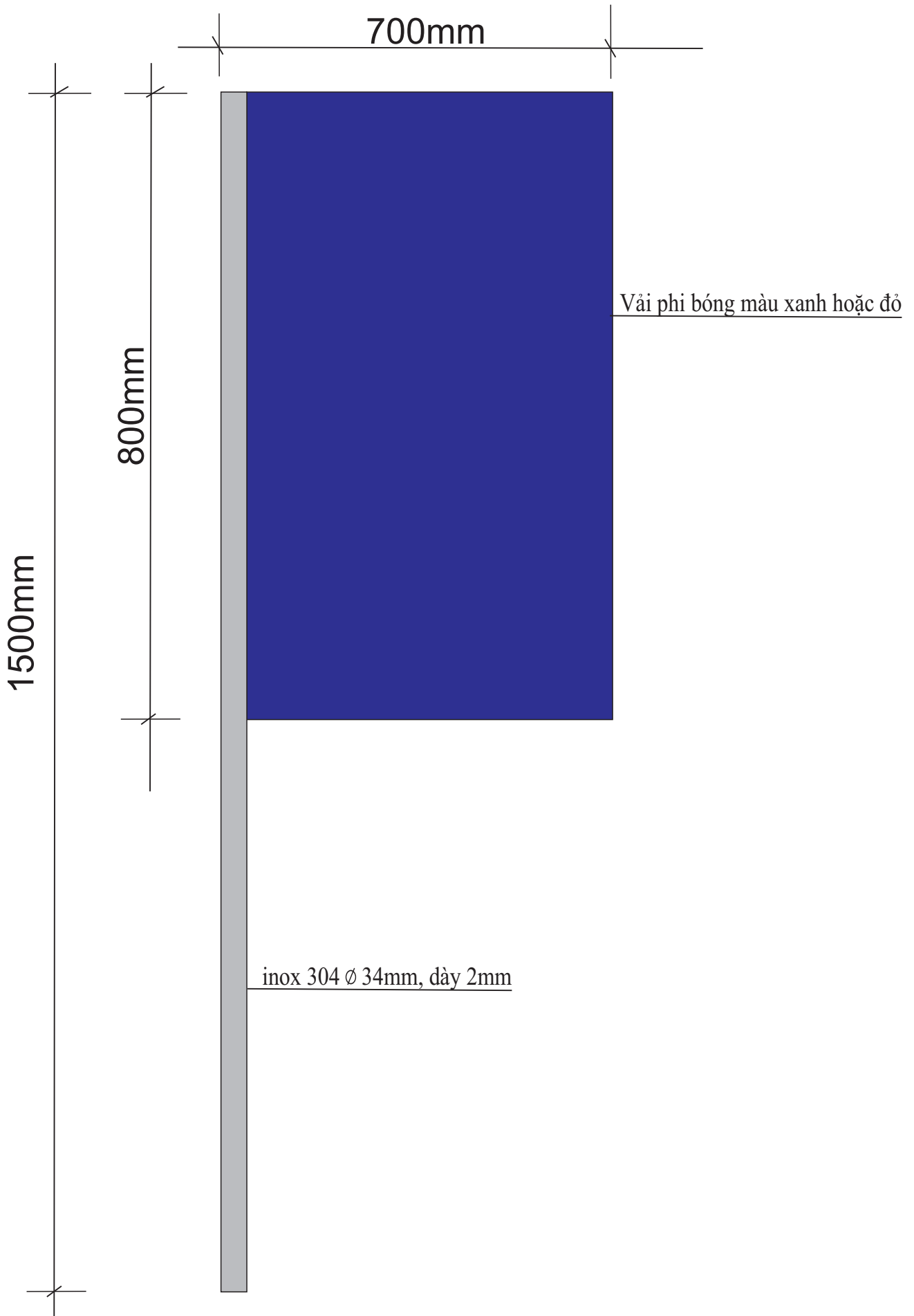
13. BẢN VẼ KỸ THUẬT GIÁ TREO TRANH



16. BẢN VẼ KỸ THUẬT CUỐC PHÁO, XÀ BÈNG, BIỀN CHỈ DẪN



22. BẢN VẼ KỸ THUẬT CỜ CHUỐI



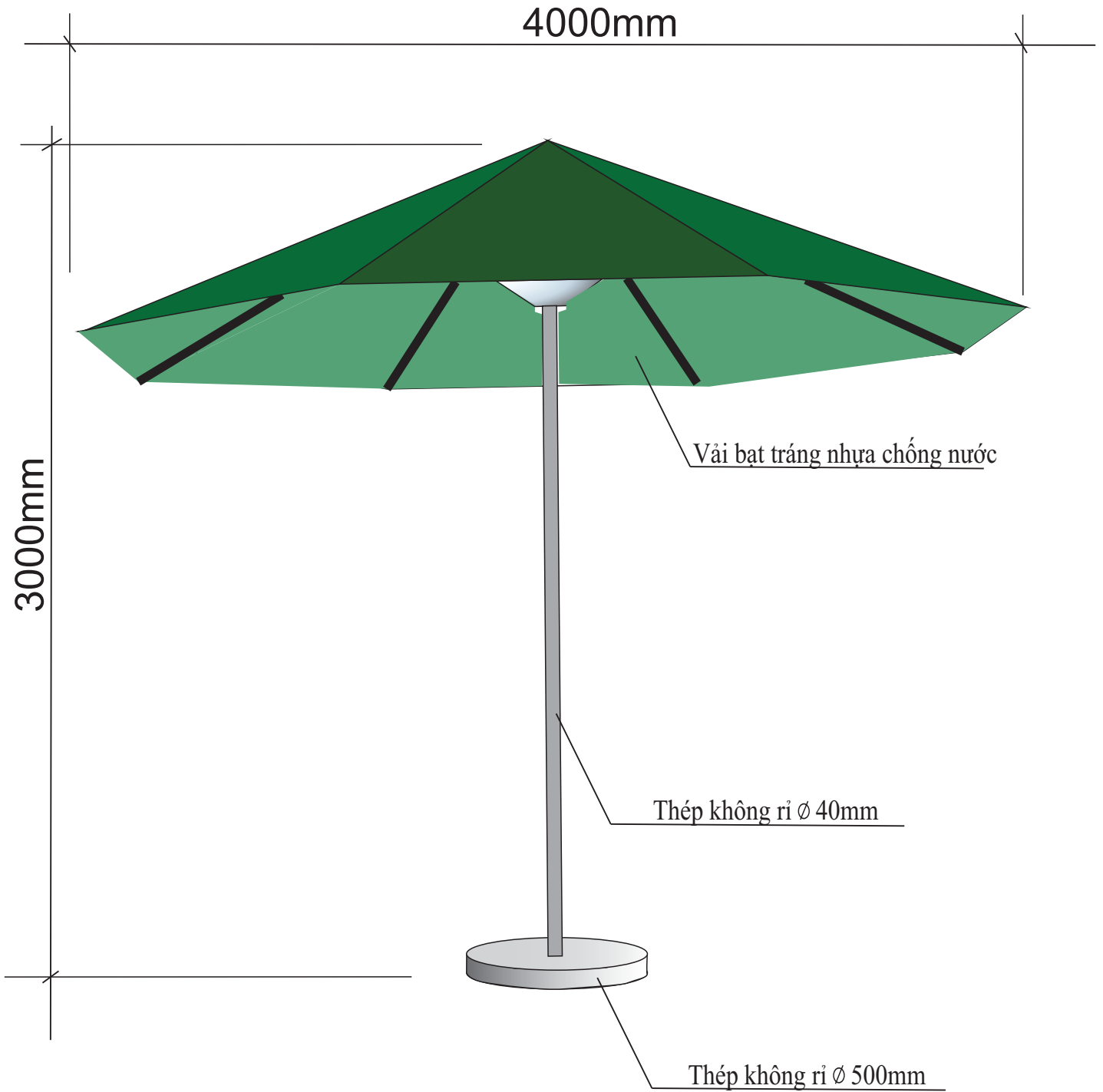
23. BẢN VẼ KỸ THUẬT KHẨU HIỆU CỔ ĐỘNG THAO TRƯỜNG

5000mm

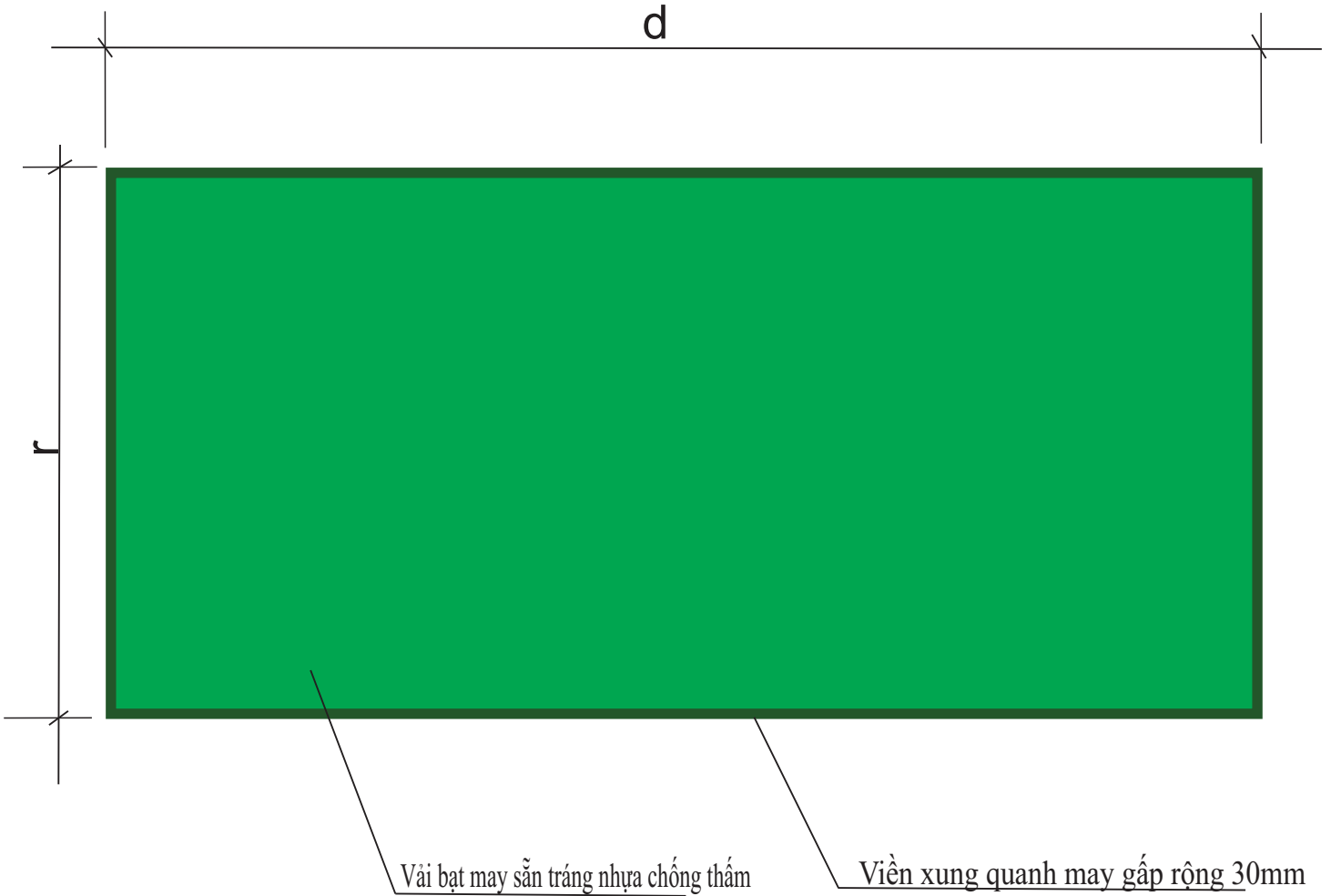
Vải bạt in phun màu đỏ chữ vàng

Khung sắt hộp 25x25mm

24. BẢN VẼ KỸ THUẬT Ô DÃ NGOẠI



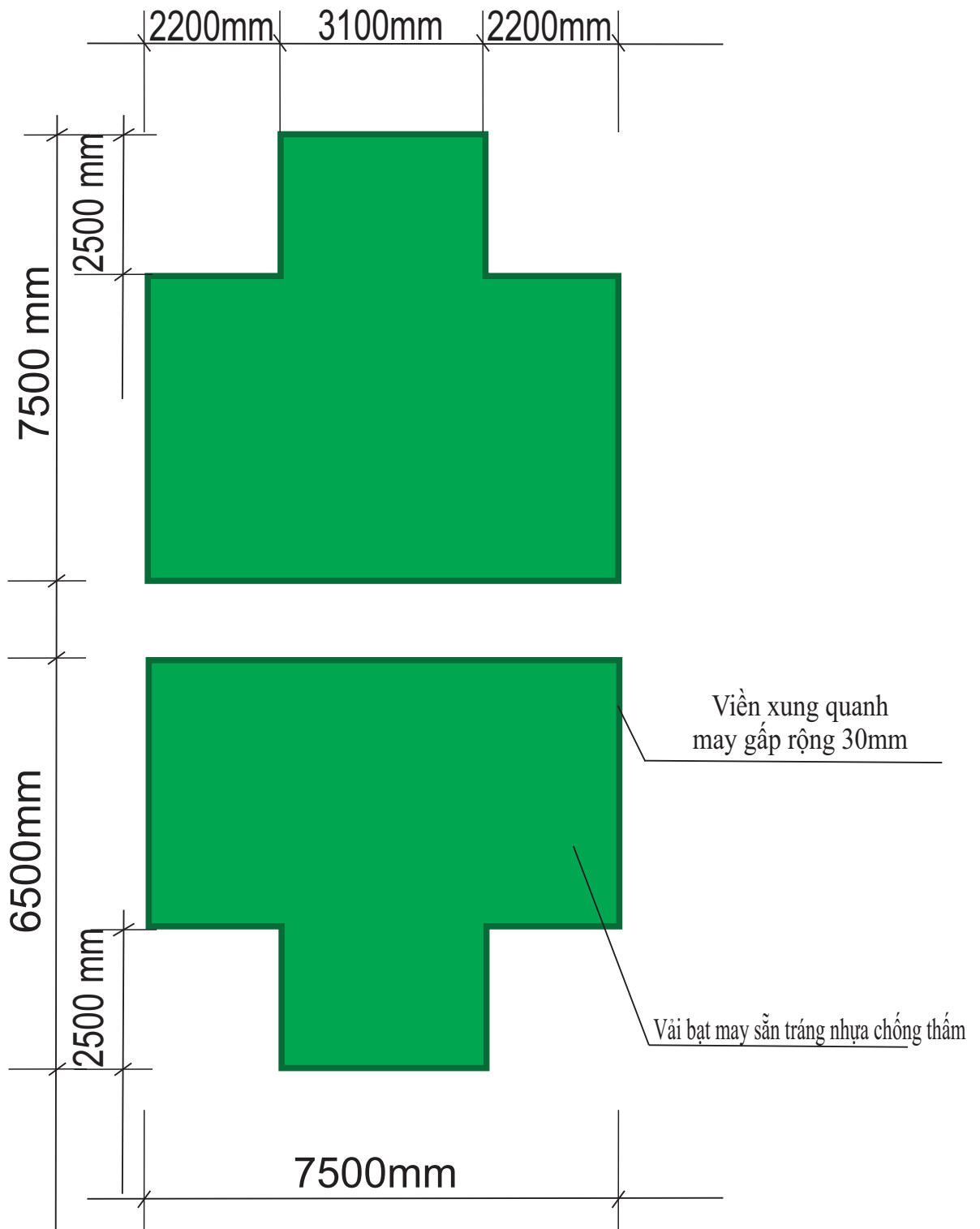
25. BẢN VẼ KỸ THUẬT BẠT DÃ NGOẠI



BẢNG KÍCH THƯỚC BẠT (mm)

Cấp	d	r	Ghi chú
Tiểu (khẩu đội)	10.000	5.000	
Trung đội	20.000	5.000	
Đại đội	20.000	5.000	

27. BẢN VẼ KỸ THUẬT BẠT CHE XE BÊ



Mục 3. Kiểm tra và thử nghiệm

Trong quá trình thực hiện hợp đồng, chủ đầu tư có quyền kiểm tra, thử nghiệm hàng hóa cung cấp cho gói thầu bất kỳ thời điểm nào và sẽ thông báo cho nhà thầu trước 02 ngày trước khi kiểm tra. Phương pháp thử nghiệm: lấy một số mẫu hàng hoá bất kỳ (số lượng không giới hạn) để kiểm tra tại cơ quan có thẩm quyền (Chi phí do nhà thầu chịu). Nếu hàng hóa không đáp ứng yêu cầu kỹ thuật theo cam kết hợp đồng, chủ đầu tư có quyền từ chối nhận hàng hóa và nhà thầu phải có trách nhiệm thay thế bằng hàng hóa khác hoặc tiến hành những điều chỉnh cần thiết để đáp ứng đúng các yêu cầu về đặc tính kỹ thuật. Trường hợp nhà thầu không có khả năng thay thế điều chỉnh các hàng hóa không phù hợp, Chủ đầu tư có quyền tổ chức việc thay thế hay điều chỉnh đó nếu thấy cần thiết, mọi chi phí và rủi ro do nhà thầu chịu.