



# THIẾT KẾ BẢN VẼ THI CÔNG

## DỰ ÁN: ĐẦU TƯ BÃI HÀNG 1,4HA TẠI CẢNG TÂN CẢNG - CÁI MÉP THỊ VÀI (TCTT)

TẬP II : BẢN VẼ THIẾT KẾ THI CÔNG

ĐỊA ĐIỂM: PHƯỜNG TÂN PHƯỚC, THÀNH PHỐ HỒ CHÍ MINH

SỐ: 29/2025/TKCT



Thành phố Hồ Chí Minh, tháng 11/2025



Đơn vị thực hiện : **CÔNG TY CỔ PHẦN ĐẦU TƯ VÀ TƯ VẤN THIẾT KẾ SỐ MỘT**  
(FIRST INVESTMENT AND DESIGN CONSULTANCY JOINT STOCK COMPANY)

Trụ sở công ty: Số 10 đường 20 - Khu phố 19 - P. An Khánh - Tp. Hồ Chí Minh

Tel: 028.35106937

E.mail: thietkesomot.vn@gmail.com

CÔNG TY CỔ PHẦN ĐẦU TƯ VÀ TƯ VẤN THIẾT KẾ SỐ MỘT



THIẾT KẾ BẢN VẼ THI CÔNG

DỰ ÁN: ĐẦU TƯ BÃI HÀNG 1,4HA TẠI CẢNG TÂN CẢNG - CÁI MÉP THỊ VẢI (TCTT)

- TẬP I : THUYẾT MINH THIẾT KẾ BẢN VẼ THI CÔNG
- TẬP II : BẢN VẼ THIẾT KẾ THI CÔNG
- TẬP III : DỰ TOÁN CÔNG TRÌNH

CHỦ ĐẦU TƯ

CÔNG TY TNHH MTV CẢNG TÂN CẢNG - CÁI MÉP THỊ VẢI



GIÁM ĐỐC  
Vũ Hồng Hùng

ĐƠN VỊ TƯ VẤN

CÔNG TY CP ĐẦU TƯ VÀ TƯ VẤN THIẾT KẾ SỐ MỘT



PHÓ GIÁM ĐỐC  
Đào Văn Khuê

Thành phố Hồ Chí Minh, tháng 11/2025



## THIẾT KẾ BẢN VẼ THI CÔNG

DỰ ÁN: ĐẦU TƯ BÃI HÀNG 1,4HA TẠI CẢNG TÂN CẢNG - CÁI MÉP THỊ VẢI (TCTT)

### THÀNH VIÊN THAM GIA

Chủ trì thiết kế : Ks. Nguyễn Thế Vũ

Thiết kế : Ks. Diệp Quang Phú

Kiểm tra : Ths. Huỳnh Phúc Khánh

Dự toán : Ks. Trương Thị Phương

Phòng TKCT : Ks. Thái Ngọc Hải

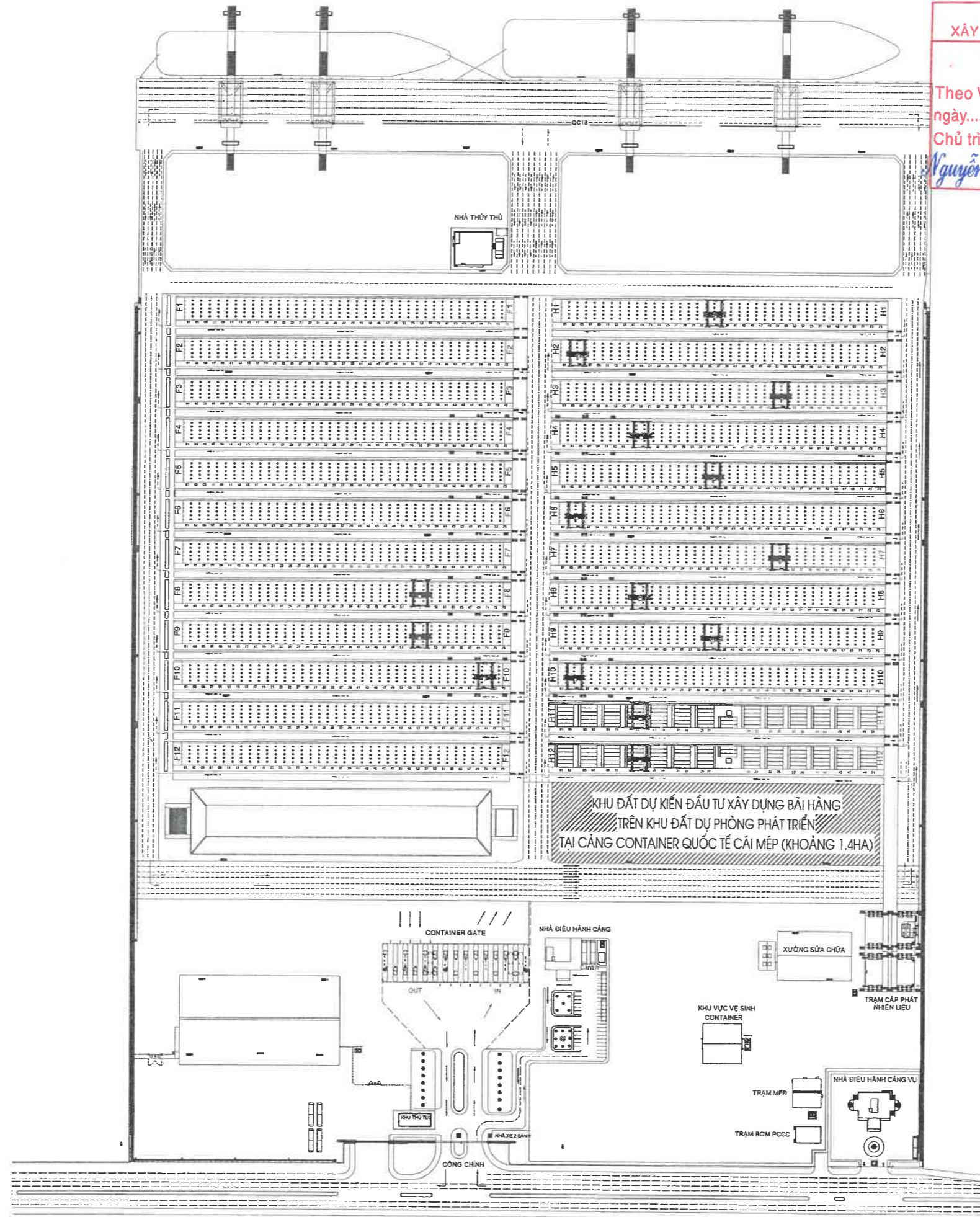
K.C.S : Ths. Đào Văn Khuê

Thành phố Hồ Chí Minh, tháng 11/2025

## DANH MỤC BẢN VẼ

STT	TÊN BẢN VẼ	KÝ HIỆU	STT	TÊN BẢN VẼ	KÝ HIỆU
1	MẶT BẰNG VỊ TRÍ XÂY DỰNG BÀI HÀNG 1,4HA TRONG TỔNG THỂ CẢNG TAN CẢNG - CÁI MÉP THI VẢI	TK-01	28	BẢNG TỔNG HỢP KHỐI LƯỢNG (2/2)	TK-28
2	MẶT BẰNG HIỆN TRẠNG	TK-02	29	MẶT BẰNG XẾP GẠCH ĐỊNH VỊ BÃI PHẠM VI LINE H13, H14	TK-29
3	MẶT BẰNG QUY HOẠCH BÃI HÀNG 1,4HA KHAI THÁC XE NÂNG RSD	TK-03	30	CHI TIẾT XẾP GẠCH (1/2)	TK-30
4	MẶT BẰNG PHẠM VI ĐƯỜNG BÃI XÂY DỰNG	TK-04	31	CHI TIẾT XẾP GẠCH (2/2)	TK-31
5	MẶT BẰNG CAO ĐỘ HOÀN THIỆN VÀ HƯỚNG THOÁT NƯỚC	TK-05	32	MẶT BẰNG BỐ TRÍ BÓ VỈA	TK-32
6	MẶT CẮT NGANG ĐIỂN HÌNH	TK-06	33	CHI TIẾT BÓ VỈA XÂY MỚI	TK-33
7	MẶT BẰNG HỆ THỐNG THOÁT NƯỚC	TK-07	34	TRẮC DỌC HỆ THỐNG THOÁT NƯỚC	TK-34
8	MẶT BẰNG BỐ TRÍ MẶT CẮT TÍNH TOÁN KHỐI LƯỢNG	TK-08	35	KẾT CẤU MƯƠNG XÂY DỰNG MỚI (1/2)	TK-35
9	MẶT CẮT VD 01-> MẶT CẮT VD 03	TK-09	36	KẾT CẤU MƯƠNG XÂY DỰNG MỚI (2/2)	TK-36
10	MẶT CẮT VD 04-> MẶT CẮT MC 06	TK-10	37	KẾT CẤU NẤP MƯƠNG XÂY DỰNG MỚI	TK-37
11	MẶT CẮT MC 01-> MẶT CẮT MC 02	TK-11	38	BỐ TRÍ GỐI CỐNG D800-H30	TK-38
12	MẶT CẮT MC 03-> MẶT CẮT MC 04	TK-12	39	BỐ TRÍ CỐT THÉP GỐI CỐNG D800	TK-39
13	MẶT CẮT MC 05-> MẶT CẮT MC 06	TK-13	40	CẤU TẠO CỐNG D800 - H30, L=4M	TK-40
14	MẶT CẮT MC 07-> MẶT CẮT MC 08	TK-14	41	CẤU TẠO HỐ GA XÂY MỚI (1/4)	TK-41
15	MẶT CẮT MC 09-> MẶT CẮT MC 10	TK-15	42	CẤU TẠO HỐ GA XÂY MỚI (2/4)	TK-42
16	MẶT CẮT MC 11-> MẶT CẮT MC 12	TK-16	43	CẤU TẠO HỐ GA XÂY MỚI (3/4)	TK-43
17	MẶT CẮT MC 13-> MẶT CẮT MC 14	TK-17	44	CẤU TẠO HỐ GA XÂY MỚI (4/4)	TK-44
18	MẶT CẮT MC 15-> MẶT CẮT MC 16T	TK-18	45	KẾT NỐI TUYẾN CỐNG VÀO HỐ GA HIỆN HỮU	TK-45
19	MẶT CẮT MC 16P-> MẶT CẮT MC 17	TK-19	46	KẾT CẤU NẤP HỐ GA THÉP	TK-46
20	MẶT CẮT MC 18-> MẶT CẮT MC 19	TK-20	47	MẶT BẰNG BỐ TRÍ HỆ THỐNG ĐIỆN HIỆN HỮU	TK-47
21	MẶT CẮT MC 20-> MẶT CẮT MC 21	TK-21	48	KẾT CẤU HỐ GA KÉO CÁP NGẦM DÂY ĐIỆN (1/2)	TK-48
22	MẶT CẮT MC 22T-> MẶT CẮT MC 22P	TK-22	49	KẾT CẤU HỐ GA KÉO CÁP NGẦM DÂY ĐIỆN (2/2)	TK-49
23	MẶT CẮT MC 23-> MẶT CẮT MC 24	TK-23	50	BẢNG THỐNG KÊ VẬT LIỆU HỐ GA KÉO CÁP NGẦM DÂY ĐIỆN	TK-50
24	MẶT CẮT MC 25; MẶT CẮT VD 07-> MẶT CẮT VD 08	TK-24	51	KẾT CẤU NẤP HỐ GA KÉO CÁP NGẦM DÂY ĐIỆN	TK-51
25	MẶT CẮT VD 09-> MẶT CẮT MC 11	TK-25	52	TRÌNH TỰ THI CÔNG LỚP CP ĐÁ DẪM LOẠI II	TK-52
26	MẶT CẮT VD 12-> MẶT CẮT MC 13	TK-26	53	TRÌNH TỰ THI CÔNG LỚP CẤP PHỐI ĐÁ GIA CỐ XI MĂNG	TK-53
27	BẢNG TỔNG HỢP KHỐI LƯỢNG (1/2)	TK-27	54	TRÌNH TỰ THI CÔNG LỚP MẶT ĐƯỜNG BÃI	TK-54

MẶT BẰNG VỊ TRÍ XÂY DỰNG BÃI HÀNG 1,4HA TRONG TỔNG THỂ CẢNG TÂN CẢNG - CÁI MÉP THỊ VÀI



CÔNG TY CỔ PHẦN TƯ VẤN  
XÂY DỰNG THƯƠNG MẠI HOÀNG HÀ

**THẨM TRA**

Theo Văn bản số 814/10.15./BCTT.....  
ngày.....11/1/2025.....

Chủ trì bộ môn ký tên:  
*Nguyễn Xuân Mạnh*

GHI CHÚ:

CHỦ ĐẦU TƯ:

 CÔNG TY TNHH MTV  
CẢNG TÂN CẢNG - CÁI MÉP THỊ VÀI



DỰ ÁN:

ĐẦU TƯ BÃI HÀNG 1,4HA  
TẠI CẢNG TÂN CẢNG - CÁI MÉP THỊ VÀI (TCTD)


BƯỚC THỰC HIỆN

THIẾT KẾ BẢN VẼ THI CÔNG

TÊN BẢN VẼ:

MẶT BẰNG VỊ TRÍ XÂY DỰNG BÃI HÀNG 1,4HA  
TRONG TỔNG THỂ CẢNG TÂN CẢNG - CÁI MÉP THỊ VÀI

ĐƠN VỊ TƯ VẤN:

 CÔNG TY CP ĐẦU TƯ VÀ  
TƯ VẤN THIẾT KẾ SỐ MỘT

CTK	Nguyễn Thế Vũ	<i>NTV</i>
Thiết kế	Diệp Quang Phú	<i>DQP</i>
Kiểm tra	Huỳnh Phúc Khánh	<i>HPK</i>
P. TKCT	Thái Ngọc Hải	<i>TNH</i>
K.C.S	Đào Văn Khuê	<i>DVK</i>
ĐẦU TƯ VÀ TƯ VẤN THIẾT KẾ SỐ MỘT	TP. Hồ Chí Minh, tháng 11/2025	

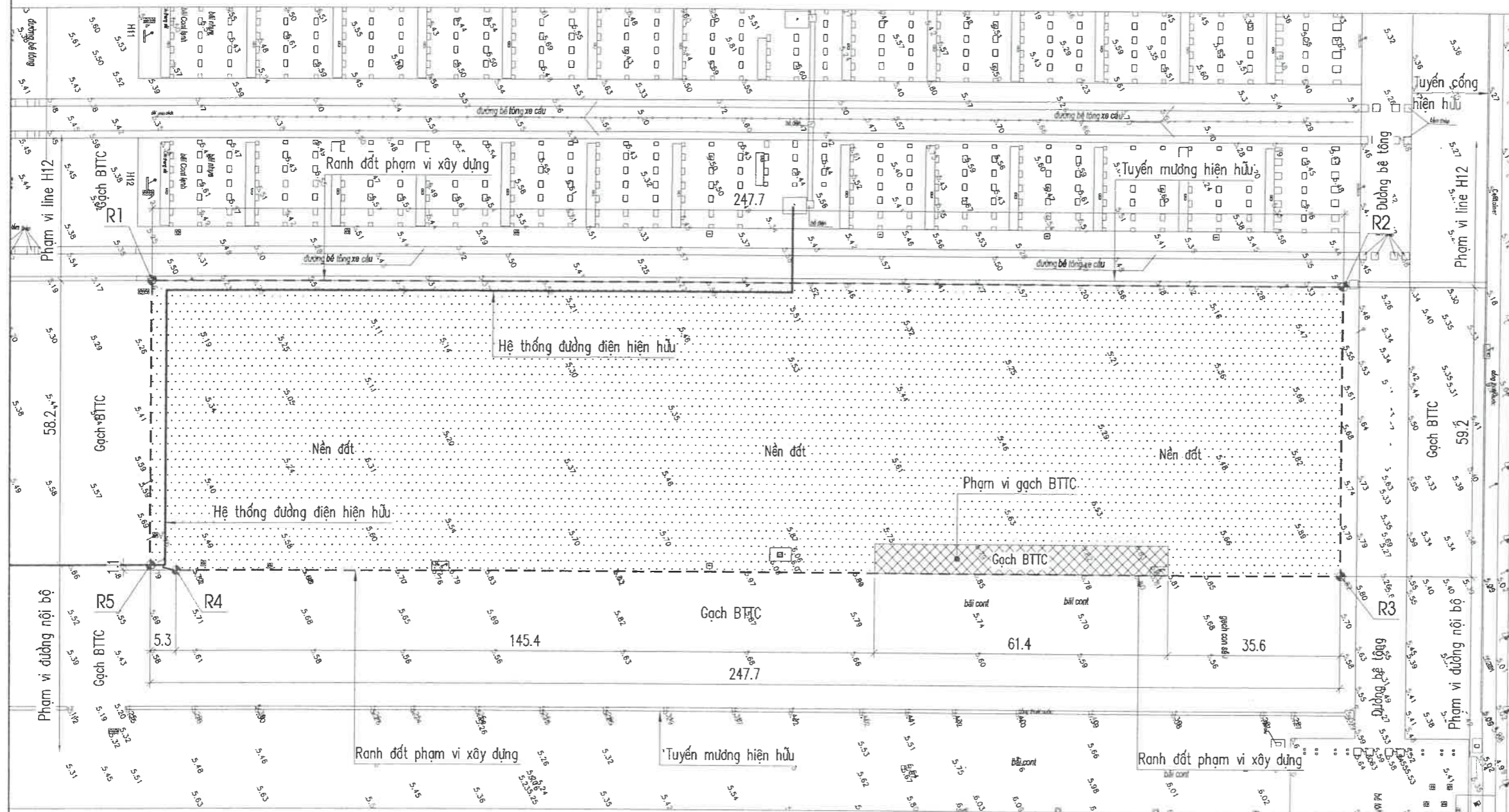


PHÓ GIÁM ĐỐC

*Đào Văn Khuê*

Tỷ lệ	Ký hiệu hồ sơ	Số bản vẽ
1/3500	29/2025/TKCT	TK - 01
Lần XB	Thời gian	Nội dung cập nhật
1	11/2025	Xuất bản lần 1
2		
3		

# MẶT BẰNG HIỆN TRẠNG



**GHI CHÚ:**

- Kích thước bản vẽ ghi bằng [m].
- Cao độ bản vẽ ghi là [m], hệ Hải đồ.
- Hệ tọa độ VN-2000, kinh tuyến trực 106°, múi chiếu 3°.

**CHỦ ĐẦU TƯ:**

**CÔNG TY TNHH MTV**  
CẢNG TÂN CẢNG - CÁI MÉP THỊ VẢI



**DỰ ÁN:**  
ĐẦU TƯ BÃI HÀNG 1.4HA  
TẠI CẢNG TÂN CẢNG - CÁI MÉP THỊ VẢI (TCTT)

**BƯỚC THỰC HIỆN**  
THIẾT KẾ BẢN VẼ THI CÔNG

**TÊN BẢN VẼ:**  
MẶT BẰNG HIỆN TRẠNG

**ĐƠN VỊ TƯ VẤN:**  
CÔNG TY CP ĐẦU TƯ VÀ  
TƯ VẤN THIẾT KẾ SỐ MỘT

CTTK	Nguyễn Thế Vũ	
Thiết kế	Diệp Quang Phú	
Kiểm tra	Huỳnh Phúc Khánh	
P. TKCT	Thái Ngọc Hải	
	Đào Văn Khuê	

Tp. Hồ Chí Minh, tháng 11/2025



**PHÓ GIÁM ĐỐC**  
Đào Văn Khuê

Tỷ lệ	1/1,000	29/2025/TKCT	TK -02
Lần XB	Thời gian	Nội dung cập nhật	
1	11/2025	Xuất bản lần 1	
2			
3			

## BẢNG CHÚ GIẢI

	Hố kỹ thuật		Biển báo, biển chỉ dẫn
	Hố ga		Trụ cấp nước
	Cờ bê tông		Tường rào
	Cột đèn cao áp (Đèn pha)		Đường xe cầu bê tông
			Mương thoát nước

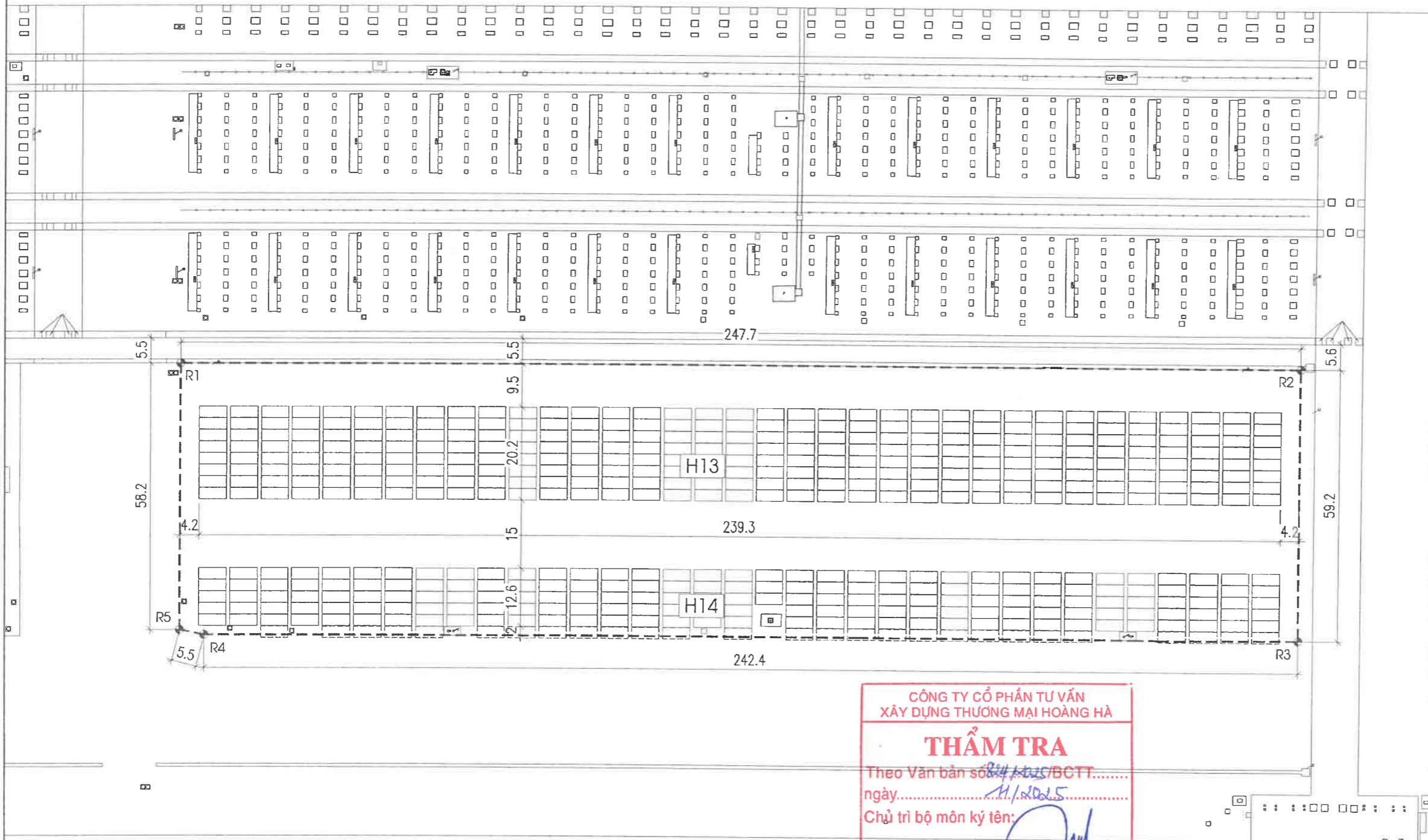
## BẢNG THỐNG KÊ DIỆN TÍCH NỀN ĐƯỜNG BÃI HIỆN HỮU

STT	THỐNG KÊ HẠNG MỤC	KÝ HIỆU	ĐƠN VỊ	KHỐI LƯỢNG	GHI CHÚ
1	Tổng diện tích phạm vi xây dựng		m <sup>2</sup>	14,683.56	
1.1	- Phạm vi mặt bãi là nền đất		m <sup>2</sup>	14,311.38	
1.2	- Phạm vi mặt bãi là kết cấu gạch BTTC		m <sup>2</sup>	372.18	

**CÔNG TY CỔ PHẦN TƯ VẤN**  
**XÂY DỰNG THƯƠNG MẠI HOÀNG HÀ**

**THẨM TRA**  
Theo Văn bản số 824/2025/BCTT.....  
ngày.....11/2025  
Chủ trì bộ môn ký tên:

MẶT BẰNG QUY HOẠCH BÃI HÀNG 1,4HA KHAI THÁC XE NÂNG RSD



CÔNG TY CỔ PHẦN TƯ VẤN  
XÂY DỰNG THƯƠNG MẠI HOÀNG HÀ

**THẨM TRA**

Theo Văn bản số 84/4.1.15/BCTT.....  
ngày 11/11/2025

Chủ trì bộ môn ký tên: *[Signature]*

BẢNG THỐNG KÊ CÁC HẠNG MỤC CÔNG TRÌNH

TT	Hạng mục	Đơn vị	Khối lượng	Ghi chú
1	Tổng diện tích lập quy hoạch	m <sup>2</sup>	14,683.56	
-	Diện tích nâng cấp	m <sup>2</sup>	14,311.38	
-	Diện tích nền gạch hiện hữu	m <sup>2</sup>	372.18	
2	Số vị trí xếp container dự kiến	Vị trí	480	
-	Line H13	Vị trí	280	
-	Line H14	Vị trí	200	

BẢNG TỌA ĐỘ KHÔNG CHẾ RANH QUY HOẠCH

TT	Tên điểm	Tọa độ VN2000, kinh tuyến trực 106°00', múi chiếu 3°	
		X (m)	Y (m)
1	R1	1 162 202.48	610 892.82
2	R2	1 162 422.02	611 007.45
3	R3	1 162 394.60	611 059.97
4	R4	1 162 179.74	610 947.80
5	R5	1 162 175.50	610 944.37

GHI CHÚ:  
- Kích thước bản vẽ ghi là mét [m].

CHỦ ĐẦU TƯ:  
 CÔNG TY TNHH MTV  
CẢNG TÂN CẢNG - CÁI MÉP THỊ VẢI



DỰ ÁN:  
ĐẦU TƯ BÃI HÀNG 1,4HA  
TẠI CẢNG TÂN CẢNG - CÁI MÉP THỊ VẢI (TCTT)

BƯỚC THỰC HIỆN  
THIẾT KẾ BẢN VẼ THI CÔNG

TÊN BẢN VẼ:  
MẶT BẰNG QUY HOẠCH BÃI HÀNG 1,4HA  
KHAI THÁC XE NÂNG RSD

ĐƠN VỊ TƯ VẤN:  
 CÔNG TY CỔ PHẦN ĐẦU TƯ VÀ  
TƯ VẤN THIẾT KẾ SỐ MỘT

CTTK	Nguyễn Thế Vũ	<i>[Signature]</i>
Thiết kế	Diệp Quang Phú	<i>[Signature]</i>
Kiểm tra	Huỳnh Phúc Khánh	<i>[Signature]</i>
P. TKCT	Thái Ngọc Hải	<i>[Signature]</i>
K.C.S	Đào Văn Khuê	<i>[Signature]</i>

Tp. Hồ Chí Minh, tháng 11/2025

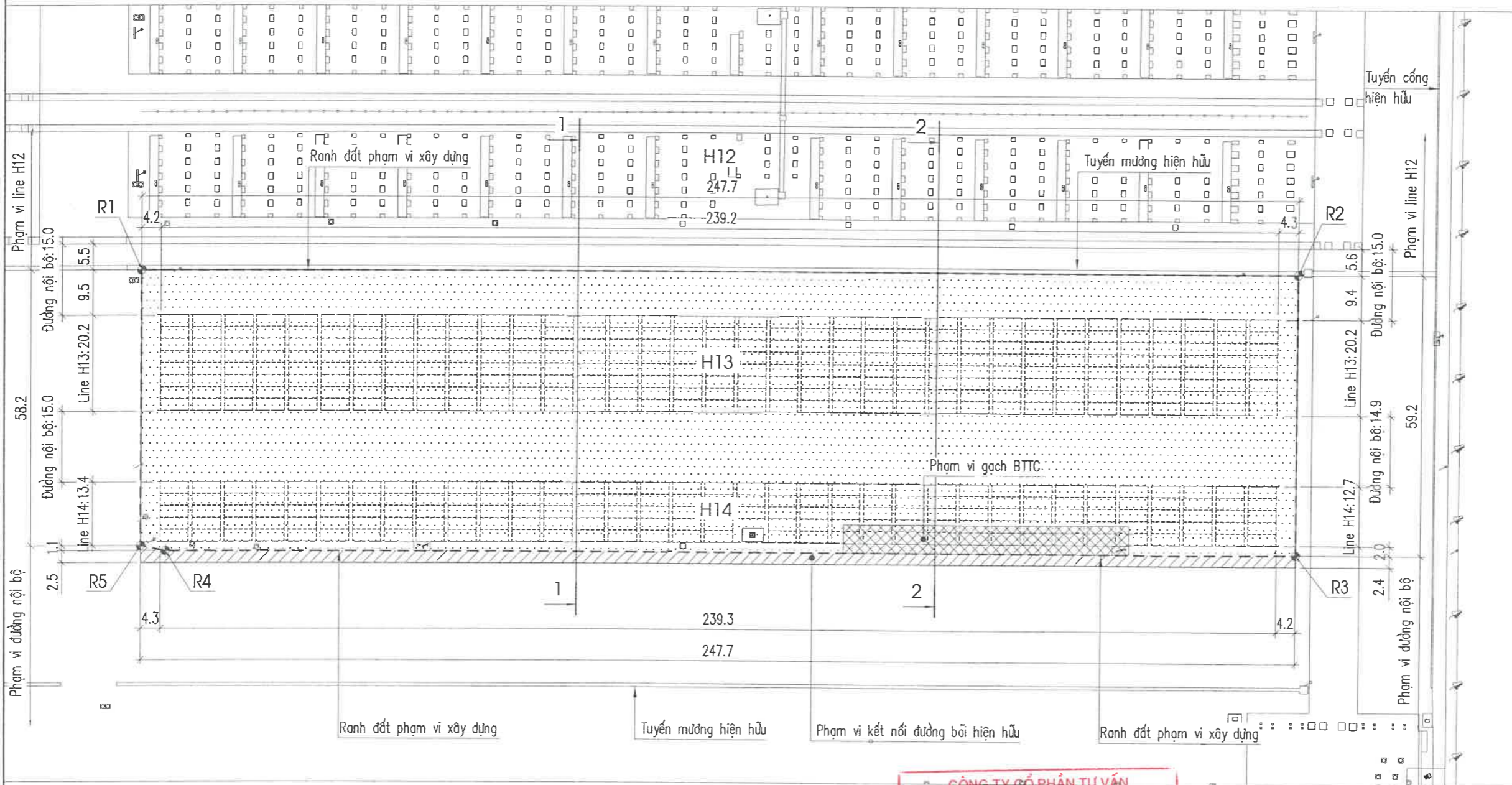
CÔNG TY CỔ PHẦN ĐẦU TƯ VÀ TƯ VẤN THIẾT KẾ SỐ MỘT

PHÓ GIÁM ĐỐC  
*Đào Văn Khuê*

Tỷ lệ 1/1.000 29/2025/TKCT TK - 03

Lần XB	Thời gian	Nội dung cập nhật
1	11/2025	Xuất bản lần 1
2		
3		

MẶT BẰNG PHẠM VI ĐƯỜNG BÃI XÂY DỰNG



GHI CHÚ:  
- Kích thước bản vẽ ghi bằng [m].

CHỦ ĐẦU TƯ:  
**CÔNG TY TNHH MTV  
CẢNG TÂN CẢNG - CÁI MÉP THỊ VÀI**



DỰ ÁN:  
**ĐẦU TƯ BÃI HÀNG 1.4HA  
TẠI CẢNG TÂN CẢNG - CÁI MÉP THỊ VÀI (ICTT)**

BƯỚC THỰC HIỆN  
**THIẾT KẾ BẢN VẼ THI CÔNG**

TÊN BẢN VẼ:  
**MẶT BẰNG PHẠM VI ĐƯỜNG BÃI XÂY DỰNG**

ĐƠN VỊ TƯ VẤN:  
**CÔNG TY CP ĐẦU TƯ VÀ  
TƯ VẤN THIẾT KẾ SỐ MỘT**

CTTK	Nguyễn Thế Vũ	
Thiết kế	Diệp Quang Phú	
Kiểm tra	Huỳnh Phúc Khánh	
P. TKCT	Thái Ngọc Hải	
K.C.S	Đào Văn Khuê	

Tp. Hồ Chí Minh, tháng 11/2025



PHÓ GIÁM ĐỐC  
Tỷ lệ **Đào Văn Khuê**   
1/1,000 29/2025/TKCT TK -04

TỌA ĐỘ CÁC ĐIỂM KHỐNG CHẾ

ĐIỂM	Tọa độ VN 2000 kinh tuyến trục 106°, múi chiếu 3°.	
	X (M)	Y (M)
R1	1,162,202.48	610,892.82
R2	1,162,422.02	611,007.45
R3	1,162,394.60	611,059.96
R4	1,162,179.74	610,947.80
R5	1,162,175.50	610,944.37

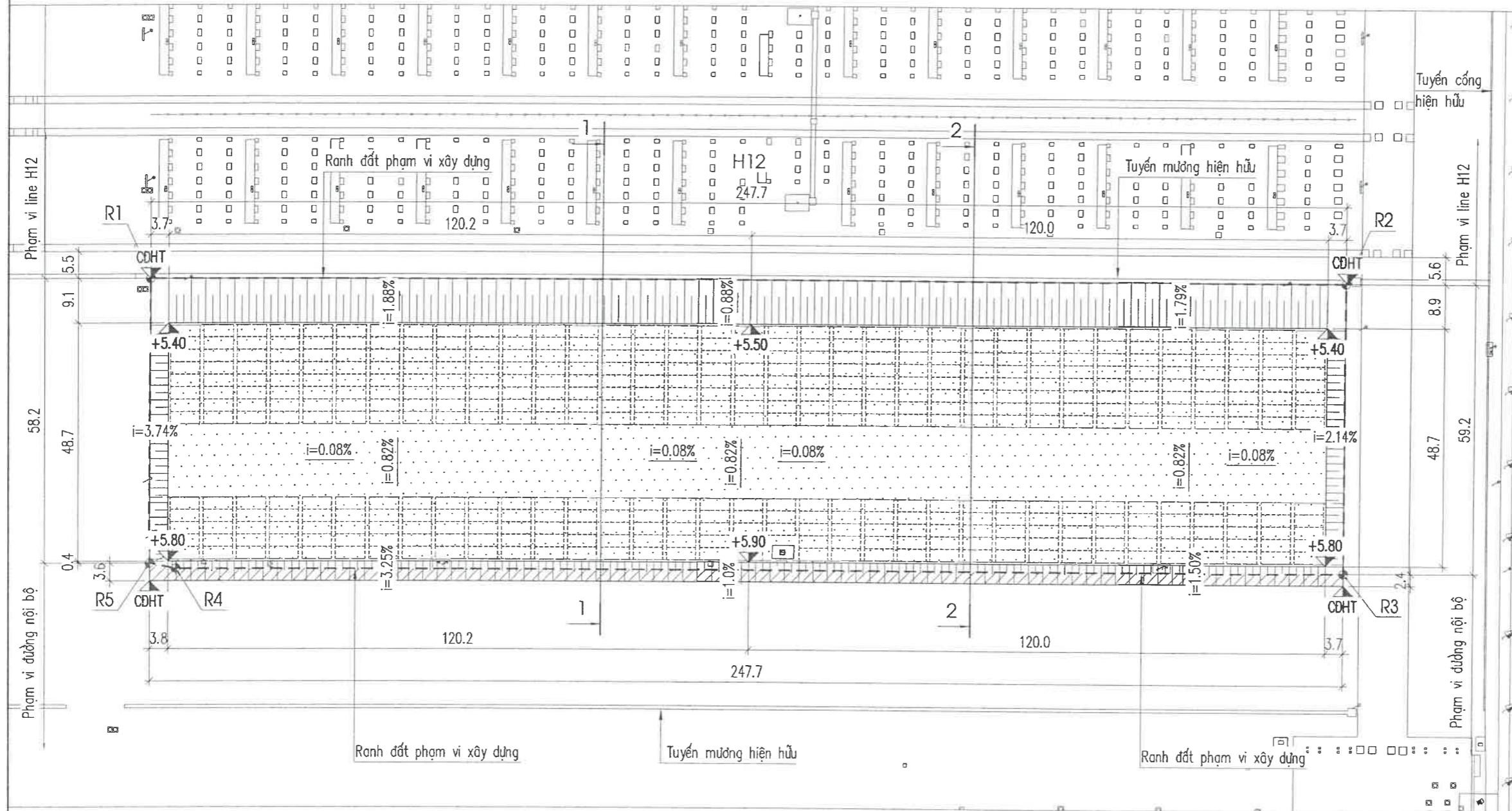
**CÔNG TY CỔ PHẦN TƯ VẤN  
XÂY DỰNG THƯƠNG MẠI HOÀNG HÀ**  
**THẨM TRA**  
Theo Văn bản số **R4/2025/BCTT**.....  
ngày..... **11/12/2025**.....  
Chủ trì bộ môn ký tên:

BẢNG THỐNG KÊ DIỆN TÍCH NỀN ĐƯỜNG BÃI XÂY DỰNG

STT	THỐNG KÊ HẠNG MỤC	KÝ HIỆU	ĐƠN VỊ	KHỐI LƯỢNG	GHI CHÚ
1	Phạm vi đường bãi line H13 & line H14		m2	14,683.56	Kết cấu mặt bãi bằng gạch BTTC
2	Phạm vi kết nối đường bãi hiện hữu		m2	607.76	Kết cấu mặt bãi bằng gạch BTTC
TỔNG			m2	15,291.32	

Lần XB	Thời gian	Nội dung cập nhật
1	11/2025	Xuất bản lần 1
2		
3		

# MẶT BẰNG CAO ĐỘ HOÀN THIỆN VÀ HƯỚNG THOÁT NƯỚC



**GHI CHÚ:**

- Kích thước bản vẽ ghi bằng [m]
- Cao độ bản vẽ ghi là [m], hệ Hải đồ.
- Ghi chú độ dốc i% là phạm vi mặt bãi có độ dốc thay đổi.
- CDHT: Cao độ hiện trạng.

**CHỦ ĐẦU TƯ:**  


**CÔNG TY TNHH MTV**  
**CẢNG TÂN CẢNG - CÁI MÉP THỊ VẢI**




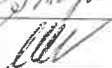
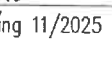


**DỰ ÁN:**  
**ĐẦU TƯ BÃI HÀNG 1,4HA**  
**TẠI CẢNG TÂN CẢNG - CÁI MÉP THỊ VẢI (TCTT)**

**BƯỚC THỰC HIỆN**  
**THIẾT KẾ BẢN VẼ THI CÔNG**

**TÊN BẢN VẼ:**  
**MẶT BẰNG CAO ĐỘ HOÀN THIỆN VÀ HƯỚNG THOÁT NƯỚC**

**ĐƠN VỊ TƯ VẤN:**  

**CÔNG TY CP ĐẦU TƯ VÀ**  
**TƯ VẤN THIẾT KẾ SỐ MỘT**

CTTK	Nguyễn Thế Vũ	
Thiết kế	Diệp Quang Phú	
Kiểm tra	Huỳnh Phúc Khánh	
P. TKCT	Thái Ngọc Hải	
	Đào Văn Khuê	

Tp. Hồ Chí Minh, tháng 11/2025

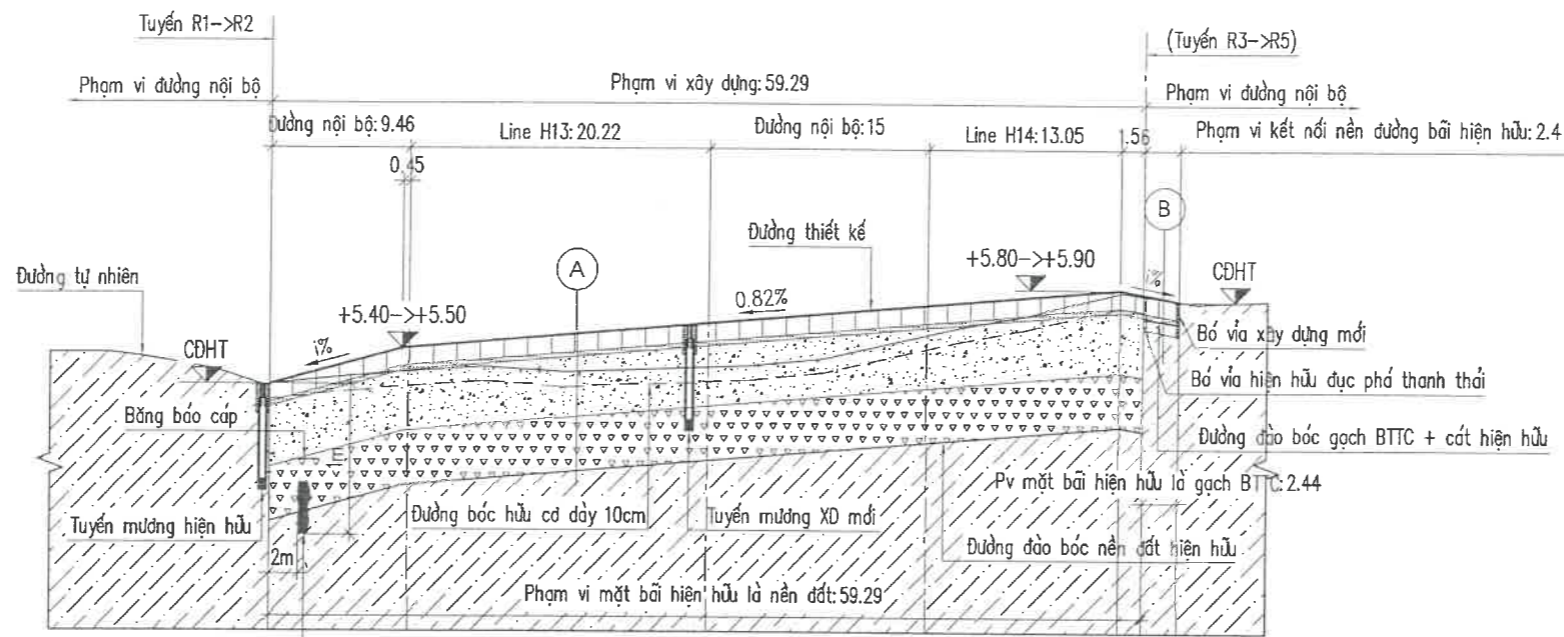


**PHÓ GIÁM ĐỐC**  
 Tỷ lệ **Đào Văn Khuê** Ký hiệu hồ sơ Số bản vẽ  
 1/1,000 29/2025/TKCT TK -05

Lần XB	Thời gian	Nội dung cập nhật
1	11/2025	Xuất bản lần 1
2		
3		

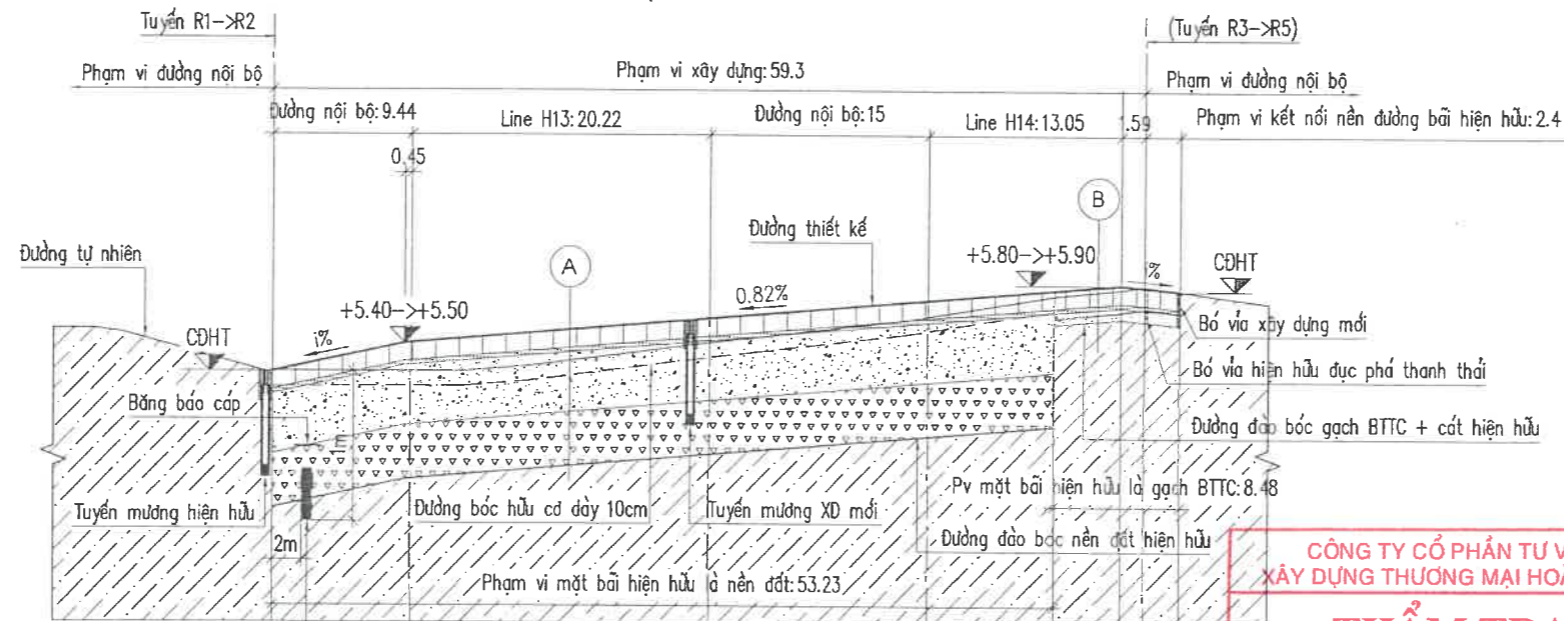
**CÔNG TY CỔ PHẦN TƯ VẤN**  
**XÂY DỰNG THƯƠNG MẠI HOÀNG HÀ**  
**THẨM TRA**  
 Theo Văn bản số 844/RS/BCTT.....  
 ngày...../...../2025  
 Chủ trì bộ môn ký tên: 

MẶT CẮT 1-1



8 ống HDPE 175 + cáp điện 0.6/1kv hiện hữu  
1 ống HDPE 100 + Cáp RS485 hiện hữu

MẶT CẮT 2-2



8 ống HDPE 175 + cáp điện 0.6/1kv hiện hữu  
1 ống HDPE 100 + Cáp RS485 hiện hữu

PHẠM VI MẶT BÃI HIỆN HỮU LÀ NỀN ĐẤT

A	Gạch bê tông tự chèn (BTTC) M600 dày 12cm
	Cát hạt thô đầm chặt dày 3cm
	Cấp phối đá gia cố xi măng cường độ chịu nén $\geq 4.0\text{Mpa}$ , cường độ chịu ép chế $\geq 0.45\text{Mpa}$ dày 40cm, $E_{yc} \geq 260.28\text{MPa}$ , $\text{CBR} \geq 80$
	Cấp phối đá dăm loại II dày 36cm, $E_{yc} \geq 110.74\text{MPa}$ , $K \geq 0.98$ , $\text{CBR} \geq 30$
	Vải địa kỹ thuật không dệt cường độ $25\text{kN/m}$
	Nền hiện hữu sau đào bóc
	+ 50cm cát dưới đáy kết cấu áo đường bãi đầm bảo $K \geq 0.98$ , $\text{CBR} \geq 6$ , $E \geq 40\text{Mpa}$
	+ 30cm cát tiếp theo đầm bảo $K \geq 0.95$

PHẠM VI MẶT BÃI HIỆN HỮU LÀ GẠCH BTTC

B	Gạch bê tông tự chèn (BTTC) M600 dày 12cm
	Cát hạt thô dày 3cm
	Cấp phối đá gia cố xi măng dày tối thiểu 8cm
	Đào bóc lớp gạch BTTC và lớp cát đệm, chưa tới cao độ thiết kế, tiến hành đào bóc tiếp lớp kết cấu áo hiện hữu tới cao độ thiết kế

**CÔNG TY CỔ PHẦN TƯ VẤN  
XÂY DỰNG THƯƠNG MẠI HOÀNG HÀ**  
**THẨM TRA**  
Theo Văn bản số 844/2025/BCTT.....  
ngày 11/11/2025  
Chủ trì bộ môn ký tên: *[Signature]*

GHI CHÚ:

- Kích thước bản vẽ ghi bằng [m].
- Cao độ bản vẽ ghi là [m], hệ Hải đồ.
- i%: độ dốc ngang thay đổi.
- CDHT: Cao độ hiện trạng.

CHỦ ĐẦU TƯ:

**CÔNG TY TNHH MTV  
CẢNG TÂN CẢNG - CÁI MÉP THỊ VÀI**



DỰ ÁN:

**ĐẦU TƯ BÃI HÀNG 1,4HA  
TẠI CẢNG TÂN CẢNG - CÁI MÉP THỊ VÀI (TCT)**

BƯỚC THỰC HIỆN

**THIẾT KẾ BẢN VẼ THI CÔNG**

TÊN BẢN VẼ:

**MẶT CẮT NGANG ĐIỂN HÌNH**

ĐƠN VỊ TƯ VẤN:

**CÔNG TY CP ĐẦU TƯ VÀ  
TƯ VẤN THIẾT KẾ SỐ MỘT**

CTTK	Nguyễn Thế Vũ	<i>[Signature]</i>
Thiết kế	Diệp Quang Phú	<i>[Signature]</i>
Kiểm tra	Huyền Phúc Khánh	<i>[Signature]</i>
P. TKCT	Thái Ngọc Hải	<i>[Signature]</i>
	Đào Văn Khuê	<i>[Signature]</i>

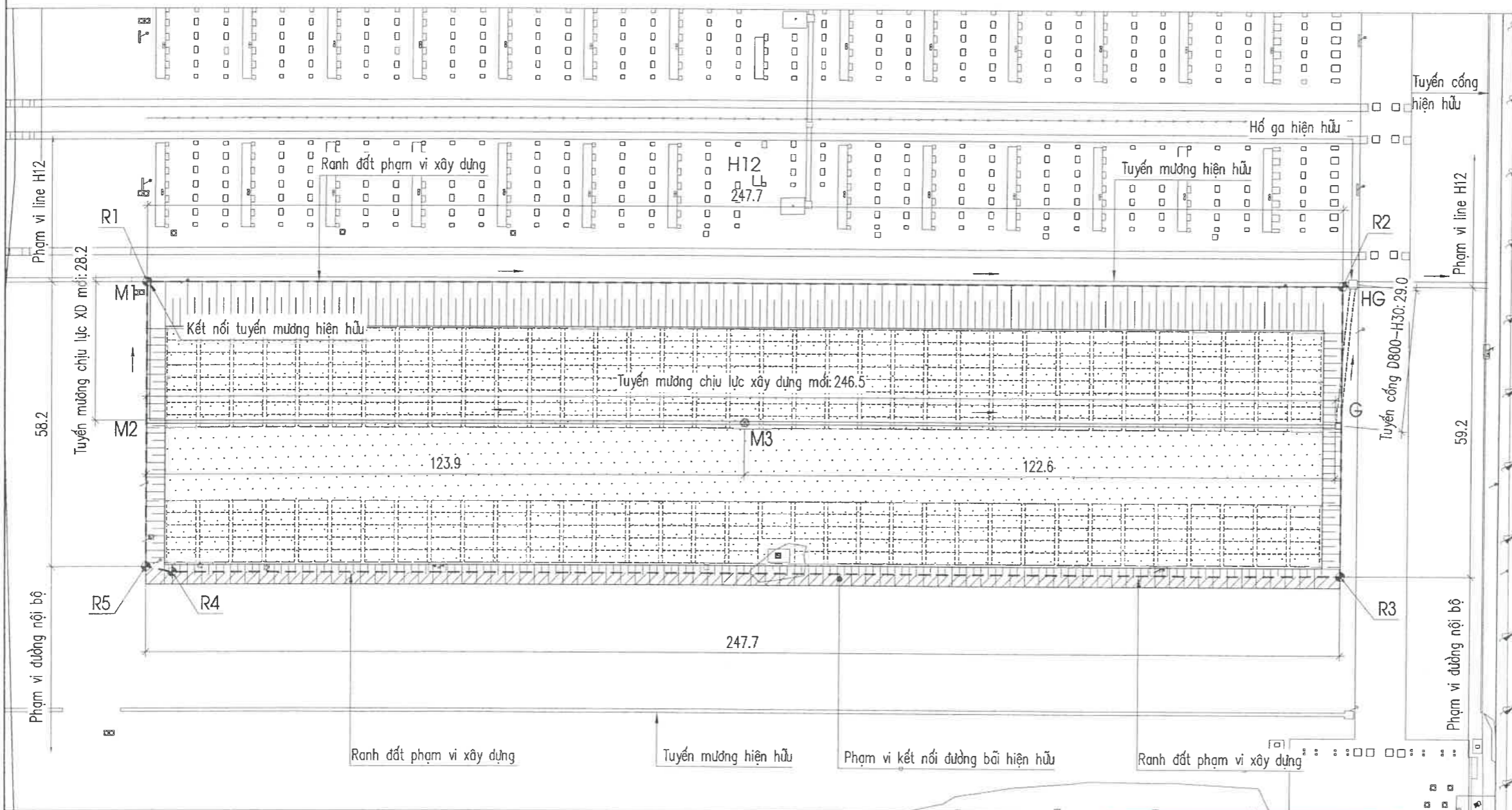


Tp. Hồ Chí Minh, tháng 11/2025

**PHÓ GIÁM ĐỐC**

Tỷ lệ	1/500	29/2025/TKCT	TK - 06
Lần XB	Thời gian	Nội dung cập nhật	
1	11/2025	Xuất bản lần 1	
2			
3			

# MẶT BẰNG HỆ THỐNG THOÁT NƯỚC



**GHI CHÚ:**

- Kích thước bản vẽ ghi bằng [m].
- Cao độ bản vẽ ghi là [m], hệ Hải đồ.

**CHỦ ĐẦU TƯ:**

**CÔNG TY TNHH MTV**  
CẢNG TÂN CẢNG - CÁI MÉP THỊ VÀI



**DỰ ÁN:**

**ĐẦU TƯ BÃI HÀNG 1,4HA**  
TẠI CẢNG TÂN CẢNG - CÁI MÉP THỊ VÀI (TCTT)

**BƯỚC THỰC HIỆN**

**THIẾT KẾ BẢN VẼ THI CÔNG**

**TÊN BẢN VẼ:**

**MẶT BẰNG HỆ THỐNG THOÁT NƯỚC**

**ĐƠN VỊ TƯ VẤN:**

**CÔNG TY CP ĐẦU TƯ VÀ**  
**TƯ VẤN THIẾT KẾ SỐ MỘT**

CTTK	Nguyễn Thế Vũ	
Thiết kế	Diệp Quang Phú	
Kiểm tra	Huỳnh Phúc Khánh	
P. TKCT	Thái Ngọc Hải	
	Đào Văn Khuê	

Tp. Hồ Chí Minh, tháng 11/2025



**CÔNG TY CỔ PHẦN TƯ VẤN**  
**XÂY DỰNG THƯƠNG MẠI HOÀNG HÀ**

**THẨM TRA**  
Theo Văn bản số 814/2025/BCTT.....  
ngày..... 11/2025  
Chủ trì bộ môn ký tên:

## BẢNG THỐNG KÊ HỆ THỐNG THOÁT NƯỚC

STT	HẠNG MỤC	ĐƠN VỊ	KHỐI LƯỢNG	THÀNH PHẦN	GHI CHÚ
1	Tuyến mương XD mới	m	274.7	M1-M2-M3-G	Kết cấu BTCT, nắp thép chịu lực
2	Tuyến cống xây dựng mới D800-H30	m	29.0	G-HG	Cống BTCT chịu lực
3	Hố ga xây dựng mới	HG	01	G	Kết cấu BTCT
4	Hố ga nâng cấp	HG	01	HG	Hố ga hiện hữu kết nối tuyến cống D800 XD mới

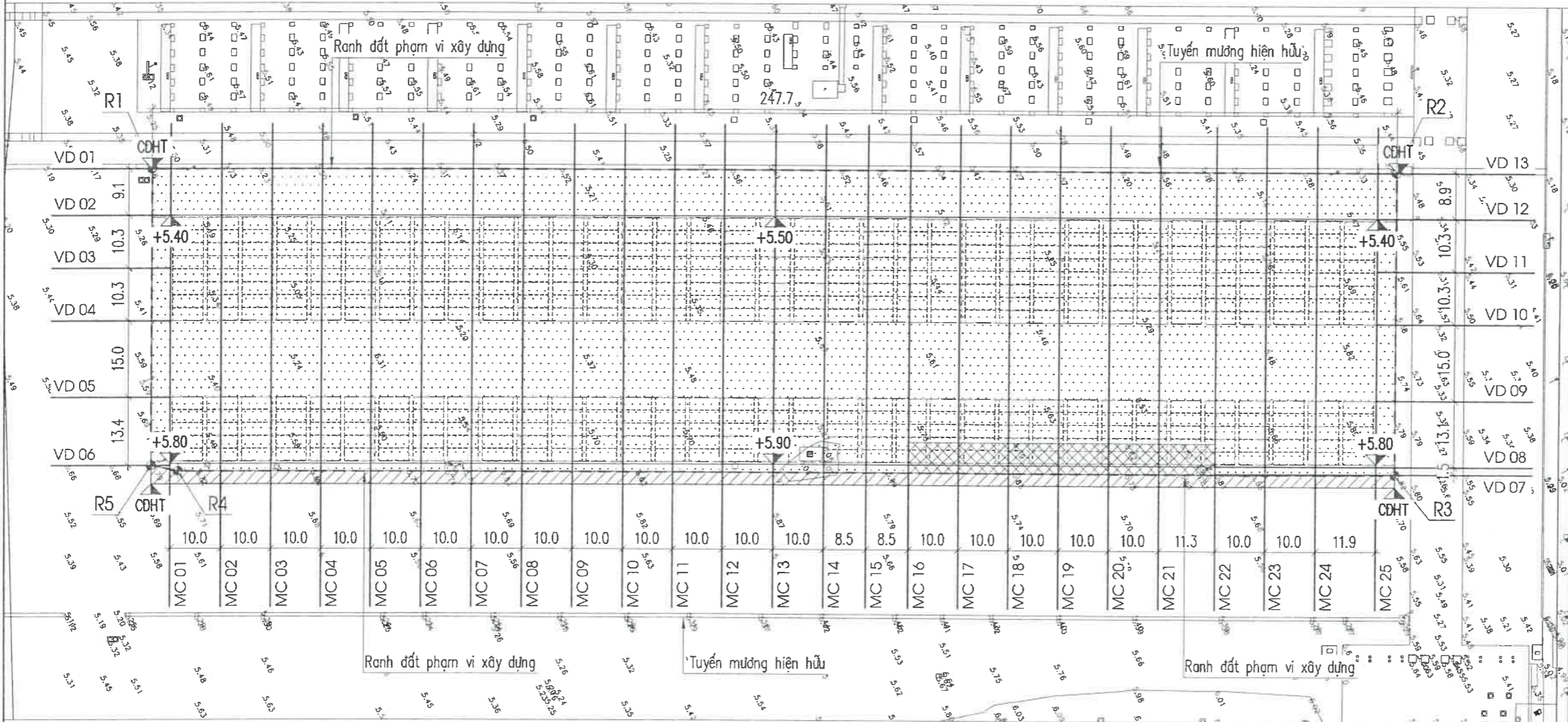
**PHÓ GIÁM ĐỐC**

Tỷ lệ:




1/1,000 29/2025/TKCT TK - 07

Lần XB	Thời gian	Nội dung cập nhật
1	11/2025	Xuất bản lần 1
2		
3		

# MẶT BẰNG BỐ TRÍ MẶT CẮT TÍNH TOÁN KHỐI LƯỢNG



Ký hiệu:

-  Phạm vi mặt bãi hiện hữu là nền đất
-  Phạm vi mặt bãi hiện hữu là gạch BTTC
-  Phạm vi kết nối đường bãi hiện hữu mặt bãi là gạch BTTC

**CÔNG TY CỔ PHẦN TƯ VẤN  
XÂY DỰNG THƯƠNG MẠI HOÀNG HÀ**

**THẨM TRA**

Theo Văn bản số 844/2025/BCTT.....  
ngày..... 11/11/2025.....  
Chủ trì bộ môn ký tên: 

**GHI CHÚ:**

- Kích thước bản vẽ ghi bằng [m].
- Cao độ bản vẽ ghi là [m], hệ Hải đồ.
- CDHT: Cao độ hiện trạng.

**CHỦ ĐẦU TƯ:**

**CÔNG TY TNHH MTV  
CẢNG TÂN CẢNG - CÁI MÉP THỊ VÀI**



**DỰ ÁN:**

**ĐẦU TƯ BÃI HÀNG 1.4HA  
TẠI CẢNG TÂN CẢNG - CÁI MÉP THỊ VÀI (TCTT)**

**BƯỚC THỰC HIỆN**

**THIẾT KẾ BẢN VẼ THI CÔNG**

**TÊN BẢN VẼ:**

**MẶT BẰNG BỐ TRÍ MẶT CẮT TÍNH TOÁN KHỐI LƯỢNG**

**ĐƠN VỊ TƯ VẤN:**


**CÔNG TY CP ĐẦU TƯ VÀ  
TƯ VẤN THIẾT KẾ SỐ MỘT**

CTTK	Nguyễn Thế Vũ	
Thiết kế	Diệp Quang Phú	
Kiểm tra	Huỳnh Phúc Khánh	
P. TKCT	Thái Ngọc Hải	
K.C.S	Đào Văn Khuê	

Tp. Hồ Chí Minh, tháng 11/2025



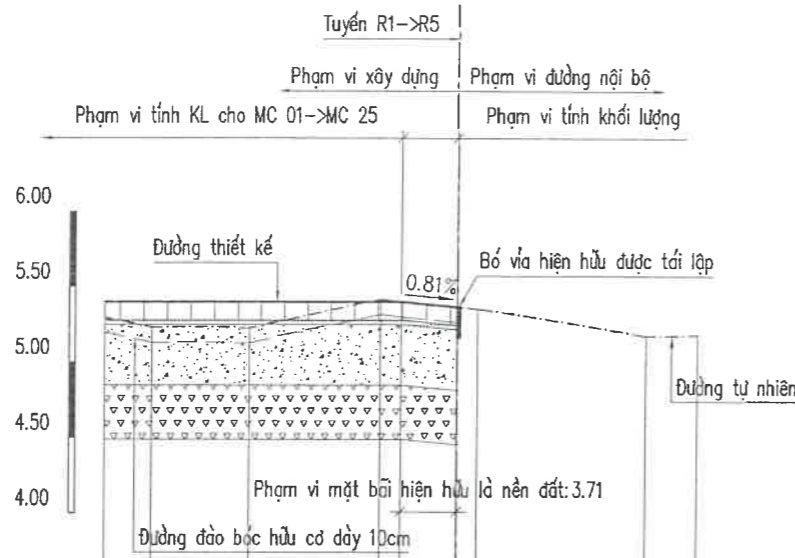
**PHÓ GIÁM ĐỐC**

Tỷ lệ:  Số bản vẽ: 1/1,000  
29/2025/TKCT TK - 08

Lần XB	Thời gian	Nội dung cập nhật
1	11/2025	Xuất bản lần 1
2		
3		

**MẶT CẮT VD 01**

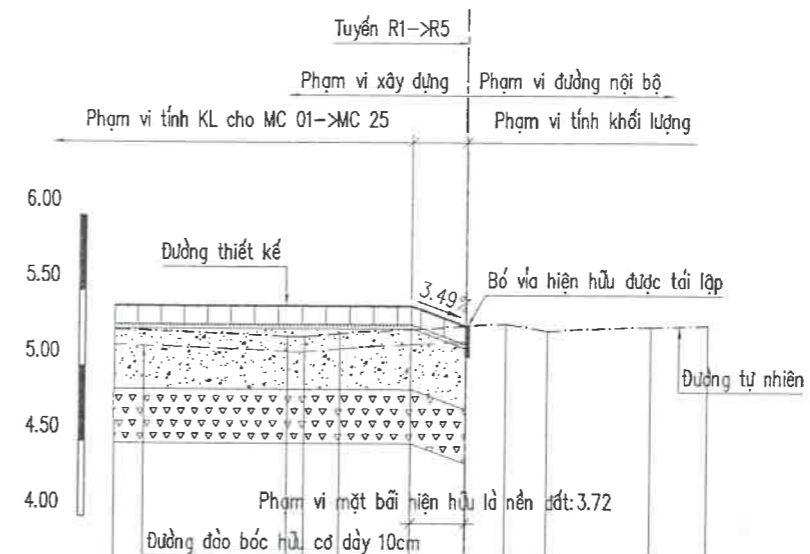
- 1. Phạm vi mặt bãi hiện hữu là nền đất:
  - Đào bóc hữu cơ dày 10cm: 0.37 m2
  - Đào bóc nền đất hiện hữu: 3.00 m2
- 2. Phạm vi mặt bãi hiện hữu là gạch BTTC:
  - Đào bóc ĐGCXM hiện hữu: 0.00 m2
  - CP đá GCXM bù cao độ: 0.00 m2



Cao độ thiết kế (m)	5.40	5.40	5.37					
K/c lẻ thiết kế (m)		20.00	3.70					
Cao độ tự nhiên (m)	5.30	5.23	5.23	5.42	5.40	5.35	5.18	5.18
Khoảng cách lẻ (m)	3.16	6.60	8.87	1.37	5.07	11.47	3.46	
CD đào bóc nền đất (m)	4.49			4.49	4.46			
Khoảng cách lẻ (m)		20.00	3.70					

**MẶT CẮT VD 02**

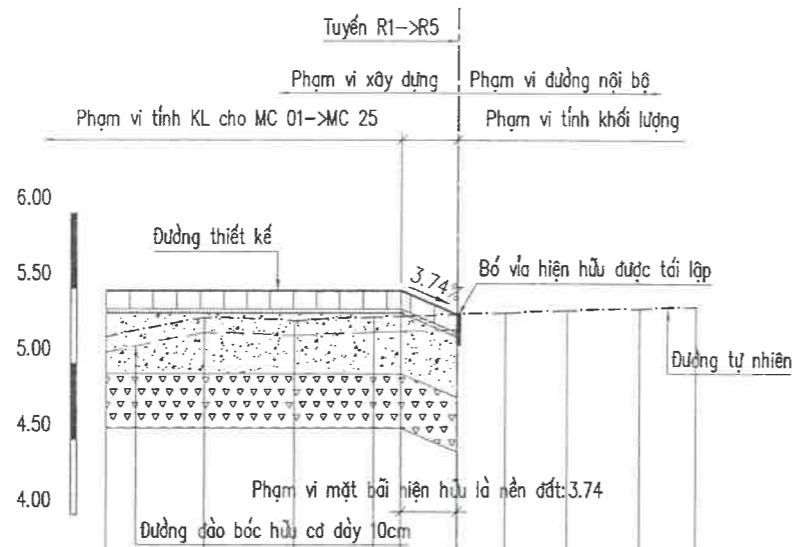
- 1. Phạm vi mặt bãi hiện hữu là nền đất:
  - Đào bóc hữu cơ dày 10cm: 0.37 m2
  - Đào bóc nền đất hiện hữu: 2.72 m2
- 2. Phạm vi mặt bãi hiện hữu là gạch BTTC:
  - Đào bóc ĐGCXM hiện hữu: 0.00 m2
  - CP đá GCXM bù cao độ: 0.00 m2



Cao độ thiết kế (m)	5.40	5.40	5.27					
K/c lẻ thiết kế (m)		20.00	3.72					
Cao độ tự nhiên (m)	5.24	5.20	5.22	5.24	5.28	5.24	5.27	5.28
Khoảng cách lẻ (m)		11.72	2.35	4.77	6.47	2.78	6.94	3.81
CD đào bóc nền đất (m)	4.49			4.49	4.36			
Khoảng cách lẻ (m)		20.00	3.72					

**MẶT CẮT VD 03**

- 1. Phạm vi mặt bãi hiện hữu là nền đất:
  - Đào bóc hữu cơ dày 10cm: 0.37 m2
  - Đào bóc nền đất hiện hữu: 2.71 m2
- 2. Phạm vi mặt bãi hiện hữu là gạch BTTC:
  - Đào bóc ĐGCXM hiện hữu: 0.00 m2
  - CP đá GCXM bù cao độ: 0.00 m2



Cao độ thiết kế (m)	5.48	5.48	5.33					
K/c lẻ thiết kế (m)		20.00	3.74					
Cao độ tự nhiên (m)	5.18	5.31	5.29	5.31	5.31	5.34	5.35	5.37
Khoảng cách lẻ (m)		6.63	6.14	5.43	1.80	6.98	4.24	4.96
CD đào bóc nền đất (m)	4.57			4.57	4.42			
Khoảng cách lẻ (m)		20.00	3.74					

**CÔNG TY CỔ PHẦN TƯ VẤN  
XÂY DỰNG THƯƠNG MẠI HOÀNG HÀ**

**THẨM TRA**

Theo Văn bản số 212/2025/BCTT.....  
ngày 11/12/2025

Chủ trì bộ môn ký tên: *[Signature]*

**CHÚ THÍCH:**

- Khối lượng gạch và cát hạt thô toàn bộ phạm vi xây dựng và CP ĐGCXM + CP đá dăm loại II thuộc phạm vi mặt bãi hiện hữu là nền đất được xác định theo diện tích trên mặt bằng.

- Gạch bê tông tự chèn M600 dày 12cm.
- Cát hạt thô đảm chặt dày 3cm.
- Cấp phối đá gia cố xi măng.
- Cấp phối đá dăm loại II.

**GHI CHÚ:**

- Kích thước bản vẽ ghi bằng [m].
- Cao độ bản vẽ ghi là [m], hệ Hải đồ.

**CHỦ ĐẦU TƯ:**

**CÔNG TY TNHH MTV  
CẢNG TÂN CẢNG - CÁI MÉP THỊ VÀI**



**DỰ ÁN:**

**ĐẦU TƯ BÃI HÀNG 1.4HA  
TẠI CẢNG TÂN CẢNG - CÁI MÉP THỊ VÀI (TCTT)**

**BƯỚC THỰC HIỆN**

**THIẾT KẾ BẢN VẼ THI CÔNG**

**TÊN BẢN VẼ:**

**MẶT CẮT VD-01-> MẶT CẮT VD-03**

**ĐƠN VỊ TƯ VẤN:**

**CÔNG TY CP ĐẦU TƯ VÀ  
TƯ VẤN THIẾT KẾ SỐ MỘT**

CTTK	Nguyễn Thế Vũ	<i>[Signature]</i>
Thiết kế	Diệp Quang Phú	<i>[Signature]</i>
Kiểm tra	Huỳnh Phúc Khánh	<i>[Signature]</i>
P. TKCT	Thái Ngọc Hải	<i>[Signature]</i>
	Đào Văn Khuê	<i>[Signature]</i>

tp. Hồ Chí Minh, tháng 11/2025



**PHÓ GIÁM ĐỐC**

Tỷ lệ *Đào Văn Khuê* 1/500

1/500 29/2025/TKCT TK - 09

Lần XB Thời gian Nội dung cập nhật

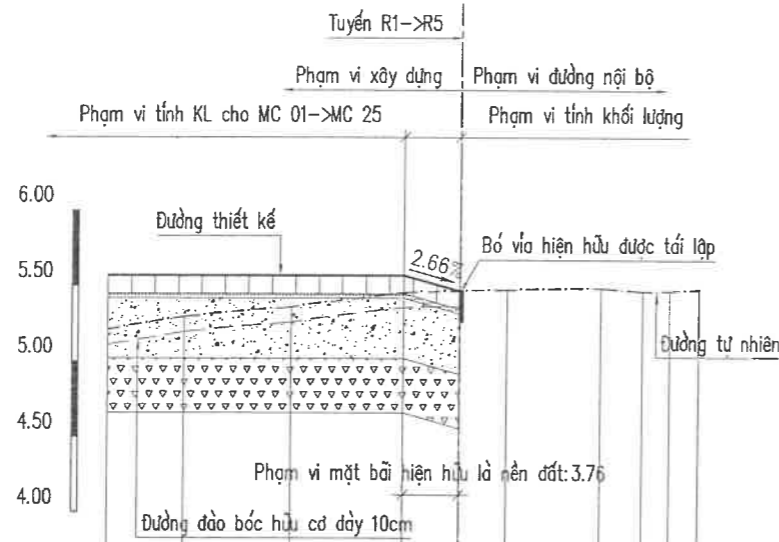
1 11/2025 Xuất bản lần 1

2

3

MẶT CẮT VD 04

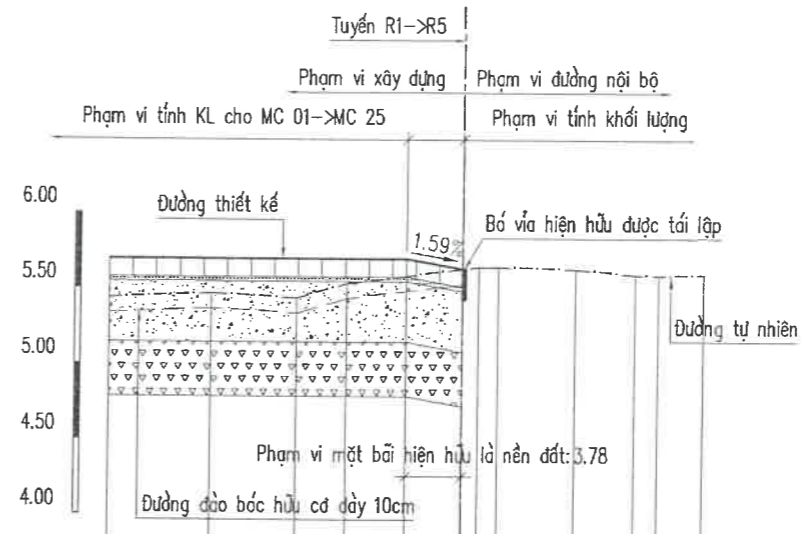
- 1. Phạm vi mặt bãi hiện hữu là nền đất:
  - Đào bóc hữu cơ dày 10cm : 0.38 m2
  - Đào bóc nền đất hiện hữu : 2.83 m2
- 2. Phạm vi mặt bãi hiện hữu là gạch BTTC:
  - Đào bóc ĐGCXM hiện hữu : 0.00 m2
  - CP đá GCMX bù cao độ : 0.00 m2



Cao độ thiết kế (m)	5.57		5.57		5.47	
K/c lẻ thiết kế (m)	20.00		3.76			
Cao độ tự nhiên (m)	5.21	5.30	5.36	5.46	5.47	5.49
Khoảng cách lẻ (m)	5.17	7.23	7.60	6.99	6.33	2.84
CD đào bóc nền đất (m)	4.66			4.66	4.56	
Khoảng cách lẻ (m)	20.00		3.76			

MẶT CẮT VD 05

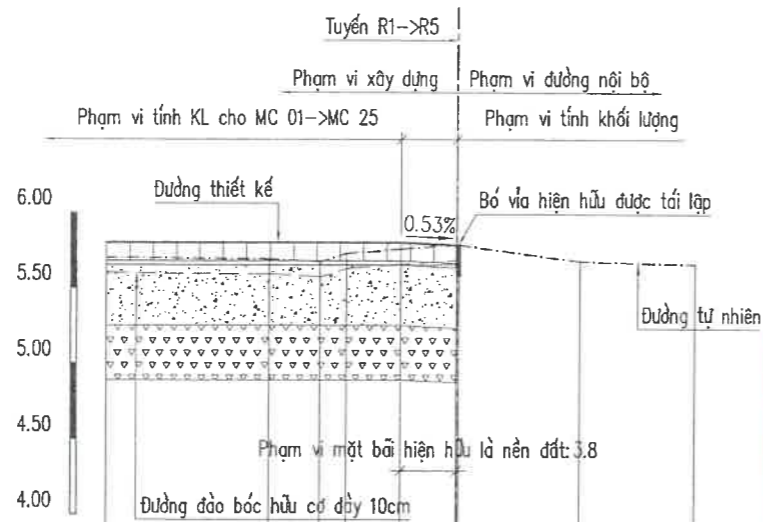
- 1. Phạm vi mặt bãi hiện hữu là nền đất:
  - Đào bóc hữu cơ dày 10cm : 0.38 m2
  - Đào bóc nền đất hiện hữu : 2.85 m2
- 2. Phạm vi mặt bãi hiện hữu là gạch BTTC:
  - Đào bóc ĐGCXM hiện hữu : 0.00 m2
  - CP đá GCMX bù cao độ : 0.00 m2



Cao độ thiết kế (m)	5.69		5.69		5.63	
K/c lẻ thiết kế (m)	20.00		3.78			
Cao độ tự nhiên (m)	5.43	5.46	5.43	5.53	5.58	5.64
Khoảng cách lẻ (m)	6.85	5.75	3.36	4.04	4.85	5.23
CD đào bóc nền đất (m)	4.78			4.78	4.72	
Khoảng cách lẻ (m)	20.00		3.78			

MẶT CẮT VD 06

- 1. Phạm vi mặt bãi hiện hữu là nền đất:
  - Đào bóc hữu cơ dày 10cm : 0.38 m2
  - Đào bóc nền đất hiện hữu : 2.99 m2
- 2. Phạm vi mặt bãi hiện hữu là gạch BTTC:
  - Đào bóc ĐGCXM hiện hữu : 0.00 m2
  - CP đá GCMX bù cao độ : 0.00 m2



Cao độ thiết kế (m)	5.80		5.80		5.78	
K/c lẻ thiết kế (m)	20.00		3.80			
Cao độ tự nhiên (m)	5.70	5.69	5.67	5.73	5.76	5.68
Khoảng cách lẻ (m)	11.06	3.44	1.83	3.67	3.94	8.22
CD đào bóc nền đất (m)	4.89			4.89	4.87	
Khoảng cách lẻ (m)	20.00		3.80			

**CÔNG TY CỔ PHẦN TƯ VẤN  
XÂY DỰNG THƯƠNG MẠI HOÀNG HÀ**  
**THẨM TRA**  
Theo Văn bản số 824/2025/BCTT.....  
ngày...../...../2025  
Chủ trì bộ môn ký tên: *[Signature]*

CHÚ THÍCH:

- Khối lượng gạch và cát hạt thô toàn bộ phạm vi xây dựng và CP ĐGCXM + CP đá dăm loại II thuộc phạm vi mặt bãi hiện hữu là nền đất được xác định theo diện tích trên mặt bằng.

- Gạch bê tông tự chèn M600 dày 12cm.
- Cát hạt thô dăm chặt dày 3cm.
- Cấp phối đá gờ cơ xi măng.
- Cấp phối đá dăm loại II.

GHI CHÚ:

- Kích thước bản vẽ ghi bằng [m].
- Cao độ bản vẽ ghi là [m], hệ Hải đồ.

CHỦ ĐẦU TƯ:

**CÔNG TY TNHH MTV  
CẢNG TÂN CẢNG - CÁI MÉP THỊ VÀI**



DỰ ÁN:

**ĐẦU TƯ BÃI HÀNG 1,4HA  
TẠI CẢNG TÂN CẢNG - CÁI MÉP THỊ VÀI (TCTD)**

BƯỚC THỰC HIỆN

**THIẾT KẾ BẢN VẼ THI CÔNG**

TÊN BẢN VẼ:

**MẶT CẮT VD-04-> MẶT CẮT VD-06**

ĐƠN VỊ TƯ VẤN:

**CÔNG TY CP ĐẦU TƯ VÀ  
TƯ VẤN THIẾT KẾ SỐ MỘT**

CTTK	Nguyễn Thế Vũ	<i>[Signature]</i>
Thiết kế	Diệp Quang Phú	<i>[Signature]</i>
Kiểm tra	Huỳnh Phúc Khánh	<i>[Signature]</i>
P. TKCT	Thái Ngọc Hải	<i>[Signature]</i>
	Đào Văn Khuê	<i>[Signature]</i>



PHÓ GIÁM ĐỐC

*Đào Văn Khuê*

Tỷ lệ	Ký hiệu hồ sơ	Số bản vẽ
1/500	29/2025/TKCT	TK - 10
Lần XB	Thời gian	Nội dung cập nhật
1	11/2025	Xuất bản lần 1
2		
3		

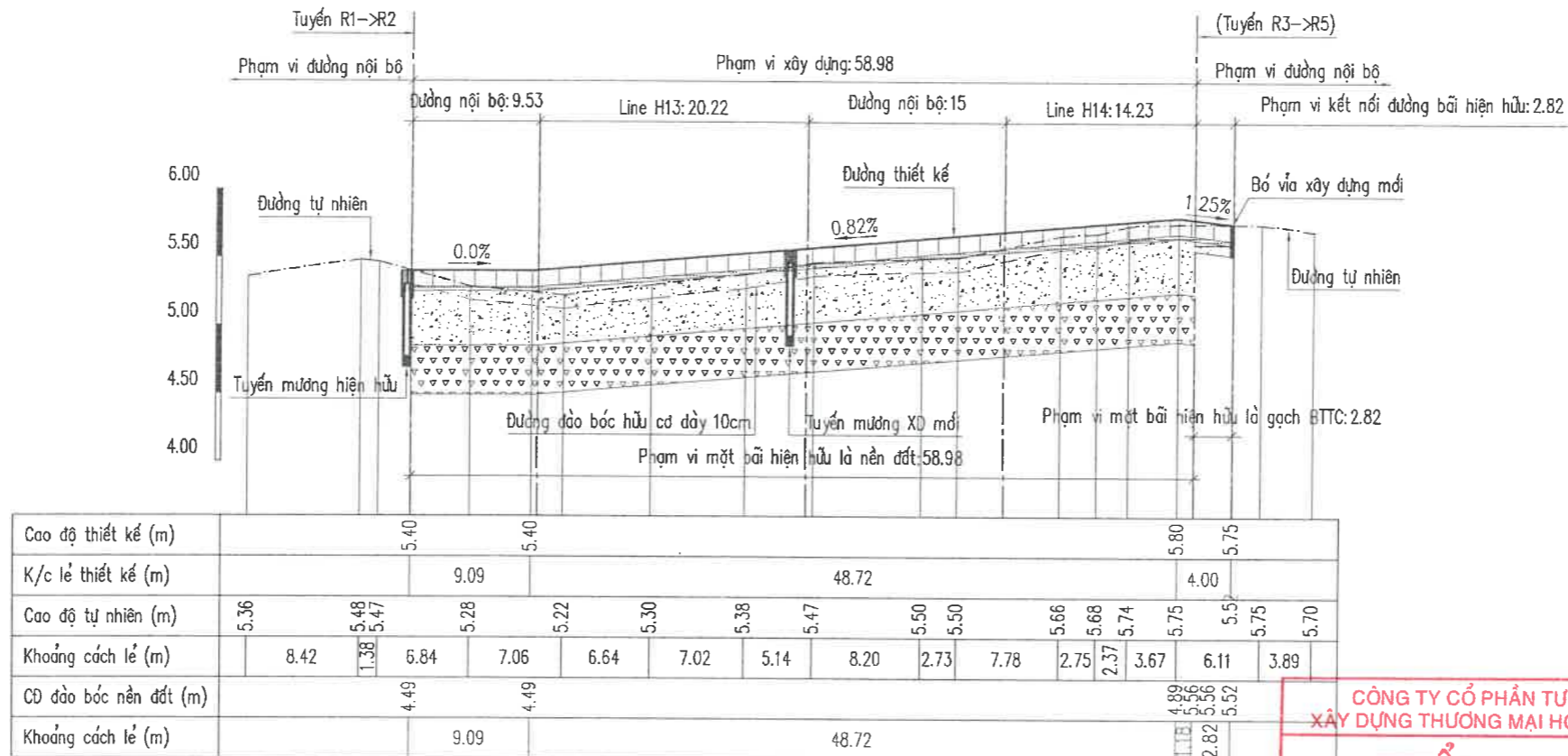
**CHÚ THÍCH:**

- Khối lượng gạch và cát hạt thô toàn bộ phạm vi xây dựng và CP ĐGCXM + CP đá dăm loại II thuộc phạm vi mặt bãi hiện hữu là nền đất được xác định theo diện tích trên mặt bằng.

- Gạch bê tông tự chèn M600 dày 12cm.
- Cát hạt thô đầm chặt dày 3cm.
- Cấp phối đá gia cố xi măng.
- Cấp phối đá dăm loại II.

**MẶT CẮT MC 01**

- 1. Phạm vi mặt bãi hiện hữu là nền đất:
  - Đào bóc hữu cơ dày 10cm : 5.90 m2
  - Đào bóc nền đất hiện hữu : 40.56 m2
- 2. Phạm vi mặt bãi hiện hữu là gạch BTTC:
  - Đào bóc ĐGCXM hiện hữu : 0.16 m2
  - CP đá GCXM bù cao độ : 0.21 m2

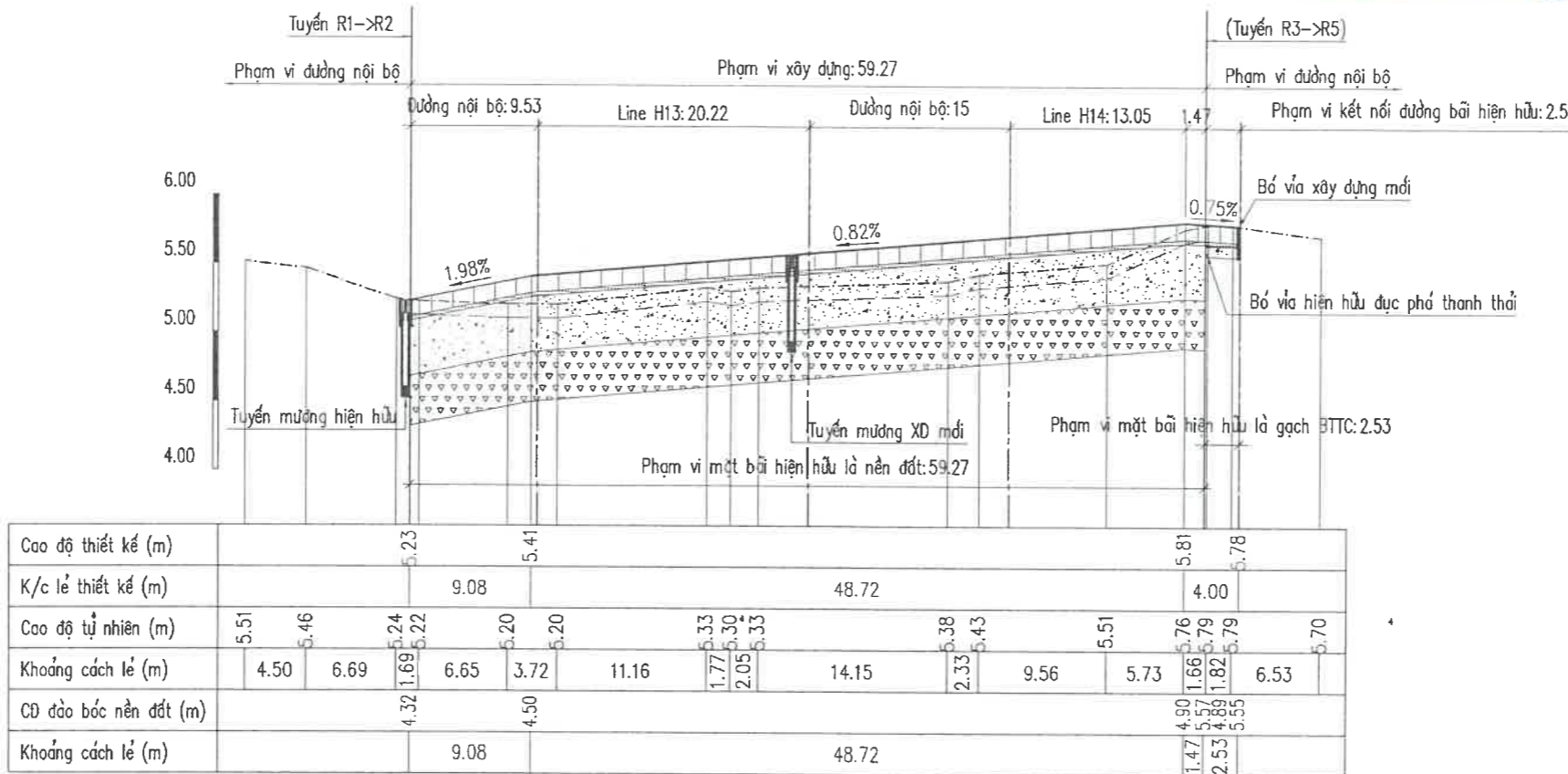


**CÔNG TY CỔ PHẦN TƯ VẤN  
XÂY DỰNG THƯƠNG MẠI HOÀNG HÀ**

**THẨM TRA**  
Theo Văn bản số 824/2025/BCTT.....  
ngày 11/2025  
Chủ trì bộ môn ký tên: *[Signature]*

**MẶT CẮT MC 02**

- 1. Phạm vi mặt bãi hiện hữu là nền đất:
  - Đào bóc hữu cơ dày 10cm : 5.93 m2
  - Đào bóc nền đất hiện hữu : 35.89 m2
- 2. Phạm vi mặt bãi hiện hữu là gạch BTTC:
  - Đào bóc ĐGCXM hiện hữu : 0.18 m2
  - CP đá GCXM bù cao độ : 0.19 m2



**GHI CHÚ:**

- Kích thước bản vẽ ghi bằng [m].
- Cao độ bản vẽ ghi là [m], hệ Hải đồ.

**CHỦ ĐẦU TƯ:**  
**CÔNG TY TNHH MTV  
CẢNG TÂN CẢNG - CÁI MÉP THỊ VẢI**



**DỰ ÁN:**  
**ĐẦU TƯ BÃI HÀNG 1.4HA  
TẠI CẢNG TÂN CẢNG - CÁI MÉP THỊ VẢI (TCTT)**

**BƯỚC THỰC HIỆN**  
**THIẾT KẾ BẢN VẼ THI CÔNG**

**TÊN BẢN VẼ:**  
**MẶT CẮT MC-01-> MẶT CẮT MC-02**

**ĐƠN VỊ TƯ VẤN:**  
**CÔNG TY CP ĐẦU TƯ VÀ  
TƯ VẤN THIẾT KẾ SỐ MỘT**

CTTK	Nguyễn Thế Vũ	<i>[Signature]</i>
Thiết kế	Diệp Quang Phú	<i>[Signature]</i>
Kiểm tra	Huỳnh Phúc Khánh	<i>[Signature]</i>
P. TKCT	Thái Ngọc Hải	<i>[Signature]</i>
K.C.S	Đào Văn Khuê	<i>[Signature]</i>



**PHÓ GIÁM ĐỐC**  
Tỷ lệ *Đào Văn Khuê* Số bản vẽ  
1/500 29/2025/TKCT TK - 11

Lần XB	Thời gian	Nội dung cập nhật
1	11/2025	Xuất bản lần 1
2		
3		

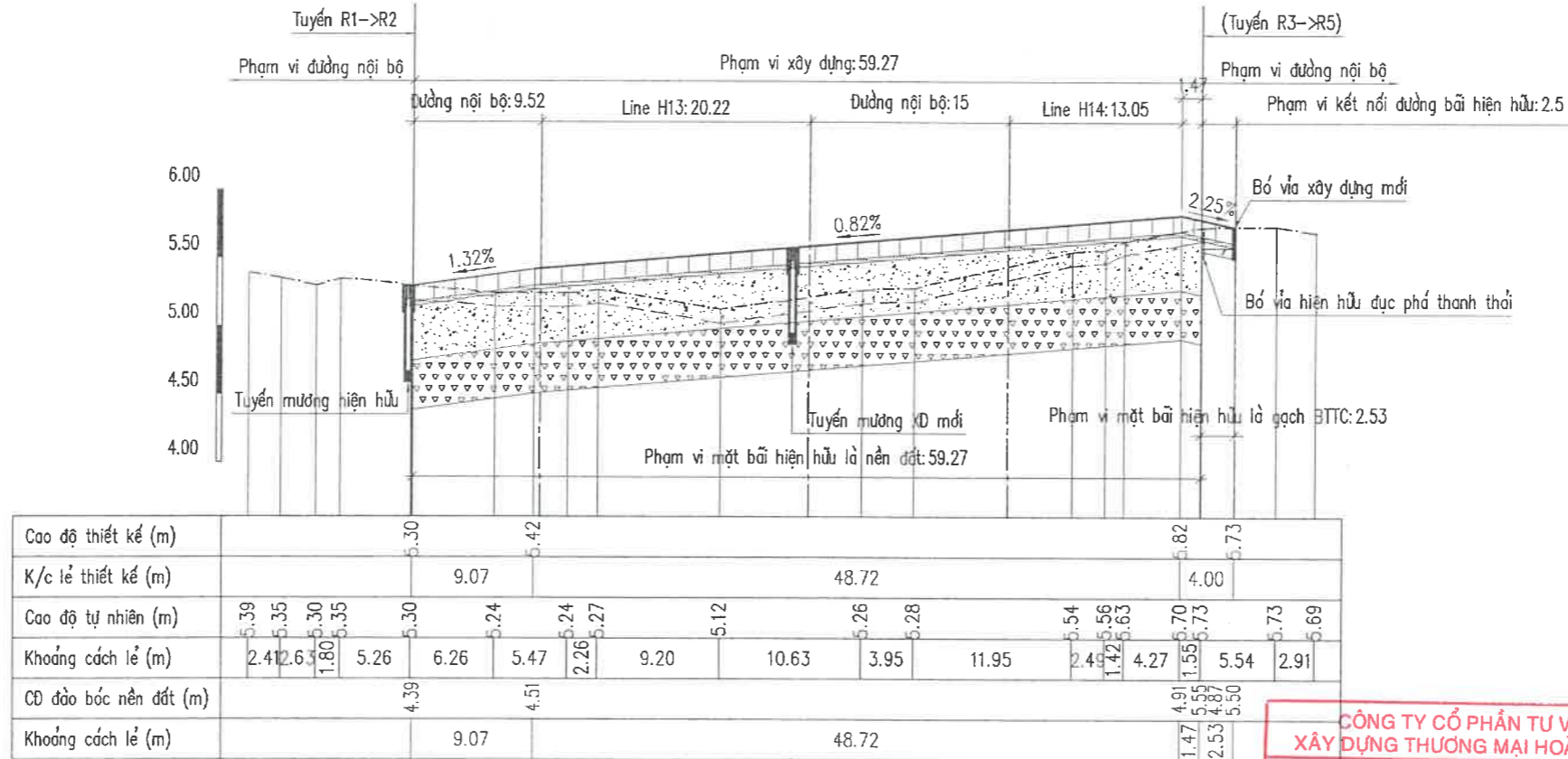
**CHÚ THÍCH:**

- Khối lượng gạch và cát hạt thô toàn bộ phạm vi xây dựng và CP ĐGCXM + CP đá dăm loại II thuộc phạm vi mặt bãi hiện hữu là nền đất được xác định theo diện tích trên mặt bằng.

- Gạch bê tông tự chèn M600 dày 12cm.
- Cát hạt thô đầm chặt dày 3cm.
- Cấp phối đá gia cố xi măng.
- Cấp phối đá dăm loại II.

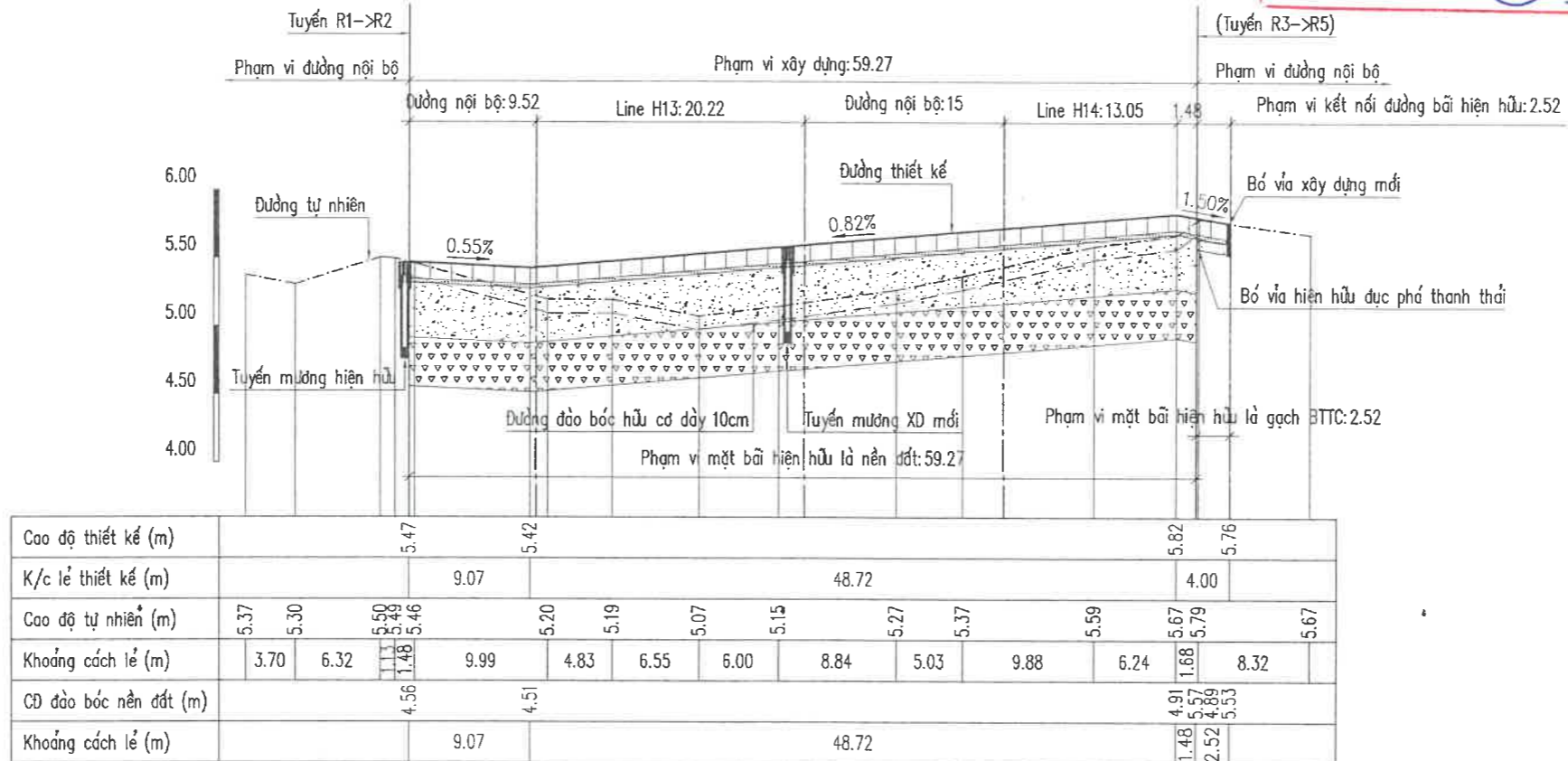
**MẶT CẮT MC 03**

- 1. Phạm vi mặt bãi hiện hữu là nền đất:
  - Đào bóc hữu cơ dày 10cm: 5.93 m<sup>2</sup>
  - Đào bóc nền đất hiện hữu: 32.95 m<sup>2</sup>
- 2. Phạm vi mặt bãi hiện hữu là gạch BTTC:
  - Đào bóc ĐGCXM hiện hữu: 0.12 m<sup>2</sup>
  - CP đá GCXM bù cao độ: 0.19 m<sup>2</sup>



**MẶT CẮT MC 04**

- 1. Phạm vi mặt bãi hiện hữu là nền đất:
  - Đào bóc hữu cơ dày 10cm: 5.93 m<sup>2</sup>
  - Đào bóc nền đất hiện hữu: 31.34 m<sup>2</sup>
- 2. Phạm vi mặt bãi hiện hữu là gạch BTTC:
  - Đào bóc ĐGCXM hiện hữu: 0.17 m<sup>2</sup>
  - CP đá GCXM bù cao độ: 0.19 m<sup>2</sup>



**CÔNG TY CỔ PHẦN TƯ VẤN  
XÂY DỰNG THƯƠNG MẠI HOÀNG HÀ**

**THẨM TRA**  
Theo Văn bản số 24/2025/BCTT.....  
ngày..... 11/2025  
Chủ trì bộ môn ký tên: *[Signature]*

**GHI CHÚ:**

- Kích thước bản vẽ ghi bằng [m].
- Cao độ bản vẽ ghi là [m], hệ Hải đồ.

**CHỦ ĐẦU TƯ:**

**CÔNG TY TNHH MTV  
CẢNG TÂN CẢNG - CÁI MÉP THỊ VẢI**



**DỰ ÁN:**

**ĐẦU TƯ BÃI HANG 1.4HA  
TẠI CẢNG TÂN CẢNG - CÁI MÉP THỊ VẢI (TCTT)**

**BƯỚC THỰC HIỆN**

**THIẾT KẾ BẢN VẼ THI CÔNG**

**TÊN BẢN VẼ:**

**MẶT CẮT MC-03-> MẶT CẮT MC-04**

**ĐƠN VỊ TƯ VẤN:**

**CÔNG TY CP ĐẦU TƯ VÀ  
TƯ VẤN THIẾT KẾ SỐ MỘT**

CTTK	Nguyễn Thế Vũ	<i>[Signature]</i>
Thiết kế	Diệp Quang Phú	<i>[Signature]</i>
Kiểm tra	Huỳnh Phúc Khánh	<i>[Signature]</i>
P. TKCT	Thái Ngọc Hải	<i>[Signature]</i>
K.C.S	Đào Văn Khuê	<i>[Signature]</i>



Tỷ lệ	Ký hiệu hồ sơ	Số bản
1/500	29/2025/TKCT	TK - 12

Lần XB	Thời gian	Nội dung cập nhật
1	11/2025	Xuất bản lần 1
2		
3		

**PHÓ GIÁM ĐỐC**

*Đào Văn Khuê*

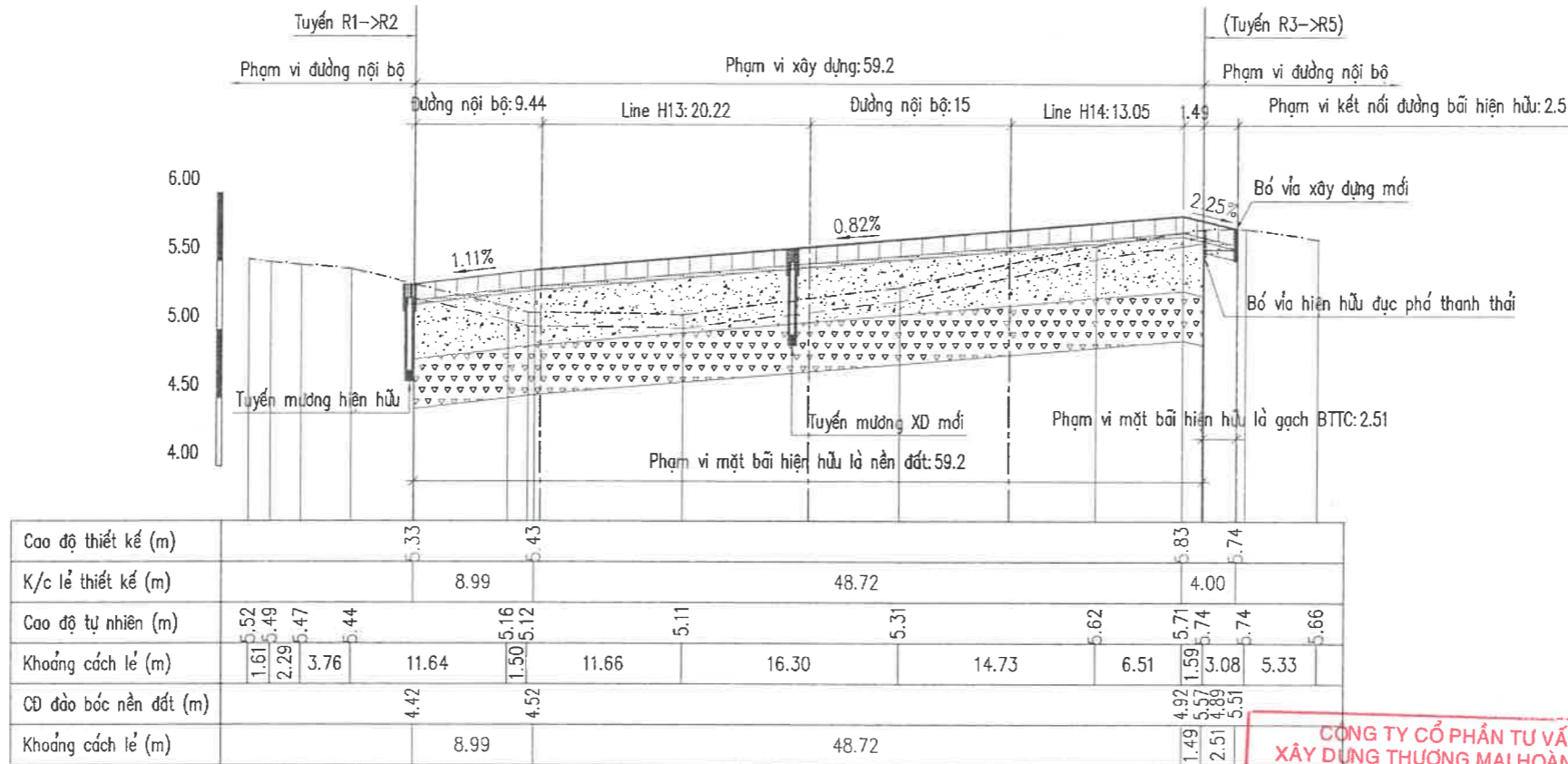
**CHÚ THÍCH:**

- Khối lượng gạch và cát hạt thô toàn bộ phạm vi xây dựng và CP ĐGCXM + CP đá dăm loại II thuộc phạm vi mặt bãi hiện hữu là nền đất được xác định theo diện tích trên mặt bằng.

- Gạch bê tông tự chèn M600 dày 12cm.
- Cát hạt thô đầm chặt dày 3cm.
- Cấp phối đá gia cố xi măng.
- Cấp phối đá dăm loại II.

**MẶT CẮT MC 05**

- 1. Phạm vi mặt bãi hiện hữu là nền đất:
  - Đào bóc hữu cơ dày 10cm : 5.92 m<sup>2</sup>
  - Đào bóc nền đất hiện hữu : 31.32 m<sup>2</sup>
- 2. Phạm vi mặt bãi hiện hữu là gạch BTTC:
  - Đào bóc ĐGCXM hiện hữu : 0.11 m<sup>2</sup>
  - CP đá GCXM bù cao độ : 0.18 m<sup>2</sup>

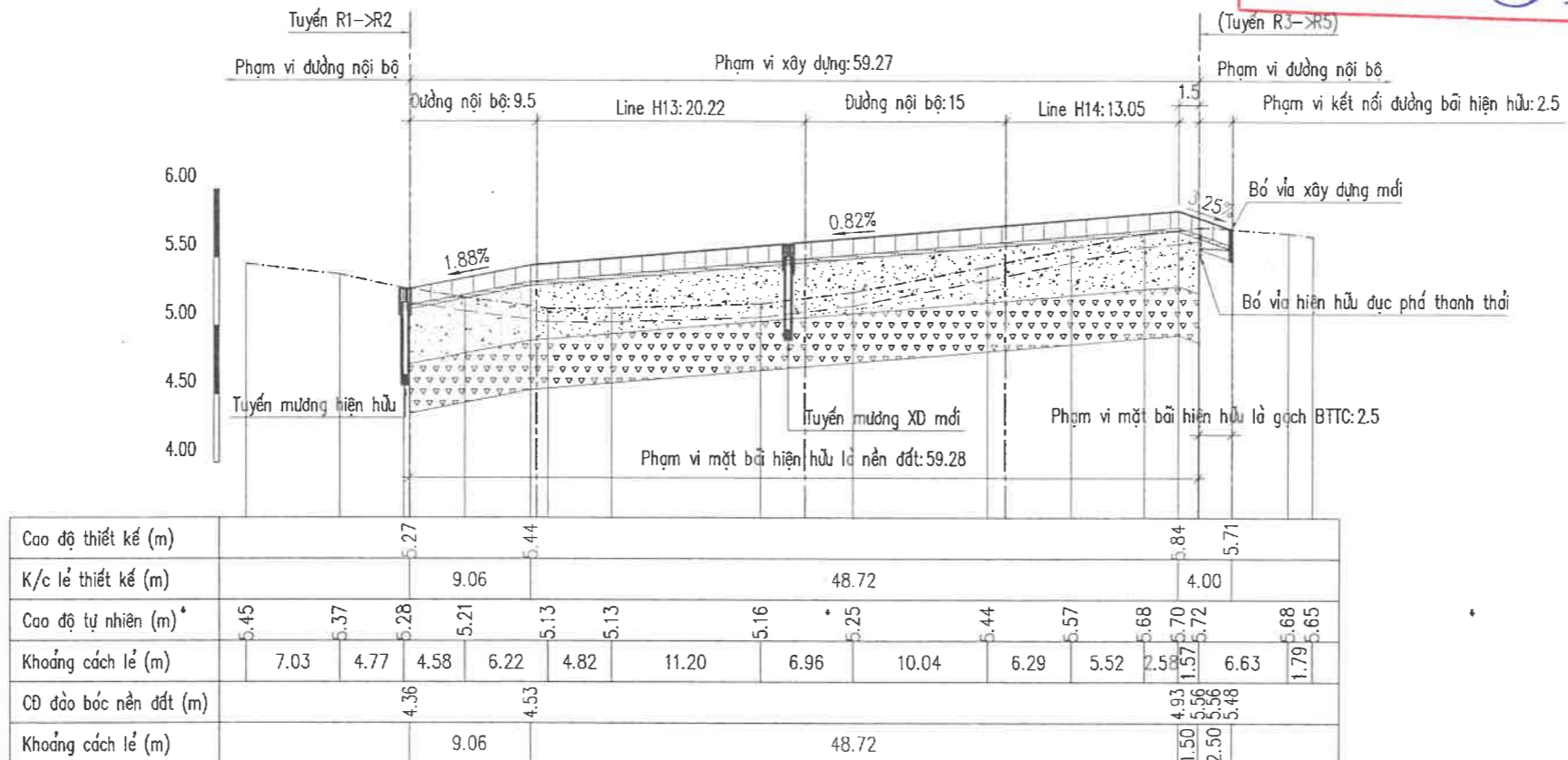


**CÔNG TY CỔ PHẦN TƯ VẤN  
XÂY DỰNG THƯƠNG MẠI HOÀNG HÀ**

**THẨM TRA**  
Theo Văn bản số 844/2025/BCTT...  
ngày 11/2025  
Chủ trì bộ môn ký tên:

**MẶT CẮT MC 06**

- 1. Phạm vi mặt bãi hiện hữu là nền đất:
  - Đào bóc hữu cơ dày 10cm : 5.93 m<sup>2</sup>
  - Đào bóc nền đất hiện hữu : 30.87 m<sup>2</sup>
- 2. Phạm vi mặt bãi hiện hữu là gạch BTTC:
  - Đào bóc ĐGCXM hiện hữu : 0.1 m<sup>2</sup>
  - CP đá GCXM bù cao độ : 0.18 m<sup>2</sup>



**GHI CHÚ:**

- Kích thước bản vẽ ghi bằng [m].
- Cao độ bản vẽ ghi là [m], hệ Hải đồ.

**CHỦ ĐẦU TƯ:**

**CÔNG TY TNHH MTV  
CẢNG TÂN CẢNG - CÁI MÉP THỊ VẢI**



**DỰ ÁN:**

**ĐẦU TƯ BÃI HÀNG 1,4HA  
TẠI CẢNG TÂN CẢNG - CÁI MÉP THỊ VẢI (TCT)**

**BƯỚC THỰC HIỆN**

**THIẾT KẾ BẢN VẼ THI CÔNG**

**TÊN BẢN VẼ:**

**MẶT CẮT MC-05-> MẶT CẮT MC-06**

**ĐƠN VỊ TƯ VẤN:**

**CÔNG TY CP ĐẦU TƯ VÀ  
TƯ VẤN THIẾT KẾ SỐ MỘT**

CTTK	Nguyễn Thế Vũ	
Thiết kế	Diệp Quang Phú	
Kiểm tra	Huỳnh Phúc Khánh	
P. TKCT	Thái Ngọc Hải	
	Đào Văn Khuê	

Tp. Hồ Chí Minh, tháng 11/2025



**PHÓ GIÁM ĐỐC**  
Tỷ lệ: 1/500  
Ký hiệu hồ sơ: 29/2025/TKCT  
Số bản vẽ: TK - 13

Lần XB	Thời gian	Nội dung cập nhật
1	11/2025	Xuất bản lần 1
2		
3		

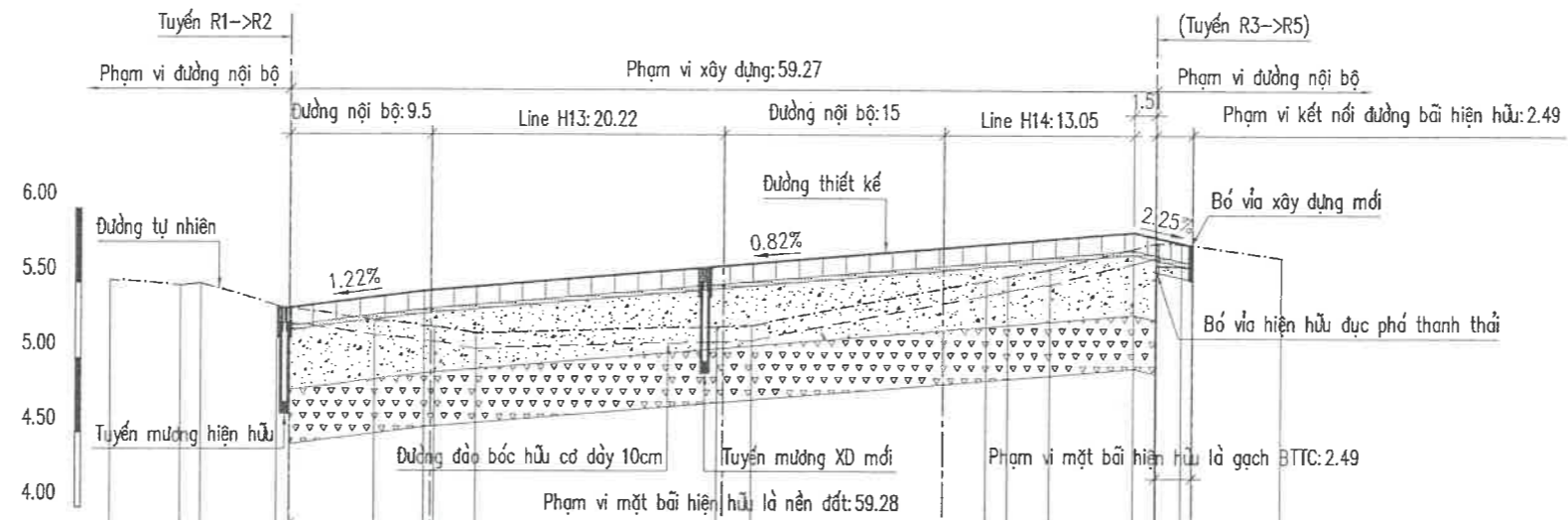
**CHÚ THÍCH:**

- Khối lượng gạch và cát hạt thô toàn bộ phạm vi xây dựng và CP ĐGCXM + CP đá dăm loại II thuộc phạm vi mặt bãi hiện hữu là nền đất được xác định theo diện tích trên mặt bằng.

- Gạch bê tông tự chèn M600 dày 12cm.
- Cát hạt thô đầm chặt dày 3cm.
- Cấp phối đá gia cố xi măng.
- Cấp phối đá dăm loại II.

**MẶT CẮT MC 07**

- 1. Phạm vi mặt bãi hiện hữu là nền đất:
  - Đào bóc hữu cơ dày 10cm : 5.93 m<sup>2</sup>
  - Đào bóc nền đất hiện hữu : 31.74 m<sup>2</sup>
- 2. Phạm vi mặt bãi hiện hữu là gạch BTTC:
  - Đào bóc ĐGCXM hiện hữu : 0.14 m<sup>2</sup>
  - CP đá GCXM bù cao độ : 0.18 m<sup>2</sup>



Cao độ thiết kế (m)	5.34		5.45		5.85		5.76	
K/c lẻ thiết kế (m)	9.05		48.72		4.00			
Cao độ tự nhiên (m)	5.52	5.48	5.50	5.35	5.25	5.21	5.16	5.21
Khoảng cách lẻ (m)	4.81	1.40	5.17	6.54	4.07	2.91	16.61	2.38
CD đào bóc nền đất (m)	4.43		4.54		4.94		5.53	
Khoảng cách lẻ (m)	9.05		48.72		1.51		2.49	

**CÔNG TY CỔ PHẦN TƯ VẤN  
XÂY DỰNG THƯƠNG MẠI HOÀNG HÀ**

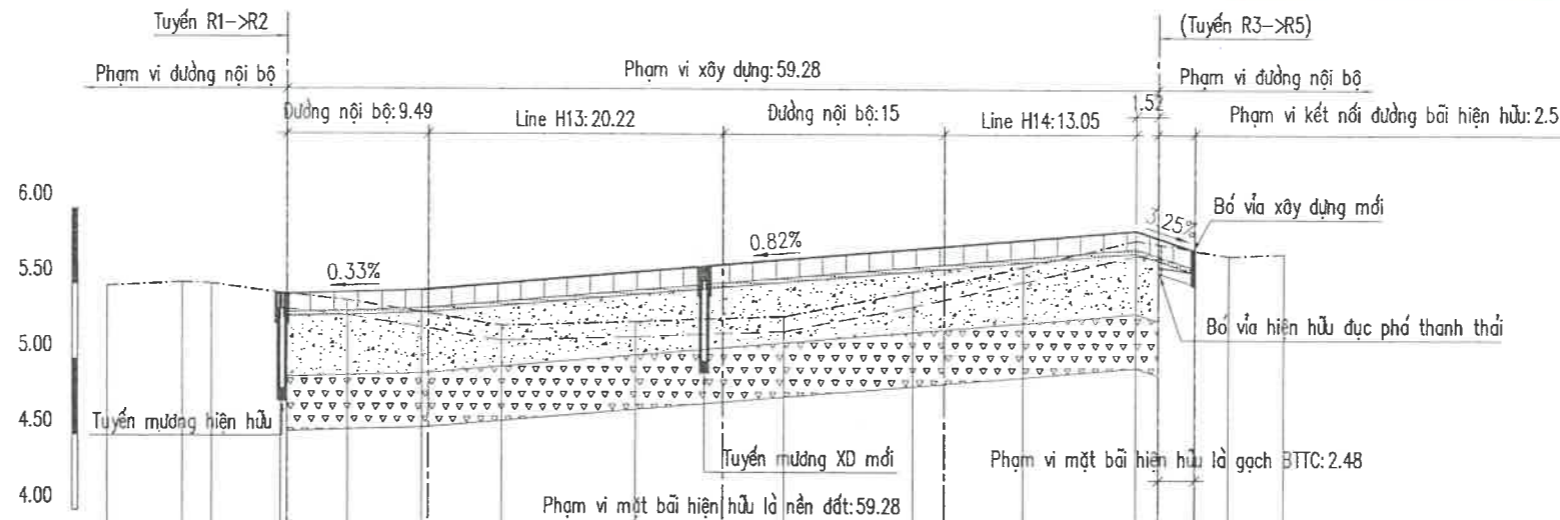
**THẨM TRA**

Theo Văn bản số 829/2025/BCTT..... ngày 11/2025

Chủ trì bộ môn ký tên:

**MẶT CẮT MC 08**

- 1. Phạm vi mặt bãi hiện hữu là nền đất:
  - Đào bóc hữu cơ dày 10cm : 5.93 m<sup>2</sup>
  - Đào bóc nền đất hiện hữu : 34.32 m<sup>2</sup>
- 2. Phạm vi mặt bãi hiện hữu là gạch BTTC:
  - Đào bóc ĐGCXM hiện hữu : 0.13 m<sup>2</sup>
  - CP đá GCXM bù cao độ : 0.18 m<sup>2</sup>



Cao độ thiết kế (m)	5.43		5.46		5.86		5.73	
K/c lẻ thiết kế (m)	9.04		48.72		4.00			
Cao độ tự nhiên (m)	5.49	5.51	5.50	5.44	5.39	5.22	5.25	5.29
Khoảng cách lẻ (m)	5.13	1.98	4.68	4.52	10.47	9.18	10.15	8.77
CD đào bóc nền đất (m)	4.52		4.55		4.95		5.50	
Khoảng cách lẻ (m)	9.04		48.72		1.52		2.48	

**GHI CHÚ:**

- Kích thước bản vẽ ghi bằng [m].
- Cao độ bản vẽ ghi là [m], hệ Hải đồ.

**CHỦ ĐẦU TƯ:**

**CÔNG TY TNHH MTV  
CẢNG TÂN CẢNG - CÁI MÉP THỊ VÀI**



**DỰ ÁN:**

**ĐẦU TƯ BÃI HÀNG 1,4HA  
TẠI CẢNG TÂN CẢNG - CÁI MÉP THỊ VÀI (CTT)**

**BƯỚC THỰC HIỆN**

**THIẾT KẾ BẢN VẼ THI CÔNG**

**TÊN BẢN VẼ:**

**MẶT CẮT MC-07-> MẶT CẮT MC-08**

**ĐƠN VỊ TƯ VẤN:**

**CÔNG TY CP ĐẦU TƯ VÀ  
TƯ VẤN THIẾT KẾ SỐ MỘT**

CTK	Nguyễn Thế Vũ	
Thiết kế	Diệp Quang Phú	
Kiểm tra	Huỳnh Phúc Khánh	
P. TKCT	Thái Ngọc Hải	
K.C.S	Đào Văn Khuê	

Tp. Hồ Chí Minh, tháng 11/2025



**PHÓ GIÁM ĐỐC**  
Đào Văn Khuê

Tỷ lệ: 1/500  
Số hiệu hồ sơ: 29/2025/TKCT  
Số trang vẽ: TK - 14

Lần XB	Thời gian	Nội dung cập nhật
1	11/2025	Xuất bản lần 1
2		
3		

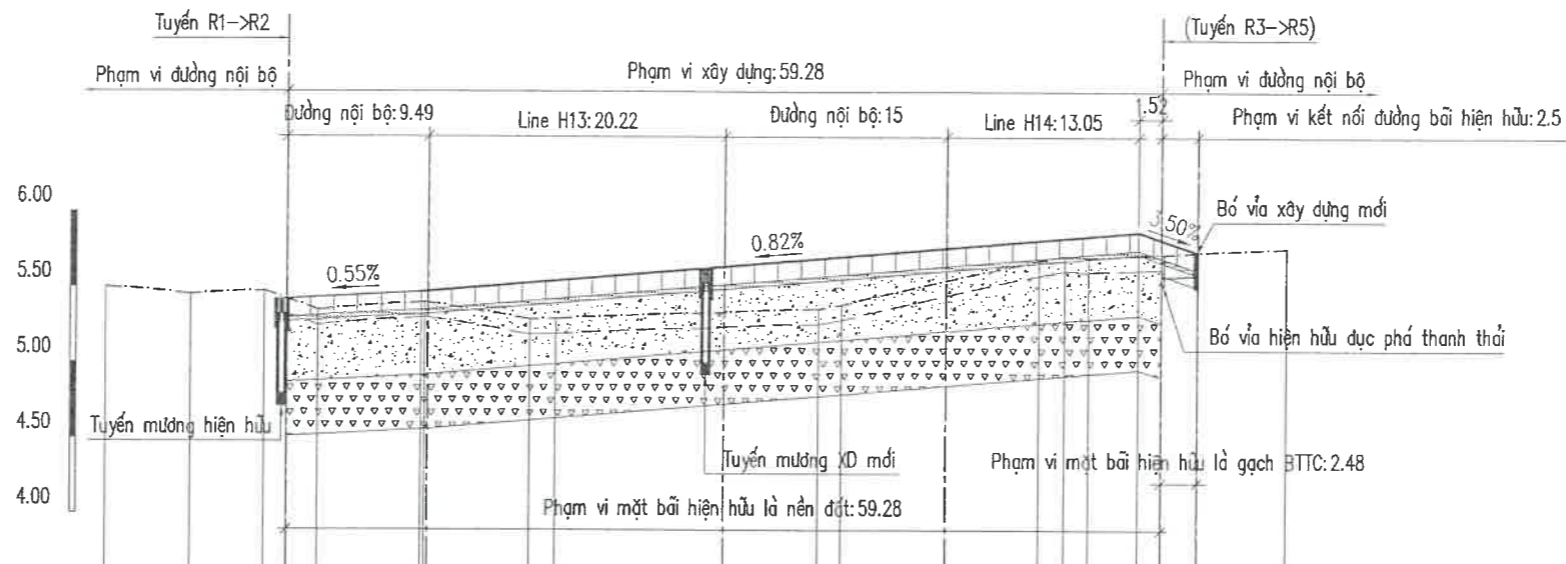
**CHÚ THÍCH:**

- Khối lượng gạch và cát hạt thô toàn bộ phạm vi xây dựng và CP ĐGCXM + CP đá dăm loại II thuộc phạm vi mặt bãi hiện hữu là nền đất được xác định theo diện tích trên mặt bằng.

- Gạch bê tông tự chèn M600 dày 12cm.
- Cát hạt thô đầm chặt dày 3cm.
- Cấp phối đá gia cố xi măng.
- Cấp phối đá dăm loại II.

**MẶT CẮT MC 09**

- 1. Phạm vi mặt bãi hiện hữu là nền đất:
  - Đào bóc hữu cơ dày 10cm : 5.93 m2
  - Đào bóc nền đất hiện hữu : 35.99 m2
- 2. Phạm vi mặt bãi hiện hữu là gạch BTTC:
  - Đào bóc ĐGCXM hiện hữu : 0.07 m2
  - CP đá GCMX bù cao độ : 0.19 m2



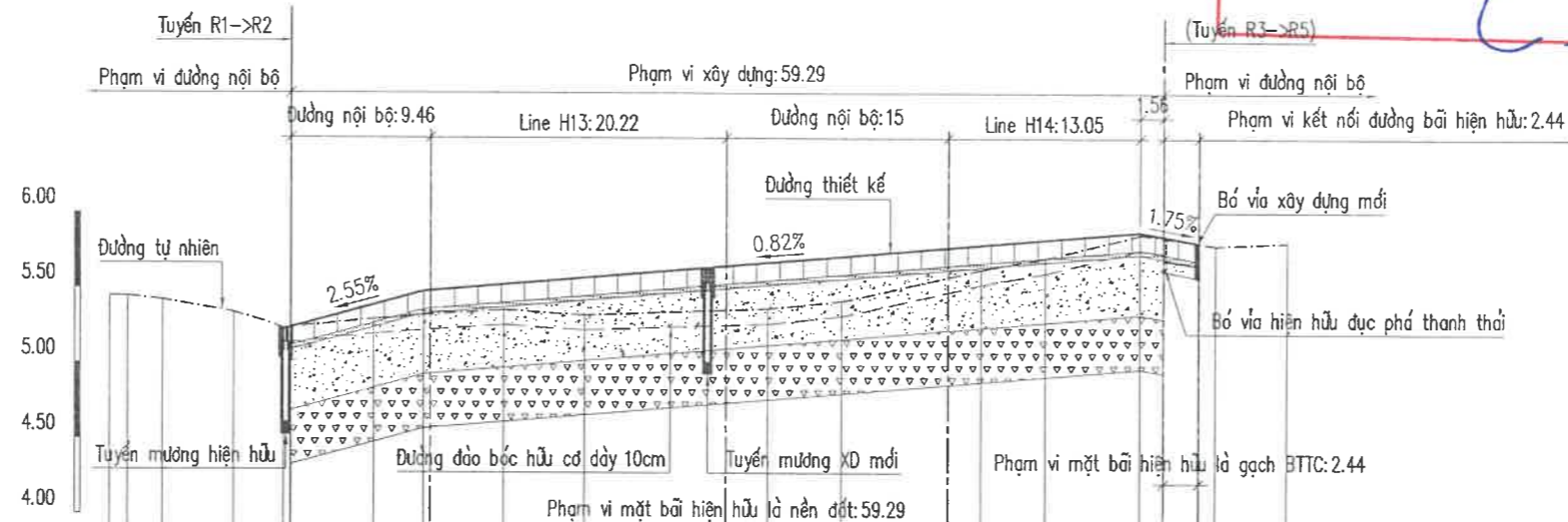
Cao độ thiết kế (m)	5.42		5.47		5.87		5.73							
K/c lẻ thiết kế (m)	9.04		48.72		4.00									
Cao độ tự nhiên (m)	5.50	5.45	5.47	5.35	5.40	5.29	5.29	5.36	5.38	5.68	5.71	5.70	5.71	5.76
Khoảng cách lẻ (m)	5.77	4.99	3.58	7.21	7.12	1.76	1.76	17.93	1.54	1.34	1.74	1.64	3.35	10.00
CD đào bóc nền đất (m)	4.51		4.56		4.96		5.50							
Khoảng cách lẻ (m)	9.04		48.72		1.52		2.48							

**CÔNG TY CỔ PHẦN TƯ VẤN  
XÂY DỰNG THƯƠNG MẠI HOÀNG HÀ**

**THẨM TRA**  
Theo Văn bản số 824/Đ.Đ.S /BCTT.....  
ngày..... 11/11/2025  
Chủ trì bộ môn ký tên:

**MẶT CẮT MC 10**

- 1. Phạm vi mặt bãi hiện hữu là nền đất:
  - Đào bóc hữu cơ dày 10cm : 5.93 m2
  - Đào bóc nền đất hiện hữu : 37.07 m2
- 2. Phạm vi mặt bãi hiện hữu là gạch BTTC:
  - Đào bóc ĐGCXM hiện hữu : 0.16 m2
  - CP đá GCMX bù cao độ : 0.18 m2



Cao độ thiết kế (m)	5.24		5.47		5.87		5.80								
K/c lẻ thiết kế (m)	9.01		48.72		4.00										
Cao độ tự nhiên (m)	5.44	5.44	5.42	5.33	5.23	5.29	5.35	5.32	5.36	5.41	5.62	5.70	5.85	5.78	5.80
Khoảng cách lẻ (m)	1.21	2.39	4.85	3.37	6.09	8.83	5.51	12.56	4.97	9.45	4.38	6.41	5.16	4.84	
CD đào bóc nền đất (m)	4.33		4.56		4.96		5.57								
Khoảng cách lẻ (m)	9.01		48.72		1.56		2.44								

**GHI CHÚ:**

- Kích thước bản vẽ ghi bằng [m].
- Cao độ bản vẽ ghi là [m], hệ Hải đồ.

**CHỦ ĐẦU TƯ:**

**CÔNG TY TNHH MTV  
CẢNG TÂN CẢNG - CÁI MÉP THỊ VÀI**



**DỰ ÁN:**

**ĐẦU TƯ BÃI HÀNG 1,4HA  
TẠI CẢNG TÂN CẢNG - CÁI MÉP THỊ VÀI (TCTD)**

**BƯỚC THỰC HIỆN**

**THIẾT KẾ BẢN VẼ THI CÔNG**

**TÊN BẢN VẼ:**

**MẶT CẮT MC-09-> MẶT CẮT MC-10**

**ĐƠN VỊ TƯ VẤN:**

**CÔNG TY CP ĐẦU TƯ VÀ  
TƯ VẤN THIẾT KẾ SỐ MỘT**

CTTK	Nguyễn Thế Vũ	
Thiết kế	Diệp Quang Phú	
Kiểm tra	Huỳnh Phúc Khánh	
P. TKCT	Thái Ngọc Hải	
	Đào Văn Khuê	



**PHÓ GIÁM ĐỐC**  
*Đào Văn Khuê*

Tỷ lệ: 1/500  
Số bản vẽ: TK - 15

Lần XB	Thời gian	Nội dung cập nhật
1	11/2025	Xuất bản lần 1
2		
3		

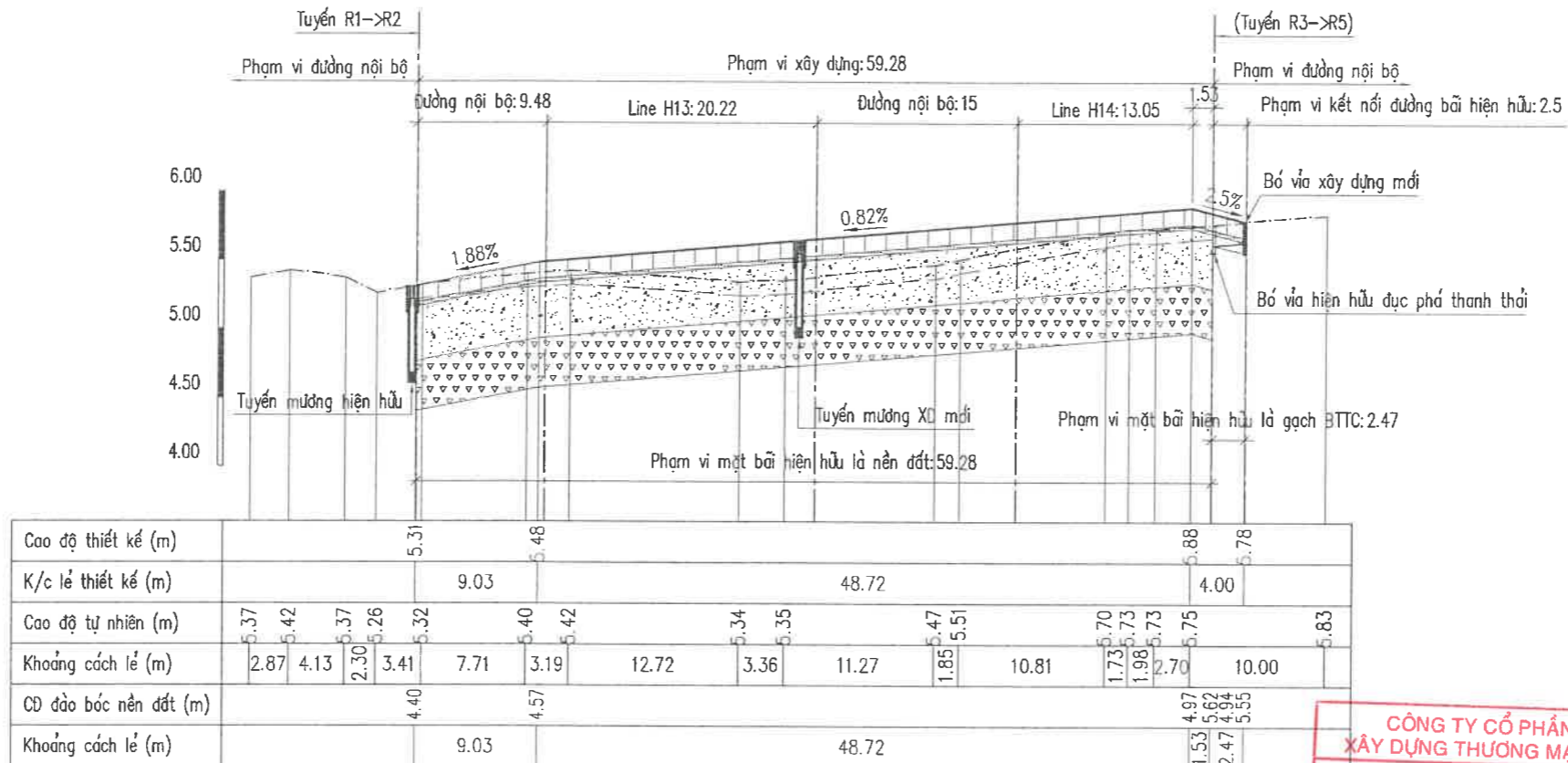
**CHÚ THÍCH:**

- Khối lượng gạch và cát hạt thô toàn bộ phạm vi xây dựng và CP ĐGCXM + CP đá dăm loại II thuộc phạm vi mặt bãi hiện hữu là nền đất được xác định theo diện tích trên mặt bằng.

- Gạch bê tông tự chèn M600 dày 12cm.
- Cát hạt thô đầm chặt dày 3cm.
- Cấp phối đá gia cố xi măng.
- Cấp phối đá dăm loại II.

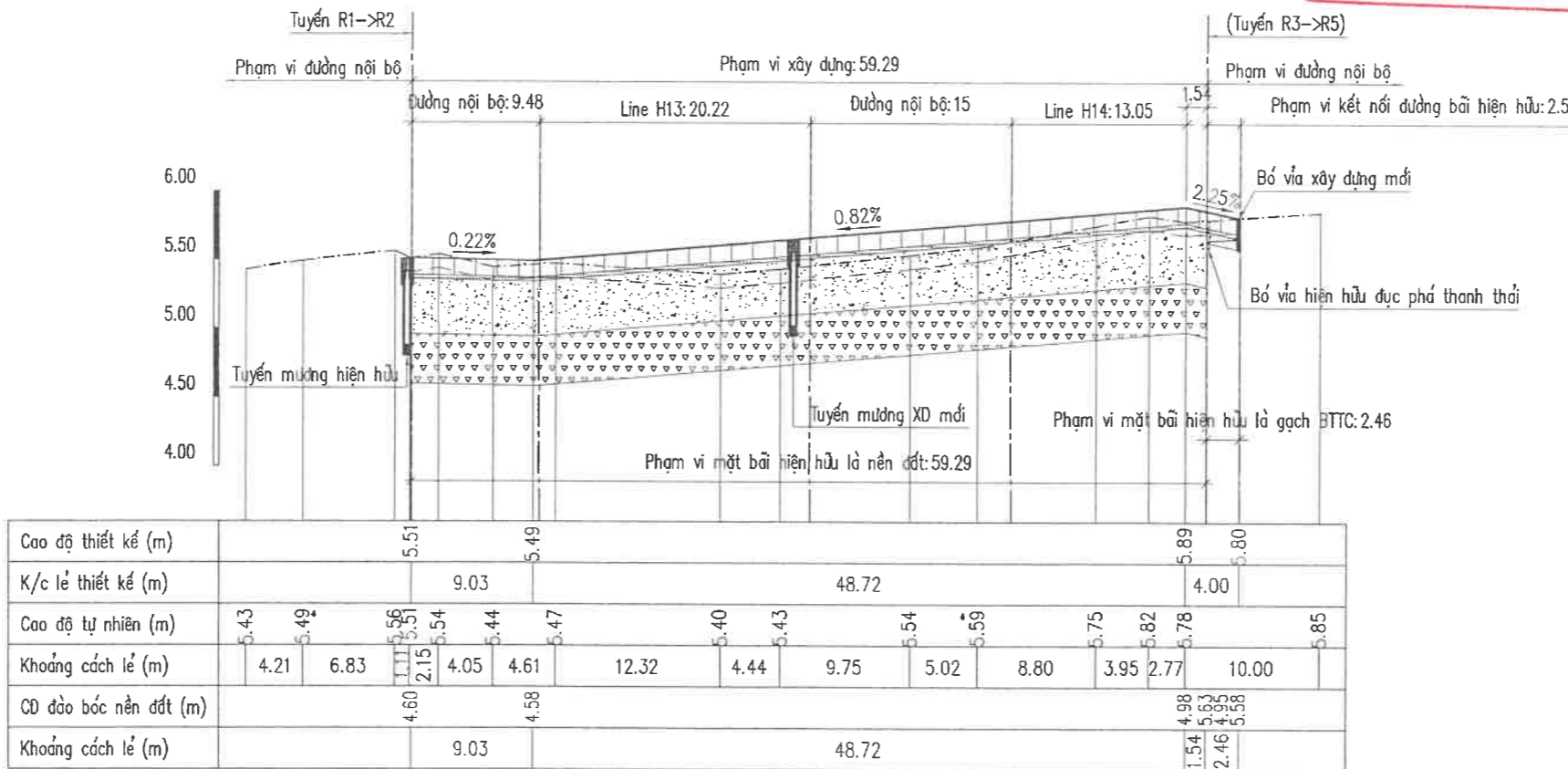
**MẶT CẮT MC 11**

1. Phạm vi mặt bãi hiện hữu là nền đất:
  - Đào bóc hữu cơ dày 10cm : 5.93 m<sup>2</sup>
  - Đào bóc nền đất hiện hữu : 37.93 m<sup>2</sup>
2. Phạm vi mặt bãi hiện hữu là gạch BTTC:
  - Đào bóc ĐGCXM hiện hữu : 0.08 m<sup>2</sup>
  - CP đá GCXM bù cao độ : 0.18 m<sup>2</sup>



**MẶT CẮT MC 12**

1. Phạm vi mặt bãi hiện hữu là nền đất:
  - Đào bóc hữu cơ dày 10cm : 5.93 m<sup>2</sup>
  - Đào bóc nền đất hiện hữu : 40.82 m<sup>2</sup>
2. Phạm vi mặt bãi hiện hữu là gạch BTTC:
  - Đào bóc ĐGCXM hiện hữu : 0.1 m<sup>2</sup>
  - CP đá GCXM bù cao độ : 0.18 m<sup>2</sup>



**CÔNG TY CỔ PHẦN TƯ VẤN  
XÂY DỰNG THƯƠNG MẠI HOÀNG HÀ**

**THẨM TRA**  
Theo Văn bản số 84/2025/BCTT.....  
ngày...../11/2025  
Chủ trì bộ môn ký tên:

**GHI CHÚ:**

- Kích thước bản vẽ ghi bằng [m].
- Cao độ bản vẽ ghi là [m], hệ Hải đồ.

**CHỦ ĐẦU TƯ:**

**CÔNG TY TNHH MTV  
CẢNG TÂN CẢNG - CÁI MÉP THỊ VẢI**



**DỰ ÁN:**

**ĐẦU TƯ BÃI HÀNG 1,4HA  
TẠI CẢNG TÂN CẢNG - CÁI MÉP THỊ VẢI (TCT)**

**BƯỚC THỰC HIỆN**

**THIẾT KẾ BẢN VẼ THI CÔNG**

**TÊN BẢN VẼ:**

**MẶT CẮT MC-11-> MẶT CẮT MC-12**

**ĐƠN VỊ TƯ VẤN:**

**CÔNG TY CP ĐẦU TƯ VÀ  
TƯ VẤN THIẾT KẾ SỐ MỘT**

CTTK	Nguyễn Thế Vũ	
Thiết kế	Diệp Quang Phú	
Kiểm tra	Huỳnh Phúc Khánh	
P. TKCT	Thái Ngọc Hải	
KCS	Đào Văn Khuê	

Tp. Hồ Chí Minh, tháng 11/2025



**PHÓ GIÁM ĐỐC**  
*Đào Văn Khuê*

Tỷ lệ: 1/500  
Số bản vẽ: TK - 16

Lần XB	Thời gian	Nội dung cập nhật
1	11/2025	Xuất bản lần 1
2		
3		

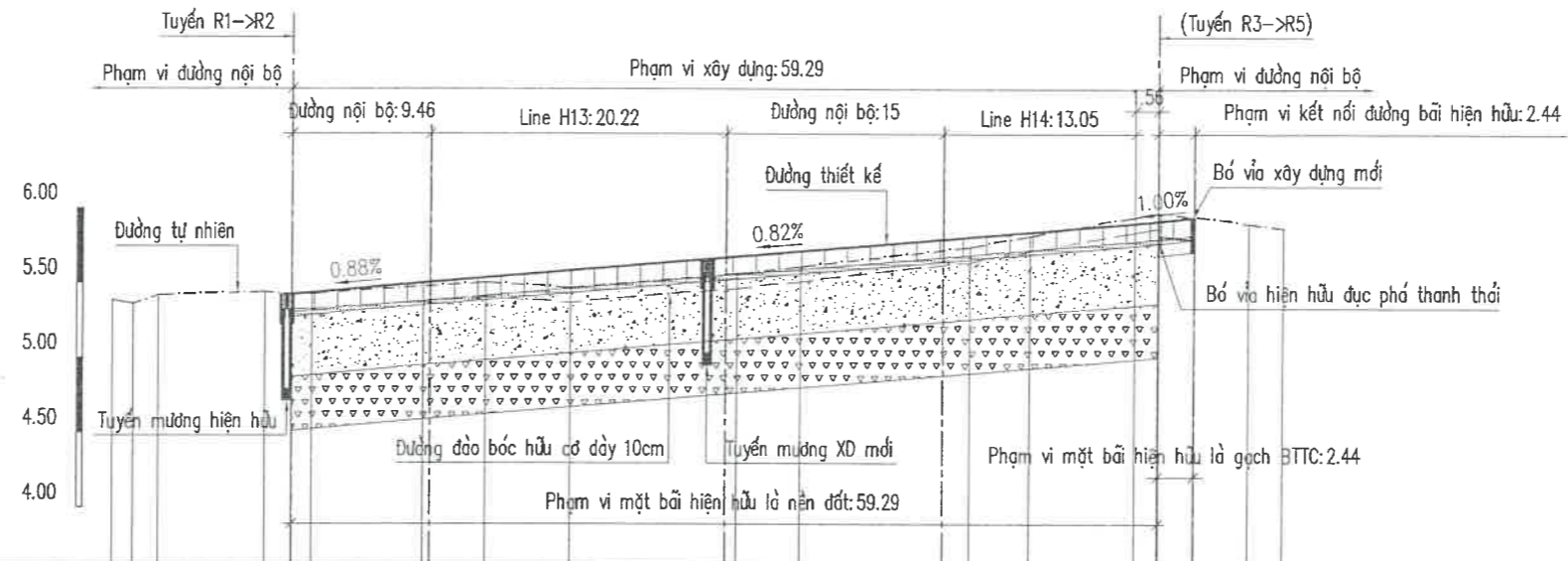
**CHÚ THÍCH:**

- Khối lượng gạch và cát hạt thô toàn bộ phạm vi xây dựng và CP ĐGCXM + CP đá dăm loại II thuộc phạm vi mặt bãi hiện hữu là nền đất được xác định theo diện tích trên mặt bằng.

- Gạch bê tông tự chèn M600 dày 12cm.
- Cát hạt thô đầm chặt dày 3cm.
- Cấp phối đá gia cố xi măng.
- Cấp phối đá dăm loại II.

**MẶT CẮT MC 13**

1. Phạm vi mặt bãi hiện hữu là nền đất:
  - Đào bóc hữu cơ dày 10cm : 5.93 m<sup>2</sup>
  - Đào bóc nền đất hiện hữu : 44.51 m<sup>2</sup>
2. Phạm vi mặt bãi hiện hữu là gạch BTTC:
  - Đào bóc ĐGCXM hiện hữu : 0.24 m<sup>2</sup>
  - CP đá GCXM bù cao độ : 0.18 m<sup>2</sup>



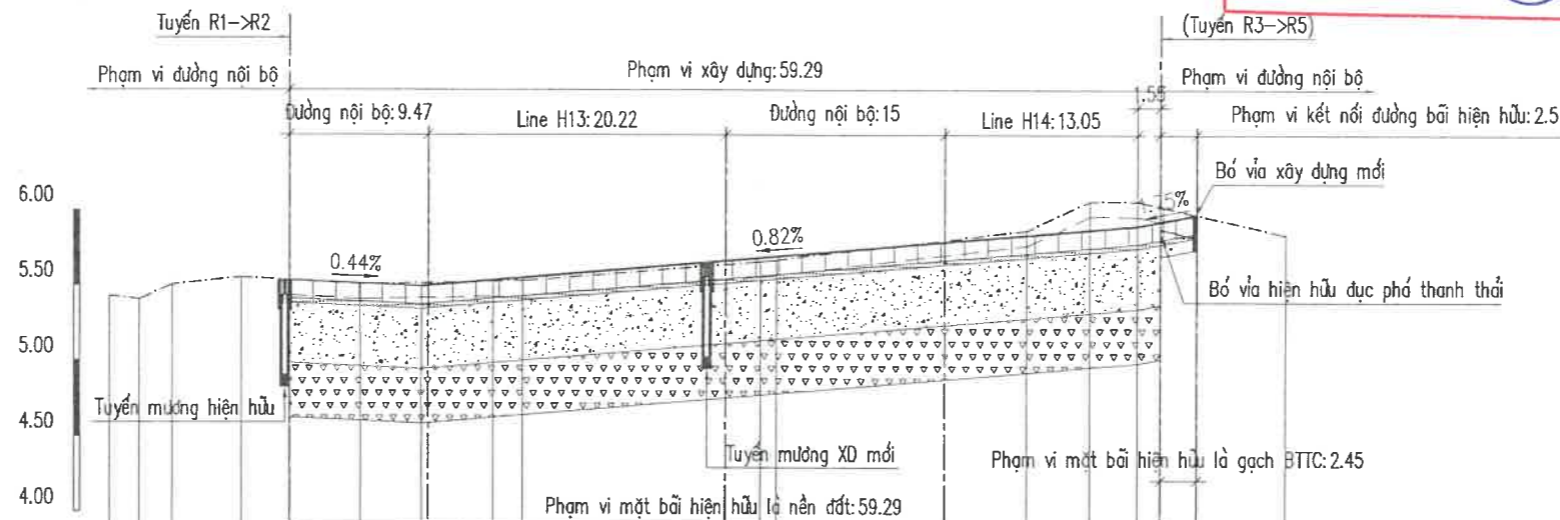
Cao độ thiết kế (m)	5.42		5.50		5.90		5.94	
K/c lẻ thiết kế (m)	9.01		48.72		4.00			
Cao độ tự nhiên (m)	5.38	5.36	5.42	5.44	5.42	5.43	5.50	5.47
Khoảng cách lẻ (m)	1.40	1.73	7.31	1.81	1.42	11.87	5.75	11.43
CD đào bóc nền đất (m)	4.51		4.59		4.99		5.01	
Khoảng cách lẻ (m)	9.01		48.72		1.56		2.44	

**CÔNG TY CỔ PHẦN TƯ VẤN  
XÂY DỰNG THƯƠNG MẠI HOÀNG HÀ**

**THẨM TRA**  
Theo Văn bản số 824/2025/BCTT.....  
ngày...../...../2025  
Chủ trì bộ môn ký tên:

**MẶT CẮT MC 14**

1. Phạm vi mặt bãi hiện hữu là nền đất:
  - Đào bóc hữu cơ dày 10cm : 5.93 m<sup>2</sup>
  - Đào bóc nền đất hiện hữu : 48.89 m<sup>2</sup>
2. Phạm vi mặt bãi hiện hữu là gạch BTTC:
  - Đào bóc ĐGCXM hiện hữu : 0.3 m<sup>2</sup>
  - CP đá GCXM bù cao độ : 0.18 m<sup>2</sup>



Cao độ thiết kế (m)	5.53		5.49		5.89		5.96	
K/c lẻ thiết kế (m)	9.02		48.72		4.00			
Cao độ tự nhiên (m)	5.43	5.40	5.50	5.55	5.51	5.52	5.53	5.65
Khoảng cách lẻ (m)	2.01	2.22	4.74	8.14	9.03	1.98	16.20	17.08
CD đào bóc nền đất (m)	4.62		4.58		4.98		5.01	
Khoảng cách lẻ (m)	9.02		48.72		1.55		2.45	

**GHI CHÚ:**

- Kích thước bản vẽ ghi bằng [m].
- Cao độ bản vẽ ghi là [m], hệ Hải đồ.

**CHỦ ĐẦU TƯ:**

**CÔNG TY TNHH MTV  
CẢNG TÂN CẢNG - CÁI MÉP THỊ VÀI**



**DỰ ÁN:**

**ĐẦU TƯ BÃI HÀNG 1.4HA  
TẠI CẢNG TÂN CẢNG - CÁI MÉP THỊ VÀI (TCTT)**

**BƯỚC THỰC HIỆN**

**THIẾT KẾ BẢN VẼ THI CÔNG**

**TÊN BẢN VẼ:**

**MẶT CẮT MC-13-> MẶT CẮT MC-14**

**ĐƠN VỊ TƯ VẤN:**

**CÔNG TY CP ĐẦU TƯ VÀ  
TƯ VẤN THIẾT KẾ SỐ MỘT**

CTTK	Nguyễn Thế Vũ	
Thiết kế	Diệp Quang Phú	
Kiểm tra	Huyền Phúc Khánh	
P. TKCT	Thái Ngọc Hải	

K. S. Đ. N. 03/09/18 096  
K. S. Đ. N. 03/09/18 096  
Tp. Hồ Chí Minh, tháng 11/2025



**PHÓ GIÁM ĐỐC**

Ký hiệu hồ sơ 53 bản vẽ  
**Đào Văn Khuê**

Tỷ lệ 1/500 29/2025/TKCT TK - 17

Lần XB Thời gian Nội dung cập nhật

1 11/2025 Xuất bản lần 1

2

3

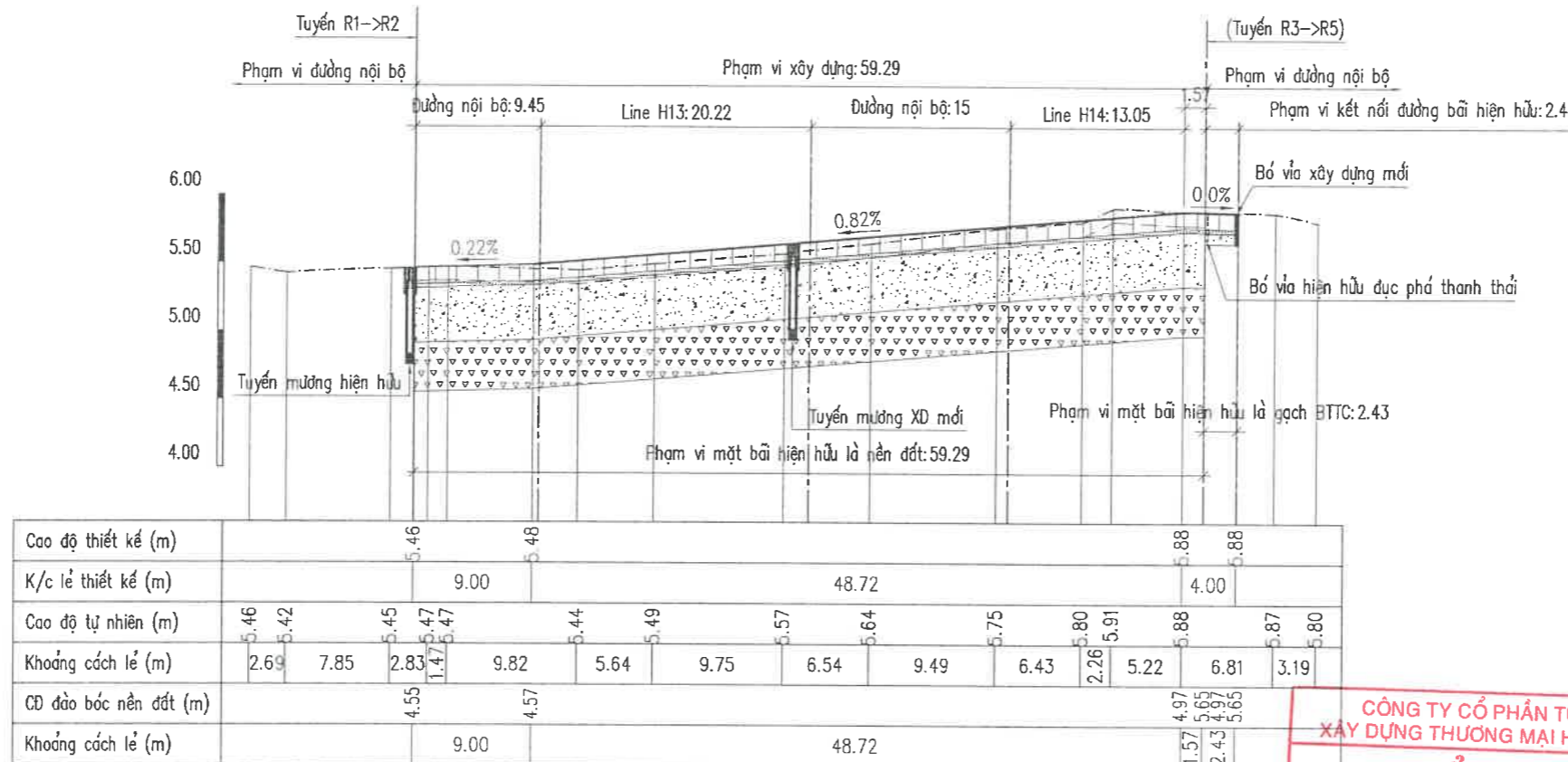
**CHÚ THÍCH:**

- Khối lượng gạch và cát hạt thô toàn bộ phạm vi xây dựng và CP ĐGCXM + CP đá dăm loại II thuộc phạm vi mặt bãi hiện hữu là nền đất được xác định theo diện tích trên mặt bằng.

- Gạch bê tông tự chèn M600 dày 12cm.
- Cát hạt thô đầm chặt dày 3cm.
- Cấp phối đá gia cố xi măng.
- Cấp phối đá dăm loại II.

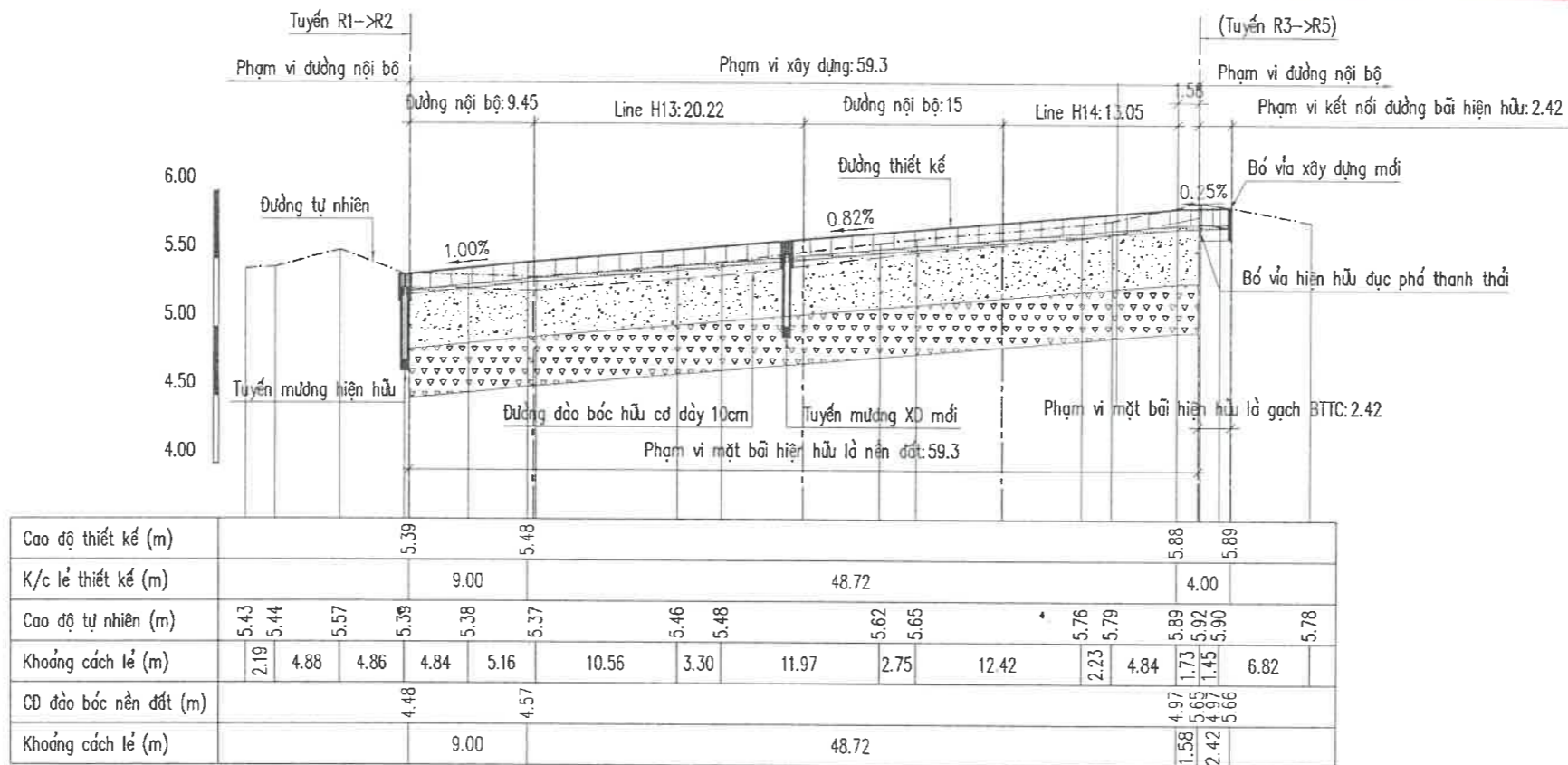
**MẶT CẮT MC 15**

- 1. Phạm vi mặt bãi hiện hữu là nền đất:
  - Đào bóc hữu cơ dày 10cm : 5.93 m<sup>2</sup>
  - Đào bóc nền đất hiện hữu : 46.08 m<sup>2</sup>
- 2. Phạm vi mặt bãi hiện hữu là gạch BTTC:
  - Đào bóc ĐGCXM hiện hữu : 0.18 m<sup>2</sup>
  - CP đá GCM bù cao độ : 0.18 m<sup>2</sup>



**MẶT CẮT MC 16T**

- 1. Phạm vi mặt bãi hiện hữu là nền đất:
  - Đào bóc hữu cơ dày 10cm : 5.93 m<sup>2</sup>
  - Đào bóc nền đất hiện hữu : 43.66 m<sup>2</sup>
- 2. Phạm vi mặt bãi hiện hữu là gạch BTTC:
  - Đào bóc ĐGCXM hiện hữu : 0.23 m<sup>2</sup>
  - CP đá GCM bù cao độ : 0.18 m<sup>2</sup>



**CÔNG TY CỔ PHẦN TƯ VẤN  
XÂY DỰNG THƯƠNG MẠI HOÀNG HÀ**

**THẨM TRA**

Theo Văn bản số 84/2025/BCTT.....  
ngày..... 11/2025

Chủ trì bộ môn ký tên:

**GHI CHÚ:**

- Kích thước bản vẽ ghi bằng [m].
- Cao độ bản vẽ ghi là [m], hệ Hải đồ.

**CHỦ ĐẦU TƯ:**

**CÔNG TY TNHH MTV  
CẢNG TÂN CẢNG - CÁI MÉP THỊ VẢI**



**DỰ ÁN:**

**ĐẦU TƯ BÃI HÀNG 1.4HA  
TẠI CẢNG TÂN CẢNG - CÁI MÉP THỊ VẢI (TCTD)**

**BƯỚC THỰC HIỆN**

**THIẾT KẾ BẢN VẼ THI CÔNG**

**TÊN BẢN VẼ:**

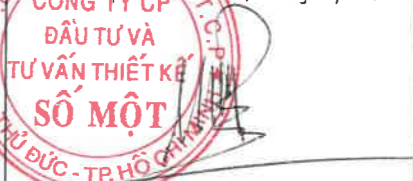
**MẶT CẮT MC-15-> MẶT CẮT MC-16T**

**ĐƠN VỊ TƯ VẤN:**

**CÔNG TY CP ĐẦU TƯ VÀ  
TƯ VẤN THIẾT KẾ SỐ MỘT**

CTTK	Nguyễn Thế Vũ	
Thiết kế	Diệp Quang Phú	
Kiểm tra	Huyền Phúc Khánh	
P. TKCT	Thái Ngọc Hải	

Đang Văn Khuê  
Tp. Hồ Chí Minh, tháng 11/2025



**PHÓ GIÁM ĐỐC**  
Ký hiệu hồ sơ bản vẽ  
**Đang Văn Khuê**

Tỷ lệ: 1/500  
Ngày: 29/2025/TKCT  
TK - 18

Lần XB	Thời gian	Nội dung cập nhật
1	11/2025	Xuất bản lần 1
2		
3		

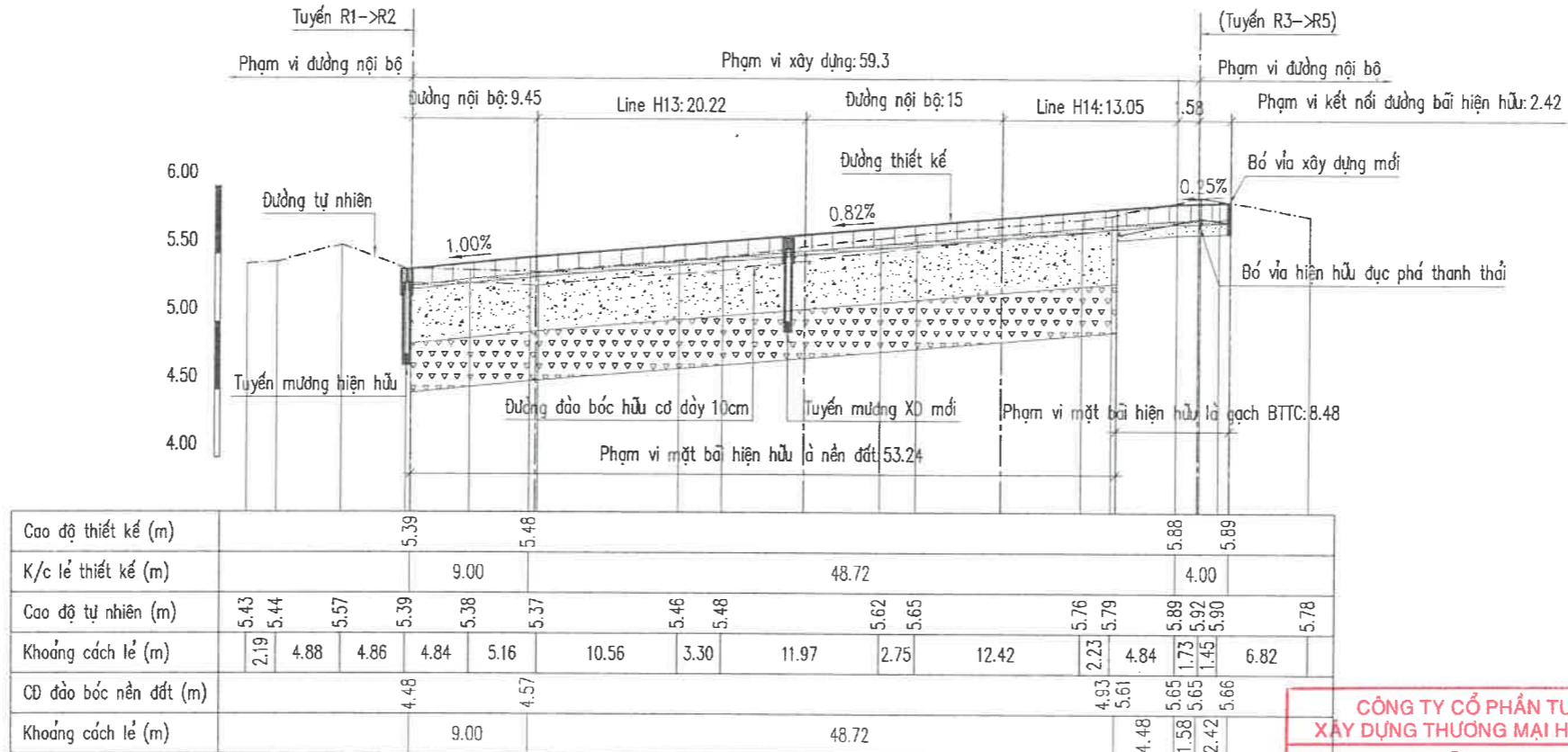
**CHÚ THÍCH:**

- Khối lượng gạch và cát hạt thô toàn bộ phạm vi xây dựng và CP ĐGCXM + CP đá dăm loại II thuộc phạm vi mặt bãi hiện hữu là nền đất được xác định theo diện tích trên mặt bằng.

- Gạch bê tông tự chèn M600 dày 12cm.
- Cát hạt thô đầm chặt dày 3cm.
- Cấp phối đá gia cố xi măng.
- Cấp phối đá dăm loại II.

**MẶT CẮT MC 16P**

- 1. Phạm vi mặt bãi hiện hữu là nền đất:
  - Đào bóc hữu cơ dày 10cm: 5.32 m<sup>2</sup>
  - Đào bóc nền đất hiện hữu: 38.78 m<sup>2</sup>
- 2. Phạm vi mặt bãi hiện hữu là gạch BTTC:
  - Đào bóc ĐGCXM hiện hữu: 0.68 m<sup>2</sup>
  - CP đá GCXM bù cao độ: 0.66 m<sup>2</sup>



**CÔNG TY CỔ PHẦN TƯ VẤN  
XÂY DỰNG THƯƠNG MẠI HOÀNG HÀ**

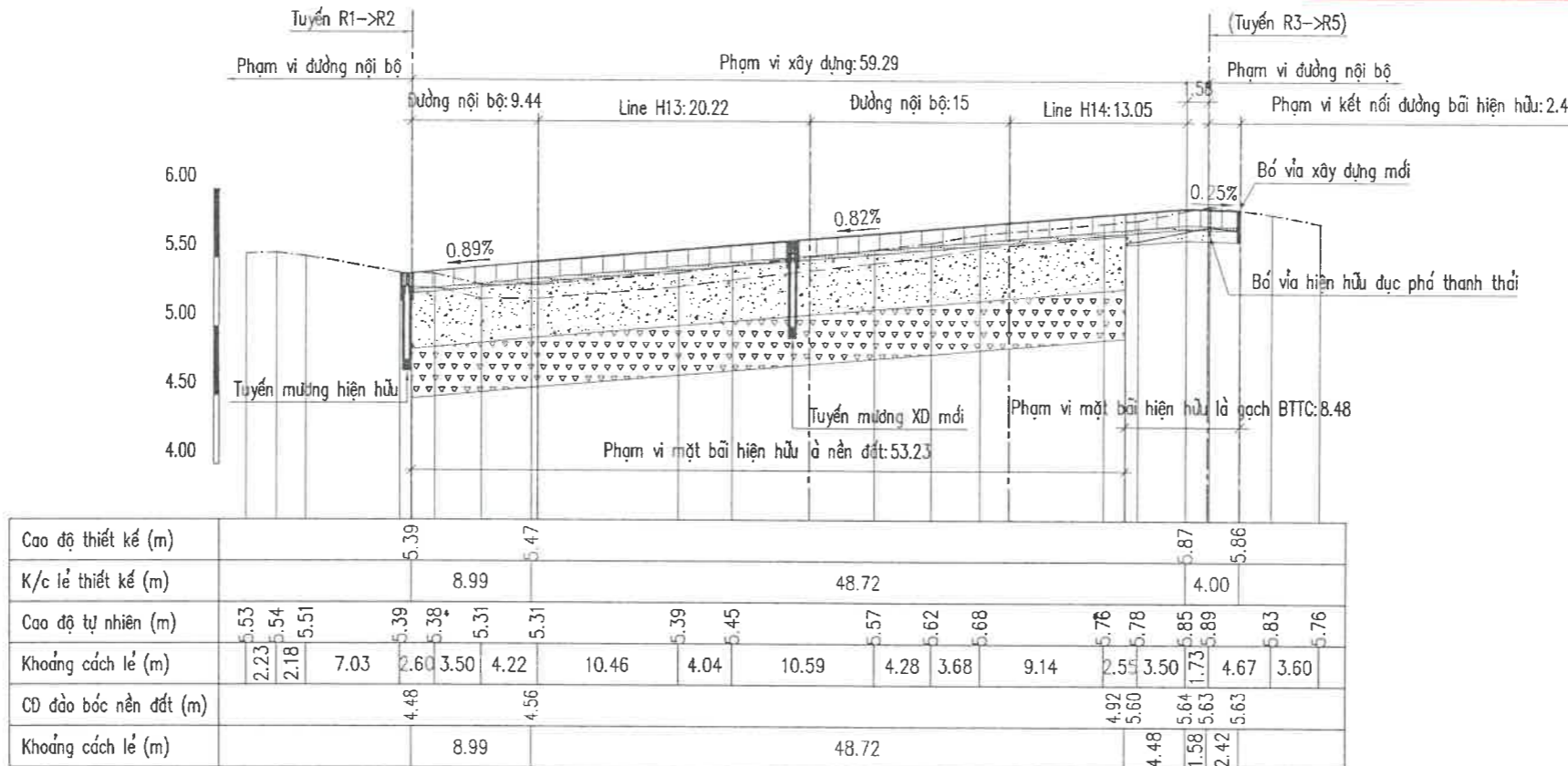
**THẨM TRA**

Theo Văn bản số 84/2025/BCTT.....  
ngày.....11/01/2025.....

Chủ trì bộ môn ký tên:

**MẶT CẮT MC 17**

- 1. Phạm vi mặt bãi hiện hữu là nền đất:
  - Đào bóc hữu cơ dày 10cm: 5.32 m<sup>2</sup>
  - Đào bóc nền đất hiện hữu: 36.99 m<sup>2</sup>
- 2. Phạm vi mặt bãi hiện hữu là gạch BTTC:
  - Đào bóc ĐGCXM hiện hữu: 0.51 m<sup>2</sup>
  - CP đá GCXM bù cao độ: 0.66 m<sup>2</sup>



**GHI CHÚ:**

- Kích thước bản vẽ ghi bằng [m].
- Cao độ bản vẽ ghi là [m], hệ Hải đồ.

**CHỦ ĐẦU TƯ:**

**CÔNG TY TNHH MTV  
CẢNG TÂN CẢNG - CÁI MÉP THỊ VÀI**



**DỰ ÁN:**

**ĐẦU TƯ BÃI HĂNG 1,4HA  
TẠI CẢNG TÂN CẢNG - CÁI MÉP THỊ VÀI (TCTD)**

**BƯỚC THỰC HIỆN**

**THIẾT KẾ BẢN VẼ THI CÔNG**

**TÊN BẢN VẼ:**

**MẶT CẮT MC-16P-> MẶT CẮT MC-17**

**ĐƠN VỊ TƯ VẤN:**

**CÔNG TY CP ĐẦU TƯ VÀ  
TƯ VẤN THIẾT KẾ SỐ MỘT**

CTIK	Nguyễn Thế Vũ	
Thiết kế	Diệp Quang Phú	
Kiểm tra	Huỳnh Phúc Khánh	
P. TKCT	Thái Ngọc Hải	
	Bao Văn Khuê	

Tp. Hồ Chí Minh, tháng 11/2025



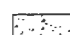
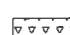


Tỷ lệ **PHÓ GIÁM ĐỐC**  
Ký hiệu hồ sơ **Đào Văn Khuê** Số bản vẽ  
1/500 29/2025/TKCT TK - 19

Lần XB	Thời gian	Nội dung cập nhật
1	11/2025	Xuất bản lần 1
2		
3		

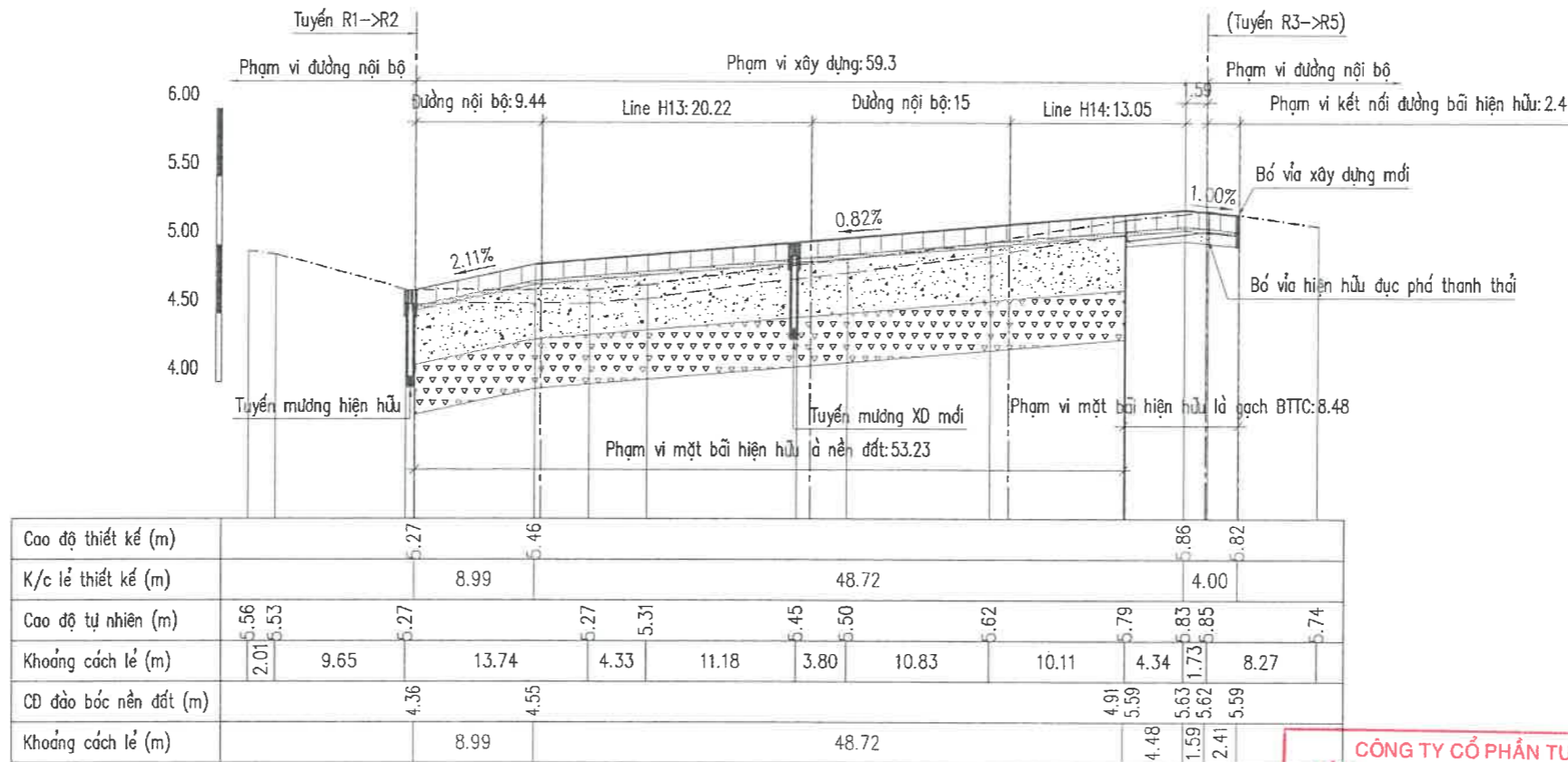
**CHÚ THÍCH:**

– Khối lượng gạch và cát hạt thô toàn bộ phạm vi xây dựng và CP ĐGCXM + CP đá dăm loại II thuộc phạm vi mặt bãi hiện hữu là nền đất được xác định theo diện tích trên mặt bằng.

-  Gạch bê tông tự chèn M600 dày 12cm.
-  Cát hạt thô đầm chặt dày 3cm.
-  Cấp phối đá gia cố xi măng.
-  Cấp phối đá dăm loại II.

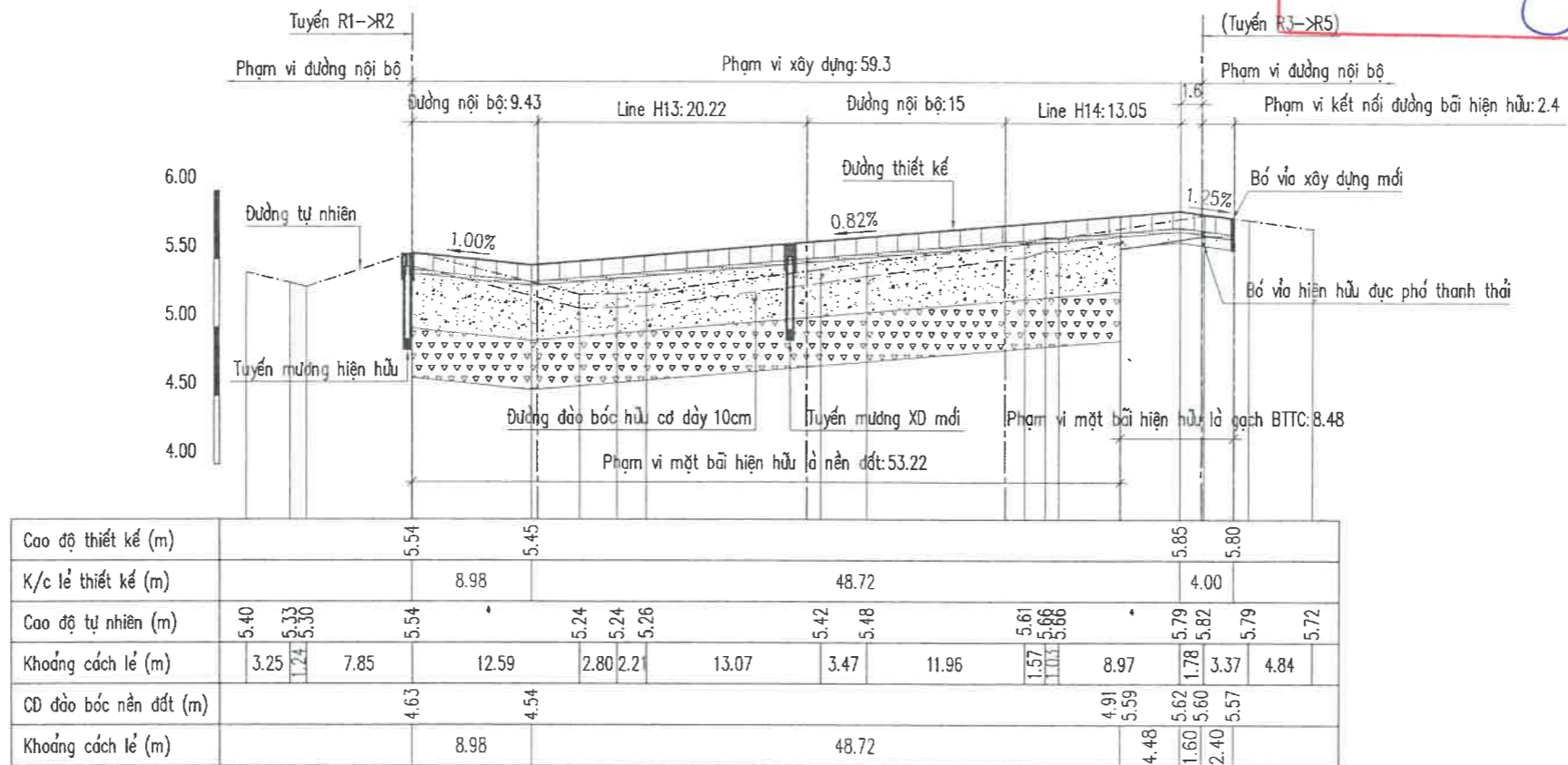
**MẶT CẮT MC 18**

- 1. Phạm vi mặt bãi hiện hữu là nền đất:
  - Đào bóc hữu cơ dày 10cm: 5.32 m2
  - Đào bóc nền đất hiện hữu : 35.41 m2
- 2. Phạm vi mặt bãi hiện hữu là gạch BTTC:
  - Đào bóc ĐGCXM hiện hữu : 0.5 m2
  - CP đá GCXM bù cao độ : 0.66 m2



**MẶT CẮT MC 19**

- 1. Phạm vi mặt bãi hiện hữu là nền đất:
  - Đào bóc hữu cơ dày 10cm: 5.32 m2
  - Đào bóc nền đất hiện hữu : 34.08 m2
- 2. Phạm vi mặt bãi hiện hữu là gạch BTTC:
  - Đào bóc ĐGCXM hiện hữu : 0.27 m2
  - CP đá GCXM bù cao độ : 0.67 m2



**CÔNG TY CỔ PHẦN TƯ VẤN  
XÂY DỰNG THƯƠNG MẠI HOÀNG HÀ**

**THẨM TRA**  
Theo Văn bản số: 814/2025/BCTT.....  
ngày: 11/12/2025  
Chủ trì bộ môn ký tên: 

**GHI CHÚ:**

- Kích thước bản vẽ ghi bằng [m].
- Cao độ bản vẽ ghi là [m], hệ Hời đồ.

**CHỦ ĐẦU TƯ:**

 **CÔNG TY TNHH MTV  
CẢNG TÂN CẢNG - CÁI MÉP THỊ VÀI**



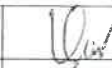

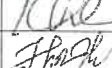
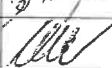
**DỰ ÁN:**  
ĐẦU TƯ BÃI HÀNG 1.4HA  
TẠI CẢNG TÂN CẢNG - CÁI MÉP THỊ VÀI (ICTT)

**BƯỚC THỰC HIỆN**  
THIẾT KẾ BẢN VẼ THI CÔNG

**TÊN BẢN VẼ:**  
MẶT CẮT MC-18-> MẶT CẮT MC-19

**ĐƠN VỊ TƯ VẤN:**

 **CÔNG TY CP ĐẦU TƯ VÀ  
TƯ VẤN THIẾT KẾ SỐ MỘT**

CTTK	Nguyễn Thế Vũ	
Thiết kế	Diệp Quang Phú	
Kiểm tra	Huỳnh Phúc Khánh	
P. TKCT	Thái Ngọc Hải	

Đạo Văn Khuê  
Hà Nội, tháng 11/2025



**PHÓ GIÁM ĐỐC**  
Tỷ lệ:  Số bản vẽ: 1/500  
29/2025/TKCT TK - 20

Lần XB	Thời gian	Nội dung cập nhật
1	11/2025	Xuất bản lần 1
2		
3		

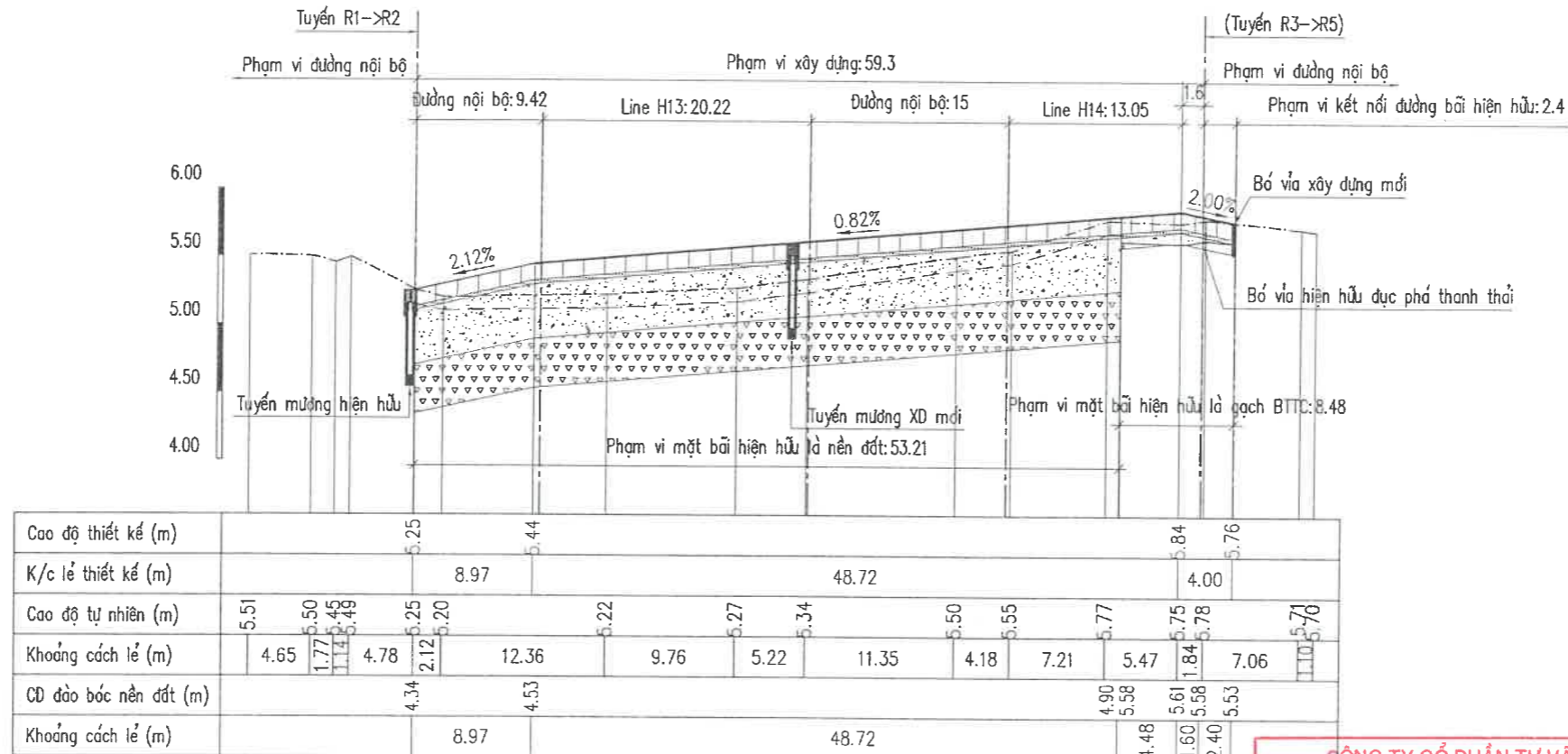
**CHÚ THÍCH:**

- Khối lượng gạch và cát hạt thô toàn bộ phạm vi xây dựng và CP ĐGCXM + CP đá dăm loại II thuộc phạm vi mặt bãi hiện hữu là nền đất được xác định theo diện tích trên mặt bằng.

- Gạch bê tông tự chèn M600 dày 12cm.
- Cát hạt thô đầm chặt dày 3cm.
- Cấp phối đá gia cố xi măng.
- Cấp phối đá dăm loại II.

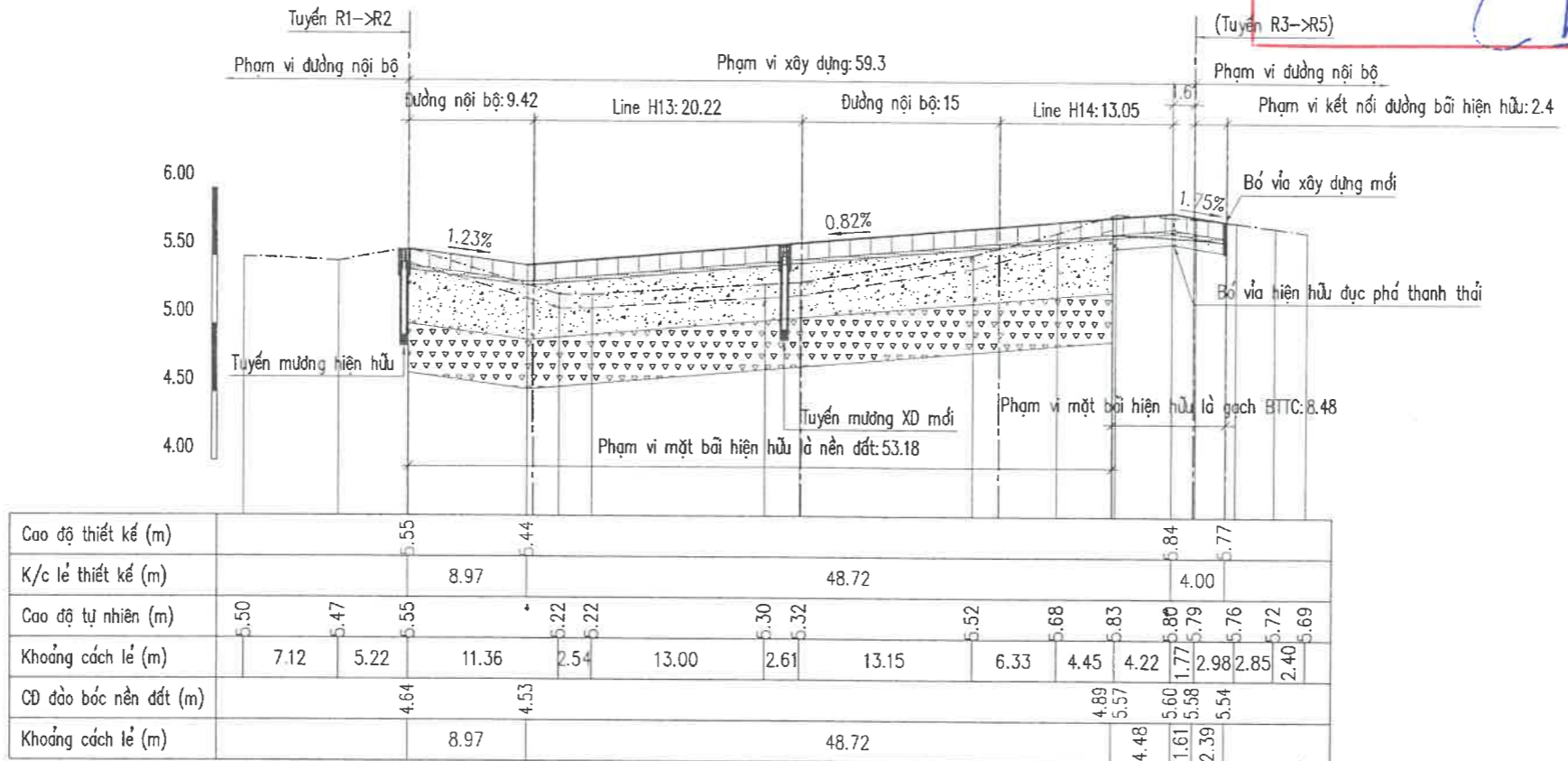
**MẶT CẮT MC 20**

1. Phạm vi mặt bãi hiện hữu là nền đất:
  - Đào bóc hữu cơ dày 10cm: 5.32 m<sup>2</sup>
  - Đào bóc nền đất hiện hữu: 31.85 m<sup>2</sup>
2. Phạm vi mặt bãi hiện hữu là gạch BTTC:
  - Đào bóc ĐGCXM hiện hữu: 0.26 m<sup>2</sup>
  - CP đá GCXM bù cao độ: 0.67 m<sup>2</sup>



**MẶT CẮT MC 21**

1. Phạm vi mặt bãi hiện hữu là nền đất:
  - Đào bóc hữu cơ dày 10cm: 5.32 m<sup>2</sup>
  - Đào bóc nền đất hiện hữu: 32.98 m<sup>2</sup>
2. Phạm vi mặt bãi hiện hữu là gạch BTTC:
  - Đào bóc ĐGCXM hiện hữu: 0.6 m<sup>2</sup>
  - CP đá GCXM bù cao độ: 0.66 m<sup>2</sup>



**CÔNG TY CỔ PHẦN TƯ VẤN  
XÂY DỰNG THƯƠNG MẠI HOÀNG HÀ**

**THẨM TRA**

Theo Văn bản số 84/2025/BCTT.....  
ngày 11/2025  
Chủ trì bộ môn ký tên:

- GHI CHÚ:**
- Kích thước bản vẽ ghi bằng [m].
  - Cao độ bản vẽ ghi là [m], hệ Hải đồ.

**CHỦ ĐẦU TƯ:**

**CÔNG TY TNHH MTV  
CẢNG TÂN CẢNG - CÁI MÉP THỊ VẢI**



**DỰ ÁN:**

**ĐẦU TƯ BÃI HÀNG 1,4HA  
TẠI CẢNG TÂN CẢNG - CÁI MÉP THỊ VẢI (TCTT)**

**BƯỚC THỰC HIỆN**

**THIẾT KẾ BẢN VẼ THI CÔNG**

**TÊN BẢN VẼ:**

**MẶT CẮT MC-20-> MẶT CẮT MC-21**

**ĐƠN VỊ TƯ VẤN:**

**CÔNG TY CP ĐẦU TƯ VÀ  
TƯ VẤN THIẾT KẾ SỐ MỘT**

CTTK	Nguyễn Thế Vũ	
Thiết kế	Diệp Quang Phú	
Kiểm tra	Hùng Phúc Khánh	
P. TKCT	Thái Ngọc Hải	
	Đào Văn Khuê	

**CÔNG TY CỔ PHẦN  
ĐẦU TƯ VÀ  
TƯ VẤN THIẾT KẾ  
SỐ MỘT**

Đào Văn Khuê tháng 11/2025

**PHÓ GIÁM ĐỐC**  
Ký hiệu hồ sơ số bản vẽ  
**Đào Văn Khuê**

Tỷ lệ	1/500	29/2025/TKCT	TK - 21
Lần XB	Thời gian	Nội dung cập nhật	
1	11/2025	Xuất bản lần 1	
2			
3			

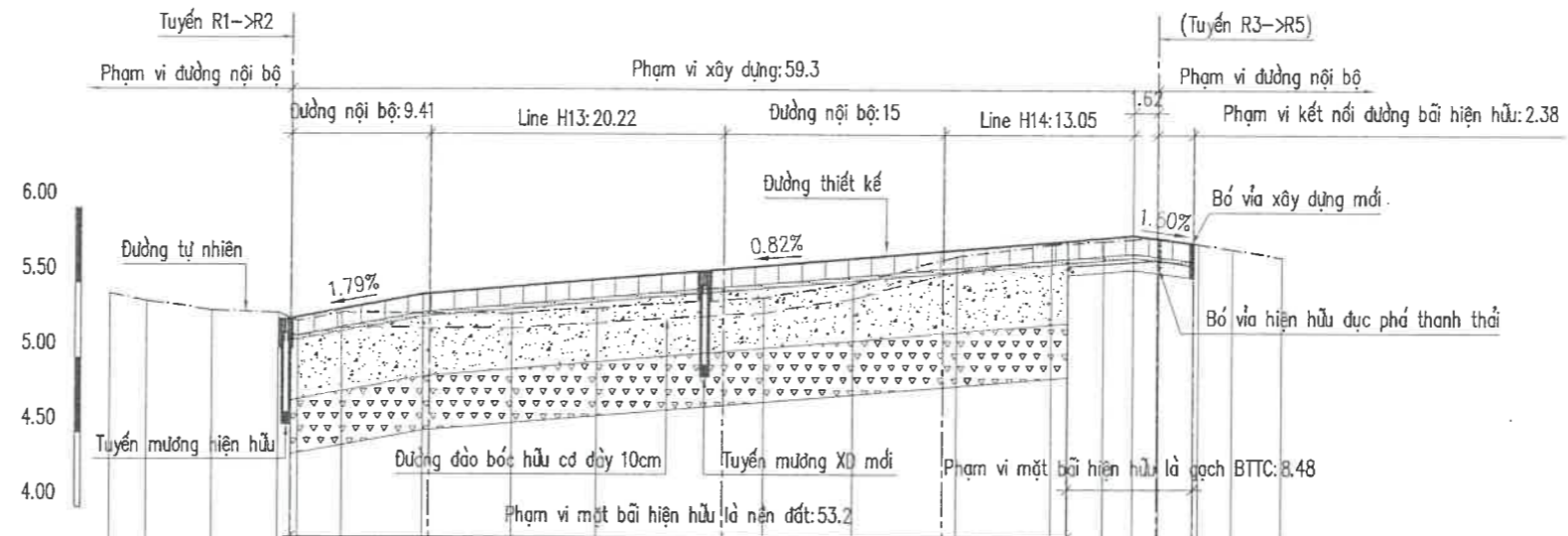
**CHÚ THÍCH:**

- Khối lượng gạch và cát hạt thô toàn bộ phạm vi xây dựng và CP ĐGCXM + CP đá dăm loại II thuộc phạm vi mặt bãi hiện hữu là nền đất được xác định theo diện tích trên mặt bằng.

- Gạch bê tông tự chèn M600 dày 12cm.
- Cát hạt thô đầm chặt dày 3cm.
- Cấp phối đá gia cố xi măng.
- Cấp phối đá dăm loại II.

**MẶT CẮT MC 22T**

- 1. Phạm vi mặt bãi hiện hữu là nền đất:
  - Đào bóc hữu cơ dày 10cm : 5.32 m<sup>2</sup>
  - Đào bóc nền đất hiện hữu : 36.08 m<sup>2</sup>
- 2. Phạm vi mặt bãi hiện hữu là gạch BTTC:
  - Đào bóc ĐGCXM hiện hữu : 0.55 m<sup>2</sup>
  - CP đá GCMX bù cao độ : 0.66 m<sup>2</sup>



Cao độ thiết kế (m)	5.27		5.43		5.83		5.77											
K/c lẻ thiết kế (m)	8.96		48.72		4.00													
Cao độ tự nhiên (m)	5.43	5.38	5.32	5.30	5.25	5.30	5.33	5.40	5.50	5.68	5.76	5.79	5.80	5.81	5.77	5.73	5.68	
Khoảng cách lẻ (m)	2.52	4.45	4.49	1.32	3.01	11.65	5.83	11.40	6.09	7.16	6.52	3.55	2.01	1.72	2.65	2.28	3.34	
CD đào bóc nền đất (m)	4.36		4.52		4.88		5.56		5.60		5.58		5.54					
Khoảng cách lẻ (m)	8.96		48.72		4.48		1.62		2.38									

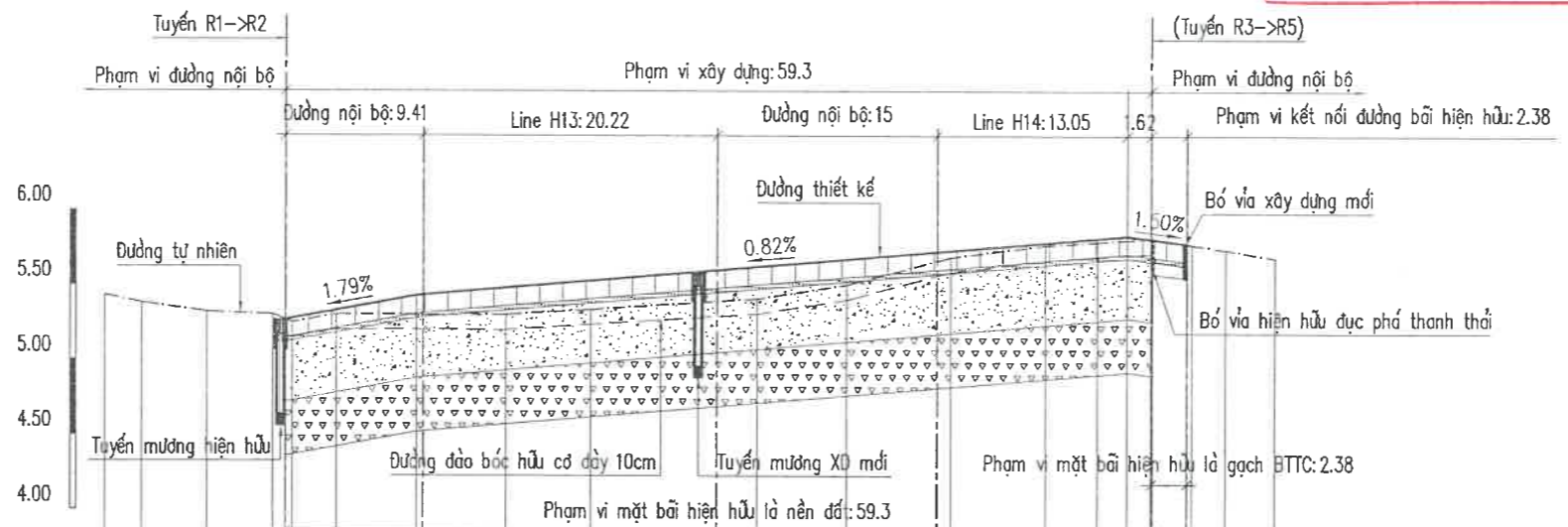
**CÔNG TY CỔ PHẦN TƯ VẤN  
XÂY DỰNG THƯƠNG MẠI HOÀNG HÀ**

**THẨM TRA**

Theo Văn bản số 824/2025/BCTT.....  
ngày 11/2025  
Chủ trì bộ môn ký tên:

**MẶT CẮT MC 22P**

- 1. Phạm vi mặt bãi hiện hữu là nền đất:
  - Đào bóc hữu cơ dày 10cm : 5.93 m<sup>2</sup>
  - Đào bóc nền đất hiện hữu : 40.90 m<sup>2</sup>
- 2. Phạm vi mặt bãi hiện hữu là gạch BTTC:
  - Đào bóc ĐGCXM hiện hữu : 0.18 m<sup>2</sup>
  - CP đá GCMX bù cao độ : 0.17 m<sup>2</sup>



Cao độ thiết kế (m)	5.27		5.43		5.83		5.77											
K/c lẻ thiết kế (m)	8.96		48.72		4.00													
Cao độ tự nhiên (m)	5.43	5.38	5.32	5.30	5.25	5.30	5.33	5.40	5.50	5.68	5.76	5.79	5.80	5.81	5.77	5.73	5.68	
Khoảng cách lẻ (m)	2.52	4.45	4.49	1.32	3.01	11.65	5.83	11.40	6.09	7.16	6.52	3.55	2.01	1.72	2.65	2.28	3.34	
CD đào bóc nền đất (m)	4.36		4.51		4.92		5.58		5.54		4.92		5.58		5.54			
Khoảng cách lẻ (m)	8.96		48.72		4.48		1.62		2.38									

**GHI CHÚ:**

- Kích thước bản vẽ ghi bằng [m].
- Cao độ bản vẽ ghi là [m], hệ Hải đo.

**CHỦ ĐẦU TƯ:**

**CÔNG TY TNHH MTV  
CẢNG TÂN CẢNG - CÁI MÉP THỊ VÀI**



**DỰ ÁN:**

**ĐẦU TƯ BÃI HÀNG 1,4HA  
TẠI CẢNG TÂN CẢNG - CÁI MÉP THỊ VÀI (TCTD)**

**BƯỚC THỰC HIỆN**

**THIẾT KẾ BẢN VẼ THI CÔNG**

**TÊN BẢN VẼ:**

**MẶT CẮT MC-22T-> MẶT CẮT MC-22P**

**ĐƠN VỊ TƯ VẤN:**

**CÔNG TY CP ĐẦU TƯ VÀ  
TƯ VẤN THIẾT KẾ SỐ MỘT**

CTK	Nguyễn Thế Vũ	
Thiết kế	Diệp Quang Phú	
Kiểm tra	Huỳnh Phúc Khánh	
P. TKCT	Thái Ngọc Hải	
	Đào Văn Khuê	

TP. Hồ Chí Minh, tháng 11/2025



**PHÓ GIÁM ĐỐC**

Tỷ lệ Ký hiệu hồ sơ Số bản vẽ  
1/500 29/2025/TKCT TK - 22

Lần XB	Thời gian	Nội dung cập nhật
1	11/2025	Xuất bản lần 1
2		
3		

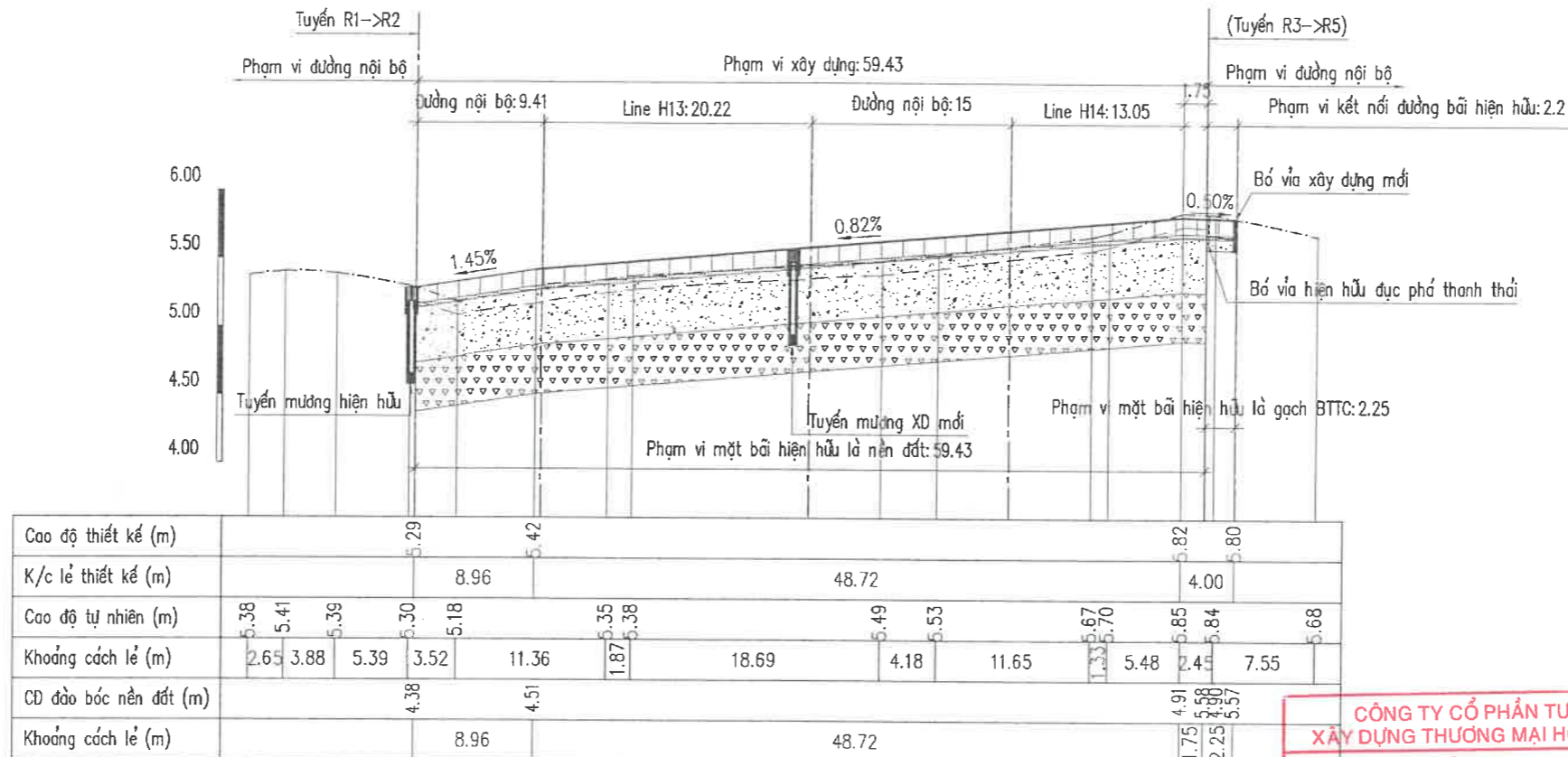
**CHÚ THÍCH:**

- Khối lượng gạch và cát hạt thô toàn bộ phạm vi xây dựng và CP ĐGCXM + CP đá dăm loại II thuộc phạm vi mặt bãi hiện hữu là nền đất được xác định theo diện tích trên mặt bằng.

- Gạch bê tông tự chèn M600 dày 12cm.
- Cát hạt thô đầm chặt dày 3cm.
- Cấp phối đá gia cố xi măng.
- Cấp phối đá dăm loại II.

**MẶT CẮT MC 23**

1. Phạm vi mặt bãi hiện hữu là nền đất:
  - Đào bóc hữu cơ dày 10cm: 5.94 m<sup>2</sup>
  - Đào bóc nền đất hiện hữu: 41.72 m<sup>2</sup>
2. Phạm vi mặt bãi hiện hữu là gạch BTTC:
  - Đào bóc ĐGCXM hiện hữu: 0.2 m<sup>2</sup>
  - CP đá GCXM bù cao độ: 0.16 m<sup>2</sup>

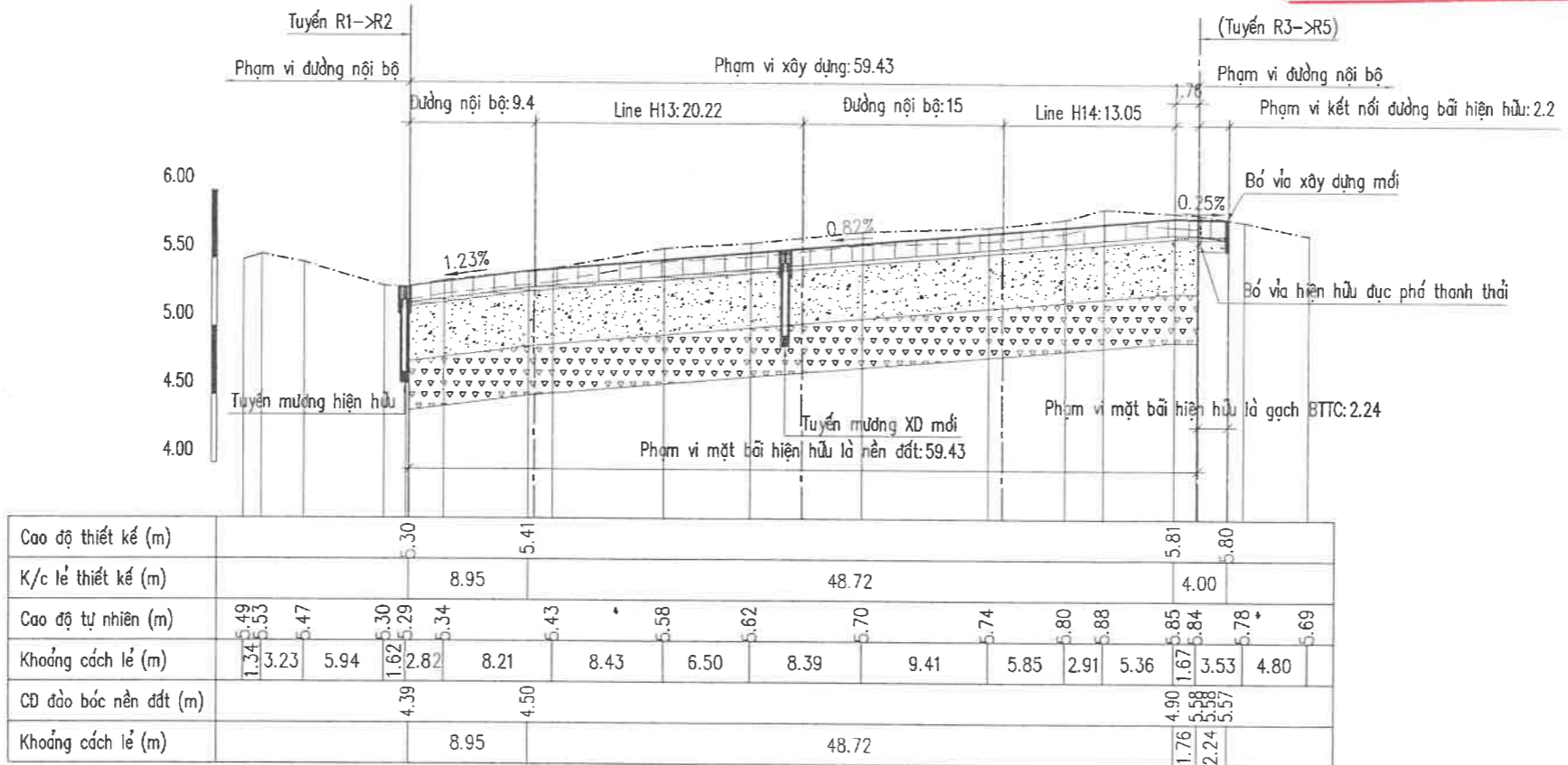


**CÔNG TY CỔ PHẦN TƯ VẤN  
XÂY DỰNG THƯƠNG MẠI HOÀNG HÀ**

**THẨM TRA**  
Theo Văn bản số 824/2025/BCTT.....  
ngày.....  
Chủ trì bộ môn ký tên:

**MẶT CẮT MC 24**

1. Phạm vi mặt bãi hiện hữu là nền đất:
  - Đào bóc hữu cơ dày 10cm: 5.94 m<sup>2</sup>
  - Đào bóc nền đất hiện hữu: 51.31 m<sup>2</sup>
2. Phạm vi mặt bãi hiện hữu là gạch BTTC:
  - Đào bóc ĐGCXM hiện hữu: 0.2 m<sup>2</sup>
  - CP đá GCXM bù cao độ: 0.16 m<sup>2</sup>



**GHI CHÚ:**

- Kích thước bản vẽ ghi bằng [m].
- Cao độ bản vẽ ghi là [m], hệ Hải đồ.

**CHỦ ĐẦU TƯ:**

**CÔNG TY TNHH MTV  
CẢNG TÂN CẢNG - CÁI MÉP THỊ VẢI**



**DỰ ÁN:**

**ĐẦU TƯ BÃI HÀNG 1,4HA  
TẠI CẢNG TÂN CẢNG - CÁI MÉP THỊ VẢI (TCTT)**

**BƯỚC THỰC HIỆN**

**THIẾT KẾ BẢN VẼ THI CÔNG**

**TÊN BẢN VẼ:**

**MẶT CẮT MC-23-> MẶT CẮT MC-24**

**ĐƠN VỊ TƯ VẤN:**

**CÔNG TY CP ĐẦU TƯ VÀ  
TƯ VẤN THIẾT KẾ SỐ MỘT**

CTTK	Nguyễn Thế Vũ	
Thiết kế	Diệp Quang Phú	
Kiểm tra	Hùng Phúc Khánh	
P. TKCT	Thái Ngọc Hải	
	Đào Văn Khuê	

Tp. Hồ Chí Minh, tháng 11/2025



**PHÓ GIÁM ĐỐC**  
Ký hiệu hồ sơ:   
Số trang vẽ: 1/500  
29/2025/TKCT TK - 23

Lần XB	Thời gian	Nội dung cập nhật
1	11/2025	Xuất bản lần 1
2		
3		

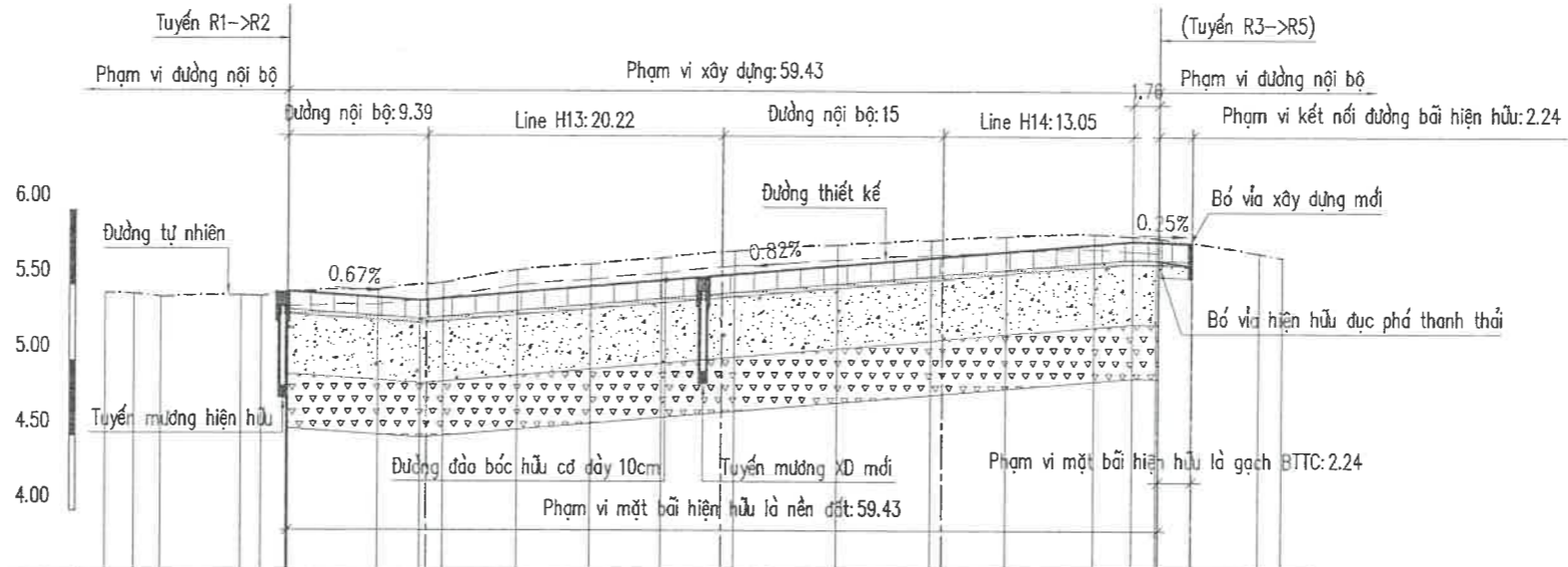
**CHÚ THÍCH:**

- Khối lượng gạch và cát hạt thô toàn bộ phạm vi xây dựng và CP ĐGCXM + CP đá dăm loại II thuộc phạm vi mặt bãi hiện hữu là nền đất được xác định theo diện tích trên mặt bằng.

- Gạch bê tông tự chèn M600 dày 12cm.
- Cát hạt thô đầm chặt dày 3cm.
- Cấp phối đá gia cố xi măng.
- Cấp phối đá dăm loại II.

**MẶT CẮT MC 25**

- 1. Phạm vi mặt bãi hiện hữu là nền đất:
  - Đào bóc hữu cơ dày 10cm : 5.94 m<sup>2</sup>
  - Đào bóc nền đất hiện hữu : 54.68 m<sup>2</sup>
- 2. Phạm vi mặt bãi hiện hữu là gạch BTTC:
  - Đào bóc ĐGCXM hiện hữu : 0.19 m<sup>2</sup>
  - CP đá GCXM bù cao độ : 0.16 m<sup>2</sup>



Cao độ thiết kế (m)	5.46		5.40		5.80		5.79													
K/c lẻ thiết kế (m)	8.94		48.72		4.00															
Cao độ tự nhiên (m)	5.45	5.44	5.42	5.43	5.46	5.47	5.52	5.60	5.64	5.68	5.73	5.77	5.81	5.83	5.85	5.83	5.82	5.79	5.79	
Khoảng cách lẻ (m)	1.95	1.78	5.44	1.37	1.89	6.22	4.39	5.07	5.05	4.87	4.94	6.99	6.38	5.14	6.05	2.63	1.60	5.82	6.86	
CD đào bóc nền đất (m)	4.55		4.49		4.89		4.88		4.89		4.89		4.89		4.89		4.89		4.89	
Khoảng cách lẻ (m)	8.94		48.72		1.76		2.24		5.56		5.56		5.56		5.56		5.56		5.56	

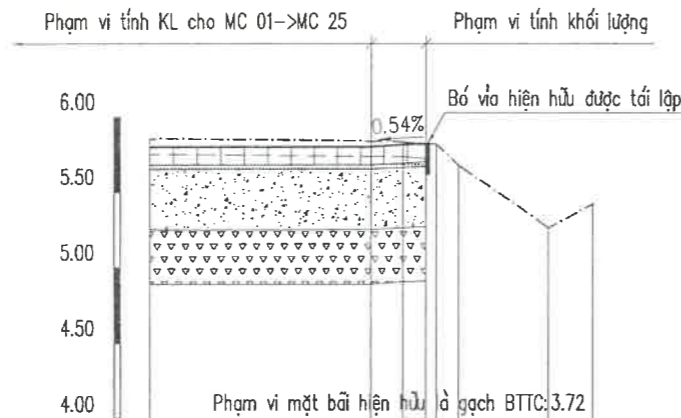
**CÔNG TY CỔ PHẦN TƯ VẤN  
XÂY DỰNG THƯƠNG MẠI HOÀNG HÀ**

**THẨM TRA**

Theo Văn bản số 844/KĐ-CL/BCTT.....  
ngày 11/2025  
Chủ trì bộ môn ký tên:

**MẶT CẮT VD 07**

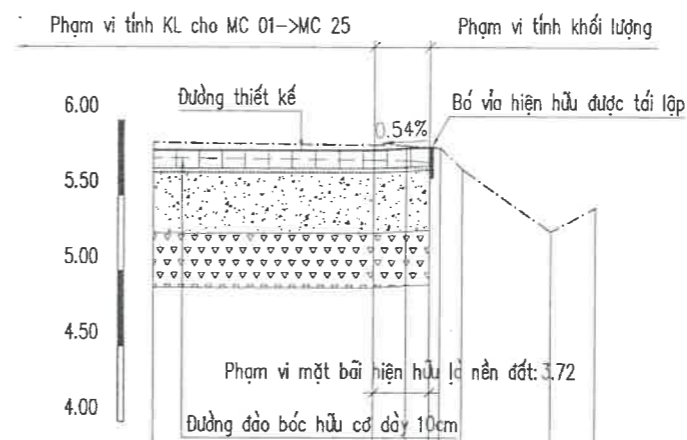
- 1. Phạm vi mặt bãi hiện hữu là nền đất:
  - Đào bóc hữu cơ dày 10cm : 0.37 m<sup>2</sup>
  - Đào bóc nền đất hiện hữu : 3.09 m<sup>2</sup>
- 2. Phạm vi mặt bãi hiện hữu là gạch BTTC:
  - Đào bóc ĐGCXM hiện hữu : 0.00 m<sup>2</sup>
  - CP đá GCXM bù cao độ : 0.00 m<sup>2</sup>



Cao độ thiết kế (m)	5.80	5.80	5.82				
K/c lẻ thiết kế (m)	15.00	3.72					
Cao độ tự nhiên (m)	5.85	5.83	5.83	5.81	5.67	5.26	5.42
Khoảng cách lẻ (m)	15.00	2.16	2.26	1.50	6.07	3.01	
CD đào bóc nền đất (m)	4.89	4.89	4.91				
Khoảng cách lẻ (m)	15.00	3.72					

**MẶT CẮT VD 08**

- 1. Phạm vi mặt bãi hiện hữu là nền đất:
  - Đào bóc hữu cơ dày 10cm : 0.37 m<sup>2</sup>
  - Đào bóc nền đất hiện hữu : 3.09 m<sup>2</sup>
- 2. Phạm vi mặt bãi hiện hữu là gạch BTTC:
  - Đào bóc ĐGCXM hiện hữu : 0.00 m<sup>2</sup>
  - CP đá GCXM bù cao độ : 0.00 m<sup>2</sup>



Cao độ thiết kế (m)	5.80	5.80	5.82				
K/c lẻ thiết kế (m)	15.00	3.72					
Cao độ tự nhiên (m)	5.85	5.83	5.83	5.81	5.67	5.26	5.42
Khoảng cách lẻ (m)	15.00	2.16	2.26	1.50	6.07	3.01	
CD đào bóc nền đất (m)	4.89	4.89	4.91				
Khoảng cách lẻ (m)	15.00	3.72					

**GHI CHÚ:**

- Kích thước bản vẽ ghi bằng [m].
- Cao độ bản vẽ ghi là [m], hệ Hải đồ.

**CHỦ ĐẦU TƯ:**

**CÔNG TY TNHH MTV  
CẢNG TÂN CẢNG - CÁI MÉP THỊ VÀI**



**DỰ ÁN:**

**ĐẦU TƯ BÃI HANG 1,4HA  
TẠI CẢNG TÂN CẢNG - CÁI MÉP THỊ VÀI (TCTD)**

**BƯỚC THỰC HIỆN**

**THIẾT KẾ BẢN VẼ THI CÔNG**

**TÊN BẢN VẼ:**

**MẶT CẮT MC-25, MẶT CẮT VD-07->VD-08**

**ĐƠN VỊ TƯ VẤN:**

**CÔNG TY CP ĐẦU TƯ VÀ  
TƯ VẤN THIẾT KẾ SỐ MỘT**

CTTK	Nguyễn Thế Vũ	
Thiết kế	Diệp Quang Phú	
Kiểm tra	Huỳnh Phúc Khánh	
P. TKCT	Thái Ngọc Hải	
	Đào Văn Khuê	



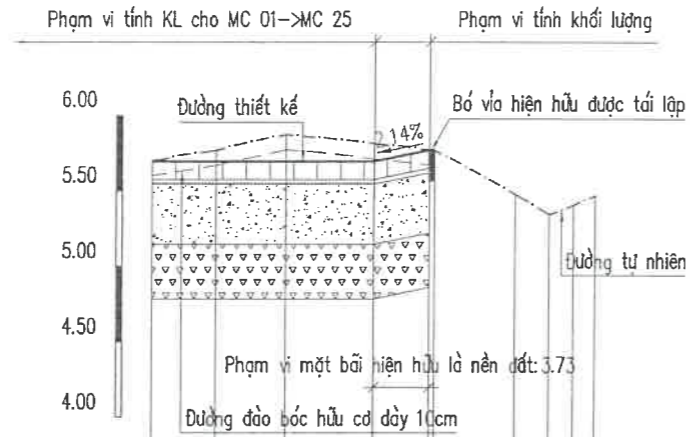
Tp. Hồ Chí Minh, tháng 11/2025

Tỷ lệ: **PHÓ GIÁM ĐỐC**  
Ký hiệu hồ sơ: **Đào Văn Khuê**  
Số bản vẽ: TK - 24  
1/500 29/2025/TKCT

Lần XB	Thời gian	*Nội dung cập nhật
1	11/2025	Xuất bản lần 1
2		
3		

### MẶT CẮT VD 09

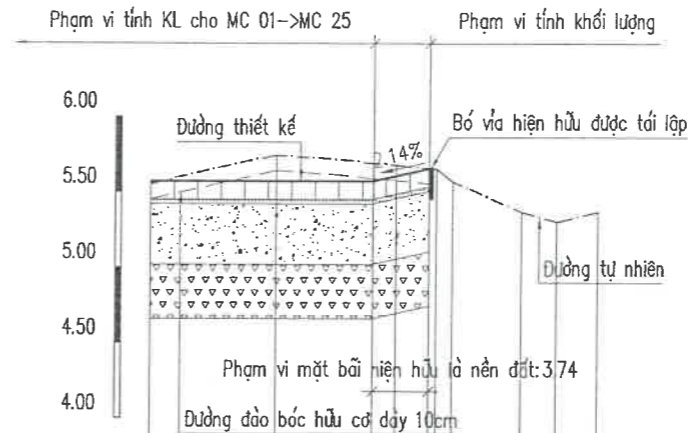
1. Phạm vi mặt bãi hiện hữu là nền đất:  
 - Đào bóc hữu cơ dày 10cm: 0.37 m2  
 - Đào bóc nền đất hiện hữu: 3.24 m2
2. Phạm vi mặt bãi hiện hữu là gạch BTTC:  
 - Đào bóc ĐGCXM hiện hữu: 0.00 m2  
 - CP đá GCXM bù cao độ: 0.00 m2



Cao độ thiết kế (m)	5.69		5.69		5.77	
K/c lẻ thiết kế (m)	15.00		3.73			
Cao độ tự nhiên (m)	5.70	5.77	5.87	5.81	5.77	5.48
Khoảng cách lẻ (m)	4.33	4.70	5.97	4.06	5.49	2.34
CD đào bóc nền đất (m)	4.78			4.78	4.86	1.63
Khoảng cách lẻ (m)	15.00		3.73			

### MẶT CẮT VD 10

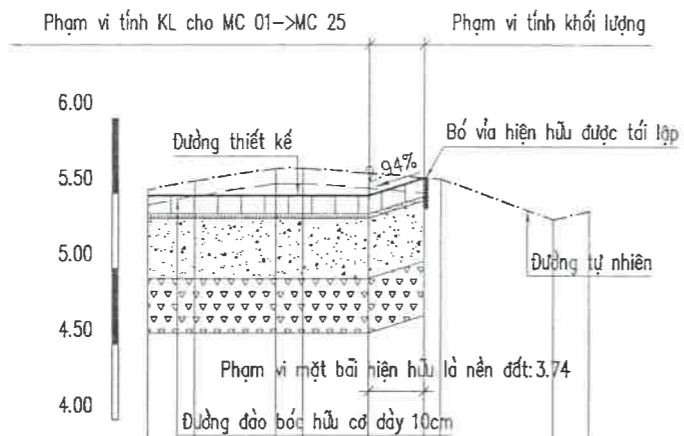
1. Phạm vi mặt bãi hiện hữu là nền đất:  
 - Đào bóc hữu cơ dày 10cm: 0.37 m2  
 - Đào bóc nền đất hiện hữu: 3.25 m2
2. Phạm vi mặt bãi hiện hữu là gạch BTTC:  
 - Đào bóc ĐGCXM hiện hữu: 0.00 m2  
 - CP đá GCXM bù cao độ: 0.00 m2



Cao độ thiết kế (m)	5.57		5.57		5.65	
K/c lẻ thiết kế (m)	15.00		3.74			
Cao độ tự nhiên (m)	5.55	5.74	5.69	5.68	5.65	5.37
Khoảng cách lẻ (m)	8.49	6.51	1.55	2.69	1.77	4.59
CD đào bóc nền đất (m)	4.66		4.66	4.74		2.33
Khoảng cách lẻ (m)	15.00		3.74			

### MẶT CẮT VD 11

1. Phạm vi mặt bãi hiện hữu là nền đất:  
 - Đào bóc hữu cơ dày 10cm: 0.37 m2  
 - Đào bóc nền đất hiện hữu: 3.3 m2
2. Phạm vi mặt bãi hiện hữu là gạch BTTC:  
 - Đào bóc ĐGCXM hiện hữu: 0.00 m2  
 - CP đá GCXM bù cao độ: 0.00 m2



Cao độ thiết kế (m)	5.49		5.49		5.60	
K/c lẻ thiết kế (m)	15.00		3.74			
Cao độ tự nhiên (m)	5.52	5.58	5.66	5.66	5.63	5.59
Khoảng cách lẻ (m)	3.19	5.48	1.84	4.48	4.85	7.69
CD đào bóc nền đất (m)	4.58			4.58	5.40	2.46
Khoảng cách lẻ (m)	15.00		3.74			

**CÔNG TY CỔ PHẦN TƯ VẤN  
XÂY DỰNG THƯƠNG MẠI HOÀNG HÀ**

**THẨM TRA**

Theo Văn bản số 814/ND-5/BCTT.....  
ngày..... 11/02/25

Chủ trì bộ môn ký tên:

#### CHÚ THÍCH:

- Khối lượng gạch và cát hạt thô toàn bộ phạm vi xây dựng và CP ĐGCXM + CP đá dăm loại II thuộc phạm vi mặt bãi hiện hữu là nền đất được xác định theo diện tích trên mặt bằng.

- Gạch bê tông tự chèn M600 dày 12cm.
- Cát hạt thô đảm chặt dày 3cm.
- Cấp phối đá gia cố xi măng.
- Cấp phối đá dăm loại II.

**GHI CHÚ:**  
 - Kích thước bản vẽ ghi bằng [m].  
 - Cao độ bản vẽ ghi là [m], hệ Hải đồ.

**CHỦ ĐẦU TƯ:**  
  
**CÔNG TY TNHH MTV  
CẢNG TÂN CẢNG - CÁI MÉP THỊ VẢI**



**DỰ ÁN:**  
**ĐẦU TƯ BÃI HÀNG 1,4HA  
TẠI CẢNG TÂN CẢNG - CÁI MÉP THỊ VẢI (TCT)**

**BƯỚC THỰC HIỆN**  
**THIẾT KẾ BẢN VẼ THI CÔNG**

**TÊN BẢN VẼ:**  
**MẶT CẮT VD-09-> MẶT CẮT VD-11**

**ĐƠN VỊ TƯ VẤN:**  
  
**CÔNG TY CỔ PHẦN TƯ VẤN THIẾT KẾ SỐ MỘT**

CTK	Nguyễn Thế Vũ	
Thiết kế	Diệp Quang Phú	
Kiểm tra	Huỳnh Phúc Khánh	
P. TKCT	Thái Ngọc Hải	
	Đào Văn Khuê	

Tp. Hồ Chí Minh, tháng 11/2025



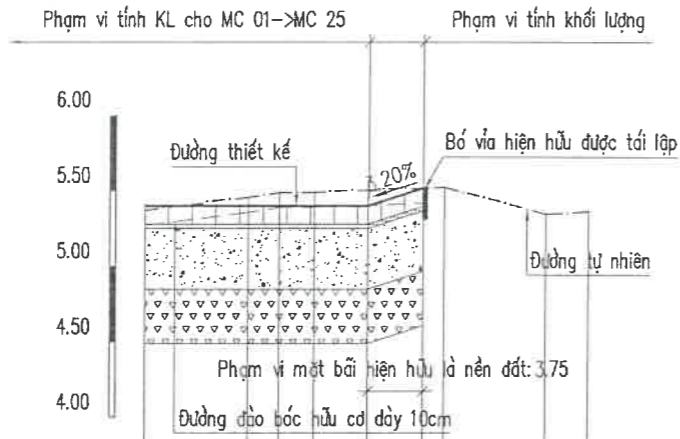
**PHÓ GIÁM ĐỐC**

Tỷ lệ **Đào Văn Khuê**  
 1/500 29/2025/TKCT TK - 25

Lần XB	Thời gian	Nội dung cập nhật
1	11/2025	Xuất bản lần 1
2		
3		

### MẶT CẮT VD 12

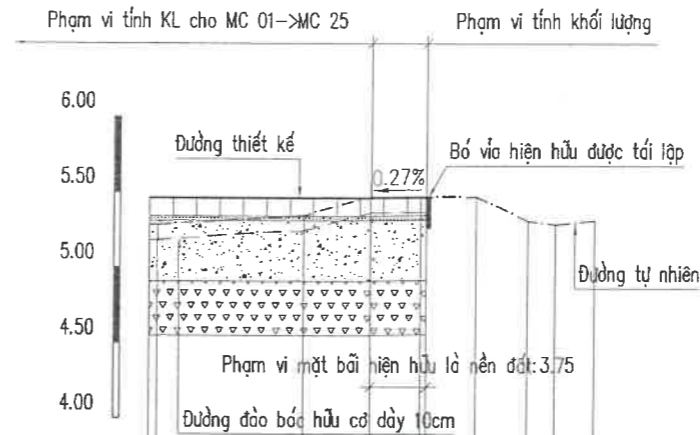
1. Phạm vi mặt bãi hiện hữu là nền đất:  
 - Đào bóc hữu cơ dày 10cm: 0.37 m2  
 - Đào bóc nền đất hiện hữu: 3.23 m2
2. Phạm vi mặt bãi hiện hữu là gạch BTTC:  
 - Đào bóc ĐGCXM hiện hữu: 0.00 m2  
 - CP đá GCXM bù cao độ: 0.00 m2



Cao độ thiết kế (m)	5.40	5.40	5.52				
K/c lề thiết kế (m)		15.00	3.75				
Cao độ tự nhiên (m)	5.37	5.46	5.49	5.49	5.50	5.52	5.34
Khoảng cách lề (m)		6.92	2.09	2.37	3.62	5.15	6.92
CD đào bóc nền đất (m)	4.49				4.49	4.61	
Khoảng cách lề (m)		15.00			3.75		

### MẶT CẮT VD 13

1. Phạm vi mặt bãi hiện hữu là nền đất:  
 - Đào bóc hữu cơ dày 10cm: 0.37 m2  
 - Đào bóc nền đất hiện hữu: 3.04 m2
2. Phạm vi mặt bãi hiện hữu là gạch BTTC:  
 - Đào bóc ĐGCXM hiện hữu: 0.00 m2  
 - CP đá GCXM bù cao độ: 0.00 m2



Cao độ thiết kế (m)	5.46	5.46	5.47				
K/c lề thiết kế (m)		15.00	3.75				
Cao độ tự nhiên (m)	5.28	5.34	5.46	5.47	5.47	5.31	5.31
Khoảng cách lề (m)		9.90	4.54	3.36	3.69	3.46	1.84
CD đào bóc nền đất (m)	4.55		4.55	4.56			
Khoảng cách lề (m)		15.00		3.75			

#### CHÚ THÍCH:

- Khối lượng gạch và cát hạt thô toàn bộ phạm vi xây dựng và CP ĐGCXM + CP đá dăm loại II thuộc phạm vi mặt bãi hiện hữu là nền đất được xác định theo diện tích trên mặt bằng.

- Gạch bê tông tự chèn M600 dày 12cm.
- Cát hạt thô dăm chặt dày 3cm.
- Cấp phối đá gia cố xi măng.
- Cấp phối đá dăm loại II.

CÔNG TY CỔ PHẦN TƯ VẤN  
 XÂY DỰNG THƯƠNG MẠI HOÀNG HÀ

**THẨM TRA**

Theo Văn bản số 844/2025/BCTT.....  
 ngày..... 11/2025

Chủ trì bộ môn ký tên:

#### GHICHÚ:

- Kích thước bản vẽ ghi bằng [m].
- Cao độ bản vẽ ghi là [m], hệ Hải đồ.

#### CHỦ ĐẦU TƯ:

CÔNG TY TNHH MTV  
 CẢNG TÂN CẢNG - CÁI MÉP THỊ VẢI



#### DỰ ÁN:

ĐẦU TƯ BÃI HÀNG 1,4HA  
 TẠI CẢNG TÂN CẢNG - CÁI MÉP THỊ VẢI (ICTD)

#### BƯỚC THỰC HIỆN

THIẾT KẾ BẢN VẼ THI CÔNG

#### TÊN BẢN VẼ:

MẶT CẮT VD-12-> MẶT CẮT VD-13

#### ĐƠN VỊ TƯ VẤN:

CÔNG TY CP ĐẦU TƯ VÀ  
 TƯ VẤN THIẾT KẾ SỐ MỘT

CTIK	Nguyễn Thế Vũ	
Thiết kế	Diệp Quang Phú	
Kiểm tra	Huỳnh Phúc Khánh	
P. TKCT	Thái Ngọc Hải	
	Đào Văn Khuê	
	tp. Hồ Chí Minh	tháng 11/2025



#### PHÓ GIÁM ĐỐC

Tỷ lệ Ký hiệu hồ sơ   
 1/500 · 29/2025/TKCT · TK - 26

lần XB	Thời gian	Nội dung cập nhật
1	11/2025	Xuất bản lần 1
2		
3		

BẢNG TỔNG HỢP KHỐI LƯỢNG (1/2)										
STT	TÊN MẶT CẮT (SỐ HIỆU)	K/C LỀ (M)	DIỆN TÍCH (M <sup>2</sup> )				KHỐI LƯỢNG (M <sup>3</sup> )			
			PHẠM VI MẶT BÀI HIỆN HỮU LÀ NỀN ĐẤT		PHẠM VI MẶT BÀI HIỆN HỮU LÀ GẠCH BTTC		PHẠM VI MẶT BÀI HIỆN HỮU LÀ NỀN ĐẤT		PHẠM VI MẶT BÀI HIỆN HỮU LÀ GẠCH BTTC	
			ĐÀO BỐC HỮU CƠ DÀY 10CM	ĐÀO BỐC NỀN ĐẤT HIỆN HỮU	ĐÀO BỐC ĐG CXM HIỆN HỮU	CP ĐÁ GCXM BÙ CAO ĐỘ	ĐÀO BỐC HỮU CƠ DÀY 10CM	ĐÀO BỐC NỀN ĐẤT HIỆN HỮU	ĐÀO BỐC ĐG CXM HIỆN HỮU	CP ĐÁ GCXM BÙ CAO ĐỘ
1	VD 01		0.37	3.00	0.00	0.00				
		9.10					3.37	26.03	0.00	0.00
2	VD 02		0.37	2.72	0.00	0.00				
		10.30					3.81	27.96	0.00	0.00
3	VD 03		0.37	2.71	0.00	0.00				
		10.30					3.86	28.53	0.00	0.00
4	VD 04		0.38	2.83	0.00	0.00				
		15.00					5.70	42.60	0.00	0.00
5	VD 05		0.38	2.85	0.00	0.00				
		13.43					4.96	38.11	0.00	0.00
6	VD 06		0.38	2.99	0.00	0.00				
7	MC 01		5.90	40.56	0.16	0.21				
		10.00					59.15	382.25	1.70	2.00
8	MC 02		5.93	35.89	0.18	0.19				
		10.00					59.30	344.20	1.50	1.90
9	MC 03		5.93	32.95	0.12	0.19				
		10.00					59.30	321.45	1.45	1.90
10	MC 04		5.93	31.34	0.17	0.19				
		10.00					59.25	313.30	1.40	1.85
11	MC 05		5.92	31.32	0.11	0.18				
		10.00					59.25	310.95	1.05	1.80
12	MC 06		5.93	30.87	0.10	0.18				
		10.00					59.30	313.05	1.20	1.80
13	MC 07		5.93	31.74	0.14	0.18				
		10.00					59.30	330.30	1.35	1.80
14	MC 08		5.93	34.32	0.13	0.18				
		10.00					59.30	351.55	1.00	1.85
15	MC 09		5.93	35.99	0.07	0.19				
		10.00					59.30	365.30	1.15	1.85
16	MC 10		5.93	37.07	0.16	0.18				
		10.00					59.30	375.00	1.20	1.80
17	MC 11		5.93	37.93	0.08	0.18				
		10.00					59.30	393.75	0.90	1.80
18	MC 12		5.93	40.82	0.10	0.18				
		10.00					59.30	426.65	1.70	1.80
19	MC 13		5.93	44.51	0.24	0.18				
		10.00					59.30	467.00	2.70	1.80
20	MC 14		5.93	48.89	0.30	0.18				
		8.50					50.41	403.62	2.04	1.53
21	MC 15		5.93	46.08	0.18	0.18				

CÔNG TY CỔ PHẦN TƯ VẤN  
XÂY DỰNG THƯƠNG MẠI HOÀNG HÀ

**THẨM TRA**

theo Văn bản số 84/2025/BCTT.....  
ngày 11/2025  
Chủ trì bộ môn ký tên:

GHI CHÚ:  
- Kích thước bản vẽ ghi bằng [m].  
- Cao độ bản vẽ ghi là [m], hệ Hải Đồ.

CHỦ ĐẦU TƯ:  
  
CÔNG TY TNHH MTV  
CẢNG TÂN CẢNG - CÁI MÉP THỊ VẢI



DỰ ÁN:  
ĐẦU TƯ BÀI HÀNG 1,4HA  
TẠI CẢNG TÂN CẢNG - CÁI MÉP THỊ VẢI (TCTT)

BƯỚC THỰC HIỆN  
THIẾT KẾ BẢN VẼ THI CÔNG

TÊN BẢN VẼ:  
BẢNG TỔNG HỢP KHỐI LƯỢNG (1/2)

ĐƠN VỊ TƯ VẤN:  
  
CÔNG TY CP ĐẦU TƯ VÀ  
TƯ VẤN THIẾT KẾ SỐ MỘT

CTK	Nguyễn Thế Vũ	
Thiết kế	Diệp Quang Phú	
Kiểm tra	Huỳnh Phúc Khánh	
P. TKCT	Thái Ngọc Hải	
	Đào Văn Khuê	



TP. Hồ Chí Minh, tháng 11/2025

PHÓ GIÁM ĐỐC  
Tỷ lệ: 1/500  
Số bản vẽ: TK - 27  
Ngày: 29/2025/TKCT

Lần XB	Thời gian	Nội dung cập nhật
1	11/2025	Xuất bản lần 1
2		
3		

BẢNG TỔNG HỢP KHỐI LƯỢNG (2/2)

STT	TÊN MẶT CẮT (SỐ HIỆU)	K/C LỀ (M)	DIỆN TÍCH (M <sup>2</sup> )				KHỐI LƯỢNG (M <sup>3</sup> )				
			PHẠM VI MẶT BÃI HIỆN HỮU LÀ NỀN ĐẤT		PHẠM VI MẶT BÃI HIỆN HỮU LÀ GẠCH BTTC		PHẠM VI MẶT BÃI HIỆN HỮU LÀ NỀN ĐẤT		PHẠM VI MẶT BÃI HIỆN HỮU LÀ GẠCH BTTC		
			ĐÀO BỐC HỮU CƠ DÀY 10CM	ĐÀO BỐC NỀN ĐẤT HIỆN HỮU	ĐÀO BỐC ĐG CXM HIỆN HỮU	CP ĐÁ G C X M BÙ CAO ĐỘ	ĐÀO BỐC HỮU CƠ DÀY 10CM	ĐÀO BỐC NỀN ĐẤT HIỆN HỮU	ĐÀO BỐC ĐG CXM HIỆN HỮU	CP ĐÁ G C X M BÙ CAO ĐỘ	
21	MC 15	8.50	5.93	46.08	0.18	0.18	50.41	381.40	1.74	1.53	
22	MC 16T		5.93	43.66	0.23	0.18					
23	MC 16P	10.00	5.32	38.78	0.68	0.66	53.20	378.85	5.95	6.60	
24	MC 17	10.00	5.32	36.99	0.51	0.66	53.20	362.00	5.05	6.60	
25	MC 18	10.00	5.32	35.41	0.50	0.66	53.20	347.45	3.85	6.65	
26	MC 19	10.00	5.32	34.08	0.27	0.67	53.20	329.65	2.65	6.70	
27	MC 20	10.00	5.32	31.85	0.26	0.67	53.20	324.15	4.30	6.65	
28	MC 21	11.30	5.32	32.98	0.60	0.66	60.12	390.19	6.50	7.46	
29	MC 22T		5.32	36.08	0.55	0.66					
	MC 22P		5.93	40.90	0.18	0.17					
30		10.00					59.35	413.10	1.90	1.65	
31	MC 23	10.00	5.94	41.72	0.20	0.16	59.40	465.15	2.00	1.60	
32	MC 24	11.90	5.94	51.31	0.20	0.16	70.69	630.64	2.32	1.90	
33	MC 25		5.94	54.68	0.19	0.16					
34	VD 07	1.50	0.37	3.09	0.00	0.00	0.56	4.64	0.00	0.00	
35	VD 08	13.10	0.37	3.09	0.00	0.00	4.85	41.46	0.00	0.00	
36	VD 09	15.00	0.37	3.24	0.00	0.00	5.55	48.68	0.00	0.00	
37	VD 10	10.30	0.37	3.25	0.00	0.00	3.81	33.73	0.00	0.00	
38	VD 11	10.30	0.37	3.30	0.00	0.00	3.81	33.63	0.00	0.00	
39	VD 12	8.90	0.37	3.23	0.00	0.00	3.29	27.90	0.00	0.00	
40	VD 13		0.37	3.04	0.00	0.00					
<b>Tổng</b>							<b>1430.72</b>	<b>9475.32</b>	<b>56.60</b>	<b>72.82</b>	

**TỔNG HỢP KHỐI LƯỢNG:**

<p>1. Phạm vi mặt bãi hiện hữu là nền đất</p> <ul style="list-style-type: none"> <li>- Khối lượng đào bóc hữu cơ dày 10cm : 1,430.72 m<sup>3</sup></li> <li>- Khối lượng đào nền đất hiện hữu : 9,475.32 m<sup>3</sup></li> </ul>	<p>2. Phạm vi mặt bãi hiện hữu là gạch BTTC</p> <ul style="list-style-type: none"> <li>- Khối lượng đào bóc đá GCXM hiện hữu : 56.60 m<sup>3</sup></li> <li>- Khối lượng CP ĐG CXM bù cao độ : 72.82 m<sup>3</sup></li> </ul>
---	---

**CÔNG TY CỔ PHẦN TƯ VẤN  
XÂY DỰNG THƯƠNG MẠI HOÀNG HÀ**

**THẨM TRA**

Theo Văn bản số 844/KS/BCTT.....  
ngày 11/2025  
Chủ trì bộ môn ký tên:

**GHI CHÚ:**

- Kích thước bản vẽ ghi bằng [m].
- Cao độ bản vẽ ghi là [m], hệ Hải Đồ.

**CHỦ ĐẦU TƯ:**

**CÔNG TY TNHH MTV  
CẢNG TÂN CẢNG - CÁI MÉP THỊ VẢI**

**DỰ ÁN:**  
ĐẦU TƯ BÃI HÀNG 1,4HA  
TẠI CẢNG TÂN CẢNG - CÁI MÉP THỊ VẢI (TCTT)

**BƯỚC THỰC HIỆN**  
THIẾT KẾ BẢN VẼ THI CÔNG

**TÊN BẢN VẼ:**  
BẢNG TỔNG HỢP KHỐI LƯỢNG (2/2)

**ĐƠN VỊ TƯ VẤN:**

**CÔNG TY CỔ PHẦN ĐẦU TƯ VÀ  
TƯ VẤN THIẾT KẾ SỐ MỘT**

CTK	Nguyễn Thế Vũ	
Thiết kế	Diệp Quang Phú	
Kiểm tra	Huỳnh Phúc Khánh	
P. TKCT	Thái Ngọc Hải	
	Đào Văn Khuê	

Tp. Hồ Chí Minh, tháng 11/2025

**PHÓ GIÁM ĐỐC**

Tỷ lệ Ký hiệu bản vẽ

1/500	29/2025/TKCT	TK - 28
-------	--------------	---------

Lần XB	Thời gian	Nội dung cập nhật
1	11/2025	Xuất bản lần 1
2		
3		

MẶT BẰNG XẾP GẠCH ĐỊNH VỊ BÃI PHẠM VI LINE H13, H14

GHI CHÚ:

- Kích thước bản vẽ ghi bằng [m].
- Cao độ bản vẽ ghi là [m], hệ Hải đồ.

CHỦ ĐẦU TƯ:

 **CÔNG TY TNHH MTV**  
CẢNG TÂN CẢNG - CÁI MÉP THỊ VẢI



DỰ ÁN:

**ĐẦU TƯ BÃI HÀNG 1,4HA**  
TẠI CẢNG TÂN CẢNG - CÁI MÉP THỊ VẢI (TCTT)


BƯỚC THỰC HIỆN



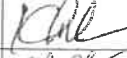
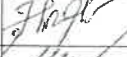

**THIẾT KẾ BẢN VẼ THI CÔNG**

TÊN BẢN VẼ:

MẶT BẰNG XẾP GẠCH ĐỊNH VỊ BÃI PHẠM VI LINE H13, H14

ĐƠN VỊ TƯ VẤN:

 **CÔNG TY CỔ PHẦN TƯ VẤN**  
XÂY DỰNG THƯƠNG MẠI HOÀNG HÀ

CTTK	Nguyễn Thế Vũ	
Thiết kế	Diệp Quang Phú	
Kiểm tra	Huỳnh Phúc Khánh	
P. TKCT	Thái Ngọc Hải	
	Đào Văn Khuê	

Tp. Cần Thơ, tháng 11/2025



**PHÓ GIÁM ĐỐC**

Tỷ lệ **Đào Văn Khuê**

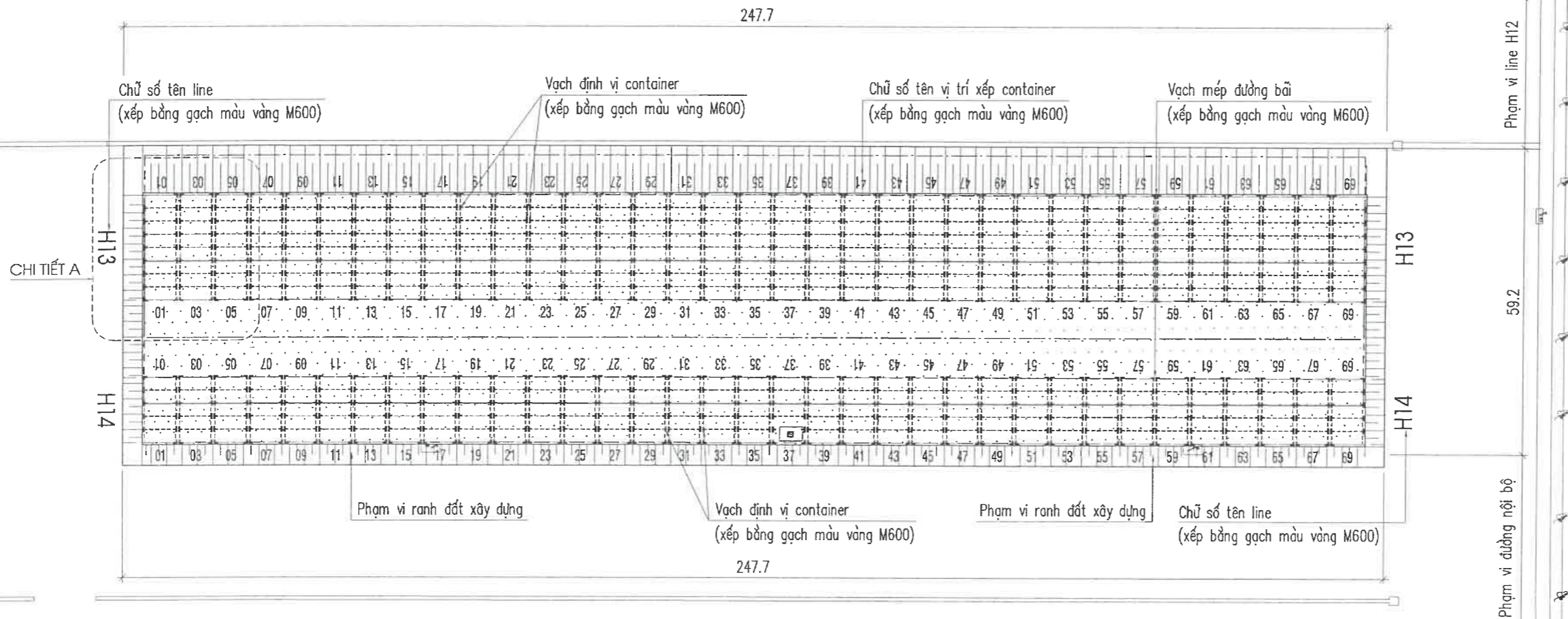
1/1,000 29/2025/TKCT TK - 29

Lần XB Thời gian Nội dung cập nhật

1 11/2025 Xuất bản lần 1

2

3



**CÔNG TY CỔ PHẦN TƯ VẤN**  
**XÂY DỰNG THƯƠNG MẠI HOÀNG HÀ**

**THẨM TRA**

Theo Văn bản số 824/2025/BCTT.....  
ngày.....11/2025.....  
Chủ trì bộ môn ký tên: 

**PHÓ GIÁM ĐỐC**

Tỷ lệ **Đào Văn Khuê**

1/1,000 29/2025/TKCT TK - 29

Lần XB Thời gian Nội dung cập nhật

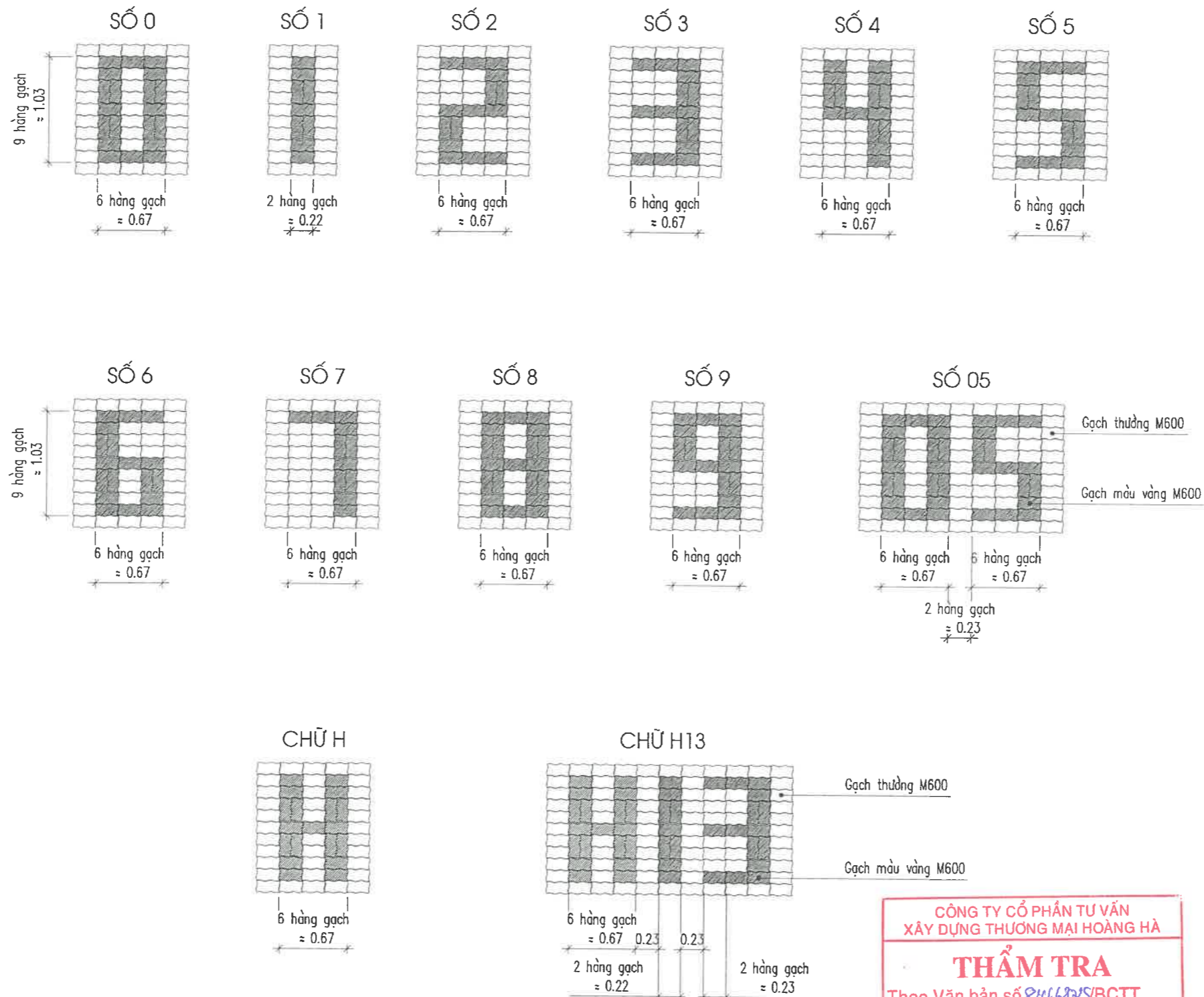
1 11/2025 Xuất bản lần 1

2

3



CHI TIẾT XẾP GẠCH SỐ THỨ TỰ ĐỊNH VỊ CONTAINER



CÔNG TY CỔ PHẦN TƯ VẤN  
XÂY DỰNG THƯƠNG MẠI HOÀNG HÀ

**THẨM TRA**

Theo Văn bản số 844/2025/BCTT.....  
ngày..... 11/2025

Chủ trì bộ môn ký tên:

GHI CHÚ:

- Kích thước bản vẽ ghi bằng [m].
- Toàn bộ gạch màu sử dụng tại bãi được mua mới.

CHỦ ĐẦU TƯ:

CÔNG TY TNHH MTV  
CẢNG TÂN CẢNG - CÁI MÉP THỊ VẢI



DỰ ÁN:

ĐẦU TƯ BÃI HÀNG 1,4HA  
TẠI CẢNG TÂN CẢNG - CÁI MÉP THỊ VẢI (TCTT)

BƯỚC THỰC HIỆN

THIẾT KẾ BẢN VẼ THI CÔNG

TÊN BẢN VẼ:

CHI TIẾT XẾP GẠCH (2/2)

ĐƠN VỊ TƯ VẤN:

CÔNG TY CP ĐẦU TƯ VÀ  
TƯ VẤN THIẾT KẾ SỐ MỘT

CTTK	Nguyễn Thế Vũ	
Thiết kế	Diệp Quang Phú	
Kiểm tra	Huỳnh Phúc Khánh	
P. TKCT	Thái Ngọc Hải	
K.C.S	Đào Văn Khuê	

Tp. Hồ Chí Minh, tháng 11/2025



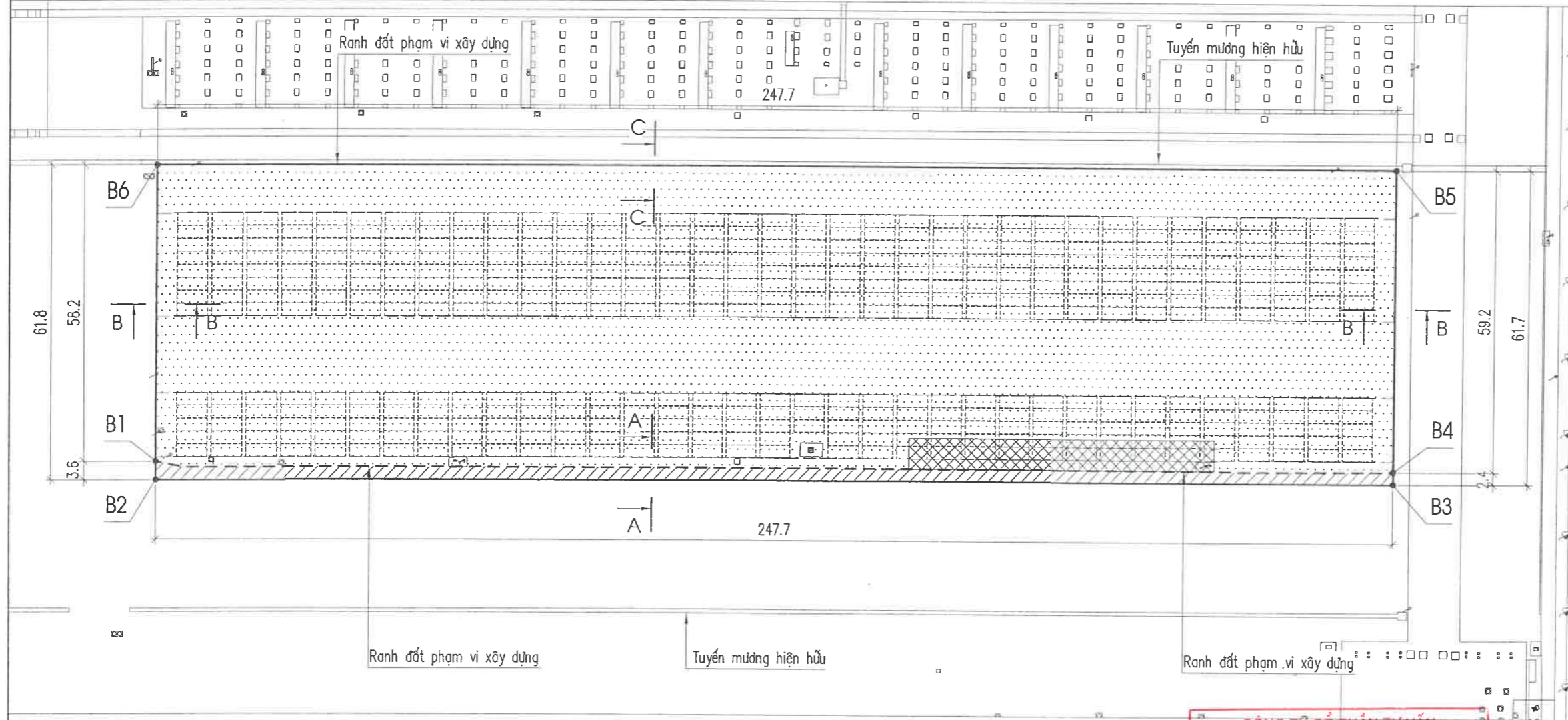
PHÓ GIÁM ĐỐC

Tỷ lệ: Ký hiệu hồ sơ: Số bản vẽ:

1/50 29/2025/TKCT TK - 31

Lần XB	Thời gian	Nội dung cập nhật
1	11/2025	Xuất bản lần 1
2		
3		

MẶT BẰNG BỐ TRÍ BÓ VÍA



GHI CHÚ:  
- Kích thước bản vẽ ghi bằng [m].

CHỦ ĐẦU TƯ:  
**CÔNG TY TNHH MTV  
CẢNG TÂN CẢNG - CÁI MÉP THỊ VÀI**



DỰ ÁN:  
**ĐẦU TƯ BÃI HÀNG 1,4HA  
TẠI CẢNG TÂN CẢNG - CÁI MÉP THỊ VÀI (TCT)**

BƯỚC THỰC HIỆN  
**THIẾT KẾ BẢN VẼ THI CÔNG**

TÊN BẢN VẼ:  
**MẶT BẰNG BỐ TRÍ BÓ VÍA**

ĐƠN VỊ TƯ VẤN:  
**CÔNG TY CP ĐẦU TƯ VÀ  
TƯ VẤN THIẾT KẾ SỐ MỘT**

CTTK	Nguyễn Thế Vũ	<i>[Signature]</i>
Thiết kế	Diệp Quang Phú	<i>[Signature]</i>
Kiểm tra	Huỳnh Phúc Khánh	<i>[Signature]</i>
P. TKCT	Thái Ngọc Hải	<i>[Signature]</i>
K.C.S	Đào Văn Khuê	<i>[Signature]</i>

Tp. Hồ Chí Minh, tháng 11/2025



PHÓ GIÁM ĐỐC  
*Đào Văn Khuê*  
Tỷ lệ: 1/1,000  
Số bản vẽ: TK - 32  
Ngày: 29/2025/TKCT

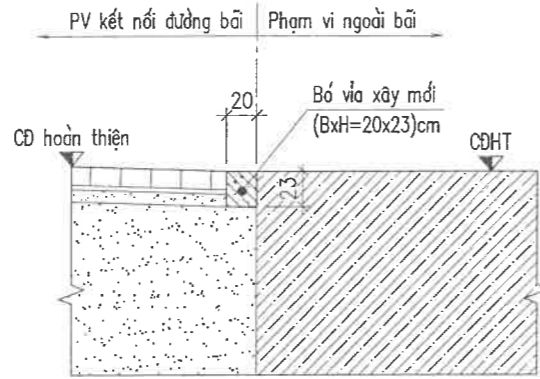
lần XB	Thời gian	Nội dung cập nhật
1	11/2025	Xuất bản lần 1
2		
3		

BẢNG THỐNG KÊ KHỐI LƯỢNG BÓ VÍA

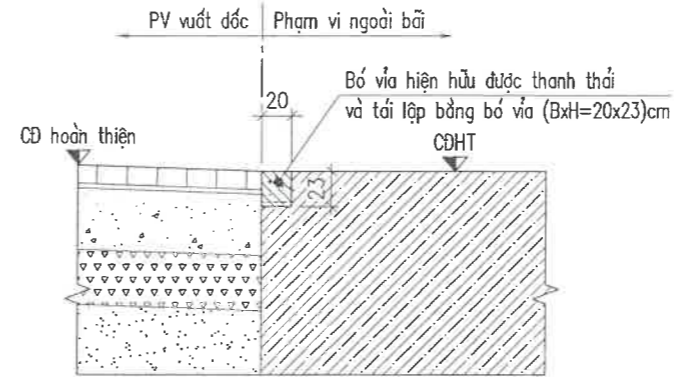
STT	THỐNG KÊ HẠNG MỤC	THÀNH PHẦN	ĐƠN VỊ	KHỐI LƯỢNG	GHI CHÚ
1	Bó vỉa xây dựng mới (bó vỉa loại 1)	B1->B2->B3->B4	md	253.7	Kết cấu BTCT B22.5 đá 1x2, kích thước BxH=(20x23)cm Chi tiết bó vỉa loại 1 xem bản vẽ TK-33.
2	Bó vỉa tái lập (bó vỉa loại 1)	B4->B5->B6->B1	md	365.1	Bó vỉa hiện hữu tại phạm vi này được thanh thải trong quá trình thi công đường bãi và tái lập lại bó vỉa BTCT B22.5, kích thước BxH=(20x23)cm. Chi tiết bó vỉa loại 1 xem bản vẽ TK-33.

**CÔNG TY CỔ PHẦN TƯ VẤN  
XÂY DỰNG THƯƠNG MẠI HOÀNG HÀ**  
**THẨM TRA**  
Theo Văn bản số 824/2025/BCTT.....  
ngày..... 11/11/2025.....  
Chủ trì bộ môn ký tên: *[Signature]*

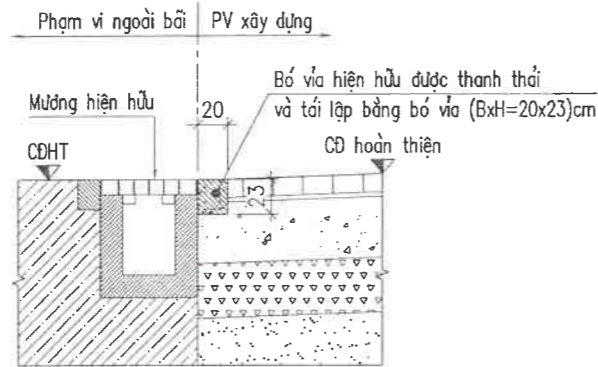
MẶT CẮT A-A  
CHI TIẾT BÓ VỈA LOẠI 1 (PHẠM VI KẾT NỐI ĐƯỜNG BÃI)



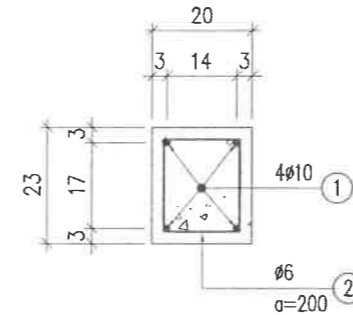
MẶT CẮT B-B  
CHI TIẾT BÓ VỈA LOẠI 1 (PHẠM VI VUỐT ĐỐC)



MẶT CẮT C-C  
CHI TIẾT BÓ VỈA LOẠI 1 (PHẠM VI MƯƠNG HIỆN HỮU)



CHI TIẾT BỐ TRÍ CỐT THÉP BÓ VỈA LOẠI 1



CÔNG TY CỔ PHẦN TƯ VẤN  
XÂY DỰNG THƯƠNG MẠI HOÀNG HÀ

**THẨM TRA**  
Theo Văn bản số 844/2025/BCTT.....  
ngày..... 11/2025  
Chủ trì bộ môn ký tên: *[Signature]*

BẢNG THỐNG KÊ VẬT LIỆU BÓ VỈA LOẠI 1 (CHO 1M DÀI)

Cấu kiện	Số hiệu	Hình dạng - kích thước	Ø(mm)	Quy cách	Số lượng	Chiều dài		Khối lượng	
						Đơn vị (mm)	Toàn bộ (m)	Đơn vị (kg/m)	Toàn bộ (kg)
Bó vỉa	1	1,000	10	CB400-V	4	1000	4.00	0.89	3.55
	2	140 170 50	6	CB240-T	5	720	3.60	0.22	0.80
TỔNG HỢP VẬT LIỆU									
						- Thép Ø6 CB240-T:	0.80 kg		
						- Thép Ø10 CB400-V:	2.47 kg		
						- BT B22.5 đá 1x2:	0.05 m <sup>3</sup>		
						- Ván khuôn:	0.46 m <sup>2</sup>		
						- Giấy dầu lót:	0.20 m <sup>2</sup>		

GHI CHÚ:

- Kích thước bản vẽ ghi là cm.
- Cao độ ghi là [m].
- Vị trí bó vỉa xem bản vẽ TK-32.

CHỦ ĐẦU TƯ:

CÔNG TY TNHH MTV  
CẢNG TÂN CẢNG - CÁI MÉP THỊ VẢI



DỰ ÁN:

ĐẦU TƯ BÃI HÀNG 1,4HA  
TẠI CẢNG TÂN CẢNG - CÁI MÉP THỊ VẢI (TCT)

BƯỚC THỰC HIỆN

THIẾT KẾ BẢN VẼ THI CÔNG

TÊN BẢN VẼ:

CHI TIẾT BÓ VỈA XÂY MỚI LOẠI 1

ĐƠN VỊ TƯ VẤN:

CÔNG TY CP ĐẦU TƯ VÀ  
TƯ VẤN THIẾT KẾ SỐ MỘT

CTK	Nguyễn Thế Vũ	<i>[Signature]</i>
Thiết kế	Diệp Quang Phú	<i>[Signature]</i>
Kiểm tra	Huỳnh Phúc Khánh	<i>[Signature]</i>
P. TKCT	Thái Ngọc Hải	<i>[Signature]</i>
K.C.S	Đào Văn Khuê	<i>[Signature]</i>

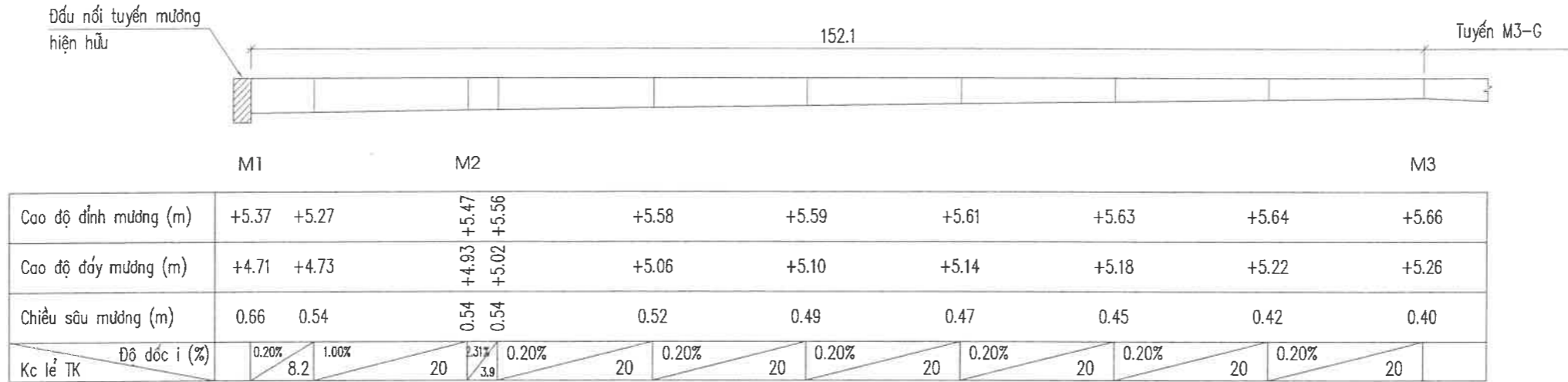
TP. Hồ Chí Minh, tháng 11/2025



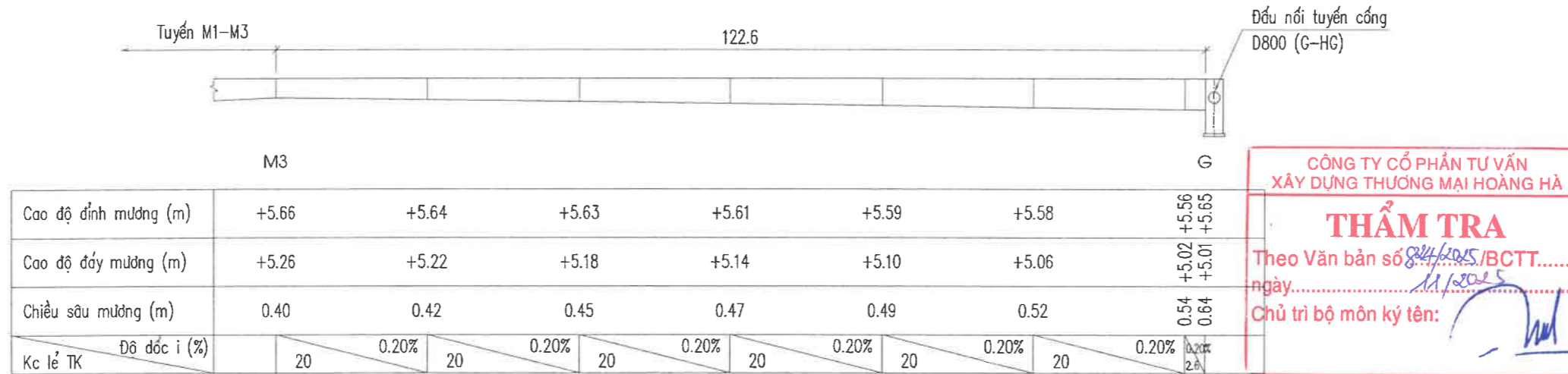
PHÓ GIÁM ĐỐC  
Ký hiệu hồ sơ Số bản vẽ  
1/15 29/2025/TKCT TK - 33

Lần XB	Thời gian	Nội dung cập nhật
1	11/2025	Xuất bản lần 1
2		
3		

TRẮC DỌC TUYẾN MƯƠNG XÂY DỰNG MỚI TUYẾN M1-M3

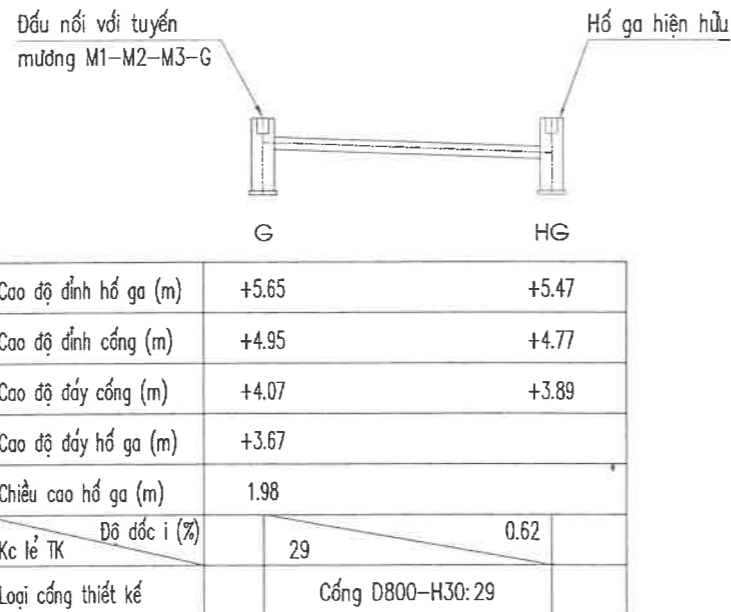


TRẮC DỌC TUYẾN MƯƠNG XÂY DỰNG MỚI TUYẾN M3-G

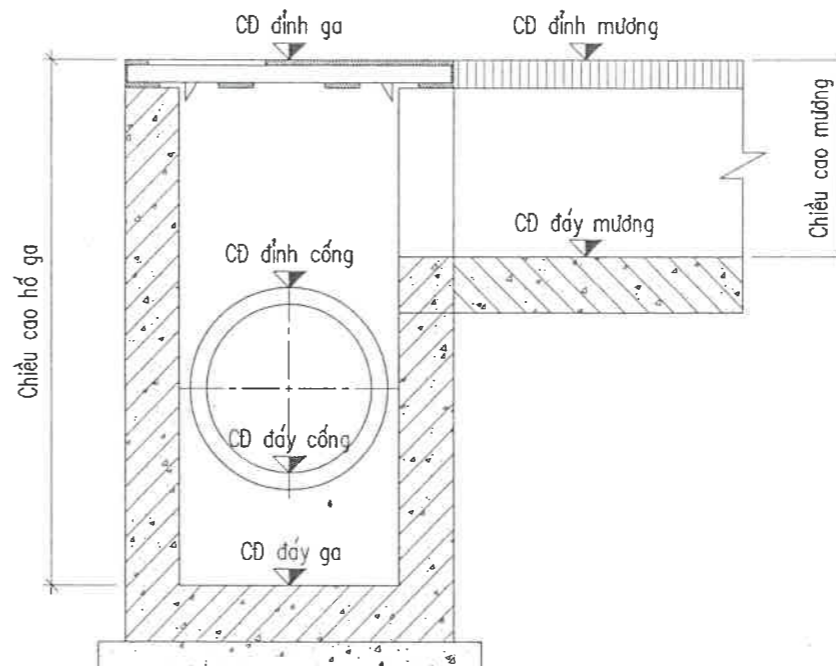


**CÔNG TY CỔ PHẦN TƯ VẤN  
XÂY DỰNG THƯƠNG MẠI HOÀNG HÀ**  
**THẨM TRA**  
Theo Văn bản số 824/KNS/BCTT.....  
ngày 11/2025  
Chủ trì bộ môn ký tên: [Signature]

TRẮC DỌC TUYẾN CỐNG G-HG



VỊ TRÍ CÁC CAO ĐỘ HỆ THỐNG THOÁT NƯỚC



GHI CHÚ:

- Kích thước bản vẽ ghi là [m].
- Cao độ ghi bằng [m].

CHỦ ĐẦU TƯ:

**CÔNG TY TNHH MTV  
CẢNG TÂN CẢNG - CÁI MÉP THỊ VẢI**



DỰ ÁN:

**ĐẦU TƯ BÃI HÀNG 1,4HA  
TẠI CẢNG TÂN CẢNG - CÁI MÉP THỊ VẢI (TCTT)**

BƯỚC THỰC HIỆN

**THIẾT KẾ BẢN VẼ THI CÔNG**

TÊN BẢN VẼ:

**TRẮC DỌC HỆ THỐNG THOÁT NƯỚC**

ĐƠN VỊ TƯ VẤN:

**CÔNG TY CP ĐẦU TƯ VÀ  
TƯ VẤN THIẾT KẾ SỐ MỘT**

CTK	Nguyễn Thế Vũ	[Signature]
Thiết kế	Diệp Quang Phú	[Signature]
Kiểm tra	Huỳnh Phúc Khánh	[Signature]
P. TKCT	Thái Ngọc Hải	[Signature]
	Đào Văn Khuê	[Signature]

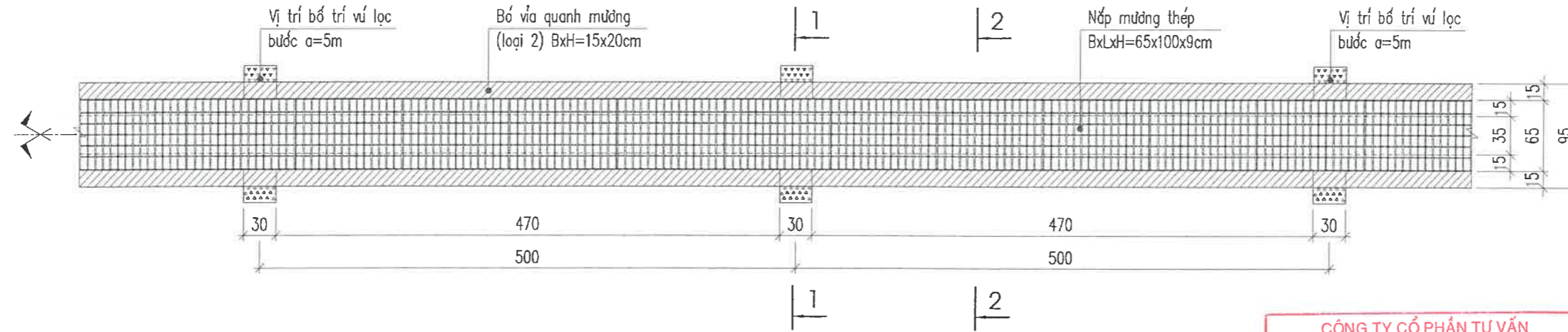
TP. Hồ Chí Minh, tháng 11/2025



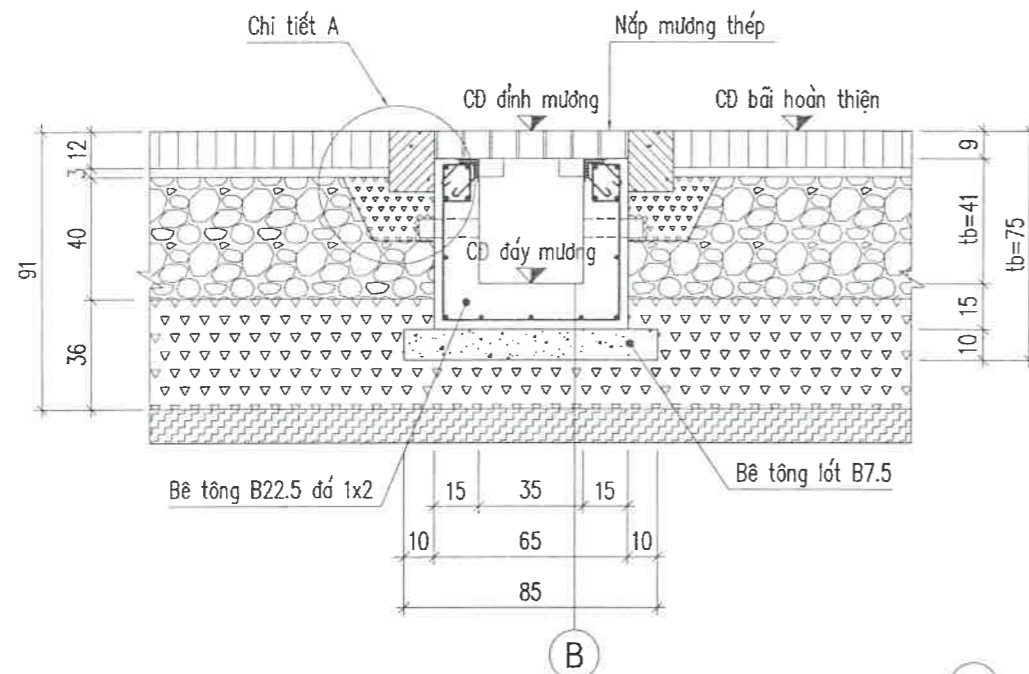
**PHÓ GIÁM ĐỐC**  
Ký hiệu hồ sơ: [Signature]  
Số bản vẽ: TK - 34  
Ngày: 29/2025/TKCT

Lần XB	Thời gian	Nội dung cập nhật
1	11/2025	Xuất bản lần 1
2		
3		

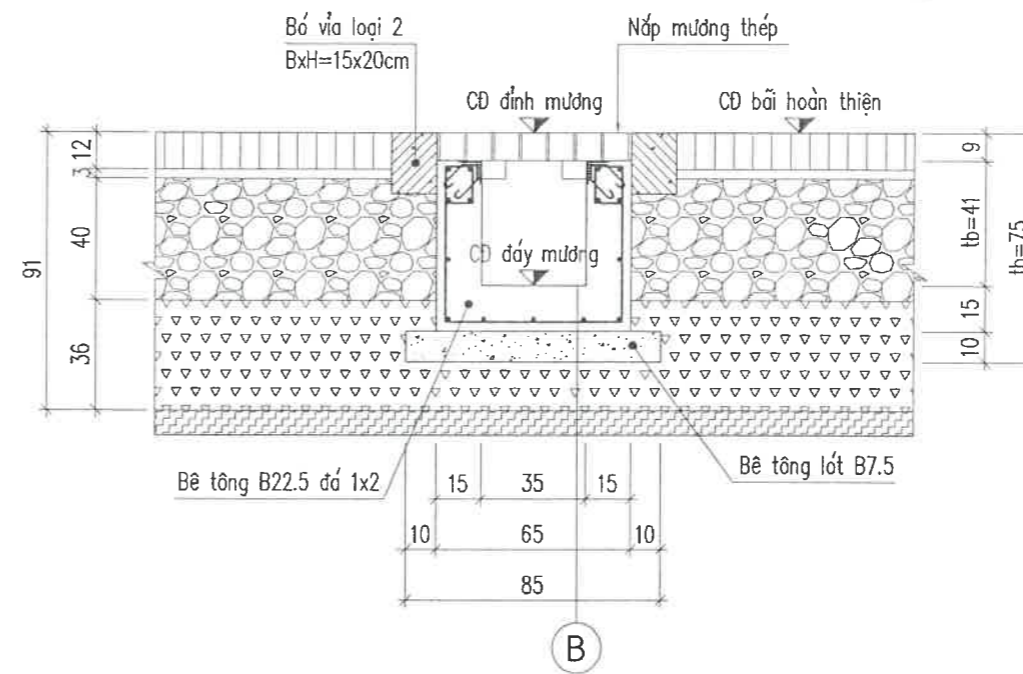
## MẶT BẰNG ĐIỂN HÌNH MƯƠNG XÂY DỰNG MỚI



### MẶT CẮT 1-1



### MẶT CẮT 2-2



- B
- Bản đáy BTCT B22.5 đá 1x2 dày 15cm
  - Bê tông lót B7.5 đá 4x6 dày 10cm
  - Kết cấu bãi

CÔNG TY CỔ PHẦN TƯ VẤN  
XÂY DỰNG THƯƠNG MẠI HOÀNG HÀ

**THẨM TRA**

Theo Văn bản số 844/2025/BCTT.....  
ngày.....11/2025

Chủ trì bộ môn ký tên:

GHI CHÚ:  
- Kích thước bản vẽ ghi bằng cm.

CHỦ ĐẦU TƯ:  
  
CÔNG TY TNHH MTV  
CẢNG TÂN CẢNG - CÁI MÉP THỊ VẢI



DỰ ÁN:  
ĐẦU TƯ BÃI HÀNG 1,4HA  
TẠI CẢNG TÂN CẢNG - CÁI MÉP THỊ VẢI (TCT)

BƯỚC THỰC HIỆN  
THIẾT KẾ BẢN VẼ THI CÔNG

TÊN BẢN VẼ:  
KẾT CẤU MƯƠNG XÂY DỰNG MỚI (1/2)

ĐƠN VỊ TƯ VẤN:  
  
CÔNG TY CP ĐẦU TƯ VÀ  
TƯ VẤN THIẾT KẾ SỐ MỘT

CTTK	Nguyễn Thế Vũ	
Thiết kế	Diệp Quang Phú	
Kiểm tra	Huỳnh Phúc Khánh	
P. TKCT	Thái Ngọc Hải	
	Đào Văn Khuê	



TP. Hồ Chí Minh, tháng 11/2025

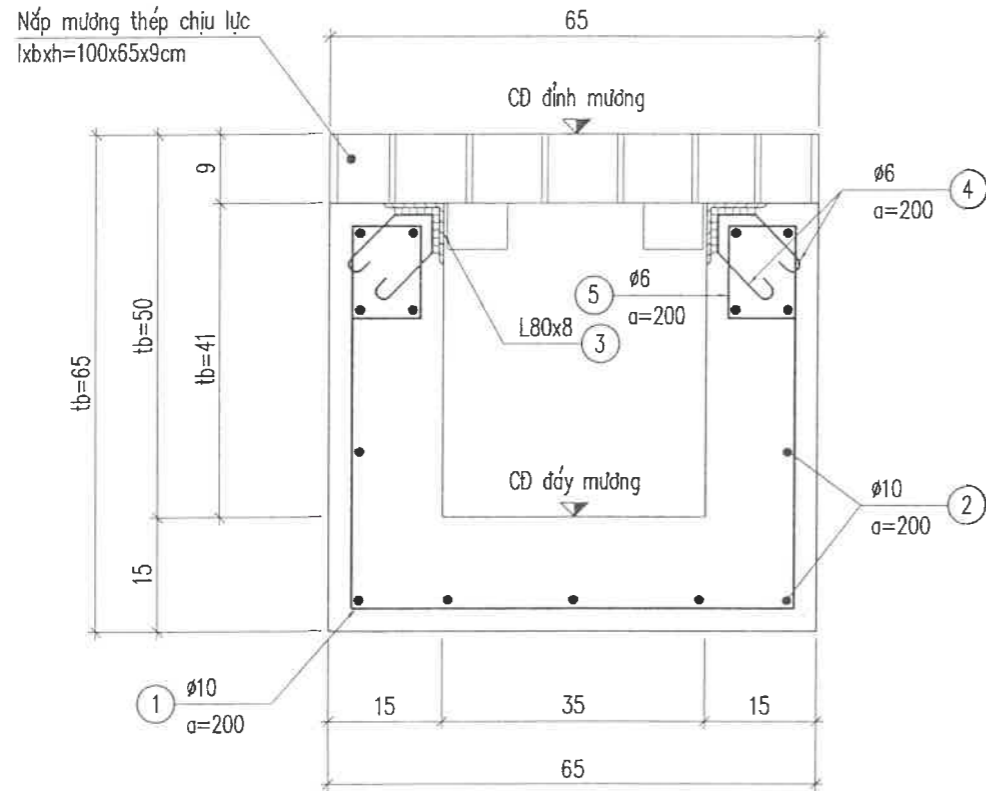
PHÓ GIÁM ĐỐC

Tỷ lệ: 1/25  
Ký hiệu hồ sơ: 29/2025/TKCT  
Số bản vẽ: TK - 35

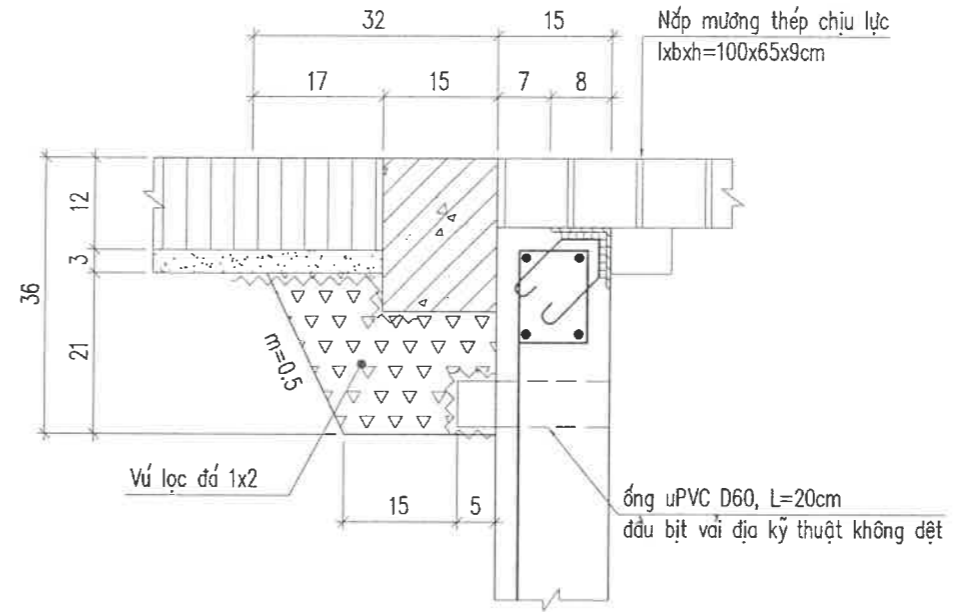
Đào Văn Khuê

STT	Thời gian	Nội dung cập nhật
1	11/2025	Xuất bản lần 1
2		
3		

CHI TIẾT BỐ TRÍ CỐT THÉP



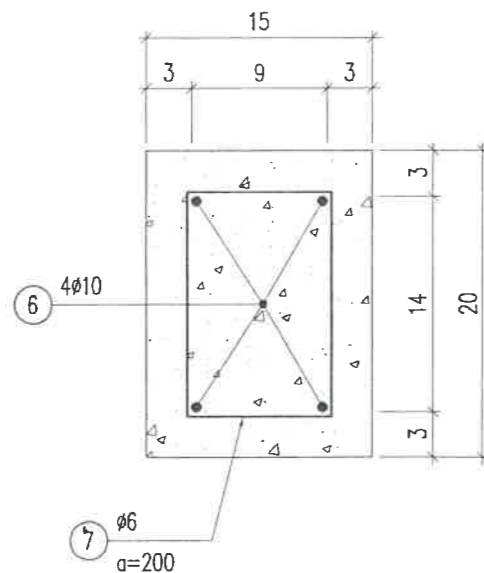
CHI TIẾT A



CÔNG TY CỔ PHẦN TƯ VẤN  
XÂY DỰNG THƯƠNG MẠI HOÀNG HÀ

**THẨM TRA**  
Theo Văn bản số 84/2025/BCTT.....  
ngày 11/2025  
Chủ trì bộ môn ký tên: *[Signature]*

CHI TIẾT BỐ VĨA LOẠI 2



BẢNG THỐNG KÊ VẬT LIỆU

Cấu kiện	Số hiệu	Hình dạng - kích thước	Ø(mm)	Quy cách	Số lượng	Chiều dài		Khối lượng	
						Đơn vị (mm)	Toàn bộ (m)	Đơn vị (kg/m)	Toàn bộ (kg)
Kết cấu mương	1	500 x 590 x 500	Ø10	CB400-V	5	1,590	7.95	0.617	4.90
	2	1,000	Ø10	CB400-V	15	1,000	15.00	0.617	9.25
	3	L 1,000	L80x8	Thép hình	2	1,000	2.00	9.630	19.26
	4	100 x 50	Ø6	CB240-T	20	200	4.00	0.222	0.89
	5	90 x 120 x 50	Ø6	CB240-T	10	520	5.20	0.222	1.15
Bố vỉa (loại 2)	6	1,000	Ø10	CB400-V	4	1,000	4.00	0.617	2.47
	7	90 x 140 x 50	Ø6	CB240-T	5	560	2.80	0.222	0.62

TỔNG HỢP VẬT LIỆU CHO

1. Mương loại 1 (cho 01m dài mương)	2. Vú lọc (cho 01 vú lọc)	3. Bố vỉa (cho 01m dài)
Thép Ø6 CB240-T: 2.04 kg	Đá dăm 1x2 vú lọc: 0.01 m <sup>3</sup>	Thép Ø6 CB240-T: 0.62 kg
Thép Ø10 CB400-V: 14.15 kg	ống uPVC D60: 0.2 m	Thép Ø10 CB400-V: 2.47 kg
Thép L80x8 mạ kẽm: 19.26 kg	Vải ĐKT bọc đầu vú lọc: 0.13 m <sup>2</sup>	BT B22.5 đá 1x2: 0.03 m <sup>3</sup>
BT B22.5 đá 1x2 mương: 0.24 m <sup>3</sup>		Ván khuôn: 0.3 m <sup>2</sup>
BT B7.5 đá 4x6: 0.09 m <sup>3</sup>		Đào bóc đá gia cố xi măng: 0.01 m <sup>3</sup>
Ván khuôn: 2.26 m <sup>2</sup>		

GHI CHÚ:

- Kích thước bản vẽ ghi bằng cm.
- Cao độ ghi bằng [m].

CHỦ ĐẦU TƯ:

CÔNG TY TNHH MTV  
CẢNG TÂN CẢNG - CÁI MÉP THỊ VÀI



DỰ ÁN:

ĐẦU TƯ BÃI HÀNG 1,4HA  
TẠI CẢNG TÂN CẢNG - CÁI MÉP THỊ VÀI (TCTT)

BƯỚC THỰC HIỆN

THIẾT KẾ BẢN VẼ THI CÔNG

TÊN BẢN VẼ:

KẾT CẤU MƯƠNG XÂY DỰNG MỚI (2/2)

ĐƠN VỊ TƯ VẤN:

CÔNG TY CP ĐẦU TƯ VÀ  
TƯ VẤN THIẾT KẾ SỐ MỘT

CTTK Nguyễn Thế Vũ

Thiết kế Diệp Quang Phú

Kiểm tra Huỳnh Phúc Khánh

P. TKCT Thái Ngọc Hải

KCS Đào Văn Khuê

Tp. Hồ Chí Minh, tháng 11/2025

CÔNG TY CP ĐẦU TƯ VÀ  
TƯ VẤN THIẾT KẾ SỐ MỘT  
TP. THỦ ĐỨC - TP. HỒ CHÍ MINH

PHÓ GIÁM ĐỐC

Tỷ lệ Ký hiệu hồ sơ Số bản vẽ

1/10 29/2025/TKCT TK - 36

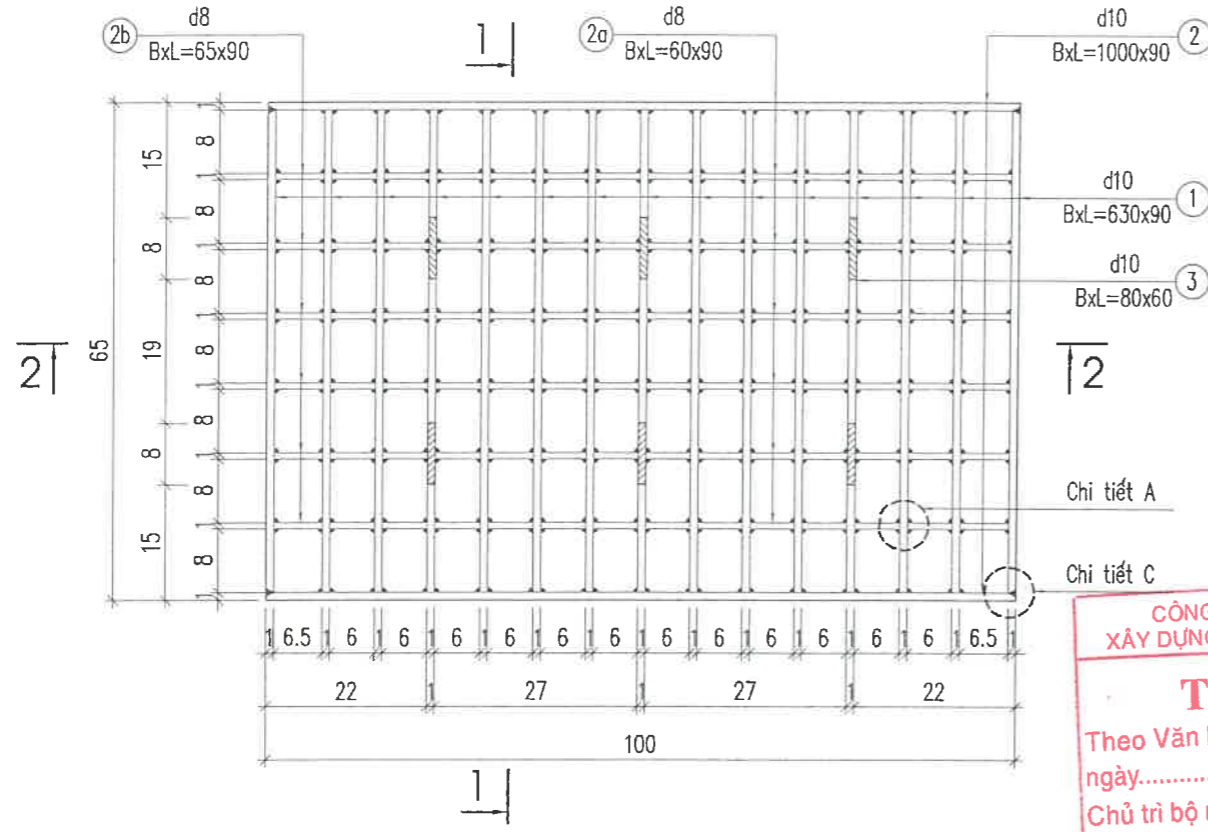
Lần X Thời gian Nội dung cập nhật

1 11/2025 Xuất bản lần 1

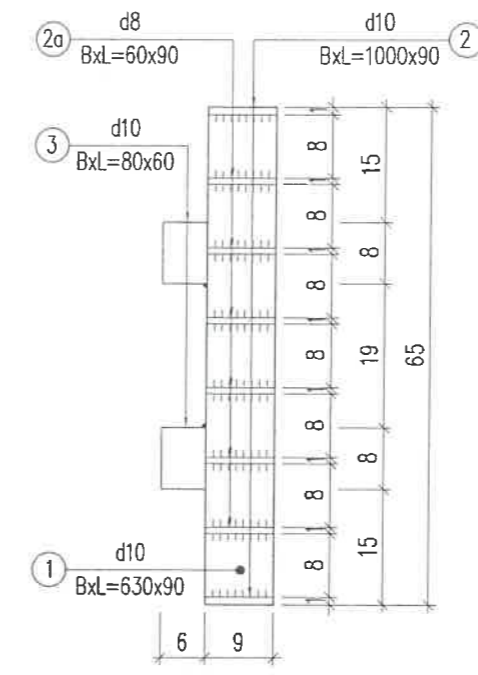
2

3

## MẶT BẰNG NẮP MƯƠNG XÂY DỰNG MỚI



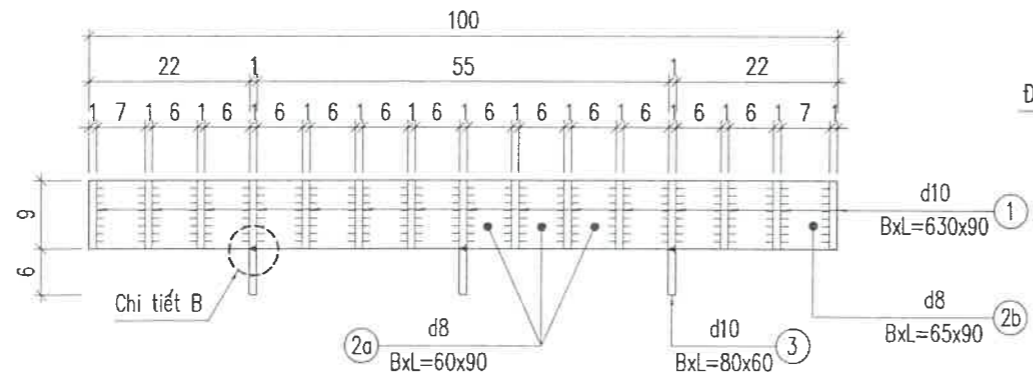
## MẶT CẮT 1-1



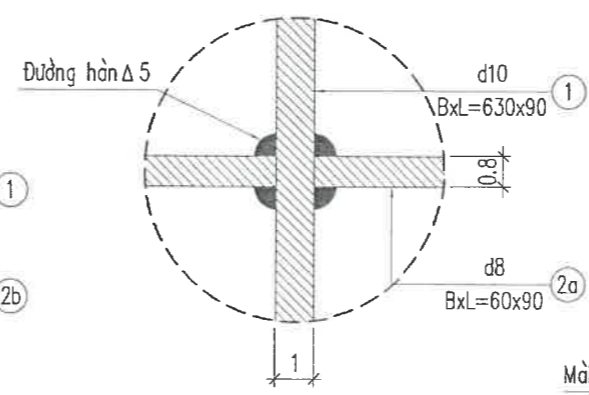
CÔNG TY CỔ PHẦN TƯ VẤN  
XÂY DỰNG THƯƠNG MẠI HOÀNG HÀ

**THẨM TRA**  
Theo Văn bản số 24/2025/BCTT.....  
ngày 21/2025  
Chủ trì bộ môn ký tên: *[Signature]*

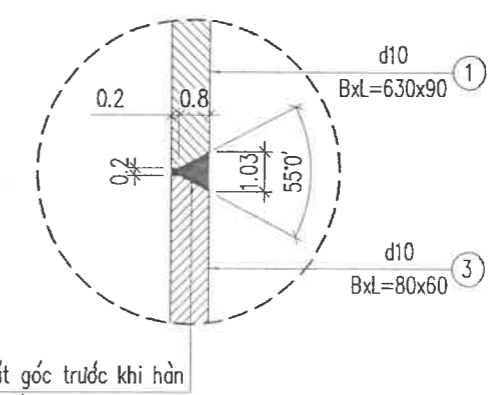
## MẶT CẮT 2-2



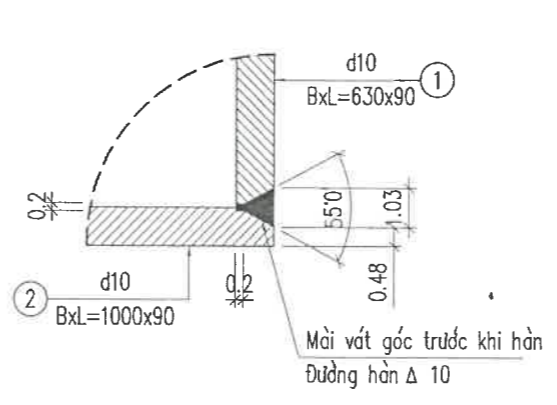
## CHI TIẾT A



## CHI TIẾT B



## CHI TIẾT C



## BẢNG THỐNG KÊ VẬT LIỆU

Số hiệu	Hình dạng - kích thước	d (mm)	Số lượng	Diện tích		Khối lượng	
				Đơn vị (mm <sup>2</sup> )	Toàn bộ (m <sup>2</sup> )	Đơn vị (kg/m <sup>2</sup> )	Toàn bộ (kg)
1	90 x 630	d10	15	56,700	0.85	78.50	66.76
2	90 x 1000	d10	2	90,000	0.18	78.50	14.13
2a	90 x 60	d8	72	5,400	0.39	62.80	24.42
2b	90 x 65	d8	12	5,850	0.07	62.80	4.41
3	60 x 80	d10	6	4,800	0.03	78.50	2.26
<b>TỔNG HỢP VẬT LIỆU 1 TẤM NẮP MƯƠNG</b>							
	Thép tấm d8 mạ kẽm	28.83	kg	Đường hàn Δ5		34.92	m
	Thép tấm d10 mạ kẽm	83.16	kg	Đường hàn Δ10		0.84	m
	(mạ kẽm sau khi gia công)						

Ghi chú:  
- Thi công mối nối hàn tuân thủ theo TCVN 1691-1975: Mối hàn-hàn hồ quang điện bằng tay.

**GHI CHÚ:**

- Kích thước bản vẽ ghi bằng cm.
- Kích thước thép ghi bằng mm.
- Thống kê vật liệu cho 01 tấm nắp mương.
- Đường hàn chạy suốt chiều dài tiếp xúc.
- Chi tiết đường hàn đúng theo yêu cầu kỹ thuật.

**CHỦ ĐẦU TƯ:**  
**CÔNG TY TNHH MTV**  
CẢNG TÂN CẢNG - CÁI MÉP THỊ VÀI



**DỰ ÁN:**  
ĐẦU TƯ BÃI HÀNG 1,4HA  
TẠI CẢNG TÂN CẢNG - CÁI MÉP THỊ VÀI (TCTD)

**BƯỚC THỰC HIỆN**  
THIẾT KẾ BẢN VẼ THI CÔNG

**TÊN BẢN VẼ:**  
KẾT CẤU NẮP MƯƠNG XÂY DỰNG MỚI

**ĐƠN VỊ TƯ VẤN:**  
**CÔNG TY CP ĐẦU TƯ VÀ**  
TƯ VẤN THIẾT KẾ SỐ MỘT

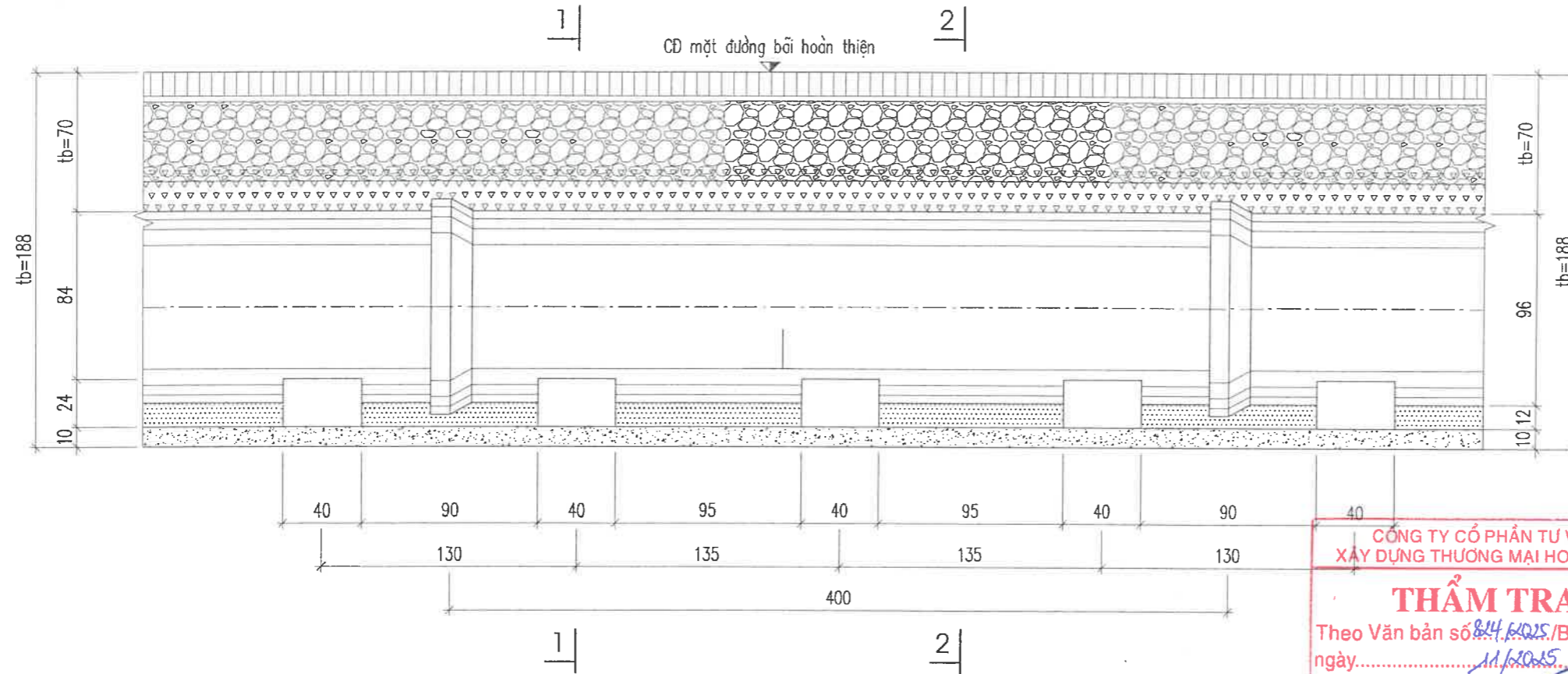
CTTK	Nguyễn Thế Vũ	<i>[Signature]</i>
Thiết kế	Diệp Quang Phú	<i>[Signature]</i>
Kiểm tra	Huỳnh Phúc Khánh	<i>[Signature]</i>
P. TKCT	Thái Ngọc Hải	<i>[Signature]</i>

K. C. S. D. N. 03/09/2025  
Độc lập, Khuê  
tháng 11/2025  
**CÔNG TY CP ĐẦU TƯ VÀ**  
**TƯ VẤN THIẾT KẾ**  
**SỐ MỘT**  
TP. THỦ ĐỨC - TP. HỒ CHÍ MINH

**PHÓ GIÁM ĐỐC**  
*Đào Văn Khue*  
Tỷ lệ: Ký hiệu hồ sơ: Số bản vẽ:  
1/10 29/2025/TKCT TK - 37

Lần XB	Thời gian	Nội dung cập nhật
1	11/2025	Xuất bản lần 1
2		
3		

BỐ TRÍ GỐI CỐNG D800-H30



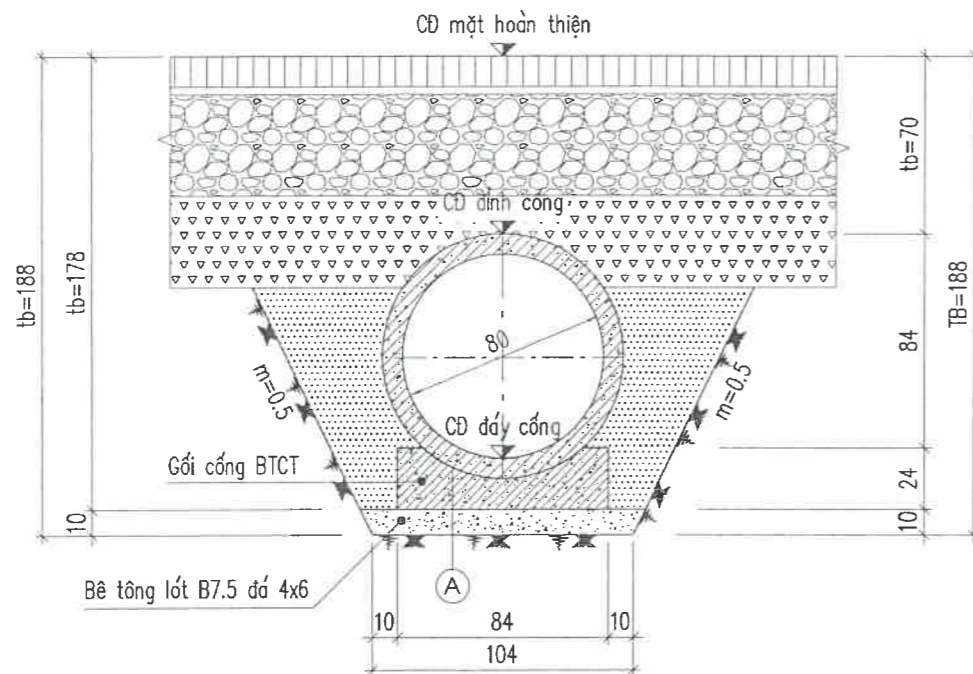
CÔNG TY CỔ PHẦN TƯ VẤN  
XÂY DỰNG THƯƠNG MẠI HOÀNG HÀ

**THẨM TRA**

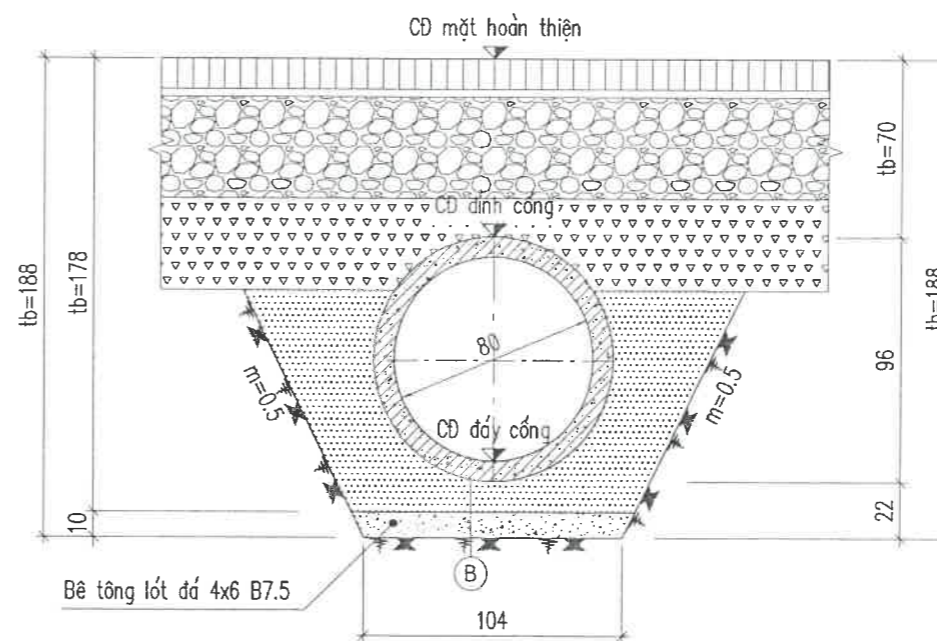
Theo Văn bản số 844/2025/BCTT.....  
ngày 11/12/2025

Chủ trì bộ môn ký tên: *[Signature]*

MẶT CẮT 1-1



MẶT CẮT 2-2



TỔNG HỢP VẬT LIỆU LẮP ĐẶT 01 ĐỐT ỐNG CỐNG

Vật liệu	Loại ống cống	D800-H30	Đơn vị
Gối cống tương ứng với từng loại ống cống		03	cái

A

Cống BTCT D800-H30	
Gối cống BTCT	
Bê tông lót B7.5 đá 4x6 dày 10cm	

B

Đất lấp hố móng $K \geq 0.95$	
Bê tông lót B7.5 đá 4x6 dày 10cm	

GHI CHÚ:

- Kích thước bản vẽ ghi bằng [cm].
- Cao độ bản vẽ ghi là [m], hệ Hải đồ.
- Cống D800 đoạn cống 4m bố trí 3 gối cống, đoạn 3m bố trí 2 gối cống, đoạn 2m bố trí 1 gối cống, đoạn 1m bố trí 1 gối cống.

CHỦ ĐẦU TƯ:

CÔNG TY TNHH MTV  
CẢNG TÂN CẢNG - CÁI MÉP THỊ VÀI



DỰ ÁN:

ĐẦU TƯ BÃI HÀNG 1,4HA  
TẠI CẢNG TÂN CẢNG - CÁI MÉP THỊ VÀI (TCTD)

BƯỚC THỰC HIỆN

THIẾT KẾ BẢN VẼ THI CÔNG

TÊN BẢN VẼ:

BỐ TRÍ GỐI CỐNG D800-H30

ĐƠN VỊ TƯ VẤN:

CÔNG TY CP ĐẦU TƯ VÀ  
TƯ VẤN THIẾT KẾ SỐ MỘT

CTTK	Nguyễn Thế Vũ	<i>[Signature]</i>
Thiết kế	Diệp Quang Phú	<i>[Signature]</i>
Kiểm tra	Huỳnh Phúc Khánh	<i>[Signature]</i>
	Thái Ngọc Hải	<i>[Signature]</i>
	Đào Văn Khuê	<i>[Signature]</i>



Hồ Chí Minh, tháng 11/2025

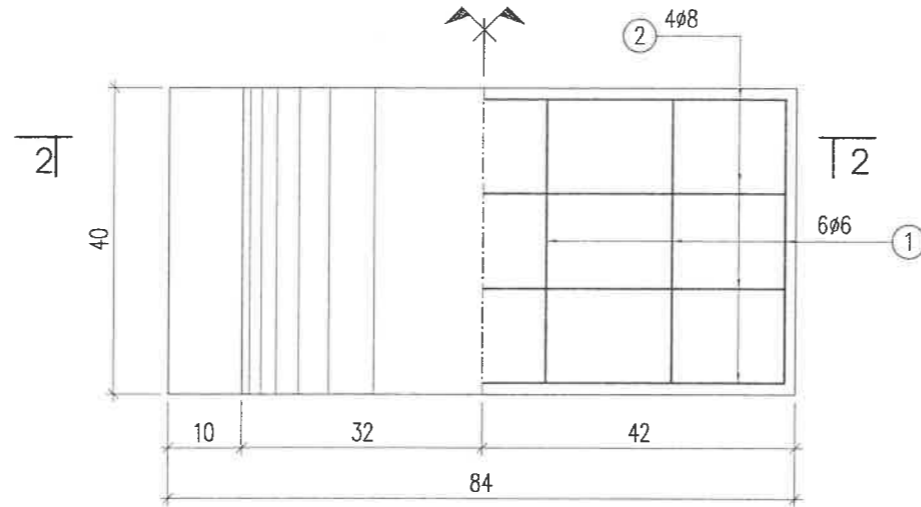
PHÓ GIÁM ĐỐC  
*Đào Văn Khuê*

Tỷ lệ	Ký hiệu hồ sơ	Số bản vẽ
-------	---------------	-----------

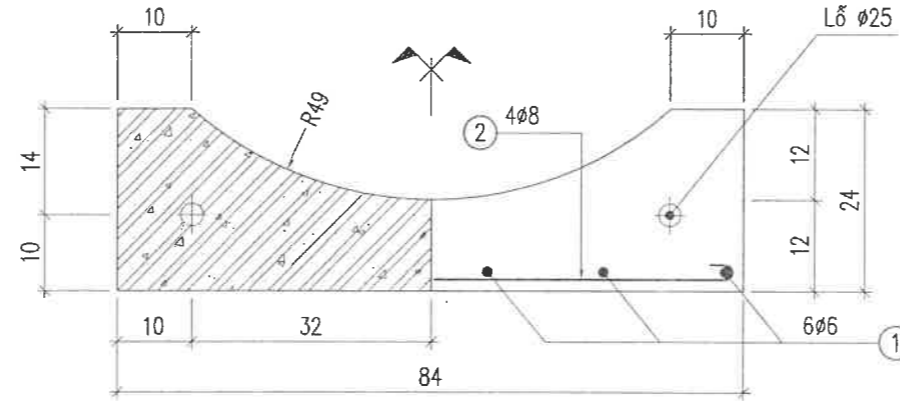
1/30	29/2025/TKCT	TK - 38
------	--------------	---------

Lần XB	Thời gian	Nội dung cập nhật
1	11/2025	Xuất bản lần 1
2		
3		

MẶT BẰNG BỐ TRÍ CỐT THÉP GỐI CỐNG D800



MẶT CẮT 2-2



CÔNG TY CỔ PHẦN TƯ VẤN  
XÂY DỰNG THƯƠNG MẠI HOÀNG HÀ

**THẨM TRA**

Theo Văn bản số 814/2025/BCTT.....  
ngày 11/2025

Chủ trì bộ môn ký tên: *[Signature]*

BẢNG THỐNG KÊ VẬT LIỆU

Cấu kiện	Số hiệu	Hình dạng - kích thước	Ø (mm)	Quy cách	Số lượng	Chiều dài		Khối lượng	
						Đơn vị (mm)	Toàn bộ (m)	Đơn vị (kg/m)	Toàn bộ (kg)
Gối cống D800	1	60 x 370 x 60	ø6	CB240-T	6	490	2.94	0.222	0.65
	2	60 x 800 x 60	ø8	CB240-T	4	920	3.68	0.395	1.45
<b>TỔNG HỢP VẬT LIỆU</b>									
- Thép ø6 CB240-T: 0.65 kg - Thép ø8 CB240-T: 1.45 kg - BT B22.5 đá 1x2: 0.06 m <sup>3</sup> - Ván khuôn: 0.49 m <sup>2</sup>									

GHI CHÚ:

- Kích thước bản vẽ ghi bằng [cm].

CHỦ ĐẦU TƯ:

CÔNG TY TNHH MTV  
CẢNG TÂN CẢNG - CÁI MÉP THỊ VẢI



DỰ ÁN:

ĐẦU TƯ BÃI HÀNG 1,4HA  
TẠI CẢNG TÂN CẢNG - CÁI MÉP THỊ VẢI (TCTD)

BƯỚC THỰC HIỆN

THIẾT KẾ BẢN VẼ THI CÔNG

TÊN BẢN VẼ:

BỐ TRÍ CỐT THÉP GỐI CỐNG D800

ĐƠN VỊ TƯ VẤN:

CÔNG TY CP ĐẦU TƯ VÀ  
TƯ VẤN THIẾT KẾ SỐ MỘT

CTTK	Nguyễn Thế Vũ	<i>[Signature]</i>
Thiết kế	Diệp Quang Phú	<i>[Signature]</i>
Kiểm tra	Huỳnh Phúc Khánh	<i>[Signature]</i>
P. TKCT	Thái Ngọc Hải	<i>[Signature]</i>
	Đào Văn Khuê	<i>[Signature]</i>

CÔNG TY CP ĐẦU TƯ VÀ TƯ VẤN THIẾT KẾ SỐ MỘT  
T. Hồ Chí Minh, tháng 11/2025  
**PHÓ GIÁM ĐỐC**  
*Đào Văn Khuê*

Tỷ lệ: Ký hiệu hồ sơ: Số bản vẽ:

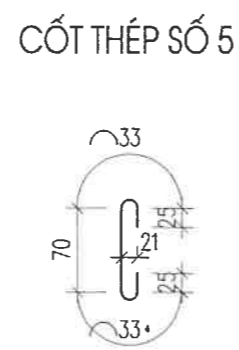
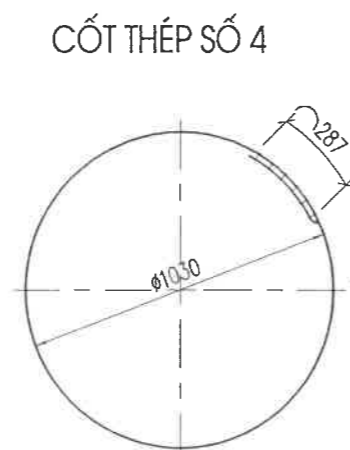
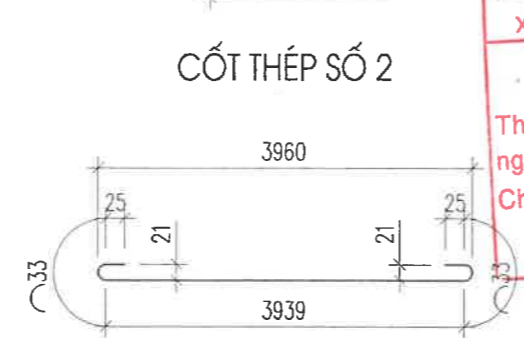
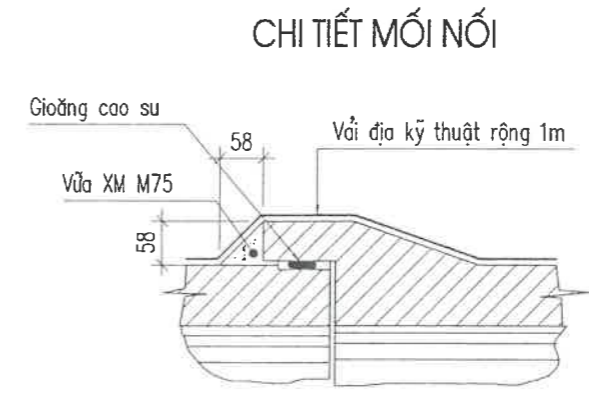
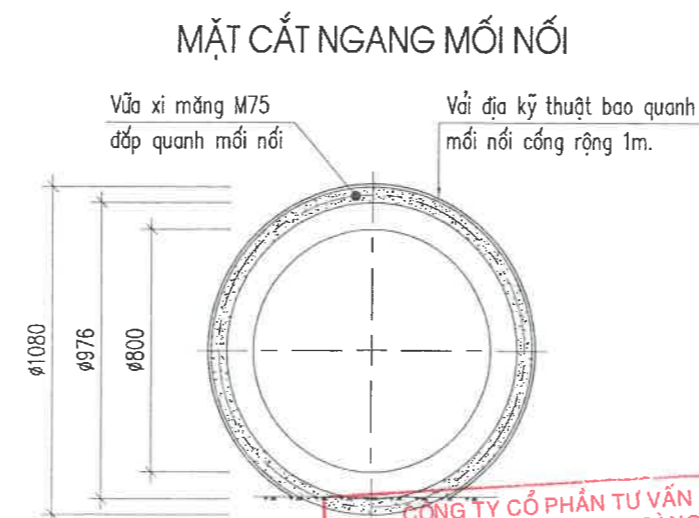
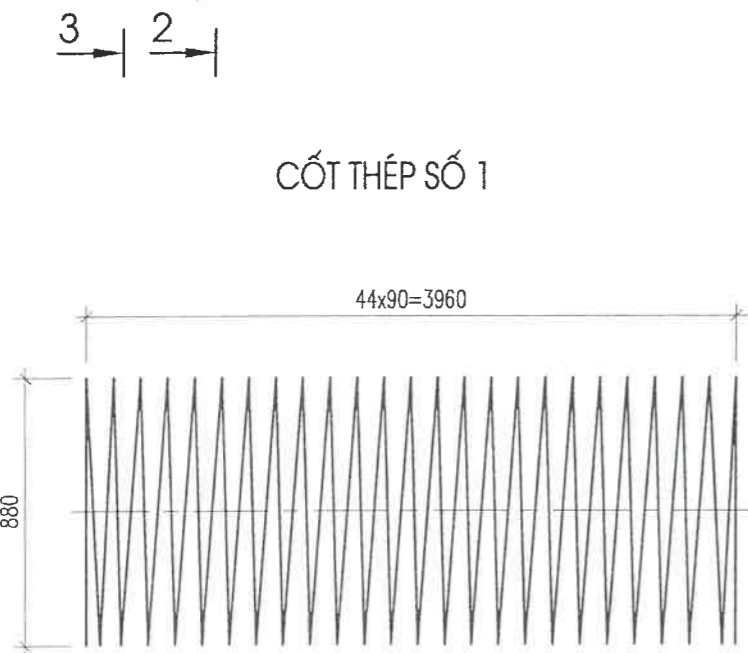
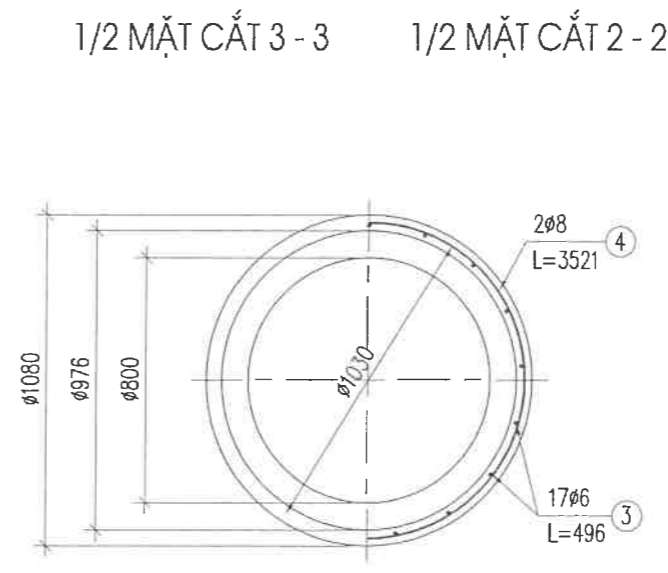
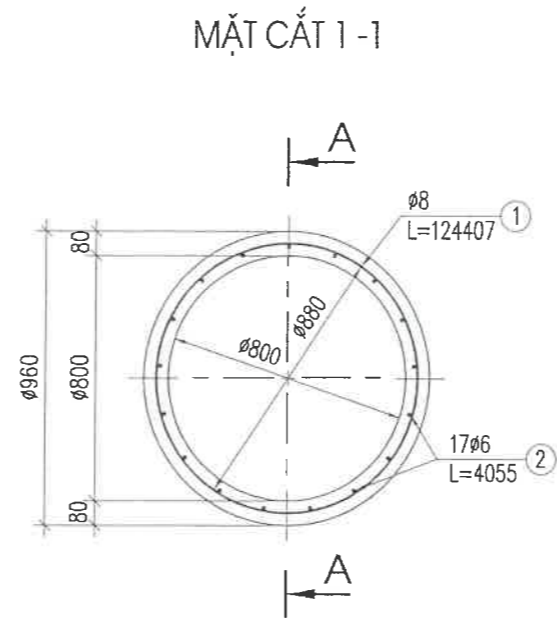
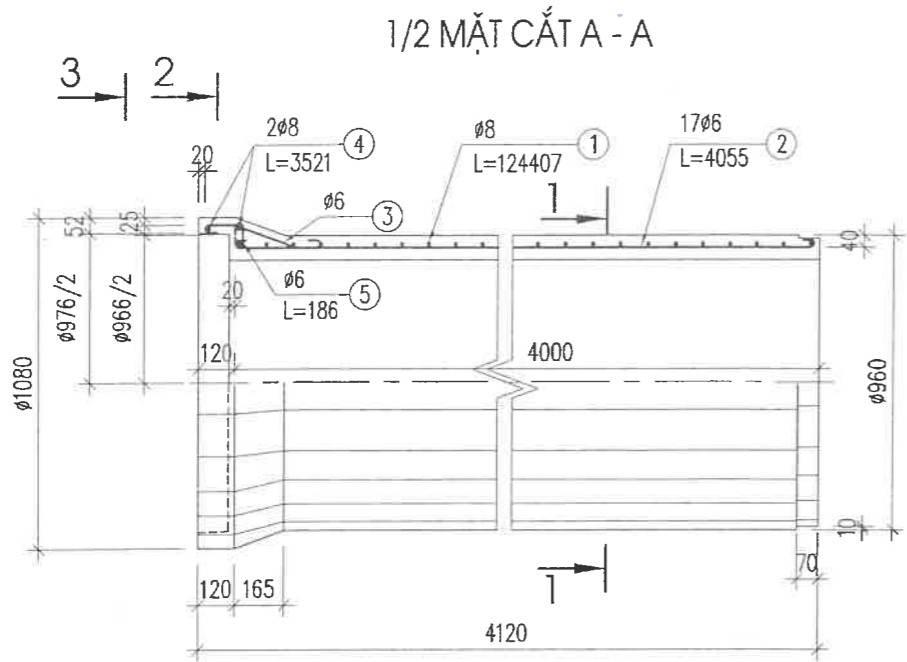
1/10 29/2025/TKCT TK -39

Lần XB Thời gian Nội dung cập nhật

1 11/2025 Xuất bản lần 1

2

3



Ghi chú:  
 - Liên kết đầu những thanh cốt thép xoắn được tiến hành bằng hàn hay buộc (đảm bảo đoạn chồng nối không nhỏ hơn 30d cốt thép được nối).  
 - Chiều cao đất lấp trên cổng tối thiểu 0.5m, tối đa 4.0m.  
 - Cổng được chế tạo theo phương pháp quay ly tâm kết hợp rung.

**THẨM TRA**  
 Theo Văn bản số 84/2025/BCTT...  
 ngày 11/2025  
 Chủ trì bộ môn ký tên: *[Signature]*

**BẢNG THỐNG KÊ VẬT LIỆU**

Số hiệu	Ø (mm)	Quy cách	Số lượng	Chiều dài		Trọng lượng	
				Đơn vị (mm)	Tổng số (m)	Đơn vị (kg/m)	Tổng số (kg)
①	ø8	CB240-T	01	124,407	124.407	0.395	49.141
②	ø6	CB240-T	17	4,055	68.935	0.222	15.304
③	ø6	CB240-T	17	496	8.432	0.222	1.872
④	ø8	CB240-T	02	3,521	7.042	0.395	2.782
⑤	ø6	CB240-T	17	186	3.162	0.222	0.702
<b>TỔNG HỢP VẬT LIỆU</b>							
- Thép ø6 CB240-T:				17.89 kg	- Bê tông B22.5 đá 1x2 :		0.93 m <sup>3</sup>
- Thép ø8 CB240-T:				51.92 kg			

**GHI CHÚ:**  
 - Kích thước trong bản vẽ ghi bằng mm.

**CHỦ ĐẦU TƯ:**  
 CÔNG TY TNHH MTV  
 CẢNG TÂN CẢNG - CÁI MÉP THỊ VÀI

**DỰ ÁN:**  
 ĐẦU TƯ BÃI HÀNG 1,4HA  
 TẠI CẢNG TÂN CẢNG - CÁI MÉP THỊ VÀI (TCTT)

**BƯỚC THỰC HIỆN**  
 THIẾT KẾ BẢN VẼ THI CÔNG

**TÊN BẢN VẼ:**  
 CẤU TẠO CỔNG D800 - H30, L=4M

**ĐƠN VỊ TƯ VẤN:**  
 CÔNG TY CP ĐẦU TƯ VÀ  
 TƯ VẤN THIẾT KẾ SỐ MỘT

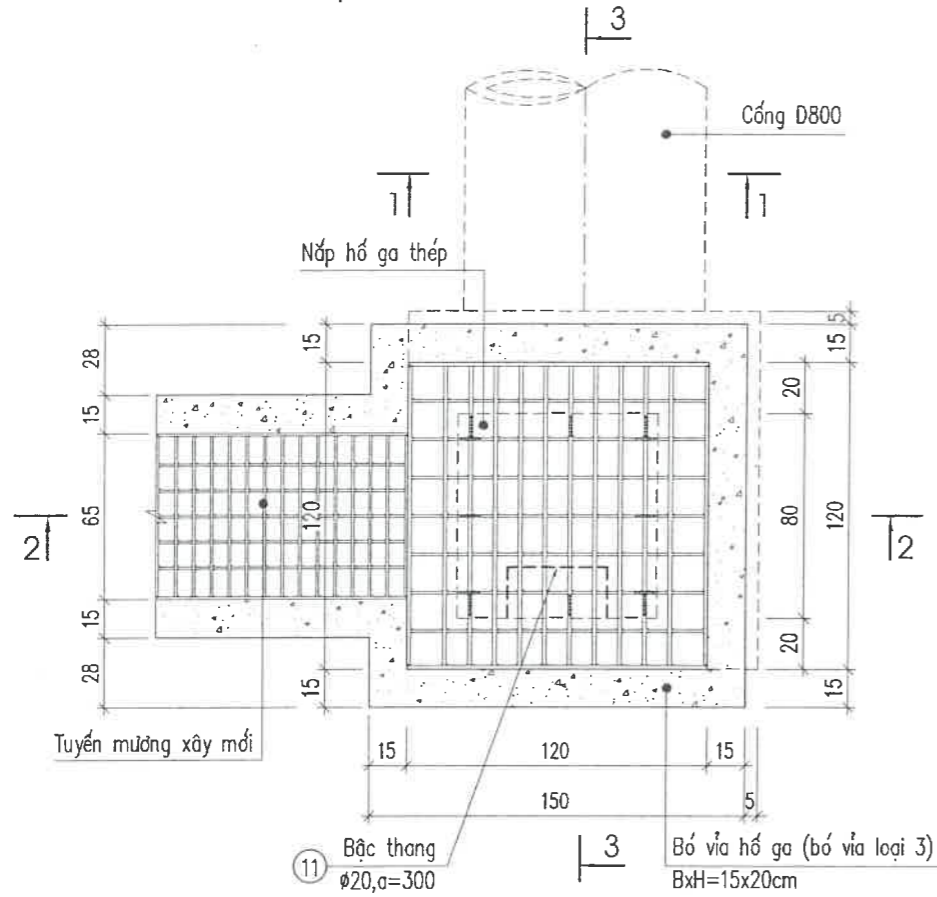
CTK	Nguyễn Thế Vũ	<i>[Signature]</i>
Thiết kế	Diệp Quang Phú	<i>[Signature]</i>
Kiểm tra	Huyền Phúc Khánh	<i>[Signature]</i>
P. TKCT	Thái Ngọc Hải	<i>[Signature]</i>
	Đào Văn Khuê	<i>[Signature]</i>

**PHÓ GIÁM ĐỐC**  
 Đào Văn Khuê

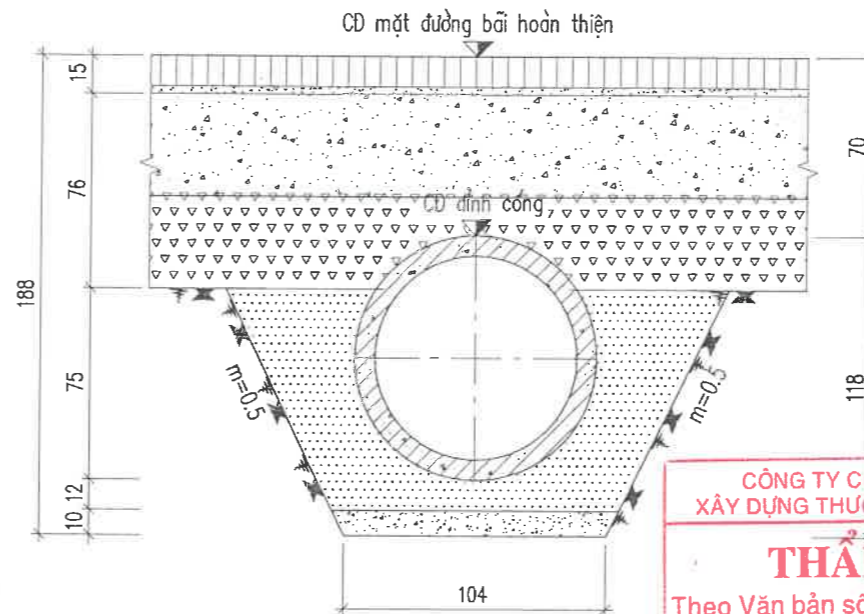
Tỷ lệ: 1/25  
 Ký hiệu hồ sơ: 29/2025/TKCT  
 Số bản vẽ: TK - 40

Lần XB Thời gian Nội dung cập nhật  
 1 11/2025 Xuất bản lần 1  
 2  
 3

MẶT BẰNG HỐ GA XÂY MỚI

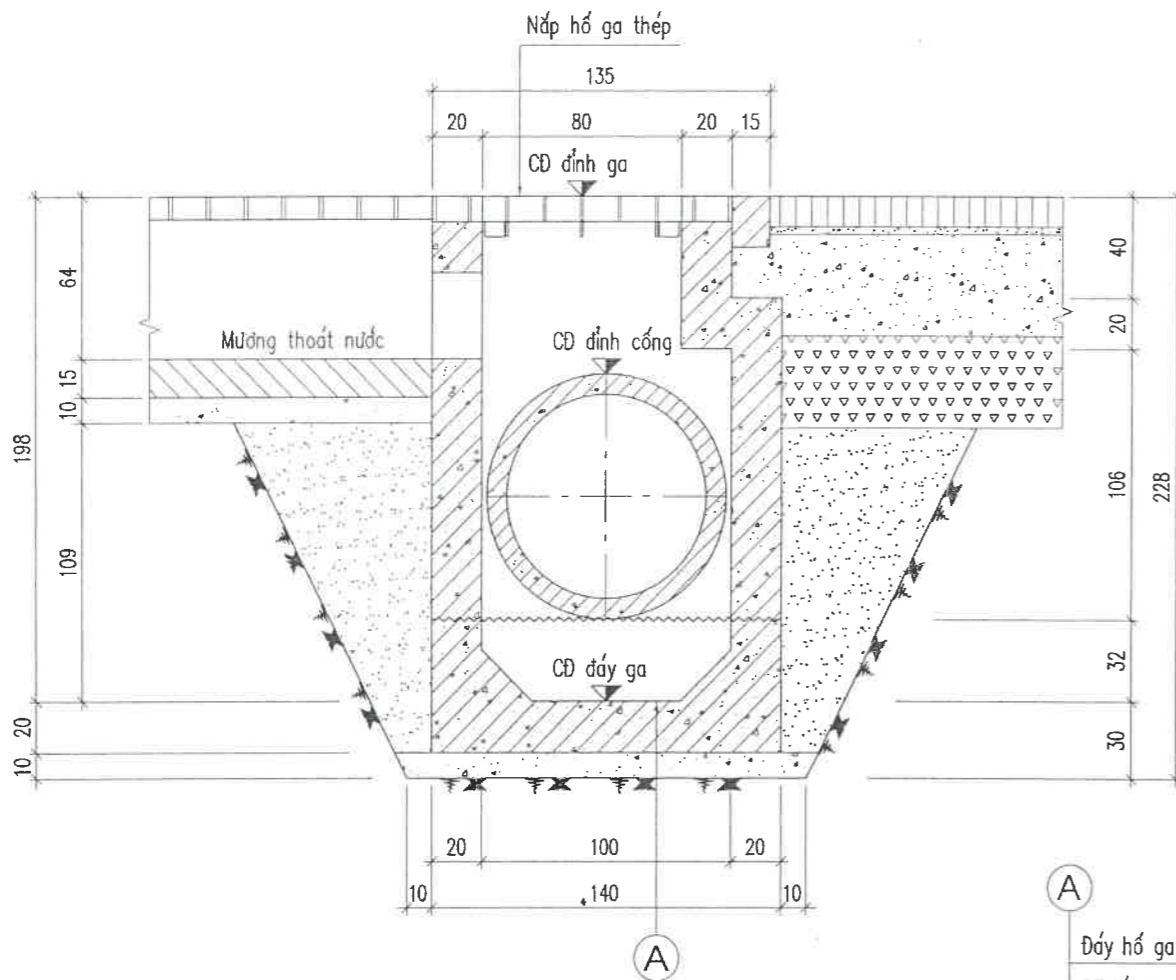


MẶT CẮT 1-1

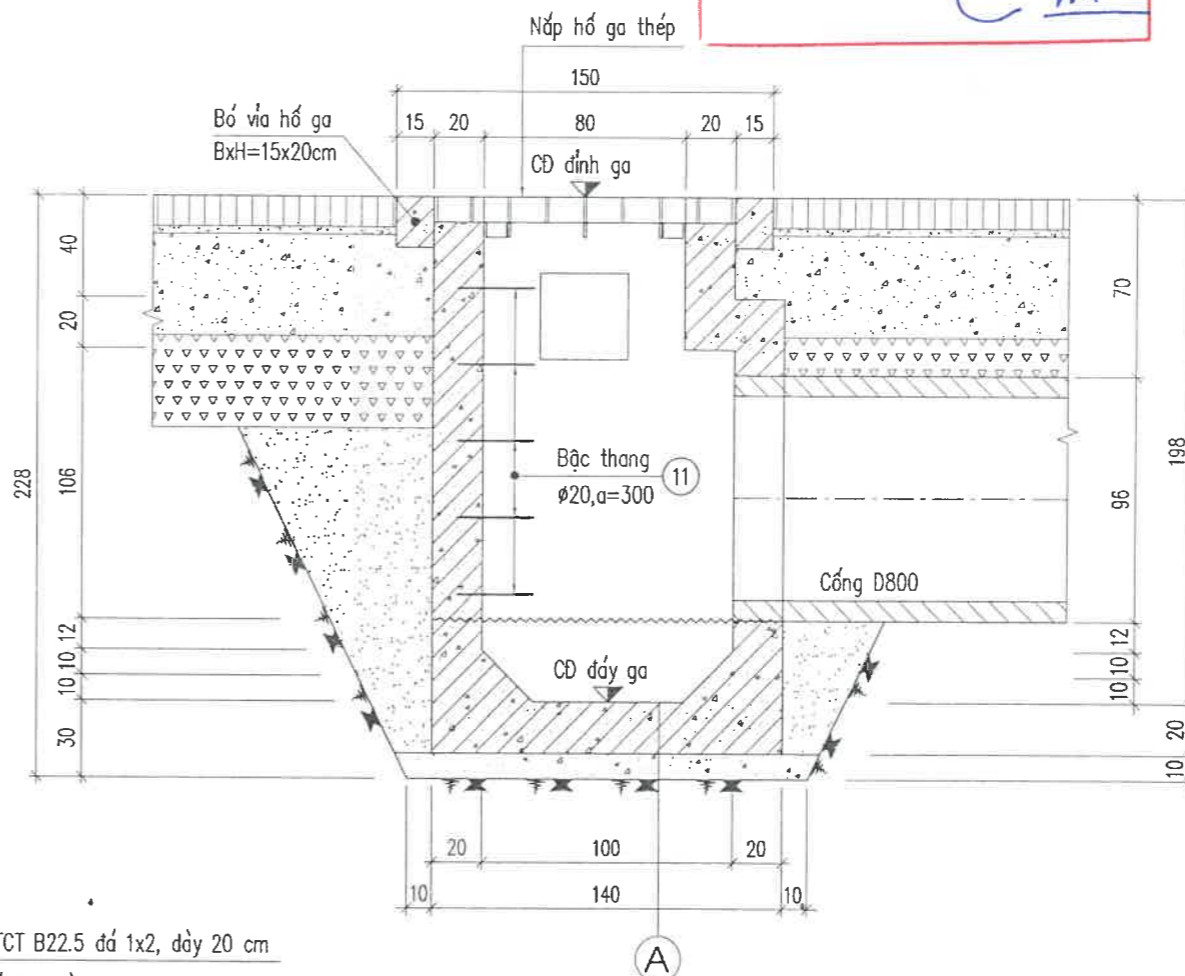


CÔNG TY CỔ PHẦN TƯ VẤN  
XÂY DỰNG THƯƠNG MẠI HOÀNG HÀ  
**THẨM TRA**  
Theo Văn bản số 824/KQS/BCTT.....  
ngày.....  
Chủ trì bộ môn ký tên: *[Signature]*

MẶT CẮT 2-2



MẶT CẮT 3-3



Đáy hố ga BTCT B22.5 đá 1x2, dày 20 cm  
BT lót B7.5 đá 4x6 dày 10cm

GHI CHÚ:

- Kích thước bản vẽ ghi bằng cm.
- Miệng hố ga, bản đáy và phần thành ga cao 32cm bằng BTCT được đúc sẵn. Phần còn lại bằng BTCT được đổ tại chỗ.

CHỦ ĐẦU TƯ:

CÔNG TY TNHH MTV  
CẢNG TÂN CẢNG - CÁI MÉP THỊ VÀI



DỰ ÁN:

ĐẦU TƯ BÃI HÀNG 1,4HA  
TẠI CẢNG TÂN CẢNG - CÁI MÉP THỊ VÀI (ICTT)

BƯỚC THỰC HIỆN

THIẾT KẾ BẢN VẼ THI CÔNG

TÊN BẢN VẼ:

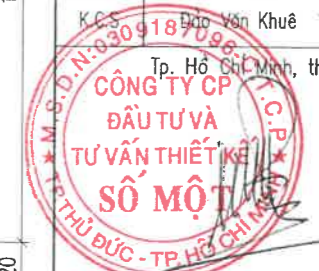
CẤU TẠO HỐ GA XÂY MỚI (1/4)

ĐƠN VỊ TƯ VẤN:

CÔNG TY CP ĐẦU TƯ VÀ  
TƯ VẤN THIẾT KẾ SỐ MỘT

CTK	Nguyễn Thế Vũ	<i>[Signature]</i>
Thiết kế	Diệp Quang Phú	<i>[Signature]</i>
Kiểm tra	Huỳnh Phúc Khánh	<i>[Signature]</i>
P. TKCT	Thái Ngọc Hải	<i>[Signature]</i>
K.C.S	Đào Văn Khuê	<i>[Signature]</i>

Tp. Hồ Chí Minh, tháng 11/2025



PHÓ GIÁM ĐỐC

*[Signature]*

Tỷ lệ 1/30

29/2025/TKCT TK - 41

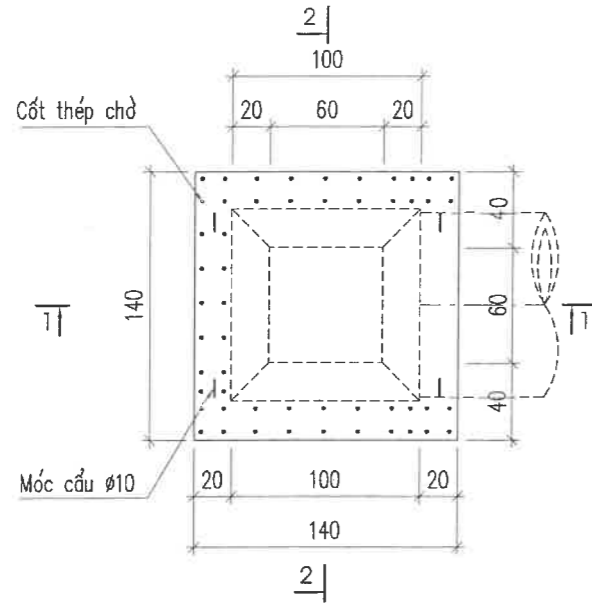
Lần XB Thời gian Nội dung cập nhật

1 11/2025 Xuất bản lần 1

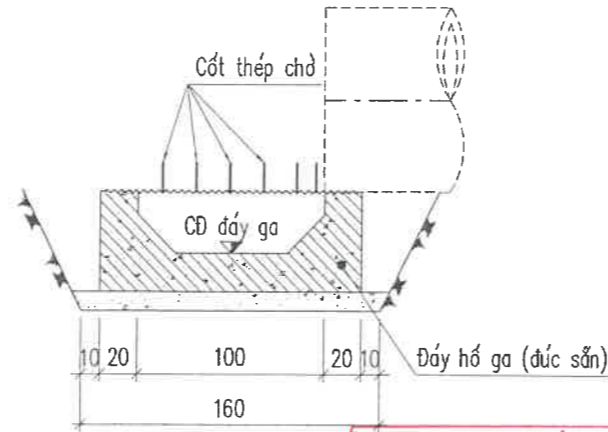
2

3

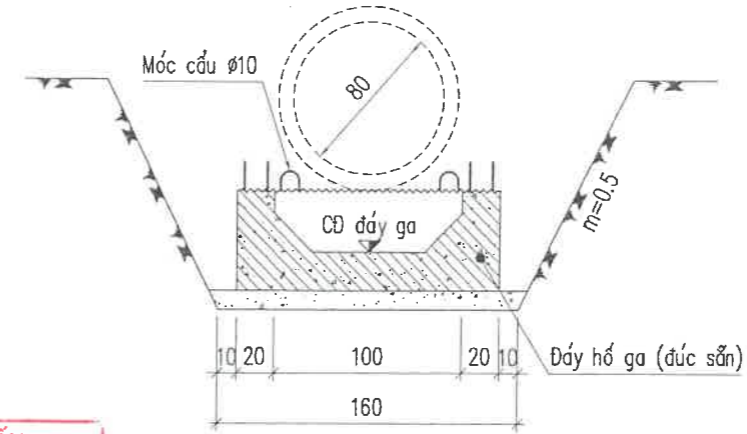
MẶT BẰNG ĐÁY HỐ GA ĐÚC SẴN



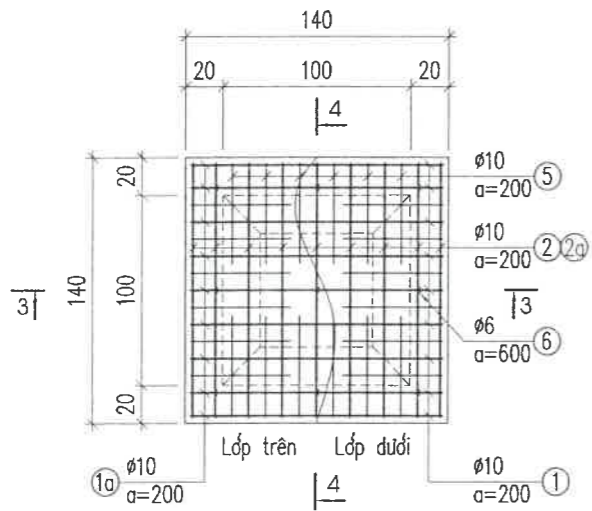
MẶT CẮT 1-1



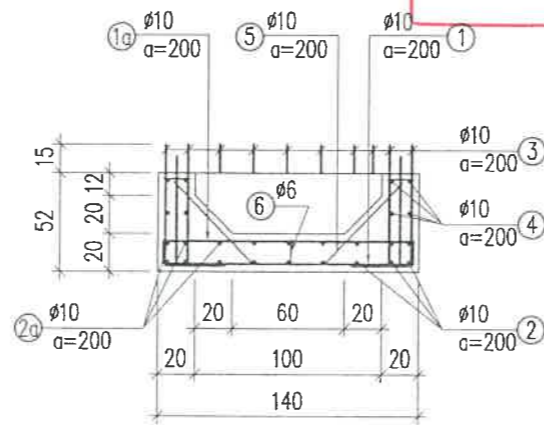
MẶT CẮT 2-2



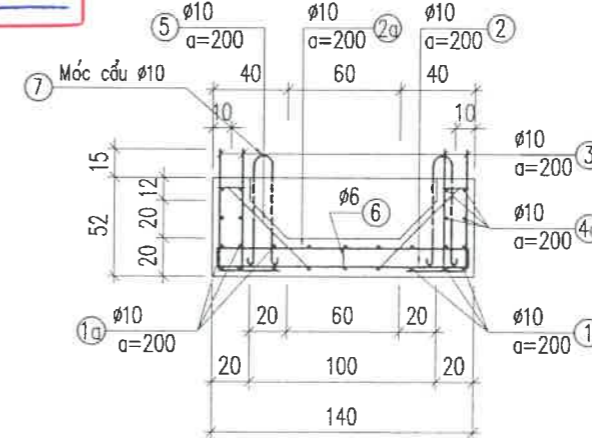
MẶT BẰNG CỐT THÉP ĐÁY



MẶT CẮT 3-3



MẶT CẮT 4-4



CÔNG TY CỔ PHẦN TƯ VẤN  
XÂY DỰNG THƯƠNG MẠI HOÀNG HÀ

**THẨM TRA**

Theo Văn bản số 824/2015/BCTT.....  
ngày.....  
Chủ trì bộ môn ký tên: *[Signature]*

BẢNG THỐNG KÊ VẬT LIỆU

Số hiệu	Hình dạng - Kích thước	Đường kính	Quy cách	Số lượng	Chiều dài		Khối lượng	
					1 thanh (mm)	Toàn bộ (m)	Đơn vị (kg/m)	Toàn bộ (kg)
①	1,340	Ø10	CB400-V	9	1,340	12.06	0.617	7.44
①a	140 1,340 140	Ø10	CB400-V	9	1,620	14.58	0.617	8.99
②	1,340	Ø10	CB400-V	9	1,340	12.06	0.617	7.44
②a	140 1,340 140	Ø10	CB400-V	9	1,620	14.58	0.617	8.99
③	640 200	Ø10	CB400-V	52	840	43.68	0.617	26.93
④	1,340	Ø10	CB400-V	8	1,340	10.72	0.617	6.61
④a	1,340	Ø10	CB400-V	8	1,340	10.72	0.617	6.61
⑤	120 600	Ø10	CB400-V	24	720	17.28	0.617	10.65
⑥	50 140 50	Ø6	CB240-T	13	240	3.12	0.222	0.69
⑦	150 500 150	Ø10	CB400-V	4	1,450	5.80	0.617	3.58

TỔNG HỢP VẬT LIỆU:

- Thép Ø6 CB240-T: 0.69 kg
- Thép Ø10 CB400-V: 87.23 kg
- Bê tông B22.5 đá 1x2: 0.78 m<sup>3</sup>
- Bê tông B7.5 đá 4x6: 0.28 m<sup>3</sup>
- Ván khuôn: 4.52 m<sup>2</sup>
- Đào đất hố móng: 7.37 m<sup>3</sup>
- Đất lấp hố móng (tận dụng lại): 4.60 m<sup>3</sup>

GHI CHÚ:

- Kích thước bản vẽ ghi bằng cm.
- Kích thước thép ghi bằng mm.
- Lớp bảo vệ cốt thép tối thiểu 3cm tính từ mép thanh thép ngoài cùng.

CHỦ ĐẦU TƯ:

CÔNG TY TNHH MTV  
CẢNG TÂN CẢNG - CÁI MÉP THỊ VÀI



DỰ ÁN:

ĐẦU TƯ BÃI HÀNG 1,4HA  
TẠI CẢNG TÂN CẢNG - CÁI MÉP THỊ VÀI (TCTT)

BƯỚC THỰC HIỆN

THIẾT KẾ BẢN VẼ THI CÔNG

TÊN BẢN VẼ:

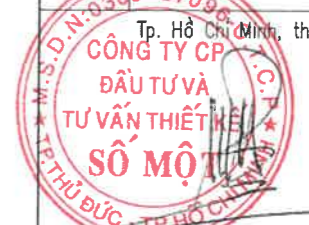
CẤU TẠO HỐ GA XÂY MỚI (2/4)

ĐƠN VỊ TƯ VẤN:

CÔNG TY CP ĐẦU TƯ VÀ  
TƯ VẤN THIẾT KẾ SỐ MỘT

CTTK	Nguyễn Thế Vũ	<i>[Signature]</i>
Thiết kế	Diệp Quang Phú	<i>[Signature]</i>
Kiểm tra	Huỳnh Phúc Khánh	<i>[Signature]</i>
P. TKCT	Thái Ngọc Hải	<i>[Signature]</i>
K.C.S	Đan Văn Khuê	<i>[Signature]</i>

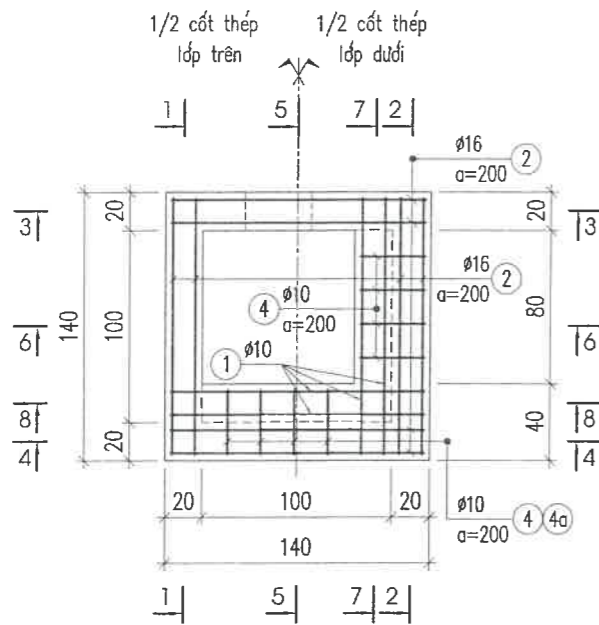
Tp. Hồ Chí Minh, tháng 11/2025



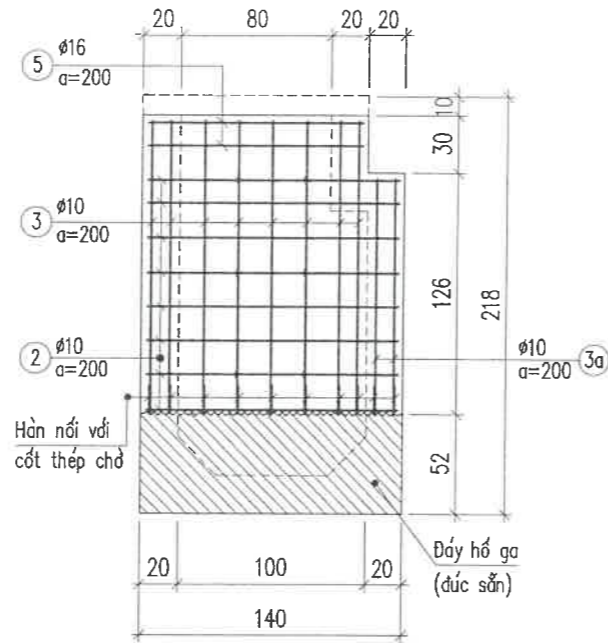
Tỷ lệ: 1/40  
Ký hiệu hồ sơ: 1K-42  
Số bản vẽ: 29/2025/TKCT

lần XB	Thời gian	Nội dung cập nhật
1	11/2025	Xuất bản lần 1
2		
3		

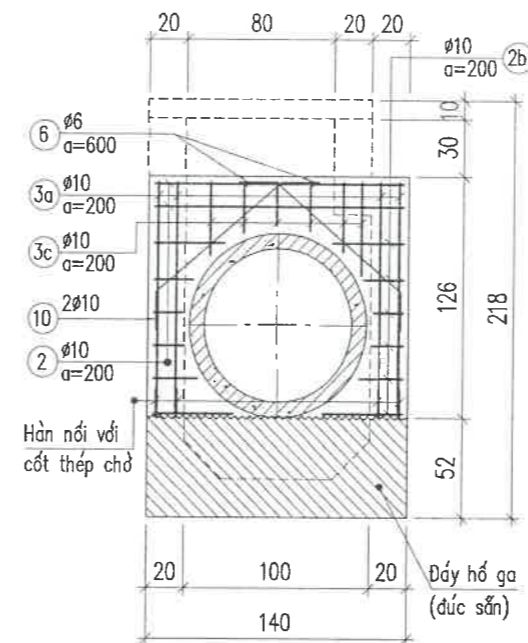
MẶT BẰNG CỐT THÉP BẢN MẶT HỔ GA



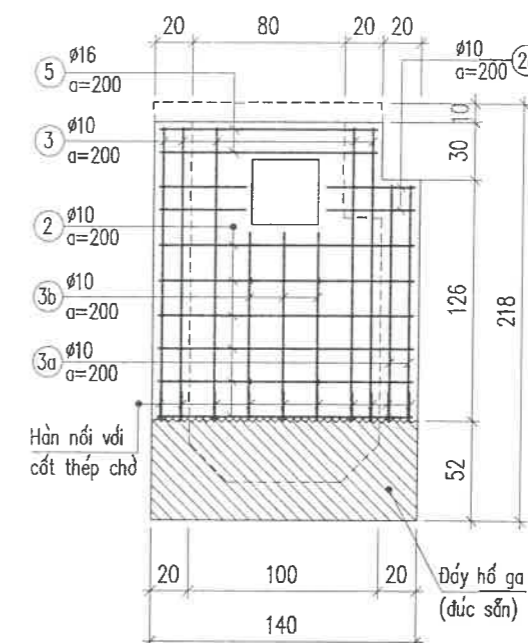
MẶT CẮT 1-1



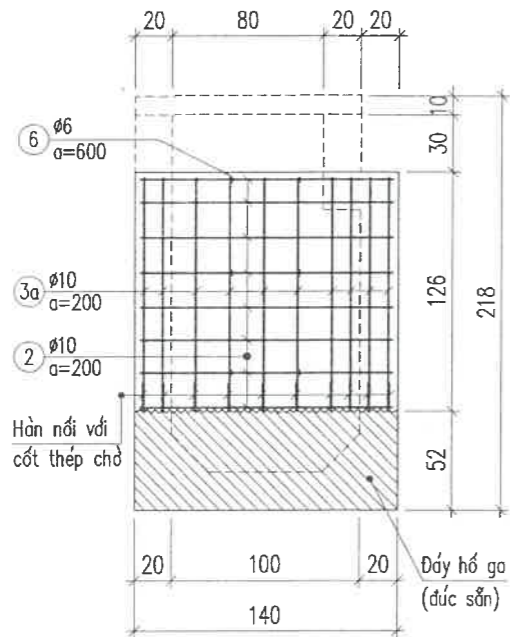
MẶT CẮT 2-2



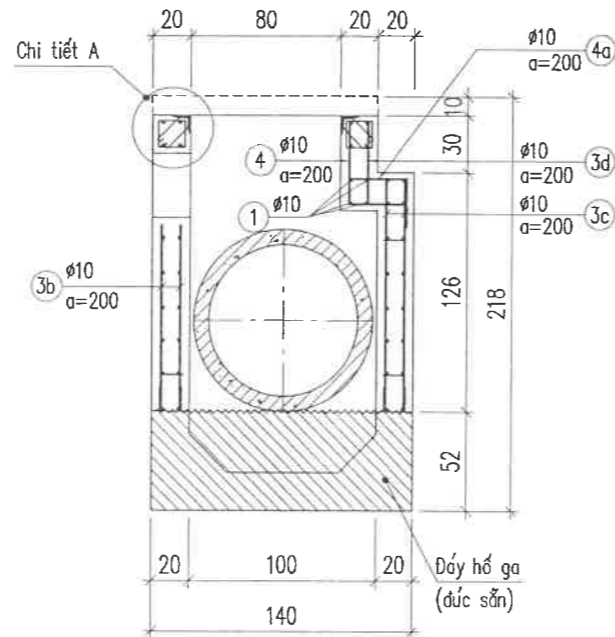
MẶT CẮT 3-3



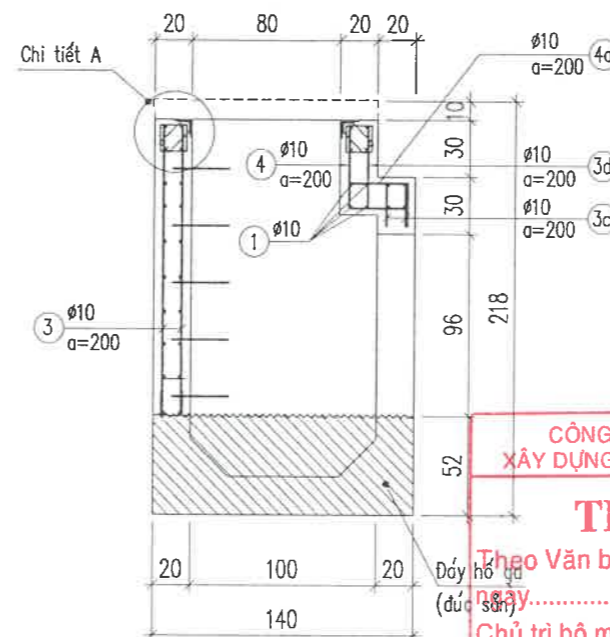
MẶT CẮT 4-4



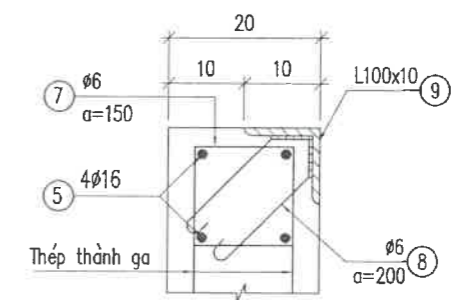
MẶT CẮT 5-5



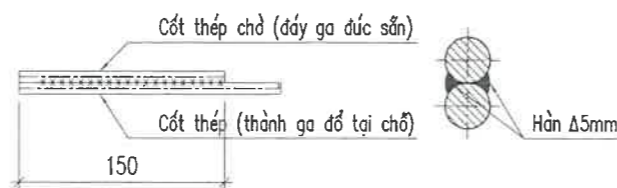
MẶT CẮT 6-6



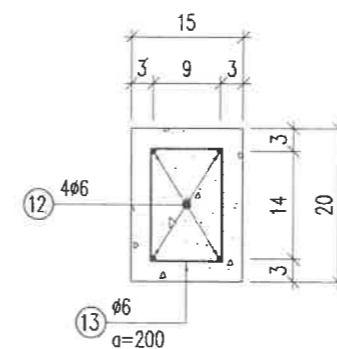
CHI TIẾT A



CHI TIẾT HÀN NỐI CỐT THÉP



CHI TIẾT BỐ VÍA (LOẠI 3)



GHI CHÚ:

- Kích thước bản vẽ ghi bằng cm.
- Kích thước thép ghi bằng mm.
- Lớp bảo vệ cốt thép tối thiểu 3cm tính từ mép thanh thép ngoài cùng.

CHỦ ĐẦU TƯ:

CÔNG TY TNHH MTV  
CẢNG TÂN CẢNG - CÁI MÉP THỊ VÀI



DỰ ÁN:

ĐẦU TƯ BÃI HÀNG 1,4HA  
TẠI CẢNG TÂN CẢNG - CÁI MÉP THỊ VÀI (TCTT)

BƯỚC THỰC HIỆN

THIẾT KẾ BẢN VẼ THI CÔNG

TÊN BẢN VẼ:

CẤU TẠO HỔ GA XÂY MỚI (3/4)

ĐƠN VỊ TƯ VẤN:

CÔNG TY CP ĐẦU TƯ VÀ  
TƯ VẤN THIẾT KẾ SỐ MỘT

CTTK	Nguyễn Thế Vũ	
Thiết kế	Diệp Quang Phú	
Kiểm tra	Huỳnh Phúc Khánh	
P. TKCT	Thái Ngọc Hải	
K.C.S	Đào Văn Khuê	

TP. Hồ Chí Minh, tháng 11/2025



PHÓ GIÁM ĐỐC

Tỷ lệ: 1/40

29/2025/TKCT TK - 43

Lần XB Thời gian Nội dung cập nhật

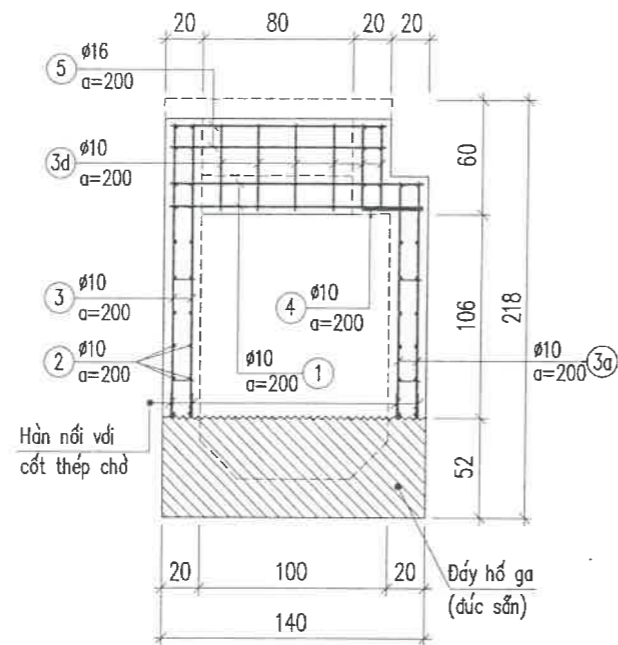
1 11/2025 Xuất bản lần 1

2

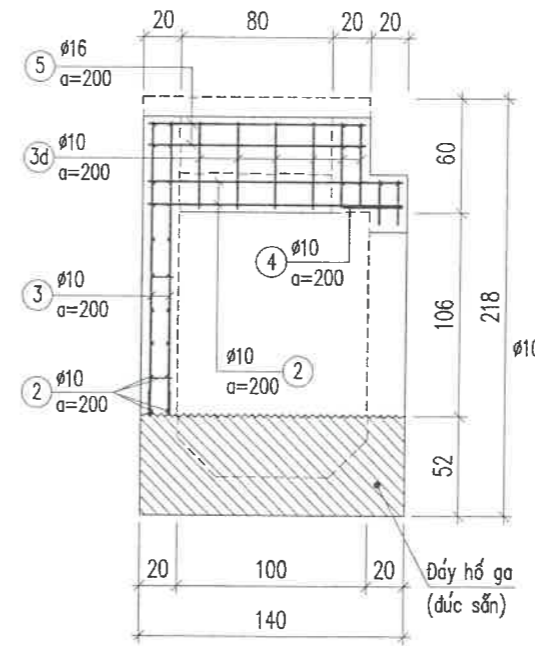
3

CÔNG TY CỔ PHẦN TƯ VẤN  
XÂY DỰNG THƯƠNG MẠI HOÀNG HÀ  
**THẨM TRA**  
Thọ Văn bản số 84/2025/BCTT.....  
Ngày 12/11/2025  
Chủ trì bộ môn ký tên:

MẶT CẮT 7-7



MẶT CẮT 8-8



BẢNG THỐNG KÊ VẬT LIỆU

Cấu kiện	Số hiệu	Hình dạng-Kích thước	Đường kính	Quy cách	Số lượng	Chiều dài		Khối lượng	
						1 thanh (mm)	Toàn bộ (m)	Đơn vị (kg/m)	Toàn bộ (kg)
Hố ga	①	1,340	ø10	CB300-V	8	1,340	10.72	0.617	6.61
	②	1,340	ø10	CB300-V	48	1,340	64.32	0.617	39.66
	②a	tb=455	ø10	CB300-V	8	455	3.64	0.617	2.24
	②b	tb=260	ø10	CB300-V	24	260	6.24	0.617	3.85
	③	1,530	ø10	CB300-V	22	1,530	33.66	0.617	20.75
	③a	1,230	ø10	CB300-V	24	1,230	29.52	0.617	18.20
	③b	tb=980	ø10	CB300-V	6	980	5.88	0.617	3.63
	③c	tb=332	ø10	CB300-V	12	332	3.98	0.617	2.46
	③d	450	ø10	CB300-V	11	450	4.95	0.617	3.05
	④	440 340	ø10	CB300-V	8	780	6.24	0.617	3.85
	④a	340 250	ø10	CB300-V	8	590	4.72	0.617	2.91
	⑤	1,140	ø16	CB300-V	16	1,140	18.24	1.578	28.79
	Bó vỉa loại 3	⑥	50 140 50	ø6	CB240-T	18	240	4.32	0.222
⑦		140 140 50	ø6	CB240-T	20	660	13.20	0.222	2.93
⑧		150 50 50	ø6	CB240-T	40	250	10.00	0.222	2.22
⑨		1200	L100x10	Thép hình	4	1,200	4.80	15.100	72.48
⑩		200 960 200	ø10	CB240-T	4	1,360	5.44	0.617	3.35
⑪		300 400 100	ø20	CB240-T	3	1,200	3.60	2.466	8.88
⑫		1,440	ø6	CB240-T	4	4,750	19.00	0.222	4.22
⑬	90 140 50	ø6	CB240-T	25	560	14.00	0.222	3.11	

TỔNG HỢP VẬT LIỆU:

- Hố ga:
  - Thép ø6 CB240-T: 6.11 kg
  - Thép ø10 CB300-V: 110.55 kg
  - Thép ø16 CB300-V: 28.79 kg
  - Thép ø20 CB240-T: 8.88 kg
  - Thép hình L100x10 mạ kẽm: 72.48 kg
  - Bê tông B22.5 đá 1x2: 1.23 m<sup>3</sup>
  - Ván khuôn: 11.80 m<sup>2</sup>
  - Đường hàn d5: 15.60 m
  - Phụ gia liên kết bê tông cũ mới: 0.96 m<sup>2</sup>
- Bó vỉa hố ga (bó vỉa loại 3):
  - Thép ø6 CB240-T: 7.32 kg
  - Bê tông B22.5 đá 1x2: 0.16 m<sup>3</sup>
  - Ván khuôn: 1.68 m<sup>2</sup>
  - Đào bóc đá gia cố xi măng: 0.04 m<sup>3</sup>

CÔNG TY CỔ PHẦN TƯ VẤN  
XÂY DỰNG THƯƠNG MẠI HOÀNG HÀ

**THẨM TRA**  
Theo Văn bản số 24/2025/BCTT.....  
ngày 11/2025  
Chủ trì bộ môn kỹ tên: *[Signature]*

GHI CHÚ:

- Kích thước bản vẽ ghi bằng cm.
- Kích thước thép ghi bằng mm.
- Lớp bảo vệ cốt thép tối thiểu 3cm tính từ mép thanh thép ngoài cùng.
- Thống kê vật liệu cho 01 hố ga.

CHỦ ĐẦU TƯ:

**CÔNG TY TNHH MTV**  
CẢNG TÂN CẢNG - CÁI MÉP THỊ VÀI



DỰ ÁN:

ĐẦU TƯ BÃI HÀNG 1.4HA  
TẠI CẢNG TÂN CẢNG - CÁI MÉP THỊ VÀI (TCTT)

BƯỚC THỰC HIỆN

THIẾT KẾ BẢN VẼ THI CÔNG

TÊN BẢN VẼ:

CẤU TẠO HỐ GA XÂY MỚI (4/4)

ĐƠN VỊ TƯ VẤN:

**CÔNG TY CP ĐẦU TƯ VÀ**  
TƯ VẤN THIẾT KẾ SỐ MỘT

CTTK	Nguyễn Thế Vũ	<i>[Signature]</i>
Thiết kế	Diệp Quang Phú	<i>[Signature]</i>
Kiểm tra	Huỳnh Phúc Khánh	<i>[Signature]</i>
P. TKCT	Thái Ngọc Hải	<i>[Signature]</i>
K.C.S	Đào Văn Khuê	<i>[Signature]</i>

Tp. Hồ Chí Minh, tháng 11/2025



PHÓ GIÁM ĐỐC

Tỷ lệ: 1/40  
Số bản vẽ: TK - 44

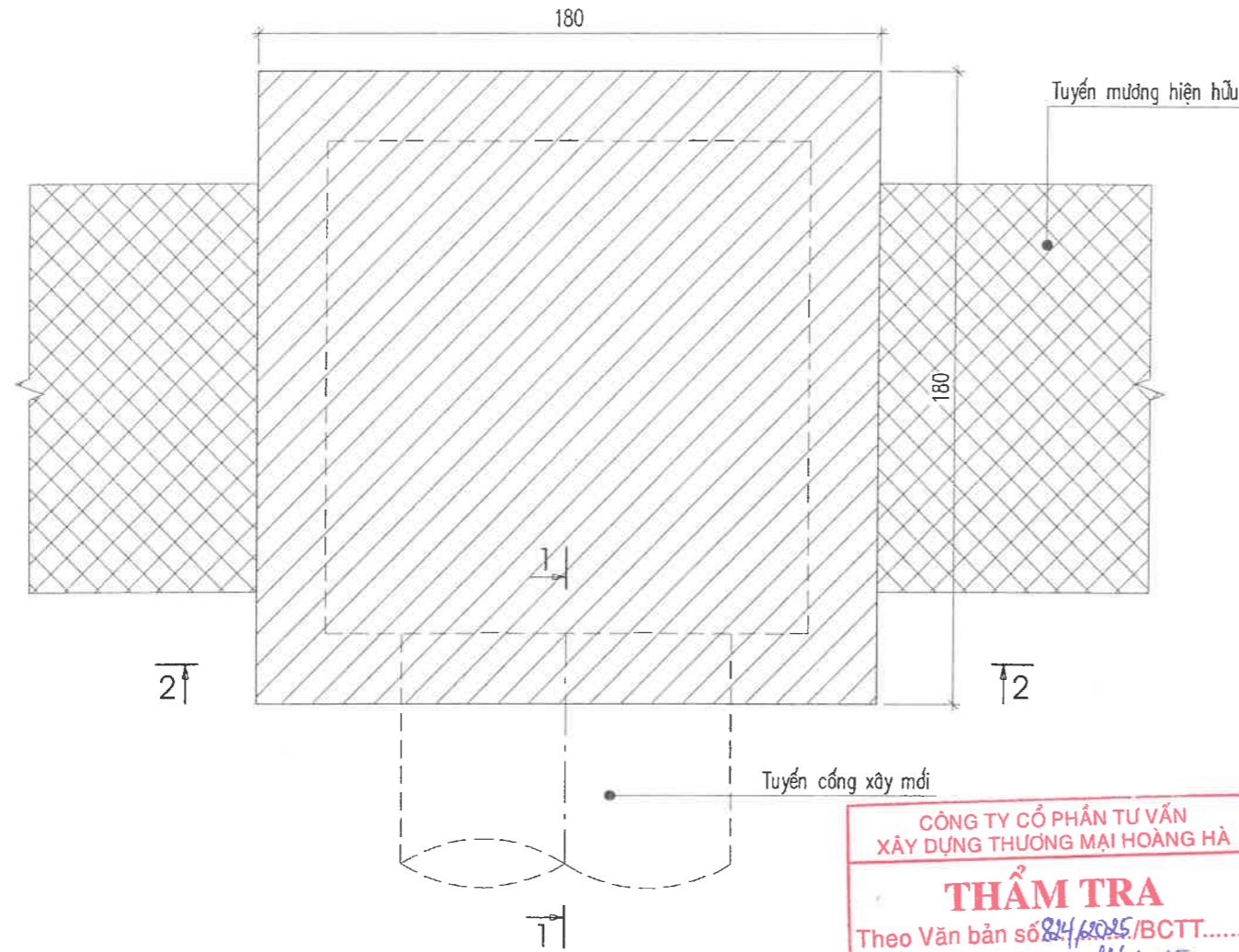
Lần XB Thời gian Nội dung cập nhật

1 11/2025 Xuất bản lần 1

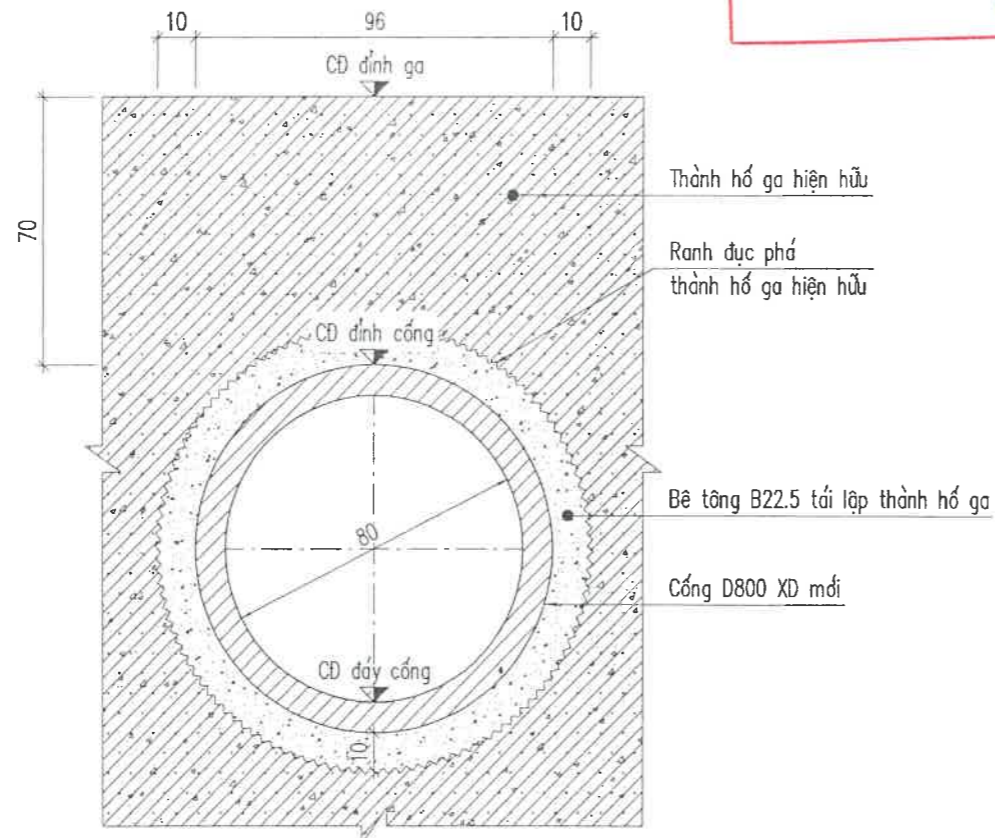
2

3

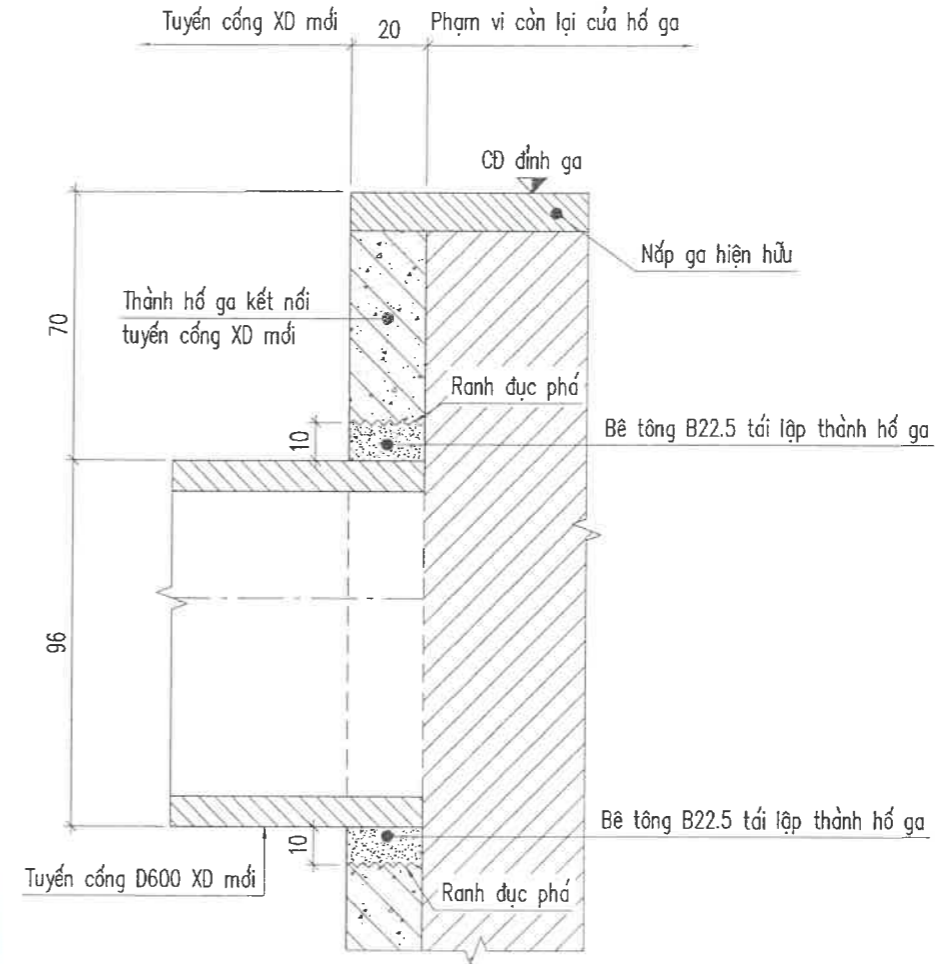
MẶT BẰNG HỐ GA HIỆN HỮU HG



MẶT CẮT 2-2



MẶT CẮT 1-1



CÔNG TY CỔ PHẦN TƯ VẤN  
XÂY DỰNG THƯƠNG MẠI HOÀNG HÀ

**THẨM TRA**  
Theo Văn bản số 814/2025/BCTT.....  
ngày...../...../2025  
Chủ trì bộ môn ký tên: *[Signature]*

BẢNG KHỐI LƯỢNG ĐỤC PHÁ THÀNH HỐ GA HIỆN HỮU

Hạng mục công việc	Khối lượng	Đơn vị
Đục phá bê tông thành hố ga	0.21	m <sup>3</sup>
Phụ gia liên kết bê tông cũ mới	0.73	m <sup>2</sup>
Bê tông B22.5 đá 1x2, R7	0.07	m <sup>3</sup>
Ván khuôn	0.67	m <sup>2</sup>

Ghi chú:  
- Cần tuân thủ chặt chẽ các quy định hướng dẫn sử dụng của nhà sản xuất phụ gia liên kết bê tông cũ mới, chú ý đến thời gian đổ bê tông mới lên bề mặt đã quét.

GHI CHÚ:

- Kích thước bản vẽ ghi bằng cm.

CHỦ ĐẦU TƯ:

CÔNG TY TNHH MTV  
CẢNG TÂN CẢNG - CÁI MÉP THỊ VÀI



DỰ ÁN:

ĐẦU TƯ BÃI HÀNG 1,4HA  
TẠI CẢNG TÂN CẢNG - CÁI MÉP THỊ VÀI (TCT)

BƯỚC THỰC HIỆN

THIẾT KẾ BẢN VẼ THI CÔNG

TÊN BẢN VẼ:

KẾT NỐI TUYẾN CỐNG VÀO HỐ GA HIỆN HỮU

ĐƠN VỊ TƯ VẤN:

CÔNG TY CP ĐẦU TƯ VÀ  
TƯ VẤN THIẾT KẾ SỐ MỘT

CTK	Nguyễn Thế Vũ	<i>[Signature]</i>
Thiết kế	Diệp Quang Phú	<i>[Signature]</i>
Kiểm tra	Huỳnh Phúc Khánh	<i>[Signature]</i>
P. TKCT	Thái Ngọc Hải	<i>[Signature]</i>
	Đào Văn Khuê	<i>[Signature]</i>

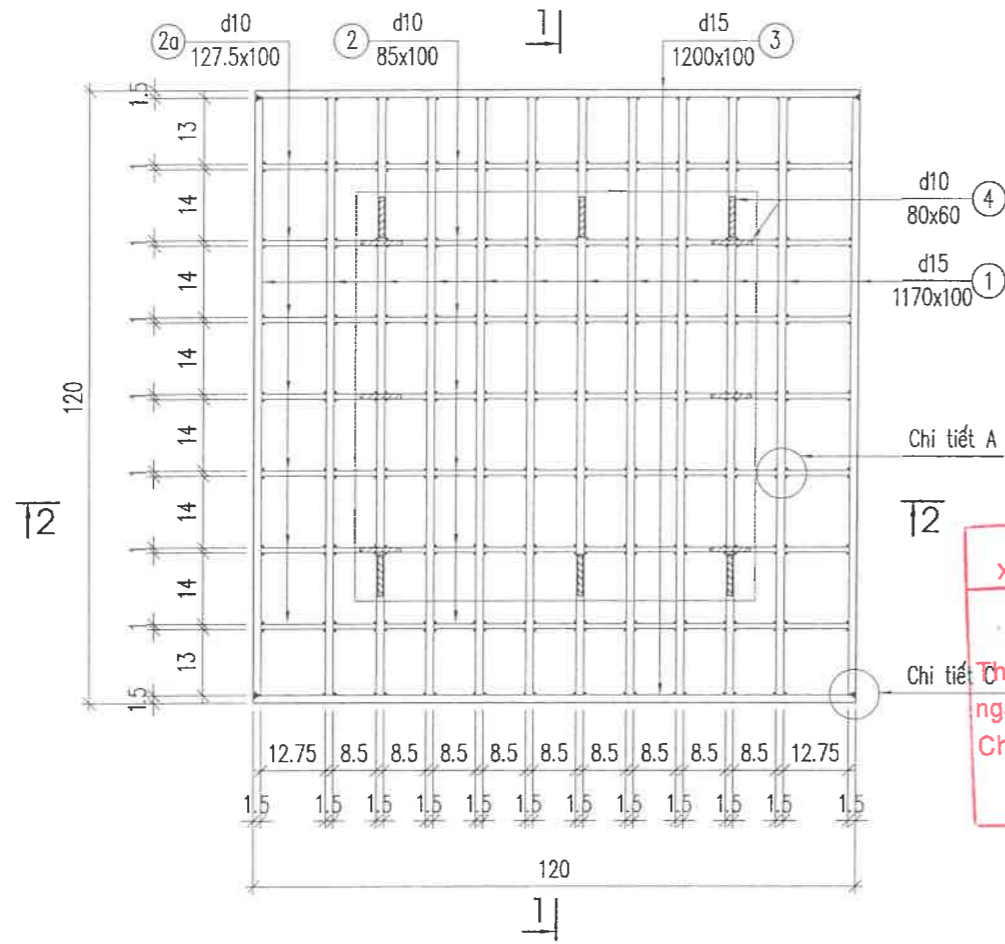
Tp. Hồ Chí Minh, tháng 11/2025



PHÓ GIÁM ĐỐC  
*Đào Văn Khuê*

Tỷ lệ	Ký hiệu hồ sơ	Số bản vẽ
1/20	29/2025/TKCT	TK - 45
Lần XB	Thời gian	Nội dung cập nhật
1	11/2025	Xuất bản lần 1
2		
3		

# KẾT CẤU NẮP HỐ GA THÉP



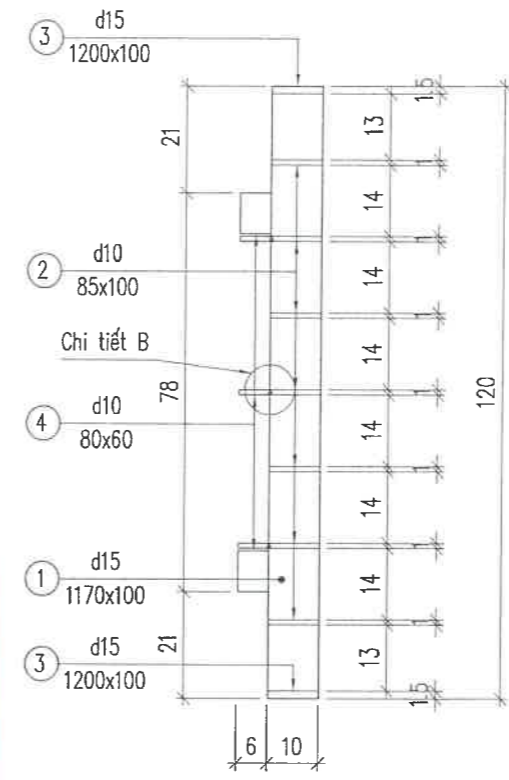
CÔNG TY CỔ PHẦN TƯ VẤN  
XÂY DỰNG THƯƠNG MẠI HOÀNG HÀ

**THẨM TRA**

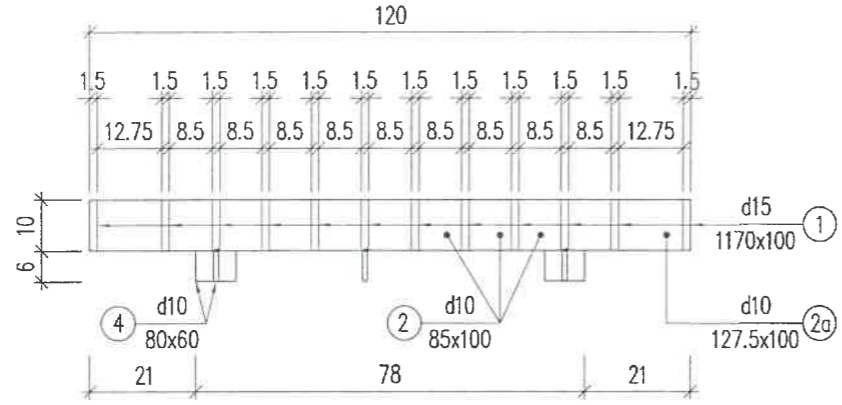
Theo Văn bản số 84/2025/BCTT.....  
ngày 11/2025

Chủ trì bộ môn ký tên: *[Signature]*

# MẶT CẮT 1-1



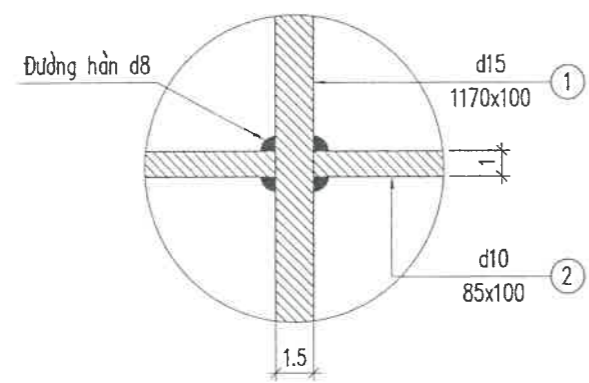
# MẶT CẮT 2-2



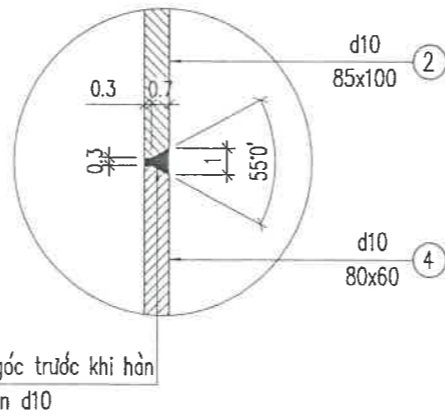
# BẢNG THỐNG KÊ VẬT LIỆU

Số hiệu	Hình dạng - kích thước	d(mm)	Số lượng	Diện tích		Khối lượng	
				Đơn vị (mm <sup>2</sup> )	Toàn bộ (m <sup>2</sup> )	Đơn vị (kg/m <sup>2</sup> )	Toàn bộ (kg)
①	100 x 1170	d15	12	117,000	1.40	117.75	165.32
②	100 x 85	d10	63	8,500	0.54	78.50	42.04
②a	100 x 127.5	d10	14	12,750	0.18	78.50	14.01
③	100 x 1200	d15	2	120,000	0.24	117.75	28.26
④	80 x 80	d10	12	4,800	0.06	78.50	4.52
<b>TỔNG HỢP VẬT LIỆU 1 TẤM NẮP</b>							
- Thép tấm d10 mạ kẽm:		60.57 kg	- Đường hàn d8:		34.80 m		
- Thép tấm d15 mạ kẽm:		193.58 kg	- Đường hàn d10:		0.96 m		
(mạ kẽm sau khi gia công)			- Đường hàn d15:		0.40 m		

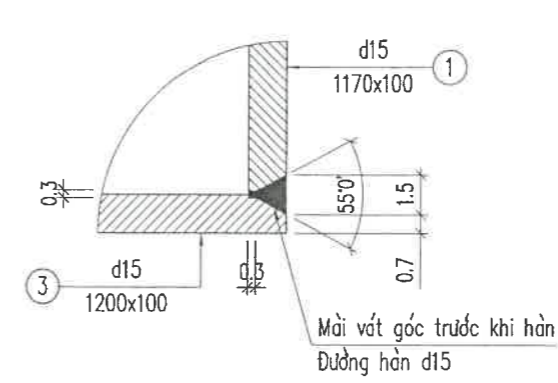
# CHI TIẾT A



# CHI TIẾT B



# CHI TIẾT C



### GHI CHÚ:

- Kích thước bản vẽ ghi bằng [cm].
- Kích thước thép ghi bằng [mm].
- Thống kê vật liệu cho 01 tấm nắp ga.
- Đường hàn chạy suốt chiều dày tiếp xúc
- Chi tiết đường hàn đúng theo yêu cầu kỹ thuật.

### CHỦ ĐẦU TƯ:

CÔNG TY TNHH MTV  
CẢNG TÂN CẢNG - CÁI MÉP THỊ VẢI



### DỰ ÁN:

ĐẦU TƯ BÃI HÀNG 1,4HA  
TẠI CẢNG TÂN CẢNG - CÁI MÉP THỊ VẢI (TCTT)

### BUƯỚC THỰC HIỆN

THIẾT KẾ BẢN VẼ THI CÔNG

### TÊN BẢN VẼ:

KẾT CẤU NẮP HỐ GA THÉP

### ĐƠN VỊ TƯ VẤN:

CÔNG TY CP ĐẦU TƯ VÀ  
TƯ VẤN THIẾT KẾ SỐ MỘT

CTTK	Nguyễn Thế Vũ	<i>[Signature]</i>
Thiết kế	Diệp Quang Phú	<i>[Signature]</i>
Kiểm tra	Huỳnh Phúc Khánh	<i>[Signature]</i>
P. TKCT	Thái Ngọc Hải	<i>[Signature]</i>
K.C.S	Đào Văn Khuê	<i>[Signature]</i>

Tp. Hồ Chí Minh, tháng 11/2025

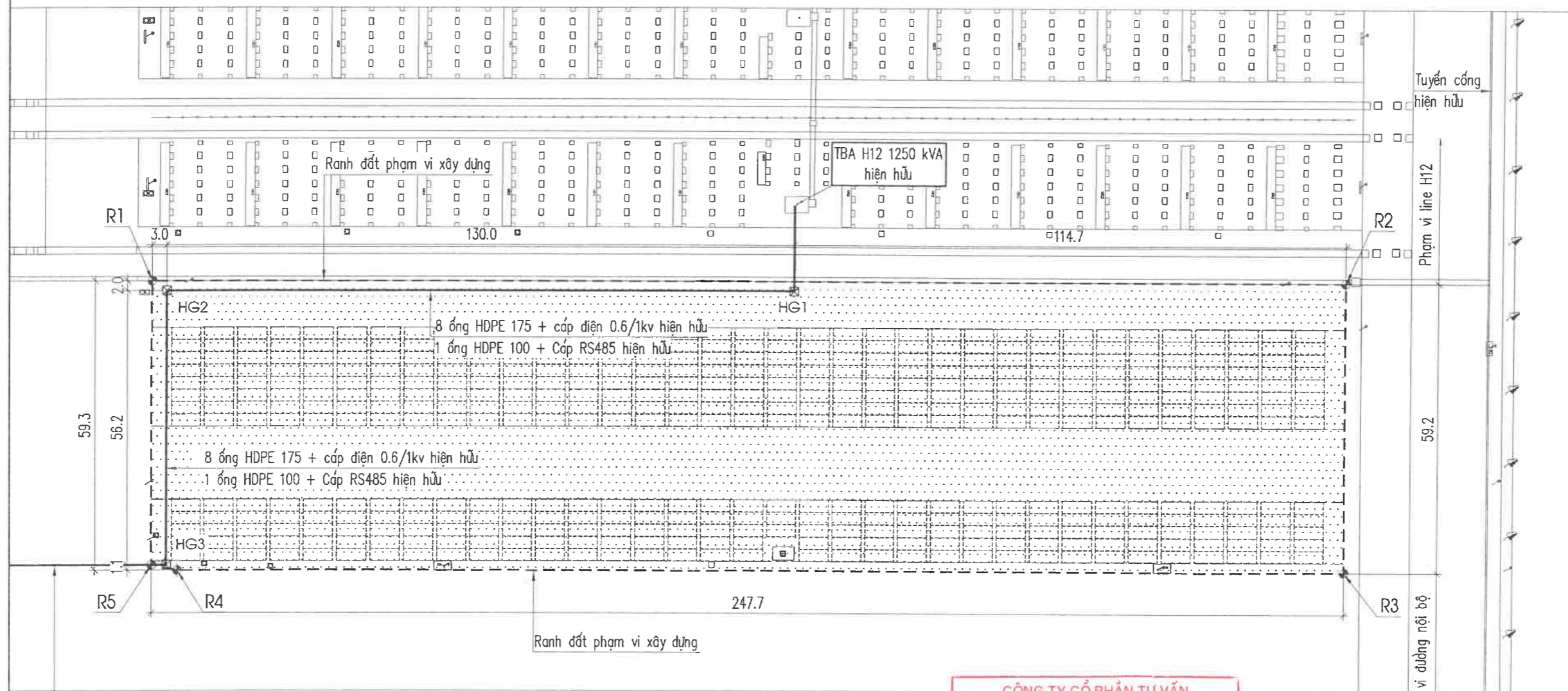


### PHÓ GIÁM ĐỐC

Tỷ lệ: 1/15  
Số hiệu hồ sơ: 29/2025/TKCT  
TK - 46

Lần XB	Thời gian	Nội dung cập nhật
1	11/2025	Xuất bản lần 1
2		
3		

## MẶT BẰNG BỐ TRÍ HỆ THỐNG ĐIỆN HIỆN HỮU



8 ống HDPE 175 + cáp điện 0.6/1kv hiện hữu  
1 ống HDPE 100 + Cáp RS485 hiện hữu

**CÔNG TY CỔ PHẦN TƯ VẤN  
XÂY DỰNG THƯƠNG MẠI HOÀNG HÀ**

**THẨM TRA**

Theo Văn bản số 84/2025/BCTT.....  
ngày..... 11/2025.....  
Chủ trì bộ môn ký tên:

**BẢNG THỐNG KÊ KHỐI LƯỢNG**

STT	HẠNG MỤC	ĐƠN VỊ	KHỐI LƯỢNG	THÀNH PHẦN	GHI CHÚ	THAM CHIẾU
1	Hố ga điện xây mới	HG	3.00	HG1, HG2, HG3	Hố ga kết nối hệ thống điện hiện hữu	Chi tiết xem bản vẽ TK-48, TK-49.

**GHI CHÚ:**

- Kích thước bản vẽ ghi bằng [m].

**CHỦ ĐẦU TƯ:**

**CÔNG TY TNHH MTV  
CẢNG TÂN CẢNG - CÁI MÉP THỊ VÀI**



**DỰ ÁN:**

**ĐẦU TƯ BÃI HÀNG 1.4HA  
TẠI CẢNG TÂN CẢNG - CÁI MÉP THỊ VÀI (TCTT)**

**BƯỚC THỰC HIỆN**

**THIẾT KẾ BẢN VẼ THI CÔNG**

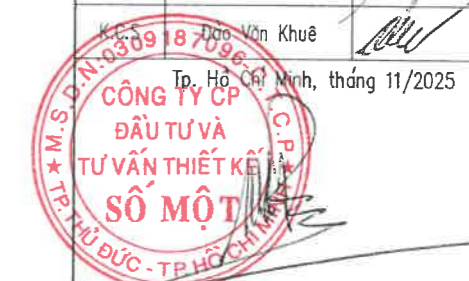
**TÊN BẢN VẼ:**

**MẶT BẰNG BỐ TRÍ HỆ THỐNG ĐIỆN HIỆN HỮU**

**ĐƠN VỊ TƯ VẤN:**

**CÔNG TY CP ĐẦU TƯ VÀ  
TƯ VẤN THIẾT KẾ SỐ MỘT**

CTK	Nguyễn Thế Vũ	
Thiết kế	Diệp Quang Phú	
Kiểm tra	Huỳnh Phúc Khánh	
P. TKCT	Thái Ngọc Hải	
K.S.S	Đào Văn Khuê	



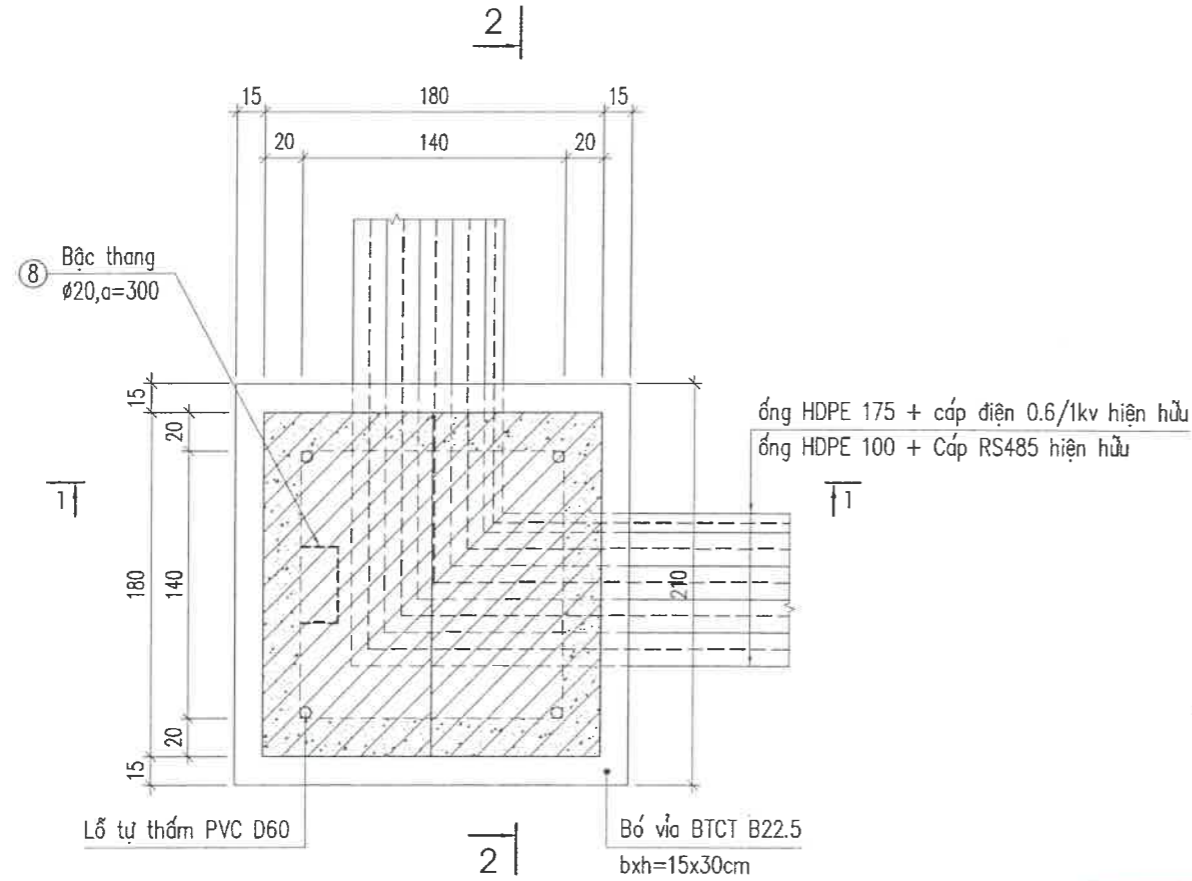
**PHÓ GIÁM ĐỐC**

Ty Lê

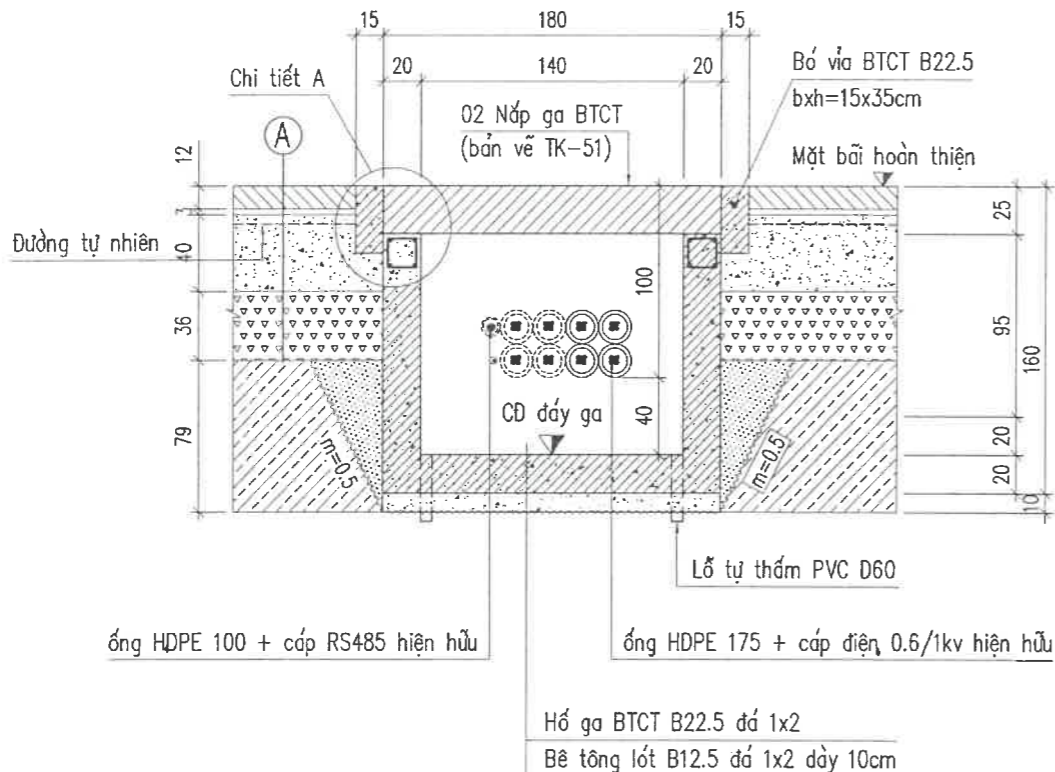
1/1,000 29/2025/TKCT TK - 47

Lần XB	Thời gian	Nội dung cập nhật
1	11/2025	Xuất bản lần 1
2		
3		

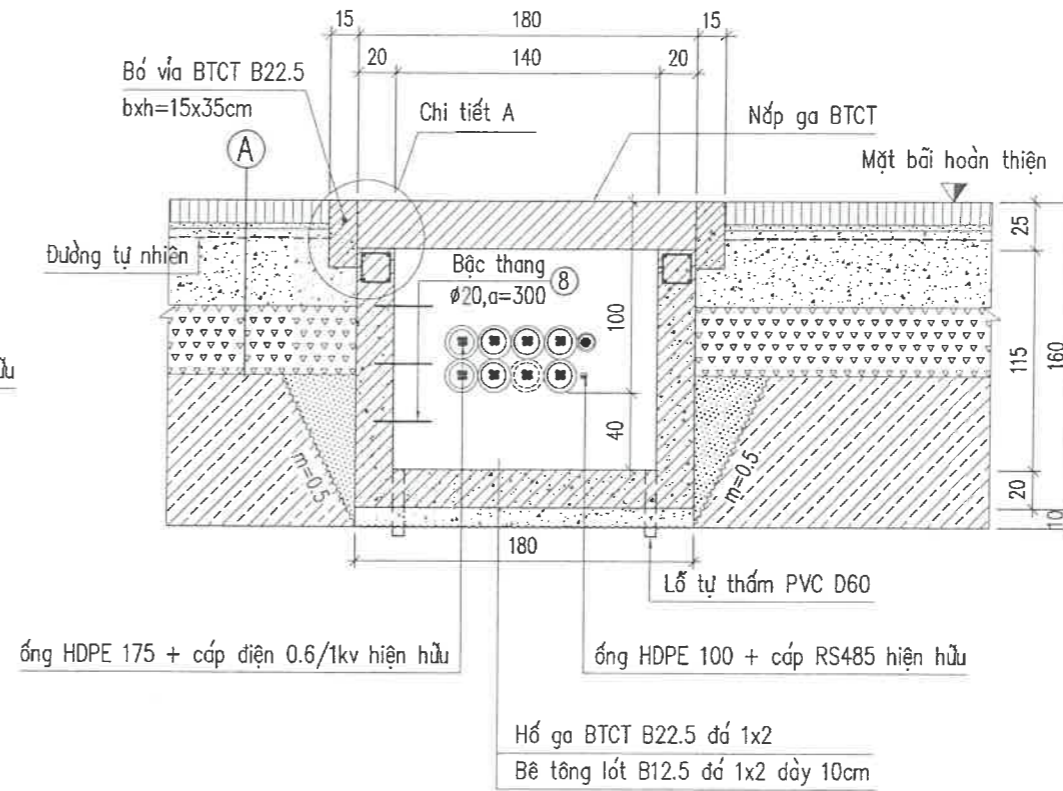
MẶT BẰNG HỐ GA KÉO CÁP NGẦM DÂY ĐIỆN (HG1, HG2, HG3)



CẮT NGANG 2-2



CẮT NGANG 1-1



CÔNG TY CỔ PHẦN TƯ VẤN  
XÂY DỰNG THƯƠNG MẠI HOÀNG HÀ

**THẨM TRA**  
Theo Văn bản số 824/2025/BCTT.....  
ngày..... 11/2025  
Chủ trì bộ môn ký tên:

A KẾT CẤU ÁO ĐƯỜNG BÃI

- Gạch bê tông tự chèn (BTTC) M600 dày 12cm
- Cát hạt thô dày 3cm
- Cấp phối đá gia cố xi măng dày 40cm
- Cấp phối đá dăm loại II dày 36cm
- Vải địa kỹ thuật không dệt cường độ 25kN/m
- Nền hiện hữu sau đào bóc, lu lèn  $K \geq 0.98$

GHI CHÚ:

- Kích thước bản vẽ ghi bằng cm.
- Kích thước thép ghi bằng mm.
- Lớp bảo vệ cốt thép tối thiểu 3cm tính từ mép thanh thép ngoài cùng.
- Vị trí hố ga xem bản vẽ TK-47.
- Chi tiết A xem bản vẽ TK-49.

CHỦ ĐẦU TƯ:

CÔNG TY TNHH MTV  
CẢNG TÂN CẢNG - CÁI MÉP THỊ VÀI



DỰ ÁN:

ĐẦU TƯ BÃI HÀNG 1.4HA  
TẠI CẢNG TÂN CẢNG - CÁI MÉP THỊ VÀI (TCTT)

BƯỚC THỰC HIỆN

THIẾT KẾ BẢN VẼ THI CÔNG

TÊN BẢN VẼ:

KẾT CẤU HỐ GA KÉO CÁP NGẦM DÂY ĐIỆN (1/2)

ĐƠN VỊ TƯ VẤN:

CÔNG TY CP ĐẦU TƯ VÀ  
TƯ VẤN THIẾT KẾ SỐ MỘT

CTTK	Nguyễn Thế Vũ	
Thiết kế	Diệp Quang Phú	
Kiểm tra	Huỳnh Phúc Khánh	
P. TKCT	Thái Ngọc Hải	
K.C.S	Đào Văn Khuê	

Tp. Hồ Chí Minh, tháng 11/2025

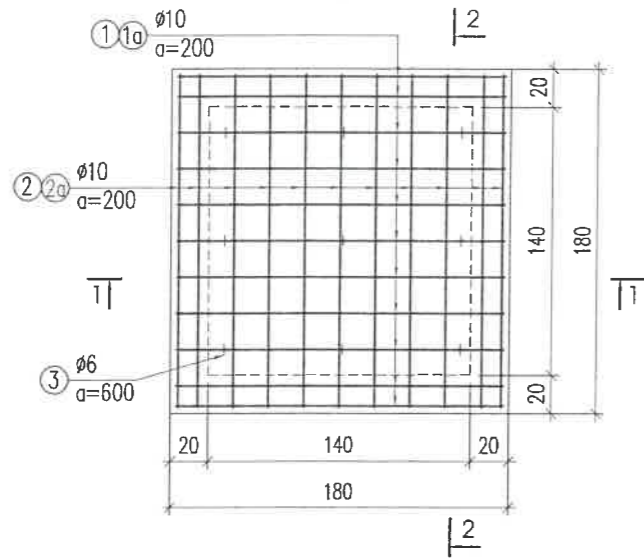


PHÓ GIÁM ĐỐC

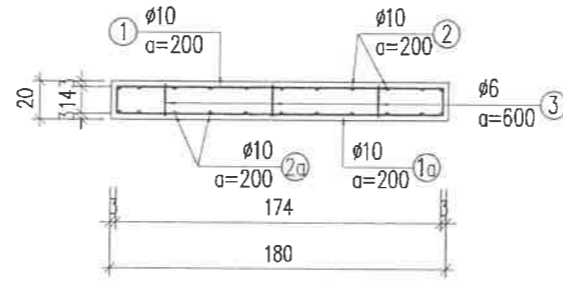
Tỷ lệ: 1/40  
Ký hiệu hồ sơ: 29/2025/TKCT  
Số bản vẽ: TK - 48

Lần XB	Thời gian	Nội dung cập nhật
1	11/2025	Xuất bản lần 1
2		
3		

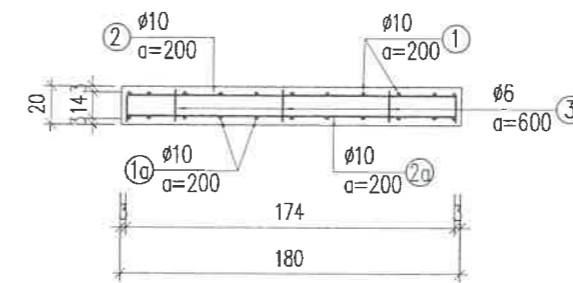
MẶT BẰNG CỐT THÉP ĐÁY GA



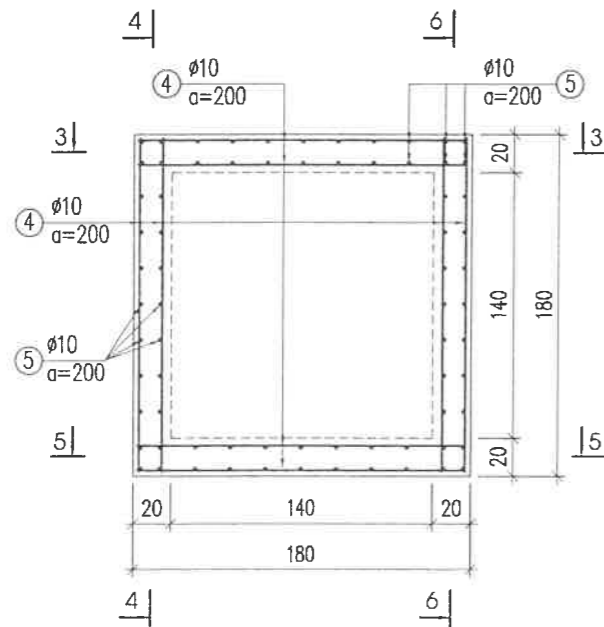
MẶT CẮT 1-1



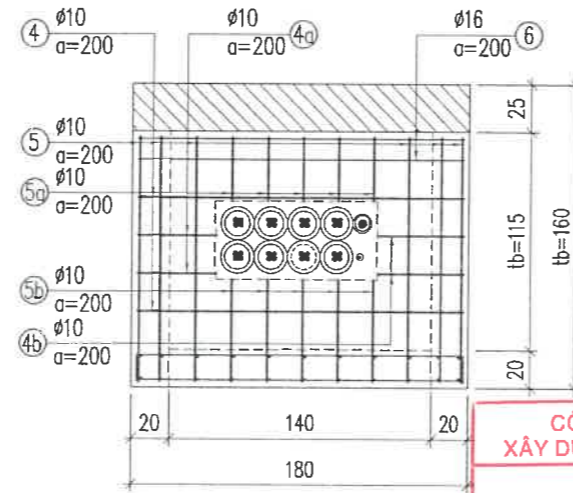
MẶT CẮT 2-2



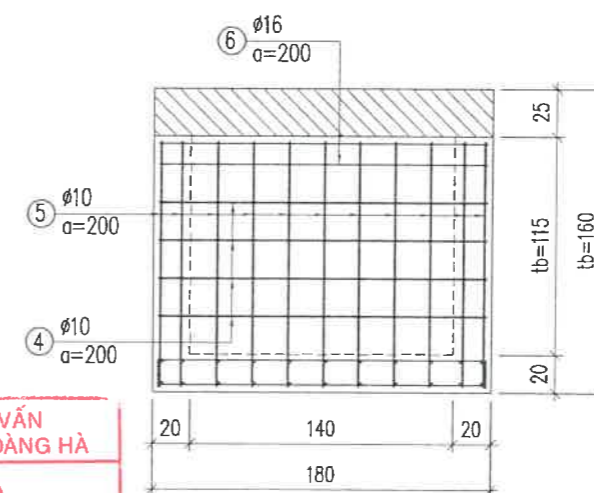
MẶT BẰNG CỐT THÉP BÀN MẶT



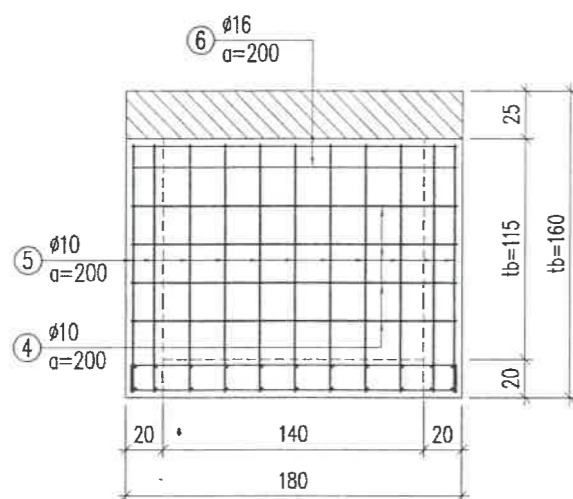
MẶT CẮT 3-3



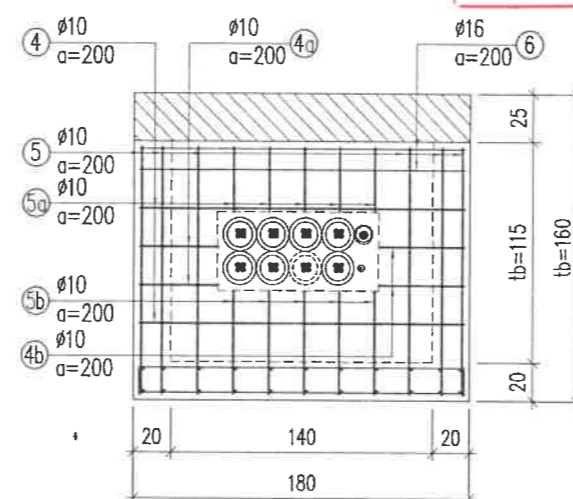
MẶT CẮT 4-4



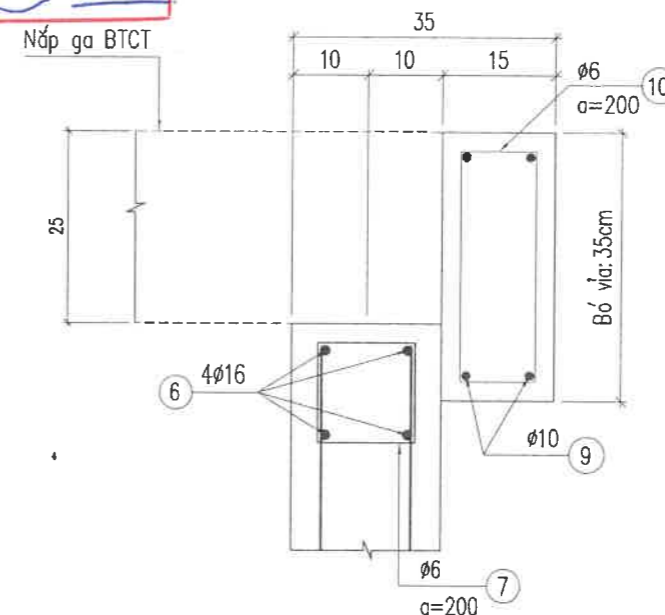
MẶT CẮT 5-5



MẶT CẮT 6-6



CHI TIẾT A



GHI CHÚ:

- Kích thước bản vẽ ghi bằng cm.
- Kích thước thép ghi bằng mm.
- Lớp bảo vệ cốt thép tối thiểu 3cm tính từ mép thanh thép ngoài cùng.

CHỦ ĐẦU TƯ:

CÔNG TY TNHH MTV  
CẢNG TÂN CẢNG - CÁI MÉP THỊ VẢI



DỰ ÁN:

ĐẦU TƯ BÃI HÀNG 1.4HA  
TẠI CẢNG TÂN CẢNG - CÁI MÉP THỊ VẢI (TCTT)

BƯỚC THỰC HIỆN

THIẾT KẾ BẢN VẼ THI CÔNG

TÊN BẢN VẼ:

KẾT CẤU HỐ GA KÉO CÁP NGẮM DÂY ĐIỆN (2/2)

ĐƠN VỊ TƯ VẤN:

CÔNG TY CP ĐẦU TƯ VÀ  
TƯ VẤN THIẾT KẾ SỐ MỘT

CTTK	Nguyễn Thế Vũ	
Thiết kế	Diệp Quang Phú	
Kiểm tra	Huỳnh Phúc Khánh	
P. TKCT	Thái Ngọc Hải	
	Đào Văn Khuê	
	Ip. Hồ Chí Minh, tháng 11/2025	



PHÓ GIÁM ĐỐC

Tỷ lệ

1/40 29/2025/TKCT TK - 49

Lần XB Thời gian Nội dung cập nhật

1 11/2025 Xuất bản lần 1

2

3

CÔNG TY CỔ PHẦN TƯ VẤN  
XÂY DỰNG THƯƠNG MẠI HOÀNG HÀ  
**THẨM TRA**  
Theo Văn bản số 24/2025/BCTT.....  
ngày 11/2025  
Chủ trì bộ môn ký tên:

BẢNG THỐNG KÊ VẬT LIỆU

CẤU KIỆN	SỐ HIỆU	HÌNH DÁNG-KÍCH THƯỚC	ĐƯỜNG KÍNH	QUY CÁCH	SỐ LƯỢNG	CHIỀU DÀI		KHỐI LƯỢNG	
						1 thanh (mm)	Toàn bộ (m)	Đơn vị (kg/m)	Toàn bộ (kg)
HỐ GA	①	140   1,740   140	ø10	CB400-V	11	2020	22.22	0.617	13.70
	①a	1,740	ø10	CB400-V	11	1740	19.14	0.617	11.80
	②	140   1,740   140	ø10	CB400-V	11	2020	22.22	0.617	13.70
	②a	1,740	ø10	CB400-V	11	1740	19.14	0.617	11.80
	③	50   140   50	ø6	CB240-T	9	240	2.16	0.222	0.48
	④	1,740	ø10	CB400-V	24	1740	41.76	0.617	25.75
	④a	415	ø10	CB400-V	8	415	3.32	0.617	2.05
	④b	465	ø10	CB400-V	8	465	3.72	0.617	2.29
	⑤	1,290	ø10	CB400-V	52	1290	67.08	0.617	41.36
	⑤a	340	ø10	CB400-V	20	340	6.80	0.617	4.19
	⑤b	540	ø10	CB400-V	20	540	10.80	0.617	6.66
	⑥	1,740	ø16	CB400-V	16	1740	27.84	1.578	43.94
	⑦	130   130   50	ø10	CB400-V	32	620	19.84	0.222	4.40
	⑧	200   400   100	ø20	CB240-T	3	1200	3.60	2.466	8.88
BỐ VẢI	⑨	2040	ø10	CB400-V	16	2,040	32.64	0.617	20.12
	⑩	100   300   50	ø6	CB240-T	40	900	36.00	0.222	7.99

TỔNG HỢP VẬT LIỆU:

- Hố ga
  - Thép ø6 CB240-T: 4.88 kg
  - Thép ø10 CB400-V: 133.30 kg
  - Thép ø16 CB400-V: 43.94 kg
  - Thép ø20 CB240-T mạ kẽm: 8.88 kg
  - Bê tông B22.5 đá 1x2: 1.92 m<sup>3</sup>
  - Bê tông lót móng B12.5: 0.32 m<sup>3</sup>
  - Ván khuôn: 16.16 m<sup>2</sup>
  - ống uPVC D60: 1.4 m
  - Khối lượng đào bóc nền đất hiện hữu: 3.85 m<sup>3</sup>
  - Khối lượng đất đắp tái lập: 1.29 m<sup>2</sup>
- Bố vải
  - Thép ø6 CB400-V: 7.99 kg
  - Thép ø10 CB400-V: 20.12 kg
  - Bê tông B22.5 R7 đá 1x2: 0.41 m<sup>3</sup>
  - Đào bóc lớp đá gia cố XM: 0.29 m<sup>3</sup>
  - Ván khuôn: 2.94 m<sup>2</sup>

GHI CHÚ:

- Kích thước bản vẽ ghi bằng cm.
- Kích thước thép ghi bằng mm.
- Lớp bảo vệ cốt thép tối thiểu 3cm tính từ mép thanh thép ngoài cùng.

CHỦ ĐẦU TƯ:

CÔNG TY TNHH MTV  
CẢNG TÂN CẢNG - CÁI MÉP THỊ VẢI



DỰ ÁN:

ĐẦU TƯ BÃI HÀNG 1.4HA  
TẠI CẢNG TÂN CẢNG - CÁI MÉP THỊ VẢI (ICTT)

BƯỚC THỰC HIỆN

THIẾT KẾ BẢN VẼ THI CÔNG

TÊN BẢN VẼ:

BẢNG THỐNG KÊ VẬT LIỆU  
HỐ GA KÉO CÁP NGẦM DÂY ĐIỆN

ĐƠN VỊ TƯ VẤN:

CÔNG TY CP ĐẦU TƯ VÀ  
TƯ VẤN THIẾT KẾ SỐ MỘT

CTK	Nguyễn Thế Vũ	
Thiết kế	Diệp Quang Phú	
Kiểm tra	Huỳnh Phúc Khánh	
P. TKCT	Thái Ngọc Hải	
K.C.S	Đào Văn Khuê	

Hồ Chí Minh, tháng 11/2025

CÔNG TY CỔ PHẦN TƯ VẤN  
XÂY DỰNG THƯƠNG MẠI HOÀNG HÀ

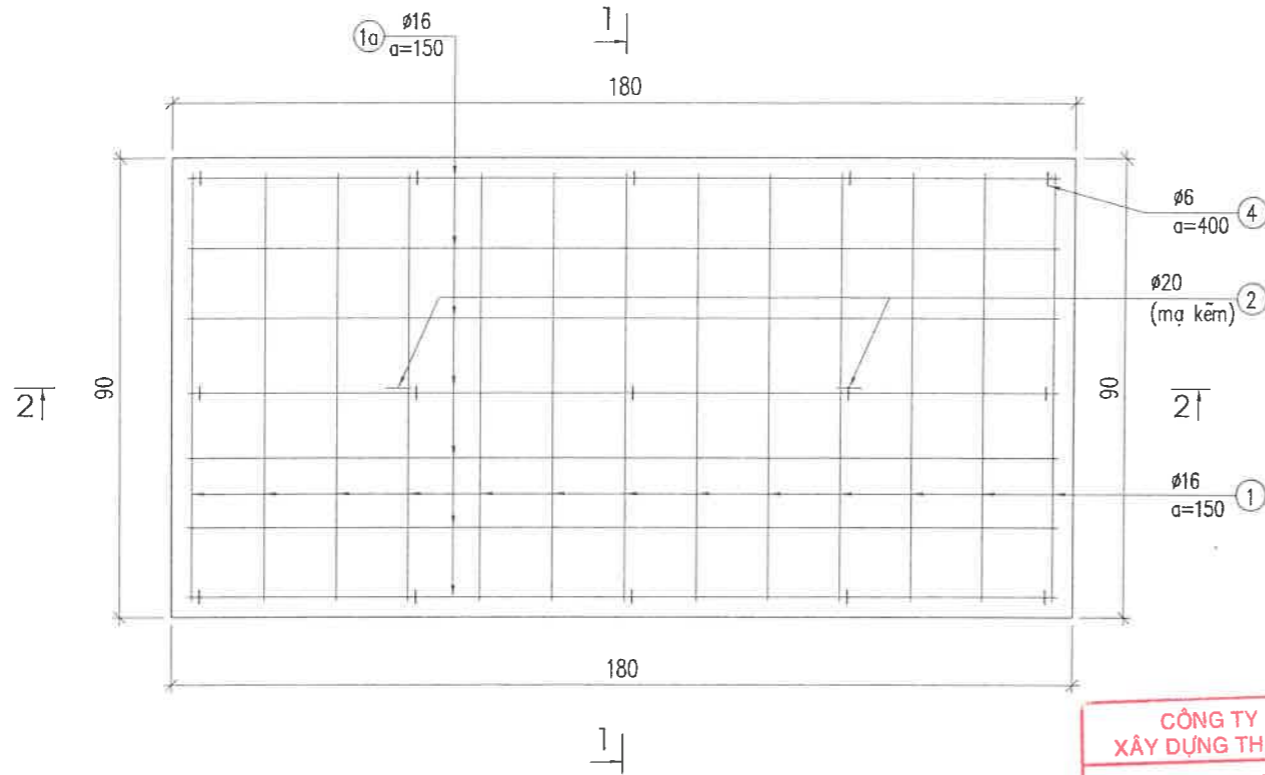
**THẨM TRA**  
Theo Văn bản số 844/2025/BCTT.....  
ngày 11/10/25  
Chủ trì bộ môn ký tên:



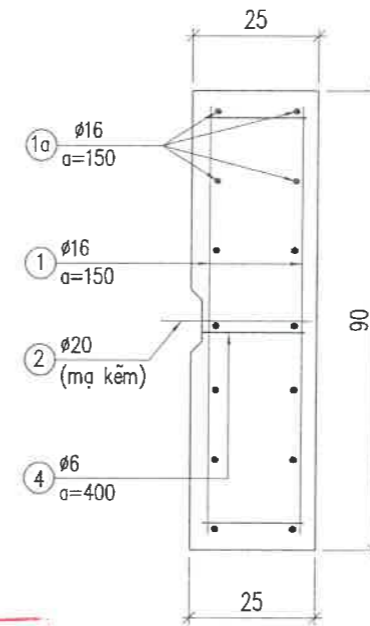
PHÓ GIÁM ĐỐC  
Tỷ lệ: 1/40  
Ký hiệu hồ sơ: TK-50  
Số bản vẽ: 29/2025/TKCT

Lần XB	Thời gian	Nội dung cập nhật
1	11/2025	Xuất bản lần 1
2		
3		

MẶT BẰNG BỐ TRÍ CỐT THÉP NẮP HỐ GA KÉO CÁP NGẦM DÂY ĐIỆN



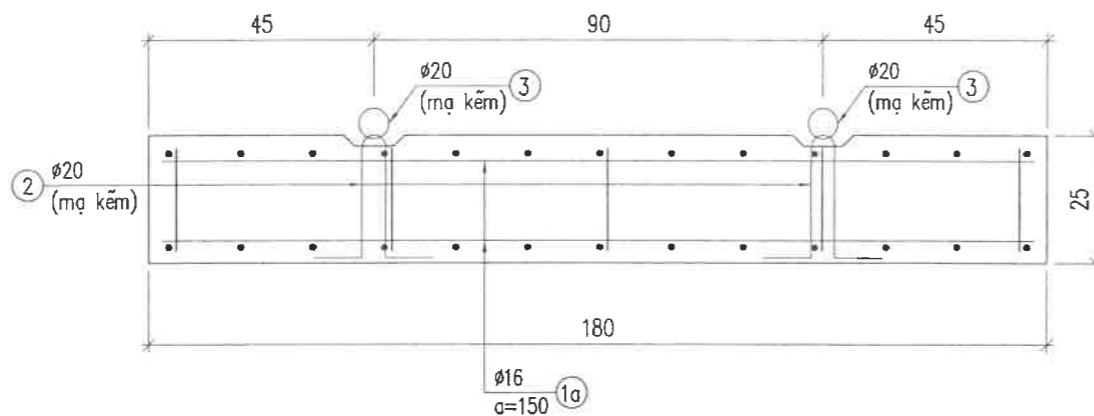
MẶT CẮT 1-1



CÔNG TY CỔ PHẦN TƯ VẤN  
XÂY DỰNG THƯƠNG MẠI HOÀNG HÀ

**THẨM TRA**  
Theo Văn bản số 814/2015/BCTT.....  
ngày 11/12/2015  
Chủ trì bộ môn ký tên: *[Signature]*

MẶT CẮT 2-2



BẢNG THỐNG KÊ VẬT LIỆU (TÍNH CHO 01 NẮP)

STT	Hình dạng-kích thước (mm)	Đường kính	Quy cách	Số lượng	Chiều dài		Trọng lượng	
					1 thanh (mm)	Toàn bộ (m)	Đơn vị (kg/m)	Toàn bộ (kg)
1	840	16	CB400-V	26	840	21.84	1.578	34.47
1a	1740	16	CB400-V	14	1740	24.36	1.578	38.45
2	80 150	20	CB240-T	2	620	1.24	2.466	3.06
3	120	20	CB240-T	2	377	0.75	2.466	1.86
4	50-190-50	6	CB240-T	15	290	4.35	0.222	0.97
TỔNG HỢP VẬT LIỆU CHO 01 NẮP HỐ GA								
- Thép 16 CB240-T:		0.97 Kg	- Bê tông B22.5 đá 1x2:		0.41 m <sup>3</sup>			
- Thép 16 CB400-V:		72.92 Kg	- Ván khuôn:		1.35 m <sup>2</sup>			
- Thép 20 CB240-T (mạ kẽm):		4.92 Kg						

GHI CHÚ:

- Kích thước bản vẽ ghi bằng cm.
- Kích thước thép ghi bằng mm.
- Lớp bảo vệ cốt thép tối thiểu 3cm tính từ mép thanh thép ngoài cùng.
- Thống kê cho 01 nắp hố ga kéo cáp ngầm dây điện. Tổng số có 06 nắp.

CHỦ ĐẦU TƯ:

CÔNG TY TNHH MTV  
CẢNG TÂN CẢNG - CÁI MÉP THỊ VẢI



DỰ ÁN:

ĐẦU TƯ BÃI HÀNG 1,4HA  
TẠI CẢNG TÂN CẢNG - CÁI MÉP THỊ VẢI (TCTT)

BƯỚC THỰC HIỆN

THIẾT KẾ BẢN VẼ THI CÔNG

TÊN BẢN VẼ:

KẾT CẤU NẮP HỐ GA KÉO CÁP NGẦM DÂY ĐIỆN

ĐƠN VỊ TƯ VẤN:

CÔNG TY CỔ PHẦN ĐẦU TƯ VÀ  
TƯ VẤN THIẾT KẾ SỐ MỘT

CTTK	Nguyễn Thế Vũ	<i>[Signature]</i>
Thiết kế	Diệp Quang Phú	<i>[Signature]</i>
Kiểm tra	Huỳnh Phúc Khánh	<i>[Signature]</i>
P. TKCT	Thái Ngọc Hải	<i>[Signature]</i>
K.C.S	Đào Văn Khuê	<i>[Signature]</i>

Tp. Hồ Chí Minh, tháng 11/2025



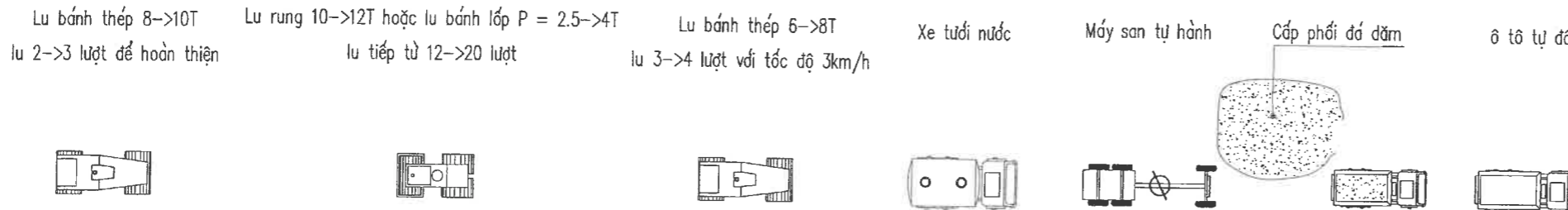
PHÓ GIÁM ĐỐC

Tỷ lệ *Đào Văn Khuê* 1/15

1/15 29/2025/TKCT TK - 51

Lần XB	Thời gian	Nội dung cập nhật
1	11/2025	Xuất bản lần 1
2		
3		

## TRÌNH TỰ THI CÔNG LỚP CẤP PHỐI ĐÁ DẪM LOẠI II



DÂY CHUYỀN THI CÔNG LỚP MÓNG CẤP PHỐI ĐÁ DẪM LOẠI II

### TRÌNH TỰ THI CÔNG LỚP CẤP PHỐI ĐÁ DẪM LOẠI II:

- Kiểm tra độ chặt, mô đun đàn hồi yêu cầu của nền đường bãi trước khi thi công kết cấu áo đường.
- Thi công lớp móng cấp phối đá dăm loại II dày 36cm trên nền cát san lấp, chia ra làm 02 lớp để thi công, chiều dày mỗi lớp dày 18cm. Lu lèn đạt độ chặt và mô đun đàn hồi yêu cầu:
  - + Lớp móng dưới dày 18cm, mô đun đàn hồi trên mặt  $E_{yc} \geq 74.57 \text{MPa}$ ,  $\text{CBR} \geq 30$ ;
  - + Lớp móng trên dày 18cm, mô đun đàn hồi trên mặt  $E_{yc} \geq 110.74 \text{MPa}$ ,  $\text{CBR} \geq 30$ .
- Ngoài yêu cầu mô đun, độ chặt và chỉ tiêu CBR còn phải thỏa mãn điều kiện hình học: kích thước hình học của móng, độ dốc và các chỉ tiêu vật liệu... (chi tiết xem trong phần yêu cầu thi công lớp cấp phối đá dăm loại II trong tập thuyết minh kỹ thuật).

CÔNG TY CỔ PHẦN TƯ VẤN  
XÂY DỰNG THƯƠNG MẠI HOÀNG HÀ

THẨM TRA

Theo Văn bản số: 824/2025/BCTT.....  
ngày: 11/2025

Chủ trì bộ môn ký tên:

#### GHI CHÚ:

- Kích thước bản vẽ ghi bằng m.
- Cấp phối đá dăm loại II thi công theo tiêu chuẩn TCVN 8858:2023.

#### CHỦ ĐẦU TƯ:

**CÔNG TY TNHH MTV**  
**CẢNG TÂN CẢNG - CÁI MÉP THỊ VẢI**



#### DỰ ÁN:

**ĐẦU TƯ BÀI HÀNG 1.4HA**  
TẠI CẢNG TÂN CẢNG - CÁI MÉP THỊ VẢI (TCTT)

#### BƯỚC THỰC HIỆN

**THIẾT KẾ BẢN VẼ THI CÔNG**

#### TÊN BẢN VẼ:

TRÌNH TỰ THI CÔNG LỚP CP ĐÁ DẪM LOẠI II

#### ĐƠN VỊ TƯ VẤN:

**CÔNG TY CP ĐẦU TƯ VÀ**  
**TƯ VẤN THIẾT KẾ SỐ MỘT**

CTTK	Nguyễn Thế Vũ	
Thiết kế	Diệp Quang Phú	
Kiểm tra	Huỳnh Phúc Khánh	
P. TKCT	Thái Ngọc Hải	
K.C.S	Đào Văn Khuê	

Tp. Hồ Chí Minh, tháng 11/2025

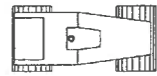


PHÓ GIÁM ĐỐC  
Đào Văn Khuê

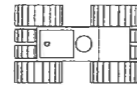
Tỷ lệ	Ký hiệu hồ sơ	Số bản vẽ
	29/2025/TKCT	TK - 52
lần XB	Thời gian	Nội dung cập nhật
1	11/2025	Xuất bản lần 1
2		
3		

## TRÌNH TỰ THI CÔNG LỚP CẤP PHỐI ĐÁ GIA CỐ XI MĂNG

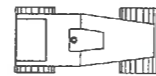
Lu bánh thép là phẳng



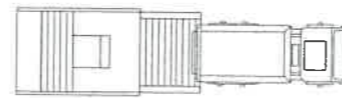
Lu bánh lốp 4T/bánh, lu 15->20 lần/điểm  
Lu rung 8->10T (Khối lượng rung/chiều rộng bánh lu >= 20-30),  
lu 6->10 lần/điểm



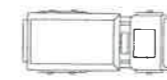
Lu bánh thép 6->8T  
lu 02 lần/điểm



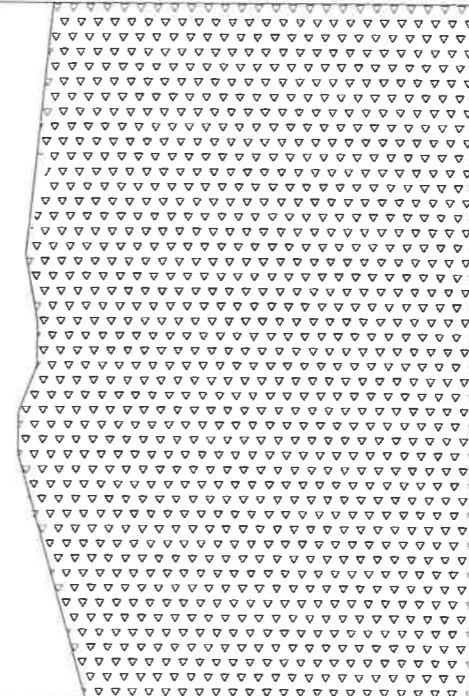
Xe rải thảm cấp phối đá gia cố xi măng



Xe chở CP đá gia cố XM từ trạm trộn



### DÂY CHUYỀN THI CÔNG CẤP PHỐI ĐÁ GIA CỐ XI MĂNG



### TRÌNH TỰ THI CÔNG LỚP CẤP PHỐI ĐÁ GIA CỐ XI MĂNG:

- Thi công lớp móng cấp phối đá gia cố xi măng dày 40cm trên nền CPDD loại II dày 36cm, chia ra làm 03 lớp để thi công. Lu lèn đạt độ chặt và mô đun đàn hồi yêu cầu.
  - + Lớp móng dưới dày 14cm, mô đun đàn hồi trên mặt  $E_{yc} \geq 131.80 \text{MPa}$ ,  $\text{CBR} \geq 80$ ;
  - + Lớp móng dưới trên 14cm, mô đun đàn hồi trên mặt  $E_{yc} \geq 233.10 \text{MPa}$ ,  $\text{CBR} \geq 80$ ;
  - + Lớp móng dưới trên 12cm, mô đun đàn hồi trên mặt  $E_{yc} \geq 230.28 \text{MPa}$ ,  $\text{CBR} \geq 80$ ;
- Ngoài yêu cầu mô đun, độ chặt và chỉ tiêu CBR còn phải thỏa mãn điều kiện hình học: kích thước hình học của móng, độ dốc và các chỉ tiêu vật liệu... (chi tiết xem trong phần yêu cầu thi công lớp cấp phối đá gia cố xi măng trong tập thuyết minh kỹ thuật).
- Ván khuôn sử dụng thi công lớp cấp phối đá gia cố xi măng bắt buộc phải là ván khuôn thép trừ trường hợp nhà thầu sử dụng ván khuôn trượt. Tại các khe nối không thẳng góc đảm bảo chiều dày lớp cấp phối đá gia cố xi măng cần được cắt bỏ trước khi thi công phần tiếp theo.

CÔNG TY CỔ PHẦN TƯ VẤN  
XÂY DỰNG THƯƠNG MẠI HOÀNG HÀ

**THẨM TRA**  
Theo Văn bản số 814/2025/BCTT.....  
ngày 11/10/25  
Chủ trì bộ môn ký tên:

#### GHI CHÚ:

- Kích thước bản vẽ ghi bằng m.
- Cấp phối đá gia cố xi măng thi công theo tiêu chuẩn TCVN 8859:2023.

#### CHỦ ĐẦU TƯ:

CÔNG TY TNHH MTV  
CẢNG TÂN CẢNG - CÁI MÉP THỊ VẢI



#### DỰ ÁN:

ĐẦU TƯ BÀI HÀNG 1,4HA  
TẠI CẢNG TÂN CẢNG - CÁI MÉP THỊ VẢI (TCT)

#### BƯỚC THỰC HIỆN

THIẾT KẾ BẢN VẼ THI CÔNG

#### TÊN BẢN VẼ:

TRÌNH TỰ THI CÔNG LỚP  
CẤP PHỐI ĐÁ GIA CỐ XI MĂNG

#### ĐƠN VỊ TƯ VẤN:

CÔNG TY CỔ PHẦN TƯ VẤN  
XÂY DỰNG THƯƠNG MẠI HOÀNG HÀ

CTTK	Nguyễn Thế Vũ	
Thiết kế	Diệp Quang Phú	
Kiểm tra	Huỳnh Phúc Khánh	
P. TKCT	Thái Ngọc Hải	
	Đào Văn Khuê	

TP. Hồ Chí Minh, tháng 11/2025



#### PHÓ GIÁM ĐỐC

Tỷ lệ Số bản vẽ  
29/2025/TKCT TK - 53

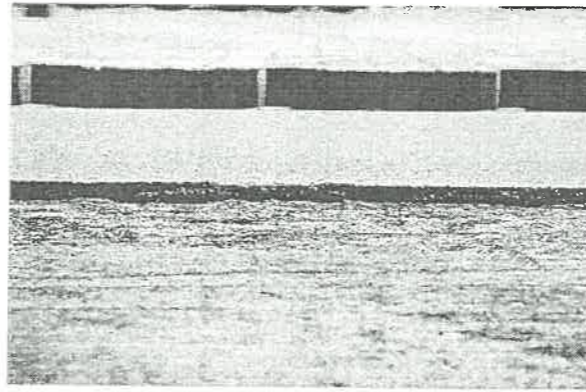
Lần XB	Thời gian	Nội dung cập nhật
1	11/2025	Xuất bản lần 1
2		
3		

# TRÌNH TỰ THI CÔNG LỚP KẾT CẤU MẶT BÃI

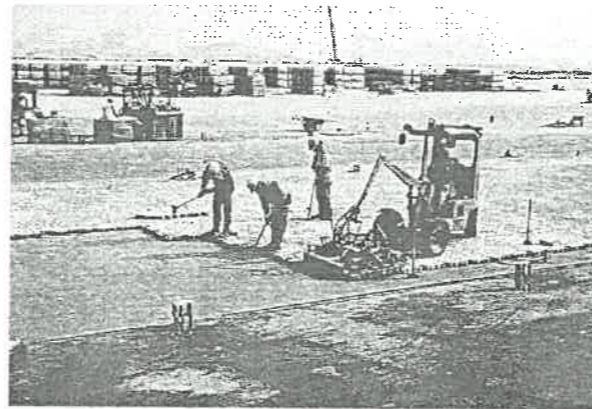
## TRÌNH TỰ THI CÔNG LỚP KẾT CẤU MẶT BÃI:

- Trước khi thi công phải kiểm tra lớp móng đảm bảo các yêu cầu kỹ thuật và kích thước hình học.
- Thi công lớp cát hạt thô dày 3cm, lu lèn tạo phẳng đảm bảo yêu cầu thiết kế phục vụ lát gạch bê tông tự chèn. Chiều dày lớp cát tối thiểu 2cm, tối đa là 4cm.
- Thi công lớp gạch bê tông tự chèn:
  - + Thi công gạch có thể bằng thủ công hoặc bằng máy. Tại các vị trí đặc biệt như mương, hố ga... cần tiến hành cất gạch cho phù hợp với vị trí mặt bằng.
  - + Sau khi lát dùng nhân công lấy búa gõ sao cho các viên gạch khít với nhau. Khe hở tối đa giữa các viên gạch là 5mm.
  - + Dùng lu chấn động đầm lèn trên mặt gạch sao cho vị trí viên gạch cố định và tạo độ bằng phẳng cho mặt đường bãi.
  - + Kiểm tra độ bằng phẳng của gạch bằng thước 3m. Nếu không đảm bảo cần chỉnh sửa lại để đảm bảo yêu cầu kỹ thuật.
  - + Rải vật liệu chèn khe bằng cát vào các khe của viên gạch.
  - + Tiếp tục lu lèn chấn động để cát và gạch tạo thành một khối thống nhất.
  - + Đầm lèn bằng lu bánh lốp để tạo phẳng và đạt độ chặt của kết cấu mặt đường bãi.
  - + Kiểm tra độ bằng phẳng và độ dốc mặt đường bãi trước khi nghiệm thu đưa vào sử dụng.
- Nghiệm thu bàn giao đưa vào sử dụng. Trước khi nghiệm thu cần kiểm tra các lớp kết cấu áo đường bãi về các yếu tố kỹ thuật và kích thước hình học từ nền lên tới lớp mặt. Chi tiết về biện pháp thi công và yêu cầu nghiệm thu xem trong tập thuyết minh kỹ thuật và các tiêu chuẩn hiện hành.

THI CÔNG LỚP CÁT LÓT TẠO PHẪNG



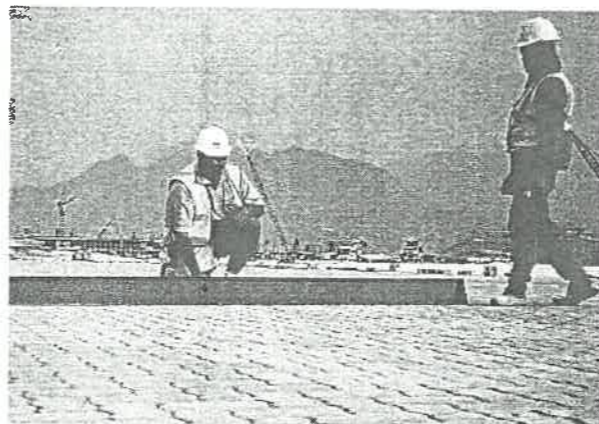
THI CÔNG XẾP GẠCH BÊ TÔNG TỰ CHÈN



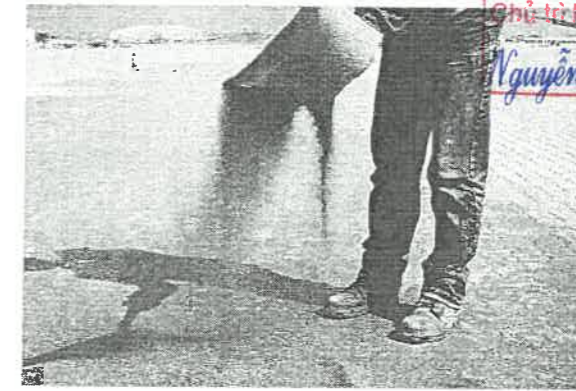
LU LÈN TẠO ĐỘ ỔN ĐỊNH VỊ TRÍ VÀ ĐỘ BẰNG PHẪNG CỦA GẠCH BẰNG LU CHẤN ĐỘNG



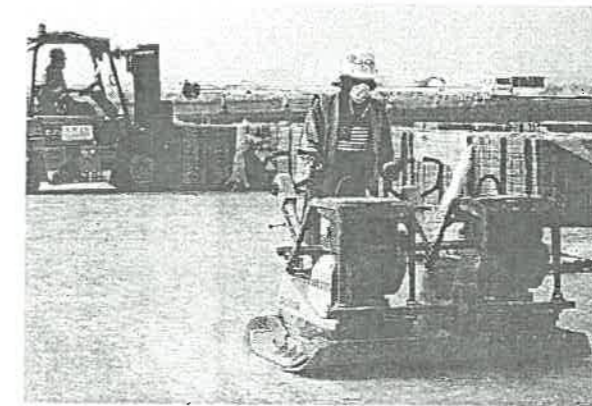
KIỂM TRA ĐỘ BẰNG PHẪNG CỦA MẶT BÃI



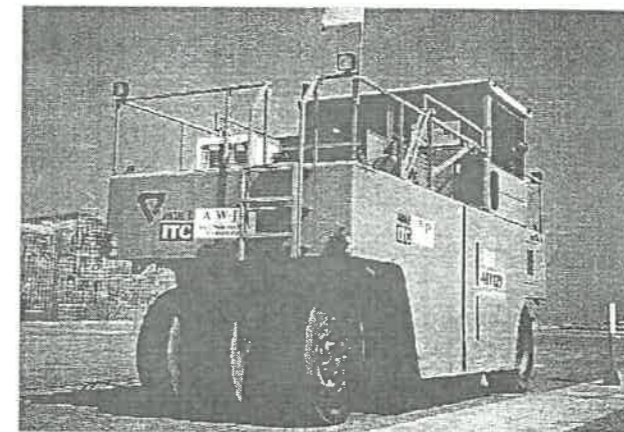
RẢI VẬT LIỆU CHÈN KHE GẠCH BÊ TÔNG



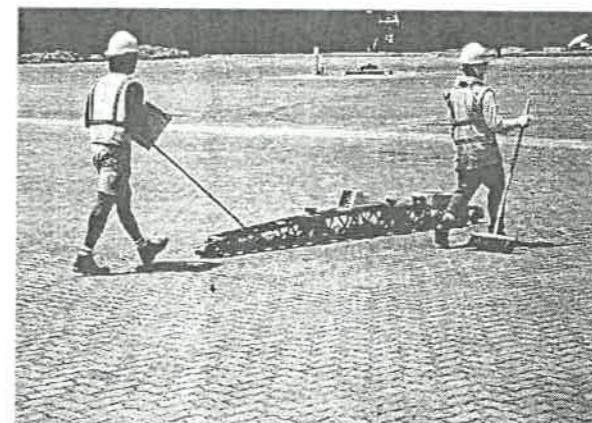
TIẾP TỤC ĐẦM NÉN BẰNG ĐẦM RUNG CHẤN ĐỘNG



ĐẦM NÉN BẰNG ĐẦM LU BÁNH LỐP



KIỂM TRA ĐỘ BẰNG PHẪNG TRƯỚC KHI NGHIỆM THU



CẮT GẠCH TẠI CÁC VỊ TRÍ ĐẶC BIỆT



CÔNG TY CỔ PHẦN  
XÂY DỰNG THƯƠNG  
**THẨM TRA**  
Theo Văn bản số 824/2025/BCTT...  
ngày 11/2025  
Chủ trì bộ môn ký tên: Nguyễn Xuân Mạnh

CHỦ ĐẦU TƯ:  
**CÔNG TY TNHH MTV**  
CẢNG TÂN CẢNG - CÁI MÉP THỊ VẢI



DỰ ÁN:  
**ĐẦU TƯ BÃI HÀNG 1,4HA**  
TẠI CẢNG TÂN CẢNG - CÁI MÉP THỊ VẢI (TCTT)

BƯỚC THỰC HIỆN  
**THIẾT KẾ BẢN VẼ THI CÔNG**

TÊN BẢN VẼ:  
**TRÌNH TỰ THI CÔNG LỚP MẶT ĐƯỜNG BÃI**

ĐƠN VỊ TƯ VẤN:  
**CÔNG TY CP ĐẦU TƯ VÀ TƯ VẤN THIẾT KẾ SỐ MỘT**

CTTK	Nguyễn Thế Vũ	
Thiết kế	Diệp Quang Phú	
Kiểm tra	Huỳnh Phúc Khánh	
P. TKCT	Thái Ngọc Hải	
	Đào Văn Khuê	

Tp. Hồ Chí Minh, tháng 11/2025



PHÓ GIÁM ĐỐC  
Ký hiệu hồ sơ Số bản vẽ  
29/2025/TKCT TK - 54

Lần XB	Thời gian	Nội dung cập nhật
1	11/2025	Xuất bản lần 1
2		
3		