

HỒ SƠ THẨM ĐỊNH THIẾT KẾ VỀ PHÒNG CHÁY CHỮA CHÁY

DỰ ÁN: TRƯỜNG MẦM NON BẾ VĨNH ĐÀN, PHƯỜNG TÔ HIỆU, TỈNH SƠN LA

ĐỊA ĐIỂM XÂY DỰNG: PHƯỜNG TÔ HIỆU, TỈNH SƠN LA

CHỦ ĐẦU TƯ: ỦY BAN NHÂN DÂN PHƯỜNG TÔ HIỆU

TƯ VẤN THIẾT KẾ XÂY DỰNG: CÔNG TY CỔ PHẦN QUỐC TẾ TÂY BẮC

TƯ VẤN THIẾT KẾ PCCC: CÔNG TY TNHH TƯ VẤN VÀ XÂY DỰNG PHÚC KHANG AN



ĐƠN VỊ THỰC HIỆN:

CÔNG TY CỔ PHẦN QUỐC TẾ TÂY BẮC

Địa chỉ: Số 32 ngõ 61, đường Lê Đức Thọ, phường Tô Hiệu, tỉnh Sơn La

TP. SƠN LA: .../2025

CỘNG HÒA XÃ HỘI CHỦ NGHĨA VIỆT NAM

ĐỘC LẬP - TỰ DO - HẠNH PHÚC

HỒ SƠ THẨM ĐỊNH THIẾT KẾ VỀ PHÒNG CHÁY CHỮA CHÁY

DỰ ÁN: TRƯỜNG MẦM NON BẾ VĂN ĐÀN, PHƯỜNG TÔ HIỆU, TỈNH SƠN LA

ĐỊA ĐIỂM XÂY DỰNG: PHƯỜNG TÔ HIỆU, TỈNH SƠN LA

CHỦ ĐẦU TƯ: ỦY BAN NHÂN DÂN PHƯỜNG TÔ HIỆU

TƯ VẤN THIẾT KẾ XÂY DỰNG: CÔNG TY CỔ PHẦN QUỐC TẾ TÂY BẮC

TƯ VẤN THIẾT KẾ PCCC: CÔNG TY TNHH TƯ VẤN VÀ XÂY DỰNG PHÚC KHANG AN

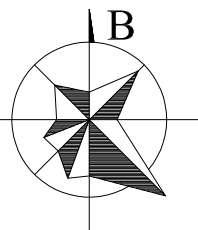
CHỦ ĐẦU TƯ

ĐƠN VỊ TƯ VẤN CHÍNH

ĐƠN VỊ TƯ VẤN PCCC

MẶT BẰNG TỔNG THỂ

CÔNG TRÌNH: TRƯỜNG MẦM NON BẾ VÂN ĐÀN, PHƯỜNG TÔ HIỆU, TỈNH SƠN LA



TÊN MỐC	TỌA ĐỘ X	TỌA ĐỘ Y	TỌA ĐỘ Z
G2	X=2356536.03	Y=492662.16	Z=636.01
G3	X=2356500.73	Y=492645.28	Z=637.79
G4	X=2356480.48	Y=492663.39	Z=637.71

GHI CHÚ:

- RANH GIỚI ĐẤT
- ① NHÀ CHÍNH (LỚP HỌC, HIỆU BỘ, BẾP ĂN...)
- ② SÀN TRONG NHÀ (CÓ MÁI CHE)
- ③ SÀN LÁT GẠCH
- ④ SÀN, ĐƯỜNG BÊ TÔNG NỘI BỘ
- ⑤ CÂY XANH, CẢNH QUAN
- ⑥ CỔNG CHÍNH
- ⑦ CỔNG PHỤ
- ⑧ TƯỜNG RÀO HOA SẮT
- ⑨ TƯỜNG RÀO XÂY GẠCH
- ⑩ BỂ NƯỚC PCCC
- ⑪ TRẠM BƠM

Sửa đổi		
Lần	Ngày	Xác nhận
1		
2		
3		
4		

Ghi chú:

Chủ đầu tư:
ỦY BAN NHÂN DÂN PHƯỜNG TÔ HIỆU

Địa chỉ: Số 89, đường Lê Thái Tông,
phường Tô Hiệu, Tỉnh Sơn La

Dự án: TRƯỜNG MẦM NON BẾ VÂN ĐÀN,
PHƯỜNG TÔ HIỆU, TỈNH SƠN LA

Địa chỉ: Phường Tô Hiệu, Tỉnh Sơn La

Cơ quan thiết kế:

CÔNG TY CỔ PHẦN QUỐC TẾ TÂY BẮC



TAY BAC JSC
Địa chỉ: Số nhà 32, ngõ 61, đường Lê Đức Thọ,
phường Tô Hiệu, tỉnh Sơn La

Giám đốc:

NGUYỄN XUÂN THIỆN

Chủ nhiệm dự án:

KTS: CAO THỊ DIỆU LINH

Chủ trì thiết kế:

KS: NGUYỄN XUÂN HOÀN

Thiết kế:

KS: NGUYỄN HỮU TUẤN

Kiểm tra

KS: NGUYỄN XUÂN HOÀN

Tên bản vẽ

MẶT BẰNG TỔNG THỂ

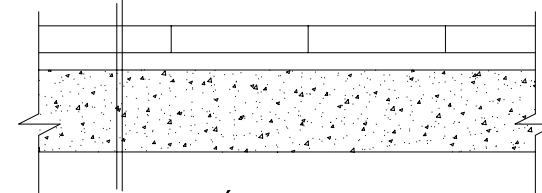
Bộ hồ sơ

Hoàn thành

Tỷ lệ:

Ký hiệu bản vẽ
TT: 01

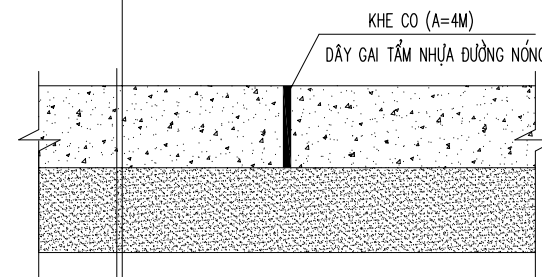
LỚP LÁT GẠCH TERRAZZO KT: 400X400X30
BÊ TÔNG ĐÁ 2x4, MÁC 200#, DÀY 100
LỚP BÁT RỬA CHỐNG MẮT NƯỚC XI MĂNG
LỚP ĐÁ DĂM TIÊU CHUẨN ĐẢM CHẤT DÀY 100
LỚP ĐẤT SAN NỀN ĐẢM CHẤT K=0.9



MẶT CẮT SÀN LÁT GẠCH

DIỆN TÍCH: S=397.2 M2

BÊ TÔNG ĐÁ 2x4, CẤP B20 (M250#), DÀY 160
LỚP BÁT RỬA CHỐNG MẮT NƯỚC XI MĂNG
LỚP ĐÁ DĂM TIÊU CHUẨN ĐẢM CHẤT DÀY 100
LỚP ĐẤT SAN NỀN ĐẢM CHẤT K=0.9



MẶT CẮT SÀN, ĐƯỜNG BÊ TÔNG NỘI BỘ

DIỆN TÍCH: S=463.84 M2

BẢNG DIỆN TÍCH SỬ DỤNG

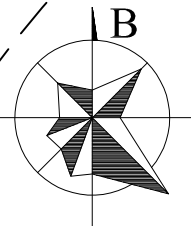
Số TT	Hạng mục chức năng sử dụng đất	Ký hiệu	Diện tích (m ²)	Diện tích xây dựng (m ²)	Diện tích sàn (m ²)	Số tầng (tầng)
I	Diện tích khu đất lập quy hoạch		4.714		4.068	
1	Nhà chính 420 trê (lớp học, hiệu bộ, bếp ăn)	01	1.885	1.885	4.068	2
2	Sàn trong nhà (có mái che)	02	593			
3	Sàn lát gạch	03	523			
4	Sàn, đường bê tông nội bộ	04	55			
5	Cây xanh, cảnh quan	05	1.510			
6	Cổng chính	06	-			
7	Cổng phụ	07	-			
8	Tường rào hoa sắt	08	-			
9	Tường rào xây gạch	09	-			

STT	Tên mốc	Tọa độ X	Tọa độ Y
1	M-01	2356569.12	492693.83
2	M-02	2356560.96	492707.55
3	M-03	2356530.19	492733.54
4	M-04	2356506.36	492746.52
5	M-05	2356497.73	492739.74
6	M-06	2356502.75	492733.59
7	M-07	2356481.24	492721.67
8	M-08	2356484.18	492716.22
9	M-09	2356463.12	492697.05
10	M-10	2356486.69	492677.36
11	M-11	2356508.76	492668.18
12	M-12	2356532.15	492673.13

TÊN ĐIỂM	TỌA ĐỘ X	TỌA ĐỘ Y
1	X=2356542.77	Y=492715.35
2	X=2356534.43	Y=492726.82
3	X=2356523.65	Y=492735.77
4	X=2356474.56	Y=492698.15
5	X=2356482.91	Y=492686.67
6	X=2356493.68	Y=492677.73
7	X=2356506.50	Y=492671.64
A1	X=2356549.96	Y=492688.16
A2	X=2356551.58	Y=492690.23
A3	X=2356558.70	Y=492687.99
A4	X=2356566.55	Y=492692.39
A5	X=2356560.02	Y=492703.47
A6	X=2356556.74	Y=492707.21
A7	X=2356533.55	Y=492725.60
A8	X=2356510.82	Y=492742.01
A9	X=2356475.31	Y=492708.14
A10	X=2356476.02	Y=492686.28
A11	X=2356480.04	Y=492682.92
A12	X=2356520.83	Y=492668.88

MẶT BẰNG TỔNG THỂ CHỮA CHÁY

CÔNG TRÌNH: TRƯỜNG MẦM NON BẾ VĂN ĐÀN, PHƯỜNG TÔ HIỆU, TỈNH SƠN LA



ĐI QUỐC LỘ 6

ĐƯỜNG HOANG VAN THU

ĐI KHU DÂN CƯ

GIÁP KHU DÂN CƯ

ĐƯỜNG HOANG VAN THU

ĐI QUỐC LỘ 6 TRÁNH

GIÁP KHU DÂN CƯ

GHI CHÚ:

- RANH GIỚI ĐẤT
- ① NHÀ CHÍNH (LỚP HỌC, HIỆU BỘ, BẾP ĂN...)
- ② SÂN TRONG NHÀ (CÓ MÁI CHE)
- ③ SÂN LÁT GẠCH
- ④ SÂN, ĐƯỜNG BÊ TÔNG NỘI BỘ
- ⑤ CÂY XANH, CẢNH QUAN
- ⑥ CỔNG CHÍNH
- ⑦ CỔNG PHỤ
- ⑧ TƯỜNG RÀO HOA SẮT
- ⑨ TƯỜNG RÀO XÂY GẠCH
- ⑩ BỂ NƯỚC PCCC
- ⑪ TRẠM BƠM

GHI CHÚ:

- HỌNG TIẾP NƯỚC NGOÀI NHÀ
- TRỤ CHỮA CHÁY NGOÀI NHÀ
- HỘP ĐỰNG PHƯƠNG TIỆN PCCC NGOÀI NHÀ
- ỐNG CẤP NƯỚC
- TỦ CHỮA CHÁY VÁCH TƯỜNG

Sửa đổi		
Lần	Ngày	Xác nhận
1		
2		
3		
4		

Ghi chú:

Chủ đầu tư:
ỦY BAN NHÂN DÂN PHƯỜNG TÔ HIỆU

Địa chỉ: Số 89, đường Lê Thái Tông, phường Tô Hiệu, Tỉnh Sơn La

Dự án: TRƯỜNG MẦM NON BẾ VĂN ĐÀN, PHƯỜNG TÔ HIỆU, TỈNH SƠN LA

Hạng mục: NHÀ CHÍNH

Địa chỉ: Phường Tô Hiệu, Tỉnh Sơn La

Cơ quan thiết kế:

CÔNG TY TNHH TƯ VẤN VÀ XÂY DỰNG PHÚC KHANG AN



Địa chỉ: Số nhà 03, Ngách 01, ngõ 350, đường Lê Đức Thọ, Tổ 14, phường Tô Hiệu, tỉnh Sơn La

Giám đốc:

PHẠM THỊ PHƯƠNG THẢO

Chủ trì thiết kế+ KT:

LÊ XUÂN MINH

THIẾT KẾ+ VẼ

HÀ NGỌC TÚ

BẢN VẼ:

TỔNG MẶT BẰNG CHỮA CHÁY

Bộ hồ sơ	
Hoàn thành	
Tỷ lệ:	Ký hiệu bản vẽ TT: 02

HẠNG MỤC: NHÀ CHÍNH

PHẦN : KIẾN TRÚC

1. QUY MÔ CÔNG TRÌNH:

- PHÂN LOẠI NHÓM NHÀ F1.1, NHÀ HỖN HỢP
- DIỆN TÍCH SÀN 1885M2
- SỐ TẦNG: 2 TẦNG NỔI
- CHIỀU CAO PHÒNG CHÁY: 5,1M
- KHỐI TÍCH 14624 M3
- MỨC ĐỘ NGUY HIỂM CHÁY CAO (TỔNG SỐ HỌC SINH LÀ 420< 250 NGƯỜI)

2. VỊ TRÍ CÔNG TRÌNH:

- PHÍA TÂY BẮC GIÁP SÂN TRƯỜNG CÁCH ĐƯỜNG HOÀNG VĂN THỤ>10M
- PHÍA ĐÔNG NAM CÁCH KHU DÂN CƯ 4M
- PHÍA ĐÔNG BẮC CÁCH KHU DÂN CƯ 3 M
- PHÍA TÂY NAM GIÁP ĐƯỜNG HOÀNG VĂN THỤ > 8M

3. ĐẶC TÍNH CHÁY CỦA VẬT LIỆU TƯỜNG, TRẦN, SÀN NHÀ:

- TƯỜNG XÂY GẠCH 220MM, TRÁT VXM DÂY 15MM
- TRẦN BCTC DÂY 110MM
- SÀN BTCT LÁT GẠCH CERAMIC
- TÍNH BẤT CHÁY: CHO
- TÍNH LAN TRUYỀN TRÊN BỀ MẶT: LTO
- KHẢ NĂNG SINH KHÓI: SKO
- ĐỘC TÍNH SINH RA KHI CHÁY: ĐTO

* VẬY CĂN CỨ THEO QCVN 06: 2022/ BXD + SỬA ĐỔI 1:2023 CẤP NGUY HIỂM CHÁY CỦA VẬT LIỆU LÀ CVO DO ĐÓ CÔNG TRÌNH ĐẢM BẢO YÊU CẦU CHÁY AN TOÀN VỀ VẬT LIỆU CỦA CÔNG TRÌNH.

4. BÀI ĐỒ XE CHỮA CHÁY:

- CĂN CỨ THEO 6.2.2.1 QCVN 06: 2022/ BXD + SỬA ĐỔI 1:2023 TRƯỜNG MẦM NON BẾ VẤN ĐÀN, PHƯỜNG TÔ HIỆU, TỈNH SƠN LA, THUỘC NHÓM NHÀ F1.1. CHIỀU CAO ĐẾN ĐỈNH MAI CAO NHẤT LÀ 10.2<15M NÊN KHÔNG YÊU CẦU BÀI ĐỒ XE CHỮA CHÁY

6. BẬC CHỊU LỬA CỦA CÔNG TRÌNH:

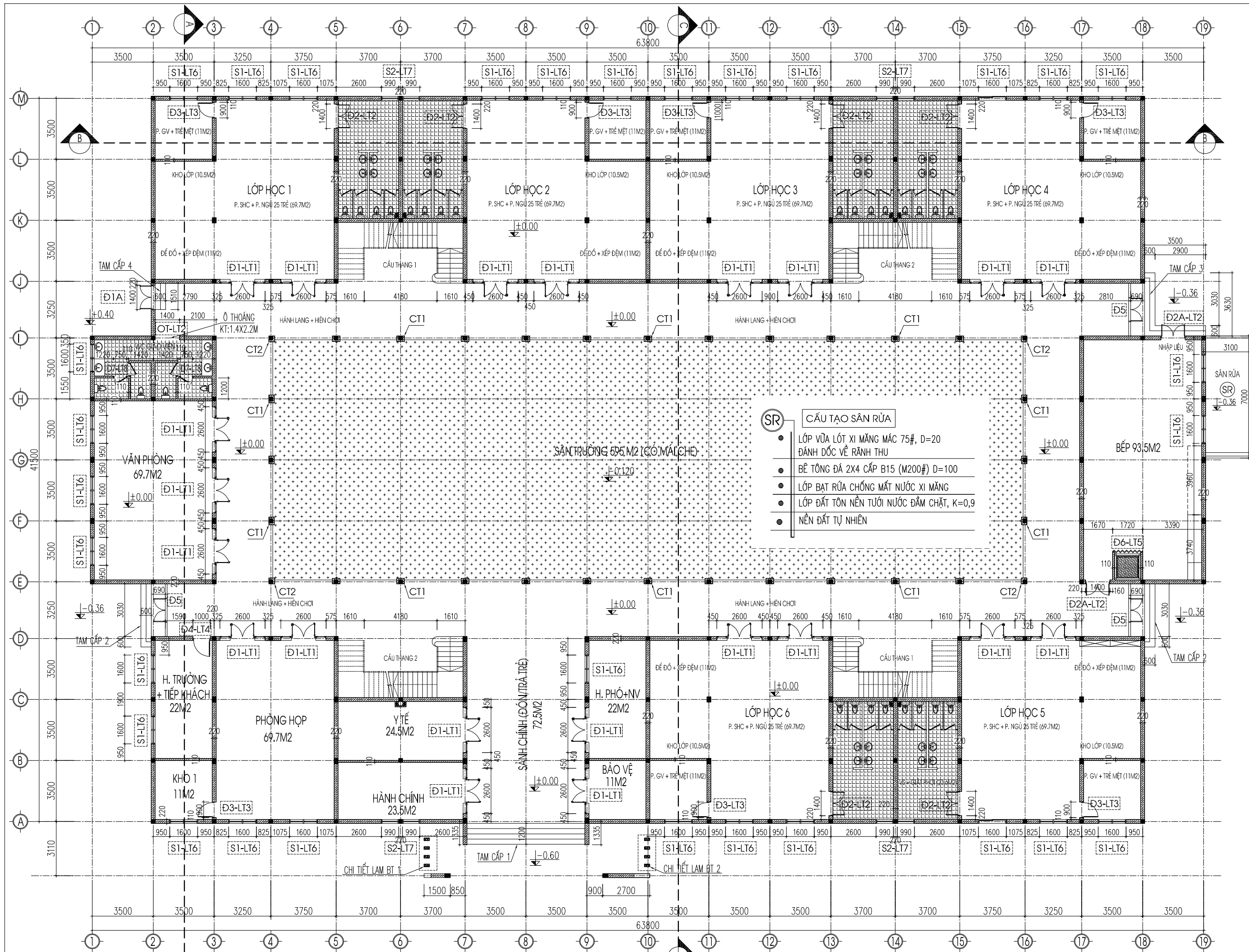
STT	CẤU KIỆN XÂY DỰNG	KÍCH THƯỚC (MM)	GIỚI HẠN CHỊU LỬA	CẤP NGUY HIỂM CHÁY	GHI CHÚ
01	CỘT BTCT MÁC 200#, ĐÁ 1X2 VXM DÂY 15MM 1 MẶT GIÁP LỬA	220X300; 220X220	R 240	KO	
02	CỘT BTCT MÁC 200#, ĐÁ 1X2 VXM DÂY 15MM 4 MẶT GIÁP LỬA	220X300; 220X220	R 240	KO	
03	DẦM BTCT MÁC 200#, ĐÁ 1X2 VXM DÂY 15MM	220X350; 220X600	R 120	KO	
04	SÀN BTCT MÁC 200#, ĐÁ 1X2	110	REI 60	KO	
05	SÀN MÁI BTCT MÁC 200#, ĐÁ 1X2	110	REI 60	KO	
06	TƯỜNG NGOÀI KHÔNG CHỊU LỰC XÂY GẠCH VXM DÂY 15MM	220	E 240	KO	
07	TƯỜNG HÀNH LANG XÂY GẠCH VXM DÂY 15MM	220	E 240	KO	
08	TƯỜNG BUÔNG THANG XÂY GẠCH VXM DÂY 15MM	220	REI 240	KO	
09	SÀN CHIẾU NGHỈ, BÀN THANG VÀ CHIẾU THANG BTCT MÁC 350# ĐÁ 1X2	120	R 60	KO	

BẬC CHỊU LỬA CỦA NHÀ LÀ BẬC I, CẤP NGUY HIỂM CHÁY SƠ

7. THÔNG KHÓI TỰ NHIÊN CỦA TẦNG 1

- CĂN CỨ THEO 6.2.2.1 QCVN 06: 2022/ BXD + SỬA ĐỔI 1:2023 TRƯỜNG MẦM NON BẾ VẤN ĐÀN, PHƯỜNG TÔ HIỆU, TỈNH SƠN LA, THUỘC NHÓM NHÀ F1.1. CHIỀU CAO ĐẾN ĐỈNH MAI CAO NHẤT LÀ 5,1<28M VÀ CÓ HÀNH LANG HỒ NÊN KHÔNG YÊU CẦU HỆ THỐNG THÔNG GIÓ

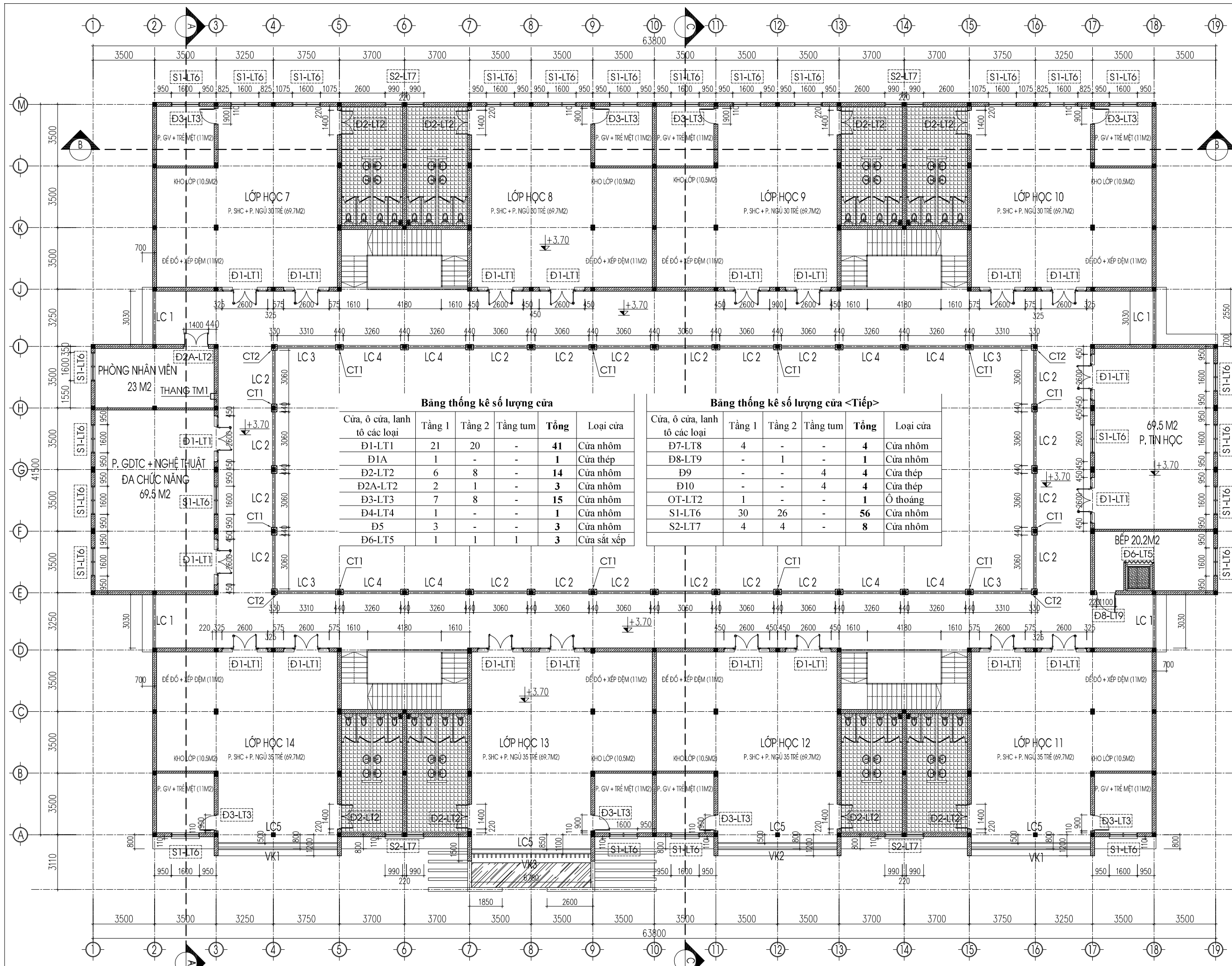
Sửa đổi		
Lần	Ngày	Xác nhận
1		
2		
3		
4		
Ghi chú:		
Chủ đầu tư: ỦY BAN NHÂN DÂN PHƯỜNG TÔ HIỆU		
Địa chỉ: Số 89, đường Lê Thái Tông, phường Tô Hiệu, Tỉnh Sơn La		
Dự án: TRƯỜNG MẦM NON BẾ VẤN ĐÀN, PHƯỜNG TÔ HIỆU, TỈNH SƠN LA		
Hạng mục: NHÀ CHÍNH		
Địa chỉ: Phường Tô Hiệu, Tỉnh Sơn La		
Cơ quan thiết kế: CÔNG TY CỔ PHẦN QUỐC TẾ TÂY BẮC		
		
TAY BAC ,JSC		
Địa chỉ: Số nhà 32, ngõ 61, đường Lê Đức Thọ, phường Tô Hiệu, tỉnh Sơn La		
Giám đốc:  NGUYỄN XUÂN THIỆN		
Chủ nhiệm dự án:  KTS: CAO THỊ DIỆU LINH		
Chủ trì thiết kế:  KTS: CAO THỊ DIỆU LINH		
Thiết kế:  KS: NGUYỄN HỮU TUẤN		
Kiểm tra:  KS: NGUYỄN XUÂN HOÀN		
Tên bản vẽ GHI CHÚ		
Bộ hồ sơ		
Hoàn thành		
Tỷ lệ:		Ký hiệu bản vẽ KT-00



- SR CẤU TẠO SÂN RỬA**
- LỚP VỮA LỘT XI MĂNG MẮC 75#, D=20 ĐÁNH DỐC VỀ RÀNH THU
 - BÊ TÔNG ĐÁ 2X4 CẤP B15 (M200#) D=100
 - LỚP BẠT RỬA CHỐNG MẤT NƯỚC XI MĂNG
 - LỚP ĐẤT TỎN NỀN TƯỚI NƯỚC ĐÁM CHẶT, K=0,9
 - NỀN ĐẤT TỰ NHIÊN

MẶT BẰNG TẦNG 1; A3-TL:1/200

Sửa đổi		
Lần	Ngày	Xác nhận
1		
2		
3		
4		
Ghi chú:		
Chủ đầu tư: ỦY BAN NHÂN DÂN PHƯỜNG TÔ HIỆU		
Địa chỉ: Số 89, đường Lê Thái Tông, phường Tô Hiệu, Tỉnh Sơn La		
Dự án: TRƯỜNG MẦM NON BÉ VĂN ĐÀN, PHƯỜNG TÔ HIỆU, TỈNH SƠN LA		
Hạng mục: NHÀ CHÍNH		
Địa chỉ: Phường Tô Hiệu, Tỉnh Sơn La		
Cơ quan thiết kế: CÔNG TY CỔ PHẦN QUỐC TẾ TÂY BẮC		
		
TAY BAC JSC Địa chỉ: Số nhà 32, ngõ 61, đường Lê Đức Thọ, phường Tô Hiệu, tỉnh Sơn La		
Giám đốc:  NGUYỄN XUÂN THIỆN		
Chủ nhiệm dự án:  KTS: CAO THỊ DIỆU LINH		
Chủ trì thiết kế:  KTS: CAO THỊ DIỆU LINH		
Thiết kế:  KS: NGUYỄN HỮU TUẤN		
Kiểm tra:  KS: NGUYỄN XUÂN HOÀN		
Tên bản vẽ MẶT BẰNG TẦNG 1		
Bộ hồ sơ		
Hoàn thành		
Tỷ lệ:	Ký hiệu bản vẽ KT: 01	



Bảng thống kê số lượng cửa

Cửa, ô cửa, lanh tô các loại	Tầng 1	Tầng 2	Tầng tum	Tổng	Loại cửa
Đ1-LT1	21	20	-	41	Cửa nhôm
Đ1A	1	-	-	1	Cửa thép
Đ2-LT2	6	8	-	14	Cửa nhôm
Đ2A-LT2	2	1	-	3	Cửa nhôm
Đ3-LT3	7	8	-	15	Cửa nhôm
Đ4-LT4	1	-	-	1	Cửa nhôm
Đ5	3	-	-	3	Cửa nhôm
Đ6-LT5	1	1	1	3	Cửa sắt xếp

Bảng thống kê số lượng cửa <Tiếp>

Cửa, ô cửa, lanh tô các loại	Tầng 1	Tầng 2	Tầng tum	Tổng	Loại cửa
Đ7-LT8	4	-	-	4	Cửa nhôm
Đ8-LT9	-	1	-	1	Cửa nhôm
Đ9	-	-	4	4	Cửa thép
Đ10	-	-	4	4	Cửa thép
OT-LT2	1	-	-	1	Ô thoáng
S1-LT6	30	26	-	56	Cửa nhôm
S2-LT7	4	4	-	8	Cửa nhôm

MẶT BẰNG TẦNG 2; A3-TL:1/200

Sửa đổi

Lần	Ngày	Xác nhận
1		
2		
3		
4		

Ghi chú:

Chủ đầu tư:
ỦY BAN NHÂN DÂN PHƯỜNG TÔ HIỆU

Địa chỉ: Số 89, đường Lê Thái Tông, phường Tô Hiệu, Tỉnh Sơn La

Dự án: TRƯỜNG MẦM NON BÉ VĂN ĐÀN, PHƯỜNG TÔ HIỆU, TỈNH SƠN LA

Hạng mục: NHÀ CHÍNH

Địa chỉ: Phường Tô Hiệu, Tỉnh Sơn La

Cơ quan thiết kế:
CÔNG TY CỔ PHẦN QUỐC TẾ TÂY BẮC



TAY BAC JSC
Địa chỉ: Số nhà 32, ngõ 61, đường Lê Đức Thọ, phường Tô Hiệu, tỉnh Sơn La

Giám đốc: 
NGUYỄN XUÂN THIỆN

Chủ nhiệm dự án: 
KTS: CAO THỊ DIỆU LINH

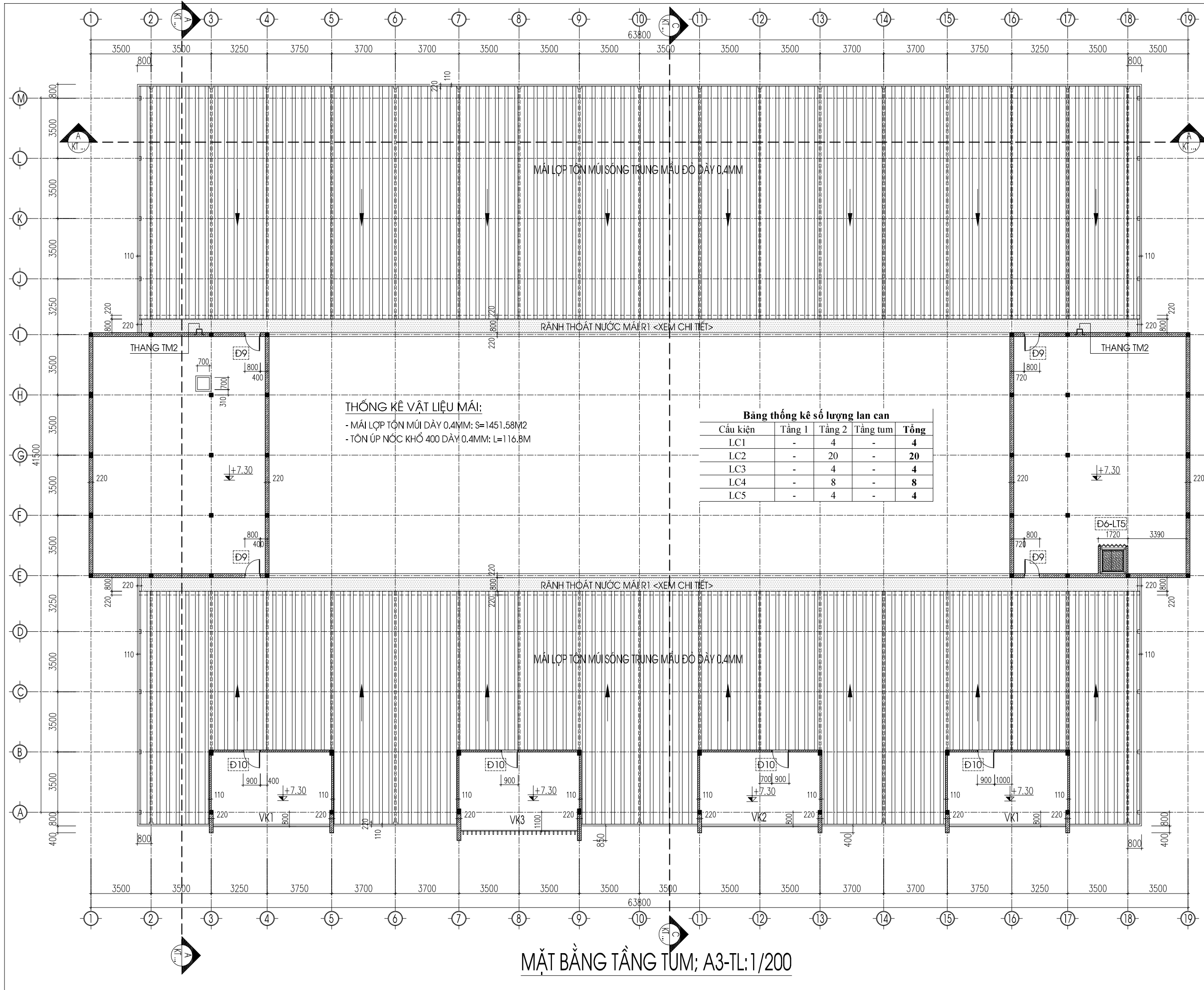
Chủ trì thiết kế: 
KTS: CAO THỊ DIỆU LINH

Thiết kế: 
KS: NGUYỄN HỮU TUẤN

Kiểm tra: 
KS: NGUYỄN XUÂN HOÀN

Tên bản vẽ:
MẶT BẰNG TẦNG 2

Bộ hồ sơ	
Hoàn thành	
Tỷ lệ:	Ký hiệu bản vẽ KT: 02



THỐNG KÊ VẬT LIỆU MÁI:
 - MÁI LỢP TÓN MŨI DÀY 0.4MM: S=1451.58M²
 - TÓN ỨP NÓC KHỔ 400 DÀY 0.4MM: L=116.8M

Bảng thống kê số lượng lan can

Cấu kiện	Tầng 1	Tầng 2	Tầng tum	Tổng
LC1	-	4	-	4
LC2	-	20	-	20
LC3	-	4	-	4
LC4	-	8	-	8
LC5	-	4	-	4

Sửa đổi

Lần	Ngày	Xác nhận
1		
2		
3		
4		

Ghi chú:

 Chủ đầu tư:
ỦY BAN NHÂN DÂN PHƯỜNG TÔ HIỆU

Địa chỉ: Số 89, đường Lê Thái Tông,
 phường Tô Hiệu, Tỉnh Sơn La

Dự án: **TRƯỜNG MẦM NON BÉ VĂN ĐÀN,
 PHƯỜNG TÔ HIỆU, TỈNH SƠN LA**
 Hạng mục: NHÀ CHÍNH

Địa chỉ: Phường Tô Hiệu, Tỉnh Sơn La
 Cơ quan thiết kế:
CÔNG TY CỔ PHẦN QUỐC TẾ TÂY BẮC

TAY BAC JSC
 Địa chỉ: Số nhà 32, ngõ 61, đường Lê Đức Thọ,
 phường Tô Hiệu, tỉnh Sơn La

Giám đốc:
NGUYỄN XUÂN THIỆN

Chủ nhiệm dự án:
KTS: CAO THỊ DIỆU LINH

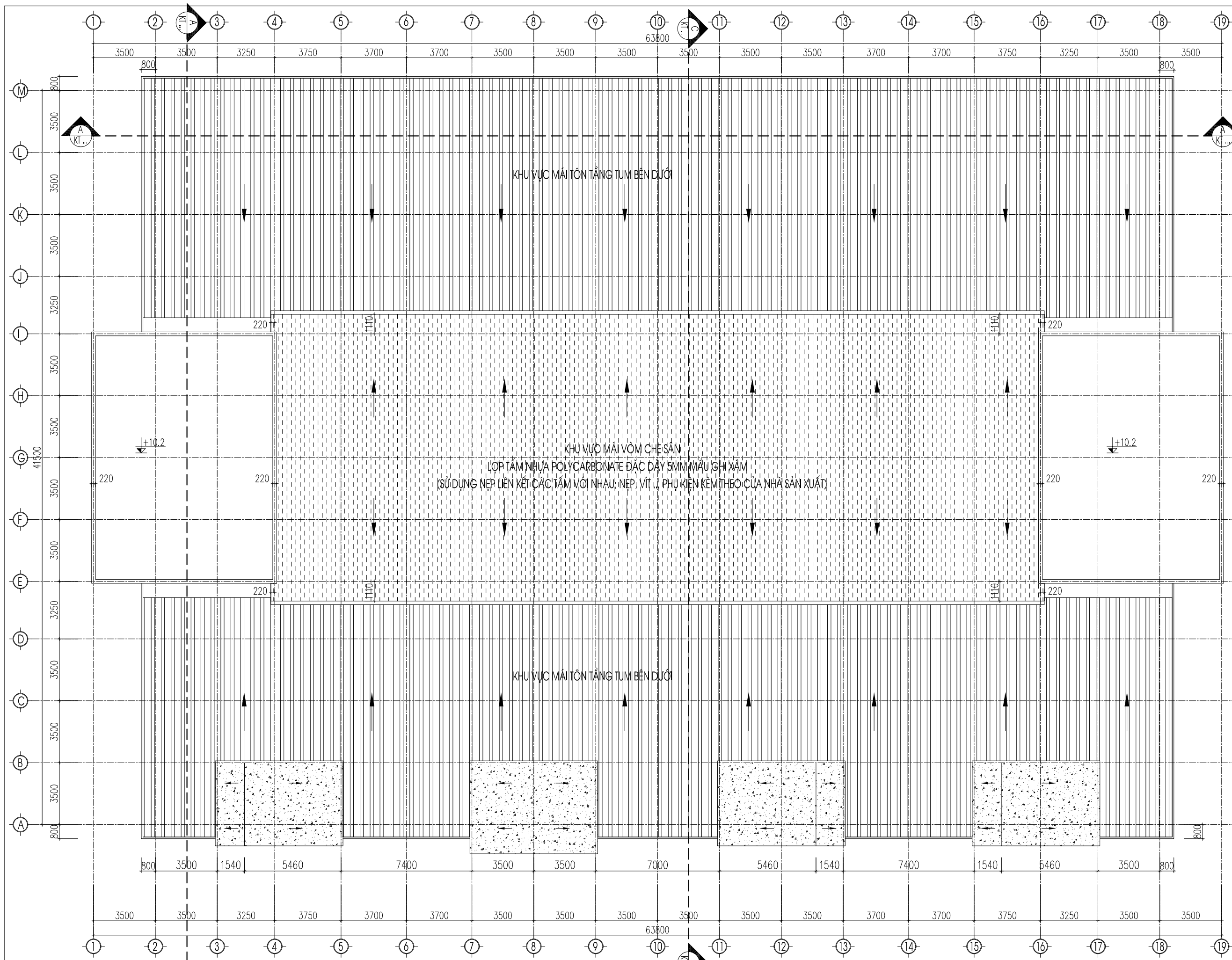
Chủ trì thiết kế:
KTS: CAO THỊ DIỆU LINH

Thiết kế:
KS: NGUYỄN HỮU TUẤN

Kiểm tra:
KS: NGUYỄN XUÂN HOÀN

Tên bản vẽ
MẶT BẰNG TẦNG TUM

Bộ hồ sơ	
Hoàn thành	
Tỷ lệ:	Ký hiệu bản vẽ KT: 03



MẶT BẰNG MÁI; A3-TL: 1/200

THỐNG KÊ VẬT LIỆU MÁI:
 - TẦM NHỰA POLYCARBONATE ĐẶC DÀY 4MM KHỔ 2.1M MẪU GHI XĂM : S=16.61X43.08+4X1X0.22=716.44M²

Sửa đổi		
Lần	Ngày	Xác nhận
1		
2		
3		
4		

Ghi chú:

Chủ đầu tư:
ỦY BAN NHÂN DÂN PHƯỜNG TÔ HIỆU

Địa chỉ: Số 89, đường Lê Thái Tông,
 phường Tô Hiệu, Tỉnh Sơn La

Dự án: **TRƯỜNG MẦM NON BÉ VĂN ĐÀN,
 PHƯỜNG TÔ HIỆU, TỈNH SƠN LA**

Hạng mục: **NHÀ CHÍNH**

Địa chỉ: Phường Tô Hiệu, Tỉnh Sơn La

Cơ quan thiết kế:
CÔNG TY CỔ PHẦN QUỐC TẾ TÂY BẮC



TAY BAC ,JSC
 Địa chỉ: Số nhà 32, ngõ 61, đường Lê Đức Thọ,
 phường Tô Hiệu, tỉnh Sơn La

Giám đốc:
NGUYỄN XUÂN THIỆN

Chủ nhiệm dự án:
KTS: CAO THỊ DIỆU LINH

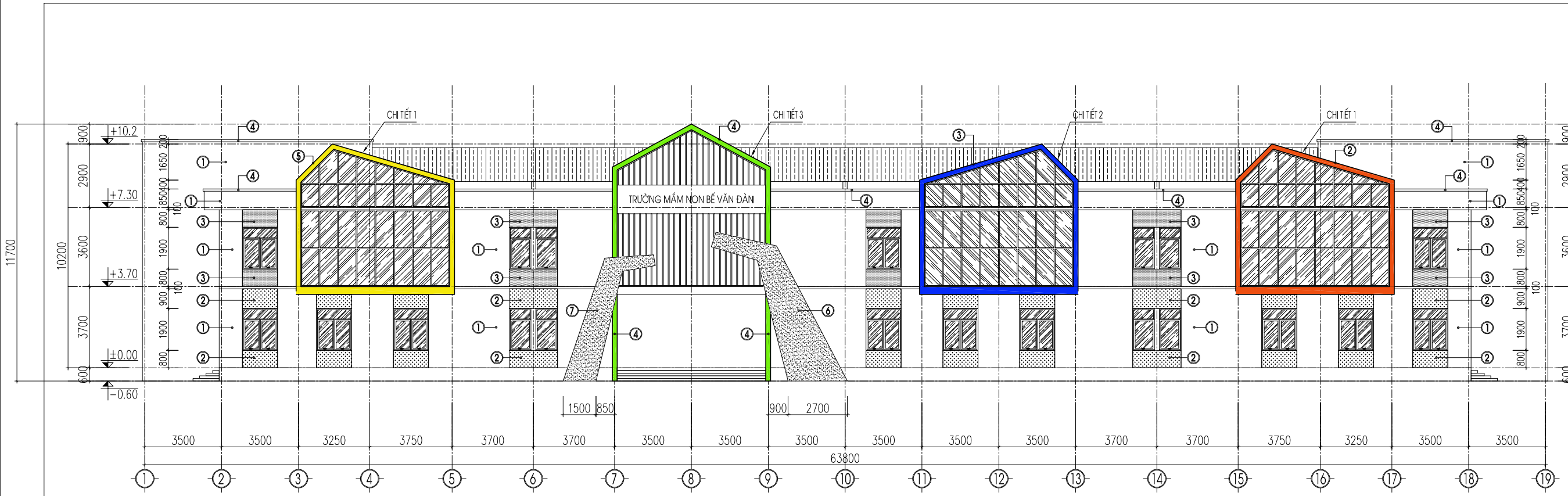
Chủ trì thiết kế:
KTS: CAO THỊ DIỆU LINH

Thiết kế:
KS: NGUYỄN HỮU TUẤN

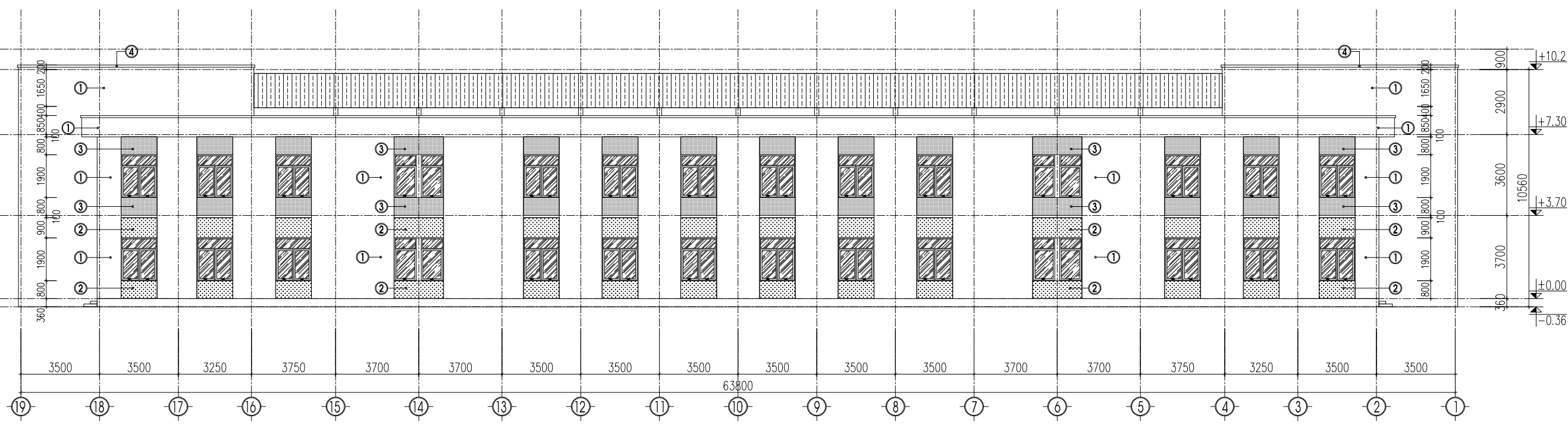
Kiểm tra:
KS: NGUYỄN XUÂN HOÀN

Tên bản vẽ
MẶT BẰNG TẦNG MÁI

Bộ hồ sơ	
Hoàn thành	
Tỷ lệ:	Ký hiệu bản vẽ KT: 04



MẶT ĐÚNG TRỰC 1-19; A3-TL:1/200



MẶT ĐÚNG TRỰC 19-1; A3-TL:1/200

CHÚ THÍCH:

- ① MÀNG TƯỜNG LẮN SƠN TRỰC TIẾP MÀU VÀNG NHẠT (3 NƯỚC)
- ② MÀNG TƯỜNG, MẶT SÀN LẮN SƠN TRỰC TIẾP MÀU ĐỎ (3 NƯỚC)
- ③ MÀNG TƯỜNG, MẶT SÀN LẮN SƠN TRỰC TIẾP MÀU XANH DA TRỜI (3 NƯỚC)
- ④ CHỈ, MÀNG TƯỜNG, MẶT SÀN LẮN SƠN TRỰC TIẾP MÀU XANH LÁ CÂY (3 NƯỚC)
- ⑤ MÀNG TƯỜNG, MẶT SÀN LẮN SƠN TRỰC TIẾP MÀU VÀNG CAM NHẠT (3 NƯỚC)
- ⑥ MÀNG TƯỜNG LẮN SƠN TRỰC TIẾP MÀU VÀNG CAM ĐẬM (3 NƯỚC)
- ⑦ MÀNG TƯỜNG LẮN SƠN TRỰC TIẾP MÀU VÀNG CHANH (3 NƯỚC)

Sửa đổi		
Lần	Ngày	Xác nhận
1		
2		
3		
4		

Ghi chú:

Chủ đầu tư:
ỦY BAN NHÂN DÂN PHƯỜNG TÔ HIỆU

Địa chỉ: Số 89, đường Lê Thái Tông,
phường Tô Hiệu, Tỉnh Sơn La

Dự án: TRƯỜNG MẦM NON BÉ VĂN ĐÀN,
PHƯỜNG TÔ HIỆU, TỈNH SƠN LA

Hạng mục: NHÀ CHÍNH

Địa chỉ: Phường Tô Hiệu, Tỉnh Sơn La

Cơ quan thiết kế:
CÔNG TY CỔ PHẦN QUỐC TẾ TÂY BẮC



TAY BAC JSC
Địa chỉ: Số nhà 32, ngõ 61, đường Lê Đức Thọ,
phường Tô Hiệu, tỉnh Sơn La

Giám đốc:
[Signature]
NGUYỄN XUÂN THIỆN

Chủ nhiệm dự án:
[Signature]
KTS: CAO THỊ DIỆU LINH

Chủ trì thiết kế:
[Signature]
KTS: CAO THỊ DIỆU LINH

Thiết kế:
[Signature]
KS: NGUYỄN HỮU TUẤN

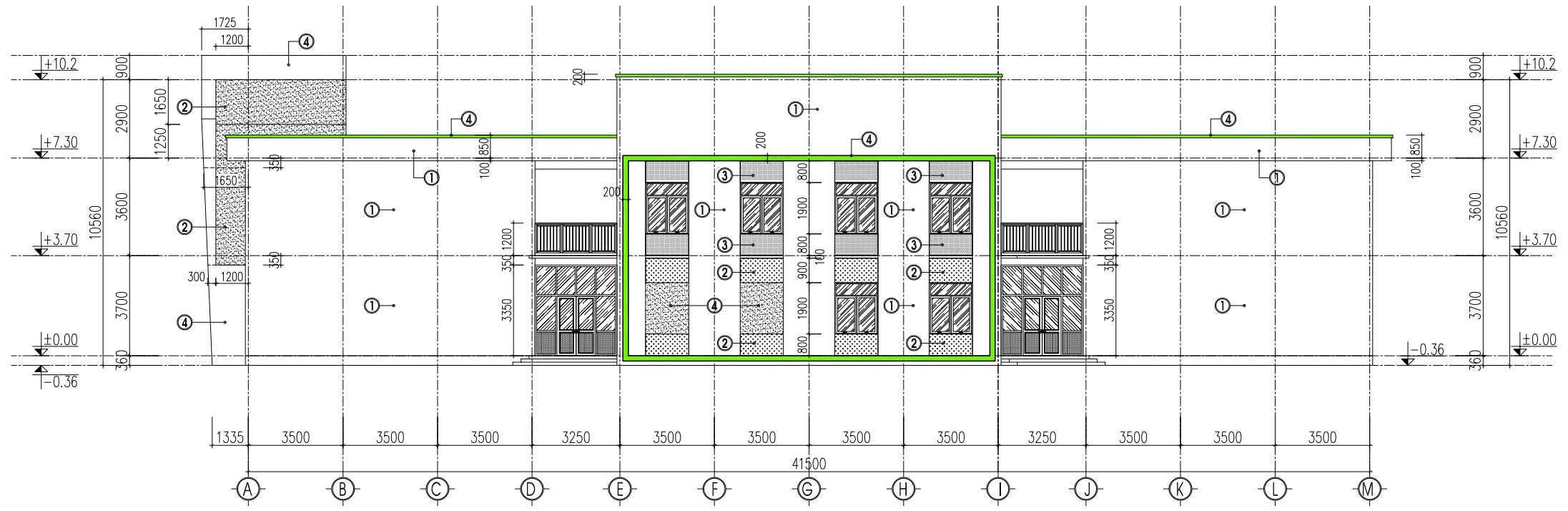
Kiểm tra:
[Signature]
KS: NGUYỄN XUÂN HOÀN

Tên bản vẽ:
MẶT ĐÚNG TRỰC 1-19
MẶT ĐÚNG TRỰC 19-1

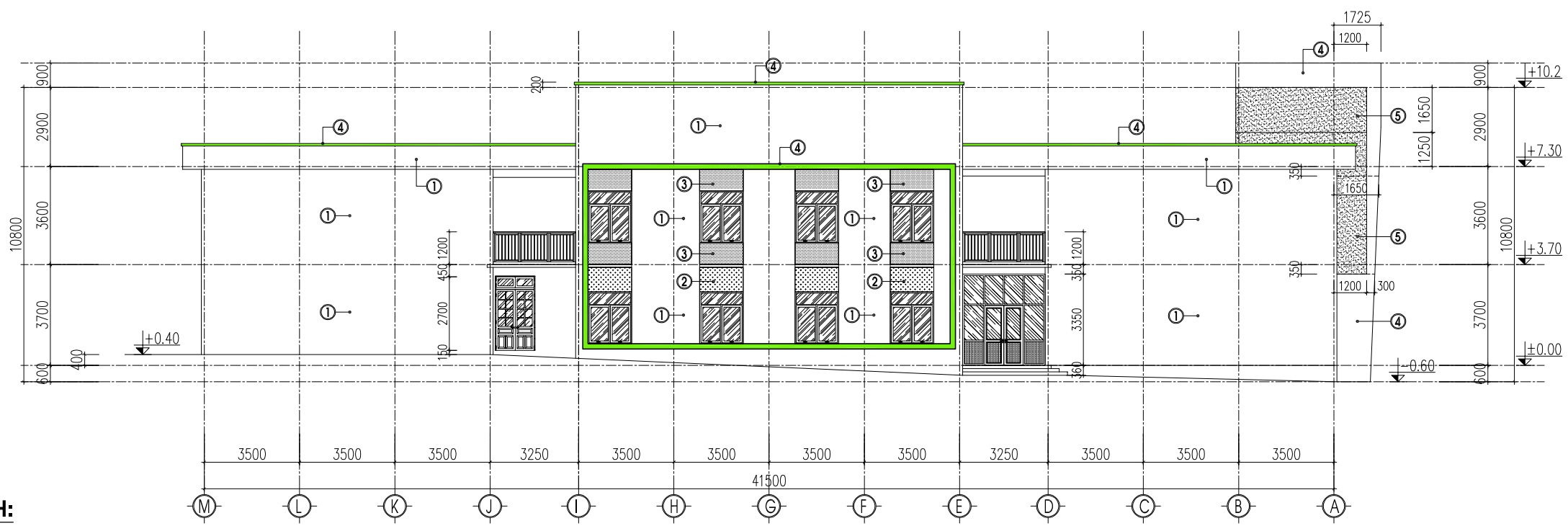
Bộ hồ sơ

Hoàn thành

Tỷ lệ: Ký hiệu bản vẽ
KT: 09



MẶT ĐỨNG TRỰC A-M; A3-TL:1/200



MẶT ĐỨNG TRỰC M-A; A3-TL:1/200

CHÚ THÍCH:

- ① MÀNG TƯỜNG LẤN SƠN TRỰC TIẾP MÀU VÀNG NHẠT (3 NƯỚC)
- ② MÀNG TƯỜNG, MẶT SÀN LẤN SƠN TRỰC TIẾP MÀU ĐỎ (3 NƯỚC)
- ③ MÀNG TƯỜNG, MẶT SÀN LẤN SƠN TRỰC TIẾP MÀU XANH DA TRỜI (3 NƯỚC)
- ④ CHỈ, MÀNG TƯỜNG, MẶT SÀN LẤN SƠN TRỰC TIẾP MÀU XANH LÁ CÂY (3 NƯỚC)
- ⑤ MÀNG TƯỜNG, MẶT SÀN LẤN SƠN TRỰC TIẾP MÀU VÀNG CAM NHẠT (3 NƯỚC)
- ⑥ MÀNG TƯỜNG LẤN SƠN TRỰC TIẾP MÀU VÀNG CAM ĐẬM (3 NƯỚC)
- ⑦ MÀNG TƯỜNG LẤN SƠN TRỰC TIẾP MÀU VÀNG CHANH (3 NƯỚC)

Sửa đổi		
Lần	Ngày	Xác nhận
1		
2		
3		
4		

Ghi chú:

Chủ đầu tư:
ỦY BAN NHÂN DÂN PHƯỜNG TÔ HIỆU

Địa chỉ: Số 89, đường Lê Thái Tông, phường Tô Hiệu, Tỉnh Sơn La

Dự án: **TRƯỜNG MẦM NON BÉ VĂN ĐÀN, PHƯỜNG TÔ HIỆU, TỈNH SƠN LA**

Hạng mục: **NHÀ CHÍNH**

Địa chỉ: Phường Tô Hiệu, Tỉnh Sơn La

Cơ quan thiết kế:
CÔNG TY CỔ PHẦN QUỐC TẾ TÂY BẮC



TAY BAC ,JSC
Địa chỉ: Số nhà 32, ngõ 61, đường Lê Đức Thọ, phường Tô Hiệu, tỉnh Sơn La

Giám đốc:
NGUYỄN XUÂN THIỆN

Chủ nhiệm dự án:
KTS: CAO THỊ DIỆU LINH

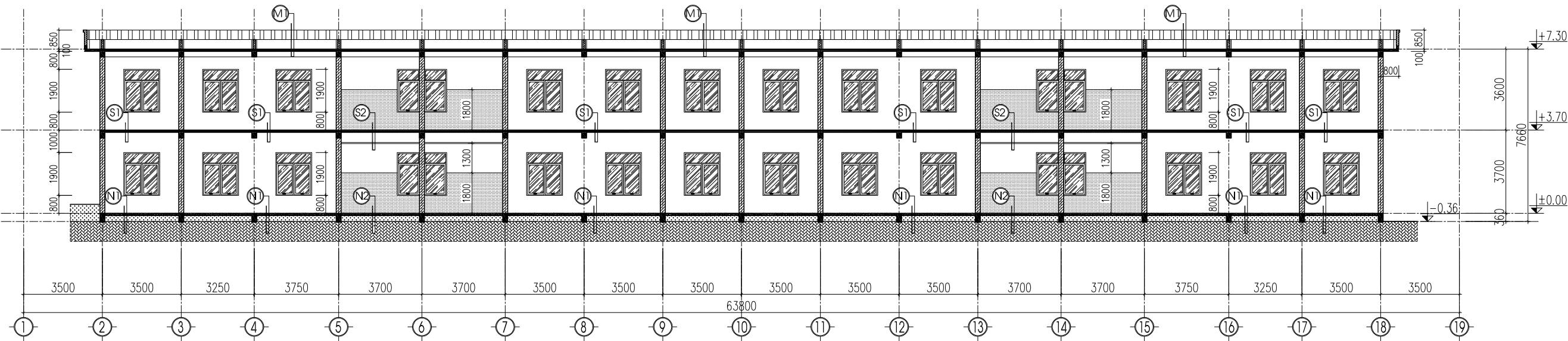
Chủ trì thiết kế:
KTS: CAO THỊ DIỆU LINH

Thiết kế:
KS: NGUYỄN HỮU TUẤN

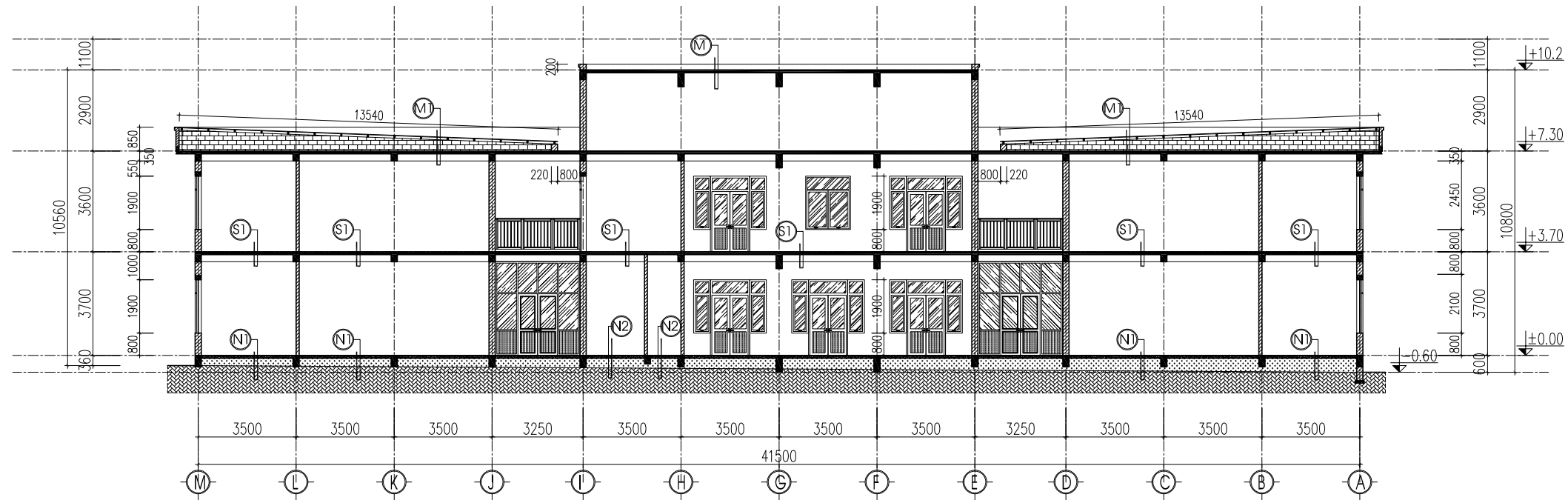
Kiểm tra:
KS: NGUYỄN XUÂN HOÀN

Tên bản vẽ:
MẶT ĐỨNG TRỰC A-M
MẶT ĐỨNG TRỰC M-A

Bộ hồ sơ	
Hoàn thành	
Tỷ lệ:	Ký hiệu bản vẽ KT: 10



MẶT CẮT B-B; A3-TL: 1/200



MẶT CẮT A-A; A3-TL: 1/200

(N1) CẤU TẠO NỀN

- LÁT GẠCH GRANITE KT:600X600
- LỚP VỮA LÓT XI MĂNG MẮC 75#, D=20
- BÊ TÔNG ĐÁ 2X4 CẤP B7.5 (M100#) D=100
- LỚP ĐẤT TÓN NỀN TỬỚI NƯỚC ĐẦM CHẶT, K=0,9
- NỀN ĐẤT TỰ NHIÊN

(S2) CẤU TẠO SÀN WC

- LÁT GẠCH MEN CHỐNG TRƠN KT: 300X300
- LỚP VỮA LÓT XI MĂNG MẮC 75#, D=20
- TẤM SIKA BITUSEAL-T130-SG DÀY 3MM KHỎ NÓNG HOẶC LOẠI TƯƠNG ĐƯƠNG (ỚP LÊN TRÊN TƯỜNG 15CM)
- SÀN BTCT ĐÁ 1X2 CẤP B20 (M250#), D=100
- HỆ KHUNG XƯƠNG TRẦN THẠCH CAO CHỊU NƯỚC
- LỚP BÀ MATIT LẤN SƠN (MÀU TRẮNG)

(M) CẤU TẠO MÁI

- LỚP VỮA LÁNG XI MĂNG MẮC 75#, TẠO ĐỐC, DTB=20
- LÁNG ĐỐC I=2% VỀ HƯỚNG ỚNG THU NƯỚC NGÂM NƯỚC XI MĂNG CHỐNG THẤM 5KG/M2
- SÀN BTCT ĐÁ 1X2 CẤP B20 (M250#), D=100
- LỚP VỮA TRÁT TRẦN MẮC 75#, D=15
- LẤN SƠN TRỰC TIẾP (MÀU TRẮNG)

(M2) CẤU TẠO MÁI VÒM

- MÁI LỢP TẤM NHỰA POLYCARBONATE ĐẶC DÀY 5MM MÀU GHI XÁM
- LỚP XÀ GỖ THÉP, VÌ KÈO THÉP XEM CHI TIẾT BẢN VẼ KẾT CẤU

(TC) CẤU TẠO BẬC TAM CẤP

- LÁT ĐÁ GRANIT TỰ NHIÊN MÀU VÀNG DÀY 20MM
- LỚP VỮA LÓT XI MĂNG MẮC 75#, D=15
- XÂY GẠCH KHÔNG NUNG TẠO BẬC VXM 75#
- BÊ TÔNG ĐÁ 2X4 CẤP B7.5 (M100#) D=100
- NỀN ĐẤT TỰ NHIÊN

(SC) CẤU TẠO NỀN

- LÁT GẠCH MEN CHỐNG TRƠN KT: 400X400
- LỚP VỮA LÓT XI MĂNG MẮC 75#, D=20
- BÊ TÔNG ĐÁ 2X4 CẤP B7.5 (M100#) D=100
- LỚP ĐẤT TÓN NỀN TỬỚI NƯỚC ĐẦM CHẶT, K=0,9
- NỀN ĐẤT TỰ NHIÊN

(N2) CẤU TẠO NỀN

- LÁT GẠCH MEN CHỐNG TRƠN KT: 300X300
- LỚP VỮA LÓT XI MĂNG MẮC 75# TẠO ĐỐC, D=20
- BÊ TÔNG ĐÁ 2X4 CẤP B7.5 (M100#) D=100
- LỚP ĐẤT TÓN NỀN TỬỚI NƯỚC ĐẦM CHẶT, K= 0.9
- NỀN ĐẤT TỰ NHIÊN

(S1) CẤU TẠO SÀN

- LÁT GẠCH GRANITE KT:600X600
- LỚP VỮA LÓT XI MĂNG MẮC 75#, D=20
- LỚP BTCT ĐÁ 1X2 CẤP B20 (M250#), D=110
- LỚP VỮA TRÁT TRẦN MẮC 75#, D=15
- LẤN SƠN TRỰC TIẾP (MÀU TRẮNG)

(M1) CẤU TẠO MÁI

- LỚP TÓN MŨI, SÓNG TRUNG MÀU ĐỎ ĐẬM, D=0.4MM
- LỚP XÀ GỖ THÉP, TƯỜNG THU HỒI XEM CHI TIẾT BẢN VẼ KẾT CẤU
- SÀN BTCT ĐÁ 1X2 CẤP B20 (M250#), D=100
- LỚP VỮA TRÁT TRẦN MẮC 75#, D=15
- LẤN SƠN TRỰC TIẾP (MÀU TRẮNG)

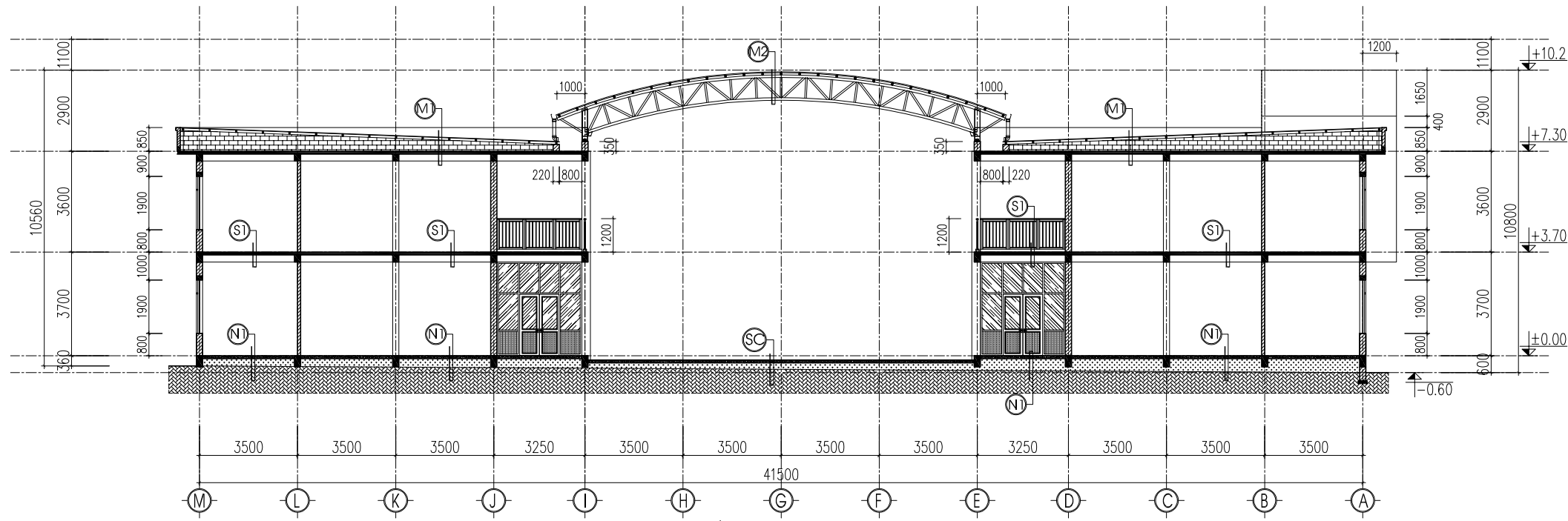
(T1) CẤU TẠO CHIẾU NGHỈ THANG

- LÁT ĐÁ GRANIT TỰ NHIÊN MÀU VÀNG DÀY 20MM
- LỚP VỮA LÓT XI MĂNG MẮC 75#, D=15
- LỚP BTCT ĐÁ 1X2 CẤP B20 (M250#), D=150
- LỚP VỮA TRÁT TRẦN MẮC 75#, D=15
- LẤN SƠN TRỰC TIẾP (MÀU TRẮNG)

(T) CẤU TẠO THANG

- LÁT ĐÁ GRANIT TỰ NHIÊN MÀU VÀNG DÀY 20MM
- LỚP VỮA LÓT XI MĂNG MẮC 75#, D=15
- XÂY GẠCH KHÔNG NUNG TẠO BẬC VXM MẮC 75#
- LỚP BTCT ĐÁ 1X2 CẤP B20 (M250#), D=150
- LỚP VỮA TRÁT TRẦN MẮC 75#, D=15
- LẤN SƠN TRỰC TIẾP (MÀU TRẮNG)

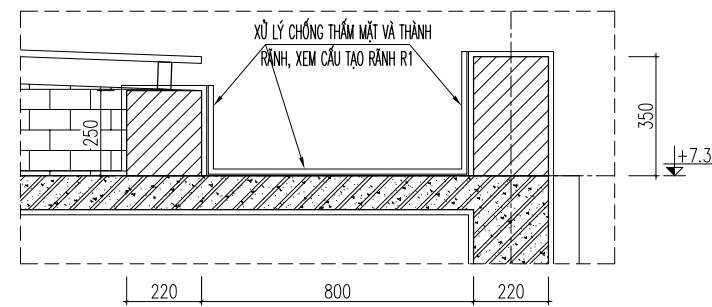
Sửa đổi		
Lần	Ngày	Xác nhận
1		
2		
3		
4		
Ghi chú:		
Chủ đầu tư: ỦY BAN NHÂN DÂN PHƯỜNG TÔ HIỆU		
Địa chỉ: Số 89, đường Lê Thái Tông, phường Tô Hiệu, Tỉnh Sơn La		
Dự án: TRƯỜNG MẦM NON BÉ VĂN ĐÀN, PHƯỜNG TÔ HIỆU, TỈNH SƠN LA		
Hạng mục: NHÀ CHÍNH		
Địa chỉ: Phường Tô Hiệu, Tỉnh Sơn La		
Cơ quan thiết kế: CÔNG TY CỔ PHẦN QUỐC TẾ TÂY BẮC		
		
TAY BAC ,JSC Địa chỉ: Số nhà 32, ngõ 61, đường Lê Đức Thọ, phường Tô Hiệu, tỉnh Sơn La		
Giám đốc:  NGUYỄN XUÂN THIỆN		
Chủ nhiệm dự án:  KTS: CAO THỊ DIỆU LINH		
Chủ trì thiết kế:  KTS: CAO THỊ DIỆU LINH		
Thiết kế:  KS: NGUYỄN HỮU TUẤN		
Kiểm tra:  KS: NGUYỄN XUÂN HOÀN		
Tên bản vẽ MẶT CẮT A-A; MẶT CẮT B-B		
Bộ hồ sơ		
Hoàn thành		
Tỷ lệ:	Ký hiệu bản vẽ KT: 11	



MẶT CẮT C-C; A3-TL: 1/200



CHI TIẾT XÂY BƠ VIÊN MÁI



MẶT CẮT RĂNG THOÁT NƯỚC MÁI R1

- (R1) CẤU TẠO RĂNG**
- LỚP VỮA LÓT XI MĂNG MẮC 75#, DTB=20 ĐÁNH ĐỐC VỀ PHẪU THU NƯỚC
 - TẦM SIKA BITUSEAL-T130-SG DÀY 3MM KHỎ NÓNG HOẶC LOẠI TƯƠNG ĐƯƠNG (ỚP LÊN TRÊN TƯỜNG 15CM)
 - LỚP TRÁT TƯỜNG THÀNH RĂNG VXM MẮC 75#, D=15 (MẶT SÀN BTCT VỆ SINH SẠCH SẼ KHÔNG LẮNG VỮA)
 - SÀN BTCT ĐÁ 1X2 CẤP B20 (M250#), D=100 (TƯỜNG XÂY THÀNH RĂNG)

- (N1) CẤU TẠO NỀN**
- LÁT GẠCH GRANITE KT:600X600
 - LỚP VỮA LÓT XI MĂNG MẮC 75#, D=20
 - BÊ TÔNG ĐÁ 2X4 CẤP B7.5 (M100#) D=100
 - LỚP ĐẤT TÓN NỀN TỬỚI NƯỚC ĐẦM CHẶT, K=0,9
 - NỀN ĐẤT TỰ NHIÊN

- (S2) CẤU TẠO SÀN WC**
- LÁT GẠCH MEN CHỐNG TRƠN KT: 300X300
 - LỚP VỮA LÓT XI MĂNG MẮC 75#, D=20
 - TẦM SIKA BITUSEAL-T130-SG DÀY 3MM KHỎ NÓNG HOẶC LOẠI TƯƠNG ĐƯƠNG (ỚP LÊN TRÊN TƯỜNG 15CM)
 - SÀN BTCT ĐÁ 1X2 CẤP B20 (M250#), D=100
 - HỆ KHUNG XƯƠNG TRẦN THẠCH CAO CHỊU NƯỚC
 - LỚP BÀ MATIT LĂN SƠN (MÀU TRẮNG)

- (M) CẤU TẠO MÁI**
- LỚP VỮA LẮNG XI MĂNG MẮC 75#, TẠO ĐỐC, DTB=20
 - LẮNG ĐỐC I=2% VỀ HƯỚNG ỚNG THU NƯỚC NGẦM NƯỚC XI MĂNG CHỐNG THẤM 5KG/M2
 - SÀN BTCT ĐÁ 1X2 CẤP B20 (M250#), D=100
 - LỚP VỮA TRÁT TRẦN MẮC 75#, D=15
 - LĂN SƠN TRỰC TIẾP (MÀU TRẮNG)

- (M2) CẤU TẠO MÁI VÒM**
- MÁI LỢP TẦM NHỰA POLYCARBONATE ĐẶC DÀY 5MM MẪU GHI XÁM
 - LỚP XÀ GỖ THÉP, VÌ KÈO THÉP XEM CHI TIẾT BẢN VẼ KẾT CẤU

- (TC) CẤU TẠO BẬC TAM CẤP**
- LÁT ĐÁ GRANIT TỰ NHIÊN MÀU VÀNG DÀY 20MM
 - LỚP VỮA LÓT XI MĂNG MẮC 75#, D=15
 - XÂY GẠCH KHÔNG NUNG TẠO BẬC VXM MẮC 75#
 - BÊ TÔNG ĐÁ 2X4 CẤP B7.5 (M100#) D=100
 - NỀN ĐẤT TỰ NHIÊN

- (SC) CẤU TẠO NỀN**
- LÁT GẠCH MEN CHỐNG TRƠN KT: 400X400
 - LỚP VỮA LÓT XI MĂNG MẮC 75#, D=20
 - BÊ TÔNG ĐÁ 2X4 CẤP B7.5 (M100#) D=100
 - LỚP ĐẤT TÓN NỀN TỬỚI NƯỚC ĐẦM CHẶT, K=0,9
 - NỀN ĐẤT TỰ NHIÊN

- (N2) CẤU TẠO NỀN**
- LÁT GẠCH MEN CHỐNG TRƠN KT: 300X300
 - LỚP VỮA LÓT XI MĂNG MẮC 75# TẠO ĐỐC, D=20
 - BÊ TÔNG ĐÁ 2X4 CẤP B7.5 (M100#) D=100
 - LỚP ĐẤT TÓN NỀN TỬỚI NƯỚC ĐẦM CHẶT, K= 0.9
 - NỀN ĐẤT TỰ NHIÊN

- (S1) CẤU TẠO SÀN**
- LÁT GẠCH GRANITE KT:600X600
 - LỚP VỮA LÓT XI MĂNG MẮC 75#, D=20
 - LỚP BTCT ĐÁ 1X2 CẤP B20 (M250#), D=110
 - LỚP VỮA TRÁT TRẦN MẮC 75#, D=15
 - LĂN SƠN TRỰC TIẾP (MÀU TRẮNG)

- (M1) CẤU TẠO MÁI**
- LỚP TÓN MÚI, SÓNG TRUNG MÀU ĐỎ ĐẬM, D=0.4MM
 - LỚP XÀ GỖ THÉP, TƯỜNG THU HỒI XEM CHI TIẾT BẢN VẼ KẾT CẤU
 - SÀN BTCT ĐÁ 1X2 CẤP B20 (M250#), D=100
 - LỚP VỮA TRÁT TRẦN MẮC 75#, D=15
 - LĂN SƠN TRỰC TIẾP (MÀU TRẮNG)

- (T1) CẤU TẠO CHIẾU NGHỈ THANG**
- LÁT ĐÁ GRANIT TỰ NHIÊN MÀU VÀNG DÀY 20MM
 - LỚP VỮA LÓT XI MĂNG MẮC 75#, D=15
 - LỚP BTCT ĐÁ 1X2 CẤP B20 (M250#), D=150
 - LỚP VỮA TRÁT TRẦN MẮC 75#, D=15
 - LĂN SƠN TRỰC TIẾP (MÀU TRẮNG)

- (T) CẤU TẠO THANG**
- LÁT ĐÁ GRANIT TỰ NHIÊN MÀU VÀNG DÀY 20MM
 - LỚP VỮA LÓT XI MĂNG MẮC 75#, D=15
 - XÂY GẠCH KHÔNG NUNG TẠO BẬC VXM MẮC 75#
 - LỚP BTCT ĐÁ 1X2 CẤP B20 (M250#), D=150
 - LỚP VỮA TRÁT TRẦN MẮC 75#, D=15
 - LĂN SƠN TRỰC TIẾP (MÀU TRẮNG)

Sửa đổi		
Lần	Ngày	Xác nhận
1		
2		
3		
4		

Ghi chú:

Chủ đầu tư:
ỦY BAN NHÂN DÂN PHƯỜNG TÔ HIỆU

Địa chỉ: Số 89, đường Lê Thái Tông, phường Tô Hiệu, Tỉnh Sơn La

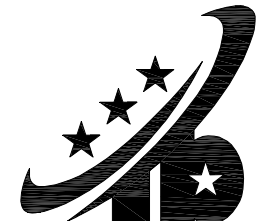
Dự án: TRƯỜNG MẦM NON BẾ VĂN ĐÀN, PHƯỜNG TÔ HIỆU, TỈNH SƠN LA

Hạng mục: NHÀ CHÍNH

Địa chỉ: Phường Tô Hiệu, Tỉnh Sơn La

Cơ quan thiết kế:

CÔNG TY CỔ PHẦN QUỐC TẾ TÂY BẮC



TÂY BẮC JSC
Địa chỉ: Số nhà 32, ngõ 61, đường Lê Đức Thọ, phường Tô Hiệu, tỉnh Sơn La

Giám đốc:
Nguyễn Xuân Thiện
NGUYỄN XUÂN THIỆN

Chủ nhiệm dự án:
 Cao Thị Diệu Linh
KTS: CAO THỊ DIỆU LINH

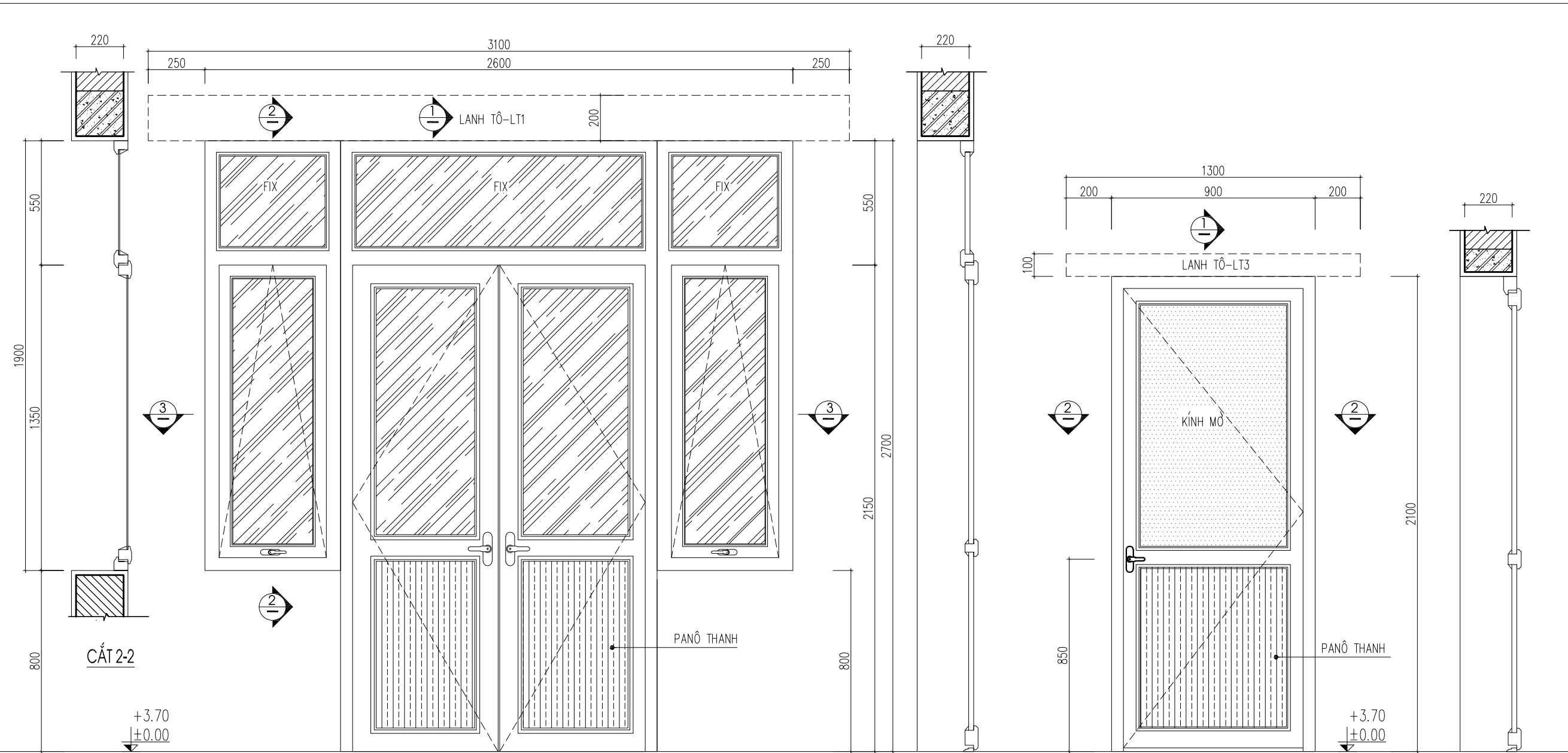
Chủ trì thiết kế:
 Cao Thị Diệu Linh
KTS: CAO THỊ DIỆU LINH

Thiết kế:
 Nguyễn Hữu Tuấn
KS: NGUYỄN HỮU TUẤN

Kiểm tra:
 Nguyễn Xuân Hoàn
KS: NGUYỄN XUÂN HOÀN

Tên bản vẽ
MẶT CẮT C-C

Bộ hồ sơ
Hoàn thành
Tỷ lệ: Ký hiệu bản vẽ
KT: 12



Sửa đổi		
Lần	Ngày	Xác nhận
1		
2		
3		
4		

Ghi chú:

Chủ đầu tư:
ỦY BAN NHÂN DÂN PHƯỜNG TÔ HIỆU

Địa chỉ: Số 89, đường Lê Thái Tông, phường Tô Hiệu, Tỉnh Sơn La

Dự án: TRƯỜNG MẦM NON BẾ VĂN ĐÀN, PHƯỜNG TÔ HIỆU, TỈNH SƠN LA

Hạng mục: NHÀ CHÍNH

Địa chỉ: Phường Tô Hiệu, Tỉnh Sơn La

Cơ quan thiết kế:

CÔNG TY CỔ PHẦN QUỐC TẾ TÂY BẮC



TÂY BẮC JSC
Địa chỉ: Số nhà 32, ngõ 61, đường Lê Đức Thọ, phường Tô Hiệu, tỉnh Sơn La

Giám đốc:
NGUYỄN XUÂN THIỆN

Chủ nhiệm dự án:
KTS: CAO THỊ DIỆU LINH

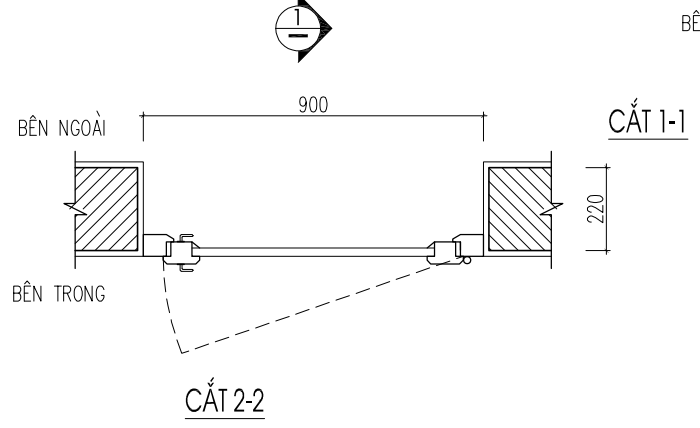
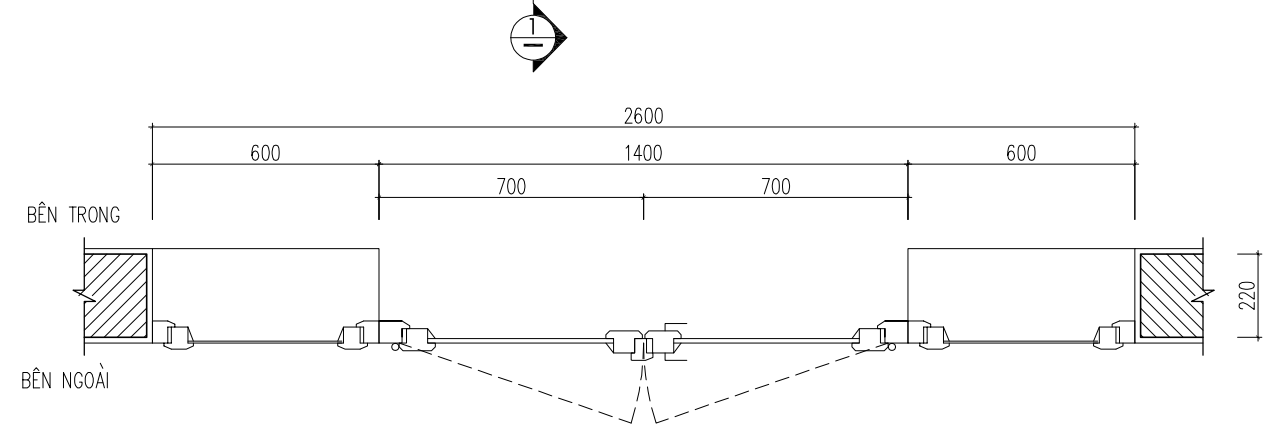
Chủ trì thiết kế:
KTS: CAO THỊ DIỆU LINH

Thiết kế:
KS: NGUYỄN HỮU TUẤN

Kiểm tra:
KS: NGUYỄN XUÂN HOÀN

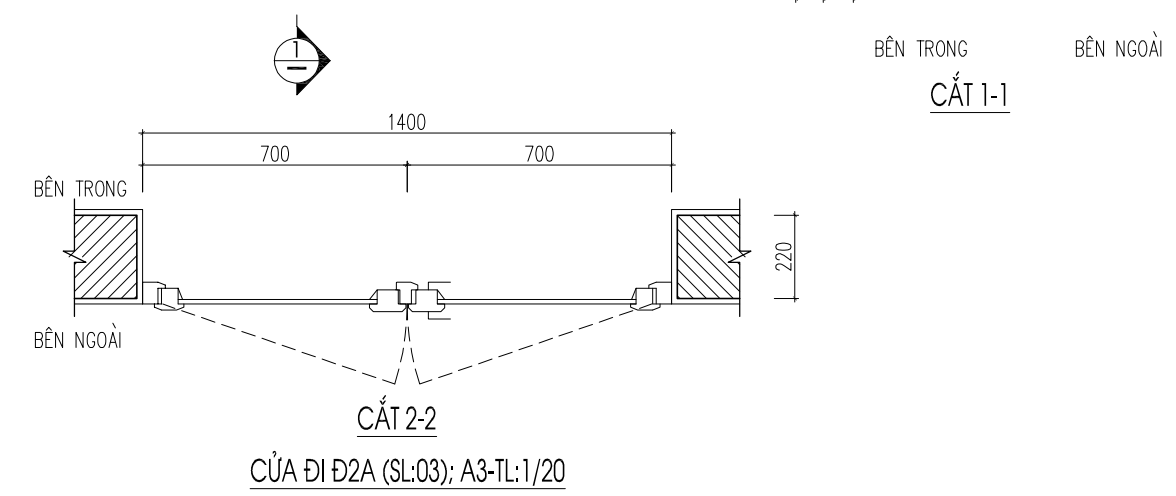
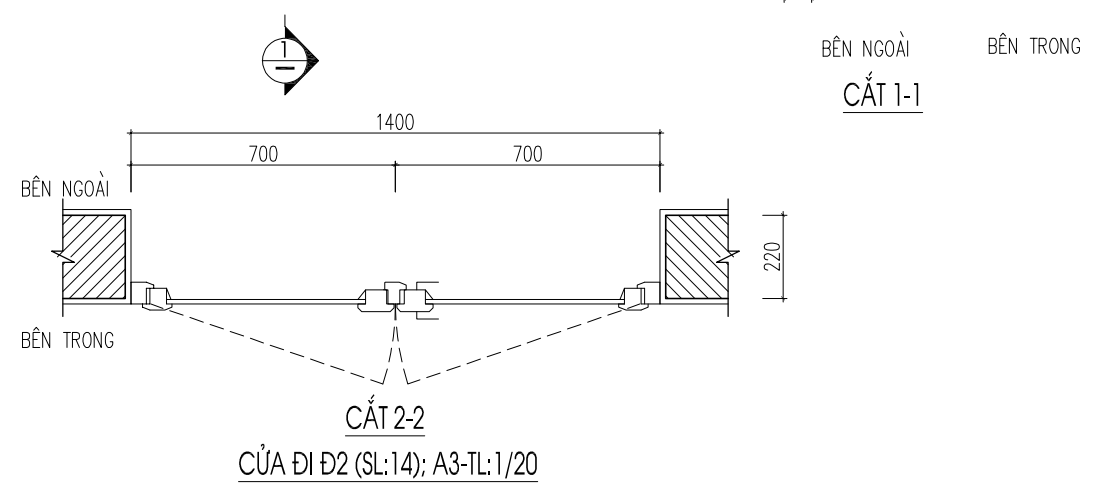
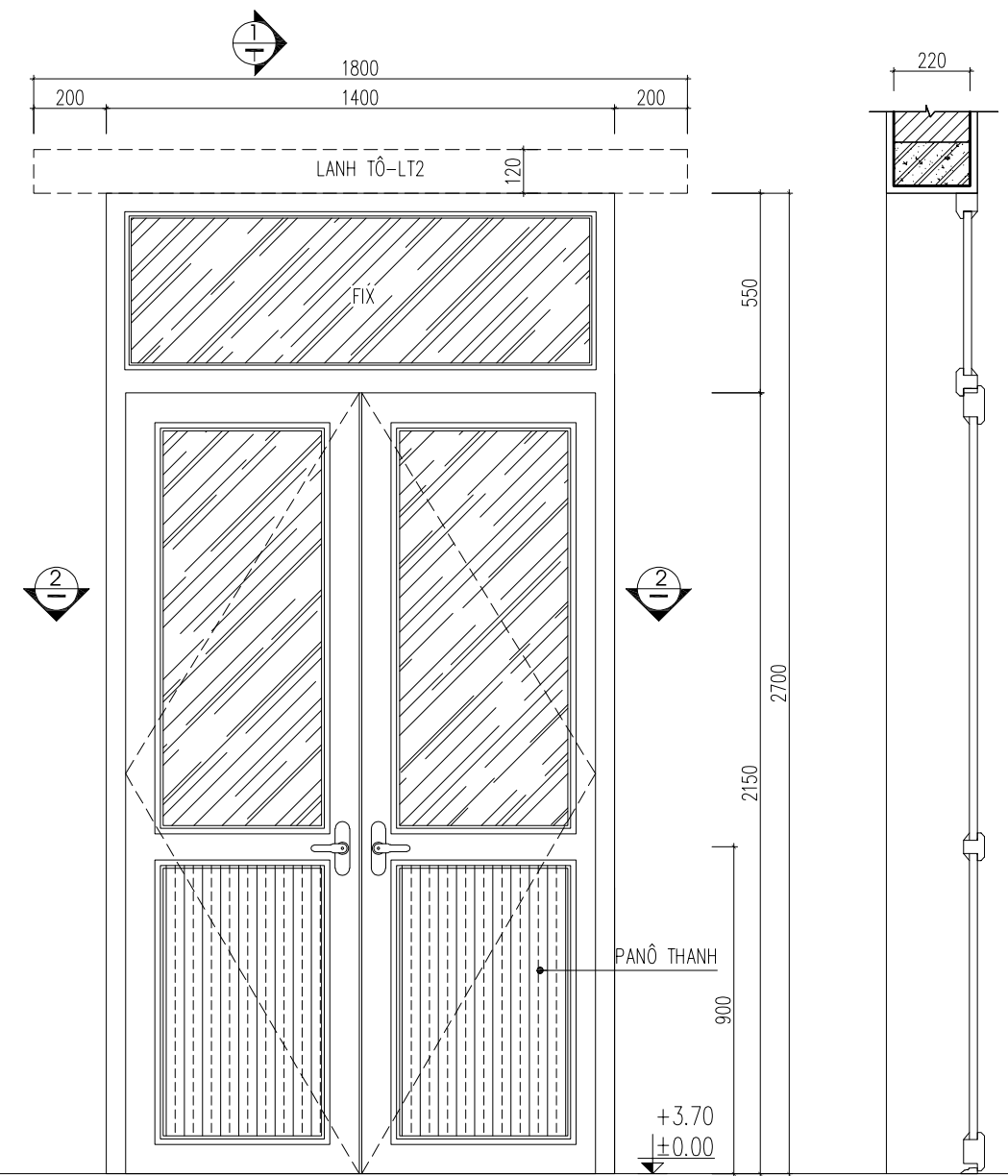
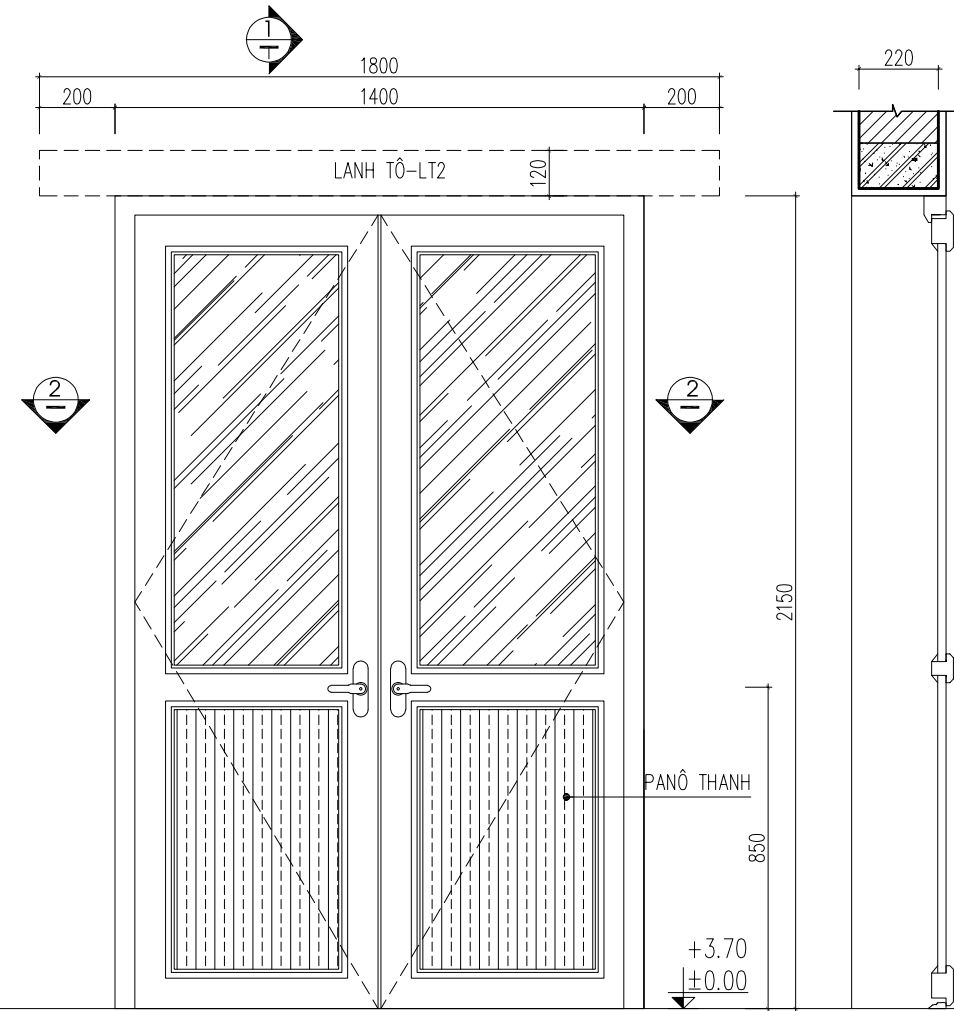
Tên bản vẽ
CHI TIẾT CỬA

Bộ hồ sơ	
Hoàn thành	
Tỷ lệ:	Ký hiệu bản vẽ KT: 1/3



CẮT 3-3
CỬA ĐI Đ1 (SL: 41); A3-TL:1/20

GHI CHÚ:
 -CỬA ĐI, CỬA SỔ VÀ VÁCH KÍNH DÙNG NHÔM CAO CẤP THANH PROFILE DÀY 1,2MM MÀU CÀ PHÊ THIÊN VỀ ĐEN (VÍ DỤ NHÔM VIỆT PHÁP KHUÔN BAO HỆ 55 DÀY 1.2MM), PA NÔ KÍNH TRẮNG 2 LỚP DÀY 6,38MM (CỬA VỆ SINH DÙNG KÍNH MỜ). KHUNG CỬA LIÊN KẾT VỚI TƯỜNG BẰNG VÍT CÓ NỖ Ø8 THEO ĐÚNG TIÊU CHUẨN KỸ THUẬT CỦA NHÀ SẢN XUẤT.
 -CÁC PHỤ KIỆN LẮP CHO CỬA BAO GỒM: KHÓA TAY GẠT, CREMON CÓ KHÓA HẴM, CHỐT ĐỨNG, CHỐT NGANG, MÓC GIÓ CHỐNG VÀ ĐẬP... LÀ SẢN PHẨM ĐỒNG BỘ CỦA NHÀ SẢN XUẤT.
 -CHÚ Ý: TRƯỚC KHI GIA CÔNG, THI CÔNG XEM KẾT HỢP CÁC BẢN VẼ LIÊN QUAN, KIỂM TRA KÍCH THƯỚC THỰC TẾ TẠI HIỆN TRƯỜNG VÀ LIÊN HỆ VỚI NHÀ SẢN XUẤT ĐỂ ĐƯỢC CUNG CẤP CÁC THÔNG SỐ KỸ THUẬT CỦA SẢN PHẨM, TRÁNH SAI SÓT.
 -TOÀN BỘ HOA SẮT CỬA ĐƯỢC SƠN TĨNH ĐIỆN MÀU TRẮNG SỨ.



GHI CHÚ:

- CỬA ĐI, CỬA SỔ VÀ VÁCH KÍNH DÙNG NHÔM CAO CẤP THANH PROFILE DÀY 1,2MM MẪU CÀ PHÊ THIÊN VỀ ĐEN (VÍ DỤ NHÔM VIỆT PHÁP KHUÔN BAO HỆ 55 DÀY 1.2MM), PA NÔ KÍNH TRẮNG 2 LỚP DÀY 6,38MM (CỬA VỆ SINH DÙNG KÍNH MỎ).
- KHUNG CỬA LIÊN KẾT VỚI TƯỜNG BẰNG VÍT CÓ NỖ Ø8 THEO ĐÚNG TIÊU CHUẨN KỸ THUẬT CỦA NHÀ SẢN XUẤT.
- CÁC PHỤ KIỆN LẮP CHO CỬA BAO GỒM: KHÓA TAY GẠT, CREMON CÓ KHÓA HẦM, CHỐT ĐỨNG, CHỐT NGANG, MÓC GIÓ CHỐNG VA ĐẬP... LÀ SẢN PHẨM ĐỒNG BỘ CỦA NHÀ SẢN XUẤT.
- CHÚ Ý: TRƯỚC KHI GIA CÔNG, THI CÔNG XEM KẾT HỢP CÁC BẢN VẼ LIÊN QUAN, KIỂM TRA KÍCH THƯỚC THỰC TẾ TẠI HIỆN TRƯỜNG VÀ LIÊN HỆ VỚI NHÀ SẢN XUẤT ĐỂ ĐƯỢC CUNG CẤP CÁC THÔNG SỐ KỸ THUẬT CỦA SẢN PHẨM, TRÁNH SAI SÓT.
- TOÀN BỘ HOA SẮT CỬA ĐƯỢC SƠN TĨNH ĐIỆN MÀU TRẮNG SỨ.

Sửa đổi		
Lần	Ngày	Xác nhận
1		
2		
3		
4		

Ghi chú:

Chủ đầu tư:
ỦY BAN NHÂN DÂN PHƯỜNG TÔ HIỆU

Địa chỉ: Số 89, đường Lê Thái Tông, phường Tô Hiệu, Tỉnh Sơn La

Dự án: **TRƯỜNG MẦM NON BÉ VĂN ĐÀN, PHƯỜNG TÔ HIỆU, TỈNH SƠN LA**

Hạng mục: **NHÀ CHÍNH**

Địa chỉ: Phường Tô Hiệu, Tỉnh Sơn La

Cơ quan thiết kế:
CÔNG TY CỔ PHẦN QUỐC TẾ TÂY BẮC



TAY BAC ,JSC
Địa chỉ: Số nhà 32, ngõ 61, đường Lê Đức Thọ, phường Tô Hiệu, tỉnh Sơn La

Giám đốc:
NGUYỄN XUÂN THIỆN

Chủ nhiệm dự án:
KTS: CAO THỊ DIỆU LINH

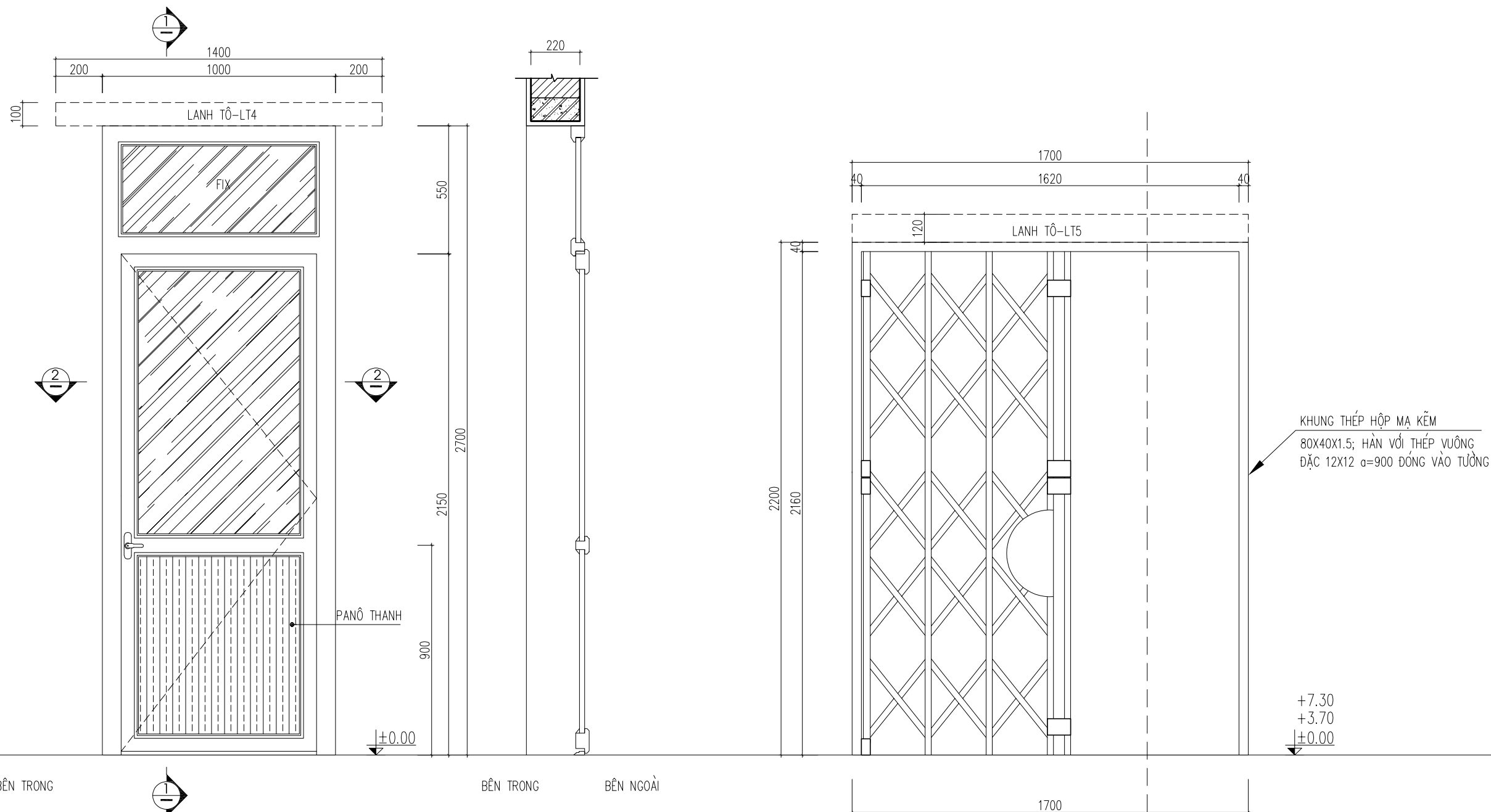
Chủ trì thiết kế:
KTS: CAO THỊ DIỆU LINH

Thiết kế:
KS: NGUYỄN HỮU TUẤN

Kiểm tra:
KS: NGUYỄN XUÂN HOÀN

Tên bản vẽ
CHI TIẾT CỬA

Bộ hồ sơ	
Hoàn thành	
Tỷ lệ:	Ký hiệu bản vẽ KT: 14



CỬA ĐI Đ6 - CỬA SẮT XẾP (SL: 03); A3-TL:1/20
 (CỬA PHẢI LUÔN ĐƯỢC KHOÁ CHỈ MỞ KHI VẬN CHUYỂN ĐỒ)
 TỔNG CHIỀU DÀI THÉP HỘP MẠ KẼM 80X40X1.5 (2.76KG/M): L=6.02M

CẮT 2-2
CỬA ĐI Đ4 (SL: 01); A3-TL:1/20

GHI CHÚ:

- CỬA ĐI, CỬA SỔ VÀ VÁCH KÍNH DÙNG NHÔM CAO CẤP THANH PROFILE DÀY 1,2MM MÀU CÀ PHÊ THIÊN VỀ ĐEN (VÍ DỤ NHÔM VIỆT PHÁP KHUÔN BAO HỆ 55 DÀY 1.2MM), PA NÔ KÍNH TRẮNG 2 LỚP DÀY 6,38MM (CỬA VỆ SINH DÙNG KÍNH MỎ).
- KHUNG CỬA LIÊN KẾT VỚI TƯỜNG BẰNG VÍT CÓ NỖ Ø8 THEO ĐÚNG TIÊU CHUẨN KỸ THUẬT CỦA NHÀ SẢN XUẤT.
- CÁC PHỤ KIỆN LẮP CHO CỬA BAO GỒM: KHÓA TAY GẠT, CREMON CÓ KHÓA HẦM, CHỐT ĐỨNG, CHỐT NGANG, MÓC GIÓ CHỐNG VA ĐẬP... LÀ SẢN PHẨM ĐỒNG BỘ CỦA NHÀ SẢN XUẤT.
- CHÚ Ý: TRƯỚC KHI GIA CÔNG, THI CÔNG XEM KẾT HỢP CÁC BẢN VẼ LIÊN QUAN, KIỂM TRA KÍCH THƯỚC THỰC TẾ TẠI HIỆN TRƯỜNG VÀ LIÊN HỆ VỚI NHÀ SẢN XUẤT ĐỂ ĐƯỢC CUNG CẤP CÁC THÔNG SỐ KỸ THUẬT CỦA SẢN PHẨM, TRÁNH SAI SÓT.
- TOÀN BỘ HOA SẮT CỬA ĐƯỢC SƠN TĨNH ĐIỆN MÀU TRẮNG SỨ.

Sửa đổi		
Lần	Ngày	Xác nhận
1		
2		
3		
4		

Ghi chú:

Chủ đầu tư:
ỦY BAN NHÂN DÂN PHƯỜNG TÔ HIỆU

Địa chỉ: Số 89, đường Lê Thái Tông, phường Tô Hiệu, Tỉnh Sơn La

Dự án: **TRƯỜNG MẦM NON BẾ VĂN ĐÀN, PHƯỜNG TÔ HIỆU, TỈNH SƠN LA**

Hạng mục: **NHÀ CHÍNH**

Địa chỉ: Phường Tô Hiệu, Tỉnh Sơn La

Cơ quan thiết kế:
CÔNG TY CỔ PHẦN QUỐC TẾ TÂY BẮC



TAY BAC ,JSC
 Địa chỉ: Số nhà 32, ngõ 61, đường Lê Đức Thọ, phường Tô Hiệu, tỉnh Sơn La

Giám đốc:
NGUYỄN XUÂN THIỆN

Chủ nhiệm dự án:
KTS: CAO THỊ DIỆU LINH

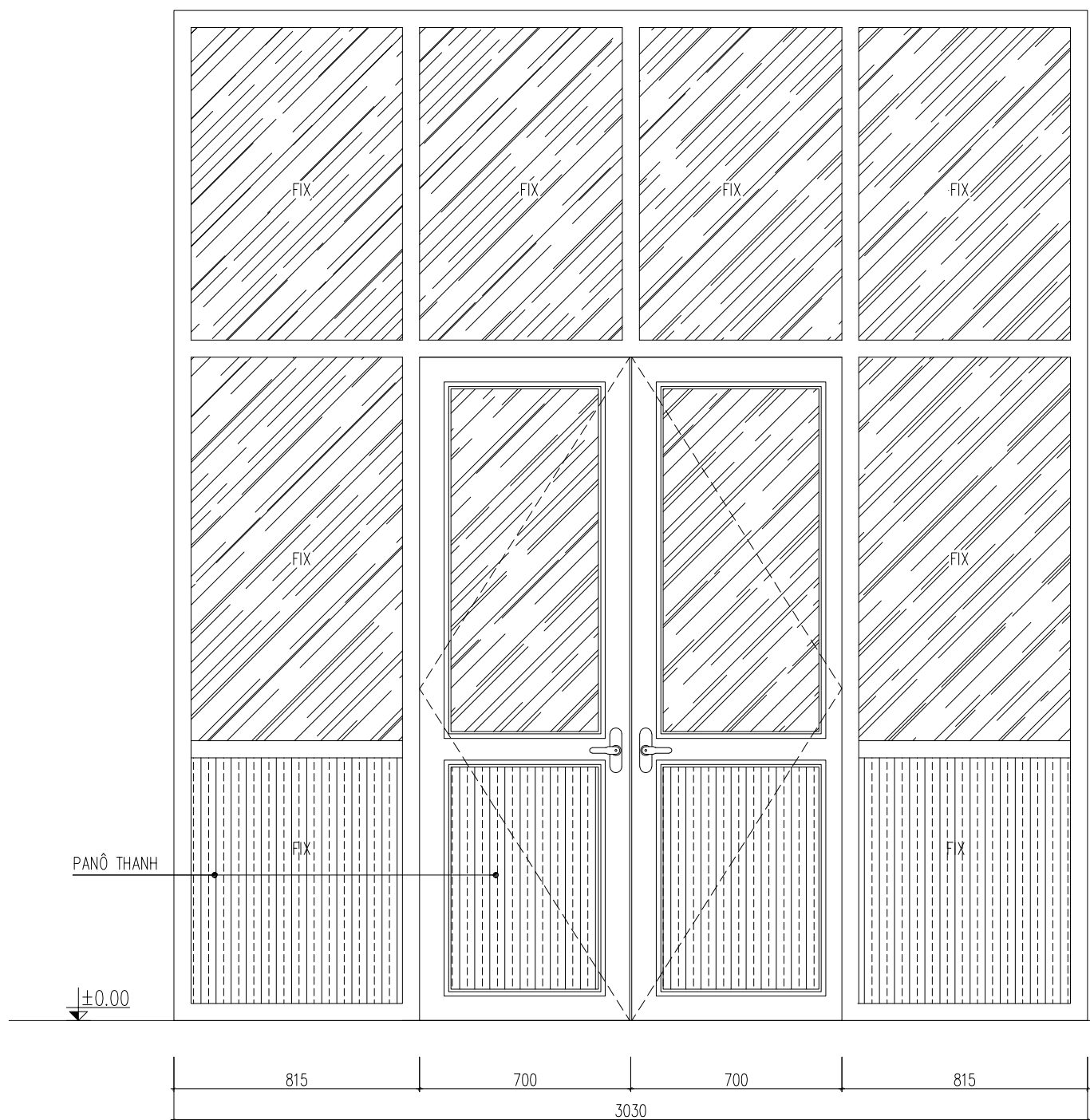
Chủ trì thiết kế:
KTS: CAO THỊ DIỆU LINH

Thiết kế:
KS: NGUYỄN HỮU TUẤN

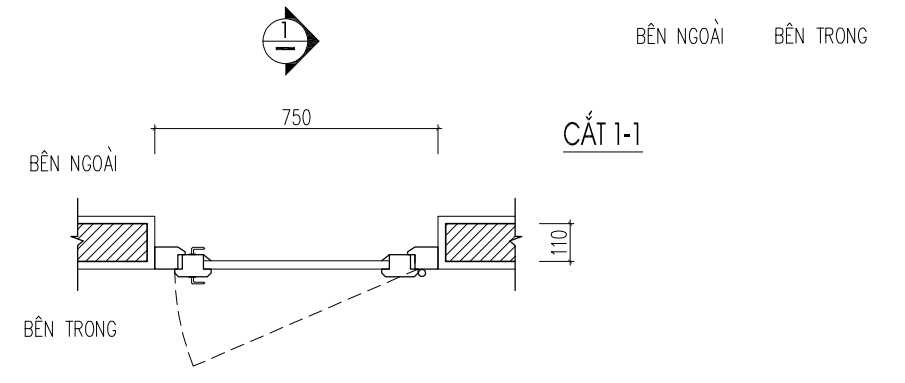
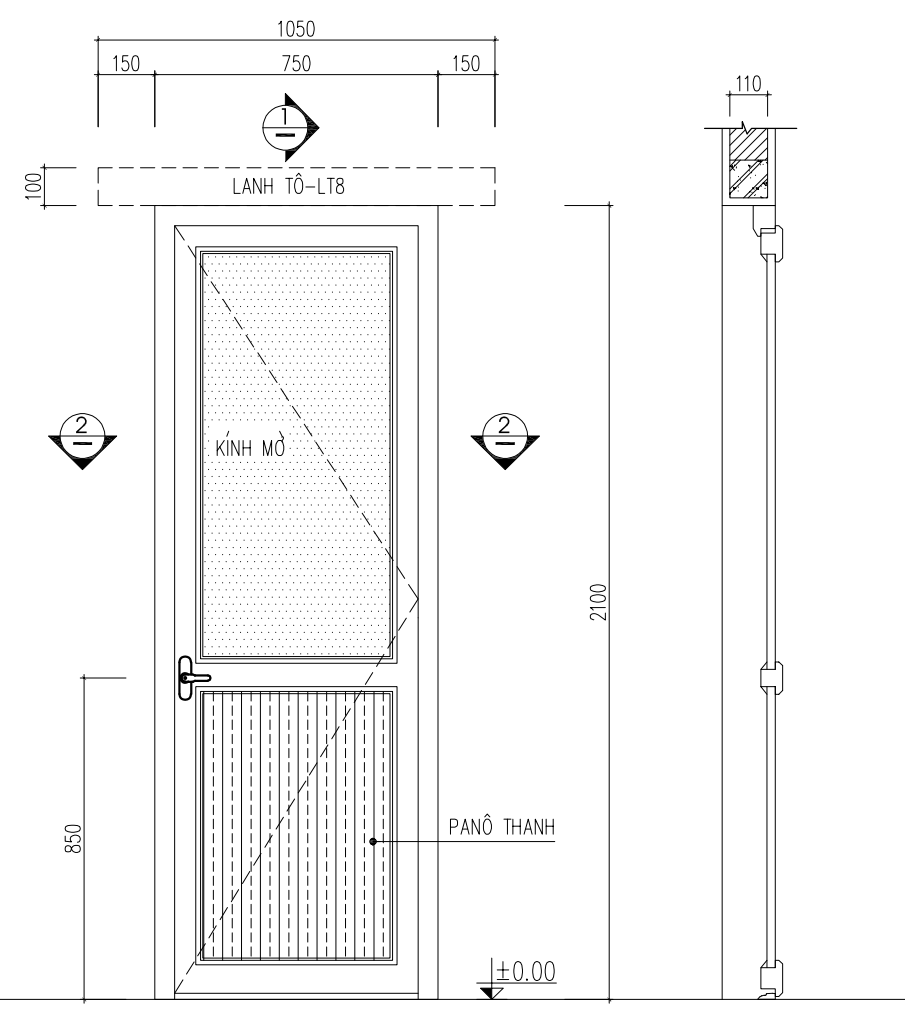
Kiểm tra:
KS: NGUYỄN XUÂN HOÀN

Tên bản vẽ
CHI TIẾT CỬA

Bộ hồ sơ	
Hoàn thành	
Tỷ lệ:	Ký hiệu bản vẽ KT: 15



CỬA ĐI Đ5 (SL: 03); A3-TL:1/20



CỬA ĐI Đ7 (SL: 04); A3-TL:1/20

GHI CHÚ:
 -CỬA ĐI, CỬA SỔ VÀ VÁCH KÍNH DÙNG NHÔM CAO CẤP THANH PROFILE DÀY 1,2MM MÀU CÀ PHÊ THIÊN VỀ ĐEN (VÍ DỤ NHÔM VIỆT PHÁP KHUÔN BAO HỆ 55 DÀY 1.2MM), PA NÔ KÍNH TRẮNG 2 LỚP DÀY 6,38MM (CỬA VỆ SINH DÙNG KÍNH MỜ). KHUNG CỬA LIÊN KẾT VỚI TƯỜNG BẰNG VÍT CÓ NỖ Ø8 THEO ĐÚNG TIÊU CHUẨN KỸ THUẬT CỦA NHÀ SẢN XUẤT.
 -CÁC PHỤ KIỆN LẮP CHO CỬA BAO GỒM: KHÓA TAY GẠT, CREMON CÓ KHÓA HÂM, CHỐT ĐỪNG, CHỐT NGANG, MÓC GIÓ CHỐNG VA ĐẬP... LÀ SẢN PHẨM ĐỒNG BỘ CỦA NHÀ SẢN XUẤT.
 -CHÚ Ý: TRƯỚC KHI GIA CÔNG, THI CÔNG XEM KẾT HỢP CÁC BẢN VẼ LIÊN QUAN, KIỂM TRA KÍCH THƯỚC THỰC TẾ TẠI HIỆN TRƯỜNG VÀ LIÊN HỆ VỚI NHÀ SẢN XUẤT ĐỂ ĐƯỢC CUNG CẤP CÁC THÔNG SỐ KỸ THUẬT CỦA SẢN PHẨM, TRÁNH SAI SÓT.
 -TOÀN BỘ HOA SẮT CỬA ĐƯỢC SƠN TĨNH ĐIỆN MÀU TRẮNG SỨ.

Sửa đổi		
Lần	Ngày	Xác nhận
1		
2		
3		
4		

Ghi chú:

Chủ đầu tư:
 ỦY BAN NHÂN DÂN PHƯỜNG TÔ HIỆU

Địa chỉ: Số 89, đường Lê Thái Tông, phường Tô Hiệu, Tỉnh Sơn La

Dự án: TRƯỜNG MẦM NON BÉ VĂN ĐÀN, PHƯỜNG TÔ HIỆU, TỈNH SƠN LA

Hạng mục: NHÀ CHÍNH

Địa chỉ: Phường Tô Hiệu, Tỉnh Sơn La

Cơ quan thiết kế:
 CÔNG TY CỔ PHẦN QUỐC TẾ TÂY BẮC



TAY BAC JSC
 Địa chỉ: Số nhà 32, ngõ 61, đường Lê Đức Thọ, phường Tô Hiệu, tỉnh Sơn La

Giám đốc:
 NGUYỄN XUÂN THIỆN

Chủ nhiệm dự án:
 KTS: CAO THỊ DIỆU LINH

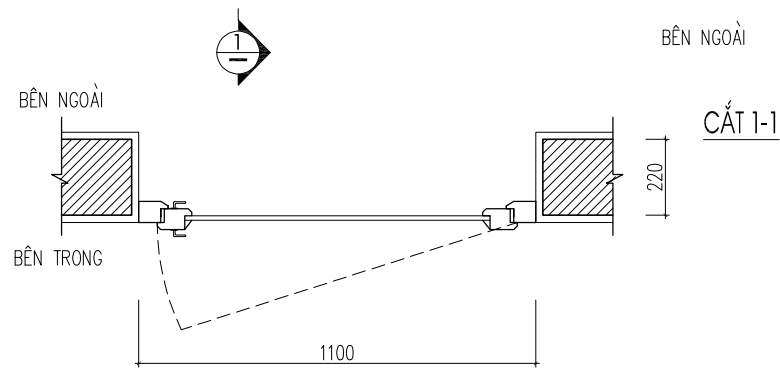
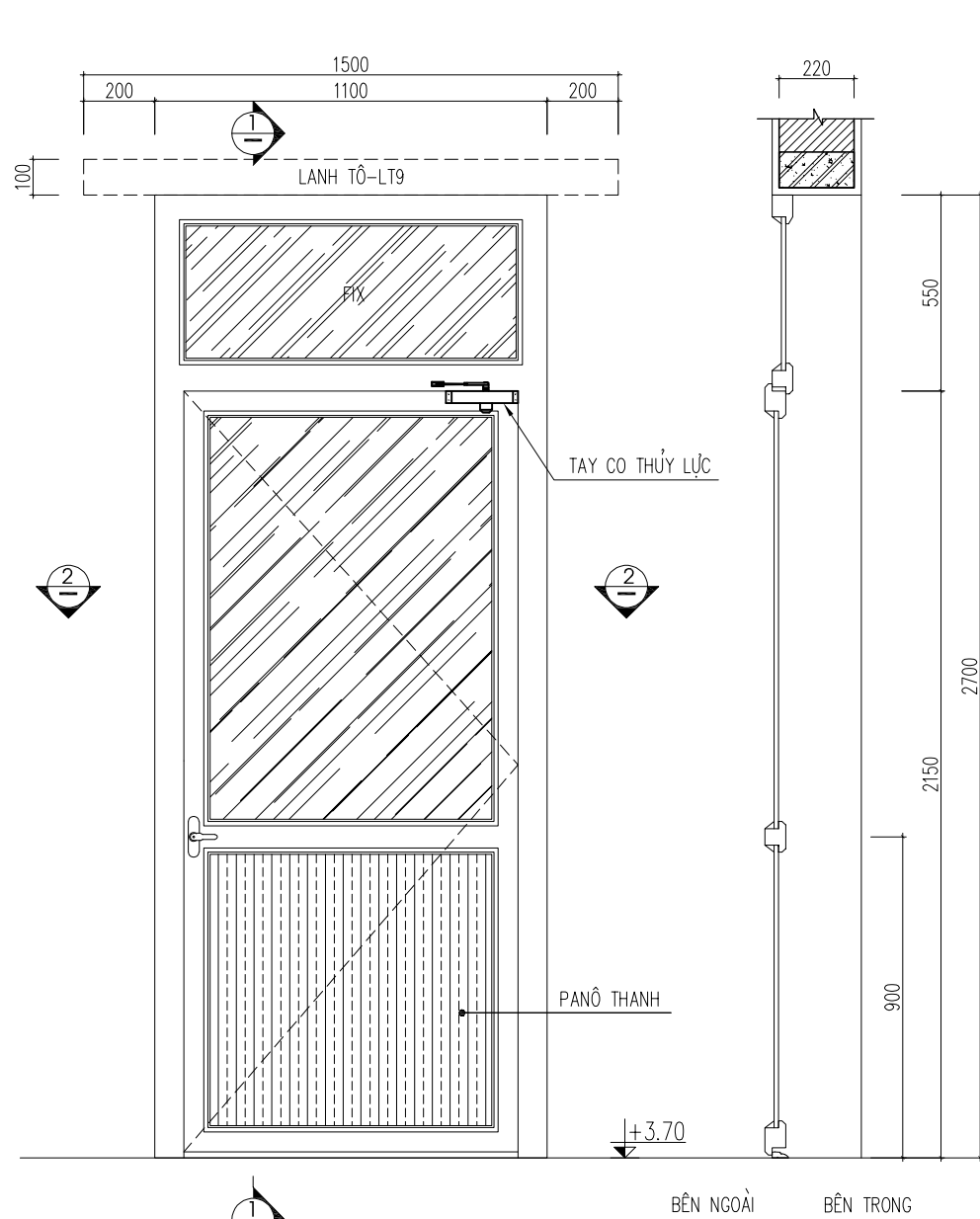
Chủ trì thiết kế:
 KTS: CAO THỊ DIỆU LINH

Thiết kế:
 KS: NGUYỄN HỮU TUẤN

Kiểm tra:
 KS: NGUYỄN XUÂN HOÀN

Tên bản vẽ:
 CHI TIẾT CỬA ĐI

Bộ hồ sơ	
Hoàn thành	
Tỷ lệ:	Ký hiệu bản vẽ KT: 1/6



CỬA ĐI Đ8 (SL: 01); A3-TL:1/20

(CỬA ĐÓNG MỞ BẰNG TAY CƠ THỦY LỰC)

(CỬA PHẢI LUÔN ĐƯỢC KHÓA CHỈ MỞ KHI VẬN CHUYỂN ĐỒ ĂN)

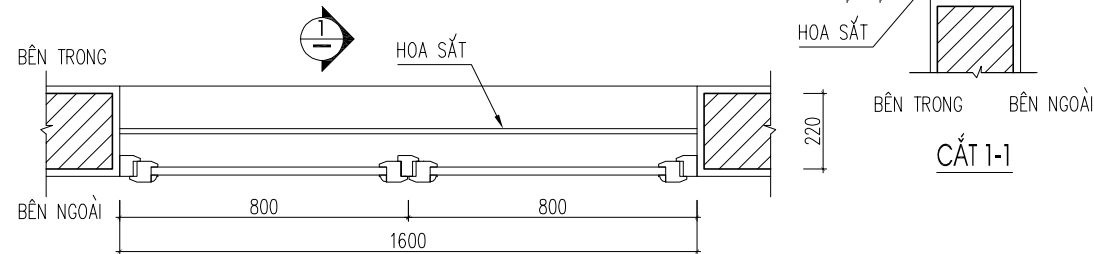
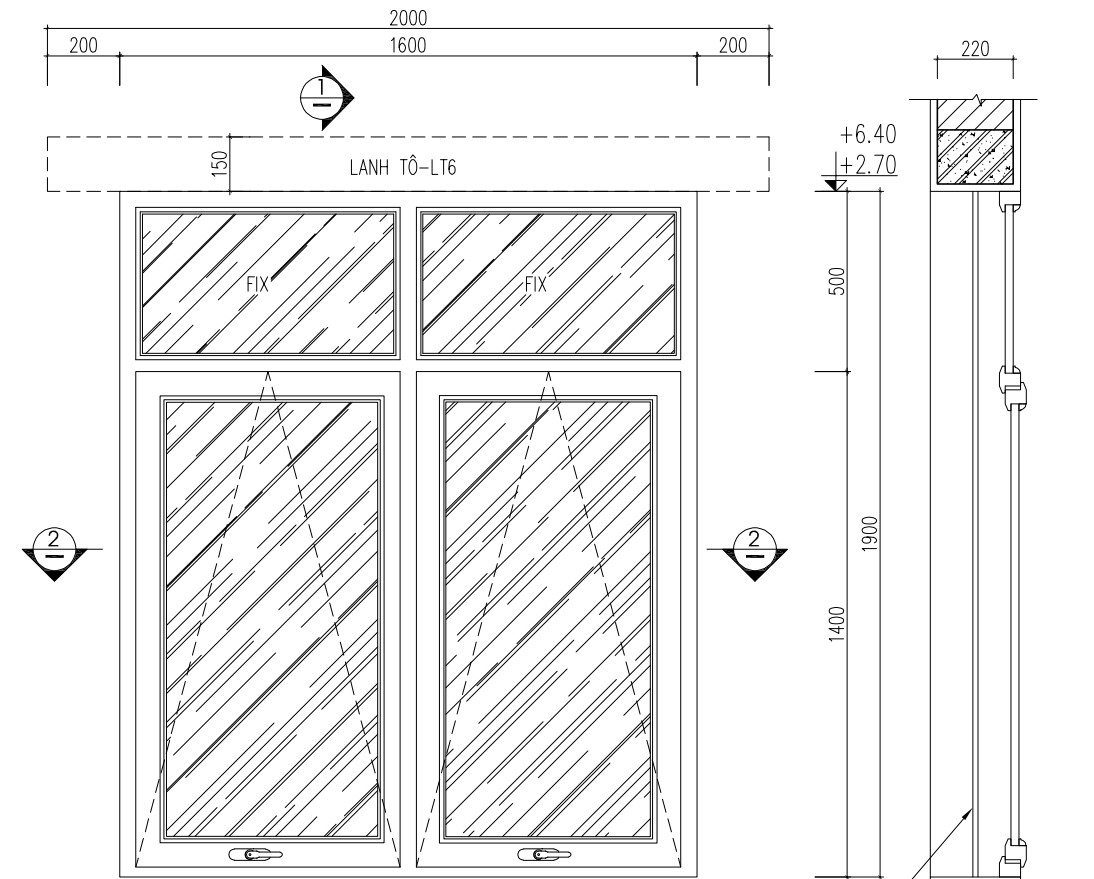
GHI CHÚ:

-CỬA ĐI, CỬA SỔ VÀ VÁCH KÍNH DÙNG NHÔM CAO CẤP THANH PROFILE DÀY 1,2MM MÀU CÀ PHÊ THIÊN VỀ ĐEN (VÍ DỤ NHÔM VIỆT PHÁP KHUÔN BAO HỆ 55 DÀY 1.2MM), PA NÔ KÍNH TRẮNG 2 LỚP DÀY 6,38MM (CỬA VỆ SINH DÙNG KÍNH MỜ). KHUNG CỬA LIÊN KẾT VỚI TƯỜNG BẰNG VÍT CÓ NỐ Ø8 THEO ĐÚNG TIÊU CHUẨN KỸ THUẬT CỦA NHÀ SẢN XUẤT.

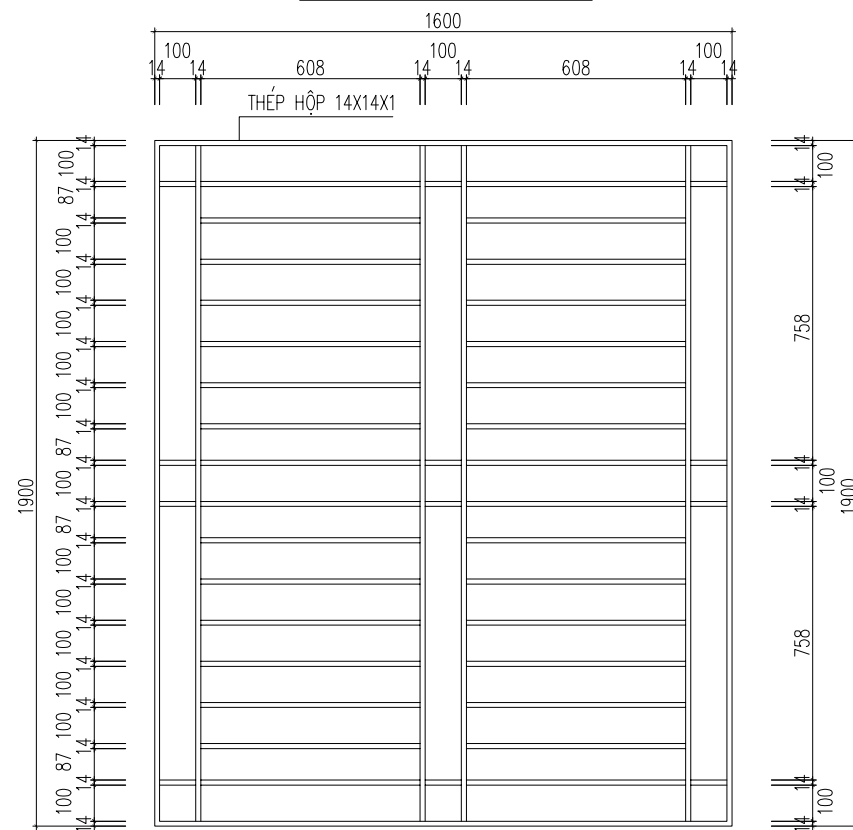
-CÁC PHỤ KIỆN LẮP CHO CỬA BAO GỒM: KHÓA TAY GẠT, CREMON CÓ KHÓA HẦM, CHỐT ĐỪNG, CHỐT NGANG, MÓC GIÓ CHỐNG VA ĐẬP... LÀ SẢN PHẨM ĐỒNG BỘ CỦA NHÀ SẢN XUẤT.

-CHÚ Ý: TRƯỚC KHI GIA CÔNG, THI CÔNG XEM KẾT HỢP CÁC BẢN VẼ LIÊN QUAN, KIỂM TRA KÍCH THƯỚC THỰC TẾ TẠI HIỆN TRƯỜNG VÀ LIÊN HỆ VỚI NHÀ SẢN XUẤT ĐỂ ĐƯỢC CUNG CẤP CÁC THÔNG SỐ KỸ THUẬT CỦA SẢN PHẨM, TRÁNH SAI SÓT.

-TOÀN BỘ HOA SẮT CỬA ĐƯỢC SƠN TĨNH ĐIỆN MÀU TRẮNG SỨ.



CẮT 2-2
CỬA SỔ S1 (SL: 56); A3-TL:1/20



HOA SẮT CỬA SỔ S1 (SL: 56); A3-TL:1/20

THÉP HỘP 14X14X1 (0.402KG/M): L=35.09M

Sửa đổi		
Lần	Ngày	Xác nhận
1		
2		
3		
4		

Ghi chú:

Chủ đầu tư:
ỦY BAN NHÂN DÂN PHƯỜNG TÔ HIỆU

Địa chỉ: Số 89, đường Lê Thái Tông,
phường Tô Hiệu, Tỉnh Sơn La

Dự án: **TRƯỜNG MẦM NON BẾ VĂN ĐÀN,**
PHƯỜNG TÔ HIỆU, TỈNH SƠN LA

Hạng mục: **NHÀ CHÍNH**

Địa chỉ: Phường Tô Hiệu, Tỉnh Sơn La

Cơ quan thiết kế:

CÔNG TY CỔ PHẦN QUỐC TẾ TÂY BẮC



TAY BAC ,JSC

Địa chỉ: Số nhà 32, ngõ 61, đường Lê Đức Thọ,
phường Tô Hiệu, tỉnh Sơn La

Giám đốc:

(Signature)

NGUYỄN XUÂN THIÊN

Chủ nhiệm dự án:

(Signature)

KTS: CAO THỊ DIỆU LINH

Chủ trì thiết kế:

(Signature)

KTS: CAO THỊ DIỆU LINH

Thiết kế:

(Signature)

KS: NGUYỄN HỮU TUẤN

Kiểm tra

(Signature)

KS: NGUYỄN XUÂN HOÀN

Tên bản vẽ

CHI TIẾT CỬA

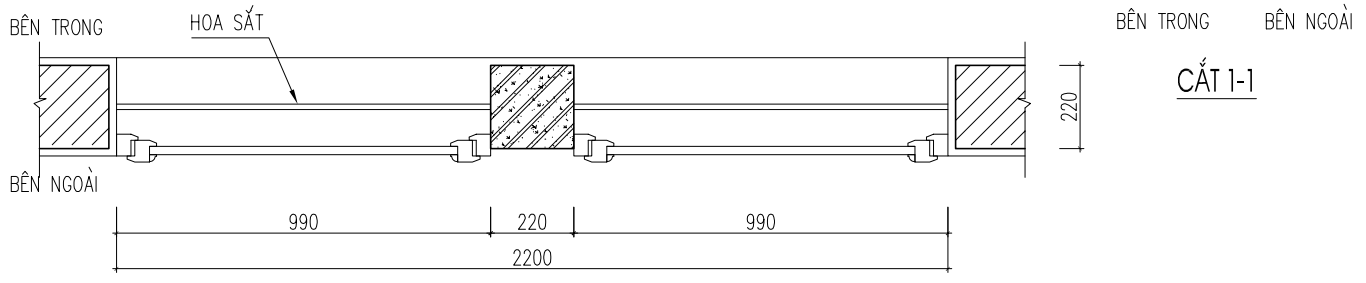
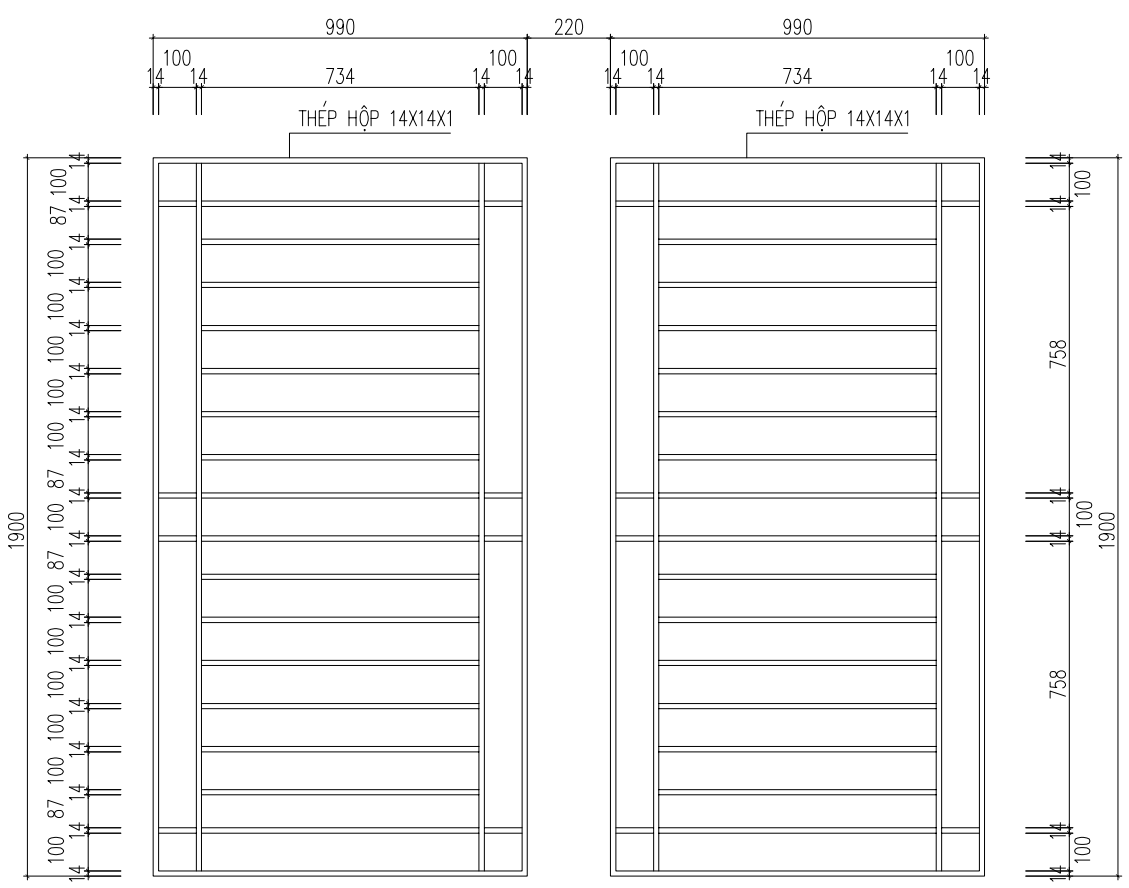
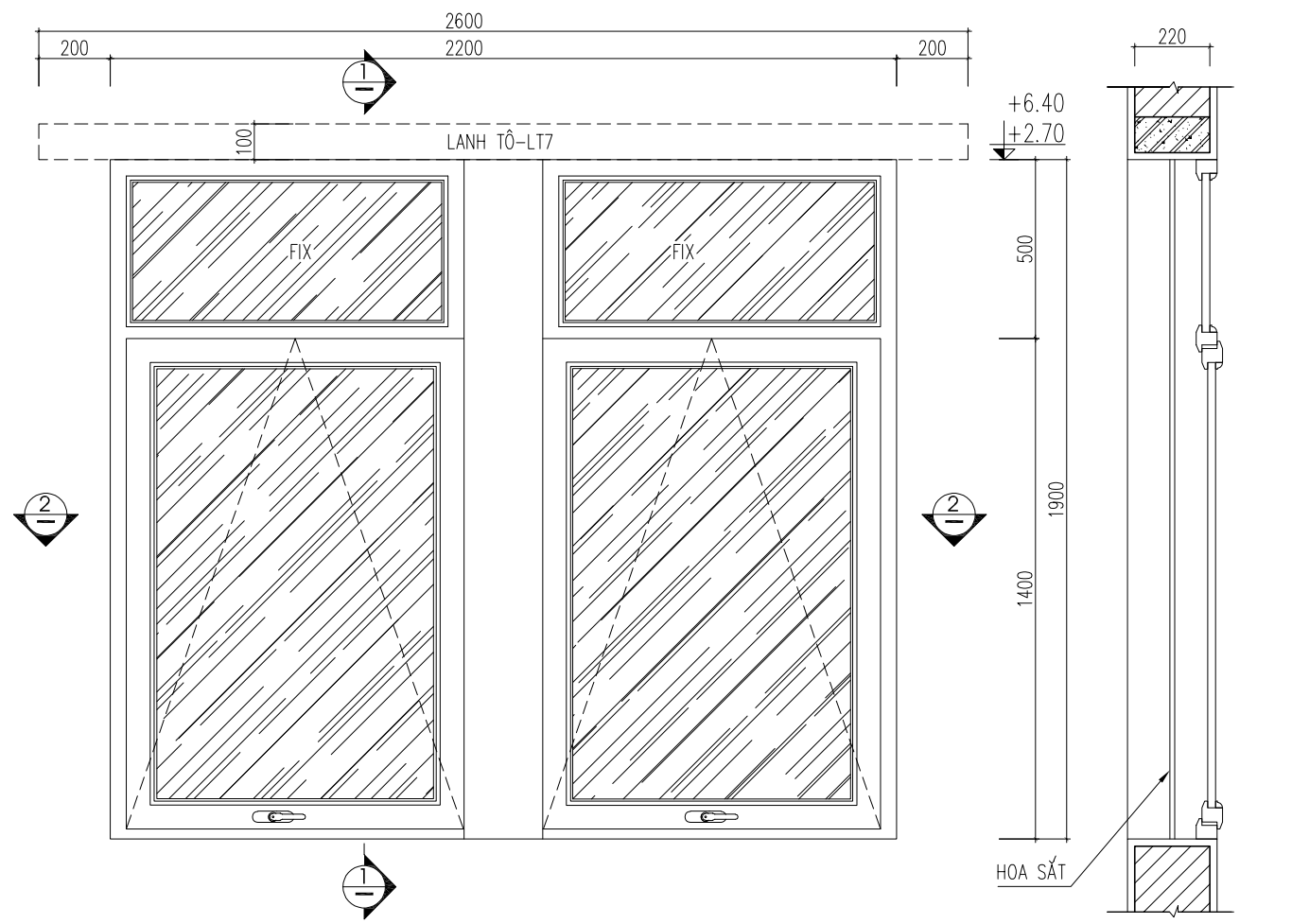
Bộ hồ sơ

Hoàn thành

Tỷ lệ:

Ký hiệu bản vẽ

KT: 1/7

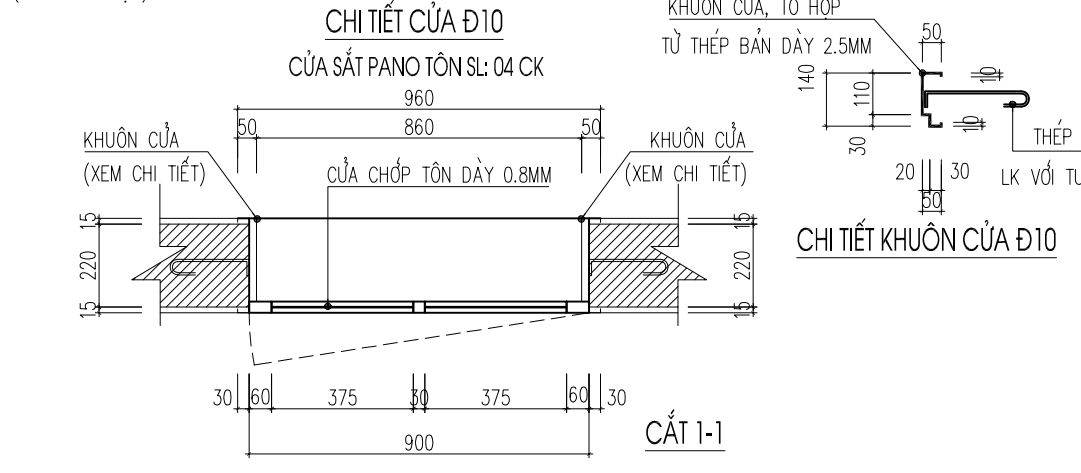
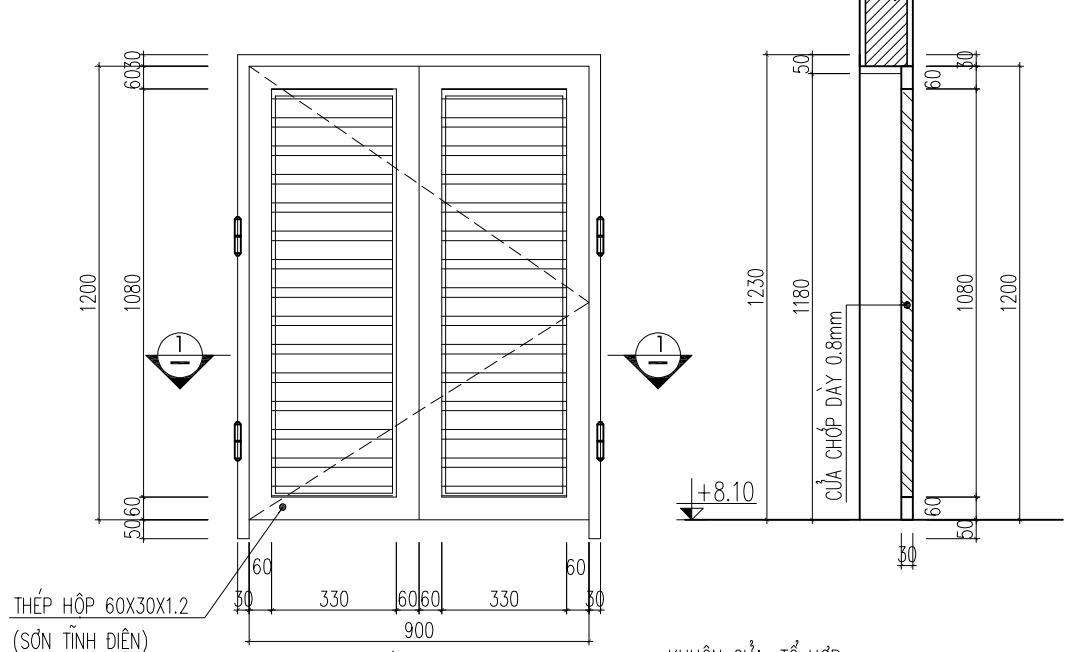


CẮT 2-2
CỬA SỐ S2 (SL: 08); A3-TL:1/20

GHI CHÚ:

- CỬA ĐI, CỬA SỐ VÀ VÁCH KÍNH DÙNG NHÔM CAO CẤP THANH PROFILE DÀY 1,2MM MÀU CÀ PHÊ THIÊN VỀ ĐEN (VÍ DỤ NHÔM VIỆT PHÁP KHUÔN BAO HỆ 55 DÀY 1.2MM), PA NÔ KÍNH TRẮNG 2 LỚP DÀY 6,38MM (CỬA VỆ SINH DÙNG KÍNH MỜ). KHUNG CỬA LIÊN KẾT VỚI TƯỜNG BẰNG VÍT CÓ NỖ Ø8 THEO ĐÚNG TIÊU CHUẨN KỸ THUẬT CỦA NHÀ SẢN XUẤT.
- CÁC PHỤ KIỆN LẮP CHO CỬA BAO GỒM: KHÓA TAY GẠT, CREMON CÓ KHÓA HÃM, CHỐT ĐỨNG, CHỐT NGANG, MÓC GIÓ CHỐNG VÀ ĐẬP... LÀ SẢN PHẨM ĐỒNG BỘ CỦA NHÀ SẢN XUẤT.
- CHÚ Ý: TRƯỚC KHI GIA CÔNG, THI CÔNG XEM KẾT HỢP CÁC BẢN VẼ LIÊN QUAN, KIỂM TRA KÍCH THƯỚC THỰC TẾ TẠI HIỆN TRƯỜNG VÀ LIÊN HỆ VỚI NHÀ SẢN XUẤT ĐỂ ĐƯỢC CUNG CẤP CÁC THÔNG SỐ KỸ THUẬT CỦA SẢN PHẨM, TRÁNH SAI SÓT.
- TOÀN BỘ HOA SẮT CỬA ĐƯỢC SƠN TĨNH ĐIỆN MÀU TRẮNG SỨ.

HOA SẮT CỬA SỐ S2 (SL: 08); A3-TL:1/20
THÉP HỘP 14X14X1 (0.402KG/M): L=22.01M



Sửa đổi		
Lần	Ngày	Xác nhận
1		
2		
3		
4		

Ghi chú:

Chủ đầu tư:
ỦY BAN NHÂN DÂN PHƯỜNG TÔ HIỆU

Địa chỉ: Số 89, đường Lê Thái Tông, phường Tô Hiệu, Tỉnh Sơn La

Dự án: **TRƯỜNG MẦM NON BẾ VĂN ĐÀN, PHƯỜNG TÔ HIỆU, TỈNH SƠN LA**

Hạng mục: **NHÀ CHÍNH**

Địa chỉ: Phường Tô Hiệu, Tỉnh Sơn La

Cơ quan thiết kế:
CÔNG TY CỔ PHẦN QUỐC TẾ TÂY BẮC

TAY BAC ,JSC
Địa chỉ: Số nhà 32, ngõ 61, đường Lê Đức Thọ, phường Tô Hiệu, tỉnh Sơn La

Giám đốc:
NGUYỄN XUÂN THIỆN

Chủ nhiệm dự án:
KTS: CAO THỊ DIỆU LINH

Chủ trì thiết kế:
KTS: CAO THỊ DIỆU LINH

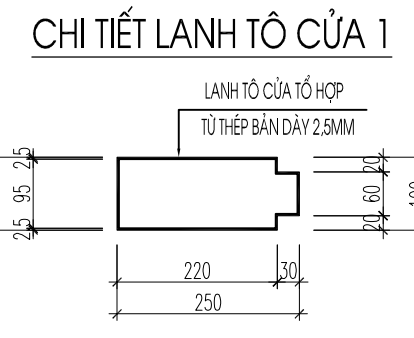
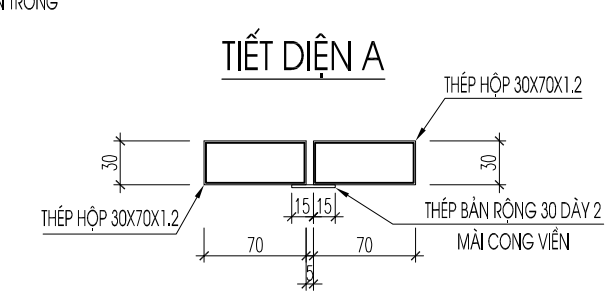
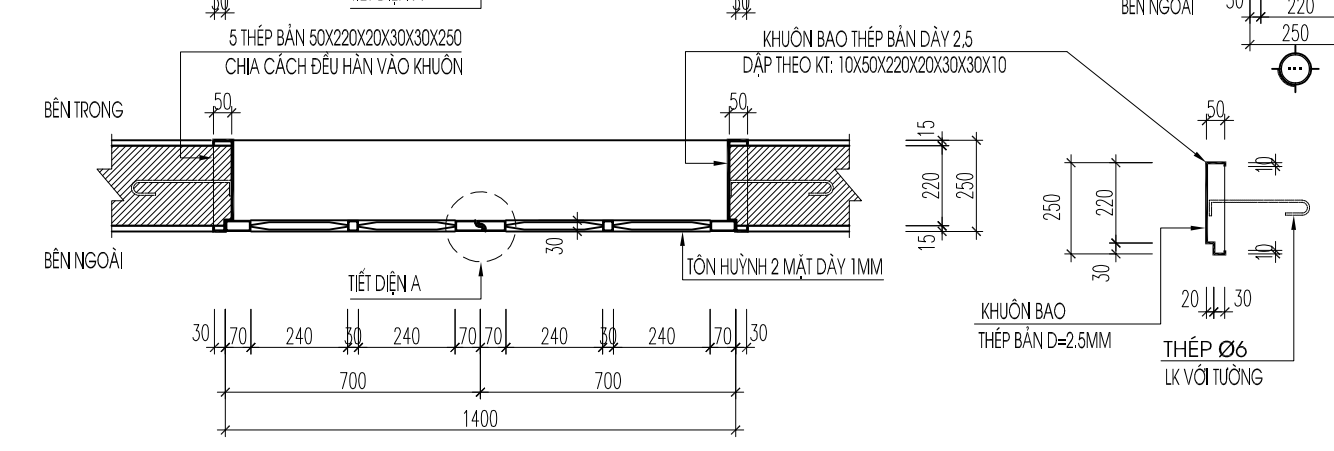
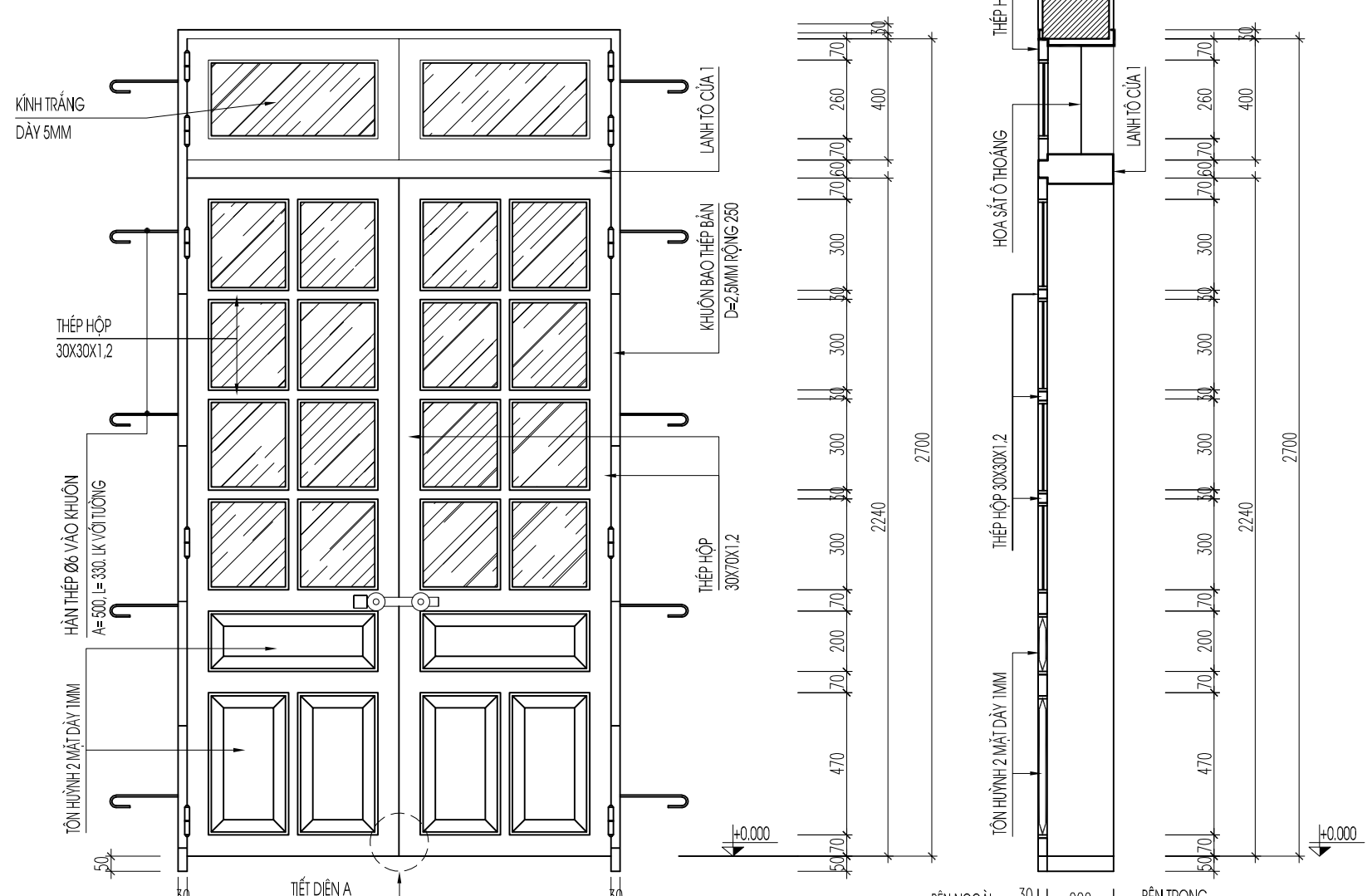
Thiết kế:
KS: NGUYỄN HỮU TUẤN

Kiểm tra:
KS: NGUYỄN XUÂN HOÀN

Tên bản vẽ:
CHI TIẾT CỬA ĐI

Bộ hồ sơ	
Hoàn thành	
Tỷ lệ:	Ký hiệu bản vẽ KT:18

CHI TIẾT CỬA ĐI Đ1A < 1CÁI >

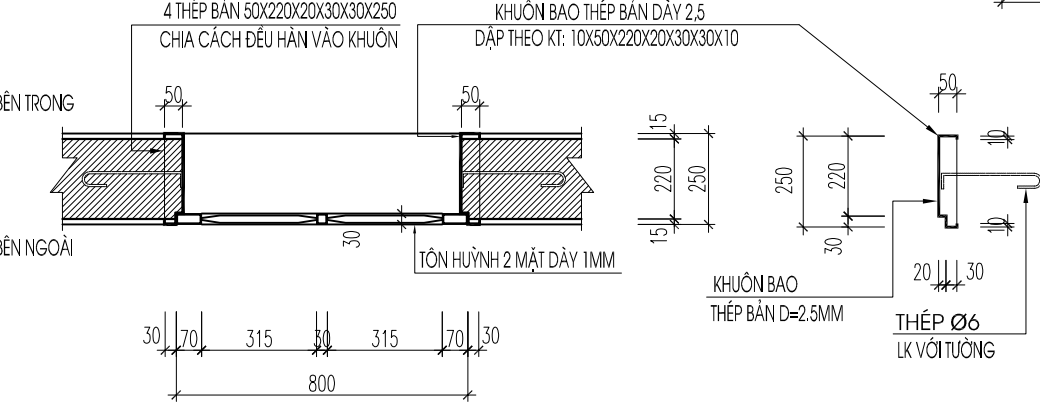
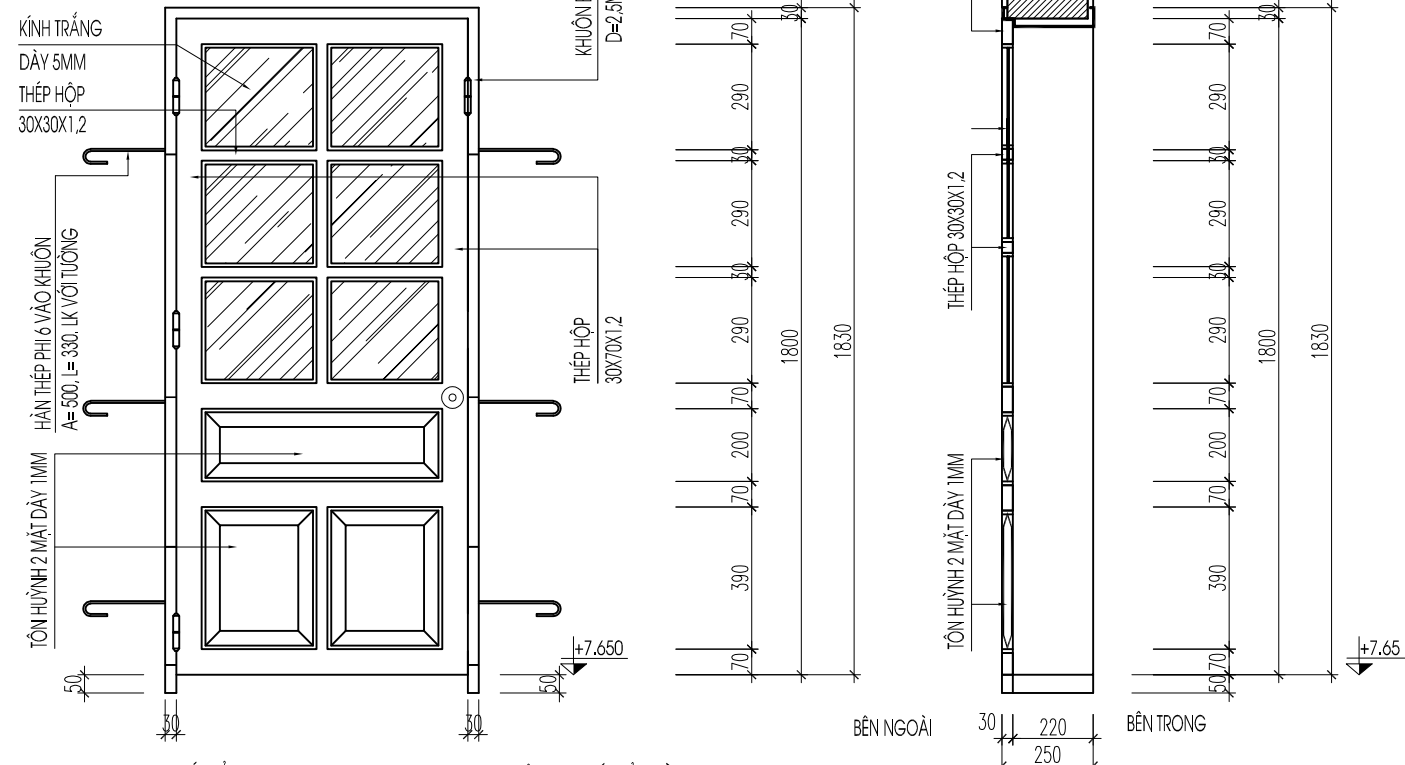


GHI CHÚ:

- * CỬA ĐI DÙNG KHUÔN THÉP BÀN DẬP DÂY 2.5MM: ĐÓ CỬA ĐI, CỬA SỔ DÙNG THÉP HỘP 30X30X1.2MM. CỬA ĐI SỬ DỤNG TÔN DÂY 1MM DẬP NỔI 2 MẶT. TOÀN BỘ CHI TIẾT CỬA ĐƯỢC MÀI NHẪN KHÔNG ĐỂ CÁC CẠNH SẮC, NHỌN. CỬA ĐƯỢC SƠN TĨNH ĐIỆN. SỬ DỤNG KÍNH TRẮNG DÂY 4.5MM CHO CỬA ĐI VÀ CỬA SỔ, NỆP KÍNH BẰNG NHÔM, GIOĂNG KÍNH BẰNG CAO SU. KHUÔN CỬA BẰNG ĐƯỢC LIÊN KẾT VỚI TƯỜNG BẰNG CÁCH CHÈN RÀU THÉP VÀ BÀN THÉP ĐÃ HÀN VÀO KHUÔN VÀO TƯỜNG VÀ ĐỔ BÊ TÔNG MÁC 150# LIÊN KẾT KHUÔN CỬA VỚI TƯỜNG.
- * HOA SẮT CỬA SỬ DỤNG THÉP ĐẶC 10X10 CÁC MỐI HÀN VÀ GÓC NHỌN PHẢI ĐƯỢC MÀI NHẪN, HOÀN THIỆN SƠN 3 NƯỚC CHỐNG GỈ MẪU TRẮNG SỬA.
- * ĐO KÍCH THƯỚC CỬA THỰC TẾ TRƯỚC KHI THI CÔNG.
- * KHI THI CÔNG CHÈN KHUÔN CỬA CẦN ĐẢM BẢO CỬA ĐƯỢC LIÊN KẾT CHẮC CHẮN VỚI TƯỜNG QUA RÀU THÉP VÀ BÀN THÉP HÀN TỪ KHUÔN, GIỮA KHUÔN CỬA VÀ TƯỜNG PHẢI ĐƯỢC CHÈN VỮA XI MĂNG CẤP ĐỘ BỀN B5 ĐỂ LẤP ĐẶC KHÍT, KHÔNG ĐƯỢC CÓ ĐỘ RỖNG.

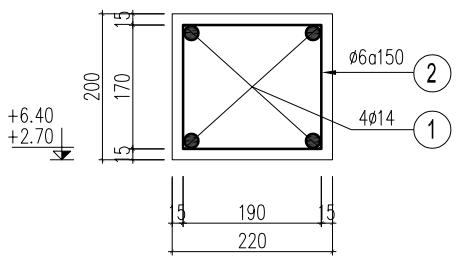
Sửa đổi		
Lần	Ngày	Xác nhận
1		
2		
3		
4		
Ghi chú:		
Chủ đầu tư: ỦY BAN NHÂN DÂN PHƯỜNG TÔ HIỆU		
Địa chỉ: Số 89, đường Lê Thái Tông, phường Tô Hiệu, Tỉnh Sơn La		
Dự án: TRƯỜNG MẦM NON BẾ VĂN ĐÀN, PHƯỜNG TÔ HIỆU, TỈNH SƠN LA		
Hạng mục: NHÀ CHÍNH		
Địa chỉ: Phường Tô Hiệu, Tỉnh Sơn La		
Cơ quan thiết kế: CÔNG TY CỔ PHẦN QUỐC TẾ TÂY BẮC		
 TAY BAC ,JSC Địa chỉ: Số nhà 32, ngõ 61, đường Lê Đức Thọ, phường Tô Hiệu, tỉnh Sơn La		
Giám đốc:  NGUYỄN XUÂN THIỆN		
Chủ nhiệm dự án:  KTS: CAO THỊ DIỆU LINH		
Chủ trì thiết kế:  KTS: CAO THỊ DIỆU LINH		
Thiết kế:  KS: NGUYỄN HỮU TUẤN		
Kiểm tra:  KS: NGUYỄN XUÂN HOÀN		
Tên bản vẽ CHI TIẾT CỬA		
Bộ hồ sơ		
Hoàn thành		
Tỷ lệ:	Ký hiệu bản vẽ KT: 19	

CHI TIẾT CỬA ĐI Đ9 <4 CÁI>



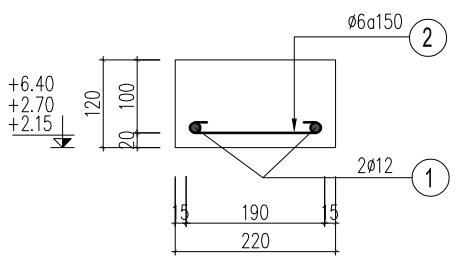
GHI CHÚ:

- CỬA ĐI; CỬA SỔ SỬ DỤNG THÉP HỘP, BÀN THÉP, TÔN DẬP HÀN TỔ HỢP; SƠN TĨNH ĐIỆN, CÁC MỐI HÀN PHẢI ĐƯỢC MÀI NHẪN; CỬA ĐƯỢC SƠN TĨNH ĐIỆN.
- KÍNH SỬ DỤNG LOẠI KÍNH TRẮNG DÂY D=4,5MM.
- HOA SẮT CỬA SỬ DỤNG THÉP ĐẶC 10X10 CÁC MỐI HÀN VÀ GÓC NHỌN PHẢI ĐƯỢC MÀI NHẪN, HOÀN THIỆN SƠN 3 NƯỚC CHỐNG GI MẤU TRẮNG SỮA.
- CHÚ Ý KHI XÂY CHÈN KHUÔN CỬA DÙNG CÁC BẬC THÉP VÀ BÀN THÉP LIÊN KẾT KHUÔN CỬA VỚI TƯỜNG XÂY. KHI LẮP ĐẶT CỬA, HOA SẮT CỬA CẦN CHÚ Ý TRÁNH SÚT MỀ LÀM ẢNH HƯỞNG MỸ QUAN CÔNG TRÌNH.
- MỖI CỬA ĐI ĐƯỢC LẮP 1 KHÓA THEN NGANG + 1 KHÓA CỬA VIỆT TIỆP.
- CỬA SỔ SỬ DỤNG CHỐT SẠP PHÍA TRÊN VÀ PHÍA DƯỚI.



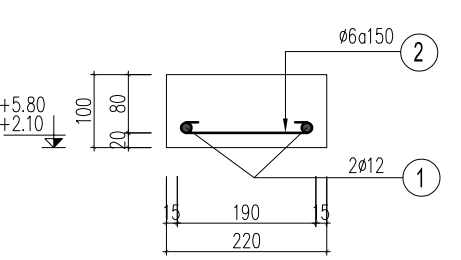
LANH TÔ LT1; SL= 41 CÁI; L= 3.1 M

- THỐNG KÊ THÉP CHO 1 CK
- THÉP #14: L=3.1X4=12.4M
 - THÉP #6: L=0.82X22=18.04M



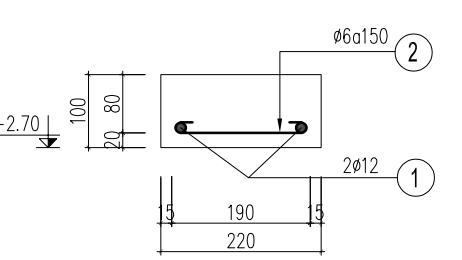
LANH TÔ LT2; SL= 18 CÁI; L= 1.8 M

- THỐNG KÊ THÉP CHO 1 CK
- THÉP #12: L=1.8X2=3.6M
 - THÉP #6: L=0.29X13=3.77M



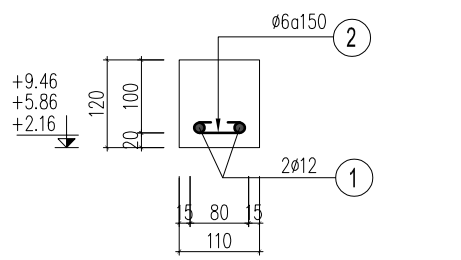
LANH TÔ LT3; SL= 15 CÁI; L= 1.3 M

- THỐNG KÊ THÉP CHO 1 CK
- THÉP #12: L=1.3X2=2.6M
 - THÉP #6: L=0.29X10=2.9M



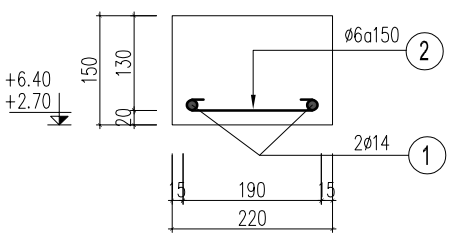
LANH TÔ LT4; SL= 1 CÁI; L= 1.4 M

- THỐNG KÊ THÉP CHO 1 CK
- THÉP #12: L=1.4X2=2.8M
 - THÉP #6: L=0.29X10=2.9M



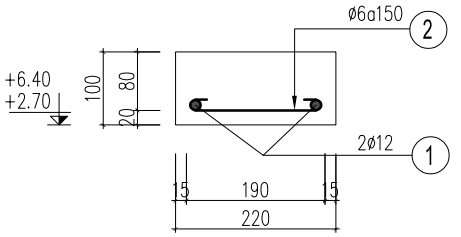
LANH TÔ LT5; SL= 3 CÁI; L= 1.7 M

- THỐNG KÊ THÉP CHO 1 CK
- THÉP #12: L=1.7X2=3.4M
 - THÉP #6: L=0.18X12=2.16M



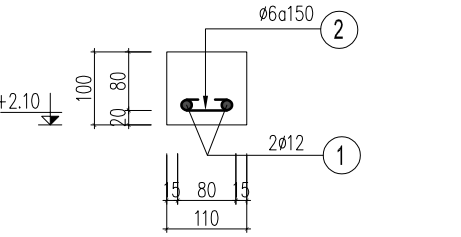
LANH TÔ LT6; SL= 56 CÁI; L= 2.0 M

- THỐNG KÊ THÉP CHO 1 CK
- THÉP #14: L=2.0X2=4.0M
 - THÉP #6: L=0.29X14=4.06M



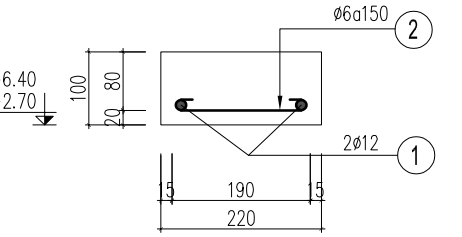
LANH TÔ LT7; SL= 8 CÁI; L= 2.6 M

- THỐNG KÊ THÉP CHO 1 CK
- THÉP #12: L=2.6X2=5.2M
 - THÉP #6: L=0.29X18=5.22M



LANH TÔ LT8; SL= 4 CÁI; L= 1.05 M

- THỐNG KÊ THÉP CHO 1 CK
- THÉP #12: L=1.05X2=2.1M
 - THÉP #6: L=0.18X8=1.44M



LANH TÔ LT9; SL= 1 CÁI; L= 1.5 M

- THỐNG KÊ THÉP CHO 1 CK
- THÉP #12: L=1.5X2=3.0M
 - THÉP #6: L=0.29X11=3.19M

Sửa đổi		
Lần	Ngày	Xác nhận
1		
2		
3		
4		

Ghi chú:

Chủ đầu tư:
ỦY BAN NHÂN DÂN PHƯỜNG TÔ HIỆU

Địa chỉ: Số 89, đường Lê Thái Tông, phường Tô Hiệu, Tỉnh Sơn La

Dự án: TRƯỜNG MẦM NON BẾ VĂN ĐÀN, PHƯỜNG TÔ HIỆU, TỈNH SƠN LA

Hạng mục: NHÀ CHÍNH

Địa chỉ: Phường Tô Hiệu, Tỉnh Sơn La

Cơ quan thiết kế:

CÔNG TY CỔ PHẦN QUỐC TẾ TÂY BẮC

TAY BAC ,JSC

Địa chỉ: Số nhà 32, ngõ 61, đường Lê Đức Thọ, phường Tô Hiệu, tỉnh Sơn La

Giám đốc: NGUYỄN XUÂN THIỆN

Chủ nhiệm dự án: KTS: CAO THỊ DIỆU LINH

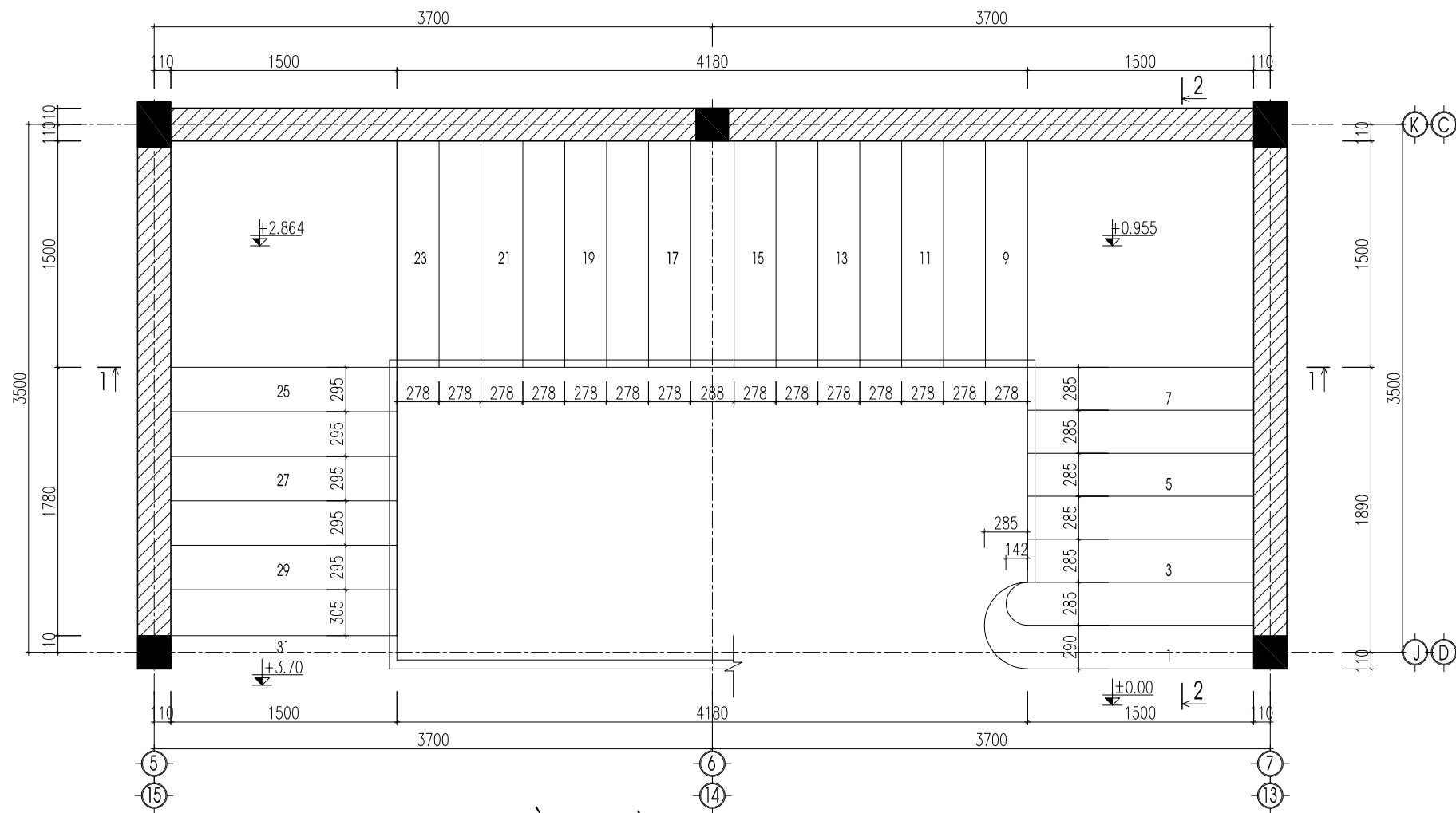
Chủ trì thiết kế: KTS: CAO THỊ DIỆU LINH

Thiết kế: KS: NGUYỄN HỮU TUẤN

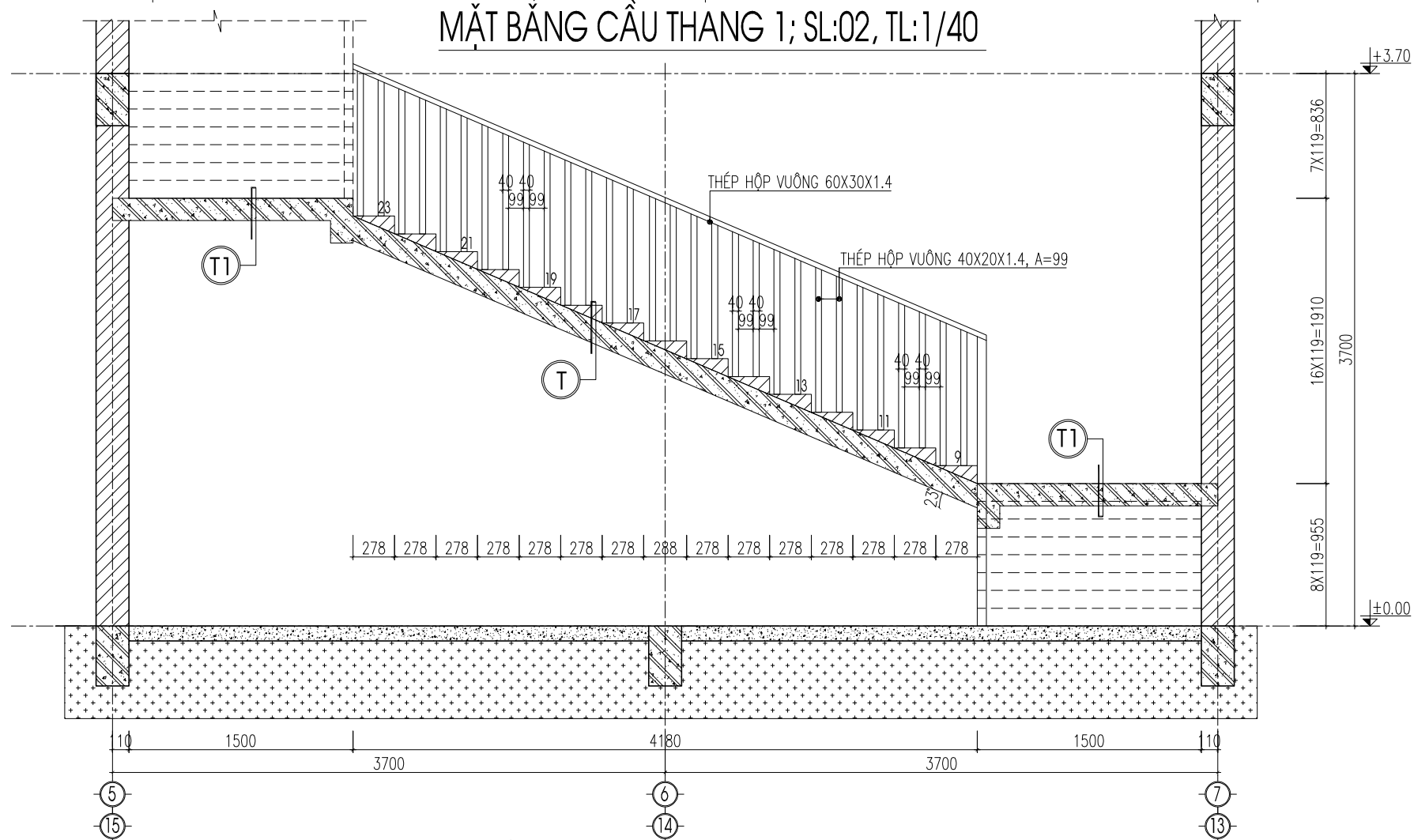
Kiểm tra: KS: NGUYỄN XUÂN HOÀN

Tên bản vẽ: CHI TIẾT CỬA; LANH TÔ

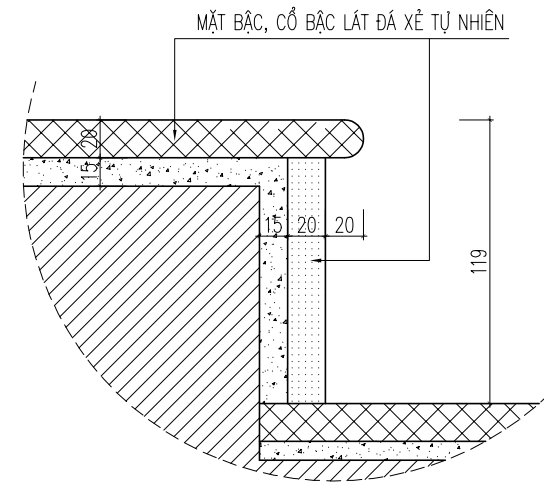
Bộ hồ sơ	
Hoàn thành	
Tỷ lệ:	Ký hiệu bản vẽ KT:20



MẶT BẰNG CẦU THANG 1; SL:02, TL:1/40



MẶT CẮT 1-1 THANG 1; TL:1/40



CHI TIẾT MŨI BẬC THANG; A3-TL:1/6

- (T) CẤU TẠO THANG**
- LÁT ĐÁ GRANIT TỰ NHIÊN MÀU VÀNG DÀY 20MM
 - LỚP VỮA LÓT XI MẮNG MÁC 75#, D=15
 - XÂY GẠCH KHÔNG NUNG TẠO BẬC VXM MÁC 75#
 - LỚP BTCT ĐÁ 1X2 CẤP B20 (M250#), D=150
 - LỚP VỮA TRẮT TRẦN MÁC 75#, D=15
 - LẮN SƠN TRỰC TIẾP (MÀU TRẮNG)

- (T1) CẤU TẠO CHIẾU NGHỈ THANG**
- LÁT ĐÁ GRANIT TỰ NHIÊN MÀU VÀNG DÀY 20MM
 - LỚP VỮA LÓT XI MẮNG MÁC 75#, D=15
 - LỚP BTCT ĐÁ 1X2 CẤP B20 (M250#), D=150
 - LỚP VỮA TRẮT TRẦN MÁC 75#, D=15
 - LẮN SƠN TRỰC TIẾP (MÀU TRẮNG)

GHI CHÚ: CẦU THANG BỘ KHÔNG CỐN, ĐỒ BÊ TÔNG CỐT THÉP TOÀN KHỐI TẠI CHỖ B20, D=150. BẬC XÂY GẠCH KHÔNG NUNG VXM MÁC 75#. CHIỀU RỘNG BẬC 278-285MM, CHIỀU CAO BẬC 119 MM. MẶT BẬC, CỔ BẬC, CHIẾU NGHỈ CẦU THANG LÁT ĐÁ XÉ TỰ NHIÊN. TAY VỊN, LAN CÀN TAY VỊN BẰNG THÉP HỘP 60X60X3. LAN CÀN CẦU THANG BẰNG THÉP HỘP 40X40X3. TRỤ CẢI CẦU THANG BẰNG THÉP ỚNG D100. TOÀN BỘ LAN CÀN THÉP SƠN TÍNH ĐIỆN MÀU TRẮNG SỨ.

Sửa đổi		
Lần	Ngày	Xác nhận
1		
2		
3		
4		

Ghi chú:

Chủ đầu tư:
ỦY BAN NHÂN DÂN PHƯỜNG TÔ HIỆU

Địa chỉ: Số 89, đường Lê Thái Tông,
phường Tô Hiệu, Tỉnh Sơn La

Dự án: TRƯỜNG MẦM NON BẾ VĂN ĐÀN,
PHƯỜNG TÔ HIỆU, TỈNH SƠN LA

Hạng mục: NHÀ CHÍNH

Địa chỉ: Phường Tô Hiệu, Tỉnh Sơn La

Cơ quan thiết kế:

CÔNG TY CỔ PHẦN QUỐC TẾ TÂY BẮC



TAY BAC JSC
Địa chỉ: Số nhà 32, ngõ 61, đường Lê Đức Thọ,
phường Tô Hiệu, tỉnh Sơn La

Giám đốc:

NGUYỄN XUÂN THIỆN

Chủ nhiệm dự án:

KTS: CAO THỊ DIỆU LINH

Chủ trì thiết kế:

KTS: CAO THỊ DIỆU LINH

Thiết kế:

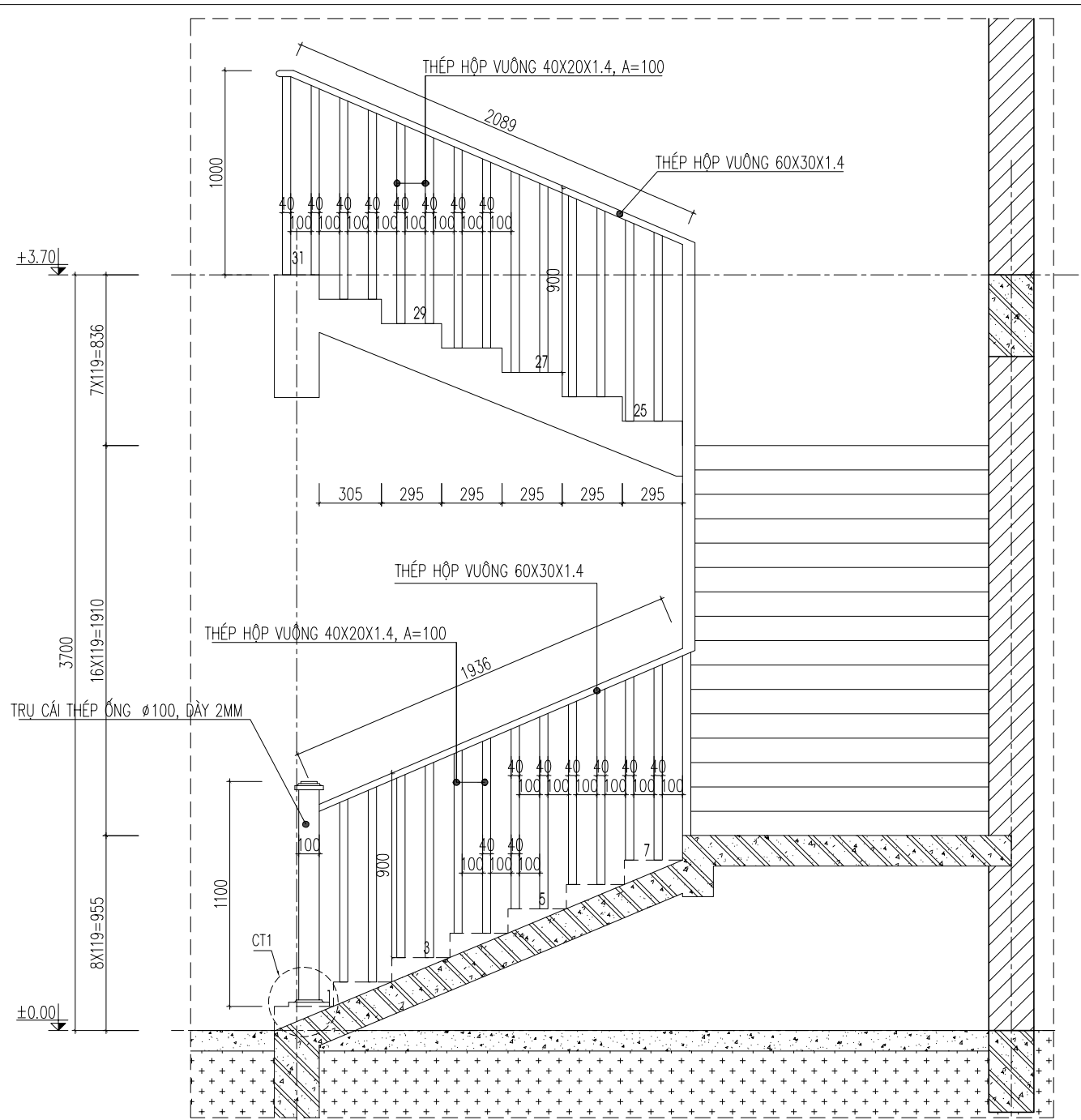
KS: NGUYỄN HỮU TUẤN

Kiểm tra:

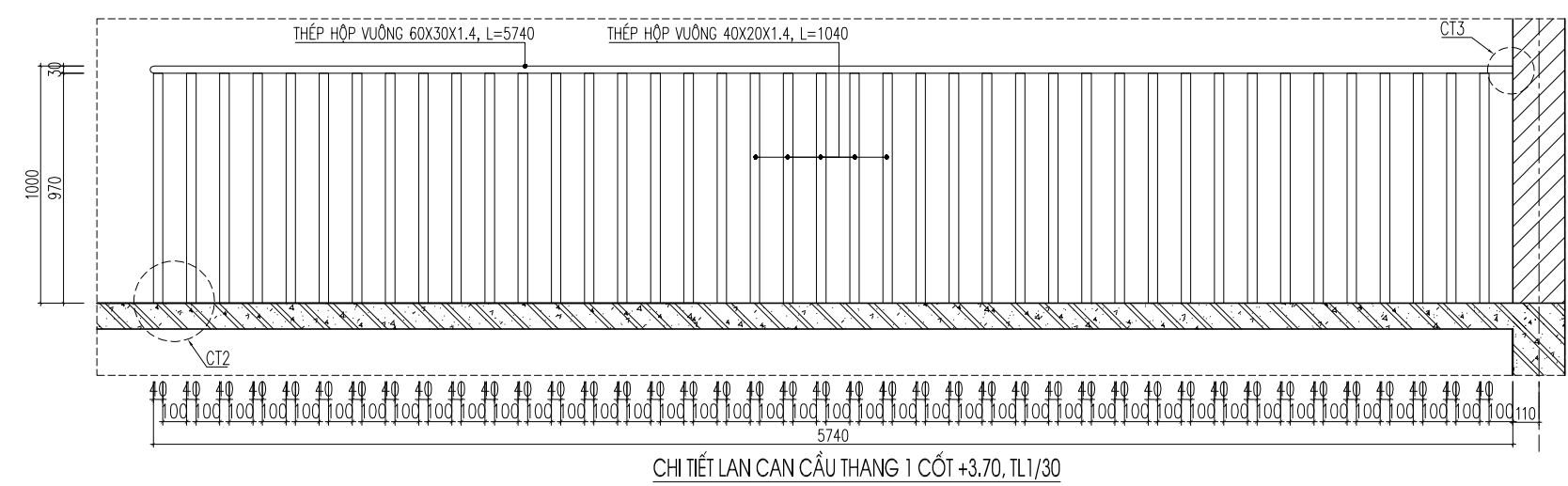
KS: NGUYỄN XUÂN HOÀN

Tên bản vẽ
CHI TIẾT CẦU THANG

Bộ hồ sơ	
Hoàn thành	
Tỷ lệ:	Ký hiệu bản vẽ KT: 25



MẶT CẮT 2-2 THANG 1; TL:1/30

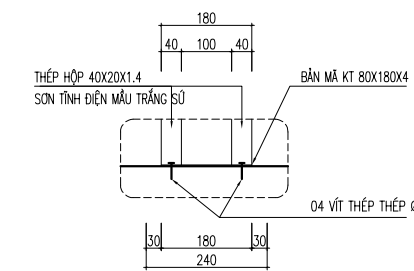


CHI TIẾT LAN CAN CẦU THANG 1 CỐT +3.70, TL1/30

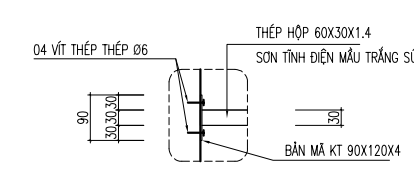
BẢNG THỐNG KÊ CỐT THÉP

TÊN C.KIỆN	SỐ HIỆU	HÌNH DẠNG - KÍCH THƯỚC	ĐƯỜNG KÍNH (mm)	CHIỀU DÀI 1 THANH (mm)	SỐ LƯỢNG		TỔNG CHIỀU DÀI (m)	TỔNG T.LƯỢNG (Kg)
					1 C.KIỆN	T.BỘ		
LAN CAN CẦU THANG 1 Số lượng: 2	1	Thép hộp 60x30x1.4		10580	1	2	21.16	40.56
	2	Thép hộp 40x20x1.4		955	56	112	106.96	134.48
	3	Thép hộp 40x20x1.4		1070	41	82	87.74	110.31
	4	Thép ống ø100xd2		1100	1	2	2.2	10.63
	5	Thép bản 150x150x4			1	2	0.045 m2	1.41
	6	Thép bản 80x180x4			21	42	0.6048 m2	18.99
	7	Thép bản 90x120x4			1	2	0.0216 m2	0.68

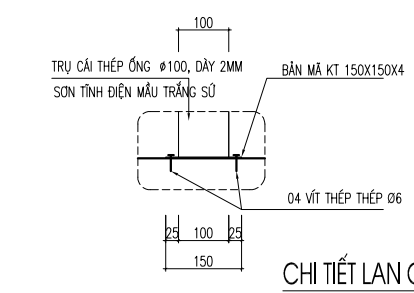
- Trọng lượng thép ống vuông có BxHxd=60x30x1.4: = 40.56 kg; Chiều dài = 21.16 mét
- Trọng lượng thép ống vuông có BxHxd=40x20x1.4: = 244.79 kg; Chiều dài = 194.7 mét
- Trọng lượng thép ống tròn có ø100xd2: = 10.63 kg; Chiều dài = 2.2 mét
- Trọng lượng thép bản có chiều dày 4 mm = 21.08 kg



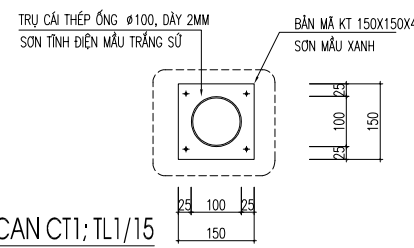
CHI TIẾT LAN CAN CT2; TL1/10



CHI TIẾT LAN CAN CT3; TL1/10



CHI TIẾT LAN CAN CT1; TL1/15



Sửa đổi		
Lần	Ngày	Xác nhận
1		
2		
3		
4		

Ghi chú:

Chủ đầu tư:
ỦY BAN NHÂN DÂN PHƯỜNG TÔ HIỆU

Địa chỉ: Số 89, đường Lê Thái Tông, phường Tô Hiệu, Tỉnh Sơn La

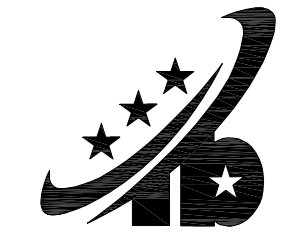
Dự án: TRƯỜNG MẦM NON BẾ VĂN ĐÀN, PHƯỜNG TÔ HIỆU, TỈNH SƠN LA

Hạng mục: NHÀ CHÍNH

Địa chỉ: Phường Tô Hiệu, Tỉnh Sơn La

Cơ quan thiết kế:

CÔNG TY CỔ PHẦN QUỐC TẾ TÂY BẮC



TAY BAC JSC
Địa chỉ: Số nhà 32, ngõ 61, đường Lê Đức Thọ, phường Tô Hiệu, tỉnh Sơn La

Giám đốc:
NGUYỄN XUÂN THIỆN

Chủ nhiệm dự án:
KTS: CAO THỊ DIỆU LINH

Chủ trì thiết kế:
KTS: CAO THỊ DIỆU LINH

Thiết kế:
KS: NGUYỄN HỮU TUẤN

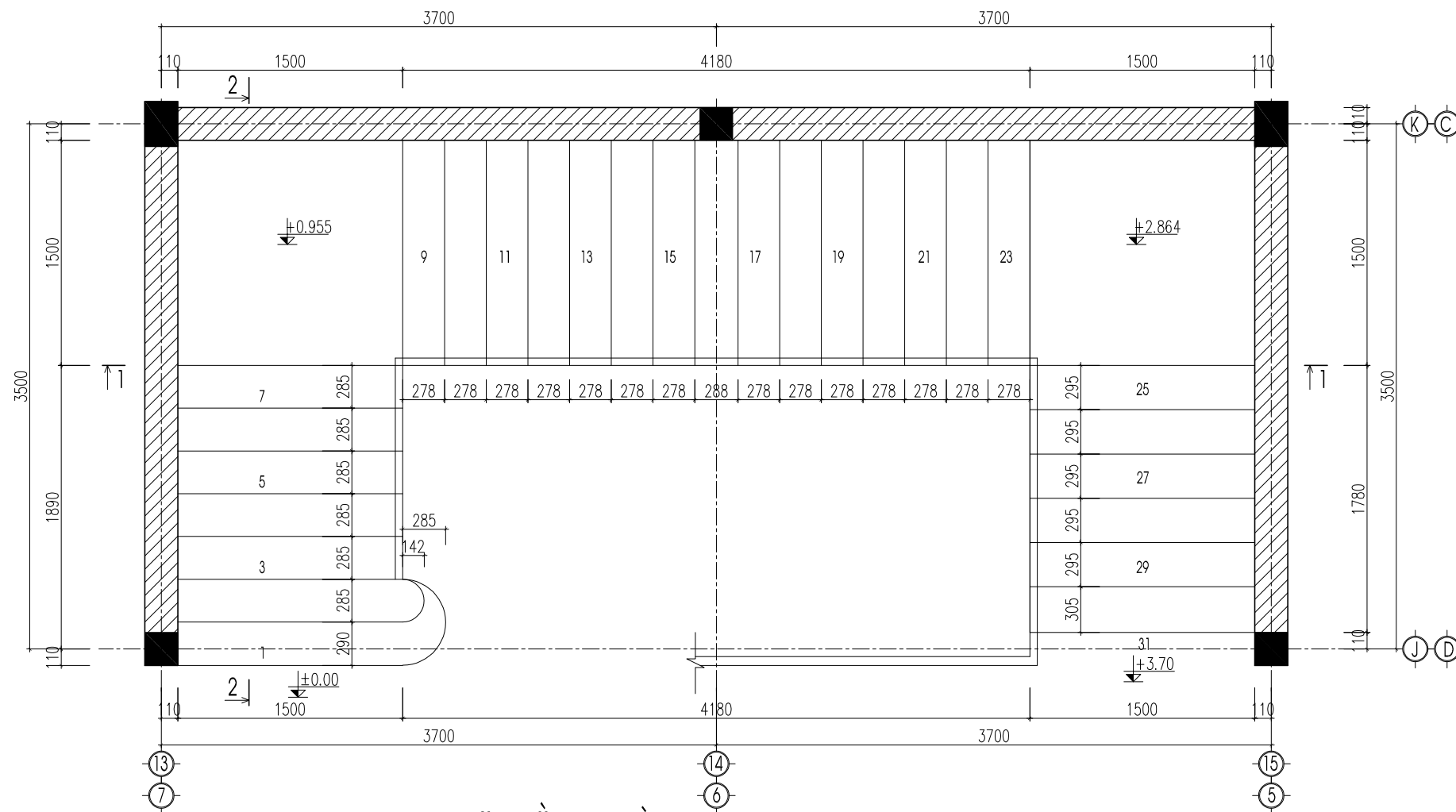
Kiểm tra:
KS: NGUYỄN XUÂN HOÀN

Tên bản vẽ
CHI TIẾT CẦU THANG

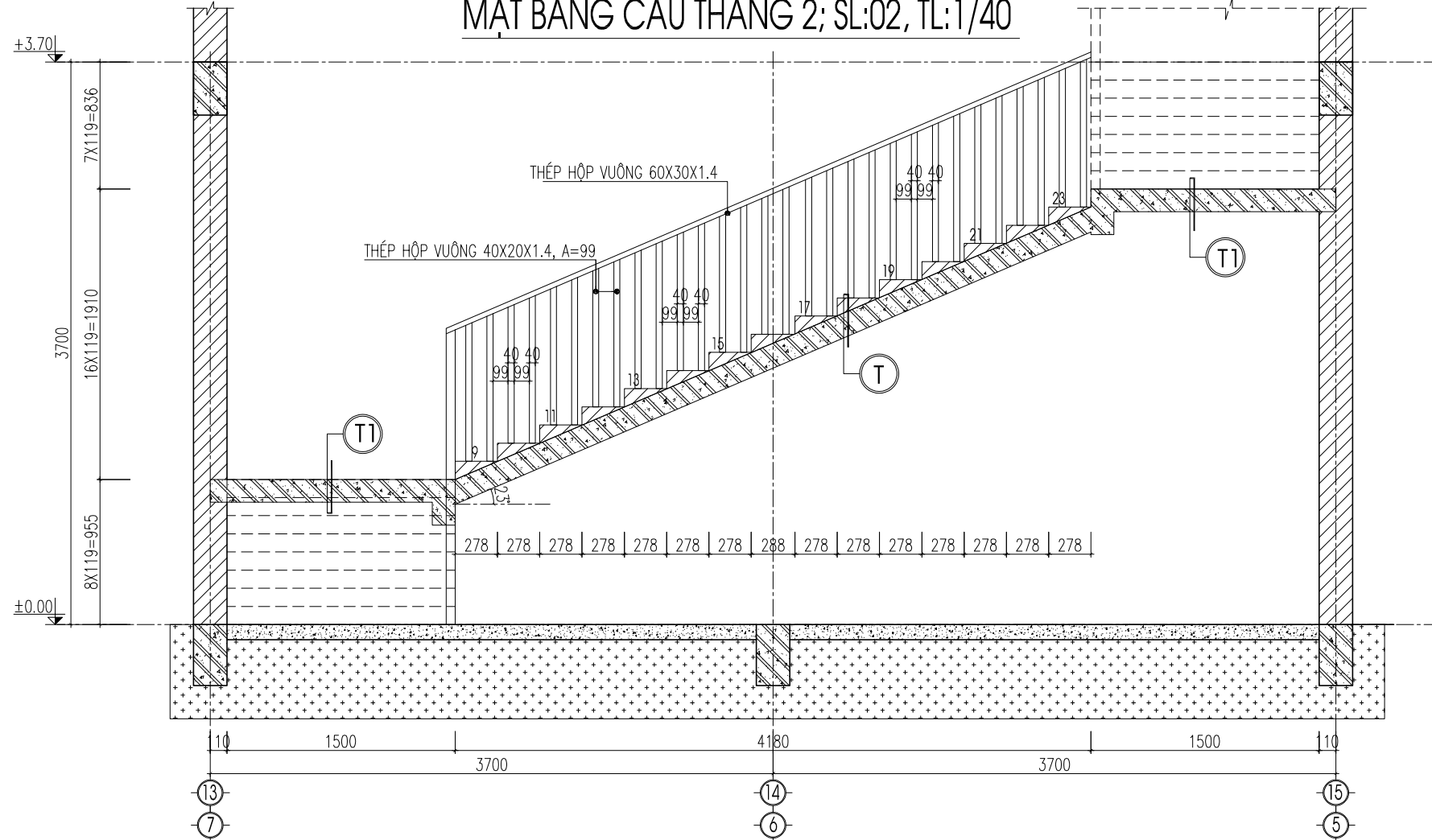
Bộ hồ sơ

Hoàn thành

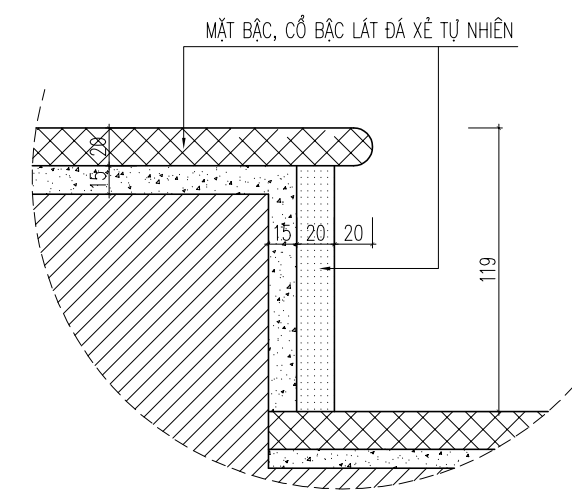
Tỷ lệ: Ký hiệu bản vẽ
KT: 26



MẶT BẰNG CẦU THANG 2; SL:02, TL:1/40



MẶT CẮT 1-1 THANG 2; TL:1/40

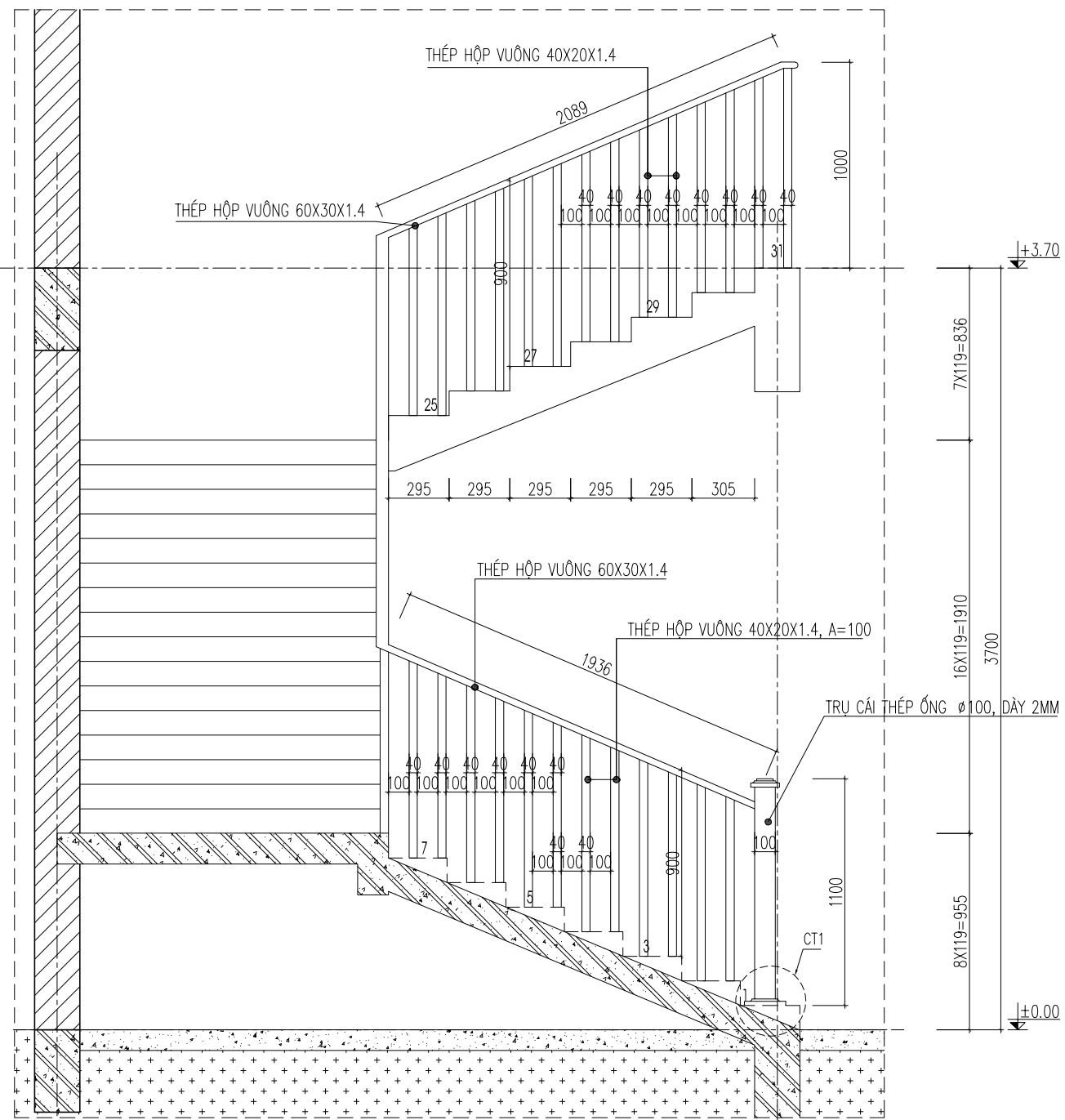


CHI TIẾT MŨI BẬC THANG; A3-TL:1/6

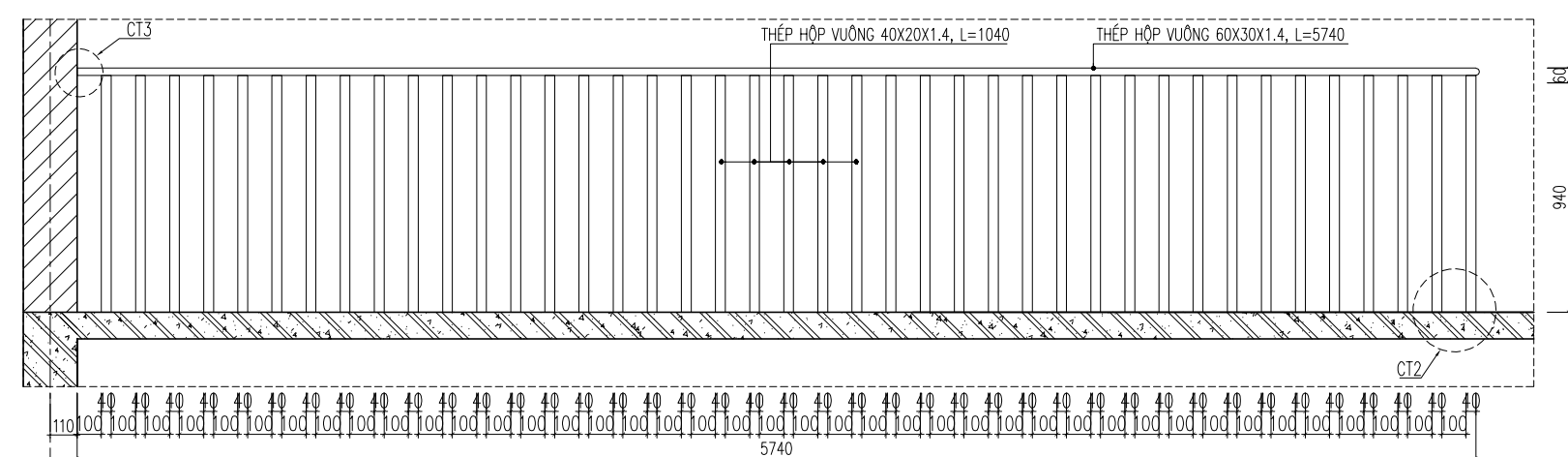
- (T) CẤU TẠO THANG**
- LÁT ĐÁ GRANIT TỰ NHIÊN MÀU VÀNG DÀY 20MM
 - LỚP VỮA LÓT XI MẮNG MÁC 75#, D=15
 - XÂY GẠCH KHÔNG NUNG TẠO BẬC VXM MÁC 75#
 - LỚP BTCT ĐÁ 1X2 CẤP B20 (M250#), D=150
 - LỚP VỮA TRÁT TRẦN MÁC 75#, D=15
 - LĂN SƠN TRỰC TIẾP (MÀU TRẮNG)
- (T1) CẤU TẠO CHIỀU NGHỈ THANG**
- LÁT ĐÁ GRANIT TỰ NHIÊN MÀU VÀNG DÀY 20MM
 - LỚP VỮA LÓT XI MẮNG MÁC 75#, D=15
 - LỚP BTCT ĐÁ 1X2 CẤP B20 (M250#), D=150
 - LỚP VỮA TRÁT TRẦN MÁC 75#, D=15
 - LĂN SƠN TRỰC TIẾP (MÀU TRẮNG)

GHI CHÚ: CẦU THANG BỘ KHÔNG CỐN, ĐỒ BÊ TÔNG CỐT THÉP TOÀN KHỐI TẠI CHỖ B20, D=150. BẬC XÂY GẠCH KHÔNG NUNG VXM MÁC 75#. CHIỀU RỘNG BẬC 278-285MM, CHIỀU CAO BẬC 119 MM. MẶT BẬC, CỔ BẬC, CHIỀU NGHỈ CẦU THANG LÁT ĐÁ XÉ TỰ NHIÊN. TAY VỊN, LÀN CÁN TAY VỊN BẰNG THÉP HỘP 60X60X3. LÀN CÁN CẦU THANG BẰNG THÉP HỘP 40X40X3. TRỤ CẢI CẦU THANG BẰNG THÉP ỚNG D100. TOÀN BỘ LÀN CÁN THÉP SƠN TÍNH ĐIỆN MÀU TRẮNG SÚ.

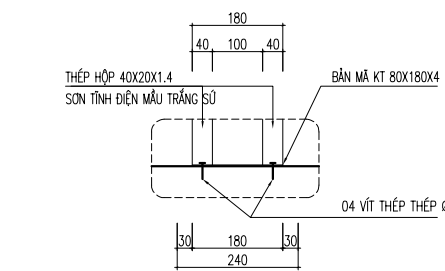
Sửa đổi		
Lần	Ngày	Xác nhận
1		
2		
3		
4		
Ghi chú:		
Chủ đầu tư: ỦY BAN NHÂN DÂN PHƯỜNG TÔ HIỆU		
Địa chỉ: Số 89, đường Lê Thái Tông, phường Tô Hiệu, Tỉnh Sơn La		
Dự án: TRƯỜNG MẦM NON BẾ VĂN ĐÀN, PHƯỜNG TÔ HIỆU, TỈNH SƠN LA		
Hạng mục: NHÀ CHÍNH		
Địa chỉ: Phường Tô Hiệu, Tỉnh Sơn La		
Cơ quan thiết kế: CÔNG TY CỔ PHẦN QUỐC TẾ TÂY BẮC		
 TAY BAC ,JSC Địa chỉ: Số nhà 32, ngõ 61, đường Lê Đức Thọ, phường Tô Hiệu, tỉnh Sơn La		
Giám đốc:  NGUYỄN XUÂN THIỆN		
Chủ nhiệm dự án:  KTS: CAO THỊ DIỆU LINH		
Chủ trì thiết kế:  KTS: CAO THỊ DIỆU LINH		
Thiết kế:  KS: NGUYỄN HỮU TUẤN		
Kiểm tra:  KS: NGUYỄN XUÂN HOÀN		
Tên bản vẽ CHI TIẾT CẦU THANG		
Bộ hồ sơ		
Hoàn thành		
Tỷ lệ:	Ký hiệu bản vẽ KT: 27	



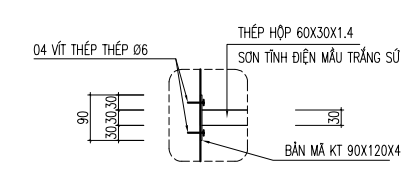
MẶT CẮT 2-2 THANG 2; TL: 1/30



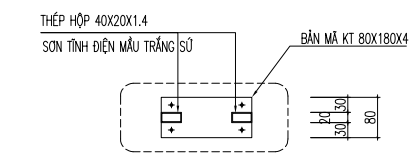
CHI TIẾT LAN CAN CẦU THANG 2 CỐT +3.70, TL1/30



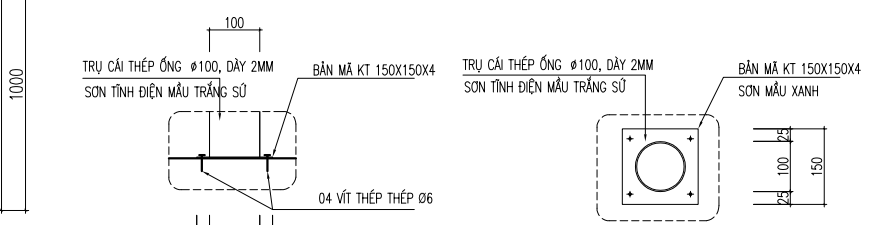
CHI TIẾT LAN CAN CT2; TL1/10



CHI TIẾT LAN CAN CT3; TL1/10



CHI TIẾT LAN CAN CT1; TL1/15



BẢNG THỐNG KÊ CỐT THÉP

TÊN C.KIẾN	SỐ HIỆU	HÌNH DẠNG - KÍCH THƯỚC	ĐƯỜNG KÍNH (mm)	CHIỀU DÀI 1 THANH (mm)	SỐ LƯỢNG		TỔNG CHIỀU DÀI (m)	TỔNG T.LƯỢNG (Kg)
					1 C.KIẾN	T.BỘ		
LAN CAN CẦU THANG 2 Số lượng: 2	1	Thép hộp	60x30x1.4	10580	1	2	21.16	40.56
	2	Thép hộp	40x20x1.4	955	56	112	106.96	134.48
	3	Thép hộp	40x20x1.4	1070	41	82	87.74	110.31
	4	Thép ống	ø100xd2	1100	1	2	2.2	10.63
	5	Thép bản	150x150x4		1	2	0.045 m ²	1.41
	6	Thép bản	80x180x4		21	42	0.6048 m ²	18.99
	7	Thép bản	90x120x4		1	2	0.0216 m ²	0.68

- Trọng lượng thép ống vuông có BxHxd=60x30x1.4: = 40.56 kg; Chiều dài = 21.16 mét
- Trọng lượng thép ống vuông có BxHxd=40x20x1.4: = 244.79 kg; Chiều dài = 194.7 mét
- Trọng lượng thép ống tròn có ø100xd2: = 10.63 kg; Chiều dài = 2.2 mét
- Trọng lượng thép bản có chiều dày 4 mm = 21.08 kg

Sửa đổi		
Lần	Ngày	Xác nhận
1		
2		
3		
4		

Ghi chú:

Chủ đầu tư:
ỦY BAN NHÂN DÂN PHƯỜNG TÔ HIỆU

Địa chỉ: Số 89, đường Lê Thái Tông, phường Tô Hiệu, Tỉnh Sơn La

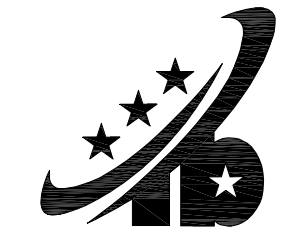
Dự án: TRƯỜNG MẦM NON BẾ VĂN ĐÀN, PHƯỜNG TÔ HIỆU, TỈNH SƠN LA

Hạng mục: NHÀ CHÍNH

Địa chỉ: Phường Tô Hiệu, Tỉnh Sơn La

Cơ quan thiết kế:

CÔNG TY CỔ PHẦN QUỐC TẾ TÂY BẮC



TAY BAC JSC
Địa chỉ: Số nhà 32, ngõ 61, đường Lê Đức Thọ, phường Tô Hiệu, tỉnh Sơn La

Giám đốc:
NGUYỄN XUÂN THIỆN

Chủ nhiệm dự án:
KTS: CAO THỊ DIỆU LINH

Chủ trì thiết kế:
KTS: CAO THỊ DIỆU LINH

Thiết kế:
KS: NGUYỄN HỮU TUẤN

Kiểm tra:
KS: NGUYỄN XUÂN HOÀN

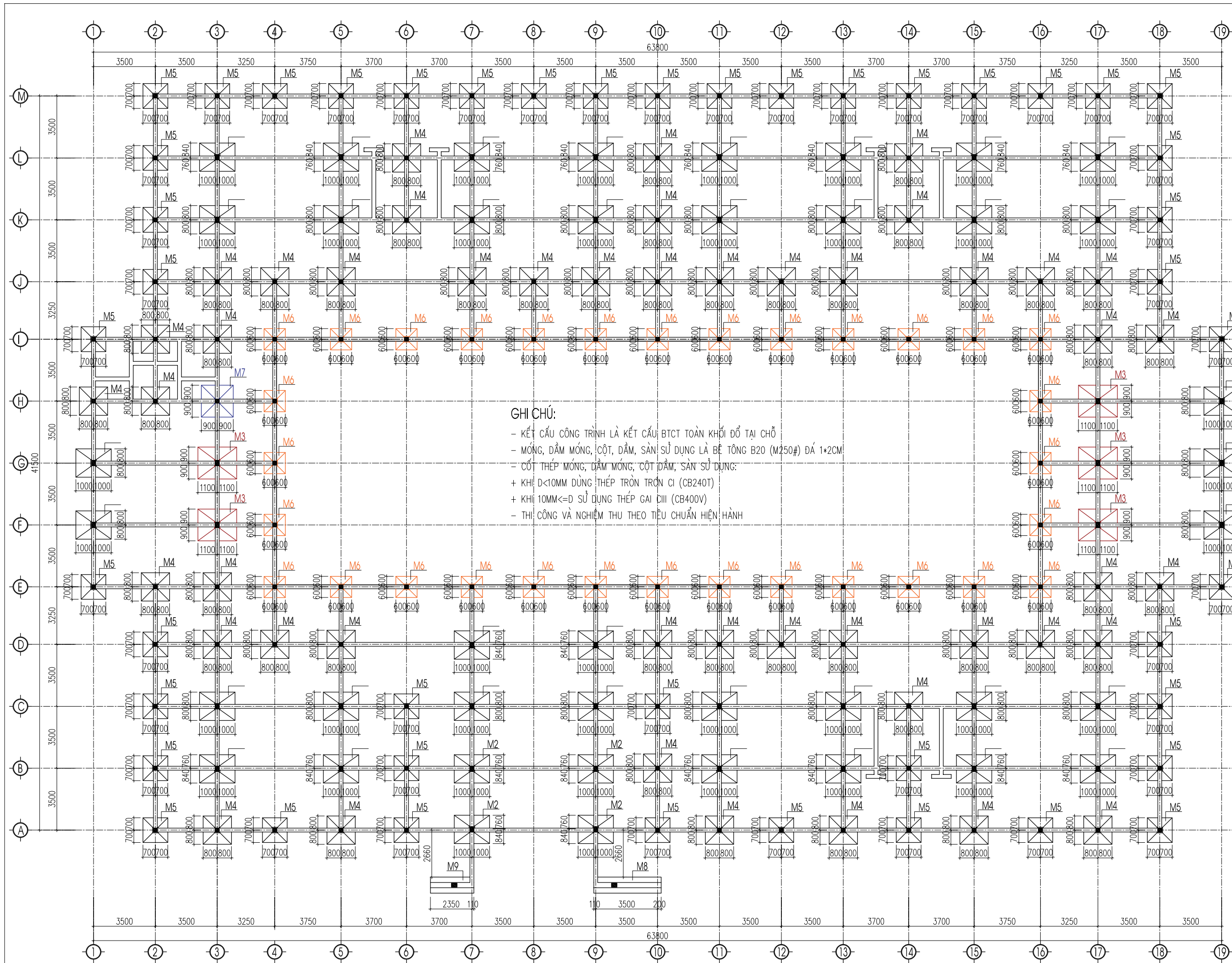
Tên bản vẽ
CHI TIẾT CẦU THANG

Bộ hồ sơ

Hoàn thành

Tỷ lệ: Ký hiệu bản vẽ
KT: 28

PHẦN : KẾT CẤU

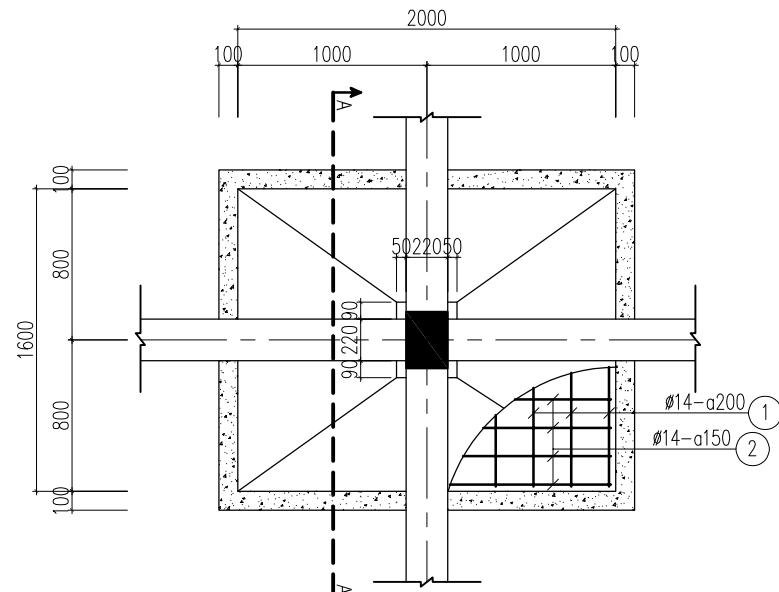


GHI CHÚ:

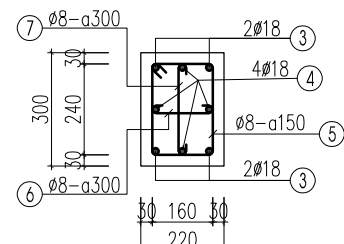
- KẾT CẤU CÔNG TRÌNH LÀ KẾT CẤU BTCT TOÀN KHỐI ĐỔ TẠI CHỖ
- MÓNG, DẦM MÓNG, CỘT, DẦM, SÀN SỬ DỤNG LÀ BÊ TÔNG B20 (M250#) ĐÁ 1+2CM
- CỘT THÉP MÓNG, DẦM MÓNG, CỘT DẦM, SÀN SỬ DỤNG:
- + KHI $D < 10\text{MM}$ DÙNG THÉP TRÒN TRƠN CI (CB240T)
- + KHI $10\text{MM} \leq D$ SỬ DỤNG THÉP GAI CIII (CB400V)
- THI CÔNG VÀ NGHIỆM THU THEO TIÊU CHUẨN HIỆN HÀNH

MẶT BẰNG MÓNG; A3-TL:1/200

Sửa đổi		
Lần	Ngày	Xác nhận
1		
2		
3		
4		
Ghi chú:		
Chủ đầu tư: BAN QLDA ĐTXD THÀNH PHỐ SON LA		
Địa chỉ: Số 89, đường Lê Thái Tông, tổ 2, P. Chiềng Lè, TP. Sơn La, T. Sơn La		
Dự án: TRƯỜNG MẦM NON BÉ VĂN ĐÀN		
Địa chỉ: P. Quyết Tâm, TP. Sơn La, T. Sơn La		
Cơ quan thiết kế: CÔNG TY CỔ PHẦN QUỐC TẾ TÂY BẮC		
 TAY BAC ,JSC Địa chỉ: Số nhà 32, ngõ 61, tổ 13 đường Lê Đức Thọ, thành phố Sơn La, tỉnh Sơn La		
Giám đốc:		 NGUYỄN XUÂN THIÊN
Chủ nhiệm dự án:		 KTS: CAO THỊ DIỆU LINH
Chủ trì thiết kế:		 KS: NGUYỄN XUÂN HOÀN
Thiết kế:		 KS: HOÀNG HUY CHUÔNG
Kiểm tra:		 KS: NGUYỄN XUÂN HOÀN
Bộ hồ sơ		
Hoàn thành		
Tỷ lệ:	Ký hiệu bản vẽ	



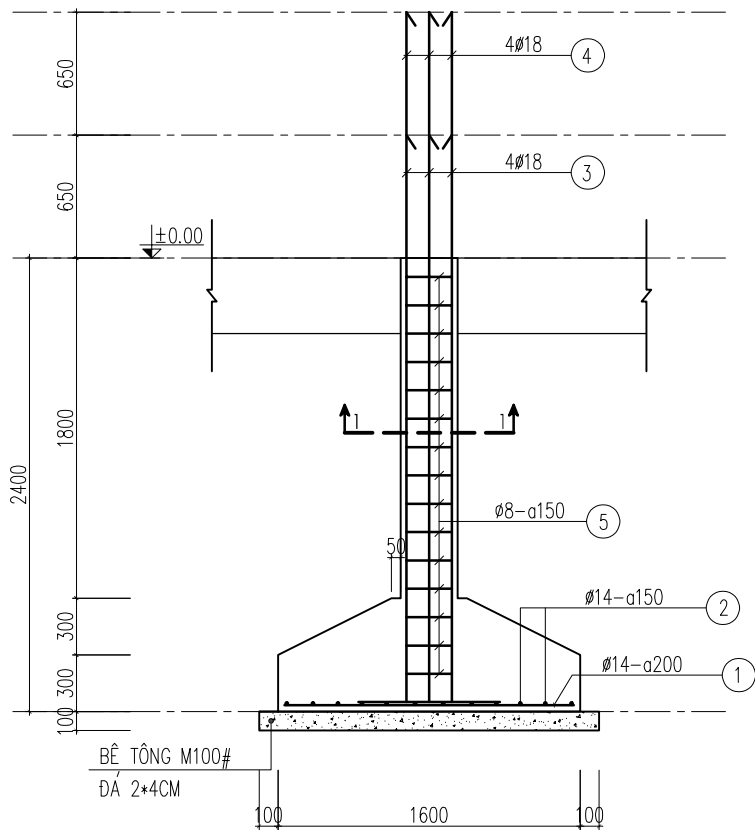
MẶT BẰNG MÓNG M1; TL: 1/40



MẶT CẮT 1-1; TL: 1/20

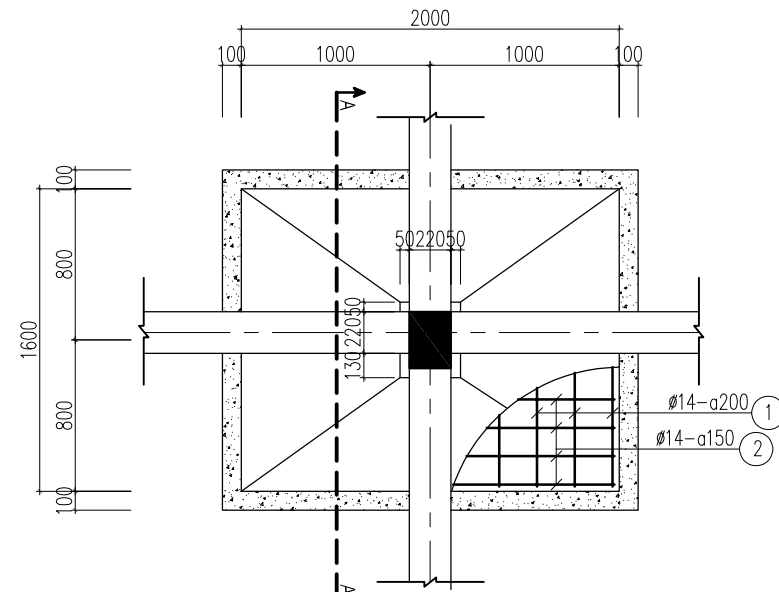
GHI CHÚ:

- THÉP ĐAI HAI NHÁNH PHẢI BẰ BỀ MÓC ĐAI 135 ĐỘ
- MÓNG ĐƯỢC ĐẶT VÀO LỚP ĐẤT SỐ 4

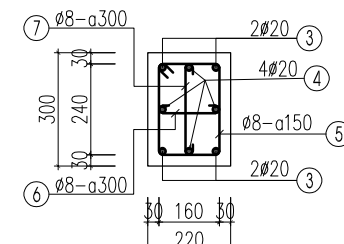


MẶT CẮT A-A; TL: 1/40

CHI TIẾT MÓNG M1
SỐ LƯỢNG: 37 MÓNG; A3-TL: 1/40



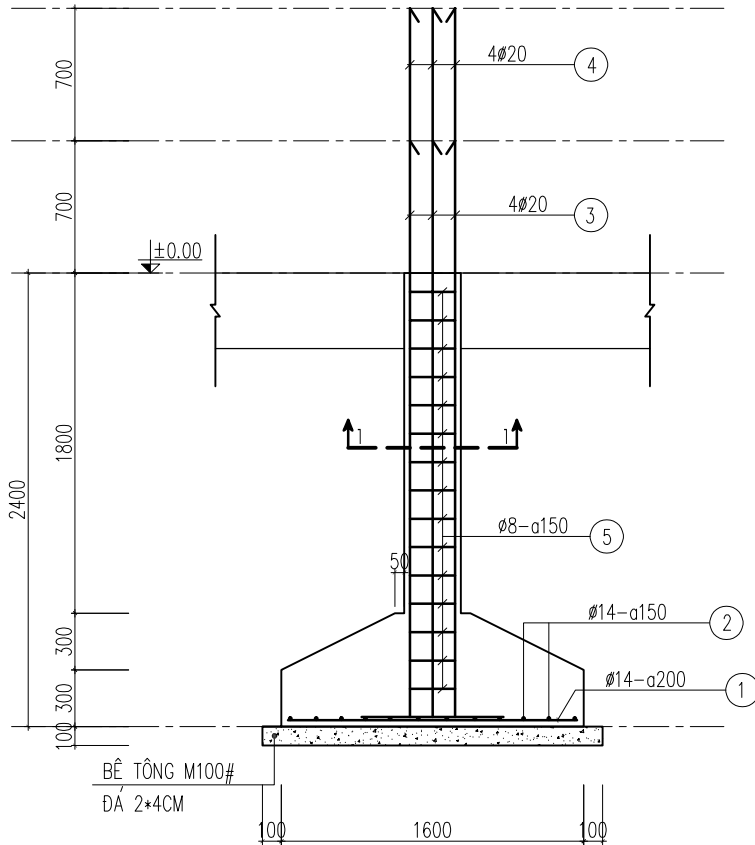
MẶT BẰNG MÓNG M2; TL: 1/40



MẶT CẮT 1-1; TL: 1/20

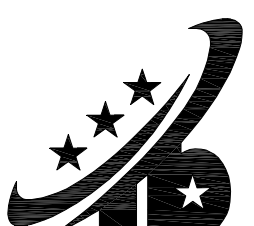
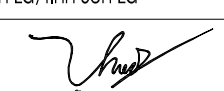



GHI CHÚ:

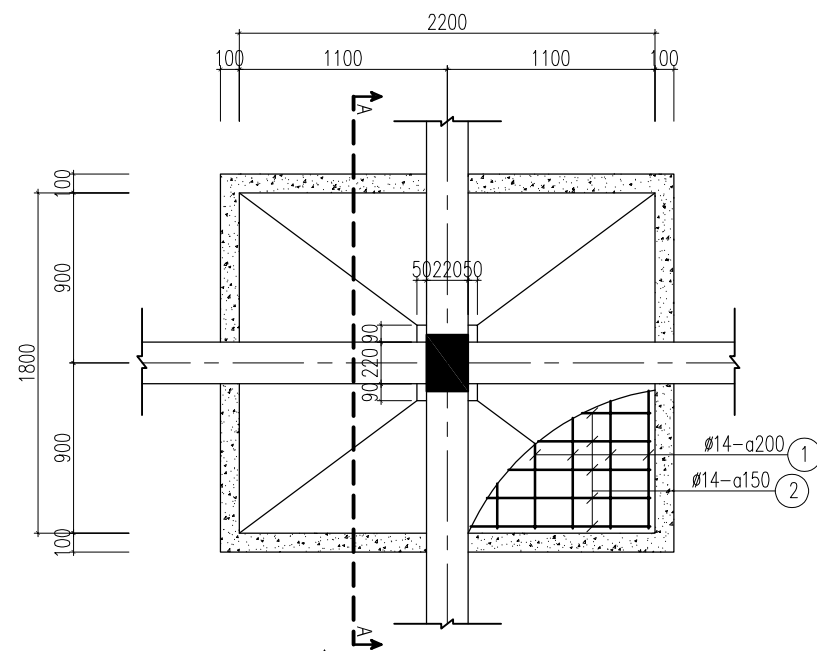
- THÉP ĐAI HAI NHÁNH PHẢI BẰ BỀ MÓC ĐAI 135 ĐỘ
- MÓNG ĐƯỢC ĐẶT VÀO LỚP ĐẤT SỐ 4



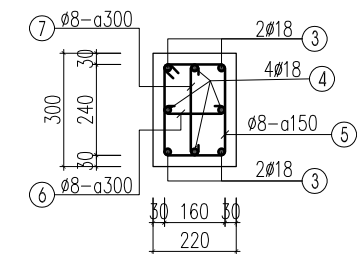
MẶT CẮT A-A; TL: 1/40

CHI TIẾT MÓNG M2
SỐ LƯỢNG: 04 MÓNG; A3-TL: 1/40

Sửa đổi		
Lần	Ngày	Xác nhận
1		
2		
3		
4		
Ghi chú:		
Chủ đầu tư: BAN QLDA ĐTXD THÀNH PHỐ SƠN LA		
Địa chỉ: Số 89, đường Lê Thái Tông, tổ 2, P. Chiềng Lè, TP. Sơn La, T. Sơn La		
Dự án: TRƯỜNG MẦM NON BẾ VĂN ĐÀN		
Địa chỉ: P. Quyết Tâm, TP. Sơn La, T. Sơn La		
Cơ quan thiết kế: CÔNG TY CỔ PHẦN QUỐC TẾ TÂY BẮC		
 TAY BAC ,JSC Địa chỉ: Số nhà 32, ngõ 61, tổ 13 đường Lê Đức Thọ, thành phố Sơn La, tỉnh Sơn La		
Giám đốc:  NGUYỄN XUÂN THIỆN		
Chủ nhiệm dự án:  KTS: CAO THỊ DIỆU LINH		
Chủ trì thiết kế:  KS: NGUYỄN XUÂN HOÀN		
Thiết kế:  KS: HOÀNG HUY CHƯƠNG		
Kiểm tra:  KS: NGUYỄN XUÂN HOÀN		
Bộ hồ sơ		
Hoàn thành		
Tỷ lệ:	Ký hiệu bản vẽ	



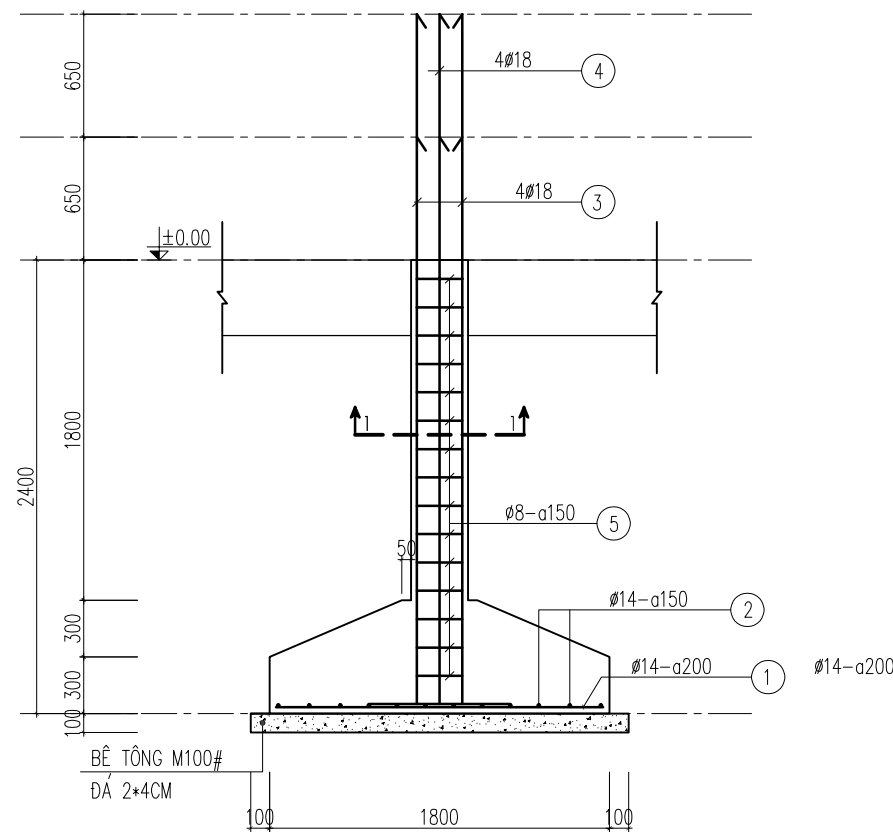
MẶT BẰNG MÓNG M3; TL: 1/40



MẶT CẮT 1-1; TL: 1/20

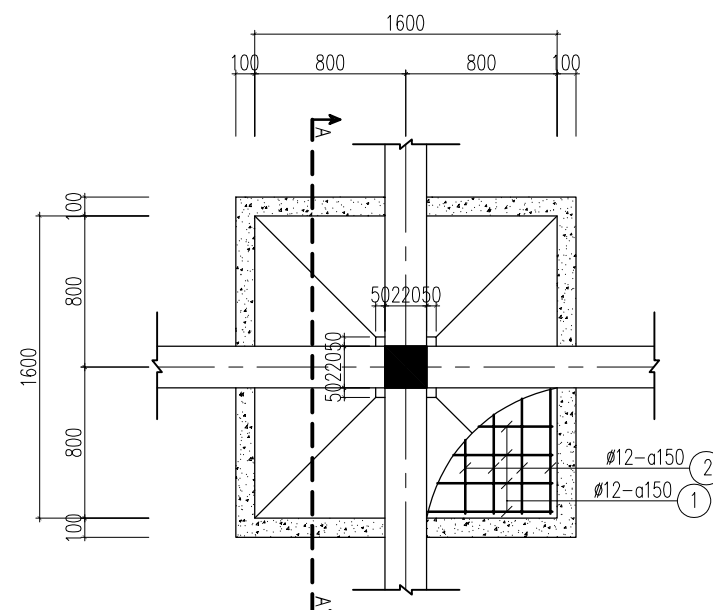
GHI CHÚ:

- THÉP ĐAI HAI NHÁNH PHẢI BỀ MÓC ĐAI 135 ĐỘ
- MÓNG ĐƯỢC ĐẶT VÀO LỚP ĐẤT SỐ 4

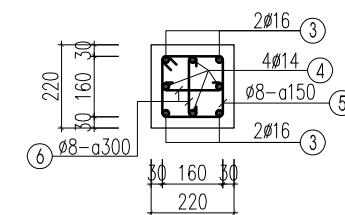


MẶT CẮT A-A; TL: 1/40

CHI TIẾT MÓNG M3
SỐ LƯỢNG: 05 MÓNG; A3-TL: 1/40



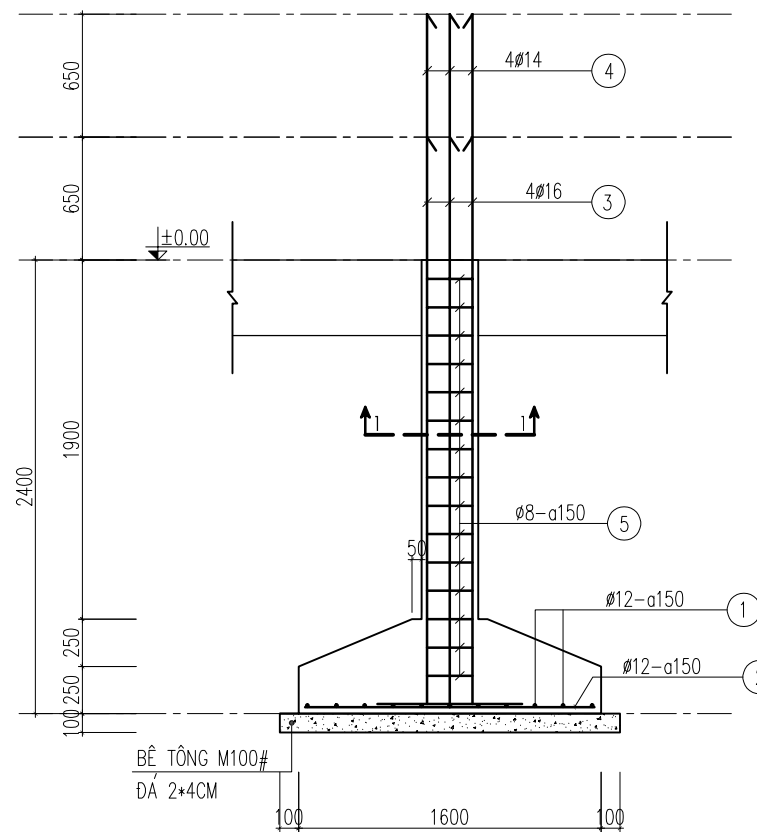
MẶT BẰNG MÓNG M4; TL: 1/40



MẶT CẮT 1-1; TL: 1/20

GHI CHÚ:

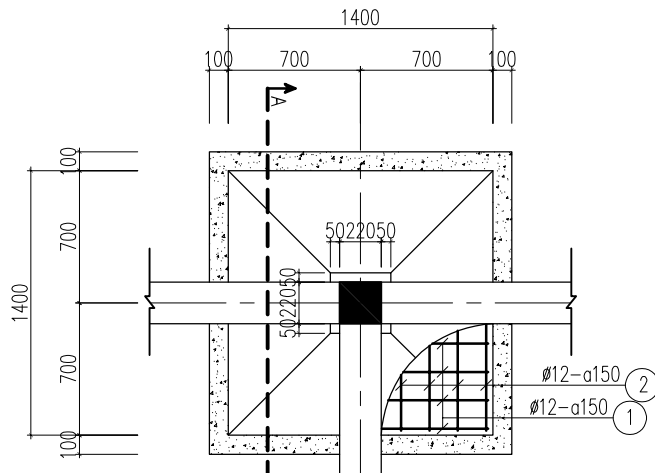
- THÉP ĐAI HAI NHÁNH PHẢI BỀ MÓC ĐAI 135 ĐỘ
- MÓNG ĐƯỢC ĐẶT VÀO LỚP ĐẤT SỐ 4



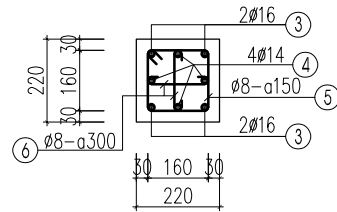
MẶT CẮT A-A; TL: 1/40

CHI TIẾT MÓNG M4
SỐ LƯỢNG: 47 MÓNG; A3-TL: 1/40

Sửa đổi		
Lần	Ngày	Xác nhận
1		
2		
3		
4		
Ghi chú:		
Chủ đầu tư: BAN QLDA ĐTXD THÀNH PHỐ SON LA		
Địa chỉ: Số 89, đường Lê Thái Tông, tổ 2, P. Chiềng Lẻ, TP. Sơn La, T. Sơn La		
Dự án: TRƯỜNG MẦM NON BẾ VĂN ĐÀN		
Địa chỉ: P. Quyết Tâm, TP. Sơn La, T. Sơn La		
Cơ quan thiết kế: CÔNG TY CỔ PHẦN QUỐC TẾ TÂY BẮC		
 TAY BAC ,JSC Địa chỉ: Số nhà 32, ngõ 61, tổ 13 đường Lê Đức Thọ, thành phố Sơn La, tỉnh Sơn La		
Giám đốc:  NGUYỄN XUÂN THIỆN		
Chủ nhiệm dự án:  KTS: CAO THỊ DIỆU LINH		
Chủ trì thiết kế:  KS: NGUYỄN XUÂN HOÀN		
Thiết kế:  KS: HOÀNG HUY CHUƠNG		
Kiểm tra:  KS: NGUYỄN XUÂN HOÀN		
Bộ hồ sơ		
Hoàn thành		
Tỷ lệ:		Ký hiệu bản vẽ



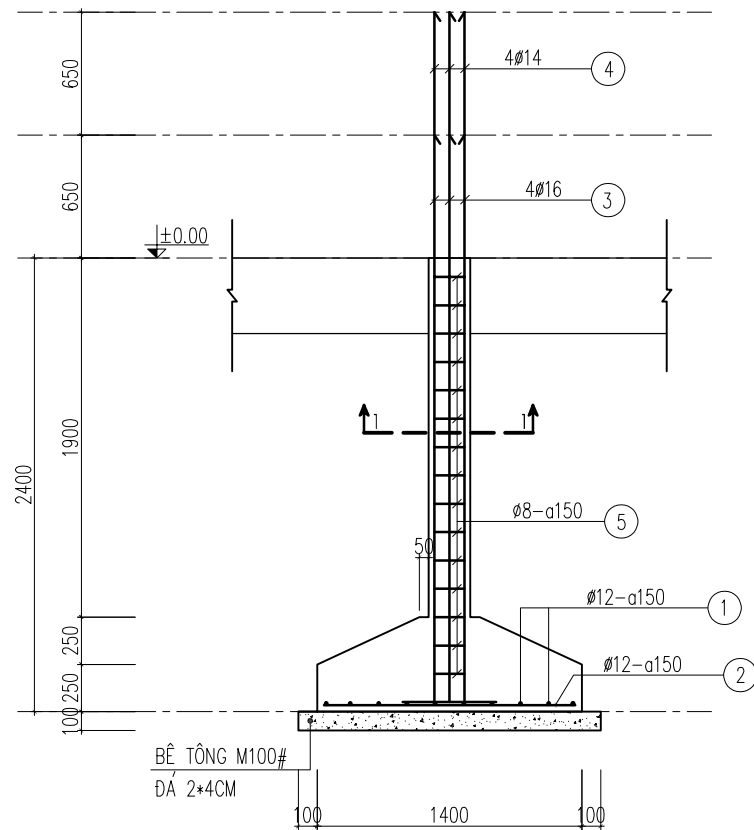
MẶT BẰNG MÓNG M5; TL: 1/40



MẶT CẮT 1-1; TL: 1/20

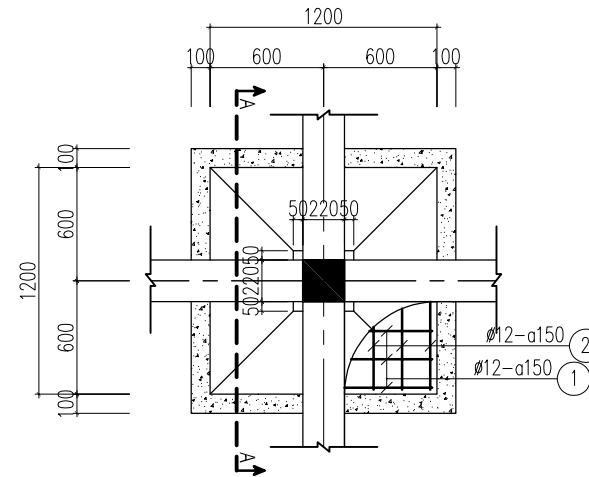
GHI CHÚ:

- THÉP ĐAI HAI NHÁNH PHẢI BỀ MÓC ĐAI 135 ĐỘ
- MÓNG ĐƯỢC ĐẶT VÀO LỚP ĐẤT SỐ 4

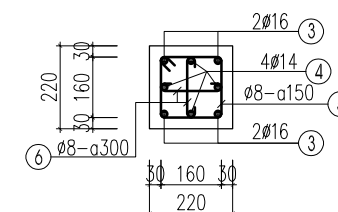


MẶT CẮT A-A; TL: 1/40

CHI TIẾT MÓNG M5
SỐ LƯỢNG: 45 MÓNG; A3-TL: 1/40



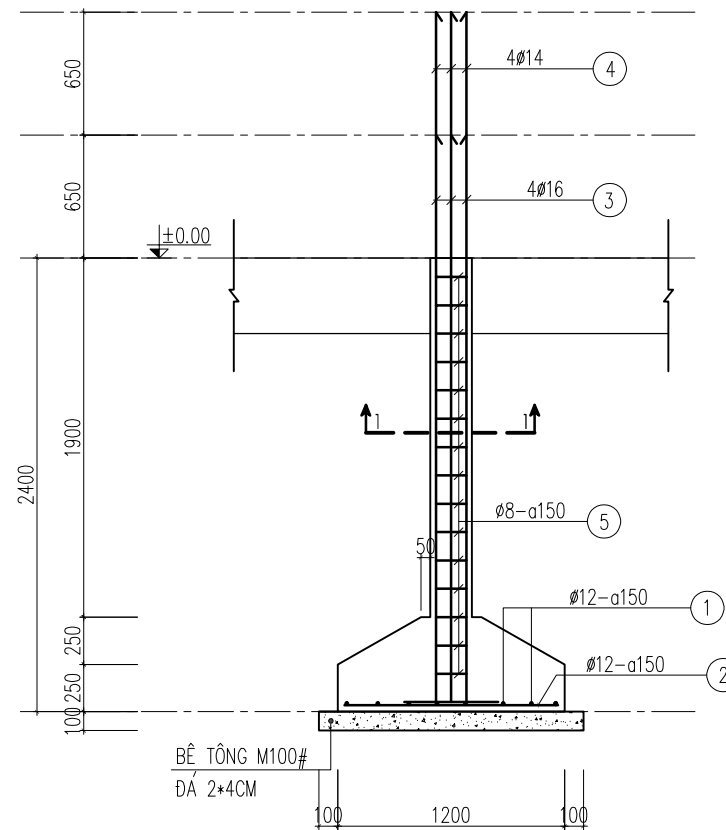
MẶT BẰNG MÓNG M6; TL: 1/40



MẶT CẮT 1-1; TL: 1/20







GHI CHÚ:

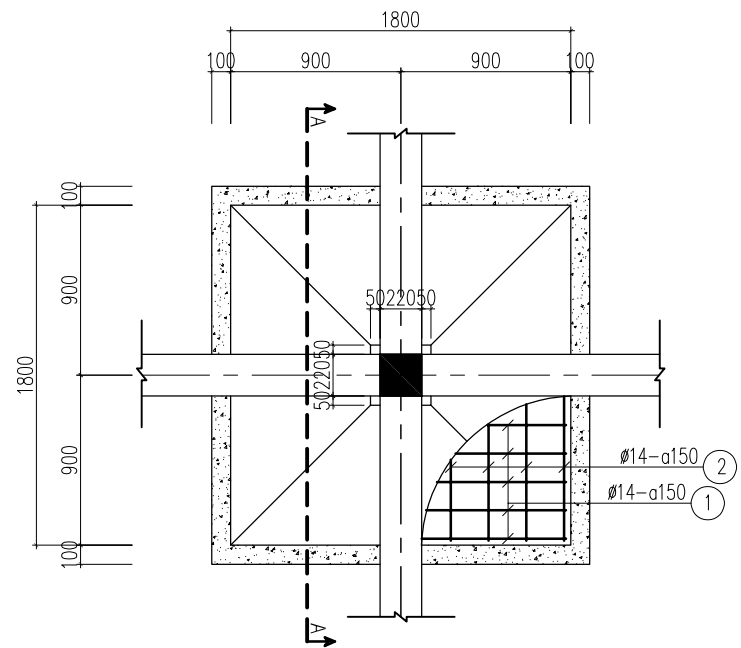
- THÉP ĐAI HAI NHÁNH PHẢI BỀ MÓC ĐAI 135 ĐỘ
- MÓNG ĐƯỢC ĐẶT VÀO LỚP ĐẤT SỐ 4



MẶT CẮT A-A; TL: 1/40

CHI TIẾT MÓNG M6
SỐ LƯỢNG: 32 MÓNG; A3-TL: 1/40

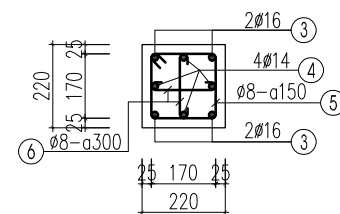
Sửa đổi		
Lần	Ngày	Xác nhận
1		
2		
3		
4		
Ghi chú:		
Chủ đầu tư: BAN QLDA ĐTXD THÀNH PHỐ SƠN LA		
Địa chỉ: Số 89, đường Lê Thái Tông, tổ 2, P. Chiềng Lè, TP. Sơn La, T. Sơn La		
Dự án: TRƯỜNG MẦM NON BẾ VĂN ĐÀN		
Địa chỉ: P. Quyết Tâm, TP. Sơn La, T. Sơn La		
Cơ quan thiết kế: CÔNG TY CỔ PHẦN QUỐC TẾ TÂY BẮC		
 TAY BAC ,JSC Địa chỉ: Số nhà 32, ngõ 61, tổ 13 đường Lê Đức Thọ, thành phố Sơn La, tỉnh Sơn La		
Giám đốc:  NGUYỄN XUÂN THIÊN		
Chủ nhiệm dự án:  KTS: CAO THỊ DIỆU LINH		
Chủ trì thiết kế:  KS: NGUYỄN XUÂN HOÀN		
Thiết kế:  KS: HOÀNG HUY CHUƠNG		
Kiểm tra:  KS: NGUYỄN XUÂN HOÀN		
Bộ hồ sơ		
Hoàn thành		
Tỷ lệ:		Ký hiệu bản vẽ



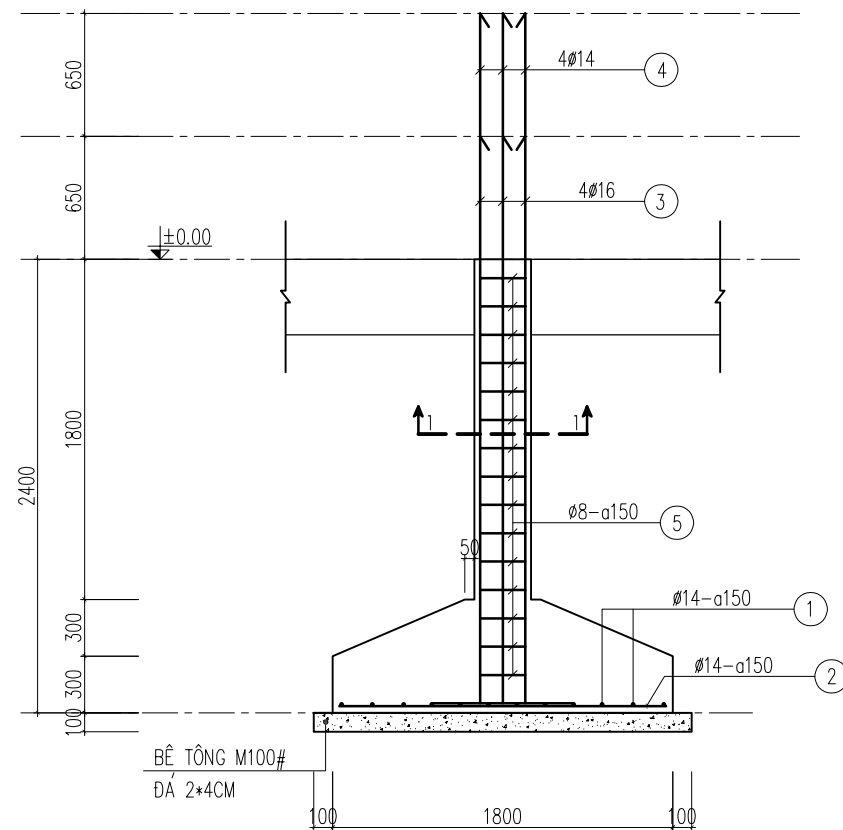
MẶT BẰNG MÓNG M7; TL:1/40

GHI CHÚ:

- THÉP ĐAI HAI NHÁNH PHẢI BỀ MÓC ĐAI 135 ĐỘ
- MÓNG ĐƯỢC ĐẶT VÀO LỚP ĐẤT SỐ 4



MẶT CẮT NGANG CỔ CỘT; TL:1/20



MẶT CẮT A-A; TL:1/40

CHI TIẾT MÓNG M7
SỐ LƯỢNG: 01 MÓNG; A3-TL:1/40

GHI CHÚ:

- THÉP ĐAI HAI NHÁNH PHẢI BỀ MÓC ĐAI 135 ĐỘ

Sửa đổi		
Lần	Ngày	Xác nhận
1		
2		
3		
4		

Ghi chú:

Chủ đầu tư:

BAN QLDA ĐTXD THÀNH PHỐ SƠN LA

Địa chỉ: Số 89, đường Lê Thái Tông, tổ 2,
P. Chiềng Lè, TP. Sơn La, T. Sơn La

Dự án: TRƯỜNG MẦM NON BẾ VĂN ĐÀN

Địa chỉ: P. Quyết Tâm, TP. Sơn La, T. Sơn La

Cơ quan thiết kế:

CÔNG TY CỔ PHẦN QUỐC TẾ TÂY BẮC



TAY BAC ,JSC

Địa chỉ: Số nhà 32, ngõ 61, tổ 13 đường Lê Đức
Thọ, thành phố Sơn La, tỉnh Sơn La

Giám đốc:

NGUYỄN XUÂN THIỆN

Chủ nhiệm dự án:

KTS: CAO THỊ DIỆU LINH

Chủ trì thiết kế:

KS: NGUYỄN XUÂN HOÀN

Thiết kế:

KS: HOÀNG HUY CHƯƠNG

Kiểm tra

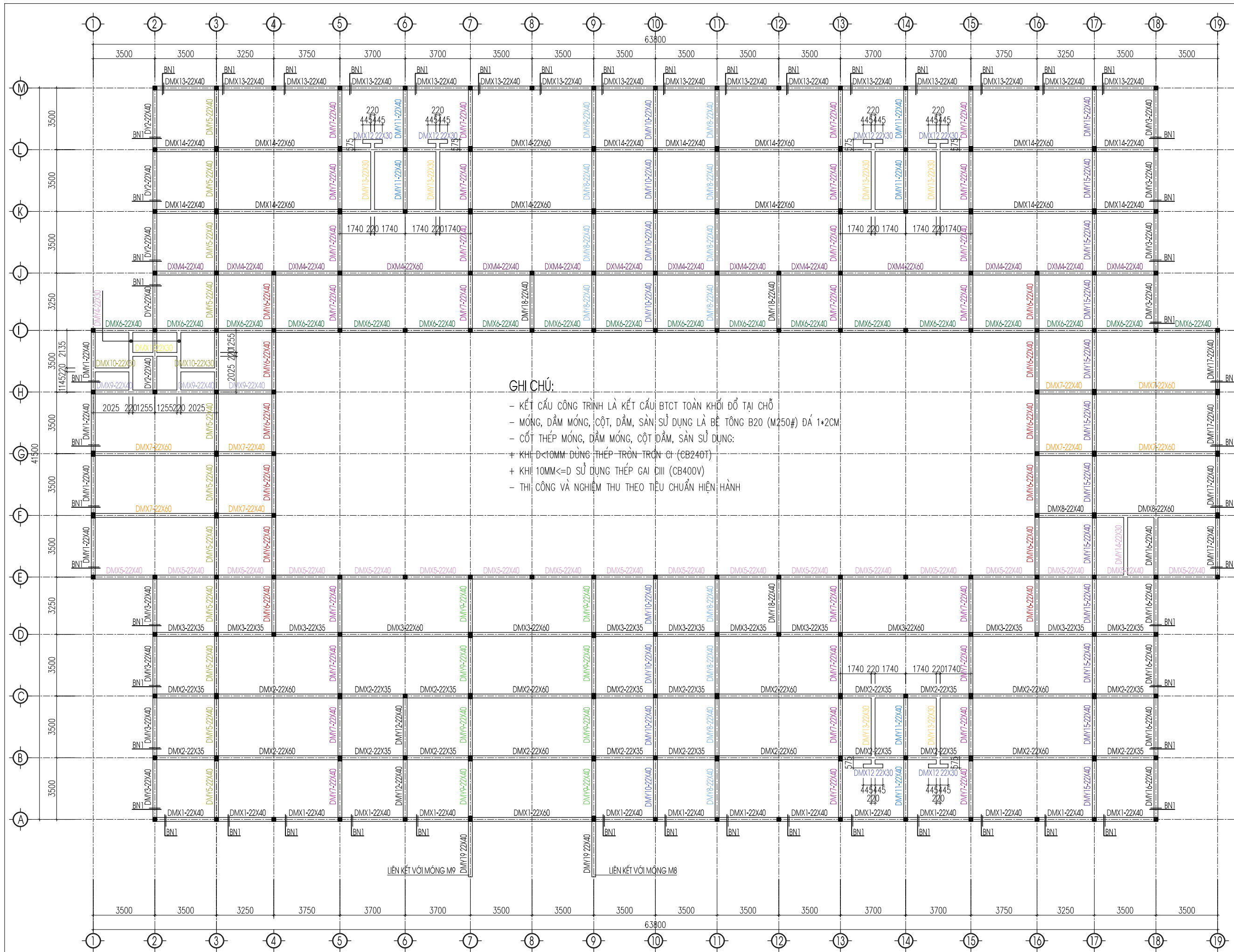
KS: NGUYỄN XUÂN HOÀN

Bộ hồ sơ

Hoàn thành

Tỷ lệ:

Ký hiệu bản vẽ

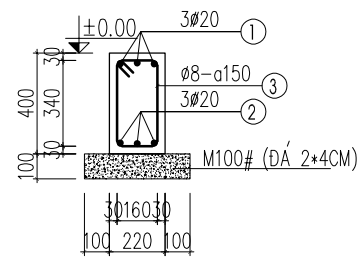


GHI CHÚ:

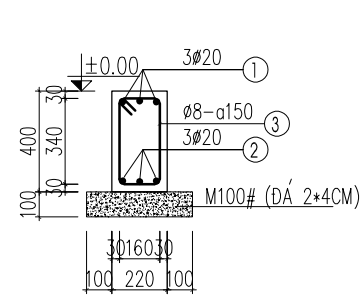
- KẾT CẤU CÔNG TRÌNH LÀ KẾT CẤU BTCT TOÀN KHỐI ĐỔ TẠI CHỖ
- MÓNG, DẦM MÓNG, CỘT, DẦM, SÀN SỬ DỤNG LÀ BÊ TÔNG B20 (M250#) ĐÁ 1+2CM
- CỘT THÉP MÓNG, DẦM MÓNG, CỘT DẦM, SÀN SỬ DỤNG:
- + KHI $D < 10MM$ DÙNG THÉP TRÒN TRƠN CI (CB240T)
- + KHI $10MM \leq D$ SỬ DỤNG THÉP GAI CIII (CB400V)
- THI CÔNG VÀ NGHIỆM THU THEO TIÊU CHUẨN HIỆN HÀNH

MẶT BẰNG DẦM MÓNG; A3-TL: 1/200

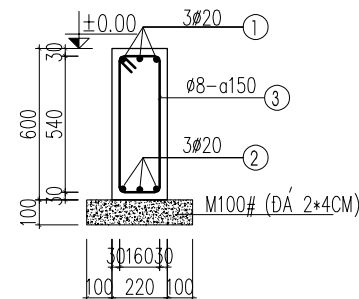
Sửa đổi		
Lần	Ngày	Xác nhận
1		
2		
3		
4		
Ghi chú:		
Chủ đầu tư: BAN QLDA ĐTXD THÀNH PHỐ SON LA		
Địa chỉ: Số 89, đường Lê Thái Tông, tổ 2, P. Chiềng Lê, TP. Sơn La, T. Sơn La		
Dự án: TRƯỜNG MẦM NON BẾ VĂN ĐÀN		
Địa chỉ: P. Quyết Tâm, TP. Sơn La, T. Sơn La		
Cơ quan thiết kế: CÔNG TY CỔ PHẦN QUỐC TẾ TÂY BẮC		
 TAY BAC JSC Địa chỉ: Số nhà 32, ngõ 61, tổ 13 đường Lê Đức Thọ, thành phố Sơn La, tỉnh Sơn La		
Giám đốc:  NGUYỄN XUÂN THIỆN		
Chủ nhiệm dự án:  KTS: CAO THỊ DIỆU LINH		
Chủ trì thiết kế:  KS: NGUYỄN XUÂN HOÀN		
Thiết kế:  KS: HOÀNG HUY CHƯƠNG		
Kiểm tra:  KS: NGUYỄN XUÂN HOÀN		
Bộ hồ sơ		
Hoàn thành		
Tỷ lệ:	Ký hiệu bản vẽ	



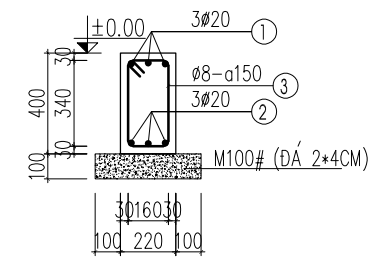
MẶT CẮT CHI TIẾT DẦM DX1



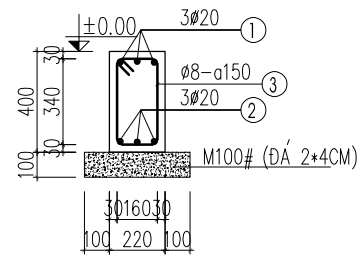
MẶT CẮT CHI TIẾT DẦM DX2
ĐOẠN DẦM 22X40



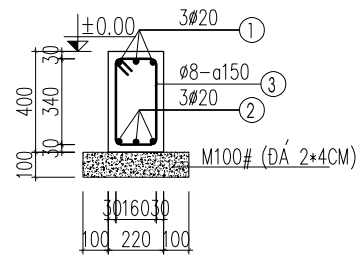
MẶT CẮT CHI TIẾT DẦM DX2
ĐOẠN DẦM 22X60



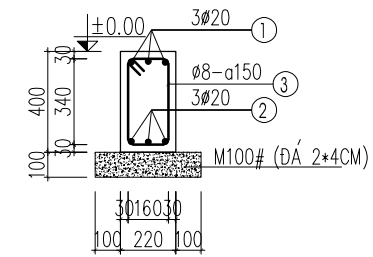
MẶT CẮT CHI TIẾT DẦM DX3



MẶT CẮT CHI TIẾT DẦM DY1





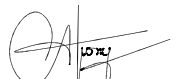



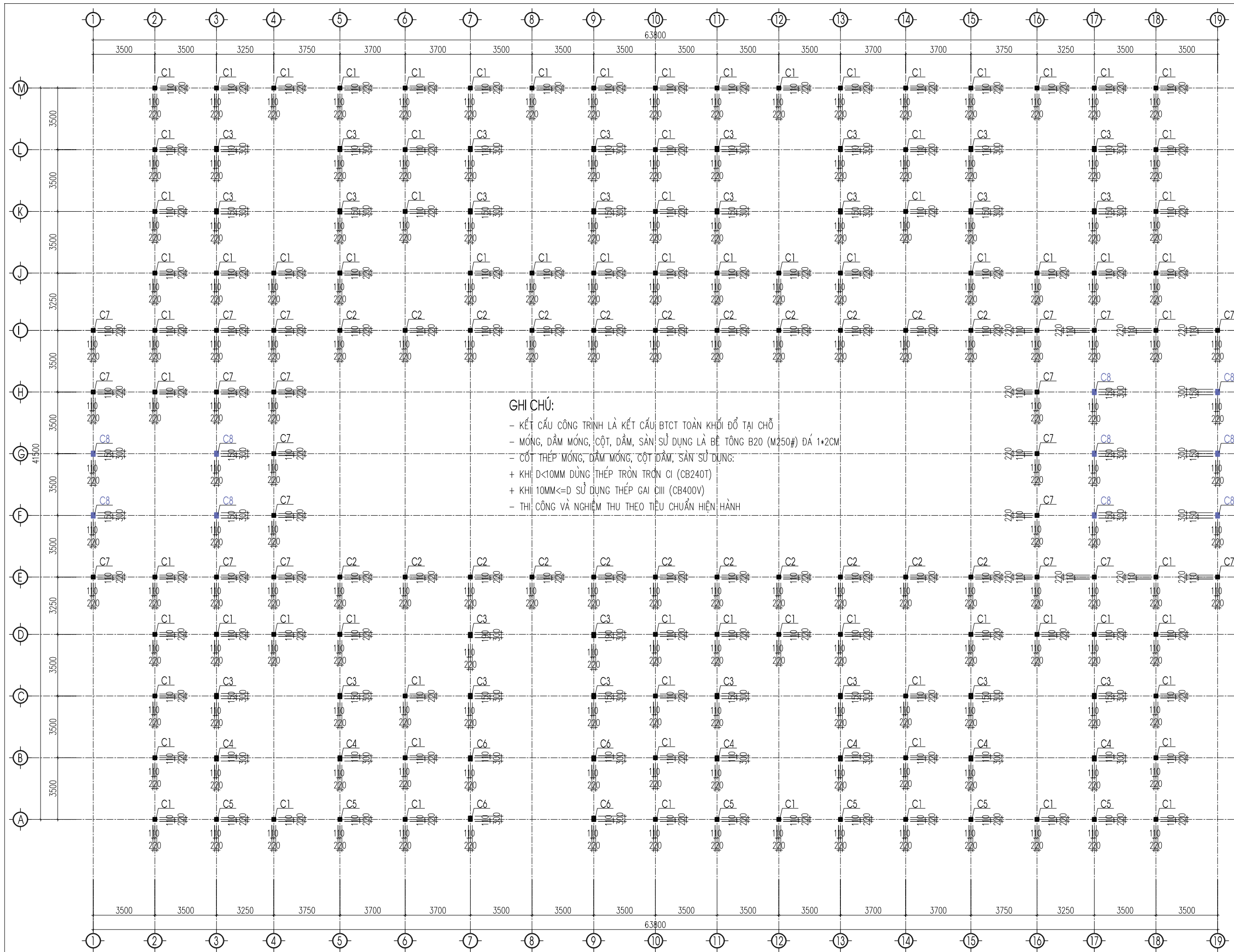
MẶT CẮT CHI TIẾT DẦM DY2



MẶT CẮT CHI TIẾT DẦM DY3

MẶT CẮT CHI TIẾT DẦM ĐIỂN HÌNH

Sửa đổi		
Lần	Ngày	Xác nhận
1		
2		
3		
4		
Ghi chú:		
Chủ đầu tư: ỦY BAN NHÂN DÂN PHƯỜNG TÔ HIỆU		
Địa chỉ: Số 89, đường Lê Thái Tông, phường Tô Hiệu, Tỉnh Sơn La		
Dự án: TRƯỜNG MẦM NON BẾ VĂN ĐÀN, PHƯỜNG TÔ HIỆU, TỈNH SƠN LA		
Hạng mục: NHÀ CHÍNH		
Địa chỉ: Phường Tô Hiệu, Tỉnh Sơn La		
Cơ quan thiết kế: CÔNG TY CỔ PHẦN QUỐC TẾ TÂY BẮC		
 TAY BAC ,JSC Địa chỉ: Số nhà 32, ngõ 61, đường Lê Đức Thọ, phường Tô Hiệu, tỉnh Sơn La		
Giám đốc:  NGUYỄN XUÂN THIỆN		
Chủ nhiệm dự án:  KTS: CAO THỊ DIỆU LINH		
Chủ trì thiết kế:  KS: NGUYỄN XUÂN HOÀN		
Thiết kế:  KS: HOÀNG HUY CHƯƠNG		
Kiểm tra:  KS: NGUYỄN XUÂN HOÀN		
Bộ hồ sơ		
Hoàn thành		
Tỷ lệ:	Ký hiệu bản vẽ	

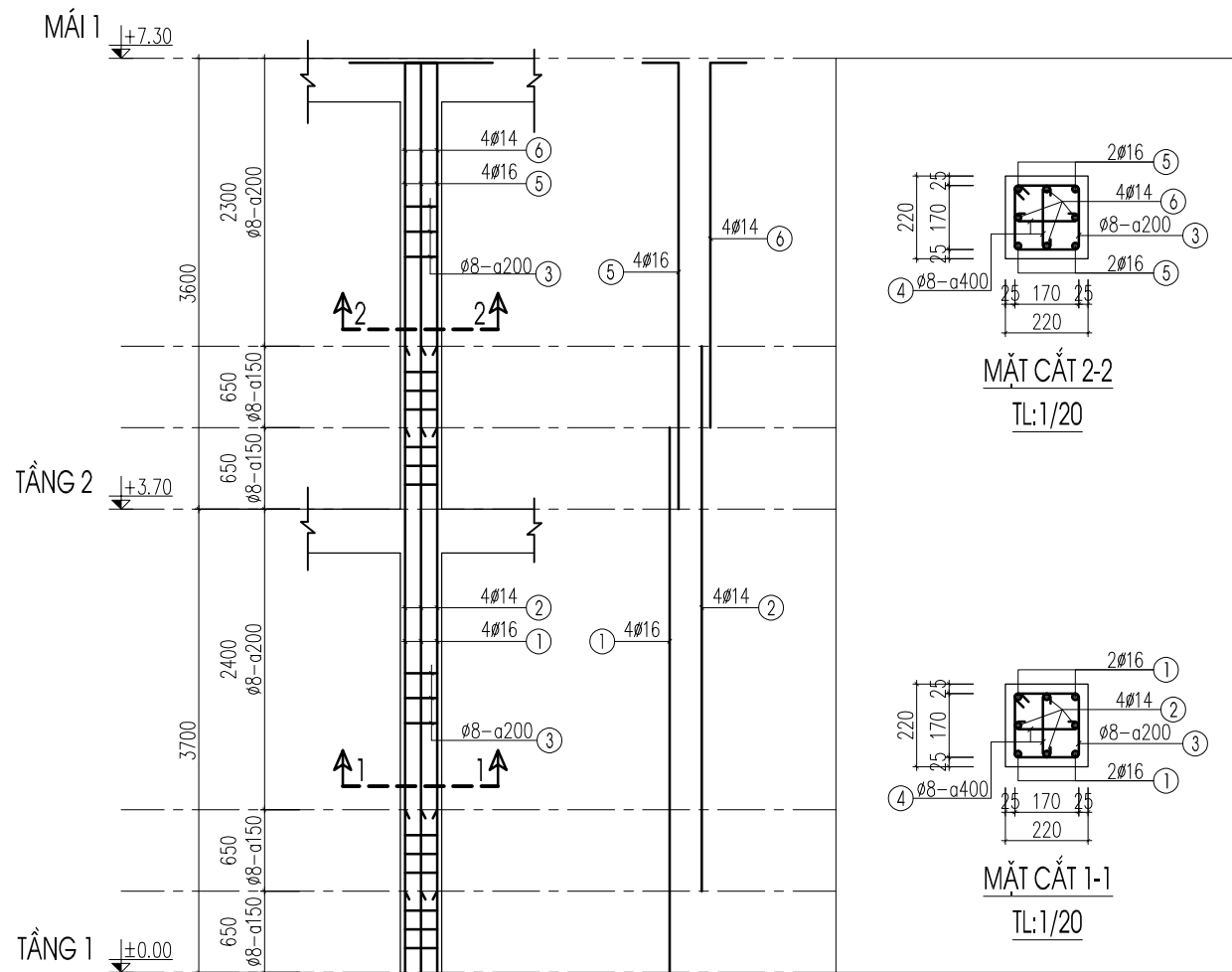


GHI CHÚ:

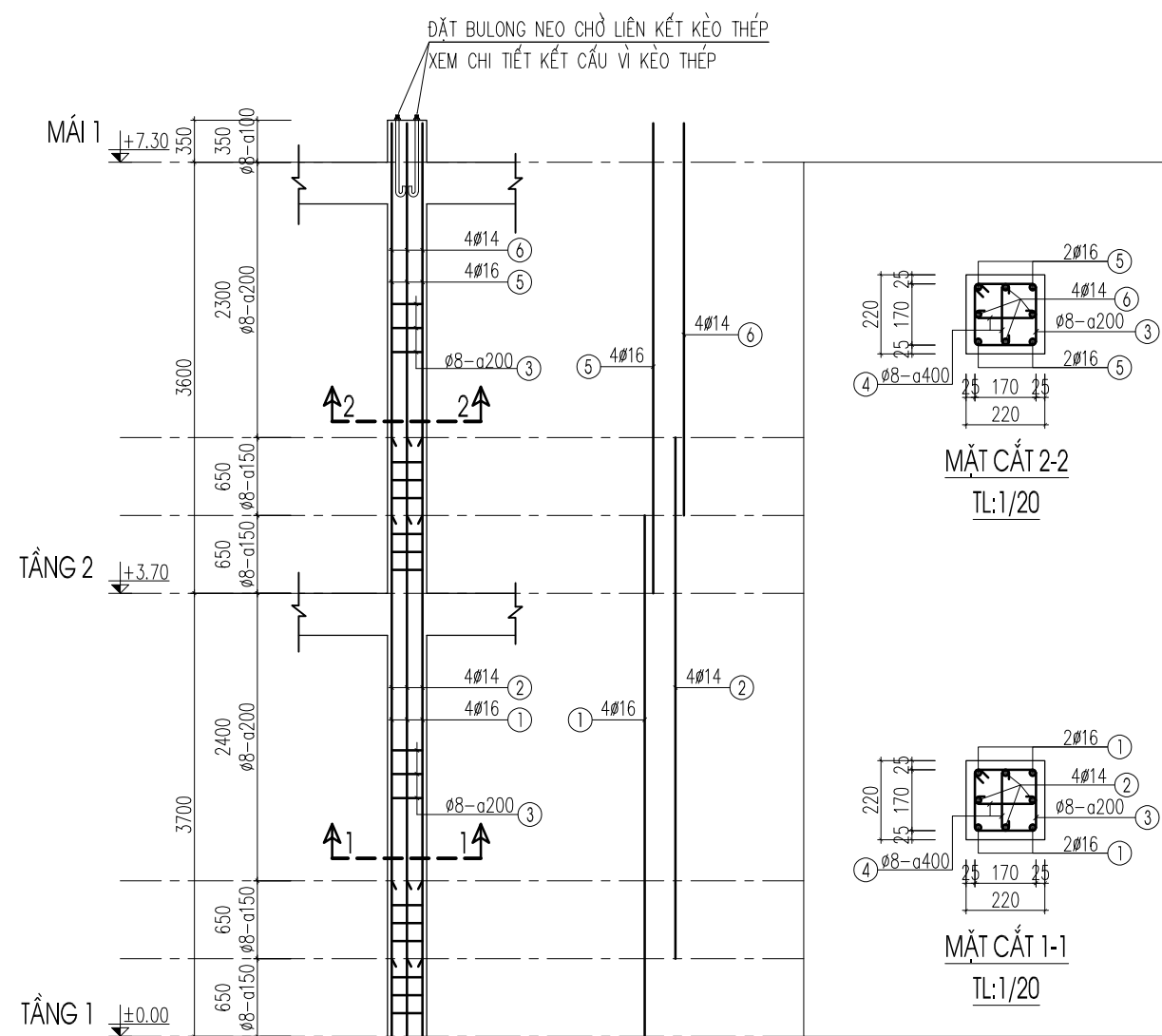
- KẾT CẤU CÔNG TRÌNH LÀ KẾT CẤU BTCT TOÀN KHỐI ĐỔ TẠI CHỖ
- MÓNG, DẦM MÓNG, CỘT, DẦM, SÀN SỬ DỤNG LÀ BÊ TÔNG B20 (M250#) ĐÁ 1*2CM.
- CỘT THÉP MÓNG, DẦM MÓNG, CỘT DẦM, SÀN SỬ DỤNG:
- + KHI $D < 10\text{MM}$ DÙNG THÉP TRÒN TRON CI (CB240T)
- + KHI $10\text{MM} \leq D$ SỬ DỤNG THÉP GAI CIII (CB400V)
- THI CÔNG VÀ NGHIỆM THU THEO TIÊU CHUẨN HIỆN HÀNH

MẶT BẰNG ĐỊNH VỊ CỘT; A3-TL:1/200

Sửa đổi		
Lần	Ngày	Xác nhận
1		
2		
3		
4		
Ghi chú:		
Chủ đầu tư: BAN QLDA ĐTXD THÀNH PHỐ SON LA		
Địa chỉ: Số 89, đường Lê Thái Tông, tổ 2, P. Chiềng Lè, TP. Sơn La, T. Sơn La		
Dự án: TRƯỜNG MẦM NON BÉ VĂN ĐÀN		
Địa chỉ: P. Quyết Tâm, TP. Sơn La, T. Sơn La		
Cơ quan thiết kế: CÔNG TY CỔ PHẦN QUỐC TẾ TÂY BẮC		
 TAY BAC JSC Địa chỉ: Số nhà 32, ngõ 61, tổ 13 đường Lê Đức Thọ, thành phố Sơn La, tỉnh Sơn La		
Giám đốc:		
		NGUYỄN XUÂN THIÊN
Chủ nhiệm dự án:		
		KTS: CAO THỊ DIỆU LINH
Chủ trì thiết kế:		
		KS: NGUYỄN XUÂN HOÀN
Thiết kế:		
		KS: HOÀNG HUY CHUƠNG
Kiểm tra		
		KS: NGUYỄN XUÂN HOÀN
Bộ hồ sơ		
Hoàn thành		
Tỷ lệ:	Ký hiệu bản vẽ	



GHI CHÚ:
 - ĐOẠN NỐI THÉP THANH THÉP TRÊN CẦN UỐN VÀO PHÍA TÂM CỘT VÀ ĐÚNG TÂM VỚI THANH THÉP DƯỚI.
 - THÉP ĐẠI PHẢI BẰNG MỨC ĐẠI 135 ĐỘ VÀ BỐ TRÍ VÀO NÚT GIAO CỘT VỚI DẦM.



GHI CHÚ:
 - ĐOẠN NỐI THÉP THANH THÉP TRÊN CẦN UỐN VÀO PHÍA TÂM CỘT VÀ ĐÚNG TÂM VỚI THANH THÉP DƯỚI.
 - THÉP ĐẠI PHẢI BẰNG MỨC ĐẠI 135 ĐỘ VÀ BỐ TRÍ VÀO NÚT GIAO CỘT VỚI DẦM.

Sửa đổi		
Lần	Ngày	Xác nhận
1		
2		
3		
4		

Ghi chú:

Chủ đầu tư:
 BAN QLDA ĐTXD THÀNH PHỐ SƠN LA
 Địa chỉ: Số 89, đường Lê Thái Tông, tổ 2,
 P. Chiềng Lè, TP. Sơn La, T. Sơn La

Dự án: TRƯỜNG MẦM NON BẾ VĂN ĐÀN
 Địa chỉ: P. Quyết Tâm, TP. Sơn La, T. Sơn La

Cơ quan thiết kế:
 CÔNG TY CỔ PHẦN QUỐC TẾ TÂY BẮC



TAY BAC JSC
 Địa chỉ: Số nhà 32, ngõ 61, tổ 13 đường Lê Đức
 Thọ, thành phố Sơn La, tỉnh Sơn La

Giám đốc:
 NGUYỄN XUÂN THIỆN

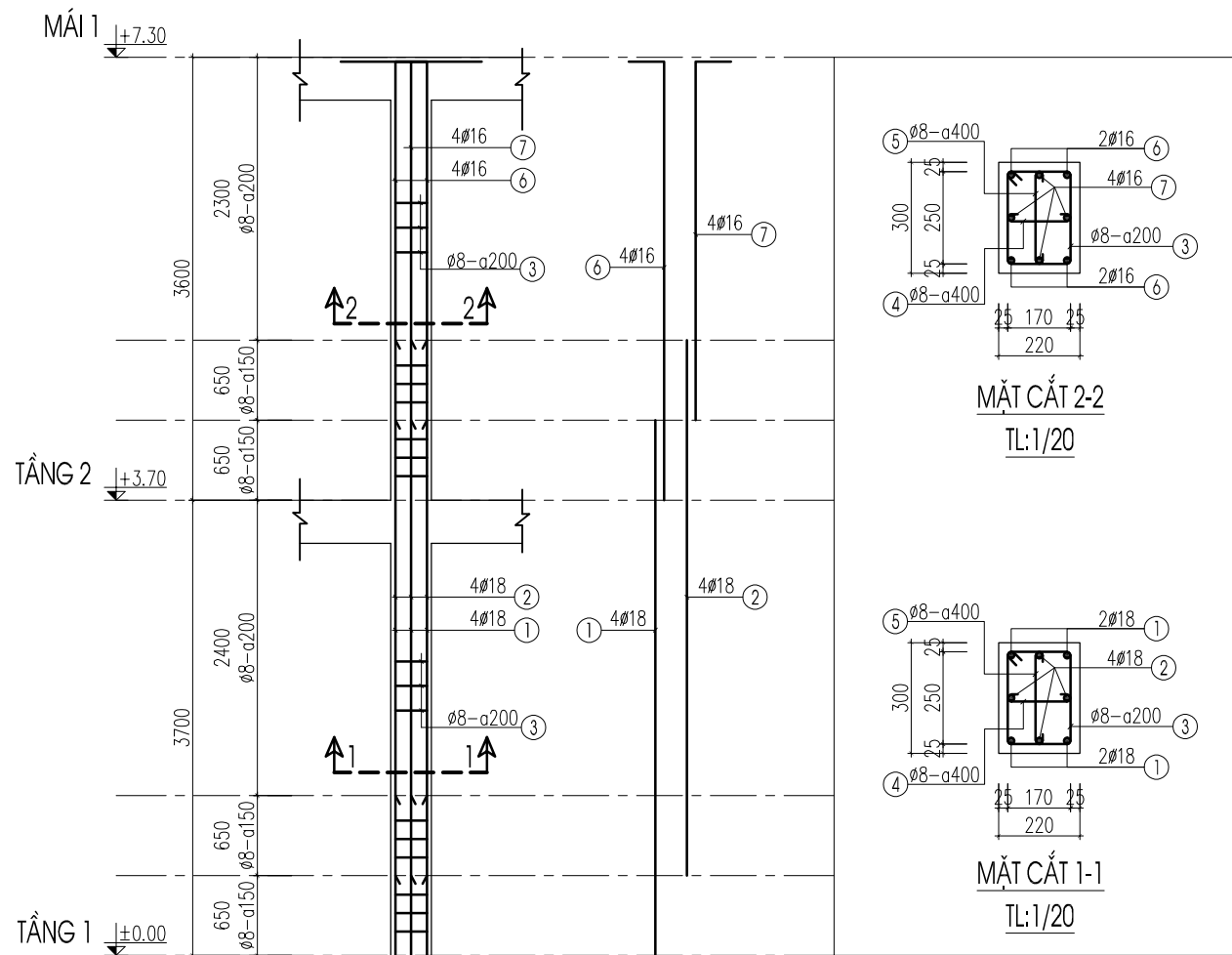
Chủ nhiệm dự án:
 KTS: CAO THỊ DIỆU LINH

Chủ trì thiết kế:
 KS: NGUYỄN XUÂN HOÀN

Thiết kế:
 KS: HOÀNG HUY CHƯƠNG

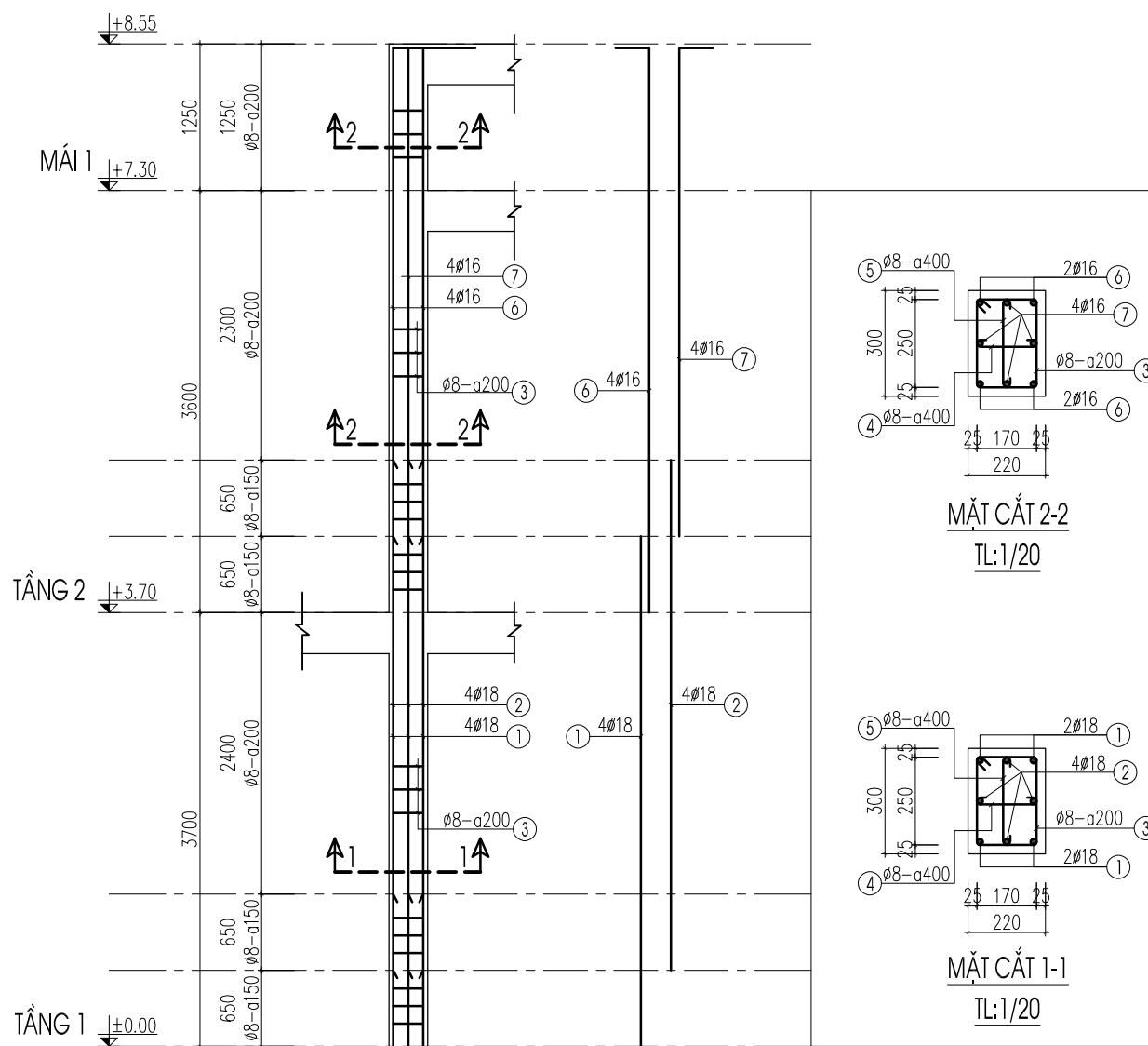
Kiểm tra:
 KS: NGUYỄN XUÂN HOÀN

Bộ hồ sơ	
Hoàn thành	
Tỷ lệ:	Ký hiệu bản vẽ



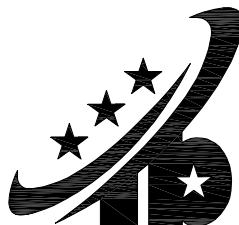
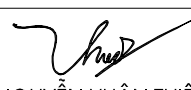




CHI TIẾT CỘT C3 220*300
SỐ LƯỢNG: 26 CỘT; TL:1/60

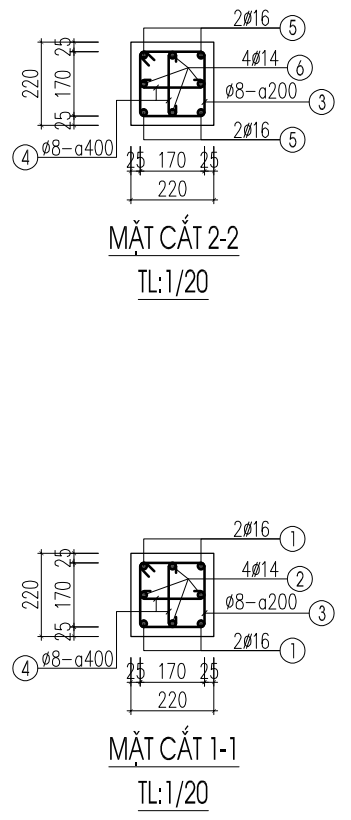
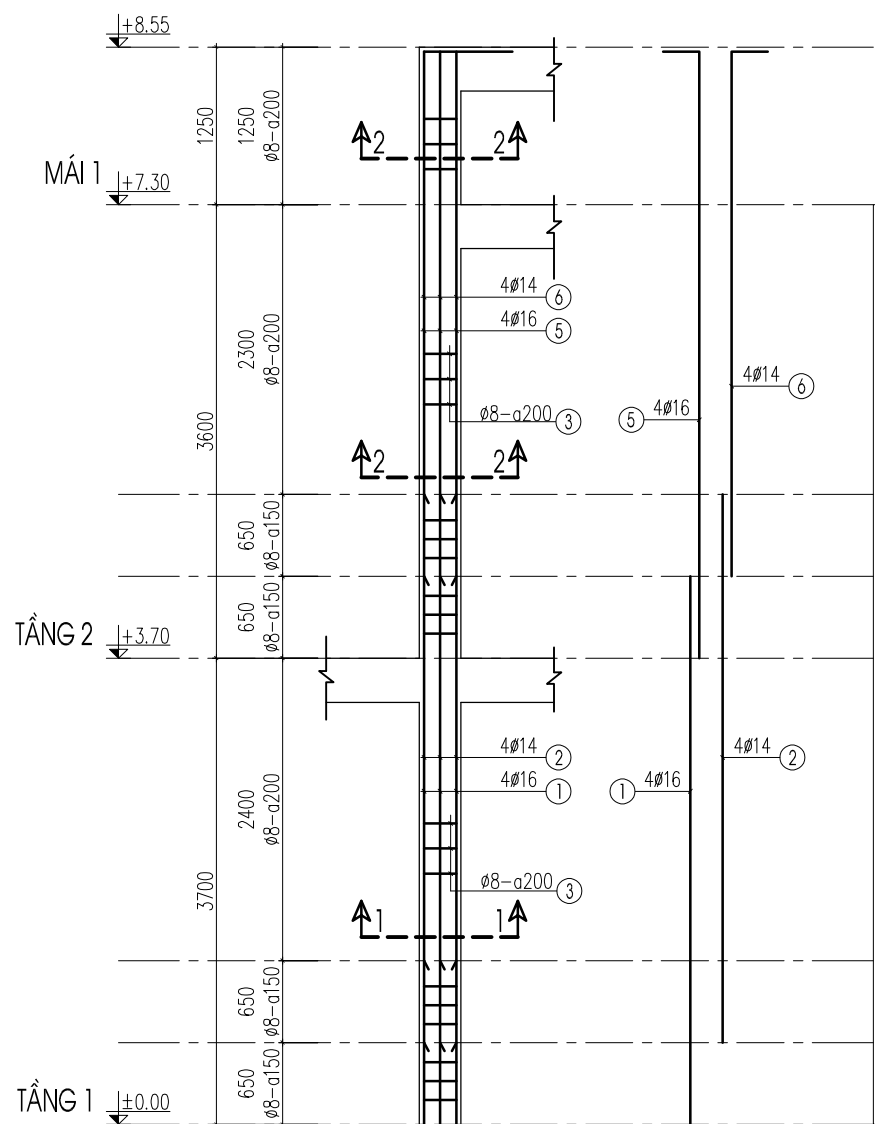
GHI CHÚ:
- ĐOẠN NỐI THÉP THANH THÉP TRÊN CẦN UỐN VÀO PHÍA TÂM CỘT VÀ ĐÚNG TÂM VỚI THANH THÉP DƯỚI.
- THÉP ĐẠI PHẢI BẰNG MỨC ĐẠI 135 ĐỘ VÀ BỐ TRÍ VÀO NÚT GIAO CỘT VỚI DẦM.



CHI TIẾT CỘT C4 220*300
SỐ LƯỢNG: 06 CỘT; TL:1/60

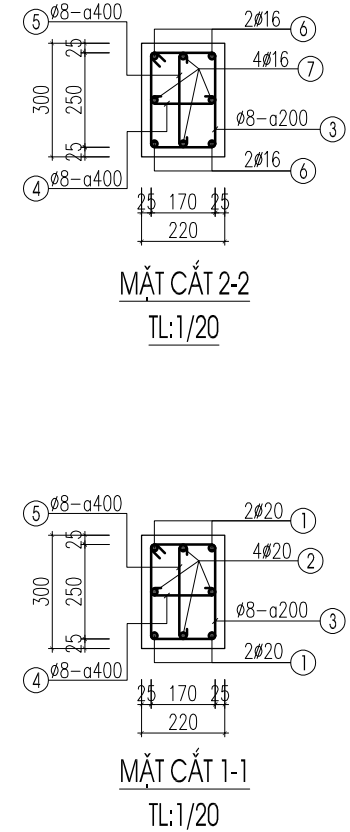
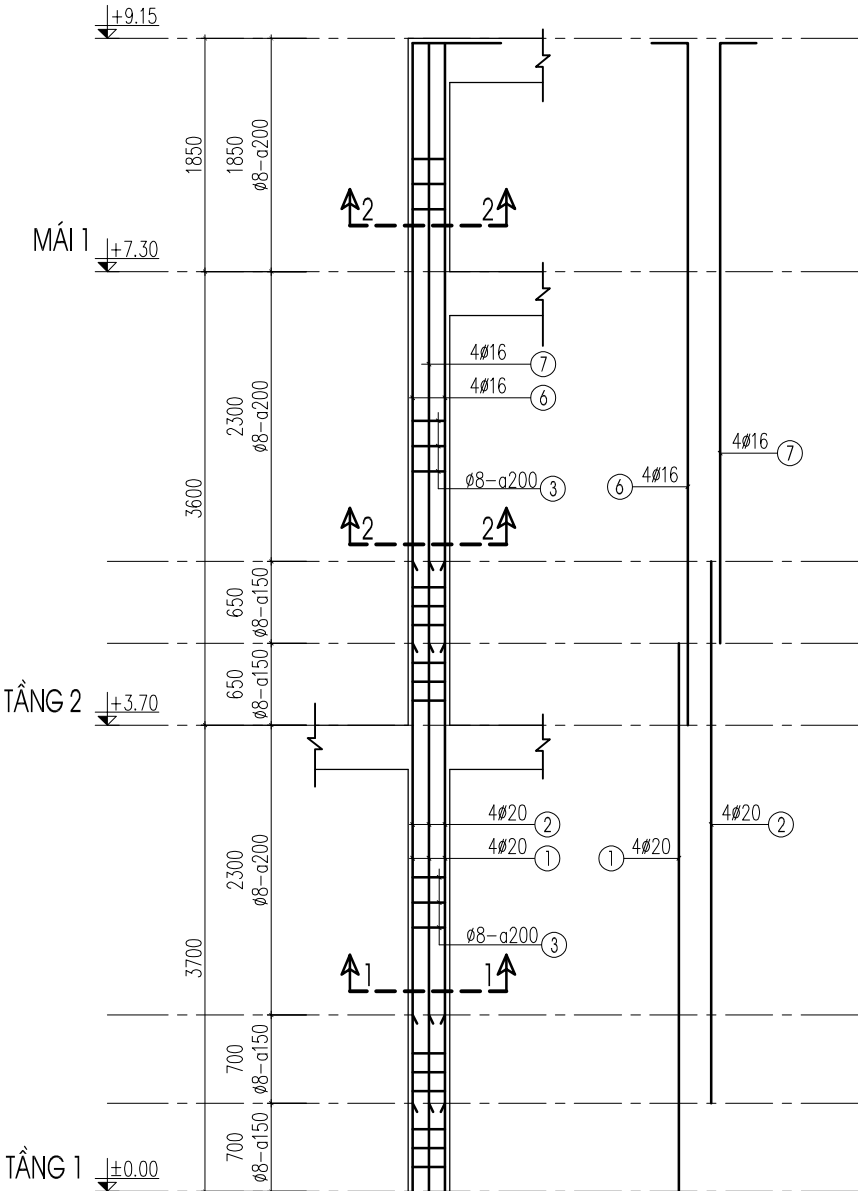
GHI CHÚ:
- ĐOẠN NỐI THÉP THANH THÉP TRÊN CẦN UỐN VÀO PHÍA TÂM CỘT VÀ ĐÚNG TÂM VỚI THANH THÉP DƯỚI.
- THÉP ĐẠI PHẢI BẰNG MỨC ĐẠI 135 ĐỘ VÀ BỐ TRÍ VÀO NÚT GIAO CỘT VỚI DẦM.

Sửa đổi		
Lần	Ngày	Xác nhận
1		
2		
3		
4		
Ghi chú:		
Chủ đầu tư: BAN QLDA ĐTXD THÀNH PHỐ SON LA		
Địa chỉ: Số 89, đường Lê Thái Tông, tổ 2, P. Chiềng Lè, TP. Sơn La, T. Sơn La		
Dự án: TRƯỜNG MẦM NON BẾ VĂN ĐÀN		
Địa chỉ: P. Quyết Tâm, TP. Sơn La, T. Sơn La		
Cơ quan thiết kế: CÔNG TY CỔ PHẦN QUỐC TẾ TÂY BẮC		
 TAY BAC ,JSC Địa chỉ: Số nhà 32, ngõ 61, tổ 13 đường Lê Đức Thọ, thành phố Sơn La, tỉnh Sơn La		
Giám đốc:		
		NGUYỄN XUÂN THIỆN
Chủ nhiệm dự án:		
		KTS: CAO THỊ DIỆU LINH
Chủ trì thiết kế:		
		KS: NGUYỄN XUÂN HOÀN
Thiết kế:		
		KS: HOÀNG HUY CHƯƠNG
Kiểm tra		
		KS: NGUYỄN XUÂN HOÀN
Bộ hồ sơ		
Hoàn thành		
Tỷ lệ:	Ký hiệu bản vẽ	



CHI TIẾT CỘT C5 220*220
SỐ LƯỢNG: 06 CỘT; TL:1/60

GHI CHÚ:
 - ĐOẠN NỐI THÉP THANH THÉP TRÊN CẦN UỐN VÀO PHÍA TÂM CỘT VÀ ĐÚNG TÂM VỚI THANH THÉP DƯỚI.
 - THÉP ĐẠI PHẢI BẰNG MỨC ĐẠI 135 ĐỘ VÀ BỐ TRÍ VÀO NÚT GIAO CỘT VỚI DẦM.



CHI TIẾT CỘT C6 220*300
SỐ LƯỢNG: 04 CỘT; TL:1/60

GHI CHÚ:
 - ĐOẠN NỐI THÉP THANH THÉP TRÊN CẦN UỐN VÀO PHÍA TÂM CỘT VÀ ĐÚNG TÂM VỚI THANH THÉP DƯỚI.
 - THÉP ĐẠI PHẢI BẰNG MỨC ĐẠI 135 ĐỘ VÀ BỐ TRÍ VÀO NÚT GIAO CỘT VỚI DẦM.

Sửa đổi		
Lần	Ngày	Xác nhận
1		
2		
3		
4		

Ghi chú:

Chủ đầu tư:
BAN QLDA ĐTXD THÀNH PHỐ SON LA
 Địa chỉ: Số nhà 89, đường Lê Thái Tông, tổ 2,
 P. Chiềng Lê, TP. Sơn La, T. Sơn La

Dự án: **TRƯỜNG MẦM NON BẾ VĂN ĐÀN**
 Địa chỉ: P. Quyết Tâm, TP. Sơn La, T. Sơn La

Cơ quan thiết kế:
CÔNG TY CỔ PHẦN QUỐC TẾ TÂY BẮC



TAY BAC JSC
 Địa chỉ: Số nhà 32, ngõ 61, tổ 13 đường Lê Đức
 Thọ, thành phố Sơn La, tỉnh Sơn La

Giám đốc:

NGUYỄN XUÂN THIỆN

Chủ nhiệm dự án:

KTS: CAO THỊ DIỆU LINH

Chủ trì thiết kế:

KS: NGUYỄN XUÂN HOÀN

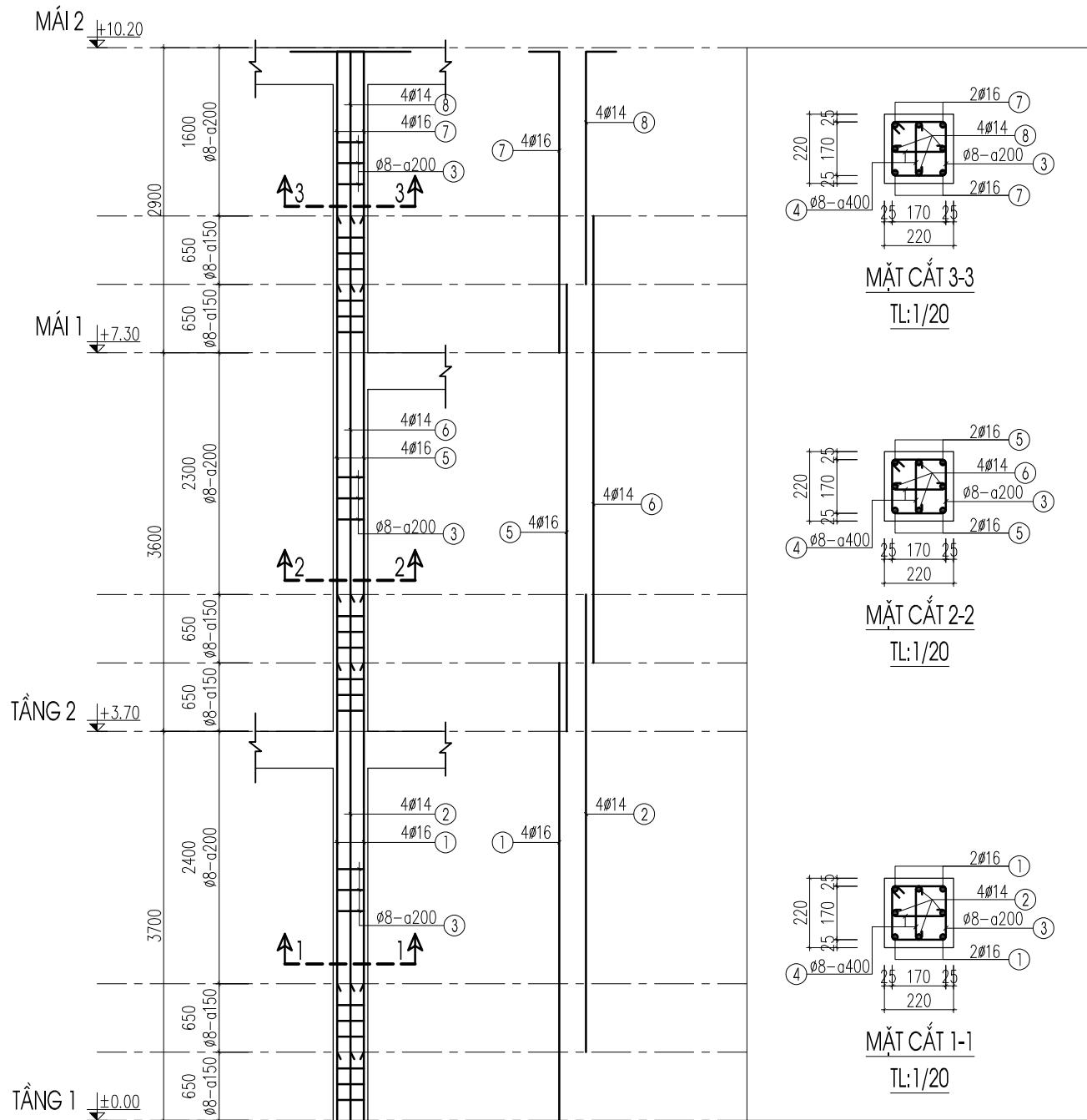
Thiết kế:

KS: HOÀNG HUY CHƯƠNG

Kiểm tra:

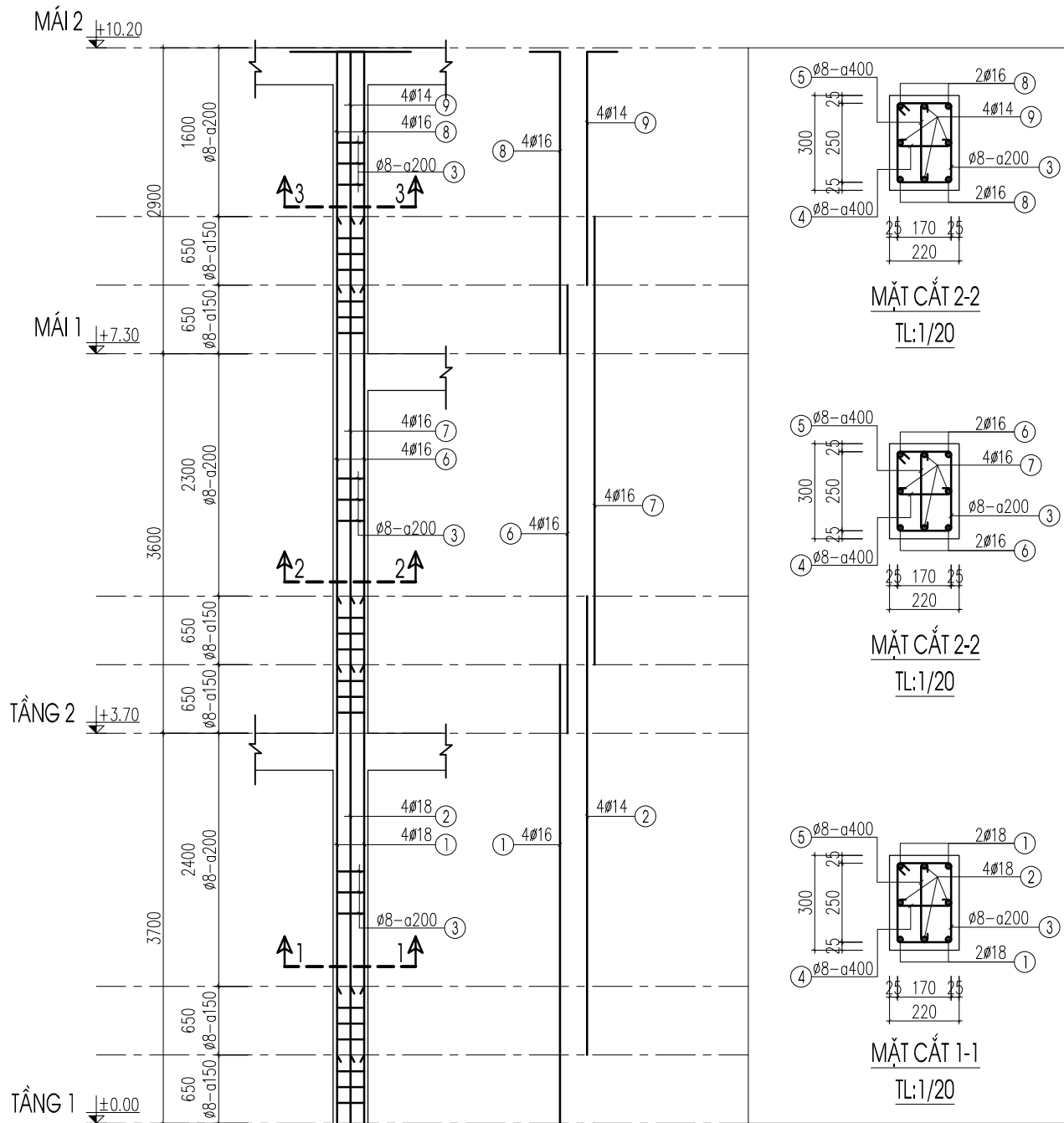
KS: NGUYỄN XUÂN HOÀN

Bộ hồ sơ	
Hoàn thành	
Tỷ lệ:	Ký hiệu bản vẽ



CHI TIẾT CỘT C7 220*220
SỐ LƯỢNG: 20 CỘT; TL: 1/60

GHI CHÚ:
 - ĐOẠN NỐI THÉP THANH THÉP TRÊN CẦN UỐN VÀO PHÍA TÂM CỘT VÀ ĐÚNG TÂM VỚI THANH THÉP DƯỚI.
 - THÉP ĐẠI PHẢI BẰNG MỨC ĐẠI 135 ĐỘ VÀ BỐ TRÍ VÀO NÚT GIAO CỘT VỚI DẦM.



CHI TIẾT CỘT C8 220*300
SỐ LƯỢNG: 10 CỘT; TL: 1/60

GHI CHÚ:
 - ĐOẠN NỐI THÉP THANH THÉP TRÊN CẦN UỐN VÀO PHÍA TÂM CỘT VÀ ĐÚNG TÂM VỚI THANH THÉP DƯỚI.
 - THÉP ĐẠI PHẢI BẰNG MỨC ĐẠI 135 ĐỘ VÀ BỐ TRÍ VÀO NÚT GIAO CỘT VỚI DẦM.

Sửa đổi		
Lần	Ngày	Xác nhận
1		
2		
3		
4		

Ghi chú:

Chủ đầu tư:
BAN QLDA ĐTXD THÀNH PHỐ SON LA

Địa chỉ: Số 89, đường Lê Thái Tông, tổ 2,
 P. Chiềng Lè, TP. Sơn La, T. Sơn La

Dự án: TRƯỜNG MẦM NON BẾ VĂN ĐÀN

Địa chỉ: P. Quyết Tâm, TP. Sơn La, T. Sơn La

Cơ quan thiết kế:
CÔNG TY CỔ PHẦN QUỐC TẾ TÂY BẮC



TAY BAC ,JSC
 Địa chỉ: Số nhà 32, ngõ 61, tổ 13 đường Lê Đức
 Thọ, thành phố Sơn La, tỉnh Sơn La

Giám đốc:

NGUYỄN XUÂN THIỆN

Chủ nhiệm dự án:

KTS: CAO THỊ DIỆU LINH

Chủ trì thiết kế:

KS: NGUYỄN XUÂN HOÀN

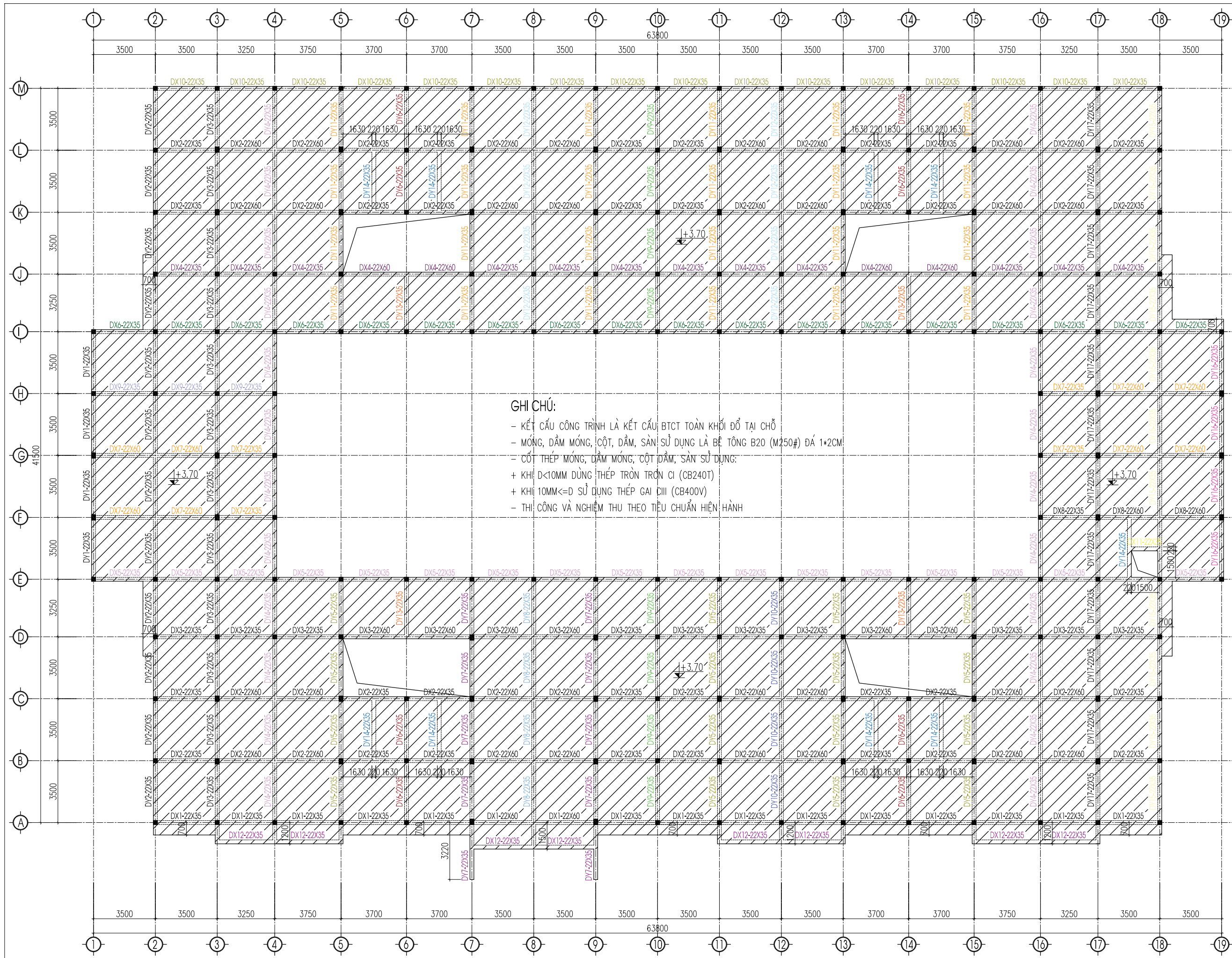
Thiết kế:

KS: HOÀNG HUY CHƯƠNG

Kiểm tra

KS: NGUYỄN XUÂN HOÀN

Bộ hồ sơ	
Hoàn thành	
Tỷ lệ:	Ký hiệu bản vẽ

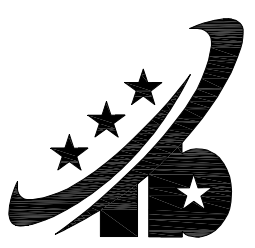




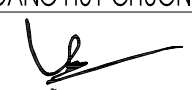


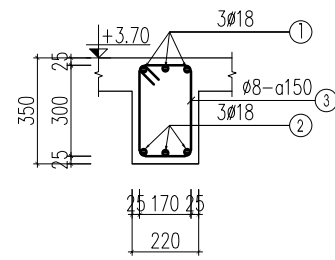
GHI CHÚ:

- KẾT CẤU CÔNG TRÌNH LÀ KẾT CẤU BTCT TOÀN KHỐI ĐỔ TẠI CHỖ
- MÓNG, DẦM MÓNG, CỘT, DẦM, SÀN SỬ DỤNG LÀ BÊ TÔNG B20 (M250#) ĐÁ 1+2CM
- CỘT THÉP MÓNG, DẦM MÓNG, CỘT DẦM, SÀN SỬ DỤNG:
- + KHI D<10MM DÙNG THÉP TRÒN TRON CI (CB240T)
- + KHI 10MM<=D SỬ DỤNG THÉP GAI CIII (CB400V)
- THI CÔNG VÀ NGHIỆM THU THEO TIÊU CHUẨN HIỆN HÀNH

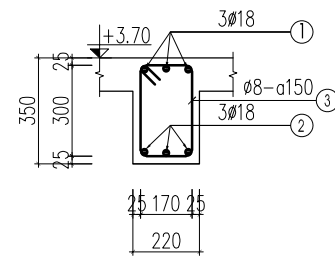
GHI CHÚ:
 - SÀN BTCT ĐẦY 100MM

MẶT BẰNG KẾT CẤU TẦNG 2; A3-TL: 1/200

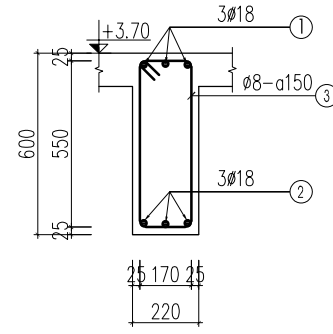
Sửa đổi		
Lần	Ngày	Xác nhận
1		
2		
3		
4		
Ghi chú:		
Chủ đầu tư: BAN QLDA ĐTXD THÀNH PHỐ SON LA		
Địa chỉ: Số 89, đường Lê Thái Tông, tổ 2, P. Chiềng Lẻ, TP. Sơn La, T. Sơn La		
Dự án: TRƯỜNG MẦM NON BẾ VĂN ĐÀN		
Địa chỉ: P. Quyết Tâm, TP. Sơn La, T. Sơn La		
Cơ quan thiết kế: CÔNG TY CỔ PHẦN QUỐC TẾ TÂY BẮC		
 TAY BAC ,JSC Địa chỉ: Số nhà 32, ngõ 61, tổ 13 đường Lê Đức Thọ, thành phố Sơn La, tỉnh Sơn La		
Giám đốc:  NGUYỄN XUÂN THIỆN		
Chủ nhiệm dự án:  KTS: CAO THỊ DIỆU LINH		
Chủ trì thiết kế:  KS: NGUYỄN XUÂN HOÀN		
Thiết kế:  KS: HOÀNG HUY CHUƠNG		
Kiểm tra:  KS: NGUYỄN XUÂN HOÀN		
Bộ hồ sơ		
Hoàn thành		
Tỷ lệ:	Ký hiệu bản vẽ	



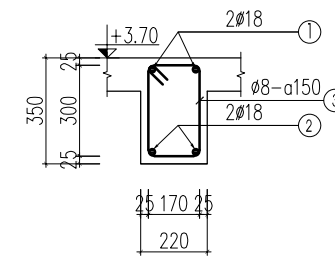
CHI TIẾT DẦM DX1; TL:1/25



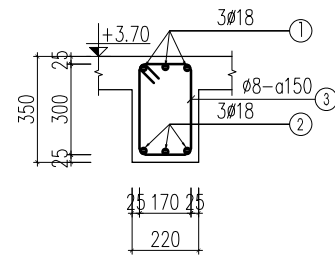
CHI TIẾT DẦM DX2; TL:1/25
ĐOẠN DẦM 22X35



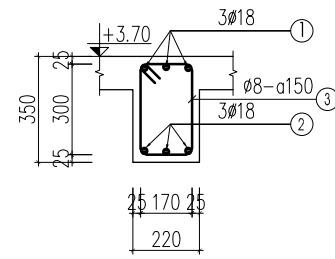
CHI TIẾT DẦM DX2; TL:1/25
ĐOẠN DẦM 22X60



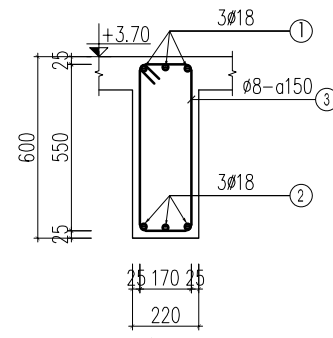
CHI TIẾT DẦM DX1; TL:1/25



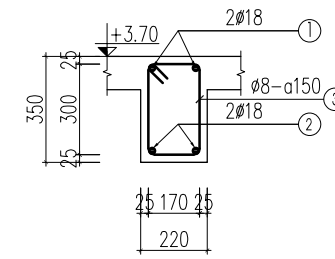
CHI TIẾT DẦM DY1; TL:1/25



CHI TIẾT DẦM DY2; TL:1/25
ĐOẠN DẦM 22X35




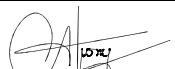



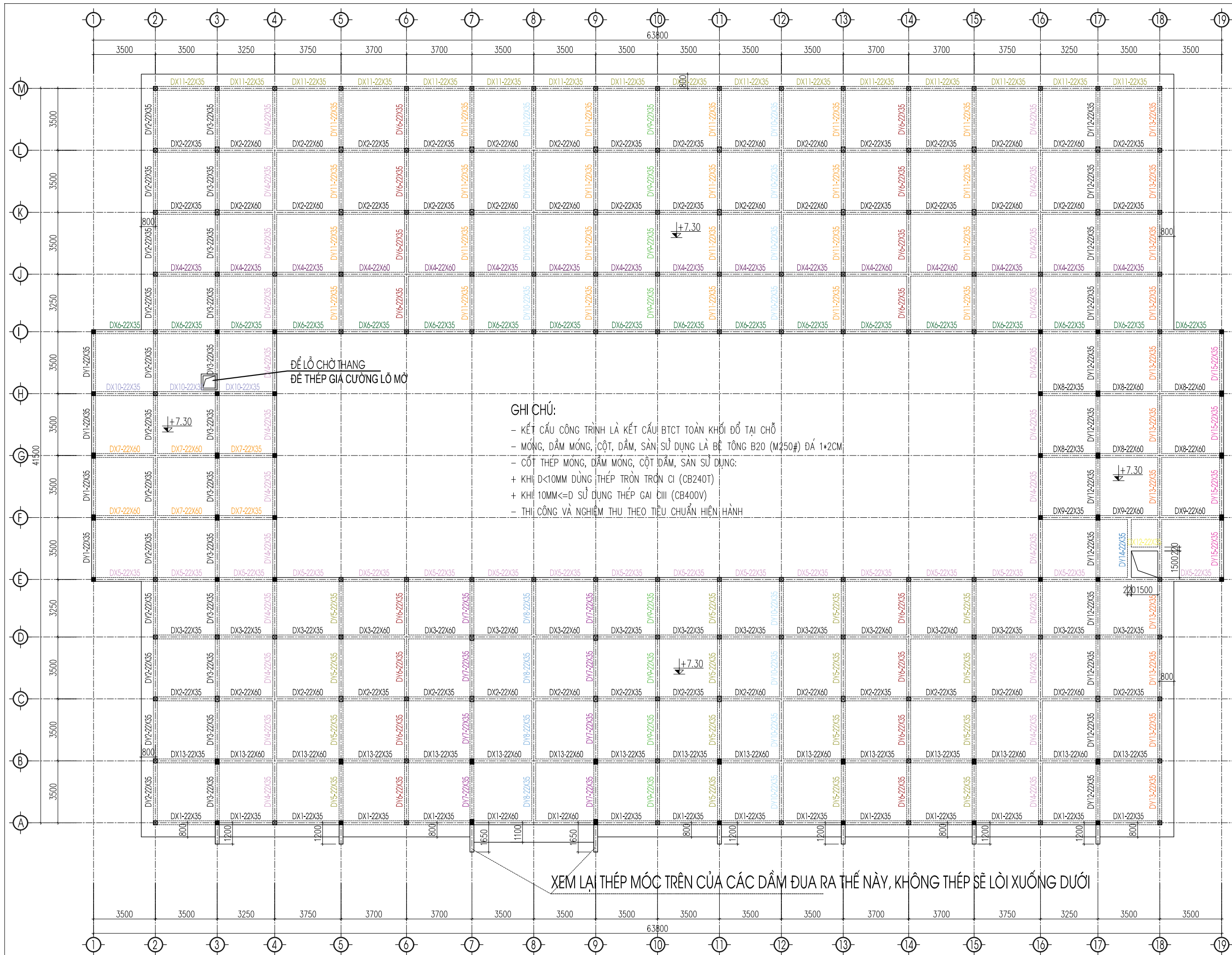
CHI TIẾT DẦM DY2; TL:1/25
ĐOẠN DẦM 22X60



CHI TIẾT DẦM DY1; TL:1/25

CHI TIẾT DẦM ĐIỆN HÌNH TẦNG 2

Sửa đổi		
Lần	Ngày	Xác nhận
1		
2		
3		
4		
Ghi chú:		
Chủ đầu tư: ỦY BAN NHÂN DÂN PHƯỜNG TÔ HIỆU		
Địa chỉ: Số 89, đường Lê Thái Tông, phường Tô Hiệu, Tỉnh Sơn La		
Dự án: TRƯỜNG MẦM NON BẾ VĂN ĐÀN, PHƯỜNG TÔ HIỆU, TỈNH SƠN LA		
Hạng mục: NHÀ CHÍNH		
Địa chỉ: Phường Tô Hiệu, Tỉnh Sơn La		
Cơ quan thiết kế: CÔNG TY CỔ PHẦN QUỐC TẾ TÂY BẮC		
		
TAY BAC ,JSC Địa chỉ: Số nhà 32, ngõ 61, đường Lê Đức Thọ, phường Tô Hiệu, tỉnh Sơn La		
Giám đốc:	 NGUYỄN XUÂN THIỆN	
Chủ nhiệm dự án:	 KTS: CAO THỊ DIỆU LINH	
Chủ trì thiết kế:	 KS: NGUYỄN XUÂN HOÀN	
Thiết kế:	 KS: HOÀNG HUY CHƯƠNG	
Kiểm tra	 KS: NGUYỄN XUÂN HOÀN	
Bộ hồ sơ		
Hoàn thành		
Tỷ lệ:	Ký hiệu bản vẽ	



GHI CHÚ:
 - SÀN BTCT ĐẪY 100MM

MẶT BẰNG KẾT CẤU TẦNG MÁI CỐT +7.30; A3-TL:1/200

GHI CHÚ:

- KẾT CẤU CÔNG TRÌNH LÀ KẾT CẤU BTCT TOÀN KHỐI ĐỔ TẠI CHỖ
- MÓNG, DẦM MÓNG, CỘT, DẦM, SÀN SỬ DỤNG LÀ BÊ TÔNG B20 (M250#) ĐÁ 1+2CM;
- CỘT THÉP MÓNG, DẦM MÓNG, CỘT DẦM, SÀN SỬ DỤNG:
 + KHI $D < 10MM$ DÙNG THÉP TRÒN TRỌN CI (CB240T)
 + KHI $10MM \leq D$ SỬ DỤNG THÉP GAI CIII (CB400V)
- THI CÔNG VÀ NGHIỆM THU THEO TIÊU CHUẨN HIỆN HÀNH

ĐỂ LỖ CHỜ THANG
 ĐỂ THÉP GIÀ CƯỜNG LỖ MỜ

XEM LẠI THÉP MÓC TRÊN CỦA CÁC DẦM ĐƯA RA THỂ NÀY, KHÔNG THÉP SẼ LÒI XUỐNG DƯỚI

Sửa đổi

Lần	Ngày	Xác nhận
1		
2		
3		
4		

Ghi chú:

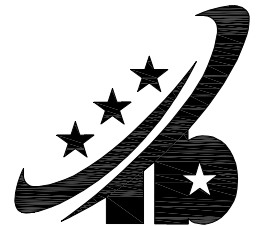
Chủ đầu tư:
 BAN QLDA ĐTXD THÀNH PHỐ SON LA

Địa chỉ: Số 89, đường Lê Thái Tông, tổ 2,
 P. Chiềng Lè, TP. Sơn La, T. Sơn La

Dự án: TRƯỜNG MẦM NON BẾ VĂN ĐÀN

Địa chỉ: P. Quyết Tâm, TP. Sơn La, T. Sơn La

Cơ quan thiết kế:
 CÔNG TY CỔ PHẦN QUỐC TẾ TÂY BẮC



TAY BAC JSC
 Địa chỉ: Số nhà 32, ngõ 61, tổ 13 đường Lê Đức
 Thọ, thành phố Sơn La, tỉnh Sơn La

Giám đốc:

 NGUYỄN XUÂN THIỆN

Chủ nhiệm dự án:

 KTS: CAO THỊ DIỆU LINH

Chủ trì thiết kế:

 KS: NGUYỄN XUÂN HOÀN

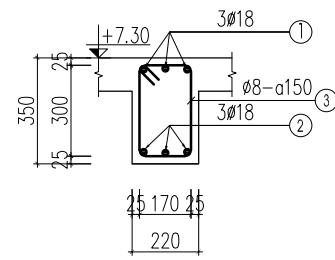
Thiết kế:

 KS: HOÀNG HUY CHƯƠNG

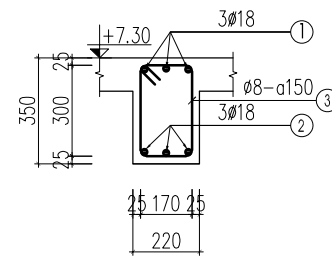
Kiểm tra

 KS: NGUYỄN XUÂN HOÀN

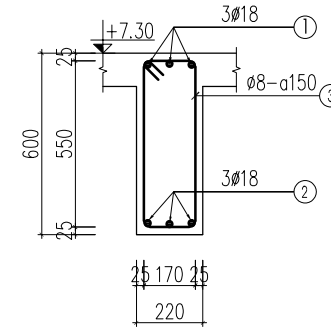
Bộ hồ sơ	
Hoàn thành	
Tỷ lệ:	Ký hiệu bản vẽ



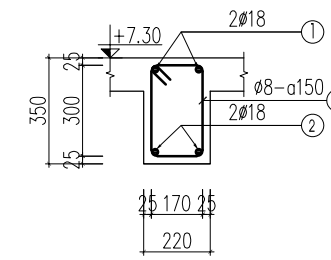
CHI TIẾT DẦM DX1; TL:1/25



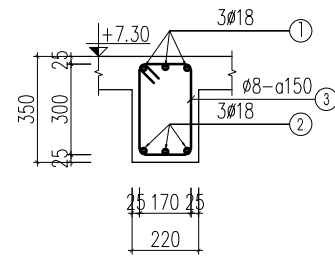
CHI TIẾT DẦM DX2; TL:1/25
ĐOẠN DẦM 22X35



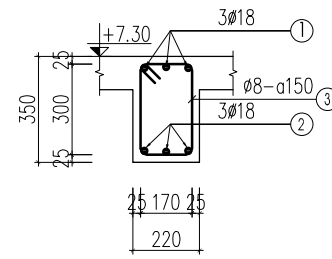
CHI TIẾT DẦM DX2; TL:1/25
ĐOẠN DẦM 22X60



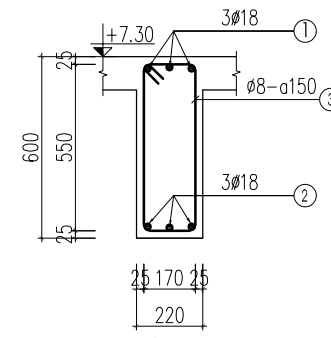
CHI TIẾT DẦM DX1; TL:1/25



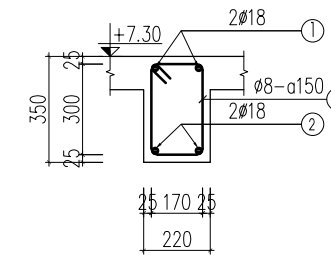
CHI TIẾT DẦM DY1; TL:1/25



CHI TIẾT DẦM DY2; TL:1/25
ĐOẠN DẦM 22X35



CHI TIẾT DẦM DY2; TL:1/25
ĐOẠN DẦM 22X60



CHI TIẾT DẦM DY1; TL:1/25

CHI TIẾT DẦM ĐIỂN HÌNH TẦNG MÁI CỐT +7.30

Sửa đổi

Lần	Ngày	Xác nhận
1		
2		
3		
4		

Ghi chú:

Chủ đầu tư:
ỦY BAN NHÂN DÂN PHƯỜNG TÔ HIỆU

Địa chỉ: Số 89, đường Lê Thái Tông,
phường Tô Hiệu, Tỉnh Sơn La

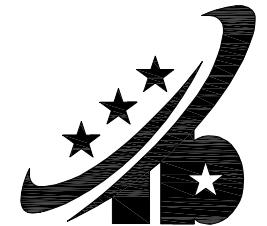
Dự án: TRƯỜNG MẦM NON BẾ VĂN ĐÀN,
PHƯỜNG TÔ HIỆU, TỈNH SƠN LA

Hạng mục: NHÀ CHÍNH

Địa chỉ: Phường Tô Hiệu, Tỉnh Sơn La

Cơ quan thiết kế:

CÔNG TY CỔ PHẦN QUỐC TẾ TÂY BẮC



TAY BAC ,JSC

Địa chỉ: Số nhà 32, ngõ 61, đường Lê Đức Thọ,
phường Tô Hiệu, tỉnh Sơn La

Giám đốc:

NGUYỄN XUÂN THIỆN

Chủ nhiệm dự án:

KTS: CAO THỊ DIỆU LINH

Chủ trì thiết kế:

KS: NGUYỄN XUÂN HOÀN

Thiết kế:

KS: HOÀNG HUY CHƯƠNG

Kiểm tra

KS: NGUYỄN XUÂN HOÀN

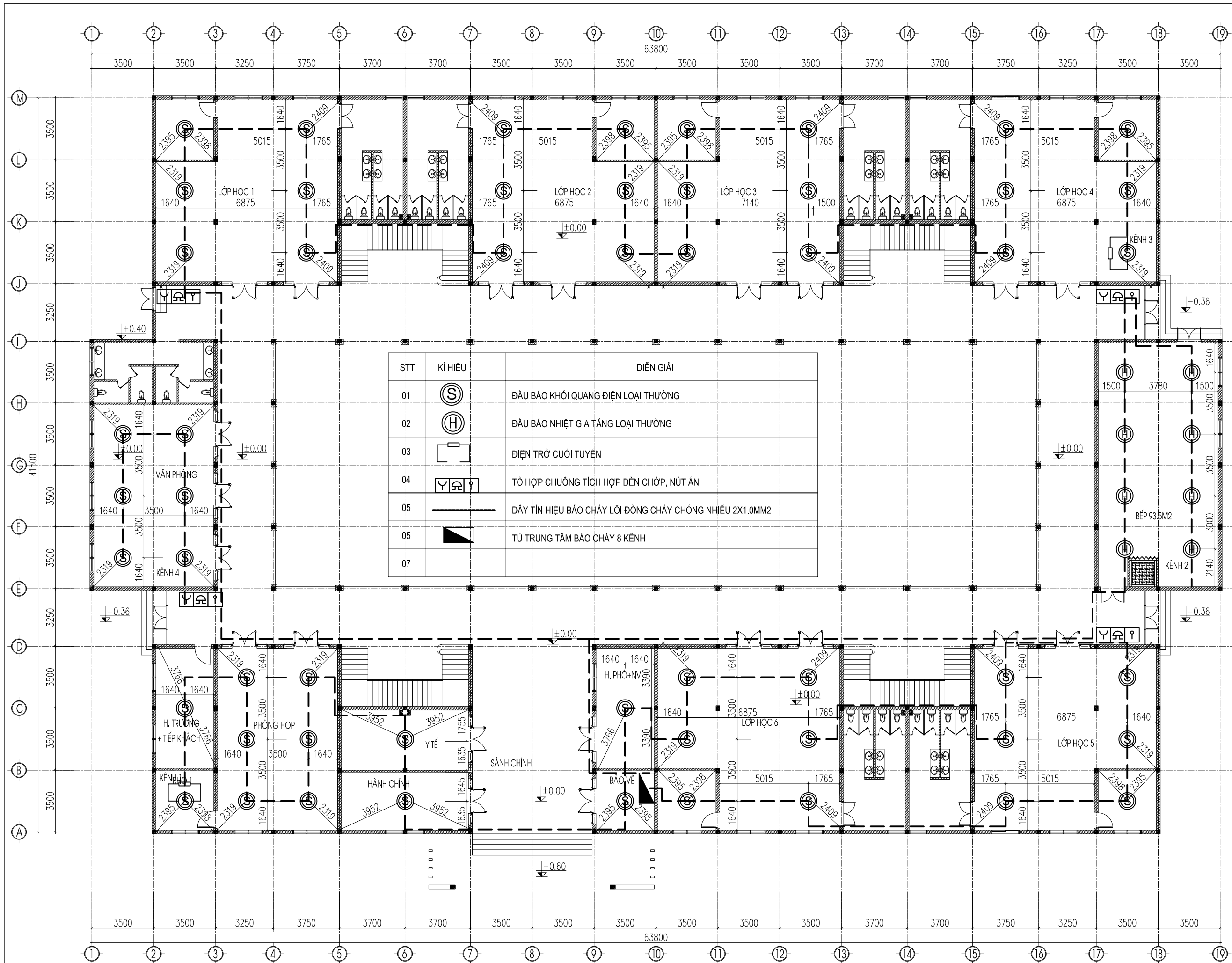
Bộ hồ sơ

Hoàn thành

Tỷ lệ:

Ký hiệu bản vẽ

PHẦN : BÁO CHÁY



STT	KÍ HIỆU	DIỄN GIẢI
01	⊙ S	ĐẦU BÁO KHÍ QUANG ĐIỆN LOẠI THƯỜNG
02	⊙ H	ĐẦU BÁO NHIỆT GIA TĂNG LOẠI THƯỜNG
03	□	ĐIỆN TRỞ CUỐI TUYẾN
04	⊕	TỜ HỢP CHUÔNG TÍCH HỢP ĐÈN CHỚP, NÚT ÁN
05	—	DÂY TÍN HIỆU BẢO CHÁY LỖ ĐỒNG CHÁY CHỐNG NHIỀU 2X1.0MM2
06	▴	TỦ TRUNG TÂM BẢO CHÁY 8 KÊNH
07		

MẶT BẰNG BẢO CHÁY TẦNG 1; A3-TL:1/200

Sửa đổi		
Lần	Ngày	Xác nhận
1		
2		
3		
4		

Ghi chú:

Chủ đầu tư:
ỦY BAN NHÂN DÂN PHƯỜNG TÔ HIỆU

Địa chỉ: Số 89, đường Lê Thái Tông, phường Tô Hiệu, Tỉnh Sơn La

Dự án: TRƯỜNG MẦM NON BÉ VĂN ĐÀN, PHƯỜNG TÔ HIỆU, TỈNH SƠN LA

Hạng mục: NHÀ CHÍNH

Địa chỉ: Phường Tô Hiệu, Tỉnh Sơn La

Cơ quan thiết kế:
CÔNG TY TNHH TƯ VẤN VÀ XÂY DỰNG PHÚC KHANG AN

Địa chỉ: Số nhà 03, Ngách 01, ngõ 350, đường Lê Đức Thọ, Tổ 14, phường Tô Hiệu, tỉnh Sơn La

Giám đốc:

Phạm Thị Phương Thảo
PHẠM THỊ PHƯƠNG THẢO

Chủ trì thiết kế+ KT:

Lê Xuân Minh
LÊ XUÂN MINH

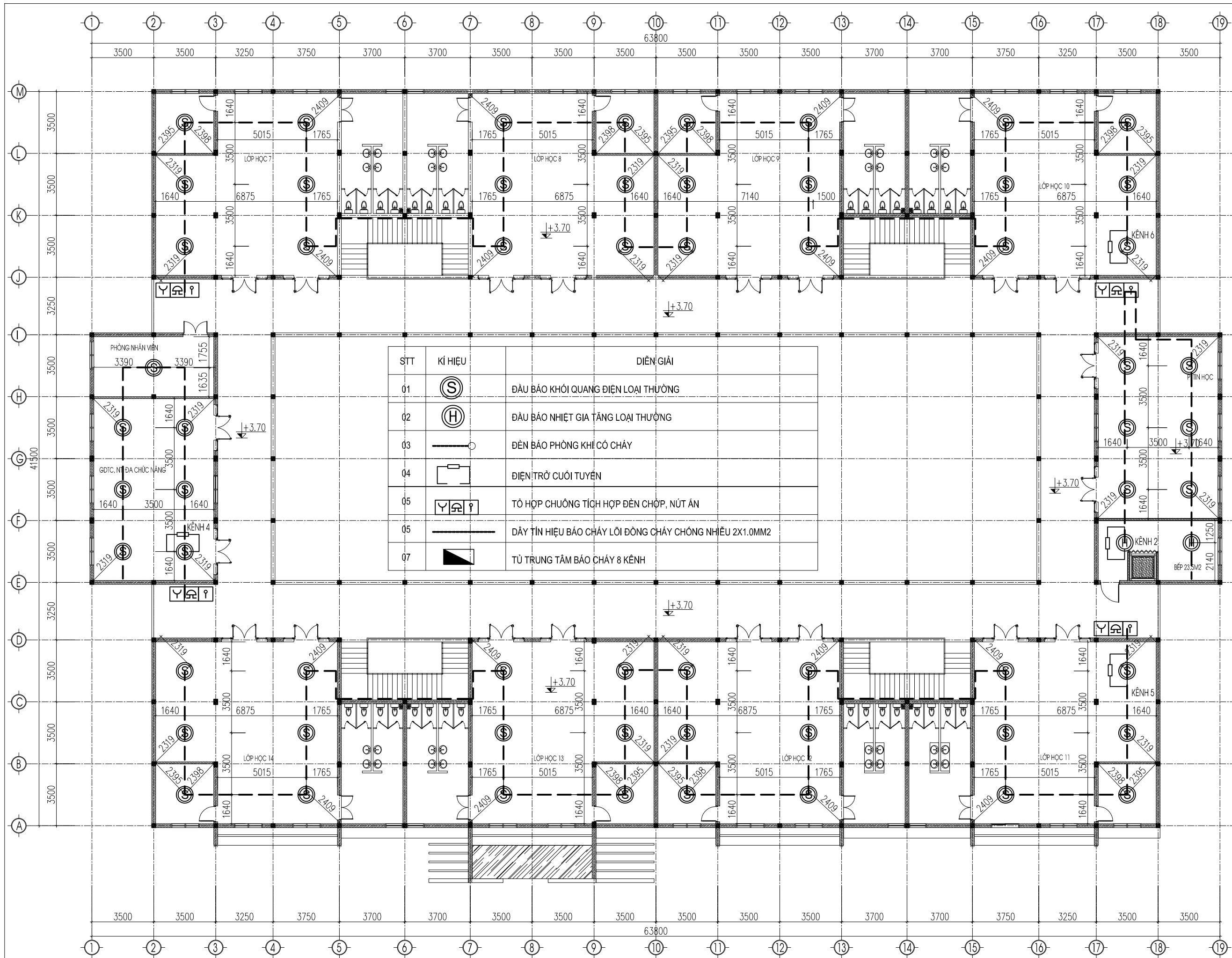
THIẾT KẾ+ VẼ

Hà Ngọc Tú
HÀ NGỌC TÚ

BẢN VẼ:

MẶT BẰNG BẢO CHÁY TẦNG 1

Bộ hồ sơ	
Hoàn thành	
Tỷ lệ:	Ký hiệu bản vẽ BC: 01



MẶT BẰNG BÁO CHÁY TẦNG 1; A3-TL:1/200

Sửa đổi		
Lần	Ngày	Xác nhận
1		
2		
3		
4		

Ghi chú:

Chủ đầu tư:
ỦY BAN NHÂN DÂN PHƯỜNG TÔ HIỆU

Địa chỉ: Số 89, đường Lê Thái Tông, phường Tô Hiệu, Tỉnh Sơn La

Dự án: TRƯỜNG MẦM NON BÉ VĂN ĐÀN, PHƯỜNG TÔ HIỆU, TỈNH SƠN LA

Hạng mục: NHÀ CHÍNH

Địa chỉ: Phường Tô Hiệu, Tỉnh Sơn La

Cơ quan thiết kế:
CÔNG TY TNHH TƯ VẤN VÀ XÂY DỰNG PHÚC KHANG AN

Địa chỉ: Số nhà 03, Ngách 01, ngõ 350, đường Lê Đức Thọ, Tổ 14, phường Tô Hiệu, tỉnh Sơn La

Giám đốc:

Phạm Thị Phương Thảo
PHẠM THỊ PHƯƠNG THẢO

Chủ trì thiết kế+ KT:

Lê Xuân Minh
LÊ XUÂN MINH

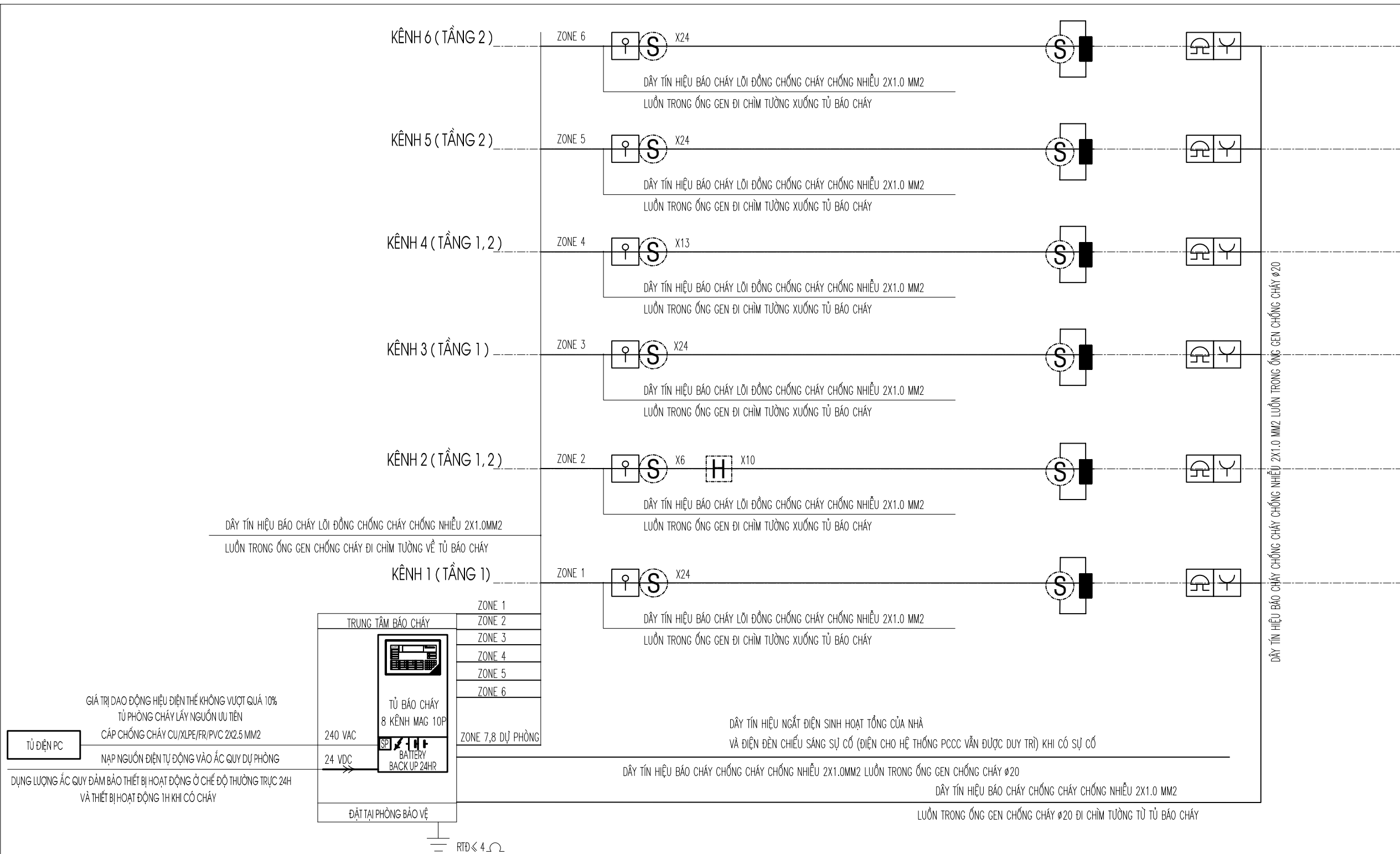
THIẾT KẾ+ VẼ

Hà Ngọc Tú
HÀ NGỌC TÚ

BẢN VẼ:

MẶT BẰNG BÁO CHÁY TẦNG 2

Bộ hồ sơ	
Hoàn thành	
Tỷ lệ:	Ký hiệu bản vẽ BC: 02



SƠ ĐỒ NGUYÊN LÝ HỆ THỐNG BÁO CHÁY

TỔNG ĐIỆN TRỞ MỖI KÊNH LIÊN LẠC BÁO CHÁY KHÔNG LỚN HƠN 100 ỒM

THUYẾT MINH BÁO CHÁY :

- * ĐỐI CHIẾU THEO TCVN 3890: 2023 – PHƯƠNG TIỆN PHÒNG CHÁY VÀ CHỮA CHÁY CHO NHÀ Ở VÀ CÔNG TRÌNH – TRANG BỊ, BỐ TRÍ.
- * ĐỐI CHIẾU THEO TCVN 7568-14: 2025– PHẦN 14 – HỆ THỐNG BÁO CHÁY TỰ ĐỘNG. THÌ CÔNG TRÌNH YÊU CẦU PHẢI CÓ HỆ THỐNG BÁO CHÁY TỰ ĐỘNG .
- * HỆ THỐNG BÁO CHÁY GỒM HỆ THỐNG BÁO CHÁY TỰ ĐỘNG BẰNG ĐẦU BÁO CHÁY KHÓI QUANG KHI CÓ CHÁY XẢY RA CÁC ĐẦU BÁO CHÁY PHÁT HIỆN CHÁY SẼ TRUYỀN TÍN HIỆU VỀ TỦ BÁO CHÁY TRUNG TÂM TẠI ĐÂY HỆ THỐNG SẼ XỬ LÝ TÍN HIỆU VÀ DẪN TÍN HIỆU BÁO CHÁY TỚI CÁC CHUÔNG, ĐÈN, NÚT ẮN BÁO CHÁY TOÀN NHÀ VÀ CÓ CÁC BÌNH CHỮA CHÁY BỐ TRÍ TOÀN CÔNG TRÌNH.
- * TỦ BÁO CHÁY TRUNG TÂM 8 KÊNH ĐẶT TẠI PHÒNG BẢO VỆ LÀ KHU VỰC CÓ NGƯỜI TRỰC 24/24H SỬ DỤNG 6 KÊNH, DỰ PHÒNG 2 KÊNH TẠI TỦ BÁO CHÁY ĐẶT CÁCH SÀN 1.25M.
- * NHIỆT ĐỘ VÀ ĐỘ ẨM TẠI NƠI LẮP ĐẶT TỦ TRUNG TÂM BÁO CHÁY PHẢI PHÙ HỢP VỚI LÝ LỊCH KỸ THUẬT VÀ HƯỚNG DẪN SỬ DỤNG CỦA TRUNG TÂM BÁO CHÁY.
- * TỦ BÁO CHÁY TRUNG TÂM ĐƯỢC LẮP ĐẶT 2 NGUỒN , NGUỒN ĐIỆN LƯỚI 220V VÀ NGUỒN QUẠ ACQUY DỰ PHÒNG 12V ĐẢM BẢO KHI MẤT ĐIỆN MÀ HỆ THỐNG VẪN HOẠT ĐỘNG BÌNH THƯỜNG 24H Ở ĐIỀU KIỆN BÌNH THƯỜNG VÀ TỐI THIỂU SAU 2H XẢY RA SỰ CỐ.
- * TỦ BÁO CHÁY TRUNG TÂM ĐƯỢC NỐI TIẾP ĐỊA ĐẢM BẢO ĐIỆN TRỞ KHÔNG VƯỢT QUÁ 4 ỒM.
- * DÂY DẪN TÍN HIỆU BÁO CHÁY LÀ DÂY CÓ LỖI ĐỒNG VỎ CHỐNG CHÁY CHỐNG NHIỄU 2X1.0MM2, DÂY TÍN HIỆU VÀ CÁP TÍN HIỆU LÀ LOẠI CÓ VỎ CHỐNG NHIỄU ĐI LUỒN TRONG ỐNG GEN CHỐNG CHÁY BẢO VỆ KHỎI SỰ TÁC ĐỘNG NHIỆT ÍT NHẤT LÀ 60 PHÚT.
- * TỦ BÁO CHÁY TRUNG TÂM CÓ CHỨC NĂNG TỰ ĐỘNG KIỂM TRA TÍN HIỆU TỪ CÁC ĐẦU BÁO CHÁY KÊNH BÁO CHÁY VÀ CÁC THIẾT BỊ KHÁC TRUYỀN VỀ ĐỂ LOẠI TRỪ CÁC TÍN HIỆU BÁO CHÁY GIẢ.
- * KHI LẮP ĐẶT THI CÔNG THỰC TẾ PHẢI ĐẢM BẢO ĐẦU BÁO CHÁY VS TRUNG TÂM BÁO CHÁY PHẢI CHÚ Ý ĐẾN SỰ PHÙ HỢP CỦA HỆ THỐNG (ĐIỆN ÁP CẤP CHO ĐẦU BÁO CHÁY, DẠNG TÍN HIỆU BÁO CHÁY, PHƯƠNG PHÁP PHÁT HIỆN SỰ CỐ, BỘ PHẬN KIỂM TRA ĐƯỜNG DÂY).
- * CÁC MẠCH TÍN HIỆU CỦA HỆ THỐNG BÁO CHÁY TỰ ĐỘNG PHẢI ĐƯỢC KIỂM TRA TỰ ĐỘNG VỀ TÌNH TRẠNG KỸ THUẬT THEO SUỐT CHIỀU DÀI CỦA MẠCH TÍN HIỆU.
- * SỐ LƯỢNG ĐẦU NỐI CỦA CÁC HỘP ĐẦU DÂY VÀ SỐ LƯỢNG DÂY DẪN CỦA CÁP TRỰC CHÍNH ĐÃ TÍNH TOÁN DỰ PHÒNG 20%.

Sửa đổi		
Lần	Ngày	Xác nhận
1		
2		
3		
4		

Ghi chú:

Chủ đầu tư:
ỦY BAN NHÂN DÂN PHƯỜNG TÔ HIỆU

Địa chỉ: Số 89, đường Lê Thái Tông, phường Tô Hiệu, Tỉnh Sơn La

Dự án: TRƯỜNG MẦM NON BẾ VĂN ĐÀN, PHƯỜNG TÔ HIỆU, TỈNH SƠN LA

Hạng mục: NHÀ CHÍNH

Địa chỉ: Phường Tô Hiệu, Tỉnh Sơn La

Cơ quan thiết kế:

CÔNG TY TNHH TƯ VẤN VÀ XÂY DỰNG PHÚC KHANG AN



Địa chỉ: Số nhà 03, Ngách 01, ngõ 350, đường Lê Đức Thọ, Tổ 14, phường Tô Hiệu, tỉnh Sơn La

Giám đốc:

(Chữ ký)

PHẠM THỊ PHƯƠNG THẢO

Chủ trì thiết kế+ KT:

(Chữ ký)

LÊ XUÂN MINH

THIẾT KẾ+ VẼ

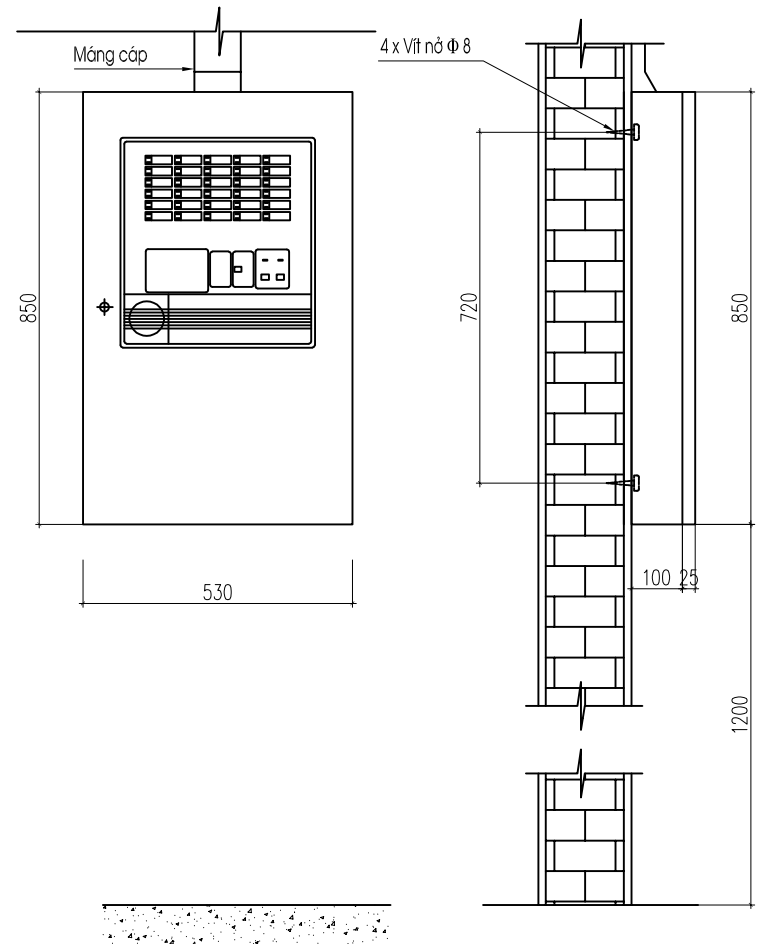
(Chữ ký)

HÀ NGỌC TÚ

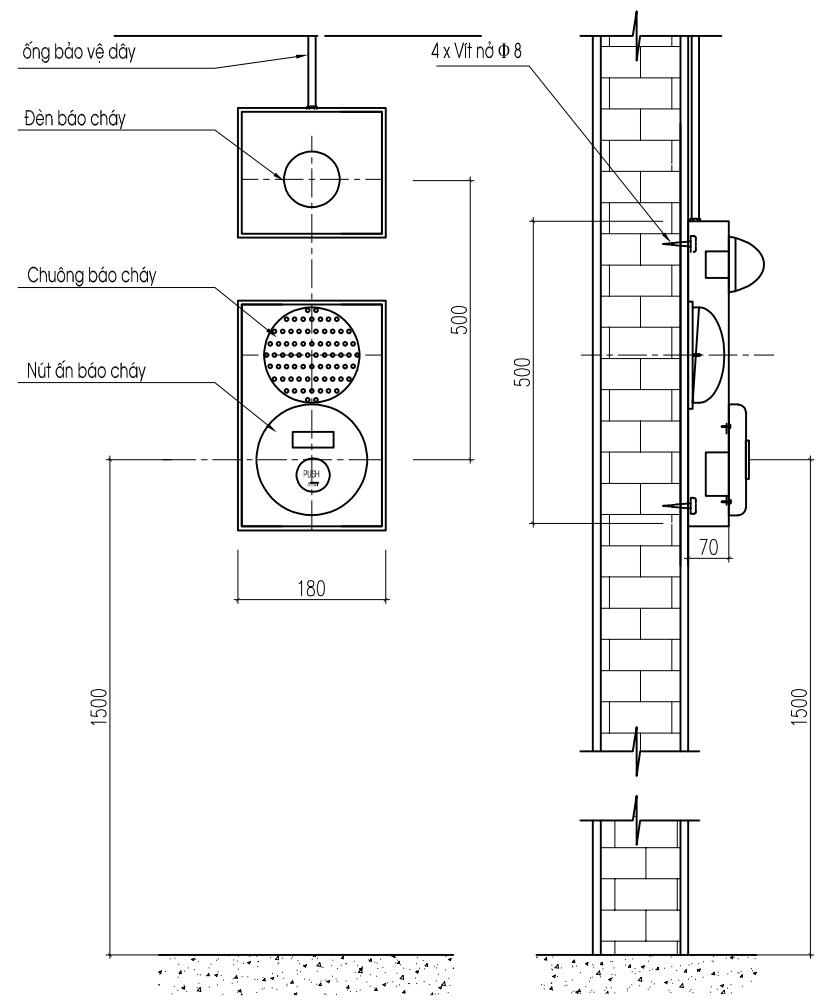
BẢN VẼ:

SƠ ĐỒ NGUYÊN LÝ

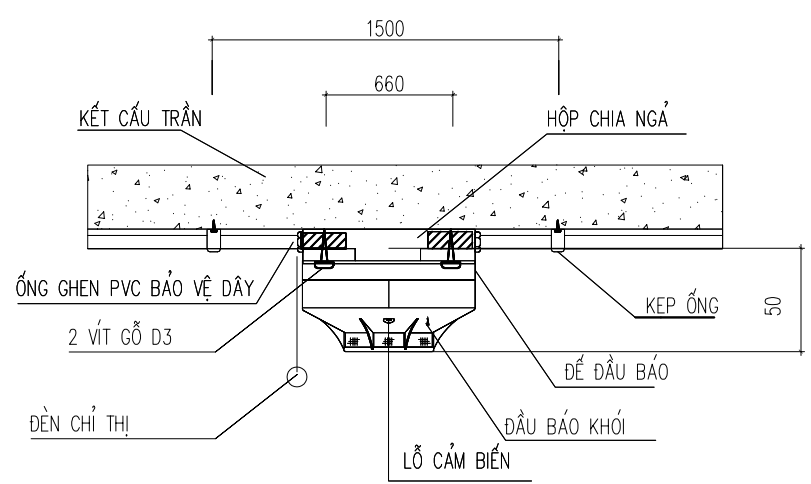
Bộ hồ sơ	
Hoàn thành	
Tỷ lệ:	Ký hiệu bản vẽ BC: 03



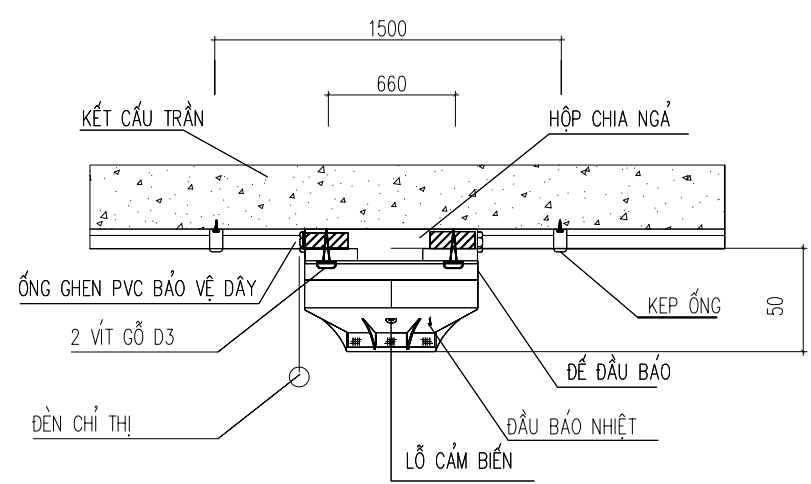
LẮP ĐẶT TRUNG TÂM BÁO CHÁY



LẮP ĐẶT TỔ HỢP BÁO CHÁY



LẮP ĐẶT ĐẦU BÁO CHÁY KHÓI



LẮP ĐẶT ĐẦU BÁO CHÁY NHIỆT

Sửa đổi		
Lần	Ngày	Xác nhận
1		
2		
3		
4		

Ghi chú:

Chủ đầu tư:
ỦY BAN NHÂN DÂN PHƯỜNG TÔ HIỆU

Địa chỉ: Số 89, đường Lê Thái Tông,
phường Tô Hiệu, Tỉnh Sơn La

Dự án: TRƯỜNG MẦM NON BẾ VĂN ĐÀN,
PHƯỜNG TÔ HIỆU, TỈNH SƠN LA

Hạng mục: NHÀ CHÍNH

Địa chỉ: Phường Tô Hiệu, Tỉnh Sơn La

Cơ quan thiết kế:

CÔNG TY TNHH TƯ VẤN VÀ XÂY DỰNG
PHÚC KHANG AN



Địa chỉ: Số nhà 03, Ngách 01, ngõ 350, đường
Lê Đức Thọ, Tổ 14, phường Tô Hiệu, tỉnh Sơn La

Giám đốc:

[Signature]

PHẠM THỊ PHƯƠNG THẢO

Chủ trì thiết kế+ KT:

[Signature]

LÊ XUÂN MINH

THIẾT KẾ+ VẼ

[Signature]

HÀ NGỌC TÚ

BẢN VẼ:

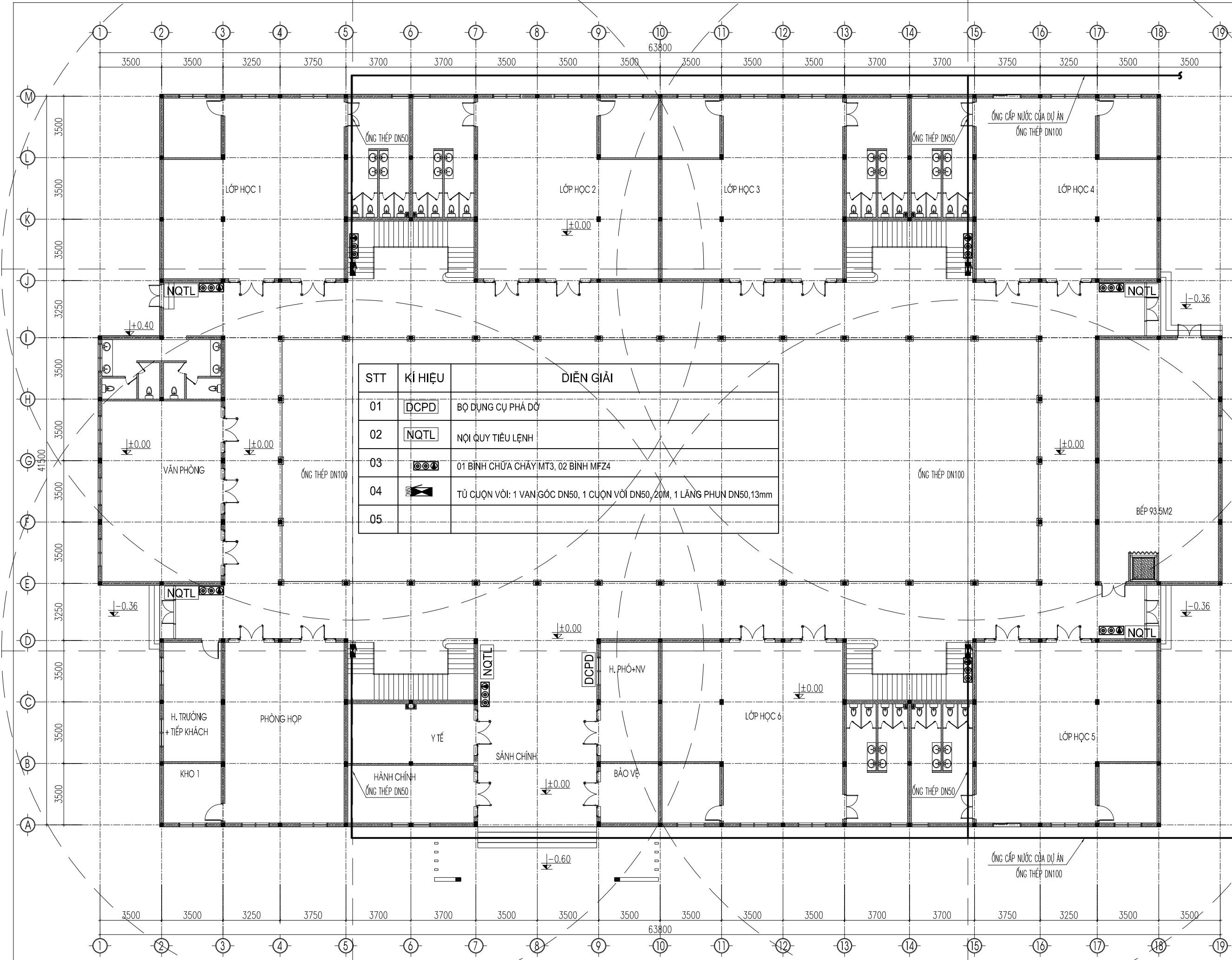
CHI TIẾT LẮP ĐẶT

Bộ hồ sơ

Hoàn thành

Tỷ lệ: Ký hiệu bản vẽ
BC: 04

PHẦN : CHỮA CHÁY



STT	KÍ HIỆU	DIỄN GIẢI
01	DCPD	BỘ DỤNG CỤ PHÁ ĐỠ
02	NQTL	NỘI QUY TIÊU LỆNH
03	☉☉☉	01 BÌNH CHỮA CHÁY MT3, 02 BÌNH MFZ4
04	☛	TỦ CỤƠN VỎI: 1 VẠN GÓC DN50, 1 CỤƠN VỎI DN50, 20M, 1 LĂNG PHUN DN50, 13mm
05		

MẶT BẰNG CHỮA CHÁY TẦNG 1; A3-TL:1/200

Sửa đổi		
Lần	Ngày	Xác nhận
1		
2		
3		
4		

Ghi chú:

Chủ đầu tư:
ỦY BAN NHÂN DÂN PHƯỜNG TÔ HIỆU

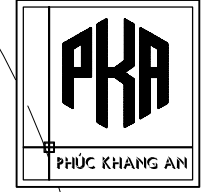
Địa chỉ: Số 89, đường Lê Thái Tông, phường Tô Hiệu, Tỉnh Sơn La

Dự án: TRƯỜNG MẦM NON BÉ VĂN ĐÀN, PHƯỜNG TÔ HIỆU, TỈNH SƠN LA

Hạng mục: NHÀ/CHÍNH

Địa chỉ: Phường Tô Hiệu, Tỉnh Sơn La

Cơ quan thiết kế:
CÔNG TY TNHH TƯ VẤN VÀ XÂY DỰNG
PHÚC KHANG AN



Địa chỉ: Số nhà 03, Ngách 01, ngõ 350, đường Lê Đức Thọ, Tổ 14, phường Tô Hiệu, tỉnh Sơn La

Giám đốc:

[Signature]

PHẠM THỊ PHƯƠNG THẢO

Chủ trì thiết kế+ KT:

[Signature]

LÊ XUÂN MINH

THIẾT KẾ+ VẼ

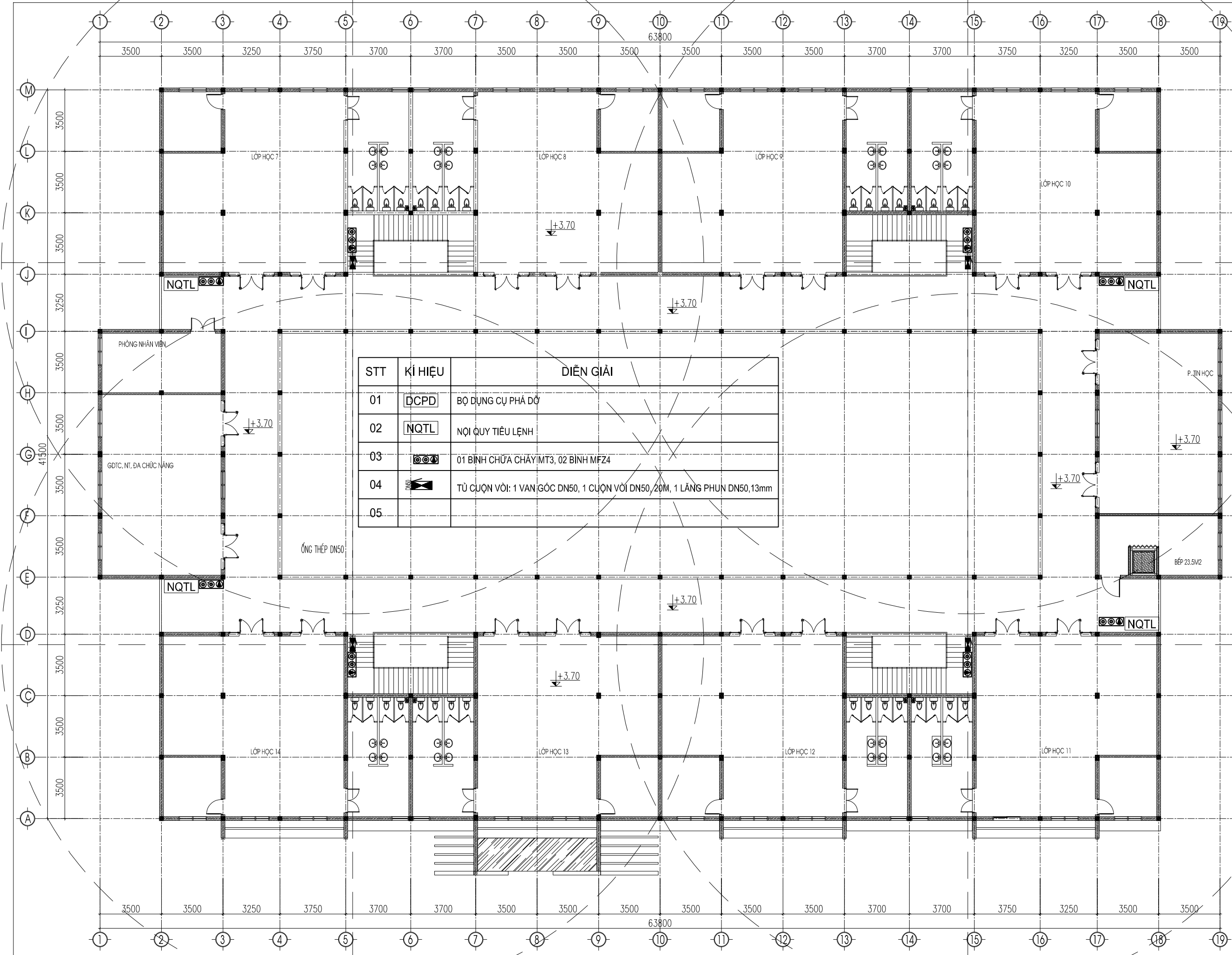
[Signature]

HÀ NGỌC TÚ

BẢN VẼ:

MẶT BẰNG CHỮA CHÁY TẦNG 1

Bộ hồ sơ	
Hoàn thành	
Tỷ lệ:	Ký hiệu bản vẽ CC: 01



STT	KÍ HIỆU	DIỄN GIẢI
01	DCPD	BỘ DỤNG CỤ PHÁ ĐỠ
02	NQTL	NỘI QUY TIÊU LỆNH
03		01 BÌNH CHỮA CHÁY MT3, 02 BÌNH MFZ4
04		TỦ CỤN VỎ: 1 VAN GÓC DN50, 1 CỤN VỎ DN50, 20M, 1 LĂNG PHUN DN50, 13mm
05		

MẶT BẰNG CHỮA CHÁY TẦNG 1; A3-TL:1/200

Sửa đổi		
Lần	Ngày	Xác nhận
1		
2		
3		
4		

Ghi chú:

Chủ đầu tư:
ỦY BAN NHÂN DÂN PHƯỜNG TÔ HIỆU

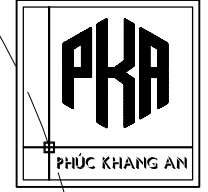
Địa chỉ: Số 89, đường Lê Thái Tông,
phường Tô Hiệu, Tỉnh Sơn La

Dự án: TRƯỜNG MẦM NON BÉ VĂN ĐÀN,
PHƯỜNG TÔ HIỆU, TỈNH SƠN LA

Hạng mục: NHÀ CHÍNH

Địa chỉ: Phường Tô Hiệu, Tỉnh Sơn La

Cơ quan thiết kế:
CÔNG TY TNHH TƯ VẤN VÀ XÂY DỰNG
PHÚC KHANG AN



Địa chỉ: Số nhà 03, Ngách 01, ngõ 350, đường
Lê Đức Thọ, Tổ 14, phường Tô Hiệu, tỉnh Sơn La

Giám đốc:

PHẠM THỊ PHƯƠNG THẢO

Chủ trì thiết kế+ KT:

LÊ XUÂN MINH

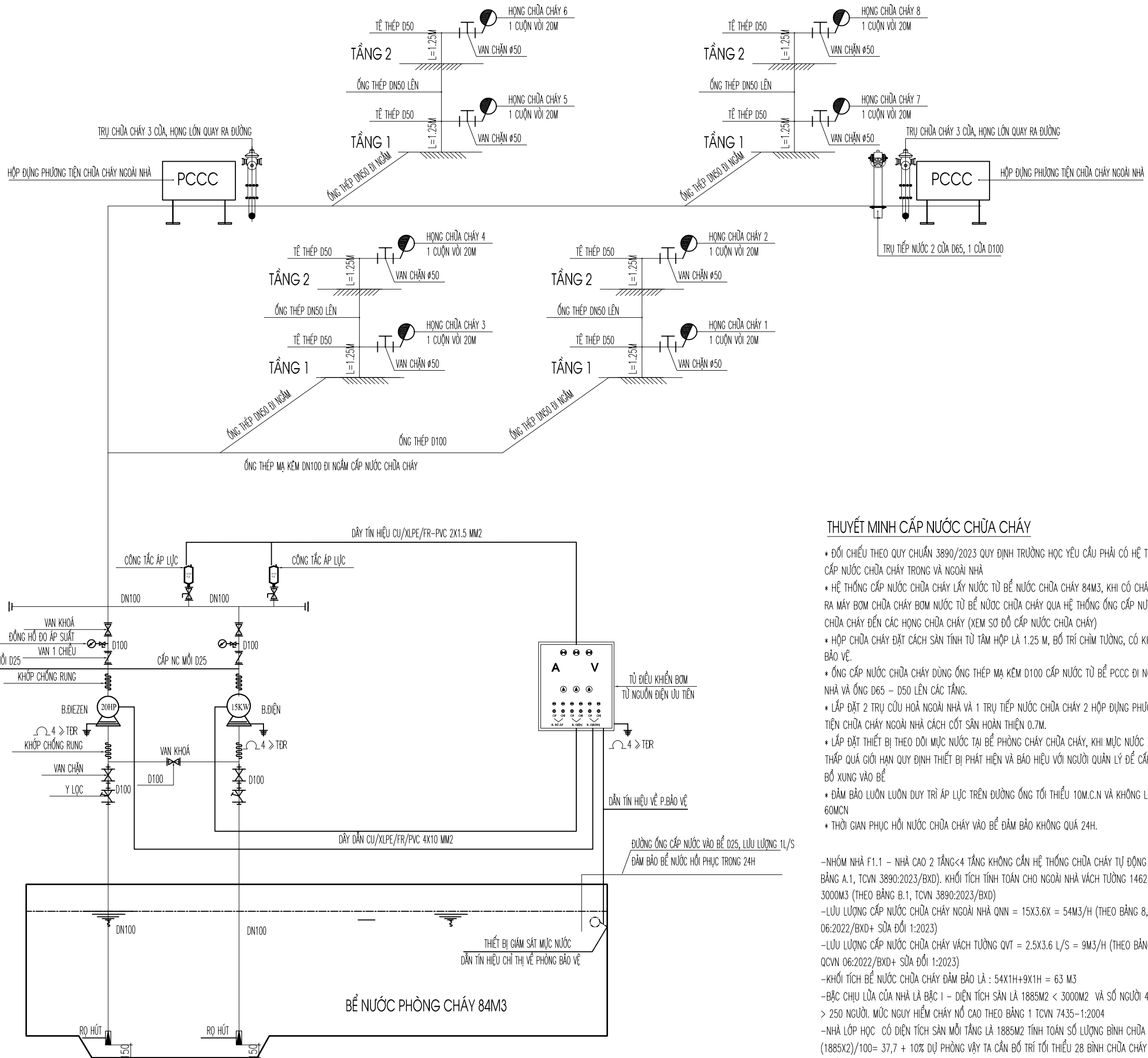
THIẾT KẾ+ VẼ

HÀ NGỌC TÚ

BẢN VẼ:

MẶT BẰNG CHỮA CHÁY TẦNG 2

Bộ hồ sơ	
Hoàn thành	
Tỷ lệ:	Ký hiệu bản vẽ CC: 02



SƠ ĐỒ NGUYÊN LÝ CHỮA CHÁY; A3:TL-1/200

THUYẾT MINH CẤP NƯỚC CHỮA CHÁY

- * ĐỐI CHIẾU THEO QUY CHUẨN 3890/2023 QUY ĐỊNH TRƯỜNG HỌC YÊU CẦU PHẢI CÓ HỆ THỐNG CẤP NƯỚC CHỮA CHÁY TRONG VÀ NGOÀI NHÀ
- * HỆ THỐNG CẤP NƯỚC CHỮA CHÁY LẤY NƯỚC TỪ BỂ NƯỚC CHỮA CHÁY 84M3, KHI CÓ CHÁY XẢY RA MÁY BƠM CHỮA CHÁY BƠM NƯỚC TỪ BỂ NƯỚC CHỮA CHÁY QUA HỆ THỐNG ỚNG CẤP NƯỚC CHỮA CHÁY ĐẾN CÁC HỘNG CHỮA CHÁY (XEM SƠ ĐỒ CẤP NƯỚC CHỮA CHÁY)
- * HỘNG CHỮA CHÁY ĐẶT CÁCH SÀN TÍNH TỪ TÂM HỘNG LÀ 1.25 M, BỐ TRÍ CHÌM TƯỜNG, CÓ KHOA BẢO VỆ.
- * ỚNG CẤP NƯỚC CHỮA CHÁY DÙNG ỚNG THÉP MẠ KÉM D100 CẤP NƯỚC TỪ BỂ PCCC ĐI NGOÀI NHÀ VÀ ỚNG D65 – D50 LÊN CÁC TẦNG.
- * LẮP ĐẶT 2 TRỤ CỬU HOÀ NGOÀI NHÀ VÀ 1 TRỤ TIẾP NƯỚC CHỮA CHÁY 2 HỘNG ĐỰNG PHƯƠNG TIỆN CHỮA CHÁY NGOÀI NHÀ CÁCH CỐT SÀN HOÀN THIỆN 0.7M.
- * LẮP ĐẶT THIẾT BỊ THEO DỜI MỨC NƯỚC TẠI BỂ PHÒNG CHÁY CHỮA CHÁY, KHI MỨC NƯỚC XUỐNG THẤP QUÁ GIỚI HẠN QUY ĐỊNH THIẾT BỊ PHÁT HIỆN VÀ BÁO HIỆU VỚI NGƯỜI QUẢN LÝ ĐỂ CẤP NƯỚC BỔ XUNG VÀO BỂ
- * ĐẢM BẢO LUÔN LUYỀN DUY TRÌ ẤP LỰC TRÊN ĐƯỜNG ỚNG TỐI THIỂU 10M.C.N VÀ KHÔNG LỚN HƠN 60MCN
- * THỜI GIAN PHỤC HỒI NƯỚC CHỮA CHÁY VÀO BỂ ĐẢM BẢO KHÔNG QUÁ 24H.

- NHÓM NHÀ F1.1 – NHÀ CAO 2 TẦNG<4 TẦNG KHÔNG CẦN HỆ THỐNG CHỮA CHÁY TỰ ĐỘNG (THEO BẢNG A.1, TCVN 3890:2023/BXD). KHỐI TÍCH TÍNH TOÁN CHO NGOÀI NHÀ VÁCH TƯỜNG 14624M3 > 3000M3 (THEO BẢNG B.1, TCVN 3890:2023/BXD)
- LƯU LƯỢNG CẤP NƯỚC CHỮA CHÁY NGOÀI NHÀ QNN = 15X3.6X = 54M3/H (THEO BẢNG 8, QCVN 06:2022/BXD+ SỬA ĐỔI 1:2023)
- LƯU LƯỢNG CẤP NƯỚC CHỮA CHÁY VÁCH TƯỜNG QVT = 2.5X3.6 L/S = 9M3/H (THEO BẢNG 11, QCVN 06:2022/BXD+ SỬA ĐỔI 1:2023)
- KHỐI TÍCH BỂ NƯỚC CHỮA CHÁY ĐẢM BẢO LÀ : 54X1H+9X1H = 63 M3
- BẬC CHỊU LỬA CỦA NHÀ LÀ BẬC I – DIỆN TÍCH SÀN LÀ 1885M2 < 3000M2 VÀ SỐ NGƯỜI 420 CHÁU > 250 NGƯỜI. MỨC NGUY HIỂM CHÁY NỔ CAO THEO BẢNG 1 TCVN 7435-1:2004
- NHÀ LỚP HỌC CÓ DIỆN TÍCH SÀN MỖI TẦNG LÀ 1885M2 TÍNH TOÁN SỐ LƯỢNG BÌNH CHỮA CHÁY (1885X2)/100= 37,7 + 10% DỰ PHÒNG VẬY TA CẦN BỐ TRÍ TỐI THIỂU 28 BÌNH CHỮA CHÁY MFZ4 + 14 BÌNH MT3

Sửa đổi		
Lần	Ngày	Xác nhận
1		
2		
3		
4		

Ghi chú:

Chủ đầu tư:
ỦY BAN NHÂN DÂN PHƯỜNG TÔ HIỆU

Địa chỉ: Số 89, đường Lê Thái Tông, phường Tô Hiệu, Tỉnh Sơn La

Dự án: TRƯỜNG MẦM NON BẾ VĂN ĐÀN, PHƯỜNG TÔ HIỆU, TỈNH SƠN LA

Hạng mục: NHÀ CHÍNH

Địa chỉ: Phường Tô Hiệu, Tỉnh Sơn La

Cơ quan thiết kế:

CÔNG TY TNHH TƯ VẤN VÀ XÂY DỰNG PHÚC KHANG AN



Địa chỉ: Số nhà 03, Ngách 01, ngõ 350, đường Lê Đức Thọ, Tổ 14, phường Tô Hiệu, tỉnh Sơn La

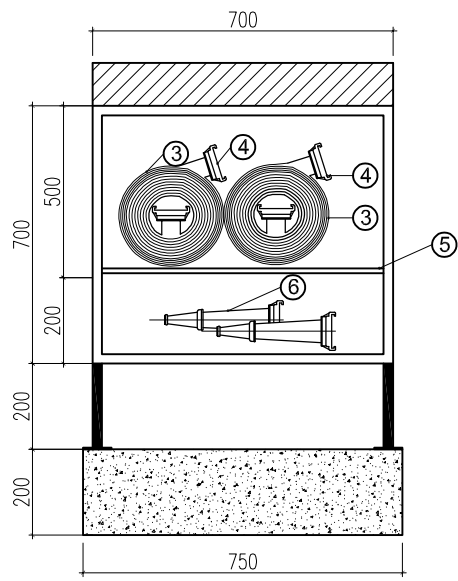
Giám đốc:
[Signature]
PHẠM THỊ PHƯƠNG THẢO

Chủ trì thiết kế+ KT:
[Signature]
LÊ XUÂN MINH

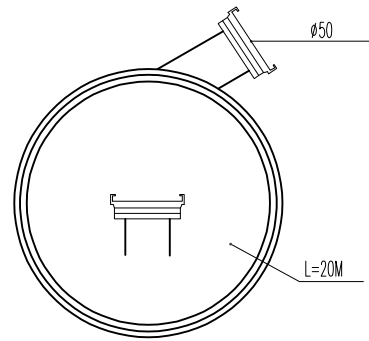
THIẾT KẾ+ VẼ
[Signature]
HÀ NGỌC TÚ

BẢN VẼ:
SƠ ĐỒ NGUYÊN LÝ CHỮA CHÁY

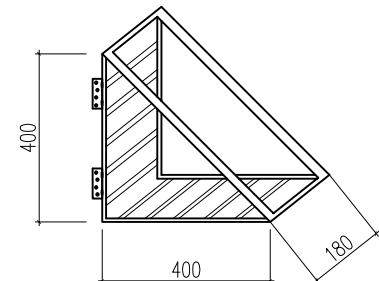
Bộ hồ sơ	
Hoàn thành	
Tỷ lệ:	Ký hiệu bản vẽ CC: 03



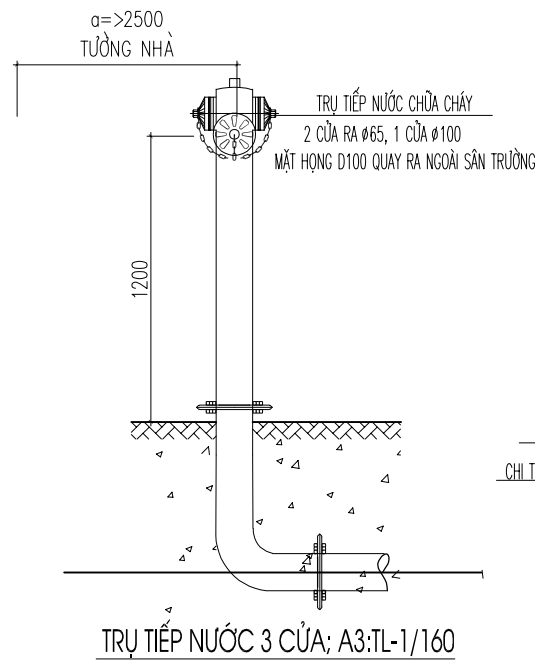
CHI TIẾT LẮP ĐẶT HỘP CHỮA CHÁY NGOÀI NHÀ



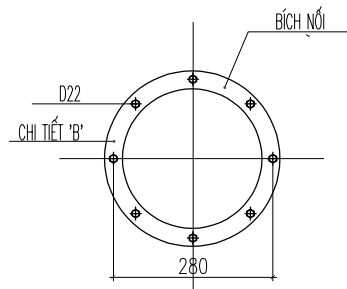
CUỘN VẢI GAI



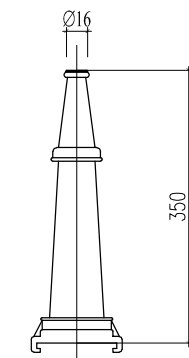
GIÁ ĐỰNG VỎI CHỮA CHÁY; A3:TL-1/160



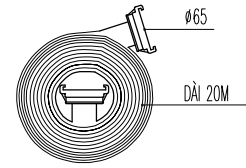
TRỤ TIẾP NƯỚC 3 CỬA; A3:TL-1/160



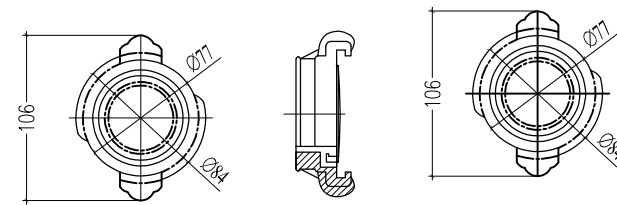
CHI TIẾT 'B'



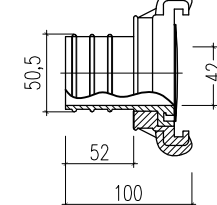
CHI TIẾT LĂNG PHUN



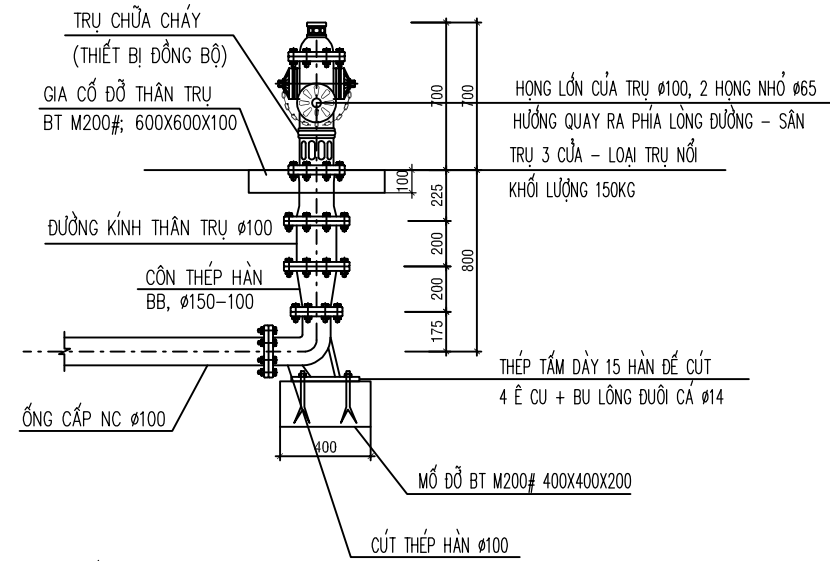
CUỘN VỎI



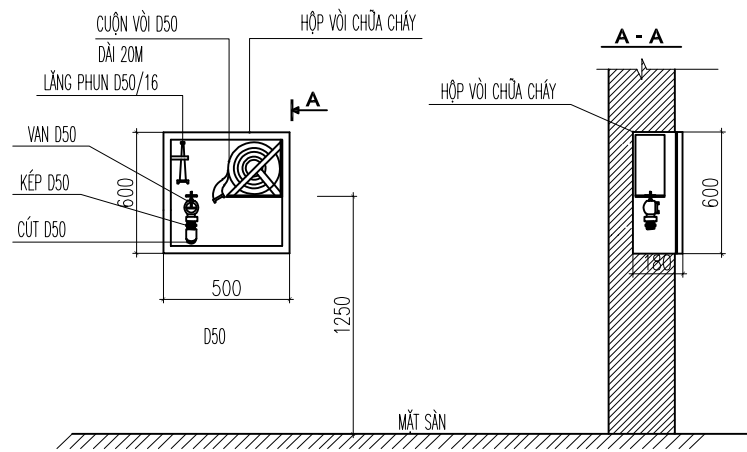
CHI TIẾT ĐẦU NỐI REN TRONG



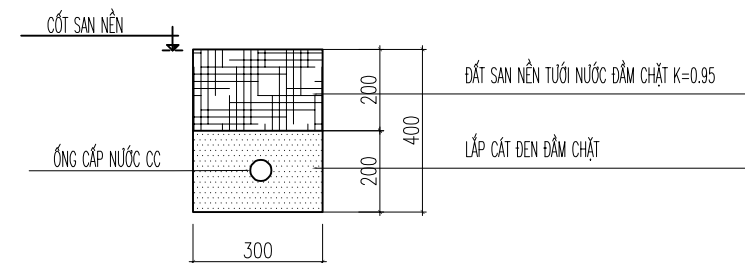
CHI TIẾT ĐẦU NỐI



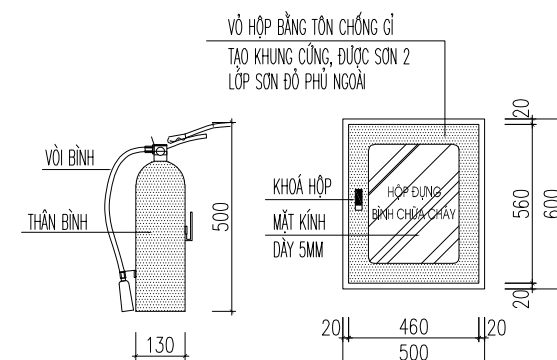
CHI TIẾT LẮP ĐẶT TRỤ CHỮA CHÁY NGOÀI NHÀ; A3:TL-1/160



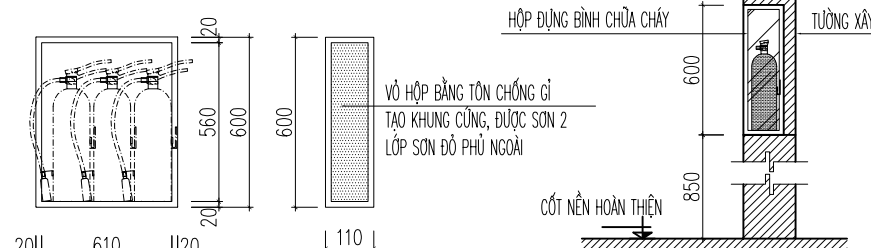
CHI TIẾT HỘP ĐỰNG VỎI CHỮA CHÁY VÁCH TƯỜNG; A3:TL-1/160



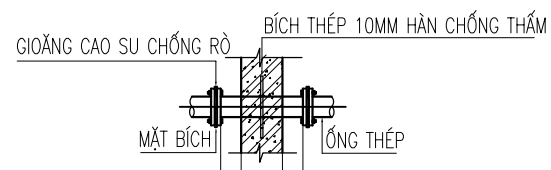
CHI TIẾT CHỖN ỚNG CẤP NƯỚC CC; A3:TL-1/160



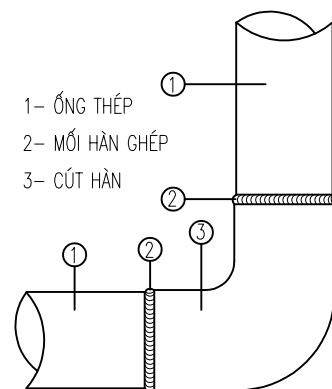
CHI TIẾT LẮP ĐẶT BÌNH CHỮA CHÁY; A3:TL-1/160



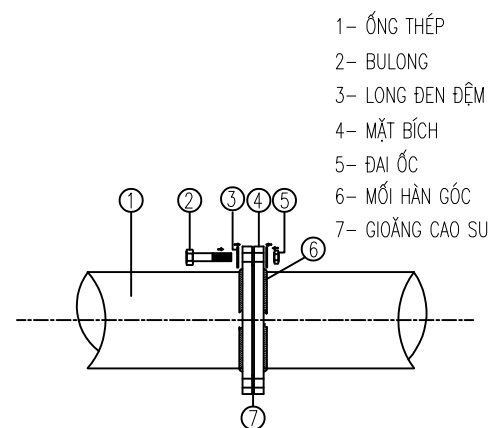
Sửa đổi		
Lần	Ngày	Xác nhận
1		
2		
3		
4		
Ghi chú:		
Chủ đầu tư: ỦY BAN NHÂN DÂN PHƯỜNG TÔ HIỆU		
Địa chỉ: Số 89, đường Lê Thái Tông, phường Tô Hiệu, Tỉnh Sơn La		
Dự án: TRƯỜNG MẦM NON BẾ VĂN ĐÀN, PHƯỜNG TÔ HIỆU, TỈNH SƠN LA		
Hạng mục: NHÀ CHÍNH		
Địa chỉ: Phường Tô Hiệu, Tỉnh Sơn La		
Cơ quan thiết kế: CÔNG TY TNHH TƯ VẤN VÀ XÂY DỰNG PHÚC KHANG AN		
Địa chỉ: Số nhà 03, Ngách 01, ngõ 350, đường Lê Đức Thọ, Tổ 14, phường Tô Hiệu, tỉnh Sơn La		
Giám đốc: PHẠM THỊ PHƯƠNG THẢO		
Chủ trì thiết kế+ KT: LÊ XUÂN MINH		
THIẾT KẾ+ VẼ HÀ NGỌC TÚ		
BẢN VẼ: CHI TIẾT LẮP ĐẶT, THỐNG KÊ VẬT LIỆU		
Bộ hồ sơ		
Hoàn thành		
Tỷ lệ:	Ký hiệu bản vẽ CC: 04	



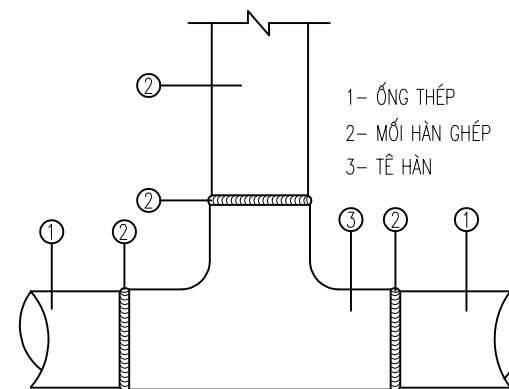
CHI TIẾT ĐẶT ỚNG NỐI BÍCH XUYÊN QUUA TƯỜNG BÊ



CHI TIẾT LẮP CÚT HÀN

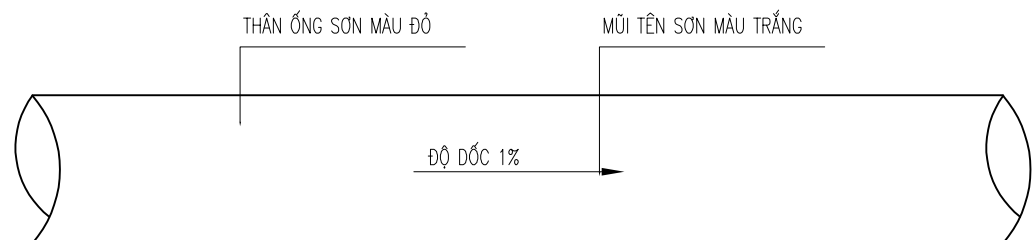


CHI TIẾT NỐI ỚNG BẰNG MẶT BÍCH

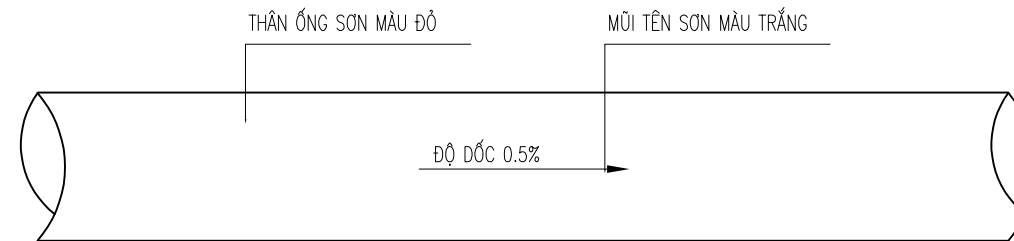


CHI TIẾT LẮP TÊ HÀN

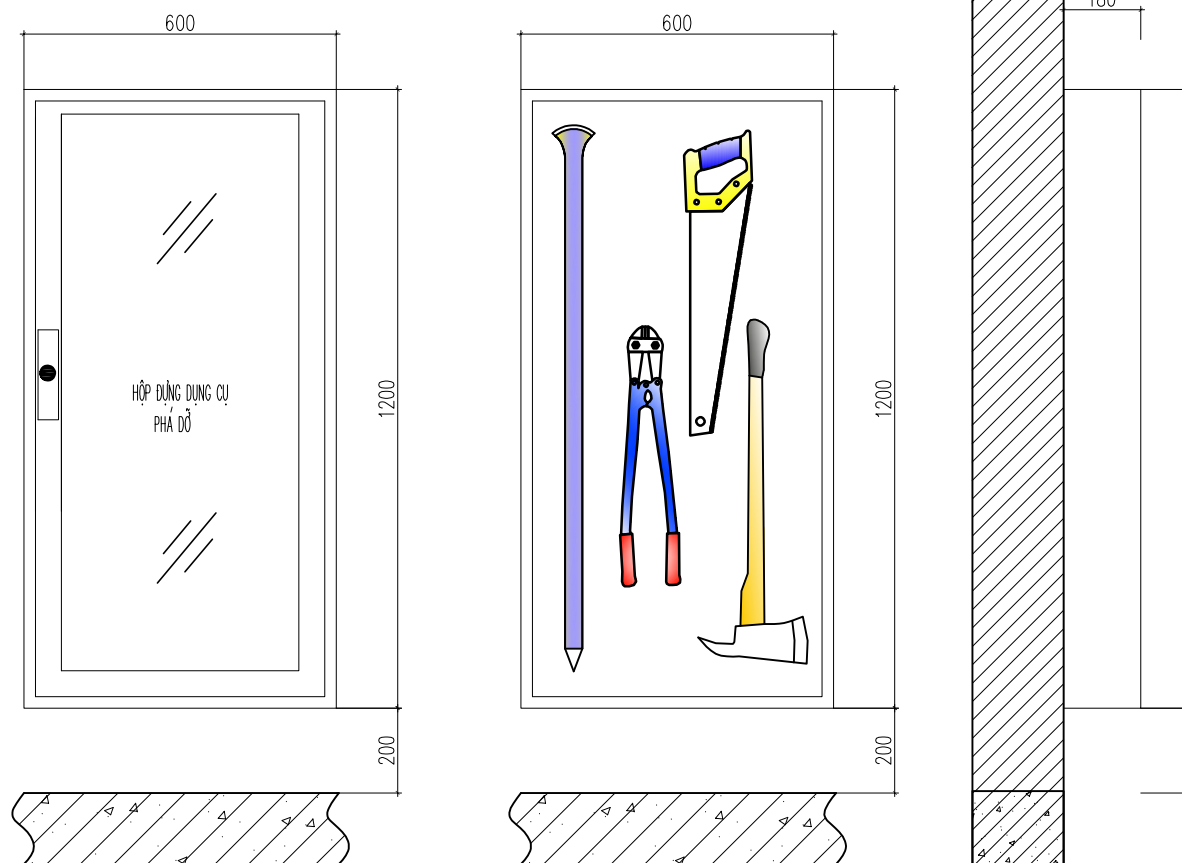
CHI TIẾT LẮP ĐẶT ỚNG VÀ PHỤ KIỆN TỪ BẢNG PHƯƠNG PHÁP HÀN VÀ BULONG - BÍCH



CHI TIẾT ĐƯỜNG ỚNG THÉP TRẮNG KẼM CHÍNH



CHI TIẾT ĐƯỜNG ỚNG THÉP TRẮNG KẼM NHÁNH



HỘP ĐỰNG DỤNG CỤ PHÁ ĐỠ:
- KT 600X1200X180: + Búa PHÁ: 01 + CỬA TAY: 01
+ XÀ BÈNG: 01 + KIM CỘNG LỰC: 01

CHI TIẾT HỘP ĐỰNG BỘ DỤNG PHÁ ĐỠ



TIÊU LỆNH NỘI QUY BIỂN BÁO CẤM



Sửa đổi		
Lần	Ngày	Xác nhận
1		
2		
3		
4		

Ghi chú:

Chủ đầu tư:
ỦY BAN NHÂN DÂN PHƯỜNG TÔ HIỆU
Địa chỉ: Số 89, đường Lê Thái Tông, phường Tô Hiệu, Tỉnh Sơn La

Dự án: TRƯỜNG MẦM NON BẾ VĂN ĐÀN, PHƯỜNG TÔ HIỆU, TỈNH SƠN LA
Hạng mục: NHÀ CHÍNH
Địa chỉ: Phường Tô Hiệu, Tỉnh Sơn La

Cơ quan thiết kế:
CÔNG TY TNHH TƯ VẤN VÀ XÂY DỰNG PHÚC KHANG AN



Địa chỉ: Số nhà 03, Ngách 01, ngõ 350, đường Lê Đức Thọ, Tổ 14, phường Tô Hiệu, tỉnh Sơn La
Giám đốc:

[Signature]
PHẠM THỊ PHƯƠNG THẢO

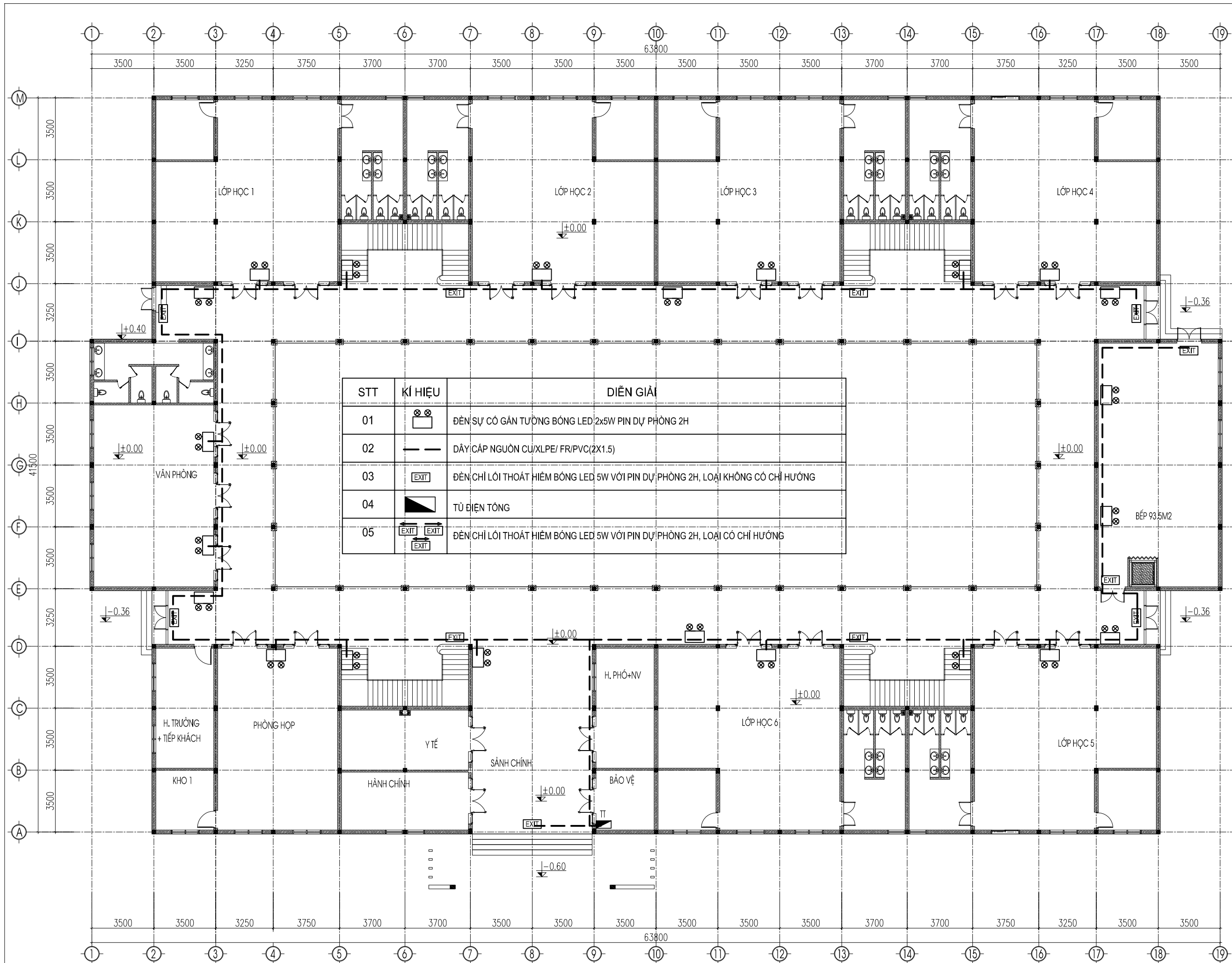
Chủ trì thiết kế+ KT:
[Signature]
LÊ XUÂN MINH

THIẾT KẾ+ VẼ
[Signature]
HÀ NGỌC TÚ

BẢN VẼ:
CHI TIẾT LẮP ĐẶT

Bộ hồ sơ	
Hoàn thành	
Tỷ lệ:	Ký hiệu bản vẽ CC: 05

PHẦN : CHIẾU SÁNG SỰ CỐ



STT	KÍ HIỆU	DIỄN GIẢI
01		ĐÈN SỰ CỐ GẮN TƯỜNG BÓNG LED 2x5W PIN DỰ PHÒNG 2H
02		DÂY CẤP NGUỒN CU/XLPE/ FR/PVC(2X1.5)
03		ĐÈN CHỈ LỐI THOÁT HIỂM BÓNG LED 5W VỚI PIN DỰ PHÒNG 2H, LOẠI KHÔNG CÓ CHỈ HƯỚNG
04		TỦ ĐIỆN TỎNG
05		ĐÈN CHỈ LỐI THOÁT HIỂM BÓNG LED 5W VỚI PIN DỰ PHÒNG 2H, LOẠI CÓ CHỈ HƯỚNG

Sửa đổi		
Lần	Ngày	Xác nhận
1		
2		
3		
4		

Ghi chú:

Chủ đầu tư:
ỦY BAN NHÂN DÂN PHƯỜNG TÔ HIỆU

Địa chỉ: Số 89, đường Lê Thái Tông, phường Tô Hiệu, Tỉnh Sơn La

Dự án: TRƯỜNG MẦM NON BÉ VĂN ĐÀN, PHƯỜNG TÔ HIỆU, TỈNH SƠN LA

Hạng mục: NHÀ CHÍNH

Địa chỉ: Phường Tô Hiệu, Tỉnh Sơn La

Cơ quan thiết kế:
CÔNG TY TNHH TƯ VẤN VÀ XÂY DỰNG PHÚC KHANG AN

Địa chỉ: Số nhà 03, Ngách 01, ngõ 350, đường Lê Đức Thọ, Tổ 14, phường Tô Hiệu, tỉnh Sơn La

Giám đốc:

PHẠM THỊ PHƯƠNG THẢO

Chủ trì thiết kế+ KT:

LÊ XUÂN MINH

THIẾT KẾ+ VẼ

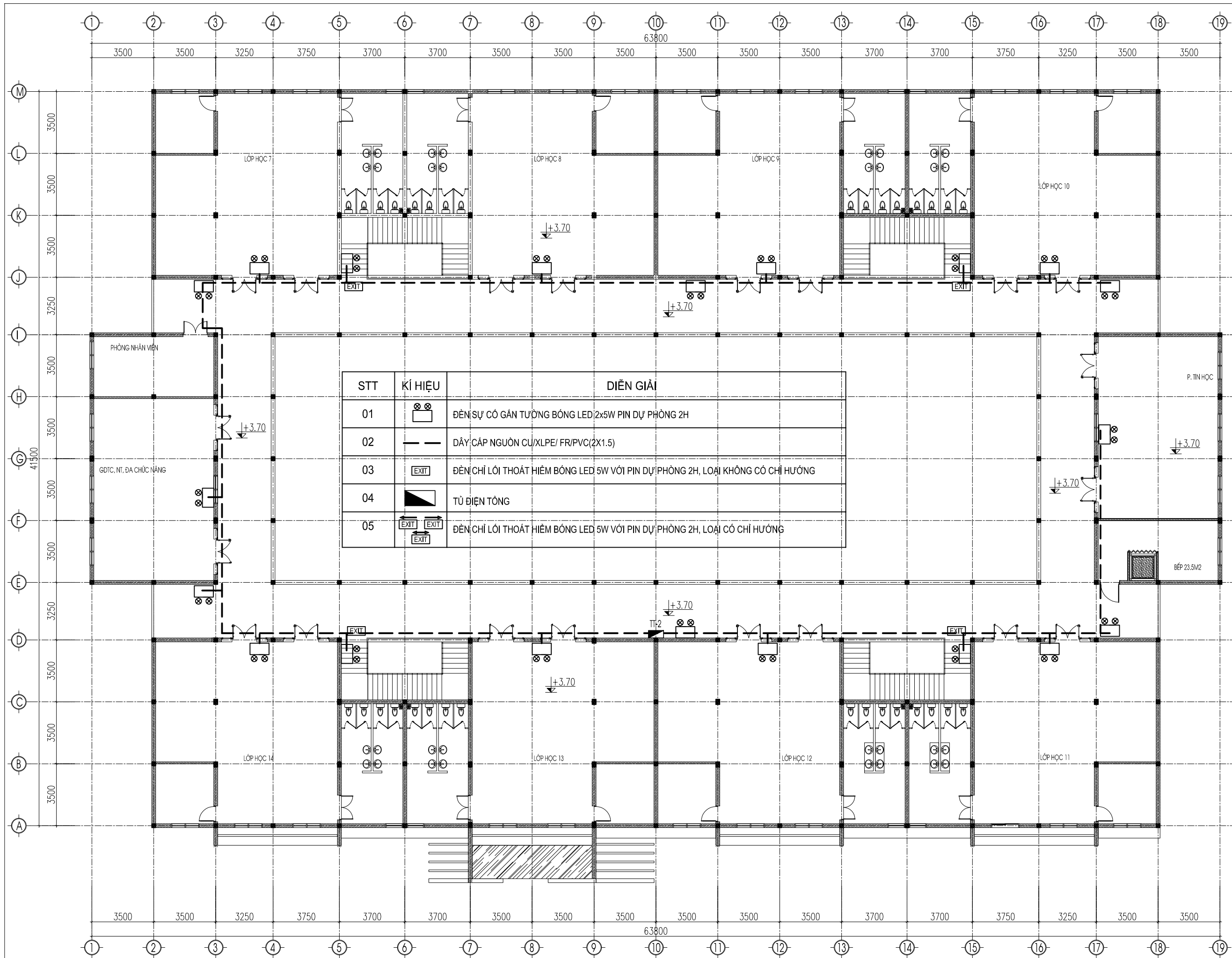
HÀ NGỌC TÚ

BẢN VẼ:

MẶT BẰNG CHIẾU SÁNG SỰ CỐ TẦNG 1

Bộ hồ sơ	
Hoàn thành	
Tỷ lệ:	Ký hiệu bản vẽ SC: 01

MẶT BẰNG CHIẾU SÁNG SỰ CỐ TẦNG 1; A3-TL:1/110



STT	KÍ HIỆU	DIỄN GIẢI
01		ĐÈN SỰ CÓ GẮN TƯỜNG BÓNG LED 2x5W PIN DỰ PHÒNG 2H
02		DÂY CÁP NGUỒN CU/XLPE/FR/PVC(2X1.5)
03		ĐÈN CHỈ LỐI THOÁT HIỂM BÓNG LED 5W VỚI PIN DỰ PHÒNG 2H, LOẠI KHÔNG CÓ CHỈ HƯỚNG
04		TÙ ĐIỆN TÔNG
05		ĐÈN CHỈ LỐI THOÁT HIỂM BÓNG LED 5W VỚI PIN DỰ PHÒNG 2H, LOẠI CÓ CHỈ HƯỚNG

Sửa đổi		
Lần	Ngày	Xác nhận
1		
2		
3		
4		

Ghi chú:

Chủ đầu tư:
ỦY BAN NHÂN DÂN PHƯỜNG TÔ HIỆU

Địa chỉ: Số 89, đường Lê Thái Tông,
phường Tô Hiệu, Tỉnh Sơn La

Dự án: TRƯỜNG MẦM NON BÉ VĂN ĐÀN,
PHƯỜNG TÔ HIỆU, TỈNH SƠN LA

Hạng mục: NHÀ CHÍNH

Địa chỉ: Phường Tô Hiệu, Tỉnh Sơn La

Cơ quan thiết kế:

CÔNG TY TNHH TƯ VẤN VÀ XÂY DỰNG
PHÚC KHANG AN



Địa chỉ: Số nhà 03, Ngách 01, ngõ 350, đường
Lê Đức Thọ, Tổ 14, phường Tô Hiệu, tỉnh Sơn La

Giám đốc:

PHẠM THỊ PHƯƠNG THẢO

Chủ trì thiết kế+ KT:

LÊ XUÂN MINH

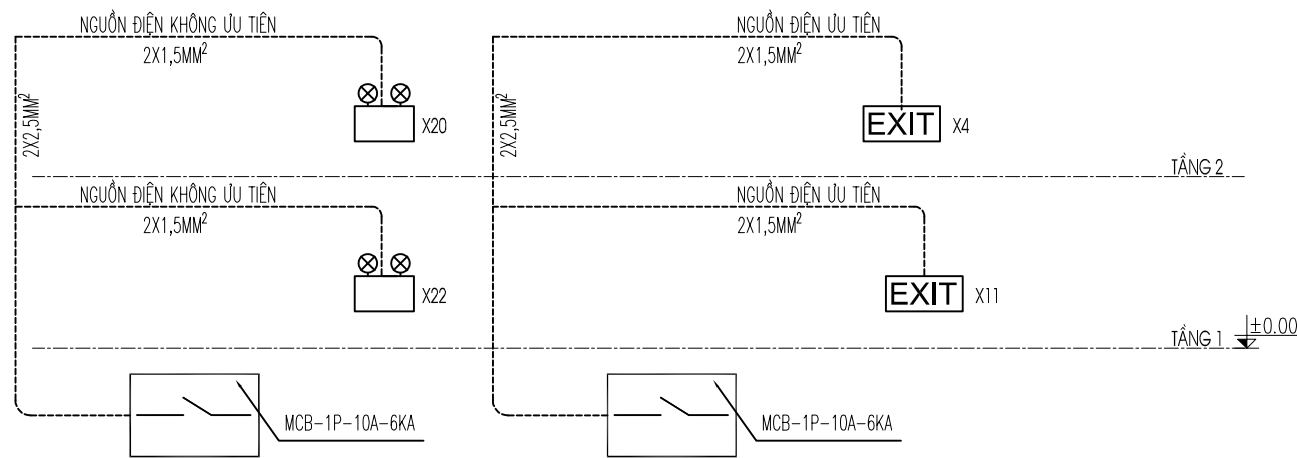
THIẾT KẾ+ VẼ

HÀ NGỌC TÚ

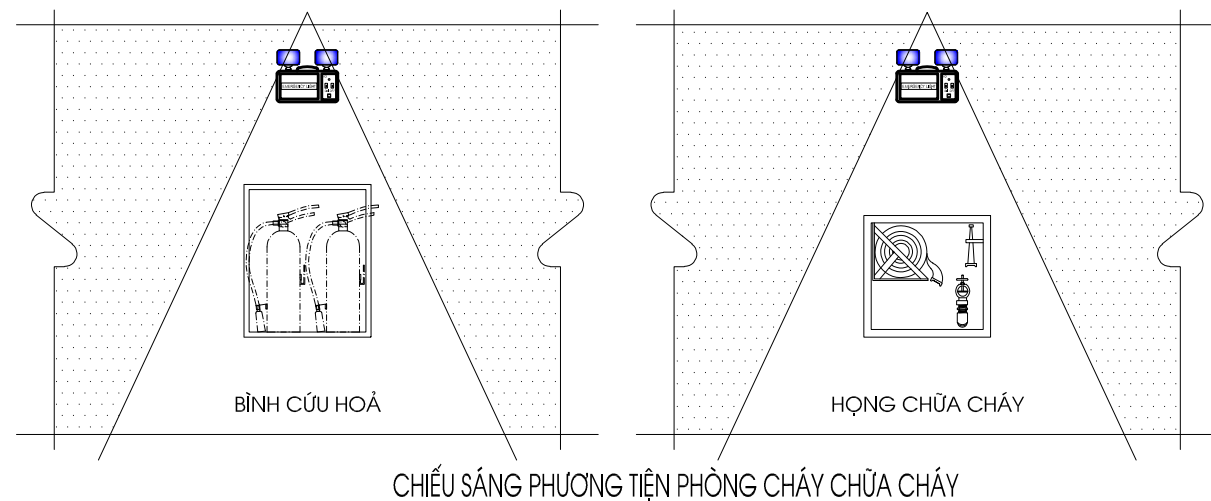
BẢN VẼ:
MẶT BẰNG CHIẾU SÁNG SỰ CỐ TẦNG 2

Bộ hồ sơ	
Hoàn thành	
Tỷ lệ:	Ký hiệu bản vẽ SC: 02

MẶT BẰNG CHIẾU SÁNG SỰ CỐ TẦNG 2; A3-TL:1/110



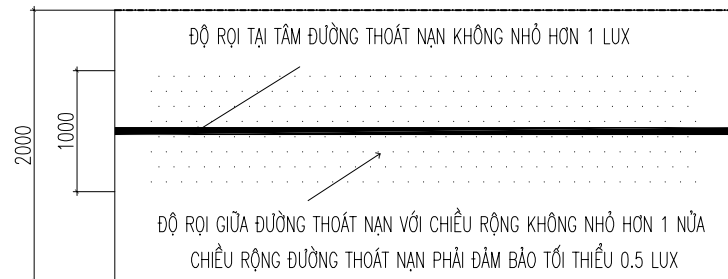
SƠ ĐỒ NGUYÊN LÝ SỰ CỐ; A3-TL:1/100



CHIẾU SÁNG PHƯƠNG TIỆN PHÒNG CHÁY CHỮA CHÁY

THUYẾT MINH BIỂN BÁO AN TOÀN:

- * DÙNG CÁC LOẠI ĐÈN CHUYÊN DỤNG ĐỂ CHIẾU SÁNG SỰ CỐ VÀ CHIẾU SÁNG CHỈ DẪN THOÁT NẠN.
- * ĐÈN CHỈ DẪN THOÁT NẠN PHẢI ĐƯỢC NHÌN THẤY RÕ RÀNG CÁC CHỮ " LỐI RA " HOẶC CHỮ KHÁC THÍCH HỢP TỪ KHOẢNG CÁCH TỐI THIỂU 30 M TRONG ĐIỀU KIỆN CHIẾU SÁNG BÌNH THƯỜNG (300 LUX) HOẶC KHI CÓ SỰ CỐ (10 LUX).
- * ĐÈN CHIẾU SÁNG SỰ CỐ CÓ CƯỜNG ĐỘ CHIẾU SÁNG BAN ĐẦU TRUNG BÌNH LÀ 10 LUX VÀ CƯỜNG ĐỘ CHIẾU SÁNG NHỎ NHẤT TẠI BẤT KỲ ĐIỂM NÀO DỊCH THEO ĐƯỜNG THOÁT NẠN ĐO ĐƯỢC KHÔNG NHỎ HƠN 1 LUX.
- * CÁC ĐÈN CHIẾU SÁNG SỰ CỐ VÀ ĐÈN CHIẾU SÁNG CHỈ DẪN THOÁT NẠN CÓ LƯU ĐIỆN HOẠT ĐỘNG VỚI THỜI GIAN TỐI THIỂU LÀ 2 GIỜ ĐỒNG HỒ.
- * LẮP ĐẶT ĐÈN CHIẾU SÁNG SỰ CỐ GẮN TƯỜNG CÁCH SÀN 2.75M, ĐÈN CHIẾU SÁNG CHỈ DẪN THOÁT NẠN TREO TRẦN VÀ GẮN TƯỜNG CÁCH MÉP TRÊN CỬA ĐI THOÁT NẠN 20CM.
- * DÂY ĐIỆN CẤP NGUỒN CHO CÁC ĐÈN CHIẾU SÁNG SỰ CỐ VÀ CHỈ DẪN THOÁT NẠN DÙNG LOẠI CU/XLPE/FR/PVC 2X1.5 MM2 LUỒN TRONG ỚNG GEN ĐI CHÌM TƯỜNG, TRẦN TRẦN.
- * ĐÈN CHIẾU SÁNG SỰ CỐ LẤY NGUỒN ƯU TIÊN TRƯỚC TỪ ĐIỆN TỔNG (KHI CÓ SỰ CỐ CHÁY TỪ BÁO CHÁY SẼ TRUYỀN TÍN HIỆU QU A CONTACTOR CẮT ĐIỆN ĐÈN CHIẾU SÁNG SỰ CỐ)
- * NGUỒN ĐIỆN CẤP CHO HỆ THỐNG ĐÈN EXIT THOÁT NẠN LẤY TỪ TRƯỚC ÁP TỒ MÁT TỔNG TỪ ĐIỆN NHÀ.
- * KHI THI CÔNG NGHIÊN CỨU, KIỂM TRA THÔNG SỐ KỸ THUẬT CỦA CÁC THIẾT BỊ, TRƯỚC KHI LẮP ĐẶT HỆ THỐNG ĐỂ ĐẢM BẢO LÀM VIỆC AN TOÀN HIỆU QUẢ.
- * THI CÔNG ĐỒNG BỘ CÁC HỆ THỐNG BỐ TRÍ THIẾT BỊ, ỚNG DÂY TÍN HIỆU ĐẢM BẢO THẨM MỸ TRÊN TƯỜNG VÀ TRẦN CÔNG TRÌNH.

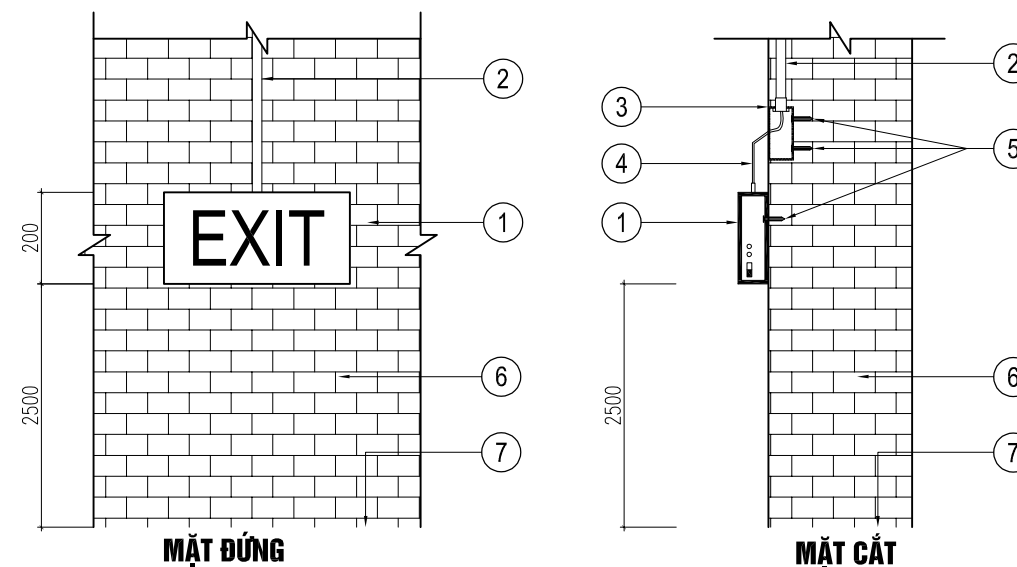


ĐỘ RỌI CHIẾU SÁNG SỰ CỐ ĐƯỜNG THOÁT NẠN

- CHIẾU SÁNG SỰ CỐ GIAN PHÒNG: ĐỘ RỌI TRUNG BÌNH THEO PHƯƠNG NẴM NGANG ĐẢM BẢO KHÔNG NHỎ HƠN 0.5 LUX TẠI MẶT SÀN TẠI MỌI ĐIỂM LỐI CỦA KHOẢNG TRỐNG, KHÔNG BAO GỒM ĐƯỜNG VIÊN 0.5M THEO CHU VI KHU VỰC.
- TỈ LỆ ĐỘ RỌI LỚN NHẤT VÀ ĐỘ RỌI NHỎ NHẤT: ĐỌC THEO ĐƯỜNG TÂM CỦA ĐƯỜNG THOÁT NẠN VÀ CHIẾU SÁNG KHOẢNG TRỐNG (CHỐNG HOẢNG LOẠN) ĐẢM BẢO KHÔNG LỚN HƠN 40:1.
- HẠN CHẾ NGUY CƠ CÂY LÒA: HẠN CHẾ CƯỜNG ĐỘ SÁNG Ở GIAI ĐOẠN PHÁT SÁNG CỰC ĐẠI TRONG CHẾ ĐỘ HOẠT ĐỘNG KHI CÓ SỰ CỐ CỦA MỖI ĐÈN THUỘC PHẠM VI QUAN SÁT.

CHI TIẾT LẮP ĐẶT ĐÈN EXIT TẦM THẤP

- ĐÁY CỦA BIỂN BÁO TẦM THẤP PHẢI LẮP ĐẶT CÁCH SÀN MỘT KHOẢNG TỪ 150MM ĐẾN 200MM. KHOẢNG CÁCH GIỮA CÁC BIỂN BÁO PHẢI ĐƯỢC ĐẶT CÁCH NHAU KHÔNG QUÁ 10 M.
- ĐỐI VỚI CỬA THOÁT HIỂM, BIỂN BÁO PHẢI Ở TRÊN CỬA HOẶC GIÁP CỬA VỚI MÉP GẦN NHẤT CỦA BIỂN BÁO TRỌNG PHẠM VI 100MM TÍNH TỪ KHUNG CỬA



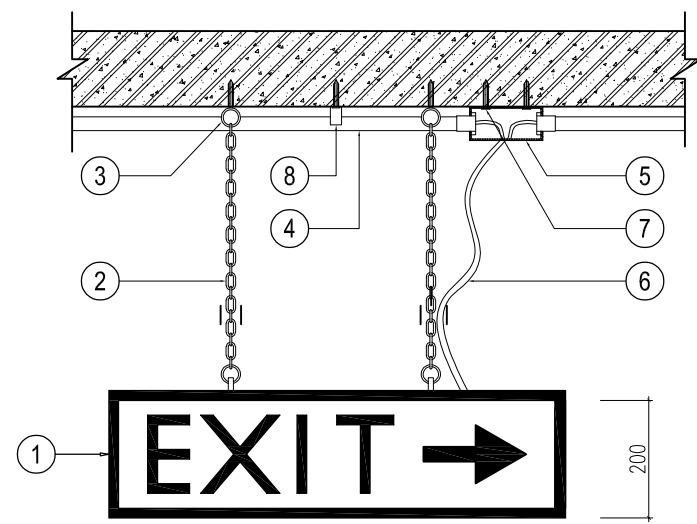
MẶT ĐỨNG

MẶT CẮT

CHÚ THÍCH:

- | | | |
|-------------------------|----------------------------|-------------|
| ① ĐÈN CHỈ LỐI THOÁT NẠN | ③ HỘP CHIA NGẢ DÂY PVC D20 | ⑤ VÍT NỖ D4 |
| ② ỚNG GHEN PVC D20 | ④ DÂY NGUỒN | ⑥ TƯỜNG |
| | ⑦ CỐT SÀN HOÀN THIỆN | |

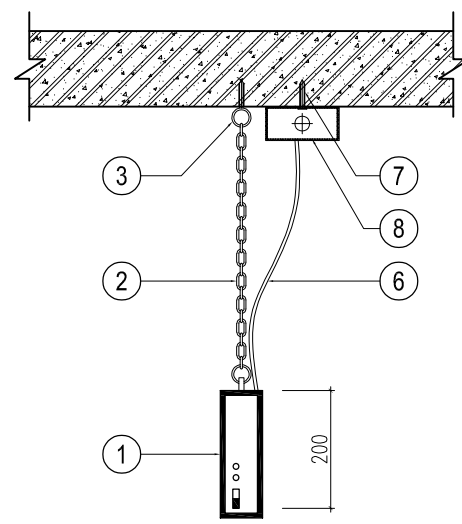
Sửa đổi		
Lần	Ngày	Xác nhận
1		
2		
3		
4		
Ghi chú:		
Chủ đầu tư: ỦY BAN NHÂN DÂN PHƯỜNG TÔ HIỆU		
Địa chỉ: Số 89, đường Lê Thái Tông, phường Tô Hiệu, Tỉnh Sơn La		
Dự án: TRƯỜNG MẦM NON BẾ VĂN ĐÀN, PHƯỜNG TÔ HIỆU, TỈNH SƠN LA		
Hạng mục: NHÀ CHÍNH		
Địa chỉ: Phường Tô Hiệu, Tỉnh Sơn La		
Cơ quan thiết kế: CÔNG TY TNHH TƯ VẤN VÀ XÂY DỰNG PHÚC KHANG AN		
Địa chỉ: Số nhà 03, Ngách 01, ngõ 350, đường Lê Đức Thọ, Tổ 14, phường Tô Hiệu, tỉnh Sơn La		
Giám đốc: PHẠM THỊ PHƯƠNG THẢO		
Chủ trì thiết kế+ KT: LÊ XUÂN MINH		
THIẾT KẾ+ VẼ HÀ NGỌC TÚ		
BẢN VẼ: SƠ ĐỒ NGUYÊN LÝ		
Bộ hồ sơ		
Hoàn thành		
Tỷ lệ:	Ký hiệu bản vẽ SC: 03	



MẶT TRƯỚC

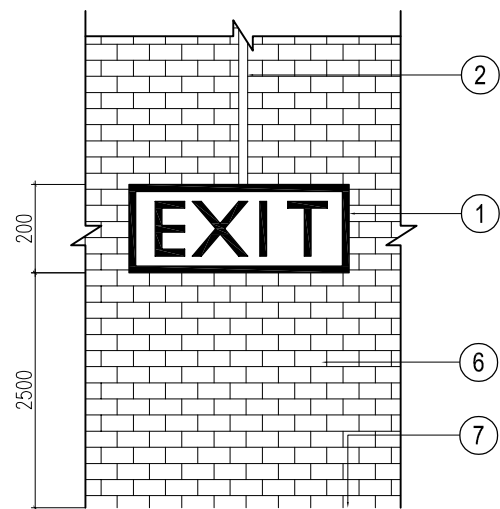
CHÚ THÍCH:

- | | | |
|-------------------------|---------------------------|---------------------------|
| ① ĐÈN CHỈ LỐI THOÁT NẠN | ④ ỐNG GHEN CHỐNG CHÁY D20 | ⑦ VÍT NỖ D4 |
| ② DÂY TREO ĐÈN | ⑤ HỘP CHIA NGÁ DÂY D20 | ⑧ ĐAI KẸP GIỮ ỐNG PVC D20 |
| ③ VÍT NỖ LOẠI MẮT TRÒN | ⑥ DÂY CẤP NGUỒN ĐIỆN | |



MẶT CẠNH

CHI TIẾT LẮP ĐẶT BIỂN BÁO AN TOÀN (EXIT CHỈ HƯỚNG)

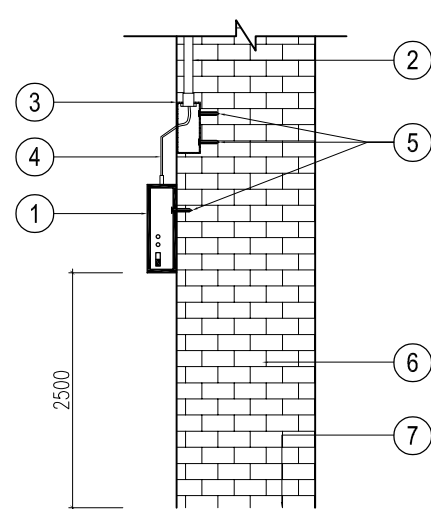


MẶT ĐỨNG

CHÚ THÍCH:

- | | |
|-------------------------|----------------------------|
| ① ĐÈN CHỈ LỐI THOÁT NẠN | ③ HỘP CHIA NGÁ DÂY PVC D20 |
| ② ỐNG GHEN PVC D20 | ④ DÂY NGUỒN |
| | ⑦ CỐT SÀN HOÀN THIỆN |

LẮP ĐẶT BIỂN BÁO AN TOÀN TRÊN TƯỜNG

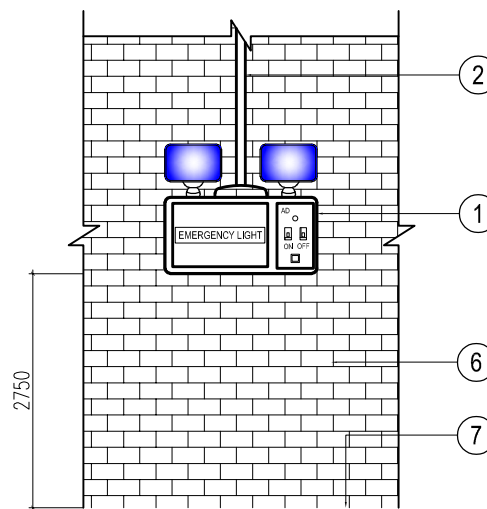


MẶT CẠNH

CHÚ THÍCH:

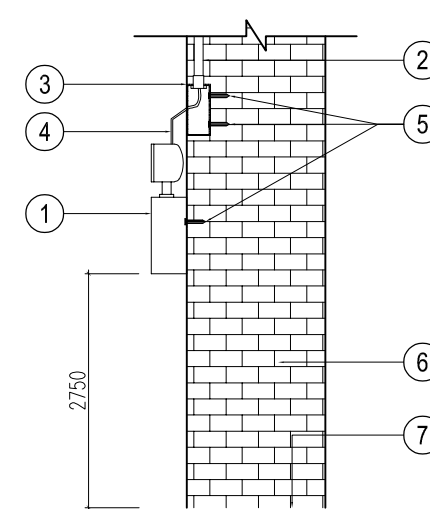
- | | |
|-------------|------------------------|
| ⑤ VÍT NỖ D4 | ① ĐÈN CHIẾU SÁNG SỰ CỐ |
| ⑥ TƯỜNG | ② ỐNG GHEN PVC D20 |
| | ⑤ VÍT NỖ D4 |
| | ⑥ TƯỜNG |

LẮP ĐẶT ĐÈN CHIẾU SÁNG SỰ CỐ TRÊN TƯỜNG



MẶT ĐỨNG

- | |
|----------------------------|
| ③ HỘP CHIA NGÁ DÂY PVC D20 |
| ④ DÂY NGUỒN |
| ⑦ CỐT SÀN HOÀN THIỆN |



MẶT CẠNH

Sửa đổi		
Lần	Ngày	Xác nhận
1		
2		
3		
4		

Ghi chú:

Chủ đầu tư:
ỦY BAN NHÂN DÂN PHƯỜNG TÔ HIỆU

Địa chỉ: Số 89, đường Lê Thái Tông,
phường Tô Hiệu, Tỉnh Sơn La

Dự án: TRƯỜNG MẦM NON BẾ VĂN ĐÀN,
PHƯỜNG TÔ HIỆU, TỈNH SƠN LA

Hạng mục: NHÀ CHÍNH

Địa chỉ: Phường Tô Hiệu, Tỉnh Sơn La

Cơ quan thiết kế:

CÔNG TY TNHH TƯ VẤN VÀ XÂY DỰNG
PHÚC KHANG AN



Địa chỉ: Số nhà 03, Ngách 01, ngõ 350, đường
Lê Đức Thọ, Tổ 14, phường Tô Hiệu, tỉnh Sơn La

Giám đốc:

[Signature]

PHẠM THỊ PHƯƠNG THẢO

Chủ trì thiết kế+ KT:

[Signature]

LÊ XUÂN MINH

THIẾT KẾ+ VẼ

[Signature]

HÀ NGỌC TÚ

BẢN VẼ:

CHI TIẾT LẮP ĐẶT



Bộ hồ sơ

Hoàn thành

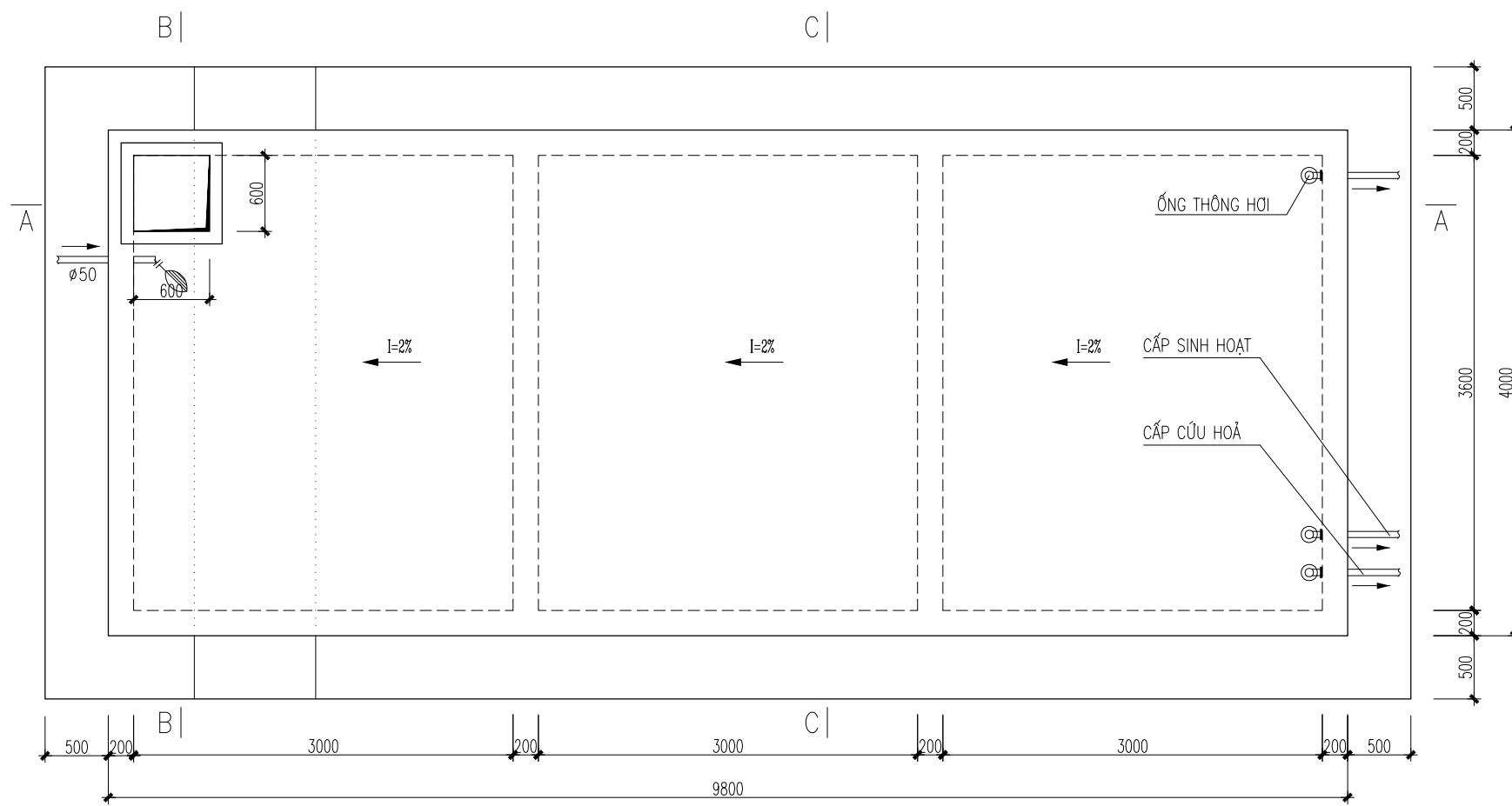
Tỷ lệ: Ký hiệu bản vẽ
SC: 04

BẢNG TỔNG HỢP KHỐI LƯỢNG THIẾT BỊ PCCC			
STT	Tên vật tư thiết bị/ vật tư	Đơn vị	Số Lượng
I	PHẦN BÁO CHÁY		
1	Tủ trung tâm báo cháy 8 kênh	Tủ	1
2	Đầu báo khói- báo nhiệt	Cái	115-10
3	Chuông báo cháy	Cái	8
4	Đèn báo cháy	Cái	8
5	Nút ấn báo cháy	Cái	8
6	Tủ tổ hợp chuông đèn	Cái	8
7	Bộ truyền tín hiệu báo cháy tới cơ quan công an PCCC	Bộ	1
8	Dây chống nhiễu 2x1.0mm cho nguồn chuông, đèn	m	825
9	Ống ghen cứng PVC D16	m	825
10	Trờ cuối kênh	Cái	4
11	Aptomat 10A	Cái	1
12			
II	PHẦN EXIT, SỰ CỐ		
1	Đèn chiếu sáng sự cố	Cái	42
2	Đèn thoát nạn exit	Cái	15
3	Dây cáp cu/xlpe/fr/pvc điện 2x2,5mm	m	40
4	Dây cáp cu/xlpe/fr/pvc điện 2x1,5mm	m	150
5	Ống ghen cứng PVC D16	m	190
6	Aptomat 10A	Cái	2
7			

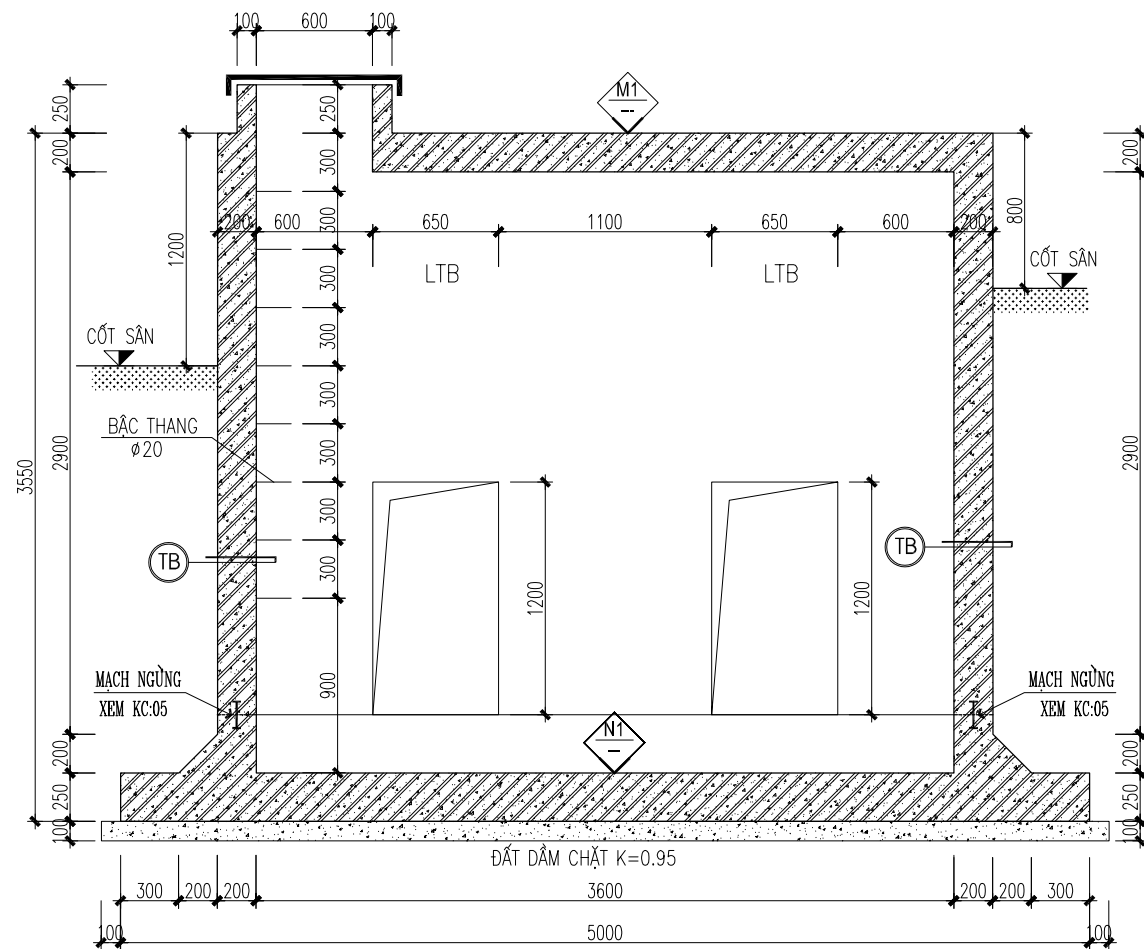
III	PHẦN CHỮA CHÁY		
1	Máy bơm chữa cháy động cơ diesel Q ≥ 17.5 l/s; công suất P= 20HP; H ≥ 45-55 M.C.N	Bơm	1
2	Máy bơm chữa cháy động cơ điện 3 pha P = 15KW; Q ≥ 17.5 l/s, H ≥ 45-55 M.C.N	Bơm	1
3	Cáp chống cháy bom điện cu/xplpe/fr/pvc 4×10+mm2	m	10
4	Ống thép mạ kẽm D100x3	m	151
5	Ống thép mạ kẽm D50x3;	m	32
6	Rọ hút DN 100	Cái	2
7	Y lọc DN 100	Cái	2
8	Khớp nối mềm DN100	Cái	4
9	Ống thép mạ kẽm D25;	m	4
10	Van 1 chiều D100; D25;	Cái	2;1
11	Đồng hồ đo áp suất D100	Cái	2
12	Van chặn DN 100, D25	Cái	4;1
13	Mặt bích rỗng DN100;	Cái	48
14	Tê thép D100; Cút thép D100;	Cái	8; 8
15	Tê thép D50; Cút thép D50	Cái	4; 8
16	Tê thép D100/50; D100/25	Cái	5;1
17	Tê thép D25; Cút thép D25	Cái	1; 3
18	Côn D100/50	Cái	2
19	Tủ chữa cháy vách tường 600x500x180mm	Cái	8
20	Bộ điều khiển máy bơm từ xa	Bộ	10
21	Lăng phun D50/16	Cái	8
22	Van góc D50	Cái	8
23	Cuộn vải gai D50; L = 20m	Bộ	8
24	Tủ chữa cháy ngoài nhà KT 700x700x200	Cái	2
25	Lăng phun D65/16	Cái	4
26	Khớp nối đầu vòi	Bộ	4
27	Cuộn vải gai D65; L = 20m	Bộ	4
28	Trụ chữa cháy 3 cửa loại trụ nổi	cái	2
29	Trụ tiếp nước chữa cháy ngoài nhà 2 cửa D65+1 cửa D100	Cái	1
30	Hộp đựng bình chữa cháy	Bộ	16
31	Bình chữa cháy ABC MFZ4	Bình	32
32	Bình chữa cháy Co2 MT3	Bình	16
33	Dây tiếp địa bằng dẹt 20x4mm	M	10
34	Cọc tiếp địa thép L63x63x6 dài 1.5m	Cọc	4
35	Bộ dụng cụ phá dỡ thông thường	Bộ	1
36	Bảng nội quy tiêu lệnh	Bộ	9
37	Sơn chống rỉ	kg	6
38	Sơn màu đỏ cò	kg	3
39	Téc nước 0,3 m3	cái	1
40	Cảm biến mực nước	cái	1
41			

Sửa đổi		
Lần	Ngày	Xác nhận
1		
2		
3		
4		
Ghi chú:		
Chủ đầu tư: ỦY BAN NHÂN DÂN PHƯỜNG TÔ HIỆU		
Địa chỉ: Số 89, đường Lê Thái Tông, phường Tô Hiệu, Tỉnh Sơn La		
Dự án: TRƯỜNG MẦM NON BẾ VĂN ĐÀN, PHƯỜNG TÔ HIỆU, TỈNH SƠN LA		
Hạng mục: NHÀ CHÍNH		
Địa chỉ: Phường Tô Hiệu, Tỉnh Sơn La		
Cơ quan thiết kế: CÔNG TY TNHH TƯ VẤN VÀ XÂY DỰNG PHÚC KHANG AN		
		
Địa chỉ: Số nhà 03, Ngách 01, ngõ 350, đường Lê Đức Thọ, Tổ 14, phường Tô Hiệu, tỉnh Sơn La		
Giám đốc:  PHẠM THỊ PHƯƠNG THẢO		
Chủ trì thiết kế+ KT:  LÊ XUÂN MINH		
THIẾT KẾ+ VẼ  HÀ NGỌC TÚ		
BẢN VẼ: THỐNG KÊ		
Bộ hồ sơ		
Hoàn thành		
Tỷ lệ:	Ký hiệu bản vẽ SC: 05	

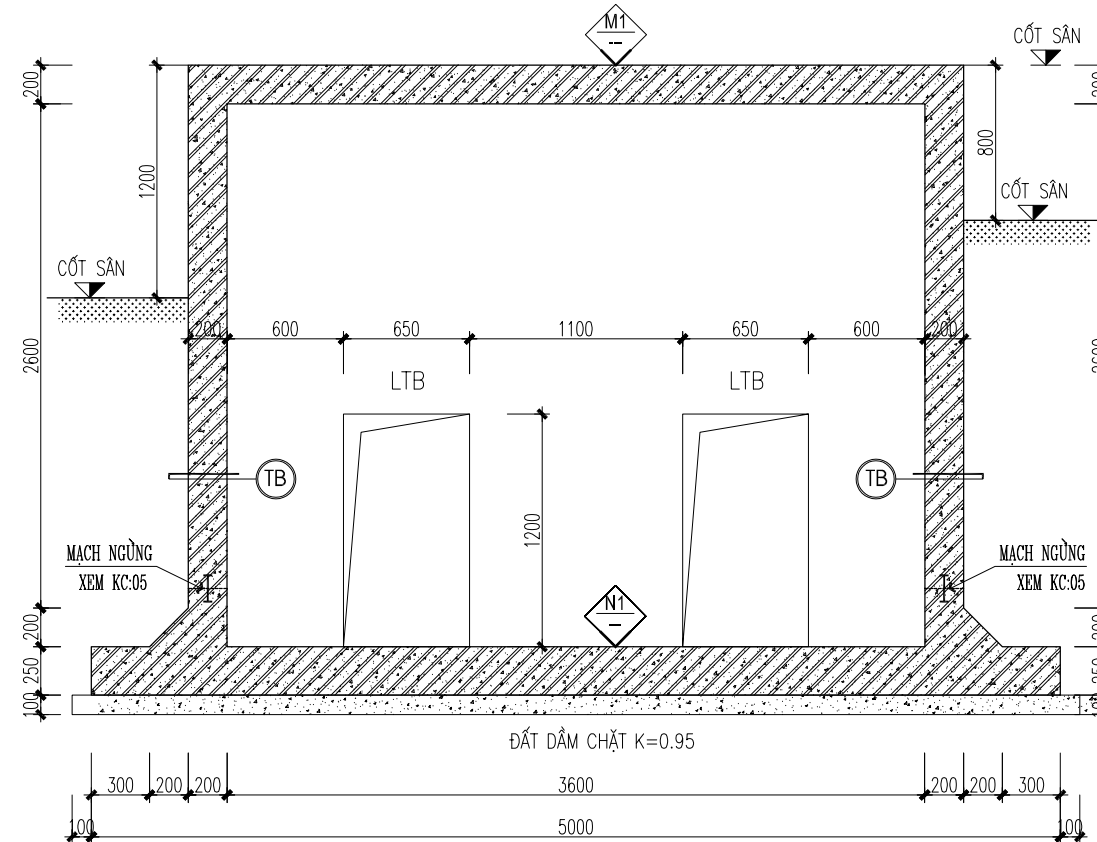
HẠNG MỤC: BỂ PHÒNG CHÁY



MẶT BẰNG BỂ NƯỚC SINH HOẠT & PCCC (84M3)



MC B-B



MC C-C

GHI CHÚ:

- BỂ DÙNG BÊ TÔNG TOÀN KHỐI TẠI CHỖ, BÊ TÔNG CÓ CẤP BỀN B20 (MÁC 250#). CỐT THÉP CÓ ĐƯỜNG KÍNH $D \geq 10$ SỬ DỤNG THÉP CB300-V CÓ CƯỜNG ĐỘ $R_s = R_{sc} = 280$ MPa. CỐT THÉP CÓ ĐƯỜNG KÍNH $D < 10$ SỬ DỤNG THÉP CB240-T CÓ CƯỜNG ĐỘ $R_s = R_{sc} = 225$ MPa. LỚP BÊ TÔNG LỚT MÁC 100 ĐÁ 4x6. LỚP BÊ TÔNG BẢO VỆ CỐT THÉP THÀNH BỂ VÀ ĐÁY BỂ $a=30$ mm, MẶT BỂ $a=15$ mm. ĐÁY BỂ, MẶT TRONG THÀNH BỂ ĐƯỢC SỬ LÝ CHỐNG THẤM BÊ MẶT BẰNG SIKATOP SEAL 107 SAU ĐÓ TRÁT VXM #75 DÀY 20, ĐÁNH MÀU BẰNG X.M NGUYÊN CHẤT, RIÊNG ĐÁY BỂ ĐÁNH ĐỐC 2% VỀ PHÍA MÁNG THU NƯỚC. VỮA CHỐNG THẤM SIKATOP SEAL 107 LÀ VẬT LIỆU THAM KHẢO CÓ THỂ SỬ DỤNG LOẠI CÓ THÔNG SỐ KỸ THUẬT TƯƠNG ĐƯƠNG.
- MẶT NGOÀI CỦA THÀNH BỂ CHỐNG THẤM BẰNG 3 LỚP BI TUM. CÁT UỐN THÉP THEO BẢN THỐNG KẾ. KHI CỐT THÉP KHÔNG ĐỦ CHIỀU DÀI PHẢI NỐI HÀN VỚI ĐƯỜNG HÀN CÓ $H_h=6$ mm, $L_h=2 \times 240$ mm, HÀN HAI MẶT BẰNG QUE HÀN N42. KHI THI CÔNG CẦN KẾT HỢP CÁC BẢN VẼ LIÊN QUAN ĐỂ ĐỊNH VỊ VÀ ĐẶT ĐƯỜNG ỐNG KỸ THUẬT.
- LƯU Ý: ĐƠN VỊ THI CÔNG CẦN CÓ CÁC BIỆN PHÁP THI CÔNG PHÒNG TRÁNH HIỆN TƯỢNG ĐÁY NỔI CHO BỂ TRONG QUÁ TRÌNH THI CÔNG (ĐÀO RÀNH THOÁT NƯỚC, ĐẶT BƠM CHÌM, CHO NƯỚC VÀO TRONG BỂ.....)

M1

CẤU TẠO MÁI BỂ

- LỚP VỮA XI MĂNG LÁNG NỀN MÁC 75#, $D=20$ ĐÁNH MÀU BẰNG XI MĂNG NGUYÊN CHẤT
- LỚP SIKATOP SEAL 107 CHỐNG THẤM BÊ MẶT
- ĐÀN MÁI BỂ PCCC B.T.C.T MÁC 250#, $D=150$

N1

CẤU TẠO NỀN ĐÁY BỂ NƯỚC

- LÁNG VXM MÁC 75# CÓ ĐÁNH MÀU XI MĂNG, $D=20$ ĐÁNH ĐỐC VỀ PHÍA THU NƯỚC
- LỚP SIKATOP SEAL 107 CHỐNG THẤM BÊ MẶT
- ĐÀN ĐÁY BỂ TÔNG CỐT THÉP MÁC 250#, $D=250$
- LỚP BÊ TÔNG ĐÁ 2X4 MÁC 100#, $D=100$
- LỚP ĐẤT TỰ NHIÊN

TB

CẤU TẠO THÀNH BỂ

- LỚP VỮA XI MĂNG MÁC 75#, $D=20$ ĐÁNH MÀU BẰNG XI MĂNG NGUYÊN CHẤT
- LỚP SIKATOP SEAL 107 CHỐNG THẤM BÊ MẶT
- THÀNH BỂ PCCC B.T.C.T MÁC 250#, $D=200$

Sửa đổi		
Lần	Ngày	Xác nhận
1		
2		
3		
4		

Ghi chú:

Chủ đầu tư:
ỦY BAN NHÂN DÂN PHƯỜNG TÔ HIỆU

Địa chỉ: Số 89, đường Lê Thái Tông, phường Tô Hiệu, Tỉnh Sơn La

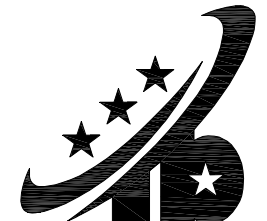
Dự án: **TRƯỜNG MẦM NON BẾ VĂN ĐÀN, PHƯỜNG TÔ HIỆU, TỈNH SƠN LA**

Hạng mục: BỂ PC

Địa chỉ: Phường Tô Hiệu, Tỉnh Sơn La

Cơ quan thiết kế:

CÔNG TY CỔ PHẦN QUỐC TẾ TÂY BẮC



TAY BAC ,JSC
Địa chỉ: Số nhà 32, ngõ 61, đường Lê Đức Thọ, phường Tô Hiệu, tỉnh Sơn La

Giám đốc:
NGUYỄN XUÂN THIỆN

Chủ nhiệm dự án:
KTS: CAO THỊ DIỆU LINH

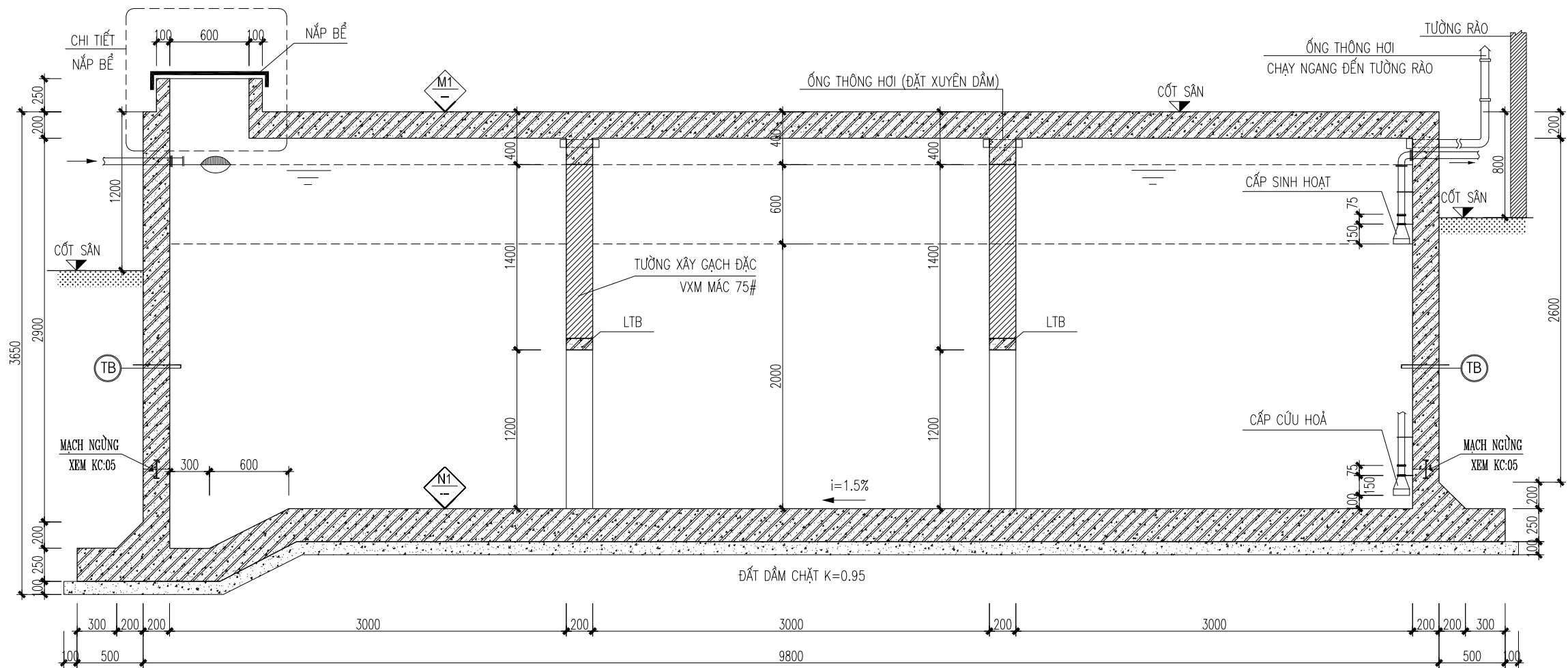
Chủ trì thiết kế:
KTS: CAO THỊ DIỆU LINH

Thiết kế:
KS: NGUYỄN HỮU TUẤN

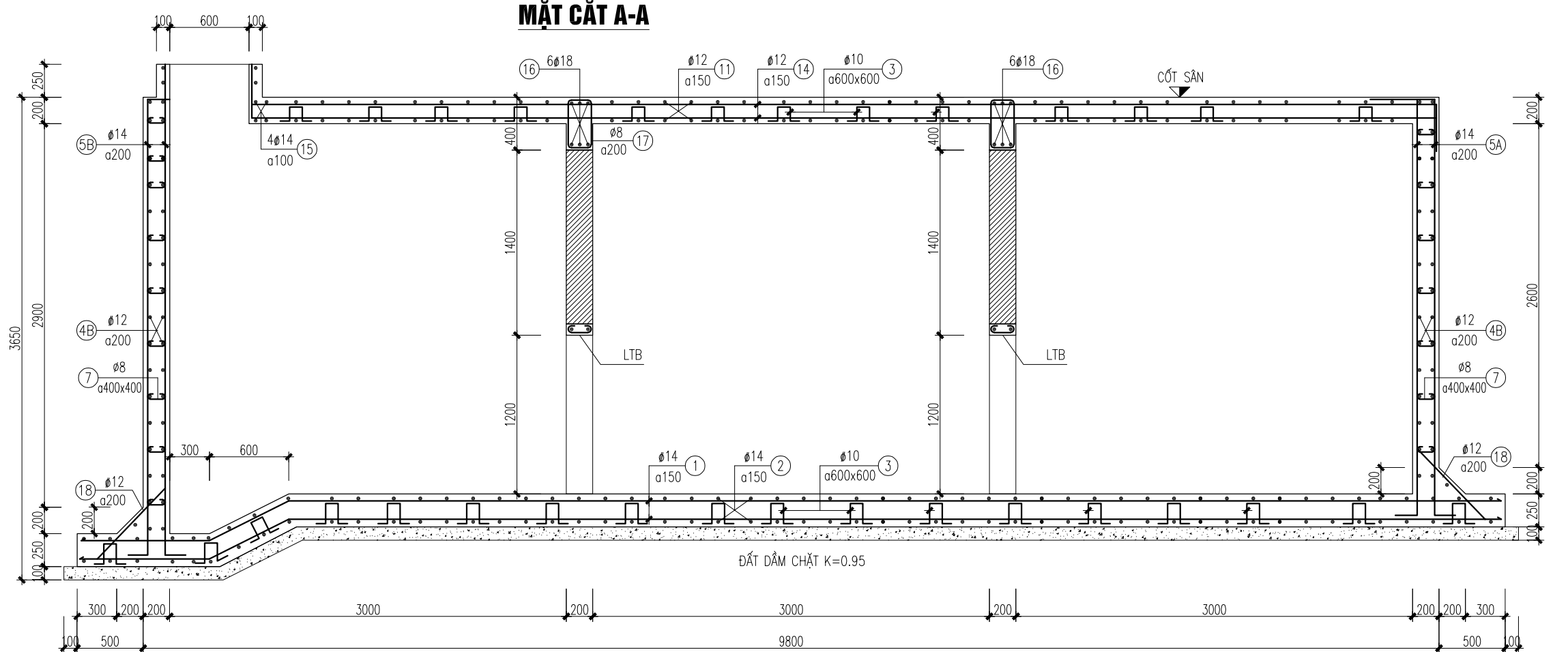
Kiểm tra:
KS: NGUYỄN XUÂN HOÀN

MẶT BẰNG BỂ PC

Bộ hồ sơ	
Hoàn thành	
Tỷ lệ:	Ký hiệu bản vẽ KT: 01



MẶT CẮT A-A



MẶT CẮT D-D

Sửa đổi		
Lần	Ngày	Xác nhận
1		
2		
3		
4		

Ghi chú:

Chủ đầu tư:
ỦY BAN NHÂN DÂN PHƯỜNG TÔ HIỆU

Địa chỉ: Số 89, đường Lê Thái Tông,
phường Tô Hiệu, Tỉnh Sơn La

Dự án: TRƯỜNG MẦM NON BẾ VĂN ĐÀN,
PHƯỜNG TÔ HIỆU, TỈNH SƠN LA

Hạng mục: BỂ PC

Địa chỉ: Phường Tô Hiệu, Tỉnh Sơn La

Cơ quan thiết kế:
CÔNG TY CỔ PHẦN QUỐC TẾ TÂY BẮC



TAY BAC ,JSC
Địa chỉ: Số nhà 32, ngõ 61, đường Lê Đức Thọ,
phường Tô Hiệu, tỉnh Sơn La

Giám đốc:
NGUYỄN XUÂN THIỆN

Chủ nhiệm dự án:
KTS: CAO THỊ DIỆU LINH

Chủ trì thiết kế:
KTS: CAO THỊ DIỆU LINH

Thiết kế:
KS: NGUYỄN HỮU TUẤN

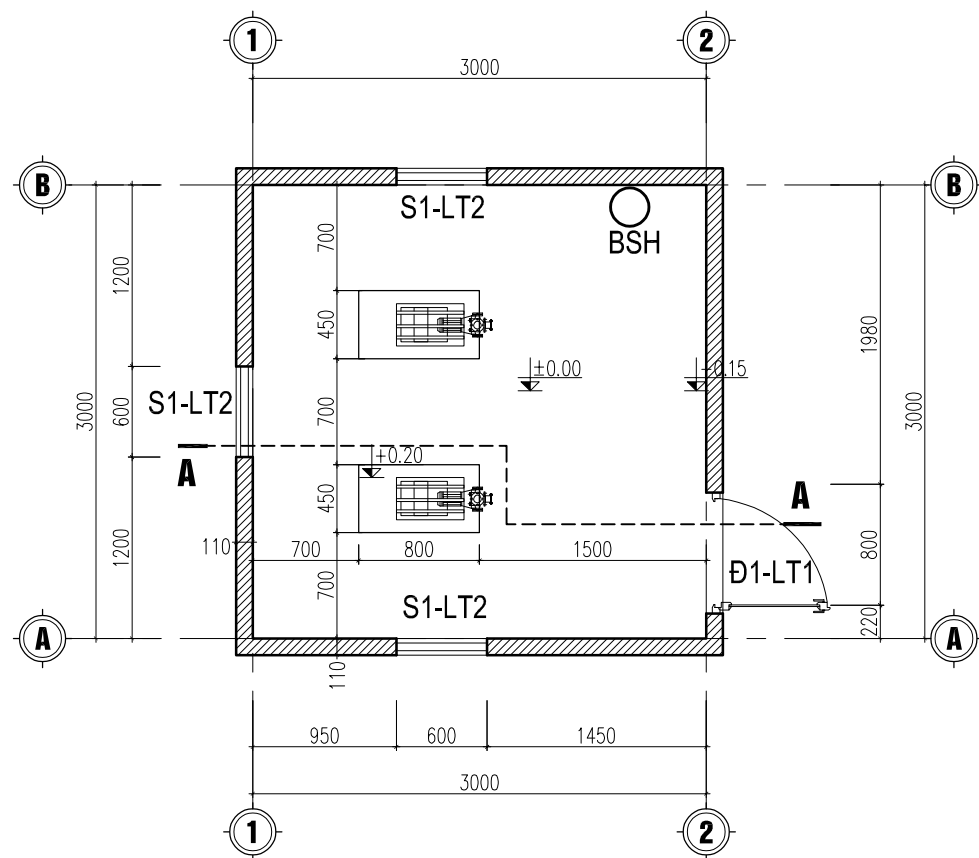
Kiểm tra:
KS: NGUYỄN XUÂN HOÀN

MẶT CẮT BỂ PC

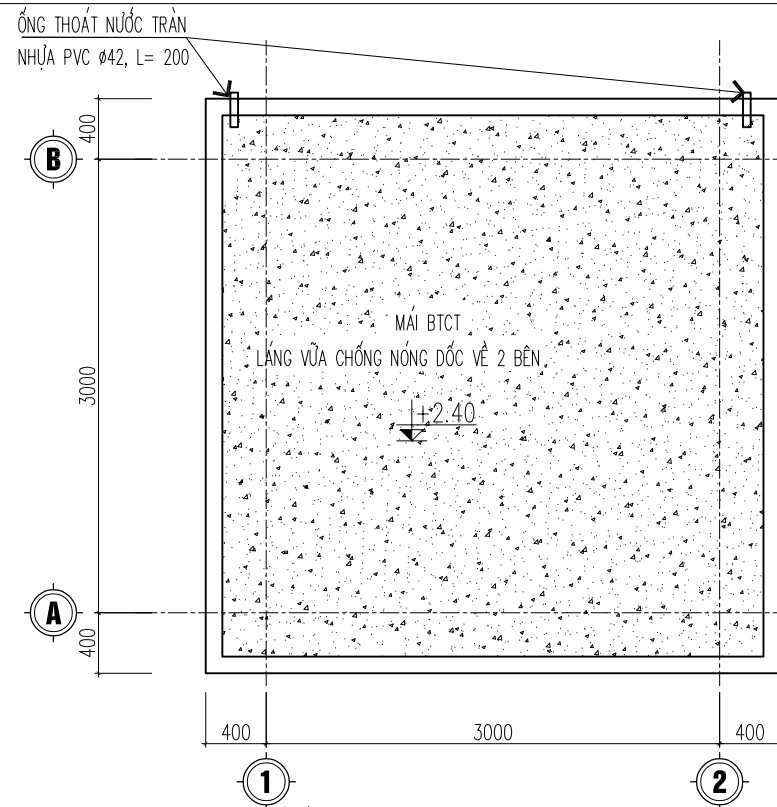
Bộ hồ sơ	
Hoàn thành	
Tỷ lệ:	Ký hiệu bản vẽ KT: 02

HẠNG MỤC: TRẠM BƠM PHÒNG CHÁY

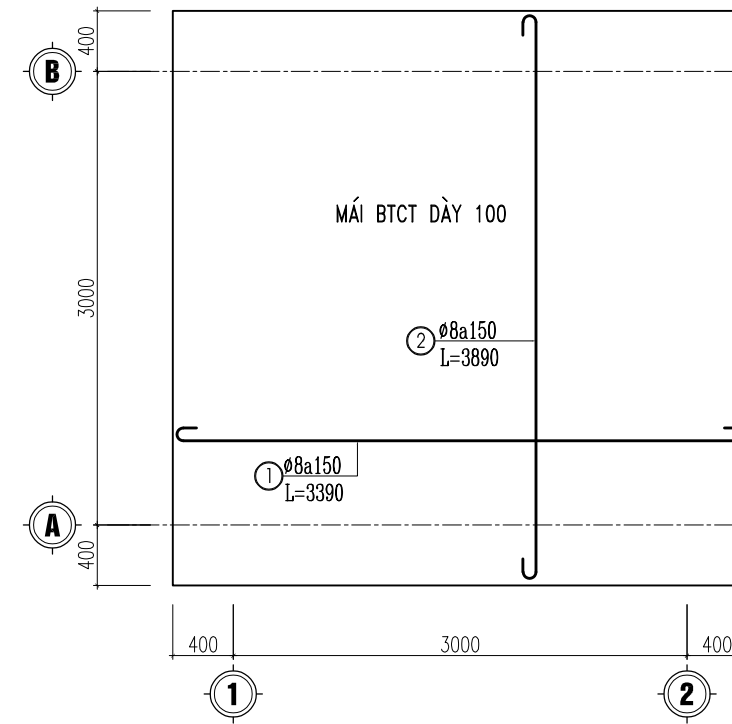
SỐ LƯỢNG: 01 NHÀ



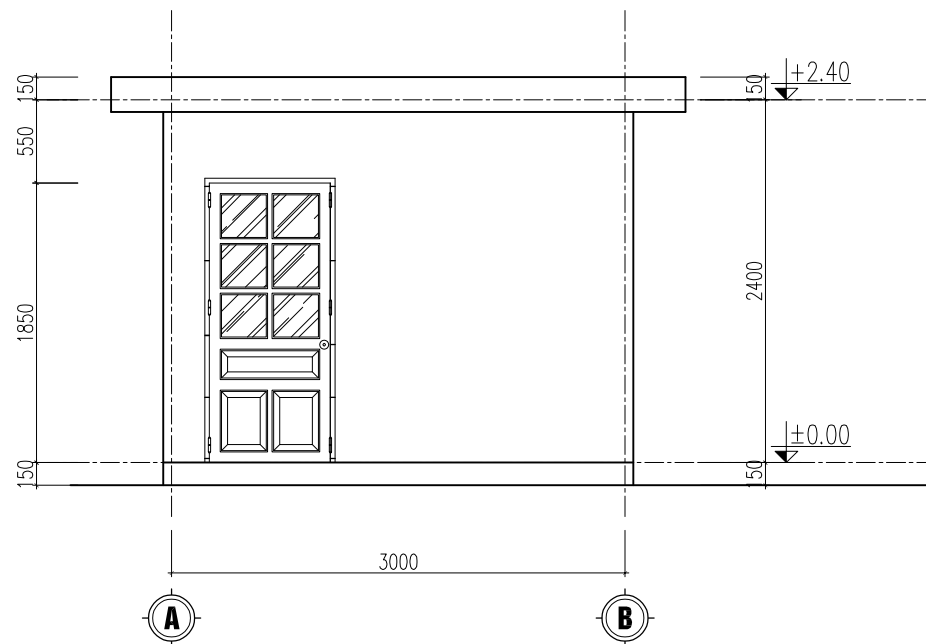
MẶT BẰNG NHÀ ĐỂ MÁY BƠM



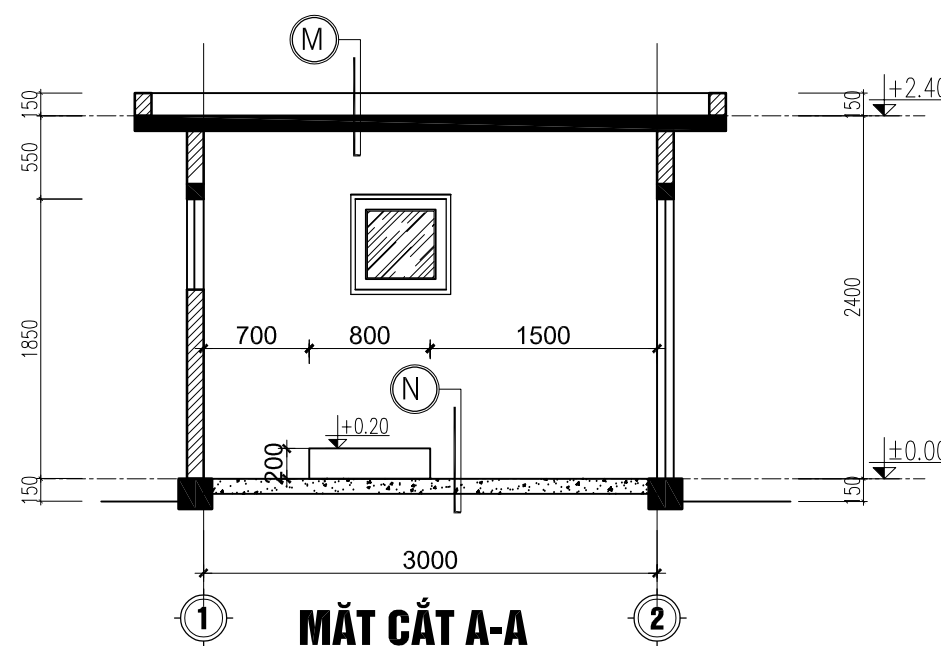
MẶT BẰNG NHÀ MÁI; A3-TL:1/50



MẶT BẰNG BỐ TRÍ THÉP LỚP DƯỚI ĐÀN MÁI NHÀ ĐỂ MÁY BƠM



MẶT ĐÚNG TRỰC A-B; A3-TL:1/50



MẶT CẮT A-A

THUYẾT MINH:

- * TRẠM ĐỂ MÁY BƠM PC ĐƯỢC THIẾT KẾ 1 TẦNG VỚI KẾT CẤU TƯỜNG CHỊU LỰC, NHÀ ĐƯỢC ĐẶT TRÊN BỂ PHÒNG CHÁY. TƯỜNG XÂY GẠCH KHÔNG NUNG MÁC 50#, VỮA XI MĂNG MÁC 75#. TOÀN BỘ LANH TÔ, ĐÀN MÁI ĐƯỢC ĐỔ BÊ TÔNG CỐT THÉP TẠI CHỖ BÊ TÔNG CẤP B15 (M200#) CÓ $R_b=8.5MPa$; $R_{bt}=0.75MPa$. CỐT THÉP SỬ DỤNG NHÓM CI ($d<10$), CII ($d>10$) CÓ $R_s=R_{sc}=225$ & $280 MPa$; THÉP NỐI KHÔNG ĐỦ CHIỀU DÀI PHẢI LIÊN KẾT HÀN $L_n=250x2$, $H_n=6mm$, HÀN LIÊN TỤC HAI MẶT. VỊ TRÍ NỐI PHẢI TUÂN THEO QUY ĐỊNH QUY CHUẨN HIỆN HÀNH.
- * TƯỜNG TRONG VÀ NGOÀI NHÀ ĐƯỢC TRÁT VXM MÁC 50# LẮN SƠN TRỰC TIẾP MÀU VÀNG NHẠT.
- * HỆ THỐNG CỬA ĐI, CỬA SỔ SỬ DỤNG CỬA THÉP PA NÔ KÍNH TRẮNG DÀY 5MM.
- * HỆ THỐNG ĐƯỜNG DÂY ĐIỆN CHIẾU SÁNG,.....ĐI CHÌM TRONG TƯỜNG.

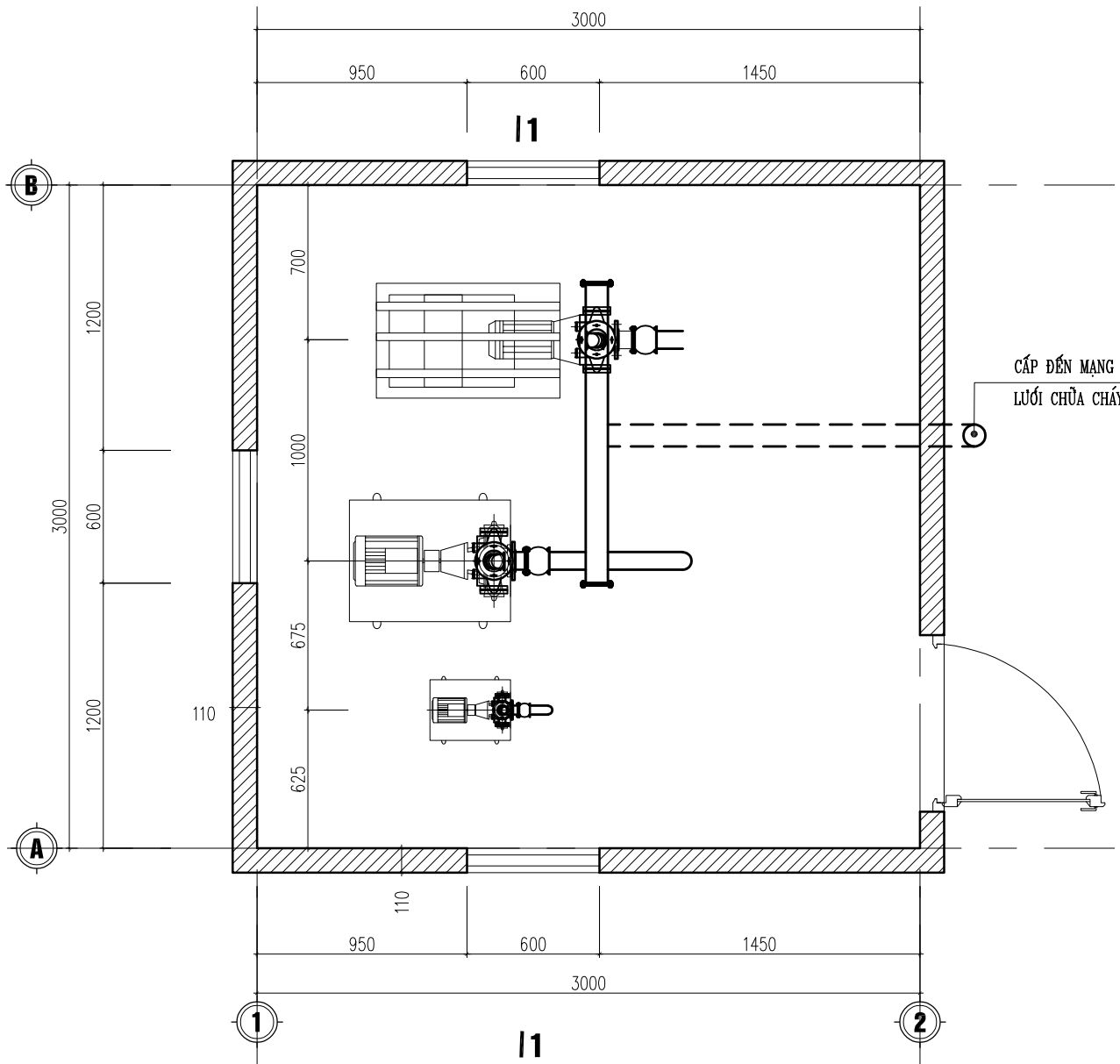
(N) CẤU TẠO NỀN NHÀ

• LỚP VỮA XI MĂNG LÁNG NỀN MÁC 75#, D=20 ĐÁNH MÀU BẰNG XI MĂNG NGUYÊN CHẤT
• LỚP SIKATOP SEAL 107 CHỐNG THẤM BỀ MẶT
• ĐÀN MÁI BÊ PCCC B.T.C.T MÁC 250#, D=150

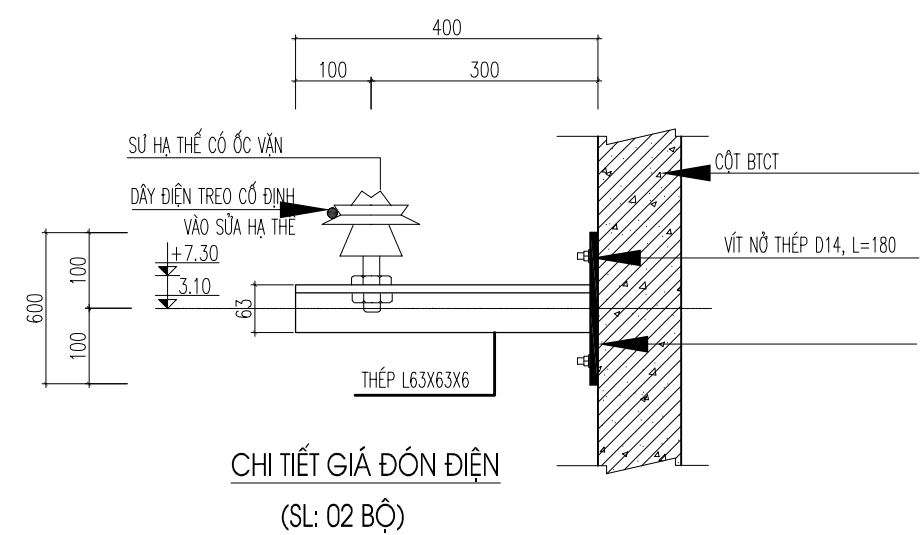
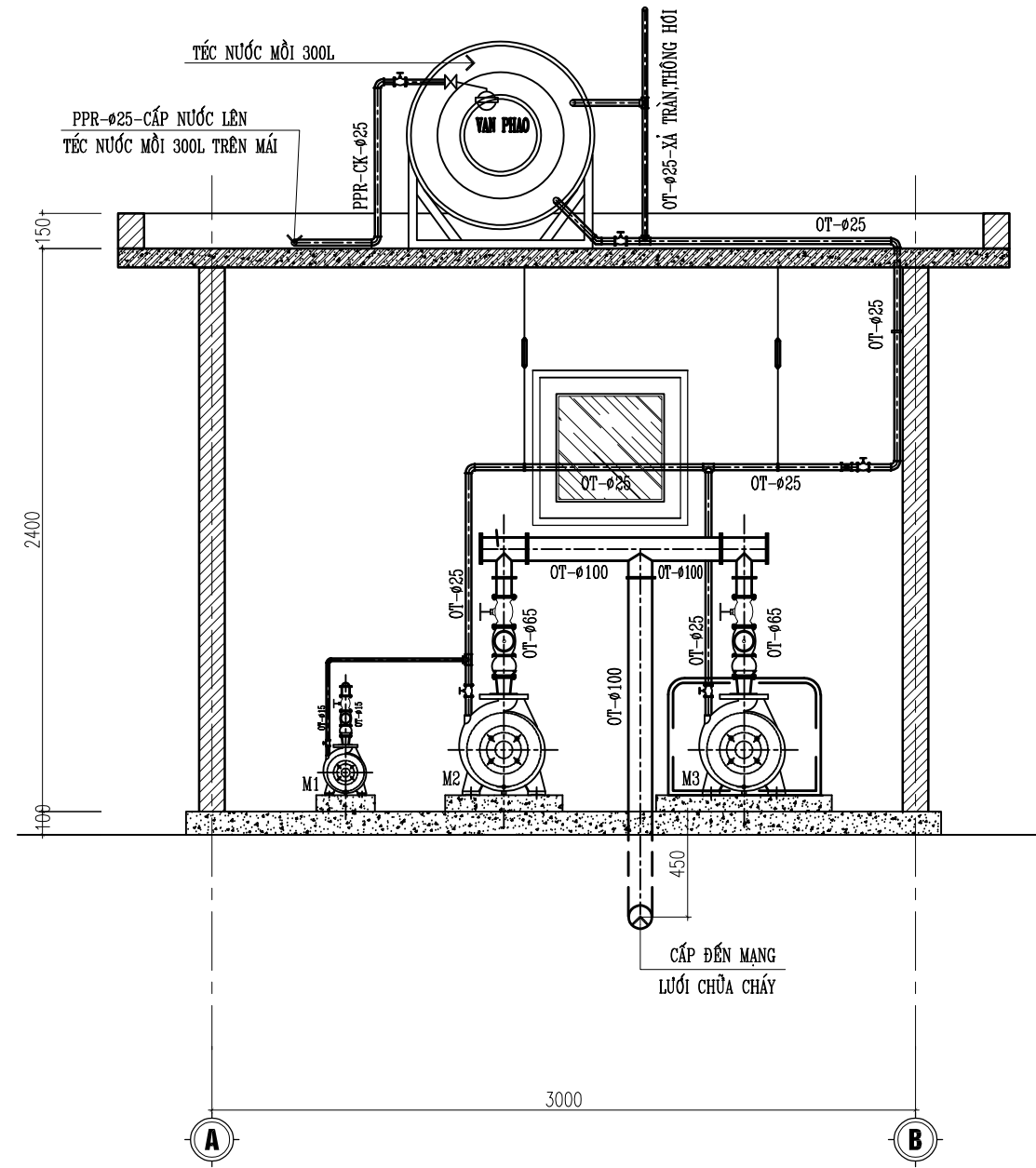
(M) CẤU TẠO MÁI

• LÁNG VỮA XI MĂNG MÁC 75#, D=30 ĐỐC VỀ PHÍA ỚNG THU NƯỚC
• NGÂM NƯỚC XI MĂNG CHỐNG THẤM (5KG/M2)
• ĐÀN MÁI B.T.C.T CẤP B15 (M200#), D=80

Sửa đổi		
Lần	Ngày	Xác nhận
1		
2		
3		
4		
Ghi chú:		
Chủ đầu tư: ỦY BAN NHÂN DÂN PHƯỜNG TÔ HIỆU		
Địa chỉ: Số 89, đường Lê Thái Tông, phường Tô Hiệu, Tỉnh Sơn La		
Dự án: TRƯỜNG MẦM NON BẾ VĂN ĐÀN, PHƯỜNG TÔ HIỆU, TỈNH SƠN LA		
Hạng mục: TRẠM BƠM PHÒNG CHÁY		
Địa chỉ: Phường Tô Hiệu, Tỉnh Sơn La		
Cơ quan thiết kế: CÔNG TY CỔ PHẦN QUỐC TẾ TÂY BẮC		
 TAY BAC ,JSC Địa chỉ: Số nhà 32, ngõ 61, đường Lê Đức Thọ, phường Tô Hiệu, tỉnh Sơn La		
Giám đốc:  NGUYỄN XUÂN THIỆN		
Chủ nhiệm dự án:  KTS: CAO THỊ DIỆU LINH		
Chủ trì thiết kế:  KTS: CAO THỊ DIỆU LINH		
Thiết kế:  KS: NGUYỄN HỮU TUÂN		
Kiểm tra:  KS: NGUYỄN XUÂN HOÀN		
MẶT BẰNG NHÀ BƠM PC		
Bộ hồ sơ		
Hoàn thành		
Tỷ lệ:	Ký hiệu bản vẽ KT: 01	



MẶT BẰNG CHI TIẾT ĐẶT THIẾT BỊ NHÀ ĐỂ MÁY BƠM



KÍ HIỆU

- : TÊ
- : CỨT CHÉCH
- : CỨT VUÔNG
- : VAN MỘT CHIỀU
- : VAN CHẶN
- : BÍCH THÉP
- : VAN PHẠO
- : NỐI MỀM

Sửa đổi		
Lần	Ngày	Xác nhận
1		
2		
3		
4		

Ghi chú:

Chủ đầu tư:
BAN QLDA ĐTXD THÀNH PHỐ SƠN LA

Địa chỉ: Số 89, đường Lê Thái Tông, tổ 2, phường Tô Hiệu, Tỉnh Sơn La

Dự án: TRƯỜNG MẦM NON BẾ VĂN ĐÀN

Hạng mục: TRẠM BƠM PHÒNG CHÁY

Địa chỉ: Phường Tô Hiệu, Tỉnh Sơn La

Cơ quan thiết kế:

CÔNG TY CỔ PHẦN QUỐC TẾ TÂY BẮC



TAY BAC ,JSC
Địa chỉ: Số nhà 32, ngõ 61, đường Lê Đức Thọ, phường Tô Hiệu, tỉnh Sơn La

Giám đốc:
NGUYỄN XUÂN THIỆN

Chủ nhiệm dự án:
KTS: CAO THỊ DIỆU LINH

Chủ trì thiết kế:
KS: PHẠM HUY THÀNH

Thiết kế:
KS: NGUYỄN HỮU TUẤN

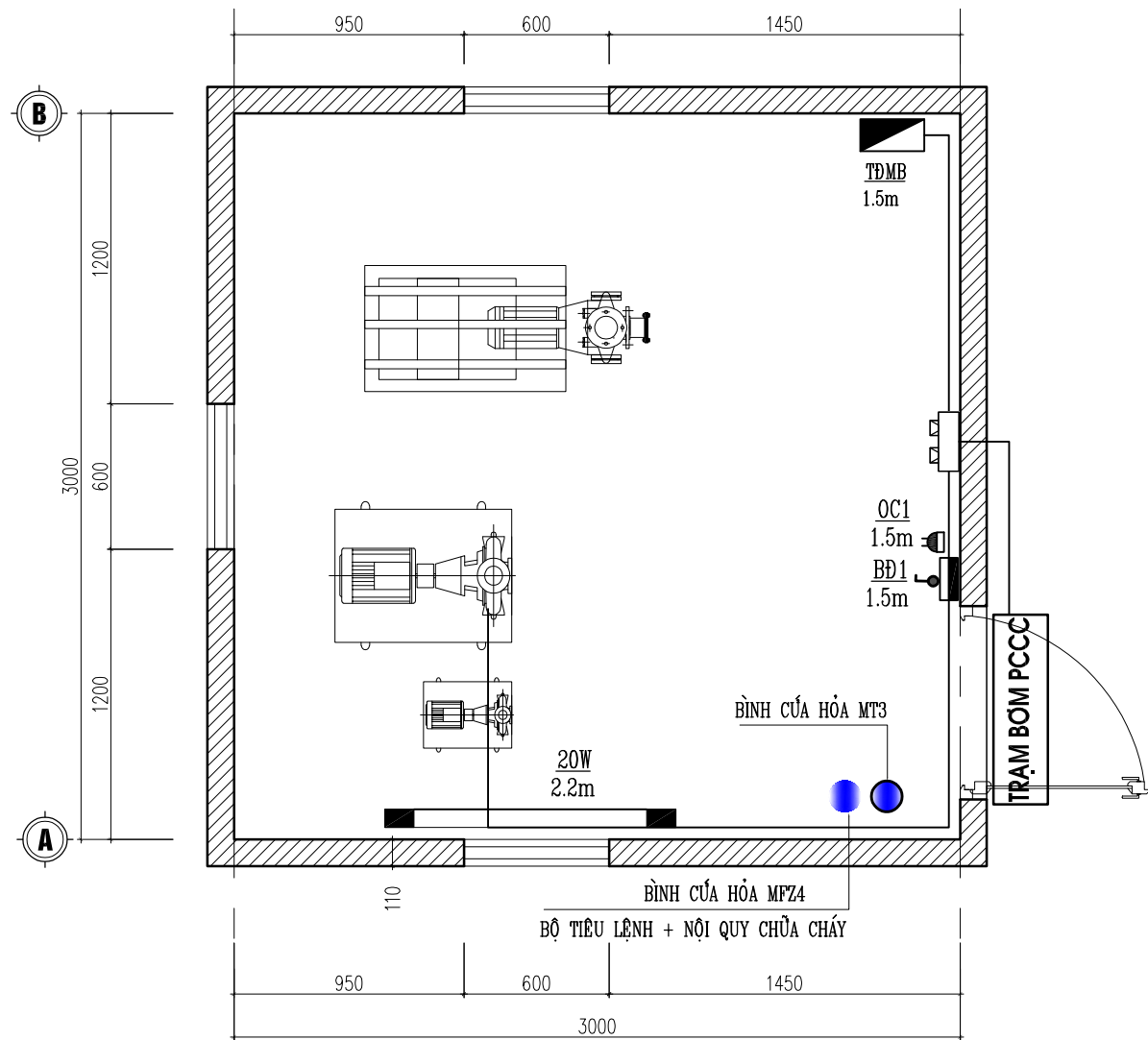
Kiểm tra:
KS: PHẠM HUY THÀNH

Tên bản vẽ
CHI TIẾT PHÒNG BƠM

Bộ hồ sơ

Hoàn thành

Tỷ lệ: Ký hiệu bản vẽ
KT: 03



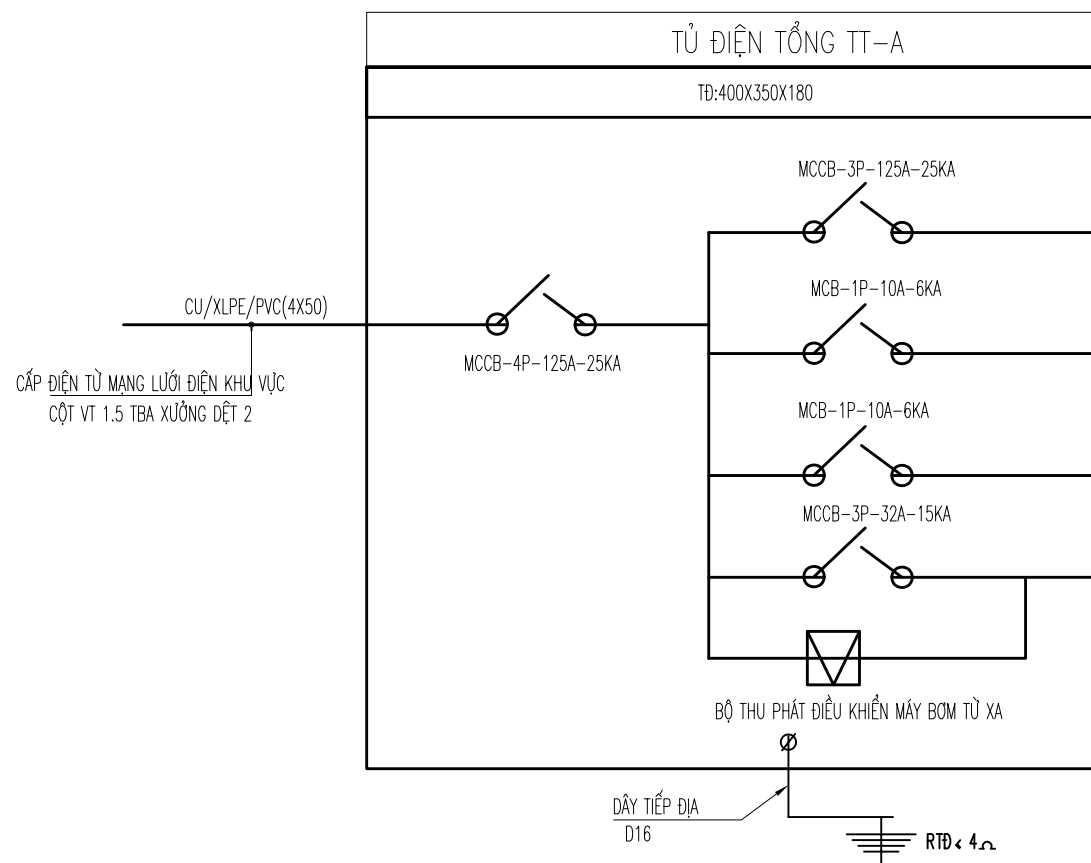
MẶT BẰNG ĐIỆN NHÀ ĐỂ MÁY BƠM

CHÚ THÍCH :

	VỊ TRÍ ĐẶT BẢNG ĐIỆN PHÒNG	CÁCH SÀN 1.2M	<p>* CĂN CỨ TÍNH TOÁN THIẾT BỊ ĐIỆN: - QUY CHUẨN QCVN 12:2014/BXD QUY CHUẨN KỸ THUẬT QUỐC GIA VỀ HỆ THỐNG ĐIỆN CỦA NHÀ Ở VÀ CÔNG TRÌNH CÔNG CỘNG. - TCVN: 9206: 2012 ĐẶT THIẾT BỊ ĐIỆN TRONG NHÀ Ở VÀ CÔNG TRÌNH CÔNG CỘNG. - TCVN: 9207: 2012 ĐẶT ĐƯỜNG DÂY DẪN ĐIỆN TRONG NHÀ Ở VÀ CÔNG TRÌNH CÔNG CỘNG - HỒ SƠ THIẾT KẾ CÔNG TRÌNH.</p>
	ĐÈN TUÝP LED 1.2M-18W	CÁCH SÀN 2.2M	
	Ổ CẮM ĐÔI 3 CHẤU-400W	CÁCH SÀN 1.5M	
	TỦ ĐIỆN MÁY BƠM	CÁCH SÀN 1.5M	
	BÌNH CỬA HỎA MFZ4; MT3	ĐẶT TRÊN SÀN	
	DÂY ĐIỆN ĐI CHÌM TRONG TƯỜNG	ĐI Ở CỐT +2.2M	
	ĐÈN SỰ CỐ CÓ ÁC QUY 2H	ĐẶT Ở CỐT +2.2M	

THỐNG KÊ VẬT LIỆU ĐIỆN

STT	TÊN VẬT LIỆU	ĐV	SL	GHI CHÚ
1	ĐÈN TUÝP LED 1.2M-18W	BỘ	1	CÁCH SÀN 2.2M
2	Ổ CẮM ĐÔI 3 CHẤU (MẶT + Ổ CẮM + ĐẾ ÂM)	BỘ	1	CÁCH SÀN 1.5M
3	CÔNG TẮC ĐÓN (MẶT + HẠT CÔNG TẮC + ĐẾ ÂM)	BỘ	1	CÁCH SÀN 1.5M
4	ÁP TÔ MẮT MCB 3P-32A-10KA; MCB 1P-10A-6KA	CÁI	1-2	CÁCH SÀN 1.5M
5	ÁP TÔ MẮT MCCB 4P-125A-25KA	CÁI	01	CÁCH SÀN 1.5M
6	TỦ ĐIỆN 400X350X180-SƠN TĨNH ĐIỆN	CÁI	1	CÁCH SÀN 1.5M
7	BÌNH CỬA HỎA MFZ4	BÌNH	1	ĐẶT TRÊN SÀN
8	BÌNH CỬA HỎA MT3	BÌNH	1	ĐẶT TRÊN SÀN
9	BỘ TIÊU LỆNH + NỘI QUY CHỮA CHÁY	BỘ	1	CÁCH SÀN 1.25M
10	CÁP CU/XLPE/PVC(4X50).MM2	M	40	ĐI TREO TỪ CỘT VT 1.5 TBA XUỐNG DỆT 2
11	CÁP ĐIỆN CU/XLPE/FR/CU/PVC 4x10	M	10-10	ĐI Ở CỐT +2.2M
12	DÂY TIẾP ĐỊA E CU/PVC 1X10MM2	M	5	ĐI Ở CỐT +2.2M
13	DÂY ĐIỆN CU/PVC/PVC 2X2.5MM2+2.5E	M	3-3	
14	DÂY ĐIỆN CU/PVC/PVC 2X1.5MM2	M	5	ĐI Ở CỐT +2.2M
15	GEN MỀM Ø32; Ø16	M	10-8	ĐI DÂY CHÌM TRONG TƯỜNG
16	ĐÈN SỰ CỐ CÓ ÁC QUY PIN 3H SẠC 24H	CÁI	1	ĐẶT Ở CỐT +2.2M
17	DÂY TIẾP ĐỊA THÉP DỆT 40X4MM	M	6	
18	CỌC TIẾP ĐỊA THÉP GÓC 63X63X5, L=1.5M	CÁI	2	ĐẶT NGẦM SẴN -0.8M
19	ĐÈN CHỈ THỊ PHÒNG BÓM CHỮA CHÁY	CÁI	1	ĐẶT Ở CỐT +2.2M
20	BỘ THU PHÁT ĐIỀU KHIỂN MÁY BƠM TỪ XA (3 PHA)	BỘ	1	ĐẶT Ở NHÀ BƠM
20	GIÁ ĐÓN ĐIỆN	BỘ	2	ĐẶT Ở NHÀ BƠM



CU/XLPE/DSTA/PVC(4X50)CÁP ĐIỆN NHÀ CHÍNH	TT-B	CÔNG SUẤT (TT)
ỐNG HDPE XOẮN D65/50 ĐI NGẦM SẴN		64.60KW
CU/PVC(2X2.5)+(1X2.5)E CÁP ĐIỆN CHO CÁC Ổ CẮM ĐÔI 3 CHẤU	CS	CÔNG SUẤT (TT)
CU/PVC/PVC 2X1.5MM2 CÁP ĐIỆN CHO ĐÈN TUÝP LED ĐƠN 1.2M ĐI CHÌM TRONG ỐNG GEN CHỐNG CHÁY D16 NGẦM TƯỜNG, SÀN		0.5KW
CU/PVC(2X2.5)+(1X2.5) E CÁP ĐIỆN CHO MÁY BƠM SH ĐI NGẦM TRONG ỐNG GEN CHỐNG CHÁY D16	BƠM SH	CÔNG SUẤT (TT)
		0.75KW
CU/XLPE/FR/CU/PVC (4X10)CÁP ĐIỆN CHO MÁY BƠM PC ĐI NGẦM TRONG ỐNG GEN CHỐNG CHÁY D40	BƠM PC	CÔNG SUẤT (TT)
		15KW

SƠ ĐỒ NGUYÊN LÝ TỦ TỔNG

Sửa đổi		
Lần	Ngày	Xác nhận
1		
2		
3		
4		
Ghi chú:		
Chủ đầu tư: BAN QLDA ĐTXD THÀNH PHỐ SƠN LA		
Địa chỉ: Số 89, đường Lê Thái Tông, tổ 2, phường Tô Hiệu, Tỉnh Sơn La		
Dự án: TRƯỜNG MẦM NON BẾ VĂN ĐÀN		
Hạng mục: TRẠM BƠM PHÒNG CHÁY		
Địa chỉ: Phường Tô Hiệu, Tỉnh Sơn La		
Cơ quan thiết kế: CÔNG TY CỔ PHẦN QUỐC TẾ TÂY BẮC		
 TAY BAC ,JSC Địa chỉ: Số nhà 32, ngõ 61, đường Lê Đức Thọ, phường Tô Hiệu, tỉnh Sơn La		
Giám đốc: NGUYỄN XUÂN THIỆN		
Chủ nhiệm dự án: KTS: CAO THỊ DIỆU LINH		
Chủ trì thiết kế: KS: PHẠM HUY THÀNH		
Thiết kế: KS: NGUYỄN HỮU TUẤN		
Kiểm tra: KS: PHẠM HUY THÀNH		
Tên bản vẽ MẶT BẰNG CÁP ĐIỆN NHÀ BƠM		
Bộ hồ sơ		
Hoàn thành		
Tỷ lệ:	Ký hiệu bản vẽ KT: 04	