



CÔNG TY CỔ PHẦN TƯ VẤN ĐẦU TƯ XÂY DỰNG BẮC GIANG
ĐỊA CHỈ: SỐ 392 ĐƯỜNG XƯƠNG GIANG, PHƯỜNG NGÔ QUYỀN THÀNH PHỐ BẮC GIANG
Website: Tuvanxdbg.com, Email: tuvanxd.bg@gmail.com, Tel: (0204) 3854 610, Fax: (0204) 3850 422



SỔ XÂY DỰNG TỈNH BẮC NINH
THẨM ĐỊNH
Theo Văn bản số : /
Ngày : tháng năm 20.....
Ký tên

HỒ SƠ ĐIỀU CHỈNH THIẾT KẾ BVTC

CÔNG TRÌNH: XÂY DỰNG, CẢI TẠO NÂNG CẤP HỆ THỐNG THOÁT NƯỚC
TRÊN ĐỊA BÀN THÀNH PHỐ BẮC GIANG

HẠNG MỤC: THOÁT NƯỚC MƯA, THOÁT NƯỚC THẢI
ĐỊA ĐIỂM XD: PHƯỜNG BẮC GIANG, TỈNH BẮC NINH



CÔNG TY CỔ PHẦN TƯ VẤN ĐẦU TƯ XÂY DỰNG BẮC GIANG
ĐỊA CHỈ: SỐ 392 ĐƯỜNG XƯƠNG GIANG, PHƯỜNG NGÔ QUYỀN THÀNH PHỐ BẮC GIANG
Website: Tuvanxdbg.com, Email: tuvanxd.bg@gmail.com, Tel: (0204) 3854 610, Fax: (0204) 3850 422



HỒ SƠ ĐIỀU CHỈNH THIẾT KẾ BVTC

CÔNG TRÌNH: XÂY DỰNG, CẢI TẠO NÂNG CẤP HỆ THỐNG THOÁT NƯỚC
TRÊN ĐỊA BÀN THÀNH PHỐ BẮC GIANG

HẠNG MỤC: THOÁT NƯỚC MƯA

ĐỊA ĐIỂM XD: PHƯỜNG BẮC GIANG, TỈNH BẮC NINH

ĐẠI DIỆN CHỦ ĐẦU TƯ



PHÓ GIÁM ĐỐC
NGUYỄN MINH NGỌC



ĐẠI DIỆN ĐƠN VỊ TƯ VẤN

PHÓ TỔNG GIÁM ĐỐC
NGUYỄN QUỐC HƯNG



CÔNG TY CỔ PHẦN TƯ VẤN ĐẦU TƯ XÂY DỰNG BẮC GIANG
ĐỊA CHỈ: SỐ 392 ĐƯỜNG XƯƠNG GIANG, PHƯỜNG NGÔ QUYỀN THÀNH PHỐ BẮC GIANG
Website: Tuvanxdbg.com, Email: tuvanxd.bg@gmail.com, Tel: (0204) 3854 610, Fax: (0204) 3850 422



HẠNG MỤC: ĐIỀU CHỈNH CÔNG B2X2M



SỞ XÂY DỰNG TỈNH BẮC NINH

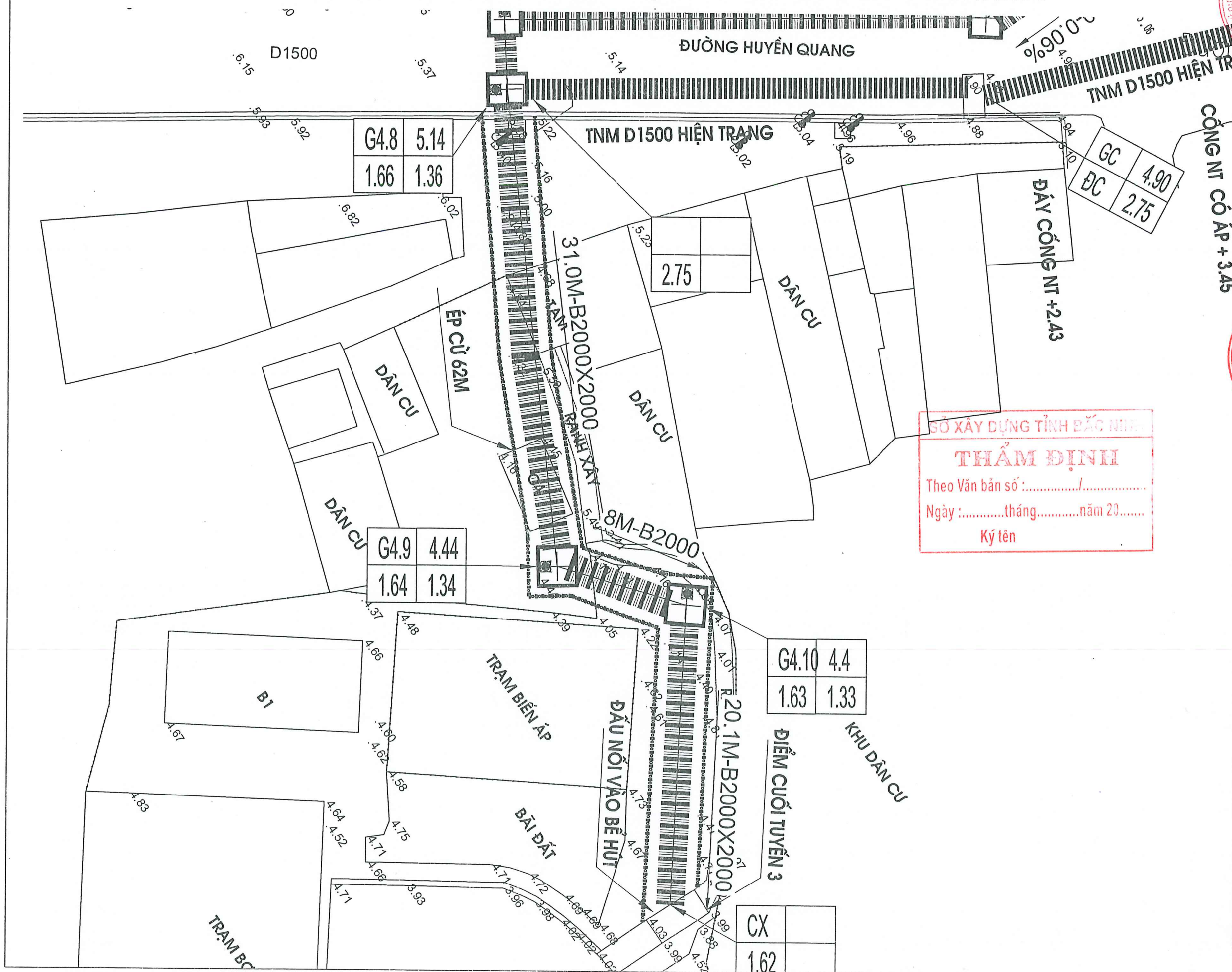
THẨM ĐỊNH

Theo Văn bản số :...../.....

Ngày :.....tháng.....năm 20.....

Ký tên

MẶT BẰNG ĐIỀU CHỈNH CỐNG ĐOẠN HUYỀN QUANG 2 VÀO CHẤU XUYÊN 2



CHỦ ĐẦU TƯ
 BAN QUẢN LÝ
 BAN QLDA ĐẦU TƯ XD
 ĐẦU TƯ XÂY DỰNG
 BẮC GIANG

TÊN CÔNG TRÌNH
 XÂY DỰNG, CẢI TẠO
 NÂNG CẤP HỆ THỐNG
 THOÁT NƯỚC TRÊN ĐỊA
 BÀN TP BẮC GIANG
 HẠNG MỤC CÔNG TRÌNH
 THOÁT NƯỚC MÙA

ĐƠN VỊ TƯ: LIÊN DANH CÔNG TY CP TƯ
 VẤN ĐTXD BẮC GIANG VÀ CÔNG TY CP
 XÂY DỰNG VÀ MÔI TRƯỜNG VIỆT NAM

ICO
 CONSTRUCTION
 CÔNG TY CP TƯ VẤN ĐTXD
 BẮC GIANG

PHÓ TỔNG GIÁM ĐỐC
 CÔNG TY TƯ VẤN XÂY DỰNG
 BẮC GIANG
 Ks: NGUYỄN QUỐC HÙNG
 PHÒNG TƯ VẤN XÂY DỰNG HTKT
 PHỤ TRÁCH PHÒNG:

Ks: TRƯƠNG VĂN QUÂN
 CHỦ NHIỆM DỰ ÁN:

Ks: NGUYỄN THỊ THU ĐỒNG
 CHỦ TRÌ THIẾT KẾ

Ks: NGUYỄN THỊ THU ĐỒNG
 THIẾT KẾ

Ks: TRẦN THỊ THU HIỀN
 KIỂM TRA

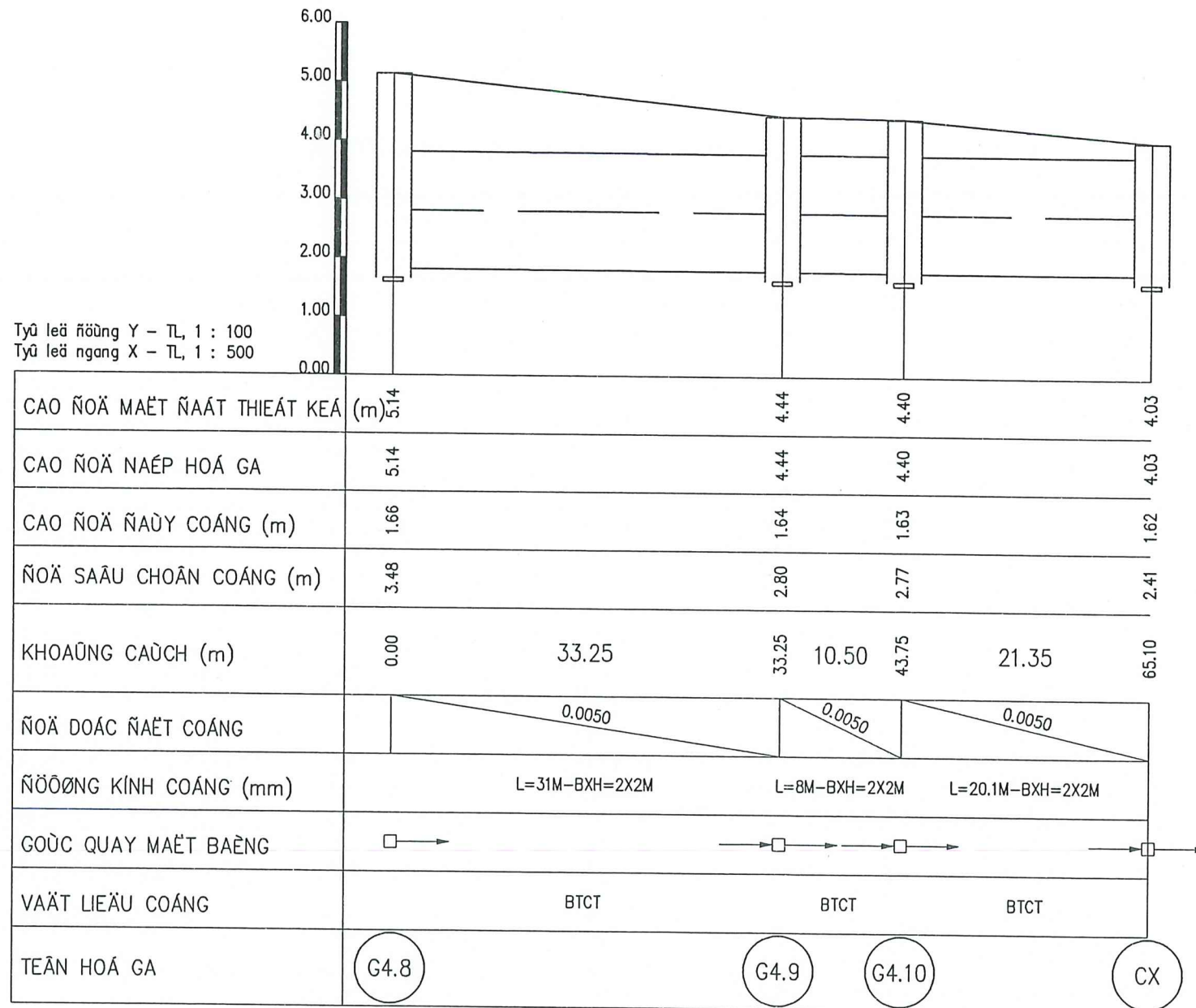
Ks: TRƯƠNG VĂN QUÂN
 TÊN BẢN VẼ

MẶT BẰNG ĐIỀU CHỈNH
 CỐNG B2X2M

GIẢI ĐOẠN : TKBVTC
 NĂM: 2025 BẢN VẼ SỐ
 MB: 04

SỞ XÂY DỰNG TỈNH BẮC GIANG
THẨM ĐỊNH
 Theo Văn bản số :/.....
 Ngày :tháng.....năm 20.....
 Ký tên

TRẮC DỌC THOÁT NƯỚC TUYẾN CỐNG 2X2M



CHỦ ĐẦU TƯ
BAN QUẢN LÝ
BAN QLDA ĐẦU TƯ XD
ĐẦU TƯ XÂY DỰNG
BẮC GIANG

TÊN CÔNG TRÌNH
XÂY DỰNG, CẢI TẠO
NÂNG CẤP HỆ THỐNG
THOÁT NƯỚC TRÊN ĐỊA
BẢN TP BẮC GIANG

HẠNG MỤC CÔNG TRÌNH

THOÁT NƯỚC

ĐƠN VỊ TƯ: LIÊN DANH CÔNG TY CP TƯ
VẤN ĐTXD BẮC GIANG VÀ CÔNG TY CP
XÂY DỰNG VÀ MÔI TRƯỜNG VIỆT NAM

ICO
CONSTRUCTION

CÔNG TY CP TƯ VẤN ĐTXD
BẮC GIANG

PHÓ TỔNG GIÁM ĐỐC
CỔ PHẦN
TƯ VẤN XÂY DỰNG
XÂY DỰNG
BẮC GIANG

KS: NGUYỄN QUỐC HÙNG
PHÒNG TƯ VẤN XÂY DỰNG HTKT
PHỤ TRÁCH PHÒNG:

KS: TRƯƠNG VĂN QUÂN
CHỦ NHIỆM DỰ ÁN:

KS: NGUYỄN THỊ THU ĐỒNG
CHỦ TRÌ THIẾT KẾ

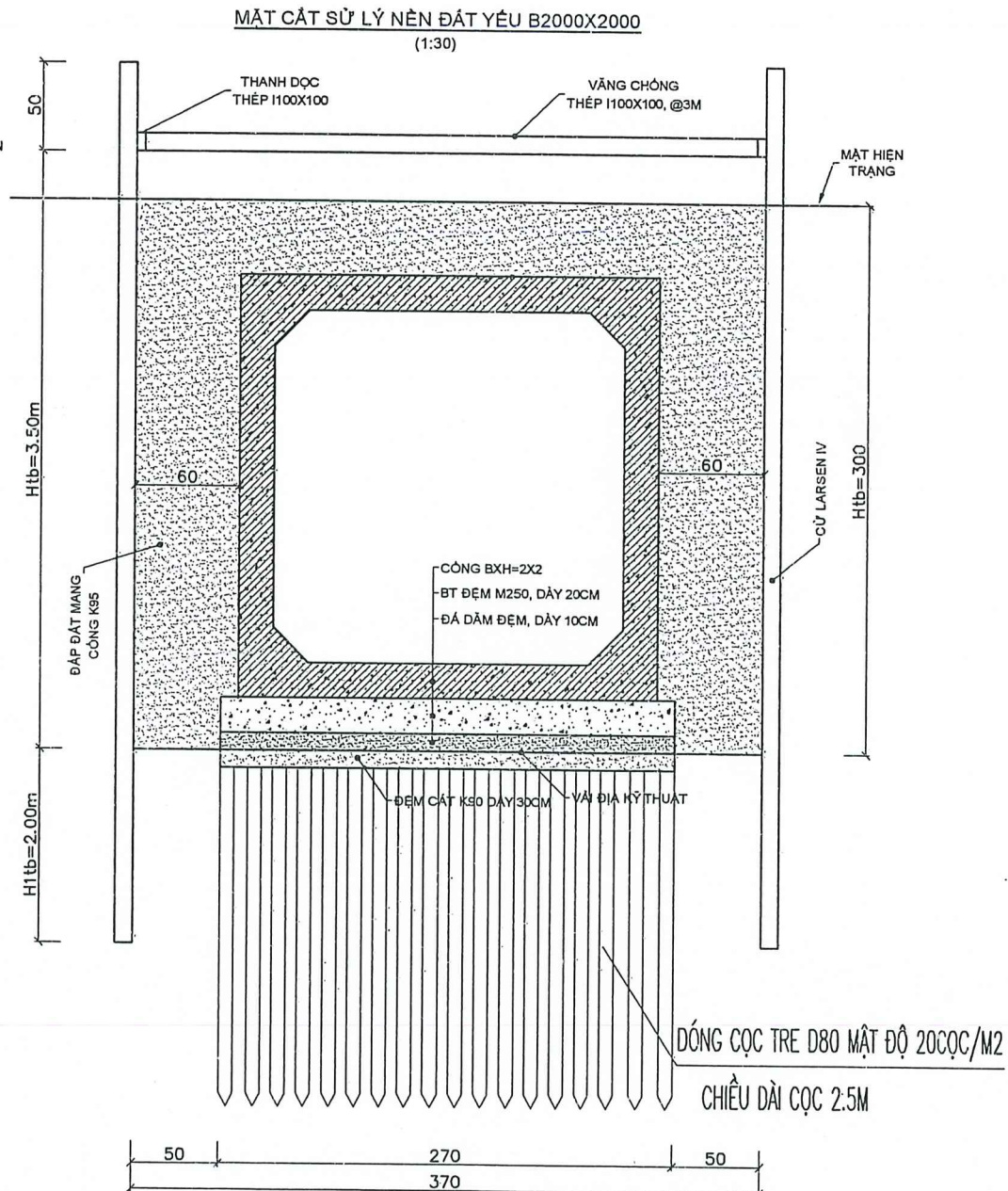
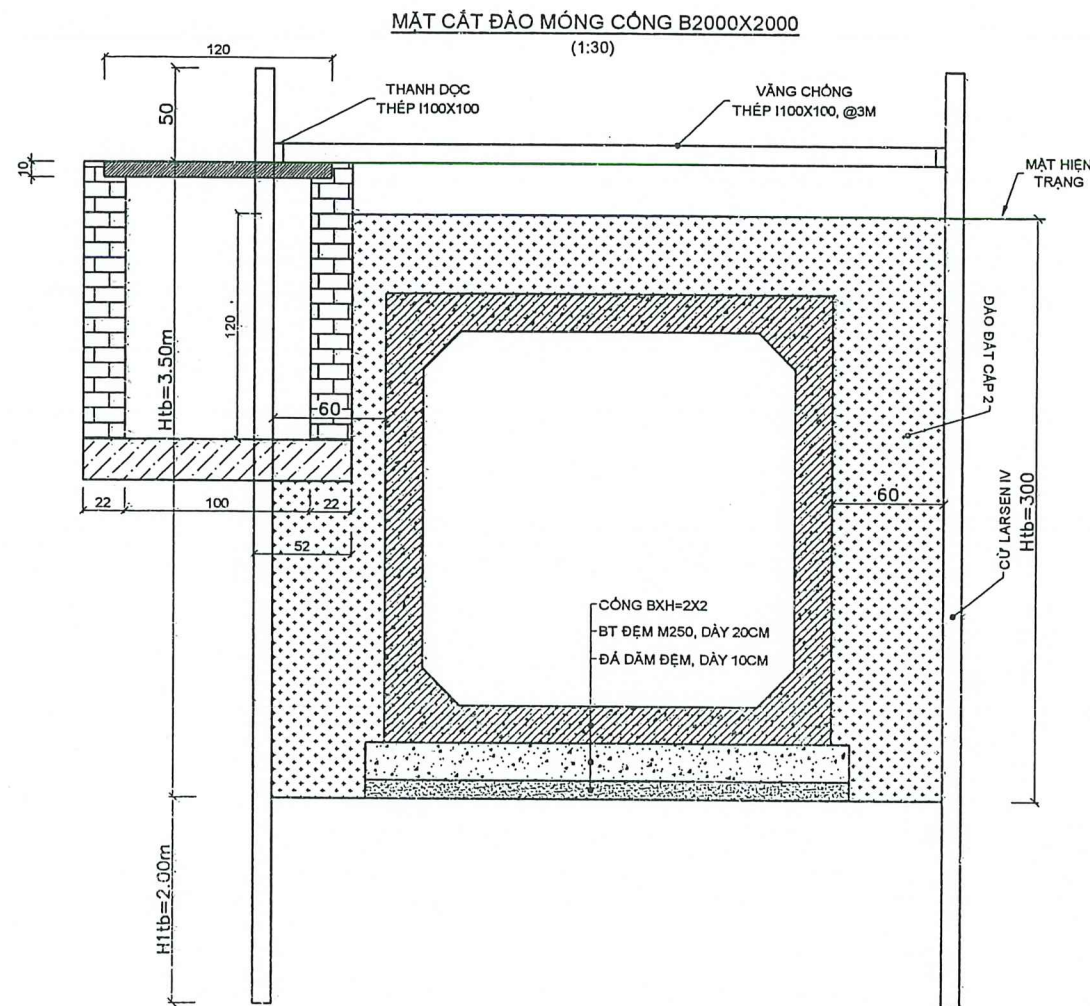
KS: NGUYỄN THỊ THU ĐỒNG
THIẾT KẾ

KS: TRẦN THỊ THU HIỀN
KIỂM TRA

KS: TRƯƠNG VĂN QUÂN
TÊN BẢN VẼ
TRẮC DỌC CỐNG 2X2M

GIAI ĐOẠN : TKBVTC

NĂM: 2025	BẢN VẼ SỐ
	CT-14



GHI CHÚ:

- TỔNG CHIỀU DÀI PHẢI CỌC CỌC TRE LÀ 64M
- TỔNG SỐ CỌC TREN LÀ: $64 \times 2.7 \times 20 = 3456$ CỌC
- TỔNG CHIỀU DÀI CỌC TREN LÀ: $3456 \text{ CỌC} \times 2.5 = 8640\text{M}$

CHỦ ĐẦU TƯ
BAN QUẢN LÝ ĐẦU TƯ XD BẮC GIANG
ĐẦU TƯ XÂY DỰNG BẮC GIANG

TÊN CÔNG TRÌNH
XÂY DỰNG, CẢI TẠO NANG CẤP HỆ THỐNG THOÁT NƯỚC TRÊN ĐỊA BÀN TP BẮC GIANG

HẠNG MỤC CÔNG TRÌNH
THOÁT NƯỚC

ĐƠN VỊ TƯ: LIÊN DANH CÔNG TY CP TƯ VẤN ĐTXD BẮC GIANG VÀ CÔNG TY CP XÂY DỰNG VÀ MÔI TRƯỜNG VIỆT NAM

ICO CONSTRUCTION
CÔNG TY CP TƯ VẤN ĐTXD BẮC GIANG
 400298
PHÓ TỔNG GIÁM ĐỐC:
CÔNG TY CỔ PHẦN TƯ VẤN ĐẦU TƯ XÂY DỰNG KỸ NGHỆ ĐO CHUNG PHÒNG TƯ VẤN XÂY DỰNG HTKT PHỤ TRÁCH PHÒNG:

KS: TRƯƠNG VĂN QUÂN
 CHỦ NHIỆM DỰ ÁN:

KS: NGUYỄN THỊ THU ĐỒNG
 CHỦ TRÌ THIẾT KẾ

KS: NGUYỄN THỊ THU ĐỒNG
 THIẾT KẾ

KS: TRẦN THỊ THU HIỀN
 KIỂM TRA

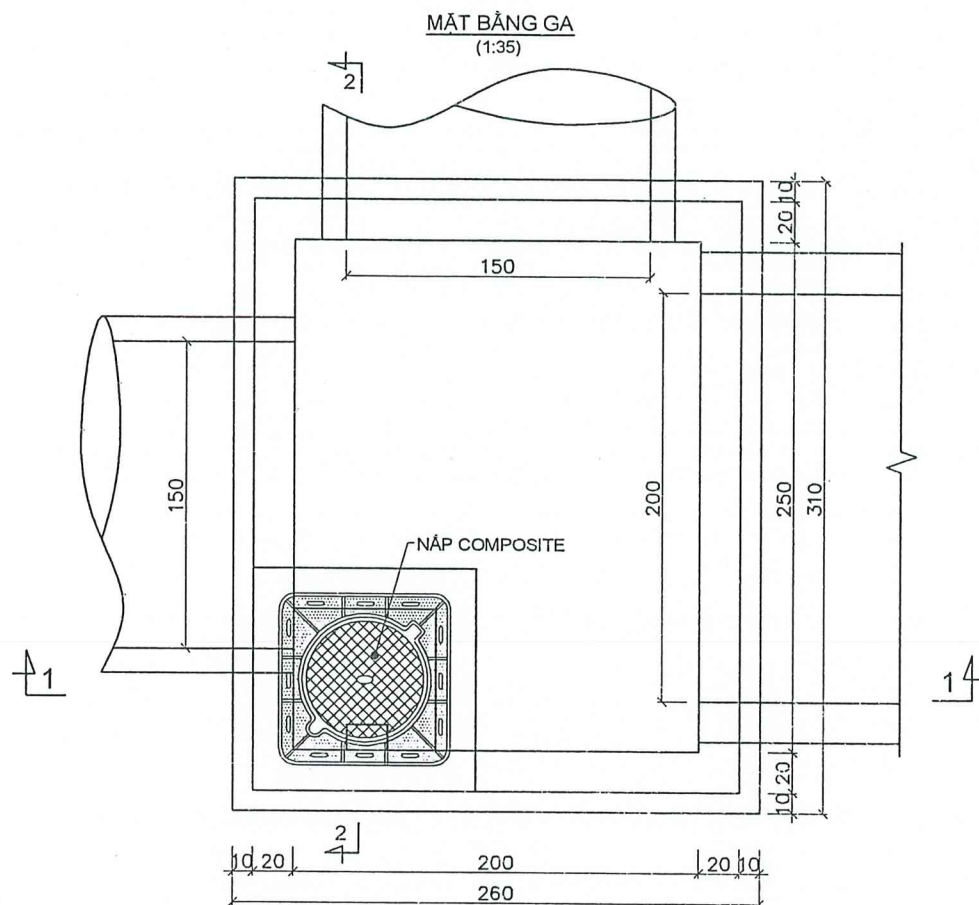
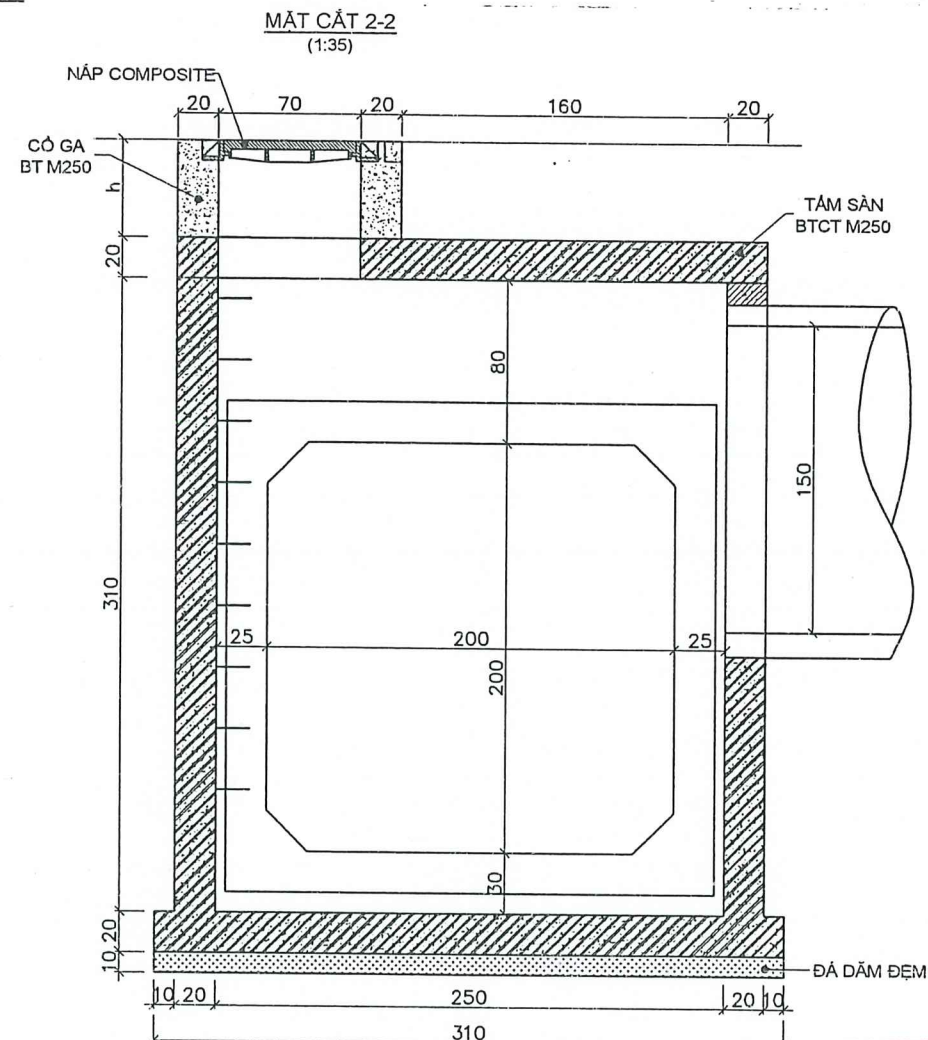
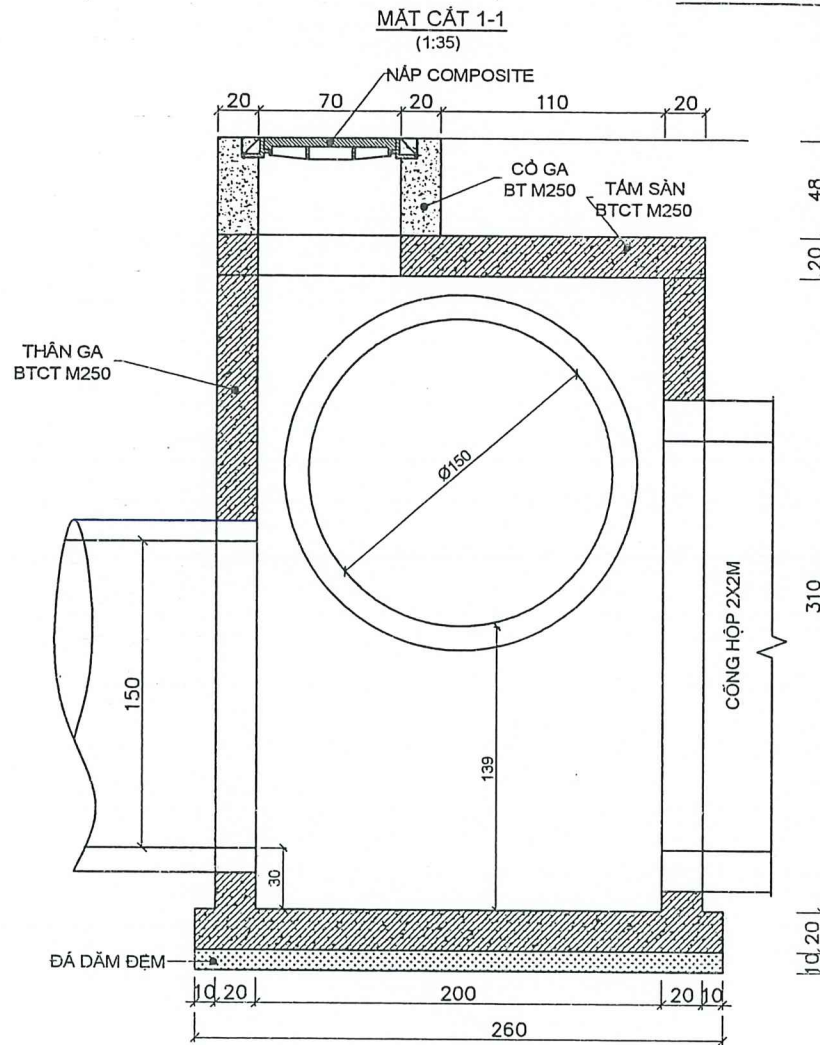
KS: TRƯƠNG VĂN QUÂN
 TÊN BẢN VẼ

CHI TIẾT ĐIỀU CHỈNH BỔ SUNG

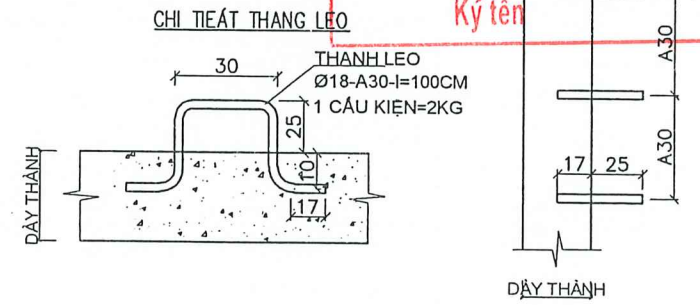
GIẢI ĐOẠN : TKBVTC

NĂM: 2025 BẢN VẼ SỐ
 CT-02

BỘ TRÍ CHUNG HỒ GA G4.8



SỞ XÂY DỰNG TỈNH BẮC GIANG
THẨM ĐỊNH
 Theo Văn bản số:/.....
 Ngày:tháng.....năm 20.....
 Ký tên



GHI CHÚ:
 -KÍCH THƯỚC GHI TRÊN BẢN VẼ LÀ CM, CAO ĐỘ LÀ M.
 -BẢN VẼ NÀY XEM CHUNG VỚI BÌNH ĐỒ THOÁT NƯỚC MƯA VÀ TRẮC ĐỌC TUYÊN CỐNG THOÁT NƯỚC MƯA.
 -ĐƯỜNG KÍNH CỐNG TUẦN THỦ HỒ SƠ THIẾT KẾ, ĐỘ DÀY THÀNH CỐNG VÀ KÍCH THƯỚC ĐÈ CỐNG CÓ THỂ THAY ĐỔI.
 -MŨNG GA ĐỆM ĐÁ DẪM, DÀY 100MM.

CHỦ ĐẦU TƯ
 BAN QLĐA ĐẦU TƯ XD
 DỰ ÁN
 ĐẦU TƯ XÂY DỰNG
 BẮC GIANG
 TÊN CÔNG TRÌNH
 XÂY DỰNG, CẢI TẠO
 NÂNG CẤP HỆ THỐNG
 THOÁT NƯỚC TRÊN ĐỊA
 BÀN TP BẮC GIANG
 HẠNG MỤC CÔNG TRÌNH
 THOÁT NƯỚC

ĐƠN VỊ TV: LIÊN DANH CÔNG TY CP TƯ
 VẤN ĐTXD BẮC GIANG VÀ CÔNG TY CP
 XÂY DỰNG VÀ MÔI TRƯỜNG VIỆT NAM

ICO
 CONSTRUCTION
 CÔNG TY CP TƯ VẤN ĐTXD
 BẮC GIANG
 2400298
 PHÓ TỔNG GIÁM ĐỐC:
 CÔ PHẦN
 TƯ VẤN ĐTXD
 XÂY DỰNG
 BẮC GIANG
 K.S: NGUYỄN QUỐC HÙNG
 PHÒNG TƯ VẤN XÂY DỰNG HTKT
 PHỤ TRÁCH PHÒNG:

K.S: TRƯƠNG VĂN QUẢN
 CHỦ NHIỆM DỰ ÁN:

K.S: NGUYỄN THỊ THU ĐỒNG
 CHỦ TRÌ THIẾT KẾ

K.S: NGUYỄN THỊ THU ĐỒNG
 THIẾT KẾ

K.S: TRẦN THỊ THU HIỀN
 KIỂM TRA

K.S: TRƯƠNG VĂN QUẢN
 TÊN BẢN VẼ

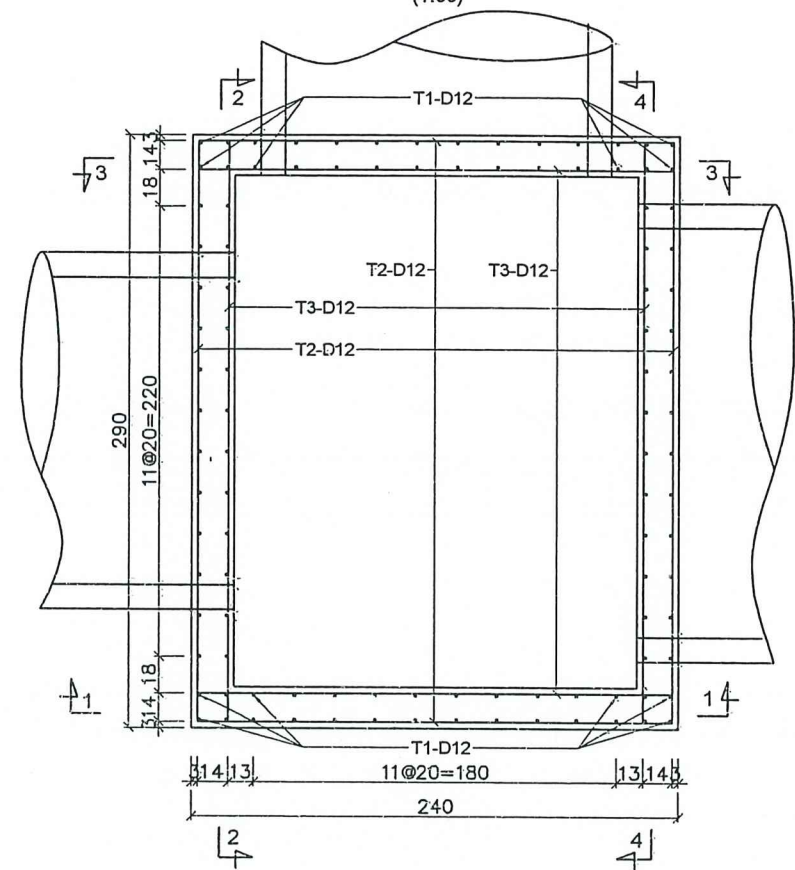
CHI TIẾT ĐIỀU CHỈNH BỔ SUNG

GIẢI ĐOẠN : TKBVTC

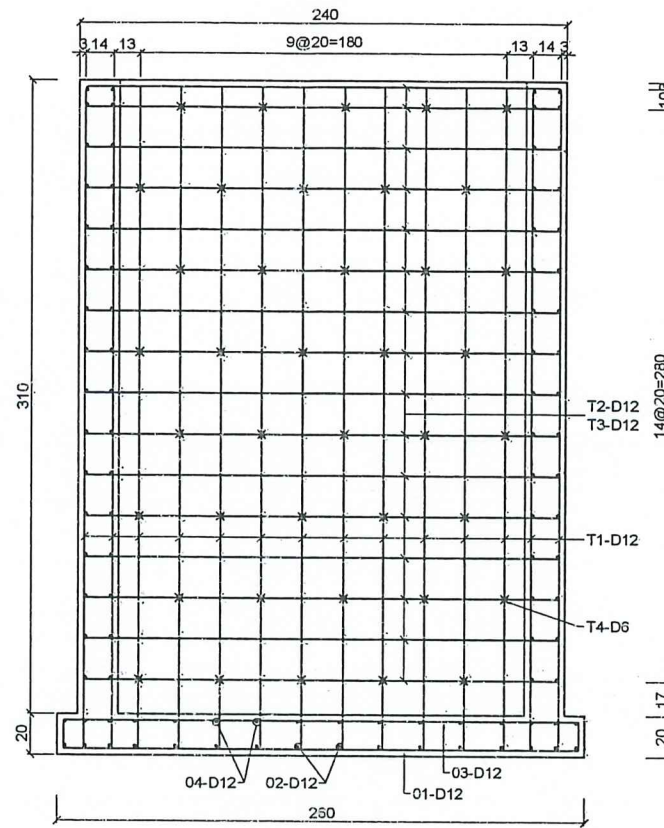
NĂM: 2025 BẢN VẼ SỐ
 CT-04

CHI TIẾT CỐT THÉP THÂN HỒ GA G4.8

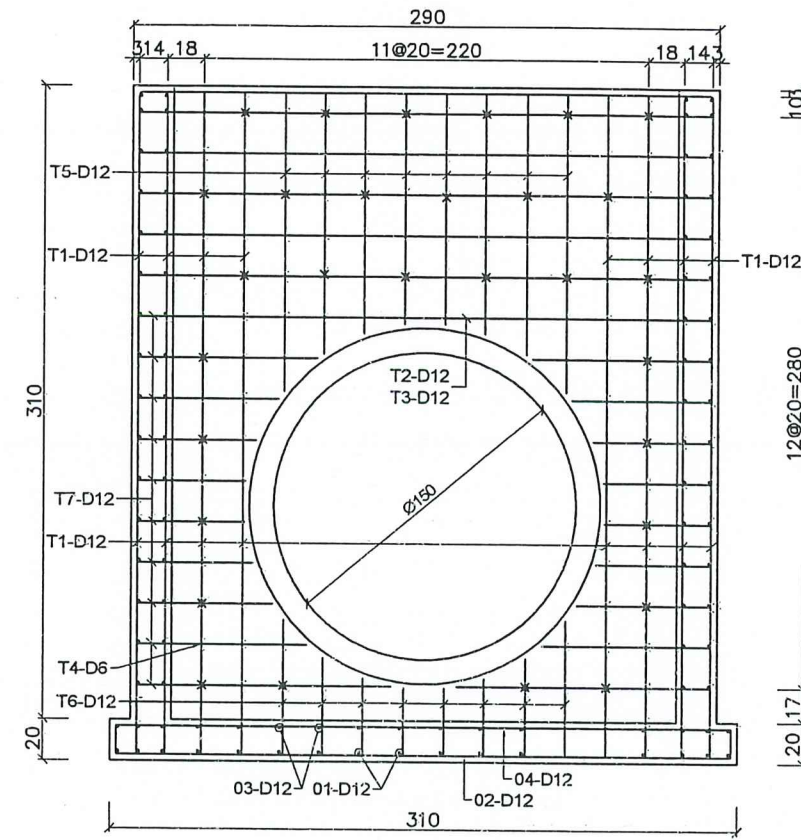
MẶT CẮT A-A
(1:35)



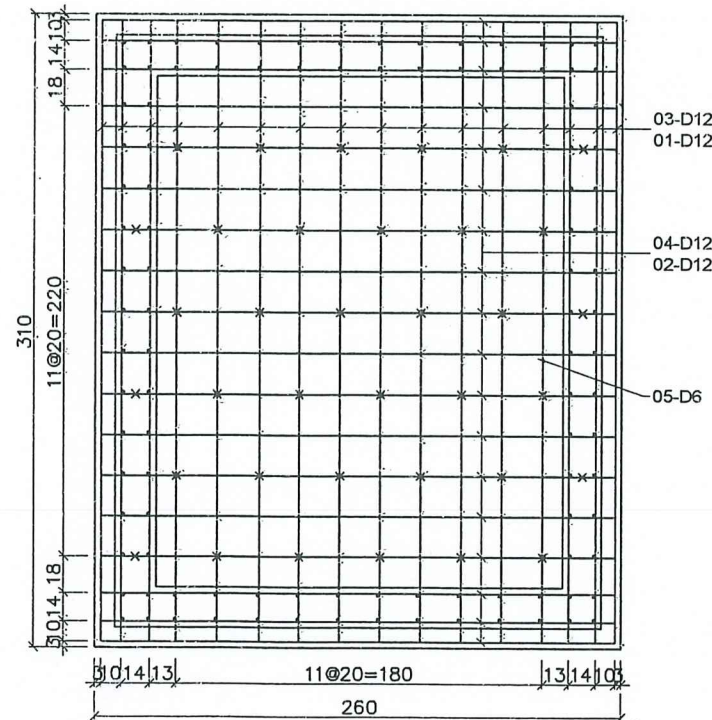
MẶT CẮT 1-1
(1:30)



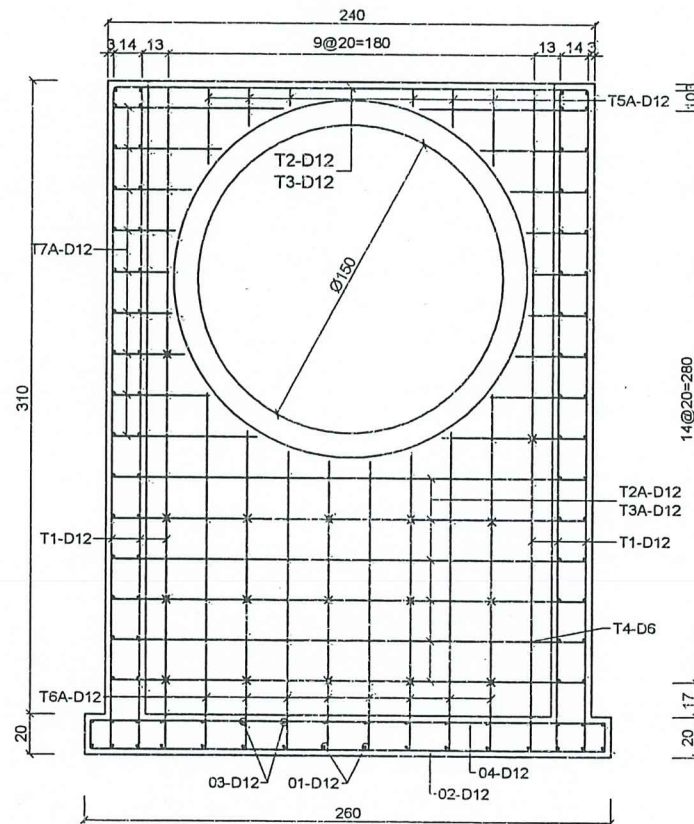
MẶT CẮT 2-2
(1:35)



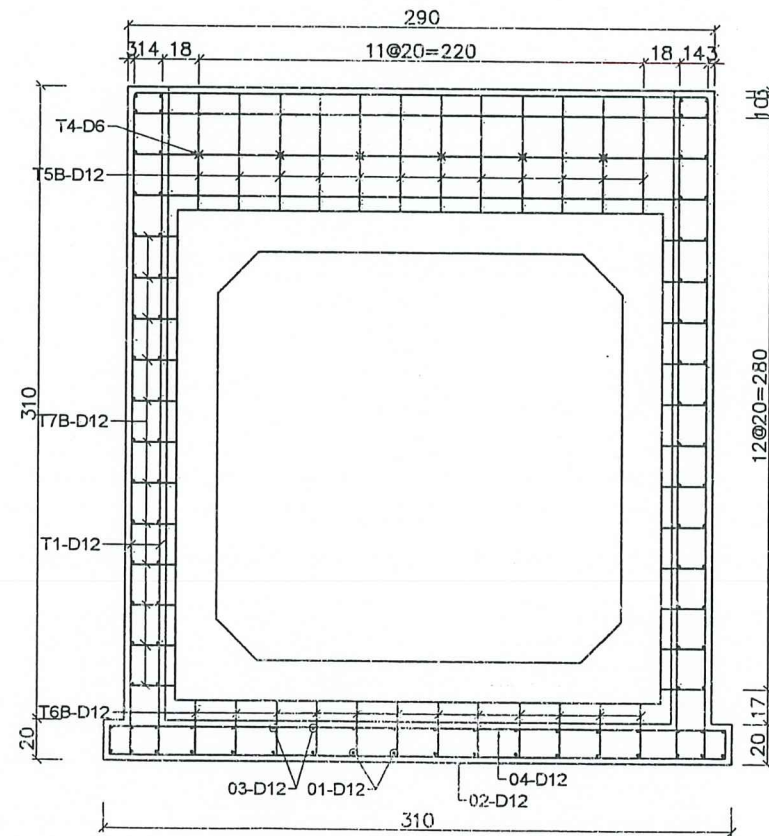
CHI TIẾT CỐT THÉP BÀN ĐÁY
(1:35)



MẶT CẮT 3-3
(1:30)



MẶT CẮT 2-2
(1:35)



CHỦ ĐẦU TƯ
CÔNG TY TNHH ĐẦU TƯ VÀ PHÁT TRIỂN
BAN QLDA ĐẦU TƯ XD
BẮC GIANG

TÊN CÔNG TRÌNH
XÂY DỰNG, CẢI TẠO
NÂNG CẤP HỆ THỐNG
THOÁT NƯỚC TRÊN ĐỊA
BÀN TP BẮC GIANG

HẠNG MỤC CÔNG TRÌNH

THOÁT NƯỚC

ĐƠN VỊ TƯ: LIÊN DANH CÔNG TY CP TƯ
VĂN ĐTXD BẮC GIANG VÀ CÔNG TY CP
XÂY DỰNG VÀ MÔI TRƯỜNG VIỆT NAM



CÔNG TY CP TƯ VĂN ĐTXD
BẮC GIANG

PHÓ TỔNG GIÁM ĐỐC:
CÔNG TY

CÓ PHẦN
TƯ VẤN ĐẦU TƯ
XÂY DỰNG

KS: NGUYỄN QUỐC HÙNG
PHÒNG TƯ VẤN XÂY DỰNG HTKT
PHỤ TRÁCH PHÒNG:

KS: TRƯƠNG VĂN QUÂN
CHỦ NHIỆM DỰ ÁN:

KS: NGUYỄN THỊ THU ĐỒNG
CHỦ TRÌ THIẾT KẾ

KS: NGUYỄN THỊ THU ĐỒNG
THIẾT KẾ

KS: TRẦN THỊ THU HIỀN
KIỂM TRA

KS: TRƯƠNG VĂN QUÂN
TÊN BẢN VẼ

CHI TIẾT ĐIỀU CHỈNH BỔ SUNG

GIAI ĐOẠN: TKBVTC

NĂM: 2025

BẢN VẼ SỐ

CT-05

BẢNG THỐNG KÊ CỐT THÉP

TÊN C.KIỆN	SỐ HIỆU	HÌNH DẠNG - KÍCH THƯỚC	ĐƯỜNG KÍNH (mm)	CHIỀU DÀI 1 THANH (mm)	SỐ LƯỢNG		TỔNG CHIỀU DÀI (m)	TỔNG T.LƯỢNG (Kg)
					1 C.KIỆN	T.BỘ		
GA G4.8 Số lượng: 1	D01	3040	12	3040	16	16	48.64	43.18
	D02	2540	12	2540	18	18	45.72	40.59
	D03	140 3040 140	12	3320	16	16	53.12	47.16
	D04	140 2540 140	12	2820	18	18	50.76	45.07
	D05	60 140 60	6	260	60	60	15.6	3.46
	T1	140 3240 140	12	3520	40	40	140.8	125.00
	T2	140 2340 140	12	2620	23	23	60.26	53.50
	T2A	140 2840 140	12	3120	10	10	31.2	27.70
	T3	2340	12	2340	23	23	53.82	47.78
	T3A	2840	12	2840	10	10	28.4	25.21
	T4	60 140 60	6	260	199	199	51.74	11.48
	T5	1408	12	1408	20	20	28.16	25.00
	T5A	318	12	318	20	20	6.36	5.65
	T5B	570	12	570	24	24	13.68	12.15
	T6	609	12	609	20	20	12.18	10.81
	T7	720	12	720	36	36	25.92	23.01
	T7A	457	12	457	36	36	16.452	14.61
	T7B	220	12	220	48	48	10.56	9.38
	Thang	300 250 250 100 100	18	1000	10	10	10.00	20.00

- Trọng lượng thép có đường kính $\Phi 6$ = 14.94 kg; Chiều dài = 67.34 mét
- Trọng lượng thép có đường kính $\Phi 12$ = 555.8 kg; Chiều dài = 626.03 mét
- Trọng lượng thép có đường kính $\Phi 18$ = 20kg; Chiều dài = 10 mét

SỞ XÂY DỰNG TỈNH BẮC GIANG
THẨM ĐỊNH
 Theo Văn bản số:/.....
 Ngày:tháng.....năm 20.....
 Ký tên

CHỦ ĐẦU TƯ
 BAN QUẢN LÝ
 BAN QLDA ĐẦU TƯ XD
 BẮC GIANG

TÊN CÔNG TRÌNH
 XÂY DỰNG, CẢI TẠO
 NÂNG CẤP HỆ THỐNG
 THOÁT NƯỚC TRÊN ĐỊA
 BÀN TP BẮC GIANG

HẠNG MỤC CÔNG TRÌNH
 THOÁT NƯỚC

ĐƠN VỊ TƯ: LIÊN DANH CÔNG TY CP TƯ
 VẤN ĐTXD BẮC GIANG VÀ CÔNG TY CP
 XÂY DỰNG VÀ MÔI TRƯỜNG VIỆT NAM

ICO
 CONSTRUCTION

CÔNG TY CP TƯ VẤN ĐTXD
 BẮC GIANG

PHÓ TỔNG GIÁM ĐỐC:
 TỰ VẤN ĐẦU TƯ
 XÂY DỰNG
 BẮC GIANG

KS: NGUYỄN QUỐC HÙNG
 PHÒNG TƯ VẤN XÂY DỰNG HTKT
 PHỤ TRÁCH PHÒNG:

KS: TRƯƠNG VĂN QUÂN
 CHỦ NHIỆM DỰ ÁN:

KS: NGUYỄN THỊ THU ĐỒNG
 CHỦ TRÌ THIẾT KẾ

KS: NGUYỄN THỊ THU ĐỒNG
 THIẾT KẾ

KS: TRẦN THỊ THU HIỀN
 KIỂM TRA

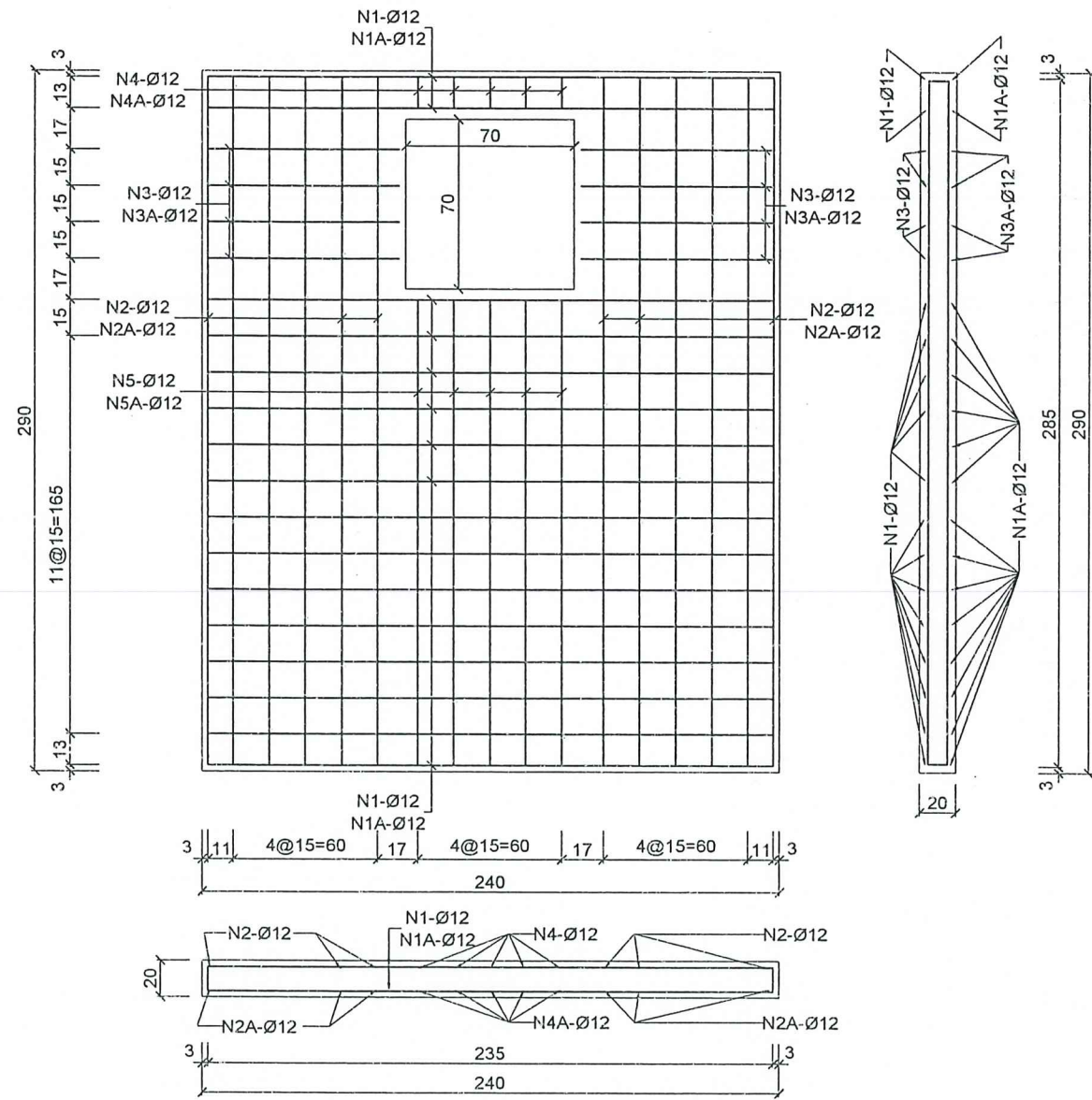
KS: TRƯƠNG VĂN QUÂN
 TÊN BẢN VẼ

CHI TIẾT ĐIỀU CHỈNH BỔ SUNG

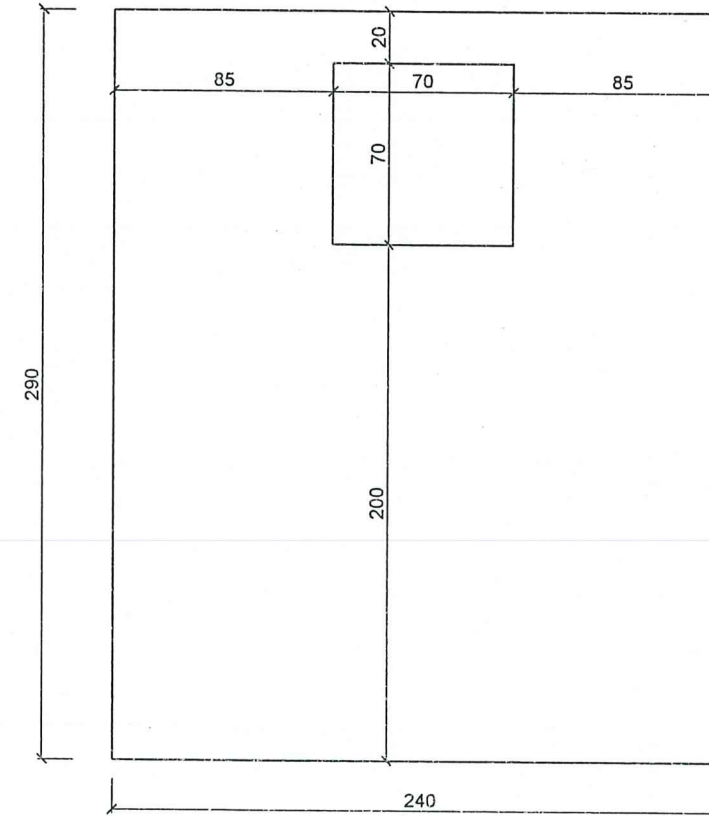
GIAI ĐOẠN : TKBVTC

NĂM: 2025 BẢN VẼ SỐ
 CT-06

CHI TIẾT CỐT THÉP TÂM SÀN TD1



MB ĐỊNH VỊ LỖ THẮM



SỞ XÂY DỰNG TỈNH BẮC GIANG
THẨM ĐỊNH
 Theo Văn bản số :
 Ngày :tháng.....năm 20.....
 Ký tên

CHỦ ĐẦU TƯ
 BAN QUẢN LÝ DỰ ÁN
 ĐẦU TƯ XÂY DỰNG BẮC GIANG

BAN QLDA ĐẦU TƯ XD BẮC GIANG

TÊN CÔNG TRÌNH
 XÂY DỰNG, CẢI TẠO
 NÂNG CẤP HỆ THỐNG
 THOÁT NƯỚC TRÊN ĐỊA
 BÀN TP BẮC GIANG

HẠNG MỤC CÔNG TRÌNH
 THOÁT NƯỚC

ĐƠN VỊ TƯ: LIÊN DANH CÔNG TY CP TƯ
 VẤN ĐTXD BẮC GIANG VÀ CÔNG TY CP
 XÂY DỰNG VÀ MÔI TRƯỜNG VIỆT NAM

ICO
 CONSTRUCTION

CÔNG TY CP TƯ VẤN ĐTXD
 BẮC GIANG
 400299
 PHÓ TỔNG GIÁM ĐỐC:
 CÔNG TY
 CỔ PHẦN
 TƯ VẤN ĐẦU TƯ
 XÂY DỰNG
 K.S. NGUYỄN QUỐC HÙNG
 PHÒNG TƯ VẤN XÂY DỰNG HTKT
 PHỤ TRÁCH PHÒNG:

KS: TRƯƠNG VĂN QUÂN
 CHỦ NHIỆM DỰ ÁN:

KS: NGUYỄN THỊ THU ĐỒNG
 CHỦ TRÌ THIẾT KẾ

KS: NGUYỄN THỊ THU ĐỒNG
 THIẾT KẾ

KS: TRẦN THỊ THU HIỀN
 KIỂM TRA

KS: TRƯƠNG VĂN QUÂN
 TÊN BẢN VẼ

CHI TIẾT ĐIỀU CHỈNH BỔ SUNG

GIẢI ĐOẠN : TKEVTC

NĂM: 2025 BẢN VẼ SỐ
 CT-07



TÊN CÔNG TRÌNH
XÂY DỰNG, CẢI TẠO
NÂNG CẤP HỆ THỐNG
THOÁT NƯỚC TRÊN ĐỊA
BẢN TP BẮC GIANG

HẠNG MỤC CÔNG TRÌNH

THOÁT NƯỚC

ĐƠN VỊ TƯ: LIÊN DANH CÔNG TY CP TƯ
VÁN ĐTXD BẮC GIANG VÀ CÔNG TY CP
XÂY DỰNG VÀ MÔI TRƯỜNG VIỆT NAM



CÔNG TY CP TƯ VẤN ĐTXD
BẮC GIANG
PHÓ TỔNG GIÁM ĐỐC
CÓ PHẦN
TƯ VẤN
XÂY DỰNG
BẮC GIANG

KS: NGUYỄN QUỐC HÙNG
PHÒNG TƯ VẤN XÂY DỰNG HTKT
PHỤ TRÁCH PHÒNG:

KS: TRƯƠNG VĂN QUẢN
CHỦ NHIỆM DỰ ÁN:

KS: NGUYỄN THỊ THU ĐỒNG
CHỦ TRÌ THIẾT KẾ

KS: NGUYỄN THỊ THU ĐỒNG
THIẾT KẾ

KS: TRẦN THỊ THU HIỀN
KIỂM TRA

KS: TRƯƠNG VĂN QUẢN
TÊN BẢN VẼ

CHI TIẾT ĐIỀU CHỈNH BỔ SUNG

GIẢI ĐOẠN : TKBVTC
NĂM: 2025 BẢN VẼ SỐ
CT-08

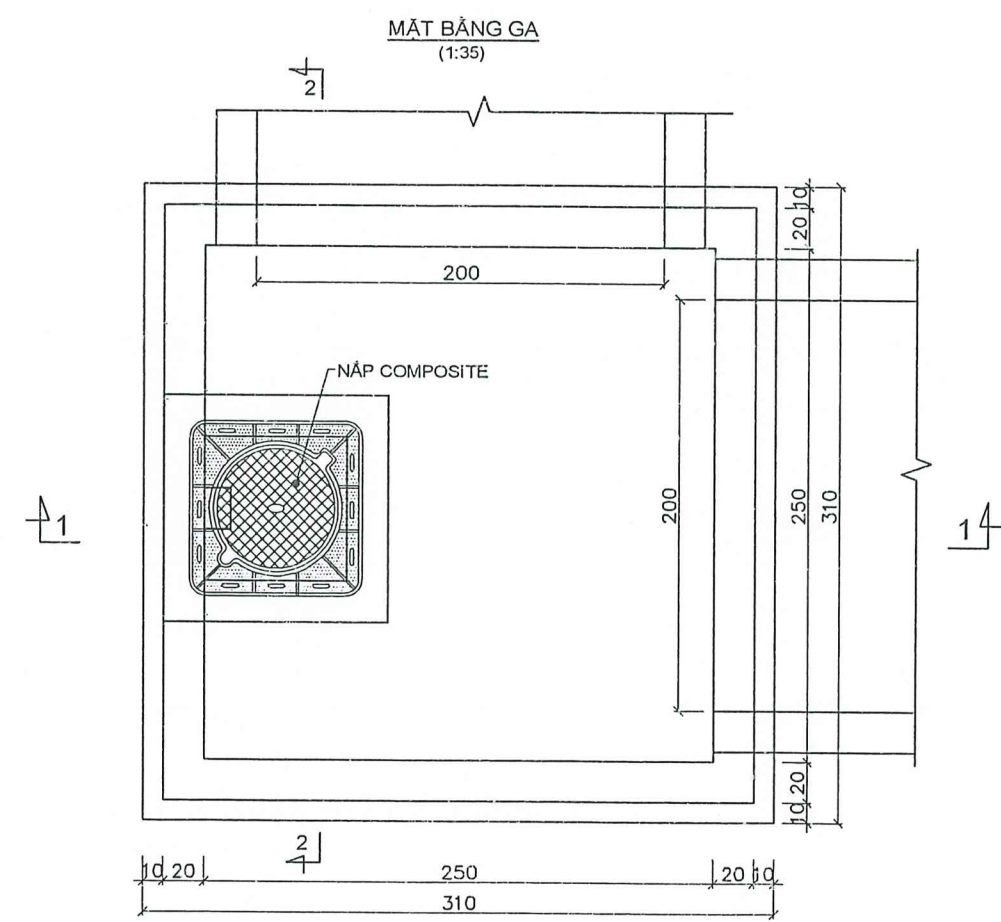
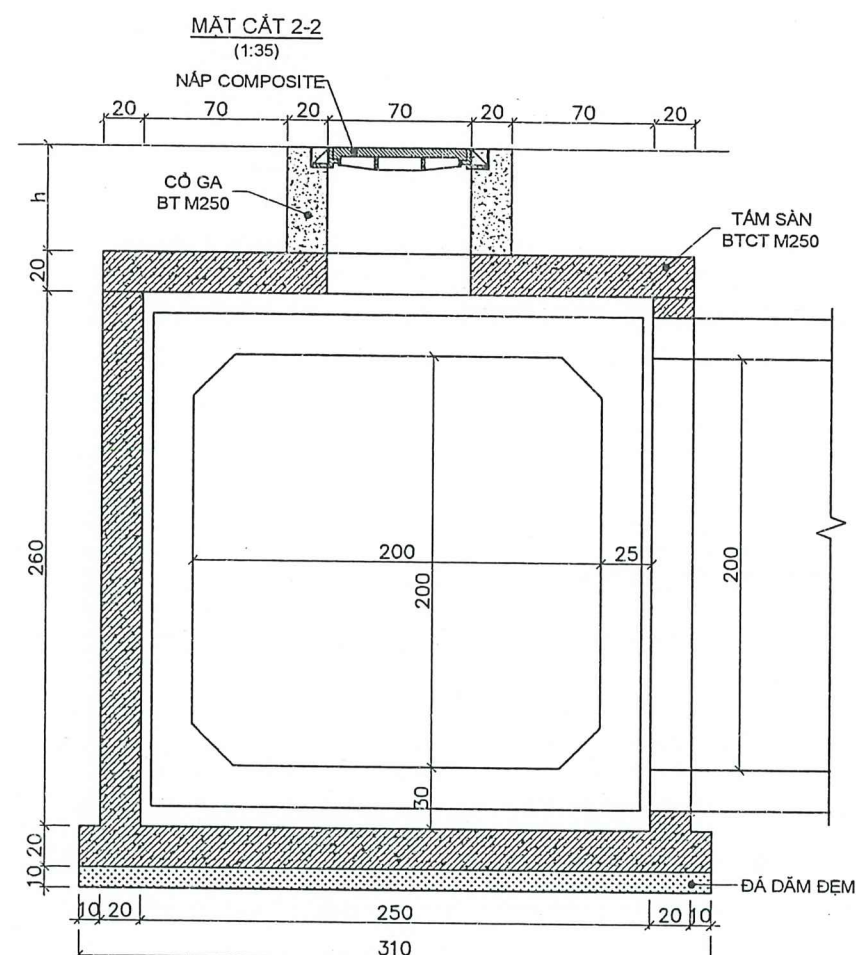
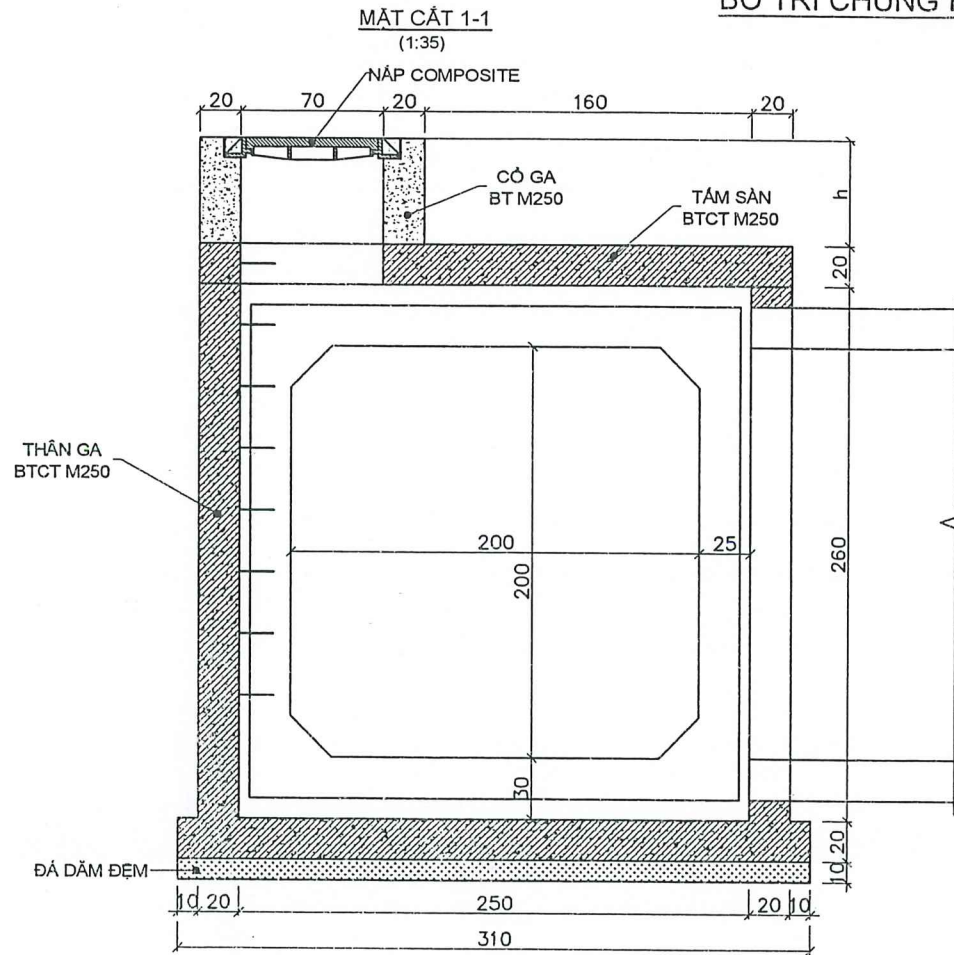
BẢNG THỐNG KÊ CỐT THÉP									
TÊN C.KIỆN	SỐ HIỆU	HÌNH DẠNG - KÍCH THƯỚC	ĐƯỜNG KÍNH (mm)	CHIỀU DÀI 1 THANH (mm)	SỐ LƯỢNG		TỔNG CHIỀU DÀI (m)	TỔNG T.LƯỢNG (Kg)	
					1 C.KIỆN	T.BỘ			
TẮM ĐẠN TD1 Số lượng: 1	N1	100 [2350] 100	12	2550	16	16	40.8	36.22	
	N1A	2350	12	2350	16	16	37.6	33.38	
	N2	100 [2850] 100	12	3050	12	12	36.6	32.49	
	N2A	2850	12	2850	12	12	34.2	30.36	
	N3	100 [795] 100	12	995	8	8	7.96	7.07	
	N3A	795	12	795	8	8	6.36	5.65	
	N4	100 [130] 100	12	330	5	5	1.65	1.46	
	N4A	130	12	130	5	5	0.65	0.58	
	N5	100 [1930] 100	12	2130	5	5	10.65	9.46	
	N5A	1930	12	1930	5	5	9.65	8.57	

- Trọng lượng thép có đường kính Φ12 = 165.24 kg; Chiều dài = 186.12 mét

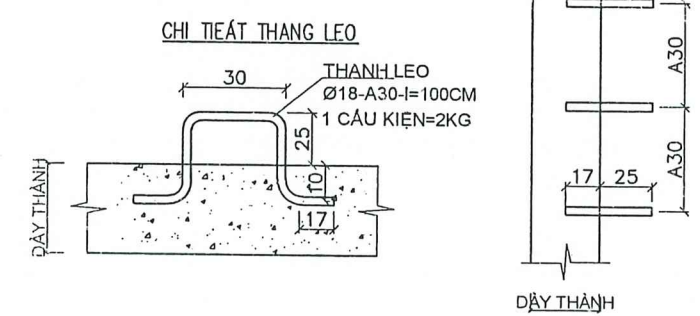
SỞ XÂY DỰNG TỈNH BẮC NINH
THẨM ĐỊNH
Theo Văn bản số :/.....
Ngày :tháng.....năm 20.....
Ký tên

- GHI CHÚ:
- THÉP Ø < 10 DÙNG THÉP CB-240T : Rs = 210 MPA=2100 Kg/cm²
 - THÉP 10<Ø <18 DÙNG THÉP CB-300V : Rs = 260 MPA=2600 Kg/cm²
 - THÉP Ø >=18 DÙNG THÉP CB-300V : Rs = 260 MPA=2600 Kg/cm²
 - LỚP BÊ TÔNG BẢO VỆ CỐT THÉP LÀ 30mm.

BỘ TRÍ CHUNG HỐ GA G4.9, G4.10



SỞ XÂY DỰNG TỈNH BẮC NINH
THẨM ĐỊNH
 Theo Văn bản số :/.....
 Ngày :tháng.....năm 20.....
 Ký tên



GHI CHÚ:
 -KÍCH THƯỚC GHI TRÊN BẢN VẼ LÀ CM, CAO ĐỘ LÀ M.
 -BẢN VẼ NÀY XEM CHUNG VỚI BÌNH ĐỒ THOÁT NƯỚC MƯA VÀ TRẮC ĐỌC TUYÊN CÔNG THOÁT NƯỚC MƯA.
 -ĐƯỜNG KÍNH CÔNG TUA THỦ HỒ SƠ THIẾT KẾ, ĐỘ DÀY THÀNH CÔNG VÀ KÍCH THƯỚC ĐỀ CÔNG CÓ THỂ THAY ĐỔI.
 -MÓNG GA ĐỆM ĐÁ DẪM, DÀY 100MM.

CHỦ ĐẦU TƯ
BAN QUẢN LÝ
BAN QLĐA ĐẦU TƯ XD
ĐẦU TƯ XÂY DỰNG
BẮC GIANG

TÊN CÔNG TRÌNH
XÂY DỰNG, CẢI TẠO
NÂNG CẤP HỆ THỐNG
THOÁT NƯỚC TRÊN ĐỊA
BẢN TP BẮC GIANG

HẠNG MỤC CÔNG TRÌNH
THOÁT NƯỚC

ĐƠN VỊ TƯ: LIÊN DANH CÔNG TY CP TƯ
 VẠN ĐTXD BẮC GIANG VÀ CÔNG TY CP
 XÂY DỰNG VÀ MÔI TRƯỜNG VIỆT NAM

ICO
CONSTRUCTION

CÔNG TY CP TƯ VẤN ĐTXD
 BẮC GIANG
 SỐ QUÂN QUẢN LÝ: 24002996

CÔNG TY
PHÓ TỔNG GIÁM ĐỐC:
CÓ PHẦN
TƯ VẤN ĐẦU TƯ
XÂY DỰNG
BẮC GIANG

KS: NGUYỄN QUỐC HÙNG
 PHÒNG TƯ VẤN XÂY DỰNG HTKT
 PHỤ TRÁCH PHÒNG:

KS: TRƯƠNG VĂN QUÂN
 CHỦ NHIỆM DỰ ÁN:

KS: NGUYỄN THỊ THU ĐỒNG
 CHỦ TRÌ THIẾT KẾ

KS: NGUYỄN THỊ THU ĐỒNG
 THIẾT KẾ

KS: TRẦN THỊ THU HIỀN
 KIỂM TRA

KS: TRƯƠNG VĂN QUÂN
 TÊN BẢN VẼ

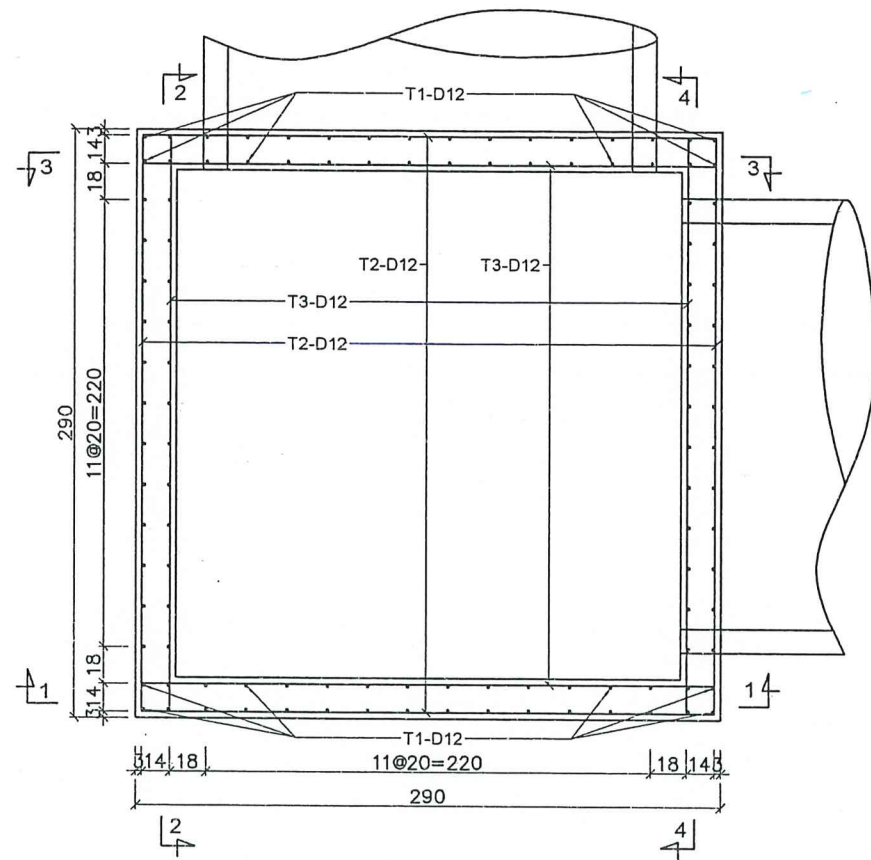
CHI TIẾT ĐIỀU CHỈNH BỔ SUNG

GIAI ĐOẠN : TKEVTC

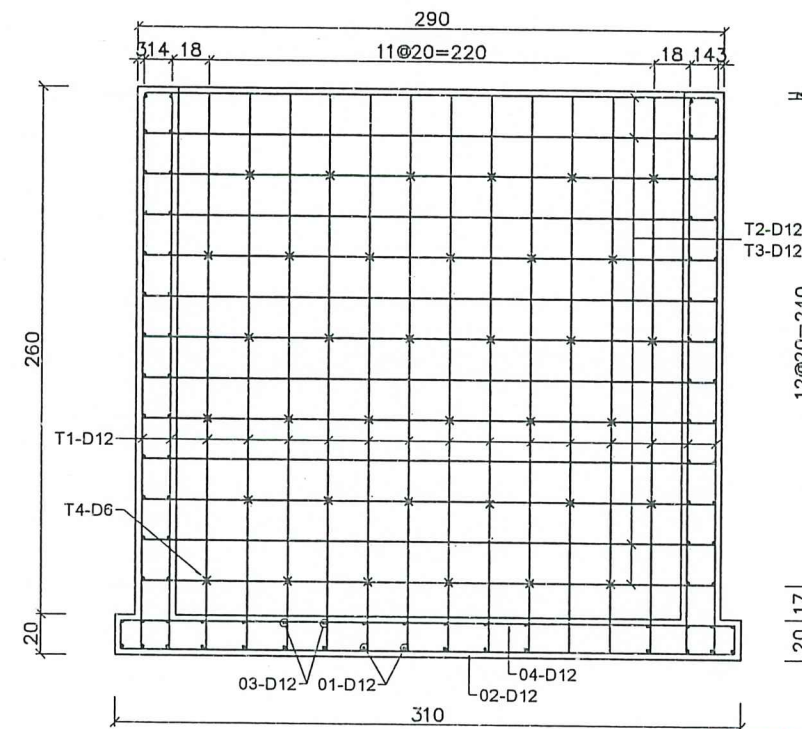
NĂM: 2025 BẢN VẼ SỐ
 CT-09

CHI TIẾT CỐT THÉP THÂN HỒ GA G4.9, G4.10

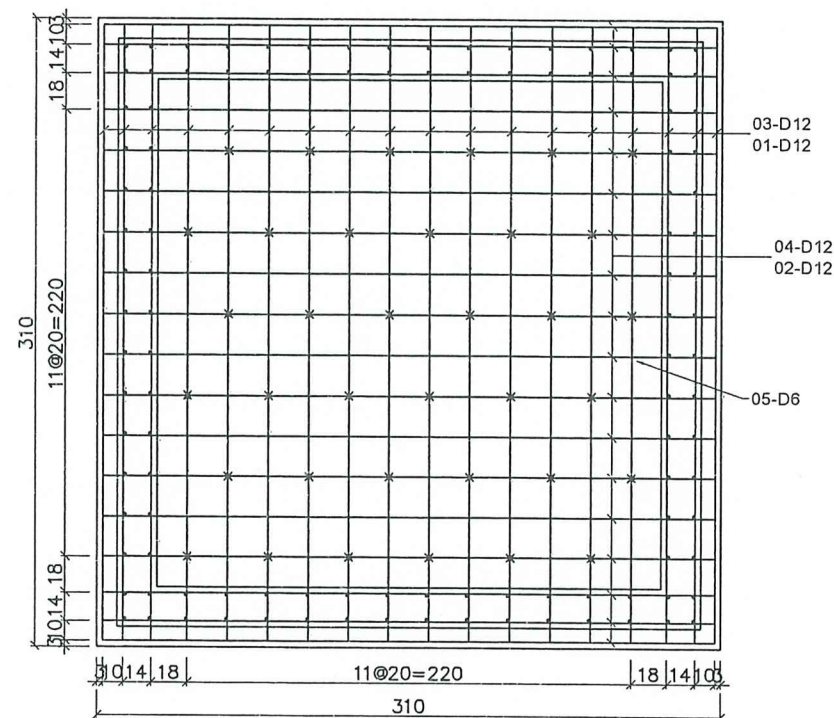
MẶT CẮT A-A
(1:35)



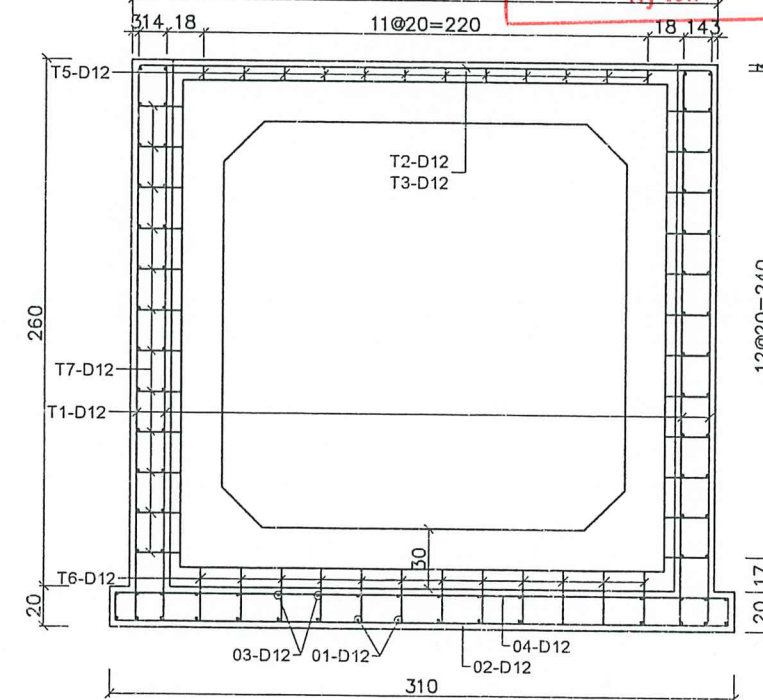
MẶT CẮT 1-1 & 2-2
(1:35)



CHI TIẾT CỐT THÉP BÀN ĐÁY
(1:35)



MẶT CẮT 3-3 & 4-4
(1:35)



SỞ XÂY DỰNG TỈNH BẮC NINH
THẨM ĐỊNH
Theo Văn bản số : /
gày : tháng năm 20.....
Ký tên

CHỦ ĐẦU TƯ
BAN QLĐA ĐẦU TƯ XD
DỰ ÁN BẮC GIANG
DỰ TƯ XÂY DỰNG

TÊN CÔNG TRÌNH
XÂY DỰNG, CẢI TẠO
NÂNG CẤP HỆ THỐNG
THOÁT NƯỚC TRÊN ĐỊA
BÀN TP BẮC GIANG
HẠNG MỤC CÔNG TRÌNH
THOÁT NƯỚC

ĐƠN VỊ TƯ: LIÊN DANH CÔNG TY CP TƯ
VĂN ĐTXD BẮC GIANG VÀ CÔNG TY CP
XÂY DỰNG VÀ MÔI TRƯỜNG VIỆT NAM

ICO
CONSTRUCTION
CÔNG TY CP TƯ VĂN ĐTXD
BẮC GIANG
CÔNG TY
PHÓ TỔNG GIÁM ĐỐC
CƠ PHÂN
TƯ VẤN ĐẦU TƯ
XÂY DỰNG
BẮC GIANG
KS: NGUYỄN QUỐC HÙNG
PHÒNG TƯ VẤN XÂY DỰNG HTKT
PHỤ TRÁCH PHÒNG:

KS: TRƯƠNG VĂN QUÂN
CHỦ NHIỆM DỰ ÁN:

KS: NGUYỄN THỊ THU ĐỒNG
CHỦ TRÌ THIẾT KẾ

KS: NGUYỄN THỊ THU ĐỒNG
THIẾT KẾ

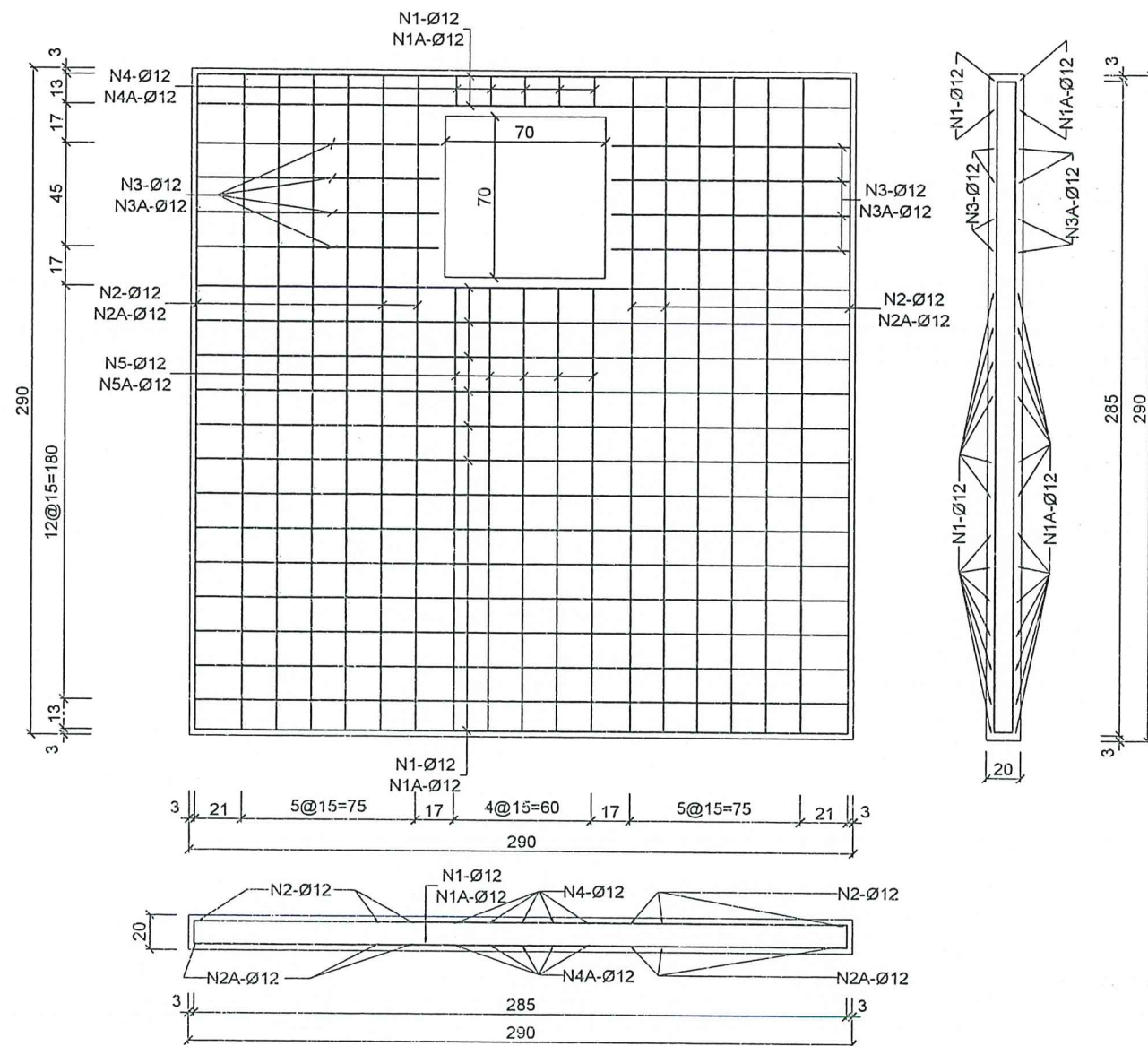
KS: TRẦN THỊ THU HIỀN
KIỂM TRA

KS: TRƯƠNG VĂN QUÂN
TÊN BẢN VẼ

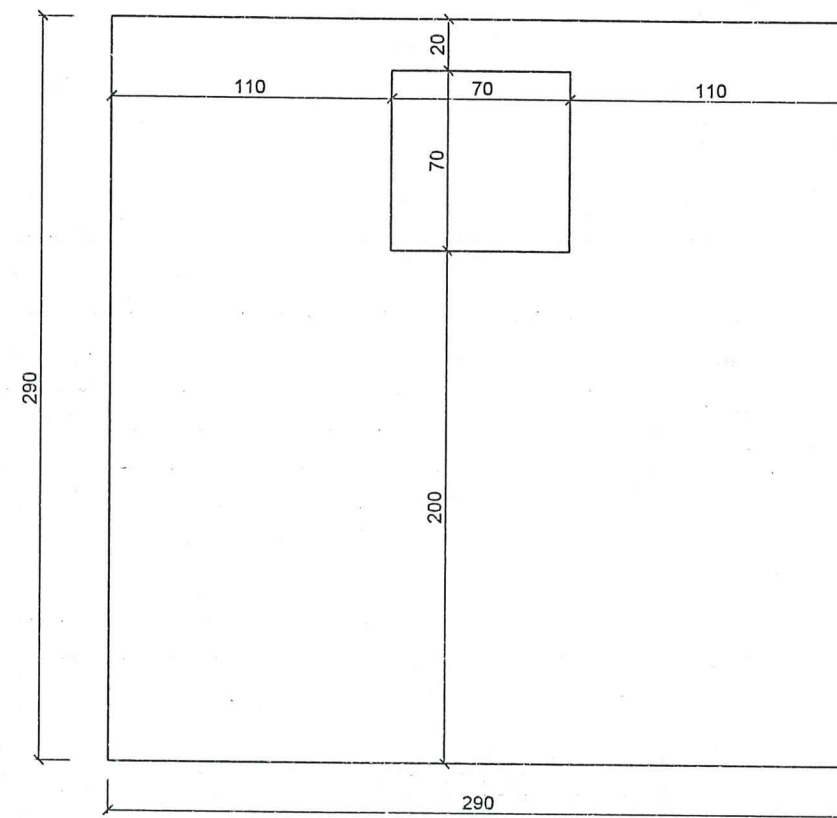
CHI TIẾT ĐIỀU CHỈNH BỔ SUNG

GIAI ĐOẠN : TKEVTC
NĂM: 2025 BẢN VẼ SỐ
CT-10

CHI TIẾT CỐT THÉP TẦM SÀN TD2



MB ĐỊNH VỊ LỖ THĂM



SỞ XÂY DỰNG TỈNH BẮC GIANG
THẨM ĐỊNH
 Theo Văn bản số :/.....
 Ngày :tháng.....năm 20.....
 Ký tên

CHỦ ĐẦU TƯ
 BAN QLDA ĐẦU TƯ XD
 DỰ ÁN BẮC GIANG
 TÊN CÔNG TRÌNH
 XÂY DỰNG, CẢI TẠO
 NÂNG CẤP HỆ THỐNG
 THOÁT NƯỚC TRÊN ĐỊA
 BÀN TP BẮC GIANG
 HẠNG MỤC CÔNG TRÌNH
 THOÁT NƯỚC

ĐƠN VỊ TƯ: LIÊN DANH CÔNG TY CP TƯ
 VẤN ĐTXD BẮC GIANG VÀ CÔNG TY CP
 XÂY DỰNG VÀ MÔI TRƯỜNG VIỆT NAM

ICO
 CONSTRUCTION
 CÔNG TY CP TƯ VẤN ĐTXD
 BẮC GIANG
 PHÓ TỔNG GIÁM ĐỐC:
 CÔNG TY
 CỔ PHẦN
 TƯ VẤN ĐẦU TƯ
 XÂY DỰNG
 BẮC GIANG
 M.S.D.N: 2400299646
 TP. BẮC GIANG

KS: NGUYỄN QUỐC HƯNG
 PHÒNG TƯ VẤN XÂY DỰNG HTKI
 PHỤ TRÁCH PHÒNG:

KS: TRƯƠNG VĂN QUÂN
 CHỦ NHIỆM DỰ ÁN:

KS: NGUYỄN THỊ THU ĐỒNG
 CHỦ TRÌ THIẾT KẾ

KS: NGUYỄN THỊ THU ĐỒNG
 THIẾT KẾ

KS: TRẦN THỊ THU HIỀN
 KIỂM TRA

KS: TRƯƠNG VĂN QUÂN
 TÊN BẢN VẼ

CHI TIẾT ĐIỀU CHỈNH BỔ SUNG

GIẢI ĐOẠN : TKBVTC
 NĂM: 2025 BẢN VẼ SỐ
 CT-12

BẢNG THỐNG KÊ CỐT THÉP

TÊN C.KIỆN	SỐ HIỆU	HÌNH DẠNG - KÍCH THƯỚC	ĐƯỜNG KÍNH (mm)	CHIỀU DÀI 1 THANH (mm)	SỐ LƯỢNG		TỔNG CHIỀU DÀI (m)	TỔNG T.LƯỢNG (Kg)
					1 C.KIỆN	T.BỘ		
TẦM ĐÀN TD2 Số lượng: 1	N1	100 2850 100	12	3050	15	15	45.75	40.62
	N1A	1850	12	1850	15	15	27.75	24.64
	N2	100 2850 100	12	3050	14	14	42.7	37.91
	N2A	2850	12	2850	14	14	39.9	35.42
	N3	100 1045 100	12	1245	8	8	9.96	8.84
	N3A	1045	12	1045	8	8	8.36	7.42
	N4	100 130 100	12	330	5	5	1.65	1.46
	N4A	130	12	130	5	5	0.65	0.58
	N5	100 1930 100	12	2130	5	5	10.65	9.46
	N5A	1930	12	1930	5	5	9.65	8.57

- Trọng lượng thép có đường kính $\Phi 12 = 174.92$ kg; Chiều dài = 197.02 mét

GHI CHÚ:


- THÉP $\Phi < 10$ DÙNG THÉP CB-240T : $R_s = 210$ MPA=2100 Kg/cm²
- THÉP $10 < \Phi < 18$ DÙNG THÉP CB-300V : $R_s = 260$ MPA=2600 Kg/cm²
- THÉP $\Phi \geq 18$ DÙNG THÉP CB-300V : $R_s = 260$ MPA=2600 Kg/cm²
- LỚP BÊ TÔNG BẢO VỆ CỐT THÉP LÀ 30mm.

CHỦ ĐẦU TƯ
BAN QUẢN LÝ
BAN QLĐA ĐẦU TƯ XD
TU XÂY DỰNG BẮC GIANG
BẮC GIANG

TÊN CÔNG TRÌNH
XÂY DỰNG, CẢI TẠO
NÂNG CẤP HỆ THỐNG
THOÁT NƯỚC TRÊN ĐỊA
BẢN TP BẮC GIANG

HẠNG MỤC CÔNG TRÌNH
THOÁT NƯỚC

ĐƠN VỊ TƯ: LIÊN DANH CÔNG TY CP TƯ
 VẤN ĐTXD BẮC GIANG VÀ CÔNG TY CP
 XÂY DỰNG VÀ MÔI TRƯỜNG VIỆT NAM



CÔNG TY CP TƯ VẤN ĐTXD
BẮC GIANG

PHÓ TỔNG GIÁM ĐỐC:
TU VẤN ĐẦU TƯ
XÂY DỰNG
BẮC GIANG

KS: NGUYỄN QUỐC HƯNG
 PHÒNG TƯ VẤN XÂY DỰNG HTKI
 PHỤ TRÁCH PHÒNG:

KS: TRƯƠNG VĂN QUÂN
 CHỦ NHIỆM DỰ ÁN:

KS: NGUYỄN THỊ THU ĐỒNG
 CHỦ TRÌ THIẾT KẾ

KS: NGUYỄN THỊ THU ĐỒNG
 THIẾT KẾ

KS: TRẦN THỊ THU HIỀN
 KIỂM TRA

KS: TRƯƠNG VĂN QUÂN
 TÊN BẢN VẼ

CHI TIẾT ĐIỀU CHỈNH BỔ SUNG

GIAI ĐOẠN : TKBVTC

NĂM: 2025

BẢN VẼ SỐ

CT-13

SỞ XÂY DỰNG TỈNH BẮC GIANG
THẨM ĐỊNH
 Theo Văn bản số :/.....
 Ngày :tháng.....năm 20.....
 Ký tên



CÔNG TY CỔ PHẦN TƯ VẤN ĐẦU TƯ XÂY DỰNG BẮC GIANG
ĐỊA CHỈ: SỐ 392 ĐƯỜNG XƯƠNG GIANG, PHƯỜNG NGÔ QUYỀN THÀNH PHỐ BẮC GIANG
Website: Tuvanxdbg.com, Email: tuvanxd.bg@gmail.com, Tel: (0204) 3854 610, Fax: (0204) 3850 422



HẠNG MỤC: THẨM HOÀN TRẢ



SỞ XÂY DỰNG TỈNH BẮC NINH

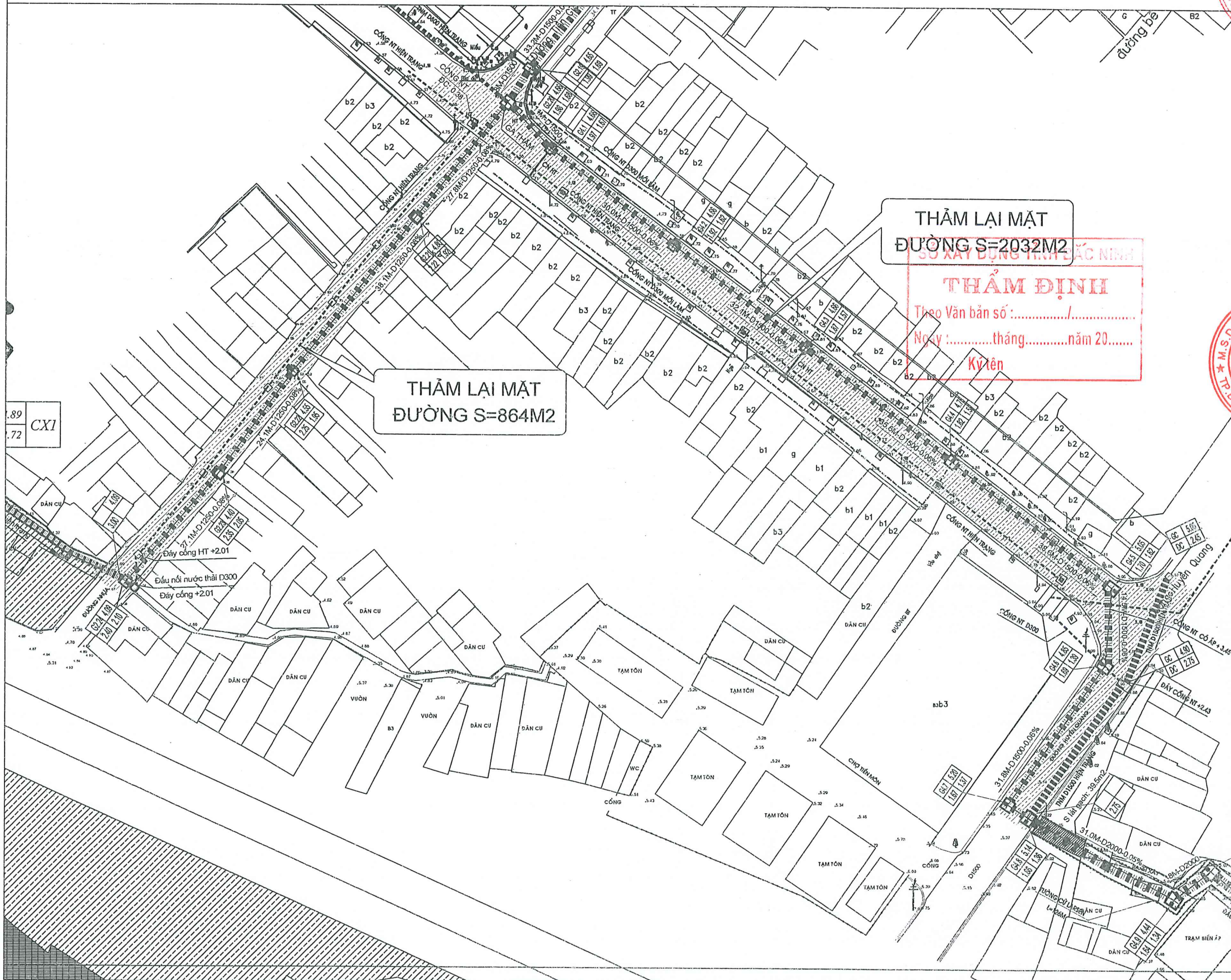
THẨM ĐỊNH

Theo Văn bản số :/.....

Ngày :tháng.....năm 20.....

Ký tên

MẶT BẰNG THẨM LẠI MẶT ĐƯỜNG ĐOẠN THÁNH THIÊN, HUYỆN QUANG 2 VÀ TIỀN GIANG



THẨM LẠI MẶT ĐƯỜNG S=2032M2
 THẨM ĐỊNH
 Theo Văn bản số: /
 Ngày: tháng năm 20.....
 Ký tên

THẨM LẠI MẶT ĐƯỜNG S=864M2



TÊN CÔNG TRÌNH
 XÂY DỰNG, CẢI TẠO
 NÂNG CẤP HỆ THỐNG
 THOÁT NƯỚC TRÊN ĐỊA
 BÀN TP BẮC GIANG
 HẠNG MỤC CÔNG TRÌNH
 THOÁT NƯỚC MƯA

ĐƠN VỊ TƯ: LIÊN DANH CÔNG TY CP TƯ VẤN ĐTXD BẮC GIANG VÀ CÔNG TY CP XÂY DỰNG VÀ MÔI TRƯỜNG VIỆT NAM



PHÓ TỔNG GIÁM ĐỐC:
 CÔNG TY CỔ PHẦN TƯ VẤN ĐẦU TƯ XÂY DỰNG
 K.S. NGUYỄN QUỐC HÙNG
 PHÒNG TƯ VẤN XÂY DỰNG HTKT
 PHỤ TRÁCH PHÒNG:

KS: TRƯƠNG VĂN QUÂN
 CHỦ NHIỆM DỰ ÁN:

KS: NGUYỄN THỊ THU ĐỒNG
 CHỦ TRÌ THIẾT KẾ

KS: GIÁP VĂN TUYẾN
 THIẾT KẾ

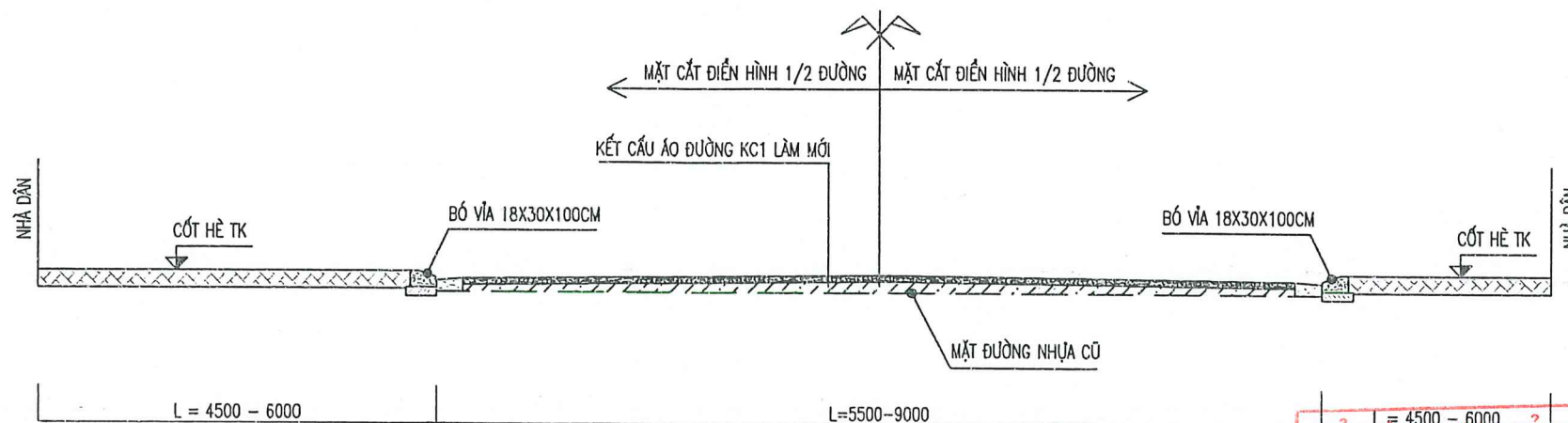
KS: GIÁP VĂN TUYẾN
 KIỂM TRA

KS: TRƯƠNG VĂN QUÂN
 TÊN BẢN VẼ

MẶT BẰNG THẨM LẠI MẶT ĐƯỜNG

GIẢI ĐOẠN : TKBVTC
 NĂM: 2025 BẢN VẼ SỐ MB: 04

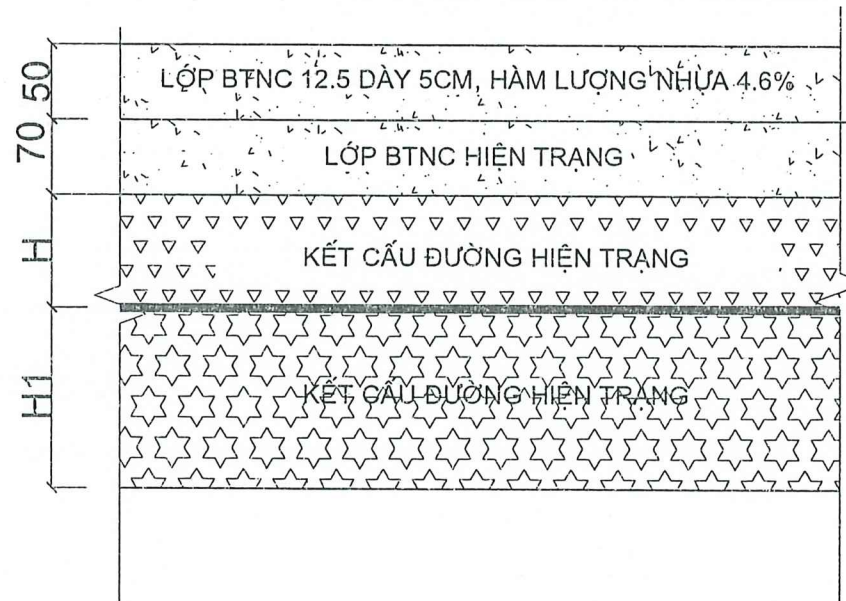
MẶT CẮT THIẾT KẾ THẨM ĐƯỜNG



SỞ XÂY DỰNG TỈNH BẮC NINH
THẨM ĐỊNH
 Theo Văn bản số :/.....
 Ngày :tháng.....năm 20.....
 Ký tên

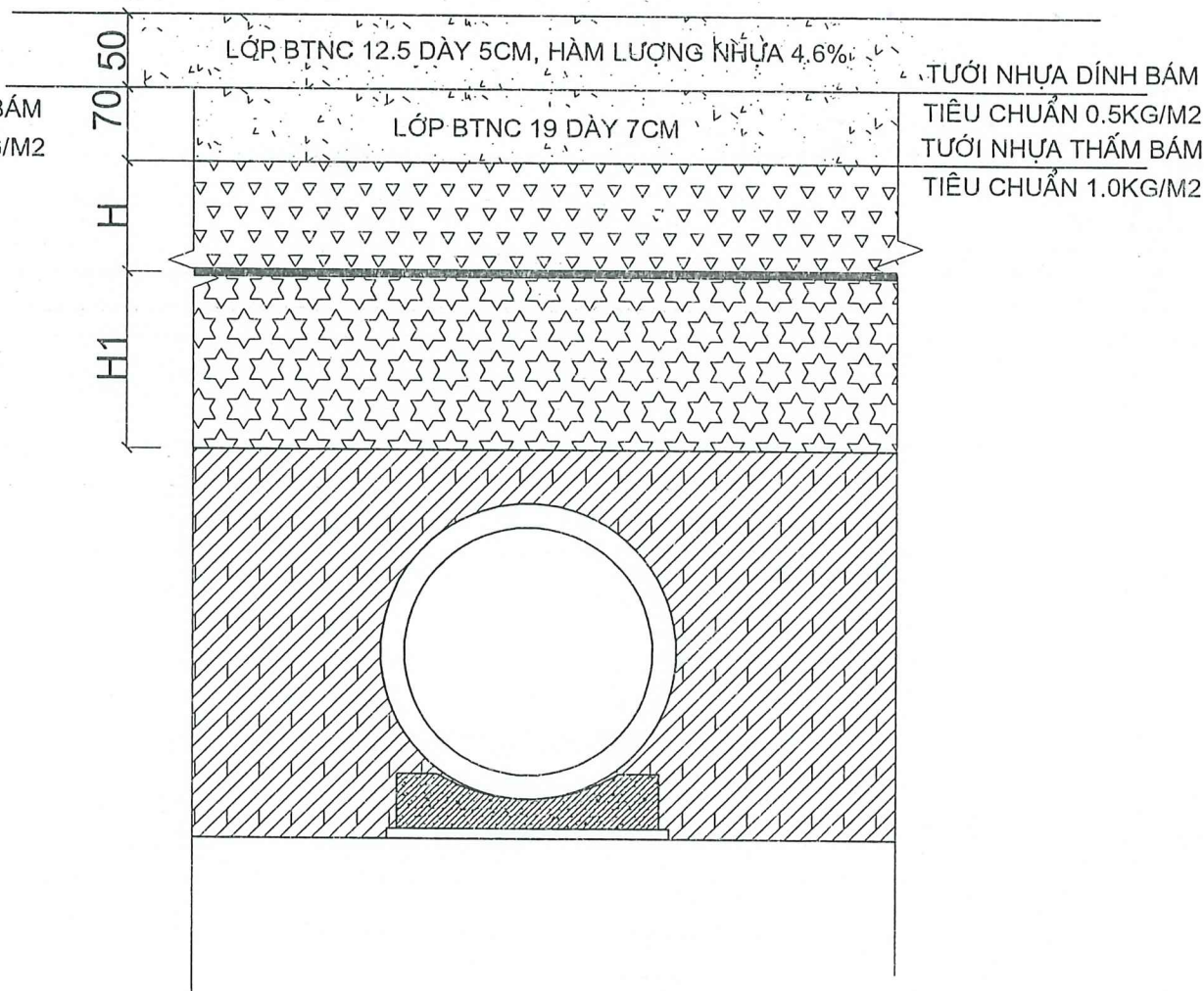
KẾT CẤU KC1

ÁP DỤNG CHO MẶT CẮT THẨM LẠI MẶT ĐƯỜNG



KẾT CẤU KC1

ÁP DỤNG CHO VỊ TRÍ HOÀN TRẢ SAU KHI LÀM THOÁT NƯỚC



CHỦ ĐẦU TƯ
 BAN QUẢN LÝ ĐẦU TƯ XD
 DỰ ÁN BẮC GIANG
 TÊN CÔNG TRÌNH
 XÂY DỰNG, CẢI TẠO
 NÂNG CẤP HỆ THỐNG
 THOÁT NƯỚC TRÊN ĐỊA
 BÀN TP BẮC GIANG
 HẠNG MỤC CÔNG TRÌNH
 THOÁT NƯỚC MƯA

ĐƠN VỊ TƯ: LIÊN DANH CÔNG TY CP TƯ
 VẠN ĐTXD BẮC GIANG VÀ CÔNG TY CP
 XÂY DỰNG VÀ MÔI TRƯỜNG VIỆT NAM



CÔNG TY CP TƯ VẤN ĐTXD
 BẮC GIANG

RHỎ TÔNG GIÁM ĐỐC:
 CÔNG TY
 CỔ PHẦN
 TƯ VẤN ĐẦU TƯ
 XÂY DỰNG
 KS: NGUYỄN QUỐC HƯNG
 PHÒNG TƯ VẤN XÂY DỰNG HTKT
 PHỤ TRÁCH PHÒNG:

KS: TRƯƠNG VĂN QUÂN
 CHỦ NHIỆM DỰ ÁN:

KS: NGUYỄN THỊ THU ĐỒNG
 CHỦ TRÌ THIẾT KẾ

KS: GIÁP VĂN TUYẾN
 THIẾT KẾ

KS: GIÁP VĂN TUYẾN
 KIỂM TRA

KS: TRƯƠNG VĂN QUÂN
 TÊN BẢN VẼ

KẾT CẤU THẨM MẶT
 ĐƯỜNG

GIẢI ĐOẠN : TKBVTC

NĂM: 2025 BẢN VẼ SỐ
 KT: 01



CÔNG TY CỔ PHẦN TƯ VẤN ĐẦU TƯ XÂY DỰNG BẮC GIANG
ĐỊA CHỈ: SỐ 392 ĐƯỜNG XƯƠNG GIANG, PHƯỜNG NGÔ QUYỀN THÀNH PHỐ BẮC GIANG
Website: Tuvanxdbg.com, Email: tuvanxd.bg@gmail.com, Tel: (0204) 3854 610; Fax: (0204) 3850 422

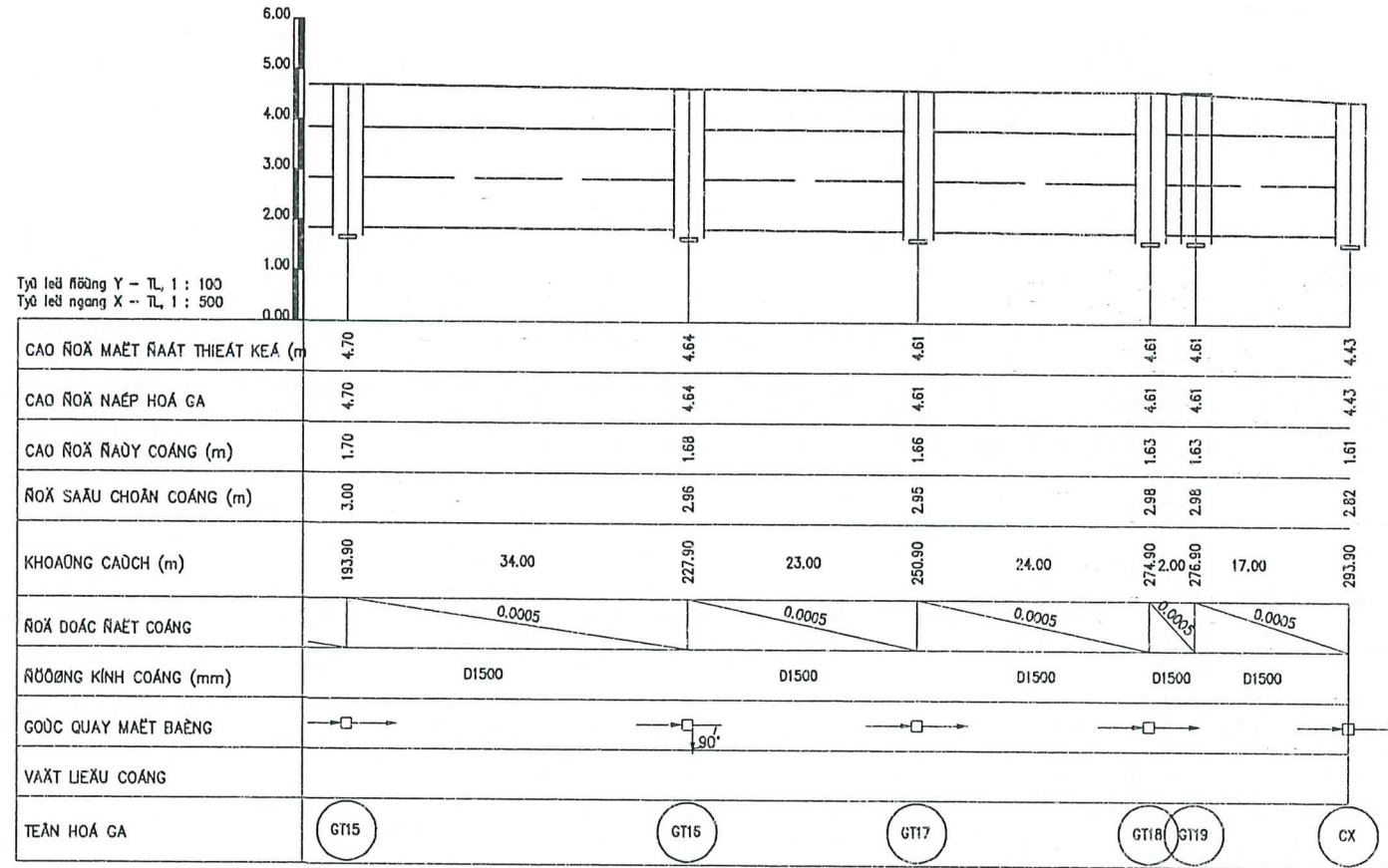


HẠNG MỤC: TUYỂN VÀO HỒ C1



SỞ XÂY DỰNG TỈNH BẮC GIANG
THẨM ĐỊNH
Theo Văn bản số :
Ngày :tháng.....năm 20.....
Ký tên

TRẮC DỌC THOÁT NƯỚC TUYẾN XƯƠNG GIANG - HỒ CÔNG TY 1



SỞ XÂY DỰNG TỈNH BẮC GIANG
THẨM ĐỊNH
Theo Văn bản số :
Ngày : tháng năm 20.....
Ký tên

CHỦ ĐẦU TƯ
BAN QUẢN LÝ
DỰ ÁN
ĐẦU TƯ XÂY DỰNG
BẮC GIANG

TÊN CÔNG TRÌNH
XÂY DỰNG, CẢI TẠO
NÂNG CẤP HỆ THỐNG
THOÁT NƯỚC TRÊN ĐỊA
BẢN TP BẮC GIANG

HẠNG MỤC CÔNG TRÌNH

THOÁT NƯỚC

ĐƠN VỊ TƯ: LIÊN DANH CÔNG TY CP TƯ
VĂN ĐTXD BẮC GIANG VÀ CÔNG TY CP
XÂY DỰNG VÀ MÔI TRƯỜNG VIỆT NAM

ICO
CONSTRUCTION

CÔNG TY CP TƯ VĂN ĐTXD
BẮC GIANG

PHÓ TỔNG GIÁM ĐỐC

M.S.D.N: 2400299645

CÔNG TY
CƠ PHÂN
TƯ VẤN KỸ THUẬT QUỐC HƯNG
PHÒNG TƯ VẤN XÂY DỰNG HTKT
PHỤ TRÁCH PHÒNG:

KS: TRƯƠNG VĂN QUÂN
CHỦ NHIỆM DỰ ÁN:

KS: LÊ ANH TUẤN
CHỦ TRÌ THIẾT KẾ

KS: LƯƠNG VĂN ĐÀI
THIẾT KẾ

KS: NGUYỄN THỊ THU ĐÔNG
KIỂM TRA

KS: TRƯƠNG VĂN QUÂN
TÊN BẢN VẼ

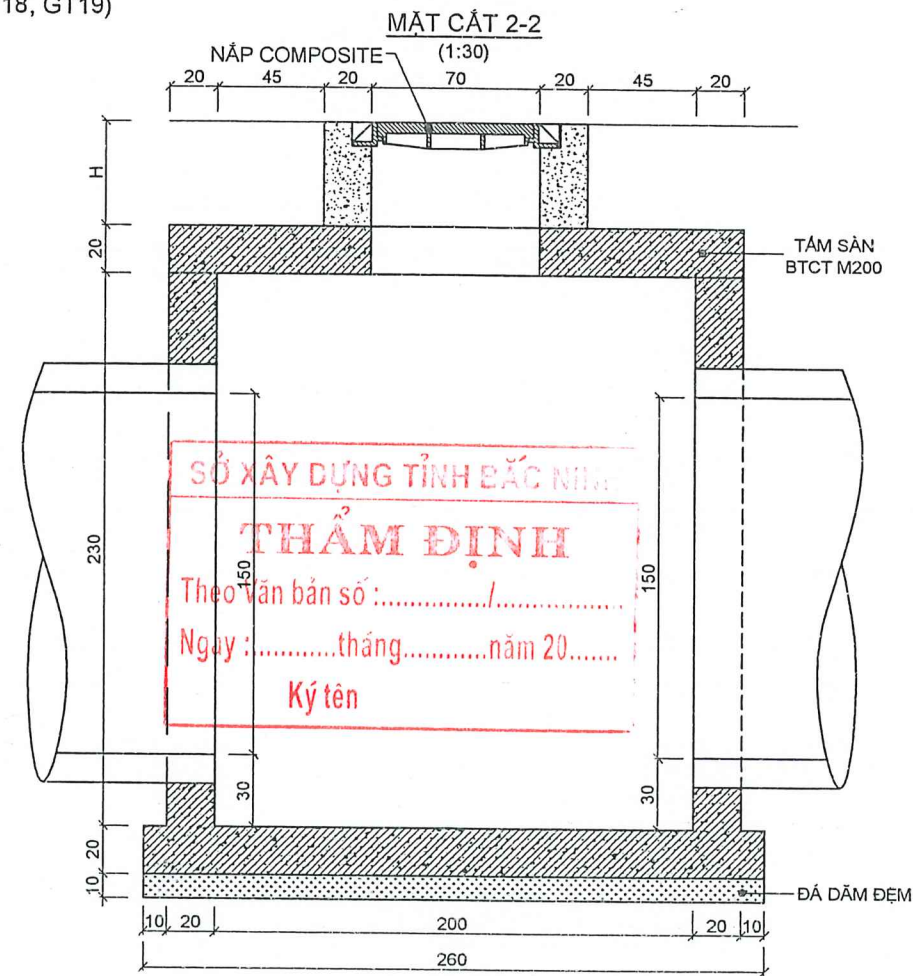
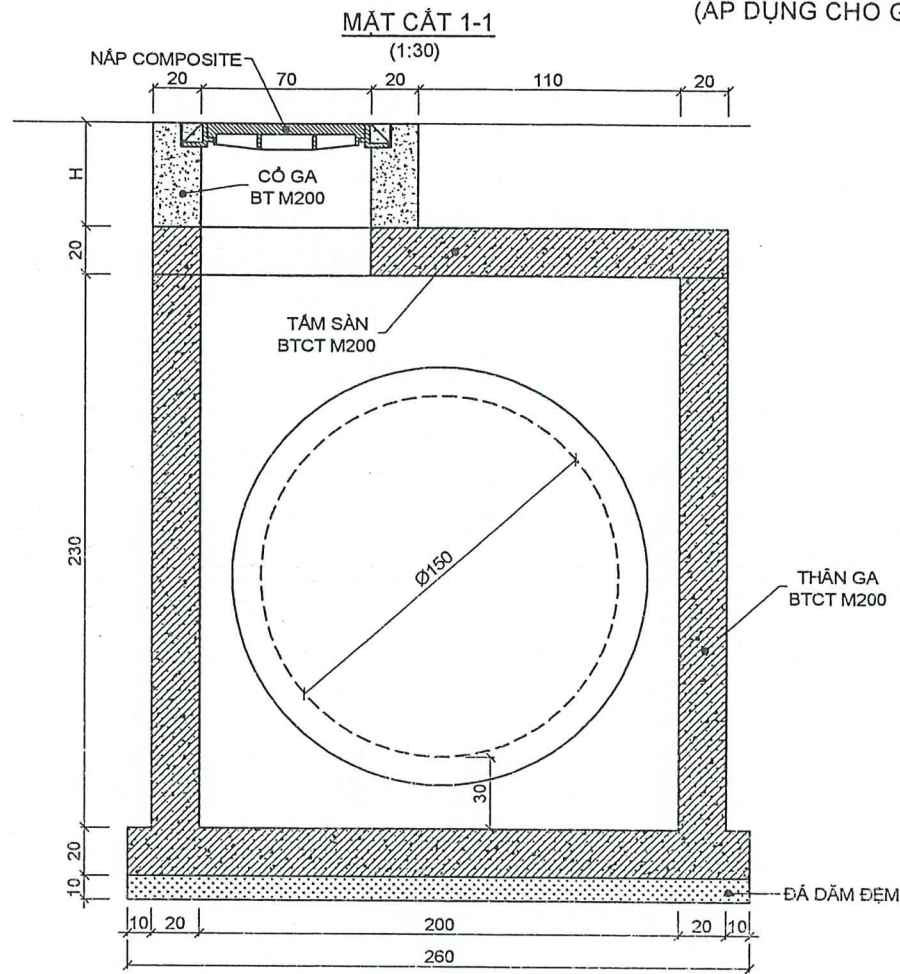
**TRẮC DỌC
THOÁT NƯỚC**

GIẢI ĐOẠN : TK&VTC

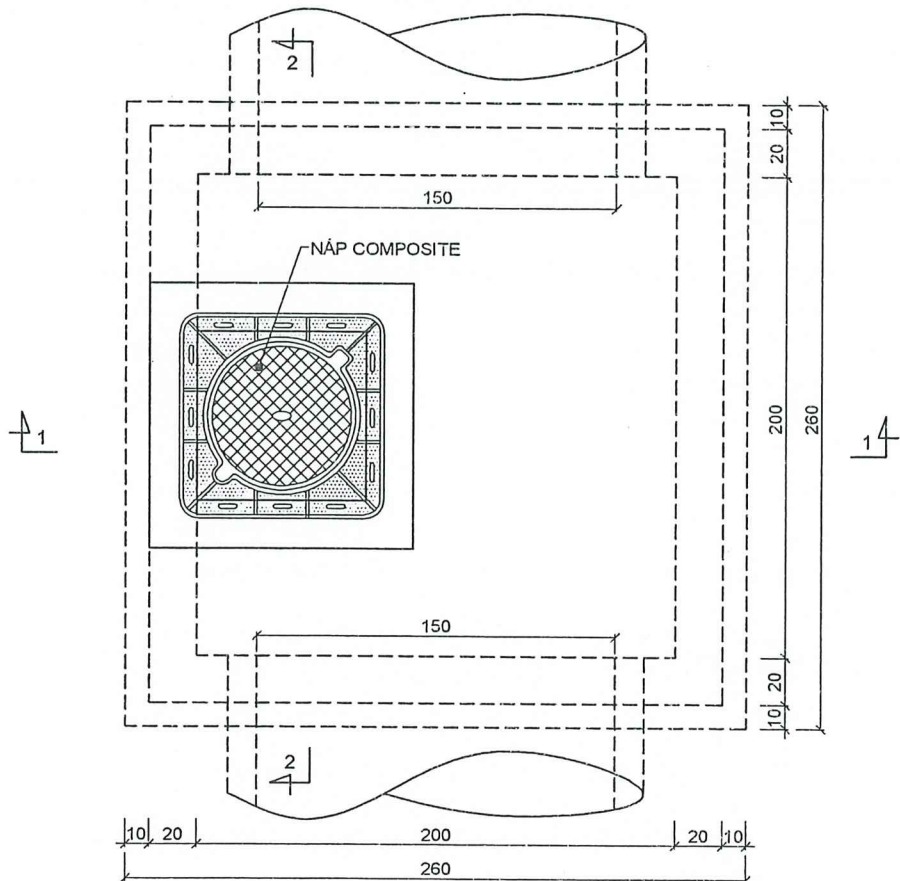
NĂM: 2022 BẢN VẼ SỐ

TỶ LỆ: 1/250 TNT/TD: 02

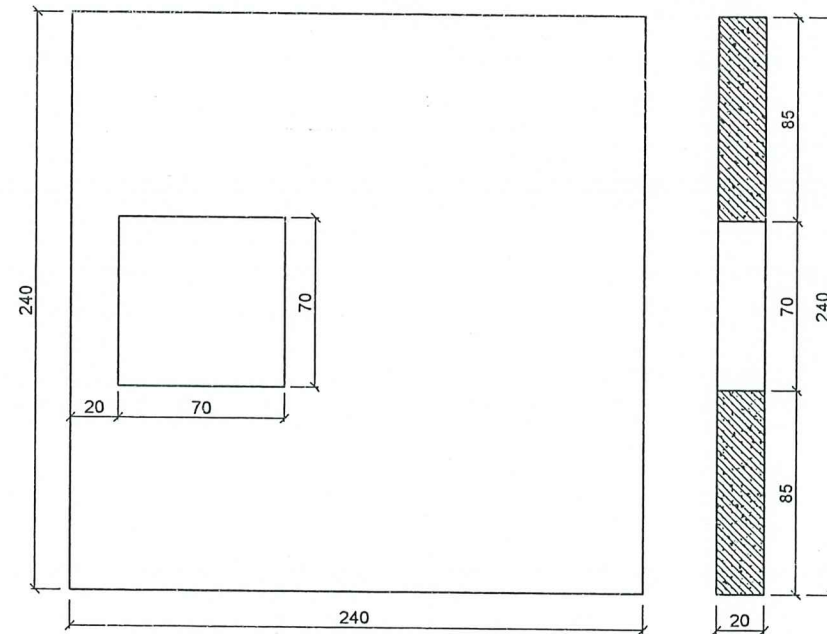
BỘ TRÍ CHUNG HỐ GA LOẠI C4
(ÁP DỤNG CHO GA: GT17, GT18, GT19)



MẶT BẰNG GA
(1:30)



CHI TIẾT TẦM ĐÀN
(1:30)



GHI CHÚ:

- KÍCH THƯỚC GHI TRÊN BẢN VẼ LÀ CM, CAO ĐỘ LÀ M.
- BẢN VẼ NÀY XEM CHUNG VỚI BÌNH ĐỒ THOÁT NƯỚC MƯA VÀ TRẮC ĐỌC TUYÊN CÔNG THOÁT NƯỚC MƯA.
- ĐƯỜNG KÍNH CÔNG TUẦN THỦ HỒ SƠ THIẾT KẾ, ĐỘ DÀY THÀNH CÔNG VÀ KÍCH THƯỚC ĐÉ CÔNG CÓ THỂ THAY ĐỔI.
- MÓNG GA ĐEM ĐÁ DẪM, DÀY 100MM.



CHỦ ĐẦU TƯ
BAN QUẢN LÝ
DỰ ÁN
ĐẦU TƯ XÂY DỰNG
BẮC GIANG
THÀNH PHỐ BẮC GIANG

TÊN CÔNG TRÌNH
XÂY DỰNG, CẢI TẠO
NÂNG CẤP HỆ THỐNG
THOÁT NƯỚC TRÊN ĐỊA
BẢN TP BẮC GIANG
HẠNG MỤC CÔNG TRÌNH
THOÁT NƯỚC

ĐƠN VỊ TƯ: LIÊN DANH CÔNG TY CP TƯ
VĂN ĐTXD BẮC GIANG VÀ CÔNG TY CP
XÂY DỰNG VÀ MÔI TRƯỜNG VIỆT NAM



PHÓ TƯỚNG GIÁM ĐỐC
CÓ PHÂN
TƯ VẤN ĐẦU TƯ
XÂY DỰNG
BẮC GIANG
KS: NGUYỄN QUỐC HÙNG
PHÒNG TƯ VẤN XÂY DỰNG HTKT
PHỤ TRÁCH PHÒNG:

KS: TRƯƠNG VĂN QUÂN
CHỦ NHIỆM DỰ ÁN:

KS: NGUYỄN THỊ THU ĐỒNG
CHỦ TRÌ THIẾT KẾ

KS: NGUYỄN THỊ THU ĐỒNG
THIẾT KẾ

KS: TRẦN THỊ THU HIỀN
KIỂM TRA

KS: TRƯƠNG VĂN QUÂN
TÊN BẢN VẼ

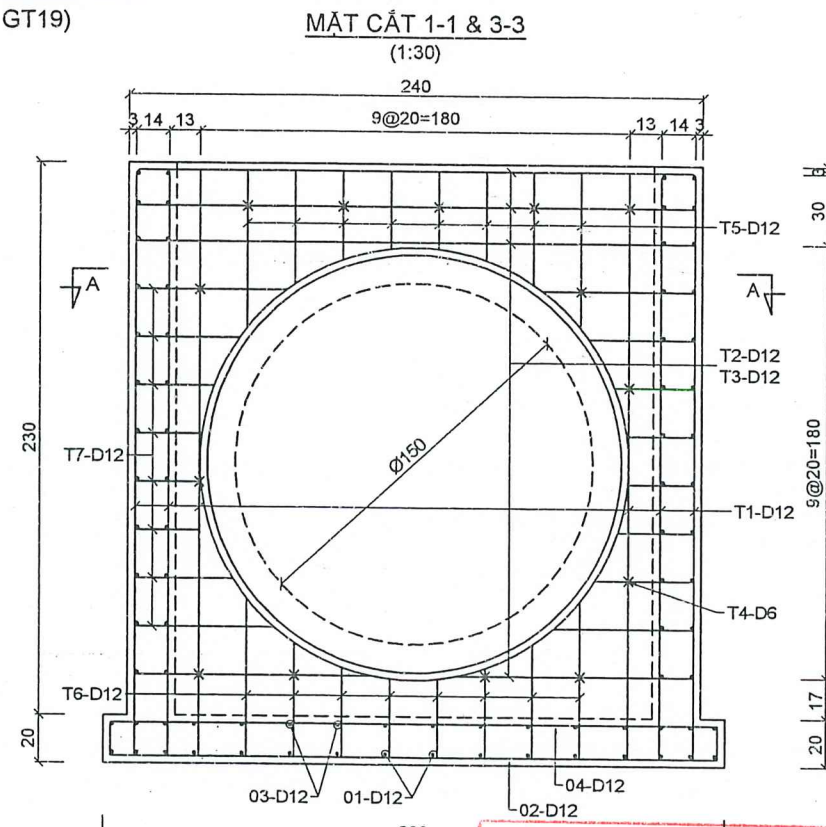
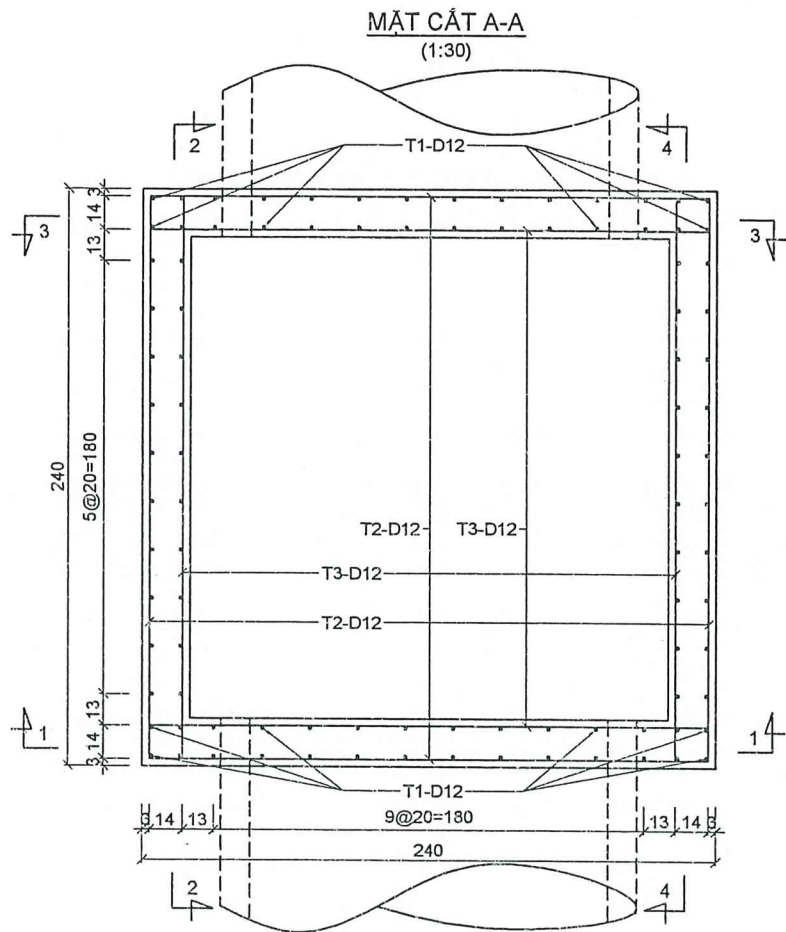
KS: TRƯƠNG VĂN QUÂN
TÊN BẢN VẼ

CẤU TẠO HỐ GA

GIẢI ĐOẠN : TKBVTC
NĂM: 2025 BẢN VẼ SỐ
TỶ LỆ: 1/250 CT: 01

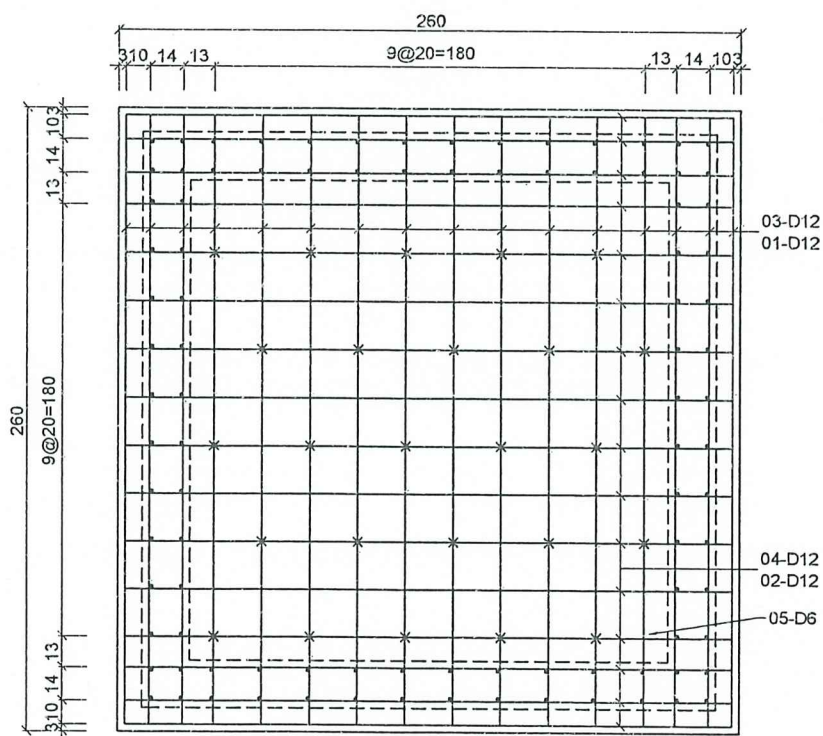
CHI TIẾT CỐT THÉP THÂN HỐ GA LOẠI C4

(ÁP DỤNG CHO GA: GT17, GT18, GT19)



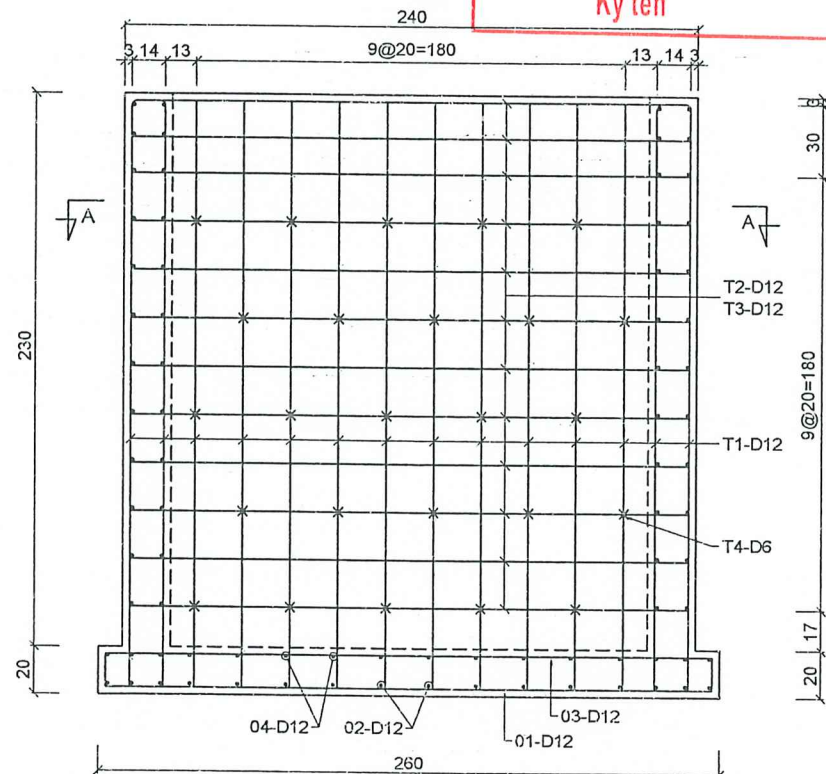
CHI TIẾT CỐT THÉP BÀN ĐÁY

(1:30)



MẶT CẮT 2-2 & 4-4

(1:30)



SỞ XÂY DỰNG TỈNH BẮC GIANG
THẨM ĐỊNH
Theo Văn bản số:/.....
Ngày:tháng.....năm 20.....
Ký tên

CHỦ ĐẦU TƯ
DỰ ÁN
BẢN QUẢN LÝ ĐẦU TƯ XD
THÀNH PHỐ BẮC GIANG

TÊN CÔNG TRÌNH
XÂY DỰNG, CẢI TẠO
NÂNG CẤP HỆ THỐNG
THOÁT NƯỚC TRÊN ĐỊA
BÀN TP BẮC GIANG
HẠNG MỤC CÔNG TRÌNH
THOÁT NƯỚC

ĐƠN VỊ TƯ: LIÊN DANH CÔNG TY CP TƯ
VĂN ĐTXD BẮC GIANG VÀ CÔNG TY CP
XÂY DỰNG VÀ MÔI TRƯỜNG VIỆT NAM



CÔNG TY CP TƯ VĂN ĐTXD
BẮC GIANG

PHÓ TỔNG GIÁM ĐỐC
CÔNG TY
CƠ PHÂN
TƯ VẤN ĐẦU TƯ
XÂY DỰNG
BẮC GIANG

KS: NGUYỄN QUỐC HƯNG
PHÒNG TƯ VẤN XÂY DỰNG HTKT
PHỤ TRÁCH PHÒNG:

KS: TRƯƠNG VĂN QUÂN
CHỦ NHIỆM DỰ ÁN:

KS: NGUYỄN THỊ THU ĐỒNG
CHỦ TRÌ THIẾT KẾ

KS: NGUYỄN THỊ THU ĐỒNG
THIẾT KẾ

KS: TRẦN THỊ THU HIỀN
KIỂM TRA

KS: TRƯƠNG VĂN QUÂN
TÊN BẢN VẼ

CẦU TẠO HỐ GA

GIAI ĐOẠN : TKBVTC

NĂM: 2025 BẢN VẼ SỐ
TỶ LỆ: 1/250 CT: 02

BẢNG KHỐI LƯỢNG GA GT17 (LOẠI C4)

CÁU KIỆN	TÊN THANH	ĐƯỜNG KÍNH (M)	SỐ THANH	HÌNH DẠNG VÀ KÍCH THƯỚC	CHIỀU DÀI THANH (MM)	TỔNG CHIỀU DÀI THANH (M)	KHỐI LƯỢNG ĐƠN VỊ (KG/M)	TỔNG KHỐI LƯỢNG (KG)	
BÀN ĐÁY	D01	D 12	16	- 2540	-	2540	40.64	0.888	36.09
	D02	D 12	16	- 2540	-	2540	40.64	0.888	36.09
	D03	D 12	16	140 2540	140	2820	45.12	0.888	40.07
	D04	D 12	16	140 2540	140	2820	45.12	0.888	40.07
	D05	D 6	50	60 140	60	260	13	0.222	2.89
THÂN GA	T1	D 12	56	140 2440	140	2720	152.32	0.888	135.26
	T2	D 12	29	140 2340	140	2620	75.98	0.888	67.47
	T3	D 12	29	- 2340	-	2340	67.86	0.888	60.26
	T4	D 6	145	60 140	60	260	37.7	0.222	8.37
	T5	D 12	40	- 608	-	608	24.32	0.888	21.6
	T6	D 12	40	- 609	-	609	24.36	0.888	21.63
	T7	D 12	72	- 470	-	470	33.84	0.888	30.05
TỔNG CỘNG								499.85	
KHỐI LƯỢNG THÉP (KG)							D≤10	11.26	
							10<D≤18	488.59	
							D>18	0.00	
BÊ TÔNG THÂN GA							M3	4.99	
VÁN KHUÔN THÂN GA							M2	37.41	
ĐÁ DẪM ĐỆM							M3	0.68	

SỞ XÂY DỰNG TỈNH BẮC GIANG
THẨM ĐỊNH
Theo Văn bản số : /
Ngày : tháng năm 20.....
Ký tên

CHỦ ĐẦU TƯ DỰ ÁN
BAN QLDA ĐẦU TƯ XD THÀNH PHỐ BẮC GIANG

TÊN CÔNG TRÌNH
XÂY DỰNG, CẢI TẠO NÂNG CẤP HỆ THỐNG THOÁT NƯỚC TRÊN ĐỊA BÀN TP BẮC GIANG

HẠNG MỤC CÔNG TRÌNH
THOÁT NƯỚC

ĐƠN VỊ TƯ: LIÊN DANH CÔNG TY CP TƯ VẤN ĐTXD BẮC GIANG VÀ CÔNG TY CP XÂY DỰNG VÀ MÔI TRƯỜNG VIỆT NAM

ICO CONSTRUCTION

CÔNG TY CP TƯ VẤN ĐTXD BẮC GIANG
PHÒNG TỔNG GIÁM ĐỐC
CÔNG TY CỔ PHẦN TƯ VẤN ĐTXD XÂY DỰNG BẮC GIANG

KS: NGUYỄN QUỐC HƯNG
PHÒNG TƯ VẤN XÂY DỰNG HTKT
PHỤ TRÁCH PHÒNG:

KS: TRƯƠNG VĂN QUÂN
CHỦ NHIỆM DỰ ÁN:

KS: NGUYỄN THỊ THU ĐỒNG
CHỦ TRÌ THIẾT KẾ

KS: NGUYỄN THỊ THU ĐỒNG
THIẾT KẾ

KS: TRẦN THỊ THU HIỀN
KIỂM TRA

KS: TRƯƠNG VĂN QUÂN
TÊN BẢN VẼ

CẦU TẠO HỐ GA

GIẢI ĐOẠN : TKBVTC

NĂM: 2025	BẢN VẼ SỐ
TỶ LỆ: 1/250	CT: 03

BẢNG KHỐI LƯỢNG GA GT18, GT19 (LOẠI C4)

CẤU KIỆN	TÊN THANH	ĐƯỜNG KÍNH (M)	SỐ THANH	HÌNH DẠNG VÀ KÍCH THƯỚC		CHIỀU DÀI THANH (MM)	TỔNG CHIỀU DÀI THANH (M)	KHỐI LƯỢNG ĐƠN VỊ (KG/M)	TỔNG KHỐI LƯỢNG (KG)	
BÀN ĐÁY	D01	D 12	16	-	2540	-	2540	40.64	0.888	36.09
	D02	D 12	16	-	2540	-	2540	40.64	0.888	36.09
	D03	D 12	16	140	2540	140	2820	45.12	0.888	40.07
	D04	D 12	16	140	2540	140	2820	45.12	0.888	40.07
	D05	D 6	50	60	140	60	260	13	0.222	2.89
THÂN GA	T1	D 12	56	140	2440	140	2720	152.32	0.888	135.26
	T2	D 12	29	140	2340	140	2620	75.98	0.888	67.47
	T3	D 12	29	-	2340	-	2340	67.86	0.888	60.26
	T4	D 6	145	60	140	60	260	37.7	0.222	8.37
	T5	D 12	40	-	608	-	608	24.32	0.888	21.6
	T6	D 12	40	-	609	-	609	24.36	0.888	21.63
	T7	D 12	72	-	470	-	470	33.84	0.888	30.05
TỔNG CỘNG									499.85	
KHỐI LƯỢNG THÉP (KG)								D≤10	11.26	
								10<D≤18	488.59	
								D>18	0.00	
BÊ TÔNG THÂN GA								M3	5.01	
VÁN KHUÔN THÂN GA								M2	37.62	
ĐÁ DẪM ĐỆM								M3	0.68	


SỞ XÂY DỰNG TỈNH SẮC NINH
THẨM ĐỊNH
 Theo Văn bản số :/.....
 Ngày :tháng.....năm 20.....
 Ký tên


CHỦ ĐẦU TƯ
BAN QUẢN LÝ
DỰ ÁN
BAN QLDA ĐẦU TƯ XD
THÀNH PHỐ BẮC GIANG

TÊN CÔNG TRÌNH
 XÂY DỰNG, CẢI TẠO
 NÂNG CẤP HỆ THỐNG
 THOÁT NƯỚC TRÊN ĐỊA
 BÀN TP BẮC GIANG


HẠNG MỤC CÔNG TRÌNH
 THOÁT NƯỚC

ĐƠN VỊ TƯ: LIÊN DANH CÔNG TY CP TƯ
 VẤN ĐTXD BẮC GIANG VÀ CÔNG TY CP
 XÂY DỰNG VÀ MÔI TRƯỜNG VIỆT NAM


ICO
CONSTRUCTION

CÔNG TY CP TƯ VẤN ĐTXD
BẮC GIANG
PHÓ TỔNG GIÁM ĐỐC
CÔNG TY
TƯ VẤN THIẾT KẾ
XÂY DỰNG
BẮC GIANG

KS: NGUYỄN QUỐC HÙNG
 PHÒNG TƯ VẤN XÂY DỰNG HTKT
 PHỤ TRÁCH PHÒNG:


 KS: TRƯƠNG VĂN QUÂN
 CHỦ NHIỆM DỰ ÁN:

KS: NGUYỄN THỊ THU ĐỒNG
 CHỦ TRÌ THIẾT KẾ

KS: NGUYỄN THỊ THU ĐỒNG
 THIẾT KẾ


 KS: TRẦN THỊ THU HIỀN
 KIỂM TRA

KS: TRƯƠNG VĂN QUÂN
 TÊN BẢN VẼ

CẤU TẠO HỐ GA

GIAI ĐOẠN : TKBVTC

NĂM: 2025	BẢN VẼ SỐ
TỶ LỆ: 1/250	CT: 04



CÔNG TY CỔ PHẦN TƯ VẤN ĐẦU TƯ XÂY DỰNG BẮC GIANG
ĐỊA CHỈ: SỐ 392 ĐƯỜNG XƯƠNG GIANG, PHƯỜNG NGÔ QUYỀN THÀNH PHỐ BẮC GIANG
Website: Tuvanxdbg.com, Email: tuvanxd.bg@gmail.com, Tel: (0204) 3854 610, Fax: (0204) 3850 422

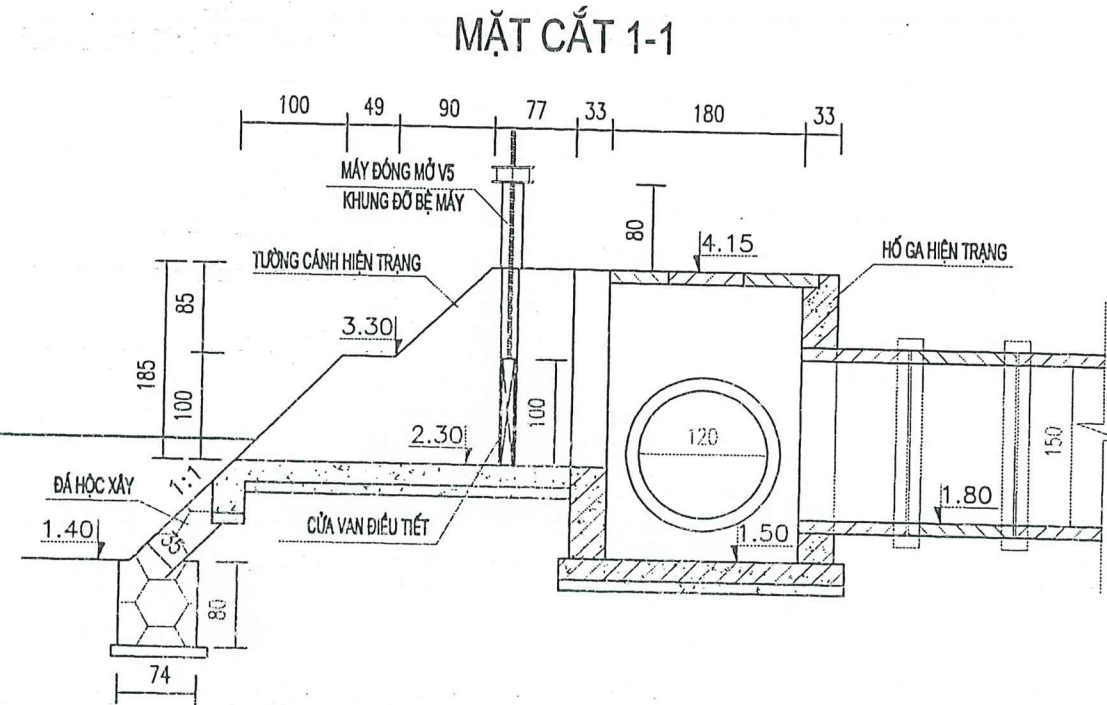
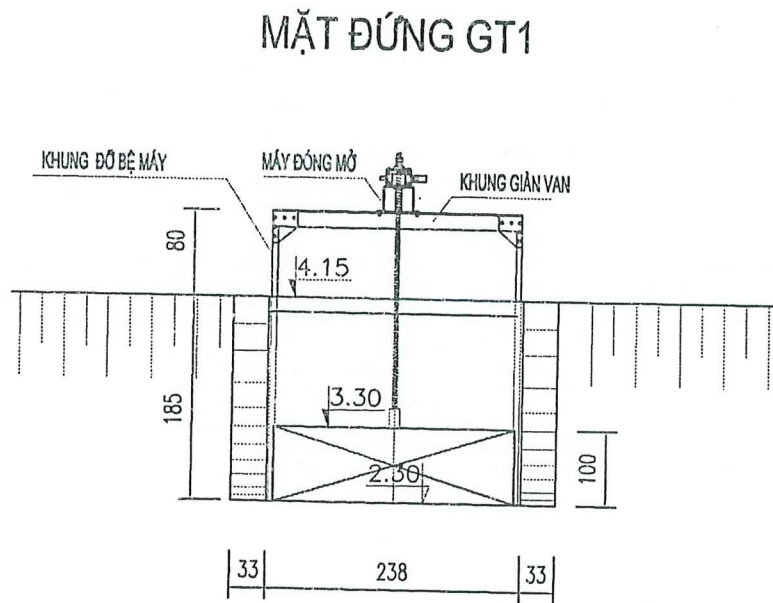
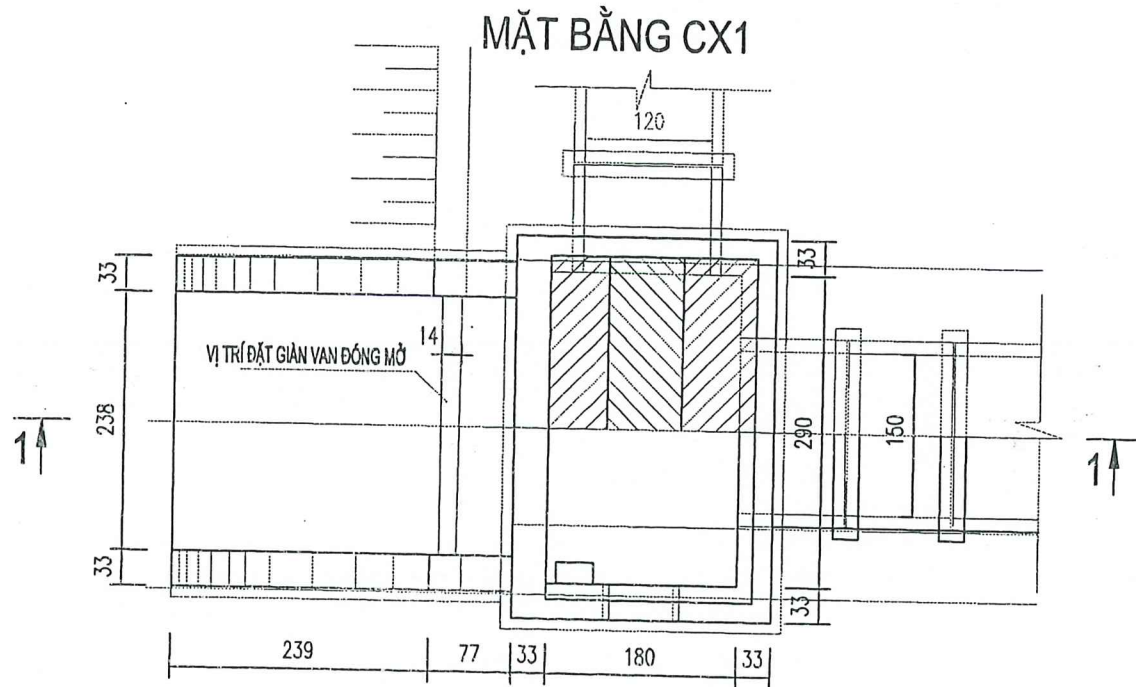


HẠNG MỤC: CẢI TẠO CỬA XÁ



SỞ XÂY DỰNG TỈNH BẮC GIANG
THẨM ĐỊNH
Theo Văn bản số :/.....
Ngày :tháng.....năm 20.....
Ký tên

CẤU TẠO CỬA XẢ HỒ ĐẦM SEN



- * PHƯƠNG ÁN CẢI TẠO CỬA XẢ
- THÁO DỖ CỬA PHAI CŨ
 - THAY THẾ GIÀN VAN KHE PHAI MỚI. CHIỀU CAO CỬA VAN TK: H=1.0M, CAO ĐỘ KHỐNG CHẾ ĐỈNH VAN LÀ 3.30(M), ĐÁY VAN BẰNG ĐÁY CỬA RA HIỆN TRẠNG: 2.30M
 - LẮP ĐẶT MÁY ĐÓNG MỞ V5

SỞ XÂY DỰNG TỈNH BẮC GIANG

THẨM ĐỊNH

Theo Văn bản số :/.....

Ngày :tháng.....năm 20.....

Ký tên

CHỦ ĐẦU TƯ
DỰ ÁN
BÀN QUẢN ĐẦU TƯ XD
BẮC GIANG BẮC GIANG

TÊN CÔNG TRÌNH
XÂY DỰNG, CẢI TẠO
NÂNG CẤP HỆ THỐNG
THOÁT NƯỚC TRÊN ĐỊA
BẢN TP BẮC GIANG

HẠNG MỤC CÔNG TRÌNH

THOÁT NƯỚC

ĐƠN VỊ TV: LIÊN DANH CÔNG TY CP TƯ
VẤN ĐTXD BẮC GIANG VÀ CÔNG TY CP
XÂY DỰNG VÀ MÔI TRƯỜNG VIỆT NAM

ICO
CONSTRUCTION

CÔNG TY CP TƯ VẤN ĐTXD
BẮC GIANG

PHÒNG GIÁM ĐỐC:
CÓ PHÁN
TƯ VẤN ĐẦU TƯ
XÂY DỰNG
BẮC GIANG

KS: NGUYỄN QUỐC HÙNG
PHÒNG TƯ VẤN XÂY DỰNG HTKT
PHỤ TRÁCH PHÒNG:

KS: TRƯƠNG VĂN QUÂN
CHỦ NHIỆM DỰ ÁN:

KS: NGUYỄN THỊ THU ĐỒNG
CHỦ TRÌ THIẾT KẾ

KS: NGUYỄN THỊ THU ĐỒNG
THIẾT KẾ

KS: TRẦN THỊ THU HIỀN
KIỂM TRA

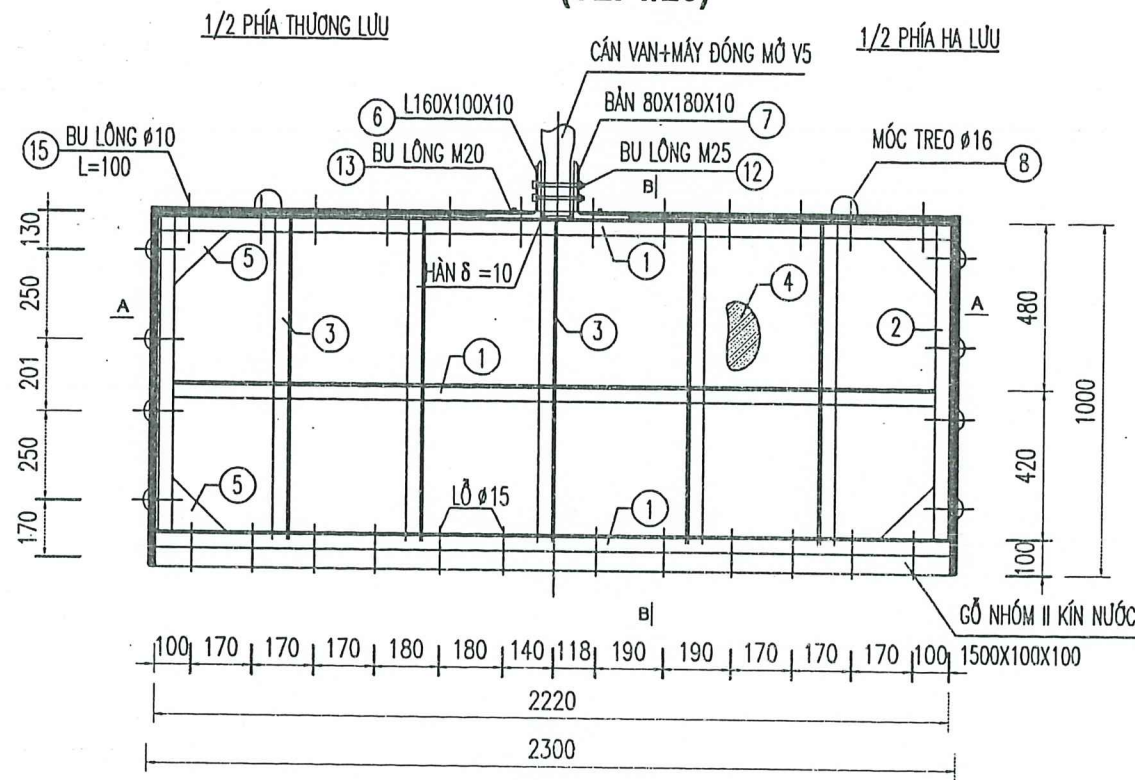
KS: TRƯƠNG VĂN QUÂN
TÊN BẢN VẼ

CHI TIẾT CỬA XẢ 1

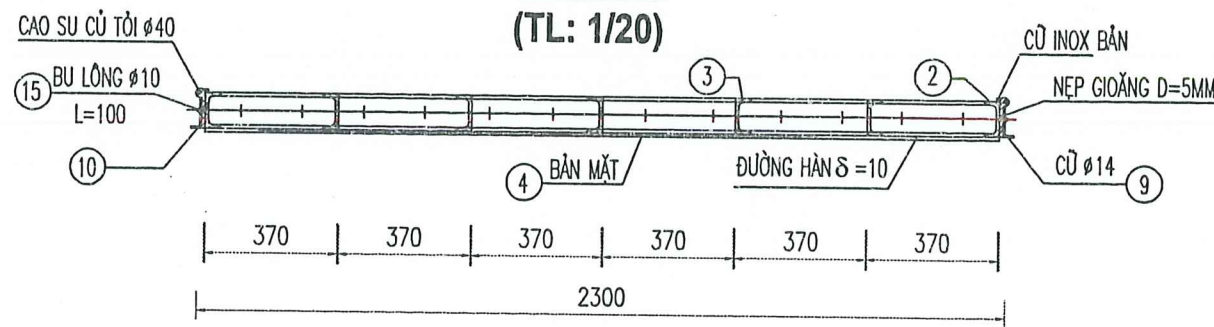
GIẢI ĐOẠN : TKBVTC

NĂM: 2025 BẢN VẼ SỐ
CP-01

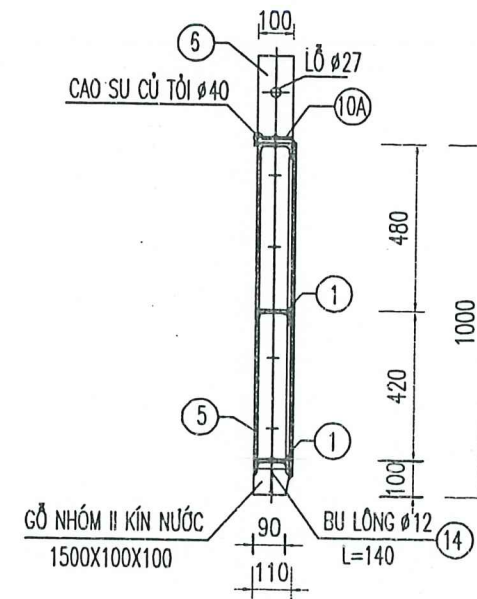
CHI TIẾT CẢNH CỔNG CỬA XÃ
(TL: 1/20)



CẮT A-A
(TL: 1/20)



CẮT B-B
(TL: 1/20)



MỐC TREO CẢNH D16 CỬ CỌC D14



GHI CHÚ

- KÍCH THƯỚC BẢN VẼ ĐƠN VỊ LÀ MM.
- BẢN VẼ NÀY XEM CÙNG BẢN VẼ LIÊN QUAN.

SỞ XÂY DỰNG TỈNH BẮC GIANG
THẨM ĐỊNH
Theo Văn bản số :/.....
Ngày :tháng.....năm 20.....
Ký tên

CHỦ ĐẦU TƯ
BAN QUẢN LÝ
BAN QLDA ĐẦU TƯ XD
ĐẦU TƯ XÂY DỰNG
BẮC GIANG

TÊN CÔNG TRÌNH
XÂY DỰNG, CẢI TẠO
NÂNG CẤP HỆ THỐNG
THOÁT NƯỚC TRÊN ĐỊA
BÀN TP BẮC GIANG

HẠNG MỤC CÔNG TRÌNH
THOÁT NƯỚC

ĐƠN VỊ TƯ: LIÊN DANH CÔNG TY CP TƯ
VẤN ĐTXD BẮC GIANG VÀ CÔNG TY CP
XÂY DỰNG VÀ MÔI TRƯỜNG VIỆT NAM

ICO
CONSTRUCTION

CÔNG TY CP TƯ VẤN ĐTXD
BẮC GIANG
400.2888

PHÒNG TỒNG GIÁM ĐỐC:
CƠ PHÂN
TƯ VẤN ĐẦU TƯ
XÂY DỰNG
BẮC GIANG

KS: NGUYỄN QUỐC HƯNG
PHÒNG TƯ VẤN XÂY DỰNG HTKT
PHỤ TRÁCH PHÒNG:

KS: TRƯƠNG VĂN QUÂN
CHỦ NHIỆM DỰ ÁN:

KS: NGUYỄN THỊ THU ĐỒNG
CHỦ TRÌ THIẾT KẾ

KS: NGUYỄN THỊ THU ĐỒNG
THIẾT KẾ

KS: TRẦN THỊ THU HIỀN
KIỂM TRA

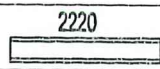
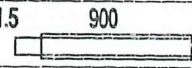
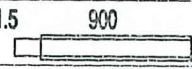

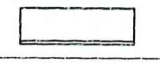

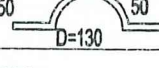
KS: TRƯƠNG VĂN QUÂN
TÊN BẢN VẼ

CHI TIẾT CỬA XÃ 1

GIẢI ĐOẠN : TKBVTC

NĂM: 2025 BẢN VẼ SỐ
CP-02

BẢNG THỐNG KÊ THÉP CÁN PHAI CỬA XÃ

S.HIỆU	HÌNH DẠNG, KÍCH THƯỚC	Đ.KÍNH	SỐ THANH	CHIỀU DÀI (M)		K.LƯỢNG (KG)	
				1 THANH	TỔNG CĐÀI	1 THANH	TOÀN BỘ
1	□100X46X4,5 		3	2.22	6.66	15.15	45.45
2	□100X46X4,5 		2	0.94	1.84	6.42	12.84
3	□100X46X4,5 		5	0.94	4.70	6.42	32.10
4	BẢN MẶT (2220X900X8)		1	1.99M2	1.99M2	126.27	126.27
5	KHE GÓC 200X200X8 		4	0.02M2	0.08M2	1.26	5.02
6	L160X100X10 		2	0.1	0.2	1.98	3.96
7	BẢN 80X180X10 HÀN VÀO (6)		2	0.0144M2	0.0288M2	1.13	2.26
8	MÓC TREO D16 	16	2	450	0.9	0.36	1.42
9	CỬ ĐỌC D14 	16	4	304	1.21	0.73	1.46
10A	CỬ BẮN D=10MM (40X2200)		2	0.088M2	0.176M2	6.91	13.82
10	CỬ BẮN D=10MM (40X600)		1	0.068M2	0.068M2	5.34	5.34
11	GỖ LIM, KÍN NƯỚC		1				0.02M3
12	BU LÔNG D25-200		2				2
13	BU LÔNG D20-80		2				2
14	BU LÔNG D12-140		12				12
15	BU LÔNG D10-100		18				20

KHỐI LƯỢNG INOX 01 CÁN PHAI CỬA

- KHỐI LƯỢNG INOX CÁC LOẠI : 249.94 KG
- BU LÔNG CÁC LOẠI : 36 CÁI
- GỖ NHÓM II KÍN NƯỚC : 0.02 M3
- CAO SU CỬ TÔI : 4.30M
- MÁY ĐÓNG MỞ TỰ ĐỘNG : 1 BỘ

SỞ XÂY DỰNG TỈNH BẮC GIANG

THẨM ĐỊNH

Theo Văn bản số : /

Ngày tháng năm 20.....

Tên



CHỦ ĐẦU TƯ
BAN QUẢN LÝ
ĐẦU TƯ XÂY DỰNG
BẮC GIANG

TÊN CÔNG TRÌNH
XÂY DỰNG, CẢI TẠO
NÂNG CẤP HỆ THỐNG
THOÁT NƯỚC TRÊN ĐỊA
BÀN TP BẮC GIANG

HẠNG MỤC CÔNG TRÌNH

THOÁT NƯỚC

ĐƠN VỊ TƯ LIÊN DANH CÔNG TY CP TƯ
VẤN ĐTXD BẮC GIANG VÀ CÔNG TY CP
XÂY DỰNG VÀ MÔI TRƯỜNG VIỆT NAM



CÔNG TY CP TƯ VẤN ĐTXD
BẮC GIANG



PHÓ TỔNG GIÁM ĐỐC:
CÔNG TY
CƠ PHÂN
TƯ VẤN ĐẦU TƯ
XÂY DỰNG
BẮC GIANG

KS: NGUYỄN QUỐC HÙNG
PHÒNG TƯ VẤN XÂY DỰNG HTKT
PHỤ TRÁCH PHÒNG:

KS: TRƯƠNG VĂN QUÂN
CHỦ NHIỆM DỰ ÁN:

KS: NGUYỄN THỊ THU ĐỒNG
CHỦ TRÌ THIẾT KẾ

KS: NGUYỄN THỊ THU ĐỒNG
THIẾT KẾ

KS: TRẦN THỊ THU HIỀN
KIỂM TRA

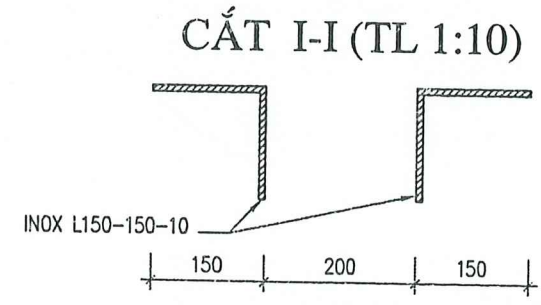
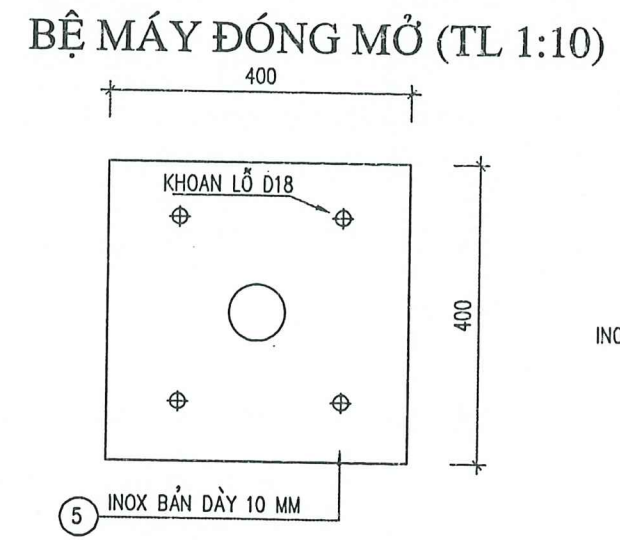
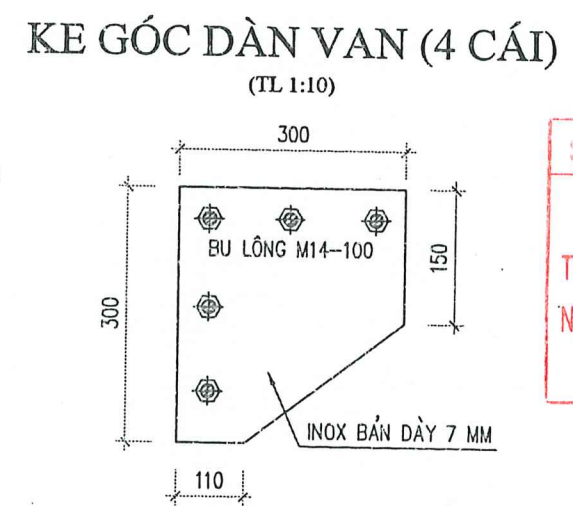
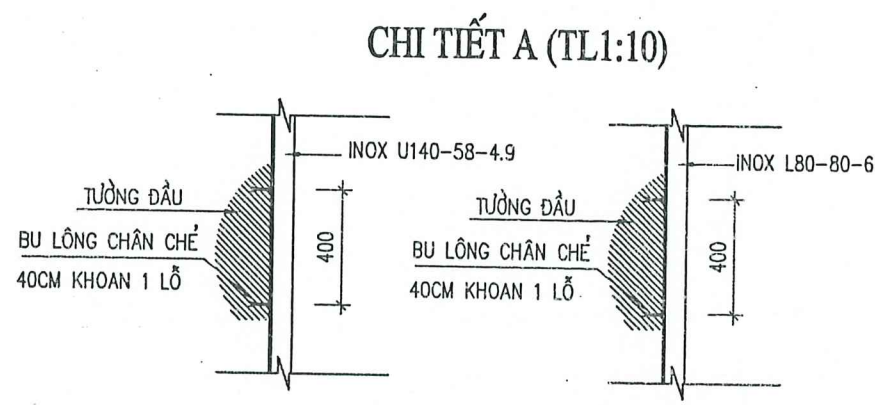
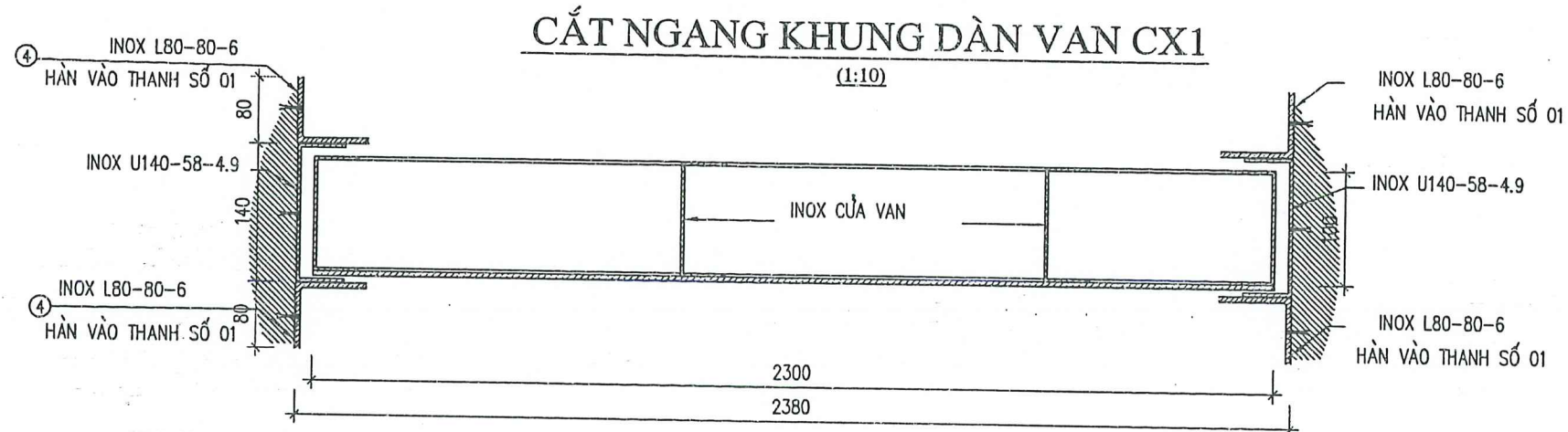
KS: TRƯƠNG VĂN QUÂN
TÊN BẢN VẼ

CHI TIẾT CỬA XÃ 1

GIAI ĐOẠN : TKBVTC

NĂM: 2025

BẢN VẼ SỐ
CP-03



SỞ XÂY DỰNG TỈNH BẮC GIANG

THẨM ĐỊNH

Theo Văn bản số:/.....

Ngày:tháng.....năm 20.....

Ký tên

CHỦ ĐẦU TƯ DỰ ÁN
BẢN QLDA ĐẦU TƯ XD
BẮC GIANG

TÊN CÔNG TRÌNH
XÂY DỰNG, CẢI TẠO
NÂNG CẤP HỆ THỐNG
THOÁT NƯỚC TRÊN ĐỊA
BẢN TP BẮC GIANG

HẠNG MỤC CÔNG TRÌNH

THOÁT NƯỚC

ĐƠN VỊ TƯ: LIÊN DANH CÔNG TY CP TƯ
VĂN ĐTXD BẮC GIANG VÀ CÔNG TY CP
XÂY DỰNG VÀ MÔI TRƯỜNG VIỆT NAM



CÔNG TY CP TƯ VĂN ĐTXD
CÔNG TY BẮC GIANG

PHÒNG GIÁM ĐỐC:

TƯ VẤN ĐẦU TƯ
XÂY DỰNG
BẮC GIANG

KS: NGUYỄN QUỐC HUNG
PHÒNG TƯ VẤN XÂY DỰNG HTKT
PHỤ TRÁCH PHÒNG:

KS: TRƯƠNG VĂN QUÂN
CHỦ NHIỆM DỰ ÁN:

KS: NGUYỄN THỊ THU ĐỒNG
CHỦ TRÌ THIẾT KẾ

KS: NGUYỄN THỊ THU ĐỒNG
THIẾT KẾ

KS: TRẦN THỊ THU HIỀN
KIỂM TRA

KS: TRƯƠNG VĂN QUÂN
TÊN BẢN VẼ

CHI TIẾT CỬA XÁ 1

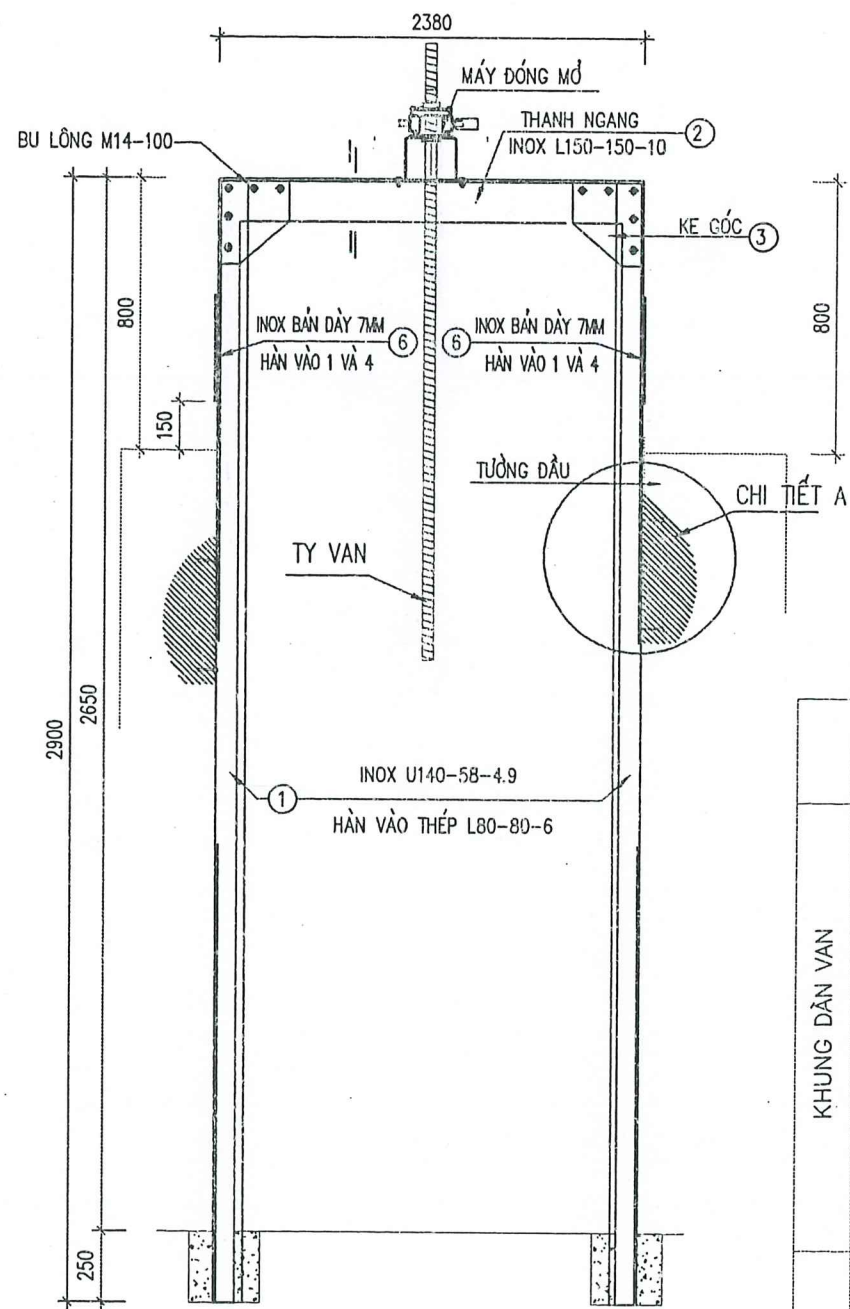
GIẢI ĐOẠN: TKBVTC

NĂM: 2025

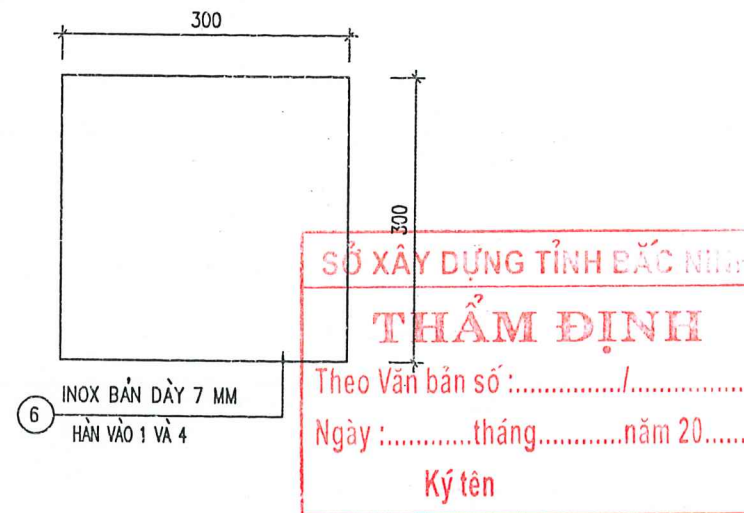
BẢN VẼ SỐ

CP-04

CHI TIẾT KHUNG DÀN VAN CX1



THÉP BẢN GIA CỐ KHUNG



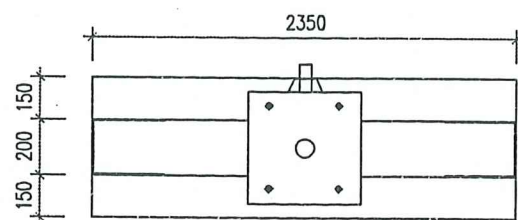
BẢNG TỔNG HỢP KL THÉP KHUNG DÀN VAN CX1

SỐ HIỆU	HÌNH DẠNG KÍCH THƯỚC	CHIỀU DÀI 1 CẤU KIỆN (MM)	SỐ LƯỢNG CẤU KIỆN (CÁI)	TỔNG CỘNG	TRỌNG LƯỢNG ĐƠN VỊ (KG/M)	KHỐI LƯỢNG (KG)
				L (M)		
①	U140-58-4.9; L=2900	2900	2	5.80	9.50	55.10
④	L80-80-6; L=2900	2900	4	11.6	7.58	87.93
②	L150-150-10; L=2380	2380	2	4.76	23.70	112.81
	BU LÔNG CHÂN CHÉ		30			
③			4		54.95	13.6
⑤			1		78.5	12.56
⑥			2		54.95	9.89

GHI CHÚ:

- LẮP MÁY ĐÓNG MỎ ĐIỀU KHIỂN TỰ ĐỘNG
- KIỂM TRA KÍCH THƯỚC THỰC TẾ TRƯỚC KHI GIA CÔNG
- KÍCH THƯỚC TRONG BẢN VẼ GHI BẰNG MM
- TY VAN: THÉP ĐẶC D80, L= 2.45M, TRỌNG LƯỢNG 96.7KG
- TỔNG KL INOX CÁC LOẠI: 291.89 KG

MẶT BẰNG KHUNG DÀN VAN (1:25)



CHỦ ĐẦU TƯ
BAN QUẢN LÝ
DI AN
ĐẦU TƯ XÂY DỰNG
BẮC GIANG

TÊN CÔNG TRÌNH
XÂY DỰNG, CẢI TẠO
NÂNG CẤP HỆ THỐNG
THOÁT NƯỚC TRÊN ĐỊA
BÀN TP BẮC GIANG

HẠNG MỤC CÔNG TRÌNH

THOÁT NƯỚC

ĐƠN VỊ TƯ: LIÊN DANH CÔNG TY CP TƯ
VĂN ĐTXD BẮC GIANG VÀ CÔNG TY CP
XÂY DỰNG VÀ MÔI TRƯỜNG VIỆT NAM

ICO
CONSTRUCTION

CÔNG TY CP TƯ VĂN ĐTXD
BẮC GIANG

PHÓ TỔNG GIÁM ĐỐC:
TƯ VẤN ĐẦU TƯ
XÂY DỰNG
BẮC GIANG

KS: NGUYỄN QUỐC HÙNG
PHÒNG TƯ VẤN XÂY DỰNG HTIC
PHỤ TRÁCH PHÒNG:

KS: TRƯƠNG VĂN QUÂN
CHỦ NHIỆM DỰ ÁN:

KS: NGUYỄN THỊ THU ĐỒNG
CHỦ TRÌ THIẾT KẾ

KS: NGUYỄN THỊ THU ĐỒNG
THIẾT KẾ

KS: TRẦN THỊ THU HIỀN
KIỂM TRA

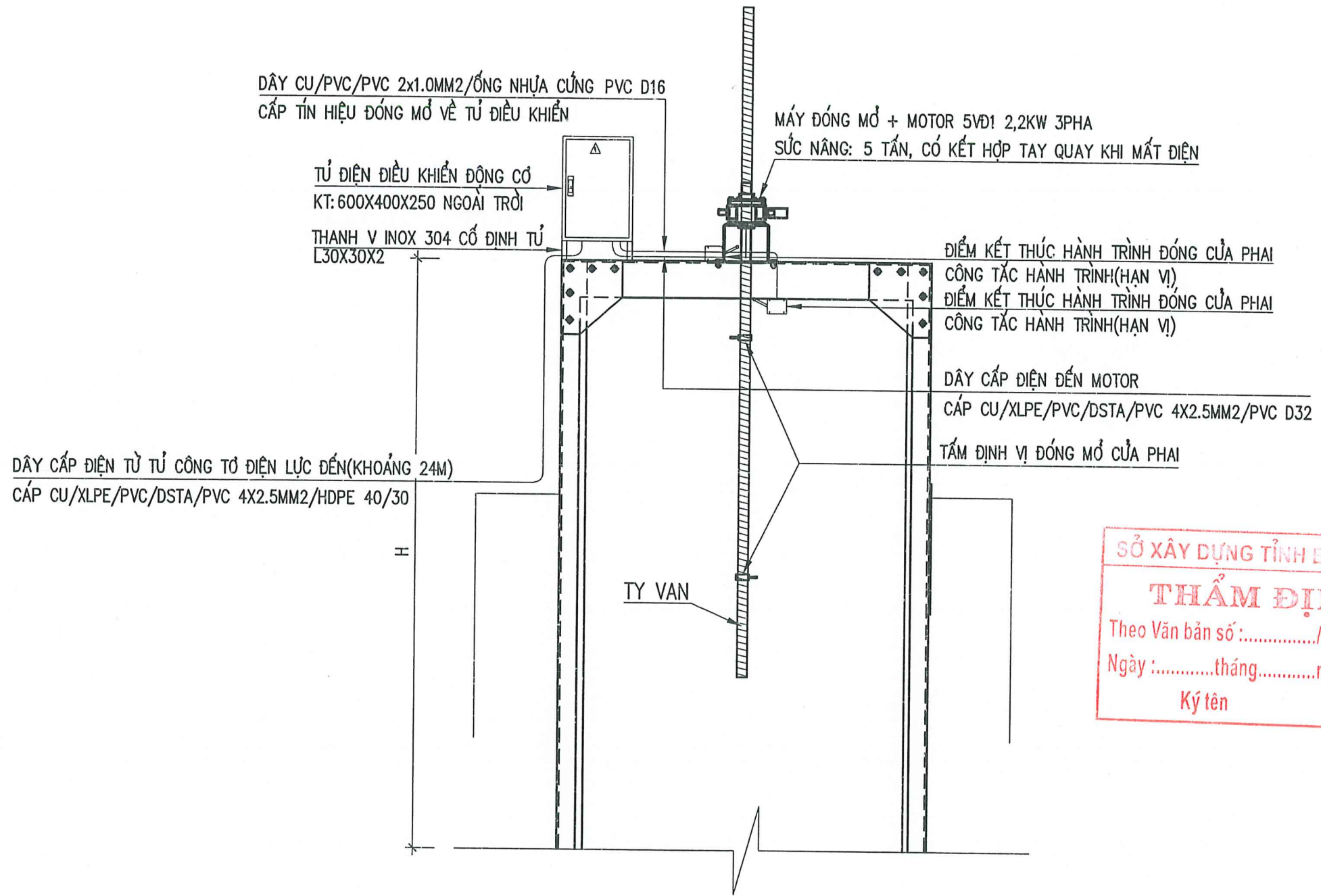
KS: TRƯƠNG VĂN QUÂN
TÊN BẢN VẼ

CHI TIẾT CỬA XÁ 1

GIAI ĐOẠN : TKBVTC

NĂM: 2025 BẢN VẼ SỐ
CP-05

CHI TIẾT LẮP ĐẶT ĐÓNG MỞ CỬA PHAI BẰNG MOTOR CỬA XÃ 1



SỞ XÂY DỰNG TỈNH BẮC GIANG


THẨM ĐỊNH

Theo Văn bản số:/.....

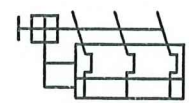
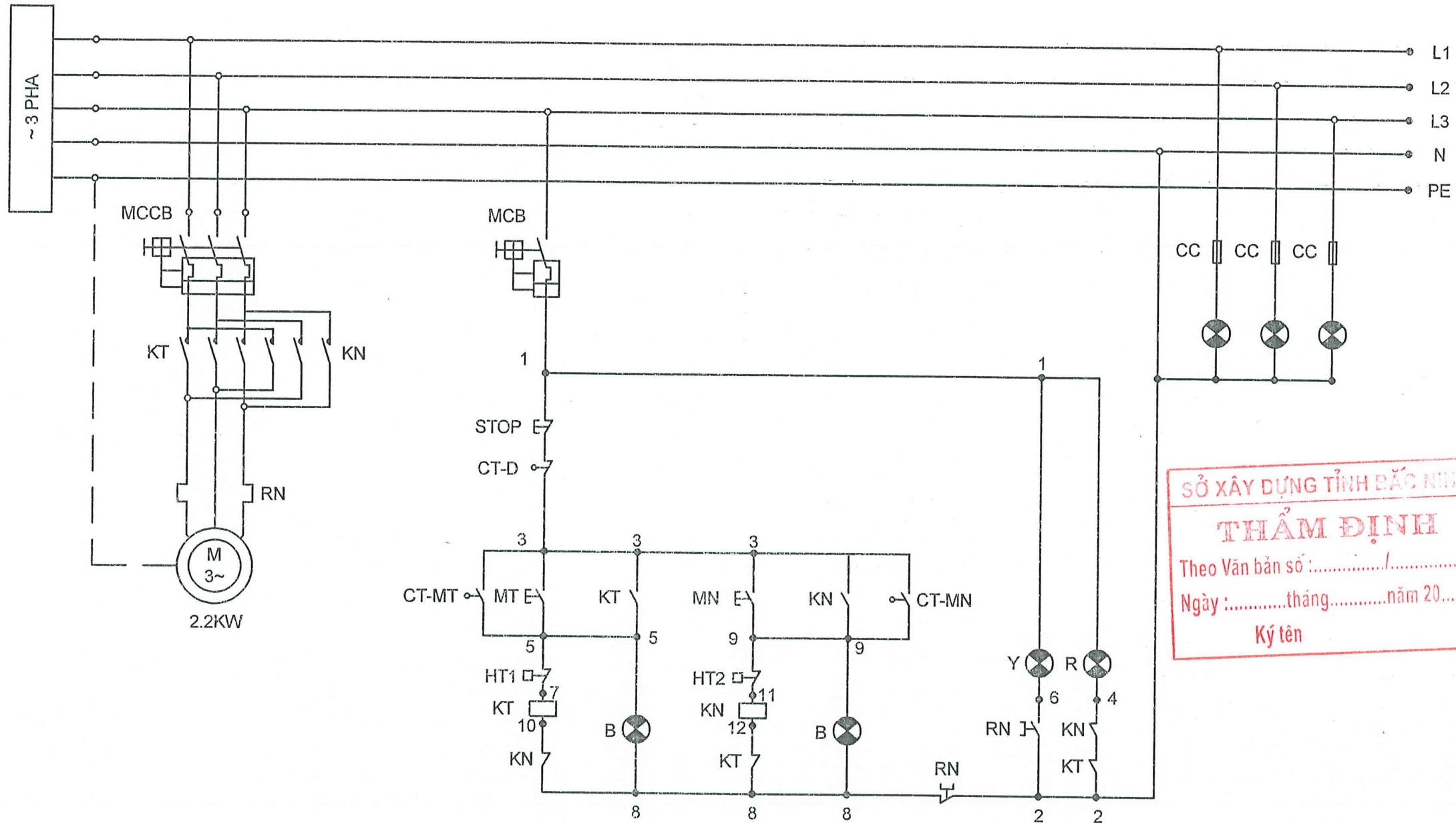
Ngày:tháng.....năm 20.....

Ký tên

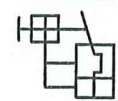
GHI CHÚ: CHIỀU CAO HÀNH TRÌNH ĐÓNG MỞ CỬA PHAI ĐƯỢC ĐIỀU CHỈNH THEO THỰC TẾ KHI VẬN HÀNH ĐỂ LẮP ĐẶT CÔNG TẮC HÀNH TRÌNH(HẠN VỊ) ĐẢM BẢO ĐÚNG THEO YÊU CẦU CỦA CHỦ ĐẦU TƯ

CHỦ ĐẦU TƯ BAN QUẢN LÝ ĐẦU TƯ XÃ BẮC GIANG BẮC GIANG	
TÊN CÔNG TRÌNH XÂY DỰNG, CẢI TẠO NÂNG CẤP HỆ THỐNG THOÁT NƯỚC TRÊN ĐỊA BÀN THÀNH PHỐ BẮC GIANG	
HẠNG MỤC CÔNG TRÌNH	
ĐƠN VỊ TƯ VẤN: LIÊN DANH CÔNG TY CP TƯ VẤN ĐTXD BẮC GIANG VÀ CÔNG TY CP XÂY DỰNG VÀ MÔI TRƯỜNG VIỆT NAM	
 CÔNG TY CP TƯ VẤN ĐTXD BẮC GIANG	
PHÓ TÔNG GIÁM ĐỐC:	
CÔNG TY CỔ PHẦN TƯ VẤN ĐẦU TƯ KS: NGUYỄN QUỐC HÙNG PHÒNG TƯ VẤN XÂY DỰNG HTKT PHỤ TRÁCH PHÒNG:	
KS: TRƯƠNG VĂN QUÂN CHỦ NHIỆM DỰ ÁN:	
KS: NGUYỄN THỊ THU ĐỒNG CHỦ TRÌ THIẾT KẾ	
KS: NGUYỄN THỊ THU ĐỒNG THIẾT KẾ	
KS: TRẦN THỊ THU HIỀN KIỂM TRA	
KS: TRƯƠNG VĂN QUÂN TÊN BẢN VẼ	
CHI TIẾT LẮP ĐẶT ĐÓNG MỞ CỬA PHAI BẰNG MOTOR CỬA XÃ 1	
GIAI ĐOẠN : TKBVTC	
NĂM: 2025	BẢN VẼ SỐ CDCP.1-01
TỶ LỆ: 1/10	

SƠ ĐỒ MẠCH ĐIỀU KHIỂN VÀ MẠCH ĐỘNG LỰC ĐẢO CHIỀU QUAY ĐỘNG CƠ VÀ GIỚI HẠN HÀNH TRÌNH ĐƠN



MCCB 3 PHA 20A-18KA



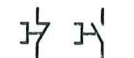
MCB 1 PHA 6A-6KA



KHỞI ĐỘNG TỪ MC18A



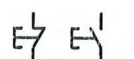
TIẾP ĐIỂM ĐÓNG CÔNG TẮC HÀNH TRÌNH



TIẾP ĐIỂM ĐÓNG MỞ RƠ LE NHIỆT RN



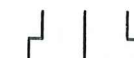
TIẾP ĐIỂM ĐÓNG MỞ KHỞI ĐỘNG TỪ



NÚT BẮM ĐÓNG, MỜ MOTOR



ĐÈN TÍN HIỆU Y(VÀNG), B(XANH), R(ĐỎ)



RƠLE NHIỆT MT-12(0.63~18A)



CẦU CHỈ 2A



NÚT BẮM THÔNG MINH DỪNG MOTOR TỪ XA KẾT NỐI WIFI



NÚT BẮM THÔNG MINH ĐÓNG, MỜ MOTOR TỪ XA KẾT NỐI WIFI



CHỦ ĐẦU TƯ
BAN QUẢN LÝ
BAN QLĐA ĐẦU TƯ XD
ĐẦU TƯ XÂY DỰNG
BẮC GIANG

TÊN CÔNG TRÌNH
XÂY DỰNG, CẢI TẠO
NÂNG CẤP HỆ THỐNG
THOÁT NƯỚC TRÊN ĐỊA BÀN
THÀNH PHỐ BẮC GIANG

HẠNG MỤC CÔNG TRÌNH

ĐƠN VỊ TƯ: LIÊN DANH CÔNG TY CP TƯ
VĂN ĐTXD BẮC GIANG VÀ CÔNG TY CP
XÂY DỰNG VÀ MÔI TRƯỜNG VIỆT NAM



CÔNG TY CP TƯ VĂN ĐTXD
BẮC GIANG

PHÓ TÔNG GIÁM ĐỐC:
CƠ PHAN
TƯ VẤN ĐÀO TẠO
XÂY DỰNG
BẮC GIANG

KS: NGUYỄN QUỐC HƯNG
PHÒNG TƯ VẤN XÂY DỰNG HTKT
PHỤ TRÁCH PHÒNG:

KS: TRƯƠNG VĂN QUÂN
CHỦ NHIỆM DỰ ÁN:

KS: NGUYỄN THỊ THU ĐỒNG
CHỦ TRÌ THIẾT KẾ

KS: NGUYỄN THỊ THU ĐỒNG
THIẾT KẾ

KS: TRẦN THỊ THU HIỀN
KIỂM TRA

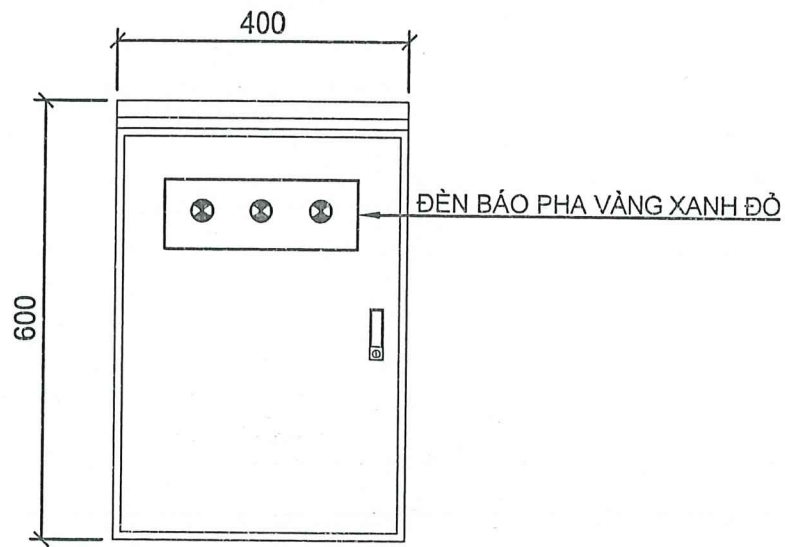
KS: TRƯƠNG VĂN QUÂN
TÊN BẢN VẼ

SƠ ĐỒ MẠCH ĐIỀU KHIỂN VÀ
MẠCH ĐỘNG LỰC ĐẢO CHIỀU
QUAY ĐỘNG CƠ VÀ GIỚI HẠN
HÀNH TRÌNH ĐƠN

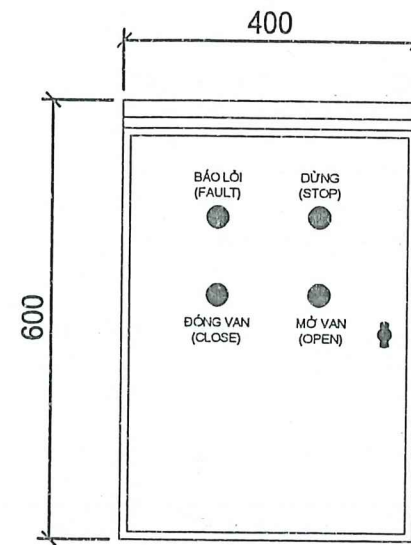
GIAI ĐOẠN : TKBVTC

NĂM: 2025 BẢN VẼ SỐ
TỶ LỆ: FIT CDCP.1-02

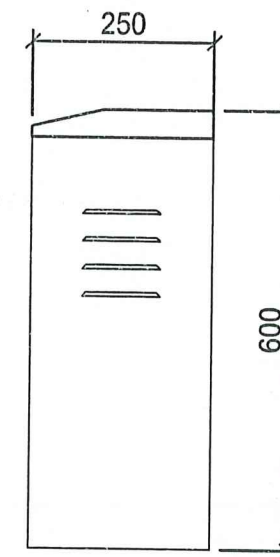
SỞ XÂY DỰNG TỈNH BẮC GIANG
THẨM ĐỊNH
Theo Văn bản số : /
Ngày : tháng năm 20.....
Ký tên



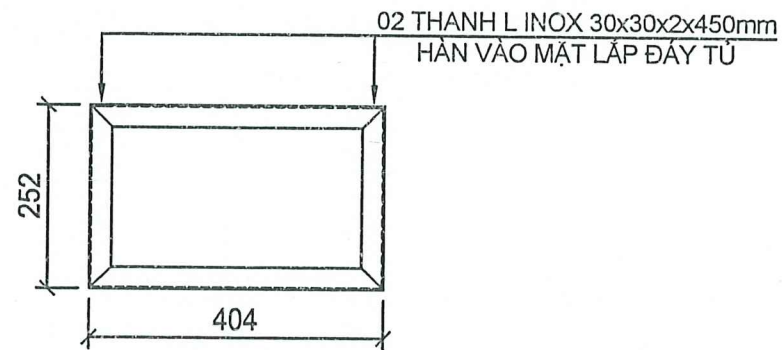
MẶT NGOÀI TỦ



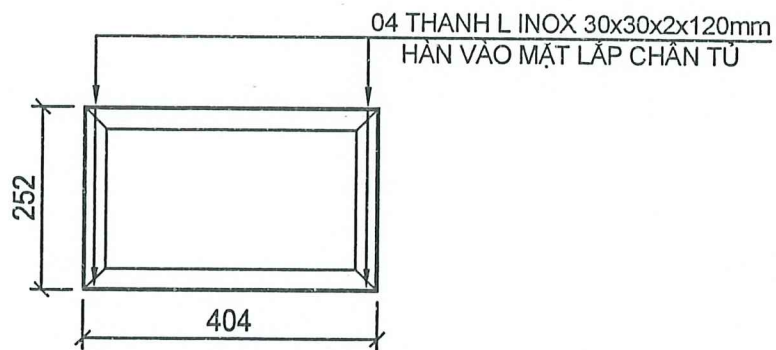
MẶT TRONG TỦ



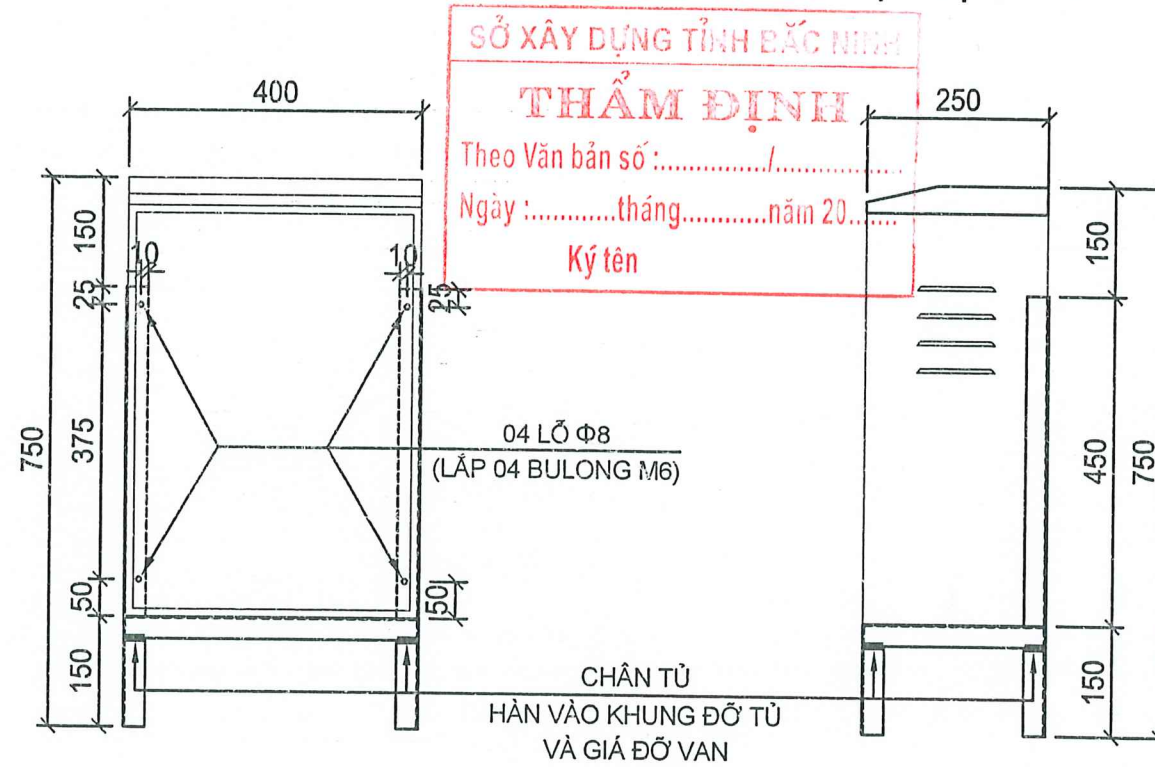
MẶT CẠNH TỦ



MẶT LẤP ĐÁY TỦ



MẶT LẤP CHÂN TỦ



THUYẾT MINH KỸ THUẬT:

- VỎ TỦ KÍCH THƯỚC C600xR400xS250MM LOẠI LẮP ĐẶT NGOÀI TRỜI, CHẤT LIỆU VỎ TỦ 02 LỚP CẢNH, TÔN DÀY 1,5MM SƠN TÍNH ĐIỆN
- CẢNH CỬA BÊN TRONG VÀ BÊN NGOÀI ĐƯỢC LẮP ĐẶT KHÓA CƠ
- VẬT LIỆU CHÂN TỦ ĐỂ LẮP ĐẶT CÓ ĐỊNH TỦ TRÊN GIÁ ĐỖ VAN CỬA PHAI BẰNG INOX 304 KT: 30x30x4MM

CHỦ ĐẦU TƯ
BAN QLĐA ĐẦU TƯ XD
BẮC GIANG

TÊN CÔNG TRÌNH
XÂY DỰNG, CẢI TẠO
NANG CẤP HỆ THỐNG
THOÁT NƯỚC TRÊN ĐỊA BÀN
THÀNH PHỐ BẮC GIANG

HẠNG MỤC CÔNG TRÌNH

ĐƠN VỊ TƯ: LIÊN DANH CÔNG TY CP TƯ
 VẠN ĐTXD BẮC GIANG VÀ CÔNG TY CP
 XÂY DỰNG VÀ MÔI TRƯỜNG VIỆT NAM

ICO
 CONSTRUCTION

CÔNG TY CP TƯ VẤN ĐTXD
BẮC GIANG

PHÓ TỔNG GIÁM ĐỐC:
 TUVẤN ĐẦU TƯ
 XÂY DỰNG
 BẮC GIANG

KS: NGUYỄN QUỐC HƯNG
 PHÒNG TƯ VẤN XÂY DỰNG HTKT
 PHỤ TRÁCH PHÒNG:

KS: TRƯƠNG VĂN QUÂN
 CHỦ NHIỆM DỰ ÁN:

KS: NGUYỄN THỊ THU ĐỒNG
 CHỦ TRÌ THIẾT KẾ

KS: NGUYỄN THỊ THU ĐỒNG
 THIẾT KẾ

KS: TRẦN THỊ THU HIỀN
 KIỂM TRA

KS: TRƯƠNG VĂN QUÂN
 TÊN BẢN VẼ

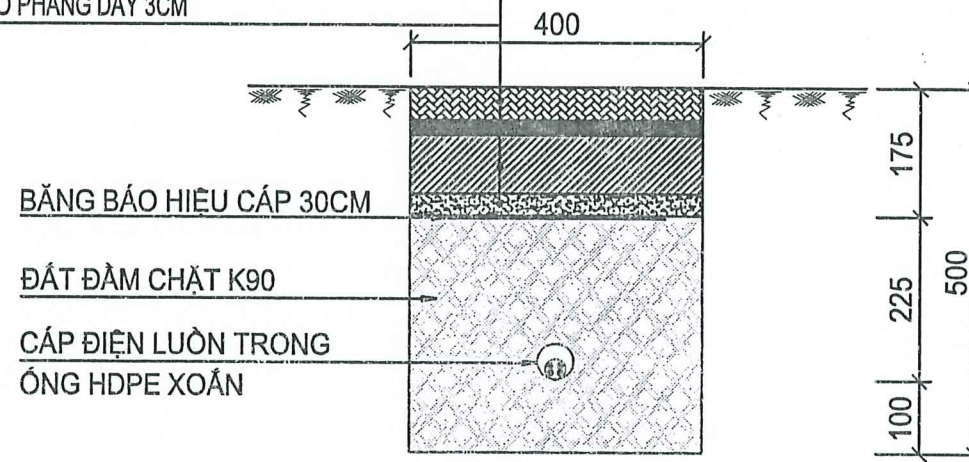
CHI TIẾT LẮP ĐẶT
 TỦ ĐIỀU KHIỂN ĐÓNG MỬ
 CỬA PHAI

GIAI ĐOẠN : TKBVTC

NĂM: 2025 BẢN VẼ SỐ
 TỶ LỆ: FIT CDCP.1-03

MẶT CẮT RÃNH 01 CẤP TRÊN HÈ
(THẢO DÕI VÀ HOÀN TRẢ HIỆN TRẠNG)

LÁT HOÀN TRẢ HÈ BẰNG GẠCH BÊ TÔNG GIẢ ĐÁ 40x40x4.5CM
VỮA XI MẮNG M75, DÀY 2CM
BÊ TÔNG LÓT M150, ĐÁ 2x4 DÀY 8CM
CÁT NỀN TẠO PHẪNG DÀY 3CM



BẢNG KHỐI LƯỢNG CHI TIẾT 1M RÃNH CẤP 0.4KV TRÊN HÈ						
STT	KẾT CẤU	CHIỀU CAO	C.RỘNG MẶT	C.RỘNG ĐÁY	M3	M
1	KHỐI LƯỢNG RÃNH ĐÀO	0,355	0,4	0,4	0,142	1
2	ĐẤT ĐÀM K90	0,325	0,4	0,4	0,13	1
3	BĂNG BÁO HIỆU CẤP 30CM					1
4	CÁT NỀN TẠO PHẪNG	0,03	0,4	0,4	0,012	1
5	BÊ TÔNG LÓT M150, ĐÁ 2x4	0,08	0,4	0,4	0,032	1
6	VỮA XI MẮNG M75	0,02	0,4	0,4	0,008	1

SỞ XÂY DỰNG TỈNH BẮC GIANG
THẨM ĐỊNH
Theo Văn bản số :/.....
Ngày :tháng.....năm 20.....
Ký tên

CHỦ ĐẦU TƯ
BỘ TƯ LỆNH QUẢN LÝ VÀ PHÁT TRIỂN ĐÔ THỊ
BAN QLĐA ĐẦU TƯ XD DỰ ÁN BẮC GIANG
DỰ ÁN ĐẦU TƯ XÂY DỰNG

TÊN CÔNG TRÌNH
XÂY DỰNG, CẢI TẠO NÂNG CẤP HỆ THỐNG THOÁT NƯỚC TRÊN ĐỊA BÀN THÀNH PHỐ BẮC GIANG

HẠNG MỤC CÔNG TRÌNH

ĐƠN VỊ TƯ VẤN: LIÊN DANH CÔNG TY CP TƯ VẤN ĐTXD BẮC GIANG VÀ CÔNG TY CP XÂY DỰNG VÀ MÔI TRƯỜNG VIỆT NAM

ICO CONSTRUCTION
CÔNG TY CP TƯ VẤN ĐTXD BẮC GIANG

PHÓ TỔNG GIÁM ĐỐC:
CỔ PHẦN TƯ VẤN ĐẦU TƯ XÂY DỰNG BẮC GIANG
KS: NGUYỄN QUỐC HÙNG
PHÒNG TƯ VẤN XÂY DỰNG HTKT
PHỤ TRÁCH PHÒNG:

KS: TRƯƠNG VĂN QUÂN
CHỦ NHIỆM DỰ ÁN:

KS: NGUYỄN THỊ THU ĐỒNG
CHỦ TRÌ THIẾT KẾ

KS: NGUYỄN THỊ THU ĐỒNG
THIẾT KẾ

KS: TRẦN THỊ THU HIỀN
KIỂM TRA

KS: TRƯƠNG VĂN QUÂN
TÊN BẢN VẼ

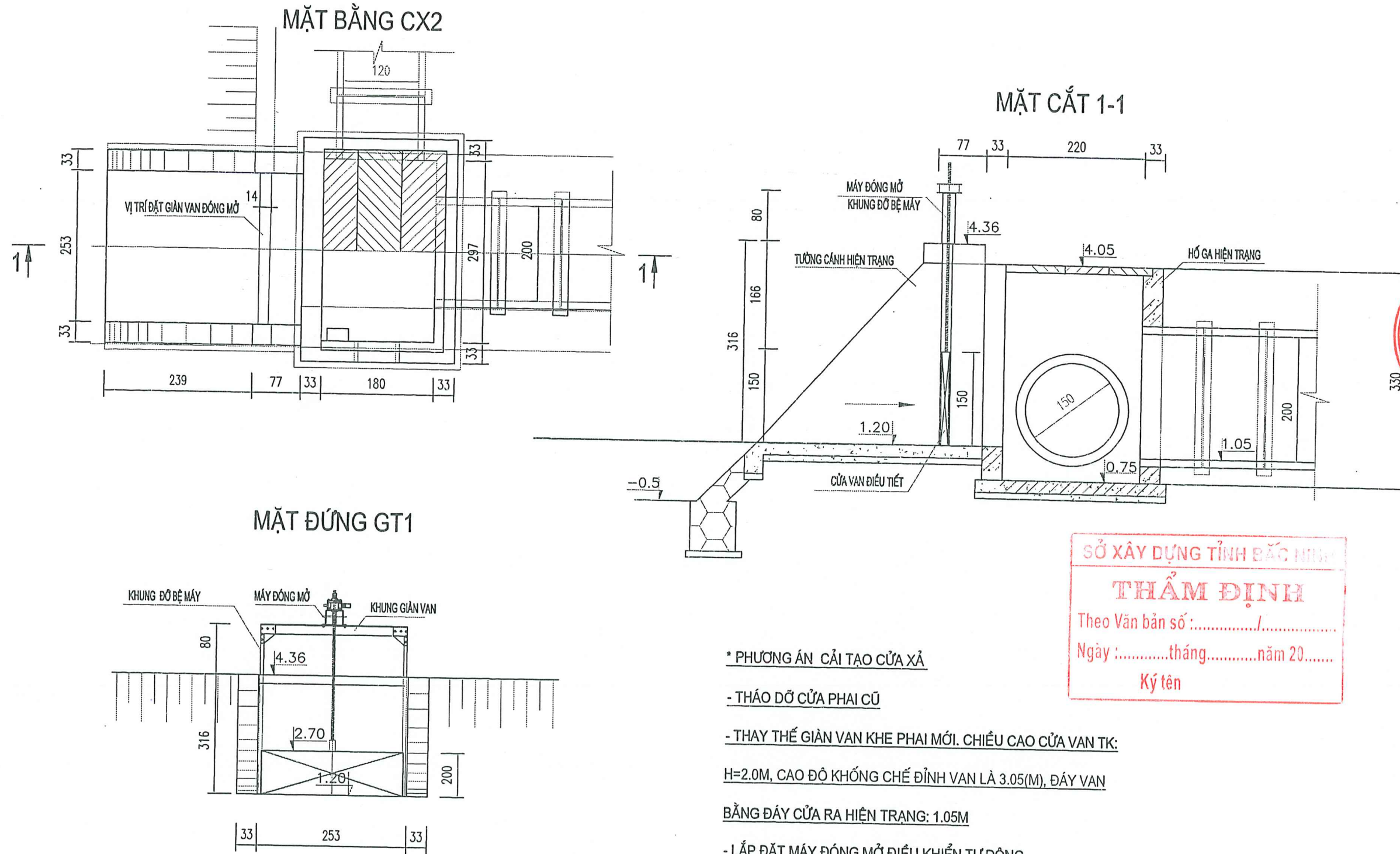
MẶT CẮT RÃNH CẤP TRÊN HÈ

GIẢI ĐOẠN : TKBVTC

NĂM: 2025
TỶ LỆ: FIT

BẢN VẼ SỐ
CDCP.1-04

CẤU TẠO CỬA XẢ HỒ THU HƯƠNG

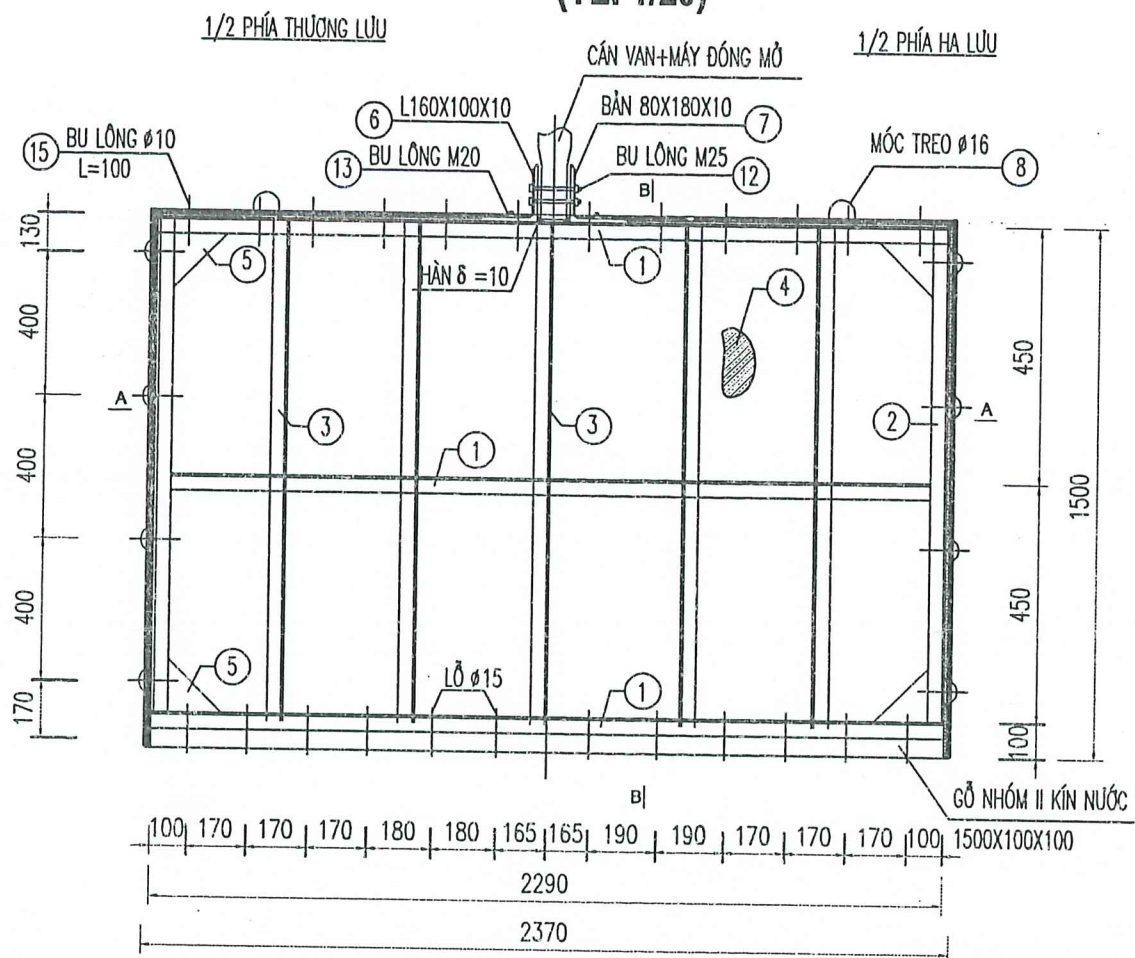


- * PHƯƠNG ÁN CẢI TẠO CỬA XẢ
- THÁO DỖ CỬA PHAI CŨ
- THAY THẾ GIÀN VAN KHE PHAI MỚI. CHIỀU CAO CỬA VAN TK: H=2.0M, CAO ĐỘ KHỔNG CHẾ ĐỈNH VAN LÀ 3.05(M), ĐÁY VAN BẰNG ĐÁY CỬA RA HIỆN TRẠNG: 1.05M
- LẮP ĐẶT MÁY ĐÓNG MỞ ĐIỀU KHIỂN TỰ ĐỘNG

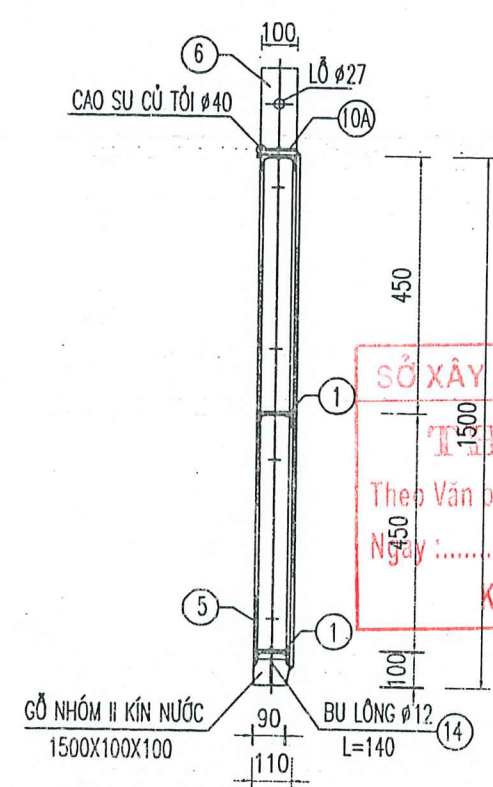
SỞ XÂY DỰNG TỈNH BẮC GIANG
THẨM ĐỊNH
 Theo Văn bản số :/.....
 Ngày :tháng.....năm 20.....
 Ký tên

<p>CHỦ ĐẦU TƯ BAN QLDA ĐẦU TƯ XD DỰ ÁN BẮC GIANG ĐẦU TƯ XÂY DỰNG BẮC GIANG</p>
<p>TÊN CÔNG TRÌNH XÂY DỰNG, CẢI TẠO NÂNG CẤP HỆ THỐNG THOÁT NƯỚC TRÊN ĐỊA BÀN TP BẮC GIANG</p>
<p>HẠNG MỤC CÔNG TRÌNH THOÁT NƯỚC</p>
<p>ĐƠN VỊ TƯ: LIÊN DANH CÔNG TY CP TƯ VẤN ĐTXD BẮC GIANG VÀ CÔNG TY CP XÂY DỰNG VÀ MÔI TRƯỜNG VIỆT NAM</p>
<p>ICO CONSTRUCTION CÔNG TY CP TƯ VẤN ĐTXD BẮC GIANG</p>
<p>PHÓ TỔNG GIÁM ĐỐC: CỔ PHẦN TƯ VẤN ĐẦU TƯ XÂY DỰNG BẮC GIANG KS: NGUYỄN QUỐC HÙNG PHÒNG TƯ VẤN XÂY DỰNG HTKT PHỤ TRÁCH PHÒNG:</p>
<p>KS: TRƯƠNG VĂN QUÂN CHỦ NHIỆM DỰ ÁN:</p>
<p>KS: NGUYỄN THỊ THU ĐỒNG CHỦ TRÌ THIẾT KẾ</p>
<p>KS: NGUYỄN THỊ THU ĐỒNG THIẾT KẾ</p>
<p>KS: TRẦN THỊ THU HIỀN KIỂM TRA</p>
<p>KS: TRƯƠNG VĂN QUÂN TÊN BẢN VẼ CHI TIẾT CỬA XẢ 2</p>
<p>GIAI ĐOẠN : TKBVTC</p>
<p>NĂM: 2025 BẢN VẼ SỐ CP-06</p>

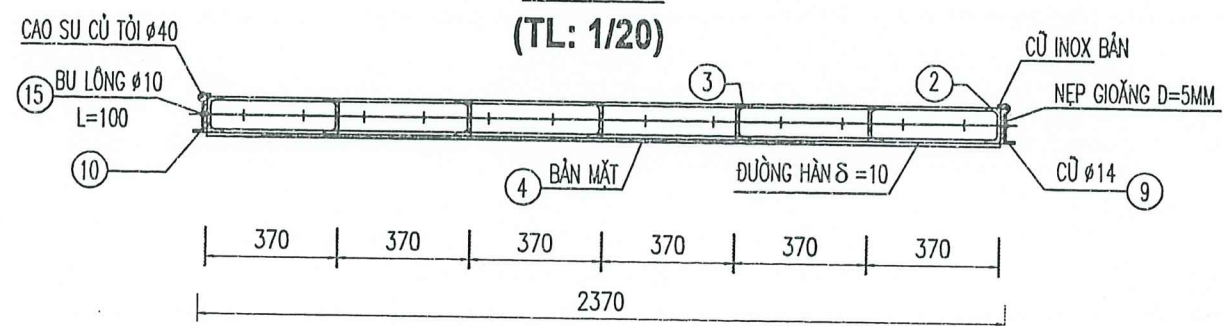
CHI TIẾT CẢNH CỐNG CỬA XÁ
(TL: 1/20)



CẮT B-B
(TL: 1/20)



CẮT A-A
(TL: 1/20)



MỐC TREO CẢNH D16 CỬ CỌC D14



GHI CHÚ
- KÍCH THƯỚC BẢN VẼ ĐƠN VỊ LÀ MM.
- BẢN VẼ NÀY XEM CÙNG BẢN VẼ LIÊN QUAN.

CHỦ ĐẦU TƯ
BAN QUẢN LÝ
BAN QLDA ĐẦU TƯ XD
ĐẦU TƯ XÁ BẮC GIANG
BẮC GIANG

TÊN CÔNG TRÌNH
XÂY DỰNG, CẢI TẠO
NÂNG CẤP HỆ THỐNG
THOÁT NƯỚC TRÊN ĐỊA
BẢN TP BẮC GIANG

HẠNG MỤC CÔNG TRÌNH
THOÁT NƯỚC

ĐƠN VỊ TƯ VẤN: LIÊN DANH CÔNG TY CP TƯ VẤN ĐTXD BẮC GIANG VÀ CÔNG TY CP XÂY DỰNG VÀ MÔI TRƯỜNG VIỆT NAM

ICO CONSTRUCTION
CÔNG TY CP TƯ VẤN ĐTXD BẮC GIANG

PHÓ TÔNG GIÁM ĐỐC:
[Signature]

KS: NGUYỄN QUỐC HƯNG
PHÒNG TƯ VẤN XÂY DỰNG HTKT
PHỤ TRÁCH PHÒNG:
[Signature]

KS: TRƯƠNG VĂN QUÂN
CHỦ NHIỆM DỰ ÁN:
[Signature]

KS: NGUYỄN THỊ THU ĐỒNG
CHỦ TRÌ THIẾT KẾ
[Signature]

KS: NGUYỄN THỊ THU ĐỒNG
THIẾT KẾ
[Signature]

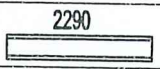
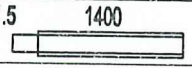
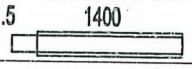

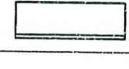
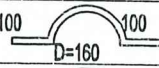

KS: TRẦN THỊ THU HIỀN
KIỂM TRA
[Signature]

KS: TRƯƠNG VĂN QUÂN
TÊN BẢN VẼ
CHI TIẾT CỬA XÁ 2

GIAI ĐOẠN : TKBVTC

NĂM: 2025 BẢN VẼ SỐ
CP-07

BẢNG THỐNG KÊ THÉP CÁNH PHAI CỬA XẢ

S.HIỆU	HÌNH DẠNG, KÍCH THƯỚC	Đ.KÍNH	SỐ THANH	CHIỀU DÀI (M)		K.LƯỢNG (KG)	
				1 THANH	TỔNG CDÀI	1 THANH	TOÀN BỘ
1	□100X46X4,5 		3	2.29	6.87	15.62	46.85
2	□100X46X4,5 		2	1.44	2.88	9.82	19.64
3	□100X46X4,5 		5	1.44	7.20	9.82	49.10
4	BẢN MẶT (2290X1400X8)		1	3.21M2	3.21M2	201.58	201.58
5	KHE GÓC 200X200X8 		4	0.02M2	0.08M2	1.26	5.02
6	L160X100X10 		2	0.1	0.2	1.98	3.96
7	BẢN 80X180X10 HÀN VÀO (6)		2	0.0144M2	0.0288M2	1.13	2.26
8	MÓC TREO D16 	16	2	450	0.9	0.36	1.42
9	CỬ DỌC D14 	16	4	304	1.21	0.73	1.46
10A	CỬ BẮN D=10MM (40X2200)		2	0.088M2	0.176M2	6.91	13.82
10	CỬ BẮN D=10MM (40X600)		1	0.068M2	0.068M2	5.34	5.34
11	GỖ LIM, KÍN NƯỚC		1				0.02M3
12	BU LÔNG D25-200		2				2
13	BU LÔNG D20-80		2				2
14	BU LÔNG D12-140		12				12
15	BU LÔNG D10-100		18				20

KHỐI LƯỢNG INOX 01 CÁNH CỬA

- KHỐI LƯỢNG INOX CÁC LOẠI : 350.45 KG
- BU LÔNG CÁC LOẠI : 36 CÁI
- GỖ NHÓM II KÍN NƯỚC : 0.02 M3
- CAO SU CỬ TỎI : 5.37M
- MÁY ĐÓNG MỞ TỰ ĐỘNG : 1 BỘ



CHỦ ĐẦU TƯ
BẢN VẼ
DỰ ÁN
BAN QLDA ĐẦU TƯ XD
BẮC GIANG BẮC GIANG

TÊN CÔNG TRÌNH
XÂY DỰNG, CẢI TẠO
NÂNG CẤP HỆ THỐNG
THOÁT NƯỚC TRÊN ĐỊA
BÀN TP BẮC GIANG

HẠNG MỤC CÔNG TRÌNH

THOÁT NƯỚC

ĐƠN VỊ TƯ: LIÊN DANH CÔNG TY CP TƯ
VẤN ĐTXD BẮC GIANG VÀ CÔNG TY CP
XÂY DỰNG VÀ MÔI TRƯỜNG VIỆT NAM



CÔNG TY CP TƯ VẤN ĐTXD
BẮC GIANG

PHÓ TỔNG GIÁM ĐỐC:

TƯ VẤN ĐẦU TƯ
XÂY DỰNG
BẮC GIANG

KS: NGUYỄN QUỐC HÙNG

PHÒNG TƯ VẤN XÂY DỰNG HTKT

PHỤ TRÁCH PHÒNG:

KS: TRƯƠNG VĂN QUÂN

CHỦ NHIỆM DỰ ÁN:

KS: NGUYỄN THỊ THU ĐỒNG

CHỦ TRÌ THIẾT KẾ

KS: NGUYỄN THỊ THU ĐỒNG

THIẾT KẾ

KS: TRẦN THỊ THU HIỀN

KIỂM TRA

KS: TRƯƠNG VĂN QUÂN

TÊN BẢN VẼ

CHI TIẾT CỬA XẢ 2

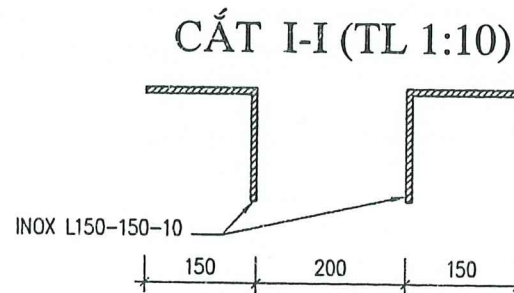
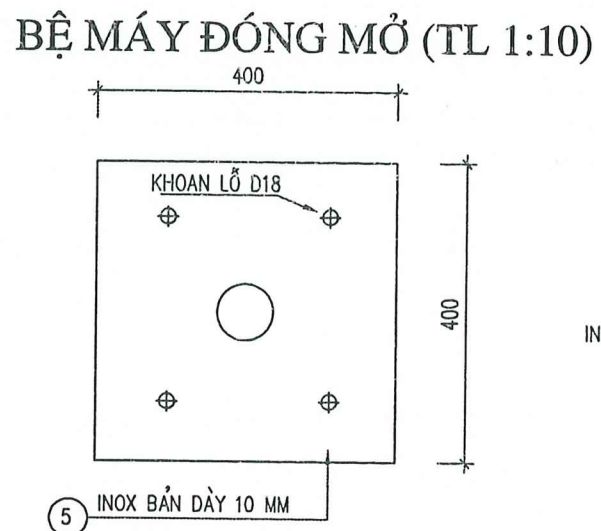
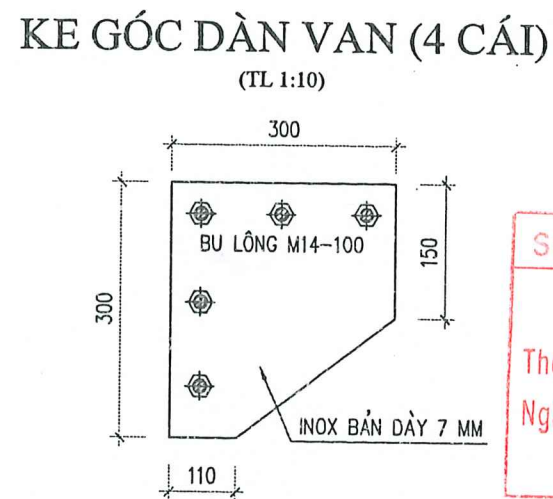
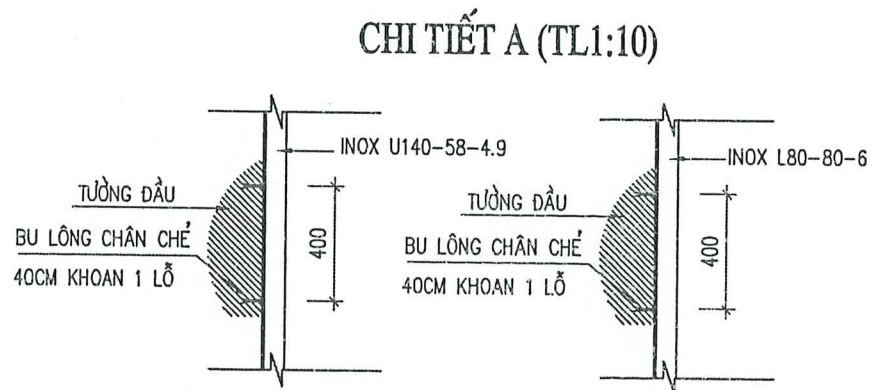
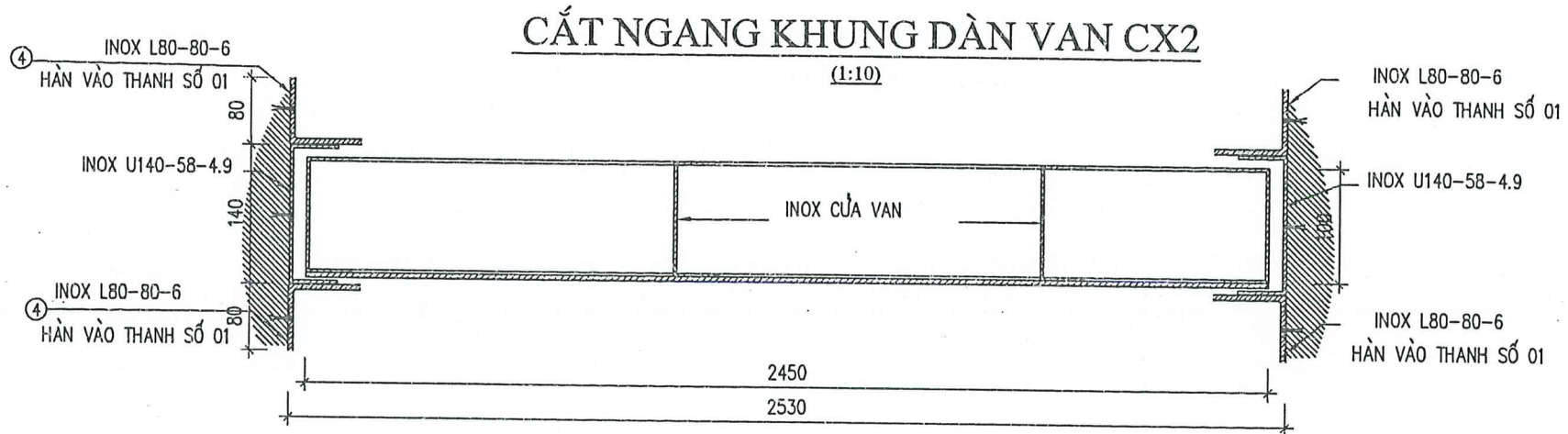
GIẢI ĐOẠN : TKBVTC

NĂM: 2025

BẢN VẼ SỐ

CP-03

SỞ XÂY DỰNG TỈNH BẮC NINH
THẨM ĐỊNH
Theo Văn bản số:/.....
Ngày:tháng.....năm 20.....
Ký tên



SỞ XÂY DỰNG TỈNH BẮC NINH
THẨM ĐỊNH
 Theo Văn bản số:/.....
 Ngày:tháng.....năm 20.....
 Ký tên

CHỦ ĐẦU TƯ VÀ PHÁT TRIỂN

BẢN QUẢN LÝ

BẢN QLDA ĐẦU TƯ XD

BẮC GIANG

TÊN CÔNG TRÌNH

XÂY DỰNG, CẢI TẠO

NÂNG CẤP HỆ THỐNG

THOÁT NƯỚC TRÊN ĐỊA

BẢN TP BẮC GIANG

HẠNG MỤC CÔNG TRÌNH

THOÁT NƯỚC

ĐƠN VỊ TƯ: LIÊN DANH CÔNG TY CP TƯ

VÁN ĐTXD BẮC GIANG VÀ CÔNG TY CP

XÂY DỰNG VÀ MÔI TRƯỜNG VIỆT NAM

ICO

CONSTRUCTION

CÔNG TY CP TƯ VẤN ĐTXD

BẮC GIANG

PHÓ TỔNG GIÁM ĐỐC:

CÓ PHẦN

TƯ VẤN ĐTXD

XÂY DỰNG

BẮC GIANG

KS: NGUYỄN QUỐC HÙNG

PHÒNG TƯ VẤN XÂY DỰNG HTKT

PHỤ TRÁCH PHÒNG:

KS: TRƯƠNG VĂN QUÂN

CHỦ NHIỆM DỰ ÁN:

KS: NGUYỄN THỊ THU ĐỒNG

CHỦ TRÌ THIẾT KẾ

KS: NGUYỄN THỊ THU ĐỒNG

THIẾT KẾ

Han

KS: TRẦN THỊ THU HIỀN

KIỂM TRA

KS: TRƯƠNG VĂN QUÂN

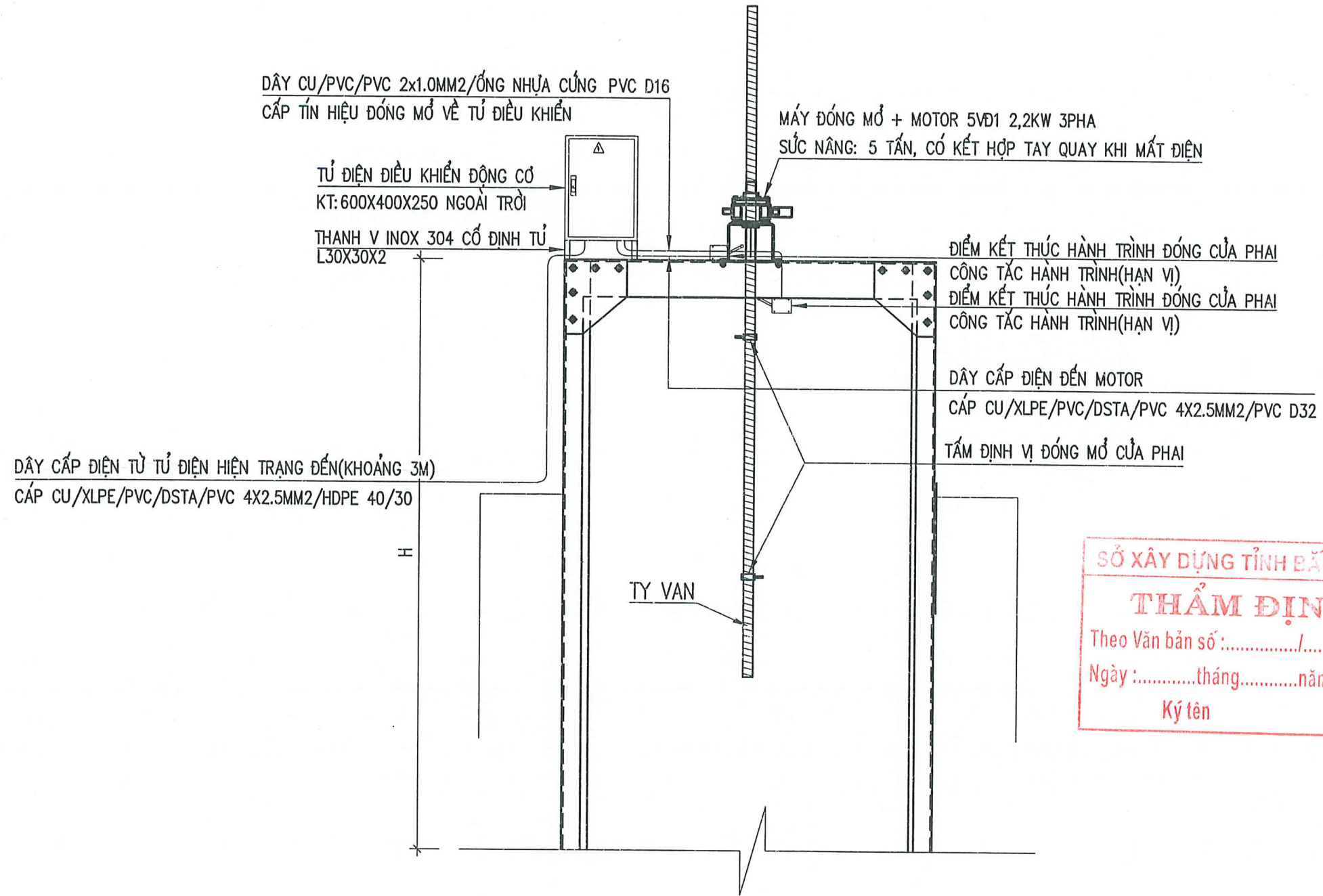
TÊN BẢN VẼ

CHI TIẾT CỬA XÃ 2

GIAI ĐOẠN : TKBVTC

NĂM: 2025	BẢN VẼ SỐ
	CP-09

CHI TIẾT LẮP ĐẶT ĐÓNG MỞ CỬA PHAI BẰNG MOTOR CỬA XÃ 2

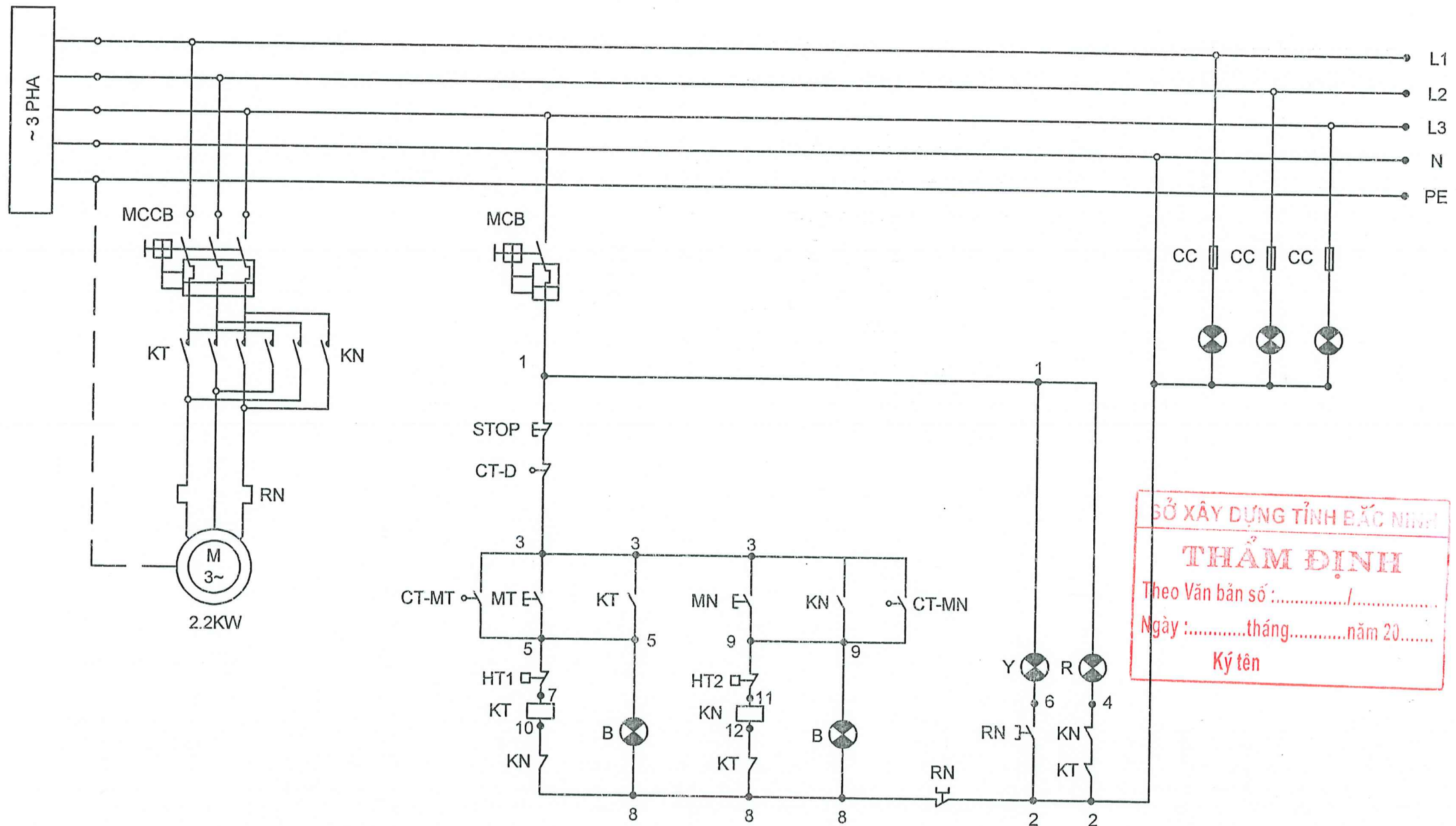


SỞ XÂY DỰNG TỈNH BẮC GIANG
THẨM ĐỊNH
 Theo Văn bản số:/.....
 Ngày:tháng.....năm 20.....
 Ký tên

GHI CHÚ: CHIỀU CAO HÀNH TRÌNH ĐÓNG MỞ CỬA PHAI ĐƯỢC ĐIỀU CHỈNH THEO THỰC TẾ KHI VẬN HÀNH ĐỂ LẮP ĐẶT CÔNG TẮC HÀNH TRÌNH(HẠN VỊ) ĐẢM BẢO ĐÚNG THEO YÊU CẦU CỦA CHỦ ĐẦU TƯ

CHỦ ĐẦU TƯ BAN QLĐA ĐẦU TƯ XD DỰ ÁN BẮC GIANG TƯ XÂY DỰNG	
TÊN CÔNG TRÌNH XÂY DỰNG, CẢI TẠO NÂNG CẤP HỆ THỐNG THOÁT NƯỚC TRÊN ĐỊA BÀN THÀNH PHỐ BẮC GIANG	
HẠNG MỤC CÔNG TRÌNH	
ĐƠN VỊ TƯ: LIÊN DANH CÔNG TY CP TƯ VẤN ĐTXD BẮC GIANG VÀ CÔNG TY CP XÂY DỰNG VÀ MÔI TRƯỜNG VIỆT NAM	
CÔNG TY CP TƯ VẤN ĐTXD BẮC GIANG	
PHÓ TÔNG GIÁM ĐỐC: CÔNG TY CỔ PHẦN TƯ VẤN ĐẦU TƯ XÂY DỰNG K.S: NGUYỄN QUỐC HÙNG PHÒNG TƯ VẤN XÂY DỰNG HTKT PHỤ TRÁCH PHÒNG:	
K.S: TRƯƠNG VĂN QUÂN CHỦ NHIỆM DỰ ÁN:	
K.S: NGUYỄN THỊ THU ĐỒNG CHỦ TRÌ THIẾT KẾ	
K.S: NGUYỄN THỊ THU ĐỒNG THIẾT KẾ	
K.S: TRẦN THỊ THU HIỀN KIỂM TRA	
K.S: TRƯƠNG VĂN QUÂN TÊN BẢN VẼ CHI TIẾT LẮP ĐẶT ĐÓNG MỞ CỬA PHAI BẰNG MOTOR CỬA XÃ 1	
GIAI ĐOẠN : TKBVTC	
NĂM: 2025	BẢN VẼ SỐ CDCP.2-01
TỶ LỆ: FIT	

SƠ ĐỒ MẠCH ĐIỀU KHIỂN VÀ MẠCH ĐỘNG LỰC ĐẢO CHIỀU QUAY ĐỘNG CƠ VÀ GIỚI HẠN HÀNH TRÌNH ĐƠN



- | | | | | | |
|--|------------------------------------|--|--------------------------------------|--|------------------------------------------------------|
| | MCCB 3 PHA 20A-18KA | | TIẾP ĐIỂM ĐÓNG MỞ RƠ LE NHIỆT RN | | ROLE NHIỆT MT-12(0.63~18A) |
| | MCB 1 PHA 6A-6KA | | TIẾP ĐIỂM ĐÓNG MỞ KHỞI ĐỘNG TỪ | | CẦU CHỈ 2A |
| | KHỞI ĐỘNG TỪ MC18A | | NÚT BẤM ĐÓNG, MỞ MOTOR | | NÚT BẤM THÔNG MINH DỪNG MOTOR TỪ XA KẾT NỐI WIFI |
| | TIẾP ĐIỂM ĐÓNG CÔNG TẮC HÀNH TRÌNH | | ĐÈN TÍN HIỆU Y(VÀNG), B(XANH), R(ĐỎ) | | NÚT BẤM THÔNG MINH ĐÓNG, MỞ MOTOR TỪ XA KẾT NỐI WIFI |

BỘ XÂY DỰNG TỈNH BẮC GIANG
THẨM ĐỊNH
Theo Văn bản số:/.....
Ngày:tháng.....năm 20.....
Ký tên

CHỦ ĐẦU TƯ
BAN QUẢN LÝ
BAN QLDA ĐẦU TƯ XD
ĐẦU TƯ XÂY DỰNG
BẮC GIANG

TÊN CÔNG TRÌNH
XÂY DỰNG, CẢI TẠO
NÂNG CẤP HỆ THỐNG
THOÁT NƯỚC TRÊN ĐỊA BÀN
THÀNH PHỐ BẮC GIANG

HẠNG MỤC CÔNG TRÌNH

ĐƠN VỊ TƯ: LIÊN DANH CÔNG TY CP TƯ
VẤN ĐTXD BẮC GIANG VÀ CÔNG TY CP
XÂY DỰNG VÀ MÔI TRƯỜNG VIỆT NAM

ICO
CONSTRUCTION

CÔNG TY CP TƯ VẤN ĐTXD
BẮC GIANG

PHÓ TỔNG GIÁM ĐỐC:
CÔNG TY
CỔ PHẦN
TƯ VẤN ĐẦU TƯ
XÂY DỰNG
KS: NGUYỄN QUỐC HÙNG
PHÒNG TƯ VẤN XÂY DỰNG HTKT
PHỤ TRÁCH PHÒNG:

KS: TRƯƠNG VĂN QUÂN
CHỦ NHIỆM DỰ ÁN:

KS: NGUYỄN THỊ THU ĐỒNG
CHỦ TRÌ THIẾT KẾ

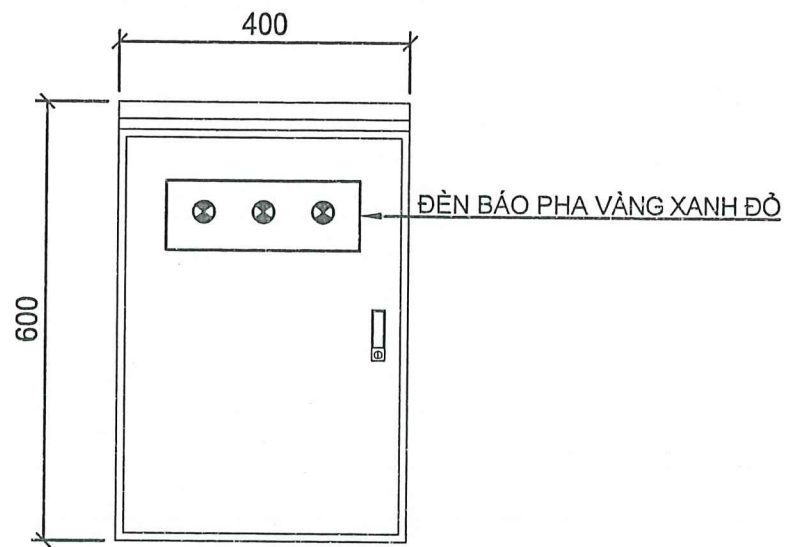
KS: NGUYỄN THỊ THU ĐỒNG
THIẾT KẾ

KS: TRẦN THỊ THU HIỀN
KIỂM TRA

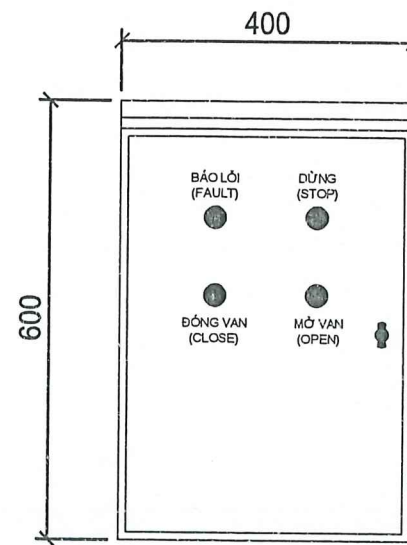
KS: TRƯƠNG VĂN QUÂN
TÊN BẢN VẼ
SƠ ĐỒ MẠCH ĐIỀU KHIỂN VÀ
MẠCH ĐỘNG LỰC ĐẢO CHIỀU
QUAY ĐỘNG CƠ VÀ GIỚI HẠN
HÀNH TRÌNH ĐƠN

GIAI ĐOẠN: TKBVTC

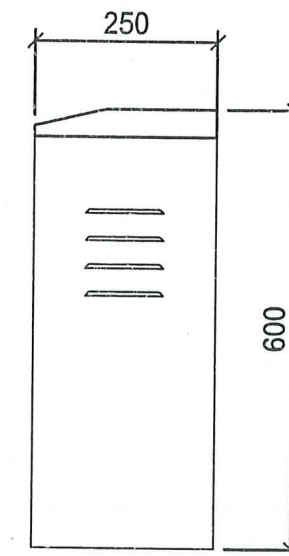
NĂM: 2025	BẢN VẼ SỐ
TỶ LỆ: FIT	CDCP.2-02



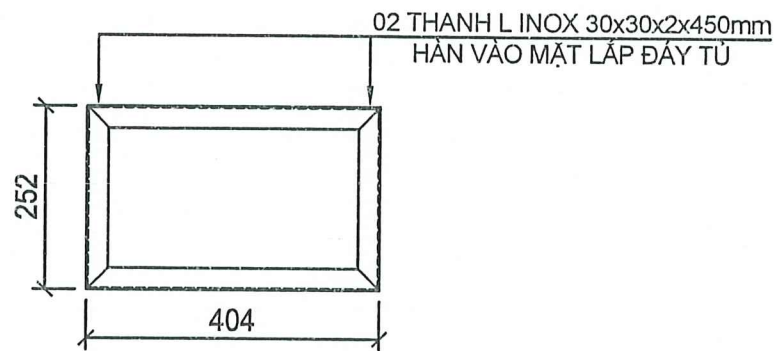
MẶT NGOÀI TỦ



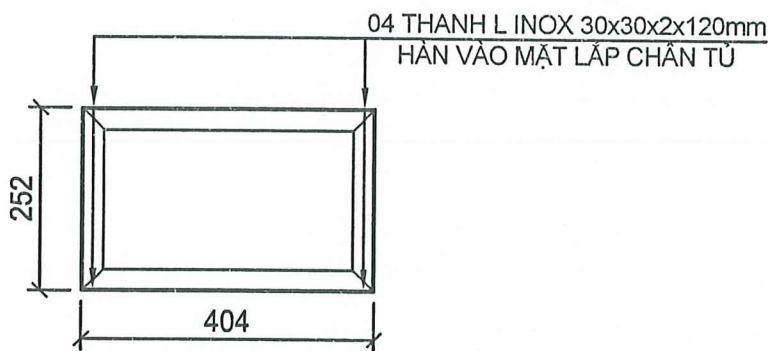
MẶT TRONG TỦ



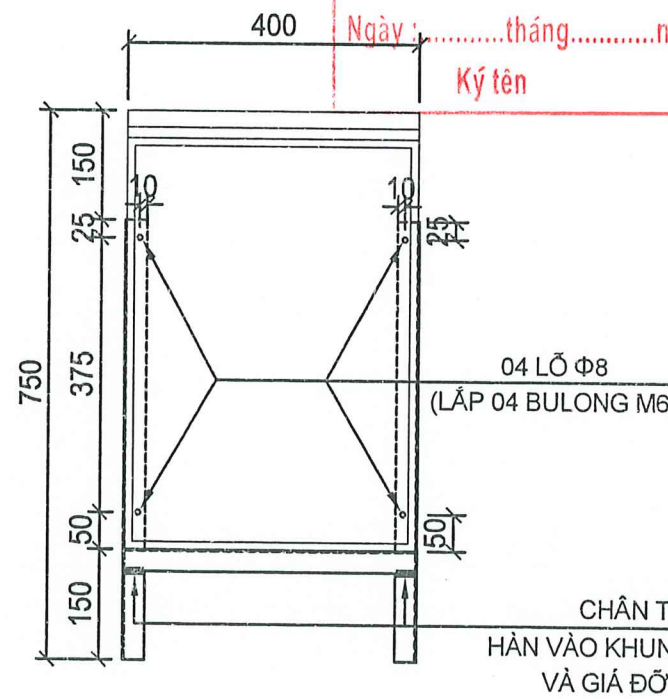
MẶT CẠNH TỦ



MẶT LẮP ĐÁY TỦ



MẶT LẮP CHÂN TỦ



SỞ XÂY DỰNG TỈNH BẮC GIANG
THẨM ĐỊNH
 Theo Văn bản số :/.....
 Ngày :tháng.....năm 20.....
 Ký tên

THUYẾT MINH KỸ THUẬT:

- VỎ TỦ KÍCH THƯỚC C600xR400xS250MM LOẠI LẮP ĐẶT NGOÀI TRỜI, CHẤT LIỆU VỎ TỦ 02 LỚP CÁN, TÔN DÀY 1,5MM SƠN TÍNH ĐIỆN
- CÁN CỬA BÊN TRONG VÀ BÊN NGOÀI ĐƯỢC LẮP ĐẶT KHÓA CƠ
- VẬT LIỆU CHÂN TỦ ĐỂ LẮP ĐẶT CỐ ĐỊNH TỦ TRÊN GIÁ ĐỖ VAN CỬA PHAI BẰNG INOX 304 KT: 30x30x4MM

CHỦ ĐẦU TƯ
 BAN QLDA ĐẦU TƯ XD
 DỰ ÁN
 ĐẦU TƯ XÂY DỰNG
 BẮC GIANG

TÊN CÔNG TRÌNH
 XÂY DỰNG, CẢI TẠO
 NÂNG CẤP HỆ THỐNG
 THOÁT NƯỚC TRÊN ĐỊA BÀN
 THÀNH PHỐ BẮC GIANG

HẠNG MỤC CÔNG TRÌNH

ĐƠN VỊ TƯ VẤN: LIÊN DANH CÔNG TY CP TƯ
 VẤN ĐTXD BẮC GIANG VÀ CÔNG TY CP
 XÂY DỰNG VÀ MÔI TRƯỜNG VIỆT NAM

ICO
 CONSTRUCTION

CÔNG TY CP TƯ VẤN ĐTXD
 BẮC GIANG

PHÒNG TỌA GIẢM ĐỐC:
 CÔNG TY
 TƯ VẤN ĐẦU TƯ
 XÂY DỰNG
 BẮC GIANG

KS: NGUYỄN QUỐC HƯNG
 PHÒNG TƯ VẤN XÂY DỰNG HTKT
 PHỤ TRÁCH PHÒNG:

KS: TRƯƠNG VĂN QUÂN
 CHỦ NHIỆM DỰ ÁN:

KS: NGUYỄN THỊ THU ĐỒNG
 CHỦ TRÌ THIẾT KẾ

KS: NGUYỄN THỊ THU ĐỒNG
 THIẾT KẾ

KS: TRẦN THỊ THU HIỀN
 KIỂM TRA

KS: TRƯƠNG VĂN QUÂN
 TÊN BẢN VẼ

CHI TIẾT LẮP ĐẶT
 TỦ ĐIỀU KHIỂN ĐÓNG MỞ
 CỬA PHAI

GIAI ĐOẠN : TKS/VTCT

NĂM: 2025 BẢN VẼ SỐ
 TỶ LỆ: FIT CDCP.2-03



CÔNG TY CỔ PHẦN TƯ VẤN ĐẦU TƯ XÂY DỰNG BẮC GIANG
ĐỊA CHỈ: SỐ 392 ĐƯỜNG XƯƠNG GIANG, PHƯỜNG NGÔ QUYỀN THÀNH PHỐ BẮC GIANG
Website: Tuvanxdbg.com, Email: tuvanxd.bg@gmail.com, Tel: (0204) 3854 610, Fax: (0204) 3850 422

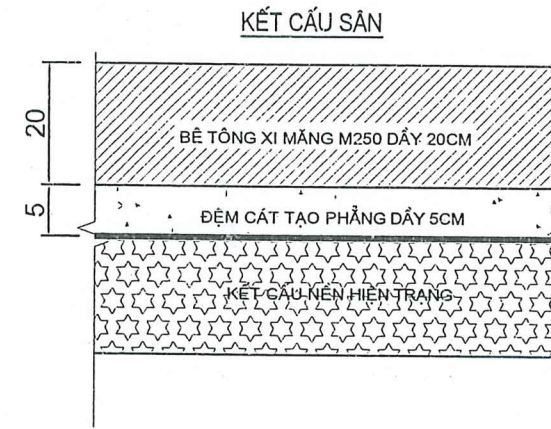
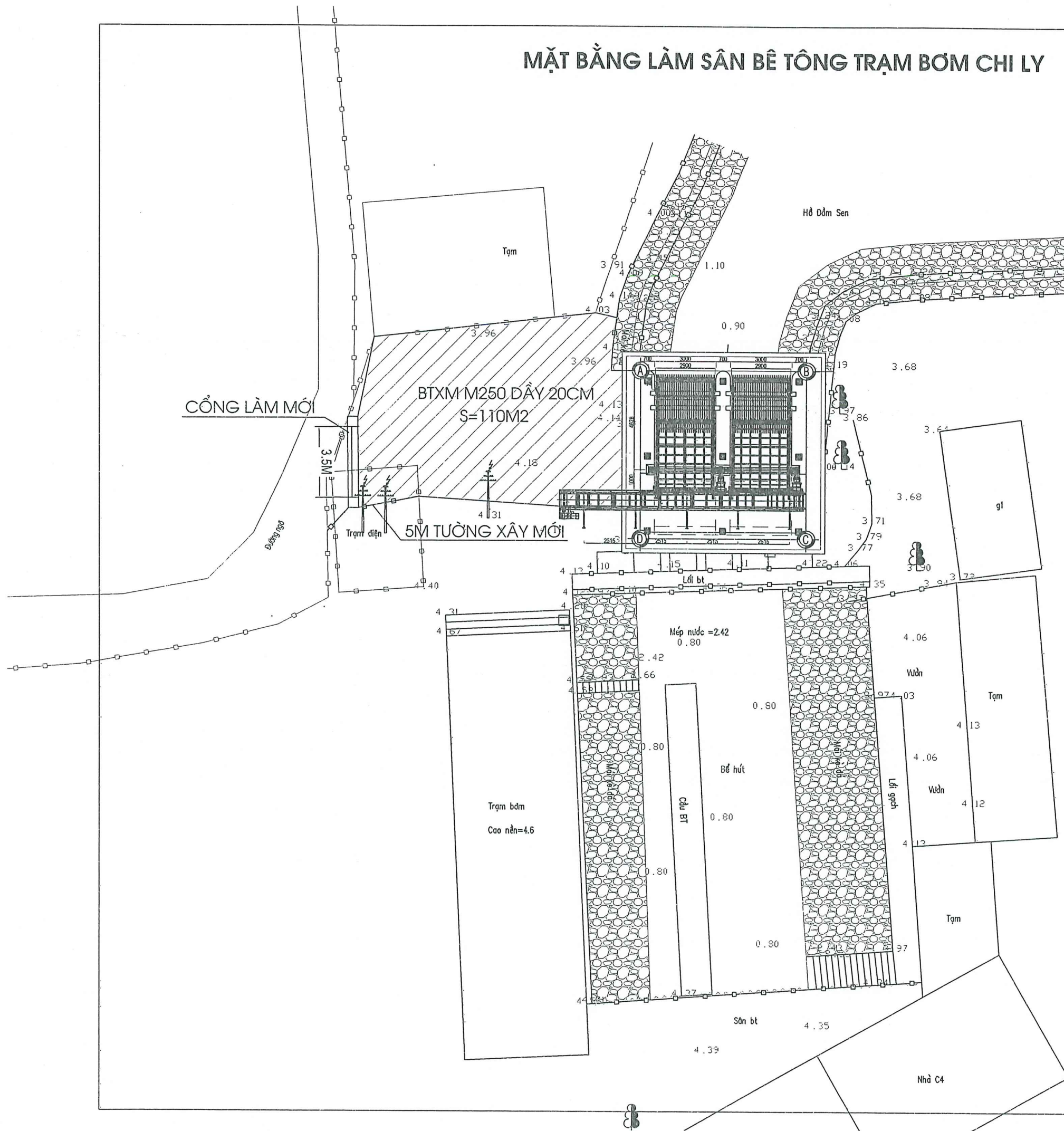


HẠNG MỤC: SÂN BÊ TÔNG, CÔNG TƯỜNG RÀO



SỞ XÂY DỰNG TỈNH BẮC NINH
THẨM ĐỊNH
Theo Văn bản số : /
Ngày : tháng năm 20.....
Ký tên

MẶT BẰNG LÀM SÂN BÊ TÔNG TRẠM BƠM CHI LY



CHỦ ĐẦU TƯ
 BAN QUẢN LÝ
 DỰ ÁN
 BAN QLDA ĐẦU TƯ XD
 BẮC GIANG GIANG

TÊN CÔNG TRÌNH
 XÂY DỰNG, CẢI TẠO
 NÂNG CẤP HỆ THỐNG
 THOÁT NƯỚC TRÊN ĐỊA
 BÀN TP BẮC GIANG

HẠNG MỤC CÔNG TRÌNH
 THOÁT NƯỚC MƯA

ĐƠN VỊ TƯ: LIÊN DANH CÔNG TY CP TƯ
 VẤN ĐTXD BẮC GIANG VÀ CÔNG TY CP
 XÂY DỰNG VÀ MÔI TRƯỜNG VIỆT NAM



CÔNG TY CP TƯ VẤN ĐTXD
 BẮC GIANG

PHÓ TỔNG GIÁM ĐỐC:
 CÔ PHÂN
 TỰ VẤN ĐẦU TƯ
 XÂY DỰNG
 BẮC GIANG

KS: NGUYỄN QUỐC HƯNG
 PHÒNG TƯ VẤN XÂY DỰNG HTKT
 PHỤ TRÁCH PHÒNG:

KS: TRƯƠNG VĂN QUÂN

CHỦ NHIỆM DỰ ÁN:

KS: NGUYỄN THỊ THU ĐỒNG

CHỦ TRÌ THIẾT KẾ

KS: GIÁP VĂN TUYẾN

THIẾT KẾ

KS: GIÁP VĂN TUYẾN

KIỂM TRA

KS: TRƯƠNG VĂN QUÂN

TÊN BẢN VẼ

MẶT BẰNG SÀN BÊ TÔNG
 TB CHI LY

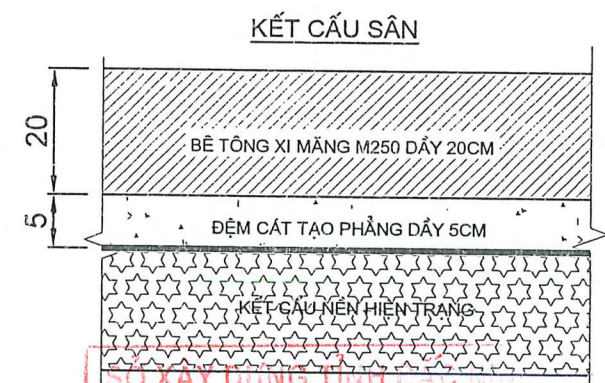
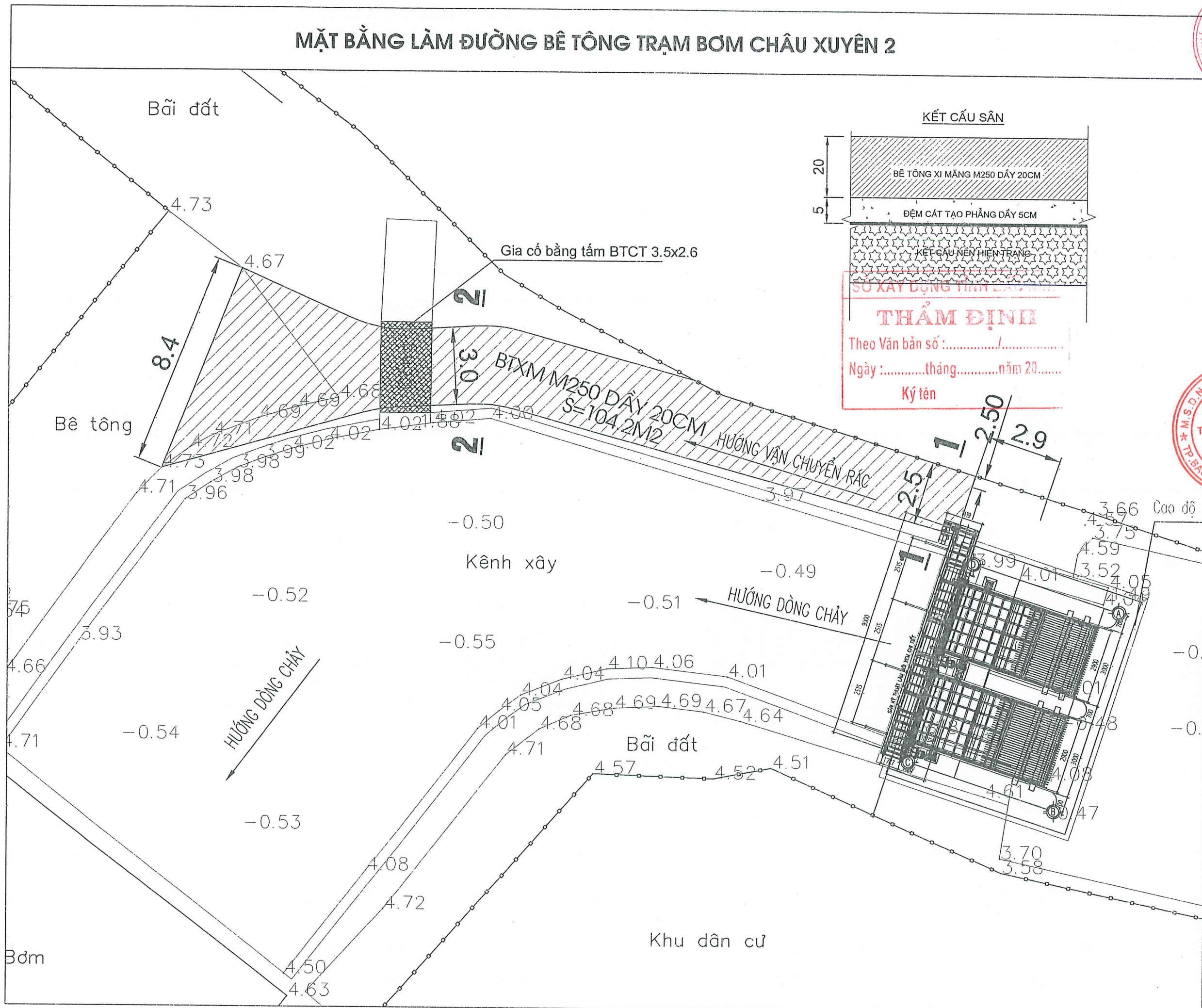
GIAI ĐOẠN : TKB/VTC

NĂM: 2025

BẢN VẼ SỐ

MB: 01

MẶT BẰNG LÀM ĐƯỜNG BÊ TÔNG TRẠM BƠM CHÂU XUYỀN 2



SỞ XÂY DỰNG THỊT

THẨM ĐỊNH

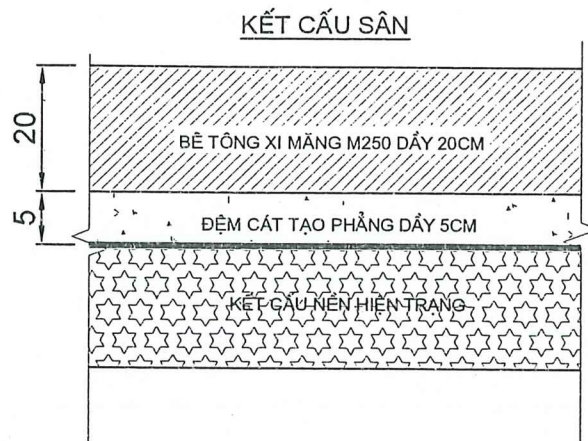
Theo Văn bản số : /

Ngày : tháng năm 20.....

Ký tên

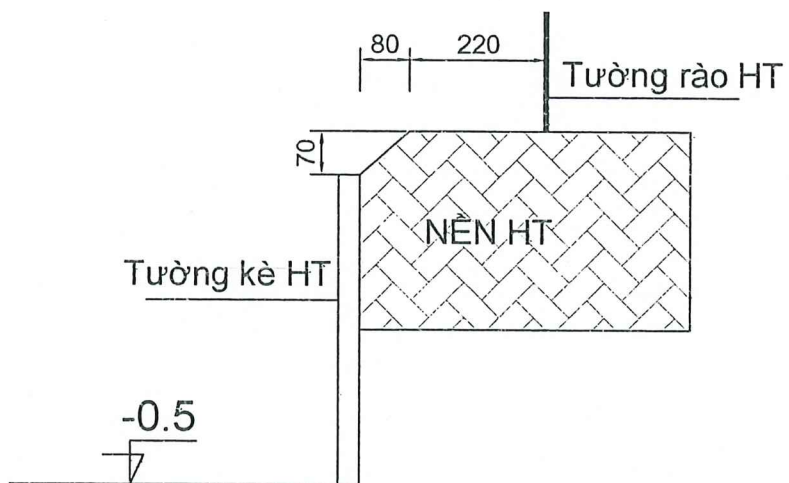
<p>CHỦ ĐẦU TƯ DỰ ÁN</p> <p>BAN QLDA ĐẦU TƯ XD BẮC GIANG</p>	
<p>TÊN CÔNG TRÌNH</p> <p>XÂY DỰNG, CẢI TẠO NÂNG CẤP HỆ THỐNG THOÁT NƯỚC TRÊN ĐỊA BÀN TP BẮC GIANG</p>	
<p>HẠNG MỤC CÔNG TRÌNH</p> <p>THOÁT NƯỚC MƯA</p>	
<p>ĐƠN VỊ TƯ: LIÊN DANH CÔNG TY CP TƯ VẤN ĐTXD BẮC GIANG VÀ CÔNG TY CP XÂY DỰNG VÀ MÔI TRƯỜNG VIỆT NAM</p>	
<p>ICO CONSTRUCTION</p> <p>CÔNG TY CP TƯ VẤN ĐTXD BẮC GIANG</p>	
<p>PHỤ TÓNG GIÁM ĐỐC:</p> <p>CÔNG TY CỔ PHẦN TƯ VẤN ĐẦU TƯ KỸ SƯ QUỐC HƯNG</p> <p>PHÒNG TƯ VẤN XÂY DỰNG HTKT PHỤ TRÁCH PHÒNG:</p>	
<p>KS: TRƯƠNG VĂN QUÂN</p> <p>CHỦ NHIỆM DỰ ÁN:</p>	<p><i>[Signature]</i></p>
<p>KS: NGUYỄN THỊ THU ĐỒNG</p> <p>CHỦ TRÌ THIẾT KẾ</p>	<p><i>[Signature]</i></p>
<p>KS: GIÁP VĂN TUYẾN</p> <p>THIẾT KẾ</p>	<p><i>[Signature]</i></p>
<p>KS: GIÁP VĂN TUYẾN</p> <p>KIỂM TRA</p>	<p><i>[Signature]</i></p>
<p>KS: TRƯƠNG VĂN QUÂN</p> <p>TÊN BẢN VẼ</p> <p>MẶT BẰNG ĐƯỜNG TB CHÂU XUYỀN 2</p>	
<p>GIẢI ĐOẠN : TKBVTC</p>	
<p>NĂM: 2025</p>	<p>BẢN VẼ SỐ</p> <p>MB: 01</p>

MẶT CẮT ĐIỂN HÌNH

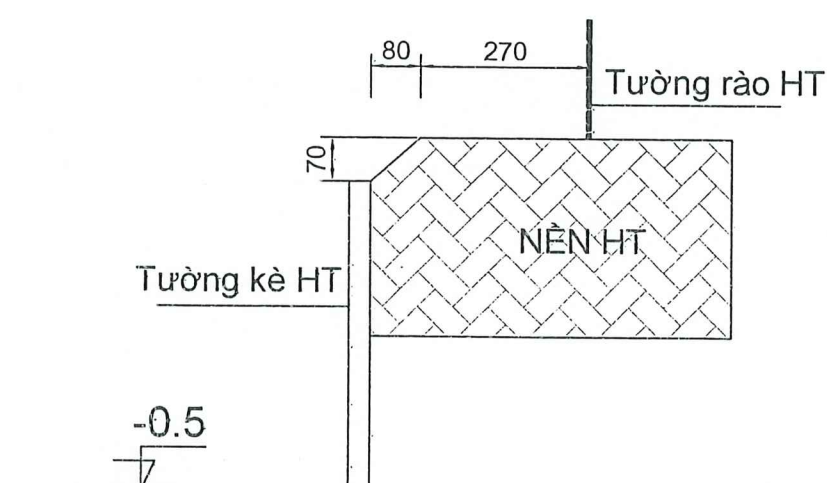


SỞ XÂY DỰNG TỈNH BẮC NINH
THẨM ĐỊNH
 Theo Văn bản số:/.....
 Ngày:tháng.....năm 20.....
 Ký tên

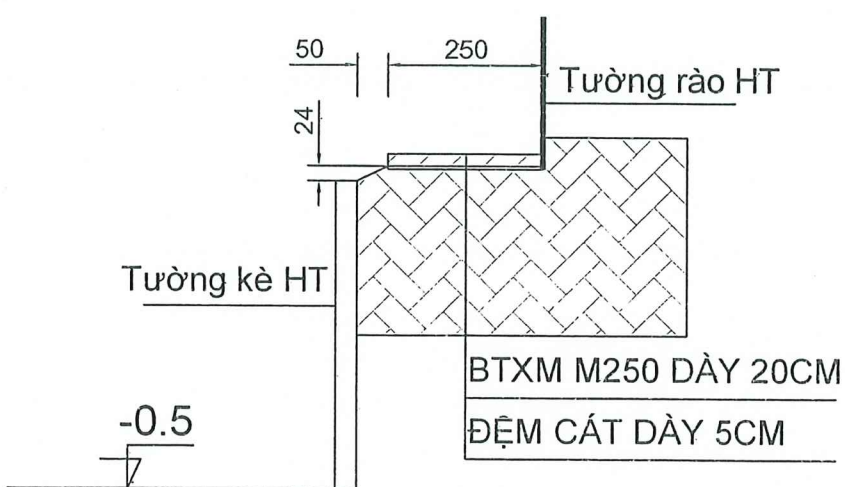
MẶT CẮT HIỆN TRẠNG 1-1



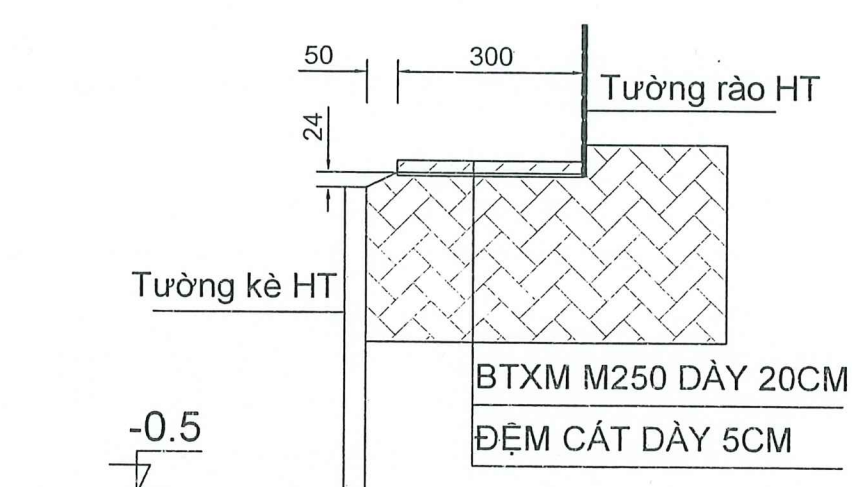
MẶT CẮT HIỆN TRẠNG 2-2



MẶT CẮT THIẾT KẾ 1-1



MẶT CẮT THIẾT KẾ 2-2



CHỦ ĐẦU TƯ
 BAN QLDA ĐẦU TƯ XD
 DỰ BẮC GIANG
 ĐẦU TƯ XÂY DỰNG

TÊN CÔNG TRÌNH
 XÂY DỰNG, CẢI TẠO
 NÂNG CẤP HỆ THỐNG
 THOÁT NƯỚC TRÊN ĐỊA
 BÀN TP BẮC GIANG
 HẠNG MỤC CÔNG TRÌNH
 THOÁT NƯỚC MƯA

ĐƠN VỊ TƯ: LIÊN DANH CÔNG TY CP TƯ
 VẤN ĐTXD BẮC GIANG VÀ CÔNG TY CP
 XÂY DỰNG VÀ MÔI TRƯỜNG VIỆT NAM



CÔNG TY CP TƯ VẤN ĐTXD
 BẮC GIANG

PHÓ TỔNG GIÁM ĐỐC:
 CÔNG TY
 CỔ PHẦN
 TƯ VẤN ĐẦU TƯ
 XÂY DỰNG
 KS: NGUYỄN QUỐC HƯNG
 PHÒNG TƯ VẤN XÂY DỰNG HTKT
 PHỤ TRÁCH PHÒNG:

KS: TRƯƠNG VĂN QUÂN

CHỦ NHIỆM DỰ ÁN:
 KS: NGUYỄN THỊ THU ĐÔNG

CHỦ TRÌ THIẾT KẾ
 KS: GIÁP VĂN TUYẾN

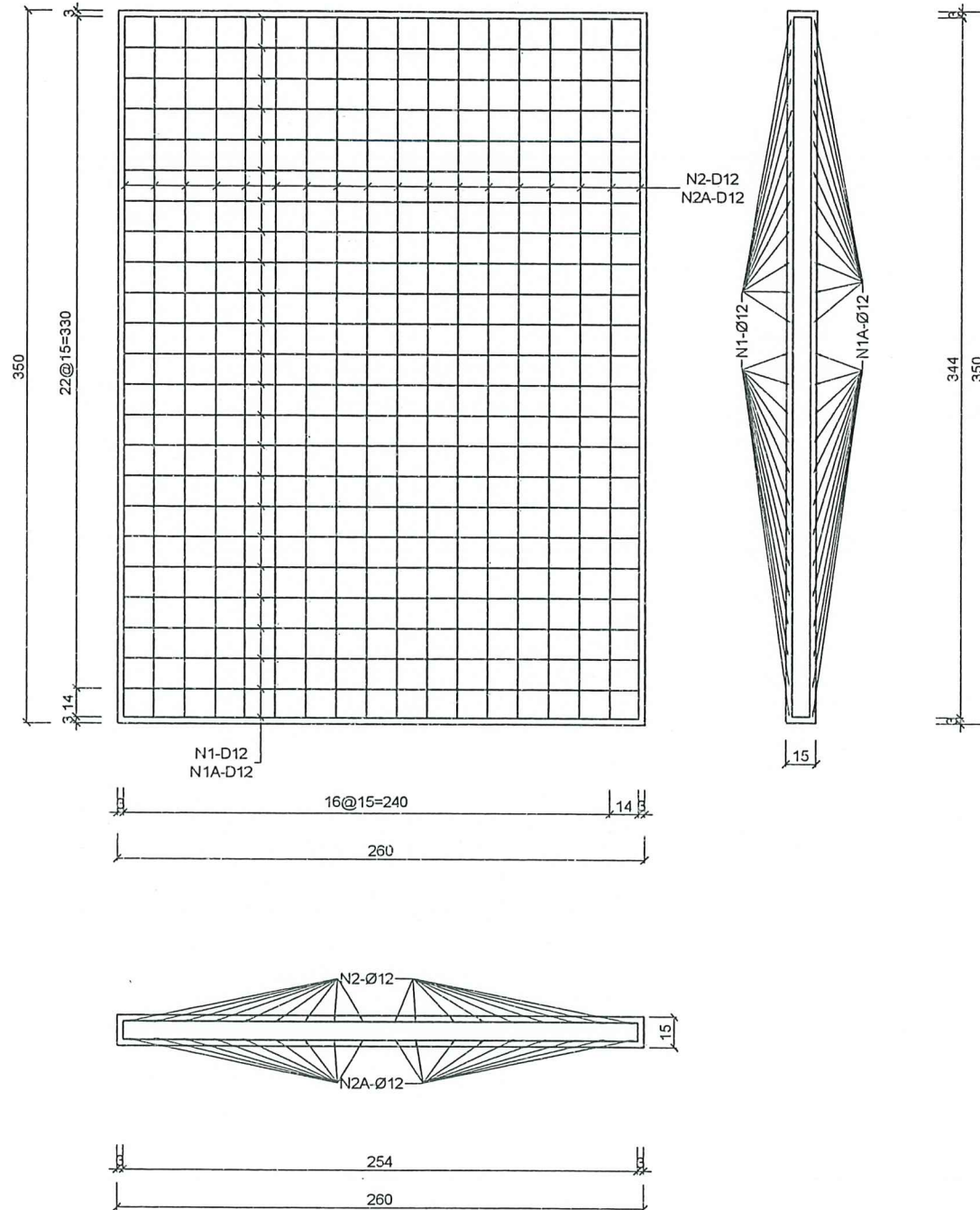
THIẾT KẾ
 KS: GIÁP VĂN TUYẾN

KIỂM TRA
 KS: TRƯƠNG VĂN QUÂN

TÊN BẢN VẼ
 MẶT CẮT ĐIỂN HÌNH

GIẢI ĐOẠN: TKBVTC
 NĂM: 2025
 BẢN VẼ SỐ
 MC: 01

CHI TIẾT CỘT THÉP TẦM SÀN
TẦNG CƯỜNG KÊ TRÊN MẶT CỘNG HỘP
TRƯỚC KHI ĐỔ BT MẶT ĐƯỜNG



SỞ XÂY DỰNG TỈNH BẮC GIANG
THẨM ĐỊNH
Theo Văn bản số : /
Ngày : tháng năm 20.....
Ký tên

BẢNG THỐNG KÊ CỘT THÉP

TÊN C.KIỆN	SỐ HIỆU	HÌNH DẠNG - KÍCH THƯỚC	ĐƯỜNG KÍNH (mm)	CHIỀU DÀI 1 THANH (mm)	SỐ LƯỢNG		TỔNG CHIỀU DÀI (m)	TỔNG T.LƯỢNG (Kg)
					1 C.KIỆN	T.BỘ		
TẦM ĐẠN TD19 Số lượng: 1	N1	100 2540 100	12	2740	24	24	65.76	58.38
	N1A	2540	12	2540	24	24	60.96	54.12
	N2	100 3440 100	12	3640	18	18	65.52	58.17
	N2A	3440	12	3440	18	18	61.92	54.97

- Trọng lượng thép có đường kính $\Phi 12 = 225.64$ kg; Chiều dài = 254.16 mét

CHỦ ĐẦU TƯ
BAN QUẢN LÝ
BAN QLDA ĐẦU TƯ XD
ĐẦU TƯ XÂY DỰNG
BẮC GIANG

TÊN CÔNG TRÌNH
XÂY DỰNG, CẢI TẠO
NÂNG CẤP HỆ THỐNG
THOÁT NƯỚC TRÊN ĐỊA
BẢN TP BẮC GIANG

HẠNG MỤC CÔNG TRÌNH
THOÁT NƯỚC

ĐƠN VỊ TƯ: LIÊN DANH CÔNG TY CP TƯ
VĂN ĐTXD BẮC GIANG VÀ CÔNG TY CP
XÂY DỰNG VÀ MÔI TRƯỜNG VIỆT NAM

ICO
CONSTRUCTION
CÔNG TY CP TƯ VĂN ĐTXD
BẮC GIANG

PHÓ TỔNG GIÁM ĐỐC:
CỔ PHẦN
TƯ VẤN ĐẦU TƯ
XÂY DỰNG
BẮC GIANG
K.S: NGUYỄN QUỐC HƯNG
PHÒNG TƯ VẤN XÂY DỰNG HTKT
CHỦ TRÁCH PHÒNG:

KS: TRƯƠNG VĂN QUÂN
CHỦ NHIỆM DỰ ÁN:

KS: NGUYỄN THỊ THU ĐỒNG
CHỦ TRÌ THIẾT KẾ

KS: NGUYỄN THỊ THU ĐỒNG
THIẾT KẾ

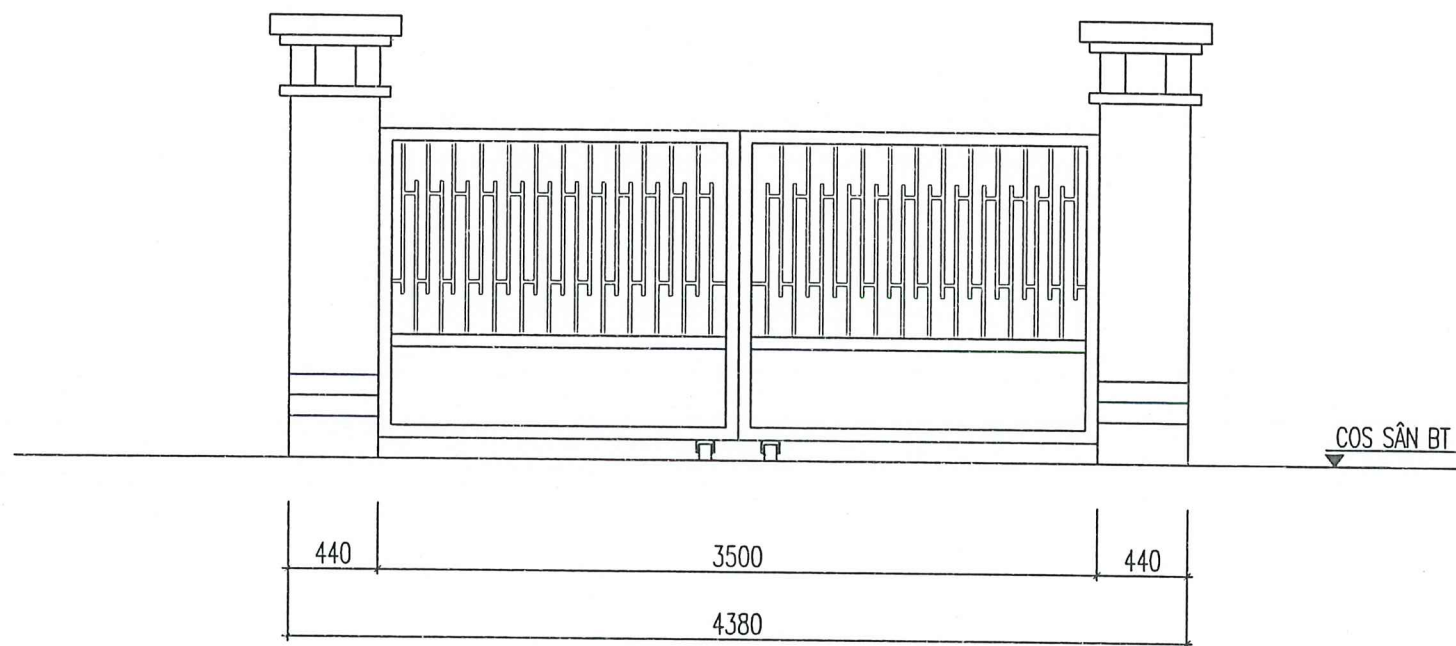
KS: TRẦN THỊ THU HIỀN
KIỂM TRA

KS: TRƯƠNG VĂN QUÂN
TÊN BẢN VẼ

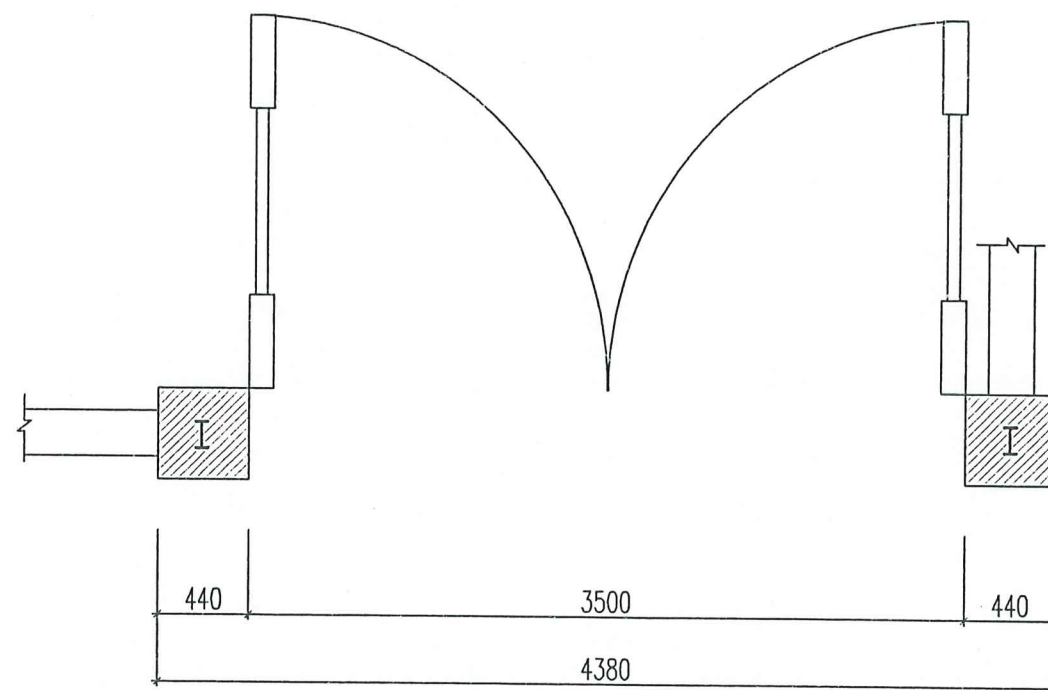
CHI TIẾT TẦM ĐẠN
TẦNG CƯỜNG

GIAI ĐOẠN : TKCS

NĂM: 2025 BẢN VẼ SỐ
TDTC



MẶT ĐỨNG CỔNG CHÍNH
TỈ LỆ: 1/50



MẶT BẰNG CỔNG CHÍNH
TỈ LỆ: 1/50

SỞ XÂY DỰNG TỈNH BẮC NIÊN
THẨM ĐỊNH
Theo Văn bản số :/.....
Ngày :tháng.....năm 20.....
Ký tên

GHI CHÚ
 TƯỜNG TRÁT VỪA 50# SƠN MÀU VÀNG ĐẬM
 TƯỜNG TRÁT VỪA 50# SƠN MÀU VÀNG NHẠT

CHỦ ĐẦU TƯ
BAN QLDA ĐẦU TƯ XD BẮC GIANG
 DỰ ÁN ĐẦU TƯ XÂY DỰNG
TÊN CÔNG TRÌNH: XÂY DỰNG, CẢI TẠO NÂNG CẤP HỆ THỐNG THOÁT NƯỚC TRÊN ĐỊA BÀN TP BẮC GIANG
 HẠNG MỤC CÔNG TRÌNH
THOÁT NƯỚC MƯA

ĐƠN VỊ TƯ VẤN: LIÊN DANH CÔNG TY CP TƯ VẤN ĐTXD BẮC GIANG VÀ CÔNG TY CP XÂY DỰNG VÀ MÔI TRƯỜNG VIỆT NAM

ICO CONSTRUCTION
 CÔNG TY CP TƯ VẤN ĐTXD BẮC GIANG
 SỐ QUÂN QUẢN LÝ: 028984550

CORPORATE TỔNG GIÁM ĐỐC:
CỔ PHẦN TƯ VẤN ĐẦU TƯ XÂY DỰNG BẮC GIANG
 KS: NGUYỄN QUỐC HƯNG
 PHÒNG TƯ VẤN XÂY DỰNG HTKT
 PHỤ TRÁCH PHÒNG:

KS: TRƯƠNG VĂN QUÂN
 CHỦ NHIỆM DỰ ÁN:

KS: NGUYỄN THỊ THU ĐỒNG
 CHỦ TRÌ THIẾT KẾ

KTS: ĐỖ THỊ HOÀNG ANH
 THIẾT KẾ

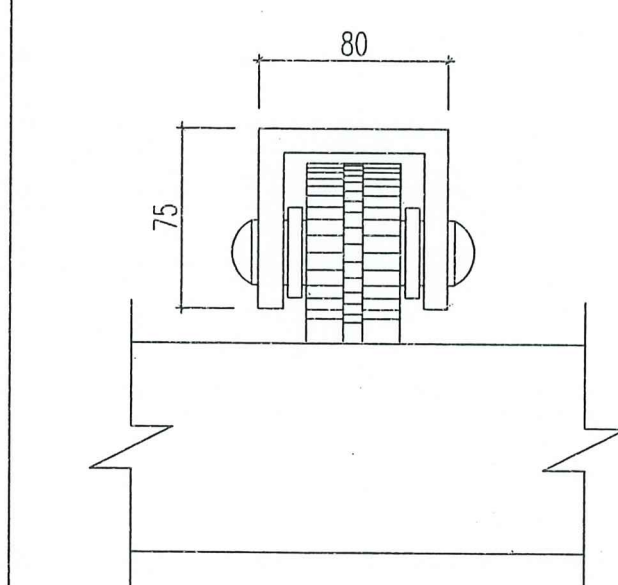
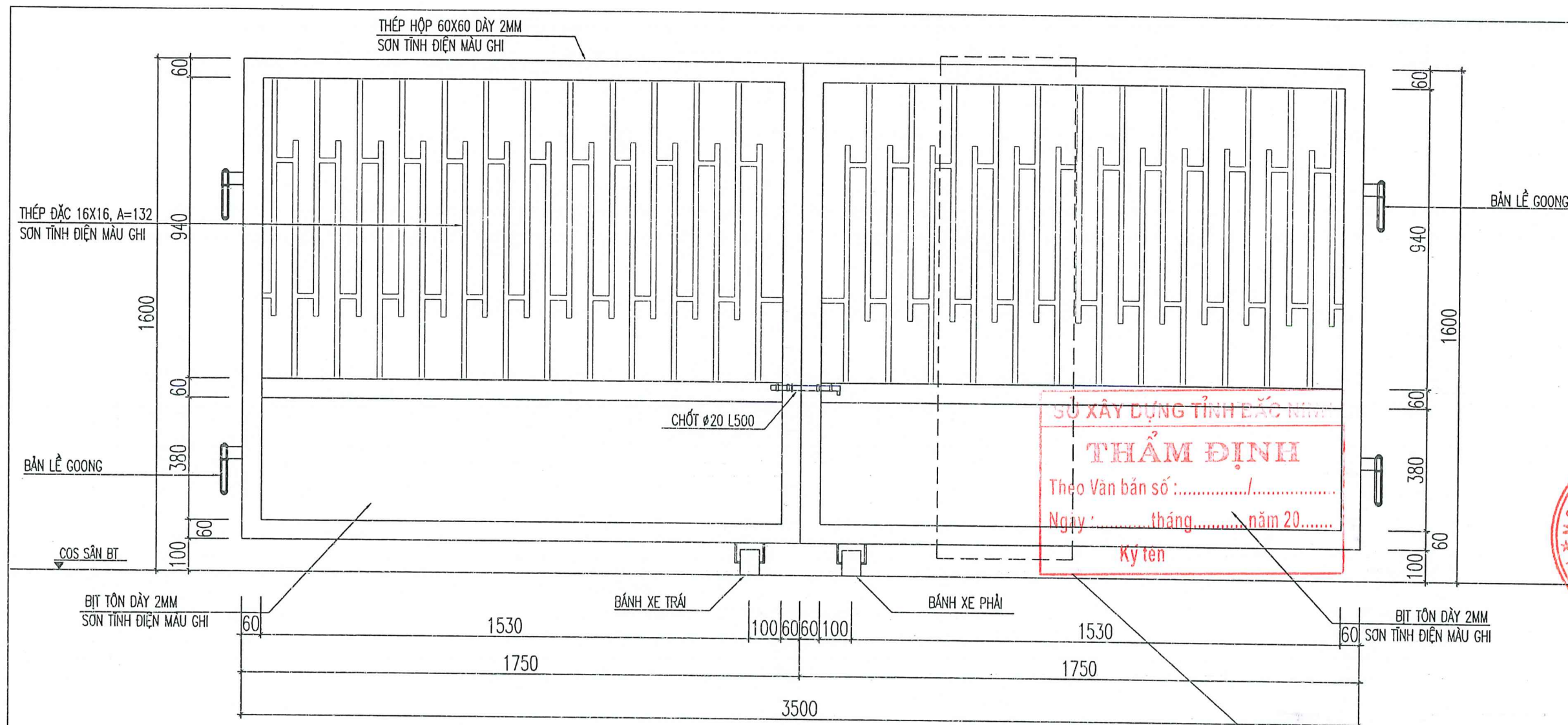
KTS: ĐỖ THỊ HOÀNG ANH
 KIỂM TRA

KS: TRƯƠNG VĂN QUÂN
 TÊN BẢN VẼ

KẾT CẤU TƯỜNG RÀO

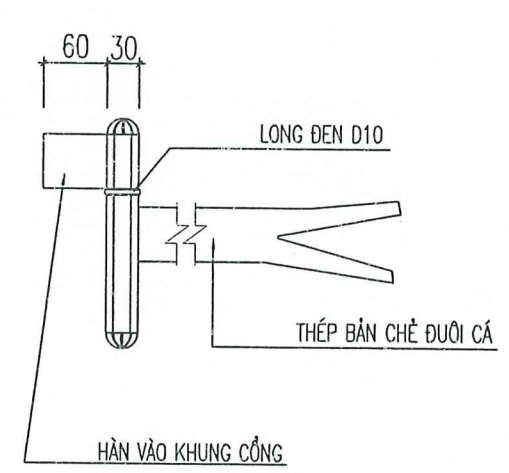
GIAI ĐOẠN : TKBVTC

NĂM: 2025 BẢN VẼ SỐ CT: 01

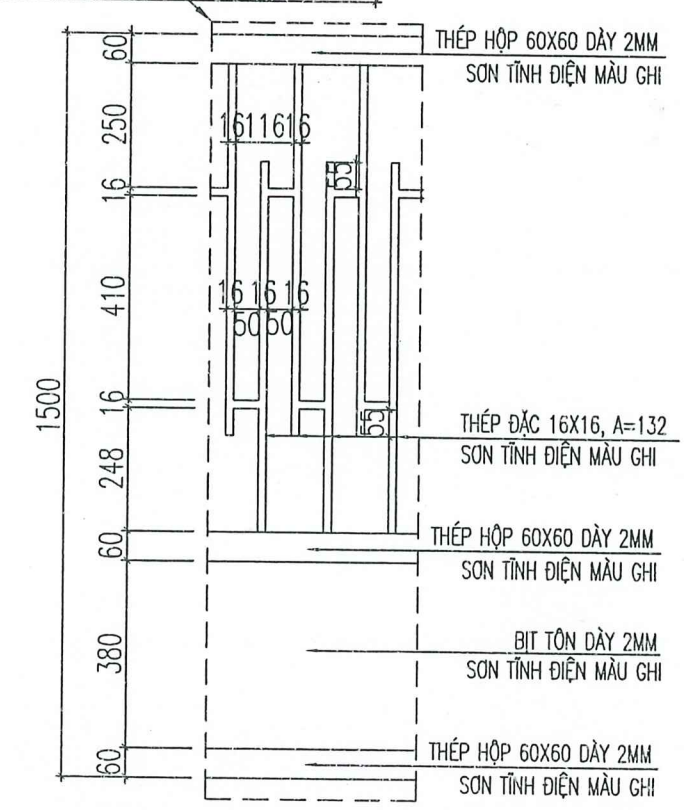


CT BÁNH XE CỔNG TRÁI
TỈ LỆ: 1/10 (SL: 2C, 1 TRÁI, 1 PHẢI)

MẶT ĐỨNG CỔNG CHÍNH
TỈ LỆ: 1/50



CT BẢN LỀ GOONG
TỈ LỆ: 1/10 (SL: 4C)



CHI TIẾT CỔNG
TỈ LỆ: 1/50

CHỦ ĐẦU TƯ

BAN QLDA ĐẦU TƯ XD
BẮC GIANG

TÊN CÔNG TRÌNH: **XÂY DỰNG, CẢI TẠO**
NÂNG CẤP HỆ THỐNG
THOÁT NƯỚC TRÊN ĐỊA
BẢN TP BẮC GIANG

HẠNG MỤC CÔNG TRÌNH

THOÁT NƯỚC MƯA

ĐƠN VỊ TƯ: LIÊN DANH CÔNG TY CP TƯ
VĂN ĐTXD BẮC GIANG VÀ CÔNG TY CP
XÂY DỰNG VÀ MÔI TRƯỜNG VIỆT NAM

ICO
CONSTRUCTION

CÔNG TY CP TƯ VĂN ĐTXD
BẮC GIANG

PHÓ TƯỚNG GIÁM ĐỐC:

TU VẤN ĐẦU TƯ
XÂY DỰNG
BẮC GIANG

KS: NGUYỄN QUỐC HUNG
PHÒNG TƯ VẤN XÂY DỰNG HTKT
PHỤ TRÁCH PHÒNG:

KS: TRƯƠNG VĂN QUÂN
CHỦ NHIỆM DỰ ÁN:

KS: NGUYỄN THỊ THU ĐÔNG
CHỦ TRÌ THIẾT KẾ

KTS: ĐỖ THỊ HOÀNG ANH
THIẾT KẾ

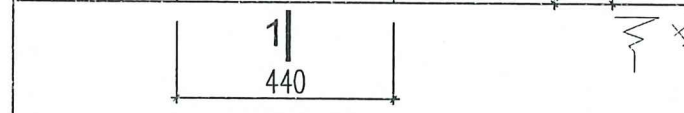
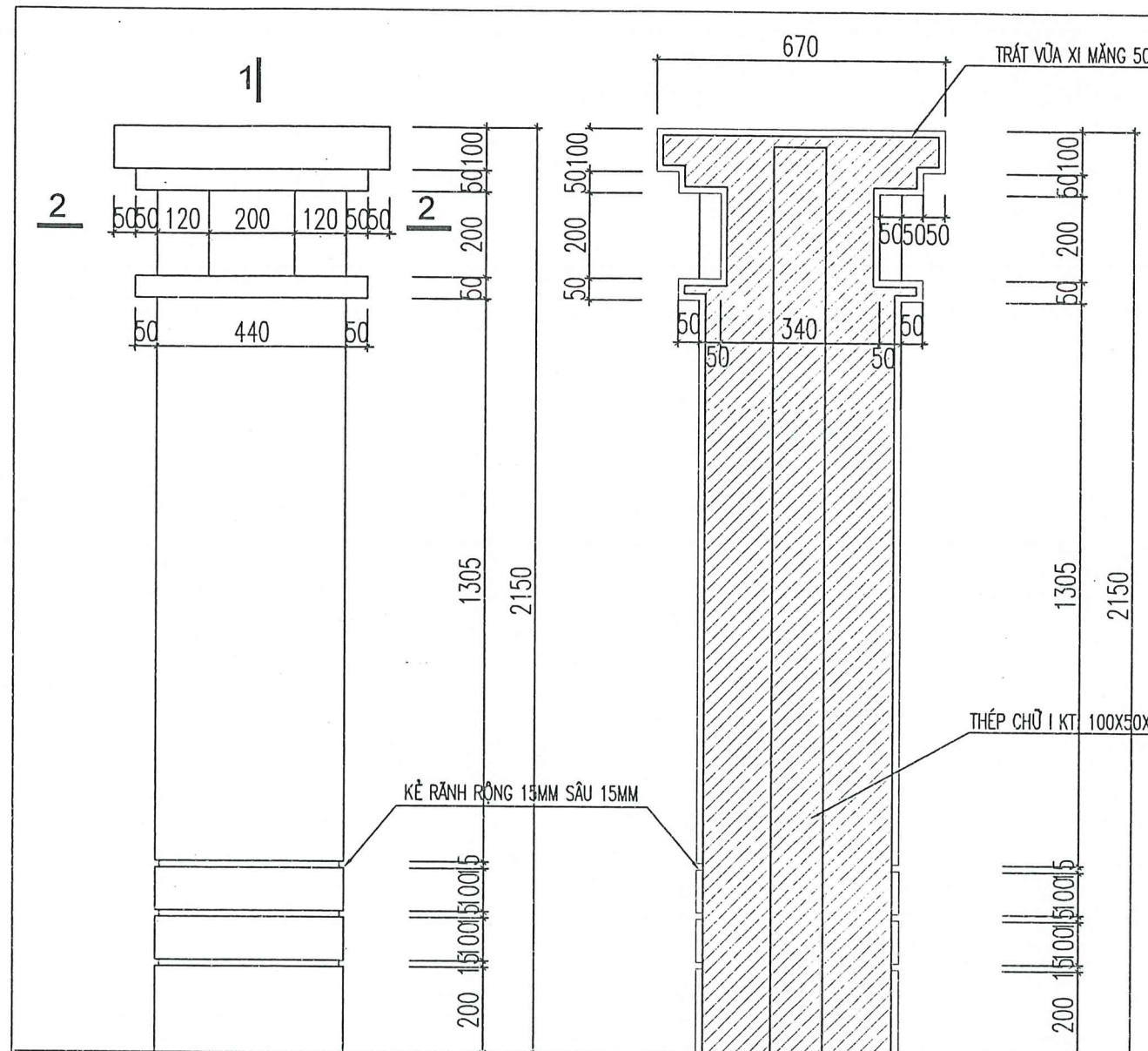
KTS: ĐỖ THỊ HOÀNG ANH
KIỂM TRA

KS: TRƯƠNG VĂN QUÂN
TÊN BẢN VẼ

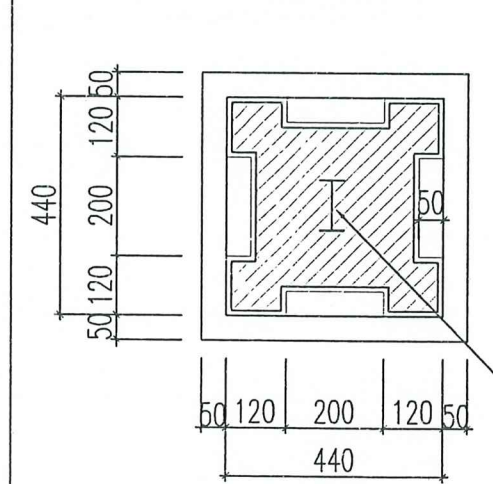
KẾT CẤU TƯỜNG RÀO

GIẢI ĐOẠN : TKBVTC

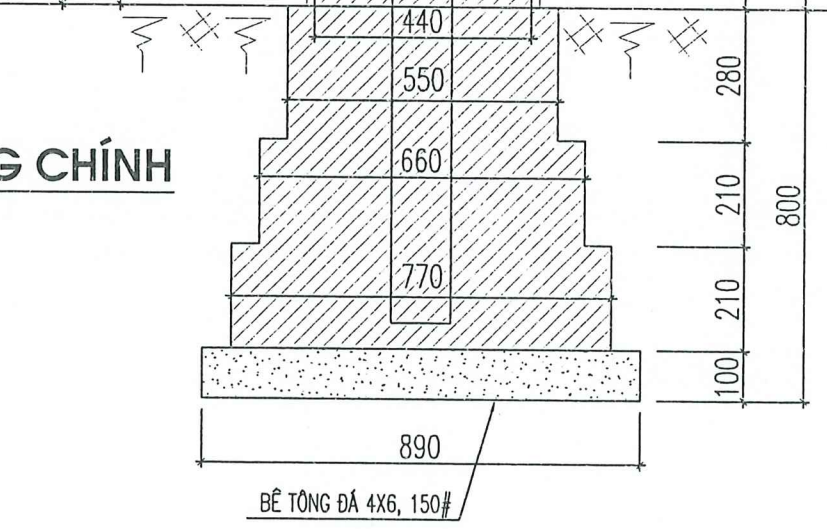
NĂM: 2025 BẢN VẼ SỐ
CT: 01



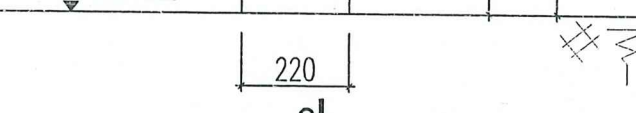
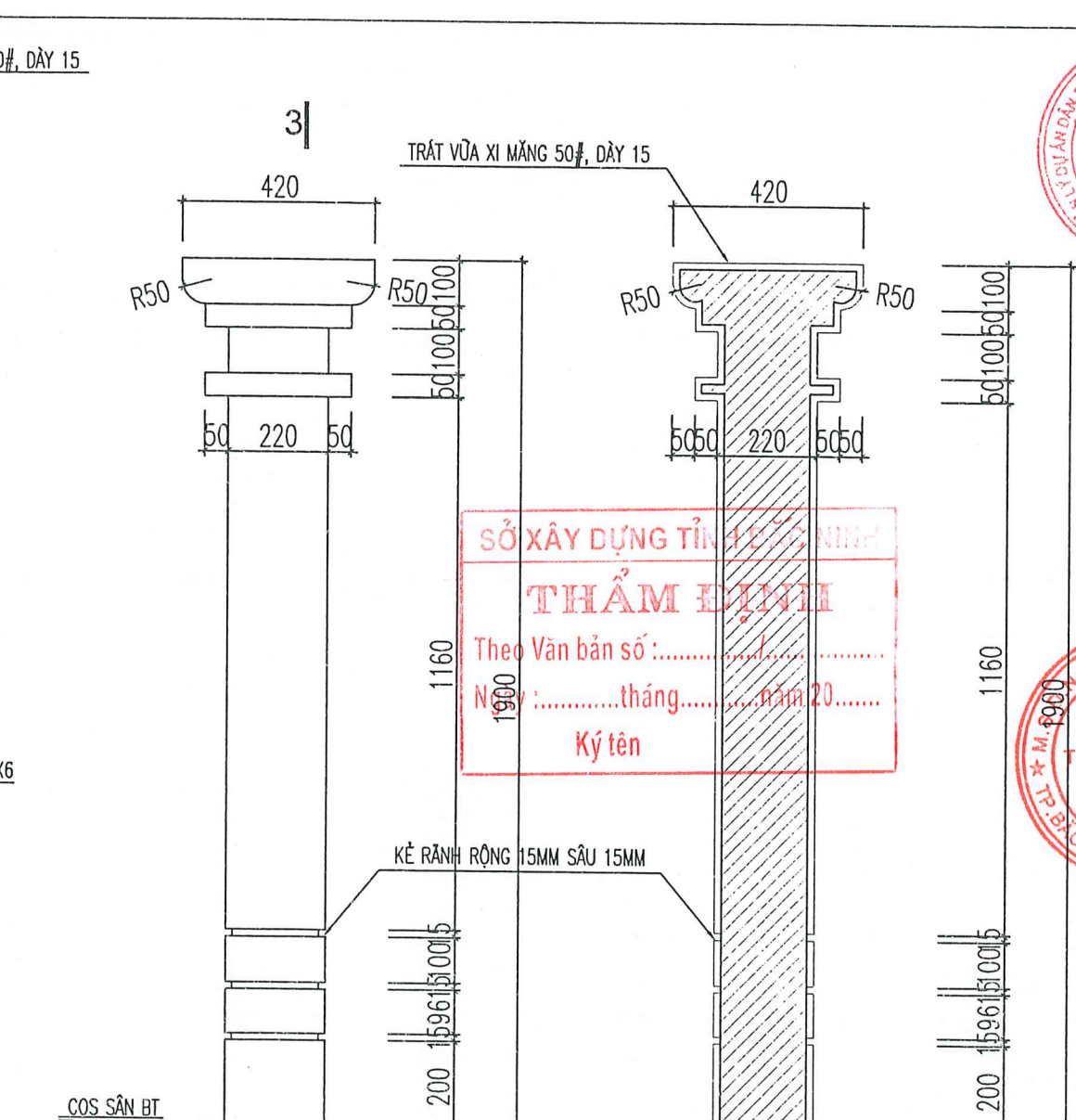
MẶT ĐÚNG CỘT CỔNG CHÍNH
TỈ LỆ: 1/25 (SL: 2C)



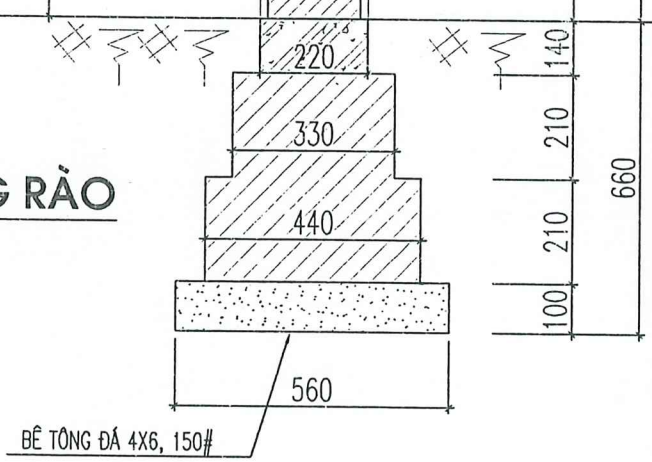
MẶT CẮT 2-2
TỈ LỆ: 1/25



MẶT CẮT 1-1
TỈ LỆ: 1/25



MẶT ĐÚNG TRỤ TƯỜNG RÀO
TỈ LỆ: 1/25 (SL: 26C)



MẶT CẮT 3-3
TỈ LỆ: 1/25

- GHI CHÚ**
- TƯỜNG TRÁT Vữa 50# SƠN MÀU VÀNG ĐẬM
 - TƯỜNG TRÁT Vữa 50# SƠN MÀU VÀNG NHẠT

CHỦ ĐẦU TƯ
BAN QLĐA ĐẦU TƯ XD
DU AN BẮC GIANG
ĐẦU TƯ XÂY DỰNG

TÊN CÔNG TRÌNH
XÂY DỰNG, CẢI TẠO
NÂNG CẤP HỆ THỐNG
THOÁT NƯỚC TRÊN ĐỊA
BẢN TP BẮC GIANG
HẠNG MỤC CÔNG TRÌNH
THOÁT NƯỚC MƯA

ĐƠN VỊ TƯ: LIÊN DANH CÔNG TY CP TƯ
VĂN ĐTXD BẮC GIANG VÀ CÔNG TY CP
XÂY DỰNG VÀ MÔI TRƯỜNG VIỆT NAM

ICO
CONSTRUCTION

CÔNG TY CP TƯ VĂN ĐTXD
CÔNG T BẮC GIANG

PHÓ TÔNG GIÁM ĐỐC:
TƯ VẤN ĐẦU TƯ
XÂY DỰNG
BẮC GIANG

KS: NGUYỄN QUỐC HƯNG
PHÒNG TƯ VẤN XÂY DỰNG HTKT
PHỤ TRÁCH PHÒNG:

KS: TRƯƠNG VĂN QUÂN
CHỦ NHIỆM DỰ AN:

KS: NGUYỄN THỊ THU ĐỒNG
CHỦ TRÌ THIẾT KẾ

KTS: ĐỖ THỊ HOÀNG ANH
THIẾT KẾ

KTS: ĐỖ THỊ HOÀNG ANH
KIỂM TRA

KS: TRƯƠNG VĂN QUÂN
TÊN BẢN VẼ

KẾT CẤU TƯỜNG RÀO

GIẢI ĐOẠN : TKBVTC

NĂM: 2025 BẢN VẼ SỐ
CT: 01

SỞ XÂY DỰNG TỈNH BẮC GIANG
THẨM ĐỊNH
Theo Văn bản số:
Ngày: tháng năm 20.....
Ký tên

CHỦ ĐẦU TƯ:
BAN QUẢN LÝ
DỰ ÁN
ĐẦU TƯ XÂY DỰNG
BẮC GIANG

TÊN CÔNG TRÌNH
XÂY DỰNG, CẢI TẠO
NÂNG CẤP HỆ THỐNG
THOÁT NƯỚC TRÊN ĐỊA
BẢN TP BẮC GIANG

HẠNG MỤC CÔNG TRÌNH
THOÁT NƯỚC MƯA

ĐƠN VỊ TƯ: LIÊN DANH CÔNG TY CP TƯ
VĂN ĐTXD BẮC GIANG VÀ CÔNG TY CP
XÂY DỰNG VÀ MÔI TRƯỜNG VIỆT NAM



CÔNG TY CP TƯ VĂN ĐTXD
BẮC GIANG

PHÓ TỔNG GIÁM ĐỐC:
CÓ PHẢN

TƯ VẤN ĐẦU TƯ
XÂY DỰNG
BẮC GIANG

KS: NGUYỄN QUỐC HƯNG
PHÒNG TƯ VẤN XÂY DỰNG HTKT
PHỤ TRÁCH PHÒNG:

KS: TRƯƠNG VĂN QUÂN
CHỦ NHIỆM DỰ ÁN:

KS: NGUYỄN THỊ THU ĐỒNG
CHỦ TRÌ THIẾT KẾ

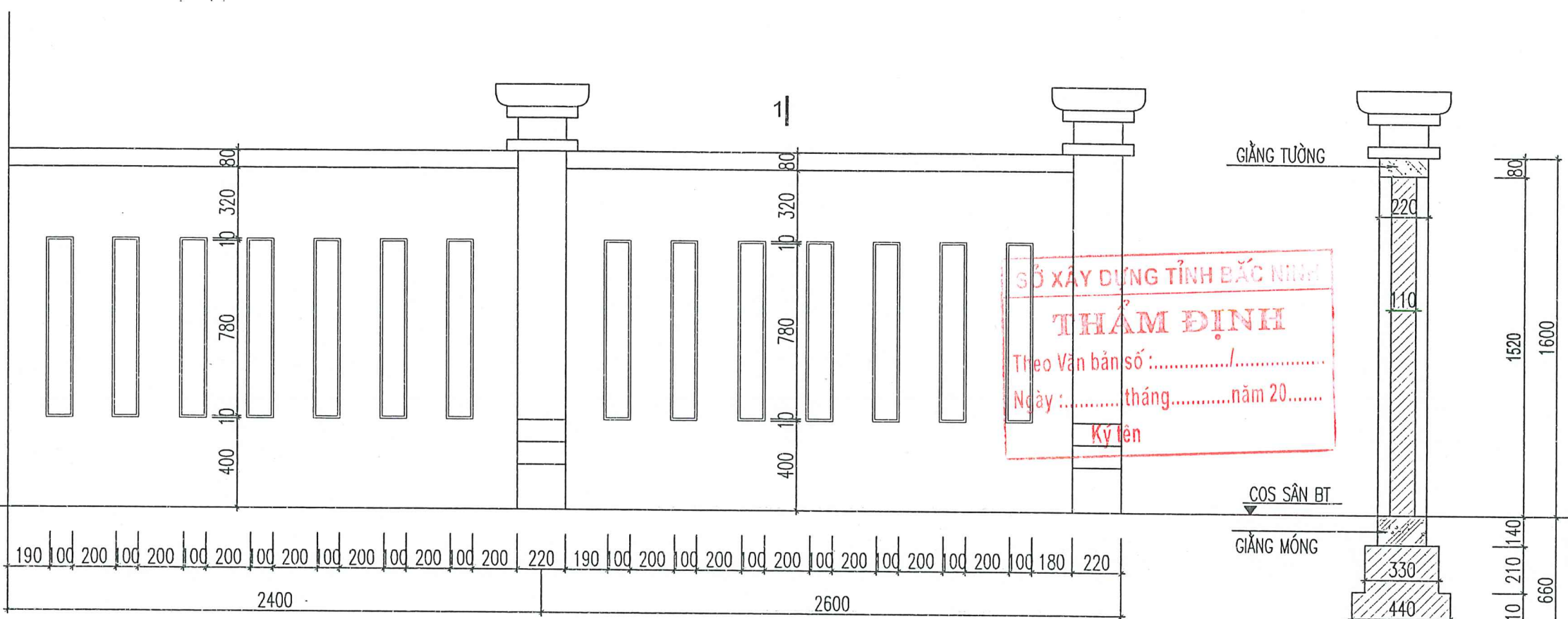
KTS: ĐỖ THỊ HOÀNG ANH
THIẾT KẾ

KTS: ĐỖ THỊ HOÀNG ANH
KIỂM TRA

KS: TRƯƠNG VĂN QUÂN
TÊN BẢN VẼ

KẾT CẤU TƯỜNG RÀO

GIẢI ĐOẠN : TKBVTC
NĂM: 2025 BẢN VẼ SỐ
CT: 01



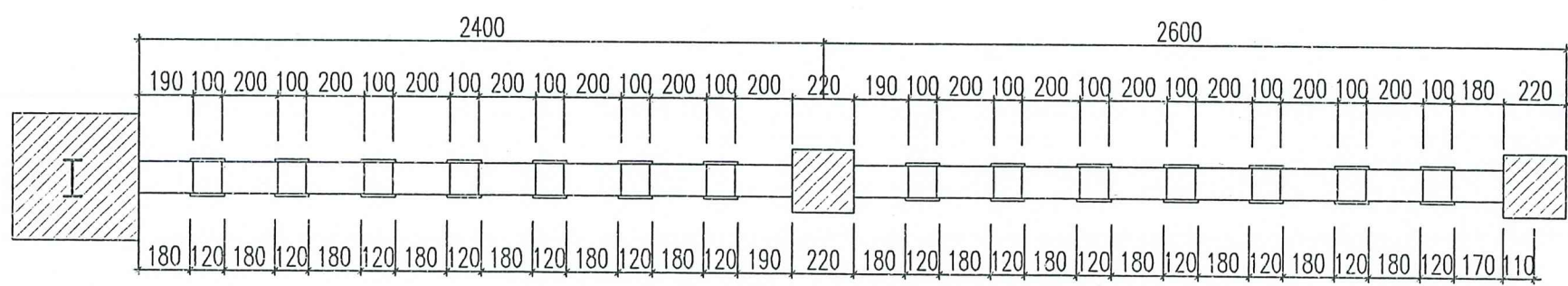
SỞ XÂY DỰNG TỈNH BẮC NINH
THẨM ĐỊNH
Theo Văn bản số : /
Ngày : tháng năm 20.....
Ký tên

MẶT ĐÚNG TƯỜNG RÀO GẠCH

TỈ LỆ: 1/25

MẶT CẮT 1-1

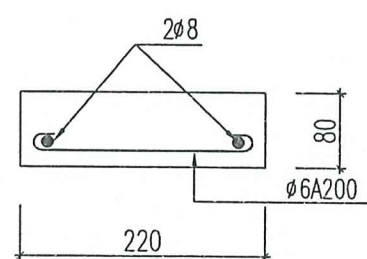
TỈ LỆ: 1/25



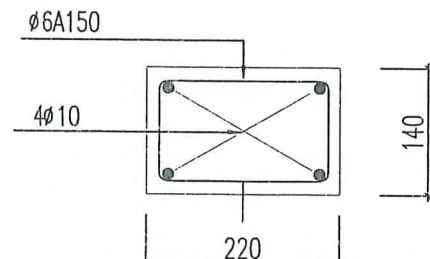
MẶT BẰNG TƯỜNG RÀO GẠCH

TỈ LỆ: 1/25

- GHI CHÚ
- TƯỜNG TRÁT Vữa 50# SƠN MÀU VÀNG ĐẬM
 - TƯỜNG TRÁT Vữa 50# SƠN MÀU VÀNG NHẠT



GIẢNG TƯỜNG
(L=5 M)



GIẢNG MÓNG
(L=5 M)

GHI CHÚ:
-TƯỜNG RÀO GẠCH ĐOẠN 5-6, CÓ TỔNG CHIỀU DÀI LÀ 16,1M CÓ 07 TRỤ TƯỜNG .



TÊN CÔNG TRÌNH
XÂY DỰNG, CẢI TẠO
NÂNG CẤP HỆ THỐNG
THOÁT NƯỚC TRÊN ĐỊA
BÀN TP BẮC GIANG

HẠNG MỤC CÔNG TRÌNH
THOÁT NƯỚC MƯA

ĐƠN VỊ TƯ: LIÊN DANH CÔNG TY CP TƯ
VĂN ĐTXD BẮC GIANG VÀ CÔNG TY CP
XÂY DỰNG VÀ MÔI TRƯỜNG VIỆT NAM



CÔNG TY CP TƯ VĂN ĐTXD
BẮC GIANG
PHÓ TỔNG GIÁM ĐỐC:
TƯ VẤN ĐẦU TƯ
XÂY DỰNG
BẮC GIANG

KS: NGUYỄN QUỐC HƯNG
PHÒNG TƯ VẤN XÂY DỰNG HKT
PHỤ TRÁCH PHÒNG:

KS: TRƯƠNG VĂN QUÂN
CHỦ NHIỆM DỰ ÁN:

KS: NGUYỄN THỊ THU ĐỒNG
CHỦ TRÌ THIẾT KẾ

KTS: ĐỖ THỊ HOÀNG ANH
THIẾT KẾ

KTS: ĐỖ THỊ HOÀNG ANH
KIỂM TRA

KS: TRƯƠNG VĂN QUÂN
TÊN BẢN VẼ

KẾT CẤU TƯỜNG RÀO

GIẢI ĐOẠN : TKBVTC

NĂM: 2025 BẢN VẼ SỐ
CT: 01

BẢNG THỐNG KÊ CỐT THÉP

TÊN C.KIỆN	SỐ HIỆU	HÌNH DẠNG - KÍCH THƯỚC	ĐƯỜNG KÍNH (mm)	CHIỀU DÀI 1 THANH (mm)	SỐ LƯỢNG		TỔNG CHIỀU DÀI (m)	TỔNG T.LƯỢNG (Kg)
					1 C.KIỆN	T.BỘ		
CÁNH CỒNG Số lượng: 2	1	Thép hộp 60x20x2		1600	2	4	6.4	15.27
	2	Thép hộp 60x20x2		1630	3	6	9.78	23.34
	3	Thép đặc 750x16x16			24	48	0.576 m2	72.35
	4	Thép đặc 50x16x16			25	50	0.04 m2	5.02
GIĂNG MÓNG Số lượng: 1	1	5000	10	5000	4	4	20	12.33
	2	90 170 50	10	620	34	34	21.08	13.00
GIĂNG TƯỜNG Số lượng: 1	1	5000	8	5000	2	2	10	3.95
	2	50 170 50	6	270	26	26	7.02	1.56

- Trọng lượng thép có đường kính $\Phi 6 = 1.56$ kg; Chiều dài = 7.02 mét
- Trọng lượng thép có đường kính $\Phi 8 = 3.95$ kg; Chiều dài = 10 mét
- Trọng lượng thép có đường kính $\Phi 10 = 25.33$ kg; Chiều dài = 41.08 mét
- Trọng lượng thép bản có chiều dày 16 mm = 77.37 kg
- Trọng lượng thép ống vuông có BxHxd=60x20x2: = 38.61 kg; Chiều dài = 16.18 mét

SỞ XÂY DỰNG TỈNH BẮC GIANG
THẨM ĐỊNH
Theo Văn bản số:/.....
Ngày:tháng.....năm 20.....
Ký tên



CÔNG TY CỔ PHẦN TƯ VẤN ĐẦU TƯ XÂY DỰNG BẮC GIANG
ĐỊA CHỈ: SỐ 392 ĐƯỜNG XƯƠNG GIANG, PHƯỜNG NGÔ QUYỀN THÀNH PHỐ BẮC GIANG
Website: Tuvanxdbg.com, Email: tuvanxd.bg@gmail.com, Tel: (0204) 3854 610, Fax: (0204) 3850 422

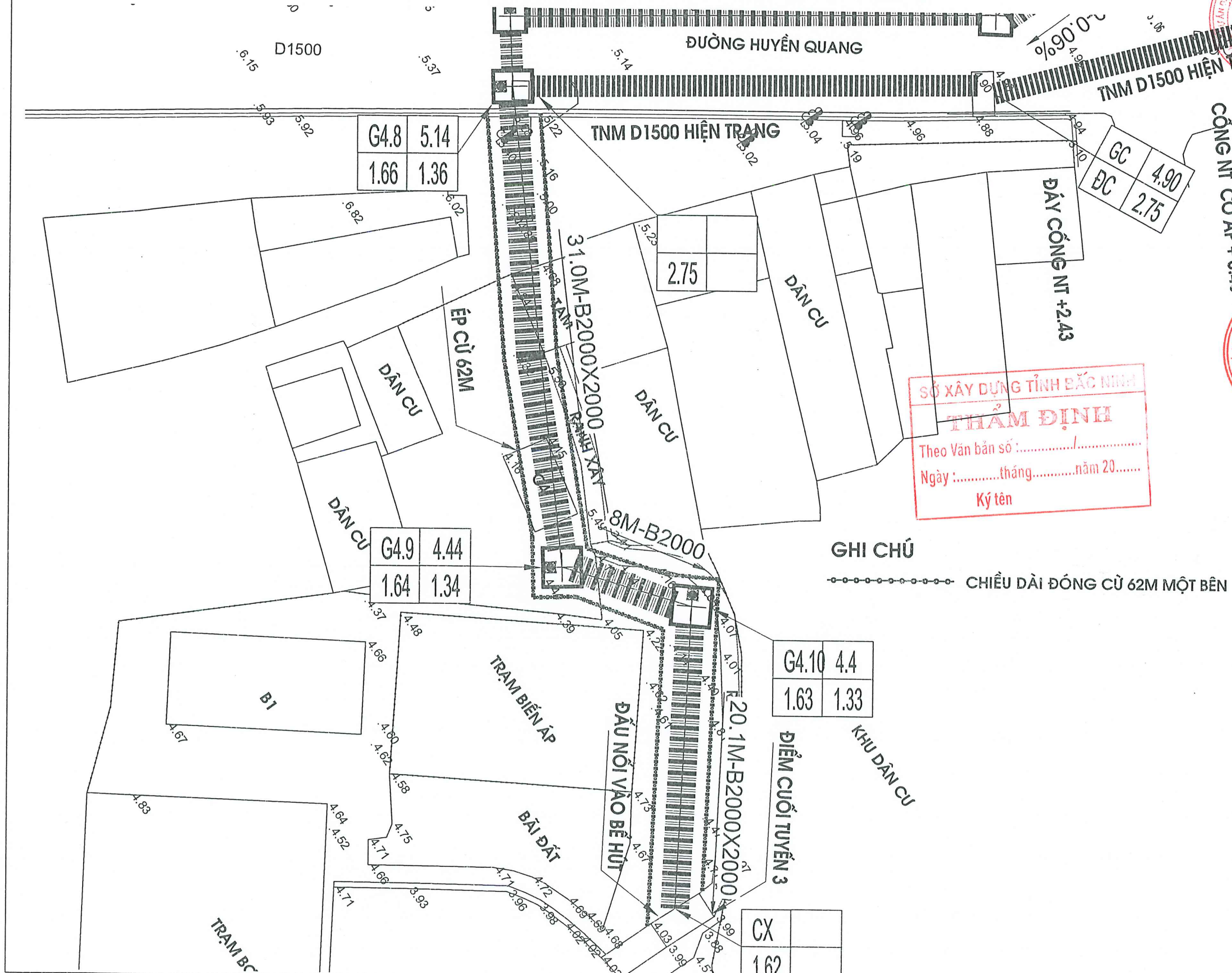


HẠNG MỤC: BIỆN PHÁP THI CÔNG



SỞ XÂY DỰNG TỈNH BẮC NINH
THẨM ĐỊNH
Theo Văn bản số :...../.....
Ngày :.....tháng.....năm 20.....
Ký tên

MẶT BẰNG ẾP CỤ ĐOẠN HUYỀN QUANG 2 VÀO CHẤU XUYÊN 2

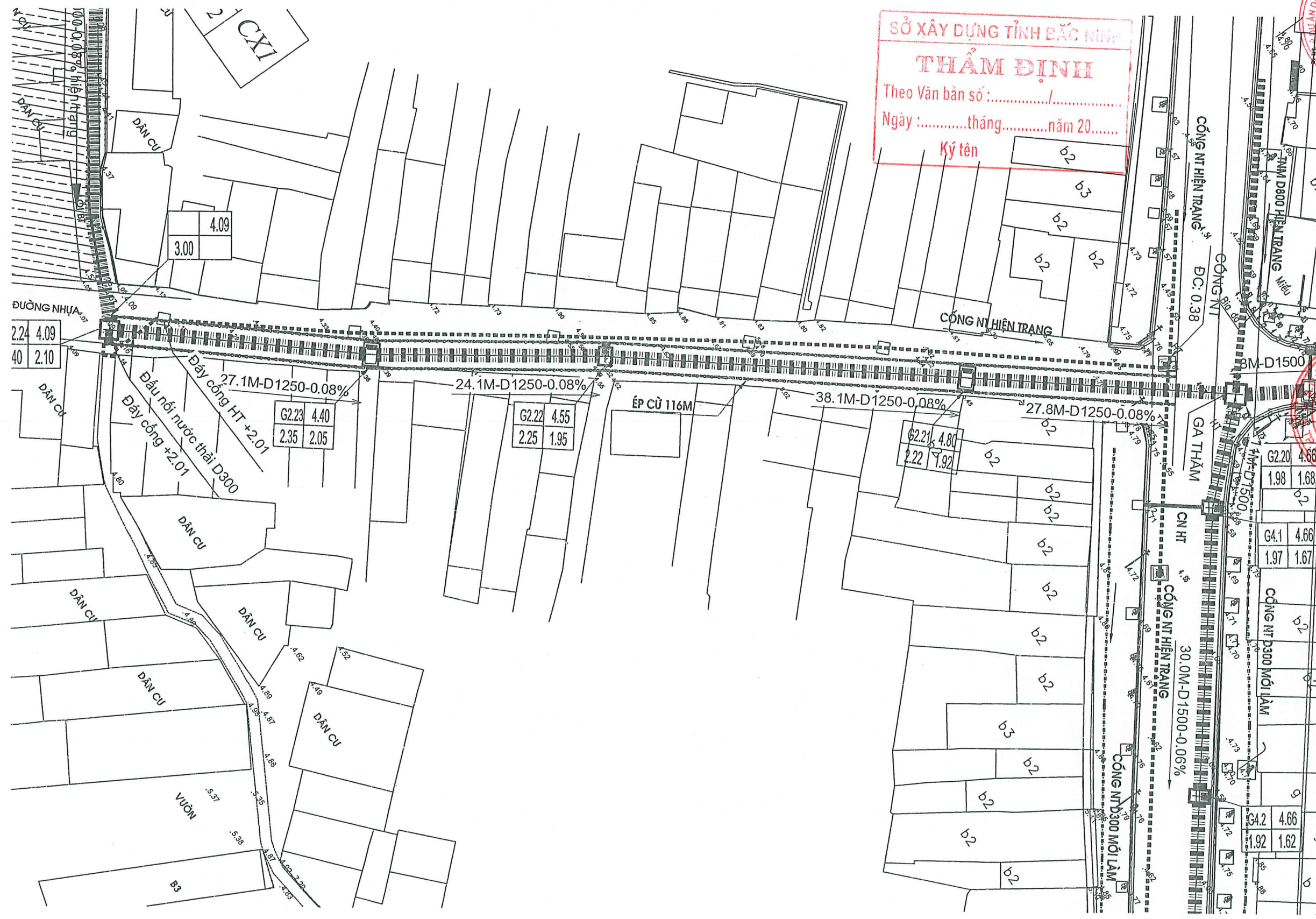


SỞ XÂY DỰNG TỈNH ĐẮC NINH
THẨM ĐỊNH
 Theo Văn bản số :
 Ngày :tháng.....năm 20.....
 Ký tên

GHI CHÚ
 ○○○○○○ CHIỀU DÀI ĐÓNG CỤ 62M MỘT BÊN

CHỦ ĐẦU TƯ BAN QLDA ĐẦU TƯ XD DỰ ÁN BẮC GIANG TỰ XÂY DỰNG	
TÊN CÔNG TRÌNH XÂY DỰNG, CẢI TẠO NÂNG CẤP HỆ THỐNG THOÁT NƯỚC TRÊN ĐỊA BÀN TP BẮC GIANG HẠNG MỤC CÔNG TRÌNH THOÁT NƯỚC MƯA	
ĐƠN VỊ TƯ: LIÊN DANH CÔNG TY CP TƯ VẤN ĐTXD BẮC GIANG VÀ CÔNG TY CP XÂY DỰNG VÀ MÔI TRƯỜNG VIỆT NAM CÔNG TY CP TƯ VẤN ĐTXD BẮC GIANG PHÒNG TỔNG GIÁM ĐỐC: TỰ VẤN ĐẦU TƯ XÂY DỰNG BẮC GIANG	
K.S: NGUYỄN QUỐC HÙNG PHÒNG TƯ VẤN XÂY DỰNG HTKT PHỤ TRÁCH PHÒNG: _____	
K.S: TRƯƠNG VĂN QUÂN CHỦ NHIỆM DỰ ÁN: _____	
K.S: NGUYỄN THỊ THU ĐỒNG CHỦ TRÌ THIẾT KẾ _____	
K.S: NGUYỄN THỊ THU ĐỒNG THIẾT KẾ _____	
K.S: TRẦN THỊ THU HIỀN KIỂM TRA _____	
K.S: TRƯƠNG VĂN QUÂN TÊN BẢN VẼ MẶT BẰNG ĐÓNG CỤ	
GIAI ĐOẠN : TKBVTC	
NĂM: 2025	BẢN VẼ SỐ
	MB: 03

MẶT BẰNG ÉP CỬ ĐOẠN ĐƯỜNG TIỀN GIANG



SỞ XÂY DỰNG TỈNH BẮC GIANG
THẨM ĐỊNH
 Theo Văn bản số:/.....
 Ngày:tháng.....năm 20.....
 Ký tên

CHỦ ĐẦU TƯ
 BAN QUẢN LÝ
 ĐẦU TƯ XÂY DỰNG
 BẮC GIANG
 TÊN CÔNG TRÌNH
 XÂY DỰNG, CẢI TẠO
 NÂNG CẤP HỆ THỐNG
 THOÁT NƯỚC TRÊN ĐỊA
 BÀN TP BẮC GIANG
 HẠNG MỤC CÔNG TRÌNH
 THOÁT NƯỚC MƯA

ĐƠN VỊ TƯ: LIÊN DANH CÔNG TY CP TƯ
 VẤN ĐTXD BẮC GIANG VÀ CÔNG TY CP
 XÂY DỰNG VÀ MÔI TRƯỜNG VIỆT NAM

ICO
 CONSTRUCTION
 CÔNG TY CP TƯ VẤN ĐTXD
 BẮC GIANG
 SỐ QUÂN QUẢN LÝ: 4002998
 PHÒNG GIÁM ĐỐC:
 CỔ PHẦN
 XÂY DỰNG
 BẮC GIANG
 KS: NGUYỄN QUỐC HÙNG
 PHÒNG TƯ VẤN XÂY DỰNG HTKT
 PHỤ TRÁCH PHÒNG:

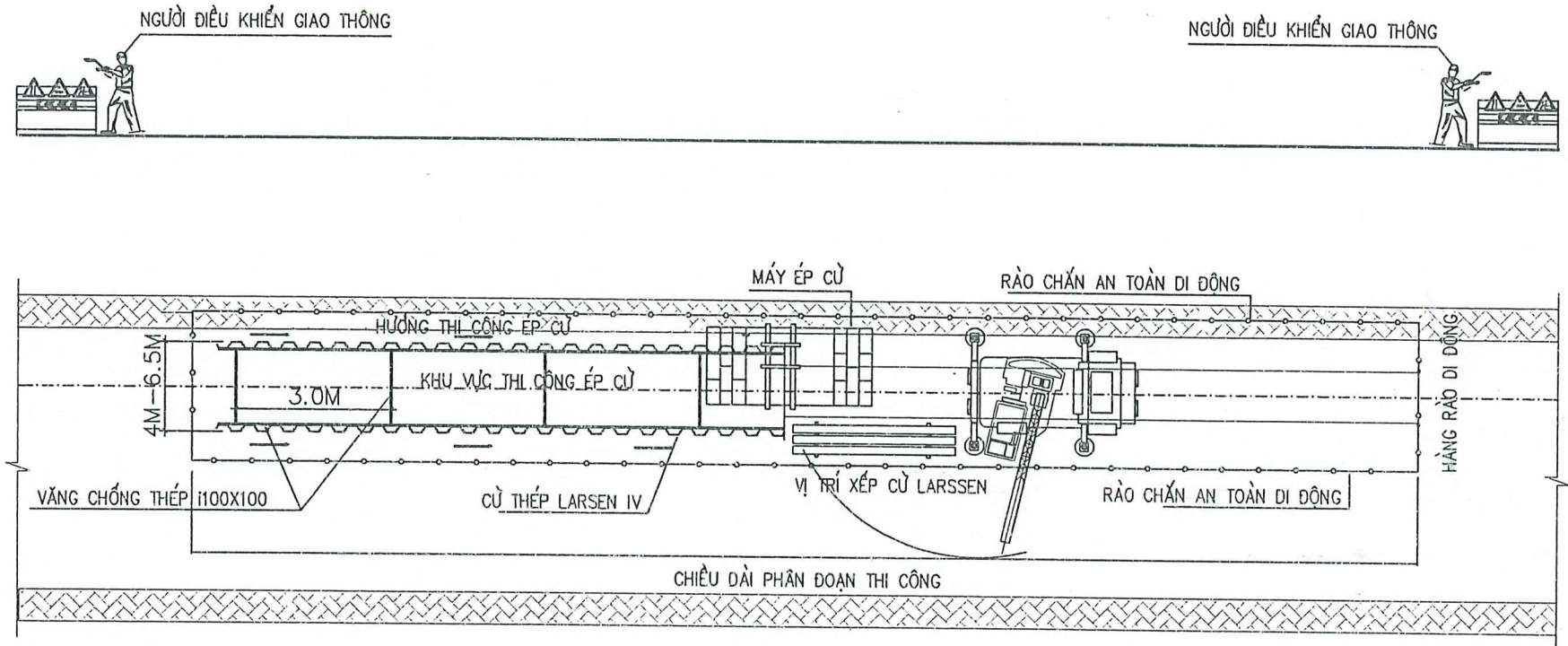
KS: TRƯƠNG VĂN QUÂN
 CHỦ NHIỆM DỰ ÁN:
 KS: NGUYỄN THỊ THU ĐỒNG
 CHỦ TRÌ THIẾT KẾ
 KS: NGUYỄN THỊ THU ĐỒNG
 THIẾT KẾ
 KS: TRẦN THỊ THU HIỀN
 KIỂM TRA
 KS: TRƯƠNG VĂN QUÂN
 TÊN BẢN VẼ

MẶT BẰNG ĐÓNG CỬ
 GIAI ĐOẠN : TKBVTC
 NĂM: 2025 BẢN VẼ SỐ
 MB: 02

GHI CHÚ
 - - - - - CHIỀU DÀI ĐÓNG CỬ 116M MỘT BÊN

MẶT BẰNG THI CÔNG ÉP CÙ

SỞ XÂY DỰNG TỈNH BẮC GIANG
THẨM ĐỊNH
 Theo Văn bản số:/.....
 Ngày:tháng.....năm 20.....
 Ký tên



BIỆN PHÁP, QUY TRÌNH THI CÔNG CÁC TUYẾN

- | | | |
|------------------------------------------------------------------------------------------------------------------------------------------------------------------------------------------------------------------------------------------------------------------------------------------------------------------------------------------------------------------------------------------------------------------------------------------------------------------------------------------------------------------------------------------------------------------------------------------------------------------|--------------------------------------------------------------------------------------------------------------------------------------------------------------------------------------------------------------------------------------------------------------------------------------------------------------------------------------------------------------------------------------------------------------------------------------------------------------------------------------------------------------------------------------------------------------------------------------------------------------|----------------------------------------------------------------------------------------------------------------------------------------------------------------------------------------------------------------------------------------------------------------------------------------------------------------------------------------------------------------------------------------------------------------------------------------------------------------------------------------------------------------------------------------------------------------------------------------------------|
| <p>1. TUYẾN HỒ BÁNH KẸO RA THÁNH THIÊN</p> <ul style="list-style-type: none"> - TỔNG CHIỀU DÀI TUYẾN 116M - 58M THI CÔNG TRÊN MỘT PHẦN ĐOẠN. TRONG ĐÓ CỨ 29M THI CÔNG ĐÀO, LẤP ĐẶT ỐNG, HỐ GA, HOÀN TRẢ MẶT BẰNG VÀ RÚT CÙ ĐỂ THI CÔNG PHẦN ĐOẠN TIẾP THEO. - ĐỘ SÂU CHÔN ĐỂ CỐNG, ỐNG BTCT TRÊN TUYẾN LÀ 2.5M ĐẾN 2.8M - HAI BÊN LÀ NHÀ DÂN, NHÀ THẦU ĐỀ XUẤT SỬ DỤNG BIỆN PHÁP DÙNG CÙ LARSEN VÀ VĂNG CHỐNG ĐỂ CHỐNG SẠT - TIẾN ĐỘ THI CÔNG 30 NGÀY. - THI CÔNG TỪ HỐ GA G2.20 ĐẾN HỐ GA G2.24. - ĐỘ RỘNG TRUNG BÌNH HỒ ĐÀO 2.69M. | <p>2. TUYẾN HUỖN QUANG 2 VÀO TRẠM BƠM CHÂU XUYẾN 2</p> <ul style="list-style-type: none"> - TỔNG CHIỀU DÀI TUYẾN 62M - THI CÔNG TRÊN MỘT PHẦN ĐOẠN. TRONG ĐÓ CỨ 31M THI CÔNG ĐÀO, LẤP ĐẶT ỐNG, HỐ GA, HOÀN TRẢ MẶT BẰNG VÀ RÚT CÙ ĐỂ THI CÔNG PHẦN ĐOẠN TIẾP THEO. - ĐỘ SÂU CHÔN ĐỂ CỐNG, ỐNG BTCT TRÊN TUYẾN LÀ 3.3M ĐẾN 3.74M - ĐỊA HAI BÊN LÀ NHÀ DÂN, ĐỀ XUẤT SỬ DỤNG BIỆN PHÁP DÙNG CÙ LARSEN VÀ VĂNG CHỐNG ĐỂ CHỐNG SẠT - TIẾN ĐỘ THI CÔNG 30 NGÀY - THI CÔNG TỪ HỐ GA G4.7 ĐẾN CX. - ĐỘ RỘNG HỒ ĐÀO TRUNG BÌNH RỘNG 3.70M | <p>2. TUYẾN XƯỜNG GIANG VÀO HỒ CÔNG TY 1</p> <ul style="list-style-type: none"> - TỔNG CHIỀU DÀI TUYẾN 66M - THI CÔNG TRÊN MỘT PHẦN ĐOẠN. TRONG ĐÓ CỨ 33M THI CÔNG ĐÀO, LẤP ĐẶT ỐNG, HỐ GA, HOÀN TRẢ MẶT BẰNG VÀ RÚT CÙ ĐỂ THI CÔNG PHẦN ĐOẠN TIẾP THEO. - ĐỘ SÂU CHÔN ĐỂ CỐNG, ỐNG BTCT TRÊN TUYẾN LÀ 3.3M ĐẾN 3.74M - ĐỊA HAI BÊN LÀ NHÀ DÂN, ĐỀ XUẤT SỬ DỤNG BIỆN PHÁP DÙNG CÙ LARSEN VÀ VĂNG CHỐNG ĐỂ CHỐNG SẠT - TIẾN ĐỘ THI CÔNG 30 NGÀY - THI CÔNG TỪ HỐ GA G4.7 ĐẾN CX. - ĐỘ RỘNG HỒ ĐÀO TRUNG BÌNH RỘNG 2.94M |
|------------------------------------------------------------------------------------------------------------------------------------------------------------------------------------------------------------------------------------------------------------------------------------------------------------------------------------------------------------------------------------------------------------------------------------------------------------------------------------------------------------------------------------------------------------------------------------------------------------------|--------------------------------------------------------------------------------------------------------------------------------------------------------------------------------------------------------------------------------------------------------------------------------------------------------------------------------------------------------------------------------------------------------------------------------------------------------------------------------------------------------------------------------------------------------------------------------------------------------------|----------------------------------------------------------------------------------------------------------------------------------------------------------------------------------------------------------------------------------------------------------------------------------------------------------------------------------------------------------------------------------------------------------------------------------------------------------------------------------------------------------------------------------------------------------------------------------------------------|

CHỦ ĐẦU TƯ VÀ PHÁT TRIỂN ĐÔ THỊ
 BAN QUẢN LÝ
 BAN QLDA ĐẦU TƯ XD
 ĐẦU TƯ XÂY DỰNG
 BẮC GIANG

TÊN CÔNG TRÌNH
 XÂY DỰNG, CẢI TẠO
 NÂNG CẤP HỆ THỐNG
 THOÁT NƯỚC TRÊN ĐỊA
 BÀN TP BẮC GIANG
 HẠNG MỤC CÔNG TRÌNH

ĐƠN VỊ TƯ VẤN: LIÊN DANH CÔNG TY CP TƯ VẤN ĐTXD BẮC GIANG VÀ CÔNG TY CP XÂY DỰNG VÀ MÔI TRƯỜNG VIỆT NAM

ICO CONSTRUCTION
 CÔNG TY CP TƯ VẤN ĐTXD
 BẮC GIANG
 PHÓ TỔNG GIÁM ĐỐC:
 TƯ VẤN ĐẦU TƯ
 XÂY DỰNG
 BẮC GIANG

KS: NGUYỄN QUỐC HÙNG
 TRUNG TÂM TƯ VẤN THIẾT KẾ HTKT
 GIÁM ĐỐC:

KS: TRƯƠNG VĂN QUÂN
 CHỦ NHIỆM DỰ ÁN:

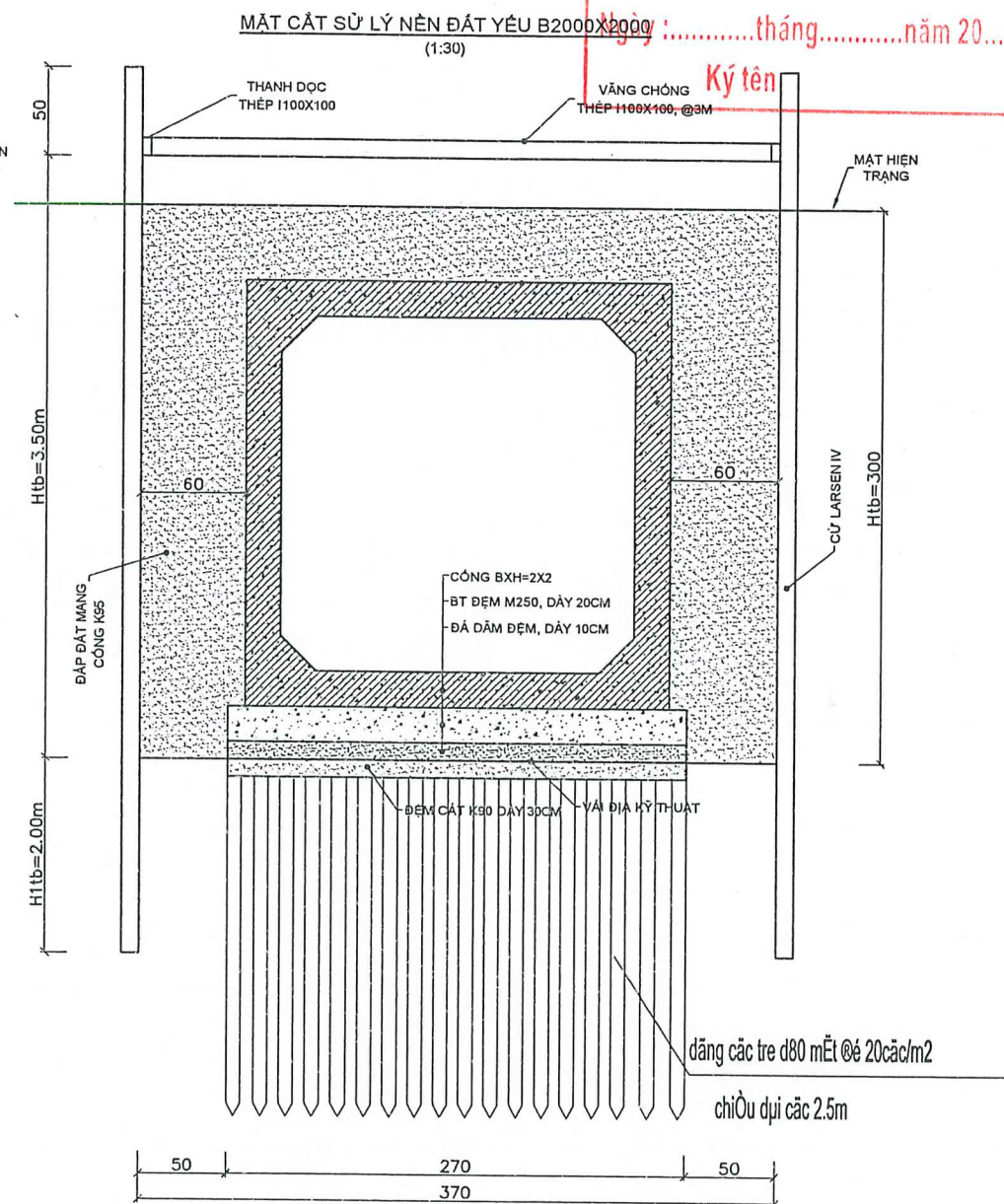
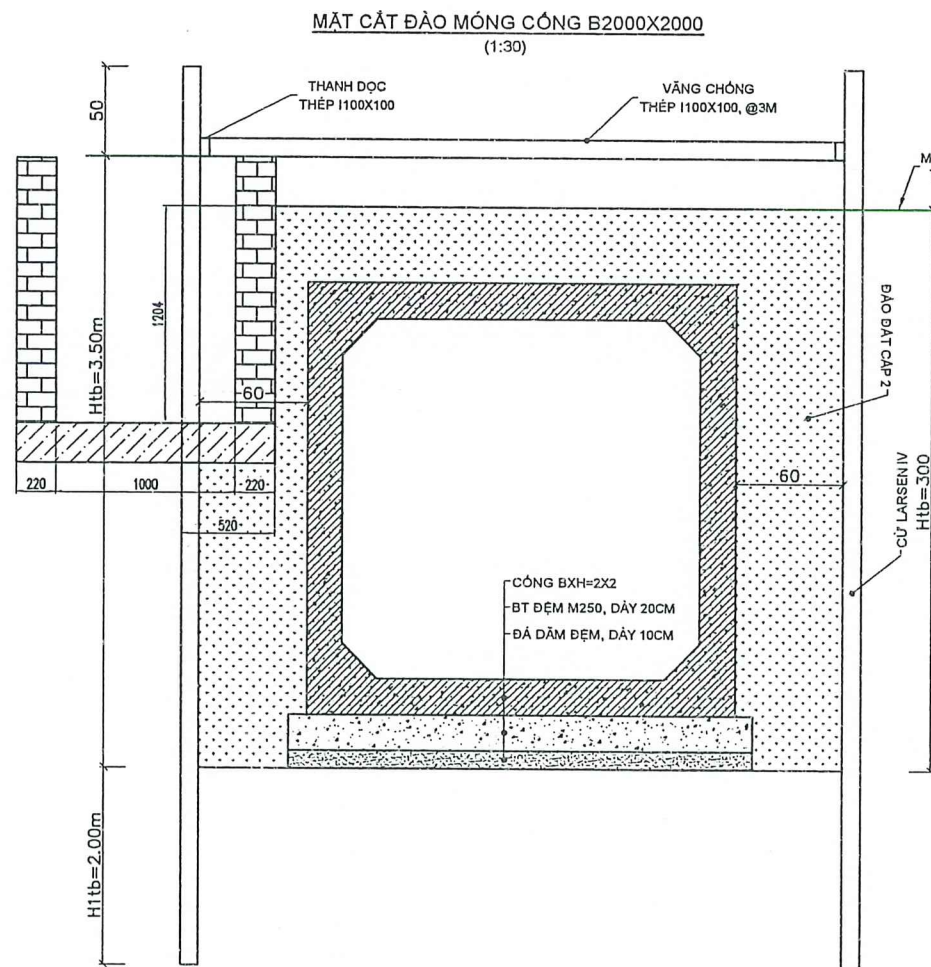
KS: NGUYỄN THỊ THU ĐỒNG
 CHỦ TRÌ THIẾT KẾ

KS: NGUYỄN THỊ THU ĐỒNG
 THIẾT KẾ

KS: TRẦN THỊ THU HIỀN
 KIỂM TRA

KS: TRƯƠNG VĂN QUÂN
 TÊN BẢN VẼ

GIAI ĐOẠN: TKBVTC
 NĂM: 2025
 BẢN VẼ SỐ
 CT: 01



- ghi chú:**
- tầng chiều dùi cọc cọc TRE lự 64m
 - tầng sè cọc trên lự: 64x2.7x20=3456 cọc
 - tầng chiều dùi cọc trên lự: 3456 cọcx2.5=8640m

SỞ XÂY DỰNG TỈNH ĐẮC NIỆM

THẨM ĐỊNH

Theo Văn bản số:/.....
Ngày:tháng.....năm 20.....

Ký tên

CHỦ ĐẦU TƯ

BAN QLDA ĐẦU TƯ XD

BẢN QUẢN LÝ

DỰ ÁN BẮC GIANG

ĐẦU TƯ XÂY DỰNG

TÊN CÔNG TRÌNH

XÂY DỰNG, CẢI TẠO

NÂNG CẤP HỆ THỐNG

THOÁT NƯỚC TRÊN ĐỊA

BẢN TP BẮC GIANG

HẠNG MỤC CÔNG TRÌNH

THOÁT NƯỚC MƯA

ĐƠN VỊ TƯ: LIÊN DANH CÔNG TY CP TƯ

VÁN ĐTXD BẮC GIANG VÀ CÔNG TY CP

XÂY DỰNG VÀ MÔI TRƯỜNG VIỆT NAM

ICO CONSTRUCTION

CÔNG TY CP TƯ VẤN ĐTXD

BẮC GIANG

CÔNG TY CỔ PHẦN

TƯ VẤN ĐTXD

XÂY DỰNG

BẮC GIANG

KS: NGUYỄN QUỐC HƯNG

TRUNG TÂM TƯ VẤN THIẾT KẾ HTKT

GIÁM ĐỐC:

KS: TRƯƠNG VĂN QUÂN

CHỦ NHIỆM DỰ ÁN:

KS: NGUYỄN THỊ THU ĐỒNG

CHỦ TRÌ THIẾT KẾ

KS: NGUYỄN THỊ THU ĐỒNG

THIẾT KẾ

KS: TRẦN THỊ THU HIỀN

KIỂM TRA

KS: TRƯƠNG VĂN QUÂN

TÊN BẢN VẼ

BIỆN PHÁT THI CÔNG

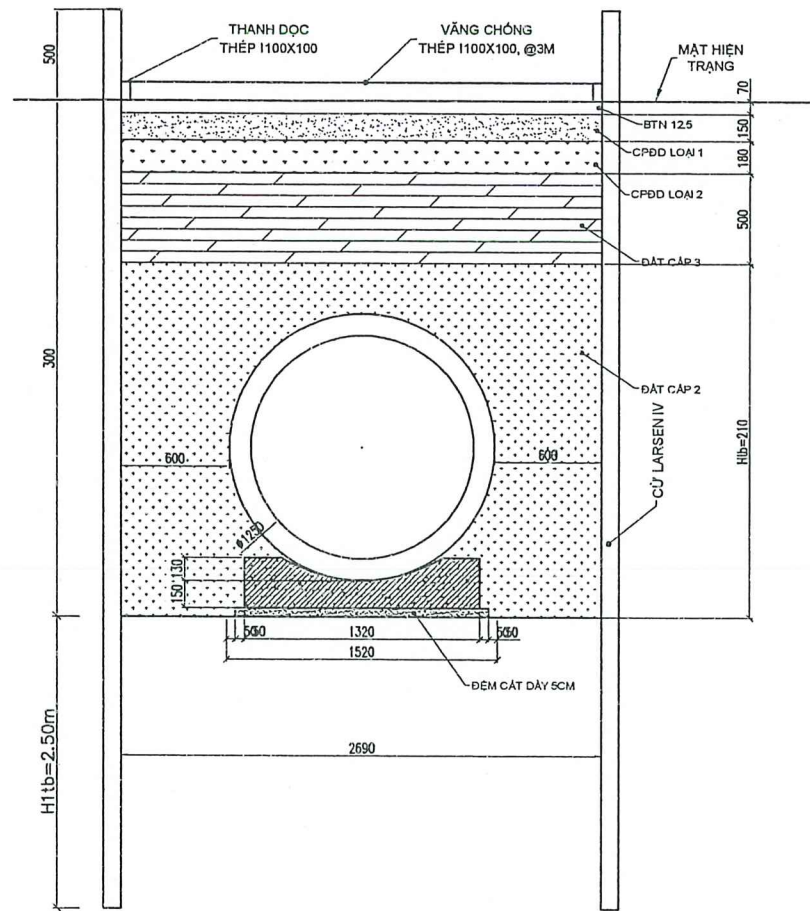
GIẢI ĐOẠN : TKBVTC

NĂM: 2025

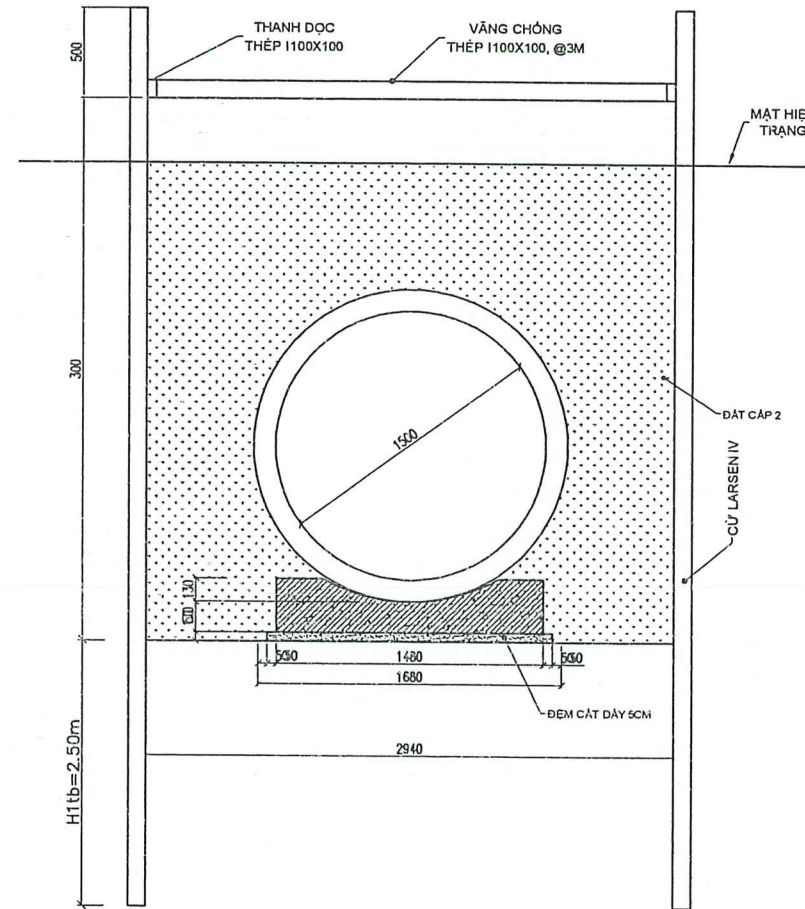
BẢN VẼ SỐ

CT: 02

MẶT CẮT ĐÀO ĐẮP CỐNG D1250 TRÊN ĐƯỜNG



MẶT CẮT HỐ ĐÀO CỐNG D1500 TRÊN NỀN ĐẤT HIỆN TRẠNG Ký tên



SỞ XÂY DỰNG TỈNH BẮC GIANG
THẨM ĐỊNH
 Theo Văn bản số : /
 Ngày : tháng năm 20.....
 Ký tên

CHỦ ĐẦU TƯ VÀ PHÁT TRIỂN ĐÔ THỊ
 BAN QUẢN LÝ DỰ ÁN ĐẦU TƯ XÂY DỰNG BẮC GIANG

TÊN CÔNG TRÌNH
 XÂY DỰNG, CẢI TẠO
 NÂNG CẤP HỆ THỐNG
 THOÁT NƯỚC TRÊN ĐỊA
 BÀN TP BẮC GIANG

HẠNG MỤC CÔNG TRÌNH
 THOÁT NƯỚC MƯA

ĐƠN VỊ TƯ: LIÊN DANH CÔNG TY CP TƯ
 VẠN ĐTXD BẮC GIANG VÀ CÔNG TY CP
 XÂY DỰNG VÀ MÔI TRƯỜNG VIỆT NAM

ICO
 CONSTRUCTION
 CÔNG TY CP TƯ VẠN ĐTXD
 BẮC GIANG
 PHÓ TỔNG GIÁM ĐỐC:
 TƯ VẤN ĐẦU TƯ
 XÂY DỰNG
 BẮC GIANG

KS: NGUYỄN QUỐC HƯNG
 TRƯNG TÂM TƯ VẤN THIẾT KẾ HTKT
 GIÁM ĐỐC:

KS: TRƯƠNG VĂN QUÂN
 CHỦ NHIỆM DỰ ÁN:

KS: NGUYỄN THỊ THU ĐÔNG
 CHỦ TRÌ THIẾT KẾ

KS: NGUYỄN THỊ THU ĐÔNG
 THIẾT KẾ

KS: TRẦN THỊ THU HIỀN
 KIỂM TRA

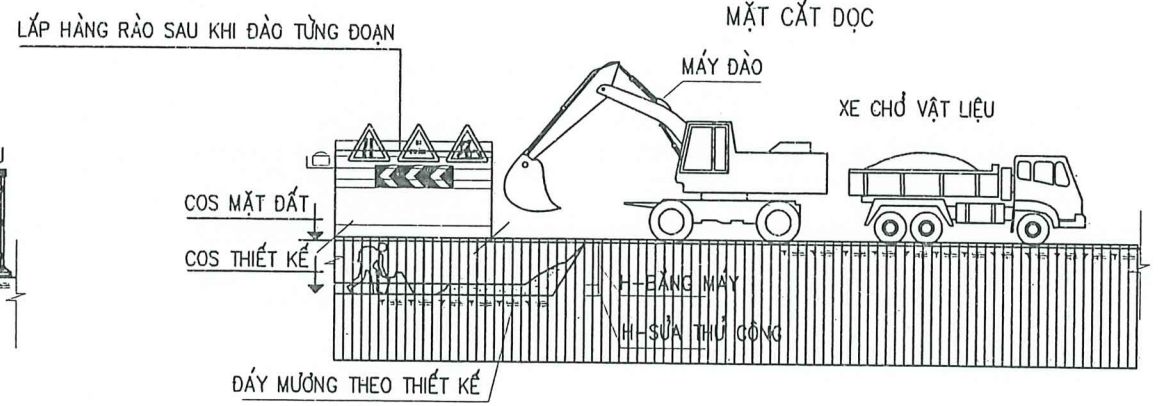
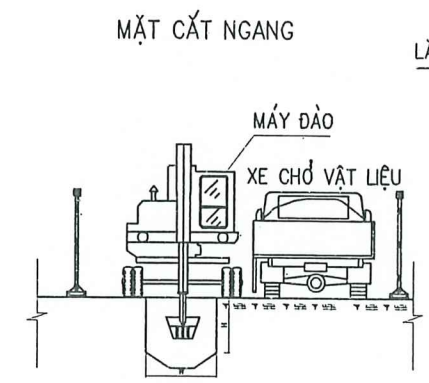
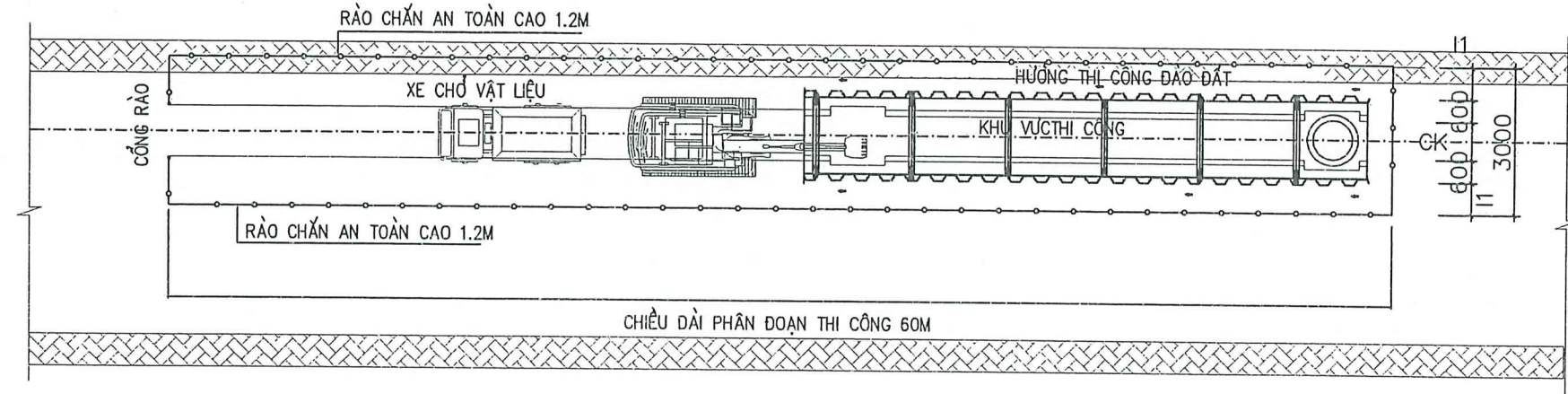
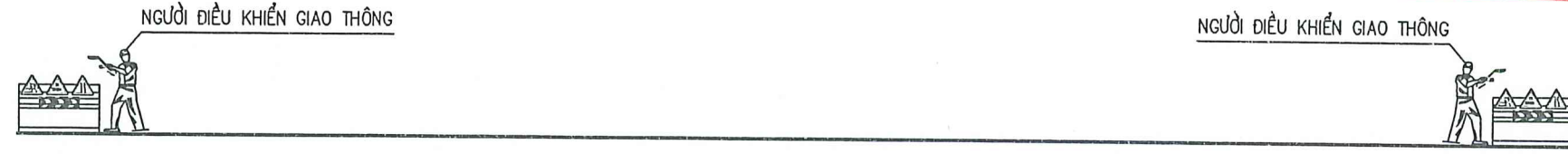
KS: TRƯƠNG VĂN QUÂN
 TÊN BẢN VẼ

BIỆN PHÁT THI CÔNG

GIAI ĐOẠN : TKBVTC
 NĂM: 2025 BẢN VẼ SỐ
 CT: 02

MẶT BẰNG THI CÔNG ĐÀO ĐẤT

SỞ XÂY DỰNG TỈNH BẮC GIANG
THẨM ĐỊNH
 Theo Văn bản số:/.....
 Ngày:tháng.....năm 20.....
 Ký tên



- CHÚ THÍCH:
- ĐÀO MÁY TỚI CAO ĐỘ CÁCH ĐÁY MƯỜNG TỪ 10-20 CM; SAU ĐÓ SỬA ĐÁY HỒ GA BẰNG THỦ CÔNG.
 - MẶT CẮT ĐƯỜNG ỐNG CHỈ LÀ ĐIỂN HÌNH, MẶT CẮT CỤ THỂ PHỤ THUỘC TỪNG VỊ TRÍ TUYẾN ỐNG ĐI QUA.

CHỦ ĐẦU TƯ
 BAN QUẢN LÝ
 BAN QLDA ĐẦU TƯ XD
 ĐẦU TƯ XÂY DỰNG
 BẮC GIANG

TÊN CÔNG TRÌNH
 XÂY DỰNG, CẢI TẠO
 NÂNG CẤP HỆ THỐNG
 THOÁT NƯỚC TRÊN ĐỊA
 BÀN TP BẮC GIANG
 HẠNG MỤC CÔNG TRÌNH
 THOÁT NƯỚC MƯA

ĐƠN VỊ TV: LIÊN DANH CÔNG TY CP TƯ
 VẤN ĐTXD BẮC GIANG VÀ CÔNG TY CP
 XÂY DỰNG VÀ MÔI TRƯỜNG VIỆT NAM

ICO
 CONSTRUCTION
 CÔNG TY CP TƯ VẤN ĐTXD
 BẮC GIANG
 PHÓ TỔNG GIÁM ĐỐC:
 TUVAN ĐÀO TỬ
 XÂY DỰNG
 BẮC GIANG

KS: NGUYỄN QUỐC HƯNG
 TRUNG TÂM TƯ VẤN THIẾT KẾ HTKT
 GIÁM ĐỐC:

KS: TRƯƠNG VĂN QUÂN
 CHỦ NHIỆM DỰ ÁN:

KS: NGUYỄN THỊ THU ĐỒNG
 CHỦ TRÌ THIẾT KẾ

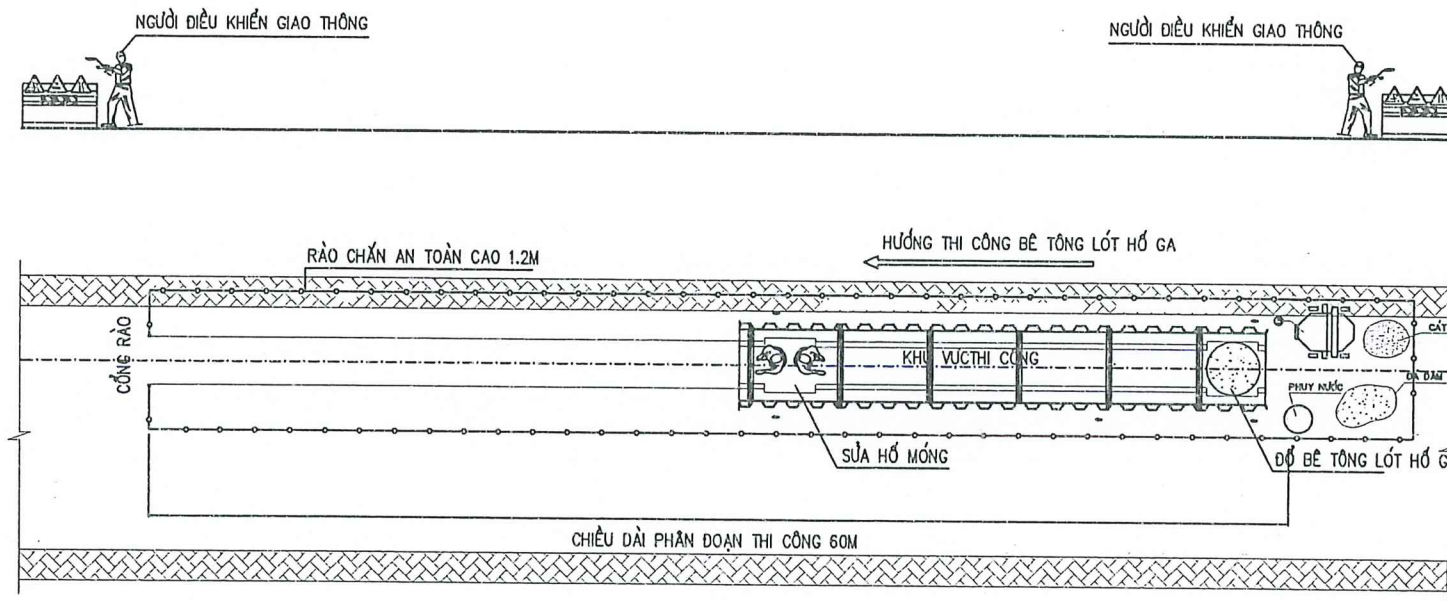
KS: NGUYỄN THỊ THU ĐỒNG
 THIẾT KẾ

KS: TRẦN THỊ THU HIỀN
 KIỂM TRA

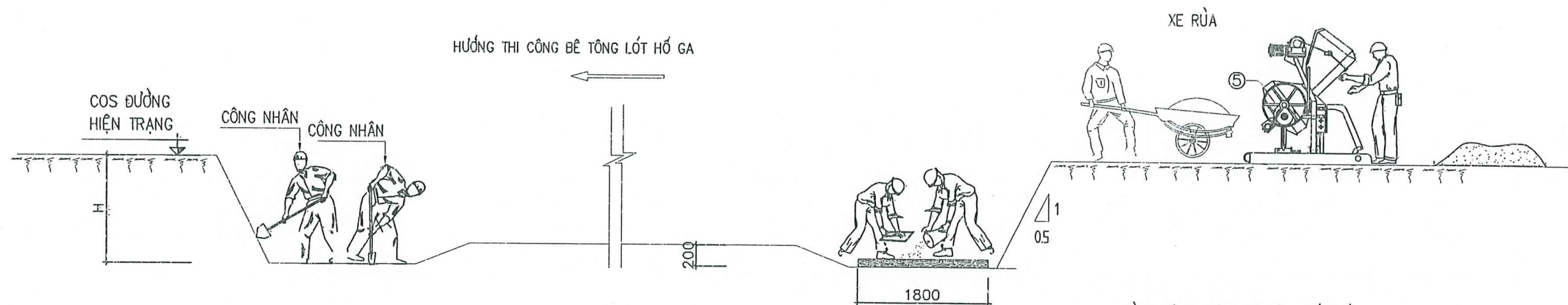
KS: TRƯƠNG VĂN QUÂN
 TÊN BẢN VẼ
 BIỆN PHÁT THI CÔNG

GIAI ĐOẠN : TKBVTC
 NĂM: 2025 BẢN VẼ SỐ
 CT: 03

MẶT BẰNG THI CÔNG BÊ TÔNG LÓT HỐ GA



SỞ XÂY DỰNG TỈNH BẮC GIANG
THẨM ĐỊNH
 Theo Văn bản số :
 Ngày :tháng.....năm 20.....
 Ký tên



TRẮC ĐỌC THI CÔNG BÊ TÔNG LÓT HỐ GA

TRÌNH TỰ THI CÔNG BÊ TÔNG LÓT HỐ GA

- DÙNG MÁY KINH VĨ ĐỊNH VỊ CÔNG TRÌNH VÀ KIỂM TRA CAO ĐỘ THIẾT KẾ THEO HS ĐƯỢC DUYỆT
- VỆ SINH HỒ MÓNG, BỀ MẶT TRƯỚC KHI ĐỔ BÊ TÔNG LÓT
- ĐỔ BÊ TÔNG LÓT BẰNG THỦ CÔNG, DÙNG BÊ TÔNG ĐỔ TẠI CHỖ
- BẢO DƯỠNG BÊ TÔNG

CHỦ ĐẦU TƯ
 BAN QUẢN LÝ
 DỰ ÁN
 ĐẦU TƯ XÂY DỰNG
 BẮC GIANG

TÊN CÔNG TRÌNH
 XÂY DỰNG, CẢI TẠO
 NÂNG CẤP HỆ THỐNG
 THOÁT NƯỚC TRÊN ĐỊA
 BÀN TP BẮC GIANG

HẠNG MỤC CÔNG TRÌNH
 THOÁT NƯỚC MƯA

ĐƠN VỊ TƯ: LIÊN DANH CÔNG TY CP TƯ
 VẤN ĐTXD BẮC GIANG VÀ CÔNG TY CP
 XÂY DỰNG VÀ MÔI TRƯỜNG VIỆT NAM



CÔNG TY CP TƯ VẤN ĐTXD
 BẮC GIANG

PHÓ TỔNG GIÁM ĐỐC:
 TƯ VẤN ĐẦU TƯ
 XÂY DỰNG
 BẮC GIANG

KS: NGUYỄN QUỐC HƯNG
 TRƯNG TÂM TƯ VẤN THIẾT KẾ HTKT
 GIÁM ĐỐC:

KS: TRƯƠNG VĂN QUÂN
 CHỦ NHIỆM DỰ ÁN:

KS: NGUYỄN THỊ THU ĐỒNG
 CHỦ TRÌ THIẾT KẾ

KS: NGUYỄN THỊ THU ĐỒNG
 THIẾT KẾ

KS: TRẦN THỊ THU HIỀN
 KIỂM TRA

KS: TRƯƠNG VĂN QUÂN
 TÊN BẢN VẼ

BIỆN PHÁT THI CÔNG

GIẢI ĐOẠN : TKBVTC

NĂM: 2025 BẢN VẼ SỐ

CT: 04