

CỘNG HÒA XÃ HỘI CHỦ NGHĨA VIỆT NAM
Độc lập - Tự do - Hạnh phúc

CÔNG TY CỔ PHẦN TƯ VẤN
XÂY DỰNG HẠ TẦNG E08

THẨM TRA

Theo Văn bản số:/BCTT

Ngày:tháng.....năm 202.....

Chủ trì bộ môn ký tên:

CÔNG TY CỔ PHẦN ĐẦU TƯ XÂY DỰNG THƯƠNG MINH

THẨM TRA

Theo Văn bản số: 135...../KQT

Ngày: 06...tháng...5...năm 20...25

Chủ trì bộ môn ký tên:

HỒ SƠ THIẾT KẾ XÂY DỰNG TRIỂN KHAI SAU THIẾT KẾ CƠ SỞ

TẬP I: THIẾT KẾ BẢN VẼ THI CÔNG (THUYẾT MINH + BẢN VẼ)

PHÒNG KINH TẾ, HẠ TẦNG
VÀ ĐÔ THỊ HUYỆN NINH GIANG

THẨM ĐỊNH

Theo văn bản số 251...../KQTP-CTHT

Ngày ..12.. tháng 5..... Năm 20...25

Ký tên:

DỰ ÁN: XÂY DỰNG HẠ TẦNG KỸ THUẬT ĐIỂM DÂN CƯ MỚI SỐ 1 THÔN BÔNG LAI, XÃ NINH HẢI, HUYỆN NINH GIANG

HẠNG MỤC: DI CHUYỂN ĐƯỜNG DÂY 35KV VÀ CÁP ĐIỆN SINH HOẠT

ĐỊA ĐIỂM: XÃ NINH HẢI, HUYỆN NINH GIANG, TỈNH HẢI DƯƠNG

CHỦ ĐẦU TƯ: ỦY BAN NHÂN DÂN XÃ BÌNH XUYÊN

ĐƠN VỊ THIẾT KẾ: CÔNG TY CỔ PHẦN ĐÔNG Á

ỦY BAN NHÂN DÂN XÃ BÌNH XUYÊN

PHÊ DUYỆT

Theo Quyết định số: /

Ngày tháng năm 20

Ký tên:

HỒ SƠ THIẾT KẾ XÂY DỰNG TRIỂN KHAI SAU THIẾT KẾ CƠ SỞ

TẬP I: THIẾT KẾ BẢN VẼ THI CÔNG (THUYẾT MINH + BẢN VẼ)

- DỰ ÁN : XÂY DỰNG HẠ TẦNG KỸ THUẬT ĐIỂM DÂN CƯ MỚI SỐ 1 THÔN BỒNG LAI, XÃ BÌNH XUYÊN, HUYỆN NINH GIANG
- HẠNG MỤC : DI CHUYỂN ĐƯỜNG DÂY 35KV VÀ CẤP ĐIỆN SINH HOẠT
- ĐỊA ĐIỂM XD : XÃ BÌNH XUYÊN, HUYỆN NINH GIANG
- CHỦ ĐẦU TƯ : UBND XÃ BÌNH XUYÊN
- ĐƠN VỊ THIẾT KẾ : CÔNG TY CỔ PHẦN ĐÔNG Á

**ĐẠI DIỆN ĐƠN VỊ TƯ VẤN
GIÁM ĐỐC**



Nguyễn Nam Sơn

**ĐẠI DIỆN CHỦ ĐẦU TƯ
CHỦ TỊCH**



Vũ Văn Kiên

THUYẾT MINH BẢN VẼ THI CÔNG

Công trình: Di chuyển đường dây 35kV lộ 377E8.7 phục vụ GPMB thi công xây dựng điểm dân cư mới thôn Bồng Lai, xã Ninh Hải, huyện Ninh Giang.

PHẦN I KHÁI QUÁT CHUNG

I. THÔNG TIN CHUNG VỀ CÔNG TRÌNH

1. Công trình: Di chuyển đường dây 35kV lộ 377E8.7 phục vụ GPMB thi công xây dựng điểm dân cư mới thôn Bồng Lai, xã Ninh Hải, huyện Ninh Giang.
2. Hạng mục: Di chuyển đường dây điện để giải phóng mặt bằng để thi công KDC mới thôn Bồng Lai, xã Ninh Hải, huyện Ninh Giang.
3. Loại, cấp, hạng mục công trình: Công trình công nghiệp, đường dây cấp IV.
4. Chủ đầu tư: Ủy ban nhân dân xã Ninh Hải.
5. Địa điểm xây dựng: Thôn Bồng Lai, xã Ninh Hải, huyện Ninh Giang, Tỉnh Hải Dương.
6. Nguồn vốn đầu tư: Ngân sách xã.

PHẦN II

I. CÁC CĂN CỨ PHÁP LÝ

- Luật Đầu tư công số 39/2019/QH14 ngày 13/6/2019;
Luật Xây dựng số 50/2014/QH13 ngày 18/6/2014;
Luật đấu thầu số 43/2013/QH13 ngày 26/11/2013 của Quốc Hội nước Cộng hòa xã hội chủ nghĩa Việt Nam;
Nghị định số 63/2014/NĐ-CP ngày 26/6/2014 của Chính phủ về quy định chi tiết thi hành một số điều của Luật đấu thầu về lựa chọn nhà thầu;
Nghị định số 15/2021/NĐ-CP ngày 03/03/2021 của Chính phủ về quản lý dự án đầu tư xây dựng;
Nghị định số 10/2021/NĐ-CP ngày 09/02/2021 của Chính phủ về quản lý chi phí đầu tư xây dựng;
Nghị định 06/2021/NĐ-CP ngày 26/1/2021 của Chính phủ về quản lý chất lượng và bảo trì công trình xây dựng;
Nghị định số 37/2015/NĐ-CP ngày 22/4/2015 của Chính phủ quy định chi tiết về hợp đồng xây dựng;

Thông tư số 06/2021/TT-BXD ngày 30/6/2021 của Bộ Xây Dựng quy định về phân cấp công trình xây dựng và hướng dẫn áp dụng trong quản lý hoạt động đầu tư xây dựng;

Thông tư số 12/2021/TT-BXD ngày 31/8/2021 của Bộ Xây Dựng về việc ban hành định mức xây dựng;

Quyết định số 114/QĐ-UBND ngày 18/1/2023 của UBND tỉnh Hải Dương về việc công bố đơn giá xây dựng công trình tỉnh Hải Dương – phần xây dựng và đơn giá xây dựng công trình tỉnh Hải Dương – phần lắp đặt hệ thống kỹ thuật của công trình.

Thông tư số 10/2020/TT-BTC ngày 20/02/2020 của Bộ Tài Chính về việc quy định Quyết toán dự án hoàn thành sử dụng nguồn vốn nhà nước;

Thông tư số 08/2016/TT-BXD ngày 10/3/2016 của Bộ Xây Dựng hướng dẫn một số nội dung về hợp đồng tư vấn xây dựng;

Quy chuẩn Việt Nam QCVN QTD-7:2009/BCT quy chuẩn kỹ thuật quốc gia về kỹ thuật điện "Tập 7 thi công các công trình điện";

Quy phạm trang bị điện ban hành theo Quyết định số 16/2006/QĐ-BCN của Bộ công nghiệp ngày 11/7/2006;

Tiêu chuẩn Việt Nam TCVN 5847:2016 Tiêu chuẩn Việt Nam "Cột điện bê tông cốt thép ly tâm";

Nghị định số 14/2014/NĐ-CP ngày 26/02/2014 "V/v quy định chi tiết thi hành luật Điện lực về an toàn điện";

Nghị định số 51/2020/NĐ-CP ngày 21/4/2020 "v/v sửa đổi, bổ sung một số điều của Nghị định số 14/2014/NĐ-CP ngày 26/02/2014 của Chính phủ quy định chi tiết thi hành Luật Điện lực về an toàn điện";

Căn cứ vào quyết định số: 2096/QĐ-UBND ngày 17/7/2017 của UBND tỉnh Hải Dương về việc phê duyệt quy hoạch chi tiết phát triển lưới điện trung và hạ áp sau các trạm 110kV (hợp phần II) thuộc Quy hoạch phát triển Điện lực tỉnh Hải Dương giai đoạn 2016-2025, có xét đến năm 2035;

Căn cứ vào các văn bản khác.

II. HIỆN TRẠNG VÀ PHƯƠNG ÁN KỸ THUẬT DI CHUYỂN, XÂY DỰNG MỚI

A. HIỆN TRẠNG:

1. Tuyên ĐZ 35kV lộ 377E8.7.

- Cột số 80: Sử dụng cột LT12m, 01 bộ xà X1-3Đ, 03 quả sứ đứng + ty, 01 bộ tiếp địa RC1.

- Cột số 81: Sử dụng cột bê tông ly tâm loại LT12m, trên cột lắp 01 bộ xà X2-6Đ, 06 quả sứ đứng + ty, 01 bộ tiếp địa RC1.

- Cột số 82: Sử dụng 02 cột LT12m, 02 chụp cột 3m, 01 bộ xà XII-6CND, 01 bộ xà X1-1Đ; 01 bộ xà X2L-6Đ, 07 quả sứ đứng + ty, 06 chuỗi néo đơn, 01 bộ tiếp địa RC1.

- Dây dẫn sử dụng dây 3AC120 dài khoảng 176m.

2/ Tuyên cấp quang Điện Lực:

- Hiện tại ĐZ 35kV lộ 373E8.13 đoạn cột 80 – 82 có các tuyến cấp quang của ngành Điện lực đi trên cột điện.

B. THIẾT KẾ DI CHUYỂN VÀ XÂY DỰNG MỚI:

Để đảm bảo giải phóng mặt bằng thi công, đảm bảo an toàn lưới điện những đoạn cắt qua KDC và cấp điện sinh hoạt cho KDC xây dựng mới do đó cần di chuyển các tuyến đường điện cắt qua KDC và xây dựng mới TBA, cụ thể như sau:

1. Tuyến ĐZ 35kV lộ 377E8.7.

Chặt hạ các vị trí cột 81, 82 giữ nguyên cột số 80. Trồng mới vị trí cột điện 81; 81A, 82, cột loại LT20m cụ thể như sau:

- Cột số 80: Tận dụng lại cột số 80 cũ. Lắp bổ sung chụp cột LT 4m, lắp xà X2-6Đ; 06 sứ đứng 35kV+ty.

- Cột số 81: Trồng mới cột bê tông ly tâm loại 2PC.I-20-230-18,0 dưới tim đường dây cách vị trí cột 80 khoảng 83m trên vỉa hè đường quy hoạch, móng MT2-20 U_L, 01 bộ xà X2-6Đ (ĐDMB-U_L)35kV, 03 bộ xà XTG-3Đ 35kV (T1, T2, T3), 01 bộ xà đỡ CDLĐ, 01 bộ CDLĐ, 01 bộ hệ thống truyền động cầu dao, 01 bộ xà đỡ CSV và cáp ngầm, 01 bộ CSV 48kV, 19 quả sứ đứng+ty, ghế thao tác, sàn thao tác, thang trèo, 05 bộ giằng cột, 01 bộ tiếp địa RC2.

- Cột số 81A: Trồng mới cột bê tông ly tâm loại 2PC.I-20-230-18,0, cột trồng mới nằm trên dải phân cách giữa hai làn đường trong KDC xây dựng mới, cách vị trí cột 82 khoảng 34m, móng MT2-20, 01 bộ xà X2-6Đ (ĐDMB)35kV, 03 bộ xà XTG-3Đ 35kV (T1, T2, T3), 01 bộ xà đỡ CDLĐ, 01 bộ CDLĐ, 01 bộ hệ thống truyền động cầu dao, 01 bộ xà đỡ CSV và cáp ngầm, 01 bộ CSV 48kV, 19 quả sứ đứng + ty, ghế thao tác, sàn thao tác, thang trèo, 05 bộ giằng cột, 01 bộ tiếp địa RC2.

- Cột số 82: Trồng mới cột bê tông ly tâm loại 2PC.I-20-230-18,0 dưới tim đường dây cách vị trí cột 82 hiện trạng khoảng 2m về phía cột 01 nhánh TBA Bông Lai 2, móng MT2-20 U_L, 01 bộ xà X2-6Đ (ĐNMB-U_L)35kV, 03 bộ xà X1L-3Đ 35kV (T1, T2, T3), 01 bộ xà X2L-6Đ 35kV, 21 quả sứ đứng+ty, 01 bộ tiếp địa RC2.

- Xây dựng mới 01 TBA trụ hợp bộ trong đất quy hoạch khu dân cư.

- Tại vị trí cột số 81 dựng mới hạ 01 đường cáp ngầm Cu/XLPE/PVC/DSTA/PVC-W-3x240mm²-22kV đến vị trí 01 ngăn tủ RMU35kV-630A trong tủ RMU 3 ngăn của TBA, 01 đường cáp ngầm Cu/XLPE/PVC/DSTA/PVC-W-3x240mm²-35kV đi từ 01 ngăn tủ RMU35kV-630A đến cột số 81A trồng mới để cấp điện hoàn trả theo hiện trạng,

- Dây dẫn:

+ Tận dụng dây dẫn từ cột số 80 đến cột số 81 và từ cột số 81A đến cột số 82 sử dụng dây dẫn 3AC120 dài khoảng 118m.

+ Thay thế dây dẫn từ cột số 81 đến cột số 81A sử dụng cáp ngầm Cu/XLPE/PVC/DSTA/PVC-W-3x240mm²-35kV dài khoảng 134m.

2. Phần trạm biến áp:

- Xây dựng 01 trạm biến áp: 01 MBA 400kVA-35(22)/0,4kV cấp điện cho KDC xây dựng mới.

- Trạm biến áp được xây dựng kiểu trạm trụ đặt trên bệ đỡ bê tông cốt thép.

a. Phần tủ RMU: Sử dụng 01 tủ RMU-35kV loại 3 ngăn không mở rộng:

+ 01 ngăn CDPT-35kV-630A lấy nguồn từ vị trí cột 81 trồng mới

+ 01 ngăn CDPT-35kV-200A cấp nguồn sang máy biến áp

+ 01 ngăn CDPT-35kV-630A đi cột số 81A để hoàn trả cấp điện hiện trạng.

+ Đóng cắt bằng cầu dao phụ tải.

+ Bảo vệ quá tải ngắn mạch bằng cầu chì ống 35kV.

b. Phần MBA: MBA 400kVA-35(22)/0,4kV. Máy biến áp có tổ đấu dây Δ/Yo-11 (máy biến áp có các cuộn dây cao, hạ thế được cuốn bằng dây đồng mới 100%, dầu cách điện không có chứa chất PCBs). Máy biến áp được tính toán mức hiệu suất năng lượng đảm bảo MBA đáp ứng TCVN hiện hành (MBA được chế tạo theo TCVN 6306; TCVN 8525:2015). Sử dụng cáp Cu/XLPE/PVC-1x50mm²-35kV từ 01 ngăn đầu ra tủ RMU-35kV sang máy biến áp.

c. Phần tủ hạ thế: Gồm có 1MCCB tổng 600A, khả năng cắt ngắn mạch làm việc ở 415V I_{cắt ngắn mạch} ≥ 70kA (cắt nhiệt, cắt từ), và các MCCB nhánh: 2MCCB-250A, 2MCCB-100A, Áp tô mát sử dụng trong tủ điện hạ thế được chế tạo và thử nghiệm theo tiêu chuẩn TCVN 6595-2:2009. IEC 60947-2 hoặc các TCVN, IEC khác tương đương.

Sử dụng cáp đơn pha Cu/XLPE/PVC-0,4kV-3x2x(1x150mm²)+1x(1x150mm²) từ cực 0,4kV mặt MBA sang tủ hạ thế.

- Bảo vệ phía 0,4kV dùng chống sét hạ thế GZ500.

- Hệ thống thanh cái tổng chế tạo bằng đồng đỏ, mạ thiếc.

3. Phần đường dây 0,4kV cấp điện sinh hoạt:

- Xây dựng mới tuyến đường dây cáp ngầm 0,4kV cấp điện có chiều dài khoảng 312m.

- Xây dựng 11 vị trí tủ công tơ trên vỉa hè quy hoạch của dự án để cấp điện sinh hoạt đến từng hộ dân

- Nguồn điện: Lấy điện từ tủ vận hành trạm biến áp 400kVA-35(22)/0,4kV xây dựng mới.

- Tủ công tơ được chế tạo bằng tôn dày 1,5 ly sơn tĩnh điện, bố trí 2 lớp cánh và được lắp đặt 2 mặt tủ, mặt trước lắp đặt công tơ và aptomat 1 pha, mặt sau lắp đặt MCCB tổng.

- Cấp nguồn từ tủ tổng 0,4kV đến các tủ công tơ xây dựng mới sử dụng cáp ngầm: Cu/XLPE/PVC/DSTA/PVC-4x120mm²; Cu/XLPE/PVC/DSTA/PVC-4x95mm² Cu/XLPE/PVC/DSTA/PVC-4x70mm² và cáp ngầm Cu/XLPE/PVC/DSTA/PVC-4x50mm², cáp được luồn trong ống bảo vệ đi trong hào cáp trên vỉa hè và qua đường của dự án.

- Tại các vị trí tủ điện, tủ công tơ xây dựng mới bố trí dự phòng các ống nhựa xoắn (ống luồn cáp sau công tơ) từ đầu ra các tủ công tơ đến đầu các lô đất để thuận tiện cho việc cung cấp điện đến từng hộ dân sau này.

5. Tháo hạ thu hồi:

- Các vật tư như cột, xà, sứ, dây dẫn hiện trạng của công trình đã được vận hành trên lưới điện đã lâu, khi tháo hạ vật tư không đảm bảo yêu cầu kỹ thuật và không phù hợp với hồ sơ thiết kế di chuyển. Do đó khi tháo hạ không tận dụng đưa vào lắp đặt để đảm bảo an toàn kỹ thuật công trình.

- Các vật tư thực hiện tháo dỡ cột, xà, sứ... các vị trí cột di chuyển ĐZ 35kV được thu hồi bàn giao cho ngành điện.

6. Hoàn trả tuyến cáp quang Điện Lực:

- Lắp đặt hoàn trả tuyến cáp quang Điện lực đoạn tuyến ĐZ 35kV lộ 377E8.7 khoảng cột 81- 82 sau di chuyển.

PHẦN III

LỰA CHỌN CÁC THÔNG SỐ KỸ THUẬT CHỦ YẾU

1. Các căn cứ, tiêu chuẩn áp dụng:

Quyết định số: 44/2006/QĐ-BCN ngày 08 Tháng 12 năm 2006, của Bộ Công Nghiệp về việc ban hành Quy định kỹ thuật lưới điện nông thôn.

Quyết định số: 54/2008/QĐ-BCT, ngày 30/12/2008 của Bộ Công thương về việc ban hành Quy chuẩn kỹ thuật quốc gia về kỹ thuật điện (Tập I, II, II IV ban hành theo Quyết định số: 19/2006/QĐ-BCN, ngày 19/9/2006 của Bộ Công nghiệp);

Nghị định số: 14/2014/NĐ-CP, ngày 26/02/2014 của Chính phủ Quy định chi tiết thi hành luật điện lực về an toàn điện;

Quy chuẩn kỹ thuật quốc gia QCVN 07-5:2016/BXD về các công trình hạ tầng kỹ thuật - công trình cấp điện.

Quy phạm trang bị điện 11 TCN 18 - 21/2006 do Bộ Công nghiệp.

Tiêu chuẩn về nối đất, nối không các thiết bị điện: TCVN 4576:1989.

Tiêu chuẩn về tải trọng và tác động: TCVN 2737-1995.

Tiêu chuẩn mạ kẽm nhúng nóng TCVN: 5408-2007.

Tiêu chuẩn quốc gia TCVN 5847:2016 về cột bê tông cốt thép ly tâm.

Kết cấu thép - tiêu chuẩn thiết kế: TCVN 5575-2012;

Tiêu chuẩn về kết cấu thép - gia công - lắp ráp - nghiệm thu và yêu cầu kỹ thuật: 20TCN 170-89;

Tiêu chuẩn về thép hình, thép tấm: TCVN 5575-2012, 7571-2006;

Tiêu chuẩn bu lông đai ốc: TCVN 1876-1976 ; TCVN 1896-1976;

Tiêu chuẩn về vòng đệm vênh: TCVN 132-77 ; TCVN 2060-77;

TCVN 5574: 2012. Kết cấu bê tông cốt thép. Tiêu chuẩn thiết kế.

Các tiêu chuẩn kỹ thuật và quy trình hiện hành có liên quan.

Tiêu chuẩn và quy phạm kỹ thuật khác hiện hành.

2. Chỉ dẫn kỹ thuật

2.1 Thông số cột điện:

TT	Chủng loại	Tiêu chuẩn	Lực đầu cột (kN)	Đường kính ngọn (mm)	Tổ hợp	Đường kính góc (mm)	Ghi chú
1	PC.I-20-190-14	TCVN 5847:2016	14	190	G10+N10	403	
2	PC.I-20-230-18	TCVN 5847:2016	18	230	G10+N10	496	

2.2 Tiếp địa cột điện:

* Tiếp địa an toàn:

- Tiếp địa cột dùng cọc tia hỗn hợp loại RC-2 gồm 2 cọc tiếp địa loại thép L63x63x6 dài 2,5m được mạ kẽm, nối 2 cọc thép bằng thép dẹt 40x4, dây nối từ cọc sắt lên loại thép Φ12 dài 3m mạ kẽm theo TCVN. Tia nối và đầu cọc tiếp địa được đặt dưới mặt đất tự nhiên 0,8m. Đất lấp lại yêu cầu phải đầm chặt để đảm bảo tiếp xúc giữa tia nối đất với đất. Điện trở nối đất tiếp địa an toàn cột đường dây trung áp đạt yêu cầu: $R_{ND} \leq 10,0 \Omega$.

PHẦN IV

BIỆN PHÁP TỔ CHỨC THI CÔNG XÂY DỰNG

- Tiến hành công tác giao tuyến để triển khai cắm cọc, khôi phục tuyến, xác định chính xác các vị trí dựng cột.

- Thực hiện công tác GPMB cấp đất xây dựng. Công tác GPMB phục vụ thi công sẽ tiến hành theo tiến độ thi công công trình.

1. Cơ sở lập biện pháp tổ chức xây dựng:

- Hồ sơ thiết kế thi công công trình.

- Điều kiện thực tế về địa hình, giao thông, dân cư của khu vực Dự án.

- Các tập định mức chuyên ngành Xây lắp đường dây tải điện.
- Khối lượng thi công xây dựng, được liệt kê chi tiết có bảng trích dẫn kèm theo.

2. Công trường:

2.1. Tổ chức công trường:

- Địa điểm tổ chức công trường xây lắp như kho bãi, điểm tập kết vật liệu tập trung trước khi vận chuyển thủ công rải tuyến được đặt trong bãi đất trống gần khu vực thi công.

- Các điểm tập kết cột: Đặt trong khu đất trống gần vị trí thi công.
- Các điểm tập kết cát, đá, xi măng, vật tư phụ kiện đường dây cùng với lán trại quanh khu tập kết cột.

Lán trại để phục vụ thi công công trình phải đảm bảo các yêu cầu:

+ Bảo quản được các nguyên vật liệu, không bị yếu tố môi trường làm ảnh hưởng đến chất lượng...

+ Đảm bảo việc tạm trú cho công nhân trong quá trình thi công...

2.2. Đường tạm trong quá trình thi công công trình:

- Đường vận chuyển vật tư thiết bị từ nơi cung cấp hàng đến kho bãi, lán trại công trường xây lắp là đường nhựa rải đá cấp phối, đường bê tông thuận tiện cho việc vận chuyển vật liệu phục vụ thi công.

- Đường vận chuyển từ kho bãi, lán trại đến các vị trí thi công, không cần làm đường thi công tạm.

2.3. Điện nước thi công:

- Việc lắp đặt các hạng mục công trình chủ yếu là lắp ghép các chi tiết thiết bị và cấu kiện hoàn chỉnh. Do khu dân cư đã có điện, đơn vị thi công lấy điện từ lưới điện hạ thế của khu dân cư. Tại các vị trí không có điện lưới để phục vụ thi công, nhà thầu thi công phải bố trí máy phát điện khi cần thiết.

- Nước phục vụ thi công được lấy tại các muông lân cận vận chuyển thủ công về các vị trí chân hố móng. Nước thi công phải đảm bảo nước sạch để đúc bê tông theo tiêu chuẩn

- Nước phục vụ công nhân ăn ở lấy nước giếng đào hoặc nước tại các sông về lọc và khử trùng.

3. Công tác vận chuyển:

3.1. Vận chuyển đường dài:

- Các hàng hoá do nhà thầu xây lắp khai thác được vận chuyển như sau:
- Cột bê tông ly tâm lấy tại các nhà máy sản xuất trong nước, vận chuyển đến điểm tập kết tại công trường bằng xe chuyên dụng. Vận chuyển lên xuống xe bằng cầu.

- Các vật liệu khác như xà, sứ Các phụ kiện được cung cấp từ các nơi sản xuất, cần vận chuyển đến kho công trường bằng xe 5 tấn bốc dỡ bằng thủ công.

- Xi măng từ các nơi sản xuất tại khu vực Kinh Môn vận chuyển bằng xe cơ giới, bốc dỡ thủ công.

- Cát, đá khai thác tại khu vực Kinh Môn, vận chuyển bằng xe cơ giới, bốc dỡ bằng thủ công.

3.2. Vận chuyển nội tuyến từ kho bãi, lán trại công trường rải dọc tuyến thi công công trình:

- Cự ly vận chuyển vật liệu bằng xe thô sơ và thủ công từ kho bãi, lán trại đến các vị trí thi công dọc theo công trình trung bình khoảng 300m.

- Xi măng và các loại vật liệu điện... được vận chuyển bằng xe thô sơ kết hợp thủ công từ kho kín tại công trình cự ly trung bình khoảng 300m.

- Cột bê tông ly tâm được vận chuyển trung chuyển bằng xe thô sơ kết hợp thủ công cự ly trung bình khoảng 500m.

- Đá, cát vàng được vận chuyển rải tuyến bằng xe thô sơ.

- Các vật liệu khác vận chuyển từ kho kín công trình, rải tuyến bằng xe thô sơ kết hợp thủ công.

4. Biên pháp thi công xây lắp

Do các vị trí móng số 81; 81A; 82 ĐZ 35kV trồng mới nằm ngoài cánh đồng nên máy thi công không vào được do đó việc thi công các vị trí cột trên chủ yếu là thủ công.

4.1. Công tác đào đắp đất

- Công tác đào móng cột bằng thủ công, nhưng cần lưu ý khi đào, mở mái taluy móng phải có độ vát thành hố đào để tránh hiện tượng sụt lở thành hố (Độ vát tùy thuộc loại đất: bình thường, tốt, xấu... được tính theo hướng dẫn số 4427/CV-KHĐT ngày 27/11/1996 của Bộ Xây dựng).

- Lắp hố móng: Sau khi nghiệm thu phần ngầm, các vị trí hào cáp, chân cột tiến hành lấp đất bằng thủ công. Khi lấp phải đầm chặt từng lớp 15 cm trả lại trạng thái tự nhiên của đất. Khi đắp phải tưới nước, đầm chặt. Kích thước bề đất bảo vệ xem trong tập bản vẽ.

4.2. Công tác thi công bê tông móng tại chỗ

- Vật liệu xây dựng: cát, đá, sỏi phải đúng cấp phối theo quy định. Đá, sỏi phải sạch, không bám đất và các tạp chất làm giảm độ dính kết.

- Nước dùng trộn bê tông phải là nước sạch, không có các yếu tố ăn mòn bê tông.

- Cốt thép, cốt pha phải đặt đúng theo chỉ dẫn trong các bản vẽ thiết kế.

- Công tác trộn và đổ bê tông: dùng phương pháp thủ công hoặc máy trộn.

- Tại mỗi vị trí, bê tông phải được đổ thành từng lớp dày 25cm, đầm chặt bằng thủ công. Lưu ý bê tông phải bảo đảm được đổ liên tục, không được gián đoạn, tránh tình trạng lớp trước đã khô mới đổ lớp sau.

- Sau khi đổ bê tông phải tưới nước bảo dưỡng theo đúng quy định.

4.3. Công tác dựng cột, lắp xà, kéo dây

- Cột bê tông ly tâm được dựng bằng phương pháp thủ công kết hợp tời, tó.

- Lắp đặt Xà, giá,... được lắp bằng thủ công sau khi đã dựng cột ổn định.

- Sứ cách điện được lắp bằng phương pháp thủ công sau khi đã dựng cột, lắp xà.

- Rải căng dây, lấy độ võng bằng thủ công kết hợp rulô, dàn giáo khi kéo dây qua đường.

5. Biện pháp an toàn thi công

- Trong quá trình thi công phải tuân thủ các quy định về kỹ thuật an toàn trong công tác xây dựng, cụ thể phải đảm bảo Quy trình kỹ thuật an toàn điện trong công tác quản lý, vận hành, sửa chữa, xây dựng đường dây của Tổng Công ty Điện lực Việt Nam.

- Phải kiểm tra sức khỏe cho những công nhân làm việc ở trên cao, trang bị đầy đủ dụng cụ phòng hộ lao động.

- Khi thi công trên cao phải đảm bảo các biện pháp an toàn trèo cao như mang mũ bảo hộ, đeo dây an toàn... dụng cụ mang theo phải gọn gàng dễ thao tác. Không được làm việc trên cao khi trời sắp tối, khi trời có mưa, sương mù hoặc khi có gió từ cấp 5 trở lên

- Khi kéo dây phải đảm bảo đúng quy trình công nghệ thi công, các vị trí néo hãm phải thật chắc chắn và bố trí néo hãm để tránh xảy ra tụt néo gây tai nạn. Các vị trí kéo dây vượt chướng ngại vật phải làm biển cấm, biển báo và ba-ri-e.

- Kiểm tra và bảo dưỡng định kỳ máy móc thiết bị thi công trước khi sử dụng. Kiểm tra kỹ các dây chằng, móc cáp trước khi cầu lắp các cột nặng.

6. Những điểm cần lưu ý trong quá trình thi công

6.1- Những thay đổi phát sinh tại hiện trường:

- Trong quá trình thi công, có thể xảy ra một số phát sinh tại hiện trường khác với hồ sơ thiết kế do nhiều nguyên nhân khác nhau. Đơn vị thi công phải báo ngay cho Chủ Đầu tư, Tư vấn Giám sát, Tư vấn thiết kế và các đơn vị có liên quan biết để có biện pháp xử lý kịp thời. Đơn vị xây lắp không được tự ý dịch tuyến, sửa đổi kết cấu, làm thay đổi đến các yếu tố kỹ thuật cơ bản của công trình.

6.2- Những khó khăn có thể ảnh hưởng tới tiến độ thi công:

- Đường xá, cầu cống hư hỏng sau mỗi mùa mưa lũ.

- Điều kiện thời tiết bất lợi: mưa bão, lũ... làm sạt đường vận chuyển và việc vận chuyển trên đường trơn không bảo đảm an toàn...

- Các vị trí cột trồng mới phía bên phải tuyến đường nằm cách Bloc 2m gần với phạm vi thi công nên đường.

6.3- Công tác thí nghiệm:

- Do công trình mang tính đặc thù chuyên ngành cần đảm bảo an toàn cao do đó các vật tư thiết bị cần được thí nghiệm theo các tiêu chuẩn, quy phạm và các quy định riêng. Các vật tư của công trình phải xác định cụ thể khối lượng các mục cần thí nghiệm để đảm bảo yêu cầu kỹ thuật khi thi nghiệm đưa vào vận hành trên lưới điện.

6.4- Kiến nghị các biện pháp giải quyết:

- Khi gặp phải những thay đổi phát sinh tại hiện trường, những khó khăn có thể ảnh hưởng tới tiến độ thi công, đơn vị thi công phải nhanh chóng báo cáo với Chủ đầu tư và các đơn vị có liên quan để tìm phương hướng giải quyết kịp thời.

- Khi thi công các vị trí móng gần với khu vực nền đường cần phối hợp với bên thi công đường để việc thi công đảm bảo chất lượng, tiến độ.

- Sau khi có ý kiến của Chủ đầu tư, đơn vị Tư vấn sẽ có giải pháp tháo gỡ nếu như khó khăn vướng mắc nằm trong trách nhiệm và quyền hạn của đơn vị Tư vấn.

- Sau khi Chủ đầu tư thực hiện xong việc giải toả mặt bằng mới tiến hành công tác xây dựng.

7. Tiến độ thi công: Dự kiến 70 ngày.

THẨM TRA

Theo Văn bản số: 135 / KQT
 Ngày: 06 tháng 5 năm 2024

Chủ trì bộ môn ký tên:

PHÒNG KINH TẾ, HẠ TẦNG
 VÀ ĐÔ THỊ HUYỆN NINH GIANG

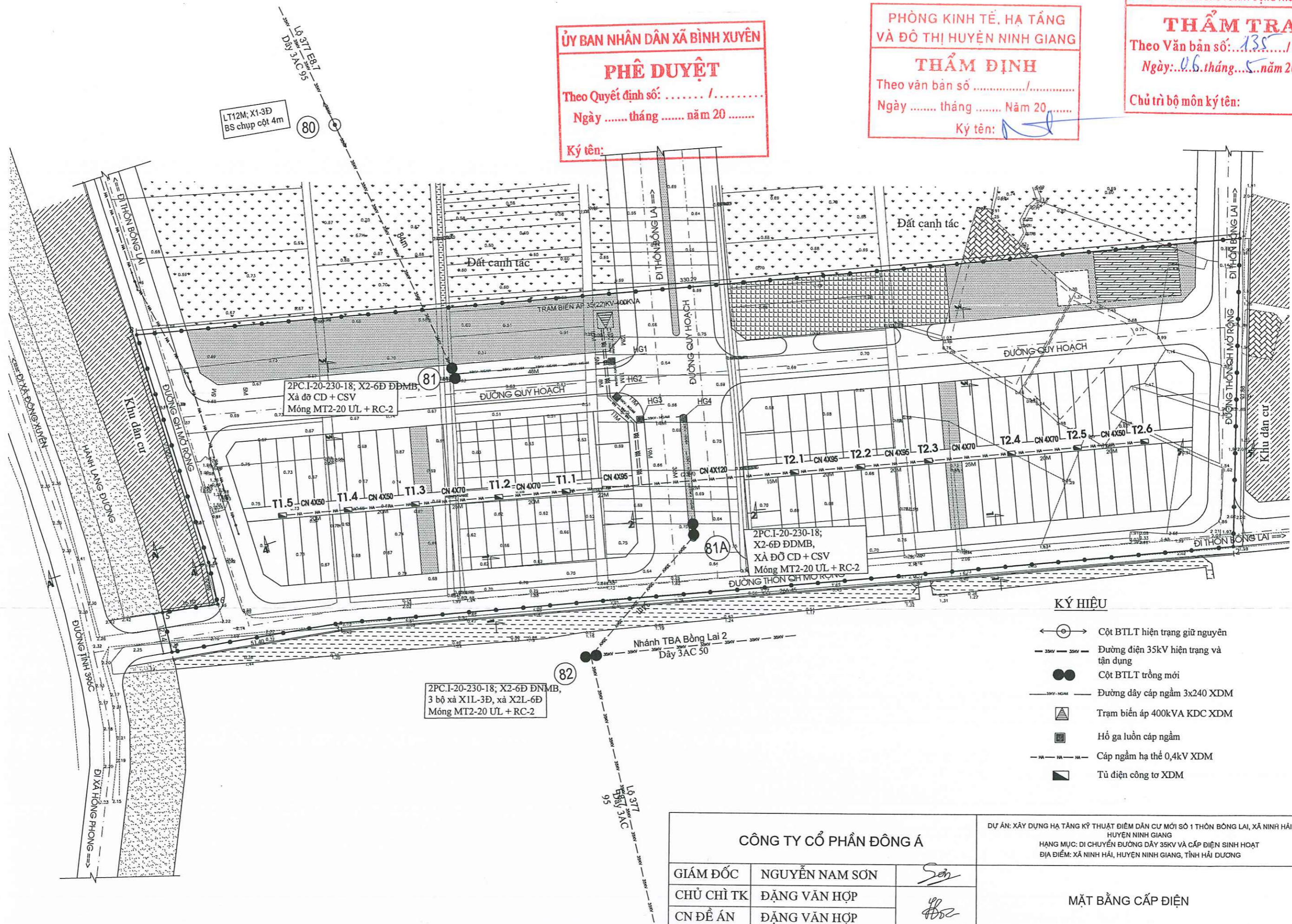
THẨM ĐỊNH

Theo văn bản số /
 Ngày tháng Năm 20.....
 Ký tên: *[Signature]*

ỦY BAN NHÂN DÂN XÃ BÌNH XUYỀN

PHÊ DUYỆT

Theo Quyết định số: /
 Ngày tháng năm 20.....
 Ký tên:



KÝ HIỆU

- Cột BTLT hiện trạng giữ nguyên
- Đường điện 35kV hiện trạng và tận dụng
- Cột BTLT trồng mới
- Đường dây cáp ngầm 3x240 XDM
- Trạm biến áp 400kVA KDC XDM
- Hồ ga luôn cấp ngầm
- Cáp ngầm hạ thế 0,4kV XDM
- Tủ điện công tơ XDM

CÔNG TY CỔ PHẦN ĐÔNG Á

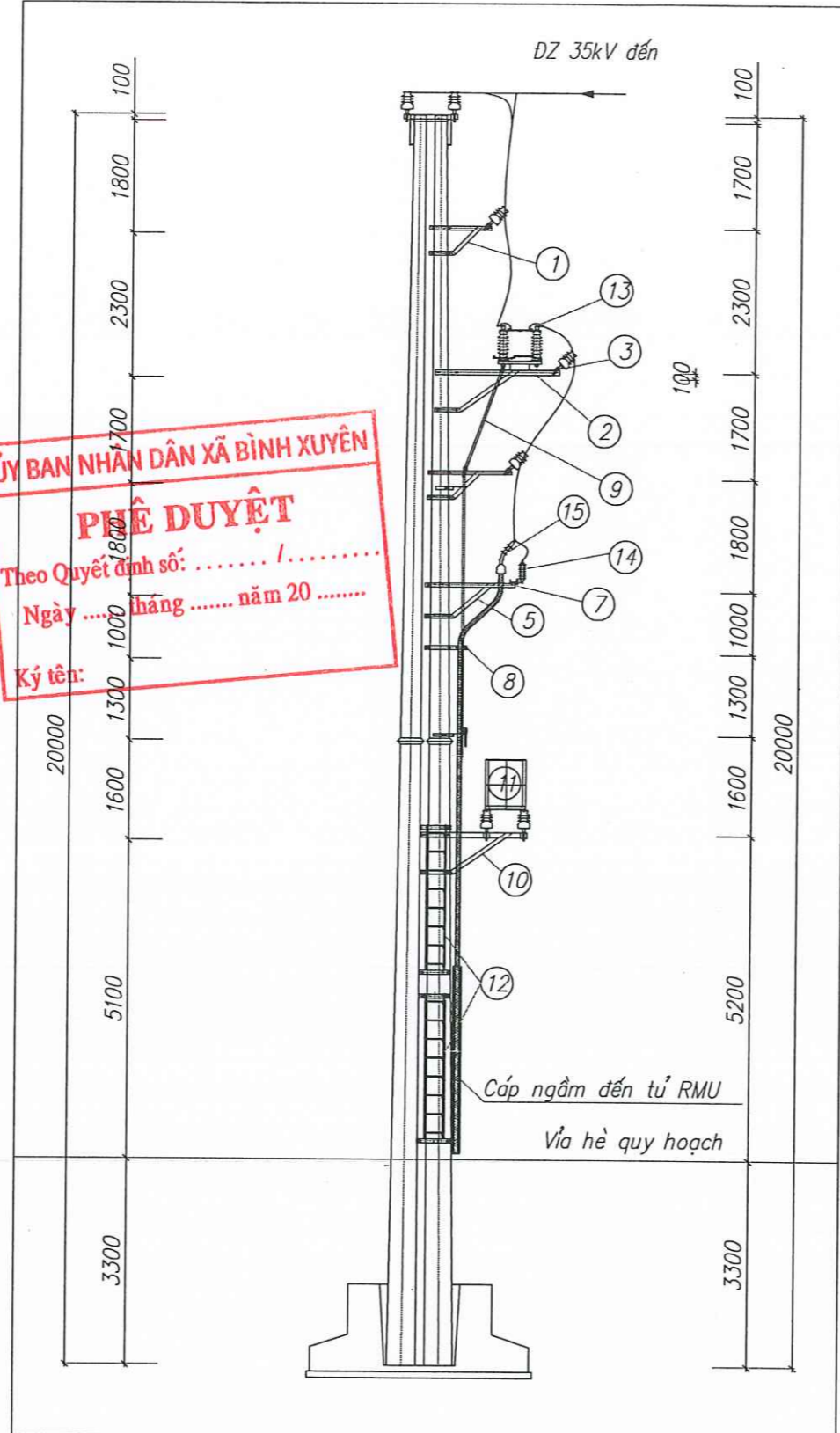
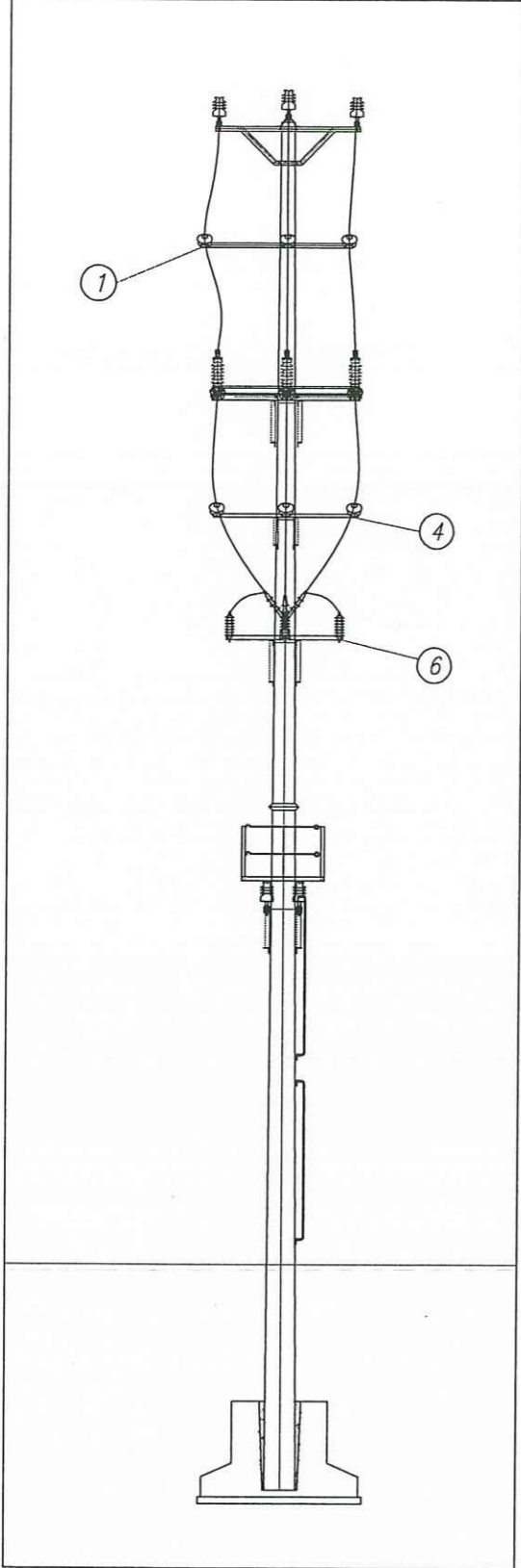
GIÁM ĐỐC	NGUYỄN NAM SƠN	<i>[Signature]</i>
CHỦ CHÌ TK	ĐẶNG VĂN HỢP	<i>[Signature]</i>
CN ĐỀ ÁN	ĐẶNG VĂN HỢP	<i>[Signature]</i>
KIỂM TRA	PHẠM ĐỨC HÙNG	<i>[Signature]</i>
THIẾT KẾ	PHẠM ĐỨC HÙNG	<i>[Signature]</i>

DỰ ÁN: XÂY DỰNG HẠ TẦNG KỸ THUẬT ĐIỂM DÂN CƯ MỚI SỐ 1 THÔN BỒNG LAI, XÃ NINH HẢI, HUYỆN NINH GIANG
 HẠNG MỤC: DI CHUYỂN ĐƯỜNG DÂY 35KV VÀ CẤP ĐIỆN SINH HOẠT
 ĐỊA ĐIỂM: XÃ NINH HẢI, HUYỆN NINH GIANG, TỈNH HẢI DƯƠNG

MẶT BẰNG CẤP ĐIỆN

TL: HT: 2024 TKBVTC:

THẨM TRA
 Theo Văn bản số: 135/KQT
 Ngày: 05 tháng 03 năm 2024
 Chủ trì bộ môn kỹ thuật: [Signature]
 Chức vụ: Trưởng phòng



ỦY BAN NHÂN DÂN XÃ BÌNH XUYỀN
PHÊ DUYỆT
 Theo Quyết định số: /
 Ngày tháng năm 20
 Ký tên: [Signature]

GHI CHÚ:

- ① Xà XTG-3D(T1)
- ② Giá bắt xà đỡ CDLD và xà XTG-3D(T2)
- ③ Xà XTG-3D(T2)
- ④ Xà XTG-3D(T3)
- ⑤ Giá đỡ xà đỡ CSV+CN
- ⑥ Xà đỡ CSV
- ⑦ Xà đỡ cáp ngầm
- ⑧ Tay giữ cáp
- ⑨ Hệ thống truyền động cầu dao
- ⑩ Xà đỡ ghế thao tác
- ⑪ Ghế thao tác
- ⑫ Thang trèo 2,4m
- ⑬ Cầu dao liên động 35kV
- ⑭ Chống sét van 42kV
- ⑮ Cáp ngầm 35kV

BẢNG KÊ KHỐI LƯỢNG LẮP MỚI

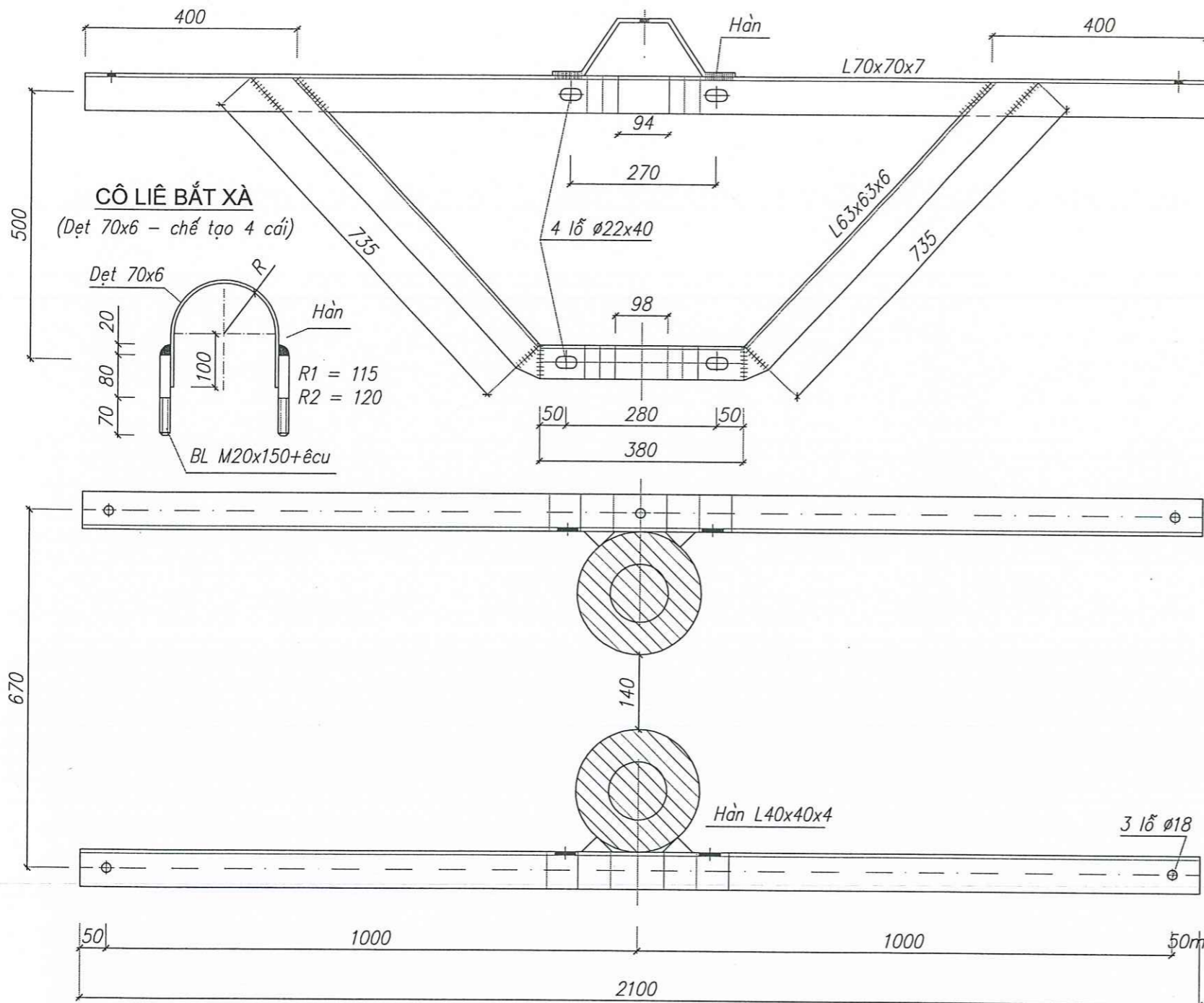
STT	Tên vật liệu + thiết bị	Đơn vị	Số lượng
1	Xà XTG-3D(T1); XTG-3D(T2); XTG-3D(T3); X2-6D-35kV(DDMB-UL); GC5-20-UL	bộ	1;1;1;1
2	Giá bắt xà đỡ CDLD và xà XTG-3D(T2); Xà đỡ CDLD	bộ	1;1
3	Giá đỡ xà đỡ CSV+CN; xà đỡ CSV; Xà đỡ cáp ngầm+tay giữ cáp	bộ	1;1;1
4	Xà đỡ ghế; ghế thao tác CD	bộ	1;1
5	Hệ thống truyền động cầu dao	bộ	01
6	Thang trèo 2,4m (2 thang/bộ)	bộ	01
7	Tiếp địa cầu dao RC2	bộ	01
8	Sứ đứng 35kV + ty	quả	19
9	Cầu dao liên động 35kV	bộ	01
10	Chống sét van 35kV	bộ	01
11	Dây nhôm lõi thép AC70/11	m	36
12	Đầu cốt AM70	cái	20
13	Dây đồng mềm Cu/XLPE/PVC 1x35mm2 (tiếp địa CSV)	m	40
14	Đầu cốt đồng M35 (bắt tiếp địa CSV, tiếp địa đầu cáp)	cái	8
15	Biển cáo thị; biển tên cầu dao; biển báo cáp ngầm; biển báo pha; mác cáp ngầm	cái	1;1;1;3;1
16	Đai thép + khóa đai	bộ	10
17	Khoá việt tiếp khoá tay thao tác CD	cái	01
18	Ghíp A50 + 3 bulông	bộ	09
19	Cột PC-I-20-230-18,0	cột	02
20	Móng MT2-20-UL	móng	01

PHÒNG KINH TẾ, HẠ TẦNG VÀ ĐÔ THỊ HUYỆN NINH GIANG

THẨM ĐỊNH
 Theo văn bản số /
 Ngày tháng Năm 20
 Ký tên: [Signature]

CÔNG TY CỔ PHẦN ĐÔNG Á			DỰ ÁN: XÂY DỰNG HẠ TẦNG KỸ THUẬT ĐIỂM DẪN CỤ MỚI SỐ 1 THÔN BÔNG LAI, XÃ NINH HẢI, HUYỆN NINH GIANG HẠNG MỤC: DI CHUYỂN ĐƯỜNG DÂY 35KV VÀ CẤP ĐIỆN SINH HOẠT ĐỊA ĐIỂM: XÃ NINH HẢI, HUYỆN NINH GIANG, TỈNH HẢI DƯƠNG		
GIÁM ĐỐC	NGUYỄN NAM SƠN	[Signature]	MẶT CẮT LẮP ĐẶT CDCL (Vị trí cột số 81)		
CHỦ CHÌ TK	ĐẶNG VĂN HỢP	[Signature]			
CN ĐỀ ÁN	ĐẶNG VĂN HỢP	[Signature]			
KIỂM TRA	PHẠM ĐỨC HÙNG	[Signature]			
THIẾT KẾ	PHẠM ĐỨC HÙNG	[Signature]	TL:	HT: 2024	TKBVTC:

XÀ X2 - 6Đ - 35KV (ĐDMB-ƯL)
(L70x70x7 - Chế tạo 2 thanh đối chiều cho 1 bộ)



BẢNG KÊ VẬT LIỆU

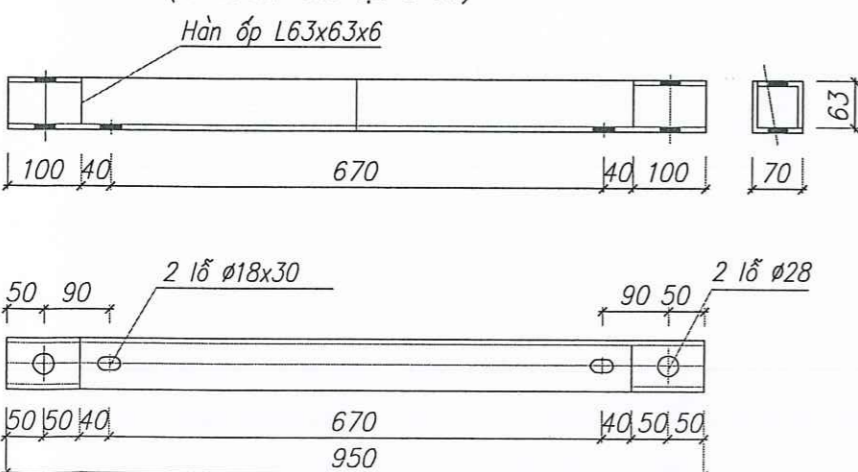
STT	Tên chi tiết	Vật liệu quy cách	Số lượng	Chiều dài (m) / Trọng lượng (kg)		
				1 cái	Trong bộ	Tổng
XÀ X2-6Đ-35KV(ĐDMB-ƯL)						
1	Thanh chính	L70x70x7	2	2.100	4.200	31.04
2	Thanh chống	L63x63x6	2	1.850	3.700	21.16
3	Chóp xà	đet 70x6	2	0.458	0.916	3.02
4	Thanh bắt sứ	L70x70x7	3	0.950	2.850	21.06
5	Hàn ốp bắt sứ	L63x63x6	6	0.100	0.600	3.43
6	Cô li ê bắt xà	đet 70x6	4	0.569	2.276	7.51
7	Vấu xà	L40x40x4	4	0.070	0.280	0.68
8	Vấu xà	L40x40x4	4	0.063	0.252	0.61
9	Bu lông + êcu+vđ	M16x50	6			0.96
10	Bu lông + êcu+vđ	M20x150	8			4.56
DÂY NỐI TIẾP ĐỊA						
1	Sắt tròn	Φ10	1	0.600	0.600	0.37
2	Sắt đet	đet 40x4	2	0.050	0.100	0.13
3	Bu lông + êcu+vđ	M10x50	1			0.08
TỔNG CỘNG						94.61

CÔNG TY CỔ PHẦN ĐẦU TƯ XÂY DỰNG TRƯỜNG MINH
THẨM TRA
Thẩm tra bản vẽ: 135 / KOTT
Ngày: 06 tháng 5 năm 2025
Chủ trì bộ môn kỹ thuật: 94.03

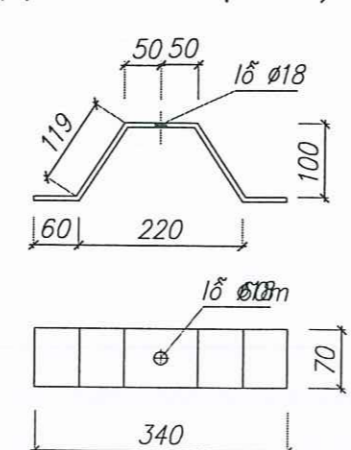
ỦY BAN NHÂN DÂN XÃ BÌNH XUYỀN
PHÊ DUYỆT
Theo Quyết định số: /
Ngày tháng năm 20
Ký tên:

PHÒNG KINH TẾ, HẠ TẦNG VÀ ĐÔ THỊ HUYỆN NINH GIANG
THẨM ĐỊNH
Theo văn bản số /
Ngày tháng Năm 20
Ký tên:

THANH BẮT SỨ - 35KV
(L70x70x7 - chế tạo 3 cái)

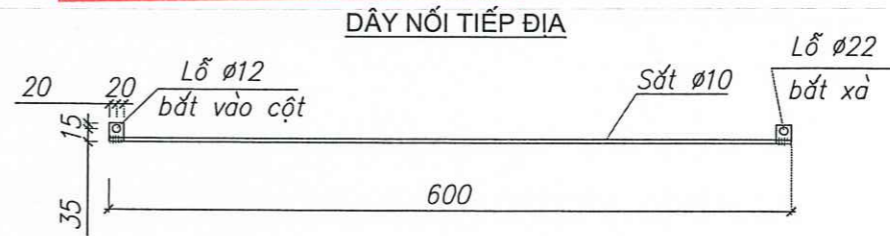


CHÓP XÀ
(Đet 70x6 - chế tạo 2 cái)



GHI CHÚ:

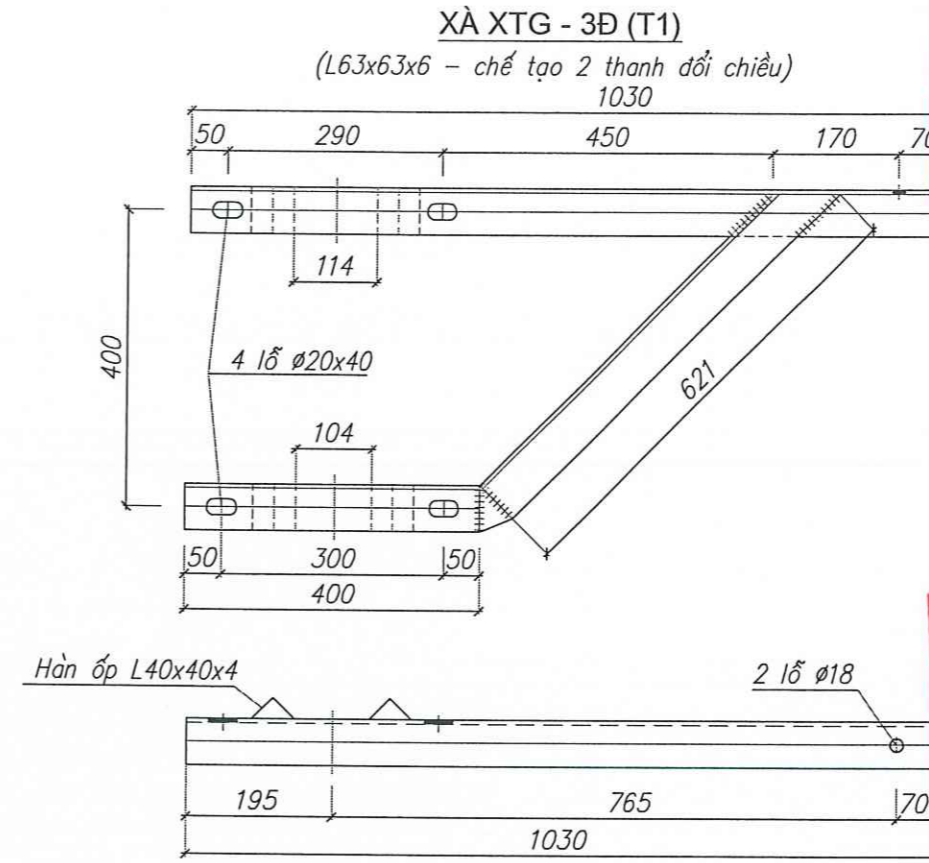
- Các chi tiết gia công xong phải vệ sinh sạch sẽ và mạ kẽm nhúng nóng $\geq 80\mu m$.
- Các mối hàn phải chắc chắn và có $h=6mm$.



CÔNG TY CỔ PHẦN ĐÔNG Á			DỰ ÁN: XÂY DỰNG HẠ TẦNG KỸ THUẬT ĐIỂM DẪN CỤ MỎI SỐ 1 THÔN BÔNG LAI, XÃ NINH HẢI, HUYỆN NINH GIANG		
GIÁM ĐỐC	NGUYỄN NAM SƠN	<i>Sơn</i>	HẠNG MỤC: DI CHUYỂN ĐƯỜNG DÂY 35KV VÀ CẤP ĐIỆN SINH HOẠT		
CHỦ CHÌ TK	ĐẶNG VĂN HỢP	<i>Hợp</i>	ĐỊA ĐIỂM: XÃ NINH HẢI, HUYỆN NINH GIANG, TỈNH HẢI DƯƠNG		
CN ĐỀ ÁN	ĐẶNG VĂN HỢP	<i>Hợp</i>	XÀ X2-6Đ-35KV(ĐDMB) (Vị trí cột số 81)		
KIỂM TRA	PHẠM ĐỨC HÙNG	<i>Hùng</i>			
THIẾT KẾ	PHẠM ĐỨC HÙNG	<i>Hùng</i>	TL:	HT: 2024	TKBVTC:

BẢNG KÊ VẬT LIỆU

STT	Tên chi tiết	Vật liệu quy cách	Số lượng	Chiều dài (m)		Trọng lượng (kg)
				1 cái	Toàn bộ	
	XÀ XTG-3Đ(T1)					46.61
1	Thanh chính	L63x63x6	2	1.030	2.060	11.78
2	Thanh chống	L63x63x6	2	1.021	2.042	11.68
3	Tấm ốp	L40x40x4	8	0.063	0.504	1.22
4	Thanh bắt vít+ ốp	L70x70x7	1	2.400	2.400	17.74
5	Bu lông + écru + vđ	M16x110	2			0.60
6	Bu lông + écru + vđ	M20x320	4			3.60

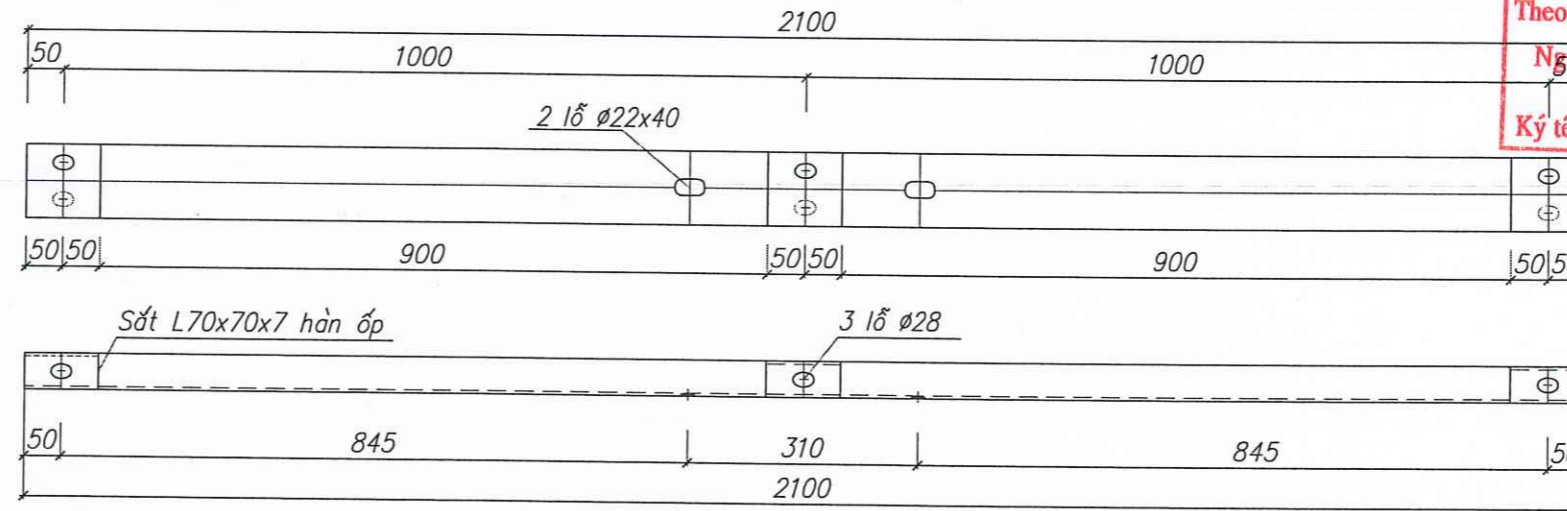


CÔNG TY CỔ PHẦN ĐẦU TƯ XÂY DỰNG TRƯỜNG MINH
THẨM TRA
Theo Văn bản số: 125...../KQTT
Ngày: 06 tháng 5 năm 2022
Chủ trì bộ môn ký tên:

PHÒNG KINH TẾ, HẠ TẦNG VÀ ĐÔ THỊ HUYỆN NINH GIANG
THẨM ĐỊNH
Theo văn bản số/.....
Ngày tháng Năm 20
Ký tên:

THANH ĐỠ SỬ XTG - 3Đ(T1)

(L70x70x7 - chế tạo 1 cái)



ỦY BAN NHÂN DÂN XÃ BÌNH XUYỀN
PHÊ DUYỆT
Theo Quyết định số: /
Ngày tháng năm 20
Ký tên:

GHI CHÚ:

- Các chi tiết gia công xong phải vệ sinh sạch sẽ và mạ kẽm nhúng nóng $\geq 80\mu\text{m}$.
- Các mối hàn phải chắc chắn và có $h=6\text{mm}$.

CÔNG TY CỔ PHẦN ĐÔNG Á			DỰ ÁN: XÂY DỰNG HẠ TẦNG KỸ THUẬT ĐIỂM DẪN CƯ MỚI SỐ 1 THÔN BÔNG LAI, XÃ NINH HẢI, HUYỆN NINH GIANG HẠNG MỤC: DI CHUYỂN ĐƯỜNG DÂY 35KV VÀ CẤP ĐIỆN SINH HOẠT ĐỊA ĐIỂM: XÃ NINH HẢI, HUYỆN NINH GIANG, TỈNH HẢI DƯƠNG		
GIÁM ĐỐC	NGUYỄN NAM SƠN	<i>Sơn</i>	XÀ XTG-3Đ (T1) (Vị trí cột số 81)		
CHỦ CHÌ TK	ĐẶNG VĂN HỢP	<i>Hợp</i>			
CN ĐỀ ÁN	ĐẶNG VĂN HỢP	<i>Hợp</i>			
KIỂM TRA	PHẠM ĐỨC HÙNG	<i>Hùng</i>			
THIẾT KẾ	PHẠM ĐỨC HÙNG	<i>Hùng</i>	TL:	HT: 2024	TKBVC:

THẨM TRA

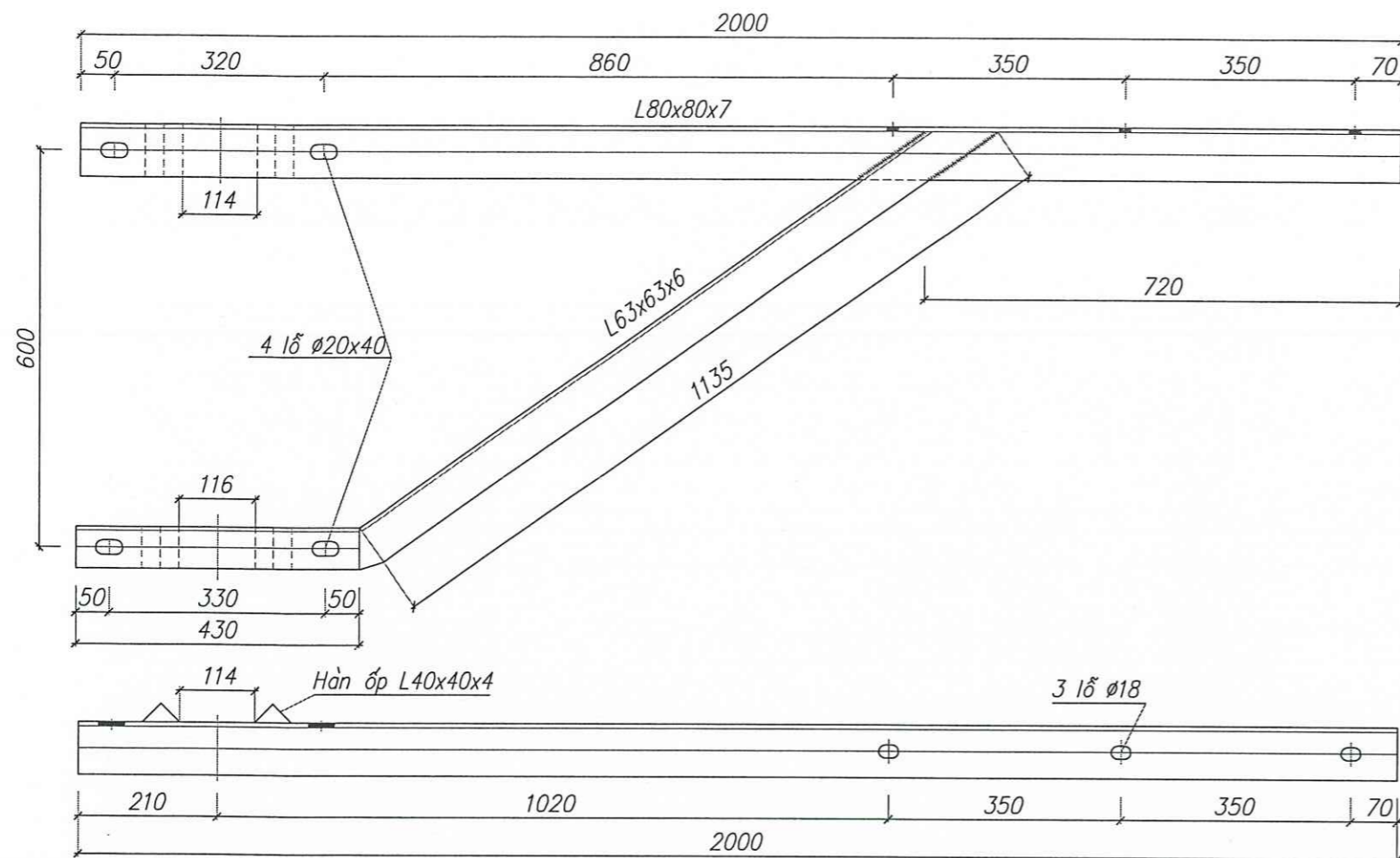
Theo Văn bản số: 135.../KOTT

Ngày: 06 tháng 5 năm 2025

Chủ trì bộ môn ký tên:

GIÁ BẮT XÀ ĐỠ CẦU ĐAO LIÊN ĐỘNG VÀ XTG-3Đ(T2)

(L80x80x7 - chế tạo 2 thanh đối chiều)



BẢNG KÊ VẬT LIỆU

STT	Tên chi tiết	Vật liệu quy cách	Số lượng	Chiều dài (m)		Trọng lượng (kg)
				1 cái	Toàn bộ	
GIÁ BẮT XÀ ĐỠ CDLD VÀ XTG-3Đ(T2)						
1	Thanh chính	L80x80x7	2	2.000	4.000	34.04
2	Thanh chống	L63x63x6	2	1.565	3.130	17.90
3	Vấu xà	L40x40x4	4	0.080	0.320	0.77
4	Vấu xà	L40x40x4	4	0.063	0.252	0.61
5	Bu lông + êcu+vđ	M20x350	4			4.00
XÀ ĐỠ CDLD						33.96
1	Thanh đỡ CDLD	U80x40x4,5	2	2.150	4.300	30.32
2	Bu lông + êcu+vđ	M16x50	4			0.64
3	Bu lông + êcu+vđ	M16x90	12			3.00

ỦY BAN NHÂN DÂN XÃ BÌNH XUYỀN

PHÊ DUYỆT

Theo Quyết định số: /

Ngày tháng năm 20

Ký tên:

XÀ ĐỠ CẦU ĐAO LIÊN ĐỘNG

(U80x40x4,5 - Chế tạo 2 thanh)

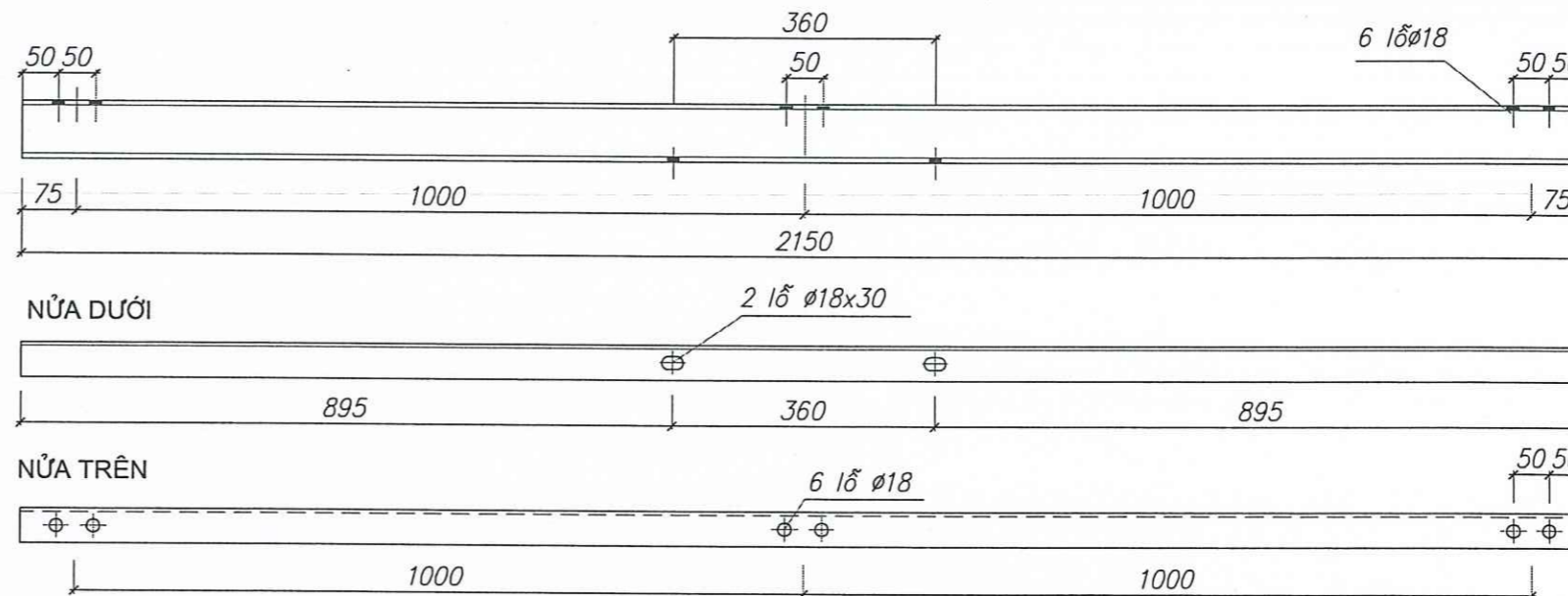
PHÒNG KINH TẾ, HẠ TẦNG VÀ ĐÔ THỊ HUYỆN NINH GIANG

THẨM ĐỊNH

Theo văn bản số /

Ngày tháng Năm 20

Ký tên:



GHI CHÚ:

- Các chi tiết gia công xong phải vệ sinh sạch sẽ và mạ kẽm nhúng nóng $\geq 80\mu\text{m}$.
- Các mối hàn phải chắc chắn và có $h=6\text{mm}$.

CÔNG TY CỔ PHẦN ĐÔNG Á

GIÁM ĐỐC	NGUYỄN NAM SƠN	<i>Sơn</i>
CHỦ CHÌ TK	ĐẶNG VĂN HỢP	<i>Hợp</i>
CN ĐỀ ÁN	ĐẶNG VĂN HỢP	<i>Hợp</i>
KIỂM TRA	PHẠM ĐỨC HÙNG	<i>Hùng</i>
THIẾT KẾ	PHẠM ĐỨC HÙNG	<i>Hùng</i>

DỰ ÁN: XÂY DỰNG HẠ TẦNG KỸ THUẬT ĐIỂM DẪN CỤ MỚI SỐ 1 THÔN BÔNG LAI, XÃ NINH HẢI, HUYỆN NINH GIANG
HẠNG MỤC: DI CHUYỂN ĐƯỜNG DÂY 35KV VÀ CẤP ĐIỆN SINH HOẠT
ĐỊA ĐIỂM: XÃ NINH HẢI, HUYỆN NINH GIANG, TỈNH HẢI DƯƠNG

GIÁ ĐỠ XÀ ĐỠ CDLD, XÀ ĐỠ CDLD
(Vị trí cột số 81)

TL: HT: 2024 TKBVT:

THẨM TRA

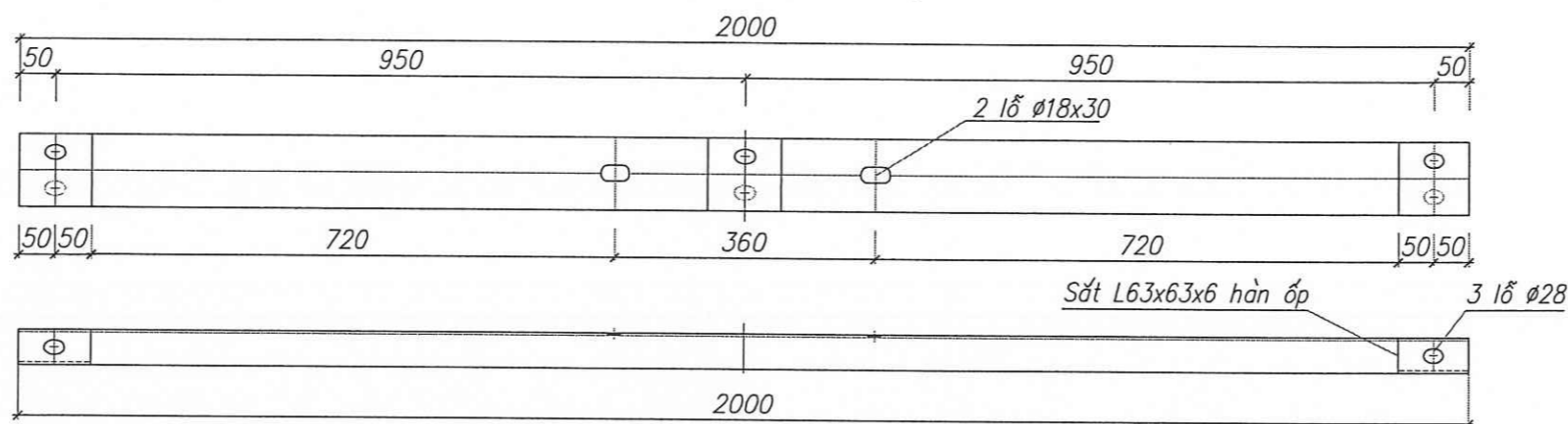
Theo Văn bản số: 485 / KQT

Ngày: 06 tháng 5 năm 2025

Chủ trì bộ môn ký tên:

XÀ XTG-3Đ(T2)

(L70x70x7 - chế tạo 1 cái)



PHÒNG KINH TẾ, HẠ TẦNG VÀ ĐÔ THỊ HUYỆN NINH GIANG

THẨM ĐỊNH

Theo văn bản số

Ngày tháng Năm 20

Ký tên: [Signature]

BẢNG KÊ VẬT LIỆU

STT	Tên chi tiết	Vật liệu quy cách	Số lượng	Chiều dài (m)		Trọng lượng (kg)
				1 cái	Toàn bộ	
	XÀ XTG-3Đ					17.09
1	Thanh chính	L70x70x7	1	2.000	2.000	14.78
2	Hàn ốp bất sứ	L63x63x6	3	0.100	0.300	1.72
3	Bu lông + êcu + vđ	M16x110	2			0.60

ỦY BAN NHÂN DÂN XÃ BÌNH XUYỀN

PHÊ DUYỆT

Theo Quyết định số: /

Ngày tháng năm 20

Ký tên:

GHI CHÚ:

- Các chi tiết gia công xong phải vệ sinh sạch sẽ và mạ kẽm nhúng nóng $\geq 80\mu m$.
- Các mối hàn phải chắc chắn và có $h=6mm$.

CÔNG TY CỔ PHẦN ĐÔNG Á			DỰ ÁN: XÂY DỰNG HẠ TẦNG KỸ THUẬT ĐIỂM DẪN CỤ MỎI SỐ 1 THÔN BÔNG LAI, XÃ NINH HẢI, HUYỆN NINH GIANG HẠNG MỤC: DI CHUYỂN ĐƯỜNG DÂY 35KV VÀ CẤP ĐIỆN SINH HOẠT ĐỊA ĐIỂM: XÃ NINH HẢI, HUYỆN NINH GIANG, TỈNH HẢI DƯƠNG
GIÁM ĐỐC	NGUYỄN NAM SƠN	<u>[Signature]</u>	XÀ XTG-3Đ (T2) (Vị trí cột số 81)
CHỦ CHÌ TK	ĐẶNG VĂN HỢP	<u>[Signature]</u>	
CN ĐỀ ÁN	ĐẶNG VĂN HỢP	<u>[Signature]</u>	
KIỂM TRA	PHẠM ĐỨC HÙNG	<u>[Signature]</u>	
THIẾT KẾ	PHẠM ĐỨC HÙNG	<u>[Signature]</u>	TL:
			HT: 2024
			TKBVC:

THẨM TRA

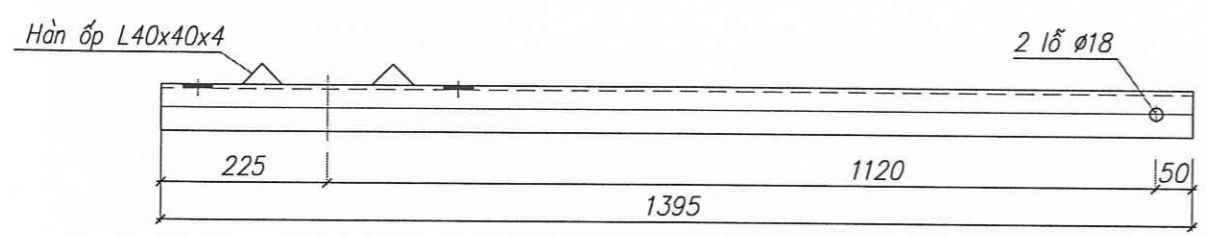
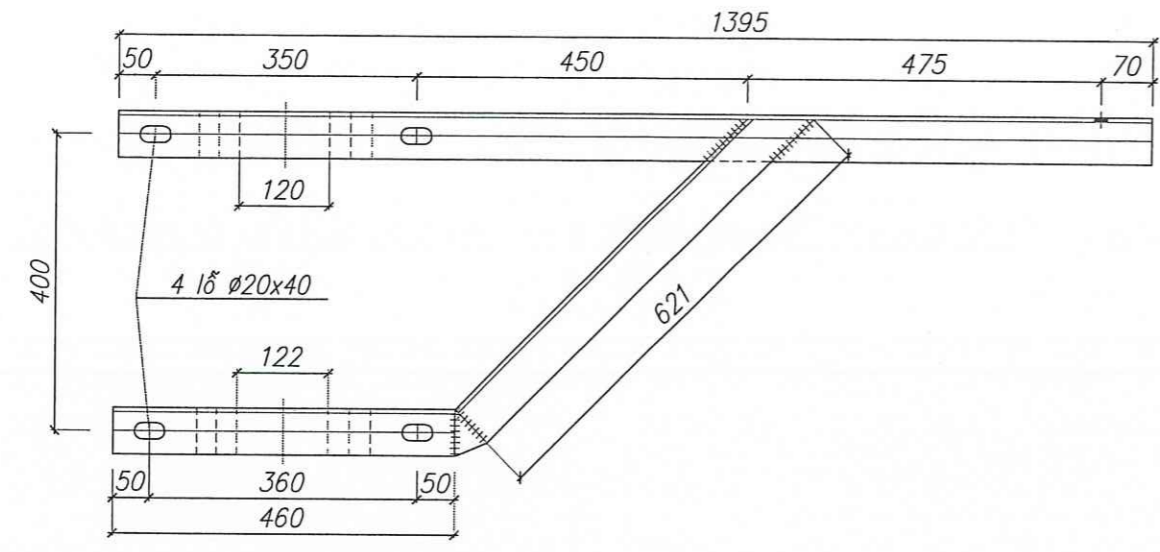
Theo Văn bản số: 135...../KQTT

Ngày: 06...tháng...5...năm 20...8

Chủ trì bộ môn ký tên:

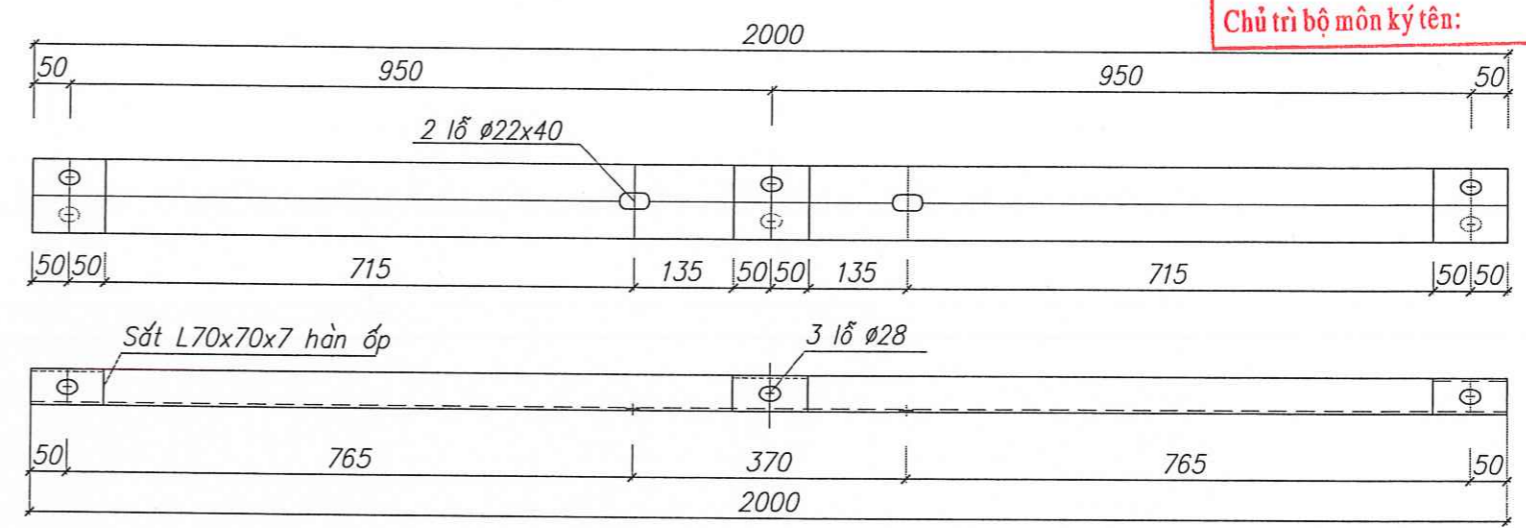
XÀ XTG - 3Đ (T3)

(L63x63x6 - chế tạo 2 thanh đối chiều)



THANH ĐỠ SỨ XTG - 3Đ(T3)

(L70x70x7 - chế tạo 1 cái)



BẢNG KÊ VẬT LIỆU

STT	Tên chi tiết	Vật liệu quy cách	Số lượng	Chiều dài (m)		Trọng lượng (kg)
				1 cái	Toàn bộ	
	XÀ XTG-3Đ(T3)					51.34
1	Thanh chính	L63x63x6	2	1.395	2.790	15.96
2	Thanh chống	L63x63x6	2	1.081	2.162	12.37
3	Tấm ốp	L40x40x4	8	0.063	0.504	1.22
4	Thanh bắt sứ+ ốp	L70x70x7	1	2.300	2.300	17
5	Bu lông + êcu + vđ	M16x110	2			0.60
6	Bu lông + êcu + vđ	M20x370	4			4.20

ỦY BAN NHÂN DÂN XÃ BÌNH XUYỀN
PHÊ DUYỆT
 Theo Quyết định số: /.....
 Ngày tháng năm 20.....
 Ký tên:

PHÒNG KINH TẾ, HẠ TẦNG VÀ ĐÔ THỊ HUYỆN NINH GIANG
THẨM ĐỊNH
 Theo văn bản số /.....
 Ngày tháng Năm 20.....
 Ký tên:

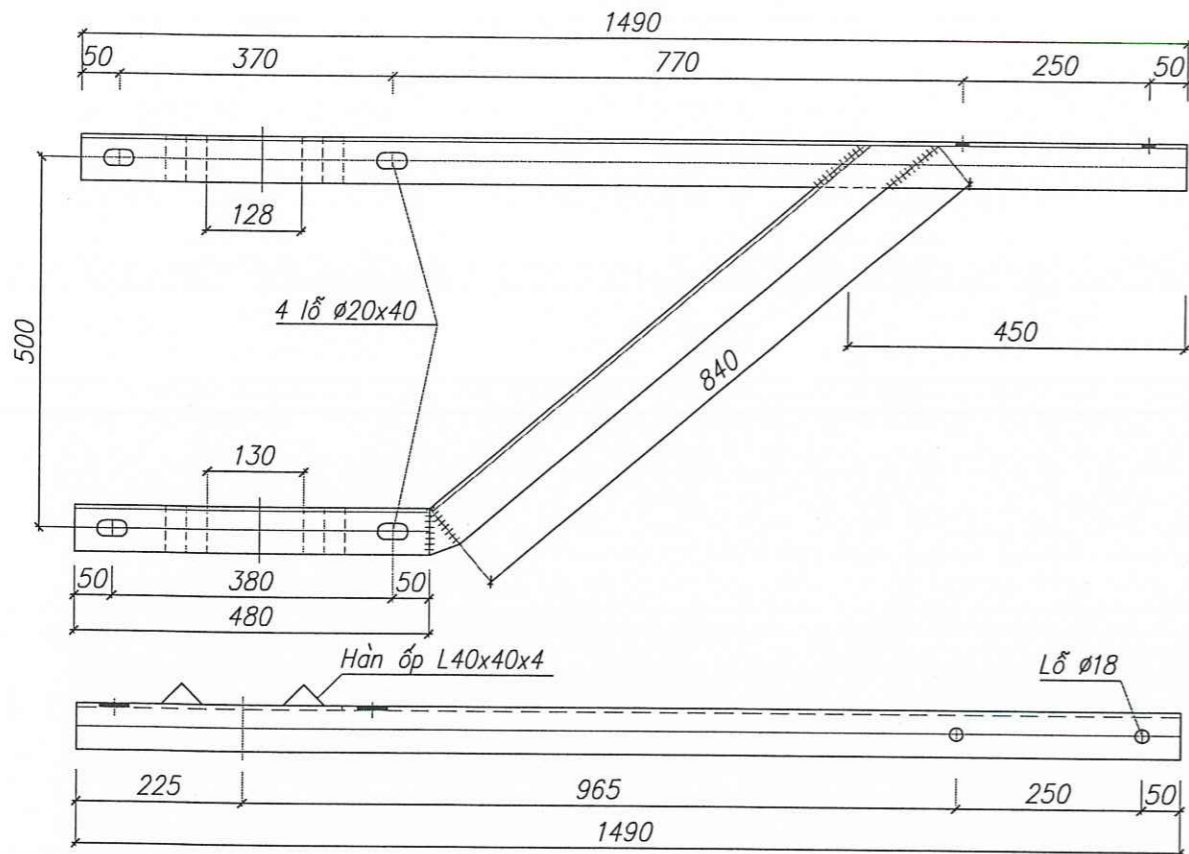
GHI CHÚ:

- Các chi tiết gia công xong phải vệ sinh sạch sẽ và mạ kẽm nhúng nóng $\geq 80\mu\text{m}$.
- Các mối hàn phải chắc chắn và có $h=6\text{mm}$.

CÔNG TY CỔ PHẦN ĐÔNG Á			DỰ ÁN: XÂY DỰNG HẠ TẦNG KỸ THUẬT ĐIỂM DÁN CỤ MỚI SỐ 1 THÔN BÔNG LAI, XÃ NINH HẢI, HUYỆN NINH GIANG HẠNG MỤC: DI CHUYỂN ĐƯỜNG DÂY 35KV VÀ CẤP ĐIỆN SINH HOẠT ĐỊA ĐIỂM: XÃ NINH HẢI, HUYỆN NINH GIANG, TỈNH HẢI DƯƠNG		
GIÁM ĐỐC	NGUYỄN NAM SƠN	<i>Sơn</i>	XÀ XTG-3Đ (T3) (Vị trí cột số 81)		
CHỦ CHÌ TK	ĐẶNG VĂN HỢP	<i>Hợp</i>			
CN ĐỀ ÁN	ĐẶNG VĂN HỢP	<i>Hợp</i>			
KIỂM TRA	PHẠM ĐỨC HÙNG	<i>Hùng</i>			
THIẾT KẾ	PHẠM ĐỨC HÙNG	<i>Hùng</i>	TL:	HT: 2024	TKBVTC:

GIÁ ĐỠ XÀ ĐỠ CSV+CN

(L63x63x6 - chế tạo 2 thanh đối chiều)



BẢNG KÊ VẬT LIỆU

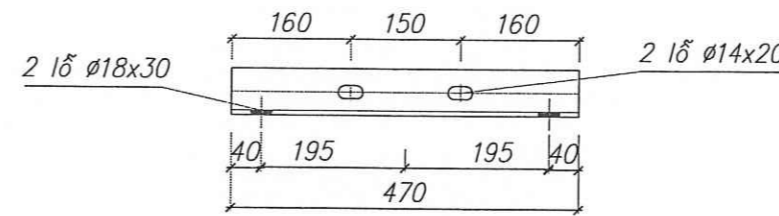
STT	Tên chi tiết	Vật liệu quy cách	Số lượng	Chiều dài (m)		Trọng lượng (kg)
				1 cái	Toàn bộ	
GIÁ ĐỠ XÀ ĐỠ CSV + CN						37.76
1	Thanh chính	L63x63x6	2	1.490	2.980	17.05
2	Thanh chống	L63x63x6	2	1.320	2.640	15.1
3	Vấu xà	L40x40x4	8	0.063	0.504	1.22
4	Bu lông + ốc + vđ	M20x400	4			4.40
XÀ ĐỠ CSV						10.04
1	Thanh chính	L63x63x6	1	1.700	1.700	9.72
2	Bu lông + ốc + vđ	M16x50	2			0.32
XÀ ĐỠ CÁP NGẮM						3.00
1	Thanh chính	L63x63x6	1	0.470	0.470	2.69
2	Bu lông + ốc + vđ	M16x50	2			0.32
3	Nhôm bắt cáp	dẹt 40x3	1			
TAY GIỮ CÁP						5.61
1	Thanh chính	Dẹt 60x6	2	0.880	1.760	4.98
2	Bu lông + ốc + vđ	M16x50	4			0.64

GHI CHÚ:

- Các chi tiết gia công xong phải vệ sinh sạch sẽ và mạ kẽm nhúng nóng $\geq 80\mu\text{m}$.
- Các mối hàn phải chắc chắn và có h=6mm.

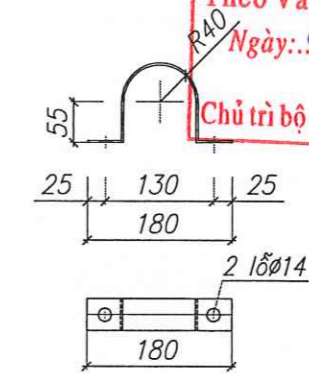
THANH ĐỠ CÁP

(L63x63x6-1 thanh)



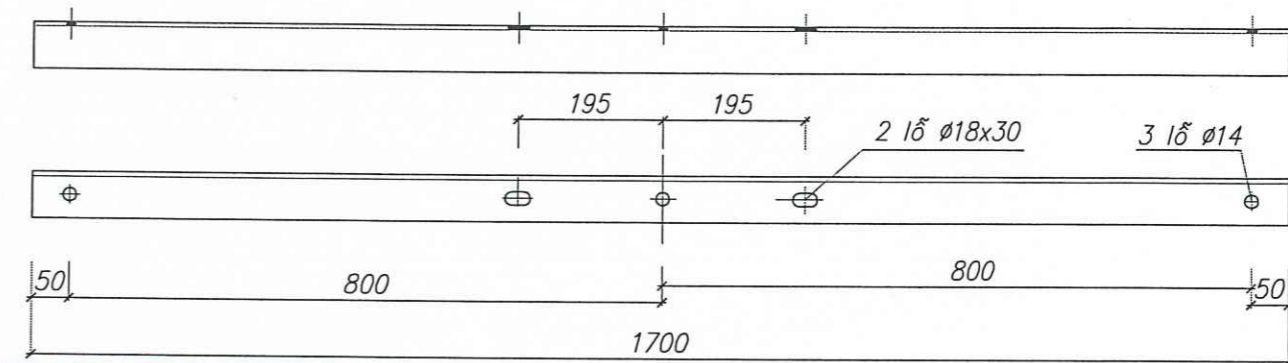
CÔ LI ÔM GIỮ CÁP

(Nhôm 43x3 - chế tạo 1 cái)



XÀ ĐỠ CHỐNG SÉT - 35KV

(L63x63x6 - chế tạo 1 thanh)



ỦY BAN NHÂN DÂN XÃ BÌNH XUYỀN

PHÊ DUYỆT

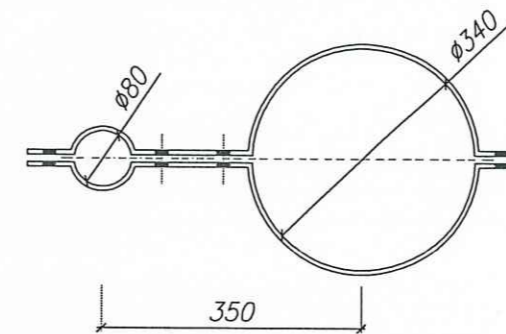
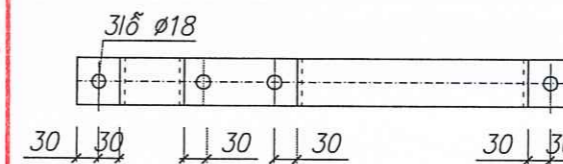
Theo Quyết định số: /

Ngày tháng năm 20

Ký tên:

TAY GIỮ CÁP

(Dẹt 60x6 - chế tạo 1 cái)



PHÒNG KINH TẾ, HẠ TẦNG VÀ ĐÔ THỊ HUYỆN NINH GIANG
THẨM ĐỊNH
Theo văn bản số /

Ngày tháng Năm 20

Ký tên:

CÔNG TY CỔ PHẦN ĐÔNG Á

DỰ ÁN: XÂY DỰNG HẠ TẦNG KỸ THUẬT ĐIỂM DẪN CỤ MỚI SỐ 1 THÔN BÔNG LAI, XÃ NINH HẢI, HUYỆN NINH GIANG
HẠNG MỤC: DI CHUYỂN ĐƯỜNG DÂY 35KV VÀ CÁP ĐIỆN SINH HOẠT
ĐỊA ĐIỂM: XÃ NINH HẢI, HUYỆN NINH GIANG, TỈNH HẢI DƯƠNG

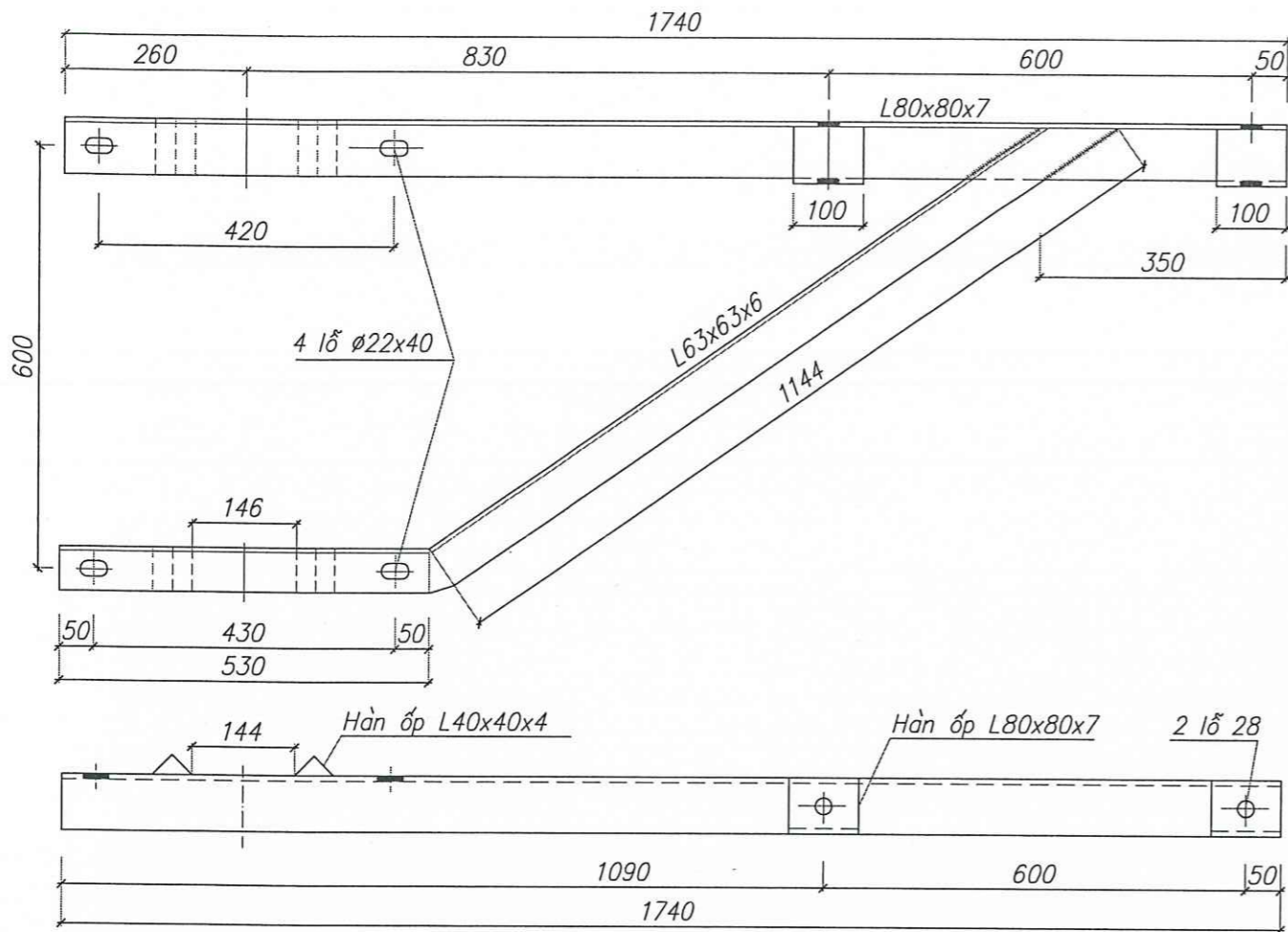
GIÁM ĐỐC	NGUYỄN NAM SƠN	<i>Sơn</i>
CHỦ CHÌ TK	ĐẶNG VĂN HỢP	<i>Hợp</i>
CN ĐỀ ÁN	ĐẶNG VĂN HỢP	<i>Hợp</i>
KIỂM TRA	PHẠM ĐỨC HÙNG	<i>Hùng</i>
THIẾT KẾ	PHẠM ĐỨC HÙNG	<i>Hùng</i>

GIÁ ĐỠ XÀ ĐỠ CSV+CN
(Vị trí cột số 81)

TL: HT: 2024 TKBVTC:

XÀ ĐỠ GHẾ THAO TÁC CD

(L80x80x7 - chế tạo 2 thanh đối chiều)



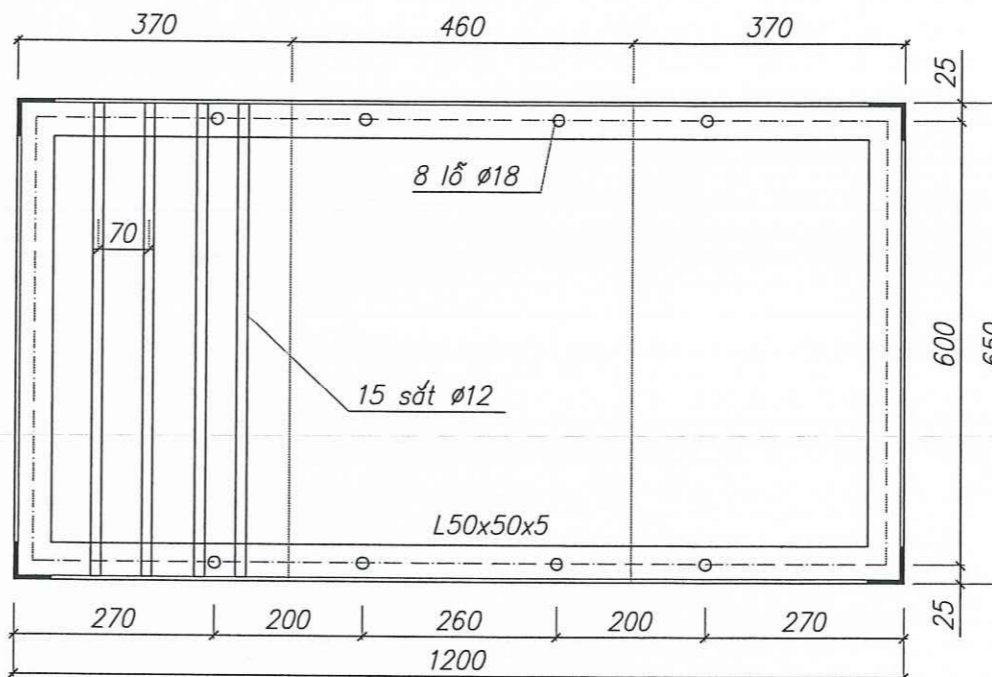
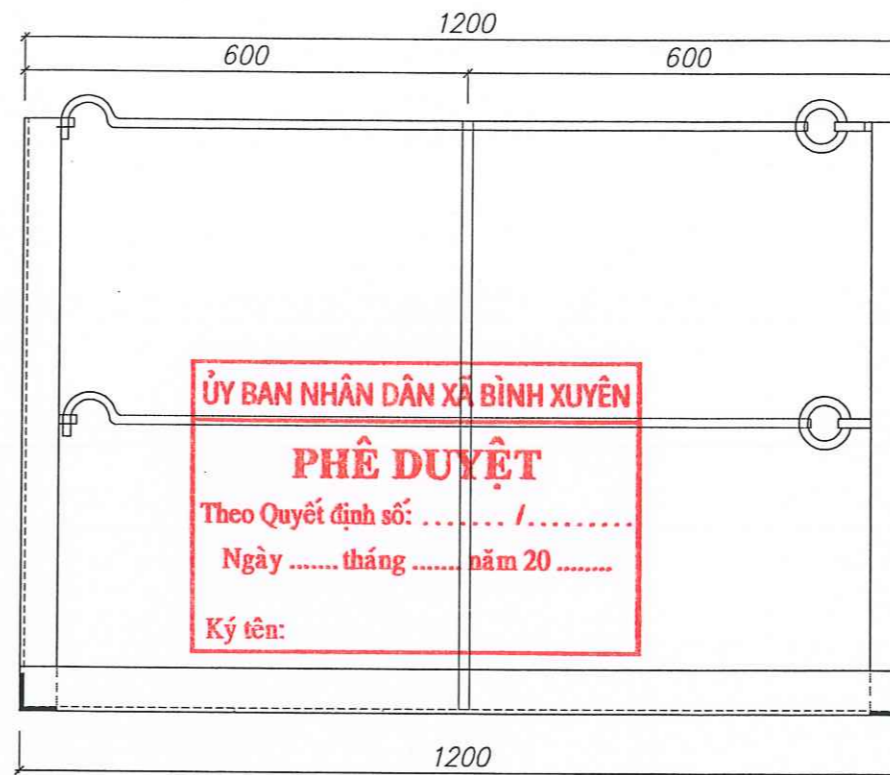
BẢNG KÊ VẬT LIỆU

STT	Tên chi tiết	Vật liệu quy cách	Số lượng	Chiều dài (m)		Trọng lượng (kg)
				1 cái	Toàn bộ	
XÀ ĐỠ GHẾ THAO TÁC						
1	Thanh chính+ ốp	L80x80x7	2	1.940	3.880	33.02
2	Thanh chống	L63x63x6	2	1.674	3.348	19.15
3	Vấu xà	L40x40x4	4	0.080	0.320	0.77
4	Vấu xà	L40x40x4	4	0.063	0.252	0.61
5	Bu lông + êcu+vd	M20x450	4			4.96
GHẾ THAO TÁC						
1	Thanh chính	L50x50x5	1	6.900	6.900	26.01
2	Sắt tròn	Ø12	19	0.640	12.160	10.80
3	Sắt tròn	Ø12	2	1.200	2.400	2.13
4	Sắt tròn	Ø12	4	0.800	3.200	2.84
5	Thanh móc + kluyên	Ø12	2	1.400	2.800	2.49
6	Cô lê ôm cổ sứ	dẹt 50x5	8	0.134	1.072	2.10
7	Sắt CT3	Ø14	4	0.550	2.200	2.66
8	Bu lông + êcu +vd	M16x50	8			1.28
9	Bu lông + êcu +vd	M10x80	8			0.80

GHI CHÚ:

- Các chi tiết gia công xong phải vệ sinh sạch sẽ và mạ kẽm nhúng nóng $\geq 80\mu\text{m}$.
- Các mối hàn phải chắc chắn và có độ cao $h=6\text{mm}$.

GHẾ THAO TÁC



CÔNG TY CỔ PHẦN ĐẦU TƯ XÂY DỰNG TRƯỜNG MINH

THẨM TRA

Theo bản số: 15 / KOTT
Ngày: 06 tháng 5 năm 2025

Chủ trì bộ môn ký tên:

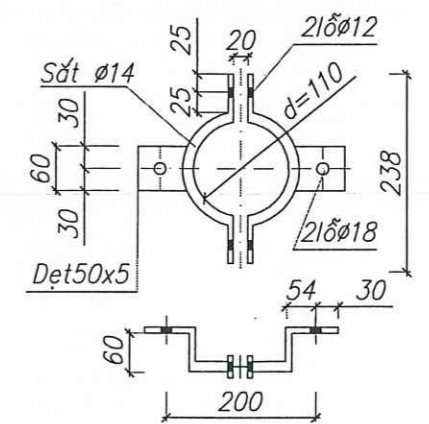
PHÒNG KINH TẾ, HẠ TẦNG VÀ ĐÔ THỊ HUYỆN NINH GIANG

THẨM ĐỊNH

Theo văn bản số:
Ngày: tháng năm 20

CÔ LÊ ÔM CỔ SỨ

(Sứ đứng - 35KV)



CÔNG TY CỔ PHẦN ĐÔNG Á

DỰ ÁN: XÂY DỰNG HẠ TẦNG KỸ THUẬT ĐIỂM DẪN CỤ MỚI SỐ 1 THÔN BÔNG LAI, XÃ NINH HẢI, HUYỆN NINH GIANG
HẠNG MỤC: DI CHUYỂN ĐƯỜNG DÂY 35KV VÀ CẤP ĐIỆN SINH HOẠT
ĐỊA ĐIỂM: XÃ NINH HẢI, HUYỆN NINH GIANG, TỈNH HẢI DƯƠNG

GIÁM ĐỐC	NGUYỄN NAM SƠN	<i>Sơn</i>
CHỦ CHÌ TK	ĐẶNG VĂN HỢP	<i>Hợp</i>
CN ĐỀ ÁN	ĐẶNG VĂN HỢP	<i>Hợp</i>
KIỂM TRA	PHẠM ĐỨC HÙNG	<i>Hùng</i>
THIẾT KẾ	PHẠM ĐỨC HÙNG	<i>Hùng</i>

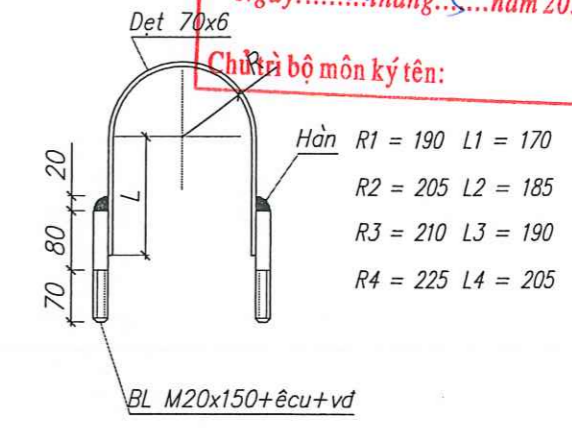
XÀ ĐỠ GHẾ VÀ GHẾ THAO TÁC
(Vị trí cột số 81)

TL: HT: 2024 TKBVT:

THẨM TRA

CÔNG TY CỔ PHẦN ĐẦU TƯ XÂY DỰNG TRƯỜNG MINH
 THẨM TRA
 Theo văn bản số: 135.../KQTT
 Ngày: ... tháng ... năm 2024

Chủ trì bộ môn ký tên:



PHÒNG KINH TẾ, HẠ TẦNG VÀ ĐÔ THỊ HUYỆN NINH GIANG

THẨM ĐỊNH

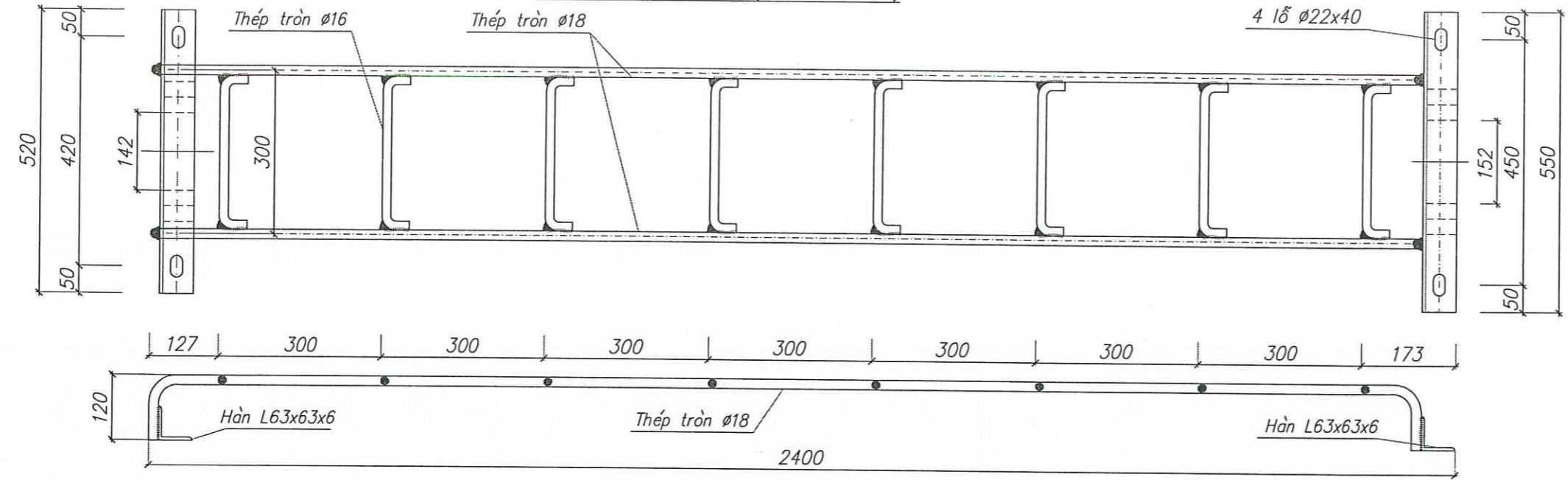
Theo văn bản số/.....
 Ngày tháng năm 20.....
 Ký tên: [Signature]

ỦY BAN NHÂN DÂN XÃ BÌNH XUYỀN

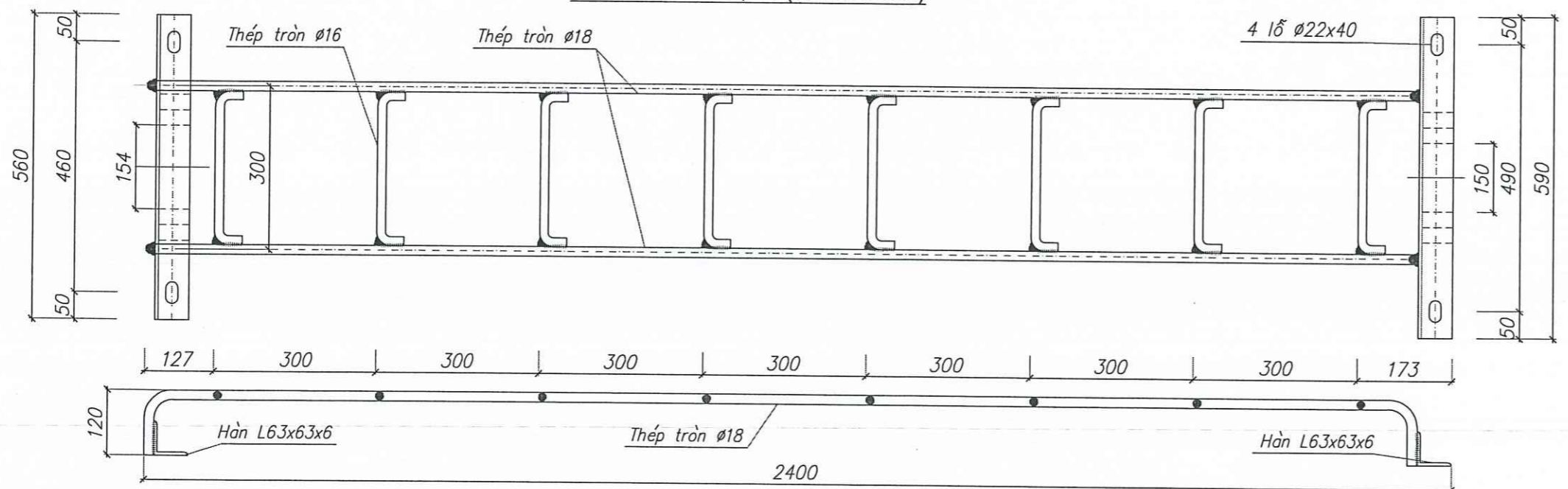
PHÊ DUYỆT

Theo Quyết định số:/.....
 Ngày tháng năm 20.....
 Ký tên: [Signature]

THANG TRÈO 2,4M (TẦNG TRÊN)



THANG TRÈO 2,4M (TẦNG DƯỚI)



BẢNG KÊ VẬT LIỆU

STT	Tên chi tiết	Vật liệu quy cách	Số lượng	Chiều dài (m)		Trọng lượng (kg)
				1 cái	Toàn bộ	
THANG TRÈO 2,4M (TÍNH CHO 2 THANG)						63.37
1	Thanh đứng	Ø18	4	2.640	10.560	21.12
2	Thanh ngang	Ø16	16	0.380	6.080	9.61
3	Thanh kèm (TB)	L63x63x6	4	0.555	2.220	12.70
4	Vấu xà	L40x40x4	12	0.063	0.756	1.83
5	Cô lê ôm bắt xà	dệt 70x6	4	1.027	4.106	13.55
6	Bu lông + êcu + vđ	M20x150	8			4.56

GHI CHÚ:

- Các chi tiết gia công xong phải vệ sinh sạch sẽ và mạ kẽm nhúng nóng $\geq 80\mu m$.
- Các mối hàn phải chắc chắn và có độ cao $h=6mm$.

CÔNG TY CỔ PHẦN ĐÔNG Á

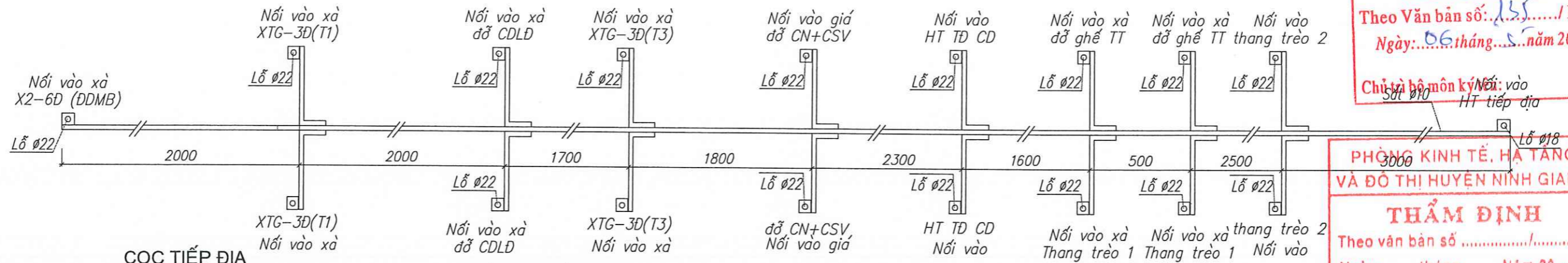
GIÁM ĐỐC	NGUYỄN NAM SƠN	[Signature]
CHỦ CHÌ TK	ĐẶNG VĂN HỢP	[Signature]
CN ĐỀ ÁN	ĐẶNG VĂN HỢP	[Signature]
KIỂM TRA	PHẠM ĐỨC HÙNG	[Signature]
THIẾT KẾ	PHẠM ĐỨC HÙNG	[Signature]

DỰ ÁN: XÂY DỰNG HẠ TẦNG KỸ THUẬT ĐIỂM DẪN CƯ MỚI SỐ 1 THÔN BÔNG LAI, XÃ NINH HẢI, HUYỆN NINH GIANG
 HẠNG MỤC: DI CHUYỂN ĐƯỜNG DÂY 35KV VÀ CẤP ĐIỆN SINH HOẠT
 ĐỊA ĐIỂM: XÃ NINH HẢI, HUYỆN NINH GIANG, TỈNH HẢI DƯƠNG

THANG TRÈO 2,4M (2 THANG/BỘ)
 (Vị trí cột số 81)

TL: HT: 2024 TKBVTC:

DÂY NỐI TIẾP ĐỊA TẦNG XÀ



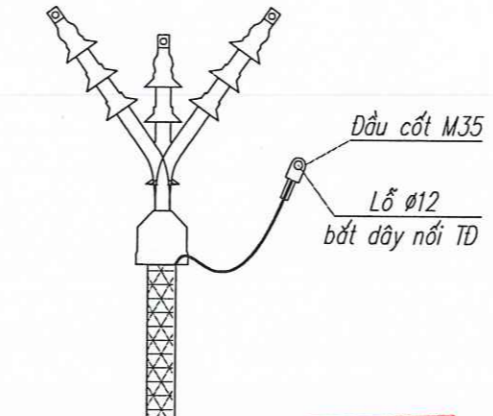
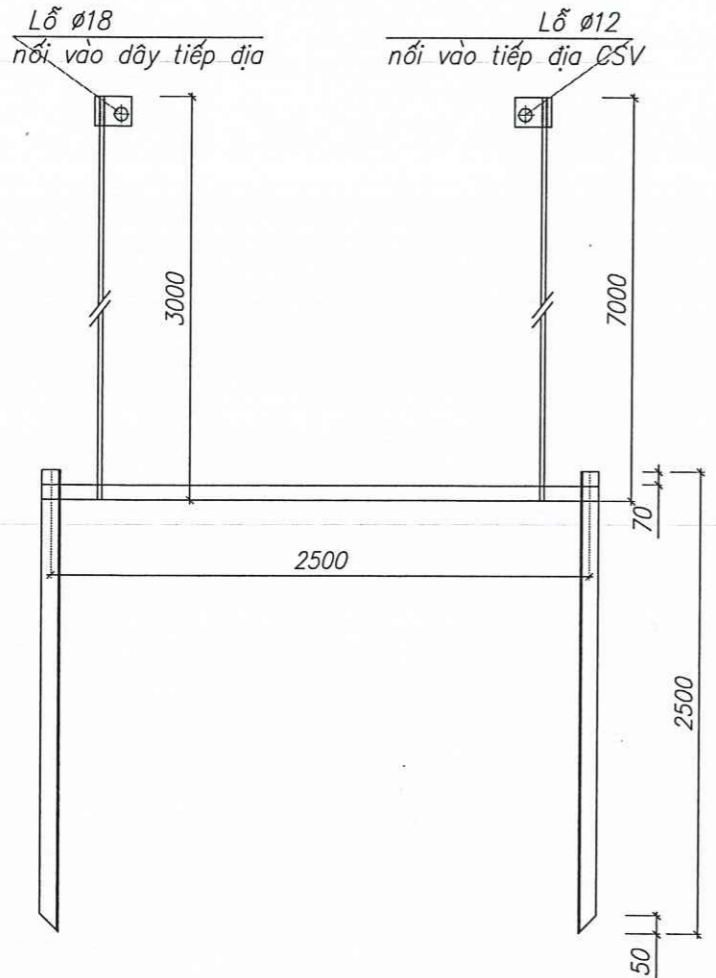
CỌC TIẾP ĐỊA

TIẾP ĐỊA ĐẦU CÁP

BẢNG KÊ VẬT LIỆU

CÔNG TY CỔ PHẦN ĐẦU TƯ XÂY DỰNG TRƯỜNG MINH
THẨM TRA
 Theo Văn bản số: 135 / KQTT
 Ngày: 06 tháng 5 năm 2025.
 Chủ trì bộ môn kỹ thuật: Nối vào HT tiếp địa

PHÒNG KINH TẾ, HẠ TẦNG VÀ ĐÔ THỊ HUYỆN NINH GIANG
THẨM ĐỊNH
 Theo văn bản số: /
 Ngày tháng năm 20.....
 Ký tên: [Signature]



ỦY BAN NHÂN DÂN XÃ BÌNH XUYỀN
PHÊ DUYỆT
 Theo Quyết định số: /
 Ngày tháng năm 20.....
 Ký tên:

STT	Tên chi tiết	Vật liệu quy cách	Số lượng	Chiều dài (mm)		Trọng lượng (kg)
				1 cái	Toàn bộ	
						45.54
1	Cọc tiếp địa	L50x50x5	2	2.50	5.00	18.85
2	Thanh nối dẹt	dẹt 40x4	1	2.50	2.50	3.15
3	Dây nối lên xà	f12	1	10.00	10.00	8.88
4	Dây nối lên tầng xà	f10	1	15.90	15.90	9.81
5	Dây nối vào xà	f10	16	0.35	5.60	3.46
6	Tấm dẹt	dẹt 40x4	18	0.05	0.90	1.13
7	Bu lông + êcu+vđ	M10x80	1		1.00	0.10
8	Bu lông + êcu+vđ	M16x50	1		1.00	0.16
9	ống nhựa	Class 3	4	1000	4000	
10	Khối lượng đất đào		1.6			
11	Khối lượng đất lấp		1.6			

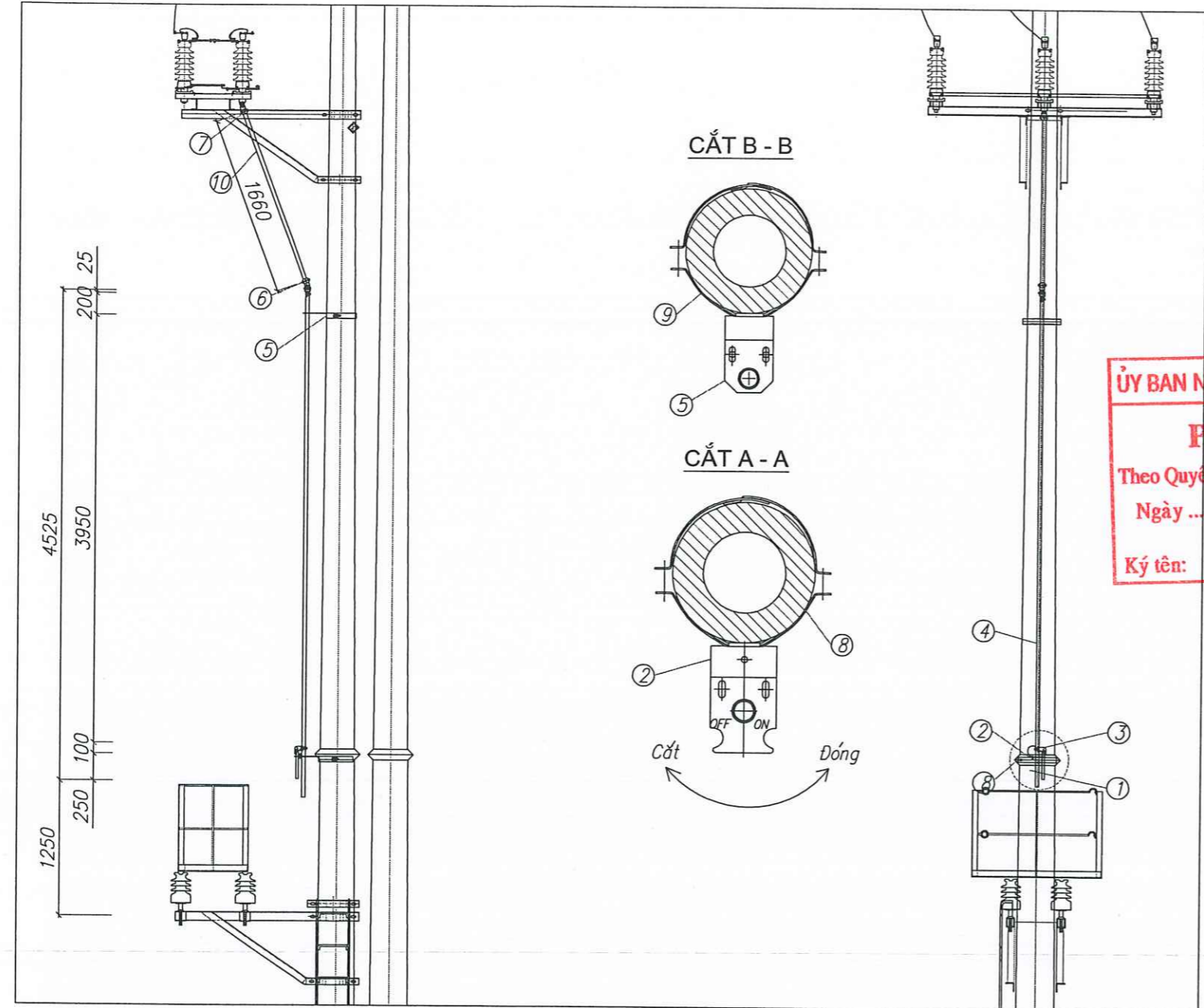
GHI CHÚ:

- Các chi tiết gia công xong phải vệ sinh sạch sẽ và mạ kẽm nhúng nóng $\geq 80\mu\text{m}$.
- Các mối hàn phải chắc chắn và có $h=6\text{mm}$.

CÔNG TY CỔ PHẦN ĐÔNG Á			DỰ ÁN: XÂY DỰNG HẠ TẦNG KỸ THUẬT ĐIỂM DẪN CƯ MỚI SỐ 1 THÔN BÔNG LAI, XÃ NINH HẢI, HUYỆN NINH GIANG		
GIÁM ĐỐC	NGUYỄN NAM SƠN	[Signature]	HẠNG MỤC: DI CHUYỂN ĐƯỜNG DÂY 35KV VÀ CẤP ĐIỆN SINH HOẠT		
CHỦ CHÌ TK	ĐẶNG VĂN HỢP	[Signature]	ĐỊA ĐIỂM: XÃ NINH HẢI, HUYỆN NINH GIANG, TỈNH HẢI DƯƠNG		
CN ĐỀ ÁN	ĐẶNG VĂN HỢP	[Signature]	TIẾP ĐỊA CỘT CD (RC2) (Vị trí cột số 81)		
KIỂM TRA	PHẠM ĐỨC HÙNG	[Signature]			
THIẾT KẾ	PHẠM ĐỨC HÙNG	[Signature]	TL:	HT: 2024	TKBVT:

SƠ ĐỒ LẮP RÁP THANH TRUYỀN ĐỘNG CẦU DAO

CÔNG TY CỔ PHẦN ĐẦU TƯ XÂY DỰNG TRƯỜNG MINH
THẨM TRA
 Theo Văn bản số: 131...../KQTT
 Ngày: 06 tháng 5 năm 2028.
 Chủ trì bộ môn ký tên:



CHÚ THÍCH:

- ① Tay đóng ngắt
- ② Bích định vị tay đóng ngắt
- ③ Cụm tay đóng ngắt $\varnothing 28 \times 34$
- ④ Thanh truyền động $\varnothing 28 \times 34$ (chế tạo mới)
- ⑤ Bích định vị trung gian
- ⑥ Cụm khớp nối trung gian
- ⑦ Cụm khớp nối trên
- ⑧ Dai ôm bích định vị cụm tay đóng ngắt
- ⑨ Dai ôm bích định vị trung gian
- ⑩ Thanh truyền động $\varnothing 28 \times 34$ (chế tạo mới)

ỦY BAN NHÂN DÂN XÃ BÌNH XUYỀN
PHÊ DUYỆT
 Theo Quyết định số: /.....
 Ngày tháng năm 20.....
 Ký tên:

BẢNG KÊ VẬT LIỆU LẮP MỚI

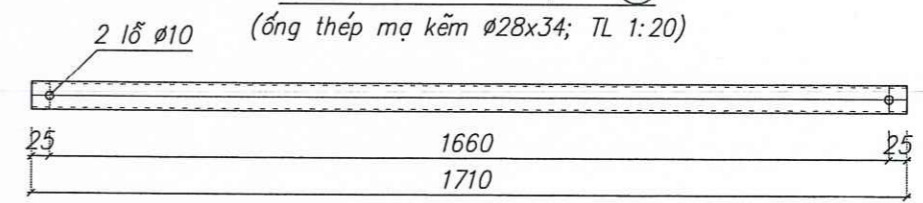
STT	Tên chi tiết	Vật liệu quy cách	Số lượng	Chiều dài (m)		Trọng lượng (kg)
				1 cái	Toàn bộ	
THANH TRUYỀN ĐỘNG						
1	Sắt ống mạ kẽm	$\varnothing 28 \times 34$	1	1.700	1.700	4.16
2	Sắt ống mạ kẽm	$\varnothing 28 \times 34$	1	4.325	4.325	10.57
3	Dây đồng Cu/XLPE/PVC 1x35mm ²	m	1	0.500	0.500	
4	Đầu cốt nhôm M35	cái	2			

PHÒNG KINH TẾ, HẠ TẦNG VÀ ĐÔ THỊ HUYỆN NINH GIANG
THẨM ĐỊNH
 Theo văn bản số /.....
 Ngày tháng Năm 20.....
 Ký tên:

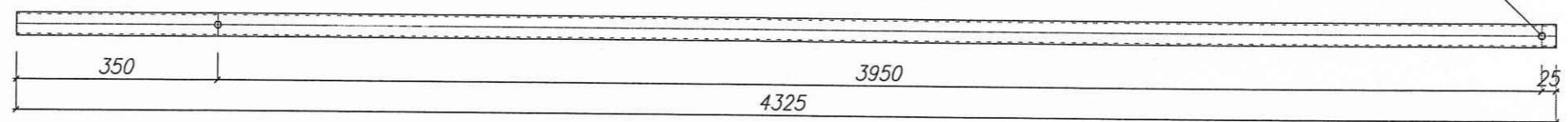
GHI CHÚ :

- Các chi tiết gia công xong phải vệ sinh sạch sẽ và mạ kẽm nhúng nóng $\geq 80\mu\text{m}$.
- Các mối hàn phải chắc chắn và có độ cao $h=6\text{mm}$.
- Yêu cầu có chốt chặn hành trình cho truyền động của cầu dao liên động.
- Các chi tiết còn lại đi kèm theo cầu dao do nhà sản xuất cấp.

THANH TRUYỀN ĐỘNG ⑩

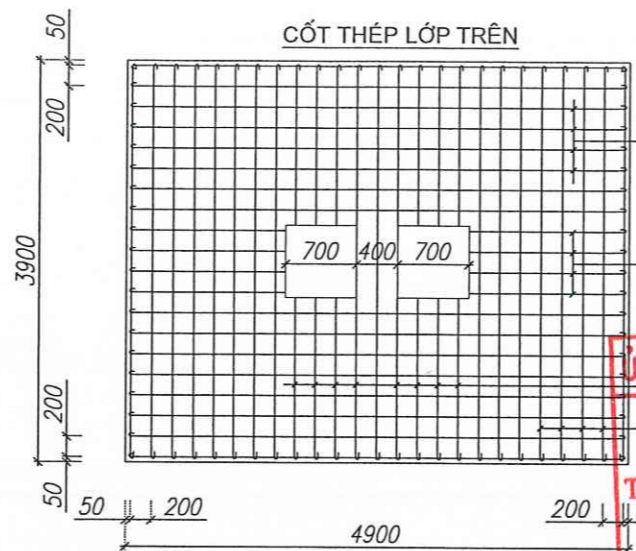
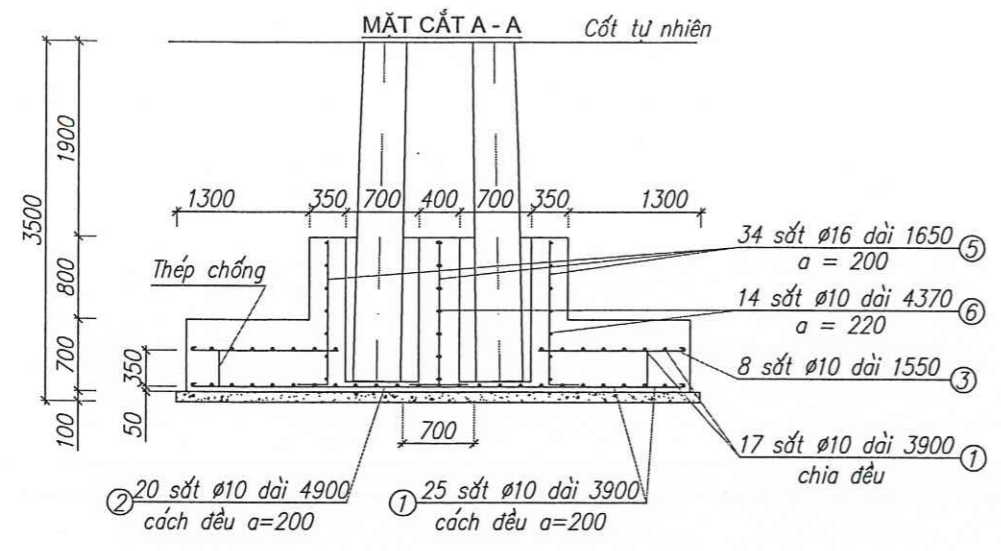


THANH TRUYỀN ĐỘNG ④
 (ống thép mạ kẽm $\varnothing 28 \times 34$; TL 1:20)

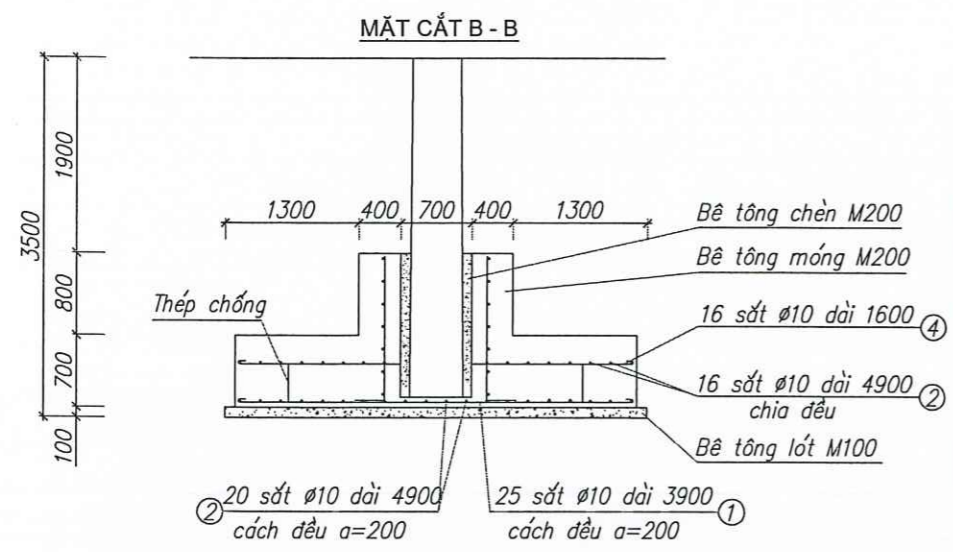
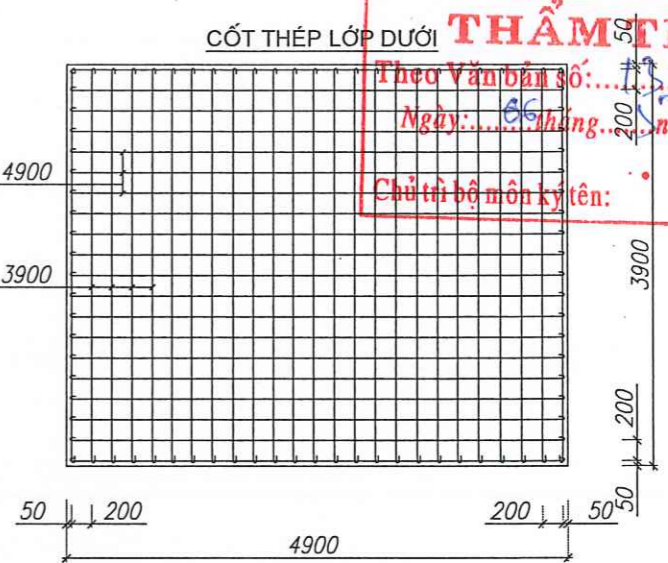


CÔNG TY CỔ PHẦN ĐÔNG Á			DỰ ÁN: XÂY DỰNG HẠ TẦNG KỸ THUẬT ĐIỂM DẪN CỤ MỚI SỐ 1 THÔN BÓNG LAI, XÃ NINH HẢI, HUYỆN NINH GIANG		
			HẠNG MỤC: DI CHUYỂN ĐƯỜNG DÂY 35KV VÀ CẤP ĐIỆN SINH HOẠT		
			ĐỊA ĐIỂM: XÃ NINH HẢI, HUYỆN NINH GIANG, TỈNH HẢI DƯƠNG		
GIÁM ĐỐC	NGUYỄN NAM SƠN	<i>Sơn</i>	HỆ THỐNG TRUYỀN ĐỘNG CẦU DAO (Vị trí cột số 81)		
CHỦ CHÌ TK	ĐẶNG VĂN HỢP	<i>Hợp</i>			
CN ĐỀ ÁN	ĐẶNG VĂN HỢP	<i>Hợp</i>			
KIỂM TRA	PHẠM ĐỨC HÙNG	<i>Hùng</i>			
THIẾT KẾ	PHẠM ĐỨC HÙNG	<i>Hùng</i>	TL:	HT: 2024	TKBVT:

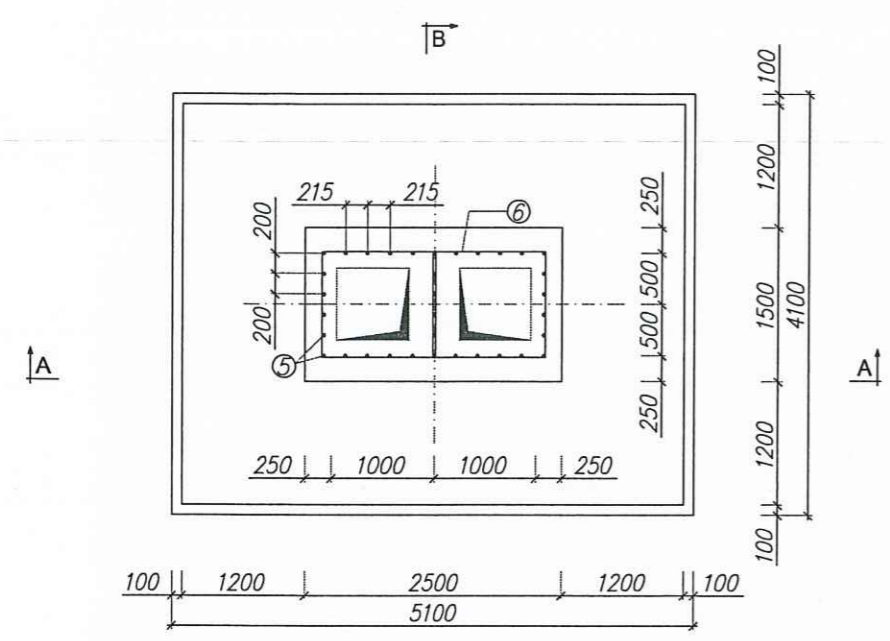
CÔNG TY CỔ PHẦN ĐẦU TƯ XÂY DỰNG TRƯỜNG MINH
THẨM TRA
 Theo Văn bản số: / KQTT
 Ngày: tháng năm 20...
 Chủ trì bộ môn kỹ thuật:



ỦY BAN NHÂN DÂN XÃ BÌNH XUYỀN
PHÊ DUYỆT
 Theo Quyết định số: /
 Ngày tháng năm 20
 Ký tên:



PHÒNG KINH TẾ, HẠ TẦNG
 VÀ ĐÔ THỊ HUYỆN NINH GIANG
THẨM ĐỊNH
 Theo văn bản số /
 Ngày tháng Năm 20
 Ký tên:



BẢNG KÊ KHỐI LƯỢNG

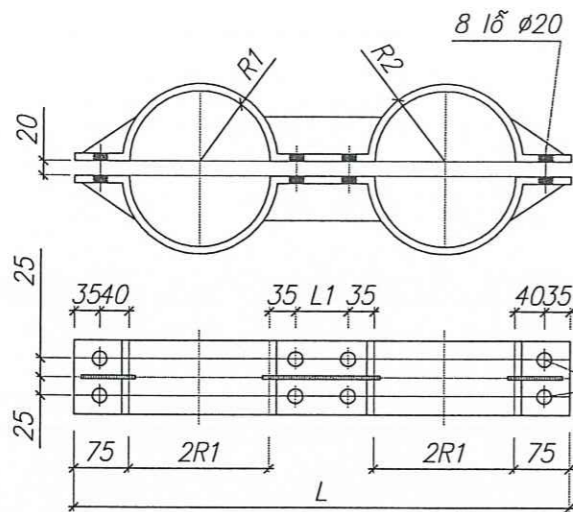
STT	Tên vật liệu + quy cách	Đơn vị	Số lượng	Chiều dài (m)		Tr. Lượng (kg)
				1 cái	Toàn bộ	
1	Sắt để móng Ø10 $\overbrace{50 \quad 3800 \quad 50}$	Thanh	42	3.900	163.800	101.06
2	Sắt để móng Ø10 $\overbrace{50 \quad 4800 \quad 50}$	Thanh	36	4.900	176.400	108.84
3	Sắt để móng Ø10 $\overbrace{50 \quad 1500}$	Thanh	8	1.550	12.400	7.65
4	Sắt để móng Ø10 $\overbrace{50 \quad 1550}$	Thanh	16	1.600	25.600	15.80
5	Sắt dứng Ø16 $\overbrace{300 \quad 1350}$	Thanh	34	1.650	56.100	88.64
6	Sắt vòng Ø10 $\begin{matrix} 1030 \\ 1705 \\ 50 \end{matrix}$	Thanh	14	4.380	61.320	37.83
7	Thép chống Ø10 $\begin{matrix} 100 \\ 350 \\ 100 \end{matrix}$	Thanh	45	0.550	24.750	21.98
8	Sắt buộc 1 ly	kg				1.00
9	Bê tông lót móng M100 đá 2x4	m ³	2.09			
10	Bê tông móng M200 đá 2x4	m ³	15.01			
11	Bê tông chèn cột M200 đá 1x2	m ³	0.91			
12	Đất đào cấp II mở mác m=1:0,5	m ³	162.12			
13	Đắp đất bằng đầm cóc, độ chặt yêu cầu k=0.85	m ³	142.05			
14	Ván khuôn (trừ gỗ)	m ²	28.68			

GHI CHÚ:

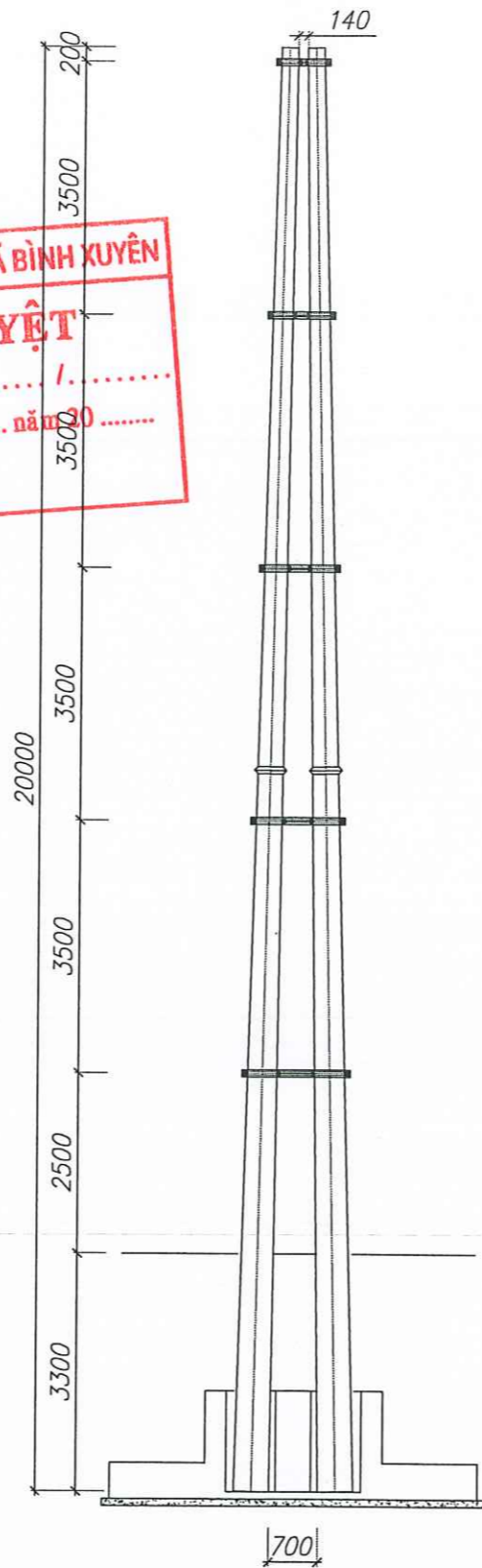
- Vệ sinh sạch sẽ cát, đá, thép trước khi đổ móng.
- Sau khi đúc móng 15 ngày dựng cột chèn bằng bê tông M200 đá 1x2.
- Thép chống được lắp cách nhau 400mm
- Trong quá trình thi công đơn vị thi công có thể dùng bê tông thương phẩm hoặc bê tông thường với mác bê tông tương đương.

CÔNG TY CỔ PHẦN ĐÔNG Á			DỰ ÁN: XÂY DỰNG HẠ TẦNG KỸ THUẬT ĐIỂM DẪN CỤ MỚI SỐ 1 THÔN BÔNG LAI, XÃ NINH HẢI, HUYỆN NINH GIANG HẠNG MỤC: DI CHUYỂN ĐƯỜNG DÂY 35KV VÀ CẤP ĐIỆN SINH HOẠT ĐỊA ĐIỂM: XÃ NINH HẢI, HUYỆN NINH GIANG, TỈNH HẢI DƯƠNG		
GIÁM ĐỐC	NGUYỄN NAM SƠN	<i>Sơn</i>	MÓNG MT2-20-UL (Vị trí cột số 81)		
CHỦ CHÌ TK	ĐẶNG VĂN HỢP	<i>Hợp</i>			
CN ĐỀ ÁN	ĐẶNG VĂN HỢP	<i>Hợp</i>			
KIỂM TRA	PHẠM ĐỨC HÙNG	<i>Hùng</i>			
THIẾT KẾ	PHẠM ĐỨC HÙNG	<i>Hùng</i>	TL:	HT: 2024	TKBVT:

GIẪNG CỘT G1 -:- G5
(Đet 100x10)

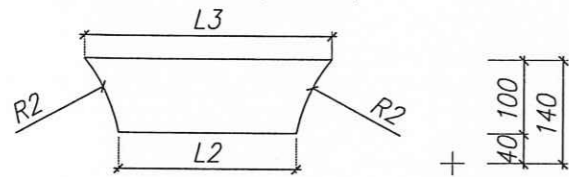


BỐ TRÍ GIẪNG TRÊN CỘT
(Tỷ lệ: 1:100)

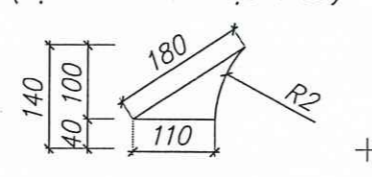


ỦY BAN NHÂN DÂN XÃ BÌNH KUYẾN
PHÊ DUYỆT
Thỏa Quyết định số: /
Ngày tháng năm 20.....
Ký tên:

CHI TIẾT 1: GIẪNG GIỮA
(Đet 50x5 - chế tạo 2 cái)



CHI TIẾT 2: GIẪNG GÓC
(Đet 50x5 - chế tạo 4 cái)



KÍCH THƯỚC GIẪNG CỘT

Giằng	R1	R2	L1	L2	L3	2L	2L
G1	117	127	76	126	161	1582.06	2061
G2	140	150	174	224	259	1920.06	2550
G3	164	174	272	322	357	2302.36	3038
G4	187	197	370	420	455	2684.56	3526
G5	210	220	468	518	553	3066.76	4015

CÔNG TY CỔ PHẦN ĐẦU TƯ XÂY DỰNG TRƯỜNG MINH
THẨM TRA
Ngày: 06/08/2025
Chức vụ: Bộ môn kết cấu

BẢNG KÊ VẬT LIỆU

STT	Tên chi tiết	Vật liệu quy cách	Số lượng	Chiều dài (m)		Trọng lượng (kg)
				1 cái	Toàn bộ	
GIẪNG CỘT G1						
1	Giằng cột	đet 100x10	1	2.061	2.061	16.18
2	Giằng giữa	đet 50x5	2	0.161	0.322	0.63
3	Giằng góc	đet 50x5	4	0.090	0.360	0.71
4	Bu lông + êcu+vđ	M18x80	8			1.68
GIẪNG CỘT G2						
1	Giằng cột	đet 100x10	1	2.550	2.550	20.02
2	Giằng giữa	đet 50x5	2	0.259	0.518	1.02
3	Giằng góc	đet 50x5	4	0.090	0.360	0.71
4	Bu lông + êcu+vđ	M18x80	8			1.68
GIẪNG CỘT G3						
1	Giằng cột	đet 100x10	1	3.038	3.038	23.85
2	Giằng giữa	đet 50x5	2	0.357	0.714	1.4
3	Giằng góc	đet 50x5	4	0.090	0.360	0.71
4	Bu lông + êcu+vđ	M18x80	8			1.68
GIẪNG CỘT G4						
1	Giằng cột	đet 100x10	1	3.526	3.526	27.68
2	Giằng giữa	đet 50x5	2	0.455	0.910	1.78
3	Giằng góc	đet 50x5	4	0.090	0.360	0.71
4	Bu lông + êcu+vđ	M18x80	8			1.68
GIẪNG CỘT G5						
1	Giằng cột	đet 100x10	1	4.015	4.015	31.52
2	Giằng giữa	đet 50x5	2	0.553	1.106	2.17
3	Giằng góc	đet 50x5	4	0.090	0.360	0.71
4	Bu lông + êcu+vđ	M18x80	8			1.68
TỔNG CỘNG						138.20

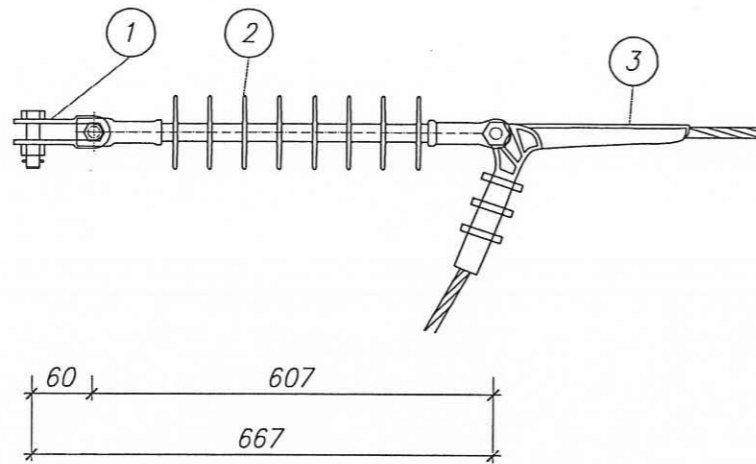
PHÒNG KINH TẾ, HẠ TẦNG VÀ ĐÔ THỊ HUYỆN NINH GIANG
THẨM ĐỊNH
Theo văn bản số /
Ngày tháng Năm 20.....
Ký tên:

GHI CHÚ: - Các chi tiết gia công xong phải vệ sinh sạch sẽ và mạ kẽm nhúng nóng $\geq 80\mu m$.
- Các mối hàn phải chắc chắn và có độ cao $h=6mm$.

CÔNG TY CỔ PHẦN ĐÔNG Á			DỰ ÁN: XÂY DỰNG HẠ TẦNG KỸ THUẬT ĐIỂM DẪN CỤ MỜI SỐ 1 THÔN BÔNG LAI, XÃ NINH HẢI, HUYỆN NINH GIANG HẠNG MỤC: DI CHUYỂN ĐƯỜNG DÂY 35KV VÀ CẤP ĐIỆN SINH HOẠT ĐỊA ĐIỂM: XÃ NINH HẢI, HUYỆN NINH GIANG, TỈNH HẢI DƯƠNG		
GIÁM ĐỐC	NGUYỄN NAM SƠN	<i>Sơn</i>	GIẪNG CỘT GG5-20-UL (Vị trí cột số 81)		
CHỦ CHÌ TK	ĐẶNG VĂN HỢP	<i>Hợp</i>			
CN ĐỀ ÁN	ĐẶNG VĂN HỢP	<i>Hợp</i>			
KIỂM TRA	PHẠM ĐỨC HÙNG	<i>Hùng</i>			
THIẾT KẾ	PHẠM ĐỨC HÙNG	<i>Hùng</i>	TL:	HT: 2024	TKBVT:

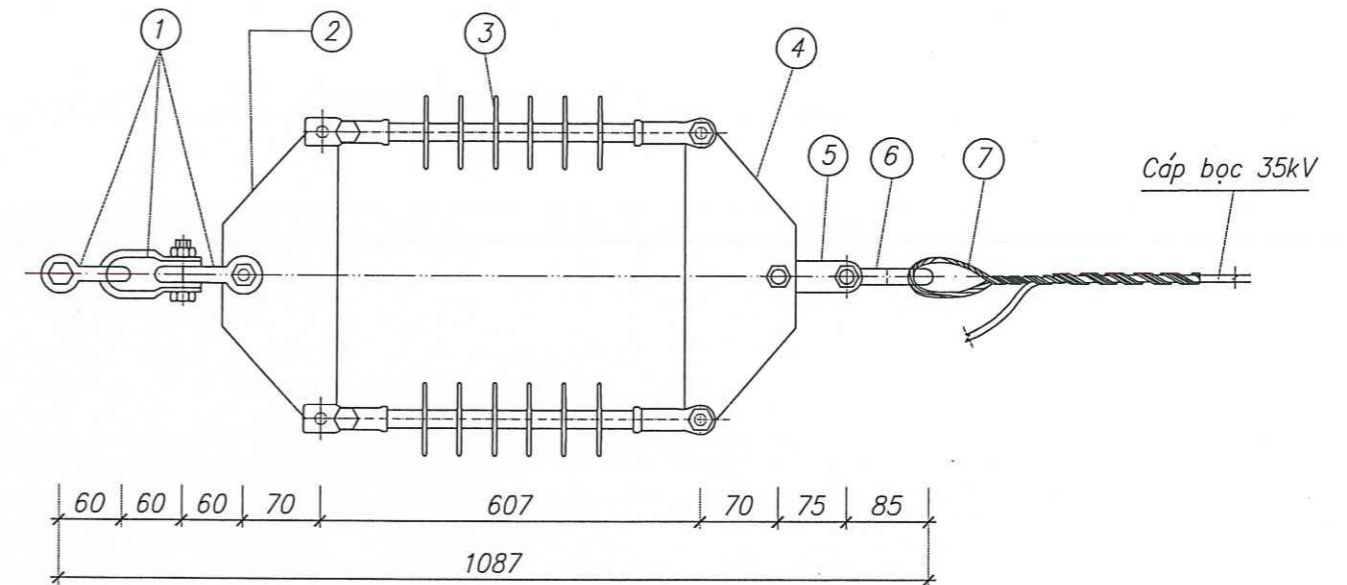
CHUỖI NÉO ĐƠN POLYMER 35KV

(Sử dụng cho dây dẫn tiết diện AC50/8)



SƠ ĐỒ LẮP CHUỖI NÉO KÉP POLYMER 35KV

(Sử dụng cho dây bọc AC50)



BẢNG KÊ VẬT LIỆU

	STT	Tên chi tiết	Tải trọng phá huỷ (kN)	Vật liệu	Số lượng
CHUỖI NÉO KÉP DÂY DẪN AC50 (BỌC)	1	Móc treo chữ U	≥70	Thép mạ kẽm	3
	2	Khánh đơn	≥70	Thép mạ kẽm	1
	3	Chuỗi cách điện	≥120	Chuỗi Polymer 35kV	2
	4	Khánh kép	≥70	Thép mạ kẽm	1
	5	Mắt nối trung gian	≥70	Thép mạ kẽm	1
	6	Mắt nối yếm cáp	≥70	Thép mạ kẽm	1
	7	Giáp nú (phù hợp cho dây bọc AC50)			1
CHUỖI NÉO ĐƠN POLYMER CN-35KV	1	Móc treo chữ U	≥70	Thép mạ kẽm	1
	2	Cách điện	≥120	Chuỗi Polymer 35kV	1
	3	Khoá néo loại 3 gu đồng (phù hợp với dây dẫn ACSR50; ACSR70)	≥18	Hộp kim nhôm	1

ỦY BAN NHÂN DÂN XÃ BÌNH XUYỀN

PHÊ DUYỆT

Theo Quyết định số: /

Ngày tháng năm 20

Ký tên:

PHÒNG KINH TẾ, HẠ TẦNG VÀ ĐÔ THỊ HUYỆN NINH GIANG

THẨM ĐỊNH

Theo văn bản số /

Ngày tháng Năm 20

Ký tên:

CÔNG TY CỔ PHẦN ĐÔNG Á			DỰ ÁN: XÂY DỰNG HẠ TẦNG KỸ THUẬT ĐIỂM DẪN CỤ MỚÍ SỐ 1 THÔN BÔNG LAI, XÃ NINH HẢI, HUYỆN NINH GIANG HẠNG MỤC: DI CHUYỂN ĐƯỜNG DÂY 35KV VÀ CẤP ĐIỆN SINH HOẠT ĐỊA ĐIỂM: XÃ NINH HẢI, HUYỆN NINH GIANG, TỈNH HẢI DƯƠNG		
GIÁM ĐỐC	NGUYỄN NAM SƠN	<i>Sơn</i>	SƠ ĐỒ LẮP CHUỖI NÉO POLYMER 35KV		
CHỦ CHÌ TK	ĐẶNG VĂN HỢP	<i>Hợp</i>			
CN ĐỀ ÁN	ĐẶNG VĂN HỢP	<i>Hợp</i>			
KIỂM TRA	PHẠM ĐỨC HÙNG	<i>Hùng</i>			
THIẾT KẾ	PHẠM ĐỨC HÙNG	<i>Hùng</i>	TL:	HT: 2024	TKBVT:

THẨM TRA

Theo Văn bản số: 135...../KQTT

Ngày: 06 tháng 05 năm 2023

Chủ trì bộ môn ký tên:

ỦY BAN NHÂN DÂN XÃ BÌNH XUYỀN

PHÊ DUYỆT

Theo Quyết định số: /

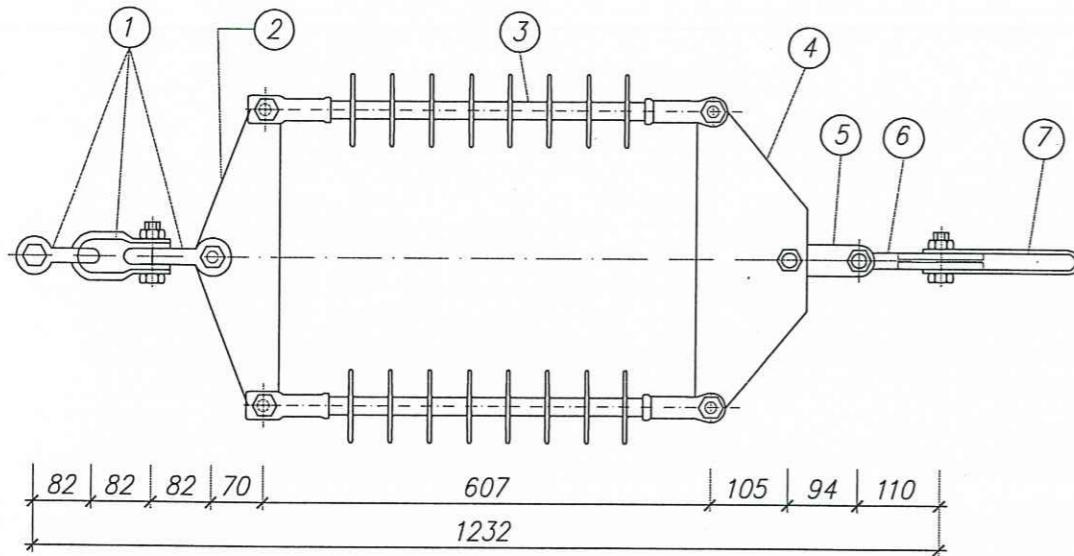
Ngày tháng năm 20

Ký tên:

BẢNG KÊ VẬT LIỆU

CHUỖI NÉO KÉP POLYMER 35KV

(Sử dụng cho dây ACSR70/11)



	STT	Tên chi tiết	Mã hiệu	Tải trọng phá huỷ (KN)	Vật liệu	Số lượng
CHUỖI NÉO KÉP POLYMER 35KV	1	Móc treo chữ U	MT-7	120	Thép mạ kẽm	3
	2	Khánh đơn	KG1-7	120	Thép mạ kẽm	1
	3	Cách điện	35kV	120	Chuỗi Polymer 35kV	2
	4	Khánh kép	KG2-7	120	Thép mạ kẽm	1
	5	Mắt nối trung gian	MN1-7	120	Thép mạ kẽm	1
	6	Bản treo vuông góc đơn	BT1-7	120	Thép mạ kẽm	1
	7	Khóa néo cho dây dẫn	N-36	≥36	theo tiêu chuẩn	1

PHÒNG KINH TẾ, HẠ TẦNG VÀ ĐÔ THỊ HUYỆN NINH GIANG

THẨM ĐỊNH

Theo văn bản số /

Ngày tháng Năm 20

Ký tên:

CÔNG TY CỔ PHẦN ĐÔNG Á

DỰ ÁN: XÂY DỰNG HẠ TẦNG KỸ THUẬT ĐIỂM DẪN CỤ MỚI SỐ 1 THÔN BÔNG LAI, XÃ NINH HẢI, HUYỆN NINH GIANG
HẠNG MỤC: DI CHUYỂN ĐƯỜNG DÂY 35KV VÀ CẤP ĐIỆN SINH HOẠT
ĐỊA ĐIỂM: XÃ NINH HẢI, HUYỆN NINH GIANG, TỈNH HẢI DƯƠNG

GIÁM ĐỐC	NGUYỄN NAM SƠN	
CHỦ CHÌ TK	ĐẶNG VĂN HỢP	
CN ĐỀ ÁN	ĐẶNG VĂN HỢP	
KIỂM TRA	PHẠM ĐỨC HÙNG	
THIẾT KẾ	PHẠM ĐỨC HÙNG	

SƠ ĐỒ LẮP CHUỖI NÉO POLYMER 35KV

TL: HT: 2024 TKBVTC:

CÔNG TY CỔ PHẦN ĐẦU TƯ XÂY DỰNG TRƯỜNG MINH

THẨM TRA

Theo Văn bản số: 135.../KQTT

Ngày: 06 tháng 5 năm 2025

Chủ trì bộ môn ký tên:

GHI CHÚ:

- ① Xà X2-6D-35kV(DNMB)
- ② Xà X1L-3D(T1)
- ③ Xà X1L-3D(T2)
- ④ Xà X1L-3D(T3)
- ⑤ Xà X2L-6D-35kV

PHÊ DUYỆT

Theo Quyết định số: /.....

Ngày tháng năm 20

Ký tên:

BẢNG KÊ KHỐI LƯỢNG LẮP MỚI

STT	Tên vật liệu + thiết bị	Đơn vị	Số lượng
1	Xà X1L-3D(T1); X1L-3D(T2); X1L-3D(T3); X2L-6D-35kV(ÚL); GC5-20-ÚL	bộ	1;1;1;1
2	Xà X2-6D-35kV(DNMB)(ÚL)	bộ	01
3	Tiếp địa cầu dao RC2	bộ	01
4	Sứ đứng 35kV + ty	quả	21
5	Dây nhôm lõi thép AC70/11	m	36
6	Biển cáo thị; biển báo pha	cái	1;1
7	Đai thép + khóa đai	bộ	10
8	Ghíp A50 + 3 bulông	bộ	12
9	Cột PC-I-20-230-18,0	cột	02
10	Móng MT2-20-ÚL	móng	01
11	Dây buộc cố sứ đôi composite định hình 35-50	cái	03

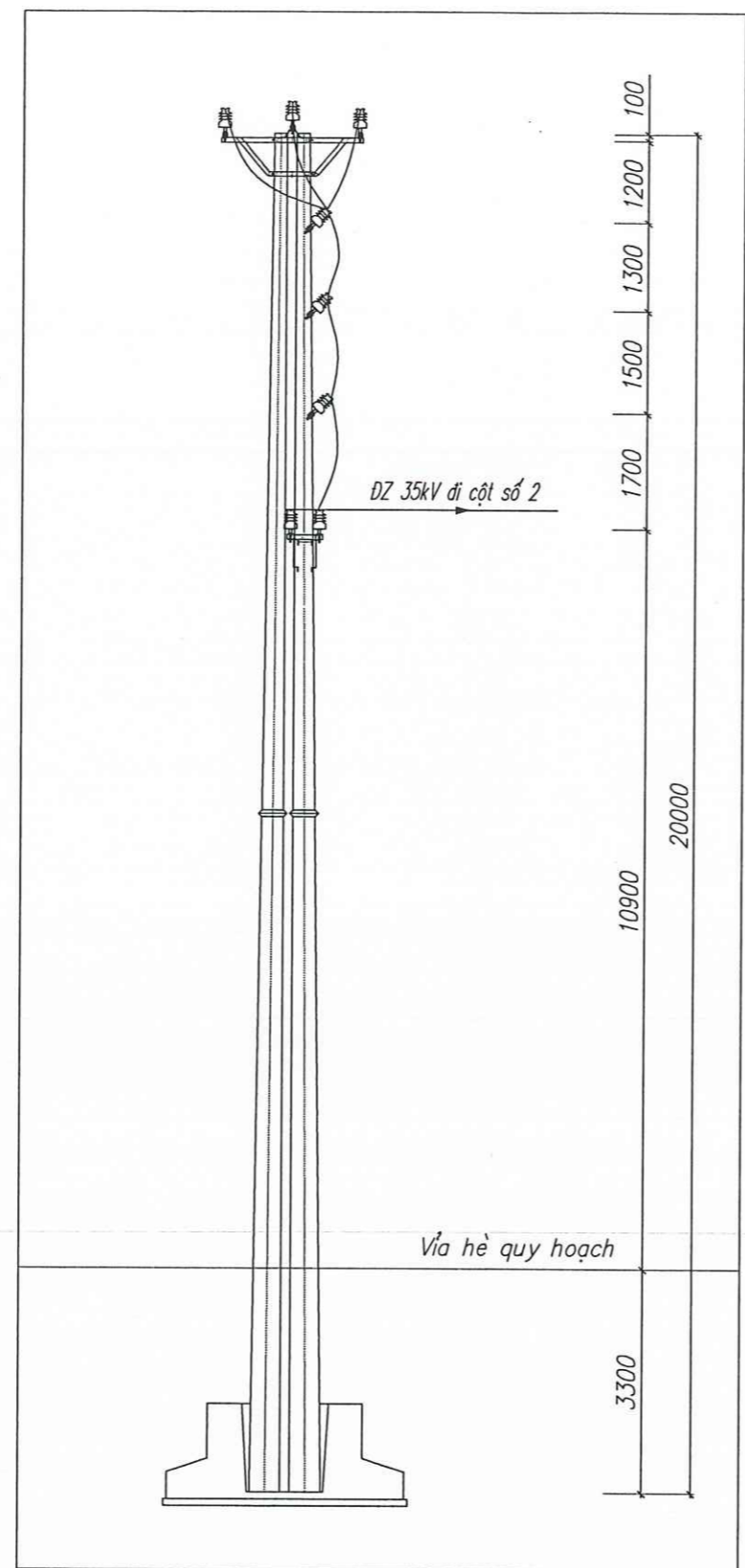
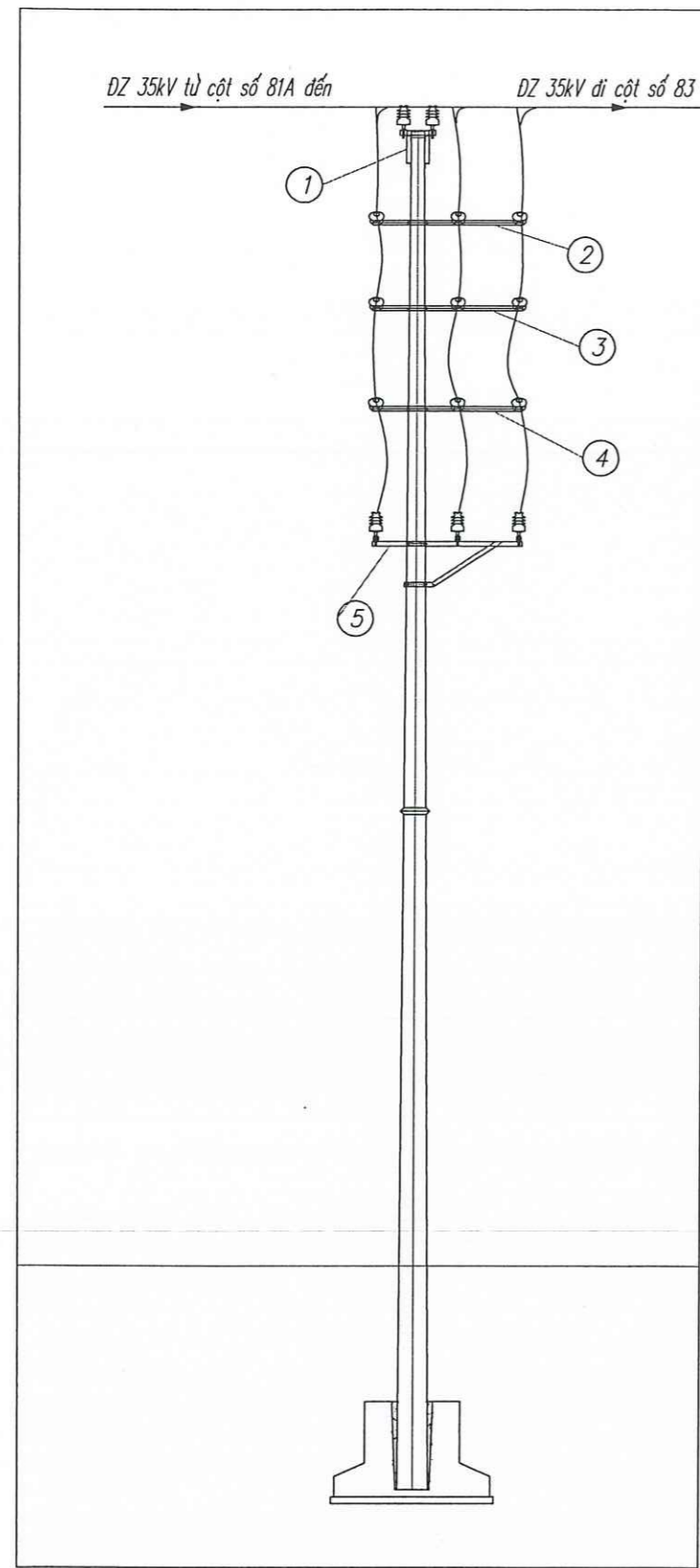
PHÒNG KINH TẾ, HẠ TẦNG VÀ ĐÔ THỊ HUYỆN NINH GIANG

THẨM ĐỊNH

Theo văn bản số/.....

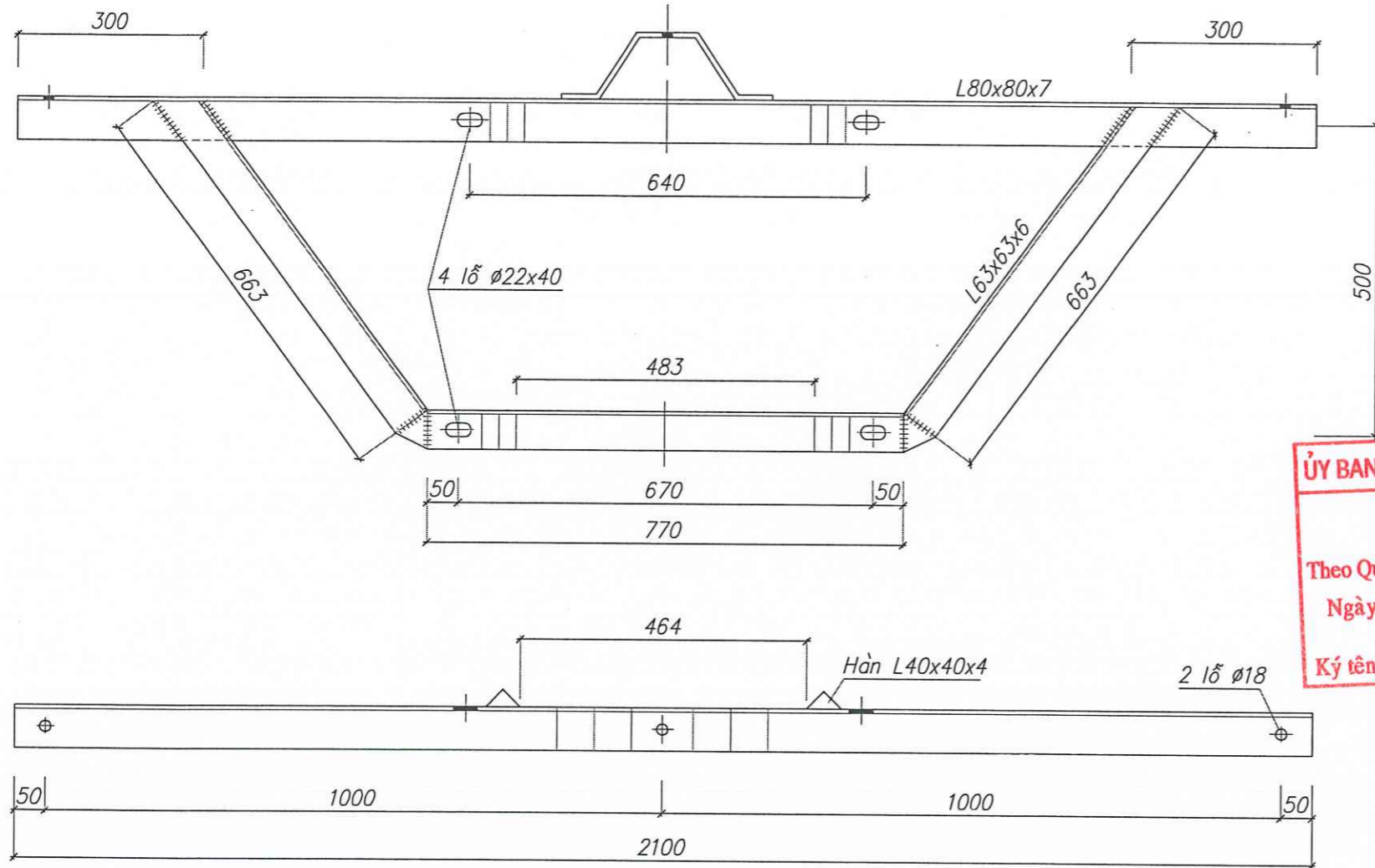
Ngày tháng Năm 20

Ký tên:

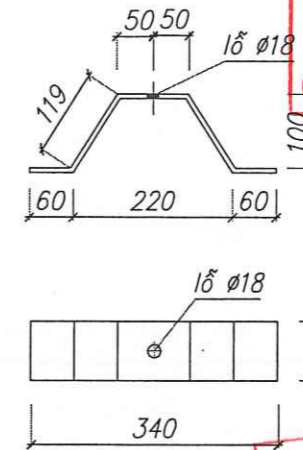


CÔNG TY CỔ PHẦN ĐÔNG Á			DỰ ÁN: XÂY DỰNG HẠ TẦNG KỸ THUẬT ĐIỂM DẪN CỤ MỚI SỐ 1 THÔN BÔNG LAI, XÃ NINH HẢI, HUYỆN NINH GIANG		
GIÁM ĐỐC	NGUYỄN NAM SƠN	<i>Sơn</i>	MẶT CẮT LẮP ĐẶT (Vị trí cột số 82)		
CHỦ CHÌ TK	ĐẶNG VĂN HỢP	<i>Hợp</i>			
CN ĐỀ ÁN	ĐẶNG VĂN HỢP	<i>Hợp</i>			
KIỂM TRA	PHẠM ĐỨC HÙNG	<i>Hùng</i>			
THIẾT KẾ	PHẠM ĐỨC HÙNG	<i>Hùng</i>			
TL:	HT: 2024	TKBVT:			

XÀ X2 - 6Đ - 35KV (ĐNMB)(UL)
(L80x80x7 - Chế tạo 2 thanh đối chiều cho 1 bộ)



CHÓP XÀ
(Đet 70x6 - Chế tạo 2 cái)

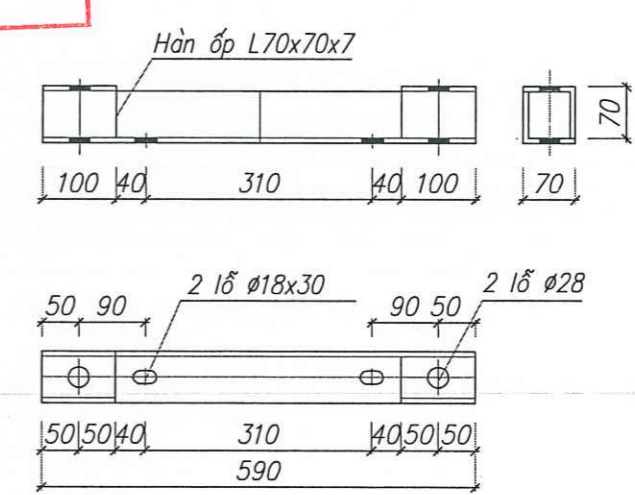


CÔNG TY CỔ PHẦN ĐẦU TƯ XÂY DỰNG TRƯỜNG MINH
THẨM TRA
Theo Văn bản số: 155 / KQT
Ngày: 06 tháng 5 năm 2023
Chủ trì bộ môn ký tên:

ỦY BAN NHÂN DÂN XÃ BÌNH XUYỀN
PHÊ DUYỆT
Theo Quyết định số: /
Ngày tháng năm 20
Ký tên:

PHÒNG KINH TẾ, HẠ TẦNG VÀ ĐÔ THỊ HUYỆN NINH GIANG
THẨM ĐỊNH
Theo văn bản số /
Ngày tháng năm 20
Ký tên: NT

THANH BẮT SỨ - 35KV
(L70x70x7 - chế tạo 3 cái)



BẢNG KÊ VẬT LIỆU

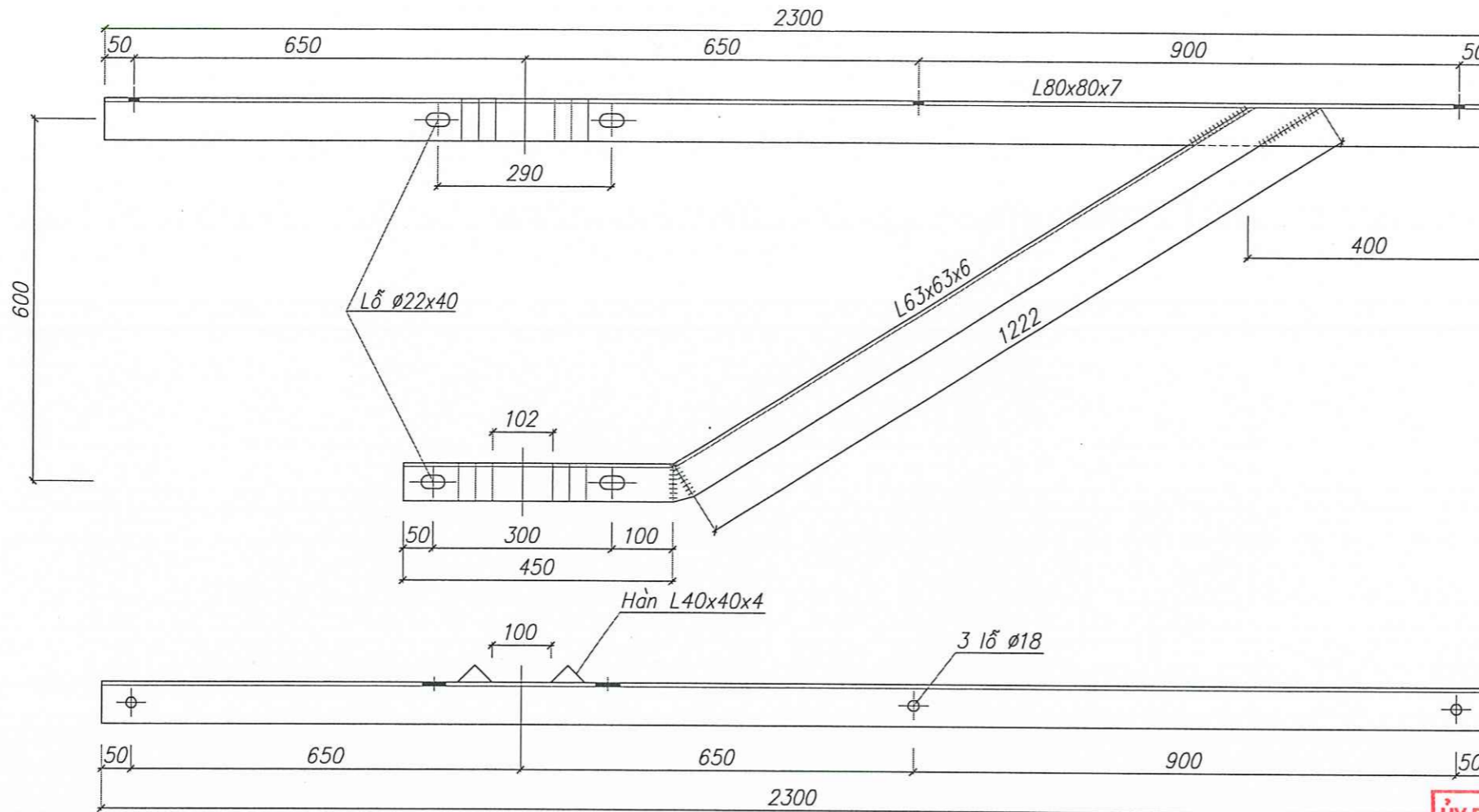
STT	Tên chi tiết	Vật liệu quy cách	Số lượng	Chiều dài (m)		Trọng lượng (kg)
				1 cái	Toàn bộ	
XÀ X2-6Đ-35KV(ĐN MB)(UL)						85.70
1	Thanh chính	L80x80x7	2	2.100	4.200	35.74
2	Thanh chống	L63x63x6	2	2.096	4.192	23.98
3	Chóp xà	đet 70x6	2	0.458	0.916	3.02
4	Thanh bắt sứ	L70x70x7	3	0.590	1.770	13.08
5	Hàn ốp bắt sứ	L70x70x7	6	0.100	0.600	4.43
6	Vấu xà	L40x40x4	4	0.070	0.280	0.68
7	Vấu xà	L40x40x4	4	0.063	0.252	0.61
8	Bu lông + êcu	M16x50	6			0.96
9	Bu lông + êcu	M20x280	4			3.2

GHI CHÚ:

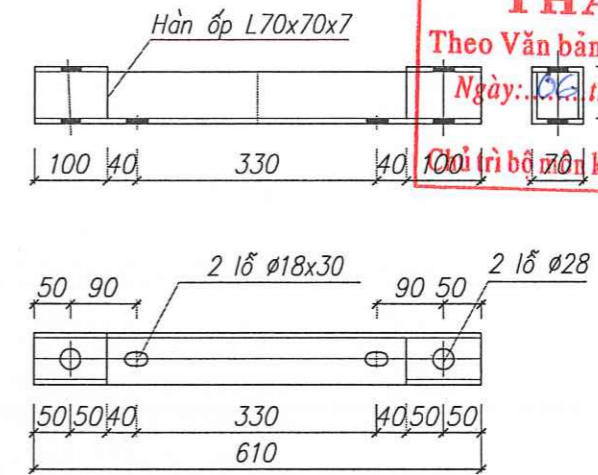
- Các chi tiết gia công xong phải vệ sinh sạch sẽ và mạ kẽm nhúng nóng $\geq 80\mu\text{m}$.
- Các mối hàn phải chắc chắn và có $h=6\text{mm}$.

CÔNG TY CỔ PHẦN ĐÔNG Á			DỰ ÁN: XÂY DỰNG HẠ TẦNG KỸ THUẬT ĐIỂM DẪN CỤ MỚI SỐ 1 THÔN BÔNG LAI, XÃ NINH HẢI, HUYỆN NINH GIANG		
GIÁM ĐỐC	NGUYỄN NAM SƠN	<u>Sơn</u>	HANG MỤC: DI CHUYỂN ĐƯỜNG DÂY 35KV VÀ CẤP ĐIỆN SINH HOẠT		
CHỦ CHÌ TK	ĐẶNG VĂN HỢP	<u>Hợp</u>	ĐỊA ĐIỂM: XÃ NINH HẢI, HUYỆN NINH GIANG, TỈNH HẢI DƯƠNG		
CN ĐỀ ÁN	ĐẶNG VĂN HỢP	<u>Hợp</u>	XÀ X2-6Đ-35KV (ĐNMB)(UL) (Vị trí cột số 82)		
KIỂM TRA	PHẠM ĐỨC HÙNG	<u>Hùng</u>			
THIẾT KẾ	PHẠM ĐỨC HÙNG	<u>Hùng</u>	TL:	HT: 2024	TKBVT:

XÀ X2L - 6Đ - 35KV (UL)
(L80x80x7 - chế tạo 2 thanh đối chiều cho 1 bộ)



THANH BẮT SỬ - 35KV
(L70x70x7 - chế tạo 3 cái)



THẨM TRA
Theo Văn bản số: 135...../KQTT
Ngày: 05 tháng 5 năm 2025
Chức vụ: Giám đốc
Ký tên:

PHÒNG KINH TẾ, HẠ TẦNG VÀ ĐÔ THỊ HUYỆN NINH GIANG
THẨM ĐỊNH
Theo văn bản số/.....
Ngày tháng năm 20.....
Ký tên:

ỦY BAN NHÂN DÂN XÃ BÌNH XUYỀN
PHÊ DUYỆT
Theo Quyết định số: /.....
Ngày tháng năm 20.....
Ký tên:

BẢNG KÊ KHỐI LƯỢNG

STT	Tên chi tiết	Vật liệu quy cách	Số lượng	Chiều dài (m)		Trọng lượng (kg)
				1 cái	Toàn bộ	
XÀ X2L - 6Đ - 35KV (UL)						82.08
1	Thanh chính	L80x80x7	2	2.300	4.600	39.15
2	Thanh chống	L63x63x6	2	1.672	3.344	19.13
3	Thanh bắt sứ	L70x70x7	3	0.610	1.830	13.52
4	Hàn ốp bắt sứ	L70x70x7	6	0.100	0.600	4.43
5	Vấu xà	L40x40x4	4	0.070	0.280	0.68
6	Vấu xà	L40x40x4	4	0.063	0.252	0.61
7	Bu lông + êcu+vđ	M16x50	6			0.96
8	Bu lông + êcu+vđ	M20x320	4			3.60

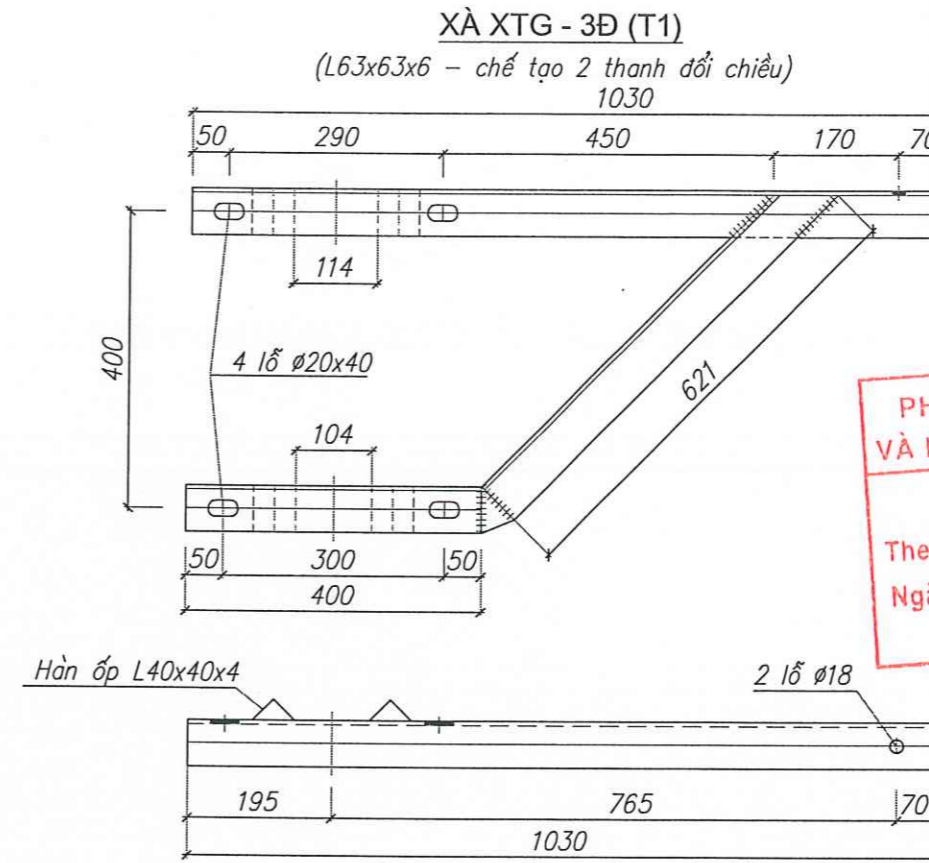
GHI CHÚ:

- Các chi tiết gia công xong phải vệ sinh sạch sẽ và mạ kẽm nhúng nóng $\geq 80\mu\text{m}$.
- Các mối hàn phải chắc chắn và có $h=6\text{mm}$.

CÔNG TY CỔ PHẦN ĐÔNG Á			DỰ ÁN: XÂY DỰNG HẠ TẦNG KỸ THUẬT ĐIỂM DẪN CỤ MỚI SỐ 1 THÔN BÔNG LAI, XÃ NINH HẢI, HUYỆN NINH GIANG HẠNG MỤC: DI CHUYỂN ĐƯỜNG DÂY 35KV VÀ CẤP ĐIỆN SINH HOẠT ĐỊA ĐIỂM: XÃ NINH HẢI, HUYỆN NINH GIANG, TỈNH HẢI DƯƠNG
GIÁM ĐỐC	NGUYỄN NAM SƠN	<i>Sơn</i>	XÀ X2L - 6Đ - 35KV (UL) (Vị trí cột số 82)
CHỦ CHÌ TK	ĐẶNG VĂN HỢP	<i>Hợp</i>	
CN ĐỀ ÁN	ĐẶNG VĂN HỢP	<i>Hợp</i>	
KIỂM TRA	PHẠM ĐỨC HÙNG	<i>Hùng</i>	
THIẾT KẾ	PHẠM ĐỨC HÙNG	<i>Hùng</i>	
TL:	HT: 2024	TKBVT:	

BẢNG KÊ VẬT LIỆU

STT	Tên chi tiết	Vật liệu quy cách	Số lượng	Chiều dài (m)		Trọng lượng (kg)
				1 cái	Toàn bộ	
	XÀ XTG-3Đ(T1)					46.61
1	Thanh chính	L63x63x6	2	1.030	2.060	11.78
2	Thanh chống	L63x63x6	2	1.021	2.042	11.68
3	Tấm ốp	L40x40x4	8	0.063	0.504	1.22
4	Thanh bắt sứ+ ốp	L70x70x7	1	2.400	2.400	17.74
5	Bu lông + êcu + vđ	M16x110	2			0.60
6	Bu lông + êcu + vđ	M20x320	4			3.60

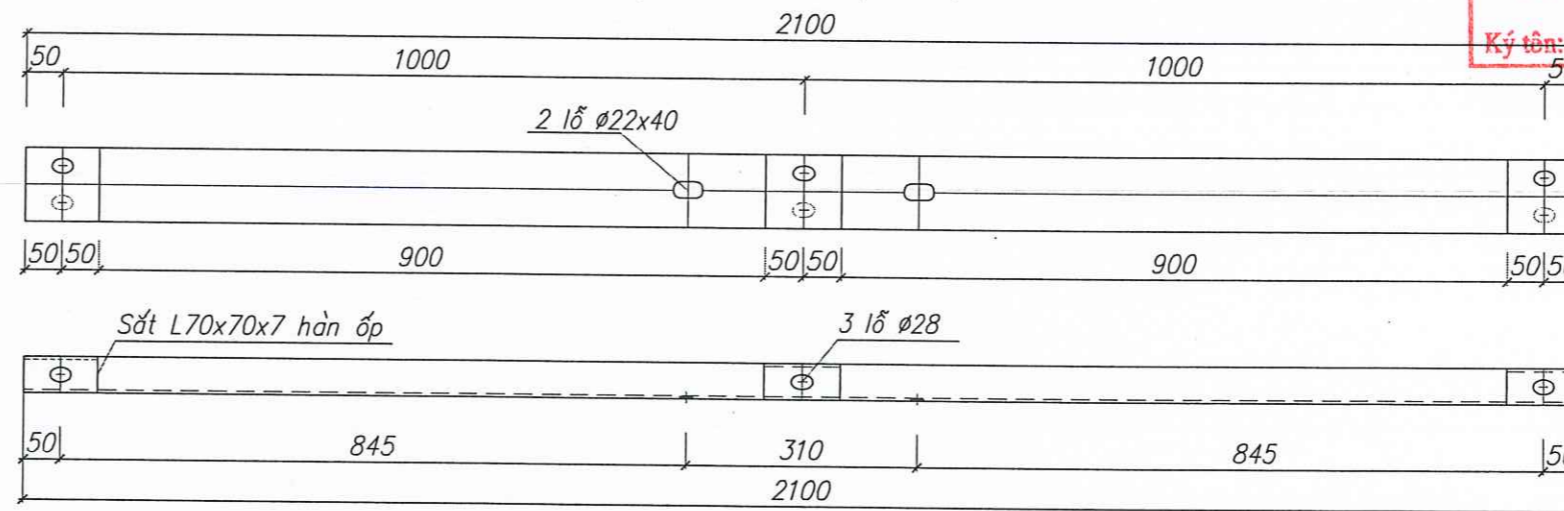


CÔNG TY CỔ PHẦN ĐẦU TƯ XÂY DỰNG TRƯỜNG MINH
THẨM TRA
Theo Văn bản số: 135 / KQTT
Ngày: 06 tháng 5 năm 2023
Chủ trì bộ môn ký tên:

PHÒNG KINH TẾ, HẠ TẦNG
VÀ ĐÔ THỊ HUYỆN NINH GIANG
THẨM ĐỊNH
Theo văn bản số: /
Ngày tháng năm 20
Ký tên:

THANH ĐỠ SỨ XTG - 3Đ(T1)

(L70x70x7 - chế tạo 1 cái)



ỦY BAN NHÂN DÂN XÃ BÌNH XUYỀN
PHÊ DUYỆT
Theo Quyết định số: /
Ngày tháng năm 20
Ký tên:

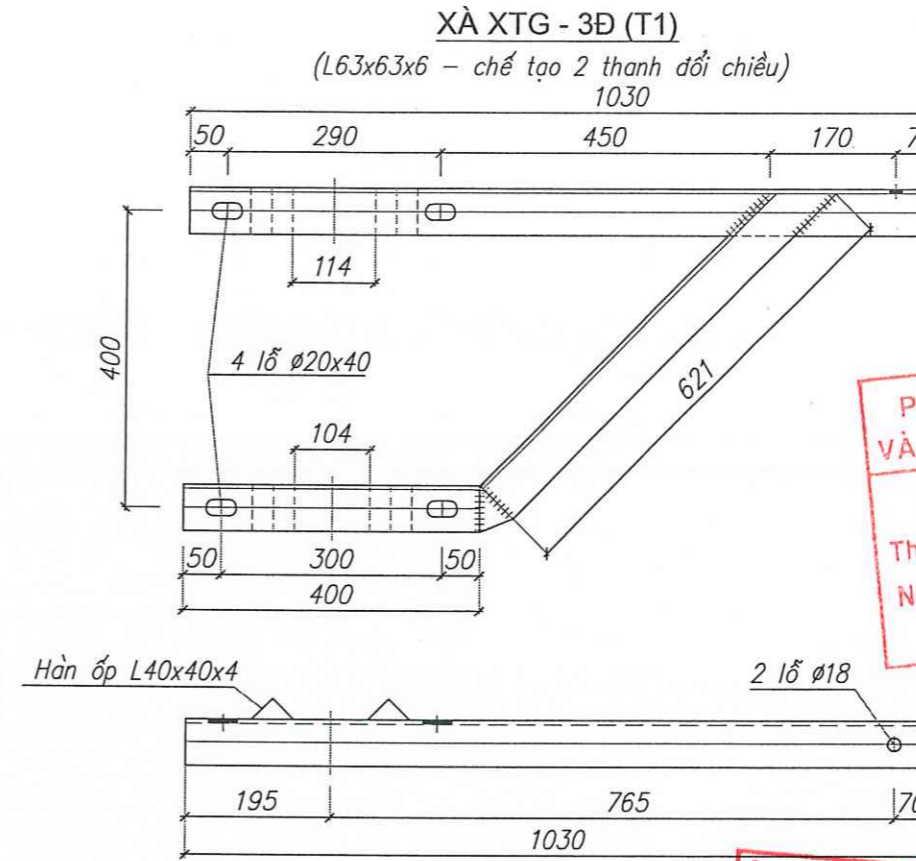
GHI CHÚ:

- Các chi tiết gia công xong phải vệ sinh sạch sẽ và mạ kẽm nhúng nóng $\geq 80\mu\text{m}$.
- Các mối hàn phải chắc chắn và có $h=6\text{mm}$.

CÔNG TY CỔ PHẦN ĐÔNG Á			DỰ ÁN: XÂY DỰNG HẠ TẦNG KỸ THUẬT ĐIỂM DẪN CỤ MỚI SỐ 1 THÔN BÔNG LAI, XÃ NINH HẢI, HUYỆN NINH GIANG HẠNG MỤC: DI CHUYỂN ĐƯỜNG DÂY 35KV VÀ CẤP ĐIỆN SINH HOẠT ĐỊA ĐIỂM: XÃ NINH HẢI, HUYỆN NINH GIANG, TỈNH HẢI DƯƠNG		
GIÁM ĐỐC	NGUYỄN NAM SƠN	<i>Sơn</i>	XÀ XTG-3Đ (T1) (Vị trí cột số 82)		
CHỦ CHÌ TK	ĐẶNG VĂN HỢP	<i>Hợp</i>			
CN ĐỀ ÁN	ĐẶNG VĂN HỢP	<i>Hợp</i>			
KIỂM TRA	PHẠM ĐỨC HÙNG	<i>Hùng</i>			
THIẾT KẾ	PHẠM ĐỨC HÙNG	<i>Hùng</i>	TL:	HT: 2024	TKBVT:

BẢNG KÊ VẬT LIỆU

STT	Tên chi tiết	Vật liệu quy cách	Số lượng	Chiều dài (m)		Trọng lượng (kg)
				1 cái	Toàn bộ	
	XÀ XTG-3Đ(T1)					46.61
1	Thanh chính	L63x63x6	2	1.030	2.060	11.78
2	Thanh chống	L63x63x6	2	1.021	2.042	11.68
3	Tấm ốp	L40x40x4	8	0.063	0.504	1.22
4	Thanh bắt vít+ ốp	L70x70x7	1	2.400	2.400	17.74
5	Bu lông + êcu + vđ	M16x110	2			0.60
6	Bu lông + êcu + vđ	M20x320	4			3.60



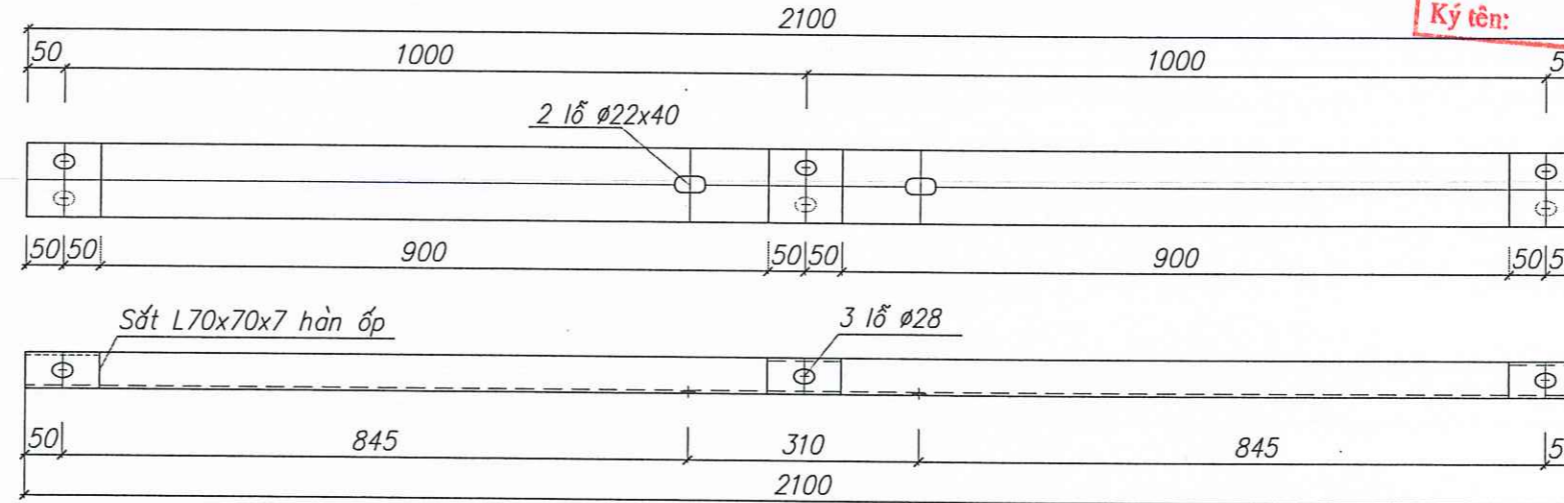
CÔNG TY CỔ PHẦN ĐẦU TƯ XÂY DỰNG TRƯỜNG MINH
THẨM TRA
Theo Văn bản số: 135.../KQT
Ngày: 06 tháng 5 năm 2024...
Chủ trì bộ môn ký tên:

PHÒNG KINH TẾ, HẠ TẦNG VÀ ĐÔ THỊ HUYỆN NINH GIANG
THẨM ĐỊNH
Theo văn bản số/.....
Ngày tháng năm 20...
Ký tên:

ỦY BAN NHÂN DÂN XÃ BÌNH XUYỀN
PHÊ DUYỆT
Theo Quyết định số:/.....
Ngày tháng năm 20...
Ký tên:

THANH ĐỠ SỬ XTG - 3Đ(T1)

(L70x70x7 - chế tạo 1 cái)



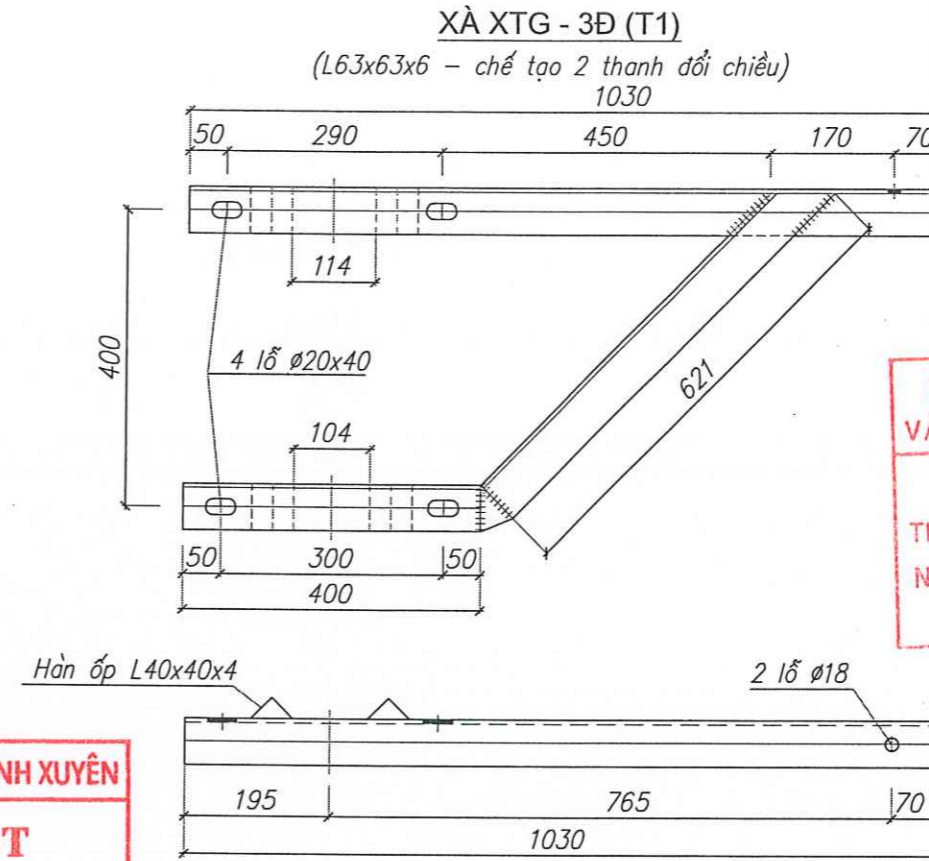
GHI CHÚ:

- Các chi tiết gia công xong phải vệ sinh sạch sẽ và mạ kẽm nhúng nóng $\geq 80\mu\text{m}$.
- Các mối hàn phải chắc chắn và có $h=6\text{mm}$.

CÔNG TY CỔ PHẦN ĐÔNG Á			DỰ ÁN: XÂY DỰNG HẠ TẦNG KỸ THUẬT ĐIỂM DẪN CỤ MỚÍ SỐ 1 THÔN BÔNG LAI, XÃ NINH HẢI, HUYỆN NINH GIANG HẠNG MỤC: DI CHUYỂN ĐƯỜNG DÂY 35KV VÀ CẤP ĐIỆN SINH HOẠT ĐỊA ĐIỂM: XÃ NINH HẢI, HUYỆN NINH GIANG, TỈNH HẢI DƯƠNG		
GIÁM ĐỐC	NGUYỄN NAM SƠN	<i>Sơn</i>	XÀ XTG-3Đ (T2) (Vị trí cột số 82)		
CHỦ CHÌ TK	ĐẶNG VĂN HỢP	<i>Hợp</i>			
CN ĐỀ ÁN	ĐẶNG VĂN HỢP	<i>Hợp</i>			
KIỂM TRA	PHẠM ĐỨC HÙNG	<i>Hùng</i>			
THIẾT KẾ	PHẠM ĐỨC HÙNG	<i>Hùng</i>	TL:	HT: 2024	TKBVTC:

BẢNG KÊ VẬT LIỆU

STT	Tên chi tiết	Vật liệu quy cách	Số lượng	Chiều dài (m)		Trọng lượng (kg)
				1 cái	Toàn bộ	
	XÀ XTG-3Đ(T1)					46.61
1	Thanh chính	L63x63x6	2	1.030	2.060	11.78
2	Thanh chống	L63x63x6	2	1.021	2.042	11.68
3	Tấm ốp	L40x40x4	8	0.063	0.504	1.22
4	Thanh bắt sứ+ ốp	L70x70x7	1	2.400	2.400	17.74
5	Bu lông + êcu + vđ	M16x110	2			0.60
6	Bu lông + êcu + vđ	M20x320	4			3.60

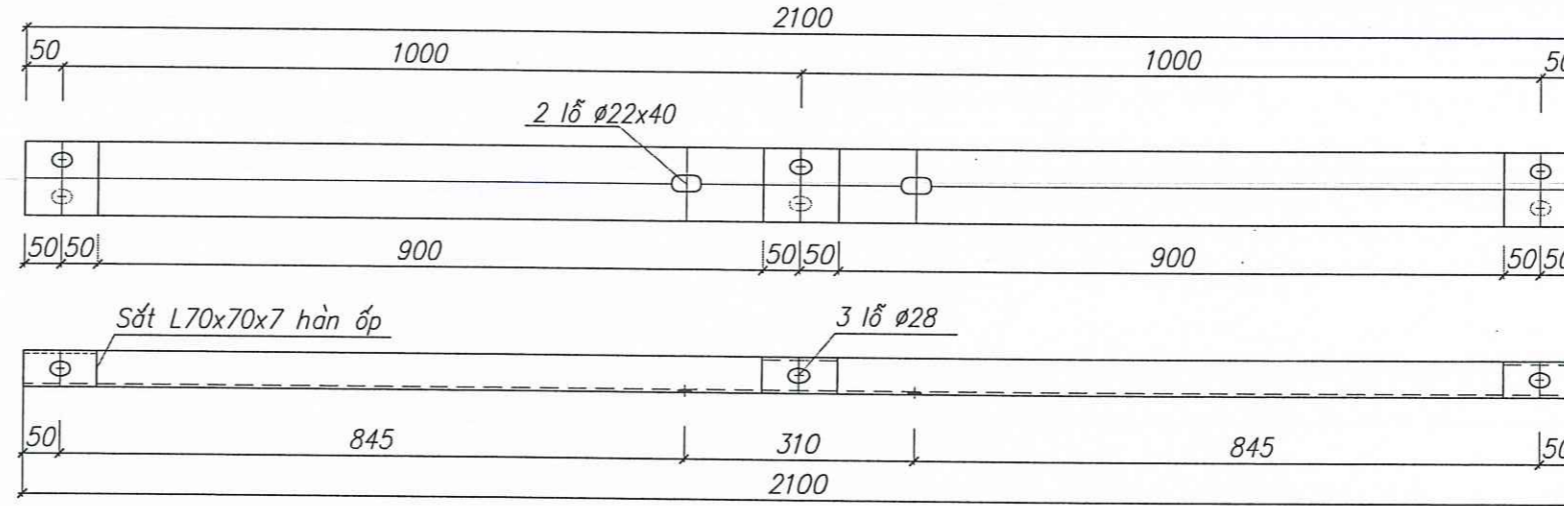


CÔNG TY CỔ PHẦN ĐẦU TƯ XÂY DỰNG TRƯỜNG MINH
THẨM TRA
 Theo Văn bản số: 131 / KOTT
 Ngày: 06 tháng 5 năm 2028
 Chủ trì bộ môn ký tên:

PHÒNG KINH TẾ, HẠ TẦNG VÀ ĐÔ THỊ HUYỆN NINH GIANG
THẨM ĐỊNH
 Theo văn bản số /
 Ngày tháng Năm 20
 Ký tên:

ỦY BAN NHÂN DÂN XÃ BÌNH XUYỀN
PHÊ DUYỆT
 Theo Quyết định số: /
 Ngày tháng năm 20
 Ký tên: THANH ĐỖ SỨ XTG - 3Đ(T1)

(L70x70x7 - chế tạo 1 cái)

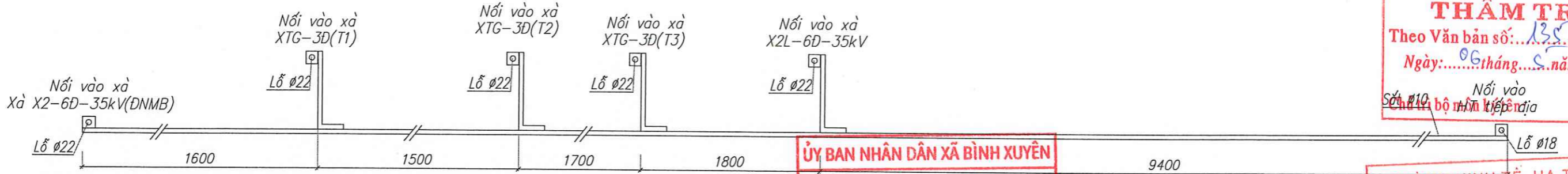


GHI CHÚ:

- Các chi tiết gia công xong phải vệ sinh sạch sẽ và mạ kẽm nhúng nóng $\geq 80\mu\text{m}$.
- Các mối hàn phải chắc chắn và có $h=6\text{mm}$.

CÔNG TY CỔ PHẦN ĐÔNG Á			DỰ ÁN: XÂY DỰNG HẠ TẦNG KỸ THUẬT ĐIỂM DẪN CỤ MỚÍ SỐ 1 THÔN BÔNG LAI, XÃ NINH HẢI, HUYỆN NINH GIANG HẠNG MỤC: DI CHUYỂN ĐƯỜNG DÂY 35KV VÀ CẤP ĐIỆN SINH HOẠT ĐỊA ĐIỂM: XÃ NINH HẢI, HUYỆN NINH GIANG, TỈNH HẢI DƯƠNG		
GIÁM ĐỐC	NGUYỄN NAM SƠN	<i>Sơn</i>	XÀ XTG-3Đ (T3) (Vị trí cột số 82)		
CHỦ CHÌ TK	ĐẶNG VĂN HỢP	<i>Hợp</i>			
CN ĐỀ ÁN	ĐẶNG VĂN HỢP	<i>Hợp</i>			
KIỂM TRA	PHẠM ĐỨC HÙNG	<i>Hùng</i>			
THIẾT KẾ	PHẠM ĐỨC HÙNG	<i>Hùng</i>	TL:	HT: 2024	TKBVTC:

DÂY NỐI TIẾP ĐỊA TẦNG XÀ

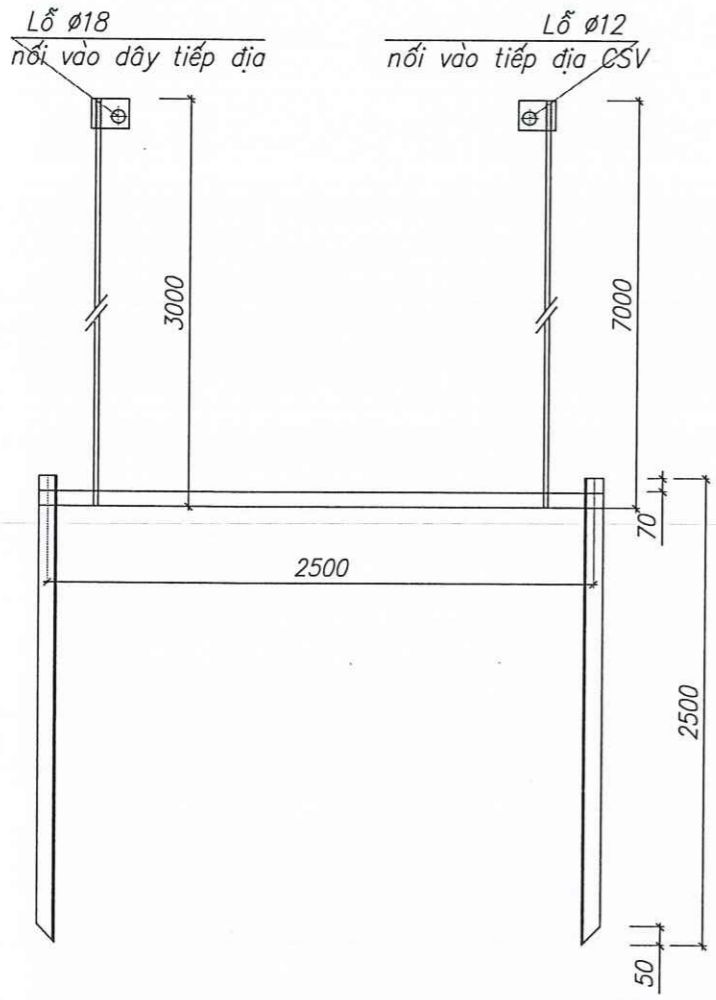


CÔNG TY CỔ PHẦN ĐẦU TƯ XÂY DỰNG TRƯỜNG MINH
THẨM TRA
 Theo Văn bản số: 135 / KQTT
 Ngày: 06 tháng 5 năm 2028
 Số 41 bộ môn tiếp địa

ỦY BAN NHÂN DÂN XÃ BÌNH XUYÊN
PHÊ DUYỆT
 Theo Quyết định số: /
 Ngày tháng năm 20
 Ký tên:

PHÒNG KINH TẾ, HẠ TẦNG VÀ ĐÔ THỊ HUYỆN NINH GIANG
THẨM ĐỊNH
 Theo văn bản số /
 Ngày tháng Năm 20
 Ký tên:

CỌC TIẾP ĐỊA



BẢNG KÊ VẬT LIỆU

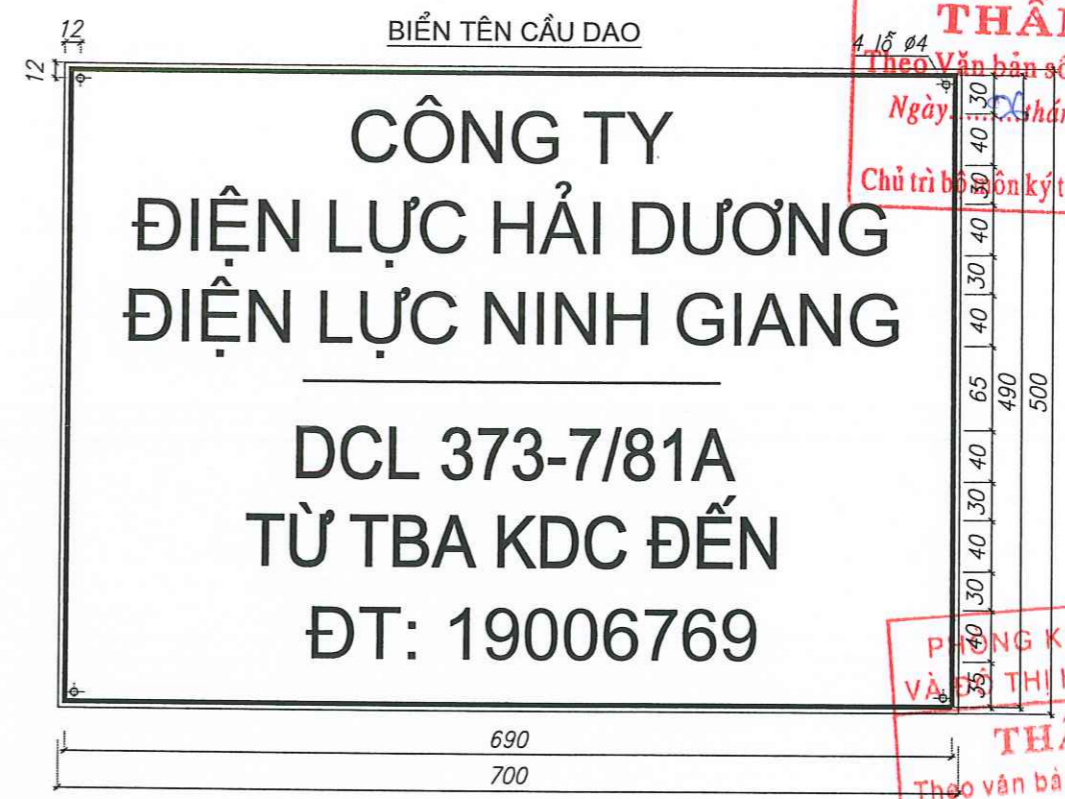
STT	Tên chi tiết	Vật liệu quy cách	Số lượng	Chiều dài (mm)		Trọng lượng (kg)
				1 cái	Toàn bộ	
						43.71
1	Cọc tiếp địa	L50x50x5	2	2.50	5.00	18.85
2	Thanh nối dẹt	dẹt 40x4	1	2.50	2.50	3.15
3	Dây nối lên xà	f12	1	10.00	10.00	8.88
4	Dây nối lên tầng xà	f10	1	15.90	15.90	9.81
5	Dây nối vào xà	f10	9	0.35	3.15	1.94
6	Tấm dẹt	dẹt 40x4	13	0.05	0.65	0.82
7	Bu lông + êcu+vđ	M10x80	1		1.00	0.10
8	Bu lông + êcu+vđ	M16x50	1		1.00	0.16
9	ống nhựa	Class 3	2	1000	2000	
10	Khối lượng đất đào		1.6			
11	Khối lượng đất lấp		1.6			

GHI CHÚ:

- Các chi tiết gia công xong phải vệ sinh sạch sẽ và mạ kẽm nhúng nóng $\geq 80\mu\text{m}$.
- Các mối hàn phải chắc chắn và có $h=6\text{mm}$.

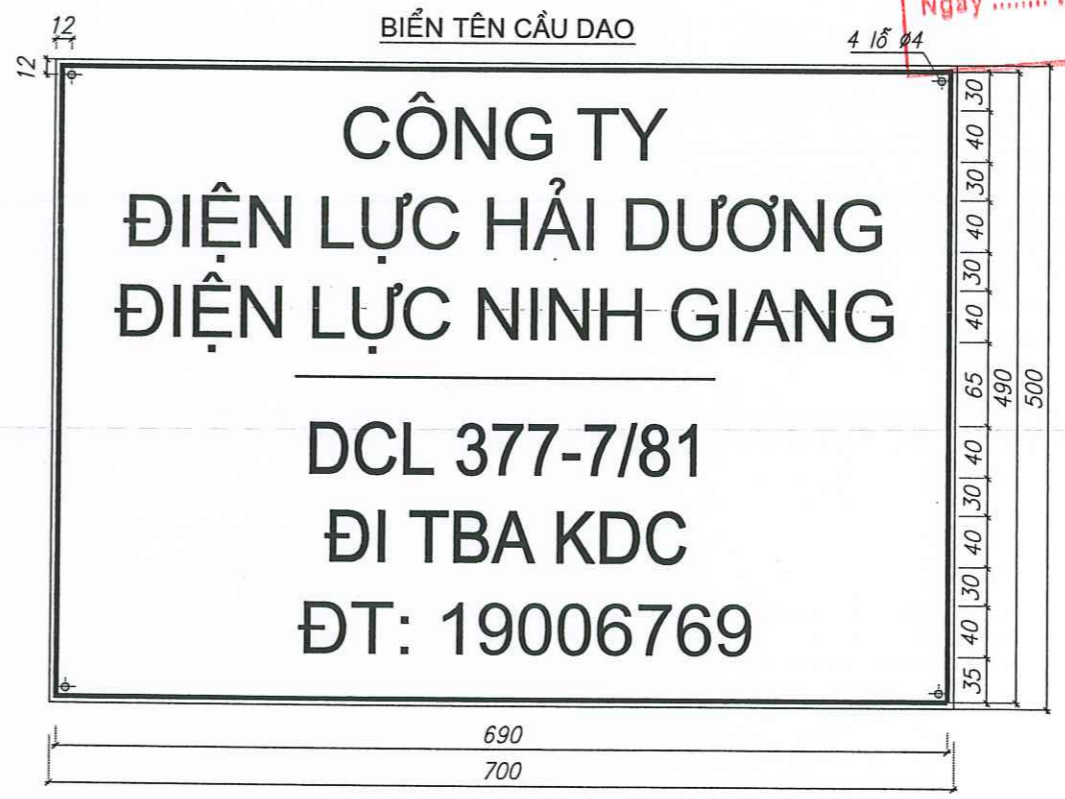
CÔNG TY CỔ PHẦN ĐÔNG Á			DỰ ÁN: XÂY DỰNG HẠ TẦNG KỸ THUẬT ĐIỂM DẪN CƯ MỚI SỐ 1 THÔN BÔNG LAI, XÃ NINH HẢI, HUYỆN NINH GIANG HẠNG MỤC: DI CHUYỂN ĐƯỜNG DÂY 35KV VÀ CẤP ĐIỆN SINH HOẠT ĐỊA ĐIỂM: XÃ NINH HẢI, HUYỆN NINH GIANG, TỈNH HẢI DƯƠNG		
GIÁM ĐỐC	NGUYỄN NAM SƠN	<i>Sơn</i>	TIẾP ĐỊA CỘT CD (RC2) (Vị trí cột số 82)		
CHỦ CHÌ TK	ĐẶNG VĂN HỢP	<i>Hợp</i>			
CN ĐỀ ÁN	ĐẶNG VĂN HỢP				
KIỂM TRA	PHẠM ĐỨC HÙNG	<i>Hùng</i>			
THIẾT KẾ	PHẠM ĐỨC HÙNG		TL:	HT: 2024	TKBVTG:

CÔNG TY CỔ PHẦN ĐẦU TƯ XÂY DỰNG TRƯỜNG MINH
THẨM TRA
 Theo Văn bản số: 125.../KQTT
 Ngày: 02 tháng 05 năm 2022
 Chủ trì bộ phận ký tên:



PHÒNG KINH TẾ, HẠ TẦNG VÀ BẢO THÌ HUYỆN NINH GIANG
THẨM ĐỊNH
 Theo văn bản số:/.....
 Ngày: tháng năm 20.....
 Ký tên:

ỦY BAN NHÂN DÂN XÃ BÌNH XUYỀN
PHÊ DUYỆT
 Theo Quyết định số: /.....
 Ngày: tháng năm 20.....
 Ký tên:



GHI CHÚ:

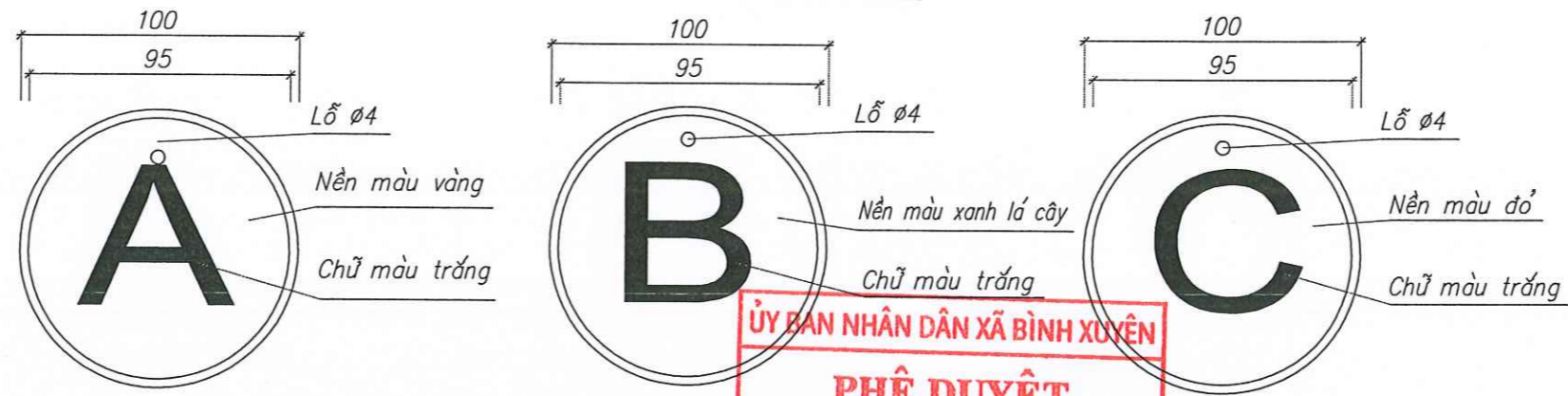
- Biển tên cầu dao chế tạo bằng thép tấm dày 1+0,05mm, bắt chặt vào ghế thao tác bằng dây thép không gỉ.
- Biển cáo thị chế tạo bằng thép tấm dày 0,5+0,05mm, bắt chặt vào ghế thao tác bằng dây thép không gỉ.
- Biển tên cầu dao và biển cáo thị nền màu trắng, chữ viết màu đen; viền khung màu đỏ tươi dày 4mm.

CÔNG TY CỔ PHẦN ĐÔNG Á			DỰ ÁN: XÂY DỰNG HẠ TẦNG KỸ THUẬT ĐIỂM DẪN CỤ MỎI SỐ 1 THÔN BÔNG LAI, XÃ NINH HẢI, HUYỆN NINH GIANG HẠNG MỤC: DI CHUYỂN ĐƯỜNG DÂY 35KV VÀ CẤP ĐIỆN SINH HOẠT ĐỊA ĐIỂM: XÃ NINH HẢI, HUYỆN NINH GIANG, TỈNH HẢI DƯƠNG		
			BIỂN TÊN CẦU DAO		
GIÁM ĐỐC	NGUYỄN NAM SƠN	<i>Sơn</i>	TL:	HT: 2024	TKBVTC:
CHỦ CHỈ TK	ĐẶNG VĂN HỢP	<i>Hợp</i>			
CN ĐỀ ÁN	ĐẶNG VĂN HỢP	<i>Hợp</i>			
KIỂM TRA	PHẠM ĐỨC HÙNG	<i>H</i>			
THIẾT KẾ	PHẠM ĐỨC HÙNG	<i>H</i>			

CÔNG TY CỔ PHẦN ĐẦU TƯ XÂY DỰNG TRƯỜNG MINH
THẨM TRA
 Theo Văn bản số: 135 / KQTT
 Ngày: 06 tháng 5 năm 2024
 Chủ trì bộ môn ký tên:

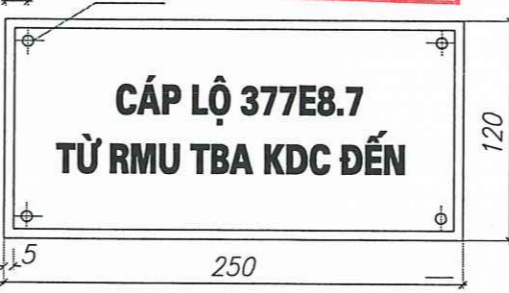
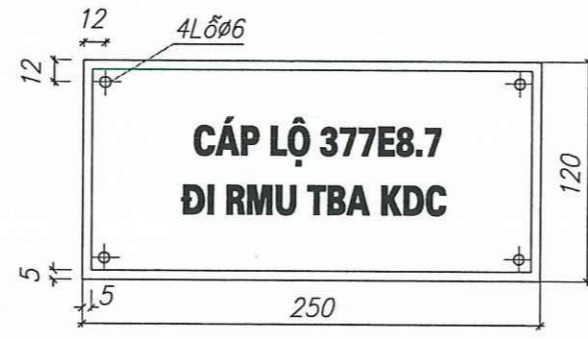
PHÒNG KINH TẾ, HẠ TẦNG
 VÀ ĐÔ THỊ HUYỆN NINH GIANG
THẨM ĐỊNH
 Theo văn bản số: /
 Ngày: tháng năm 20
 Ký tên:

BIỂN BÁO PHA

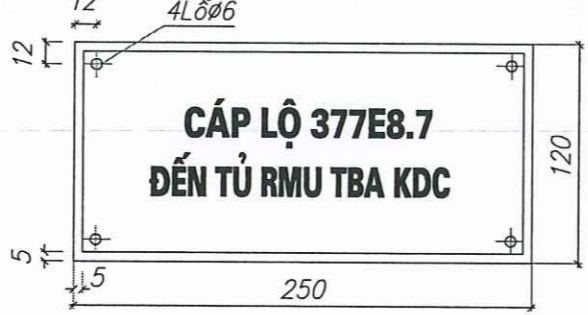


ỦY BAN NHÂN DÂN XÃ BÌNH XUYÊN
PHÊ DUYỆT
 Theo Quyết định số:
BIỂN CẤP NGẮM
 Ngày: tháng năm 20
 Ký tên:

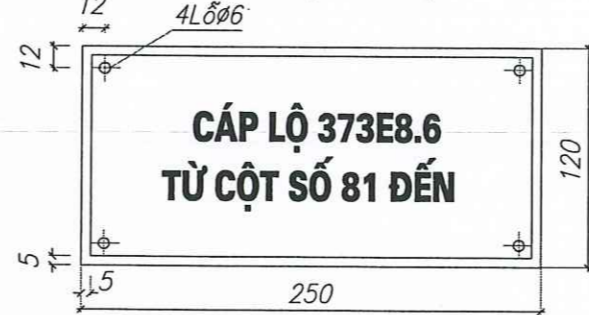
BIỂN CẤP NGẮM
 (Treo tại cột 81)



BIỂN CẤP NGẮM
 (Treo tại tủ RMU)



BIỂN CẤP NGẮM
 (Treo tại tủ RMU)



BIỂN CẤP NGẮM
 (Treo tại tủ RMU)



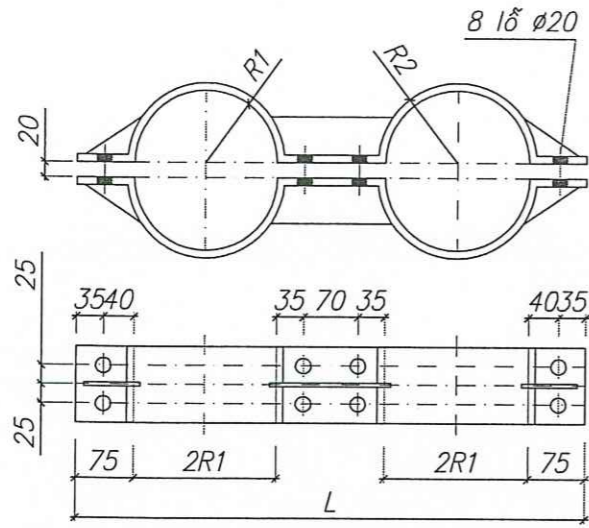
BIỂN TÊN CỘT + BIỂN CÁO THI

(Bảng dẹt thép + khóa đai vào cột)

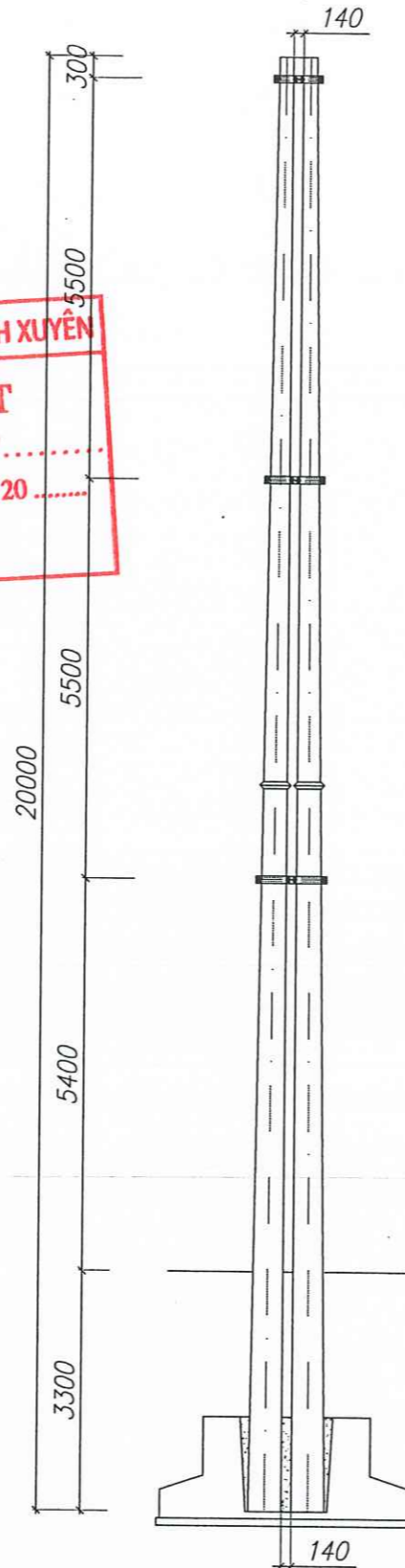


CÔNG TY CỔ PHẦN ĐÔNG Á			DỰ ÁN: XÂY DỰNG HẠ TẦNG KỸ THUẬT ĐIỂM DÂN CƯ MỚI SỐ 1 THÔN BÔNG LAI, XÃ NINH HẢI, HUYỆN NINH GIANG HẠNG MỤC: DI CHUYỂN ĐƯỜNG DÂY 35KV VÀ CẤP ĐIỆN SINH HOẠT ĐỊA ĐIỂM: XÃ NINH HẢI, HUYỆN NINH GIANG, TỈNH HẢI DƯƠNG		
GIÁM ĐỐC	NGUYỄN NAM SƠN	<i>Sơn</i>	BIỂN TÊN CỘT		
CHỦ CHỈ TK	ĐẶNG VĂN HỢP	<i>Hợp</i>			
CN ĐỀ ÁN	ĐẶNG VĂN HỢP	<i>Hợp</i>			
KIỂM TRA	PHẠM ĐỨC HÙNG	<i>Hùng</i>			
THIẾT KẾ	PHẠM ĐỨC HÙNG	<i>Hùng</i>	TL:	HT: 2024	TKBVT:

GIẺNG CỘT G1 -:- G3
(Đet 100x10 - TL: 1:10)



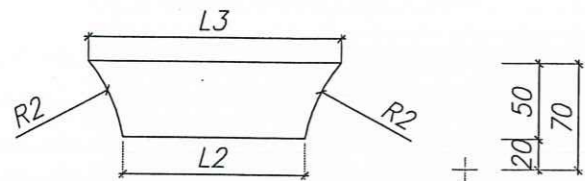
BỐ TRÍ GIẺNG TRÊN CỘT
(Tỷ lệ: 1:100)



ỦY BAN NHÂN DÂN XÃ BÌNH XUYỀN
PHÊ DUYỆT
Theo Quyết định số: /
Ngày tháng năm 20.....
Ký tên:

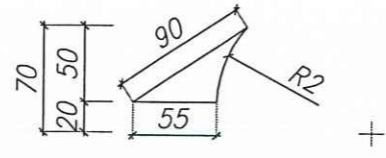
CHI TIẾT 1: GIẺNG GIỮA

(Đet 50x5 - chế tạo 2 cái: LT: 1:5)



CHI TIẾT 2: GIẺNG GÓC

(Đet 50x5 - chế tạo 4 cái: LT: 1:5)



KÍCH THƯỚC GIẺNG CỘT

Giằng	R1	R2	L1	L2	L3	2L	2G
G1	97	107	70	130	155	1365.96	1798
G2	134	144	70	130	155	1658.56	2258
G3	170	180	70	130	155	1951.16	2717

CÔNG TY CỔ PHẦN ĐẦU TƯ XÂY DỰNG TRƯỜNG MINH
THẨM TRA
Theo Văn bản số: 125 / KQTT
Ngày: 13/06/2025
Chủ trì bộ môn ký tên: [Signature]

BẢNG KÊ VẬT LIỆU

STT	Tên chi tiết	Vật liệu quy cách	Số lượng	Chiều dài (m)		Trọng lượng (kg)
				1 cái	Toàn bộ	
GIẺNG CỘT G1						
1	Giằng cột	đet 100x10	1	1.798	1.798	14.12
2	Giằng giữa	đet 50x5	2	0.155	0.310	0.61
3	Giằng góc	đet 50x5	4	0.090	0.360	0.71
4	Bu lông + êcu+vđ	M18x80	8			1.68
GIẺNG CỘT G2						
1	Giằng cột	đet 100x10	1	2.258	2.258	17.72
2	Giằng giữa	đet 50x5	2	0.155	0.310	0.61
3	Giằng góc	đet 50x5	4	0.090	0.360	0.71
4	Bu lông + êcu+vđ	M18x80	8			1.68
GIẺNG CỘT G3						
1	Giằng cột	đet 100x10	1	2.717	2.717	21.33
2	Giằng giữa	đet 50x5	2	0.155	0.310	0.61
3	Giằng góc	đet 50x5	4	0.090	0.360	0.71
4	Bu lông + êcu+vđ	M18x80	8			1.68
TỔNG CỘNG						62.17

PHÒNG KINH TẾ, HẠ TẦNG VÀ ĐÔ THỊ HUYỆN NINH GIANG
THẨM ĐỊNH
Theo văn bản số /
Ngày tháng năm 20.....
Ký tên: [Signature]

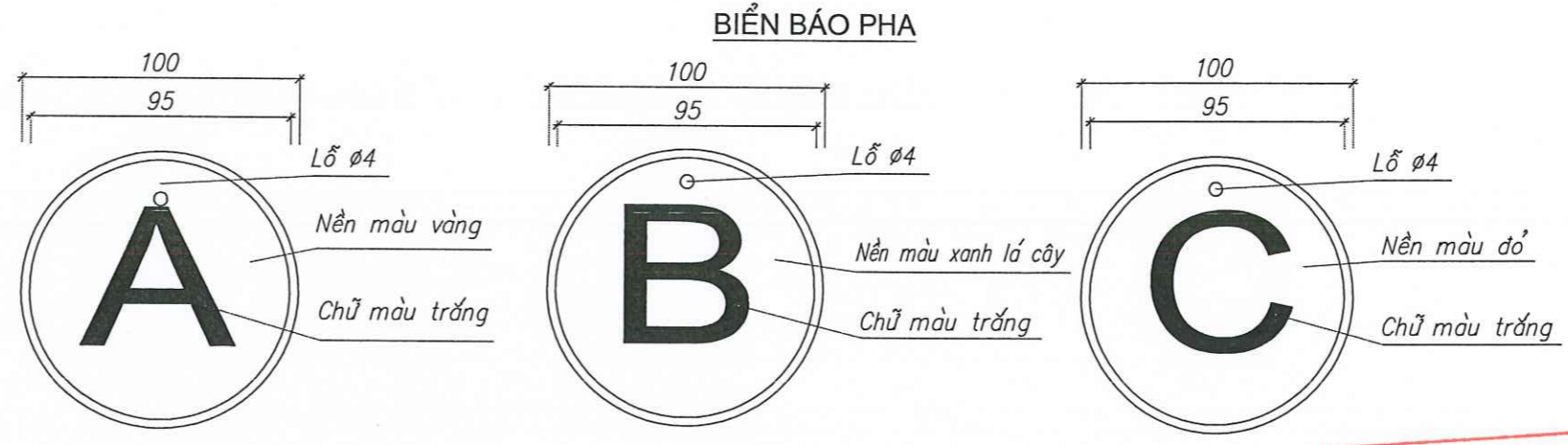
GHI CHÚ:

- Các chi tiết gia công xong phải vệ sinh sạch sẽ và mạ kẽm nhúng nóng $\geq 80\mu m$.
- Các mối hàn phải chắc chắn và có độ cao $h=6mm$.

CÔNG TY CỔ PHẦN ĐÔNG Á

Gi?m ?èc	Nguy?n Nam S?n	[Signature]	GIẺNG CỘT GC3 - 20
Chñ ch? TK	Nguy?n V?n H?b	[Signature]	
CN ?Đ ?n	Nguy?n V?n H?b	[Signature]	
Ki?m tra	Nguy?n V?n H?b	[Signature]	
Thi?T k?O	Nguy?n Trung Ki?n	[Signature]	TL: HT: 4/2024 TKBVTG:

CÔNG TY CỔ PHẦN ĐẦU TƯ XÂY DỰNG THƯƠNG MINH
THẨM TRA
 Theo Văn bản số: 135 / KOTT
 Ngày: 06 tháng 5 năm 2022
 Chủ trì bộ môn ký tên:

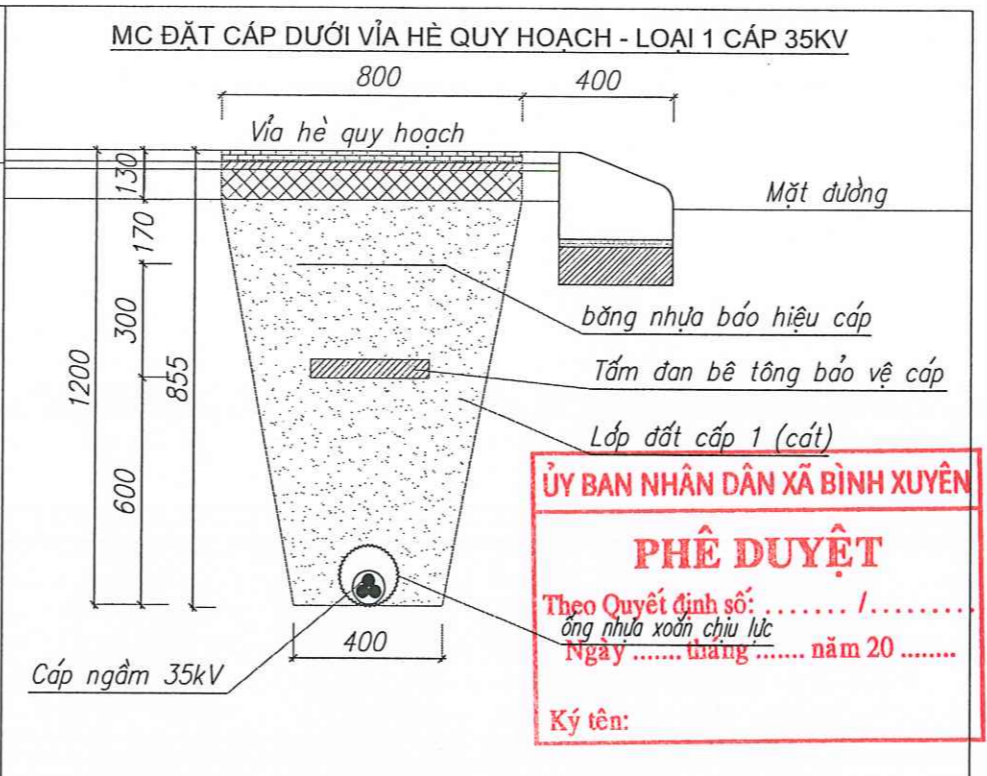
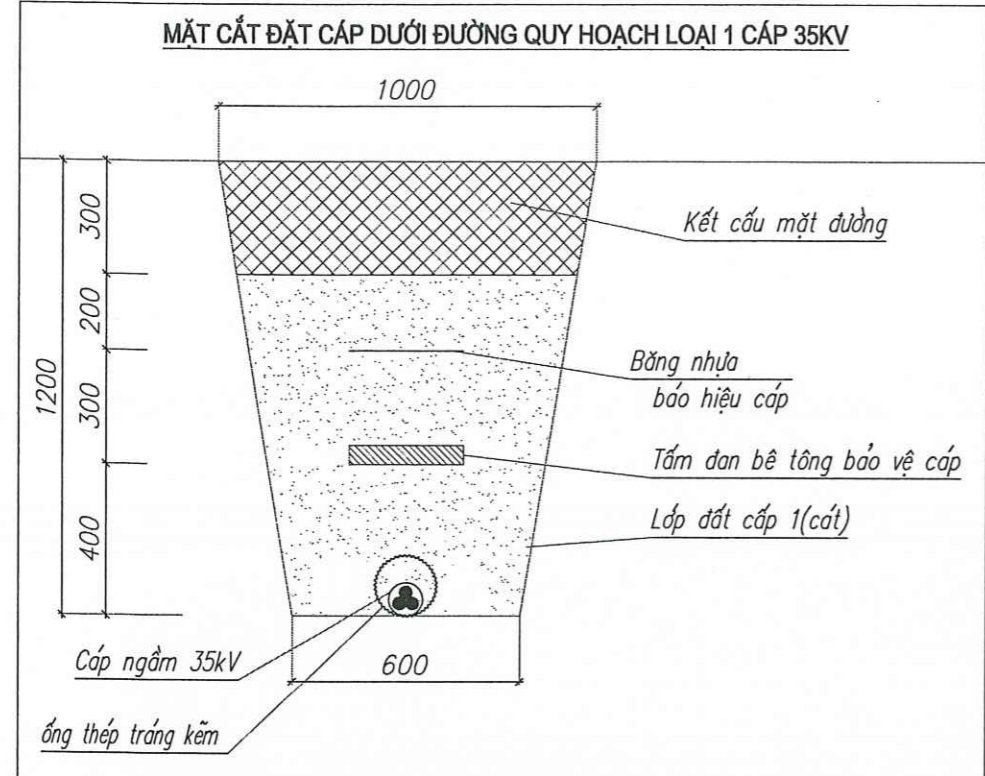


ỦY BAN NHÂN DÂN XÃ BÌNH XUYỀN
PHÊ DUYỆT
 Theo Quyết định số: /
 Ngày tháng năm 20
 Ký tên:

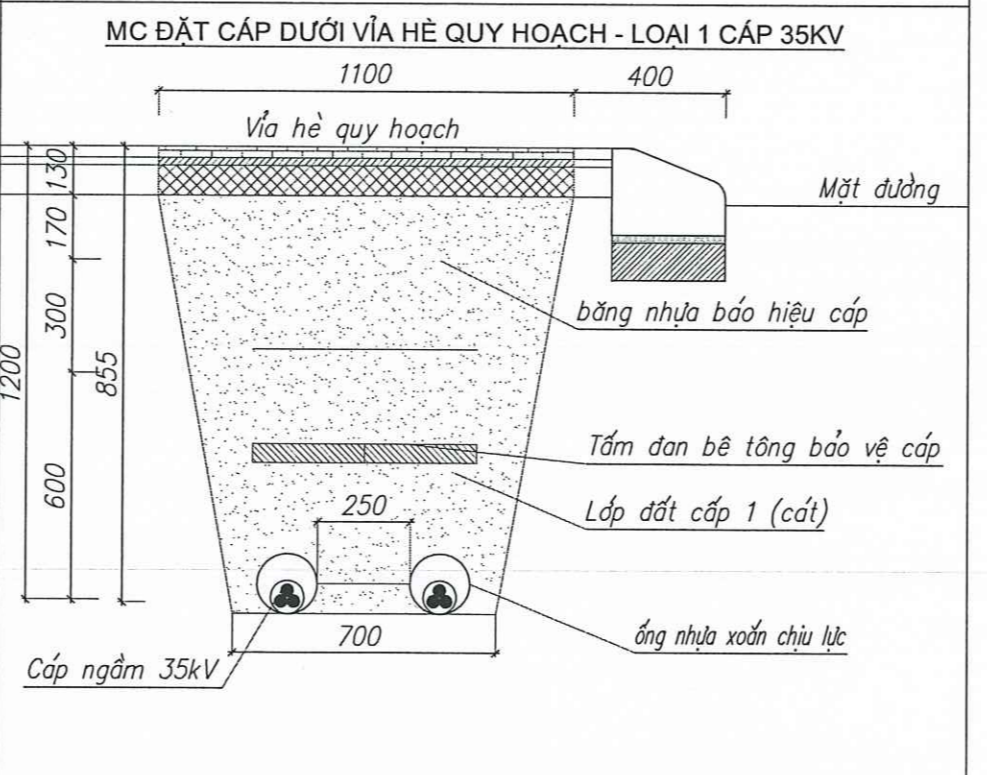
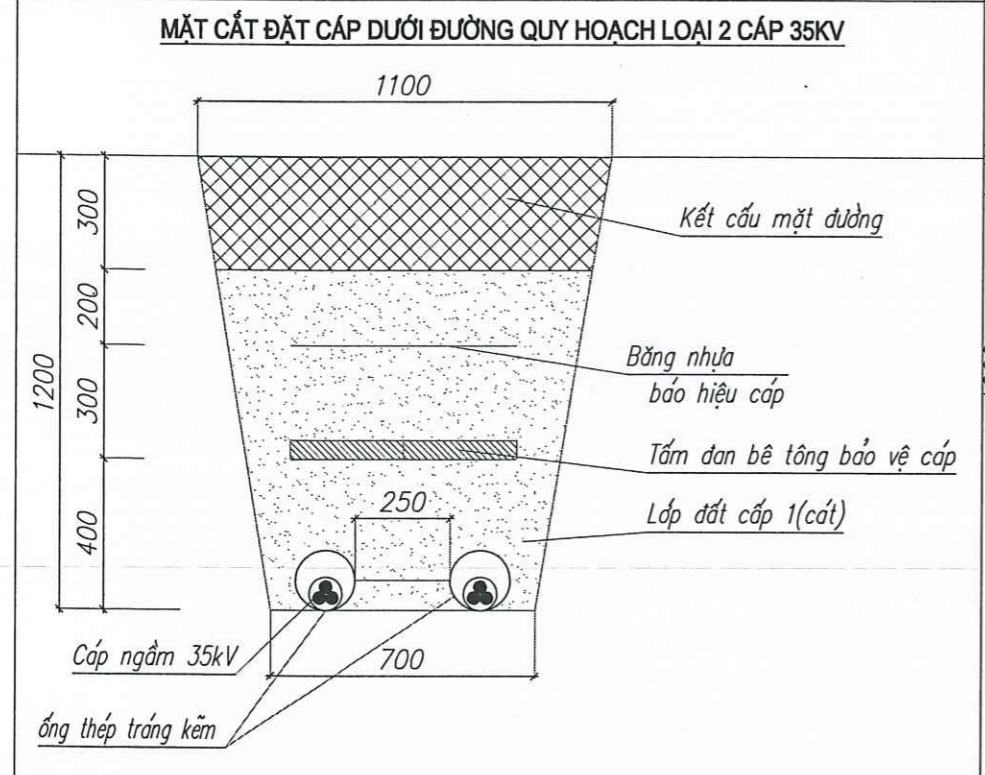
PHÒNG KINH TẾ, HẠ TẦNG VÀ ĐÔ THỊ HUYỆN NINH GIANG
THẨM ĐỊNH
 Theo văn bản số /
 Ngày tháng Năm 20
 Ký tên:

CÔNG TY CỔ PHẦN ĐÔNG Á					
Gi?m ?èc	Nguy?n Nam S?n	<i>Son</i>	BIỂN TÊN CỘT		
Chñ ch? Tk	Nguy?n V?n H?Ba	<i>Pho</i>			
CN ?Ò ?n	Nguy?n V?n H?Ba				
Ki?m tra	Nguy?n V?n H?Ba				
Thi?T k?Đ	Nguy?n Trung Ki?n	<i>Kuy</i>	TL:	HT: 4/2024	TKBVTC:

THẨM TRA
 Theo Văn bản số: 135/LCQT
 Ngày: 25 tháng 5 năm 2024



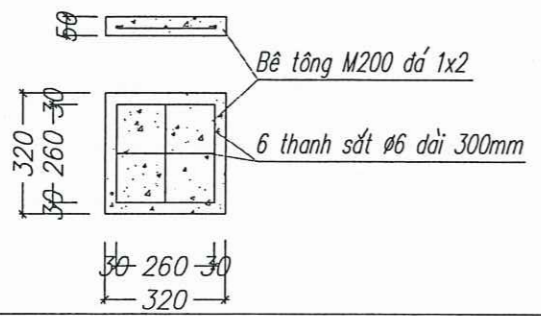
ỦY BAN NHÂN DÂN XÃ BÌNH XUYỀN
PHÊ DUYỆT
 Theo Quyết định số: /.....
 Ông/nhà xoắn chịu lực
 Ngày tháng năm 20



STT	Tên vật liệu + Quy cách	Số lượng
1m hào cáp đi dưới đường quy hoạch loại 1 cấp 35kV		
1	Khối lượng đào đất cấp 1	0,675m ³
2	Khối lượng đất lấp đầm cấp 1 độ chặt k=0,95	0,652m ³
3	Băng nhựa báo hiệu cáp rộng 40cm	0,400m ²
4	Tấm đan bê tông bảo vệ cáp	3 tấm
1m hào cáp đi dưới vỉa hè quy hoạch loại 1 cấp 35kV		
1	Khối lượng đào đất cấp 1	0,792m ³
2	Khối lượng đất lấp đầm cấp 1 độ chặt k=0,95	0,759m ³
3	Băng nhựa báo hiệu cáp rộng 40cm	0,400m ²
4	Tấm đan bê tông bảo vệ cáp	3 tấm
Tấm đan bê tông (có cốt thép)		
1	Bê tông M200 đá 1x2	0,005m ³
2	thép Ø6 dài 1800mm	0,399kg
1m hào cáp đi dưới đường quy hoạch loại 2 cấp 35kV		
1	Khối lượng đào đất cấp 1	0,765m ³
2	Khối lượng đất lấp đầm cấp 1 độ chặt k=0,95	0,721m ³
3	Băng nhựa báo hiệu cáp rộng 40cm	0,800m ²
4	Tấm đan bê tông bảo vệ cáp	6 tấm
1m hào cáp đi dưới vỉa hè quy hoạch loại 2 cấp 35kV		
1	Khối lượng đào đất cấp 1	0,995m ³
2	Khối lượng đất lấp đầm cấp 1 độ chặt k=0,95	0,951m ³
3	Băng nhựa báo hiệu cáp rộng 40cm	0,400m ²
4	Tấm đan bê tông bảo vệ cáp	6 tấm

PHÒNG KINH TẾ, HẠ TẦNG
VÀ ĐÔ THỊ HUYỆN NINH GIANG
THẨM ĐỊNH
 Theo văn bản số /.....
 Ngày tháng Năm 20

TẤM ĐAN BÊ TÔNG (3 TẤM / 1M HÀO CÁP)



GHI CHÚ:

- Thi công đào lấp đặt cáp ngầm được thực hiện trước khi làm lớp cấp phối đá dăm
- Tổ chức thi công rãnh cáp trên hè trước khi thi công lớp cát vàng gia cố xi măng và gạch tự chèn
- Tấm đan bê tông kích thước 320x320x50 (có cốt thép)

CÔNG TY CỔ PHẦN ĐÔNG Á			MẶT CẮT HÀO CÁP NGẦM 1		
Gi?m ?ềc	Nguy?n Nam S?n	Son	TL:	HT: 4/2024	TKBVTG:
Ch?nh ch? TK	Nguy?n V?n H?Ba	Hoc			
CN ?Đ ?n	Nguy?n V?n H?Ba				
Ki?m tra	Nguy?n V?n H?Ba				
Thi?ot k?O	Nguy?n Trung Ki?n	Kuy			

CÔNG TY CỔ PHẦN ĐẦU TƯ XÂY DỰNG THƯỜNG MINH

THẨM TRA

Theo Văn bản số: 13.5.../KQTT

Ngày: 06 tháng 5 năm 2025

Chủ trì bộ môn ký tên:

ỦY BAN NHÂN DÂN XÃ BÌNH XUYỀN

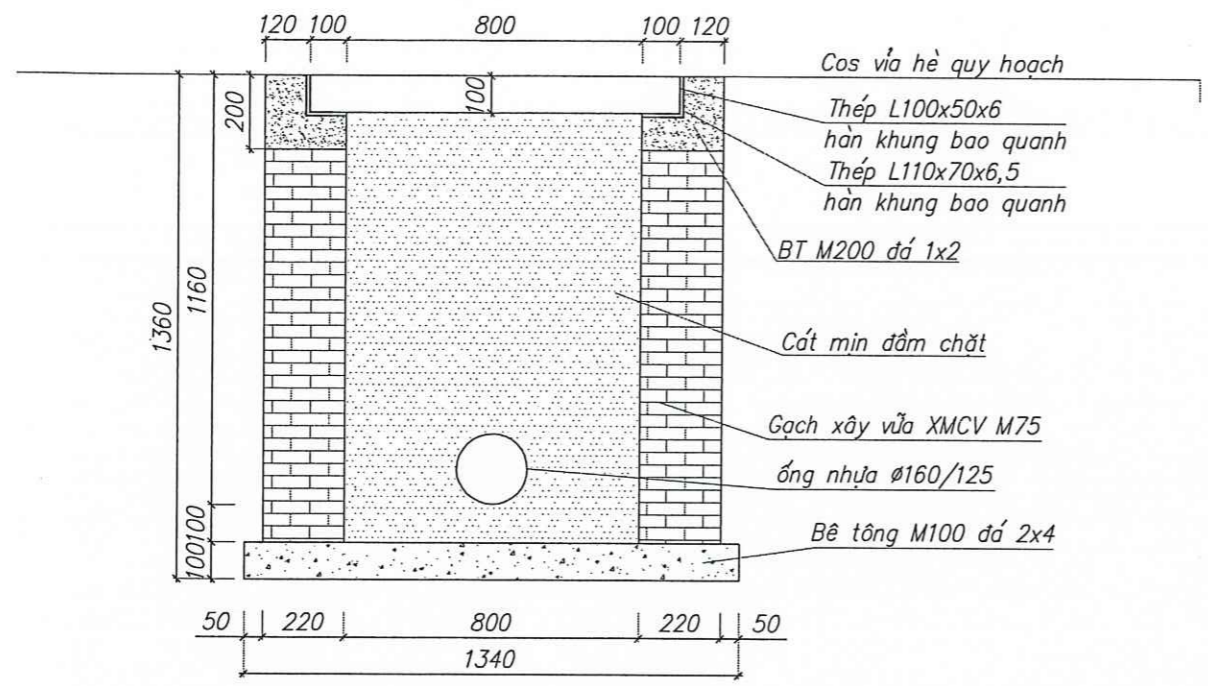
PHÊ DUYỆT

Theo Quyết định số: /

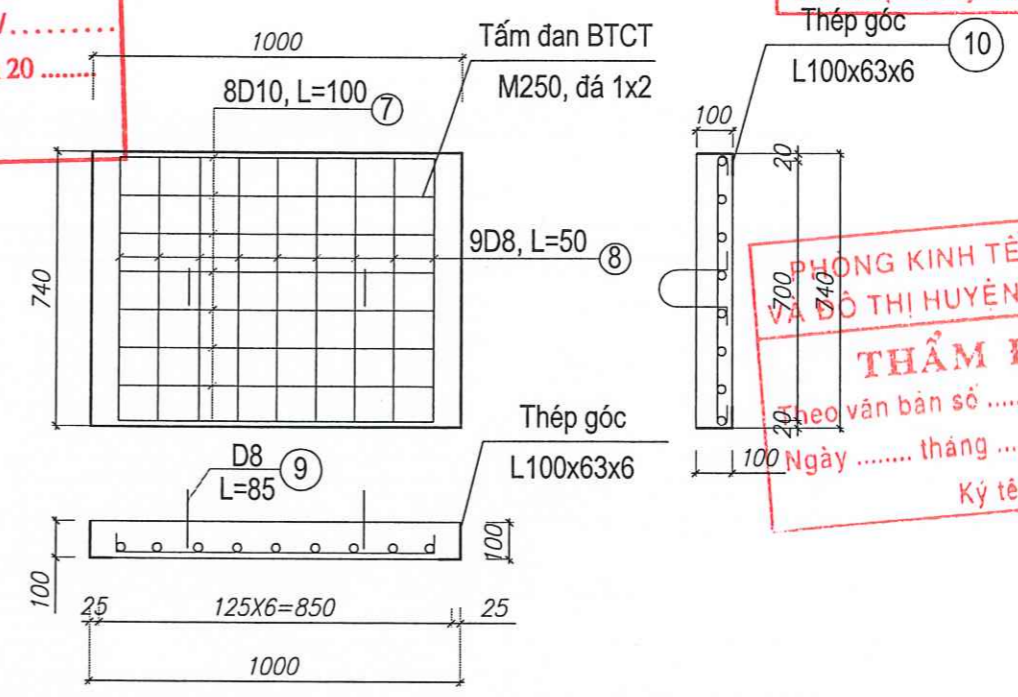
Ngày tháng năm 20

Ký tên:

HỔ GA HG



TẤM ĐAN NẮP HỔ GA



PHÒNG KINH TẾ, HẠ TẦNG

XÃ ĐỒ THỊ HUYỆN NINH GIANG

THẨM ĐỊNH

Theo văn bản số /

Ngày tháng Năm 20

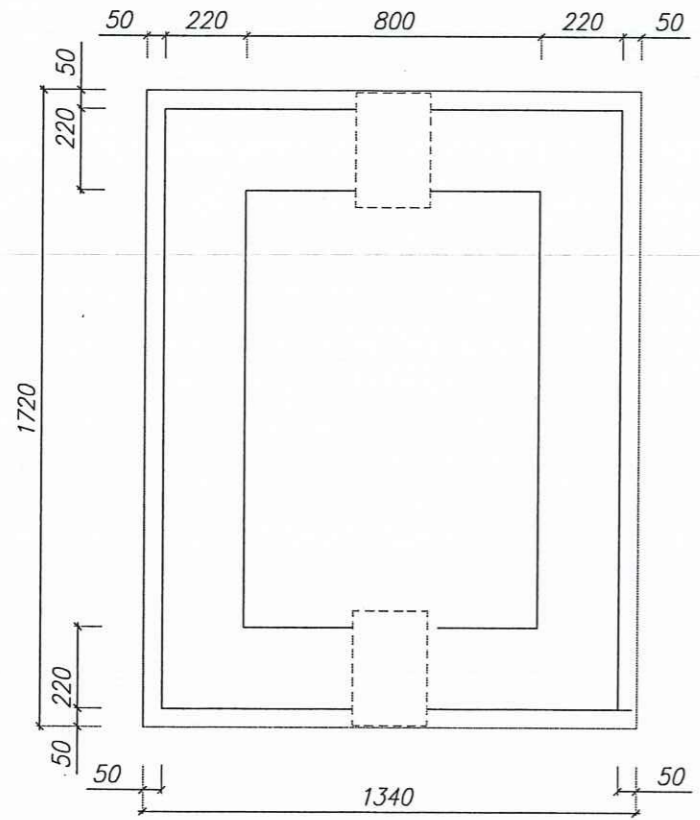
Ký tên:

BẢNG KÊ VẬT LIỆU

Số TT	Tên vật liệu + Quy cách	Số Lượng
1	Bê tông tấm đan M250 đá 1x2	0,148 m ³
2	Bê tông thành hố ga M200 đá 1x2	0,245 m ³
3	Bê tông lót hố ga M100 đá 2x4	0,230 m ³
4	Đất đào hố ga	2,996 m ³
5	Đất lấp cấp 1	0,697 m ³
6	Cát mịn đầm chặt	1,04 m ³
7	Gạch xây vữa XMCV M75	1,16m ³
8	ống nhựa Ø160/125	0,6 m

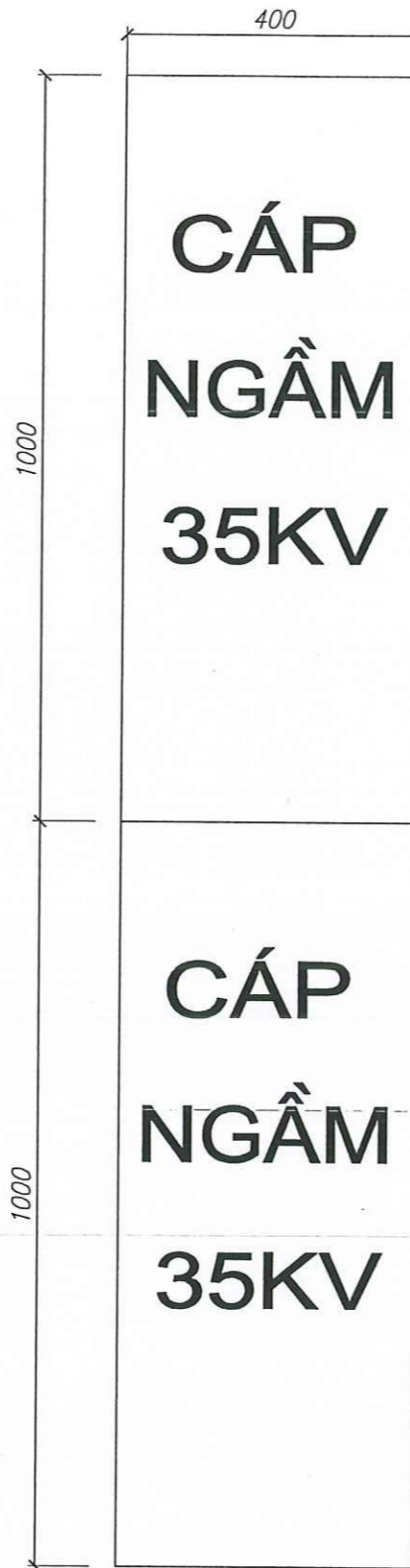
BẢNG KÊ VẬT LIỆU TẤM ĐAN

TÊN C.KIẾN	SỐ HIỆU	HÌNH DẠNG - KÍCH THƯỚC	ĐƯỜNG KÍNH (mm)	CHIỀU DÀI 1 THANH (mm)	TỔNG CHIỀU DÀI (m)	TỔNG T.LƯỢNG (Kg)
TẤM ĐAN ĐÍ Số lượng: 2	1	50 850 50	16	950	15.2	9.38
	2	50 700 50	8	800	14.4	5.69
	3	100 120 100	8	754	3.016	1.19
	4	LKDC 100x50x6 Thép góc		3440	6.88	47.06
	5	LKDC 110x70x6.5 Thép góc		5240	5.24	47.05



CÔNG TY CỔ PHẦN ĐÔNG Á					
Gi?m ?èc	Nguy?n Nam S?n	Son	HỔ GA KÉO CẤP		
Chñ ch? TK	Nguy?n V?n H?Ba				
CN ?ò ?n	Nguy?n V?n H?Ba	Hoa			
Ki?m tra	Nguy?n V?n H?Ba				
Thi?Ot k?O	Nguy?n Trung Ki?n	Kuy			
TL:	HT: 4/2024	TKBVTC:			

BẢNG BÁO HIỆU CẤP ĐIỆN LỰC



CÔNG TY CỔ PHẦN ĐẦU TƯ XÂY DỰNG TRƯỜNG MINH

THẨM TRA

Theo Văn bản số: 135...../KQTT

Ngày: 06 tháng 5 năm 2024.

Chủ trì bộ môn ký tên:

PHÒNG KINH TẾ, HẠ TẦNG
VÀ ĐÔ THỊ HUYỆN NINH GIANG

THẨM ĐỊNH

Theo văn bản số

Ngày tháng Năm 20

Ký tên: *[Signature]*

ỦY BAN NHÂN DÂN XÃ BÌNH XUYÊN

PHÊ DUYỆT

Theo Quyết định số:

Ngày tháng năm 20

Ký tên:

GHI CHÚ:

- Viền xung quanh nét 1mm.
- Cỡ chữ 35 (theo thông chữ VnArialH).

CÔNG TY CỔ PHẦN ĐÔNG Á

Gi?m ?èc	Nguy?n Nam S?n	<i>[Signature]</i>	BẢNG BÁO HIỆU CẤP ĐIỆN LỰC
Ch?nh ch? TK	Nguy?n V?n H?Ba	<i>[Signature]</i>	
CN ?Đ ?n	Nguy?n V?n H?Ba		
Ki?m tra	Nguy?n V?n H?Ba	<i>[Signature]</i>	
Thi?ot k?O	Nguy?n Trung Ki?n		
TL:	HT: 4/2024	TKBVTC:	

THẨM TRA

Theo Văn bản số: 135 / KQTT
 Ngày: 06 tháng 5 năm 2024

Chủ trì bộ môn ký tên:

PHÒNG KINH TẾ, HẠ TẦNG VÀ ĐÔ THỊ HUYỆN NINH GIANG

THẨM ĐỊNH

Theo văn bản số: /
 Ngày tháng Năm 20
 Ký tên: [Signature]

ỦY BAN NHÂN DÂN XÃ BÌNH XUYẾN

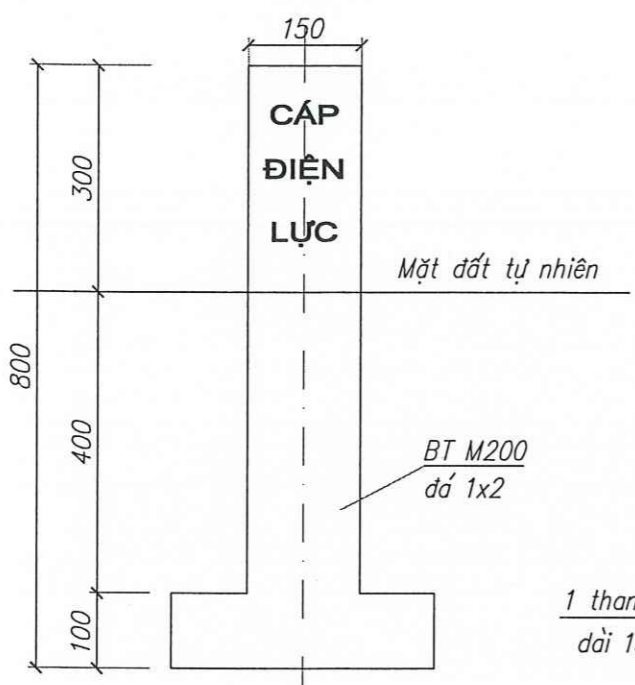
PHÊ DUYỆT

Theo Quyết định số: /
 Ngày tháng năm 20
 Ký tên:

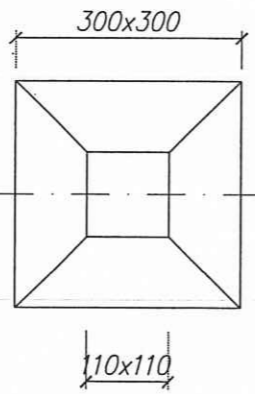
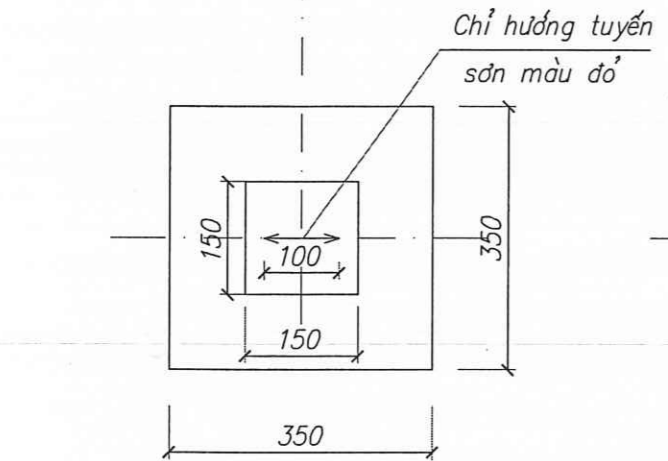
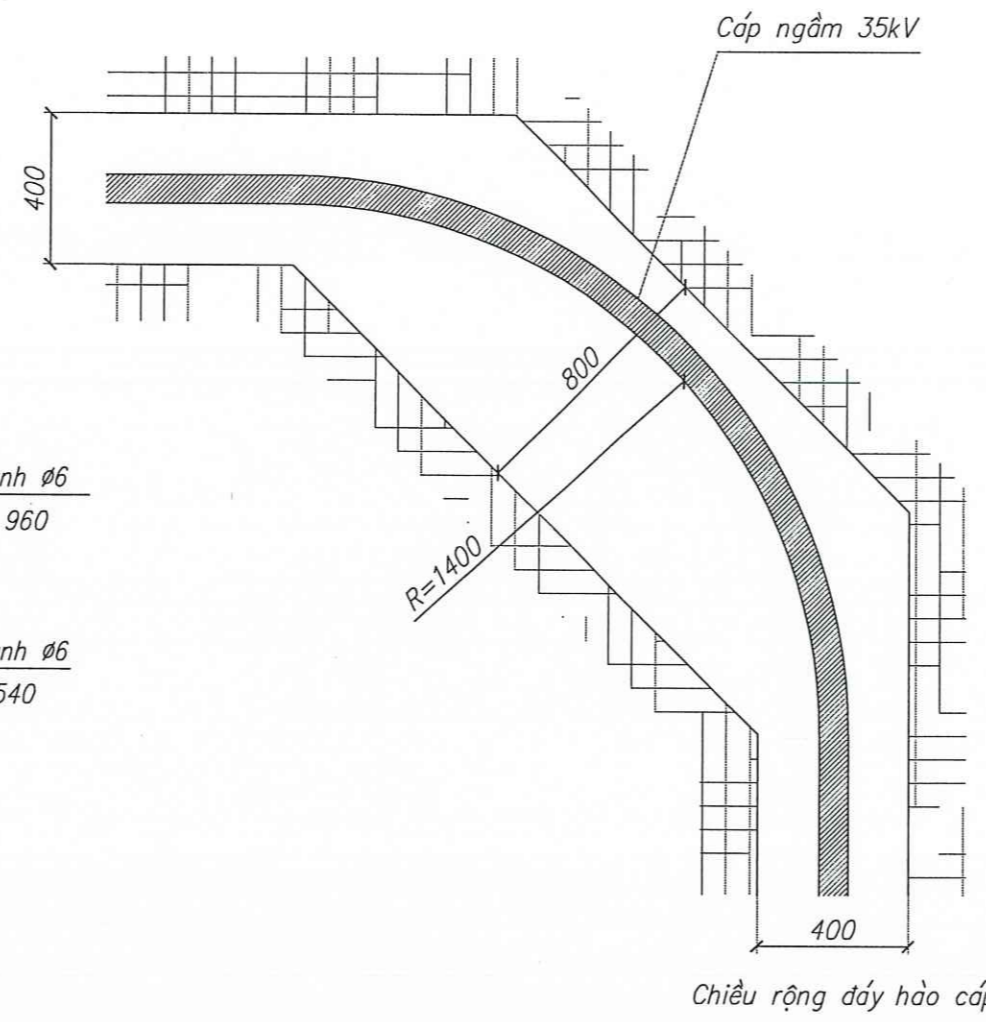
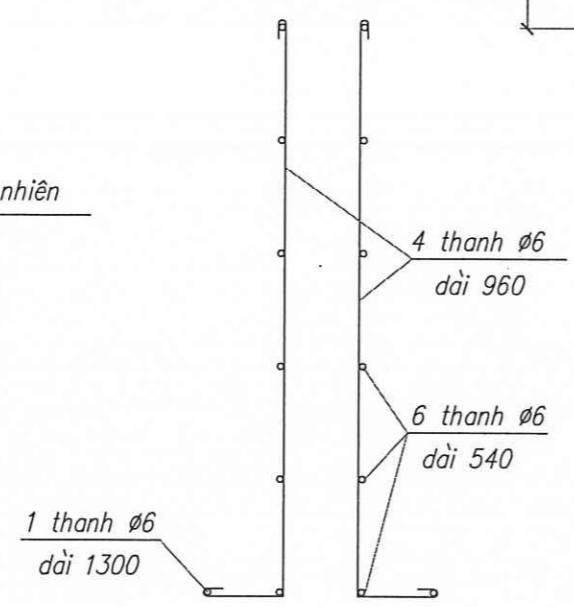
CỌC BÊ TÔNG BẢO HIỆU CÁP NGẦM

CÁC VỊ TRÍ BỂ GÓC CÁP NGẦM

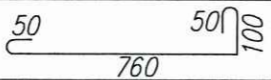
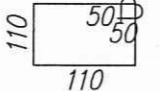
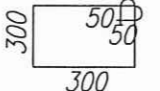
CỌC BÊ TÔNG



HÌNH CỐT THÉP



BẢNG KÊ VẬT LIỆU

STT	Tên vật liệu + Quy cách	Đơn vị	Số lượng	Khối lượng
1	Thép vằn CT3 $\phi 6$ 	thanh	4	1,705
2	Thép CT3 $\phi 6$ 	thanh	6	0,719
3	Thép CT3 $\phi 6$ 	thanh	1	0,289
4	Bê tông M200 đá 1x2	m ³		0,046
5	Thép buộc 1 ly	kg		0,050

GHI CHÚ

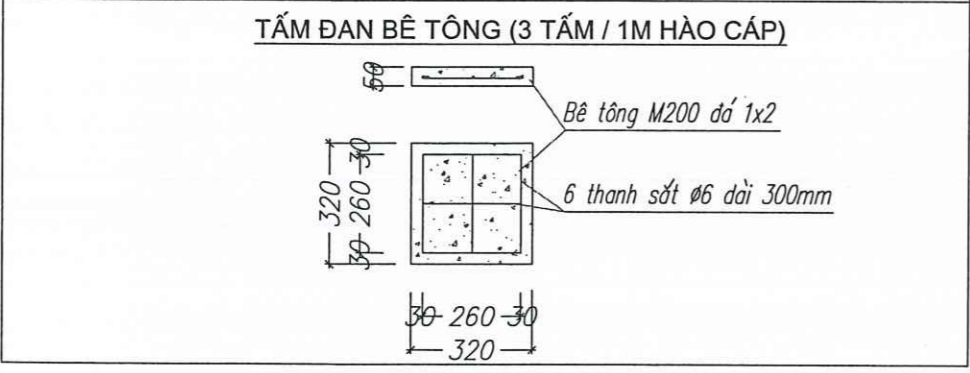
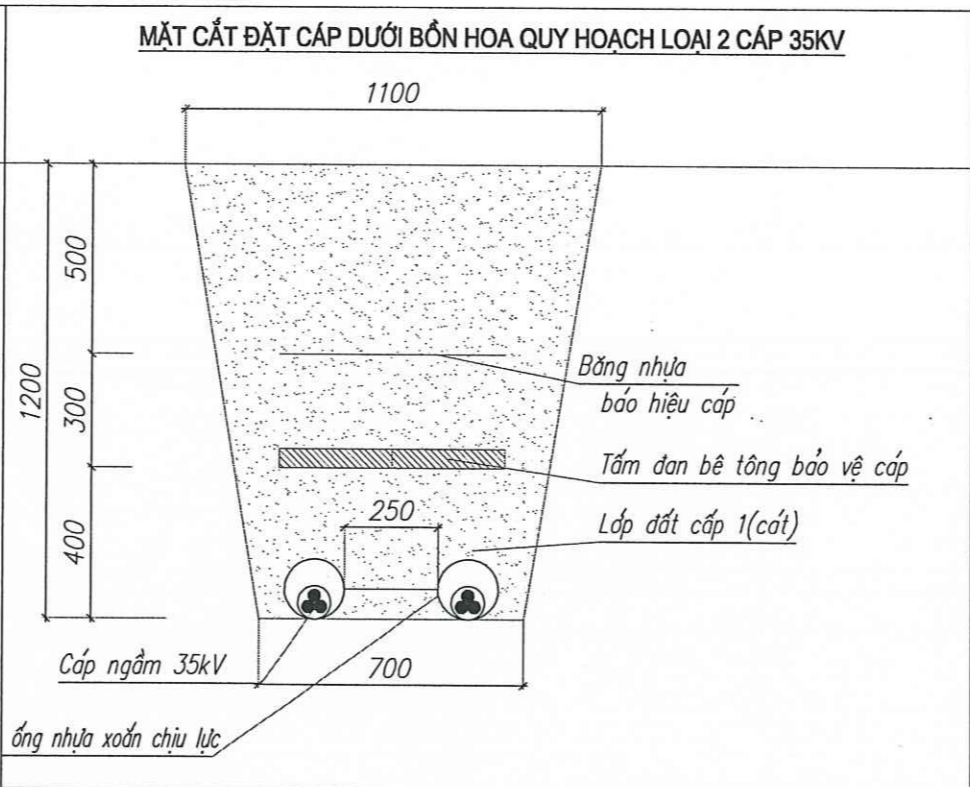
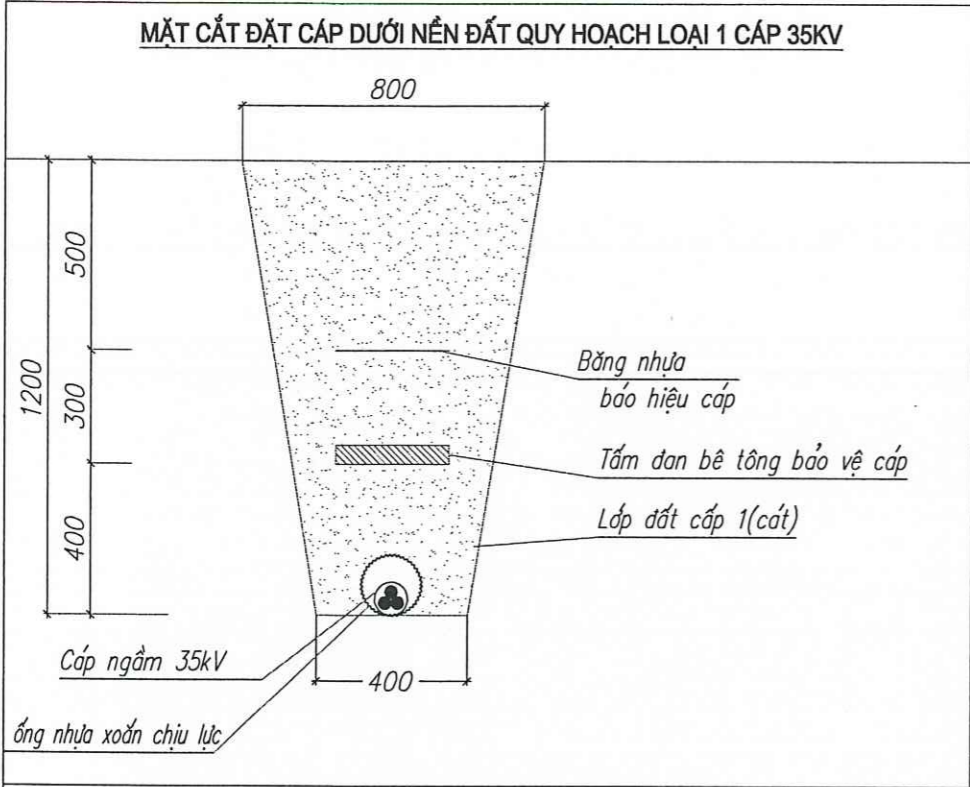
- Đầu cọc bê tông bảo hiệu cáp ngầm sơn màu vàng.
- Chử khắc lõm hoặc đắp nổi trên cả bốn mặt của cọc bê tông bảo hiệu cáp ngầm và được sơn màu đỏ.
- Mũi tên chỉ hướng tuyến được khắc lõm hoặc đắp nổi trên đầu cọc bê tông bảo hiệu cáp ngầm và được sơn màu đỏ.
- Cọc bê tông bảo hiệu cáp ngầm được đặt tại các vị trí cáp đặt trong đất.
- Bố trí cọc bảo hiệu cáp như sau:
 - + Với cáp đi thẳng dưới bề mặt đất, bờ ruộng, bờ mương: khoảng cách tối đa 20m/1 mố.
 - + Tại vị trí bể góc cáp: đặt mố tại hai đầu và giữa bán kính cong của cáp khoảng cách giữa các mố $\geq 1m$
 - + Cọc bảo hiệu cáp bố trí phù hợp không gây cản trở người đi bộ và các phương tiện giao thông ...
 - + Cáp đi trên vỉa hè đất (chưa lát gạch tự chèn) thì chôn cọc bảo hiệu cáp sao cho đỉnh cọc bằng cos vỉa hè sau khi lát gạch tự chèn.

CÔNG TY CỔ PHẦN ĐÔNG Á			CÁC VỊ TRÍ BỂ GÓC CÁP NGẦM CỌC BÊ TÔNG BẢO HIỆU CÁP NGẦM			
Gi?m ?ềc	Nguy?n Nam S?n	<u>[Signature]</u>		TL:	HT: 4/2024	TKBVTC:
Ch?nh ch? TK	Nguy?n V?n H?Ba	<u>[Signature]</u>				
CN ?Đ ?n	Nguy?n V?n H?Ba	<u>[Signature]</u>				
Ki?m tra	Nguy?n V?n H?Ba	<u>[Signature]</u>				
Thi?ot k?h	Nguy?n Trung Ki?n	<u>[Signature]</u>				

THẨM TRA
 Theo Văn bản số: 135 / KQTT
 Ngày: 06 tháng 5 năm 2025

BẢNG KÊ VẬT LIỆU

STT	Tên vật liệu + Quy cách	Số Lượng
1m hào cáp đi dưới nền đất quy hoạch loại 1 cấp 35kV		
1	Khối lượng đào đất cấp 1	0,720m ³
2	Khối lượng đất lấp đầm cấp 1 độ chặt k=0,95	0,700m ³
3	Băng nhựa báo hiệu cáp rộng 40cm	0,400m ²
4	Tấm đan bê tông bảo vệ cáp	3 tấm
Tấm đan bê tông (có cốt thép)		
1	Bê tông M200 đá 1x2	0,005m ³
2	thép $\phi 6$ dài 1800mm	0,399kg
1m hào cáp đi dưới bồn hoa quy hoạch loại 2 cấp 35kV		
1	Khối lượng đào đất cấp 1	1,080m ³
2	Khối lượng đất lấp đầm cấp 1 độ chặt k=0,95	1,036m ³
3	Băng nhựa báo hiệu cáp rộng 40cm	0,800m ²
4	Tấm đan bê tông bảo vệ cáp	6 tấm



ỦY BAN NHÂN DÂN XÃ BÌNH XUYÊN
PHÊ DUYỆT
 Theo Quyết định số: /
 Ngày tháng năm 20
 Ký tên:

PHÒNG KINH TẾ, HẠ TẦNG VÀ ĐÔ THỊ HUYỆN NINH GIANG
THẨM ĐỊNH
 Theo văn bản số /
 Ngày tháng năm 20
 Ký tên: [Signature]

CÔNG TY CỔ PHẦN ĐÔNG Á					
Gi?m ?èc	Nguy?n Nam S?n	[Signature]	MẶT CẮT HÀO CÁP NGẦM 2		
Ch?nh ch? TK	Nguy?n V?n H?Ba	[Signature]			
CN ?Ò ?n	Nguy?n V?n H?Ba	[Signature]			
Ki?m tra	Nguy?n V?n H?Ba	[Signature]			
Thi?ot k?O	Nguy?n Trung Ki?n	[Signature]			
TL:	HT: 4/2024	TKBVTC:			

CÔNG TY CỔ PHẦN ĐẦU TƯ XÂY DỰNG TRƯỜNG MINH

THẨM TRA

Theo Văn bản số: 135.../KQTT

Ngày: 06 tháng 5 năm 2025

Chủ trì bộ môn ký tên:

ỦY BAN NHÂN DÂN XÃ BÌNH XUYỀN

PHÊ DUYỆT

Theo Quyết định số: /

Ngày tháng năm 20

Ký tên:

PHÒNG KINH TẾ, HẠ TẦNG
VÀ ĐÔ THỊ HUYỆN NINH GIANG

THẨM ĐỊNH

Theo văn bản số

Ngày tháng Năm 20

Ký tên: [Signature]

TBA 400kVA-35(22)/0,4kV KDC số 1 thôn Bồng Lai XDM

CÔNG TY CỔ PHẦN ĐẦU TƯ XÂY DỰNG TRƯỜNG MINH
THẨM TRA
 Theo Văn bản số: 135.../KQTT
 Ngày: 06 tháng 5 năm 2022

BẢNG KÊ VẬT LIỆU

TT	VẬT TƯ THIẾT BỊ + QUI CÁCH	ĐV	SL
1	Tủ trung thế RMU (Tủ 3 ngăn: 2 ngăn CD và 1 ngăn CD + CT)	bộ	01
	Cầu chì ống 35KV; I _{dc} =16A	bộ	01
	Cầu dao phụ tải 40,5kV - 630A; cầu dao phụ tải 40,5kV - 200A	bộ	1;2
2	Máy biến áp 400KVA-35(22)/0,4KV	cái	01
3	Tủ đồng bộ:	cái	01
	AT1: Atomát 3pha 600A (U _i >690V, U _e >440V, I _{cs} >100%I _{cu} ; I _{cu} >65kA tại điện áp 415V)	cái	01
	AT2, AT3, AT4, AT5, AT6: Atomát 3pha 250A (U _i >690V, U _e >440V, I _{cs} >75%I _{cu} ; I _{cu} >36kA tại điện áp 415V)	cái	05
	AT7: Atomát 3pha 100A (U _i >690V, U _e >440V, I _{cs} =75%I _{cu} ; I _{cu} >36kA tại điện áp 415V)	cái	01
	TI1: Biến dòng 1000/5A	cái	03
	TI2: Biến dòng đo hội đồng nghiệm thu quyết định (Điện lực cấp)	cái	03
	Chuyển mạch	cái	01
	Đồng hồ đo dòng điện 600/5A	cái	03
	Đồng hồ đo điện áp: 0-450 V	cái	01
	Chống sét hạ thế GZ-500	bộ	01
	Công tơ 3 pha 380V/220V-3x5A (Điện lực cấp)	cái	01
4	Cáp đơn pha Cu/XLPE/PVC 1x150-0,6/1KV	m	28
5	Cáp đơn pha Cu/XLPE/PVC 1x150-0,6/1KV (Đầu nối tiếp địa trung tính MBA)	m	05
6	Dây Cu/XLPE/PVC-0,6/1kV 1x35mm ² làm tiếp địa CSV hạ thế và 2m đầu nối vỏ máy biến áp	m	04
7	Đầu cốt M150	bộ	16
8	Đầu cốt M35	bộ	04
9	Chụp đầu cốt báo hiệu pha	bộ	16

PHÒNG KINH TẾ, HẠ TẦNG VÀ ĐÔ THỊ HUYỆN NINH GIANG
THẨM ĐỊNH
 Theo văn bản số:/.....
 Ngày: tháng năm 20.....
 Ký tên: [Signature]

ỦY BAN NHÂN DÂN XÃ BÌNH XUYỀN
PHÊ DUYỆT
 Theo Quyết định số: /.....
 Ngày: tháng năm 20.....
 Ký tên: [Signature]

Đường dây 35kV từ cột 81 LỘ 377E8.7

Phần trung thế

- Cáp ngầm 35kV Cu/XLPE/CTS/PVC/DSTA/PVC-W 3x240mm² (đến tủ)
- Tủ trung thế RMU (Tủ 3 ngăn: 2 ngăn CD và 1 ngăn CD + CT)
- 02 ngăn CDPT 40,5kV-630A-20kA/s cho lộ đến và lộ đi
- 01 ngăn CDPT 40,5kV-200A-20kA/s kèm cầu chì lộ đến MBA
- Cáp 35kV Cu/XLPE/PVC 1x50mm² (sang MBA)

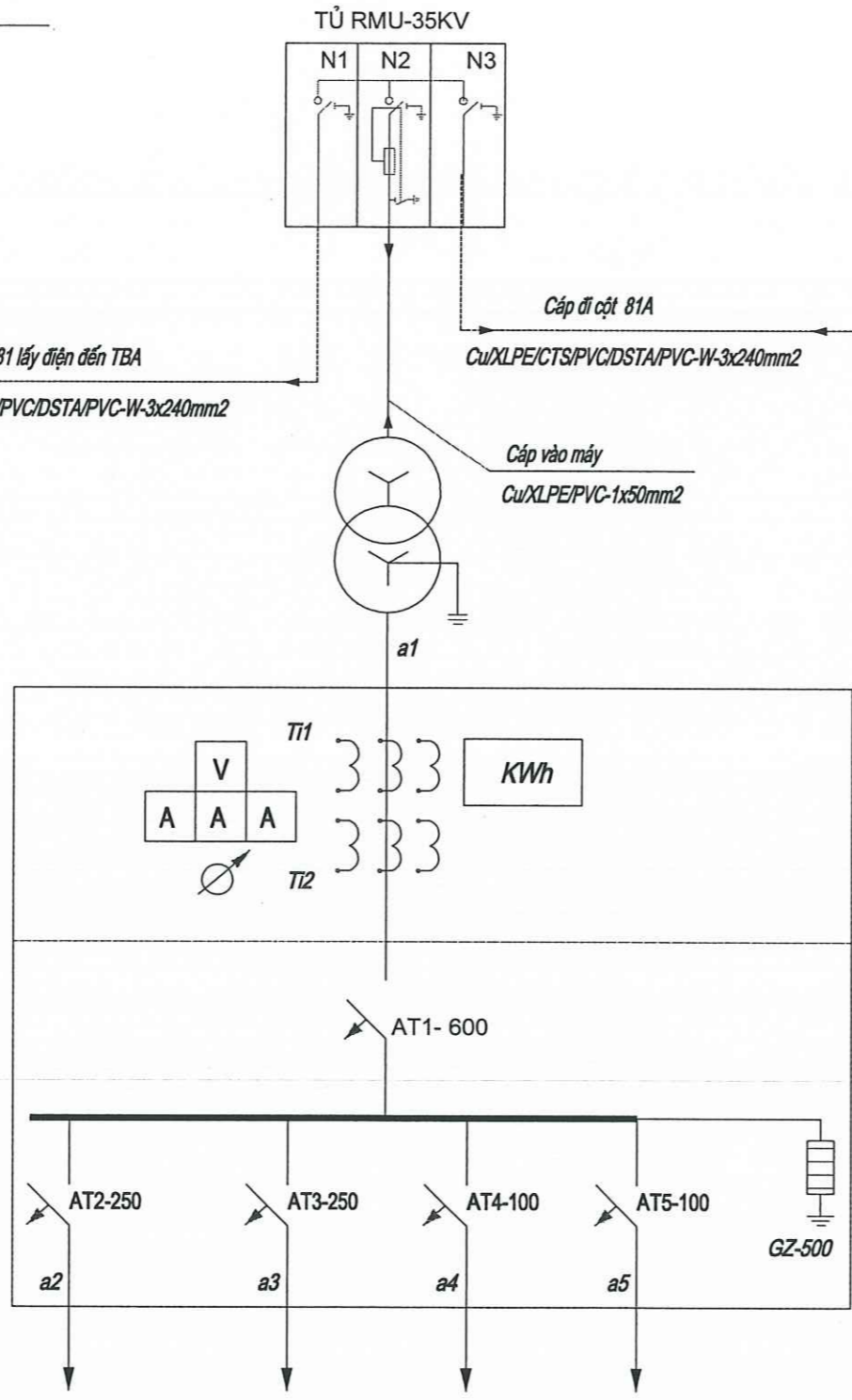
Trạm biến áp

MBA: Máy biến áp 400KVA-35(22)/0,4KV
 a1: Cáp đơn pha Cu/XLPE/PVC 3x[2x(1x150)] + (1x150)-0,6/1KV

Tủ đồng bộ TBA

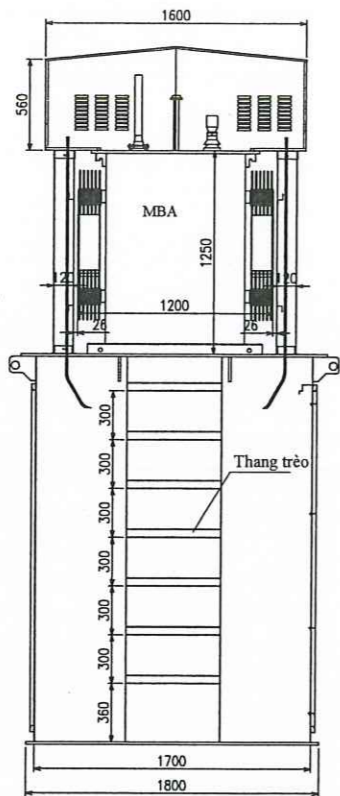
Tủ đồng bộ 0,4kV

- Công tơ 3 pha 380V/220V-3x5A
- TI1, TI2: Biến dòng 600/5A
- Đồng hồ đo dòng điện: 0-600/5A
- Đồng hồ đo điện áp: 0-450V
- Chuyển mạch
- AT1: Atomát 3 pha 600A (U_i>690V, U_e>440V, I_{cs}=I_{cu}>65kA tại điện áp 415V)
- Chống sét hạ thế GZ-500
- AT2, AT3: Atomát 3 pha 250A (U_i>690V, U_e>440V, I_{cs}=75%I_{cu}; I_{cu}>36kA tại điện áp 415V)
- AT4, AT5: Atomát 3 pha 100A (U_i>690V, U_e>440V, I_{cs}=75%I_{cu}; I_{cu}>36kA tại điện áp 415V)

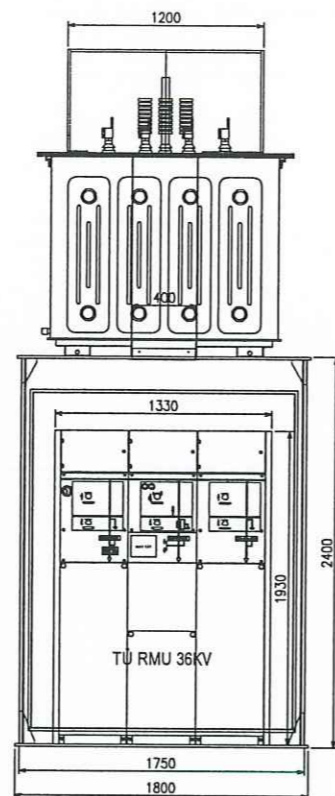


CÔNG TY CỔ PHẦN ĐÔNG Á			DỰ ÁN: XÂY DỰNG HẠ TẦNG KỸ THUẬT ĐIỂM DẪN CỤ MỚI SỐ 1 THÔN BÔNG LAI, XÃ NINH HẢI, HUYỆN NINH GIANG		
GIÁM ĐỐC	NGUYỄN NAM SƠN	[Signature]	SƠ ĐỒ NGUYÊN LÝ TBA XDM		
CHỦ CHÌ TK	ĐẶNG VĂN HỢP	[Signature]			
CN ĐỀ ÁN	ĐẶNG VĂN HỢP	[Signature]			
KIỂM TRA	PHẠM ĐỨC HÙNG	[Signature]			
THIẾT KẾ	PHẠM ĐỨC HÙNG	[Signature]			
TL:	HT: 2024	TKBVT:			

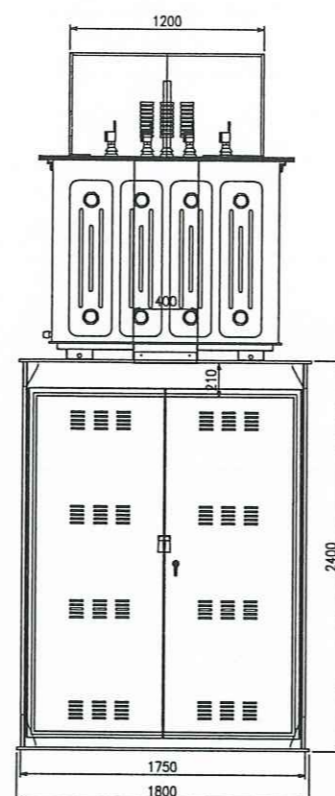
MẶT BÊN HỒI TRẠM



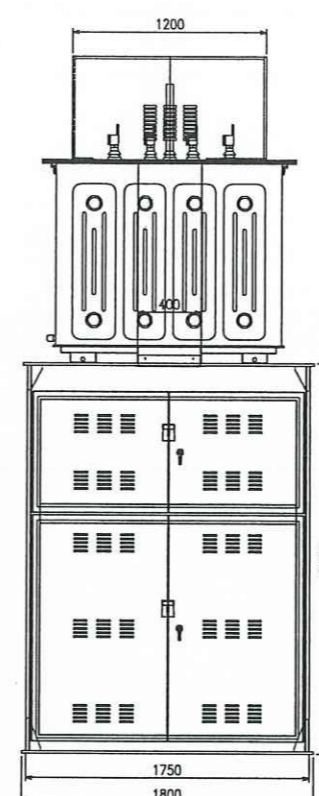
MẶT KHOANG TỬ RMU



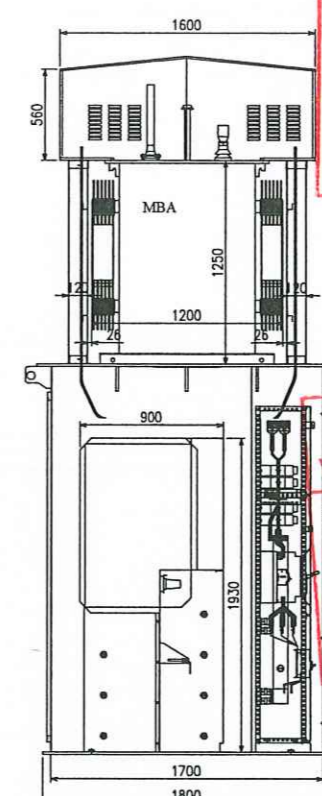
MẶT KHOANG TỬ RMU



MẶT KHOANG TỬ HẠ THẾ



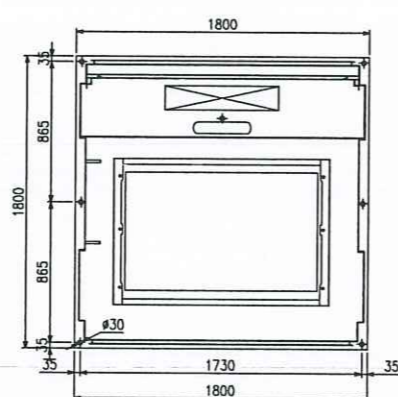
MẶT HỒI TRẠM



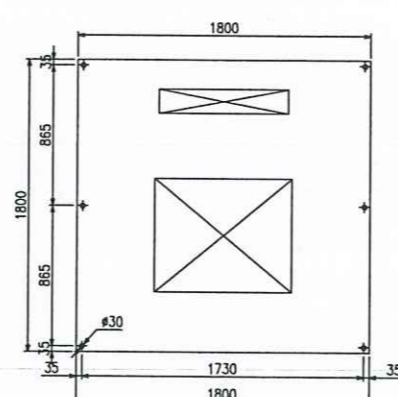
MẶT NÓC



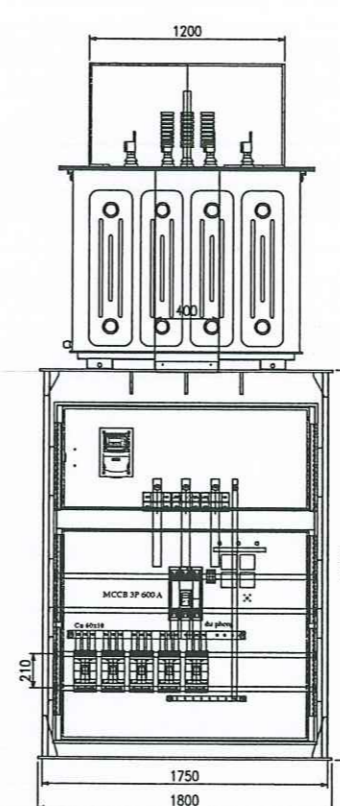
MẶT ĐÁY



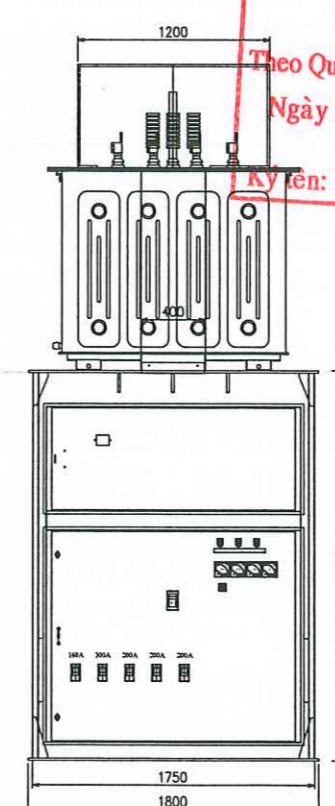
MẶT BÍCH ĐÁY TRẠM TRỤ



MẶT KHOANG TỬ HẠ THẾ



MẶT CÁNNG KHOANG HẠ THẾ



GHI CHÚ:

- KÍCH THƯỚC KHUNG TRẠM TRỤ: LXWXH = 1800X1800X2400MM
- VỎ SƠN TĨNH ĐIỆN MÀU GHI SÁNG: THÂN TRỤ CHÍNH TÓN DÀY 3MM; MẶT BÍCH TRÊN NÓC VÀ MẶT BÍCH DƯỚI ĐÁY TÓN DÀY 15MM
- THANG MẮNG, HỘP CHỤP CỰC MÁY BIẾN ÁP TÓN DÀY 2MM
- TRẠM TRỤ ĐẶT MÁY BIẾN ÁP TRÊN NÓC; BÊN TRONG CHỨA TỦ RMU 35KV 3 NGĂN VÀ PHẦN HẠ THẾ
- KÍCH THƯỚC BẢN VẼ CHUẨN KHI LẮP ĐẶT ĐỒNG BỘ VỚI CÁC THIẾT BỊ

CÔNG TY CỔ PHẦN ĐẦU TƯ XÂY DỰNG TRƯỜNG MINH
THẨM TRA
 Theo Văn bản số: 135.../KQT
 Ngày: 06 tháng 5 năm 2025.
 Chủ trì bộ môn ký tên:

PHÒNG KINH TẾ, HẠ TẦNG
 VÀ ĐÔ THỊ HUYỆN NINH GIANG
THẨM ĐỊNH
 Theo văn bản số/.....
 Ngày tháng Năm 20
 Ký tên:

ỦY BAN NHÂN DÂN XÃ BÌNH XUYỀN
PHÊ DUYỆT
 Theo Quyết định số:/.....
 Ngày tháng năm 20
 Ký tên:

CÔNG TY CỔ PHẦN ĐÔNG Á

GIÁM ĐỐC	NGUYỄN NAM SƠN	<i>Sơn</i>
CHỦ CHỈ TK	ĐẶNG VĂN HỢP	<i>Hợp</i>
CN ĐỀ ÁN	ĐẶNG VĂN HỢP	<i>Hợp</i>
KIỂM TRA	PHẠM ĐỨC HÙNG	<i>Hùng</i>
THIẾT KẾ	PHẠM ĐỨC HÙNG	<i>Hùng</i>

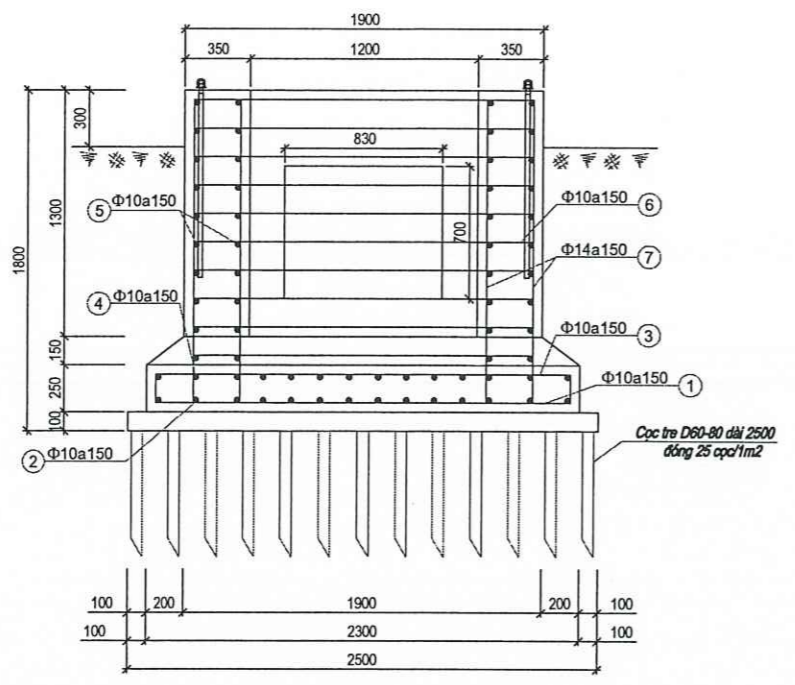
DỰ ÁN: XÂY DỰNG HẠ TẦNG KỸ THUẬT ĐIỂM DẪN CỤ MỚI SỐ 1 THÔN BÔNG LAI, XÃ NINH HẢI, HUYỆN NINH GIANG
 HẠNG MỤC: DI CHUYỂN ĐƯỜNG DÂY 35KV VÀ CẤP ĐIỆN SINH HOẠT
 ĐỊA ĐIỂM: XÃ NINH HẢI, HUYỆN NINH GIANG, TỈNH HẢI DƯƠNG

LỖ THIẾT BỊ TBA KIỂU TRỤ

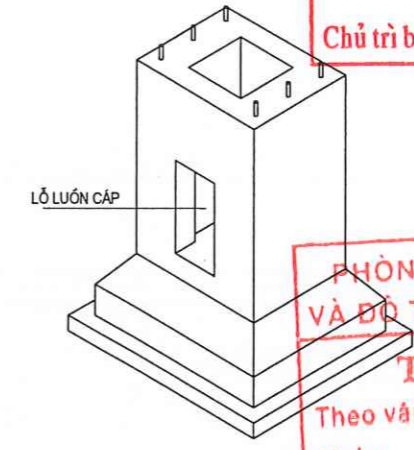
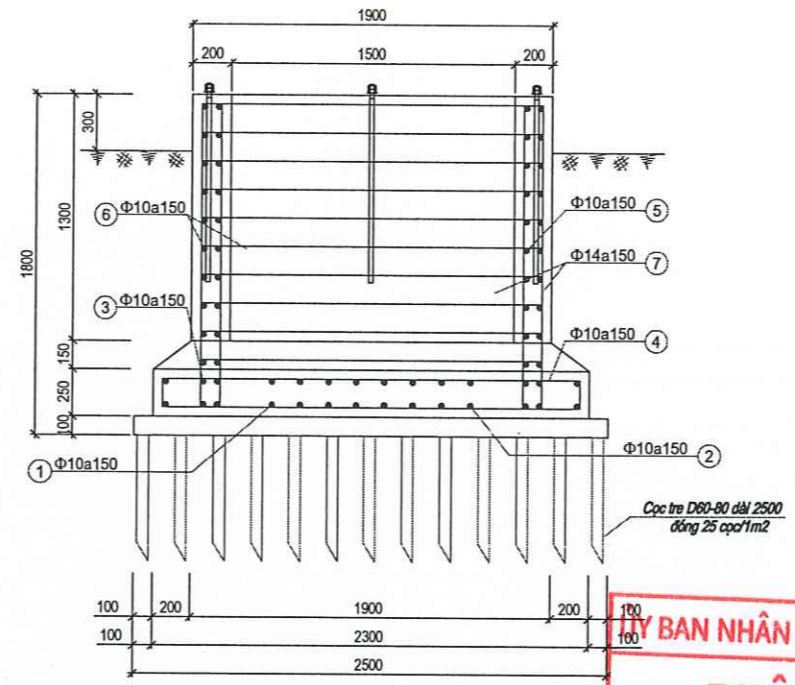
TL: HT: 2024 TKBVT:

CÔNG TY CỔ PHẦN ĐẦU TƯ XÂY DỰNG TRƯỜNG MINH
THẨM TRA
 Theo Văn bản số: 135 / KQT
 Ngày: 06 tháng 5 năm 2024
 Chủ trì bộ môn ký tên:

MẶT ĐỨNG

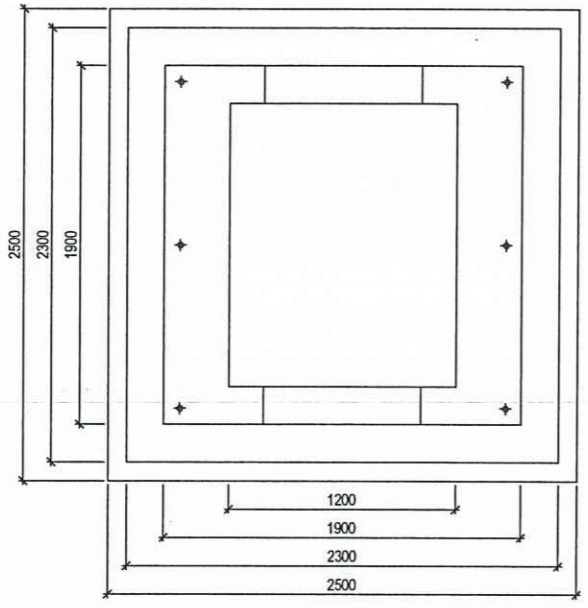


MẶT CẠNH



PHÒNG KINH TẾ, HẠ TẦNG VÀ ĐÔ THỊ HUYỆN NINH GIANG
THẨM ĐỊNH
 Theo văn bản số: /
 Ngày: tháng năm 20.....
 Ký tên:

HỘI BAN NHÂN DÂN XÃ BÌNH XUYỀN
PHÊ DUYỆT
 Theo Quyết định số: /
 Ngày: tháng năm 20.....
 Ký tên:



MẶT BẰNG

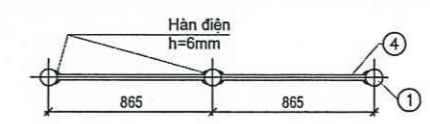
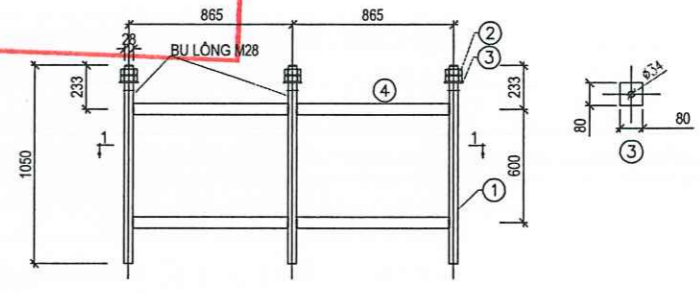
BẢNG THỐNG KÊ CỐT THÉP

TÊN C.KIỆN	SỐ HIỆU	HÌNH DẠNG - KÍCH THƯỚC	ĐƯỜNG KÍNH (mm)	CHIỀU DÀI 1 THANH (mm)	SỐ LƯỢNG		TỔNG CHIỀU DÀI (m)	TỔNG T.LƯỢNG (Kg)
					1 C.KIỆN	T.BỘ		
MÓNG ĐỖ TRỤ SỐ LƯỢNG: 1	1	50 2200 50	10	2300	16	16	36.8	22.69
	2	50 2200 50	10	2300	16	16	36.8	22.69
	3	150 2200 150	10	2500	16	16	40	24.66
	4	150 2200 150	10	2500	16	16	40	24.66
	5	50 1800 50	10	1900	11	11	20.9	12.89
	6	50 1800 50	10	1900	11	11	20.9	12.89
	7	200 1600 200	14	2000	16	16	32	38.67

- Trọng lượng thép có đường kính Φ10 = 120.48 kg; Chiều dài = 195.4 mét
 - Trọng lượng thép có đường kính Φ14 = 38.67 kg; Chiều dài = 32 mét

BẢNG KÊ KHỐI LƯỢNG BÊ ĐỒ MÁI BIẾN ÁP

TT	HẠNG MỤC CÔNG VIỆC	ĐƠN VỊ TÍNH	KHỐI LƯỢNG	GHI CHÚ
1	KHỐI LƯỢNG ĐÀO ĐẤT	M3	11.72	
2	KHỐI LƯỢNG ĐẤP ĐẤT	M3	4.356	
3	KHỐI LƯỢNG BÊ TÔNG LÓT M100 ĐÁ 2X4	M3	0.626	
4	KHỐI LƯỢNG BÊ TÔNG M200 ĐÁ 1X2	M3	4.46	
5	TRÁT TƯỜNG NGOÀI DÂY 2CM Vữa XI MĂNG MẮC 75	M2	2.28	
6	VÁN KHUÔN ĐÓ BÊ TÔNG	M2	21.822	



KHUANG MÓNG TRỤ ĐỖ

CÔNG TY CỔ PHẦN ĐÔNG Á

GIÁM ĐỐC	NGUYỄN NAM SƠN	<i>Sơn</i>
CHỦ CHÌ TK	ĐẶNG VĂN HỢP	<i>Hợp</i>
CN ĐỀ ÁN	ĐẶNG VĂN HỢP	<i>Hợp</i>
KIỂM TRA	PHẠM ĐỨC HÙNG	<i>Hùng</i>
THIẾT KẾ	PHẠM ĐỨC HÙNG	<i>Hùng</i>

DỰ ÁN: XÂY DỰNG HẠ TẦNG KỸ THUẬT ĐIỂM DẪN CỤ MỚI SỐ 1 THÔN BÔNG LAI, XÃ NINH HẢI, HUYỆN NINH GIANG
 HẠNG MỤC: DI CHUYỂN ĐƯỜNG DÂY 35KV VÀ CẤP ĐIỆN SINH HOẠT
 ĐỊA ĐIỂM: XÃ NINH HẢI, HUYỆN NINH GIANG, TỈNH HẢI DƯƠNG

BÊ ĐỒ TRẠM BIẾN ÁP KIỂU TRỤ

TL: HT: 2024 TKBVT:

CÔNG TY CỔ PHẦN ĐẦU TƯ XÂY DỰNG TRƯỜNG MINH

THẨM TRA

Theo Văn bản số: 135 / KQTT

Ngày: 06 tháng 5 năm 2025

Chủ trì bộ môn ký tên:

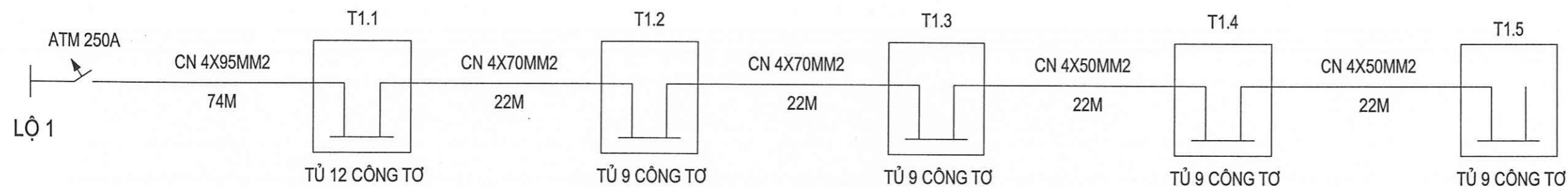
PHÒNG KINH TẾ, HẠ TẦNG VÀ ĐÔ THỊ HUYỆN NINH GIANG

THẨM ĐỊNH

Theo văn bản số: /

Ngày: tháng năm 20

Ký tên:



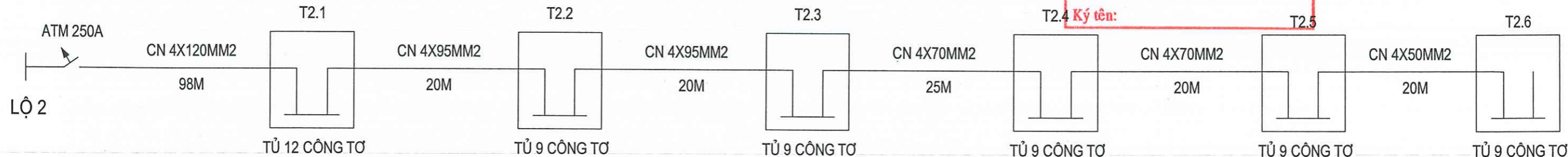
ỦY BAN NHÂN DÂN XÃ BÌNH XUYỀN

PHÊ DUYỆT

Theo Quyết định số: /

Ngày: tháng năm 20

Ký tên:



CÔNG TY CỔ PHẦN ĐÔNG Á

DỰ ÁN: XÂY DỰNG HẠ TẦNG KỸ THUẬT ĐIỂM DÂN CƯ MỚI SỐ 1 THÔN BÔNG LAI, XÃ NINH HẢI, HUYỆN NINH GIANG
HẠNG MỤC: DI CHUYỂN ĐƯỜNG DÂY 35KV VÀ CẤP ĐIỆN SINH HOẠT
ĐỊA ĐIỂM: XÃ NINH HẢI, HUYỆN NINH GIANG, TỈNH HẢI DƯƠNG

GIÁM ĐỐC	NGUYỄN NAM SƠN	<i>Sơn</i>
CHỦ CHÌ TK	ĐẶNG VĂN HỢP	<i>Hợp</i>
CN ĐỀ ÁN	ĐẶNG VĂN HỢP	<i>Hợp</i>
KIỂM TRA	PHẠM ĐỨC HÙNG	<i>Hùng</i>
THIẾT KẾ	PHẠM ĐỨC HÙNG	<i>Hùng</i>

SƠ ĐỒ 1 SỢI ĐZ 0,4KV

TL:

HT: 2024

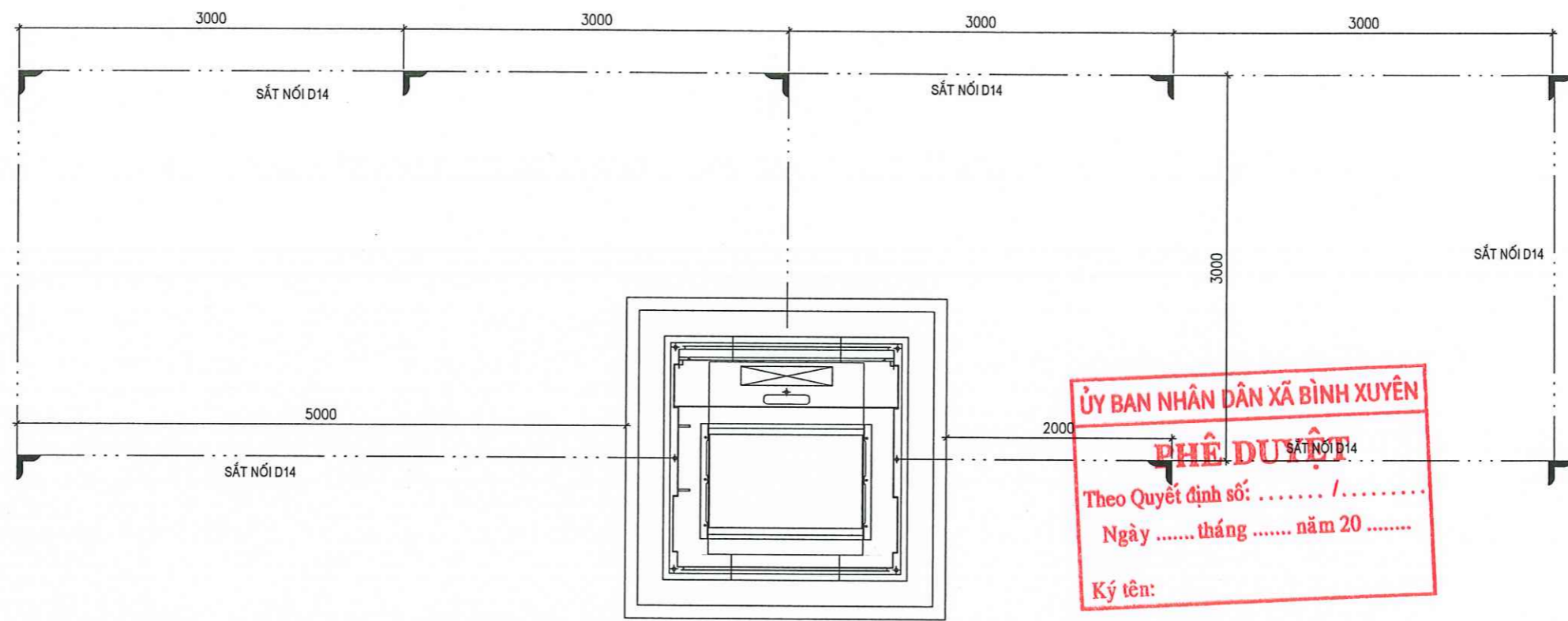
TKBVT:

THẨM TRA

Theo Văn bản số: 135 / KQTT
 Ngày: 06 tháng 5 năm 2023

Chủ trì bộ môn ký tên:

HỆ THỐNG TIẾP ĐỊA TRẠM BIẾN ÁP



ỦY BAN NHÂN DÂN XÃ BÌNH XUYỀN
PHÊ DUYỆT
 Theo Quyết định số: /
 Ngày tháng năm 20.....
 Ký tên:

PHÒNG KINH TẾ, HẠ TẦNG VÀ ĐÔ THỊ HUYỆN NINH GIANG

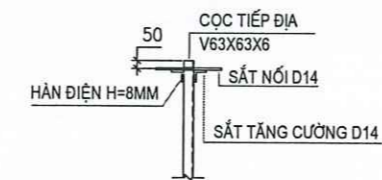
THẨM ĐỊNH

Theo văn bản số /
 Ngày tháng Năm 20.....
 Ký tên:

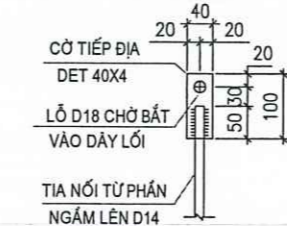
BẢNG KÊ VẬT LIỆU TIẾP ĐỊA TRẠM

TT	TÊN THIẾT BỊ	VẬT LIỆU QUY CÁCH	KÍCH THƯỚC (MM)	SỐ LƯỢNG	KHỐI LƯỢNG		GHI CHÚ
					1 CÁI	TOÀN BỘ	
1	CỌC TIẾP ĐỊA + ỐP	L63X63X6, DÀI 2.5M	2500	8	14,3	114,4	
2	SẮT NỐI	CT3-F14	28000	1	33,88	33,88	
3	TIA NỐI PHẦN NGẤM LÊN	CT3-F14	3500	1	4,24	4,24	
4	SẮT TĂNG CƯỜNG	CT3-F14	150	16	0,18	2,88	
5	CỜ TIẾP ĐỊA	DET 40X4	100	3	0,12	0,36	
6	BU LÔNG - Ê CU	M16	60	3	0,18	0,54	
	ỐNG NHỰA PVC D21	PVC	3000	3			
KHỐI LƯỢNG TỔNG: 156,3KG							

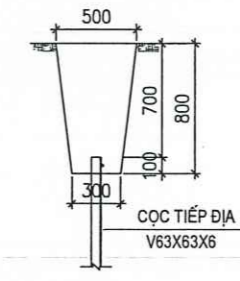
CÁCH HÀN DÂY NỐI VÀO CỌC TIẾP ĐỊA



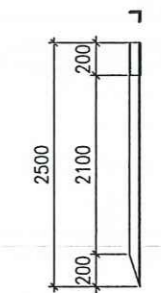
CÁCH HÀN CỜ TIẾP ĐỊA VÀO TIA NỐI



MẶT CẮT ĐÀO ĐẤT RÃNH TIẾP ĐỊA



CỌC TIẾP ĐỊA



SỐ TT	THÀNH PHẦN CÔNG VIỆC	ĐƠN VỊ	M3
1	Đào đất rãnh tiếp địa đất cấp II	m3	8,96
2	Đóng cọc tiếp địa L63x63x6 dài 2,5m	cọc	8
3	Kéo dài và hàn nối dây tiếp địa CT3 D14	m	31,5
4	Lấp đất rãnh tiếp địa (=KL đào)	m3	8,96

CÔNG TY CỔ PHẦN ĐÔNG Á

GIÁM ĐỐC	NGUYỄN NAM SƠN	<i>Sơn</i>
CHỦ CHÌ TK	ĐẶNG VĂN HỢP	<i>Hợp</i>
CN ĐỀ ÁN	ĐẶNG VĂN HỢP	<i>Hợp</i>
KIỂM TRA	PHẠM ĐỨC HÙNG	<i>Hùng</i>
THIẾT KẾ	PHẠM ĐỨC HÙNG	<i>Hùng</i>

DỰ ÁN: XÂY DỰNG HẠ TẦNG KỸ THUẬT ĐIỂM DẪN CỤ MỚI SỐ 1 THÔN BÔNG LAI, XÃ NINH HẢI, HUYỆN NINH GIANG
 HẠNG MỤC: DI CHUYỂN ĐƯỜNG DÂY 35KV VÀ CẤP ĐIỆN SINH HOẠT
 ĐỊA ĐIỂM: XÃ NINH HẢI, HUYỆN NINH GIANG, TỈNH HẢI DƯƠNG

HỆ THỐNG TIẾP ĐỊA TBA KIỂU TRỤ

TL: HT: 2024 TKBVTC:

BỔ TRÍ CÁP CHUYỂN HƯỚNG; MỐC BẢO CÁP VÀ HỒ CUỘN CÁP DỰ PHÒNG

THẨM TRA

Theo Văn bản số: 135.../KQTT

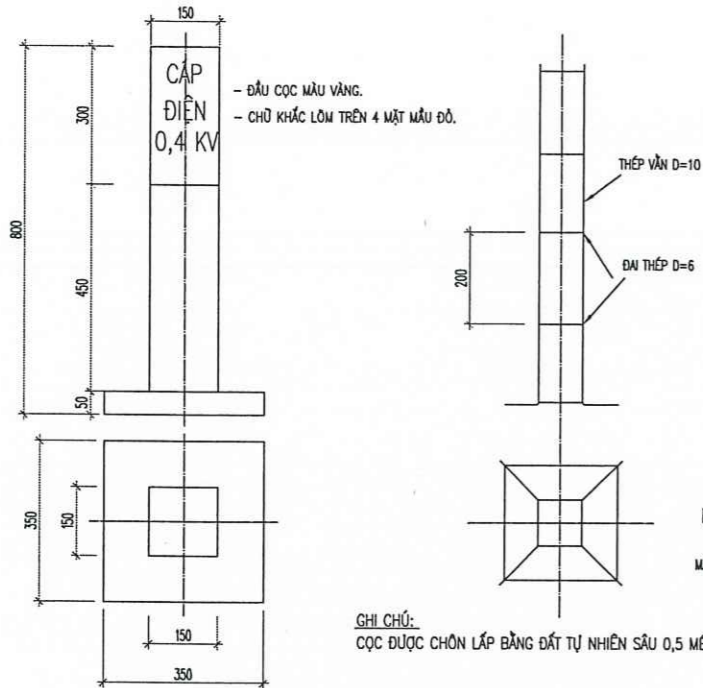
Ngày: 06 tháng 5 năm 2024

Chủ trì bộ môn ký tên:

MỐC BẢO HIỆU CÁP ĐIỆN LỰC CHÔN TRONG ĐẤT

COC BÊ TÔNG

CỐT THÉP COC BÊ TÔNG



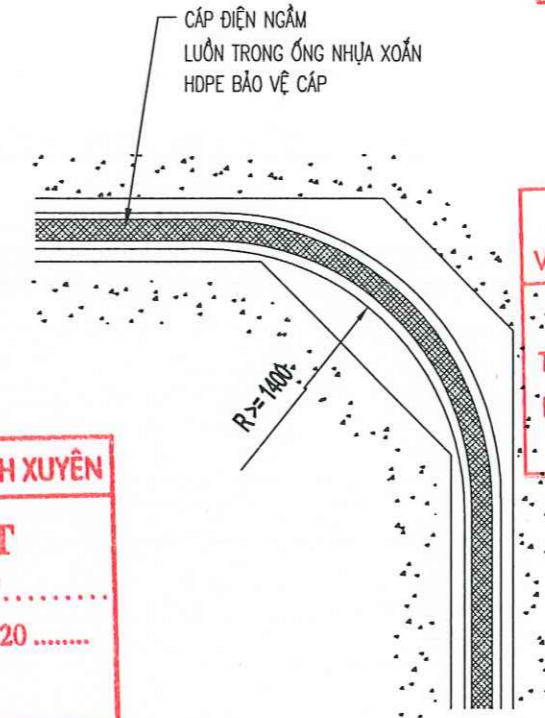
- ĐẦU CỌC MÀU VÀNG.
- CHỮ KHẮC LÊN TRÊN 4 MẶT MÀU ĐỎ.

THÉP VẠN D=10
DÂY THÉP D=6

GHI CHÚ:
CỌC ĐƯỢC CHÔN LẤP BẰNG ĐẤT TỰ NHIÊN SÂU 0,5 MÉT.

KHỐI LƯỢNG CỐT THÉP							
STT	HÌNH DẠNG THÉP	VẬT LIỆU QUY CÁCH	KÍCH THƯỚC	SỐ LƯỢNG	KHỐI LƯỢNG		GHI CHÚ
					ĐƠN VỊ	TOTAL ĐỘ	
1	800	THÉP D=10	950	4	0,586	2,344	
2	25 250 250	THÉP D=6	1050	1	0,233	0,233	
3	25 100 100	THÉP D=6	450	5	0,100	0,500	A=200
KHỐI LƯỢNG CỐT THÉP				3,077	KG		
KHỐI LƯỢNG BÊ TÔNG, VÁN KHUÔN							
STT	NỘI DUNG	ĐƠN VỊ	KHỐI LƯỢNG		GHI CHÚ		
1	BÊ TÔNG CỌC MẮC 200, ĐÁ 1X2	M3	0,04				
2	VÁN KHUÔN ĐỐC CỌC MỐC	M2	0,52				
3	ĐẤT ĐÀO	M3	0,18		0,6x0,6x0,6x0,5		
4	ĐẤT ĐẬP	M3	0,17		0,18-0,15x0,15x0,5		

BỔ TRÍ TRUYỀN CÁP ĐƠN CHUYỂN HƯỚNG



PHÒNG KINH TẾ, HẠ TẦNG VÀ ĐÔ THỊ HUYỆN NINH GIANG

THẨM ĐỊNH

Theo văn bản số:/.....

Ngày: tháng năm 20.....

Ký tên: [Signature]

ỦY BAN NHÂN DÂN XÃ BÌNH XUYỀN

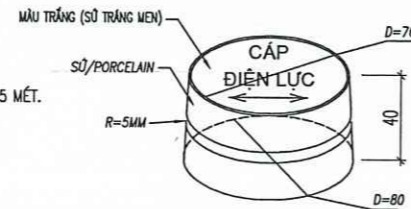
PHÊ DUYỆT

Theo Quyết định số: /.....

Ngày: tháng năm 20.....

Ký tên:

MỐC BẢO HIỆU CÁP ĐIỆN LỰC CHÔN TRÊN VĨA HÈ



MÀU TRẮNG (SỐ TRẮNG MÈN)

SỐ/PORCELAIN

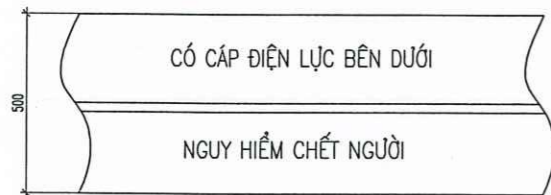
R=5MM



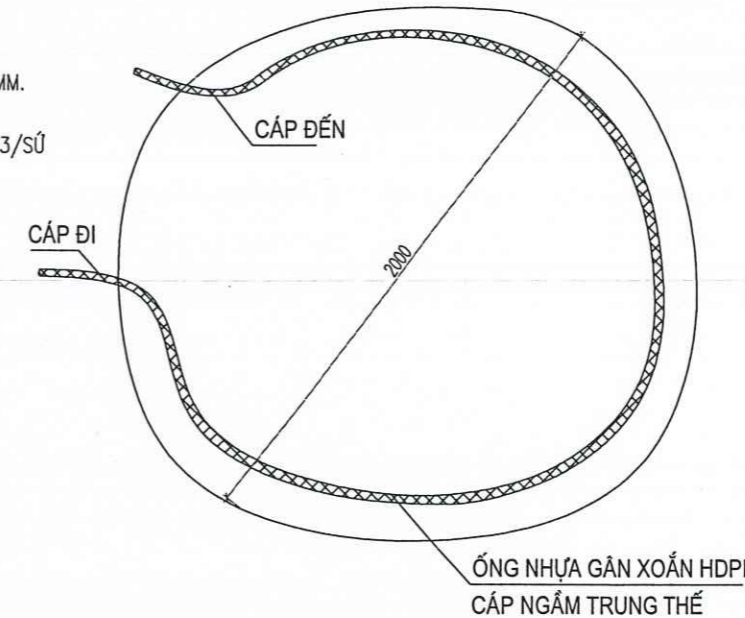
GHI CHÚ:

- VIÊN XUNG QUANH NÉT 1 MM.
- CỖ CHỮ 35 BOLA (THEO PHÒNG CHỮ VNARIALH)
- ĐƯỜNG VIÊN, MŨI TÊN VÀ CÁC CHỮ ĐỀU MÀU XANH TÍM CHÌM 1MM.
- PHẦN RỘNG BÊN TRONG CỦA MỐC BẢO HIỆU CÁP ĐƯỢC ĐIỀN ĐẦY BẰNG XI MANG CÁT VÀNG MẮC VUA 75: 0,025M3/SỨ

BĂNG NI LÔNG BẢO HIỆU CÁP NGẦM TRUNG THỂ

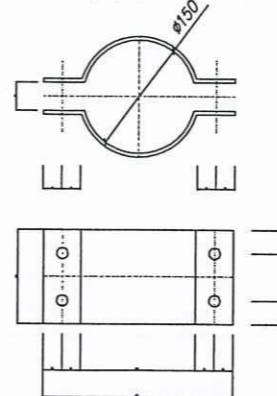


MẶT BẰNG HỒ CÁP DỰ PHÒNG, CHIỀU SÂU HỒ ĐÀO 1,0M



STT	NỘI DUNG CÔNG	ĐƠN VỊ	KHỐI LƯỢNG
1	Hồ cáp dự phòng	Hồ	
2.1	Đào đất hồ cáp dự phòng	m3	3,14
2.2	Lấp cát	m3	1,88
2.3	Lấp đất hồ cáp	m3	1,26
2.4	Ghép tấm đan bê tông	tấm	12,00
2.5	Dải băng báo cáp ngầm khổ rộng 0,5m	m	6,00

MỐI NỐI ỐNG THÉP (Thép dẹt 100x4)



BẢNG KÊ KHỐI LƯỢNG

STT	Tên vật liệu + Quy Cách	Số lượng	Chiều dài (m)	Khối lượng (kg)
	Mối nối ống thép cho ống f141,3 dày 3,96m (tính cho 1 mối nối)			2,12
1	Thép dẹt 100x4	1	571	1,80
2	Bu lông M10x50	4		0,32

CÔNG TY CỔ PHẦN ĐÔNG Á

GIÁM ĐỐC	NGUYỄN NAM SƠN	[Signature]
CHỦ CHÌ TK	ĐẶNG VĂN HỢP	[Signature]
CN ĐỀ ÁN	ĐẶNG VĂN HỢP	[Signature]
KIỂM TRA	PHẠM ĐỨC HÙNG	[Signature]
THIẾT KẾ	PHẠM ĐỨC HÙNG	[Signature]

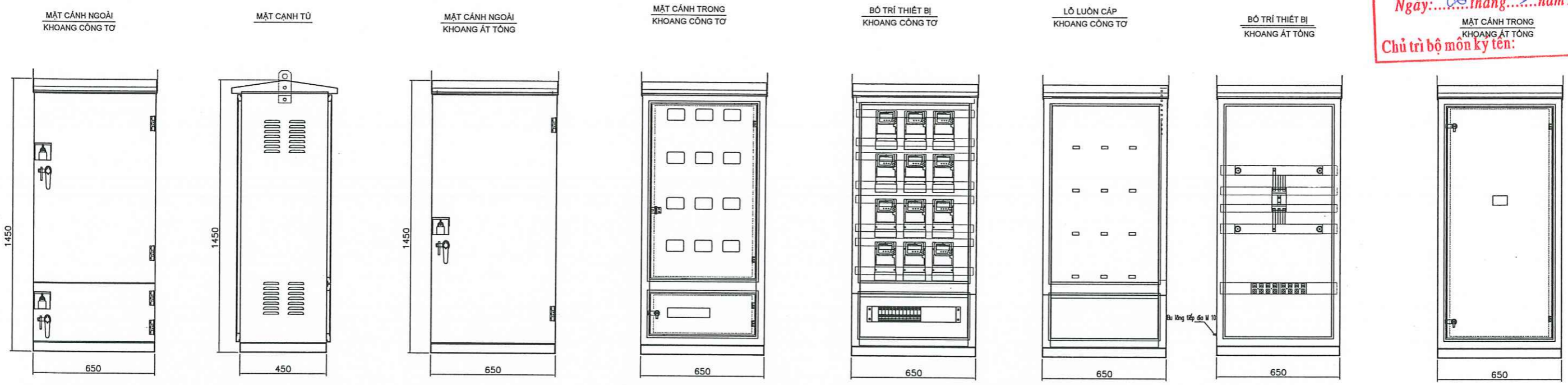
DỰ ÁN: XÂY DỰNG HẠ TẦNG KỸ THUẬT ĐIỂM DẪN CỤ MỚI SỐ 1 THÔN BÔNG LAI, XÃ NINH HẢI, HUYỆN NINH GIANG
HẠNG MỤC: DI CHUYỂN ĐƯỜNG DÂY 35KV VÀ CÁP ĐIỆN SINH HOẠT
ĐỊA ĐIỂM: XÃ NINH HẢI, HUYỆN NINH GIANG, TỈNH HẢI DƯƠNG

CHI TIẾT CÁP CHUYỂN HƯỚNG; MỐC BẢO CÁP; CỎ LIỆ NỐI ỐNG THÉP VÀ HỒ CUỘN CÁP DỰ PHÒNG

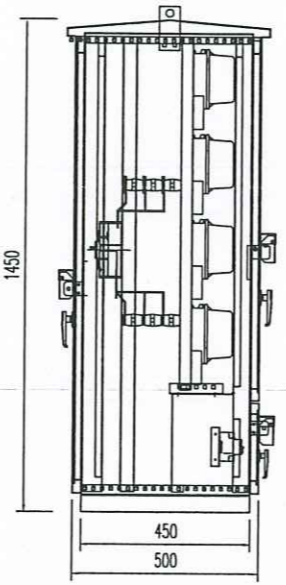
TL: HT: 2024 TKBVTC:

CHI TIẾT TỦ ĐIỆN LẮP 12 CÔNG TƠ KÍCH THƯỚC TỦ C1450*R650*S500

CÔNG TY CỔ PHẦN ĐẦU TƯ XÂY DỰNG TRƯỜNG MINH
THẨM TRA
 Theo Văn bản số: 135 / KQT
 Ngày: 06 tháng 5 năm 2024
 Chủ trì bộ môn ký tên:

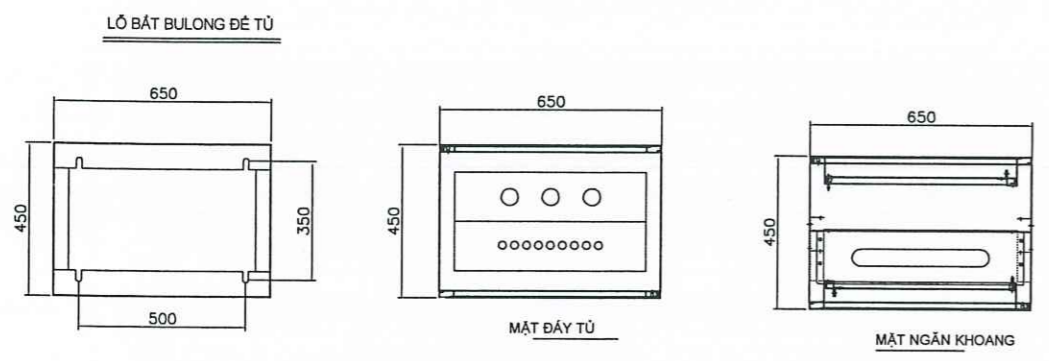


MẶT CẮT KHÔNG GIAN BỘ TRÍ THIẾT BỊ



ỦY BAN NHÂN DÂN XÃ BÌNH XUYỀN
PHÊ DUYỆT
 Theo Quyết định số: /
 Ngày tháng năm 20
 Ký tên:

PHÒNG KINH TẾ, HẠ TẦNG VÀ ĐÔ THỊ HUYỆN NINH GIANG
THẨM ĐỊNH
 Theo văn bản số /
 Ngày tháng năm 20
 Ký tên:



GHI CHÚ LẮP ĐẶT:

- APTOMAT TỔNG ĐƯỢC LẮP ĐẶT TRONG TỦ LOẠI 3P-200A-500V; APTOMAT PHÂN PHỐI SAU CÔNG TƠ LẮP LOẠI 1P-63A - 250V, TOÀN BỘ APTOMAT PHẢI ĐƯỢC THÍ NGHIỆM TRƯỚC KHI LẮP ĐẶT;
- DÂY DẪN ĐẦU NỐI TỪ CẦU ĐẦU TỚI CÔNG TƠ 1 PHA VÀ TỪ CÔNG TƠ TỚI APTOMAT PHÂN PHỐI 1P, TỪ CÔNG TƠ TỚI CẦU ĐẦU TRUNG TÍNH SAU CÔNG TƠ SỬ DỤNG DÂY DẪN RƯỢT ĐỒNG CU/PVC 1*10MM²;
- TOÀN BỘ DÂY DẪN ĐẾN ĐI BẮM VÀO THANH DỌC 2 BÊN SAU ĐÓ ĐI SAU CÁC THANH NGANG ĐẾN CÔNG TƠ VÀ ĐI RA SAU CÔNG TƠ CÙNG TƯƠNG TỰ CÁCH ĐOẠN LẠI DÙNG DÂY THÍT ĐỂ CỐ ĐỊNH DÂY VÀO CÁC THANH NGANG VÀ DỌC TRONG TỦ CÔNG TƠ ĐẢM BẢO AN TOÀN VÀ MỸ QUAN.
- THANH CẮT ĐỒNG DẸT PHÍA TRÊN APTOMAT 200A CÓ DÒNG ĐIỆN <= 200A

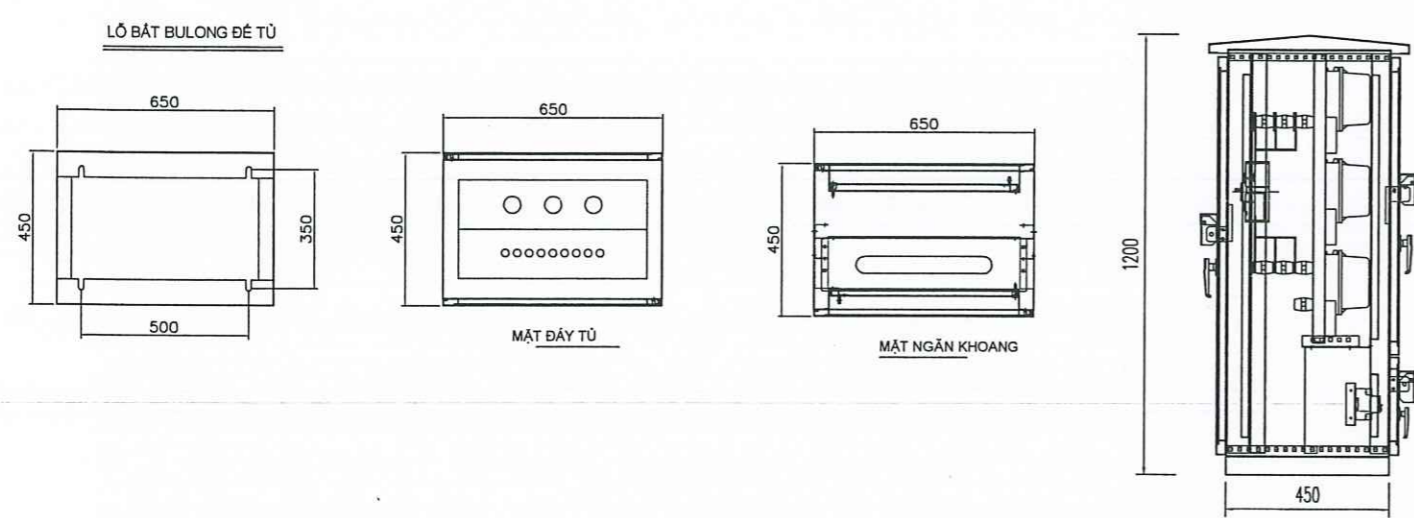
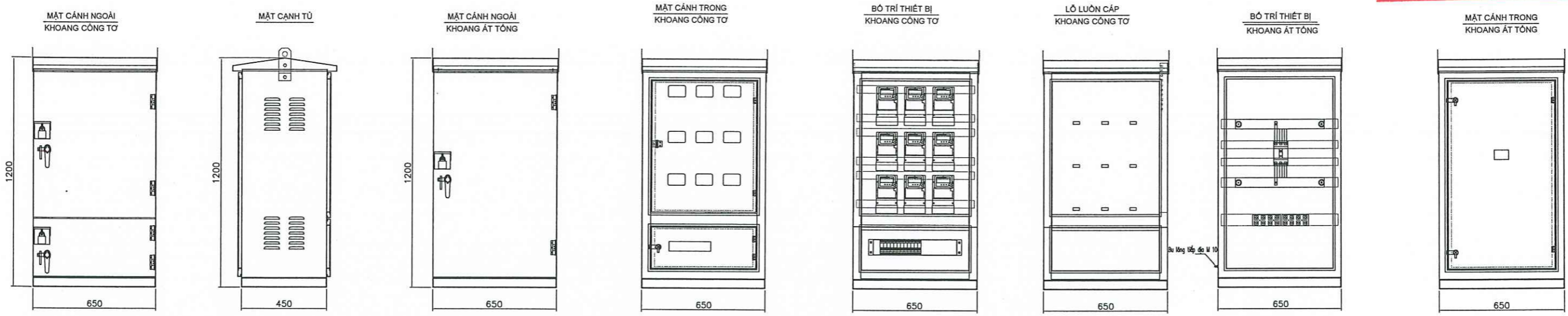
YÊU CẦU KỸ THUẬT CHẾ TẠO:

- VỎ TỦ ĐIỆN ĐƯỢC SẢN XUẤT BẰNG TÓN DÀY 1,5 MM;
- TOÀN BỘ TỦ ĐIỆN ĐƯỢC SƠN TĨNH ĐIỆN, MÀU SƠN GHI SÁNG;
- KIỂU TỦ ĐIỆN ĐƯỢC CHẾ TẠO THEO TIÊU CHUẨN TỦ ĐIỆN 2 LỚP CẢNH, ĐẶT TRÊN BỀ NGOÀI TRỜI;
- CÁP DẪN ĐIỆN ĐẾN VÀ ĐI ĐƯỢC LUÔN TỪ ĐÁY TỦ.

CÔNG TY CỔ PHẦN ĐÔNG Á			DỰ ÁN: XÂY DỰNG HẠ TẦNG KỸ THUẬT ĐIỂM DẪN CỤ MỚI SỐ 1 THÓN BÔNG LAI, XÃ NINH HẢI, HUYỆN NINH GIANG HẠNG MỤC: DI CHUYỂN ĐƯỜNG DÂY 35KV VÀ CẤP ĐIỆN SINH HOẠT ĐỊA ĐIỂM: XÃ NINH HẢI, HUYỆN NINH GIANG, TỈNH HẢI DƯƠNG		
GIÁM ĐỐC	NGUYỄN NAM SƠN	<i>Sơn</i>	CHI TIẾT TỦ ĐIỆN LOẠI 12 CÔNG TƠ		
CHỦ CHÌ TK	ĐẶNG VĂN HỢP	<i>Hợp</i>			
CN ĐỀ ÁN	ĐẶNG VĂN HỢP	<i>Hợp</i>			
KIỂM TRA	PHẠM ĐỨC HÙNG	<i>Hùng</i>			
THIẾT KẾ	PHẠM ĐỨC HÙNG	<i>Hùng</i>	TL:	HT: 2024	TKBVTC:

CÔNG TY CỔ PHẦN ĐẦU TƯ XÂY DỰNG TRƯỜNG MINH
THẨM TRA
 Theo Văn bản số: 135 / KQTT
 Ngày: 06 tháng 1 năm 2025
 Chủ trì bộ môn ký tên:

CHI TIẾT TỦ ĐIỆN LẮP 9 CÔNG TƠ KÍCH THƯỚC TỦ C1200*R650*S450



ỦY BAN NHÂN DÂN XÃ BÌNH XUYỀN
PHÊ DUYỆT
 Theo Quyết định số: /
 Ngày tháng năm 20
 Ký tên:

PHÒNG KINH TẾ, HẠ TẦNG VÀ ĐÔ THỊ HUYỆN NINH GIANG
THẨM ĐỊNH
 Theo văn bản số /
 Ngày tháng năm 20
 Ký tên:

- YÊU CẦU KỸ THUẬT CHẾ TẠO :**
- VỎ TỦ ĐIỆN ĐƯỢC SẢN XUẤT BẰNG TÔN DÀY 1,5 MM
 - TOÀN BỘ TỦ ĐIỆN ĐƯỢC SƠN TĨNH ĐIỆN, MÀU SƠN GHI SÁNG;
 - KỂ TỦ ĐIỆN ĐƯỢC CHẾ TẠO THEO TIÊU CHUẨN TỦ ĐIỆN 2 LỚP CẢNH, ĐẶT TRÊN BỀ NGOÀI TRỜI;
 - CÁP DẪN ĐIỆN ĐẾN VÀ ĐI ĐƯỢC LUỒN TỪ ĐÁY TỦ.

GHI CHÚ LẮP ĐẶT :

- APTOMAT TỔNG ĐƯỢC LẮP ĐẶT TRONG TỦ LOẠI 3P-200A-500V; APTOMAT PHÂN PHỐI SAU CÔNG TƠ LẮP ĐẶT LOẠI 1P-63A - 250 V, TOÀN BỘ APTOMAT PHẢI ĐƯỢC THÍ NGHIỆM TRƯỚC KHI LẮP ĐẶT;
- DÂY DẪN ĐẦU NỐI TỪ CẦU ĐẦU TỚI CÔNG TƠ 1 PHA VÀ TỪ CÔNG TƠ TỚI APTOMAT PHÂN PHỐI 1P, TỪ CÔNG TƠ TỚI CẦU ĐẦU TRUNG TÍNH SAU CÔNG TƠ SỬ DỤNG DÂY DẪN RUỘT ĐỒNG CU/PVC 1*10 MM²;
- TOÀN BỘ DÂY DẪN ĐẾN ĐI BẮM VÀO THANH DỌC 2 BÊN SAU ĐÓ ĐI SAU CÁC THANH NGANG ĐẾN CÔNG TƠ VÀ ĐI RA SAU CÔNG TƠ CÔNG TƯƠNG TỰ CÁCH ĐOẠN LẠI DÙNG DÂY THÍT ĐỂ CỐ ĐỊNH DÂY VÀO CÁC THANH NGANG VÀ DỌC TRONG TỦ CÔNG TƠ ĐẢM BẢO AN TOÀN VÀ MỸ QUAN.
- THANH CÁI ĐỒNG DET PHÍA TRÊN ATTOMÁT 200A CÓ DÒNG ĐIỆN <= 200A

CÔNG TY CỔ PHẦN ĐÔNG Á			DỰ ÁN: XÂY DỰNG HẠ TẦNG KỸ THUẬT ĐIỂM DẪN CỤ MỞ SÓ 1 THÔN BÔNG LAI, XÃ NINH HẢI, HUYỆN NINH GIANG HẠNG MỤC: DI CHUYỂN ĐƯỜNG DÂY 35KV VÀ CẤP ĐIỆN SINH HOẠT ĐỊA ĐIỂM: XÃ NINH HẢI, HUYỆN NINH GIANG, TỈNH HẢI DƯƠNG		
GIÁM ĐỐC	NGUYỄN NAM SƠN	<i>Sơn</i>	CHI TIẾT TỦ ĐIỆN LẮP 9 CÔNG TƠ		
CHỦ CHÌ TK	ĐẶNG VĂN HỢP	<i>Hợp</i>			
CN ĐỀ ÁN	ĐẶNG VĂN HỢP	<i>Hợp</i>			
KIỂM TRA	PHẠM ĐỨC HÙNG	<i>Hùng</i>			
THIẾT KẾ	PHẠM ĐỨC HÙNG	<i>Hùng</i>			
TL:	HT: 2024	TKBVT:			

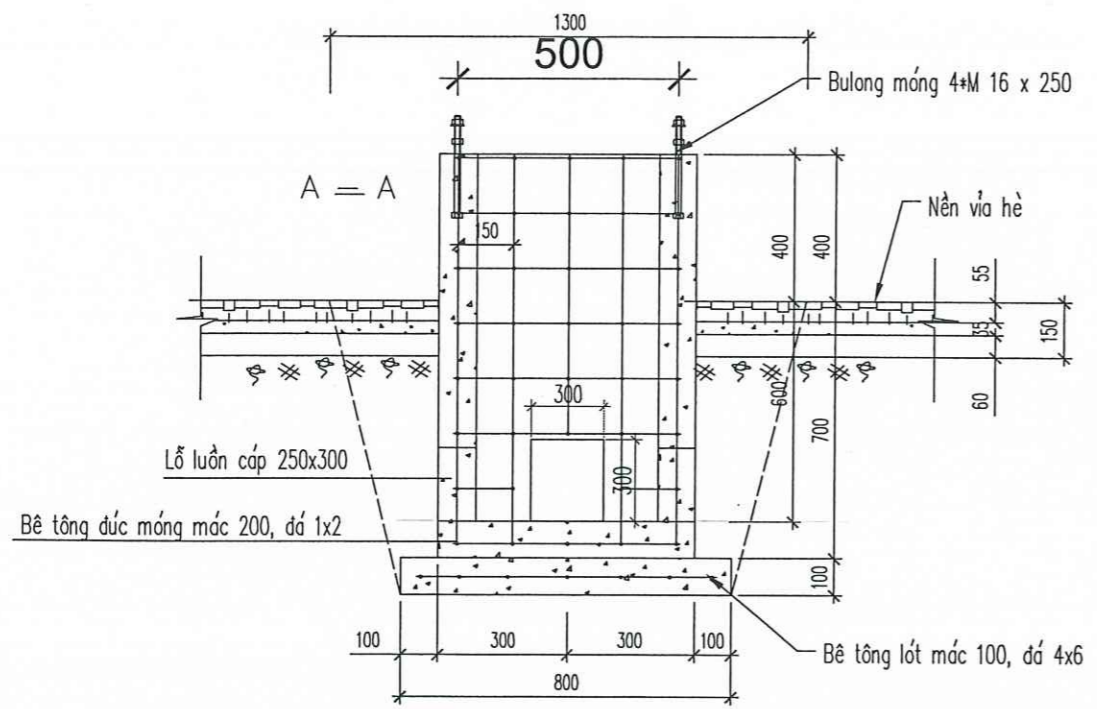
THẨM TRA

Theo Văn bản số: 135 / KQT

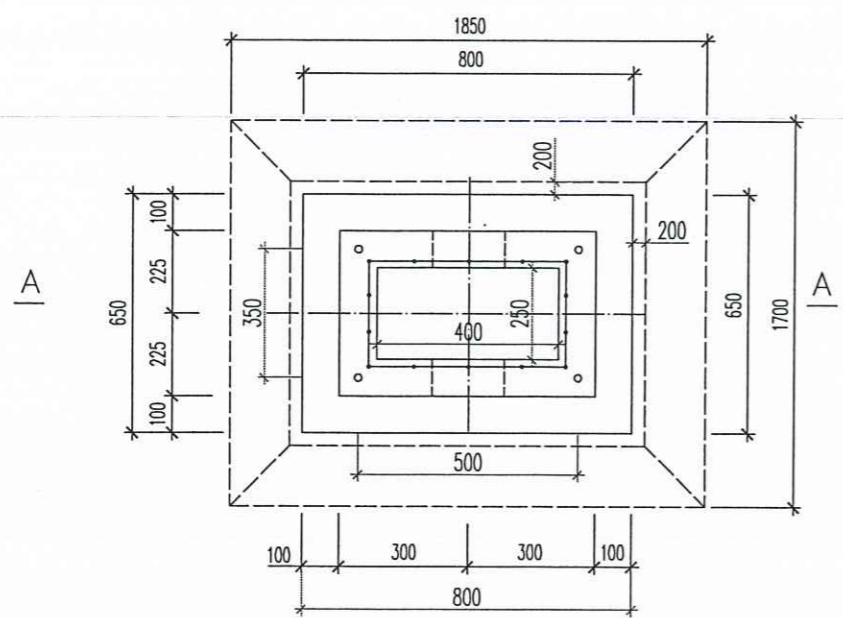
Ngày: 06 tháng 5 năm 2022

Ghi chú
Chủ trì bộ môn ký tên:

MÓNG TỬ ĐIỆN CÔNG TƠ CẤP ĐIỆN CHO CÁC HỘ DÂN
MTĐ.CT



$$V_d = \frac{h}{6} [ab + (a+a_1)(b+b_1) + a_1b_1]$$



ỦY BAN NHÂN DÂN XÃ BÌNH XUYỀN
PHÊ DUYỆT
Theo Quyết định số:
Ngày tháng năm 2022
Ký tên:

PHÒNG KINH TẾ, HẠ TẦNG VÀ ĐÔ THỊ HUYỆN NINH GIANG
THẨM ĐỊNH
Theo văn bản số
Ngày tháng Năm 2022
Ký tên:

BẢNG KÊ KHỐI LƯỢNG CỐT THÉP

STT	Hình dạng thép	Vật liệu - Quy cách	Kích thước	Số lượng	Khối lượng		Ghi chú
					Đơn vị	Toàn bộ	
[1]	[2]	[3]	[4]	[5]	[6]	[7]	[8]
1	500	Thép d=10	500	4	0,31	1,24	Thép để
2	300	Thép d=10	300	6	0,19	1,14	Thép để
3	1000	Thép d=10	1000	14	0,62	8,68	Thép để
4	500x300	Thép d=6	1700	8	0,38	3,04	Đai ốc
5	Bu-lông định vị tủ	M 16x250	250	4	0,419	1,676	
6	Đai ốc	ĐKR 16		2	0,034	0,068	
7	Vòng đệm	ĐKB 16		2	0,014	0,028	A=200
Khối lượng cốt thép d<=10				14,1	KG		
Khối lượng Bu lông + Đai ốc				1,772	KG		

BẢNG KÊ KHỐI LƯỢNG

STT	Nội dung	Đơn vị	Số lượng	Ghi chú
[1]	[2]	[3]	[4]	[5]
1	Bê tông lót móng mác 100, đá 2x4	M3	0,052	Đá 2x4
2	Bê tông bê tông mác 200, đá 1x2	M3	0,167	Đá 1x2
3	Óp gạch thẻ ốp chân tường 60x240x9 mm	M2	0,84	
4	Đất đào hố móng	M3	1,386	
5	Đất lấp hố móng k=0,85	M3	1,158	
6	Ván khuôn móng	M2	4,03	

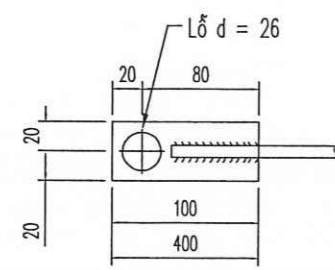
GHI CHÚ:

- MÓNG TỬ ĐIỆN CÓ THỂ ĐƯỢC ĐÚC SẴN VÀ LẮP ĐẶT TẠI CÔNG TRÌNH, CHỈ THỰC HIỆN LỚP BÊ TÔNG LÓT MÓNG VÀ GHEP MÓNG, LẮP ĐẶT TRÊN VỈA HÈ ĐƯỜNG GIAO THÔNG.
- BU LÔNG ĐỊNH VỊ TỬ ĐIỆN ĐƯỢC GIA CÔNG ĐỒNG BỘ ẮN KHỚP VỚI CHI TIẾT TẮM BẮT ĐỂ TỬ ĐIỆN.
- ĐẶT ỚNG NHỰA LUỒN CÁP VÀ CẢN CHỈNH THÍCH HỢP, ĐỒNG THỜI TRONG QUÁ TRÌNH THỰC HIỆN ĐÚC MÓNG CỘT.
- CÓ THỂ THỰC HIỆN ĐẶT MÓNG ĐỒNG THỜI QUÁ TRÌNH ĐẶT BLOC ĐƯỜNG, TRƯỚC KHI LÁT VỈA HÈ.
- TỬ ĐIỆN ĐƯỢC DỰNG CÁCH MÉP NGOÀI BLOC (GIÁP PHÍA ĐƯỜNG) LẶ: >= 500 MM VÀ CẢN CỨ VÀO ĐỊA HÌNH CỤ THỂ TẠI VỊ TRÍ ĐẶT MÓNG.

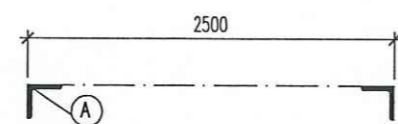
CÔNG TY CỔ PHẦN ĐÔNG Á			DỰ ÁN: XÂY DỰNG HẠ TẦNG KỸ THUẬT ĐIỂM DẪN CỤ MỚI SỐ 1 THÔN BÔNG LAI, XÃ NINH HẢI, HUYỆN NINH GIANG HẠNG MỤC: DI CHUYỂN ĐƯỜNG DÂY 35KV VÀ CẤP ĐIỆN SINH HOẠT ĐỊA ĐIỂM: XÃ NINH HẢI, HUYỆN NINH GIANG, TỈNH HẢI DƯƠNG		
GIÁM ĐỐC	NGUYỄN NAM SƠN	<i>Sơn</i>	CHI TIẾT MÓNG TỬ ĐIỆN 9, 12 CÔNG TƠ		
CHỦ CHÌ TK	ĐẶNG VĂN HỢP	<i>Hợp</i>			
CN ĐỀ ÁN	ĐẶNG VĂN HỢP	<i>Hợp</i>			
KIỂM TRA	PHẠM ĐỨC HÙNG	<i>Hùng</i>			
THIẾT KẾ	PHẠM ĐỨC HÙNG	<i>Hùng</i>			
TL:	HT: 2024	TKBVT:			

TIẾP ĐỊA TỬ ĐIỆN HẠ THẾ 0,4KV
TĐ.TĐ - 2

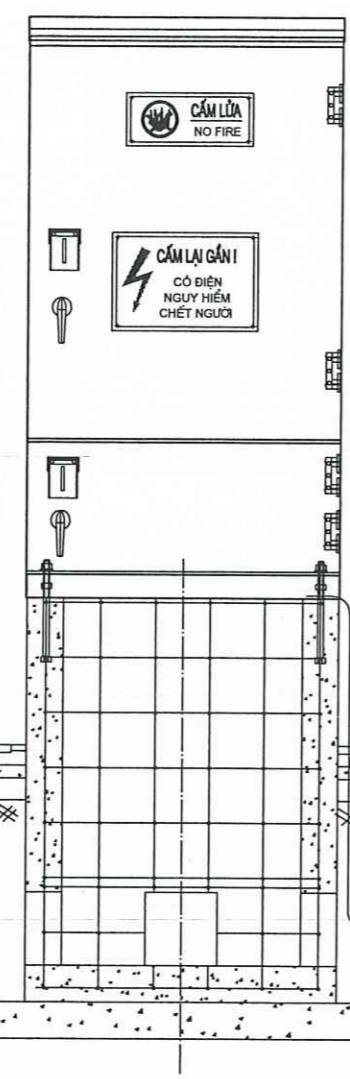
CON BÀI NỐI ĐẤT - TỶ LỆ: 1/5



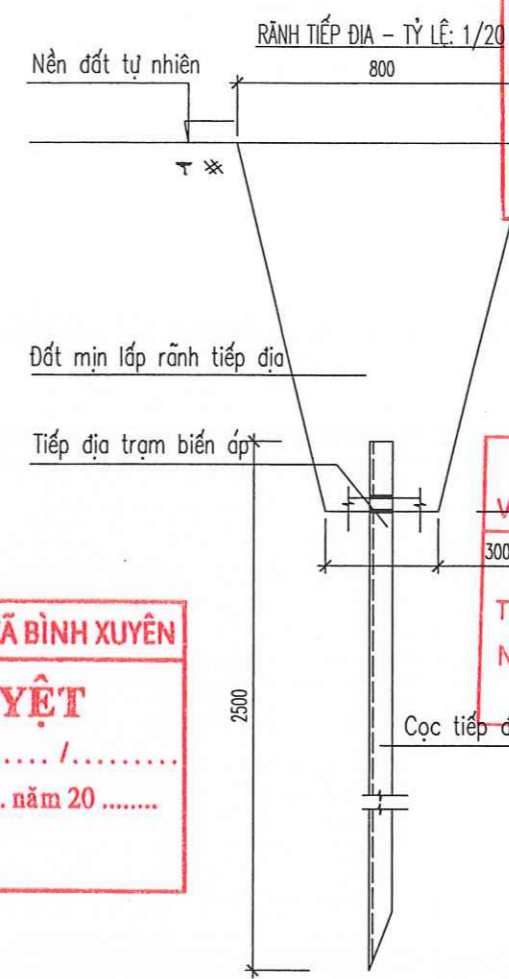
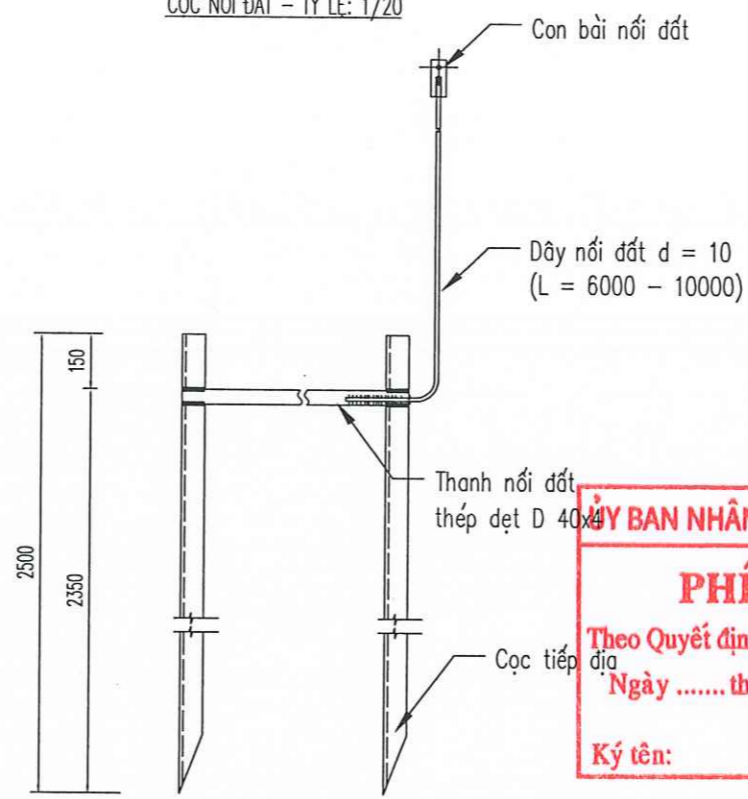
LIÊN KẾT HÀN DÂY TIẾP ĐỊA - TỶ LỆ: 1/50



LẮP ĐẶT TIẾP ĐỊA TẠI TỦ ĐIỆN



CỌC NỐI ĐẤT - TỶ LỆ: 1/20



CÔNG TY CỔ PHẦN ĐẦU TƯ XÂY DỰNG TRƯỜNG MINH
THẨM TRA
Theo Văn bản số: 135...../KQT
Ngày: 06 tháng 5 năm 20.....
Chủ trì bộ môn ký tên:

PHÒNG KINH TẾ, HẠ TẦNG VÀ ĐÔ THỊ HUYỆN NINH GIANG
THẨM ĐỊNH
Theo văn bản số/.....
Ngày tháng Năm 20.....
Ký tên:

HỘI BAN NHÂN DÂN XÃ BÌNH XUYỀN
PHÊ DUYỆT
Theo Quyết định số: /.....
Ngày tháng năm 20.....
Ký tên:

GHI CHÚ:

- LIÊN KẾT GIỮA DÂY VÀ CỌC, DÂY VÀ DÂY BẰNG HÀN ĐIỆN, TẠO THÀNH GIÀN TIẾP ĐỊA MẠCH VÒNG.
- CÁC MỐI HÀN PHẢI ĐƯỢC VỆ SINH SẠCH, TOÀN BỘ CHI TIẾT ĐƯỢC MẠ KÈM CHỐNG RỈ.
- BULÔNG VÀ ĐAI ỐC ĐƯỢC CHẾ TẠO THEO TCVN 72-63 VÀ TCVN 102-63.
- ĐỘ SÂU CHÔN DÂY NỐI ĐẤT CÁCH MẶT ĐẤT 0,8 MÉT.
- DIỆN TRỞ NỐI ĐẤT CỦA TRẠM PHẢI ĐẢM BẢO THEO QUY PHẠM HIỆN HÀNH, DIỆN TRỞ NỐI ĐẤT <= 10 ÔM.
- SAU KHI LẮP ĐẶT TIẾP ĐỊA, PHẢI LẤP ĐẤT, TÚI NƯỚC, ĐẮM KỶ.
- ĐIỂM A TRÊN BẢN VẼ LÀ ĐIỂM HÀN NỐI DÂY NỐI ĐẤT.

BẢNG KÊ KHỐI LƯỢNG TIẾP ĐỊA

Stt	Tên chi tiết	Vật liệu - Quy cách	Kích thước	Đơn vị	Số lượng	Trọng lượng	
						Đơn chiếc	Toàn bộ
[1]	[2]	[3]	[4]	[5]	[6]	[7]	[8]
1	Cọc tiếp địa	Thép L 63x63x6	2500	Cọc	2	14,300	28,600
2	Thanh nối	Thép dẹt 40x4	2500	Thanh	1	3,150	3,150
3	Dây nối đất	Thép tròn d = 10	3500	Dây	1	2,160	2,160
4	Con bài nối đất	Thép L 40x4	100	Cái	1	0,126	0,126
5	Bu lông	M 16x50	50	Cái	1	0,110	0,110
6	Đai ốc	ĐkR 16		Cái	2	0,034	0,068
7	Vòng đệm	ĐkB 16		Cái	2	0,014	0,028
Khối lượng thép chế tạo:					34,036	Kg	
Khối lượng bu lông + đai ốc + vòng đệm:					0,206	Kg	

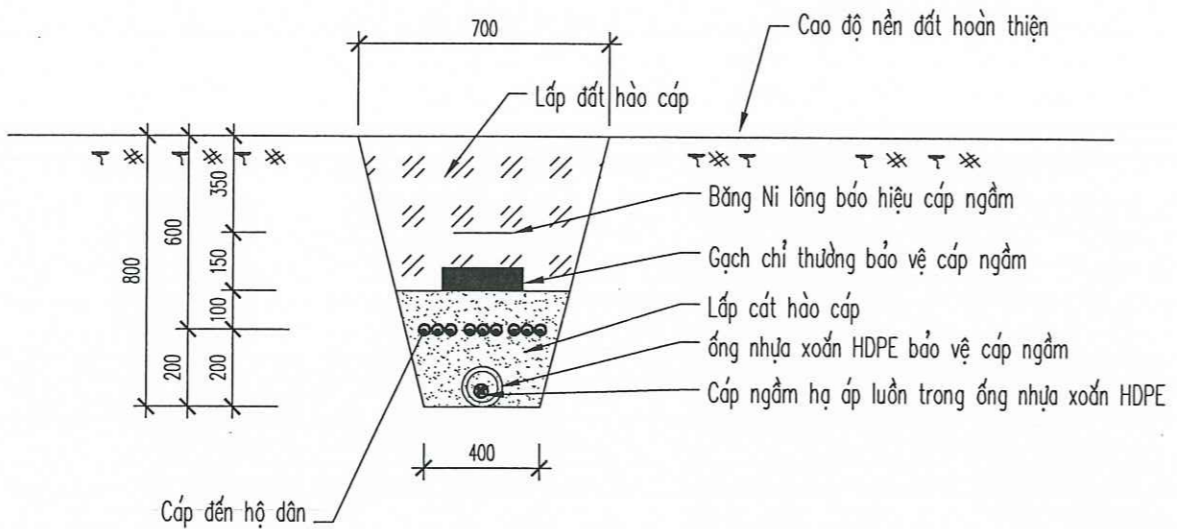
BẢNG KÊ KHỐI LƯỢNG ĐÀO ĐẤT, LẤP ĐẤT RÃNH TIẾP ĐỊA

Stt	Nội dung	Đơn vị	Số lượng	Ghi chú
[1]	[2]	[3]	[4]	[5]
1	Đào đất tiếp địa	m ³	1,65	W1=0,3; W2=0,8;
2	Đắp đất tiếp địa k=0,85	m ³	1,65	H=1,0; L=3,0

<p>CÔNG TY CỔ PHẦN ĐÔNG Á</p>			<p>DỰ ÁN: XÂY DỰNG HẠ TẦNG KỸ THUẬT ĐIỂM DẪN CỤ MỚ SỐ 1 THÔN BÔNG LAI, XÃ NINH HẢI, HUYỆN NINH GIANG</p>		
			<p>HẠNG MỤC: DI CHUYỂN ĐƯỜNG DÂY 35KV VÀ CẤP ĐIỆN SINH HOẠT</p>		
GIÁM ĐỐC	NGUYỄN NAM SƠN	<i>Sơn</i>	<p>TIẾP ĐỊA TỬ ĐIỆN CÔNG TƠ</p>		
CHỦ CHÌ TK	ĐẶNG VĂN HỢP	<i>Hợp</i>			
CN ĐỀ ÁN	ĐẶNG VĂN HỢP	<i>Hợp</i>			
KIỂM TRA	PHẠM ĐỨC HÙNG	<i>Hùng</i>			
THIẾT KẾ	PHẠM ĐỨC HÙNG	<i>Hùng</i>	TL:	HT: 2024	TKBVT:

THẨM TRA
 Theo Văn bản số: 135 / KQTT
 Ngày: 06 tháng 5 năm 2024
 Chủ trì bộ môn ký tên:

MẶT CẮT TẠO RÃNH ĐẶT CÁP NGẦM
 (LOẠI RÃNH RC.0,4-N.1; DƯỚI NỀN ĐẤT TỰ NHIÊN)



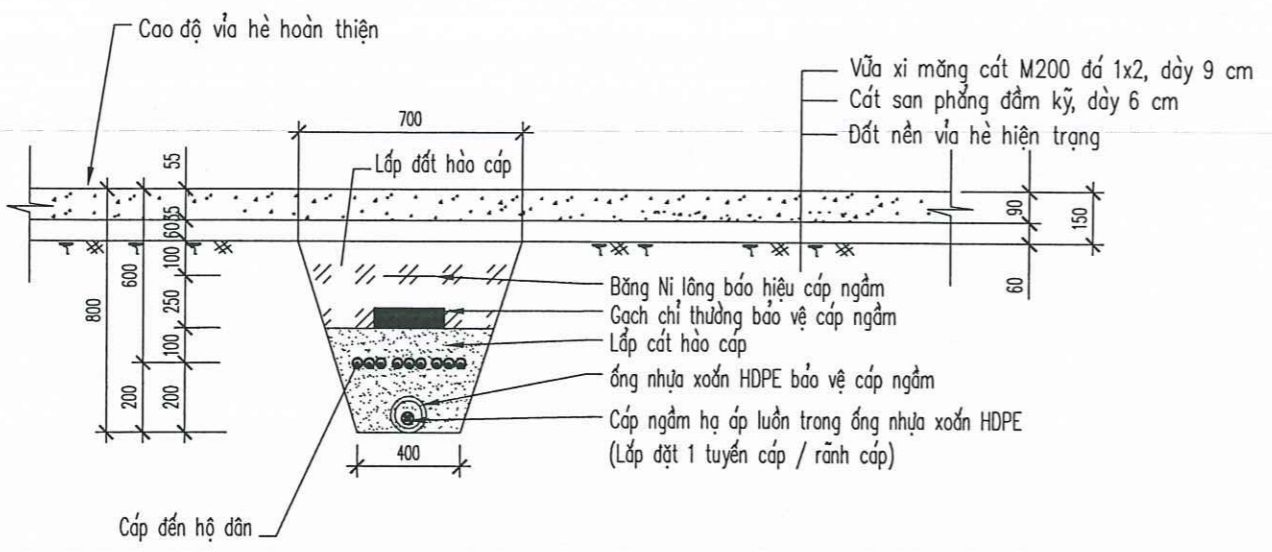
BẢNG KÊ KHỐI LƯỢNG TÍNH CHO 1 MÉT DÀI RÃNH CÁP 1 CẤP NỀN ĐẤT

Stt	Nội dung	Quy cách	Đơn vị	Số lượng	Ghi chú
[1]	[2]	[3]	[4]	[5]	[6]
1	Đất đào tạo rãnh cáp (chiều sâu rãnh đào 0,8m)		m ³	0,44	
2	Lớp cát rãnh cáp		m ³	0,14	
3	Đất lấp rãnh cáp		m ³	0,29	
4	Gạch chỉ thường bảo vệ và báo hiệu cáp ngầm	220x105x60	viên	9	
5	Băng Ni lông báo hiệu cáp ngầm	W = 400 mm	m	1	

ỦY BAN NHÂN DÂN XÃ BÌNH XUYỀN
PHÊ DUYỆT
 Theo Quyết định số: /
 Ngày tháng năm 20
 Ký tên:

PHÒNG KINH TẾ, HẠ TẦNG VÀ ĐÔ THỊ HUYỆN NINH GIANG
THẨM ĐỊNH
 Theo văn bản số /
 Ngày tháng năm 20
 Ký tên:

MẶT CẮT TẠO RÃNH ĐẶT CÁP NGẦM
 (LOẠI RÃNH RC.0,4-VHBT.1; DƯỚI NỀN VỈA HÈ)



BẢNG KÊ KHỐI LƯỢNG TÍNH CHO 1 MÉT DÀI RÃNH CÁP 1 CẤP DƯỚI HÈ

Stt	Nội dung	Quy cách	Đơn vị	Số lượng	Ghi chú
[1]	[2]	[3]	[4]	[5]	[6]
1	Đất đào tạo rãnh cáp (chiều sâu rãnh đào 0,65m)		m ³	0,36	
2	Lớp cát rãnh cáp		m ³	0,14	
3	Đất lấp rãnh cáp		m ³	0,2	
4	Gạch chỉ thường bảo vệ cáp ngầm	220x105x60	viên	9	
5	Băng Ni lông báo hiệu cáp ngầm	W = 400 mm	m	1	
6	Phá dỡ và hoàn trả bê tông M200, đá 1x2		m ³	0,063	

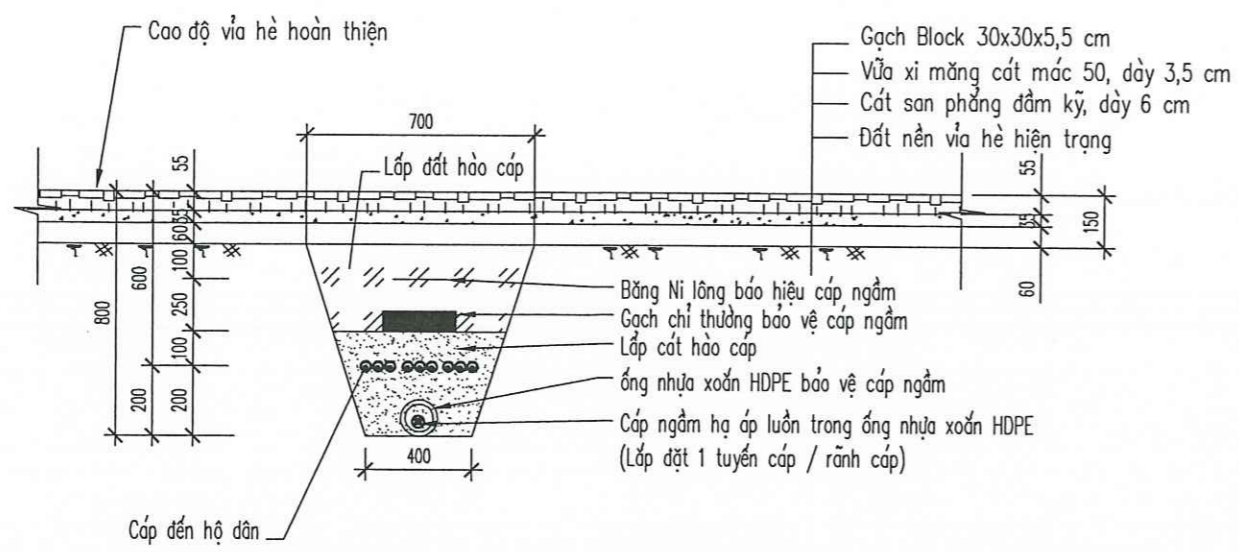
CÔNG TY CỔ PHẦN ĐÔNG Á			DỰ ÁN: XÂY DỰNG HẠ TẦNG KỸ THUẬT ĐIỂM DẪN CỤ MỚI SỐ 1 THÔN BÔNG LAI, XÃ NINH HẢI, HUYỆN NINH GIANG		
GIÁM ĐỐC	NGUYỄN NAM SƠN	<i>Sơn</i>	HẠNG MỤC: DI CHUYỂN ĐƯỜNG DÂY 35KV VÀ CẤP ĐIỆN SINH HOẠT		
CHỦ CHÌ TK	ĐẶNG VĂN HỢP	<i>Hợp</i>	ĐỊA ĐIỂM: XÃ NINH HẢI, HUYỆN NINH GIANG, TỈNH HẢI DƯƠNG		
CN ĐỀ ÁN	ĐẶNG VĂN HỢP		RÃNH CÁP NỀN ĐẤT RC.0,4-N.1 VÀ RC.0,4-VHBT.1		
KIỂM TRA	PHẠM ĐỨC HÙNG	<i>Hùng</i>			
THIẾT KẾ	PHẠM ĐỨC HÙNG				
TL:	HT: 2024	TKBVT:			

THẨM TRA

Theo Văn bản số: 13.5 / KQTT
 Ngày: 06 tháng 5 năm 2023

Chủ trì bộ môn ký tên:

MẶT CẮT TẠO RÃNH ĐẶT CÁP NGẦM
 (LOẠI RÃNH RC.0,4-V.1; DƯỚI NỀN VỈA HÈ)



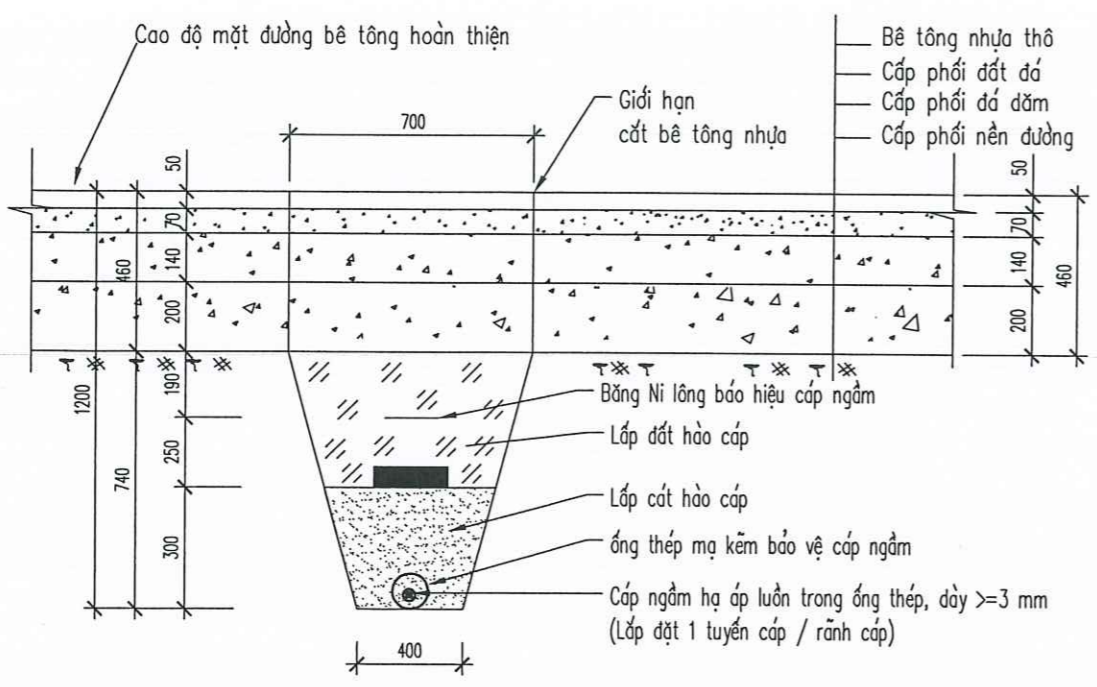
BẢNG KÊ KHỐI LƯỢNG TÍNH CHO 1 MÉT DÀI RÃNH CÁP 1 CẤP DƯỚI HÈ

Stt	Nội dung	Quy cách	Đơn vị	Số lượng	Ghi chú
[1]	[2]	[3]	[4]	[5]	[6]
1	Đất đào tạo rãnh cáp (chiều sâu rãnh đào 0,65m)		m ³	0,36	
2	Lớp cát rãnh cáp		m ³	0,14	
3	Đất lấp rãnh cáp		m ³	0,2	
4	Gạch chỉ thường bảo vệ cáp ngầm	220x105x60	viên	9	
5	Bảng Ni lông bảo hiệu cáp ngầm	W = 400 mm	m	1	

PHÒNG KINH TẾ, HẠ TẦNG
 VÀ ĐÔ THỊ HUYỆN NINH GIANG

THẨM ĐỊNH
 Theo văn bản số: /
 Ngày tháng năm 20.....
 Ký tên: *[Signature]*

MẶT CẮT TẠO RÃNH ĐẶT CÁP NGẦM
 (LOẠI RÃNH RC.0,4-ĐN.1; QUA ĐƯỜNG GIAO THÔNG BÊ TÔNG NHỰA)



BẢNG KÊ KHỐI LƯỢNG RÃNH CÁP QUA ĐƯỜNG RC.0,4 - ĐN.1 / TÍNH CHO 1 MÉT DÀI

Stt	Nội dung	Quy cách	Đơn vị	Số lượng	Ghi chú
[1]	[2]	[3]	[4]	[5]	[6]
1	Đất đào tạo rãnh cáp (chiều sâu rãnh đào 0,74m)		m ³	0,41	
2	Lớp cát rãnh cáp		m ³	0,14	
3	Đất lấp rãnh cáp		m ³	0,24	
4	Gạch chỉ thường bảo vệ cáp ngầm	220x105x60	viên	9,00	
5	Bảng Ni lông bảo hiệu cáp ngầm	W = 500 mm	m	1	

ỦY BAN NHÂN DÂN XÃ BÌNH XUYỀN

PHÊ DUYỆT
 Theo Quyết định số: /
 Ngày tháng năm 20.....
 Ký tên: *[Signature]*

GHI CHÚ:

- RÃNH CÁP ĐƯỢC TẠO NỀN VÀ ĐẦM KỸ, LẤY MẶT PHẪNG TƯƠNG ĐỐI TRƯỚC KHI THỰC HIỆN CÔNG TÁC KÉO RẢI ỚNG NHỰA XOẮN, LUỒN CÁP. HOÀN THIỆN KÉO RẢI CÁP ĐẶT GẠCH BẢO VỆ VÀ BẢO HIỆU CÁP, RẢI BẢNG NI LÔNG BẢO HIỆU CÁP NGẦM ĐIỆN LỰC VÀ LẤP ĐẤT ĐẦM KỸ TIẾP THEO (K = 0,90).
- CÁP ĐƯỢC LUỒN TRONG ỚNG NHỰA XOẮN ĐỂ BẢO VỆ CÁP, TRƯỚC KHI ĐẶT XUỐNG HÀO CÁP HOẶC ĐƯỢC LUỒN SAU ĐÓ TÙY THUỘC VÀO BIỆN PHÁP TỔ CHỨC THI CÔNG.
- TRONG BẢNG TỔNG KÊ RÃNH CÁP TRÊN VỈA HÈ ĐƯỢC TÍNH TRƯỜNG HỢP LẮM TRONG KHU KẾT HỢP HOÀN THIỆN HẠ TẦNG.
- PHẦN ỚNG NHỰA XOẮN ĐƯỢC LẮP ĐẶT THEO TIẾT DIỆN CỦA CHÚNG LOẠI CÁP. DO VẬY ĐƯỢC TÁCH RIÊNG THEO KHỐI LƯỢNG TÍNH TOÁN PHỤ THUỘC VÀO CHIỀU DÀI CÁP.

CÔNG TY CỔ PHẦN ĐÔNG Á			DỰ ÁN: XÂY DỰNG HẠ TẦNG KỸ THUẬT ĐIỂM DẪN CỤ MỚI SỐ 1 THÔN BÔNG LAI, XÃ NINH HẢI, HUYỆN NINH GIANG HẠNG MỤC: DI CHUYỂN ĐƯỜNG DÂY 35KV VÀ CÁP ĐIỆN SINH HOẠT ĐỊA ĐIỂM: XÃ NINH HẢI, HUYỆN NINH GIANG, TỈNH HẢI DƯƠNG		
GIÁM ĐỐC	NGUYỄN NAM SƠN	<i>[Signature]</i>	RÃNH CÁP VỈA HÈ RC.0,4-V.1 VÀ RC.0,4-ĐN-1		
CHỦ CHÌ TK	ĐẶNG VĂN HỢP	<i>[Signature]</i>			
CN ĐỀ ÁN	ĐẶNG VĂN HỢP	<i>[Signature]</i>			
KIỂM TRA	PHẠM ĐỨC HÙNG	<i>[Signature]</i>			
THIẾT KẾ	PHẠM ĐỨC HÙNG	<i>[Signature]</i>			
TL:	HT: 2024	TKBVT:			

CÔNG TY CỔ PHẦN ĐẦU TƯ XÂY DỰNG TRƯỜNG MINH

THẨM TRA

Theo Văn bản số: 135 / KQT

Ngày: 06 tháng 5 năm 2028.

Chủ trì bộ môn ký tên:

PHÒNG KINH TẾ, HẠ TẦNG VÀ ĐÔ THỊ HUYỆN NINH GIANG

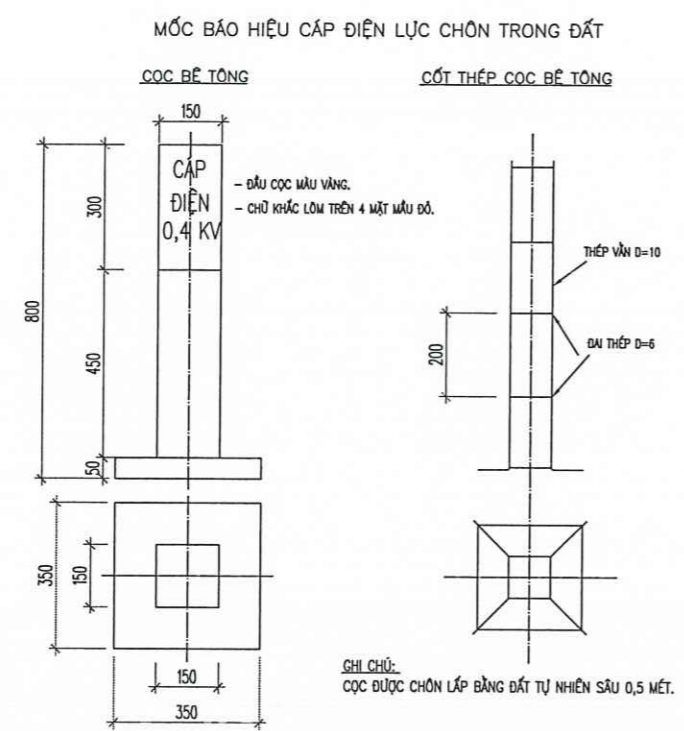
THẨM ĐỊNH

Theo văn bản số: /

Ngày tháng năm 20

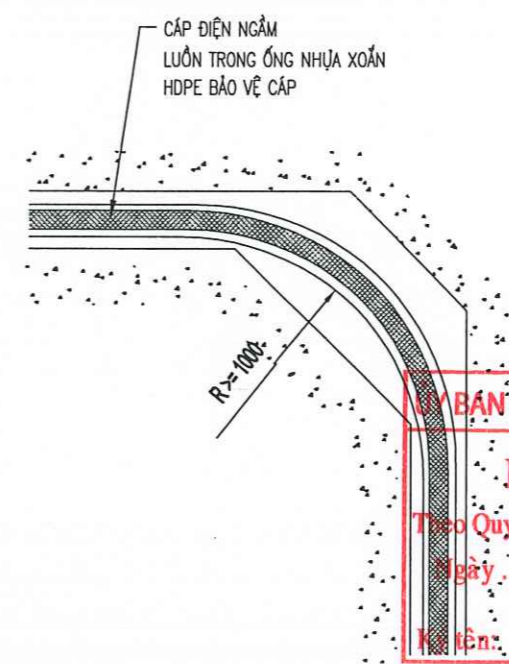
Ký tên: [Signature]

BỐ TRÍ CÁP CHUYỂN HƯỚNG; MỐC BẢO CÁP



KHỐI LƯỢNG CỐT THÉP							
STT	HÌNH DẠNG THÉP	VẬT LIỆU QUY CÁCH	KÍCH THƯỚC	SỐ LƯỢNG	KHỐI LƯỢNG		GHI CHÚ
					ĐƠN VỊ	TOTAL BỘ	
[1]	[2]	[3]	[4]	[5]	[6]	[7]	[8]
1	800	THÉP D=10	950	4	0,586	2,344	
2	25	THÉP D=6	1050	1	0,233	0,233	
3	25	THÉP D=6	450	5	0,100	0,500	A=200
KHỐI LƯỢNG CỐT THÉP				3,077	KG		
KHỐI LƯỢNG BÊ TÔNG, VÁN KHUÔN							
STT	NỘI DUNG	ĐƠN VỊ	KHỐI LƯỢNG	GHI CHÚ			
[1]	[2]	[3]	[4]	[5]			
1	BÊ TÔNG CỌC MẮC 200, ĐÁ 1X2	M3	0,04				
2	VÁN KHUÔN ĐỐC CỌC MỐC	M2	0,52				
3	ĐẤT BẢO (0,6+0,6+0,5=0,18)	M3	0,18				
4	ĐẤT ĐẬP	M3	0,16				

BỐ TRÍ TRUYỀN CÁP ĐƠN CHUYỂN HƯỚNG



ỦY BAN NHÂN DÂN XÃ BÌNH XUYỀN

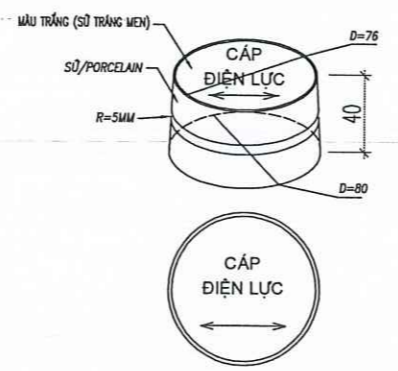
PHÊ DUYỆT

Theo Quyết định số: /

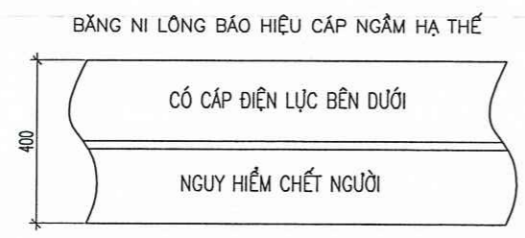
Ngày tháng năm 20

Ký tên:

MỐC BẢO HIỆU CÁP ĐIỆN LỰC CHÔN TRÊN VÍA HÈ



- GHI CHÚ:
- VIÊN XUNG QUANH NÉT 1 MM.
 - CỜ CHỮ 35 BOLA (THEO PHÔNG CHỮ VNARIALH)
 - ĐƯỜNG VIÊN, MŨI TÊN VÀ CÁC CHỮ ĐỀU MÀU XANH TÍM CHÌM 1MM.
 - PHẦN RỘNG BÊN TRONG CỦA MỐC BẢO HIỆU CÁP ĐƯỢC ĐIỀN ĐẦY BẰNG XI MANG CÁT VÀNG MẮC VUA 75.

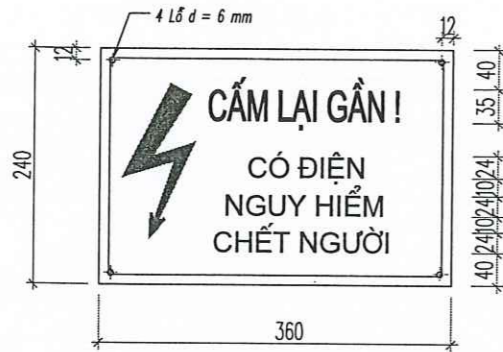


CÔNG TY CỔ PHẦN ĐÔNG Á			DỰ ÁN: XÂY DỰNG HẠ TẦNG KỸ THUẬT ĐIỂM DẪN CỤ MỚI SỐ 1 THÔN BÔNG LAI, XÃ NINH HẢI, HUYỆN NINH GIANG		
GIÁM ĐỐC	NGUYỄN NAM SƠN	<u>[Signature]</u>	CHI TIẾT CÁP CHUYỂN HƯỚNG; MỐC BẢO CÁP		
CHỦ CHÌ TK	ĐẶNG VĂN HỢP	<u>[Signature]</u>			
CN ĐỀ ÁN	ĐẶNG VĂN HỢP	<u>[Signature]</u>			
KIỂM TRA	PHẠM ĐỨC HÙNG	<u>[Signature]</u>			
THIẾT KẾ	PHẠM ĐỨC HÙNG	<u>[Signature]</u>	TL:	HT: 2024	TKBVC:

HẠNG MỤC: DI CHUYỂN ĐƯỜNG DÂY 35KV VÀ CÁP ĐIỆN SINH HOẠT

ĐỊA ĐIỂM: XÃ NINH HẢI, HUYỆN NINH GIANG, TỈNH HẢI DƯƠNG

BIỂN CÁO THỊ - TỶ LỆ 1/5
(CHẾ TẠO 01 CÁI - GẮN TẠI TỦ ĐIỆN CÔNG TƠ)



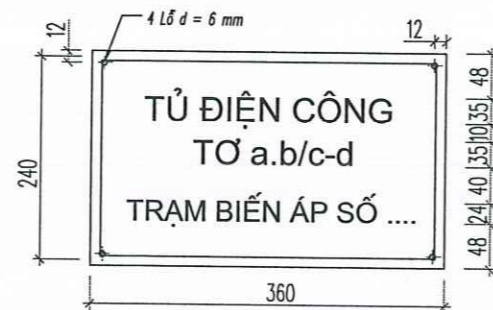
BIỂN CẤM LỬA - TỶ LỆ 1/5
(CHẾ TẠO 01 CÁI - GẮN TẠI TỦ ĐIỆN CÔNG TƠ)



HÌNH ẢNH BIỂN CẤM LỬA



BIỂN TÊN TỦ - TỶ LỆ 1/5
(CHẾ TẠO 01 CÁI - GẮN TẠI TỦ ĐIỆN CÔNG TƠ)



GHI CHÚ:

- BIỂN CÁO THỊ ĐƯỢC CHẾ TẠO THEO TIÊU CHUẨN TCVN 2572-78 VÀ THÔNG TƯ SỐ : 31/2014/TT-BCT NGÀY 02 THÁNG 10 NĂM 2014 CỦA BỘ CÔNG THƯƠNG BAN HÀNH.
- BIỂN TÊN TỦ VÀ BIỂN CÁO THỊ SƠN NỀN TRẮNG, KHUNG ĐÓ TỐI, CHỮ ĐEN, DẤU HIỆU CỎ ĐIỆN ÁP ĐỎ TỐI, VIỀN TRONG RỘNG 4 MM.
- BIỂN TÊN TỦ, BIỂN CÁO THỊ VÀ BIỂN CẤM LỬA DÙNG TÔN DÀY 2MM, KHOAN 4 LỖ (D = 6)
- CHỮ (a) GHI SỐ THỨ TỰ LỘ XUẤT TUYẾN; CHỮ (b) GHI SỐ THỨ TỰ TỦ ĐIỆN CÔNG TƠ ; CHỮ (c) GHI SỐ LƯỢNG CÔNG TƠ ĐẶT TRONG TỦ; CHỮ (d) GHI TỔNG SỐ LƯỢNG CÔNG TƠ ĐẶT ĐƯỢC TRONG TỦ

CÔNG TY CỔ PHẦN ĐẦU TƯ XÂY DỰNG TRƯỜNG MINH

THẨM TRA

Theo Văn bản số: 125.../KQT
Ngày: 06 tháng 5 năm 2023.

Chủ trì bộ môn ký tên:

PHÒNG KINH TẾ, HẠ TẦNG VÀ ĐÔ THỊ HUYỆN NINH GIANG

THẨM ĐỊNH

Theo văn bản số/.....
Ngày tháng Năm 20
Ký tên:

ỦY BAN NHÂN DÂN XÃ BÌNH XUYỀN

PHÊ DUYỆT

Theo Quyết định số: /.....
Ngày tháng năm 20
Ký tên:

CÔNG TY CỔ PHẦN ĐÔNG Á			DỰ ÁN: XÂY DỰNG HẠ TẦNG KỸ THUẬT ĐIỂM DẪN CỤ MỚI SỐ 1 THÔN BÔNG LAI, XÃ NINH HẢI, HUYỆN NINH GIANG HẠNG MỤC: DI CHUYỂN ĐƯỜNG DÂY 35KV VÀ CẤP ĐIỆN SINH HOẠT ĐỊA ĐIỂM: XÃ NINH HẢI, HUYỆN NINH GIANG, TỈNH HẢI DƯƠNG		
GIÁM ĐỐC	NGUYỄN NAM SƠN	<i>Sơn</i>	BIỂN CÁO THỊ VÀ BIỂN TÊN TRẠM		
CHỦ CHÌ TK	ĐẶNG VĂN HỢP	<i>Hợp</i>			
CN ĐỀ ÁN	ĐẶNG VĂN HỢP	<i>Hợp</i>			
KIỂM TRA	PHẠM ĐỨC HÙNG	<i>Hùng</i>			
THIẾT KẾ	PHẠM ĐỨC HÙNG	<i>Hùng</i>	TL:	HT: 2024	TKBVTC: