

FULL

**ỦY BAN NHÂN DÂN XÃ BÌNH XUYÊN**

VÀ ĐÔ THỊ HUYỆN NINH GIANG

**ỦY BAN NHÂN DÂN XÃ BÌNH XUYÊN**  
**PHÊ DUYỆT**  
Theo Quyết định số: 88... /QĐ-UBND  
Ngày 12 tháng 5 năm 2025  
Ký tên:



**THẨM ĐỊNH**  
Theo văn bản số 231/KQĐP/KTĐĐT  
Ngày 12 tháng 5 năm 2025  
Ký tên:

**THIẾT KẾ TRIỂN KHAI SAU THIẾT KẾ CƠ SỞ**

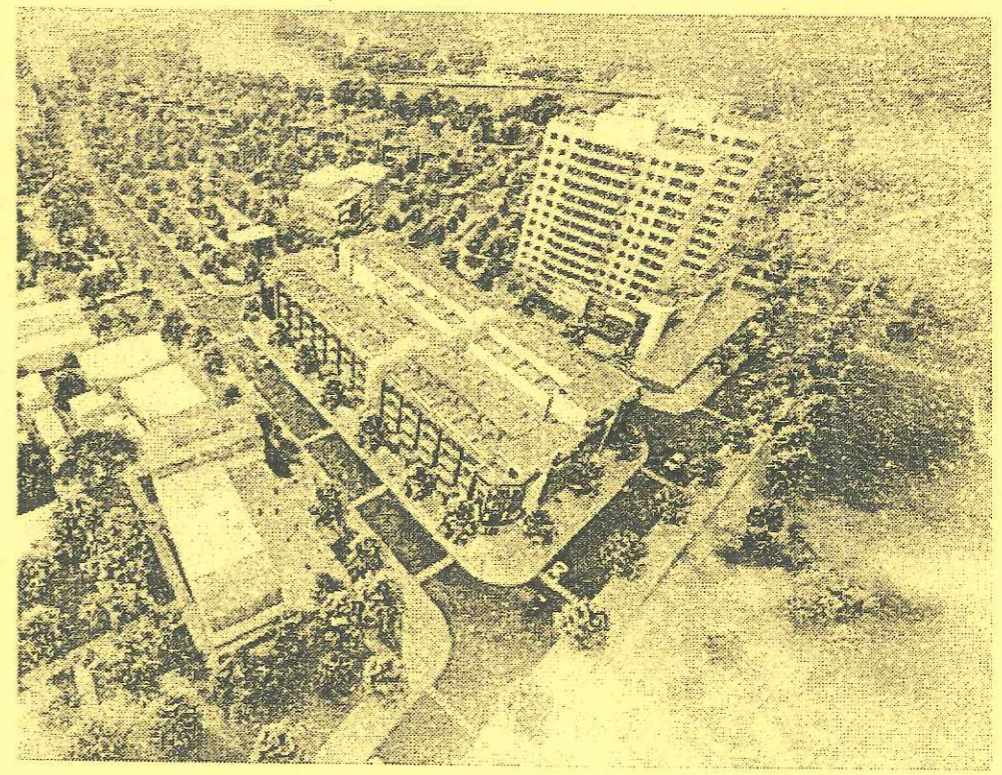
**- DỰ ÁN : XÂY DỰNG HẠ TẦNG KỸ THUẬT ĐIỂM DÂN CƯ MỚI SỐ 1 THÔN BÔNG LAI, XÃ BÌNH XUYÊN, HUYỆN NINH GIANG**  
**- ĐỊA ĐIỂM XD: XÃ BÌNH XUYÊN, HUYỆN NINH GIANG**

**CÔNG TY CỔ PHẦN TƯ VẤN  
GIAO THÔNG HẠ TẦNG 808**  
**THẨM TRA**  
Theo Văn bản số: 425/BCTT  
Ngày 12 tháng 5 năm 2025  
Chủ trì bộ môn ký tên:

**TẬP II-2 : HỒ SƠ THIẾT KẾ BẢN VẼ THỊ CÔNG**

( CÁC BẢN VẼ PHÂN THOÁT NƯỚC MƯA, THOÁT NƯỚC THẢI, CẤP NƯỚC VÀ ĐIỆN CHIẾU SÁNG )

**HTKT : PTV1.2025**



**CÔNG TY C.P TƯ VẤN XÂY DỰNG GIAO THÔNG HẢI DƯƠNG**  
Địa chỉ: Số 34 - Phố Trần Phú - TP Hải Dương - Tỉnh Hải Dương  
Điện thoại: 0320.3852203 - Fax: 0320.3830044  
Website: [Teccohd.vn](http://Teccohd.vn) ; Email: [Teccohd@gmail.com](mailto:Teccohd@gmail.com)

**THIẾT KẾ TRIỂN KHAI SAU THIẾT KẾ CƠ SỞ**

- DỰ ÁN : XÂY DỰNG HẠ TẦNG KỸ THUẬT ĐIỂM DÂN CƯ MỚI SỐ 1 THÔN BÔNG LAI, XÃ BÌNH XUYÊN, HUYỆN NINH GIANG
- ĐỊA ĐIỂM XD : XÃ BÌNH XUYÊN, HUYỆN NINH GIANG

**TẬP II-2 : HỒ SƠ THIẾT KẾ BẢN VẼ THI CÔNG**

(CÁC BẢN VẼ PHẦN THOÁT NƯỚC MƯA, THOÁT NƯỚC THẢI, CẤP NƯỚC VÀ ĐIỆN CHIẾU SÁNG )

HTKT : PTV1.2025

**ĐẠI DIỆN ĐƠN VỊ TƯ VẤN  
GIÁM ĐỐC**



**Nguyễn Minh Đồng**

**ĐẠI DIỆN CHỦ ĐẦU TƯ  
CHỦ TỊCH**



**Vũ Văn Kiên**

# CÁC BẢN VẼ THIẾT KẾ THOÁT NƯỚC MƯA

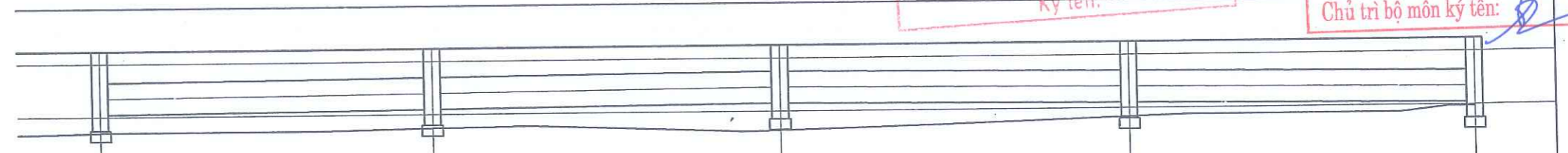






PHÒNG KINH TẾ, HẠ TẦNG  
VÀ ĐÔ THỊ HUYỆN NINH GIANG  
**THẨM ĐỊNH**  
Theo văn bản số: 231/KSTĐ/K.TĐĐT  
Ngày 12 tháng 5 năm 2025  
Ký tên:

CÔNG TY CỔ PHẦN TƯ VẤN  
XÂY DỰNG HẠ TẦNG 808  
**THẨM TRA**  
Theo Văn bản số: 135/BCTT  
Ngày 6 tháng 5 năm 2025  
Chủ trì bộ môn ký tên:



MẶT PHẪU HOÀN THIỆN	Vĩa hè		Vĩa hè		Vĩa hè		Vĩa hè						
CAO ĐỘ MẶT ĐẤT(M)	2.23		2.23		2.23		2.23						
CAO ĐỘ ĐÁY CỐNG(M)	1.04		1.09		1.15		1.10						
ĐỘ SÂU ĐẾN ĐÁY CỐNG(M)	1.19		1.14		1.08		1.13						
KHOẢNG CÁCH LẾ/CỘNG DỒN(M)	144.84	30.41	175.25	32.00	207.25	32.00	239.25	32.00	271.25				
ĐỘ DỐC	0.16		0.19		0.16		0.19						
GÓC NGOẠI(ĐỘ)	180°		180°		180°		180°						
LOẠI HỐ GA/ĐƯỜNG KÍNH ỐNG	LO	BTCT - D600	LO	BTCT - D600	LO	BTCT - D600	LO	BTCT - D600	LO				
TÊN CỌC	HT6 591314.77 2294475.11		HT7 591345.06 2294477.89		HT8 591376.92 2294480.82		HT9 591408.79 2294483.74		HT10 591440.66 2294486.6				
CAO ĐỘ TỰ NHIÊN	0.70		0.73		0.64		0.84		0.97				
LÝ TRÌNH TRÊN ĐƯỜNG(M)	200.65		231.07		263.07		295.07		327.07				
LÝ TRÌNH ĐƯỜNG(M)	10	CN16	11	HT7	12	HT8	14	HT9	15	16	17	HT10	
KHOẢNG CÁCH CỌC - GA	7.02	0.00	19.35	11.07	8.93	20.00	3.07	16.93	15.07	4.93	20.00	4.45	2.62
KHOẢNG CÁCH ĐẾN TIM ĐƯỜNG	4.77		4.77		4.77		4.77		4.77		4.77		
CAO ĐỘ ĐÁY HỐ GA (m)	0.74		0.79		0.85		0.80		0.74				

ỦY BAN NHÂN DÂN XÃ BÌNH XUYẾN  
**PHÊ DUYỆT**  
Theo Quyết định số: 88/QĐ-UBND  
Ngày 13 tháng 5 năm 2025  
Ký tên:

D:\A. Doan nam\_2025\Dieu chinh\_KDC Ninh Hai\Nam 2024\KDC Ninh Hai\BVT\KDC Ninh Giang\Thoat nuoc\Trac doc thiet ke thoat nuoc.dwg, 5/7/2025 7:45:09 AM, Cmon.LB2900.pcl

CHỦ ĐẦU TƯ  
ỦY BAN NHÂN DÂN XÃ BÌNH XUYẾN  
  
ĐƠN VỊ TƯ VẤN: K.C.TK  
CÔNG TY C.P TƯ VẤN XDGT HẢI DƯƠNG  
PHÒNG TƯ VẤN 1

DỰ ÁN: XÂY DỰNG HẠ TẦNG KỸ THUẬT ĐIỂM DẪN CƯ MỚI SỐ 1  
THÔN BỔNG LAI, XÃ BÌNH XUYẾN, HUYỆN NINH GIANG  
ĐỊA ĐIỂM XD: XÃ BÌNH XUYẾN, HUYỆN NINH GIANG  
BƯỚC: TRIỂN KHAI SAU THIẾT KẾ CƠ SỞ

Thực hiện	Nguyễn Huy Dũng
Chủ trì T.K	Phạm Minh Đông
C.N.Đ.A	Bùi Văn Thủy
K.C.S	Nguyễn Minh Đông

Hải Dương, ngày tháng năm 2025  
Giám đốc  
Nguyễn Minh Đông

TRẮC ĐỌC THIẾT KẾ THOÁT NƯỚC  
Hồ sơ thiết kế bản vẽ thi công  
Tỷ lệ: 1/1000  
Bản vẽ số:

CÔNG TY CỔ PHẦN TƯ VẤN  
XÂY DỰNG HẠ TẦNG 808

**THẨM TRA**  
Theo Văn bản số: 135...../BCTT  
Ngày 6 tháng 5 năm 2025  
Chủ trì bộ môn ký tên:

PHÒNG KINH TẾ, HẠ TẦNG  
VÀ ĐÔ THỊ HUYỆN NINH GIANG

**THẨM ĐỊNH**  
Theo văn bản số 231/KS.HT.1.K.T.H.T.P.T  
Ngày 11 tháng 5 năm 2025  
Ký tên:

ỦY BAN NHÂN DÂN XÃ BÌNH XUYỀN

**PHÊ DUYỆT**  
Theo Quyết định số: 88/QĐ-UBND  
Ngày 13 tháng 5 năm 2025  
Ký tên:

MẶT PHỦ HOÀN THIÊN	Vĩa hè		Đường ngang	
CAO ĐỘ MẶT ĐẤT(M)	2.19	2.19	2.19	2.19
CAO ĐỘ ĐÁY CỐNG(M)	0.81	0.87	1.15	1.15
ĐỘ SÂU ĐẾN ĐÁY CỐNG(M)	1.38	1.32	1.04	1.04
KHOẢNG CÁCH LỀ/CỘNG DỒN(M)	0.00	38.00	38.00	23.51
ĐỘ DỐC	0.16		180°	
GÓC NGOẶT(ĐỘ)	←		←	
LOẠI HỐ GA/ĐƯỜNG KÍNH ỐNG	LO BTCT - D600		LO	
TÊN CỌC	HT11 591282.26 2294479.13		HT12 591278.77 2294516.97	
CAO ĐỘ TỰ NHIÊN	0.76		0.69	
LÝ TRÌNH TRÊN ĐƯỜNG(M)	11.75		49.75	
LÝ TRÌNH ĐƯỜNG(M)	HT11 CN1		HT12 DN1	
KHOẢNG CÁCH CỌC - GA	0.00	8.25	20.00	9.75
KHOẢNG CÁCH ĐẾN TIM ĐƯỜNG(m)	12.51	12.52	12.53	12.53
CAO ĐỘ ĐÁY HỐ GA (m)	0.51		0.85	

D:\VA\_Docnam\_2025\Dieu chinh KDC Ninh Hai\Nam 2024\KDC Ninh Hai\BTC\KDC Ninh Giang\Thoat nuoc\Tiec doc thiet muc\dwg\_5/7/2025 7:45:18 AM\_Canon LP2900.pcl

CHỦ ĐẦU TƯ  
ỦY BAN NHÂN DÂN XÃ BÌNH XUYỀN

ĐƠN VỊ TƯ VẤN KS-TK  
CÔNG TY C.P TƯ VẤN XDGT HẢI DƯƠNG  
PHÒNG TƯ VẤN 1

DỰ ÁN: XÂY DỰNG HẠ TẦNG KỸ THUẬT ĐIỂM DẪN CƯ MỚI SỐ 1  
THÔN BỔNG LAI, XÃ BÌNH XUYỀN, HUYỆN NINH GIANG  
ĐỊA ĐIỂM XD: XÃ BÌNH XUYỀN, HUYỆN NINH GIANG

BƯỚC: TRIỂN KHAI SAU THIẾT KẾ CƠ SỞ

Thực hiện	Nguyễn Huy Dũng	
Chủ trì T.K	Phạm Minh Đông	
C.N.Đ.A	Bùi Văn Thủy	
K.C.S	Nguyễn Minh Đồng	

M.S.D.N : 0800011106 - C.T.C

CÔNG TY  
CẢI Đ革  
TƯ VẤN XÂY DỰNG  
GIAO THÔNG  
HẢI DƯƠNG  
TP. HẢI DƯƠNG - T. HẢI DƯƠNG

Hải Dương, ngày 06 tháng 5 năm 2025  
Giám đốc  
Nguyễn Minh Đồng

TRẮC ĐỌC THIẾT KẾ THOÁT NƯỚC

Hồ sơ thiết kế bản vẽ thi công

Tỷ lệ: 1/1000

Bản vẽ số:



PHÒNG KINH TẾ, HẠ TẦNG  
VÀ ĐÔ THỊ HUYỆN NINH GIANG

**THẨM ĐỊNH**

Theo văn bản số 2311/KSTĐ (K.T.H.Đ.T)

Ngày 12 tháng 5 năm 2025

Ký tên:

CÔNG TY CỔ PHẦN TƯ VẤN  
XÂY DỰNG HẠ TẦNG 808

**THẨM TRA**

Theo Văn bản số: 135/BCTT

Ngày 6 tháng 5 năm 2025

Chủ trì bộ môn ký tên:

**ỦY BAN NHÂN DÂN XÃ BÌNH XUYỀN**

**PHÊ DUYỆT**

Theo Quyết định số: 87/QĐ-UBND

Ngày 13 tháng 5 năm 2025

Ký tên:

MẶT PHỦ HOÀN THIỆN	Vĩa hè														Đường ngang				
CAO ĐỘ MẶT ĐẤT(M)	2.23	2.23	2.23	2.23	2.23	2.23	2.23	2.23	2.23	2.23	2.23	2.23	2.23	2.23	2.23				
CAO ĐỘ ĐÁY CỐNG(M)	0.88	0.93	0.98	0.93	0.98	0.93	0.88	0.87	0.88	0.87	0.88	0.87	0.88	0.87	0.87				
ĐỘ SÂU ĐẾN ĐÁY CỐNG(M)	1.35	1.30	1.25	1.30	1.25	1.30	1.35	1.36	1.35	1.30	1.35	1.36	1.35	1.36	1.36				
KHOẢNG CÁCH LỀ/CỘNG DỒN(M)	0.00	27.35	27.35	30.00	57.35	30.00	87.35	26.99	114.34	153.35	39.01	153.35	153.35	153.35	153.35				
ĐỘ DỐC		0.18	0.17	0.17	0.17	0.17	0.19	0.19	0.19	0.19	0.19	0.19	0.19	0.19	0.19				
GÓC NGOẶT(ĐỘ)		180°	180°	180°	180°	180°	180°	180°	180°	180°	180°	180°	180°	180°	180°				
LOẠI HỐ GA/ĐƯỜNG KÍNH ỐNG	L0	BTCT - D600	L0	BTCT - D600	L0	BTCT - D600	L0	BTCT - D600	L0	BTCT - D600	L0	BTCT - D600	L0	BTCT - D600	L0				
TÊN CỌC	HT27	591157.31 2294512.83	HT28	591184.54 2294515.33	HT29	591214.42 2294518.09	HT30	591244.29 2294520.84	HT31	591271.17 2294523.28	HT32	591310.02 2294526.85	HT32	591310.02 2294526.85	HT32				
CAO ĐỘ TỰ NHIÊN	0.69	0.68	0.70	0.68	0.70	0.63	0.70	0.63	0.70	0.63	0.70	0.63	0.70	0.63	0.69				
LÝ TRÌNH TRÊN ĐƯỜNG(M)	14.68	42.03	72.03	102.03	129.02	168.03	188.03	188.03	188.03	188.03	188.03	188.03	188.03	188.03	188.03				
LÝ TRÌNH ĐƯỜNG(M)	HT27	HT28	HT29	HT30	HT31	HT32	HT32	HT32	HT32	HT32	HT32	HT32	HT32	HT32	HT32				
KHOẢNG CÁCH CỌC - GA	5.32	20.00	20.00	17.97	12.03	0.00	7.97	20.00	20.00	17.97	6.96	20.00	13.26	6.25	6.24	6.21	7.05	0.00	8.40
KHOẢNG CÁCH ĐẾN TIM ĐƯỜNG(m)	4.77	4.77	4.75	4.75	4.75	4.75	4.75	4.75	4.75	4.75	4.77	4.77	4.77	4.77	4.77	4.77	4.77	4.77	4.77
CAO ĐỘ ĐÁY HỐ GA (m)	0.58	0.63	0.68	0.63	0.68	0.63	0.68	0.63	0.68	0.63	0.68	0.63	0.68	0.63	0.68	0.63	0.68	0.63	0.68

D:\A. Doan nam 2025\Diều chình\KDC Ninh Hải\Nam 2024\WDC Ninh Hải\BVT\WDC Ninh Hải\BVT\WDC Ninh Hải\Thao nước\Trie doc thuat nuoc.dwg, 5/7/2025 7:45:35 AM, Canon LBP2900.pcl

CHỦ ĐẦU TƯ  
ỦY BAN NHÂN DÂN XÃ BÌNH XUYỀN

ĐƠN VỊ TƯ VẤN KS-TK  
CÔNG TY C.P TƯ VẤN XDGT HẢI DƯƠNG  
PHÒNG TƯ VẤN 1

DỰ ÁN: XÂY DỰNG HẠ TẦNG KỸ THUẬT ĐIỂM DÀN CƯ MỚI SỐ 1  
THÔN BÔNG LAI, XÃ BÌNH XUYỀN, HUYỆN NINH GIANG  
ĐỊA ĐIỂM XD: XÃ BÌNH XUYỀN, HUYỆN NINH GIANG

BƯỚC: TRIỂN KHAI SAU THIẾT KẾ CƠ SỞ

Thực hiện	Nguyễn Huy Dũng	<i>[Signature]</i>
Chủ trì T.K	Phạm Minh Đông	<i>[Signature]</i>
C.N.Đ.A	Bùi Văn Thủy	<i>[Signature]</i>
K.C.S	Nguyễn Minh Đông	<i>[Signature]</i>

Hải Dương, ngày tháng năm 2025

Giám đốc

*[Signature]*

Nguyễn Minh Đông

TRẮC ĐỌC THIẾT KẾ THOÁT NƯỚC

Hồ sơ thiết kế bản vẽ thi công

Tỷ lệ: 1/1000

Bản vẽ số:

PHÒNG KINH TẾ, HẠ TẦNG  
VÀ ĐÔ THỊ HUYỆN NINH GIANG

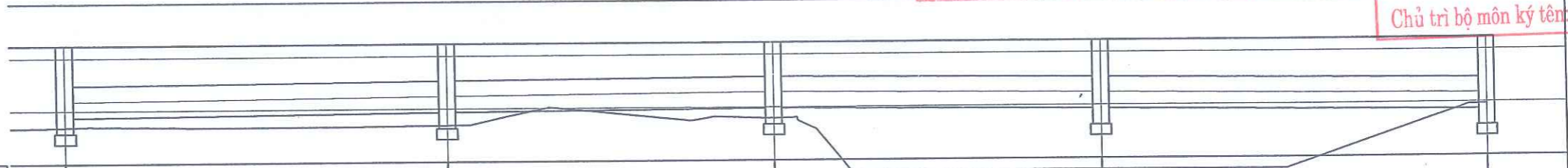
**THẨM ĐỊNH**

Theo văn bản số 221/KS.TP./K.THTPT  
Ngày 17 tháng 5 năm 2025  
Ký tên:

CÔNG TY CỔ PHẦN TƯ VẤN  
XÂY DỰNG HẠ TẦNG 808

**THẨM TRA**

Theo Văn bản số: 135/BCTT  
Ngày 13 tháng 5 năm 2025  
Chủ trì bộ môn ký tên:



MẶT PHỦ HOÀN THIÊN	Vía hè									
CAO ĐỘ MẶT ĐẤT(M)	2.23	2.23	2.23	2.23	2.23	2.23	2.23	2.23	2.23	2.23
CAO ĐỘ ĐÁY CỐNG(M)	0.87	0.93	0.98	0.98	0.93	0.87	0.87	0.93	0.87	0.87
ĐỘ SÂU ĐẾN ĐÁY CỐNG(M)	1.36	1.30	1.25	1.30	1.36	1.36	1.36	1.30	1.36	1.36
KHOẢNG CÁCH LẾ/CỘNG ĐỒN(M)	153.35	35.00	188.35	30.00	218.35	30.00	248.35	35.65	284.00	284.00
ĐỘ DỐC	0.17	0.17	0.17	0.17	0.17	0.17	0.17	0.17	0.17	0.17
GÓC NGOẶT(ĐỘ)	180°	180°	180°	180°	180°	180°	180°	180°	180°	180°
LOẠI HỐ-GA/ĐƯỜNG KÍNH ỐNG	L0	BTCT - D600	L0	BTCT - D600	L0	BTCT - D600	L0	BTCT - D600	L0	L0
TÊN CỌC	HT32 591310.02 2294526.85	HT33 591344.87 2294530.05	HT34 591374.75 2294532.79	HT35 591404.62 2294535.56	HT36 591440.12 2294538.80					
CAO ĐỘ TỰ NHIÊN	0.69	0.69	0.79	-0.21	0.97					
LÝ TRÌNH TRÊN ĐƯỜNG(M)	168.03	203.03	233.03	263.03	298.68					
LÝ TRÌNH ĐƯỜNG(M)	HT32 CN13	14	15	HT33	17	18	HT34	20	21	HT35
KHOẢNG CÁCH CỌC - GA	7.05	0.09	8.40	13.00	11.61	2.00	7.39	13.00	7.61	0.96
KHOẢNG CÁCH ĐẾN TIM ĐƯỜNG	4.77	4.77	4.77	4.77	4.77	4.77	4.77	4.77	4.75	4.77
CAO ĐỘ ĐÁY HỐ GA (m)	0.57	0.63	0.68	0.63	0.57					

ỦY BAN NHÂN DÂN XÃ BÌNH XUYỀN

**PHÊ DUYỆT**

Theo Quyết định số: 88/2025/QĐ-UBND  
Ngày 13 tháng 5 năm 2025  
Ký tên:

D:\A\_Doc\Nam 2025\Diều chỉnh KDC Ninh Hải\Nam 2024\KDC Ninh Hải BVTC\KDC Ninh Hải\Trắc dọc thoát nước\dwg\_57\2025 7:45:44 AM, Canon LBP2900.pcl

CHỦ ĐẦU TƯ  
ỦY BAN NHÂN DÂN XÃ BÌNH XUYỀN

ĐƠN VỊ TƯ VẤN KS-TK  
CÔNG TY C.P TƯ VẤN XDGT HẢI DƯƠNG  
PHÒNG TƯ VẤN 1

DỰ ÁN: XÂY DỰNG HẠ TẦNG KỸ THUẬT ĐIỂM DÂN CƯ MỚI SỐ 1  
THÔN BÔNG LAI, XÃ BÌNH XUYỀN, HUYỆN NINH GIANG  
ĐỊA ĐIỂM XD: XÃ BÌNH XUYỀN, HUYỆN NINH GIANG

BƯỚC: TRIỂN KHAI SAU THIẾT KẾ CƠ SỞ

Thực hiện	Nguyễn Huy Dũng	
Chủ trì T.K	Phạm Minh Đông	
C.N.Đ.A	Bùi Văn Thủy	
K.C.S	Nguyễn Minh Đông	

Hải Dương, ngày tháng năm 2025

Chấm đọc

Nguyễn Minh Đông

**CÔNG TY TƯ VẤN XÂY DỰNG GIAO THÔNG HẢI DƯƠNG**  
TP. HẢI DƯƠNG - T. HẢI DƯƠNG  
M.S.D.N: 0800011106 - C.T.C

TRẮC DỌC THIẾT KẾ THOÁT NƯỚC

Hồ sơ thiết kế bản vẽ thi công

Tỷ lệ: 1/1000

Bản vẽ số:



D:\A. Doan nam 2025\Diou chinh KDC Minh Hai\Nam 2024\KDC Minh Hai\BVT\KDC Minh Hai\Thuat muc\Trec.doc\hoat muc.dwg, 5/7/2025 7:46:01 AM, Canon LBP2900.pcl

**PHÒNG KINH TẾ, HẠ TẦNG  
VÀ ĐÔ THỊ HUYỆN NINH GIANG**

**THẨM ĐỊNH**

Theo văn bản số 231/KQ.TĐ./K.THTĐ.T

Ngày 12 tháng 5 năm 2025

Ký tên:

**CÔNG TY CỔ PHẦN TƯ VẤN  
XÂY DỰNG HẠ TẦNG 808**

**THẨM TRA**

Theo Văn bản số: 135/BCTT

Ngày 6 tháng 5 năm 2025

Chủ trì bộ môn ký tên:

**ỦY BAN NHÂN DÂN XÃ BÌNH XUYỀN**

**PHÊ DUYỆT**

Theo Quyết định số: 88/QĐ/UBND

Ngày 13 tháng 5 năm 2025

MẶT PHỦ HOÀN THIÊN	Vĩa hè				Đường ngang				Vĩa hè			
CAO ĐỘ MẶT ĐẤT(M)	2.23		2.23		2.23		2.23		2.23		2.23	
CAO ĐỘ ĐÁY CỐNG(M)	1.15		1.12		0.86		0.86		0.80		0.80	
ĐỘ SÂU ĐẾN ĐÁY CỐNG(M)	1.08		1.11		1.37		1.37		1.43		1.43	
KHOẢNG CÁCH LỀ/CỘNG ĐỒN(M)	0.00	14.98	14.98	24.08	39.07	37.17	76.24					
ĐỘ DỐC	0.20				180°		0.16					
GÓC NGOẶT(ĐỘ)	□ →		□ →		180°		□ →		□ →		□ →	
LOẠI HỐ GA/ĐƯỜNG KÍNH ỐNG	LO BTCT - D600		LO BTCT - D600		LO BTCT - D600		LO BTCT - D600		LO BTCT - D600		LO BTCT - D600	
TÊN CỌC	HT44 591139.30 2294540.91		HT43 591143.91 2294526.65		HT42 591151.30 2294503.73		HT41 591162.72 2294468.36					
CAO ĐỘ TỰ NHIÊN	0.70		0.70		1.28		0.76					
LÝ TRÌNH TRÊN ĐƯỜNG(M)	89.74		74.76		50.67		13.50					
LÝ TRÌNH ĐƯỜNG(M)	HT44		HT43		N3		HT42		2		HT41	
KHOẢNG CÁCH CỌC - GA		14.98	0.00	9.41	14.68	0.00	10.67	20.00	6.50			
KHOẢNG CÁCH ĐẾN TIM ĐƯỜNG(m)	4.76		4.77		4.77		4.77		4.77		4.77	
CAO ĐỘ ĐÁY HỐ GA (m)	0.85		0.82		0.56		0.56		0.50		0.50	

**CHỦ ĐẦU TƯ**

**ỦY BAN NHÂN DÂN XÃ BÌNH XUYỀN**

ĐƠN VỊ TƯ VẤN KS-TK  
**CÔNG TY C.P TƯ VẤN XDGT HẢI DƯƠNG**  
PHÒNG TƯ VẤN 1

**DỰ ÁN: XÂY DỰNG HẠ TẦNG KỸ THUẬT ĐIỂM DẪN CƯ MỚI SỐ 1  
THÔN BÔNG LAI, XÃ BÌNH XUYỀN, HUYỆN NINH GIANG**

**ĐỊA ĐIỂM XD: XÃ BÌNH XUYỀN, HUYỆN NINH GIANG**

**BƯỚC: TRIỂN KHAI SAU THIẾT KẾ CƠ SỞ**

Thực hiện	Nguyễn Huy Dũng	<i>[Signature]</i>
Chủ trì T.K	Phạm Minh Đông	<i>[Signature]</i>
C.N.Đ.A	Bùi Văn Thủy	<i>[Signature]</i>
K.C.S	Nguyễn Minh Đông	<i>[Signature]</i>

**CÔNG TY**  
**HẢI DƯƠNG**  
TƯ VẤN XÂY DỰNG  
GIAO THÔNG  
HẢI DƯƠNG

M.S.D.N: 0800011106 - C.T.C.P

Hải Dương, ngày tháng năm 2025

Giám đốc

Nguyễn Minh Đông

**TRẮC ĐỌC THIẾT KẾ THOÁT NƯỚC**

Hồ sơ thiết kế bản vẽ thi công

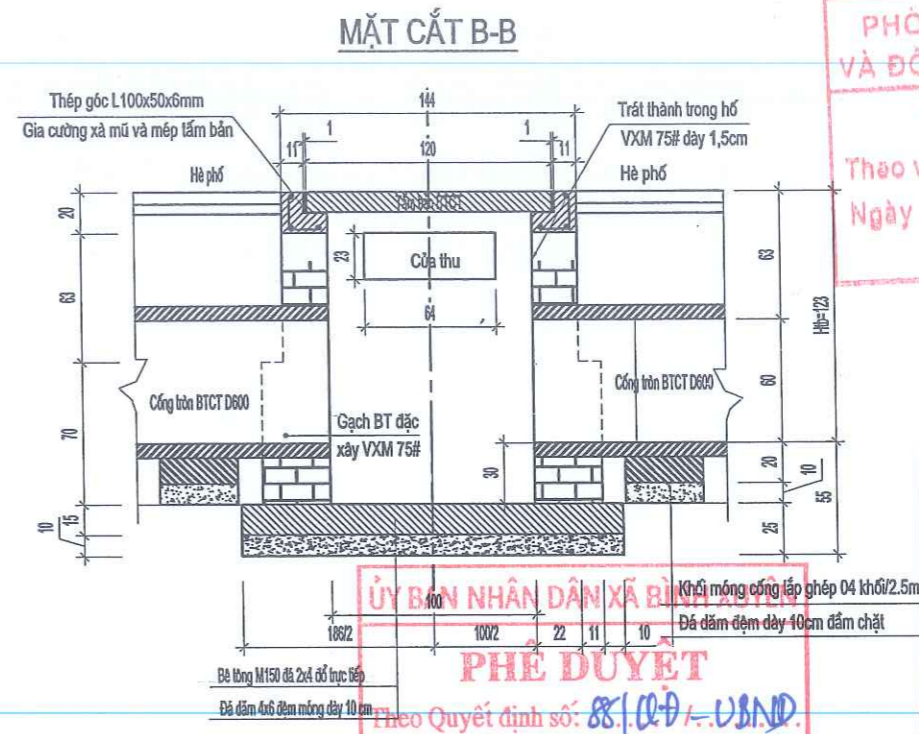
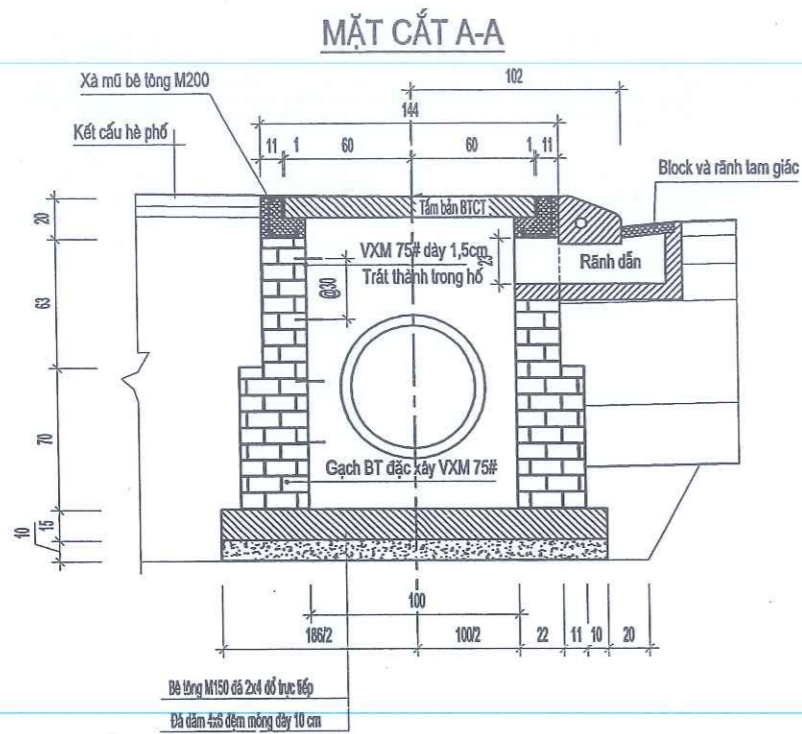
Tỷ lệ: 1/1000

Bản vẽ số:





D:\A. Doan nam 2025\Diệu chính KDC Ninh Hải\BVTCKDC Ninh Hải\BVTCKDC Ninh Hải\THU\1-13-13-01-G2.dwg, 5/7/2025 7:47:49 AM, C:\Users\BPT5900\p3



**PHÒNG KINH TẾ, HẠ TẦNG  
VÀ ĐÔ THỊ HUYỆN NINH GIANG**

**THẨM ĐỊNH**  
Theo văn bản số 231/KSTĐ/K.T.H.T.ĐT  
Ngày 12... tháng ... năm 2025...  
Ký tên:

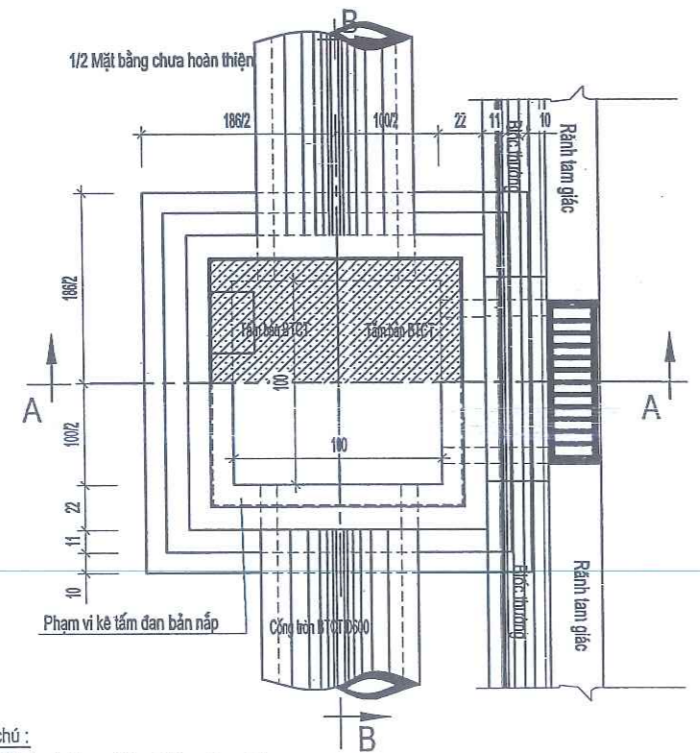
**CÔNG TY CỔ PHẦN TƯ VẤN  
XÂY DỰNG HẠ TẦNG 808**

**THẨM TRA**  
Theo Văn bản số: .../BCTT  
Ngày ... tháng ... năm 2025...  
Chủ trì bộ môn ký tên:

**ỦY BAN NHÂN DÂN XÃ BÌNH XUYỀN**

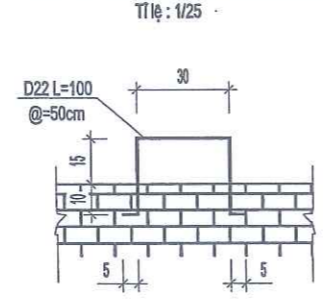
**PHÊ DUYỆT**  
Theo Quyết định số: 881/QĐ/UBND  
Ngày 13... tháng 5... năm 2025...  
Ký tên:

**MẶT BẰNG HỐ THU**

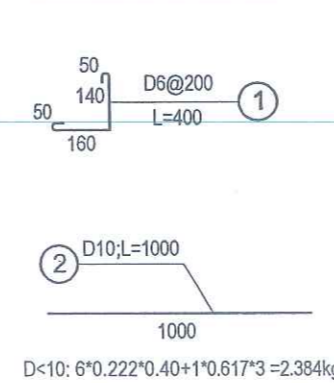


**Ghi chú:**  
Kích thước trong bản vẽ dùng đơn vị là cm  
Đường kính cốt thép dùng đơn vị là mm  
Chiều cao hố thu là tính theo chiều cao trung bình của tất cả các hố thu cùng loại  
Khi thi công kết hợp xem bình đồ và trắc dọc thoát nước, để có chiều cao hố thu đúng theo từng vị trí

**CHI TIẾT BẬC THANG**



**CỐT THÉP XÀ MŨ**



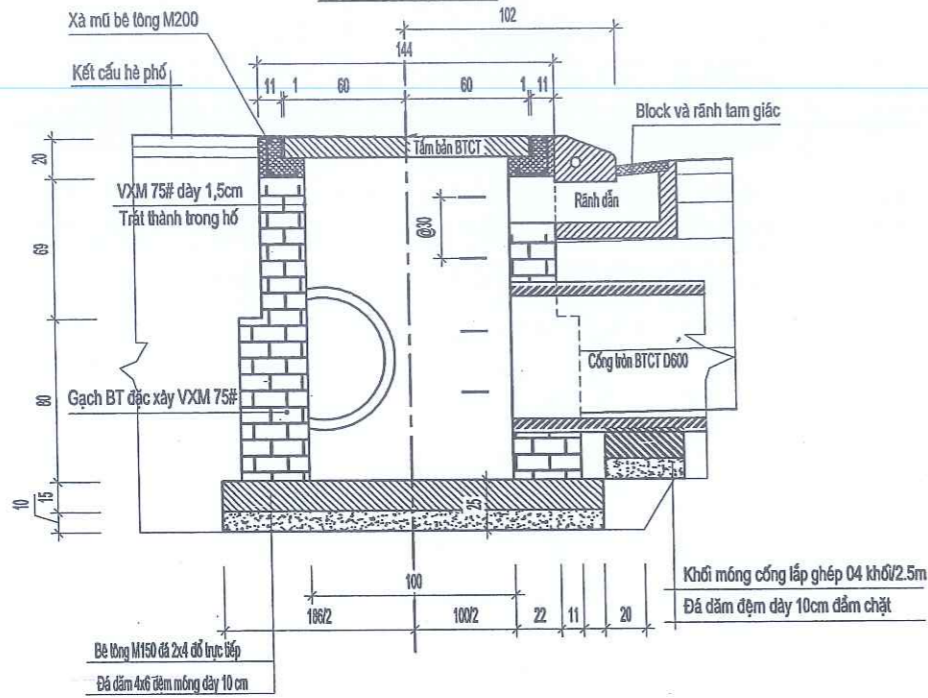
$D < 10: 6 \times 0.222 \times 0.40 + 1 \times 0.617 \times 3 = 2.384 \text{ kg}$

STT	Hạng mục công việc	Đơn vị	Khối lượng	Ký hiệu	Ghi chú
<b>A. Hồ thu, hố thấm thoát nước mưa</b>					
			Hố thu loại 2 Htb=1.53	Công thức diện dài	
1	Số lượng Hồ thu	hố	-	-	-
1	Đá dăm đệm móng hố thu dày 10cm	m3	0.35	E9	= (1.86*1.86*0.1)
2	Bê tông móng M.150# (đá 2x4, độ sụt 2-4)	m3	0.52	E10	Đổ tại chỗ
3	- Ván khuôn	m2	1.12	E11	= (0.15*1.86*4)
4	Tường hố thu xây gạch BT VXM M75#	m3	1.62	E12	Đổ tại chỗ
5	- Trát lữa trong hố thu bằng VXM M75# dày 1.5cm	m2	3.74	E13	= 1*4*1.19 + (3.14*0.37*2*2 + 0.25*0.64)
6	BTCT mũ mố M.200#	m3	0.17	E14	= 1.44*1.44*0.2 - (1.22*1.22*0.1 + 1*1*0.1)
7	- Ván khuôn	m2	2.04	E15	= ((1.44*0.2*4) + (1*0.1*4) + (1.22*0.1*4))
8	- Cốt thép D<=10mm	Kg	11.44	E16	= ((1.4*2 + 1*2)*2.384)
9	- Thép L100x50x6mm gia cường xà mũ	Kg	30.37	E17	= ((1.22*2*6.84 + 1*2*6.84))
10	Bê tông tấm đan M.250#	m3	0.14	E18	= (1*2*0.6*0.1*2)
11	- Cốt thép bậc thang D22mm	Kg	11.58	E19	= 1*4*2.894
12	- Cốt thép tấm đan D<=10mm	Kg	13.50	E20	= (6.75*2)
13	-Thép hình [ (150x50x6)mm	Kg	49.25	E21	= ((0.6*2 + 1.2*2)*6.84*2)
14	-Thép hình [ (150x50x6)mm	Kg	49.25	E21	= ((0.6*2 + 1.2*2)*6.84*2)
15	-Thép hình [ (150x50x6)mm	Kg	49.25	E21	= ((0.6*2 + 1.2*2)*6.84*2)
<b>B. Ga thu nước</b>					
1	Bê tông ga thu M250#	m3	0.10	E38	= Bảng chi tiết hố ga
2	Ván khuôn ga thu	m2	1.56	E39	= Bảng chi tiết hố ga
3	Cốt thép ga thu D<=10	Kg	8.66	E40	= Bảng chi tiết hố ga
4	Bê tông lưới chắn rác M250#	m3	0.006	E41	= Bảng chi tiết hố ga
5	Ván khuôn lưới chắn rác	m3	0.28	E42	= Bảng chi tiết hố ga
6	Cốt thép lưới chắn rác D<=10	Kg	2.64	E43	= Bảng chi tiết hố ga

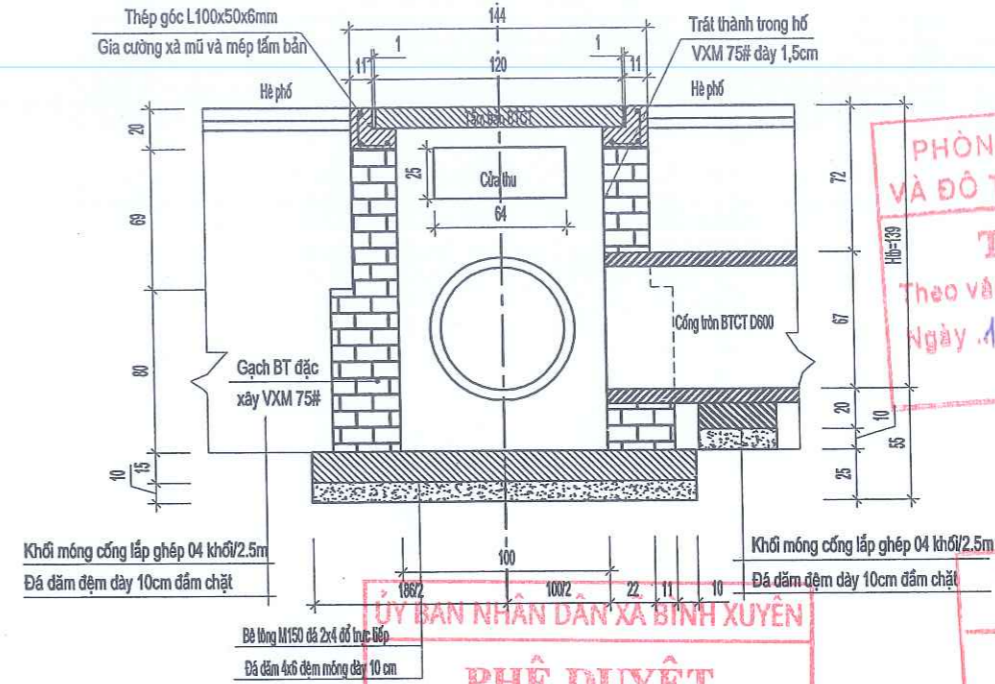
<b>CHỦ ĐẦU TƯ</b> ỦY BAN NHÂN DÂN XÃ BÌNH XUYỀN 	<b>ĐƠN VỊ TƯ VẤN KS-TK</b> CÔNG TY C.P TƯ VẤN XDGT HẢI DƯƠNG PHÒNG TƯ VẤN 1	<b>DỰ ÁN: XÂY DỰNG HẠ TẦNG KỸ THUẬT ĐIỂM DẪN CƯ MỚI SỐ 1</b> THÔN BÔNG LAI, XÃ BÌNH XUYỀN, HUYỆN NINH GIANG ĐỊA ĐIỂM XD: XÃ BÌNH XUYỀN, HUYỆN NINH GIANG <b>BƯỚC: TRIỂN KHAI SAU THIẾT KẾ CƠ SỞ</b>	Thực hiện	Nguyễn Huy Dũng	 Hải Dương, ngày tháng năm 2025 Giám đốc	<b>CẤU TẠO HỐ THU D600 LOẠI 2</b> CHIỀU CAO TBH=1.53M Hồ sơ thiết kế bản vẽ thi công Tỷ lệ: 1/ 50
			Chủ trì T.K	Phạm Minh Đông		



**MẶT CẮT A-A**



**MẶT CẮT B-B**

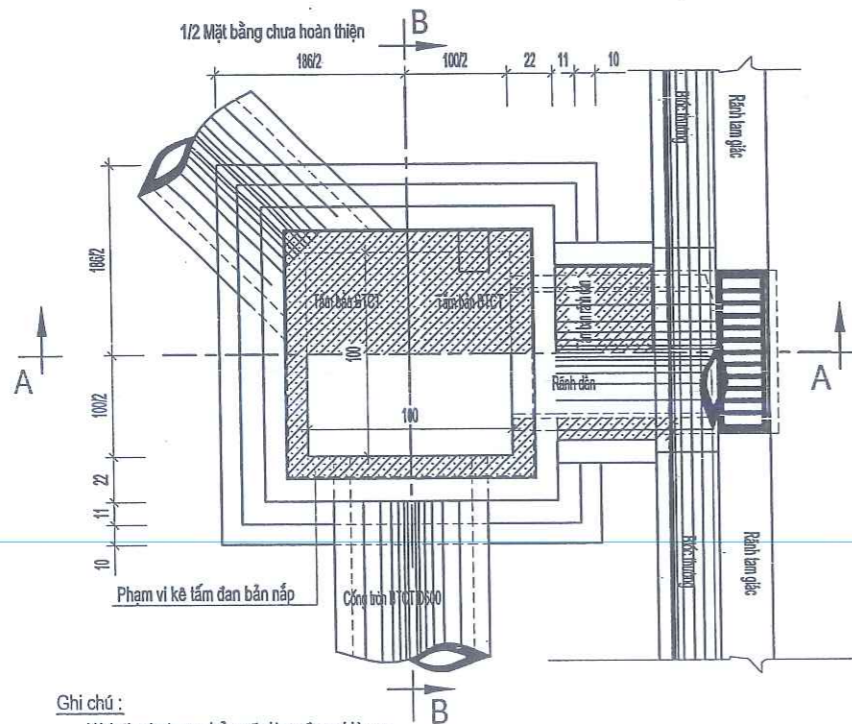


PHÒNG KINH TẾ, HẠ TẦNG VÀ ĐÔ THỊ HUYỆN NINH GIANG  
**THẨM ĐỊNH**  
 Theo văn bản số 2.311/KOTPA/K.7HTĐT  
 Ngày 12 tháng 5 năm 2025  
 Ký tên:

ỦY BAN NHÂN DÂN XÃ BÌNH XUYỀN  
**PHÊ DUYỆT**  
 Theo Quyết định số: 881/QĐ-UBND  
 Ngày 13 tháng 5 năm 2025  
 Ký tên:

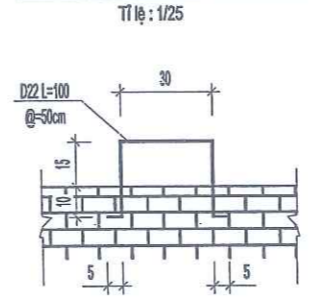
CÔNG TY CỔ PHẦN TƯ VẤN XÂY DỰNG HẠ TẦNG 808  
**THẨM TRA**  
 Theo Văn bản số: 135/...../BCTT  
 Ngày 6 tháng 5 năm 2025  
 Chủ trì bộ môn ký tên:

**MẶT BẰNG HỐ THU**

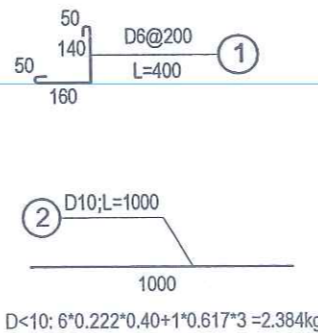


Ghi chú:  
 Kích thước trong bản vẽ dùng đơn vị là cm  
 Đường kính cốt thép dùng đơn vị là mm  
 Chiều cao hố thu là tính theo chiều cao trung bình của tất cả hố thu cùng loại  
 Khi thi công kết hợp xem bình đồ và trắc dọc thoát nước, để có chiều cao hố thu đúng theo từng vị trí

**CHI TIẾT BẬC THANG**



**CỐT THÉP XÀ MŨ**

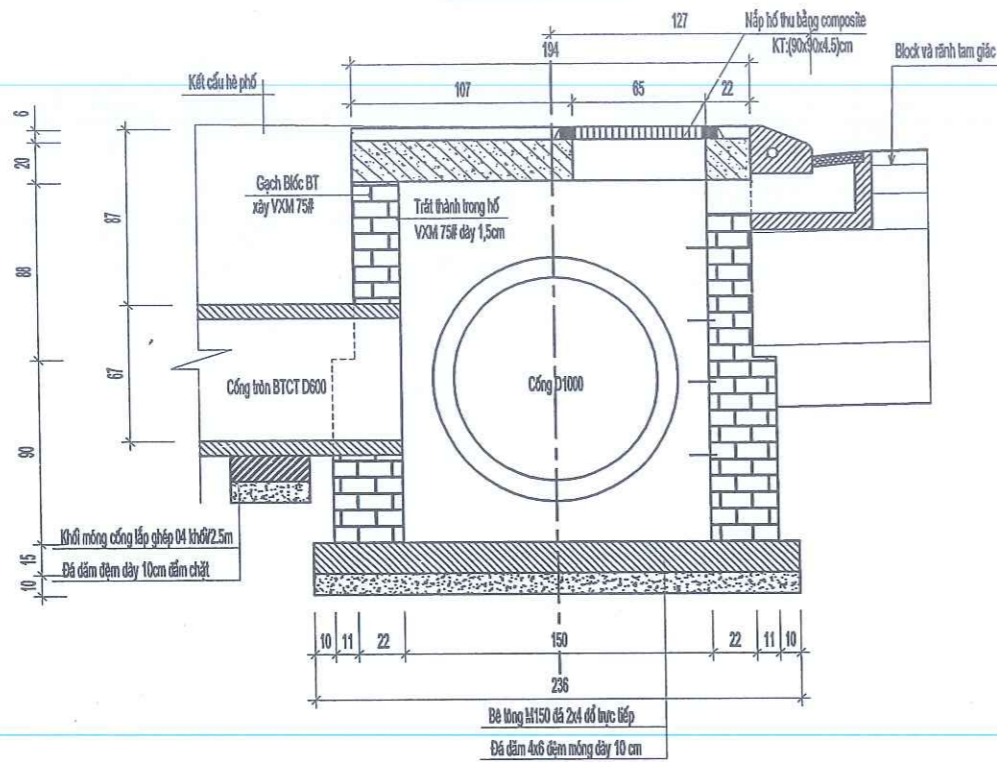


STT	Hạng mục công việc	Đơn vị	Hố thu loại 4 Htb=1.69m	Khối lượng	Ký hiệu	Ghi chú
			Công thức diện dài			
I	Số lượng Hố thu	hố				
1	Đá dăm đệm móng hố thu dày 10cm	m <sup>3</sup>	0.35	= (1.86*1.86*0.1)	E9	
2	Bê tông móng M.150# (đá 2x4, độ sụt 2-4)	m <sup>3</sup>	0.52	= (1.86*1.86*0.15)	E10	Đổ tại chỗ
3	- Ván khuôn	m <sup>2</sup>	1.12	= (0.15*1.86*4)	E11	
4	Tường hố thu xây gạch BT VXM M75#	m <sup>3</sup>	1.67	= (1.66*1.66-1*1)*0.8+(1.44*1.44-1*1)*0.69+(0.075*0.22*3+0.355*0.33*3+0.64*0.22*0.23)	E12	Đổ tại chỗ
5	- Trát lường trong hố thu bằng VXM M75# dày 1.5cm	m <sup>2</sup>	4.51	= 1*4*1.49-(3.14*0.37*2*3+0.25*0.64)	E13	
6	BTCT mũ mố M.200#	m <sup>3</sup>	0.17	= 1.44*1.44*0.2-(1.22*1.22*0.1+1*1*0.1)	E14	
7	- Ván khuôn	m <sup>2</sup>	2.04	= ((1.44*0.2*4)+(1*0.1*4)+(1.22*0.1*4))	E15	
8	- Cốt thép D<=10mm	Kg	11.44	= ((1.4*2+1*2)*2.384)	E16	
9	- Thép L100x50x6mm gia cường xà mũ	Kg	30.37	= ((1.22*2*6.84+1*2*6.84))	E17	
10	Bê tông tấm đan M.250#	m <sup>3</sup>	0.14	= (1.2*0.6*0.12)	E18	
11	- Cốt thép bậc thang D22mm	Kg	11.58	= 1*4*2.894	E19	
12	- Cốt thép tấm đan D<=10mm	Kg	13.50	= (6.75*2)	E20	
13	-Thép hình [ (150x50x6)mm	Kg	49.25	= ((0.6*2+1.2*2)*6.84*2)	E21	
II	Ga thu nước	Hố			E37	
1	Bê tông ga thu M250#	m <sup>3</sup>	0.10	= Bảng chi tiết hố ga	E38	
2	Ván khuôn ga thu	m <sup>2</sup>	1.56	= Bảng chi tiết hố ga	E39	
3	Cốt thép ga thu D<=10	Kg	8.66	= Bảng chi tiết hố ga	E40	
4	Bê tông lưới chắn rác M250#	m <sup>3</sup>	0.006	= Bảng chi tiết hố ga	E41	
5	Ván khuôn lưới chắn rác	m <sup>3</sup>	0.28	= Bảng chi tiết hố ga	E42	
6	Cốt thép lưới chắn rác D<=10	Kg	2.64	= Bảng chi tiết hố ga	E43	

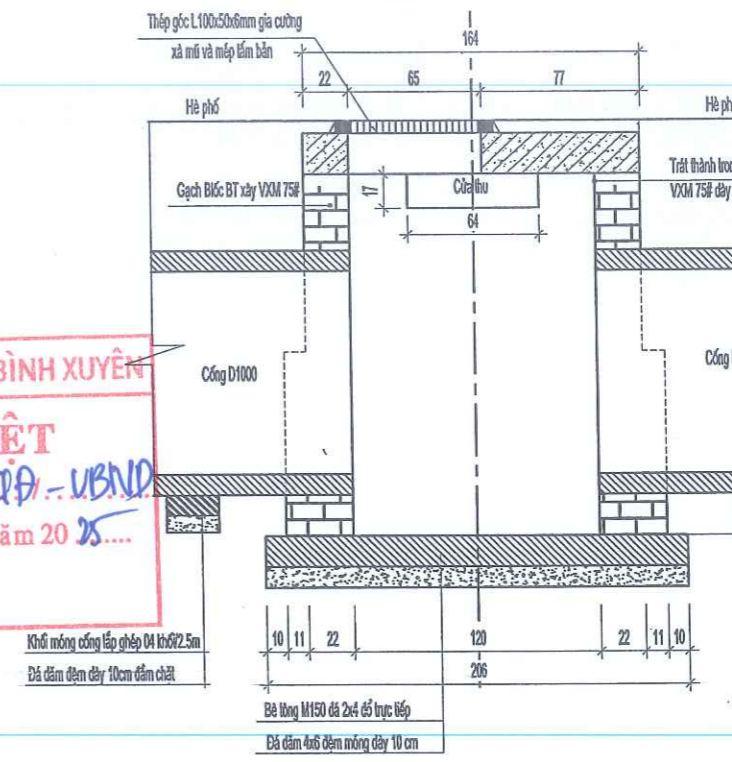
D:\A. Doan nam 2025\Diều chỉnh KDC Ninh Hải\Nam 2024\KDC Ninh Hải\BVTCT\KDC Ninh Hải\THAT NUOC\HA. HO THU\1-12-13-G1-G2.dwg, 5/7/2025 7:48:03 AM, Canon LBP2900.pcl

CHỦ ĐẦU TƯ ỦY BAN NHÂN DÂN XÃ BÌNH XUYỀN	DỰ ÁN: XÂY DỰNG HẠ TẦNG KỸ THUẬT ĐIỂM DẪN CƯ MỚI SỐ 1 THÔN BÔNG LAI, XÃ BÌNH XUYỀN, HUYỆN NINH GIANG ĐỊA ĐIỂM XD: XÃ BÌNH XUYỀN, HUYỆN NINH GIANG BƯỚC: TRIỂN KHAI SAU THIẾT KẾ CƠ SỞ	Thực hiện	Nguyễn Huy Dũng	HẢI DƯƠNG, ngày tháng năm 2025 Giám đốc Nguyễn Minh Đồng	CÁI TẠO HỐ THU D600 LOẠI 4 CHIỀU CAO TBH=1.65M
		Chủ trì T.K	Phạm Minh Đông		
C.N.Đ.A	Bùi Văn Thủy				
K.C.S	Nguyễn Minh Đồng				
ĐƠN VỊ TƯ VẤN KS-TK CÔNG TY C.P TƯ VẤN XDGT HẢI DƯƠNG PHÒNG TƯ VẤN 1					Hồ sơ thiết kế bản vẽ thi công Tỷ lệ: 1/ 50 Bản vẽ số:

**MẶT CẮT A-A**



**MẶT CẮT B-B**

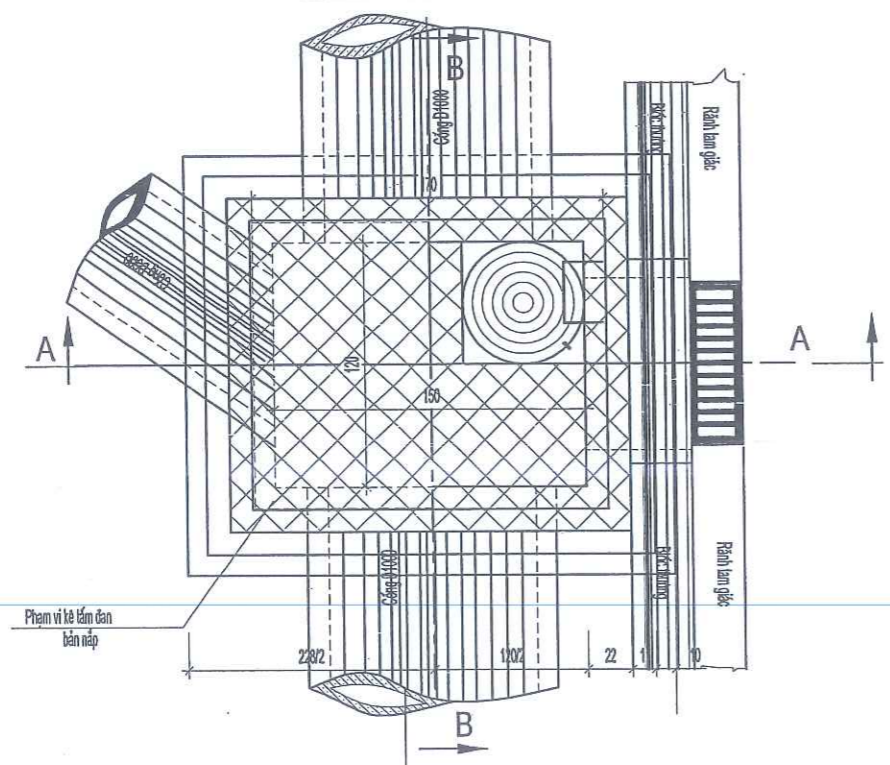


**ỦY BAN NHÂN DÂN XÃ BÌNH XUYỀN**  
**PHÊ DUYỆT**  
 Theo Quyết định số: 88/QĐ-UBND  
 Ngày: 13 tháng 5 năm 2025  
 Ký tên:

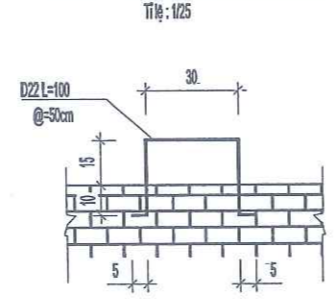
**PHÒNG KINH TẾ, HẠ TẦNG VÀ ĐÔ THỊ HUYỆN NINH GIANG**  
**THẨM ĐỊNH**  
 Theo văn bản số: 291/KQĐ-THĐT  
 Ngày: 27 tháng 5 năm 2025  
 Ký tên:

**CÔNG TY CỔ PHẦN TƯ VẤN XÂY DỰNG HÀ TẦNG 808**  
**THẨM TRA**  
 Theo Văn bản số: 155/BCTT  
 Ngày: 06 tháng 5 năm 2025  
 Chủ trì bộ môn ký tên:

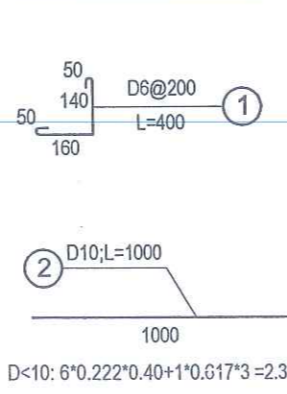
**MẶT BẰNG HỐ THU**



**CHI TIẾT BẠC THANG**



**CỐT THÉP XÀ MŨ**



**Ghi chú:**  
 Kích thước trong bản vẽ dùng đơn vị là cm  
 Đường kính cốt thép dùng đơn vị là mm  
 Chiều cao hố thu là tính theo chiều cao trung bình của tất cả hố thu cùng loại  
 Khi thi công kết hợp xem bình đồ và trắc dọc thoát nước, để có chiều cao hố thu đúng theo từng vị trí

STT	Hạng mục công việc	Đơn vị	Khối lượng	Ký hiệu	Ghi chú
<b>A. Hồ thu, hố thấm thoát nước mưa</b>			Hố thu loại 1 Htb=1,98m		Công thức diễn giải
1	Số lượng Hồ thu	hố			
1	Đá dăm đệm móng hố thu dày 10cm	m <sup>3</sup>	0.49	E6	= (2.06*2.36*0.1)
2	Bê tông móng M.150# (đá 2x4, độ sụt 2-4)	m <sup>3</sup>	0.73	E7	= (2.06*2.36*0.15)
3	Ván khuôn	m <sup>2</sup>	1.33	E8	= (0.15*2.06*2 + 0.15*2.36*2)
4	Tường hố thu xây gạch BT VXM 75#	m <sup>3</sup>	2.40	E9	= (1.86*2.16-1.5*1.2)*0.9 + (1.94*1.64-1.5*1.2)*0.88 + (0.23*0.64*0.22+0.419*0.22*2+0.712*0.33*2+0.139*0.22+0.291*0.33)
5	Trát tường trong hố thu bằng VXM 75# dày 1.5cm	m <sup>2</sup>	6.77	E10	= 1.2*2*1.78+1.5*2*1.78 + (0.23*0.64+3.14*0.6*2*2+3.14*0.37*2)
6	Bê tông tấm đan M.250#	m <sup>3</sup>	0.54	E15	= Bảng chi tiết nắp HT
7	Ván khuôn	m <sup>2</sup>	1.99	E16	= Bảng chi tiết nắp HT
8	Cốt thép bậc thang D22mm	Kg	11.94	E16	= 4*1*2.984
9	Cốt thép tấm đan D<=10mm	Kg	24.70	E17	= Bảng chi tiết nắp HT
10	Cốt thép tấm đan D>10mm	Kg	42.30	E18	= Bảng chi tiết nắp HT
<b>F. Ga thu nước</b>					
1	Bê tông ga thu M250#	m <sup>3</sup>	0.10	E33	= Bảng chi tiết hố ga
2	Ván khuôn ga thu	m <sup>2</sup>	1.56	E34	= Bảng chi tiết hố ga
3	Cốt thép ga thu D<=10	Kg	8.66	E35	= Bảng chi tiết hố ga
4	Bê tông lưới chắn rác M250#	m <sup>3</sup>	0.006	E36	= Bảng chi tiết hố ga
5	Ván khuôn lưới chắn rác	m <sup>3</sup>	0.28	E37	= Bảng chi tiết hố ga
6	Cốt thép lưới chắn rác D<=10	Kg	2.64	E38	= Bảng chi tiết hố ga

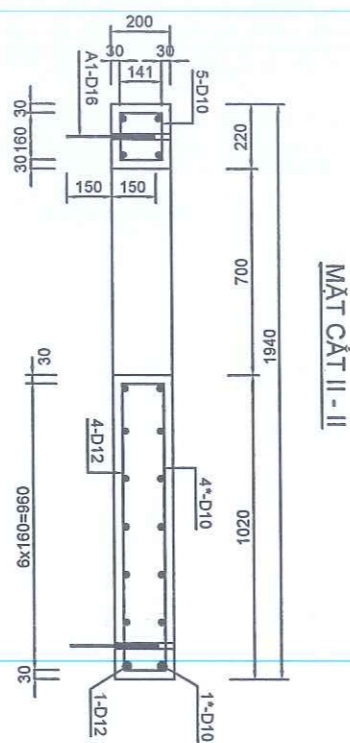
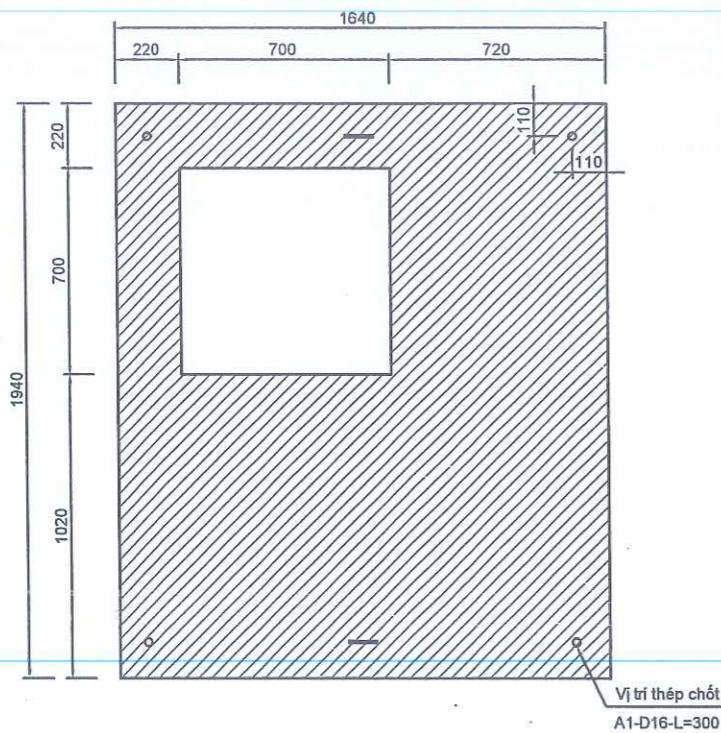
D:\A. Doan nam 2025\Đầu tư chính KDC Ninh Hải\Năm 2024\KDC Ninh Hải\Năm 2024\KDC Ninh Hải\Thuyết minh\KDC Ninh Hải\HO THU L1-L2-L3-G1-G2.dwg, 5/7/2025 7:48:36 AM, Canon LBP2900.pcl

<p><b>CHỦ ĐẦU TƯ</b>                  ỦY BAN NHÂN DÂN XÃ BÌNH XUYỀN</p> <p><b>ĐƠN VỊ TƯ VẤN: KCS-TK</b>                  CÔNG TY C.P TƯ VẤN XDGT HẢI DƯƠNG                  PHÒNG TƯ VẤN 1</p>	<p><b>DỰ ÁN: XÂY DỰNG HẠ TẦNG KỸ THUẬT ĐIỂM DẪN CƯ MỚI SỐ 1 THÒN BÔNG LAI, XÃ BÌNH XUYỀN, HUYỆN NINH GIANG</b>                  ĐỊA ĐIỂM XD: XÃ BÌNH XUYỀN, HUYỆN NINH GIANG</p> <p><b>BƯỚC: TRIỂN KHAI SAU THIẾT KẾ CƠ SỞ</b></p>	Thực hiện: Nguyễn Huy Dũng Chủ trì T.K: Phạm Minh Đông C.N.Đ.A: Bùi Văn Thủy K.C.S: Nguyễn Minh Đông	Hải Dương, ngày tháng năm 2025 Giám đốc: Nguyễn Minh Đông	<p><b>CẤU TẠO HỐ THU D1000 LOẠI 1</b>                  CHIỀU CAO TBH=2.04M</p> <p>Hồ sơ thiết kế bản vẽ thi công</p> <p>Tỷ lệ: 1/ 50</p> <p>Bản vẽ số:</p>
		<p><b>CÔNG TY CỔ PHẦN TƯ VẤN XÂY DỰNG GIAO THÔNG HẢI DƯƠNG</b></p> <p>M.S.D.N: 0800011106 - C.T.Đ</p>		

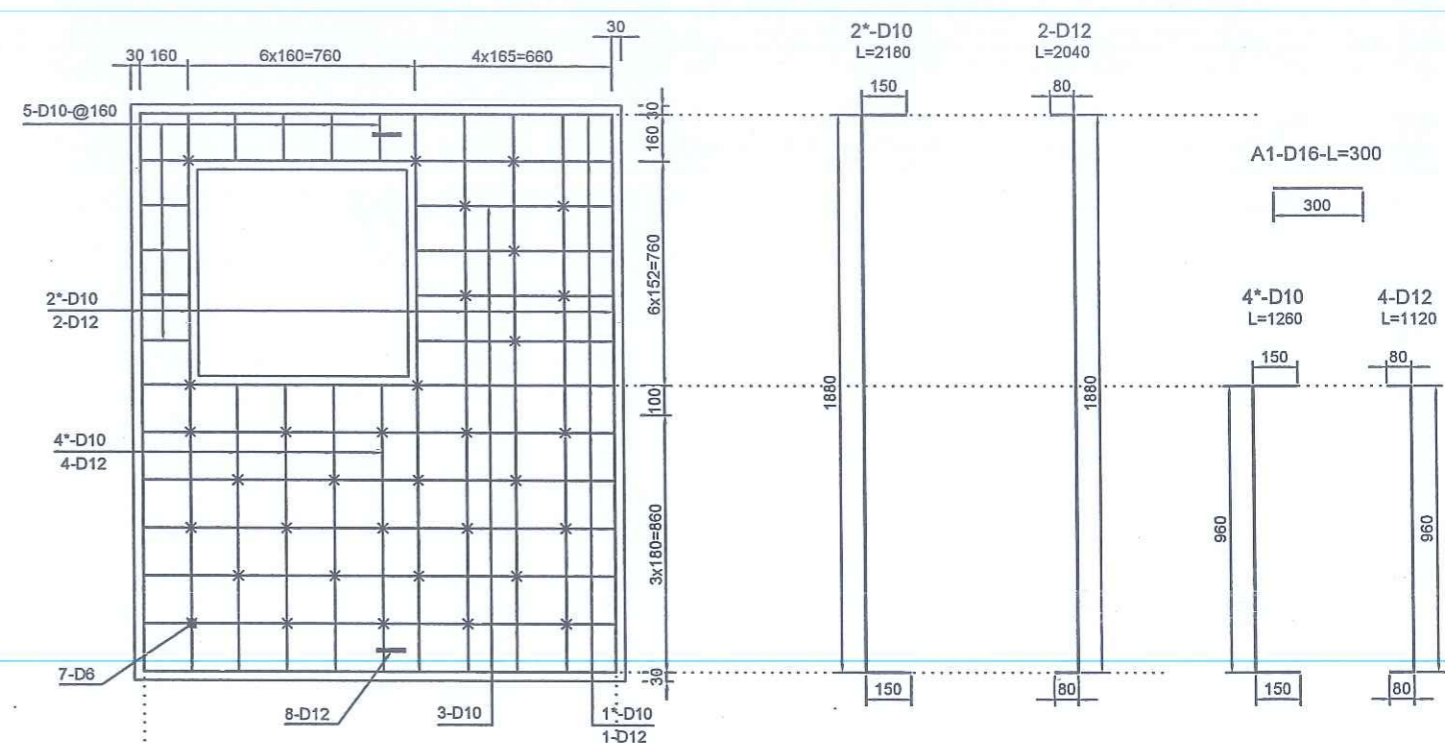




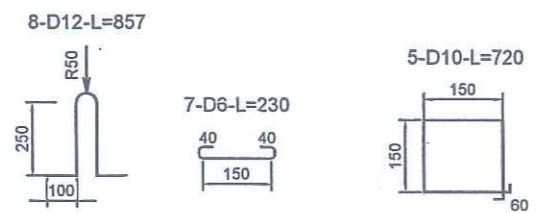
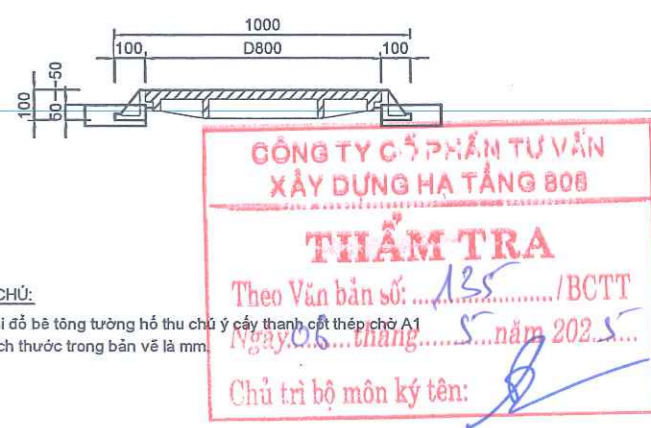
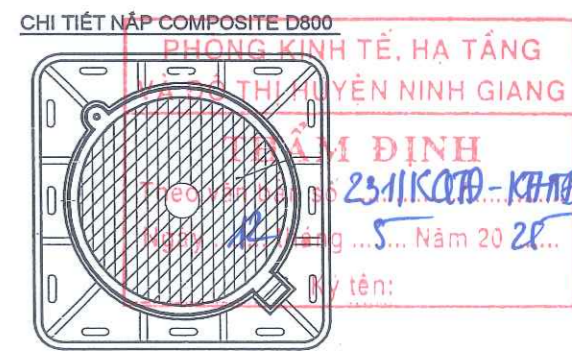
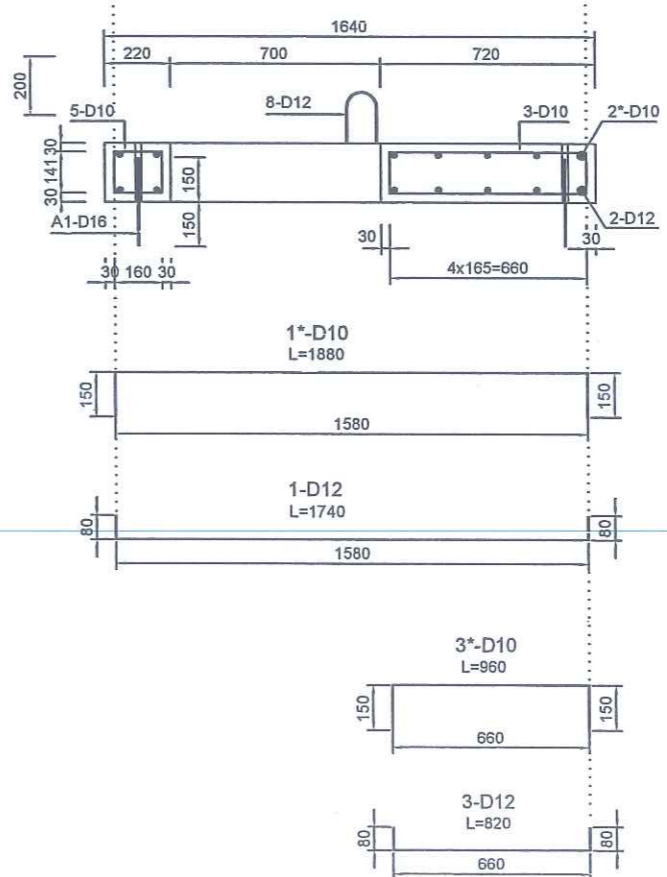
MẶT BẰNG TẦM ĐÀN 20X144X164CM (T2A)



CHI TIẾT CỐT THÉP



MẶT CẮT I - I



KHOẢNG LƯỢNG CHI TIẾT 01 TẦM BÀN BTCT KT:(20\*164\*194)CM

Hạng mục	Tên thanh (N)	Đường kính (mm)	Mác thép	Số thanh	Khối lượng đơn vị (Kg/m)	chiều dài (mm)	Tổng chiều dài (m)	Tổng trọng lượng		Bê tông M250# (m3)	ván khuôn (m2)	
								D=<10mm	10mm<D=<18mm			
Lưới dưới	1	12	CB400-V	9	0.888	1740	15.66	-	13.91	0.54	1.99	
	2	12	CB400-V	7	0.888	2040	14.28	-	12.69			
	3	12	CB400-V	4	0.888	820	3.28	-	2.91			
	4	12	CB400-V	4	0.888	1120	4.48	-	3.98			
	5	12	CB400-V	8	0.888	720	5.76	-	5.12			
Tổng cộng (Kg):									38.61			
Lưới trên	1'	10	CB400-V	9	0.617	1880	16.92	10.44	-	0.54	1.99	
	2'	10	CB400-V	7	0.617	2180	15.26	9.42	-			
	3'	10	CB400-V	4	0.617	820	3.28	2.02	-			
	4'	10	CB400-V	4	0.617	1260	5.04	3.11	-			
Tổng cộng (Kg):									22.96			
Khác	7	6	CB240-T	34	0.222	230	7.82	1.74	-	0.54	1.99	
	8	12	CB400-V	2	0.888	857	1.714	-	1.52			
	A1	16	CB400-V	4	1.580	300	1.2	-	1.90			
Tổng cộng (Kg):									1.74	3.42		
Tổng cộng (Kg):									24.70	42.03		

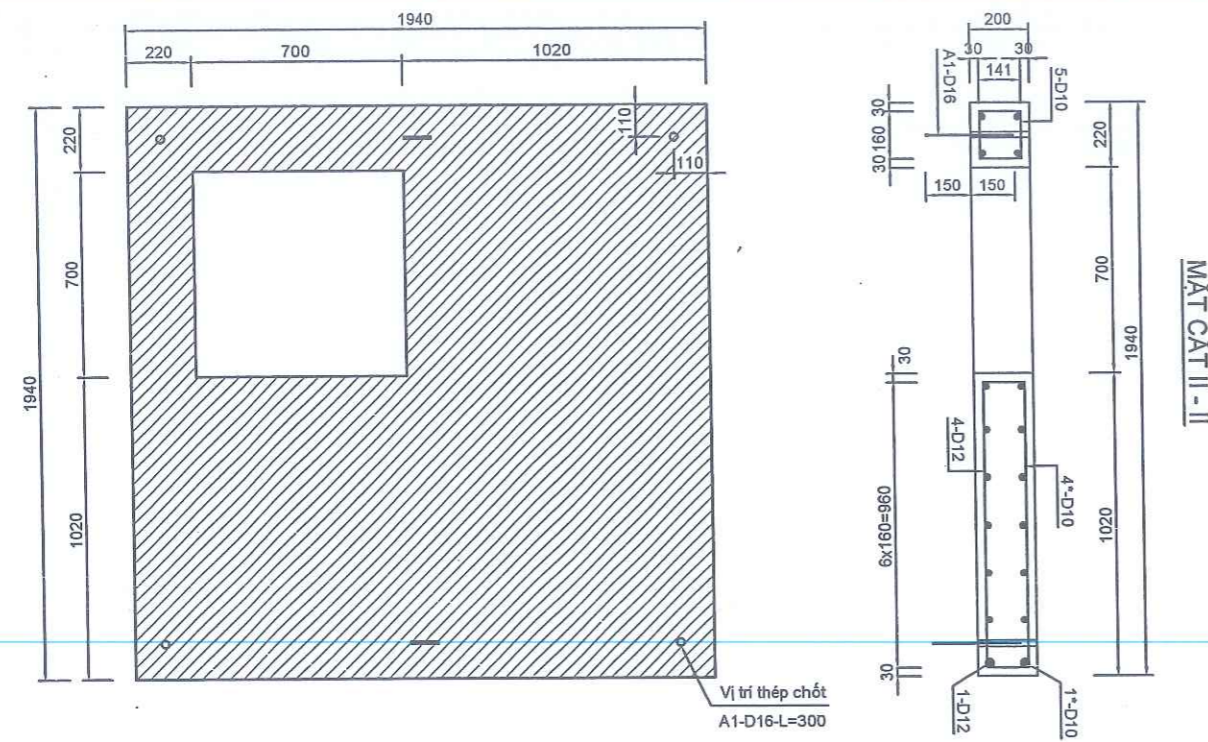
D:\A. Doan nam 2025\Draw chính\_kdc Ninh Hải\Nam 2024\KDC Ninh Hải\BVT\KDC Ninh Giang\Thoat nước\Tam conng D 100.dwg, 5/7/2025 7:50:13 AM, Canon LBP2900.pc3

<p>CHỦ ĐẦU TƯ</p> <p>ỦY BAN NHÂN DÂN XÃ BÌNH XUYỀN</p>	<p>DỰ ÁN: XÂY DỰNG HẠ TẦNG KỸ THUẬT ĐIỂM DẪN CƯ MỚI SỐ 1</p> <p>THÔN BÔNG LAI, XÃ BÌNH XUYỀN, HUYỆN NINH GIANG</p> <p>ĐỊA ĐIỂM XD: XÃ BÌNH XUYỀN, HUYỆN NINH GIANG</p> <p>BƯỚC: TRIỂN KHAI SAU THIẾT KẾ CƠ SỞ</p>	Thực hiện	Nguyễn Huy Dũng	<p>Hải Dương, ngày tháng năm 2025</p> <p>Giám đốc</p> <p>Nguyễn Minh Đông</p>	<p>CHI TIẾT NÁP HỐ THU</p> <p>KT:(20x164x194)CM</p>
		Chủ trì T.K	Phạm Minh Đông		
<p>ĐƠN VỊ TƯ VẤN KS-TK</p> <p>CÔNG TY C.P TƯ VẤN XDGT HẢI DƯƠNG</p> <p>PHÒNG TƯ VẤN 1</p>		C.N.D.A	Dù Văn Thủy		
		K.C.S	Nguyễn Minh Đông		

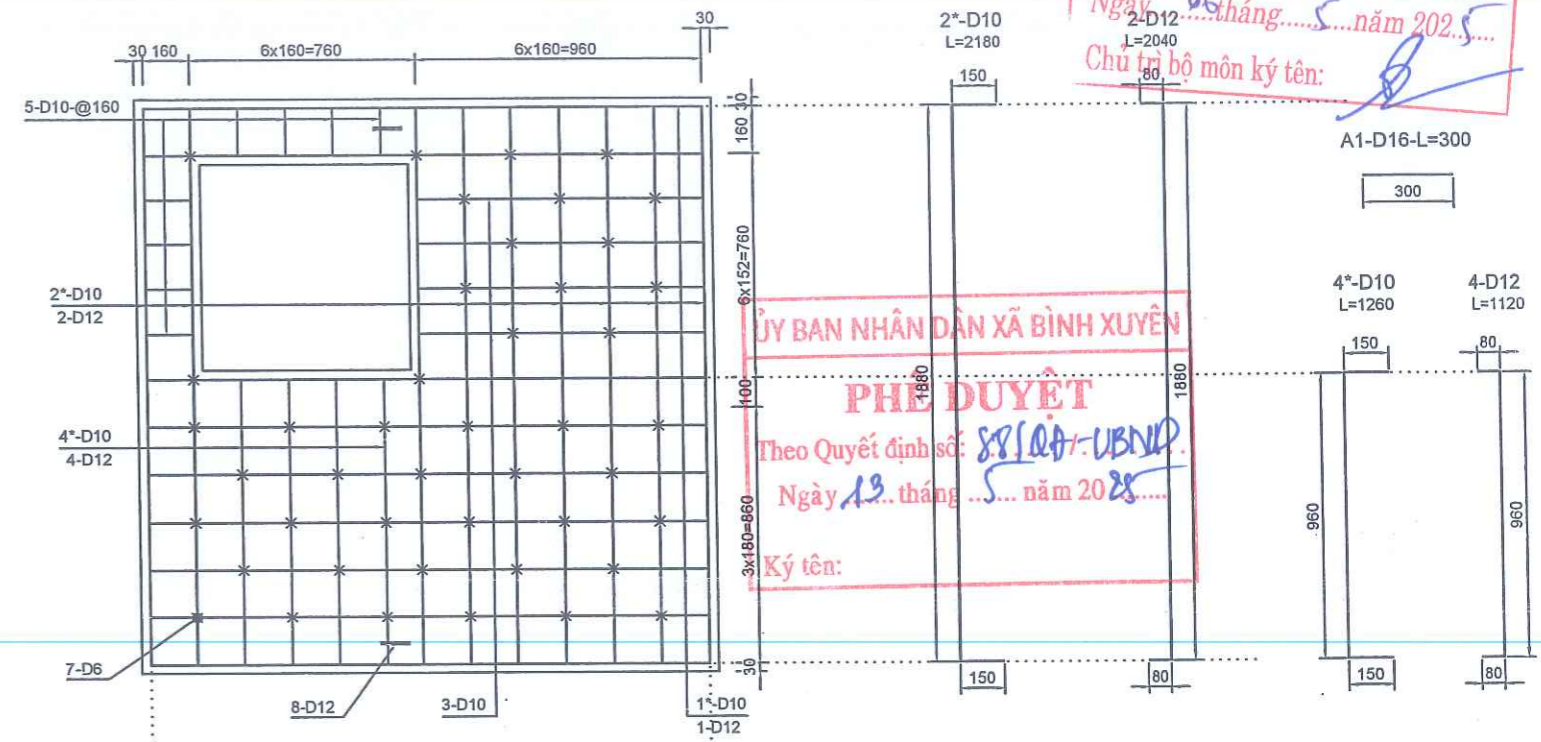


**THẨM TRA**  
Theo Văn bản số: 125/BCTT  
Ngày 06 tháng 5 năm 2025  
Chủ trì bộ môn ký tên:

MẶT BẰNG TẤM ĐAN 20X144X164CM (T2A)



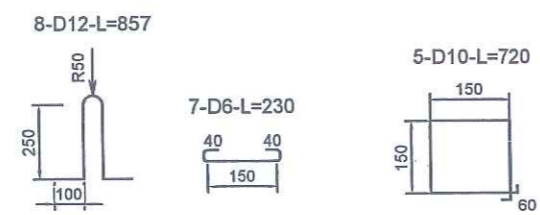
CHI TIẾT CỐT THÉP



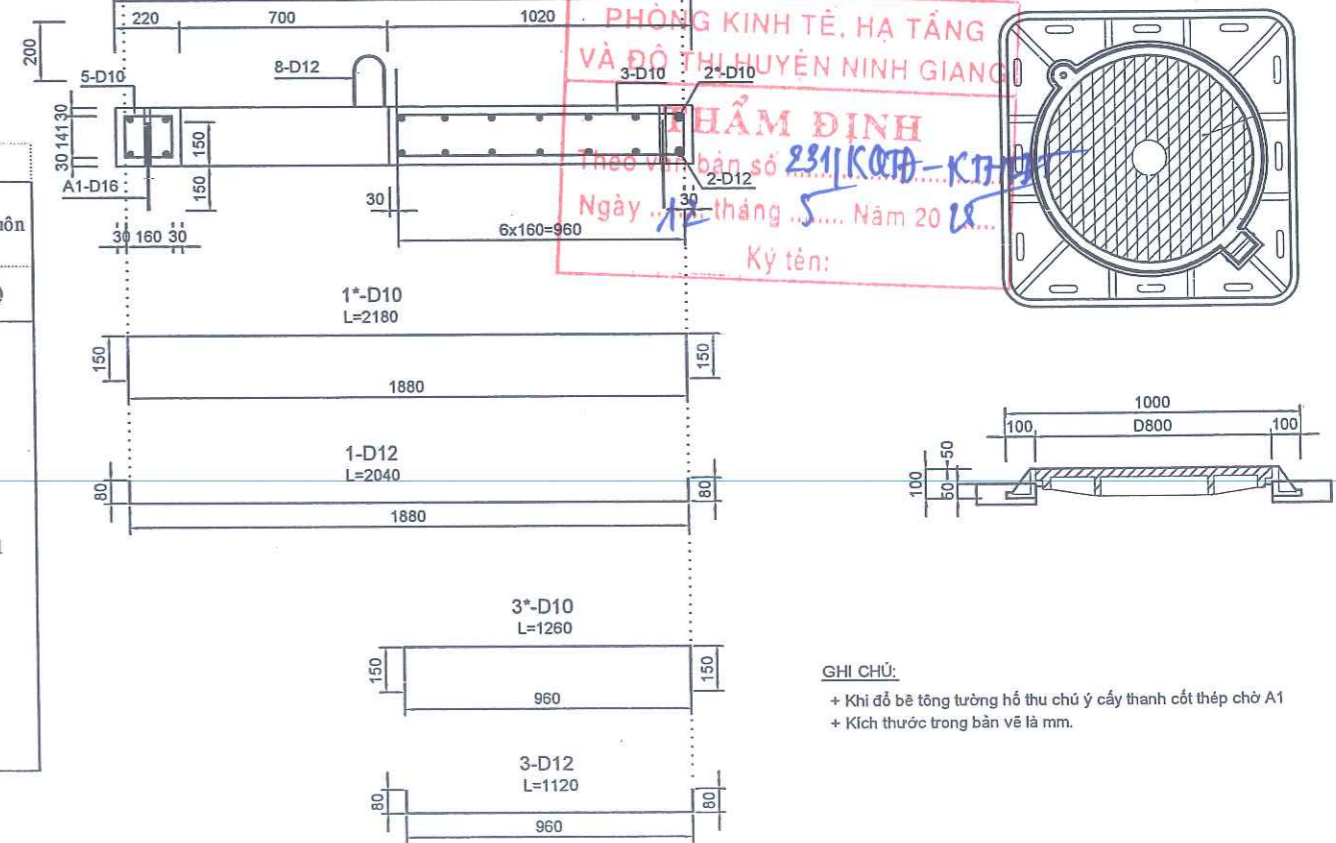
ỦY BAN NHÂN DÂN XÃ BÌNH XUYỀN  
**PHE DUYỆT**  
Theo Quyết định số: 88/QĐ-UBND  
Ngày 13 tháng 5 năm 2025  
Ký tên:

MẶT CẮT II - II

MẶT CẮT I - I



CHI TIẾT NẬP COMPOSITE D800



PHÒNG KINH TẾ, HẠ TẦNG  
VÀ ĐÔ THỊ HUYỆN NINH GIANG  
**THẨM ĐỊNH**  
Theo Văn bản số: 231/KQĐ-KTĐT  
Ngày 17 tháng 5 năm 2025  
Ký tên:

GHI CHÚ:  
+ Khi đổ bê tông tường hồ thu chú ý cấy thanh cốt thép chờ A1  
+ Kích thước trong bản vẽ là mm.

KHỐI LƯỢNG CHI TIẾT 01 TẤM BẢN BTCT KT:(20\*194\*194)CM

Hạng mục	Tên thanh (N)	Đường kính (mm)	Mác thép	Số thanh	Khối lượng đơn vị (Kg/m)	chiều dài (mm)	Tổng chiều dài (m)	Tổng trọng lượng		Bê tông M250# (m3)	ván khuôn (m2)		
								D<10mm	10mm<D<18mm				
Lưới dưới	1	12	CB400-V	9	0.888	2040	18.36	-	16.31	0.65	2.11		
	2	12	CB400-V	7	0.888	2040	14.28	-	12.69				
	3	12	CB400-V	4	0.888	1120	4.48	-	3.98				
	4	12	CB400-V	4	0.888	1120	4.48	-	3.98				
	5	12	CB400-V	8	0.888	720	5.76	-	5.12				
Tổng cộng (Kg):									42.08				
Lưới trên	1'	10	CB400-V	9	0.617	2180	19.62	12.11	-	0.65	2.11		
	2'	10	CB400-V	7	0.617	2180	15.26	9.42	-				
	3'	10	CB400-V	4	0.617	1260	5.04	3.11	-				
	4'	10	CB400-V	4	0.617	1260	5.04	3.11	-				
Tổng cộng (Kg):									24.63				
Khác	7	6	CB240-T	44	0.222	230	10.12	2.25	-	0.65	2.11		
	8	12	CB400-V	2	0.888	857	1.714	-	1.52				
	A1	16	CB400-V	4	1.580	300	1.2	-	1.90				
Tổng cộng (Kg):									2.25				
Tổng cộng (Kg):									26.88		45.50		

D:\A. Doan nam 2025\Diều chỉnh XDC Minh Hải\Nam 2024\WDC Ninh Hải BVT\KOC Ninh Giang\Thao nước\Tấm đan công D100.dwg, 5/7/2025 7:50:24 AM, Canon LBP2900.pcl

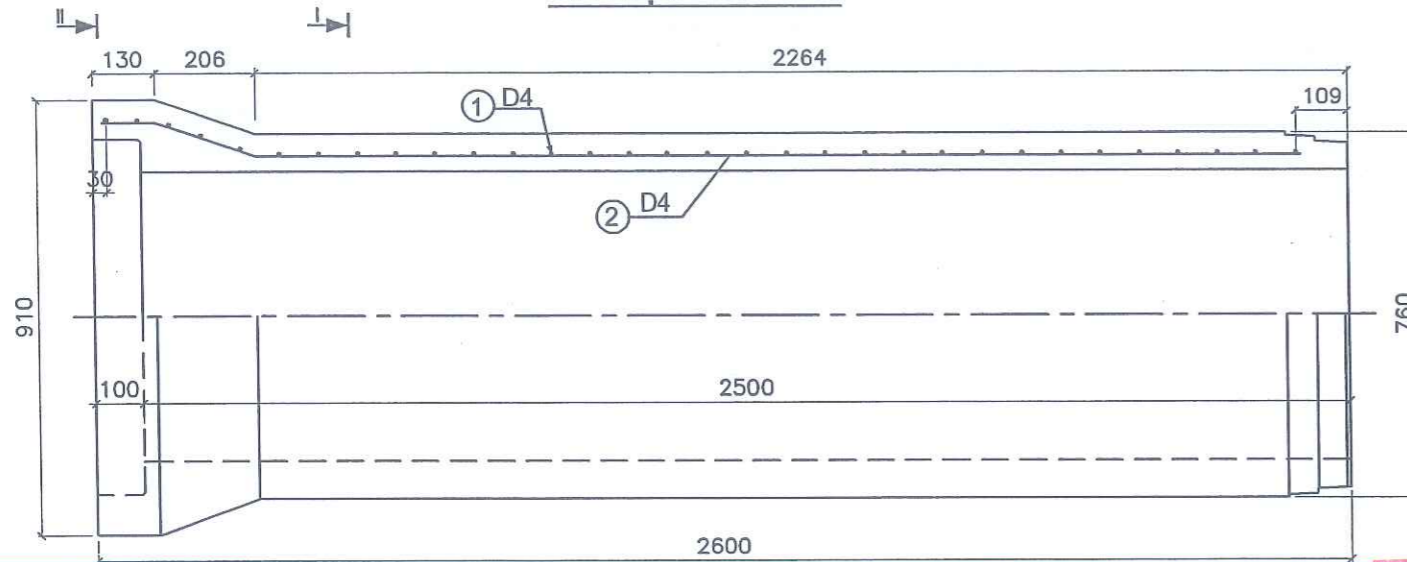
<p>CHỦ ĐẦU TƯ ỦY BAN NHÂN DÂN XÃ BÌNH XUYỀN</p> <p>ĐƠN VỊ TƯ VẤN KS-TK CÔNG TY C.P TƯ VẤN XDGT HẢI DƯƠNG PHÒNG TƯ VẤN 1</p>	<p>DỰ ÁN: XÂY DỰNG HẠ TẦNG KỸ THUẬT ĐIỂM DẪN CƯ MỚI SỐ 1 THÔN BỔNG LAI, XÃ BÌNH XUYỀN, HUYỆN NINH GIANG ĐỊA ĐIỂM: XÃ BÌNH XUYỀN, HUYỆN NINH GIANG BƯỚC: TRIỂN KHAI SAU THIẾT KẾ CƠ SỞ</p>	Thực hiện	Nguyễn Huy Dũng	<p>Hải Dương, ngày tháng năm 2025 Giám đốc</p> <p>Nguyễn Minh Đồng</p>	<p>CHI TIẾT NẬP HỒ THU KT:(20x194x194)CM</p> <p>Hồ sơ thiết kế bản vẽ thi công</p> <p>Tỷ lệ: 1/30</p> <p>Bản vẽ số:</p>
		Chủ trì T.K	Phạm Minh Đông		



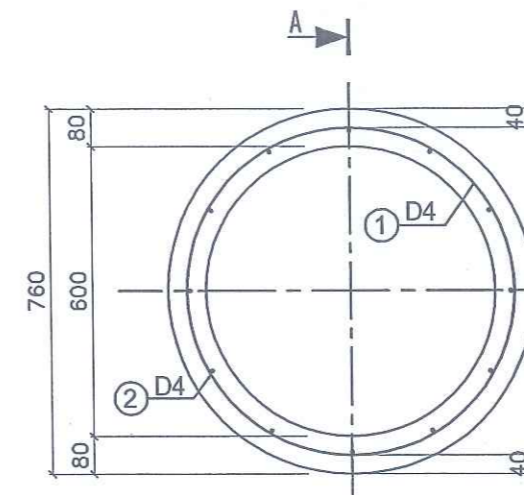
**THẨM TRA**

Theo Văn bản số: 135/BCTT  
Ngày 06 tháng 5 năm 2025  
Chủ trì bộ môn ký tên: [Signature]

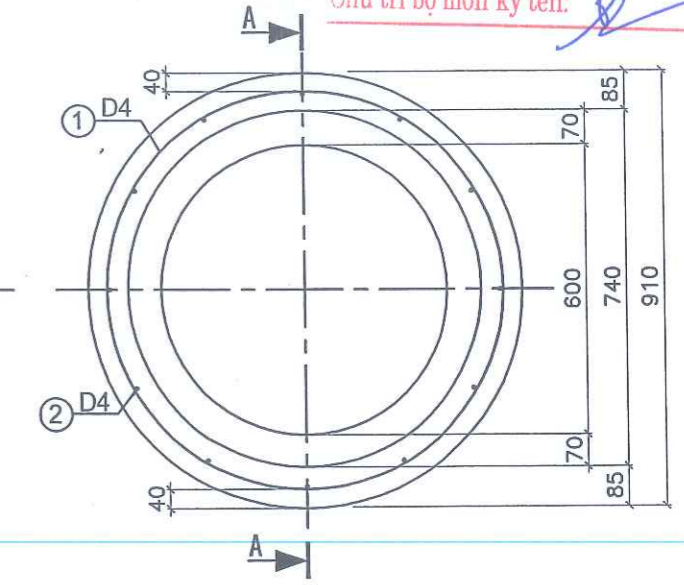
**1/2 MẶT CẮT A-A**



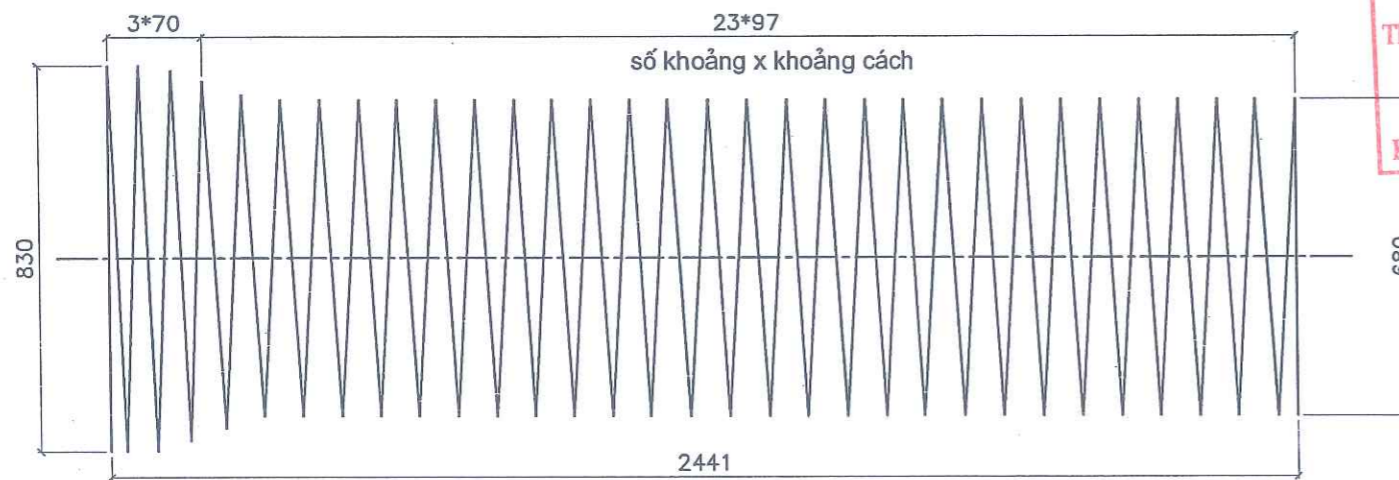
**MẶT CẮT I-I**



**MẶT CẮT II-II**



**1/2 CHÍNH DIỆN**

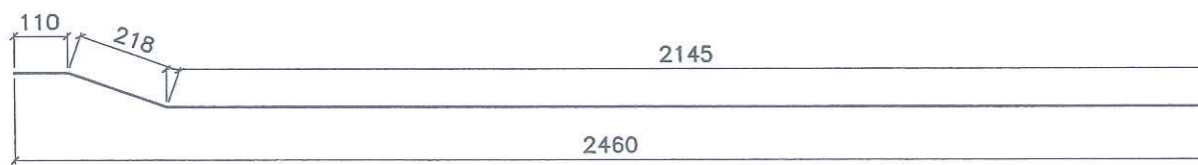


**ỦY BAN NHÂN DÂN XÃ BÌNH XUYỀN**  
**PHÊ DUYỆT**  
Theo Quyết định số: 88/QĐ-UBND  
Ngày 13 tháng 5 năm 2025  
Ký tên: [Signature]

**THỐNG KÊ VẬT TƯ**

Kí hiệu	Quy cách vật tư (mm)	Số thanh (th)	Chiều dài một thanh (mm)	Tổng chiều dài (m)	Tổng trọng lượng (Kg)	Ghi chú
①	D4	1	58688	58.69	5.75	
②	D4	12	2473	29.68	2.91	
CỘNG					8.66	
BÊ TÔNG				0.477 M <sup>3</sup> /1ĐỐT CỐNG		

**CỐT THÉP SỐ 1**



**CỐT THÉP SỐ 2**

**MỐI NỐI**



**GHI CHÚ:**

- Kích thước trong bản vẽ ghi bằng mm
- Liên kết những thanh cốt thép được tiến hành bằng máy hàn tự động hay buộc.
- Cốt thép kéo nguội có giới hạn chảy fy = 500MPa
- Chiều cao đất đắp trên cống từ 0.6 - 4.0 m
- Yêu cầu đối với đất nền được hướng dẫn trong thuyết minh chung
- Cống đặt dưới vỉa hè đường (ống cống BTCT tải trọng T- theo TCVN 9113:2012)
- Cống được chế tạo bằng công nghệ rung lõi

D:\A. Dean - m. 2025\Dieu chinh KDC Ninh Hai\Nam 2024\KDC Ninh Hai BVTC\KDC Ninh Giang\Thiet kieu\6.CAU TAO D600- 800-LOAI 1.dwg, 5/7/2025 7:52:33 AM, Canon, LP2500.p3

**CHỦ ĐẦU TƯ**  
ỦY BAN NHÂN DÂN XÃ BÌNH XUYỀN

**ĐƠN VỊ TƯ VẤN KS-TK**  
CÔNG TY C.P TƯ VẤN XDGT HẢI DƯƠNG  
PHÒNG TƯ VẤN 1

**DỰ ÁN:** XÂY DỰNG HẠ TẦNG KỸ THUẬT ĐIỂM DẪN CƯ MỚI SỐ 1  
THÔN BỔNG LAI, XÃ BÌNH XUYỀN, HUYỆN NINH GIANG  
ĐỊA ĐIỂM XD: XÃ BÌNH XUYỀN, HUYỆN NINH GIANG  
**BƯỚC:** TRIỂN KHAI SAU THIẾT KẾ CƠ SỞ

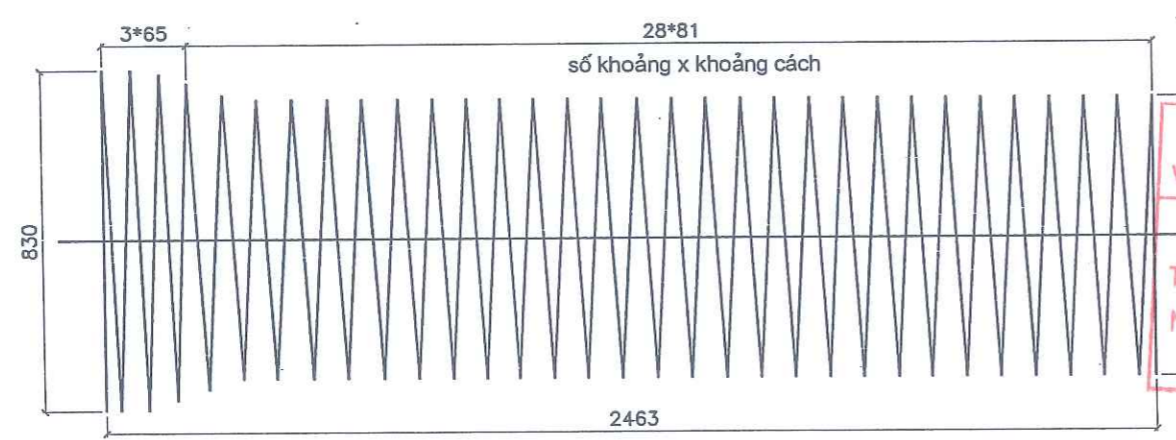
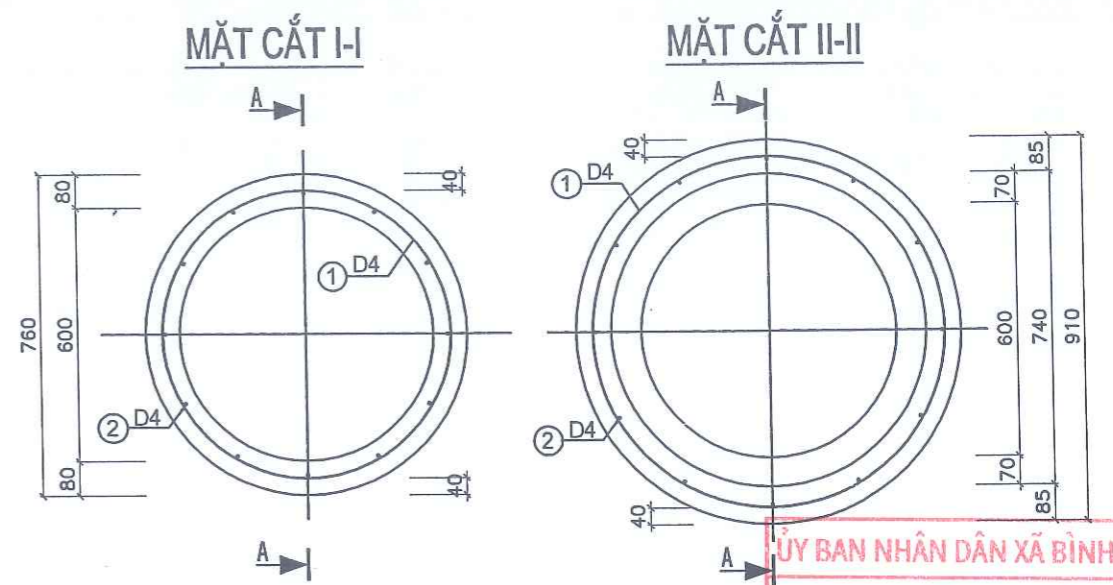
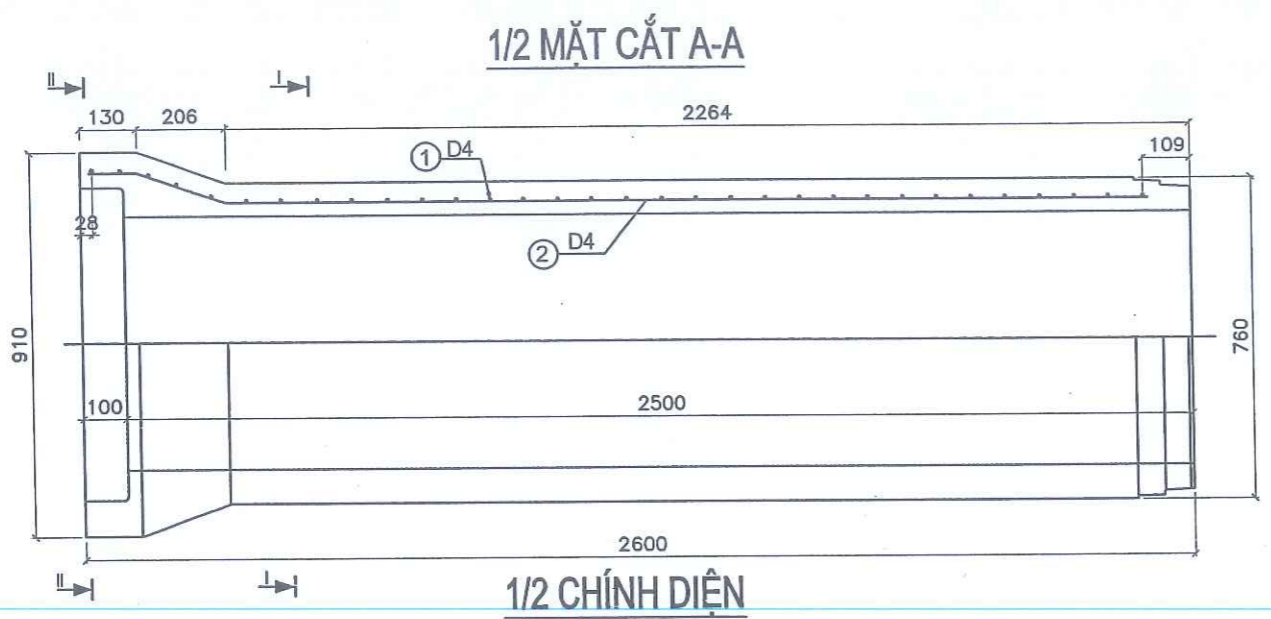
Thực hiện	Nguyễn Huy Dũng	[Signature]
Chủ trì T.K	Phạm Minh Đông	[Signature]
C.N.Đ.A	Bùi Văn Thủy	[Signature]
K.C.S	Nguyễn Minh Đông	[Signature]

Hải Dương, ngày tháng năm 2025  
Giám đốc  
[Signature]  
Nguyễn Minh Đông

**BỐ TRÍ CỐT THÉP**  
**ỐNG CỐNG BTCT D600, L=2,5M**

Hồ sơ thiết kế bản vẽ thi công  
Tỷ lệ: 1/1  
Bản vẽ số:

D:\A. Doan nam 2025\Diou binh xdc Ninh Hai\Nam 2025\XDC Ninh Hai\Nam 2025\XDC Ninh Giang\Thiet ke\TC\TAO D600 - 800\loai TC.dwg, 5/7/2025 7:53:20 AM, Canon LIP2900.pcl

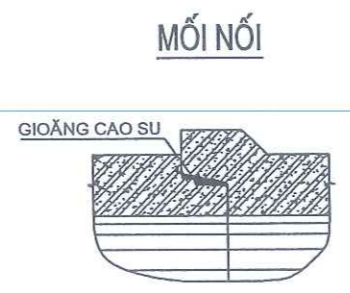
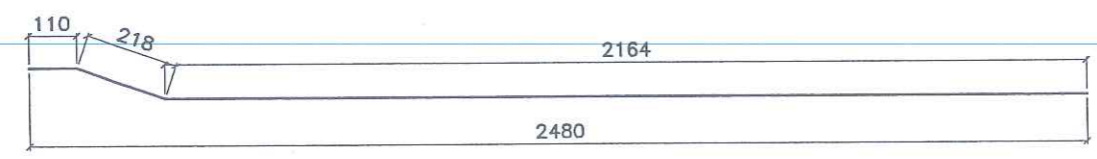


**PHÒNG KINH TẾ, HẠ TẦNG VÀ ĐÔ THỊ HUYỆN NINH GIANG**  
**THẨM ĐỊNH**  
 Theo văn bản số 231/KCPH...-KTĐT  
 Ngày 12 tháng 5 năm 2025.  
 Ký tên:

**ỦY BAN NHÂN DÂN XÃ BÌNH XUYỀN**  
**PHÊ DUYỆT**  
 Theo Quyết định số 88/QĐ-UBND...  
 Ngày 13 tháng 5 năm 2025.

**THỐNG KÊ VẬT TƯ**

Kí hiệu	Quy cách vật tư	Số thanh	Chiều dài một thanh (mm)	Tổng chiều dài (m)	Tổng trọng lượng (Kg)	Ghi chú
①	D4	1	69360	69.36	6.80	
②	D4	12	2492	29.90	2.93	
<b>CỘNG</b>					<b>9.73</b>	
<b>BÊ TÔNG</b>					<b>0.477 M<sup>3</sup></b>	<b>1 ĐỐT CỐNG</b>

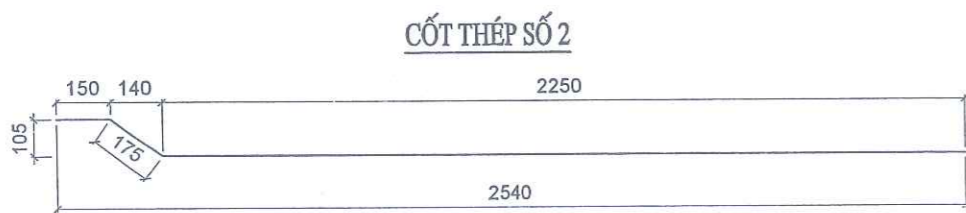
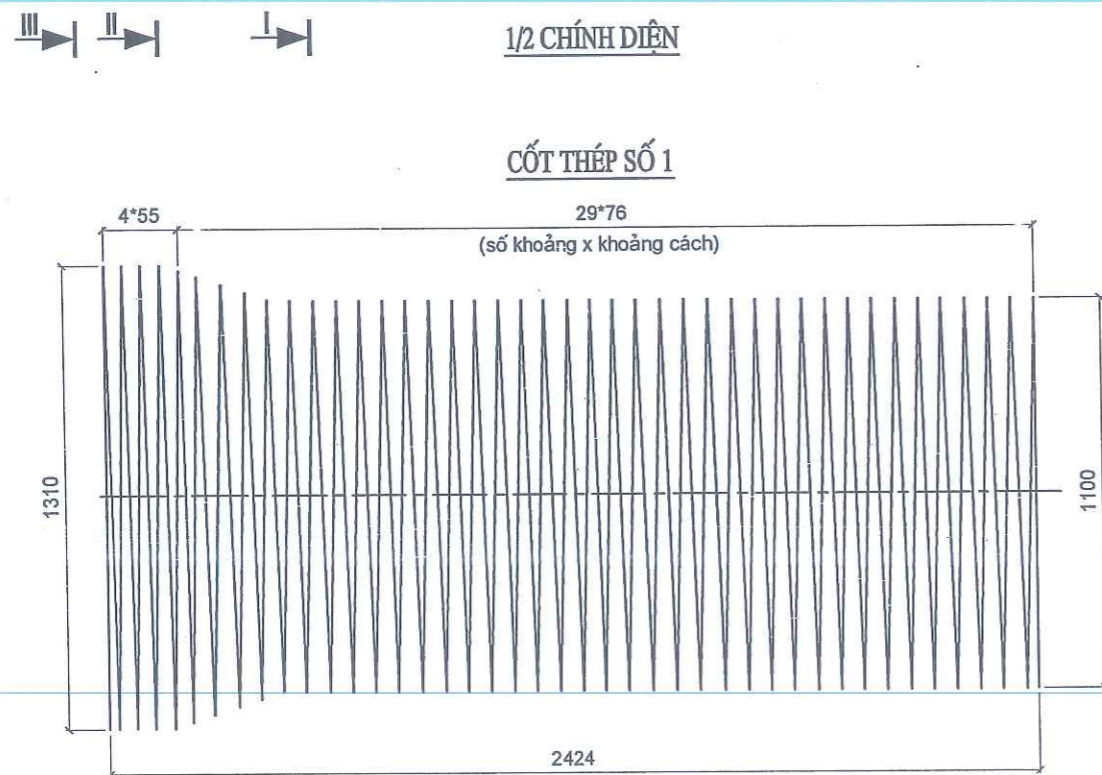
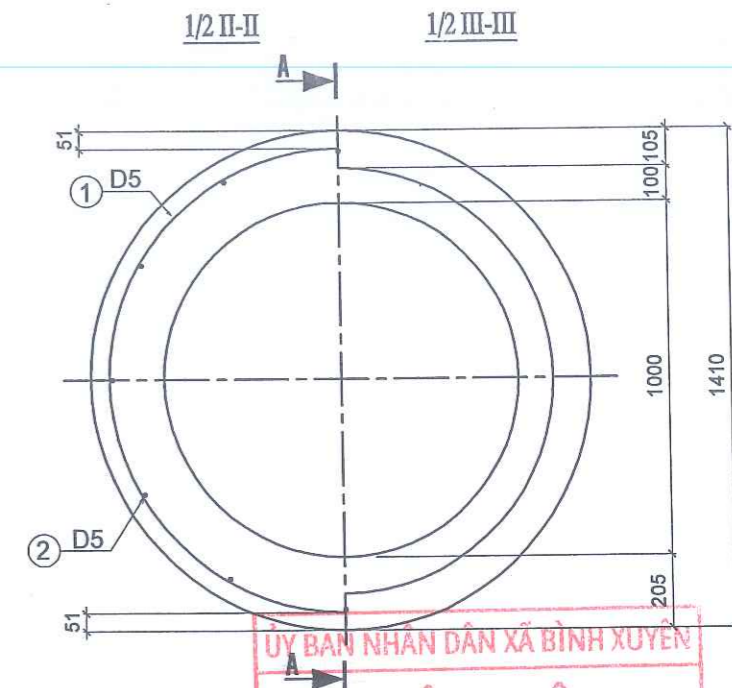
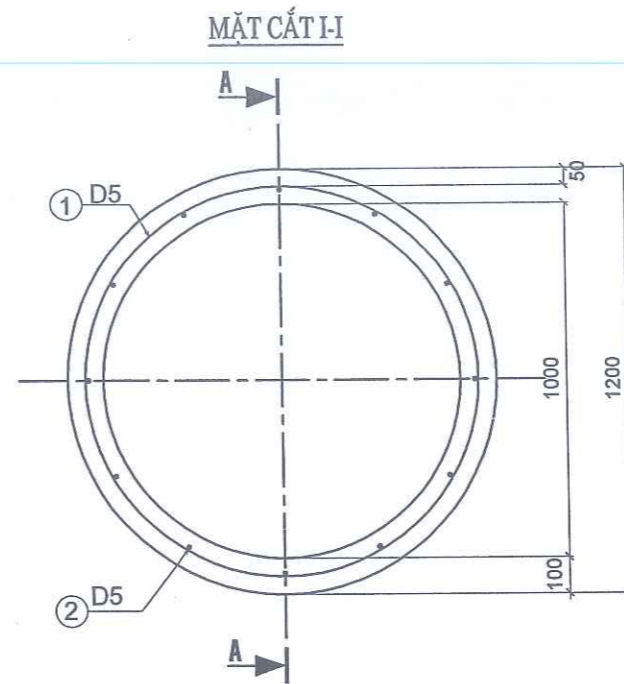
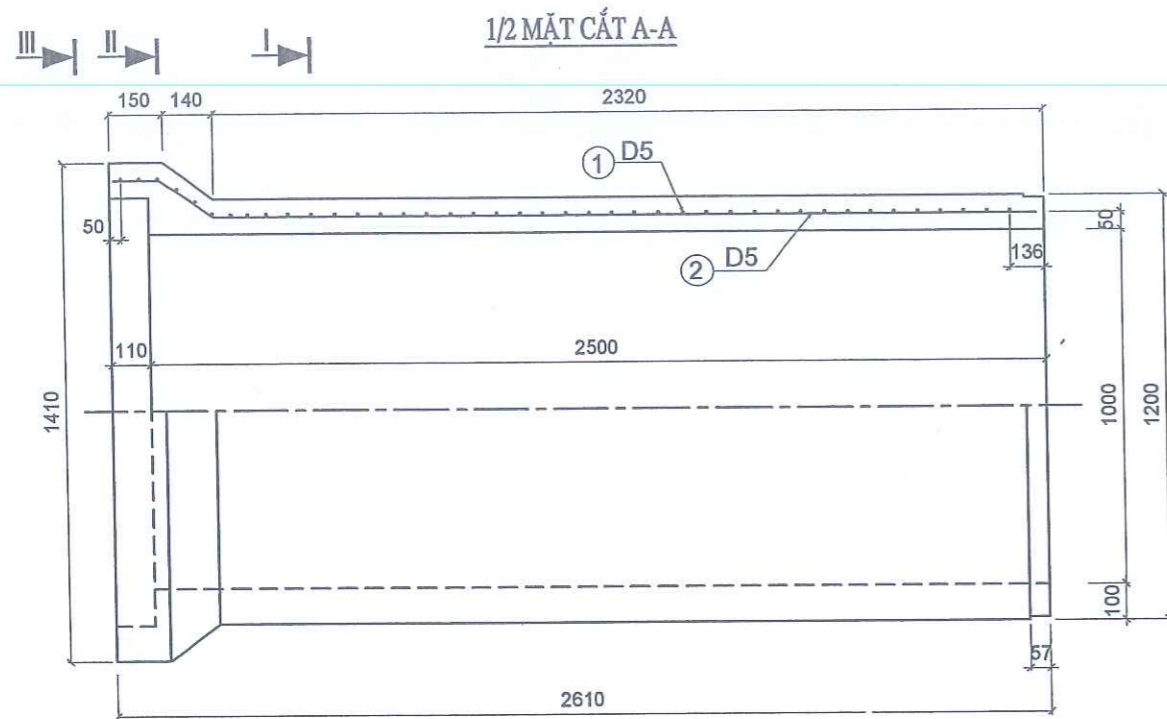


**GHI CHÚ:**

- Kích thước trong bản vẽ ghi bằng mm
- Liên kết những thanh cốt thép được tiến hành bằng máy hàn tự động hay buộc.
- Cốt thép kéo nguội có giới hạn chảy  $f_y = 500 \text{ MPa}$
- Chiều cao đất đắp trên cống từ 0.6 - 4.0 m
- Yêu cầu đối với đất nền được hướng dẫn trong thuyết minh chung
- Cống đặt dưới đường ô tô (ống cống BTCT tải trọng TC - theo TCVN 9113:2012)
- Cống được chế tạo bằng công nghệ rung lõi

**CÔNG TY CỔ PHẦN TƯ VẤN XÂY DỰNG HÀ TẮNG 808**  
**THẨM TRA**  
 Theo Văn bản số: 135.../BCTT  
 Ngày 06 tháng 5 năm 2025.  
 Chủ trì bộ môn ký tên:

<b>CHỦ ĐẦU TƯ</b> ỦY BAN NHÂN DÂN XÃ BÌNH XUYỀN	<b>DỰ ÁN:</b> XÂY DỰNG HẠ TẦNG KỸ THUẬT ĐIỂM DẪN CƯ MỚI SỐ 1 THÔN BÔNG LAI, XÃ BÌNH XUYỀN, HUYỆN NINH GIANG <b>ĐỊA ĐIỂM XD:</b> XÃ BÌNH XUYỀN, HUYỆN NINH GIANG <b>BƯỚC:</b> TRIỂN KHAI SAU THIẾT KẾ CƠ SỞ	Thực hiện	Nguyễn Huy Dũng		Hải Dương, ngày tháng năm 2025 Giám đốc	<b>CÁU TẠO ỐNG CỐNG D600 - L=2,5M</b> TẢI TRỌNG TC-THEO TCVN 9113:2012
		Chủ trì T.K	Phạm Minh Đông			
 <b>ĐƠN VỊ TƯ VẤN KS-TK</b> CÔNG TY C.P TƯ VẤN XDGT HẢI DƯƠNG PHÒNG TƯ VẤN 1		C.N.Đ.A	Bùi Văn Thủy		Nguyễn Minh Đồng	Hồ sơ thiết kế bản vẽ thi công
		K.C.S	Nguyễn Minh Đồng			Tỷ lệ: 1/ 10



PHÒNG KINH TẾ, HẠ TẦNG  
VÀ ĐÔ THỊ HUYỆN NINH GIANG

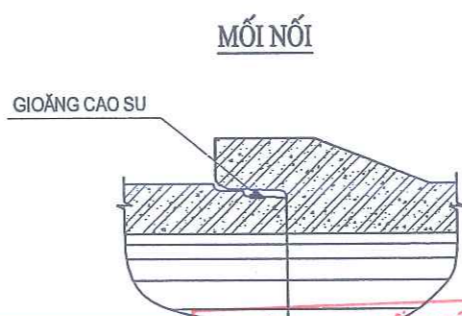
**THẨM ĐỊNH**  
Theo văn bản số 231/KQĐA-KHTĐT  
Ngày 12 tháng 5 năm 2025  
Ký tên:

ỦY BAN NHÂN DÂN XÃ BÌNH XUYỀN

**PHÊ DUYỆT**  
Theo Quyết định số: 88/QĐ-UBND  
Ngày 13 tháng 5 năm 2025  
Ký tên:

**THỐNG KÊ VẬT TƯ**

Kí hiệu	Đường kính mm	Số thanh	Chiều dài 1 thanh mm	Tổng chiều dài m	Tổng trọng lượng kg
1	D5	1	118761	118.761	18.300
2	D5	12	2575	30.900	4.759
Tổng khối lượng thép kg					23.059
Thể tích bê tông M300# (m3)					0.960



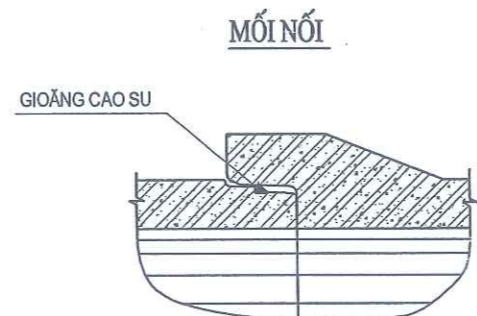
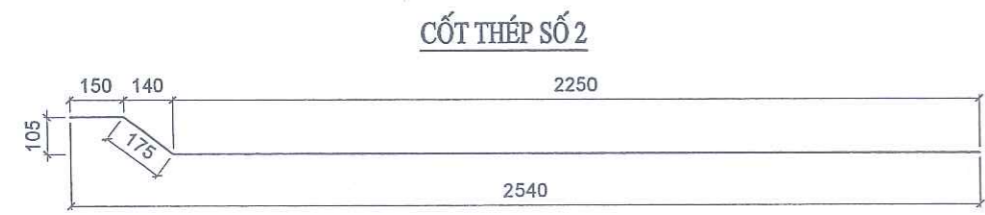
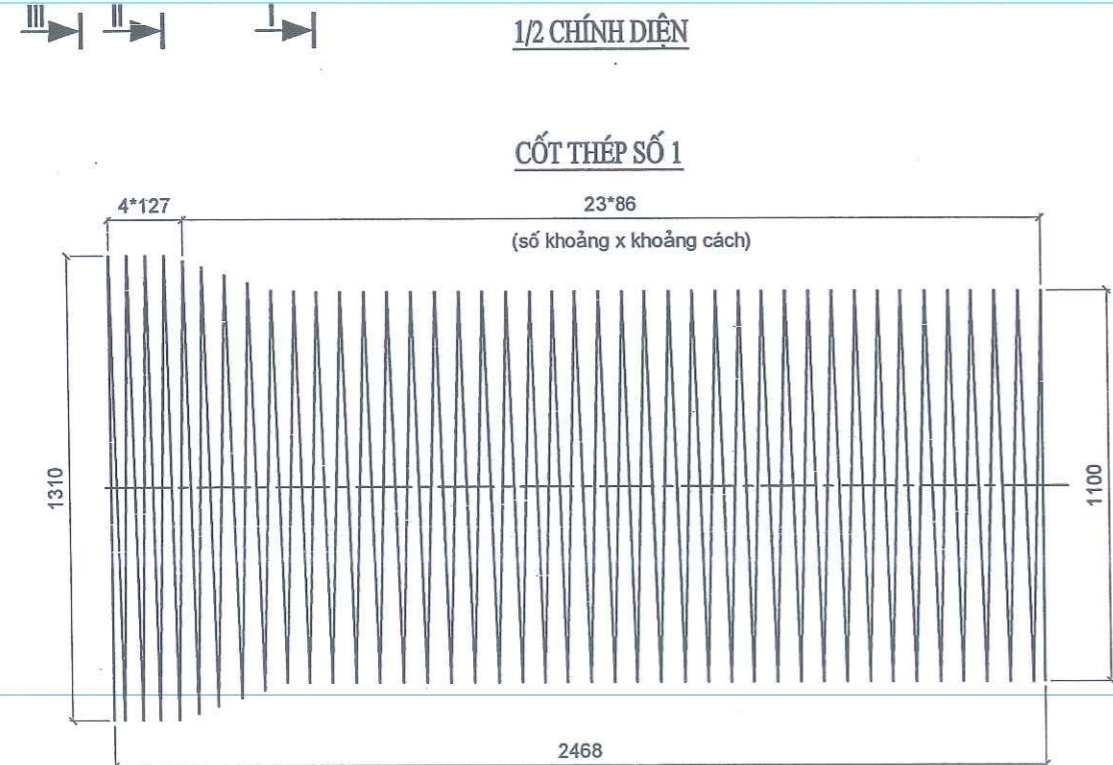
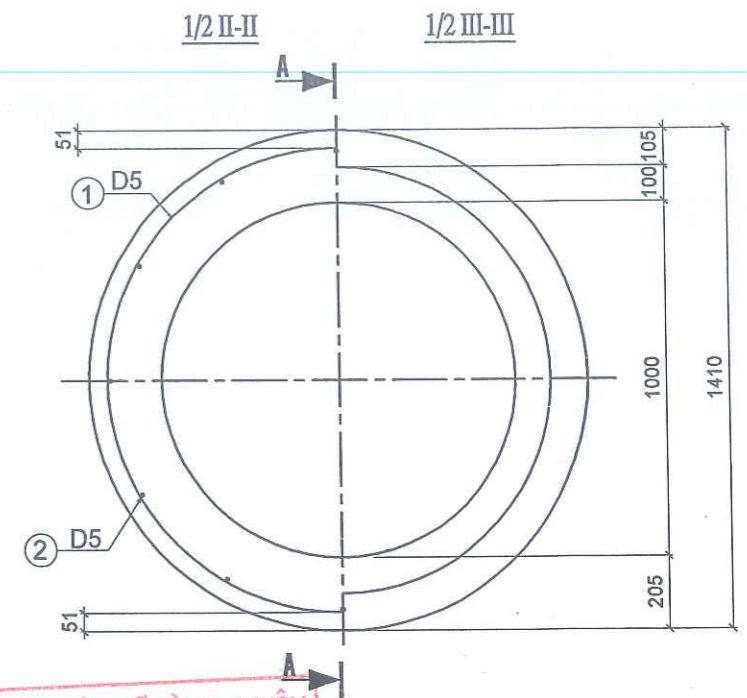
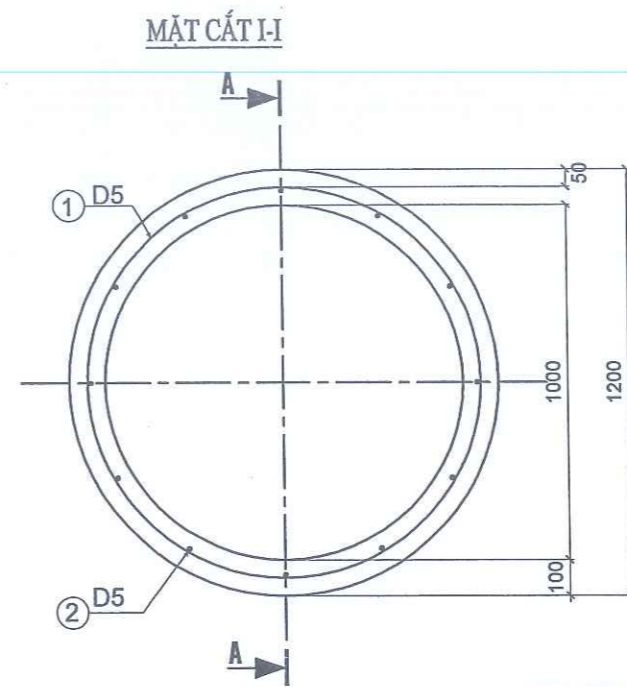
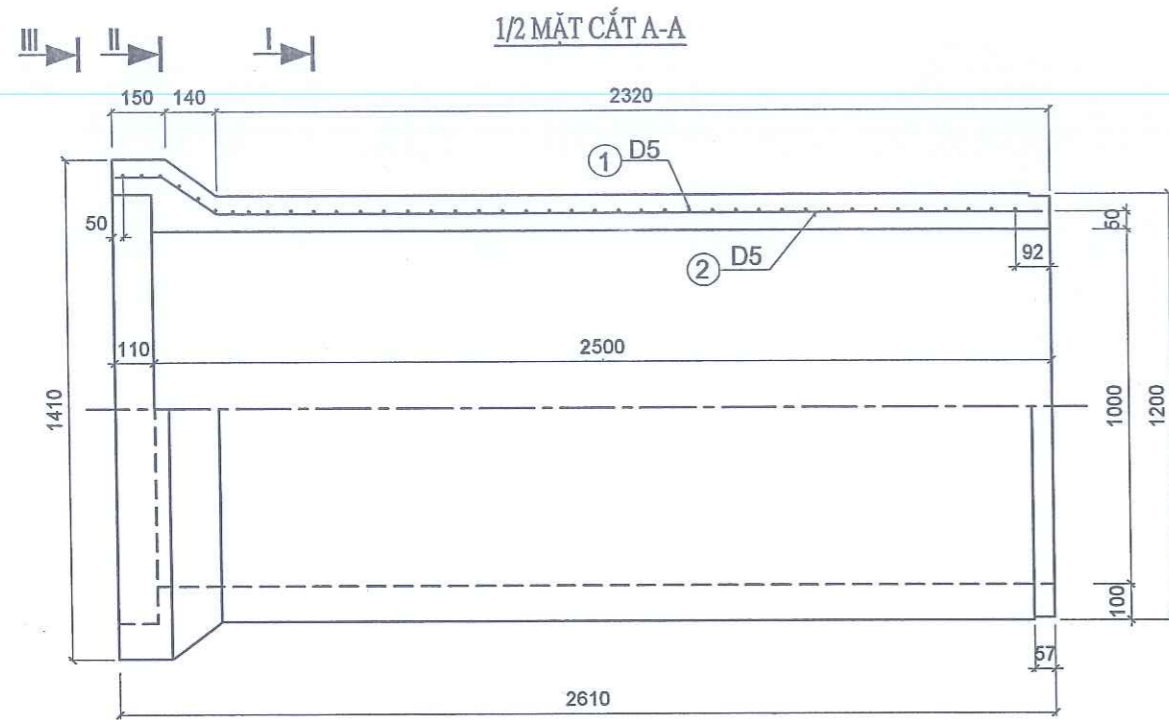
CÔNG TY C.P TƯ VẤN  
XÂY DỰNG HA TẦNG 808

**THẨM TRA**  
Theo Văn bản số: 135/BCTT  
Ngày 06 tháng 5 năm 2025  
Chủ trì bộ môn ký tên:

- Ghi chú:
- Kích thước trong bản vẽ ghi bằng mm.
  - Liên kết những thanh cốt thép được tiến hành bằng mối hàn hoặc buộc.
  - Cốt thép kéo nguội có fy = 500MPa.
  - Chiều cao đất đắp trên cống 0.5-4.0m.
  - Cống đặt dưới đường ô tô: Hoạt tải HL93.
  - Cống được chế tạo theo công nghệ rung lõi.
  - Yêu cầu đối với đất nền được hướng dẫn trong thuyết minh chung.

D:\A. Doan nam 2025\Diều chỉnh KDC Ninh Hải\BVT\KDC Ninh Hải\BVT\KDC Ninh Giang\Thoát nước\Cong D100.dwg, 5/7/2025 7:54:14 AM, Canon LBP2900.p3

CHỦ ĐẦU TƯ ỦY BAN NHÂN DÂN XÃ BÌNH XUYỀN  ĐƠN VỊ TƯ VẤN KS-TK CÔNG TY C.P TƯ VẤN XDGT HẢI DƯƠNG PHÒNG TƯ VẤN 1	DỰ ÁN: XÂY DỰNG HẠ TẦNG KỸ THUẬT ĐIỂM DẪN CƯ MỚI SỐ 1 THÔN BỔNG LAI, XÃ BÌNH XUYỀN, HUYỆN NINH GIANG ĐỊA ĐIỂM XD: XÃ BÌNH XUYỀN, HUYỆN NINH GIANG  BƯỚC: TRIỂN KHAI SAU THIẾT KẾ CƠ SỞ	Thực hiện	Nguyễn Huy Dũng		Hải Dương, ngày tháng năm 2025 Giám đốc  Nguyễn Minh Đồng	<b>D1000mm - L= 2500mm</b> TIÊU CHUẨN THIẾT KẾ 22TCN 272-05 HOẠT TẢI HL 93  Hồ sơ thiết kế bản vẽ thi công Tỷ lệ: 1/ 15      Bản vẽ số:
		Chủ trì T.K	Phạm Minh Đông			
		C.N.Đ.A	Bùi Văn Thủy			
		K.C.S	Nguyễn Minh Đồng			



**ỦY BAN NHÂN DÂN XÃ BÌNH XUYỀN**  
**PHÊ DUYỆT**  
 Theo Quyết định số: 88/QĐ-UBND  
 Ngày 13 tháng 5 năm 2021  
 Ký tên: *[Signature]*

**THỐNG KÊ VẬT TƯ**

Kí hiệu	Đường kính	Số thanh	Chiều dài 1 thanh	Tổng chiều dài	Tổng trọng lượng
	mm		mm	m	kg
1	D5	1	94295	94.295	14.521
2	D5	12	2575	30.900	4.759
Tổng khối lượng thép kg					19.280
Thể tích bê tông M300# (m3)					0.960

Ghi chú:

- Kích thước trong bản vẽ ghi bằng mm.
- Liên kết những thanh cốt thép được tiến hành bằng mối hàn hoặc buộc.
- Cốt thép kéo nguội có fy = 500MPa.
- Chiều cao đất đắp trên cống 0.5-4.0m.
- Cống đặt dưới vỉa hè: Hoạt tải 0.003Mpa
- Cống được chế tạo theo công nghệ rung lõi.
- Yêu cầu đối với đất nền được hướng dẫn trong thuyết minh chung.

**PHÒNG KINH TẾ, HẠ TẦNG VÀ ĐÔ THỊ HUYỆN NINH GIANG**  
**THẨM ĐỊNH**  
 Theo văn bản số 231/KQĐ-KTHTĐT  
 Ngày 12 tháng 5 năm 2021  
 Ký tên: *[Signature]*

**CÔNG TY CỔ PHẦN TƯ VẤN XÂY DỰNG HÀ TẦNG 808**  
**THẨM TRA**  
 Theo Văn bản số: 135/BCTT  
 Ngày 06 tháng 5 năm 2021  
 Chủ trì bộ môn ký tên: *[Signature]*

D:\A. Doan nam 2025\Diều chỉnh KDC Ninh Hải\Nam 2024\KDC Ninh Hải\BVT\KDC Ninh Giang\Thiet\thiet\cong D100.dwg, 5/7/2025 7:52:23 AM, Canon LBP2900.pc3

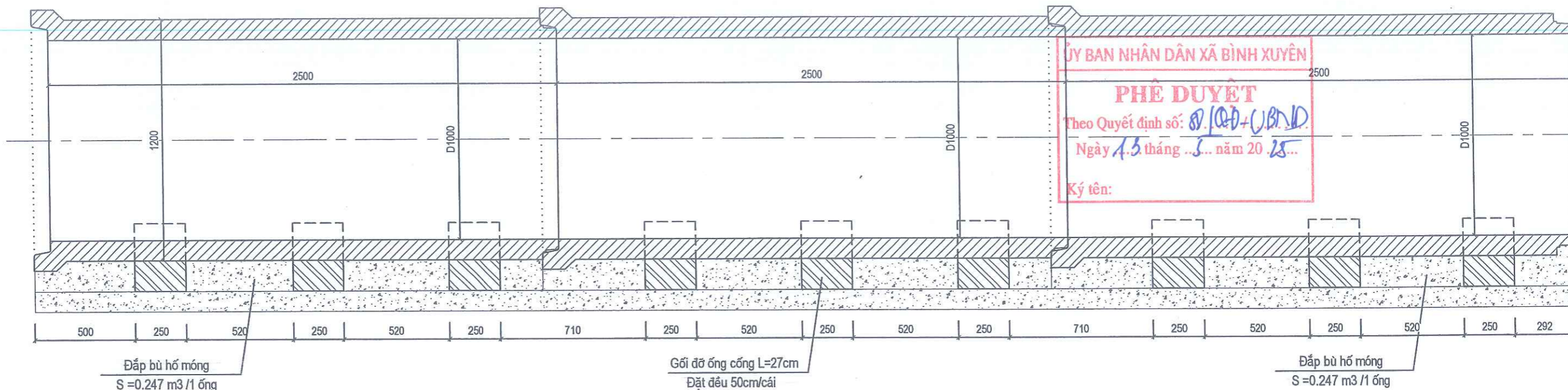
<b>CHỦ ĐẦU TƯ</b> ỦY BAN NHÂN DÂN XÃ BÌNH XUYỀN ĐƠN VỊ TƯ VẤN KS-TK CÔNG TY C.P TƯ VẤN XDGT HẢI DƯƠNG PHÒNG TƯ VẤN 1	<b>DỰ ÁN: XÂY DỰNG HẠ TẦNG KỸ THUẬT ĐIỂM DẪN CƯ MỐI SỐ 1 THÔN BÔNG LAI, XÃ BÌNH XUYỀN, HUYỆN NINH GIANG</b> ĐỊA ĐIỂM XD: XÃ BÌNH XUYỀN, HUYỆN NINH GIANG <b>BƯỚC: TRIỂN KHAI SAU THIẾT KẾ CƠ SỞ</b>	Thực hiện	Nguyễn Huy Dũng	<i>[Signature]</i>	Hải Dương, ngày tháng năm 2025 Giám đốc <i>[Signature]</i> Nguyễn Minh Đồng	<b>D1000mm - L= 2500mm</b> TIÊU CHUẨN THIẾT KẾ 22TCN 272-05 CỐNG ĐẶT DƯỚI HÈ Hồ sơ thiết kế bản vẽ thi công Tỷ lệ: 1/ 15      Bản vẽ số:
		Chủ trì T.K	Phạm Minh Đông	<i>[Signature]</i>		
		K.C.S	Nguyễn Minh Đồng	<i>[Signature]</i>		





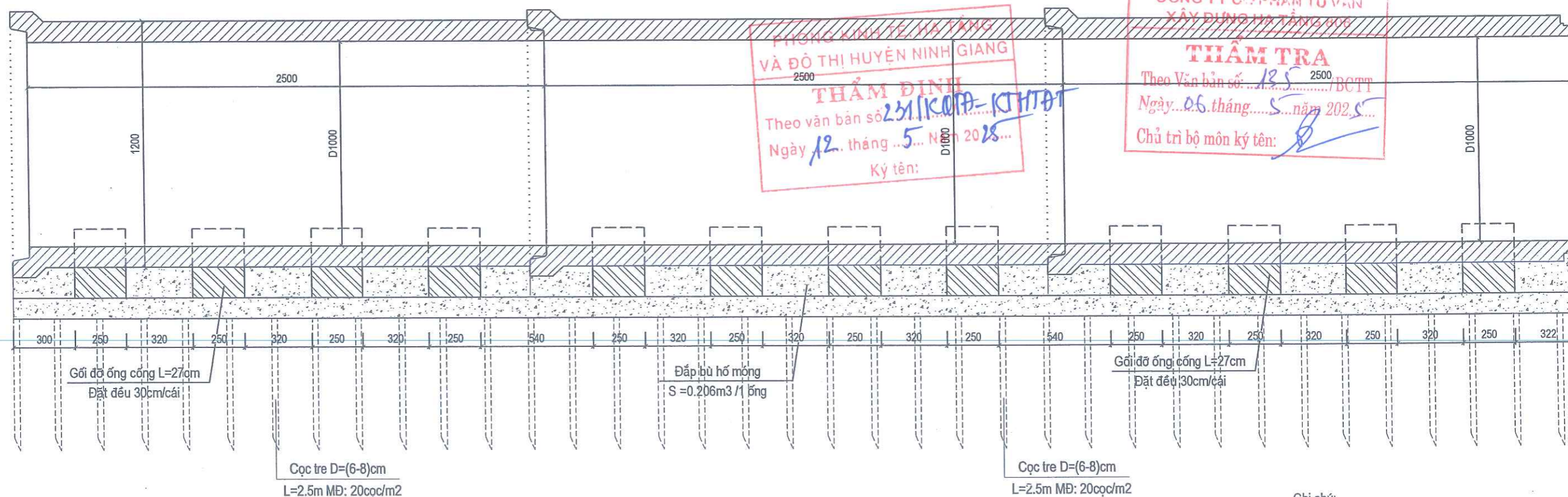


CHI TIẾT BỐ TRÍ GỐI ĐỠ ỐNG CỐNG D100CM ( LÒNG ĐƯỜNG)



ỦY BAN NHÂN DÂN XÃ BÌNH XUYỀN  
**PHÊ DUYỆT**  
 Theo Quyết định số: 81/QĐ-UBND  
 Ngày 15 tháng 5 năm 2025  
 Ký tên:

CHI TIẾT BỐ TRÍ GỐI ĐỠ ỐNG CỐNG D100CM ( LÒNG ĐƯỜNG)



PHÒNG KINH TẾ, HẠ TẦNG  
 VÀ ĐÔ THỊ HUYỆN NINH GIANG  
**THẨM ĐỊNH**  
 Theo văn bản số: 251/KQĐP-KTHTĐT  
 Ngày 12 tháng 5 năm 2025  
 Ký tên:

CÔNG TY CỔ PHẦN TƯ VẤN  
 XÂY DỰNG HÀI DƯƠNG  
**THẨM TRA**  
 Theo Văn bản số: 125/BCTT  
 Ngày 06 tháng 5 năm 2025  
 Chủ trì bộ môn ký tên:

Ghi chú:  
 Kích thước bản vẽ ghi là cm  
 ống cống; đế cống có bản vẽ cấu tạo riêng

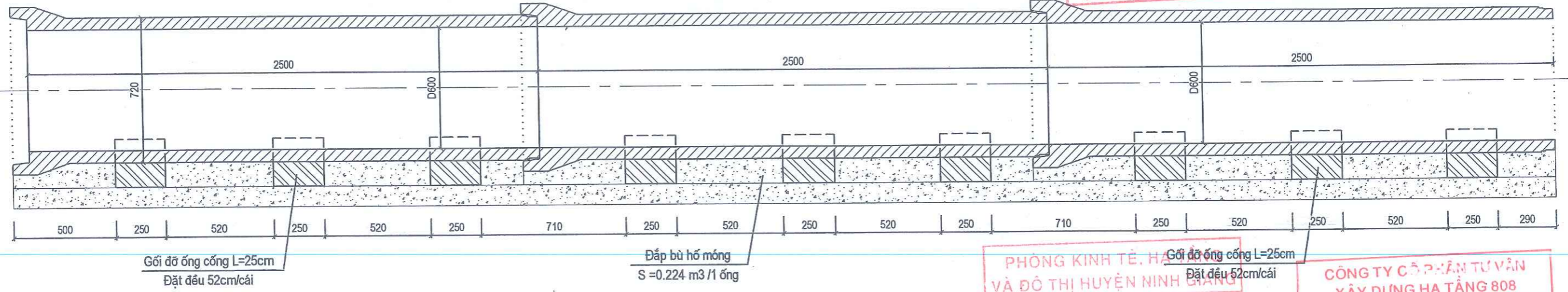
D:\A. Dean n\cm 2025\Diều chỉnh KDC Ninh Hai\Nam 2024\KDC Ninh Hai BVT\KDC Ninh Hai\Thot nước\Bo tri de cong D100.dwg, 5/7/2025 7:58:39 AM, Canon LP290.pcl

<p>CHỦ ĐẦU TƯ ỦY BAN NHÂN DÂN XÃ BÌNH XUYỀN</p> <p>ĐƠN VỊ TƯ VẤN VÀ TK CÔNG TY C.P TƯ VẤN XDGT HẢI DƯƠNG PHÒNG TƯ VẤN 1</p>	<p>DỰ ÁN: XÂY DỰNG HẠ TẦNG KỸ THUẬT ĐIỂM DẪN CƯ MỚI SỐ 1 THÔN BÓNG LAI, XÃ BÌNH XUYỀN, HUYỆN NINH GIANG ĐỊA ĐIỂM XD: XÃ BÌNH XUYỀN, HUYỆN NINH GIANG BƯỚC: TRIỂN KHAI SAU THIẾT KẾ CƠ SỞ</p>	Thực hiện	Nguyễn Huy Dũng	<p>Hải Dương, ngày tháng năm 2025</p> <p>Giám đốc</p> <p>Nguyễn Minh Đồng</p>	<p>BỐ TRÍ GỐI ĐỠ ỐNG CỐNG D1000MM - L=2.0M</p> <p>Hồ sơ thiết kế bản vẽ thi công</p> <p>Tỷ lệ: 1/ 20</p> <p>Bản vẽ số:</p>
		Chủ trì T.K	Phạm Minh Đông		



CHI TIẾT BỐ TRÍ GỐI ĐỠ ỚNG CỐNG D60CM (TRÊN HÈ)

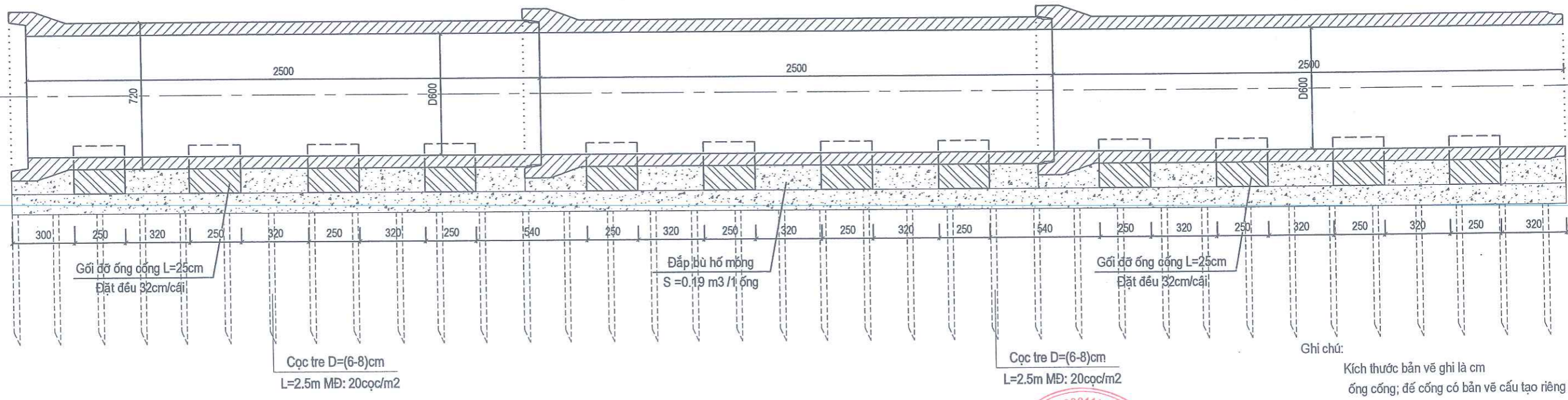
ỦY BAN NHÂN DÂN XÃ BÌNH XUYỀN  
**PHÊ DUYỆT**  
 Theo Quyết định số: 88/QĐ-UBND  
 Ngày 13 tháng 5 năm 2025  
 Ký tên:



CHI TIẾT BỐ TRÍ GỐI ĐỠ ỚNG CỐNG D60CM (LÒNG ĐƯỜNG)

PHÒNG KINH TẾ, HẠ TẦNG VÀ ĐÔ THỊ HUYỆN NINH GIANG  
**THẨM ĐỊNH**  
 Theo văn bản số 231/KQĐ-KTHTĐT  
 Ngày 12 tháng 5 năm 2025  
 Ký tên:

CÔNG TY CỔ PHẦN TƯ VẤN XÂY DỰNG HẠ TẦNG 808  
**THẨM TRA**  
 Theo Văn bản số: 135/BCTT  
 Ngày 06 tháng 5 năm 2025  
 Chủ trì bộ môn ký tên:



Ghi chú:  
 Kích thước bản vẽ ghi là cm  
 ống cống; để cống có bản vẽ cấu tạo riêng

D:\A. Doan nam 2025\Diện tích KDC Ninh Hải\Ninh Hải\BVT\KDC Ninh Giang\Thoát nước\Bố trí de cống D100.dwg, 5/7/2025 7:58:48 AM, Canon, LBP290.pcl

CHỦ ĐẦU TƯ ỦY BAN NHÂN DÂN XÃ BÌNH XUYỀN	DỰ ÁN: XÂY DỰNG HẠ TẦNG KỸ THUẬT ĐIỂM DẪN CƯ MỚI SỐ 1 THÔN BÔNG LAI, XÃ BÌNH XUYỀN, HUYỆN NINH GIANG ĐỊA ĐIỂM XD: XÃ BÌNH XUYỀN, HUYỆN NINH GIANG BƯỚC: TRIỂN KHAI SAU THIẾT KẾ CƠ SỞ	Thực hiện	Nguyễn Huy Dũng	Hải Dương, ngày tháng năm 2025 Giám đốc Nguyễn Minh Đồng	BỐ TRÍ GỐI ĐỠ ỚNG CỐNG D600MM
		Chủ trì T.K	Phạm Minh Đông		
ĐƠN VỊ TƯ VẤN KS-TK CÔNG TY C.P TƯ VẤN XDGT HẢI DƯƠNG PHÒNG TƯ VẤN 1		C.N.Đ.A	Bùi Văn Thủy	Tỷ lệ: 1/ 20	Bản vẽ số:
		K.C.S	Nguyễn Minh Đồng		

Hố thu loại 1 Cổng D600 (Cửa thu 2 đầu cổng và cổng ngang)					
Tên hố thu	Vị trí		Cao độ đỉnh	Cao độ đáy	Chênh cao
	Bên trái	Bên phải			
HT02			3.07	1.71	1.36
HT03			3.07	1.66	1.41
HT06			3.07	1.54	1.53
HT07			3.07	1.49	1.58
HT08			3.07	1.44	1.63
HT09			3.07	1.39	1.68
HT15			3.07	2.04	1.03
HT16			3.07	1.99	1.08
HT18			3.07	1.68	1.39
HT19			3.07	1.64	1.43
HT20			3.07	1.59	1.48
HT23			3.07	1.8	1.27
HT25			3.07	1.72	1.35
HT28			3.07	1.69	1.38
HT34			3.07	1.67	1.4
HT35			3.07	1.73	1.34
HT38			3.07	2.05	1.02
HT40			3.07	1.52	1.55
HT41			3.07	1.45	1.62
HT43			3.07	1.76	1.31
HT46			3.07	2.05	1.02
HT47			3.07	2	1.07
HT50			3.07	1.75	1.32
HT52			3.07	1.71	1.36
Chiều sâu hố thu trung bình					1.36

Hố thu loại 2 Cổng D800 (Cửa thu 2 đầu cổng và cổng ngang)					
Tên hố thu	Vị trí		Cao độ đỉnh	Cao độ đáy	Chênh cao
	Bên trái	Bên phải			
HT11			3.07	1.29	1.78
HT31			3.07	1.21	1.86
HT32			3.07	1.17	1.9
HT61			3.07	1.4	1.67
HT62			3.07	1.38	1.69
HT63			3.07	1.34	1.73
HT66			3.07	1.25	1.82
HT67			3.07	1.22	1.85
HT68			3.07	1.19	1.88
Chiều sâu hố thu trung bình					1.80

Hố thu loại 3 Cổng D600 (Cửa thu 1 đầu cổng và cổng ngang)					
Tên hố thu	Vị trí		Cao độ đỉnh	Cao độ đáy	Chênh cao
	Bên trái	Bên phải			
HT14			3.07	2.1	0.97
HT21			3.07	2.1	0.97
HT30			3.07	1.79	1.28
HT37			3.07	2.1	0.97
HT44			3.07	2.1	0.97
HT45			3.07	2.1	0.97
HT48			3.07	1.75	1.32
HT49			3.07	2.1	0.97
Chiều sâu hố thu trung bình					1.05

Hố thu loại 4 Cổng D600 (3 đầu cổng trên hè)					
Tên hố thu	Vị trí		Cao độ đỉnh	Cao độ đáy	Chênh cao
	Bên trái	Bên phải			
HT05			3.07	1.56	1.51
Chiều sâu hố thu trung bình					1.51

Hố thu loại 5 Cổng D600 (3 đầu cổng dưới đường)					
Tên hố thu	Vị trí		Cao độ đỉnh	Cao độ đáy	Chênh cao
	Bên trái	Bên phải			
HT01			2.93	1.73	1.2
HT21			2.93	1.55	1.38
Chiều sâu hố thu trung bình					1.29

Hố thu loại 6 Cổng D600 (2 đầu cổng trên hè)					
Tên hố thu	Vị trí		Cao độ đỉnh	Cao độ đáy	Chênh cao
	Bên trái	Bên phải			
HT26			3.07	1.71	1.36
HT27			3.07	1.68	1.39
HT36			3.07	1.74	1.33
Chiều sâu hố thu trung bình					1.36

Hố thu loại 7 Cổng D600 (2 đầu cổng dưới đường)					
Tên hố thu	Vị trí		Cao độ đỉnh	Cao độ đáy	Chênh cao
	Bên trái	Bên phải			
HT51			2.93	1.72	1.21
Chiều sâu hố thu trung bình					1.21

Hố thu loại 8 Cổng D600 (Cửa thu 2 đầu cổng và cổng ngang dưới đường)					
Tên hố thu	Vị trí		Cao độ đỉnh	Cao độ đáy	Chênh cao
	Bên trái	Bên phải			
HT24			2.93	1.76	1.17
HT29			2.93	1.74	1.19
HT53			3.07	1.66	1.41
HT54			3.07	1.61	1.46
HT55			3.19	1.58	1.61
Chiều sâu hố thu trung bình					1.37

Hố thu loại 9 Cổng D600 (không có cổng ngang)					
Tên hố thu	Vị trí		Cao độ đỉnh	Cao độ đáy	Chênh cao
	Bên trái	Bên phải			
HT60			3.07	2.1	0.97
Chiều sâu hố thu trung bình					0.97

Hố thu loại 10 Cổng D800 (không có cổng ngang)					
Tên hố thu	Vị trí		Cao độ đỉnh	Cao độ đáy	Chênh cao
	Bên trái	Bên phải			
HT13			3.07	1.23	1.84
Chiều sâu hố thu trung bình					1.84

ỦY BAN NHÂN DÂN XÃ BÌNH XUYỀN  
**PHÊ DUYỆT**  
Theo Quyết định số: 88/QĐ-UBND  
Ngày 13 tháng 5 năm 2025  
Ký tên:

PHÒNG KINH TẾ, HẠ TẦNG  
VÀ ĐÔ THỊ HUYỆN NINH GIANG  
**THẨM ĐỊNH**  
Theo văn bản số: 231/KQĐ-KTHT  
Ngày 12 tháng 5 năm 2025  
Ký tên:

CÔNG TY CỔ PHẦN TƯ VẤN  
XÂY DỰNG HẠ TẦNG 808

**THẨM TRA**  
Theo Văn bản số: 135/BCTT  
Ngày 06 tháng 5 năm 2025  
Chủ trì môn kỹ thuật:

D:\A\_Doan nam 2025\Diou chnh KCC Minh Hai\Nam 2024\KCC Minh Hai\BVT\KCC Minh Hai\Thot nuoc\TK cong ngang.dwg, 5/7/2025 8:06:34 AM, Canon LBP2900.pc3

CHỦ ĐẦU TƯ  
**ỦY BAN NHÂN DÂN XÃ BÌNH XUYỀN**

ĐƠN VỊ TƯ VẤN KS-TK  
**CÔNG TY C.P TƯ VẤN XDGT HẢI DƯƠNG**  
PHÒNG TƯ VẤN 1

DỰ ÁN: XÂY DỰNG HẠ TẦNG KỸ THUẬT ĐIỂM DẪN CƯ MỚI SỐ 1  
THÔN BÔNG LAI, XÃ BÌNH XUYỀN, HUYỆN NINH GIANG  
ĐỊA ĐIỂM XD: XÃ BÌNH XUYỀN, HUYỆN NINH GIANG  
**BƯỚC: TRIỂN KHAI SAU THIẾT KẾ CƠ SỞ**

Thực hiện	Nguyễn Huy Dũng
Chủ trì T.K	Phạm Minh Đông
C.N.Đ.A	Bùi Văn Thủy
K.C.S	Nguyễn Minh Đông

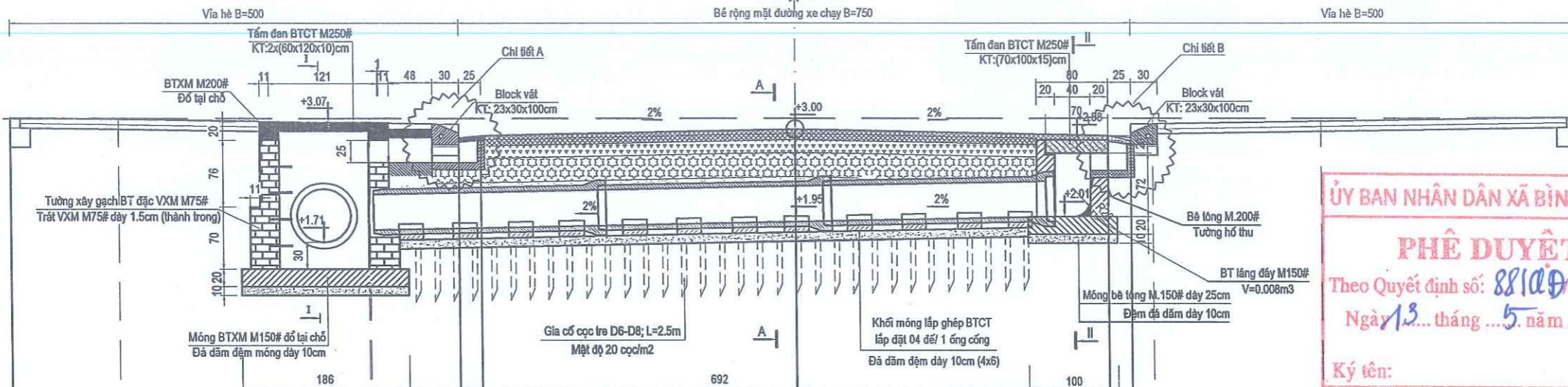
Hải Dương, ngày tháng năm 2025  
Giám đốc  
**CÔNG TY CỔ PHẦN TƯ VẤN XÂY DỰNG GIAO THÔNG HẢI DƯƠNG**  
TP. HẢI DƯƠNG - T. HẢI DƯƠNG

BẢNG THỐNG KÊ CAO ĐỘ CÁC VỊ TRÍ HỐ THU	
Hồ sơ thiết kế bản vẽ thi công	
Tỷ lệ: 1/100	Bản vẽ số:

CẮT ĐỌC CỐNG DẪN D40; L=7.65M

ÁP DỤNG CHO CỐNG ĐỌC D600

Bề rộng mặt đường xe chạy B=750



ỦY BAN NHÂN DÂN XÃ BÌNH XUYỀN

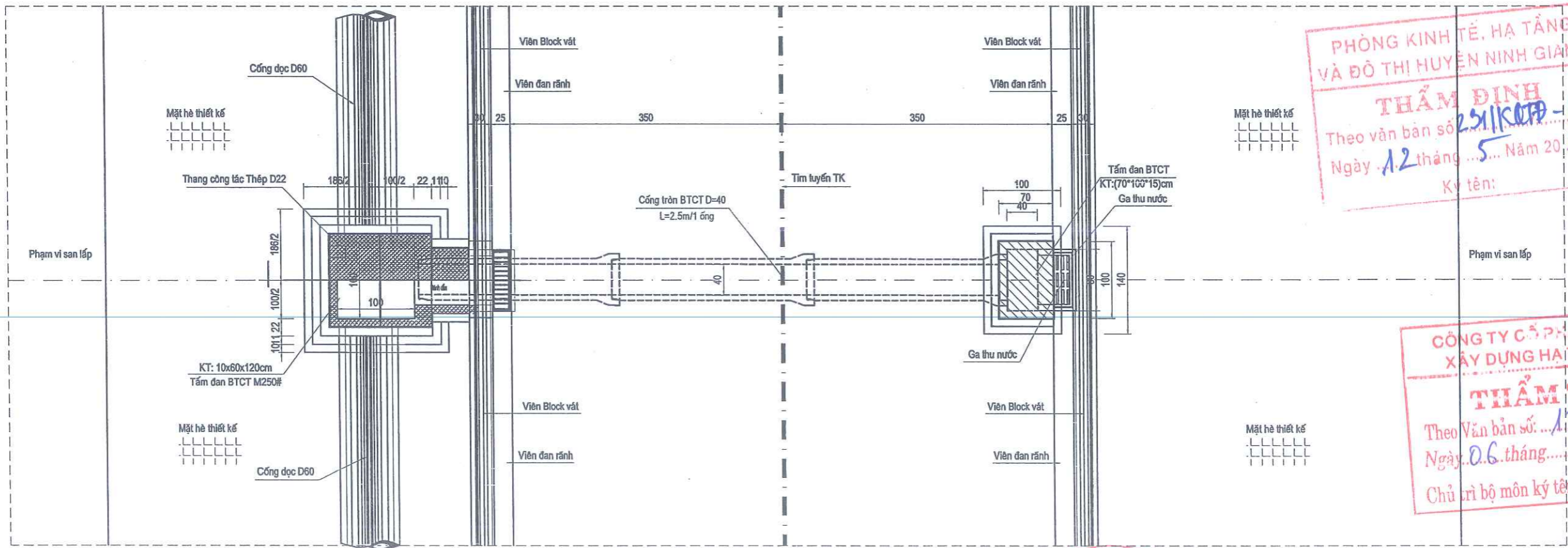
**PHÊ DUYỆT**

Theo Quyết định số: 881/QĐ-UBND

Ngày 13 tháng 5 năm 2025

Ký tên:

3.121	3.130		3.055	2.905	2.930		3.000		2.930	3.055	2.905	3.130	3.126
		5.000	0.250		3.500		3.500		0.250		5.000		
3.123		3.120	3.120			3.120		3.120		3.120		3.120	3.133
	2.876		2.788		4.733		3.995		1.895		5.772		



PHÒNG KINH TẾ, HẠ TẦNG VÀ ĐÔ THỊ HUYỆN NINH GIANG

**THẨM ĐỊNH**

Theo văn bản số 231/KCTĐ-KTHTĐ

Ngày 12 tháng 5 năm 2025

Ký tên:

CÔNG TY CỔ PHẦN TƯ VẤN XÂY DỰNG HẢI DƯƠNG 808

**THẨM TRA**

Theo Văn bản số: 135/BCTT

Ngày 06 tháng 5 năm 2025

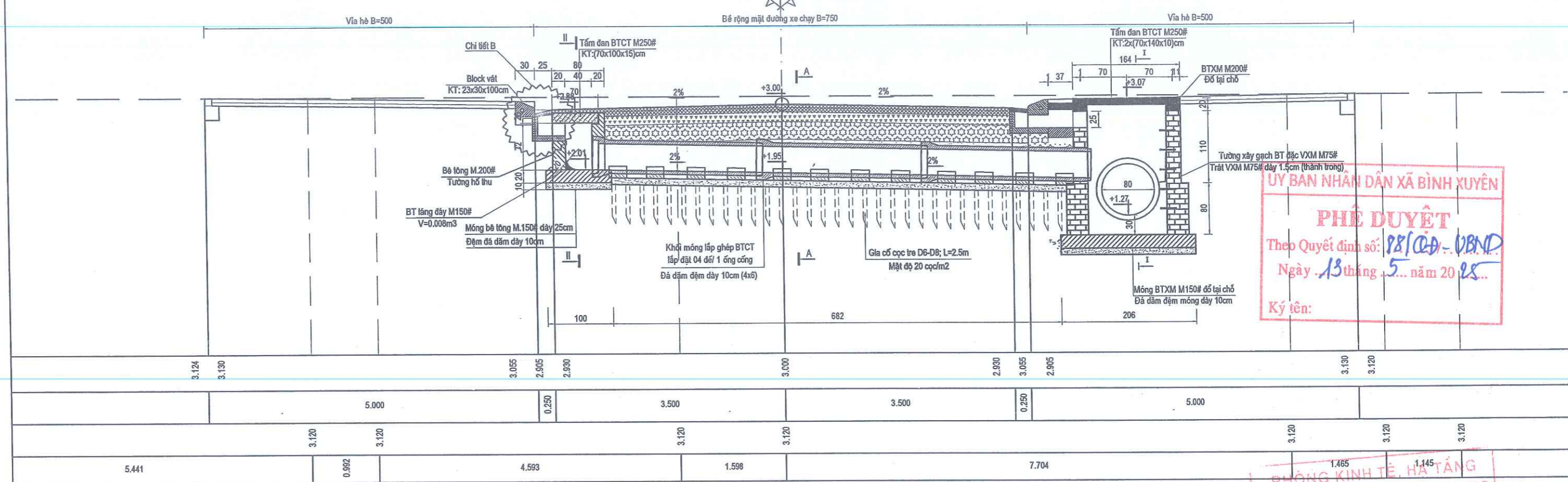
Chủ trì bộ môn ký tên:

Đ.V.A. Doan nam 2025\Dieu chinh XDC Ninh Hai\Nam 2024\WDC Ninh Hai\BT\WDC Ninh Giang\Thuat nuoc\TK cong ngang.dwg, 5/7/2025 8:00:45 AM, Canon LBP2900.pc3

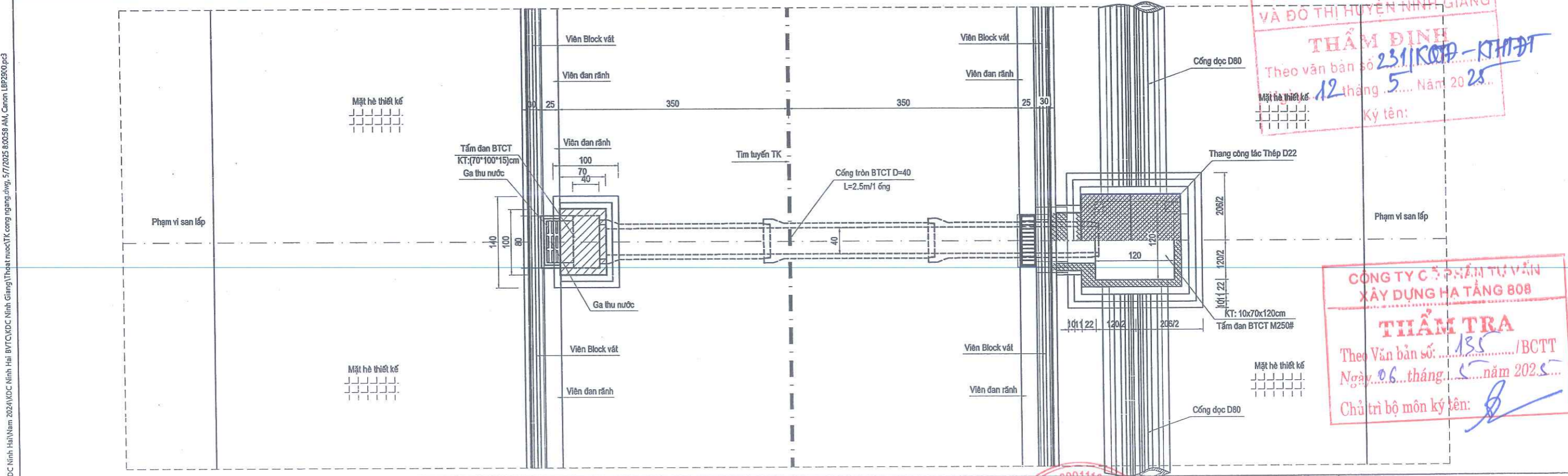
<p><b>CHỦ ĐẦU TƯ</b></p> <p>ỦY BAN NHÂN DÂN XÃ BÌNH XUYỀN</p>	<p><b>DỰ ÁN: XÂY DỰNG HẠ TẦNG KỸ THUẬT ĐIỂM DẪN CƯ MỚI SỐ 1 THÔN BỔNG LAI, XÃ BÌNH XUYỀN, HUYỆN NINH GIANG</b></p> <p>ĐỊA ĐIỂM XD: XÃ BÌNH XUYỀN, HUYỆN NINH GIANG</p> <p><b>BƯỚC: TRIỂN KHAI SAU THIẾT KẾ CƠ SỞ</b></p>	Thực hiện	Nguyễn Huy Dũng	Hải Dương, ngày tháng năm 2025	<p>CHI TIẾT CỐNG DẪN NGANG ĐƯỜNG LOẠI I CỐNG ĐỌC D600 HỐ THU TRÊN HÈ</p>
		Chủ trì T.K	Phạm Minh Đông	Giám đốc	
<p><b>ĐƠN VỊ TƯ VẤN KS-TK</b></p> <p>CÔNG TY C.P TƯ VẤN XDGT HẢI DƯƠNG</p> <p>PHÒNG TƯ VẤN 1</p>	<p>CON Đ.A</p> <p>Bùi Văn Thủy</p>	K.C.S	Nguyễn Minh Đồng	Nguyễn Minh Đồng	



**CẮT ĐỌC CỐNG DẪN D40; L=7.55M**  
**ÁP DỤNG CHO CỐNG ĐỌC D800**



**ỦY BAN NHÂN DÂN XÃ BÌNH XUYỀN**  
**PHÊ DUYỆT**  
 Theo Quyết định số: 88/QĐ-UBND  
 Ngày: 13 tháng 5 năm 2025  
 Ký tên:

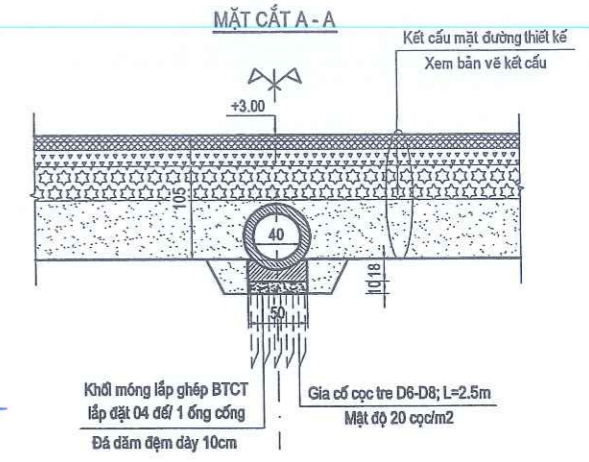
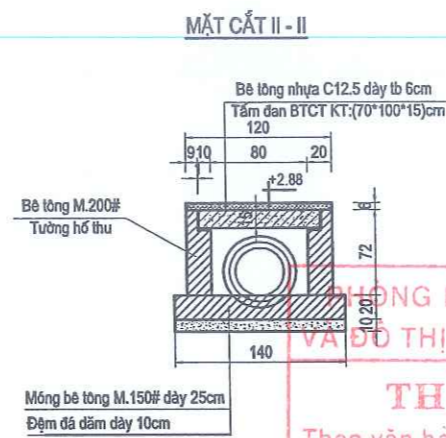
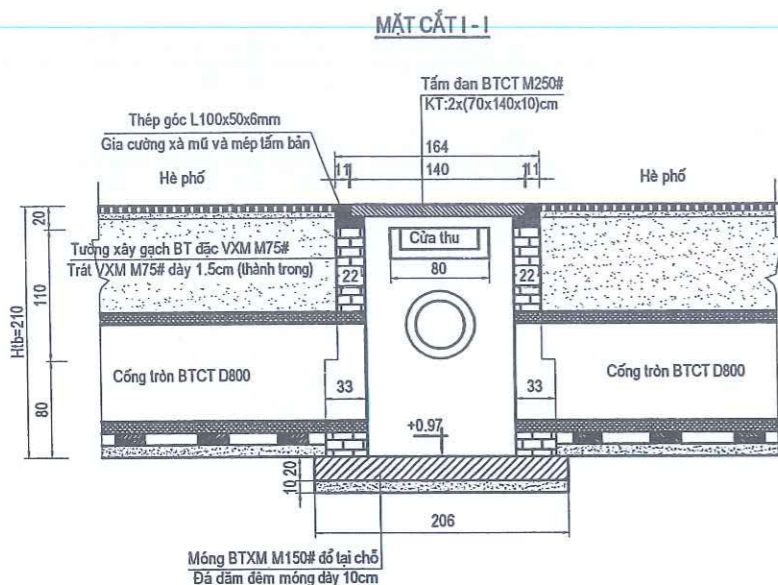


**PHÒNG KINH TẾ, HẠ TẦNG VÀ ĐÔ THỊ HUYỆN NINH GIANG**  
**THẨM ĐỊNH**  
 Theo văn bản số: 231/KQĐ-KTHTĐ  
 Mặt hồ thiết kế: 12 tháng 5 năm 2025  
 Ký tên:

**CÔNG TY CỔ PHẦN TƯ VẤN XÂY DỰNG HÀ TẦNG B08**  
**THẨM TRA**  
 Theo Văn bản số: 135 /BCTT  
 Ngày: 06 tháng 5 năm 2025  
 Chủ trì bộ môn ký tên:

CHỦ ĐẦU TƯ ỦY BAN NHÂN DÂN XÃ BÌNH XUYỀN CÔNG TY C.P TƯ VẤN XDGT HẢI DƯƠNG PHÒNG TƯ VẤN 1	DỰ ÁN: XÂY DỰNG HẠ TẦNG KỸ THUẬT ĐIỂM DẪN CƯ MỚI SỐ 1 THÔN BÔNG LAI, XÃ BÌNH XUYỀN, HUYỆN NINH GIANG ĐỊA ĐIỂM XD: XÃ BÌNH XUYỀN, HUYỆN NINH GIANG BƯỚC: TRIỂN KHAI SAU THIẾT KẾ CƠ SỞ	Thực hiện	Nguyễn Huy Dũng	Hải Dương, ngày tháng năm 2025 Giám đốc	CHI TIẾT CỐNG DẪN NGANG ĐƯỜNG LOẠI II CỐNG ĐỌC D800 HỒ THU TRÊN HÈ Hồ sơ thiết kế bản vẽ thi công Tỷ lệ: 1/100      Bản vẽ số:
		Chủ trì T.K	Phạm Minh Đông		
		K.C.S	Nguyễn Minh Đông		

D:\A\_Doc\Nam 2025\Diều chỉnh KDC Ninh Hải\Nam 2024\KDC Ninh Hải\BVT\KDC Ninh Hải\Thao\Thao\TK cong ngang.dwg; 5/7/2025 8:00:59 AM, Canon LBP2500.pcl

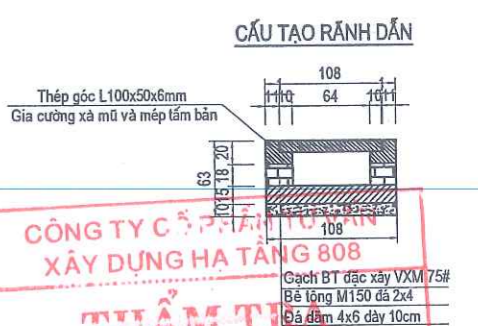
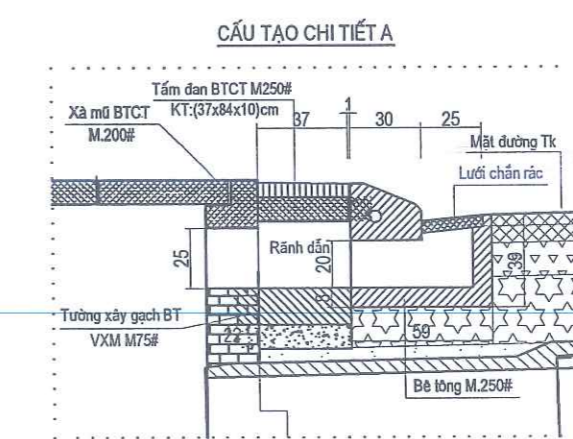
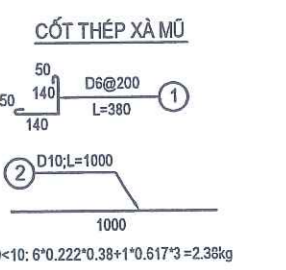
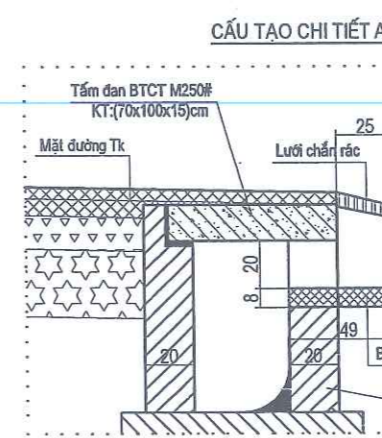


PHÒNG KINH TẾ, HẠ TẦNG VÀ ĐÔ THỊ HUYỆN NINH GIANG

**THẨM ĐỊNH**  
Theo văn bản số 231/KQĐ-KTĐT  
Ngày 12 tháng 5 năm 2025  
Ký tên:

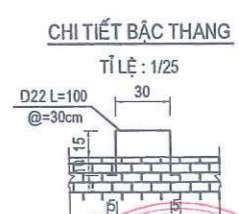
ỦY BAN NHÂN DÂN XÃ BÌNH XUYỀN

**PHÊ DUYỆT**  
Theo Quyết định số: 88/QĐ-UBND  
Ngày 13 tháng 5 năm 2025  
Ký tên:



CÔNG TY C.P TƯ VẤN XÂY DỰNG HA TẦNG 808

**THẨM ĐỊNH**  
Theo Văn bản số: 135 /BCTT  
Ngày: 06 tháng 5 năm 2025  
Chủ trì bộ môn ký tên:



**KHỐI LƯỢNG 1 HỒ THU (120X120)CM**

TT	Hạng mục	Đơn vị	Khối lượng	Diễn giải
1	Đá dăm đệm móng hố thu dày 10cm	m3	0.42	=2.06*2.06*0.1
2	Bê tông móng M.150# (đá 2x4, độ sụt 2-4)	m3	0.85	=2.06*2.06*0.2
	- Ván khuôn	m2	1.65	=0.2*2.06*4
3	Tường hố thu xây gạch BT VXM M75#	m3	2.59	=1.86*1.86-1.2*1.2)*0.8+(1.64*1.64-1.2*1.2)*1.1-3.14*0.48^2*0.22*2-3.14*0.225^2*0.22-0.25*0.8*0.22
	- Trát tường trong hố thu bằng VXM M75# dày 1.5cm	m2	7.31	=1*1.46*4-(3.14*0.48^2)*(2+3.14*0.255^2+0.28^2*3.14^2)
4	BTCT mũ móng M.200#	m3	0.35	=1.64*1.64*0.22-(1.42*1.42*0.12)
	- Ván khuôn	m2	1.72	=(1.64*0.22*4)-(1*0.1^4)+(1.42*0.12^4)
	- Cốt thép D<=10mm	Kg	13.54	=(1.64*2+1.2*2)*2.384
5	Bê tông tấm đan m.250#	m3	0.20	=0.7*1.42*0.1^2
	- Cốt thép bậc thang D22mm	Kg	16.42	=(22^2/100*0.617)*1.1*5
	- Cốt thép tấm đan D<=10mm	Kg	17.76	=(6*1.45*0.617+10*0.395*0.75+2*0.7*0.395)*2
	- Vữa đệm bản M.100# dày 2cm	m2	0.49	=1.22*0.11^2+1*0.11^2
	- Thép hình I (150x50x6)mm	Kg	57.46	=(0.7^2+1.4^2)*6.84^2
	- Nắp đặt tấm đan KT:(10x70x120)cm -245Kg/tấm	Tấm	2.00	một hố thu 2 tấm đan

**KHỐI LƯỢNG 1 HỒ THU (40X80)CM**

TT	Hạng mục	Đơn vị	Khối lượng	Diễn giải
1	Đá dăm đệm móng hố thu dày 10cm	m3	0.14	=1.4*1*0.1
2	Bê tông móng M.150# (đá 2x4, độ sụt 2-4)	m3	0.28	=1.4*1*0.2
	- Ván khuôn	m2	0.56	=1.4*1^2*0.2
3	Bê tông lường hố thu	m3	0.61	=(1.2*1-0.8*0.4)*0.63-((3.14*0.125^2*0.2)+(0.28*0.8*0.2)-(1.02*0.72*0.15))
	- Ván khuôn gỗ lường hố thu	m2	3.50	=(1.2*0.72+0.8*0.72)*2+(0.8*0.48+0.4*0.48)+(0.17*1.02+0.17*0.72)*2-((3.14*0.125^2)*2+(0.28*0.8)^2)
4	Bê tông tấm đan m.250#	m3	0.11	=1*0.7*0.15
	- Ván khuôn tấm đan	m2	0.51	=3.4*0.15
	- Cốt thép tấm đan D<=10mm	Kg	10.46	=10.46
	- Cốt thép tấm đan D>10mm	Kg	6.59	=6.59
	- Vữa đệm bản M.100# dày 2cm	m2	0.27	=1.02*0.11+0.71*0.11^2
	- Nắp đặt tấm đan KT:(15x70x100)cm -262,5Kg/tấm	Tấm	1.00	một hố thu 2 tấm đan
5	Bê tông M150# lát đáy tạo dốc thoát nước	m3	0.01	=0,008

CHỦ ĐẦU TƯ  
ỦY BAN NHÂN DÂN XÃ BÌNH XUYỀN

ĐƠN VỊ TƯ VẤN KS-TK  
CÔNG TY C.P TƯ VẤN XDGT HẢI DƯƠNG  
PHÒNG TƯ VẤN 1

DỰ ÁN: XÂY DỰNG HẠ TẦNG KỸ THUẬT ĐIỂM DÂN CƯ MỚI SỐ 1 THÔN BÔNG LAI, XÃ BÌNH XUYỀN, HUYỆN NINH GIANG  
ĐỊA ĐIỂM XD: XÃ BÌNH XUYỀN, HUYỆN NINH GIANG  
BƯỚC: TRIỂN KHAI SAU THIẾT KẾ CƠ SỞ

Thực hiện	Nguyễn Huy Dũng	<i>[Signature]</i>
Chủ trì T.K	Phạm Minh Đông	<i>[Signature]</i>
C.N.Đ.A	Bùi Văn Thủy	<i>[Signature]</i>
K.C.S	Nguyễn Minh Đông	<i>[Signature]</i>

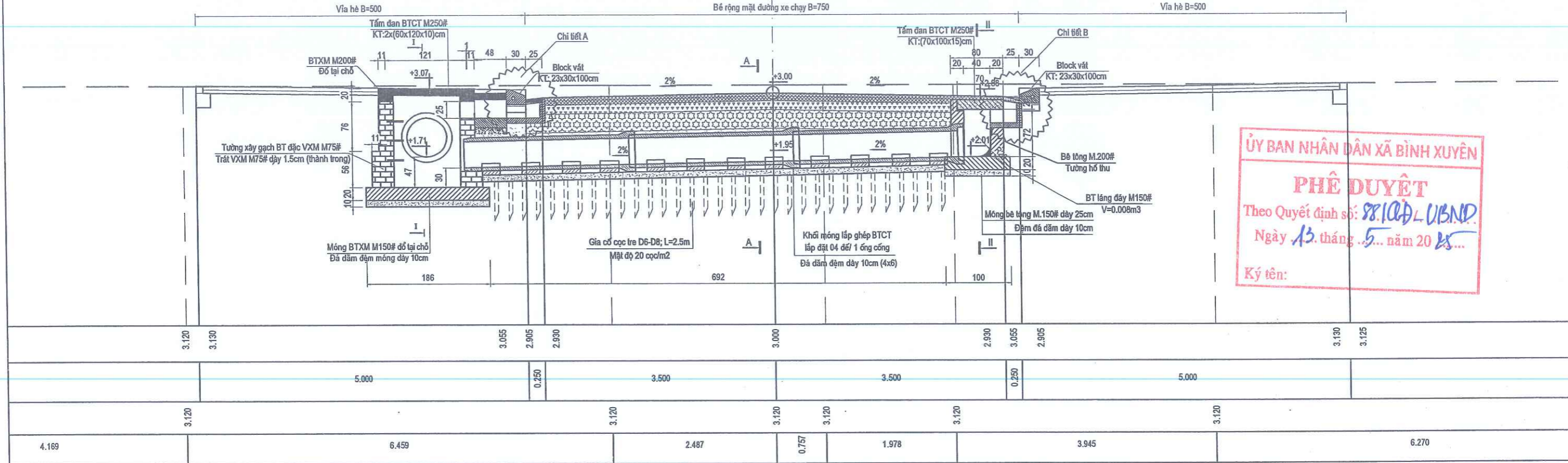
Hải Dương, ngày tháng năm 2025  
Giám đốc  
CỘNG HÒA XÃ HỘI CHỦ NGHĨA VIỆT NAM  
TỰ VẬN XÂY DỰNG GIAO THÔNG HẢI DƯƠNG  
Nguyễn Minh Đông

CHI TIẾT CỐNG DẪN NGANG ĐƯỜNG  
LOẠI II CỐNG DỌC D800 HỒ THU TRÊN HÈ

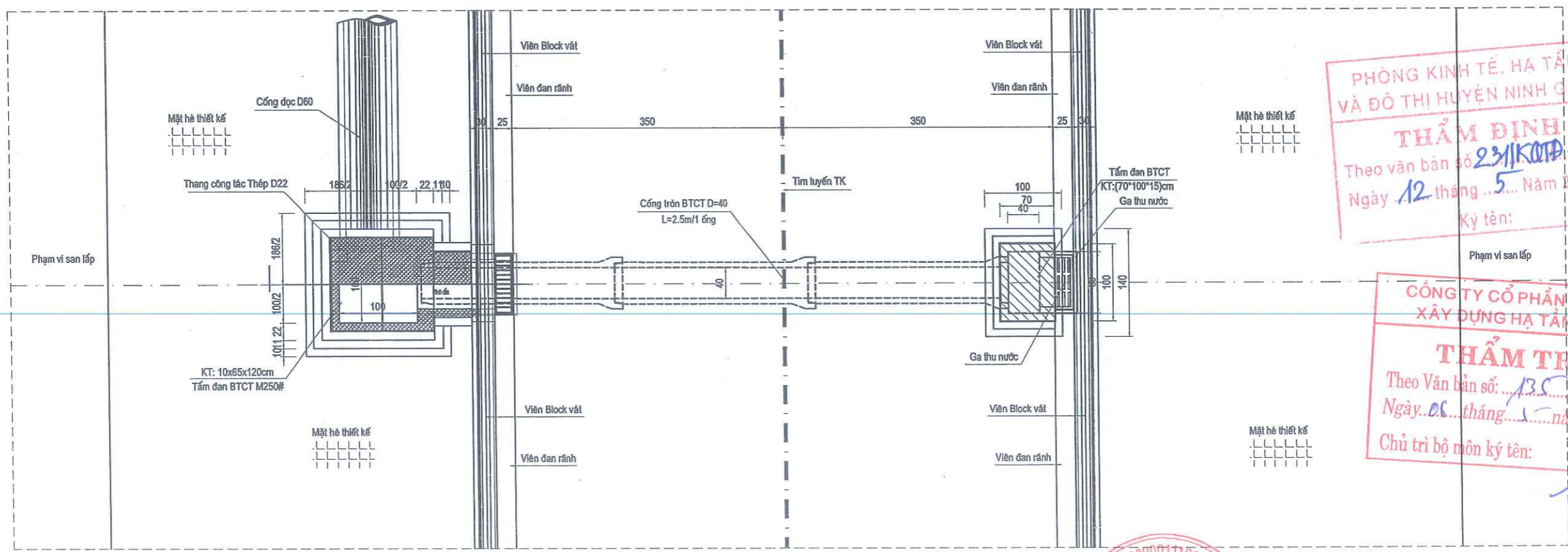
Hồ sơ thiết kế bản vẽ thi công  
Tỷ lệ: 1/100 Bản vẽ số:

D:\A\_Doan\_nam\_2025\5\_Dieu\_chi\_h KDC Ninh Hai\BVTG\KDC Ninh Hai\BVTG\KDC Ninh Giang\Thao\_muc\TK cong ngang.dwg - 5/7/2025 8:01:04 AM, Canon, LBP2500.pcl

CẮT ĐỌC CỐNG DẪN D40; L=7.65M  
ÁP DỤNG CHO CỐNG ĐỌC D600



ỦY BAN NHÂN DÂN XÃ BÌNH XUYỀN  
**PHÊ DUYỆT**  
Theo Quyết định số: 88/QĐ-UBND  
Ngày 13 tháng 5 năm 2025  
Ký tên:



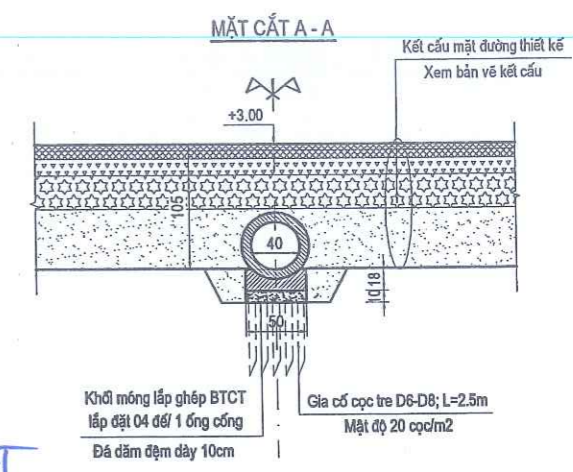
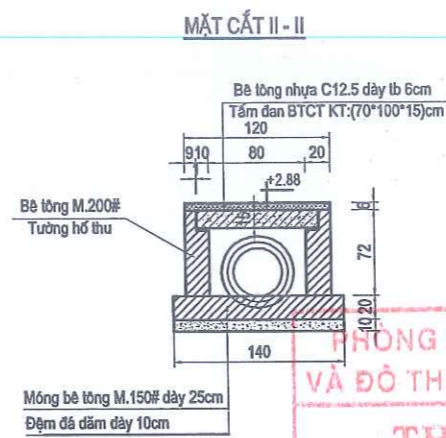
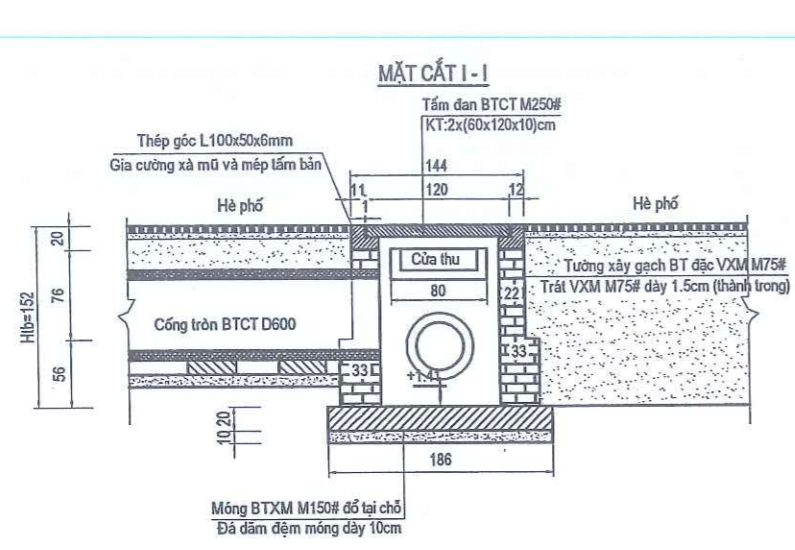
PHÒNG KINH TẾ, HẠ TẦNG  
VÀ ĐÔ THỊ HUYỆN NINH GIANG  
**THẨM ĐỊNH**  
Theo văn bản số 231/KQĐ-CTHTĐT  
Ngày 12 tháng 5 năm 2025  
Ký tên:

CÔNG TY CỔ PHẦN TƯ VẤN  
XÂY DỰNG HẠ TẦNG 808  
**THẨM TRA**  
Theo Văn bản số: 135 /BCTT  
Ngày 08 tháng 5 năm 2025  
Chủ trì bộ môn ký tên:

D:\A. Doan nam 2025\Diou chinh kdc Ninh Hai\Nam 2024\KDC Ninh Hai\Nam 2024\KDC Ninh Giang\Theat nuoc\TK cong ngang.dwg, 5/7/2025 8:01:14 AM, Camon: LB2500.pcd

<p>CHỦ ĐẦU TƯ ỦY BAN NHÂN DÂN XÃ BÌNH XUYỀN</p> <p>ĐƠN VỊ TƯ VẤN KS-TK CÔNG TY C.P TƯ VẤN XDGT HẢI DƯƠNG PHÒNG TƯ VẤN 1</p>	<p>DỰ ÁN: XÂY DỰNG HẠ TẦNG KỸ THUẬT ĐIỂM DẪN CƯ MỚI SỐ 1 THÔN BÔNG LAI, XÃ BÌNH XUYỀN, HUYỆN NINH GIANG ĐỊA ĐIỂM XD: XÃ BÌNH XUYỀN, HUYỆN NINH GIANG BƯỚC: TRIỂN KHAI SAU THIẾT KẾ CƠ SỞ</p>	Thực hiện	Nguyễn Huy Dũng	<i>[Signature]</i>	<p>Hải Dương, ngày <u>    </u> tháng <u>    </u> năm 2025 Giám đốc</p> <p><b>CÔNG TY CỔ PHẦN TƯ VẤN XÂY DỰNG GIAO THÔNG HẢI DƯƠNG</b> TP. HẢI DƯƠNG - T. QUẢNG BÌNH</p>	<p>CHI TIẾT CỐNG DẪN NGANG ĐƯỜNG LOẠI IV CỐNG ĐỌC D600 HỒ THU TRÊN HÈ</p> <p>Hồ sơ thiết kế bản vẽ thi công</p> <p>Tỷ lệ: 1/100      Bản vẽ số: <u>    </u></p>
		Chủ trì T.K	Phạm Minh Đông	<i>[Signature]</i>		
		K.C.S	Nguyễn Minh Đồng	<i>[Signature]</i>		

D:\A\_Doan\_ncm\_2025\Diều chỉnh\_KDC Minh Hai\Nam 2024\KDC Ninh Hai\BVT\KDC Ninh Giang\Thoat nuoc\TK cong ngang.dwg, 5/7/2025 8:01:21 AM, Canon LBP2900.pcl



**PHÒNG KINH TẾ, HẠ TẦNG VÀ ĐÔ THỊ HUYỆN NINH GIANG**  
**THẨM ĐỊNH**  
 Theo văn bản số 231/KQĐ-CTHTĐT  
 Ngày 12 tháng 5 năm 2025  
 Ký tên: \_\_\_\_\_

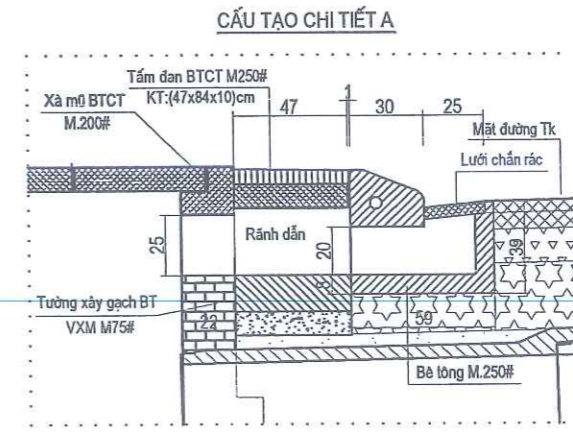
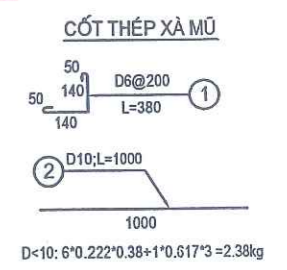
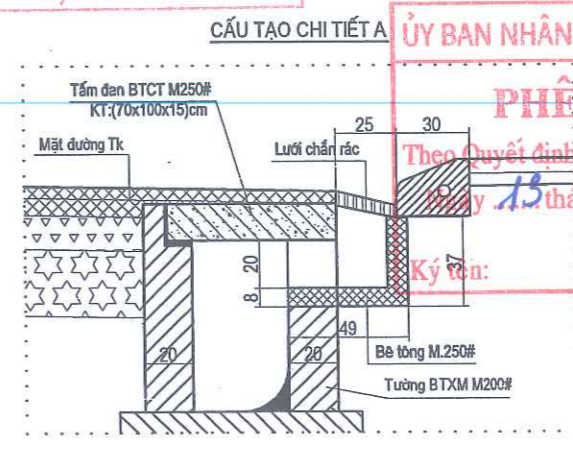
**ỦY BAN NHÂN DÂN XÃ BÌNH XUYỀN**  
**PHÊ DUYỆT**  
 Theo Quyết định số: 88/QĐ-UBND  
 Ngày 15 tháng 5 năm 2025  
 Ký tên: \_\_\_\_\_

**KHOẢNG LƯỢNG 1 HỒ THU (100X100)CM**

TT	Hạng mục	Đơn vị	Khối lượng	Diễn giải
1	Đá dầm đệm móng hồ thu dày 10cm	m <sup>3</sup>	0.35	=1.86*1.86*0.1
2	Bê tông móng M.150# (đá 2x4, độ sụt 2-4)	m <sup>3</sup>	0.69	=1.86*1.86*0.2
	- Ván khuôn	m <sup>2</sup>	1.49	=0.2*1.86*4
3	Tường hồ thu xây gạch BT VXM M75#	m <sup>3</sup>	1.57	= (1.66*1.66-1*1)*0.56 + (1.44*1.44-1*1)*0.76 - 0.29*0.33 - 0.14*0.22 - 0.13*0.33 - 0.07*0.22 - 0.25*0.8*0.22
	- Trát tường trong hồ thu bằng VXM M75# dày 1.5cm	m <sup>2</sup>	3.76	= 1*1.52*4 - 3.14*0.48*2 - 2*3.14*0.255*2 + 0.25*0.8
4	BTCT mũ mố M.200#	m <sup>3</sup>	0.28	= 1.44*1.44*0.22 - (1.22*1.22*0.12)
	- Ván khuôn	m <sup>2</sup>	1.45	= (1.44*0.22*4) - (1*0.1*4) + (1.22*0.12*4)
	- Cốt thép D<=10mm	Kg	11.44	= (1.4*2+1*2)*2.384
5	Bê tông tấm đan m.250#	m <sup>3</sup>	0.14	= 0.60*1.2*0.1*2
	- Cốt thép bậc thang D22mm	Kg	13.14	= (22*2/100*0.617)*1.1*4
	- Cốt thép tấm đan D<=10mm	Kg	13.50	= (5*1.26*0.617 + 9*0.395*0.65 + 2*0.7*0.395)*2
	- Vữa đệm bản M.100# dày 2cm	m <sup>2</sup>	0.49	= 1.22*0.11*2 + 1*0.11*2
	- Thép hình [ (150x50x6)mm	Kg	49.25	= (0.6*2+1.2*2)*6.84*2
	- Nắp đặt tấm đan KT:(10x65x120)cm -180Kg/tấm	Tấm	2.00	một hồ thu 2 tấm đan

**KHOẢNG LƯỢNG 1 HỒ THU (40X80)CM**

TT	Hạng mục	Đơn vị	Khối lượng	Diễn giải
1	Đá dầm đệm móng hồ thu dày 10cm	m <sup>3</sup>	0.14	=1.4*1*0.1
2	Bê tông móng M.150# (đá 2x4, độ sụt 2-4)	m <sup>3</sup>	0.28	=1.4*1*0.2
	- Ván khuôn	m <sup>2</sup>	0.56	=1.4*1*2*0.2
3	Bê tông tường hồ thu	m <sup>3</sup>	0.61	= (1.2*1-0.8*0.4)*0.63 - ((3.14*0.125^2*0.2) + (0.28*0.8*0.2) - (1.02*0.72*0.15))
	- Ván khuôn gỗ tường hồ thu	m <sup>2</sup>	3.50	= (1.2*0.72+0.8*0.72)*2 + (0.8*0.48+0.4*0.48) + (0.17*1.02+0.17*0.72)*2 - ((3.14*0.125^2)*2 + (0.28*0.8)*2)
4	Bê tông tấm đan m.250#	m <sup>3</sup>	0.11	=1*0.7*0.15
	- Ván khuôn tấm đan	m <sup>2</sup>	0.51	=3.4*0.15
	- Cốt thép tấm đan D<=10mm	Kg	10.46	=10.46
	- Cốt thép tấm đan D>10mm	Kg	6.59	=6.59
	- Vữa đệm bản M.100# dày 2cm	m <sup>2</sup>	0.27	=1.02*0.11+0.71*0.11*2
	- Nắp đặt tấm đan KT:(15x70x100)cm - 262,5Kg/tấm	Tấm	1.00	một hồ thu 2 tấm đan
5	Bê tông M150# lát đáy tạo dốc thoát nước	m <sup>3</sup>	0.01	=0.008



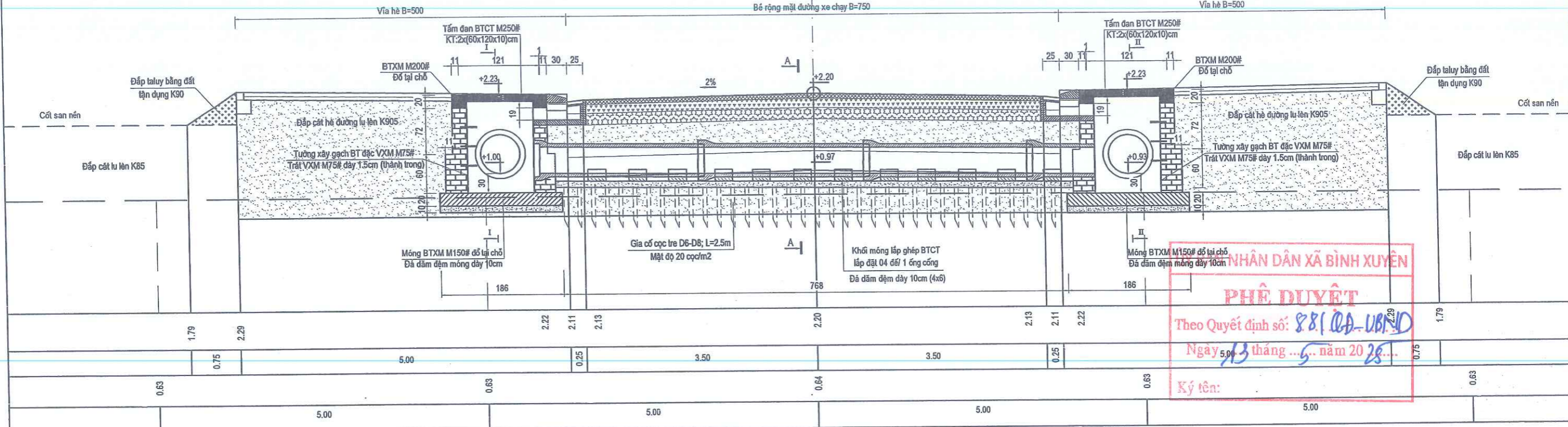
**CÔNG TY C.P. TƯ VẤN**  
**XÂY DỰNG HẢI DƯƠNG**  
**THẨM TRA**  
 Theo Văn bản số: 135/BCTT  
 Ngày: 06 tháng 5 năm 2025  
 Chủ trì bộ môn ký tên: \_\_\_\_\_

<p style="text-align: center;"><b>CHỦ ĐẦU TƯ</b>                  ỦY BAN NHÂN DÂN XÃ BÌNH XUYỀN</p> <p style="text-align: center;"><b>ĐƠN VỊ TƯ VẤN KS-TK</b>                  CÔNG TY C.P. TƯ VẤN XDGT HẢI DƯƠNG                  PHÒNG TƯ VẤN 1</p>	<p style="text-align: center;"><b>DỰ ÁN: XÂY DỰNG HẠ TẦNG KỸ THUẬT ĐIỂM DẪN DÂN CƯ MỚI SỐ 1 THÔN BÔNG LAI, XÃ BÌNH XUYỀN, HUYỆN NINH GIANG</b>                  ĐỊA ĐIỂM XD: XÃ BÌNH XUYỀN, HUYỆN NINH GIANG                  BƯỚC: TRIỂN KHAI SAU THIẾT KẾ CƠ SỞ</p>	Thực hiện	Nguyễn Huy Dũng	<p style="text-align: center;">Hải Dương, ngày tháng năm 2025                  Giám đốc</p>	<p style="text-align: center;"><b>CHI TIẾT CỐNG DẪN NGANG ĐƯỜNG</b>                  LOẠI IV CỐNG DỌC D600 HỒ THU TRÊN HÈ</p>
		Chủ trì T.K	Phạm Minh Đông		
		C.N.D.A	Bùi Văn Thủy	Tỷ lệ: 1/100	Bản vẽ số:
		K.C.S	Nguyễn Minh Đông		

CẮT ĐỌC CỐNG DẪN D40; L=8.54M

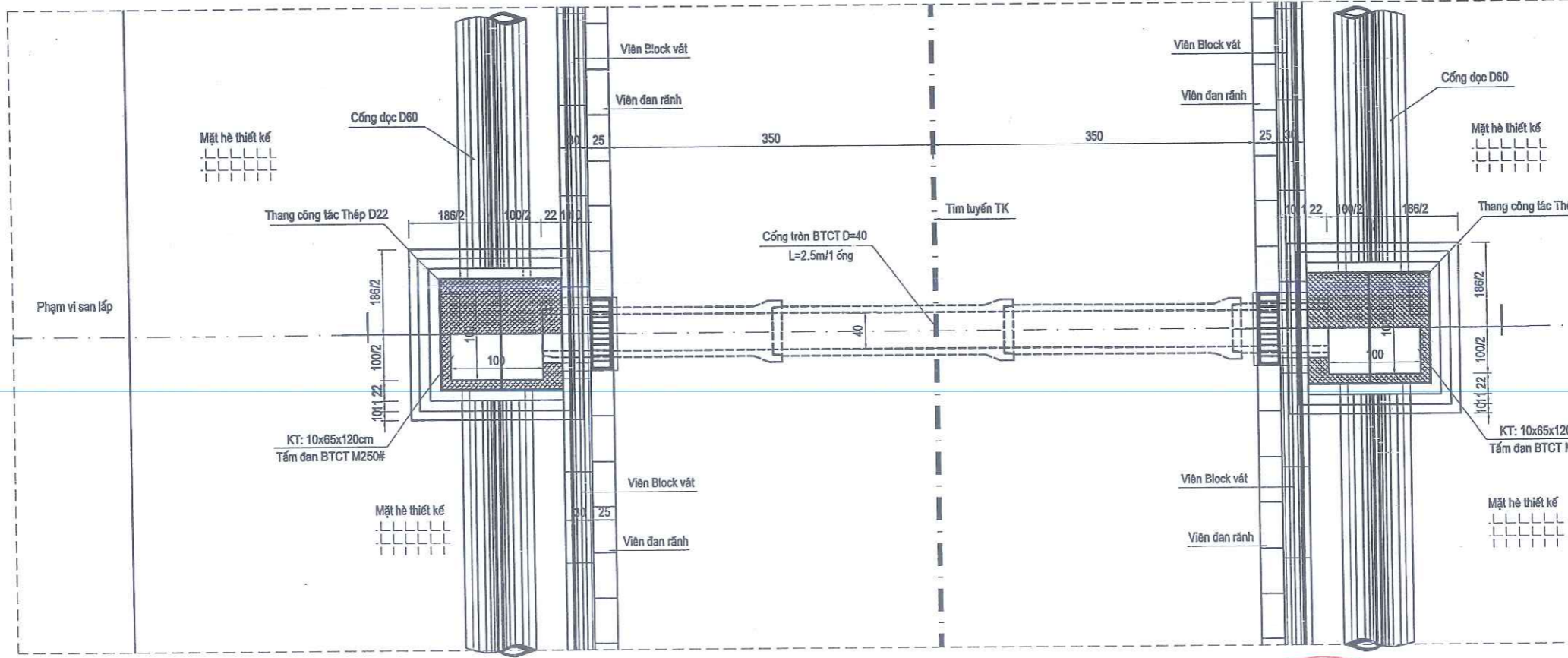
ÁP DỤNG CHO CỐNG ĐỌC D600

Bề rộng mặt đường xe chạy B=750



**PHÊ DUYỆT**  
 Theo Quyết định số: 88/QĐ-UBND  
 Ngày 13 tháng 5 năm 2025  
 Ký tên:

MẶT BẰNG CỐNG DẪN NGANG ĐƯỜNG



**PHÒNG KINH TẾ, HẠ TẦNG VÀ ĐÔ THỊ HUYỆN NINH GIANG**  
**THẨM ĐỊNH**  
 Theo văn bản số 231/KQĐA-KTHTĐT  
 Ngày 12 tháng 5 năm 2025  
 Ký tên:

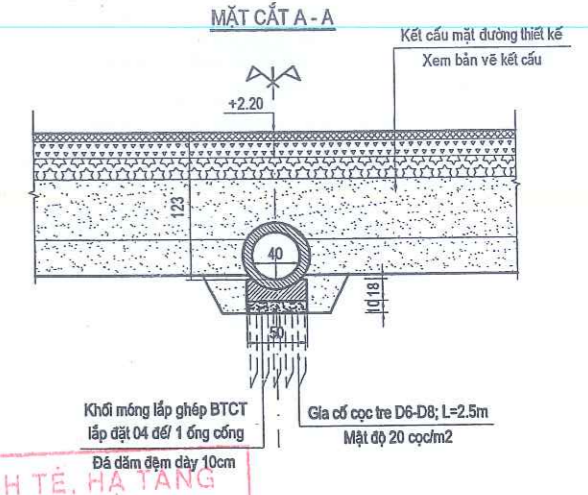
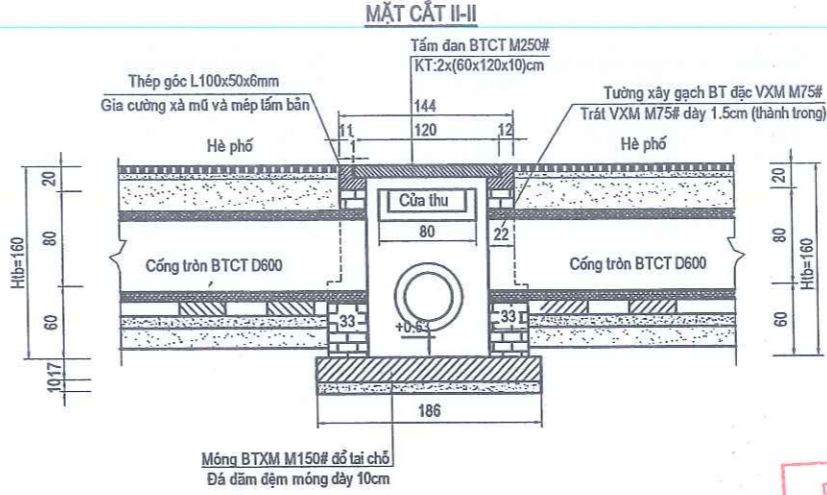
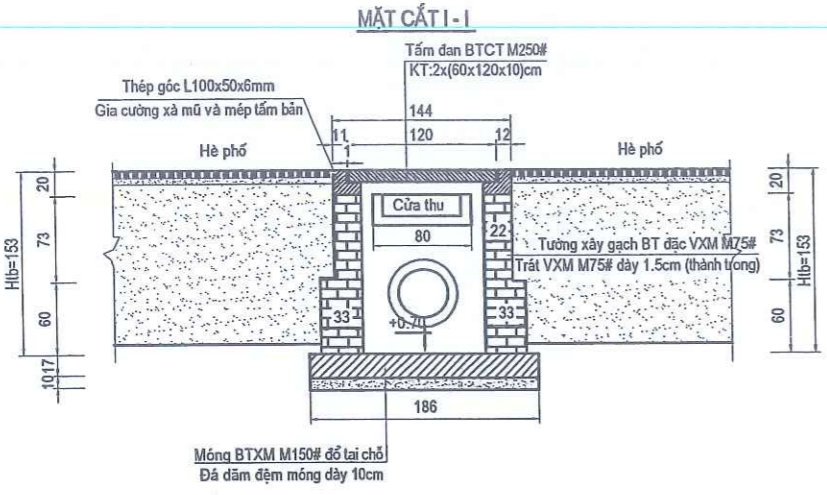
**CÔNG TY CỔ PHẦN TƯ VẤN XÂY DỰNG HẠ TẦNG B08**  
**THẨM TRA**  
 Theo Văn bản số: 135/BCTT  
 Ngày 06 tháng 5 năm 2025  
 Chủ trì bộ môn ký tên:

D:\A. Doan nam 2025\Diều chỉnh KDC Ninh Hải\Nam 2024\KDC Ninh Hải BVTC\KDC Ninh Hải BVTC\KDC Ninh Giang\Thao\muocTK cong ngang.dwg, 5/7/2025 8:01:29 AM, Canon LBP5900.pcl

<p><b>CHỦ ĐẦU TƯ</b> ỦY BAN NHÂN DÂN XÃ BÌNH XUYỀN</p>	<p><b>DỰ ÁN:</b> XÂY DỰNG HẠ TẦNG KỸ THUẬT ĐIỂM DÂN CƯ MỚI SỐ 1 THÔN BỔNG LAI, XÃ BÌNH XUYỀN, HUYỆN NINH GIANG  <b>ĐỊA ĐIỂM XD:</b> XÃ BÌNH XUYỀN, HUYỆN NINH GIANG  <b>BƯỚC:</b> TRIỂN KHAI SAU THIẾT KẾ CƠ SỞ</p>	<table border="1"> <tr> <td>Thực hiện</td> <td>Nguyễn Huy Dũng</td> <td><i>[Signature]</i></td> </tr> <tr> <td>Chủ trì T.K</td> <td>Phạm Minh Đông</td> <td><i>[Signature]</i></td> </tr> <tr> <td>C.N.Đ.A</td> <td>Bùi Văn Thủy</td> <td><i>[Signature]</i></td> </tr> <tr> <td>K.C.S</td> <td>Nguyễn Minh Đồng</td> <td><i>[Signature]</i></td> </tr> </table>	Thực hiện	Nguyễn Huy Dũng	<i>[Signature]</i>	Chủ trì T.K	Phạm Minh Đông	<i>[Signature]</i>	C.N.Đ.A	Bùi Văn Thủy	<i>[Signature]</i>	K.C.S	Nguyễn Minh Đồng	<i>[Signature]</i>	<p>Hải Dương, ngày tháng năm 2025  <b>Giám đốc</b>  <b>CÔNG TY CỔ PHẦN TƯ VẤN XÂY DỰNG GIAO THÔNG HẢI DƯƠNG</b>      Nguyễn Minh Đồng</p>	<p><b>CHI TIẾT CỐNG DẪN NGANG ĐƯỜNG CỐNG ĐỌC D600 HỒ THU TRÊN HÈ</b>          Hồ sơ thiết kế bản vẽ thi công          Tỷ lệ: 1/100      Bản vẽ số:</p>
Thực hiện	Nguyễn Huy Dũng	<i>[Signature]</i>														
Chủ trì T.K	Phạm Minh Đông	<i>[Signature]</i>														
C.N.Đ.A	Bùi Văn Thủy	<i>[Signature]</i>														
K.C.S	Nguyễn Minh Đồng	<i>[Signature]</i>														

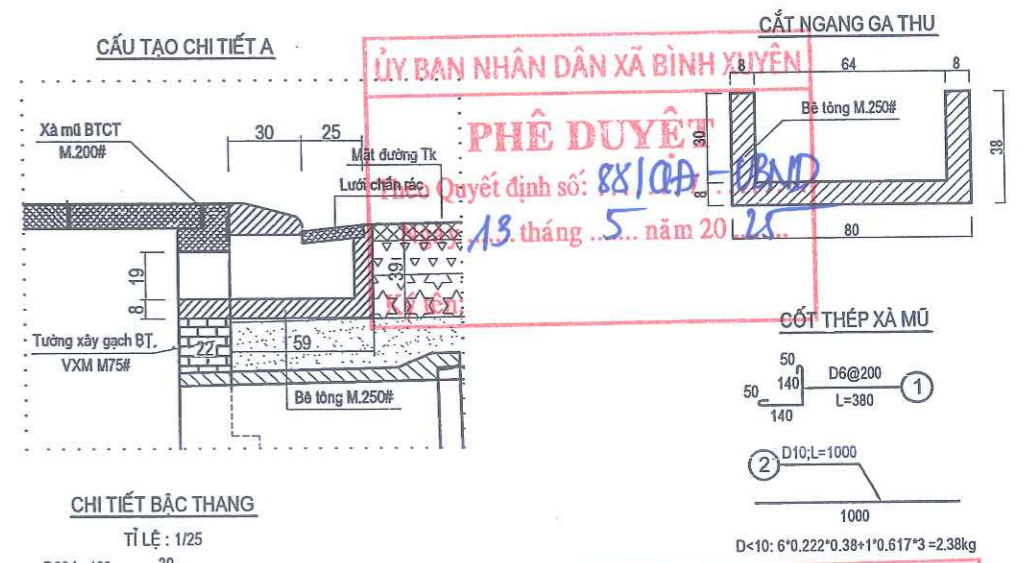
**ĐƠN VỊ TƯ VẤN KS-TK**  
**CÔNG TY C.P TƯ VẤN XDGT HẢI DƯƠNG**  
**PHÒNG TƯ VẤN 1**





PHÒNG KINH TẾ, HẠ TẦNG  
VÀ ĐÔ THỊ HUYỆN NINH GIANG  
**THẨM ĐỊNH**  
Theo văn bản số 231/KQĐ-KTHTĐT  
Ngày 12 tháng 5 năm 2025  
Ký tên!

STT	Hạng mục công việc	Đơn vị	Khối lượng		Ký hiệu	Ghi chú
			Khối lượng đơn vị	Tổng cộng		
<b>A. Cống dẫn ngang đường thoát nước mưa</b>						
	<b>Số lượng</b>		7.00	7.00		
1	- Chiều dài cống dọc D40cm (Dưới đường)	mđ	59.78	59.78	E9	
2	Gia cố cọc tre D6-D8; L=2.5m mật độ 20cọc/m2	mđ	1,344.00	1,344.00	E10	
3	Đệm móng cống, rãnh các loại đá (4x6) dày 10cm	m3	2.69	2.69	E11	
4	Mua lắp đặt khối đế móng cống D40, L=0.25m (G=50Kg) - 3 khối /01 ống cống trên hè; 04 khối /01 ống cống dưới đường	Khối	84.00	84.00	E12	Lắp đặt
5	Lắp đặt ống cống BTCT D400 M300# rung ép dày 5.5cm, L=2.5m (G=435Kg) - Dưới đường	m	60.00	60.00	E13	Lắp đặt
6	Nổi ống bê tông bằng gioăng cao su - Đường kính 400mm	cái	21.00	21.00	E14	
7	Đắp bù cát tại vị trí móng cống dọc (đầm K.95)	m3	0.750	0.75	E16	
1	<b>Số lượng Hồ thu</b>	hố	7.00	7.00	E17	
1	Đá dăm đệm móng hố thu dày 10cm	m3	2.42	2.42	E18	
2	Bê tông móng M.150# (đá 2x4, độ sụt 2-4)	m3	4.84	4.84	E19	
3	- Ván khuôn	m2	10.42	10.42	E20	
4	Tường hố thu xây gạch BT VXM M75#	m3	11.34	11.87	E21	
5	- Trát tường trong hố thu bằng VXM M75# dày 1.5cm	m2	26.18	32.15	E22	
6	BTCT mũ mố M.200#	m3	1.16	1.16	E23	
7	- Ván khuôn	m2	14.28	14.28	E24	
8	- Cốt thép D<=10mm	Kg	80.10	80.10	E25	
9	- Thép L100x50x6mm gia cường xà mũ	Kg	212.59	212.59	E26	
10	Bê tông tấm đan M.250#	m3	1.01	1.01	E27	
11	- Cốt thép bậc thang D22mm	Kg	81.03	81.03	E28	
12	- Cốt thép tấm đan D<=10mm	Kg	94.50	94.50	E29	
13	-Thép hình [ (150x50x6)mm	Kg	344.74	344.74	E30	
II	<b>Ga thu nước</b>	Hố	-	-	E31	
1	Bê tông ga thu M250#	m3	0.67	0.67	E32	
2	Ván khuôn ga thu	m2	10.92	10.92	E33	
3	Cốt thép ga thu D<=10	Kg	60.63	60.63	E34	
4	Bê tông lưới chắn rác M250#	m3	0.04	0.04	E35	
5	Ván khuôn lưới chắn rác	m3	1.96	1.96	E36	
6	Cốt thép lưới chắn rác D<=10	Kg	18.49	18.49	E37	



LỦY BAN NHÂN DÂN XÃ BÌNH XUYỀN  
**PHÊ DUYỆT**  
Theo Quyết định số: 88/QĐ-UBND  
Ngày 13 tháng 5 năm 2025  
Ký tên!

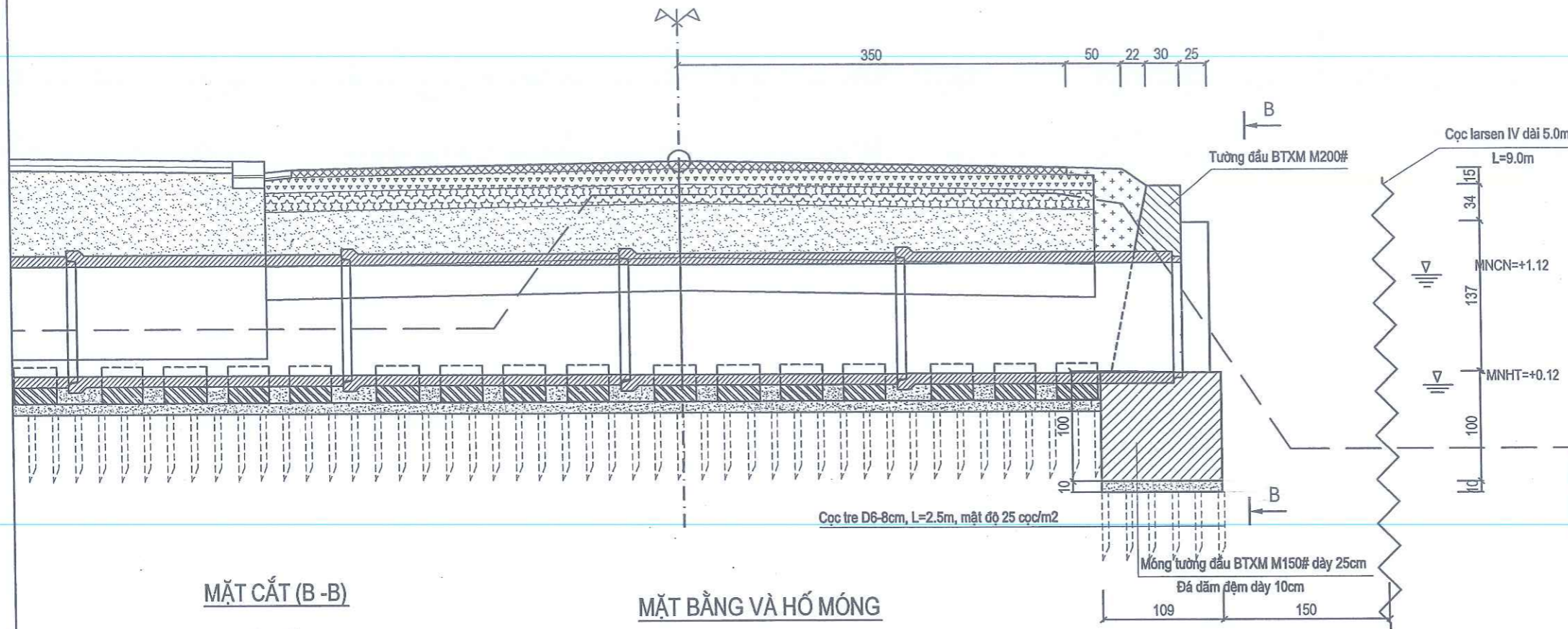
CÔNG TY CỔ PHẦN TƯ VẤN  
XÂY DỰNG HA TẦNG 808  
**THẨM TRA**  
Theo Văn bản số: 135/BCTT  
Ngày 06 tháng 5 năm 2025  
Chủ trì bộ môn ký tên:

Đ.V.A. Doan nam 2025/Dieu chinh KDC Minh Hai Nam 2024/VDC Ninh Hai BTCT/KDC Ninh Giang/Thoat nuoc/TK cong ngang/dng. 5/7/2025 8:01:35 AM, Cinen LBP2000.pc

<b>CHỦ ĐẦU TƯ</b> ỦY BAN NHÂN DÂN XÃ BÌNH XUYỀN ĐƠN VỊ TƯ VẤN KS-TK CÔNG TY C.P TƯ VẤN XDGT HẢI DƯƠNG PHÒNG TƯ VẤN 1	DỰ ÁN: XÂY DỰNG HẠ TẦNG KỸ THUẬT ĐIỂM DẪN CƯ MÔI SỐ 1 THÔN BỔNG LAI, XÃ BÌNH XUYỀN, HUYỆN NINH GIANG ĐỊA ĐIỂM XD: XÃ BÌNH XUYỀN, HUYỆN NINH GIANG BƯỚC: TRIỂN KHAI SAU THIẾT KẾ CƠ SỞ	Thực hiện	Nguyễn Huy Dũng		Hải Dương, ngày tháng năm 2025 Giám đốc	CHI TIẾT CỐNG DẪN NGANG ĐƯỜNG CỐNG DỌC D600 HỐ THU TRÊN HÈ Hồ sơ thiết kế bản vẽ thi công Tỷ lệ: 1/100
		Chủ trì T.K	Phạm Minh Đông			
	C.N.Đ.A	Bùi Văn Thủy		K.C.S	Nguyễn Minh Đồng	



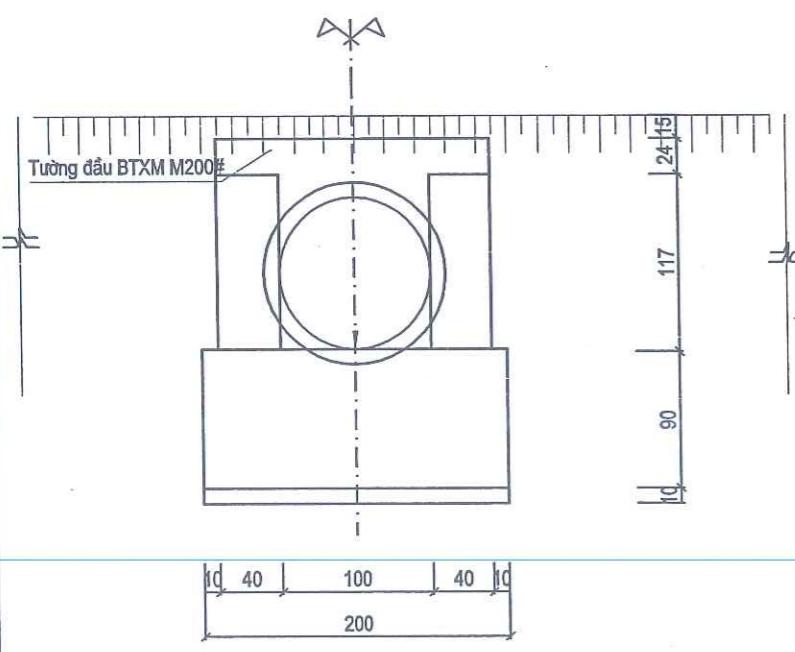
THIẾT KẾ MÓI CỬA XÃ



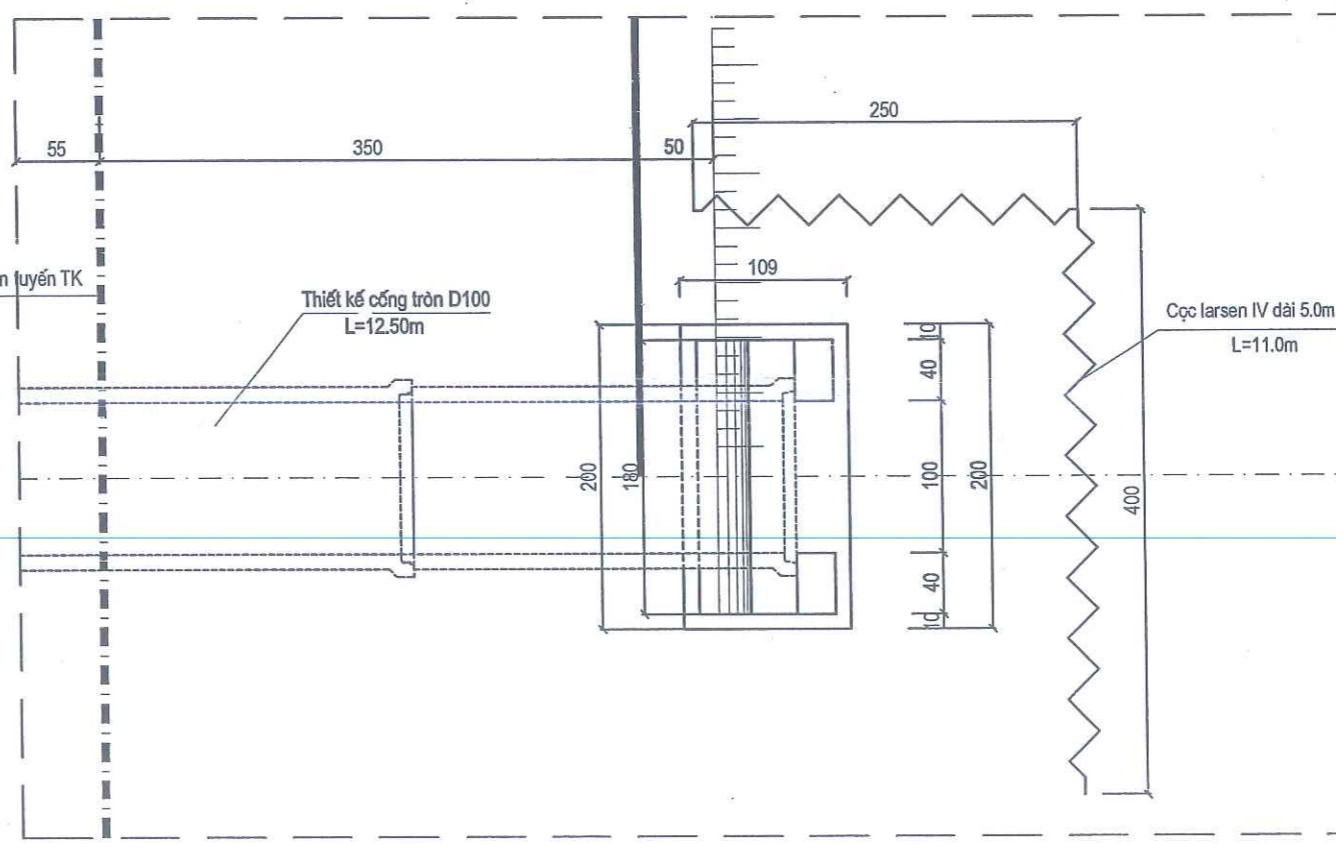
**ỦY BAN NHÂN DÂN XÃ BÌNH XUYỀN**  
**PHÊ DUYỆT**  
 Theo Quyết định số: 88/QĐ-UBND  
 Ngày 13 tháng 5 năm 2025  
 Ký tên:

**PHÒNG KINH TẾ, HẠ TẦNG VÀ ĐÔ THỊ HUYỆN NINH GIANG**  
**THẨM ĐỊNH**  
 Theo văn bản số 231/KPĐT-CTHĐT  
 Ngày 12 tháng 5 năm 2025  
 Ký tên:

MẶT CẮT (B-B)



MẶT BẰNG VÀ HỐ MÓNG



**CÔNG TY CỔ PHẦN TƯ VẤN XÂY DỰNG HẠ TẦNG 808**  
**THẨM TRA**  
 Theo Văn bản số: 135/BCTT  
 Ngày 06 tháng 5 năm 2025  
 Chủ trì bộ môn ký tên:

D:\A\_Doan nam 2025\Diều chỉnh KDC Ninh Hải\Nam 2024\KDC Ninh Hải\BVT\KDC Ninh Hải\Threat nước\Cửa ra.dwg, 5/7/2025 8:03:10 AM, Canon, LBP2900.p3

**CHỦ ĐẦU TƯ**  
 ỦY BAN NHÂN DÂN XÃ BÌNH XUYỀN

**ĐƠN VỊ TƯ VẤN K.S-TK**  
 CÔNG TY C.P TƯ VẤN XDGT HẢI DƯƠNG  
 PHÒNG TƯ VẤN 1

**DỰ ÁN: XÂY DỰNG HẠ TẦNG KỸ THUẬT ĐIỂM DẪN CỬ MÓI SỐ 1 THÔN BÔNG LAI, XÃ BÌNH XUYỀN, HUYỆN NINH GIANG**  
 ĐỊA ĐIỂM XD: XÃ BÌNH XUYỀN, HUYỆN NINH GIANG  
**BƯỚC: TRIỂN KHAI SAU THIẾT KẾ CƠ SỞ**

Thực hiện	Nguyễn Huy Dũng	<i>[Signature]</i>
Chủ trì T.K	Phạm Minh Đông	<i>[Signature]</i>
C.N.Đ.A	Bùi Văn Thủy	<i>[Signature]</i>
K.C.S	Nguyễn Minh Đồng	<i>[Signature]</i>

Hải Dương, ngày tháng năm 2025  
 Giám đốc  
**CÔNG TY CỔ PHẦN TƯ VẤN XÂY DỰNG GIAO THÔNG HẢI DƯƠNG**  
 Nguyễn Minh Đồng

**THIẾT KẾ CỬA RA CỬA XÃ 01**

Hồ sơ thiết kế bản vẽ thi công

Tỷ lệ: 1/ 50      Bản vẽ số:

**BẢNG PHỤ LỤC TÍNH TOÁN CỬA XÃ**

DỰ ÁN: XÂY DỰNG HẠ TẦNG KỸ THUẬT KHU DÂN CƯ MỚI SỐ 1  
THÔN BÔNG LAI, XÃ NINH HẢI, HUYỆN NINH GIANG

ỦY BAN NHÂN DÂN XÃ BÌNH XUYỀN

**PHÊ DUYỆT**

Theo Quyết định số: 88/QĐ-UBND

Ngày 13 tháng 5 năm 2025

Cách tính  
Ký tên:

STT	Hạng mục công việc	Đơn vị	Cửa xả		Ký hiệu	Ghi chú
<b>A</b>	<b>Đào hố móng</b>	<b>m</b>	<b>1</b>			
1	Đào hố móng công đất C2+C3 - Máy 100%	m3	30.30		E10	$=+((1.53+3.52)/2*2*6)*D7$
2	Đắp trả hố móng công bằng đất đầm K90	m3	6.36		E12	$=1.06*6*D7$
<b>B</b>	<b>Tường đầu, tường cánh</b>		<b>1.00</b>			
1	Cọc tre D6-8cm, L=2.5m, mật độ 25 cọc/m2	md	136.25		E22	$=1.09*2*2.5*25$
2	Đá dăm đệm móng hố thu dày 10cm	m3	0.22		E23	$=1.09*2*0.1$
3	Bê tông móng tường đầu, cánh M.150# (đá 2x4, độ sụt 2-4)	m3	2.18		E24	$=1.09*1*2$ <b>Đổ tại chỗ</b>
4	Ván khuôn móng tường đầu, tường cánh	m2	6.18		E25	$=1*2*2+1.09*1*2$
5	Bê tông tường đầu, tường cánh M200#	m3	1.11		E26	$=+(0.3+0.63)/2*1.8*1.71+0.25*0.4*1.37*2-3.14*0.6^2*0.53$ <b>Đổ tại chỗ</b>
6	Ván khuôn gỗ tường đầu, tường cánh	m2	7.17		E27	$=+(0.3+0.63)/2*1.71*2+1.73*1.8+1.71*1.8+0.25*1.37*4+0.25*0.4*1.37*2-3.14*0.6^2*2$
<b>C</b>	<b>Bờ vây thi công</b>		<b>1</b>			
1	Chiều dài hàng ván thép H=5.0m	md	9.00			$=19+17.5+19.5+18.5+15+15.5$
2	Khối lượng cọc larsen IV (KT:400x170x15.5), H=5m	Kg	8,561.25			$=(F5/0.4*5)*76.1$
3	Chiều dài cọc larsen IV đóng ngập đất H=2.8m	m	63.00			$=F5/0.4*2.8$
4	Chiều dài cọc larsen IV đóng không ngập đất H=2.2m	m	49.50			$=F5/0.4*2.2$
5	Thép hình [200x75x8.2m liên kết dọc	m	9.00			$=F5$
6	- Khối lượng thép [200x75x8.2mm	Kg	226.80			$=F9*25.2$
7	Cọc định vị thép hình I250X125X7.9mm H=5m	Cọc	3.00			$=ROUND(F5/4+1,0)$
8	- Khối lượng thép hình I250	Kg	576.00			$=F11*5*38.4$
9	- Chiều dài cọc thép hình I250 đóng ngập đất H=2.8m	m	8.40			$=F11*2.8$
10	- Chiều dài cọc thép hình I250 đóng không ngập đất H=2.2m	m	6.60			$=F11*2.2$
11	Ca máy bơm	ca	15.00			

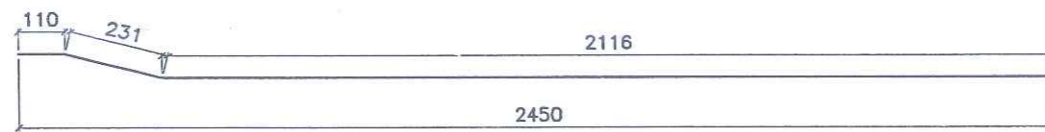
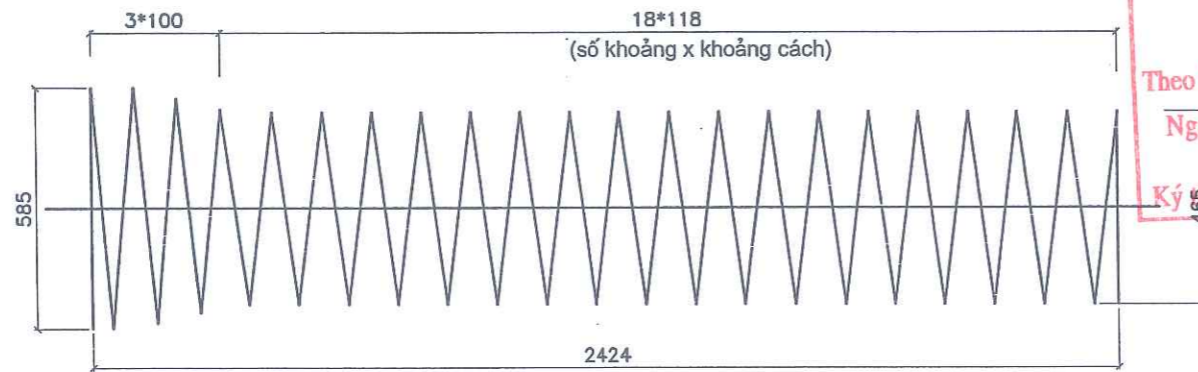
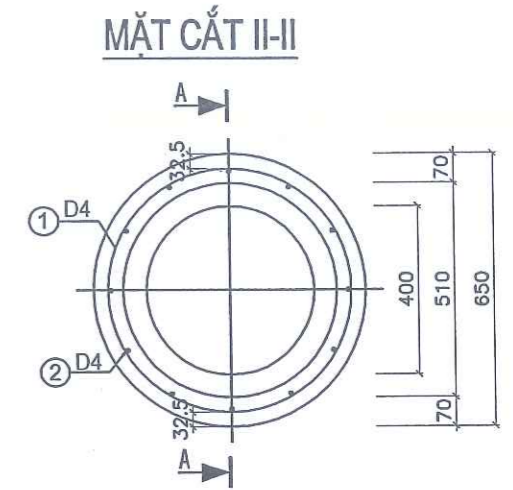
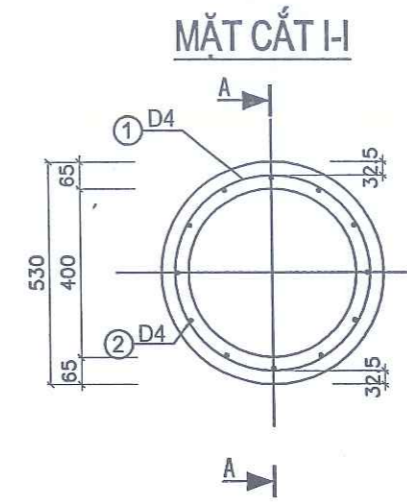
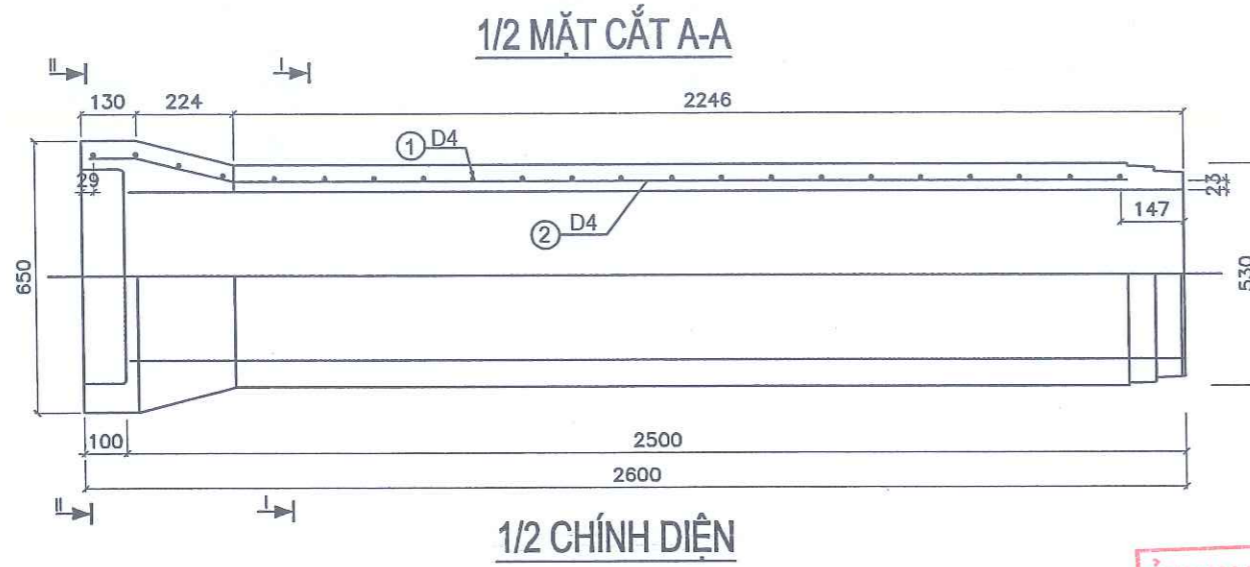
PHÒNG KINH TẾ, HẠ TẦNG VÀ ĐÔ THỊ HUYỆN NINH GIANG  
**THẨM ĐỊNH**  
Theo văn bản số 231/KQĐ-CTHĐ  
Ngày 12 tháng 5 năm 2025  
Ký tên:

CÔNG TY C.P. PHẠM TƯ VẤN XÂY DỰNG HẠ TẦNG BUB  
**THẨM TRA**  
Theo Văn bản số 135/BCTT  
Ngày 06 tháng 5 năm 2025  
Chủ trì bộ môn ký tên:

D:\A. Doan nam 2025\Diều chỉnh KDC Ninh Hải\Nam 2024\KDC Ninh Hải BVTC\KDC Ninh Giang\Thoạt nước\Cuia radwng\_5/7/2025 8:03:18 AM, Canon LP9900.pcl

<p>CHỦ ĐẦU TƯ ỦY BAN NHÂN DÂN XÃ BÌNH XUYỀN</p> <p>ĐƠN VỊ TƯ VẤN KS-TK CÔNG TY C.P. TƯ VẤN XDGT HẢI DƯƠNG PHÒNG TƯ VẤN 1</p>	<p>DỰ ÁN: XÂY DỰNG HẠ TẦNG KỸ THUẬT ĐIỂM DÂN CƯ MỚI SỐ 1 THÔN BÔNG LAI, XÃ BÌNH XUYỀN, HUYỆN NINH GIANG ĐỊA ĐIỂM XD: XÃ BÌNH XUYỀN, HUYỆN NINH GIANG BƯỚC: TRIỂN KHAI SAU THIẾT KẾ CƠ SỞ</p>	Thực hiện	Nguyễn Huy Dũng		<p>Hải Dương, ngày tháng năm 2025 Giám đốc</p> <p><b>CÔNG TY C. PHẠM TƯ VẤN XÂY DỰNG HẠ TẦNG BUB</b> <b>CÔNG TY C. PHẠM TƯ VẤN XÂY DỰNG HẠ TẦNG BUB</b> TP. HẢI DƯƠNG - T. HẢI DƯƠNG</p>	<p>THIẾT KẾ CỬA RA CX01, CX03, CX04 VÀ CX05</p> <p>Hồ sơ thiết kế bản vẽ thi công</p> <p>Tỷ lệ: 1/ 50</p> <p>Bản vẽ số:</p>
		Chủ trì T.K	Phạm Minh Đông			
	C.N.Đ.A	Bùi Văn Thủy				
	K.C.S	Nguyễn Minh Đông				

# CẦU TẠO CHUNG CỐNG TRÒN BTCT 400 TẢI TRỌNG TC



**ỦY BAN NHÂN DÂN XÃ BÌNH XUYỀN**

**PHÊ DUYỆT**

Theo Quyết định số: **88/QĐ-UBND**

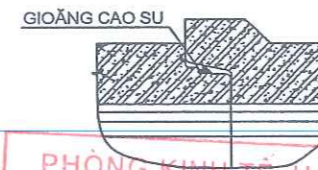
Ngày **15** tháng **5** năm **2025**

Ký tên:

## THỐNG KÊ VẬT TƯ

Kí hiệu	Quy cách vật tư	Số thanh	Chiều dài một thanh (mm)	Tổng chiều dài (m)	Tổng trọng lượng (Kg)	Ghi chú
①	D4	1	33009	33.01	3.24	
②	D4	12	2457	29.48	2.89	
<b>CỘNG</b>						6.13
<b>BÊ TÔNG</b>				0.259 M <sup>3</sup> / 1BỐT CỐNG		

## MỐI NỐI



**PHÒNG KINH TẾ, HẠ TẦNG VÀ ĐÔ THỊ HUYỆN NINH GIANG**

**THẨM ĐỊNH**

Theo văn bản số **231/KQĐ-CTHTT**

Ngày **12** tháng **5** năm **2025**

Ký tên:

## GHI CHÚ:

- Kích thước trong bản vẽ ghi bằng mm
- Liên kết những thanh cốt thép được tiến hành bằng máy hàn tự động hay buộc.
- Cốt thép kéo nguội có giới hạn chảy fy = 500MPa
- Chiều cao đất đắp trên cống từ 0.6 - 4.0 m
- Yêu cầu đối với đất nền được hướng dẫn trong thuyết minh chung
- Cống đặt dưới lòng đường (ống cống BTCT tải trọng TC- theo TCVN 9113:2012)
- Cống được chế tạo bằng công nghệ rung lõi
- Cống được mua theo thông báo giá, vận chuyển về lắp đặt tại công trường

**PHÒNG TƯ VẤN XÂY DỰNG VÀ THIẾT KẾ**

**THẨM TRA**

Theo Văn bản số: **135** / BCTT

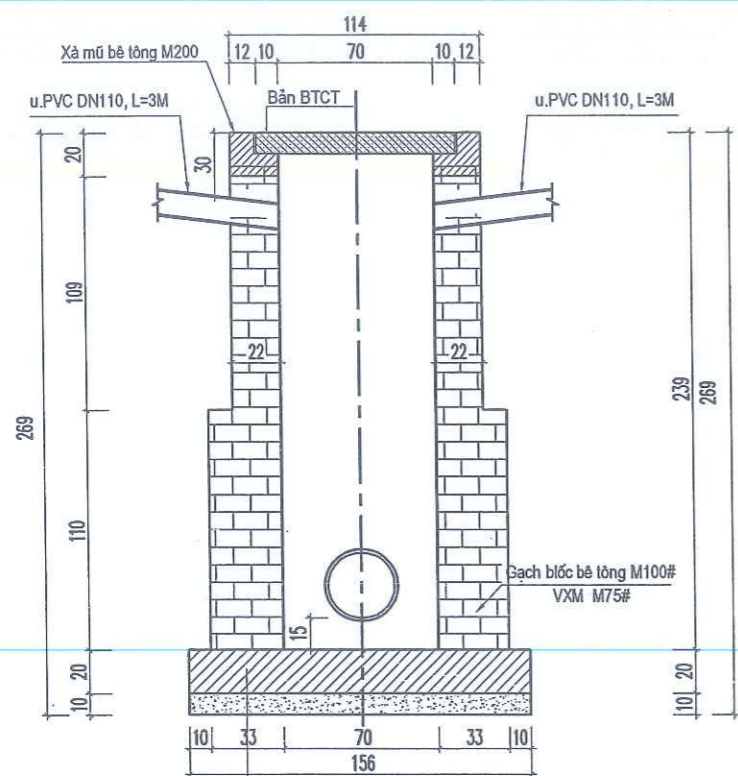
Ngày **06** tháng **5** năm **2025**

Chủ trì bộ môn ký tên:

D:\A. Doan nam 2025\Diều chỉnh KDC Minh Hai\Nam 2024\KDC Minh Hai\BVT\KDC Minh Giang\Thiet ke\3 0300\_400.dwg: 5/7/2025 9:04:57 AM, Canon LBP2500.pc3

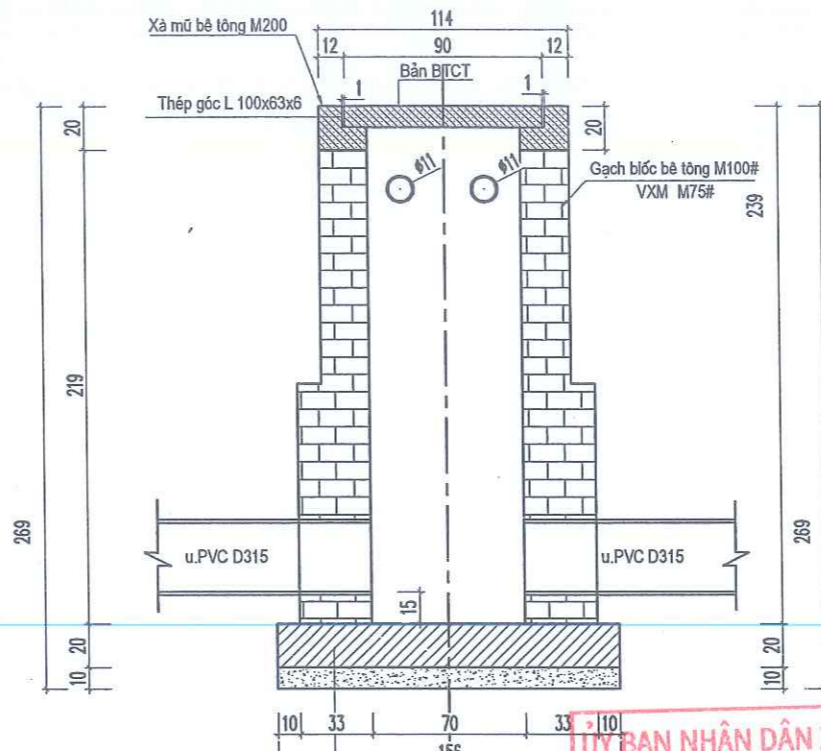
<b>CHỦ ĐẦU TƯ</b> ỦY BAN NHÂN DÂN XÃ BÌNH XUYỀN	DỰ ÁN: XÂY DỰNG HẠ TẦNG KỸ THUẬT ĐIỂM DẪN CƯ MỐI SỐ 1 THÔN BÔNG LAI, XÃ BÌNH XUYỀN, HUYỆN NINH GIANG ĐỊA ĐIỂM XD: XÃ BÌNH XUYỀN, HUYỆN NINH GIANG BƯỚC: TRIỂN KHAI SAU THIẾT KẾ CƠ SỞ	Thực hiện	Nguyễn Huy Dũng	Hải Dương, ngày tháng năm 2025 Giám đốc	CỐNG TRÒN D400 - L=2500MM TẢI TRỌNG TC DƯỚI LÒNG ĐƯỜNG
		Chủ trì T.K	Phạm Minh Đồng		
<b>ĐƠN VỊ TƯ VẤN KS-TK</b> CÔNG TY C.P TƯ VẤN XDGT HẢI DƯƠNG PHÒNG TƯ VẤN 1		C.N.Đ.A	Bùi Văn Thủy	Nguyễn Minh Đồng	Hồ sơ thiết kế bản vẽ thi công
		K.C.S	Nguyễn Minh Đồng		Tỷ lệ: 1/

# CHI TIẾT HỐ GA LOẠI I (72 HỒ)



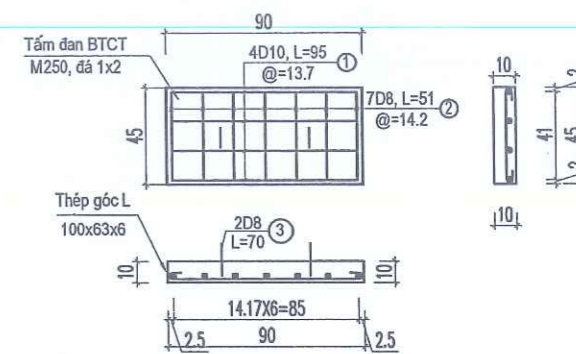
Bê tông M150 đá 2x4 - trực tiếp  
Đá dăm 4x6 đệm móng dày 10 cm

MẶT CẮT A-A



Bê tông M150 đá 2x4 - trực tiếp  
Đá dăm 4x6 đệm móng dày 10 cm

MẶT CẮT B-B



CHI TIẾT CỐT THÉP BÀN BTCT ĐẠN Đ1

VĂN BẢN THIẾT KẾ VÀ ĐỒ THI HUYỆN NINH GIANG

**THẨM ĐỊNH**

Theo văn bản số 251/KCQP-KHĐT  
Ngày 12 tháng 5 năm 2025

Ký tên:

BẢNG THỐNG KÊ THÉP 1 HỐ GA

BẢNG THỐNG KÊ CỐT THÉP

TÊN C.KIỆN	SỐ HIỆU	HÌNH DẠNG - KÍCH THƯỚC	ĐƯỜNG KÍNH (mm)	CHIỀU DÀI 1 THANH (mm)	SỐ LƯỢNG		TỔNG CHIỀU DÀI (m)	TỔNG T.LƯỢNG (Kg)
					1 C.KIỆN	T. BỘ		
TAM ĐẠN Đ1	1	50 850 50	10	950	4	8	7.6	4.69
	2	50 410 50	8	510	7	14	7.14	2.82
	3	100 120 100	8	754	2	4	3.016	1.19
	4	LKDC 100x63x6	Thép góc	2700	1	2	5.4	40.66
Xà mũ bê tông	5	LKDC 100x63x6	Thép góc	3680	1	1	3.68	27.71

- Trọng lượng thép có đường kính Ø8 = 4.01 kg; Chiều dài = 10.16 mét  
- Trọng lượng thép có đường kính Ø10 = 4.69 kg; Chiều dài = 7.6 mét  
- Trọng lượng Thép góc: LKDC 100x63x6 = 69.37 kg; Chiều dài = 9.09 mét

CÔNG TY C.P TƯ VẤN  
XÂY DỰNG HÀ TẦNG 808

**THẨM TRA**

Theo Văn bản số: 135/BCTT  
Ngày 06 tháng 5 năm 2025

Chủ trì bộ môn ký tên:

Ghi chú:

Kích thước trong bản vẽ dùng đơn vị là cm

Đường kính cốt thép dùng đơn vị là mm

Chiều cao hố thu là tính theo chiều cao trung bình của tất cả hố thu cùng loại

Khi thi công kết hợp xem bình đồ và trắc dọc thoát nước để có chiều cao hố thu đúng theo từng vị trí

BẢNG TỔNG HỢP KHỐI LƯỢNG 1 HỐ THU NƯỚC THẢI KT:(0.7X0.7)M HTB=2.39M				
TT	Hạng mục	Đơn vị	KL 1 hố thu	Diễn giải
1	Đá dăm (4x6) đệm móng hố thu dày 10cm	m3	0.243	=1.56*1.56*0.1
2	Bê tông M.150# đá (2x4) móng hố thu	m3	0.486	=1.56*1.56*0.2
3	Ván khuôn gỗ	m2	1.248	=0.2*1.56*4
4	Gạch bê tông M100# xây VXM M75 tường hố thu	m3	2.318	=(1.36*1.36*0.7*0.7)*1.1+(1.14*1.14*0.7*0.7)*1.09-3.14*0.1575*2*0.33*2-3.14*0.055*2*0.22*4
5	Trát vữa xi măng M75# lòng hố thu	m2	5.938	=(0.7*2.19*4)-3.14*0.1575*2*2-3.14*0.055*2*4
6	ống nhựa u.PVC D110 L=3m chờ đấu nối nhà dân	m	12.000	=3*4
7	Bê tông M.200# mũ rãnh	m3	0.126	=1.14*1.14*0.2+0.7*0.7*0.1-0.92*0.92*0.1
8	Thép góc LKDC 100x63x6	kg	68.370	=Bảng thống kê thép
9	Ván khuôn gỗ	m2	1.560	=1.14*0.2*4+0.7*0.1*4+0.92*0.1*4
10	Bê tông đá (1x2)M.250# lợp đan hố thu	m3	0.081	=(0.45*0.9*0.1)*2
11	Cốt thép D<=10mm	kg	10.160	=Bảng thống kê thép
12	Ván khuôn gỗ	m2	0.540	=(0.9*0.1*2+0.45*0.1*2)*2
13	Nắp đậy (tấm đan KT:(90x45x10)-G=135kg	tấm	2.000	=2

ỦY BAN NHÂN DÂN XÃ BÌNH XUYỀN

**PHÊ DUYỆT**

Theo Quyết định số: 88/QĐ-UBND  
Ngày 13 tháng 5 năm 2025

Ký tên:

Hải Dương, ngày tháng năm 2025  
Giám đốc  
CỘNG HÒA XÃ HỘI CHỦ NGHĨA VIỆT NAM  
TỰ VẤN XÂY DỰNG  
GIAO THÔNG  
HẢI DƯƠNG  
Nguyễn Minh Đồng

2025\Diều chỉnh\DOC Ninh-Hai\Nam 2024\DOC Ninh Hai BVTKDC Ninh Hai BVTKDC Ninh Giang\Thot.nuoc\2 HO THU NUT KT.dwg, 5/7/2025 6:39:56 AM, Canon LBP2900.pcl

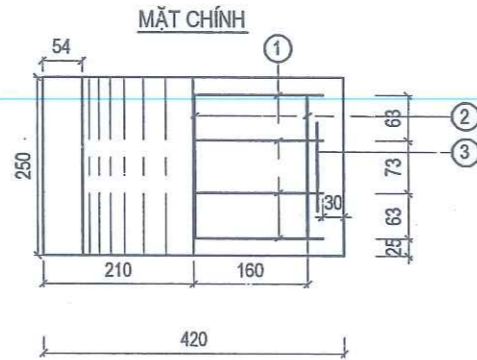
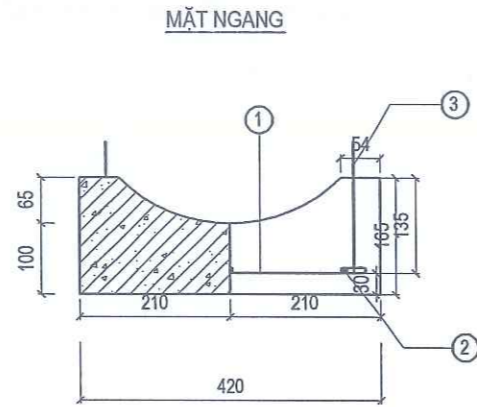
CHỦ ĐẦU TƯ  
ỦY BAN NHÂN DÂN XÃ BÌNH XUYỀN  
ĐƠN VỊ TƯ VẤN KS-TK  
CÔNG TY C.P TƯ VẤN XDGT HẢI DƯƠNG  
PHÒNG TƯ VẤN 1

DỰ ÁN: XÂY DỰNG HÀ TẦNG KỸ THUẬT ĐIỂM DẪN CƯ MỚI SỐ 1  
THÔN BỔNG LAI, XÃ BÌNH XUYỀN, HUYỆN NINH GIANG  
ĐỊA ĐIỂM XD: XÃ BÌNH XUYỀN, HUYỆN NINH GIANG  
BƯỚC: TRIỂN KHAI SAU THIẾT KẾ CƠ SỞ

Thực hiện	Nguyễn Huy Dũng
Chủ trì T.K	Phạm Minh Đông
C.N.D.A	Bùi Văn Hùng
K.C.S	Nguyễn Minh Đồng

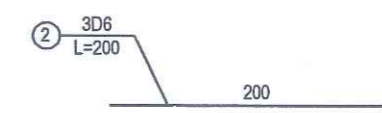
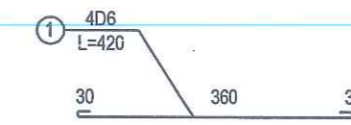
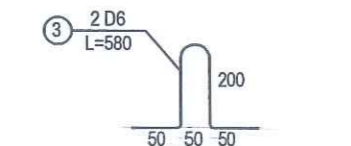
CHI TIẾT HỐ GA LOẠI I  
CHIỀU CAO H=2.39M  
Hồ sơ thiết kế bản vẽ thi công  
Tỷ lệ: 1/ 100  
Bản vẽ số:

CẤU TẠO ĐẾ MÓNG CỐNG D30CM



THỐNG KẾ VẬT LIỆU 1 KHỐI ĐẾ MÓNG CỐNG D30

Khối	Chiều dài	Kí hiệu thanh	Đường kính	Chiều dài thanh	Số thanh	Chiều dài tổng cộng	Khối lượng 1m	Khối lượng tổng cộng
Đế D30	L=0.25m	1	D6(CI)	420	4	1.68	0.222	0.370
		2	D6(CI)	200	3	0.60	0.222	0.133
		3	D6(CI)	580	2	1.16	0.222	0.258
Tổng cộng					Tổng cốt thép D<=10mm(Kg)		0.761	
					Bê tông M.200# (m3)		0.014	



ỦY BAN NHÂN DÂN XÃ BÌNH XUYỀN  
MẶT CHÍNH  
**PHÊ DUYỆT**  
Theo Quyết định số: 88/CDĐ-UBND  
Ngày 15 tháng 5 năm 2025  
Ký tên:

PHÒNG KINH TẾ, HẠ TẦNG VÀ ĐÔ THỊ HUYỆN NINH GIANG  
**THẨM ĐỊNH**  
Theo văn bản số 231/KCĐP-KTHĐA  
Ngày 12 tháng 5 năm 2025  
Ký tên:

CÔNG TY CỔ PHẦN TƯ VẤN XÂY DỰNG HẠ TẦNG 808  
**THẨM TRA**  
Theo Văn bản số: 135/BCTT  
Ngày 06 tháng 5 năm 2025  
Chủ trì bộ môn ký tên:

Ghi chú:

- Bê tông đế móng cống M.200# (đá 1x2; độ sụt 2-4)
- Liên kết đầu những thanh cốt thép được tiến hành bằng hàn hay buộc
- Kích thước ghi trong bản vẽ dùng đơn vị mm

Chú ý:

Tùy theo chất lượng địa chất công trình tại nơi đặt cống để chọn móng cống hợp lý,

kết cấu móng cống phải đảm bảo tối thiểu các điều kiện sau :

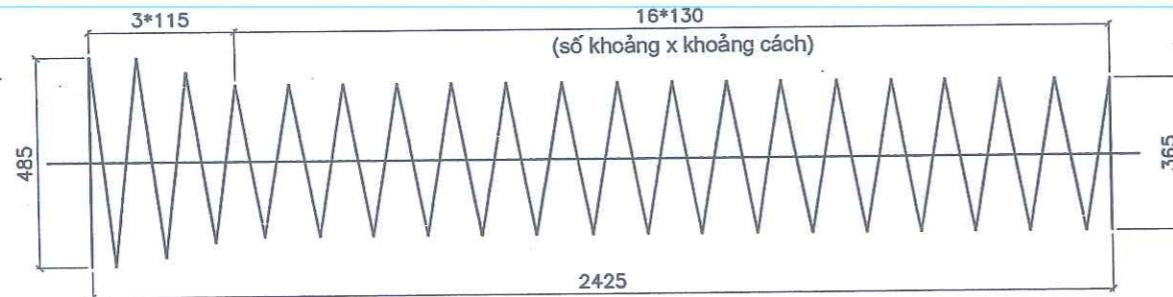
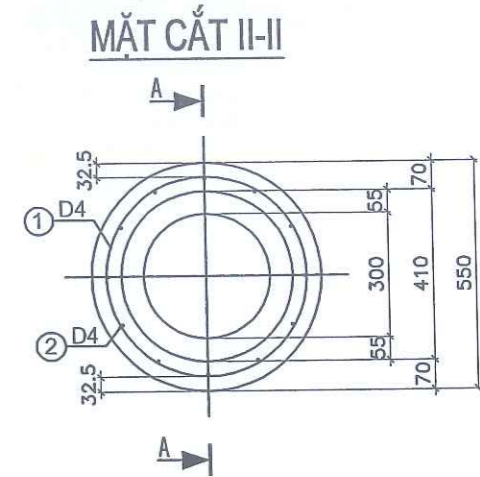
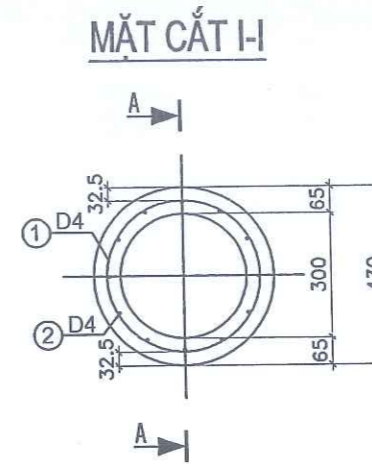
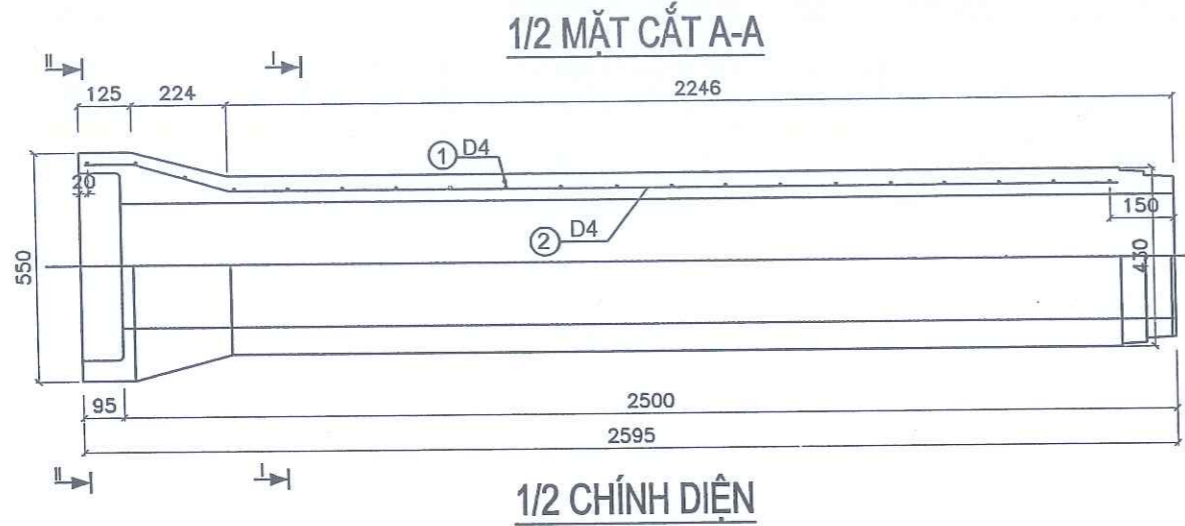
- Khi nền đất đáy móng có sức chịu tải  $R_{tc} \geq 2,5 \text{ kg/cm}^2$  : có thể đặt cống trực tiếp trên nền thiên nhiên sau khi làm phẳng.
- Khi nền đất đáy móng có sức chịu tải  $R_{tc} \geq 1,5 \text{ kg/cm}^2$  : có thể đặt cống lên lớp móng bằng đá dăm đầm chặt.
- Khi nền đất đáy móng có sức chịu tải  $R_{tc} \geq 1,0 \text{ kg/cm}^2$  : phải đặt cống lên móng bê tông liên tục trên suốt chiều dài cống.
- Khi nền đất đáy móng có sức chịu tải  $R_{tc} < 1,0 \text{ kg/cm}^2$  : phải có biện pháp gia cố nền và đặt cống trên móng BTCT.

Các móng này phải liên tục trên suốt chiều dài cống và khối lượng móng có dây cung tương ứng với góc ở tâm  $\geq 90$  độ.

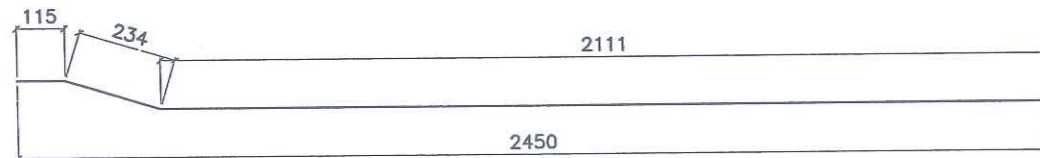
D:\A. Doan nam 2025\Đieu chinh KDC Ninh Hai\Nam 2024\KDC Ninh Hai\BVT\KDC Ninh Giang\Thuat muc\Bo tri de cong (L=25)dwg, 5/7/2025 8:43:34 AM, Canon LBP2900.pcl

<p>CHỦ ĐẦU TƯ</p> <p>ỦY BAN NHÂN DÂN XÃ BÌNH XUYỀN</p>	<p>DỰ ÁN: XÂY DỰNG HẠ TẦNG KỸ THUẬT ĐIỂM DẪN CƯ MỚI SỐ 1 THÔN BÔNG LAI, XÃ BÌNH XUYỀN, HUYỆN NINH GIANG</p> <p>ĐỊA ĐIỂM XD: XÃ BÌNH XUYỀN, HUYỆN NINH GIANG</p> <p>BƯỚC: TRIỂN KHAI SAU THIẾT KẾ CƠ SỞ</p>	Thực hiện	Nguyễn Huy Dũng		<p>Hải Dương, ngày tháng năm 2025</p> <p>Giám đốc</p>	<p>CẤU TẠO ĐẾ MÓNG CỐNG BTCT D30 (L=0.25M)</p>
		Chủ trì T.K	Phạm Minh Đông			
<p>ĐƠN VỊ TƯ VẤN KS-TK</p> <p>CÔNG TY C.P TƯ VẤN XDGT HẢI DƯƠNG</p> <p>PHÒNG TƯ VẤN 1</p>		C.N.Đ.A	Bùi Văn Thủy		<p>CÔNG TY CỔ PHẦN TƯ VẤN XÂY DỰNG GIAO THÔNG HẢI DƯƠNG</p> <p>TP. HẢI DƯƠNG - T. HẢI DƯƠNG</p>	Hồ sơ thiết kế bản vẽ thi công
		K.C.S	Nguyễn Minh Đồng			Tỷ lệ: 1/ 10

# CẤU TẠO CHUNG CỐNG TRÒN BTCT D300 DƯỚI LÒNG ĐƯỜNG



CỐT THÉP SỐ 1



CỐT THÉP SỐ 2



MỐI NỐI

**ỦY BAN NHÂN DÂN XÃ BÌNH XUYỀN**  
**PHÊ DUYỆT**  
 Theo Quyết định số: 88/QĐ-UBND  
 Ngày 13 tháng 5 năm 2025  
 Ký tên:

THỐNG KÊ VẬT TƯ

Kí hiệu	Quy cách vật tư	Số thanh	Chiều dài một thanh (mm)	Tổng chiều dài (m)	Tổng trọng lượng (Kg)	Ghi chú
①	D4	1	23850	23.85	2.34	
②	D4	12	2460	29.52	2.89	
CỘNG						5.23
BÊ TÔNG				0.204 M <sup>3</sup> BỐT CỐNG		

**PHÒNG KINH TẾ, HẠ TẦNG VÀ ĐÔ THỊ HUYỆN NINH GIANG**  
**THẨM ĐỊNH**  
 Theo văn bản số 231/KQĐ-KTHTĐ  
 Ngày 12 tháng 5 năm 2025  
 Ký tên:

**GHI CHÚ:**

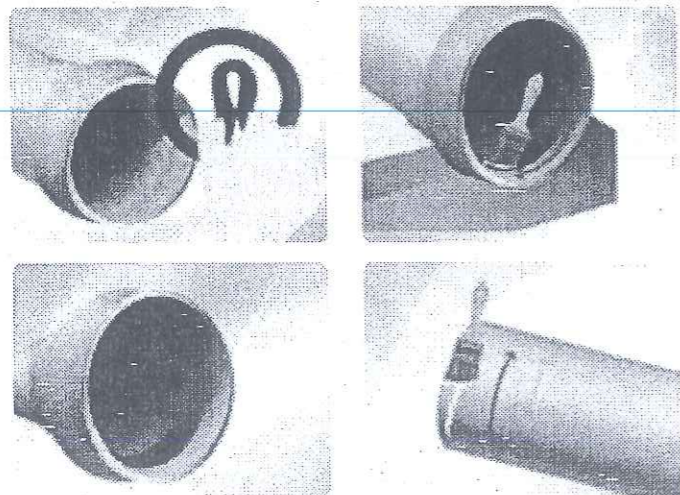
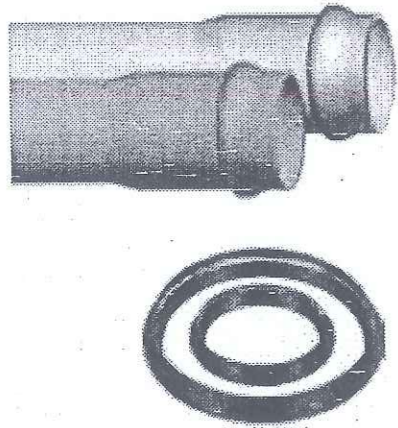
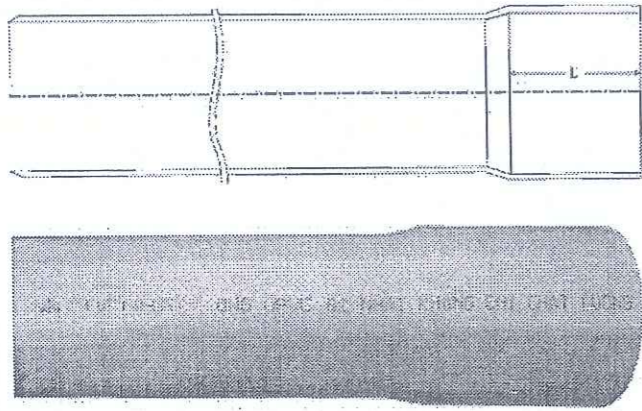
- Kích thước trong bản vẽ ghi bằng mm
- Liên kết những thanh cốt thép được tiến hành bằng máy hàn tự động hay buộc.
- Cốt thép kéo nguội có giới hạn chảy fy = 500MPa
- Chiều cao đất đắp trên cống từ 0.6 - 4.0 m
- Yêu cầu đối với đất nền được hướng dẫn trong thuyết minh chung
- Cống đặt dưới lòng đường (ống cống BTCT tải trọng TC- theo TCVN 9113:2012)
- Cống được chế tạo bằng công nghệ rung lõi

**CÔNG TY CỔ PHẦN TƯ VẤN XÂY DỰNG HẠ TẦNG 808**  
**THẨM TRA**  
 Theo Văn bản số: 135/BCTT  
 Ngày 06 tháng 5 năm 2025  
 Chủ trì bộ môn ký tên:

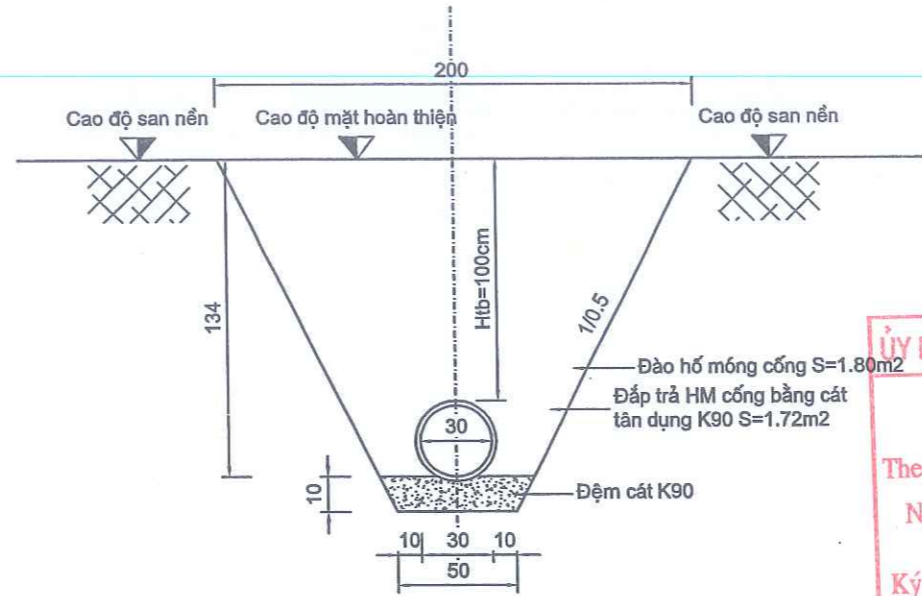
D:\A\_Desain năm 2025\Draw chính KDC Ninh Hải\Nam 2024\KDC Ninh Hải\BVTCKDC Ninh Hải\BVTCKDC Ninh Hải\Thoạt\thuoc1\13060dwg.dwg, 5/7/2025 8:46:41 AM, Canon LBP2000.pc3

<b>CHỦ ĐẦU TƯ</b> ỦY BAN NHÂN DÂN XÃ BÌNH XUYỀN  <b>ĐƠN VỊ TƯ VẤN KS-TK</b> CÔNG TY C.P TƯ VẤN XDGT HẢI DƯƠNG PHÒNG TƯ VẤN 1	DỰ ÁN: XÂY DỰNG HẠ TẦNG KỸ THUẬT ĐIỂM DẪN CƯ MỐI SỐ 1 THÔN BỔNG LAI, XÃ BÌNH XUYỀN, HUYỆN NINH GIANG ĐỊA ĐIỂM XD: XÃ BÌNH XUYỀN, HUYỆN NINH GIANG BƯỚC: TRIỂN KHAI SAU THIẾT KẾ CƠ SỞ	Thực hiện	Nguyễn Huy Dũng	<i>[Signature]</i>	Hải Dương, ngày tháng năm 2025 Giám đốc Nguyễn Minh Đông	CỐNG TRÒN D300 - L=2500MM TẢI TRỌNG TC DƯỚI LÒNG ĐƯỜNG
		Chủ trì T.K	Phạm Minh Đông	<i>[Signature]</i>		
C.N.Đ.A	Đài Văn Thủy	<i>[Signature]</i>	Tỷ lệ: 1/ 50			
K.C.S	Nguyễn Minh Đông	<i>[Signature]</i>	Bản vẽ số:			

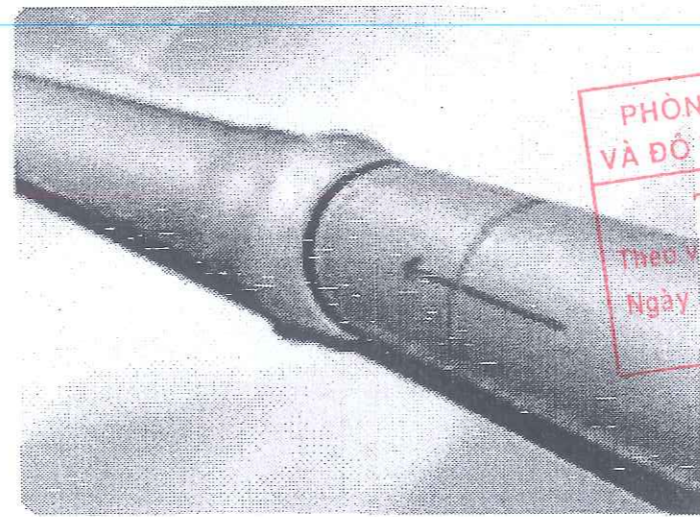
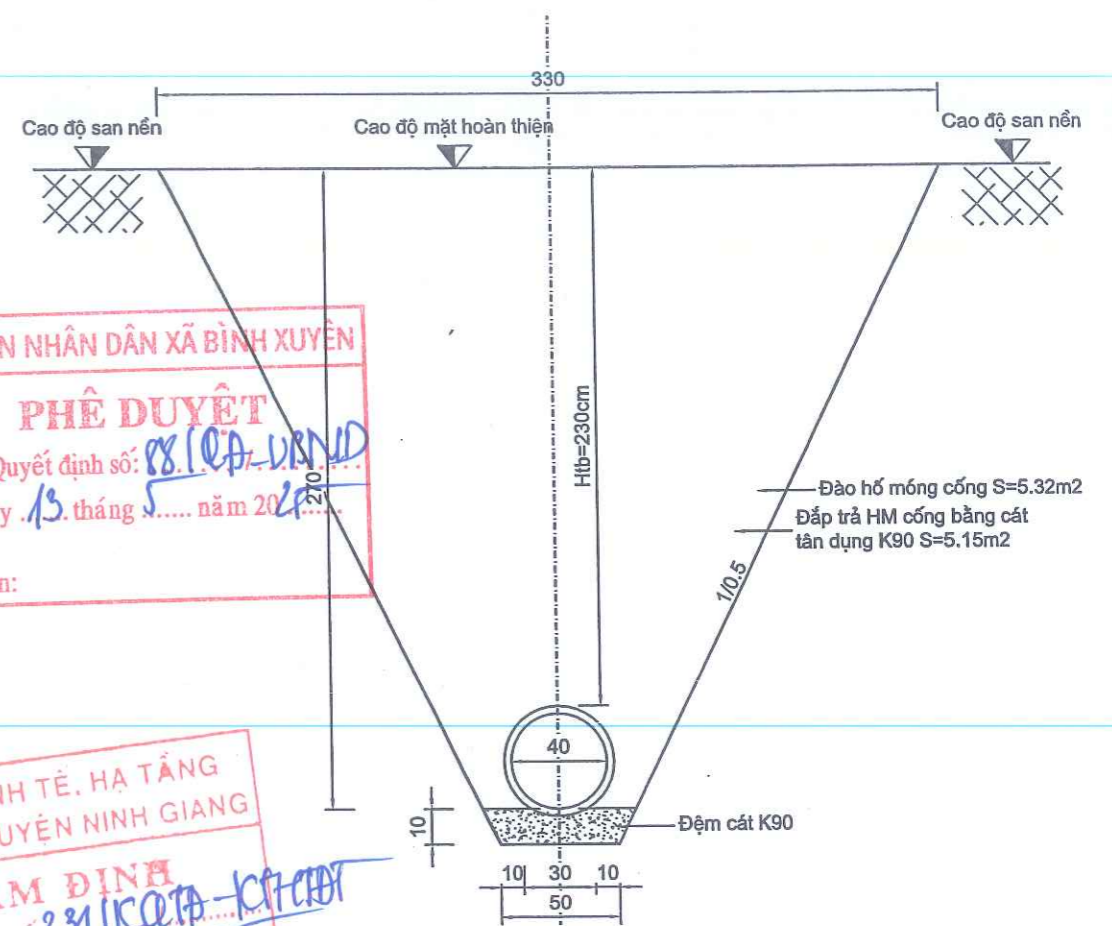
**CHI TIẾT ỐNG NHỰA U.PVC D315**



**MẶT CẮT HỒ ĐÀO ỐNG U.PVC D315 (TL1-30)**



**MẶT CẮT HỒ ĐÀO ỐNG U.PVC D400 (TL1-30)**



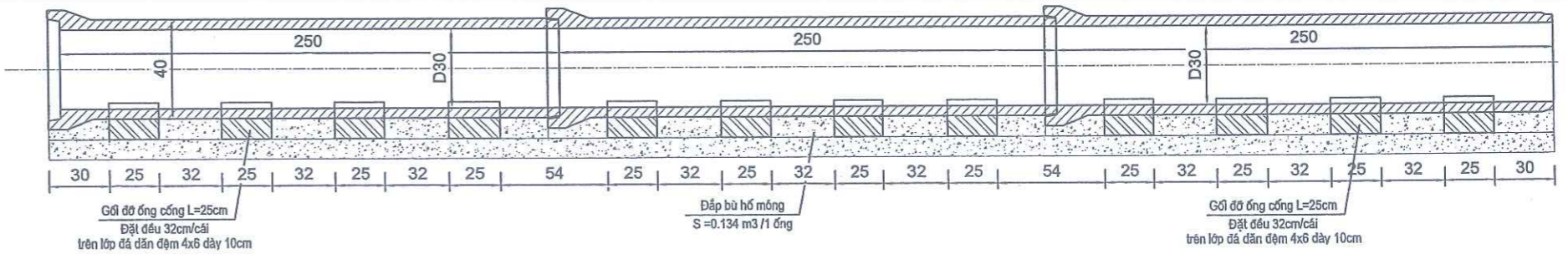
**ỦY BAN NHÂN DÂN XÃ BÌNH XUYỀN**  
**PHÊ DUYỆT**  
 Theo Quyết định số: 88/QĐ-UBND  
 Ngày 13 tháng 5 năm 2025  
 Ký tên:

**PHÒNG KINH TẾ, HẠ TẦNG VÀ ĐÔ THỊ HUYỆN NINH GIANG**  
**THẨM ĐỊNH**  
 Theo Văn bản số: 231/KCTA-KTĐT  
 Ngày 12 tháng 5 năm 2025  
 Ký tên:

**CÔNG TY CỔ PHẦN TƯ VẤN XÂY DỰNG HẠ TẦNG 808**  
**THẨM TRA**  
 Theo Văn bản số: 135/BCTT  
 Ngày 06 tháng 5 năm 2025  
 Ông/tri bộ môn ký tên:

- TRÌNH TỰ THI CÔNG:**
- Kiểm tra gioăng cao su và bột chất bôi trơn
  - Lắp 2 ống vào mương song
  - Dùng dụng cụ đẩy 2 đầu ống vào mương song.
- GHI CHÚ:**
- ống chôn dưới hè dùng ống u.PVC chiều dài 6m/ống
  - ống chôn qua đường dùng ống bê tông cốt thép tải TC
  - Chiều dài lớp phủ trên đỉnh cống tối thiểu 30cm đối với cống trên hè, 50cm đối với cống chôn dưới đường.

**CHI TIẾT BỐ TRÍ GỐI ĐỠ ỐNG CỐNG D30CM (LÒNG ĐƯỜNG)**



**ỦY BAN NHÂN DÂN XÃ BÌNH XUYỀN**

**ĐƠN VỊ TƯ VẤN KS-TK**  
**CÔNG TY C.P TƯ VẤN XDGT HẢI DƯƠNG**  
**PHÒNG TƯ VẤN 1**

**DỰ ÁN: XÂY DỰNG HẠ TẦNG KỸ THUẬT ĐIỂM DẪN CƯ MỚI SỐ 1 THÔN BỔNG LAI, XÃ BÌNH XUYỀN, HUYỆN NINH GIANG**  
**ĐỊA ĐIỂM XD: XÃ BÌNH XUYỀN, HUYỆN NINH GIANG**  
**BƯỚC: TRIỂN KHAI SAU THIẾT KẾ CƠ SỞ**

Thực hiện	Nguyễn Huy Dũng	<i>[Signature]</i>
Chủ trì T.K	Phạm Minh Đông	<i>[Signature]</i>
C.N.Đ.A	Bùi Văn Thủy	<i>[Signature]</i>
K.C.S	Nguyễn Minh Đồng	<i>[Signature]</i>

Hải Dương, ngày tháng năm 2025  
 Giám đốc  
**CÔNG TY CỔ PHẦN TƯ VẤN XÂY DỰNG GIAO THÔNG HẢI DƯƠNG**  
 Nguyễn Minh Đồng

**CHI TIẾT HỒ ĐÀO ỐNG NHỰA**

Hồ sơ thiết kế bản vẽ thi công

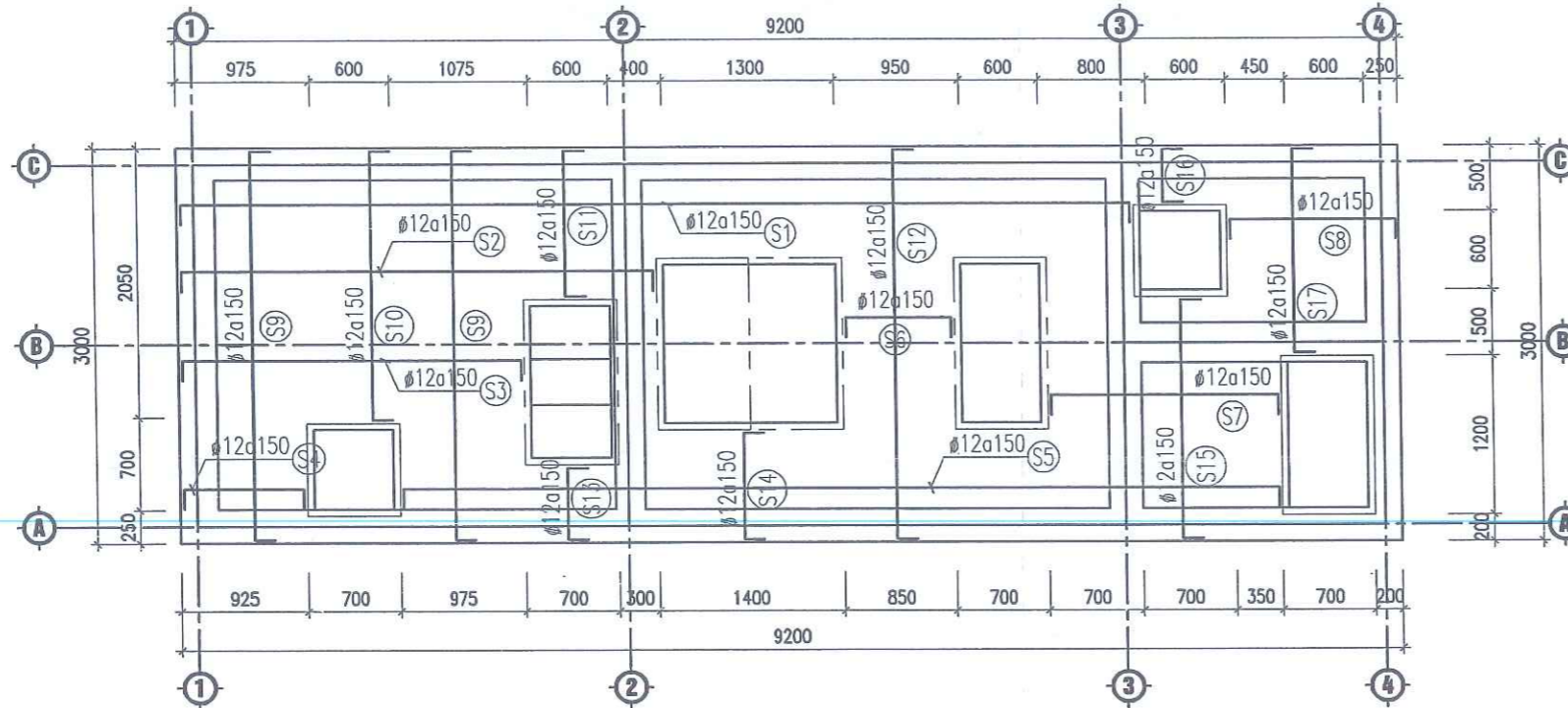
Tỷ lệ: 1/ Bản vẽ số:



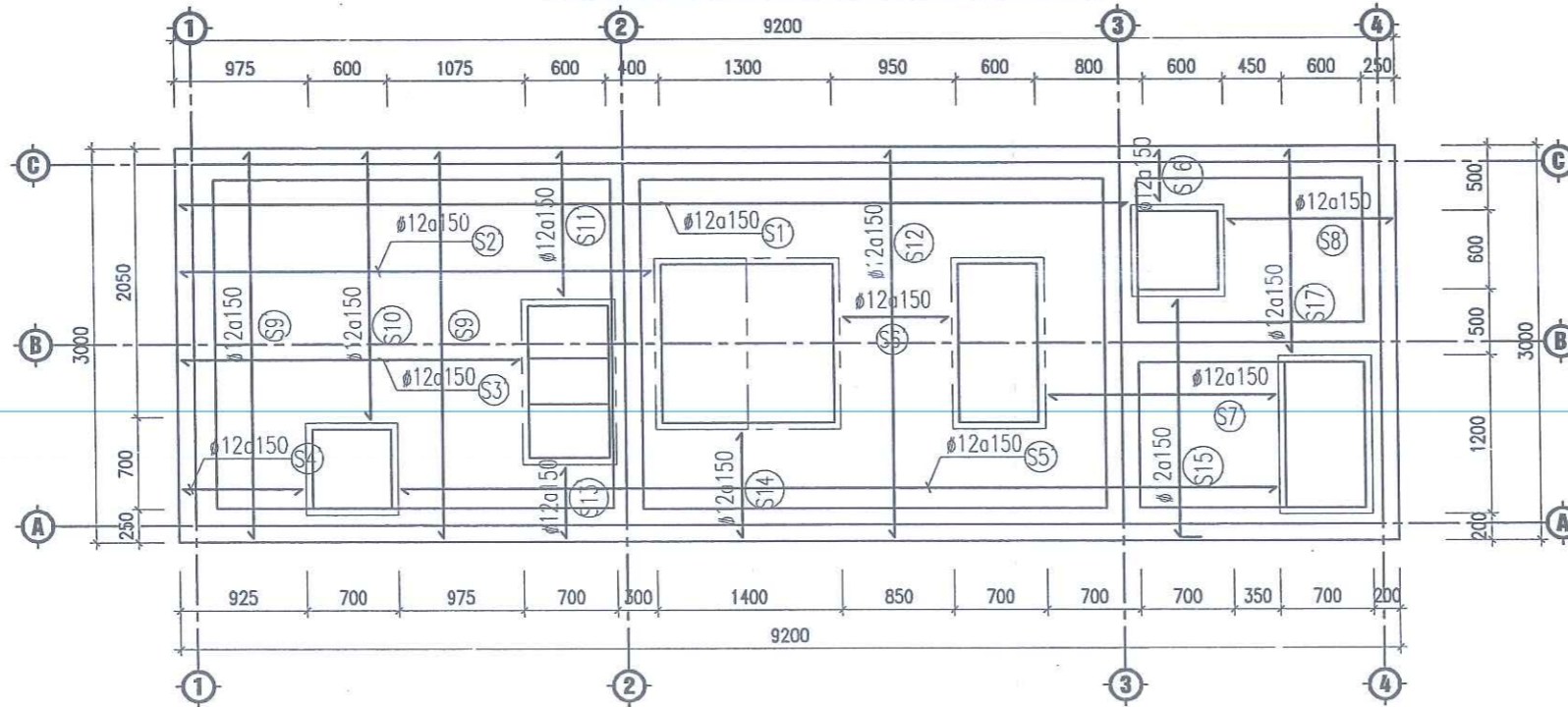




**MẶT BẰNG THÉP LỚP TRÊN NẮP BỂ**



**MẶT BẰNG THÉP LỚP DƯỚI NẮP BỂ**



PHÒNG KINH TẾ, HẠ TẦNG  
VÀ ĐÔ THỊ HUYỆN NINH GIANG  
**THẨM ĐỊNH**  
Theo văn bản số 231/KC.01...  
Ngày 12 tháng 5 năm 2022...  
Ký tên:

**GHI CHÚ:**

- BÊ TÔNG TOÀN KHỐI CẤP ĐỘ BỀN B20 (M250) ĐÁ 1X2
- BÊ TÔNG ĐÁ 4X6 LỚT MÓNG MÁC 100#
- THÉP CÓ  $d < 10$  LÀ THÉP CB240-T CÓ RA=2400KG/CM2.
- THÉP CÓ  $d > 10$  LÀ THÉP CB300-V CÓ RA=3000KG/CM2.
- CỌC TRE DÀI 2,5M, MẬT ĐỘ 25 CỌC/1M2

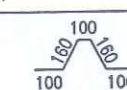
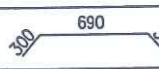
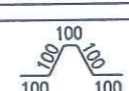


ỦY BAN NHÂN DÂN XÃ BÌNH XUYỀN  
**PHÊ DUYỆT**  
Theo Quyết định số: 88/QĐ...-UBND  
Ngày 13 tháng 5 năm 2022...  
Ký tên:

CÔNG TY CỔ PHẦN TƯ VẤN  
XÂY DỰNG HẠ TẦNG 808  
**THẨM TRA**  
Theo Văn bản số: 135.../BCTT  
Ngày 08 tháng 5 năm 2022...  
Chủ trì bộ môn ký tên:

D:\A\_Doc\Nam 2025\Diều chỉnh KDC Ninh Hải\BVT\KDC Ninh Hải\Nam 2024\KDC Ninh Hải\Xây dựng thau đàng\5/7/2025 8:50:18 AM\_Canon\_LBP2900.pcl

<p>CHỦ ĐẦU TƯ ỦY BAN NHÂN DÂN XÃ BÌNH XUYỀN</p> <p>ĐƠN VỊ TƯ VẤN: KS-TK CÔNG TY C.P TƯ VẤN XDGT HẢI DƯƠNG PHÒNG TƯ VẤN 1</p>	<p>DỰ ÁN: XÂY DỰNG HẠ TẦNG KỸ THUẬT ĐIỂM DẪN CƯ MỚI SỐ 1 THÔN BÔNG LAI, XÃ BÌNH XUYỀN, HUYỆN NINH GIANG ĐỊA ĐIỂM XD: XÃ BÌNH XUYỀN, HUYỆN NINH GIANG BƯỚC: TRIỂN KHAI SAU THIẾT KẾ CƠ SỞ</p>	Thực hiện	Nguyễn Huy Dũng	<p>Hải Dương, ngày tháng năm 2025 Giám đốc</p> <p><b>CÔNG TY CỔ PHẦN TƯ VẤN XÂY DỰNG GIAO THÔNG HẢI DƯƠNG</b> TP. HẢI DƯƠNG - T. HẢI DƯƠNG</p>	<p>MẶT BẰNG BỐ TRÍ THÉP NẮP BỂ</p>
		Chủ trì T.K	Phạm Minh Đông		
		C.N.Đ.A	Bùi Văn Thủy		Tỷ lệ: 1/
		K.C.S	Nguyễn Minh Đồng		Bản vẽ số:

## BẢNG THỐNG KÊ CỐT THÉP

CẤU KIỆN	SỐ HIỆU	QUY CÁCH	ĐK (MM)	CHIỀU DÀI (MM)	SL 1 CK	SL CK	TỔNG CHIỀU DÀI (M)	KHỐI LƯỢNG (KG)	CẤU KIỆN	SỐ HIỆU	QUY CÁCH	ĐK (MM)	CHIỀU DÀI (MM)	SL 1 CK	SL CK	TỔNG CHIỀU DÀI (M)	KHỐI LƯỢNG (KG)
<b>DÂY BỀ</b>	D1	250 <span style="border: 1px solid black; padding: 2px;">9740</span> 250	12	10240	48	1	491.5	436.5	<b>NẮP BỀ</b>	S1'	7150	12	7150	6	1	42.9	38.1
	D2	250 <span style="border: 1px solid black; padding: 2px;">3540</span> 250	12	4040	132	1	533.3	473.6		S2'	3550	12	3550	2	1	7.1	6.3
	DC1		8	620	56	1	34.7	13.7		S3'	2550	12	2550	6	1	15.3	13.6
<b>THÀNH BỀ</b>	T1	200 <span style="border: 1px solid black; padding: 2px;">2950</span> 200	12	3350	144	1	482.4	428.3		S4'	875	12	875	4	1	3.5	3.1
	T2	200 <span style="border: 1px solid black; padding: 2px;">9150</span> 200	12	9550	72	1	687.6	610.5		S5'	6625	12	6625	2	1	13.3	11.8
	T3	250 <span style="border: 1px solid black; padding: 2px;">2150</span> 250	12	2650	36	1	95.4	84.7		S6'	800	12	800	9	1	7.2	6.4
	T4	200 <span style="border: 1px solid black; padding: 2px;">3050</span> 200	12	3450	400	1	1380.0	1225.2		S7'	1700	12	1700	3	1	5.1	4.5
	T5		12	1290	228	1	294.1	261.1		S8'	1250	12	1250	5	1	6.3	5.5
	TC1	60 <span style="border: 1px solid black; padding: 2px;">210</span> 60	8	330	168	1	55.4	21.9		S9'	2950	12	2950	11	1	32.5	28.8
	TC2	60 <span style="border: 1px solid black; padding: 2px;">250</span> 60	8	370	12	1	4.4	1.8		S10'	2045	12	2045	5	1	10.2	9.1
	<b>NẮP BỀ</b>	S1	150 <span style="border: 1px solid black; padding: 2px;">7150</span> 150	12	7450	6	1	44.7		39.7	S11'	1110	12	1110	5	1	5.6
S2		150 <span style="border: 1px solid black; padding: 2px;">3550</span> 150	12	3850	2	1	7.7	6.8		S12'	2950	12	2950	9	1	26.6	23.8
S3		150 <span style="border: 1px solid black; padding: 2px;">2550</span> 150	12	2850	6	1	17.1	15.2		S13'	540	12	540	5	1	2.7	2.4
S4		150 <span style="border: 1px solid black; padding: 2px;">875</span> 150	12	1175	4	1	4.7	4.2		S14'	800	12	800	9	1	7.2	6.4
S5		150 <span style="border: 1px solid black; padding: 2px;">6625</span> 150	12	6925	2	1	13.9	12.3		S15'	1800	12	1800	5	1	9.0	8.0
S6		150 <span style="border: 1px solid black; padding: 2px;">800</span> 150	12	1100	9	1	9.9	8.8		S16'	400	12	400	3	1	1.2	1.1
S7		150 <span style="border: 1px solid black; padding: 2px;">1700</span> 150	12	2000	3	1	6.0	5.3		S17'	1550	12	1550	5	1	7.8	6.9
S8		150 <span style="border: 1px solid black; padding: 2px;">1250</span> 150	12	1550	5	1	7.8	6.9	SC		8	500	56	1	28.0	11.0	
S9		150 <span style="border: 1px solid black; padding: 2px;">2950</span> 150	12	3250	11	1	35.8	31.7	V50	 LDC 50x50x6 Inox 304					23.9	91.06	
S10		150 <span style="border: 1px solid black; padding: 2px;">2045</span> 150	12	2345	5	1	11.7	10.4	V60	 LDC 60x60x6 Inox 304					19.9	109.3	
S11		150 <span style="border: 1px solid black; padding: 2px;">1110</span> 150	12	1410	5	1	7.1	6.3									
S12		150 <span style="border: 1px solid black; padding: 2px;">2950</span> 150	12	3250	9	1	29.3	26.0									
S13		150 <span style="border: 1px solid black; padding: 2px;">540</span> 150	12	840	5	1	4.2	3.7									
S14		150 <span style="border: 1px solid black; padding: 2px;">800</span> 150	12	1100	9	1	9.9	8.8									
S15		150 <span style="border: 1px solid black; padding: 2px;">1800</span> 150	12	2100	5	1	10.5	9.3									
S16		150 <span style="border: 1px solid black; padding: 2px;">400</span> 150	12	700	4	1	2.8	2.5									
S17		150 <span style="border: 1px solid black; padding: 2px;">1550</span> 150	12	1850	5	1	9.3	8.2									

ỦY BAN NHÂN DÂN XÃ BÌNH XUYỀN  
**PHÊ DUYỆT**  
 Theo Quyết định số: 88/QĐ-UBND  
 Ngày 20/5 tháng 5 năm 2025  
 Ký tên: 2.4

PHÒNG KINH TẾ, HẠ TẦNG  
 VÀ ĐÔ THỊ HUYỆN NINH GIANG  
**THẨM ĐỊNH**  
 Theo văn bản số: 23/KC/ĐP-KTHTĐT  
 Ngày 12 tháng 5 năm 2025  
 Ký tên:

CÔNG TY CỔ PHẦN TƯ VẤN  
 XÂY DỰNG HÀ TẦNG 808  
**THẨM TRA**  
 Theo Văn bản số: 135/BCTT  
 Ngày 06 tháng 5 năm 2025  
 Chủ trì bộ môn ký tên:

D:\A\_Docnam\_2025\Diện chính\_KCC Ninh Hải\Nam 2024\KCC Ninh Hải\BVT\KCC Ninh Hải\Bảng thống kê cốt thép.xlsx - 5/7/2025 8:50:24 AM, Canon LBP2900.pcl

<b>CHỦ ĐẦU TƯ</b> ỦY BAN NHÂN DÂN XÃ BÌNH XUYỀN	DỰ ÁN: XÂY DỰNG HẠ TẦNG KỸ THUẬT ĐIỂM DẪN CƯ MỚI SỐ 1 THÒN BỔNG LAI, XÃ BÌNH XUYỀN, HUYỆN NINH GIANG ĐỊA ĐIỂM XD: XÃ BÌNH XUYỀN, HUYỆN NINH GIANG BƯỚC: TRIỂN KHAI SAU THIẾT KẾ CƠ SỞ	Thực hiện: Nguyễn Huy Dũng Chủ trì T.K: Phạm Minh Đông C.N.Đ.A: Bùi Văn Thủy K.C.S: Nguyễn Minh Đồng	Hải Dương, ngày tháng năm 2025 Giám đốc: Nguyễn Minh Đồng	<b>BẢNG THỐNG KÊ THÉP</b> Hồ sơ thiết kế bản vẽ thi công Tỷ lệ: 1/ Bản vẽ số:
--	--	---	--	--



# CÁC BẢN VẼ THIẾT KẾ CẤP NƯỚC



# THUYẾT MINH CHUNG

## I- CƠ SỞ THIẾT KẾ

1. TOÀN BỘ HỆ THỐNG CẤP NƯỚC CỦA CÔNG TRÌNH ĐƯỢC THIẾT KẾ THEO

- HỒ SƠ THIẾT KẾ BẢN VẼ MẶT BẰNG BÌNH ĐỒ, TRẮC NGANG THEO QUY HOẠCH TỔNG THỂ CỦA DỰ ÁN

2. TIÊU CHUẨN THIẾT KẾ

- QCVN 07: 2010/ BXD QUY CHUẨN KỸ THUẬT QUỐC GIA CÁC CÔNG TRÌNH HẠ TẦNG ĐÔ THỊ;
- CẤP NƯỚC MẠNG LƯỚI TCVN 33 : 2006 CẤP NƯỚC MẠNG LƯỚI VÀ CÔNG TRÌNH - TIÊU CHUẨN THIẾT KẾ;
- TIÊU CHUẨN VIỆT NAM TCVN 2622:1995 VỀ PHÒNG CHÁY, CHỐNG CHÁY CHO NHÀ VÀ CÔNG TRÌNH - YÊU CẦU THIẾT KẾ
- TIÊU CHUẨN ống HDPE: TCVN 7305: 2008/ ISO 4427:1996 ống nhựa dùng để cấp nước - YÊU CẦU KỸ THUẬT;
- THAM KHẢO SỐ TAY VẬT TƯ CHUYÊN NGÀNH DÙNG TRONG MẠNG LƯỚI CẤP NƯỚC CỦA TỔNG CÔNG TY CẤP NƯỚC SÀI GÒN.

## II- GIỚI THIỆU CHUNG & MÔ TẢ VỊ TRÍ TUYẾN ống:

1. CẤP NƯỚC

- NGUỒN NƯỚC CẤP CHO CÔNG TRÌNH LẤY TỪ NGUỒN NƯỚC SẠCH TẠI CÁC NHÀ MÁY SẢN XUẤT NƯỚC CỦA THÀNH PHỐ.
- NGUỒN CẤP NƯỚC THIẾT KẾ ống D110 ĐÁU NỐI VỚI ĐƯỜNG ống D225 ĐÃ CÓ

2. VỊ TRÍ TUYẾN ống VÀ PHẠM VI CẤP NƯỚC

- ống ĐƯỢC BỐ TRÍ ĐI TRÊN VÀ HÈ THEO QUY HOẠCH CHUNG
- CÁC ĐOẠN ống QUA ĐƯỜNG ĐƯỢC THIẾT KẾ ống THÉP LÔNG GIÚP BẢO VỆ ĐƯỜNG ống
- KHOẢNG CÁCH THI CÔNG TỪ TÌM ống ĐẾN CHỖ GIỚI XÂY DỰNG (KHOẢNG 2.0M ĐỐI VỚI ống D110 VÀ 0.2M ĐỐI VỚI ống D50)

## III- QUY ĐỊNH CHUNG

- KÍCH THƯỚC GHI TRONG CÁC BẢN VẼ CẤP THOÁT NƯỚC LÀ THEO HỆ MİLIMÉT
- TẤT CẢ CÁC KÍCH CỠ ĐƯỜNG ống CÙNG NHƯ PHỤ KIỆN ĐỀU ĐƯỢC THỂ HIỆN DƯỚI DẠNG ĐƯỜNG KÍNH DANH NGHĨA, VÀ THEO HỆ THỐNG ĐO LƯỜNG SI
- ống ĐƯỜNG TRỰC D110 SỬ DỤNG ống HDPE LOẠI PE100 CẤP ĐỘ PN10.
- ống DỊCH VỤ D25; D50; D75 SỬ DỤNG ống HDPE LOẠI PE100 CẤP ĐỘ PN10.
- PHỤ KIỆN CÓN THỤ, BÍCH NỐI, Y LỘC, VAN CHẶN, ĐỒNG ĐÓ, BÍCH BỊT SỬ DỤNG VẬT LIỆU BÍCH THÉP, PHỤ KIỆN VÀ THIÊN VAN BẰNG GANG, TY VAN BẰNG ĐỒNG THAU.
- MỐI NỐI PHỤ KIỆN ống SỬ DỤNG MỐI NỐI MẶT BÍCH; MỐI NỐI ống SỬ DỤNG PHƯƠNG PHÁP HÀN ĐỐI ĐỈNH ống.
- CHIỀU SÂU MƯỜNG ĐÀO ĐẾN ĐỈNH ống LỚN HƠN HOẶC BẰNG 700MM;
- CÁC TRỤ CỘU HÒA ĐƯỢC ĐẶT TRÊN VÀ HÈ GẮN CÁC NGÁ GAO NHAY CỦA ĐƯỜNG 0 TỶ, CÁCH MÉP ĐƯỜNG TỪ 0,5-1M, TRỤ ĐẶT HƯỚNG CHO HỌNG LỚN QUAY RA PHÍA ĐƯỜNG

## IV. THIẾT BỊ VÀ VẬT LIỆU

- ống VÀ PHỤ KIỆN GẮP NỐI HẸN ống LÀ HDPE, TIÊU CHUẨN 7305 - 2008.
- ống VÀ PHỤ KIỆN CẤP NƯỚC LÀ THÉP LOẠI TIÊU CHUẨN ASTM A52 HOẶC BS.
- VAN CỐNG GANG CẦU ÁP DỤNG THEO TIÊU CHUẨN SẢN XUẤT, ISO 7259: 1988(E) HOẶC BS 5163: 1986; TIÊU CHUẨN MẶT BÍCH: ISO 7005-2 PN10.
- VAN XẢ KHÍ: ÁP DỤNG TIÊU CHUẨN REN: ISO 228-1.
- HỌNG Ồ KHÓA THEO TIÊU CHUẨN SẢN XUẤT ISO 2531:1988 (E); VẬT LIỆU GANG CẦU HOẶC GANG XÁM.
- PHỤ KIỆN GANG ĐÚC (TÊ, CÓN, CÚT) THEO TIÊU CHUẨN SẢN XUẤT ISO 13:1978 (E) - VẬT LIỆU BẰNG GANG XÁM; TIÊU CHUẨN MẶT BÍCH ISO 7005-2 PN10.
- ĐỒNG HỒ ĐO LƯU LƯỢNG NƯỚC THEO TIÊU CHUẨN SẢN XUẤT ISO 4064 - TIÊU CHUẨN ĐO LƯỜNG ĐLVN 17-1998; TIÊU CHUẨN MẶT BÍCH ISO 7005-2 PN10.
- TRỤ CỘU HÒA LÀ LOẠI NỐI CỖ 3 HỌNG ĐƯỢC KIỂM ĐỊNH DỰA THEO TIÊU CHUẨN - TCVN 6379-1998

## V. CÁC YÊU CẦU KHI THI CÔNG ĐÀO MƯỜNG ĐẶT ống VÀ ĐÁI CÁT ĐỆM:

- MƯỜNG ĐẶT ống CẦN ĐẢM BẢO ĐÚNG ĐỘ SÂU THIẾT KẾ ĐẾN ĐỈNH ống.
- PHẢI CÓ BIỆN PHÁP BẢO VỆ AN TOÀN CHO NHỮNG CÔNG TRÌNH CÓ TRƯỚC NHƯ HỆ THỐNG CẤP NƯỚC, MƯỜNG THOÁT NƯỚC, ...
- TUYẾN MƯỜNG ĐÀO PHẢI ĐẢM BẢO KHỎ BẢO TRƯỚC KHI ĐỔ CÁT XƯỚNG MƯỜNG VÀ PHẢI ĐƯỢC NGHIỆM THU TRƯỚC KHI LẤP ống
- CÁT ĐỆM ĐƯỢC ĐỔ XƯỚNG MƯỜNG VÀ ĐẦM LÊN CHO ĐẾN KHI LỚP CÁT ĐỆM ĐẠT YÊU CẦU VỀ ĐỘ DÀY VÀ ĐỘ ĐẦM CHẶT TRÊN DƯỚI ống 100 MM


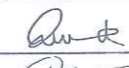

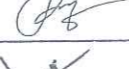

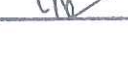
## VI. CÁC YÊU CẦU KỸ THUẬT KHI LẤP ĐẶT ống VÀ PHỤ KIỆN ĐƯỜNG ống:

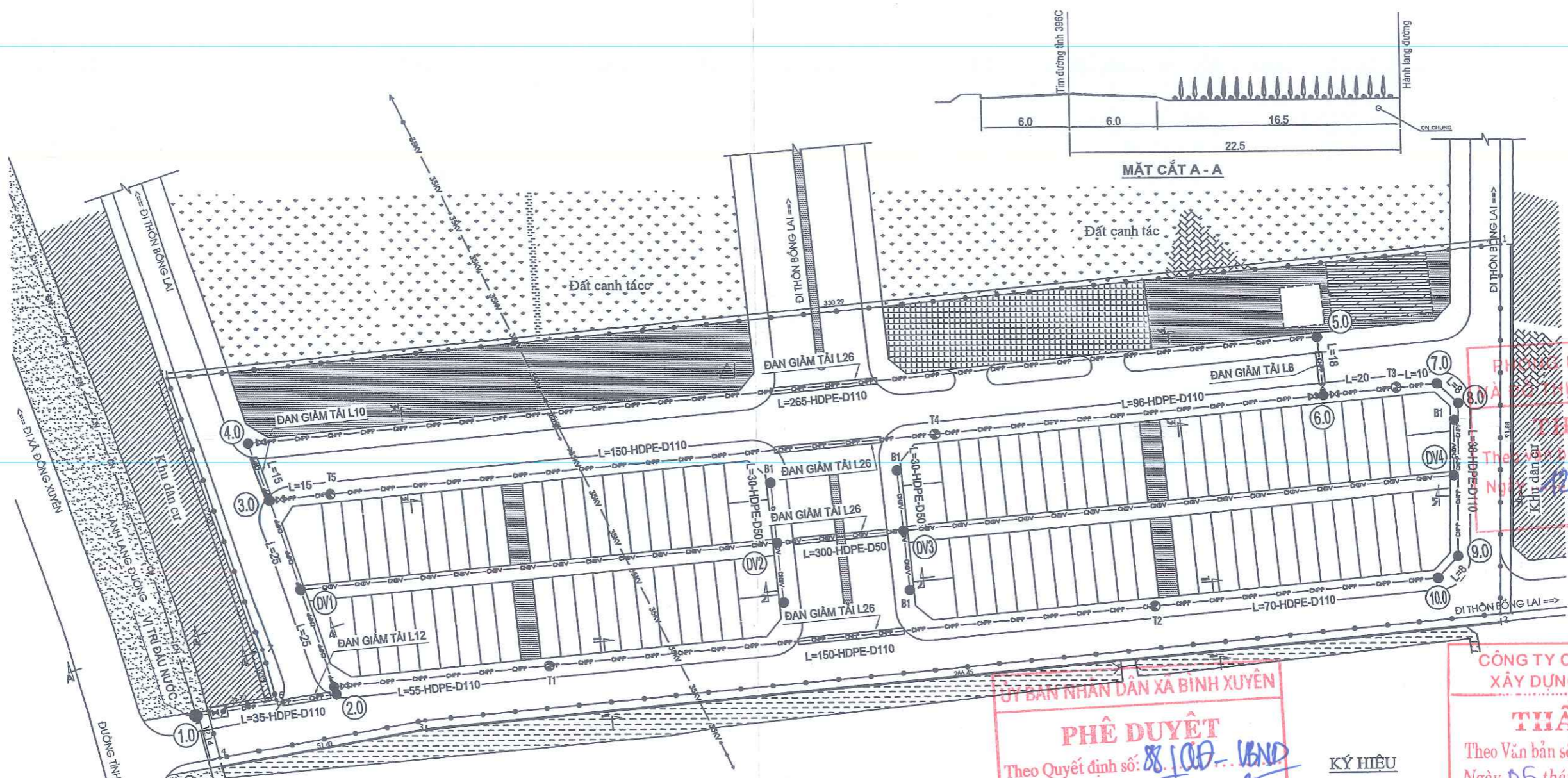
- ống PHẢI ĐƯỢC KIỂM TRA, ĐẢM BẢO KHÔNG BỊ NỨT VỠ VÀ KHÔNG CÓ ĐÁ HOẶC CÁT TRONG LÒNG ống KHI LẤP ĐẶT
- CÁC ĐẦU CHỖ VÀ CÁC ĐẦU ống ĐÃ LẤP ĐẶT TRONG TUYẾN PHẢI ĐƯỢC BỊT BẰNG ĐẦU BỊT TRONG THỜI GIAN NGẮT QUẢNG KHI PHẢI DỪNG THI CÔNG
- ống PHẢI ĐƯỢC ĐẶT ĐÚNG THEO ĐỘ SÂU (CAO ĐỘ) THIẾT KẾ
- SAU KHI ống ĐƯỢC LẤP ĐẶT ỔN ĐỊNH DƯỚI MƯỜNG THÌ TIẾN HÀNH LẤP CÁT ĐỘ DÀY CỦA LỚP CÁT LẤP TRÊN ĐỈNH ống THEO ĐÚNG THIẾT KẾ
- HOÀN TRẢ MẶT BẰNG THEO ĐÚNG HIỆN TRẠNG
- QUÁ TRÌNH LẤP ống VÀ HOÀN TRẢ HIỆN TRẠNG ĐƯỢC ĐO ĐẶC NGHIỆM THU

ỦY BAN NHÂN DÂN XÃ BÌNH XUYỀN  
**PHÊ DUYỆT**  
Theo Quyết định số: 28/QĐ-UBND  
Ngày 12 tháng 5 năm 2025  
Ký tên:

PHÒNG KINH TẾ, HẠ TẦNG  
VÀ ĐÔ THỊ HUYỆN NINH GIANG  
**THẨM ĐỊNH**  
Theo văn bản số: 231/KCTĐ-KTHTĐ  
Ngày 12 tháng 5 năm 2025  
Ký tên:

CÔNG TY CỔ PHẦN TƯ VẤN  
XÂY DỰNG HẠ TẦNG 808  
**THẨM TRA**  
Theo Văn bản số: 125/BCTT  
Ngày 06 tháng 5 năm 2025  
Chủ trì bộ môn ký tên:

<b>CHỦ ĐẦU TƯ</b> ỦY BAN NHÂN DÂN XÃ BÌNH XUYỀN  CÔNG TY C.P TƯ VẤN XDGT HẢI DƯƠNG PHÒNG TƯ VẤN 1	<b>DỰ ÁN:</b> QUY HOẠCH CHI TIẾT XÂY DỰNG ĐIỂM DÂN CƯ SỐ 1 THÔN BỔNG LAI XÃ BÌNH XUYỀN - HUYỆN NINH GIANG - TỈNH HẢI DƯƠNG BƯỚC: TRIỂN KHAI SAU THIẾT KẾ CƠ SỞ	Thực hiện	Nguyễn Huy Dũng		<p>Hải Dương, ngày tháng năm 2025 Giám đốc</p>  Nguyễn Minh Đồng	THUYẾT MINH CHUNG	
		Chủ trì T.K	Phạm Minh Đông				
		C.N.Đ.A	Bùi Văn Thủy				
		K.C.S	Nguyễn Minh Đồng				
				HỒ SƠ THIẾT KẾ BẢN VẼ THI CÔNG		Tỷ lệ: FIT	Bản vẽ số: CN-01



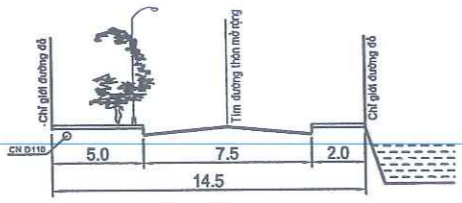
PHÊ DUYỆT KINH TẾ, HẠ TẦNG  
 VÀ THI CÔNG HUYỆN NINH GIANG  
**THẨM ĐỊNH**  
 Theo Văn bản số 231/KCĐT-CTHĐ  
 Ngày 12 tháng 5 năm 2025  
 Ký tên:

ỦY BAN NHÂN DÂN XÃ BÌNH XUYỀN  
**PHÊ DUYỆT**  
 Theo Quyết định số 88/QĐ-VND  
 Ngày 13 tháng 5 năm 2025

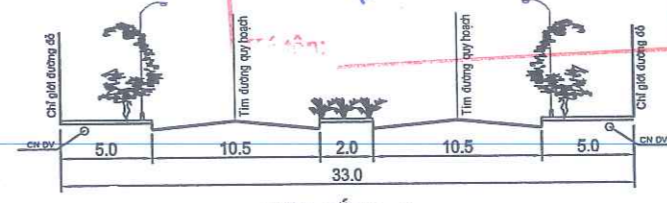
CÔNG TY CỔ PHẦN TƯ VẤN  
 XÂY DỰNG HẠ TẦNG 808  
**THẨM TRA**  
 Theo Văn bản số 135/BCTT  
 Ngày 05 tháng 5 năm 2025  
 Chủ trì bộ môn ký tên:

KÝ HIỆU

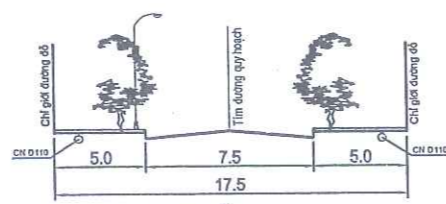
- ĐẤT DÂN CHIA LỘ
- ĐẤT DÂN CƯ HIỆN TRẠNG
- ĐẤT KHU XỬ LÝ NƯỚC THẢI
- ĐẤT BÃI XE
- ĐẤT CANH TÁC
- ĐẤT NUÔI TRỒNG THỦY SẢN
- ĐẤT THỦY LỢI
- ĐẤT CÂY XANH
- ĐƯỜNG ĐIỆN 35KV HIỆN TRẠNG
- ỐNG CẤP NƯỚC D110
- ỐNG CẤP NƯỚC
- HỌNG CỨU HỎA
- HIỆN TRẠNG
- RANH GIỚI QUY HOẠCH



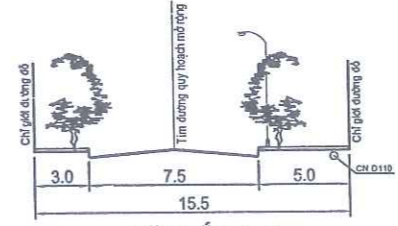
MẶT CẮT 1-1



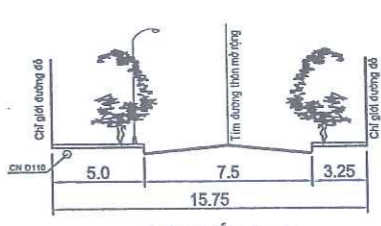
MẶT CẮT 2-2



MẶT CẮT 3-3



MẶT CẮT 4-4

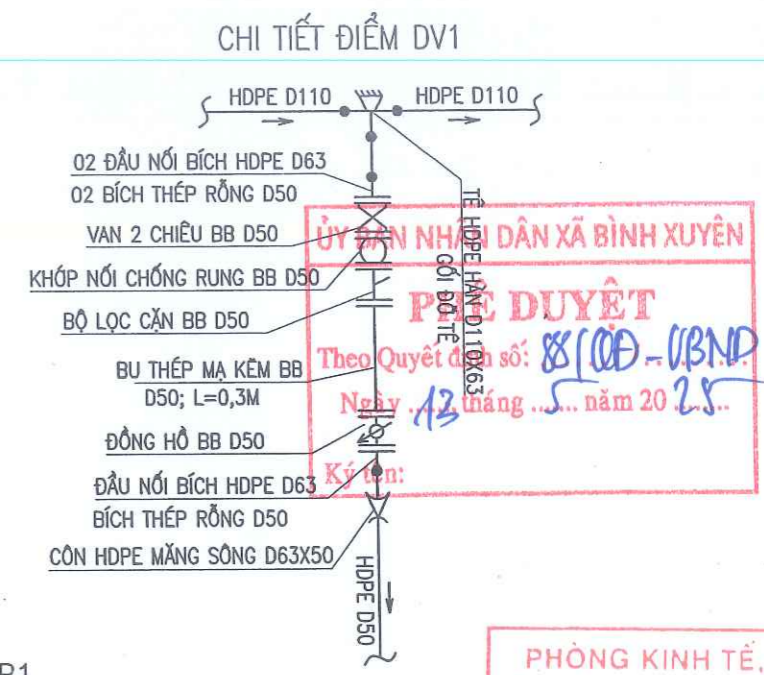
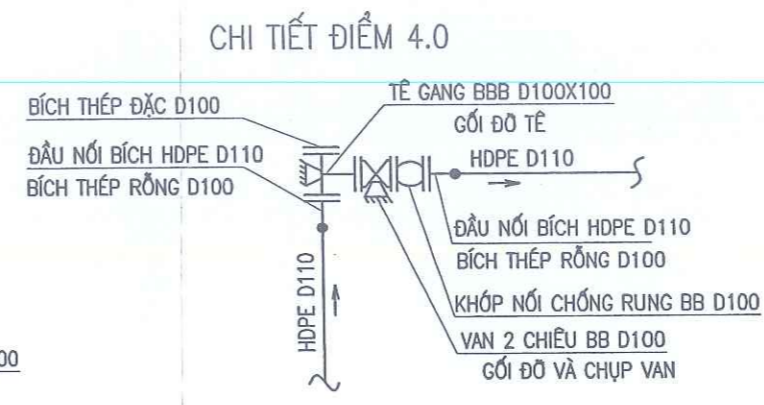
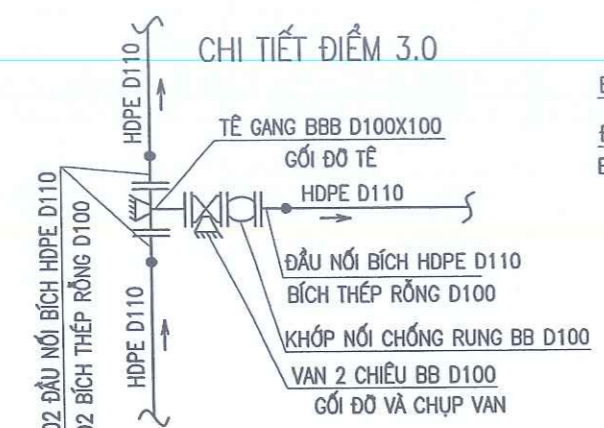
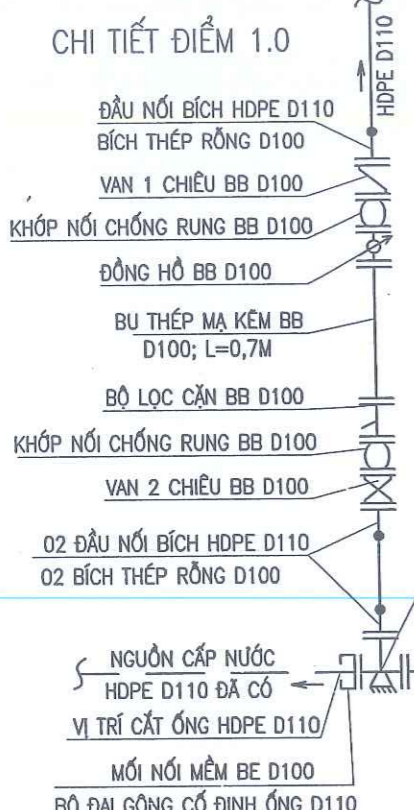


MẶT CẮT 5-5

D:\A. Doan nam 2025\Đieu chinh KDC Ninh Hai\Nam 2024\KDC Ninh Hai BMT\cuaoc\19-10-2024 Khu Du Lịch Bình Xuyên, 5/7/2025 9:01:41 AM, Canon LBP2900.pc

CHỖ CHỮ ỦY BAN NHÂN DÂN XÃ BÌNH XUYỀN ĐƠN CHỨC QUẢN LÝ THI CÔNG XÃ BÌNH XUYỀN - HUYỆN NINH GIANG - TỈNH BÌNH DƯƠNG BƯỚC THI CÔNG SỐ 1	CHỖ CHỮ ỦY BAN QUẢN LÝ THI CÔNG ĐƠN CHỨC QUẢN LÝ THI CÔNG XÃ BÌNH XUYỀN - HUYỆN NINH GIANG - TỈNH BÌNH DƯƠNG BƯỚC THI CÔNG SỐ 1	THỰC HIỆN CHỖ CHỮ CHỖ CHỮ CHỖ CHỮ CHỖ CHỮ	HỒ DẪN THI CÔNG CHỖ CHỮ CHỖ CHỮ CHỖ CHỮ CHỖ CHỮ	HỒ DẪN THI CÔNG CHỖ CHỮ CHỖ CHỮ CHỖ CHỮ CHỖ CHỮ
---	---	---	---	---





**ỦY BAN NHÂN DÂN XÃ BÌNH XUYỀN**

**PHÊ DUYỆT**

Theo Quyết định số: 88/QĐ-UBND

Ngày 12 tháng 5 năm 2025

Ký tên:

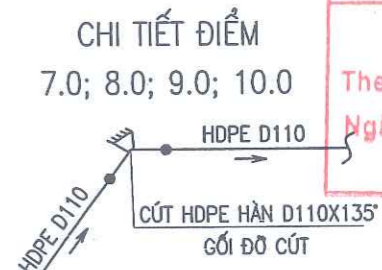
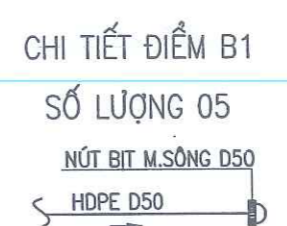
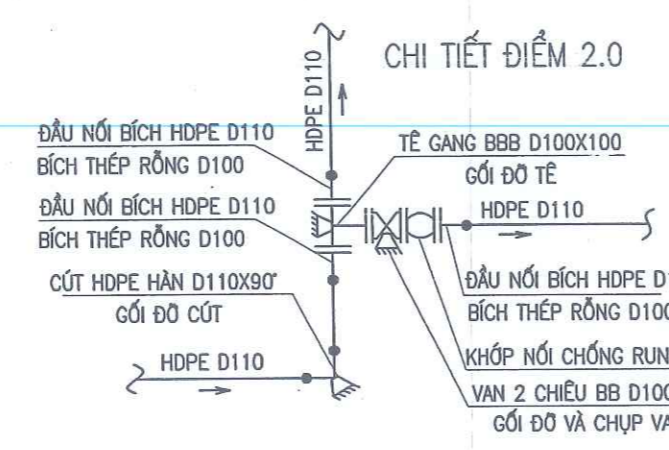
**PHÒNG KINH TẾ, HẠ TẦNG VÀ ĐÔ THỊ HUYỆN NINH GIANG**

**THẨM ĐỊNH**

Theo văn bản số 231/KQĐ-ICTH/PT

Ngày 12 tháng 5 năm 2025

Ký tên:



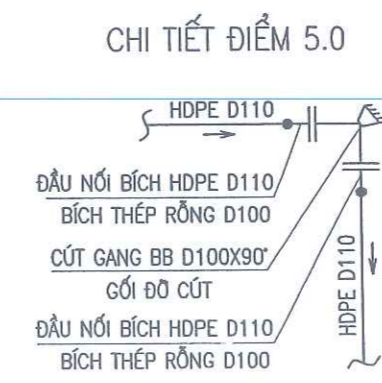
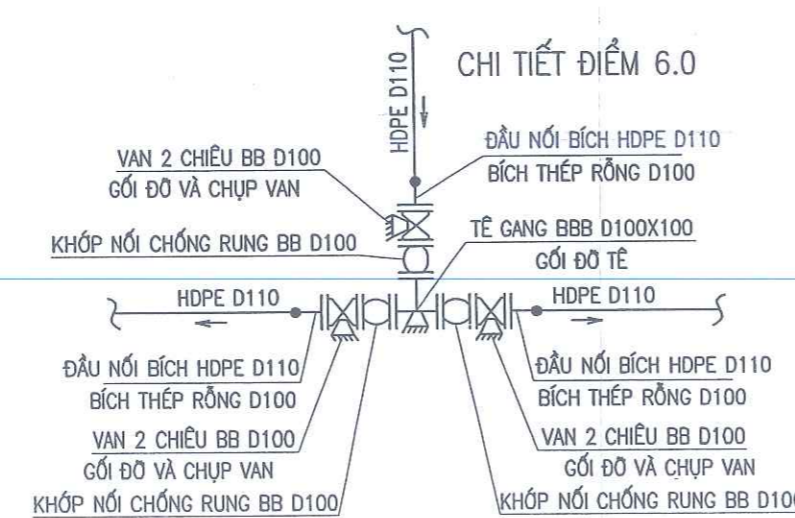
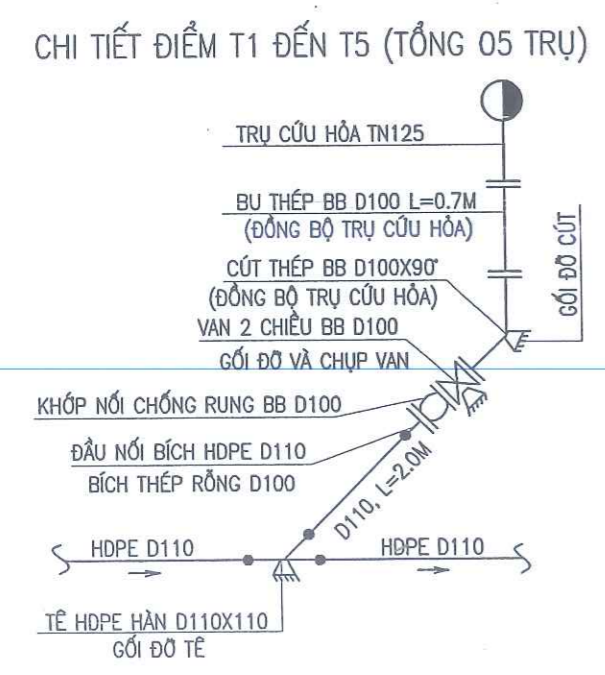
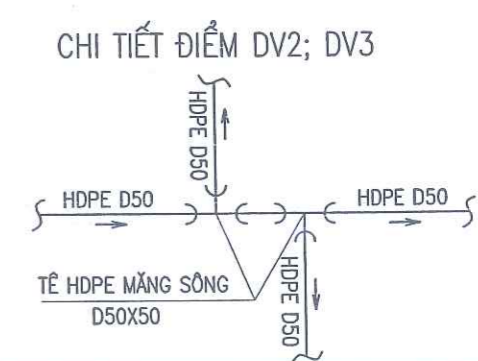
**CÔNG TY CỔ PHẦN TƯ VẤN XÂY DỰNG HẠ TẦNG 808**

**THẨM TRA**

Theo Văn bản số: 135/BCTT

Ngày 06 tháng 5 năm 2025

Chủ trì bộ môn ký tên:



CHỦ ĐẦU TƯ ỦY BAN NHÂN DÂN XÃ BÌNH XUYỀN ĐƠN VỊ TƯ VẤN KS-TK CÔNG TY C.P TƯ VẤN XDGT HẢI DƯƠNG PHÒNG TƯ VẤN 1	DỰ ÁN: QUY HOẠCH CHI TIẾT XÂY DỰNG ĐIỂM DẠN CƯ SỐ 1 THÔN BỔNG LAI XÃ BÌNH XUYỀN - HUYỆN NINH GIANG - TỈNH HẢI DƯƠNG BƯỚC: TRIỂN KHAI SAU THIẾT KẾ CƠ SỞ	Thực hiện	Nguyễn Huy Dũng	<i>[Signature]</i>	Hải Dương, ngày tháng năm 2025 Giám đốc Nguyễn Minh Đồng	CHI TIẾT ĐẦU NỐI i:0 sơ thiết kế bản vẽ thi công Tỷ lệ: FIT Bản vẽ số: CN - 03
		Chủ trì T.K	Phạm Minh Đông	<i>[Signature]</i>		
		C.N.Đ.Á	Bùi Văn Thủy	<i>[Signature]</i>		
		K.C.S	Nguyễn Minh Đồng	<i>[Signature]</i>		



2025 Bưu chính K.C Ninh Hải Nam 2024\WDC Ninh Hải BVT\cuaoc\13-10-2024 Khu Dân Cư Bong Lai\dwg, 5/7/2025 9:02:03 AM, Canon: LB2900.pcl

BẢNG THỐNG KÊ KHỐI LƯỢNG LẮP ĐẶT

STT	TÊN GỌI VÀ QUY CÁCH	ĐƠN VỊ	KHỐI LƯỢNG
1	CẮT ỚNG HDPE D110	MỐI	02
2	ỚNG HDPE D110 PE100-PN10	M	1100
3	ỚNG HDPE D50 PE100-PN10	M	360
4	TÊ GANG BBB D100X100	CÁI	00
5	TÊ HDPE HÀN D110X63	CÁI	00
6	TÊ HDPE MĂNG SÔNG D50X50	CÁI	00
7	CỒN HDPE MĂNG SÔNG D63X50	CÁI	00
8	CÚT GANG BBB D100X90°	CÁI	00
9	CÚT HDPE HÀN D110X90°	CÁI	00
10	CÚT HDPE HÀN D110X135°	CÁI	00
11	CÚT HDPE MĂNG SÔNG D50X90°	CÁI	00
12	BU THÉP MẠ KÉM BB D100X4.5; L=0.7M	CÁI	00
13	BU THÉP MẠ KÉM BB D50X3.6; L=0.3M	CÁI	00
14	ĐẦU NỐI BÍCH HDPE D63	CÁI	00
15	ĐẦU NỐI BÍCH HDPE D110	CÁI	00
16	BÍCH THÉP RỘNG D50	CÁI	00
17	BÍCH THÉP RỘNG D100	CÁI	00
18	BÍCH THÉP ĐẶC D100	CÁI	00
19	ĐỒNG HỒ BB D50	CÁI	00
20	ĐỒNG HỒ BB D100	CÁI	00
21	BỘ LỌC CẶN BB D50	CÁI	00
22	BỘ LỌC CẶN BB D100	CÁI	00
23	VAN CỐNG HAI CHIỀU TY CHÌM BB D50	CÁI	00
24	VAN CỐNG HAI CHIỀU TY CHÌM BB D100	CÁI	00
25	VAN MỘT CHIỀU LÁ LẬT BB D50	CÁI	00
26	VAN MỘT CHIỀU LÁ LẬT BB D100	CÁI	00
27	KHỚP NỐI CHỐNG RUNG BB D50	CÁI	00
28	KHỚP NỐI CHỐNG RUNG BB D100	CÁI	00
29	MỐI NỐI MỀM BE VANH ĐỒNG D100	CÁI	00
30	NÚT BỊT HDPE MĂNG SÔNG D50	CÁI	00
31	MĂNG SÔNG NỐI ỚNG HDPE D50	CÁI	00
32	CHỤP VAN GANG	BỘ	00
33	GỐI ĐỠ TÊ	GỐI	00
34	GỐI ĐỠ CÚT	GỐI	00
35	GỐI ĐỠ VAN BB D100	GỐI	00
36	HỒ VAN, LỌC CẶN VÀ ĐỒNG HỒ D50	HỒ	00
37	HỒ VAN VÀ LỌC CẶN D100	HỒ	00
38	HỒ ĐỒNG HỒ D100	HỒ	00
39	HỒ ĐẦU NỐI KỸ THUẬT NÚT 1.0	HỒ	00

BẢNG THỐNG KÊ KHỐI LƯỢNG LẮP ĐẶT

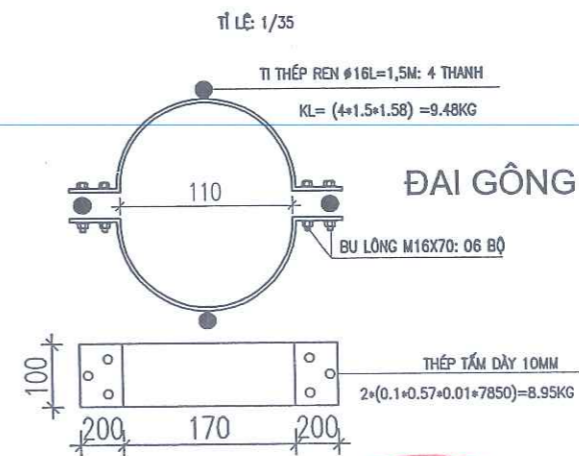
STT	TÊN GỌI VÀ QUY CÁCH	ĐƠN VỊ	KHỐI LƯỢNG
40	TRỤ CỨU HỎA TN125 TÍNH CHO 01 BỘ		
	TÊ HDPE HÀN D110X110	CÁI	01
	ỚNG NHỰA HDPE D110 PE100-PN10	M	02
	VAN CỐNG HAI CHIỀU TY CHÌM BB DN100	CÁI	01
	KHỚP NỐI CHỐNG RUNG BB D100	CÁI	01
	TRỤ CỨU HỎA TN125	CÁI	01
	CHỤP GANG D100	CÁI	01
	ỚNG PE D160 BẢO VỆ TY VAN DN100	M	0,4
05 BỘ	GỐI ĐỠ CÚT D100-90°	GỐI	01
	GỐI ĐỠ TÊ D110X110	GỐI	01
	GỐI ĐỠ VAN D100	GỐI	01
	GỐI ĐỠ TRỤ CỨU HỎA	GỐI	01
	ĐẦU NỐI BÍCH HDPE D110	CÁI	01
	BÍCH THÉP RỘNG D100	CÁI	01
41	HỘP BẢO VỆ TRỤ CỨU HỎA TÍNH CHO 01 BỘ		
	KHOÁ	CÁI	01
	TÓN TẮM DÂY 6MM (0,32 M2):	KG	15
	TÓN TẮM DÂY 3MM (0,892 M2):	KG	21
	THÉP LẬP LÁ 20X3 DÀI 1040MM	KG	0.49
	BẢN LÊ THÉP D15	CÁI	06
	BU LÔNG M14	CÁI	04
	SƠN 2 NƯỚC CẢ TRONG, NGOÀI (CHỐNG RỈ)	M2	2.42
	SƠN VỎ MÀU ĐỎ 1 NƯỚC, CHỮ MÀU VÀNG	M2	2.42
42	BỘ ĐẠI GÔNG CỔ ĐỊNH ỚNG MỐI NỐI BE D100 TÍNH CHO 01 BỘ		
	THÉP D16; KL=4*1.5*1.58	KG	9.48
	BU LÔNG M16	BỘ	06
01 BỘ	THÉP TẮM DÀY 10LY KL= 2*(0.1*0.57*0.01*7850)	KG	8.95

ỦY BAN NHÂN DÂN XÃ BÌNH XUYỀN  
**PHÊ DUYỆT**  
Theo Quyết định số: 88/QĐ-UBND  
Ngày 15 tháng 5 năm 2025  
Ký tên:

PHÒNG KINH TẾ, HẠ TẦNG VÀ ĐÔ THỊ HUYỆN NINH GIANG  
**THẨM ĐỊNH**  
Theo văn bản số: 251/KCP-UBND  
Ngày 12 tháng 5 năm 2025  
Ký tên:

CÔNG TY CỔ PHẦN TƯ VẤN XÂY DỰNG HẠ TẦNG 808  
**THẨM TRA**  
Theo Văn bản số: 135/BCTT  
Ngày 06 tháng 5 năm 2025  
Chủ trì bộ môn ký tên:

CHI TIẾT ĐẠI GÔNG BE D100



2025 (chỉnh K) C:\Ninh Hai\Nam\_2024\KDC Ninh Hai\BVT\Khu\Khu\_Dan\_Cu\_Bong\_Lai.dwg, 5/7/2025 9:02:15 AM, Canon LBP2900.pcl

CHỦ ĐẦU TƯ  
ỦY BAN NHÂN DÂN XÃ BÌNH XUYỀN

ĐƠN VỊ TƯ VẤN KS-TK  
CÔNG TY C.P TƯ VẤN XDGT HẢI DƯƠNG  
PHÒNG TƯ VẤN 1

DỰ ÁN:  
QUY HOẠCH CHI TIẾT XÂY DỰNG ĐIỂM  
DÂN CƯ SỐ 1 THÔN BÔNG LAI  
XÃ BÌNH XUYỀN - HUYỆN NINH GIANG - TỈNH HẢI DƯƠNG

BƯỚC: TRIỂN KHAI SAU THIẾT KẾ CƠ SỞ

Thực hiện	Nguyễn Huy Dũng
Chủ trì T.K	Phạm Minh Đông
C.N.Đ.A	Bùi Văn Thủy
K.C.S	Nguyễn Minh Đông

Hải Dương, ngày tháng năm 2025  
Giám đốc  
Nguyễn Minh Đông

M.S.D.N. 0800011106  
CÔNG TY CỔ PHẦN TƯ VẤN XÂY DỰNG GIAO THÔNG HẢI DƯƠNG  
TP. HẢI DƯƠNG - T. HẢI DƯƠNG

BẢNG THỐNG KÊ KHỐI LƯỢNG	
Hồ sơ thiết kế bản vẽ thi công	
Tỷ lệ: FIT	Bản vẽ số: CN - 04

**THẨM TRA**

Theo Văn bản số: 135/ĐC/TT  
Ngày: 06 tháng 5 năm 2025  
Chủ trì bộ môn ký tên: *[Signature]*

**ỦY BAN NHÂN DÂN XÃ BÌNH XUYỀN**

**PHÊ DUYỆT**

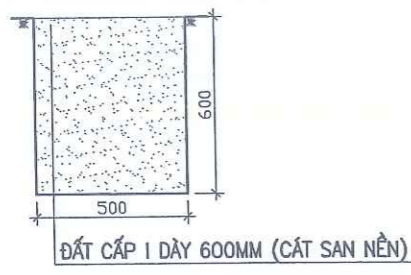
Theo Quyết định số: 88/QĐ-UBND  
Ngày: 13 tháng 5 năm 2025  
Ký tên: *[Signature]*

**PHÒNG KINH TẾ, HẠ TẦNG  
VÀ ĐO THỊ HUYỆN NINH GIANG**

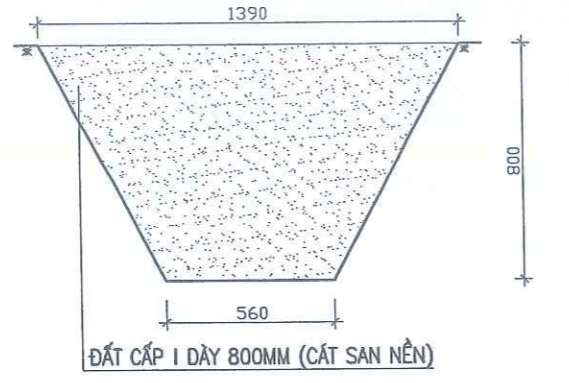
**THẨM ĐỊNH**

Theo văn bản số: 231/KCĐ-KTHTĐ  
Ngày: 12 tháng 5 năm 2025  
Ký tên: *[Signature]*

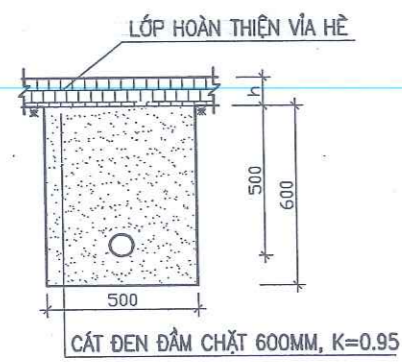
MẶT CẮT MƯƠNG ĐÀO TRÊN VÍA HÈ  
ỐNG DN50, L=334



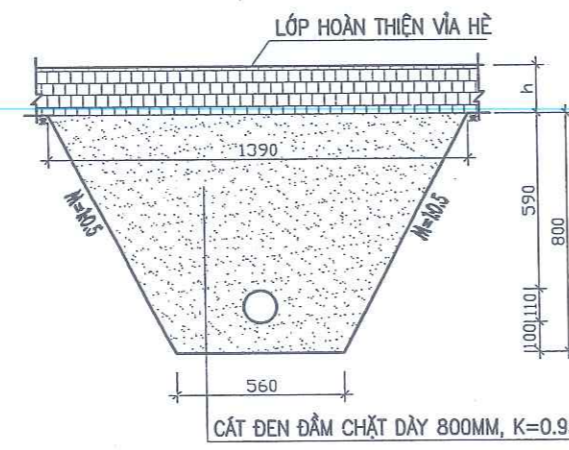
MẶT CẮT MƯƠNG ĐÀO HIỆN TRẠNG  
MẶT CẮT MƯƠNG ĐÀO TRÊN VÍA HÈ  
ỐNG D110, L=1018M



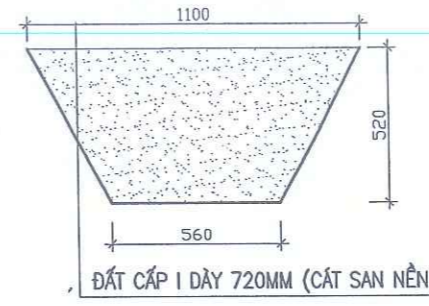
MẶT CẮT MƯƠNG HOÀN TRẢ TRÊN VÍA HÈ  
ỐNG DN50, L=334



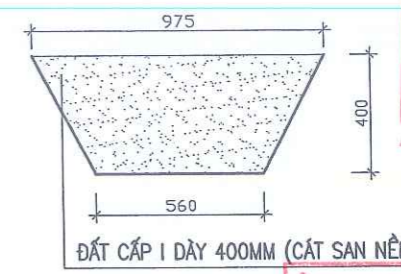
MẶT CẮT MƯƠNG HOÀN TRẢ  
MẶT CẮT MƯƠNG HOÀN TRẢ TRÊN VÍA HÈ  
ỐNG D110, L=1018M



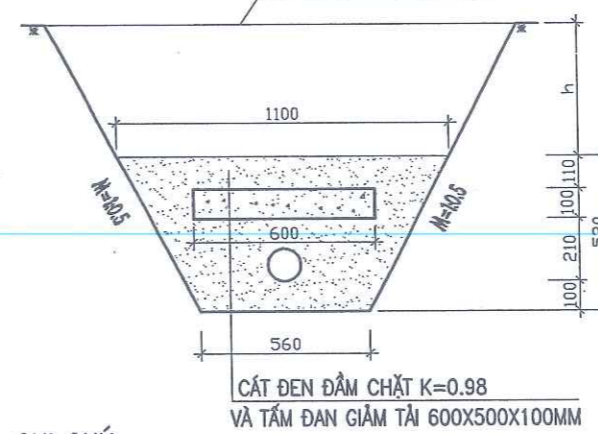
MẶT CẮT MƯƠNG ĐÀO ĐOẠN QUA ĐƯỜNG  
ỐNG D110, L=82M



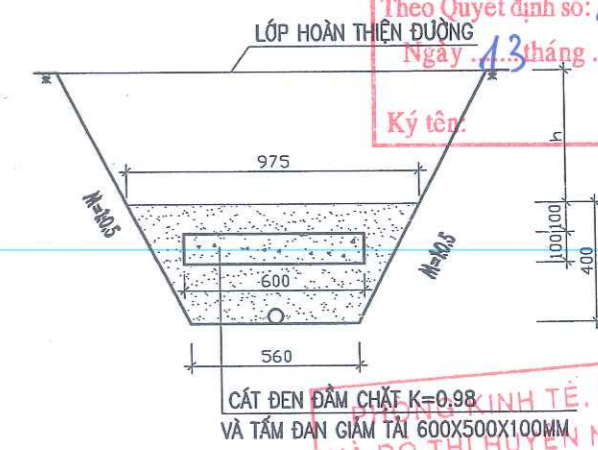
MẶT CẮT MƯƠNG ĐÀO ĐOẠN QUA ĐƯỜNG  
ỐNG D50, L=26M



MẶT CẮT MƯƠNG HOÀN TRẢ QUA ĐƯỜNG  
ỐNG D110, L=82M  
LỚP HOÀN THIÊN ĐƯỜNG



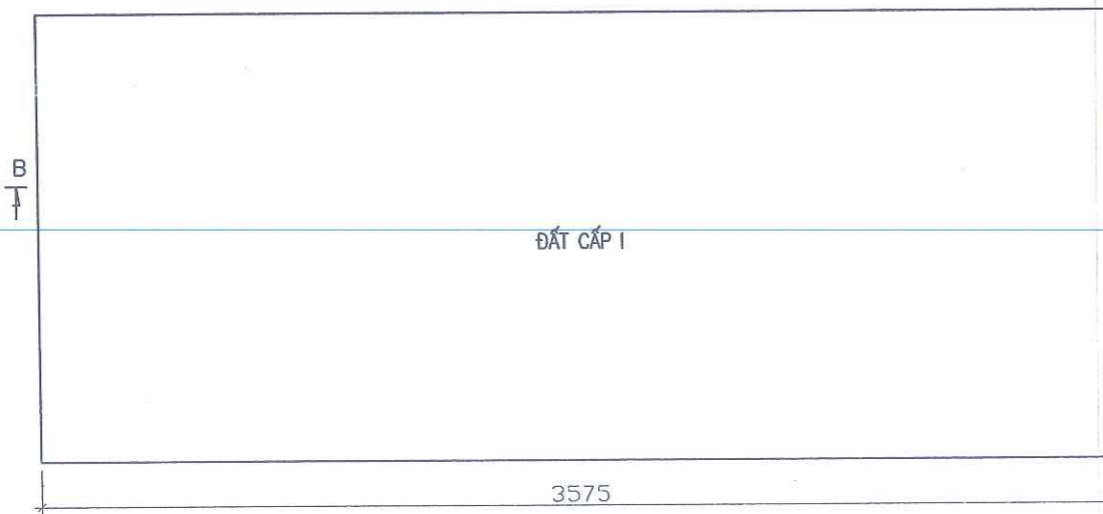
MẶT CẮT MƯƠNG HOÀN TRẢ QUA ĐƯỜNG  
ỐNG D50, L=26M  
LỚP HOÀN THIÊN ĐƯỜNG



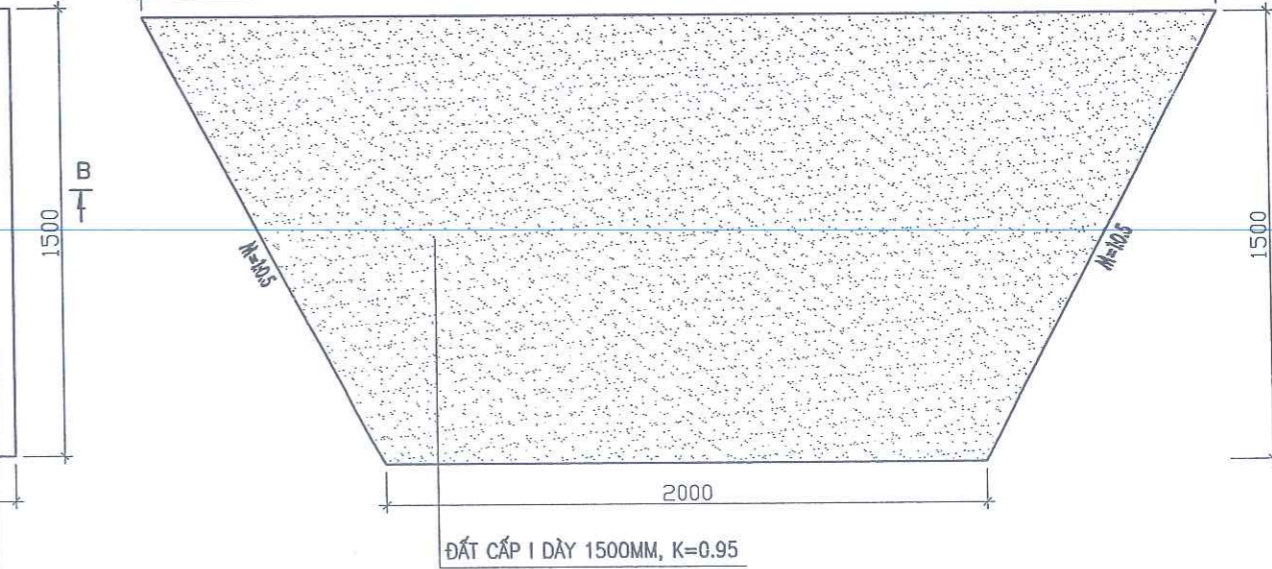
**GHI CHÚ:**

- CÁT ĐẬP ĐÁM CHẶT ĐƯỢC TẬN DỤNG PHẦN ĐÀO CỦA CÔNG TRÌNH VÀ KHÔNG LẤN VẬT SẮC NHỌN TRÁNH LÀM HƯ HỒNG ỐNG TRONG QUÁ TRÌNH ĐÁM CHẶT
- PHẦN MƯƠNG ĐÀO TẠM TÍNH 95% MÁY VÀ 5% THỦ CÔNG
- PHẦN MƯƠNG ĐÀO LÀM THEO DỰ ÁN KHI VỪA SAN LẤP MẶT BẰNG

MẶT BẰNG HỐ ĐẦU NỐI (TỶ LỆ: 1/20)



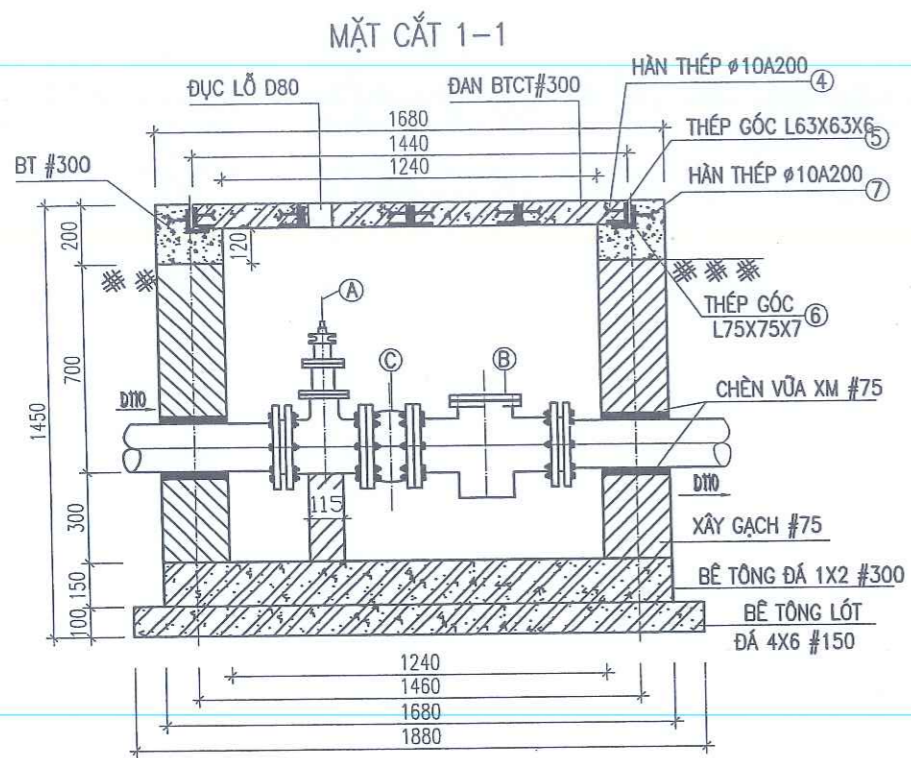
MẶT CẮT B-B HỐ ĐẦU NỐI  
3575



2025/Phy định KTC Ninh Hải Nam 2024\KDC Ninh Hải BVT\cuoc125-10-2024\Kh. Dan Cu Bong Lai.dwg, 5/7/2025 9:02:34 AM, Canon LBP2900.pc3

<p>CHỦ ĐẦU TƯ</p> <p>ỦY BAN NHÂN DÂN XÃ BÌNH XUYỀN</p>	<p>DỰ ÁN:</p> <p>QUY HOẠCH CHI TIẾT XÂY DỰNG ĐIỂM DÂN CƯ SỐ 1 THÔN BỔNG LAI XÃ BÌNH XUYỀN - HUYỆN NINH GIANG - TỈNH HẢI DƯƠNG</p> <p>BƯỚC: TRIỂN KHAI SAU THIẾT KẾ CƠ SỞ</p>	Thực hiện	Nguyễn Huy Dũng	<i>[Signature]</i>	<p>Hải Dương, ngày tháng năm 2025</p> <p>Giám đốc</p> <p><i>[Signature]</i></p>	CHI TIẾT MẶT CẮT MƯƠNG ĐÀO VÀ HOÀN TRẢ	
		Chủ trì T.K	Phạm Minh Đông	<i>[Signature]</i>		Hồ sơ thiết kế bản vẽ thi công	
<p>ĐƠN VỊ TƯ VẤN K.S-TK</p> <p>CÔNG TY C.P TƯ VẤN XDGT HẢI DƯƠNG</p> <p>PHÒNG TƯ VẤN 1</p>		C.N.Đ.A	Bùi Văn Thủy	<i>[Signature]</i>	<p>Nguyễn Minh Đông</p>	Tỷ lệ: 1/25	Bản vẽ số: CN - 05
		K.C.S	Nguyễn Minh Đông	<i>[Signature]</i>			



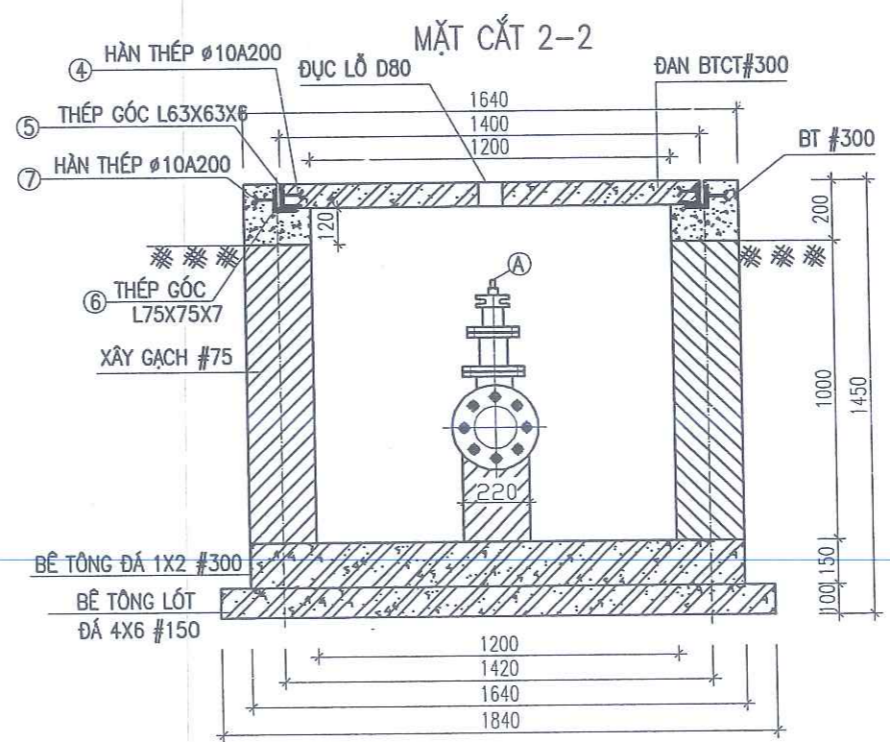
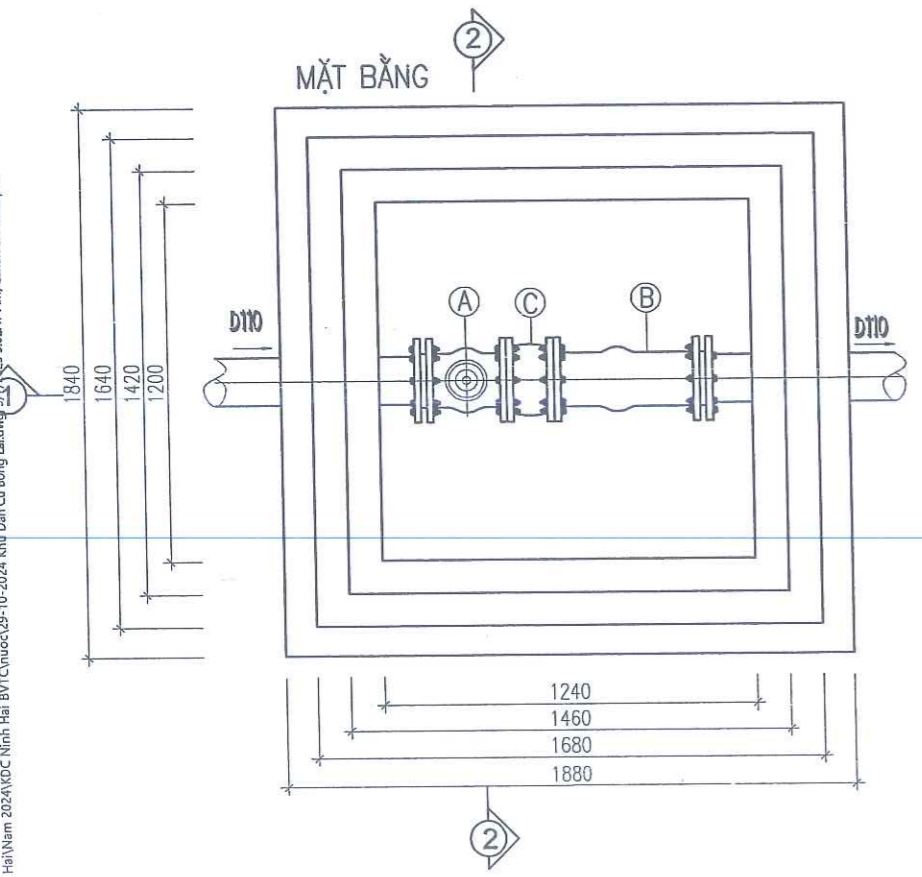


**BẢNG THỐNG KÊ CỐT THÉP (TK CHO 01 HỒ)**

TÊN C.KIỆN	SỐ HIỆU	HÌNH DẠNG - KÍCH THƯỚC	ĐƯỜNG KÍNH (MM)	CHIỀU DÀI 1 THANH (MM)	SỐ LƯỢNG		TỔNG CHIỀU DÀI (M)	TRỌNG LƯỢNG RIÊNG (KG/M)	TỔNG T.LƯỢNG (KG)
					1 C.KIỆN	T.BỘ			
THÉP TẮM ĐẠN SỐ LƯỢNG: 4	1	50 320 50	8	420	8	32	13.44	0.395	5.31
	2	50 1360 50	10	1460	3	12	17.52	0.617	10.81
	3	670	10	670	2	8	5.36	0.617	3.31
	4	50 T 50	10	100	17	68	6.8	0.617	4.20
	5	THẤP GÉC L63X63X6		3520	1	4	14.08	5.42	76.31
THÉP GIẰNG CỎ SỐ LƯỢNG: 1	6	THẤP GÉC L75X75X7		5760	1	1	5.76	7.58	43.66
	7	50 T 50	10	100	23	23	2.3	0.617	1.73
	8	10	10	6640	3	3	19.92	0.617	12.29
	9	340	8	340	44	44	14.96	0.395	5.91



**PHÊ DUYỆT**  
 Ủy Ban Nhân Dân Xã Bình Xuyên  
 Theo Quyết định số: 88/QĐ-UBND  
 Ngày 13 tháng 5 năm 2025  
 Ký tên: CHI TIẾT QUAI SÁCH TẮM ĐẠN



**THẨM ĐỊNH**  
 Phòng Kinh Tế, Kế Toán và Đô Thị Huyện Ninh Giang  
 Theo văn bản số 231/CTP-CTHĐT  
 Ngày 12 tháng 5 năm 2025  
 Ký tên:

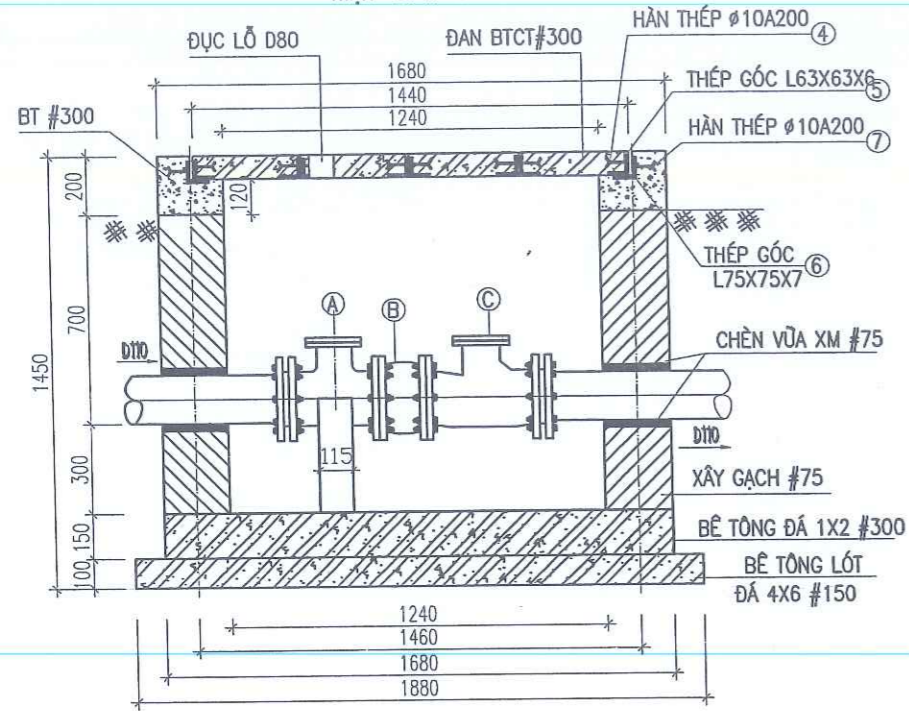
**THẨM TRA**  
 Công Ty Cổ Phần Tư Vấn Xây Dựng Hạ Tầng 808  
 Theo Văn bản số: 135/BCTT  
 Ngày 06 tháng 5 năm 2025  
 Chủ trì bộ môn ký tên:

**GHI CHÚ**  
 THÀNH HỒ VAN XÂY GẠCH, VỮA XM #75  
 TRÁT TƯỜNG DÂY 2,0 CM VỮA XM #75  
 MÓNG, GIẰNG TƯỜNG VÀ CỎ HỒ ĐỔ BÊ TÔNG ĐÁ 1X2 #300 (TƯƠNG ỨNG B22,5)  
 BÊ TÔNG LÓT ĐÁ 4X6 #150 (TƯƠNG ỨNG B12,5)  
 BÊ TÔNG TẮM ĐẠN ĐÁ 1X2 #300 (TƯƠNG ỨNG B22,5)  
 CỐT THÉP CÓ ĐƯỜNG KÍNH D<10 DÙNG THÉP CI HOẶC TƯƠNG ĐƯƠNG  
 CỐT THÉP CÓ ĐƯỜNG KÍNH D>=10 DÙNG THÉP CII HOẶC TƯƠNG ĐƯƠNG  
 01 GỐI ĐỖ XÂY GẠCH, VỮA XM #75; KT: 115X220X300MM

<b>CHỦ ĐẦU TƯ</b> ỦY BAN NHÂN DÂN XÃ BÌNH XUYỀN ĐƠN VỊ TƯ VẤN KS-TK CÔNG TY C.P TƯ VẤN XDGT HẢI DƯƠNG PHÒNG TƯ VẤN 1	<b>DỰ ÁN:</b> QUY HOẠCH CHI TIẾT XÂY DỰNG ĐIỂM DÂN CƯ SỐ 1 THÔN BỔNG LAI XÃ BÌNH XUYỀN - HUYỆN NINH GIANG - TỈNH HẢI DƯƠNG BƯỚC: TRIỂN KHAI SAU THIẾT KẾ CƠ SỞ	Thực hiện	Nguyễn Huy Dũng	Hải Dương, ngày tháng năm 2025 Giám đốc Nguyễn Minh Đông	CHI TIẾT HỒ VAN VÀ LỌC CẢN D100 Hồ sơ thiết kế bản vẽ thi công Tỷ lệ: 1/25 Bản vẽ số: CN - 06
		Chủ trì T.K	Phạm Minh Đông		
		C.N.Đ.A	Bùi Văn Thủy		
		K.C.S	Nguyễn Minh Đông		

2025 9025 90247 AM, Canon LBP2900.pc3

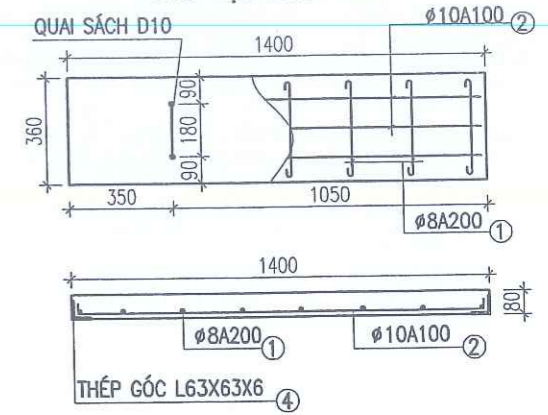
MẶT CẮT 1-1



BẢNG THỐNG KÊ CỐT THÉP (TK CHO 01 HỒ)

TÊN C.KIỆN	SỐ HIỆU	HÌNH DẠNG - KÍCH THƯỚC	ĐƯỜNG KÍNH (MM)	CHIỀU DÀI 1 THANH (MM)	SỐ LƯỢNG		TỔNG CHIỀU DÀI (M)	TRỌNG LƯỢNG RIÊNG (KG/M)	TỔNG T.LƯỢNG (KG)			
					1 C.KIỆN	T.BỘ						
THÉP TẤM ĐẠN	SỐ LƯỢNG: 4	1	50	320	50	3	420	3	32	13.44	0.395	5.31
		2	50	1360	50	10	1460	3	12	17.52	0.617	10.31
		3		670		10	670	2	3	5.36	0.617	3.31
		4	50	T	50	10	100	17	63	6.3	0.617	4.20
		5		THẤP GÉC L63X63X6		3520	1	4	14.08	5.42	76.31	
THÉP GIẢNG CỐ	SỐ LƯỢNG: 1	6		THẤP GÉC L75X75X7		5760	1	1	5.76	7.58	43.66	
		7	50	T	50	10	100	23	23	2.3	0.617	1.73
		8		10		10	6640	3	3	19.92	0.617	12.29
		9		340		3	340	44	44	14.96	0.395	5.91

CẤU TẠO ĐẠN NẮP



CHI TIẾT QUAI SÁCH TẤM ĐẠN



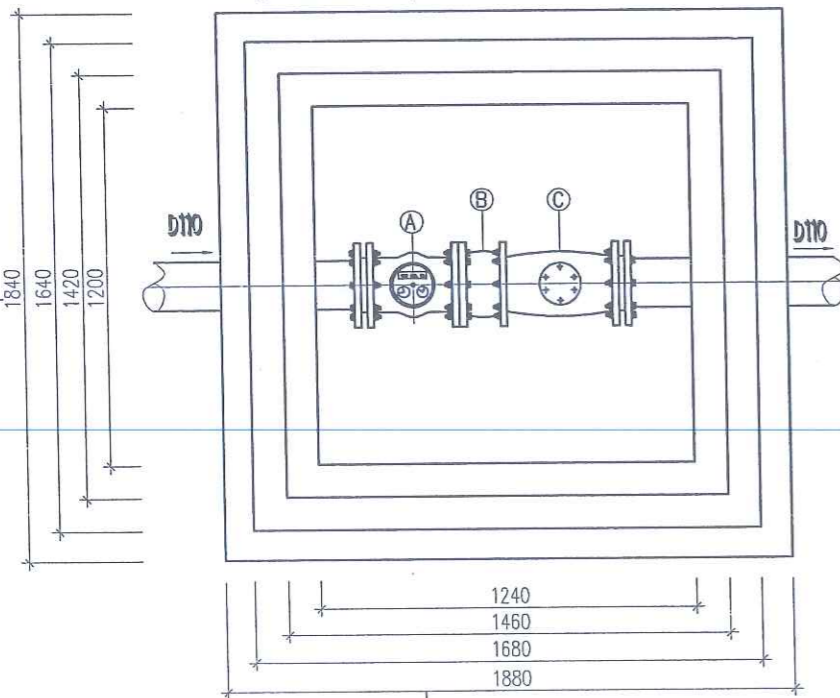
GIẢNG CỐ HỒ GA (L=6640)



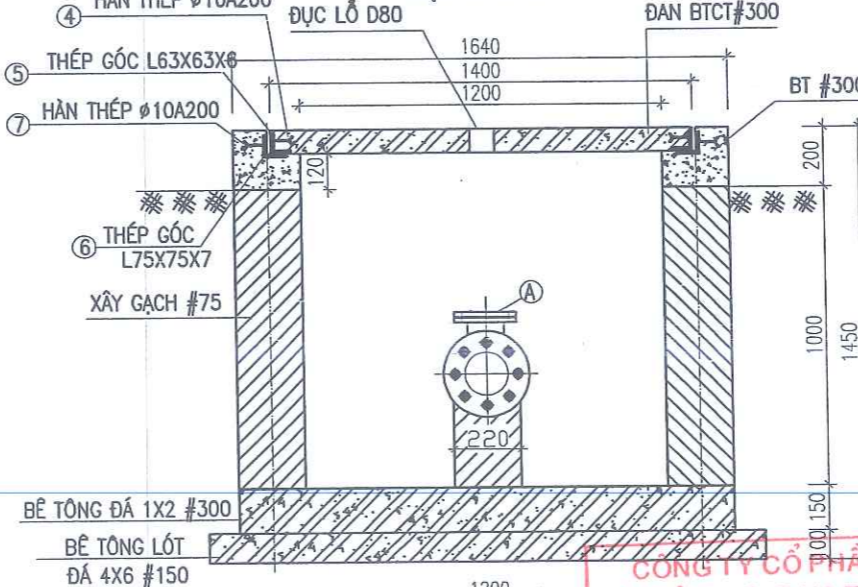
GHI CHÚ

THÀNH HỒ VAN XÂY GẠCH, VỮA XM #75  
 TRÁT TƯỜNG DÀY 2,0 CM VỮA XM #75  
 MÓNG, GIẢNG TƯỜNG VÀ CỐ HỒ ĐÓ BT ĐÁ 1X2 #300 (TƯƠNG ỨNG B22,5)  
 BÊ TÔNG TẤM ĐẠN ĐÁ 1X2 #300 (TƯƠNG ỨNG B22,5)  
 CỐT THÉP CÓ ĐƯỜNG KÍNH D<10 DÙNG THÉP CI HOẶC TƯƠNG ĐƯƠNG  
 CỐT THÉP CÓ ĐƯỜNG KÍNH D>=10 DÙNG THÉP CII HOẶC TƯƠNG ĐƯƠNG  
 01 CỐ ĐỖ XÂY GẠCH, VỮA XM #75; KT: 115X220X300MM

MẶT BẰNG



MẶT CẮT 2-2



CÔNG TY CỔ PHẦN TƯ VẤN  
 XÂY DỰNG HẠ TẦNG 808

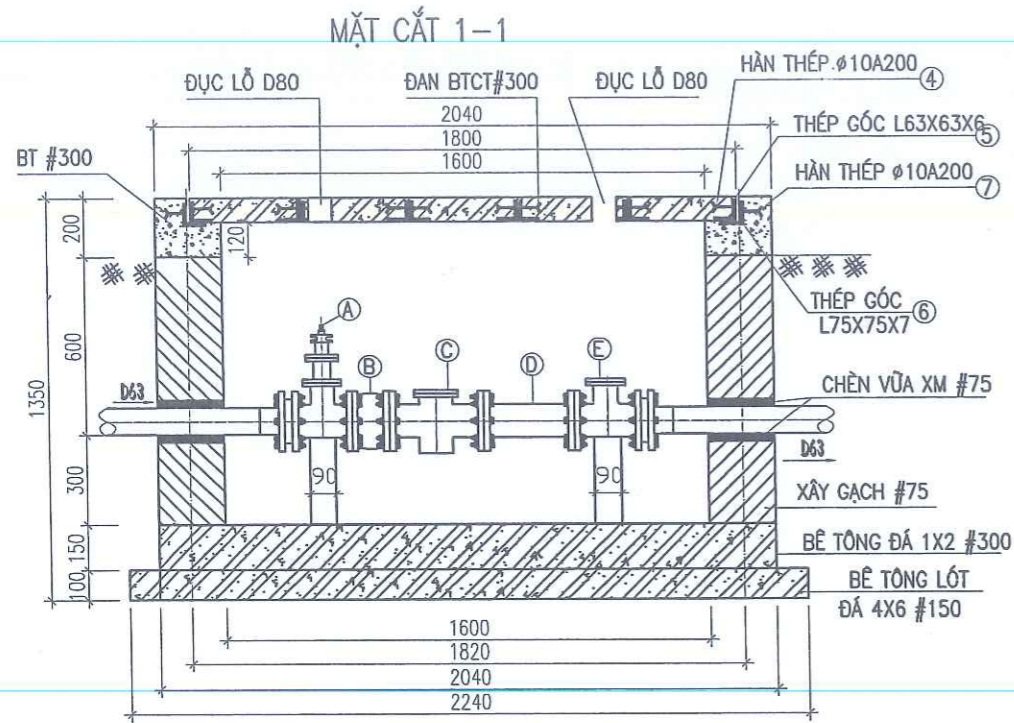
THẨM TRA

Theo Văn bản số: 135/BCTT  
 Ngày: 06 tháng 5 năm 2025

Chủ trì bộ môn ký tên:

2025/Quy định K/C Minh Hải Nam 2024/KDC Minh Hải BVTC/nuoc/29-10-2024 Khu Dân Cư Bông Lai.dwg, 5/7/2025 9:03:05 AM, Canon, LBP2900.pc3

<p>CHỦ ĐẦU TƯ</p> <p>ỦY BAN NHÂN DÂN XÃ BÌNH XUYỀN</p>	<p>DỰ ÁN:</p> <p>QUY HOẠCH CHI TIẾT XÂY DỰNG ĐIỂM DÂN CƯ SỐ 1 THÔN BỔNG LAI XÃ BÌNH XUYỀN - HUYỆN NINH GIANG - TỈNH HẢI DƯƠNG</p> <p>BƯỚC: TRIỂN KHAI SAU THIẾT KẾ CƠ SỞ</p>	Thực hiện	Nguyễn Huy Dũng	<p>Giám đốc</p> <p>Nguyễn Minh Đông</p>	<p>CHI TIẾT HỒ ĐỒNG HỒ D100</p>
		Chủ trì T.K	Phạm Minh Đông		
<p>ĐƠN VỊ TƯ VẤN KS-TK</p> <p>CÔNG TY C.P TƯ VẤN XDGT HẢI DƯƠNG</p> <p>PHÒNG TƯ VẤN 1</p>		C.N.Đ.A	Bùi Văn Thủy	<p>Tỷ lệ: 1/25</p> <p>Bản vẽ số: CN - 07</p>	
		K.C.S	Nguyễn Minh Đông		



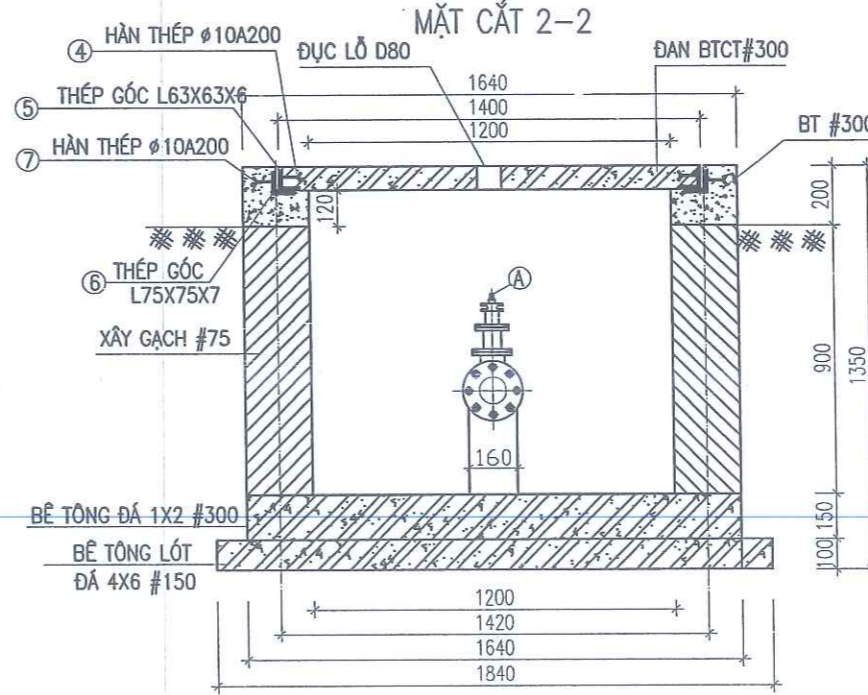
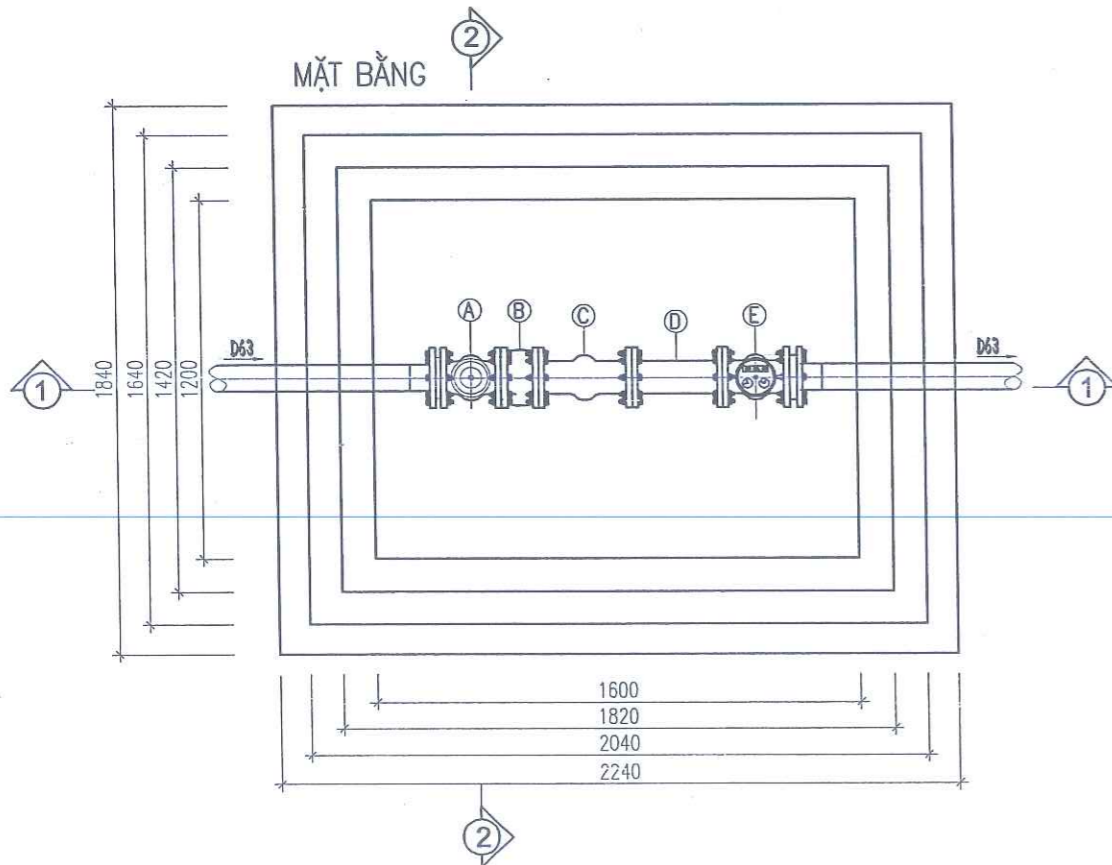
BẢNG THỐNG KÊ CỐT THÉP (TK CHO 01 HỒ)

TÊN C.KIỆN	SỐ HIỆU	HÌNH DẠNG - KÍCH THƯỚC	ĐƯỜNG KÍNH (MM)	CHIỀU DÀI 1 THANH (MM)	SỐ LƯỢNG		TỔNG CHIỀU DÀI (M)	TRỌNG LƯỢNG RIÊNG (KG/M)	TỔNG T.LƯỢNG (KG)	
					1 C.KIỆN	T.BỘ				
THÉP TẤM ĐẠN SỐ LƯỢNG: 5	1	50 320 50	8	420	8	40	16,8	0,395	6,64	
	2	50 1360 50	10	1460	3	15	21,9	0,617	13,51	
	3	670	10	670	2	10	6,70	0,617	4,13	
	4	50 T 50	10	100	17	85	8,5	0,617	5,24	
	5	THẤP GÉC L63X63X6			3520	1	5	17,6	5,42	95,39
THÉP GIẺNG CỖ SỐ LƯỢNG: 1	6	THẤP GÉC L75X75X7			6480	1	1	6,48	7,53	49,12
	7	50 T 50	10	100	32	32	3,2	0,617	1,97	
	8	10	10	7360	3	3	22,08	0,617	13,62	
	9	340	8	340	49	49	16,66	0,395	6,53	

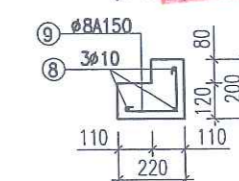


PHÒNG KINH TẾ VÀ ĐÔ THỊ HUYỆN NINH GIANG  
 Quyết định số: 88/QĐ-UBND  
 Theo văn bản số: 231/KQĐ-UBND  
 Ngày 15 tháng 5 năm 2025  
 Ký tên: [Signature]

PHÒNG KINH TẾ VÀ ĐÔ THỊ HUYỆN NINH GIANG  
 THẨM ĐỊNH  
 Theo văn bản số: 231/KQĐ-UBND  
 Ngày 12 tháng 5 năm 2025  
 Ký tên: [Signature]



GIẺNG CỖ HỒ GA (L=7360)

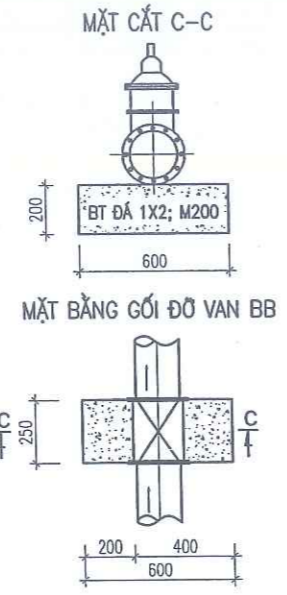
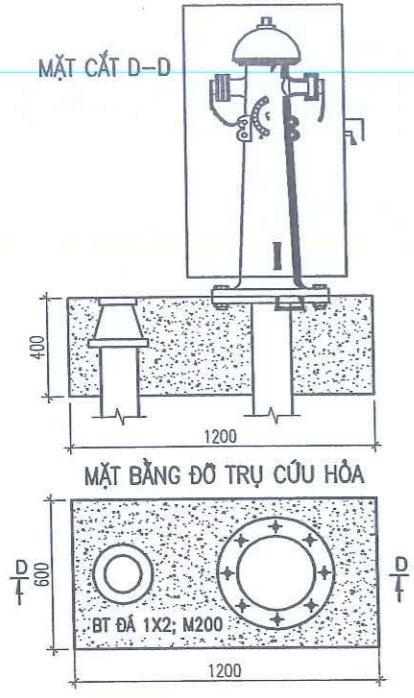


A VẠN CỔNG HAI CHIỀU BB D50  
 B KHỚP NỐI MỀM BB D50  
 C BỘ LỌC CẶN BB D50  
 D HƯỚNG ĐỒNG BB D50  
 E ĐỒNG HỒ BB D50  
 CÔNG TY TƯ VẤN XÂY DỰNG HA TẦNG 808  
**THẨM TRA**  
 Theo Văn bản số: 135/BCTT  
 Ngày 05 tháng 5 năm 2025  
 Chủ trì bộ môn ký tên: [Signature]

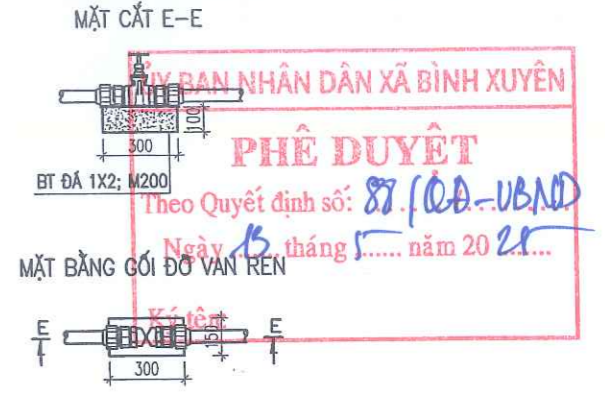
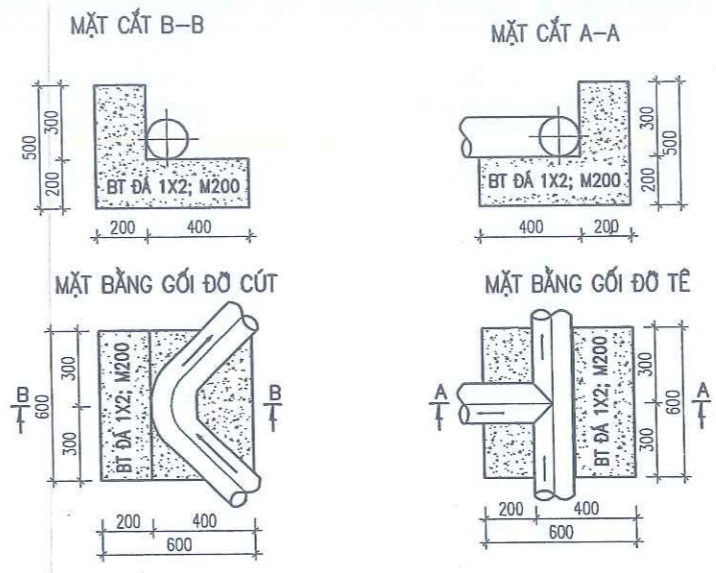
GHI CHÚ  
 THÀNH HỒ VAN XÂY GẠCH, VỮA XM #75  
 TRÁT TƯỜNG DÂY 2,0 CM VỮA XM #75  
 MÓNG, GIẺNG TƯỜNG VÀ CỖ HỒ ĐÓ BT ĐÁ 1X2 #300 (TƯƠNG ỨNG B22,5)  
 BÊ TÔNG LÓT ĐÁ 4X6 #150 (TƯƠNG ỨNG B12,5)  
 BÊ TÔNG TẤM ĐẠN ĐÁ 1X2 #300 (TƯƠNG ỨNG B22,5)  
 CỐT THÉP CÓ ĐƯỜNG KÍNH D<10 DÙNG THÉP CI HOẶC TƯƠNG ĐƯƠNG  
 CỐT THÉP CÓ ĐƯỜNG KÍNH D>=10 DÙNG THÉP CII HOẶC TƯƠNG ĐƯƠNG  
 02 GỠ ĐỒ XÂY GẠCH, VỮA XM #75; KT: 90X160X300MM

CHỦ ĐẦU TƯ ỦY BAN NHÂN DÂN XÃ BÌNH XUYỀN ĐƠN VỊ TƯ VẤN KS-TK CÔNG TY C.P TƯ VẤN XDGT HẢI DƯƠNG PHÒNG TƯ VẤN 1	DỰ ÁN: QUY HOẠCH CHI TIẾT XÂY DỰNG ĐIỂM DÂN CƯ SỐ 1 THÔN BỔNG LAI XÃ BÌNH XUYỀN - HUYỆN NINH GIANG - TỈNH HẢI DƯƠNG BƯỚC: TRIỂN KHAI SAU THIẾT KẾ CƠ SỞ	Thực hiện	Nguyễn Huy Dũng	Hải Dương, ngày tháng năm 2025 Giám đốc Nguyễn Minh Đồng	CHI TIẾT HỒ VAN, LỌC CẶN VÀ ĐỒNG HỒ D=40 Hồ sơ thiết kế bản vẽ thi công Tỷ lệ: 1/25 Bản vẽ số: CN-03
		Chủ trì T.K	Phạm Minh Đông		





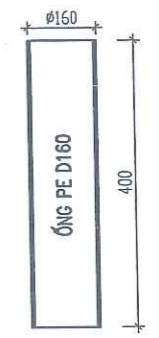
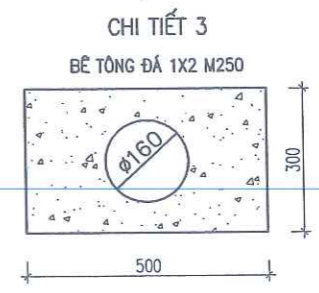
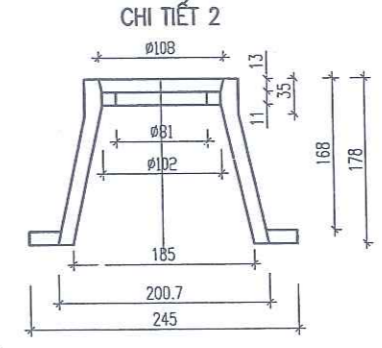
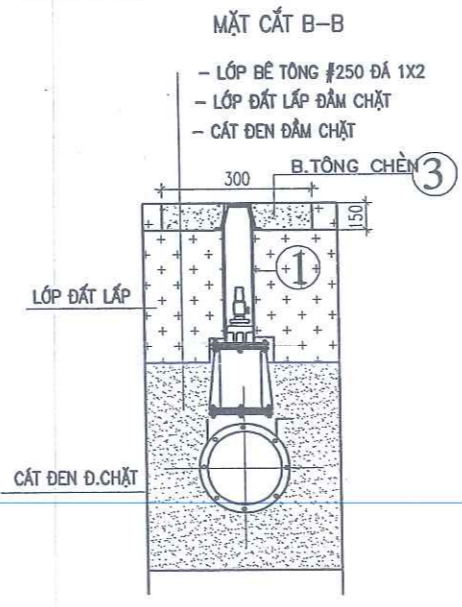
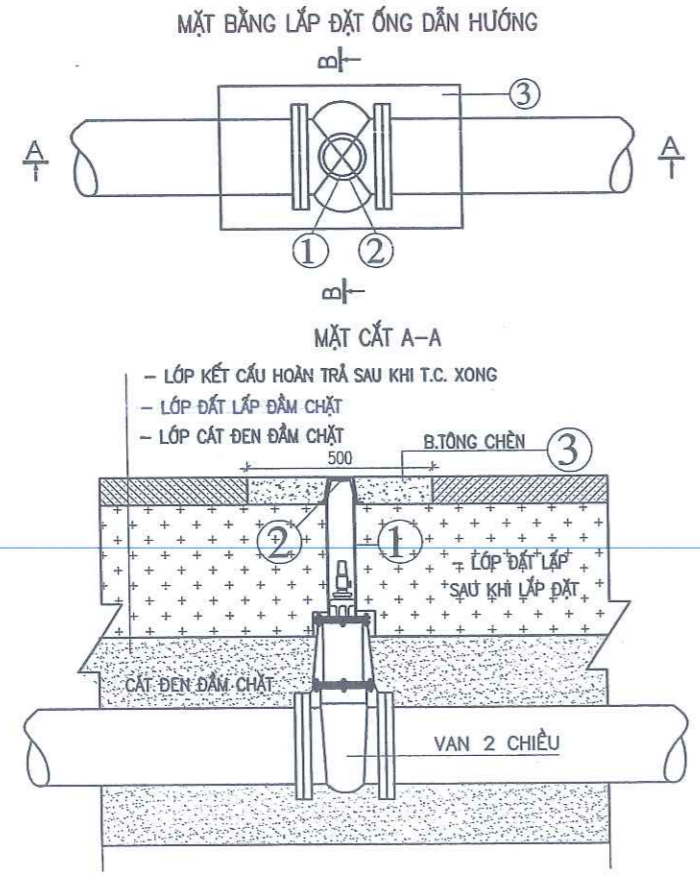
GỐI ĐỖ VAN + TÊ + CÚT + TRỤ CỨU HỎA  
(TỶ LỆ: 1/30)



PHÊ DUYỆT  
Theo Quyết định số: 87/QĐ-UBND  
Ngày 15 tháng 5 năm 2025

PHÒNG KINH TẾ, HẠ TẦNG  
VÀ ĐÔ THỊ HUYỆN NINH GIANG  
THẨM ĐỊNH  
Theo văn bản số 231/100/PĐ-TCT/ĐP  
Ngày 12 tháng 5 năm 2025  
Ký tên:

CHI TIẾT ỚNG DẪN HƯỚNG VÀ CHỤP VAN GANG  
(TỶ LỆ: 1/30)



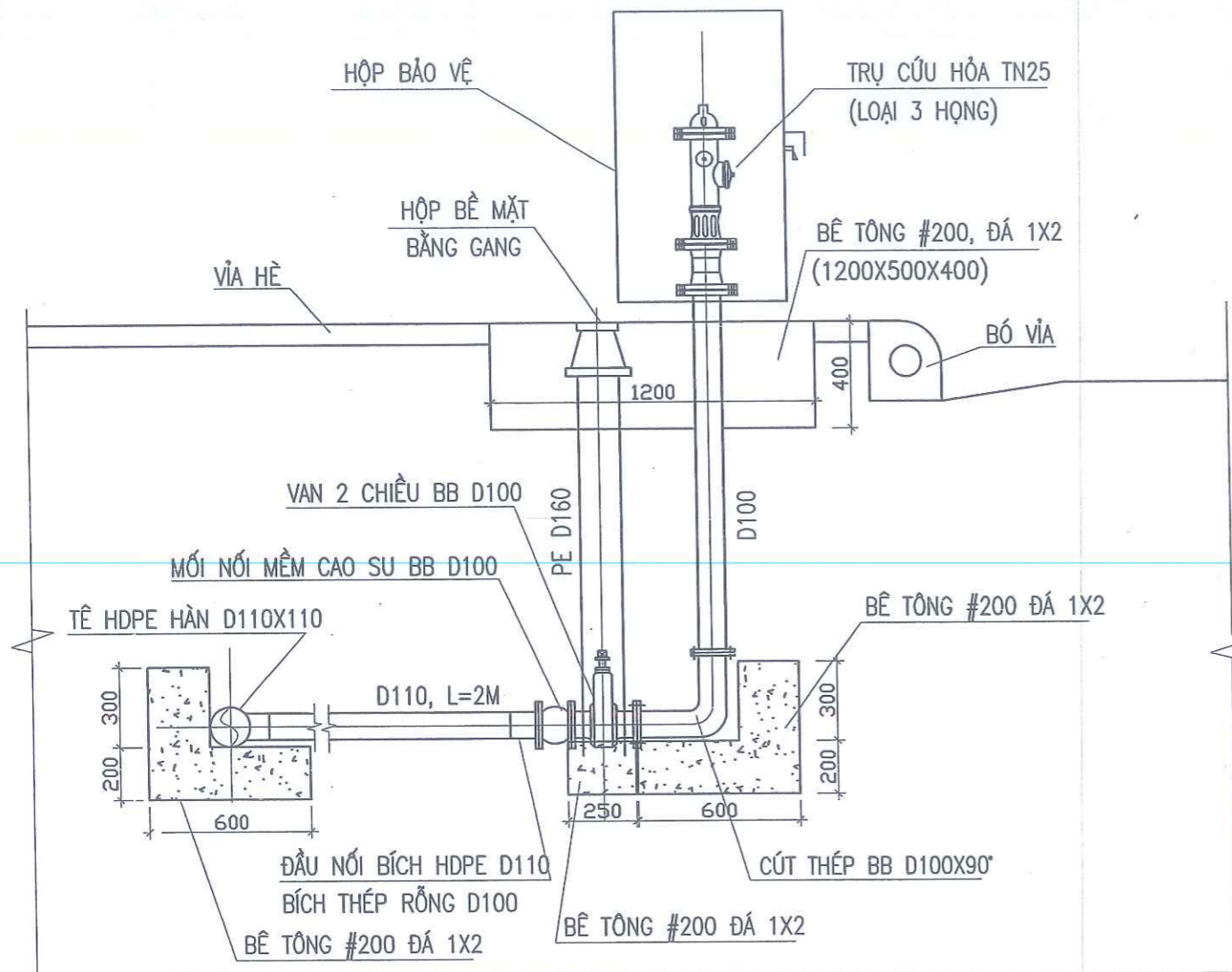
CÔNG TY CỔ PHẦN TƯ VẤN  
XÂY DỰNG HẠ TẦNG 808  
THẨM TRA  
Theo Văn bản số: 135/BCTT  
Ngày 06 tháng 5 năm 2025  
Chủ trì bộ môn ký tên:

2025 (Rev. chỉnh K) C:\Minh Hải\Nam 2024\KDC Ninh Hải BVT\quoc.29-10-2024 Khu Dũ Bng Lai.dwg, 5/7/2025 9:03:34 AM, Canon LP2900.pcl

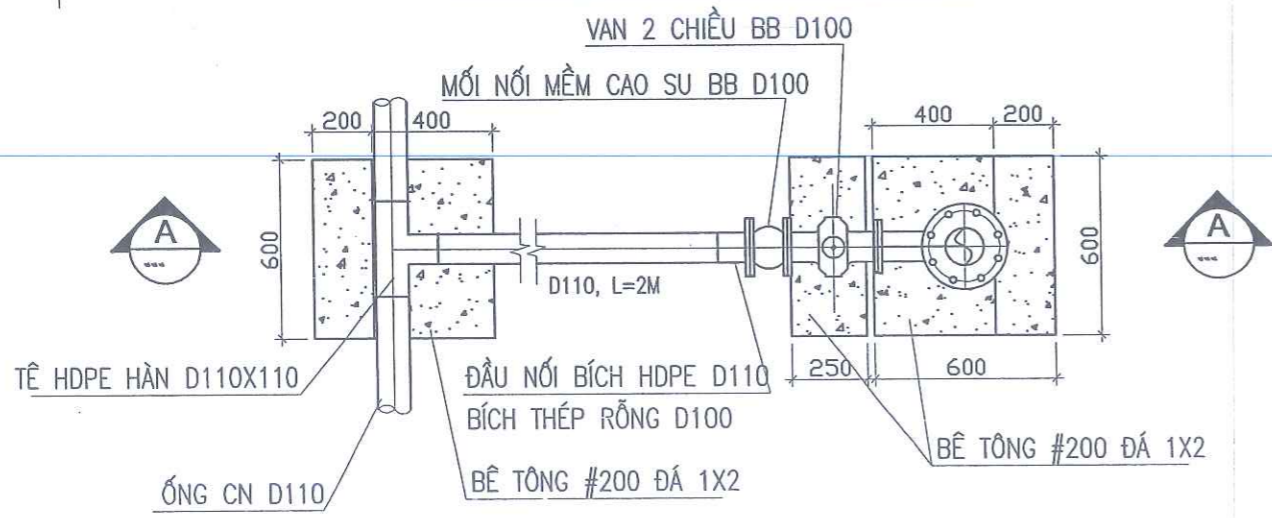
CHỦ ĐẦU TƯ ỦY BAN NHÂN DÂN XÃ BÌNH XUYỀN	DỰ ÁN: QUY HOẠCH CHI TIẾT XÂY DỰNG ĐIỂM DÂN CƯ SỐ 1 THÔN BỒNG LAI XÃ BÌNH XUYỀN - HUYỆN NINH GIANG - TỈNH HẢI DƯƠNG BƯỚC: TRIỂN KHAI SAU THIẾT KẾ CƠ SỞ	Thực hiện	Nguyễn Huy Dũng	Hải Dương, ngày tháng năm 2025 Giám đốc	GỐI ĐỖ VAN + TÊ + CÚT + TRỤ CỨU HỎA CHI TIẾT ỚNG DẪN HƯỚNG VÀ CHỤP VAN GANG
		Chủ trì T.K	Phạm Minh Đông		
ĐƠN VỊ TƯ VẤN KS-TK CÔNG TY C.P TƯ VẤN XDGT HẢI DƯƠNG PHÒNG TƯ VẤN 1		C.N.Đ.A	Bùi Văn Thủy	M.S.D.N: 080901700 CÔNG TY CỔ PHẦN TƯ VẤN XÂY DỰNG GIAO THÔNG HẢI DƯƠNG TP. HẢI DƯƠNG - T. HẢI DƯƠNG	Hồ sơ thiết kế bản vẽ thi công
		K.C.S	Nguyễn Minh Đồng		Tỷ lệ: 1/30

# CHI TIẾT TRỤ CỨU HỎA ĐIỂN HÌNH

MẶT CẮT A-A ĐIỂN HÌNH



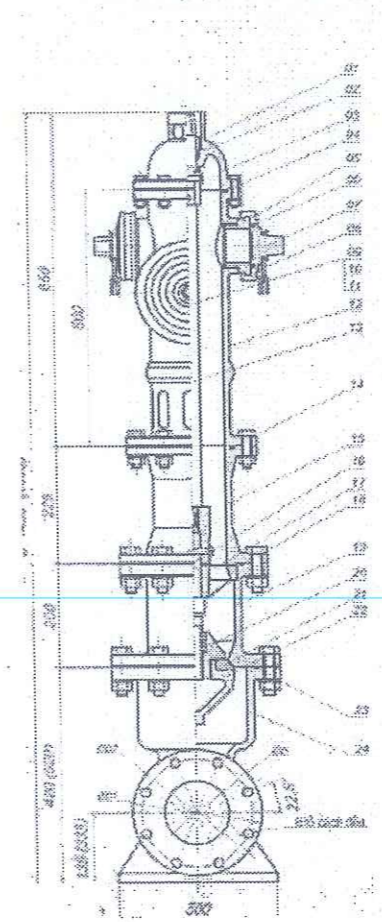
MẶT BẰNG TRỤ CHỮA CHÁY TRỤC PE D110 ĐIỂN HÌNH



# CHI TIẾT TRỤ NƯỚC CHỮA CHÁY

(LOẠI TRỤ NỔI 3 HỌNG THEO TCVN 6379-1998)

## THÔNG SỐ KỸ THUẬT CHO TRỤ NƯỚC CHỮA CHÁY



No	Tên chi tiết	Vật liệu	Đơn vị	Khối lượng
01	Đai ốc áp suất - Pressure	Đồng - Cooper	Cái	01
02	Công tắc - Control valve	Đồng - Cooper	Cái	01
03	Nắp định - Head cap	Đồng - Cooper	Cái	01
04	Chống nắp định - Control valve cap	Đồng - Cooper	Cái	01
05	Chìa lấy nước nhỏ - Small hole water key	Đồng - Cooper	Cái	01
06	Chống chìa nhỏ - Small hole water key cap	Đồng - Cooper	Cái	01
07	Nắp cửa nhỏ - Small hole cap	Đồng - Cooper	Cái	01
08	Chống nắp cửa nhỏ - Small hole cap cap	Đồng - Cooper	Cái	01
09	Chìa lấy nước lớn - Big hole water key	Đồng - Cooper	Cái	01
10	Chống chìa lớn - Big hole water key cap	Đồng - Cooper	Cái	01
11	Nắp cửa lớn - Big hole cap	Đồng - Cooper	Cái	01
12	Thân trụ định - Upper body	Đồng - Cooper	Cái	01
13	Typo vận hành - Operation axle	Đa trục 3 x 13	Cái	01
14	Chống trục vận hành - Operation axle cap	Đồng - Cooper	Cái	01
15	Thân trụ - Connect body	Đồng - Cooper	Cái	01
16	Trục vận hành - Operation axle	Đa trục 3 x 13	Cái	01
17	Vành đỡ - Axist flange	gang cầu QT 40 - 10	Cái	01
18	Chống vành đỡ - Axist flange cap	Đồng - Cooper	Cái	01
19	Thân trụ dưới - Lower body	Đồng - Cooper	Cái	01
20	Cổ họng định - Control cap	Đồng - Cooper	Cái	01
21	Đệm kín van chính - Main valve gasket	Cao su - Rubber	Cái	01
22	Đai van - Valve gasket	Cao su - Rubber	Cái	01
23	Chống đai van - Valve gasket cap	Đồng - Cooper	Cái	01
24	Đai van - Valve gasket	Cao su - Rubber	Cái	01

ỦY BAN NHÂN DÂN XÃ BÌNH XUYỀN

### PHÊ DUYỆT

Theo Quyết định số: 18/ (QA) - UBND  
Ngày 13 tháng 5 năm 2025

PHÒNG KINH TẾ, HẠ TẦNG VÀ ĐÔ THỊ HUYỆN NINH GIANG

### THẨM ĐỊNH

Theo văn bản số 231/KQĐ-KT/HĐ  
Ngày 12 tháng 5 năm 2025

CÔNG TY CỔ PHẦN TƯ VẤN XÂY DỰNG HA TẦNG 808

### THẨM TRA

Theo Văn bản số: 135/ BCTT  
Ngày 06 tháng 5 năm 2025  
Chủ trì bộ môn ký tên: [Signature]

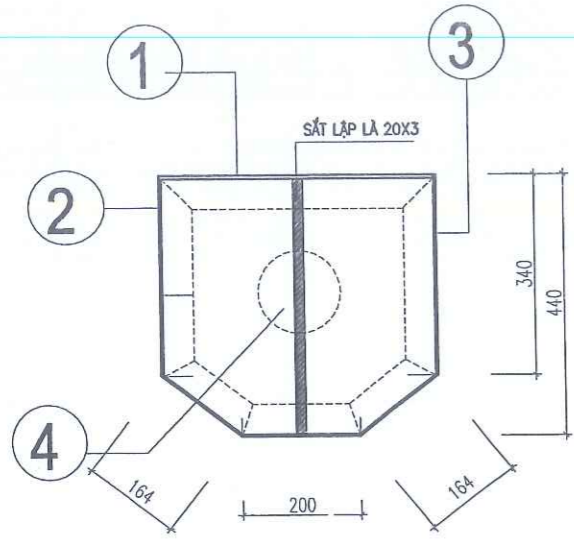
### BẢNG THỐNG KÊ KHỐI LƯỢNG 1 TRỤ

STT	TÊN GỌI VÀ QUY CÁCH	ĐƠN VỊ	KHỐI LƯỢNG
	TÊ HDPE HÀN D110X110	CÁI	01
	ỐNG NHỰA HDPE D110 PE100-PN10	M	02
	VAN CỔNG HAI CHIỀU TY CHÌM BB DN100	CÁI	01
	KHỚP NỐI CHỐNG RUNG BB D100	CÁI	01
	TRỤ CỨU HOẢ TN125	CÁI	01
	CHỤP GANG D100	CÁI	01
	ỐNG PE D160 BẢO VỆ TY VAN DN100	M	0,8
	GỐI ĐỖ CÚT D100-90°	GỐI	1
	GỐI ĐỖ TÊ D160X110	GỐI	1
	GỐI ĐỖ VAN D100	GỐI	1
	GỐI ĐỖ TRỤ CỨU HỎA	GỐI	1
	ĐẦU NỐI BÍCH HDPE D110	CÁI	01
	BÍCH THÉP RỘNG D100	CÁI	01

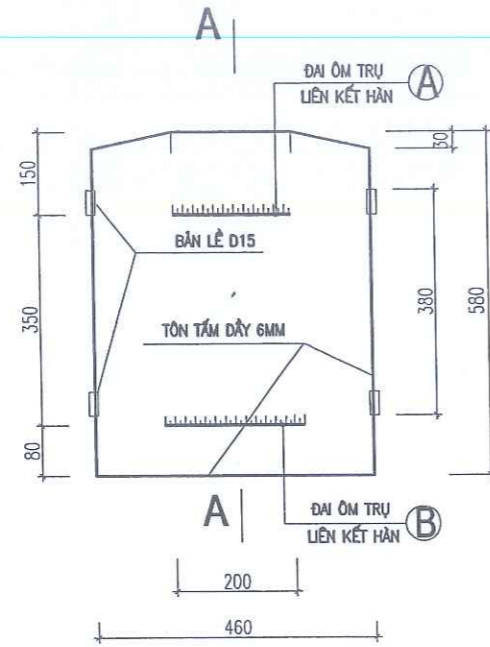
2025\BCTT\chính KTC Ninh Hải\Nam 2024\KQĐ\chính Hải Dương 5/7/2025 9:03:51 AM, Canon LP2900.pcl

<p>CHỦ ĐẦU TƯ</p> <p>ỦY BAN NHÂN DÂN XÃ BÌNH XUYỀN</p>	<p>DỰ ÁN:</p> <p>QUY HOẠCH CHI TIẾT XÂY DỰNG ĐIỂM DÂN CƯ SỐ 1 THÔN BỒNG LAI XÃ BÌNH XUYỀN - HUYỆN NINH GIANG - TỈNH HẢI DƯƠNG</p> <p>BƯỚC: TRIỂN KHAI SAU THIẾT KẾ CƠ SỞ</p>	Thực hiện	Nguyễn Huy Dũng	[Signature]	<p>Hải Dương, ngày tháng năm 2025</p> <p>Giám đốc</p>	<p>CHI TIẾT TRỤ CỨU HỎA</p>
		Chủ trì T.K	Phạm Minh Đông	[Signature]		
<p>ĐƠN VỊ TƯ VẤN KS-TK</p> <p>CÔNG TY C.P TƯ VẤN XDGT HẢI DƯƠNG</p> <p>PHÒNG TƯ VẤN 1</p>		C.N.Đ.A	Bùi Văn Thủy	[Signature]	<p>Nguyễn Minh Đông</p>	<p>Hồ sơ thiết kế bản vẽ thi công</p>
		K.C.S	Nguyễn Minh Đông	[Signature]		<p>Tỷ lệ: 1/25</p> <p>Bản vẽ số: CN - 010</p>

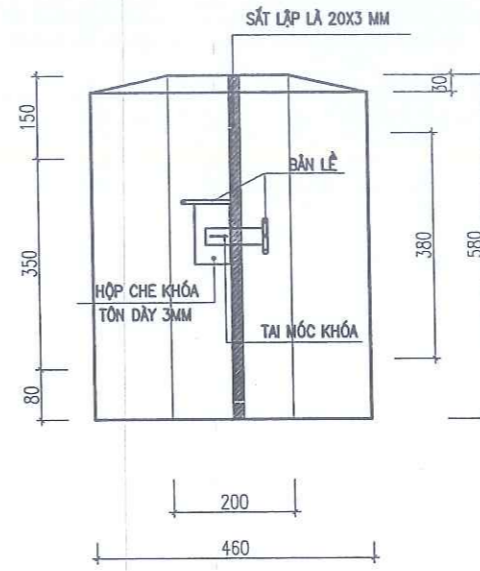
# CHI TIẾT HỘ BẢO VỆ TRỤ CỨU HỎA CHỮA CHÁY TN125



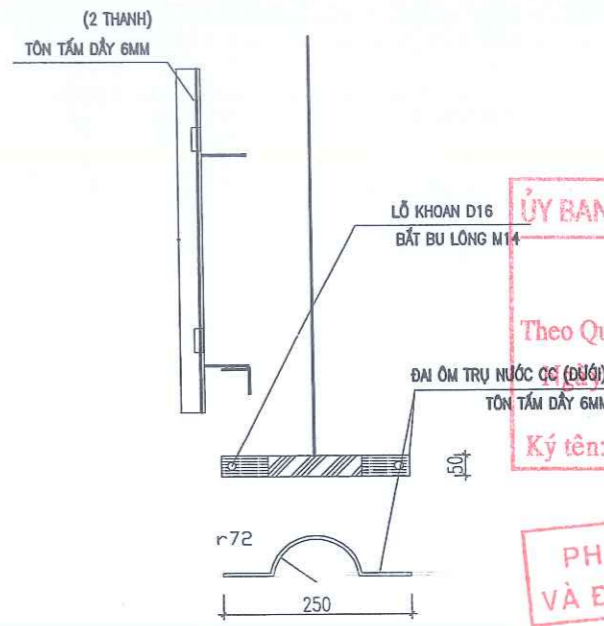
MẶT BẰNG VỎ HỘ BẢO VỆ



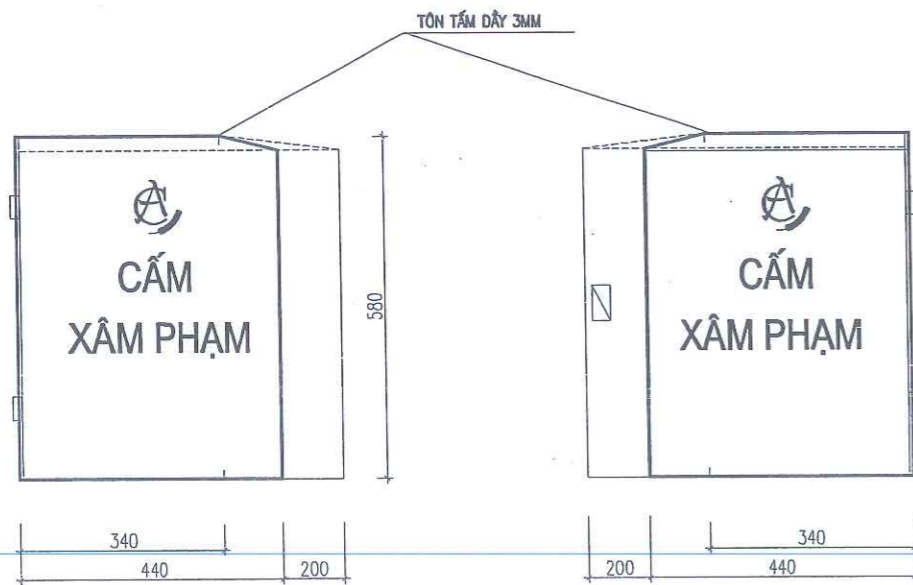
CHI TIẾT 1



MẶT ĐÚNG

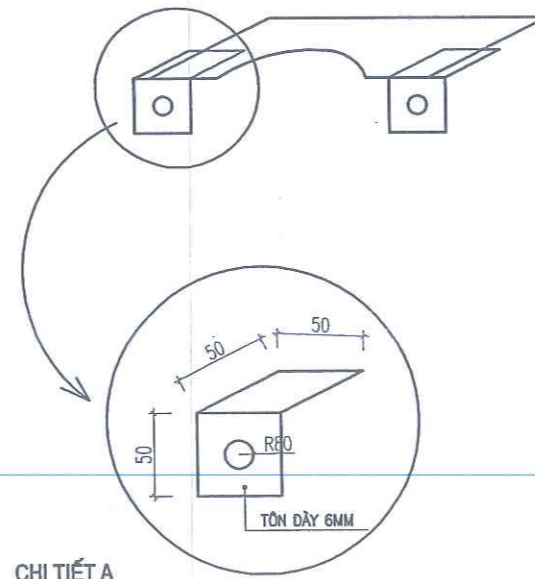


MẶT CẮT A-A

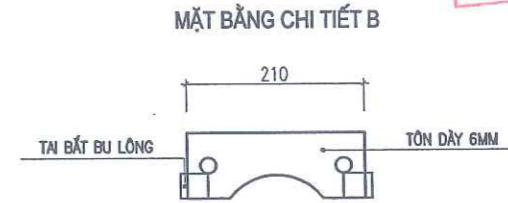


CHI TIẾT 3

CHI TIẾT 2



CHI TIẾT A



MẶT BẰNG CHI TIẾT B

PHẦN HỘ BẢO VỆ TRỤ CỨU HOẢ		
1	KHOÁ	CÁI 01
2	TÔN TẮM DÂY 6MM (0,32 M2):	KG 15
3	TÔN TẮM DÂY 3MM (0,892 M2):	KG 21
4	THÉP LẬP LẢ 20X3 DÀI 1040MM	KG 0,49
5	BẢN LÊ THÉP D15	CÁI 06
6	BU LÔNG M14	CÁI 04
7	SƠN 2 NƯỚC CẢ TRONG, NGOÀI (CHỐNG RỈ)	M2 2,42
8	SƠN VỎ MÀU ĐỎ 1 NƯỚC, CHỮ MÀU VÀNG	M2 2,42

## GHI CHÚ:

NỀN VỎ HỘ SƠN BẰNG SƠN MÀU ĐỎ,  
CHỮ "CẤM XÂM PHẠM" BẰNG SƠN MÀU VÀNG



**ỦY BAN NHÂN DÂN XÃ BÌNH XUYỀN**  
**PHÊ DUYỆT**  
Theo Quyết định số: 88/QĐ-UBND  
Ngày 13 tháng 5 năm 2025  
Ký tên:

**PHÒNG KINH TẾ, HA TẦNG VÀ ĐÔ THỊ HUYỆN NINH GIANG**  
**THẨM ĐỊNH**  
Theo văn bản số 231/KCĐ-CTĐ  
Ngày 12 tháng 5 năm 2025  
Ký tên:

**CÔNG TY CỔ PHẦN TƯ VẤN XÂY DỰNG HA TẦNG 808**  
**THẨM TRA**  
Theo Văn bản số: 135/BCTT  
Ngày 06 tháng 5 năm 2025  
Chủ trì bộ môn ký tên:

CHỦ ĐẦU TƯ  
**ỦY BAN NHÂN DÂN XÃ BÌNH XUYỀN**  
ĐƠN VỊ TƯ VẤN KS-TK  
**CÔNG TY C.P TƯ VẤN XDGT HẢI DƯƠNG**  
PHÒNG TƯ VẤN 1

DỰ ÁN:  
QUY HOẠCH CHI TIẾT XÂY DỰNG ĐIỂM  
DÂN CƯ SỐ 1 THÔN BỒNG LAI  
XÃ BÌNH XUYỀN - HUYỆN NINH GIANG - TỈNH HẢI DƯƠNG  
BƯỚC: TRIỂN KHAI SAU THIẾT KẾ CƠ SỞ

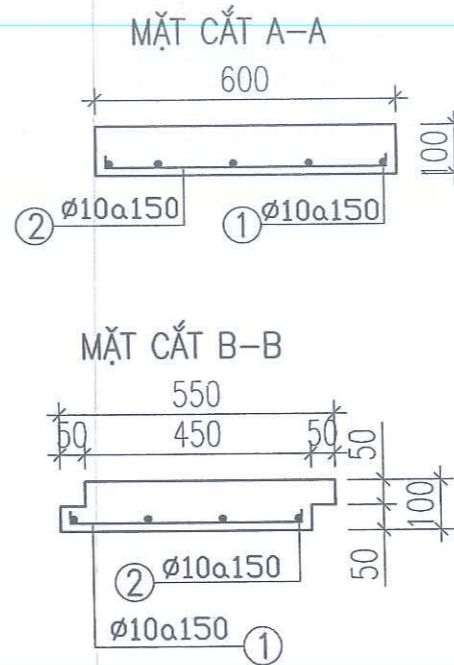
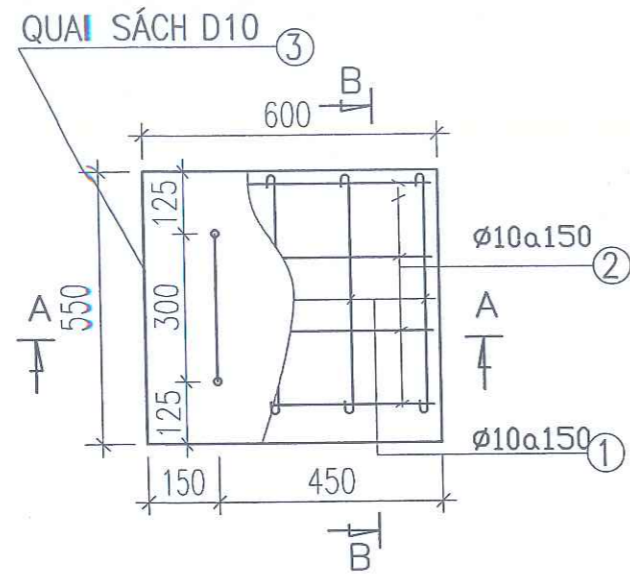
Thực hiện	Nguyễn Huy Dũng	<i>[Signature]</i>
Chủ trì T.K	Phạm Minh Đông	<i>[Signature]</i>
C.N.Đ.A	Bùi Văn Thủy	<i>[Signature]</i>
K.C.S	Nguyễn Minh Đông	<i>[Signature]</i>

Hải Dương, ngày 13 tháng 5 năm 2025  
Giám đốc  
**Nguyễn Minh Đông**

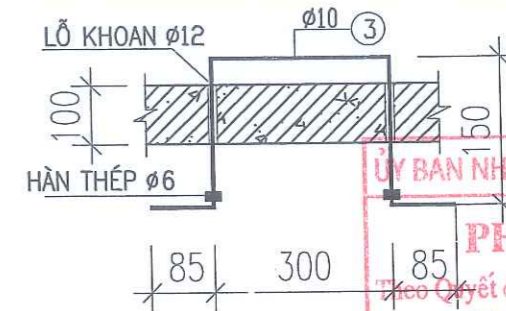
HỘ BẢO VỆ TRỤ CỨU HỎA  
Hồ sơ thiết kế bản vẽ thi công  
Tỷ lệ: FIT  
Bản vẽ số: CN - 11

2025 Brevy chính K.C Ninh Hải Nam 2024\KDC Ninh Hải BVT\Chuoc\29-10-2024 Khu Dân Cư Bong Lai.dwg: 5/7/2025 9:04:03 AM, Canon LBP2900.pc3

MẶT BẰNG CẤU TẠO TẤM ĐAN GIẢM TẢI BÊ TÔNG CỐT THÉP



CHI TIẾT QUAI SÁCH TẤM ĐAN  
(TỶ LỆ: 1/10)



ỦY BAN NHÂN DÂN XÃ BÌNH XUYỀN  
**PHÊ DUYỆT**  
Theo Quyết định số: 88/QĐ-UBND  
Ngày 13 tháng 5 năm 2025  
Ký tên:

BẢNG THỐNG KÊ CỐT THÉP TẤM ĐAN GIẢM TẢI

TÊN C.KIỆN	SỐ HIỆU	HÌNH DẠNG - KÍCH THƯỚC	ĐƯỜNG KÍNH (MM)	CHIỀU DÀI 1 THANH (MM)	SỐ LƯỢNG		TỔNG CHIỀU DÀI (M)	TRỌNG LƯỢNG RIÊNG (KG/M)	TỔNG T.LƯỢNG (KG)
					1 C.KIỆN	T.BỘ			
THÉP TẤM ĐAN SỐ LƯỢNG: 216	1	50 460 50	10	560	5	1080	604.8	0.617	373.16
	2	50 560 50	10	660	4	864	570.24	0.617	351.84
	3	770	10	770	2	432	332.64	0.617	205.24

PHÒNG KINH TẾ, HẠ TẦNG  
VÀ ĐÔ THỊ HUYỆN NINH GIANG  
**THẨM ĐỊNH**  
Theo văn bản số 231/KQĐ-UBND  
Ngày 12 tháng 5 năm 2025  
Ký tên:

CÔNG TY CỔ PHẦN TƯ VẤN  
XÂY DỰNG HẠ TẦNG 808  
**THẨM TRA**  
Theo Văn bản số: 135/BCTT  
Ngày 06 tháng 5 năm 2025  
Chủ trì bộ môn ký tên:

GHI CHÚ:

- KÍCH THƯỚC GHI TRONG BẢN VẼ LÀ MM
- BÊ TÔNG TẤM ĐAN GIẢM TẢI #250 ĐÁ 1X2
- ỐNG CẤP NƯỚC SỬ DỤNG ỐNG NHỰA HDPE
- ỐNG CẤP NƯỚC HDPE D160 ĐI DƯỚI LÒNG ĐƯỜNG DỪNG ĐAN GIẢM TẢI ĐỂ BẢO VỆ ỐNG.

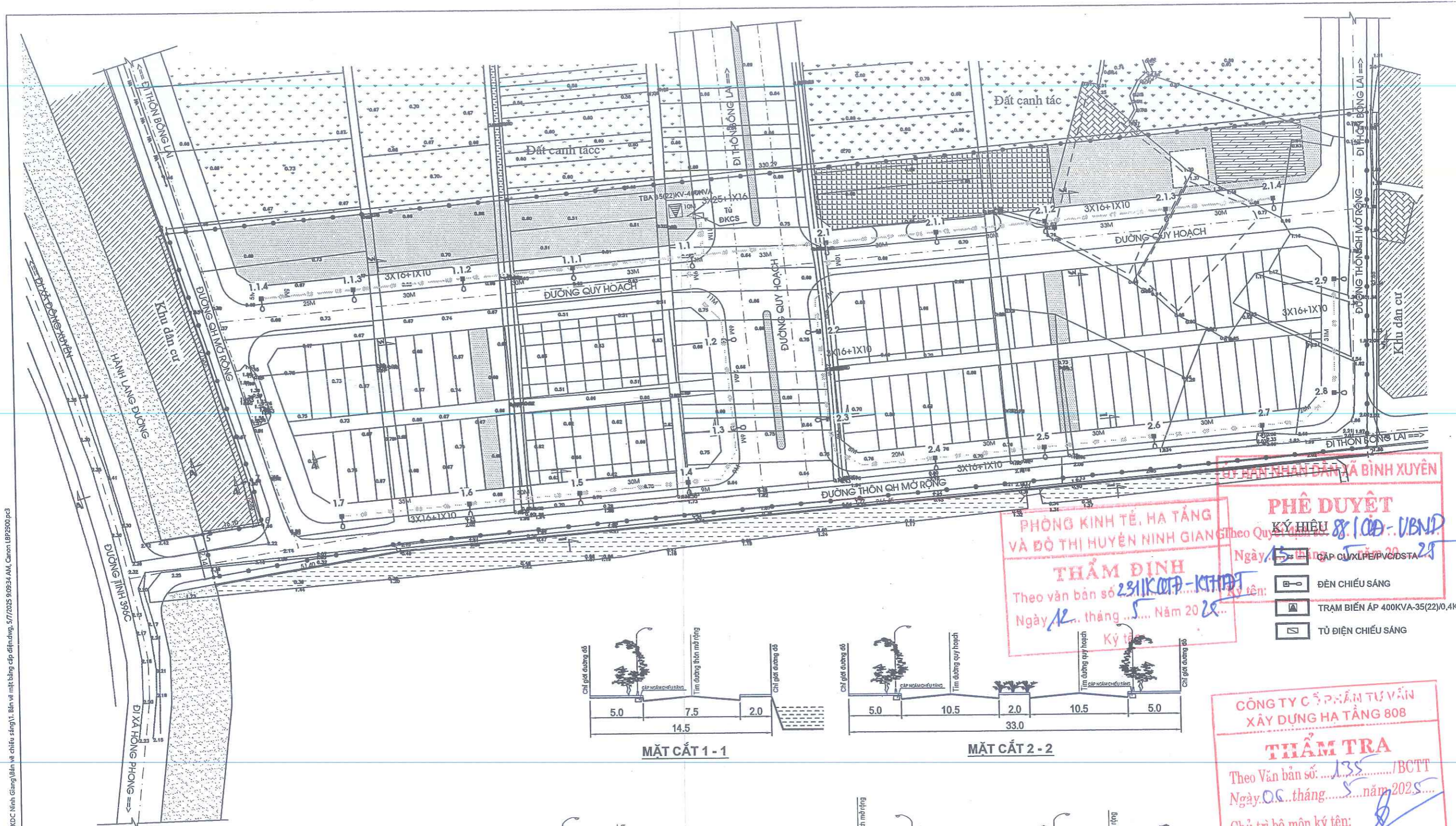
CHỦ ĐẦU TƯ ỦY BAN NHÂN DÂN XÃ BÌNH XUYỀN ĐƠN VỊ TƯ VẤN KS-TK CÔNG TY C.P TƯ VẤN XDGT HẢI DƯƠNG PHÒNG TƯ VẤN 1	DỰ ÁN: QUY HOẠCH CHI TIẾT XÂY DỰNG ĐIỂM DÂN CƯ SỐ 1 THÔN BỒNG LAI XÃ BÌNH XUYỀN - HUYỆN NINH GIANG - TỈNH HẢI DƯƠNG BƯỚC: TRIỂN KHAI SAU THIẾT KẾ CƠ SỞ	Thực hiện	Nguyễn Huy Dũng	Hải Dương, ngày 13 tháng 5 năm 2025 Giám đốc NGUYỄN MINH ĐỒNG	CHI TIẾT TẤM ĐAN GIẢM TẢI Hồ sơ thiết kế bản vẽ thi công Tỷ lệ: 1/15 Bản vẽ số: CN - 12
		Chủ trì T.K	Phạm Minh Đông		
		C.N.Đ.A	Bùi Văn Thủy		
		K.C.S	Nguyễn Minh Đồng		

2025 (Rev chỉnh) K.C.Ninh Hải Nam 2024\KDC Ninh Hải BVTC\quoc\39-10-2024 Khu Dân Cư Bông Lai.dwg, 5/17/2025 9:04:15 AM, Canon LBP2900.pcl

# CÁC BẢN VẼ THIẾT KẾ ĐIỆN CHIẾU SÁNG

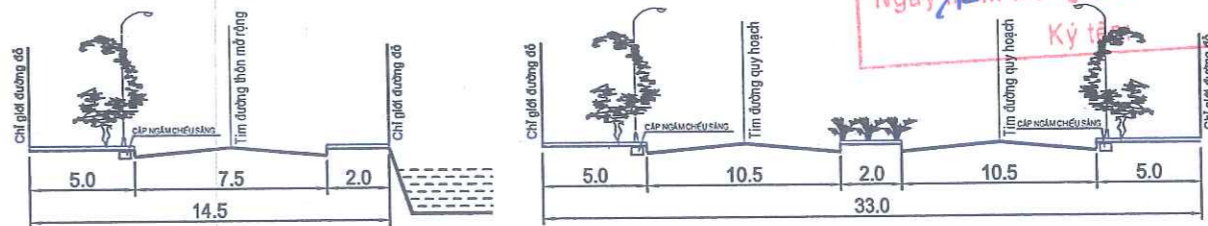


D:\A\_Doan nam 2025\Diện tích KDC Ninh Hải\Wam 2024\KDC Ninh Hải\Wam 2024\KDC Ninh Hải\BVT\CV\DC Ninh Giang\Bản vẽ chiếu sáng\1. Bản vẽ mặt bằng cấp điện\dwg, 5/7/2025 9:09:34 AM, Canon LBP2900.pcl



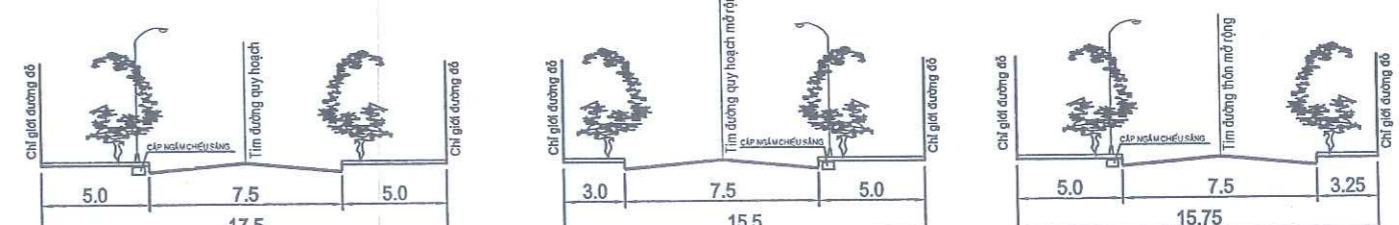
**PHÊ DUYỆT**  
 KÝ HIỆU: 88.10A-UBND  
 Ngày 15 tháng 5 năm 2025  
 PHÒNG KINH TẾ, HẠ TẦNG VÀ ĐÔ THỊ HUYỆN NINH GIANG  
 Theo Quy chuẩn xây dựng Việt Nam  
**THẨM ĐỊNH**  
 Theo văn bản số 231/KCTP-KTHT  
 Ngày 12 tháng 5 năm 2025  
 Ký tên: \_\_\_\_\_

- ĐÈN CHIẾU SÁNG
- TRẠM BIẾN ÁP 400KVA-35(22)0,4KV
- TỦ ĐIỆN CHIẾU SÁNG



**MẶT CẮT 1-1**

**MẶT CẮT 2-2**



**MẶT CẮT 3-3**

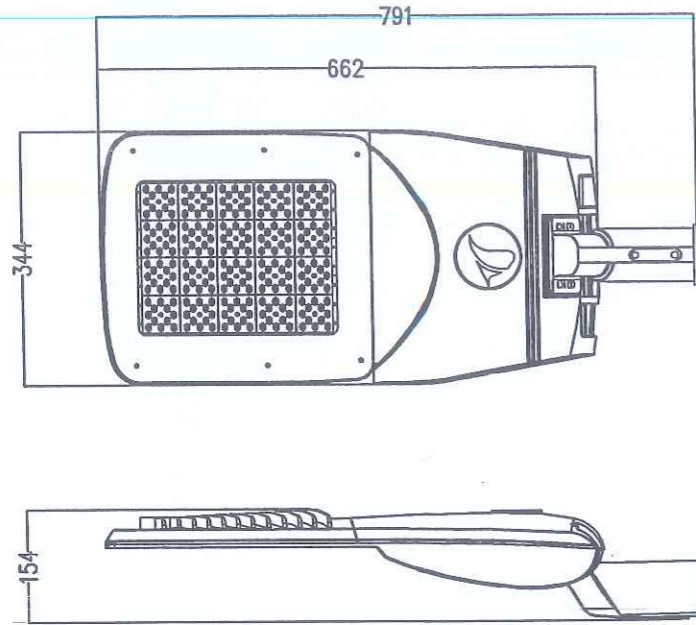
**MẶT CẮT 4-4**

**MẶT CẮT 5-5**

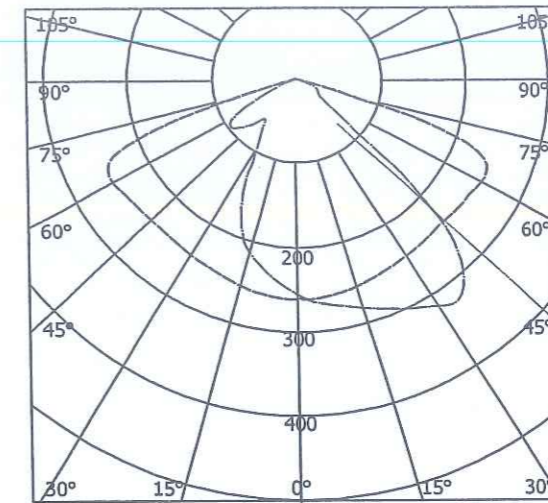
**CÔNG TY CỔ PHẦN TƯ VẤN XÂY DỰNG HA TẦNG 808**  
**THẨM TRA**  
 Theo Văn bản số: 135/BCTT  
 Ngày 06 tháng 5 năm 2025  
 Chủ trì bộ môn ký tên: \_\_\_\_\_

<p><b>CHỦ ĐẦU TƯ</b> ỦY BAN NHÂN DÂN XÃ BÌNH XUYỀN</p> <p><b>ĐƠN VỊ TƯ VẤN KS-TK</b> CÔNG TY C.P TƯ VẤN XDGT HẢI DƯƠNG PHÒNG TƯ VẤN 1</p>	<p><b>DỰ ÁN: XÂY DỰNG HẠ TẦNG KỸ THUẬT ĐIỂM DÂN CƯ MỚI SỐ 1 THÔN BÔNG LAI, XÃ BÌNH XUYỀN, HUYỆN NINH GIANG</b>                  ĐỊA ĐIỂM XD: XÃ BÌNH XUYỀN, HUYỆN NINH GIANG                  BƯỚC: TRIỂN KHAI SAU THIẾT KẾ CƠ SỞ</p>		Thực hiện: Nguyễn Huy Dũng Chủ trì T.K: Phạm Minh Đông C.N.Đ.A: Bùi Văn Thủy K.C.S: Nguyễn Minh Đông	Hải Dương, ngày tháng năm 2025 Giám đốc: Nguyễn Minh Đông	<p><b>MẶT BẰNG CẤP ĐIỆN</b></p> <p>Hồ sơ thiết kế bản vẽ thi công</p> <p>Tỷ lệ: 1/</p> <p>Bản vẽ số:</p>

**KÍCH THƯỚC**



**ĐƯỜNG CONG PHÂN BỐ ÁNH SÁNG**



cd/klm  
C0/C180: — C90/C270: —

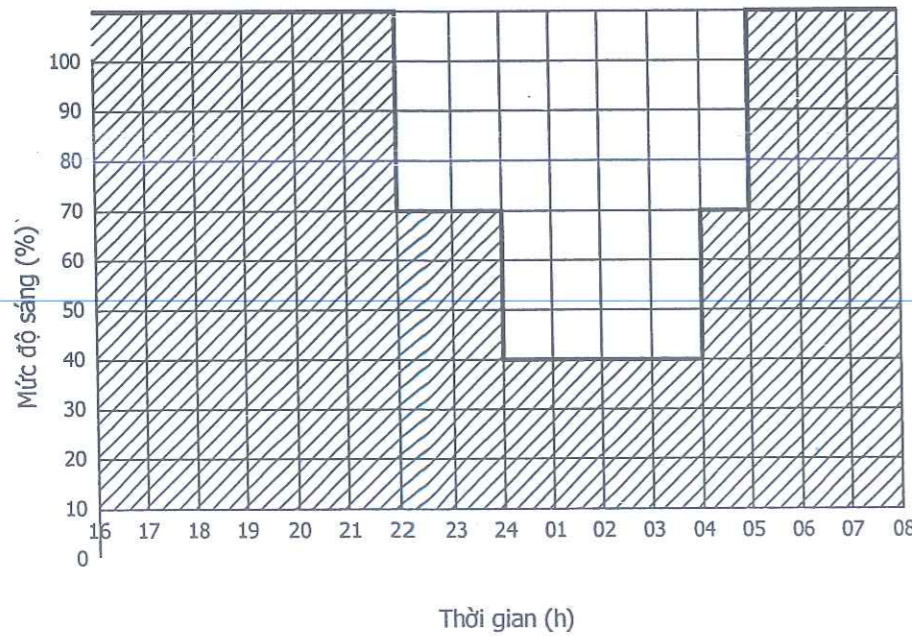
**THÔNG SỐ KỸ THUẬT**

- \* Tiêu chuẩn quản lý chất lượng: ISO 9001:2015
- \* Tiêu chuẩn quản lý môi trường: ISO 14001:2015
- \* Tiêu chuẩn áp dụng: TCVN 7722-1:2017; TCVN 7722-2-3:2019; TCVN 4255:2008
- \* Đèn đã đăng ký dán nhãn tiết kiệm năng lượng và được Bộ công thương tiếp nhận
- Thân đèn được làm bằng nhôm đúc áp lực cao, sơn tĩnh điện chuyên dụng ngoài trời
- Yêu cầu thân vỏ đèn phải có gân tản nhiệt để đảm bảo khả năng tản nhiệt chip led
- Trên thân đèn phải có logo dập nổi của nhà sản xuất nhằm chống hàng giả, hàng nhái, hàng kém chất lượng
- Kính đèn làm bằng thủy tinh trong suốt cường lực, chịu nhiệt chịu va đập
- Chip LED có thấu kính quang học bằng PC, tán quang tốt, góc chiếu sáng rộng
- Gioăng silicone chịu nhiệt, chống lão hóa
- Nguồn điện sử dụng: 154-242VAC/50Hz
- Công suất đèn LED: 100W
- Bộ nguồn LED (Driver): có chức năng dim tới 5 cấp công suất
- Hiệu suất chiếu sáng:  $\geq 120\text{lm/w}$
- Quang thông:  $\geq 15.000\text{lm}$
- Nhiệt độ màu: 4000K  $\pm 5\%$  (ánh sáng trung tính)
- Bảo vệ xung áp: VH SPD - 10Kv
- Chỉ số hoàn màu: RA>70
- Hệ số công suất: >0.95
- Cấp độ bảo vệ: IP66
- Cấp cách điện: Class I
- Độ chịu va đập: IK08
- Tuổi thọ chip LED lên tới 100.000h @Ta=30 độ C (L70/B50)

**PHẠM VI SỬ DỤNG**

- Chiếu sáng đường phố, đường cao tốc
- Chiếu sáng khu thể thao, khu vui chơi giải trí
- Chiếu sáng khu dân cư, quảng trường, cầu tàu, bến cảng...

**CHẾ ĐỘ DIM 5 CẤP CÔNG SUẤT**



PHÒNG KINH TẾ, HẠ TẦNG VÀ ĐÔ THỊ HUYỆN NINH GIANG  
**THẨM ĐỊNH**  
Theo văn bản số 231/KC.ĐT-CTH.ĐT  
Ngày 12 tháng 5 năm 2025  
Ký tên:

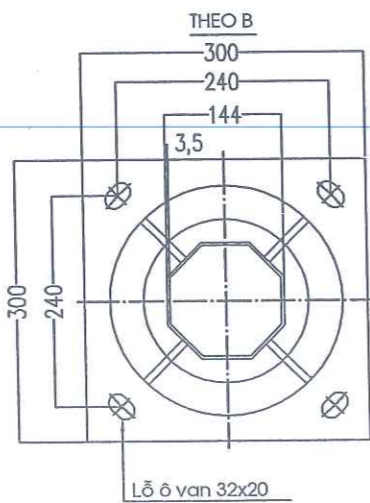
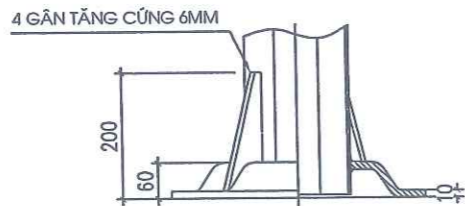
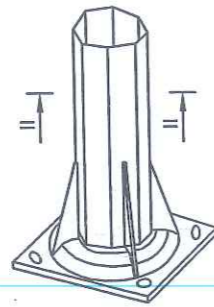
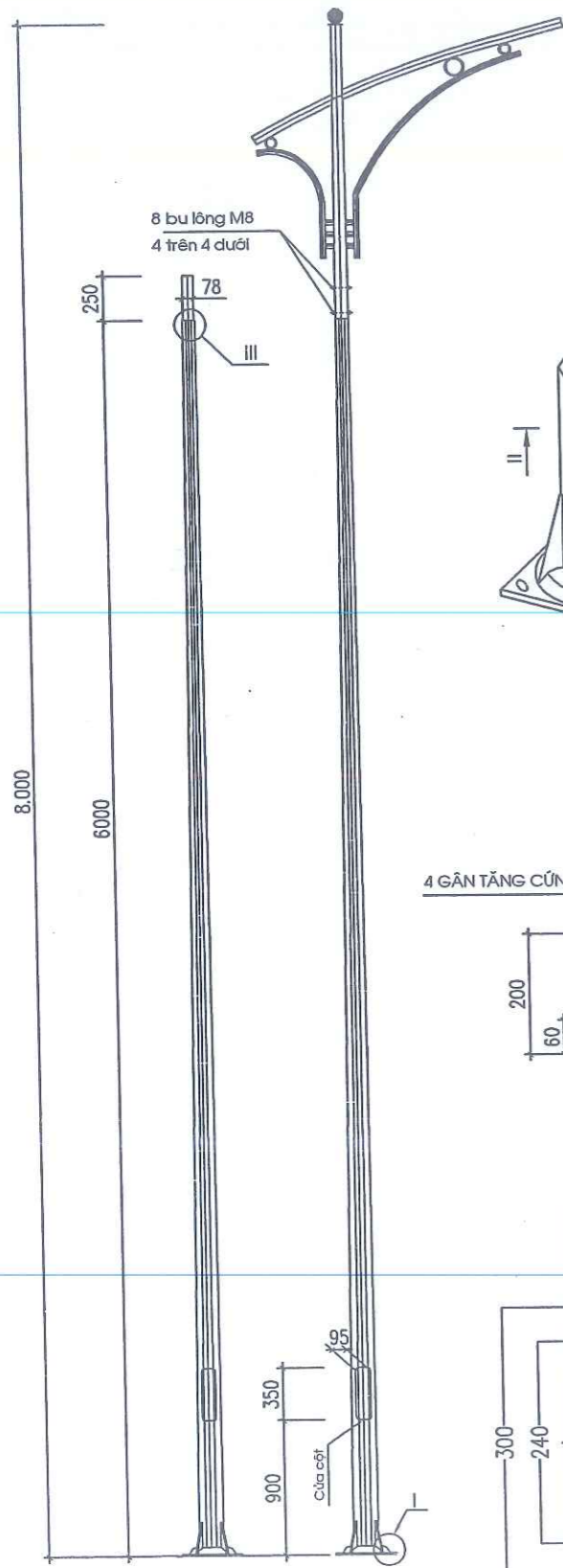
ỦY BAN NHÂN DÂN XÃ BÌNH XUYỀN  
**PHÊ DUYỆT**  
Theo Quyết định số: 88/QĐ-UBND  
Ngày 13 tháng 5 năm 2025  
Ký tên:

CÔNG TY CỔ PHẦN TƯ VẤN XÂY DỰNG HÀ TẦNG 808  
**THẨM TRA**  
Theo Văn bản số: 135/BCTT  
Ngày 06 tháng 5 năm 2025  
Chủ trì bộ môn ký tên:

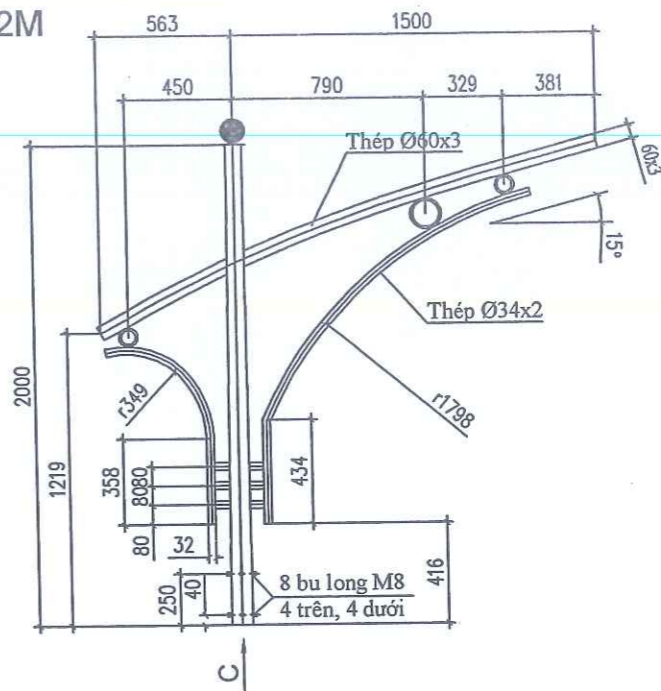
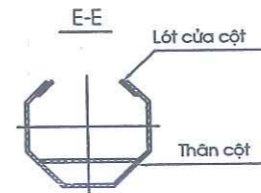
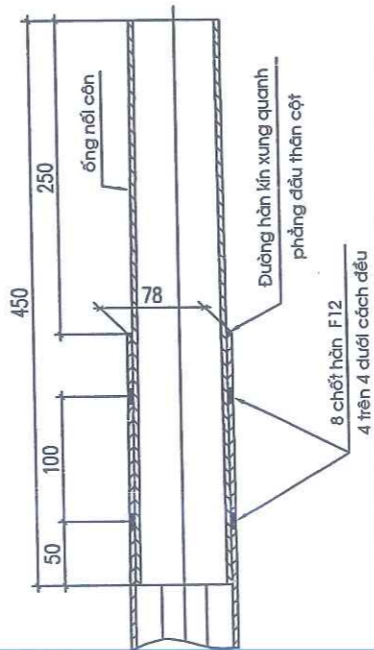
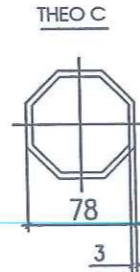
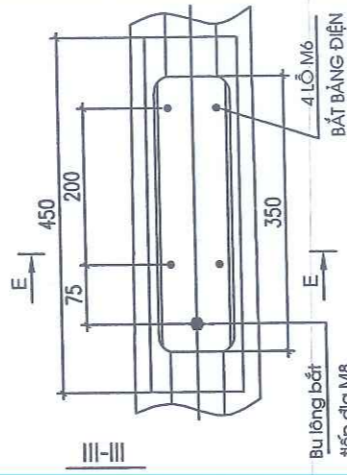
D:\A\_Docnam\_2025\Diều chỉnh KDC Ninh Hải\Nam 2024\KDC Ninh Hải\BVT\KDC Ninh Giang\Bản vẽ chiếu sáng\2\_BV chi tiết CS.dwg, 5/7/2025 9:10:34 AM, Canon LBP2900.pcl

CHỦ ĐẦU TƯ ỦY BAN NHÂN DÂN XÃ BÌNH XUYỀN	DỰ ÁN: XÂY DỰNG HẠ TẦNG KỸ THUẬT ĐIỂM DÂN CƯ MỚI SỐ 1 THÔN BỔNG LAI, XÃ BÌNH XUYỀN, HUYỆN NINH GIANG ĐỊA ĐIỂM XD: XÃ BÌNH XUYỀN, HUYỆN NINH GIANG BƯỚC: TRIỂN KHAI SAU THIẾT KẾ CƠ SỞ	Thực hiện	Nguyễn Huy Dũng	<i>[Signature]</i>	Hải Dương, ngày tháng năm 2025 Giám đốc	ĐÈN LED-100W
		Chủ trì T.K	Phạm Minh Đồng	<i>[Signature]</i>		
ĐƠN VỊ TƯ VẤN KS-TK CÔNG TY C.P TƯ VẤN XDGT HẢI DƯƠNG PHÒNG TƯ VẤN 1		C.N.Đ.A	Bùi Văn Thủy	<i>[Signature]</i>	Nguyễn Minh Đồng	Hồ sơ thiết kế bản vẽ thi công
		K.C.S	Nguyễn Minh Đồng	<i>[Signature]</i>		Tỷ lệ: 1/

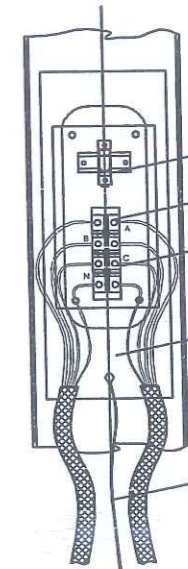
CHI TIẾT CỘT ĐÈN CHIẾU SÁNG 6M+CHỤP ĐẦU CỘT CAO 2M



KẾT CẤU CỦA CỘT



BẢNG ĐIỆN CỦA CỘT



PHÒNG KINH TẾ, HẠ TẦNG VÀ ĐÔ THỊ HUYỆN NINH GIANG  
**THẨM ĐỊNH**  
 Theo văn bản số 231/KCCTĐ-CTHĐT  
 Ngày 12 tháng 5 năm 2025  
 Ký tên:

ỦY BAN NHÂN DÂN XÃ BÌNH XUYỀN  
**PHÊ DUYỆT**  
 Theo Quyết định số: 87/QĐ-UBND  
 Ngày 13 tháng 5 năm 2025  
 Ký tên:

CÔNG TY CỔ PHẦN TƯ VẤN XÂY DỰNG HÀ TẦNG 808  
**THẨM TRA**  
 Theo Văn bản số: 135/BCTT  
 Ngày 06 tháng 5 năm 2025  
 Chủ trì bộ môn ký tên:

- Yêu cầu kỹ thuật
- Cột đèn chiếu sáng được tính toán thiết kế chịu được tốc độ gió đến 45m/s (tương đương vùng áp lực gió 125daN/m<sup>2</sup>). Hệ số hình dạng địa hình và các hệ số thống kê khác bằng 1
  - Thiết kế và chế tạo phù hợp với các yêu cầu của tiêu chuẩn BS 5649, TR7. Cột được tính toán thiết kế với sự trợ giúp bởi phần mềm tính cột chuyên dụng của Mỹ
  - Vật liệu sử dụng cho cột đèn phù hợp với tiêu chuẩn JIS 3101, JIS 3106.
  - Cột được hàn dọc tự động trong môi trường khí bảo vệ CO<sub>2</sub>, phù hợp với tiêu chuẩn BS 5135, AWS D1.1
  - Thân cột dưới 7m được chế tạo liền, không hàn nối ngang thân.
  - Cột được mạ nhúng kẽm nóng phù hợp tiêu chuẩn BS 729, ASTM A 123. Chiều dày lớp mạ tối thiểu trên 1 mặt là 65um (450g/m<sup>2</sup>) đối với thép tấm có chiều dày từ 3 đến 5mm

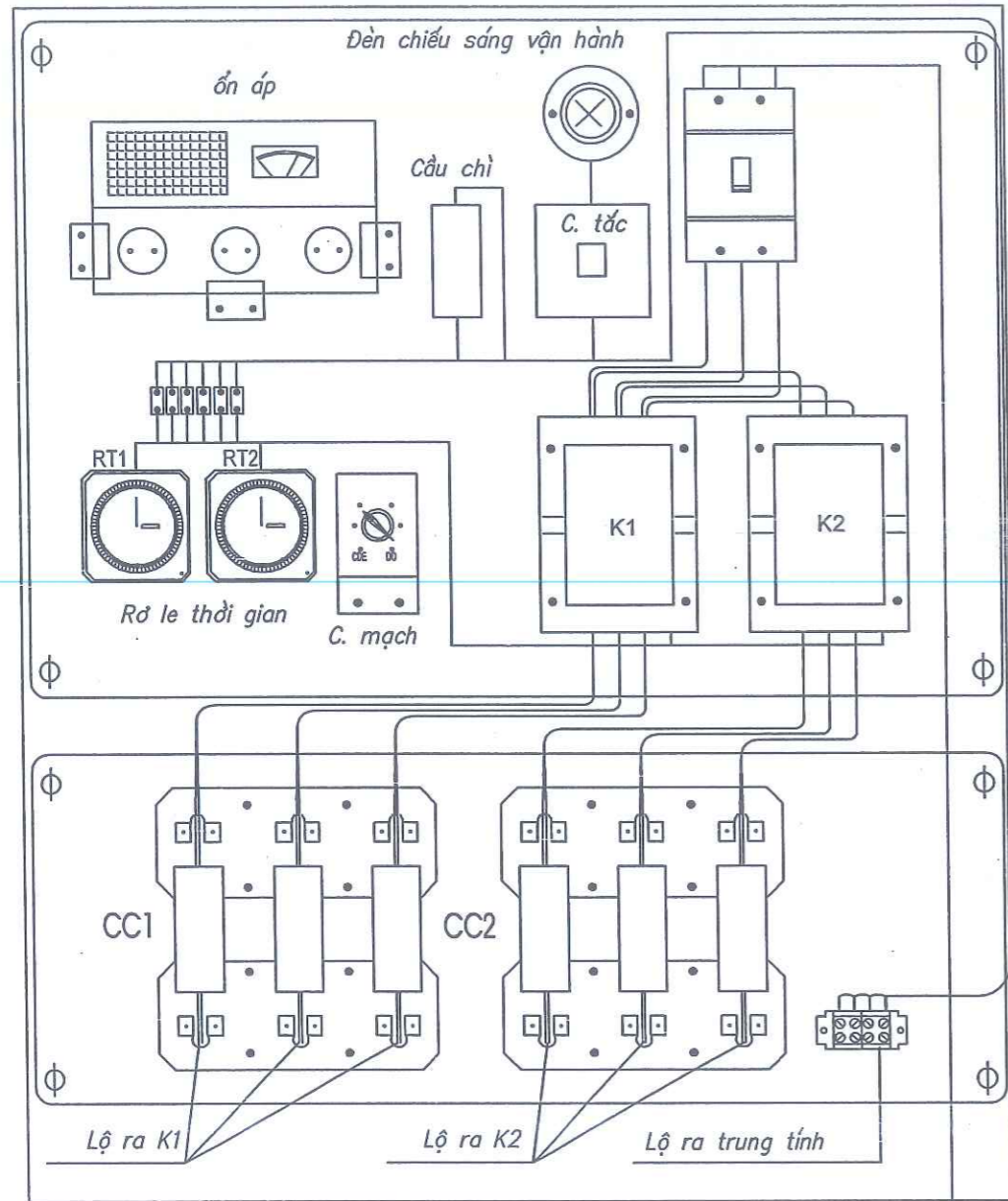
Đ:\A\_Doan nam 2025\Diều chỉnh KDC Ninh Hải\Năm 2024\KDC Ninh Hải\BVT\KDC Ninh Giang\Bản vẽ chiếu sáng\2. BV chi tiết CS.dwg, 5/7/2025 9:10:43 AM, Camon LBP2900.p3

CHỦ ĐẦU TƯ ỦY BAN NHÂN DÂN XÃ BÌNH XUYỀN	DỰ ÁN: XÂY DỰNG HẠ TẦNG KỸ THUẬT ĐIỂM DÂN CƯ MỚI SỐ 1 THÔN BÔNG LAI, XÃ BÌNH XUYỀN, HUYỆN NINH GIANG ĐỊA ĐIỂM: X. XÃ BÌNH XUYỀN, HUYỆN NINH GIANG BƯỚC: TRIỂN KHAI SAU THIẾT KẾ CƠ SỞ	Thực hiện	Nguyễn Huy Dũng	Hải Dương, ngày tháng năm 2025 Giám đốc	BẢN VẼ CỘT ĐÈN CHIẾU SÁNG CAO 8M
		Chủ trì T.K	Phạm Minh Đông		
ĐƠN VỊ TƯ VẤN KS-TK CÔNG TY C.P TƯ VẤN XDGT HẢI DƯƠNG PHÒNG TƯ VẤN 1		C.N.Đ.A	Bùi Văn Thủy	Nguyễn Minh Đông	Hồ sơ thiết kế bản vẽ thi công
		K.C.S	Nguyễn Minh Đông		Tỷ lệ: 1/





**BỐ TRÍ THIẾT BỊ TRONG TỦ ĐIỀU KHIỂN CHIẾU SÁNG**

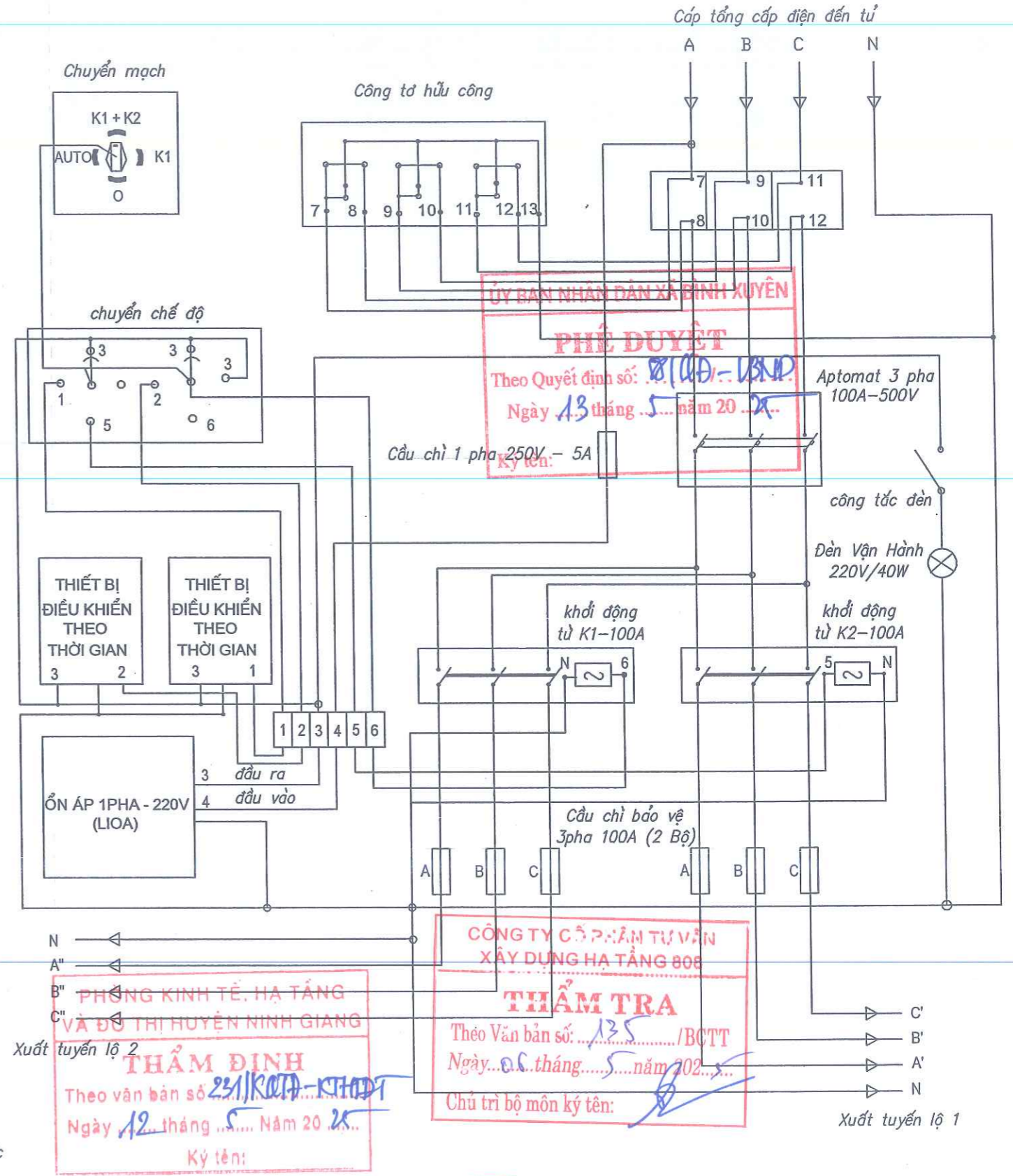


Cấp vào

**Chú ý:**

- Sơ đồ nguyên lý được vẽ theo nguyên lý 02 lộ xuất tuyến cơ bản.
- Trong quá trình thực hiện đấu nối tại tủ lưu ý thống nhất các dây dẫn theo màu hoặc ký hiệu cụ thể.
- Điều khiển đóng - cắt các lộ theo chế độ của bộ điều khiển tác động liên hợp với 02 khởi động tủ.
- Điều chỉnh thích hợp khởi động tủ K1 đóng liên tục theo khoảng thời gian chiếu sáng, còn lại khởi động tủ K2 đóng trong khoảng thời gian dự định toàn tuyến chiếu sáng liên tục.
- Sơ đồ phù hợp quá trình điều khiển chiếu sáng đóng - cắt 1/3, phân cấp theo thời gian khuya.
- Chú ý trong quá trình đấu nối cấp điện cho đèn chiếu sáng cần lưu ý thống nhất toàn tuyến về ký hiệu pha. Pha A luôn được ưu tiên cho các ngã tử, nơi cần thiết chiếu sáng liên tục qua đêm (cụ thể xem sơ đồ đấu đèn trên toàn tuyến).

**SƠ ĐỒ NGUYÊN LÝ TỦ ĐIỀU KHIỂN CHIẾU SÁNG 100A - 500V**



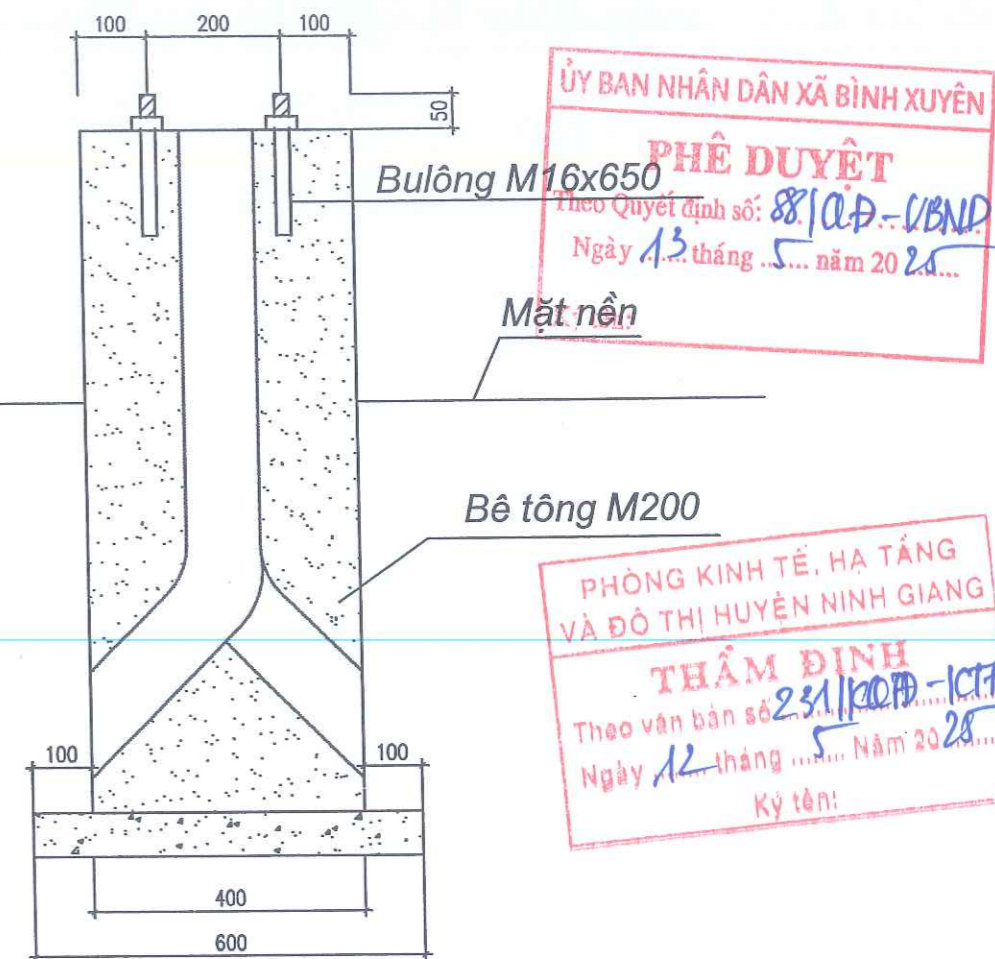
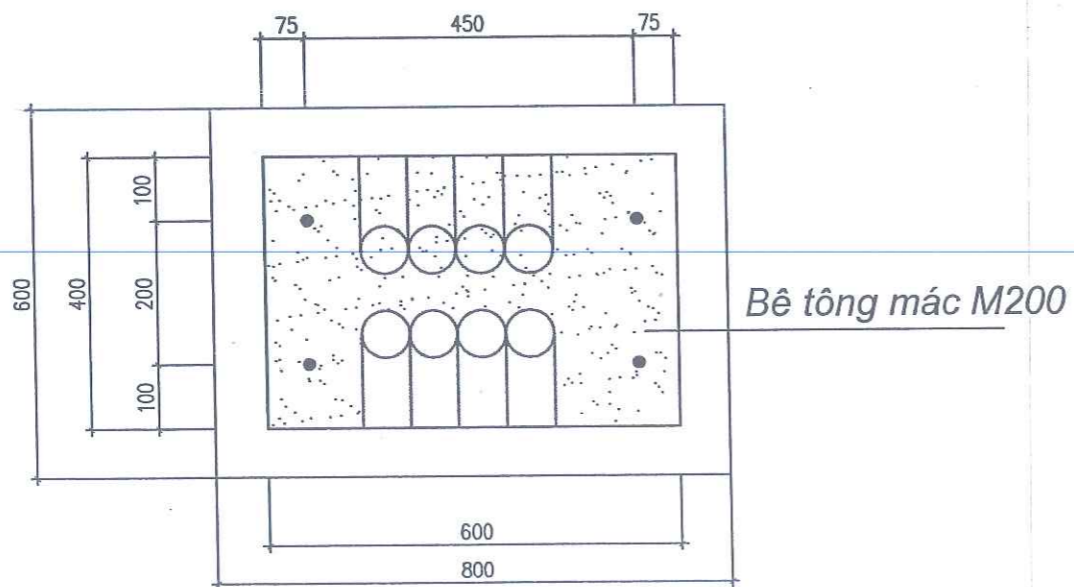
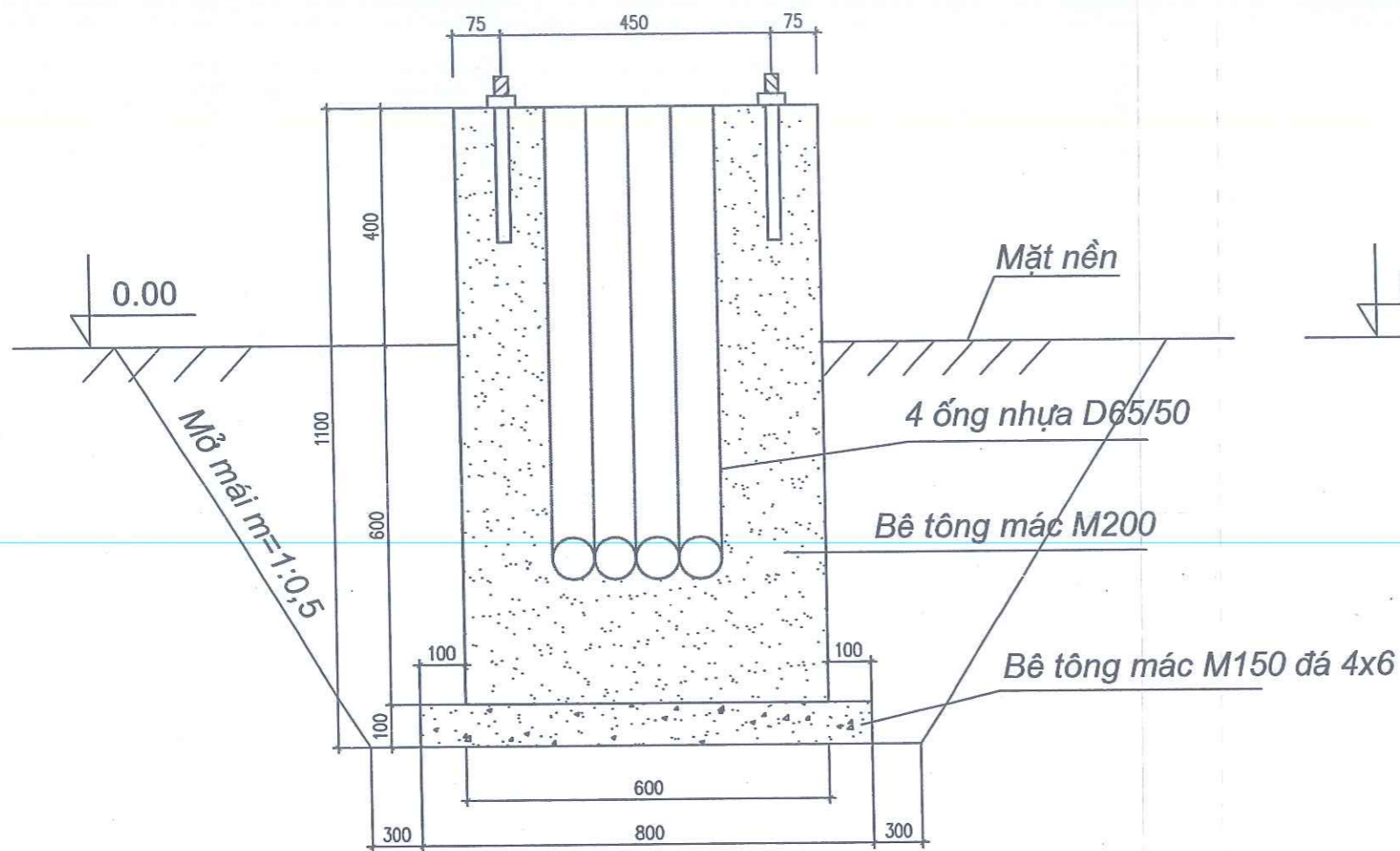
Xuất tuyến lộ 2

Xuất tuyến lộ 1

D:\A. Doan - im 2025\Điêu chỉnh KDC Ninh Hải\Nam 2024\KDC Ninh Hải BVT\KDC Ninh Hải BVT\KDC Ninh Hải về chiếu sáng\2. BV chi tiết CS.dwg, 5/7/2025 9:10:57 AM, Canon LBP2900.pcl

<b>CHỦ ĐẦU TƯ</b> ỦY BAN NHÂN DÂN XÃ BÌNH XUYỀN  ĐƠN VỊ TƯ VẤN Ks-TK CÔNG TY C.P TƯ VẤN XDGT HẢI DƯƠNG PHÒNG TƯ VẤN 1	DỰ ÁN: XÂY DỰNG HẠ TẦNG KỸ THUẬT ĐIỂM DẪN CƯ MỚI SỐ 1 THÔN BỔNG LAI, XÃ BÌNH XUYỀN, HUYỆN NINH GIANG ĐỊA ĐIỂM XD: XÃ BÌNH XUYỀN, HUYỆN NINH GIANG  BƯỚC: TRIỂN KHAI SAU THIẾT KẾ CƠ SỞ	Thực hiện	Nguyễn Huy Dũng	<i>[Signature]</i>	Hải Dương, ngày tháng năm 2025 Giám đốc NGUYỄN MINH ĐỒNG TR. HẢI DƯƠNG - T. HẢI DƯƠNG	THIẾT BỊ TỦ ĐIỀU KHIỂN CHIẾU SÁNG -100A  Hồ sơ thiết kế bản vẽ thi công Tỷ lệ: 1/
		Chủ trì T.K	Phạm Minh Đông	<i>[Signature]</i>		
		C.N.Đ.A	Bùi Văn Thủy	<i>[Signature]</i>		
		K.C.S	Nguyễn Minh Đồng	<i>[Signature]</i>		

# MÓNG TỬ ĐIỆN ĐIỀU KHIỂN CHIẾU SÁNG



ỦY BAN NHÂN DÂN XÃ BÌNH XUYỀN  
**PHÊ DUYỆT**  
 Theo Quyết định số: 88/QĐ-UBND  
 Ngày 13 tháng 5 năm 2025

PHÒNG KINH TẾ, HẠ TẦNG  
 VÀ ĐÔ THỊ HUYỆN NINH GIANG  
**THẨM ĐỊNH**  
 Theo văn bản số: 231/KQĐ-CTHTĐ  
 Ngày 12 tháng 5 năm 2025  
 Ký tên:

BẢNG KÊ KHỐI LƯỢNG

STT	TÊN VẬT LIỆU	ĐƠN VỊ	SỐ LƯỢNG
1	Đào đất (m=0,5)	M3	1,93
2	Lấp đất	M3	1,714
3	Bê tông lót móng M150 đá 4x6	M3	0,048
4	Bê tông bệ M200 đá 1x2	M3	0,21
5	Bulong móng M16x350	cái	4
6	ống HDPE D65/50	M	8
7	ốp gạch thẻ	M2	0,8
8	Ván khuôn gỗ	M2	2,28

CÔNG TY CỔ PHẦN TƯ VẤN  
 XÂY DỰNG HẠ TẦNG 808  
**THẨM TRA**  
 Theo Văn bản số: 135/BCTT  
 Ngày 06 tháng 5 năm 2025  
 Chủ trì bộ môn ký tên:

**GHI CHÚ**

- Kích thước bu lông phải được thống nhất phù hợp với kích thước tử điện.

Hải Dương, ngày tháng năm 2025  
 Giám đốc  
 Nguyễn Minh Đồng

CHỦ ĐẦU TƯ  
 ỦY BAN NHÂN DÂN XÃ BÌNH XUYỀN  
 ĐƠN VỊ TƯ VẤN KS-TK  
 CÔNG TY C.P TƯ VẤN XDGT HẢI DƯƠNG  
 PHÒNG TƯ VẤN 1

DỰ ÁN: XÂY DỰNG HẠ TẦNG KỸ THUẬT ĐIỂM DẪN CƯ MỚI SỐ 1  
 THÔN BỔNG LAI, XÃ BÌNH XUYỀN, HUYỆN NINH GIANG  
 ĐỊA ĐIỂM XD: XÃ BÌNH XUYỀN, HUYỆN NINH GIANG  
 BƯỚC: TRIỂN KHAI SAU THIẾT KẾ CƠ SỞ

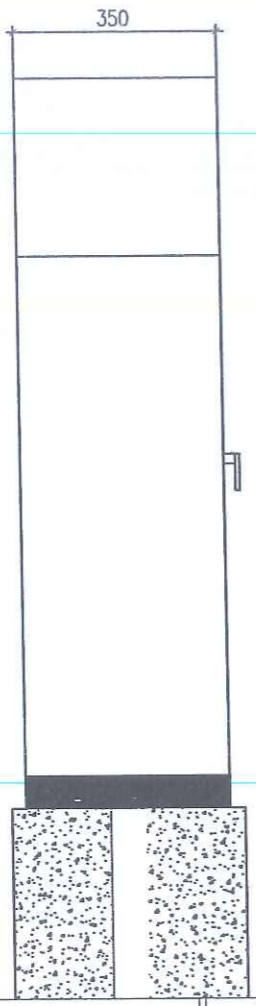
Thực hiện	Nguyễn Huy Dũng	<i>[Signature]</i>
Chủ trì T.K	Phạm Minh Đông	<i>[Signature]</i>
C.N.Đ.A	Bùi Văn Thủy	<i>[Signature]</i>
K.C.S	Nguyễn Minh Đồng	<i>[Signature]</i>

BỆ ĐẶT TỬ ĐIỀU KHIỂN CHIẾU SÁNG

Hồ sơ thiết kế bản vẽ thi công

Tỷ lệ: 1/

Bản vẽ số:

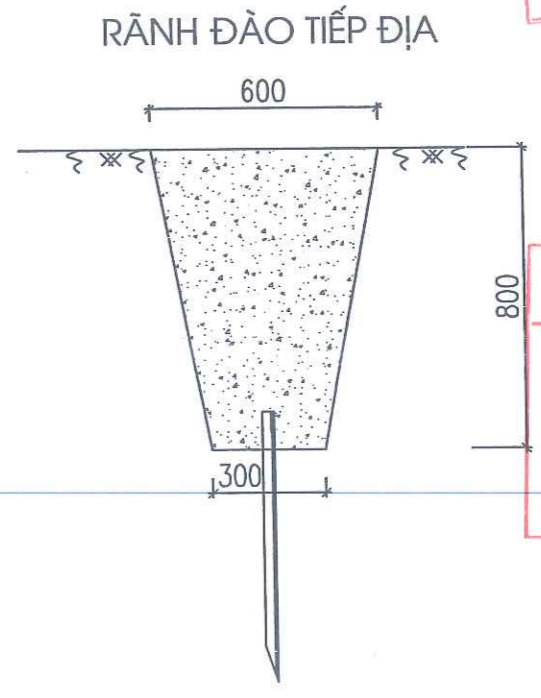
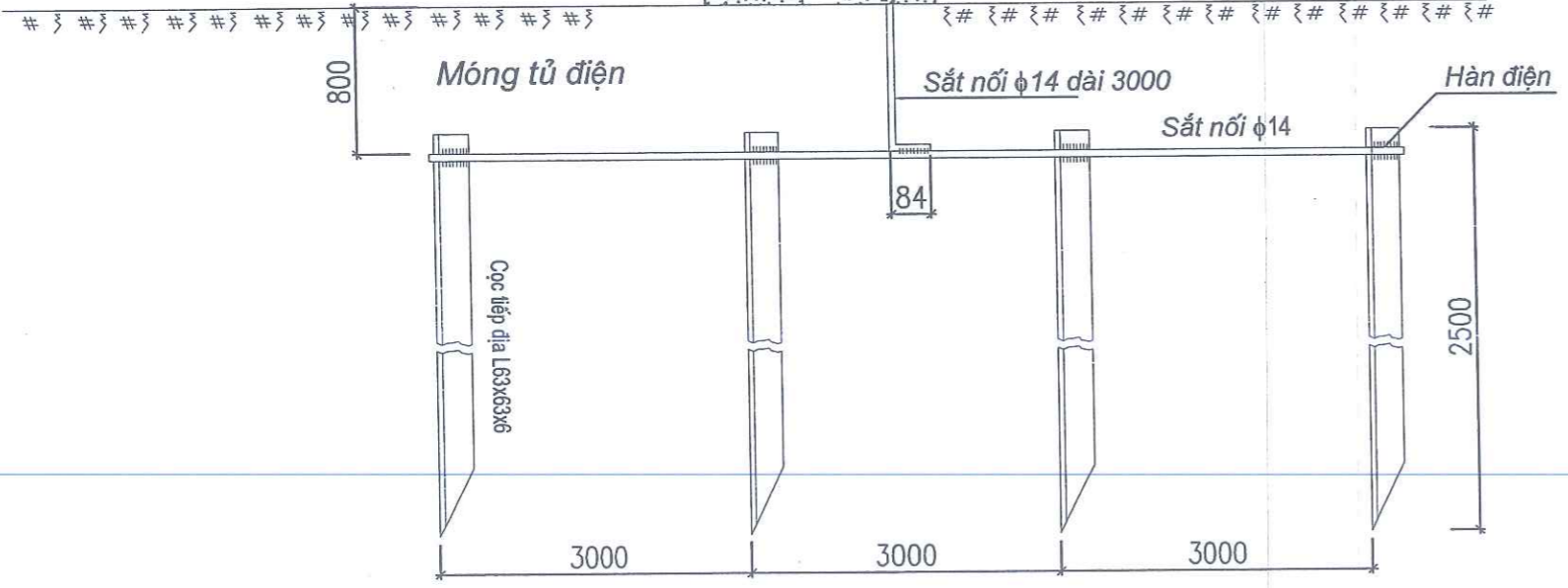


**BẢNG KÊ VẬT LIỆU**

TT	Tên chi tiết	Quy cách vật liệu	Kích thước (mm)	Số lượng	Khối lượng (kg)	
					1 cái	cả bộ
1	Cọc tiếp địa	V63x63x6	2500	04	14,3	57,2
2	Sắt nối	Φ 14	12000	01	14,52	14,52
3	Cờ bắt tiếp địa	Đẹt 40x4	100	02	0,126	0,252
4	Bulông M16	CT3 Φ 16	50	02	0,13	0,26
5	Dây M10					8m
6	ống HDPE D40/30					4m
7	Đai thép + khóa đai					2 bộ
Tổng khối lượng:					72,23kg	
Đất đào cấp II (d i 9m):					3,24m <sup>3</sup>	
Đất đắp K90:					3,24m <sup>3</sup>	

**ỦY BAN NHÂN DÂN XÃ BÌNH XUYỀN**  
**PHÊ DUYỆT**  
 Theo Quyết định số: 88/QĐ-UBND  
 Ngày 13 tháng 5 năm 2025  
 Ký tên:

**PHÒNG KINH TẾ, HẠ TẦNG VÀ ĐÔ THỊ HUYỆN NINH GIANG**  
**THẨM ĐỊNH**  
 Theo văn bản số: 231/KQĐ-CHAD  
 Ngày 12 tháng 5 năm 2025  
 Ký tên:



**CÔNG TY CỔ PHẦN TƯ VẤN XÂY DỰNG HẠ TẦNG 808**  
**THẨM TRA**  
 Theo Văn bản số: 125/BCTT  
 Ngày 06 tháng 5 năm 2025  
 Chủ trì bộ môn ký tên:

**Ghi chú:**

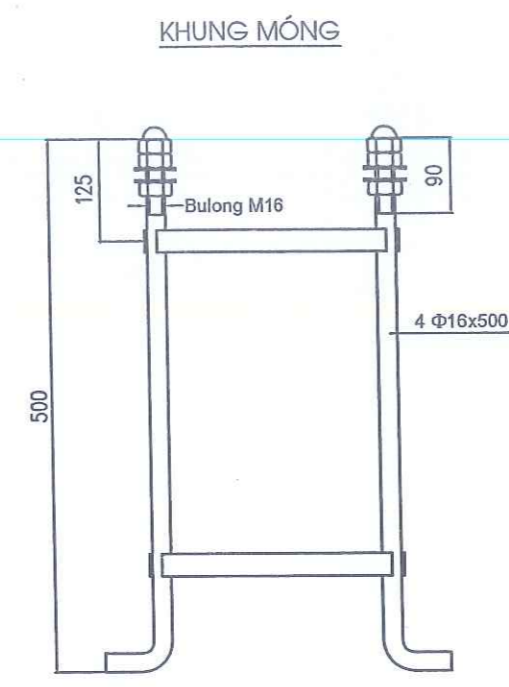
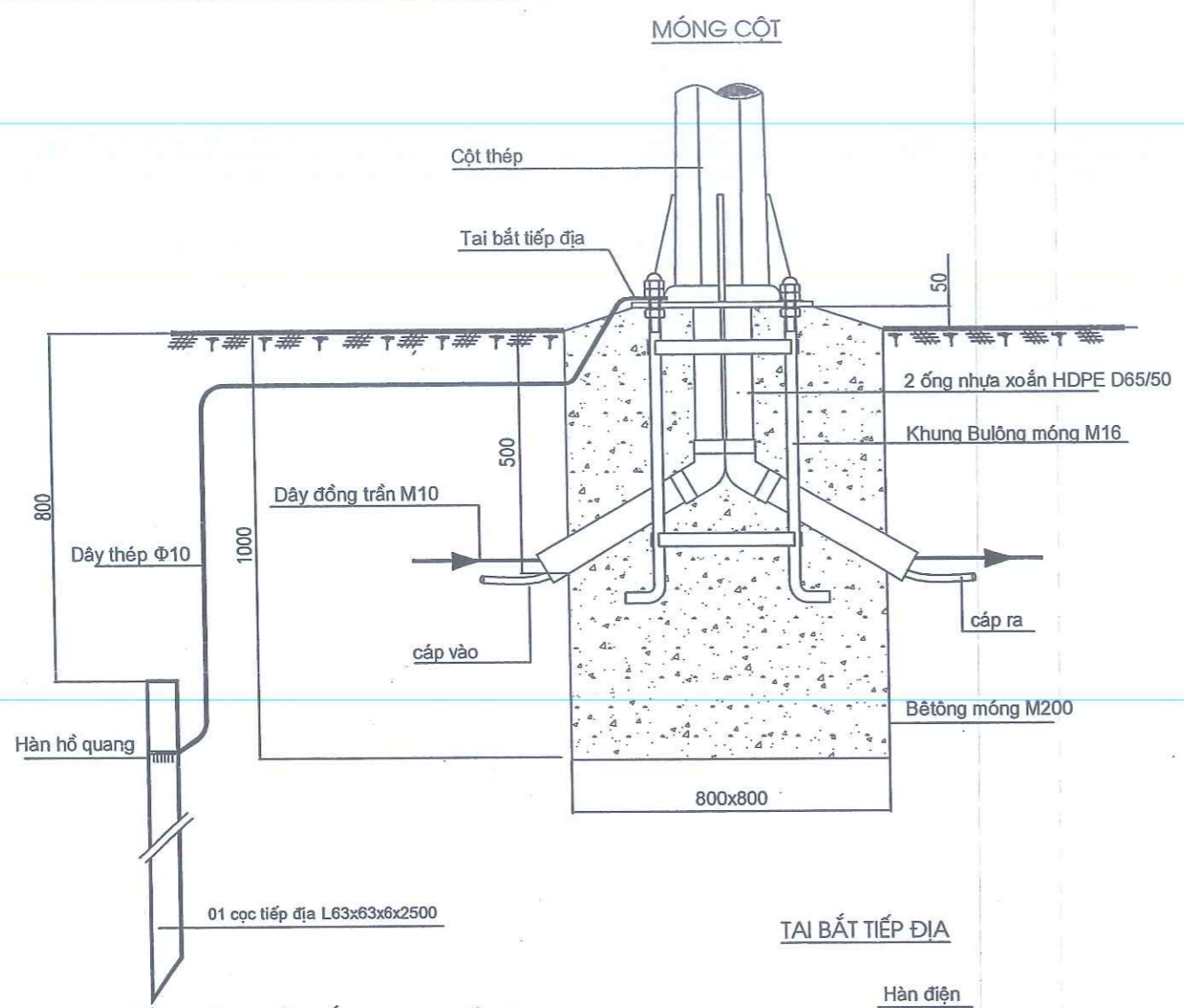
1. Các mối nối trong đất nhất thiết phải hàn điện, đường hàn cao 6mm.
2. Dây nối tiếp địa hở trên mặt đất được luồn trong ống cao su

D:\A. Doan nam 2025\Diều chỉnh KDC Ninh Hải\Năm 2024\KDC Ninh Hải\BVTG\KDC Ninh Hải\BVTG\KDC Ninh Hải\chính\Bản vẽ chi tiết CS.dwg, 5/7/2025 9:11:10 AM, Canon LBP2900.pcl

<b>CHỦ ĐẦU TƯ</b> ỦY BAN NHÂN DÂN XÃ BÌNH XUYỀN	DỰ ÁN: XÂY DỰNG HẠ TẦNG KỸ THUẬT ĐIỂM DẪN CƯ MỚI SỐ 1 THÔN BÔNG LAI, XÃ BÌNH XUYỀN, HUYỆN NINH GIANG ĐỊA ĐIỂM XD: XÃ BÌNH XUYỀN, HUYỆN NINH GIANG BƯỚC: TRIỂN KHAI SAU THIẾT KẾ CƠ SỞ	Thực hiện	Nguyễn Huy Dũng	<i>[Signature]</i>	Hải Dương, ngày tháng năm 2025 Giám đốc <i>[Signature]</i> Nguyễn Minh Đồng	TIẾP ĐỊA RÁC TỰ ĐIỀU KHIỂN CHIẾU SÁNG Hồ sơ thiết kế bản vẽ thi công Tỷ lệ: 1/
		Chủ trì T.K	Phạm Minh Đông	<i>[Signature]</i>		
<b>ĐƠN VỊ TƯ VẤN KS-TK</b> CÔNG TY C.P TƯ VẤN XDGT HẢI DƯƠNG PHÒNG TƯ VẤN 1		C.N.Đ.A	Bùi Văn Thủy	<i>[Signature]</i>		
		K.C.S	Nguyễn Minh Đồng	<i>[Signature]</i>		



D:\A. Doan nam 2025\Diện tích KDC Ninh Hải\Nam 2024\KDC Ninh Hải BVTC\KDC Ninh Giang\Bản vẽ chi tiết CS.dwg, 5/7/2025 9:11:17 AM, Cnont.LBP2500.pcs

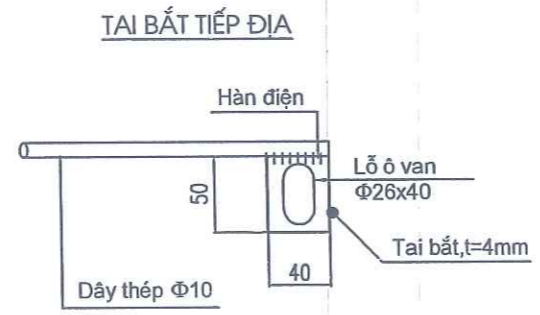


**ỦY BAN NHÂN DÂN XÃ BÌNH XUYỀN**  
**PHÊ DUYỆT**  
 Theo Quyết định số: 88/QĐ-UBND  
 Ngày 13 tháng 5 năm 2025  
 Ký tên:

**PHÒNG KINH TẾ, HẠ TẦNG VÀ ĐÔ THỊ HUYỆN NINH GIANG**  
**THẨM ĐỊNH**  
 Theo văn bản số 231/KQĐ-KTĐĐT  
 Ngày 12 tháng 5 năm 2025  
 Ký tên:

THỐNG KÊ K.L XÂY LẮP (CHO 1 MÓNG)

TT	VẬT TƯ - CÔNG VIỆC	ĐƠN VỊ	K.LƯỢNG
<b>MÓNG CỘT ĐỀN 8M</b>			
1	Bê tông M200 đá 1x2	M3	0,64
2	Khung bulông móng M16x240x240x500	Cái	1,0
3	ống nhựa xoắn HDPE ΦD65/50	M	3,0
4	Đất đắp hố móng	M3	2,33
5	Khối lượng đào	m3	2,97
6	Ván khuôn móng cột	m2	3,2
<b>TIẾP ĐỊA CỘT ĐỀN RC-1</b>			
1	Dây thép Φ10	M	1,5 (0,926kg)
2	Cọc tiếp địa L63x63x6x2500	Cọc	1,0 (14,3kg)
3	Tai bắt tiếp địa, Dẹt 40x4 dài 50mm	Cái	1,0 (0,063kg)
4	Đất đào tiếp địa (0,4*0,8*0,8)	M3	0,256
5	Đất đắp tiếp địa = KL đất đào	M3	0,256
6	Bulong M16x50	Cái	1 (0,16kg)



**GHI CHÚ:**

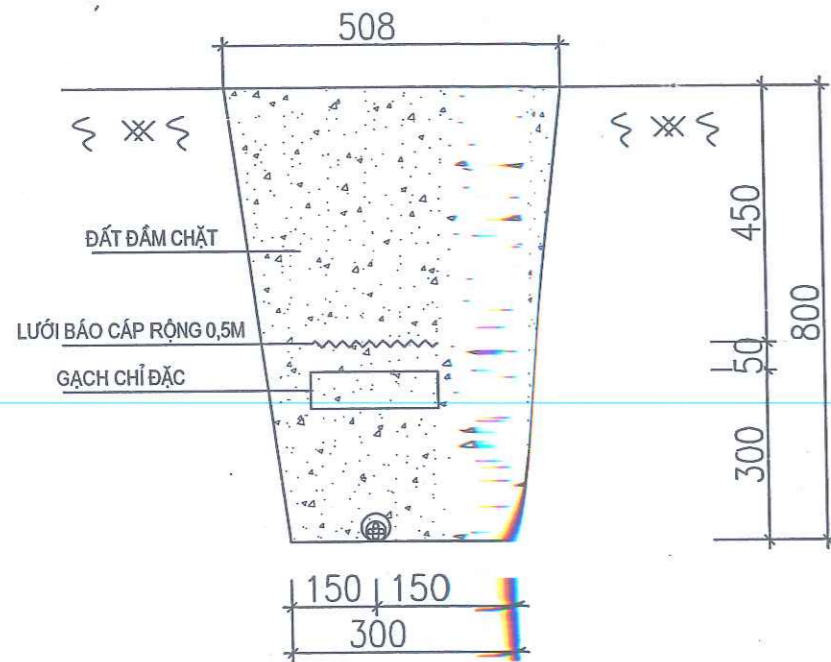
- + Kích thước ghi trong bản vẽ tính theo mm.
- + Thân cột đèn được làm bằng thép mạ kẽm nhúng nóng.
- + Cột đèn được chế tạo trong nước từ các nhà sản xuất có thương hiệu như hapulico, thẳng long ... hoặc các nhà sản xuất khác có đặc tính tương đương.
- + Tất cả các chi tiết tiếp địa phải mạ kẽm nhúng nóng.
- + Hệ thống tiếp đất an toàn có r ≤
- + Cột đèn và dây trung tính nguồn điện được nối chung với hệ thống tiếp địa.

**CÔNG TY CỔ PHẦN TƯ VẤN XÂY DỰNG HA TẦNG 808**  
**THẨM TRA**  
 Theo Văn bản số: 135/BCTT  
 Ngày 06 tháng 5 năm 2025  
 Chủ trì bộ môn ký tên:

CHỦ ĐẦU TƯ ỦY BAN NHÂN DÂN XÃ BÌNH XUYỀN  ĐƠN VỊ TƯ VẤN KS-TK CÔNG TY C.P TƯ VẤN XDGT HẢI DƯƠNG PHÒNG TƯ VẤN 1	DỰ ÁN: XÂY DỰNG HẠ TẦNG KỸ THUẬT ĐIỂM DẪN CƯ MỚI SỐ 1 THÔN BÔNG LAI, XÃ BÌNH XUYỀN, HUYỆN NINH GIANG ĐỊA ĐIỂM XD: XÃ BÌNH XUYỀN, HUYỆN NINH GIANG BƯỚC: TRIỂN KHAI SAU THIẾT KẾ CƠ SỞ	Thực hiện	Nguyễn Huy Dũng	Hải Dương, ngày tháng năm 2025 Giám đốc Nguyễn Minh Đồng	MÓNG CỘT ĐỀN, TIẾP ĐỊA CỘT CHIẾU SÁNG CAO BÌM  Hồ sơ thiết kế bản vẽ thi công Tỷ lệ: 1/	
		Chủ trì T.K	Phạm Minh Đông			Bản vẽ số:
		C.N.Đ.A	Bùi Văn Thủy			
		K.C.S	Nguyễn Minh Đồng			

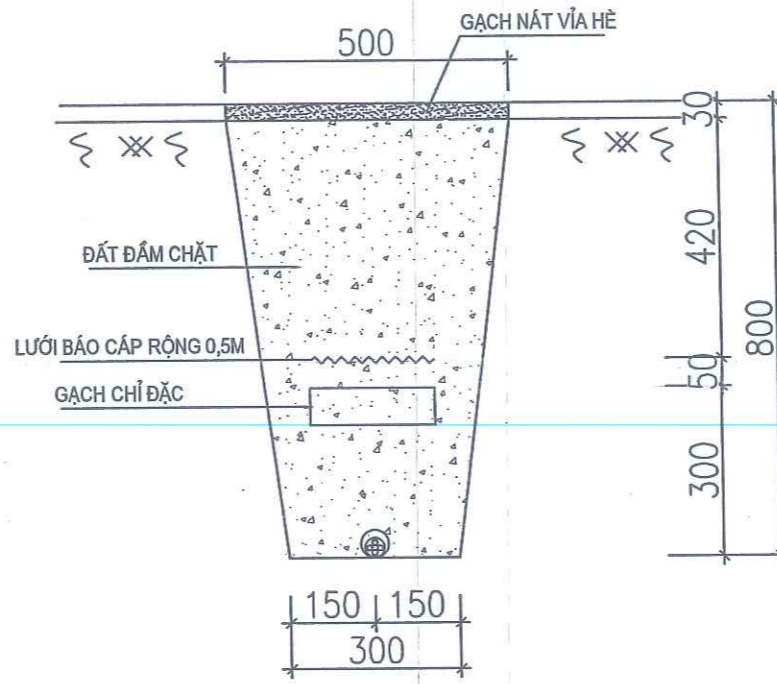


MẶT CẮT NGANG Rãnh 1 CẤP PÊN ĐẤT  
(TÍNH CHO 1M DÀI)



ĐẤT ĐÀO Rãnh CẤP	0,323M <sup>3</sup>
ĐẤT ĐÁM CHẶT	0,30 M <sup>3</sup>
LƯỚI BẢO CẤP RỘNG	0,5M
GẠCH CHỈ BẢO VỆ CẤP	9 VIÊN/M
ỐNG NHỰA FERΦ65	
CẤP NGẦM	

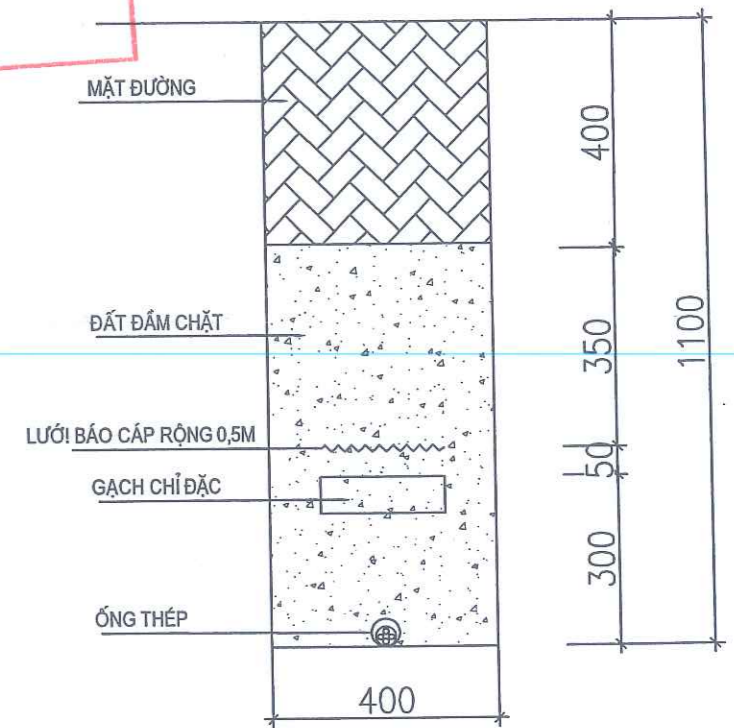
MẶT CẮT NGANG Rãnh 1 CẤP VÍA HÈ  
(TÍNH CHO 1M DÀI)



ĐẤT ĐÀO Rãnh CẤP	0,308M <sup>3</sup>
ĐẤT ĐÁM CHẶT	0,292M <sup>3</sup>
LƯỚI BẢO CẤP RỘNG 0,5M	
GẠCH CHỈ BẢO VỆ CẤP	9 VIÊN/M
ỐNG NHỰA FERΦ65	
CẤP NGẦM	

**ỦY BAN NHÂN DÂN XÃ BÌNH XUYỀN**  
**PHÊ DUYỆT**  
Theo Quyết định số: 88/QĐ-UBND  
Ngày 13 tháng 5 năm 2025  
Ký tên:

MẶT CẮT NGANG Rãnh 1 CẤP QUA ĐƯỜNG  
(TÍNH CHO 1M DÀI)



ĐẤT ĐÀO Rãnh CẤP	0,28M <sup>3</sup>
ĐẤT ĐÁM CHẶT	0,264M <sup>3</sup>
LƯỚI BẢO CẤP RỘNG 0,5M	
GẠCH CHỈ BẢO VỆ CẤP	9 VIÊN/M
ỐNG THÉP MΦ80	
CẤP NGẦM	

**PHÒNG KINH TẾ, HẠ TẦNG VÀ ĐÔ THỊ HUYỆN NINH GIANG**  
**THẨM ĐỊNH**  
Theo văn bản số 231/KQĐ-CTHĐT  
Ngày 12 tháng 5 năm 2025  
Ký tên:

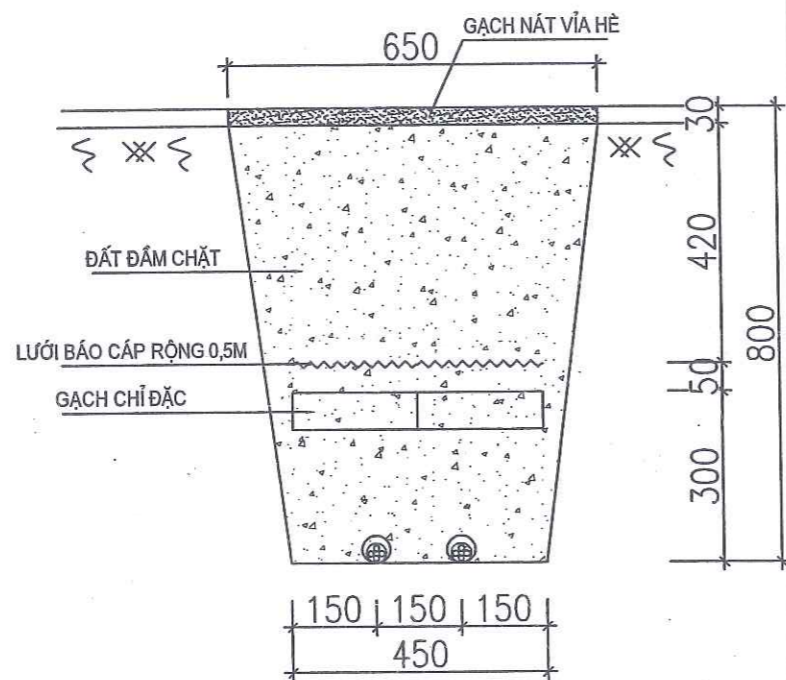
**CÔNG TY C. P. PHẠM TƯ VẤN**  
**XÂY DỰNG HẠ TẦNG 808**  
**THẨM TRA**  
Theo Văn bản số: 125/BCTT  
Ngày 06 tháng 5 năm 2025  
Chủ trì bộ môn ký tên:

D:\A. Doan nam 2025\Diện tích KDC Ninh Hai\Nam 2024\KDC Ninh Hai BVT\KDC Ninh Giang\Bản vẽ chiếu sáng\2. BV chi tiết CS.dwg - 5/7/2025 9:11:26 AM, Canon LBP2900.pc3

<b>CHỦ ĐẦU TƯ</b> ỦY BAN NHÂN DÂN XÃ BÌNH XUYỀN  <b>ĐƠN VỊ TƯ VẤN KS-TK</b> CÔNG TY C.P. TƯ VẤN XDGT HẢI DƯƠNG PHÒNG TƯ VẤN 1	DỰ ÁN: XÂY DỰNG HẠ TẦNG KỸ THUẬT ĐIỂM DÂN CƯ MỚI SỐ 1 THÔN BỔNG LAI, XÃ BÌNH XUYỀN, HUYỆN NINH GIANG ĐỊA ĐIỂM XD: XÃ BÌNH XUYỀN, HUYỆN NINH GIANG BƯỚC: TRIỂN KHAI SAU THIẾT KẾ CƠ SỞ	Thực hiện	Nguyễn Huy Dũng	<i>[Signature]</i>	Hải Dương, ngày 06 tháng 5 năm 2025 Giám đốc <b>CÔNG TY C. P. PHẠM TƯ VẤN</b> XÂY DỰNG HẠ TẦNG 808 NGUYỄN MINH ĐỒNG	MẶT CẮT Rãnh CẤP CHIẾU SÁNG  Hồ sơ thiết kế bản vẽ thi công Tỷ lệ: 1/
		Chủ trì T.K	Phạm Minh Đông	<i>[Signature]</i>		
		C.N.Đ.A	Bùi Văn Thủy	<i>[Signature]</i>		
		K.C.S	Nguyễn Minh Đông	<i>[Signature]</i>		

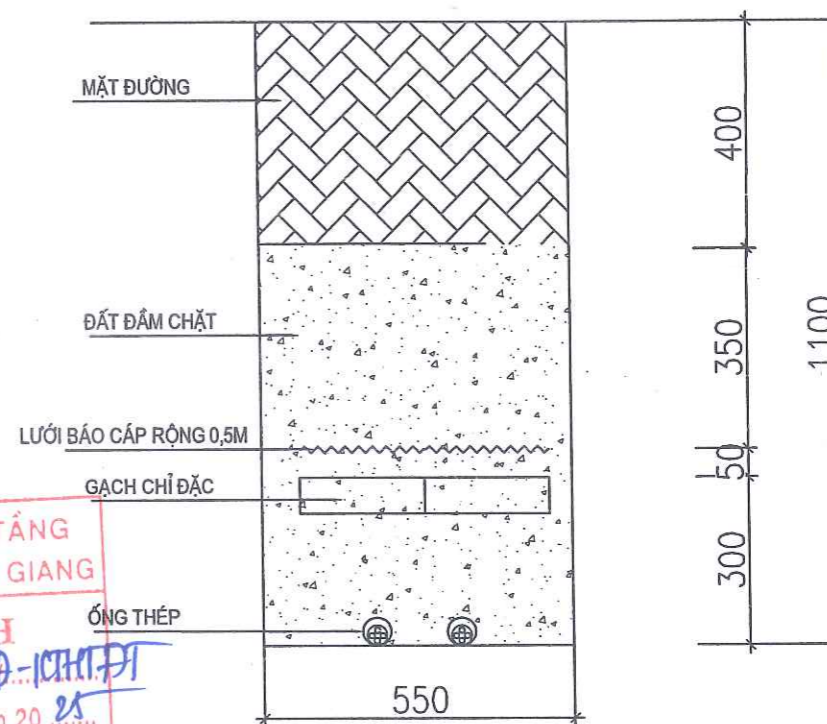
D:\A. Doan nam 2025\Dieu chinh\_KDC Ninh Hai\Nam 2024\KDC Ninh Giang Hải BVTC\KDC Ninh Giang Bản vẽ chiếu sáng\2. BV chi tiết CS.dwg, 5/7/2025 9:11:33 AM, Canon LBP2900.pcl

MẶT CẮT NGANG RÃNH 2 CẤP VÍA HÈ  
( TÍNH CHO 1M DÀI )



ĐẤT ĐÀO RÃNH CẤP: 0,44M <sup>3</sup>
ĐẤT ĐÁM CHẶT: 0,408M <sup>3</sup>
LƯỚI BẢO CẤP RỘNG 1M
GẠCH CHỈ BẢO VỆ CẤP: 18 VIÊN/M
ỐNG NHỰA HDPEΦ65
CẤP NGẮM

MẶT CẮT NGANG RÃNH 2 CẤP QUA ĐƯỜNG  
( TÍNH CHO 1M DÀI )



ĐẤT ĐÀO RÃNH CẤP: 0,605M <sup>3</sup>
ĐẤT ĐÁM CHẶT: 0,573M <sup>3</sup>
LƯỚI BẢO CẤP RỘNG 1M
GẠCH CHỈ BẢO VỆ CẤP: 18 VIÊN/M
ỐNG THÉP MΦ80
CẤP NGẮM

**ỦY BAN NHÂN DÂN XÃ BÌNH XUYỀN**  
**PHÊ DUYỆT**  
Theo Quyết định số: 88/QĐ-UBND  
Ngày 13 tháng 5 năm 2025  
Ký tên:

**PHÒNG KINH TẾ, HẠ TẦNG VÀ ĐÔ THỊ HUYỆN NINH GIANG**  
**THẨM ĐỊNH**  
Theo văn bản số 231/KCTĐ-CHTĐT  
Ngày 12 tháng 5 năm 2025  
Ký tên:

**CÔNG TY CỔ PHẦN TƯ VẤN XÂY DỰNG HA TẦNG 808**  
**THẨM TRA**  
Theo Văn bản số: 135/BCTT  
Ngày 06 tháng 5 năm 2025  
Chủ trì bộ môn ký tên:

<b>CHỦ ĐẦU TƯ</b> ỦY BAN NHÂN DÂN XÃ BÌNH XUYỀN  <b>ĐƠN VỊ TƯ VẤN KS-TK</b> CÔNG TY C.P TƯ VẤN XDGT HẢI DƯƠNG PHÒNG TƯ VẤN 1	<b>DỰ ÁN: XÂY DỰNG HẠ TẦNG KỸ THUẬT ĐIỂM DẪN CƯ MỚI SỐ 1 THÔN BỔNG LAI, XÃ BÌNH XUYỀN, HUYỆN NINH GIANG</b> <b>ĐỊA ĐIỂM XD: XÃ BÌNH XUYỀN, HUYỆN NINH GIANG</b> <b>BƯỚC: TRIỂN KHAI SAU THIẾT KẾ CƠ SỞ</b>	Thực hiện	Nguyễn Huy Dũng	<i>[Signature]</i>	Hải Dương, ngày tháng năm 2025 Giám đốc <i>[Signature]</i> Nguyễn Minh Đông	MẶT CẮT RÃNH CẤP CHIẾU SÁNG	
		Chủ trì T.K	Phạm Minh Đông	<i>[Signature]</i>		Hồ sơ thiết kế bản vẽ thi công	
		C.N.Đ.A	Bùi Văn Thủy	<i>[Signature]</i>		Tỷ lệ: 1/	Bản vẽ số:
		K.C.S	Nguyễn Minh Đông	<i>[Signature]</i>			



