

Số: 1110/BCKTKT-NLM

Quận 12, ngày 10 tháng 11 năm 2025

BÁO CÁO KINH TẾ KỸ THUẬT XÂY DỰNG CÔNG TRÌNH

(Theo QĐ số 2915/QĐ-PCHM ngày 10/11/2025)

TẬP 2: CÁC BẢN VẼ

TÊN CÔNG TRÌNH : XÂY DỰNG MỚI NỐI TUYẾN TRUNG THÉ ĐẢM
BẢO CUNG CẤP ĐIỆN KHU VỰC XÃ TÂN THỚI
NHÌ, BÀ ĐIỂM, XUÂN THỚI ĐÔNG, HUYỆN
HÓC MÔN.

NGUỒN VỐN : KHCB

LOẠI CÔNG TRÌNH : CÔNG TRÌNH CÔNG NGHIỆP

ĐỊA ĐIỂM XÂY DỰNG : XÃ XUÂN THỚI SƠN, XÃ BÀ ĐIỂM, TPHCM.

CHỦ ĐẦU TƯ : CÔNG TY ĐIỆN LỰC HÓC MÔN.

CHỦ TRÌ LẬP BCKTKT : NGUYỄN TRUNG HIẾU

THỰC HIỆN : HUỖNH NGỌC KHANG

CHỦ ĐẦU TƯ
CÔNG TY ĐIỆN LỰC HÓC MÔN



Tô Văn Quang

ĐƠN VỊ TƯ VẤN THIẾT KẾ
CÔNG TY TNHH TMDV TVXD
NĂNG LƯỢNG MỚI
GIÁM ĐỐC

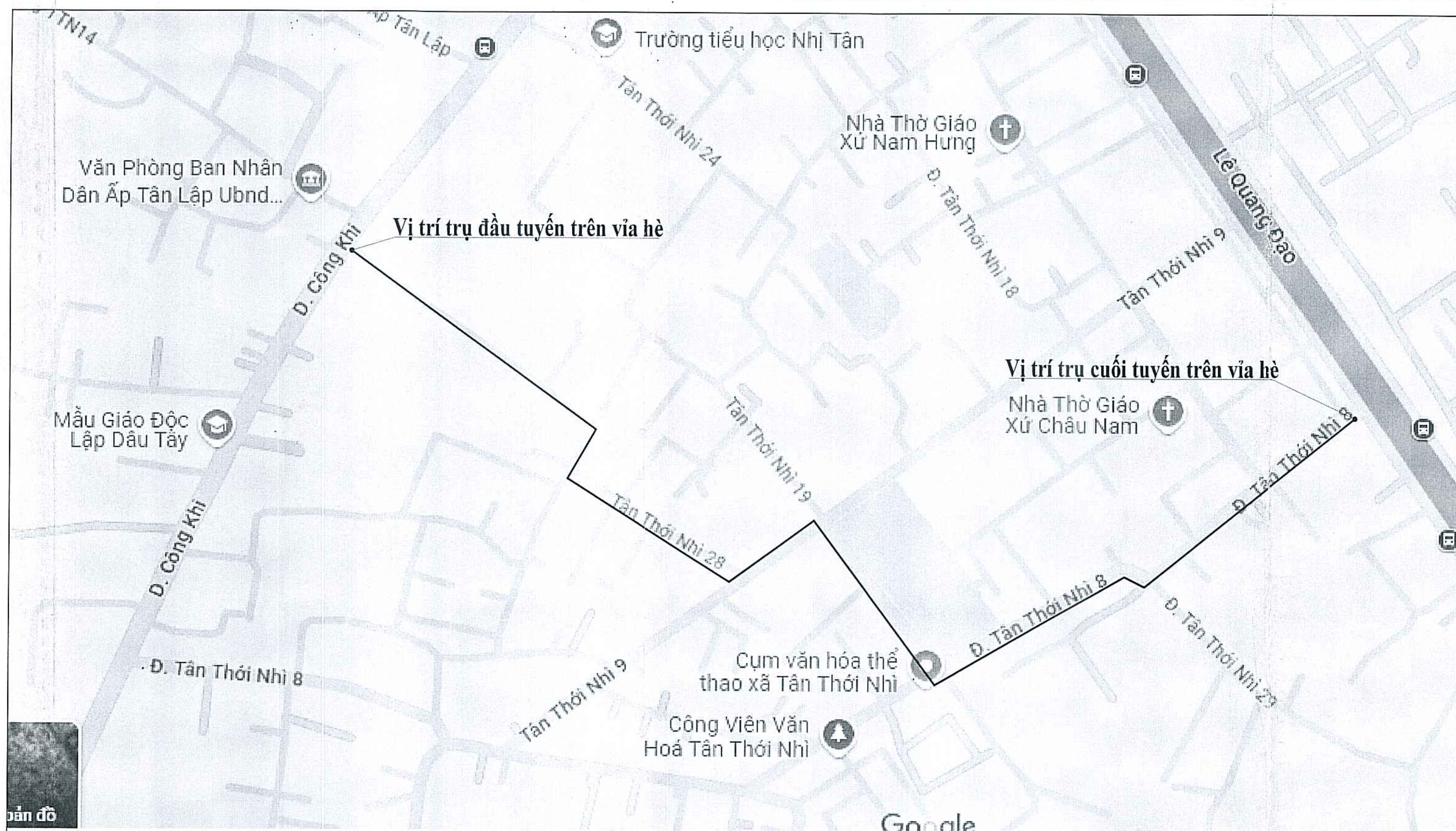


Trần Văn Hậu

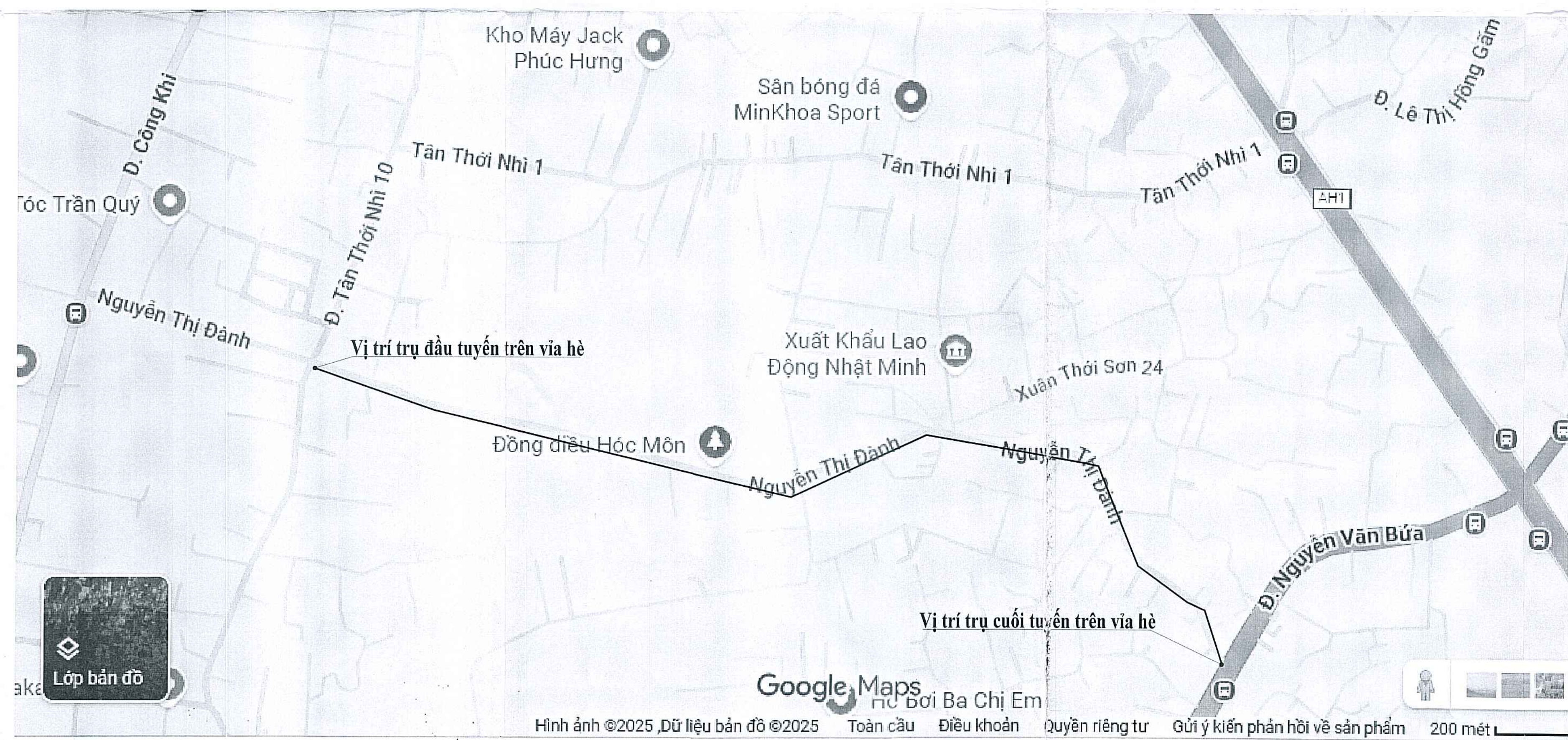
TẬP 2: CÁC BẢN VẼ

THỐNG KÊ CÁC BẢN VẼ THIẾT KẾ THI CÔNG

STT	TÊN BẢN VẼ	KÝ HIỆU
1	Họa đồ vị trí 02 tuyến	BV01/16
2	Sơ đồ nguyên lý trung thể trước dự án	BV02/16
3	Sơ đồ nguyên lý trung thể sau dự án	BV03/16
4	Họa đồ mặt bằng Nối tuyến NR Xuân Thới Sơn 10 - Phân đoạn Tân Thới Nhì 10	BV04/16
5	Họa đồ mặt bằng Nối tuyến NR Nhị Tân 6 - Thống Nhất 11	BV05/16
6	Các mặt cắt đường điển hình	BV06/16
7	Kết cấu đầu trụ hiện hữu/sau cải tạo Nối tuyến NR Xuân Thới Sơn 10 - Phân đoạn Tân Thới Nhì 10	BV07/16
8	Kết cấu đầu trụ hiện hữu/sau cải tạo Nối tuyến NR Xuân Thới Sơn 10 - Phân đoạn Tân Thới Nhì 10	BV08/16
9	Kết cấu đầu trụ hiện hữu/sau cải tạo Nối tuyến NR Nhị Tân 6 - Thống Nhất 11	BV09/16
10	Kết cấu đầu trụ hiện hữu/sau cải tạo Nối tuyến NR Nhị Tân 6 - Thống Nhất 11	BV10/16
11	Kết cấu đầu trụ hiện hữu/sau cải tạo Nối tuyến NR Nhị Tân 6 - Thống Nhất 11	BV11/16
12	Họa đồ mặt bằng và các chi tiết thay cáp ngầm hiện hữu các trạm KDC Thanh Sơn, NR Bà Mẫn 8, Chợ Củ Cải 2	BV12/16
13	Họa đồ mặt bằng và các chi tiết thay cáp ngầm hiện hữu các trạm Bắc Lân 2A, KDC Việt Tân, KDC Hoàng Hải 1	BV13/16
14	Họa đồ mặt bằng và các chi tiết thay cáp ngầm hiện hữu các trạm KDC Hoàng Hải 2, KDC Hoàng Hải 3, KDC Hoàng Hải 4	BV14/16
15	Các chi tiết : đà, trụ, mương cáp, collier, bảng tên,...	BV15/16
16	Các chi tiết : móng trụ, hình thức tiếp địa, phạm vi bảo vệ chống sét.	BV16/16



HỌA ĐỒ VỊ TRÍ NỐI TUYẾN NHÁNH RẼ NHỊ TÂN 6 - NHÁNH RẼ THỐNG NHẤT 11
TỶ LỆ : 1/500



HỌA ĐỒ VỊ TRÍ NỐI TUYẾN NHÁNH RẼ XUÂN THỚI SƠN 10 - PHẦN ĐOẠN TÂN THỚI NHÌ 10
TỶ LỆ : 1/5.000

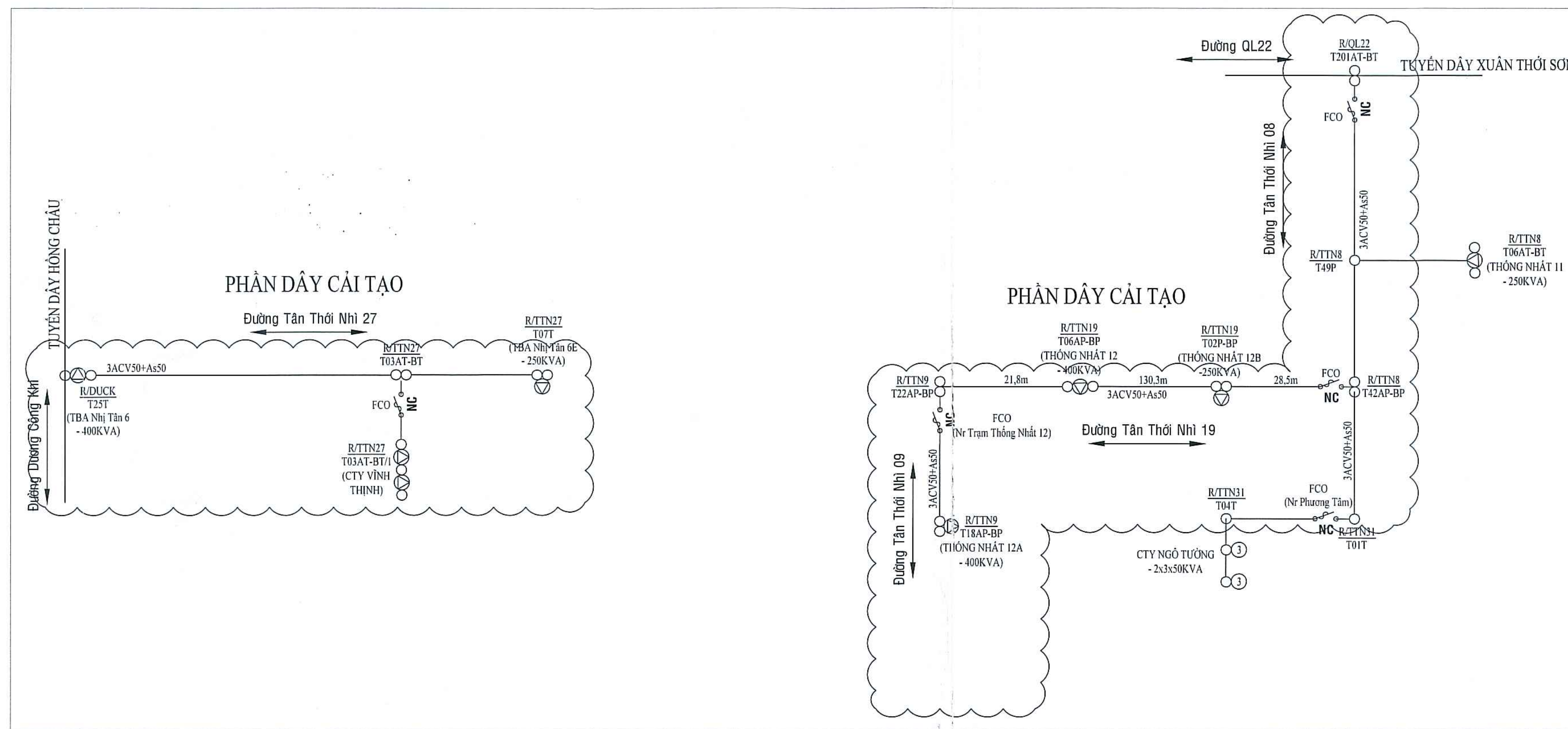
BẢNG LIỆT KÊ TỌA ĐỘ VỊ TRÍ TRỤ

SIT	Điểm	Tọa độ [m]	x	y	h	z	Ghi chú
NT NR Xuân Thới Sơn 10 - Phần đoạn Tân Thới Nhi 10							
1	R/NGID/T14AP-BP	589.578,473		1.203.907,864	1,9		Trụ xdm
2	R/NGID/T15P	589.616,578		1.203.896,083	1,9		Trụ xdm
3	R/NGID/T16P	589.651,227		1.203.885,738	1,9		Trụ xdm
4	R/NGID/T17AP-BP	589.682,412		1.203.877,007	1,9		Trụ xdm
5	R/NGID/T18P	589.706,541		1.203.862,713	1,9		Trụ xdm
6	R/NGID/T19AP-BP	589.742,469		1.203.849,249	1,9		Trụ xdm
7	R/NGID/T20P	589.782,306		1.203.845,080	1,9		Trụ xdm
8	R/NGID/T21P	589.814,215		1.203.839,126	1,9		Trụ xdm
9	R/NGID/T22P	589.847,154		1.203.832,110	1,9		Trụ xdm
10	R/NGID/T23P	589.877,674		1.203.824,830	1,9		Trụ xdm
11	R/NGID/T24P	589.917,223		1.203.815,554	1,9		Trụ xdm
12	R/NGID/T25P	589.942,600		1.203.808,634	1,9		Trụ xdm
13	R/NGID/T26AP-BP	589.969,452		1.203.801,377	1,9		Trụ xdm
14	R/NGID/T27P	589.998,135		1.203.794,071	1,9		Trụ xdm
15	R/NGID/T28P	590.039,855		1.203.783,804	1,9		Trụ xdm
16	R/NGID/T29P	590.078,825		1.203.774,794	1,9		Trụ xdm
17	R/NGID/T30P	590.102,088		1.203.769,267	1,9		Trụ xdm
18	R/NGID/T31P	590.125,174		1.203.763,058	1,9		Trụ xdm
19	R/NGID/T32P	590.166,980		1.203.751,822	1,9		Trụ xdm
20	R/NGID/T33P	590.205,226		1.203.741,597	1,9		Trụ xdm
21	R/NGID/T34P	590.245,759		1.203.738,319	1,9		Trụ xdm
22	R/NGID/T35AP-BP	590.267,962		1.203.743,926	1,9		Trụ xdm
23	R/NGID/T36P	590.291,692		1.203.758,645	1,9		Trụ xdm
24	R/NGID/T41AP-BP	590.413,464		1.203.805,554	1,9		Trụ xdm
25	R/NGID/T42AP-BP	590.445,796		1.203.820,673	1,9		Trụ xdm
26	R/NGID/T48P	590.661,166		1.203.788,036	1,9		Trụ xdm
27	R/NGID/T50AT-BT	590.694,706		1.203.773,927	1,9		Trụ xdm
28	R/NGID/T51	590.712,368		1.203.737,443	1,9		Trụ xdm
29	R/NGID/T53T	590.735,927		1.203.692,120	1,9		Trụ xdm
30	R/NGID/T58AT-BT	590.853,823		1.203.566,763	1,9		Trụ xdm
31	R/NGID/T59P	590.859,767		1.203.545,052	1,9		Trụ xdm
NT NR Nhị Tân 6 - NR Thống Nhất							
1	R/TIN27/T01T	589.689,933		1.204.902,714	1,9		Trụ xdm
2	HI	589.702,369		1.204.894,540	1,9		Trụ xdm
3	R/TIN27/T02T	589.726,897		1.204.877,266	1,9		Trụ xdm
4	R/TIN27/T03AT-BT	589.759,527		1.204.854,195	1,9		Trụ xdm
5	R/TIN26/T01P	589.865,708		1.204.753,395	1,9		Trụ xdm
6	R/TIN26/T02AP-BP	589.855,812		1.204.729,610	1,9		Trụ xdm
7	R/TIN28/T01AP-BP	589.861,622		1.204.714,359	1,9		Trụ xdm
8	R/TIN28/T02P	589.895,484		1.204.694,770	1,9		Trụ xdm
9	R/TIN28/T03P	589.929,247		1.204.673,459	1,9		Trụ xdm
10	R/TIN28/T04P	589.962,627		1.204.652,909	1,9		Trụ xdm
11	R/TIN28/T05P	589.987,026		1.204.639,051	1,9		Trụ xdm
12	R/TIN8/T14P	590.216,794		1.204.564,957	1,9		Trụ xdm
13	R/TIN8/T13AP-BP	590.244,079		1.204.581,298	1,9		Trụ xdm
14	R/TIN8/T12AP-BP	590.276,536		1.204.587,965	1,9		Trụ xdm
15	R/TIN8/T11T	590.313,043		1.204.606,163	1,9		Trụ xdm
16	R/TIN8/T10T	590.328,333		1.204.615,157	1,9		Trụ xdm
17	R/TIN8/T09AT-BT	590.354,783		1.204.630,185	1,9		Trụ xdm
18	R/TIN8/T08AT-BT	590.371,117		1.204.623,580	1,9		Trụ xdm
19	R/TIN8/T01P	590.536,393		1.204.768,237	1,9		Trụ xdm

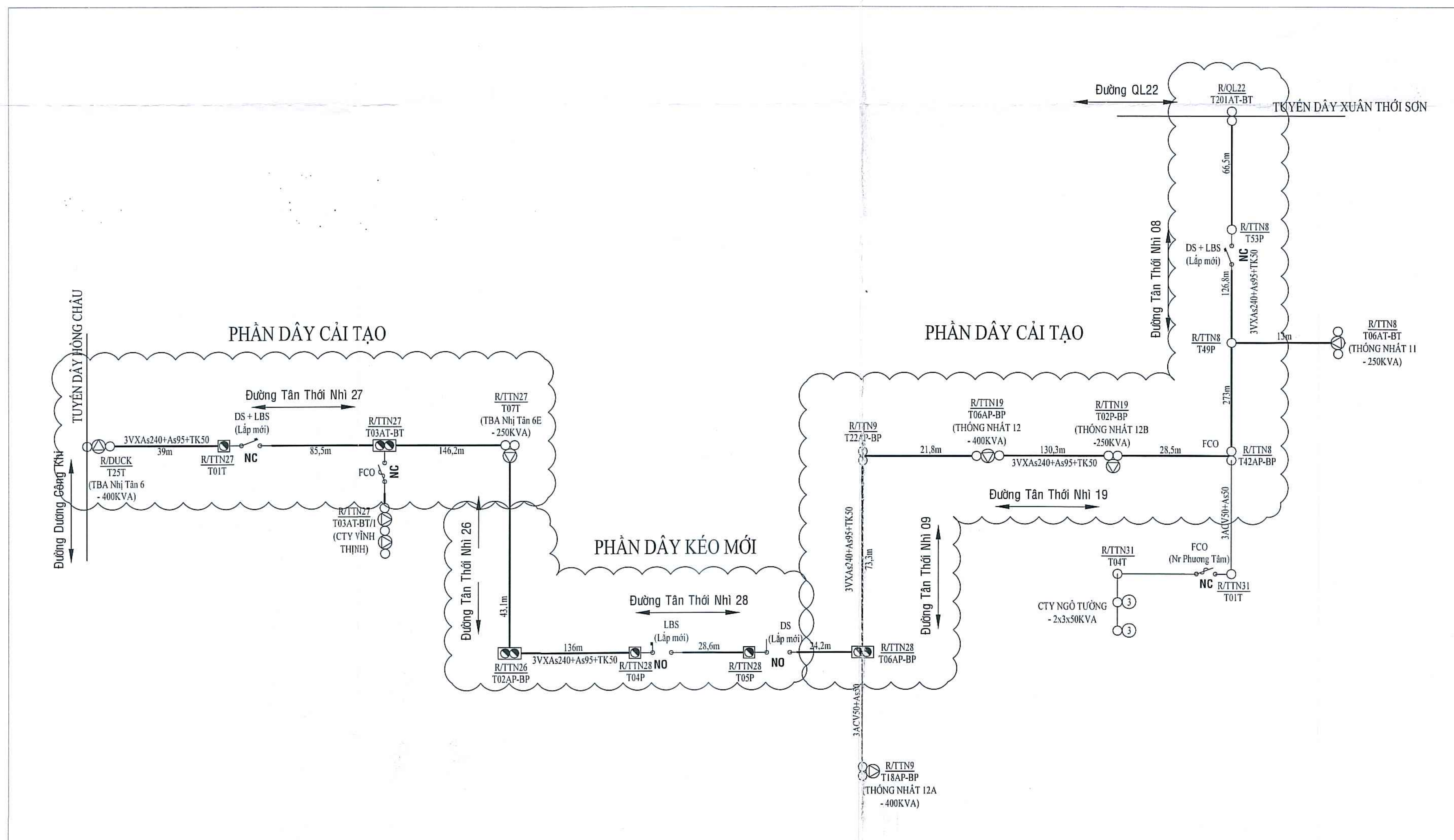
TỔNG CÔNG TY ĐIỆN LỰC TP.HCM
CÔNG TY ĐIỆN LỰC HỌC MÔN
THIẾT KẾ BẢN VẼ TH CÔNG
ĐÃ PHÊ DUYỆT
Bản vẽ được phê duyệt theo quy định của pháp luật về xây dựng, ngày 25/04/2025.
Học Môn, ngày 25/04/2025.
ĐIỆN LỰC HỌC MÔN
KHO SẴM ĐỌC
Lữ Văn Quang

CÔNG TY TNHH TM DỊCH VỤ TƯ VẤN XÂY DỰNG NĂNG LƯỢNG MỚI		CÔNG TRÌNH XÂY DỰNG MỚI NỘI TUYẾN TRUNG THỂ ĐAM BẢO CUNG CẤP ĐIỆN KHI VỰC XÃ TÂN THỚI NHÌ, BÀ ĐIỆM, XUÂN THỚI ĐỒNG, HUYỆN HỌC MÔN.	
GIÁM ĐỐC	Trần Văn Hậu	- HỌ ĐỒ MẶT BẰNG TUYẾN. - BẢNG TỌA ĐỘ VN2000.	
CHỦ TRÍ THIẾT KẾ	Nguyễn Trung Hiếu		
THIẾT KẾ	Huyền Ngọc Khang	T.L: Đả ghi	TC
VỀ	Phạm Hoàng Phúc	Ký hiệu:	Năm 2025

Số họa đồ : 01/16



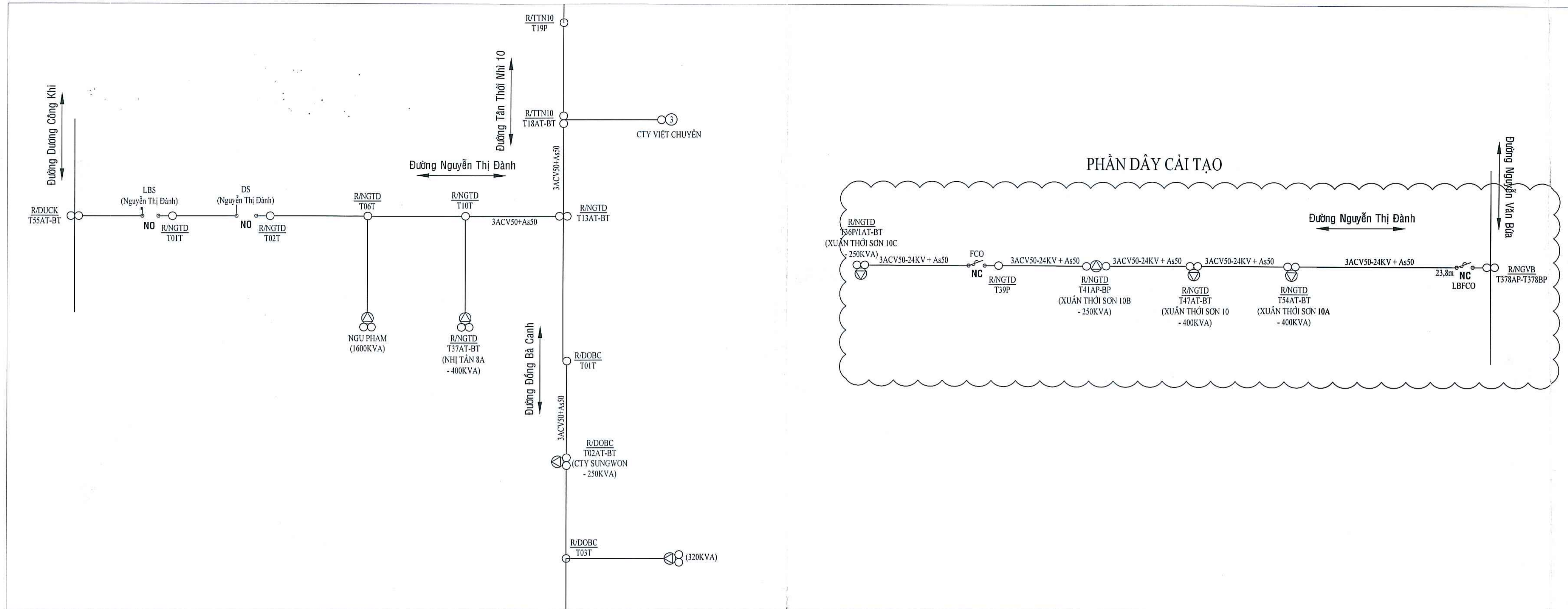
SƠ ĐỒ ĐƠN TUYẾN NHÁNH RẼ NHỊ TÂN 6 - NHÁNH RẼ THỐNG NHẤT 11 HIỆN HỮU



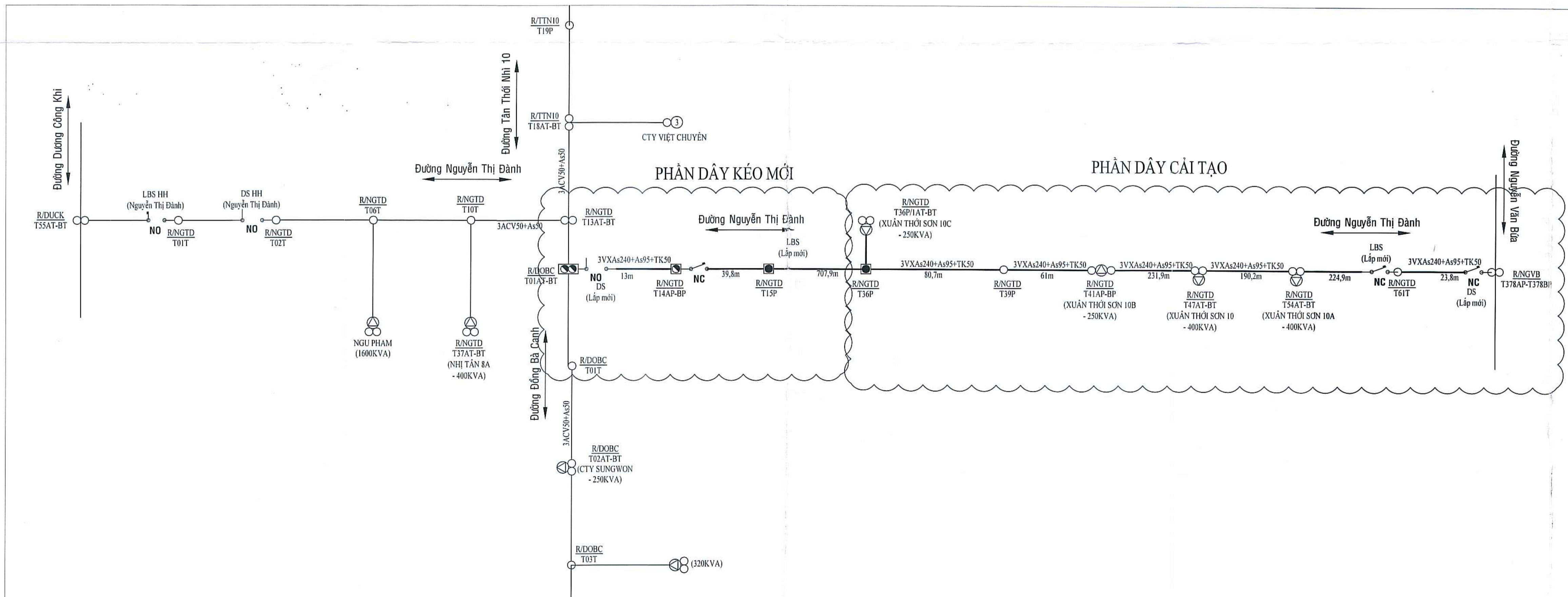
SƠ ĐỒ ĐƠN TUYẾN NHÁNH RẼ NHỊ TÂN 6 - NHÁNH RẼ THỐNG NHẤT 11 SAU NÓI TUYẾN



CÔNG TY TNHH TM DỊCH VỤ TƯ VẤN XÂY DỰNG NĂNG LƯỢNG MỚI		CÔNG TRÌNH XÂY DỰNG MỚI NỐI TUYẾN TRUNG THẺ ĐAM BẢO CUNG CẤP ĐIỆN KHU VỰC XÃ TÂN THỚI SƠN, BÀ ĐIỂM, XUÂN THỚI ĐÔNG, HUYỆN HỌC MÔN.	
GIÁM ĐỐC	Trần Văn Hậu	SƠ ĐỒ ĐƠN TUYẾN	
CHỦ TRÌ THIẾT KẾ	Nguyễn Trung Hiếu	SƠ TUYẾN NHÁNH RẼ NHỊ TÂN 6 - NHÁNH RẼ THỐNG NHẤT 11	
THIẾT KẾ	Huyền Ngọc Khang	Đã ghi	TKB/VT
VẼ	Phạm Hoàng Phúc	Ký hiệu:	Năm 2025
			Số họa đồ: 02/16



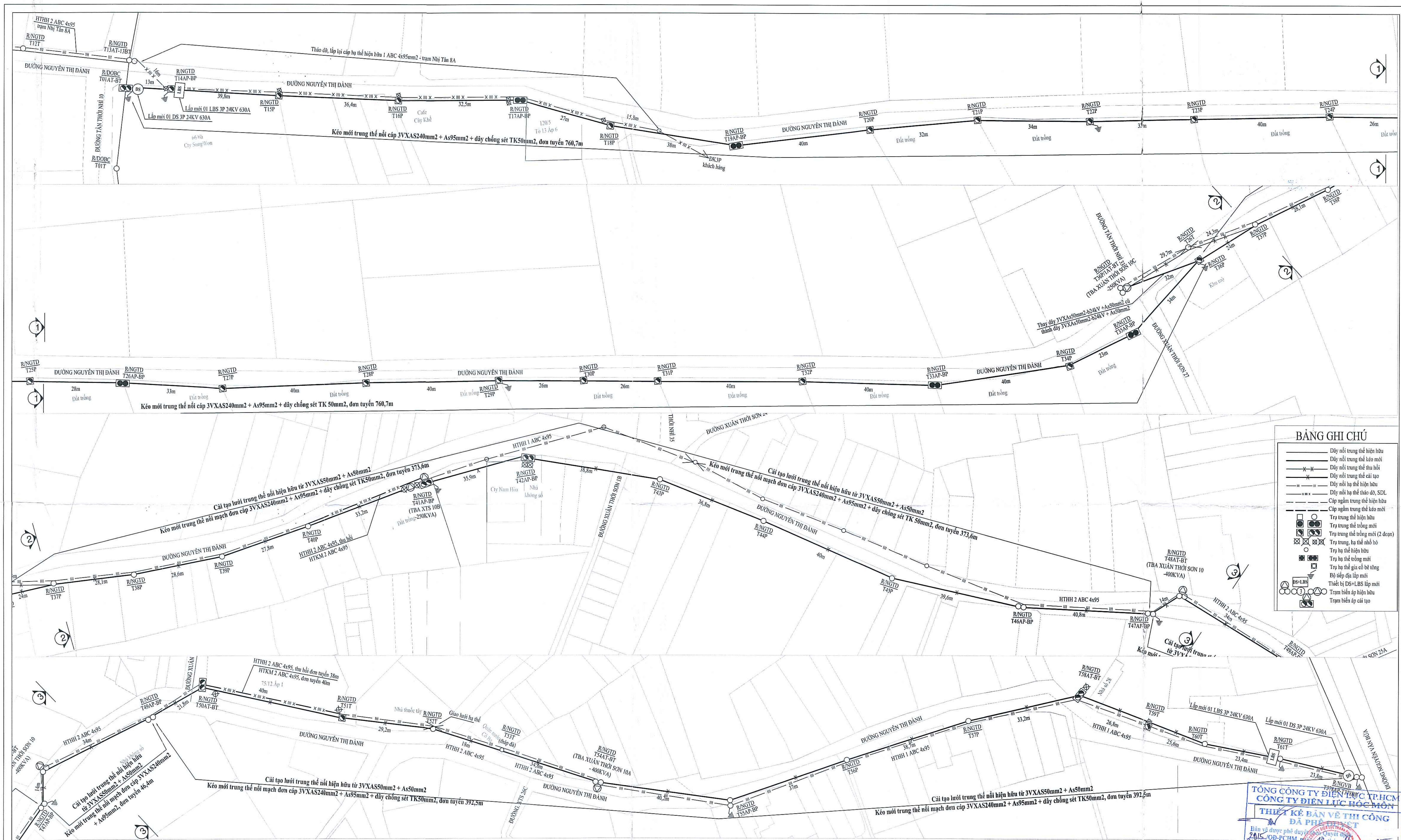
SƠ ĐỒ ĐƠN TUYẾN NHÁNH RẼ XUÂN THỚI SƠN 10 - PHẦN ĐOẠN TÂN THỚI NHÌ 10 HIỆN HỮU



SƠ ĐỒ ĐƠN TUYẾN NHÁNH RẼ XUÂN THỚI SƠN 10 - PHẦN ĐOẠN TÂN THỚI NHÌ 10 SAU NỐI TUYẾN



CÔNG TY TNHH TM DỊCH VỤ TƯ VẤN XÂY DỰNG NĂNG LƯỢNG MỚI		CÔNG TRÌNH: XÂY DỰNG MỎI NỐI TUYẾN TRUNG THỂ ĐAM CHẠO CẤP ĐIỆN KHU VỰC XÃ TÂN THỚI NHÌ, BÀ ĐÉAL, QUẬN THỚI ĐỒNG, HUYỆN HỌC MÔN.	
GIÁM ĐỐC	Trần Văn Hậu	THIẾT KẾ	SƠ ĐỒ ĐƠN TUYẾN NỐI TUYẾN NHÁNH RẼ XUÂN THỚI SƠN 10 - PHẦN ĐOẠN TÂN THỚI NHÌ 10
CHỦ TRƯỞNG THIẾT KẾ	Nguyễn Trung Hiếu	Kỹ thuật	TKB/VC
THIẾT KẾ	Huyền Ngọc Khang	Kỳ hiệu:	Số họa đồ: 03/16
VẼ	Phạm Hoàng Phúc	Năm 2025	



BẢNG GHI CHÚ

- Dây nối trung thế hiện hữu
- Dây nối trung thế kéo mới
- Dây nối trung thế thu hồi
- Dây nối trung thế cải tạo
- Dây nối hạ thế hiện hữu
- Dây nối hạ thế tháo dỡ, SDL
- Cáp ngầm trung thế hiện hữu
- Cáp ngầm trung thế kéo mới
- ☉ Trụ trung thế hiện hữu
- ☉ Trụ trung thế kéo mới
- ☉ Trụ trung thế trồng mới (2 đoạn)
- ☉ Trụ trung hạ thế nhỏ bộ
- ☉ Trụ hạ thế hiện hữu
- ☉ Trụ hạ thế trồng mới
- ☉ Trụ hạ thế giữa cột bê tông
- ☉ Bộ tiếp địa lập mới
- ☉ Thiết bị DS+LBS lắp mới
- ☉ Trạm biến áp hiện hữu
- ☉ Trạm biến áp cải tạo

HỌA ĐỒ MẶT BẰNG NỘI TUYẾN NHÁNH RÈ XUÂN THỜI SƠN 10 - PHẦN ĐOẠN TÂN THỜI NHÌ 10
TỶ LỆ : 1/500

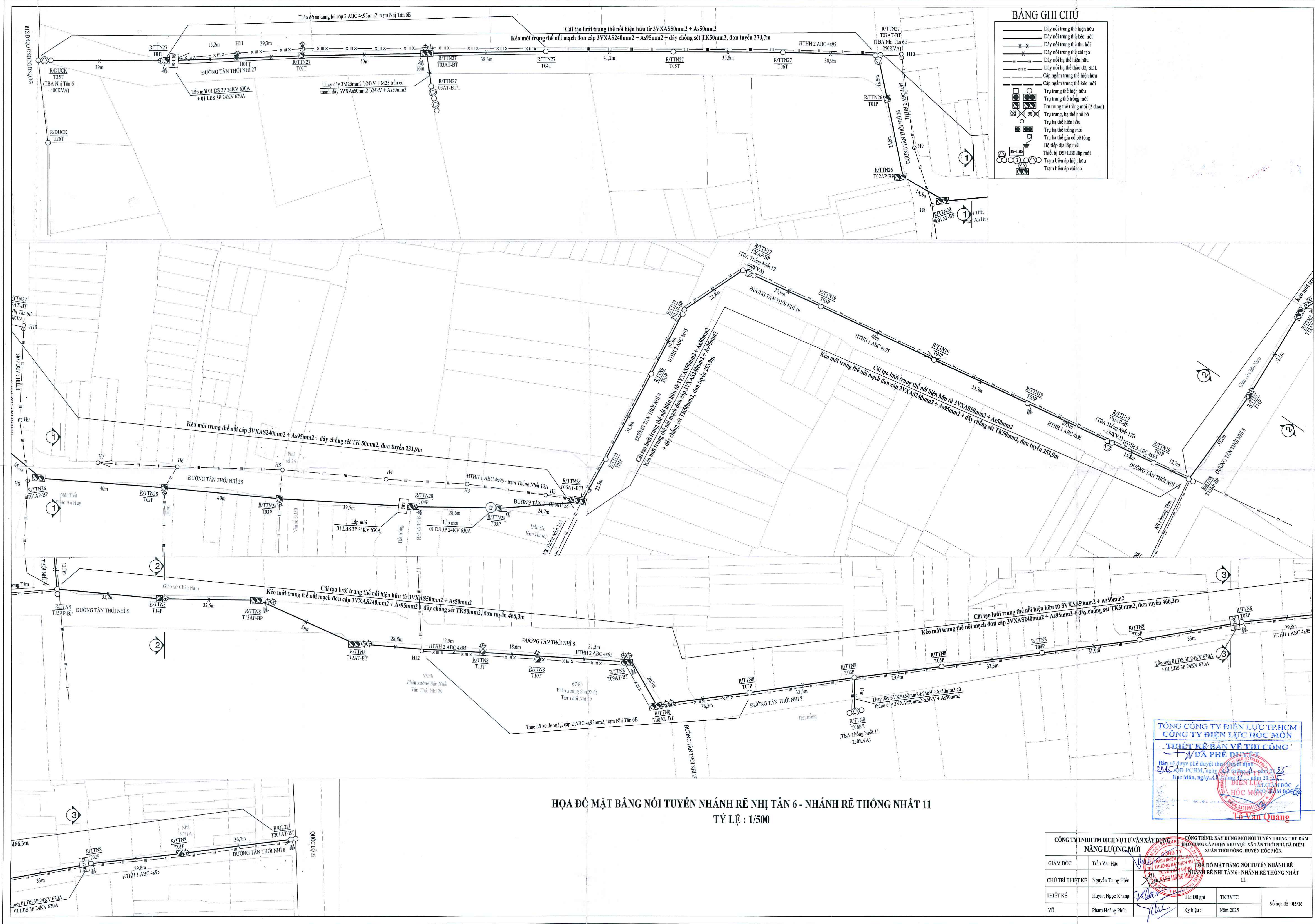
TỔNG CÔNG TY ĐIỆN LỰC TP.HCM
CÔNG TY ĐIỆN LỰC HỌC MÔN
THIẾT KẾ BẢN VẼ THI CÔNG
DỰ ÁN

Bản vẽ được phê duyệt và quyết định
 26/15-QĐ-PC/HM, ngày 10/01/2025
 Học Môn, ngày 10/01/2025

ĐIỀU KIỆN THI CÔNG
HỌC MÔN
PHỤ GIÁM ĐỐC

Lô Văn Quang

CÔNG TY TNHH TM DỊCH VỤ TƯ VẤN XÂY DỰNG NĂNG LƯỢNG MỚI		CÔNG TRÌNH: XÂY DỰNG MỚI NỘI TUYẾN TRUNG THẾ ĐẢM BẢO CUNG CẤP ĐIỆN KHU VỰC XÃ TÂN THỜI NHÌ, BÀ ĐIỂM, XUÂN THỜI ĐÔNG, HUYỆN HỌC MÔN.	
GIÁM ĐỐC	Trần Văn Hậu	THIẾT KẾ	Nguyễn Trung Hiếu
CHỦ TRÌ THIẾT KẾ	Nguyễn Ngọc Khang	THIẾT KẾ	Huỳnh Ngọc Khang
THIẾT KẾ	Huỳnh Ngọc Khang	VẼ	Phạm Hoàng Phúc
THIẾT KẾ	Huỳnh Ngọc Khang	THIẾT KẾ	Huỳnh Ngọc Khang
VẼ	Phạm Hoàng Phúc	Kỹ hiệu:	Năm 2025
		TL: ĐĐ ghi	TKBVTG
		Số họa đồ: 04/16	



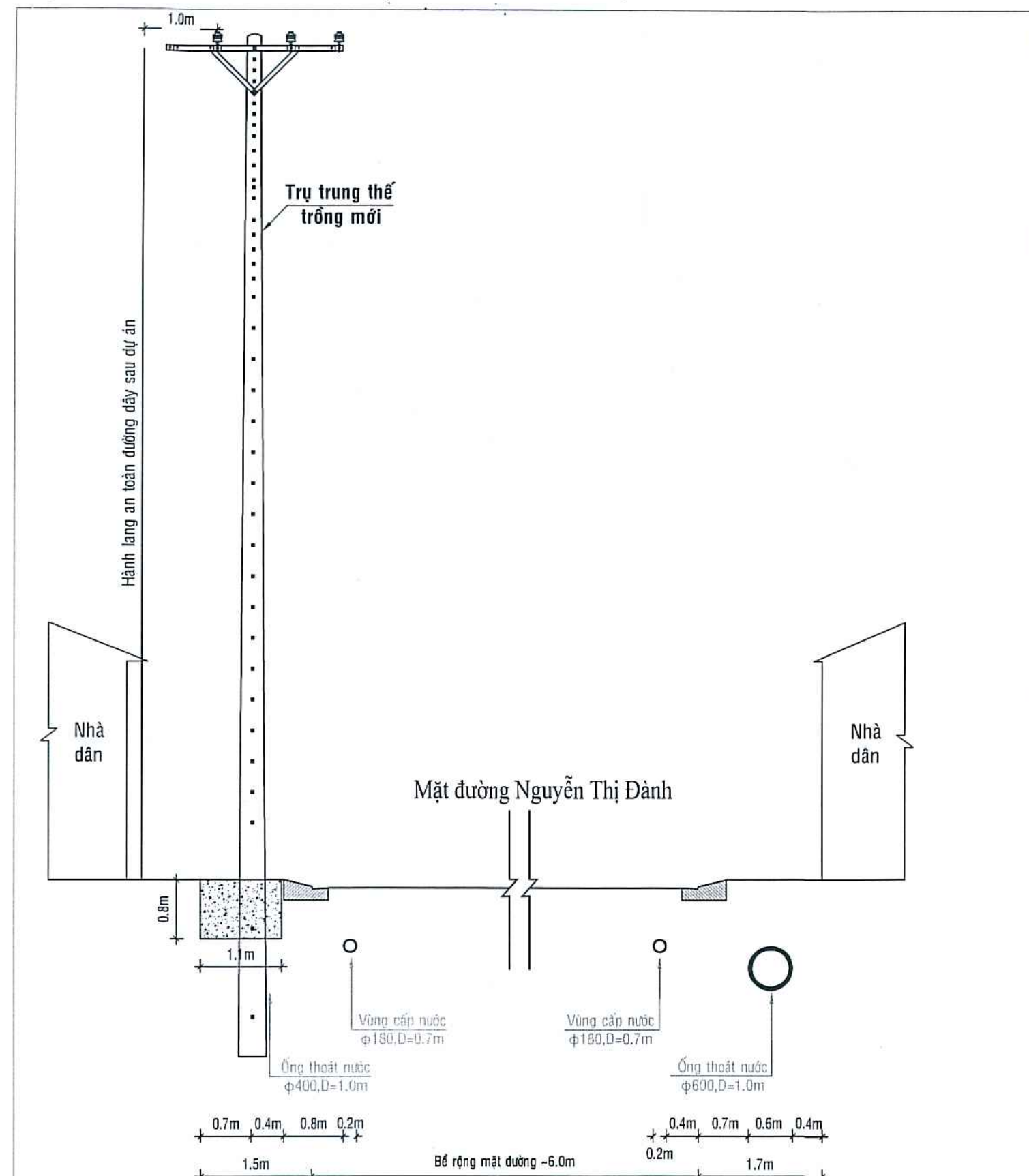
BẢNG GHI CHÚ

- Dây nối trung thế hiện hữu
- Dây nối trung thế kéo mới
- Dây nối trung thế tái tạo
- Dây nối hạ thế hiện hữu
- Dây nối hạ thế tháo dỡ, SDL
- Cáp ngầm trung thế hiện hữu
- Cáp ngầm trung thế kéo mới
- Trụ trung thế hiện hữu
- Trụ trung thế trồng mới
- Trụ trung thế trồng mới (2 đoạn)
- Trụ trung, hạ thế nhỏ bỏ
- Trụ hạ thế hiện hữu
- Trụ hạ thế trồng mới
- Trụ hạ thế già có bê tông
- Bộ tiếp địa lập mới
- Thiết bị DS+LBS lập mới
- Trạm biến áp hiện hữu
- Trạm biến áp cải tạo

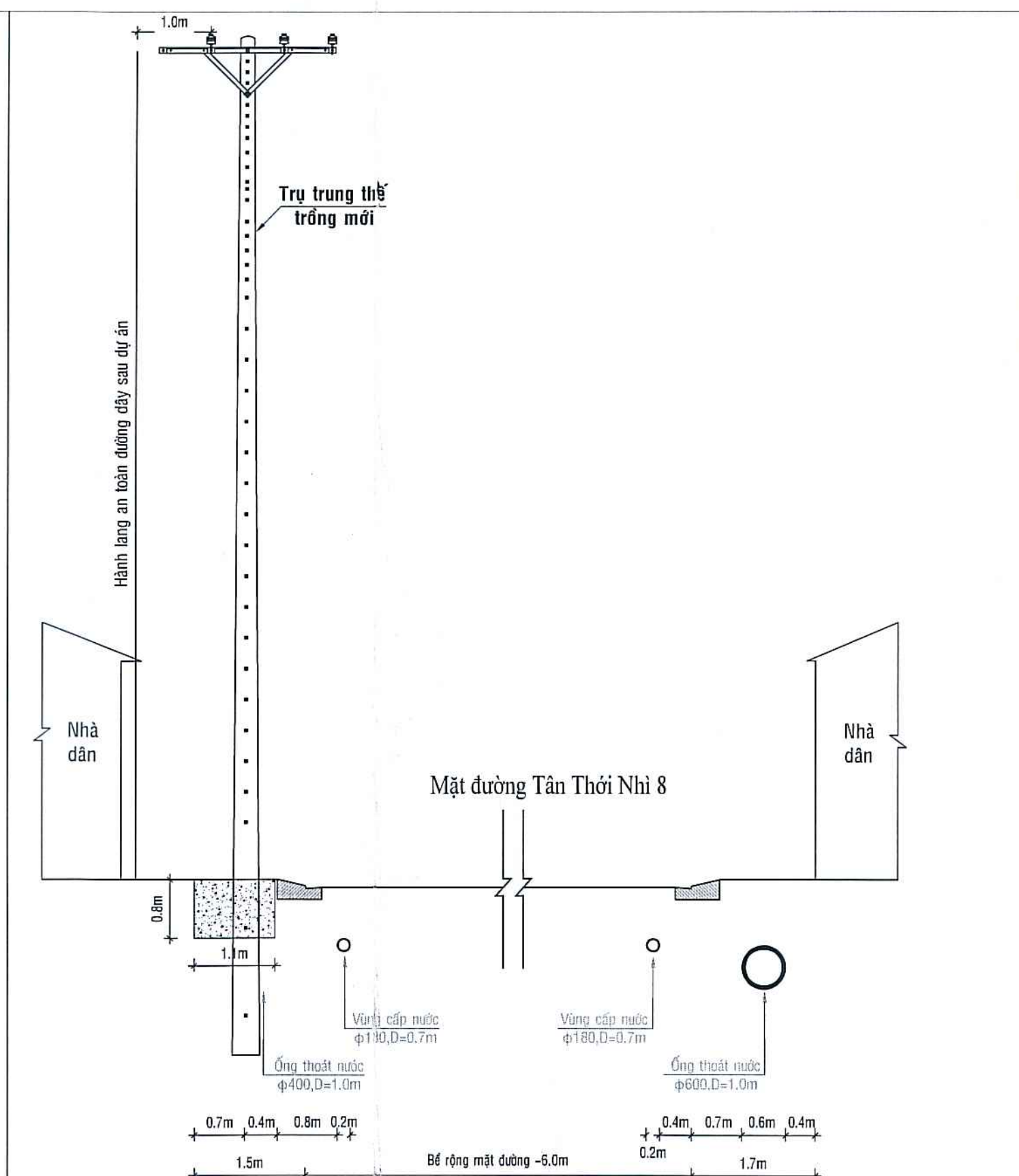
HỌA ĐỒ MẶT BẰNG NỐI TUYẾN NHÁNH RỄ NHỊ TÂN 6 - NHÁNH RỄ THỐNG NHẤT 11
 TỶ LỆ : 1/500

TỔNG CÔNG TY ĐIỆN LỰC TP.HCM
CÔNG TY ĐIỆN LỰC HỌC MÓN
THIẾT KẾ BẢN VẼ THI CÔNG
ĐÁ PHẪU ĐIỆN
 Bản vẽ được phê duyệt theo quy định tại địa phương.
 29/10/2024 - CD-PC.HM, ngày 28 tháng 10 năm 2024.
 Học Môn, ngày 28 tháng 10 năm 2024.
DIỆN LỰC HỌC MÓN
HỌC MÓN
Tô Văn Quang

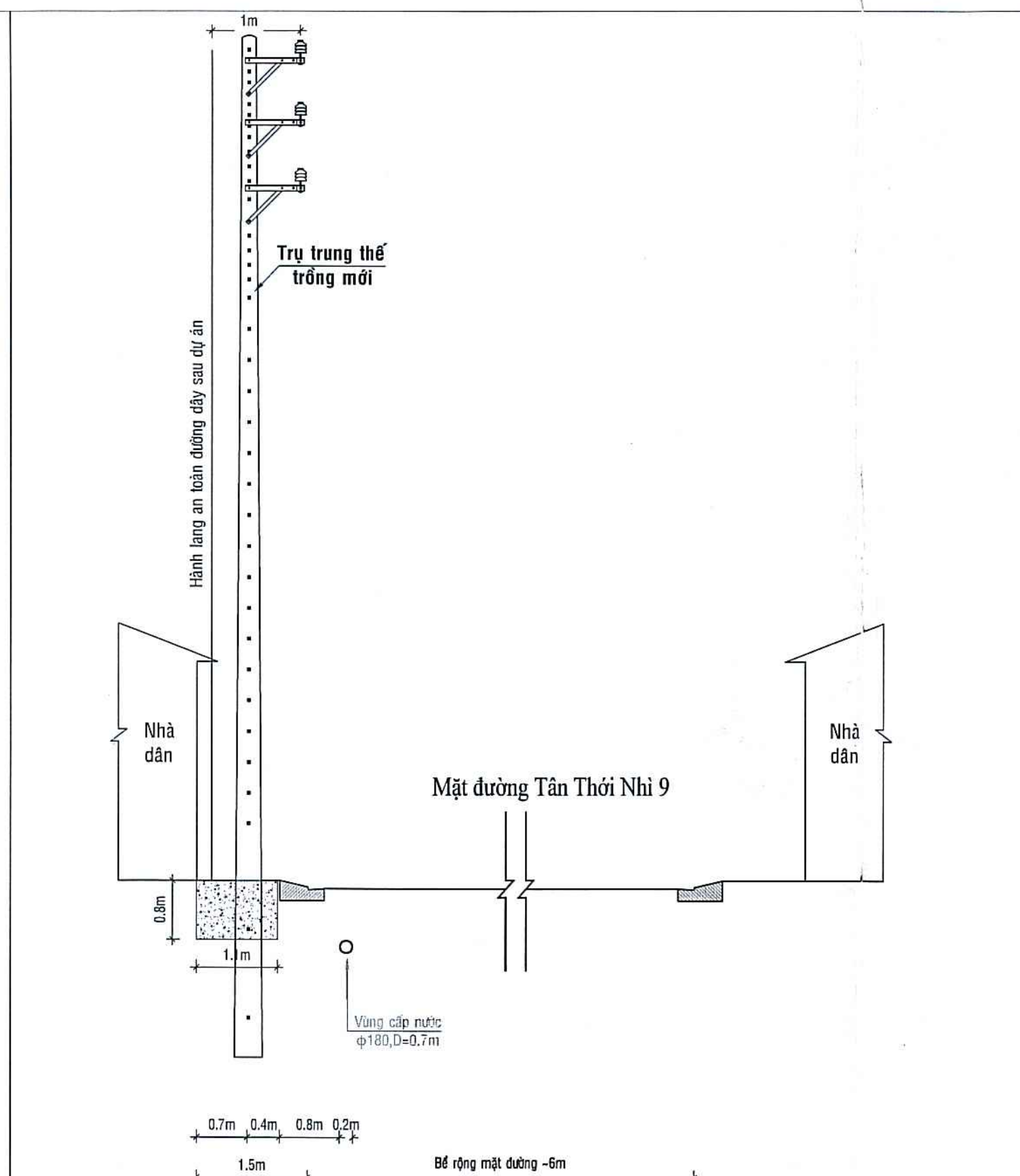
CÔNG TY TNHH TM DỊCH VỤ TƯ VẤN XÂY DỰNG NĂNG LƯỢNG MỚI		CÔNG TRÌNH: XÂY DỰNG MỚI NỐI TUYẾN TRUNG THẾ ĐAM BẢO CUNG CẤP ĐIỆN KHU VỰC XÃ TÂN THỜI NHÌ, BÀ ĐIỂM, QUẬN THỜI BÔNG, HUYỆN HỌC MÓN.	
GIÁM ĐỐC	Trần Văn Hậu	THIẾT KẾ	Huỳnh Ngọc Khang
CHỦ TRÌ THIẾT KẾ	Nguyễn Trung Hiếu	VẼ	Phạm Hoàng Phúc
THIẾT KẾ	Huỳnh Ngọc Khang	TL: ĐĐ ghi	TKB/VT
VẼ	Phạm Hoàng Phúc	Ký hiệu:	Năm 2025
			Số họa đồ: 05/16



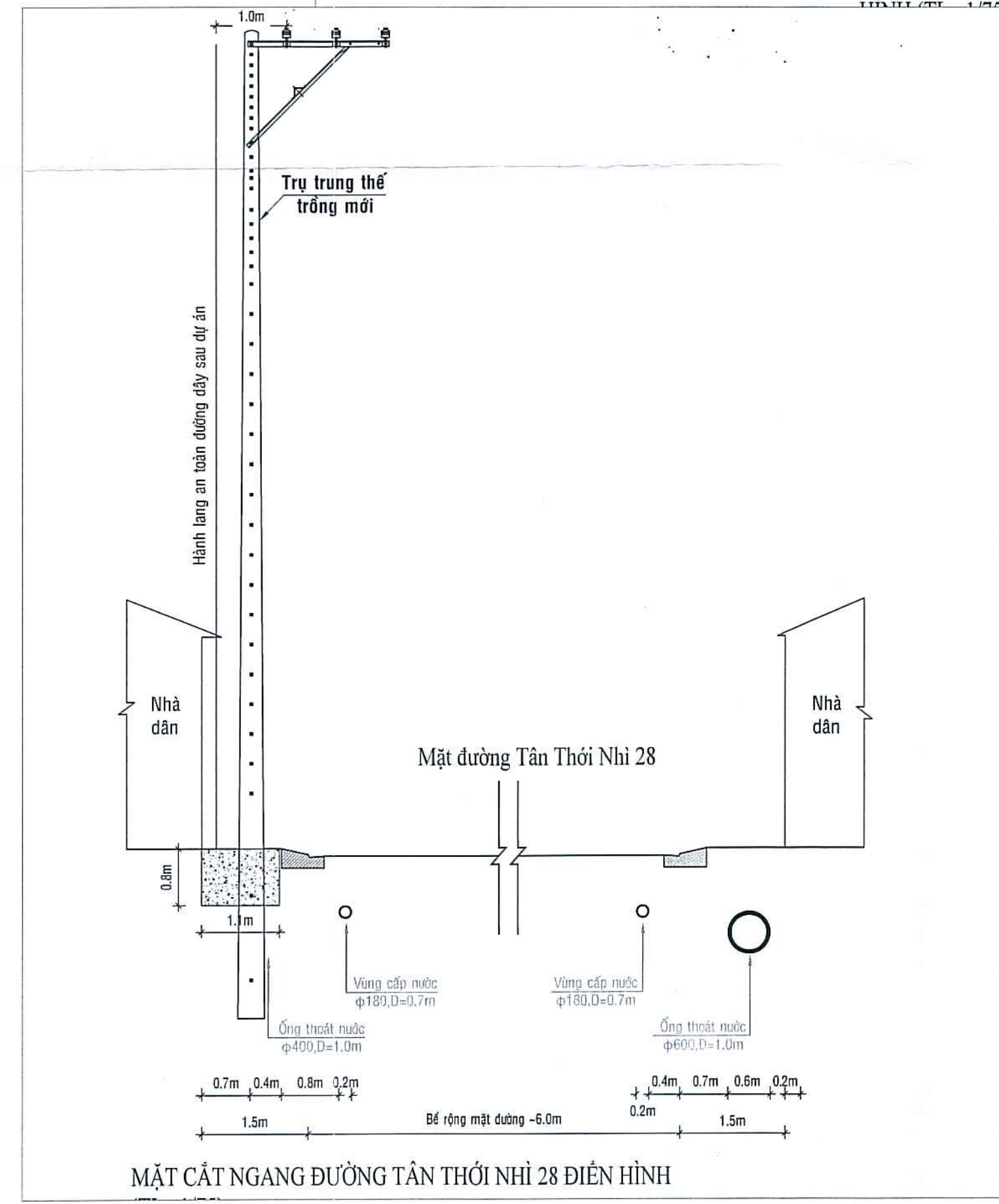
MẶT CẮT NGANG ĐƯỜNG NGUYỄN THỊ ĐỈNH ĐIỆN



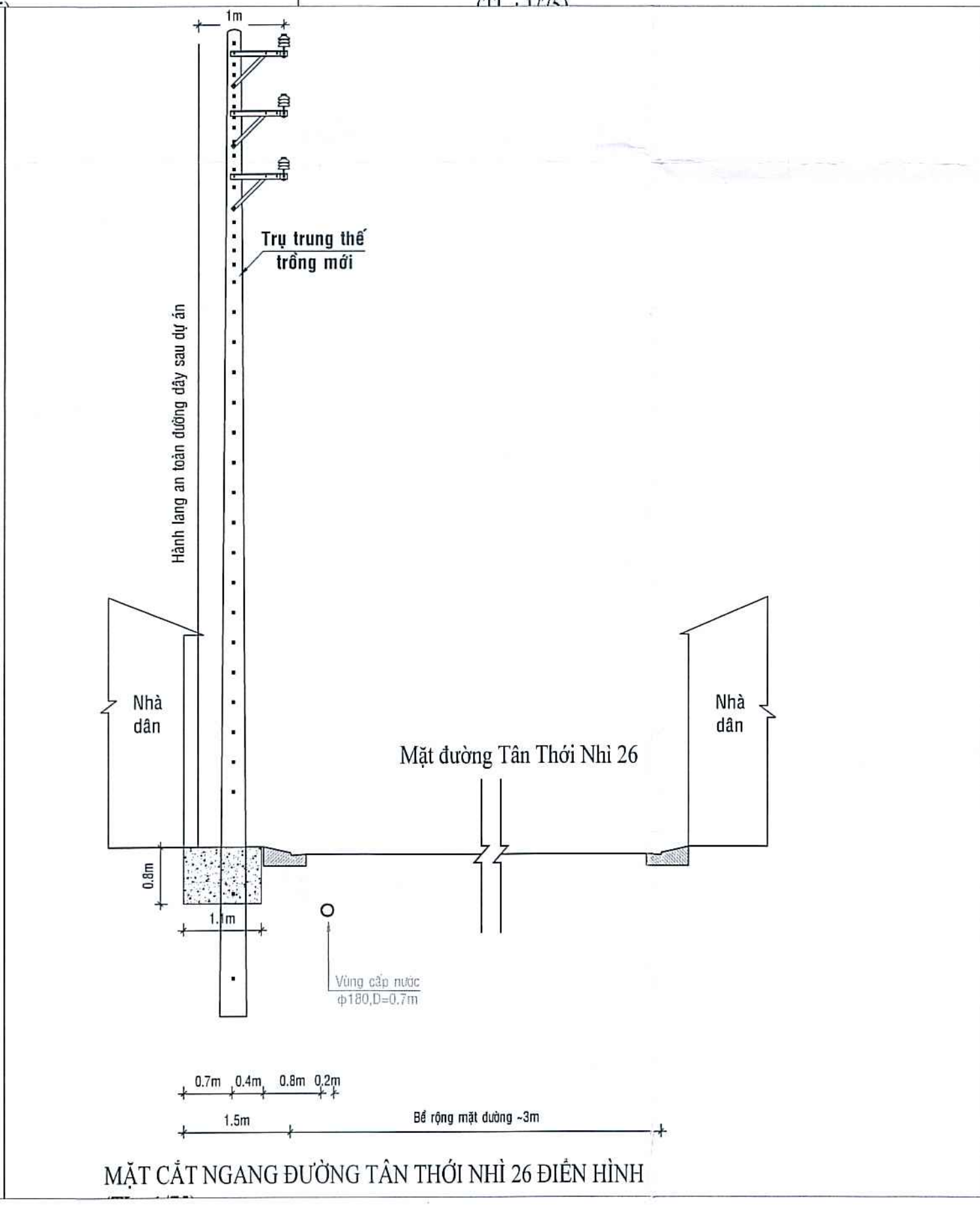
MẶT CẮT NGANG ĐƯỜNG TÂN THỚI NHÌ 8 ĐIỆN HÌNH



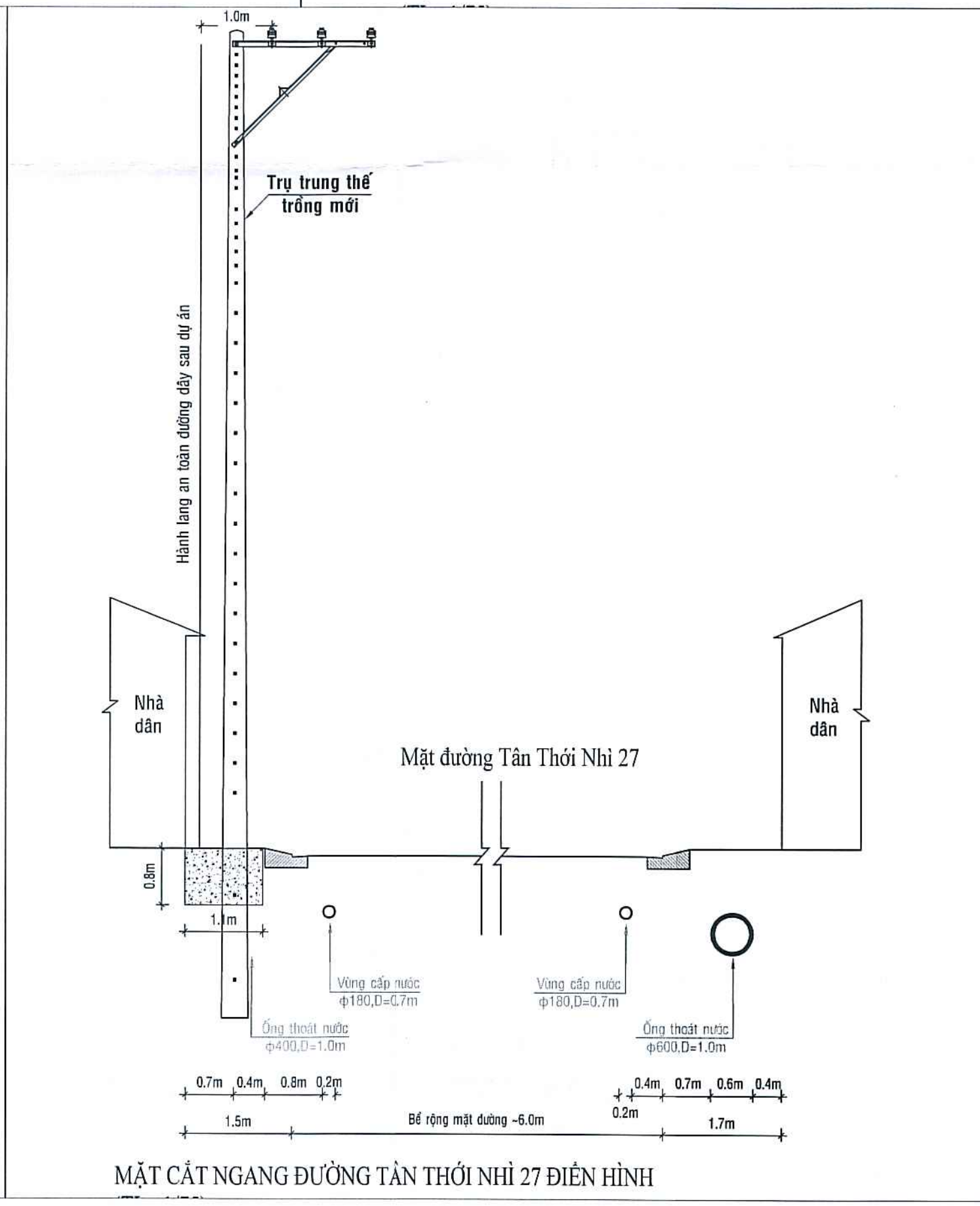
MẶT CẮT NGANG ĐƯỜNG TÂN THỚI NHÌ 9 ĐIỆN HÌNH



MẶT CẮT NGANG ĐƯỜNG TÂN THỚI NHÌ 28 ĐIỆN HÌNH



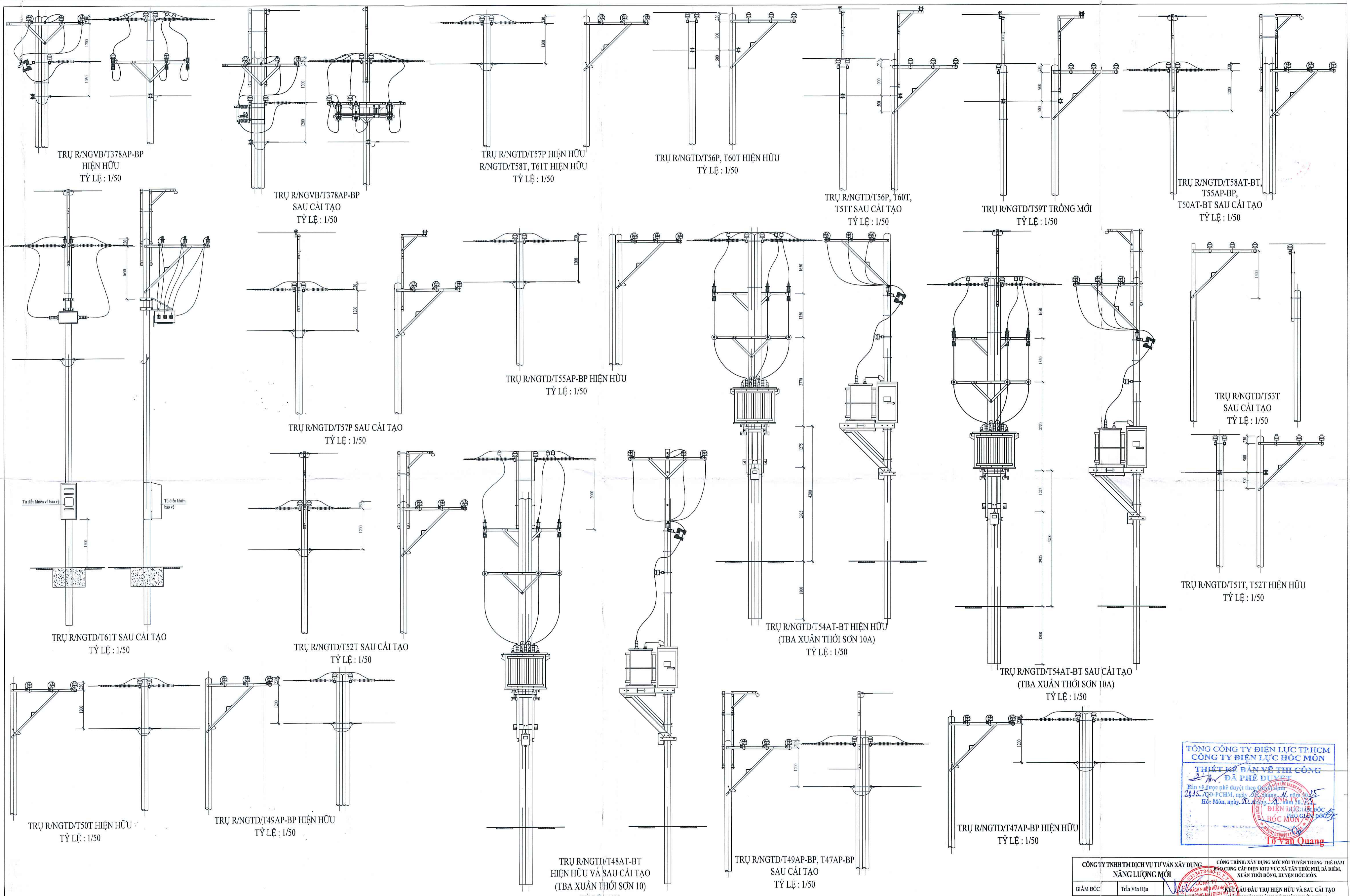
MẶT CẮT NGANG ĐƯỜNG TÂN THỚI NHÌ 26 ĐIỆN HÌNH



MẶT CẮT NGANG ĐƯỜNG TÂN THỚI NHÌ 27 ĐIỆN HÌNH

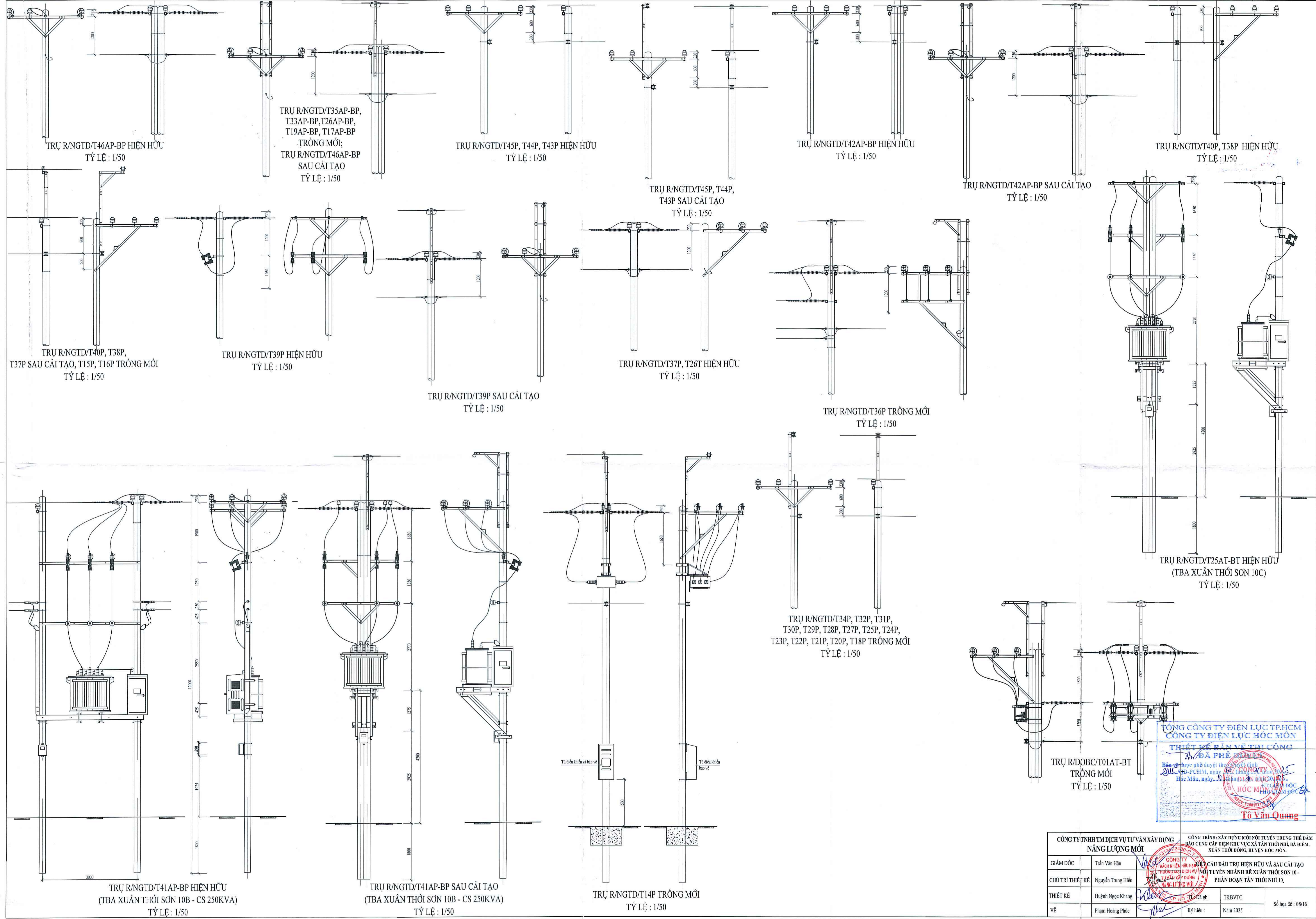
TỔNG CÔNG TY ĐIỆN LỰC TP.HCM
 CÔNG TY ĐIỆN LỰC HỌC MÔN
 THIẾT KẾ BẢN VẼ THI CÔNG
 ĐÃ PHÊ DUYỆT
 Bản vẽ được phê duyệt theo quy định của Công ty Điện Lực Học Môn, ngày 11 tháng 11 năm 2025.
 HỒI MÔN, ngày 11 tháng 11 năm 2025.
 ĐIỆN LỰC HỌC MÔN
 TỰ VẤN QUANG

CÔNG TY TNHH TM DỊCH VỤ TƯ VẤN XÂY DỰNG NĂNG LƯỢNG MỚI		CÔNG TRÌNH: XÂY DỰNG MỚI NỘI TUYẾN TRUNG THẾ ĐÀI BẢO CUNG CẤP ĐIỆN KHU VỰC XÃ TÂN THỚI NHÌ, BÀ ĐIỂM, XUÂN THỚI ĐÔNG, HUYỆN HỌC MÔN.	
GIÁM ĐỐC	Trần Văn Hậu	CHỦ TRÌ THIẾT KẾ	Nguyễn Trung Hiếu
THIẾT KẾ	Huỳnh Ngọc Khang	THIẾT KẾ	Kỳ hiệu: TKBVIC
VẼ	Phạm Hoàng Phước	Kỳ hiệu:	Năm 2025
			Số họa đồ: 06/16



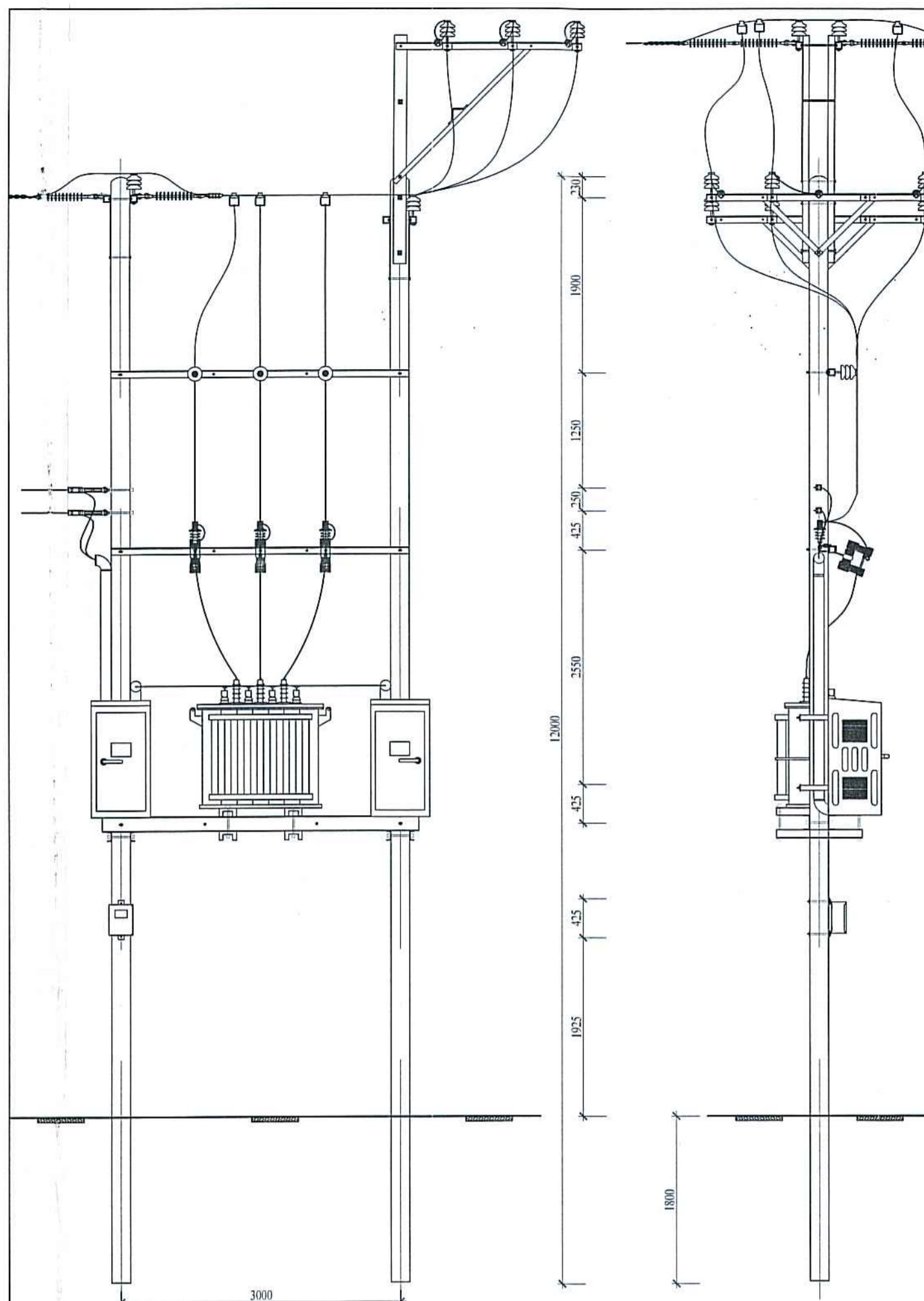
TỔNG CÔNG TY ĐIỆN LỰC TP.HCM
 CÔNG TY ĐIỆN LỰC HỌC MÔN
 THIẾT KẾ BẢN VẼ THI CÔNG
 ĐÃ PHÊ DUYỆT
 Bản vẽ được phê duyệt theo Quyết định số 2415/QĐ-PCHM, ngày 18 tháng 11 năm 2025
 Học Môn, ngày 18 tháng 11 năm 2025
 ĐIỆN LỰC HỌC MÔN
 Tô Văn Quang

CÔNG TY TNHH TM DỊCH VỤ TƯ VẤN XÂY DỰNG NĂNG LƯỢNG MỚI		CÔNG TRÌNH: XÂY DỰNG MỚI NƠI TUYỂN TRUNG THỂ ĐAM BẢO CẤP ĐIỆN KHU VỰC XÃ TÂN THỜI NHÌ, BÀ ĐIỆM, XUÂN THỜI ĐÔNG, HUYỆN HỌC MÔN.	
GIÁM ĐỐC	Trần Văn Hậu	CHỦ TRƯỞNG	Trần Văn Hậu
CHỦ TRƯ THIẾT KẾ	Nguyễn Trung Hiếu	KẾT CẤU ĐẦU TRỤ HIỆN HỮU VÀ SAU CẢI TẠO	Nguyễn Trung Hiếu
THIẾT KẾ	Huyền Ngọc Khang	TUYỂN NHÁNH RÈ XUÂN THỜI SƠN 10 - PHẦN ĐOẠN TÂN THỜI NHÌ 10.	Đinh Thị Ngọc
VẼ	Phạm Hoàng Phúc	Ký hiệu:	Năm 2025
			Số lọa đồ : 07/16

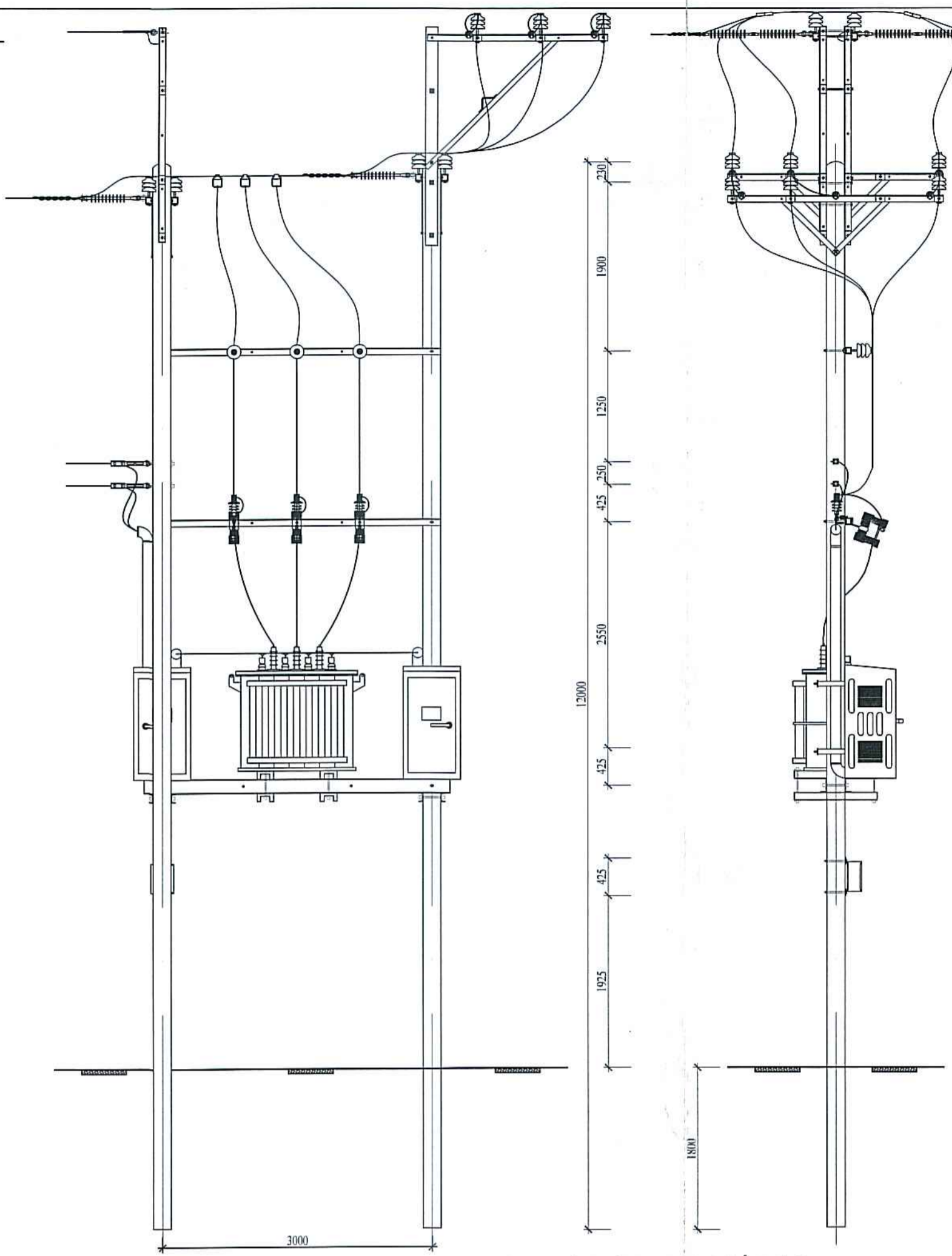


CÔNG TY ĐIỆN LỰC TP.HCM
 CÔNG TY ĐIỆN LỰC HỌC MÔN
 THIẾT KẾ BẢN VẼ THI CÔNG
 ĐÃ PHÊ DUYỆT
 Bản vẽ được phê duyệt theo quy định
 2015/20-FCHM, ngày 12 tháng 01 năm 2015
 Học Môn, ngày...
 HOC MON
 Tô Văn Quang

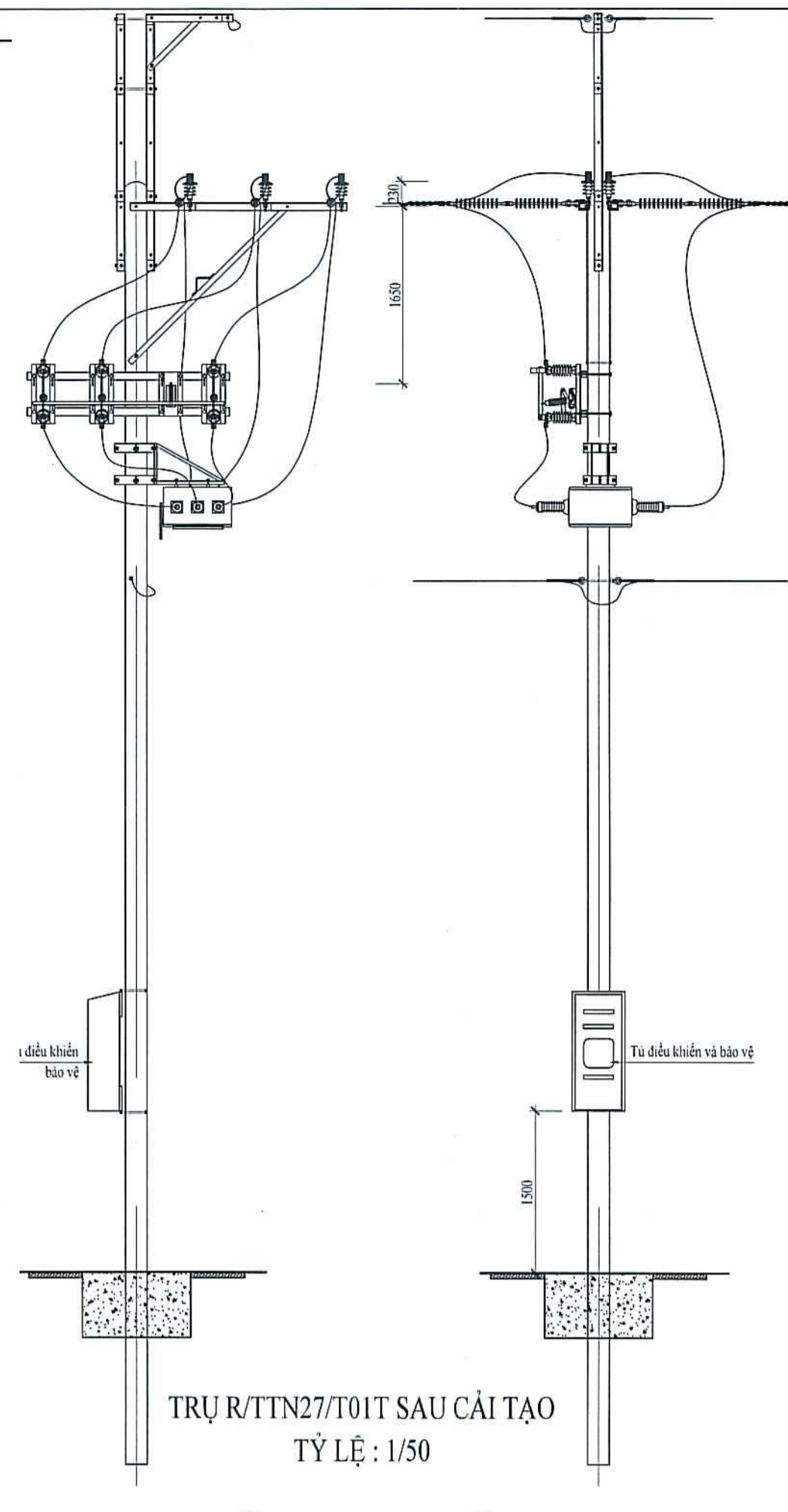
CÔNG TY TNHH TM DỊCH VỤ TƯ VẤN XÂY DỰNG NĂNG LƯỢNG MỚI		CÔNG TRÌNH: XÂY DỰNG MỚI NỘI TUYẾN TRUNG THỂ ĐẢM BẢO CUNG CẤP ĐIỆN KHU VỰC XÃ TÂN THỚI NHÌ, BÀ ĐIỂM, XUÂN THỚI ĐÔNG, HUYỆN HỌC MÔN.	
GIÁM ĐỐC	Trần Văn Hậu	THIẾT KẾ	Huyệnh Ngọc Khang
CHỦ TRÌ THIẾT KẾ	Nguyễn Trung Hiếu	VẼ	Phạm Hoàng Phúc
THIẾT KẾ	Huyệnh Ngọc Khang	Kỹ thuật	Đã ghi
VẼ	Phạm Hoàng Phúc	Ký hiệu:	Năm 2025
		Số họa đồ: 08/16	



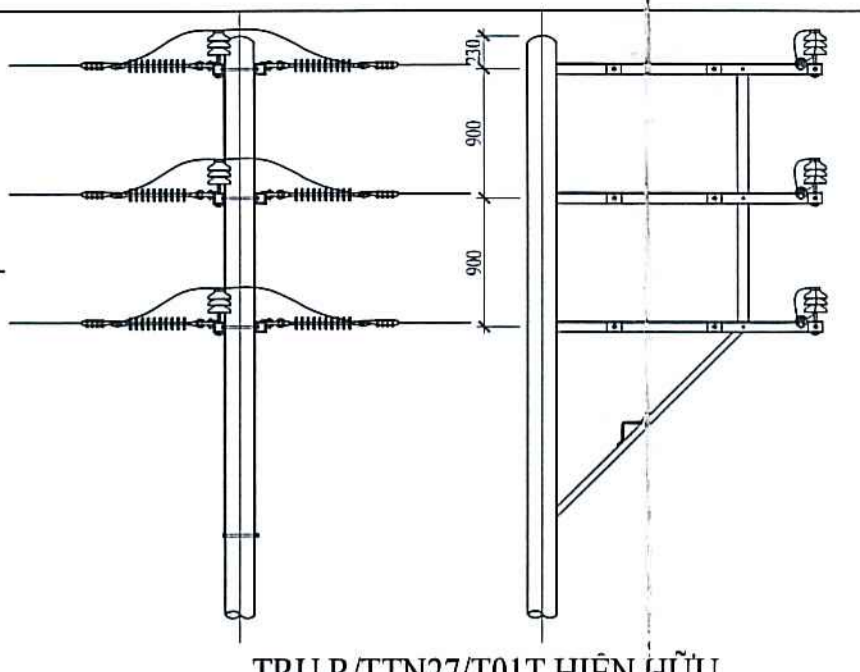
TRỤ R/DUCK/T25AT-BT HIỆN HỮU
(TBA NHỊ TẦNG 6 - CS 400KVA)
TỶ LỆ : 1/50



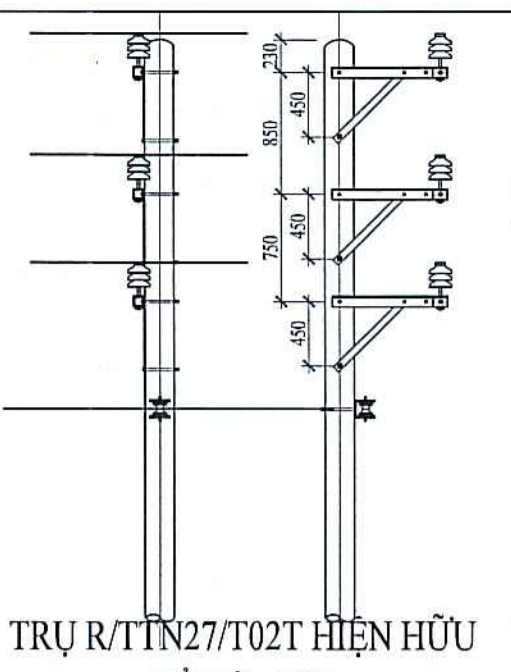
TRỤ R/DUCK/T25AT-BT SAU CẢI TẠO
(TBA NHỊ TẦNG 6 - CS 400KVA)
TỶ LỆ : 1/50



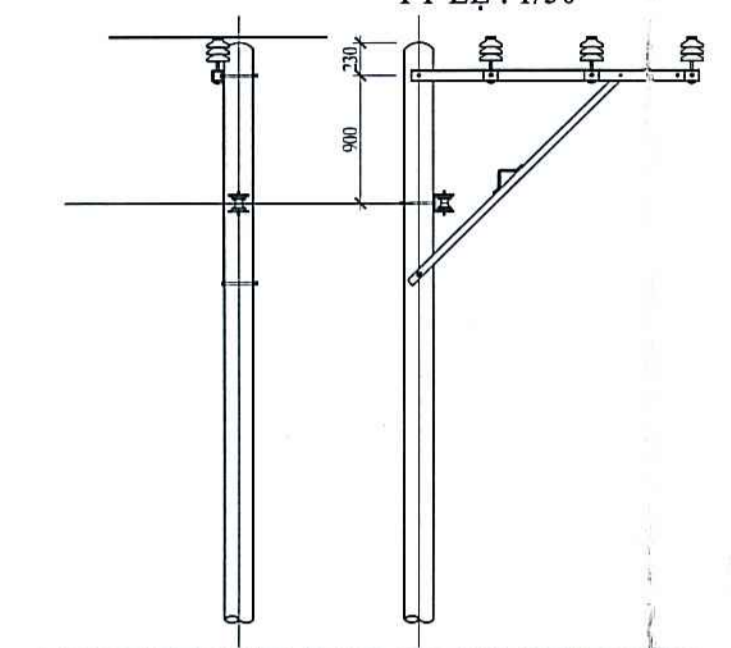
TRỤ R/TTN27/T01T SAU CẢI TẠO
TỶ LỆ : 1/50



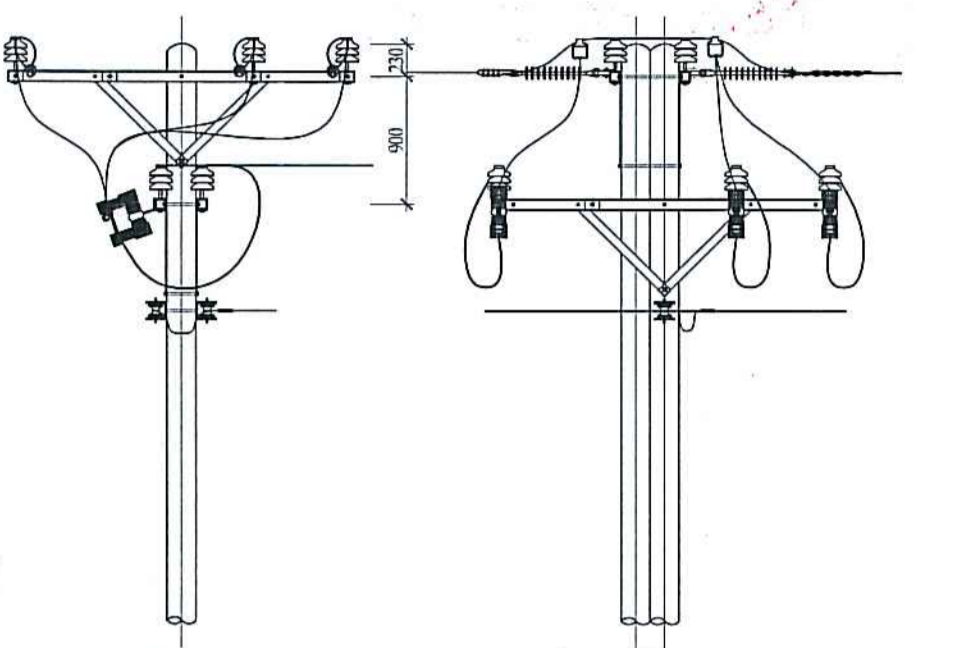
TRỤ R/TTN27/T01T HIỆN HỮU
TỶ LỆ : 1/50



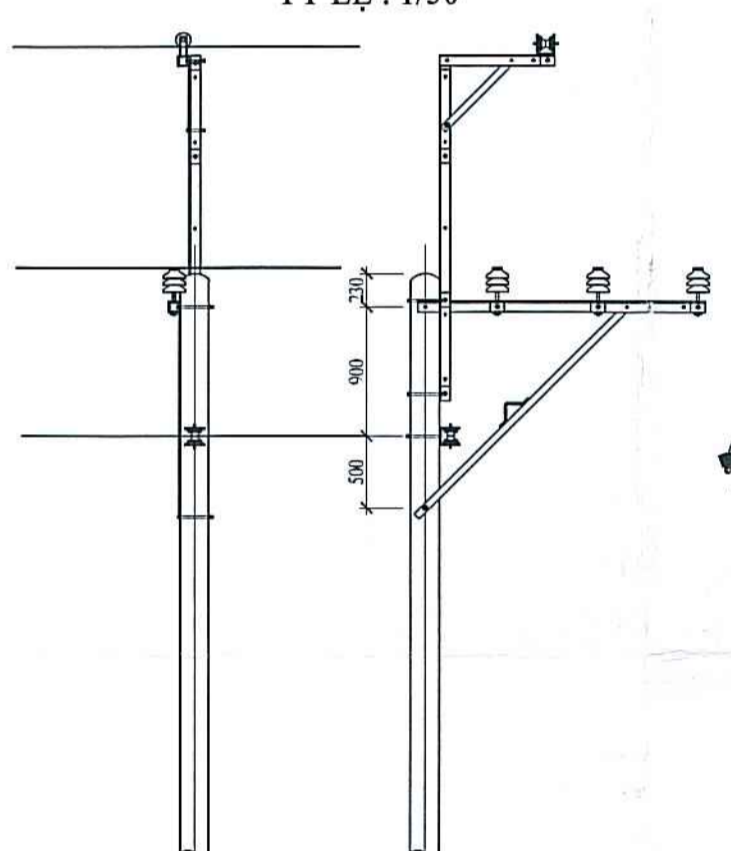
TRỤ R/TTN27/T02T HIỆN HỮU
TỶ LỆ : 1/50



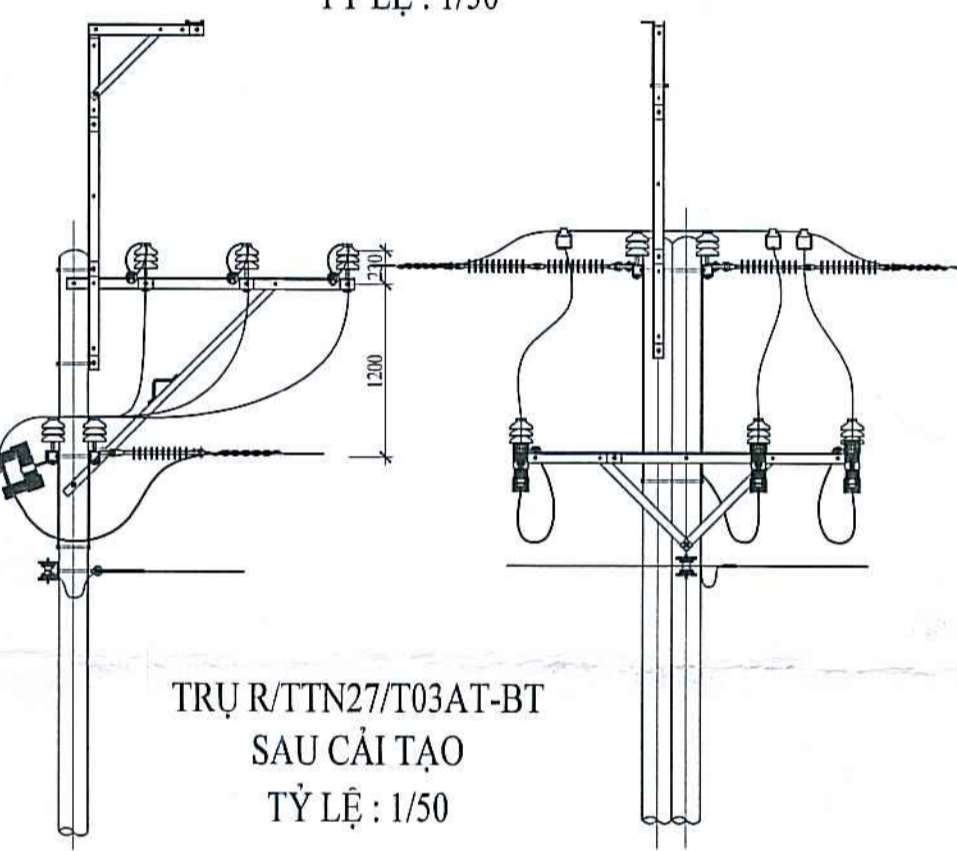
TRỤ R/TTN27/T04T, T05T, T06T HIỆN HỮU
TỶ LỆ : 1/50



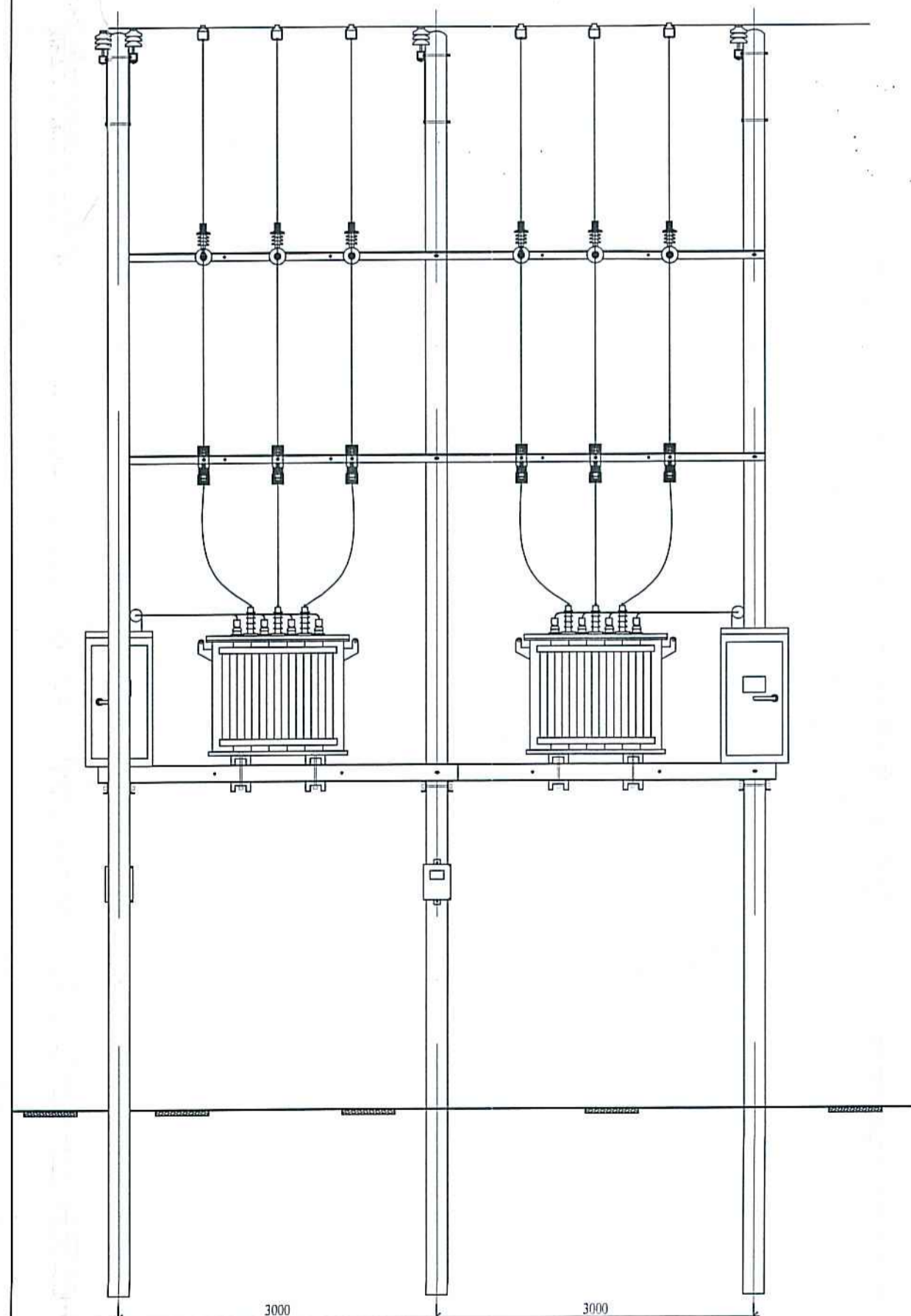
TRỤ R/TTN27/T03AT-BT HIỆN HỮU
TỶ LỆ : 1/50



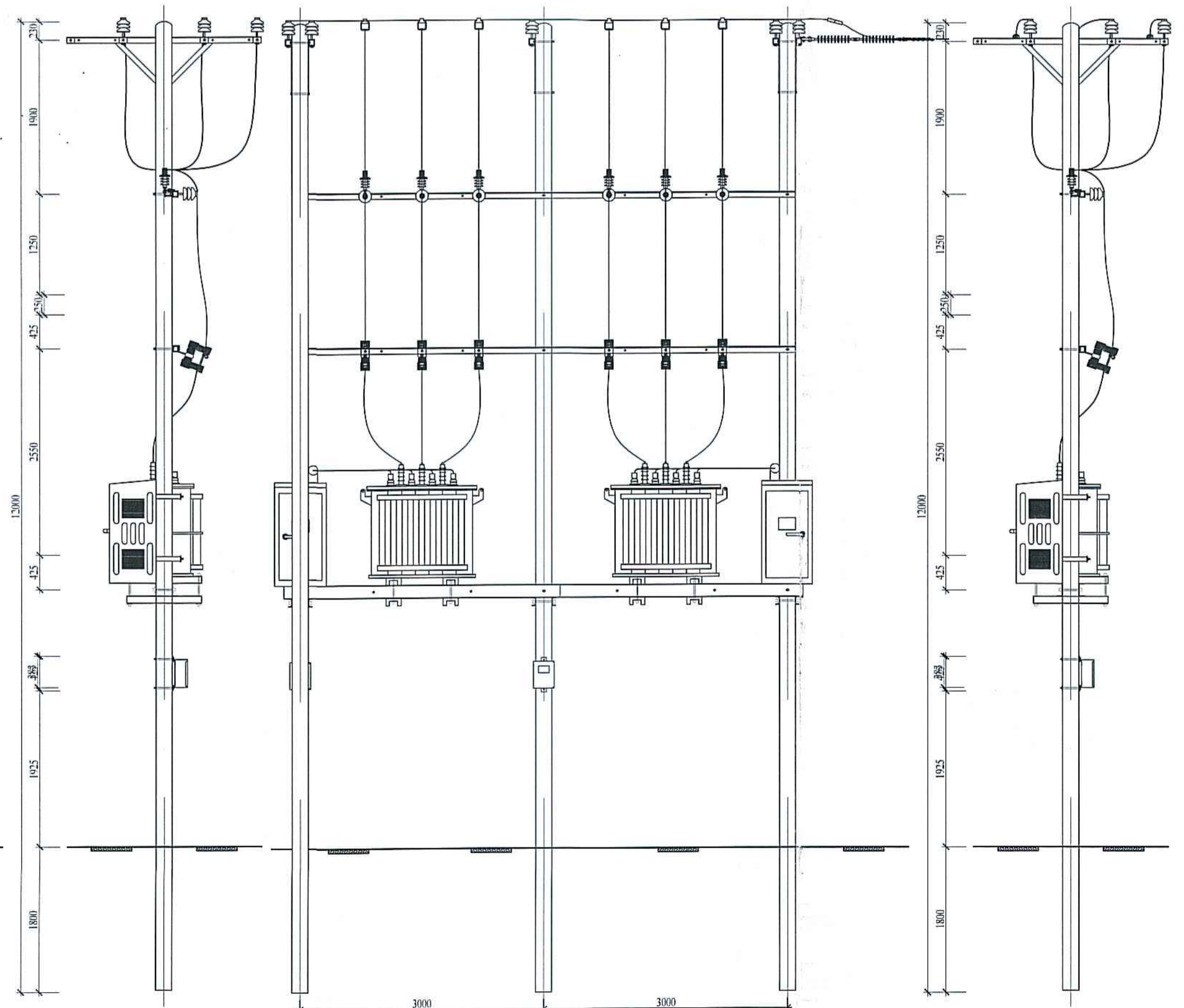
TRỤ R/TTN27/T02T, T04T,
T05T, T06T SAU CẢI TẠO
TỶ LỆ : 1/50



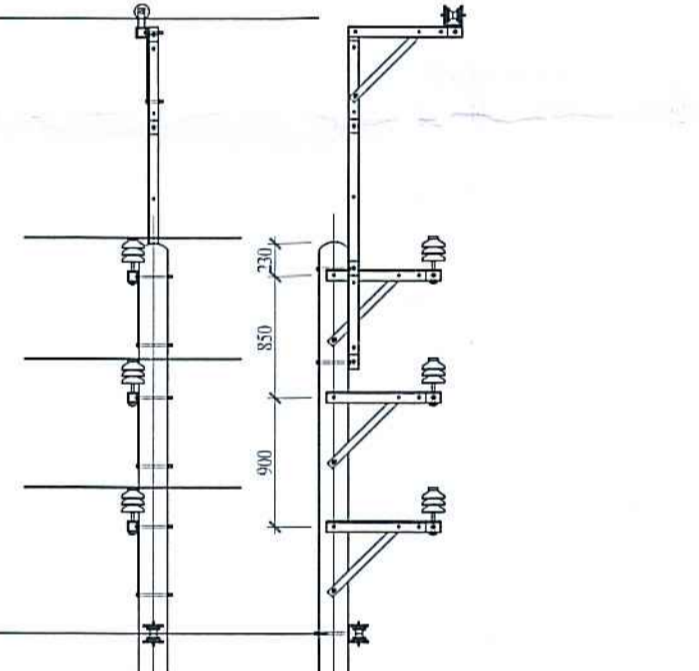
TRỤ R/TTN27/T03AT-BT
SAU CẢI TẠO
TỶ LỆ : 1/50



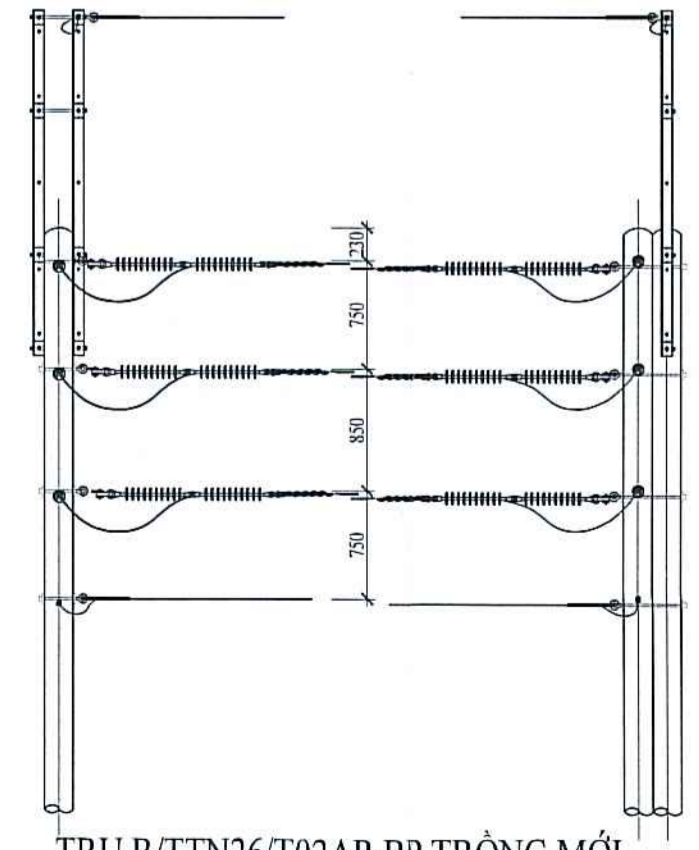
TRỤ R/TTN27/T03AP-BP/1 HIỆN HỮU
(TBA CTY GIẤY VĨNH THỊNH)
TỶ LỆ : 1/50



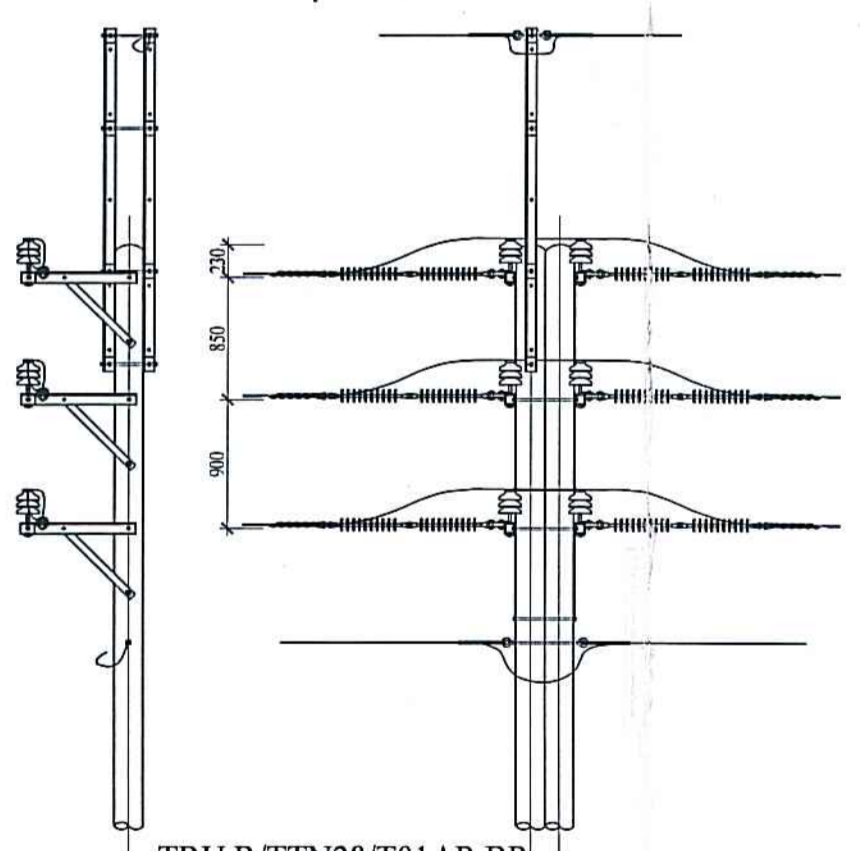
TRỤ R/TTN27/T03AP-BP/1 SAU CẢI TẠO
(TBA CTY GIẤY VĨNH THỊNH)
TỶ LỆ : 1/50



TRỤ R/TTN9/T02P, T03P
SAU CẢI TẠO,
R/TTN28/T02P, T03P
R/TTN26/T01P TRỒNG MỚI
TỶ LỆ : 1/50



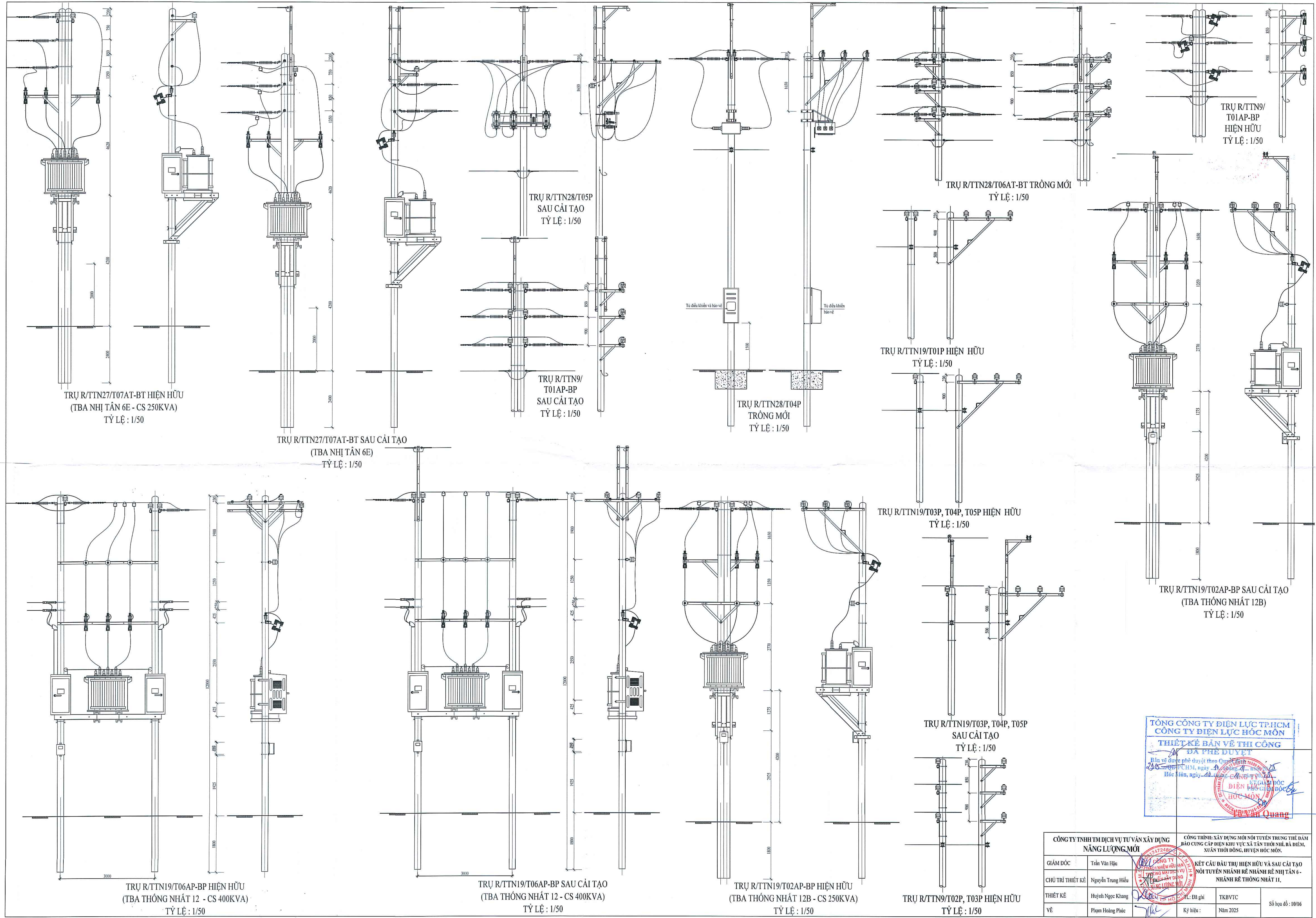
TRỤ R/TTN26/T02AP-BP TRỒNG MỚI
TỶ LỆ : 1/50



TRỤ R/TTN28/T01AP-BP
TRỒNG MỚI
TỶ LỆ : 1/50

TỔNG CÔNG TY ĐIỆN LỰC TP.HCM
CÔNG TY ĐIỆN LỰC HỌC MÔN
THIẾT KẾ BẢN VẼ THI CÔNG
ĐÃ PHÊ DUYỆT
Bản vẽ được phê duyệt theo Quyết định số 285/CT-PTCHM, ngày 10 tháng 11 năm 2025
Học Môn, ngày 10 tháng 11 năm 2025
ĐIỆN LỰC HỌC MÔN
PHỤ CHAM ĐỐC
Lê Văn Quang

CÔNG TY TNHH TM DỊCH VỤ TƯ VẤN XÂY DỰNG NĂNG LƯỢNG MỚI		CÔNG TRÌNH: XÂY DỰNG MỚI NỘI TUYẾN TRUNG THỂ ĐAM BAO CUNG CẤP ĐIỆN KHU VỰC XÃ TÂN THỚI NHÌ, BÀ ĐIỂM, QUẬN THỚI ĐÔNG, HUYỆN HỌC MÔN.	
GIÁM ĐỐC	Trần Văn Hậu	CHỨC VỤ	KẾT CẤU ĐẦU TRỤ HIỆN HỮU VÀ SAU CẢI TẠO NỘI TUYẾN NHÁNH RẾ NHÁNH RẾ NHỊ TẦNG 6 - NHÁNH RẾ THÔNG NHẤT II.
CHỦ TRÌ THIẾT KẾ	Nguyễn Trung Hiếu	PH: Đã ghi	TKB/VT
THIẾT KẾ	Huyình Ngọc Khang	Ký hiệu:	Năm 2025
VẼ	Phạm Hoàng Phúc		Số họa đồ: 09/16

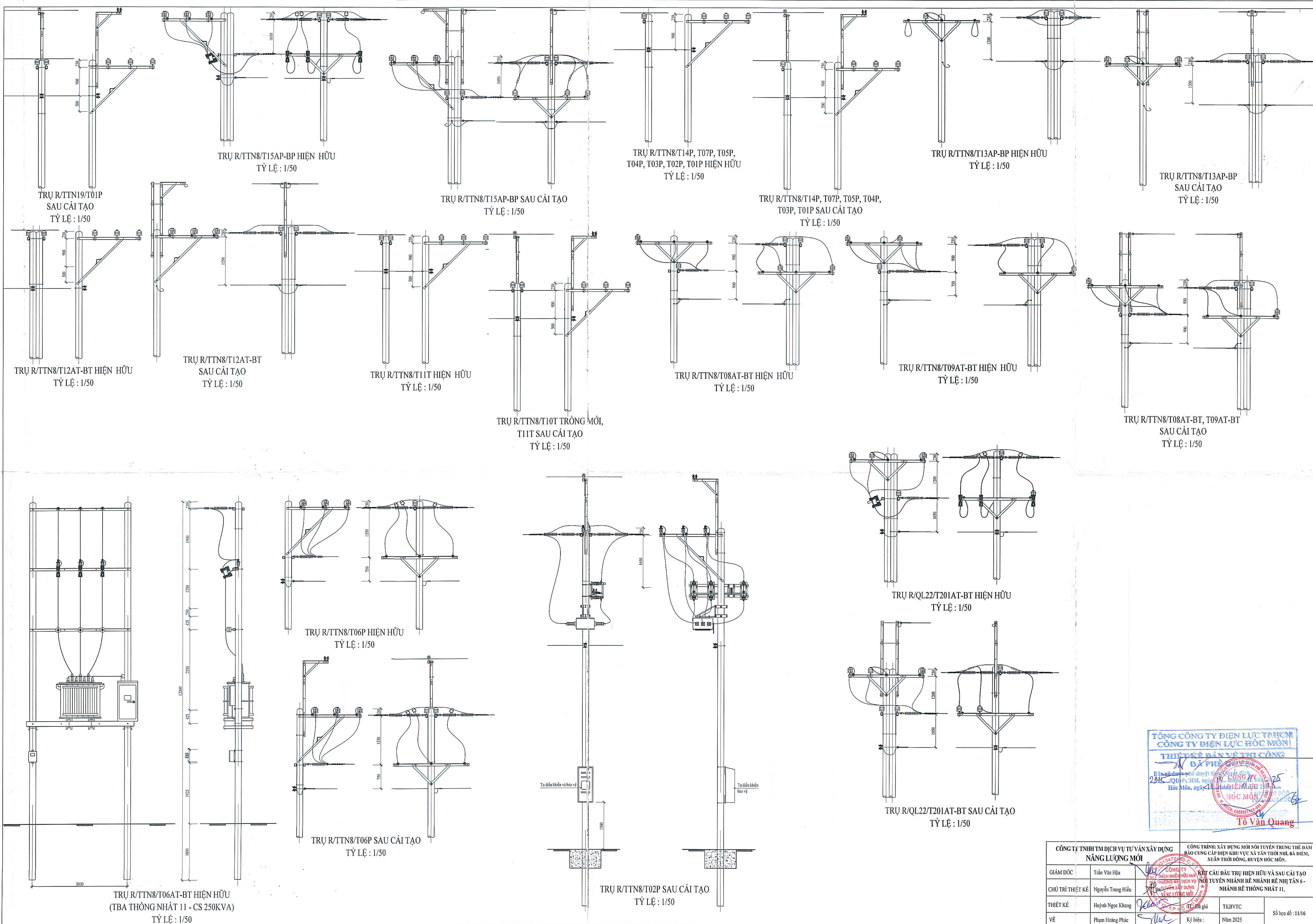


TỔNG CÔNG TY ĐIỆN LỰC TP.HCM
CÔNG TY ĐIỆN LỰC HỌC MÔN
THIẾT KẾ BẢN VẼ THI CÔNG
ĐÃ PHÊ DUYỆT

Biên bản được phê duyệt theo Quyết định của Ban Giám đốc Công ty Điện Lực Học Môn, ngày... tháng... năm...
Học Môn, ngày... tháng... năm...

TRẦN VĂN QUANG
KHOA THIẾT KẾ THI CÔNG

CÔNG TY TNHH TM DỊCH VỤ TƯ VẤN XÂY DỰNG NĂNG LƯỢNG MỚI		CÔNG TRÌNH XÂY DỰNG MỚI NỘI TUYẾN TRUNG THỂ ĐAM BẢO CUNG CẤP ĐIỆN KHU VỰC XÃ TÂN THỚI NHÌ, BÀ ĐIỆM, XUÂN THỜI ĐÔNG, HUYỆN HỌC MÔN.	
GIÁM ĐỐC	Trần Văn Hậu	KẾT CẤU ĐẦU TRỤ HIỆN HỮU VÀ SAU CẢI TẠO NỘI TUYẾN NHÁNH RÈ NHÁNH RÈ NHỊ TẦN 6 - NHÁNH RÈ THỐNG NHẤT II.	
CHỦ TRƯ THIẾT KẾ	Nguyễn Trung Hiếu	L: Di ghi	TKBVTC
THIẾT KẾ	Huyền Ngọc Khang	Ký hiệu:	Năm 2025
VẼ	Phạm Hoàng Phúc		Số họa đồ: 1016



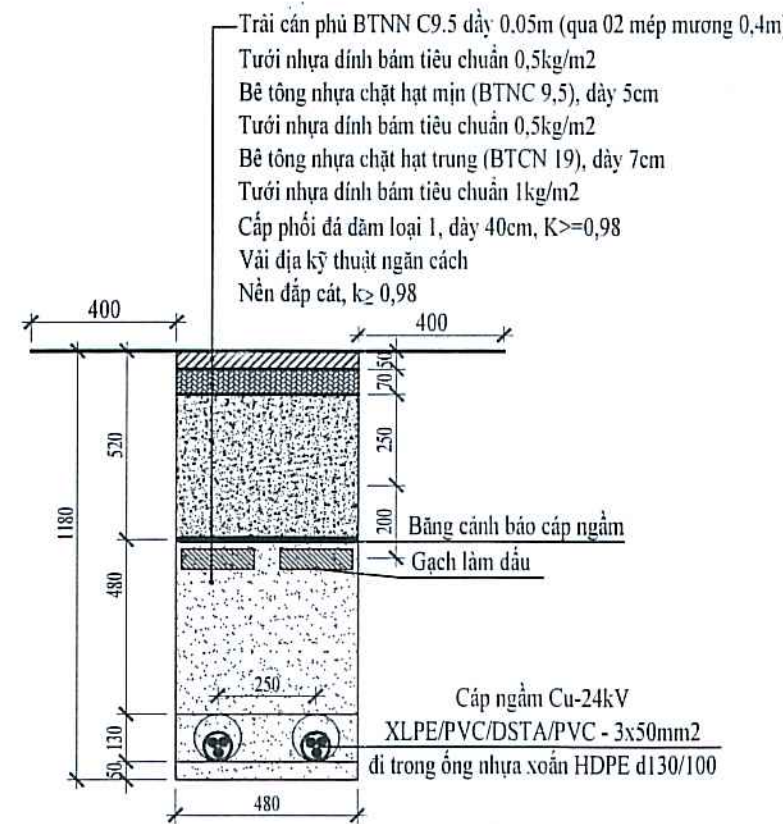
TỔNG CÔNG TY ĐIỆN LỰC TP.HCM
CÔNG TY ĐIỆN LỰC HỌC MÔN
THIẾT KẾ BẢN VẼ THI CÔNG
Đã phê duyệt
Học Môn, ngày 18/08/2025

BOC MÓN
Tô Văn Quang

CÔNG TY TNHH TM DỊCH VỤ TƯ VẤN XÂY DỰNG NĂNG LƯỢNG MỚI		CÔNG TRÌNH: XÂY DỰNG MỚI NƠI TUYỂN TRUNG THỂ ĐẢM BẢO CUNG CẤP ĐIỆN KHU VỰC XÃ TÂN THỚI NHÌ, BÀ ĐIỂM, XUÂN THỚI ĐÔNG, HUYỆN HỌC MÔN.	
GIÁM ĐỐC	Trần Văn Hậu	KẾT CẤU ĐẦU TRỤ HIỆN HỮU VÀ SAU CẢI TẠO NƠI TUYỂN NHÁNH RÈ NHÁNH RÈ NHỊ TÂN 6- NHÁNH RÈ THỐNG NHẤT 11.	Số hạng đồ: 11/16
CHỦ TRÌ THIẾT KẾ	Nguyễn Trung Hiếu		
THIẾT KẾ	Huyền Ngọc Khang	Ký hiệu:	Năm 2025
VẼ	Phạm Hoàng Phúc		



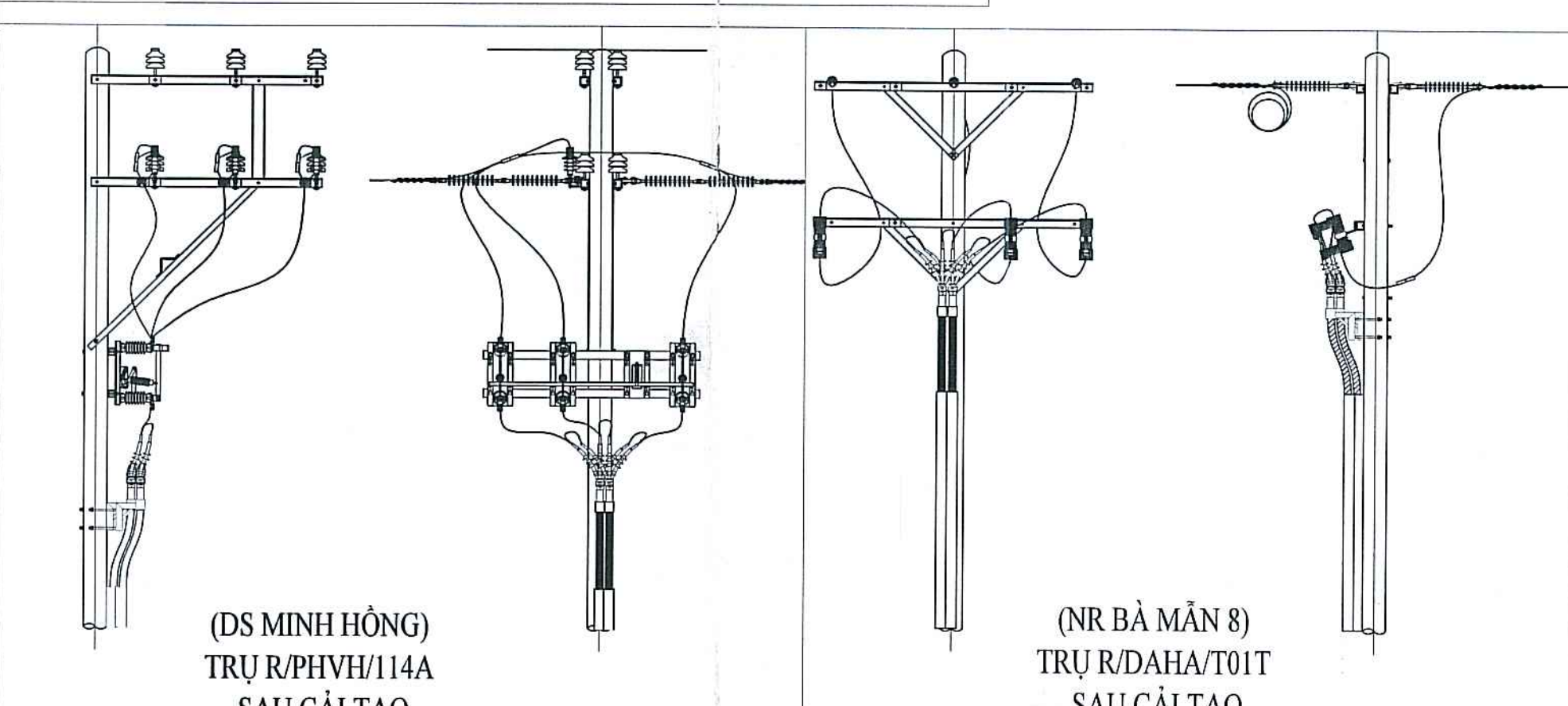
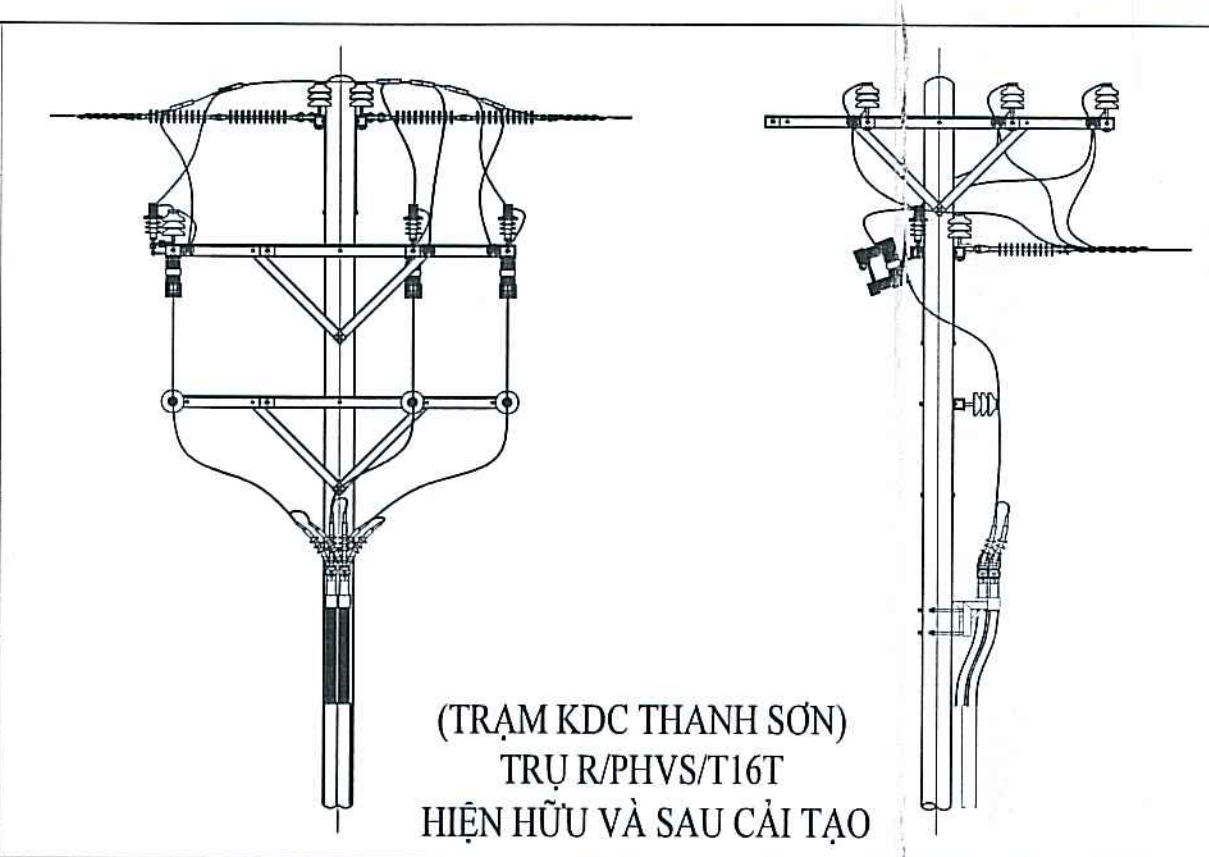
HỌA ĐỒ VỊ TRÍ



MƯƠNG CÁP NGẦM TRUNG THỂ 2 SỢI (TÁI LẬP BTNN - MC1)

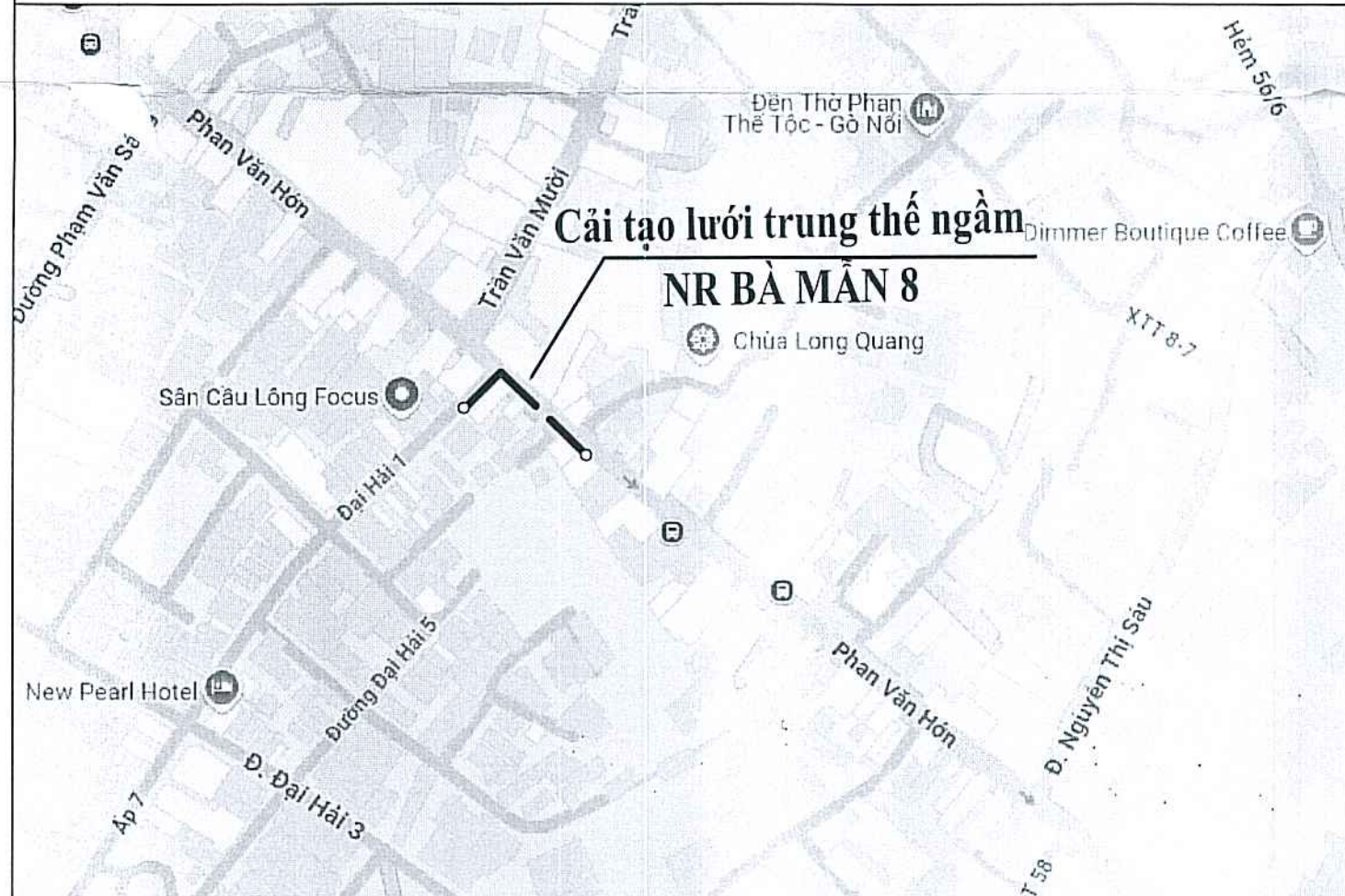


HỌA ĐỒ MẶT BẰNG TRẠM KDC THANH SON

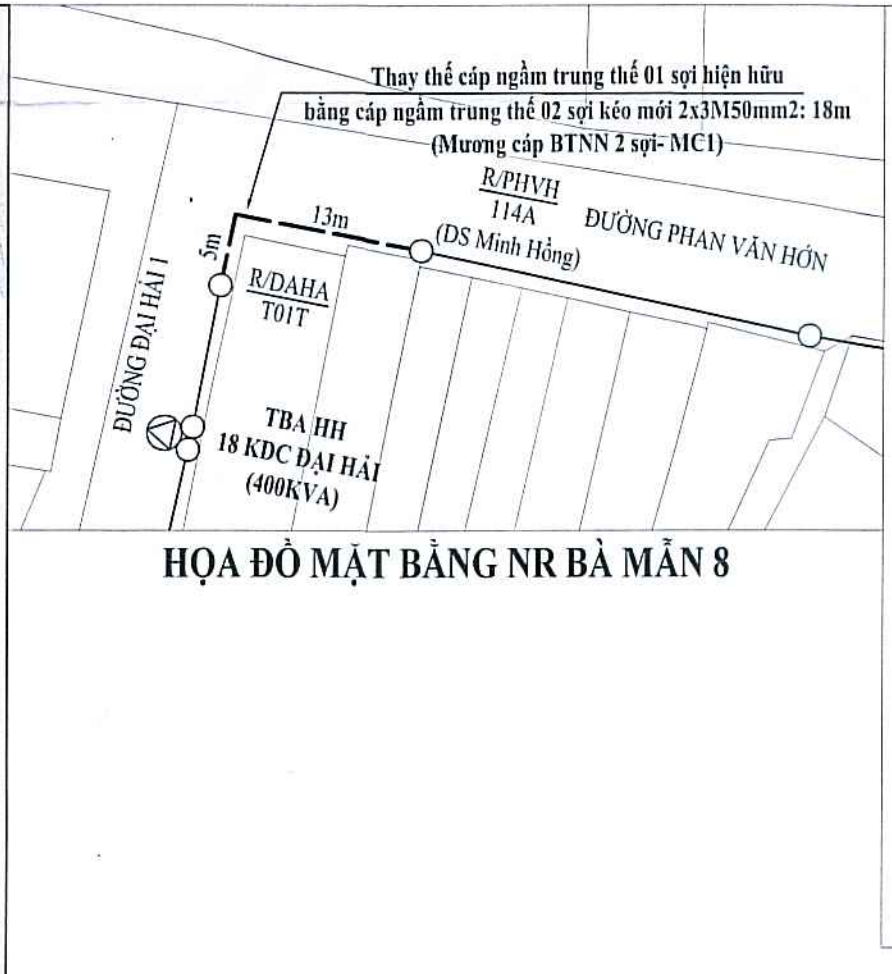


BẢNG GHI CHÚ

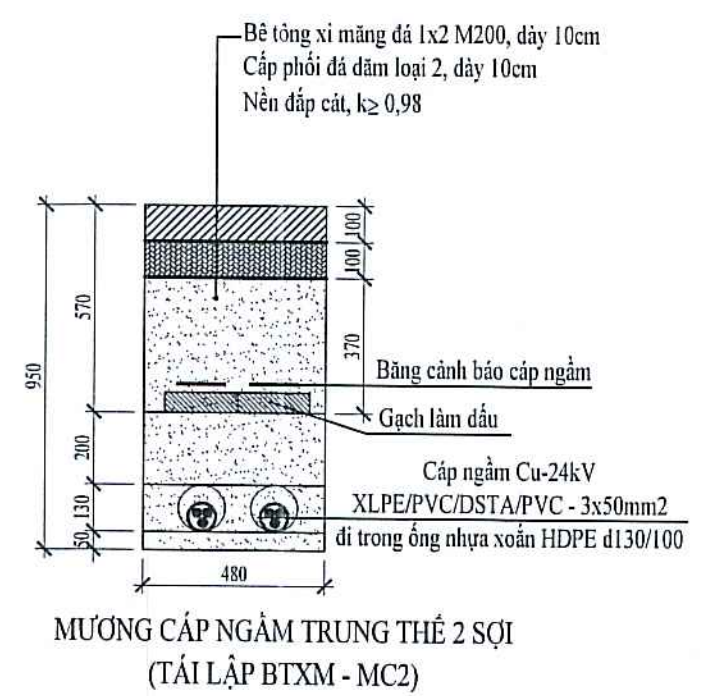
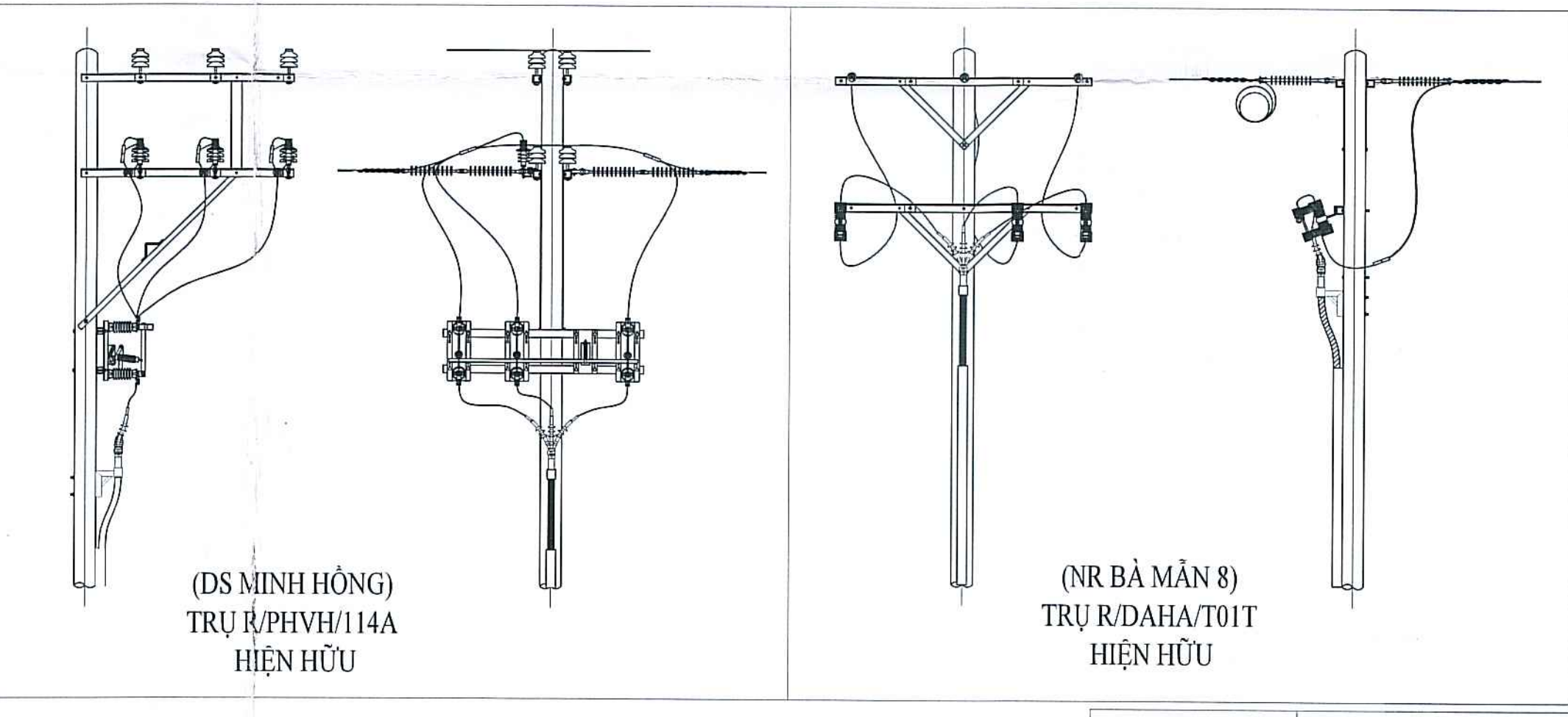
- Dây nổi trung thể hiện hữu
- Dây nổi trung thể kéo mới
- Dây nổi trung thể cũ cải tạo
- Dây nổi hạ thế hiện hữu
- Dây nổi hạ thế tháo dỡ, SDL
- Cáp ngầm trung thể hiện hữu
- Cáp ngầm trung thể kéo mới
- Trụ trung thể hiện hữu
- Trụ trung thể trồng mới
- Trụ trung thể trồng mới (2 đoạn)
- Trụ hạ thế hiện hữu
- Trụ hạ thế trồng mới
- Trụ hạ thế gia cố bê tông
- Bộ tiếp địa lập mới
- Thiết bị DS-LBS lập mới
- Trạm biến áp hiện hữu
- Trạm biến áp phòng



HỌA ĐỒ VỊ TRÍ



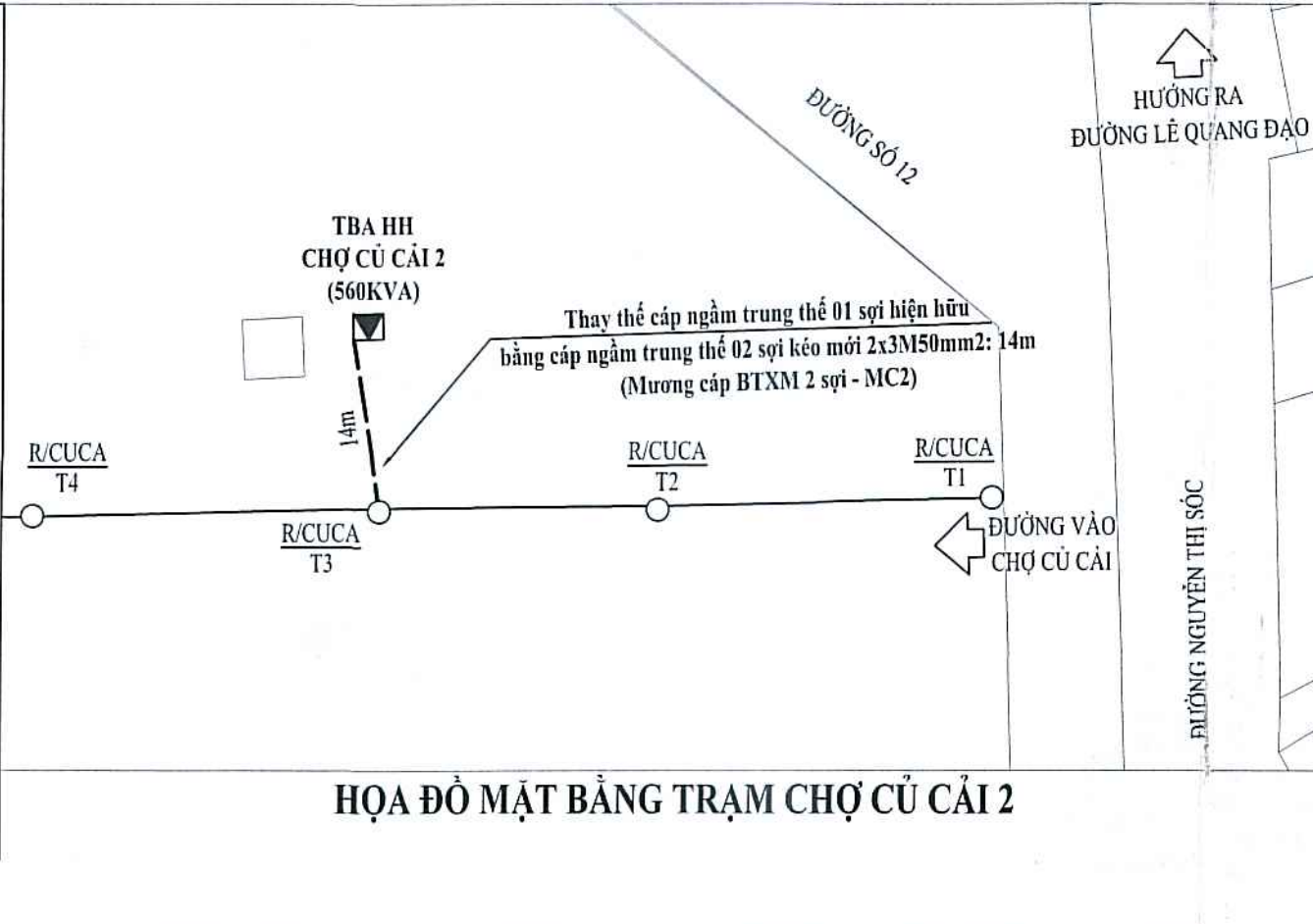
HỌA ĐỒ MẶT BẰNG NR BÀ MÃN 8



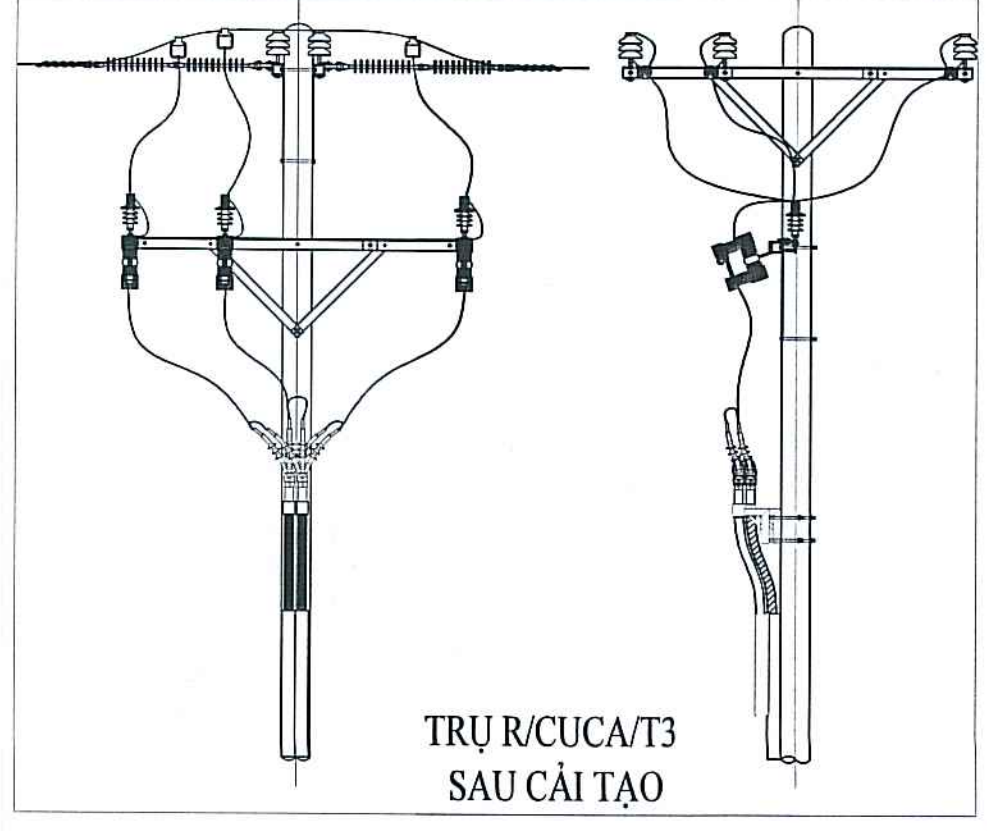
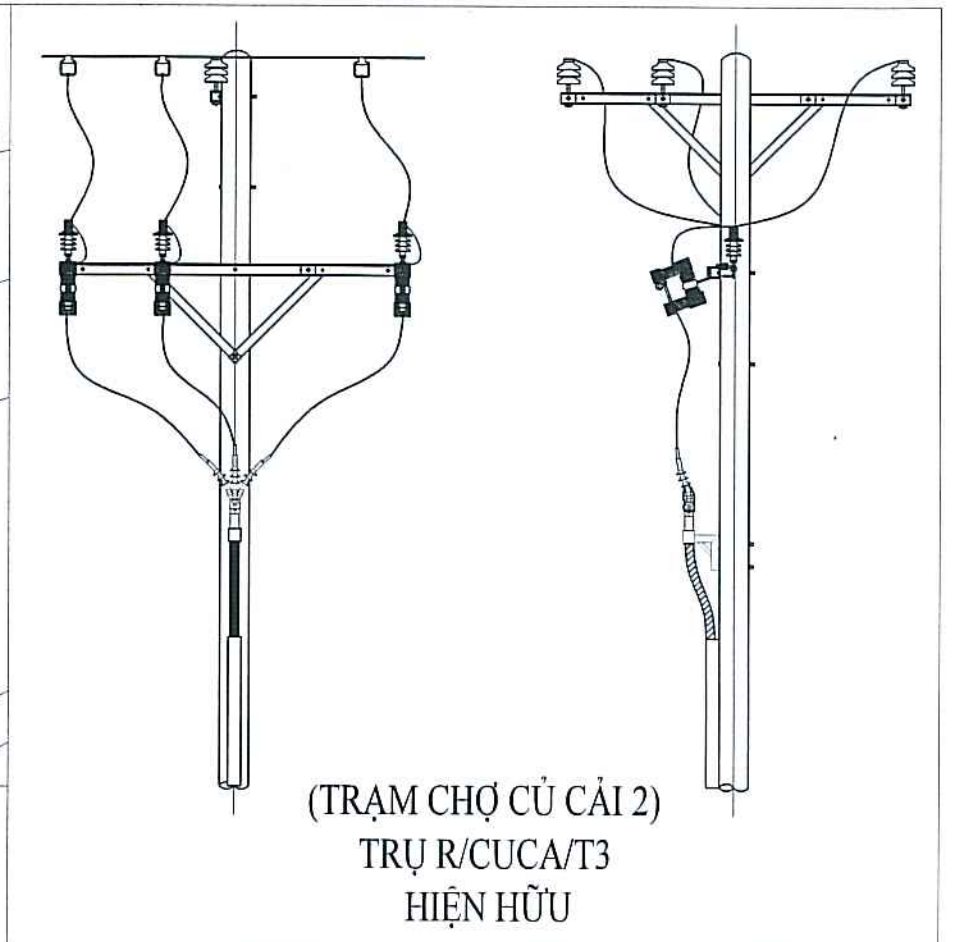
MƯƠNG CÁP NGẦM TRUNG THỂ 2 SỢI (TÁI LẬP BTXM - MC2)



HỌA ĐỒ VỊ TRÍ



HỌA ĐỒ MẶT BẰNG TRẠM CHỢ CÙ CÁI 2

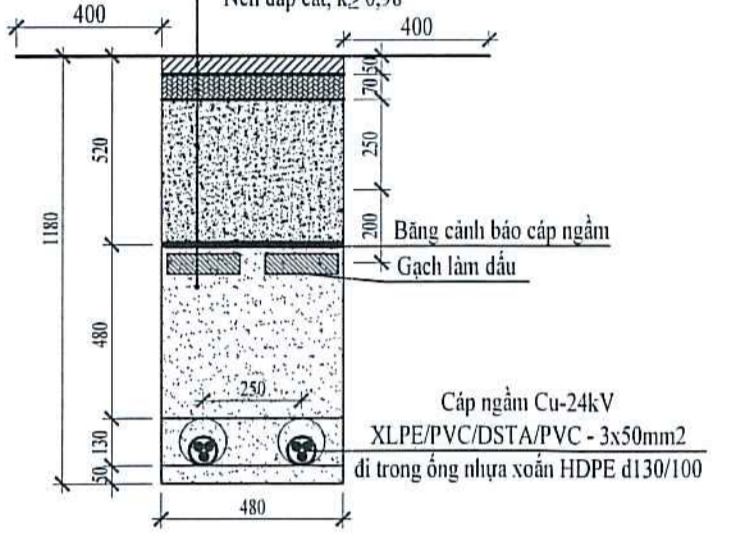


CÔNG TY TNHH TM DỊCH VỤ TƯ VẤN XÂY DỰNG NĂNG LƯỢNG MỚI		CÔNG TRÌNH XÂY DỰNG MỚI NỘI TUYÊN TRUNG THỂ ĐÀM BẢO CẤP ĐIỆN KHU VỰC XÃ TÂN THỜI NHÌ, BÀ ĐIỂM, QUẬN THỚI ĐÔNG, HUYỆN HỌC MÔN.	
GIÁM ĐỐC	Trần Văn Hậu	THIẾT KẾ	Nguyễn Trung Hiếu
CHỦ TRÌ THIẾT KẾ	Nguyễn Trung Hiếu	THIẾT KẾ	Huỳnh Ngọc Khang
THIẾT KẾ	Huỳnh Ngọc Khang	VẼ	Phạm Hoàng Phúc
TRẠM	KDC THANH SON - NR BÀ MÃN 8 - CHỢ CÙ CÁI 2	TL: Đã ghi	TKBVTG
Ký hiệu:		Năm	2025
Số họa đồ:	12/16		



HỌA ĐỒ VỊ TRÍ

- Trái cân phủ BTNN C9.5 dày 0,05m (qua 02 lớp mương 0,4m)
- Tưới nhựa dính bám tiêu chuẩn 0,5kg/m²
- Bê tông nhựa chặt hạt mịn (BTNC 9.5), dày 5cm
- Tưới nhựa dính bám tiêu chuẩn 0,5kg/m²
- Bê tông nhựa chặt hạt trung (BTNC 19), dày 7cm
- Tưới nhựa dính bám tiêu chuẩn 1kg/m²
- Cấp phối đá dăm loại 1, dày 40cm, K>=0,98
- Vải địa kỹ thuật ngăn cách
- Nền đắp cát, k₂ 0,98



MƯƠNG CẤP NGÂM TRUNG THỂ 2 SỢI (TÁI LẬP BTNN - MC1)

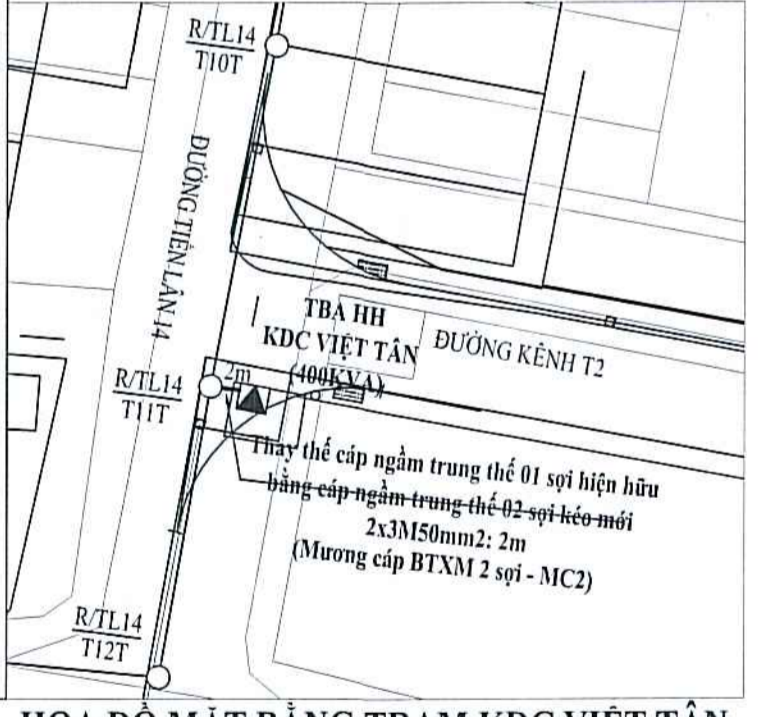


HỌA ĐỒ MẶT BẰNG TRẠM BẮC LÂN 2A



TBA HH KDC VIỆT TÂN

HỌA ĐỒ VỊ TRÍ

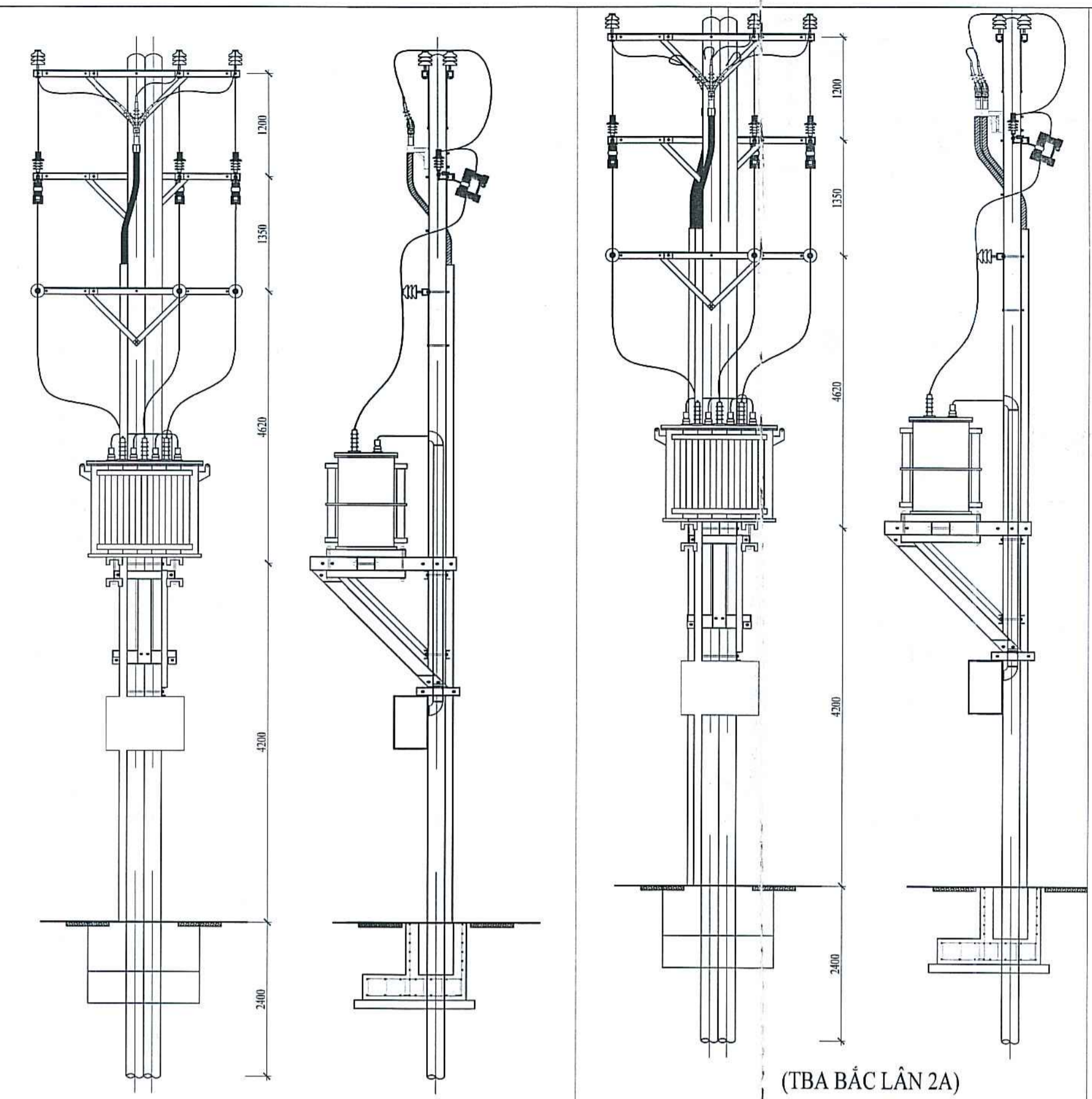


HỌA ĐỒ MẶT BẰNG TRẠM KDC VIỆT TÂN



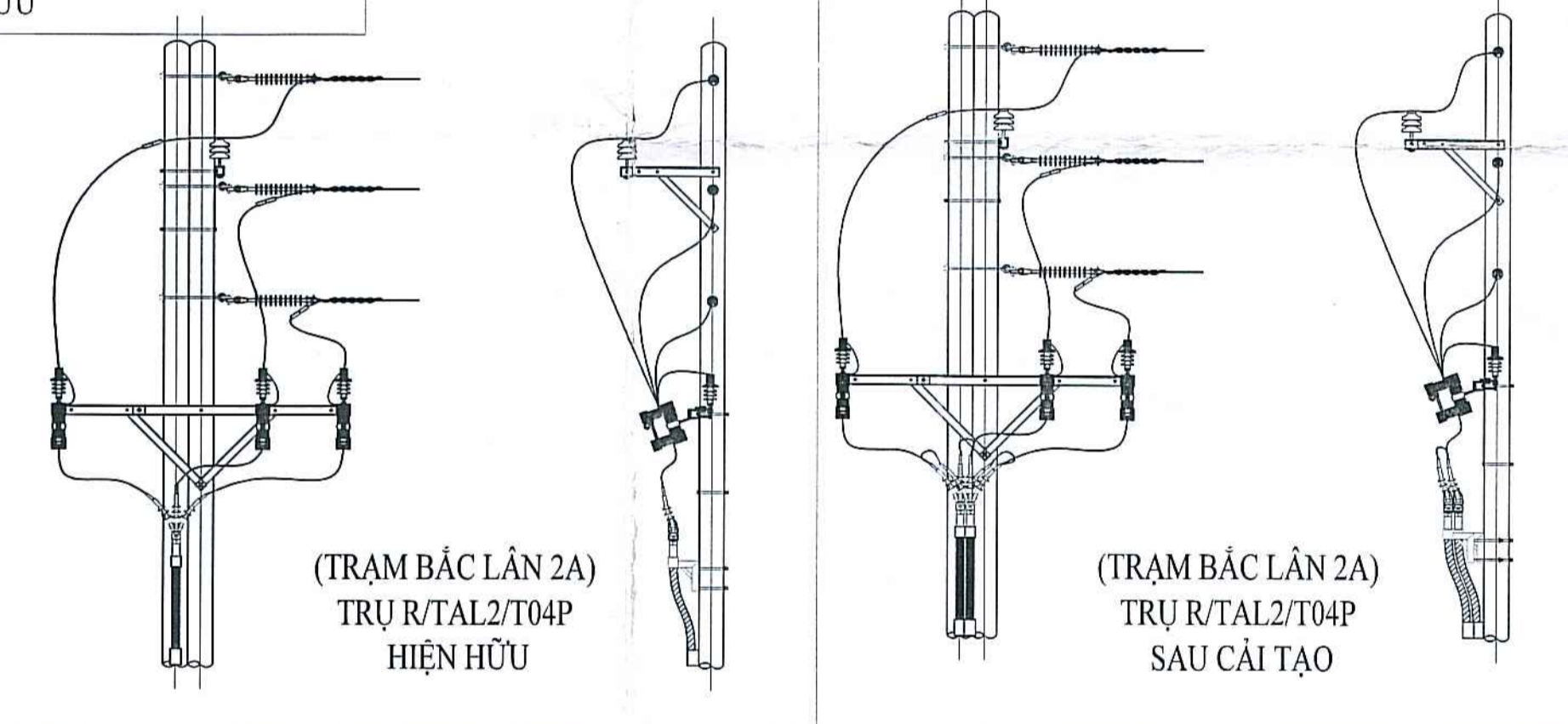
TBA HH KDC HOÀNG HẢI 1

HỌA ĐỒ VỊ TRÍ



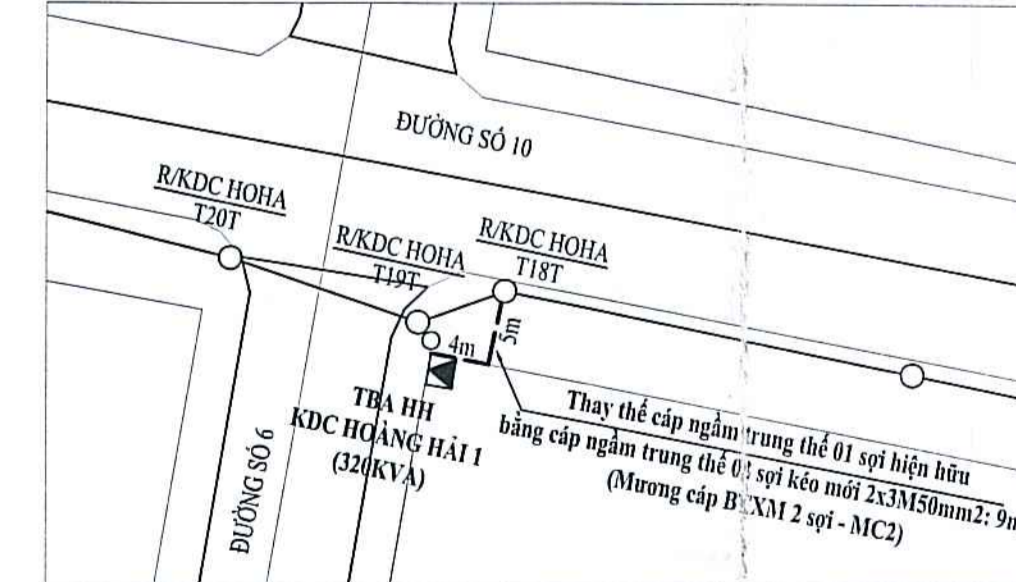
(TBA BẮC LÂN 2A) TRỤ R/TAL2/T10AT-T10BT HIỆN HỮU

(TBA BẮC LÂN 2A) TRỤ R/TAL2/T10AT-T10BT SAU CẢI TẠO



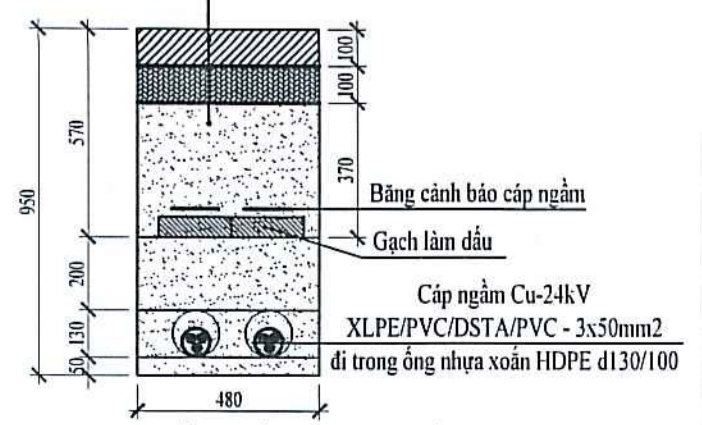
(TRẠM BẮC LÂN 2A) TRỤ R/TAL2/T04P HIỆN HỮU

(TRẠM BẮC LÂN 2A) TRỤ R/TAL2/T04P SAU CẢI TẠO

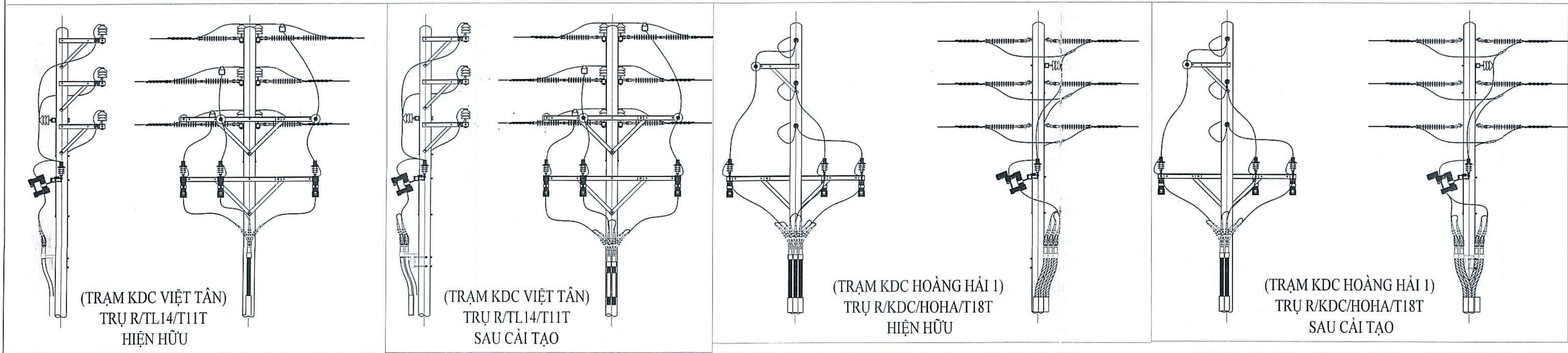


HỌA ĐỒ MẶT BẰNG TRẠM KDC HOÀNG HẢI 1

- Bê tông xi măng đá 1x2 M200, dày 10cm
- Cấp phối đá dăm loại 2, dày 10cm
- Nền đắp cát, k₂ 0,98



MƯƠNG CẤP NGÂM TRUNG THỂ 2 SỢI (TÁI LẬP BTXM - MC2)



(TRẠM KDC VIỆT TÂN) TRỤ R/TL14/T11T HIỆN HỮU

(TRẠM KDC VIỆT TÂN) TRỤ R/TL14/T11T SAU CẢI TẠO

(TRẠM KDC HOÀNG HẢI 1) TRỤ R/KDC/HOHA/T18T HIỆN HỮU

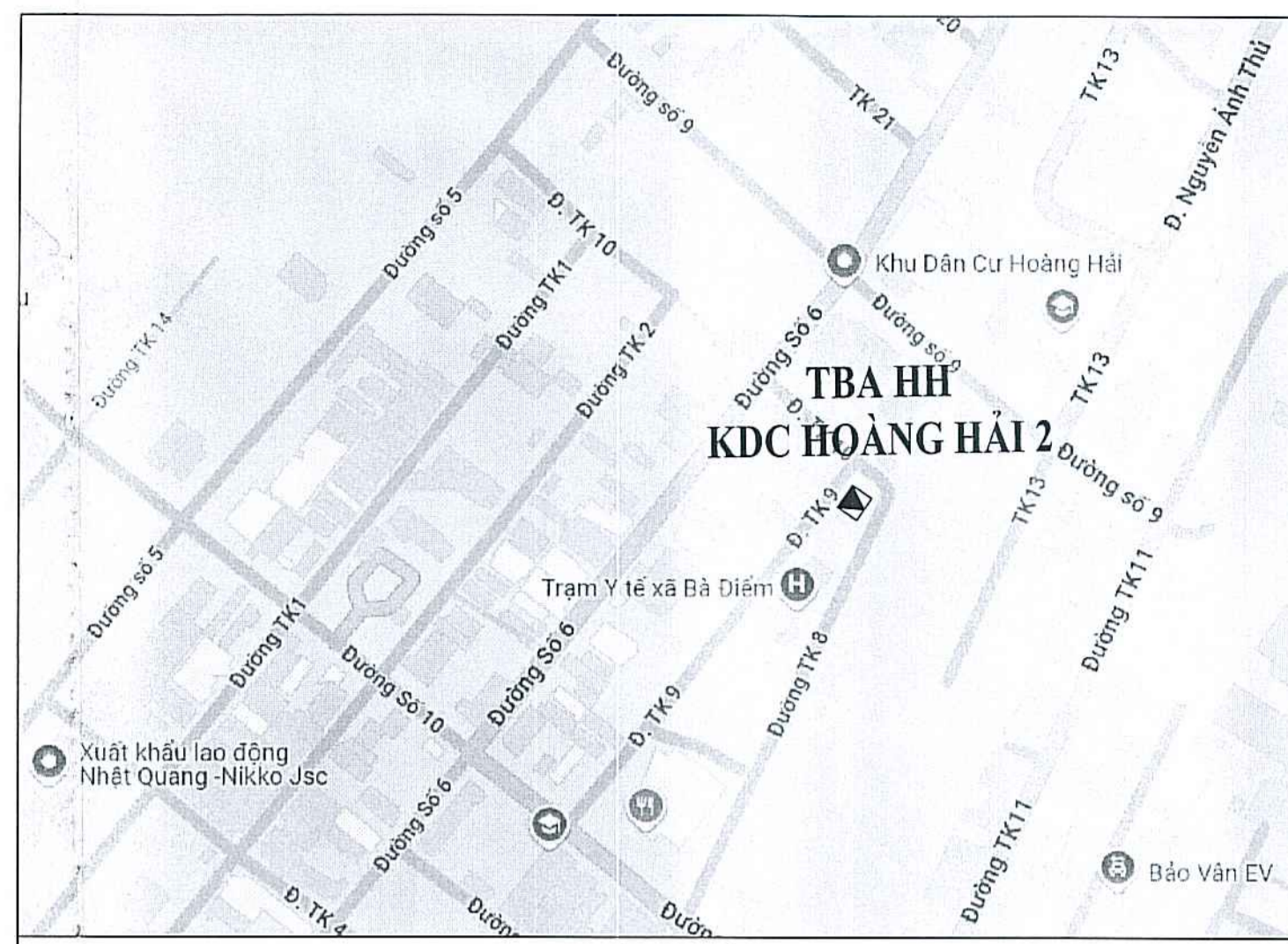
(TRẠM KDC HOÀNG HẢI 1) TRỤ R/KDC/HOHA/T18T SAU CẢI TẠO

BẢNG GHI CHÚ

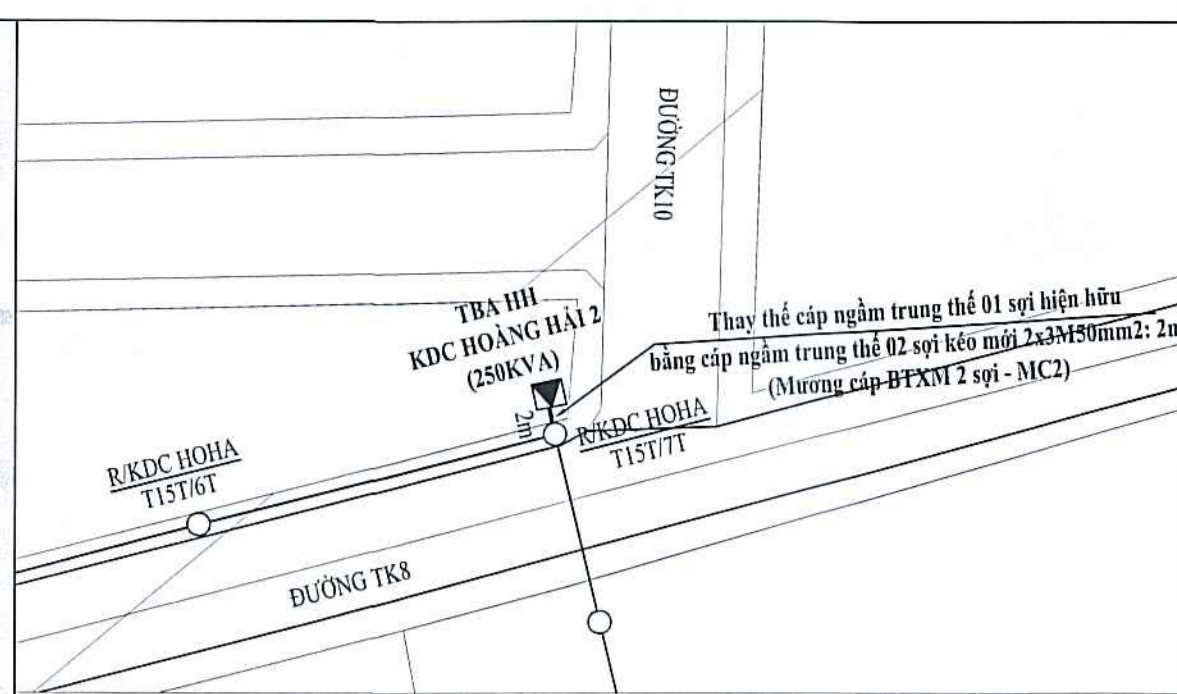
- Dây nổi trung thể hiện hữu
- Dây nổi trung thể ẩn hữu
- Dây nổi trung thể cải tạo
- Dây nổi hạ thế hiện hữu
- Dây nổi hạ thế ẩn hữu, SDL
- Cáp ngầm trung thể hiện hữu
- Cáp ngầm trung thể ẩn hữu
- Trụ trung thể hiện hữu
- Trụ trung thể ẩn hữu
- Trụ trung thể trung mới (2 đoạn)
- Trụ trung hạ thế nhỏ bố
- Trụ hạ thế hiện hữu
- Trụ hạ thế ẩn hữu
- Trụ hạ thế giữa cột bê tông
- Bộ tiếp địa lập mới
- Thiết bị DS-LBS lập mới
- Trạm biến áp hiện hữu
- Trạm biến áp phòng



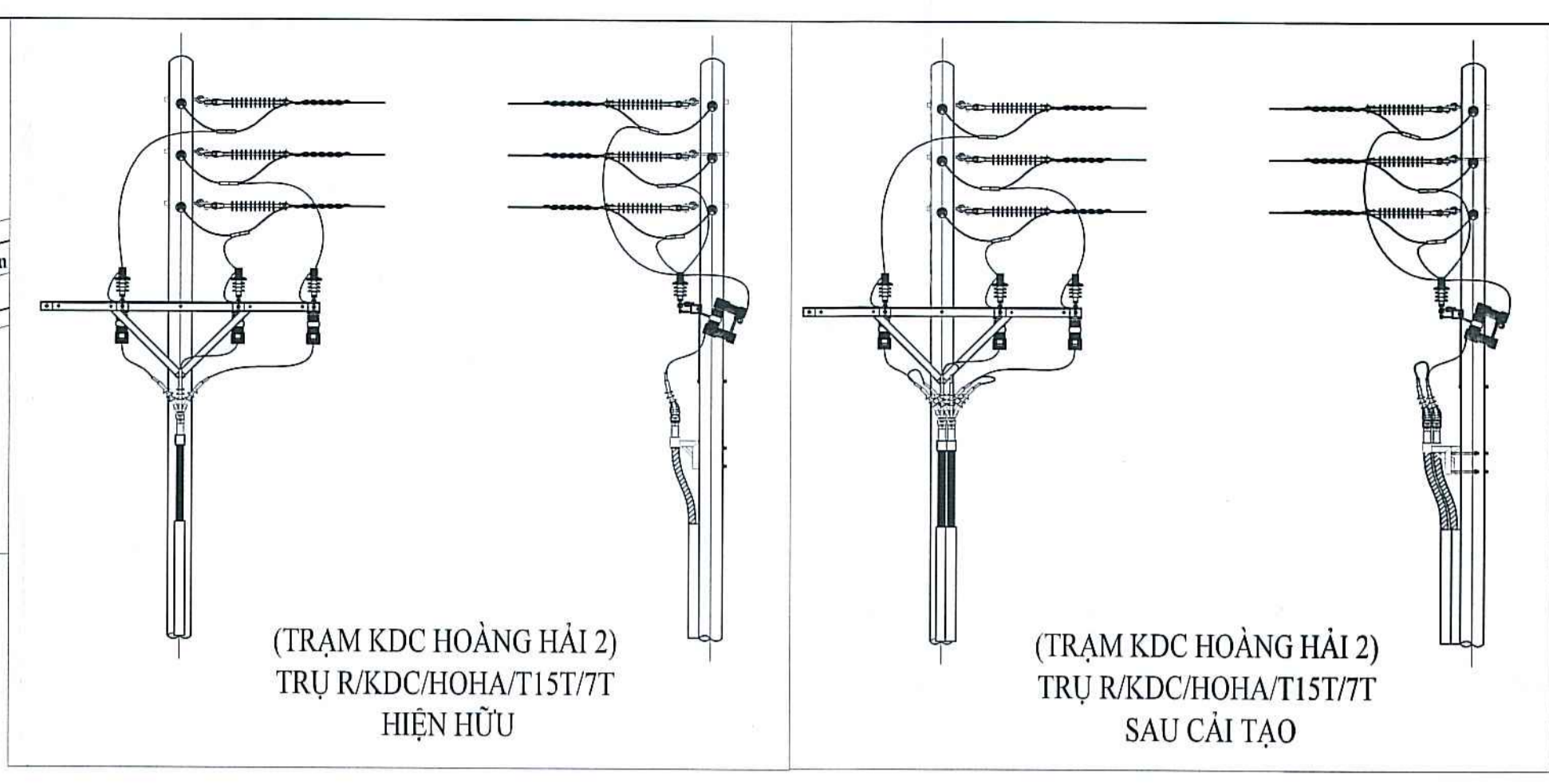
CÔNG TY TNHH TM DỊCH VỤ TƯ VẤN XÂY DỰNG NĂNG LƯỢNG MỚI		CÔNG TRÌNH: XÂY DỰNG MỚI NỘI TUYÊN TRUNG THỂ BÀN BẢO CUNG CẤP ĐIỆN KHU VỰC XÃ TÂN THỜI HƯU, BÀ ĐIỂM, XUÂN THỜI ĐÔNG, HUYỆN HÓC MÔN.	
GIÁM ĐỐC	Trần Văn Hậu	HỌA ĐỒ MẶT BẰNG, VỊ TRÍ, CHI TIẾT TRẠM: CHỤ TRỊ THIẾT KẾ	
CHỦ TRỊ THIẾT KẾ	Nguyễn Trung Hiếu	TÊN ĐƠN VỊ THIẾT KẾ: CÔNG TY TNHH TM DỊCH VỤ TƯ VẤN XÂY DỰNG NĂNG LƯỢNG MỚI	
THIẾT KẾ	Huyền Ngọc Khang	TC. Đã ghi	TKB/VC
VẼ	Phạm Hoàng Phúc	Ký hiệu:	Năm 2025
			Số họa đồ: 13/16



HỌA ĐỒ VỊ TRÍ

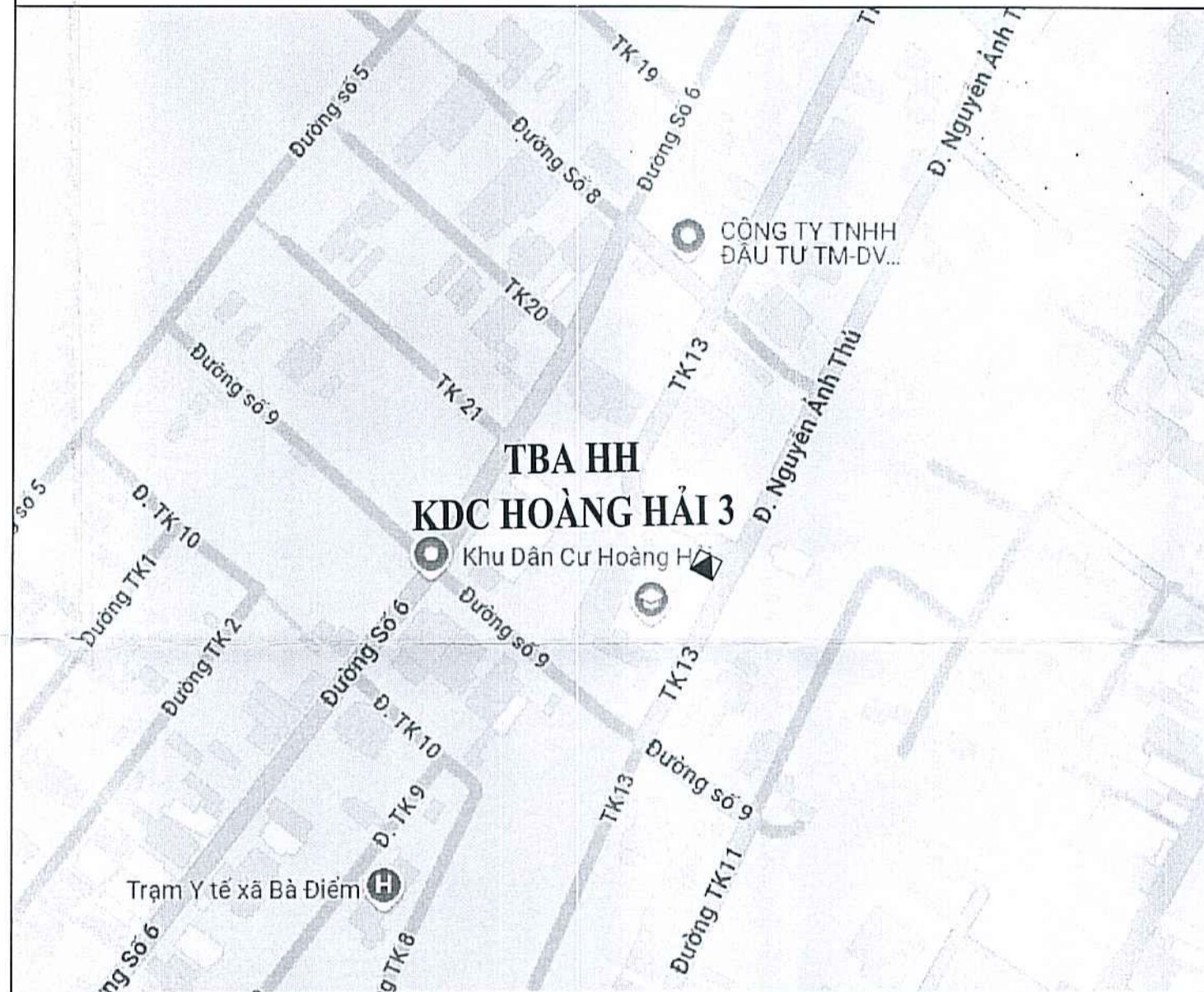


HỌA ĐỒ MẶT BẰNG TRẠM KDC HOANG HAI 2

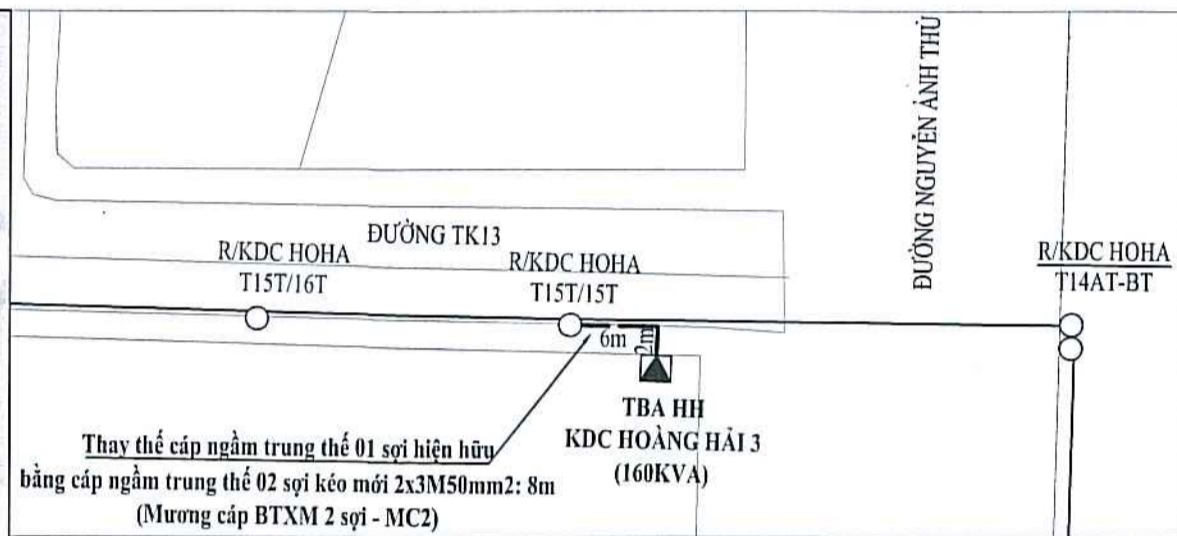


BẢNG GHI CHÚ

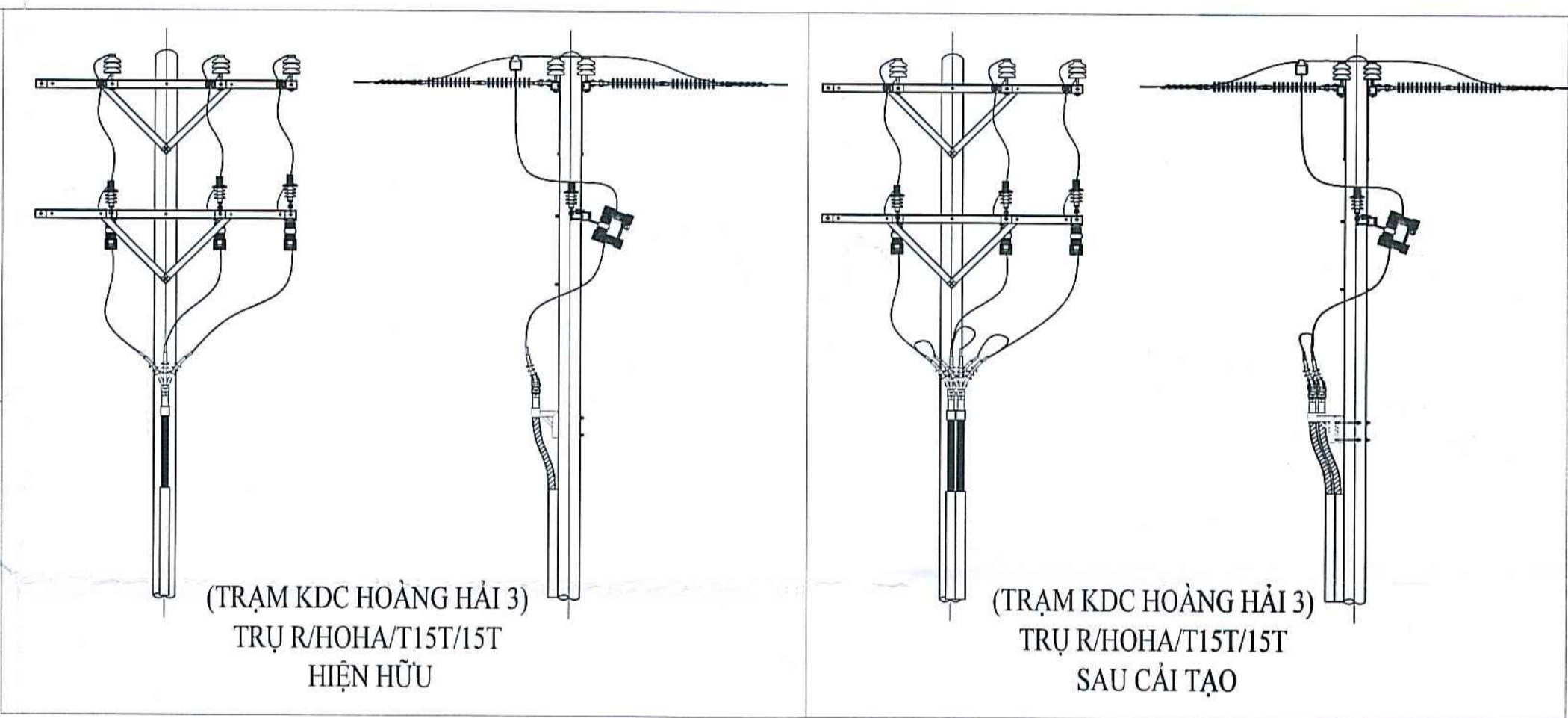
- Dây nổi trung thế hiện hữu
- Dây nổi trung thế kéo mới
- x-x- Dây nổi trung thế cải tạo
- Dây nổi hạ thế hiện hữu
- x-x-x- Dây nổi hạ thế tháo dỡ, SDL
- Cáp ngầm trung thế hiện hữu
- Cáp ngầm trung thế kéo mới
- Trụ trung thế hiện hữu
- Trụ trung thế trồng mới
- Trụ trung hạ thế tháo dỡ, SDL
- Trụ hạ thế hiện hữu
- Trụ hạ thế trồng mới
- Trụ hạ thế gia cố bê tông
- Bộ tiếp địa lập mới
- Thiết bị DS+LBS lập mới
- Trạm biến áp hiện hữu
- Trạm biến áp phòng



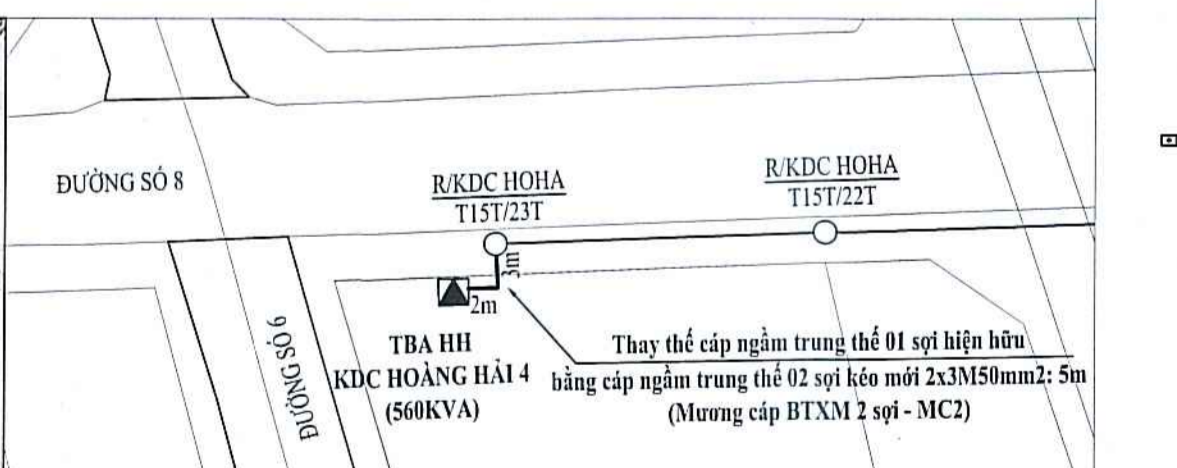
HỌA ĐỒ VỊ TRÍ



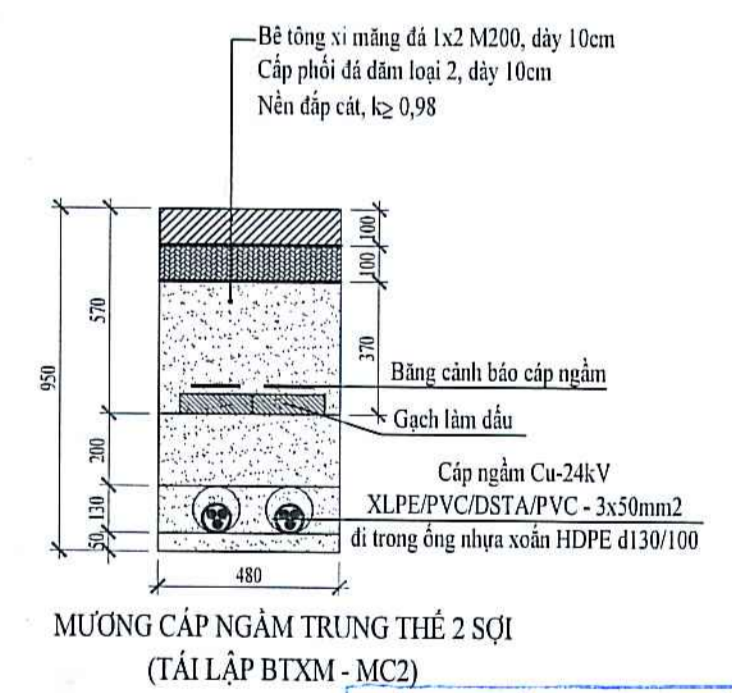
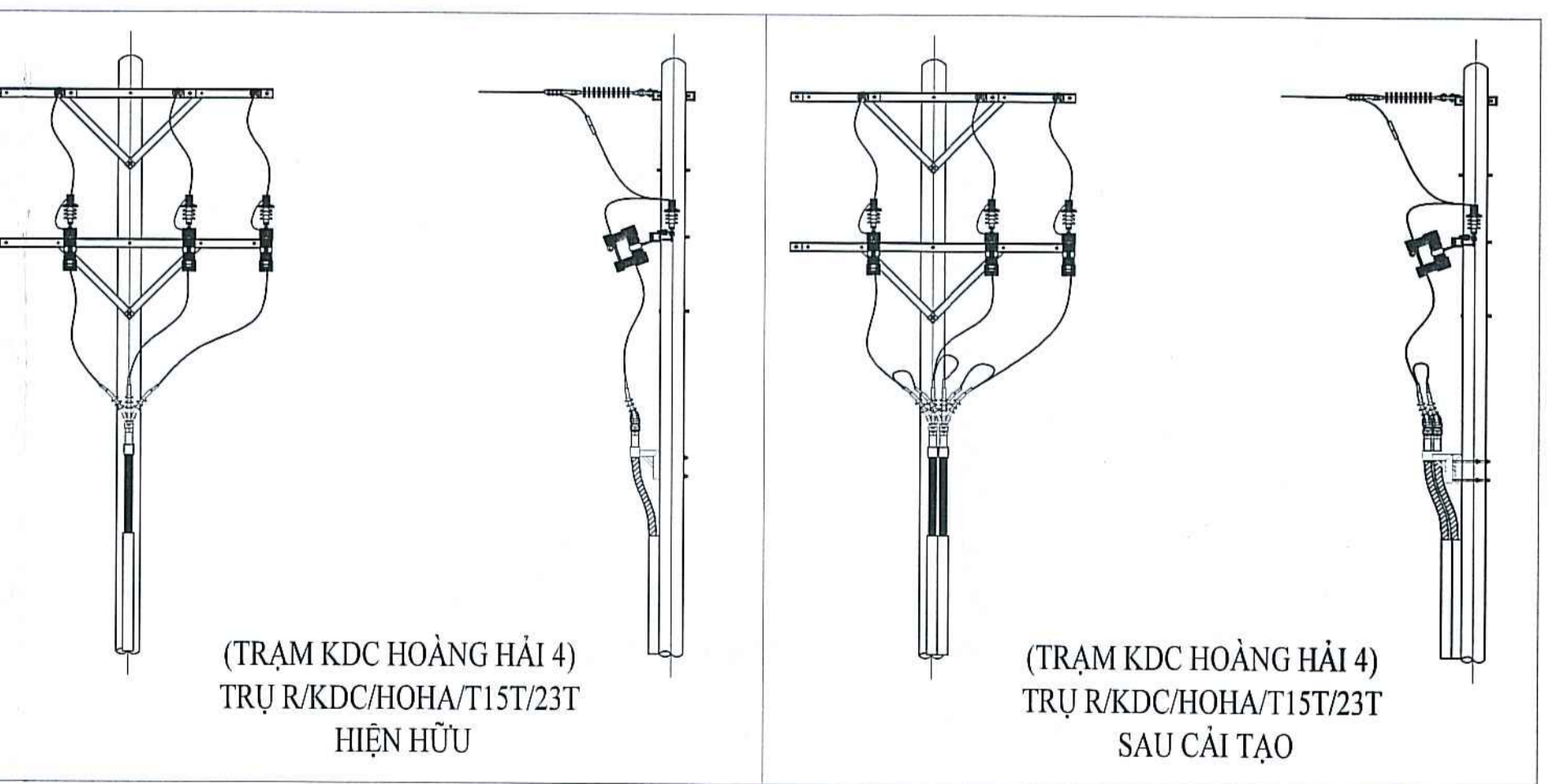
HỌA ĐỒ MẶT BẰNG TRẠM KDC HOANG HAI 3



HỌA ĐỒ VỊ TRÍ



HỌA ĐỒ MẶT BẰNG TRẠM KDC HOANG HAI 4



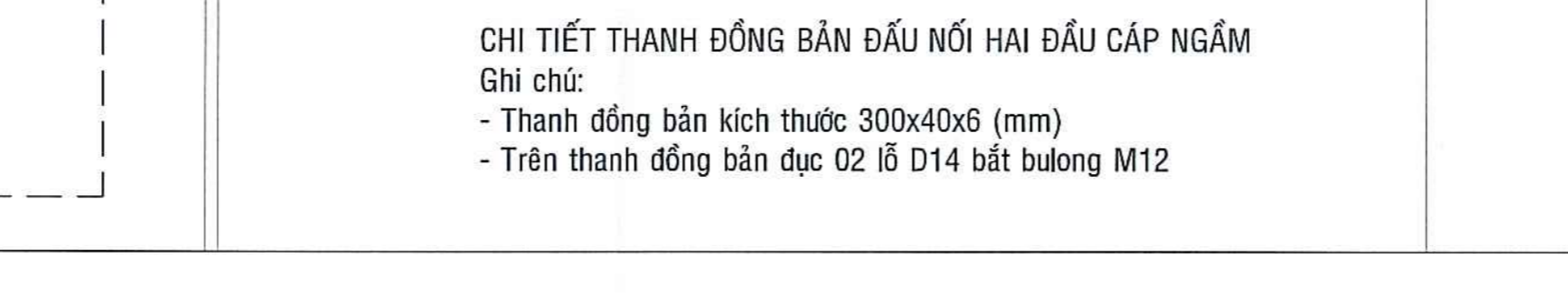
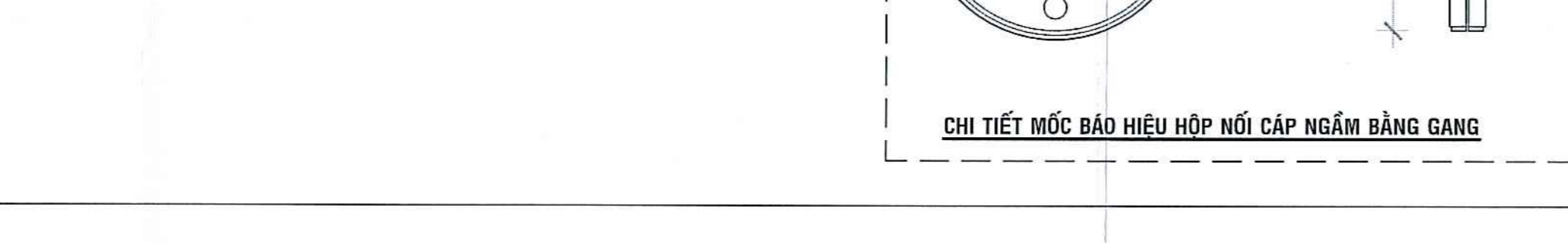
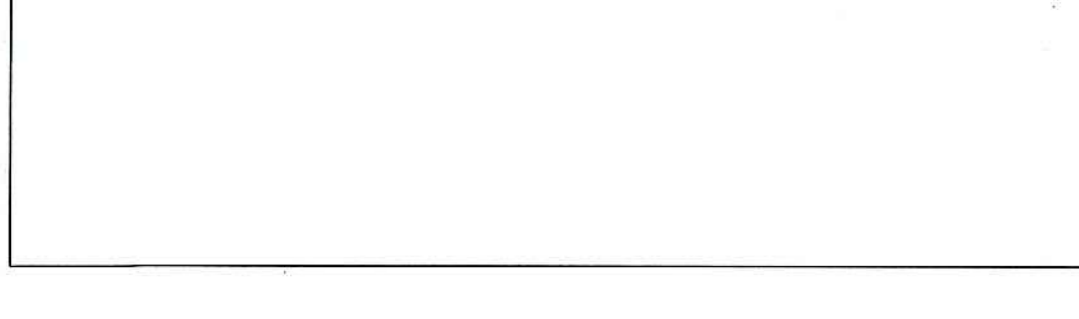
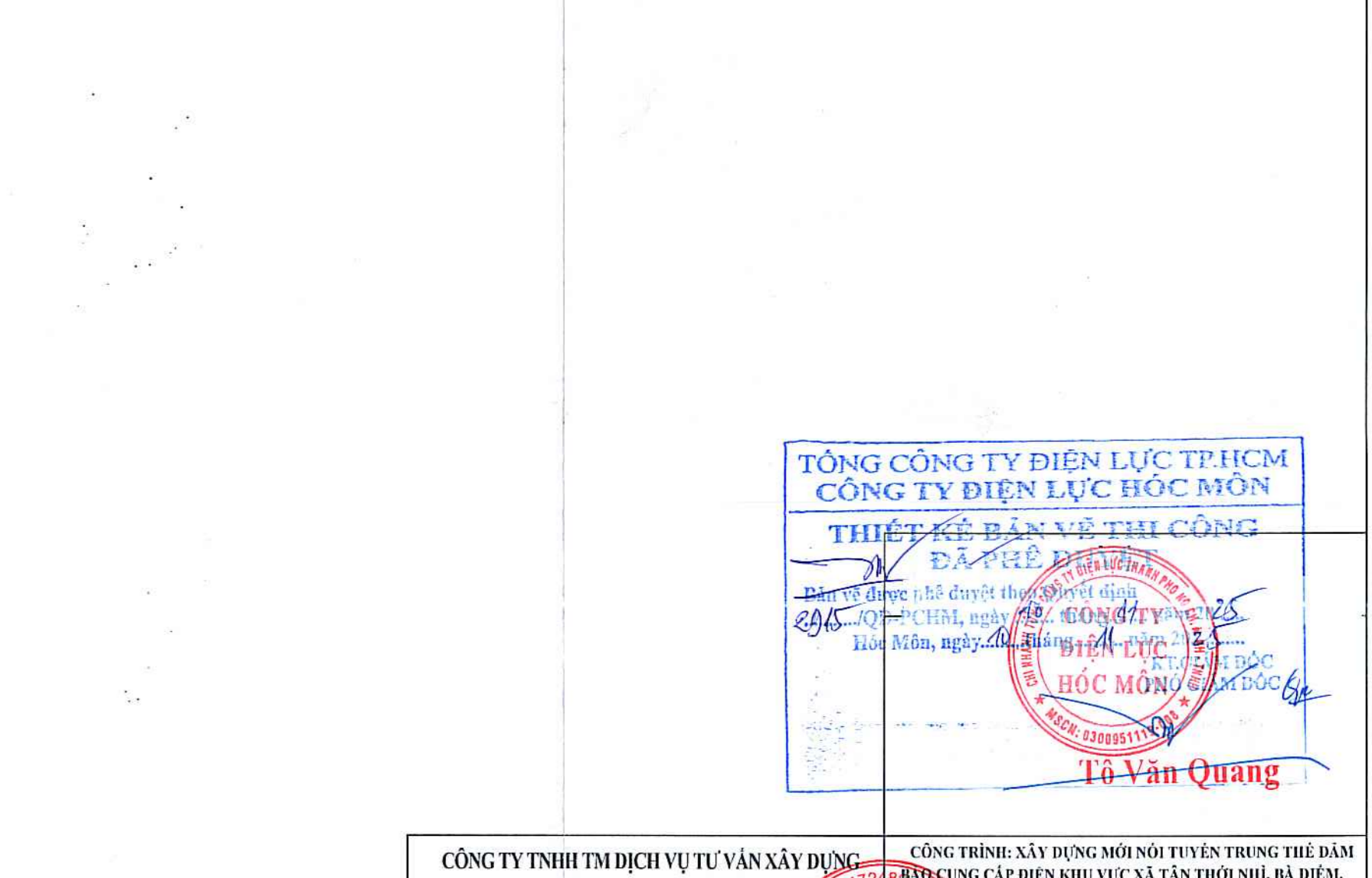
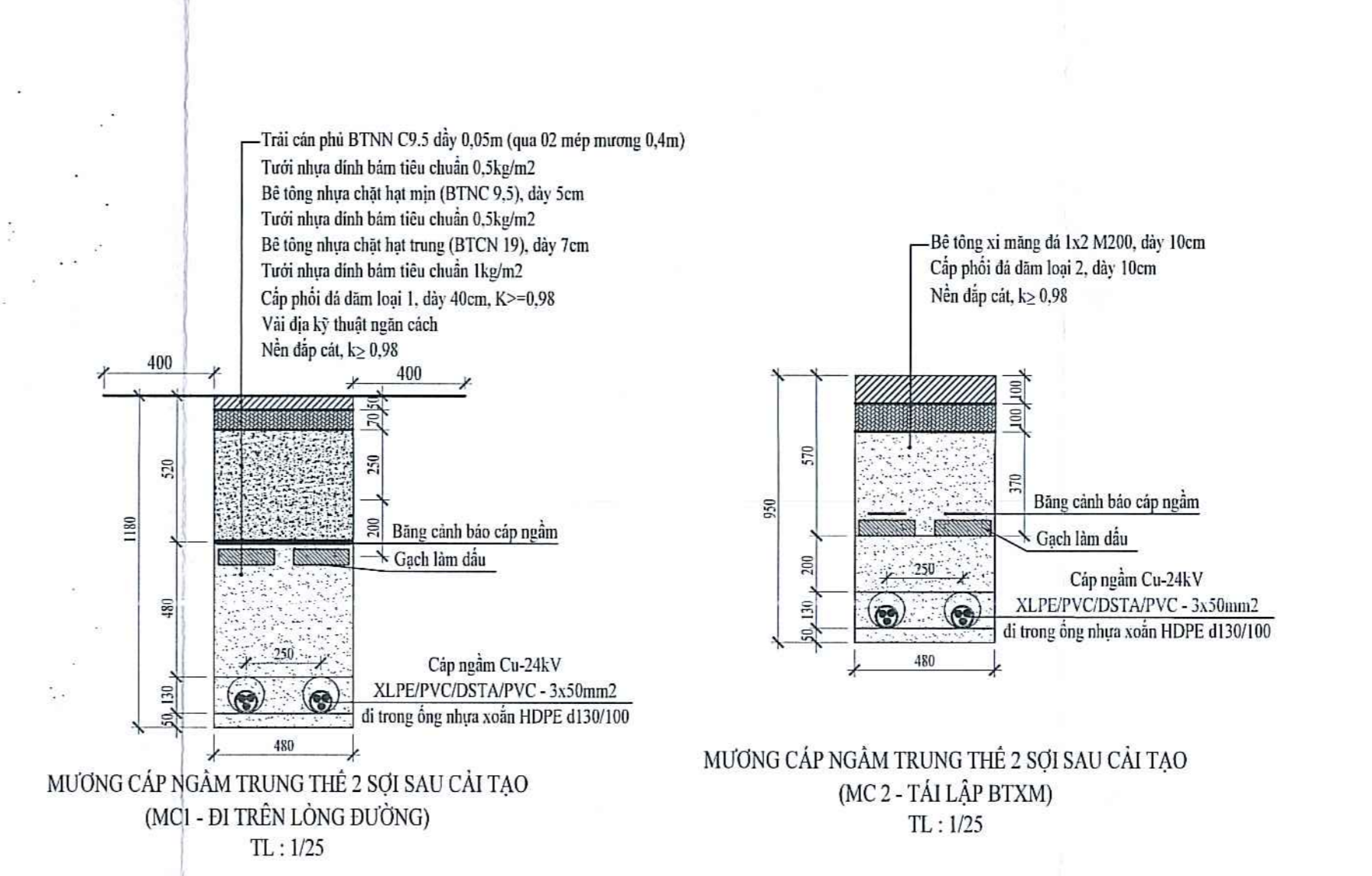
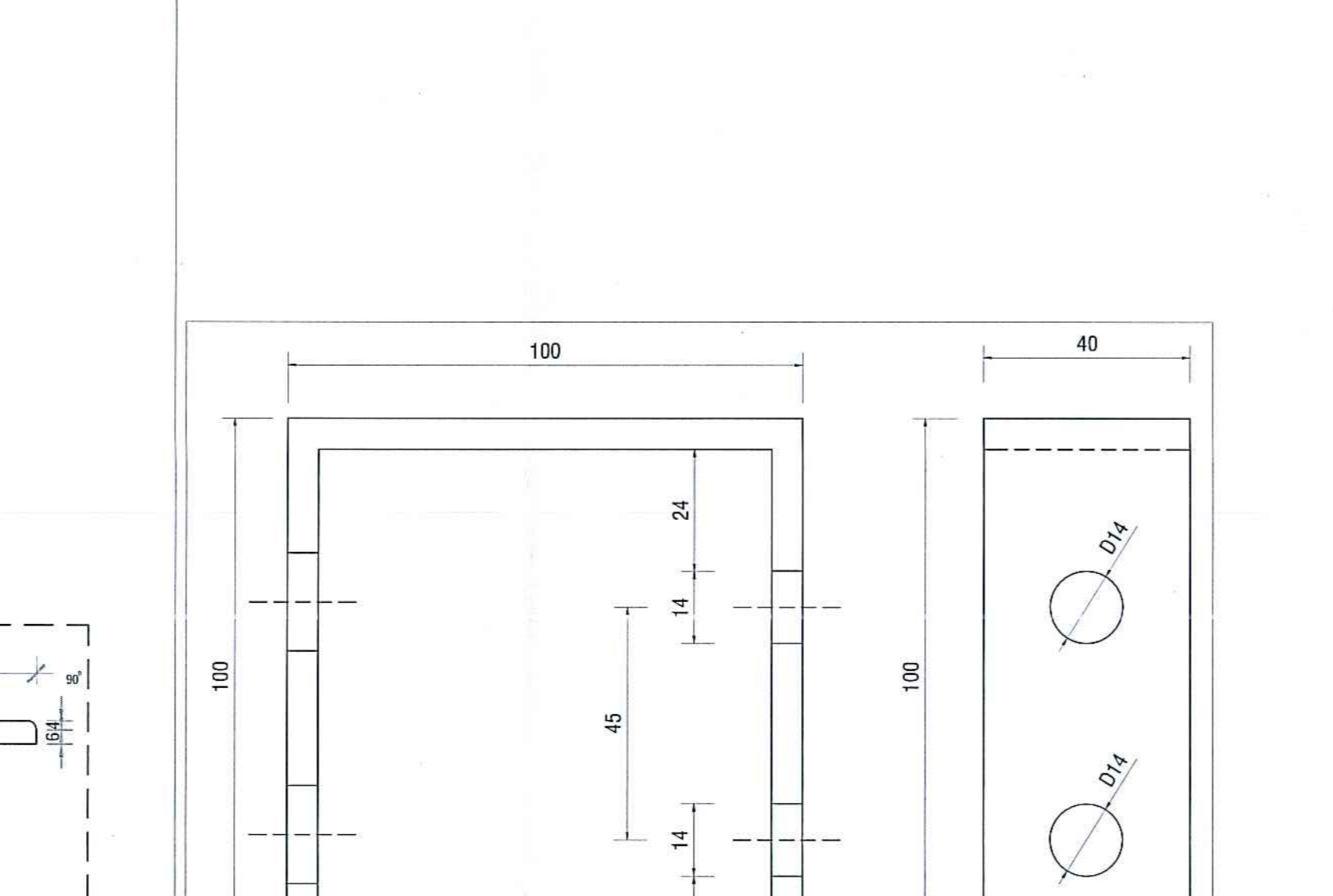
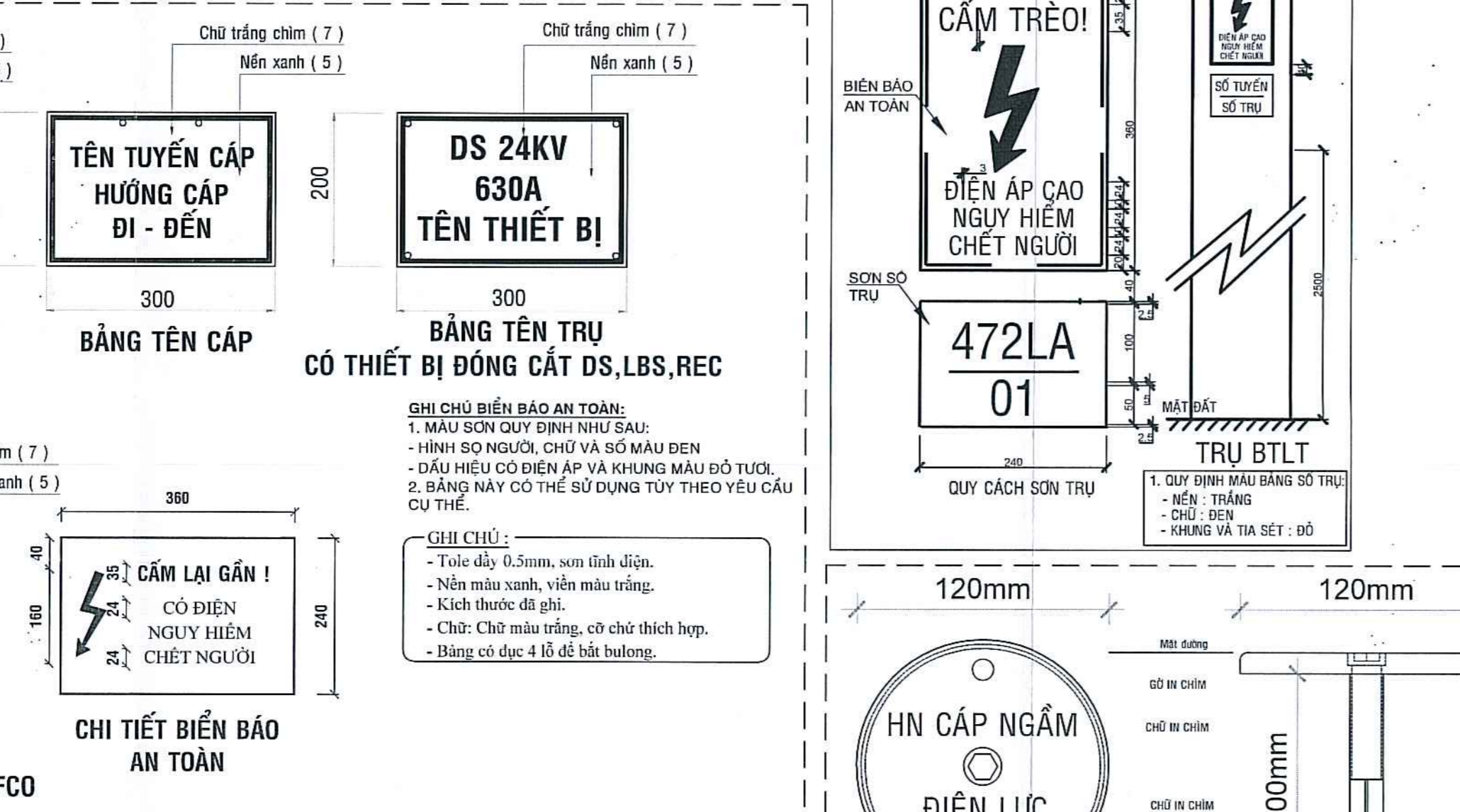
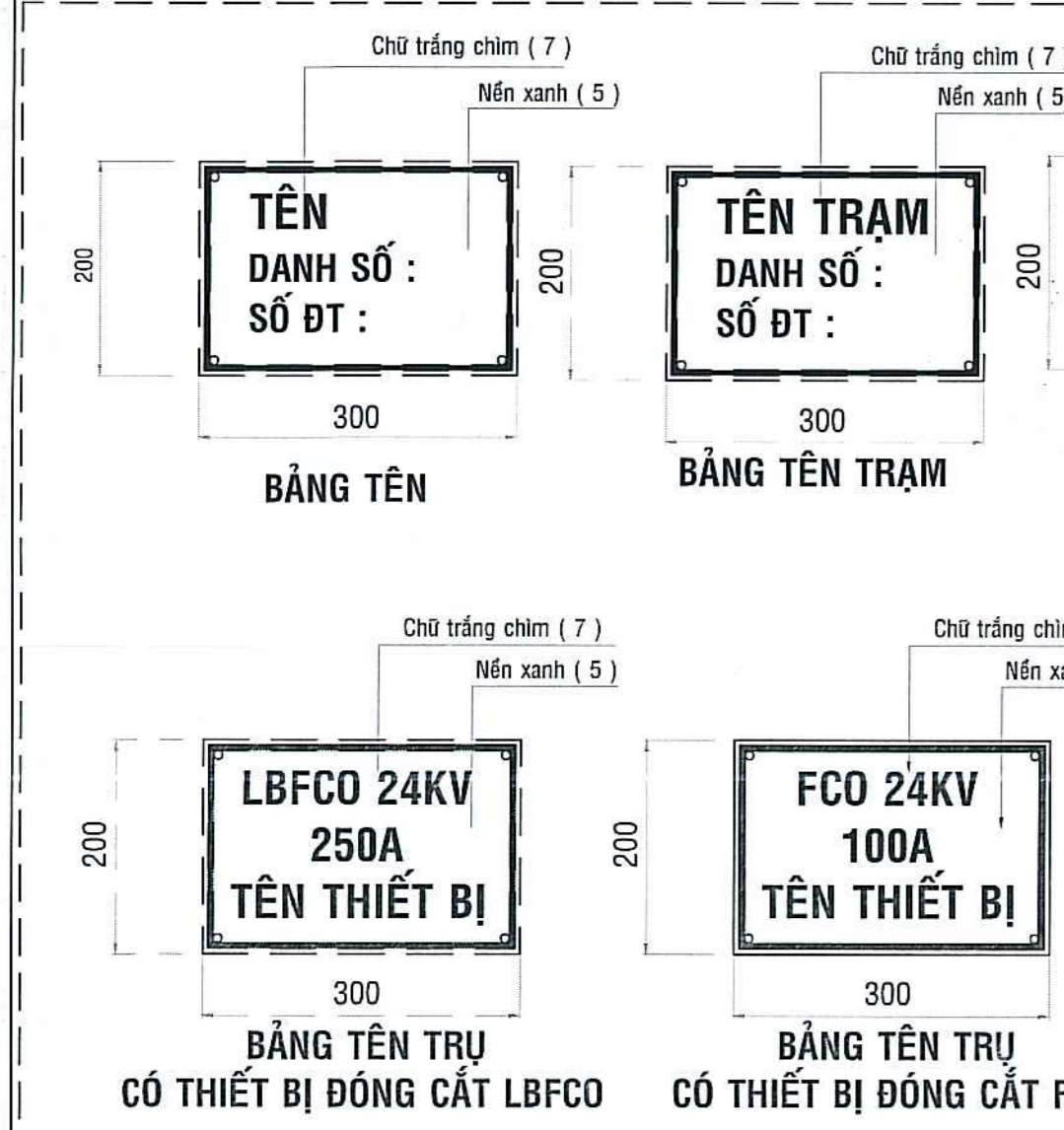
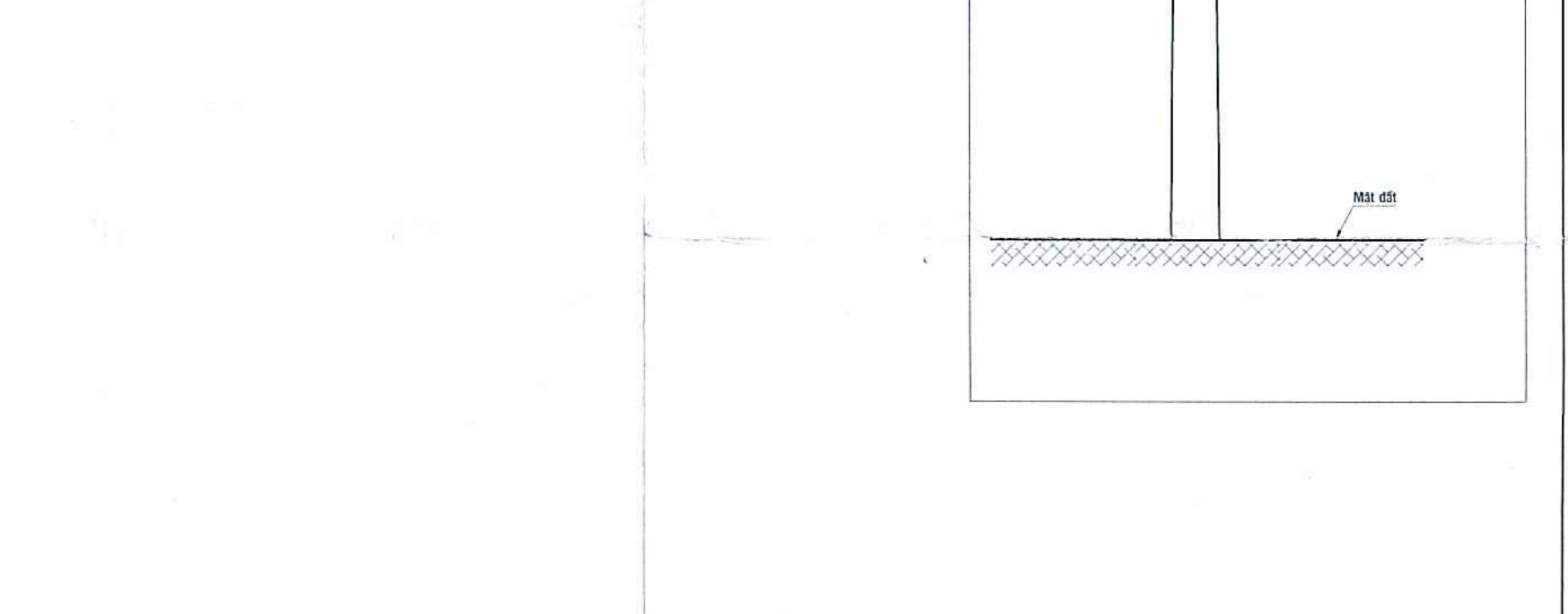
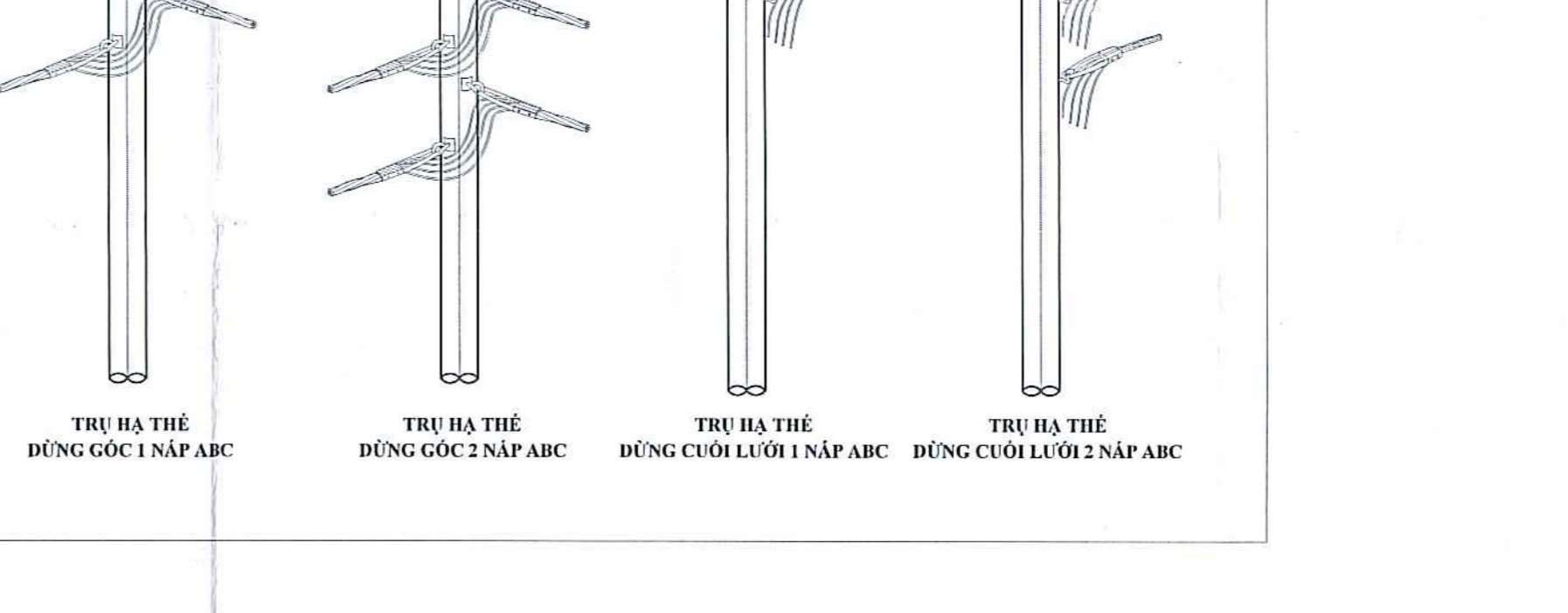
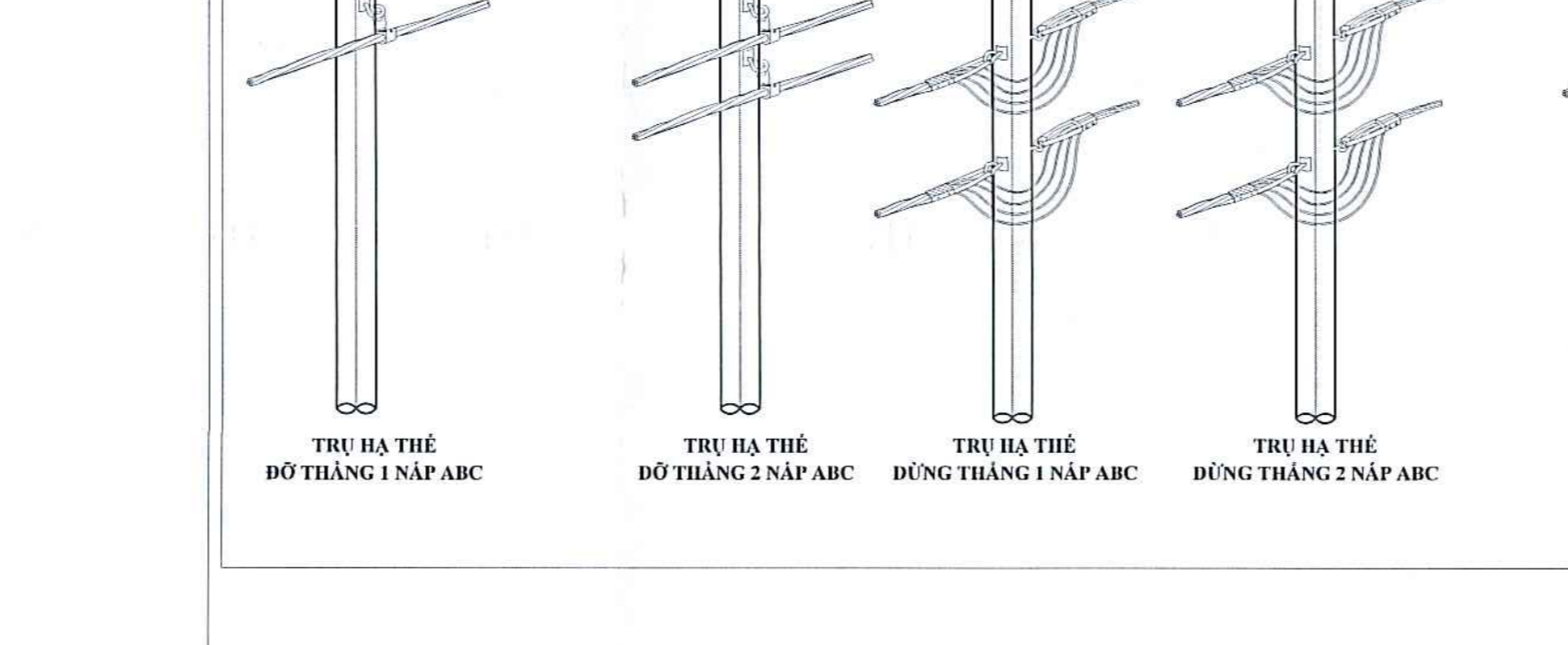
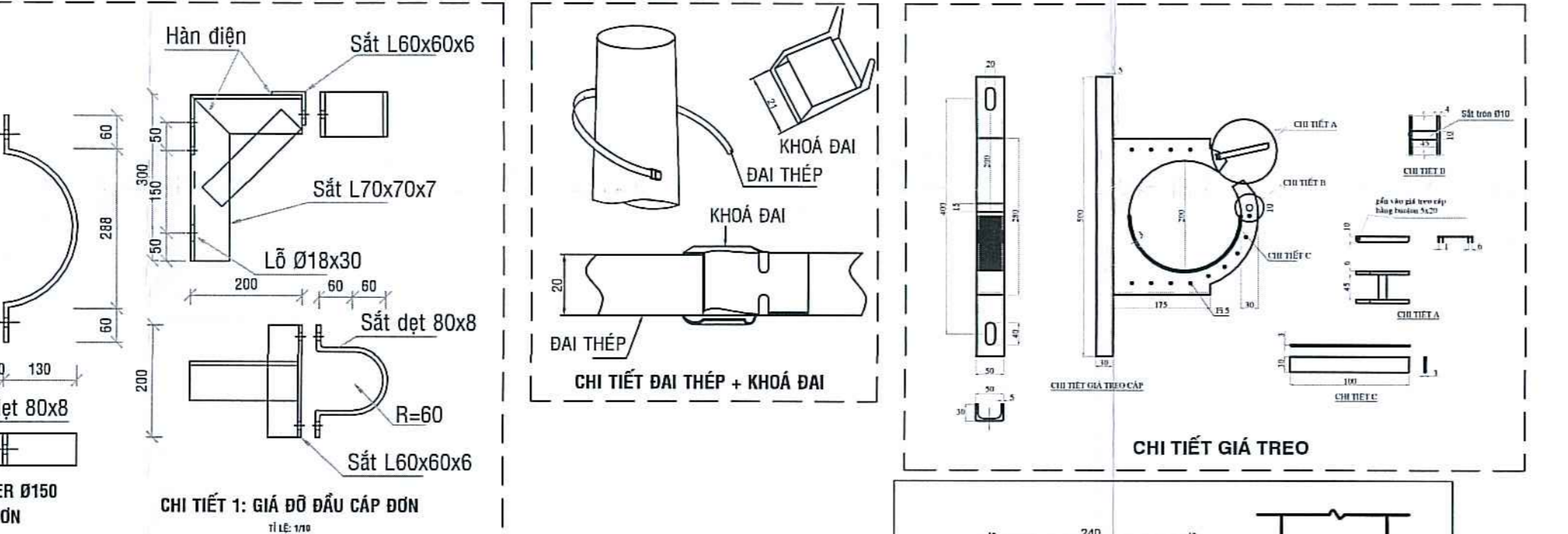
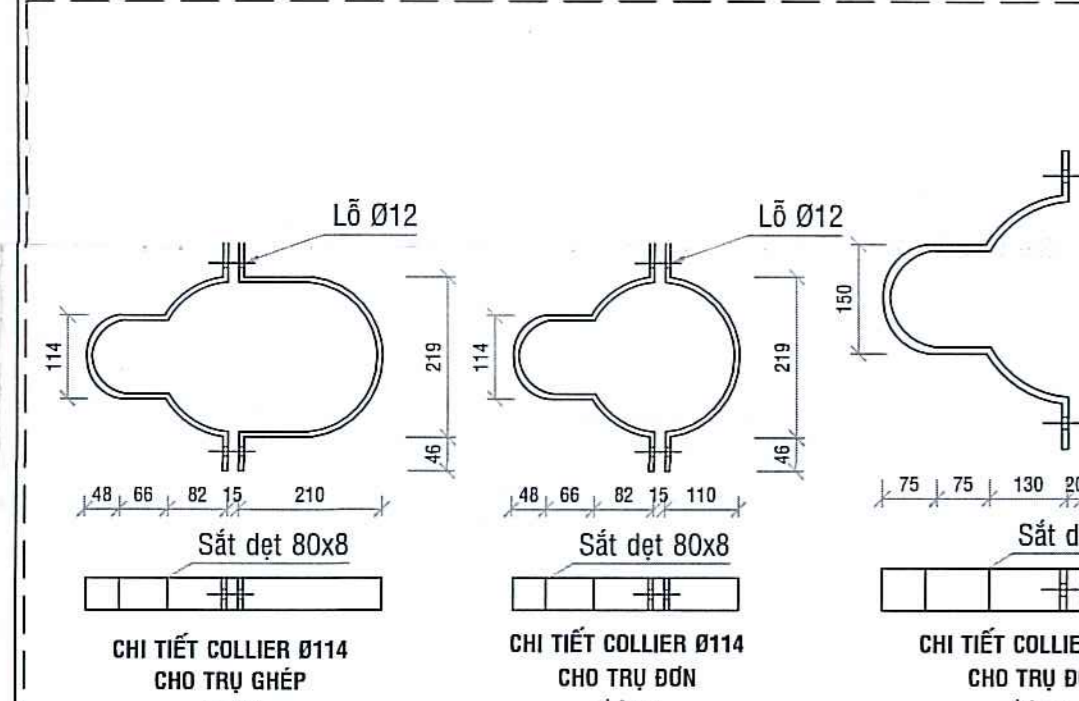
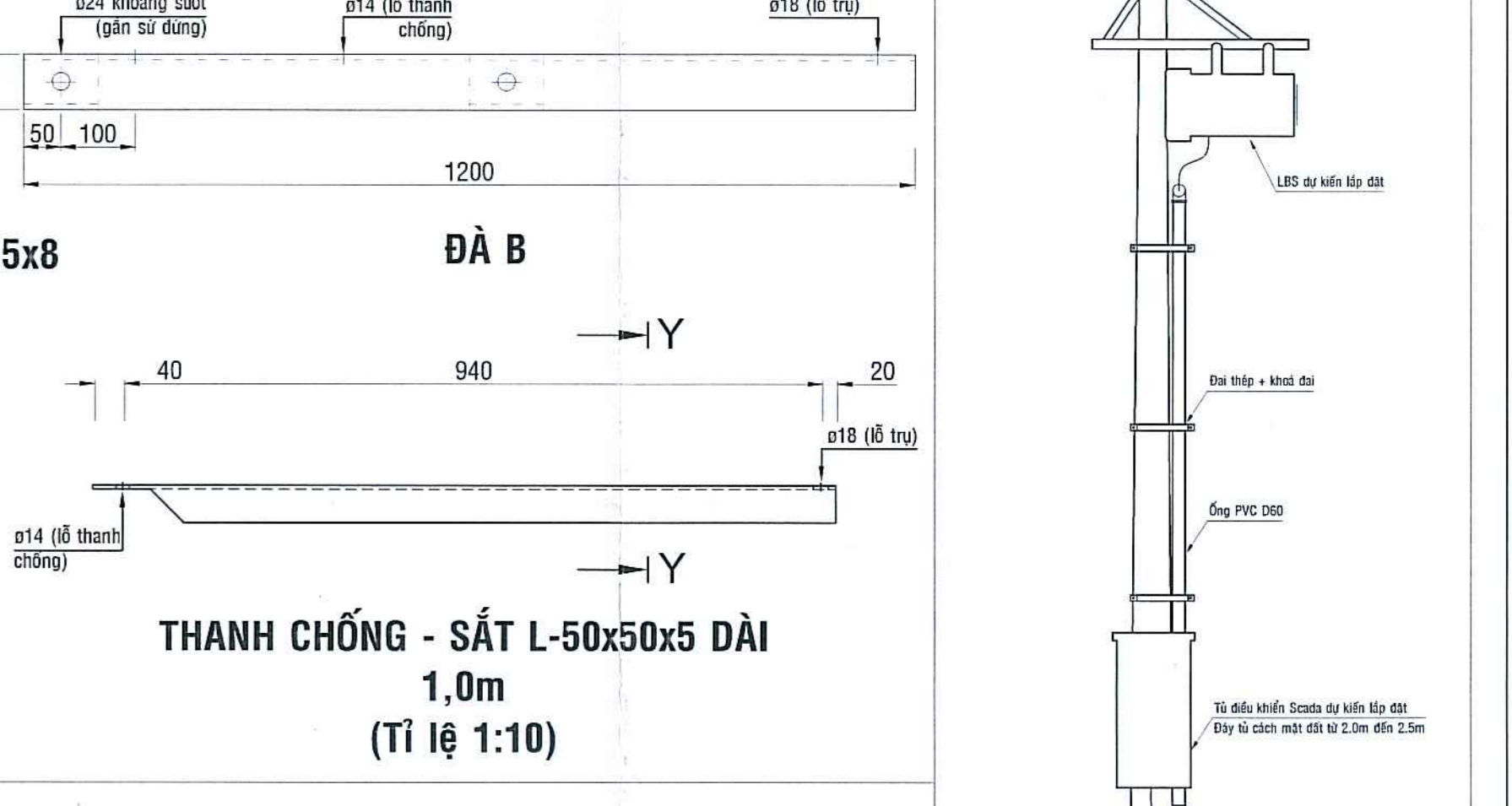
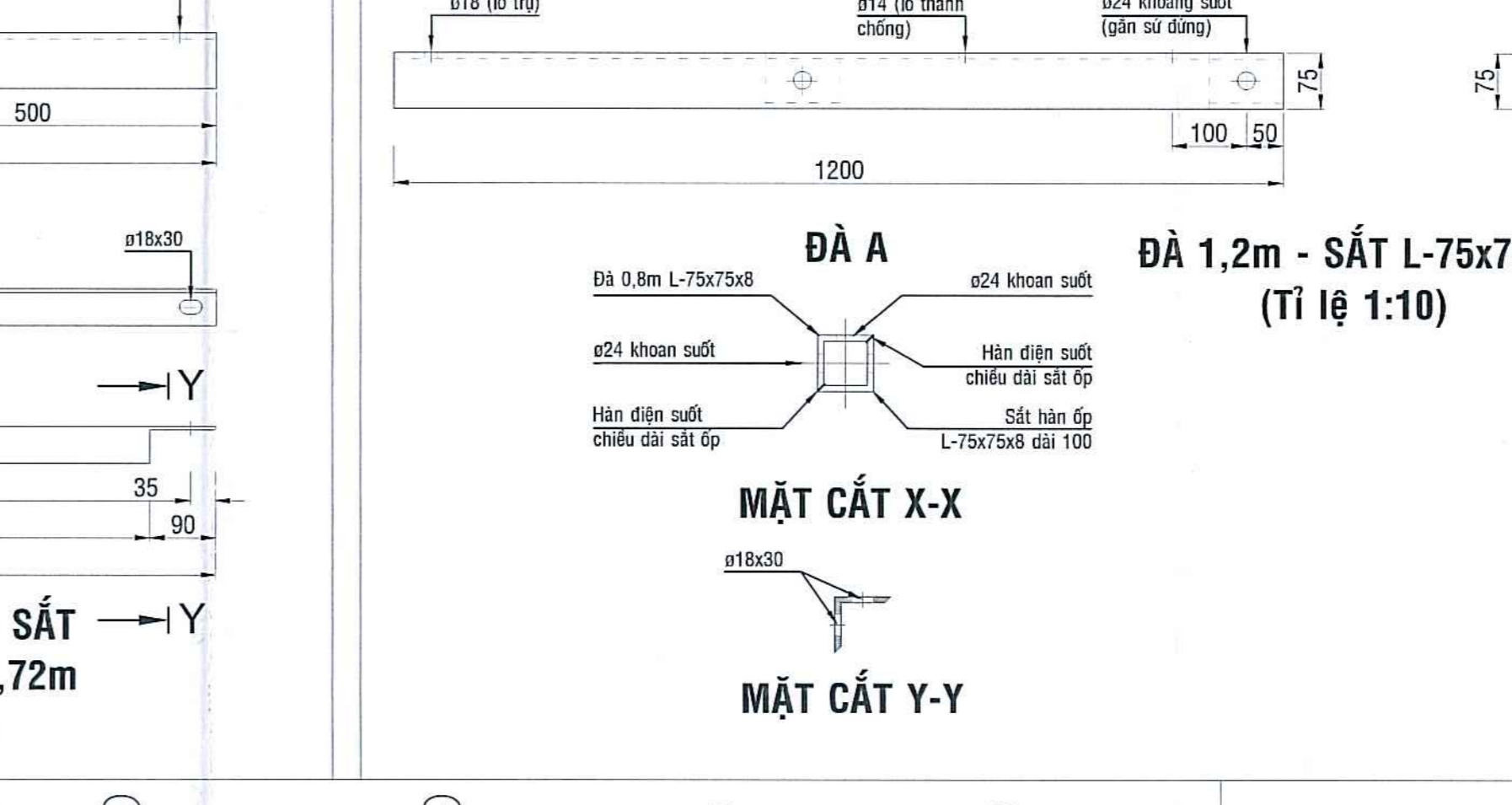
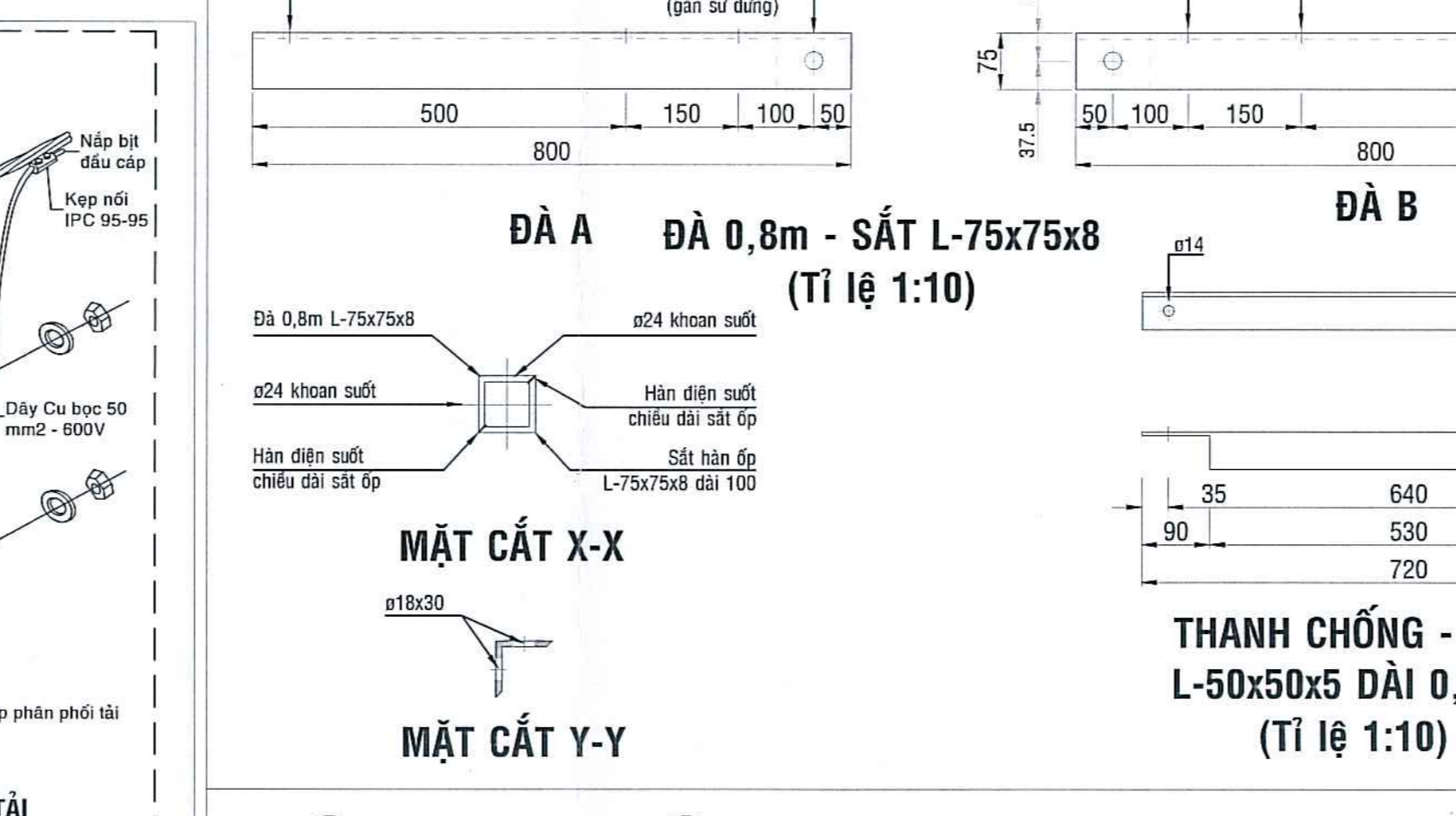
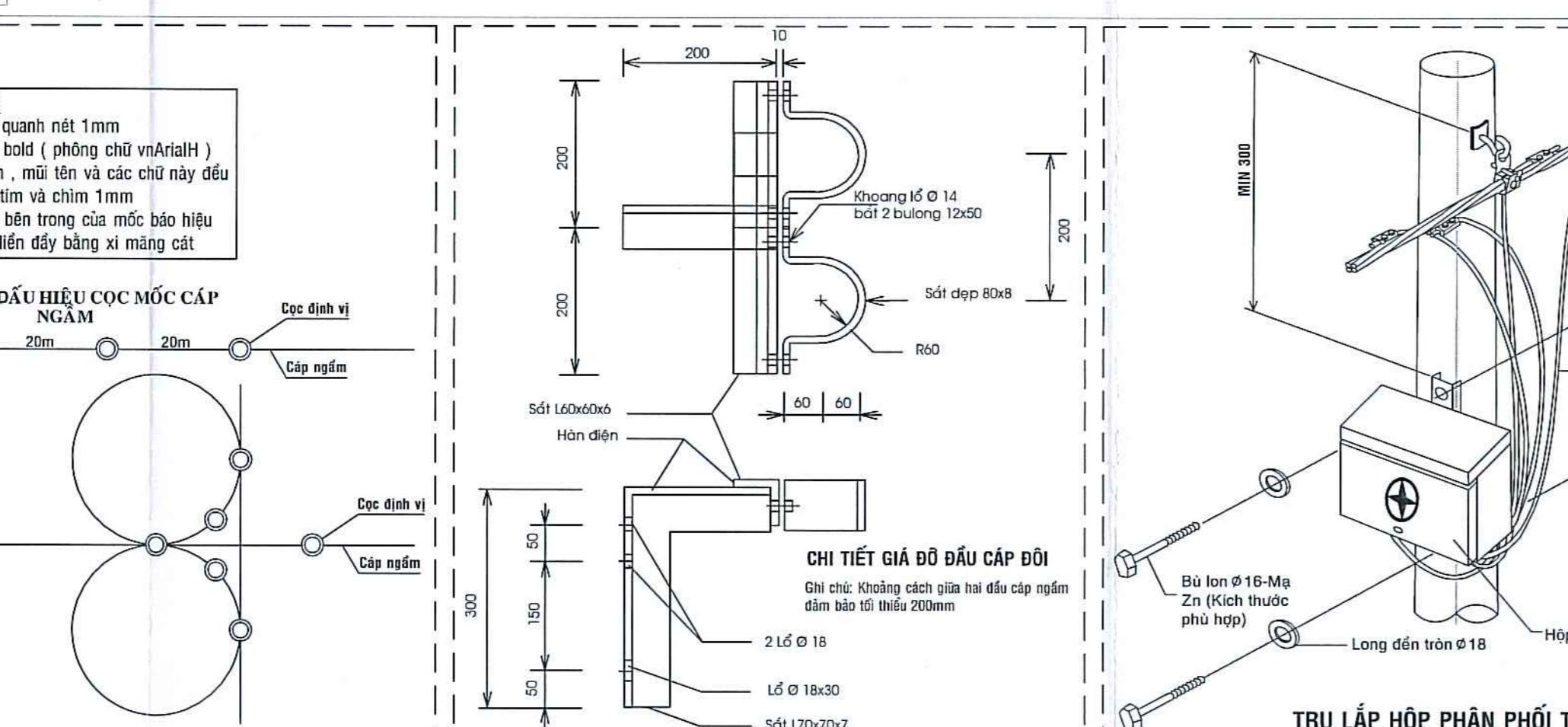
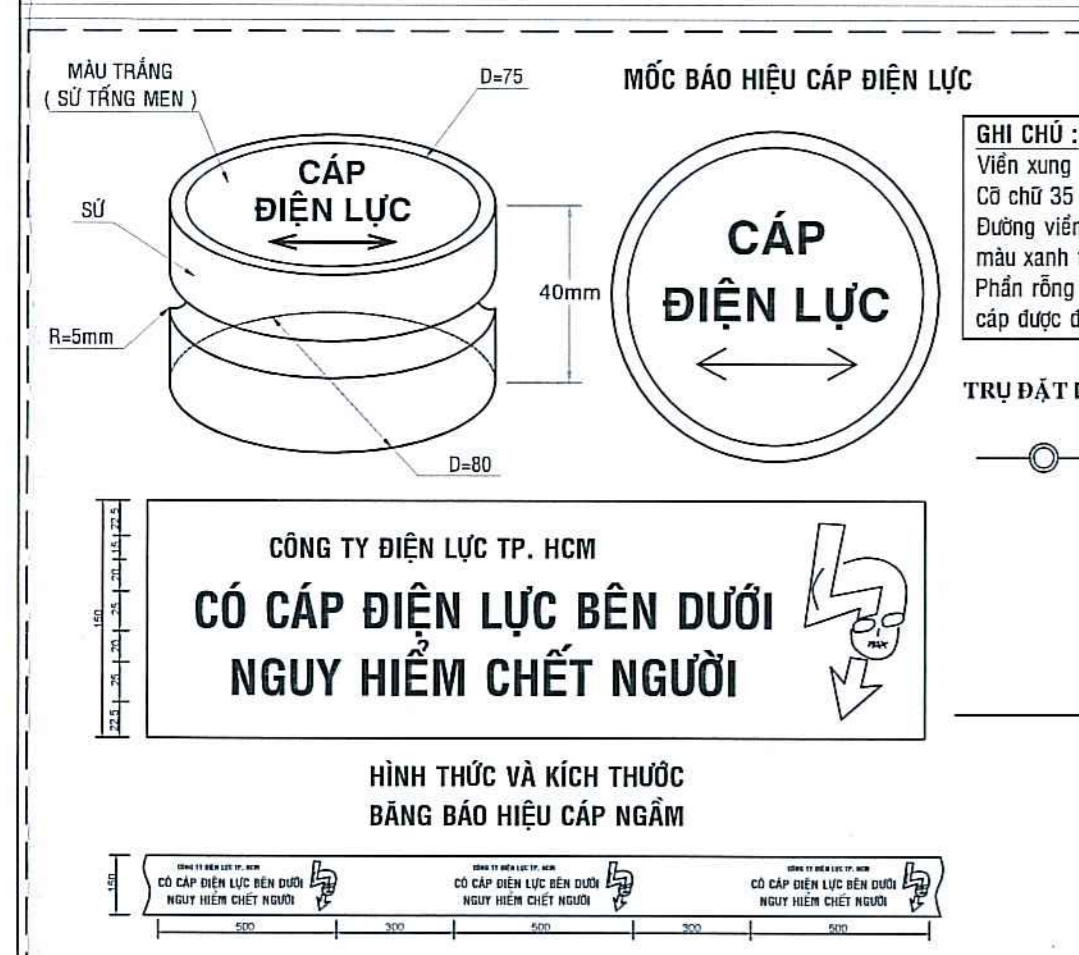
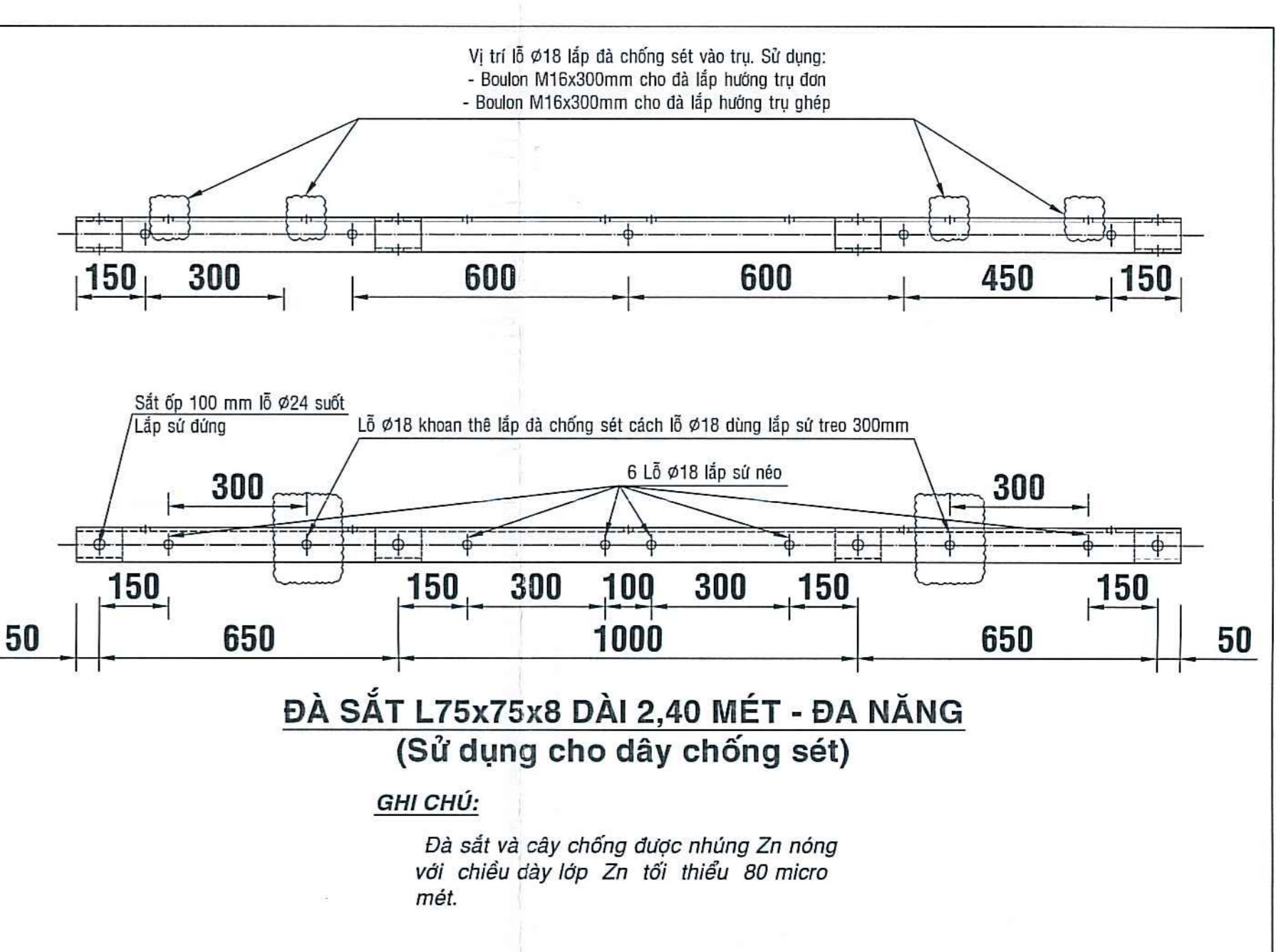
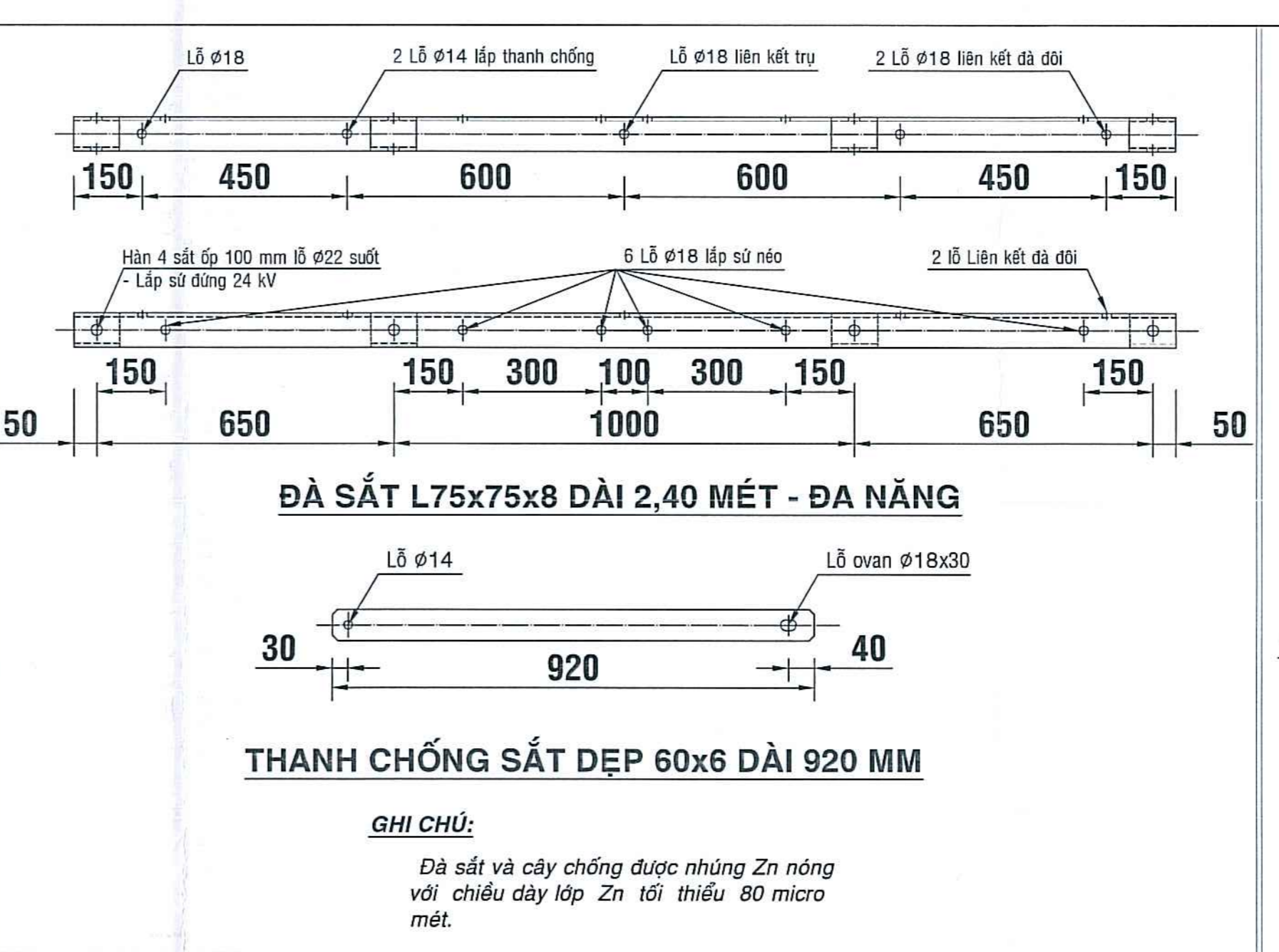
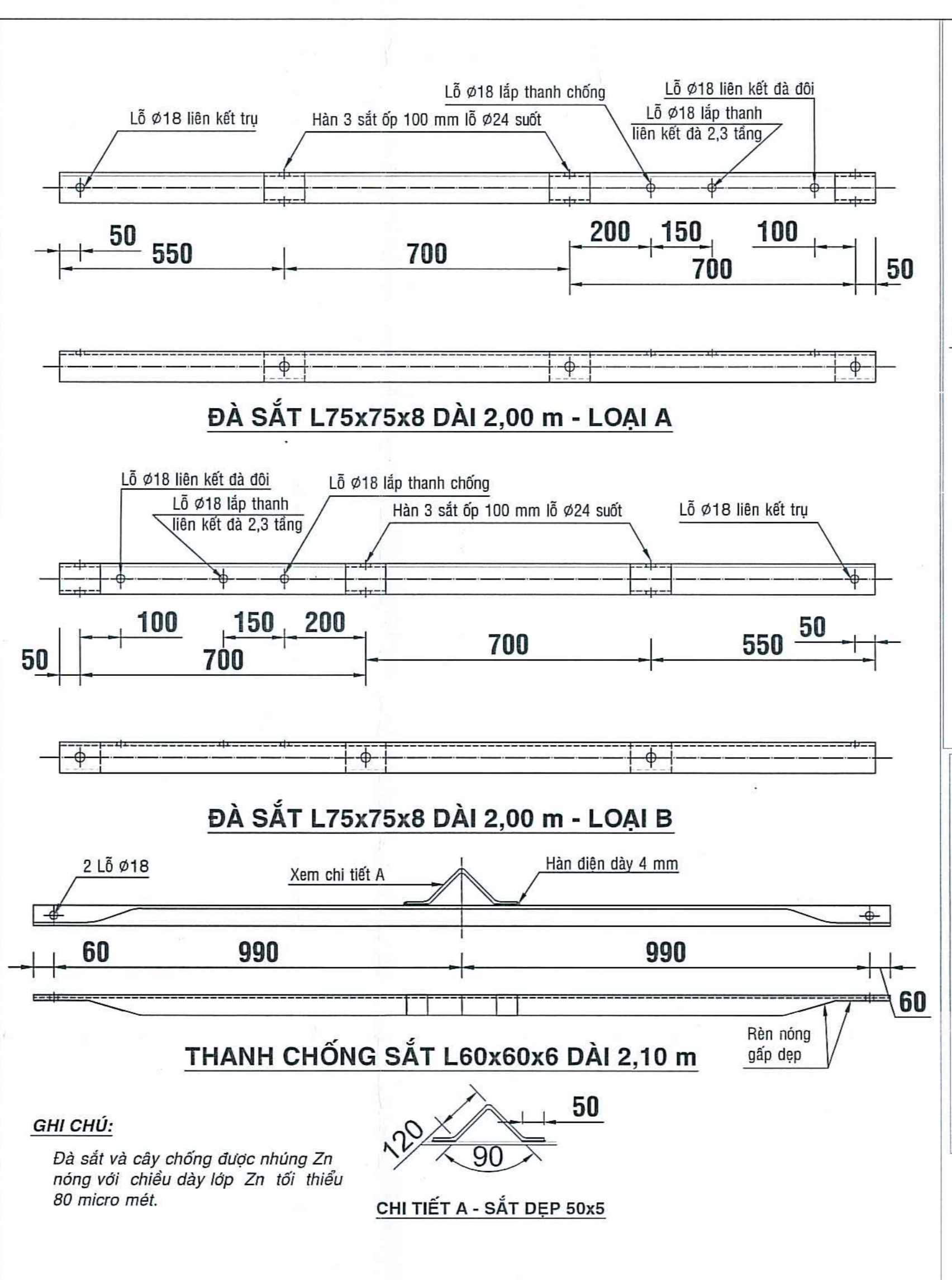
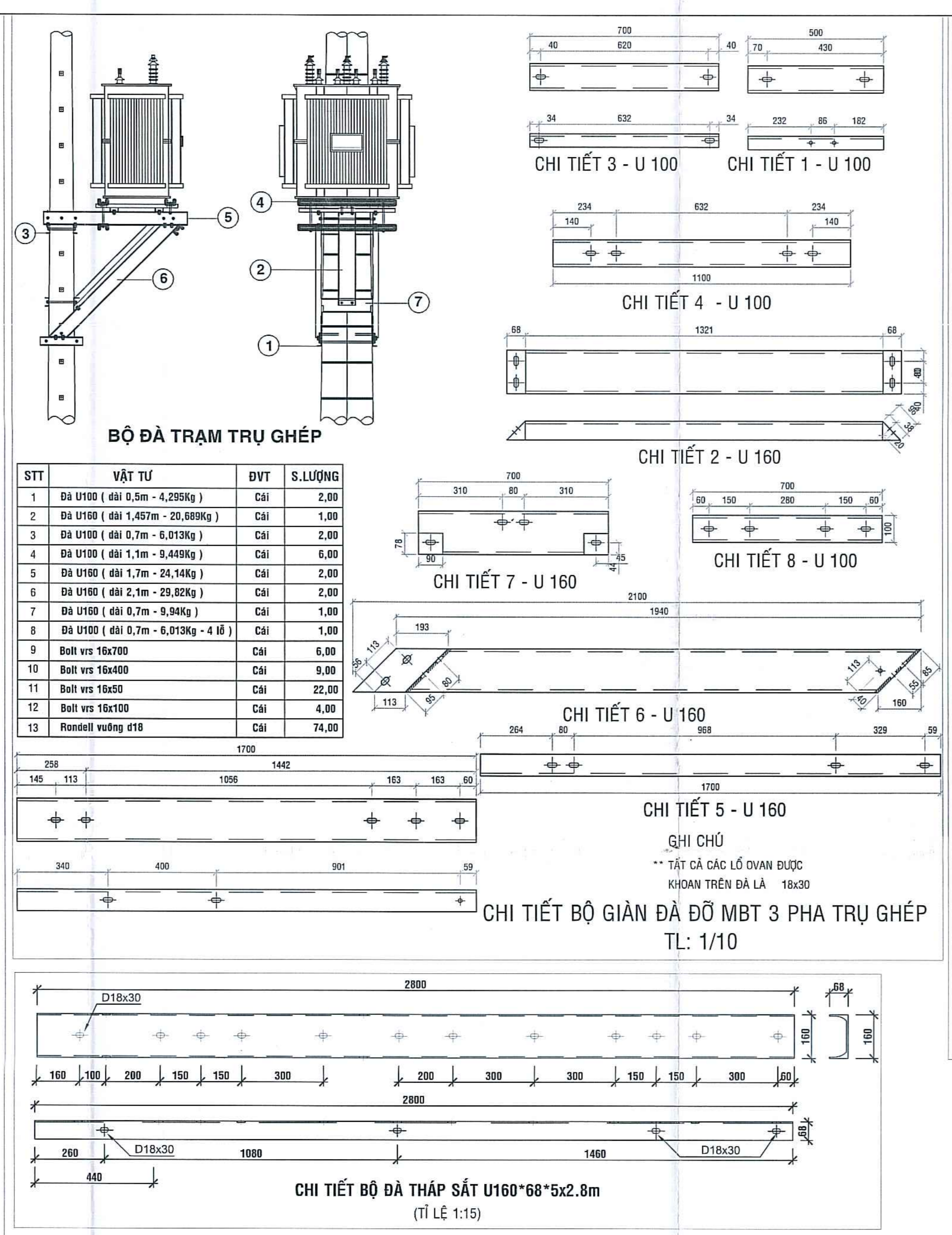
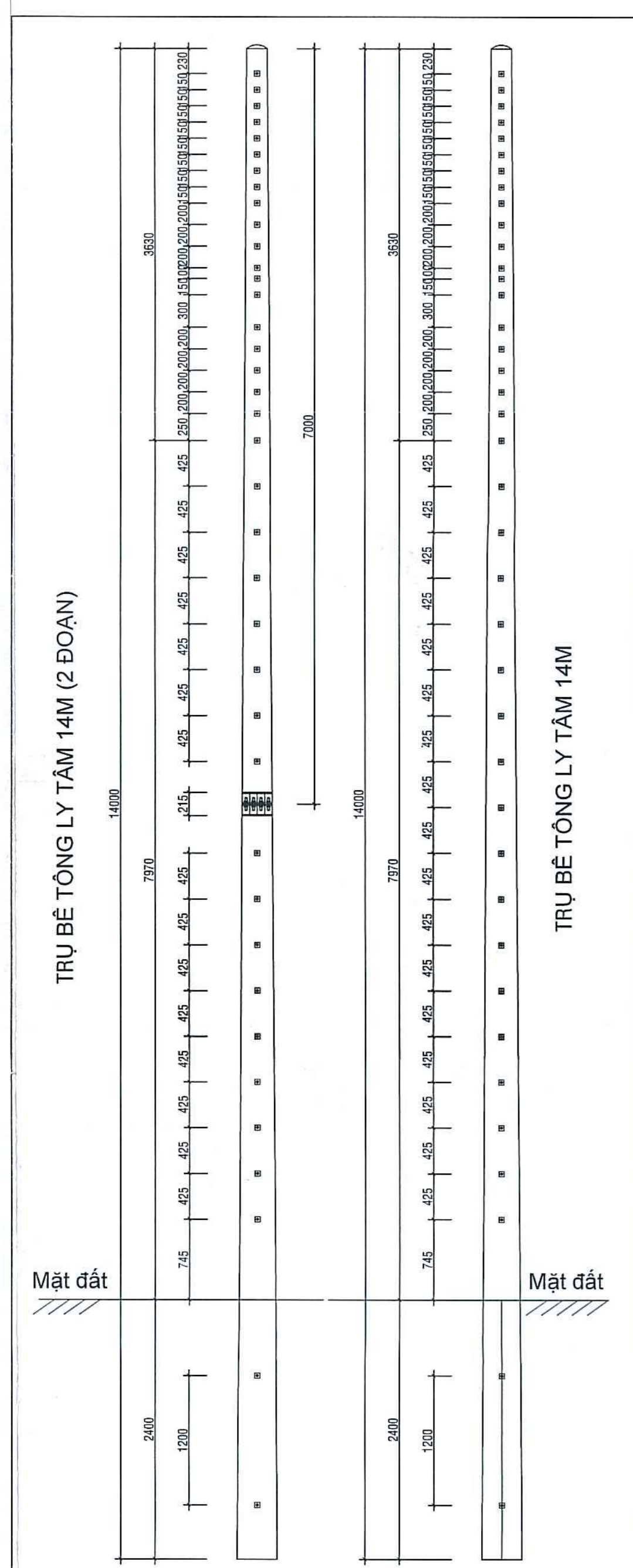
TỔNG CÔNG TY ĐIỆN LỰC TP.HCM
CÔNG TY ĐIỆN LỰC HỌC MÔN
THIẾT KẾ BẢN VẼ THI CÔNG
ĐÁ PHẪP ĐẤT

Bản vẽ được phê duyệt theo quy định
Ngày: 15/05/2025
Học Môn, ngày: 15/05/2025

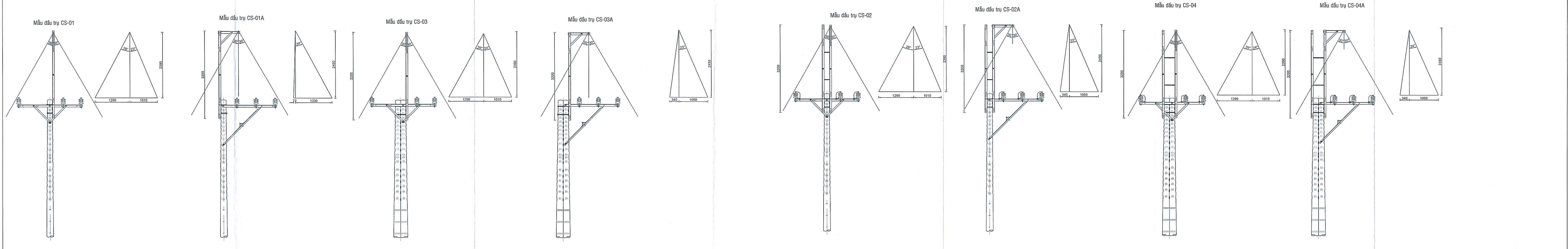
Học Môn
HỌC MÔN

Tô Văn Quang

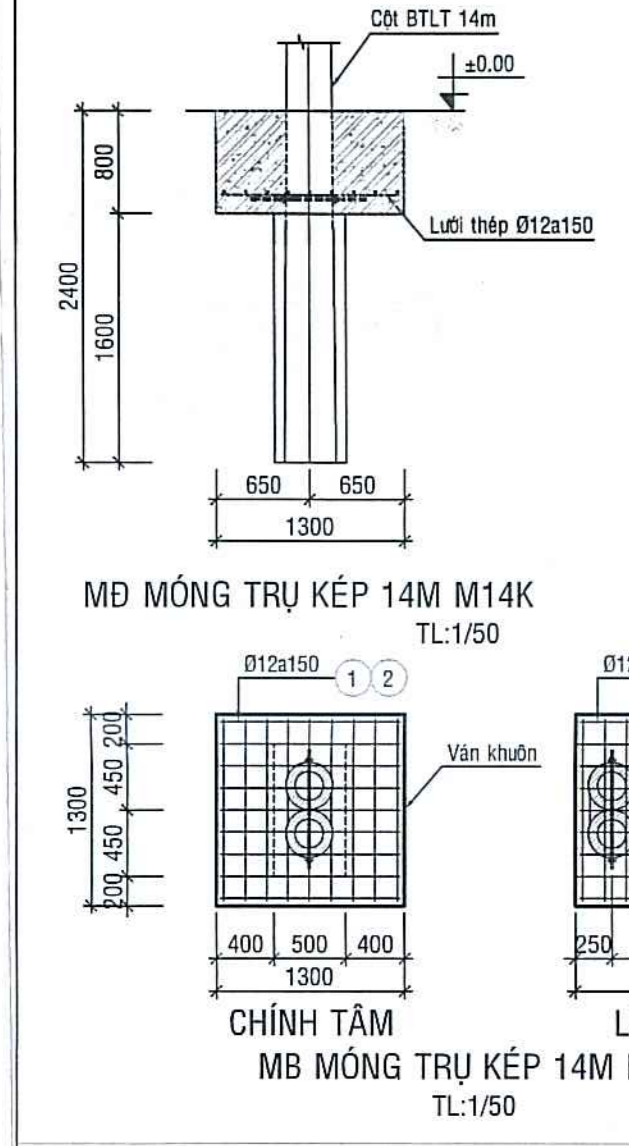
CÔNG TY TNHH TM DỊCH VỤ TƯ VẤN XÂY DỰNG NĂNG LƯỢNG MỚI		CÔNG TRÌNH: XÂY DỰNG MỚI NƠI TUYÊN TRUNG THỂ BÀN BẢO CUNG CẤP ĐIỆN KHU VỰC XÃ TÂN THỚI NHÌ, BÀ ĐIỂM, XUÂN THỜI ĐÔNG, HUYỆN HỌC MÔN.	
GIÁM ĐỐC	Trần Văn Hậu	HỌA ĐỒ MẶT BẰNG, VỊ TRÍ, CHI TIẾT TRẠM: KDC HOANG HAI 2 - KDC HOANG HAI 3 - KDC HOANG HAI 4.	
CHỦ TRÌ THIẾT KẾ	Nguyễn Trung Hiếu	TL: Đà ghi	TKBVTG
THIẾT KẾ	Huỳnh Ngọc Khang	Kỹ hiệu:	Năm 2025
VẼ	Phạm Hoàng Phúc		Số họa đồ: 14/16



CÔNG TY TNHH TM DỊCH VỤ VÀN XÂY DỰNG NĂNG LƯỢNG MỚI		CÔNG TRÌNH XÂY DỰNG MÔ HÌNH NÚT TIỀN TRƯNG THEO BẢNG ĐẾNG CÁP ĐIỆN KHU VỰC XÃ TÂN TRUỒN HƯNG BÀ ĐỀM, XÃN TRƯỜNG ĐÔNG, HUYỆN BƯỚC MỚI.	
GIÁM ĐỐC:	Trần Văn Hòa	CHỦ TRƯỞNG THI CÔNG:	Nguyễn Trung Hiếu
CHỦ TRƯỞNG THI CÔNG:	Nguyễn Trung Hiếu	THIẾT KẾ:	Hà Ngọc Khang
VẼ:	Phạm Hồng Phúc	Kỹ thuật:	Trần Văn Hòa
		Năm:	2025
		Số họ:	4-1516



MÔNG TRỤ BTLT 14M M14K



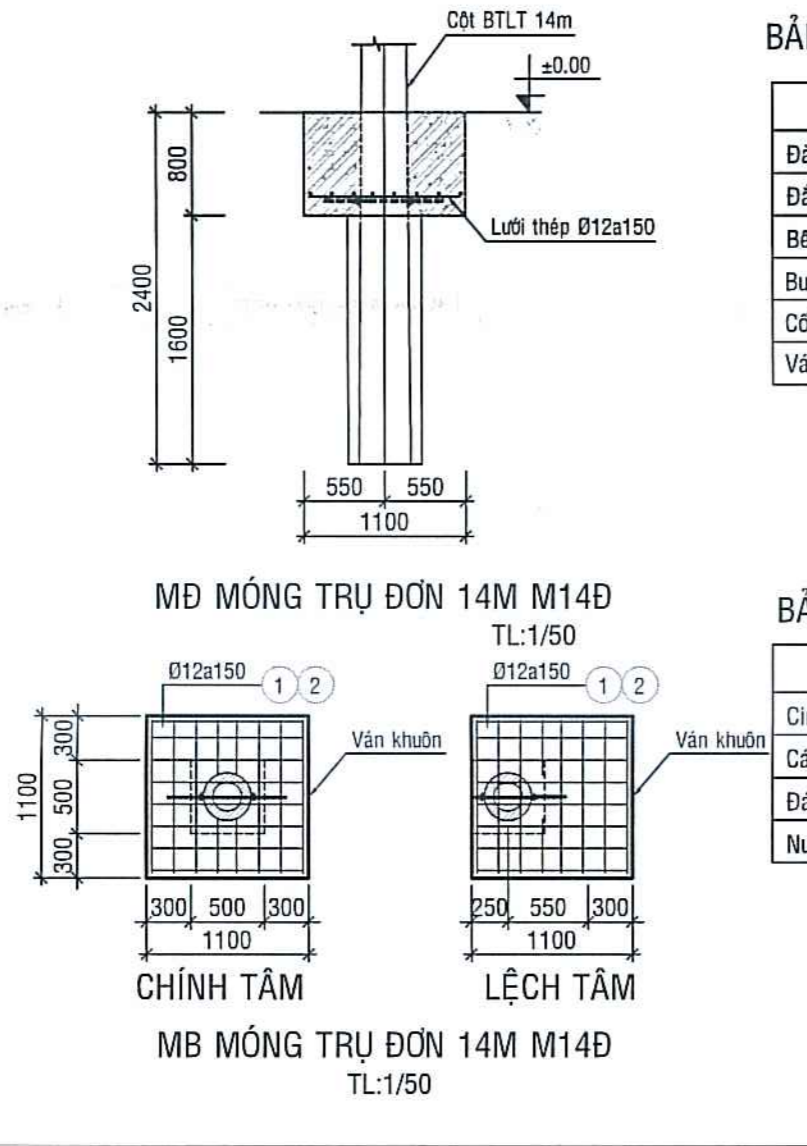
BẢNG TỔNG HỢP VẬT LIỆU MÔNG M14K

Tên công tác	Đ.Vị	K.Lượng
Đào đất cấp 3	m ³	2,07
Đắp đất hố móng đắp chặt	m ³	0,38
Bê tông móng trụ M250 dãi 1x2	m ³	1,18
Bu lông Ø16x100 VRS	cái	1
Cốt thép Ø12	KG	18
Ván khuôn	m ²	4,18

BẢNG PTVL MÔNG M14K

Tên vật tư	Đ.Vị	K.Lượng
Ciment PC40	kg	379,94
Cát vàng	m ³	0,62
Đá 1x2	m ³	1,02
Nước sạch	lit	230,39

MÔNG TRỤ BTLT 14M M14D



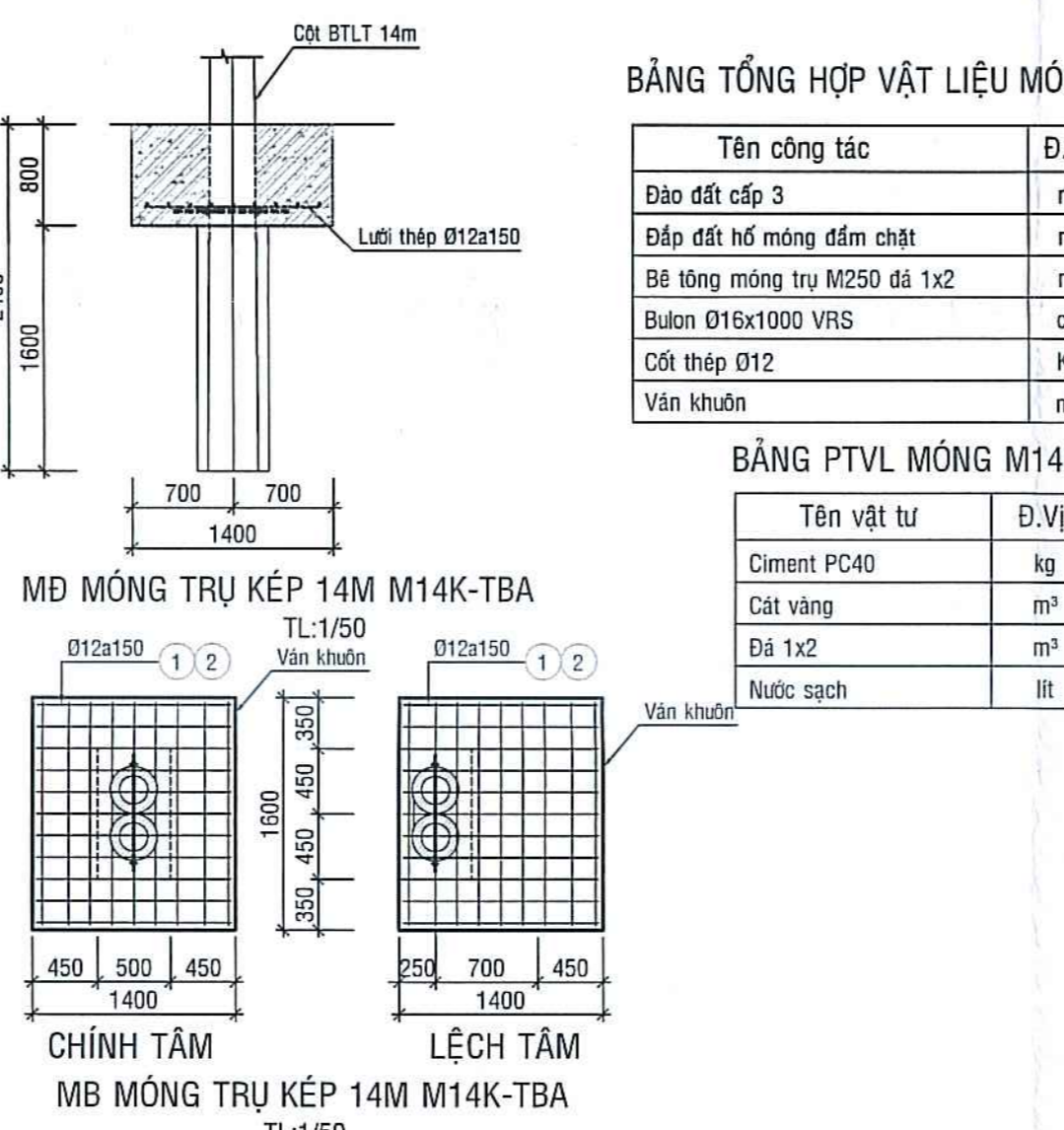
BẢNG TỔNG HỢP VẬT LIỆU MÔNG M14D

Tên công tác	Đ.Vị	K.Lượng
Đào đất cấp 3	m ³	1,37
Đắp đất hố móng đắp chặt	m ³	0,23
Bê tông móng trụ M250 dãi 1x2	m ³	0,88
Bu lông Ø16x80 VRS	cái	01
Cốt thép Ø12	KG	13,3
Ván khuôn	m ²	3,52

BẢNG PTVL MÔNG M14D

Tên vật tư	Đ.Vị	K.Lượng
Ciment PC40	kg	283,61
Cát vàng	m ³	0,46
Đá 1x2	m ³	0,76
Nước sạch	lit	172,16

MÔNG TRỤ BTLT 14M M14K-TBA



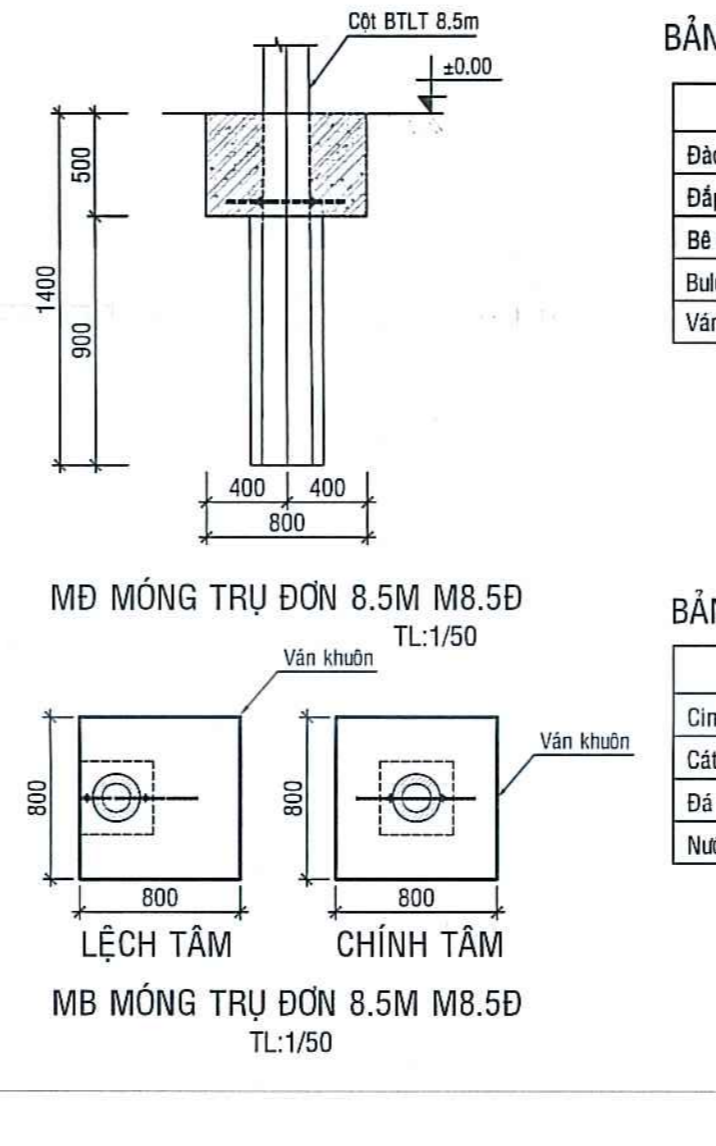
BẢNG TỔNG HỢP VẬT LIỆU MÔNG M14K-TBA

Tên công tác	Đ.Vị	K.Lượng
Đào đất cấp 3	m ³	2,51
Đắp đất hố móng đắp chặt	m ³	0,383
Bê tông móng trụ M250 dãi 1x2	m ³	1,623
Bu lông Ø16x100 VRS	cái	1
Cốt thép Ø12	KG	24,6
Ván khuôn	m ²	4,80

BẢNG PTVL MÔNG M14K-TBA

Tên vật tư	Đ.Vị	K.Lượng
Ciment PC40	kg	520,70
Cát vàng	m ³	0,85
Đá 1x2	m ³	1,40
Nước sạch	lit	316,08

MÔNG TRỤ BTLT 8.5M M8.5D



BẢNG TỔNG HỢP VẬT LIỆU MÔNG M8.5D

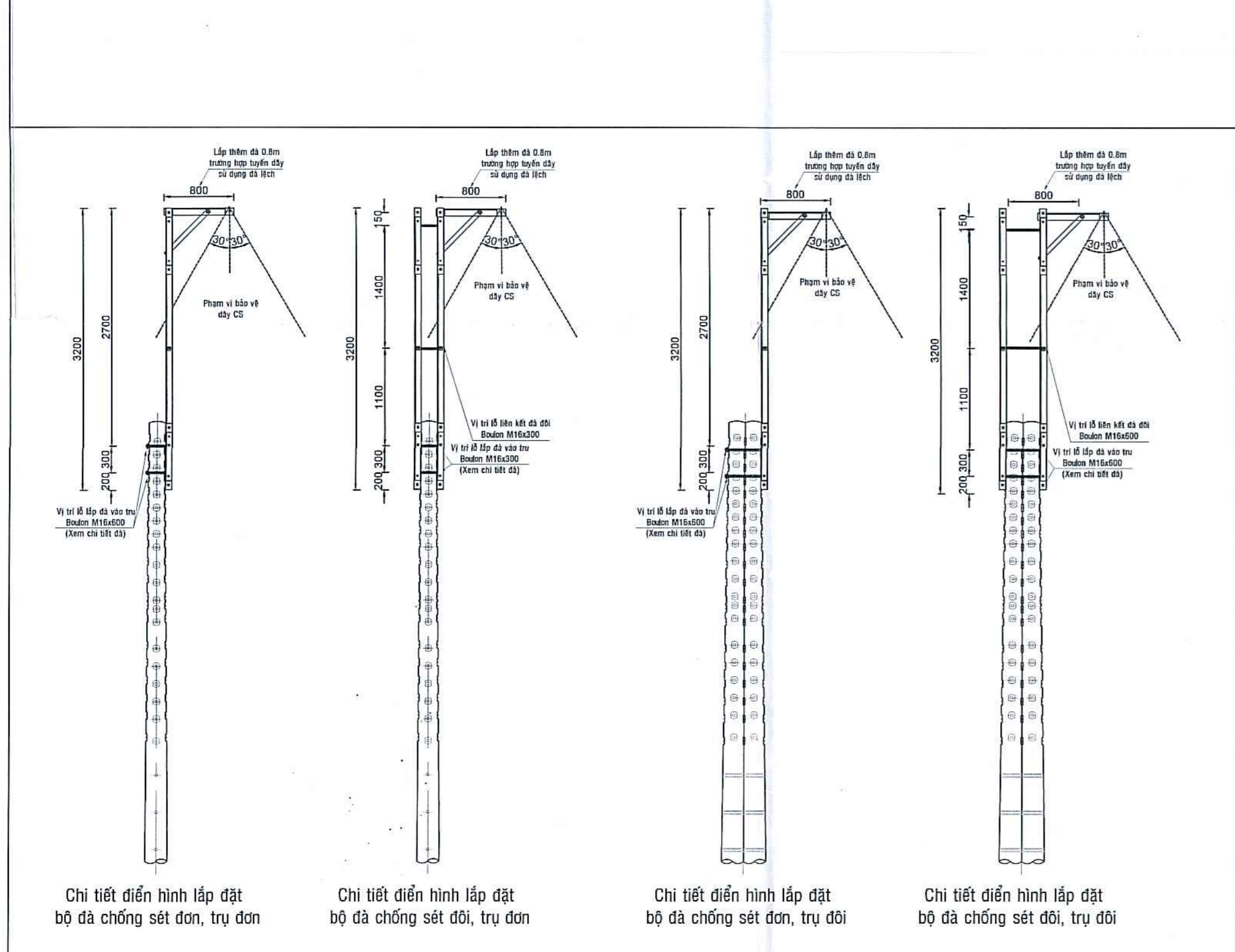
Tên công tác	Đ.Vị	K.Lượng
Đào đất cấp 3	m ³	0,55
Đắp đất hố móng đắp chặt	m ³	0,175
Bê tông móng trụ M250 dãi 1x2	m ³	0,292
Bu lông Ø16x80 VRS	cái	01
Ván khuôn	m ²	1,6

BẢNG PTVL MÔNG M8.5D

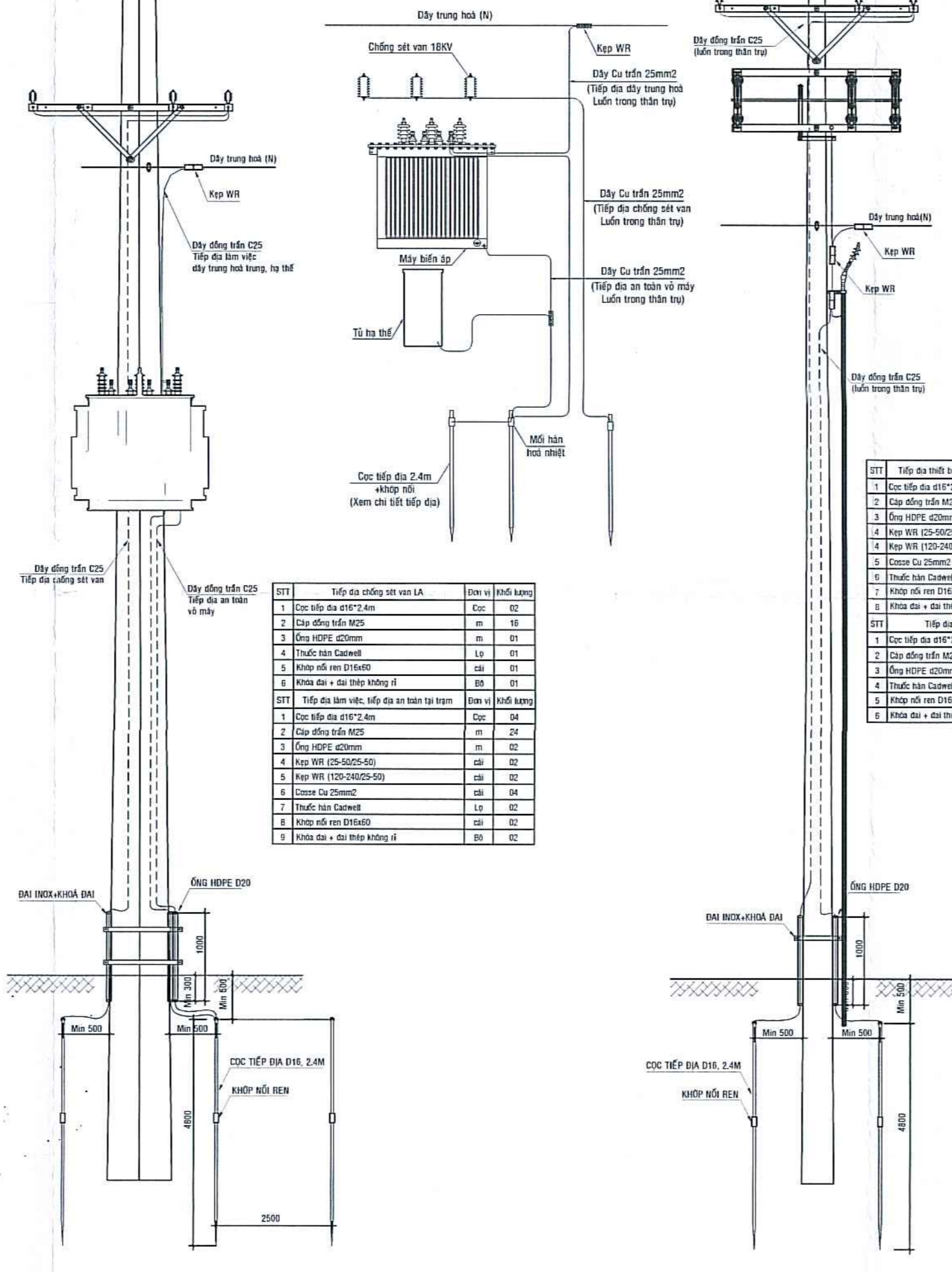
Tên vật tư	Đ.Vị	K.Lượng
Ciment PC40	kg	93,68
Cát vàng	m ³	0,15
Đá 1x2	m ³	0,25
Nước sạch	lit	58,87

BẢNG THỐNG KÊ KHỐI LƯỢNG THÉP MÔNG TRỤ

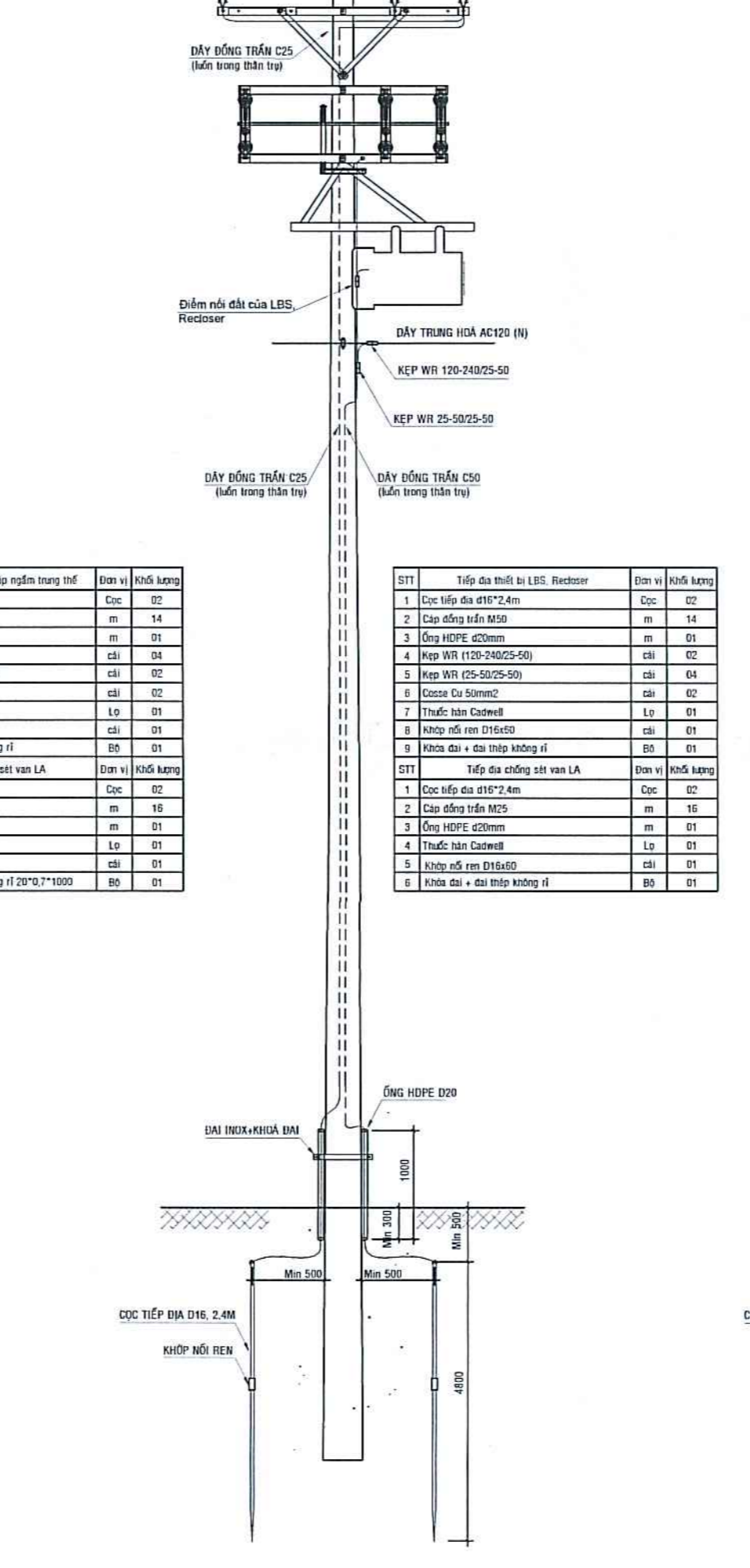
TÊN MÔNG	SỐ MỔ	HÌNH DẠNG KHU THƯỚC	ĐƯỜNG KÍNH (mm)	CHIỀU DÀI (mm)	SỐ THANH	KHỐI LƯỢNG (kg)	TỔNG KHỐI LƯỢNG (kg)
Mông trụ đơn (đơn 1 thanh)	1	1250	12	1250	8	1,13	9,04
Mông trụ đơn (đơn 2 thanh)	2	1250	12	1250	8	1,13	9,04
Mông trụ đơn (đơn 3 thanh)	1	1000	12	1000	7	0,95	6,85
Mông trụ đơn (đơn 4 thanh)	2	1100	12	1000	7	0,95	6,85
Mông trụ đơn (đơn 5 thanh)	1	1350	12	1350	10	1,2	12,0
Mông trụ đơn (đơn 6 thanh)	2	1550	12	1550	9	1,43	12,9



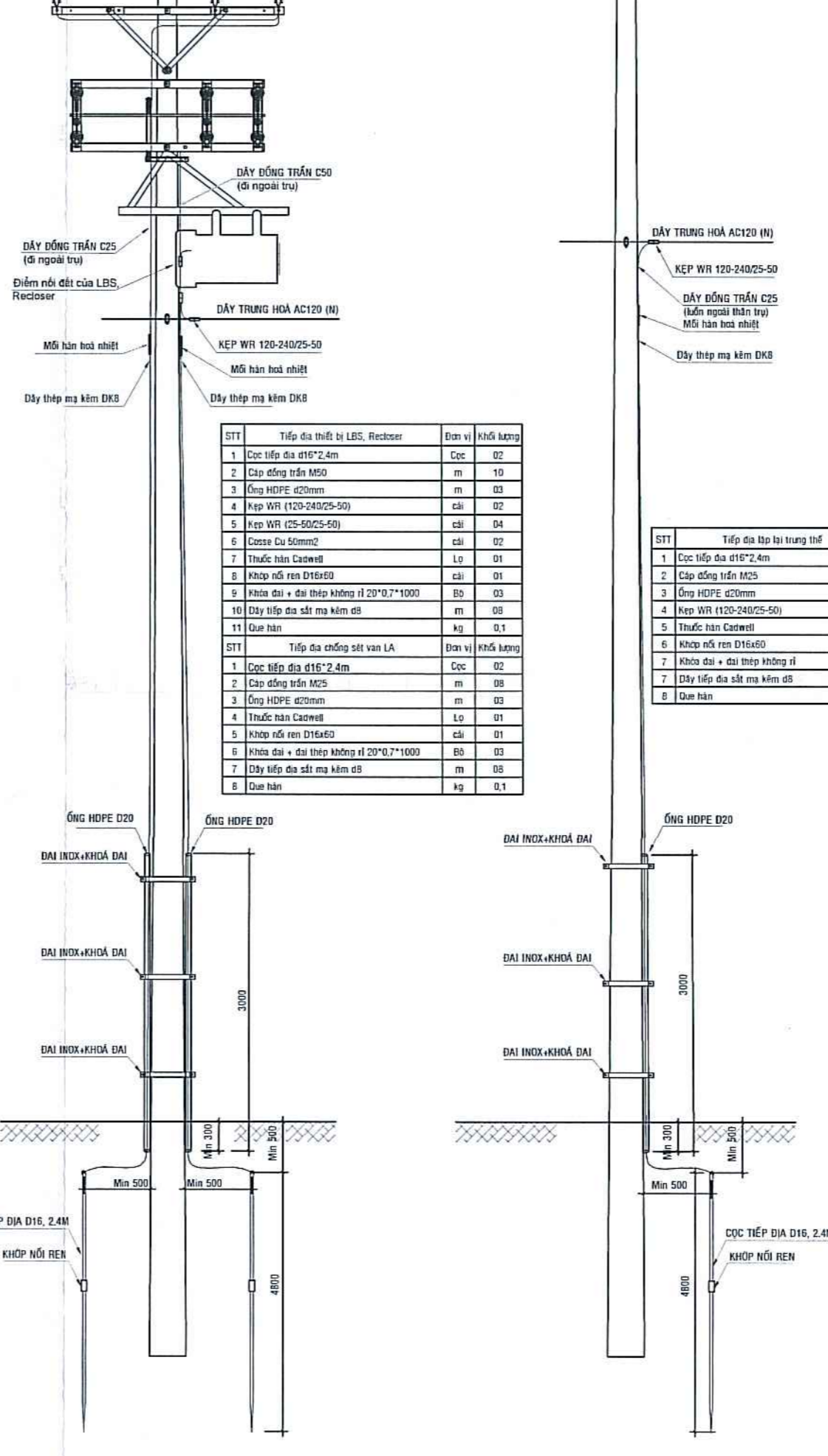
TIẾP ĐỊA TBT XDM (hướng trong thôn trụ)



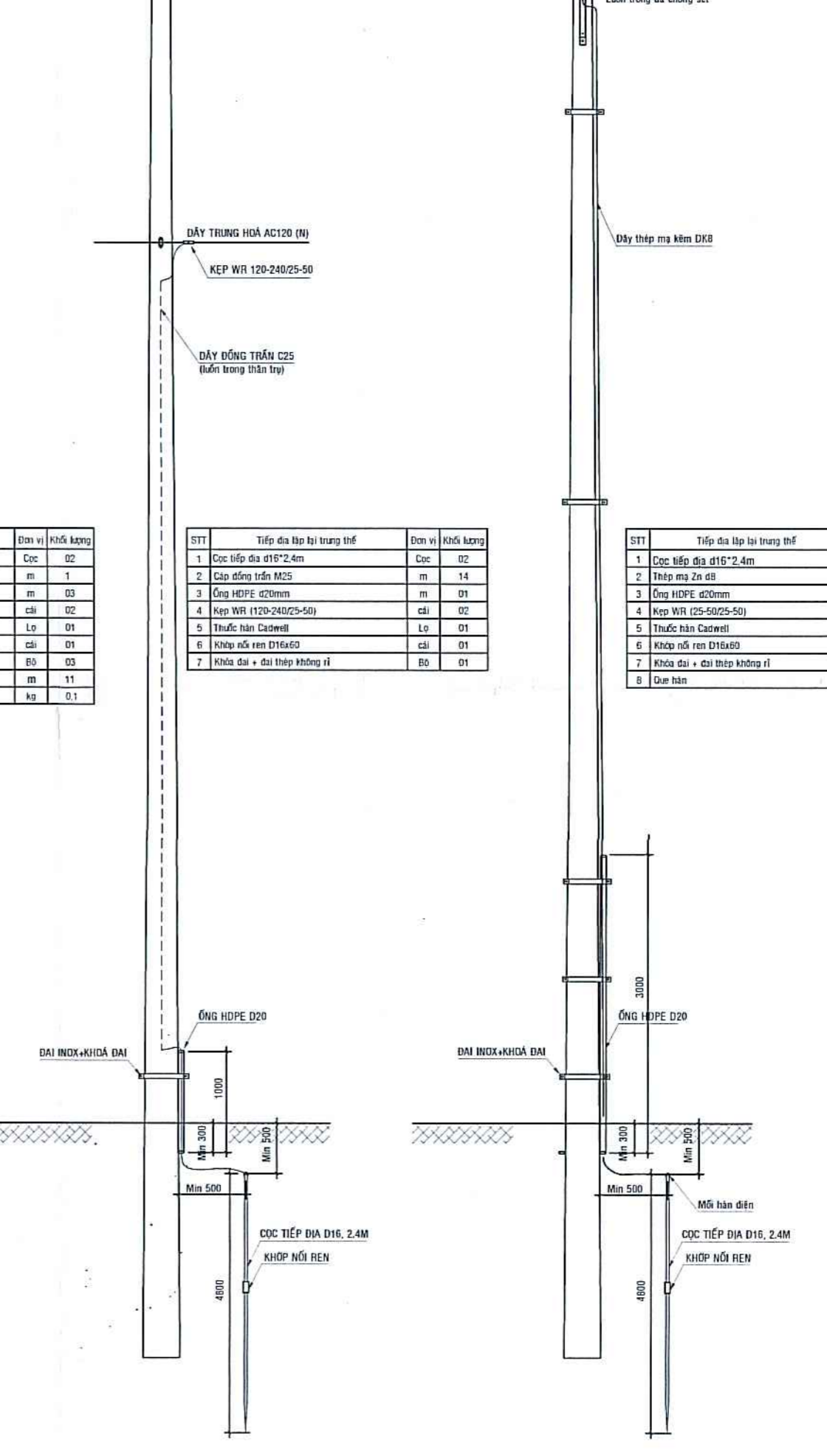
TIẾP ĐỊA LA - ĐẦU CÁP NGUỒN TRUNG THẺ TẠI TRỤ XDM (hướng trong thôn trụ)



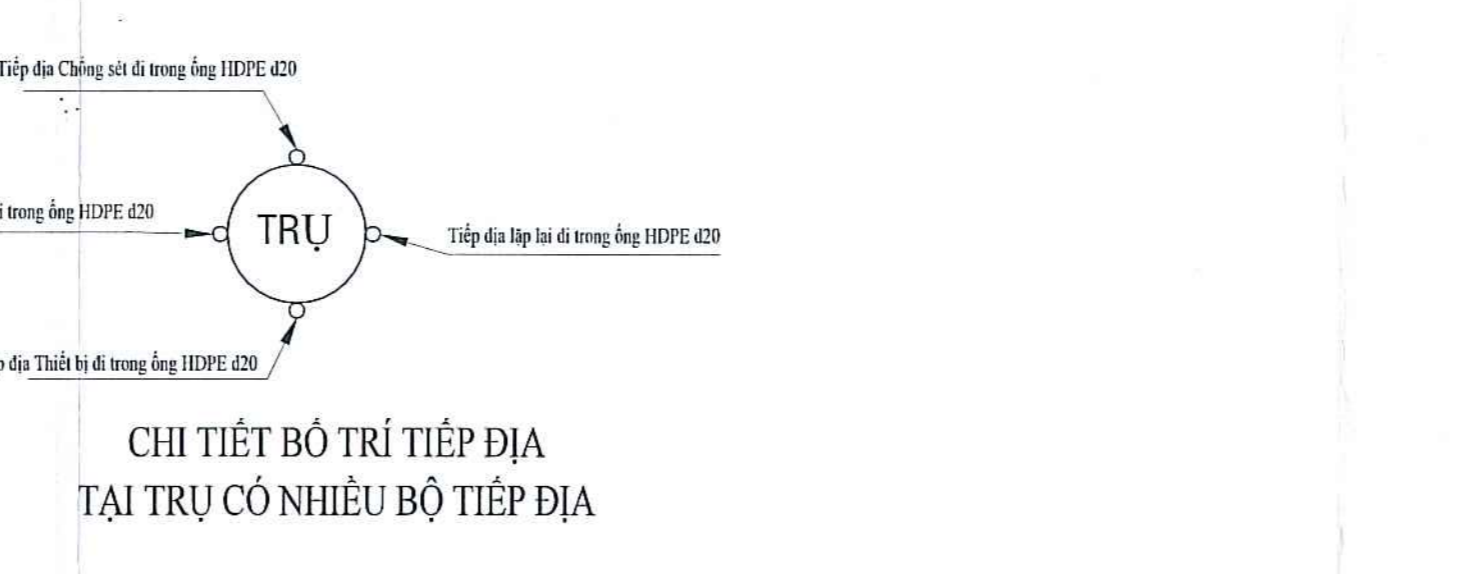
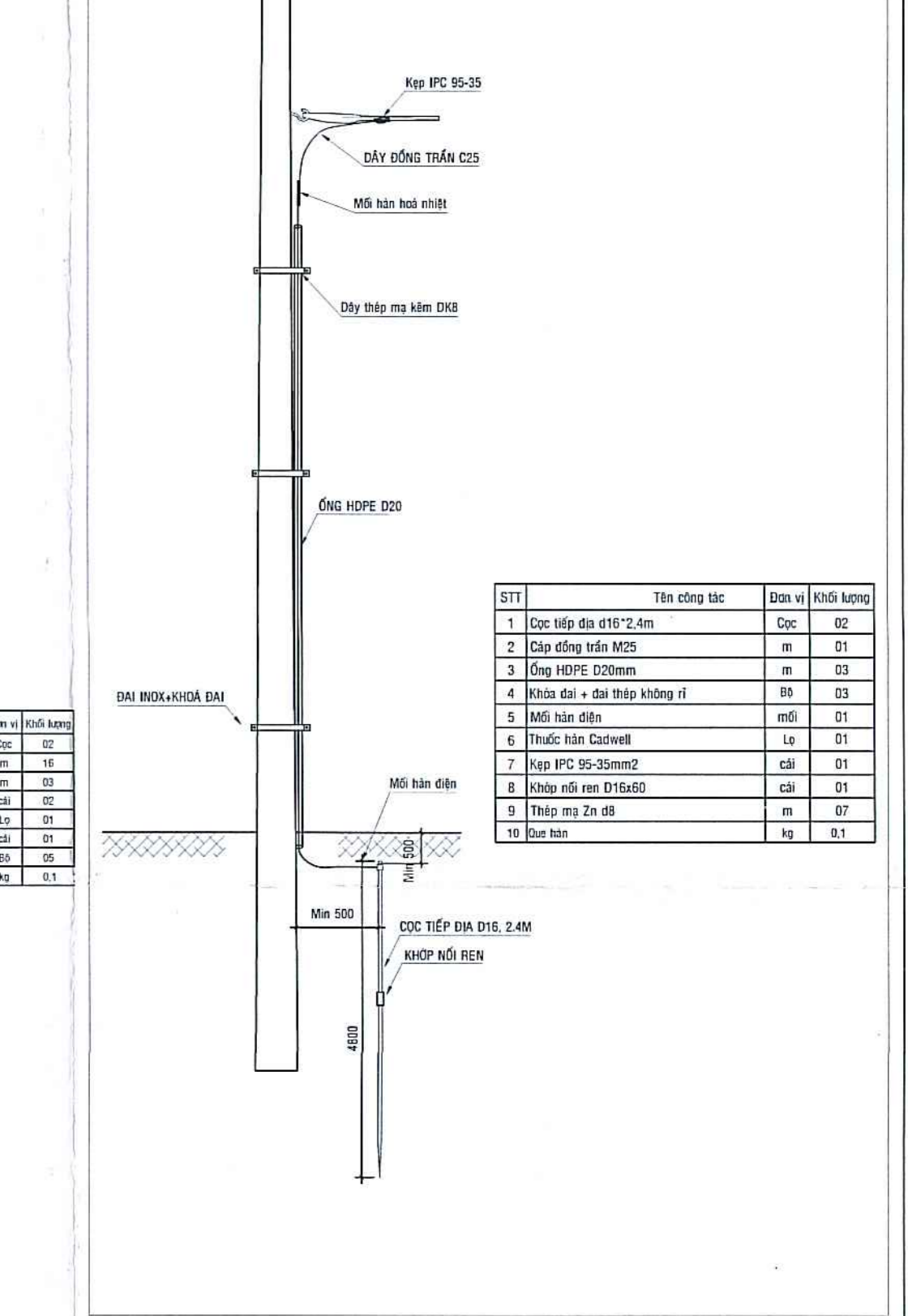
TIẾP ĐỊA TẠI TRỤ HIỆN HỮU LẮP LBS, RECLUSER (đ hướng thôn trụ)



TIẾP ĐỊA LẮP LẠI TRUNG THẺ TẠI TRỤ XDM (hướng ngoài thôn trụ)



TIẾP ĐỊA LẮP LẠI THẺ



CÔNG TY TNHH TM DỊCH VỤ VÀN XÂY DỰNG NĂNG LƯỢNG MỚI

GIÁM ĐỐC	Trần Văn Hậu	CHỈ TIẾT MÔNG TRỤ	
CHỦ TRÌ THIẾT KẾ	Nguyễn Trung Hậu	CHỈ TIẾT TIẾP ĐỊA	
THIẾT KẾ	Huyệch Ngọc Khang	PHẠM VI BẢO VỆ CHỐNG SÉT	
VẼ	Phạm Hoàng Phúc	Kỹ thuật	TKB/VC

Số báo số: 16/4