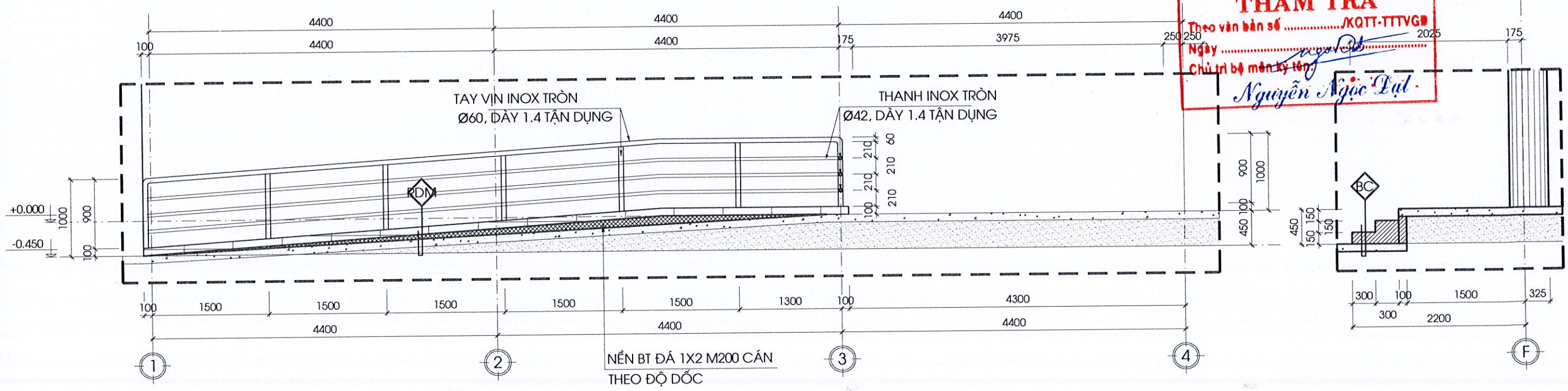


**MẶT BẰNG CHI TIẾT RAM ĐỐC SAU CẢI TẠO**  
TL:1/50

- RAM ĐỐC CẢI TẠO**
  - ĐÁ GRANITE ĐEN DÀY 20MM LÁT KIỂU LÁ SÁCH RỘNG 120MM
  - LỚP VỮA XM 75 DÀY 20MM
  - NÂNG NỀN LỚP BT ĐÁ 1X2, MÁC 150, CÁN THEO COS NỀN MỚI.
  - ĐÁ GRANITE NHĂM ĐEN CẮT QUY CÁCH TẠO GỜ (HIỆN TRẠNG)
- NỀN SAU CẢI TẠO**
  - GẠCH GRANITE NHĂM KT 800X800
  - LỚP VỮA XM M75 DÀY 20 MM
  - NÂNG NỀN LỚP BT ĐÁ 1X2, MÁC 150, THEO COS NỀN HIỆN TRẠNG.
  - ĐÁ GRANITE NHĂM ĐEN CẮT QUY CÁCH TẠO GỜ (HIỆN TRẠNG)
- BẠC CẤP XÂY MỚI**
  - MẶT VÀ THÀNH BẠC ỐP ĐÁ GRANITE
  - LỚP VỮA XM M75 DÀY 20
  - BẠC CẤP XÂY GẠCH BT ĐẶC BT ĐÁ 1X2, MÁC 150, DÀY 100.
  - NỀN HIỆN TRẠNG

SỞ XÂY DỰNG THÀNH PHỐ ĐÀ NẴNG  
TRUNG TÂM TƯ VẤN VÀ GIÁM ĐỊNH XÂY DỰNG ĐÀ NẴNG

**THẨM TRA**  
Theo văn bản số ...../KQTT-TTƯGD  
Ngày ..... 2025  
Chủ trì bộ môn kỹ thuật  
*Nguyễn Ngọc Đạt*



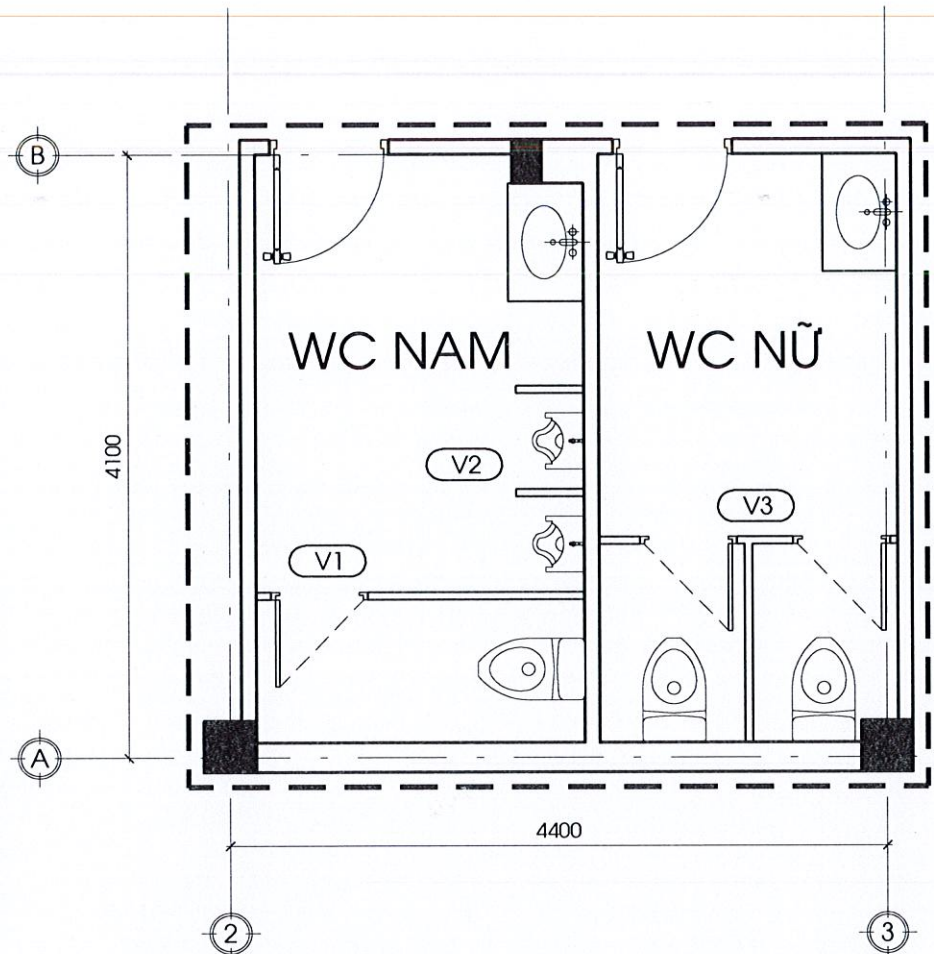
**MẶT CẮT 1-1 SAU CẢI TẠO**  
TL:1/50

**MẶT CẮT 2-2 SAU CẢI TẠO**  
TL:1/50

<p>CÔNG TY CỔ PHẦN TƯ VẤN THIẾT KẾ VÀ XÂY DỰNG ĐẠI NGỌC THÀNH</p> <p><b>ĐNT</b></p> <p>DESIGN &amp; CONSTRUCTION</p> <p>VĂN PHÒNG - Office TEL/ FAX : 0908.835.500 41 AN HÒA 4 - P. CẨM LỆ - TP. ĐÀ NẴNG</p>	<p>GIÁM ĐỐC - Director CHỦ NHIỆM ĐỒ ÁN - Project Manager</p> <p>ThS.Kts. DƯƠNG PHÚ TRÌNH DNA-0000197</p>	<p>CÔNG TRÌNH - Project</p> <p><b>CẢI TẠO, SỬA CHỮA TRỤ SỞ LÀM VIỆC HỌND-UBND PHƯỜNG CẨM LỆ</b></p> <p>ĐỊA CHỈ - Address</p> <p>P. CẨM LỆ - TP. ĐÀ NẴNG</p> <p>CHỦ ĐẦU TƯ - Owner</p> <p>UBND PHƯỜNG CẨM LỆ</p>	<p>TÊN BẢN VẼ - Drawing Name</p> <p>CHI TIẾT RAM ĐỐC SAU CẢI TẠO</p>		
	<p>CHỦ TRÌ THIẾT KẾ - Principal Architect</p> <p>Kts. NGUYỄN QUANG TRÍ DNA-0000233</p>		<p>TỶ LỆ - Scale</p> <p>1/50</p>	<p>BẢN VẼ SỐ - Drawing No</p> <p>KT - 36.2</p>	
	<p>THIẾT KẾ - Designed by</p> <p>KTS. NGUYỄN HỒNG ANH</p>		<p>HỒ SƠ BÁO CÁO KINH TẾ KỸ THUẬT</p>		
	<p>THỂ HIỆN - Drawn by</p> <p>Kts. PHAN THÁI DƯƠNG DNA-0000198</p>				

BẢNG THÔNG KÊ THIẾT BỊ VỆ SINH THAY MỚI

TÊN THIẾT BỊ	THÔNG SỐ KỸ THUẬT	SỐ LƯỢNG
BỒN CẦU (BAO GỒM PHỤ KIỆN) + VÒI RỬA	BỒN CẦU 1 KHỐI (TƯƠNG ĐƯƠNG VIGLACERA V51) KÍCH THƯỚC: DXRXC 720 X 365 X 725 LOẠI BỒN CẦU: BỒN CẦU 1 KHỐI CÔNG NGHỆ: MEN NANO NUNG DIỆT KHUẨN. BẢO HÀNH: 2 NĂM	3 (BỘ)
	VÒI XỊT RỬA TOILET ( TƯƠNG ĐƯƠNG INAX CFV-105MM) CHẤT LIỆU: LỖI VAN BẰNG NHỰA POM TAY VÒI XỊT NHỰA MẠ CROM, DÂY VÒI XỊT THÉP KHÔNG GỈ SUS 304 BẢO HÀNH: 2 NĂM	
TIỂU NAM (BAO GỒM PHỤ KIỆN)	BỒN TIỂU NAM (TƯƠNG ĐƯƠNG VIGLACERA TT5) KÍCH THƯỚC: DXC 293 X 557 CÔNG NGHỆ: MEN NANO NUNG DIỆT KHUẨN, CHỐNG BẮM ĐÍNH VAN XẢ ẮN	2 (BỘ)
CHẬU RỬA MẶT (BAO GỒM PHỤ KIỆN) + VÒI RỬA	CHẬU RỬA MẶT (TƯƠNG ĐƯƠNG VIGLACERA CA2) KÍCH THƯỚC: DXRXC 530 X 425 X 205 CÔNG NGHỆ: MEN NANO NUNG DIỆT KHUẨN, CHỐNG BẮM ĐÍNH LOẠI CHẬU: CHẬU ĐẶT ẨM BÀN  VÒI RỬA MẶT (TƯƠNG ĐƯƠNG VIGLACERA VG112) CHẤT LIỆU: ĐỒNG LỚP MẠ : 2 LỚP NIKEN, 1 LỚP CROM LOẠI CHẬU: CHẬU ĐẶT ẨM BÀN	2 (BỘ)
GƯƠNG SOI	GƯƠNG SOI TRANG ĐIỂM (TƯƠNG ĐƯƠNG VIGLACERA VG833) KÍCH THƯỚC: RXC 500 X 700 MM CHẤT LIỆU: GƯƠNG TRẮNG BẠC 7 LỚP	2 (BỘ)

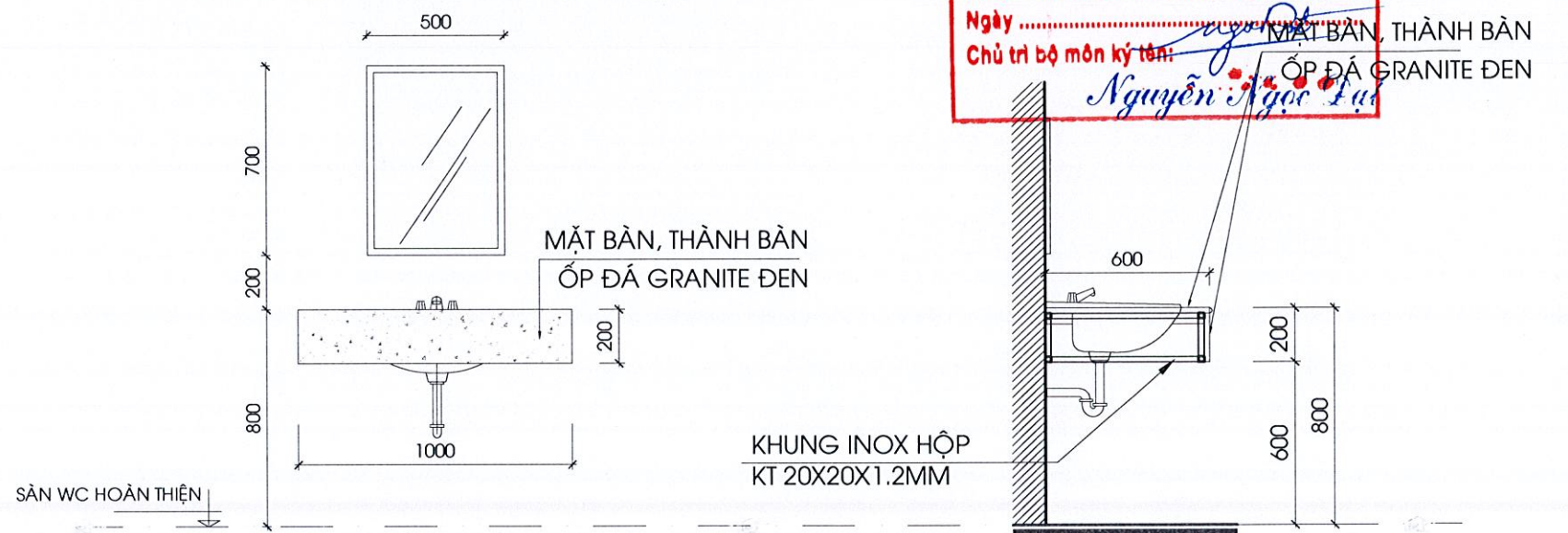


**MẶT BẰNG CẢI TẠO VỆ SINH TẦNG 1**

TL: 1/50

GHI CHÚ CẢI TẠO:

KÝ HIỆU	CHỈ DẪN
	- THÁO DỖ TOÀN BỘ THIẾT BỊ VỆ SINH
	- THAY MỚI TOÀN BỘ THIẾT BỊ VỆ SINH, BỒN CẦU, TIỂU NAM, LAVABO, PHỤ KIỆN ỚNG CẤP THOÁT NƯỚC CHO CÁC THIẾT BỊ VỆ SINH.
	- THÁO DỖ TOÀN BỘ VÁCH NGĂN COMPACT VỆ SINH, TIỂU NAM.
	- THAY MỚI VÁCH NGĂN COMPACT VỆ SINH, TIỂU NAM.



SỞ XÂY DỰNG THÀNH PHỐ ĐÀ NẴNG  
TRUNG TÂM TƯ VẤN VÀ GIÁM ĐỊNH XÂY DỰNG ĐÀ NẴNG

**THẨM TRA**  
Theo văn bản số ...../KQTT-TTTVGB  
Ngày .....  
Chủ trì bộ môn ký tên: Nguyễn Ngọc Lạc

**CHI TIẾT BÀN ĐẶT CHẬU RỬA MẶT**



CÔNG TY CỔ PHẦN TƯ VẤN THIẾT KẾ VÀ XÂY DỰNG  
**ĐẠI NGỌC THÀNH**

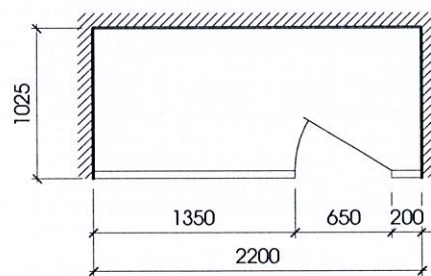
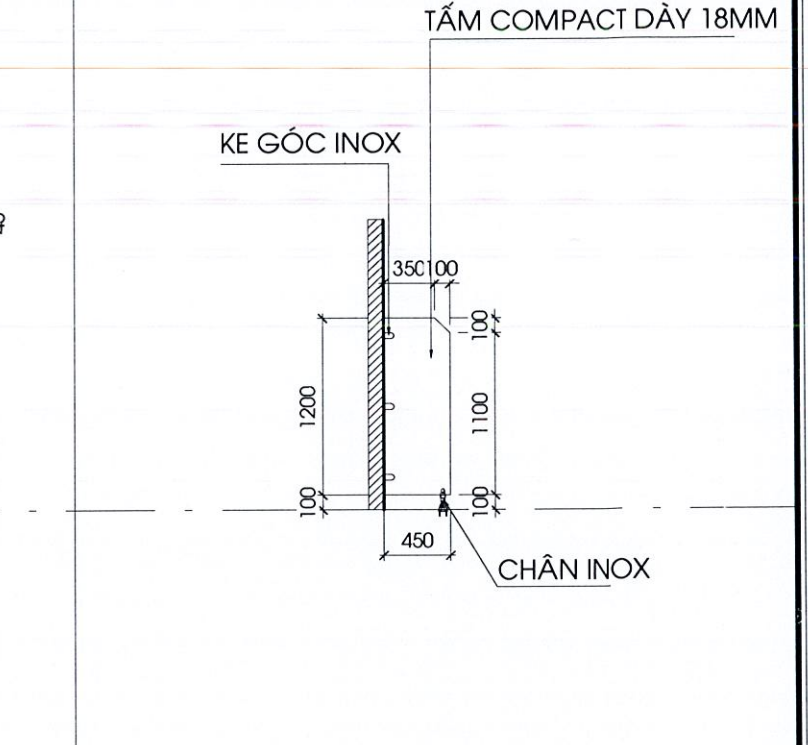
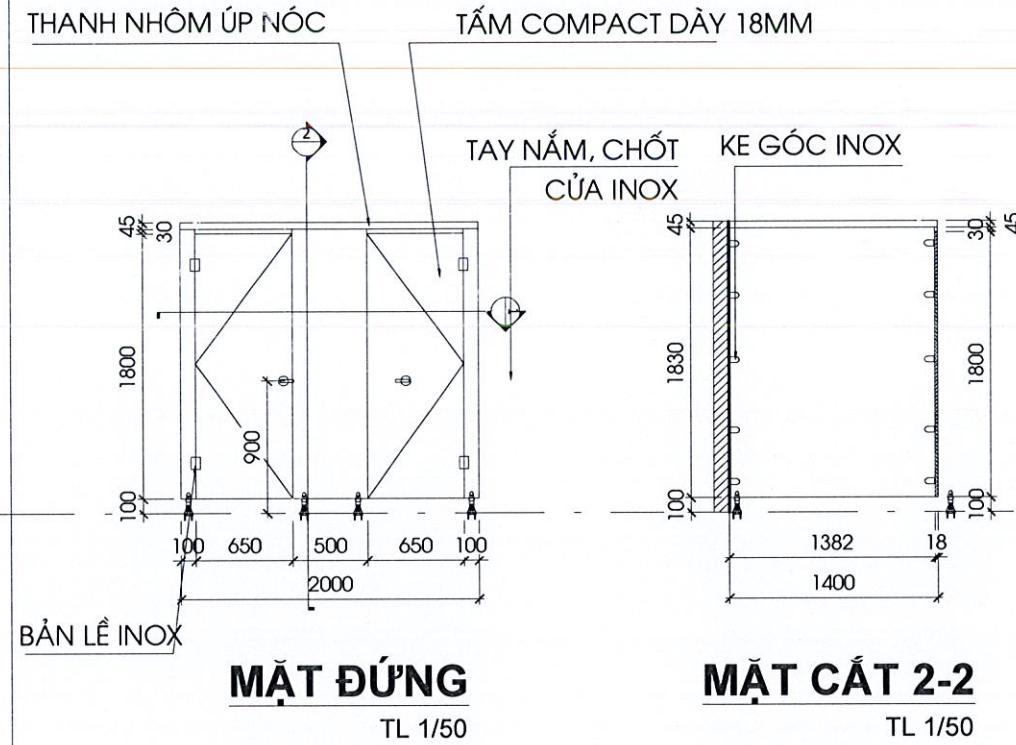
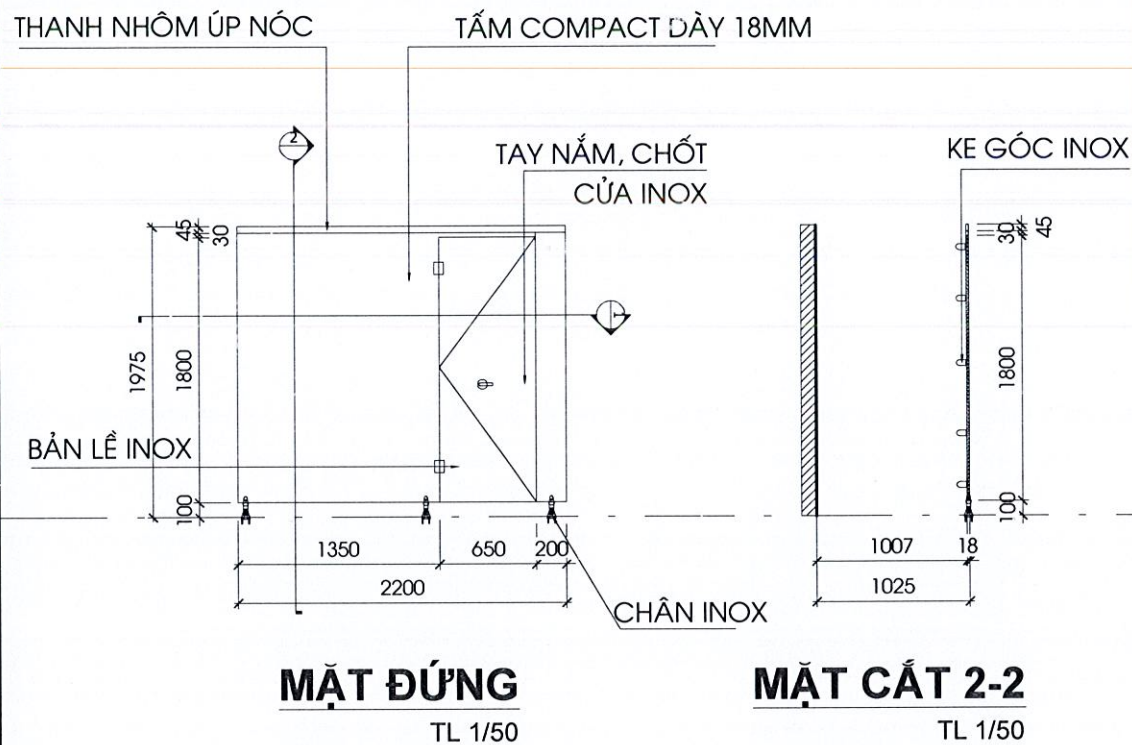


VĂN PHÒNG - Office  
TEL/ FAX : 0908.835.500  
41 AN HÒA 4 - P. CẨM LỆ - TP. ĐÀ NẴNG

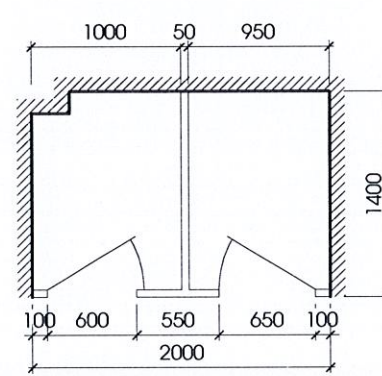
GIÁM ĐỐC - Director	Ths.Kts. DƯƠNG PHÚ TRINH DNA-00000197
CHỦ NHIỆM ĐỒ ÁN - Project Manager	
CHỦ TRÌ THIẾT KẾ - Principal Architect	Kts. NGUYỄN QUANG TRÍ DNA-00000233
THIẾT KẾ - Designed by	Kts. NGUYỄN HỒNG ANH
THỂ HIỆN - Drawn by	
KIỂM TRA - Technical Manager	Kts. PHAN THÁI DƯƠNG DNA-00000198

CÔNG TRÌNH - Project	CẢI TẠO, SỬA CHỮA TRỤ SỞ LÀM VIỆC HỖND-UBND PHƯỜNG CẨM LỆ
ĐỊA CHỈ - Address	P. CẨM LỆ - TP. ĐÀ NẴNG
CHỦ ĐẦU TƯ - Owner	UBND PHƯỜNG CẨM LỆ

TÊN BẢN VẼ - Drawing Name	MẶT BẰNG CẢI TẠO VỆ SINH TẦNG 1 (KHỐI NHÀ 3TẦNG)
TỶ LỆ - Scale	1/50
BẢN VẼ SỐ - Drawing No	KT - 37
<b>HỒ SƠ BÁO CÁO KINH TẾ KỸ THUẬT</b>	



VÁCH NGĂN VỆ SINH KÝ HIỆU: (V1)
VẬT LIỆU : VÁCH NGĂN COMPACT HPL DÀY 18MM
PHỤ KIỆN : CÓ CÁC PHỤ KIỆN KÈM THEO
KÍCH THƯỚC : 2200 x 1975 MM
SỐ LƯỢNG : 01 BỘ



VÁCH NGĂN VỆ SINH KÝ HIỆU: (V2)
VẬT LIỆU : VÁCH NGĂN COMPACT HPL DÀY 18MM
PHỤ KIỆN : CÓ CÁC PHỤ KIỆN KÈM THEO
KÍCH THƯỚC : 2000 x 1975 MM 1400 x 1975 MM
SỐ LƯỢNG : 01 BỘ

SỞ XÂY DỰNG THÀNH PHỐ ĐÀ NẴNG  
TRUNG TÂM TƯ VẤN VÀ GIÁM ĐỊNH XÂY DỰNG ĐÀ NẴNG

**THẨM TRA**

Theo văn bản số ...../KQTT-TT/VC  
Ngày .....  
Chủ trì bộ môn kỹ thuật  
*Nguyễn Ngọc Đạt*

VÁCH NGĂN VỆ SINH KÝ HIỆU: (V3)
VẬT LIỆU : VÁCH NGĂN COMPACT HPL DÀY 18MM
PHỤ KIỆN : CÓ CÁC PHỤ KIỆN KÈM THEO
KÍCH THƯỚC : 450 x 1200 MM
SỐ LƯỢNG : 02 BỘ

**CHI TIẾT VÁCH NGĂN COMPACT V1  
(TẦNG 1)**

**CHI TIẾT VÁCH NGĂN COMPACT V2  
(TẦNG 1)**

**CHI TIẾT VÁCH NGĂN  
COMPACT V3 (TẦNG 1)**

CÔNG TY CỔ PHẦN TƯ VẤN THIẾT KẾ VÀ XÂY DỰNG  
ĐẠI NGỌC THÀNH



VĂN PHÒNG - Office  
TEL/ FAX : 0908.835.500  
41 AN HÒA 4 - P. CẨM LỆ - TP. ĐÀ NẴNG

GIÁM ĐỐC - Director  
CHỦ NHIỆM ĐỒ ÁN - Project Manager

CHỦ TRÌ THIẾT KẾ - Principal Architect

THIẾT KẾ - Designed by

THỂ HIỆN - Drawn by

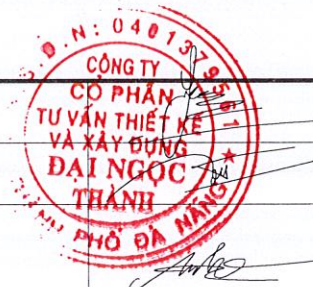
KIỂM TRA - Technical Manager

ThS.Kts. DƯƠNG PHÚ TRÌNH  
DNA-00000197

Kts. NGUYỄN QUANG TRÍ  
DNA-00000233

KTS. NGUYỄN HỒNG ANH

Kts. PHAN THÁI DƯƠNG  
DNA-00000198



CÔNG TRÌNH - Project

**CẢI TẠO, SỬA CHỮA TRỤ SỞ LÀM VIỆC  
HỖND-UBND PHƯỜNG CẨM LỆ**

ĐỊA CHỈ - Address

P. CẨM LỆ - TP. ĐÀ NẴNG

CHỦ ĐẦU TƯ - Owner

UBND PHƯỜNG CẨM LỆ

TÊN BẢN VẼ - Drawing Name

CHI TIẾT VÁCH NGĂN COMPACT TẦNG 1  
(KHỐI NHÀ 3TẦNG)

TỶ LỆ - Scale

1/50

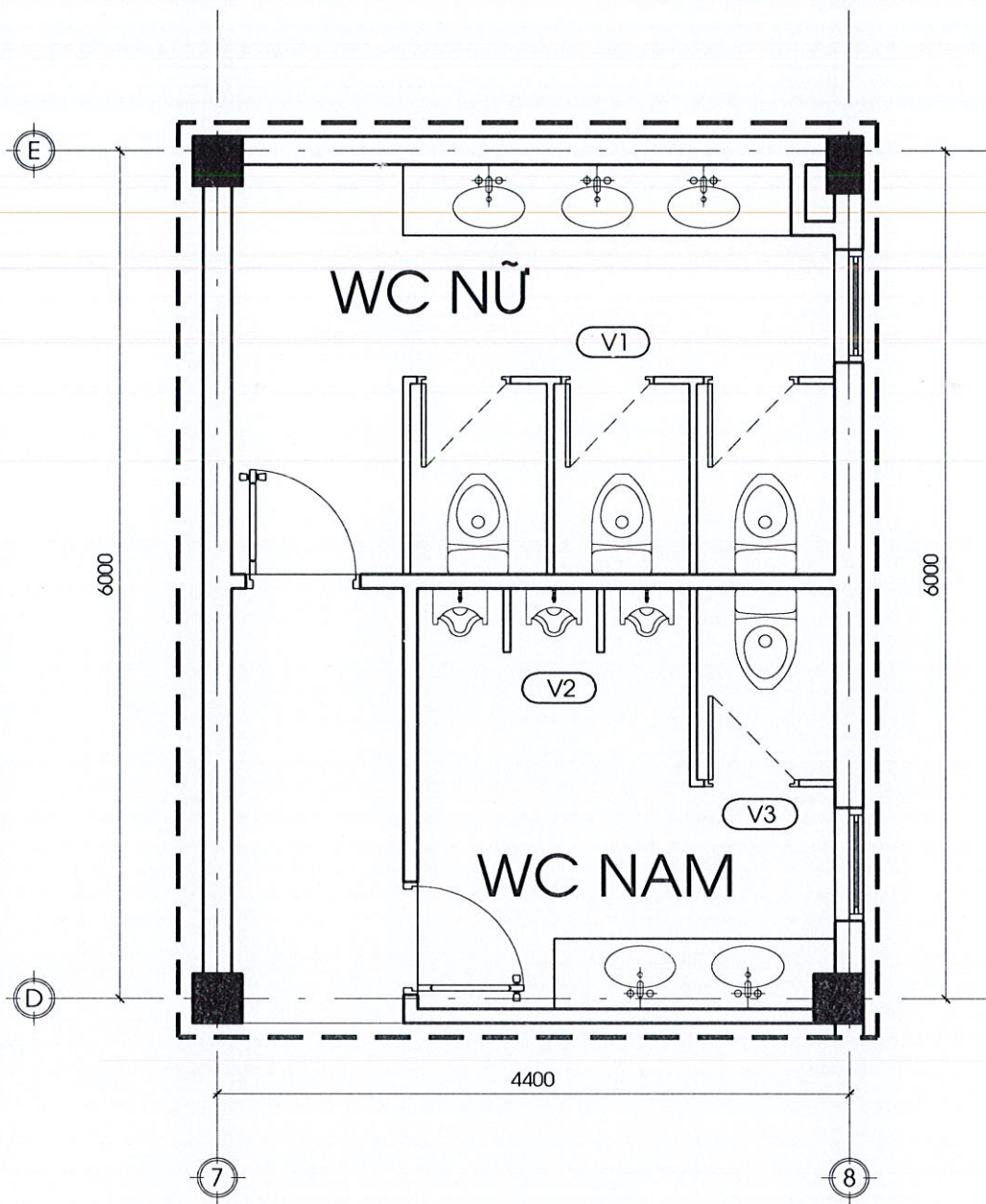
BẢN VẼ SỐ - Drawing No

KT - 38

HỒ SƠ BÁO CÁO KINH TẾ KỸ THUẬT

BẢNG THÔNG KÊ THIẾT BỊ VỆ SINH THAY MỚI

TÊN THIẾT BỊ	THÔNG SỐ KỸ THUẬT	SỐ LƯỢNG
BỒN CẦU (BAO GỒM PHỤ KIỆN) + VÒI RỬA	BỒN CẦU 1 KHỐI (TƯƠNG ĐƯƠNG VIGLACERA V51) KÍCH THƯỚC:DXRXC 720 X 365 X 725 LOẠI BỒN CẦU: BỒN CẦU 1 KHỐI CÔNG NGHỆ: MEN NANO NUNG DIỆT KHUẨN. BẢO HÀNH: 2 NĂM VÒI XỊT RỬA TOILET ( TƯƠNG ĐƯƠNG INAX CFV-105MM) CHẤT LIỆU: LỖI VAN BẰNG NHỰA POM TAY VÒI XỊT NHỰA MẠ CROM, DÂY VÒI XỊT THÉP KHÔNG GỈ SUS 304 BẢO HÀNH: 2 NĂM	4 (BỘ)
PHỤ KIỆN TIỂU NAM	VAN XÃ ( TƯƠNG ĐƯƠNG VIGLACERA) ÔNG XÃ	3 (BỘ)
PHỤ KIỆN CHẬU RỬA	ÔNG XÃ	5 (BỘ)
VÒI SEN TẮM	VÒI SEN( TƯƠNG ĐƯƠNG VIGLACERA VG 511)	2 (BỘ)



**MẶT BẰNG CẢI TẠO VỆ SINH TẦNG 2**

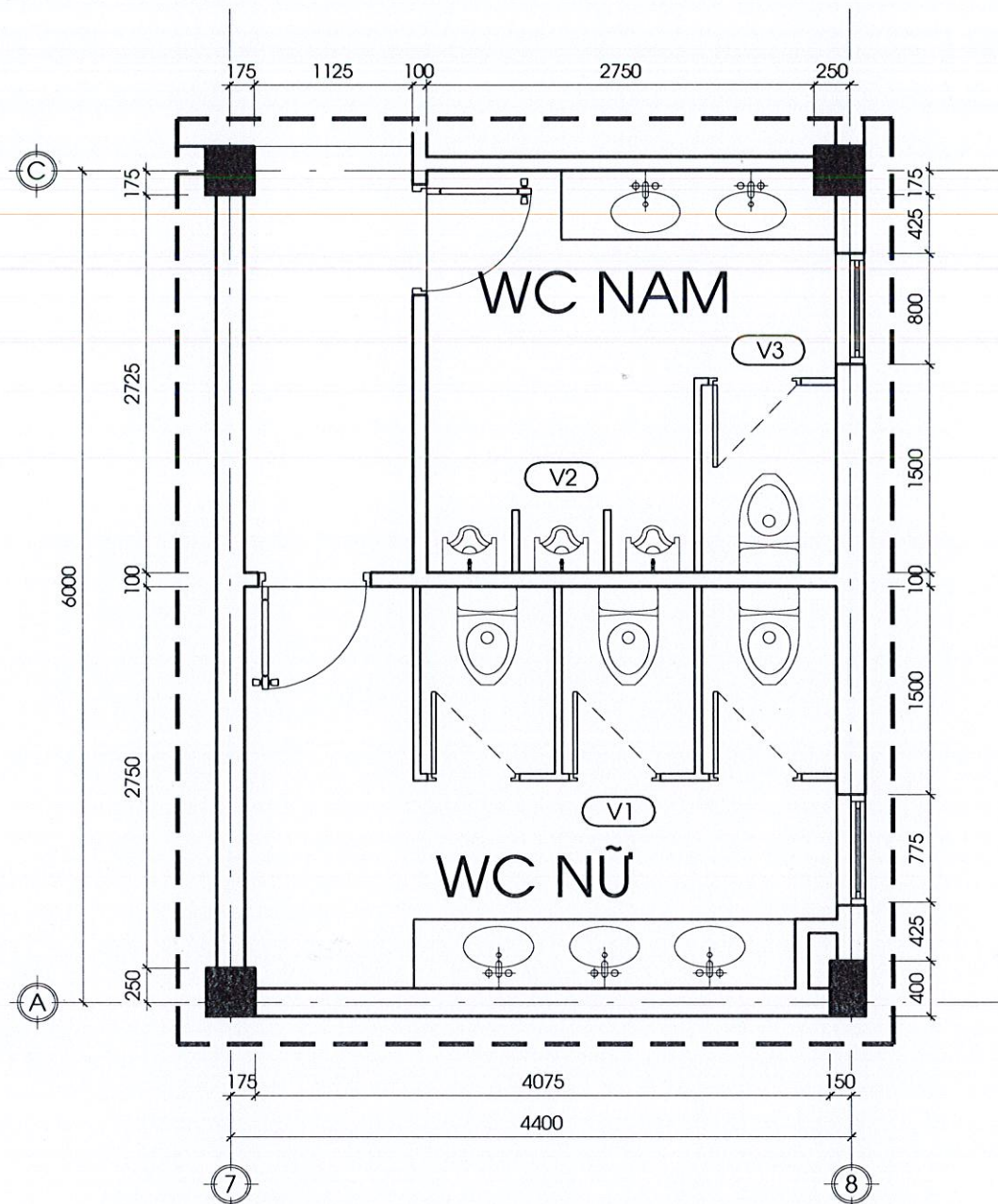
TL: 1/50

GHI CHÚ CẢI TẠO:

KÝ HIỆU	CHỈ DẪN
	- THÁO DỖ TOÀN BỘ XÍ BỆT - THAY MỚI TOÀN BỘ PHỤ KIỆN VAN XÃ, ÓNG XÃ TIỂU NAM - ĐÁNH BÓNG MẶT BÀN VÀ LAVABO.
	- THÁO DỖ TOÀN BỘ VÁCH NGĂN COMPACT VỆ SINH, TIỂU NAM. - THAY MỚI VÁCH NGĂN COMPACT VỆ SINH, TIỂU NAM.



<p>CÔNG TY CỔ PHẦN TƯ VẤN THIẾT KẾ VÀ XÂY DỰNG ĐẠI NGỌC THÀNH</p> <p><b>ĐNTT</b></p> <p>DESIGN &amp; CONSTRUCTION</p> <p>VĂN PHÒNG - Office TEL/ FAX : 0908.835.500 41 AN HÒA 4 - P. CẨM LỆ - TP. ĐÀ NẴNG</p>	<p>GIÁM ĐỐC - Director CHỦ NHIỆM ĐỒ ÁN - Project Manager</p> <p>ThS.Kts. DƯƠNG PHÚ TRÌNH DNA-00000197</p>		<p>CÔNG TRÌNH - Project</p> <p><b>CẢI TẠO, SỬA CHỮA TRỤ SỞ LÀM VIỆC HỘND-UBND PHƯỜNG CẨM LỆ</b></p>	<p>TÊN BẢN VẼ - Drawing Name</p> <p>MẶT BẰNG CẢI TẠO VỆ SINH TẦNG 2 (KHỐI NHÀ 3TẦNG)</p>	
	<p>CHỦ TRÌ THIẾT KẾ - Principal Architect</p> <p>Kts. NGUYỄN QUANG TRÍ DNA-00000233</p>		<p>ĐỊA CHỈ - Address</p> <p>P. CẨM LỆ - TP. ĐÀ NẴNG</p>	<p>TỶ LỆ - Scale</p> <p>1/50</p>	<p>BẢN VẼ SỐ - Drawing No</p> <p>KT - 39</p>
	<p>THIẾT KẾ - Designed by</p> <p>KTS. NGUYỄN HỒNG ANH</p>		<p>CHỦ ĐẦU TƯ - Owner</p> <p>UBND PHƯỜNG CẨM LỆ</p>	<p>HỒ SƠ BÁO CÁO KINH TẾ KỸ THUẬT</p>	
	<p>THỂ HIỆN - Drawn by</p>				
	<p>KIỂM TRA - Technical Manager</p> <p>Kts. PHAN THÁI DƯƠNG DNA-00000198</p>				



## MẶT BẰNG CẢI TẠO VỆ SINH TẦNG 2

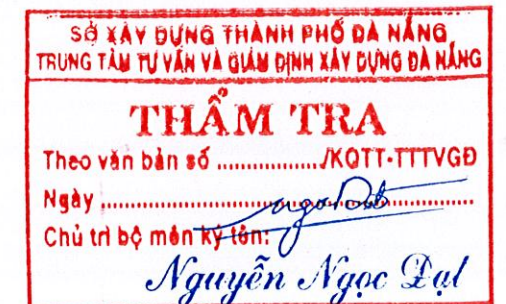
TL: 1/50

GHI CHÚ CẢI TẠO:

KỶ HIỆU	
	- THÁO DỖ TOÀN BỘ XÍ BỆT - THAY MỚI TOÀN BỘ PHỤ KIỆN VAN XÃ, ỚNG XÃ TIỂU NAM - ĐÁNH BÓNG MẶT BÀN VÀ LAVABO.
	- THÁO DỖ TOÀN BỘ VÁCH NGẮN COMPACT VỆ SINH, TIỂU NAM. - THAY MỚI VÁCH NGẮN COMPACT VỆ SINH, TIỂU NAM.

### BẢNG THÔNG KÊ THIẾT BỊ VỆ SINH THAY MỚI

TÊN THIẾT BỊ	THÔNG SỐ KỸ THUẬT	SỐ LƯỢNG
BỒN CẦU (BAO GỒM PHỤ KIỆN) + VÒI RỬA	BỒN CẦU 1 KHỐI (TƯƠNG ĐƯƠNG VIGLACERA V51) KÍCH THƯỚC: DXRXC 720 X 365 X 725 LOẠI BỒN CẦU: BỒN CẦU 1 KHỐI CÔNG NGHỆ: MEN NANO NUNG DIỆT KHUẨN. BẢO HÀNH: 2 NĂM VÒI XỊT RỬA TOILET ( TƯƠNG ĐƯƠNG INAX CFV-105MM) CHẤT LIỆU: LỖI VAN BẰNG NHỰA POM TAY VÒI XỊT NHỰA MẠ CROM, DÂY VÒI XỊT THÉP KHÔNG GỈ SUS 304 BẢO HÀNH: 2 NĂM	4 (BỘ)
PHỤ KIỆN TIỂU NAM	VAN XÃ ( TƯƠNG ĐƯƠNG VIGLACERA) ỚNG XÃ	3 (BỘ)
PHỤ KIỆN CHẬU RỬA	ỚNG XÃ	5 (BỘ)
VÒI SEN TẮM	VÒI SEN( TƯƠNG ĐƯƠNG VIGLACERA VG 511)	2 (BỘ)



CÔNG TY CỔ PHẦN TƯ VẤN THIẾT KẾ VÀ XÂY DỰNG  
**ĐẠI NGỌC THÀNH**

**DNT**  
DESIGN & CONSTRUCTION

VĂN PHÒNG - Office  
TEL/ FAX : 0908.835.500  
41 AN HÒA 4 - P. CẨM LỆ - TP. ĐÀ NẴNG

GIÁM ĐỐC - Director  
CHỦ NHIỆM ĐỒ ÁN - Project Manager

Ths.Kts. DƯƠNG PHÚ TRÌNH  
DNA-00000197

CHỦ TRÌ THIẾT KẾ - Principal Architect

Kts. NGUYỄN QUANG TRÍ  
DNA-00000233

THIẾT KẾ - Designed by

KTS. NGUYỄN HỒNG ANH

THỂ HIỆN - Drawn by

KIỂM TRA - Technical Manager

Kts. PHAN THÁI DƯƠNG  
DNA-00000198



CÔNG TRÌNH - Project

**CẢI TẠO, SỬA CHỮA TRỤ SỞ LÀM VIỆC  
HỌND-UBND PHƯỜNG CẨM LỆ**

ĐỊA CHỈ - Address

P. CẨM LỆ - TP. ĐÀ NẴNG

CHỦ ĐẦU TƯ - Owner

UBND PHƯỜNG CẨM LỆ

TÊN BẢN VẼ - Drawing Name

MẶT BẰNG CẢI TẠO VỆ SINH TẦNG 3  
(KHỐI NHÀ 3TẦNG)

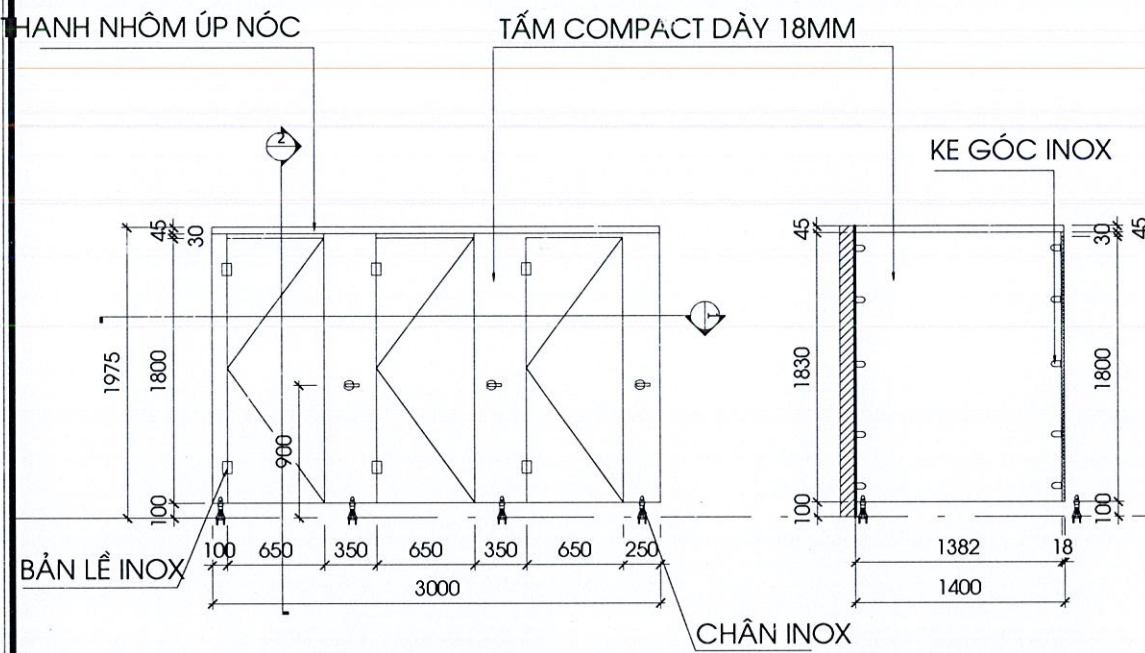
TỶ LỆ - Scale

1/50

BẢN VẼ SỐ - Drawing No

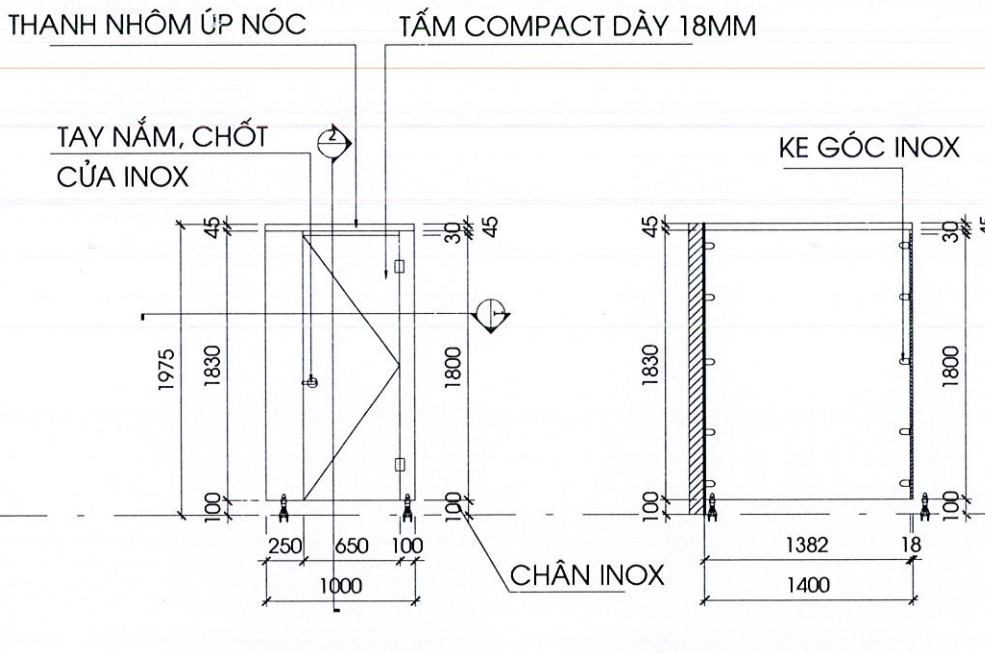
KT - 40

**HỒ SƠ BÁO CÁO KINH TẾ KỸ THUẬT**



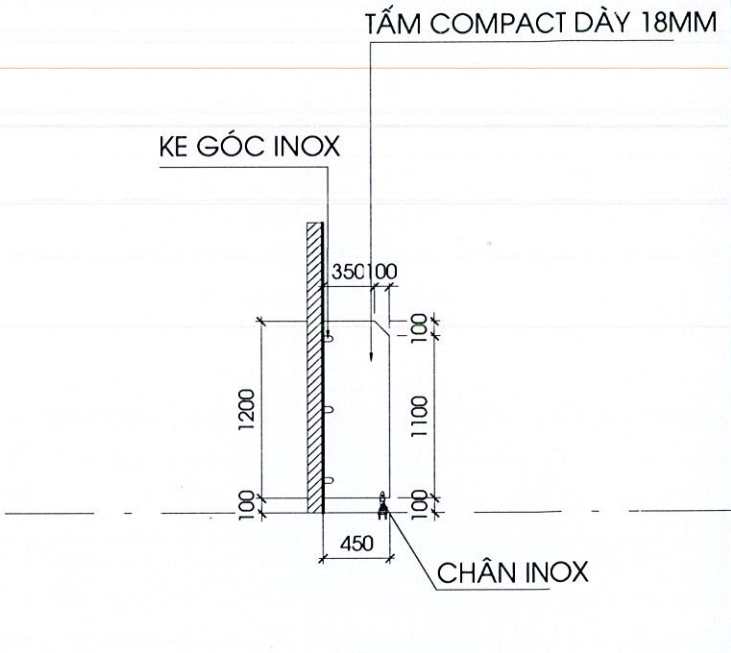
**MẶT ĐỨNG**  
TL 1/50

**MẶT CẮT 2-2**  
TL 1/50

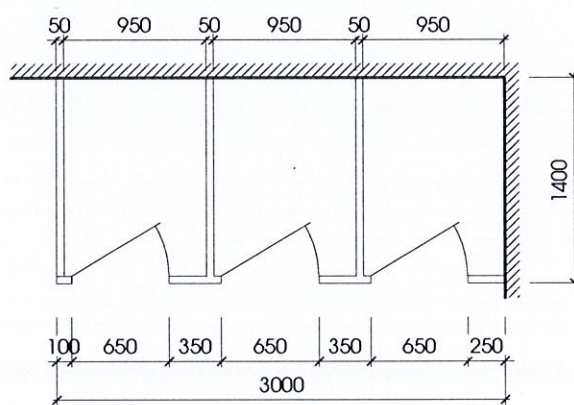


**MẶT ĐỨNG**  
TL 1/50

**MẶT CẮT 2-2**  
TL 1/50

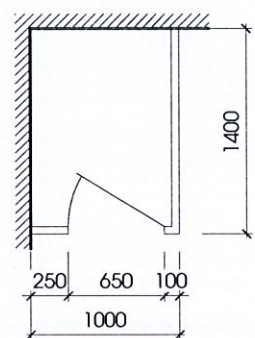


**MẶT CẮT 2-2**  
TL 1/50



**MẶT CẮT 1-1**  
TL 1/50

VÁCH NGĂN VỆ SINH  
KÝ HIỆU: (V1)  
VẬT LIỆU :  
VÁCH NGĂN COMPACT HPL  
DÀY 18MM  
PHỤ KIỆN :  
CÓ CÁC PHỤ KIỆN KÈM  
THEO  
KÍCH THƯỚC :  
3000 x 1975 MM  
1400 x 1975 MM (3)  
SỐ LƯỢNG : 02 BỘ



**MẶT CẮT 1-1**  
TL 1/50

VÁCH NGĂN VỆ SINH  
KÝ HIỆU: (V2)  
VẬT LIỆU :  
VÁCH NGĂN COMPACT HPL  
DÀY 18MM  
PHỤ KIỆN :  
CÓ CÁC PHỤ KIỆN KÈM  
THEO  
KÍCH THƯỚC :  
1000 x 1975 MM  
1400 x 1975 MM  
SỐ LƯỢNG : 02 BỘ

VÁCH NGĂN VỆ SINH  
KÝ HIỆU: (V3)  
VẬT LIỆU :  
VÁCH NGĂN COMPACT HPL  
DÀY 18MM  
PHỤ KIỆN :  
CÓ CÁC PHỤ KIỆN KÈM  
THEO  
KÍCH THƯỚC :  
450 x 1200 MM  
SỐ LƯỢNG : 04 BỘ

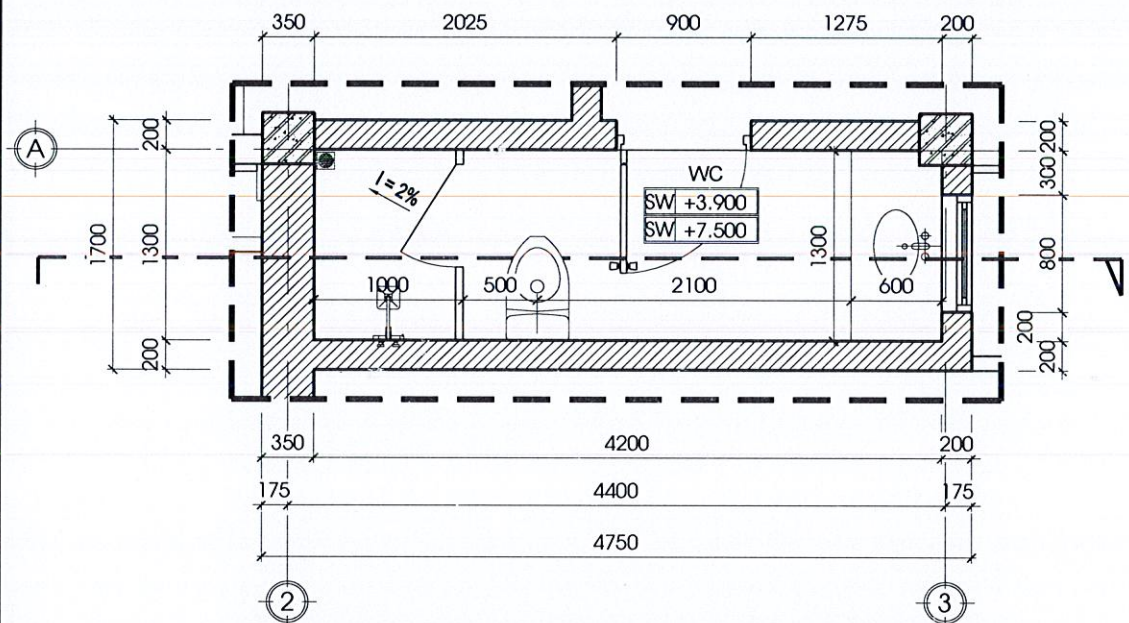
**SỞ XÂY DỰNG THÀNH PHỐ ĐÀ NẴNG**  
**TRUNG TÂM TƯ VẤN VÀ GIÁM ĐỊNH XÂY DỰNG ĐÀ NẴNG**  
**THẨM TRA**  
Theo văn bản số ...../KQTT-TTTVGG  
Ngày .....  
Chủ trì bộ môn ký tên: *Nguyễn Ngọc Đạt*

**CHI TIẾT VÁCH NGĂN COMPACT V1  
(TẦNG 2,3)**

**CHI TIẾT VÁCH NGĂN COMPACT V2  
(TẦNG 2,3)**

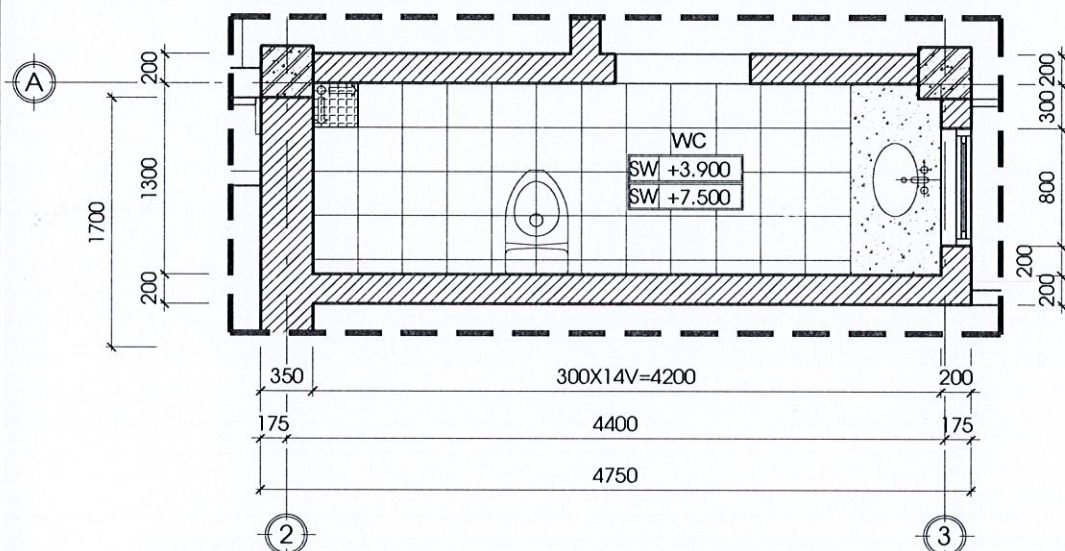
**CHI TIẾT VÁCH NGĂN  
COMPACT V3 (TẦNG 2,3)**

<p>CÔNG TY CỔ PHẦN TƯ VẤN THIẾT KẾ VÀ XÂY DỰNG <b>ĐẠI NGỌC THÀNH</b> <b>DNT</b> DESIGN &amp; CONSTRUCTION</p> <p>VĂN PHÒNG - Office TEL/ FAX : 0908.835.500 41 AN HÒA 4 - P. CẨM LỆ - TP. ĐÀ NẴNG</p>	<p>GIÁM ĐỐC - Director CHỦ NHIỆM ĐỒ ÁN - Project Manager</p> <p>ThS.Kts. DƯƠNG PHÚ TRÌNH DNA-00000197</p>	<p>CÔNG TRÌNH - Project <b>CẢI TẠO, SỬA CHỮA TRỤ SỞ LÀM VIỆC HỖND-UBND PHƯỜNG CẨM LỆ</b></p> <p>Địa chỉ - Address P. CẨM LỆ - TP. ĐÀ NẴNG</p> <p>Chủ đầu tư - Owner UBND PHƯỜNG CẨM LỆ</p>	<p>TÊN BẢN VẼ - Drawing Name CHI TIẾT VÁCH NGĂN COMPACT VỆ SINH TẦNG 2,3 (KHỎI NHÀ 3TẦNG)</p>	
	<p>CHỦ TRÌ THIẾT KẾ - Principal Architect</p> <p>Kts. NGUYỄN QUANG TRÍ DNA-00000233</p>		<p>TỶ LỆ - Scale 1/50</p>	<p>BẢN VẼ SỐ - Drawing No KT - 41</p>
	<p>THIẾT KẾ - Designed by</p> <p>Kts. NGUYỄN HỒNG ANH</p>		<p>HỒ SƠ BÁO CÁO KINH TẾ KỸ THUẬT</p>	
	<p>THẺ HIỆN - Drawn by</p>			
	<p>KIỂM TRA - Technical Manager</p> <p>Kts. PHAN THÁI DƯƠNG DNA-00000198</p>			



**MẶT BẰNG WC PHÒNG CHỦ TỊCH TẦNG 2,3**

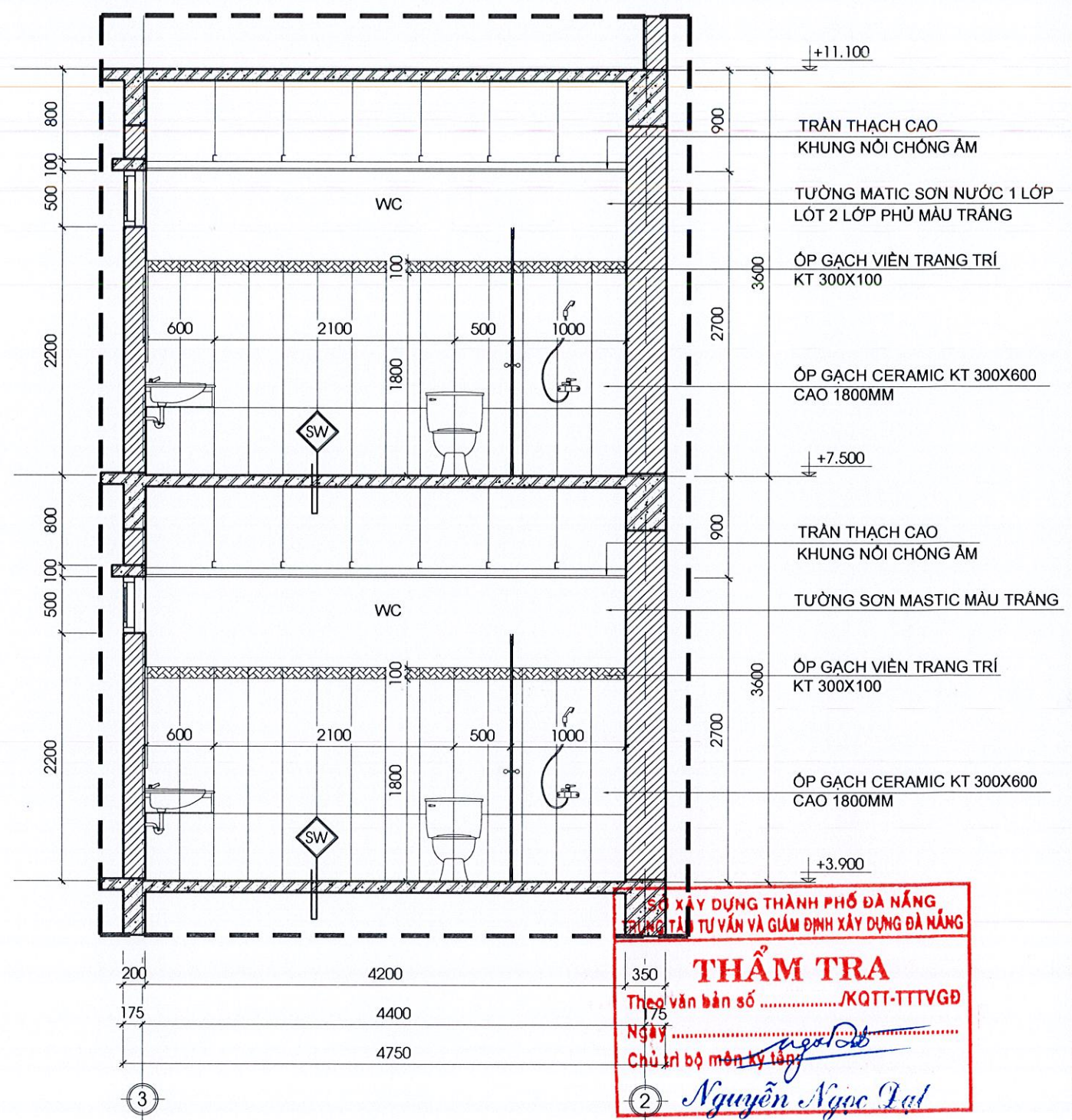
TL 1/50



**MẶT BẰNG LÁT GẠCH WC PHÒNG CHỦ TỊCH TẦNG 2,3**

TL 1/50

- SW - TƯỜNG ỐP GẠCH CERAMIC KT 300X600, GẠCH VIÊN TRANG TRÍ KT 100X300
- NỀN LÁT GẠCH CERAMIC CHỐNG TRƯỢT KT 300X300
- LẮNG VỮA X.M M75 TẠO ĐỐC I=2% VỀ ỐNG THU NƯỚC
- NỀN BÊ TÔNG HIỆN TRẠNG



**MẶT CẮT WC PHÒNG CHỦ TỊCH**

TL 1/50

SỞ XÂY DỰNG THÀNH PHỐ ĐÀ NẴNG,  
 TRƯNG TÀI TƯ VẤN VÀ GIÁM ĐỊNH XÂY DỰNG ĐÀ NẴNG

**THẨM TRA**  
 Theo văn bản số ...../KQTT-TTVDGĐ  
 Ngày .....  
 Chủ trì bộ môn kỹ thuật

*Nguyễn Ngọc Đạt*

**CÔNG TY CỔ PHẦN TƯ VẤN THIẾT KẾ VÀ XÂY DỰNG  
 ĐẠI NGỌC THÀNH**

**DNT**  
 DESIGN & CONSTRUCTION

VĂN PHÒNG - Office  
 TEL/ FAX : 0908.835.500  
 41 AN HÒA 4 - P. CẨM LỆ - TP. ĐÀ NẴNG

GIÁM ĐỐC - Director	ThS.Kts. DƯƠNG PHÚ TRÌNH DNA-00000197
CHỦ NHIỆM ĐỒ ÁN - Project Manager	Kts. NGUYỄN QUANG TRÍ DNA-00000233
CHỦ TRÌ THIẾT KẾ - Principal Architect	
THIẾT KẾ - Designed by	KTS. NGUYỄN HỒNG ANH
THỂ HIỆN - Drawn by	
KIỂM TRA - Technical Manager	Kts. PHAN THÁI DƯƠNG DNA-00000198

**CÔNG TY CỔ PHẦN  
 TƯ VẤN THIẾT KẾ  
 VÀ XÂY DỰNG  
 ĐẠI NGỌC  
 THÀNH**

THÀNH PHỐ ĐÀ NẴNG

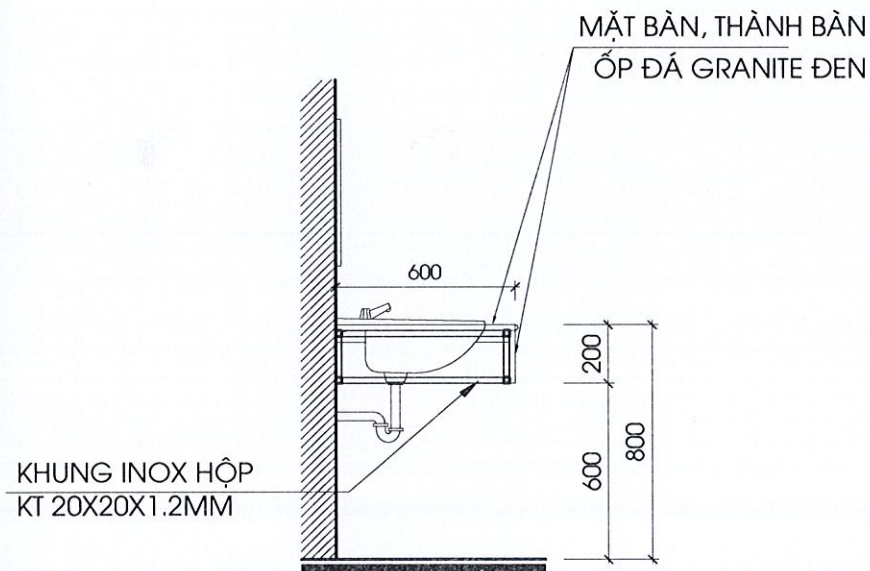
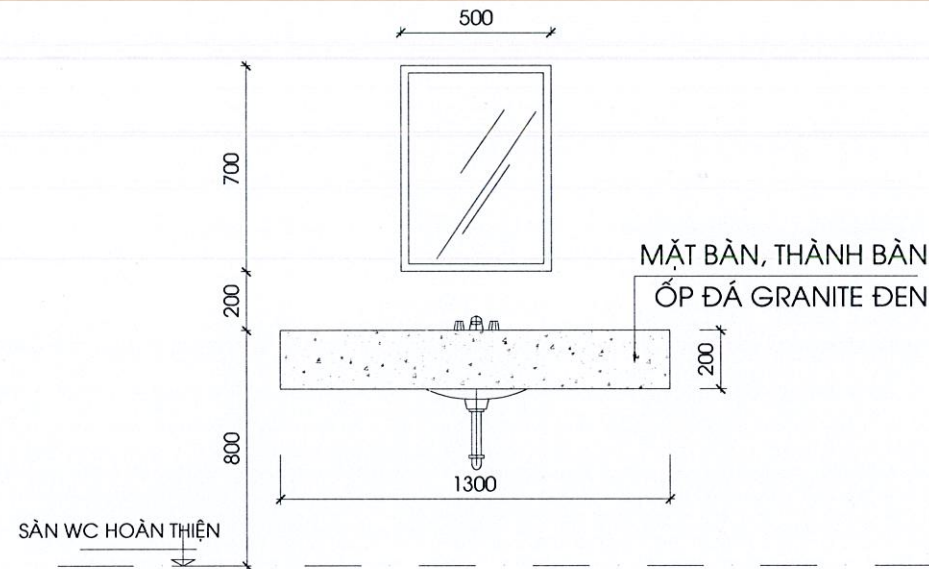
*Phan Thái Dương*

CÔNG TRÌNH - Project	<b>CẢI TẠO, SỬA CHỮA TRỤ SỞ LÀM VIỆC          HỖN-UBND PHƯỜNG CẨM LỆ</b>
ĐỊA CHỈ - Address	P. CẨM LỆ - TP. ĐÀ NẴNG
CHỦ ĐẦU TƯ - Owner	UBND PHƯỜNG CẨM LỆ

TÊN BẢN VẼ - Drawing Name	CHI TIẾT VỆ SINH CẢI TẠO PHÒNG CHỦ TỊCH TẦNG 2,3 (KHỐI NHÀ 2 TẦNG)	
TỶ LỆ - Scale	1/50	BẢN VẼ SỐ - Drawing No KT - 42
HỒ SƠ BÁO CÁO KINH TẾ KỸ THUẬT		

BẢNG THÔNG KÊ THIẾT BỊ VỆ SINH PHÒNG CHỦ TỊCH TẦNG 2,3

TÊN THIẾT BỊ	THÔNG SỐ KỸ THUẬT	SỐ LƯỢNG
BỒN CẦU (BAO GỒM PHỤ KIỆN) + VÒI RỬA	BỒN CẦU 1 KHỐI (TƯƠNG ĐƯƠNG VIGLACERA V51) KÍCH THƯỚC: DXRXC 720 X 365 X 725 LOẠI BỒN CẦU: BỒN CẦU 1 KHỐI CÔNG NGHỆ: MEN NANO NUNG DIỆT KHUẨN. BẢO HÀNH: 2 NĂM  VÒI XỊT RỬA TOILET ( TƯƠNG ĐƯƠNG INAX CFV-105MM) CHẤT LIỆU: LỖI VAN BẰNG NHỰA POM TAY VÒI XỊT NHỰA MẠ CROM, DÂY VÒI XỊT THÉP KHÔNG GỈ SUS 304 BẢO HÀNH: 2 NĂM	2 (BỘ)
CHẬU RỬA MẶT (BAO GỒM PHỤ KIỆN) + VÒI RỬA	CHẬU RỬA MẶT (TƯƠNG ĐƯƠNG VIGLACERA CA2) KÍCH THƯỚC: DXRXC 530 X 425 X 205 CÔNG NGHỆ: MEN NANO NUNG DIỆT KHUẨN, CHỐNG BẮM DÍNH LOẠI CHẬU: CHẬU ĐẶT ÂM BÀN  VÒI RỬA MẶT (TƯƠNG ĐƯƠNG VIGLACERA VG112) CHẤT LIỆU: ĐỒNG LỚP MẠ : 2 LỚP NIKEN, 1 LỚP CROM LOẠI CHẬU: CHẬU ĐẶT ÂM BÀN	2 (BỘ)
GƯƠNG SOI	GƯƠNG SOI TRANG ĐIỂM (TƯƠNG ĐƯƠNG VIGLACERA VG833) KÍCH THƯỚC: RXC 500 X 700 MM CHẤT LIỆU: GƯƠNG TRẮNG BẠC 7 LỚP	2 (BỘ)
VÒI SEN TẮM	VÒI SEN( TƯƠNG ĐƯƠNG VIGLACERA VG 511)	2 (BỘ)

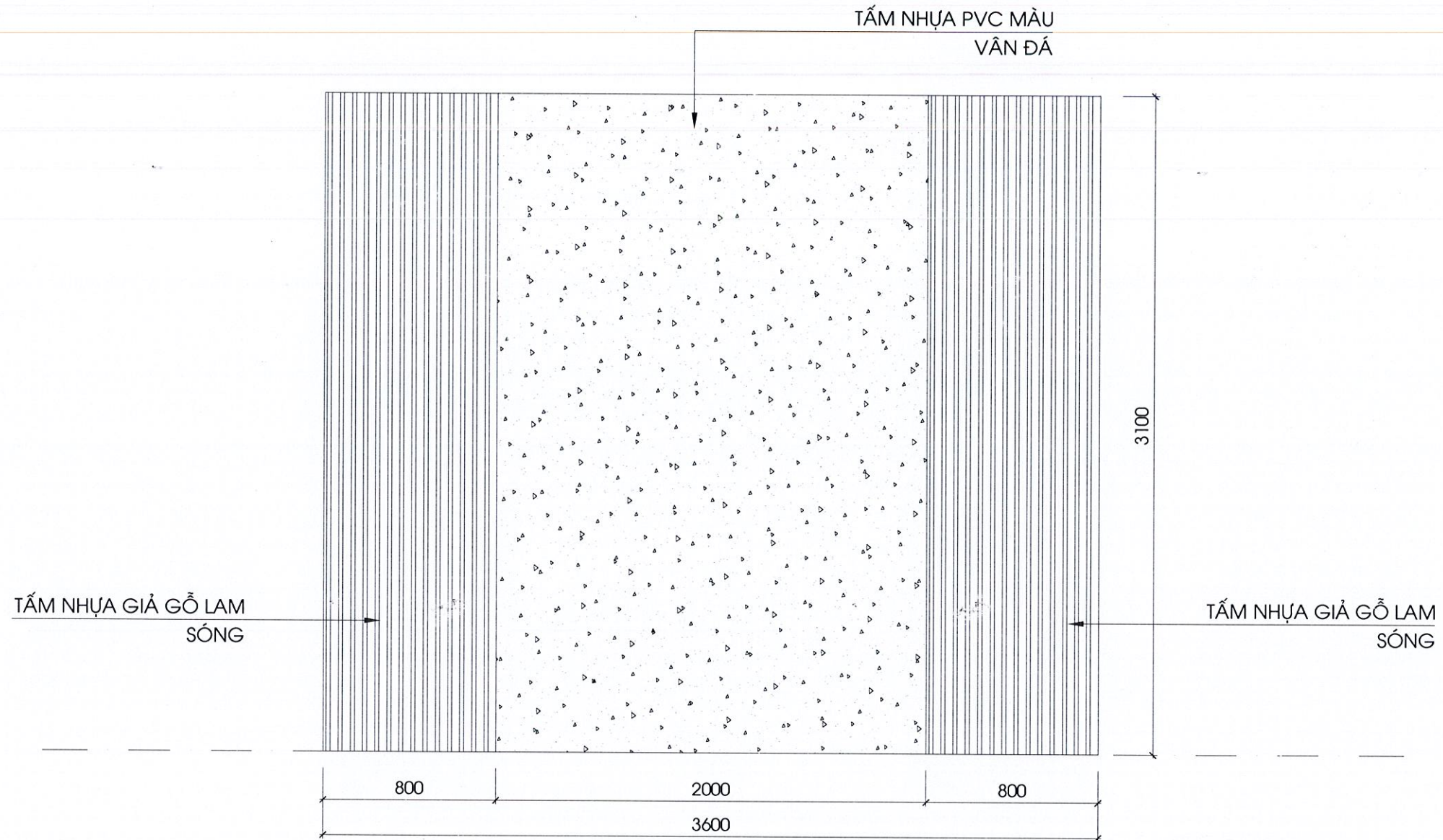


SỞ XÂY DỰNG THÀNH PHỐ ĐÀ NẴNG  
TRUNG TÂM TƯ VẤN VÀ GIÁM ĐỊNH XÂY DỰNG ĐÀ NẴNG

**THẨM TRA**  
Theo văn bản số ...../KQTT-TTTVGD  
Ngày .....  
Chủ trì bộ môn kỹ thuật: *Nguyễn Ngọc Đạt*

**CHI TIẾT BÀN ĐẶT CHẬU RỬA MẶT**

<p>CÔNG TY CỔ PHẦN TƯ VẤN THIẾT KẾ VÀ XÂY DỰNG <b>ĐẠI NGỌC THÀNH</b> <b>DNT</b> DESIGN &amp; CONSTRUCTION</p> <p>VĂN PHÒNG - Office TEL/ FAX : 0908.835.500 41 AN HÒA 4 - P. CẨM LỆ - TP. ĐÀ NẴNG</p>	<p>GIÁM ĐỐC - Director CHỦ NHIỆM ĐỒ ÁN - Project Manager</p> <p>ThS.Kts. DƯƠNG PHÚ TRÌNH DNA-00000197</p>	<p>M.Đ.Đ.N.: 0401370 CÔNG TY CỔ PHẦN TƯ VẤN THIẾT KẾ VÀ XÂY DỰNG <b>ĐẠI NGỌC THÀNH</b> THÀNH PHỐ ĐÀ NẴNG</p>	<p>CÔNG TRÌNH - Project</p> <p><b>CẢI TẠO, SỬA CHỮA TRỤ SỞ LÀM VIỆC HỖND-UBND PHƯỜNG CẨM LỆ</b></p>	<p>TÊN BẢN VẼ - Drawing Name</p> <p>THÔNG KÊ THIẾT BỊ VỆ SINH PHÒNG CHỦ TỊCH TẦNG 2,3 (KHỐI NHÀ 2 TẦNG)</p>	
	<p>CHỦ TRÌ THIẾT KẾ - Principal Architect</p> <p>Kts. NGUYỄN QUANG TRÍ DNA-00000233</p>		<p>ĐỊA CHỈ - Address</p> <p>P. CẨM LỆ - TP. ĐÀ NẴNG</p>	<p>TỶ LỆ - Scale</p> <p>1/50</p>	<p>BẢN VẼ SỐ - Drawing No</p> <p>KT - 42.1</p>
	<p>THIẾT KẾ - Designed by</p> <p>KTS. NGUYỄN HỒNG ANH</p>		<p>CHỦ ĐẦU TƯ - Owner</p> <p>UBND PHƯỜNG CẨM LỆ</p>	<p><b>HỒ SƠ BÁO CÁO KINH TẾ KỸ THUẬT</b></p>	
	<p>THỂ HIỆN - Drawn by</p>				
	<p>KIỂM TRA - Technical Manager</p> <p>Kts. PHAN THÁI DƯƠNG DNA-00000198</p>				



**VÁCH TRANG TRÍ PHÒNG CHỦ TỊCH,  
PHÒNG PHÓ CHỦ TỊCH ( SL: 5)**

SỞ XÂY DỰNG THÀNH PHỐ ĐÀ NẴNG  
TRUNG TÂM TƯ VẤN VÀ GIÁM ĐỊNH XÂY DỰNG ĐÀ NẴNG

**THẨM TRA**  
Theo văn bản số ...../KQTT-TTTVGD  
Ngày 08-12-2025  
Chủ trì bộ môn kỹ thuật: Nguyễn Ngọc Đạt

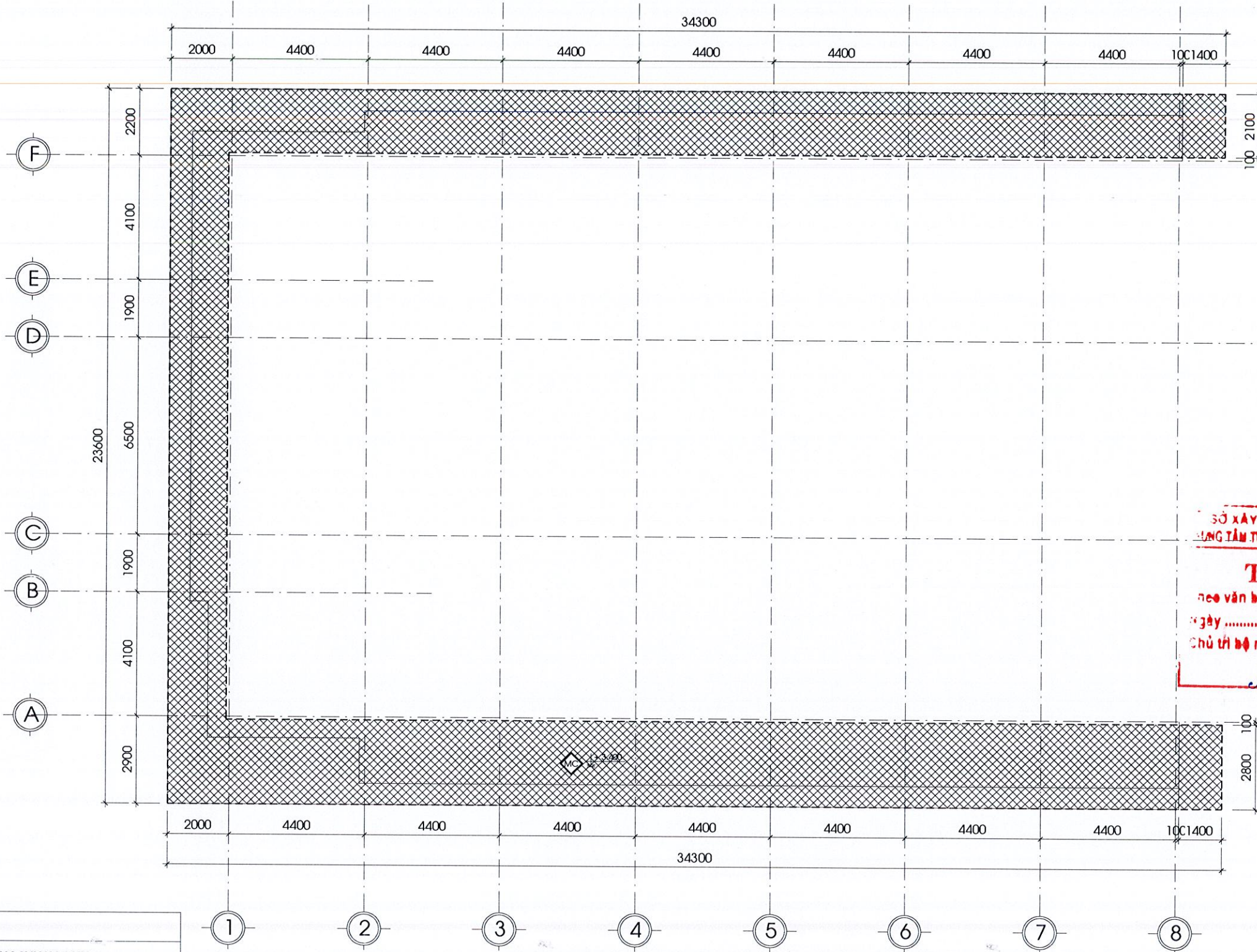


CÔNG TY CỔ PHẦN TƯ VẤN THIẾT KẾ VÀ XÂY DỰNG  
**ĐẠI NGỌC THÀNH**  
**DNT**  
DESIGN & CONSTRUCTION  
VĂN PHÒNG - Office  
TEL/ FAX : 0908.835.500  
41 AN HÒA 4 - P. CẨM LỆ - TP. ĐÀ NẴNG

GIÁM ĐỐC - Director CHỦ NHIỆM ĐỒ ÁN - Project Manager	ThS.Kts. DƯƠNG PHÚ TRINH DNA-00000197
CHỦ TRÌ THIẾT KẾ - Principal Architect	Kts. NGUYỄN QUANG TRÍ DNA-00000233
THIẾT KẾ - Designed by	KTS. NGUYỄN HỒNG ANH
THỂ HIỆN - Drawn by	
KIỂM TRA - Technical Manager	Kts. PHAN THÁI DƯƠNG DNA-00000198

CÔNG TRÌNH - Project	TÊN BẢN VẼ - Drawing Name
<b>CẢI TẠO, SỬA CHỮA TRỤ SỞ LÀM VIỆC HỖND-UBND PHƯỜNG CẨM LỆ</b>	<b>CHI TIẾT VÁCH TRANG TRÍ PHÒNG CHỦ TỊCH, PHÓ CHỦ TỊCH (KHỐI NHÀ 3 TẦNG)</b>
ĐỊA CHỈ - Address	TỶ LỆ - Scale
P. CẨM LỆ - TP. ĐÀ NẴNG	1/50
CHỦ ĐẦU TƯ - Owner	BẢN VẼ SỐ - Drawing No
UBND PHƯỜNG CẨM LỆ	KT - 42.2

**HỒ SƠ BÁO CÁO KINH TẾ KỸ THUẬT**



SỞ XÂY DỰNG THÀNH PHỐ ĐÀ NẴNG  
 CỤC TÀI TƯ VẤN VÀ GIÁM ĐỊNH XÂY DỰNG ĐÀ NẴNG


**THẨM TRA**

theo văn bản số ...../KQTT-TTTVGB


ngày .....

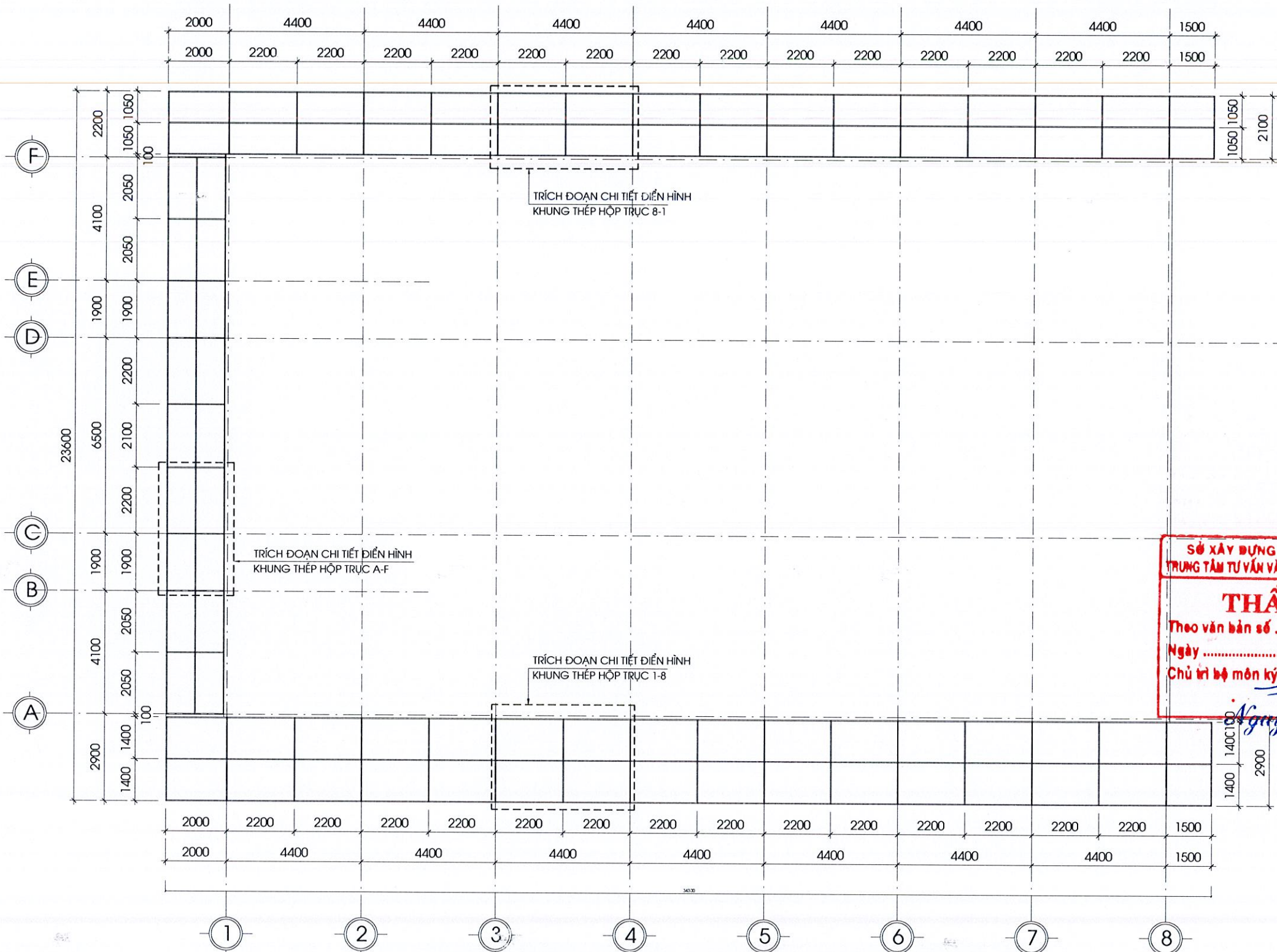
Chủ trì bộ môn ký tên: *Nguyễn Ngọc Quý*

GHI CHÚ CẢI TẠO:

KÝ HIỆU	
	- MÁI TRÊN ỐP TẤM ALU NHÔM DÂY 3.6MM X 0.1 MM - KHUNG THÉP HỘP KT MẠ KÉM 30X30X.1.4MM - TRẦN ỐP TẤM NHÔM LAM SÓNG LINEAR KT 45X25 MM DÀY 0.6MM

**MẶT BẰNG ĐỊNH VỊ MÁI CHE SẴNH TẦNG 1**  
 TL: 1/150

<p>CÔNG TY CỔ PHẦN TƯ VẤN THIẾT KẾ VÀ XÂY DỰNG  <b>ĐẠI NGỌC THÀNH</b></p> <p><b>DTT</b>          DESIGN &amp; CONSTRUCTION</p> <p>VĂN PHÒNG - Office          TEL/ FAX : 0908.835.500          41 AN HÒA 4 - P. CẨM LỆ - TP. ĐÀ NẴNG</p>	GIÁM ĐỐC - Director CHỦ NHIỆM ĐỒ ÁN - Project Manager ThS.Kts. DƯƠNG PHÚ TRÌNH DNA-0000197		CÔNG TRÌNH - Project <b>CẢI TẠO, SỬA CHỮA TRỤ SỞ LÀM VIỆC          HĐND-UBND PHƯỜNG CẨM LỆ</b>	TÊN BẢN VẼ - Drawing Name <b>MẶT BẰNG ĐỊNH VỊ MÁI CHE SẴNH TẦNG 1          (KHỐI 3 TẦNG)</b>	
	CHỦ TRÌ THIẾT KẾ - Principal Architect Kts. NGUYỄN QUANG TRÍ DNA-0000233		ĐỊA CHỈ - Address P. CẨM LỆ - TP. ĐÀ NẴNG	TỶ LỆ - Scale 1/100	BẢN VẼ SỐ - Drawing No KT - 43
	THIẾT KẾ - Designed by KTS. NGUYỄN HỒNG ANH		CHỦ ĐẦU TƯ - Owner UBND PHƯỜNG CẨM LỆ	HỒ SƠ BÁO CÁO KINH TẾ KỸ THUẬT	
	THỂ HIỆN - Drawn by				
	KIỂM TRA - Technical Manager Kts. PHAN THÁI DƯƠNG DNA-0000198				



SỞ XÂY DỰNG THÀNH PHỐ ĐÀ NẴNG  
TRUNG TÂM TƯ VẤN VÀ GIÁM ĐỊNH XÂY DỰNG ĐÀ NẴNG

**THẨM TRA**

Theo văn bản số ...../KQTT-TTIVGD

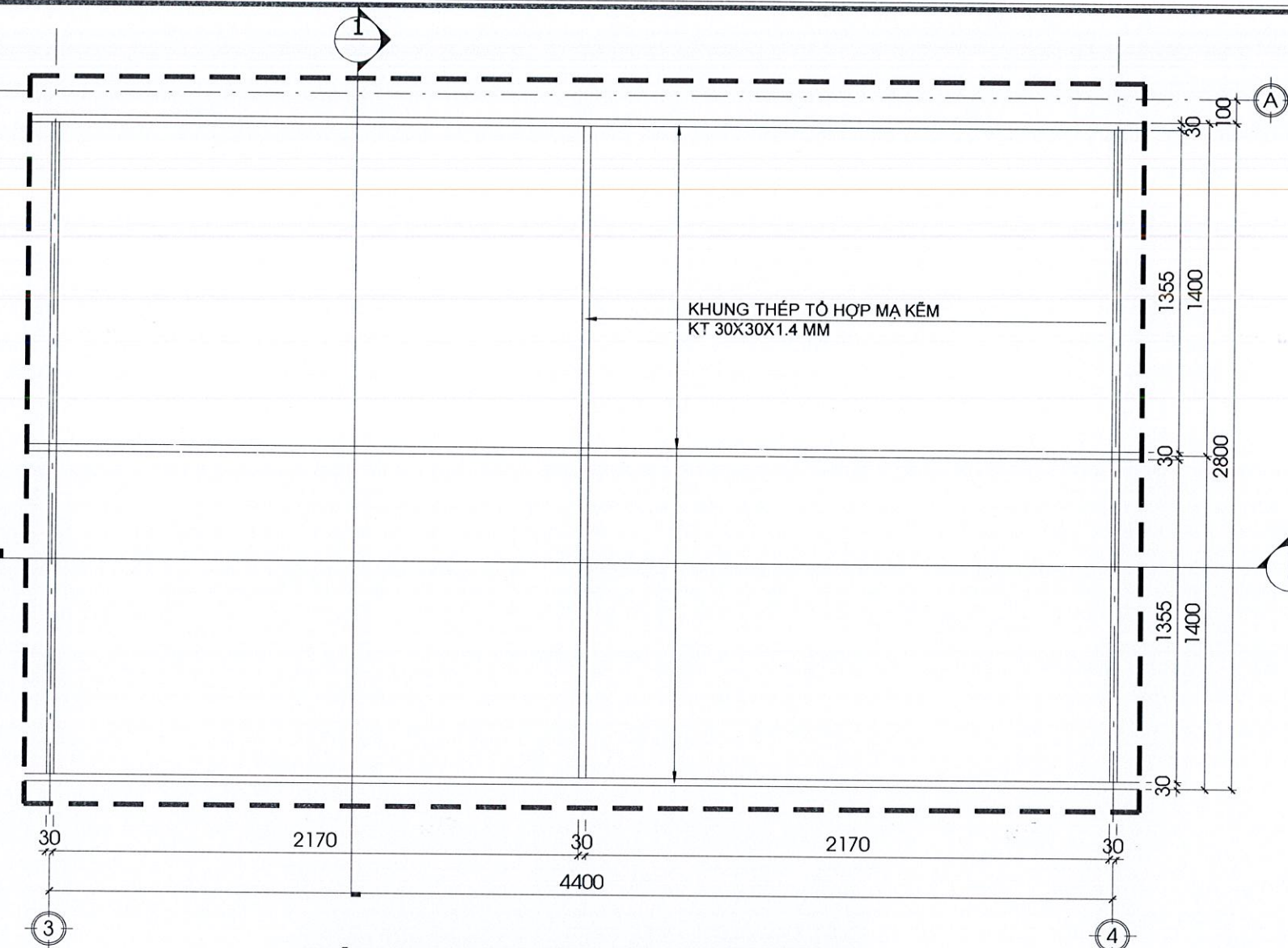
Ngày .....

Chủ trì bộ môn kỹ thuật *Nguyễn Ngọc Điệp*

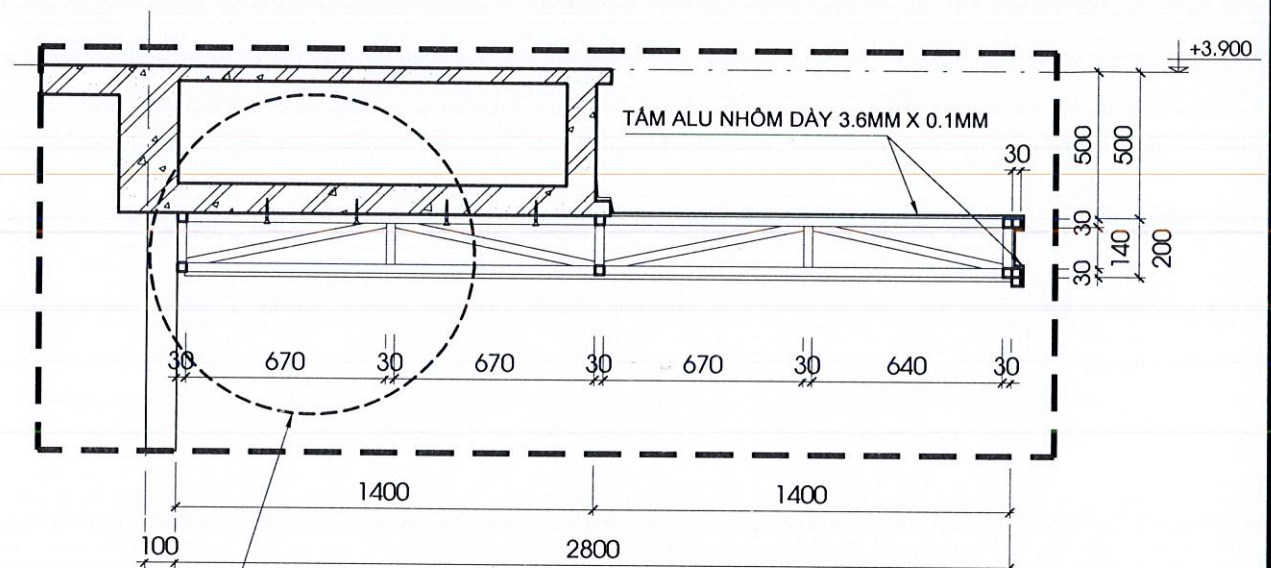
**MẶT BẰNG ĐỊNH VỊ KHUNG THÉP HỘP MÁI CHE SẢNH TẦNG 1**

TL: 1/150

<p>CÔNG TY CỔ PHẦN TƯ VẤN THIẾT KẾ VÀ XÂY DỰNG <b>ĐẠI NGỌC THÀNH</b></p> <p><b>DNT</b> DESIGN &amp; CONSTRUCTION</p> <p>VĂN PHÒNG - Office TEL/ FAX : 0908.835.500 41 AN HÒA 4 - P. CẨM LỆ - TP. ĐÀ NẴNG</p>	GIÁM ĐỐC - Director CHỦ NHIỆM ĐỒ ÁN - Project Manager	ThS.Kts. DƯƠNG PHÚ TRÌNH DNA-0000197		CÔNG TRÌNH - Project	TÊN BẢN VẼ - Drawing Name	
	CHỦ TRÌ THIẾT KẾ - Principal Architect	Kts. NGUYỄN QUANG TRÍ DNA-0000233		<b>CẢI TẠO, SỬA CHỮA TRỤ SỞ LÀM VIỆC HỖN-UBND PHƯỜNG CẨM LỆ</b>	MẶT BẰNG ĐỊNH VỊ KHUNG THÉP HỘP MÁI CHE SẢNH TẦNG 1 (KHỐI 3 TẦNG)	
	THIẾT KẾ - Designed by	KTS. NGUYỄN HỒNG ANH	ĐỊA CHỈ - Address	TỶ LỆ - Scale	BẢN VẼ SỐ - Drawing No	
	THỂ HIỆN - Drawn by		P. CẨM LỆ - TP. ĐÀ NẴNG	1/100	KT - 44	
	KIỂM TRA - Technical Manager	Kts. PHAN THÁI DƯƠNG DNA-0000198	CHỦ ĐẦU TƯ - Owner	UBND PHƯỜNG CẨM LỆ		<b>HỒ SƠ BÁO CÁO KINH TẾ KỸ THUẬT</b>



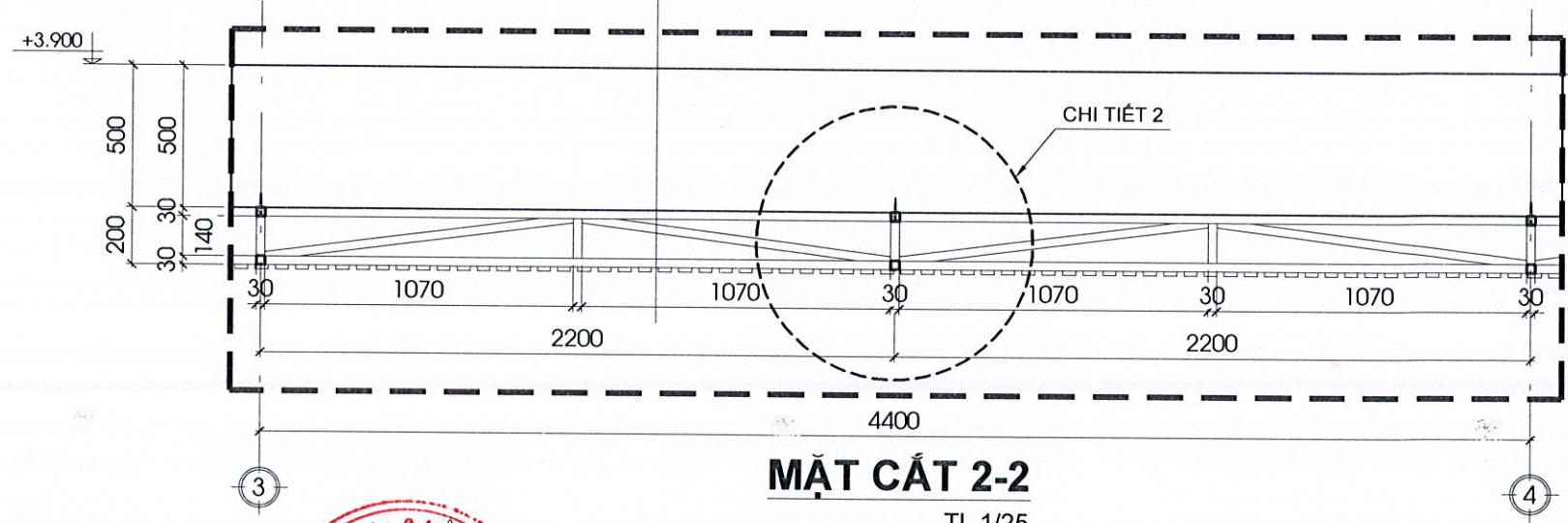
**TRÍCH ĐOẠN CHI TIẾT ĐIỀN HÌNH KHUNG THÉP HỘP TRỤC 1-8**  
TL 1/25



**MẶT CẮT 1-1**

TL 1/25  
**SỞ XÂY DỰNG THÀNH PHỐ ĐÀ NẴNG**  
**TRUNG TÂM TƯ VẤN VÀ GIÁM ĐỊNH XÂY DỰNG ĐÀ NẴNG**  
**THẨM TRA**  
 Theo văn bản số ...../KQTT-TTTVGD  
 Ngày .....  
 Chủ trì bộ môn ký tên: *Nguyễn Ngọc Đạt*

**MÁI CHE SÂN H TẦNG 1**  
 MÁI TRÊN VÀ MẶT TRƯỚC ỚP ALU NHÔM DÀY 3.6 MM X 0.1 MM  
 KHUNG THÉP TÔ HỢP MẠ KÉM KT 30X30X1.4MM  
 TRẦN ỚP TÂM NHÔM LAM SÓNG LINER KT 45X25 DÀY 0.6MM



**MẶT CẮT 2-2**

TL 1/25

CÔNG TY CỔ PHẦN TƯ VẤN THIẾT KẾ VÀ XÂY DỰNG  
**ĐẠI NGỌC THÀNH**



VĂN PHÒNG - Office  
 TEL/ FAX : 0908.835.500  
 41 AN HÒA 4 - P. CẨM LỆ - TP. ĐÀ NẴNG

GIÁM ĐỐC - Director  
 CHỦ NHIỆM ĐỒ ÁN - Project Manager  
 CHỦ TRÌ THIẾT KẾ - Principal Architect  
 THIẾT KẾ - Designed by  
 THỂ HIỆN - Drawn by  
 KIỂM TRA - Technical Manager

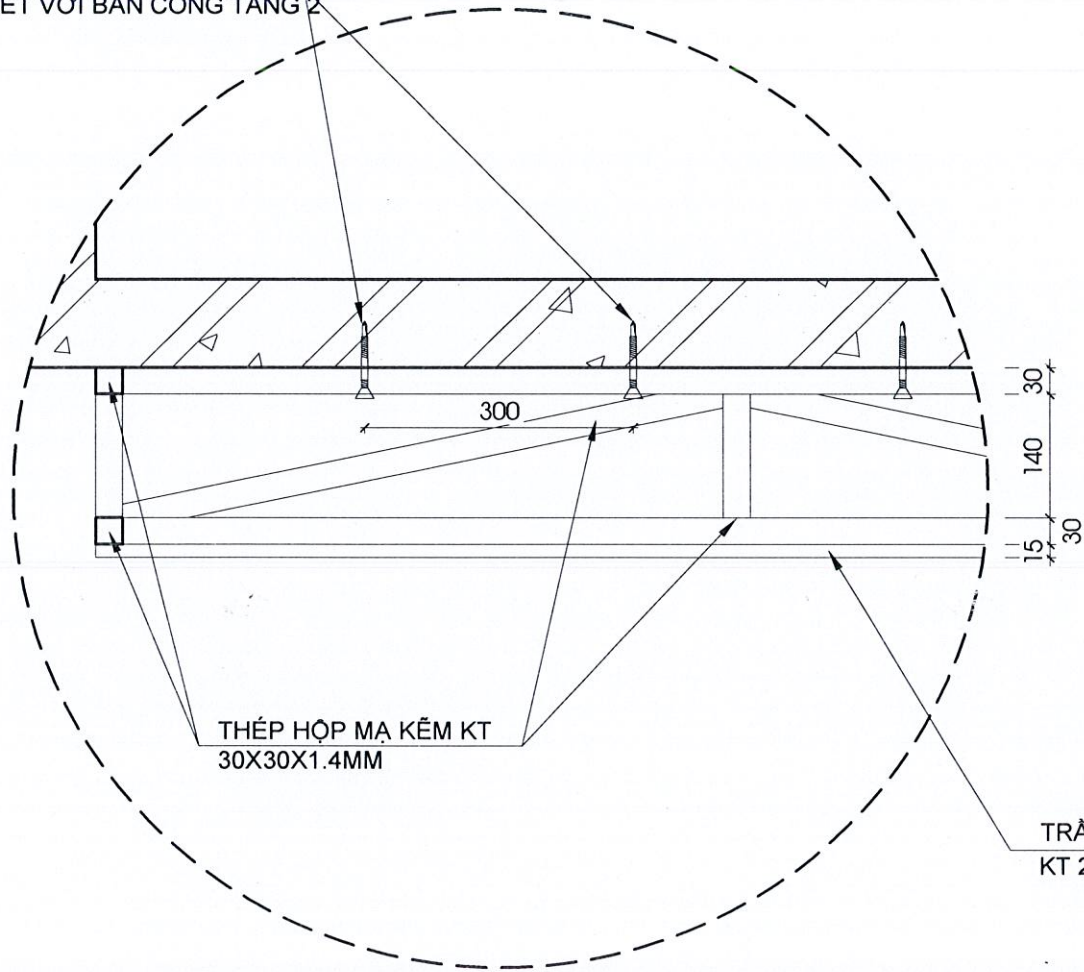
Th.S.Kts. DƯƠNG PHÚ TRÌNH  
 DNA-0000197  
 Kts. NGUYỄN QUANG TRÍ  
 DNA-0000233  
 KTS. NGUYỄN HỒNG ANH  
 Kts. PHAN THÁI DƯƠNG  
 DNA-0000198



CÔNG TRÌNH - Project  
**CẢI TẠO, SỬA CHỮA TRỤ SỞ LÀM VIỆC HỖN-UBND PHƯỜNG CẨM LỆ**  
 ĐỊA CHỈ - Address  
 P. CẨM LỆ - TP. ĐÀ NẴNG  
 CHỦ ĐẦU TƯ - Owner  
 UBND PHƯỜNG CẨM LỆ

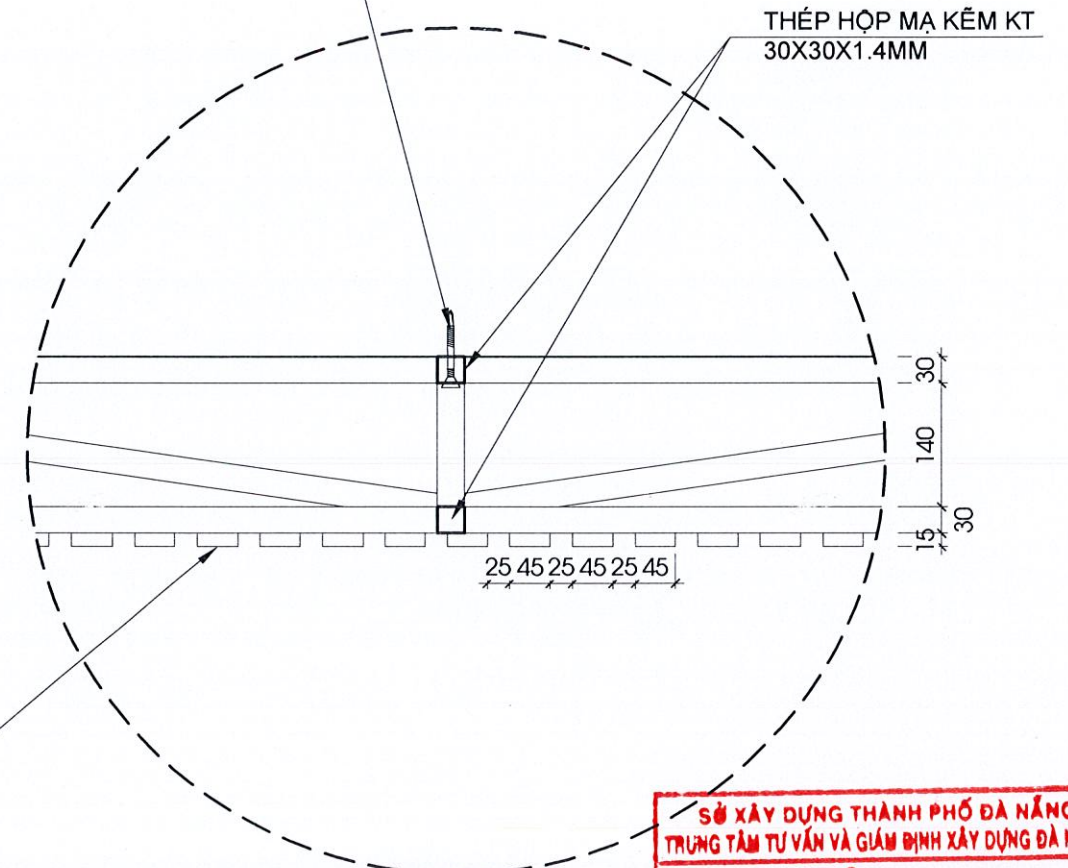
TÊN BẢN VẼ - Drawing Name  
 TRÍCH ĐOẠN CHI TIẾT ĐIỀN HÌNH KHUNG THÉP HỘP TRỤC 1-8 (KHỐI NHÀ 3 TẦNG)  
 TỶ LỆ - Scale  
 1/50  
 BẢN VẼ SỐ - Drawing No  
 KT - 45  
**HỒ SƠ BÁO CÁO KINH TẾ KỸ THUẬT**

VÍT NỖ D6X90 CK 300MM  
LIÊN KẾT VỚI BAN CÔNG TẦNG 2



CHI TIẾT 1

VÍT NỖ D6X90 CK 300MM  
LIÊN KẾT VỚI BAN CÔNG TẦNG 2



CHI TIẾT 2

SỞ XÂY DỰNG THÀNH PHỐ ĐÀ NẴNG  
TRUNG TÂM TƯ VẤN VÀ GIÁM ĐỊNH XÂY DỰNG ĐÀ NẴNG

**THẨM TRA**  
Theo văn bản số ...../KQTT-TTTVGD  
Ngày .....  
Chủ trì bộ môn kỹ thuật: *Nguyễn Ngọc Đạt*  
*Nguyễn Ngọc Đạt*

CÔNG TY CỔ PHẦN TƯ VẤN THIẾT KẾ VÀ XÂY DỰNG  
ĐẠI NGỌC THÀNH

**DNT**  
DESIGN & CONSTRUCTION

VĂN PHÒNG - Office  
TEL/ FAX : 0908.835.500  
41 AN HÒA 4 - P. CẨM LỆ - TP. ĐÀ NẴNG

GIÁM ĐỐC - Director  
CHỦ NHIỆM ĐỒ ÁN - Project Manager  
CHỦ TRÌ THIẾT KẾ - Principal Architect

THIẾT KẾ - Designed by

THỂ HIỆN - Drawn by

KIỂM TRA - Technical Manager

Ths.Kts. DƯƠNG PHÚ TRÌNH  
DNA-00000197  
Kts. NGUYỄN QUANG TRÍ  
DNA-00000233

KTS. NGUYỄN HỒNG ANH

Kts. PHAN THÁI DƯƠNG  
DNA-00000198



CÔNG TRÌNH - Project

CẢI TẠO, SỬA CHỮA TRỤ SỞ LÀM VIỆC  
HỖND-UBND PHƯỜNG CẨM LỆ

ĐỊA CHỈ - Address

P. CẨM LỆ - TP. ĐÀ NẴNG

CHỦ ĐẦU TƯ - Owner

UBND PHƯỜNG CẨM LỆ

TÊN BẢN VẼ - Drawing Name

CHI TIẾT LIÊN KẾT 1,2 KHUNG THÉP HỘP  
(KHỐI NHÀ 3 TẦNG)

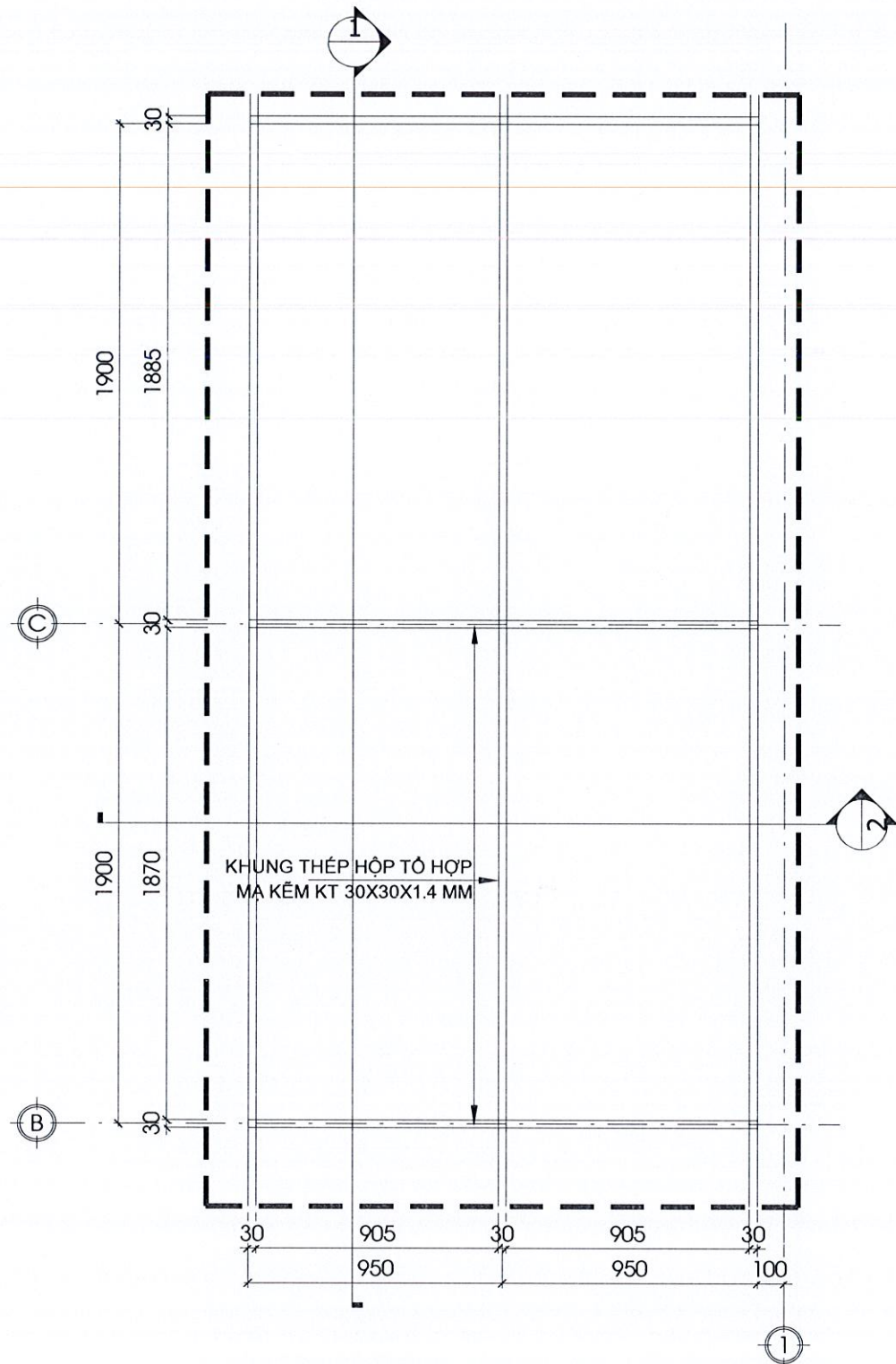
TỶ LỆ - Scale

1/50

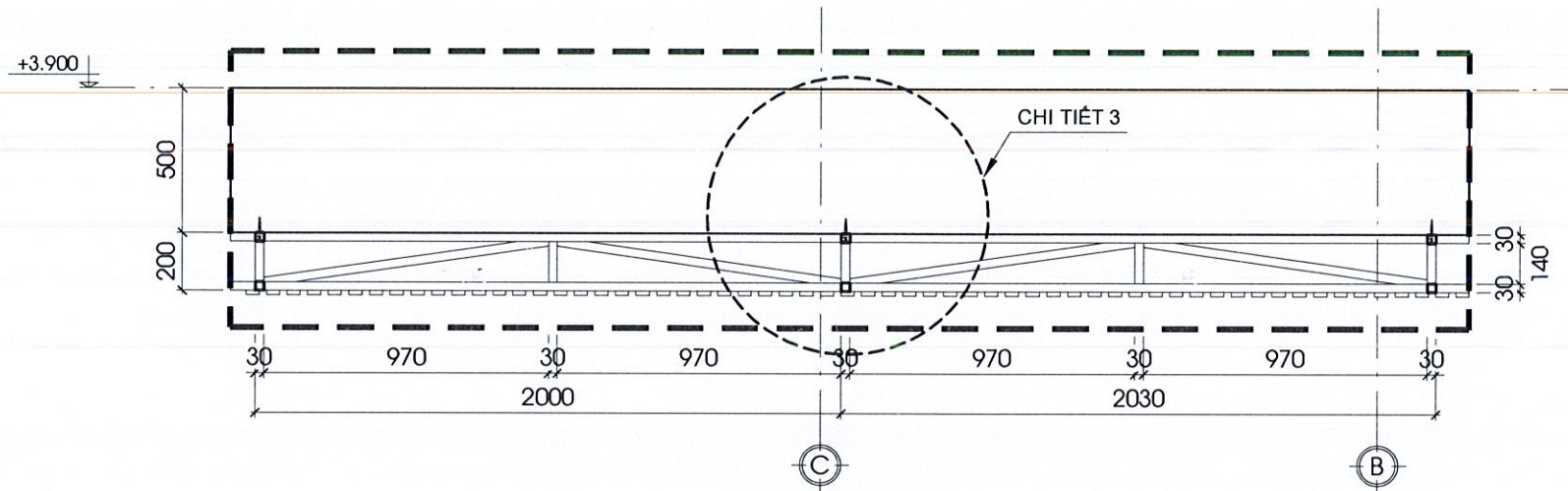
BẢN VẼ SỐ - Drawing No

KT - 46

HỒ SƠ BÁO CÁO KINH TẾ KỸ THUẬT



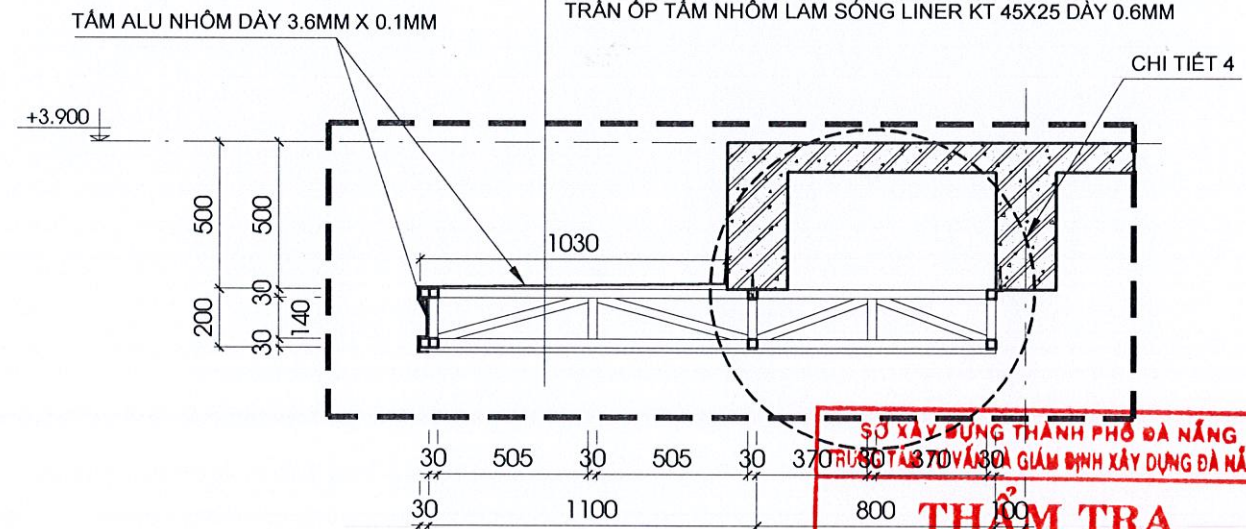
**TRÍCH ĐOẠN CHI TIẾT ĐIỂN HÌNH KHUNG THÉP HỘP TRỤC A-F**  
TL 1/25



**MẶT CẮT 1-1**  
TL 1/25

**MÁI CHE SẴNH TẦNG 1**

MÁI TRÊN VÀ MẶT TRƯỚC ỚP ALU NHÔM DÀY 3.6 MM X 0.1 MM  
KHUNG THÉP TỔ HỢP MẠ KÉM KT 30X30X1.4MM  
TRẦN ỚP TÂM NHÔM LAM SÓNG LINER KT 45X25 DÀY 0.6MM



**MẶT CẮT 1-1**  
TL 1/25

SỞ XÂY DỰNG THÀNH PHỐ ĐÀ NẴNG  
TRUNG TÂM ĐÀO TẠO VÀ GIÁM ĐỊNH XÂY DỰNG ĐÀ NẴNG  
**THẨM TRA**  
Theo văn bản số ...../KQTT-TTTVGD  
Ngày .....  
Chủ trì bộ môn kỹ thuật  
*Nguyễn Ngọc Đạt*

CÔNG TY CỔ PHẦN TƯ VẤN THIẾT KẾ VÀ XÂY DỰNG  
**ĐẠI NGỌC THÀNH**  
**DNT**  
DESIGN & CONSTRUCTION  
VĂN PHÒNG - Office  
TEL/ FAX : 0908.835.500  
41 AN HÒA 4 - P. CẨM LỆ - TP. ĐÀ NẴNG

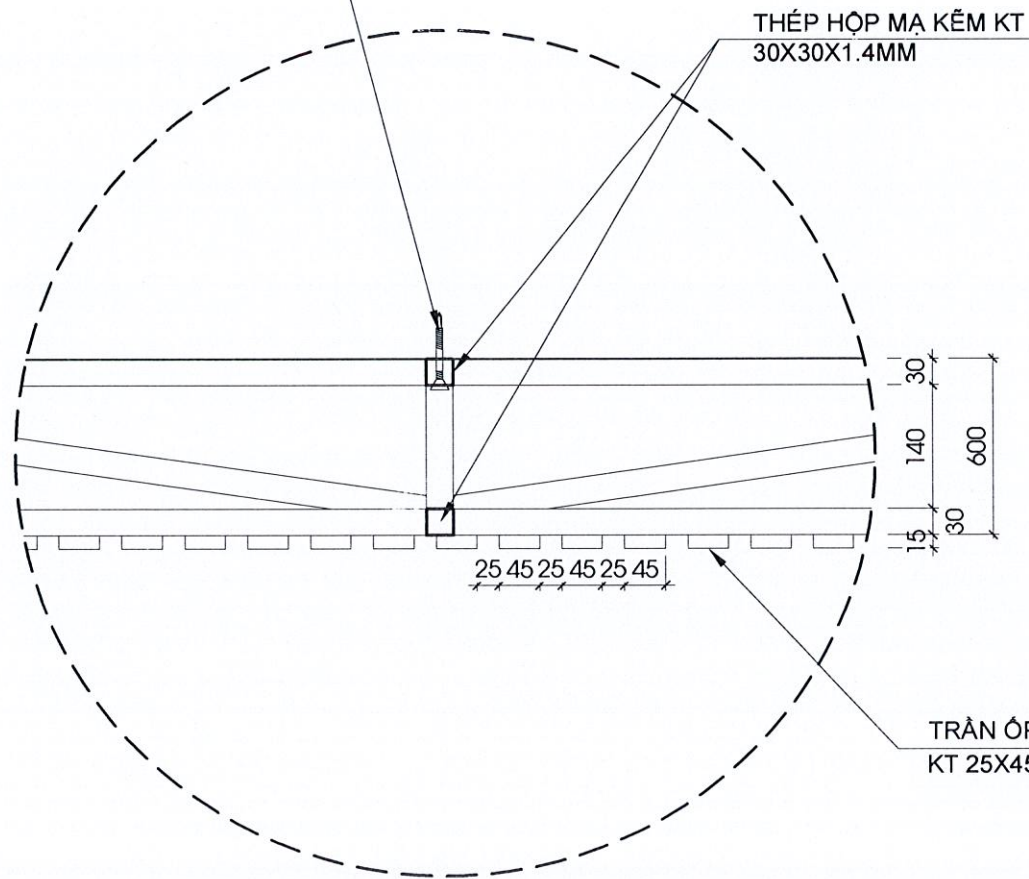
GIÁM ĐỐC - Director  
ThS.Kts. DƯƠNG PHÚ TRÌNH  
DNA-00000197  
CHỦ NHIỆM ĐỒ ÁN - Project Manager  
Kts. NGUYỄN QUANG TRÍ  
DNA-00000233  
CHỦ TRÌ THIẾT KẾ - Principal Architect  
THIẾT KẾ - Designed by  
KTS. NGUYỄN HỒNG ANH  
THỂ HIỆN - Drawn by  
KIỂM TRA - Technical Manager  
Kts. PHAN THÁI DƯƠNG  
DNA-00000198



CÔNG TRÌNH - Project  
**CẢI TẠO, SỬA CHỮA TRỤ SỞ LÀM VIỆC HỘND-UBND PHƯỜNG CẨM LỆ**  
ĐỊA CHỈ - Address  
P. CẨM LỆ - TP. ĐÀ NẴNG  
CHỦ ĐẦU TƯ - Owner  
UBND PHƯỜNG CẨM LỆ

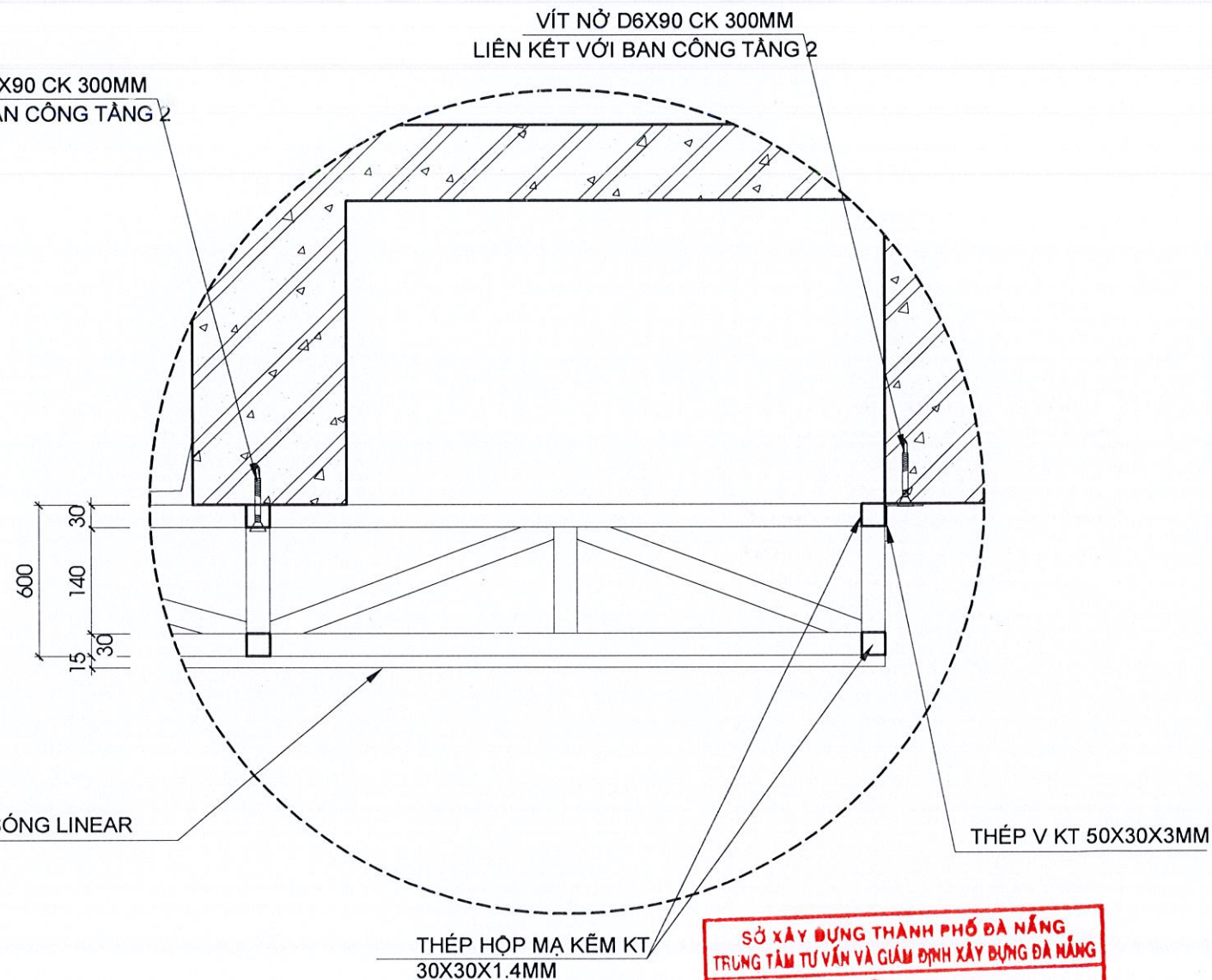
TÊN BẢN VẼ - Drawing Name  
TRÍCH ĐOẠN CHI TIẾT ĐIỂN HÌNH KHUNG THÉP HỘP TRỤC A-F (KHỐI NHÀ 3 TẦNG)  
TỶ LỆ - Scale  
1/50  
BẢN VẼ SỐ - Drawing No  
KT - 47  
**HỒ SƠ BÁO CÁO KINH TẾ KỸ THUẬT**

VÍT NỖ D6X90 CK 300MM  
LIÊN KẾT VỚI BAN CÔNG TẦNG 2



**CHI TIẾT 3**

VÍT NỖ D6X90 CK 300MM  
LIÊN KẾT VỚI BAN CÔNG TẦNG 2



**CHI TIẾT 4**

SỞ XÂY DỰNG THÀNH PHỐ ĐÀ NẴNG  
TRUNG TÂM TƯ VẤN VÀ GIÁM ĐỊNH XÂY DỰNG ĐÀ NẴNG

**THẨM TRA**  
Theo văn bản số ...../KQTT-TTTVGD  
Ngày .....  
Chủ trì bộ môn ký tên: *Nguyễn Ngọc Đạt*

CÔNG TY CỔ PHẦN TƯ VẤN THIẾT KẾ VÀ XÂY DỰNG  
**ĐẠI NGỌC THÀNH**

**DTT**  
DESIGN & CONSTRUCTION

VĂN PHÒNG - Office  
TEL/ FAX : 0908.835.500  
41 AN HÒA 4 - P. CẨM LỆ - TP. ĐÀ NẴNG

GIÁM ĐỐC - Director  
CHỦ NHIỆM ĐỒ ÁN - Project Manager

ThS.Kts. DƯƠNG PHÚ TRÌNH  
DNA-00000197

CHỦ TRÌ THIẾT KẾ - Principal Architect

Kts. NGUYỄN QUANG TRÍ  
DNA-00000233

THIẾT KẾ - Designed by

KTS. NGUYỄN HỒNG ANH

THỂ HIỆN - Drawn by

KIỂM TRA - Technical Manager

Kts. PHAN THÁI DƯƠNG  
DNA-00000198



CÔNG TRÌNH - Project

**CẢI TẠO, SỬA CHỮA TRỤ SỞ LÀM VIỆC  
HỖND-UBND PHƯỜNG CẨM LỆ**

ĐỊA CHỈ - Address

P. CẨM LỆ - TP. ĐÀ NẴNG

CHỦ ĐẦU TƯ - Owner

UBND PHƯỜNG CẨM LỆ

TÊN BẢN VẼ - Drawing Name

CHI TIẾT LIÊN KẾT 3,4 KHUNG THÉP HỘP  
(KHỐI NHÀ 3 TẦNG)

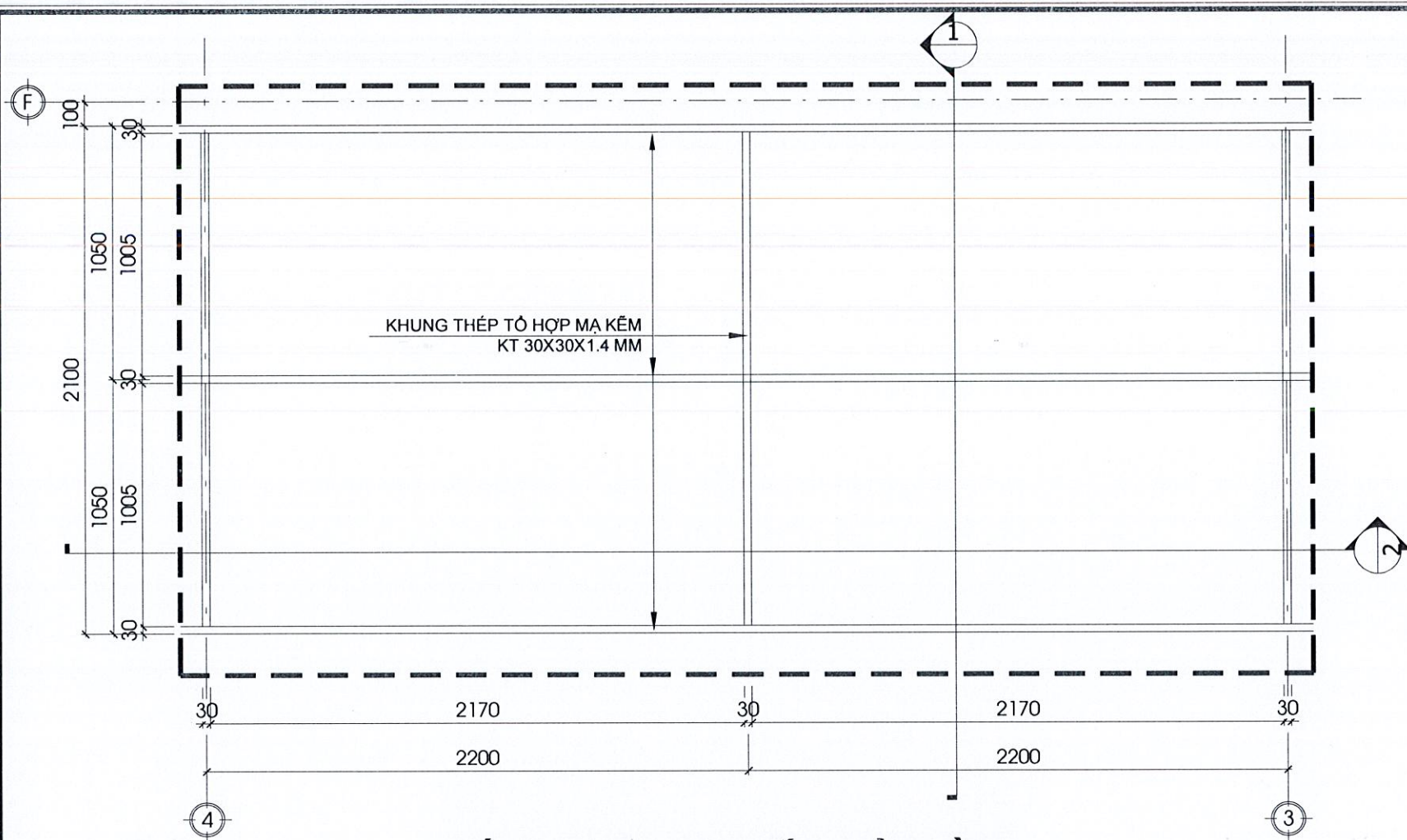
TỶ LỆ - Scale

1/50

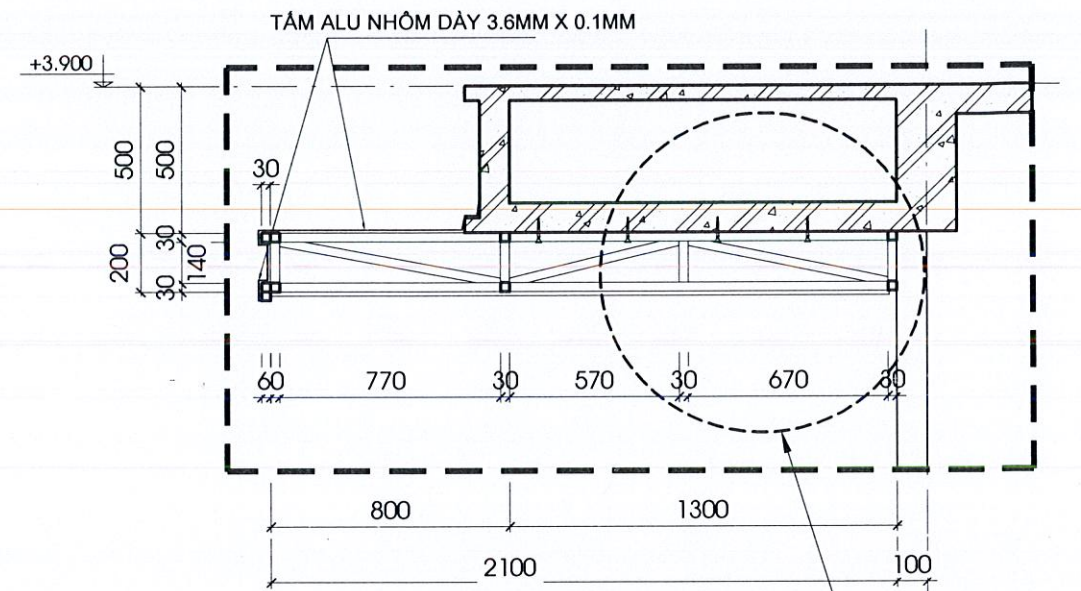
BẢN VẼ SỐ - Drawing No

KT - 48

**HỒ SƠ BÁO CÁO KINH TẾ KỸ THUẬT**



**TRÍCH ĐOẠN CHI TIẾT ĐIỆN HÌNH KHUNG THÉP HỘP TRỤC 8-1**  
TL 1/25



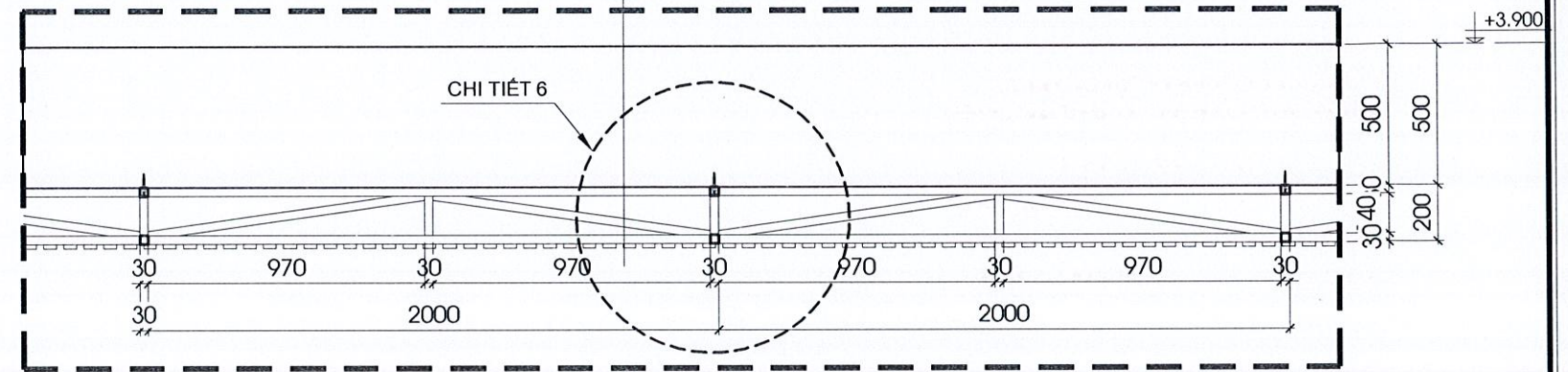
**MẶT CẮT 1-1**

TL 1/25

SỞ XÂY DỰNG THÀNH PHỐ ĐÀ NẴNG  
TRUNG TÂM TƯ VẤN VÀ GIÁM ĐỊNH XÂY DỰNG ĐÀ NẴNG  
**THẨM TRA**  
Theo văn bản số ...../K&TT-TTTVGD  
Ngày .....  
Chủ trì bộ môn kỹ thuật: *Nguyễn Ngọc Đạt*

**MÁI CHE SÂN TẦNG 1**

MÁI TRÊN VÀ MẶT TRƯỚC ỚP ALU NHÔM DÀY 3.6 MM X 0.1 MM  
KHUNG THÉP TÓ HỢP MẠ KÉM KT 30X30X1.4MM  
TRẦN ỚP TẤM NHÔM LAM SÓNG LINER KT 45X25 DÀY 0.6MM



**MẶT CẮT 2-2**

TL 1/25

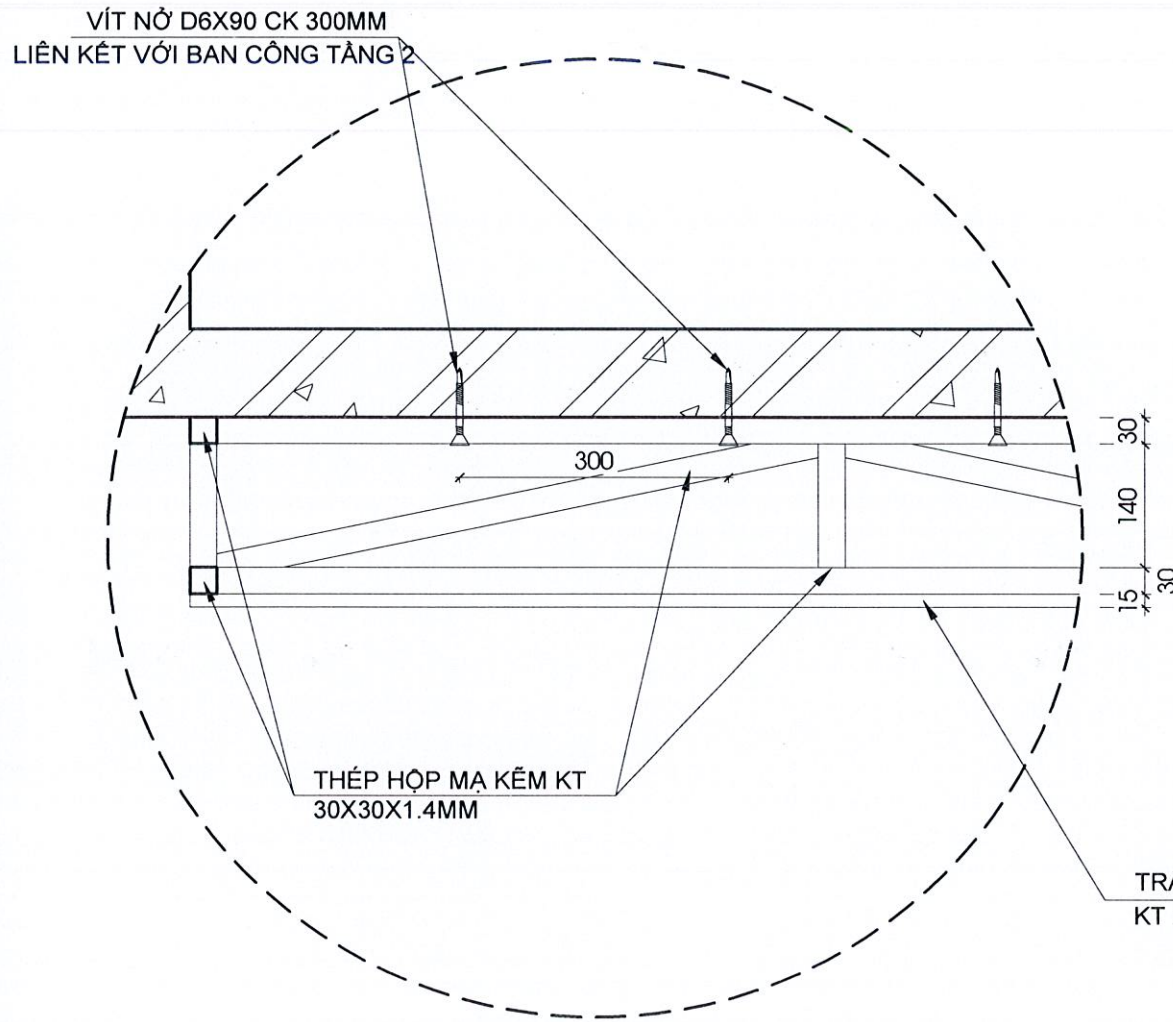
CÔNG TY CỔ PHẦN TƯ VẤN THIẾT KẾ VÀ XÂY DỰNG  
**ĐẠI NGỌC THÀNH**  
**DTT**  
DESIGN & CONSTRUCTION  
VĂN PHÒNG - Office  
TEL/ FAX : 0908.835.500  
41 AN HÒA 4 - P. CẨM LỆ - TP. ĐÀ NẴNG

GIÁM ĐỐC - Director  
CHỦ NHIỆM ĐỒ ÁN - Project Manager  
CHỦ TRÌ THIẾT KẾ - Principal Architect  
THIẾT KẾ - Designed by  
THỂ HIỆN - Drawn by  
KIỂM TRA - Technical Manager  
ThS.Kts. DƯƠNG PHÚ TRÌNH  
DNA-00000197  
Kts. NGUYỄN QUANG TRÍ  
DNA-00000233  
KTS. NGUYỄN HỒNG ANH  
Kts. PHAN THÁI DƯƠNG  
DNA-00000198

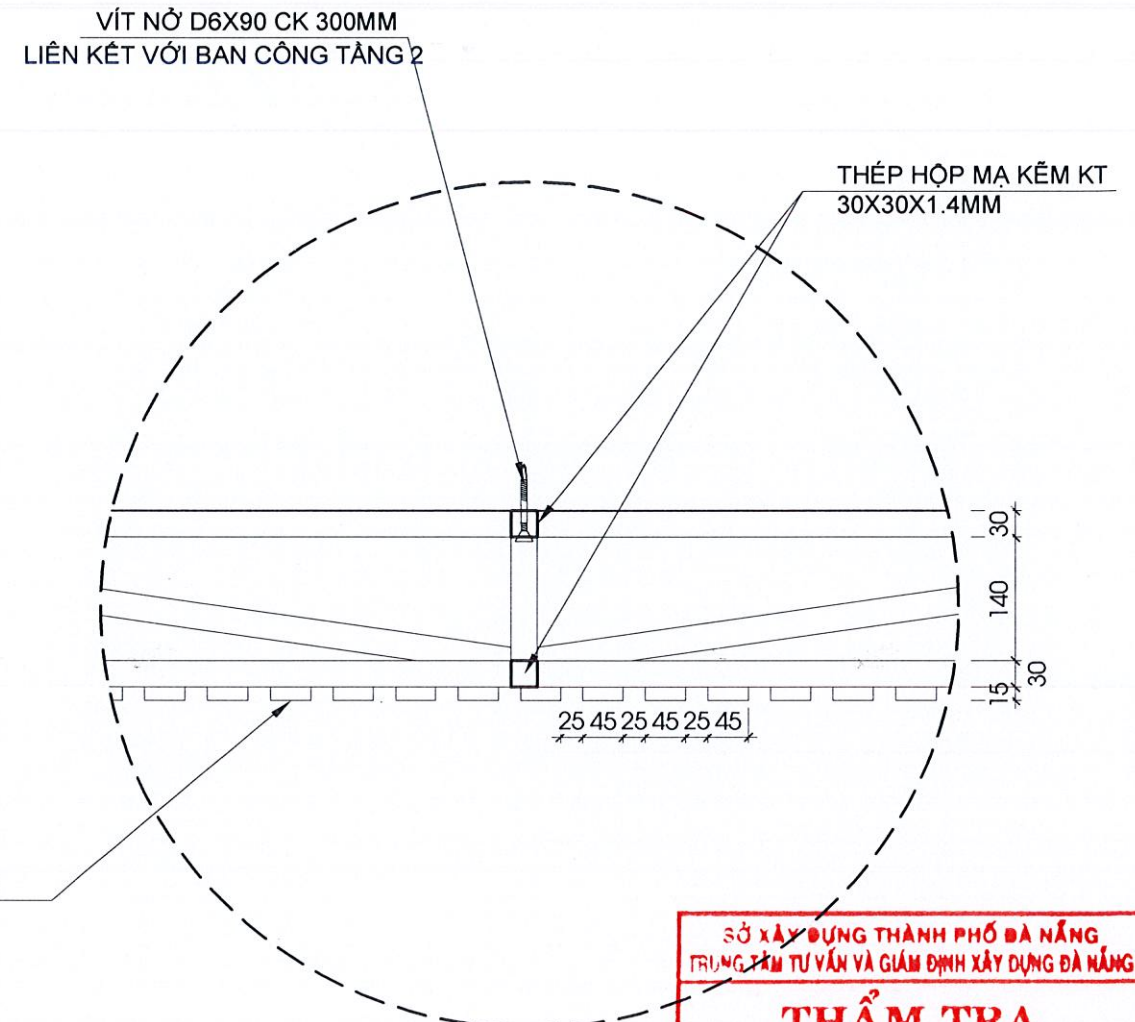


CÔNG TRÌNH - Project  
**CẢI TẠO, SỬA CHỮA TRỤ SỞ LÀM VIỆC HỖND-UBND PHƯỜNG CẨM LỆ**  
ĐỊA CHỈ - Address  
P. CẨM LỆ - TP. ĐÀ NẴNG  
CHỦ ĐẦU TƯ - Owner  
UBND PHƯỜNG CẨM LỆ

TÊN BẢN VẼ - Drawing Name  
TRÍCH ĐOẠN CHI TIẾT ĐIỆN HÌNH KHUNG THÉP HỘP TRỤC 8-1 (KHỐI NHÀ 3 TẦNG)  
TỶ LỆ - Scale  
1/50  
BẢN VẼ SỐ - Drawing No  
KT - 49  
**HỒ SƠ BÁO CÁO KINH TẾ KỸ THUẬT**



**CHI TIẾT 5**



**CHI TIẾT 6**

SỞ XÂY DỰNG THÀNH PHỐ ĐÀ NẴNG  
TRUNG TÂM TƯ VẤN VÀ GIÁM ĐỊNH XÂY DỰNG ĐÀ NẴNG

**THẨM TRA**  
Theo văn bản số ...../KQTT-TTTVGD  
Ngày .....  
Chủ trì bộ môn ký tên: *Nguyễn Ngọc Đạt*  
*Nguyễn Ngọc Đạt*

CÔNG TY CỔ PHẦN TƯ VẤN THIẾT KẾ VÀ XÂY DỰNG  
**ĐẠI NGỌC THÀNH**  
**DNT**  
DESIGN & CONSTRUCTION

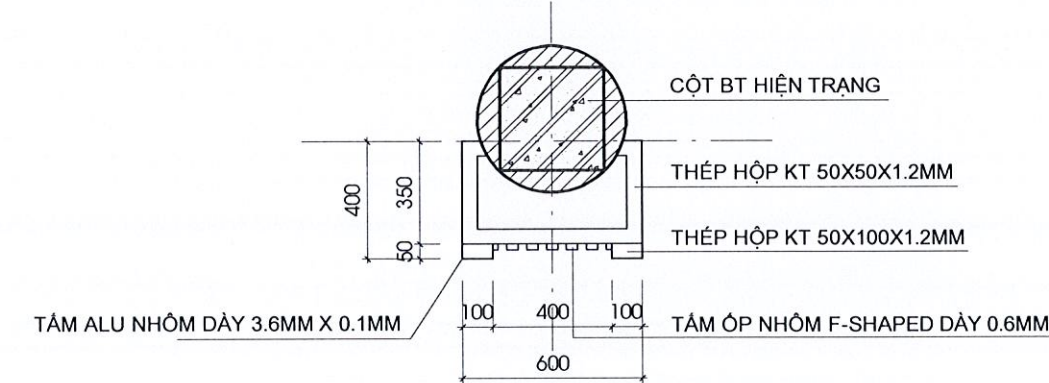
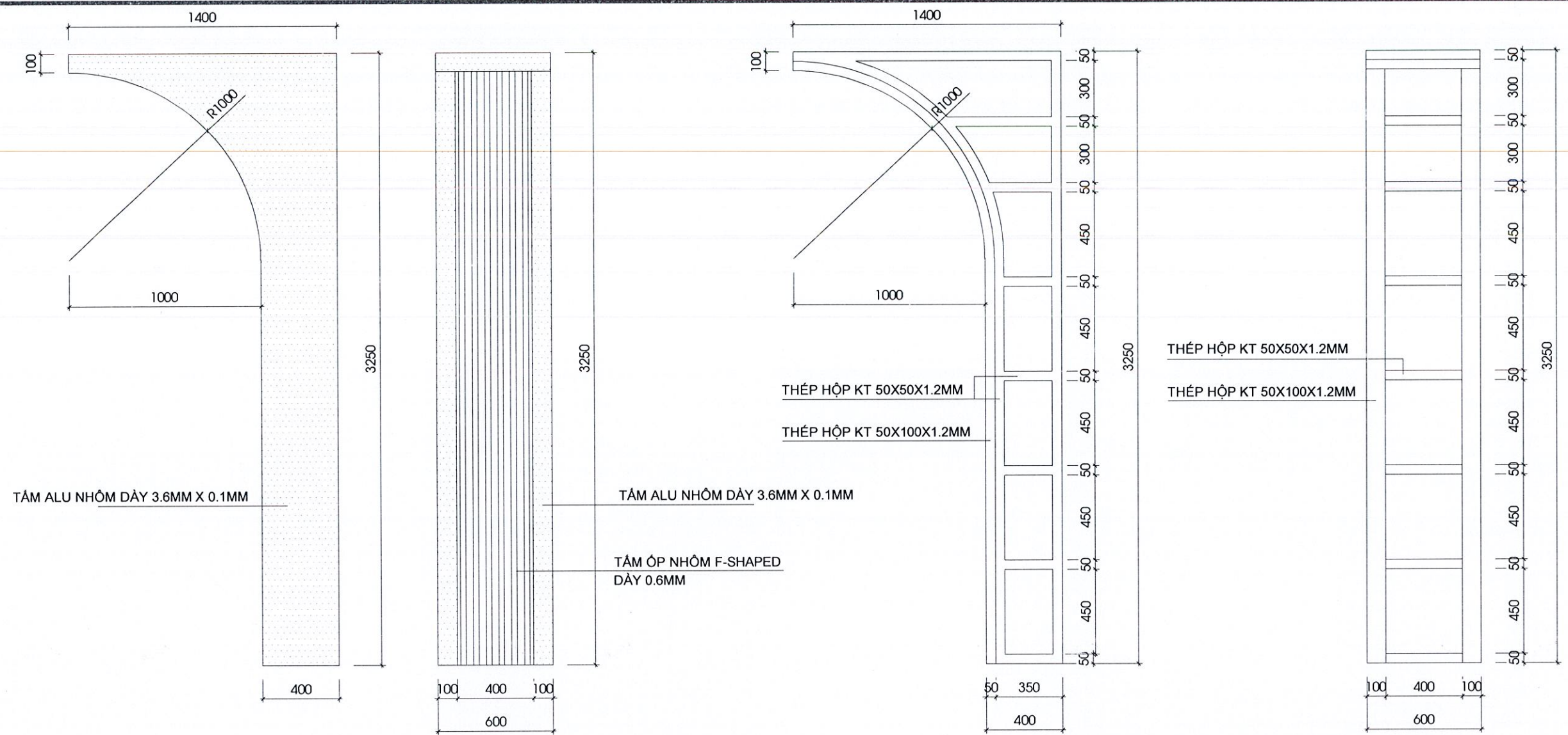
VĂN PHÒNG - Office  
TEL/ FAX : 0908.835.500  
41 AN HÒA 4 - P. CẨM LỆ - TP. ĐÀ NẴNG

GIÁM ĐỐC - Director CHỦ NHIỆM ĐỒ ÁN - Project Manager	Ths.Kts. DƯƠNG PHÚ TRÌNH DNA-00000197
CHỦ TRÌ THIẾT KẾ - Principal Architect	Kts. NGUYỄN QUANG TRÍ DNA-00000233
THIẾT KẾ - Designed by	KTS. NGUYỄN HỒNG ANH
THỂ HIỆN - Drawn by	
KIỂM TRA - Technical Manager	Kts. PHAN THÁI DƯƠNG DNA-00000198



CÔNG TRÌNH - Project	TÊN BẢN VẼ - Drawing Name
<b>CẢI TẠO, SỬA CHỮA TRỤ SỞ LÀM VIỆC HỖND-UBND PHƯỜNG CẨM LỆ</b>	CHI TIẾT LIÊN KẾT 5,6 KHUNG THÉP HỘP (KHỐI NHÀ 3 TẦNG)
ĐỊA CHỈ - Address	TỶ LỆ - Scale
P. CẨM LỆ - TP. ĐÀ NẴNG	1/50
CHỦ ĐẦU TƯ - Owner	BẢN VẼ SỐ - Drawing No
UBND PHƯỜNG CẨM LỆ	KT - 50

HỒ SƠ BÁO CÁO KINH TẾ KỸ THUẬT



**KHUNG THÉP TRỤ TRANG TRÍ**  
TL 1/50

SỞ XÂY DỰNG THÀNH PHỐ ĐÀ NẴNG  
TRUNG TÂM TƯ VẤN VÀ GIÁM ĐỊNH XÂY DỰNG ĐÀ NẴNG

**THẨM TRA**  
Theo văn bản số ...../KQTT-TTTVGD  
Ngày .....  
Chủ trì bộ môn ký tên: *Nguyễn Ngọc Đạt*

**CHI TIẾT TRỤ TRANG TRÍ ĐIỂN HÌNH.**  
**SỐ LƯỢNG: 21 CK**  
TL 1/50

CÔNG TY CỔ PHẦN TƯ VẤN THIẾT KẾ VÀ XÂY DỰNG  
**ĐẠI NGỌC THÀNH**  
**DNT**  
DESIGN & CONSTRUCTION  
VĂN PHÒNG - Office  
TEL/ FAX : 0908.835.500  
41 AN HÒA 4 - P. CẨM LỆ - TP. ĐÀ NẴNG

GIÁM ĐỐC - Director  
CHỦ NHIỆM ĐỒ ÁN - Project Manager  
CHỦ TRÌ THIẾT KẾ - Principal Architect  
THIẾT KẾ - Designed by  
THỂ HIỆN - Drawn by  
KIỂM TRA - Technical Manager

ThS.Kts. DƯƠNG PHÚ TRÌNH  
DNA-00000197  
Kts. NGUYỄN QUANG TRÍ  
DNA-00000233  
Kts. NGUYỄN HỒNG ANH  
Kts. PHAN THÁI DƯƠNG  
DNA-00000198



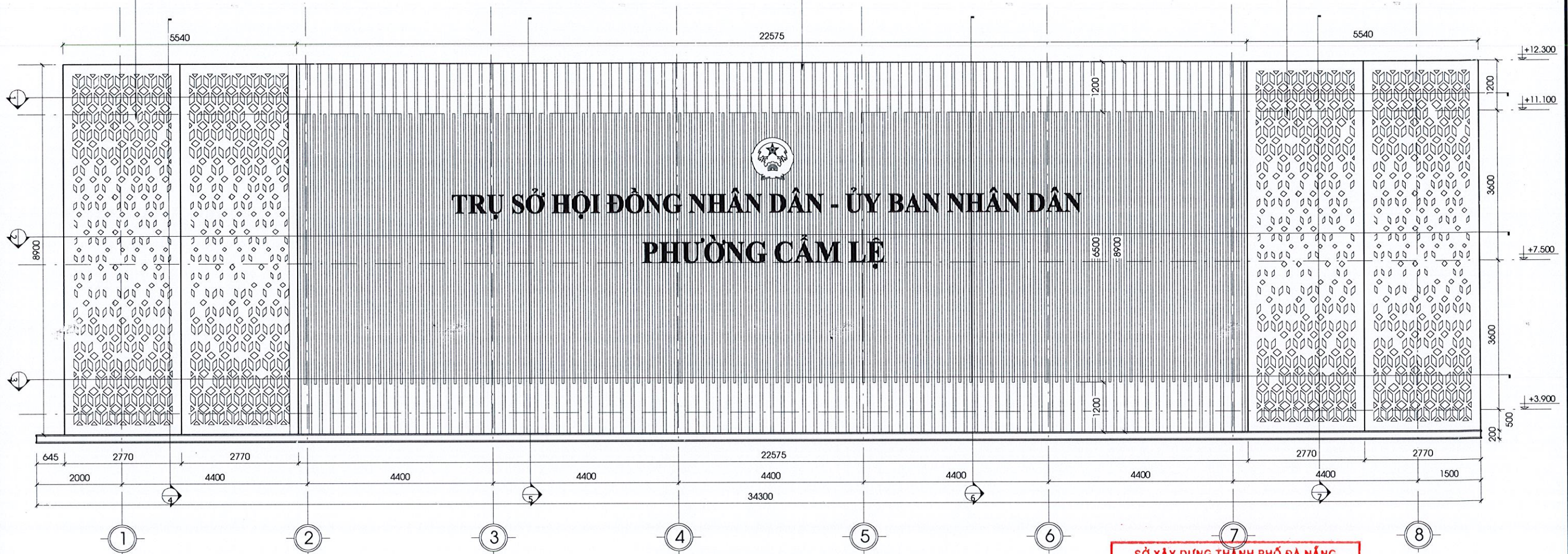
CÔNG TRÌNH - Project  
**CẢI TẠO, SỬA CHỮA TRỤ SỞ LÀM VIỆC  
HỌND-UBND PHƯỜNG CẨM LỆ**  
ĐỊA CHỈ - Address  
P. CẨM LỆ - TP. ĐÀ NẴNG  
CHỦ ĐẦU TƯ - Owner  
UBND PHƯỜNG CẨM LỆ

TÊN BẢN VẼ - Drawing Name  
CHI TIẾT TRỤ ỐP TRANG TRÍ ĐIỂN HÌNH TẦNG 1  
(KHỐI NHÀ 3 TẦNG)  
TỶ LỆ - Scale  
1/50  
BẢN VẼ SỐ - Drawing No  
KT - 51  
**HỒ SƠ BÁO CÁO KINH TẾ KỸ THUẬT**

TẤM NHÔM CNC(TƯƠNG ĐƯƠNG SOLID FACEDE) MÀU TRẮNG SỨ DÀY 2.0 MM.

LAM NHÔM TRANG TRÍ MÀU VÂN GỖ (TƯƠNG ĐƯƠNG NHÔM EURO ALUMINIUM) KT 60X120X1.5MM CK 70 MM.  
 THANH DÀI 8900 MM : 96 CK  
 THANH DÀI 6500 MM : 95 CK

TẤM NHÔM CNC(TƯƠNG ĐƯƠNG SOLID FACEDE) MÀU TRẮNG SỨ DÀY 2.0 MM.



**TRÍCH ĐOẠN MẶT ĐÚNG TRỤC 1-8  
(HƯỚNG ĐƯỜNG CÁCH MẠNG THÁNG 8)**

TL: 1/100

SỞ XÂY DỰNG THÀNH PHỐ ĐÀ NẴNG  
 TRUNG TÂM TƯ VẤN VÀ GIÁM ĐỊNH XÂY DỰNG ĐÀ NẴNG  
**THẨM TRA**  
 Theo văn bản số 06/KQTT-TT/VDG  
 Ngày 08-12-2023  
 Chủ trì bộ môn kỹ thuật: *Nguyễn Ngọc Đạt*



CÔNG TY CỔ PHẦN TƯ VẤN THIẾT KẾ VÀ XÂY DỰNG  
**ĐẠI NGỌC THÀNH**

**DNT**  
 DESIGN & CONSTRUCTION

VĂN PHÒNG - Office  
 TEL/ FAX : 0908.835.500  
 41 AN HÒA 4 - P. CẨM LỆ - TP. ĐÀ NẴNG

GIÁM ĐỐC - Director  
 CHỦ NHIỆM ĐỒ ÁN - Project Manager  
 CHỦ TRÌ THIẾT KẾ - Principal Architect

ThS.Kts. DƯƠNG PHÚ TRINH  
 DNA-00000197  
 Kts. NGUYỄN QUANG TRÍ  
 DNA-00000233

THIẾT KẾ - Designed by

KTS. NGUYỄN HỒNG ANH

THỂ HIỆN - Drawn by

KIỂM TRA - Technical Manager

Kts. PHAN THÁI DƯƠNG  
 DNA-00000198

CÔNG TRÌNH - Project

**CẢI TẠO, SỬA CHỮA TRỤ SỞ LÀM VIỆC  
 HĐND-UBND PHƯỜNG CẨM LỆ**

ĐỊA CHỈ - Address

P. CẨM LỆ - TP. ĐÀ NẴNG

CHỦ ĐẦU TƯ - Owner

UBND PHƯỜNG CẨM LỆ

TÊN BẢN VẼ - Drawing Name

TRÍCH ĐOẠN MẶT ĐÚNG TRỤC 1-8  
(KHỐI NHÀ 3 TẦNG)

TỶ LỆ - Scale

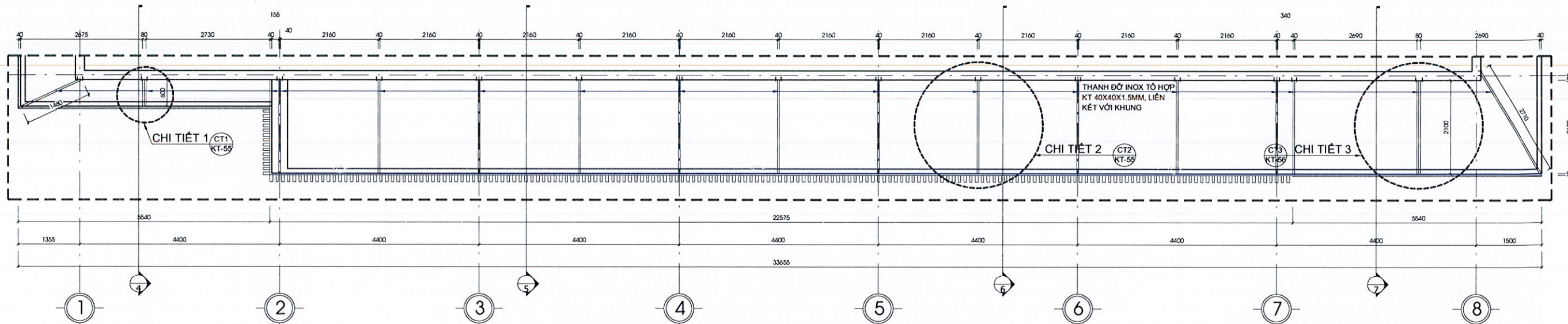
1/100

BẢN VẼ SỐ - Drawing No

KT - 52

**HỒ SƠ BÁO CÁO KINH TẾ KỸ THUẬT**

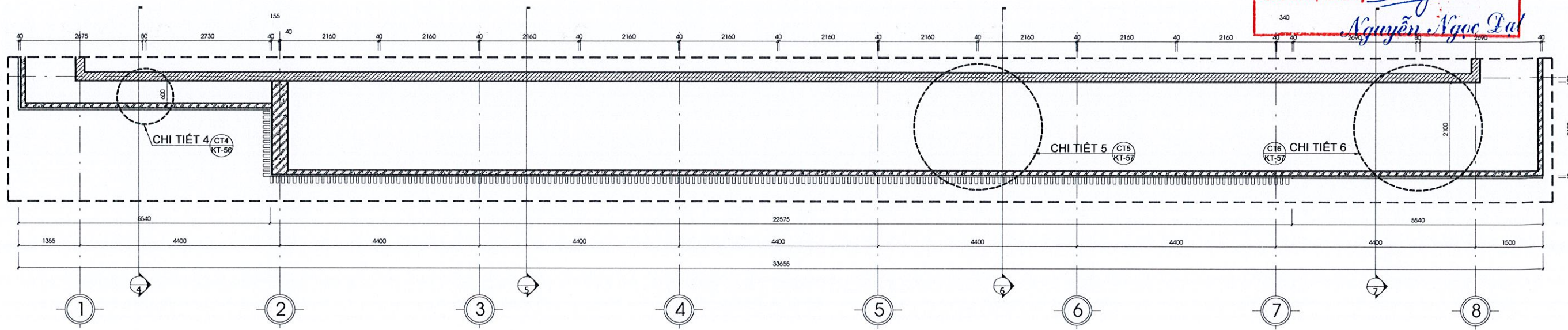




**TRÍCH ĐOẠN MẶT BẰNG TẦNG MÁI TRỤC 1-8**  
 TL: 1/100

SỞ XÂY DỰNG THÀNH PHỐ ĐÀ NẴNG  
 TRUNG TÂM TƯ VẤN VÀ GIÁM ĐỊNH XÂY DỰNG ĐÀ NẴNG

**THẨM TRA**  
 Theo văn bản số ...../KQTT-TTTVGD  
 Ngày .....  
 Chủ trì bộ môn ký tên: *Nguyễn Ngọc Đạt*



**MẶT CẮT 1-1**  
 TL: 1/100

**CÔNG TY CỔ PHẦN TƯ VẤN THIẾT KẾ VÀ XÂY DỰNG  
 ĐẠI NGỌC THÀNH**

**DNT**  
 DESIGN & CONSTRUCTION

VĂN PHÒNG - Office  
 TEL/ FAX : 0908.835.500  
 41 AN HÒA 4 - P. CẨM LỆ - TP. ĐÀ NẴNG

GIÁM ĐỐC - Director  
 CHỦ NHIỆM ĐỒ ÁN - Project Manager  
 Th.S.Kts. DƯƠNG PHÚ TRÌNH  
 DNA-00000197

CHỦ TRÌ THIẾT KẾ - Principal Architect  
 Kts. NGUYỄN QUANG TRÍ  
 DNA-00000233

THIẾT KẾ - Designed by  
 KTS. NGUYỄN HỒNG ANH

THỂ HIỆN - Drawn by

KIỂM TRA - Technical Manager  
 Kts. PHAN THÁI DƯƠNG  
 DNA-00000198



CÔNG TRÌNH - Project  
**CẢI TẠO, SỬA CHỮA TRỤ SỞ LÀM VIỆC  
 HĐND-UBND PHƯỜNG CẨM LỆ**

ĐỊA CHỈ - Address  
 P. CẨM LỆ - TP. ĐÀ NẴNG

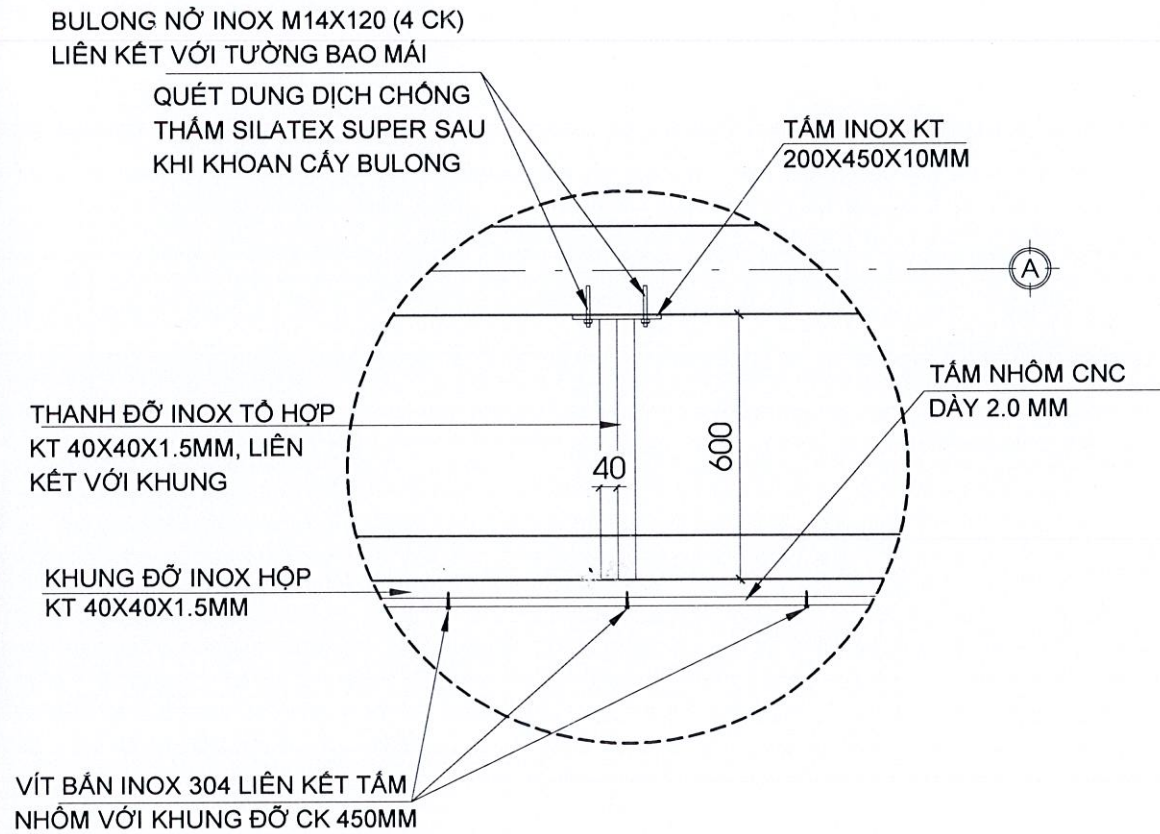
CHỦ ĐẦU TƯ - Owner  
 UBND PHƯỜNG CẨM LỆ

TÊN BẢN VẼ - Drawing Name  
**TRÍCH ĐOẠN MẶT BẰNG TẦNG MÁI TRỤC 1-8  
 (KHỐI NHÀ 3 TẦNG)**

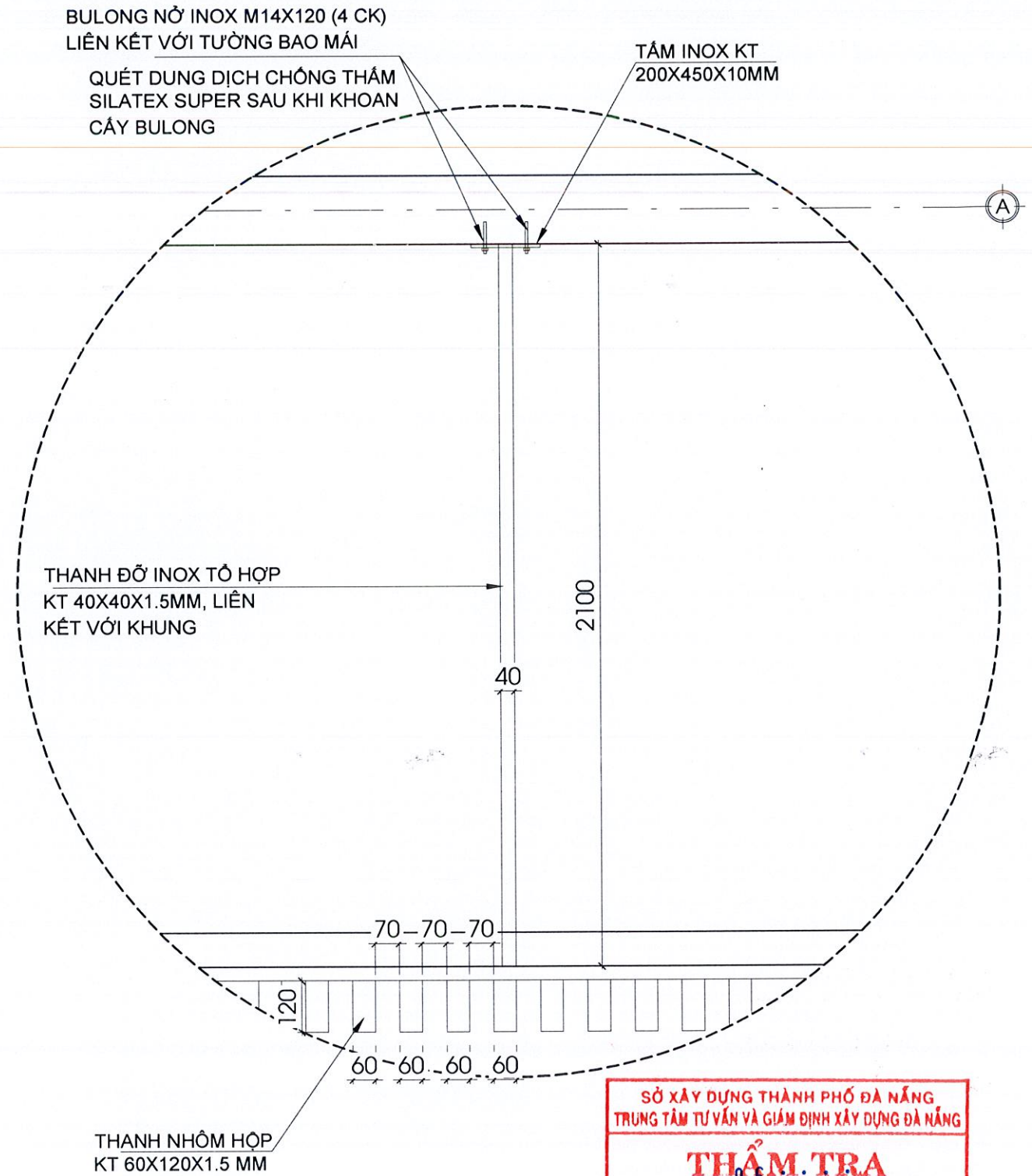
TỶ LỆ - Scale  
 1/100

BẢN VẼ SỐ - Drawing No  
 KT - 54

**HỒ SƠ BÁO CÁO KINH TẾ KỸ THUẬT**



CHI TIẾT 1



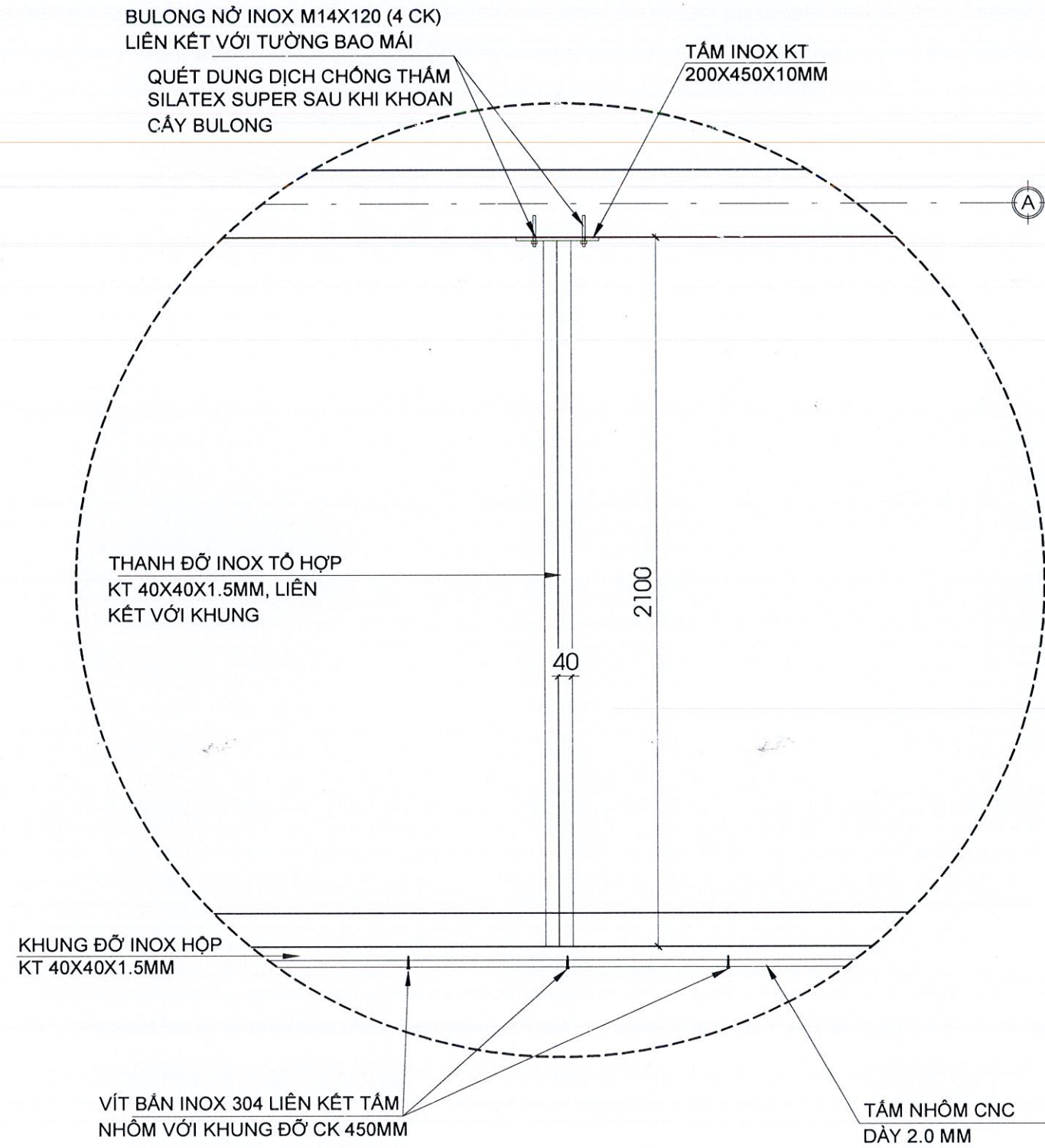
CHI TIẾT 2

SỞ XÂY DỰNG THÀNH PHỐ ĐÀ NẴNG  
TRUNG TÂM TƯ VẤN VÀ GIÁM ĐỊNH XÂY DỰNG ĐÀ NẴNG

**THẨM TRA**  
Theo văn bản số ...../KQTT-TTTVGD  
Ngày ... 08/12/2025  
Chủ trì bộ môn ký tên: *Nguyễn Ngọc Đạt*

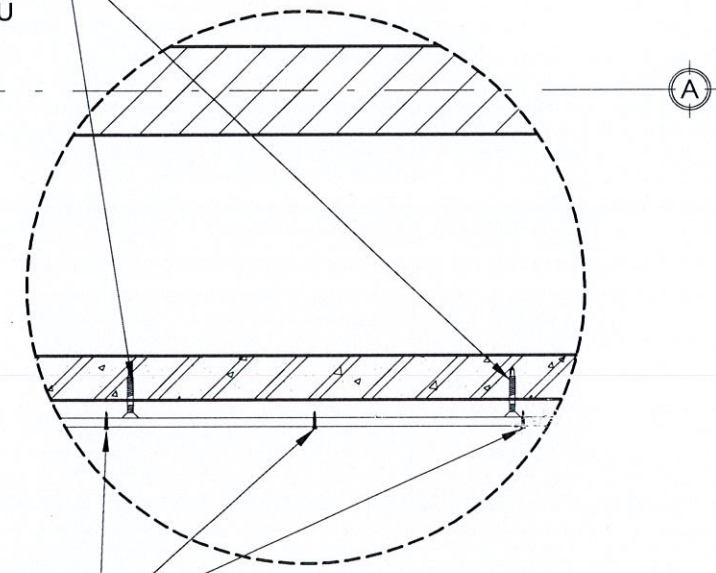


<p>CÔNG TY CỔ PHẦN TƯ VẤN THIẾT KẾ VÀ XÂY DỰNG <b>ĐẠI NGỌC THÀNH</b></p> <p><b>DNT</b> DESIGN &amp; CONSTRUCTION</p> <p>VĂN PHÒNG - Office TEL/ FAX : 0908.835.500 41 AN HÒA 4 - P. CẨM LỆ - TP. ĐÀ NẴNG</p>	<p>GIÁM ĐỐC - Director CHỦ NHIỆM ĐỒ ÁN - Project Manager</p> <p>ThS.Kts. DƯƠNG PHÚ TRINH DNA-00000197</p>	<p>CÔNG TRÌNH - Project <b>CẢI TẠO, SỬA CHỮA TRỤ SỞ LÀM VIỆC HỖND-UBND PHƯỜNG CẨM LỆ</b></p> <p>ĐỊA CHỈ - Address P. CẨM LỆ - TP. ĐÀ NẴNG</p> <p>CHỦ ĐẦU TƯ - Owner UBND PHƯỜNG CẨM LỆ</p>	<p>TÊN BẢN VẼ - Drawing Name CHI TIẾT LIÊN KẾT 1,2 (KHỐI NHÀ 3 TẦNG)</p>	
	<p>CHỦ TRÌ THIẾT KẾ - Principal Architect</p> <p>Kts. NGUYỄN QUANG TRÍ DNA-00000233</p>		<p>TỶ LỆ - Scale 1/50</p>	<p>BẢN VẼ SỐ - Drawing No KT - 55</p>
	<p>THIẾT KẾ - Designed by KTS. NGUYỄN HỒNG ANH</p>		<p>HỒ SƠ BÁO CÁO KINH TẾ KỸ THUẬT</p>	
	<p>THỂ HIỆN - Drawn by</p>			
	<p>KIỂM TRA - Technical Manager Kts. PHAN THÁI DƯƠNG DNA-00000198</p>			



CHI TIẾT 3

VÍT NỠ INOX M10X100 LIÊN KẾT KHUNG NHÔM VỚI THÀNH SÊ-NỠ CK 800MM  
 QUÉT DUNG DỊCH CHỐNG THẤM SILATEX SUPER SAU KHI KHOAN CÂY TẮC KÊ



VÍT BẮN INOX 304 LIÊN KẾT TẤM NHÔM VỚI KHUNG ĐỠ CK 450MM

CHI TIẾT 4

SỞ XÂY DỰNG THÀNH PHỐ ĐÀ NẴNG  
 TRUNG TÂM TƯ VẤN VÀ GIÁM ĐỊNH XÂY DỰNG ĐÀ NẴNG  
**THẨM TRA**  
 Theo văn bản số 06/KQTT-TT/VD  
 Ngày 08-12-2025  
 Chủ trì bộ môn kỹ thuật  
*Nguyễn Ngọc Đạt*

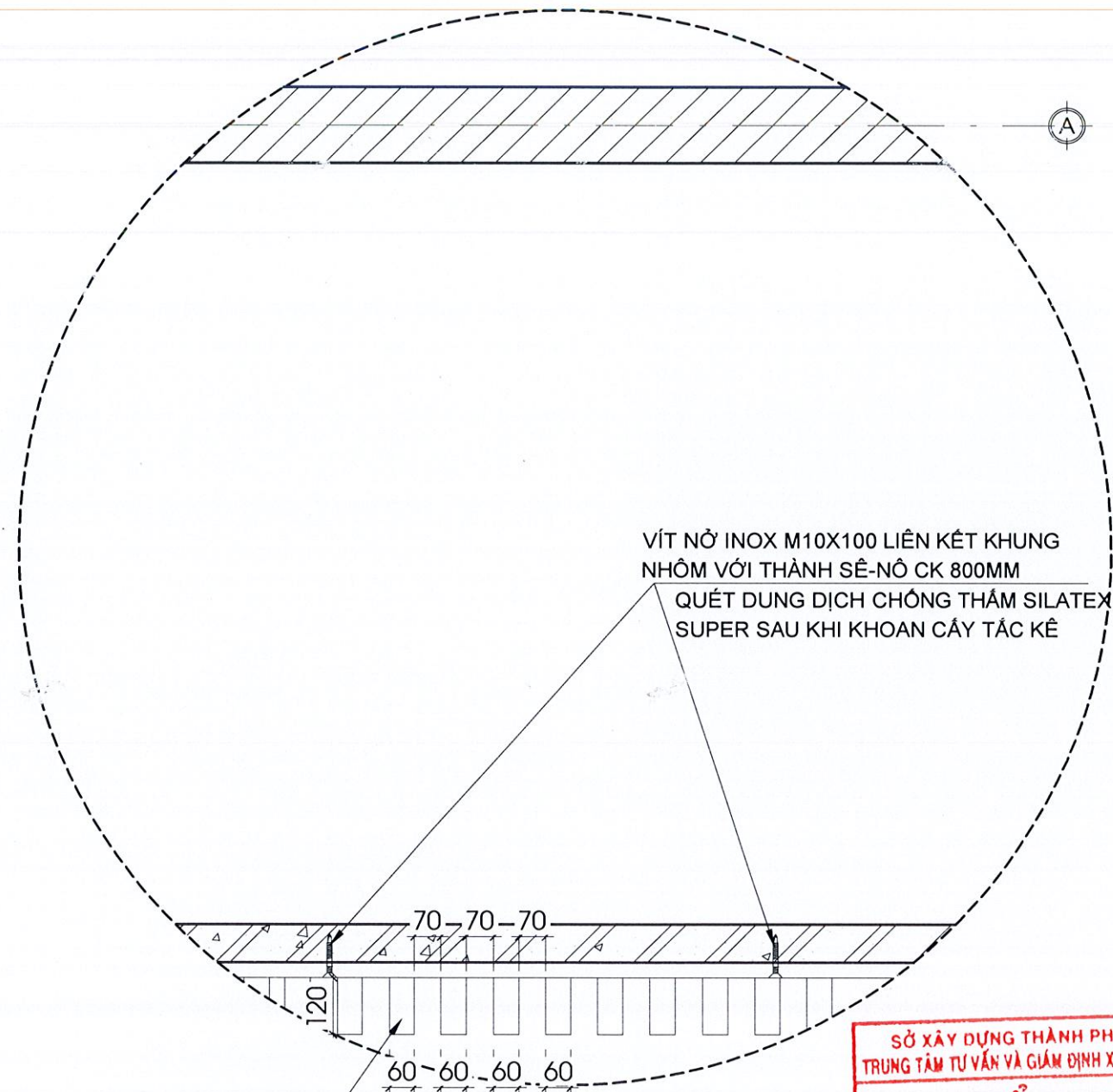
CÔNG TY CỔ PHẦN TƯ VẤN THIẾT KẾ VÀ XÂY DỰNG  
**ĐẠI NGỌC THÀNH**  
**DNIT**  
 DESIGN & CONSTRUCTION  
 VĂN PHÒNG - Office  
 TEL/ FAX : 0908.835.500  
 41 AN HÒA 4 - P. CẨM LỆ - TP. ĐÀ NẴNG

GIÁM ĐỐC - Director CHỦ NHIỆM ĐỒ ÁN - Project Manager	ThS.Kts. ĐƯƠNG PHÚ TRINH DNA-00000197
CHỦ TRÌ THIẾT KẾ - Principal Architect	Kts. NGUYỄN QUANG TRÍ DNA-00000233
THIẾT KẾ - Designed by	KTS. NGUYỄN HỒNG ANH
THỂ HIỆN - Drawn by	
KIỂM TRA - Technical Manager	Kts. PHAN THÁI DƯƠNG DNA-00000198



CÔNG TRÌNH - Project	TÊN BẢN VẼ - Drawing Name
<b>CẢI TẠO, SỬA CHỮA TRỤ SỞ LÀM VIỆC HỖND-UBND PHƯỜNG CẨM LỆ</b>	CHI TIẾT LIÊN KẾT 3,4 (KHỐI NHÀ 3 TẦNG)
ĐỊA CHỈ - Address	TỶ LỆ - Scale
P. CẨM LỆ - TP. ĐÀ NẴNG	1/50
CHỦ ĐẦU TƯ - Owner	BẢN VẼ SỐ - Drawing No
UBND PHƯỜNG CẨM LỆ	KT - 06

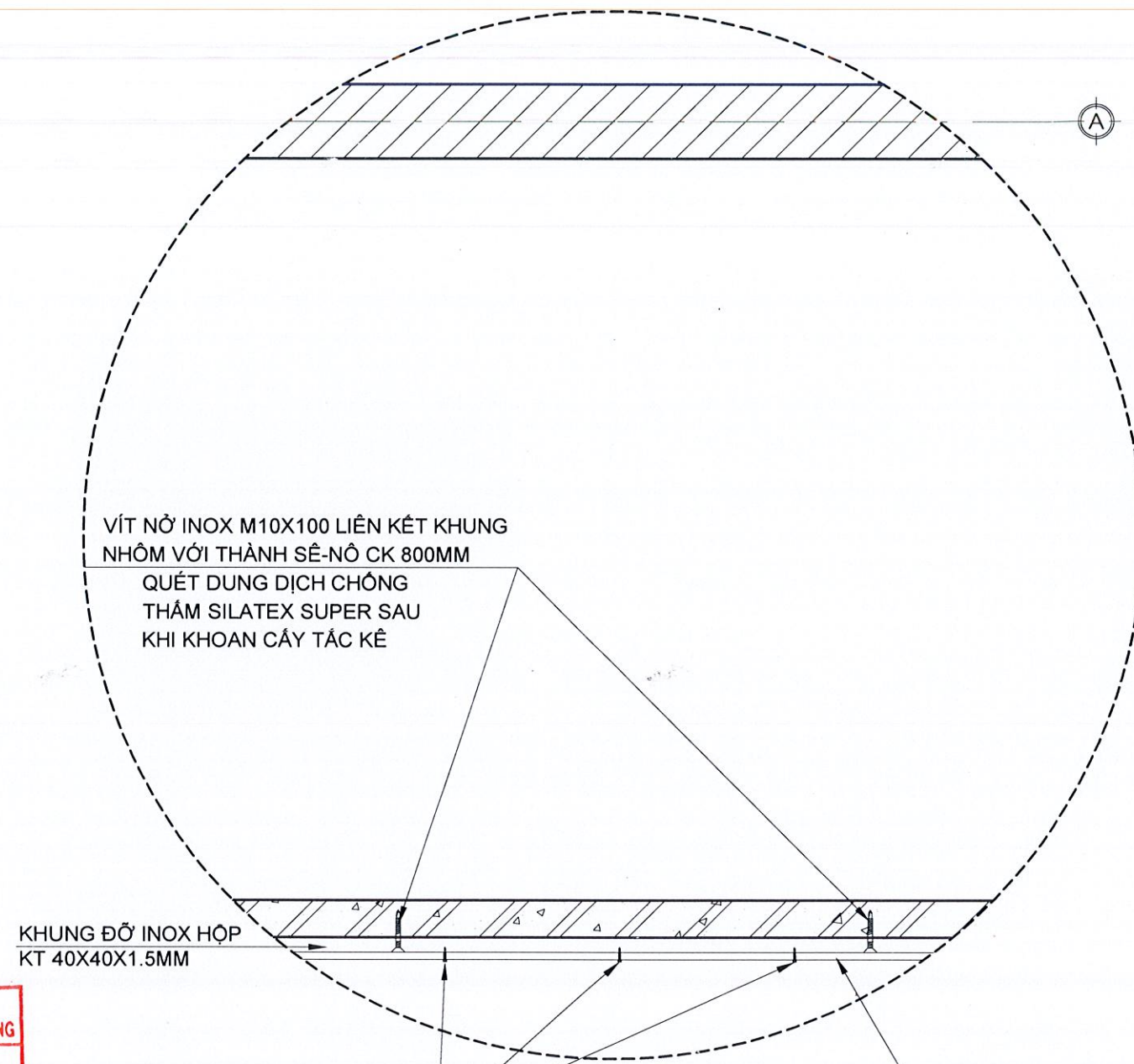
HỒ SƠ BÁO CÁO KINH TẾ KỸ THUẬT



VÍT NỖ INOX M10X100 LIÊN KẾT KHUNG NHÔM VỚI THÀNH SÊ-NÔ CK 800MM  
 QUÉT DUNG DỊCH CHỐNG THẤM SILATEX SUPER SAU KHI KHOAN CÂY TẮC KÊ

THANH NHÔM HỘP  
 KT 60X120X1.5 MM

CHI TIẾT 5



VÍT NỖ INOX M10X100 LIÊN KẾT KHUNG NHÔM VỚI THÀNH SÊ-NÔ CK 800MM  
 QUÉT DUNG DỊCH CHỐNG THẤM SILATEX SUPER SAU KHI KHOAN CÂY TẮC KÊ

KHUNG ĐỖ INOX HỘP  
 KT 40X40X1.5MM

VÍT BẮN INOX 304 LIÊN KẾT TẮM NHÔM VỚI KHUNG ĐỖ CK 450MM

TẦM NHÔM CNC  
 DÂY 2.0 MM

CHI TIẾT 6

SỞ XÂY DỰNG THÀNH PHỐ ĐÀ NẴNG  
 TRUNG TÂM TƯ VẤN VÀ GIÁM ĐỊNH XÂY DỰNG ĐÀ NẴNG  
**THẨM TRA**  
 Theo văn bản số 06/KQTT-TTTVGD  
 Ngày 08-12-2025  
 Chủ trì bộ môn kỹ thuật: Nguyễn Ngọc Đạt

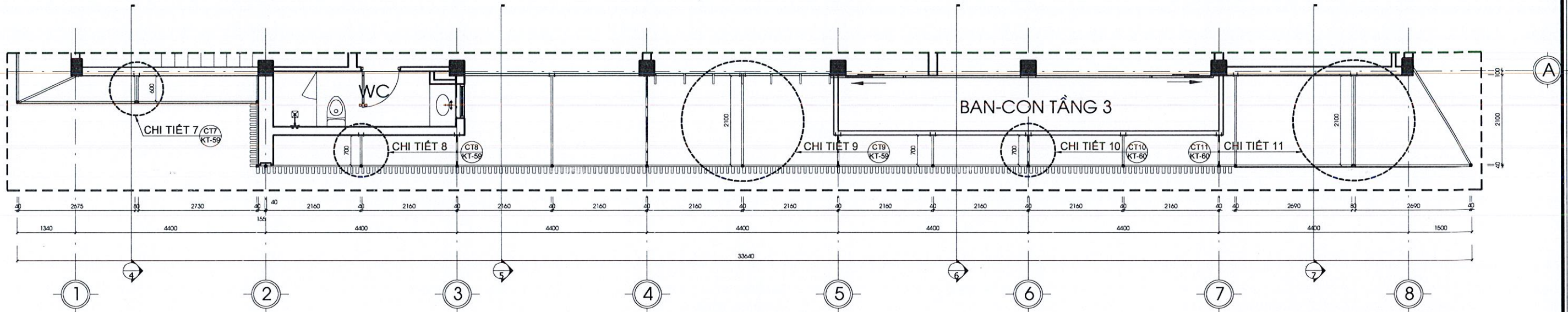


CÔNG TY CỔ PHẦN TƯ VẤN THIẾT KẾ VÀ XÂY DỰNG  
**ĐẠI NGỌC THÀNH**  
**DNIT**  
 DESIGN & CONSTRUCTION  
 VĂN PHÒNG - Office  
 TEL/ FAX : 0908.835.500  
 41 AN HÒA 4 - P. CẨM LỆ - TP. ĐÀ NẴNG

GIÁM ĐỐC - Director	ThS.Kts. DƯƠNG PHÚ TRÌNH DNA-00000197
CHỦ NHIỆM ĐỒ ÁN - Project Manager	Kts. NGUYỄN QUANG TRÍ DNA-00000233
CHỦ TRÌ THIẾT KẾ - Principal Architect	
THIẾT KẾ - Designed by	KTS. NGUYỄN HỒNG ANH
THỂ HIỆN - Drawn by	
KIỂM TRA - Technical Manager	Kts. PHAN THÁI DƯƠNG DNA-00000198

CÔNG TRÌNH - Project	CẢI TẠO, SỬA CHỮA TRỤ SỞ LÀM VIỆC HỖND-UBND PHƯỜNG CẨM LỆ
ĐỊA CHỈ - Address	P. CẨM LỆ - TP. ĐÀ NẴNG
CHỦ ĐẦU TƯ - Owner	UBND PHƯỜNG CẨM LỆ

TÊN BẢN VẼ - Drawing Name	
CHI TIẾT LIÊN KẾT 5,6 (KHỐI NHÀ 3 TẦNG)	
TỶ LỆ - Scale	BẢN VẼ SỐ - Drawing No
1/50	KT - 57
HỒ SƠ BÁO CÁO KINH TẾ KỸ THUẬT	

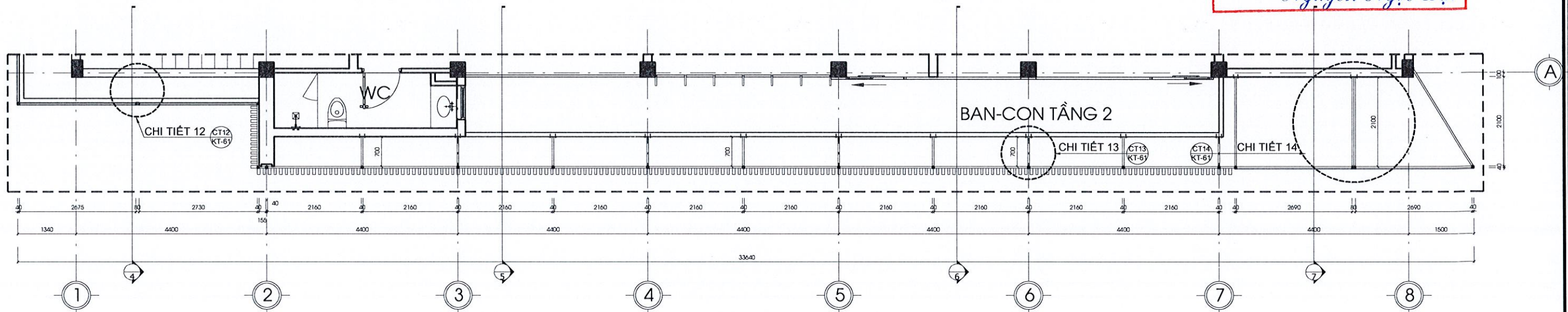


**MẶT CẮT 2-2**

TL: 1/100

SỞ XÂY DỰNG THÀNH PHỐ ĐÀ NẴNG  
TRUNG TÂM TƯ VẤN VÀ GIÁM ĐỊNH XÂY DỰNG ĐÀ NẴNG

**THẨM TRA**  
Theo văn bản số ...../KQTT-TTVDG  
Ngày .....  
Chủ trì bộ môn kỹ thuật:  
*Nguyễn Ngọc Đạt*



**MẶT CẮT 3-3**

TL: 1/100

CÔNG TY CỔ PHẦN TƯ VẤN THIẾT KẾ VÀ XÂY DỰNG  
ĐẠI NGỌC THÀNH

**DTT**  
DESIGN & CONSTRUCTION

VĂN PHÒNG - Office  
TEL/ FAX : 0908.835.500  
41 AN HÒA 4 - P. CẨM LỆ - TP. ĐÀ NẴNG

GIÁM ĐỐC - Director  
CHỦ NHIỆM ĐỒ ÁN - Project Manager

CHỦ TRÌ THIẾT KẾ - Principal Architect

THIẾT KẾ - Designed by

THỂ HIỆN - Drawn by

KIỂM TRA - Technical Manager

ThS.Kts. DƯƠNG PHÚ TRÌNH  
DNA-00000197

Kts. NGUYỄN QUANG TRÍ  
DNA-00000233

KTS. NGUYỄN HỒNG ANH

Kts. PHAN THÁI DƯƠNG  
DNA-00000198



CÔNG TRÌNH - Project

**CẢI TẠO, SỬA CHỮA TRỤ SỞ LÀM VIỆC  
HỢND-UBND PHƯỜNG CẨM LỆ**

ĐỊA CHỈ - Address

P. CẨM LỆ - TP. ĐÀ NẴNG

CHỦ ĐẦU TƯ - Owner

UBND PHƯỜNG CẨM LỆ

TÊN BẢN VẼ - Drawing Name

**MẶT CẮT 2-2;3-3  
(KHỐI NHÀ 3 TẦNG)**

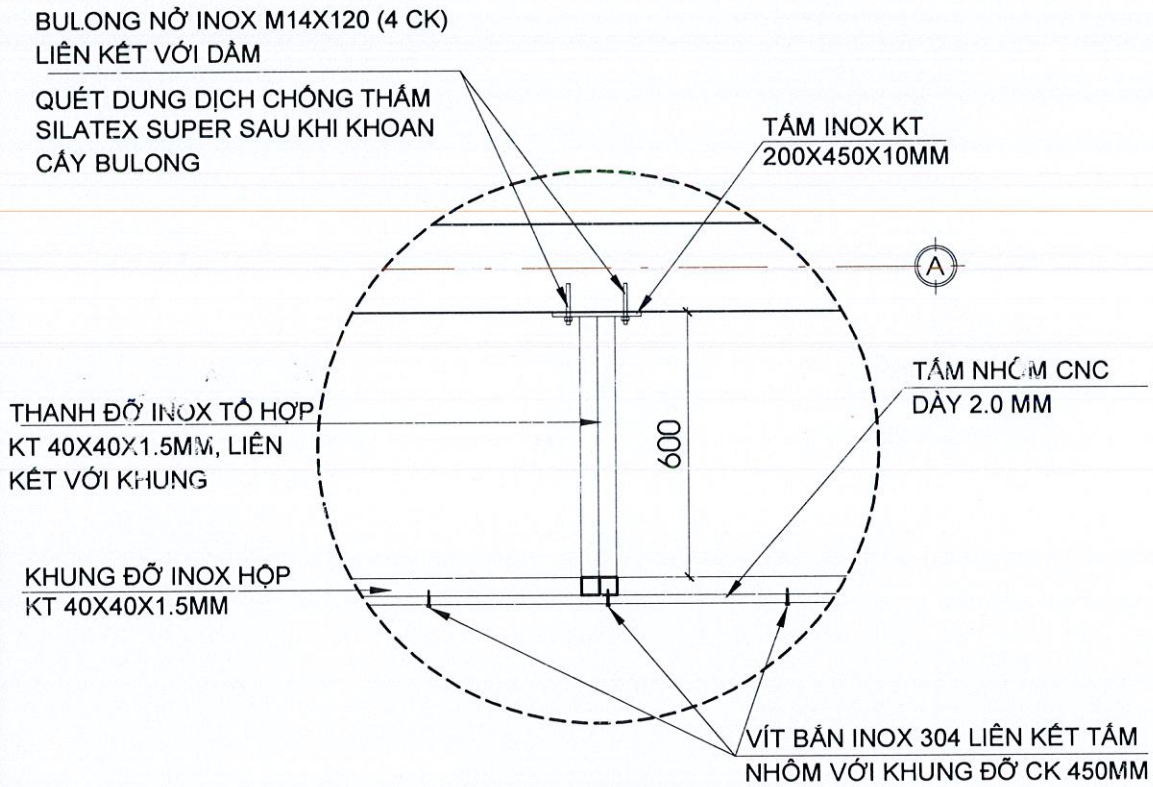
TỶ LỆ - Scale

1/100

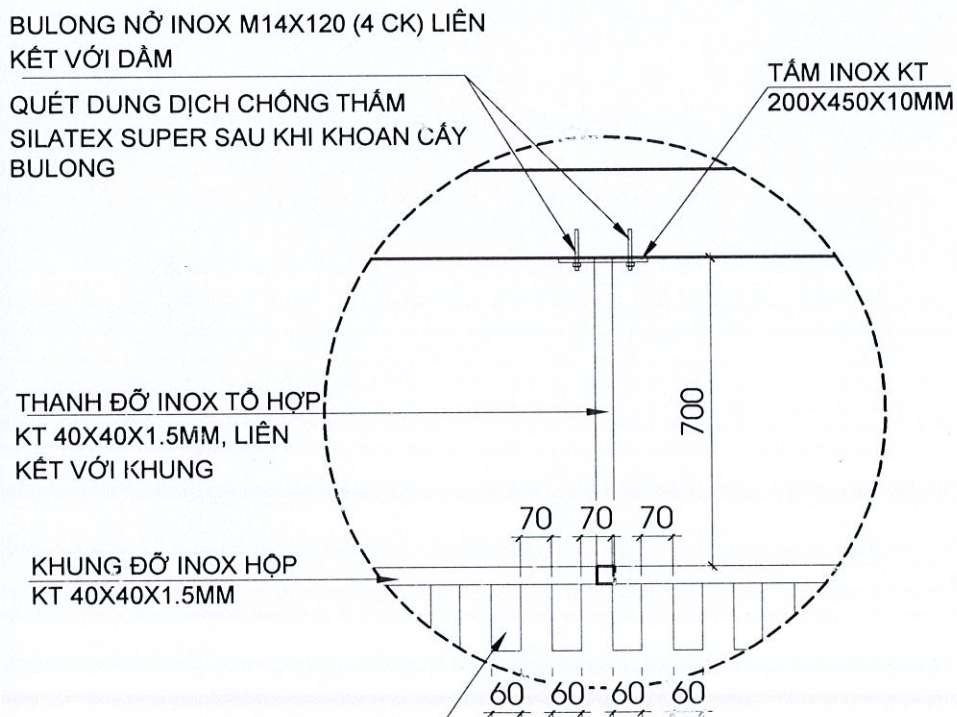
BẢN VẼ SỐ - Drawing No

KT - 58

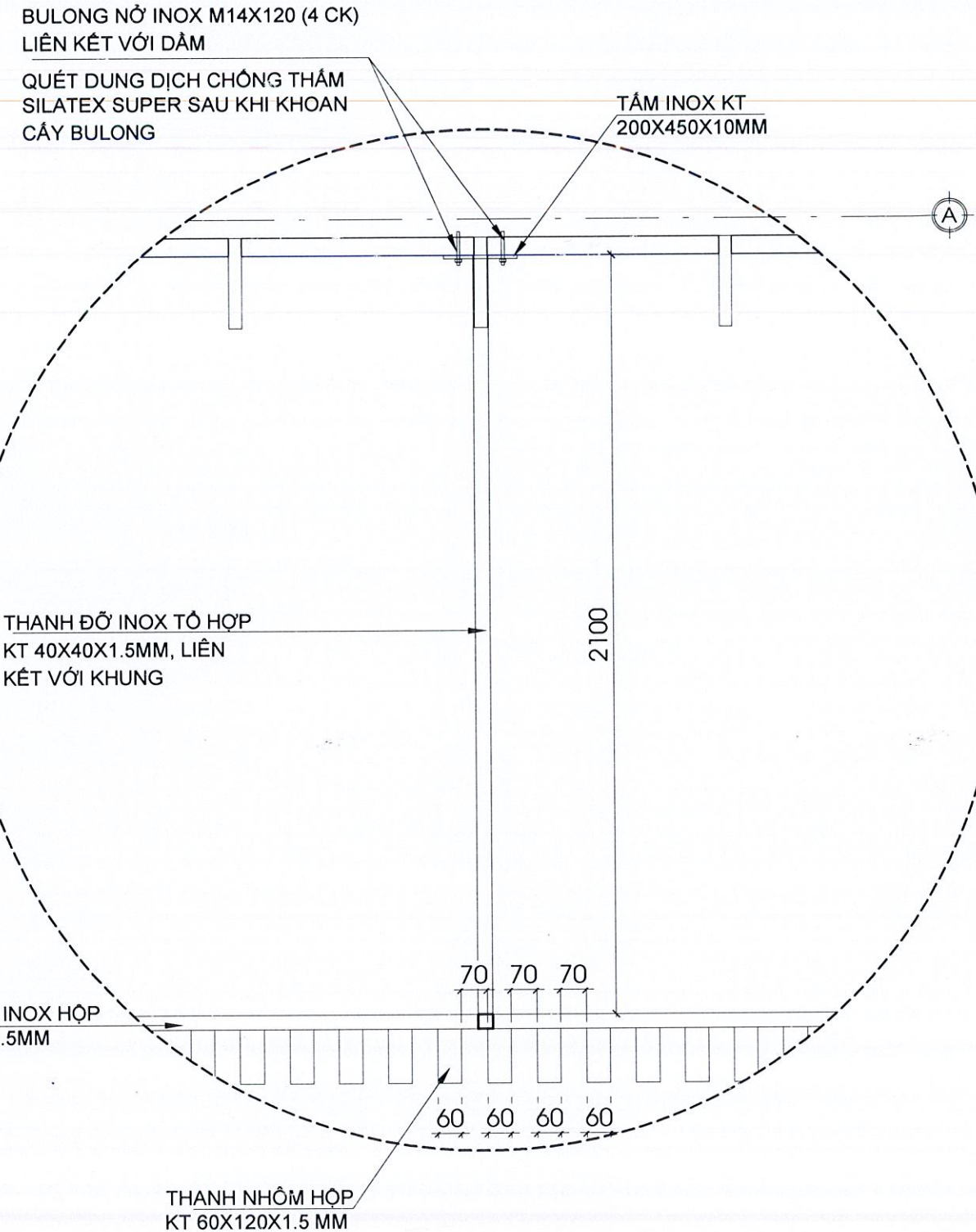
**HỒ SƠ BÁO CÁO KINH TẾ KỸ THUẬT**



CHI TIẾT 7



CHI TIẾT 8



CHI TIẾT 9

SỞ XÂY DỰNG THÀNH PHỐ ĐÀ NẴNG  
TRUNG TÂM TƯ VẤN VÀ GIÁM ĐỊNH XÂY DỰNG ĐÀ NẴNG

**THẨM TRA**

Theo văn bản số ...../KQTT-TTTVGD  
Ngày 08-12-2025  
Chủ trì bộ môn kỹ thuật

*Nguyễn Ngọc Đạt*

M.S.D.N: 04013795  
CÔNG TY  
CỔ PHẦN  
TƯ VẤN THIẾT KẾ  
VÀ XÂY DỰNG  
ĐẠI NGỌC  
THÀNH  
THÀNH PHỐ ĐÀ NẴNG

<p>CÔNG TY CỔ PHẦN TƯ VẤN THIẾT KẾ VÀ XÂY DỰNG <b>ĐẠI NGỌC THÀNH</b></p> <p><b>DNT</b> DESIGN &amp; CONSTRUCTION</p> <p>VĂN PHÒNG - Office TEL/ FAX : 0908.835.500 41 AN HÒA 4 - P. CẨM LỆ - TP. ĐÀ NẴNG</p>	<p>GIÁM ĐỐC - Director ThS.Kts. DƯƠNG PHÚ TRÌNH DNA-00000197</p>	<p>CÔNG TRÌNH - Project <b>CẢI TẠO, SỬA CHỮA TRỤ SỞ LÀM VIỆC HỘND-UBND PHƯỜNG CẨM LỆ</b></p> <p>TÊN BẢN VẼ - Drawing Name CHI TIẾT LIÊN KẾT 7,8,9 (KHỐI NHÀ 3 TẦNG)</p>	
	<p>CHỦ NHIỆM ĐỒ ÁN - Project Manager Kts. NGUYỄN QUANG TRÍ DNA-00000233</p>		<p>ĐỊA CHỈ - Address P. CẨM LỆ - TP. ĐÀ NẴNG</p>
	<p>CHỦ TRÌ THIẾT KẾ - Principal Architect KTS. NGUYỄN HỒNG ANH</p>		<p>TỶ LỆ - Scale 1/50</p>
	<p>THIẾT KẾ - Designed by Kts. PHAN THÁI DƯƠNG DNA-00000198</p>		<p>BẢN VẼ SỐ - Drawing No KT - 59</p>
<p>THỂ HIỆN - Drawn by</p>	<p>CHỦ ĐẦU TƯ - Owner UBND PHƯỜNG CẨM LỆ</p>	<p>HỒ SƠ BÁO CÁO KINH TẾ KỸ THUẬT</p>	

BULONG NỠ INOX M14X120 (4 CK)  
LIÊN KẾT VỚI DÂM

QUÉT DUNG DỊCH CHỐNG THẤM  
SILATEX SUPER SAU KHI KHOAN  
CÂY BULONG

TẤM INOX KT  
200X450X10MM

THANH ĐỠ INOX TỖ HỢP  
KT 40X40X1.5MM, LIÊN  
KẾT VỚI KHUNG

KHUNG ĐỠ INOX HỢP  
KT 40X40X1.5MM

THANH NHÔM HỢP  
KT 60X120X1.5 MM

CHI TIẾT 10

BULONG NỠ INOX M14X120 (4 CK)  
LIÊN KẾT VỚI DÂM

QUÉT DUNG DỊCH CHỐNG THẤM  
SILATEX SUPER SAU KHI KHOAN  
CÂY BULONG

TẤM INOX KT  
200X450X10MM

THANH ĐỠ INOX TỖ HỢP  
KT 40X40X1.5MM, LIÊN  
KẾT VỚI KHUNG

KHUNG ĐỠ INOX HỢP  
KT 40X40X1.5MM

VÍT BẢN INOX 304 LIÊN KẾT TẤM  
NHÔM VỚI KHUNG ĐỠ CK 450MM

TẤM NHÔM CNC  
DÀY 2.0 MM

CHI TIẾT 11

SỞ XÂY DỰNG THÀNH PHỐ ĐÀ NẴNG  
TRUNG TÂM TƯ VẤN VÀ GIÁM ĐỊNH XÂY DỰNG ĐÀ NẴNG

**THẨM TRA**

Theo văn bản số 6 ...../KQTT-TT/VD  
Ngày 08-12-2025  
Chủ trì bộ môn kỹ thuật:

*Nguyễn Ngọc Đạt*

M.S.D.N: 04013790  
CÔNG TY  
CỔ PHẦN  
TƯ VẤN THIẾT KẾ  
VÀ XÂY DỰNG  
ĐẠI NGỌC  
THÀNH  
THÀNH PHỐ ĐÀ NẴNG

CÔNG TY CỔ PHẦN TƯ VẤN THIẾT KẾ VÀ XÂY DỰNG  
ĐẠI NGỌC THÀNH

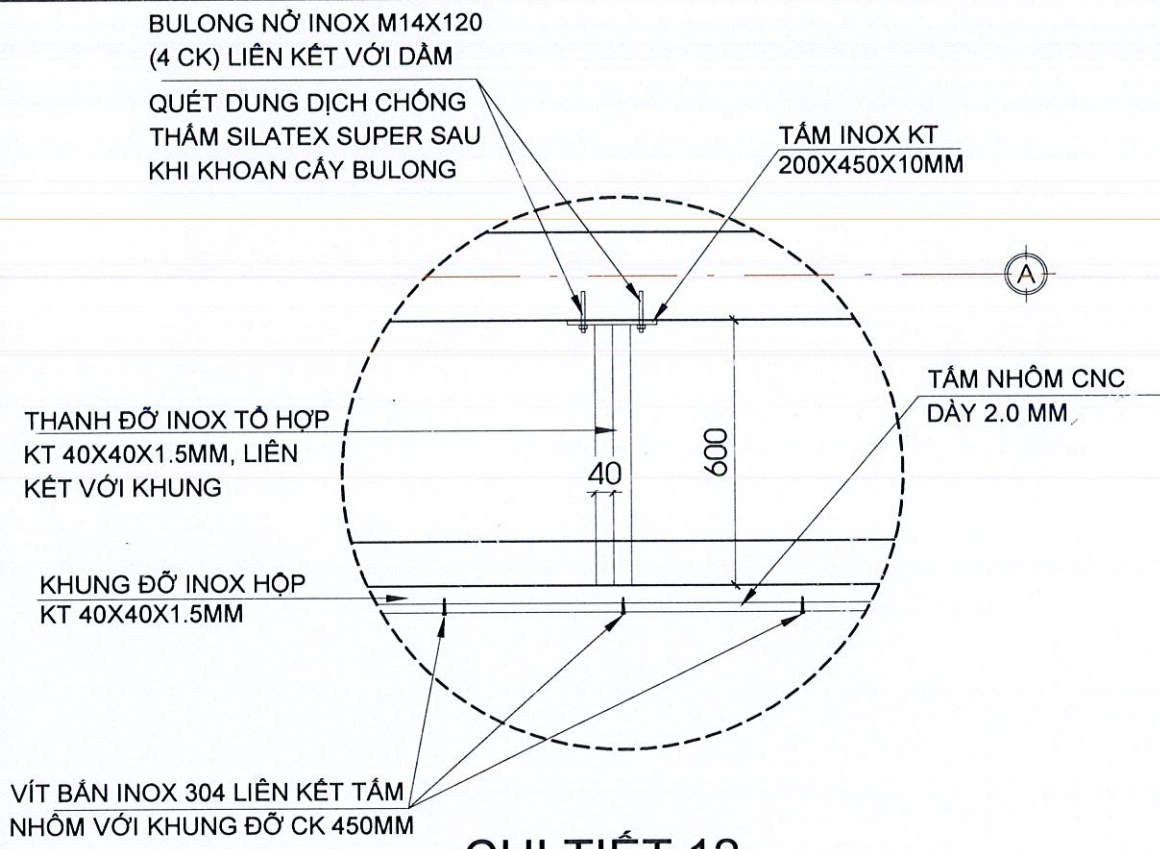
**DNT**  
DESIGN & CONSTRUCTION

VĂN PHÒNG - Office  
TEL/ FAX : 0908.835.500  
41 AN HÒA 4 - P. CẨM LỆ - TP. ĐÀ NẴNG

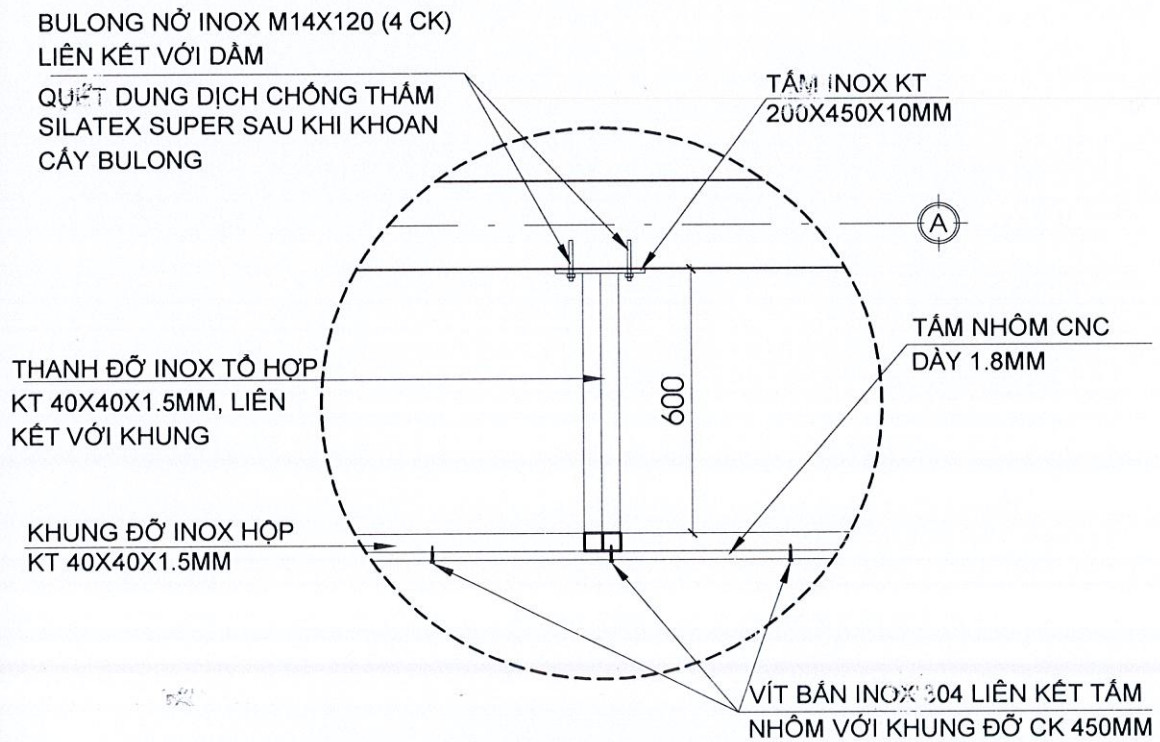
GIÁM ĐỐC - Director	ThS.Kts. DƯƠNG PHÚ TRÌNH DNA-0000197
CHỦ NHIỆM ĐỒ ÁN - Project Manager	Kts. NGUYỄN QUANG TRÍ DNA-0000233
CHỦ TRÌ THIẾT KẾ - Principal Architect	
THIẾT KẾ - Designed by	KTS. NGUYỄN HỒNG ANH
THỂ HIỆN - Drawn by	
KIỂM TRA - Technical Manager	Kts. PHAN THÁI DƯƠNG DNA-0000198

CÔNG TRÌNH - Project	TÊN BẢN VẼ - Drawing Name
CẢI TẠO, SỬA CHỮA TRỤ SỞ LÀM VIỆC HỖND-UBND PHƯỜNG CẨM LỆ	CHI TIẾT LIÊN KẾT 10,11 (KHỐI NHÀ 3 TẦNG)
ĐỊA CHỈ - Address	TỶ LỆ - Scale
F. CẨM LỆ - TP. ĐÀ NẴNG	1/50
CHỦ ĐẦU TƯ - Owner	BẢN VẼ SỐ - Drawing No
UBND PHƯỜNG CẨM LỆ	KT - 60

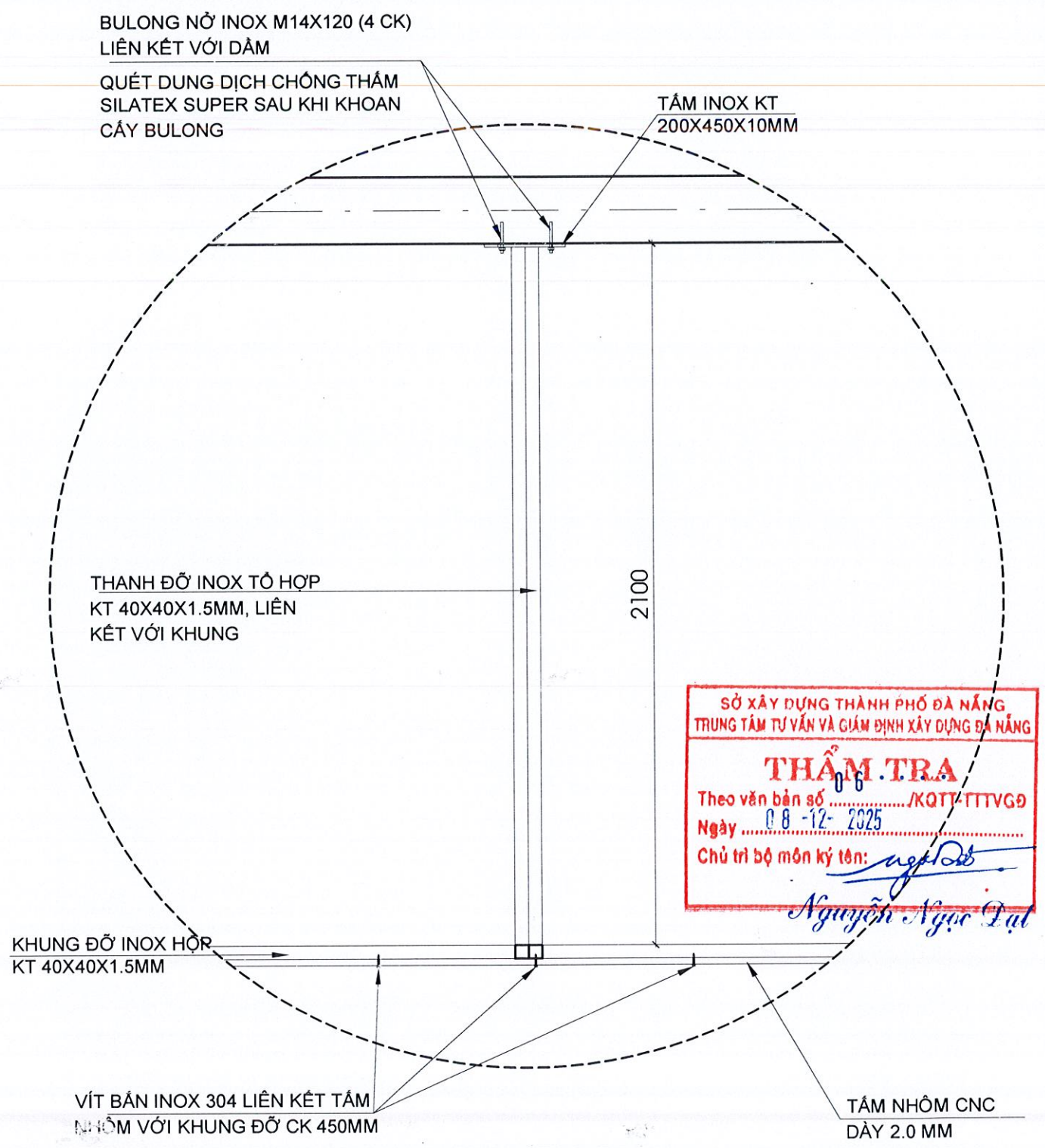
HỒ SƠ BÁO CÁO KINH TẾ KỸ THUẬT



**CHI TIẾT 12**



**CHI TIẾT 13**



**CHI TIẾT 14**

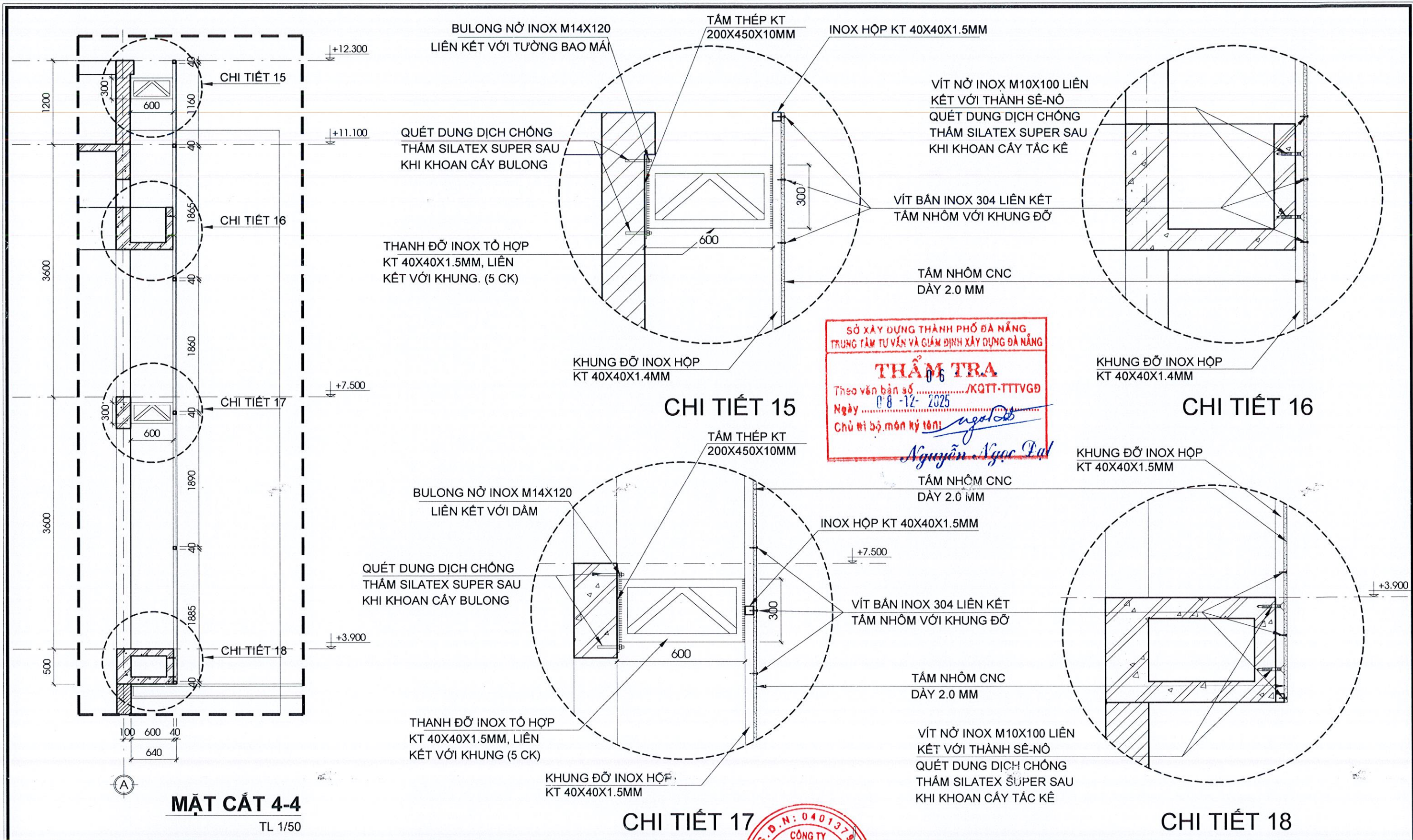
SỞ XÂY DỰNG THÀNH PHỐ ĐÀ NẴNG  
TRUNG TÂM TƯ VẤN VÀ GIÁM ĐỊNH XÂY DỰNG ĐÀ NẴNG

**THẨM TRA**

Theo văn bản số ...../KQTT-TTTVGĐ  
Ngày ..... 08-12-2025  
Chủ trì bộ môn ký tên: Nguyễn Ngọc Đạt



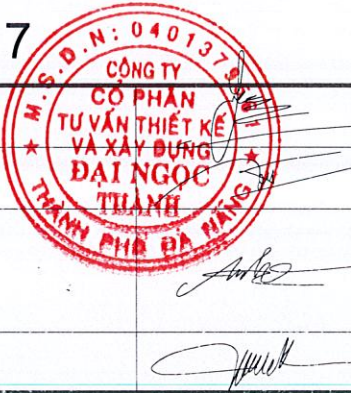
<p><b>CÔNG TY CỔ PHẦN TƯ VẤN THIẾT KẾ VÀ XÂY DỰNG ĐẠI NGỌC THÀNH</b></p> <p><b>DNT</b></p> <p>DESIGN &amp; CONSTRUCTION</p> <p>VĂN PHÒNG - Office TEL/ FAX : 0908.835.500 41 AN HÒA 4 - P. CẨM LỆ - TP. ĐÀ NẴNG</p>	<p>GIÁM ĐỐC - Director CHỦ NHIỆM ĐỒ ÁN - Project Manager</p> <p>ThS.Kts. DƯƠNG PHÚ TRINH DNA-00000197</p>	<p>CÔNG TRÌNH - Project</p> <p><b>CẢI TẠO, SỬA CHỮA TRỤ SỞ LÀM VIỆC HỒND-UBND PHƯỜNG CẨM LỆ</b></p>	<p>TÊN BẢN VẼ - Drawing Name</p> <p>CHI TIẾT LIÊN KẾT 12,13,14 (KHỐI NHÀ 3 TẦNG)</p>	
	<p>CHỦ TRÌ THIẾT KẾ - Principal Architect</p> <p>Kts. NGUYỄN QUANG TRÍ DNA-00000233</p>		<p>ĐỊA CHỈ - Address</p> <p>P. CẨM LỆ - TP. ĐÀ NẴNG</p>	<p>TỶ LỆ - Scale</p> <p>1/50</p>
	<p>THIẾT KẾ - Designed by</p> <p>KTS. NGUYỄN HỒNG ANH</p>	<p>CHỦ ĐẦU TƯ - Owner</p> <p>UBND PHƯỜNG CẨM LỆ</p>	<p>HỒ SƠ BÁO CÁO KINH TẾ KỸ THUẬT</p>	
	<p>THỂ HIỆN - Drawn by</p> <p>Kts. PHAN THÁI DƯƠNG DNA-00000198</p>			



**CÔNG TY CỔ PHẦN TƯ VẤN THIẾT KẾ VÀ XÂY DỰNG ĐẠI NGỌC THÀNH**  
**ĐNT**  
DESIGN & CONSTRUCTION  
VĂN PHÒNG - Office  
TEL/ FAX : 0908.835.500  
41 AN HÒA 4 - P. CẨM LỆ - TP. ĐÀ NẴNG

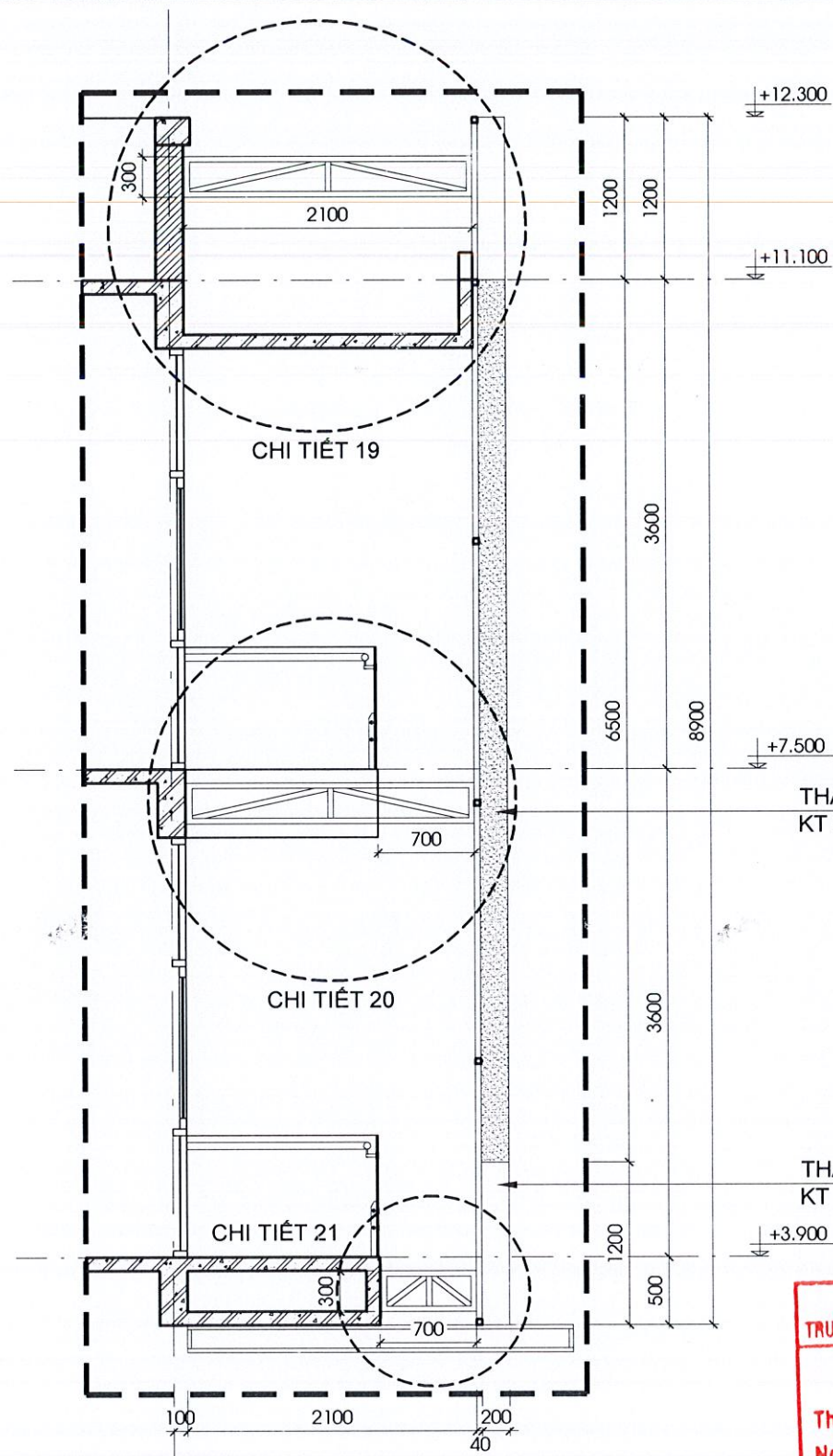
GIÁM ĐỐC - Director  
CHỦ NHIỆM ĐỒ ÁN - Project Manager  
CHỦ TRÌ THIẾT KẾ - Principal Architect  
THIẾT KẾ - Designed by  
THỂ HIỆN - Drawn by  
KIỂM TRA - Technical Manager

ThS.Kts. DƯƠNG PHÚ TRINH  
DNA-00000197  
Kts. NGUYỄN QUANG TRÍ  
DNA-00000233  
KTS. NGUYỄN HỒNG ANH  
Kts. PHAN THÁI DƯƠNG  
DNA-00000198

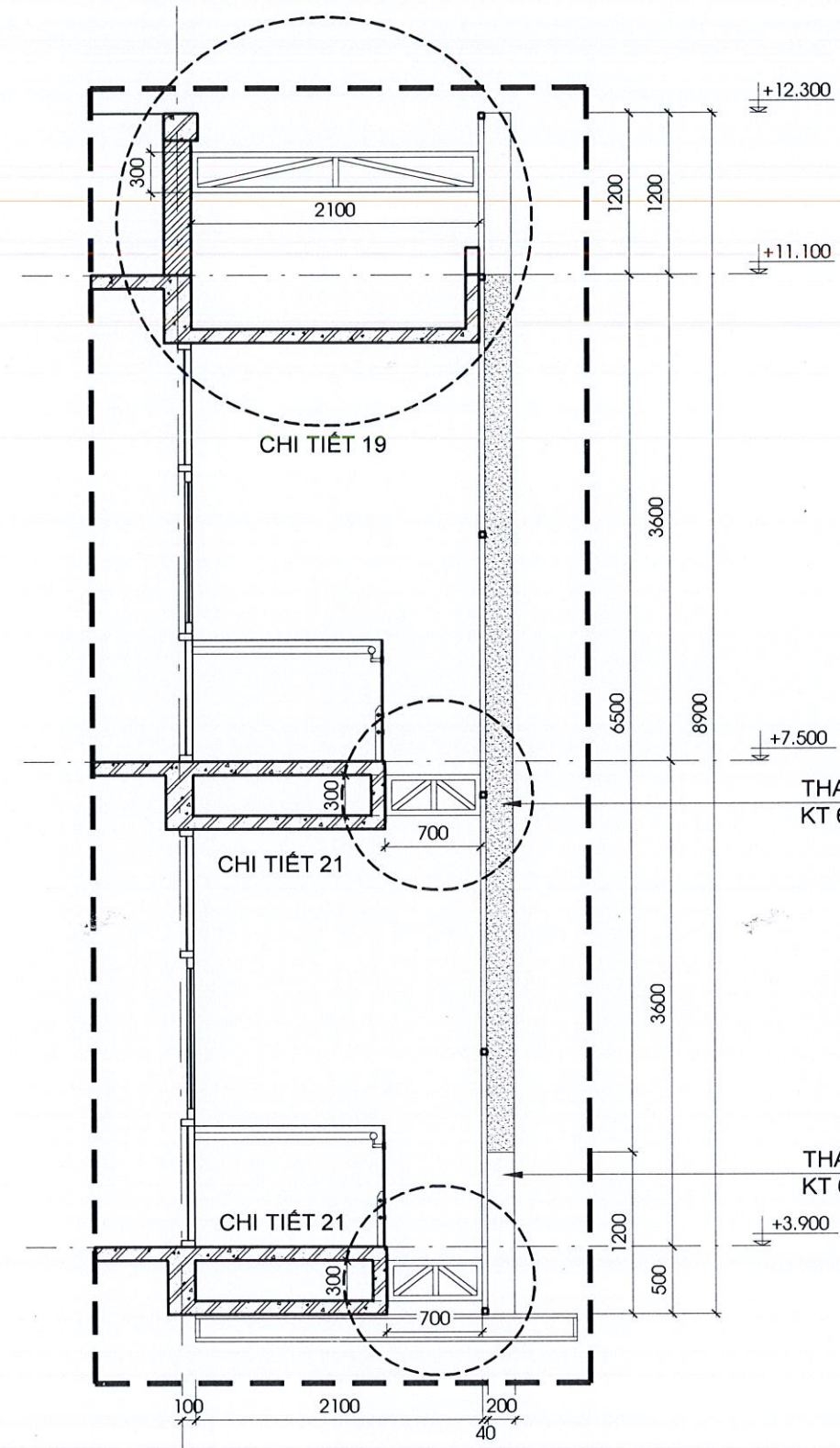


CÔNG TRÌNH - Project  
CẢI TẠO, SỬA CHỮA TRỤ SỞ LÀM VIỆC  
HỌND-UBND PHƯỜNG CẨM LỆ  
ĐỊA CHỈ - Address  
P. CẨM LỆ - TP. ĐÀ NẴNG  
CHỦ ĐẦU TƯ - Owner  
UBND PHƯỜNG CẨM LỆ

TÊN BẢN VẼ - Drawing Name  
MẶT CẮT 4-4  
CHI TIẾT LIÊN KẾT 15,16,17,18  
(KHỐI NHÀ 3 TẦNG)  
TỶ LỆ - Scale  
1/50  
BẢN VẼ SỐ - Drawing No  
KT - 62  
HỒ SƠ BÁO CÁO KINH TẾ KỸ THUẬT



**MẶT CẮT 5-5**  
TL 1/50



**MẶT CẮT 6-6**  
TL 1/50

SỞ XÂY DỰNG THÀNH PHỐ ĐÀ NẴNG  
TRUNG TÂM TƯ VẤN VÀ GIÁM ĐỊNH XÂY DỰNG ĐÀ NẴNG

**THẨM TRA.**  
Theo văn bản số 06/KQTT-TTƯGD  
Ngày 08-12-2025  
Chủ trì bộ môn kỹ thuật

*Nguyễn Ngọc Đạt*



CÔNG TY CỔ PHẦN TƯ VẤN THIẾT KẾ VÀ XÂY DỰNG  
**ĐẠI NGỌC THÀNH**

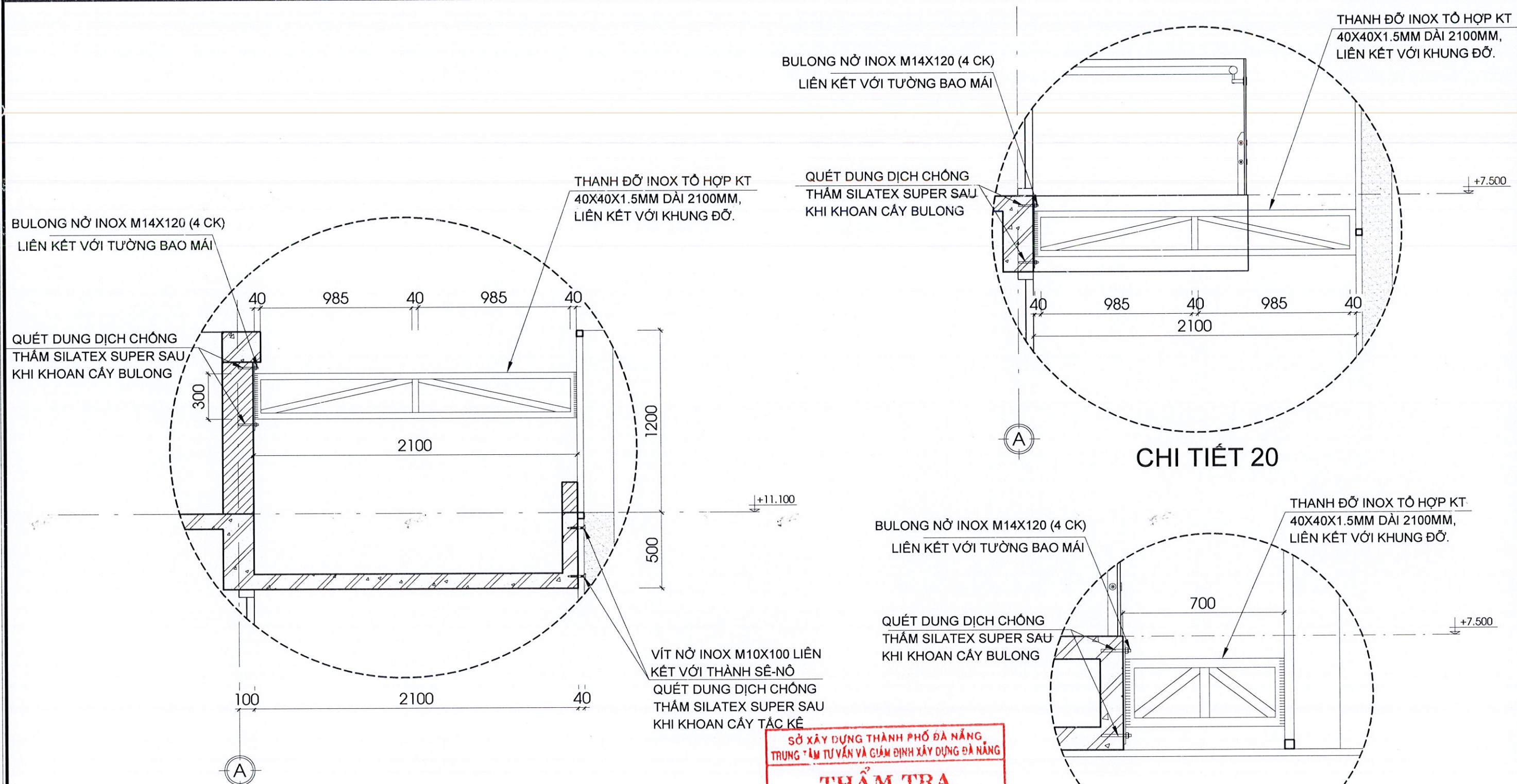
**DNIT**  
DESIGN & CONSTRUCTION

VĂN PHÒNG - Office  
TEL/ FAX : 0908.835.500  
41 AN HÒA 4 - P. CẨM LỆ - TP. ĐÀ NẴNG

GIÁM ĐỐC - Director	ThS.Kts. DƯƠNG PHÚ TRINH
CHỦ NHIỆM ĐỒ ÁN - Project Manager	DNA-00000197
CHỦ TRÌ THIẾT KẾ - Principal Architect	Kts. NGUYỄN QUANG TRÍ DNA-00000233
THIẾT KẾ - Designed by	KTS. NGUYỄN HỒNG ANH
THỂ HIỆN - Drawn by	
KIỂM TRA - Technical Manager	Kts. PHAN THÁI DƯƠNG DNA-00000198

CÔNG TRÌNH - Project	<b>CẢI TẠO, SỬA CHỮA TRỤ SỞ LÀM VIỆC HỖND-UBND PHƯỜNG CẨM LỆ</b>
ĐỊA CHỈ - Address	P. CẨM LỆ - TP. ĐÀ NẴNG
CHỦ ĐẦU TƯ - Owner	UBND PHƯỜNG CẨM LỆ

TÊN BẢN VẼ - Drawing Name	
MẶT CẮT 5-5,6-6 (KHỐI NHÀ 3 TẦNG)	
TỶ LỆ - Scale	BẢN VẼ SỐ - Drawing No
1/50	KT - 63
<b>HỒ SƠ BÁO CÁO KINH TẾ KỸ THUẬT</b>	



CHI TIẾT 19

CHI TIẾT 20

CHI TIẾT 21

SỞ XÂY DỰNG THÀNH PHỐ ĐÀ NẴNG,  
TRUNG TÂM TƯ VẤN VÀ GIÁM ĐỊNH XÂY DỰNG ĐÀ NẴNG

**THẨM TRA**

Theo văn bản số 06/KQTT-TTTVGĐ

Ngày 08-12-2025

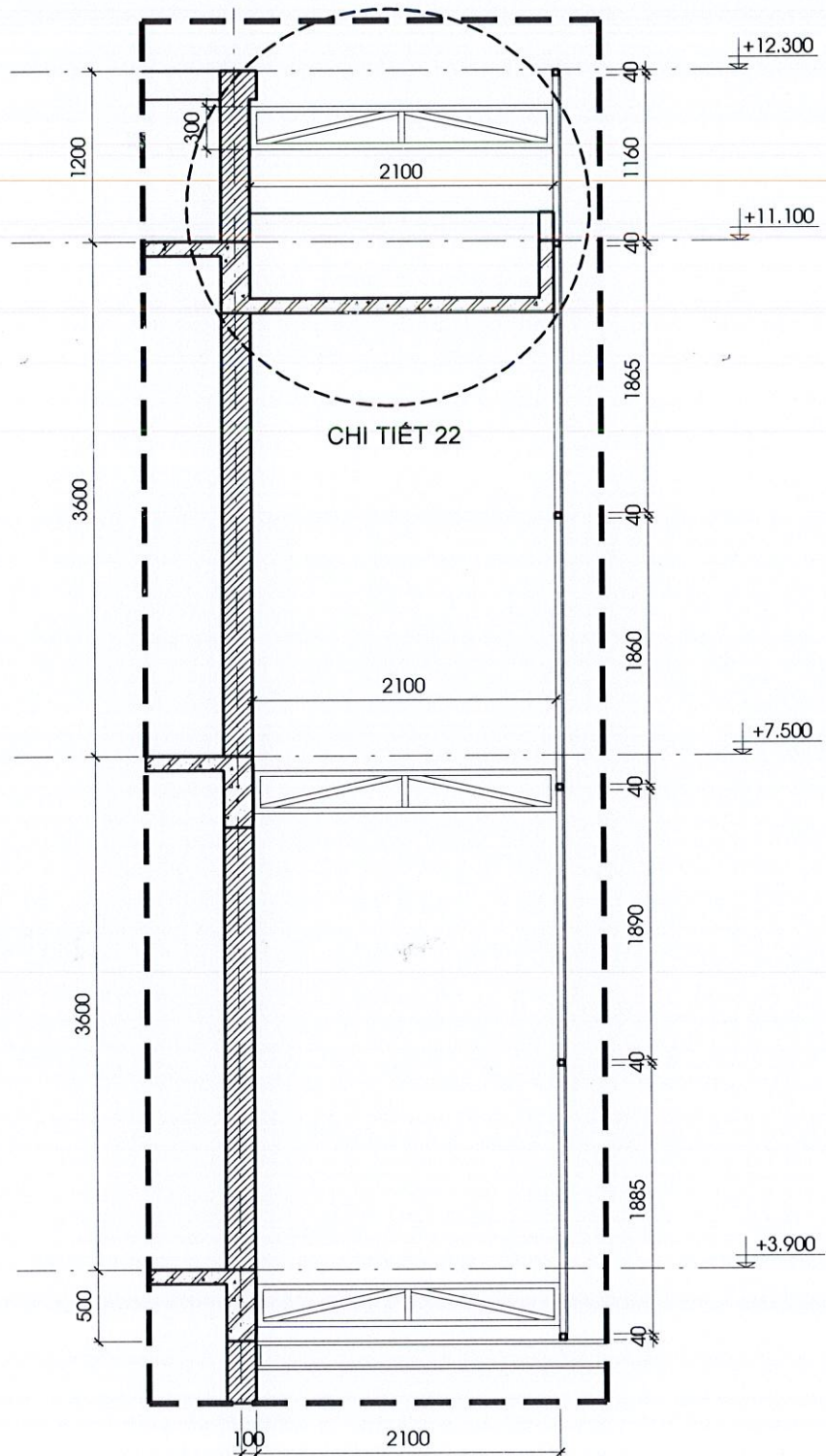
Chủ trì bộ môn ký tên: *Nguyễn Ngọc Đạt*

**CÔNG TY CỔ PHẦN TƯ VẤN THIẾT KẾ VÀ XÂY DỰNG ĐẠI NGỌC THÀNH**

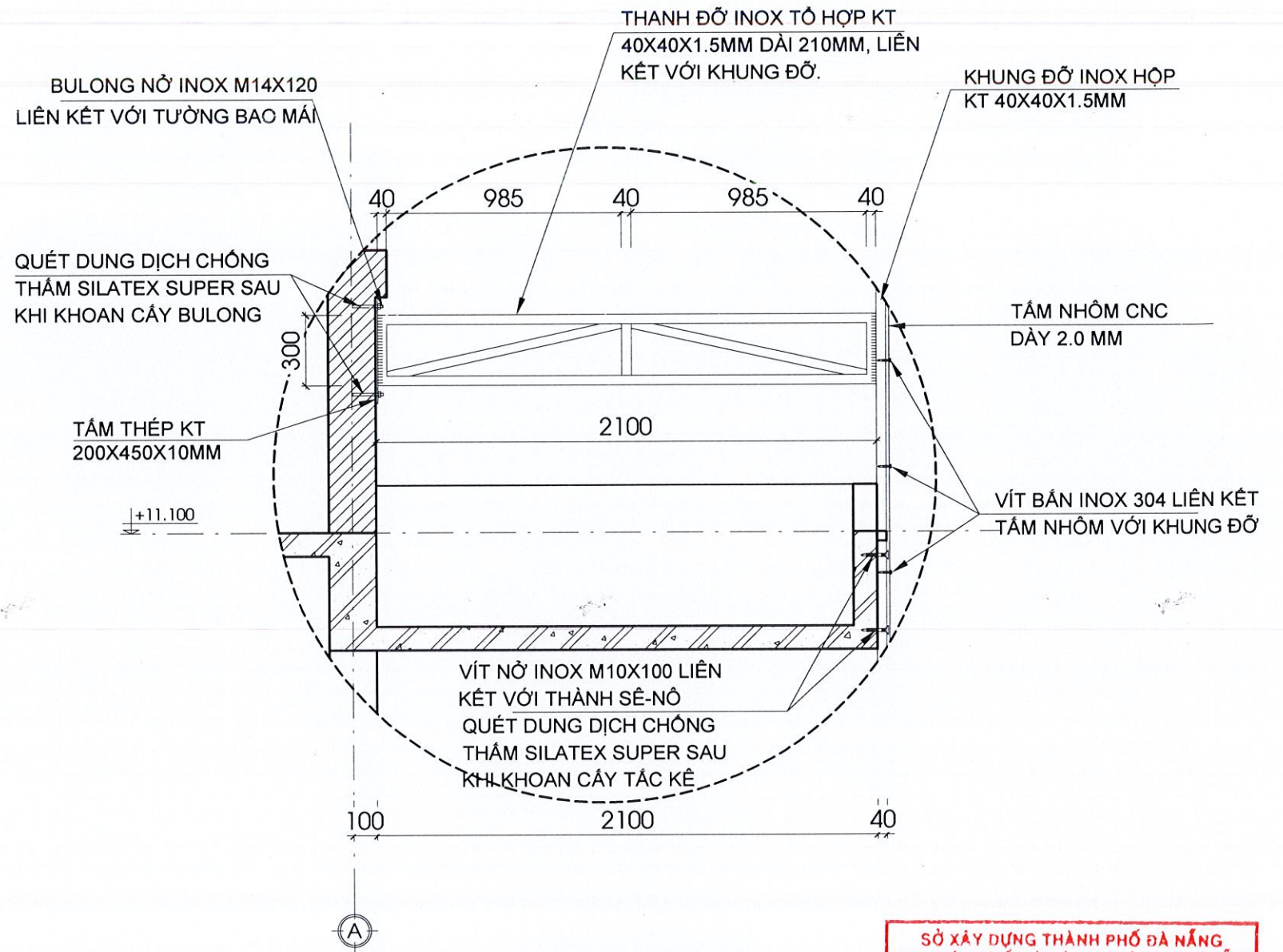
**ĐẠI NGỌC THÀNH**

THÀNH PHỐ ĐÀ NẴNG

<b>CÔNG TY CỔ PHẦN TƯ VẤN THIẾT KẾ VÀ XÂY DỰNG ĐẠI NGỌC THÀNH</b>  DESIGN & CONSTRUCTION VĂN PHÒNG - Office TEL/ FAX : 0908.835.500 41 AN HÒA 4 - P. CẨM LỆ - TP. ĐÀ NẴNG	GIÁM ĐỐC - Director CHỦ NHIỆM ĐỒ ÁN - Project Manager ThS.Kts. DƯƠNG PHÚ TRINH DNA-0000197	CHỦ TRÌ THIẾT KẾ - Principal Architect Kts. NGUYỄN QUANG TRÍ DNA-0000233	CÔNG TRÌNH - Project <b>CẢI TẠO, SỬA CHỮA TRỤ SỞ LÀM VIỆC HỘND-UBND PHƯỜNG CẨM LỆ</b>	TÊN BẢN VẼ - Drawing Name CHI TIẾT LIÊN KẾT 19,20,21 (KHỐI NHÀ 3 TẦNG)		
	THIẾT KẾ - Designed by KTS. NGUYỄN HỒNG ANH	THỂ HIỆN - Drawn by	ĐỊA CHỈ - Address P. CẨM LỆ - TP. ĐÀ NẴNG	TỶ LỆ - Scale 1/50	BẢN VẼ SỐ - Drawing No KT - 64	
	KIỂM TRA - Technical Manager Kts. PHAN THÁI DƯƠNG DNA-0000198	CHỦ ĐẦU TƯ - Owner UBND PHƯỜNG CẨM LỆ	HỒ SƠ BÁO CÁO KINH TẾ KỸ THUẬT			



**MẶT CẮT 7-7**  
TL 1/50



**CHI TIẾT 22**

SỞ XÂY DỰNG THÀNH PHỐ ĐÀ NẴNG  
TRUNG TÂM TƯ VẤN VÀ GIÁM ĐỊNH XÂY DỰNG ĐÀ NẴNG

**THẨM TRA**  
Theo văn bản số 06/KQT-TT/VTGĐ  
Ngày 08-12-2025  
Chủ trì bộ môn kỹ thuật: Nguyễn Ngọc Đạt



**CÔNG TY CỔ PHẦN TƯ VẤN THIẾT KẾ VÀ XÂY DỰNG  
ĐẠI NGỌC THÀNH**

**DNT**  
DESIGN & CONSTRUCTION

VĂN PHÒNG - Office  
TEL/ FAX : 0908.835.500  
41 AN HÒA 4 - P. CẨM LỆ - TP. ĐÀ NẴNG

GIÁM ĐỐC - Director CHỦ NHIỆM ĐỒ ÁN - Project Manager	ThS.Kts. DƯƠNG PHÚ TRINH DNA-00000197
CHỦ TRÌ THIẾT KẾ - Principal Architect	Kts. NGUYỄN QUANG TRÍ DNA-00000233
THIẾT KẾ - Designed by	KTS. NGUYỄN HỒNG ANH
THỂ HIỆN - Drawn by	
KIỂM TRA - Technical Manager	Kts. PHAN THÁI DƯƠNG DNA-00000198

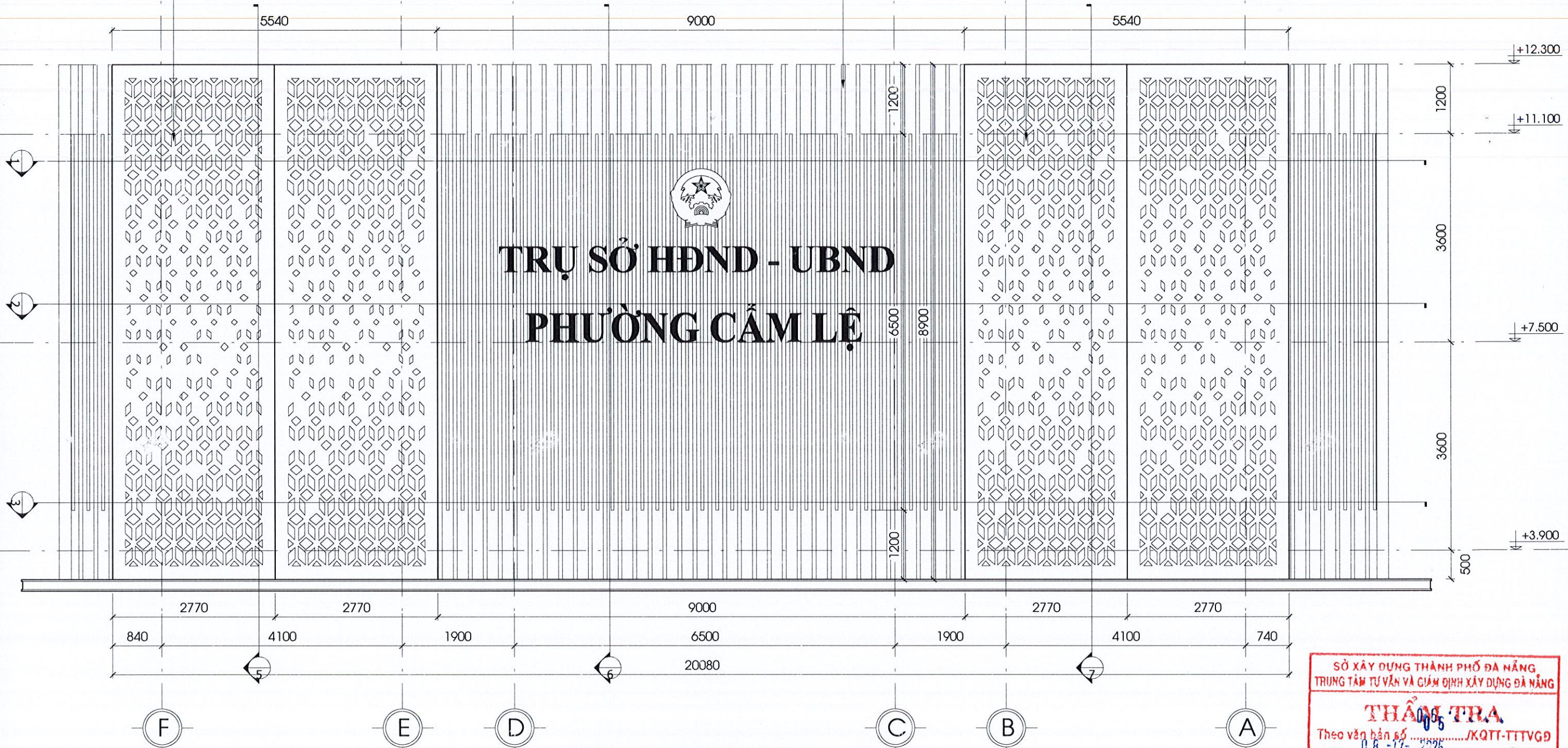
CÔNG TRÌNH - Project	<b>CẢI TẠO, SỬA CHỮA TRỤ SỞ LÀM VIỆC HỖND-UBND PHƯỜNG CẨM LỆ</b>
ĐỊA CHỈ - Address	P. CẨM LỆ - TP. ĐÀ NẴNG
CHỦ ĐẦU TƯ - Owner	UBND PHƯỜNG CẨM LỆ

TÊN BẢN VẼ - Drawing Name	
MẶT CẮT 6-6, CHI TIẾT LIÊN KẾT 22 (KHỐI NHÀ 3 TẦNG)	
TỶ LỆ - Scale	BẢN VẼ SỐ - Drawing No
1/50	KT - 65
<b>HỒ SƠ BÁO CÁO KINH TẾ KỸ THUẬT</b>	

TẤM NHÔM CNC(TƯƠNG ĐƯƠNG SOLID FACEDE) MÀU TRẮNG SỨ DÀY 2.0 MM.

LAM NHÔM TRANG TRÍ MÀU VÂN GỖ (TƯƠNG ĐƯƠNG NHÔM EURO ALUMINIUM) KT 60X120X1.5 MM CK 70 MM  
 THANH DÀI 8900 MM : 36 CK  
 THANH DÀI 6500 MM : 35 CK

TẤM NHÔM CNC(TƯƠNG ĐƯƠNG SOLID FACEDE) MÀU TRẮNG SỨ DÀY 2.0 MM.



**TRỤ SỞ HĐND - UBND  
 PHƯỜNG CẨM LỆ**

**TRÍCH ĐOẠN MẶT ĐỨNG TRỤC F-A  
 (HƯỚNG ĐƯỜNG ÔNG ÍCH ĐƯỜNG)**

SỞ XÂY DỰNG THÀNH PHỐ ĐÀ NẴNG  
 TRUNG TÂM TƯ VẤN VÀ GIÁM ĐỊNH XÂY DỰNG ĐÀ NẴNG  
**THẨM TRA**  
 Theo văn bản số ...../KQTT-TTTVGD  
 Ngày 08-12-2025  
 Chủ trì bộ môn ký tên: Nguyễn Ngọc Đạt



CÔNG TY CỔ PHẦN TƯ VẤN THIẾT KẾ VÀ XÂY DỰNG  
**ĐẠI NGỌC THÀNH**

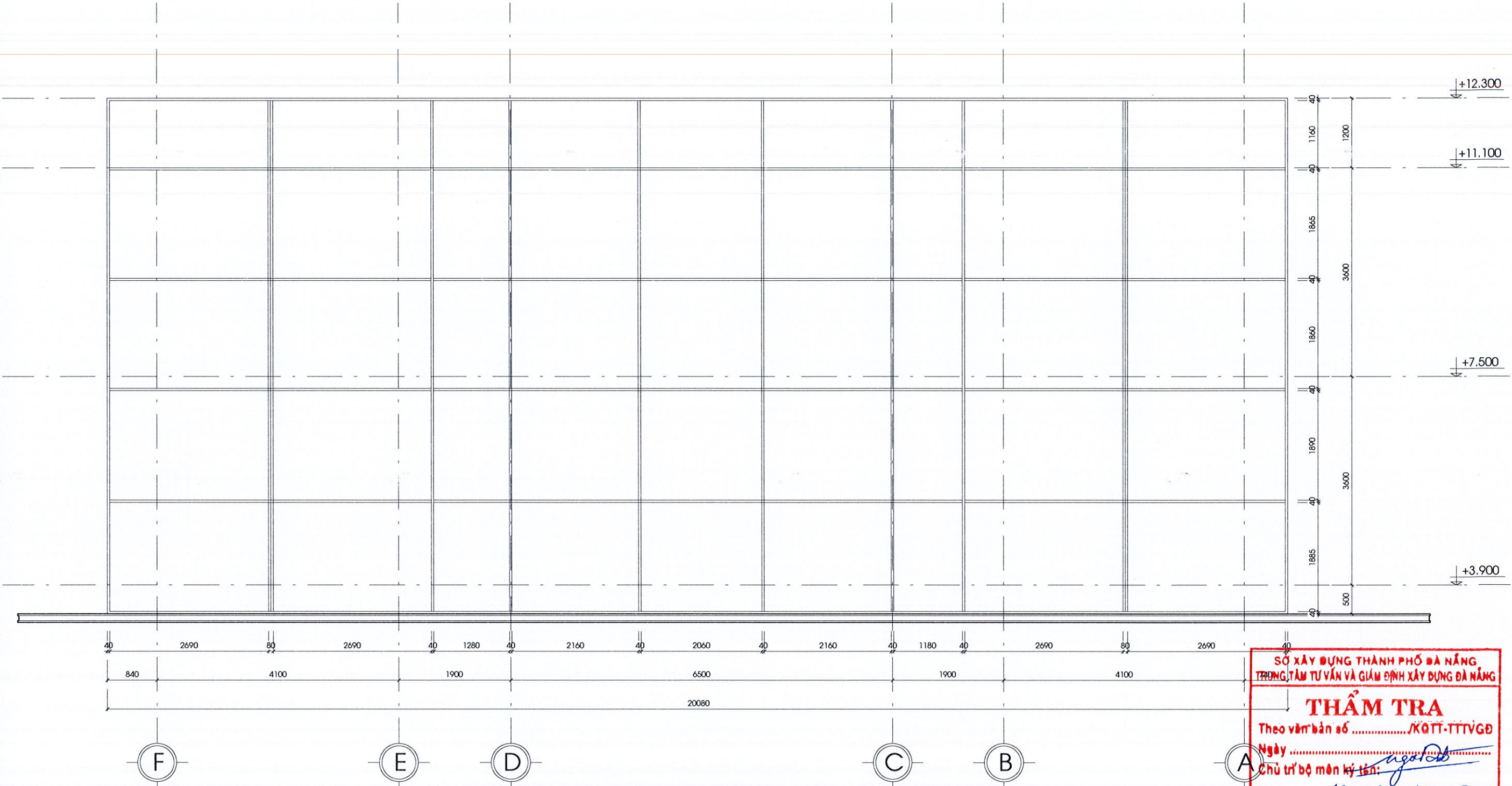


VĂN PHÒNG - Office  
 TEL/ FAX : 0908.835.500  
 41 AN HÒA 4 - P. CẨM LỆ - TP. ĐÀ NẴNG

GIÁM ĐỐC - Director	ThS.Kts. DƯƠNG PHÚ TRÌNH DNA-00000197
CHỦ NHIỆM ĐỒ ÁN - Project Manager	Kts. NGUYỄN QUANG TRÍ DNA-00000233
CHỦ TRÌ THIẾT KẾ - Principal Architect	
THIẾT KẾ - Designed by	KT. NGUYỄN HỒNG ANH
THỂ HIỆN - Drawn by	
KIỂM TRA - Technical Manager	Kts. PHAN THÁI DƯƠNG DNA-0000G198

CÔNG TRÌNH - Project	<b>CẢI TẠO, SỬA CHỮA TRỤ SỞ LÀM VIỆC HĐND-UBND PHƯỜNG CẨM LỆ</b>
ĐỊA CHỈ - Address	P. CẨM LỆ - TP. ĐÀ NẴNG
CHỦ ĐẦU TƯ - Owner	UBND PHƯỜNG CẨM LỆ

TÊN BẢN VẼ - Drawing Name	
TRÍCH ĐOẠN MẶT ĐỨNG TRỤC F-A (KHỐI NHÀ 3 TẦNG)	
TỶ LỆ - Scale	BẢN VẼ SỐ - Drawing No
1/100	KT - 66
<b>HỒ SƠ BÁO CÁO KINH TẾ KỸ THUẬT</b>	



SỞ XÂY DỰNG THÀNH PHỐ ĐÀ NẴNG  
 TRUNG TÂM TƯ VẤN VÀ GIÁM ĐỊNH XÂY DỰNG ĐÀ NẴNG

**THẨM TRA**  
 Theo văn bản số ...../KQTT-TTĐGD  
 Ngày .....  
 Chủ trì bộ môn kỹ thuật: *Nguyễn Ngọc Đạt*

**MẶT ĐÚNG KHUNG ĐỒ INOX KT 40X40X1.4MM TRỤC F-A  
 (HƯỚNG ĐƯỜNG ÔNG ÍCH ĐƯỜNG)**

TL: 1/100

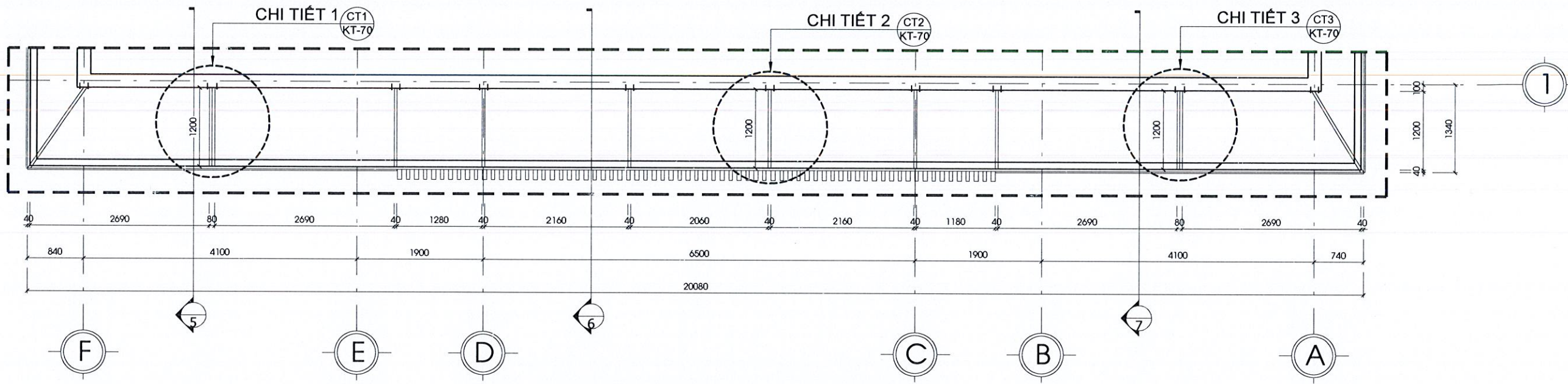


CÔNG TY CỔ PHẦN TƯ VẤN THIẾT KẾ VÀ XÂY DỰNG  
**ĐẠI NGỌC THÀNH**  
**DNT**  
 DESIGN & CONSTRUCTION  
 VĂN PHÒNG - Office  
 TEL/ FAX : 0908.835.500  
 41 AN HÒA 4 - P. CẨM LỆ - TP. ĐÀ NẴNG

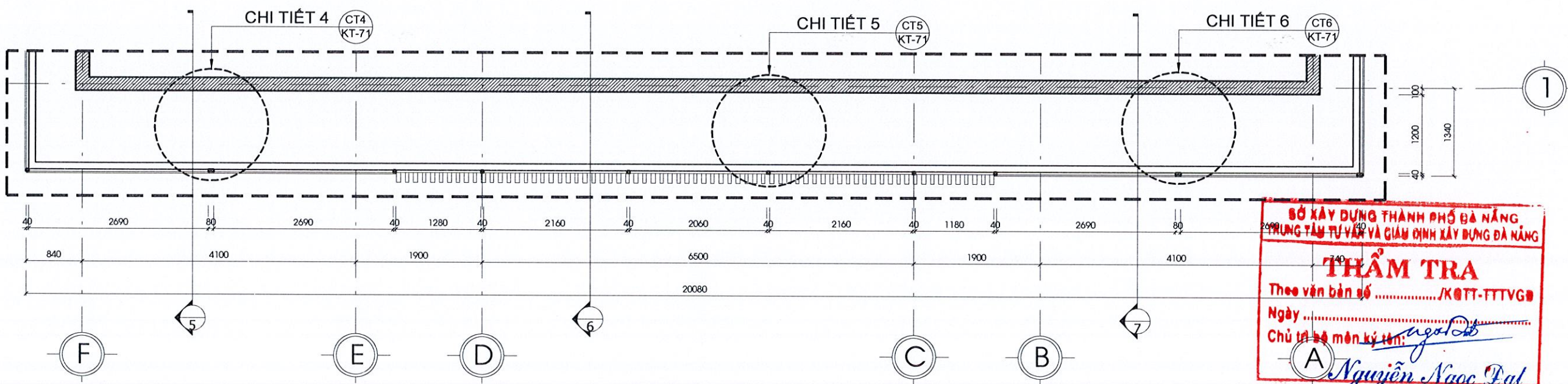
GIÁM ĐỐC - Director	ThS.Kts. DƯƠNG PHÚ TRÌNH DNA-00000197
CHỦ NHIỆM ĐỒ ÁN - Project Manager	Kts. NGUYỄN QUANG TRÍ DNA-00000233
CHỦ TRÌ THIẾT KẾ - Principal Architect	
THIẾT KẾ - Designed by	KTS. NGUYỄN HỒNG ANH
THỂ HIỆN - Drawn by	
KIỂM TRA - Technical Manager	Kts. PHAN THÁI DƯƠNG DNA-00000198

CÔNG TRÌNH - Project	CẢI TẠO, SỬA CHỮA TRỤ SỞ LÀM VIỆC HỖND-UBND PHƯỜNG CẨM LỆ
ĐỊA CHỈ - Address	P. CẨM LỆ - TP. ĐÀ NẴNG
CHỦ ĐẦU TƯ - Owner	UBND PHƯỜNG CẨM LỆ

TÊN BẢN VẼ - Drawing Name	
MẶT ĐÚNG KHUNG ĐỒ INOX TRỤC F-A (KHỐI NHÀ 3 TẦNG)	
TỶ LỆ - Scale	BẢN VẼ SỐ - Drawing No
1/100	KT - 67
HỒ SƠ BÁO CÁO KINH TẾ KỸ THUẬT	



**TRÍCH ĐOẠN MẶT BẰNG TẦNG MÁI TRỤC F-A**  
 TL: 1/100



**MẶT CẮT 1-1**  
 TL: 1/100

**SỞ XÂY DỰNG THÀNH PHỐ ĐÀ NẴNG**  
**TRUNG TÂM TƯ VẤN VÀ GIÁM ĐỊNH XÂY DỰNG ĐÀ NẴNG**  
**THẨM TRA**  
 Theo văn bản số ...../KETT-TTTCGD  
 Ngày .....  
 Chủ trì bộ môn kỹ thuật: Nguyễn Ngọc Đạt

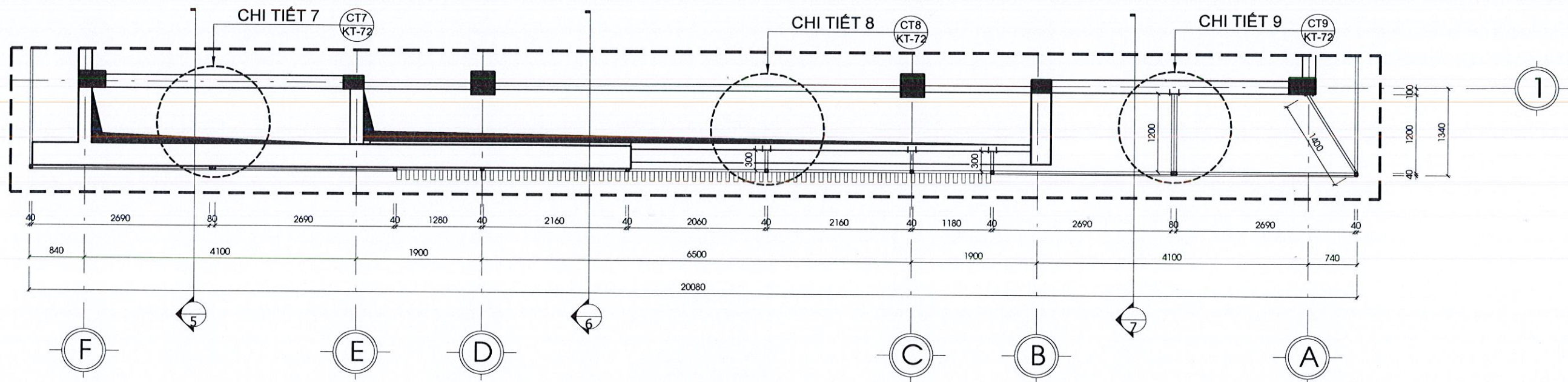


**CÔNG TY CỔ PHẦN TƯ VẤN THIẾT KẾ VÀ XÂY DỰNG**  
**ĐẠI NGỌC THÀNH**  
**DNT**  
**DESIGN & CONSTRUCTION**  
 VĂN PHÒNG - Office  
 TEL/ FAX : 0908.835.500  
 41 AN HÒA 4 - P. CẨM LỆ - TP. ĐÀ NẴNG

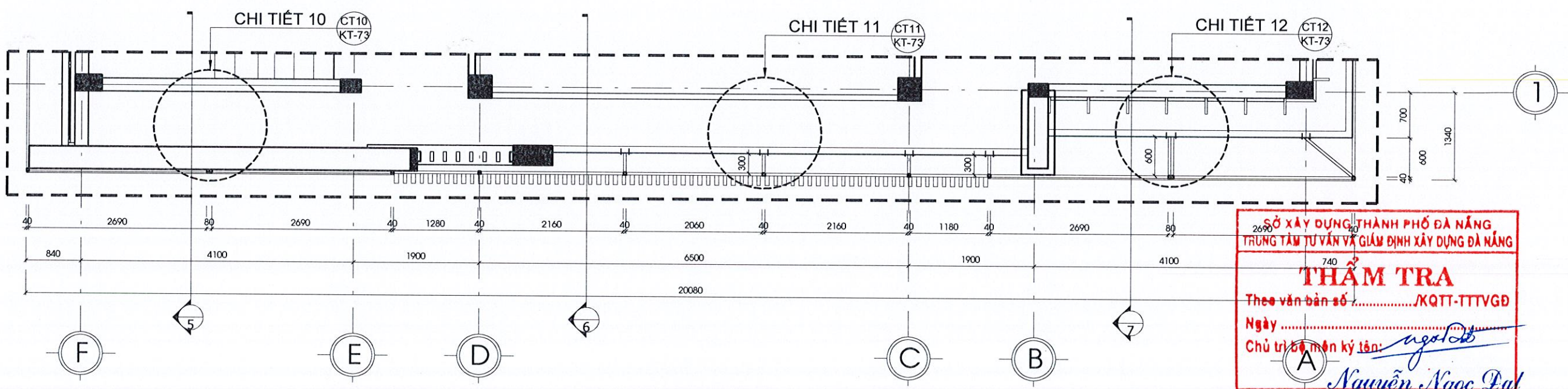
GIÁM ĐỐC - Director	ThS.Kts. DƯƠNG PHÚ TRINH
CHỦ NHIỆM ĐỒ ÁN - Project Manager	DNA-00000197
CHỦ TRÌ THIẾT KẾ - Principal Architect	Kts. NGUYỄN QUANG TRÍ
	DNA-00000233
THIẾT KẾ - Designed by	KTS. NGUYỄN HỒNG ANH
THỂ HIỆN - Drawn by	
KIỂM TRA - Technical Manager	Kts. PHAN THÁI DƯƠNG
	DNA-00000198

CÔNG TRÌNH - Project	CẢI TẠO, SỬA CHỮA TRỤ SỞ LÀM VIỆC
	HỖND-UBND PHƯỜNG CẨM LỆ
ĐỊA CHỈ - Address	P. CẨM LỆ - TP. ĐÀ NẴNG
CHỦ ĐẦU TƯ - Owner	UBND PHƯỜNG CẨM LỆ

TÊN BẢN VẼ - Drawing Name	
TRÍCH ĐOẠN MẶT BẰNG TẦNG MÁI TRỤC F-A (KHỐI NHÀ 3 TẦNG)	
TỶ LỆ - Scale	BẢN VẼ SỐ - Drawing No
1/100	KT - 68
HỒ SƠ BÁO CÁO KINH TẾ KỸ THUẬT	



**MẶT CẮT 2-2**  
TL: 1/100



**MẶT CẮT 3-3**  
TL: 1/100

SỞ XÂY DỰNG THÀNH PHỐ ĐÀ NẴNG  
TRUNG TÂM TƯ VẤN VÀ GIÁM ĐỊNH XÂY DỰNG ĐÀ NẴNG

**THẨM TRA**  
Theo văn bản số ...../KQTT-TTƯGD  
Ngày .....  
Chủ trì bộ môn kỹ thuật: *Nguyễn Ngọc Đạt*



CÔNG TY CỔ PHẦN TƯ VẤN THIẾT KẾ VÀ XÂY DỰNG  
**ĐẠI NGỌC THÀNH**

**DNIT**  
DESIGN & CONSTRUCTION

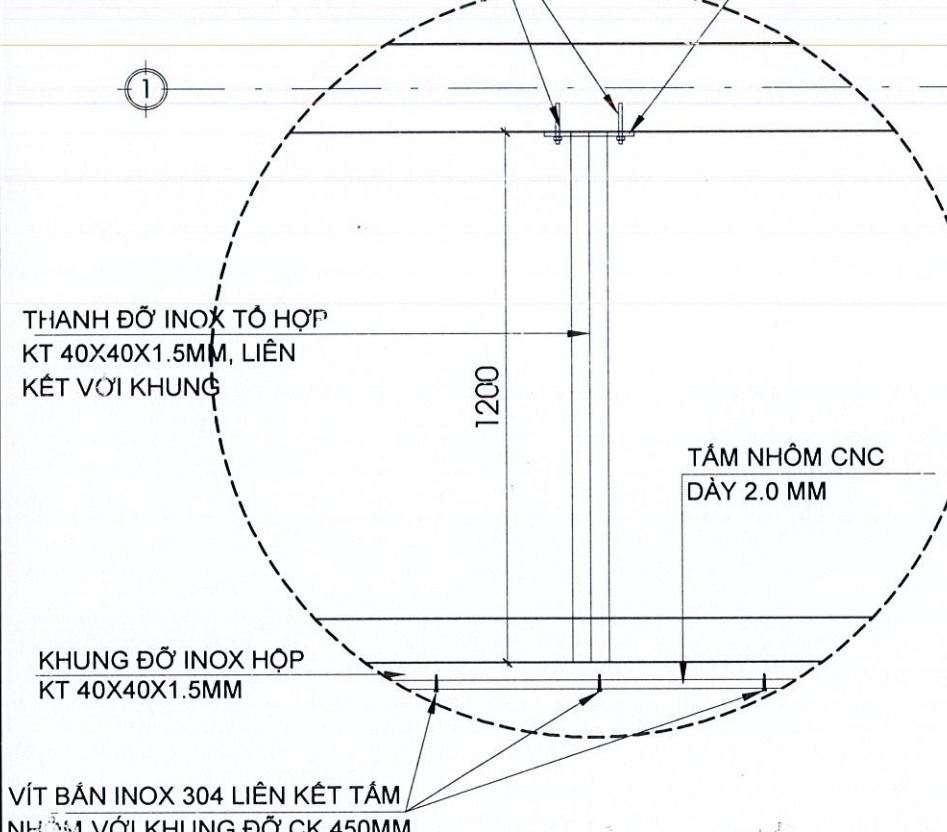
VĂN PHÒNG - Office  
TEL/ FAX : 0908.835.500  
41 AN HÒA 4 - P. CẨM LỆ - TP. ĐÀ NẴNG

GIÁM ĐỐC - Director	ThS.Kts. DƯƠNG PHÚ TRÌNH DNA-0000197
CHỦ NHIỆM ĐỒ ÁN - Project Manager	Kts. NGUYỄN QUANG TRÍ DNA-0000233
CHỦ TRÌ THIẾT KẾ - Principal Architect	
THIẾT KẾ - Designed by	KTS. NGUYỄN HỒNG ANH
THỂ HIỆN - Drawn by	
KIỂM TRA - Technical Manager	Kts. PHAN THÁI DƯƠNG DNA-0000198

CÔNG TRÌNH - Project	<b>CẢI TẠO, SỬA CHỮA TRỤ SỞ LÀM VIỆC HỌND-UBND PHƯỜNG CẨM LỆ</b>
ĐỊA CHỈ - Address	P. CẨM LỆ - TP. ĐÀ NẴNG
CHỦ ĐẦU TƯ - Owner	UBND PHƯỜNG CẨM LỆ

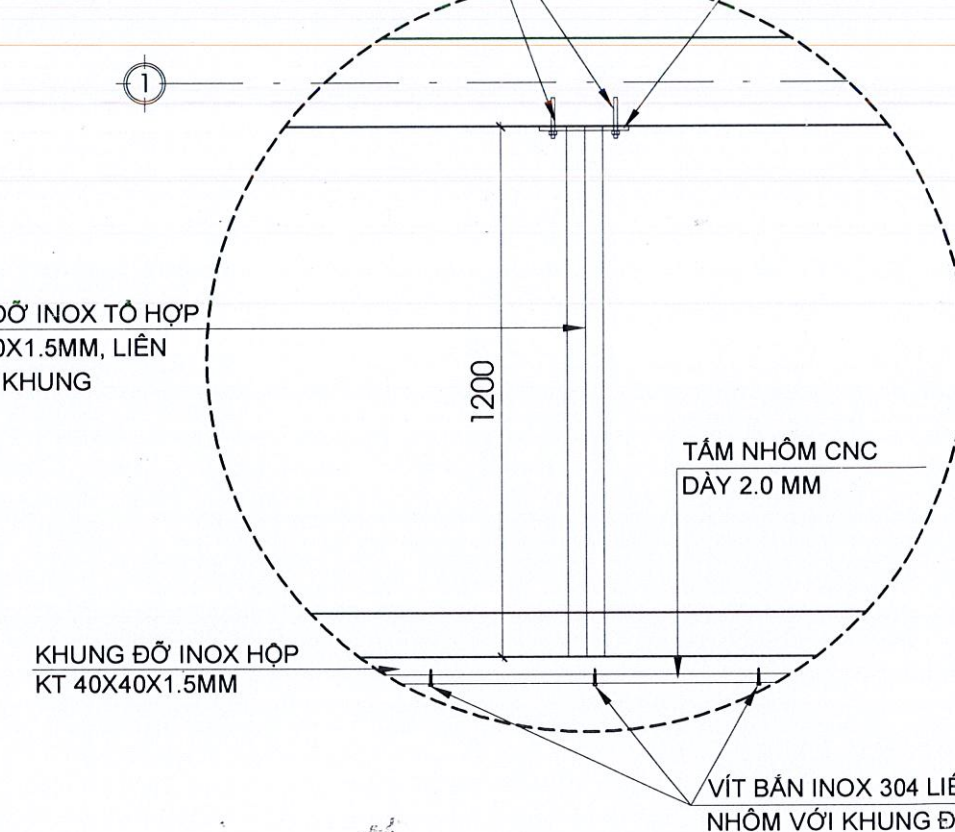
TÊN BẢN VẼ - Drawing Name	
MẶT CẮT 2-2,3-3 (KHỐI NHÀ 3 TẦNG)	
TỶ LỆ - Scale	BẢN VẼ SỐ - Drawing No
1/100	KT - 69
HỒ SƠ BÁO CÁO KINH TẾ KỸ THUẬT	

BULONG NỠ INOX M14X120 (4 CK)  
LIÊN KẾT VỚI DẦM  
QUÉT DUNG DỊCH CHỐNG THÂM  
SILATEX SUPER SAU KHI KHOAN CÂY  
BULONG



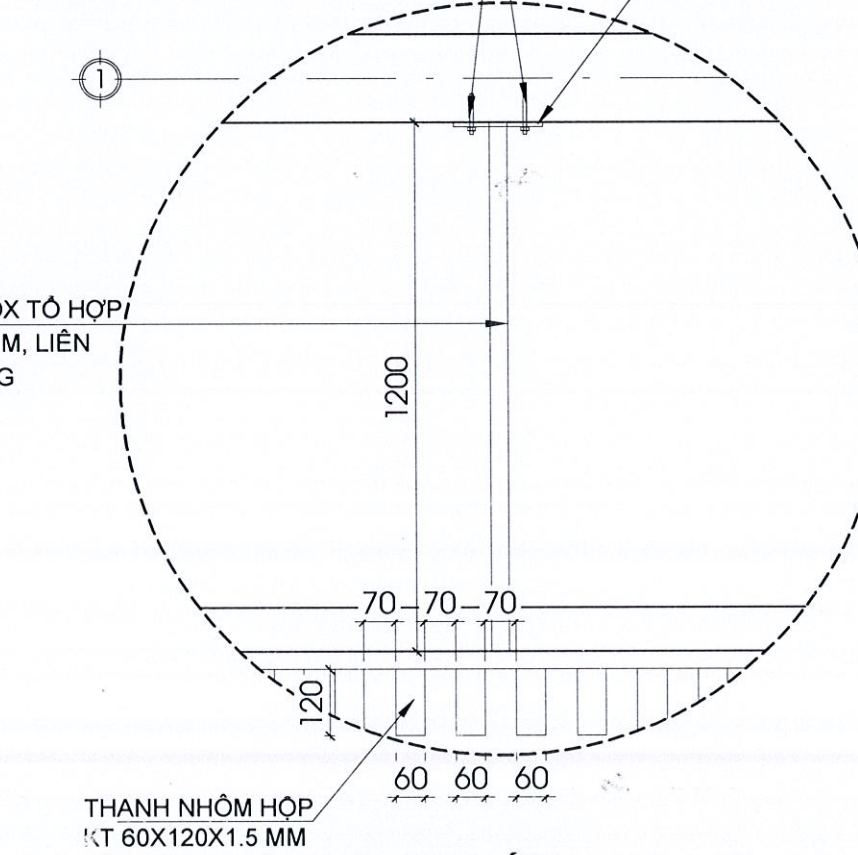
CHI TIẾT 1

BULONG NỠ INOX M14X120 (4 CK)  
LIÊN KẾT VỚI DẦM  
QUÉT DUNG DỊCH CHỐNG THÂM  
SILATEX SUPER SAU KHI KHOAN CÂY  
BULONG



CHI TIẾT 3

BULONG NỠ INOX M14X120 (4 CK)  
LIÊN KẾT VỚI DẦM  
QUÉT DUNG DỊCH CHỐNG THÂM  
SILATEX SUPER SAU KHI KHOAN CÂY  
BULONG



CHI TIẾT 2

SỞ XÂY DỰNG THÀNH PHỐ ĐÀ NẴNG  
TRUNG TÂM TƯ VẤN VÀ GIÁM ĐỊNH XÂY DỰNG ĐÀ NẴNG

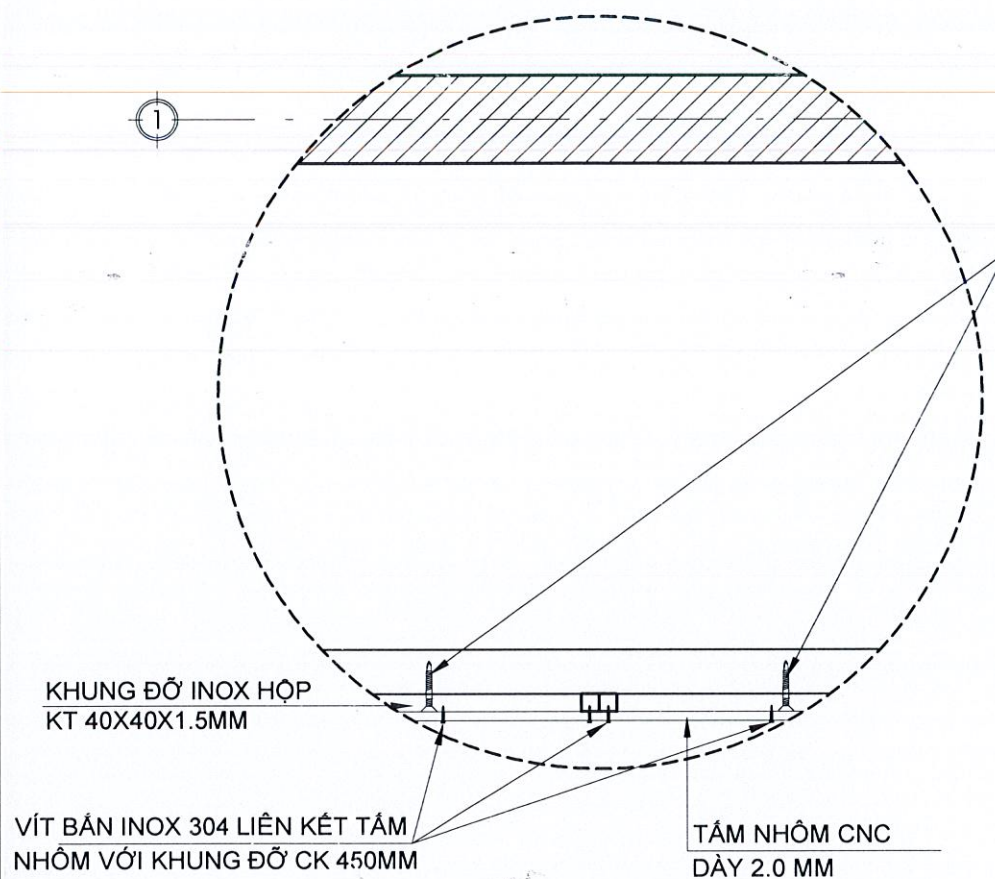
**THẨM TRA**

Theo văn bản số ...../KQT-TTTCĐ

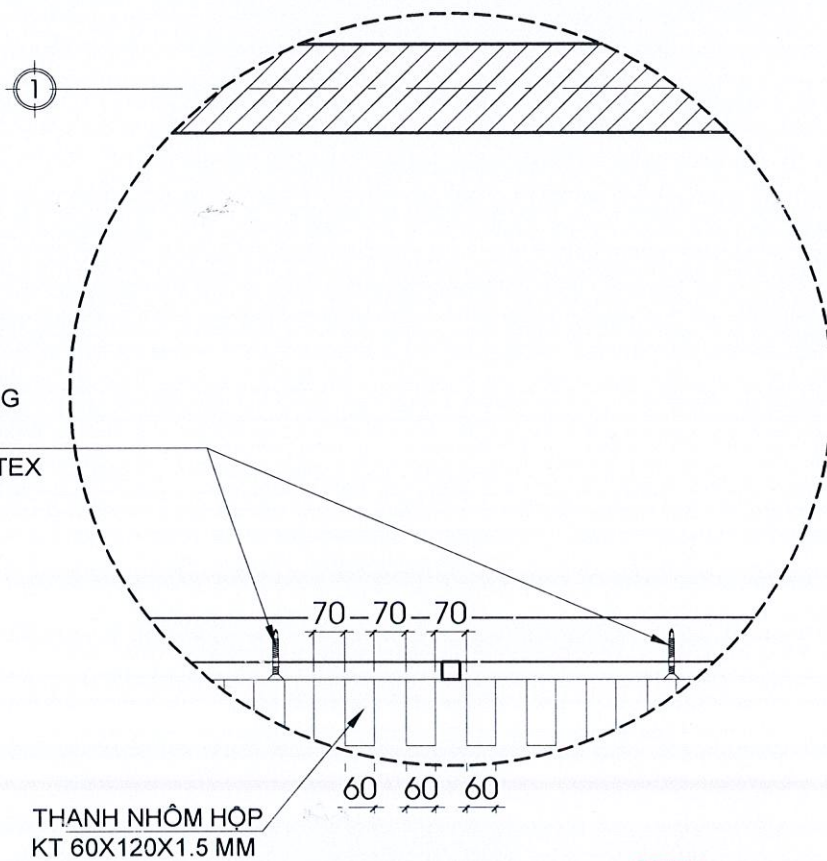
Ngày ..... 08/12/2025

Chủ trì bộ môn ký tên: *Nguyễn Ngọc Đạt*

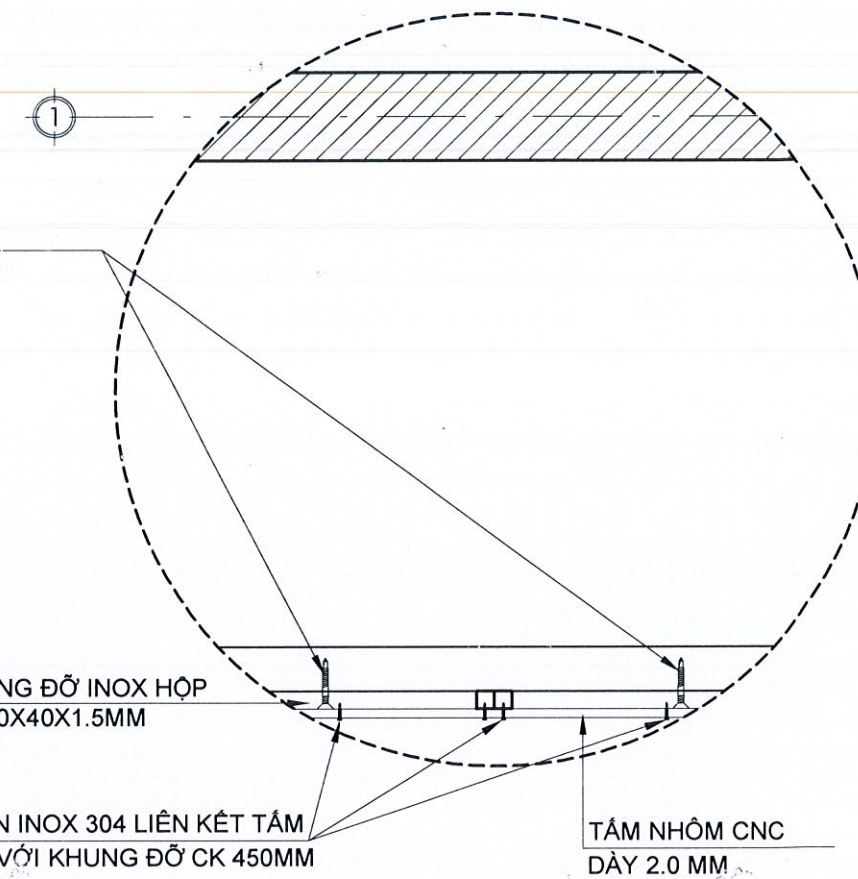
<p>CÔNG TY CỔ PHẦN TƯ VẤN THIẾT KẾ VÀ XÂY DỰNG <b>ĐẠI NGỌC THÀNH</b></p> <p><b>DNT</b> DESIGN &amp; CONSTRUCTION</p> <p>VĂN PHÒNG - Office TEL/ FAX : 0908.835.500 41 AN HÒA 4 - P. CẨM LỆ - TP. ĐÀ NẴNG</p>	<p>GIÁM ĐỐC - Director CHỦ NHIỆM ĐỒ ÁN - Project Manager</p> <p>ThS.Kts. DƯƠNG PHÚ TRINH DNA-00000197</p>	<p>M.S.D.N: 0401270515 <b>CÔNG TY CỔ PHẦN TƯ VẤN THIẾT KẾ VÀ XÂY DỰNG ĐẠI NGỌC THÀNH</b> THÀNH PHỐ ĐÀ NẴNG</p>	<p>CÔNG TRÌNH - Project</p> <p><b>CẢI TẠO, SỬA CHỮA TRỤ SỞ LÀM VIỆC HỘND-UBND PHƯỜNG CẨM LỆ</b></p>	<p>TÊN BẢN VẼ - Drawing Name</p> <p>CHI TIẾT LIÊN KẾT 1,2,3 (KHỐI NHÀ 3 TẦNG)</p>	
	<p>CHỦ TRÌ THIẾT KẾ - Principal Architect</p> <p>Kts. NGUYỄN QUANG TRÍ DNA-00000233</p>		<p>ĐỊA CHỈ - Address</p> <p>P. CẨM LỆ - TP. ĐÀ NẴNG</p>	<p>TỶ LỆ - Scale</p> <p>1/50</p>	<p>BẢN VẼ SỐ - Drawing No</p> <p>KT - 70</p>
	<p>THIẾT KẾ - Designed by</p> <p>KTS. NGUYỄN HỒNG ANH</p>		<p>CHỦ ĐẦU TƯ - Owner</p> <p>UBND PHƯỜNG CẨM LỆ</p>	<p>HỒ SƠ BẢO CÁO KINH TẾ KỸ THUẬT</p>	
	<p>THỂ HIỆN - Drawn by</p> <p>Kts. PHAN THÁI DƯƠNG DNA-00000198</p>				



**CHI TIẾT 4**



**CHI TIẾT 5**



**CHI TIẾT 6**

SỞ XÂY DỰNG THÀNH PHỐ ĐÀ NẴNG  
TRUNG TÂM TƯ VẤN VÀ GIÁM ĐỊNH XÂY DỰNG ĐÀ NẴNG

**THẨM TRA**

Theo văn bản số ...../KQTT-TTTVGD  
Ngày .....  
Chủ trì bộ môn kỹ thuật: *Nguyễn Ngọc Đạt*



<p><b>CÔNG TY CỔ PHẦN TƯ VẤN THIẾT KẾ VÀ XÂY DỰNG ĐẠI NGỌC THÀNH</b></p> <p><b>DNIT</b></p> <p>DESIGN &amp; CONSTRUCTION</p> <p>VĂN PHÒNG - Office TEL/ FAX : 0908.835.500 41 AN HÒA 4 - P. CẨM LỆ - TP. ĐÀ NẴNG</p>	<p>GIÁM ĐỐC - Director CHỦ NHIỆM ĐỒ ÁN - Project Manager</p> <p>ThS.Kts. DƯƠNG PHÚ TRINH DNA-00000197</p>	<p>CÔNG TRÌNH - Project</p> <p><b>CẢI TẠO, SỬA CHỮA TRỤ SỞ LÀM VIỆC HỒND-UBND PHƯỜNG CẨM LỆ</b></p> <p>ĐỊA CHỈ - Address</p> <p>P. CẨM LỆ - TP. ĐÀ NẴNG</p> <p>CHỦ ĐẦU TƯ - Owner</p> <p>UBND PHƯỜNG CẨM LỆ</p>	<p>TÊN BẢN VẼ - Drawing Name</p> <p>CHI TIẾT LIÊN KẾT 4,5,6 (KHỐI NHÀ 3 TẦNG)</p>		
	<p>CHỦ TRÌ THIẾT KẾ - Principal Architect</p> <p>Kts. NGUYỄN QUANG TRÍ DNA-00000233</p>		<p>TỶ LỆ - Scale</p> <p>1/50</p>	<p>BẢN VẼ SỐ - Drawing No</p> <p>KT - 71</p>	
	<p>THIẾT KẾ - Designed by</p> <p>KTS. NGUYỄN HỒNG ANH</p>		<p>HỒ SƠ BÁO CÁO KINH TẾ KỸ THUẬT</p>		
	<p>THỂ HIỆN - Drawn by</p> <p>Kts. PHAN THÁI DƯƠNG DNA-00000198</p>				

BULONG NỠ INOX M14X120 (4 CK)  
LIÊN KẾT VỚI DẪM  
QUÉT DUNG DỊCH CHỐNG THÂM  
SILATEX SUPER SAU KHI KHOAN CÂY  
BULONG

TẤM INOX KT  
200X450X10MM

VÍT NỠ INOX M10X100 LIÊN KẾT KHUNG  
NHÔM VỚI DẪM CK 800MM  
QUÉT DUNG DỊCH CHỐNG THÂM SILATEX  
SUPER SAU KHI KHOAN CÂY TẮC KÊ

THANH ĐỠ INOX TÔ HỢP  
KT 40X40X1.5MM, LIÊN  
KẾT VỚI KHUNG

KHUNG ĐỠ INOX HỘP  
KT 40X40X1.5MM

VÍT BẮN INOX 304 LIÊN KẾT TẤM  
NHÔM VỚI KHUNG ĐỠ CK 450MM

TẤM NHÔM CNC  
DÀY 2.0 MM

VÍT BẮN INOX 304 LIÊN KẾT TẤM  
NHÔM VỚI KHUNG ĐỠ CK 450MM

TẤM NHÔM CNC  
DÀY 2.0 MM

### CHI TIẾT 7

### CHI TIẾT 9

BULONG NỠ INOX M14X120  
(4 CK) LIÊN KẾT VỚI DẪM  
QUÉT DUNG DỊCH CHỐNG  
THÂM SILATEX SUPER SAU  
KHI KHOAN CÂY BULONG

TẤM INOX KT  
200X450X10MM

THANH NHÔM HỘP  
KT 60X120X1.5 MM

### CHI TIẾT 8

SỞ XÂY DỰNG THÀNH PHỐ ĐÀ NẴNG  
TRUNG TÂM TƯ VẤN VÀ GIÁM ĐỊNH XÂY DỰNG ĐÀ NẴNG

**THẨM TRA**

Theo văn bản số 0.6/KQTT-TTIVGD  
Ngày 08-12-2025  
Chủ trì bộ môn ký tên: Nguyễn Ngọc Đạt

CÔNG TY CỔ PHẦN TƯ VẤN THIẾT KẾ VÀ XÂY DỰNG  
ĐẠI NGỌC THÀNH

**DNT**  
DESIGN & CONSTRUCTION

VĂN PHÒNG - Office  
TEL/ FAX : 0908.835.500  
41 AN HÒA 4 - P. CẨM LỆ - TP. ĐÀ NẴNG

GIÁM ĐỐC - Director  
CHỦ NHIỆM ĐỒ ÁN - Project Manager  
CHỦ TRÌ THIẾT KẾ - Principal Architect

ThS.Kts. DƯƠNG PHÚ TRÌNH  
DNA-00000197  
Kts. NGUYỄN QUANG TRÍ  
DNA-00000233

THIẾT KẾ - Designed by  
THỂ HIỆN - Drawn by

Kts. NGUYỄN HỒNG ANH

KIỂM TRA - Technical Manager

Kts. PHAN THÁI DƯƠNG  
DNA-00000198



CÔNG TRÌNH - Project  
**CẢI TẠO, SỬA CHỮA TRỤ SỞ LÀM VIỆC  
HỘND-UBND PHƯỜNG CẨM LỆ**  
ĐỊA CHỈ - Address  
P. CẨM LỆ - TP. ĐÀ NẴNG  
CHỦ ĐẦU TƯ - Owner  
UBND PHƯỜNG CẨM LỆ

TÊN BẢN VẼ - Drawing Name  
CHI TIẾT LIÊN KẾT 7,8,9  
(KHỐI NHÀ 3 TẦNG)  
TỶ LỆ - Scale  
1/50  
BẢN VẼ SỐ - Drawing No  
KT - 72  
**HỒ SƠ BẢO CÁO KINH TẾ KỸ THUẬT**

BULONG NỠ INOX M14X120 (4 CK)  
LIÊN KẾT VỚI SÊ-NÔ  
QUÉT DUNG DỊCH CHỐNG THÂM  
SILATEX SUPER SAU KHI KHOAN CÂY  
BULÔNG

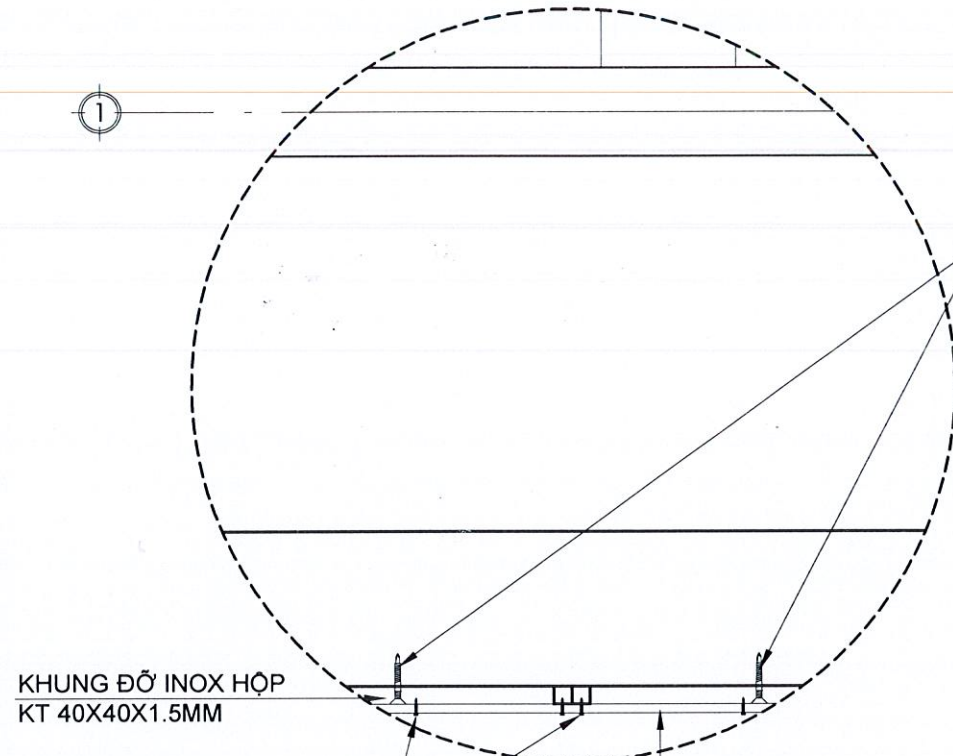
TẤM INOX KT  
200X450X10MM

THANH ĐỠ INOX TÔ HỢP  
KT 40X40X1.5MM, LIÊN  
KẾT VỚI KHUNG

VÍT BẮN INOX 304 LIÊN KẾT TẤM  
NHÔM VỚI KHUNG ĐỠ CK 450MM

TẤM NHÔM CNC  
DÀY 2.0 MM

### CHI TIẾT 12



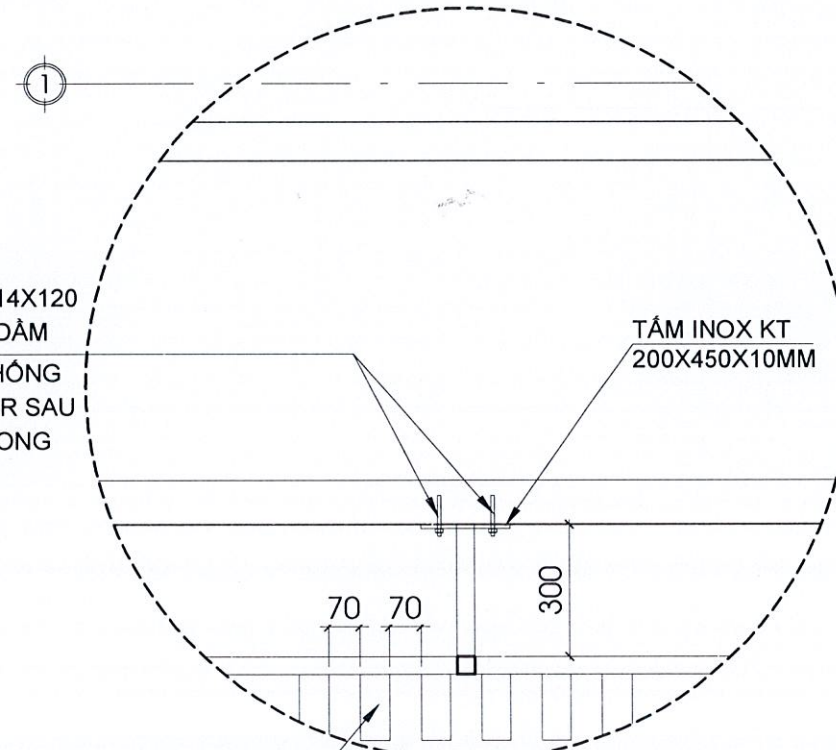
KHUNG ĐỠ INOX HỢP  
KT 40X40X1.5MM

VÍT BẮN INOX 304 LIÊN KẾT TẤM  
NHÔM VỚI KHUNG ĐỠ CK 450MM

TẤM NHÔM CNC  
DÀY 2.0 MM

### CHI TIẾT 10

BULONG NỠ INOX M14X120  
(4 CK) LIÊN KẾT VỚI DĂM  
QUÉT DUNG DỊCH CHỐNG  
THÂM SILATEX SUPER SAU  
KHI KHOAN CÂY BULÔNG



TẤM INOX KT  
200X450X10MM

THANH NHÔM HỢP  
KT 60X120X1.5 MM

### CHI TIẾT 11

SỞ XÂY DỰNG THÀNH PHỐ ĐÀ NẴNG  
TRUNG TÂM TƯ VẤN VÀ GIÁM ĐỊNH XÂY DỰNG ĐÀ NẴNG

**THẨM TRA**

Theo văn bản số ...../KQTT-TTTVGD  
Ngày ..... 08-12-2025  
Chủ trì bộ môn ký tên: *Nguyễn Ngọc Đạt*



CÔNG TY CỔ PHẦN TƯ VẤN THIẾT KẾ VÀ XÂY DỰNG  
**ĐẠI NGỌC THÀNH**

**DN**  
DESIGN & CONSTRUCTION

VĂN PHÒNG - Office  
TEL/ FAX : 0908.835.500  
41 AN HÒA 4 - P. CẨM LỆ - TP. ĐÀ NẴNG

GIÁM ĐỐC - Director  
CHỦ NHIỆM ĐỒ ÁN - Project Manager  
CHỦ TRÌ THIẾT KẾ - Principal Architect

ThS.Kts. DƯƠNG PHÚ TRÌNH  
DNA-0000197  
Kts. NGUYỄN QUANG TRÍ  
DNA-0000233

THIẾT KẾ - Designed by

Kts. NGUYỄN HỒNG ANH

THỂ HIỆN - Drawn by

KIỂM TRA - Technical Manager

Kts. PHAN THÁI DƯƠNG  
DNA-0000198

CÔNG TRÌNH - Project

**CẢI TẠO, SỬA CHỮA TRỤ SỞ LÀM VIỆC  
HỖND-UBND PHƯỜNG CẨM LỆ**

ĐỊA CHỈ - Address

P. CẨM LỆ - TP. ĐÀ NẴNG

CHỦ ĐẦU TƯ - Owner

UBND PHƯỜNG CẨM LỆ

TÊN BẢN VẼ - Drawing Name

CHI TIẾT LIÊN KẾT 10,11,12  
(KHỐI NHÀ 3 TẦNG)

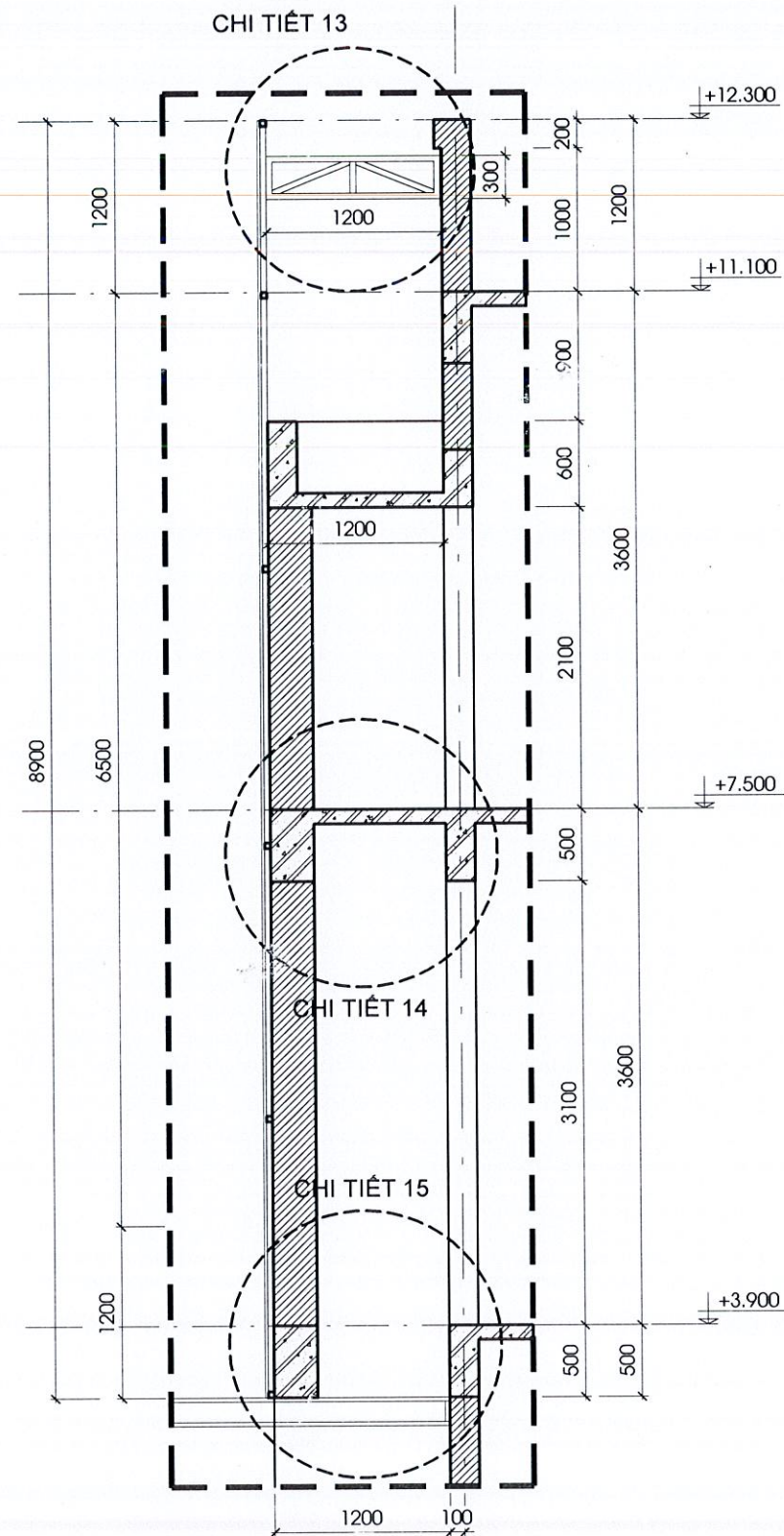
TỶ LỆ - Scale

1/50

BẢN VẼ SỐ - Drawing No

KT - 73

**HỒ SƠ BÁO CÁO KINH TẾ KỸ THUẬT**



**MẶT CẮT 5-5**

TL 1/50

TẤM NHÔM CNC  
DÀY 2.0 MM

KHUNG ĐỖ INOX HỘP  
KT 40X40X1.5MM

THANH ĐỖ INOX TỔ HỢP KT  
40X40X1.5MM DÀI 1200MM,  
LIÊN KẾT VỚI KHUNG ĐỖ.

BULÔNG NỖ INOX M14X120 LIÊN  
KẾT VỚI TƯỜNG BAO MÁI  
QUÉT DUNG DỊCH CHỐNG  
THẨM SILATEX SUPER SAU  
KHI KHOAN CÂY BULÔNG

TẤM INOX KT  
200X450X10MM

**CHI TIẾT 13**

SỞ XÂY DỰNG THÀNH PHỐ ĐÀ NẴNG  
TRUNG TÂM TƯ VẤN VÀ GIÁM ĐỊNH XÂY DỰNG ĐÀ NẴNG

**THẨM TRA**

Theo văn bản số 06 / KĐT-TT-VGD

Ngày 08-12-2025

Chủ trì bộ môn kỹ lôn: *Nguyễn Ngọc Đạt*



CÔNG TY CỔ PHẦN TƯ VẤN THIẾT KẾ VÀ XÂY DỰNG  
**ĐẠI NGỌC THÀNH**



VĂN PHÒNG - Office  
TEL/ FAX : 0908.835.500  
41 AN HÒA 4 - P. CẨM LỆ - TP. ĐÀ NẴNG

GIÁM ĐỐC - Director  
CHỦ NHIỆM ĐỒ ÁN - Project Manager  
ThS.Kts. DƯƠNG PHÚ TRINH  
DNA-00000197

CHỦ TRÌ THIẾT KẾ - Principal Architect  
Kts. NGUYỄN QUANG TRÍ  
DNA-00000233

THIẾT KẾ - Designed by  
KTS. NGUYỄN HỒNG ANH

THỂ HIỆN - Drawn by

KIỂM TRA - Technical Manager  
Kts. PHAN THÁI DƯƠNG  
DNA-00000198

CÔNG TRÌNH - Project  
**CẢI TẠO, SỬA CHỮA TRỤ SỞ LÀM VIỆC  
HỘND-UBND PHƯỜNG CẨM LỆ**

ĐỊA CHỈ - Address  
P. CẨM LỆ - TP. ĐÀ NẴNG

CHỦ ĐẦU TƯ - Owner  
UBND PHƯỜNG CẨM LỆ

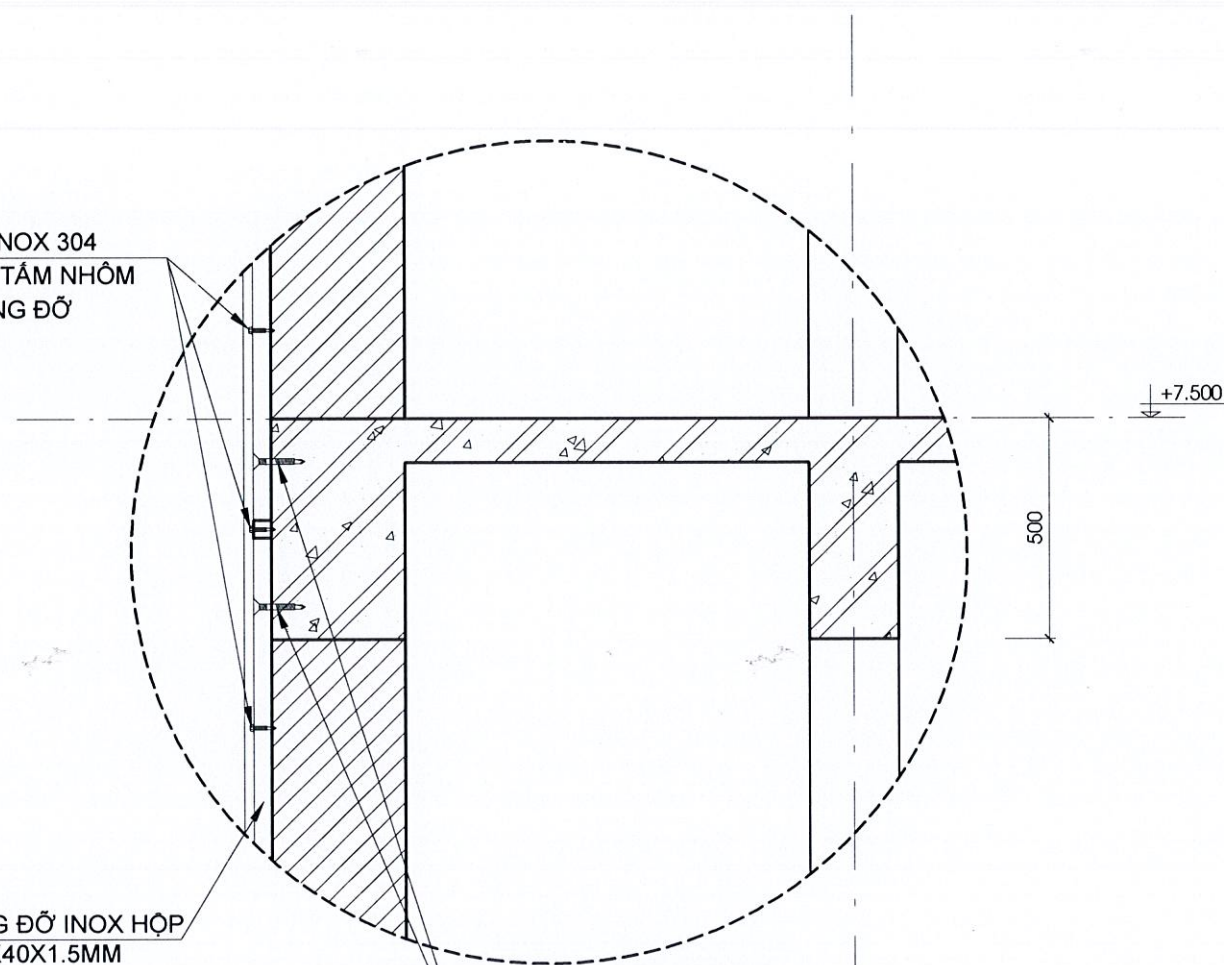
TÊN BẢN VẼ - Drawing Name  
**MẶT CẮT 5-5, CHI TIẾT LIÊN KẾT 13  
(KHỐI NHÀ 3 TẦNG)**

TỶ LỆ - Scale  
1/50

BẢN VẼ SỐ - Drawing No  
KT - 74

**HỒ SƠ BÁO CÁO KINH TẾ KỸ THUẬT**

VÍT BẮN INOX 304  
LIÊN KẾT TẤM NHÔM  
VỚI KHUNG ĐỖ

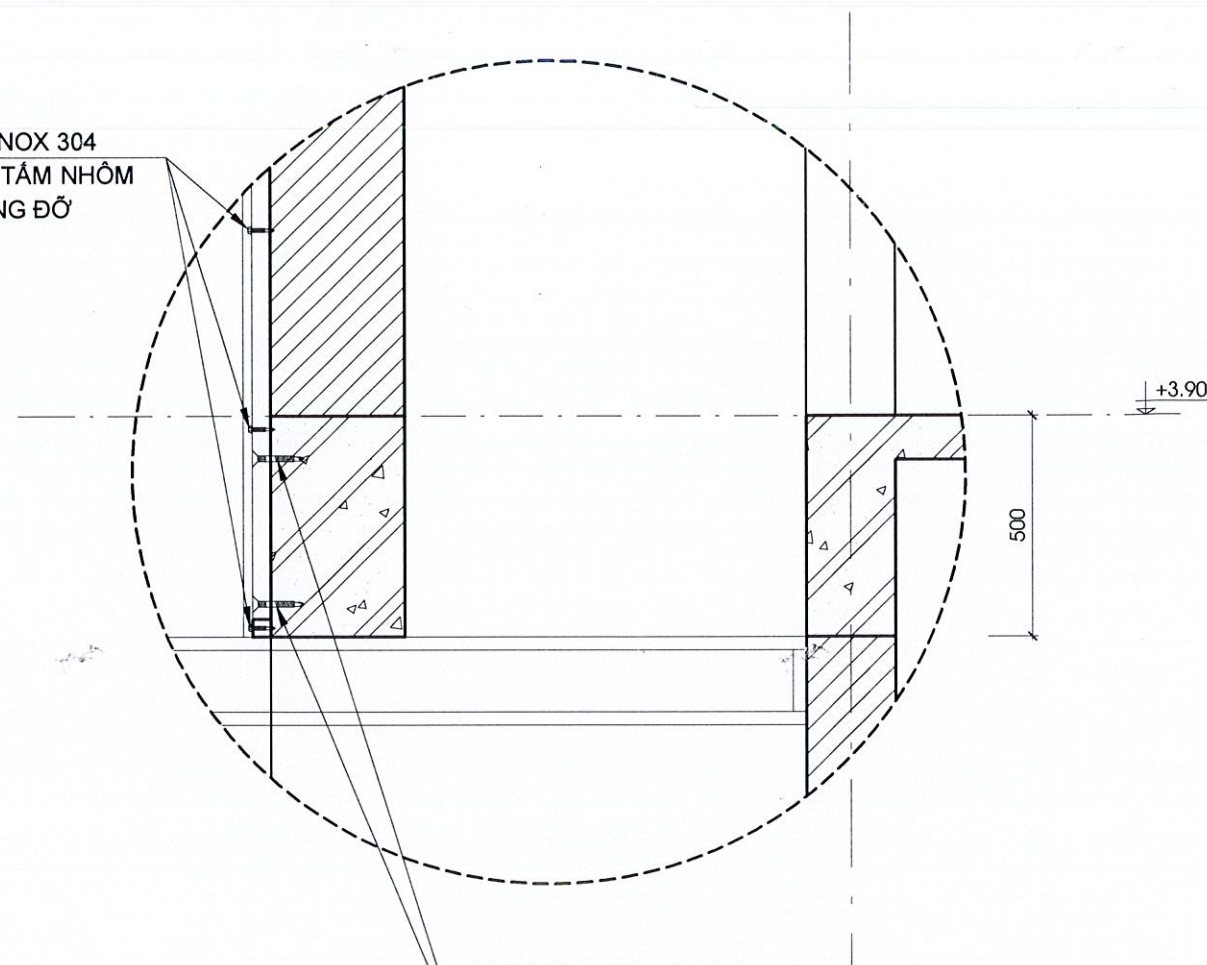


KHUNG ĐỖ INOX HỘP  
KT 40X40X1.5MM

VÍT NỖ INOX M10X100 LIÊN  
KẾT VỚI THÀNH DẦM BAO  
QUÉT DUNG DỊCH CHỐNG  
THẨM SILATEX SUPER SAU  
KHI KHOAN CÂY TẮC KÊ

CHI TIẾT 14

VÍT BẮN INOX 304  
LIÊN KẾT TẤM NHÔM  
VỚI KHUNG ĐỖ



VÍT NỖ INOX M10X100 LIÊN  
KẾT VỚI THÀNH DẦM BAO  
QUÉT DUNG DỊCH CHỐNG  
THẨM SILATEX SUPER SAU  
KHI KHOAN CÂY TẮC KÊ

CHI TIẾT 15

SỞ XÂY DỰNG THÀNH PHỐ ĐÀ NẴNG,  
TRUNG TÂM TƯ VẤN VÀ GIÁM ĐỊNH XÂY DỰNG ĐÀ NẴNG

**THẨM TRA.**

Theo văn bản số ...../KQTT-TTTCVĐ

Ngày ..... 08/12/2025

Chủ trì bộ môn kỹ thuật: *Nguyễn Ngọc Đạt*



CÔNG TY CỔ PHẦN TƯ VẤN THIẾT KẾ VÀ XÂY DỰNG  
**ĐẠI NGỌC THÀNH**

**DNIT**  
DESIGN & CONSTRUCTION

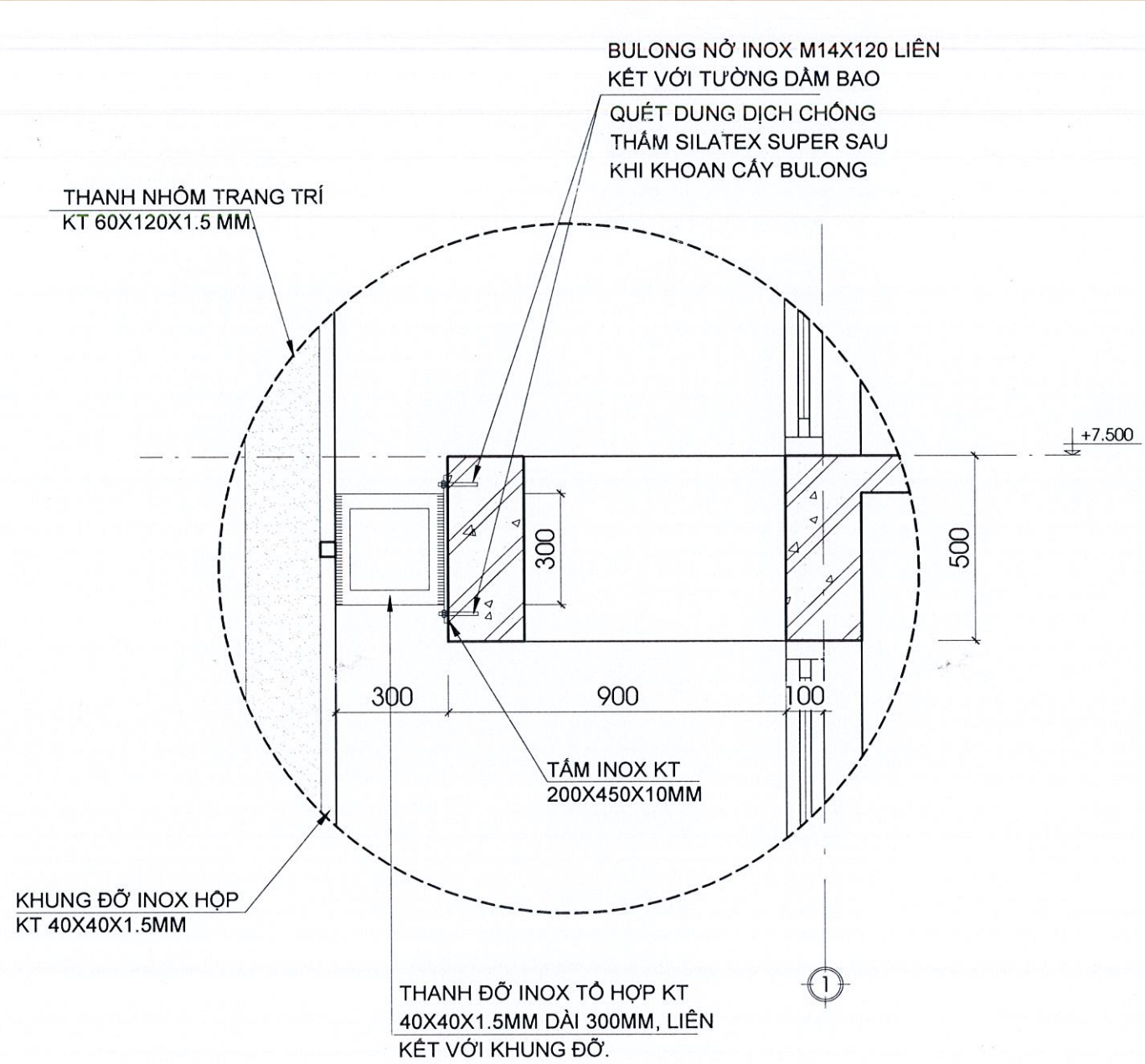
VĂN PHÒNG - Office  
TEL/ FAX : 0908.835.500  
41 AN HÒA 4 - P. CẨM LỆ - TP. ĐÀ NẴNG

GIÁM ĐỐC - Director CHỦ NHIỆM ĐỒ ÁN - Project Manager	ThS.Kts. DƯƠNG PHÚ TRÌNH DNA-00000197
CHỦ TRÌ THIẾT KẾ - Principal Architect	Kts. NGUYỄN QUANG TRÍ DNA-00000233
THIẾT KẾ - Designed by	KTS. NGUYỄN HỒNG ANH
THỂ HIỆN - Drawn by	
KIỂM TRA - Technical Manager	Kts. PHAN THÁI DƯƠNG DNA-00000198

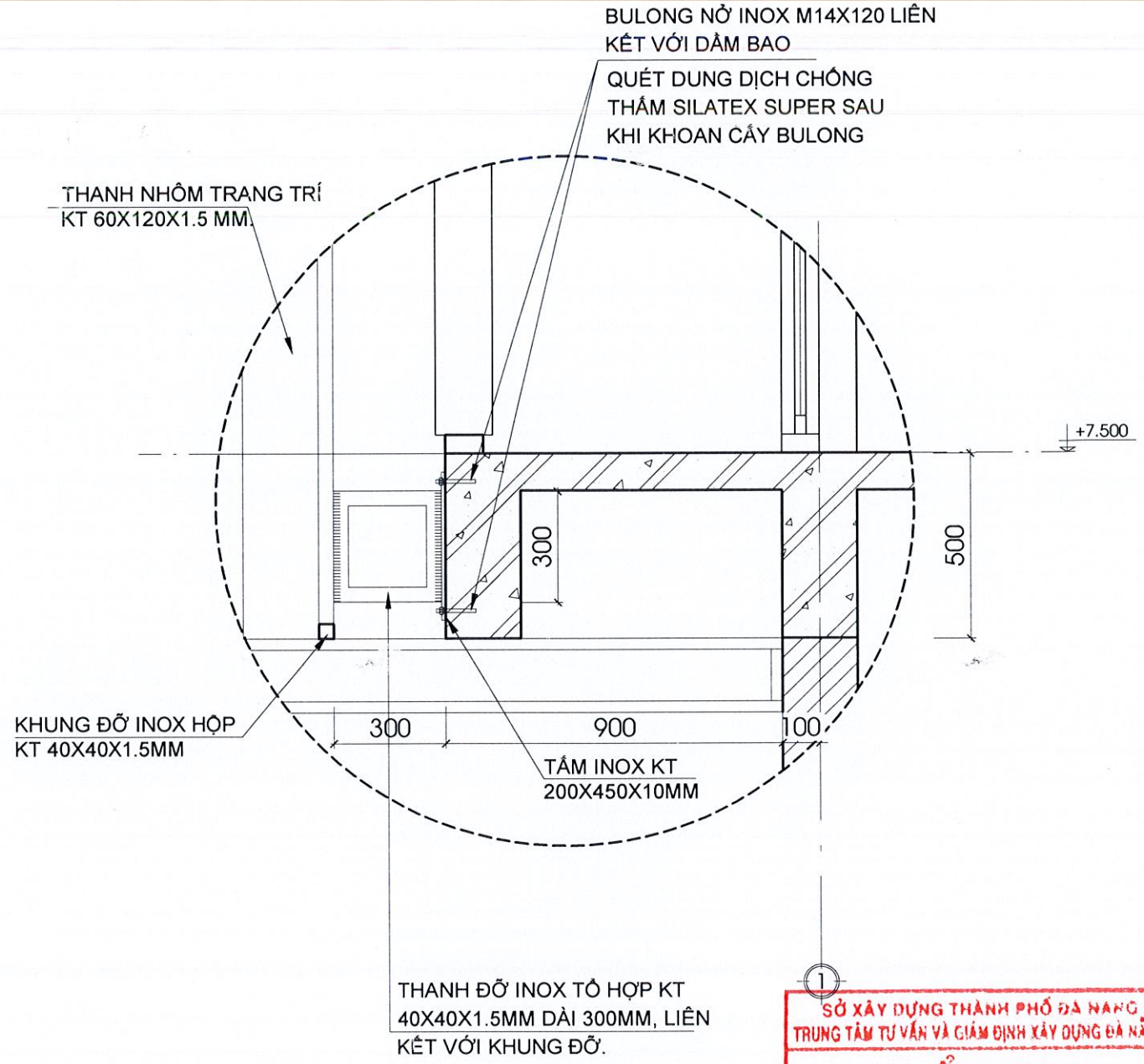
CÔNG TRÌNH - Project	TÊN BẢN VẼ - Drawing Name
<b>CẢI TẠO, SỬA CHỮA TRỤ SỞ LÀM VIỆC HỖND-UBND PHƯỜNG CẨM LỆ</b>	CHI TIẾT LIÊN KẾT 14,15 (KHỐI NHÀ 3 TẦNG)
ĐỊA CHỈ - Address	TỶ LỆ - Scale
P. CẨM LỆ - TP. ĐÀ NẴNG	1/50
CHỦ ĐẦU TƯ - Owner	BẢN VẼ SỐ - Drawing No
UBND PHƯỜNG CẨM LỆ	KT - 75

HỒ SƠ BÁO CÁO KINH TẾ KỸ THUẬT





CHI TIẾT 17



CHI TIẾT 18

SỞ XÂY DỰNG THÀNH PHỐ ĐÀ NẴNG  
TRUNG TÂM TƯ VẤN VÀ GIÁM ĐỊNH XÂY DỰNG ĐÀ NẴNG

**THẨM TRA**

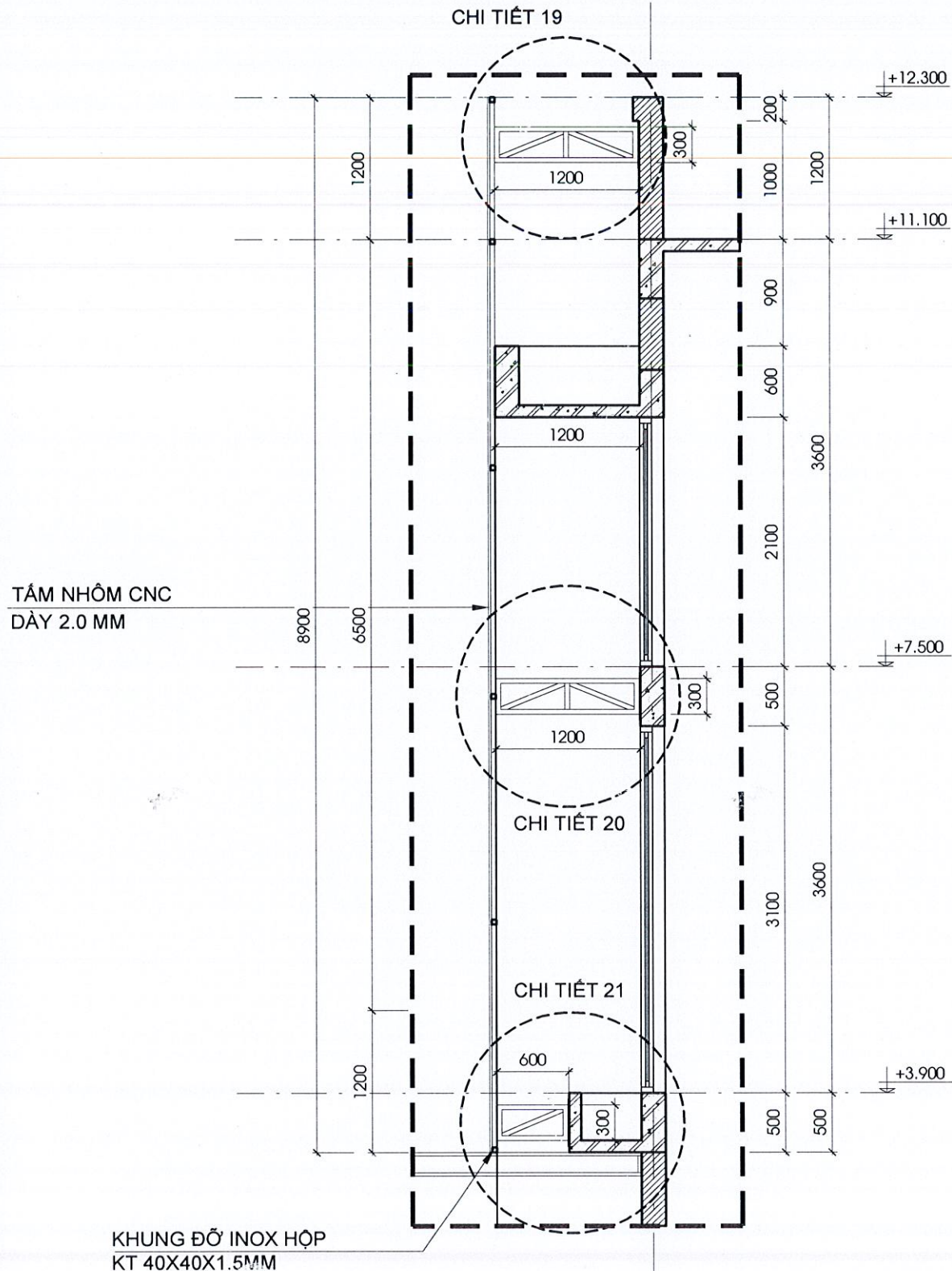
Theo văn bản số ...../KOTT-TTVCĐ

Ngày ..... 08/12/2025

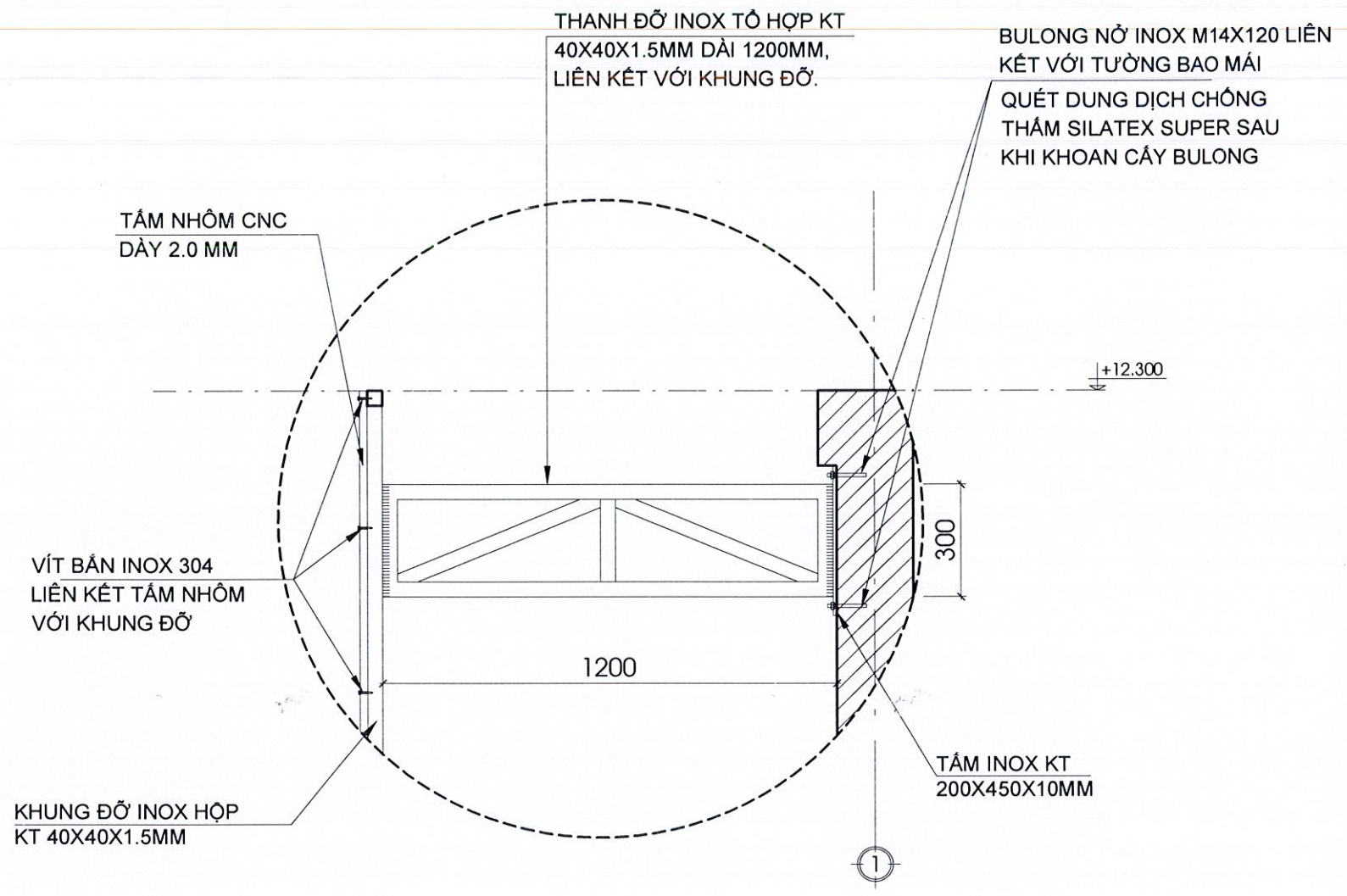
Chủ trì bộ môn kỹ thuật: *Nguyễn Ngọc Lợi*



<b>CÔNG TY CỔ PHẦN TƯ VẤN THIẾT KẾ VÀ XÂY DỰNG ĐẠI NGỌC THÀNH</b>  <b>DESIGN &amp; CONSTRUCTION</b> VĂN PHÒNG - Office TEL/ FAX : 0908.835.500 41 AN HÒA 4 - P. CẨM LỆ - TP. ĐÀ NẴNG	GIÁM ĐỐC - Director CHỦ NHIỆM ĐỒ ÁN - Project Manager ThS.Kts. DƯƠNG PHÚ TRÌNH DNA-00000197	 	CÔNG TRÌNH - Project <b>CẢI TẠO, SỬA CHỮA TRỤ SỞ LÀM VIỆC HỌND-UBND PHƯỜNG CẨM LỆ</b>	TÊN BẢN VẼ - Drawing Name CHI TIẾT LIÊN KẾT 17,18 (KHỐI NHÀ 3 TẦNG)	
	CHỦ TRÌ THIẾT KẾ - Principal Architect Kts. NGUYỄN QUANG TRÍ DNA-00000233		ĐỊA CHỈ - Address P. CẨM LỆ - TP. ĐÀ NẴNG	TỶ LỆ - Scale 1/50	BẢN VẼ SỐ - Drawing No KT - 77
	THIẾT KẾ - Designed by KTS. NGUYỄN HỒNG ANH		CHỦ ĐẦU TƯ - Owner UBND PHƯỜNG CẨM LỆ	HỒ SƠ BÁO CÁO KINH TẾ KỸ THUẬT	
	THỂ HIỆN - Drawn by KIỂM TRA - Technical Manager Kts. PHAN THÁI DƯƠNG DNA-00000198				



**MẶT CẮT 7-7**  
TL 1/50



**CHI TIẾT 19**

SỞ XÂY DỰNG THÀNH PHỐ ĐÀ NẴNG  
TRUNG TÂM TƯ VẤN VÀ GIÁM ĐỊNH XÂY DỰNG ĐÀ NẴNG

**THẨM TRA**  
Theo văn bản số ...06.../XQT-TT-VGĐ  
Ngày .....  
Chủ trì bộ môn kỹ thuật: *Nguyễn Ngọc Đạt*



<b>CÔNG TY CỔ PHẦN TƯ VẤN THIẾT KẾ VÀ XÂY DỰNG ĐẠI NGỌC THÀNH</b>  VẤN PHÒNG - Office TEL/ FAX : 0908.835.500 41 AN HÒA 4 - P. CẨM LỆ - TP. ĐÀ NẴNG	GIÁM ĐỐC - Director CHỦ NHIỆM ĐỒ ÁN - Project Manager ThS.Kts. DƯƠNG PHÚ TRINH DNA-00000197	CÔNG TRÌNH - Project <b>CẢI TẠO, SỬA CHỮA TRỤ SỞ LÀM VIỆC HĐND-UBND PHƯỜNG CẨM LỆ</b> ĐỊA CHỈ - Address P. CẨM LỆ - TP. ĐÀ NẴNG CHỦ ĐẦU TƯ - Owner UBND PHƯỜNG CẨM LỆ	TÊN BẢN VẼ - Drawing Name <b>MẶT CẮT 7-7, CHI TIẾT LIÊN KẾT 19 (KHỐI NHÀ 3 TẦNG)</b>		
	CHỦ TRÌ THIẾT KẾ - Principal Architect Kts. NGUYỄN QUANG TRÍ DNA-00000233		TỶ LỆ - Scale 1/50	BẢN VẼ SỐ - Drawing No KT - 78	
	THIẾT KẾ - Designed by KTS. NGUYỄN HỒNG ANH		HỒ SƠ BÁO CÁO KINH TẾ KỸ THUẬT		
	THỂ HIỆN - Drawn by KIỂM TRA - Technical Manager Kts. PHAN THÁI DƯƠNG DNA-00000198				