

ỦY BAN NHÂN DÂN TỈNH TÂY NINH
BAN QUẢN LÝ DỰ ÁN ĐẦU TƯ XÂY DỰNG NGÀNH NN & PTNT TỈNH TÂY NINH

BAN QUẢN LÝ DỰ ÁN ĐẦU TƯ XÂY DỰNG NGÀNH NÔNG NGHIỆP
VÀ PHÁT TRIỂN NÔNG THÔN TỈNH TÂY NINH

PHÊ DUYỆT

Theo Quyết định số... 89... / QĐ - BQLNN

Ngày... 01... tháng... 01... năm 2025

Người phê duyệt ký tên:

[Handwritten signature]

DỰ ÁN: TƯỚI TIÊU KHU VỰC PHÍA TÂY SÔNG VÀM CỎ ĐÔNG GIAI ĐOẠN 2
(KIÊN CỐ HÓA KÊNH CHÍNH, KÊNH CẤP 1, 2, 3 VÀ KÊNH TIÊU)

GÓI THẦU: KÊNH N11A, N14, N15 VÀ KÊNH TIÊU RẠCH TRÀ CÚ; KÊNH TIÊU THÀNH TÂY-RẠCH ÔNG CỎ

BỘ CÔNG AN TỈNH TÂY NINH

THẨM ĐỊNH

Theo văn bản số... 130... / SNN - C.02

Ngày... 17... tháng... 01... năm 2025

Ký tên:

TỈNH TÂY NINH

GIAI ĐOẠN: THIẾT KẾ BẢN VẼ THI CÔNG

CÔNG TY CP TƯ VẤN VÀ XÂY DỰNG VIỆT THÀNH

THẨM TRA

Theo văn bản số... 03-017... / 201/BC-VT

Ngày... 11... tháng... 10... năm 2024

Ký tên

[Handwritten signature]

Phan Duy Hợp

TẬP 5.2: BẢN VẼ THIẾT KẾ KÊNH N14

No:792(G18)CD-06-BV02

BAN QUẢN LÝ DỰ ÁN ĐẦU TƯ XÂY DỰNG NGÀNH NÔNG NGHIỆP
VÀ PHÁT TRIỂN NÔNG THÔN TỈNH TÂY NINH

THẨM ĐỊNH

Theo Văn bản số... 11... / BC.1D - BQLNN

Ngày... 20... tháng... 01... năm 2025

Người thẩm định ký tên:

TÂY NINH 06/2024



CÔNG TY CP TƯ VẤN XÂY DỰNG NN & PTNT TÂY NINH

154 Đường Thuyền, Phường Hiệp Ninh, TP Tây Ninh, tỉnh Tây Ninh

TEL: 0276.3822489 - 0276.3826435 - FAX : 0276.3810782

ỦY BAN NHÂN DÂN TỈNH TÂY NINH
BAN QUẢN LÝ DỰ ÁN ĐẦU TƯ XÂY DỰNG NGÀNH NN & PTNT TỈNH TÂY NINH

BAN QUẢN LÝ DỰ ÁN ĐẦU TƯ XÂY DỰNG NGÀNH NÔNG NGHIỆP
VÀ PHÁT TRIỂN NÔNG THÔN TỈNH TÂY NINH

PHÊ DUYỆT

Theo Quyết định số... 89... / QĐ-BCNN
Ngày... 01... tháng... 01... năm 20... 25.....
Người phê duyệt ký tên:

DỰ ÁN: TƯỚI TIÊU KHU VỰC PHÍA TÂY SÔNG VÀM CỎ ĐÔNG GIAI ĐOẠN 2
(KIÊN CỐ HÓA KÊNH CHÍNH, KÊNH CẤP 1, 2, 3 VÀ KÊNH TIÊU)

GÓI THẦU: KÊNH N11A, N14, N15 VÀ KÊNH TIÊU RẠCH TRÀ CÚ; KÊNH TIÊU THÀNH TÂY-RẠCH ÔNG CỎ
TỈNH TÂY NINH

GIAI ĐOẠN: THIẾT KẾ BẢN VẼ THI CÔNG

TẬP 5.2: BẢN VẼ THIẾT KẾ KÊNH N14

SỞ NÔNG NGHIỆP VÀ PTNT TÂY NINH

THẨM ĐỊNH

Theo văn bản số... 230... / SNN-CTN
Ngày... 17... tháng... 01... năm 20... 25.....

Ký tên:

CHỦ ĐẦU TƯ
BAN QUẢN LÝ DỰ ÁN ĐẦU TƯ XÂY DỰNG
NGÀNH NN & PTNT TỈNH TÂY NINH
PHÓ GIÁM ĐỐC



Bùi Xuân Phượng

ĐƠN VỊ TƯ VẤN
CÔNG TY CỔ PHẦN TƯ VẤN NÔNG NGHIỆP & PTNT TÂY NINH

GIÁM ĐỐC



HUỲNH CHINH

CÔNG TY CP TƯ VẤN VÀ XÂY DỰNG VIỆT THÀN

THẨM TRA

Theo văn bản số... 03... / G.17... - 20 / BC - VT
Ngày... 11... tháng... 10... năm 20... 24.....
Ký tên

Phan Duy Hợp

BAN QUẢN LÝ DỰ ÁN ĐẦU TƯ XÂY DỰNG NGÀNH NÔNG NGHIỆP
VÀ PHÁT TRIỂN NÔNG THÔN TỈNH TÂY NINH

THẨM ĐỊNH

Theo Văn bản số... 11... / BC.ĐD - BCNN
Ngày... 20... tháng... 01... năm 20... 25.....
Người thẩm định ký tên:



CÔNG TY CP TƯ VẤN XÂY DỰNG NN & PTNT TÂY NINH

154 Đường Thuyền, Phường Hiệp Ninh, TP Tây Ninh, tỉnh Tây Ninh

TEL: 0276.3822489 - 0276.3826435 - FAX : 0276.3810782

DANH MỤC THÀNH PHẦN HỒ SƠ
GÓI THẦU : KÊNH N11A, N14, N15 VÀ KÊNH TIÊU RẠCH TRÀ CÚ;
KÊNH TIÊU THÀNH TÂY-RẠCH ÔNG CỐ

CÁC BÁO CÁO CHUNG CỦA DỰ ÁN

CÁC BÁO CÁO CỦA GÓI THẦU

BẢN VẼ THIẾT KẾ CÔNG TRÌNH

- TẬP 5.1 - BẢN VẼ THIẾT KẾ KÊNH N11A
- TẬP 5.2 - BẢN VẼ THIẾT KẾ KÊNH N14**
- TẬP 5.3 - BẢN VẼ THIẾT KẾ KÊNH N15
- TẬP 5.4 - BẢN VẼ THIẾT KẾ KÊNH TIÊU RẠCH TRÀ CÚ
- TẬP 5.5 - BẢN VẼ THIẾT KẾ KÊNH TIÊU THÀNH TÂY- RẠCH ÔNG CỐ

DỰ TOÁN

- TẬP 6.1 - DỰ TOÁN XÂY DỰNG CÔNG TRÌNH

SỞ NÔNG NGHIỆP VÀ PTNT TÂY NINH

THẨM ĐỊNH

Theo văn bản số: 230 / SNN - CCT

Ngày: 17 tháng 01 năm 2025

Ký tên:

BAN QUẢN LÝ DỰ ÁN ĐẦU TƯ XÂY DỰNG NGÀNH NÔNG NGHIỆP
VÀ PHÁT TRIỂN NÔNG THÔN TỈNH TÂY NINH

THẨM ĐỊNH

Theo Văn bản số: 11 / BCTĐ - BQNN

Ngày: 30 tháng 01 năm 2025

Người thẩm định ký tên:

CÔNG TY CP TƯ VẤN VÀ XÂY DỰNG VIỆT THÀN

THẨM TRA

Theo văn bản số: 03 / G.17 - 2016 - VT

Ngày: 11 tháng 10 năm 2024

Ký tên

Phan Duy Hợp

MỤC LỤC BẢN VẼ TẬP 5-2

SỞ NÔNG NGHIỆP VÀ PTNT TÂY NINH
THẨM ĐỊNH
 Theo văn bản số... 230... /SNN-CC/TL
 Ngày... 17... tháng... 01... năm 2025
 Ký tên:

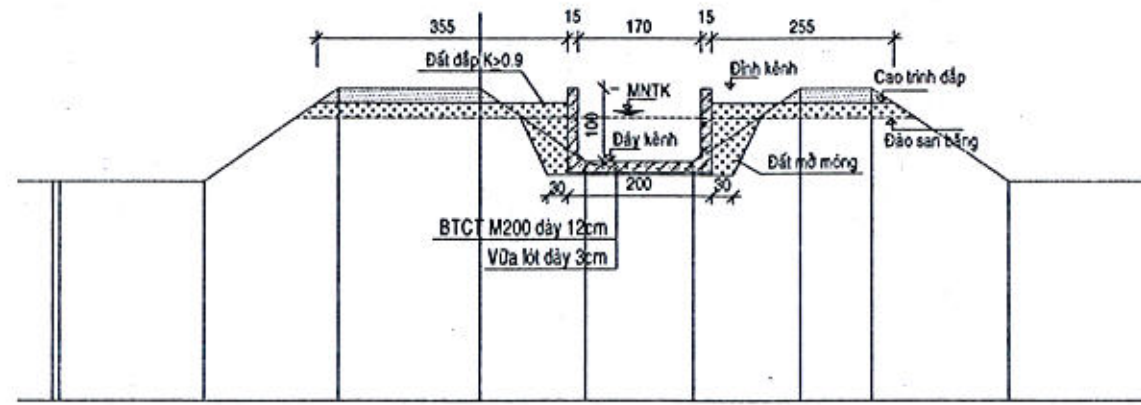
TT	NỘI DUNG	MÃ HIỆU BẢN VẼ	SL	SIZE
B	BẢN VẼ THIẾT KẾ CÔNG TRÌNH			
B.3	TẬP 5.2: BẢN VẼ THIẾT KẾ KÊNH N14	No: 792(G18)CD-06-BV02		A3
B.3.1	Kênh N14			
1	Thông số và mặt cắt đại diện kênh	No: 792(N14)CD-06-05- 01	5	A3
3	Cắt dọc kênh	No: 792(N14)CD-06-05- 02	4	A3
4	Cắt ngang kênh	No: 792(N14)CD-06-05- 03	8	A3
B.3.2	Công trình trên kênh N14			
1	Tiếp giáp HL CĐK N14	No: 792(N14)CD-06-05- 04	2	A3
2	Tiếp giáp cống qua đường tại K0+180 và K0+623	No: 792(N14)CD-06-05- 05	4	A3
3	Tiếp giáp CĐK N14-(C1 và 2)	No: 792(N14)CD-06-05- 06	4	A3
4	Tiếp giáp CĐK N14-(C3 và 4)	No: 792(N14)CD-06-05- 07	3	A3
5	Bổ sung CĐK D30 N14-(BS1 và BS2) tại K0+50	No: 792(N14)CD-06-05- 08	3	A3

BAN QUẢN LÝ DỰ ÁN ĐẦU TƯ XÂY DỰNG NGÀNH NÔNG NGHIỆP
 VÀ PHÁT TRIỂN NÔNG THÔN TỈNH TÂY NINH
THẨM ĐỊNH
 Theo Văn bản số... 11... /BCTD-BQLVN
 Ngày... 20... tháng... 01... năm 2025
 Người thẩm định ký tên:

CÔNG TY CP TƯ VẤN VÀ XÂY DỰNG VIỆT THÀNH
THẨM TRA
 Theo văn bản số... 03... /G17... 20/BC-VT
 Ngày... 11... tháng... 10... năm 2024
 Ký tên

Phan Duy Hết

MẶT CẮT KÊNH ĐẠI DIỆN ĐOẠN TỪ K0-K1+313 (1/100)



SỞ NÔNG NGHIỆP VÀ PTNT TÂY NINH
THẨM ĐỊNH
 Theo văn bản số: 230/SNN-CCT
 Ngày: 17 tháng 01 năm 2025
 Ký tên:

SƠ ĐỒ BỐ TRÍ CÔNG TRÌNH TRÊN KÊNH N14



BAN QUẢN LÝ DỰ ÁN ĐẦU TƯ XÂY DỰNG NGÀNH NÔNG NGHIỆP VÀ PHÁT TRIỂN NÔNG THÔN TỈNH TÂY NINH
THẨM ĐỊNH
 Theo Văn bản số: 11/BCTĐ-BQNN
 Ngày: 20 tháng 01 năm 2025
 Người thẩm định ký tên:

THÔNG SỐ KỸ THUẬT CỦA KÊNH N14

Đoạn kênh	F(ha)	Q _{tk} (m ³ /s)	Q _{max} (m ³ /s)	bk (m)	htk (m)	h _{max} (m)	Hk (m)	i	n	m	v(m/s)
K0-K1+313	1033	0.602	0.722	1.70	0.71	0.81	1.00	2*10 ⁻⁴	0.015	0	0.52

GHI CHÚ:

- Cống qua đường đã có
- Cống đầu kênh đã có
- Cống đầu kênh bổ sung tại K0+50

GHI CHÚ :

- Kích thước ghi trong bản vẽ là (cm), cao độ là (m).
- Mở móng công trình m=0.75, lưu không mỗi bên a=0,5m.
- Mở móng kênh m=0,5, lưu không mỗi bên a=0,3m.
- Đất đắp công trình có hệ số K=0,95
- Đất đắp kênh có hệ số đầm nén K=0,90
- Đắp sỏi đỏ có hệ số đầm nén K=0,98
- Đơn vị thi công đắp bằng tên và vị trí công trình.
- Thép Ø<10 dùng thép CB240-T, Thép Ø=>10 dùng thép CB400-V.
- Đường kính thép ghi bằng mm, lớp bảo vệ cốt thép a=25mm
- Khi gia công thép Ø<10mm bề móc hai đầu, mỗi đầu =7,5d
- Tải trọng thiết kế cống H30

THÔNG SỐ KỸ THUẬT KHỚP NỐI PVC KN92

- (Thông số khớp nối áp dụng chung cho kênh và CTTK (nếu có)).
- + Gốc : Clorua Polyvinyl
 - + Cường độ kéo : 12 N/mm²
 - + Độ bền giãn dài cho tới đứt : 250%
 - + Bề rộng± (5mm)=18 cm
 - + Bề dày± (10%)=3.0÷4.0 mm

CÔNG TY CP TƯ VẤN VÀ XÂY DỰNG VIỆT THÀNH
THẨM TRA
 Theo văn bản số: 03/GT-20/BQ-VT
 Ngày: 11 tháng 10 năm 2024
 Ký tên

Phan Duy Hoa

CHỦ ĐẦU TƯ: BAN QLDA ĐTXD NGÀNH NN&PTNT TỈNH TÂY NINH	CÔNG TY CỔ PHẦN TƯ VẤN XÂY DỰNG NÔNG NGHIỆP & PTNT TÂY NINH 154, Đường Thuyền, P. Hiep Ninh, TP Tây Ninh ĐT: (02763) 822.489 - Fax : (02763) 822.489	DỰ ÁN: TUỔI TIÊU KHU VỰC PHÍA TÂY SÔNG VÀM CỎ ĐÔNG GIAI ĐOẠN 2 GIAI ĐOẠN: BC NCKT TỈNH TÂY NINH	Thiết kế	Trần Đình Thời	Phó giám đốc Nguyễn Duy Phong	KÊNH CẤP 1: KÊNH N14	
			Chủ trì thiết kế	Nguyễn Duy Phong		THÔNG SỐ, KHỐI LƯỢNG VÀ MẶT CẮT ĐẠI DIỆN KÊNH	
			Chủ nhiệm dự án	Bùi Hữu Quỳnh		Tỷ lệ: xem bản vẽ	No: 792(N14)CD-06-05-01
			Kiểm tra	Nguyễn Thị Hương	Nguyễn Duy Phong	Ngày HT: 6/3323	

BẢNG KHỐI LƯỢNG
CÔNG TRÌNH: KÊNH TƯỚI N14
HẠNG MỤC : ĐƠN NGUYÊN MƯƠNG

ST T	Hạng mục công việc	Đơn vị	Dài (m)	Rộng (m)	Cao (m)	Số lần	KL 1 Đơn Nguyên	Số Đơn Nguyên	KL Tổng
1	Đất đào từ san bờ	m ³	Xem bảng khối lượng đào đắp						2.140,19
2	Đất đắp kết hợp từ đất san	m ³	Xem bảng khối lượng đào đắp						1.930,11
3	Đất đào mở móng	m ³	Xem bảng khối lượng đào đắp						3.098,68
4	Đất đắp k=0,9	m ³	Xem bảng khối lượng đào đắp						2.822,95
5	Vữa lót M75 dày 3cm	m ²						2.497,00	
			8,00	2,00		1	16,00	156,06	2.497,00
6	BTCT móng đá 1x2 M200	m ³						374,55	
			8,00	2,00	0,15	1	2,40	156,06	374,55
7	BTCT tường đá 1x2 M200	m ³						387,04	
			8,00	0,15	1,00	2	2,40	156,06	374,55
			8,00	0,10	0,10	1	0,08		12,49
8	Thép tròn D≤10	kg						30.778,68	
	Móng						65,74	156,06	10.259,56
	Tường						131,48		20.519,12
9	Ván khuôn móng	m ²						374,55	
			8,00		0,15	2	2,40	156,06	374,55
10	Ván khuôn tường	m ²						4.994,00	
			8,00		1,00	4	32,00	156,06	4.994,00
11	Bao tải tấm nhựa đường 2 lớp	m ²						93,64	
			4,00		0,15	1	0,60	156,06	93,64
12	Khớp nối PVC KN92	m						622,69	
			3,99			1	3,99	156,06	622,69

BẢNG THỐNG KÊ CHIỀU DÀI KÊNH

1	Tổng chiều dài K0-K1+313	1.313,0
2	Trong đó CTCC	64,5
	CDK N14 tại K0+00	16,0
	CQĐ tại K0+180	26,5
	CDK N14-C1&2 tại K0+500	6,0
	CQĐ tại K0+613	26,0
	CDK N14-C3&4 tại K1+313	6,0
3	Chiều dài kênh còn lại	1.248,5
4	Số đơn nguyên 8m	156,06

BAN QUẢN LÝ DỰ ÁN ĐẦU TƯ XÂY DỰNG NGÀNH NÔNG NGHIỆP
 VÀ PHÁT TRIỂN NÔNG THÔN TỈNH TÂY NINH

THẨM ĐỊNH

Theo Văn bản số...../.....
 Ngày.....tháng.....năm 20.....
 Người thẩm định ký tên:

SỞ NÔNG NGHIỆP VÀ PTNT TÂY NINH

THẨM ĐỊNH

Theo văn bản số...../.....
 Ngày.....tháng.....năm 20.....

Ký tên:

BẢNG TỔNG HỢP KHỐI LƯỢNG

TT	Hạng mục	Đơn vị	Tổng khối lượng	Cấp đất	Cự li (m)	Biện pháp thi công
1	Đất đào từ san bờ	m ³	2140,19	1	10	Cơ giới
2	Đất đắp kết hợp từ đất san	m ³	1930,11	2	10	Cơ giới
3	Đất đào mở móng	m ³	3098,68	2	10	Cơ giới
4	Đất đắp k=0,9	m ³	2822,95	2	10	Cơ giới
5	Vữa lót M75 dày 3cm	m ²	2497,00	2		Máy tuôn+Thủ công
6	BTCT móng đá 1x2 M200	m ³	374,55			Máy tuôn+Thủ công
7	BTCT tường đá 1x2 M200	m ³	387,04			Máy tuôn+Thủ công
8	Thép tròn D<10	Kg	30778,68			Thủ công
9	Ván khuôn móng	m ²	374,55			Thủ công
10	Ván khuôn tường	m ²	4994,00			Thủ công
11	Bao tải tấm nhựa đường 2 lớp	m ²	93,64			Thủ công
12	Khớp nối PVC KN92	m ²	622,69			Thủ công

CÔNG TY CP TƯ VẤN VÀ XÂY DỰNG VIỆT THÀNH

THẨM TRA

Theo văn bản số...../.....
 Ngày.....tháng.....năm 20.....
 Ký tên

Phan Duy Hợp



CHỦ ĐẦU TƯ:

**BAN QLDA ĐTXD
 NGÀNH NN&PTNT
 TỈNH TÂY NINH**



CÔNG TY CỔ PHẦN TƯ VẤN XÂY DỰNG
 NÔNG NGHIỆP & PTNT TÂY NINH
 154, Đường Thuyền, P. Hiệp Ninh, TP Tây Ninh
 ĐT: (02763) 822.489 - Fax: (02763) 822.489

DỰ ÁN:
**TƯỚI TIÊU KHU VỰC PHÍA TÂY SÔNG
 VÀM CỎ ĐÔNG GIAI ĐOẠN 2**
 GIAI ĐOẠN: BC NCKT
 TỈNH TÂY NINH

Thiết kế
 Chủ trì thiết kế
 Chủ nhiệm dự án
 Kiểm tra

Trần Đình Thời
Nguyễn Duy Phong
Bùi Hữu Quỳnh
Nguyễn Thị Hương

Trần Đình Thời Phó giám đốc
 Nguyễn Duy Phong
 Bùi Hữu Quỳnh
 Nguyễn Thị Hương

KÊNH CẤP 1: KÊNH N14

THÔNG SỐ, KHỐI LƯỢNG VÀ MẶT CẮT ĐẠI DIỆN KÊNH

Tỷ lệ: xem bản vẽ
 Ngày HT: 6/3323
 No: 792(N14)CD-06-05-01
 Số tờ: 02/33

BẢNG CHI TIẾT TÍNH KHỐI LƯỢNG ĐÀO ĐẬP

CÔNG TRÌNH: KÊNH TUỚI N14

STT	TÊN MC	K. cách	F đào san bờ (m ²)	F đắp KH (m ²)	F đào mở móng (m ²)	F đắp (m ²)	V đào san bờ (m ³)	V đắp KH (m ³)	V đào mở móng (m ³)	Fđắp (m ²)
1	K0+000	0	1,63	1,47	2,36	2,15				
2	K0+50	50	1,63	1,47	2,36	2,15	81,50	73,50	118,00	107,50
3	K0+100	50	1,63	1,47	2,36	2,15	81,50	73,50	118,00	107,50
4	K0+150	50	1,63	1,47	2,36	2,15	81,50	73,50	118,00	107,50
5	K0+200	50	1,63	1,47	2,36	2,15	81,50	73,50	118,00	107,50
6	K0+250	50	1,63	1,47	2,36	2,15	81,50	73,50	118,00	107,50
7	K0+300	50	1,63	1,47	2,36	2,15	81,50	73,50	118,00	107,50
8	K0+350	50	1,63	1,47	2,36	2,15	81,50	73,50	118,00	107,50
9	K0+400	50	1,63	1,47	2,36	2,15	81,50	73,50	118,00	107,50
10	K0+450	50	1,63	1,47	2,36	2,15	81,50	73,50	118,00	107,50
11	K0+500	50	1,63	1,47	2,36	2,15	81,50	73,50	118,00	107,50
12	K0+550	50	1,63	1,47	2,36	2,15	81,50	73,50	118,00	107,50
13	K0+600	50	1,63	1,47	2,36	2,15	81,50	73,50	118,00	107,50
14	K0+650	50	1,63	1,47	2,36	2,15	81,50	73,50	118,00	107,50
15	K0+700	50	1,63	1,47	2,36	2,15	81,50	73,50	118,00	107,50
16	K0+750	50	1,63	1,47	2,36	2,15	81,50	73,50	118,00	107,50
17	K0+800	50	1,63	1,47	2,36	2,15	81,50	73,50	118,00	107,50
18	K0+850	50	1,63	1,47	2,36	2,15	81,50	73,50	118,00	107,50
19	K0+900	50	1,63	1,47	2,36	2,15	81,50	73,50	118,00	107,50
20	K0+950	50	1,63	1,47	2,36	2,15	81,50	73,50	118,00	107,50
21	K1+000	50	1,63	1,47	2,36	2,15	81,50	73,50	118,00	107,50
22	K1+50	50	1,63	1,47	2,36	2,15	81,50	73,50	118,00	107,50
23	K1+100	50	1,63	1,47	2,36	2,15	81,50	73,50	118,00	107,50
24	K1+150	50	1,63	1,47	2,36	2,15	81,50	73,50	118,00	107,50
25	K1+200	50	1,63	1,47	2,36	2,15	81,50	73,50	118,00	107,50
26	K1+250	50	1,63	1,47	2,36	2,15	81,50	73,50	118,00	107,50
27	K1+300	50	1,63	1,47	2,36	2,15	81,50	73,50	118,00	107,50
28	K1+313	13	1,63	1,47	2,36	2,15	21,19	19,11	30,68	27,95
	Tổng cộng	L313					2.140,2	1930,1	3.098,7	2.823,0
	CTCC	64,50					105,14	94,82	152,22	138,68
	KHỐI LƯỢNG						2.035,06	1.835,30	2.946,46	2.684,28

SỞ NÔNG NGHIỆP VÀ PTNT TÂY NINH
THẨM ĐỊNH
 Theo văn bản số:...../.....
 Ngày.....tháng.....năm 20.....
 Ký tên:

BẢNG KÊ THÉP

Số Hiệu	HÌNH DẠNG	Ø (mm)	Số Thanh	L thanh (cm)	Tổng L (m)	Tr. lượng (kg/m)	K. lượng (kg)
1	110 195 110	10	41	415	170,15	0,617	104,98
2	795	8	21	807	169,47	0,395	66,94
3	5 48 5 5	10	82	50	41,00	0,617	25,30
Tổng cộng:							197,2

GHI CHÚ : Thép trơn phải được bề móc đúng theo quy định

BAN QUẢN LÝ DỰ ÁN ĐẦU TƯ XÂY DỰNG NGÀNH NÔNG NGHIỆP VÀ PHÁT TRIỂN NÔNG THÔN TỈNH TÂY NINH
THẨM ĐỊNH
 Theo Văn bản số:...../.....
 Ngày.....tháng.....năm 20.....
 Người thẩm định ký tên:

CÔNG TY CP TƯ VẤN VÀ XÂY DỰNG VIỆT THÀNH
THẨM TRA
 Theo văn bản số:...../.....
 Ngày.....tháng.....năm 20.....
 Ký tên
Phan Duy Hợp

CHỦ ĐẦU TƯ:
**BAN QLDA ĐTXD
 NGÀNH NN&PTNT
 TỈNH TÂY NINH**

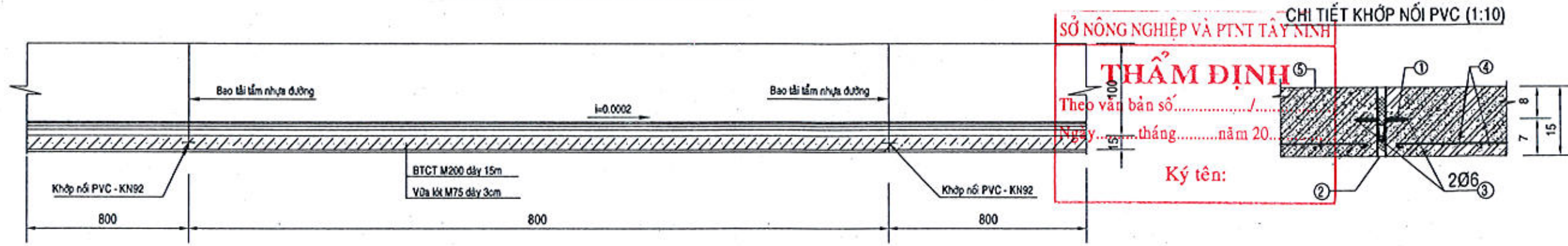
CÔNG TY CỔ PHẦN TƯ VẤN XÂY DỰNG NÔNG NGHIỆP & PTNT TÂY NINH
 154, Đường Thuyền, P. Hép Ninh, TP Tây Ninh
 ĐT: (02763) 822.489 - Fax : (02763) 822.489

DỰ ÁN:
TUỚI TIÊU KHU VỰC PHÍA TÂY SÔNG VÀM CỎ ĐÔNG GIAI ĐOẠN 2
 GIAI ĐOẠN: BC NCKT
 TỈNH TÂY NINH

Thiết kế	<i>[Signature]</i>	Trần Đình Thời	Phó giám đốc
Chủ trì thiết kế	<i>[Signature]</i>	Nguyễn Duy Phong	
Chủ nhiệm dự án	<i>[Signature]</i>	Bùi Hữu Quỳnh	
Kiểm tra	<i>[Signature]</i>	Nguyễn Thị Hương	Nguyễn Duy Phong

KÊNH CẤP 1: KÊNH N14
THÔNG SỐ, KHỐI LƯỢNG VÀ MẶT CẮT ĐẠI DIỆN KÊNH
 Tỷ lệ: xem bản vẽ
 Ngày HT: 6/3323
 No: 792(N14)CD-06-05-01
 Số tờ: 03/33

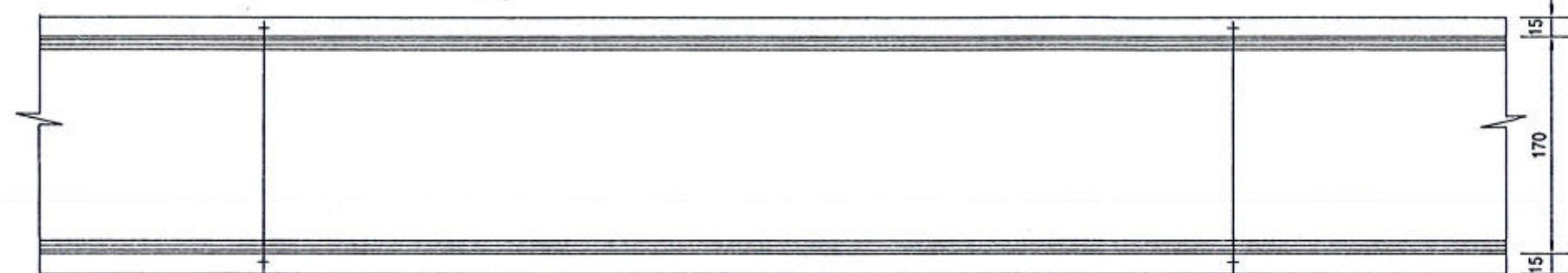
CẮT DỌC ĐOẠN KÊNH TỬ K0:-K1+313 (1/50)



SỞ NÔNG NGHIỆP VÀ PTNT TÂY NINH
THẨM ĐỊNH
 Theo văn bản số:...../.....
 Ngày.....tháng.....năm 20.....
 Ký tên:

1. Vật chắn nước PVC - KN92
2. Bao tải tấm nhựa đường
3. Thép dẫn định vị PVC
4. Cốt thép trong bê tông
5. BTCT M200

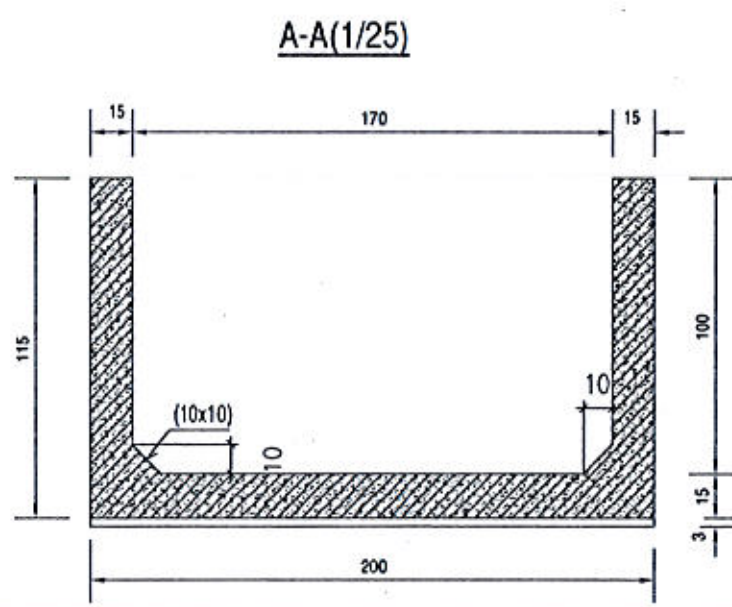
A| MẶT BẰNG ĐOẠN KÊNH TỬ K0:-K1+313 (1/50) | B|



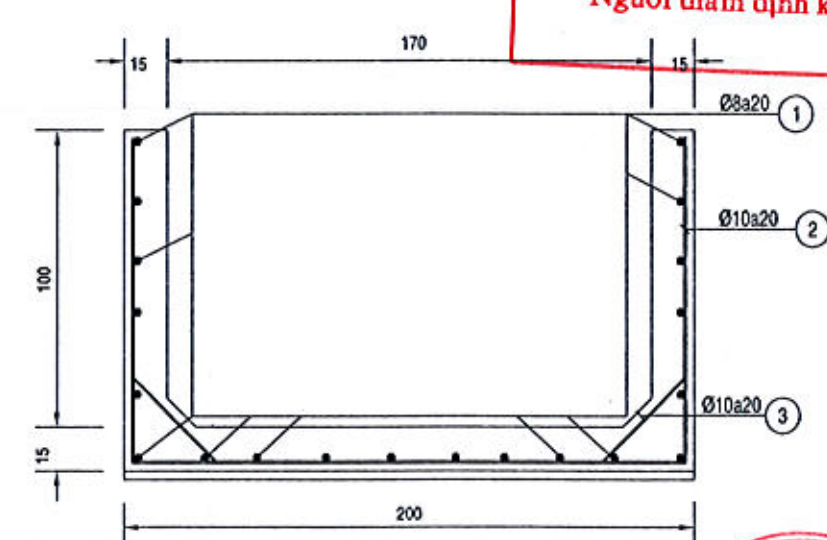
CÔNG TY CP TƯ VẤN VÀ XÂY DỰNG VIỆT THÀNH
THẨM TRA
 Theo văn bản số:...../.....
 Ngày.....tháng.....năm 20.....
 Ký tên

BAN QUẢN LÝ DỰ ÁN ĐẦU TƯ XÂY DỰNG CÔNG NGHIỆP VÀ PHÁT TRIỂN NÔNG THÔN TỈNH TÂY NINH
THẨM ĐỊNH
 Theo Văn bản số:...../.....
 Ngày.....tháng.....năm 20.....
 Người thẩm định ký tên:

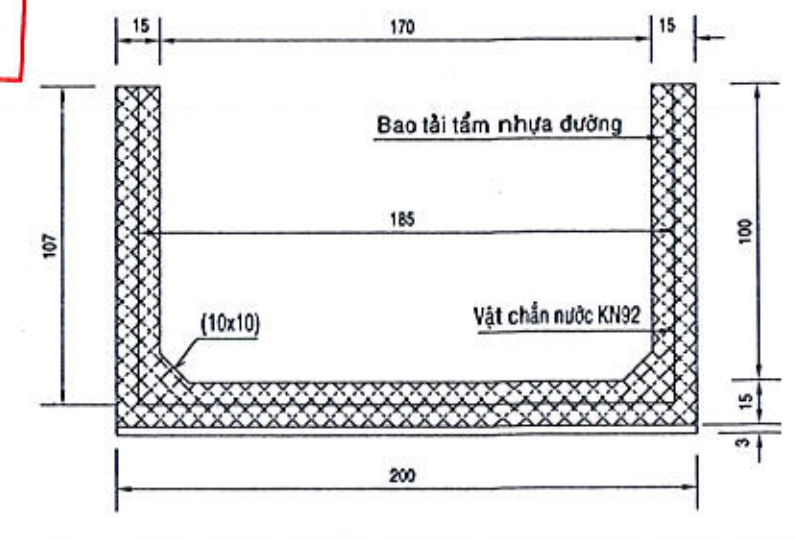
A|



THÉP A-A (1:25)



B-B (1/25)



CHỦ ĐẦU TƯ:
**BAN QLDA ĐTXD
 NGÀNH NN&PTNT
 TỈNH TÂY NINH**

CÔNG TY CỔ PHẦN TƯ VẤN XÂY DỰNG
 NÔNG NGHIỆP & PTNT TÂY NINH
 154, Đường Thụy Sơn, P. Hiệp Ninh, TP Tây Ninh
 ĐT: (02763) 822.489 - Fax : (02763) 822.489

DỰ ÁN:
**TƯỚI TIÊU KHU VỰC PHÍA TÂY SÔNG
 VÀM CỎ ĐÔNG GIAI ĐOẠN 2**
 GIAI ĐOẠN: BC NCKT
 TỈNH TÂY NINH

Thiết kế	<i>[Signature]</i>
Chủ trì thiết kế	<i>[Signature]</i>
Chủ nhiệm dự án	<i>[Signature]</i>
Kiểm tra	<i>[Signature]</i>

Trần Đình Thời Phó giám đốc
 Nguyễn Duy Phong
 Bùi Hữu Quỳnh
 Nguyễn Thị Hương
 Nguyễn Duy Phong

KÊNH CẤP 1: KÊNH N14
THÔNG SỐ, KHỐI LƯỢNG VÀ MẶT CẮT ĐẠI DIỆN KÊNH
 Tỷ lệ: xem bản vẽ
 Ngày HT: 6/3323
 No: 792(N14)CD-06-05-01
 Số tờ: 04/33

THUYẾT MINH BIỆN PHÁP THI CÔNG

SỞ NÔNG NGHIỆP VÀ PTNT TÂY NINH
THẨM ĐỊNH
Theo văn bản số...../.....
Ngày.....tháng.....năm 20.....
Ký tên:

CÁC BƯỚC THI CÔNG KÊNH:

- Dùng máy đào kết hợp với máy ủi đào san đất và đắp lòng kênh đến cao trình đào san bằng.
- Dùng máy đào mở móng công trình m=0.5, lưu không mỗi bên a=0,3m.
- Đổ lớp vữa lót M75 dày 3cm.
- Bố trí thép móng và ghép ván khuôn móng máng kênh
- Đổ bê tông móng máng kênh
- Bố trí thép tường máng và ghép ván khuôn tường máng kênh.
- Tháo dỡ ván khuôn.
- Đắp đất máng kênh đến cao trình bờ thiết kế.

THI CÔNG CÔNG TRÌNH TRÊN KÊNH:

+ CỐNG ĐẦU KÊNH CẤP DƯỚI :

- Đào đất mang cống trong phạm vi tường đầu và tường cánh thượng lưu.
- Tháo dỡ bê tông tường đầu và tường cánh.
- Nối thêm 1.3m ống cống và đổ tràm bê tông qua phần ống cống cũ 0,5m.
- Dùng khoan bê tông khoan để cấy thép trong phạm vi đáy bê tông cũ.
- Bố trí thép, ghép ván khuôn và đổ bê tông móng, tường trong phạm vi CDK (6m)
- Đắp đất phạm vi lát gia cố đến cao trình bờ thiết kế cho liền với kênh.


+ TIẾP GIÁP VỚI CỐNG QUA ĐƯỜNG:

- Đào đất và làm sạch bề mặt bê tông cũ - phần tiếp giáp với bê tông mới.
- Dán lớp bao tải nhựa đường, bố trí thép và ghép ván khuôn.
- Đổ bê tông.
- Đắp đất phạm vi lát gia cố đến cao trình bờ thiết kế cho liền với kênh.

CÔNG TY CP TƯ VẤN VÀ XÂY DỰNG VIỆT THÀNH
THẨM TRA
Theo văn bản số...../.....
Ngày.....tháng.....năm 20.....
Ký tên

Phan Duy Hợp

BAN QUẢN LÝ DỰ ÁN ĐẦU TƯ XÂY DỰNG NGÀNH NÔNG NGHIỆP
VÀ PHÁT TRIỂN NÔNG THÔN TỈNH TÂY NINH
THẨM ĐỊNH
Theo Văn bản số...../.....
Ngày.....tháng..... năm 20.....
Người thẩm định ký tên:

CHỦ ĐẦU TƯ: BAN QLDA ĐTXD NGÀNH NN&PTNT TỈNH TÂY NINH	 CÔNG TY CỔ PHẦN TƯ VẤN XÂY DỰNG NÔNG NGHIỆP & PTNT TÂY NINH 154, Đường Thuyền, P. Hiệp Ninh, TP Tây Ninh ĐT: (02763) 822.489 - Fax: (02763) 822.489	DỰ ÁN: TUỔI TIÊU KHU VỰC PHÍA TÂY SÔNG VÀM CỎ ĐÔNG GIAI ĐOẠN 2 GIAI ĐOẠN: BC NCKT TỈNH TÂY NINH	Thiết kế	<i>Trần Đình Thời</i>	Trần Đình Thời	PHÓ GIÁM ĐỐC CÔNG TY TƯ VẤN XÂY DỰNG NÔNG NGHIỆP VÀ PHÁT TRIỂN NÔNG THÔN TÂY NINH	KÊNH CẤP 1: KÊNH N14 THÔNG SỐ, KHỐI LƯỢNG VÀ MẶT CẮT ĐẠI DIỆN KÊNH	
			Chủ trì thiết kế	<i>Nguyễn Duy Phong</i>	Nguyễn Duy Phong		Tỷ lệ: xem bản vẽ	No: 792(N14)CD-06-05-01
Chủ nhiệm dự án	<i>Bùi Hữu Quỳnh</i>	Bùi Hữu Quỳnh	Ngày HT: 6/3323					
Kiểm tra	<i>Nguyễn Thị Hương</i>	Nguyễn Thị Hương						

SỞ NÔNG NGHIỆP VÀ PTNT TÂY NINH
THẨM ĐỊNH
 Theo văn bản số...../.....
 Ngày.....tháng.....năm 20.....
 Ký tên:

CẮT DỌC KÊNH N14

TỶ LỆ: CAO 1/100
 : DÀI 1/1000

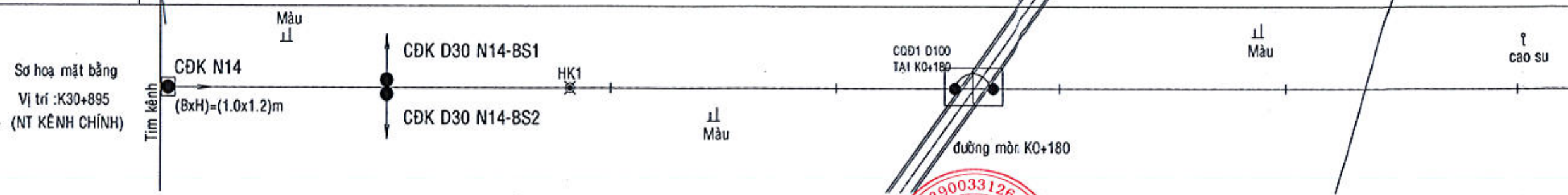
Bờ kênh thiết kế (m)
 Mức nước thiết kế (m)
 Đáy kênh thiết kế (m)

MNTL 4.56
 ĐÁY KÊNH TL 3.31

BAN QUẢN LÝ DỰ ÁN ĐẦU TƯ XÂY DỰNG NGÀNH NÔNG NGHIỆP VÀ PHÁT TRIỂN NÔNG THÔN TỈNH TÂY NINH
THẨM ĐỊNH
 Theo Văn bản số...../.....
 Ngày.....tháng.....năm 20.....
 Người thẩm định ký tên:

CÔNG TY CP TƯ VẤN VÀ XÂY DỰNG VIỆT THÀNH
THẨM TRA
 Theo văn bản số...../.....
 Ngày.....tháng.....năm 20.....
 Ký tên
Phan Duy Hòa

Cao độ bờ kênh thiết kế (m)	4.80	4.80	4.79	4.78	4.77	4.67	4.66	4.65
Cao độ mực nước thiết kế (m)	4.50	4.49	4.48	4.47	4.46	4.36	4.35	4.34
Cao độ đáy kênh thiết kế (m)	3.80	3.79	3.78	3.77	3.77	3.66	3.65	3.64
Cao độ đáy hiện trạng (m)	3.80	3.79	3.78	3.77	3.77	3.66	3.65	3.64
Khoảng cách		50.00	50.00	50.00	50.00	50.00	50.00	50.00
Khoảng cách cộng dồn	0.00	50.00	100.00	150.00	200.00	250.00	300.00	
Tên Cọc	K0	K0+50	K0+100	K0+150	K0+200	K0+250	K0+300	



CHỦ ĐẦU TƯ: BAN QLDA ĐTXD NGÀNH NN&PTNT TỈNH TÂY NINH	CÔNG TY CỔ PHẦN TƯ VẤN XÂY DỰNG NÔNG NGHIỆP & PTNT TÂY NINH 154, Đường Thuyền, P. 15ép Ninh, TP Tây Ninh ĐT: (02763) 822.489 - Fax : (02763) 822.489	DỰ ÁN: TUỚI TIÊU KHU VỰC PHÍA TÂY SÔNG VÀM CỎ ĐÔNG GIAI ĐOẠN 2 GIAI ĐOẠN: TK BVTC TỈNH TÂY NINH	Thiết kế	<i>Trần Đình Thời</i>	PHÓ GIÁM ĐỐC Nguyễn Duy Phong	KÊNH CẤP 1: KÊNH N14 CẮT DỌC KÊNH
			Chủ trì thiết kế	<i>Nguyễn Duy Phong</i>		
			Kiểm tra	<i>Nguyễn Thị Hương</i>	<i>Nguyễn Duy Phong</i>	Số tờ: 06/33

SỞ NÔNG NGHIỆP VÀ PTNT TÂY NINH
THẨM ĐỊNH
 Theo văn bản số...../.....
 Ngày.....tháng.....năm 20.....
 Ký tên:

Bờ kênh thiết kế (m)
 Mục nước thiết kế (m)
 Đáy kênh thiết kế (m)

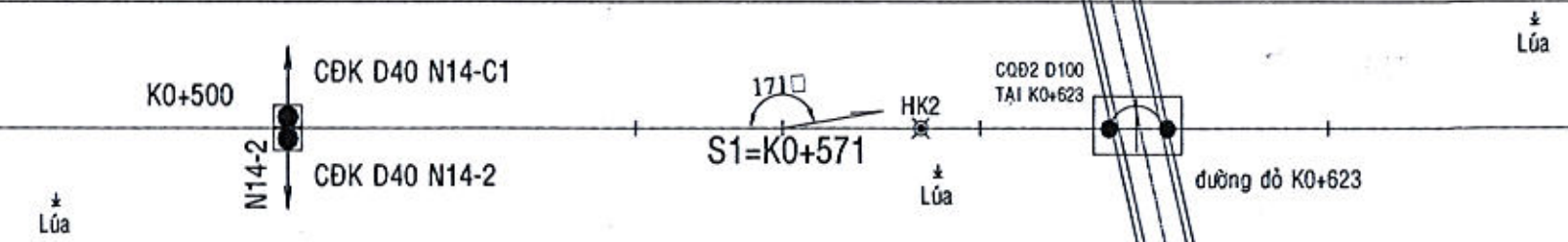
BAN QUẢN LÝ DỰ ÁN ĐẦU TƯ XÂY DỰNG NGÀNH NÔNG NGHIỆP VÀ PHÁT TRIỂN NÔNG THÔN TỈNH TÂY NINH
THẨM ĐỊNH
 Theo Văn bản số...../.....
 Ngày.....tháng.....năm 20.....
 Người thẩm định ký tên:

CÔNG TY CP TƯ VẤN VÀ XÂY DỰNG VIỆT THÀNH
THẨM TRA
 Theo văn bản số...../.....
 Ngày.....tháng.....năm 20.....
 Ký tên

Phan Duy Hợp

350.00	50.00	400.00	50.00	450.00	50.00	500.00	50.00	550.00	21.00	29.00	600.00	50.00	650.00	50.00	700.00
4.64		4.63		4.62		4.61		4.60		4.60	4.59	4.59	4.49	4.48	4.47
4.33		4.32		4.31		4.30		4.29		4.29	4.28	4.28	4.18	4.17	4.16
3.63		3.62		3.61		3.60		3.59		3.59	3.58	3.58	3.48	3.47	3.46
3.63		3.62		3.61		3.60		3.59		3.59	3.58	3.58	3.48	3.47	3.46

K0+350 K0+400 K0+450 K0+500 K0+550 K0+571 K0+600 K0+650 K0+700




CHỦ ĐẦU TƯ: BAN QLDA ĐTXD NGÀNH NN&PTNT TỈNH TÂY NINH	 CÔNG TY CỔ PHẦN TƯ VẤN XÂY DỰNG NÔNG NGHIỆP & PTNT TÂY NINH 154, Đường Thuyền, P. Hiệp Ninh, TP Tây Ninh ĐT: (02763) 822.489 - Fax : (02763) 822.489	DỰ ÁN: TƯỚI TIÊU KHU VỰC PHÍA TÂY SÔNG VÀM CỎ ĐÔNG GIAI ĐOẠN 2 GIAI ĐOẠN: TK BVTC TỈNH TÂY NINH	Thiết kế	<i>Trần Đình Thới</i>	Trần Đình Thới	KÊNH CẤP 1: KÊNH N14 CẮT DỌC KÊNH	Tỷ lệ: xem bản vẽ Ngày HT: 6/3323	No: 792(N14)CD-06-05-02	Số tờ: 07/33
			Chủ trì thiết kế	<i>Nguyễn Duy Phong</i>	Nguyễn Duy Phong				
			Chủ nhiệm dự án	<i>Bùi Hữu Quỳnh</i>	Bùi Hữu Quỳnh				
			Kiểm tra	<i>Nguyễn Thị Hương</i>	Nguyễn Thị Hương	Nguyễn Duy Phong			

SỞ NÔNG NGHIỆP VÀ PTNT TÂY NINH
THẨM ĐỊNH
 Theo văn bản số...../.....
 Ngày.....tháng.....năm 20.....
 Ký tên:

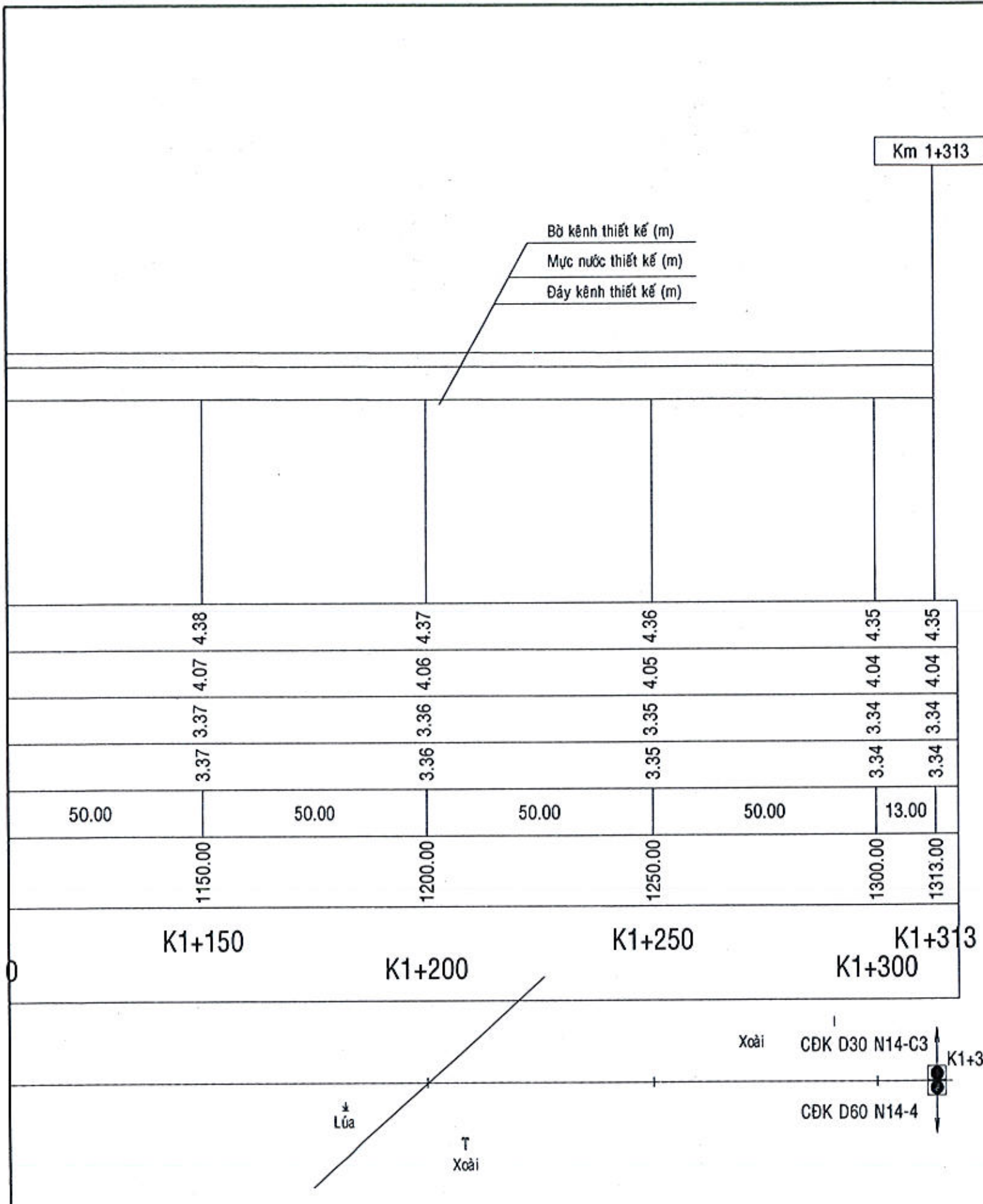
BAN QUẢN LÝ DỰ ÁN ĐẦU TƯ XÂY DỰNG NGÀNH NÔNG NGHIỆP VÀ PHÁT TRIỂN NÔNG THÔN TỈNH TÂY NINH
THẨM ĐỊNH
 Theo Văn bản số...../.....
 Ngày.....tháng.....năm 20.....
 Người thẩm định ký tên:

50.00	50.00	50.00	50.00	50.00	50.00	50.00	50.00	50.00	50.00	50.00
750.00	800.00	850.00	900.00	950.00	1000.00	1050.00	1100.00			
K0+750	K0+800	K0+850	K0+900	K0+950	K1	K1+50	K1+10			

CÔNG TY CP TƯ VẤN VÀ XÂY DỰNG VIỆT THÀN
THẨM TRA
 Theo văn bản số...../.....
 Ngày.....tháng.....năm 20.....
 Ký tên
Phan Duy Hợp

CHỦ ĐẦU TƯ: BAN QLDA ĐTXD NGÀNH NN&PTNT TỈNH TÂY NINH	 CÔNG TY CỔ PHẦN TƯ VẤN XÂY DỰNG NÔNG NGHIỆP & PTNT TÂY NINH 154, Đường Thuyέα, P. Hiệp Ninh, TP Tây Ninh ĐT: (02763) 822.489 - Fax : (02763) 822.489	DỰ ÁN: TUỚI TIÊU KHU VỰC PHÍA TÂY SÔNG VÀM CỎ ĐÔNG GIAI ĐOẠN 2 GIAI ĐOẠN: TK BVTC TỈNH TÂY NINH	Thiết kế	<i>Trần Đình Thời</i>	Trần Đình Thời	KÊNH CẤP 1: KÊNH N14 CẮT DỌC KÊNH Tỷ lệ: xem bản vẽ Ngày HT: 6/3323	No: 792(N14)CD-06-05-02 S5 th: 08/33
			Chủ trì thiết kế	<i>Nguyễn Duy Phong</i>	Nguyễn Duy Phong		
			Chủ nhiệm dự án	<i>Bùi Hữu Quỳnh</i>	Bùi Hữu Quỳnh		
			Kiểm tra	<i>Nguyễn Thị Hương</i>	Nguyễn Thị Hương		





SỞ NÔNG NGHIỆP VÀ PTNT TÂY NINH
THẨM ĐỊNH
 Theo văn bản số:...../.....
 Ngày.....tháng.....năm 20.....
 Ký tên:

BAN QUẢN LÝ DỰ ÁN ĐẦU TƯ XÂY DỰNG NGÀNH NÔNG NGHIỆP VÀ PHÁT TRIỂN NÔNG THÔN TỈNH TÂY NINH
THẨM ĐỊNH
 Theo Văn bản số:...../.....
 Ngày.....tháng..... năm 20.....
 Người thẩm định ký tên:

CÔNG TY CP TƯ VẤN VÀ XÂY DỰNG VIỆT THÀN
THẨM TRA
 Theo văn bản số:...../.....
 Ngày.....tháng.....năm 20.....
 Ký tên:

Phan Duy Hợp

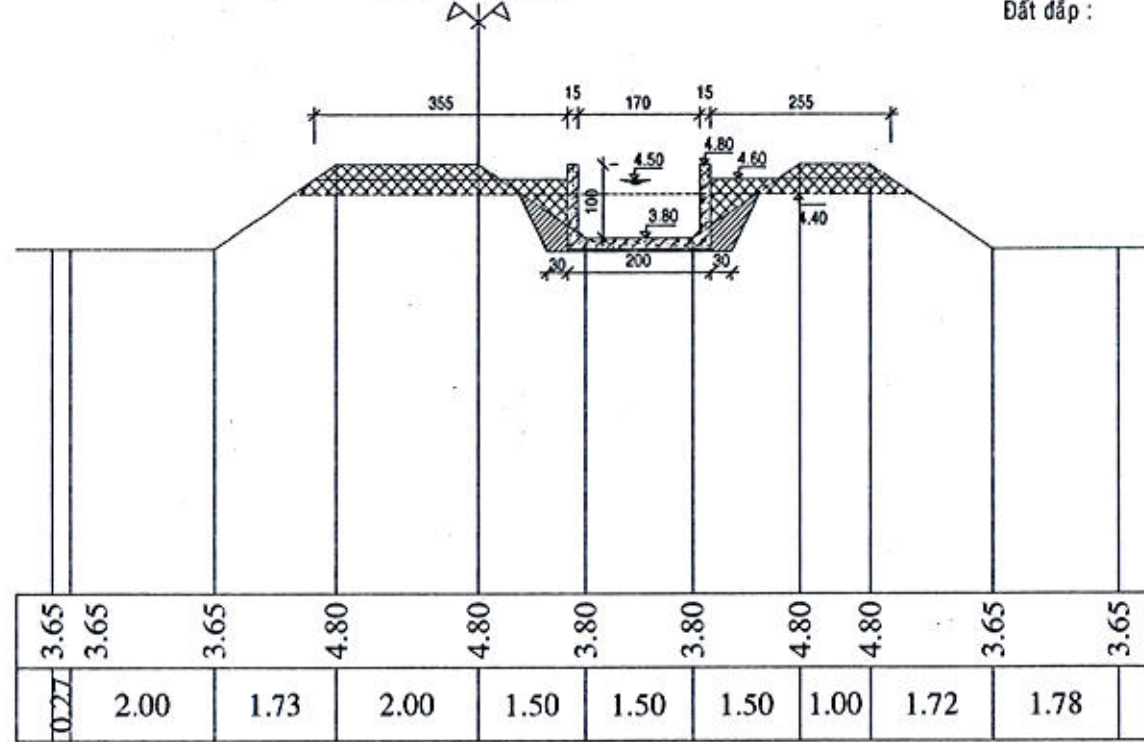


CHỦ ĐẦU TƯ: BAN QLDA ĐTXD NGÀNH NN&PTNT TỈNH TÂY NINH	CÔNG TY CỔ PHẦN TƯ VẤN XÂY DỰNG NÔNG NGHIỆP & PTNT TÂY NINH 154, Đường Thuyền, P. Hép Ninh, TP Tây Ninh ĐT: (02763) 822.489 - Fax: (02763) 822.489	DỰ ÁN: TUỔI TIÊU KHU VỰC PHÍA TÂY SÔNG VÀM CỎ ĐÔNG GIAI ĐOẠN 2 GIAI ĐOẠN: TK BVTC TỈNH TÂY NINH	Thiết kế: <i>[Signature]</i>	Trần Đình Thời	KÊNH CẤP 1: KÊNH N14 CẮT DỌC KÊNH
			Chủ trì thiết kế: <i>[Signature]</i>	Nguyễn Duy Phong	
			Chủ nhiệm dự án: <i>[Signature]</i>	Bùi Hữu Quỳnh	Tỷ lệ: xem bản vẽ
			Kiểm tra: <i>[Signature]</i>	Nguyễn Thị Hương	Ngày HT: 6/3323
				Nguyễn Duy Phong	No: 792(N14)CD-06-05-02
					Số tờ: 09/33

san :

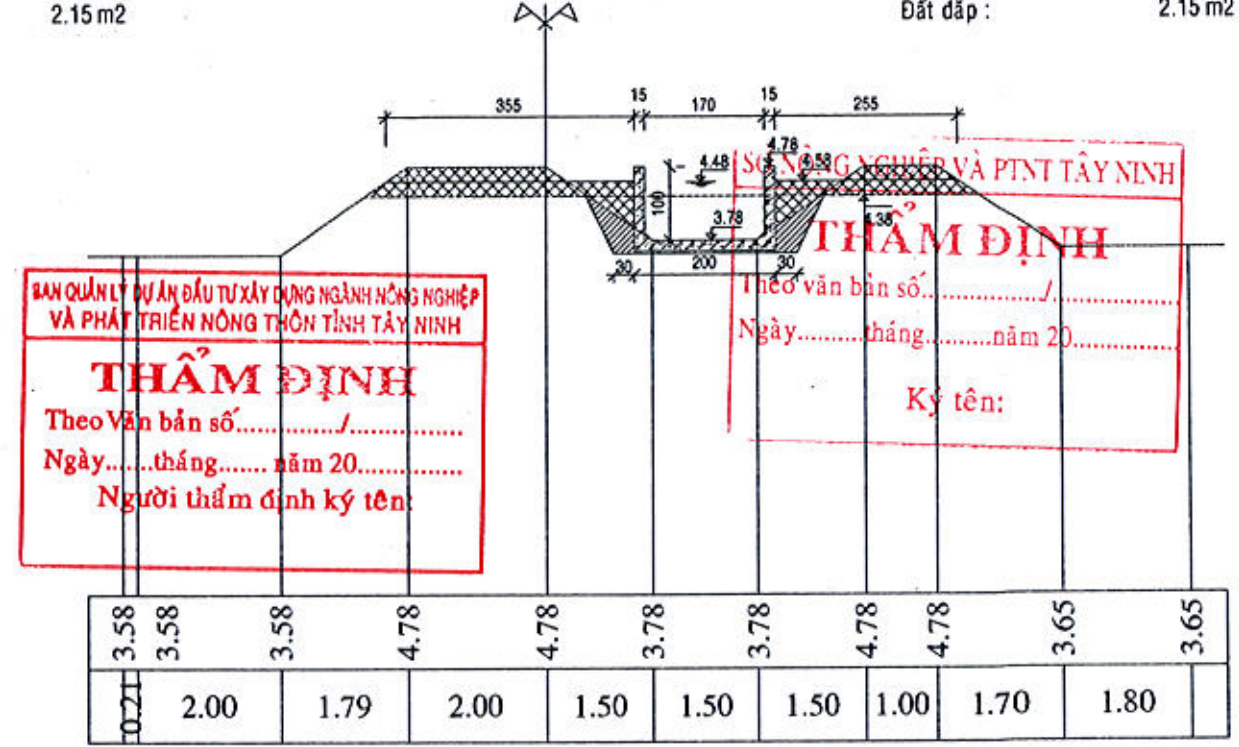
Coc:K0
Km:0+00

Đất đào san bờ : 1.63 m2
Đất đắp KH từ đất san : 1.47 m2
Đất đào mở móng : 2.36 m2
Đất đắp : 2.15 m2



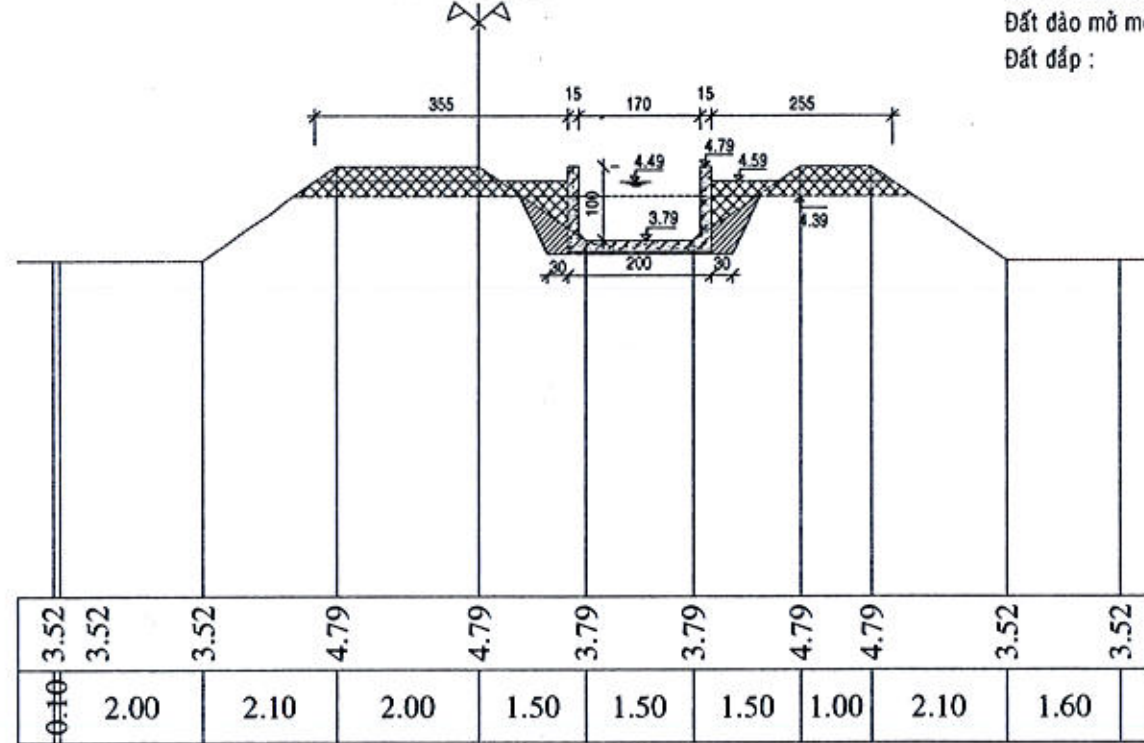
Coc:K0+100
Km:0+100

Đất đào san bờ : 1.63 m2
Đất đắp KH từ đất san : 1.47 m2
Đất đào mở móng : 2.36 m2
Đất đắp : 2.15 m2



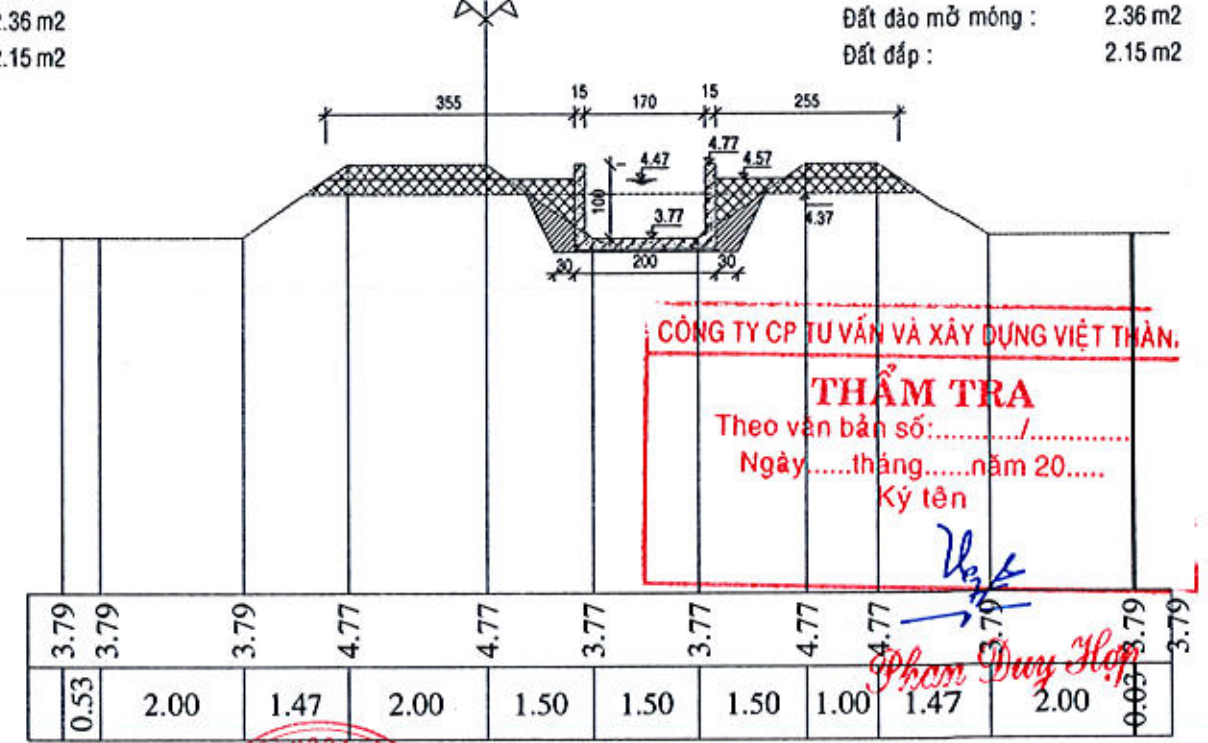
Coc:K0+50
Km:0+50

Đất đào san bờ : 1.63 m2
Đất đắp KH từ đất san : 1.47 m2
Đất đào mở móng : 2.36 m2
Đất đắp : 2.15 m2



Coc:K0+150
Km:0+150

Đất đào san bờ : 1.63 m2
Đất đắp KH từ đất san : 1.47 m2
Đất đào mở móng : 2.36 m2
Đất đắp : 2.15 m2



CHỦ ĐẦU TƯ:

**BAN QLDA ĐTXD
NGÀNH NN&PTNT
TỈNH TÂY NINH**



CÔNG TY CỔ PHẦN TƯ VẤN XÂY DỰNG
NÔNG NGHIỆP & PINT TÂY NINH
154 Đường Thuyền, P.Hiệp Ninh-TP. Tây Ninh
ĐT: (02763) 822.489 - Fax : (02763) 822.489

DỰ ÁN:
**TUỔI TIÊU KHU VỰC PHÍA TÂY SÔNG
VÀM CỎ ĐÔNG GIAI ĐOẠN 2**
GIAI ĐOẠN: TK BVTC
TỈNH TÂY NINH

Thiết kế
Chủ trì thiết kế
Chủ nhiệm dự án
Kiểm tra

Trần Đình Thời (Phó giám đốc)
Nguyễn Duy Phong (Chủ trì thiết kế)
Bùi Hữu Quỳnh (Chủ nhiệm dự án)
Nguyễn Thị Hương (Kiểm tra)

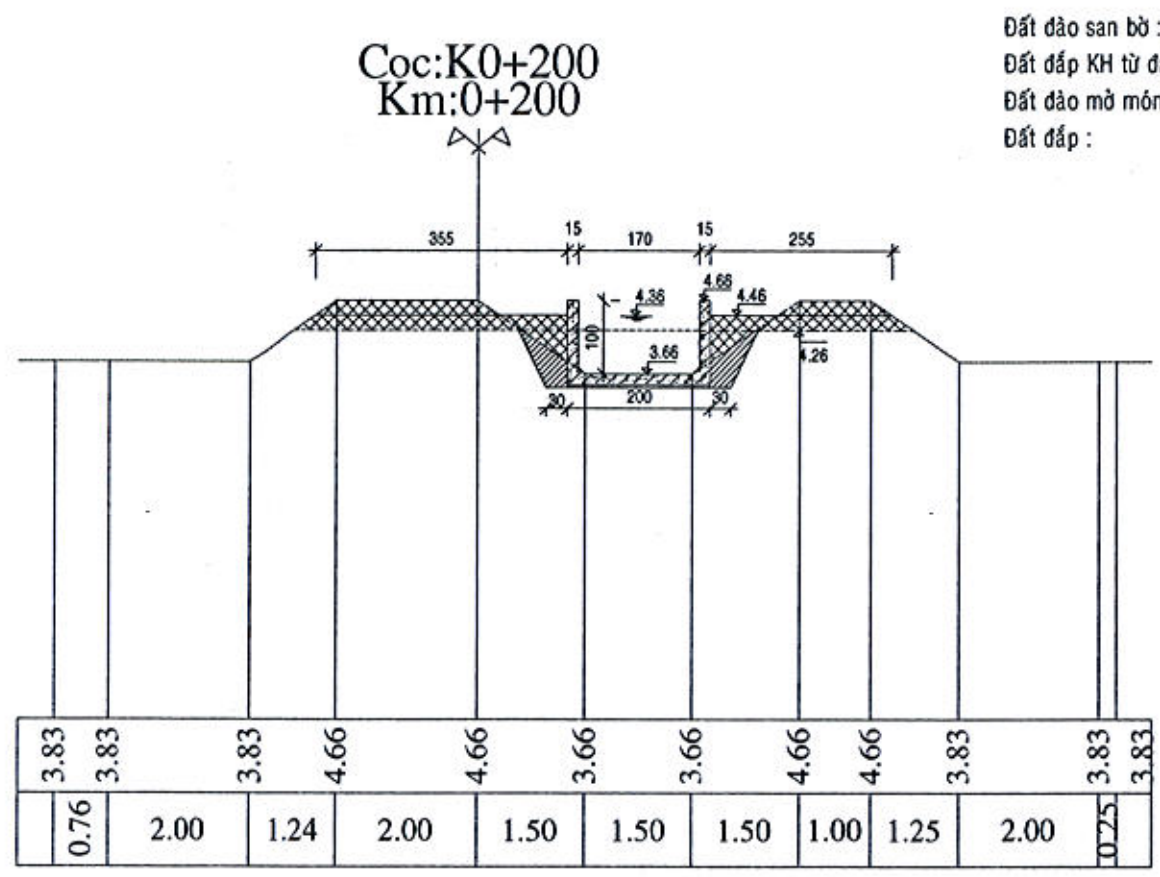
KÊNH CẤP 1: KÊNH N14

CẮT NGANG KÊNH

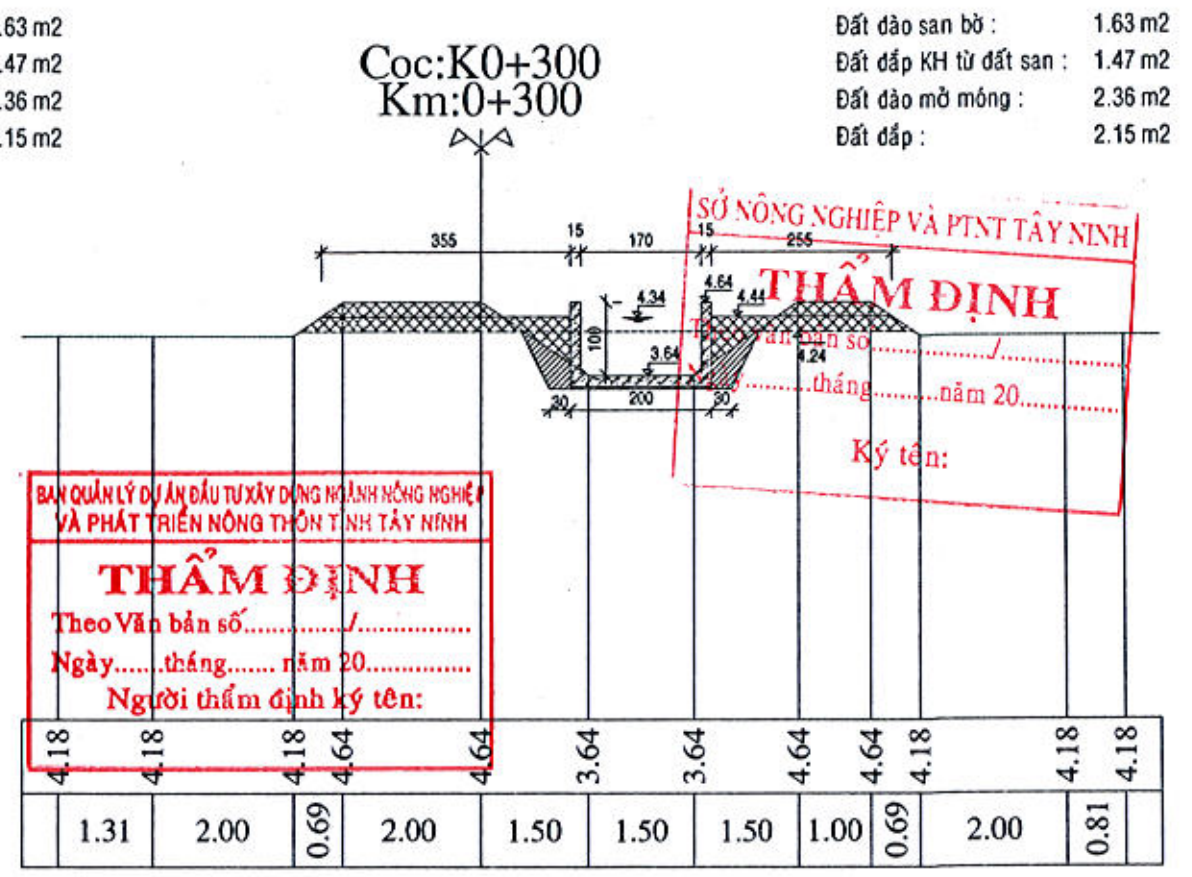
Tỷ lệ: xem bản vẽ
Ngày HT: /2024

No: 792(N14)CD-06-05-03

Số tờ:
10/33



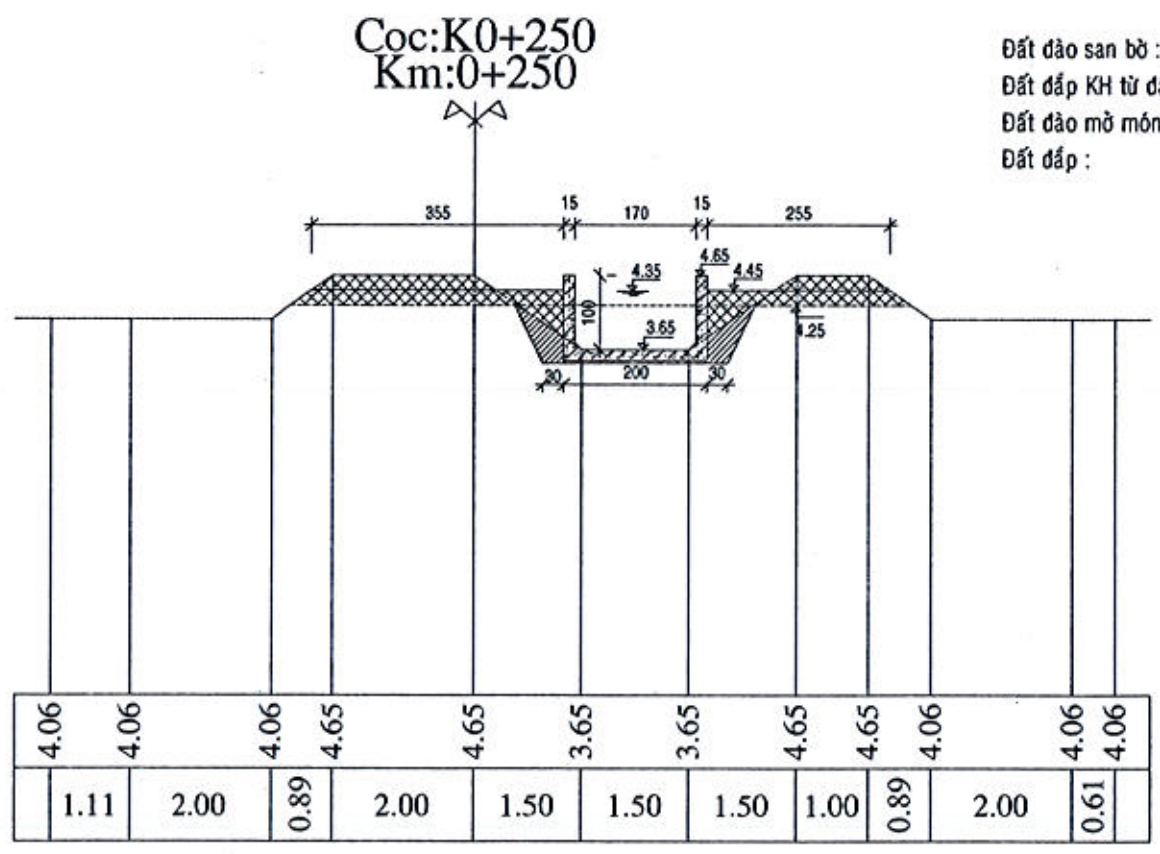
Đất đào san bờ : 1.63 m²
 Đất đắp KH từ đất san : 1.47 m²
 Đất đào mở móng : 2.36 m²
 Đất đắp : 2.15 m²



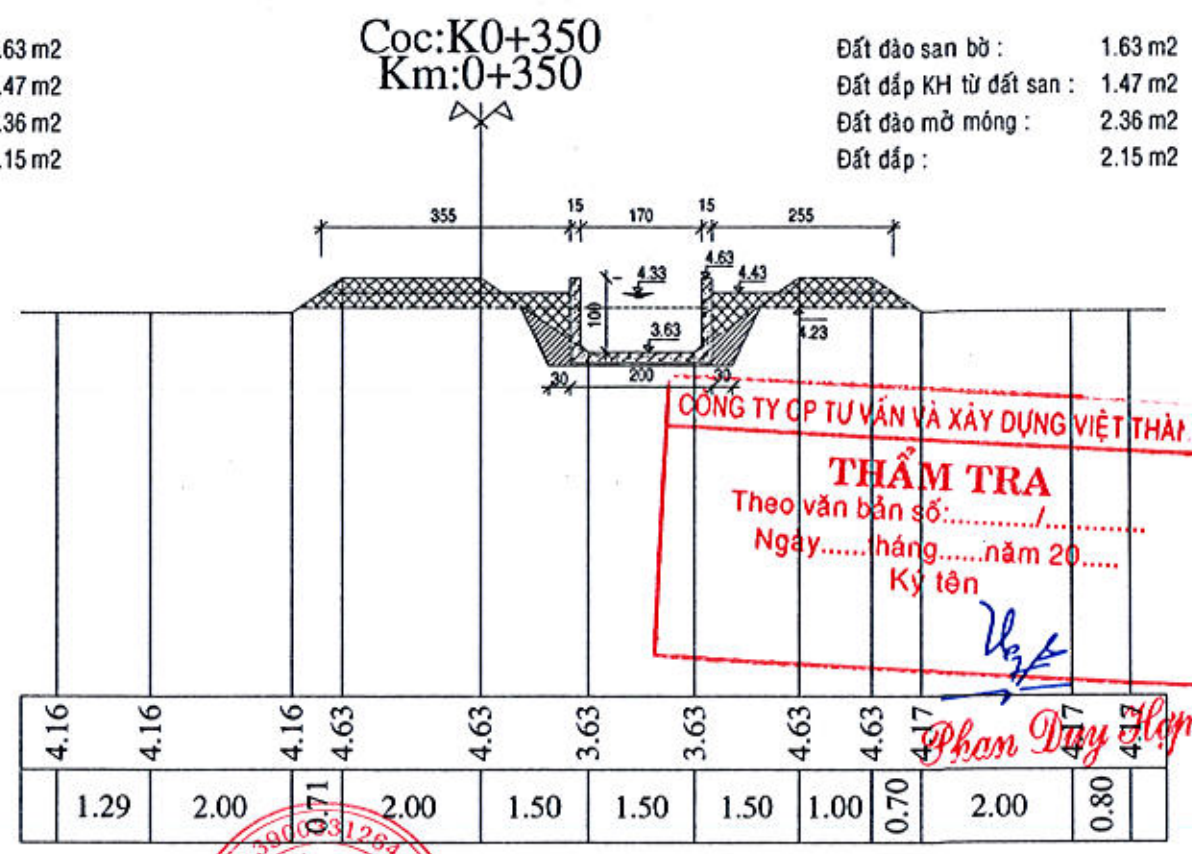
Đất đào san bờ : 1.63 m²
 Đất đắp KH từ đất san : 1.47 m²
 Đất đào mở móng : 2.36 m²
 Đất đắp : 2.15 m²

SỞ NÔNG NGHIỆP VÀ PTNT TÂY NINH
THẨM ĐỊNH
 Theo Văn bản số...../.....
 Ngày.....tháng.....năm 20.....
 Ký tên:

BAN QUẢN LÝ DỰ ÁN ĐẦU TƯ XÂY DỰNG CÔNG TRÌNH NÔNG NGHIỆP VÀ PHÁT TRIỂN NÔNG THÔN TỈNH TÂY NINH
THẨM ĐỊNH
 Theo Văn bản số...../.....
 Ngày.....tháng.....năm 20.....
 Người thẩm định ký tên:



Đất đào san bờ : 1.63 m²
 Đất đắp KH từ đất san : 1.47 m²
 Đất đào mở móng : 2.36 m²
 Đất đắp : 2.15 m²

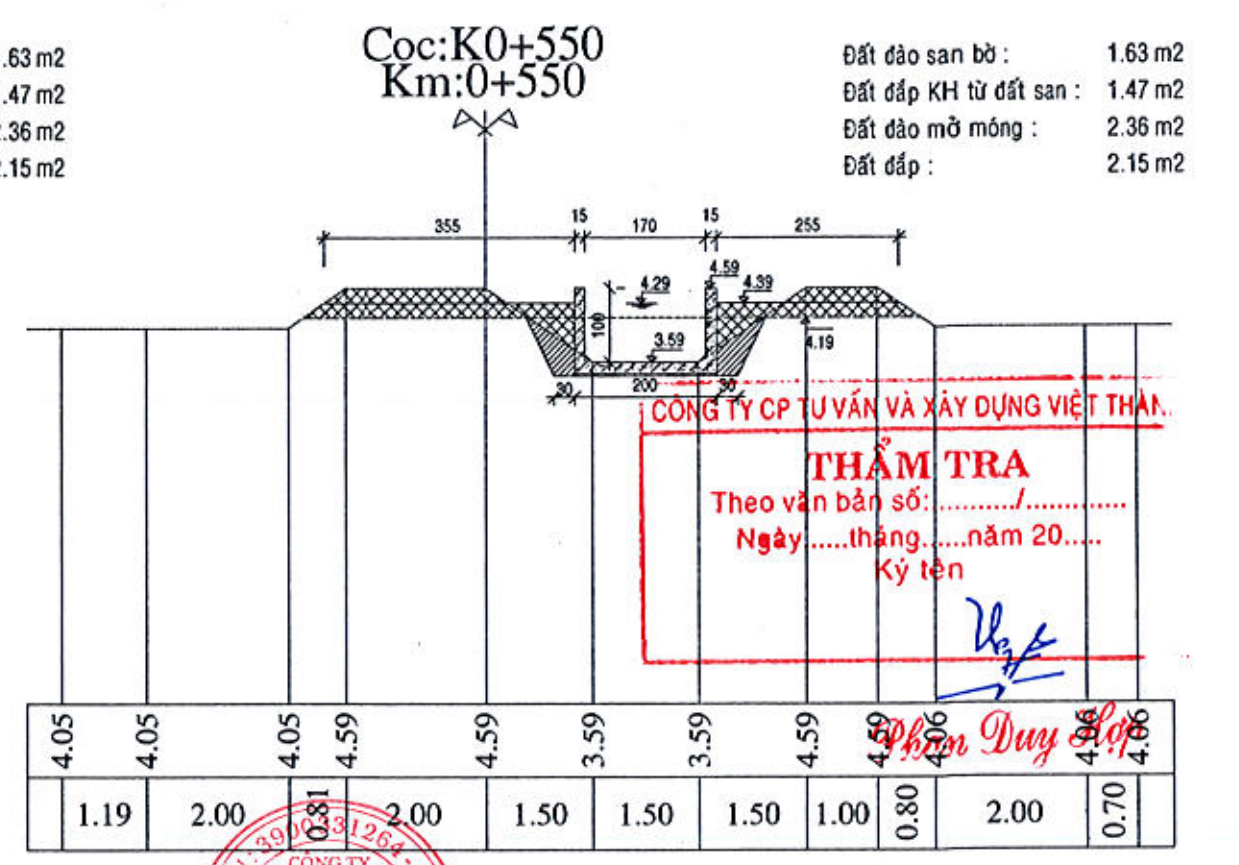
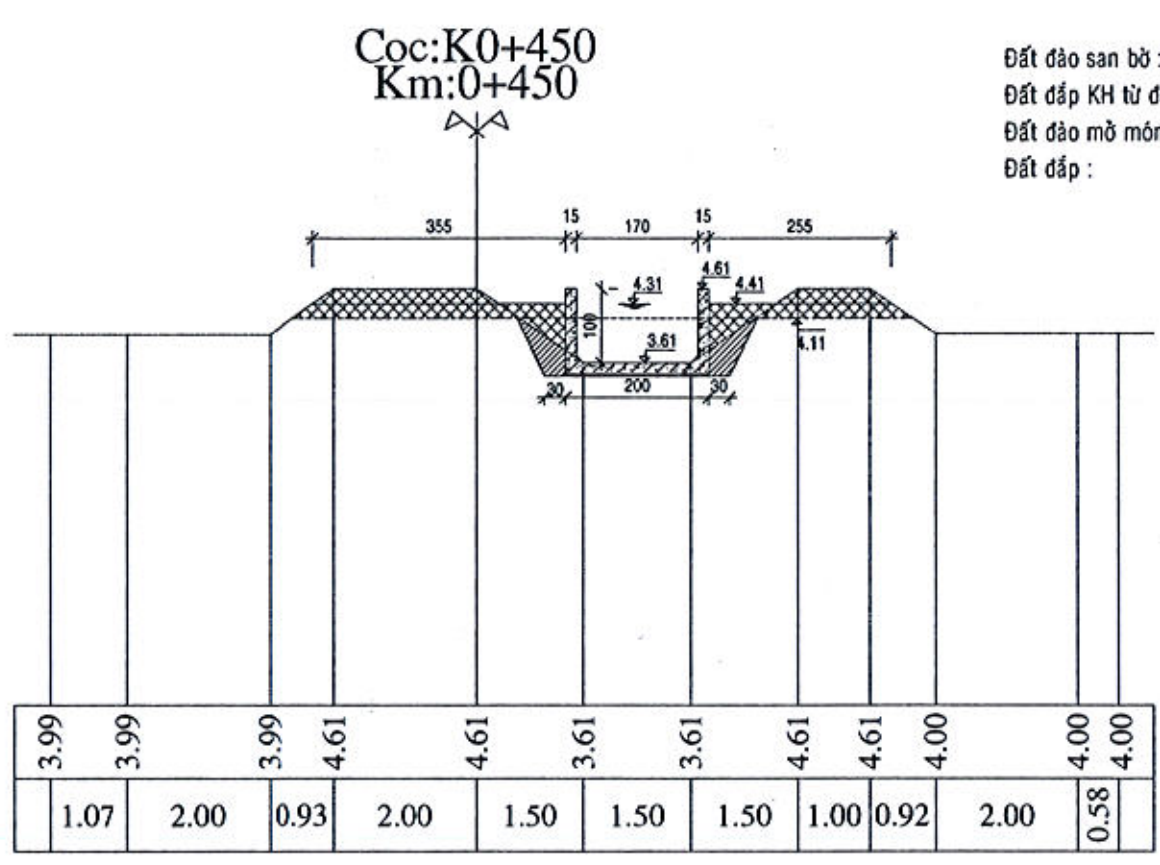
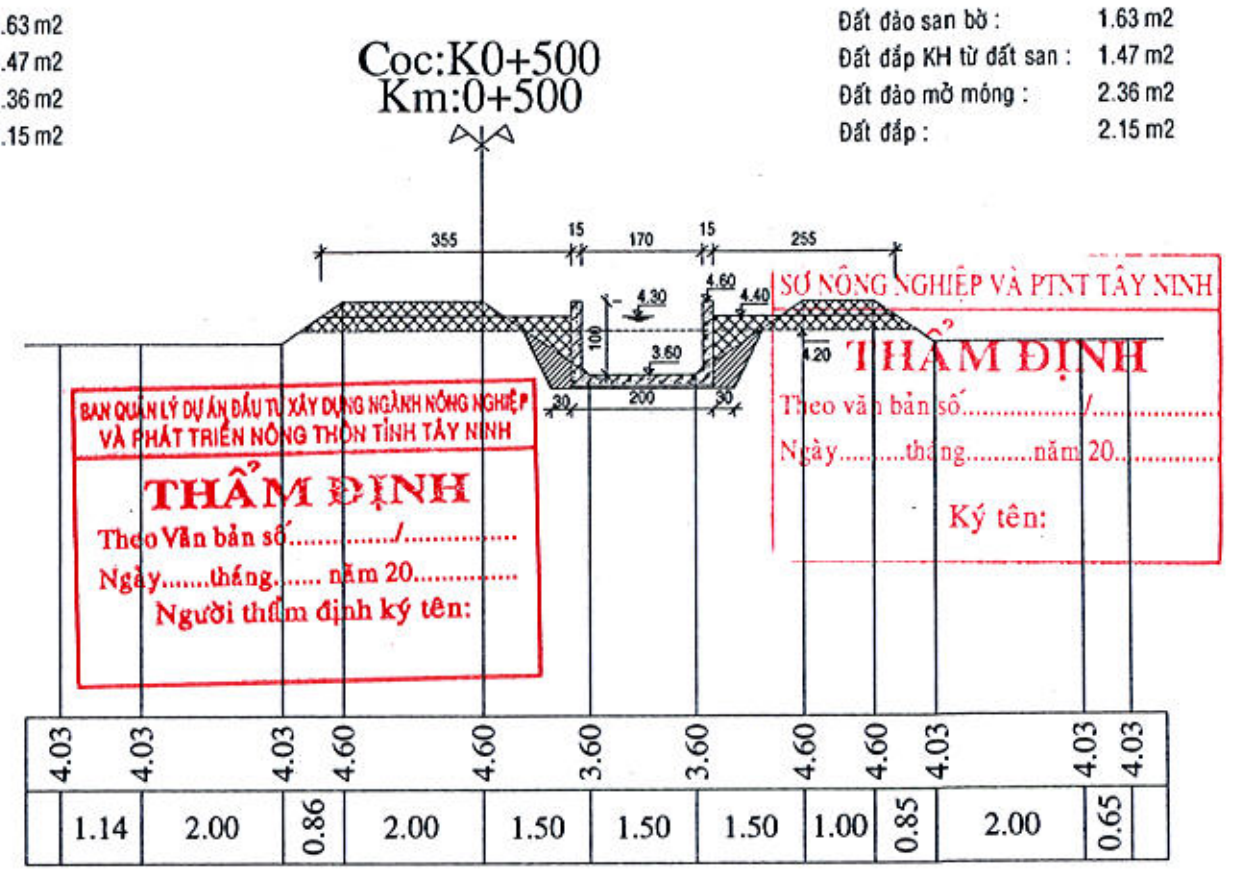
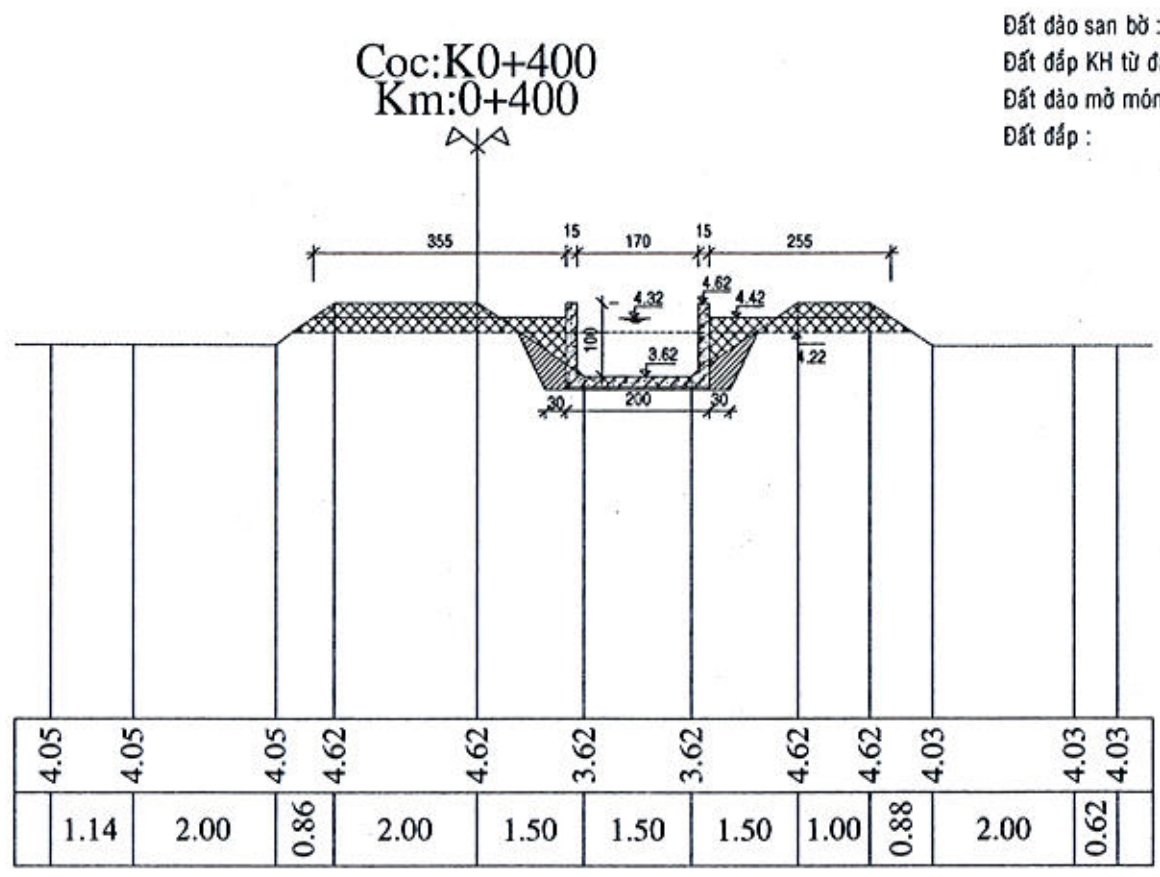


Đất đào san bờ : 1.63 m²
 Đất đắp KH từ đất san : 1.47 m²
 Đất đào mở móng : 2.36 m²
 Đất đắp : 2.15 m²

CÔNG TY CP TƯ VẤN VÀ XÂY DỰNG VIỆT THẠ
THẨM TRA
 Theo văn bản số...../.....
 Ngày.....tháng.....năm 20.....
 Ký tên

Phan Duy Hợp

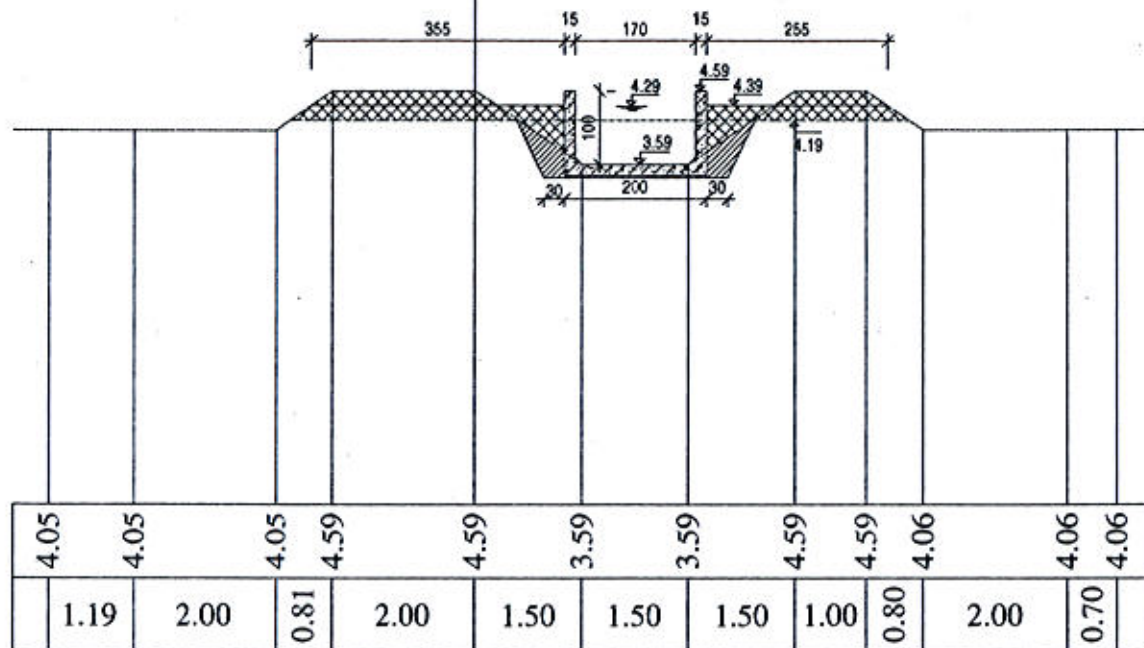
CHỦ ĐẦU TƯ: BAN QLDA ĐTXD NGÀNH NN&PTNT TỈNH TÂY NINH	 CÔNG TY CỔ PHẦN TƯ VẤN XÂY DỰNG NÔNG NGHIỆP & PTNT TÂY NINH 154 Đường Thuyền, P. Hiệp Ninh-TP. Tây Ninh ĐT: (02763) 822.489 - Fax : (02763) 822.489	DỰ ÁN: TUỔI TIÊU KHU VỰC PHÍA TÂY SÔNG VÀM CỎ ĐÔNG GIAI ĐOẠN 2 GIAI ĐOẠN: TK BVTC TỈNH TÂY NINH	Thiết kế <i>[Signature]</i> Trần Đình Thời	Phó giám đốc	KÊNH CẤP 1: KÊNH N14 CẮT NGANG KÊNH
			Chủ trì thiết kế <i>[Signature]</i> Nguyễn Duy Phong	Giám đốc	
Chủ nhiệm dự án <i>[Signature]</i> Bùi Hữu Quỳnh	Kiểm tra <i>[Signature]</i> Nguyễn Thị Hương	Nguyễn Duy Phong	Ngày HT: /2024	No: 792(N14)CD-06-05-03	Số tờ: 11/33



CHỦ ĐẦU TƯ: BAN QLDA ĐTXD NGÀNH NN&PTNT TỈNH TÂY NINH	<p>CÔNG TY CỔ PHẦN TƯ VẤN XÂY DỰNG NÔNG NGHIỆP & PTNT TÂY NINH 154 Đường Thuyền, Hiệp Ninh-TP. Tây Ninh ĐT: (02763) 822.489 - Fax : (02763) 822.489</p>	DỰ ÁN: TUỚI TIÊU KHU VỰC PHÍA TÂY SÔNG VÀM CỎ ĐÔNG GIAI ĐOẠN 2 GIAI ĐOẠN: TK BVTC TỈNH TÂY NINH	Thiết kế		Trần Đình Thời	Phó giám đốc	KÊNH CẤP 1: KÊNH N14 CẮT NGANG KÊNH	Tỷ lệ: xem bản vẽ Ngày HT: /2024	Số tờ: 12/33
			Chủ trì thiết kế		Nguyễn Duy Phong				
			Chủ nhiệm dự án		Bùi Hữu Quỳnh				
			Kiểm tra		Nguyễn Thị Hương	Nguyễn Duy Phong			

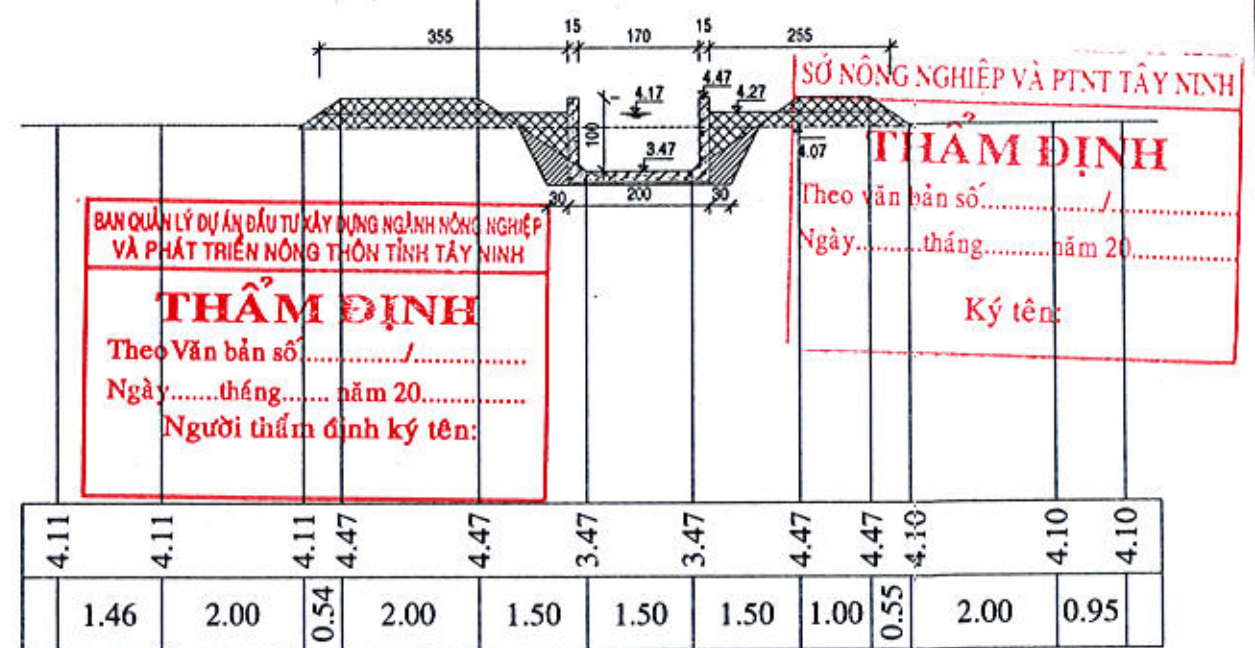
Coc:K0+571
Km:0+571

Đất đào san bờ : 1.63 m2
Đất đắp KH từ đất san : 1.47 m2
Đất đào mở móng : 2.36 m2
Đất đắp : 2.15 m2



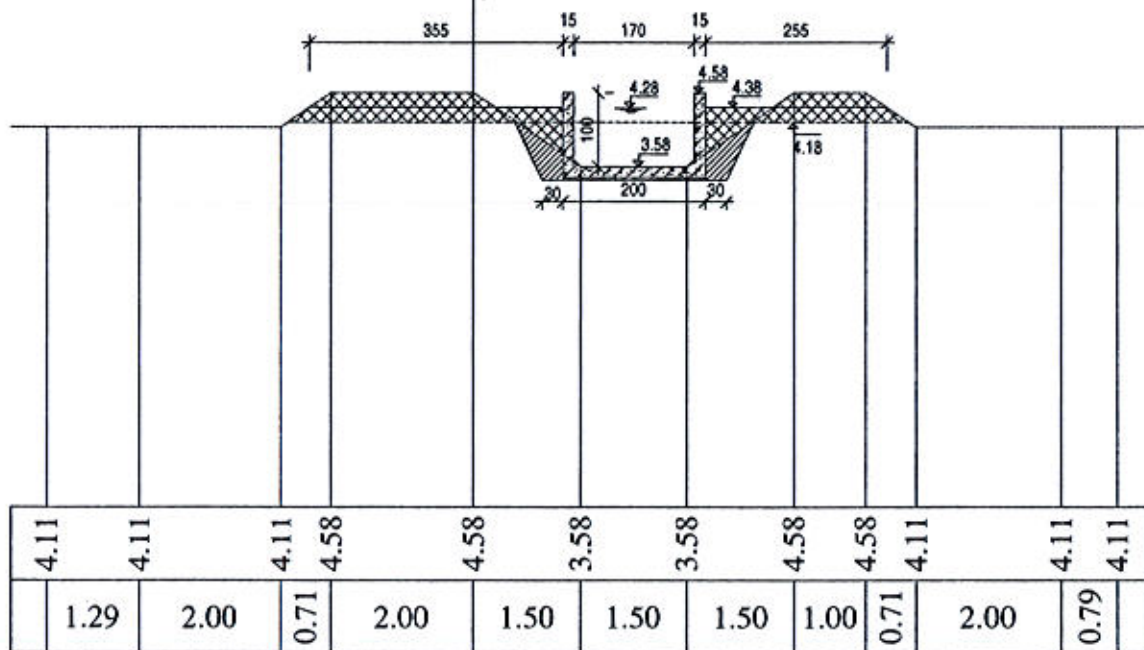
Coc:K0+650
Km:0+650

Đất đào san bờ : 1.63 m2
Đất đắp KH từ đất san : 1.47 m2
Đất đào mở móng : 2.36 m2
Đất đắp : 2.15 m2



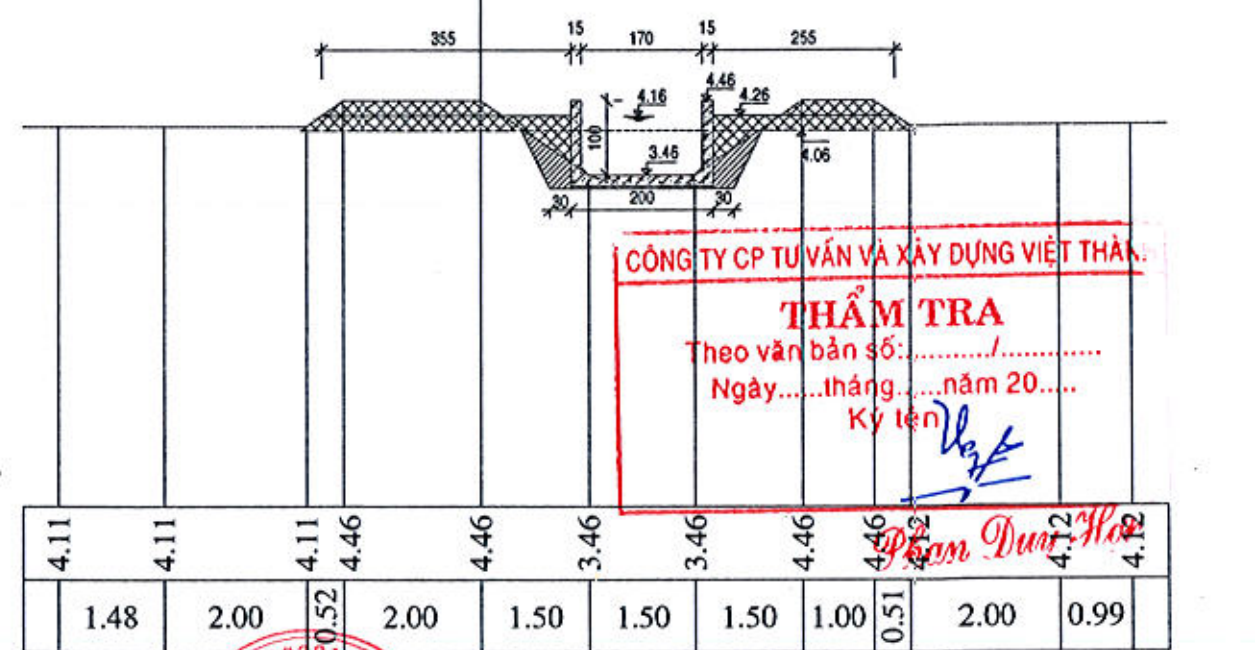
Coc:K0+600
Km:0+600

Đất đào san bờ : 1.63 m2
Đất đắp KH từ đất san : 1.47 m2
Đất đào mở móng : 2.36 m2
Đất đắp : 2.15 m2



Coc:K0+700
Km:0+700

Đất đào san bờ : 1.63 m2
Đất đắp KH từ đất san : 1.47 m2
Đất đào mở móng : 2.36 m2
Đất đắp : 2.15 m2



CHỦ ĐẦU TƯ:
**BAN QLDA ĐTXD
NGÀNH NN&PTNT
TỈNH TÂY NINH**

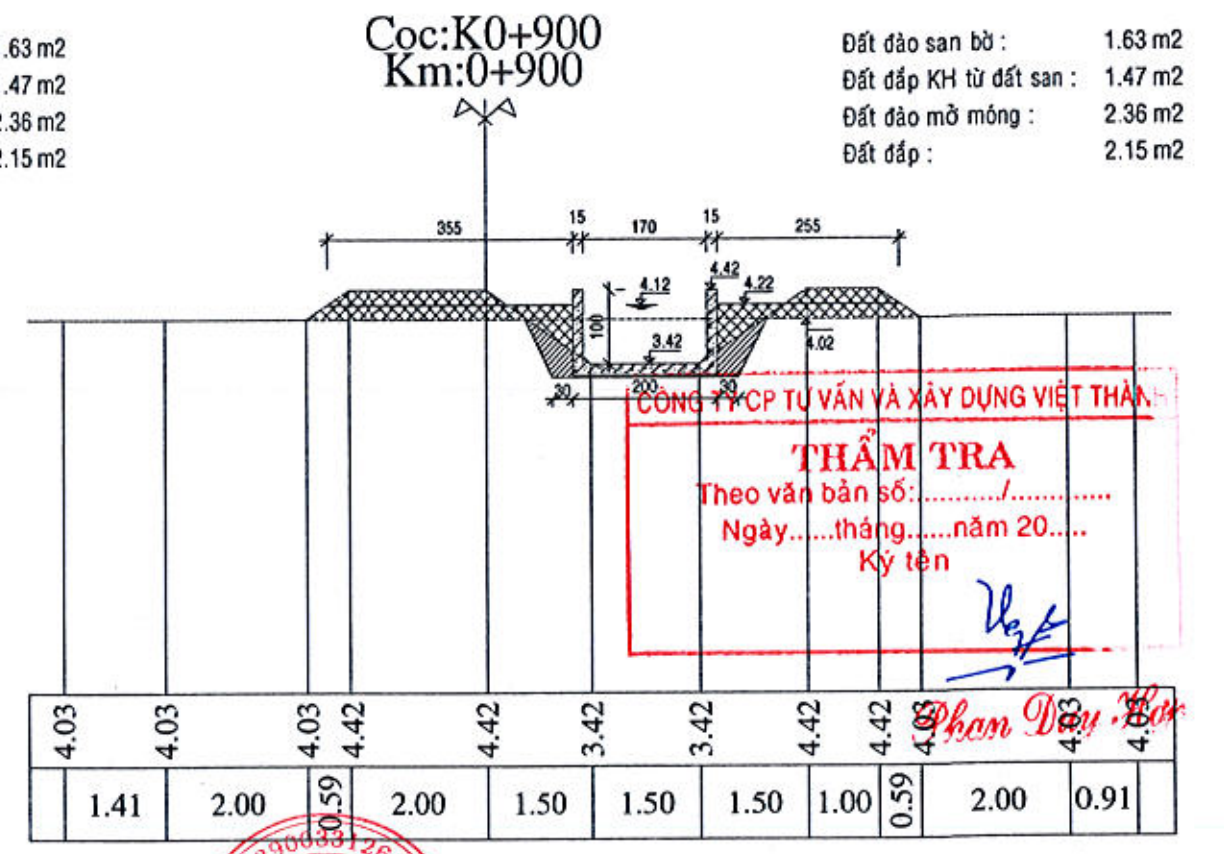
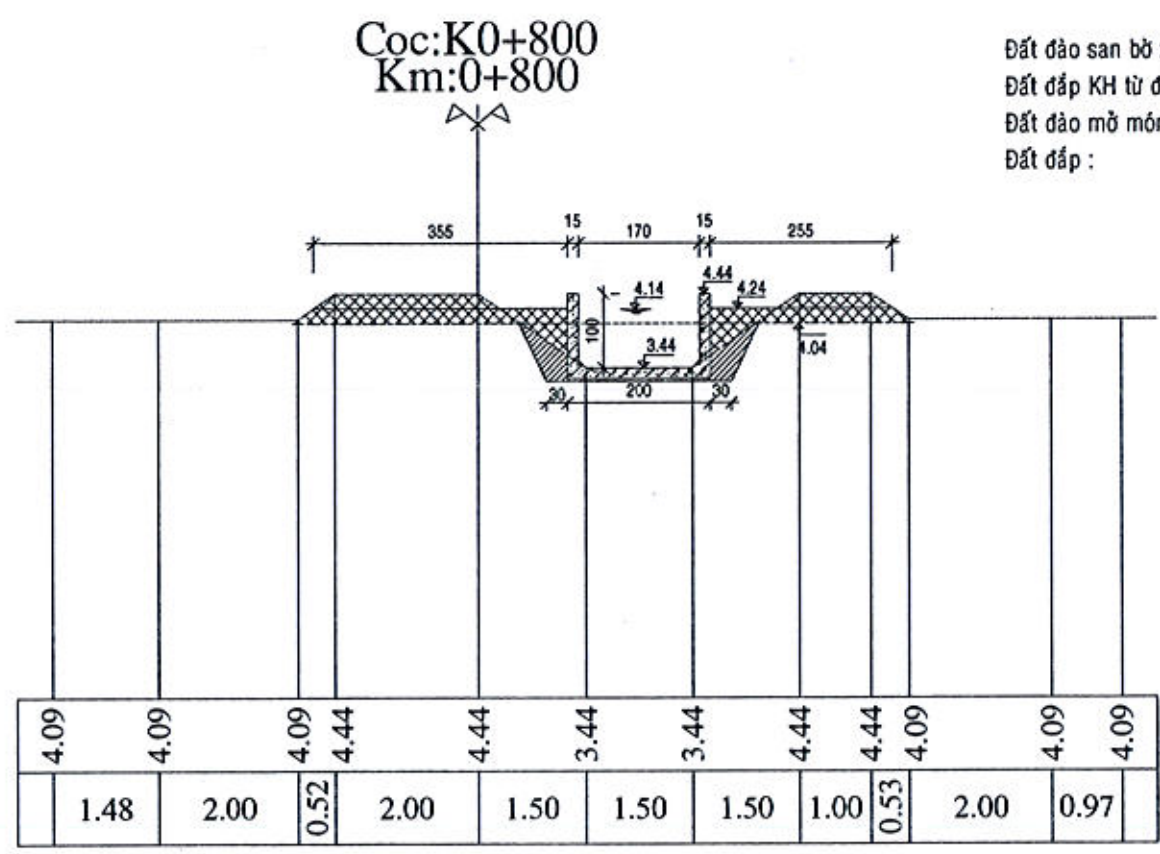
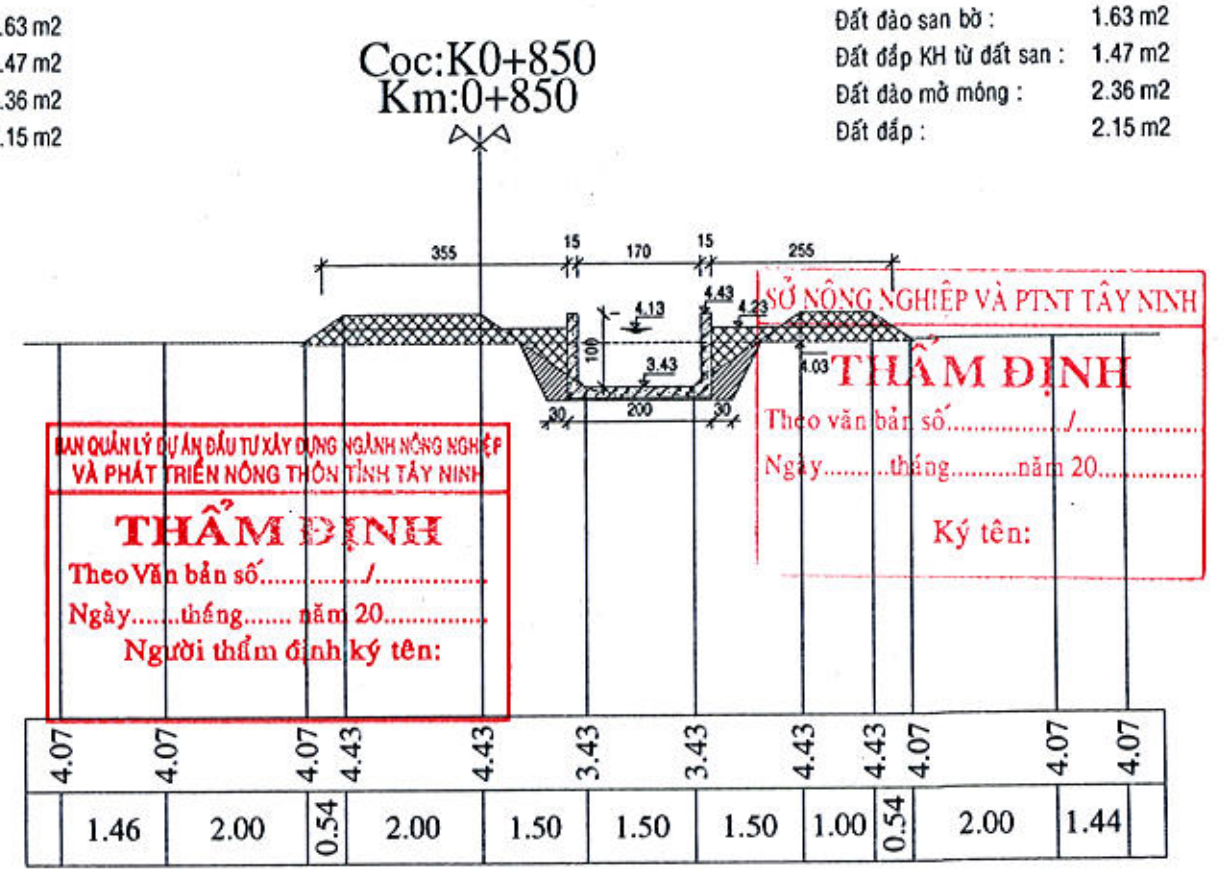
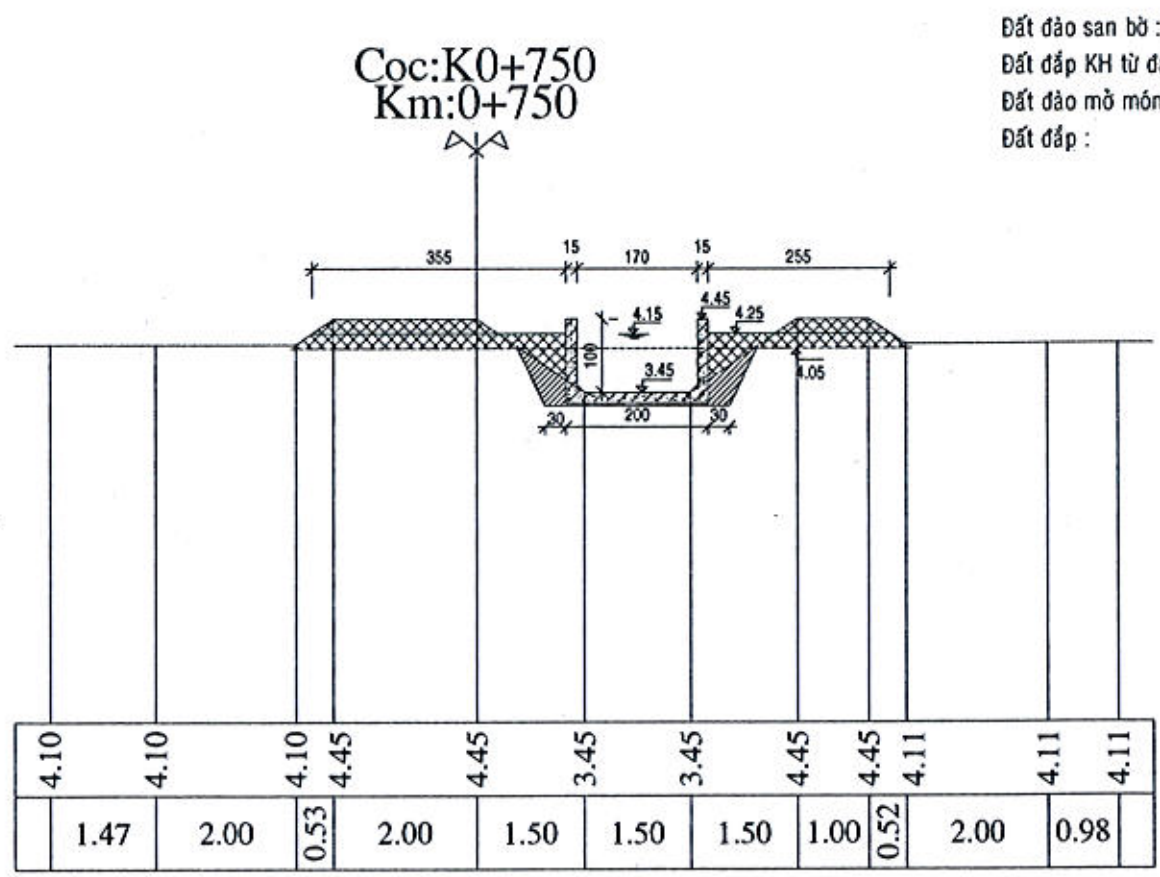
**CÔNG TY CỔ PHẦN TƯ VẤN XÂY DỰNG
NÔNG NGHIỆP & PTNT TÂY NINH**
154 Đường Thuyền, Phường Ninh-TP. Tây Ninh
ĐT: (02763) 822.489 - Fax : (02763) 822.489

DỰ ÁN:
**TUỔI TIÊU KHU VỰC PHÍA TÂY SÔNG
VÀM CỎ ĐÔNG GIAI ĐOẠN 2**
GIAI ĐOẠN: TK BVTC
TỈNH TÂY NINH

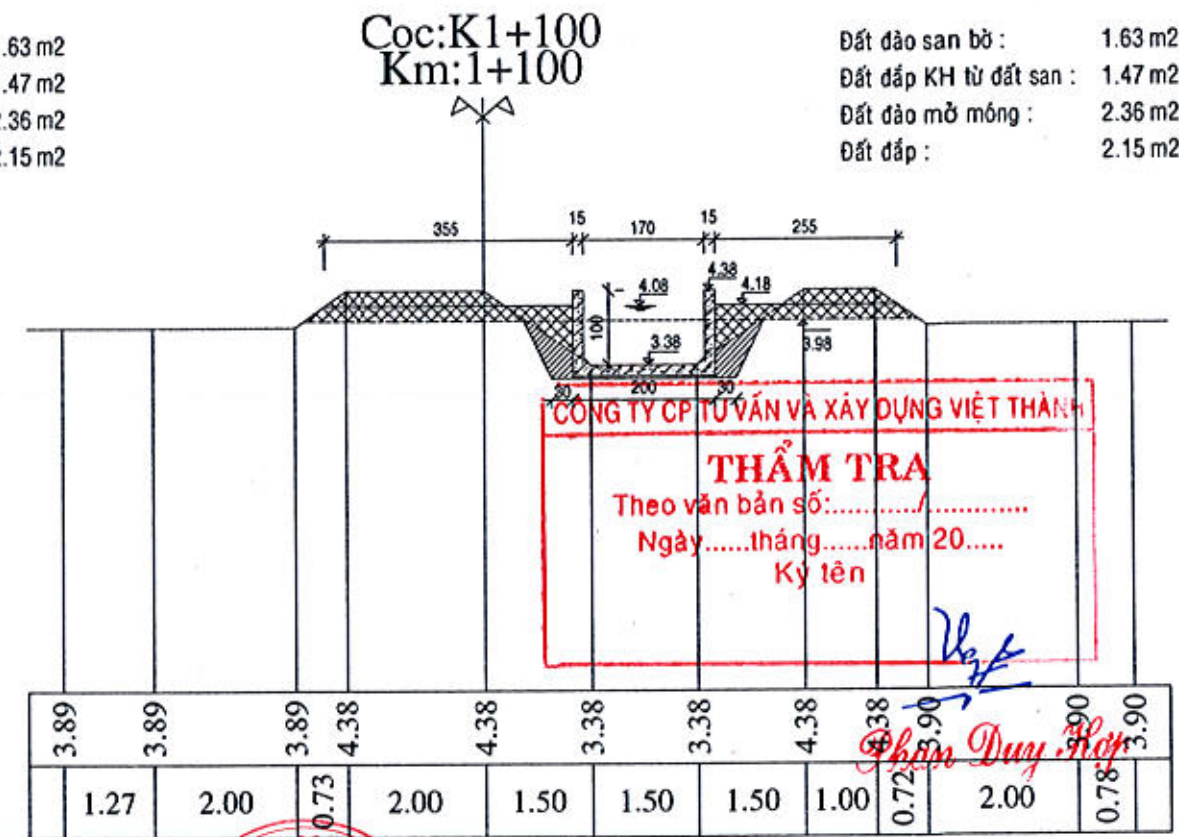
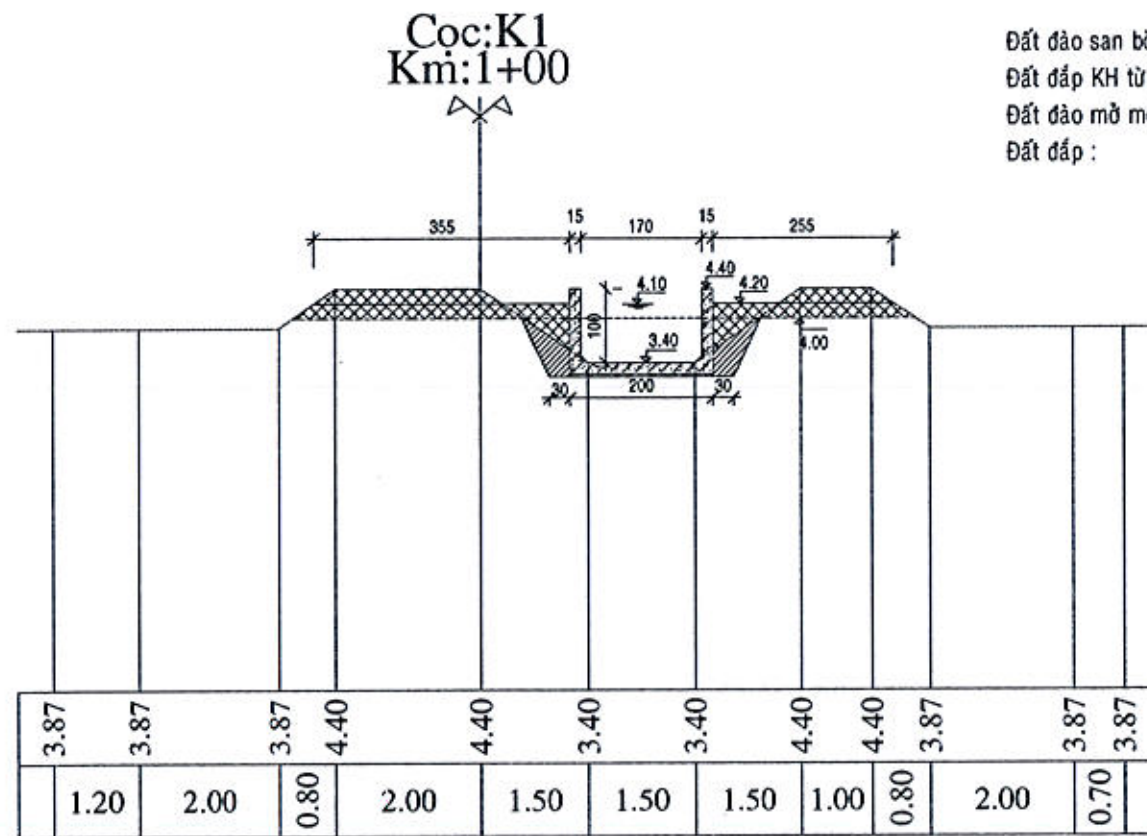
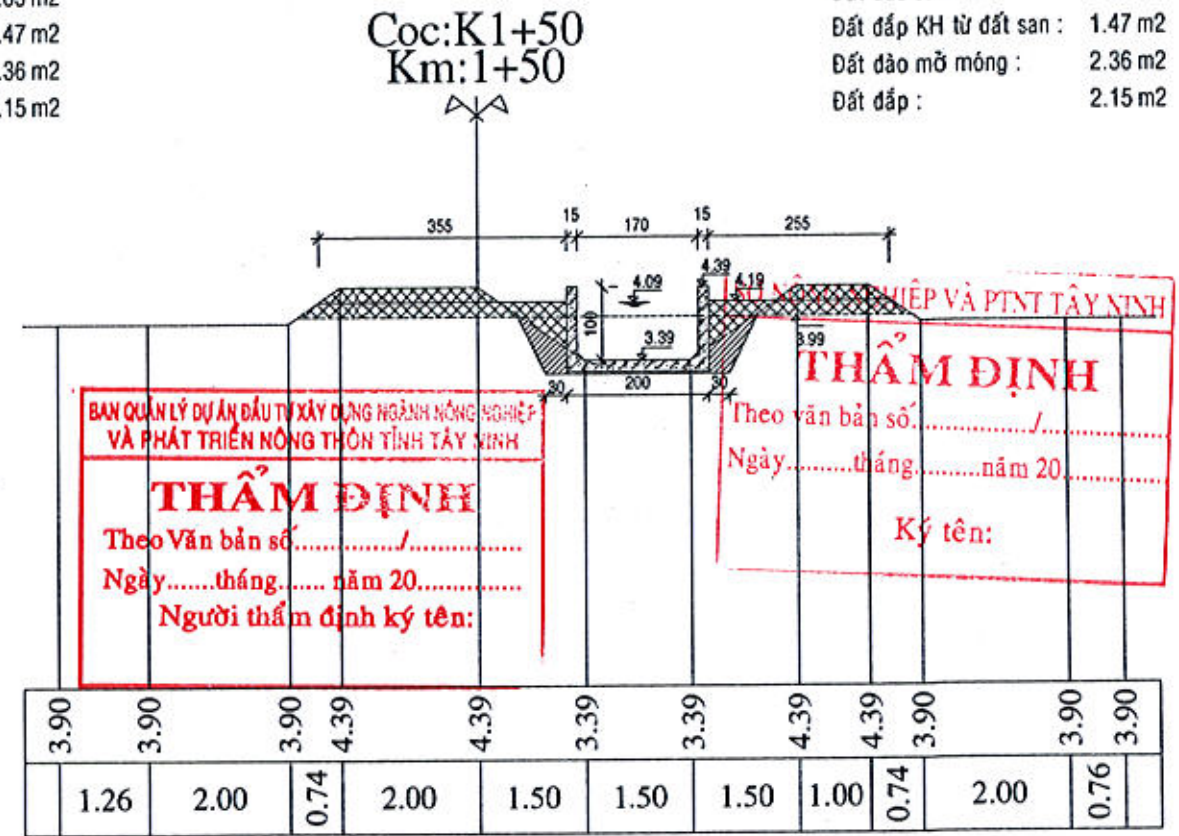
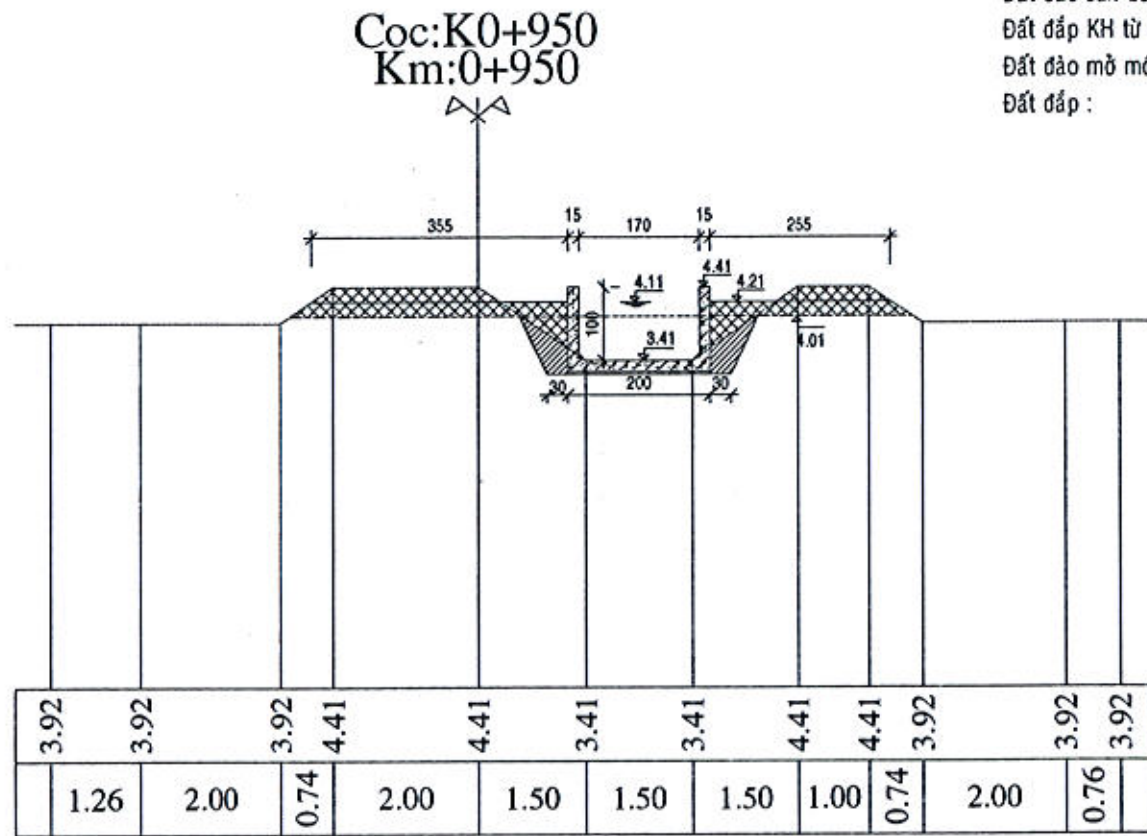
Thiết kế: Trần Đình Thời
Chủ trì thiết kế: Nguyễn Duy Phong
Chủ nhiệm dự án: Bùi Hữu Quỳnh
Kiểm tra: Nguyễn Thị Hương

Phó giám đốc: Nguyễn Duy Phong
Ban Quản lý Dự án Đầu tư Xây dựng Ngành Nông nghiệp và Phát triển Nông thôn Tỉnh Tây Ninh

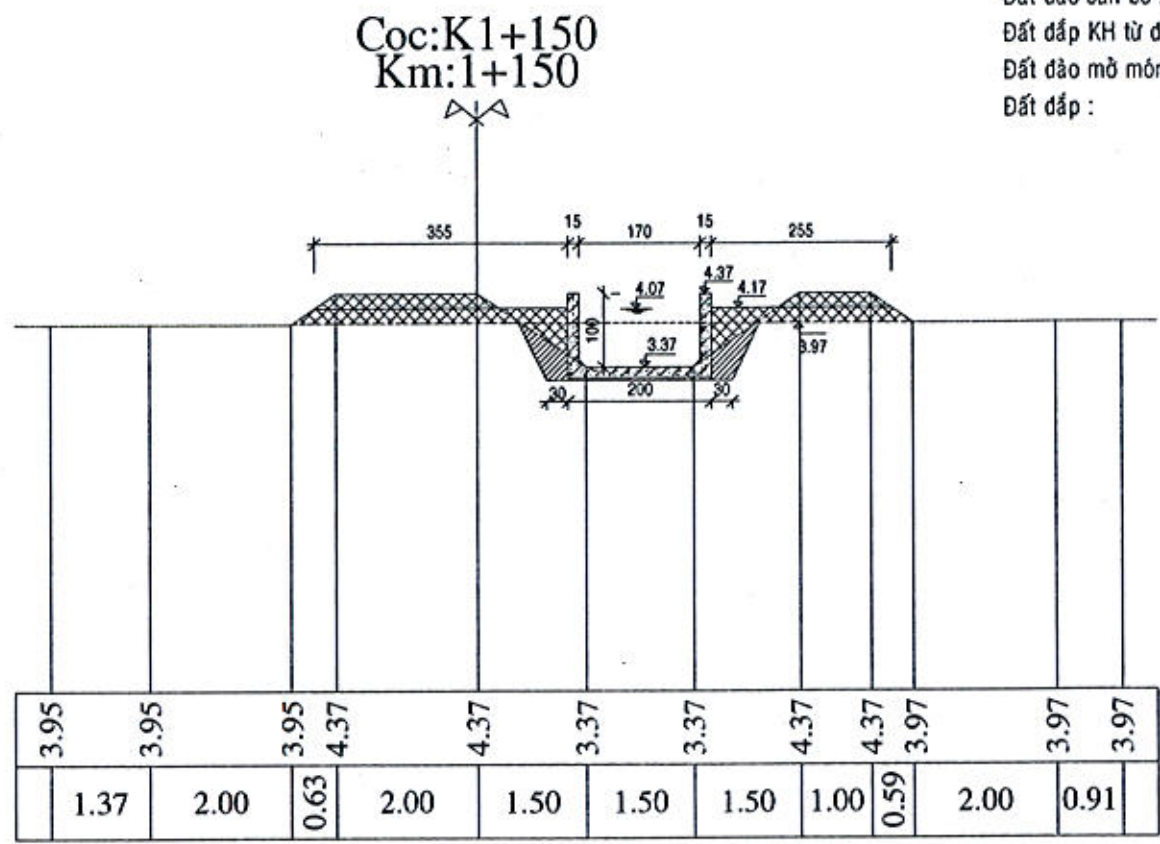
KÊNH CẤP 1: KÊNH N14
CẮT NGANG KÊNH
Tỷ lệ: xem bản vẽ
Ngày HT: /2024
Số: 792(N14)CD-06-05-03
Số th: 13/33



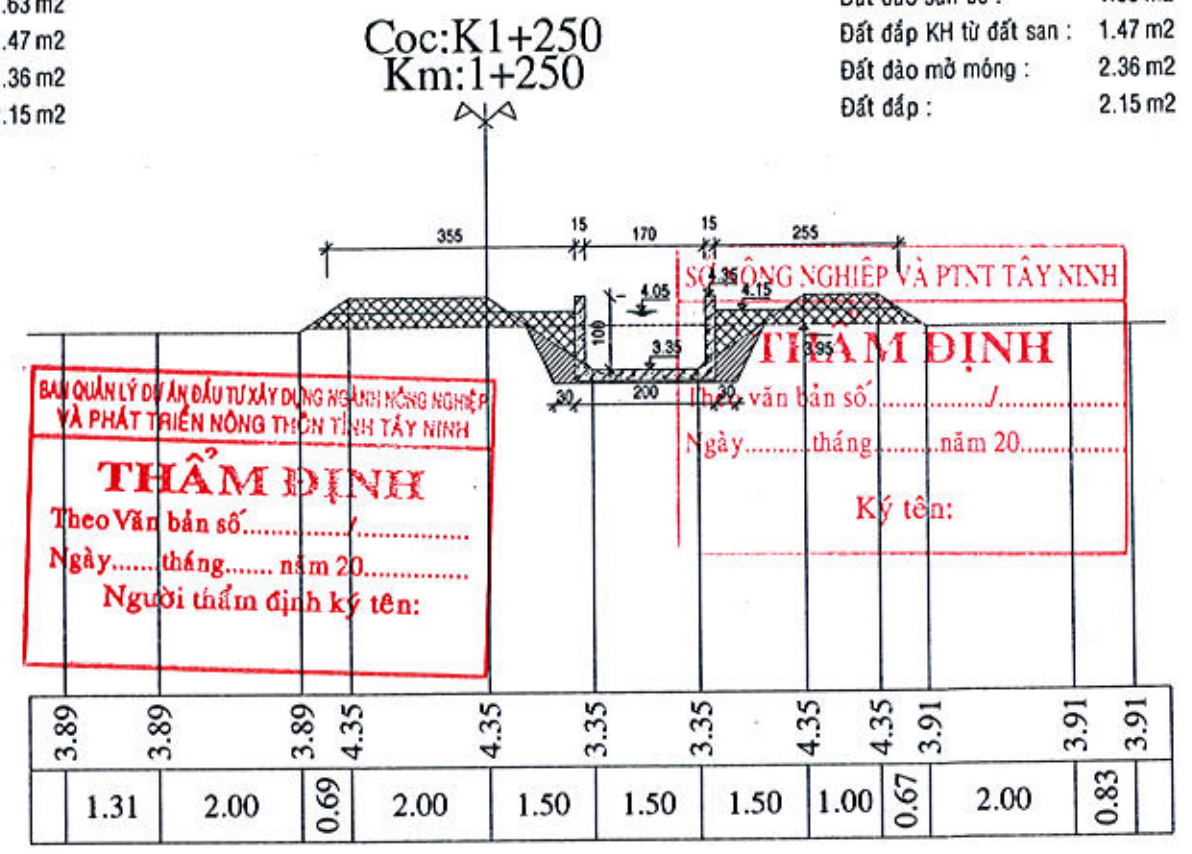
CHỦ ĐẦU TƯ: BAN QLDA ĐTXD NGÀNH NN&PTNT TỈNH TÂY NINH	CÔNG TY CỔ PHẦN TƯ VẤN XÂY DỰNG NÔNG NGHIỆP & PTNT TÂY NINH 154 Đường Thụy Điển, P.Hiệp Ninh-TP. Tây Ninh ĐT: (02763) 822.489 - Fax : (02763) 822.489	DỰ ÁN: TƯỚI TIÊU KHU VỰC PHÍA TÂY SÔNG VÀM CỎ ĐÔNG GIAI ĐOẠN 2 GIAI ĐOẠN: TK BVTC TỈNH TÂY NINH	Thiết kế	<i>Trần Đình Thời</i>	Trần Đình Thời	KÊNH CẤP 1: KÊNH N14 CẮT NGANG KÊNH Tỷ lệ: xem bản vẽ Ngày HT: /2024	No: 792(N14)CD-06-05-03 Số tờ: 14/33
			Chủ trì thiết kế	<i>Nguyễn Duy Phong</i>	Nguyễn Duy Phong		
			Chủ nhiệm dự án	<i>Bùi Hữu Quỳnh</i>	Bùi Hữu Quỳnh		
			Kiểm tra	<i>Nguyễn Thị Hương</i>	Nguyễn Thị Hương		



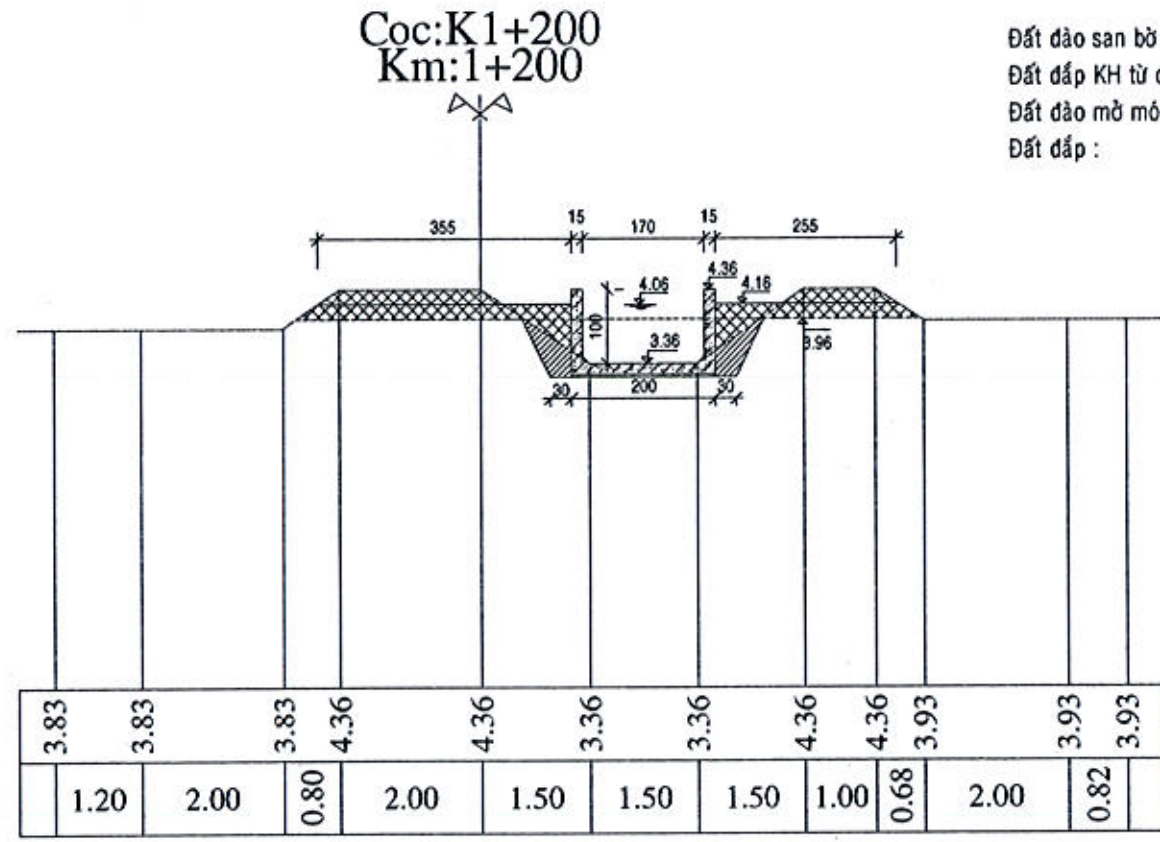
CHỦ ĐẦU TƯ: BAN QLDA ĐTXD NGÀNH NN&PTNT TỈNH TÂY NINH	<p>CÔNG TY CỔ PHẦN TƯ VẤN XÂY DỰNG NÔNG NGHIỆP & PTNT TÂY NINH 154 Đường Thuyền, P. Hiệp Ninh- TP. Tây Ninh ĐT: (02763) 822.489 - Fax : (02763) 822.489</p>	DỰ ÁN: TUỚI TIÊU KHU VỰC PHÍA TÂY SÔNG VÀM CỎ ĐÔNG GIAI ĐOẠN 2 GIAI ĐOẠN: TK BVTC TỈNH TÂY NINH	Thiết kế: Trần Đình Thời	Phó giám đốc: Nguyễn Duy Phong	KÊNH CẤP 1: KÊNH N14 CẮT NGANG KÊNH
			Chủ trì thiết kế: Bùi Hữu Quỳnh	Giám đốc: Nguyễn Thị Hương	



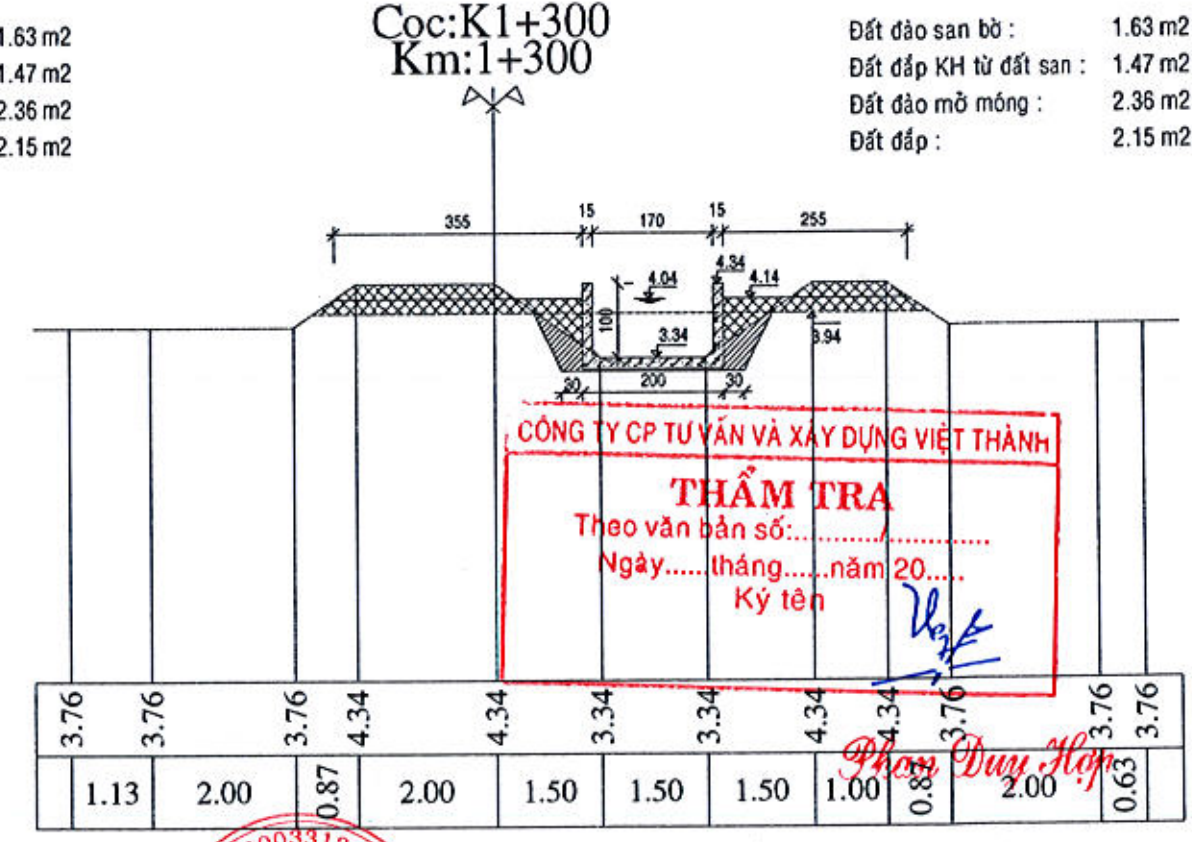
Đất đào san bờ : 1.63 m²
 Đất đắp KH từ đất san : 1.47 m²
 Đất đào mở móng : 2.36 m²
 Đất đắp : 2.15 m²



Đất đào san bờ : 1.63 m²
 Đất đắp KH từ đất san : 1.47 m²
 Đất đào mở móng : 2.36 m²
 Đất đắp : 2.15 m²



Đất đào san bờ : 1.63 m²
 Đất đắp KH từ đất san : 1.47 m²
 Đất đào mở móng : 2.36 m²
 Đất đắp : 2.15 m²

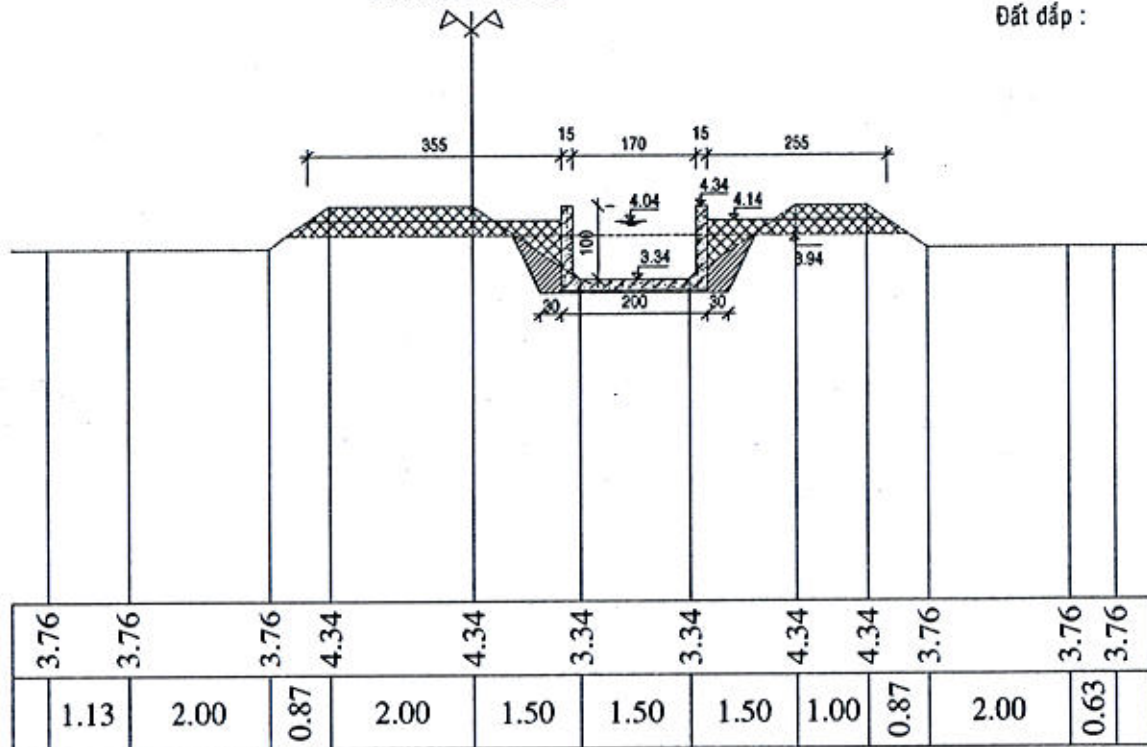


Đất đào san bờ : 1.63 m²
 Đất đắp KH từ đất san : 1.47 m²
 Đất đào mở móng : 2.36 m²
 Đất đắp : 2.15 m²

CHỦ ĐẦU TƯ: BAN QLDA ĐTXD NGÀNH NN&PTNT TỈNH TÂY NINH	CÔNG TY CỔ PHẦN TƯ VẤN XÂY DỰNG NÔNG NGHIỆP & PTNT TÂY NINH 154 Đường Thuyền, P.Hiệp Ninh-TP. Tây Ninh ĐT: (02763) 822.489 - Fax : (02763) 822.489	DỰ ÁN: TUỔI TIÊU KHU VỰC PHÍA TÂY SÔNG VÀM CỎ ĐÔNG GIAI ĐOẠN 2 GIAI ĐOẠN: TK BVTC TỈNH TÂY NINH	Thiết kế	<i>[Signature]</i>	Trần Đình Thờ	Phó giám đốc	KÊNH CẤP 1: KÊNH N14 CẮT NGANG KÊNH	Tỷ lệ: xem bản vẽ Ngày HT: /2024	Số tờ: 16/33
			Chủ trì thiết kế	<i>[Signature]</i>	Nguyễn Duy Phong	CÔNG TY CỔ PHẦN TƯ VẤN XÂY DỰNG NÔNG NGHIỆP VÀ PTNT TÂY NINH TÂY NINH			
			Chủ nhiệm dự án	<i>[Signature]</i>	Bùi Hữu Quỳnh				
			Kiểm tra	<i>[Signature]</i>	Nguyễn Thị Hương	Nguyễn Duy Phong			

Coc:K1+313
Km:1+313

Đất đào san bờ : 1.63 m²
Đất đắp KH từ đất san : 1.47 m²
Đất đào mở móng : 2.36 m²
Đất đắp : 2.15 m²



SỞ NÔNG NGHIỆP VÀ PTNT TÂY NINH

THẨM ĐỊNH

Theo văn bản số...../.....
Ngày.....tháng.....năm 20.....

Ký tên:

BAN QUẢN LÝ DỰ ÁN ĐẦU TƯ XÂY DỰNG NGÀNH NÔNG NGHIỆP
VÀ PHÁT TRIỂN NÔNG THÔN TỈNH TÂY NINH

THẨM ĐỊNH

Theo Văn bản số...../.....
Ngày.....tháng..... năm 20.....
Người thẩm định ký tên:

CÔNG TY CP TƯ VẤN VÀ XÂY DỰNG VIỆT THÀNH

THẨM TRA

Theo văn bản số:...../.....
Ngày.....tháng.....năm 20.....
Ký tên

Phan Duy Hợp



CHỦ ĐẦU TƯ:
**BAN QLDA ĐTXD
NGÀNH NN&PTNT
TỈNH TÂY NINH**

CÔNG TY CỔ PHẦN TƯ VẤN XÂY DỰNG
NÔNG NGHIỆP & PTNT TÂY NINH
154 Đường Thuyền, P.Hiệp Ninh-TP. Tây Ninh
ĐT: (02763) 822.489 - Fax : (02763) 822.489

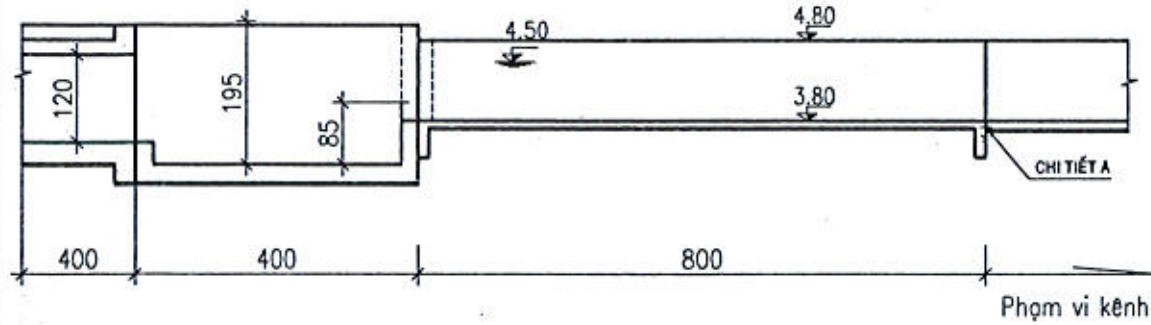
DỰ ÁN:
**TUỚI TIÊU KHU VỰC PHÍA TÂY SÔNG
VÀM CỎ ĐÔNG GIAI ĐOẠN 2**
GIAI ĐOẠN: TK BVTC
TỈNH TÂY NINH

Thiết kế	<i>[Signature]</i>	Trần Đình Thời	Phó giám đốc
Chủ trì thiết kế	<i>[Signature]</i>	Nguyễn Duy Phong	
Chủ nhiệm dự án	<i>[Signature]</i>	Bùi Hữu Quỳnh	
Kiểm tra	<i>[Signature]</i>	Nguyễn Thị Hương	Nguyễn Duy Phong

KÊNH CẤP 1: KÊNH N14		Số tờ: 17/33
CẮT NGANG KÊNH		
Tỷ lệ: xem bản vẽ	No: 792(N14)CD-06-05-03	
Ngày HT: /2024		

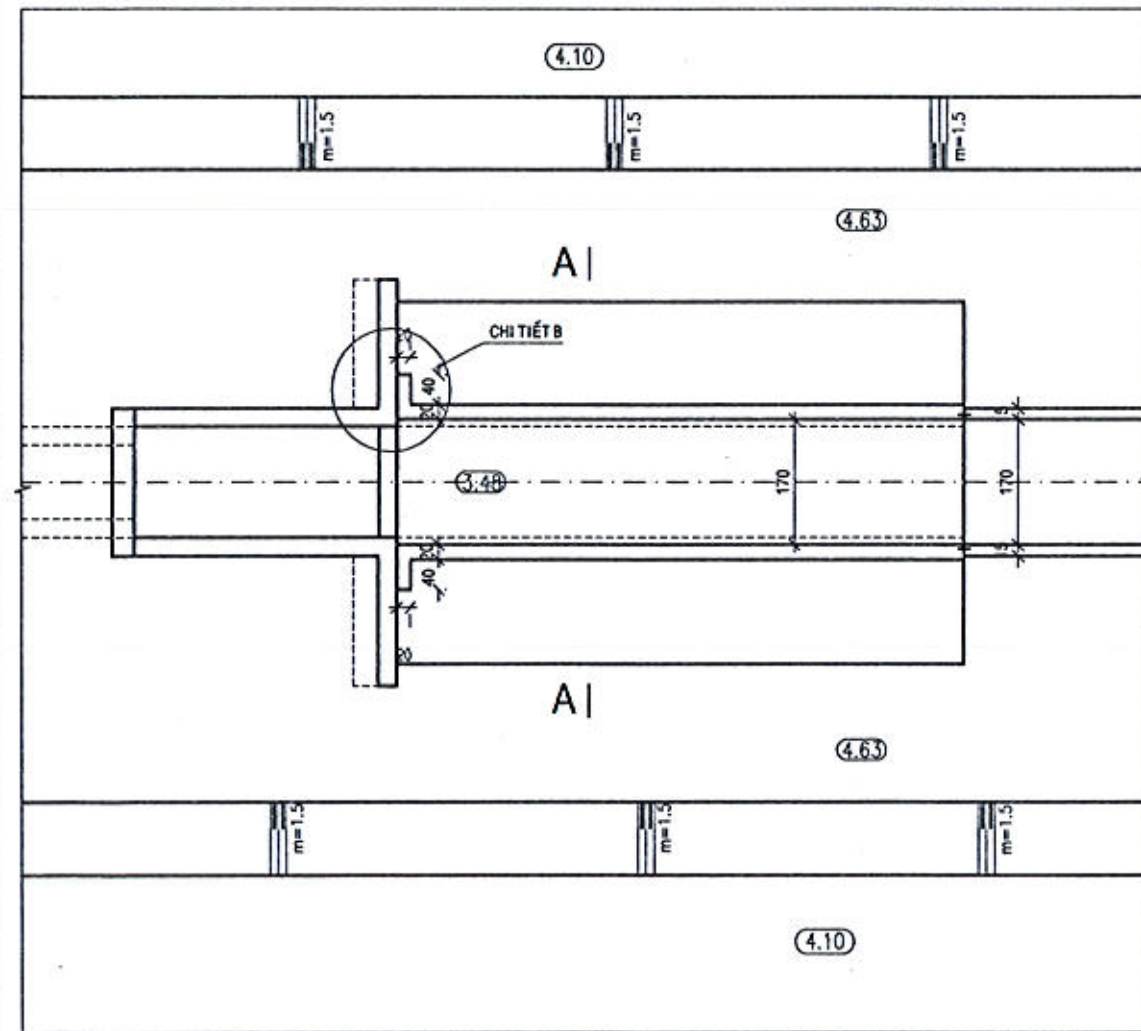
CẮT DỌC

TỶ LỆ : 1/100

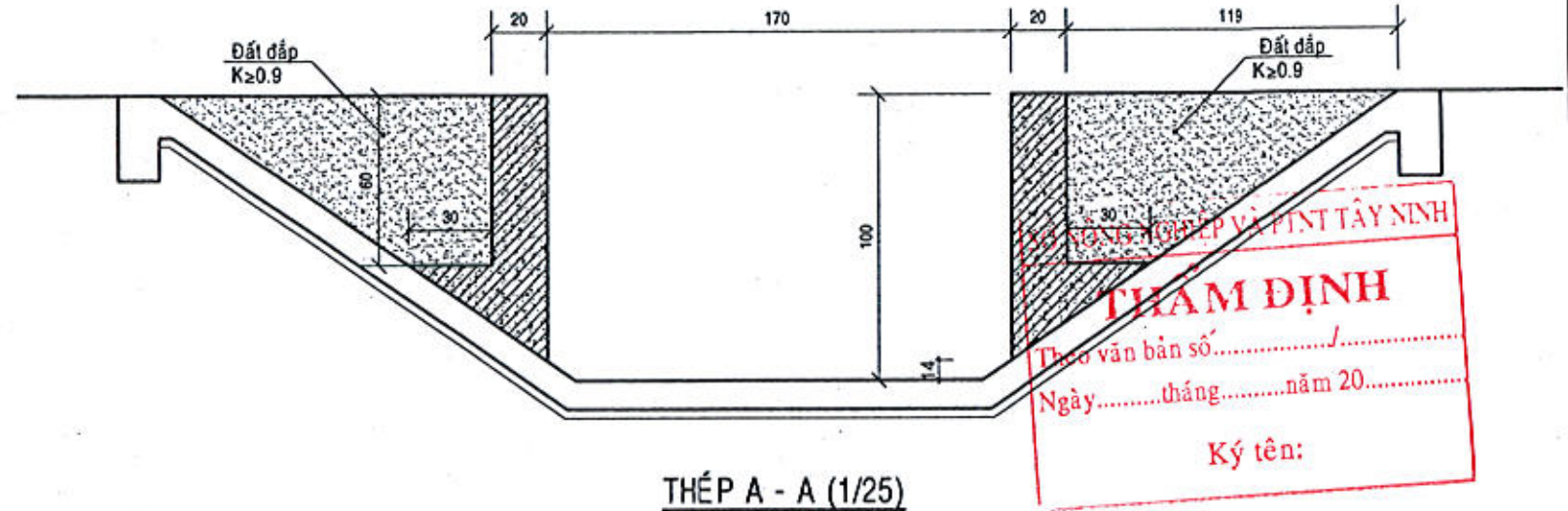


MẶT BẰNG

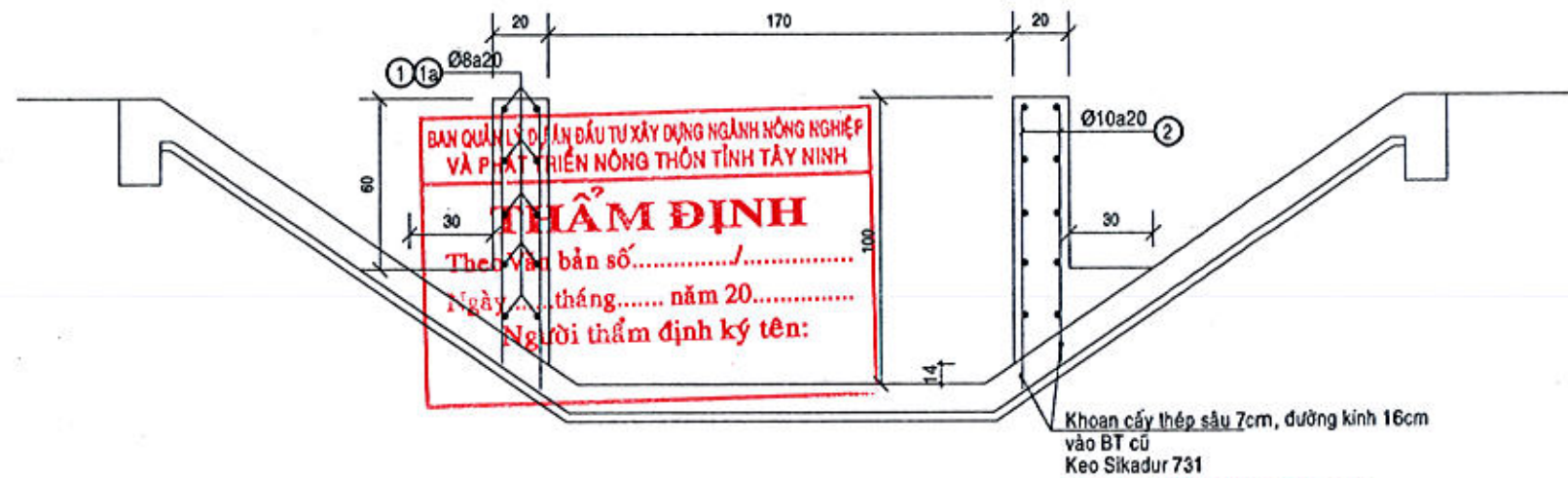
TỶ LỆ : 1/100



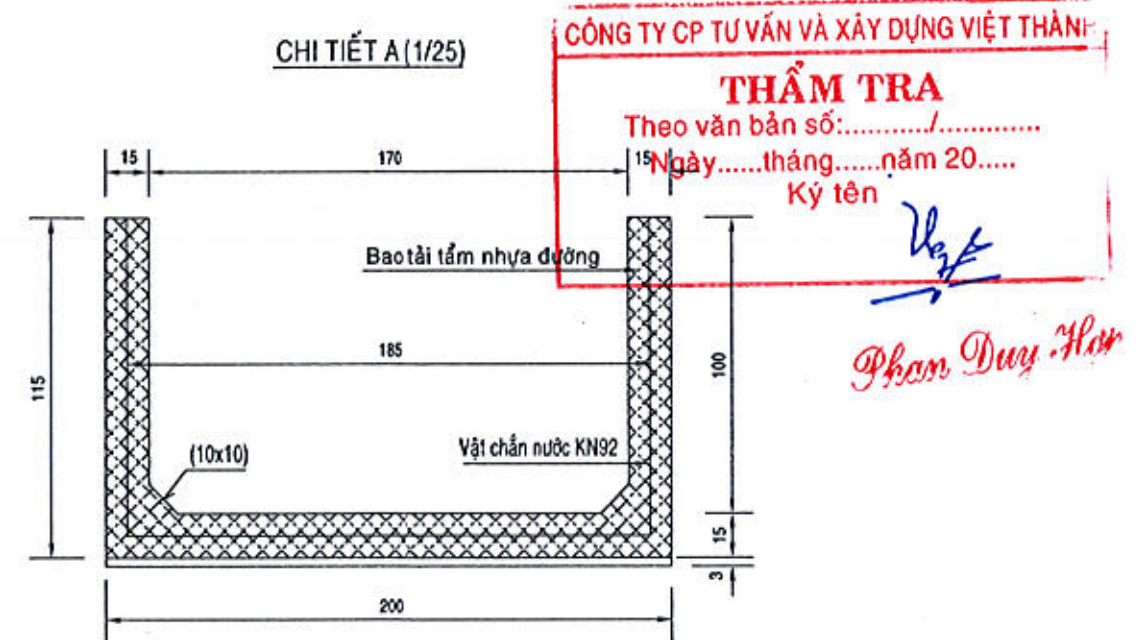
A - A (1/25)



THÉP A - A (1/25)



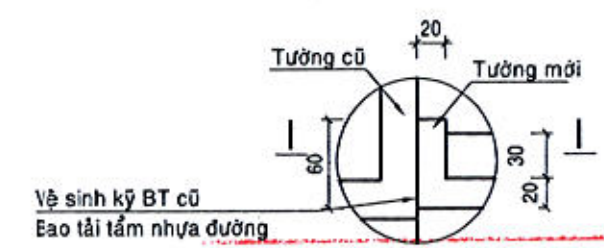
CHI TIẾT A (1/25)



CHỦ ĐẦU TƯ: BAN QLDA ĐTXD NGÀNH NN&PTNT TỈNH TÂY NINH	CÔNG TY CỔ PHẦN TƯ VẤN XÂY DỰNG NÔNG NGHIỆP & PTNT TÂY NINH 154 Đường Thuyền, Phường Ninh-TP. Tây Ninh ĐT: (02763) 822.489 - Fax : (02763) 822.489	DỰ ÁN: TUỚI TIÊU KHU VỰC PHÍA TÂY SÔNG VÀM CỎ ĐÔNG GIAI ĐOẠN 2 GIAI ĐOẠN: TK BVTC TỈNH TÂY NINH	Thiết kế	<i>[Signature]</i>	Trần Đình Thời	Phó giám đốc CÔNG TY CỔ PHẦN TƯ VẤN XÂY DỰNG NÔNG NGHIỆP VÀ PHÁT TRIỂN NÔNG THÔN TỈNH TÂY NINH	KÈNH CẤP 1: KÈNH N14	
			Chủ trì thiết kế	<i>[Signature]</i>	Nguyễn Duy Phong		TIẾP GIÁP HK CĐK N14	
			Chủ nhiệm dự án	<i>[Signature]</i>	Bùi Hữu Quỳnh		Tỷ lệ: xem bản vẽ	No: 792(N14)CD-06-05-04 Ngày HT: /2024
			Kiểm tra	<i>[Signature]</i>	Nguyễn Thị Hương	Nguyễn Duy Phong	Số tờ: 18/33	

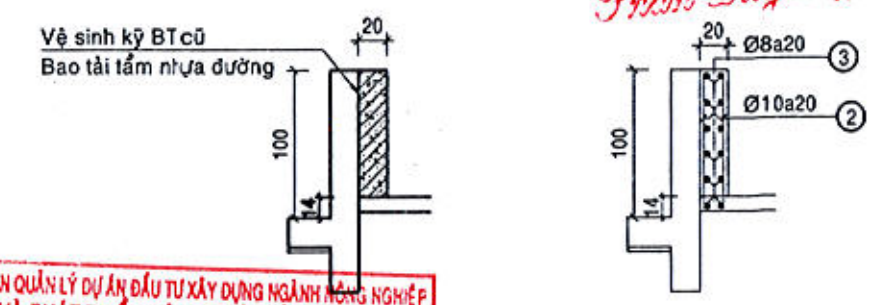
SỞ NÔNG NGHIỆP VÀ PTNT TÂY NINH
THẨM ĐỊNH
 Theo văn bản số:...../.....
 Ngày.....tháng.....năm 20.....
 Ký tên:

CHI TIẾT B (1/50)



CÔNG TY CP TƯ VẤN VÀ XÂY DỰNG VIỆT THÀNH
THẨM TRA
 Theo văn bản số:...../.....
 Ngày.....tháng.....năm 20.....
 Ký tên: *Phạm Duy Hợp*

I - I (1/50)



BAN QUẢN LÝ DỰ ÁN ĐẦU TƯ XÂY DỰNG NGÀNH NÔNG NGHIỆP VÀ PHÁT TRIỂN NÔNG THÔN TỈNH TÂY NINH
THẨM ĐỊNH
 Theo Văn bản số:...../.....
 Ngày.....tháng..... năm 20.....
 Người thẩm định ký tên:

HẠNG MỤC : TIẾP GIÁP HL CỐNG ĐẦU KÊNH N14

STT	Hạng mục công việc	Đơn vị	Dài (m)	Rộng (m)	Cao (m)	Số lần	K. Lượng	
1	Bê tông tường M200	m ³					3,23	
			8,00	0,20	0,86	2	2,75	
			8,00	0,20	0,30	1	0,48	
2	Thép tròn	kg					191,45	
			Tường	d<10	-	d≥10	0	-
				82,86		108,59	191,45	
3	Ván khuôn tường	m ²					27,52	
			8,00		0,86	4	27,52	
4	Bao tải tấm nhựa đường	m ²					1,63	
			Tiếp giáp tường cũ	0,60		0,86	2	1,03
				4,00		0,15	1	0,60
5	Khớp nối PVC KN92	m					4,15	
			4,15			1	4,15	
6	Khoan cấy thép Ø10 sâu 10cm	Lỗ					82,00	
			41,00			2	82,00	
7	Sika	m ³					0,001	
			0,0005			2	0,001	

BẢNG KÊ THÉP

Số Hiệu	HÌNH DẠNG	Ø (mm)	Số Thanh	L thanh (cm)	Tổng L (m)	Tr. lượng (kg/m)	K. lượng (kg)	
1		795	8	24	807	193,68	0,395	76,50
2	100		10	176	100	176,00	0,617	108,59
3		55	8	24	67	16,08	0,395	6,35
Tổng cộng:								191,45

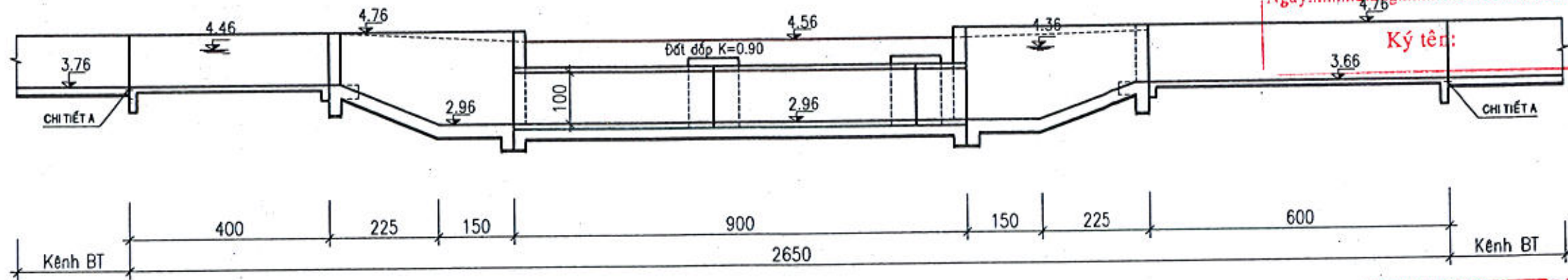
GHI CHÚ : Thép trơn phải được bẻ móc đúng theo quy định

CHỦ ĐẦU TƯ: BAN QLDA ĐTXD NGÀNH NN&PTNT TỈNH TÂY NINH	CÔNG TY CỔ PHẦN TƯ VẤN XÂY DỰNG NÔNG NGHIỆP & PTNT TÂY NINH 154 Đường Thuyền, P.Hiệp Ninh-TP. Tây Ninh ĐT: (02763) 822.489 - Fax : (02763) 822.489	DỰ ÁN: TUỚI TIÊU KHU VỰC PHÍA TÂY SÔNG VÀM CỎ ĐÔNG GIAI ĐOẠN 2 GIAI ĐOẠN: TK BVTC TỈNH TÂY NINH	Thiết kế	<i>Trần Đình Thờ</i>	Phó giám đốc	KÊNH CẤP 1: KÊNH N14 TIẾP GIÁP HK CĐK N14
			Chủ trì thiết kế	<i>Nguyễn Duy Phong</i>	Chủ nhiệm dự án	
			Kiểm tra	<i>Nguyễn Thị Hương</i>	Nguyễn Duy Phong	Ngày HT: /2024



CẮT DỌC

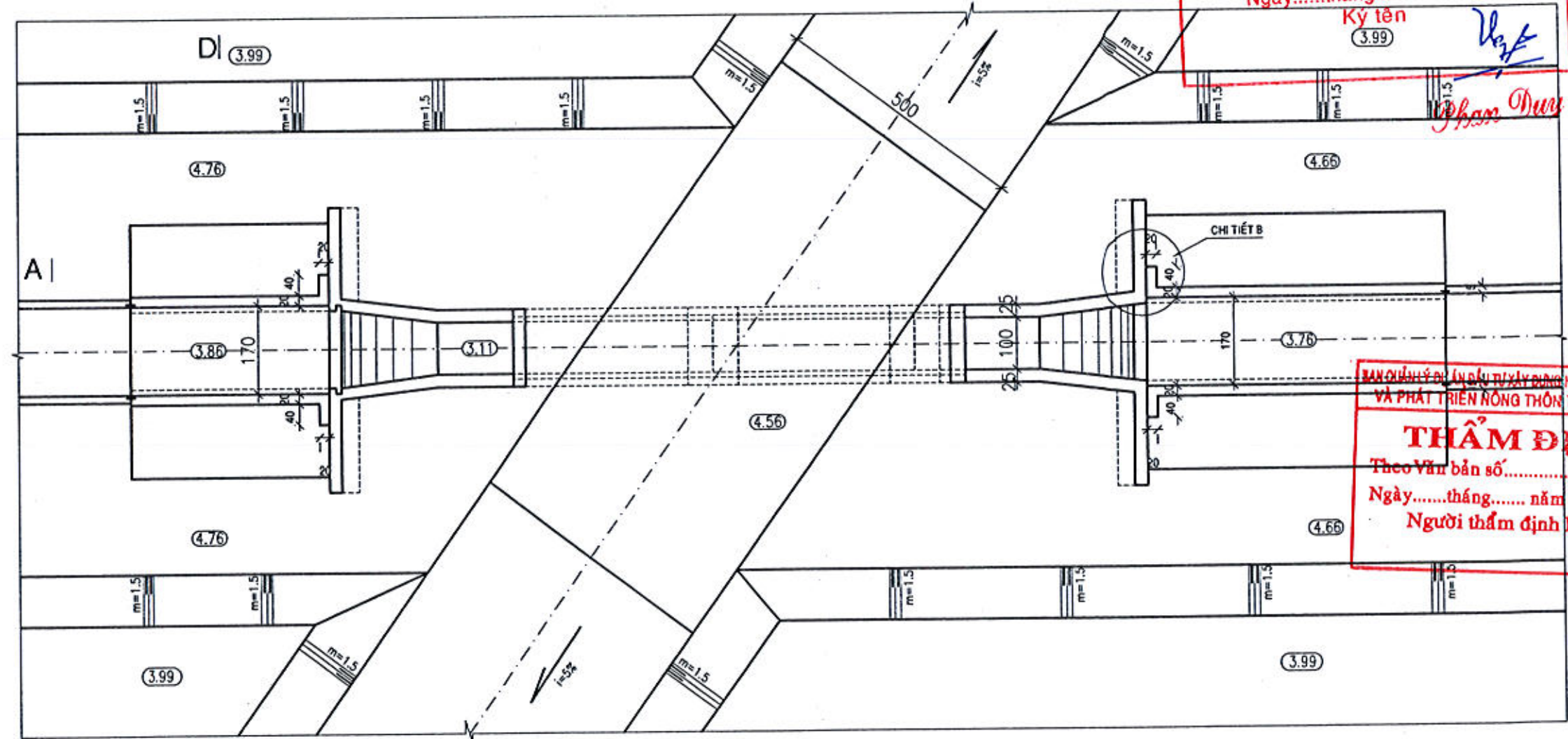
TỶ LỆ : 1/100



SỞ NÔNG NGHIỆP VÀ PTNT TÂY NINH
THẨM ĐỊNH
 Theo văn bản số...../.....
 Ngày.....tháng.....năm 20.....
 Ký tên:

MẶT BẰNG

TỶ LỆ : 1/100



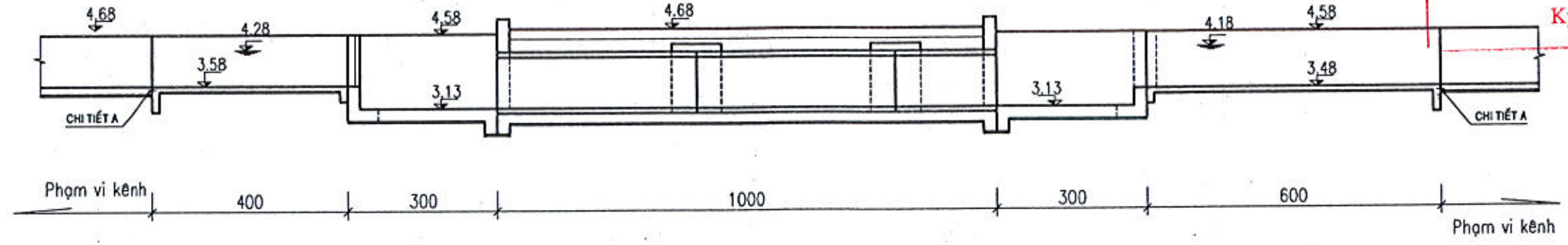
CÔNG TY CP TƯ VẤN VÀ XÂY DỰNG VIỆT THÀNH
THẨM TRA
 Theo văn bản số...../.....
 Ngày.....tháng.....năm 20.....
 Ký tên: *Phạm Đức Hào*

BAN QUẢN LÝ DỰ ÁN ĐẦU TƯ XÂY DỰNG NGÀNH NÔNG NGHIỆP VÀ PHÁT TRIỂN NÔNG THÔN TỈNH TÂY NINH
THẨM ĐỊNH
 Theo văn bản số...../.....
 Ngày.....tháng.....năm 20.....
 Người thẩm định ký tên:

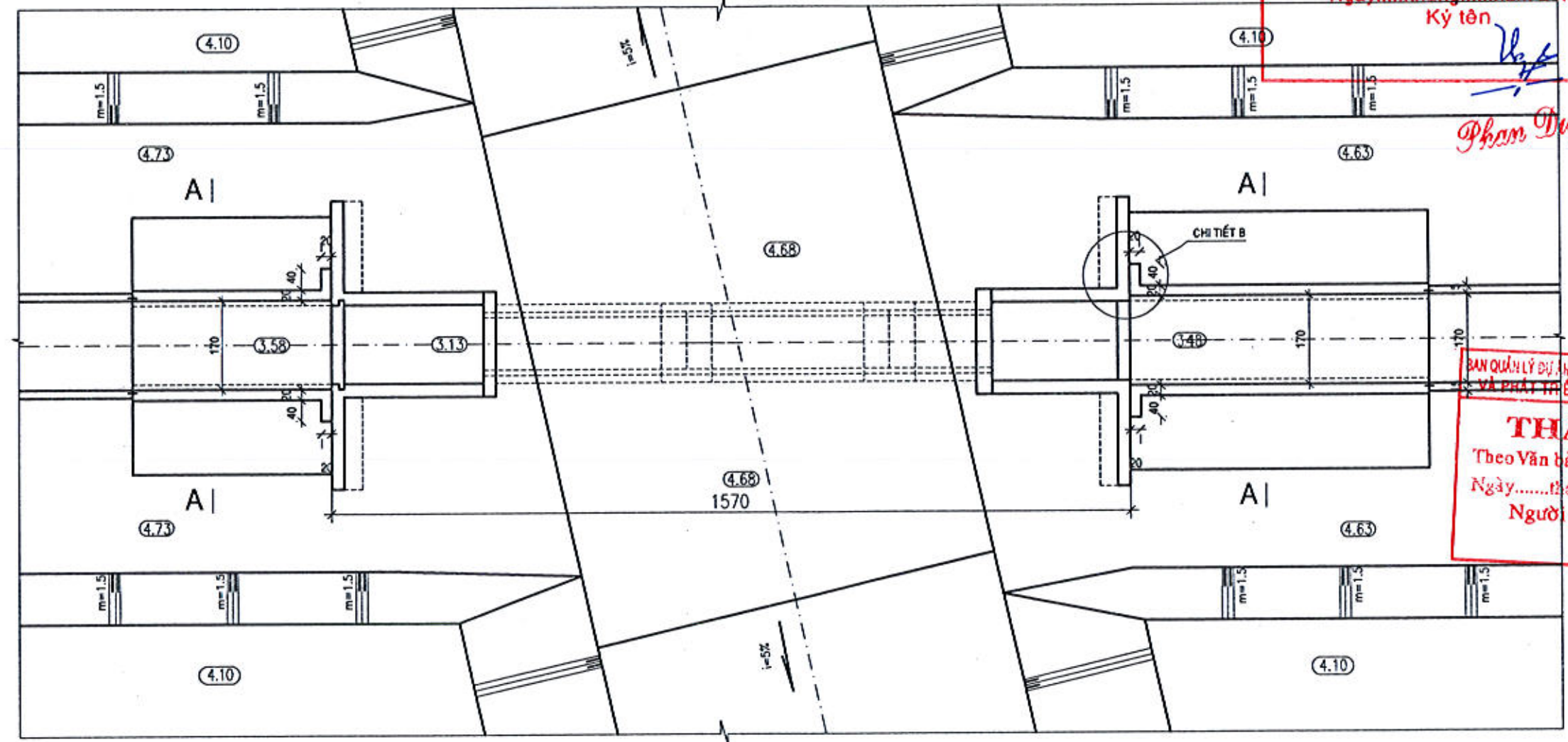
CHỦ ĐẦU TƯ: BAN QLDA ĐTXD NGÀNH NN&PTNT TỈNH TÂY NINH	CÔNG TY CỔ PHẦN TƯ VẤN XÂY DỰNG NÔNG NGHIỆP & PTNT TÂY NINH 154 Đường Thuyền, P.Hiệp Ninh-TP. Tây Ninh ĐT: (02763) 822.489 - Fax : (02763) 822.489	DỰ ÁN: TUỔI TIÊU KHU VỰC PHÍA TÂY SÔNG VÀM CỎ ĐÔNG GIAI ĐOẠN 2 GIAI ĐOẠN: TK BVTC TỈNH TÂY NINH			Thiết kế Trần Đình Thời	KÊNH CẤP 1: KÊNH N14 TIẾP GIÁP CỐNG QUA ĐƯỜNG TẠI K0+180 VÀ K0+623 Tỷ lệ: xem bản vẽ Ngày HT: /2024
		Chủ trì thiết kế Nguyễn Duy Phong	Chủ nhiệm dự án Bùi Hữu Quỳnh	Kiểm tra Nguyễn Thị Hương	Phó giám đốc Nguyễn Duy Phong	
		No: 792(N14)CD-06-05-05			Số tờ: 20/33	
		Ngày: 24/05/2024			Ngày: 24/05/2024	

SỞ NÔNG NGHIỆP VÀ PTNT TÂY NINH
THẨM ĐỊNH
 Theo văn bản số...../.....
 Ngày.....tháng.....năm 20.....
 Ký tên:

CẮT DỌC
 TỶ LỆ : 1/100



MẶT BẰNG
 TỶ LỆ : 1/100

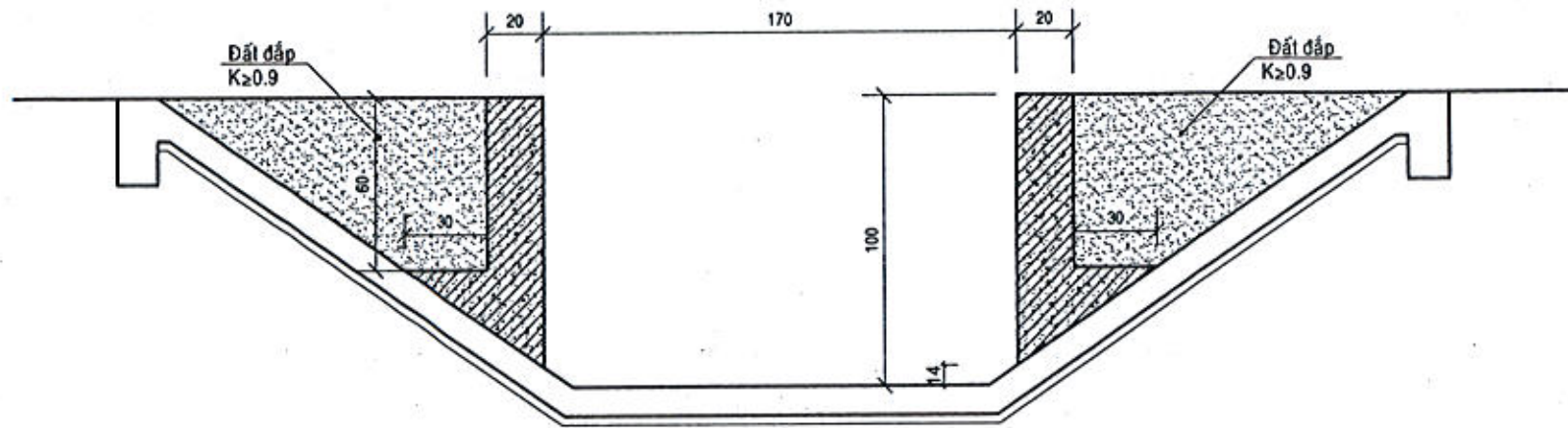


CÔNG TY CP TƯ VẤN VÀ XÂY DỰNG VIỆT THÀNH
THẨM TRA
 Theo văn bản số...../.....
 Ngày.....tháng.....năm 20.....
 Ký tên:
Phạm Duy Hợp

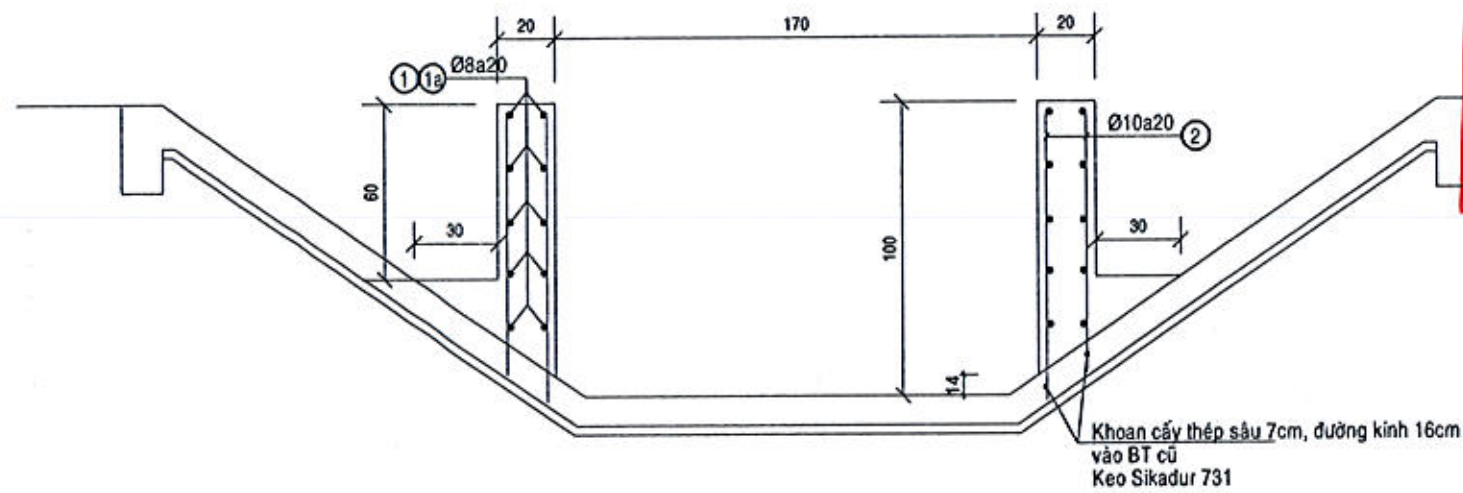
BAN QUẢN LÝ DỰ ÁN ĐẦU TƯ XÂY DỰNG NGÀNH NÔNG NGHIỆP VÀ PHÁT TRIỂN NÔNG THÔN TỈNH TÂY NINH
THẨM ĐỊNH
 Theo Văn bản số...../.....
 Ngày.....tháng.....năm 20.....
 Người thẩm định ký tên:

CHỦ ĐẦU TƯ: BAN QLDA ĐTXD NGÀNH NN&PTNT TỈNH TÂY NINH	 CÔNG TY CỔ PHẦN TƯ VẤN XÂY DỰNG NÔNG NGHIỆP & PTNT TÂY NINH 154 Đường Thuyền, Phường Ninh-TP. Tây Ninh ĐT: (02763) 822.489 - Fax : (02763) 822.489	DỰ ÁN: TUỔI TIÊU KHU VỰC PHÍA TÂY SÔNG VÀM CỎ ĐÔNG GIAI ĐOẠN 2 GIAI ĐOẠN: TK BVTC TỈNH TÂY NINH	Thiết kế <i>Trần Đình Thời</i>	Trần Đình Thời TỰ VẤN XÂY DỰNG PHỤ GIỚI ĐỐC NÔNG NGHIỆP VÀ PHÁT TRIỂN NÔNG THÔN TÂY NINH	KÊNH CẤP 1: KÊNH N14 TIẾP GIÁP CỐNG QUA ĐƯỜNG TẠI K0+180 VÀ K0+623
			Chủ trì thiết kế <i>Nguyễn Duy Phong</i>	Nguyễn Duy Phong TỰ VẤN XÂY DỰNG PHỤ GIỚI ĐỐC NÔNG NGHIỆP VÀ PHÁT TRIỂN NÔNG THÔN TÂY NINH	
			Chủ nhiệm dự án <i>Bùi Hữu Quỳnh</i>	Bùi Hữu Quỳnh TỰ VẤN XÂY DỰNG PHỤ GIỚI ĐỐC NÔNG NGHIỆP VÀ PHÁT TRIỂN NÔNG THÔN TÂY NINH	No: 792(N14)CD-06-05-05
			Kiểm tra <i>Nguyễn Thị Hương</i>	Nguyễn Thị Hương TỰ VẤN XÂY DỰNG PHỤ GIỚI ĐỐC NÔNG NGHIỆP VÀ PHÁT TRIỂN NÔNG THÔN TÂY NINH	Ngày HT: /2024

A - A (1/25)

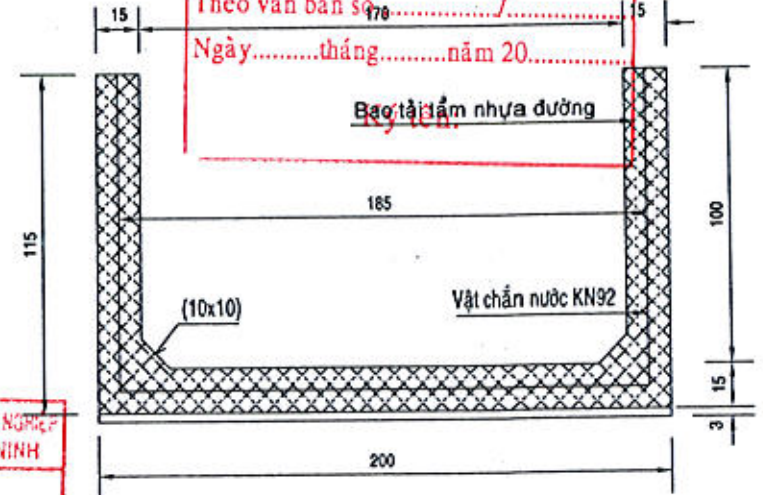


THÉP A - A (1/25)



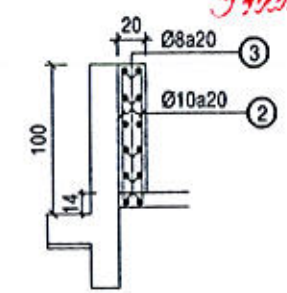
BAN QUẢN LÝ DỰ ÁN ĐẦU TƯ XÂY DỰNG NGÀNH NÔNG NGHIỆP VÀ PHÁT TRIỂN NÔNG THÔN TỈNH TÂY NINH
THẨM ĐỊNH
 Theo Văn bản số...../.....
 Ngày.....tháng.....năm 20.....
 Người thẩm định ký tên:

SỞ NÔNG NGHIỆP VÀ PTNT TÂY NINH
 CHI TIẾT A (1/25)
THẨM ĐỊNH
 Theo văn bản số...../.....
 Ngày.....tháng.....năm 20.....
 Bao tải tấm nhựa đường

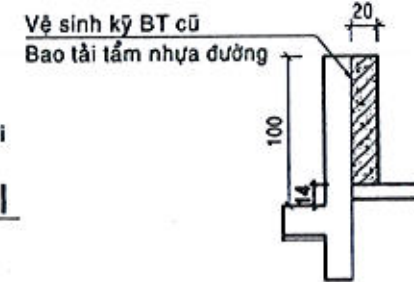
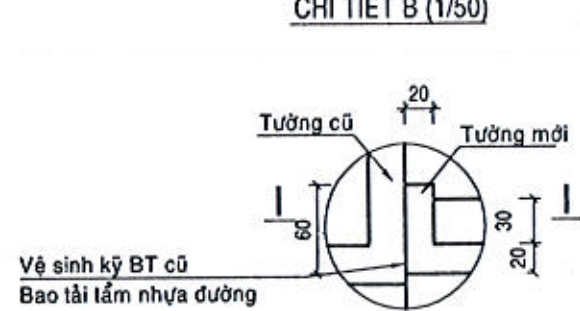


CÔNG TY CP TƯ VẤN VÀ XÂY DỰNG VIỆT THÀNH
THẨM TRA
 Theo văn bản số...../.....
 Ngày.....tháng.....năm 20.....
 Ký tên

I - I (1/50)



CHI TIẾT B (1/50)



Phan Duy Hợp



CHỦ ĐẦU TƯ: BAN QLDA ĐTXD NGÀNH NN&PTNT TỈNH TÂY NINH	CÔNG TY CỔ PHẦN TƯ VẤN XÂY DỰNG NÔNG NGHIỆP & PTNT TÂY NINH 154 Đường Thuyền, P.Hiệp Ninh-TP. Tây Ninh ĐT: (02763) 822.489 - Fax : (02763) 822.489	DỰ ÁN: TUỔI TIÊU KHU VỰC PHÍA TÂY SÔNG VÀM CỎ ĐÔNG GIAI ĐOẠN 2 GIAI ĐOẠN: TK BVTC TỈNH TÂY NINH	Thiết kế	<i>[Signature]</i>	Trần Đình Thời	Phó giám đốc NÔNG NGHIỆP PHÁT TRIỂN NÔNG THÔN TÂY NINH - T. TÂY NINH	KÊNH CẤP 1: KÊNH N14 TIẾP GIÁP CỐNG QUA ĐƯỜNG TẠI K0+180 VÀ K0+623
			Chủ trì thiết kế	<i>[Signature]</i>	Nguyễn Duy Phong		
Chủ nhiệm dự án	<i>[Signature]</i>	Bùi Hữu Quỳnh	Kiểm tra	<i>[Signature]</i>	Nguyễn Thị Hương	Nguyễn Duy Phong	Số tờ: 22/33

HẠNG MỤC : TIẾP GIÁP TL+HL CỐNG QUA ĐƯỜNG 2 VỊ TRÍ

STT	Hạng mục công việc	Đơn vị	Dài (m)	Rộng (m)	Cao (m)	Số lần	TL+HL CQĐ K0+180	TL+HL CQĐ K0+623	Tổng cộng
1	Bê tông tường M200	m ³					4,04	4,04	8,08
			10,00	0,20	0,86	2	3,44		
			10,00	0,20	0,30	1	0,60		
2	Thép tròn	kg					249,86	249,86	499,71
	Tường		d<10	-	d≥10	0	-	-	-
				106,71		143,14	249,86		
3	Ván khuôn tường	m ²					34,40	34,40	68,80
			10,00		0,86	4	34,40		
4	Bao tải tấm nhựa đường	m ²					2,66	2,66	5,33
			0,60		0,86	4	2,06		
			4,00		0,15	1	0,60		
5	Khớp nối PVC KN92	m					4,15	4,15	8,30
			4,15			1	4,15		
6	Khoan cấy thép Ø10 sâu 10cm	Lổ					104,00	104,00	208,00
			52,00			2	104,00		
7	Sika	m ³					0,001	0,001	0,003
			0,001			2	0,001		

THẨM ĐỊNH
 Theo văn bản số:...../.....
 Ngày.....tháng.....năm 20.....
 Ký tên:

THẨM ĐỊNH
 Theo Văn bản số:...../.....
 Ngày.....tháng.....năm 20.....
 Người thẩm định ký tên:

THẨM TRA
 Theo văn bản số:...../.....
 Ngày.....tháng.....năm 20.....
 Ký tên
Phạm Duy Hạc

BẢNG KÊ THÉP

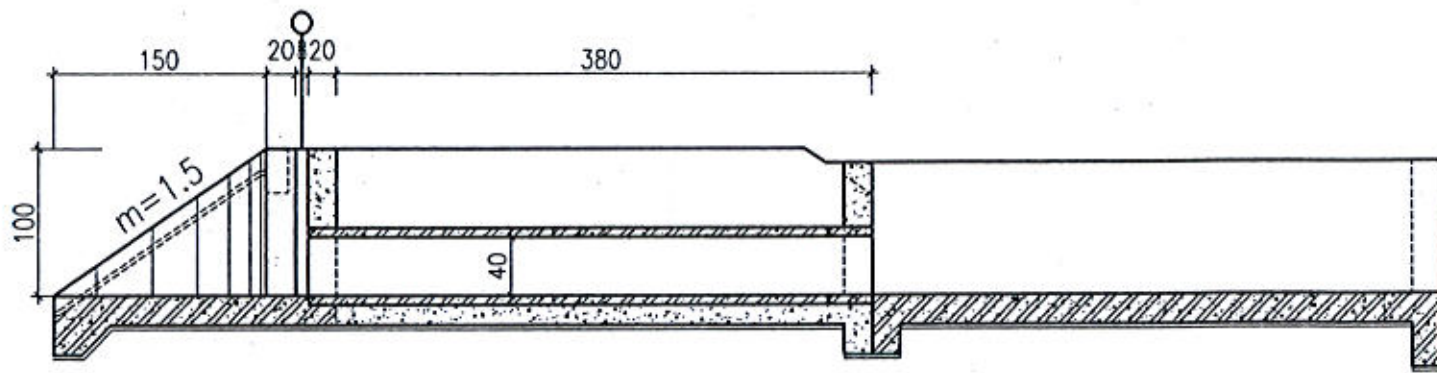
Số Hiệu	HÌNH DẠNG	Ø (mm)	Số Thanh	L thanh (cm)	Tổng L (m)	Tr.lượng (kg/m)	K.lượng (kg)
1		8	24	407	97,68	0,395	38,58
1a	595	8	24	607	145,68	0,395	57,54
2		10	232	100	232,00	0,617	143,14
3	55	8	40	67	26,80	0,395	10,59
Tổng cộng:							249,86

GHI CHÚ : Thép tròn phải được bẻ móc đúng theo quy định

CHỦ ĐẦU TƯ: BAN QLDA ĐTXD NGÀNH NN&PTNT TỈNH TÂY NINH	CÔNG TY CỔ PHẦN TƯ VẤN XÂY DỰNG NÔNG NGHIỆP & PTNT TÂY NINH 154 Đường Thuyền, P.Hiệp Ninh-TP. Tây Ninh ĐT: (02763) 822.489 - Fax : (02763) 822.489	DỰ ÁN: TUỔI TIÊU KHU VỰC PHÍA TÂY SÔNG VÀM CỎ ĐÔNG GIAI ĐOẠN 2 GIAI ĐOẠN: TK BVTC TỈNH TÂY NINH	Thiết kế	<i>Trần Đình Thọ</i>	Trần Đình Thọ	Phó giám đốc	KÊNH CẤP 1: KÊNH N14 TIẾP GIÁP CỐNG QUA ĐƯỜNG TẠI K0+180 VÀ K0+623 Tỷ lệ: xem bản vẽ Ngày HT: /2024
			Chủ trì thiết kế	<i>Nguyễn Duy Phong</i>	Nguyễn Duy Phong	Giám đốc	
			Chủ nhiệm dự án	<i>Bùi Hữu Quỳnh</i>	Bùi Hữu Quỳnh		
			Kiểm tra	<i>Nguyễn Thị Hương</i>	Nguyễn Thị Hương	Nguyễn Duy Phong	

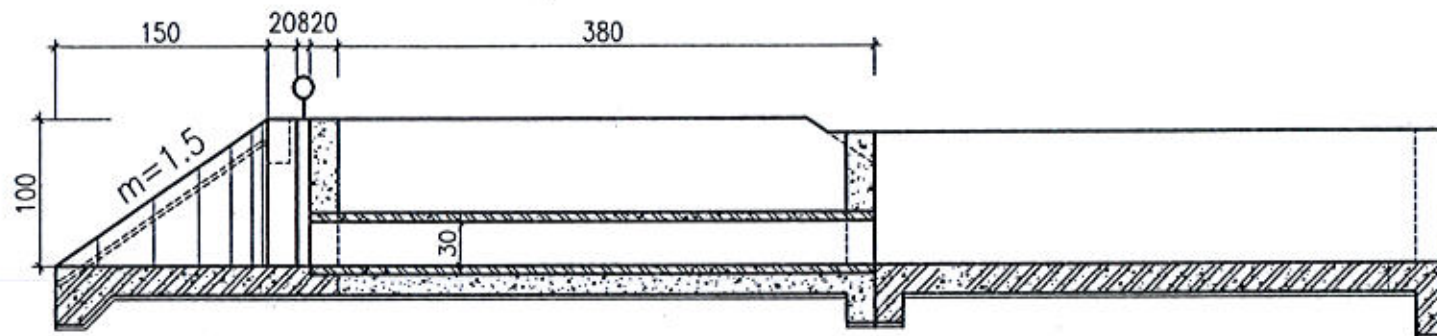
CẮT DỌC HIỆN TRẠNG CỐNG ĐẦU KÊNH N14-C1 VÀ N14-2

TỶ LỆ : 1/50



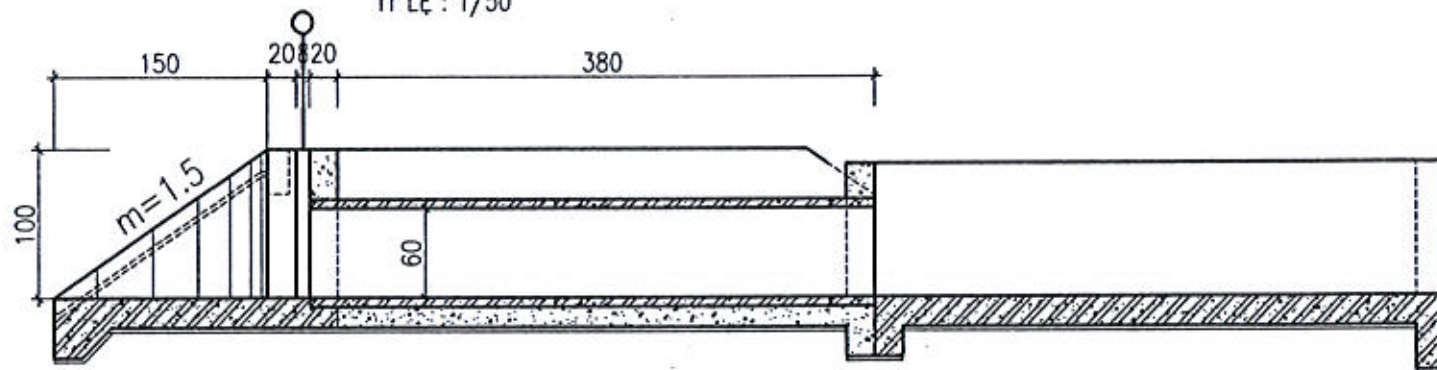
CẮT DỌC HIỆN TRẠNG CỐNG ĐẦU KÊNH N14-C3

TỶ LỆ : 1/50



CẮT DỌC HIỆN TRẠNG CỐNG ĐẦU KÊNH N14-4

TỶ LỆ : 1/50



SỞ NÔNG NGHIỆP VÀ PTNT TÂY NINH

THẨM ĐỊNH

Theo văn bản số:...../.....

Ngày.....tháng.....năm 20.....

Ký tên:

HIỆN TRẠNG CÁC CĐK CẤP 2 KÊNH N14

- Các CĐK cấp 2 N14 có khẩu độ từ 30cm đến 60cm, chiều dài thân cống L=4m
- Không có gia cố lát bảo vệ TL và HL

CÔNG TY CP TƯ VẤN VÀ XÂY DỰNG VIỆT THÀNH

THẨM TRA

Theo văn bản số:...../.....

Ngày.....tháng.....năm 20.....

Ký tên

Phan Duy Hợp

Phan Duy Hợp

BIỆN PHÁP XỬ LÝ:

Để bờ kênh thẳng thuận tiện cho lưu thông và quản lý khai thác có giải pháp xử lý như sau:

- Đào đất mang cống trong phạm vi tường đầu và tường cánh thượng lưu.
- Tháo dỡ bê tông tường đầu và tường cánh.
- Nối thêm 1m ống cống và đổ tràm bê tông qua phần ống cống cũ 0,5m.
- Dùng khoan bê tông khoan để cấy thép trong phạm vi đáy bê tông cũ (đáy tường đầu và tường cánh).
- Bố trí thép, ghép ván khuôn và đổ bê tông móng, tường trong phạm vi CĐK (2m)
- Đắp đất phạm vi lát gia cố đến cao trình bờ thiết kế cho liền với kênh.
- Tận dụng lại bộ phận đóng mở.

BAN QUẢN LÝ DỰ ÁN ĐẦU TƯ XÂY DỰNG NGÀNH NÔNG NGHIỆP VÀ PHÁT TRIỂN NÔNG THÔN TỈNH TÂY NINH

THẨM ĐỊNH

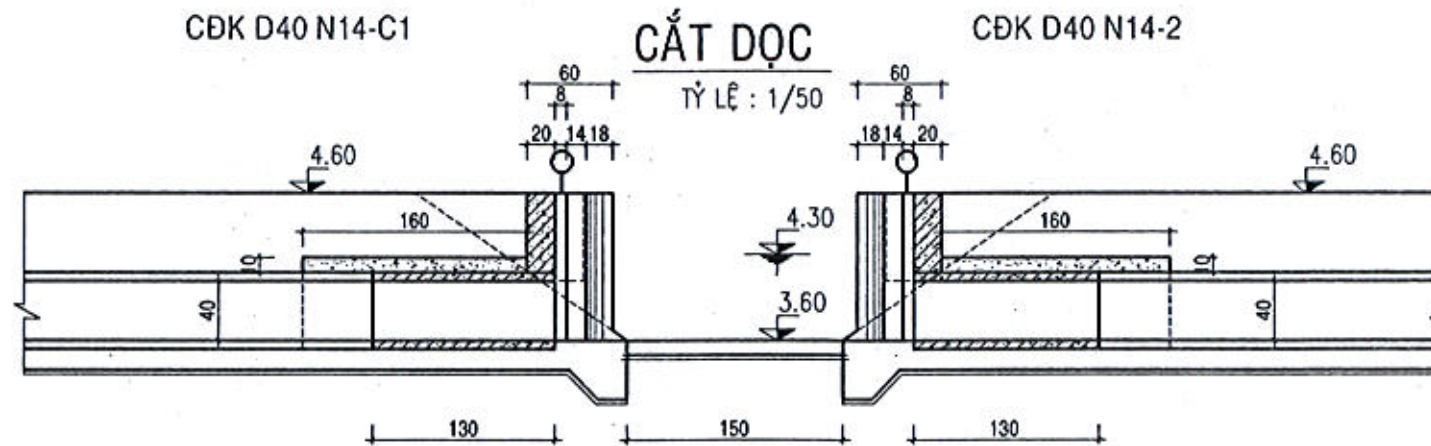
Theo Văn bản số:...../.....

Ngày.....tháng.....năm 20.....

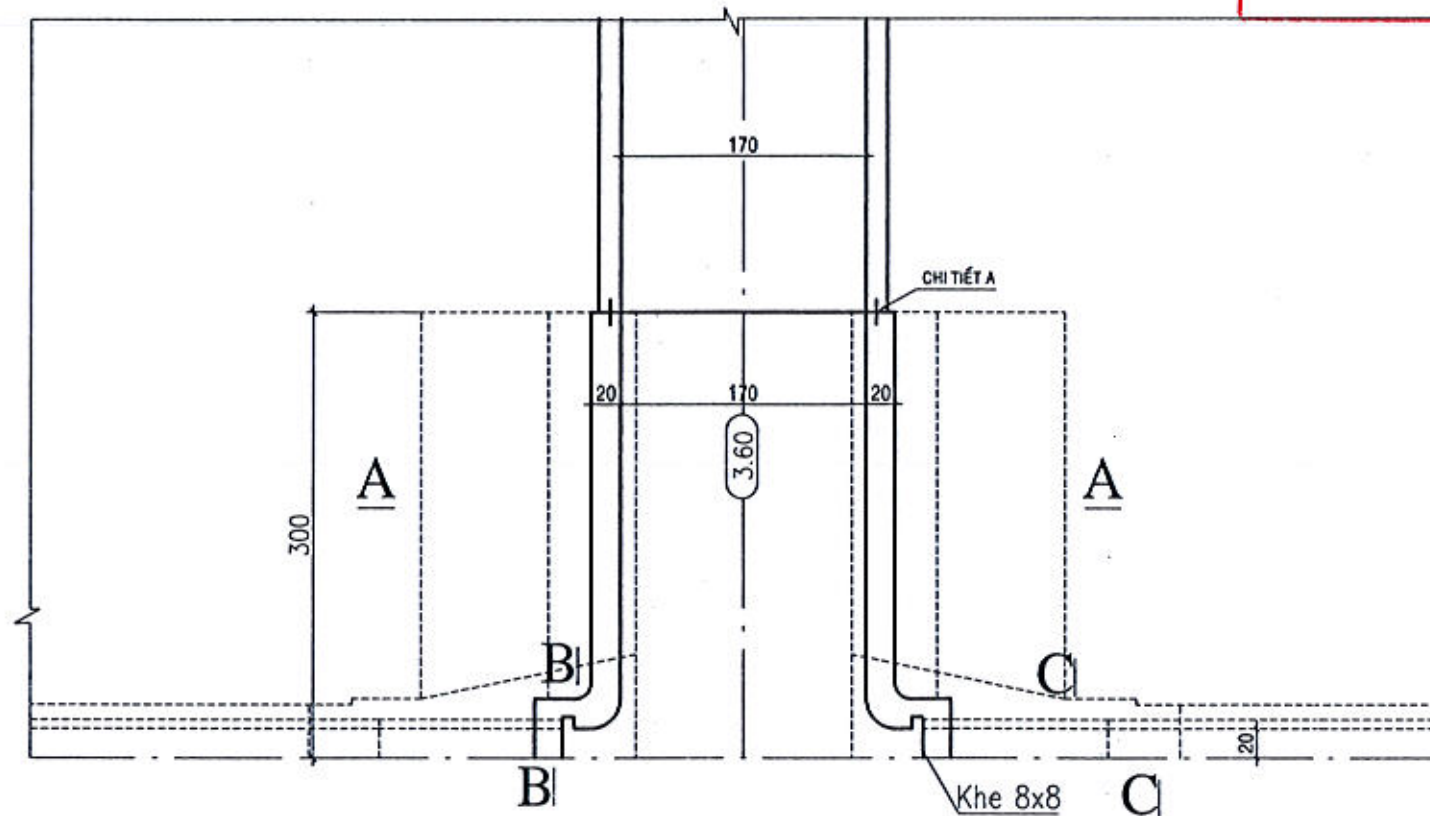
Người thẩm định ký tên:



CHỦ ĐẦU TƯ: BAN QLDA ĐTXD NGÀNH NN&PTNT TỈNH TÂY NINH	CÔNG TY CỔ PHẦN TƯ VẤN XÂY DỰNG NÔNG NGHIỆP & PTNT TÂY NINH 154 Đường Thuyền, Phường Ninh - TP. Tây Ninh ĐT: (02763) 822.489 - Fax: (02763) 822.489	DỰ ÁN: TƯỚI TIÊU KHU VỰC PHÍA TÂY SÔNG VÀM CỎ ĐÔNG GIAI ĐOẠN 2 GIAI ĐOẠN: TK BVTC TỈNH TÂY NINH	Thiết kế	<i>Trần Đình Thời</i>	Trần Đình Thời	KÊNH CẤP 1: KÊNH N14 Tiếp giáp CĐK N14-(C1 và 2)	Tỷ lệ: xem bản vẽ Ngày HT: /2024	No: 792(N14)CD-06-05-06 Số tờ: 24/33
			Chủ trì thiết kế	<i>Nguyễn Duy Phong</i>	Nguyễn Duy Phong			
			Chủ nhiệm dự án	<i>Bùi Hữu Quỳnh</i>	Bùi Hữu Quỳnh			
			Kiểm tra	<i>Nguyễn Thị Hương</i>	Nguyễn Thị Hương	Nguyễn Duy Phong		



1/2 MẶT BẰNG
TỶ LỆ : 1/50



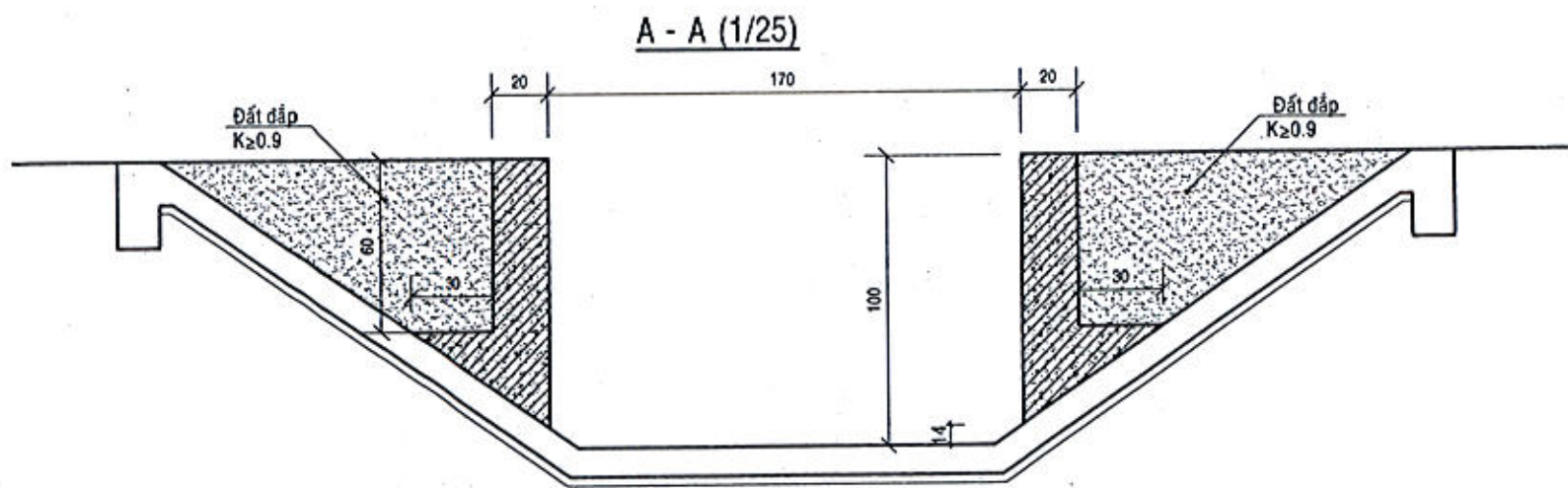
SỞ NÔNG NGHIỆP VÀ PTNT TÂY NINH
THẨM ĐỊNH
Theo văn bản số...../.....
Ngày.....tháng.....năm 20.....
Ký tên:

BAN QUẢN LÝ DỰ ÁN ĐẦU TƯ XÂY DỰNG NGÀNH NÔNG NGHIỆP VÀ PHÁT TRIỂN NÔNG THÔN TỈNH TÂY NINH
THẨM ĐỊNH
Theo Văn bản số...../.....
Ngày.....tháng..... năm 20.....
Người thẩm định ký tên:

CÔNG TY CP TƯ VẤN VÀ XÂY DỰNG VIỆT THÀNH
THẨM TRA
Theo văn bản số...../.....
Ngày.....tháng.....năm 20.....
Ký tên

Phan Duy Học

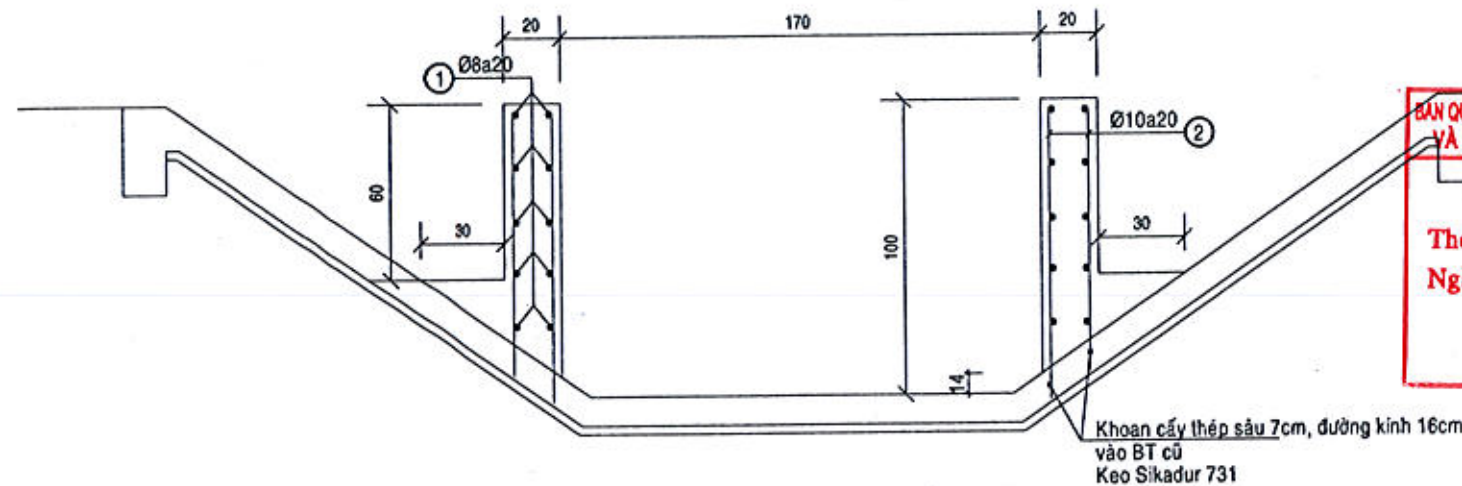
CHỦ ĐẦU TƯ: BAN QLDA ĐTXD NGÀNH NN&PTNT TỈNH TÂY NINH	CÔNG TY CỔ PHẦN TƯ VẤN XÂY DỰNG NÔNG NGHIỆP & PTNT TÂY NINH 154 Đường Thuyền, Phường Ninh - TP. Tây Ninh ĐT: (02763) 822.489 - Fax : (02763) 822.489	DỰ ÁN: TƯỚI TIÊU KHU VỰC PHÍA TÂY SÔNG VÀM CỎ ĐÔNG GIAI ĐOẠN 2 GIAI ĐOẠN: TK BVTC TỈNH TÂY NINH	Thiết kế	<i>[Signature]</i>	Trần Đình Thời	PHỤ GIÁM ĐỐC CÔNG TY CỔ PHẦN TƯ VẤN XÂY DỰNG NÔNG NGHIỆP & PTNT TÂY NINH	KÊNH CẤP 1: KÊNH N14 TIẾP GIÁP CDK N14-(C1 VÀ 2)
			Chủ trì thiết kế	<i>[Signature]</i>	Nguyễn Duy Phong		
			Chủ nhiệm dự án	<i>[Signature]</i>	Bùi Hữu Quỳnh		Ngày HT: /2024
			Kiểm tra	<i>[Signature]</i>	Nguyễn Thị Hương	Nguyễn Duy Phong	



CHI TIẾT A (1/25)



THÉP A - A (1/25)



BAN QUẢN LÝ DỰ ÁN ĐẦU TƯ XÂY DỰNG NGÀNH NÔNG NGHIỆP VÀ PHÁT TRIỂN NÔNG THÔN TỈNH TÂY NINH

THẨM ĐỊNH

Theo Văn bản số...../.....

Ngày.....tháng.....năm 20.....

Người thẩm định ký tên:

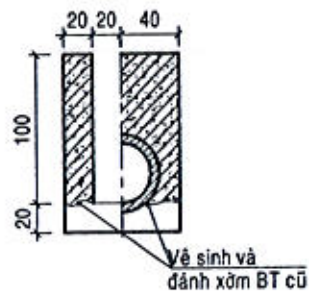
THẨM ĐỊNH

Theo văn bản số...../.....

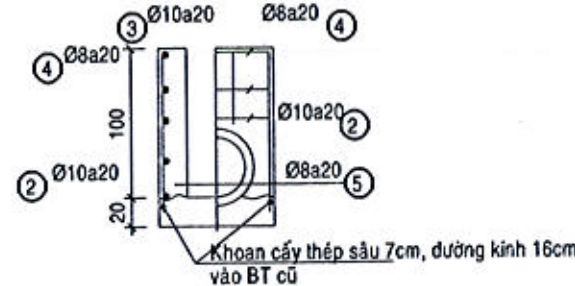
Ngày.....tháng.....năm 20.....

Ký tên:

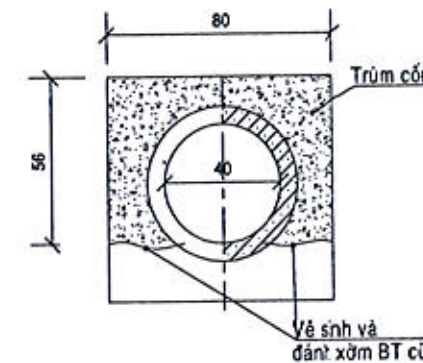
B - B (1/50)



THÉP B - B (1/50)



C - C (1/50)



CÔNG TY CP TƯ VẤN VÀ XÂY DỰNG VIỆT THÀN.

THẨM TRA

Theo văn bản số...../.....

Ngày.....tháng.....năm 20.....

Ký tên

Phạm Duy Hào

CHỦ ĐẦU TƯ: BAN QLDA ĐTXD NGÀNH NN&PTNT TỈNH TÂY NINH	CÔNG TY CỔ PHẦN TƯ VẤN XÂY DỰNG NÔNG NGHIỆP & PHÁT TRIỂN TÂY NINH 154 Đường Thuyền, P.Hiệp Ninh-TP. Tây Ninh ĐT: (02763) 822.489 - Fax: (02763) 822.489	DỰ ÁN: TUỚI TIÊU KHU VỰC PHÍA TÂY SÔNG VÀM CỎ ĐÔNG GIAI ĐOẠN 2 GIAI ĐOẠN: TK BVTC TỈNH TÂY NINH	Thiết kế	<i>Trần Đình Thời</i>	Trần Đình Thời	KÊNH CẤP 1: KÊNH N14 TIẾP GIÁP CĐK N14-(C1 VÀ 2)
			Chủ trì thiết kế	<i>Nguyễn Duy Phong</i>	Nguyễn Duy Phong	
Chủ nhiệm dự án	<i>Bùi Hữu Quỳnh</i>	Bùi Hữu Quỳnh	Kiểm tra	<i>Nguyễn Thị Hương</i>	Nguyễn Thị Hương	Số tờ: 26/33



BẢNG KHỐI LƯỢNG

HẠNG MỤC : TIẾP GIÁP CDK N14-(C1 VÀ 2) TẠI K0+500

STT	Hạng mục công việc	Đơn vị	Dài (m)	Rộng (m)	Cao (m)	Số lần	K.Lượng
1	BTCT tường đá 1x2 M200	m ³					3,34
			6,00	0,20	0,86	2	2,06
			5,60	0,20	0,30	1	0,34
			0,40	0,20	0,86	4	0,28
	Trùm cống		1,60	0,80	0,56	2	1,43
			1,80	0,07	3,14	-2	-0,76
2	Thép tròn D≤10	kg					114,91
	Tường		d<10		d≥10		-
				36,18		78,73	114,91
3	Ván khuôn tường	m ²					23,39
			6,00		0,86	4	20,64
			0,40		0,86	8	2,75
4	Bao tải tấm nhựa đường	m ²					1,20
			4,00		0,15	2	1,20
5	Khớp nối PVC KN92	m					8,30
			4,15			2	8,30
6	Cống ly tâm Ø40cm- H30	m					4,00
			2,00			2	4,00
7	Tháo bỏ BT cũ	m ³					1,06
			1,50	0,20	1,00	2	0,60
			1,36	0,20	1,00	2	0,54
			0,20	0,07	3,14	-2	-0,08
8	Khoan cấy thép Ø10 sâu 10cm	Lổ					62,00
			31,00			2	62,00
9	Sika	m ³					0,001
			0,0004			2	0,001

SỞ NÔNG NGHIỆP VÀ PTNT TÂY NINH

THẨM ĐỊNH

Theo văn bản số...../.....
Ngày.....tháng.....năm 20.....

Ký tên:

BAN QUẢN LÝ DỰ ÁN ĐẦU TƯ XÂY DỰNG NGÀNH NÔNG NGHIỆP VÀ PHÁT TRIỂN NÔNG THÔN TỈNH TÂY NINH

THẨM ĐỊNH

Theo Văn bản số...../.....
Ngày.....tháng.....năm 20.....
Người thẩm định ký tên:

BẢNG KÊ THÉP

Số Hiệu	HÌNH DẠNG	Ø (mm)	Số Thanh	L thanh (cm)	Tổng L (m)	Tr.lượng (kg/m)	K.lượng (kg)	
1		280	8	24	292	70,08	0,395	27,68
2	100		10	124	100	124,00	0,617	76,51
3		60	10	6	60	3,60	0,617	2,22
4	55 75 55		8	8	197	15,76	0,395	6,23
5		60	8	8	72	5,76	0,395	2,28
Tổng cộng:								114,91

GHI CHÚ : Thép trơn phải được bẻ móc đúng theo quy định

CÔNG TY CP TƯ VẤN VÀ XÂY DỰNG VIỆT THÀNH.

THẨM TRA

Theo văn bản số...../.....
Ngày.....tháng.....năm 20.....
Ký tên

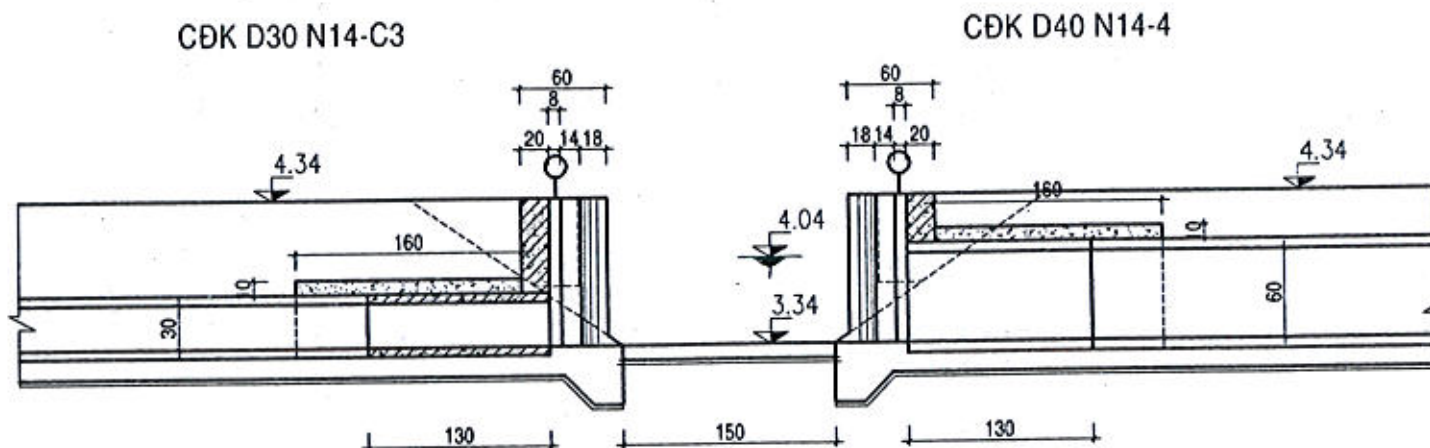
Phạm Duy Hợp



CHỦ ĐẦU TƯ: BAN QLDA ĐTXD NGÀNH NN&PTNT TỈNH TÂY NINH	 CÔNG TY CỔ PHẦN TƯ VẤN XÂY DỰNG NÔNG NGHIỆP & PTNT TÂY NINH 154 Đường Thuyền, P.Hiệp Ninh-TP. Tây Ninh ĐT: (02763) 822.489 - Fax : (02763) 822.489	DỰ ÁN: TUỔI TIÊU KHU VỰC PHÍA TÂY SÔNG VÀM CỎ ĐÔNG GIAI ĐOẠN 2 GIAI ĐOẠN: TK BVTC TỈNH TÂY NINH	Thiết kế: <i>[Signature]</i> Trần Đình Thời Phó giám đốc	KÊNH CẤP 1: KÊNH N14 TIẾP GIÁP CDK N14-(C1 VÀ 2)
			Chủ trì thiết kế: <i>[Signature]</i> Nguyễn Duy Phong Chủ nhiệm dự án: <i>[Signature]</i> Bùi Hữu Quỳnh Kiểm tra: <i>[Signature]</i> Nguyễn Thị Hương	

CẮT ĐỌC

TỶ LỆ : 1/50



SỞ NÔNG NGHIỆP VÀ PTNT TÂY NINH

THẨM ĐỊNH

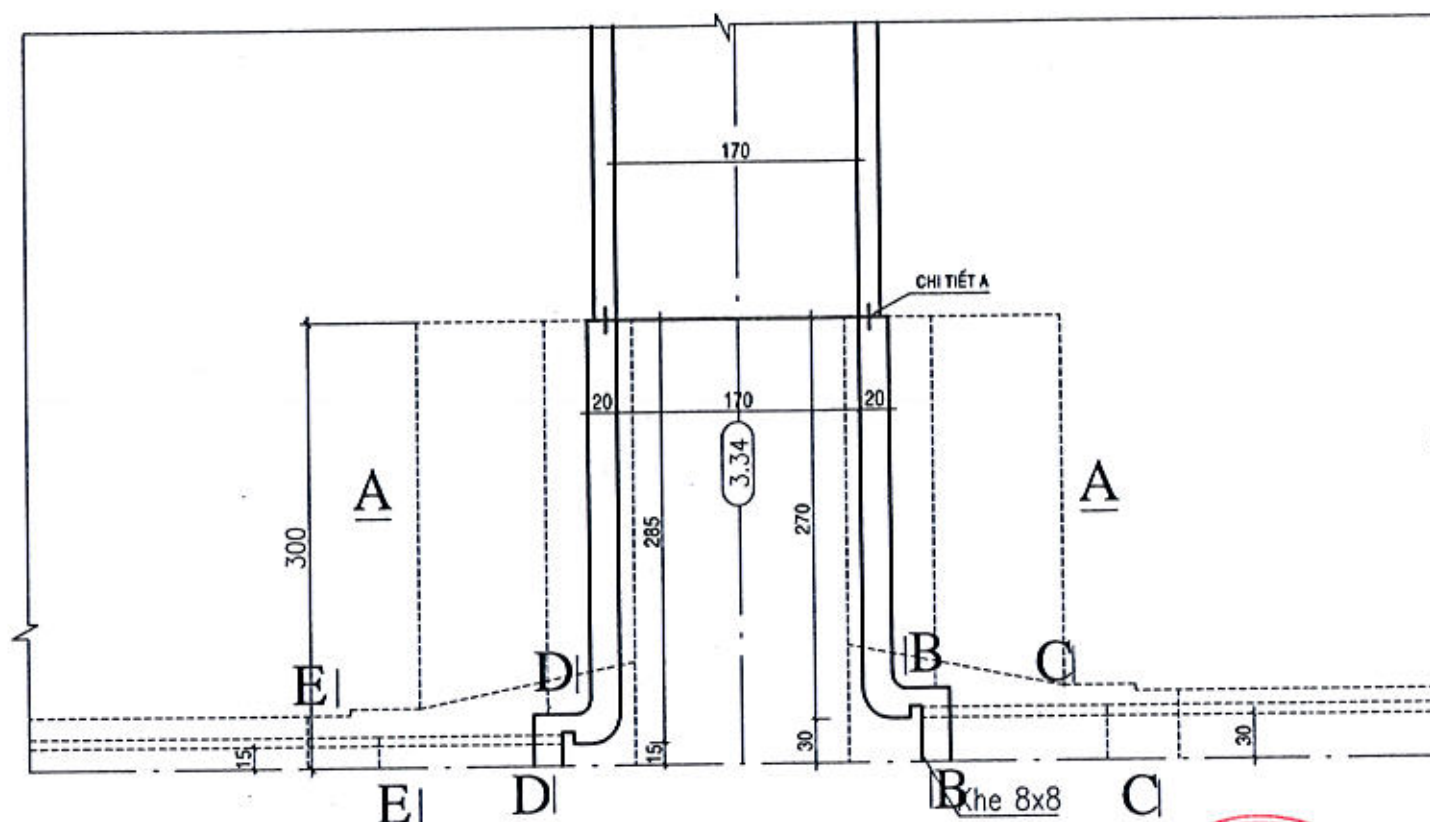
Theo văn bản số...../.....

Ngày.....tháng.....năm 20.....

Ký tên:

1/2 MẶT BẰNG

TỶ LỆ : 1/50



BAN QUẢN LÝ DỰ ÁN ĐẦU TƯ XÂY DỰNG NGÀNH NÔNG NGHIỆP VÀ PHÁT TRIỂN NÔNG THÔN TỈNH TÂY NINH

THẨM ĐỊNH

Theo Văn bản số...../.....

Ngày.....tháng.....năm 20.....

Người thẩm định ký tên:

CÔNG TY CP TƯ VẤN VÀ XÂY DỰNG VIỆT THÀNH

THẨM TRA

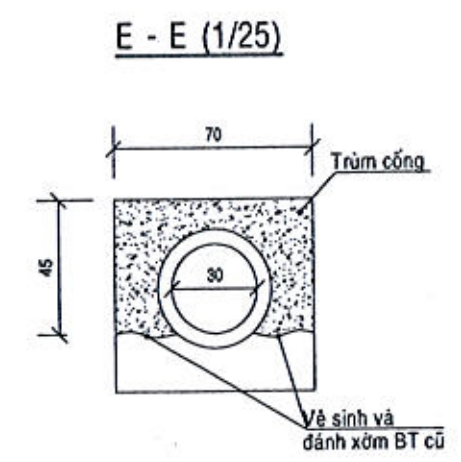
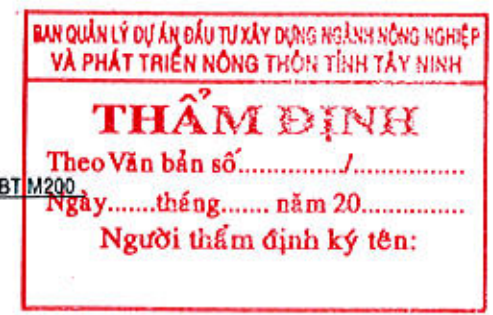
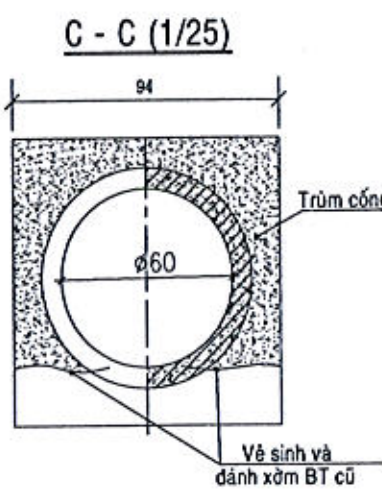
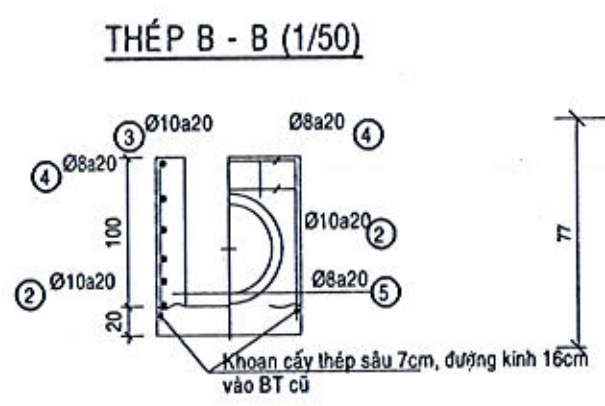
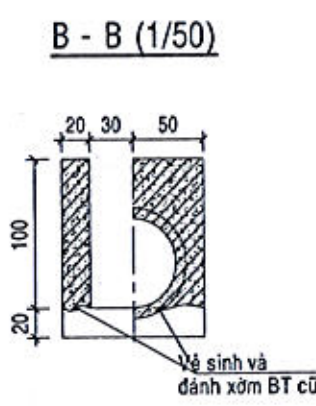
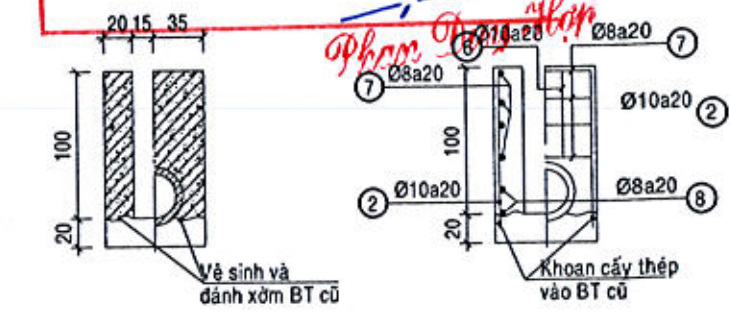
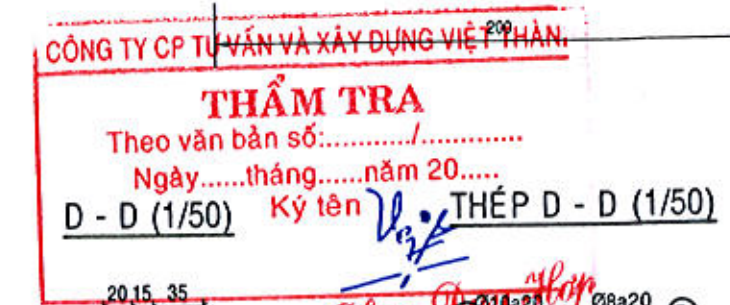
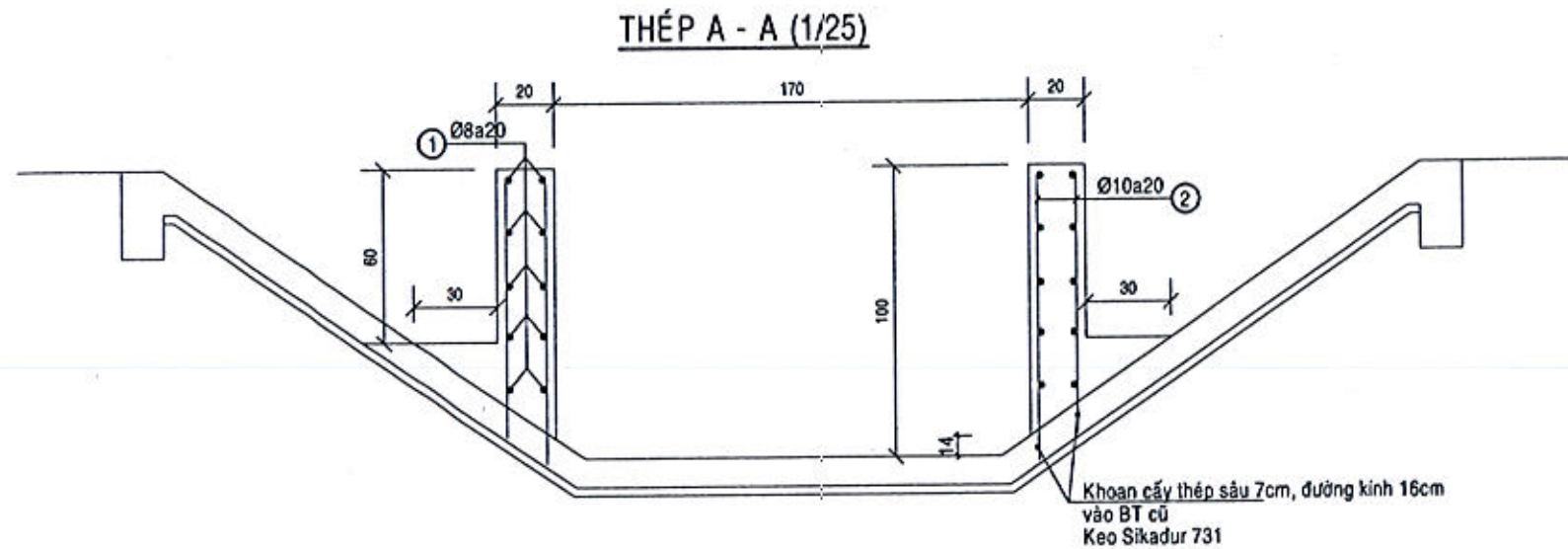
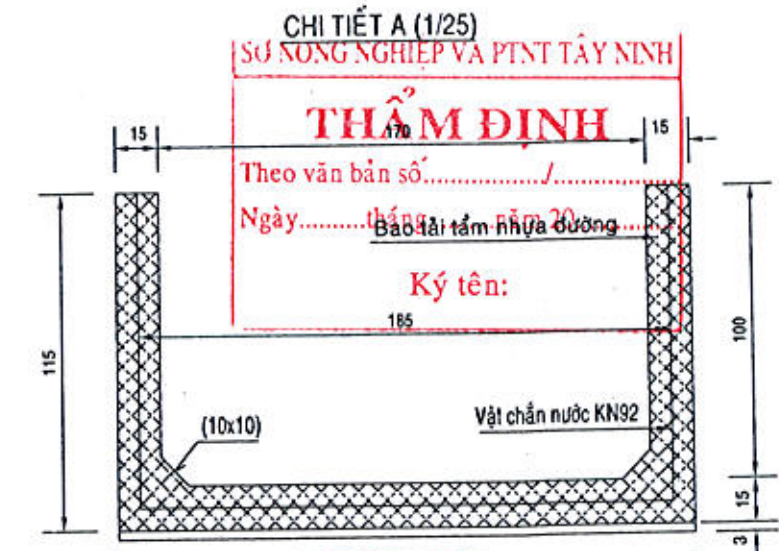
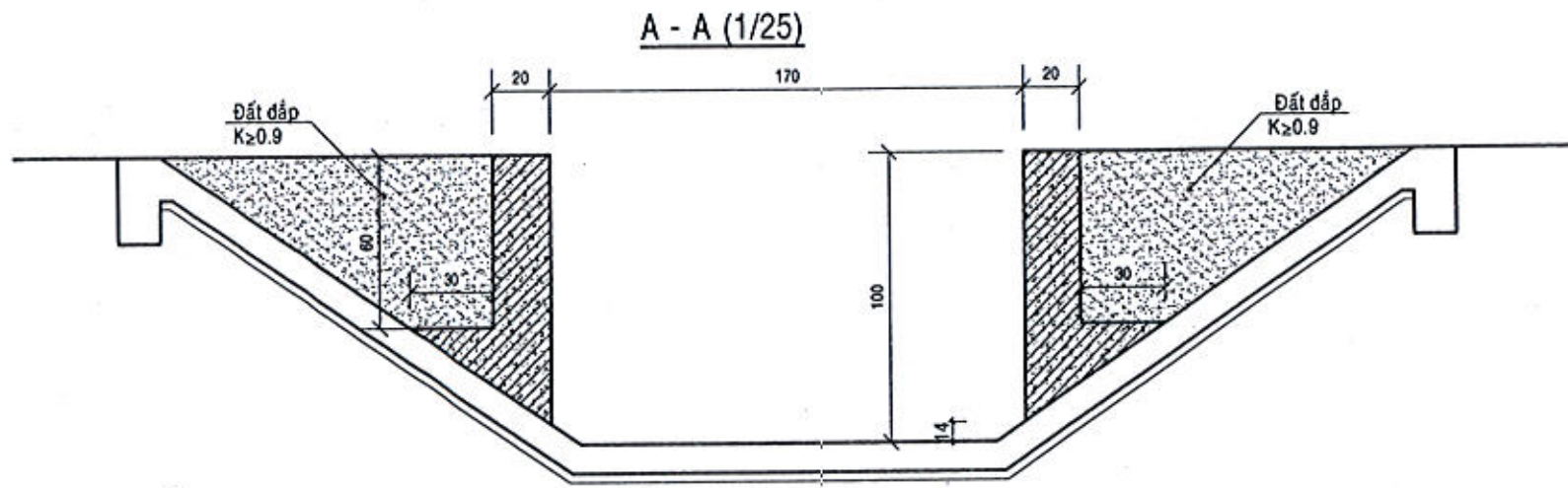
Theo văn bản số...../.....

Ngày.....tháng.....năm 20.....

Ký tên

Phan Duy Hợp

CHỦ ĐẦU TƯ: BAN QLDA ĐTXD NGÀNH NN&PTNT TỈNH TÂY NINH	 CÔNG TY CỔ PHẦN TƯ VẤN XÂY DỰNG NÔNG NGHIỆP & PTNT TÂY NINH 154 Đường Thuyền, P.Hiệp Ninh-TP. Tây Ninh ĐT: (02763) 822.489 - Fax : (02763) 822.489	DỰ ÁN: TUỚI TIÊU KHU VỰC PHÍA TÂY SÔNG VÀM CỎ ĐÔNG GIAI ĐOẠN 2 GIAI ĐOẠN: TK BVTC TỈNH TÂY NINH	Thiết kế 	Trần Đình Thời Phó Giám đốc	KÊNH CẤP 1: KÊNH N14 TIẾP GIÁP CĐK N 14-(C3 VÀ 4)
			Chủ trì thiết kế 	Nguyễn Duy Phong Giám đốc	
			Chủ nhiệm dự án 	Bùi Hữu Quỳnh	No: 792(N14)CD-06-05-07
			Kiểm tra 	Nguyễn Thị Hương Nguyễn Duy Phong	Ngày HT: /2024



CHỦ ĐẦU TƯ: BAN QLDA ĐTXD NGÀNH NN&PTNT TỈNH TÂY NINH	CÔNG TY CỔ PHẦN TƯ VẤN XÂY DỰNG NÔNG NGHIỆP & PTNT TÂY NINH 154 Đường Thủyền, P.Hiệp Ninh-TP. Tây Ninh ĐT: (02763) 822.489 - Fax : (02763) 822.489	DỰ ÁN: TUỔI TIÊU KHU VỰC PHÍA TÂY SÔNG VÀM CỎ ĐÔNG GIAI ĐOẠN 2 GIAI ĐOẠN: TK BVTC TỈNH TÂY NINH	Thiết kế: <i>Việt</i> Trần Đình Thời (Phó giám đốc)	KÊNH CẤP 1: KÊNH N14 TIẾP GIÁP CĐK N14-(C3 VÀ 4)
			Chủ trì thiết kế: <i>Việt</i> Nguyễn Duy Phong	
			Chủ nhiệm dự án: <i>Việt</i> Bùi Hữu Quyền	Số tờ: 29/33
			Kiểm tra: <i>Việt</i> Nguyễn Thị Hương	No: 792(N14)CD-06-05-07

BẢNG KHỐI LƯỢNG							
HẠNG MỤC : TIẾP GIÁP CĐK N14-(C3 VÀ 4) TẠI K1+313							
STT	Hạng mục công việc	Đơn vị	Dài (m)	Rộng (m)	Cao (m)	Số lần	K.Lượng
1	BTCT tường đá 1x2 M200	m ³					3,34
			6,00	0,20	0,86	2	2,06
			5,65	0,20	0,30	1	0,34
			0,40	0,20	0,86	4	0,28
	Trùm cống		1,60	0,94	0,77	1	1,16
			1,80	0,14	3,14	-1	-0,77
			1,60	0,70	0,45	1	0,50
			1,80	0,04	3,14	-1	-0,23
2	Thép tròn D≤10	kg					112,73
	Tường		d<10		d≥10		-
				33,68		79,05	112,73
3	Ván khuôn tường	m ²					24,54
			6,00		0,86	4	20,64
			1,60		0,77	2	2,46
			1,60		0,45	2	1,44
4	Bao tải tấm nhựa đường	m ²					1,03
			4,29		0,12	2	1,03
5	Khớp nối PVC KN92	m					8,58
			4,29			2	8,58
6	Cống ly tâm Ø30cm- H30	m					2,00
			2,00			1	2,00
7	Cống ly tâm Ø60cm- H30	m					2,00
			2,00			1	2,00
8	Tháo bỏ BT cũ	m ³					1,05
	Cống Ø30cm		1,50	0,20	1,00	1	0,30
			1,26	0,20	1,00	1	0,25
			0,20	0,04	3,14	-1	-0,03
	Cống Ø60cm		1,50	0,20	1,00	1	0,30
			1,56	0,20	1,00	1	0,31
			0,20	0,14	3,14	-1	-0,09
9	Khoan cấy thép Ø10 sâu 10cm	Lỗ					62,00
			31,00			2	62,00
10	Sika	m ³					0,001
			0,0004			2	0,001

BAN QUẢN LÝ DỰ ÁN ĐẦU TƯ XÂY DỰNG NGÀNH NÔNG NGHIỆP VÀ PHÁT TRIỂN NÔNG THÔN TỈNH TÂY NINH

THẨM ĐỊNH

Theo Văn bản số:...../.....

Ngày.....tháng.....năm 20.....

Người thẩm định ký tên:

SỞ NÔNG NGHIỆP VÀ PHÁT TRIỂN TÂY NINH

THẨM ĐỊNH

Theo văn bản số:...../.....

Ngày.....tháng.....năm 20.....

Ký tên:

BẢNG KÊ THÉP											
Số Hiệu	HÌNH DẠNG				Ø (mm)	Số Thanh	Lthanh (cm)	Tổng L (m)	Tr.lượng (kg/m)	K.lượng (kg)	
1				280	8	24	292	70,08	0,395	27,68	
2		100			10	124	100	124,00	0,617	76,51	
3				28	10	4	28	1,12	0,617	0,69	
4	55	95	55		8	2	217	4,34	0,395	1,71	
5				60	8	4	72	2,88	0,395	1,14	
6		100			10	3	100	3,00	0,617	1,85	
7			55	65	55	8	4	132	5,28	0,395	2,09
8		55			8	4	67	2,68	0,395	1,06	
Tổng cộng:										112,73	

GHI CHÚ : Thép tròn phải được bẻ móc đúng theo quy định

CÔNG TY CP TƯ VẤN VÀ XÂY DỰNG VIỆT THÀNH

THẨM TRA

Theo văn bản số:...../.....

Ngày.....tháng.....năm 20.....

Ký tên

Phạm Duy Hợp

3900331264 - CT

CÔNG TY CỔ PHẦN TƯ VẤN XÂY DỰNG NÔNG NGHIỆP VÀ PHÁT TRIỂN NÔNG THÔN TỈNH TÂY NINH

Trần Đình Thời Phó giám đốc

Nguyễn Duy Phong

Bùi Hữu Quỳnh

Nguyễn Thị Hương

CHỦ ĐẦU TƯ:

BAN QLDA ĐTXD NGÀNH NN&PTNT TỈNH TÂY NINH

CÔNG TY CỔ PHẦN TƯ VẤN XÂY DỰNG NÔNG NGHIỆP & PHÁT TRIỂN TÂY NINH

154 Đường Thuyền, Phường Ninh-TP. Tây Ninh

ĐT: (02763) 822.489 - Fax : (02763) 822.489

DỰ ÁN:

TUỔI TIÊU KHU VỰC PHÍA TÂY SÔNG VÀM CỎ ĐÔNG GIAI ĐOẠN 2

GIẢI ĐOẠN: TK BVTC

TỈNH TÂY NINH

Thiết kế

Chủ trì thiết kế

Chủ nhiệm dự án

Kiểm tra

KÊNH CẤP 1: KÊNH N14

TIẾP GIÁP CĐK N14-(C3 VÀ 4)

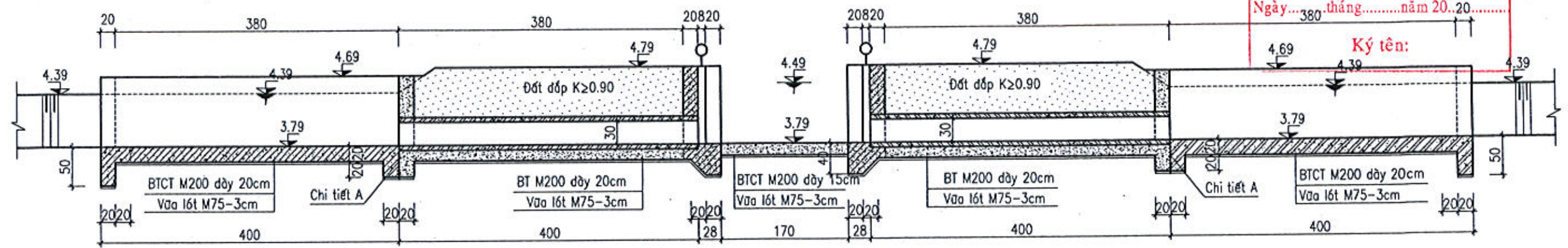
Tỷ lệ: xem bản vẽ

Ngày HT: /2024

No: 792(N14)CD-06-05-07

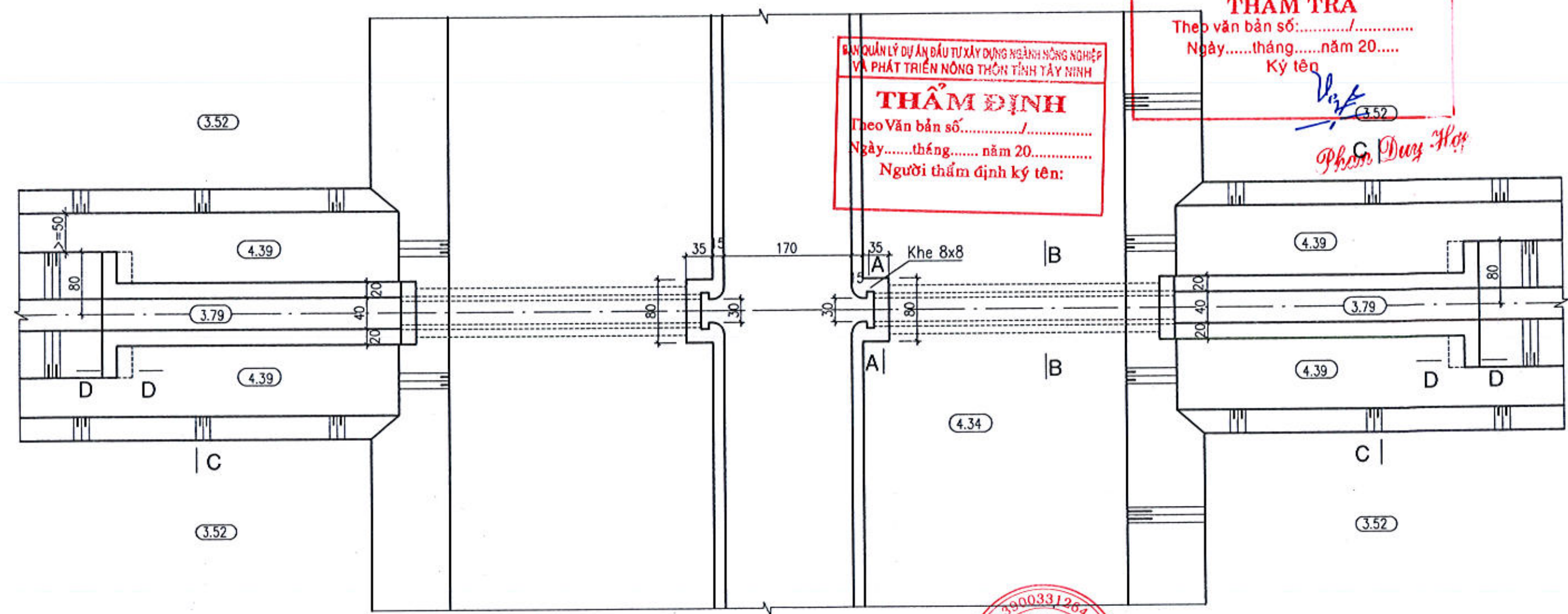
Số tờ: 30/33

CẮT DỌC
TỶ LỆ : 1/50



THẨM ĐỊNH
Theo văn bản số...../.....
Ngày.....tháng.....năm 20..20.....
Ký tên:

MẶT BẰNG
TỶ LỆ : 1/50

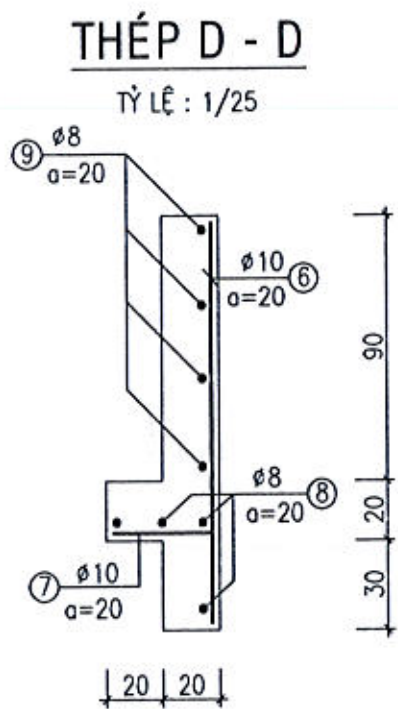
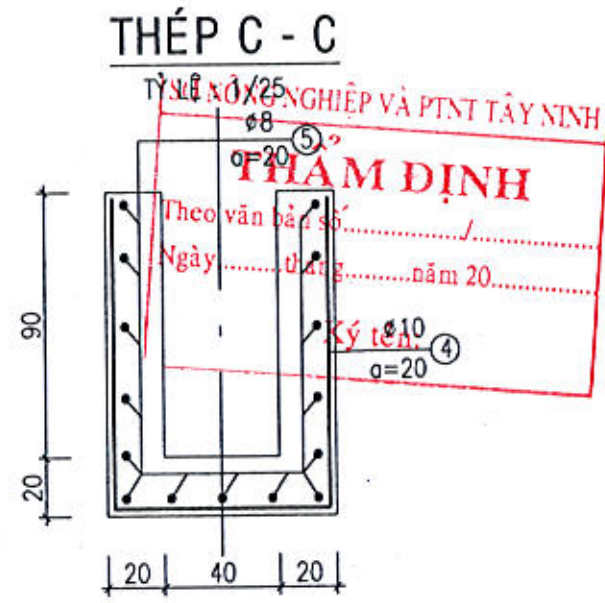
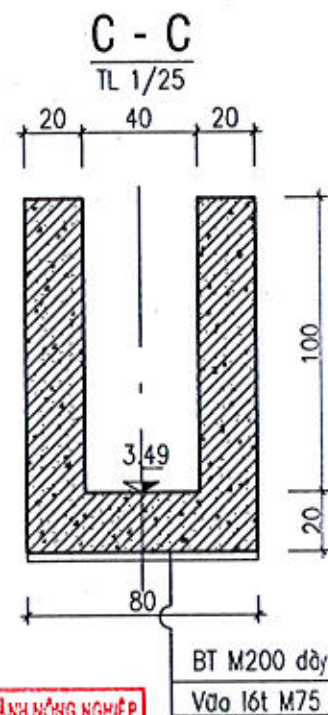
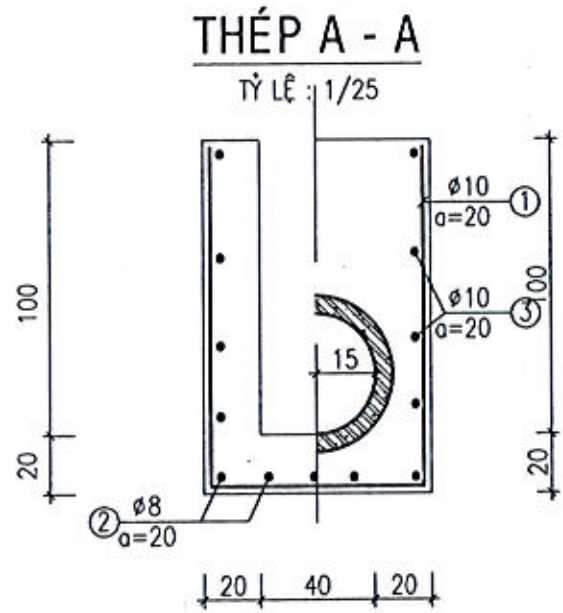
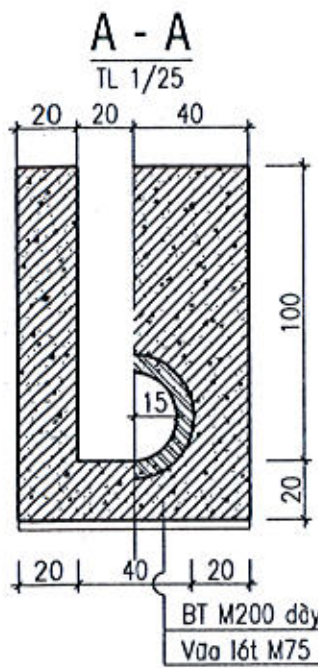


THẨM TRA
Theo văn bản số...../.....
Ngày.....tháng.....năm 20.....
Ký tên:
Phan Duy Hoi

THẨM ĐỊNH
Theo Văn bản số...../.....
Ngày.....tháng..... năm 20.....
Người thẩm định ký tên:

CÔNG TY CỔ PHẦN TƯ VẤN VÀ XÂY DỰNG VIỆT THÀNH
Số: 3900331264-C
Trần Đình Thời
Nguyễn Duy Phong
Bùi Hữu Quỳnh
Nguyễn Thị Hương

CHỦ ĐẦU TƯ: BAN QLDA ĐTXD NGÀNH NN&PTNT TỈNH TÂY NINH	CÔNG TY CỔ PHẦN TƯ VẤN XÂY DỰNG NÔNG NGHIỆP & PHÁT TRIỂN TÂY NINH 154 Đường Thuyền, P.Hiệp Ninh-TP. Tây Ninh ĐT: (02763) 822.489 - Fax : (02763) 822.489	DỰ ÁN: TUỚI TIÊU KHU VỰC PHÍA TÂY SÔNG VÀM CỎ ĐÔNG GIAI ĐOẠN 2 GIAI ĐOẠN: TK BVTC TỈNH TÂY NINH	Thiết kế	<i>Trần Đình Thời</i>	Phó giám đốc	KÊNH CẤP 1: KÊNH N14 BỔ SUNG CĐK D30 N14- (BS1 VÀ BS2) TẠI K0+50	Tỷ lệ: xem bản vẽ	No: 792(N 14)CD-06-05-08 Số tờ: 31/33
			Chủ trì thiết kế	<i>Nguyễn Duy Phong</i>	Giám đốc		Ngày HT: /2024	
			Chủ nhiệm dự án	<i>Bùi Hữu Quỳnh</i>	Chủ tịch			
			Kiểm tra	<i>Nguyễn Thị Hương</i>	Chủ tịch			

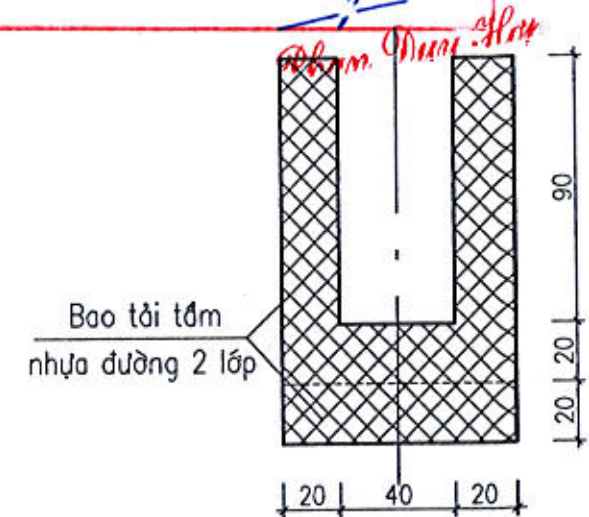
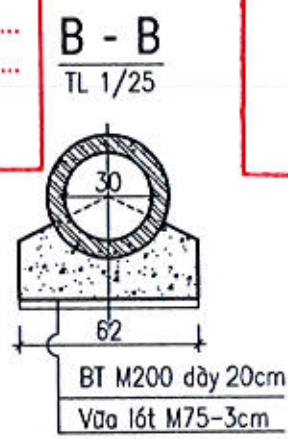


BAN QUẢN LÝ DỰ ÁN ĐẦU TƯ XÂY DỰNG NGÀNH NÔNG NGHIỆP VÀ PHÁT TRIỂN NÔNG THÔN TỈNH TÂY NINH

THẨM ĐỊNH
Theo Văn bản số...../.....
Ngày.....tháng.....năm 20.....
Người thẩm định ký tên:

CÔNG TY CP TƯ VẤN VÀ XÂY DỰNG VIỆT THÀNH

THẨM TRA
Theo văn bản số...../.....
Ngày.....tháng.....năm 20.....
Ký tên



GHI CHÚ

- Kích thước ghi bằng cm.
- Cao độ ghi bằng m
- Lớp Bê tông bảo vệ cốt thép a=2,5 cm.
- Thép có đường kính <10mm sử dụng thép nhóm CI có Ra = 2250 kg/cm²
- Thép có đường kính >10mm sử dụng thép nhóm CII có Ra = 2800 kg/cm²
- Đơn vị thi công đắp thước nước, bảng tên và vị trí công trình.



CHỦ ĐẦU TƯ: BAN QLDA ĐTXD NGÀNH NN&PTNT TỈNH TÂY NINH	CÔNG TY CỔ PHẦN TƯ VẤN XÂY DỰNG NÔNG NGHIỆP & PHÁT TRIỂN TÂY NINH 154 Đường Nguyễn Huệ, Phường Nguyễn Huệ, TP. Tây Ninh ĐT: (02763) 822.489 - Fax : (02763) 822.489	DỰ ÁN: TUỐT TIÊU KHU VỰC PHÍA TÂY SÔNG VÀM CỎ ĐÔNG GIAI ĐOẠN 2 GIAI ĐOẠN: TK BVTC TỈNH TÂY NINH	Thiết kế	<i>[Signature]</i>	Trần Đình Thời	KÊNH CẤP 1: KÊNH N14 BỔ SUNG CĐK D30 N14-(BS1 VÀ BS2) TẠI K0+50
			Chủ trì thiết kế	<i>[Signature]</i>	Nguyễn Duy Phong	
Chủ nhiệm dự án	<i>[Signature]</i>	Bùi Hữu Quỳnh	Kiểm tra	<i>[Signature]</i>	Nguyễn Thị Hương	Số tờ: 32/33

BẢNG KHỐI LƯỢNG

HẠNG MỤC : BỔ SUNG CDK N14-(BS1 VÀ BS2) TẠI K0+50

STT	Hạng mục công việc	Đơn vị	Dài (m)	Rộng (m)	Cao (m)	Số lần	K.Lượng
1	Đào móng đất C2	m ³					16,32
			8,00	1,70	0,60	2	16,32
2	Đắp móng k=0,9	m ³					48,24
			8,00	3,35	0,90	2	48,24
3	Vữa lót M75 dày 3cm	m ²					12,14
			3,60	0,62		2	4,46
			4,40	0,80		2	7,04
	Tường quặt		0,80	0,40		2	0,64
4	Bê tông móng đá 1x2 M200	m ³					2,59
			3,60	0,62	0,20	2	0,89
			4,40	0,80	0,20	2	1,41
	Tường quặt		0,80	0,90	0,20	2	0,29
5	BTCT tường đá 1x2 M200	m ³					3,90
			1,10	0,20	1,00	2	0,44
			4,80	0,20	0,90	4	3,46
6	Thép tròn D≤10	kg					175,24
	Móng		d<10	37,42	d≥10	18,67	56,09
	Tường			77,00		42,15	119,15
7	Ván khuôn móng	m ²					7,04
			3,60		0,20	4	2,88
			4,40		0,20	4	3,52
			0,80		0,20	4	0,64
8	Ván khuôn tường	m ²					38,96
			1,10		1,00	4	4,40
			4,80		0,90	8	34,56
9	Bao tải tấm nhựa đường	m ²					1,36
			3,40		0,20	2	1,36
10	Cống ly tâm Ø30cm- H30	m					8,00
			4,00			2	8,00
11	Bộ đóng mở Ø30cm	Bộ					1,00
							1,00

SỞ NÔNG NGHIỆP VÀ PTNT TÂY NINH
THẨM ĐỊNH
 Theo văn bản số:...../.....
 Ngày.....tháng.....năm 20.....
 Ký tên:

BẢNG KÊ THÉP

Số Hiệu	HÌNH DẠNG	Ø (mm)	Số Thanh	Lthanh (cm)	Tổng L (m)	Tr.lượng (kg/m)	K.lượng (kg)
1	115 75 115	10	6	305	18,30	0,617	11,29
2	55	8	5	67	3,35	0,395	1,32
3	55	8	12	67	8,04	0,395	3,18
4	105 75 105	10	21	285	59,85	0,617	36,93
5	395	8	15	407	61,05	0,395	24,11
6	135	10	6	135	8,10	0,617	5,00
7	35 45	10	6	35	2,10	0,617	1,30
8	155	8	4	167	6,68	0,395	2,64
9	35	8	10	47	4,70	0,395	1,86
Tổng cộng:							87,62

GHI CHÚ : Thép tròn phải được bẻ móc đúng theo quy định

BAN QUẢN LÝ DỰ ÁN ĐẦU TƯ XÂY DỰNG NGÀNH NÔNG NGHIỆP VÀ PHÁT TRIỂN NÔNG THÔN TỈNH TÂY NINH
THẨM ĐỊNH
 Theo Văn bản số:...../.....
 Ngày.....tháng.....năm 20.....
 Người thẩm định ký tên:

CÔNG TY CP TƯ VẤN VÀ XÂY DỰNG VIỆT THÀNH
THẨM TRA
 Theo văn bản số:...../.....
 Ngày.....tháng.....năm 20.....
 Ký tên:
Phan Duy Hợp

CHỦ ĐẦU TƯ: BAN QLDA ĐTXD NGÀNH NN&PTNT TỈNH TÂY NINH	CÔNG TY CỔ PHẦN TƯ VẤN XÂY DỰNG NÔNG NGHIỆP & PTNT TÂY NINH 154 Đường Thuyền, P.Hiệp Ninh-TP. Tây Ninh ĐT: (02763) 822.489 - Fax: (02763) 822.489	DỰ ÁN: TUỔI TIÊU KHU VỰC PHÍA TÂY SÔNG VÀM CỎ ĐÔNG GIAI ĐOẠN 2 GIAI ĐOẠN: TK BVTC TỈNH TÂY NINH	Thiết kế: <i>[Signature]</i> Trần Đình Thảo	KÊNH CẤP 1: KÊNH N14 BỔ SUNG CDK D30 N14-(BS1 VÀ BS2) TẠI K0+50
			Chủ trì thiết kế: <i>[Signature]</i> Nguyễn Duy Phong	
			Chủ nhiệm dự án: <i>[Signature]</i> Bùi Hữu Quyền	Số tờ: 33/33
			Kiểm tra: <i>[Signature]</i> Nguyễn Thị Hương	

