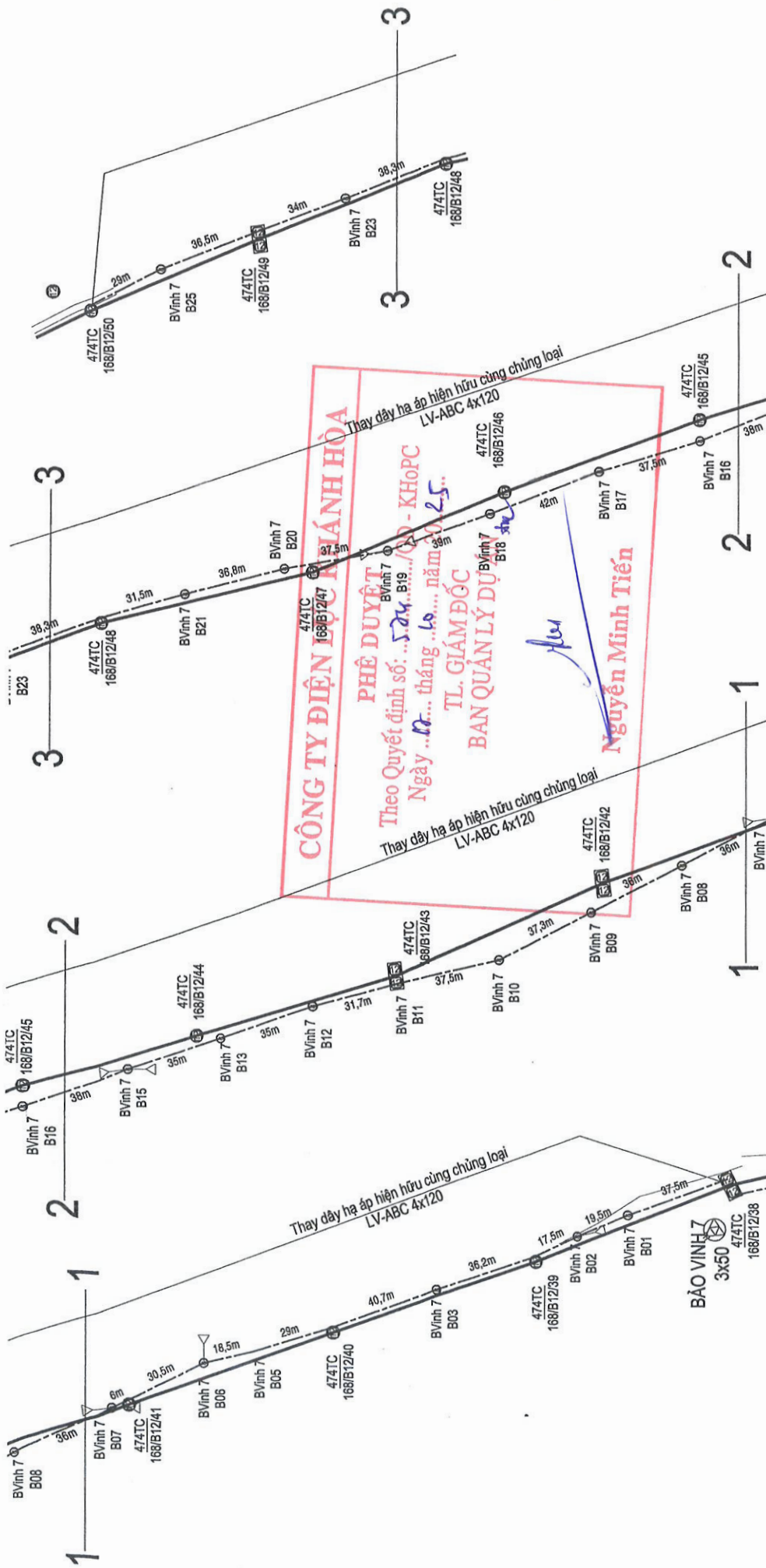



CÔNG TRÌNH

**SỬA CHỮA LƯỚI ĐIỆN PHÂN PHỐI KHU VỰC
ĐỘI QUẢN LÝ ĐIỆN NINH PHƯỚC NĂM 2026**

BẢN VẼ

Tháng 10 - 2025

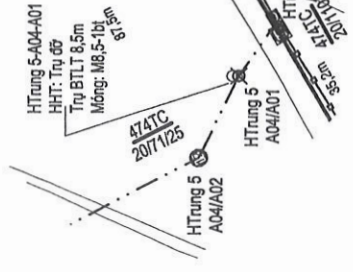
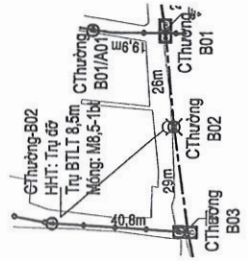
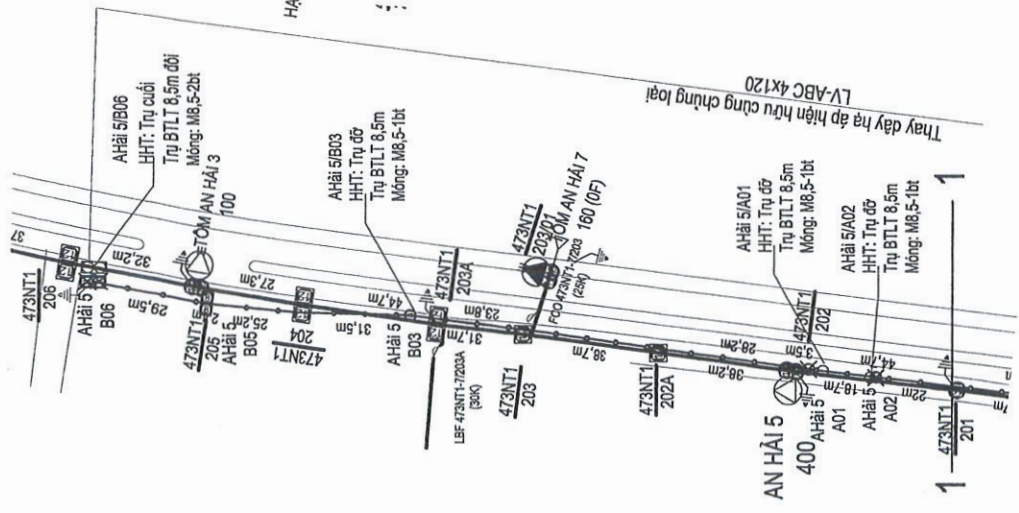


 CÔNG TY ĐIỆN LỰC KHÁNH HÒA ĐỘI QUẢN LÝ ĐIỆN NINH PHƯỚC		SỬA CHỮA LƯỚI ĐIỆN PHÂN PHỐI KHU VỰC ĐỘI QUẢN LÝ ĐIỆN NINH PHƯỚC NĂM 2026	
ĐỘI PHÓ	LÊ TRINH THÔNG	MẶT BẰNG LƯỚI ĐIỆN Trạm BẢO VINH 7	
TỔ TRƯỞNG	ĐÀO HỮU VINH		
THIỆT KẾ	PHẠM THẾ CẢNH	TỶ LỆ:	P.A.K.T - D.T



Ghi chú:

	Đường dây hạ áp hiện hữu		Trụ BTLL 12m đơn, đôi hiện hữu và dự định
	Đường trung áp hiện hữu		Trụ BTLL 10,5m đơn, đôi hiện hữu và dự định
	Trụ BTLL 12m, 8,5m đơn, đôi hiện hữu dự định thu hồi		Trụ BTLL 8,5m đơn, đôi hiện hữu và dự định
	TBA hiện hữu, Bộ chỉnh hiện hữu và dự định		Trụ BTLL 7,5m đơn, đôi hiện hữu và dự định
	Tiếp địa hiện hữu, dự định cấp đồng và cấp thép		



CỘNG HÒA XÃ HỘI CHỦ NGHĨA VIỆT NAM
Độc lập - Tự do - Hạnh phúc

Ngày ... tháng ... năm 2025

TL. GIÁM ĐỐC
BAN QUẢN LÝ DỰ ÁN

Nguyễn Minh Tiến

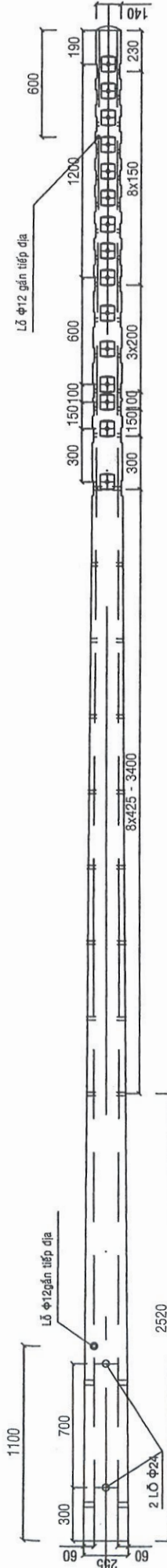


	CÔNG TY ĐIỆN LỰC KHÁNH HÒA ĐỘI QUẢN LÝ ĐIỆN NINH PHƯỚC		SỬA CHỮA LƯỚI ĐIỆN PHÂN PHỐI KHU VỰC ĐỘI QUẢN LÝ ĐIỆN NINH PHƯỚC NĂM 2026	
	ĐỘI PHÓ	LÊ TRỊNH THÔNG	MẶT BẰNG LƯỚI ĐIỆN Trạm AN HẢI 5	
TỔ TRƯỞNG	ĐÀO HỮU VINH	TỶ LỆ:	P.A.K.T - D.T	
THIẾT KẾ	PHẠM THẾ CẢNH	SC: - 2026	NGÀY / 10 / 2025	
VỀ	PHẠM THẾ CẢNH			

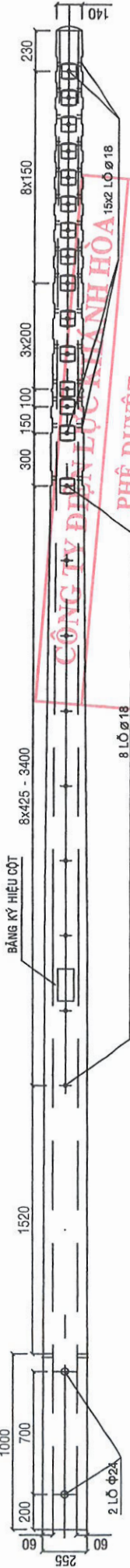
Ghi chú:

	Đường dây hạ áp hiện hữu		Trụ BTLT 12m đơn, đôi hiện hữu và dự định
	Đường trung áp hiện hữu		Trụ BTLT 10,5m đơn, đôi hiện hữu và dự định
	Trụ BTLT 12m, 8,5m đơn, đôi hiện hữu dự định thu hồi		Trụ BTLT 8,5m đơn, đôi hiện hữu và dự định
	TBA hiện hữu, Bộ chống hiện hữu và dự định		Trụ BTLT 7,5m đơn, đôi hiện hữu và dự định
	Tiếp địa hiện hữu, dự định cấp đồng và cấp thép		

8500



BẢNG KÝ HIỆU CỘT



PHÊ DUYỆT

Theo Quyết định số: .../QĐ - KHoPC
Ngày ... tháng ... năm 20...

TL. GIÁM ĐỐC
BAN QUẢN LÝ DỰ ÁN

(Handwritten signature)

Nguyễn Minh Tiến

GHI CHÚ CHUNG

- CỘT BÊ TÔNG LY TÂM ĐƯỢC SẢN XUẤT THEO CÁC TIÊU CHUẨN, QUI ĐỊNH HIỆN HÀNH, VÀ QUI ĐỊNH CHUNG KÉM THEO
- BẢN VẼ NÀY NHẢM CHUẨN HÓA VỊ TRÍ CÁC LỖ LEO, LỖ XÀ LỖ LẤP ĐÀ CẢN.
- NGOÀI RA, TÙY THEO KHUÔN MẪU CỦA NHÀ SẢN XUẤT CÁC LỖ LẤP ĐÀ CẢN CÓ THỂ SAI LỆCH KHÔNG QUÁ ±100mm (CHO TỪNG LỖ)



CÔNG TY ĐIỆN LỰC KHÁNH HÒA
ĐỘI QUẢN LÝ ĐIỆN NINH PHƯỚC



ĐỘI PHÓ

LÊ TRỊNH THỒNG

TỔ TRƯỞNG

ĐÀO HỮU VINH

THIẾT KẾ

PHẠM THẾ CẢNH

VẼ

PHẠM THẾ CẢNH

TỶ LỆ:

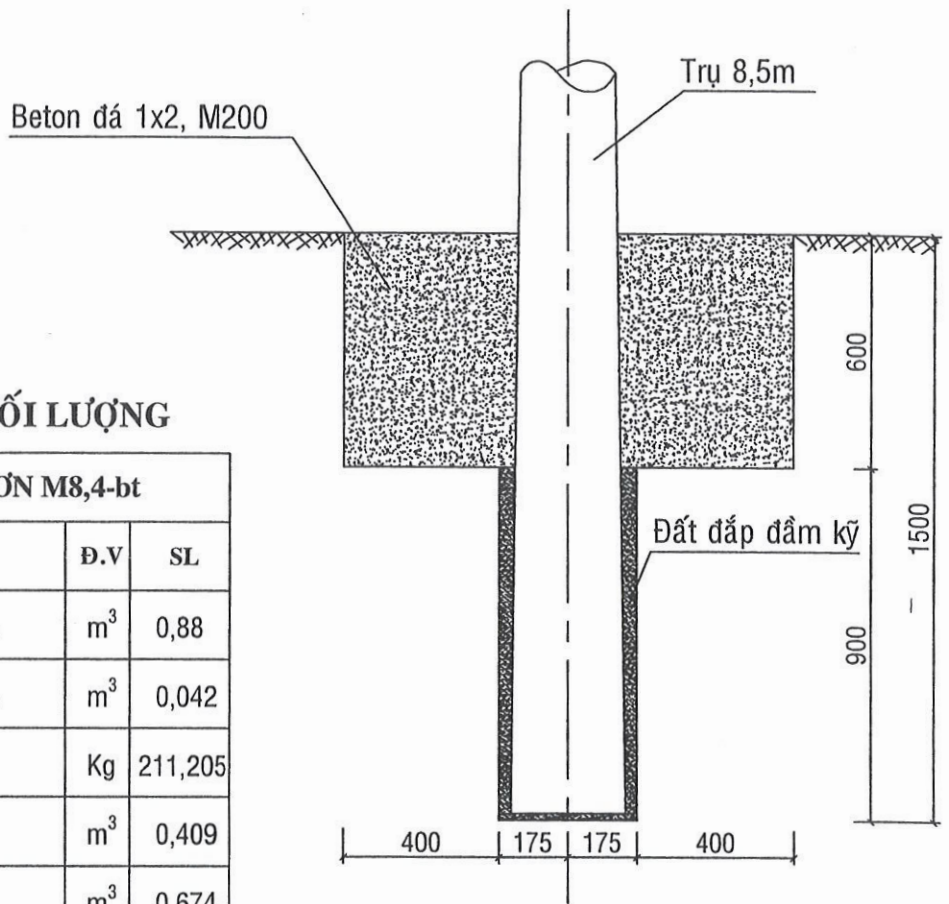
P.A.K.T - D.T

SỬA CHỮA LƯỚI ĐIỆN PHÂN PHỐI KHU VỰC
ĐỘI QUẢN LÝ ĐIỆN NINH PHƯỚC NĂM 2026

QUY CÁCH CỘT BÊ TÔNG LY TÂM
TRỤ 8,5M

NGÀY / 20...

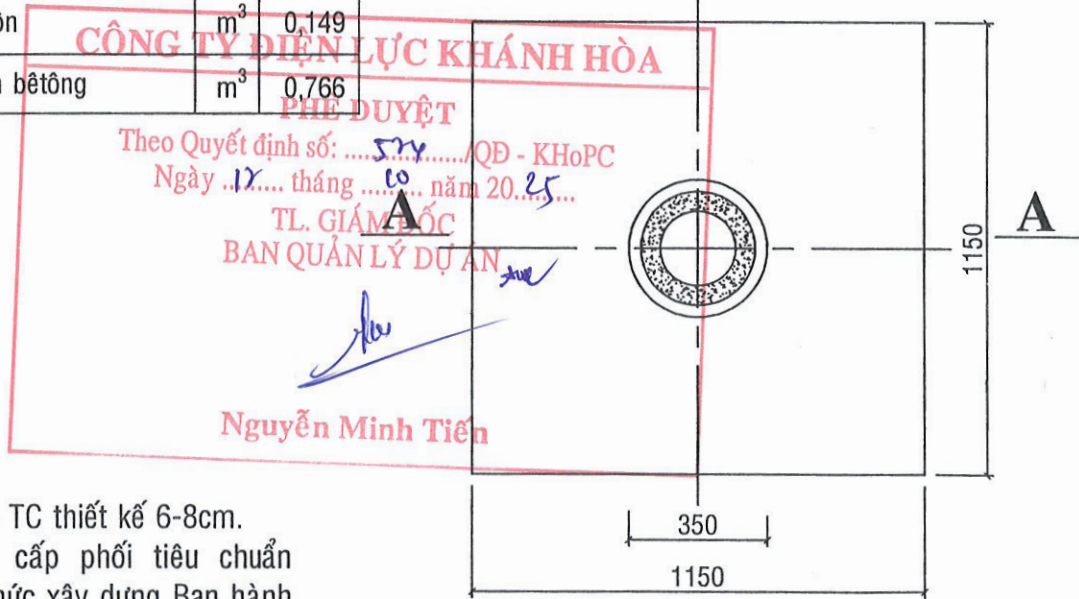
MẶT CẮT A_A



BẢNG KÊ KHỐI LƯỢNG


MÓNG TRỤ ĐƠN M8,4-bt			
SH	KHỐI LƯỢNG	Đ.V	SL
1	Khối lượng đất đào	m ³	0,88
2	Khối lượng đất đắp	m ³	0,042
3	Ximăng PC40	Kg	211,205
4	Cát vàng	m ³	0,409
5	Đá 1x2 (tiêu chuẩn)	m ³	0,674
6	Gỗ ván	m ³	0,06
7	Nước trộn	m ³	0,149
8	Thể tích bê tông	m ³	0,766

MẶT BẰNG



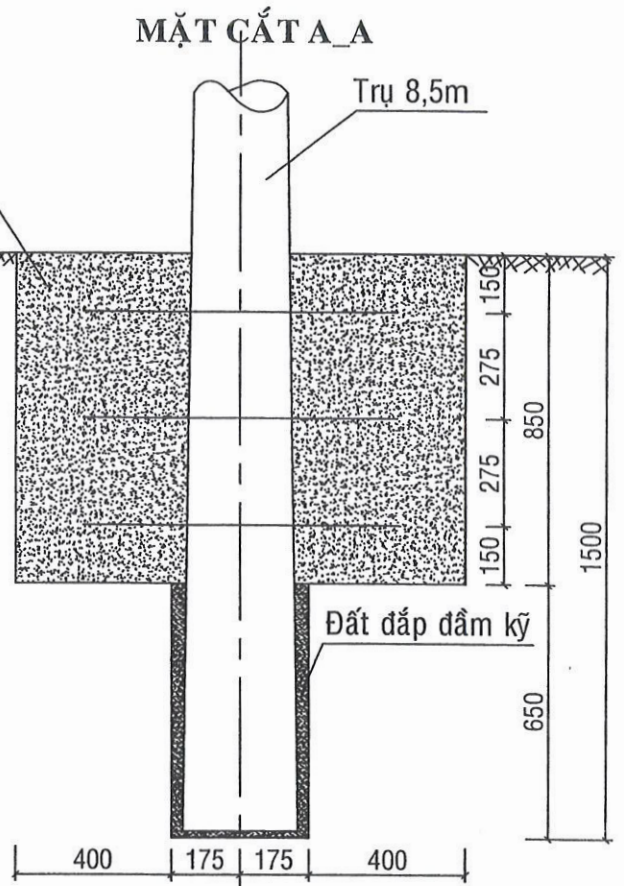
Ghi chú:

- Độ sụt theo TC thiết kế 6-8cm.
- Định mức cấp phối tiêu chuẩn theo định mức xây dựng Ban hành theo Thông tư số 12/2021/TT-BXD ngày 31/8/2021 của Bộ Xây Dựng

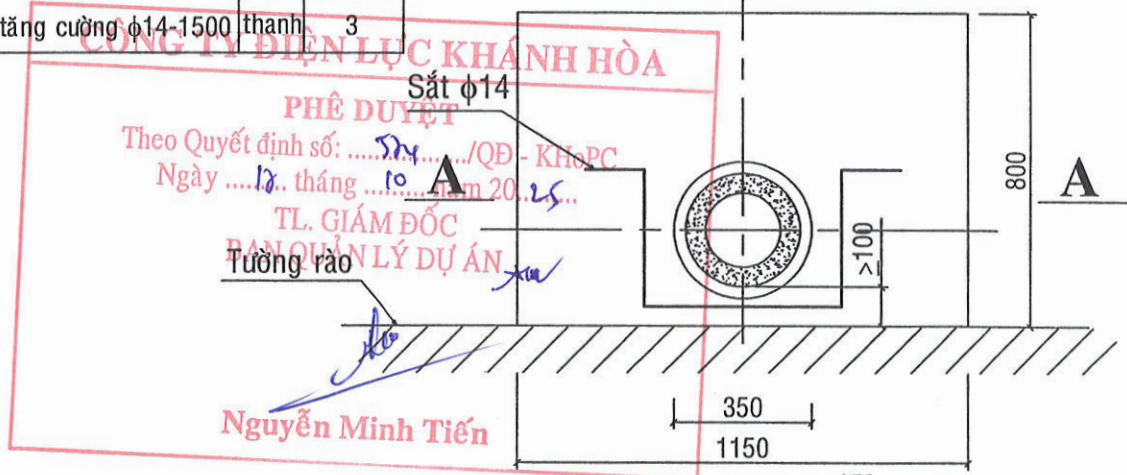
 CÔNG TY ĐIỆN LỰC KHÁNH HÒA ĐỘI QUẢN LÝ ĐIỆN NINH PHƯỚC		SỬA CHỮA LƯỚI ĐIỆN PHÂN PHỐI KHU VỰC ĐỘI QUẢN LÝ ĐIỆN NINH PHƯỚC NĂM 2026	
ĐỘI PHÓ	LÊ TRỊNH THÔNG	MÓNG TRỤ ĐƠN M8,5-bt	
TỔ TRƯỞNG	ĐÀO HỮU VINH		
THIẾT KẾ	PHẠM THẾ CẢNH	TỶ LỆ:	P.A.K.T - D.T
VẼ	PHẠM THẾ CẢNH	SCL - 2026	NGÀY / 10 /2025

BẢNG KÊ KHỐI LƯỢNG

MÓNG TRỤ ĐƠN ML8,4-bt			
SH	KHỐI LƯỢNG	Đ.V	SL
1	Khối lượng đất đào	m ³	0,845
2	Khối lượng đất đắp	m ³	0,03
3	Ximăng PC40	Kg	204,864
4	Cát vàng	m ³	0,397
5	Đá 1x2 (tiêu chuẩn)	m ³	0,653
6	Gỗ ván	m ³	0,07
7	Nước trộn	m ³	0,145
8	Thể tích bê tông	m ³	0,743
9	Sắt tăng cường $\phi 14-1500$ thanh	3	



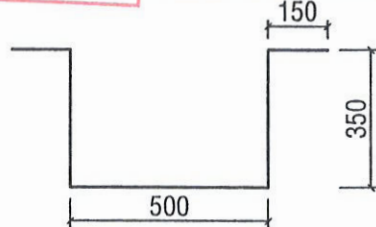
MẶT BẰNG



CÔNG TY ĐIỆN LỰC KHÁNH HÒA
PHÊ DUYỆT
 Theo Quyết định số:/QĐ - KH/PC
 Ngày tháng năm 20...
TL. GIÁM ĐỐC
BAN QUẢN LÝ DỰ ÁN
 Tương rào
Nguyễn Minh Tiến

Ghi chú:

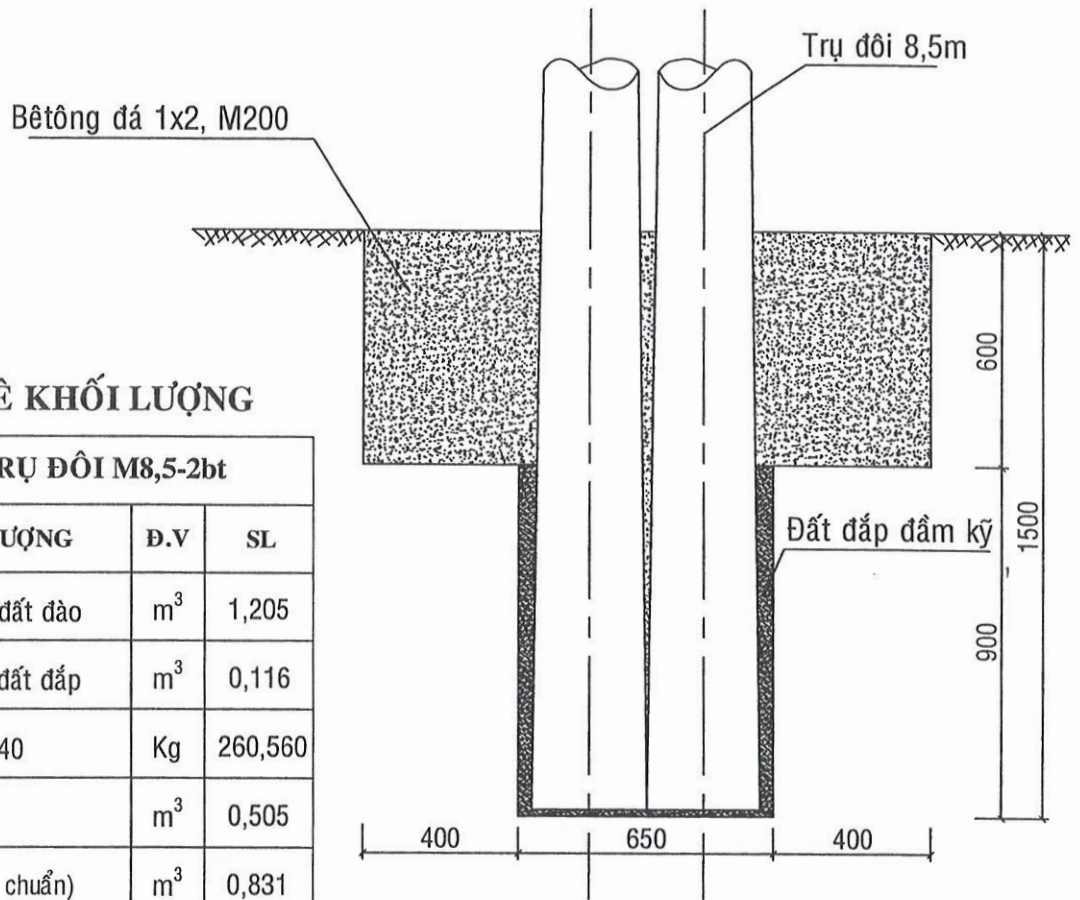
- Độ sụt theo TC thiết kế 6-8cm.
- Định mức cấp phối tiêu chuẩn theo định mức xây dựng Ban hành theo Thông tư số 12/2021/TT-BXD ngày 31/8/2021 của Bộ Xây dựng



TRIỂN KHAI SẮT TĂNG CƯỜNG $\phi 14-1500$

CÔNG TY ĐIỆN LỰC KHÁNH HÒA ĐỘI QUẢN LÝ ĐIỆN NINH PHƯỚC		SỬA CHỮA LƯỚI ĐIỆN PHÂN PHỐI KHU VỰC ĐỘI QUẢN LÝ ĐIỆN NINH PHƯỚC NĂM 2026	
ĐỘI PHÓ	LÊ TRỊNH THÔNG	MÓNG TRỤ ĐƠN ML8,5-bt (lệch)	
TỔ TRƯỞNG	ĐÀO HỮU VINH		
THIẾT KẾ	PHẠM THẾ CẢNH	TỶ LỆ:	P.A.K.T - D.T
VẼ	PHẠM THẾ CẢNH	SCL - 2026	NGÀY / 10 / 2025

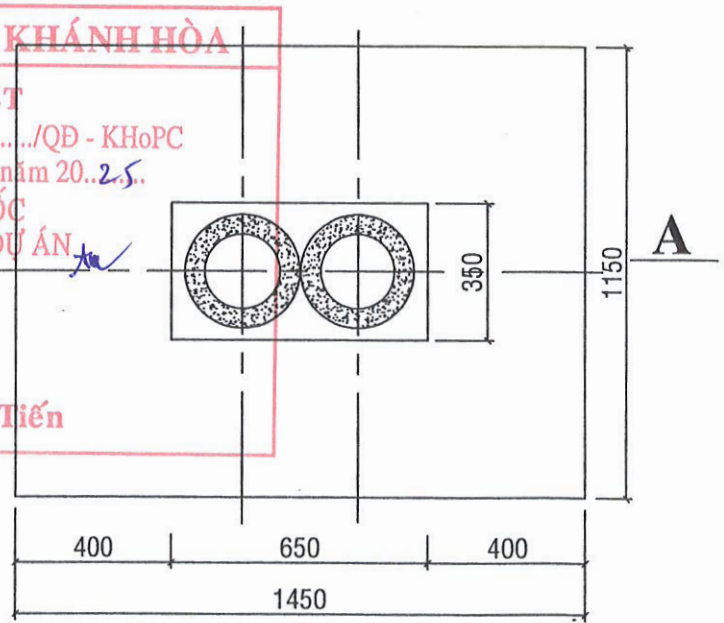
MẶT CẮT A_A



BẢNG KÊ KHỐI LƯỢNG

MÓNG TRỤ ĐÔI M8,5-2bt			
SH	KHỐI LƯỢNG	Đ.V	SL
1	Khối lượng đất đào	m ³	1,205
2	Khối lượng đất đắp	m ³	0,116
3	Xi măng PC40	Kg	260,560
4	Cát vàng	m ³	0,505
5	Đá 1x2 (tiêu chuẩn)	m ³	0,831
6	Gỗ ván	m ³	0,062
7	Nước trộn	m ³	0,184
8	Thể tích bê tông	m ³	0,945

MẶT BẰNG



CÔNG TY ĐIỆN LỰC KHÁNH HÒA

PHÊ DUYỆT

Theo Quyết định số:/QĐ - KHoPC

Ngày/.. tháng/.. năm 20..25..

TL. GIÁM ĐỐC

BAN QUẢN LÝ DỰ ÁN

Nguyễn Minh Tiến

Ghi chú:

- Độ sụt theo TC thiết kế 6-8cm.
- Định mức cấp phối tiêu chuẩn theo định mức xây dựng Ban hành theo Thông tư số 12/2021/TT-BXD ngày 31/8/2021 của Bộ Xây Dựng

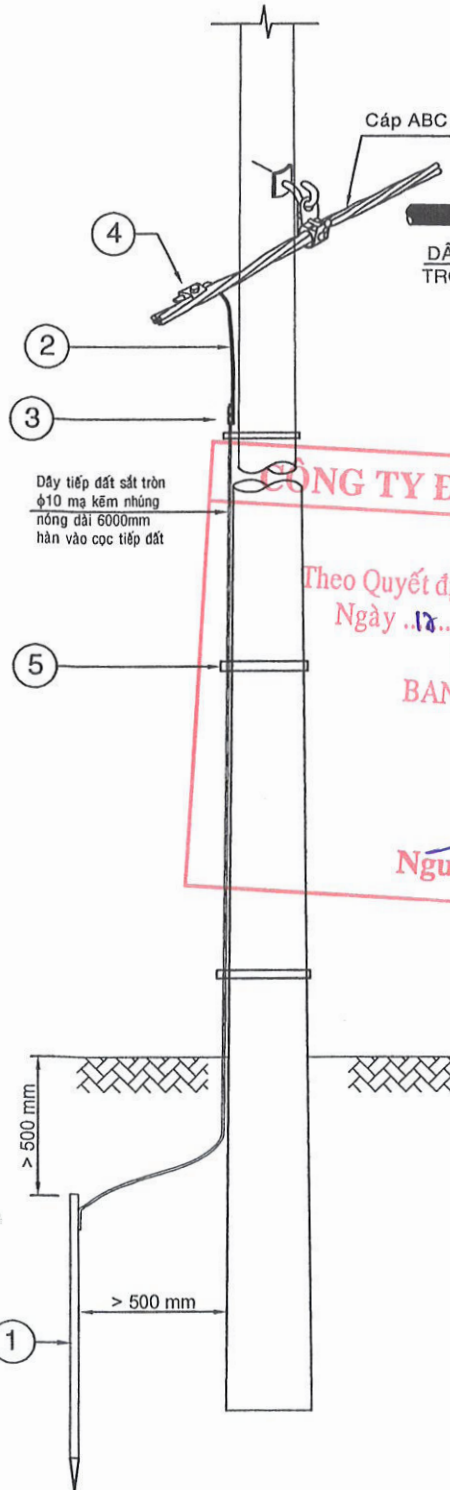
	CÔNG TY ĐIỆN LỰC KHÁNH HÒA ĐỘI QUẢN LÝ ĐIỆN NINH PHƯỚC		SỬA CHỮA LƯỚI ĐIỆN PHÂN PHỐI KHU VỰC ĐỘI QUẢN LÝ ĐIỆN NINH PHƯỚC NĂM 2026	
	ĐỘI PHÓ	LÊ TRINH THÔNG	MÓNG TRỤ ĐÔI M8,5-2bt	
TỔ TRƯỞNG	ĐÀO HỮU VINH			
THIẾT KẾ	PHẠM THẾ CẢNH	TỶ LỆ:	P.A.K.T - D.T	
VẼ	PHẠM THẾ CẢNH	SCL - 2026	NGÀY / 10 /2025	



MỐI NỐI SỐ 4 DÂY TIẾP ĐẤT

BẢNG LIỆT KÊ VẬT TƯ

MỤC	NỘI DUNG	ĐƠN VỊ	SỐ LƯỢNG
1	Cọc tiếp đất $\phi 16$ dài 2,4 m + sắt $\phi 10$ dài 6m	Bộ	1
2	Dây đồng trần 25 mm ²	m	K
3	Kẹp WR 379	Cái	2
4	Kẹp nối bọc IPC - 2 bou lon (phù hợp với tiết diện dây)	Cái	1
5	Bộ dây đai + khóa đai	Bộ	3



MỐI NỐI SỐ 3 DÂY TIẾP ĐẤT Ghi chú:

- Trụ BTLT 7,5m: K = 1,2m
- Trụ BTLT 8,5m: K = 2,2m
- Trụ BTLT 10,5m: K = 3,6m
- Trụ BTLT 12m: K = 5,3m
- Trụ BTLT 14m: K = 6,8m

CÔNG TY ĐIỆN LỰC KHÁNH HÒA

PHÊ DUYỆT
 Theo Quyết định số: /QĐ - KHỐP
 Ngày/..../..../ năm 20..../..../
 TL. GIÁM ĐỐC
 BAN QUẢN LÝ DỰ ÁN

Nguyễn Minh Tiến


Dây tiếp đất sắt tròn $\phi 10$ mạ kẽm nhúng nóng dài 6000mm hàn vào cọc tiếp đất

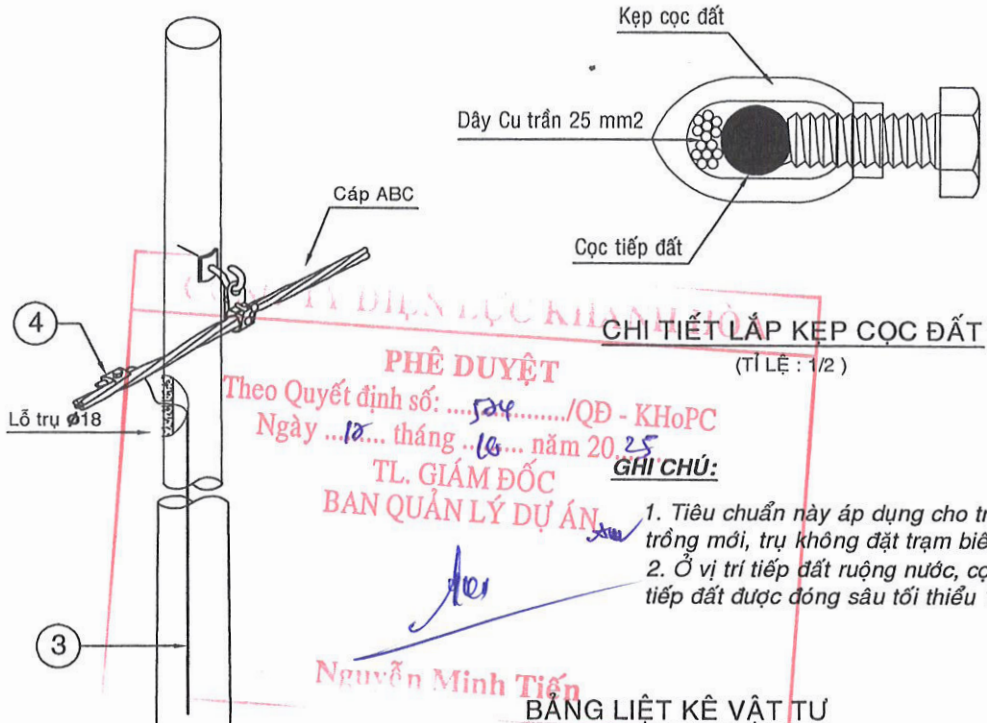
Dây tiếp đất sắt tròn $\phi 10$ nối xuống cọc tiếp đất

Mối hàn liên kết dài 150mm, h=4mm

Cọc tiếp đất bằng sắt $\phi 16-2m4$ mạ kẽm nhúng nóng

1. Tiêu chuẩn này áp dụng cho trụ có sẵn, trụ không đặt trạm biến áp.
2. Ở vị trí tiếp đất ruộng nước, cọc tiếp đất được đóng sâu tối thiểu 1m.

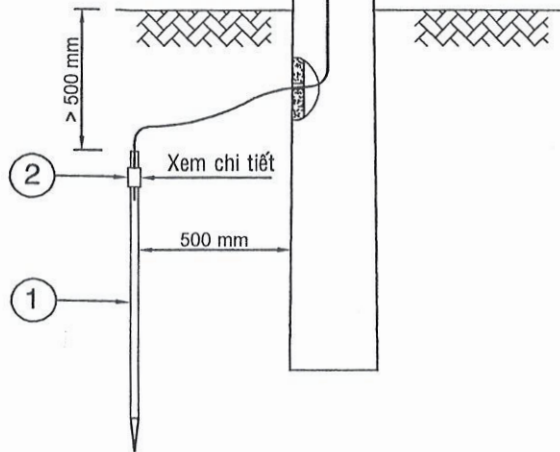
 CÔNG TY ĐIỆN LỰC KHÁNH HÒA ĐỘI QUẢN LÝ ĐIỆN NINH PHƯỚC		SỬA CHỮA LƯỚI ĐIỆN PHÂN PHỐI KHU VỰC ĐỘI QUẢN LÝ ĐIỆN NINH PHƯỚC NĂM 2026		
ĐỘI PHÓ	LÊ TRINH THÔNG	CHI TIẾT BỘ TIẾP ĐẤT LẬP LẠI (Lưới hạ áp ABC, dùng sắt tròn $\phi 10$ đi ngoài thân trụ)		
TỔ TRƯỞNG	ĐÀO HỮU VINH			
THIẾT KẾ	PHẠM THẾ CẢNH	TỶ LỆ:	P.A.K.T - D.T	CH.XD.TĐ.01
VẼ	PHẠM THẾ CẢNH	SCL - 2026	NGÀY / 10 /2025	



BẢNG LIỆT KÊ VẬT TƯ

MỤC	NỘI DUNG	ĐƠN VỊ	SỐ LƯỢNG
1	Cọc tiếp đất $\phi 16$ dài 2,40 m - Mạ Zn hoặc Cu	Cái	1
2	Kẹp cọc tiếp đất và kẹp dây Cu 25 ² mm	Cái	1
3	Dây Cu trần 25 mm ²	m	K
4	Kẹp nối bọc IPC - 2 bou lon (phù hợp với tiết diện dây)	Cái	1

Dây tiếp đất luồn trong lòng trụ



Ghi chú:
Trụ BTLT 7,5m: K = 8
Trụ BTLT 8,4m: K = 9
Trụ BTLT 10,5m: K = 11
Trụ BTLT 12m: K = 12
Trụ BTLT 14m: K = 14

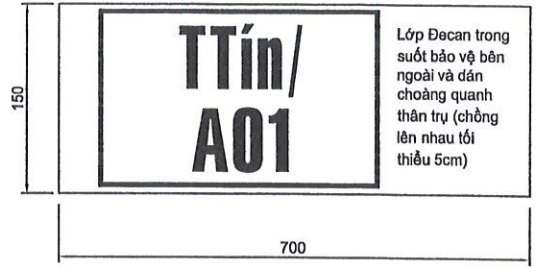
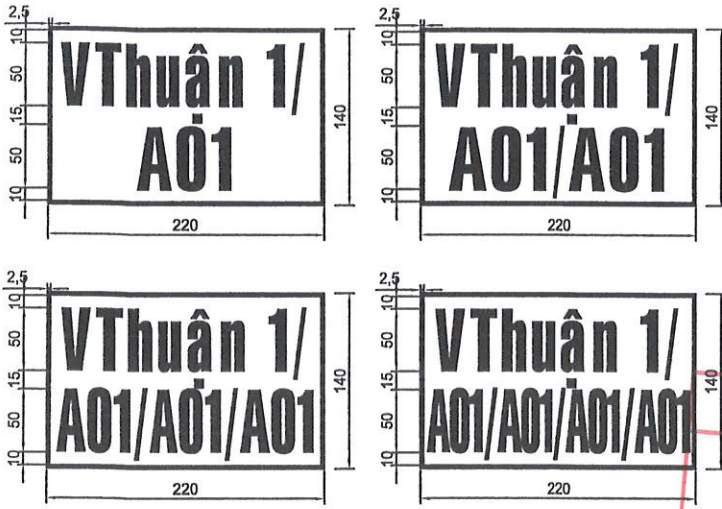


MỐI NỐI DÂY TIẾP ĐẤT

CÔNG TY ĐIỆN LỰC KHÁNH HÒA ĐỘI QUẢN LÝ ĐIỆN NINH PHƯỚC		SỬA CHỮA LƯỚI ĐIỆN PHÂN PHỐI KHU VỰC ĐỘI QUẢN LÝ ĐIỆN NINH PHƯỚC NĂM 2026	
ĐỘI PHÓ	LÊ TRỊNH THÔNG	CHI TIẾT BỘ TIẾP ĐẤT LẬP LẠI (lưới hạ áp cáp ABC, dùng dây đồng trần đi trong thân trụ)	
TỔ TRƯỞNG	ĐÀO HỮU VINH		
THIẾT KẾ	PHẠM THẾ CẢNH	TỶ LỆ:	P.A.K.T - D.T
VẼ	PHẠM THẾ CẢNH	SCL - 2026	NGÀY / 10 /2025
CH.XD.TĐ.02			

BIÊN SỐ TRỤ

CÁCH THỰC HIỆN DÁN LÊN TRỤ



GHI CHÚ:

- CHỈ DANH TRỤ HẠ ÁP:

- + Màu sắc: Nền trắng, chữ đen, khung viền màu đen - dán decal
- + Đặt trên trụ cách mặt đất từ 2,5m đến 3m, **đặt chỗ dễ nhìn**
- + Phải vệ sinh sạch và thêm 2 lớp sơn trên mặt trụ trước khi dán.
- + Phải đảm bảo độ bám dính không dưới 3 năm.
- + Kiểu chữ và Số trên bảng số trụ: Sử dụng kiểu chữ VN-Swiss-Condense.
- + Chỉ danh nhánh dây hạ áp được quy định bằng tên TBA, cỡ chữ và số trụ có chiều cao 5cm; chiều rộng 0,9cm; bề ngang nét chữ 0,65cm; chữ cách chữ 0,5cm.
- + Tên trạm được viết tắt chữ cái đầu bằng chữ in hoa, chữ cuối cùng được viết đầy đủ rõ chữ, trong đó chữ cái đầu tiên được viết bằng chữ in hoa và các chữ cái kế tiếp viết bằng chữ thường.

VÍ DỤ:

- + Trạm **VĨNH THUẬN 1** được viết trên bản số trụ là **VThuận 1/**
- + Trạm **THÀNH TÍN** được viết trên bản số trụ là **TTín/**
- + Trường hợp 2 trạm khi viết tắt bị trùng tên như: Trạm **THÔN PHÚ THỌ** có trước và trạm **TÔM PHÚ THỌ** có sau thì khi đánh số trụ hạ áp, trạm **THÔN PHÚ THỌ** được đánh số **TPThọ/**, trạm **TÔM PHÚ THỌ** được đánh số **TômPThọ/**

- CÁCH ĐÁNH SỐ TRỤ:

-) TRỤC CHÍNH:

- +) Trục chính 1 (từ TBA nhìn về hướng nguồn Trung áp): Trụ đầu tuyến đánh số A01, trụ tiếp theo đánh số A02, ...đến trụ cuối.
- +) Trục chính 2 (từ TBA nhìn hướng trục chính 1, **rẽ ngược chiều kim đồng hồ**): Trụ đầu tuyến đánh số B01, trụ tiếp theo đánh số B02, ...đến trụ cuối.
- +) Trục chính 3 (nhánh tiếp theo trục chính 2): Trụ đầu tuyến đánh số C01, trụ tiếp theo đánh số C02, ...đến trụ cuối.

-) NHÁNH RỄ:

- +) Nhánh rẽ trên trục chính 1 (vị trí trụ A01 có 1 nhánh rẽ): Trụ đầu nhánh đánh số A01/A01, trụ tiếp theo đánh số A01/A02, ...đến trụ cuối.
- +) Nhánh rẽ trên trục chính 3 (vị trí trụ C02 có 2 nhánh rẽ): Trụ đầu nhánh 1 (từ trụ C02 nhìn về đầu trục chính 3, **rẽ ngược chiều kim đồng hồ**) đánh số C02/A01, trụ tiếp theo đánh số C02/A02, ...đến trụ cuối; Trụ đầu nhánh 2 đánh số C02/B01, trụ tiếp theo đánh số C02/B02, ...đến trụ cuối.

+) Trường hợp phát triển nhánh rẽ mới xen giữa 2 nhánh rẽ hiện hữu trên trục chính 3 tại trụ C02: Trụ đầu được đánh số C02/A01X, trụ tiếp theo đánh số C02/A02X, ... đến trụ cuối cùng.

-) **TRỤ TRÔNG XEN:** Khi trồng trụ mới xen giữa các khoảng trụ đã được đánh số thì trụ trông xen được đánh số của trụ phía trước và gắn thêm chữ cái tăng dần từ X1, X2, ... theo hướng xa nguồn (ví dụ: trồng hai trụ xen giữa trụ A02 và A03 thì 2 trụ đánh số A02X1, A02X2).


-) **CỖ CHỮ SỐ TRỤ:** Đối với trụ có từ 1 đến 2 số (A01, A01/A01): Cỡ số trụ có chiều cao 5cm; chiều rộng 1cm; bề ngang nét chữ 0,65cm; chữ cách chữ 0,5cm. Đối với trụ có 3 số (A01/A01/A01): Cỡ số trụ có chiều cao 5cm; chiều rộng 0,8cm; bề ngang nét chữ 0,65cm; chữ cách chữ 0,2cm. Đối với trụ có 4 số (A01/A01/A01/A01): Cỡ số trụ có chiều cao 5cm; chiều rộng 0,8cm; bề ngang nét chữ 0,65cm; chữ cách chữ 0,1cm. Dấu gạch đứng nghiêng "/" cỡ chữ có chiều cao 5cm, chiều rộng 0,65cm, bề ngang nét chữ 0,3cm.

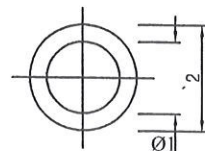
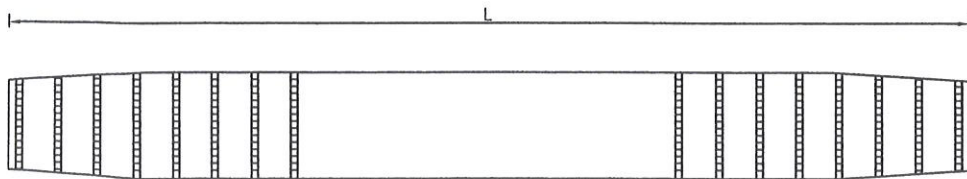
CÔNG TY ĐIỆN LỰC KHÁNH HÒA

PHÊ DUYỆT
Theo Quyết định số:/QĐ - KHoPC
Ngày ... tháng ... năm 20...

T.L. GIÁM ĐỐC
BAN QUẢN LÝ DỰ ÁN

SỐ TRỤ
Nguyễn Minh Tiến

 CÔNG TY ĐIỆN LỰC KHÁNH HÒA ĐỘI QUẢN LÝ ĐIỆN NINH PHƯỚC		SỬA CHỮA LƯỚI ĐIỆN PHÂN PHỐI KHU VỰC ĐỘI QUẢN LÝ ĐIỆN NINH PHƯỚC NĂM 2026	
ĐỘI PHÓ	LÊ TRINH THÔNG	BIÊN DECAL SỐ TRỤ HẠ ÁP	
TỔ TRƯỞNG	ĐÀO HỮU VINH		
THIẾT KẾ	PHẠM THẾ CẢNH	TỶ LỆ:	P.A.K.T - D.T
VẼ	PHẠM THẾ CẢNH	SCL - 2026	NGÀY / 10 /2025

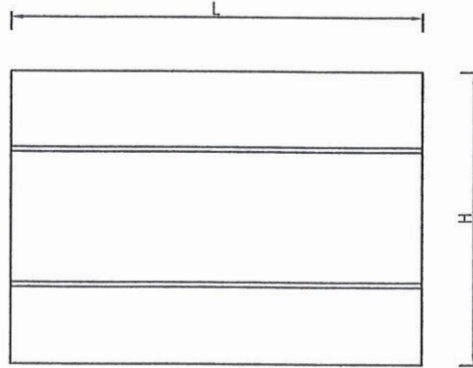


CÔNG TY ĐIỆN LỰC KHÁNH HÒA
PHÊ DUYỆT
 Theo Quyết định số: 579/QĐ - KHoPC
 Ngày 12 tháng 10 năm 2025.
 TL. GIÁM ĐỐC
 BAN QUẢN LÝ DỰ ÁN

(Signature)
Nguyễn Minh Tiến

Loại	Tiết diện cáp	KÍCH THƯỚC(mm)		
	mm ²	Ø1	Ø2	L
OL - ACSR 50	50	19	11	180.0
OL - ACSR 70	70	21	13	235.0
OL - ACSR 95	95	23	15	235.0
OL - ACSR 120	120	25	17	270.0
OL - ACSR 150	150	29	19	270.0
OL - ACSR 185	185	31	21	280.0
OL - ACSR 240	240	33	23	325.0
OL - ACSR 400	400	40	30	350.0

 CÔNG TY ĐIỆN LỰC KHÁNH HÒA ĐỘI QUẢN LÝ ĐIỆN NINH PHƯỚC		SỬA CHỮA LƯỚI ĐIỆN PHÂN PHỐI KHU VỰC ĐỘI QUẢN LÝ ĐIỆN NINH PHƯỚC NĂM 2026			
ĐỘI PHÓ	LÊ TRINH THÔNG	CHI TIẾT ỐNG NỐI DÂY NHÔM LỖ THÉP			
TỔ TRƯỞNG	ĐÀO HỮU VINH				
THIẾT KẾ	PHẠM THẾ CẢNH	TỶ LỆ:	P.A.K.T - D.T		CH.XD.OEP.01
VẼ	PHẠM THẾ CẢNH	SCL - 2026	NGÀY / 10 /2025		



CÔNG TY ĐIỆN LỰC KHÁNH HÒA

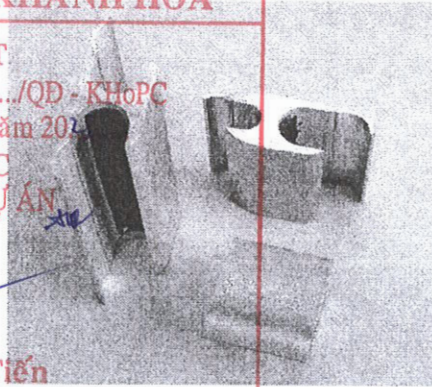
PHÊ DUYỆT

Theo Quyết định số:/QĐ - KHoPC


Ngày ... tháng ... năm 20...

**TL. GIÁM ĐỐC
BAN QUẢN LÝ DỰ ÁN**

Nguyễn Minh Tiến
Nguyễn Minh Tiến

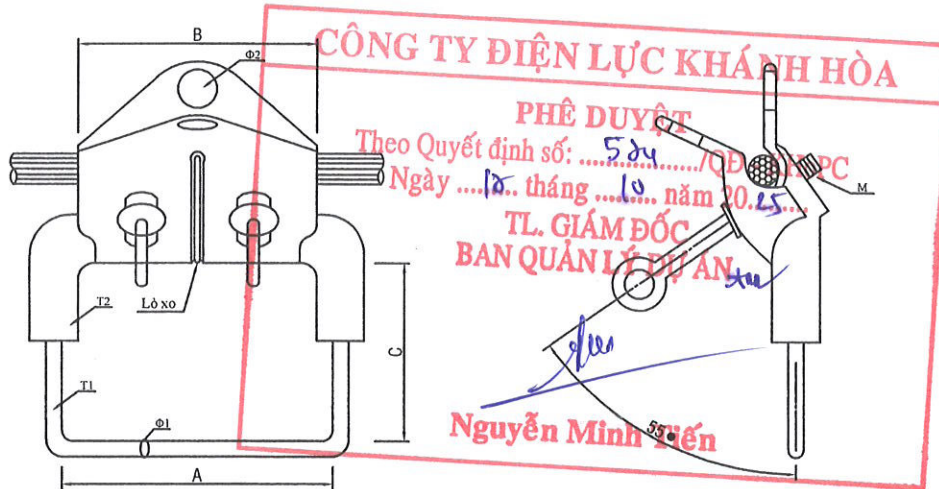


LOẠI	RÃNH A	RÃNH B	KÍCH THƯỚC (mm)		
	mm	mm	H	L	W
WR 159	10-35	10-35	42	45	17.5
WR 259	25-50	25-50	49	45	17.5
WR 279	50-70	50-70	54	48	22.5
WR 359	70-95	25-50	58	48	22.5
WR 399	70-95	50-70	60	64	22.5
WR 419	70-95	70-95	65	64	22.5
WR 815	120-240	25-70	71	64	31.5
WR 835	120-240	50-95	73	64	31.5
WR 909	120-240	95-150	77	90	31.5
WR 929	120-240	120-240	85	120	32.5

 CÔNG TY ĐIỆN LỰC KHÁNH HÒA ĐỘI QUẢN LÝ ĐIỆN NINH PHƯỚC		SỬA CHỮA LƯỚI ĐIỆN PHÂN PHỐI KHU VỰC ĐỘI QUẢN LÝ ĐIỆN NINH PHƯỚC NĂM 2026			
ĐỘI PHÓ	LÊ TRINH THÔNG	CHI TIẾT KẸP ÉP WR			
TỔ TRƯỞNG	ĐÀO HỮU VINH				
THIẾT KẾ	PHẠM THẾ CẢNH	TỶ LỆ:	P.A.K.T - D.T		CH.XD.KEP.01
VẼ	PHẠM THẾ CẢNH	SCL - 2026	NGÀY / 10 /2025		

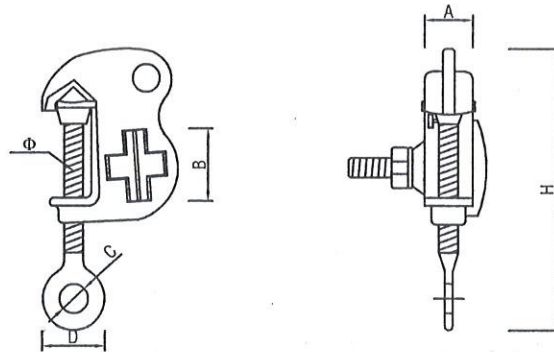
KẸP QUAI (STIRRUP CLAMP)

Kẹp quai được sử dụng để rẽ nhánh đồng nhôm (siết bằng vòng ty)



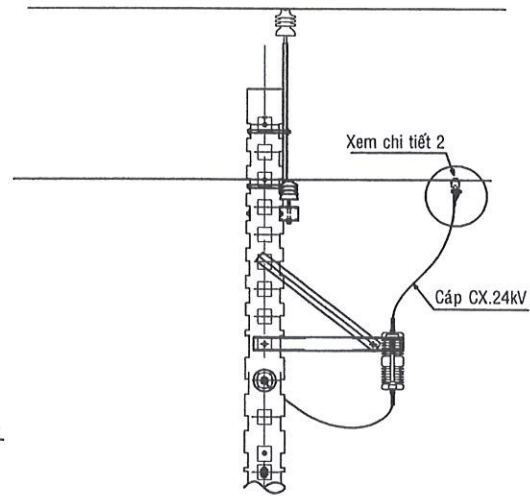
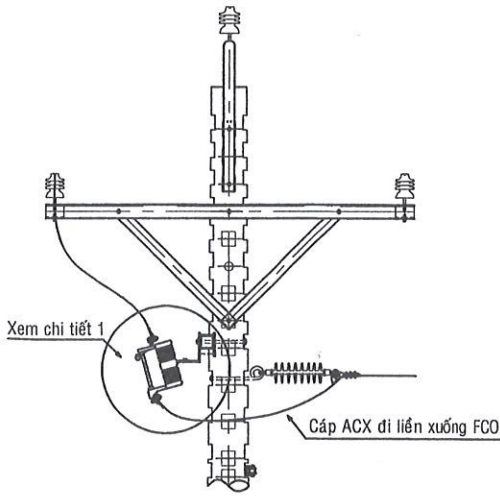
LOẠI (TYPE)	Cáp Al (Cable size) (mm ²)	KÍCH THƯỚC (DIMENSIONS) (mm)					Boulon (Bolt) M	P (Kg)
		A	B	C	Φ1	Φ2		
KQ-CU-AL-70	25-70	90	85	85	8	18	2x10	≥0,63
KQ-CU-AL-120	70-120	100	100	90	8	18	2x12	≥0,95
KQ-CU-AL-240	150-240	100	100	92	8	18	2x12	≥0,95
Vật liệu (Material)		T1: Hợp kim đồng (Copper alloy) T2: Hợp kim nhôm (Aluminum alloy)						

HOTLINE CLAMP ĐỒNG (COPPER HOTLINE CLAMP)



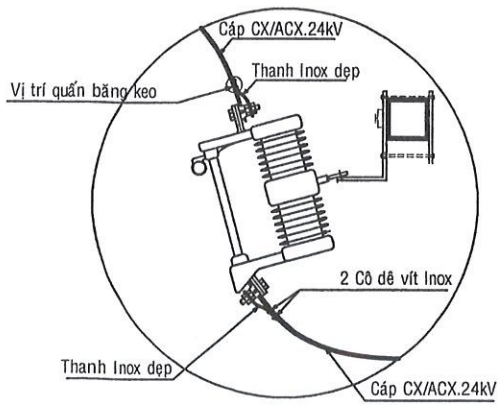
LOẠI (TYPE)	Cáp Cu (Cable size) (mm ²)	KÍCH THƯỚC (DIMENSIONS) (mm)						Idm (A)	P (Kg)
		A	B	C	D	H	Φ		
C-HLC-2/0	22-70	16,0	24,0	19,0	28,5	127,0	11,0	170	0,22
C-HLC-4/0	70-120	25,0	34,2	19,0	30,7	150,0	12,0	245	0,40
C-HLC-477	120-240	29,0	38,5	19,0	33,2	182,0	12,0	360	0,80
Vật liệu (Material)		Hợp kim đồng (Copper alloy)							

 CÔNG TY ĐIỆN LỰC KHÁNH HÒA ĐỘI QUẢN LÝ ĐIỆN NINH PHƯỚC		SỬA CHỮA LƯỚI ĐIỆN PHÂN PHỐI KHU VỰC ĐỘI QUẢN LÝ ĐIỆN NINH PHƯỚC NĂM 2026		
ĐỘI PHÓ	LÊ TRINH THÔNG	CHI TIẾT KẸP QUAI + HOTLINE (STIRRUP CLAMP + HOTLINE CLAMP)		
TỔ TRƯỞNG	ĐÀO HỮU VINH			
THIẾT KẾ	PHẠM THẾ CẢNH	TỶ LỆ:	P.A.K.T - D.T	
VẼ	PHẠM THẾ CẢNH	SCL - 2026	NGÀY / 10 /2025	CH.XD.KEP.02



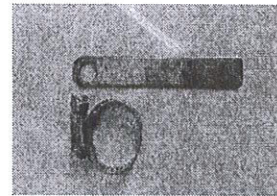
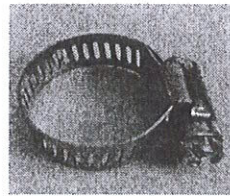
HÌNH THỨC TRỤ LẮP FCO/LBFCO VÀ ĐẦU NỐI NHÁNH RỄ CÓ LẮP TĂNG CƯỜNG CHỐNG GẤY CÁP CX

Chi tiết 2

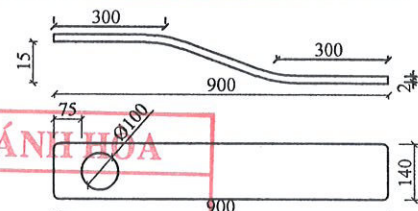
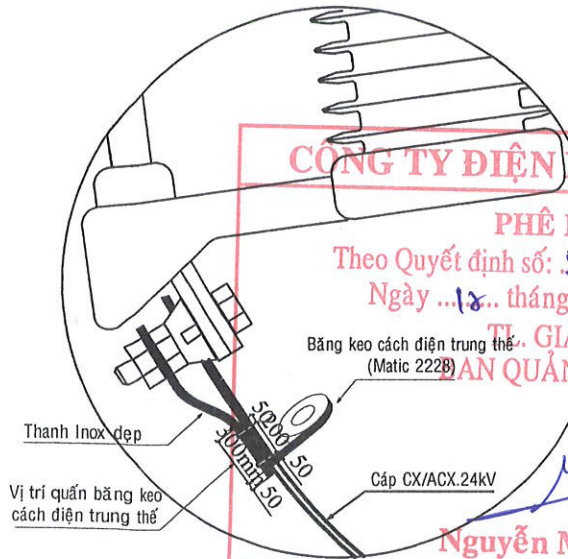


BẢNG KÊ VẬT LIỆU

SỐ HIỆU	TÊN CHI TIẾT	ĐƠN VỊ	SỐ LƯỢNG	GHI CHÚ
1	Thanh Inox đẹp 90x14 dày 2mm	Thanh	1	01 VỊ TRÍ
2	Cô dẻ vít Inox	Cái	2	01 VỊ TRÍ
3	Đai ốc cho Boulon 10mm2	Cái	1	01 VỊ TRÍ
4	Băng keo matic 2228	Cuộn	0,25	chống rỉ sét code



Hình ảnh thanh Inox đẹp và cô-dẻ-vít



CÔNG TY ĐIỆN LỰC KHÁNH HÒA

PHÊ DUYỆT

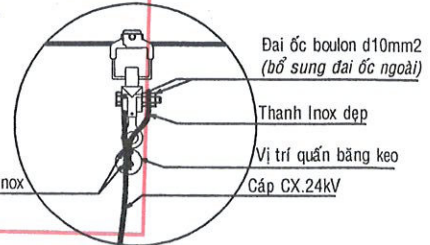
Theo Quyết định số: 509/Thanh Inox đẹp (chống rỉ sét): PL14x90 dày 2mm

Ngày ...18... tháng ..10... năm 20...25...

T. GIÁM ĐỐC

QUẢN LÝ DỰ ÁN

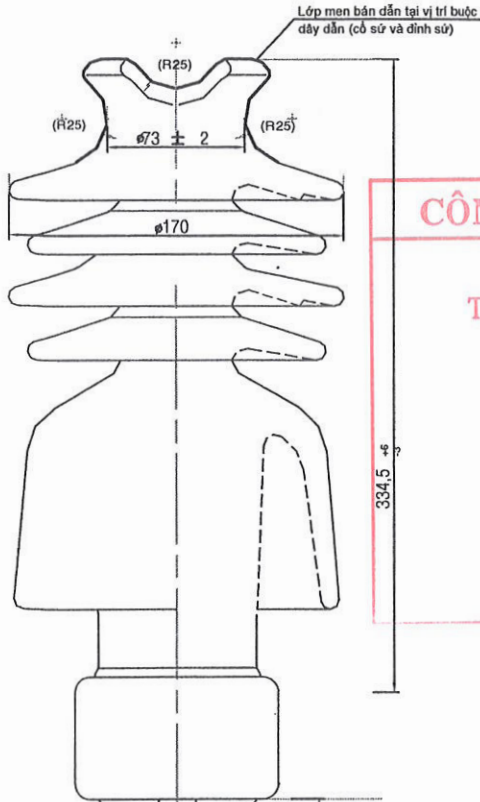
Chi tiết 2



CHI TIẾT QUẢN BĂNG KEO

Nguyễn Minh Tiến

CÔNG TY ĐIỆN LỰC KHÁNH HÒA ĐỘI QUẢN LÝ ĐIỆN NINH PHƯỚC		SỬA CHỮA LƯỚI ĐIỆN PHÂN PHỐI KHU VỰC ĐỘI QUẢN LÝ ĐIỆN NINH PHƯỚC NĂM 2026		
ĐỘI PHÓ	LÊ TRINH THÔNG	CHI TIẾT LẮP ĐẶT THANH LA INOX CHỐNG GẤY CÁP CX TẠI VỊ TRÍ FCO/LBFCO VÀ ĐẦU NỐI NHÁNH RỄ		
TỔ TRƯỞNG	ĐÀO HƯNG VINH			
THIẾT KẾ	PHẠM THẾ CẢNH	TỶ LỆ:	P.A.K.T - D.T	
VẼ	PHẠM THẾ CẢNH	SCL - 2026	NGÀY / 10 / 2025	CH.XD.CGC.01



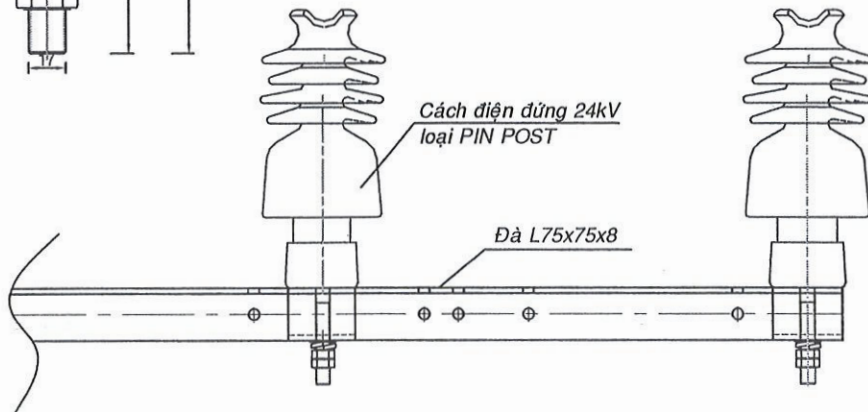
STT	MÔ TẢ	ĐƠN VỊ	THÔNG SỐ YÊU CẦU
1	Tiêu chuẩn sản xuất, thử nghiệm		IEC 60383
2	Điện áp định mức	kV	24
3	Tần số định mức	Hz	50
4	Khả năng chịu đựng xung sét (1,2/50µs)	kV BIL	190
5	Điện áp chịu đựng ở tần số công nghiệp	kV	110
	- Ở trạng thái khô, trong 1 phút	kV	85
	- Ở trạng thái ướt, trong 1 phút	kV	85
6	Điện áp đánh thủng	kV	200
7	Khoảng cách rò điện	mm	≥ 900
8	Lực phá hủy cơ học khi chịu uốn	kN	≥ 12,5

CÔNG TY ĐIỆN LỰC KHÁNH HÒA
PHÉP DUYỆT
 Theo Quyết định số 166/QĐ - KH/BC
 Ngày 18/03/2025

(Signature)
Nguyễn Minh Tiến
GHI CHÚ:

- Đặc tính kỹ thuật chi tiết áp dụng theo QĐ số 20/QĐ-HĐTV ngày 11/3/2022 của Tổng công ty Điện lực miền Nam.
- Ty sử phải sản xuất kèm theo sử.

CÁCH BẮT CÁCH ĐIỆN ĐỨNG 24KV LOẠI PIN POST VÀO ĐÀ

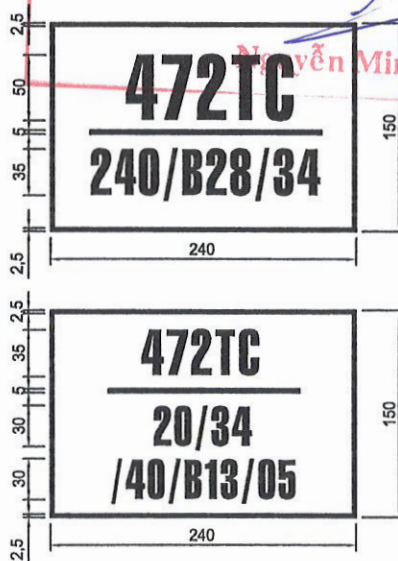
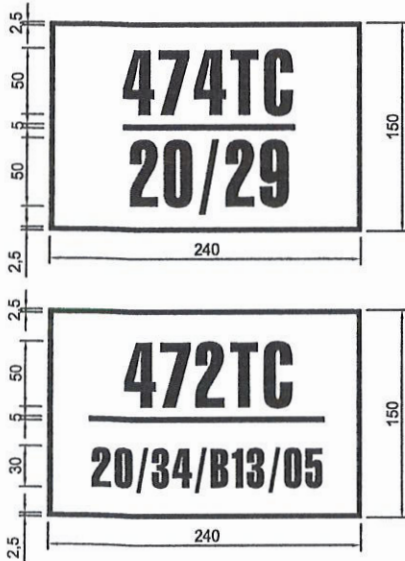


CÔNG TY ĐIỆN LỰC KHÁNH HÒA ĐỘI QUẢN LÝ ĐIỆN NINH PHƯỚC		SỬA CHỮA LƯỚI ĐIỆN PHÂN PHỐI KHU VỰC ĐỘI QUẢN LÝ ĐIỆN NINH PHƯỚC NĂM 2026		
ĐỘI PHÓ	LÊ TRỊNH THÔNG	CÁCH ĐIỆN ĐỨNG 24KV (LOẠI PIN POST)		
TỔ TRƯỞNG	ĐÀO HỮU VINH			
THIẾT KẾ	PHẠM THẾ CẢNH	TỶ LỆ:	P.A.K.T - D.T	CH.XD.SU.01
VẼ	PHẠM THẾ CẢNH	SCL - 2026	NGÀY / 10 / 2025	

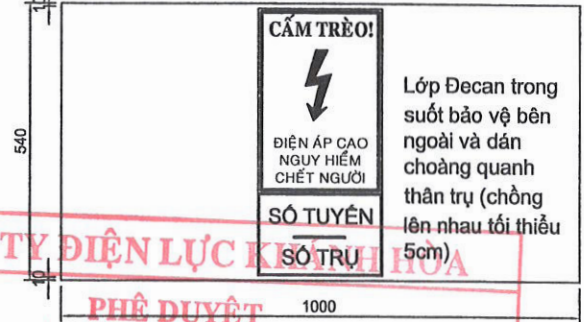
BIỂN BÁO NGUY HIỂM
TỈ LỆ: 1/5



BIỂN SỐ TRỤ
TỈ LỆ: 1/5



CÁCH THỰC HIỆN DÁN LÊN TRỤ



CÔNG TY ĐIỆN LỰC KHÁNH HÒA

PHÊ DUYỆT

Theo Quyết định số: 520/QĐ - KHoPC


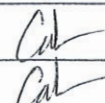
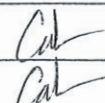
Ngày 12 tháng 10 năm 2025

**TL. GIÁM ĐỐC
BAN QUẢN LÝ DỰ ÁN**

Nguyễn Minh Tiến

Ghi chú

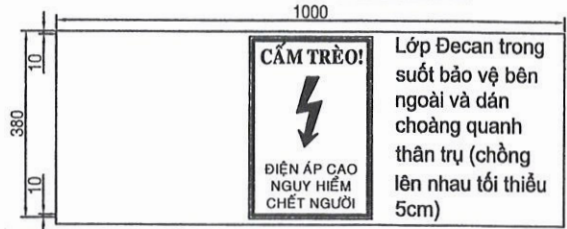
- Màu sắc : nền trắng, chữ đen, tia sét và khung viền màu đỏ - dán decal
- Đặt trên trụ cách mặt đất từ 2,0m đến 2,5m, đặt chỗ dễ nhìn
- Đặt cả trên 2 trụ đối với trụ PI
- Phải vệ sinh sạch và thêm 2 lớp sơn trên mặt trụ trước khi dán.
- Phải đảm bảo độ bám dính không dưới 3 năm.
- Kiểu chữ và Số trên bảng số trụ: Sử dụng kiểu chữ VN-Swiss-Condense.
- Tên tuyến thể hiện: Tên tuyến đường dây, Tên Nhánh rẽ.

 CÔNG TY ĐIỆN LỰC KHÁNH HÒA ĐỘI QUẢN LÝ ĐIỆN NINH PHƯỚC		SỬA CHỮA LƯỚI ĐIỆN PHÂN PHỐI KHU VỰC ĐỘI QUẢN LÝ ĐIỆN NINH PHƯỚC NĂM 2026			
		BIỂN BÁO SỐ TRỤ VÀ BIỂN BÁO NGUY HIỂM			
ĐỘI PHÓ	LÊ TRINH THÔNG		TỶ LỆ:	P.A.K.T - D.T	CH.XD.BB.02
TỔ TRƯỞNG	ĐÀO HỮU VINH		SCL - 2026	NGÀY / 10 / 2025	
THIẾT KẾ	PHẠM THẾ CẢNH				
VẼ	PHẠM THẾ CẢNH				

BIÊN BÁO NGUY HIỂM
TỈ LỆ: 1/5



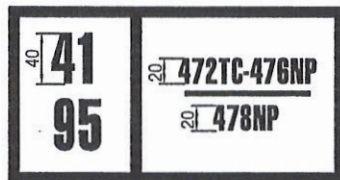
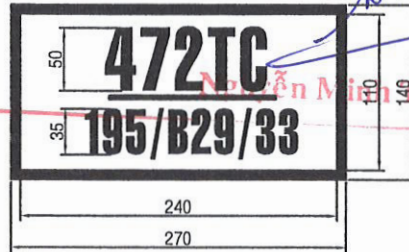
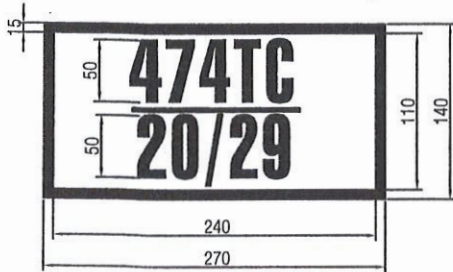
CÁCH THỰC HIỆN DÁN LÊN TRỤ



Ghi chú

- Màu sắc : nền trắng, chữ đen, tia sét và khung viền màu đỏ - dán decal
- Đặt trên trụ cách mặt đất từ 2,0m đến 2,5m, đặt chỗ dễ nhìn
- Đặt cả trên 2 trụ đối với trụ PT
- Phải vệ sinh sạch trước khi dán.
- Phải đảm bảo độ bám dính không dưới 3 năm.
- Kiểu chữ và Số trên bảng số trụ: Sử dụng kiểu chữ VN-Swiss-Condense.

BIÊN SỐ TRỤ
TỈ LỆ: 1/5




Biên dành cho trụ 2 mạch

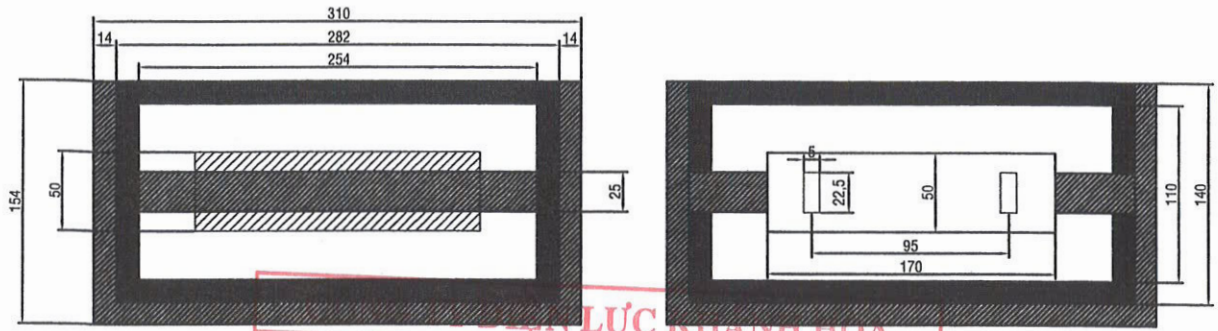
Biên dành cho trụ giao lưới
2 mạch 3 tuyến

Biên dành cho trụ giao lưới
2 tuyến

Ghi chú

- Chất liệu: Decal dán lên bảng tole, có dán thêm lớp trong suốt bên ngoài.
- Màu sắc : nền màu trắng, chữ đen, khung viền màu đen
- Đặt trên trụ cách mặt đất từ 2,0m đến 2,5m, đặt chỗ dễ nhìn
- Lắp đặt: Lắp trong khung chỉ danh/số trụ.
- Kiểu chữ và Số trên bảng số trụ: Sử dụng kiểu chữ VN-Swiss-Condense.

 CÔNG TY ĐIỆN LỰC KHÁNH HÒA ĐỘI QUẢN LÝ ĐIỆN NINH PHƯỚC		SỬA CHỮA LƯỚI ĐIỆN PHÂN PHỐI KHU VỰC ĐỘI QUẢN LÝ ĐIỆN NINH PHƯỚC NĂM 2026		
ĐỘI PHÓ	LÊ TRINH THÔNG	BIỂN BÁO SỐ TRỤ VÀ BIỂN BÁO NGUY HIỂM		
TỔ TRƯỞNG	ĐÀO HỮU VINH			
THIẾT KẾ	PHẠM THẾ CẢNH	TỶ LỆ:	P.A.K.T - D.T	
VỀ	PHẠM THẾ CẢNH	SCL - 2026	NGÀY / 10 /2025	CH.XD.BB.02



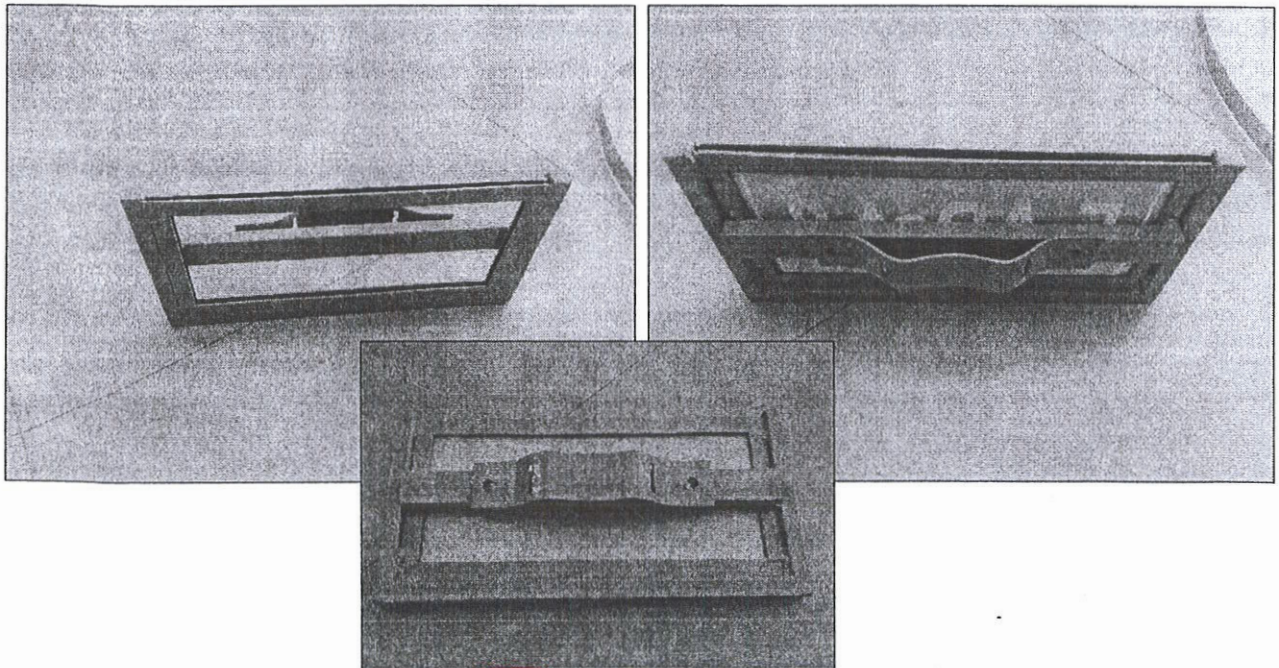
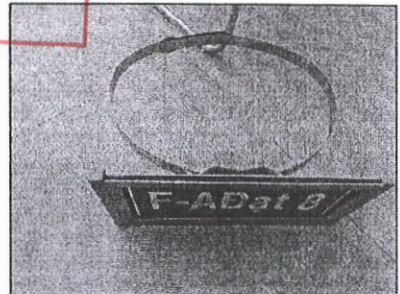
PHÊ DUYỆT
 Theo Quyết định số: 14/Đ.Đ. ngày 18/10/2025
 T. GIÁM ĐỐC
 BAN QUẢN LÝ ĐIỆN


LBF 474TC-7
20/34/B26

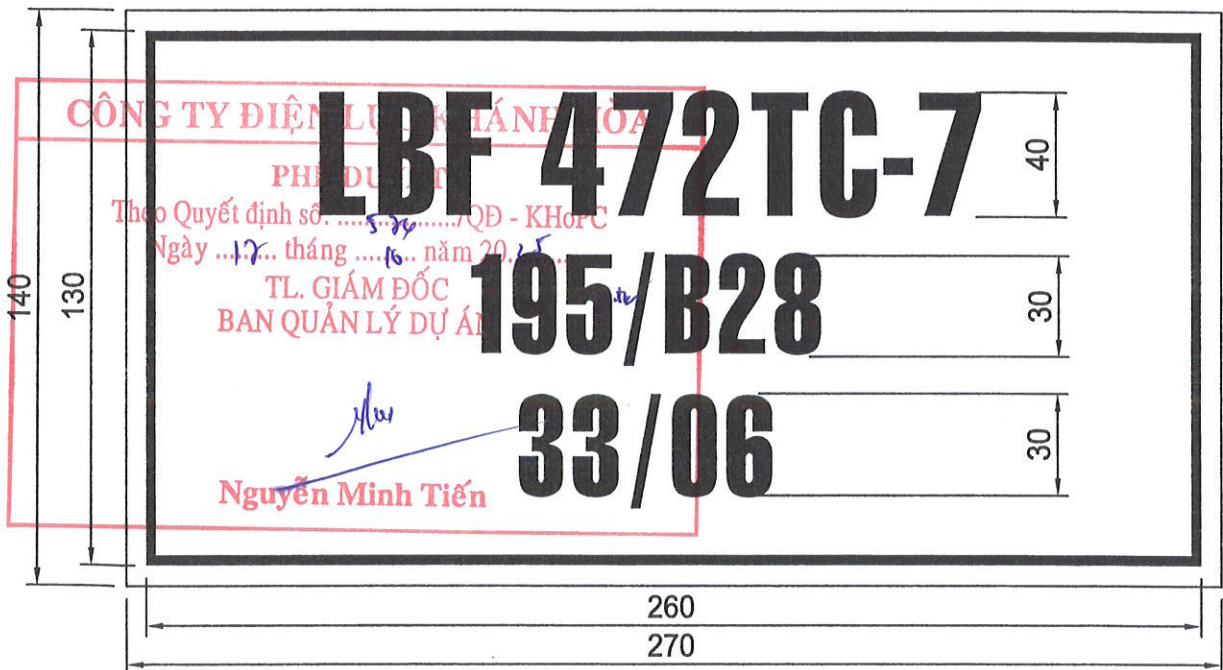
GHI CHÚ
 - Khung chỉ danh sử dụng thép mạ kẽm
 - Khung chỉ danh được sơn chống rỉ sét xám

Bảng kê vật tư làm khung chỉ danh:

STT	Tên vật tư	Số lượng	Chiều dài (m)	Ghi chú
1	Thép hộp 14x14mm	1	0,31	Sử dụng loại thép không gỉ
2	Thép hộp 14x14mm	2	0,154	nt
3	Thép hộp 25x12mm	1	0,285	nt
4	Thép dẹp 14x2mm	4	0,285	nt
5	Thép dẹp 14x2mm	4	0,102	nt
6	Thanh sắt lắp thùng điện kế	1	/	Dùng để luồn dây đai, cố định trên trụ
7	Dây đai inox	1	1,2	Dùng để cột khung vào trụ
8	Khóa đai inox	1	/	Dùng để khóa dây đai trên trụ


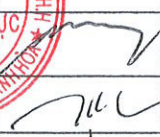
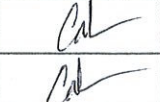



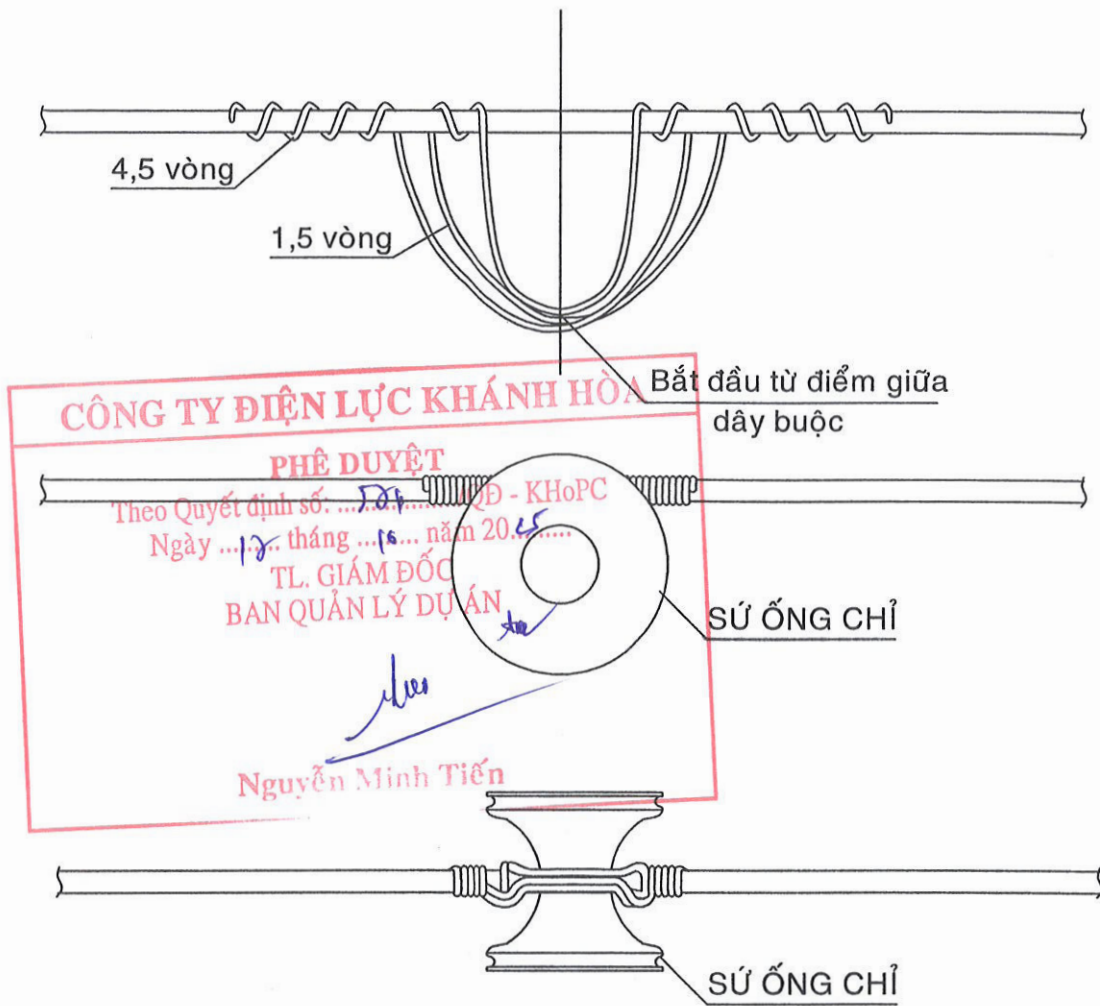
 CÔNG TY ĐIỆN LỰC KHÁNH HÒA ĐỘI QUẢN LÝ ĐIỆN NINH PHƯỚC		SỬA CHỮA LƯỚI ĐIỆN PHÂN PHỐI KHU VỰC ĐỘI QUẢN LÝ ĐIỆN NINH PHƯỚC NĂM 2026		
ĐỘI PHÓ	LÊ TRINH THÔNG	KHUNG BẢNG CHỈ DANH/SỐ TRỤ		
TỔ TRƯỞNG	ĐÀO HỮU VINH			
THIẾT KẾ	PHẠM THẾ CẢNH	TỶ LỆ:	P.A.K.T - D.T	CH.XD.BB.03
VẼ	PHẠM THẾ CẢNH	SCL - 2026	NGÀY / 10 /2025	



Ghi chú

- Kích thước: Rộng 140mm x dài 270mm
- Chất liệu: Decal dán lên bảng tole, **có dán thêm lớp trong suốt bên ngoài.**
- Màu sắc : Nền màu đỏ, chữ và khung viền màu trắng
- Đặt trên trụ cách mặt đất từ 2,0m đến 2,5m, đặt chỗ dễ nhìn
- Lắp đặt: Lắp trong khung chỉ danh/số trụ.
- Kiểu chữ và số trên bảng: Sử dụng kiểu chữ VN-Swiss-Condense.


	CÔNG TY ĐIỆN LỰC KHÁNH HÒA ĐỘI QUẢN LÝ ĐIỆN NINH PHƯỚC		SỬA CHỮA LƯỚI ĐIỆN PHÂN PHỐI KHU VỰC ĐỘI QUẢN LÝ ĐIỆN NINH PHƯỚC NĂM 2026		
	ĐỘI PHÓ TÔ TRƯỞNG THIẾT KẾ VẼ	LÊ TRINH THÔNG ĐÀO HỮU VINH PHẠM THẾ CẢNH PHẠM THẾ CẢNH	   	TỶ LỆ: SCL - 2026	P.A.K.T - D.T NGÀY / 10 /2025



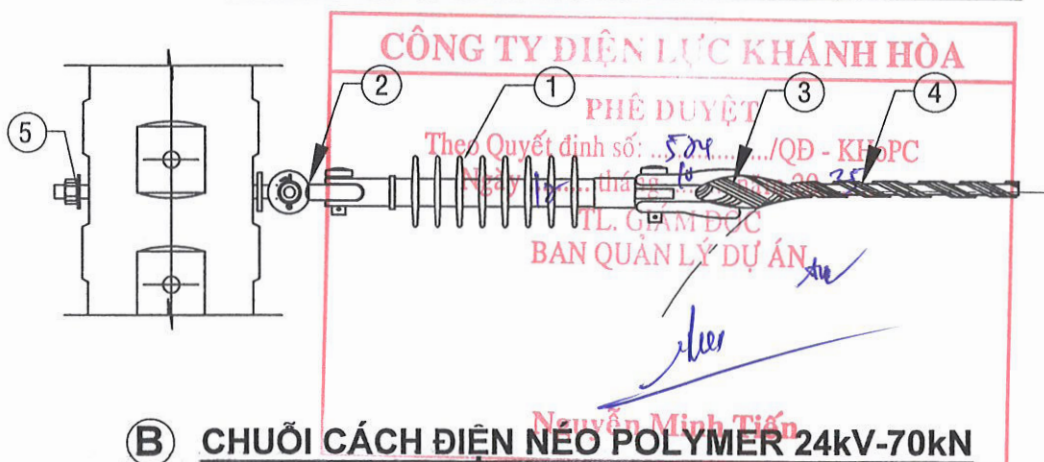
CỖ DÂY DẪN		CỖ DÂY BUỘC (MM ²)	CHIỀU DÀI DÂY BUỘC (CM)
AWG hoặc MCM	TIẾT DIỆN DÂY DẪN (MM ²)		
2	34	14	100
2/0	67		
4/0	107		120
300MCM	155		

Lưu ý:

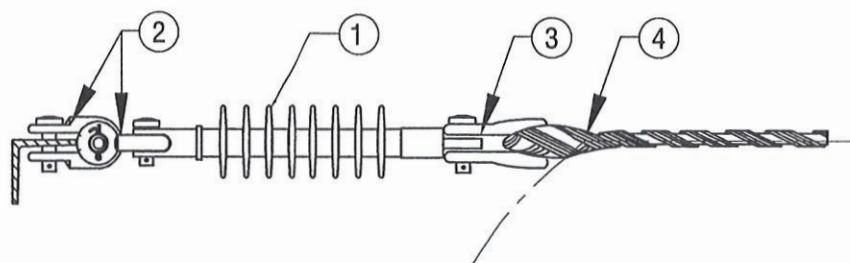
Đối với các loại cáp bọc, dây buộc sứ phải làm từ vật liệu phi kim loại để hạn chế hiện tượng phóng điện đỉnh nhọn

 CÔNG TY ĐIỆN LỰC KHÁNH HÒA ĐỘI QUẢN LÝ ĐIỆN NINH PHƯỚC		SỬA CHỮA LƯỚI ĐIỆN PHÂN PHỐI KHU VỰC ĐỘI QUẢN LÝ ĐIỆN NINH PHƯỚC NĂM 2026		
ĐỘI PHÓ	LÊ TRINH THÔNG	BUỘC DÂY DẪN VÀO SỬ ỐNG HẠ THỂ		
TỔ TRƯỞNG	ĐÀO HỮU VINH			
THIẾT KẾ	PHẠM THẾ CẢNH	TỶ LỆ:	P.A.K.T - D.T	CH.XD.BDH.01
VẼ	PHẠM THẾ CẢNH	SCL - 2026	NGÀY / 10 / 2025	

**(A) CHUỖI CÁCH ĐIỆN NÉO POLYMER 24kV-70kN
(DÂY ACX) LẮP VÀO CỘT : CĐN POLYMER-T-G**




**(B) CHUỖI CÁCH ĐIỆN NÉO POLYMER 24kV-70kN
(DÂY ACX) LẮP VÀO XÀ : CĐN POLYMER-X-G**

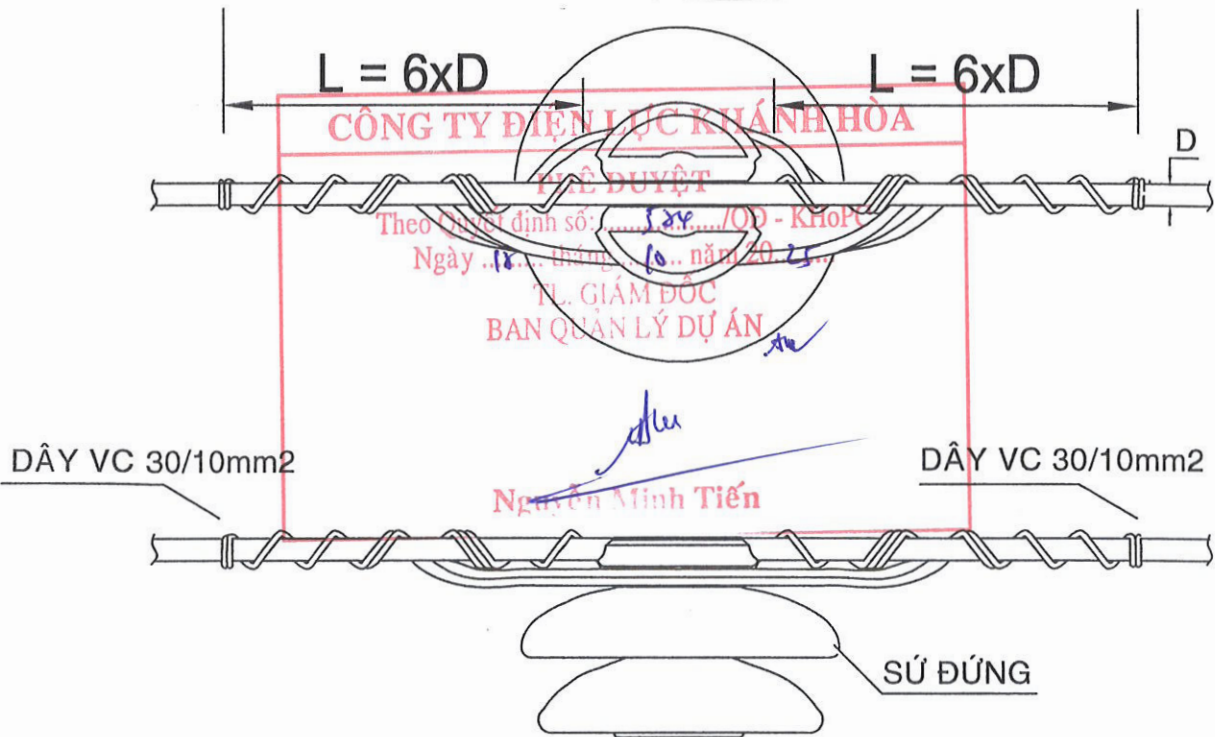
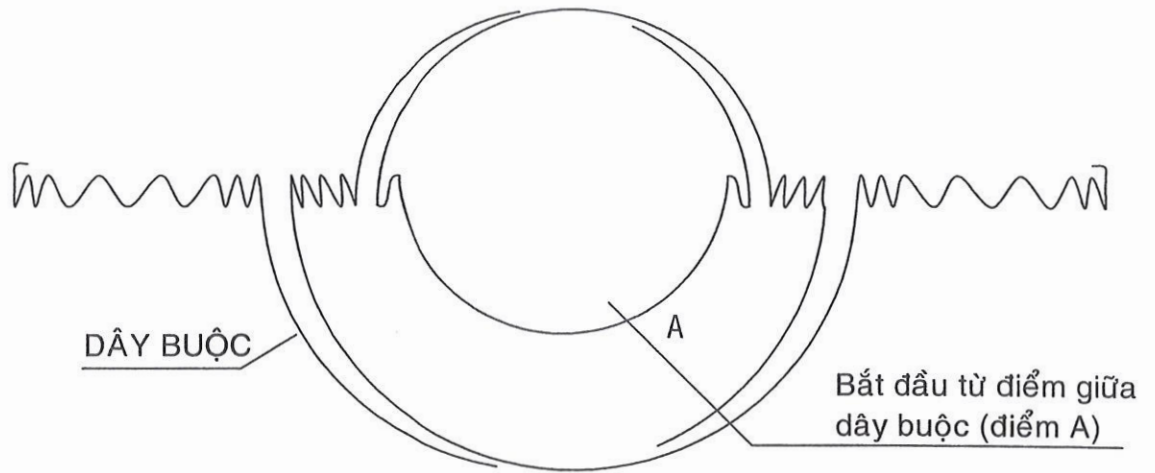


BẢNG KÊ VẬT TƯ


CẤU KIỆN	VẬT TƯ	ĐƠN VỊ	SỐ LƯỢNG	KÝ HIỆU
A	1. CHUỖI POLYMER	CHUỖI	1	CĐN POLYMER-T-G
	2. MÓC TREO CHỮ U	CÁI	1	
	3. MẮC NỐI YẾM CÁP	CÁI	1	
	4. GIÁP NÍU CHO DÂY ACX	CÁI	1	
	5. BULÔNG MẮT 16x300+1 VÒNG ĐỆM VUÔNG + 1 ĐAI ỐC	BỘ	1	
B	1. CHUỖI POLYMER	CHUỖI	1	CĐN POLYMER-X-G
	2. MÓC TREO CHỮ U	CÁI	2	
	3. MẮC NỐI YẾM CÁP	CÁI	1	
	4. GIÁP NÍU CHO DÂY ACX	CÁI	1	

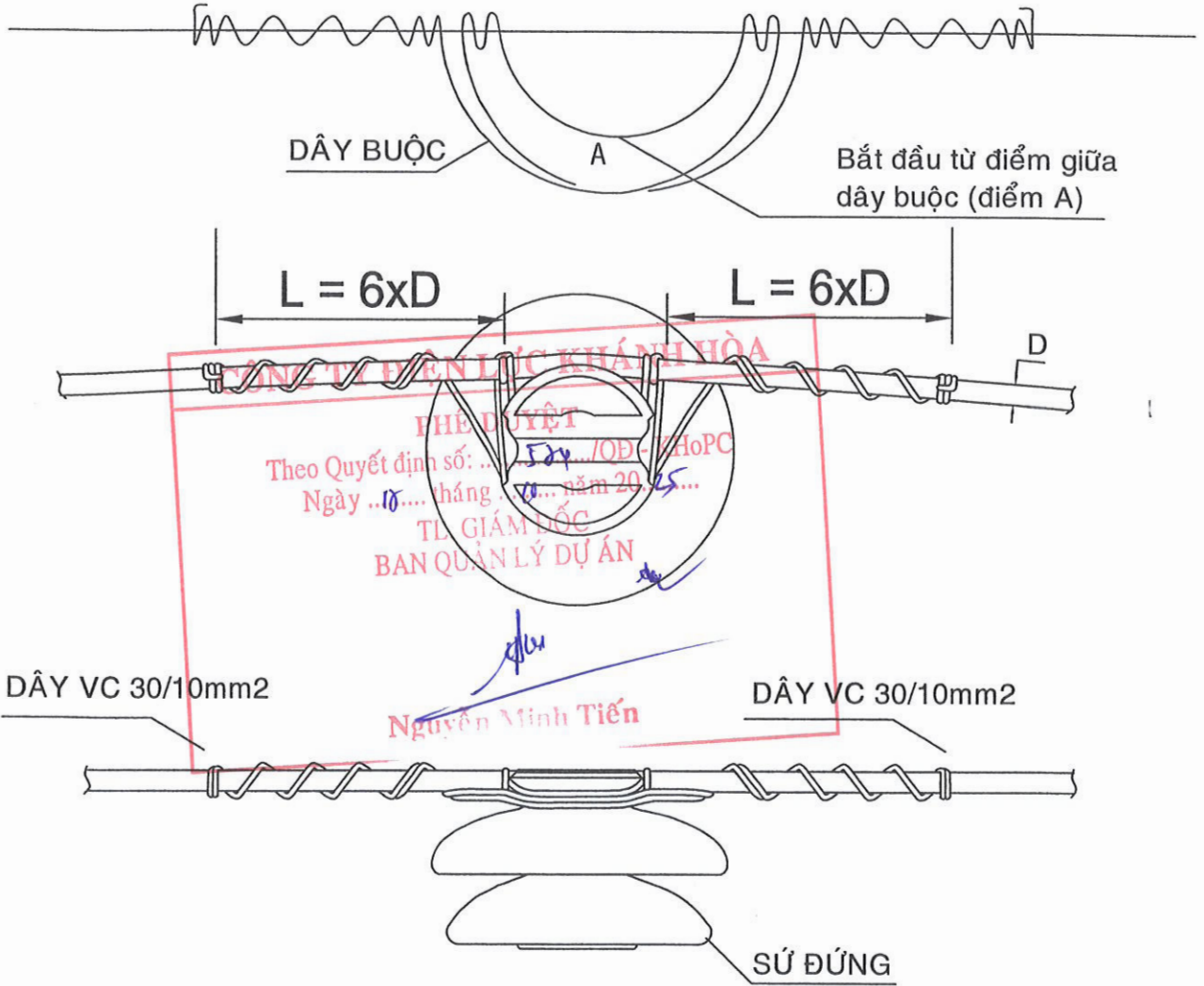
GHI CHÚ : Tất cả các chi tiết kim loại đều phải được mạ kẽm nhúng nóng

 CÔNG TY ĐIỆN LỰC KHÁNH HÒA ĐỘI QUẢN LÝ ĐIỆN NINH PHƯỚC		SỬA CHỮA LƯỚI ĐIỆN PHÂN PHỐI KHU VỰC ĐỘI QUẢN LÝ ĐIỆN NINH PHƯỚC NĂM 2026			
ĐỘI PHÓ	LÊ TRINH THÔNG	CHUỖI CÁCH ĐIỆN NÉO DÂY DẪN			
TỔ TRƯỞNG	ĐÀO HỮU VINH				
THIẾT KẾ	PHẠM THẾ CẢNH	TỶ LỆ:	P.A.K.T - D.T		CH.XD.GNIU.01
VẼ	PHẠM THẾ CẢNH	SCL - 2026	NGÀY / 10 /2025		




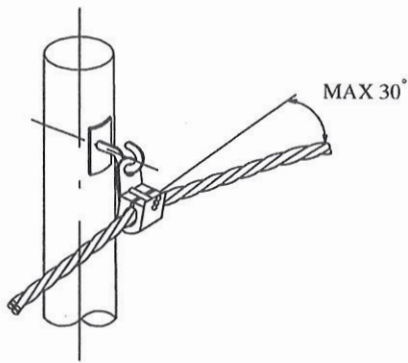
CỖ DÂY DẪN	CỖ DÂY BUỘC (MM2)	CHIỀU DÀI DÂY BUỘC (CM)
TIẾT DIỆN DÂY DẪN (MM2)		
50	VC 30/10	225
70	VC 30/10	225
120	VC 30/10	280
185	VC 30/10	280

 CÔNG TY ĐIỆN LỰC KHÁNH HÒA ĐỘI QUẢN LÝ ĐIỆN NINH PHƯỚC		SỬA CHỮA LƯỚI ĐIỆN PHÂN PHỐI KHU VỰC ĐỘI QUẢN LÝ ĐIỆN NINH PHƯỚC NĂM 2026		
ĐỘI PHÓ	LÊ TRINH THÔNG	BUỘC DÂY DẪN VÀO SỨ ĐỨNG TRỤ ĐỠ THẲNG		
TỔ TRƯỞNG	ĐÀO HỮU VINH			
THIẾT KẾ	PHẠM THẾ CẢNH	TỶ LỆ:	P.A.K.T - D.T	CH.XD.BDT.01
VẼ	PHẠM THẾ CẢNH	SCL - 2026	NGÀY / 10 /2025	

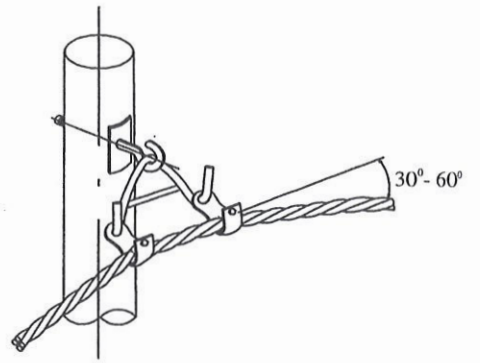


CỖ DÂY DẪN	CỖ DÂY BUỘC (MM2)	CHIỀU DÀI DÂY BUỘC (CM)
TIẾT DIỆN DÂY DẪN (MM2)		
50	VC 30/10	225
70	VC 30/10	225
120	VC 30/10	280
185	VC 30/10	280

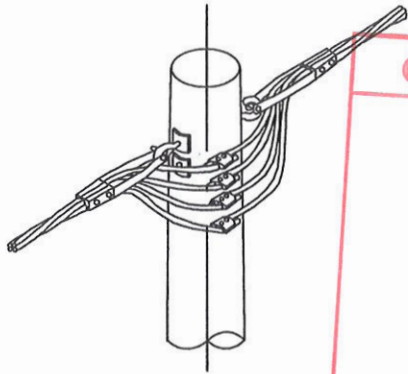
 CÔNG TY ĐIỆN LỰC KHÁNH HÒA ĐỘI QUẢN LÝ ĐIỆN NINH PHƯỚC		SỬA CHỮA LƯỚI ĐIỆN PHÂN PHỐI KHU VỰC ĐỘI QUẢN LÝ ĐIỆN NINH PHƯỚC NĂM 2026		
ĐỘI PHÓ	LÊ TRỊNH THÔNG	BUỘC DÂY DẪN VÀO SỨ ĐỨNG TRỤ ĐỠ GÓC		
TỔ TRƯỞNG	ĐÀO HỮU VINH			
THIẾT KẾ	PHẠM THẾ CẢNH	TỶ LỆ:	P.A.K.T - D.T	
VẼ	PHẠM THẾ CẢNH	SCL - 2026	NGÀY / 10 /2025	CH.XD.BDG.01



TRỤ ĐỠ GÓC ĐẾN 30°



TRỤ GÓC 30° ĐẾN 60°



TRỤ DỪNG 2 PHÍA GÓC TRÊN 60°

CÔNG TY ĐIỆN LỰC KHÁNH HÒA

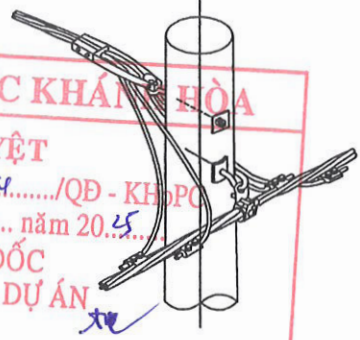
PHÊ DUYỆT

Theo Quyết định số:524...../QĐ - KHHP

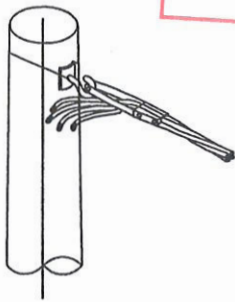
Ngày ..18... tháng ..10... năm 20..25..

TL. GIÁM ĐỐC
BAN QUẢN LÝ DỰ ÁN

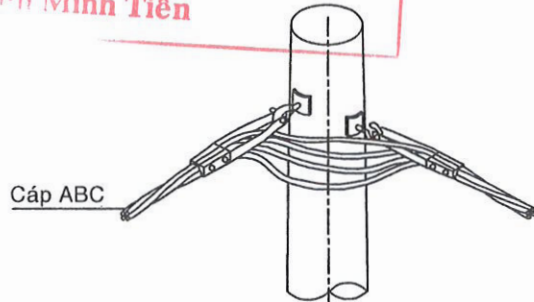
Nguyễn Minh Tiến



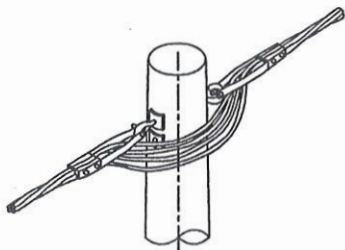
TRỤ RỄ NHÁNH



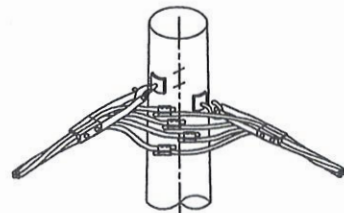
TRỤ DỪNG 1 PHÍA, DỪNG CUỐI



DỪNG GÓC 90° VÀ DỪNG THẲNG TRỰC TIẾP KHÔNG ĐẤU LÈO



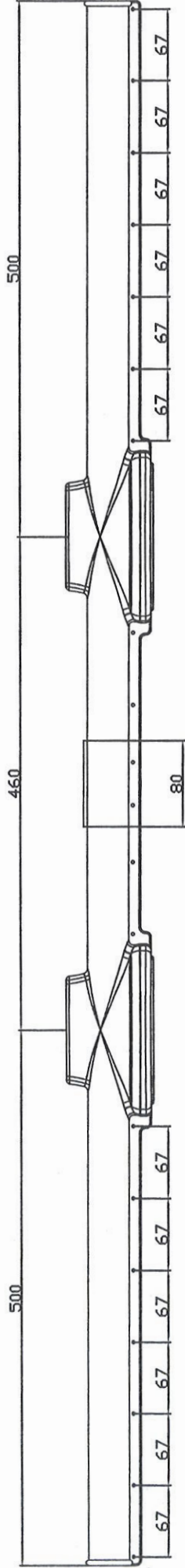
DỪNG GÓC 90° VÀ DỪNG THẲNG TRỰC TIẾP KHÔNG ĐẤU LÈO



DỪNG GÓC 90° VÀ DỪNG THẲNG CÓ ĐẤU LÈO

 CÔNG TY ĐIỆN LỰC KHÁNH HÒA ĐỘI QUẢN LÝ ĐIỆN NINH PHƯỚC		SỬA CHỮA LƯỚI ĐIỆN PHÂN PHỐI KHU VỰC ĐỘI QUẢN LÝ ĐIỆN NINH PHƯỚC NĂM 2026		
ĐỘI PHÓ	LÊ TRINH THÔNG	HÌNH THỨC TREO CÁP		
TỔ TRƯỞNG	ĐÀO HỮU VINH			
THIẾT KẾ	PHẠM THẾ CẢNH	TỶ LỆ:	P.A.K.T - D.T	
VẼ	PHẠM THẾ CẢNH	SCL - 2026	NGÀY / 10 /2025	

MŨ CHỤP SỮ ĐỨNG VẬT LIỆU SILICONE TRỤ ĐÔI ĐỠ GÓC (SỮ KÉP) SỬ DỤNG CHO DÂY TRẦN CỐ TIẾT ĐIỆN ĐẾN 240mm²



CÔNG TY ĐIỆN LỰC KHÁNH HÒA

PHÊ DUYỆT

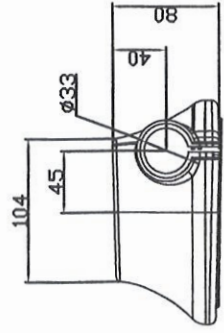
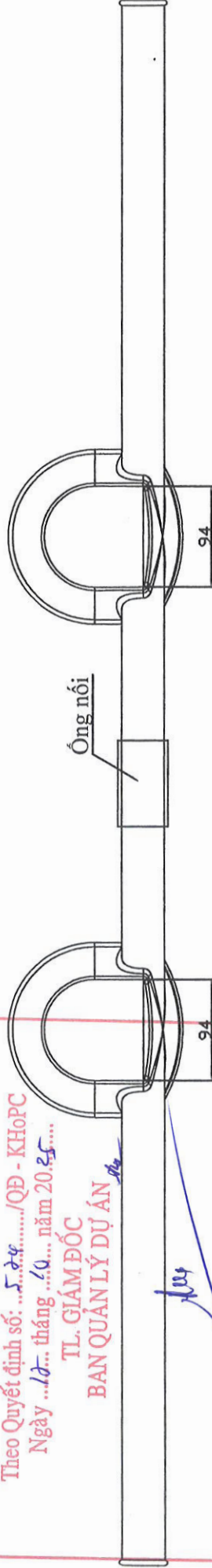
Theo Quyết định số: 5.đ.đ./QĐ - KH0PC

Ngày ...đ... tháng ...0... năm 20...đ...

TL. GIÁM ĐỐC

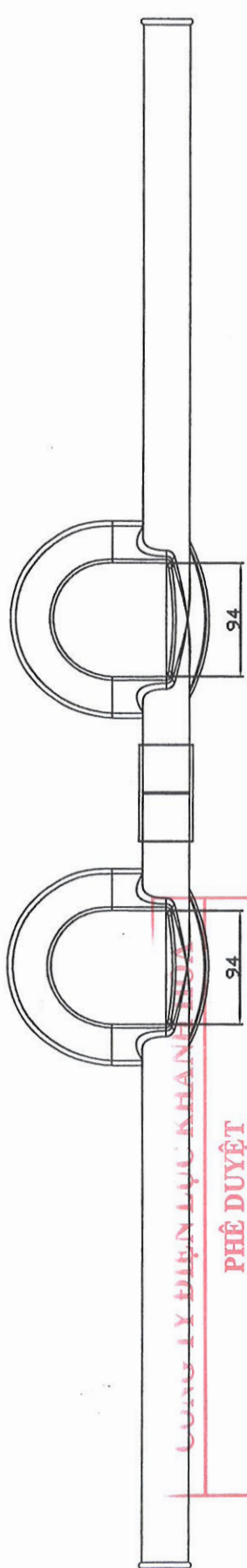
BAN QUẢN LÝ DỰ ÁN

Nguyễn Minh Tiến

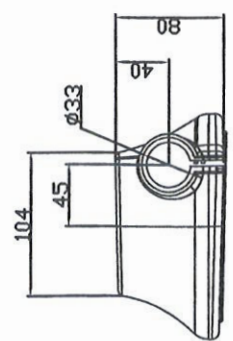
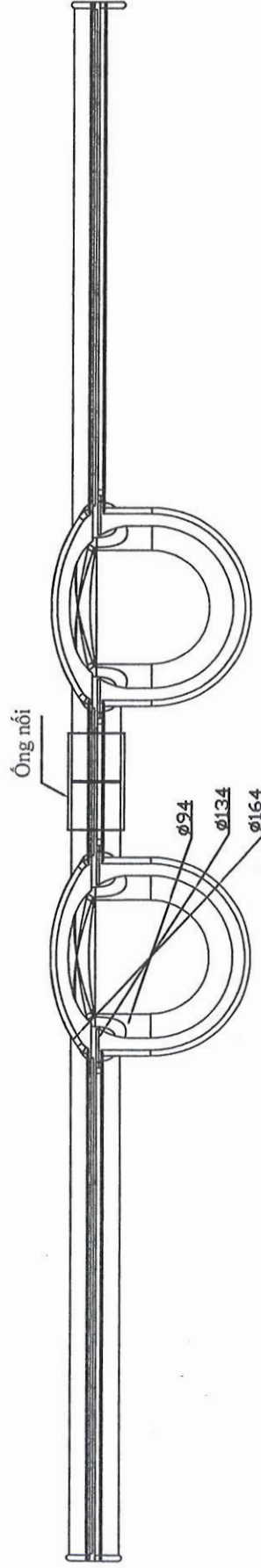
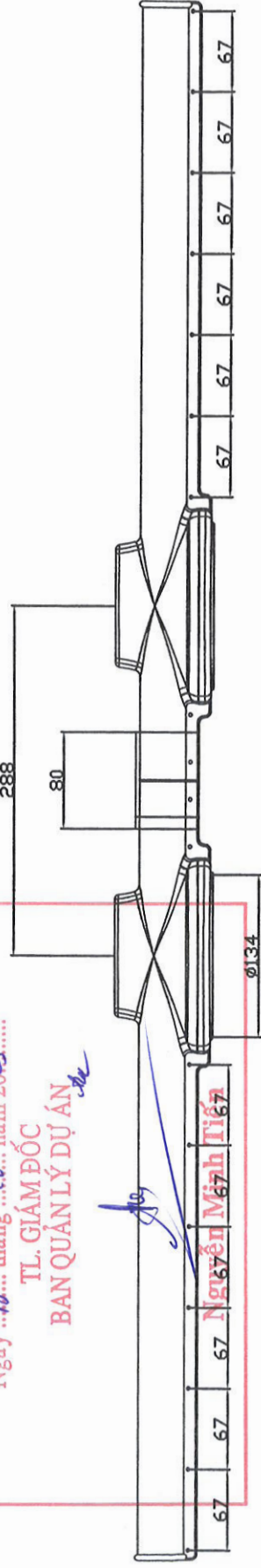



 CÔNG TY ĐIỆN LỰC KHÁNH HÒA ĐỘI QUẢN LÝ ĐIỆN NINH PHƯỚC <small>ĐỘI QUẢN LÝ ĐIỆN NINH PHƯỚC</small> <small>CÔNG TY ĐIỆN LỰC KHÁNH HÒA</small>		SỬA CHỮA LƯỚI ĐIỆN PHÂN PHỐI KHU VỰC ĐỘI QUẢN LÝ ĐIỆN NINH PHƯỚC NĂM 2026	
ĐỘI PHÓ	LÊ TRINH THONG KHÁNH HÒA	MŨ CHỤP SỮ ĐỨNG VẬT LIỆU SILICONE	
TỔ TRƯỞNG	ĐÀO HỮU VINH	TRỤ ĐÔI ĐỠ GÓC (SỮ KÉP)	
THIẾT KẾ	PHẠM THẾ CẢNH	TỶ LỆ:	P.A.K.T - D.T

MŨ CHỤP SỬ ĐỨNG VẬT LIỆU SILICONE TRỤ ĐƠN ĐỒ GÓC (SỬ KÉP) SỬ DỤNG CHO DÂY TRẦN CÓ TIẾT DIỆN ĐẾN 240mm²

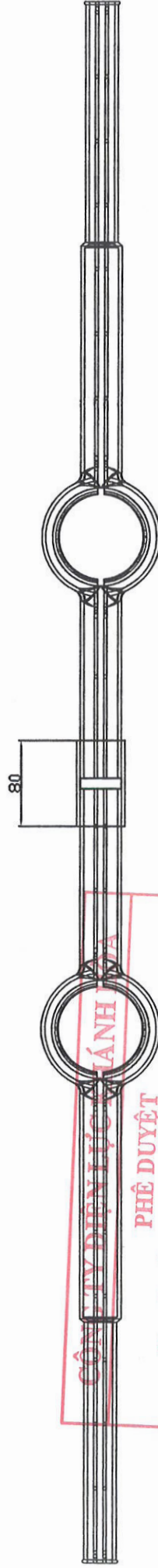
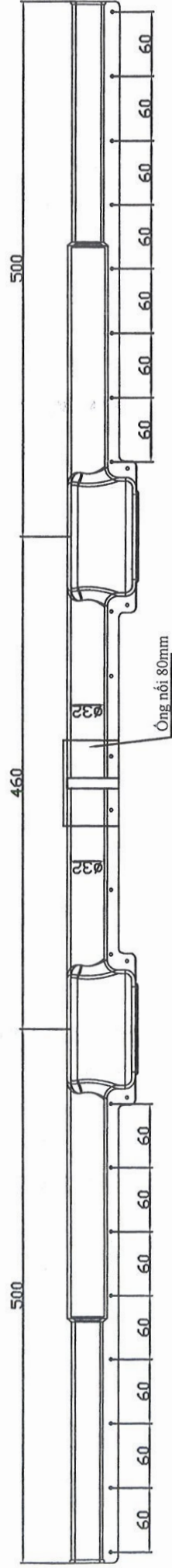


PHÊ DUYỆT
 Theo Quyết định số: .../QĐ - KHoPC
 Ngày ... tháng ... năm 2023.....
TL. GIÁM ĐỐC
BAN QUẢN LÝ DỰ ÁN



 CÔNG TY ĐIỆN LỰC KHÁNH HÒA ĐỘI QUẢN LÝ ĐIỆN NINH PHƯỚC	SỬA CHỮA LƯỚI ĐIỆN PHÂN PHỐI KHU VỰC ĐỘI QUẢN LÝ ĐIỆN NINH PHƯỚC NĂM 2026	
	ĐỘI PHÓ LÊ TRINH THỐNG	MŨ CHỤP SỬ ĐỨNG VẬT LIỆU SILICONE TRỤ ĐƠN ĐỒ GÓC (SỬ KÉP)
	TỜ TRƯỞNG ĐÀO HỮU VINH	TỶ LỆ:
THIẾT KẾ PHẠM THẾ CẢNH	P.A.K.T - D.T	

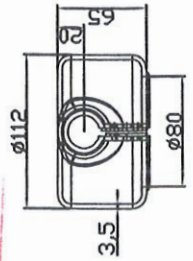
MŨ CHỤP SỬ ĐỨNG VẬT LIỆU SILICONE TRỤ ĐÔI ĐỠ THẰNG (SỬ KÉP) SỬ DỤNG CHO DÂY TRẦN CÓ TIẾT DIỆN ĐẾN 240mm²



CÔNG TY ĐIỆN LỰC KHÁNH HÒA
SỞ KHANH HÒA
ĐỘI QUẢN LÝ ĐIỆN NINH PHƯỚC
CÔNG TY ĐIỆN LỰC KHÁNH HÒA

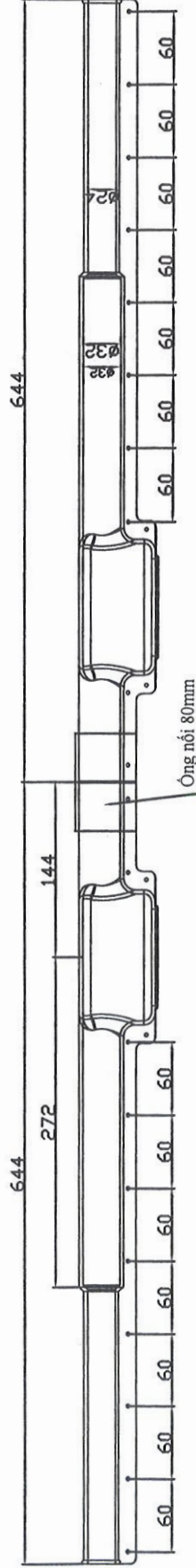
PHÊ DUYỆT
 Theo Quyết định số:/QĐ - KHoPC
 Ngày tháng năm 20.....
TL. GIÁM ĐỐC
BAN QUẢN LÝ DỰ ÁN

(Signature)
Nguyễn Minh Tiến

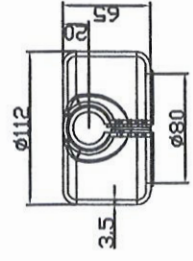
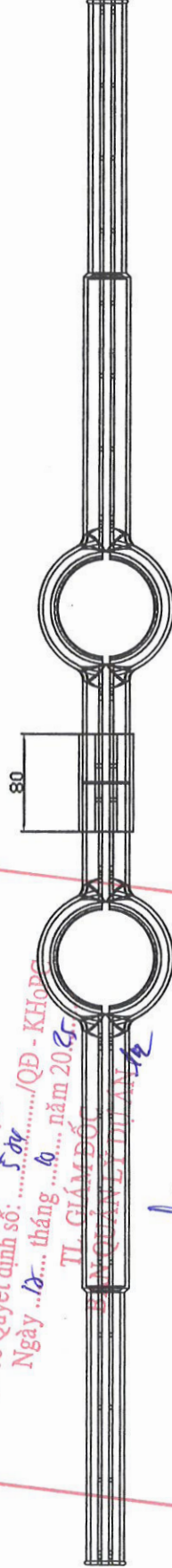



	CÔNG TY ĐIỆN LỰC KHÁNH HÒA SỞ KHANH HÒA ĐỘI QUẢN LÝ ĐIỆN NINH PHƯỚC CÔNG TY ĐIỆN LỰC KHÁNH HÒA	SỬA CHỮA LƯỚI ĐIỆN PHÂN PHỐI KHU VỰC ĐỘI QUẢN LÝ ĐIỆN NINH PHƯỚC NĂM 2026
ĐỘI PHÓ	LÊ TRINH THỐNG	MŨ CHỤP SỬ ĐỨNG VẬT LIỆU SILICONE
TỔ TRƯỞNG	ĐÀO HỮU VINH	TRỤ ĐÔI ĐỠ THẰNG (SỬ KÉP)
THIẾT KẾ	PHẠM THẾ CẢNH	TỶ LỆ: P.A.K.T - D.T

MŨ CHỤP SỬ ĐỨNG VẬT LIỆU SILICONE TRỤ ĐƠN ĐỠ THẰNG (SỬ KÉP) SỬ DỤNG CHO DÂY TRẦN CỐ TIẾT DIỆN ĐẾN 240mm²

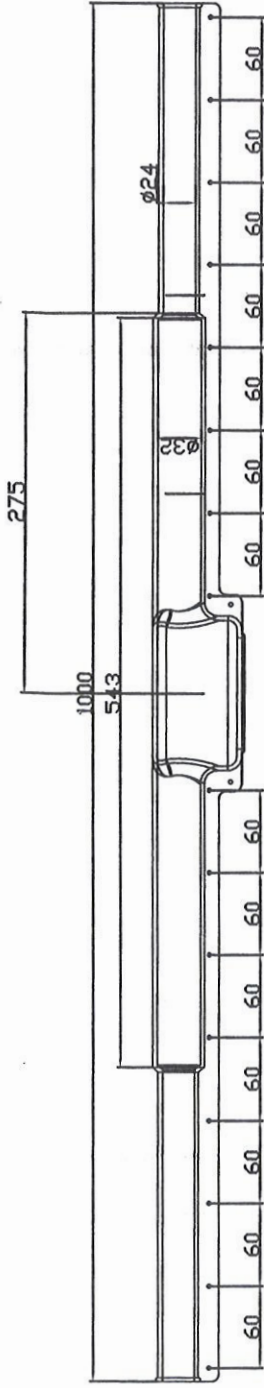


CÔNG TY ĐIỆN LỰC KHÁNH HÒA
PHÊ DUYỆT
 Theo Quyết định số: 5/Đ.../QĐ - KH...
 Ngày/.. tháng/.. năm 2025
 T. GIÁM ĐỐC
 Đ. QUẢN LÝ ĐIỆN NINH PHƯỚC
 Nguyễn Minh Tiến



 CÔNG TY ĐIỆN LỰC KHÁNH HÒA ĐỘI QUẢN LÝ ĐIỆN NINH PHƯỚC	SỮA CHỮA LƯỚI ĐIỆN PHÂN PHỐI KHU VỰC ĐỘI QUẢN LÝ ĐIỆN NINH PHƯỚC NĂM 2026	
	ĐỘI PHÓ LÊ TRINH THỌNG	MŨ CHỤP SỬ ĐỨNG VẬT LIỆU SILICONE TRỤ ĐƠN ĐỠ THẰNG (SỬ KÉP)
TỜ TRƯỞNG PHẠM THẾ CẢNH	ĐÀO HỮU VINH	TỶ LỆ: P.A.K.T - D.T

MŨ CHỤP SỬ ĐỨNG VẬT LIỆU SILICONE TRỤ ĐƠN ĐỠ THĂNG (SỬ ĐƠN) SỬ DỤNG CHO DÂY TRẦN CÓ TIẾT DIỆN ĐẾN 240mm²



CÔNG TY ĐIỆN LỰC KHÁNH HÒA

PHÊ DUYỆT

Theo Quyết định số:/QĐ - KHoPC

Ngày/..../..

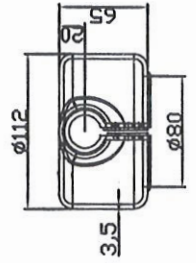
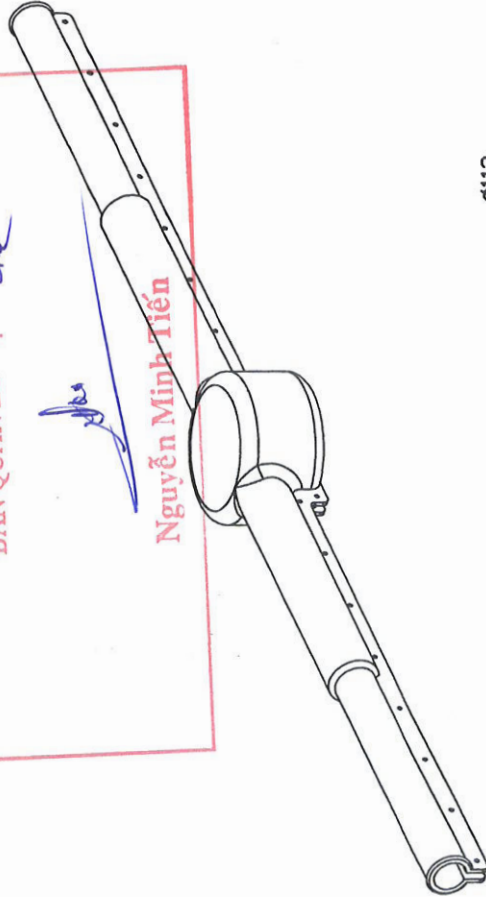
.....

TL. GIÁM ĐỐC

BAN QUẢN LÝ DỰ ÁN

Nguyễn Minh Tiến

Nguyễn Minh Tiến



	CÔNG TY ĐIỆN LỰC KHÁNH HÒA ĐỘI QUẢN LÝ ĐIỆN NINH PHƯỚC	SỬA CHỮA LƯỚI ĐIỆN PHÂN PHỐI KHU VỰC ĐỘI QUẢN LÝ ĐIỆN NINH PHƯỚC NĂM 2026
	ĐỘI PHÓ	LÊ TRINH THONG HÒA
TỔ TRƯỞNG	ĐÀO HỮU VINH	MŨ CHỤP SỬ ĐỨNG VẬT LIỆU SILICONE TRỤ ĐƠN ĐỠ THĂNG (SỬ ĐƠN)
THIẾT KẾ	PHẠM THẾ CẢNH	TỶ LỆ: P.A.K.T - D.T



PHƯỚC DÂN 2

CÔNG TY ĐIỆN LỰC KHÁNH HÒA

PHÊ DUYỆT

Theo Quyết định số: *524*...../QĐ - KHoPC

Ngày *17*... tháng *10*... năm 20*25*..

TL. GIÁM ĐỐC

BAN QUẢN LÝ DỰ ÁN *Star*

Nguyễn Minh Tiến

260

270

5

140

5

4

6

Ghi chú

- Kích thước: Rộng 140mm x dài 270mm
- Chất liệu: Decal dán lên bằng tole,
- có dán thêm lớp trong suốt bên ngoài.**
- Màu sắc : Nền màu xanh, chữ và khung viền màu trắng
- Nét chữ rộng 5mm, chiều cao chữ 50mm
- Đường viền cách bia bằng mỗi cạnh 6mm
- Đường viền rộng 2mm
- 4 lỗ tròn đường kính 4mm



CÔNG TY ĐIỆN LỰC KHÁNH HÒA
ĐỘI QUẢN LÝ ĐIỆN NINH PHƯỚC

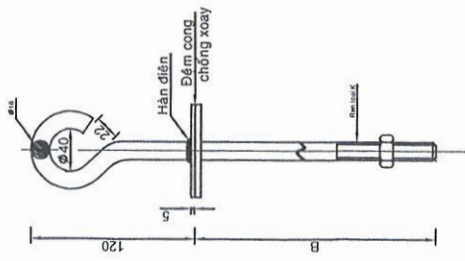


ĐỘI PHÓ	LÊ TRINH THÔNG
TỔ TRƯỞNG	ĐÀO HỮU VINH
THIẾT KẾ	PHẠM THẾ CẢNH

CHỈ DANH TRẠM

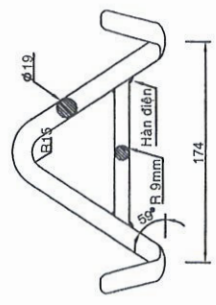
TỶ LỆ: P.A.K.T - D.T

SỬA CHỮA LƯỚI ĐIỆN PHÂN PHỐI KHU VỰC
ĐỘI QUẢN LÝ ĐIỆN NINH PHƯỚC NĂM 2026



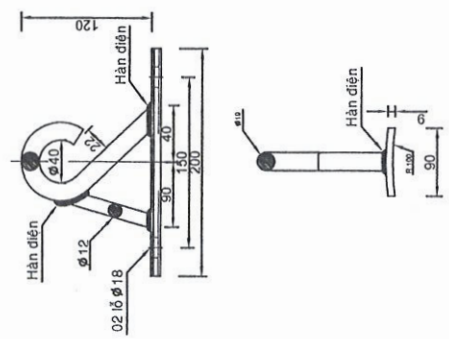
BULONG MÓC

- Đối với trụ 12m: B = 300
- Đối với trụ 7,5m và 8,4m: B = 200



GIÁ MÓC ĐÔI TẠO CÁP ABC

- Móc treo đỡ 2 kẹp treo cáp ABC.
- Móc sử dụng ở các trụ góc 30° đến 90°.
- Chỉ tiết được những Zn nóng.

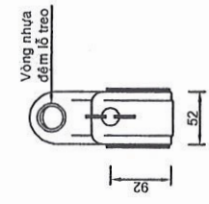
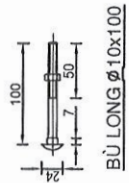
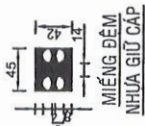
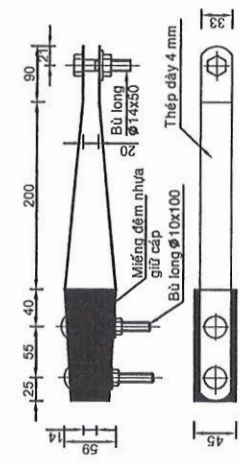


GIÁ MÓC CÁP CÔNG TY ĐIỆN LỰC KHÁNH HÒA

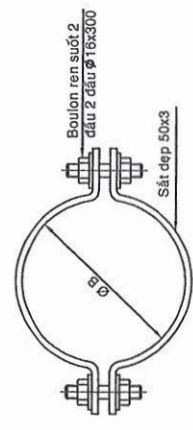
1. Giá móc lắp thay thế cho bù long móc.
2. Lắp trên trụ tại vị trí không có lỗ, giá được giữ bằng một bộ code cùm.
3. Chỉ tiết được những Zn nóng.

Ngày ... tháng ... năm 20...
 TL. GIÁM ĐỐC
 BAN QUẢN LÝ DỰ ÁN

Nguyễn Minh Tiến
 Nguyễn Minh Tiến



Kẹp đỡ treo cáp ABC



Code Ø B SẮT ĐẸP 50x3

1. Collier sử dụng ở vị trí trụ BTLT đôi không trùng lỗ trụ
2. Chỉ tiết sắt được những Zn nóng.
3. Giá trị B: - Đối với trụ 10,5m: B = 200
 - Đối với trụ 12m: B = 270



 CÔNG TY ĐIỆN LỰC KHÁNH HÒA ĐỘI QUẢN LÝ ĐIỆN NINH PHƯỚC		SỬA CHỮA LƯỚI ĐIỆN PHÂN PHỐI KHU VỰC ĐỘI QUẢN LÝ ĐIỆN NINH PHƯỚC NĂM 2026	
ĐỘI PHÓ	LÊ TRINH THỐNG	PHỤ KIỆN TREO CÁP ABC	
TỔ TRƯỞNG	ĐÀO HỮU VINH		
THIỆT KẾ	PHẠM THẾ CẢNH		
TỶ LỆ:		P.A.K.T - D.T	