



HẠNG MỨC:

SỬA CHỮA CÁC ĐƯỜNG DÂY
471, 473ES.27

CHỦ ĐẦU TƯ:

CÔNG TY ĐIỆN LỰC QUẢNG NINH

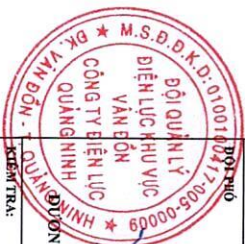
ĐỊA ĐIỂM XÂY DỰNG:

ĐẶC KHU VẠN ĐÓN

TÊN BẢN VẼ:

SƠ CHUẨN NẾU CÁCH ĐIỆN THUYẾT MINH
U120B-2AKV

ĐƠN VỊ:



ĐƠN VỊ: ĐỘI QUẢN LÝ ĐIỆN LỰC KHU VỰC VẠN ĐÓN CÔNG TY ĐIỆN LỰC QUẢNG NINH
KÊM TRẢ: QUẢN LÝ CÔNG TRÌNH THANH BÌNH

PHẠM NGỌC TIẾN

THIẾT KẾ VẼ:

NGUYỄN TRẦN TUẤN LINH

TÝ LỆ:

NGÀY: 11/2/2025

BẢN VẼ:

CÔNG TY ĐIỆN LỰC QUẢNG NINH
PHÒNG KỸ THUẬT

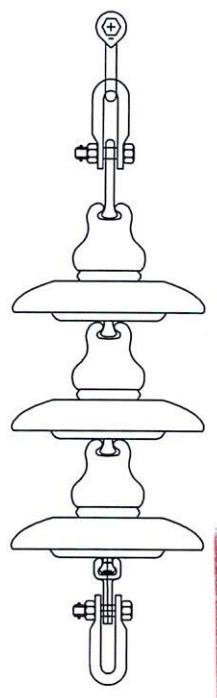
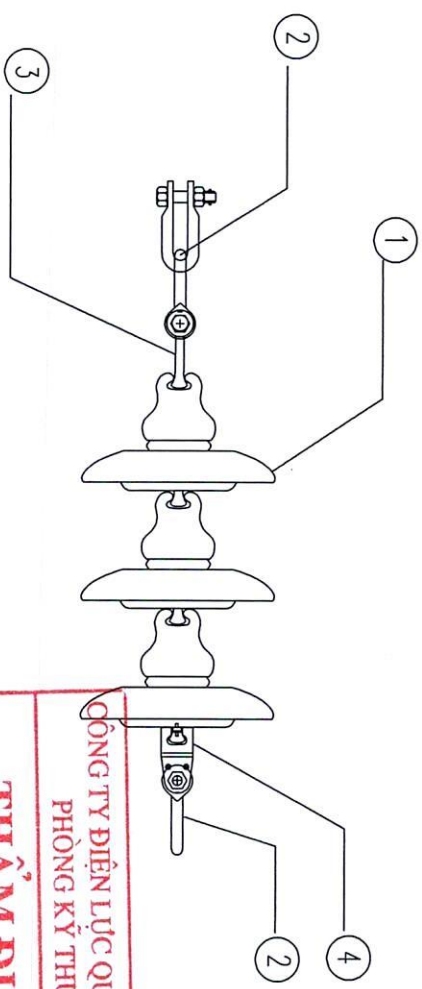
THÂM ĐỊNH

Theo văn bản số: 21...../KT-SCL

ngày 01...tháng...12...năm 2025...

Ký tên:

Nguyễn



BẢNG KÊ VẬT TƯ

STT	TÊN CHI TIẾT	SỐ LƯỢNG	VẬT LIỆU	GHI CHÚ
1	CÁCH ĐIỆN THUYẾT MINH U120B	03	THUYẾT MINH CƯỜNG LỰC	
2	MÓC TREO CHỮ U (CK)-120KN	03	THÉP MÀ KẼM NHÚNG NÓNG	
3	VÒNG TREO ĐẦU TRÒN-120KN	01	THÉP MÀ KẼM NHÚNG NÓNG	
4	MẮT NỐI ĐÓN-120KN	01	THÉP MÀ KẼM NHÚNG NÓNG	



HẠNG MỤC:

SỬA CHỮA CÁC ĐƯỜNG DÂY
 471, 473E5.27

CHỈ ĐẠU TIẾ:

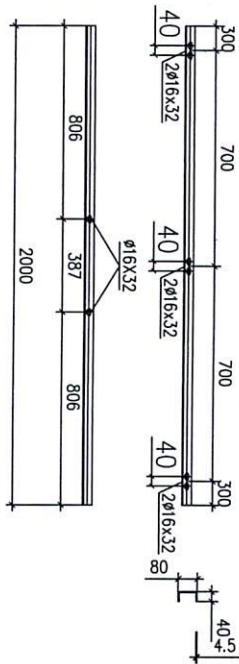
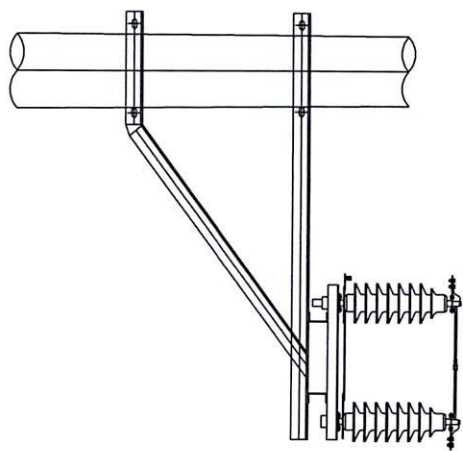
CÔNG TY ĐIỆN LỰC QUẢNG NINH

ĐỊA ĐIỂM XÂY DỰNG:

ĐẶC KHU VẠN ĐƠN

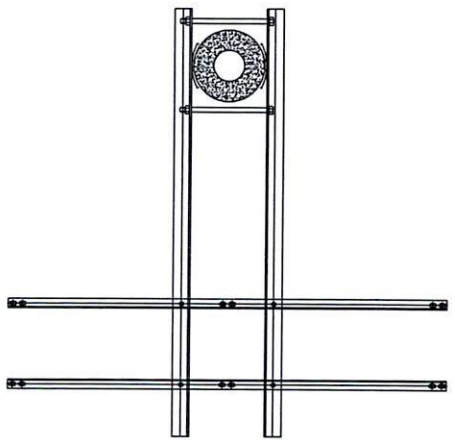
TÊN BẢN VẼ:

THANH DỠ CẦU ĐẠO CÁCH LY



CHI TIẾT THANH DỠ CẦU ĐẠO

MẶT BẰNG XÀ



BẢNG KẾ VẬT LIỆU

Số hiệu	Tên chi tiết	Quy cách (mm)	Kích thước (mm)	Số lượng	Đơn vị	Khối lượng	Ghi chú
1	Thanh đỡ cầu dao	U80x40x4.5	2000	2	14.10	28.20	
2	Bulông vòng dẹt	CT3 ø14	45	4	0.05	0.22	
	Khối lượng tổng cộng:	M14		4	0.03	0.13	
						28.55 kg	

GHI CHÚ:

- CÁC CHI TIẾT GIA CÔNG XONG PHẢI VỀ SINH SẠCH SẼ VÀ MẠ KẼM NHƯNG NỒNG ≥ 80µm.
- CÁC MỐI HÀN PHẢI CHẮC CHẮN VÀ CÓ ĐỘ CAO H=6MM.
- TRƯỚC KHI LẮP ĐẶT CẦN KIỂM TRA LẠI LỖ BẮT THIẾT BỊ THỰC TẾ ĐỂ PHÙ HỢP KHI LẮP



KIỂM TRA:

DƯƠNG THANH BÌNH

THIẾT KẾ VẼ:

PHẠM NGỌC TIỀN

CÔNG TY ĐIỆN LỰC QUẢNG NINH
 PHÒNG KỸ THUẬT

THÂM ĐỊNH

Theo văn bản số: 21/KT-SCL
 ngày: 01 tháng 12 năm 20 5.....

Ký tên:

Tham Dinh

BẢN VẼ

TÝ LỆ

NGUYỄN TRẦN TUẤN LINH

NGÀY

T9/2025



EVNNPC
PC QUANG NINH

HÀNG MẪU:

SỬA CHỮA CÁC DỤNG CỤ DÂY
 471, 473S, 27

CHẾ ĐẠC TÊN:

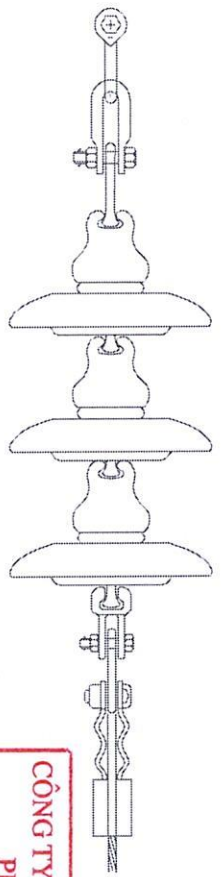
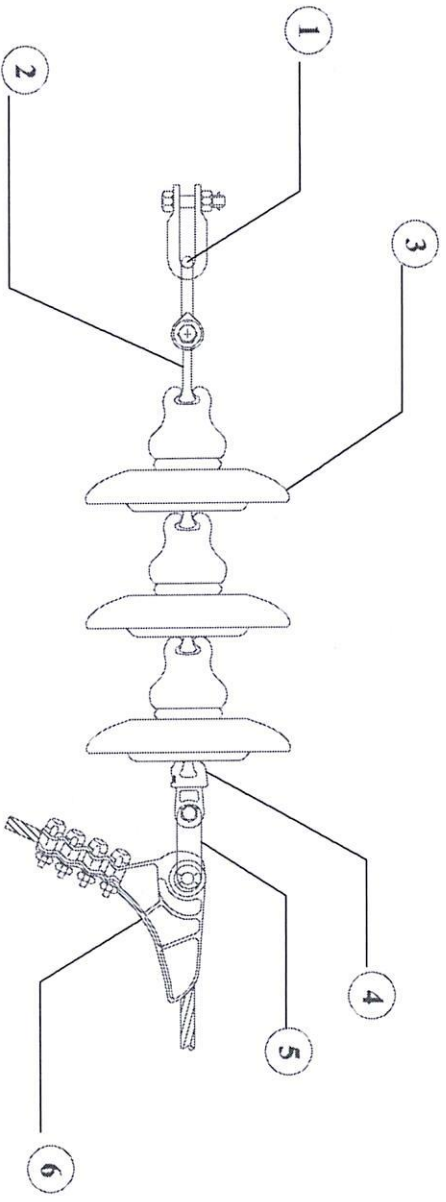
CÔNG TY ĐIỆN LỰC QUẢNG NINH

ĐỊA ĐIỂM XÂY DỰNG:

ĐẶC KHU VẠN ĐƠN

TÊN BẢN VẼ:

CHUỖI NẸO CÁCH ĐIỆN THỦY TINH
 U120B-24KV + PHỤ KIỆN KHÓA NẸO
 4 BU LÔNG



BẢNG KÊ VẬT TƯ

STT	TÊN CHI TIẾT	SỐ LƯỢNG	VẬT LIỆU
1	BÁT THỦY TINH CÁCH ĐIỆN 120B	03	THỦY TINH CƯỜNG LỰC
2	MỐC TREO CHỮ U (OK)-120KN	02	THÉP MÀ KÈM NHỮNG NỒNG
3	VÒNG TREO ĐẦU TRÒN-120KN	01	THÉP MÀ KÈM NHỮNG NỒNG
4	MẮT NỐI KÈP-120KN	01	THÉP MÀ KÈM NHỮNG NỒNG
5	MẮT NỐI TRUNG GIẢN-120KN	01	THÉP MÀ KÈM NHỮNG NỒNG
6	KHÓA NẸO 120-195, 4 BU-LÔNG	01	HỢP KIM NHÔM ĐỤC

CÔNG TY ĐIỆN LỰC QUẢNG NINH
 PHÒNG KỸ THUẬT

THẨM ĐỊNH

Theo văn bản số: KT-34
 ngày 11 tháng 12 năm 2025

Nguyễn Văn Tuấn



KHÊNTHIA:

DƯƠNG THANH BÌNH

PHẠM NGỌC TIẾN

THIẾT KẾ:

NGUYỄN VĂN TUẤN LINH

TỶ LỆ

1:2

NGÀY

11/2/2025

BẢN VẼ

CÔNG TY ĐIỆN LỰC QUẢNG NINH
 ĐỘI QUẢN LÝ ĐIỆN LỰC
 KHU VỰC VẠN ĐƠN



EVNNPC
PC QUẢNG NINH

HÀNG MỐC

SỬA CHỮA CÁC DỤNG CỤ DÂY
 471, 473E5.27

CHỖ ĐẶT TÊN

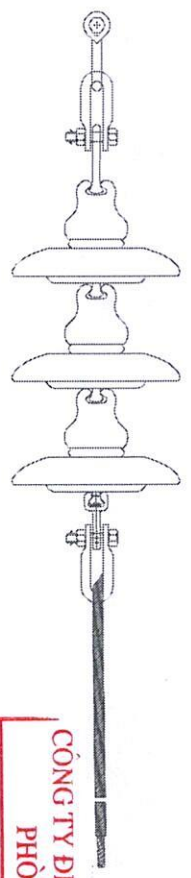
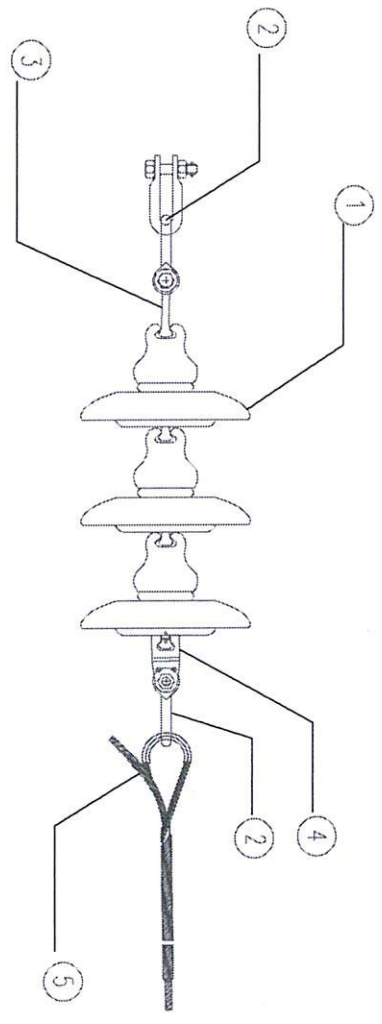
CÔNG TY ĐIỆN LỰC QUẢNG NINH

ĐỊA ĐIỂM XÂY DỰNG:

ĐẶC KHU VẠN ĐƠN

TÊN BÀN VẼ:

(THUỘC NẾC CÁCH THỨC TÍNH
 1 ĐƠN VỊ ĐÓNG 34KV + PHỤ KIỆN GIÁP NHỰA
 1 ĐƠN VỊ ĐÓNG 1X120KN/2, 1 LỚP ĐÓNG
 (SỐ QUẢN LÝ: 000000009
 CẤP 24.1-27.58AM)



BẢNG KÊ VẬT TƯ

STT	TÊN CHI TIẾT	SỐ LƯỢNG	VẬT LIỆU
1	CÁCH ĐIỆN THỦY TINH U120B	03	THỦY TINH CƯỜNG LỰC
2	MỐC TREO CHỮ U (OK)-120KN	03	THÉP MÀ KẼM NHÚNG NỒNG
3	VÒNG TREO ĐẦU TRÒN-120KN	01	THÉP MÀ KẼM NHÚNG NỒNG
4	MẮT NỐI ĐÓN-120KN	01	THÉP MÀ KẼM NHÚNG NỒNG
5	GIÁP NÚU DÂY ĐỌC AC120/19	01	ADC2720-TP, 1240MM: 26.1--28.9
6	YẾM LÓT CÁP	01	THÉP MÀ KẼM NHÚNG NỒNG

THẨM ĐỊNH
 Theo văn bản số: 21/KT-ACL
 ngày 01 tháng 12 năm 2025
 GH CHD
Handwritten signature

CÔNG TY ĐIỆN LỰC QUẢNG NINH
PHÒNG KỸ THUẬT
 M.S.Đ.Đ.K.D.010100047
 ĐỘI QUẢN LÝ
 VẠN ĐƠN
 CÔNG TY ĐIỆN LỰC
 QUẢNG NINH
 KHU VỰC VẠN ĐƠN
 T. QUẢNG NINH

DUYỆT THAM BINH

KHÉP TÊN:

PHẠM NGỌC TIẾN

THIẾT KẾ VẼ:

Handwritten signature

NGUYỄN TRẦN TUẤN LINH

TỶ LỆ

NGÀY

11/2/2025

BẢN VẼ

CÔNG TY ĐIỆN LỰC QUẢNG NINH
 ĐỘI QUẢN LÝ ĐIỆN LỰC
 KHU VỰC VẠN ĐƠN



HÀNG MIẾNG

SỬA CHỮA CÁC DỤNG CỤ DÂY
 471.47353.27

CHE ĐẶT TÊN

CÔNG TY ĐIỆN LỰC QUẢNG NINH

ĐỊA ĐIỂM XÂY DỰNG:

ĐẶC KHU VẠN ĐƠN

TÊN BANKER

SỐ QUẢN LÝ CÁCH ĐIỆN TIẾP XÚC
 KHU VỰC VẠN ĐƠN



[Handwritten signature]

DƯƠNG THANH BÌNH

KHUY THUA

[Handwritten signature]

PHẠM NGỌC TIẾN

THIỆT KẾ VẼ:

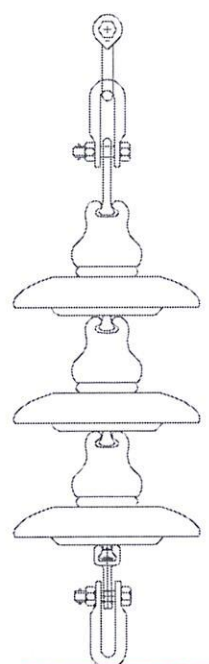
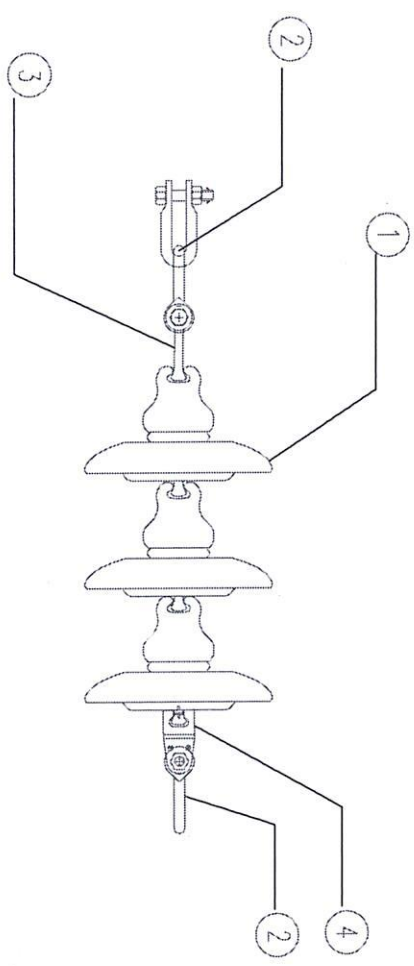
[Handwritten signature]

NGUYỄN TRẦN TUẤN LINH

TÝ LỆ

NGÀY 11/2/2025

BẢN VẼ



BẢNG KÊ VẬT TƯ

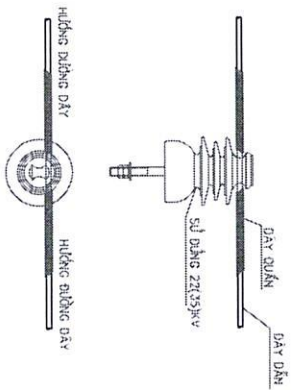
STT	TÊN CHI TIẾT	SỐ LƯỢNG	VẬT LIỆU	GHI CHÚ
1	CÁCH ĐIỆN THỦY TINH U120B	03	THỦY TINH CƯỜNG LỰC	
2	MỐC TREO CHỮ U (CK)-120KN	03	THÉP MẠ KẼM NHƯNG NÓNG	
3	VÒNG TREO ĐẦU TRÒN-120KN	01	THÉP MẠ KẼM NHƯNG NÓNG	
4	MẮT NỐI ĐƠN-120KN	01	THÉP MẠ KẼM NHƯNG NÓNG	

CÔNG TY ĐIỆN LỰC QUẢNG NINH
 PHÒNG KỸ THUẬT

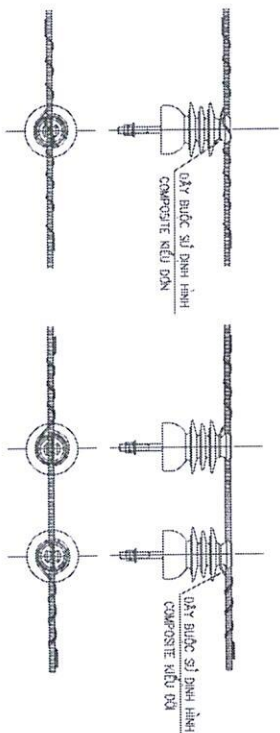
THÂM ĐỊNH

Theo văn bản số: 24...../KT-SCL
 ngày 01...tháng 12...năm 2025

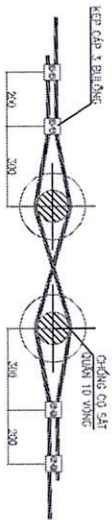
Chức vụ: *[Handwritten signature]*



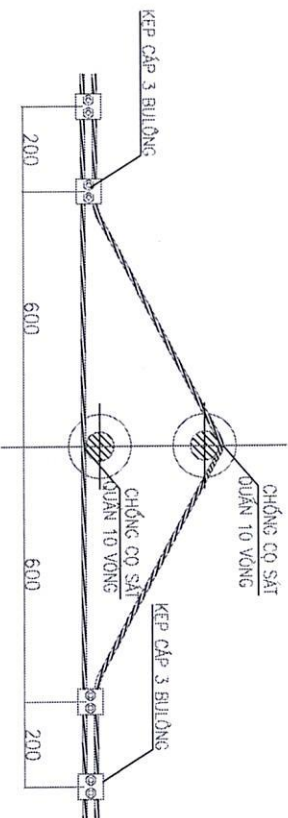
BUỘC DÂY SỬ DỤNG ĐƠN



BUỘC DÂY BƯỚC SỬ DỤNG ĐƠN VÀ ĐÔI



BUỘC DÂY SỬ DỤNG KÉP ĐỌC



BUỘC DÂY SỬ DỤNG KÉP NGANG

GHI CHÚ:

1. ĐỐI VỚI DÂY BƯỚC CỎ SỬ DỤNG DÂY ĐỊNH HÌNH ĐẶNG VẬT LIỆU COMPOSITE VÀO PLASTIC PHỤ HỢP VỚI TIẾT DIỆN DÂY
2. KHI THỰC HIỆN CÔNG LẮP ĐẶT BƯỚC CỎ SỬ YÊU CẦU DÂY BƯỚC CỎ SỬ PHẢI ĐAM CHẤT DẪN, TRÁNH TẠO KHÔNG HỒ ĐỂ CÓ THỂ PHÒNG ĐIỆN GIỮA CÁC ĐẦU DÂY VÀ DÂY BƯỚC CỎ SỬ HỮU HỒNG CÁCH ĐIỆN
3. PHỤ KIỆN CHẾ TẠO THEO 11TCN-13-05 VÀ CÁC TIÊU CHUẨN IEC, ASTM



CÔNG TY ĐIỆN LỰC QUẢNG NINH
PHÒNG KỸ THUẬT
THÂM ĐÌNH
 Theo văn bản số: 21.../KT-SCT
 ngày 11 tháng 12 năm 2025...
 Ký tên: *Tham Dinh*



HÀNG MỐC
 SỬA CHỮA CÁC ĐƯỜNG DÂY
 471, 473&S.27

CHỖ ĐẶT TÊN
 CÔNG TY ĐIỆN LỰC QUẢNG NINH
 ĐỊA ĐIỂM XÂY DỰNG:
 ĐẶC KHU VÀNG ĐÓN
 TÊN BAN VẼ:

DÂY BƯỚC CÁCH ĐIỆN ĐẶNG

KIỂM TRA:
 DUƠNG THANH BÌNH

THIẾT KẾ VẼ:
 PHẠM NGỌC TIẾN

NGUYỄN TRẦN TUẤN LINH

TỶ LỆ
 NGÀY 11/2/2025
 BẢN VẼ