

Khu vực lòng hồ

Hướng Sơn La

Khu vực lòng hồ

Khu vực lòng hồ

14090

8500

7800

5600

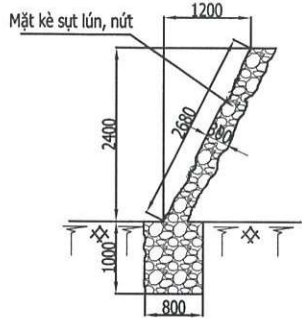
5600

7800

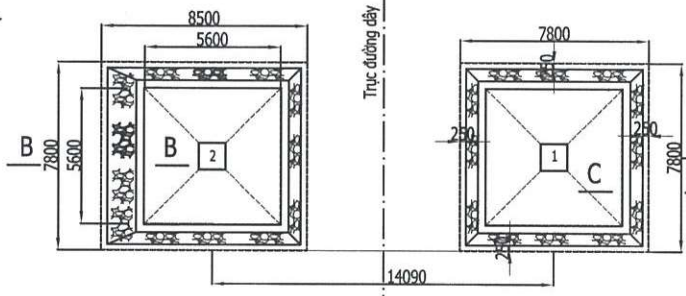
7800

A

A



MẶT CẮT : B-B

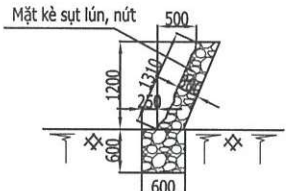


TÌM CỘT

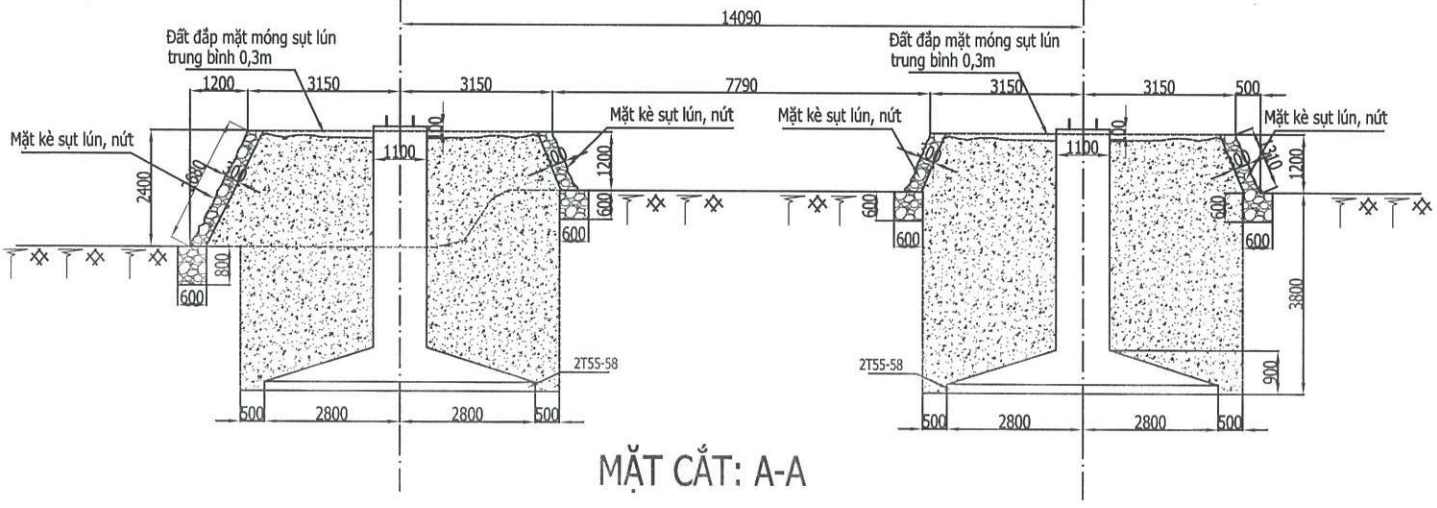
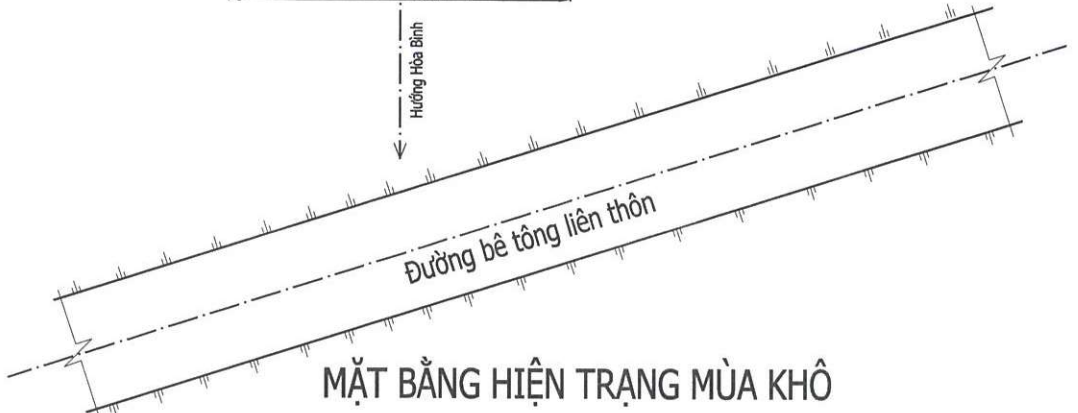
Trục đường dây

14090

Hướng Hòa Bình



MẶT CẮT : C-C



MẶT CẮT: A-A

|   |                |   |   |
|---|----------------|---|---|
| CÔNG TY TRUYỀN TẢI ĐIỆN 1<br>TRUYỀN TẢI ĐIỆN HÒA BÌNH |                | SỬA CHỮA KÈ BẢO VỆ MÓNG CỘT<br>VỊ TRÍ 165 ĐZ SƠN LA- HÒA BÌNH- NHO QUAN |   |
| P. Giám đốc   | Phan Đông Minh |   | MẶT BẰNG HIỆN TRẠNG MÙA KHÔ<br>MẶT CẮT : A-A ; B-B; C-C |
| P. Kỹ thuật   | Trần Đình Lưu  |   |   |
| Vẽ  | Phan Huy Tuấn  |   | BVHT SỐ: 01      Ngày tháng năm 2024                    |

Khu vực lòng hồ

Hướng Hòa Bình

Khu vực lòng hồ

Khu vực lòng hồ

D

D

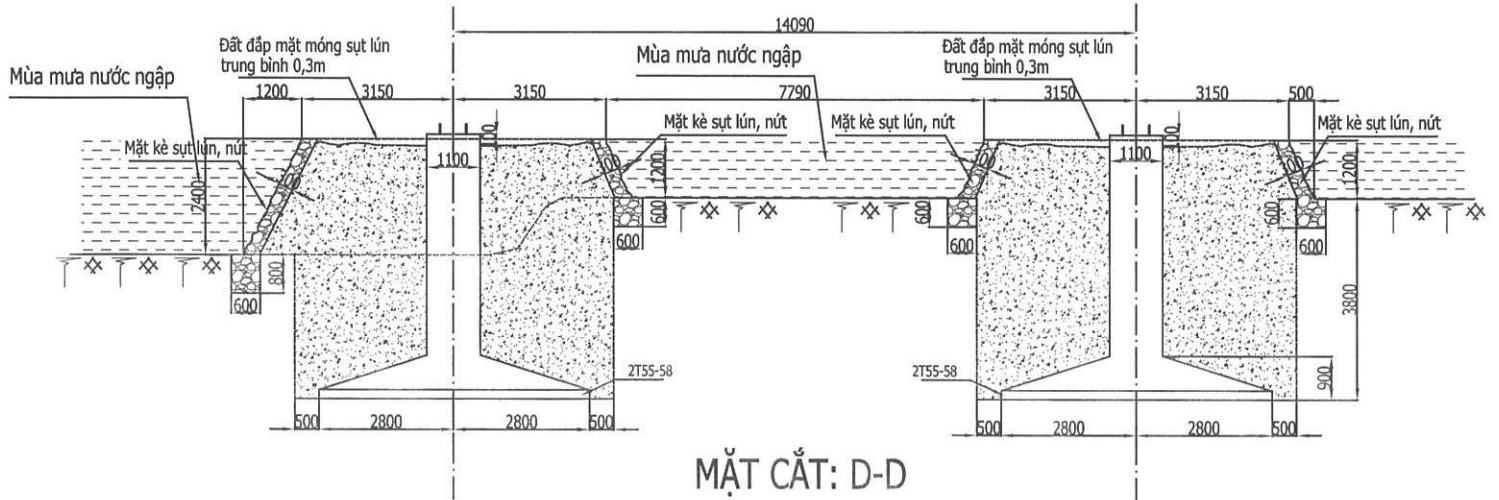
TIM CỘT

Trục đường dây

Hướng Nho Quan

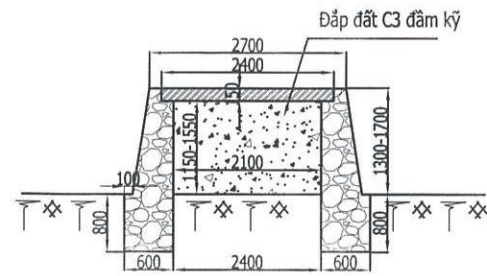
Đường bê tông liên thôn

MẶT BẰNG HIỆN TRẠNG MÙA MƯA

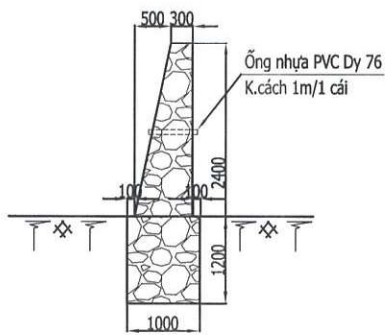


MẶT CẮT: D-D

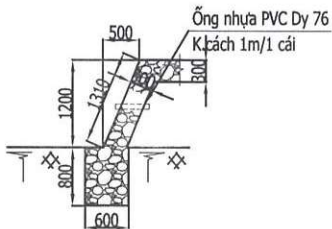
|   |                |  |   |                     |
|---|----------------|--|---|---------------------|
| CÔNG TY TRUYỀN TẢI ĐIỆN 1<br>TRUYỀN TẢI ĐIỆN HÒA BÌNH |                |  | SỬA CHỮA KÈ BẢO VỆ MÓNG CỘT<br>VỊ TRÍ 165 ĐZ SƠN LA- HÒA BÌNH- NHO QUAN |                     |
| P. Giám đốc   | Phan Đông Minh |  | MẶT BẰNG HIỆN TRẠNG MÙA MƯA<br>MẶT CẮT : D-D                            |                     |
| P. Kỹ thuật   | Trần Đình Lưu  |  |   |                     |
| Vẽ  | Phan Huy Tuấn  |  | BVHT SỐ: 02   | Ngày tháng năm 2024 |



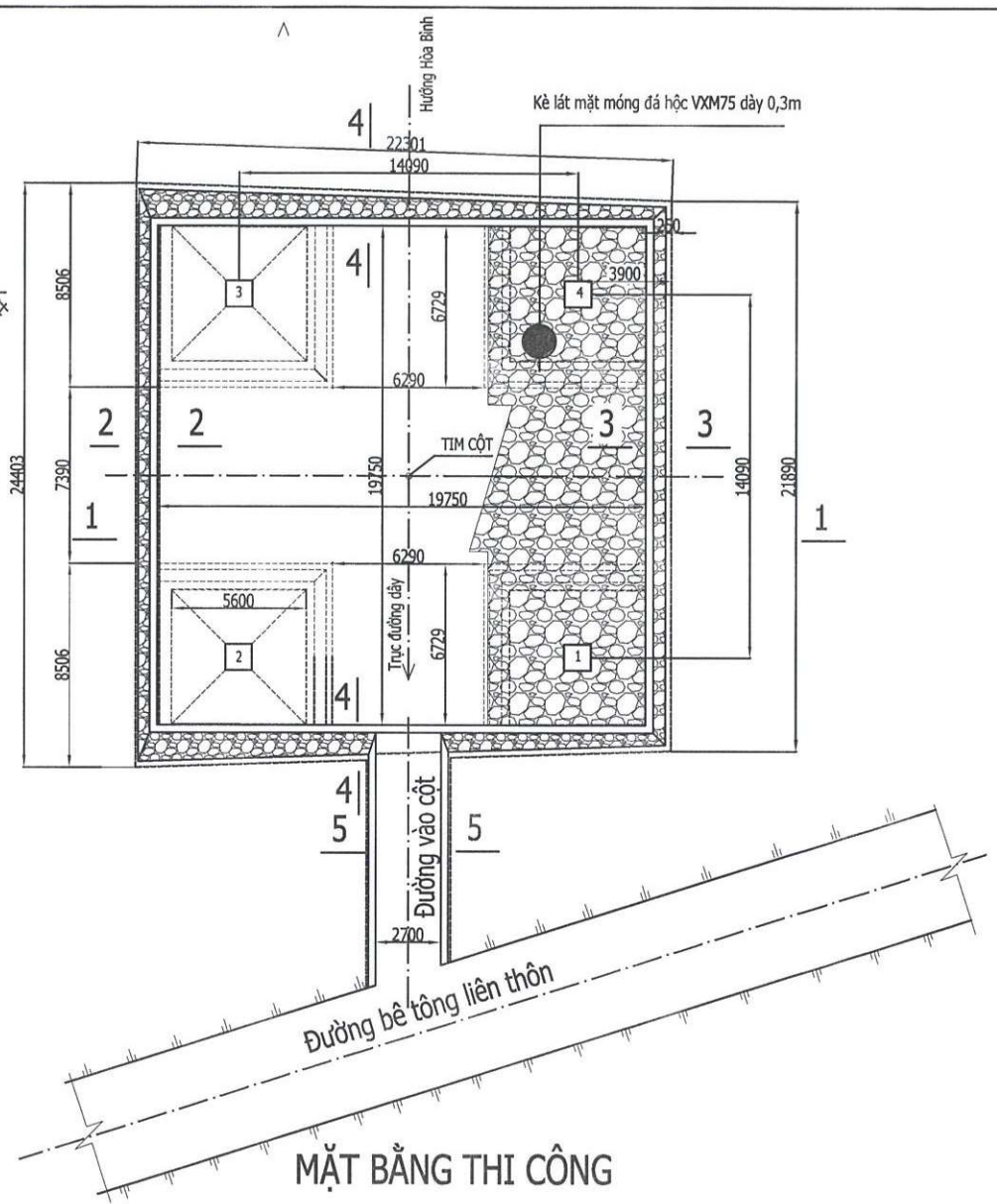
MẶT CẮT : 5-5  
( đường vào cột dài 10m)



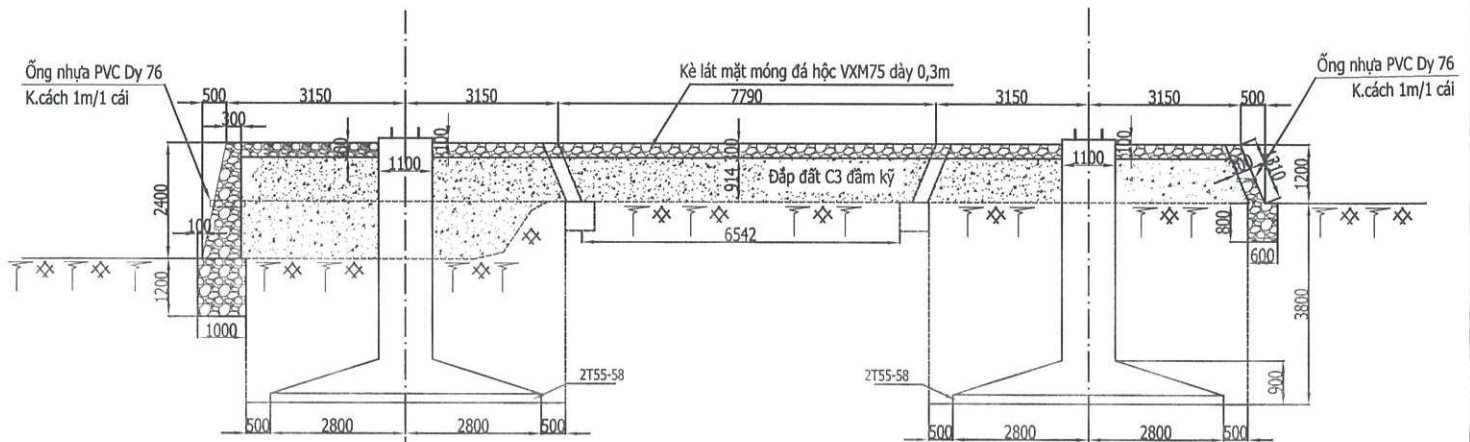
MẶT CẮT : 2-2



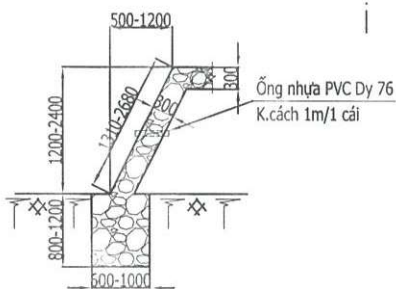
MẶT CẮT : 3-3



MẶT BẰNG THI CÔNG



MẶT CẮT : 1-1



MẶT CẮT : 4-4

|   |                |   |  |
|---|----------------|---|--|
| CÔNG TY TRUYỀN TẢI ĐIỆN 1<br>TRUYỀN TẢI ĐIỆN HÒA BÌNH |                | SỬA CHỮA KÈ BẢO VỆ MÓNG CỘT<br>VỊ TRÍ 165 ĐZ SƠN LA- HÒA BÌNH- NHO QUAN |  |
| P. Giám đốc   | Phan Đông Minh |   | MẶT BẰNG THI CÔNG<br>MẶT CẮT : 1-1; 2-2 ;3-3;4-4 |
| P. Kỹ thuật   | Trần Đình Lưu  |   |  |
| Vẽ  | Phan Huy Tuấn  |   | BVTC SỐ: 01                                      |
|   |                |   | Ngày tháng năm 2024                              |