



SỞ XÂY DỰNG TỈNH SƠN LA

TRUNG TÂM GIÁM ĐỊNH CHẤT LƯỢNG VÀ QUY HOẠCH XÂY DỰNG

Địa chỉ: Đường Khuất Duy Tiến, phường Tô Hiệu, tỉnh Sơn La

Website: <https://gdqh.sxdsonla.gov.vn/>

Email: [ttgdcl&qhxd.sxd@sonla.gov.vn](mailto:ttgdcl&qhxd.sxd@sonla.gov.vn)

HC-TH: 0212 3752 949; LAS-XD 605: 0212 3751 137; QH, KT&PTĐT: 0212 3750 700; KT-KT: 0212 3753 898; QLDA: 0212 3851 188; GSHT: 0212 3851 866



CÔNG TY TRÁCH NHIỆM HỮU HẠN  
ĐẦU TƯ VÀ XÂY DỰNG 8988

**ĐÃ THẨM TRA**

Bản vẽ dự toán đã thẩm tra kèm theo báo cáo  
thẩm tra số...../BCTT

Họ tên.....Chữ ký.....  
Sơn La Ngày.....tháng.....năm 20.....

# HỒ SƠ THIẾT KẾ BẢN VẼ THI CÔNG

## CHỦ ĐẦU TƯ: ĐIỆN LỰC SƠN LA

CÔNG TRÌNH: ĐẦU TƯ MỞ RỘNG TRỤ SỞ LÀM VIỆC CÔNG TY ĐIỆN LỰC SƠN LA

HẠNG MỤC: NHÀ ĐIỀU HÀNH SẢN XUẤT ĐIỆN LỰC SƠN LA

ĐỊA ĐIỂM XD: PHƯỜNG TÔ HIỆU, TỈNH SƠN LA



SỞ XÂY DỰNG SƠN LA

**TRUNG TÂM GIÁM ĐỊNH CHẤT LƯỢNG VÀ QUY HOẠCH XÂY DỰNG**

Địa chỉ: Đường Khuất Duy Tiến, phường Tô Hiệu, tỉnh Sơn La

Website: <https://gdqh.sxdsonla.gov.vn/>

Email: [ttgdcl&qhxd.sxd@sonla.gov.vn](mailto:ttgdcl&qhxd.sxd@sonla.gov.vn)

HC-TH: 0212 3752 949; LAS-XD 605: 0212 3751 137; QH, KT&PTĐT: 0212 3750 700; KT-KT: 0212 3753 898; QLDA: 0212 3851 188; GSHT: 0212 3851 866



## HỒ SƠ THIẾT KẾ BẢN VẼ THI CÔNG

**CHỦ ĐẦU TƯ: ĐIỆN LỰC SƠN LA**

CÔNG TRÌNH: ĐẦU TƯ MỞ RỘNG TRỤ SỞ LÀM VIỆC CÔNG TY ĐIỆN LỰC SƠN LA

HẠNG MỤC: NHÀ ĐIỀU HÀNH SẢN XUẤT ĐIỆN LỰC SƠN LA

ĐỊA ĐIỂM XD: PHƯỜNG TÔ HIỆU TỈNH SƠN LA

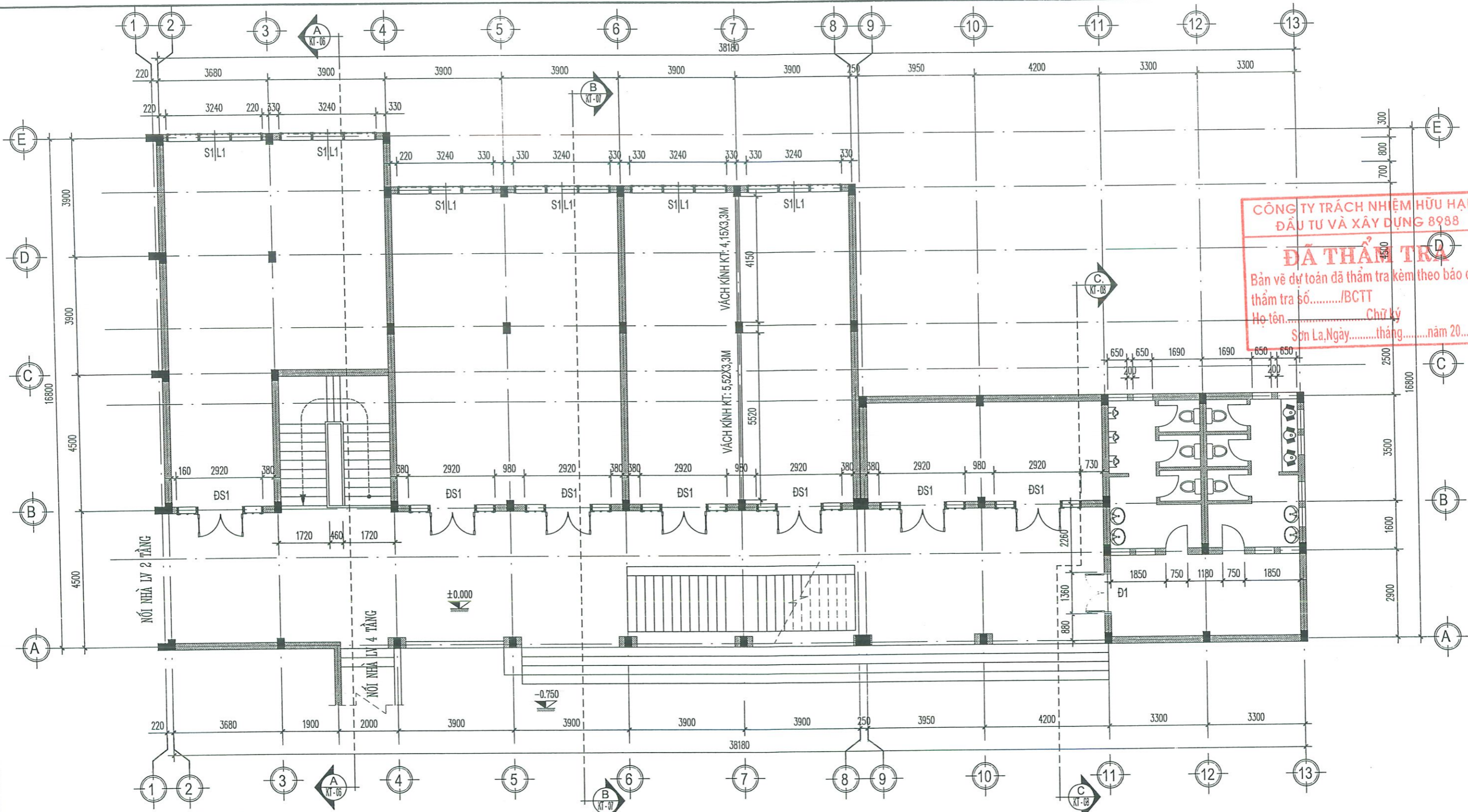
ĐẠI DIỆN CHỦ ĐẦU TƯ  
GIÁM ĐỐC

ĐẠI DIỆN ĐƠN VỊ TƯ VẤN  
GIÁM ĐỐC



NGUYỄN TRUNG KIÊN

Sơn La, tháng 8 năm 2025

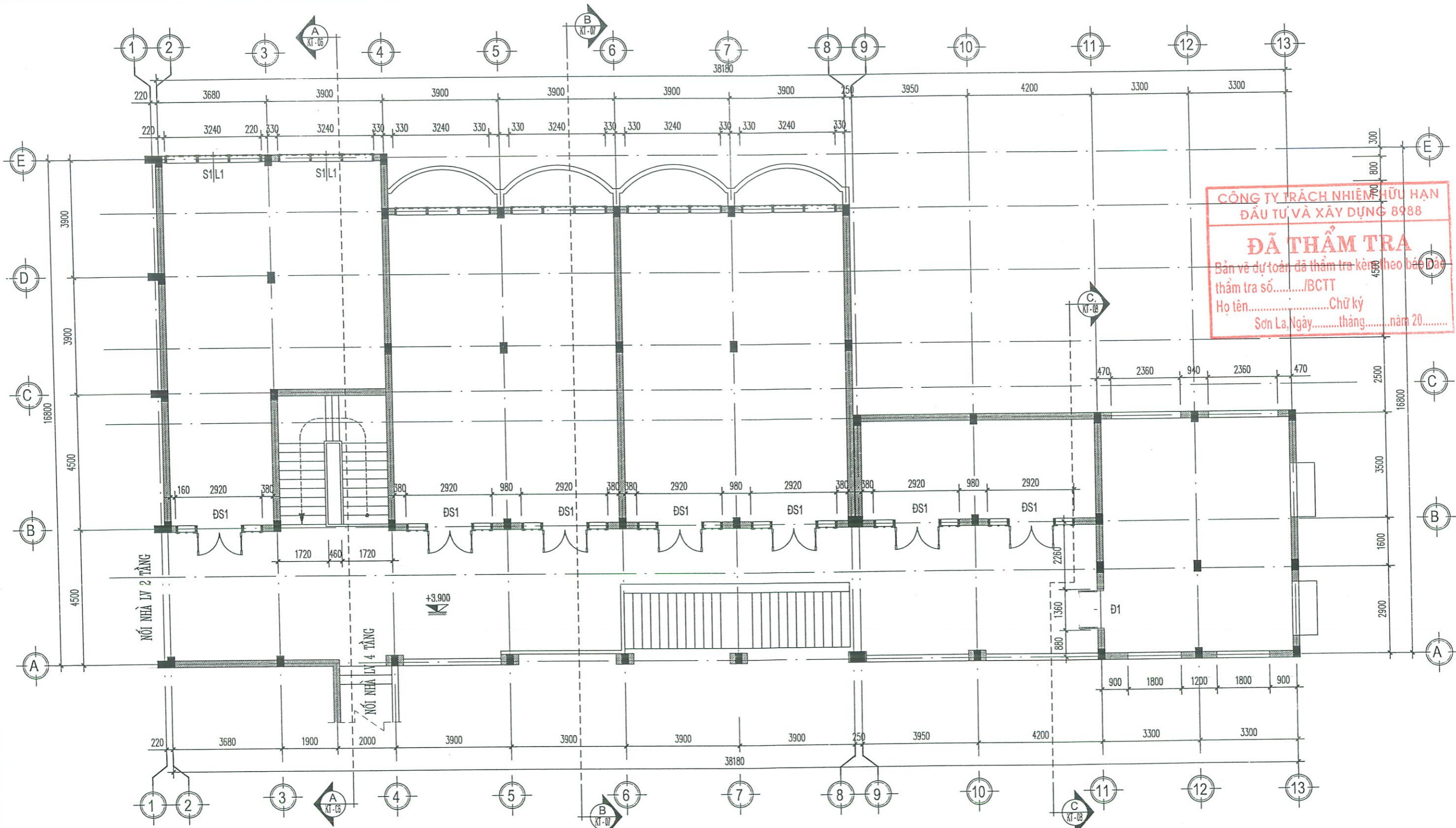


**THUYẾT MINH HIỆN TRẠNG CÔNG TRÌNH:**

\* CÔNG TRÌNH NHÀ ĐIỀU HÀNH SẢN XUẤT - ĐIỆN LỰC SƠN LA ĐƯỢC THIẾT KẾ 2 TẦNG ĐÃ ĐƯỢC MỞ RỘNG THÊM TẦNG 3 TỪ TRỤC (1) ĐẾN TRỤC (13), CHIỀU CAO TẦNG 1,2= 3,9M; TẦNG 3 = 4,250M. CỐT ĐÌNH MÁI ĐƯỢC CHIA LÀM 2 CẤP < TỪ TRỤC (1) ĐẾN TRỤC (7) CỐT ĐÌNH MÁI LÀ 15,260 M. TỪ TRỤC (8) ĐẾN TRỤC (13) CỐT ĐÌNH MÁI + 13,860 M. VỚI GIẢI PHÁP KẾT CẤU KHUNG CHỊU LỰC. CỘT, DẦM SÀN B.T.C.T ĐỔ TẠI CHỖ MÁC 200# XM PC B15, TƯỜNG BAO CHE XÂY GẠCH TUYNEN D=220 VỮA XM MÁC 50#. TRÁT TƯỜNG VỮA XM MÁC 50#, D=15. TƯỜNG TRONG NGOÀI BÀ MATIT, LẮN SƠN TRANG TRÍ THEO MÀU MÀU DA CAM ĐẬM + NHẠT. MÁI XÂY TƯỜNG THU HỒI BẰNG GẠCH TUYNEN D=220 VỮA XM MÁC 50# KHÔNG TRÁT. XÀ GỖ THÉP HÌNH U80X40X4MM SƠN CHỐNG GỈ 3 NƯỚC, LỢP MÁI BẰNG TÔN MÚI LIÊN DOANH D=0,41MM MÀU ĐỎ. SẼNÔ MÁI LẮNG VỮA XM MÁC 75# TẠO DỐC I=0,2%, D=30 NGÂM CHỐNG THẤM BẰNG NƯỚC XM NGUYÊN CHẤT 5KG/M2. NỀN, SÀN LÁT GẠCH CERAMIC 400X400. SÀN MÁI ĐỔ B.T.C.T D=100. MẶT BẠC CẦU THANG MÀI GRANITÔ THỦ CÔNG MÀU VÀNG + ĐỎ SẼM. TAY VỊN CẦU THANG BẰNG ỐNG THÉP INOX Ø70, LAN CAN CẦU THANG BẰNG THÉP HỘP INOX 30X20X1 VÀ ỐNG THÉP INOX Ø20. LAN CAN TẦNG XÂY GẠCH CHỈ VỮA XI MĂNG MÁC 50# KẾT HỢP VỚI THÉP HỘP INOX 30X20X1, ỐNG THÉP INOX Ø20 VÀ TAY VỊN INOX Ø70. GỖ, PHÀO, CHỈ ĐÁP TRANG TRÍ BẰNG VỮA XI MĂNG MÁC 75#. TRÁT TRẦN BẰNG VỮA XM MÁC 75#, D=15, BÀ MATIT LẮN SƠN TRANG TRÍ. TOÀN BỘ CỬA SỔ, CỬA ĐI VÀO CÁC PHÒNG LÀ CỦA KHUÔN GỖ, KÍNH PHẢN QUANG DÀY 5LY. HOA SẮT CỬA SỔ SƠN BA NƯỚC MÀU SỮA LẤP TRỰC TIẾP VÀO KHUÔN CỬA. VÁCH KÍNH LÀM BẰNG KHUÔN NHÔM MÀU DA ĐỒNG LẤP KÍNH PHẢN QUANG DÀY 5LY. HỆ THỐNG ĐƯỜNG DÂY THÔNG TIN, CHIẾU SÁNG ĐIỀU HOÀ ...ĐI CHÌM TRONG TƯỜNG.

**MẶT BẰNG HIỆN TRẠNG TẦNG 1, TL1/100.,**

<b>SỞ XÂY DỰNG SƠN LA</b> <b>TRUNG TÂM GIÁM ĐỊNH CHẤT LƯỢNG VÀ QUY HOẠCH XÂY DỰNG</b> Địa chỉ: Đường Khuất Duy Tiến, phường Tô Hiệu, tỉnh Sơn La Website: <a href="https://gddp.sxdsonla.gov.vn/">https://gddp.sxdsonla.gov.vn/</a> Email: <a href="mailto:ttgddcl&amp;qhxd.sxd@sonla.gov.vn">ttgddcl&amp;qhxd.sxd@sonla.gov.vn</a> HC-TH: 3752/949; LAS-XD (QS: 3751/137; QA-KT & THT: 3750/700; KT-KT: 3753/898; QLDA: 3851/188; GSHI: 3851/866)		<b>ĐIỆN LỰC SƠN LA</b> ĐẦU TƯ MỞ RỘNG TRỤ SỞ LÀM VIỆC CÔNG TY ĐIỆN LỰC SƠN LA HẠNG MỤC: NHÀ ĐIỀU HÀNH SẢN XUẤT ĐIỆN LỰC SƠN LA	
GIÁM ĐỐC		KS. NGUYỄN TRUNG KIẾN	MẶT BẰNG HIỆN TRẠNG TẦNG 1 CÔNG TRÌNH TỶ LỆ: 1/100 TKBVTC NĂM 2025 <b>HT: 01</b>
QUẢN LÝ KỸ THUẬT		KTS. LÒ AN CƯỜNG	
CHỦ TRÌ		KTS. VŨ VĂN THẮNG	
TRƯỞNG PHÒNG		KTS. TÙNG KHÁNH DỰ	
CHỦ NHIỆM DỰ ÁN		KTS. TÙNG KHÁNH DỰ	

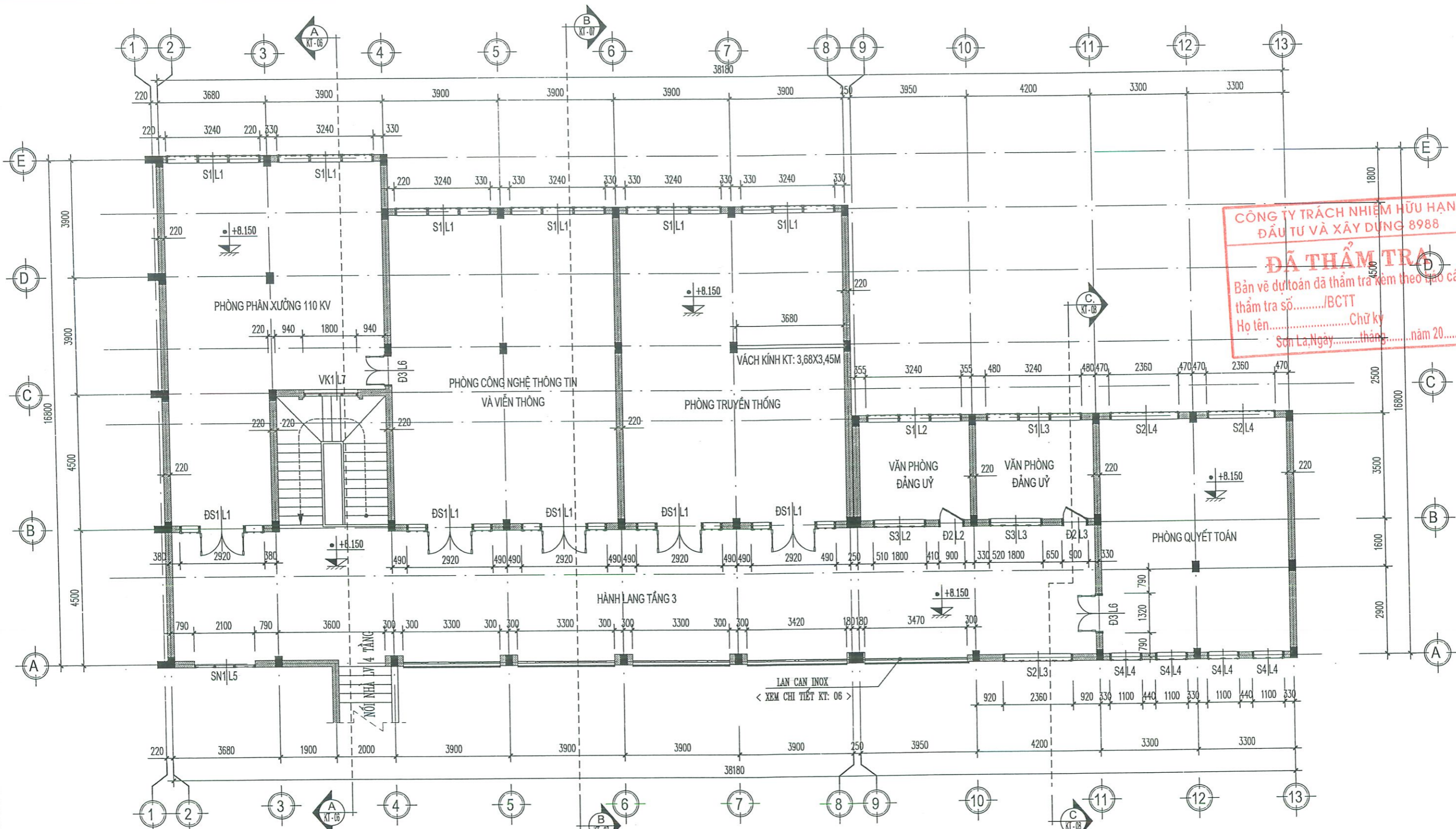


**CÔNG TY TRÁCH NHIỆM HỮU HẠN**  
**ĐẦU TƯ VÀ XÂY DỰNG 8988**

**ĐÃ THẨM TRA**  
 Bản vẽ dự toán đã thẩm tra kèm theo bản Đồ  
 thẩm tra số...../BCTT  
 Họ tên.....Chữ ký  
 Sơn La, Ngày.....tháng.....năm 20.....

**MẶT BẰNG HIỆN TRẠNG TẦNG 2 CÔNG TRÌNH, TL1/100.,**

<b>SỞ XÂY DỰNG SƠN LA</b> <b>TRUNG TÂM GIÁM ĐỊNH CHẤT LƯỢNG VÀ QUY HOẠCH XÂY DỰNG</b> Địa chỉ: Đường Khuất Duy Tiến, Phường Tô Hiệu, tỉnh Sơn La Website: <a href="https://gdqhsxdsnla.gov.vn/">https://gdqhsxdsnla.gov.vn/</a> Email: ttgdc1&qhxd.sxl@sonla.gov.vn HC-TH: 3752/949; LAS-XD 653; 3751/137; QH, KT & PĐĐT; 3750/700; KT-VT; 3753/898; QLDA: 3851/188; GSHH: 3851/866		<b>ĐIỆN LỰC SƠN LA</b> ĐẦU TƯ MỞ RỘNG TRỤ SỞ LÀM VIỆC CÔNG TY ĐIỆN LỰC SƠN LA HẠNG MỤC: NHÀ ĐIỀU HÀNH SẢN XUẤT ĐIỆN LỰC SƠN LA	
GIÁM ĐỐC QUẢN LÝ KỸ THUẬT CHỦ TRÌ TRƯỞNG PHÒNG CHỦ NHIỆM DỰ ÁN THIẾT KẾ	 K.S. NGUYỄN TRUNG KIÊN K.TS. LÒ AN CƯỜNG K.S. VŨ VĂN THẮNG K.TS. TÙNG KHÁNH DỰ	MẶT BẰNG HIỆN TRẠNG TẦNG 2 CÔNG TRÌNH	
		TỶ LỆ: 1/100	TKBVTC NĂM 2025
		<b>HT: 02</b>	



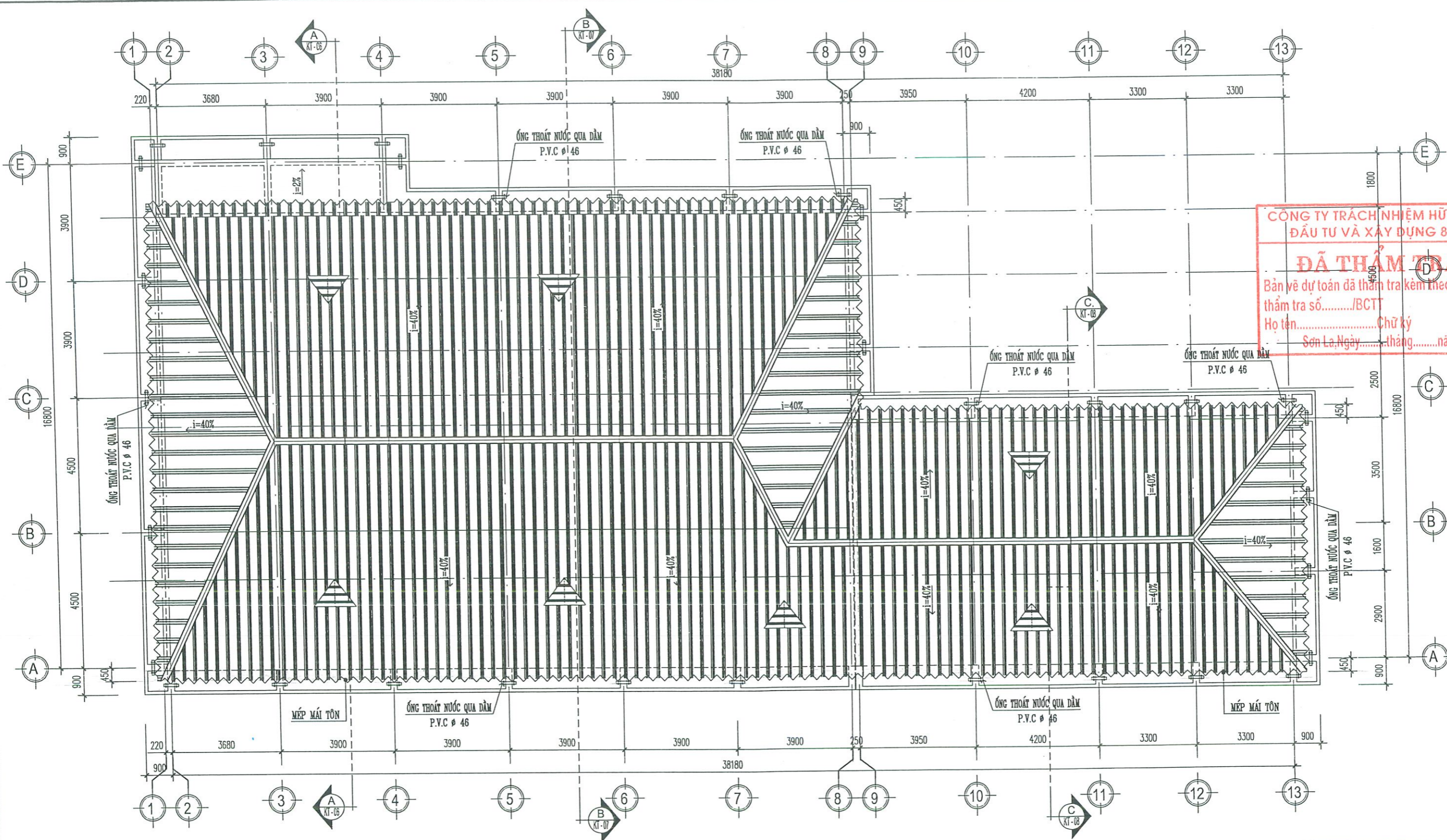
**CÔNG TY TRÁCH NHIỆM HỮU HẠN  
ĐẦU TƯ VÀ XÂY DỰNG 8988**

**ĐÃ THẨM TRA**

Bản vẽ dự toán đã thẩm tra kèm theo báo cáo  
thẩm tra số...../BCTT  
Họ tên.....Chữ ký  
Sơn La, Ngày.....tháng.....năm 20.....

**MẶT BẰNG HIỆN TRẠNG TẦNG 3 CÔNG TRÌNH, TL1/100.,**

<b>SỞ XÂY DỰNG SƠN LA</b> <b>TRUNG TÂM GIÁM ĐỊNH CHẤT LƯỢNG VÀ QUY HOẠCH XÂY DỰNG</b> Địa chỉ: Đường Khuyết Duy Tiên, phường Tô Hiệu, tỉnh Sơn La Website: <a href="https://gddh.sonla.gov.vn/">https://gddh.sonla.gov.vn/</a> Email: ttgddh@qhdh.sxd@sonla.gov.vn HC-TH: 3762/949; LAS-XD: 005; 9781.137; CH. KT & PTH: 3750.700; KT-KT: 3753.898; Q/LĐA: 3851.188; GSHT: 3851.866		<b>ĐIỆN LỰC SƠN LA</b> ĐẦU TƯ MỞ RỘNG TRỤ SỞ LÀM VIỆC CÔNG TY ĐIỆN LỰC SƠN LA HẠNG MỤC: NHÀ ĐIỀU HÀNH SẢN XUẤT ĐIỆN LỰC SƠN LA		
GIÁM ĐỐC	K.S. NGUYỄN TRUNG KIÊN	<b>MẶT BẰNG HIỆN TRẠNG TẦNG 3 CÔNG TRÌNH</b>		
QUẢN LÝ KỸ THUẬT	K.T.S. LÒ AN CƯỜNG			
CHỦ TRÌ	K.S. VŨ VĂN THẮNG			
TRƯỞNG PHÒNG	K.T.S. TÒNG KHÁNH DỰ			
CHỦ NHIỆM DỰ ÁN				
THIẾT KẾ		TỶ LỆ: 1/100	TKBVTC	<b>HT: 03</b>
			NĂM 2025	



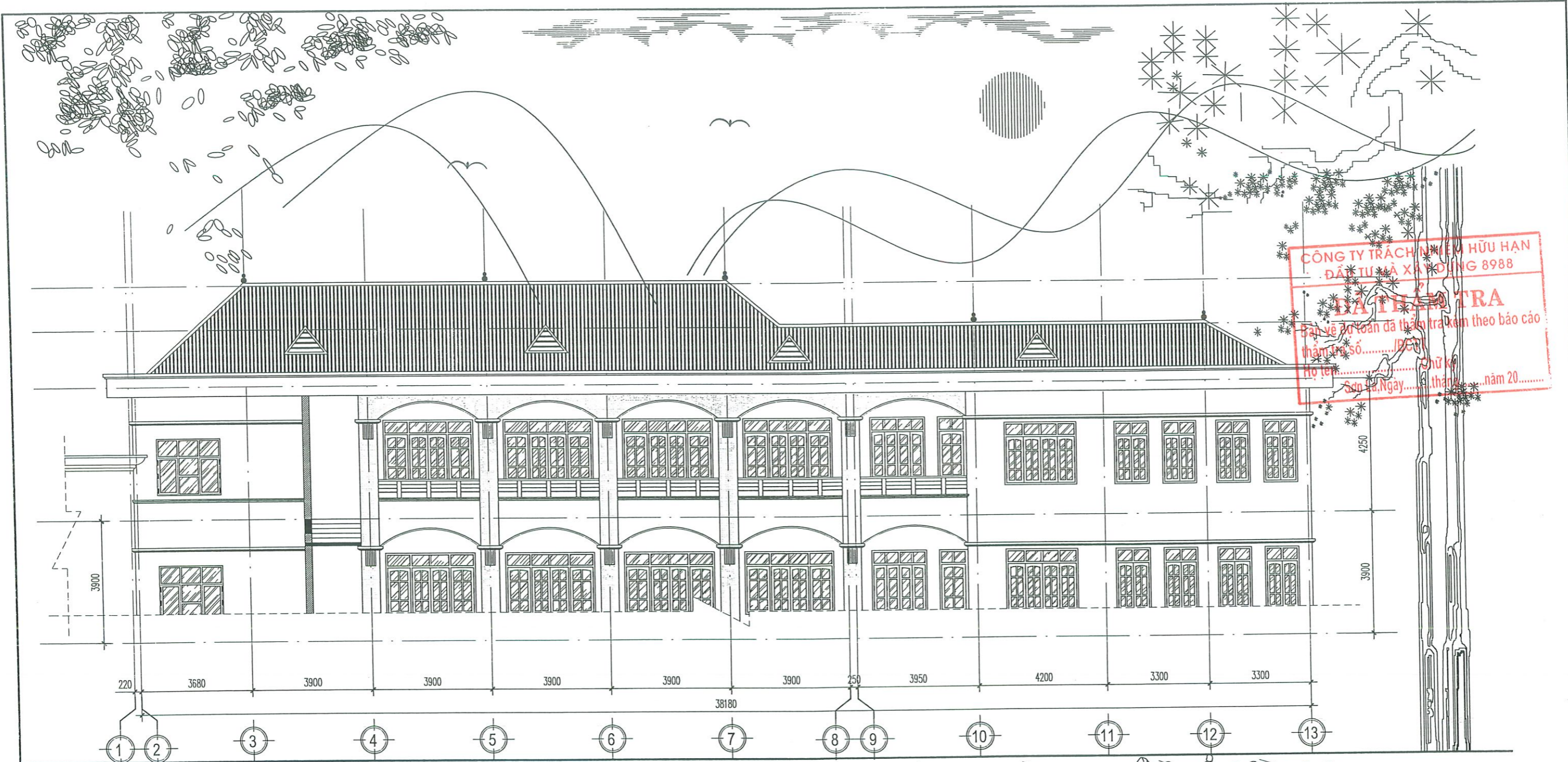
**CÔNG TY TRÁCH NHIỆM HỮU HẠN**  
**ĐẦU TƯ VÀ XÂY DỰNG 8988**  
**ĐÃ THẨM TRA**  
 Bản vẽ dự toán đã thẩm tra kèm theo báo cáo  
 thẩm tra số...../BCTT  
 Họ tên.....Chữ ký.....  
 Sơn La, Ngày.....tháng.....năm 20.....

**MẶT BẰNG HIỆN TRẠNG MÁI CÔNG TRÌNH, TL1/100.,**

**GHI CHÚ**


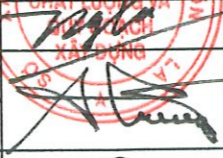



\*MÁI LỘP TÔN LIÊN DOANH MÀU ĐỎ, SƠN TĨNH ĐIỆN, ĐỘ DÀY TÔN D = 0,41 MM ĐƯỢC LỘP CHUỖM RA KHỎI TIM DẦM 450 MM. XÀ GỖ THÉP DẬP U 80X40X4. GIẰNG MÁI DỐC THI CÔNG ĐỔ B.T.C.T TOÀN KHỐI TẠI CHỖ BÊ TÔNG MÁC 200#, KT: 220X100. CỐT THÉP NHÓM CI, CII; CÓ CƯỜNG ĐỘ RA = RA' = 2000 & 2600 KG/CM<sup>2</sup>. XÀ GỖ THÉP ĐƯỢC LIÊN KẾT HÀN VỚI 2 THANH THÉP 14 ĐẶT CHỖ SẴN KHI THI CÔNG GIẰNG MÁI; THÉP U 140X80X4 ĐƯỢC GÁC CHÉO ĐỀU TRÊN ĐỈNH MÁI LIÊN KẾT HÀN ĐỐI ĐẦU VỚI NHAU VÀ LIÊN KẾT VỚI THÉP GIẰNG MÁI, ĐẦU DƯỚI ĐƯỢC HÀN VỚI THÉP U 80X40X4 GÁC CHÉO Ở CÁC GÓC MÁI. TÔN ĐƯỢC BẮT VÍT BẰNG MÁY VÀO XÀ GỖ. MỖI TẤM TÔN ĐƯỢC BẮT TỐI THIỂU 4 VÍT/1HÀNG XÀ GỖ MÁI.

<b>SỞ XÂY DỰNG SƠN LA</b> <b>TRUNG TÂM GIÁM ĐỊNH CHẤT LƯỢNG VÀ QUY HOẠCH XÂY DỰNG</b> Địa chỉ: Đường Khuyết Duyệt Tiên, phường Tô Hiệu, tỉnh Sơn La Website: <a href="https://gdqh.sxdsonla.gov.vn/">https://gdqh.sxdsonla.gov.vn/</a> Email: <a href="mailto:tgdccl@qahxd.sxdsonla.gov.vn">tgdccl@qahxd.sxdsonla.gov.vn</a> HC-TT: 3752 949; LAS-XD 605: 3751 137; GH, KT & BCTT: 3750 700; KT-KT: 3733 898; QLDA: 3851 188; GSHF: 3851 886		<b>ĐIỆN LỰC SƠN LA</b> ĐẦU TƯ MỞ RỘNG TRỤ SỞ LÀM VIỆC CÔNG TY ĐIỆN LỰC SƠN LA HẠNG MỤC: NHÀ ĐIỀU HÀNH SẢN XUẤT ĐIỆN LỰC SƠN LA
GIÁM ĐỐC QUẢN LÝ KỸ THUẬT CHỦ TRÌ TRƯỞNG PHÒNG CHỦ NHIỆM DỰ ÁN THIẾT KẾ	 K.S. NGUYỄN TRUNG KIẾN KTS. LÒ AN CƯỜNG KS. VŨ VĂN THẮNG KTS. TÙNG KHÁNH DỰ	MẶT BẰNG HIỆN TRẠNG MÁI CÔNG TRÌNH TỶ LỆ: 1/100 TKBVTC NĂM 2025 <b>HT: 04</b>

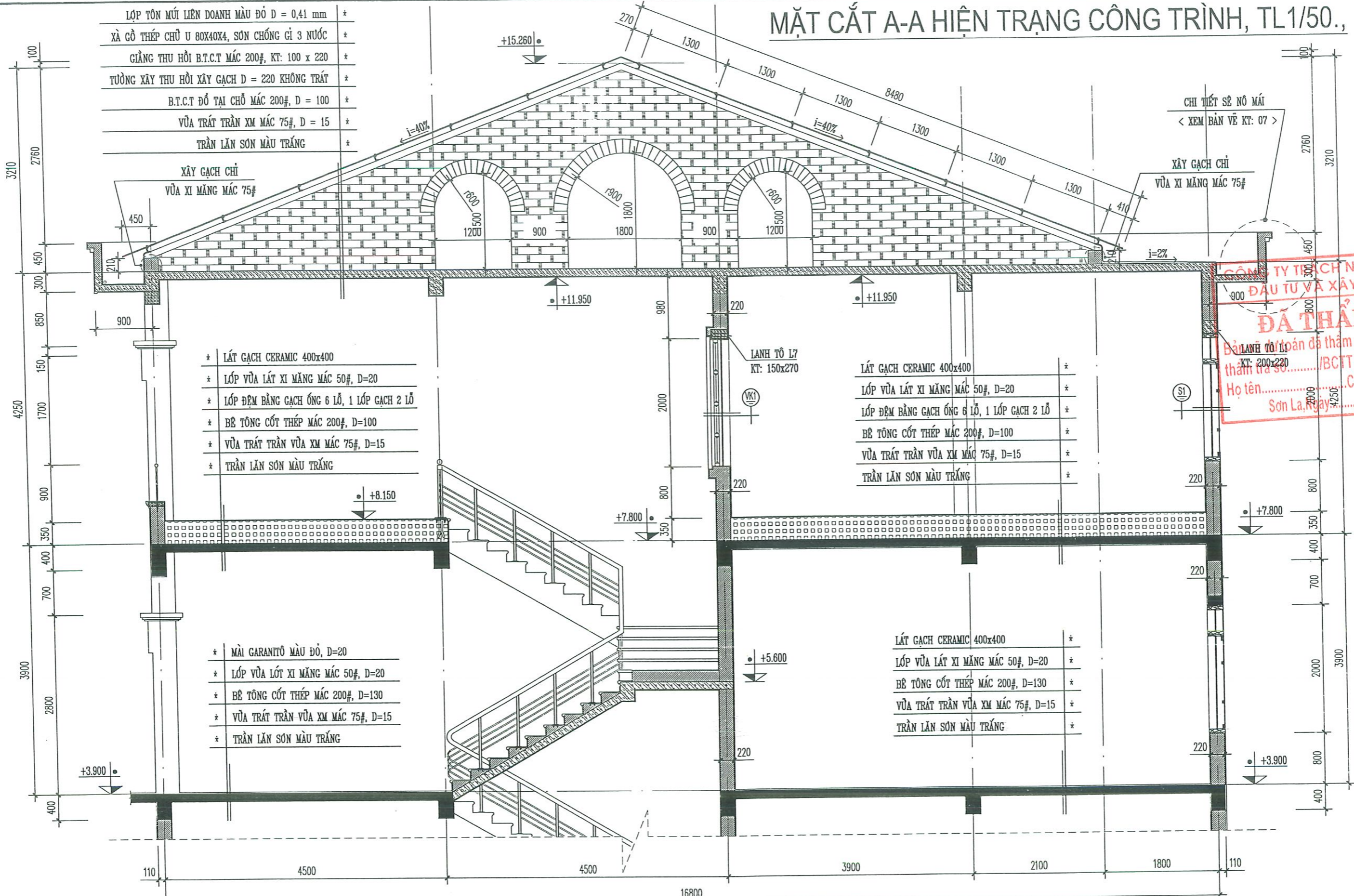


CÔNG TY TRÁCH NHIỆM HỮU HẠN  
 ĐẦU TƯ VÀ XÂY DỰNG 8988  
**HÀ THỊ AN TRẦN**  
 Đại vẽ đồ án đã thẩm tra theo báo cáo  
 thẩm tra số...../ĐC/...  
 Họ tên..... Chữ ký.....  
 Sinh ra, Ngày..... tháng..... năm 20.....

MẶT ĐỨNG HIỆN TRẠNG CÔNG TRÌNH, TL1/100.,

 <b>SỞ XÂY DỰNG SON LA</b> <b>TRUNG TÂM GIÁM ĐỊNH CHẤT LƯỢNG VÀ QUY HOẠCH XÂY DỰNG</b> Địa chỉ: Đường Khuất Duy Tiến, phường Tô Hiệu, tỉnh Sơn La Website: <a href="https://gdqh.sxdsonla.gov.vn/">https://gdqh.sxdsonla.gov.vn/</a> Email: ttgdcl&qhxd.sxd@sonla.gov.vn HC-TT: 3752 949; LAS-ND 605; 3751 737; CH, KT & ĐĐT: 3753 703; KT-KT: 3753 898; QLDA: 3851 188; GSHT: 3851 866		<b>ĐIỆN LỰC SON LA</b> ĐẦU TƯ MỞ RỘNG TRỤ SỞ LÀM VIỆC CÔNG TY ĐIỆN LỰC SON LA HẠNG MỤC: NHÀ ĐIỀU HÀNH SẢN XUẤT ĐIỆN LỰC SON LA			
GIÁM ĐỐC		KS. NGUYỄN TRUNG KIÊN	MẶT ĐỨNG HIỆN TRẠNG CÔNG TRÌNH		
QUẢN LÝ KỸ THUẬT		KTS. LÒ AN CƯỜNG			
CHỦ TRÌ		KS. VŨ VĂN THẮNG			
TRƯỞNG PHÒNG		KTS. TÙNG KHÁNH DỰ			
CHỦ NHIỆM DỰ ÁN			TỶ LỆ: 1/100	TKBVTC	<b>HT: 05</b>
THIẾT KẾ			NĂM 2025		

# MẶT CẮT A-A HIỆN TRẠNG CÔNG TRÌNH, TL1/50.,



- \* LỚP TÔN MÚI LIÊN DOANH MÀU ĐỎ D = 0,41 mm
- \* XÀ GỖ THÉP CHỮ U 80X40X4, SƠN CHỐNG GỈ 3 NƯỚC
- \* GIẢNG THU HỒI B.T.C.T MÁC 200#, KT: 100 x 220
- \* TƯỜNG XÂY THU HỒI XÂY GẠCH D = 220 KHÔNG TRÁT
- \* B.T.C.T ĐỔ TẠI CHỖ MÁC 200#, D = 100
- \* Vữa TRÁT TRẦN XM MÁC 75#, D = 15
- \* TRẦN LẤN SƠN MÀU TRẮNG

XÂY GẠCH CHỈ  
VỮA XI MĂNG MÁC 75#

- \* LÁT GẠCH CERAMIC 400x400
- \* LỚP VỮA LÁT XI MĂNG MÁC 50#, D=20
- \* LỚP ĐỆM BẰNG GẠCH ỐNG 6 LỖ, 1 LỚP GẠCH 2 LỖ
- \* BÊ TÔNG CỐT THÉP MÁC 200#, D=100
- \* VỮA TRÁT TRẦN VỮA XM MÁC 75#, D=15
- \* TRẦN LẤN SƠN MÀU TRẮNG

- \* MÀI GRANITÔ MÀU VÀNG NHẠT, D=30
- \* LỚP VỮA LÁT XI MĂNG MÁC 50#, D=20
- \* BÊ TÔNG CỐT THÉP MÁC 200#, D=130
- \* VỮA TRÁT TRẦN VỮA XM MÁC 75#, D=15
- \* TRẦN LẤN SƠN MÀU TRẮNG

- \* LÁT GẠCH CERAMIC 400x400
- \* LỚP VỮA LÁT XI MĂNG MÁC 50#, D=20
- \* LỚP ĐỆM BẰNG GẠCH ỐNG 6 LỖ, 1 LỚP GẠCH 2 LỖ
- \* BÊ TÔNG CỐT THÉP MÁC 200#, D=100
- \* VỮA TRÁT TRẦN VỮA XM MÁC 75#, D=15
- \* TRẦN LẤN SƠN MÀU TRẮNG

- \* LÁT GẠCH CERAMIC 400x400
- \* LỚP VỮA LÁT XI MĂNG MÁC 50#, D=20
- \* BÊ TÔNG CỐT THÉP MÁC 200#, D=130
- \* VỮA TRÁT TRẦN VỮA XM MÁC 75#, D=15
- \* TRẦN LẤN SƠN MÀU TRẮNG

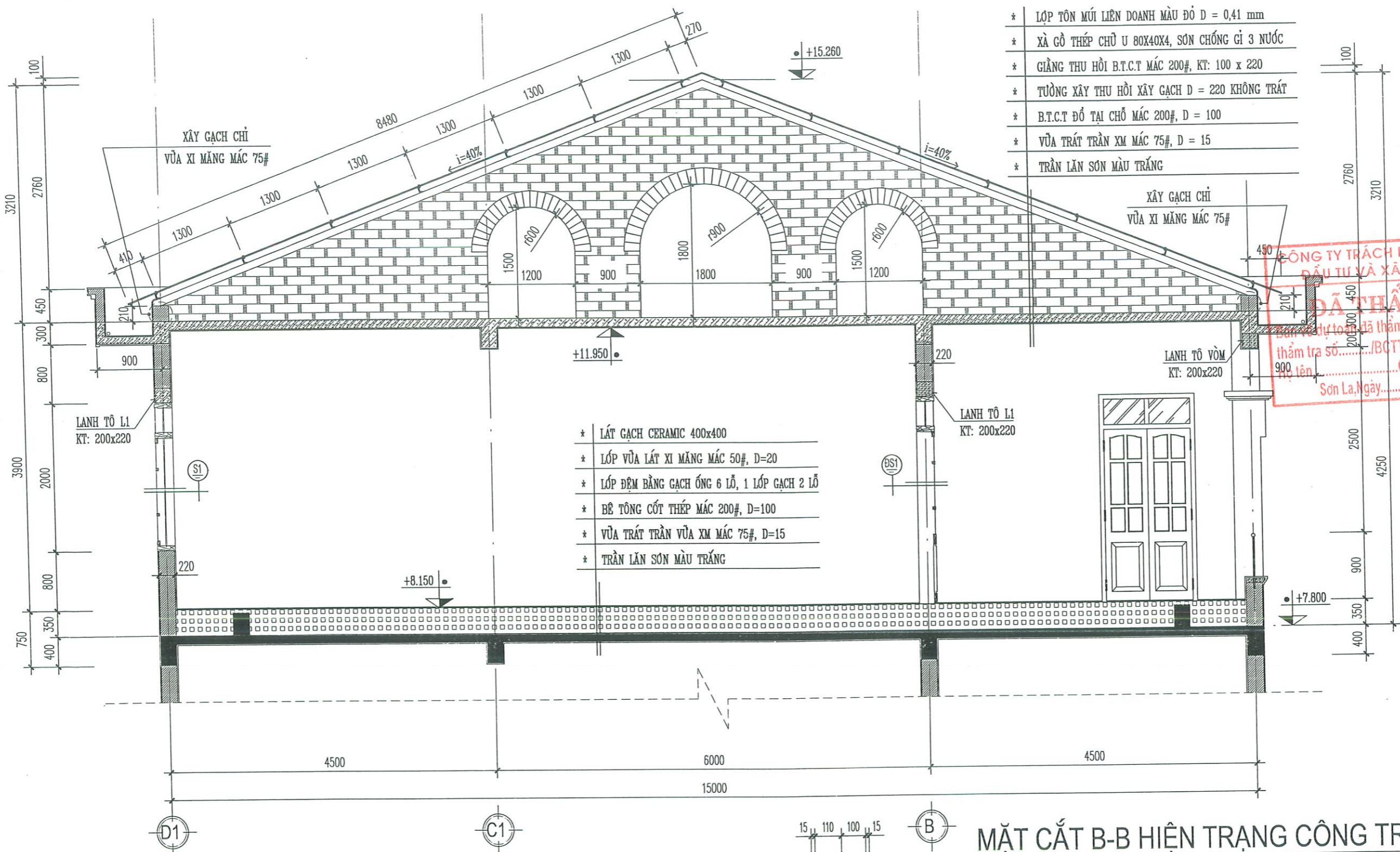
**CÔNG TY TNHH NHIỆM HỮU HẠN**  
**ĐẦU TƯ VÀ XÂY DỰNG 8988**  
**ĐÁ THẨM TRA**  
Đã hoàn tất toán đã thẩm tra kèm theo báo cáo  
thẩm tra số...../BCTT  
Họ tên.....Chữ ký  
Sơn La, ngày 4/5/20.....tháng.....năm 20.....

## GHI CHÚ

- \* MÁI CÔNG TRÌNH LỚP TÔN MÚI LIÊN DOANH MÀU ĐỎ D=0,41; ĐỐC I=40%. XÀ GỖ THÉP DẬP U80X40X4, TƯỜNG XÂY THU HỒI VỮA XI MĂNG MÁC 50# D=220, KHÔNG TRÁT. SẼ NÓ MÁI ĐƯỢC ĐỔ BÊ TÔNG MÁC 200# VÀ ĐƯỢC NGÂM CHÓM THẨM BẰNG XI MĂNG NGUYÊN CHẤT 5KG/CM2. SAU ĐÓ, ĐƯỢC LÁNG VỮA XI MĂNG MÁC 75# ĐỐC I=1% VỀ HƯỚNG CÁC ỐNG THU NƯỚC MÁI. NỀN, SÀN CÔNG TRÌNH LÁT GẠCH CERAMIC 400X400, VỮA XI MĂNG MÁC 50#, D=20.
- \* CẦU THANG KHÔNG CỐN, ĐỔ BÊ TÔNG CỐT THÉP TOÀN KHỐI TẠI CHỖ MÁC 200#, D=120; BẠC XÂY GẠCH CHỈ ĐẶC MÁC 75#, VỮA XI MĂNG MÁC 50#; CHIỀU CAO BẠC 170, CHIỀU RỘNG BẠC 300; MẶT BẠC ĐƯỢC LÁNG LỚP VỮA XI MĂNG MÁC 50# D=20. SAU ĐÓ, MÀI ĐÁ GRANITÔ MÀU VÀNG NHẠT, D=30; TRỤ LAN CAN THÉP INOX VUÔNG 20X40, LAN CAN THÉP INOX 20X20, TAY VỊN LAN CAN CẦU THANG BẰNG INOX 065.
- \* CỬA SỔ, CỬA ĐI CỦA CÔNG TRÌNH ĐƯỢC LÀM BẰNG GỖ NHÓM 2; KÍNH PHẢN QUANG DÀY 5 LY. TOÀN BỘ KHUÔN, CÁNH CỬA ĐI, CỬA SỔ ĐỀU ĐƯỢC PHUN SƠN HOÀN THIỆN MÀU CÁNH DÁN. KHUÔN VÁCH KÍNH, CỬA NHÓM ĐỀU CÓ MÀU ĐỒNG.

<b>SỞ XÂY DỰNG SƠN LA</b> <b>TRUNG TÂM GIÁM ĐỊNH CHẤT LƯỢNG VÀ QUY HOẠCH XÂY DỰNG</b> Địa chỉ: Đường Khuất Duy Tiến, phường Tô Hiệu, tỉnh Sơn La Website: <a href="http://gdqh.sonla.gov.vn/">http://gdqh.sonla.gov.vn/</a> Email: <a href="mailto:ttgdcl@qhxd.sonla.gov.vn">ttgdcl@qhxd.sonla.gov.vn</a> HC-TH: 3752/949/LAS-XD 605; 3751/187; CH; KT & PĐĐT; 3730/700; KT-KT: 3753/898; QLDA: 3851/188; GSHH: 3851/866	
GIÁM ĐỐC	KS. NGUYỄN TRUNG KIÊN
QUẢN LÝ KỸ THUẬT	KTS. LÒ AN CƯỜNG
CHỦ TRÌ	KTS. VŨ VĂN THẮNG
TRƯỞNG PHÒNG	KTS. TÒNG KHÁNH DŨ
CHỦ NHIỆM DỰ ÁN	
THIẾT KẾ	

<b>ĐIỆN LỰC SƠN LA</b> ĐẦU TƯ MỞ RỘNG TRỤ SỞ LÀM VIỆC CÔNG TY ĐIỆN LỰC SƠN LA HẠNG MỤC: NHÀ ĐIỀU HÀNH SẢN XUẤT ĐIỆN LỰC SƠN LA	
MẶT CẮT A-A HIỆN TRẠNG CÔNG TRÌNH	
TỶ LỆ: 1/100	TKBVTC NĂM 2025
HT: 06	



- \* LỚP TÔN MÚI LIÊN DOANH MÀU ĐỎ D = 0,41 mm
- \* XÀ GỖ THÉP CHỮ U 80X40X4, SƠN CHỐNG GỈ 3 NƯỚC
- \* GIẢNG THU HỒI B.T.C.T MẮC 200#, KT: 100 x 220
- \* TƯỜNG XÂY THU HỒI XÂY GẠCH D = 220 KHÔNG TRÁT
- \* B.T.C.T ĐỔ TẠI CHỖ MẮC 200#, D = 100
- \* VỮA TRÁT TRẦN XM MẮC 75#, D = 15
- \* TRẦN LĂN SƠN MÀU TRẮNG

- \* LÁT GẠCH CERAMIC 400x400
- \* LỚP VỮA LÁT XI MĂNG MẮC 50#, D=20
- \* LỚP ĐỆM BẰNG GẠCH ỚNG 6 LỖ, 1 LỚP GẠCH 2 LỖ
- \* BÊ TÔNG CỐT THÉP MẮC 200#, D=100
- \* VỮA TRÁT TRẦN VỮA XM MẮC 75#, D=15
- \* TRẦN LĂN SƠN MÀU TRẮNG

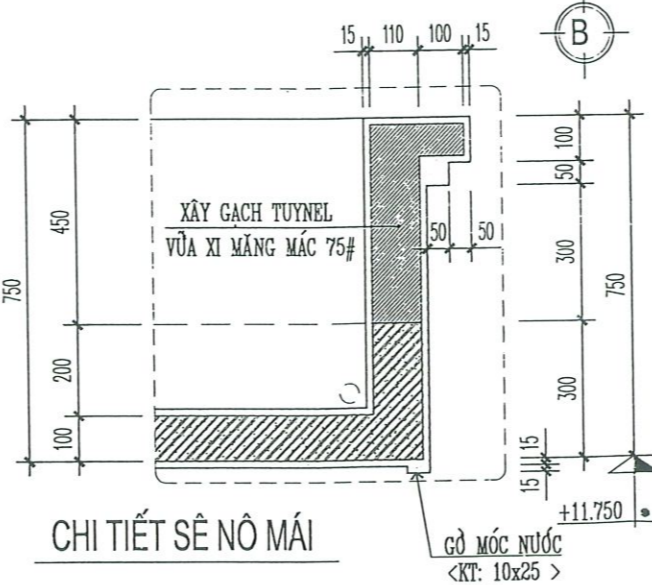
CÔNG TY TRÁCH NHIỆM HỮU HẠN  
 ĐẦU TƯ VÀ XÂY DỰNG 8988  
**ĐÃ THẨM TRA**  
 Bản vẽ dự toán đã thẩm tra kèm theo báo cáo  
 thẩm tra số...../BCTT  
 900 lên.....Chữ ký  
 Sơn La, Ngày.....tháng.....năm 20.....

**GHI CHÚ**

\* MÁI CÔNG TRÌNH LỚP TÔN MÚI LIÊN DOANH MÀU ĐỎ D=0,41; ĐỐC I=40%. XÀ GỖ THÉP DẬP U80X40X4, TƯỜNG XÂY THU HỒI VỮA XI MĂNG MẮC 50# D=220, KHÔNG TRÁT. SẼ NƠ MÁI ĐƯỢC ĐỔ BÊ TÔNG MẮC 200# VÀ ĐƯỢC NGÂM CHỐM THẨM BẰNG XI MĂNG NGUYÊN CHẤT 5KG/CM2. SAU ĐÓ, ĐƯỢC LẮNG VỮA XI MĂNG MẮC 75# ĐỐC I=1% VỀ HƯỚNG CÁC ỚNG THU NƯỚC MÁI. NỀN, SÀN CÔNG TRÌNH LÁT GẠCH CERAMIC 400X400, VỮA XI MĂNG MẮC 50#, D=20.

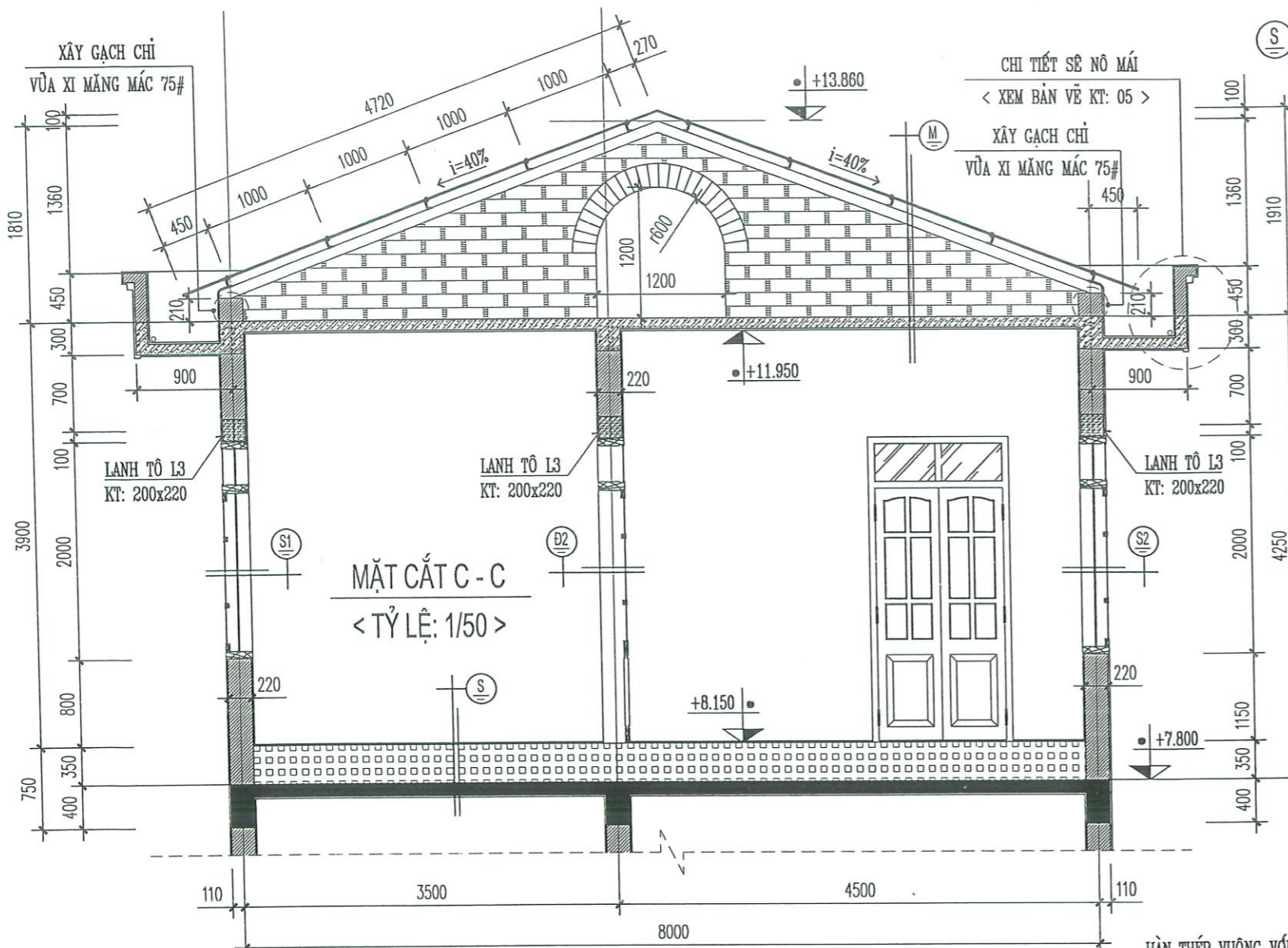
\* CẦU THANG KHÔNG CỐN, ĐỔ BÊ TÔNG CỐT THÉP TOÀN KHỐI TẠI CHỖ MẮC 200#, D=120; BẬC XÂY GẠCH CHỈ ĐẶC MẮC 75#, VỮA XI MĂNG MẮC 50#; CHIỀU CAO BẬC 170, CHIỀU RỘNG BẬC 300; MẶT BẬC ĐƯỢC LẮNG LỚP VỮA XI MĂNG MẮC 50# D=20. SAU ĐÓ, MÀI ĐÁ GRANITÔ MÀU VÀNG NHẠT, D=30; TRỤ LAN CAN THÉP INOX VUÔNG 20X40, LAN CAN THÉP INOX 20X20, TAY VỊN LAN CAN CẦU THANG BẰNG INOX 0 65.

\* CỬA SỔ, CỬA ĐI CỬA CÔNG TRÌNH ĐƯỢC LÀM BẰNG GỖ NHÓM 2; KÍNH PHẢN QUANG DÀY 5 LY. TOÀN BỘ KHUÔN, CÁNH CỬA ĐI, CỬA SỔ ĐỀU ĐƯỢC PHUN SƠN HOÀN THIỆN MÀU CÁNH DÁN. KHUÔN VÁCH KÍNH, CỬA NHÓM ĐỀU CÓ MÀU ĐỒNG.



**MẶT CẮT B-B HIỆN TRẠNG CÔNG TRÌNH, TL1/50.,**

<b>SỞ XÂY DỰNG SƠN LA</b> TRUNG TÂM GIÁM ĐỊNH CHẤT LƯỢNG VÀ QUY HOẠCH XÂY DỰNG Địa chỉ: Đường Khuất Duy Tiến, phường Tô Hiệu, tỉnh Sơn La Website: <a href="https://gqch.sxdsnla.gov.vn/">https://gqch.sxdsnla.gov.vn/</a> Email: ttgdcil&qhvd.sxd@sonla.gov.vn HC-TT: 3752 949; LAS-KD 605; 3751 137; CH. KẾ. PH.ĐT: 3751 700; KT-KT: 3753 898; QLDA: 3851 188; GSHT: 3851 866		<b>ĐIỆN LỰC SƠN LA</b> ĐẦU TƯ MỞ RỘNG TRỤ SỞ LÀM VIỆC CÔNG TY ĐIỆN LỰC SƠN LA HẠNG MỤC: NHÀ ĐIỀU HÀNH SẢN XUẤT ĐIỆN LỰC SƠN LA	
GIÁM ĐỐC QUẢN LÝ KỸ THUẬT CHỦ TRÌ TRƯỞNG PHÒNG CHỦ NHIỆM DỰ ÁN THIẾT KẾ		KS. NGUYỄN TRUNG KIÊN KTS. LÒ AN CƯỜNG KS. VŨ VĂN THẮNG KTS. TÙNG KHÁNH DỰ	MẶT CẮT B-B HIỆN TRẠNG CÔNG TRÌNH TỶ LỆ: 1/100 TKBVTC NĂM 2025 <b>HT: 07</b>



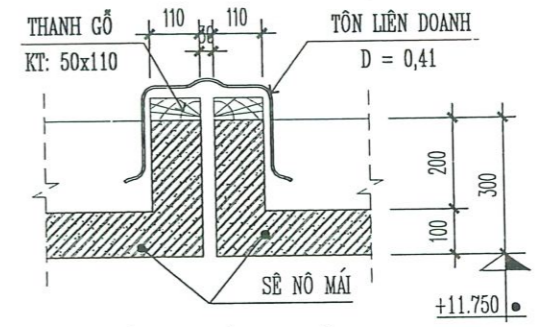
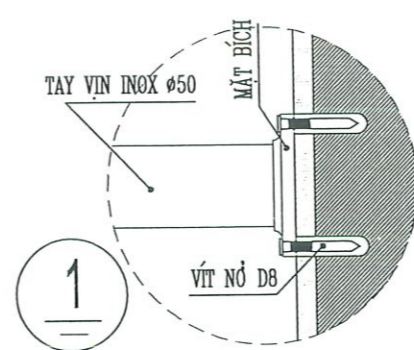
- \* LÁT GẠCH CERAMIC 400x400
- \* LỚP VỮA LÁT XI MĂNG MẮC 50#, D=20
- \* LỚP ĐỆM BẰNG GẠCH ỚNG 6 LỖ, 1 LỚP GẠCH 2 LỖ
- \* BÊ TÔNG CỐT THÉP MẮC 200#, D=100
- \* VỮA TRÁT TRẦN VỮA XM MẮC 75#, D=15
- \* TRẦN LĂN SƠN MÀU TRẮNG

- \* LỢP TÔN MÚI LIÊN DOANH MÀU ĐỎ D = 0,41 mm
- \* XÀ GỖ THÉP CHỮ U 80X40X4, SƠN CHỐNG GỈ 3 NƯỚC
- \* GIẢNG THU HỒI B.T.C.T MẮC 200#, KT: 100 x 220
- \* TƯỜNG XÂY THU HỒI XÂY GẠCH D = 220 KHÔNG TRÁT
- \* B.T.C.T ĐỔ TẠI CHỖ MẮC 200#, D = 100
- \* VỮA TRÁT TRẦN XM MẮC 75#, D = 15
- \* TRẦN LĂN SƠN MÀU TRẮNG

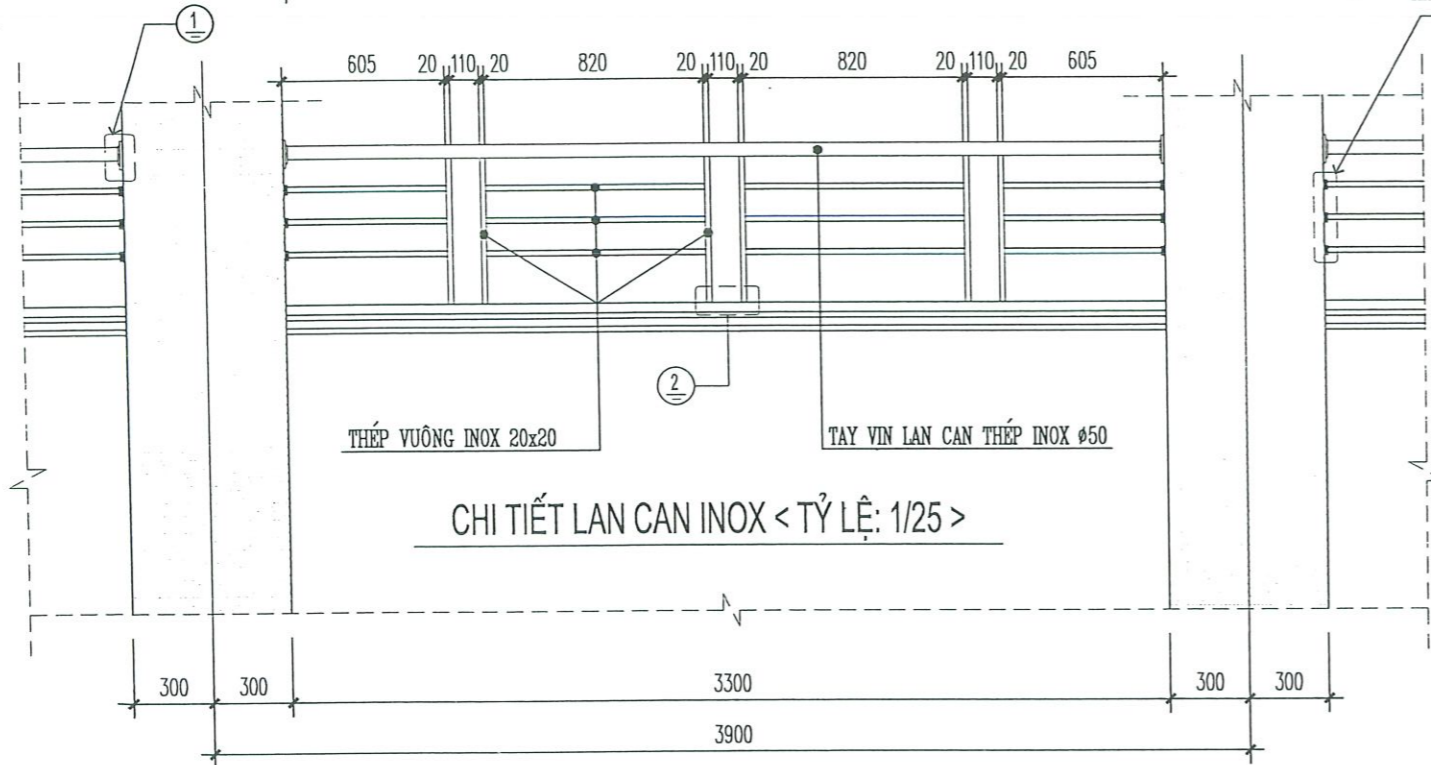
**GHI CHÚ**

\* MÁI CÔNG TRÌNH LỢP TÔN MÚI LIÊN DOANH MÀU ĐỎ D=0,41; ĐỐC I=40%. XÀ GỖ THÉP DẬP U80X40X4, TƯỜNG XÂY THU HỒI VỮA XI MĂNG MẮC 50# D=220, KHÔNG TRÁT. SẼ NÓ MÁI ĐƯỢC ĐỔ BÊ TÔNG MẮC 200# VÀ ĐƯỢC NGÂM CHỐM THẨM BẰNG XI MĂNG NGUYÊN CHẤT 5KG/CM2. SAU ĐÓ, ĐƯỢC LÁNG VỮA XI MĂNG MẮC 75# ĐỐC I=1% VỀ HƯỚNG CÁC ỚNG THU NƯỚC MÁI. NỀN, SÀN CÔNG TRÌNH LÁT GẠCH CERAMIC 400X400, VỮA XI MĂNG MẮC 50#, D=20.

\* CỬA SỔ, CỬA ĐI CỦA CÔNG TRÌNH ĐƯỢC LÀM BẰNG GỖ NHÓM 2; KÍNH PHẢN QUANG ĐAY 5 LY, TOÀN BỘ KHUÔN, CẢNH CỬA ĐI, CỬA SỔ ĐỀU ĐƯỢC PHUN SƠN HOÀN THIỆN MÀU CẢNH DẪN, KHUÔN VÁCH KÍNH CỬA NHÓM ĐỀU CÓ MÀU ĐỒNG.

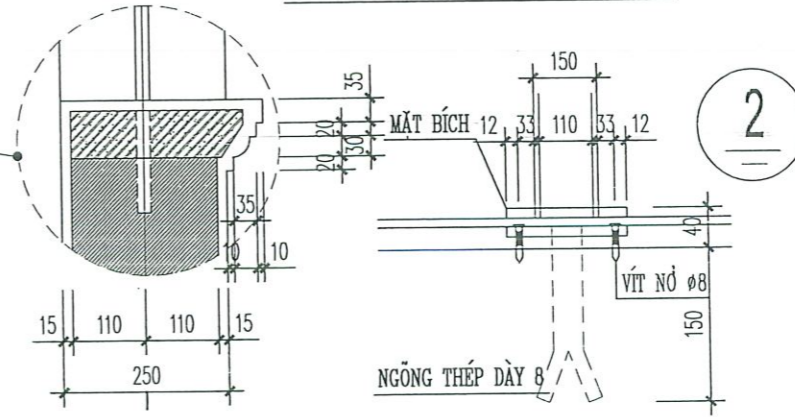
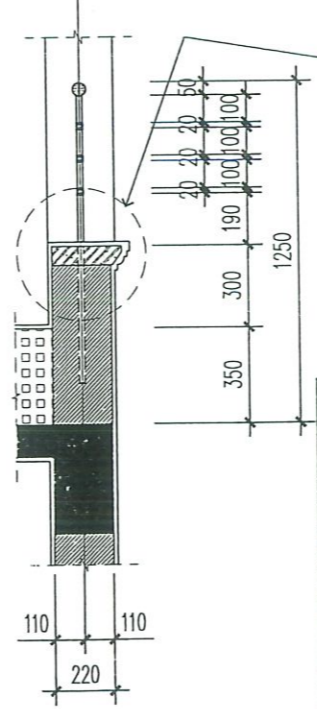


CHI TIẾT KHE BIẾN DẠNG Ở SẼ NÓ



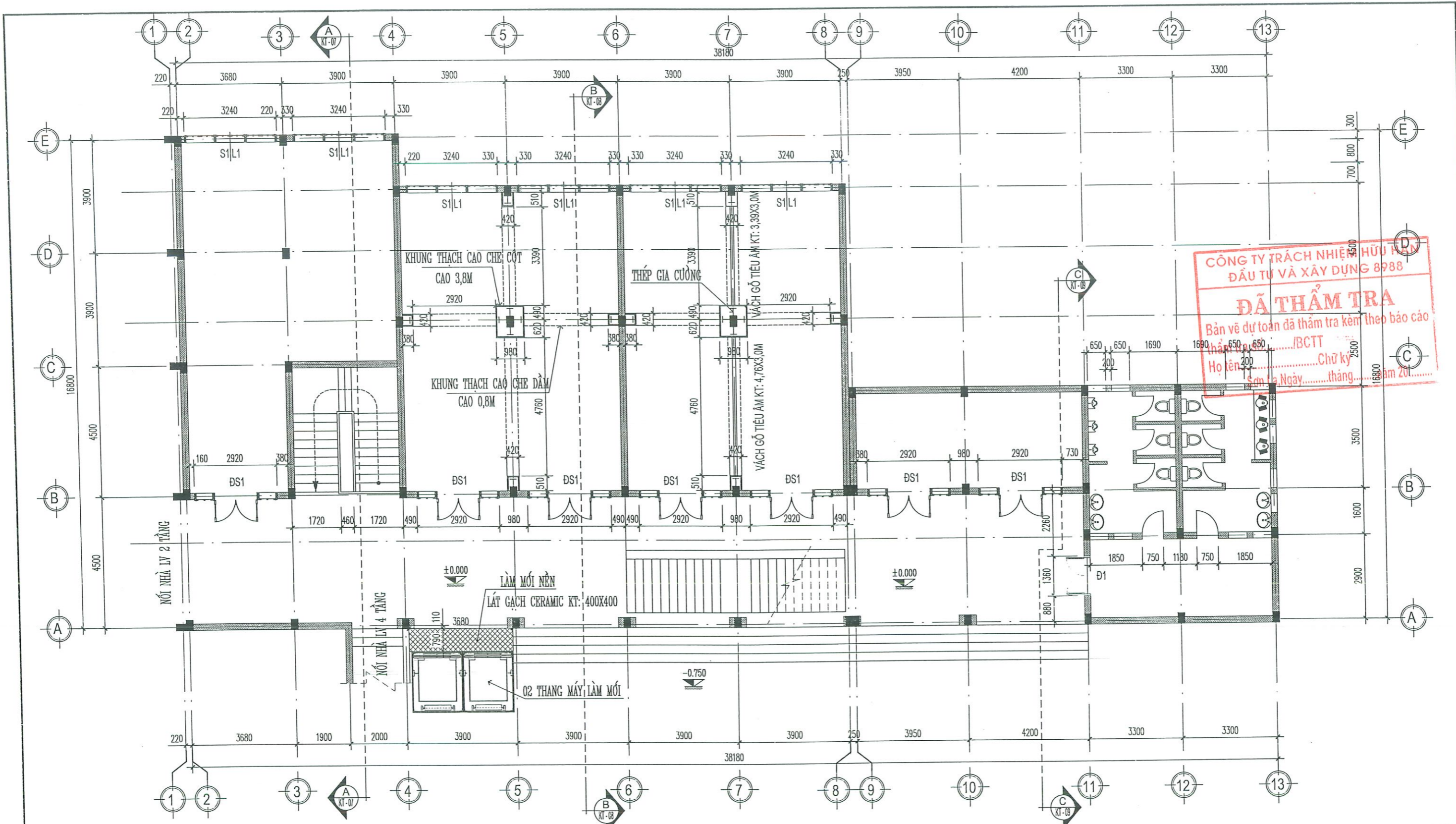
CHI TIẾT LAN CAN INOX < TỶ LỆ: 1/25 >

HÀN THÉP VƯỚNG VỚI THANH THÉP ĐỆM DÀY 2MM  
BẮT CHẶT VÍT NỖ VÀO TƯỜNG BÀ MATTT



<b>SỞ XÂY DỰNG SƠN LA</b> TRUNG TÂM GIÁM ĐỊNH CHẤT LƯỢNG VÀ QUY HOẠCH XÂY DỰNG Địa chỉ: Đường Khuất Duy Tiến, phường Tô Hiệu, tỉnh Sơn La Website: <a href="https://gqph.sonla.gov.vn/">https://gqph.sonla.gov.vn/</a> Email: <a href="mailto:ttgdccl@qhxd.sxl@sonla.gov.vn">ttgdccl@qhxd.sxl@sonla.gov.vn</a> HC-TH: 3752/949; LASXD 606; 3751/2019/QĐ-UBND; 3750/200; KT-KT: 3753/898; QLDA: 3851/188; GSH: 3851/866		<b>ĐIỆN LỰC SƠN LA</b> ĐẦU TƯ MỞ RỘNG TRỤ SỞ LÀM VIỆC CÔNG TY Đ ĐIỆN LỰC SƠN LA HẠNG MỤC: NHÀ ĐIỀU HÀNH SẢN XUẤT ĐIỆN LỰC SƠN LA
GIÁM ĐỐC: QUẢN LÝ KỸ THUẬT: CHỦ TRÌ: TRƯỞNG PHÒNG: CHỦ NHIỆM DỰ ÁN: THIẾT KẾ:	KS. NGUYỄN TRUNG KIẾN KTS. LÒ AN CƯỜNG KS. VŨ VĂN THẮNG KTS. TÙNG KHÁNH DỰ	

MẶT CẮT C-C HIỆN TRẠNG CÔNG TRÌNH	
TỶ LỆ: 1/100	TKBVTC NĂM 2025
<b>HT: 07</b>	



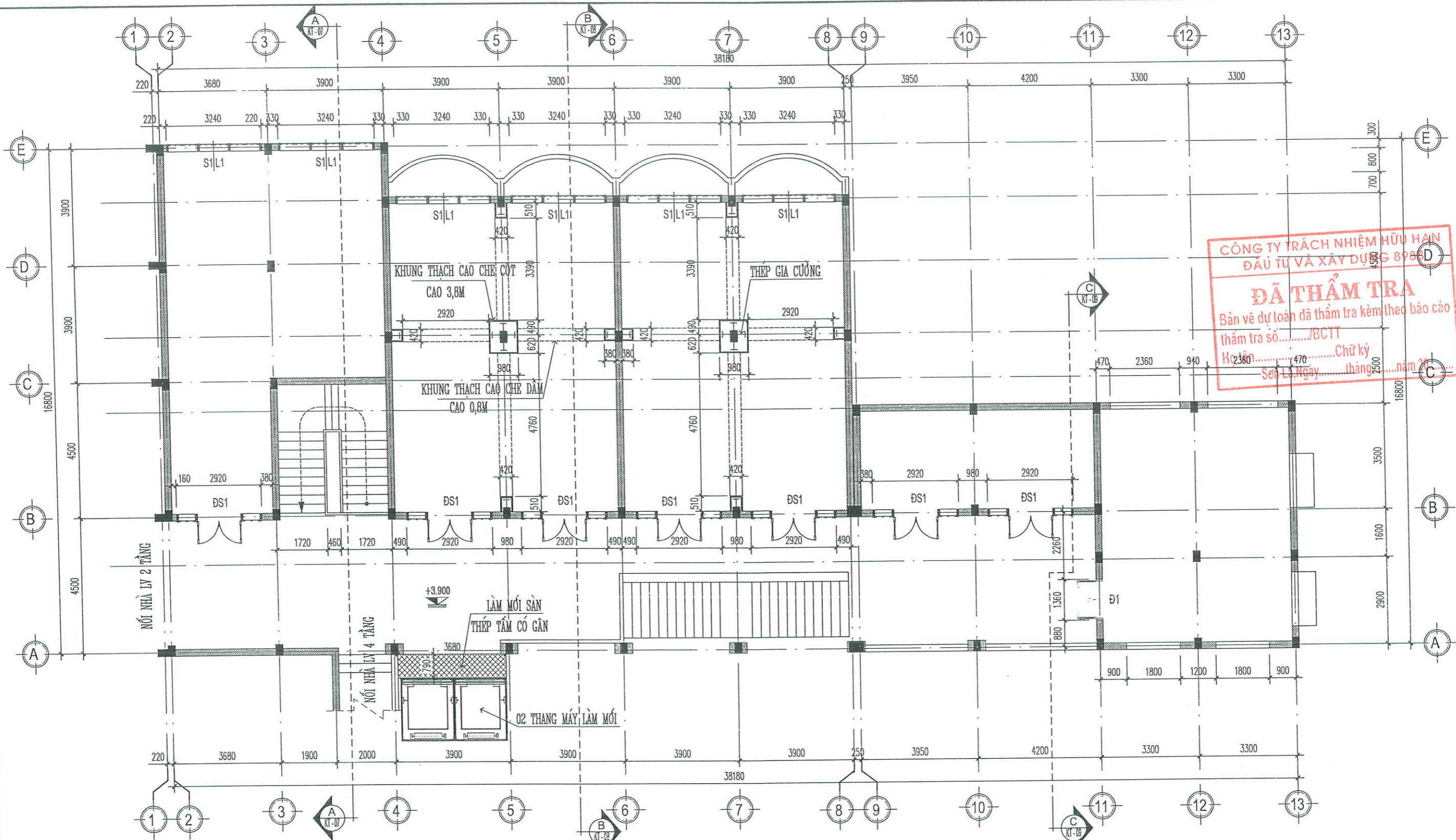
### MẶT BẰNG CẢI TẠO TẦNG 1, TL1/100.,

#### THUYẾT MINH CẢI TẠO CÔNG TRÌNH:

\* CÔNG TRÌNH NHÀ ĐIỀU HÀNH SẢN XUẤT - ĐIỆN LỰC SƠN LA ĐƯỢC THIẾT KẾ MỞ RỘNG THÊM TẦNG 4 TỪ TRỤC (1) ĐẾN TRỤC (13), CHIỀU CAO TẦNG 1,2= 3,9M; TẦNG 3 = 4,250M, TẦNG 4= 4,250M. CỐT ĐÌNH MÁI ĐƯỢC CHIA LÀM 2 CẤP < TỪ TRỤC (1) ĐẾN TRỤC (7) CỐT ĐÌNH MÁI LÀ 19,510 M. TỪ TRỤC (8) ĐẾN TRỤC (13) CỐT ĐÌNH MÁI + 18.110 M.

- TẦNG 1: XÂY MỚI HỆ THỐNG 02 THANG MÁY. XÂY MỚI HỆ CỘT GIA CƯỜNG THÉP I 200X250, DẦM THÉP GIA CƯỜNG I 200X300. PHÁ DỠ TẤM GẠCH CERAMIC HIỆN TRẠNG KHU VỰC LẤP THÉP GIA CƯỜNG CỘT. CAO BỎ LỚP SƠN + TRÁT KHU VỰC LẤP THÉP GIA CƯỜNG TRẦN. LÀM MỚI KHUNG + TẤM THẠCH CAO ỐP HỆ CỘT, DẦM THÉP GIA CƯỜNG; BẢ MATTIT SƠN MÀU TƯƠNG ĐỒNG CỘT, TRẦN HIỆN TRẠNG. CẮT BỎ BẠC TAM CẤP TRỤC A-4,5. PHÁ DỠ LAN CAN TRỤC A-4,5. LÀM MỚI NỀN KÍCH THƯỚC 790X3680 CAO 450 TRỤC A-4,5. LÁT NỀN GẠCH CERAMIC KT: 400X400 TƯƠNG ĐỒNG GẠCH CERAMIC HIỆN TRẠNG. PHÁ DỠ 01 VÁCH KÍNH KT: 5,52X3,3M VÀ 01 VÁCH KÍNH KT: 4,15X3,3M HIỆN TRẠNG. THAY MỚI 01 VÁCH GỖ TIÊU ÂM KT: 4,76X3,0M VÀ 01 VÁCH KÍNH TIÊU ÂM KT: 3,39X3,0M.

<b>SỞ XÂY DỰNG SƠN LA</b> TRUNG TÂM GIÁM ĐỊNH CHẤT LƯỢNG VÀ QUY HOẠCH XÂY DỰNG Địa chỉ: Đường Khuất Duy Tiến, Phường Tô Hiệu, tỉnh Sơn La Website: <a href="https://gdqh.sxsonla.gov.vn/">https://gdqh.sxsonla.gov.vn/</a> Email: ttgacd@qhxdsxsonla.gov.vn HC-TL: 3752/949; LAS-XD 605: 3751/137; QH, KT & PHTL: 050/700; KT-KT: 3753/898; QL-DA: 3851/188; GSHT: 3851/866		<b>ĐIỆN LỰC SƠN LA</b> ĐẦU TƯ MỞ RỘNG TRỤ SỞ LÀM VIỆC CÔNG TY ĐIỆN LỰC SƠN LA HẠNG MỤC: NHÀ ĐIỀU HÀNH SẢN XUẤT ĐIỆN LỰC SƠN LA	
GIÁM ĐỐC QUẢN LÝ KỸ THUẬT CHỦ TRÌ TRƯỞNG PHÒNG CHỦ NHIỆM DỰ ÁN THIẾT KẾ		K.S. NGUYỄN TRUNG KIÊN KTS. LỖ AN CƯỜNG K.S. VŨ VĂN THẮNG KTS. TÙNG KHÁNH DỰ	MẶT BẰNG CẢI TẠO TẦNG 1 CÔNG TRÌNH TỶ LỆ: 1/100 TKBVTC NĂM 2025 <b>CT:01</b>



**MẶT BẰNG CẢI TẠO TẦNG 2 CÔNG TRÌNH, TL1/100.,**

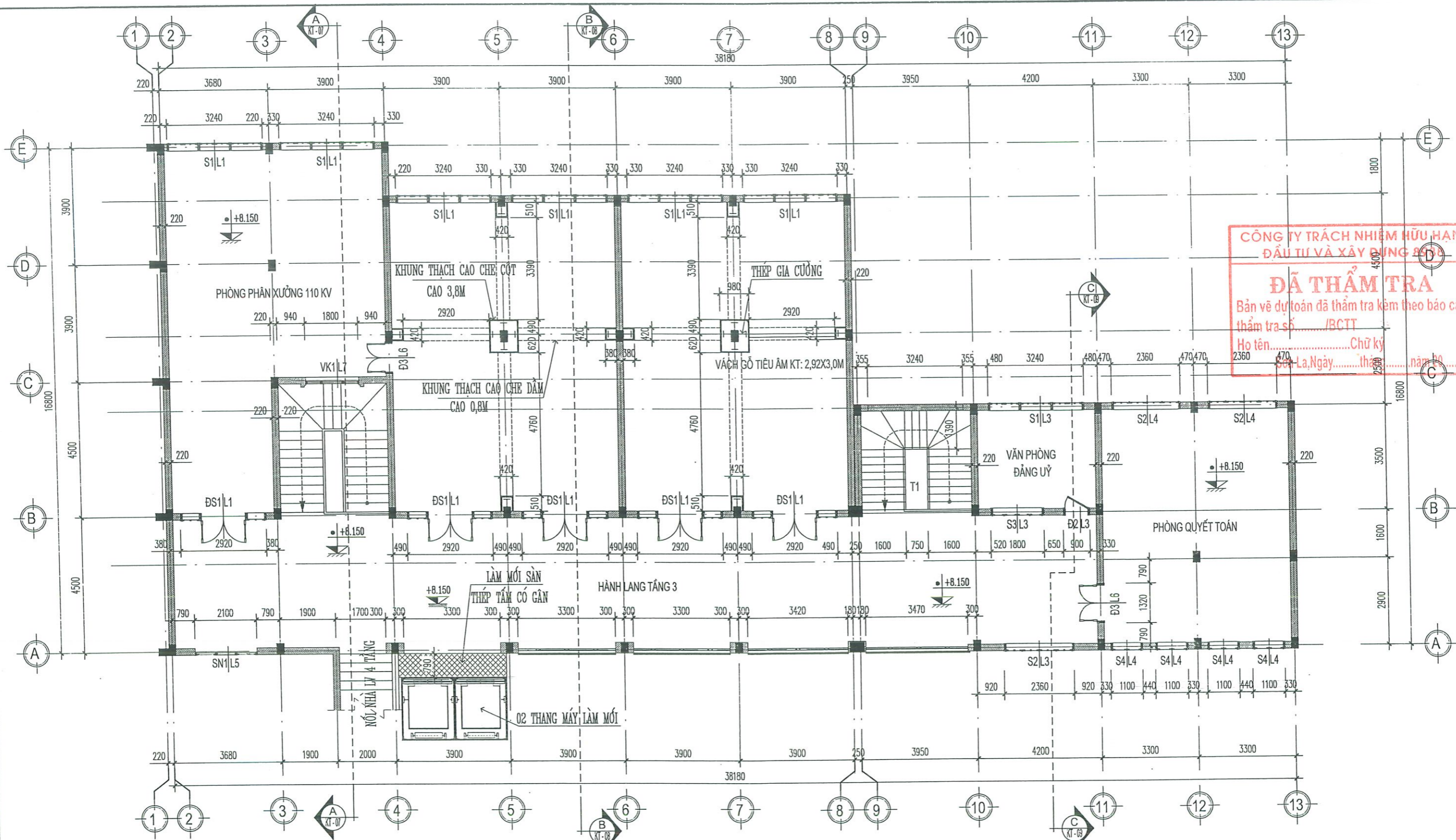
**THUYẾT MINH CẢI TẠO CÔNG TRÌNH:**

\* CÔNG TRÌNH NHÀ ĐIỀU HÀNH SẢN XUẤT - ĐIỆN LỰC SƠN LA ĐƯỢC THIẾT KẾ MỞ RỘNG THÊM TẦNG 4 TỪ TRỤC (1) ĐẾN TRỤC (13), CHIỀU CAO TẦNG 1,2= 3,9M; TẦNG 3 = 4,250M, TẦNG 4= 4,250M. CỐT ĐÌNH MÁI ĐƯỢC CHIA LÀM 2 CẤP < TỪ TRỤC (1) ĐẾN TRỤC (7) CỐT ĐÌNH MÁI LÀ 19,510 M. TỪ TRỤC (8) ĐẾN TRỤC (13) CỐT ĐÌNH MÁI + 18.110 M.

- TẦNG 2: XÂY MỚI HỆ THỐNG 02 THANG MÁY. XÂY MỚI HỆ CỘT GIA CƯỜNG THÉP I 200X250, DẦM THÉP GIA CƯỜNG I 200X300. PHÁ DỠ TẤM GẠCH CERAMIC HIỆN TRẠNG KHU VỰC LẤP THÉP GIA CƯỜNG CỘT. CẠO BỎ LỚP SƠN + TRÁT KHU VỰC LẤP THÉP GIA CƯỜNG TRẦN. LÀM MỚI KHUNG + TẤM THẠCH CAO ỐP HỆ CỘT, DẦM THÉP GIA CƯỜNG; BẢ MATTTT SƠN MÀU TƯƠNG ĐỒNG CỘT, TRẦN HIỆN TRẠNG. PHÁ DỠ LAN CAN TRỤC A-4,5. LÀM MỚI SÀN THÉP TẤM KÍCH THƯỚC 790X3680 TRỤC A-4,5; CÓ GÂN.

<b>SỞ XÂY DỰNG SƠN LA</b> <b>TRUNG TÂM GIÁM ĐỊNH CHẤT LƯỢNG VÀ QUY HOẠCH XÂY DỰNG</b> Địa chỉ: Đường Khuất Duy Tiến, phường Tô Hiệu, tỉnh Sơn La Website: <a href="https://gqch.sxdsonla.gov.vn/">https://gqch.sxdsonla.gov.vn/</a> Email: ttgqcl&qhxd.sxd@sonla.gov.vn HC-TH: 3752 949; LAS-XD 666; 3751 157; CH. KT & P. ST: 3750 700; KT. KT: 3753 898; QLDA: 3851 188; GSHT: 3851 866	
GIÁM ĐỐC	KS. NGUYỄN TRUNG KIÊN
QUẢN LÝ KỸ THUẬT	KTS. LÒ AN CƯỜNG
CHỦ TRÌ	
TRƯỞNG PHÒNG	KS. VŨ VĂN THẮNG
CHỦ NHIỆM DỰ ÁN	
THIẾT KẾ	KTS. TÙNG KHÁNH DỰ





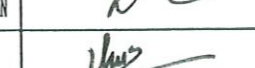
<b>ĐIỆN LỰC SƠN LA</b> ĐẦU TƯ MỞ RỘNG TRỤ SỞ LÀM VIỆC CÔNG TY ĐIỆN LỰC SƠN LA HẠNG MỤC: NHÀ ĐIỀU HÀNH SẢN XUẤT ĐIỆN LỰC SƠN LA	
<b>MẶT BẰNG CẢI TẠO TẦNG 2 CÔNG TRÌNH</b>	
TỶ LỆ: 1/100	TKBVTC
NĂM 2025	<b>CT: 02</b>

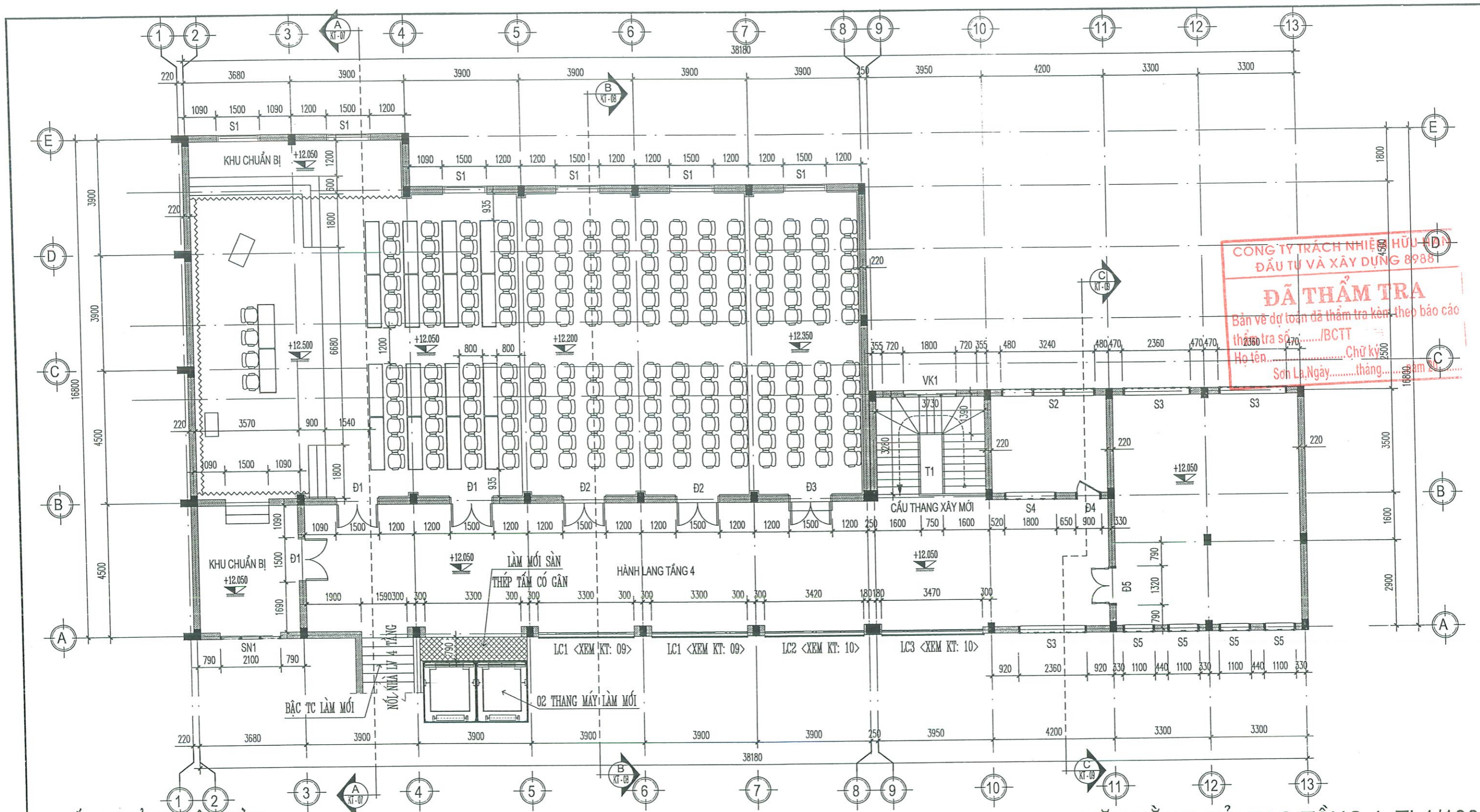


MẶT BẰNG CẢI TẠO TẦNG 3 CÔNG TRÌNH, TL1/100.,

**THUYẾT MINH CẢI TẠO CÔNG TRÌNH:**

- TẦNG 3: XÂY MỚI HỆ THỐNG 02 THANG MÁY. XÂY MỚI HỆ CỘT GIA CƯỜNG THÉP I 200X250, DẦM THÉP GIA CƯỜNG I 200X300. PHÁ DỠ TẮM GẠCH CERAMIC HIỆN TRẠNG KHU VỰC LẤP THÉP GIA CƯỜNG CỘT. CẠO BỎ LỚP SƠN + TRÁT KHU VỰC LẤP THÉP GIA CƯỜNG TRẦN. LÀM MỚI KHUNG + TẮM THẠCH CAO ỐP HỆ CỘT, DẦM THÉP GIA CƯỜNG; BẢ MATTTT SƠN MÀU TƯƠNG ĐỒNG CỘT, TRẦN HIỆN TRẠNG. PHÁ DỠ LAN CAN TRỰC A-4,5. LÀM MỚI SÀN THÉP TẦM KÍCH THƯỚC 790X3680 TRỰC A-4,5; CÓ GÂN.  
 + TẠI TRỤC B-9,10: PHÁ DỠ TƯỜNG 220 CAO 3,6M. PHÁ DỠ 01 CỬA SỔ S1 KT: 3,24X2,0M VÀ HOA SẮT, XÂY BÙ TƯỜNG CỬA SỔ S1. PHÁ DỠ 01 CỬA SỔ S3 KT: 1,8X2,0M VÀ HOA SẮT; PHÁ DỠ 01 CỬA ĐI Đ2 KT: 0,9X2,8M VÀ HOA SẮT. XÂY MỚI 01 THANG T1 TỪ TẦNG 3 LÊN TẦNG 4.  
 + PHÁ DỠ 01 VÁCH KÍNH KT: 3,68X3,45M; THAY MỚI 01 VÁCH GỖ TIÊU ÂM KT: 2,92X3,0M.

 <b>SỞ XÂY DỰNG SƠN LA</b> TRUNG TÂM GIÁM ĐỊNH CHẤT LƯỢNG VÀ QUY HOẠCH XÂY DỰNG Địa chỉ: Đường Khướu Duy Tiến, phường Tô Hiệu, tỉnh Sơn La Website: <a href="https://gdqh.sonsola.gov.vn/">https://gdqh.sonsola.gov.vn/</a> Email: ttgdcil&qhxd.sxl@sonla.gov.vn HC-TH: 3752/949; LAS-XD 655; 3751-137; QH, KT & PĐĐT 650/702; KT-KT: 3753/898; QLDA: 3851/198; GSHF: 3851/856		<b>ĐIỆN LỰC SƠN LA</b> ĐẦU TƯ MỞ RỘNG TRỤ SỞ LÀM VIỆC CÔNG TY ĐIỆN LỰC SƠN LA HẠNG MỤC: NHÀ ĐIỀU HÀNH SẢN XUẤT ĐIỆN LỰC SƠN LA	
GIÁM ĐỐC QUẢN LÝ KỸ THUẬT CHỦ TRÌ TRƯỞNG PHÒNG CHỦ NHIỆM DỰ ÁN THIẾT KẾ	   	KS. NGUYỄN TRUNG KIÊN KTS. LÒ AN CƯỜNG KS. VŨ VĂN THẮNG KTS. TÒNG KHÁNH DỰ	MẶT BẰNG CẢI TẠO TẦNG 3 CÔNG TRÌNH TỶ LỆ: 1/100 TKBVTC NĂM 2025 <b>CT: 03</b>



**CÔNG TY TRÁCH NHIỆM HỮU HẠN**  
**ĐẦU TƯ VÀ XÂY DỰNG 89881**

**ĐÃ THẨM TRA**  
 Bản vẽ dự toán đã thẩm tra kèm theo báo cáo  
 thẩm tra số: ...../BCTT  
 Họ tên: ..... Chữ ký: .....  
 Sơn La, Ngày: ..... tháng ..... năm .....


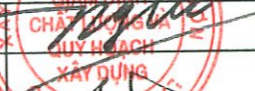
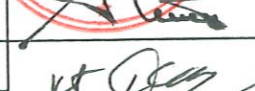
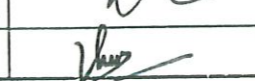

**THUYẾT MINH CẢI TẠO CÔNG TRÌNH:**

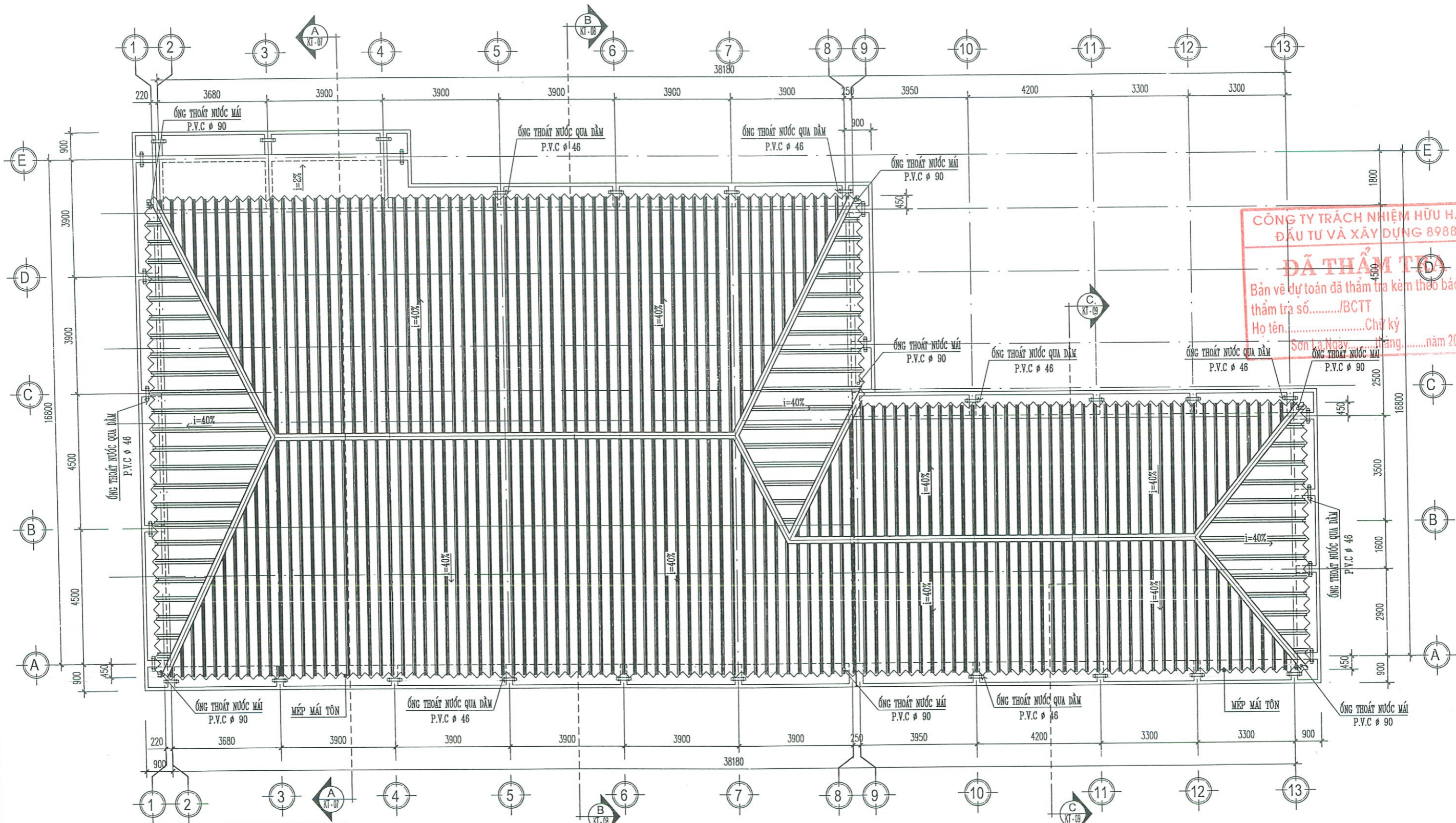
- TẦNG 4: PHÁ DỠ TOÀN BỘ MÁI TÔN, HỆ THỐNG XÀ GỖ, GIÀNG MÁI HIỆN TRẠNG. CẮT BỎ TOÀN BỘ SẪ NỒ HIỆN TRẠNG. CẮT BỎ Ô SÀN TRỤC B-9,10 KT: 3,73X3,28M ĐỂ LÀM THANG T1 TỪ TẦNG 3 LÊN TẦNG 4; MẶT BẠC CẦU THANG LÁT ĐÁ GRANITE TỰ NHIÊN MÀU ĐEN, CÓ KẼ RÃNH CHỐNG TRƠN; TAY VỊN CẦU THANG BẰNG ỐNG THÉP INOX Ø70, LAN CAN CẦU THANG BẰNG THÉP HỘP INOX 30X20X1 VÀ ỐNG THÉP INOX Ø20. LÀM MỚI VỚI GIẢI PHÁP KẾT CẤU KHUNG CHỊU LỰC. CỘT, DẦM SÀN B.T.C.T ĐỔ TẠI CHỖ MÁC 200# XM PC B15, TƯỜNG BAO CHE XÂY GẠCH TUYNEN D=220 VỮA XM MÁC 50#. TRÁT TƯỜNG VỮA XM MÁC 50#, D=15. TƯỜNG TRONG NGOÀI BẢ MẮT, LẮN SƠN TRANG TRÍ VỆ SINH SẠCH SẼ, LÁT MỚI SÀN BẰNG GẠCH CERAMIC KT: 500X500. LAN CAN TẦNG XÂY GẠCH TUYNEL VỮA XI MẮNG MÁC 50# KẾT HỢP VỚI THÉP HỘP INOX 30X20X1, ỐNG THÉP INOX Ø20 VÀ TAY VỊN INOX Ø70. GỖ, PHÀO, CHỈ ĐÁP TRANG TRÍ BẰNG VỮA XI MẮNG MÁC 75#. TRẦN THẠCH CAO CHỊU NƯỚC KHUNG XƯƠNG CHÌM, BẢ MẮT LẮN SƠN TRANG TRÍ MÀU TRẮNG. LÀM MỚI TOÀN BỘ HỆ THỐNG CỬA ĐI CỬA SỔ. HỆ THỐNG ĐƯỜNG ĐIỆN, THÔNG TIN LIÊN LẠC, CHIẾU SÁNG, ĐIỀU HÒA,... ĐI CHÌM TRONG TƯỜNG.

+ PHÒNG HỌP: TƯỜNG TRANG TRÍ ỐP HỆ GỖ TIÊU ÂM, HOÀN THIỆN LẮN SƠN MÀU NHƯ ẢNH PHỐI CẢNH; SÀN LÀM MỚI HỆ THỐNG THÉP HỘP, LẤP TẮM BÊ TÔNG XI MẮNG CEMBOARD KT: 1220X2440X20MM, THẨM NỈ.

+ XÂY MỚI HỆ THỐNG 02 THANG MÁY. LÀM MỚI SÀN THÉP TẮM KÍCH THƯỚC 790X3680 TRỤC A-4,5; CỐ GẮN. LÀM MỚI BẠC XƯƠNG HÀNG LANG NHÀ LÀM VIỆC 4 TẦNG BÊN CẠNH CÔNG TRÌNH.

**MẶT BẰNG CẢI TẠO TẦNG 4, TL1/100.,**

 <b>SỞ XÂY DỰNG SƠN LA</b> TRUNG TÂM GIÁM ĐỊNH CHẤT LƯỢNG VÀ QUY HOẠCH XÂY DỰNG Địa chỉ: Đường Khuất Duy Tiến, phường Tô Hiệu, tỉnh Sơn La Website: <a href="https://gach.sonla.gov.vn/">https://gach.sonla.gov.vn/</a> Email: ttgdccl&qhxd.sxl@sonla.gov.vn HC-TH: 3752/949; LAS-AD 655; 3751/137; CH-KT 3; PĐĐT 3750/703; KT-KT: 3753/898; QLDA: 3851/188; GSHT: 3851/866		<b>ĐIỆN LỰC SƠN LA</b> ĐẦU TƯ MỞ RỘNG TRỤ SỞ LÀM VIỆC CÔNG TY ĐIỆN LỰC SƠN LA HẠNG MỤC: NHÀ ĐIỀU HÀNH SẢN XUẤT ĐIỆN LỰC SƠN LA	
GIÁM ĐỐC QUẢN LÝ KỸ THUẬT CHỦ TRÌ TRƯỞNG PHÒNG CHỦ NHIỆM DỰ ÁN THIẾT KẾ	   	KS. NGUYỄN TRUNG KIÊN KTS. LÒ AN CƯỜNG KS. VŨ VĂN THẮNG KTS. TÔNG KHÁNH DỰ	MẶT BẰNG CẢI TẠO TẦNG 4 CÔNG TRÌNH TỶ LỆ: 1/100 TKBVTC NĂM 2025 <b>CT: 04</b>



**CÔNG TY TRÁCH NHIỆM HỮU HẠN  
ĐẦU TƯ VÀ XÂY DỰNG 8988**

**ĐÃ THẨM TRA**

Bản vẽ dự toán đã thẩm tra kèm theo báo cáo  
thẩm tra số...../BCTT  
Họ tên.....Chữ ký  
Sơn La, Ngày..... tháng..... năm 20.....

**THỐNG KÊ VẬT LIỆU THOÁT NƯỚC MÁI**

STT	TÊN VẬT LIỆU THOÁT NƯỚC	ĐƠN VỊ	SỐ LƯỢNG
01	RỌ CHẮN RÁC Ø150 BẰNG THÉP Ø6	CÁI	07
02	ỐNG LỒNG P.V.C Ø90, L=300	CÁI	07
03	HỘP GIẢM TỐC BẰNG NHỰA P.V.C	CÁI	07
04	ĐAI GIỮ HỘP GIẢM TỐC P.V.C	CÁI	07
05	ỐNG THOÁT NƯỚC QUA DẦM P.V.C Ø46, L= 250MM	CÁI	33
06	ỐNG XẢ TRẦN P.V.C Ø46, L= 250MM	CÁI	28
07	ỐNG THOÁT NƯỚC P.V.C Ø90	M	35

**MẶT BẰNG CẢI TẠO MÁI CÔNG TRÌNH, TL1/100.,**

**THUYẾT MINH CẢI TẠO CÔNG TRÌNH:**

\* TẦNG MÁI LÀM MỚI. CỐT ĐÌNH MÁI ĐƯỢC CHIA LÀM 2 CẤP < TỪ TRỤC (1) ĐẾN TRỤC (7) CỐT ĐÌNH MÁI LÀ 19,510 M. TỪ TRỤC (8) ĐẾN TRỤC (13) CỐT ĐÌNH MÁI + 18.110M. MÁI LỘP TÔN XỐP 3 LỚP D=0,4MM MÀU ĐỎ; HỆ XÀ GỖ THÉP HÌNH, VÌ KÈO THÉP LÀM MỚI SẼNÔ MÁI LÁNG VỪA XM MẮC 75# TẠO ĐỐC I=0,2%, D=30 NGÂM CHỐNG THẤM BẰNG NƯỚC XM NGUYÊN CHẤT 5KG/M2.

- LÀM MỚI TRẦN THẠCH CAO KHUNG XƯƠNG CHÌM CHỤI NƯỚC, BÀ MATIT, LĂN SƠN MÀU TRẮNG.
- LÀM MỚI HỆ THỐNG THOÁT NƯỚC MÁI, NỐI VÀO HỆ THỐNG THOÁT NƯỚC TẦNG 3 HIỆN TRẠNG.

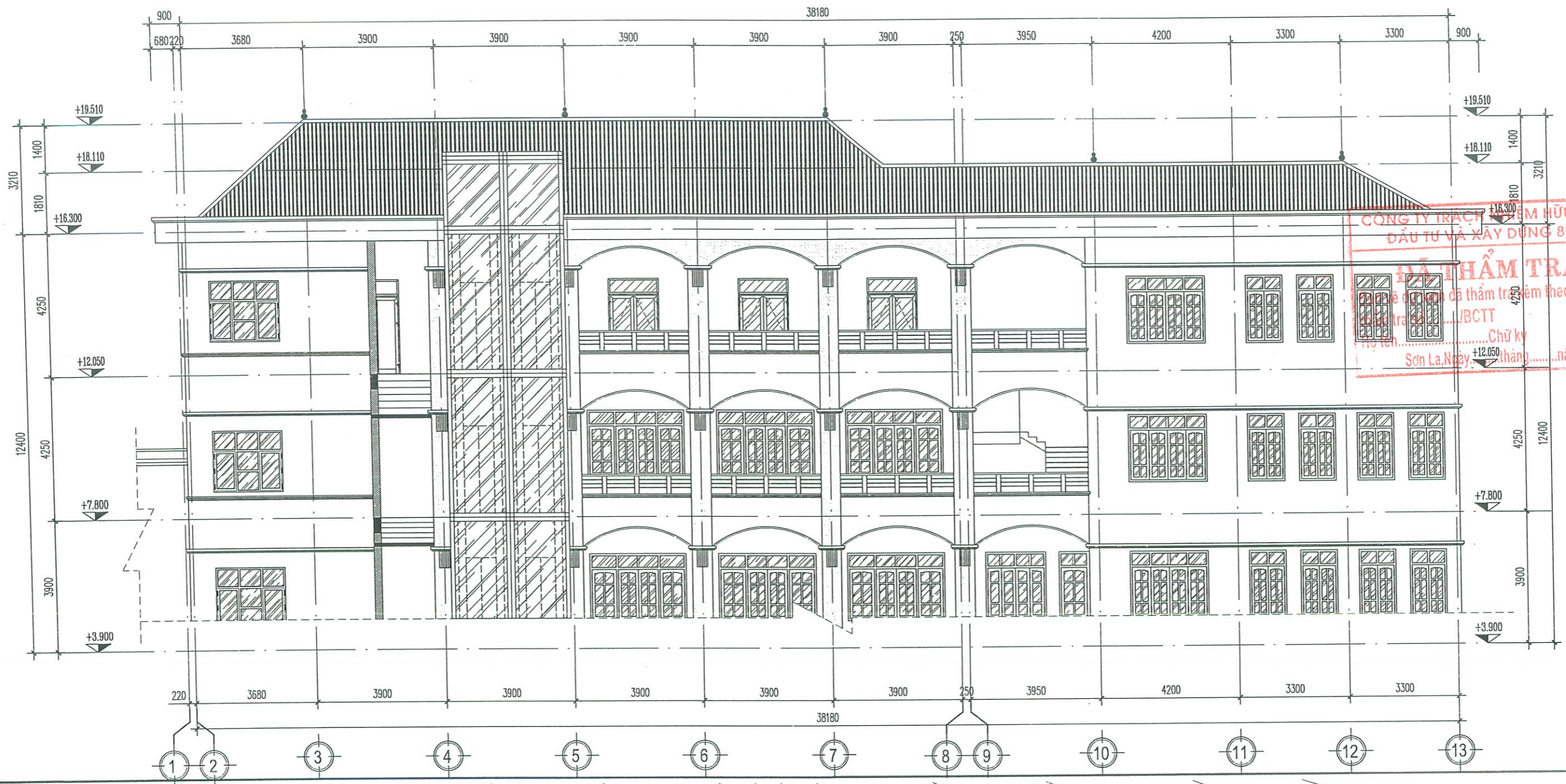
**SỞ XÂY DỰNG SƠN LA**  
**TRUNG TÂM GIÁM ĐỊNH CHẤT LƯỢNG VÀ QUY HOẠCH XÂY DỰNG**  
 Địa chỉ: Đường Khuất Duy Tiến, phường Tô Hiệu, tỉnh Sơn La  
 Website: <https://gdcql.sxdt.sonla.gov.vn/> Email: [hgdcql@qhqhd.sxdt.sonla.gov.vn](mailto:hgdcql@qhqhd.sxdt.sonla.gov.vn)  
 HC-TH: 3752/947; LAS-XD-QS: 3751/197; CH-VI-PT: 3750/200; KT-KT: 3753/898; QLDA: 3851/188; GSHT: 3851/856

GIÁM ĐỐC	KS. NGUYỄN TRUNG KIẾN
QUẢN LÝ KỸ THUẬT	KTS. LÒ AN CƯỜNG
CHỦ TRÌ	
TRƯỞNG PHÒNG	KS. VŨ VĂN THẮNG
CHỦ NHIỆM DỰ ÁN	
THIẾT KẾ	KTS. TÙNG KHÁNH DỤ

**ĐIỆN LỰC SƠN LA**  
**ĐẦU TƯ MỞ RỘNG TRỤ SỞ LÀM VIỆC CÔNG TY**  
**ĐIỆN LỰC SƠN LA**  
**HẠNG MỤC: NHÀ ĐIỀU HÀNH SẢN XUẤT ĐIỆN LỰC SƠN LA**

**MẶT BẰNG CẢI TẠO MÁI  
CÔNG TRÌNH**

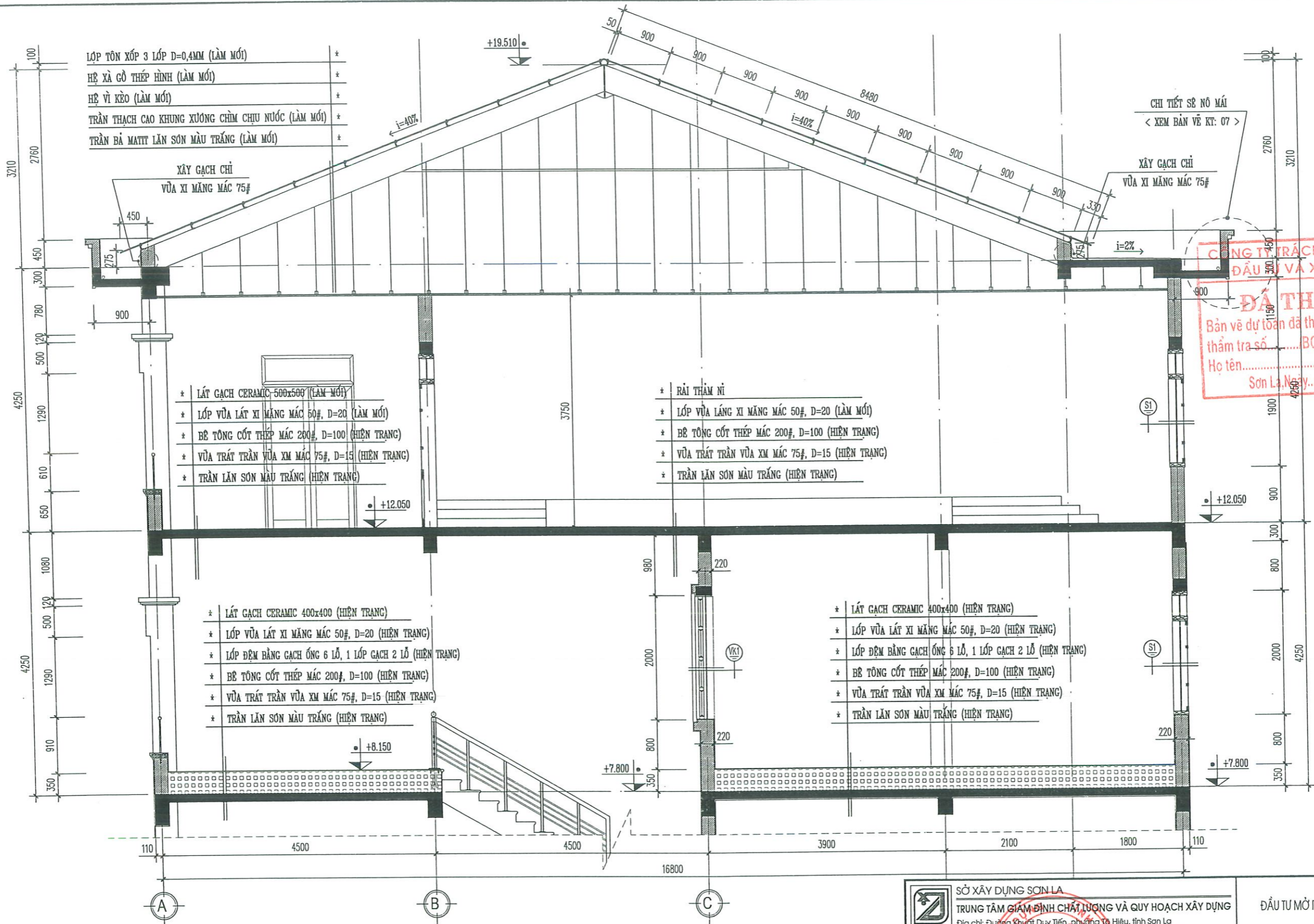
TỶ LỆ: 1/100	TKBVTG	CT: 05
	NĂM 2025	



CÔNG TY TRÁCH MIỆM HỮU HẠN  
 ĐẦU TƯ VÀ XÂY DỰNG 8988  
**THẨM TRA**  
 Đã kiểm tra và thẩm tra theo báo cáo  
 của nhà thầu và lập biên bản/BCTT  
 Họ tên: ..... Chữ ký: .....  
 Sơn La, Ngày: ..... tháng ..... năm 20.....

**MẶT ĐỨNG CẢI TẠO CÔNG TRÌNH, TL1/100.,**

<b>SỞ XÂY DỰNG SƠN LA</b> <b>TRUNG TÂM GIÁM ĐỊNH CHẤT LƯỢNG VÀ QUY HOẠCH XÂY DỰNG</b> Địa chỉ: Đường Khuất Duy Tiến, phường Tô Hiệu, tỉnh Sơn La Website: <a href="https://gcaqh.sonsola.gov.vn">https://gcaqh.sonsola.gov.vn</a> Email: <a href="mailto:ttgdccl&amp;qhxd.sxl@sonla.gov.vn">ttgdccl&amp;qhxd.sxl@sonla.gov.vn</a> HC-TH: 3752/949; LAS-XD 605/3751/17; QH: KT & PH: 3750/700; KT-KT: 3753/898; QJDA: 3851/188; GSHT: 3851/856		<b>ĐIỆN LỰC SƠN LA</b> ĐẦU TƯ MỞ RỘNG TRỤ SỞ LÀM VIỆC CÔNG TY Đ ĐIỆN LỰC SƠN LA HẠNG MỤC: NHÀ ĐIỀU HÀNH SẢN XUẤT ĐIỆN LỰC SƠN LA
GIÁM ĐỐC QUẢN LÝ KỸ THUẬT CHỦ TRÌ TRƯỞNG PHÒNG CHỦ NHIỆM DỰ ÁN THIẾT KẾ		K.S. NGUYỄN TRUNG KIẾN KTS. LÒ AN CƯỜNG K.S. VŨ VĂN THẮNG KTS. TÒNG KHÁNH DỰ
<b>MẶT ĐỨNG CẢI TẠO CÔNG TRÌNH</b>		TỶ LỆ: 1/100 TKBVTC NĂM 2025 <span style="font-size: 2em; font-weight: bold;">CT: 06</span>



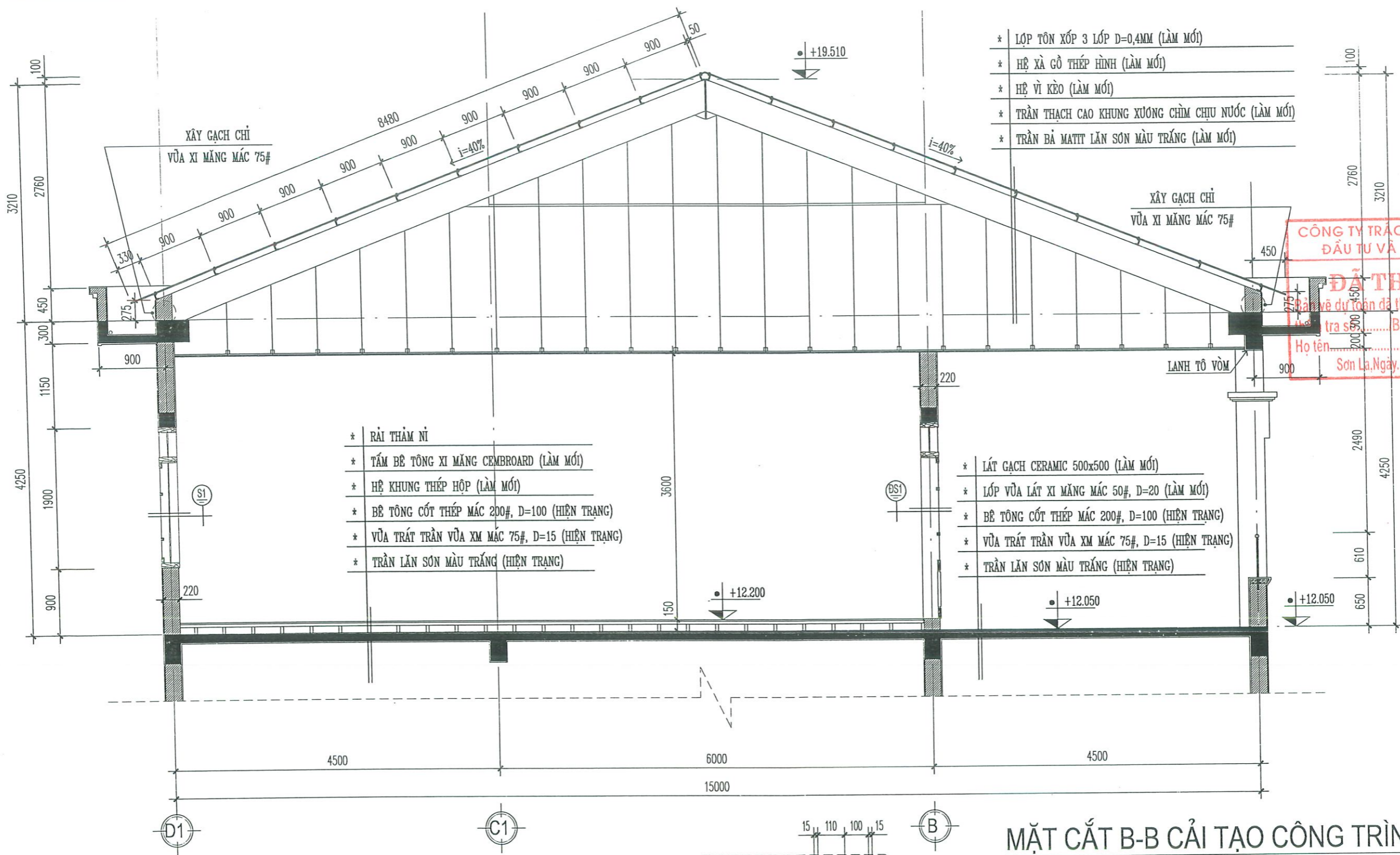
MẶT CẮT A-A CẢI TẠO CÔNG TRÌNH, TL1/50.,

THUYẾT MINH CẢI TẠO CÔNG TRÌNH:

- \* TẦNG MÁI LÀM MỚI. CỐT ĐÌNH MÁI ĐƯỢC CHIA LÀM 2 CẤP < TỪ TRỤC (1) ĐẾN TRỤC (7) CỐT ĐÌNH MÁI LÀ 19,510 M. TỪ TRỤC (8) ĐẾN TRỤC (13) CỐT ĐÌNH MÁI + 18,110M. MÁI LỚP TÔN XỐP 3 LỚP D=0,4MM MÀU ĐỎ; HỆ XÀ GỖ THÉP HÌNH, VÌ KÈO THÉP LÀM MỚI. SÊNỐ MÁI LÁNG VỮA XI MĂNG MÁC 75# TẠO DỐC I=0,2%, D=30 NGÂM CHỐNG THẤM BẰNG NƯỚC XM NGUYÊN CHẤT 5KG/M2.
- LÀM MỚI TRẦN THẠCH CAO KHUNG XƯƠNG CHÌM CHỤU NƯỚC, BÀ MATIT, LẤN SƠN MÀU TRẮNG.
- LÀM MỚI HỆ THỐNG THOÁT NƯỚC MÁI, NỐI VÀO HỆ THỐNG THOÁT NƯỚC TẦNG 3 HIỆN TRẠNG.

<b>SỞ XÂY DỰNG SƠN LA</b> <b>TRUNG TÂM GIÁM ĐỊNH CHẤT LƯỢNG VÀ QUY HOẠCH XÂY DỰNG</b> Địa chỉ: Đường Khuất Duy Tiến, phường Tả Hiệu, tỉnh Sơn La Website: <a href="https://gdqh.sonla.gov.vn">https://gdqh.sonla.gov.vn</a> Email: ttgdccl&qhxd.sxl@sonla.gov.vn HC-TT: 3752 949; LAS-XD 605 3751 137; CQ-KT & QĐ 600 700; KT-X: 0753 898; QLDA: 3851 188; GSHF: 3851 866	
GIÁM ĐỐC	KS. NGUYỄN TRUNG KIÊN
QUẢN LÝ KỸ THUẬT	KTS. LÒ AN CƯỜNG
CHỦ TRÌ	KS. VŨ VĂN THẮNG
TRƯỞNG PHÒNG	KS. TÒNG KHÁNH DỰ
CHỦ NHIỆM DỰ ÁN	
THIẾT KẾ	

<b>ĐIỆN LỰC SƠN LA</b> ĐẦU TƯ MỞ RỘNG TRỤ SỞ LÀM VIỆC CÔNG TY ĐIỆN LỰC SƠN LA HẠNG MỤC: NHÀ ĐIỀU HÀNH SẢN XUẤT ĐIỆN LỰC SƠN LA	
MẶT CẮT A-A CẢI TẠO CÔNG TRÌNH	
TỶ LỆ: 1/100	TKBVTC
NĂM 2025	<b>CT: 07</b>



**CÔNG TY TRÁCH NHIỆM HỮU HẠN  
ĐẦU TƯ VÀ XÂY DỰNG 8988**

**ĐÃ THẨM TRA**

Hồ sơ dự toán đã thẩm tra kèm theo báo cáo  
thẩm tra số...../BCTT

Họ tên.....Chữ ký  
Sơn La, Ngày.....tháng.....năm 20.....

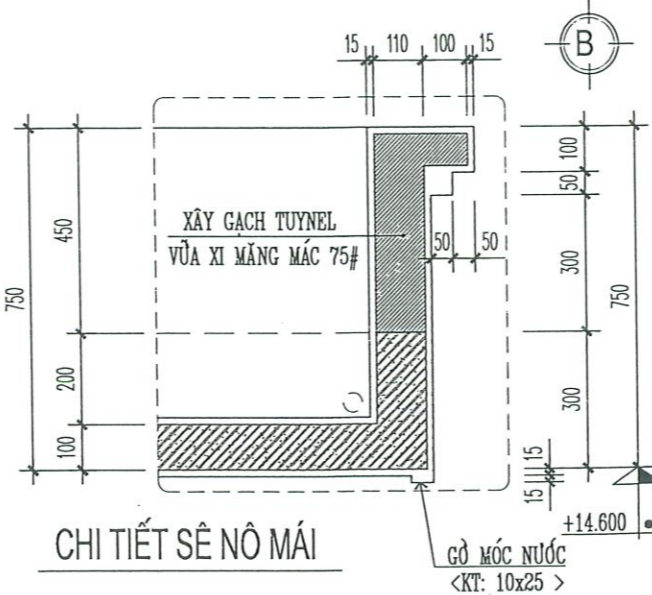
**MẶT CẮT B-B CẢI TẠO CÔNG TRÌNH, TL 1/50.,**

**THUYẾT MINH CẢI TẠO CÔNG TRÌNH:**

\* TẦNG MÁI LÀM MỚI. CỐT ĐÌNH MÁI ĐƯỢC CHIA LÀM 2 CẤP < TỪ TRỤC (1) ĐẾN TRỤC (7) CỐT ĐÌNH MÁI LÀ 19,510 M. TỪ TRỤC (8) ĐẾN TRỤC (13) CỐT ĐÌNH MÁI + 18.110M. MÁI LỚP TÔN XỐP 3 LỚP D=0,4MM MÀU ĐỎ; HỆ XÀ GỖ THÉP HÌNH, VÌ KÈO THÉP LÀM MỚI. SÊNÔ MÁI LÁNG VỮA XM MÁC 75# TẠO DỐC I=0,2%, D=30 NGÂM CHỐNG THẤM BẰNG NƯỚC XM NGUYÊN CHẤT 5KG/M2.

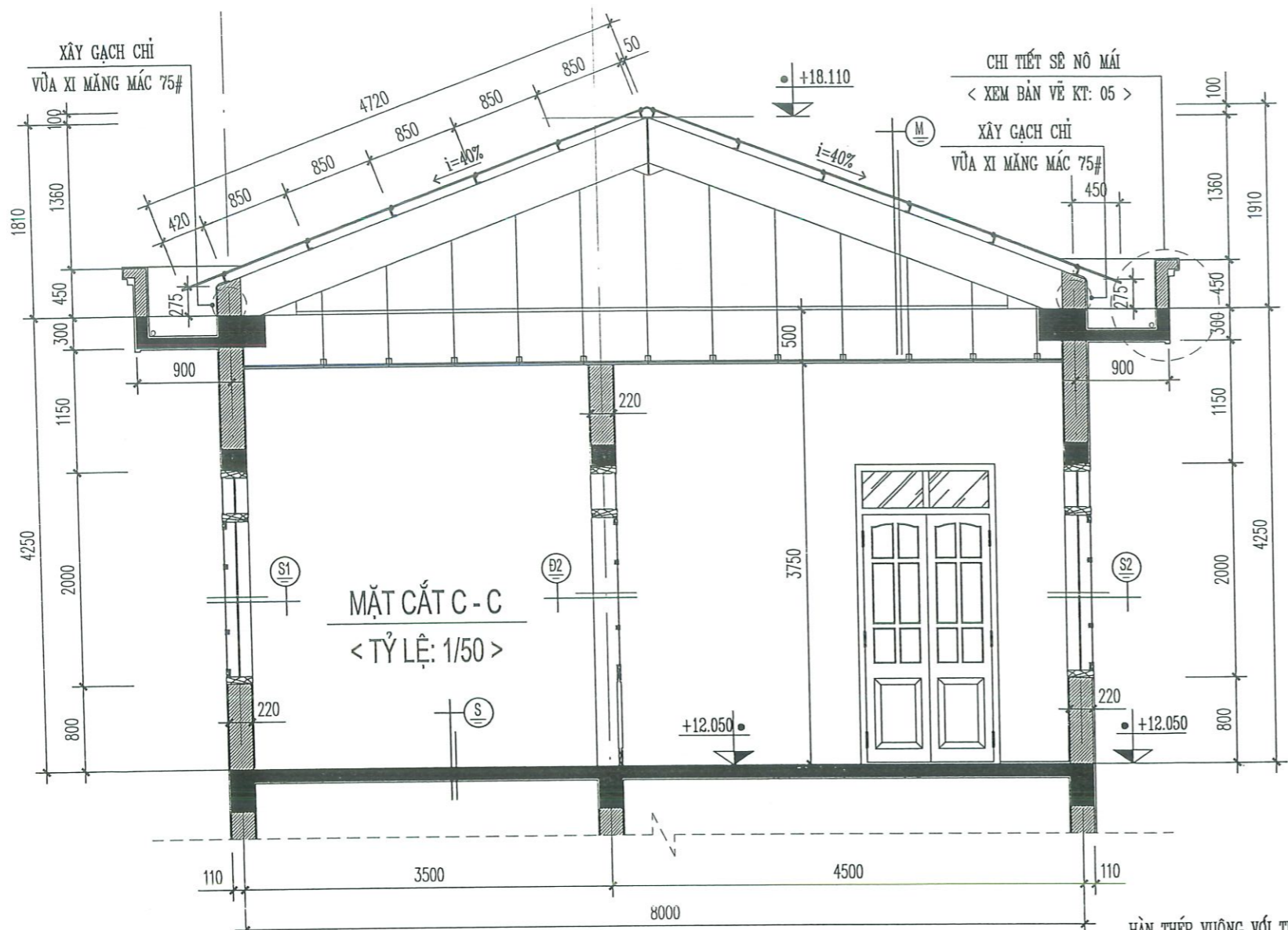
- LÀM MỚI TRẦN THẠCH CAO KHUNG XƯƠNG CHÌM CHỊU NƯỚC, BÀ MATIT, LĂN SƠN MÀU TRẮNG.

- LÀM MỚI HỆ THỐNG THOÁT NƯỚC MÁI, NỐI VÀO HỆ THỐNG THOÁT NƯỚC TẦNG 3 HIỆN TRẠNG.



<b>SỞ XÂY DỰNG SƠN LA</b> <b>TRUNG TÂM GIÁM ĐỊNH CHẤT LƯỢNG VÀ QUY HOẠCH XÂY DỰNG</b> Địa chỉ: Đường Khuất Duy Tiến, phường Tô Hiệu, tỉnh Sơn La Website: <a href="https://gdqh.sxdsonla.gov.vn/">https://gdqh.sxdsonla.gov.vn/</a> Email: tgqdc1&qhxd.sxd@sonla.gov.vn HC-TH: 3752 949; LAS-XD 605: 3751 137; CH- KT 2 PPH 3750 708; KT-KT: 3753 898; QLDA: 3851 188; GSHT: 3851 856	
GIÁM ĐỐC QUẢN LÝ KỸ THUẬT CHỦ TRÌ TRƯỞNG PHÒNG CHỦ NHIỆM DỰ ÁN THIẾT KẾ	 K.S. NGUYỄN TRUNG KIẾN KTS. LÒ AN CƯỜNG K.S. VŨ VĂN THẮNG KTS. TÙNG KHÁNH DỰ

<b>ĐIỆN LỰC SƠN LA</b> ĐẦU TƯ MỞ RỘNG TRỤ SỞ LÀM VIỆC CÔNG TY ĐIỆN LỰC SƠN LA HẠNG MỤC: NHÀ ĐIỀU HÀNH SẢN XUẤT ĐIỆN LỰC SƠN LA	
<b>MẶT CẮT B-B CẢI TẠO CÔNG TRÌNH</b>	
TỶ LỆ: 1/100	TKBVTC NĂM 2025
<b>CT: 08</b>	



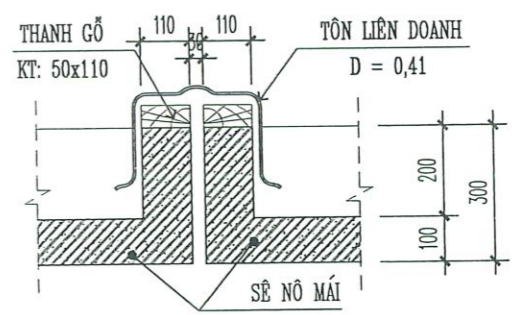
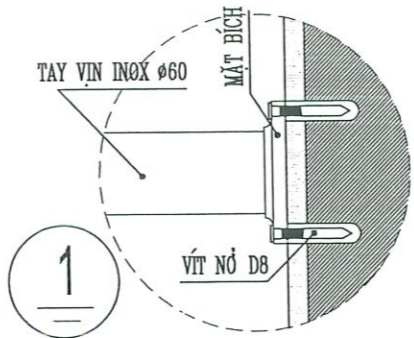
- |       |   |       |   |
|-------|---|-------|---|
| (S) * | LÁT GẠCH CERAMIC 500x500 (LÀM MỚI)              | (M) * | LỚP TÔN XỐP 3 LỚP D=0,4MM (LÀM MỚI)                 |
| *     | LỚP VỮA LÁT XI MĂNG MÁC 50#, D=20 (LÀM MỚI)     | *     | HỆ XÀ GỖ THÉP HÌNH (LÀM MỚI)                        |
| *     | BÊ TÔNG CỐT THÉP MÁC 200#, D=100 (HIỆN TRẠNG)   | *     | HỆ VÌ KÈO (LÀM MỚI)                                 |
| *     | VỮA TRÁT TRẦN VỮA XM MÁC 75#, D=15 (HIỆN TRẠNG) | *     | TRẦN THẠCH CAO KHUNG XƯƠNG CHÌM CHỊU NƯỚC (LÀM MỚI) |
| *     | TRẦN LĂN SƠN MÀU TRẮNG (HIỆN TRẠNG)             | *     | TRẦN BÀ MATT LĂN SƠN MÀU TRẮNG (LÀM MỚI)            |

CÔNG TY TRÁCH NHIỆM HỮU HẠN  
ĐẦU TƯ VÀ XÂY DỰNG 8988

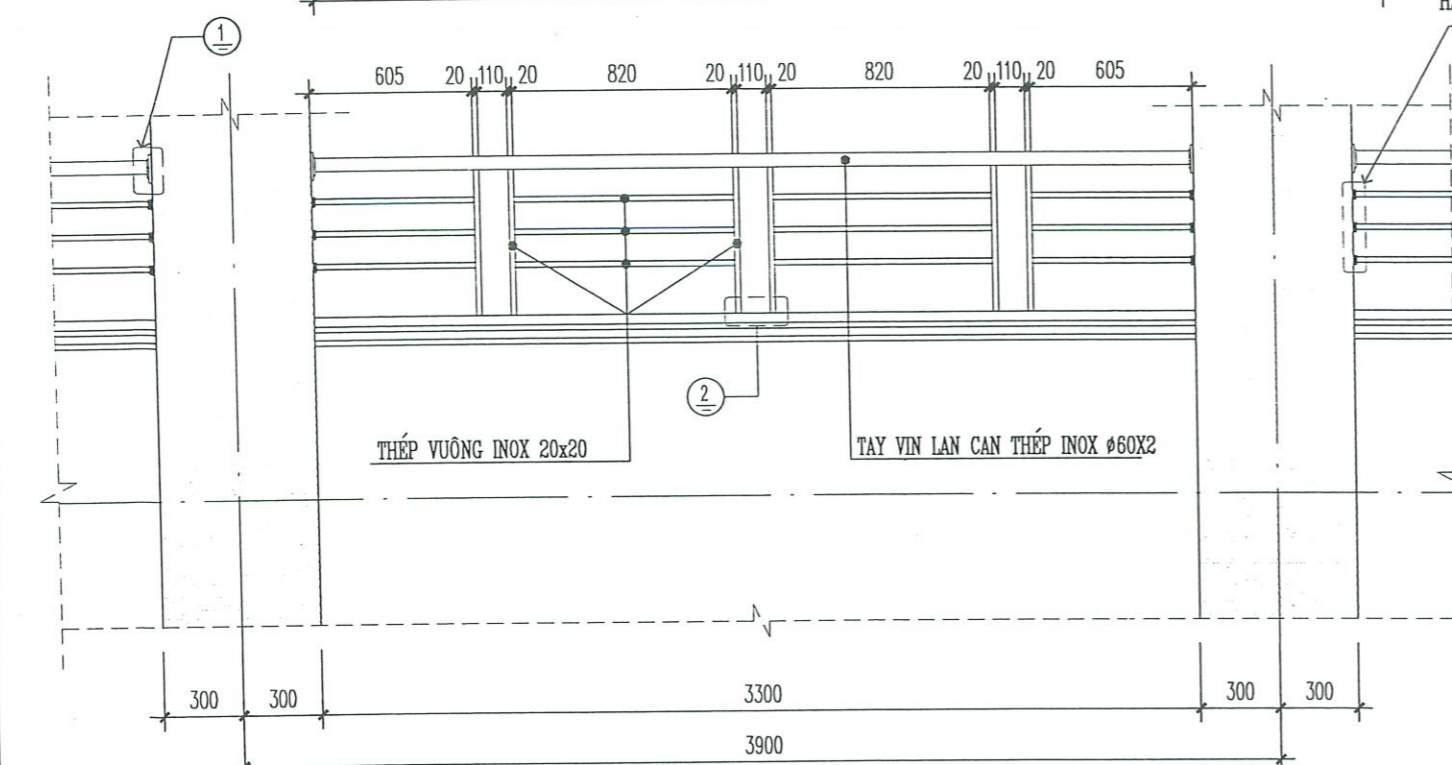
THỐNG KÊ VẬT LIỆU 01 CẤU KIỆN (LAN CAN LC1)

STT	TÊN VẬT LIỆU	ĐƠN VỊ	SỐ LƯỢNG
1	THÉP TRÒN INOX Ø60X2	M	3.300
2	THÉP VUÔNG INOX 20X20X2	M	14.850
3	MẶT BÍCH THÉP TRÒN INOX Ø60X2	CÁI	02
4	MẶT BÍCH THÉP VUÔNG INOX 20X20X2	CÁI	12

**ĐÃ THẨM TRA**  
Bản vẽ dự toán đã thẩm tra kèm theo báo cáo  
thẩm tra số...../BCTT  
Họ tên.....Chữ ký  
Sơn La, Ngày.....tháng.....năm 20.....

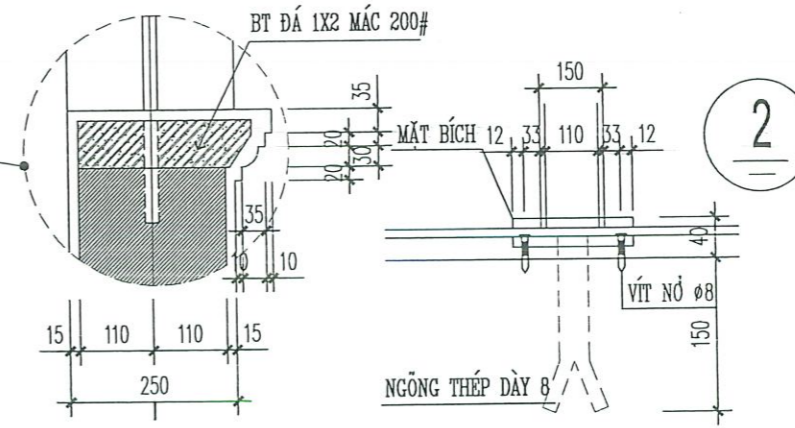
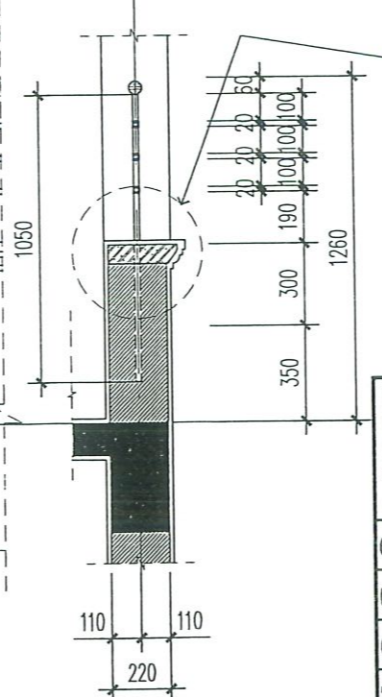


CHI TIẾT KHE BIẾN DẠNG Ở SÊ NÔ

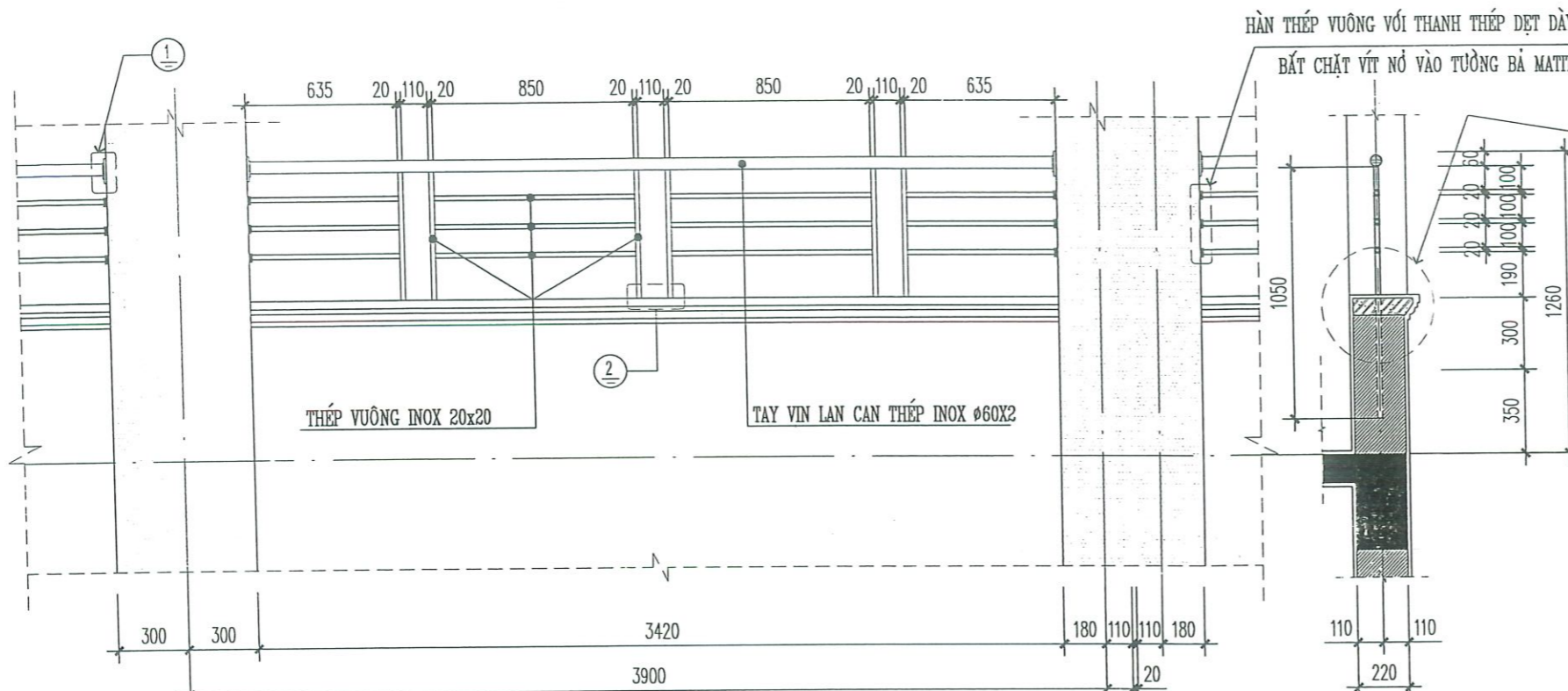


CHI TIẾT LAN CAN LC1 < TỶ LỆ: 1/25 >  
< SL: 02 C.K >

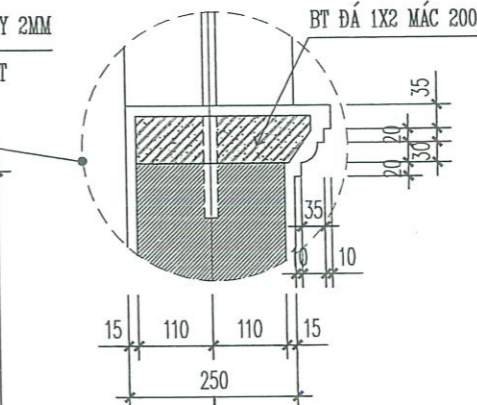
HÀN THÉP VUÔNG VỚI THANH THÉP DẸT DÀY 2MM  
BẮT CHẶT VÍT NỐ VÀO TƯỜNG BÀ MATT



<b>SỞ XÂY DỰNG SƠN LA</b> <b>TRUNG TÂM GIÁM ĐỊNH CHẤT LƯỢNG VÀ QUY HOẠCH XÂY DỰNG</b> Địa chỉ: Đường Khuất Duy Tiến, phường Tô Hiệu, tỉnh Sơn La Website: <a href="https://gdch.sxasonla.gov.vn/">https://gdch.sxasonla.gov.vn/</a> Email: <a href="mailto:ttgdc1@qhxd.sxcl@sonla.gov.vn">ttgdc1@qhxd.sxcl@sonla.gov.vn</a> HC-TH: 3752/949; LAS-XD: 425; 3751/337; CH. KÍ & PHS: 3750/700; XT-Đ: 3753/898; QLD: 3851/188; GSH: 3851/866		<b>ĐIỆN LỰC SƠN LA</b> ĐẦU TƯ MỞ RỘNG TRỤ SỞ LÀM VIỆC CÔNG TY Đ ĐIỆN LỰC SƠN LA HẠNG MỤC: NHÀ ĐIỀU HÀNH SẢN XUẤT ĐIỆN LỰC SƠN LA	
GIÁM ĐỐC	KS. NGUYỄN TRUNG KIÊN	<b>MẶT CẮT C-C CẢI TẠO</b> <b>CÔNG TRÌNH, CHI TIẾT LAN CAN LC1</b>	
QUẢN LÝ KỸ THUẬT	KTS. LÒ AN CƯỜNG		
CHỦ TRÌ	KS. VŨ VĂN THẮNG		
TRƯỞNG PHÒNG	KTS. TÙNG KHÁNH DỰ		
CHỦ NHIỆM DỰ ÁN		TỶ LỆ: 1/100	TKBVTC
THIẾT KẾ		NĂM 2025	<b>CT: 09</b>



CHI TIẾT LAN CAN LC2 < TỶ LỆ: 1/25 >  
<SL: 01 C.K.>

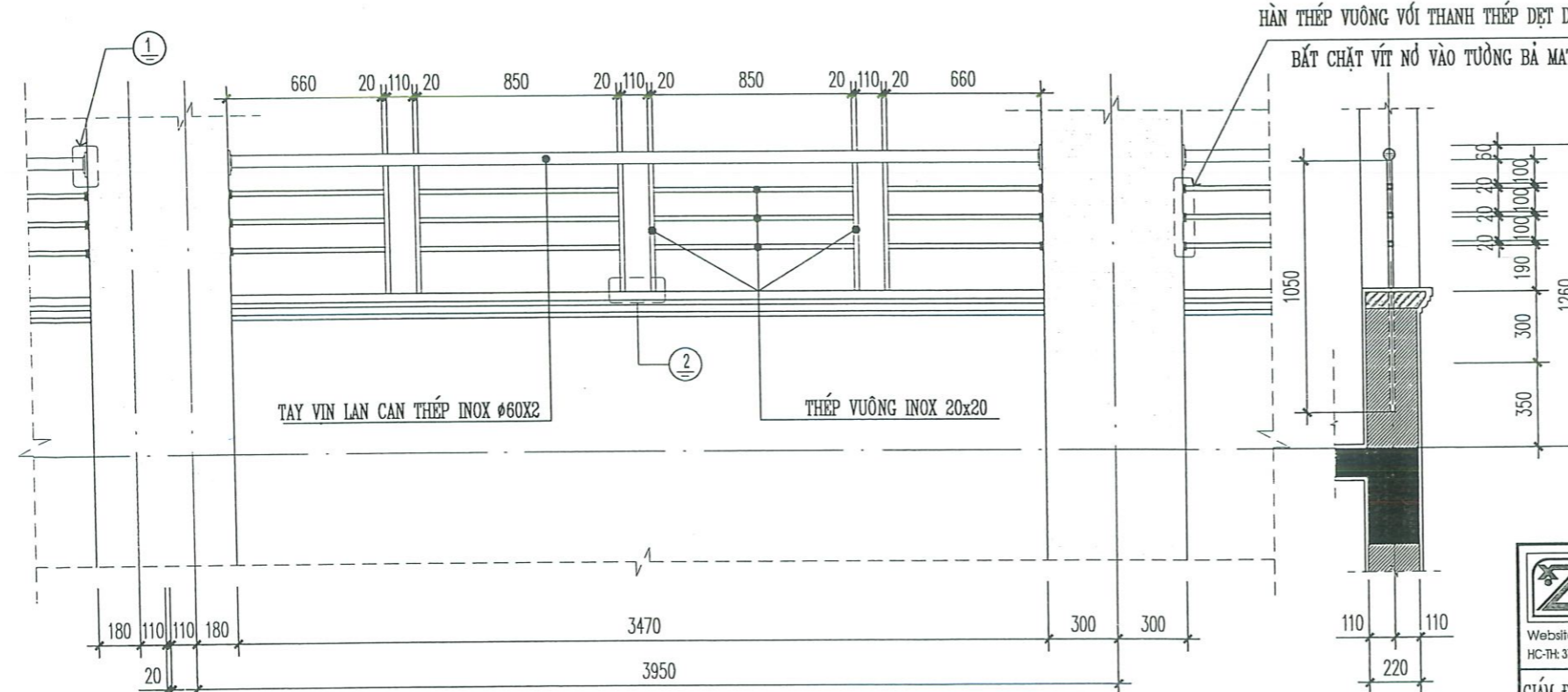


**GHI CHÚ**

TOÀN BỘ LAN CAN ĐƯỢC LẮP DỰNG SAU KHI THI CÔNG PHẦN HOÀN THIỆN. GIA CÔNG LAN CAN+ TAY VỊN PHẢI THI CÔNG THEO ĐÚNG CHI TIẾT, CHỨNG LOẠI, QUY CÁCH NHƯ ĐÃ THIẾT KẾ, CÁC MỐI HÀN THÉP PHẢI HÀN LIÊN TỤC, ĐÁNH GIẤY GIÁP CHO HẾT GỈ SẮT TRƯỚC KHI SƠN. KIỂM TRA KÍCH THƯỚC THỰC TẾ TRƯỚC KHI THI CÔNG.



CÔNG TY TRÁCH NHIỆM HỮU HẠN  
ĐẦU TƯ VÀ XÂY DỰNG 8988  
**ĐÃ THẨM TRA**  
Bản vẽ dự toán đã thẩm tra kèm theo báo cáo  
thẩm tra số...../BCTT  
Họ tên.....Chữ ký.....  
Số ngày.....tháng.....năm 20.....  
MẶT BÍCH 12, 33, 110, 153, 12



CHI TIẾT LAN CAN LC3 < TỶ LỆ: 1/25 >  
<SL: 01 C.K.>

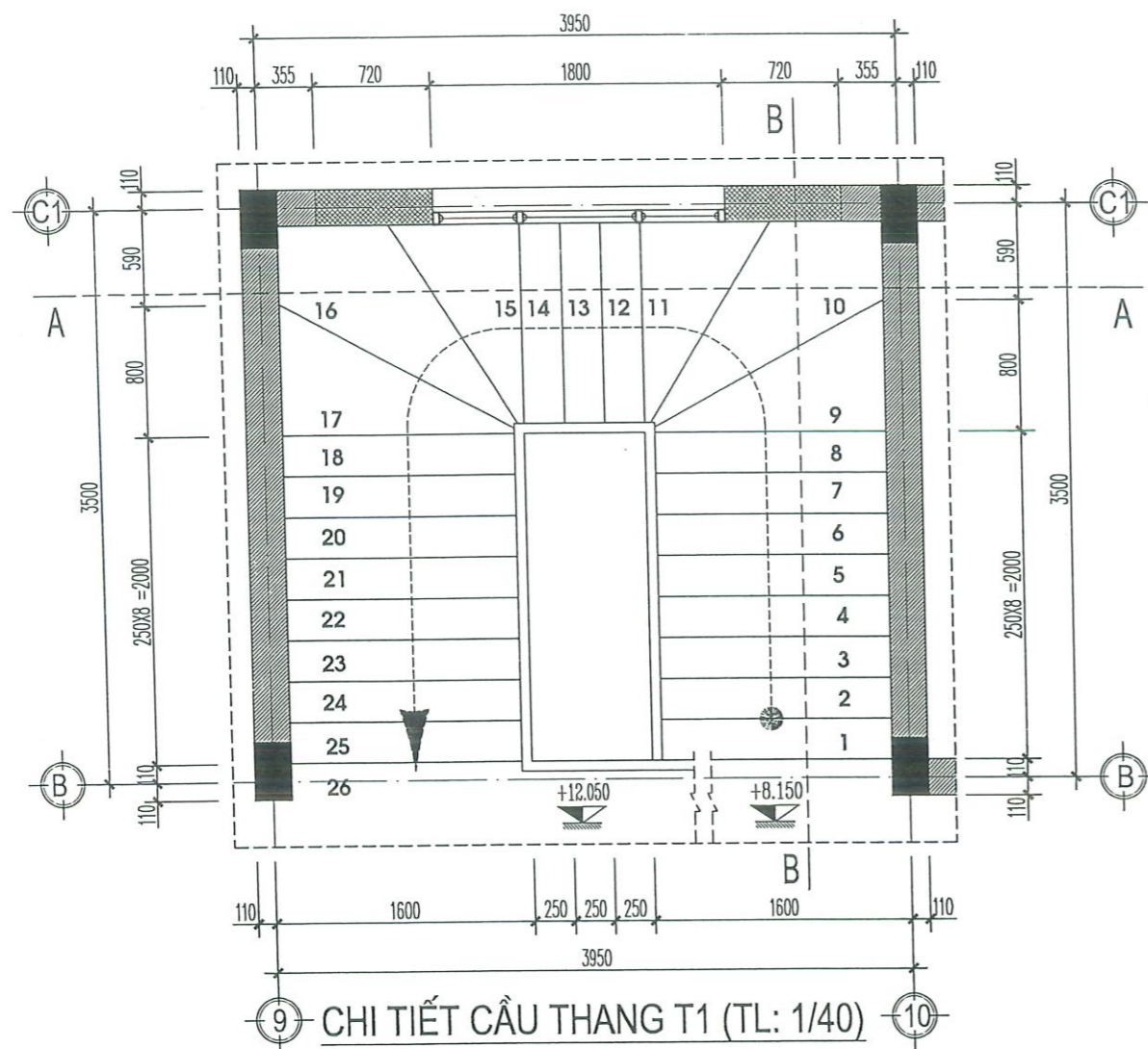
**THỐNG KÊ VẬT LIỆU 01 CẤU KIỆN (LAN CAN LC2)**

STT	TÊN VẬT LIỆU	ĐƠN VỊ	SỐ LƯỢNG
1	THÉP TRÒN INOX Ø60x2	M	3,420
2	THÉP VUÔNG INOX 20x20x2	M	15,210
3	MẶT BÍCH THÉP TRÒN INOX Ø60x2	CÁI	02
4	MẶT BÍCH THÉP VUÔNG INOX 20x20x2	CÁI	12

**THỐNG KÊ VẬT LIỆU 01 CẤU KIỆN (LAN CAN LC3)**

STT	TÊN VẬT LIỆU	ĐƠN VỊ	SỐ LƯỢNG
1	THÉP TRÒN INOX Ø60x2	M	3,470
2	THÉP VUÔNG INOX 20x20x2	M	15,360
3	MẶT BÍCH THÉP TRÒN INOX Ø60x2	CÁI	02
4	MẶT BÍCH THÉP VUÔNG INOX 20x20x2	CÁI	12

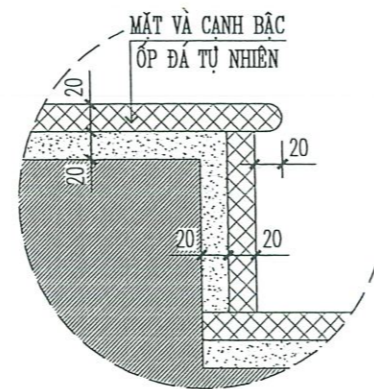
<b>SỞ XÂY DỰNG SON LA</b> <b>TRUNG TÂM GIÁM ĐỊNH CHẤT LƯỢNG VÀ QUY HOẠCH XÂY DỰNG</b> Địa chỉ: Đường Khuất Duy Tiến, phường Tô Hiệu, tỉnh Sơn La Website: <a href="https://gden.sxasonla.gov.vn/">https://gden.sxasonla.gov.vn/</a> Email: ttgdccl&qhxd.sxd@sonla.gov.vn HC-TH: 3752/949; LAS-XD: 608; 3751/137; CH. KI & P/PH: 3750/703; KH-VI: 3753/898; QL-DA: 3851/188; GSHT: 3851/886		<b>ĐIỆN LỰC SON LA</b> ĐẦU TƯ MỞ RỘNG TRỤ SỞ LÀM VIỆC CÔNG TY ĐIỆN LỰC SON LA HẠNG MỤC: NHÀ ĐIỀU HÀNH SẢN XUẤT ĐIỆN LỰC SON LA	
GIÁM ĐỐC		KS. NGUYỄN TRUNG KIÊN	CHI TIẾT LAN CAN LC2, LC3  TỶ LỆ: 1/100 TKBVTC NĂM 2025 <b>CT: 10</b>
QUẢN LÝ KỸ THUẬT		KTS. LÒ AN CƯỜNG	
CHỦ TRÌ		KTS. VŨ VĂN THẮNG	
TRƯỞNG PHÒNG		KTS. TÒNG KHÁNH DỰ	
CHỦ NHIỆM DỰ ÁN		KTS. TÒNG KHÁNH DỰ	



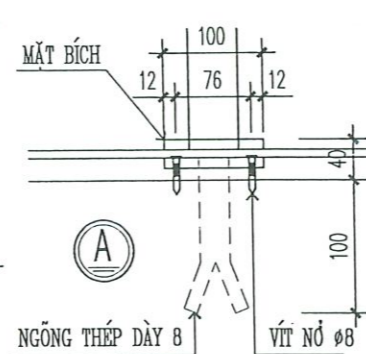
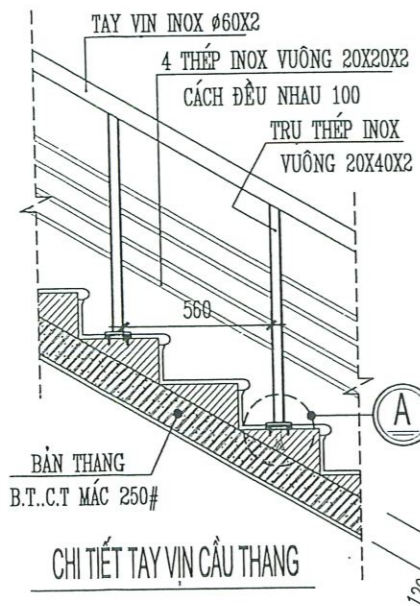
9 CHI TIẾT CẦU THANG T1 (TL: 1/40) 10

**GHI CHÚ**

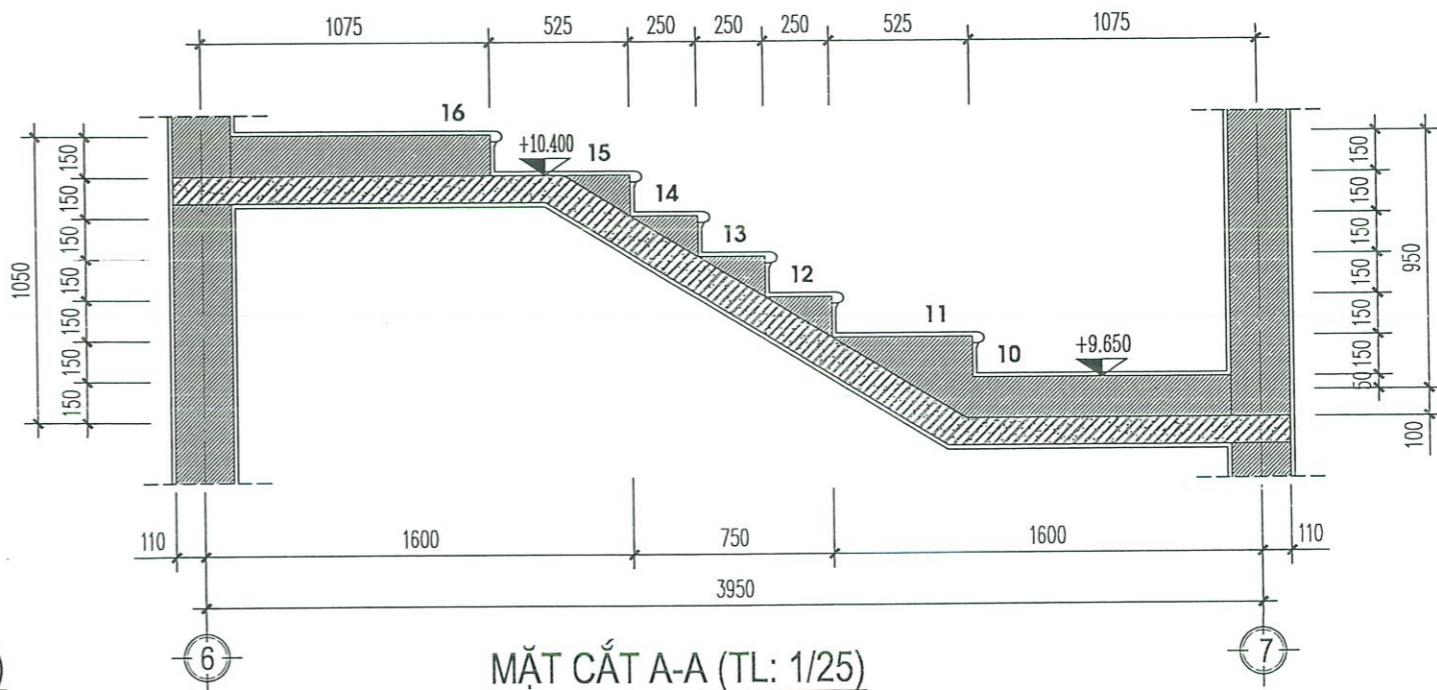
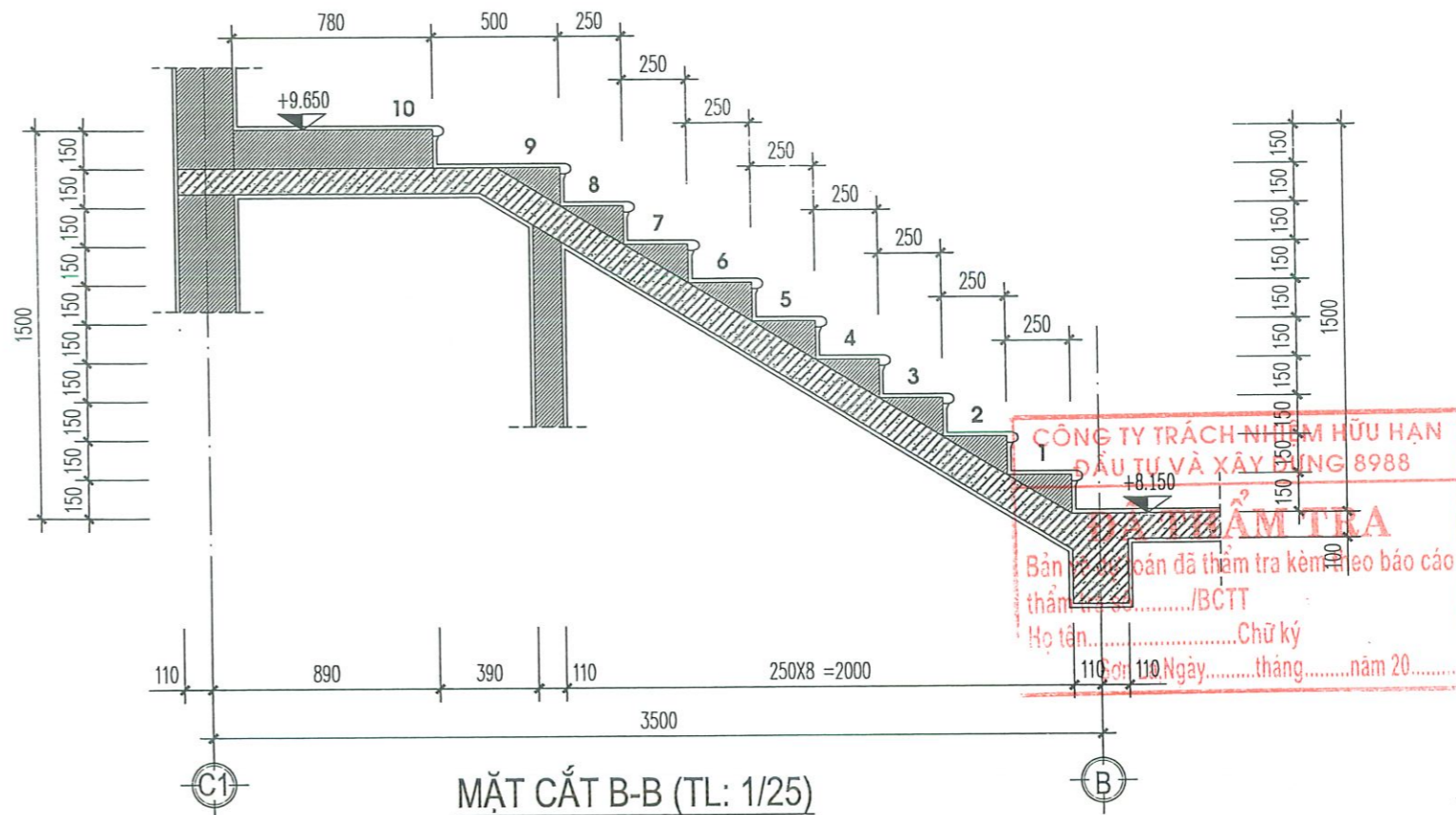
CẦU THANG BỘ KHÔNG CỐN, ĐỔ BÊ TÔNG CỐT THÉP TOÀN KHỐI TẠI CHỖ, MÁC 250#. BẬC XÂY GẠCH TUYNEL MÁC 75#, VỮA XI MẮNG MÁC 50#. CHIỀU RỘNG 250MM, CHIỀU CAO BẬC 150MM. MẶT BẬC LÁT ĐÁ GRANITE TỰ NHIÊN CÓ KẼ RÀNH CHỐNG TRƠN ĐẦU MŨI BẬC. LAN CAN CẦU THANG ĐƯỢC LẮP DỰNG SAU KHI THI CÔNG XONG PHẦN HOÀN THIỆN. GIA CÔNG LAN CAN+ TAY Vịn CẦU THANG PHẢI THI CÔNG THEO ĐÚNG CHI TIẾT, CHUNG LOẠI, QUY CÁCH NHƯ ĐÃ THIẾT KẾ, CÁC MỐI HÀN THÉP PHẢI HÀN LIÊN TỤC, KHI HÀN XONG CẦN MÀI NHẤN MỐI HÀN.



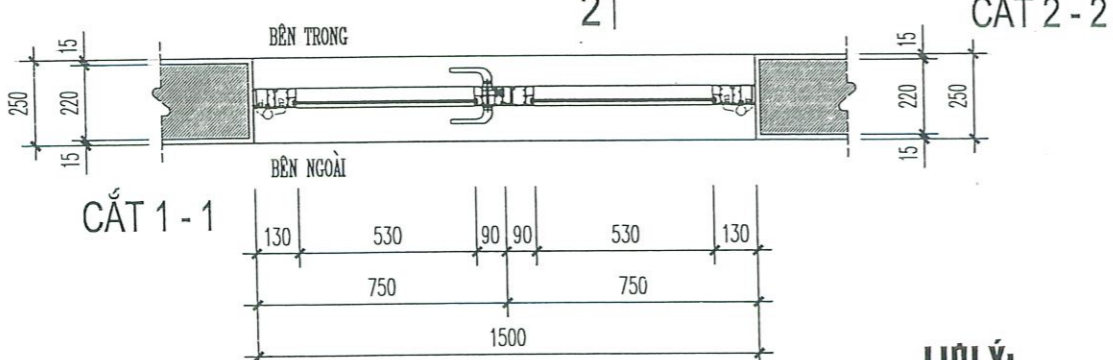
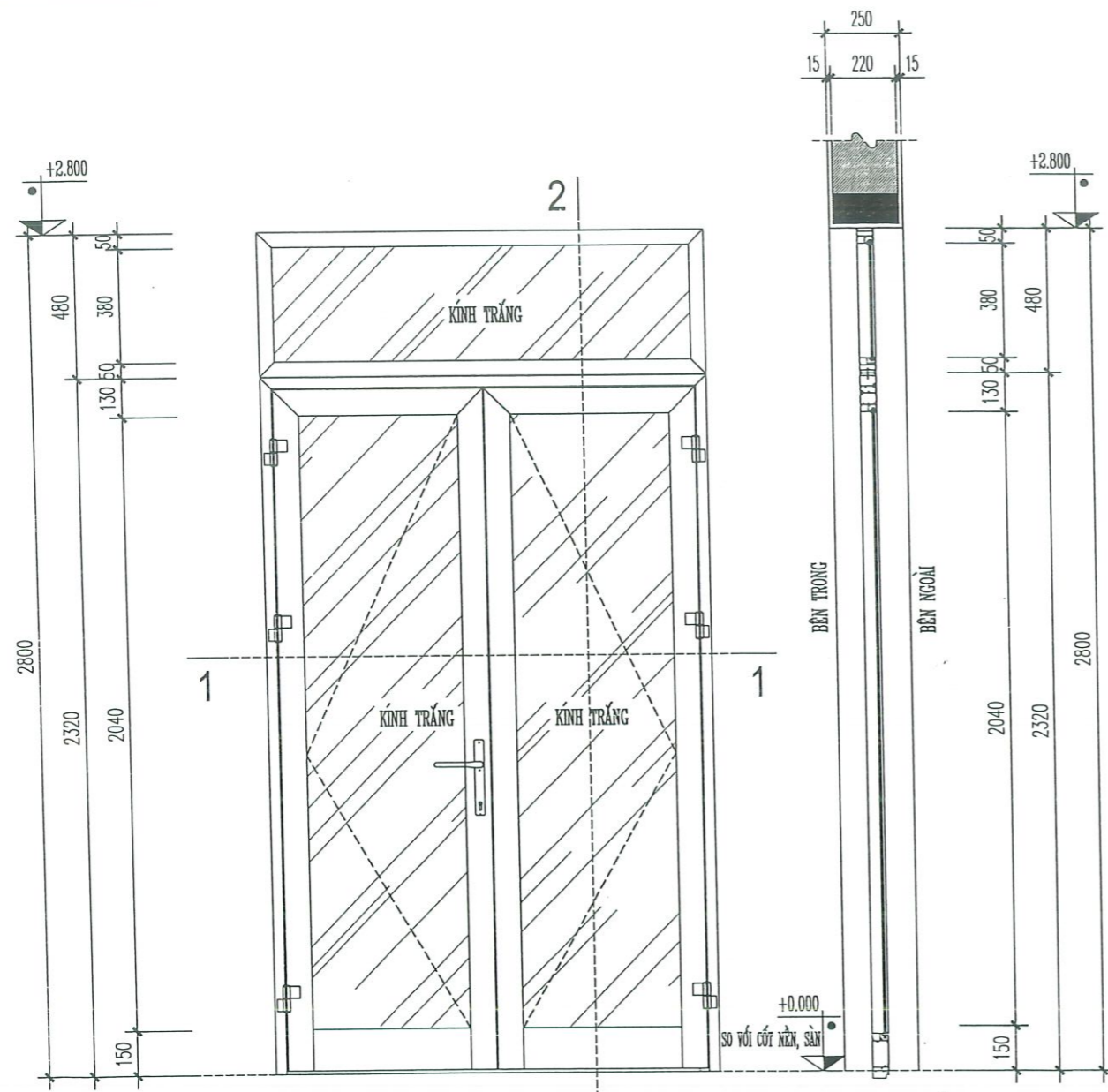
CHI TIẾT MŨI BẬC (TL:1/5)



STT	THỐNG KÊ VẬT LIỆU 01 CẤU KIỆN THANG	ĐƠN VỊ	SỐ LƯỢNG
1	TAY VİN THÉP ỚNG INOX Ø60x2	M	8,100
2	TRỤ CON THÉP HỘP VUÔNG INOX 20x40x2	M	13,350
3	THÉP HỘP VUÔNG INOX 20x20x2	M	32,400
4	TRỤ CÁI THÉP ỚNG INOX Ø100x3	M	01
5	MẶT BÍCH THÉP ỚNG INOX Ø60x2	CÁI	01
6	MẶT BÍCH TRỤ CON THÉP HỘP VUÔNG INOX 20x40x2	CÁI	15
7	MẶT BÍCH THÉP HỘP VUÔNG INOX 20x20x2	CÁI	04
8	MẶT BÍCH TRỤ CÁI THÉP ỚNG INOX Ø100x3	CÁI	01



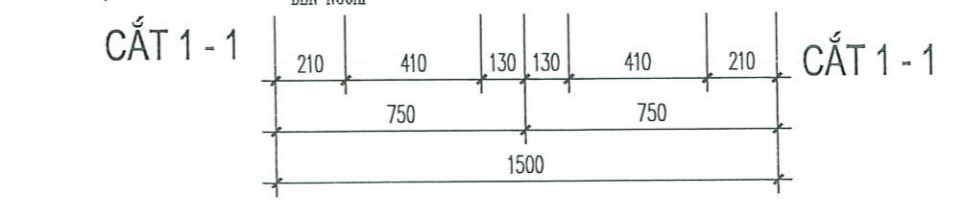
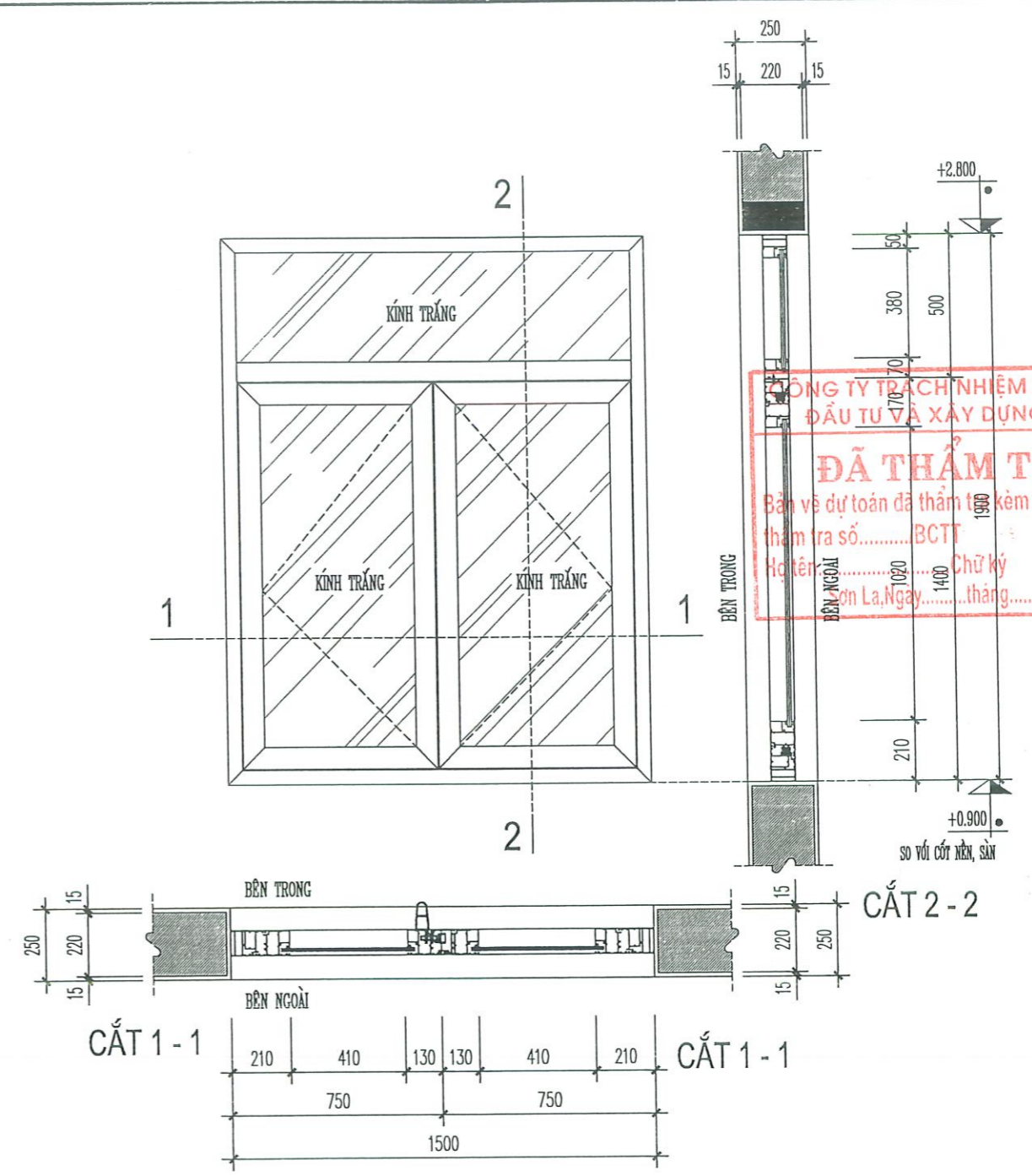
<b>SỞ XÂY DỰNG SON LA</b> <b>TRUNG TÂM GIÁM ĐỊNH CHẤT LƯỢNG VÀ QUY HOẠCH XÂY DỰNG</b> Địa chỉ: Đường Khuất Duy Tiến, phường Tô Hiệu, tỉnh Sơn La Website: <a href="https://gdqcsdsonla.gov.vn/">https://gdqcsdsonla.gov.vn/</a> Email: ttgdccl&qhxd.sxl@sonla.gov.vn HC-TH: 3752/949; LAS-XD L&S: 3751/137; QH-KT&P&X: 3750/702; KT-KT: 3753/898; QLDA: 3851/138; GSHT: 3851/866		<b>ĐIỆN LỰC SON LA</b> ĐẦU TƯ MỞ RỘNG TRỤ SỞ LÀM VIỆC CÔNG TY ĐIỆN LỰC SON LA HẠNG MỤC: NHÀ ĐIỀU HÀNH SẢN XUẤT ĐIỆN LỰC SON LA	
<b>GIÁM ĐỐC</b>  KS. NGUYỄN TRUNG KIÊN	<b>QUẢN LÝ KỸ THUẬT</b>  KTS. LÒ AN CƯỜNG	<b>CHI TIẾT THANG T1</b>	
<b>CHỦ TRÌ</b>  KS. VŨ VĂN THẮNG	<b>TRƯỞNG PHÒNG</b>  KTS. TÙNG KHÁNH DỰ		
<b>CHỦ NHIỆM DỰ ÁN</b>  KTS. TÙNG KHÁNH DỰ	<b>THIẾT KẾ</b>  KTS. TÙNG KHÁNH DỰ		
TỶ LỆ: 1/100		TKBVTC NĂM 2025	<b>CT: 11</b>



**CHI TIẾT CỬA ĐI Đ1 (TỶ LỆ: 1/20)**  
(CỬA KHUÔN NHÔM XINGFA, KÍNH AN TOÀN DÀY 6,38MM; SL = 03 C.K.)

**LƯU Ý:**

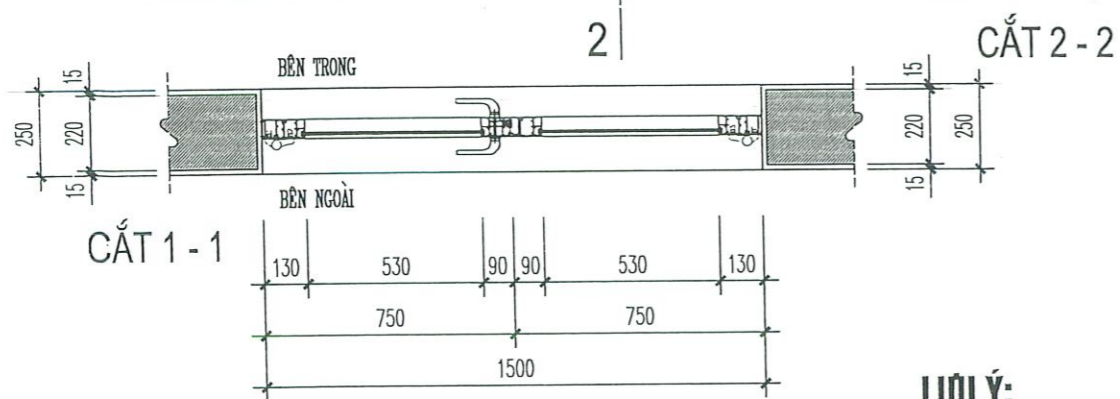
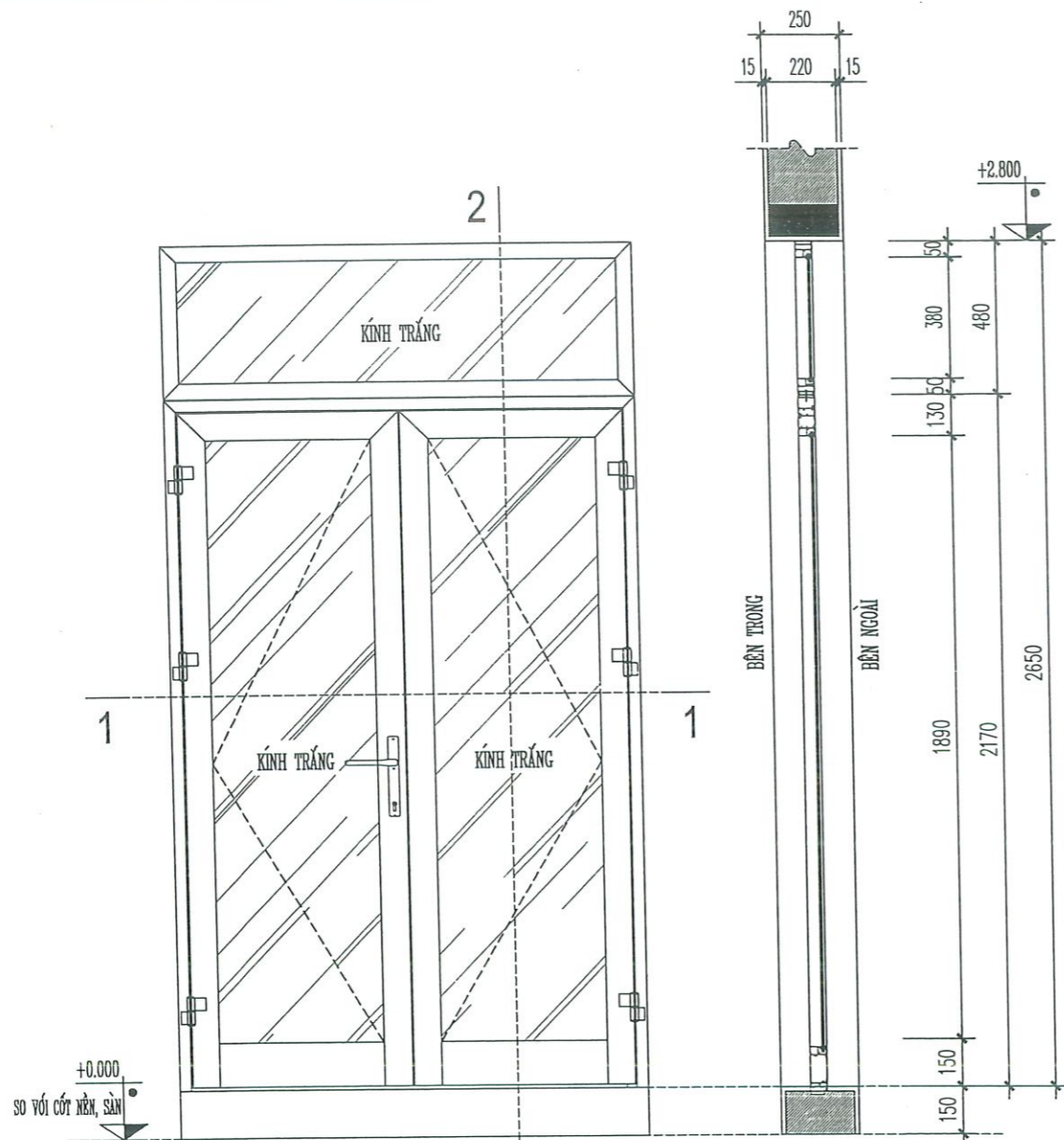
CÁC THANH NHÔM ĐÓ DỌC ĐƯỢC LẮP TRƯỚC VÀ ĐƯỢC LẮP NỐI TIẾP TỪNG NHỊP VỚI NHAU. CÁC THANH NHÔM ĐÓ NGANG ĐƯỢC LẮP LIÊN KẾT VỚI THANH NHÔM ĐÓ ĐỨNG KHI CÁC THANH NHÔM ĐÓ ĐỨNG ĐÃ HOÀN CHỈNH. CÔNG ĐOẠN CUỐI CÙNG LÀ LẮP GÁ CÁC TẤM KÍNH VÀ BƠ, KEO HOÀN THIỆN CÔNG TRÌNH. TOÀN BỘ CỬA, VÁCH KÍNH ĐƯỢC GIA CÔNG TẠI XƯỞNG SẢN XUẤT. KIỂM TRA KÍCH THƯỚC THỰC TẾ TRƯỚC KHI THI CÔNG VÀ LẮP DỰNG TẠI CÔNG TRƯỜNG.



**CHI TIẾT CỬA SỔ S1 (TỶ LỆ: 1/20)**  
(CỬA KHUÔN NHÔM XINGFA, KÍNH AN TOÀN DÀY 6,38MM; SL = 06 C.K.)  
(RÈM NHỰA KÉO; SL = 06 C.K.)

CÔNG TY TRÁCH NHIỆM HỮU HẠN  
ĐẦU TƯ VÀ XÂY DỰNG 8988  
**ĐÃ THẨM TRA**  
Bản vẽ dự toán đã thẩm tra kèm theo báo cáo  
thẩm tra số.....BCTT  
Họ tên.....Chữ ký  
Sơn La, Ngày.....tháng.....năm 20.....

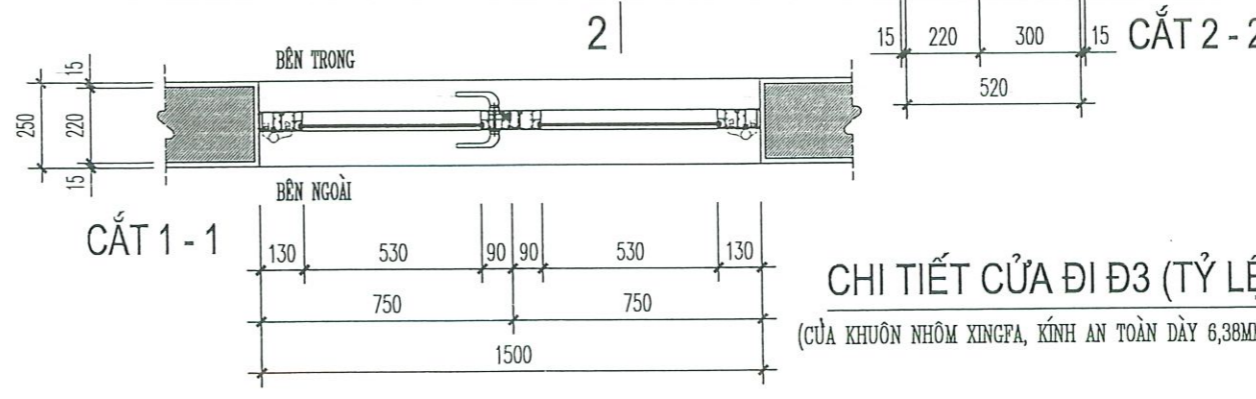
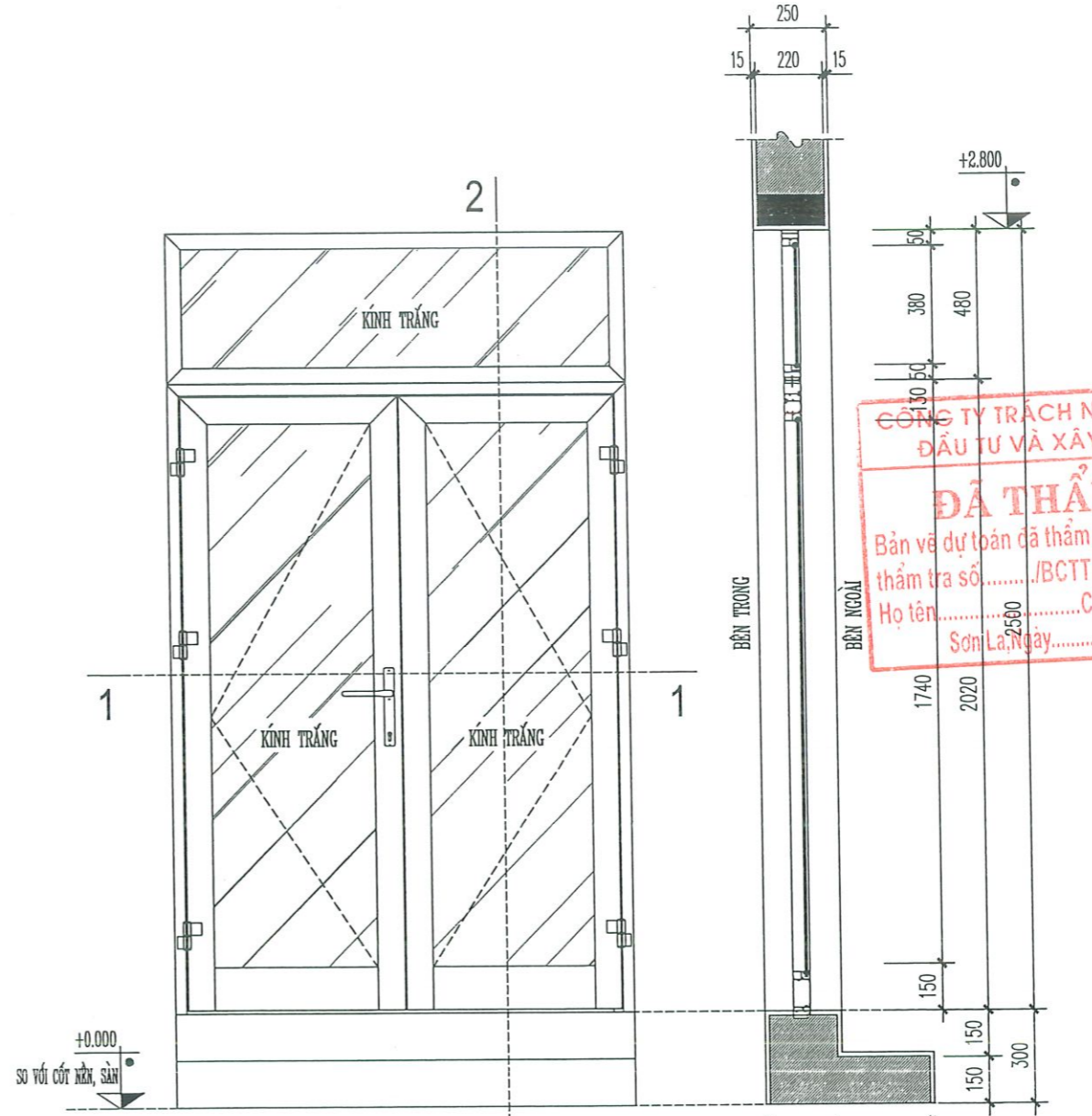
<b>SỞ XÂY DỰNG SƠN LA</b> TRUNG TÂM GIÁM ĐỊNH CHẤT LƯỢNG VÀ QUY HOẠCH XÂY DỰNG Địa chỉ: Đường Khuất Duy Tiến, phường Tô Hiệu, tỉnh Sơn La Website: <a href="https://gdqh.sxdsonla.gov.vn/">https://gdqh.sxdsonla.gov.vn/</a> Email: <a href="mailto:ttgqcl&amp;qhxd.sxd@sonla.gov.vn">ttgqcl&amp;qhxd.sxd@sonla.gov.vn</a> HC-TH: 3752/949; LAS-XD 605; 3751/187; CH. KT & TP 3750/202; KT-VT: 3753/813; QIDA: 3851/188; CSRH: 3851/856		<b>ĐIỆN LỰC SƠN LA</b> ĐẦU TƯ MỞ RỘNG TRỤ SỞ LÀM VIỆC CÔNG TY ĐIỆN LỰC SƠN LA HẠNG MỤC: NHÀ ĐIỀU HÀNH SẢN XUẤT ĐIỆN LỰC SƠN LA	
GIÁM ĐỐC QUẢN LÝ KỸ THUẬT CHỦ TRÌ TRƯỞNG PHÒNG CHỦ NHIỆM DỰ ÁN THIẾT KẾ		KS. NGUYỄN TRUNG KIÊN KTS. LÒ AN CƯỜNG KTS. VŨ VĂN THẮNG KTS. TÙNG KHÁNH DỰ	CHI TIẾT CỬA SỔ S1, CỬA ĐI Đ1 TỶ LỆ: 1/100 TKBVTC NĂM 2025 <b>CT: 12</b>



**CHI TIẾT CỬA ĐI Đ2 (TỶ LỆ: 1/20)**  
(CỬA KHUÔN NHÔM XINGFA, KÍNH AN TOÀN DÀY 6,38MM; SL = 02 C.K)

**LƯU Ý:**

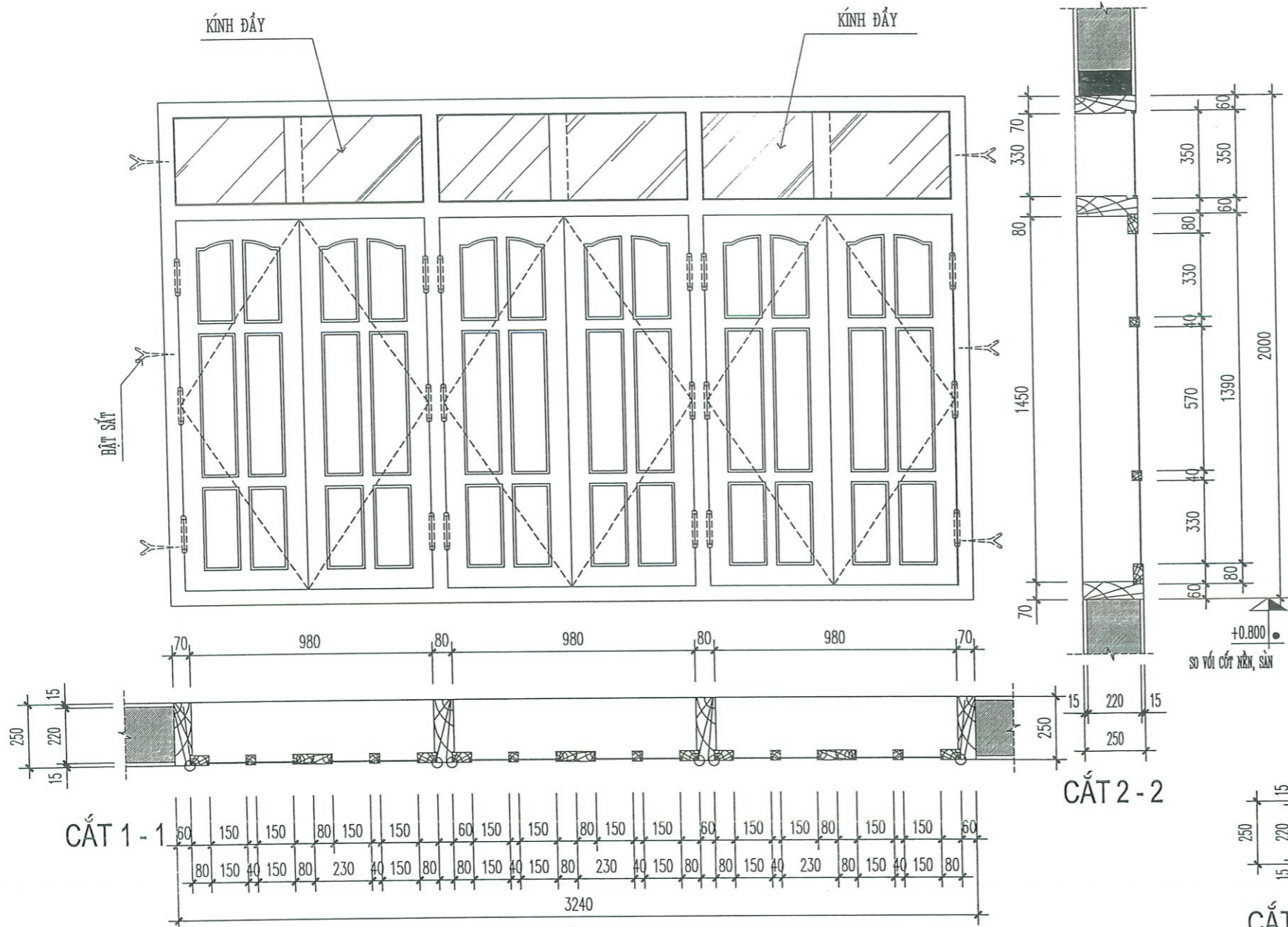
CÁC THANH NHÔM ĐÓ DỌC ĐƯỢC LẮP TRƯỚC VÀ ĐƯỢC LẮP NỐI TIẾP TỪNG NHỊP VỚI NHAU. CÁC THANH NHÔM ĐÓ NGANG ĐƯỢC LẮP LIỀN KẾT VỚI THANH NHÔM ĐÓ ĐỨNG KHI CÁC THANH NHÔM ĐÓ ĐỨNG ĐÃ HOÀN CHỈNH. CÔNG ĐOẠN CUỐI CÙNG LÀ LẮP GÁ CÁC TẤM KÍNH VÀ B.C. KEO HOÀN THIỆN CÔNG TRÌNH. TOÀN BỘ CỬA, VÁCH KÍNH ĐƯỢC GIA CÔNG TẠI XƯỞNG SẢN XUẤT. KIỂM TRA KÍCH THƯỚC THỰC TẾ TRƯỚC KHI THI CÔNG VÀ LẮP DỰNG TẠI CÔNG TRƯỜNG.



**CHI TIẾT CỬA ĐI Đ3 (TỶ LỆ: 1/20)**  
(CỬA KHUÔN NHÔM XINGFA, KÍNH AN TOÀN DÀY 6,38MM; SL = 01 C.K)

**CÔNG TY TRÁCH NHIỆM HỮU HẠN ĐẦU TƯ VÀ XÂY DỰNG 8988**  
**ĐÃ THẨM TRA**  
Bản vẽ dự toán đã thẩm tra kèm theo báo cáo thẩm tra số...../BCTT  
Họ tên.....Chữ ký  
Sơn La, Ngày.....tháng.....năm 20.....

<b>SỞ XÂY DỰNG SƠN LA</b> <b>TRUNG TÂM GIÁM ĐỊNH CHẤT LƯỢNG VÀ QUY HOẠCH XÂY DỰNG</b> Địa chỉ: Đường Khuất Duy Tiến, Phường Tô Mậu, tỉnh Sơn La Website: <a href="https://gdqh.sonla.gov.vn">https://gdqh.sonla.gov.vn</a> Email: <a href="mailto:tgdccl&amp;qhxd.sxd@sonla.gov.vn">tgdccl&amp;qhxd.sxd@sonla.gov.vn</a> HC-TH: 3752/949; LAS-XD 605/3761/137; CH-KT & P/Đ 3763/703; KT-KC 763/898; QLDA: 3851/188; GSH: 3851/865		<b>ĐIỆN LỰC SƠN LA</b> ĐẦU TƯ MỞ RỘNG TRỤ SỞ LÀM VIỆC CÔNG TY ĐIỆN LỰC SƠN LA HẠNG MỤC: NHÀ ĐIỀU HÀNH SẢN XUẤT ĐIỆN LỰC SƠN LA	
GIÁM ĐỐC QUẢN LÝ KỸ THUẬT CHỦ TRÌ TRƯỞNG PHÒNG CHỦ NHIỆM DỰ ÁN THIẾT KẾ		KS. NGUYỄN TRUNG KIÊN KTS. LÒ AN CƯỜNG KS. VŨ VĂN THẮNG KTS. TÙNG KHÁNH DỰ	CHI TIẾT CỬA ĐI Đ2, Đ3 TỶ LỆ: 1/100 TKBVTC NĂM 2025 <b>CT: 13</b>

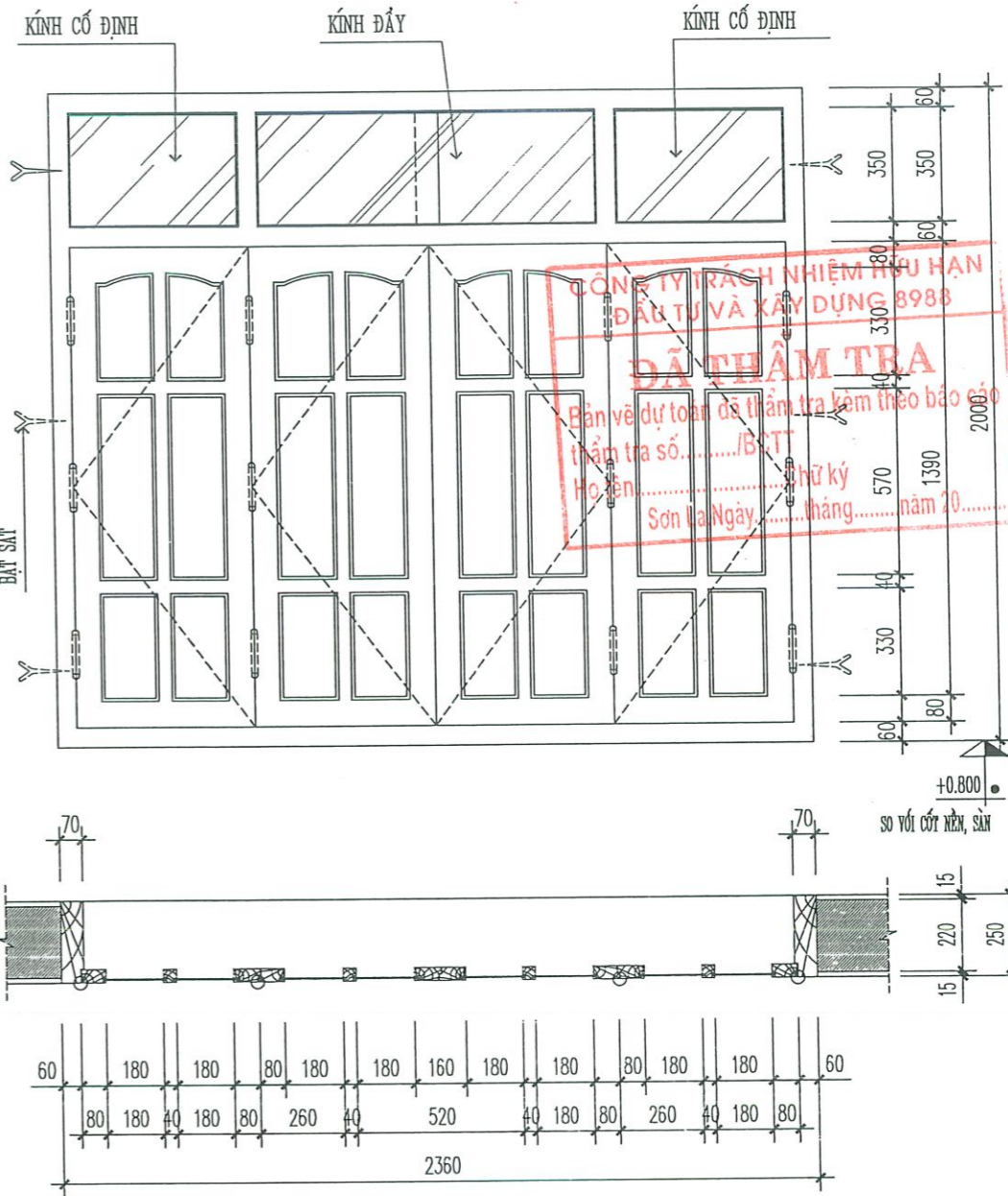


**CHI TIẾT CỬA SỐ S2 (TỶ LỆ: 1/20)**

(CỬA KHUÔN GỖ, KÍNH AN TOÀN DÀY 6,38MM; SL = 01 C.K)

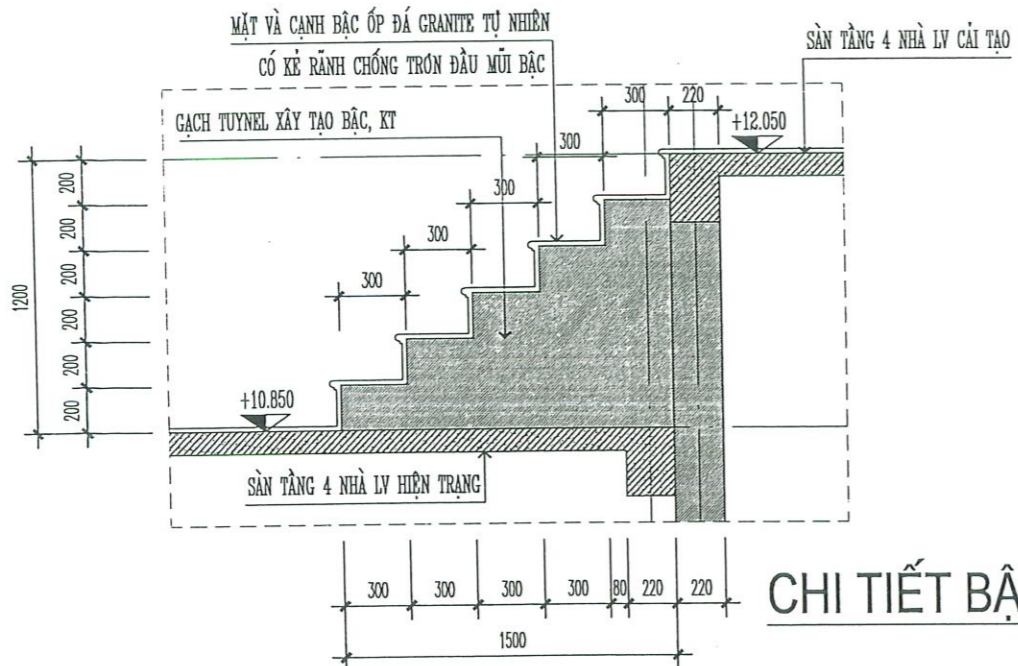
**CẮT 2-2**

**CẮT 1-1**



**CHI TIẾT CỬA SỐ S3 (TỶ LỆ: 1/20)**

(CỬA KHUÔN GỖ, KÍNH AN TOÀN DÀY 6,38MM; SL = 03 C.K)



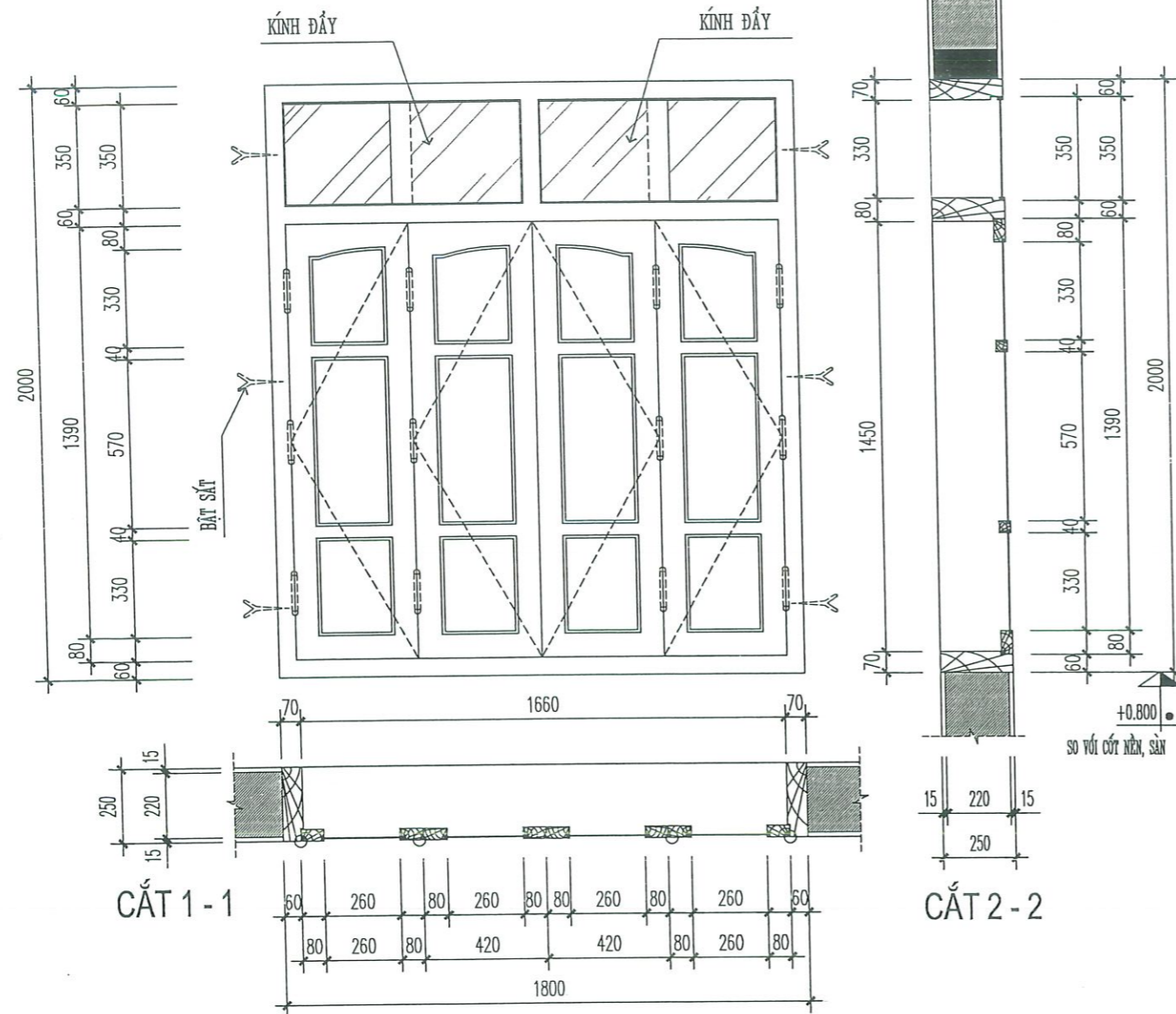
**CHI TIẾT BẠC LÀM MỚI, TL 1/30.,**

**LƯU Ý:**

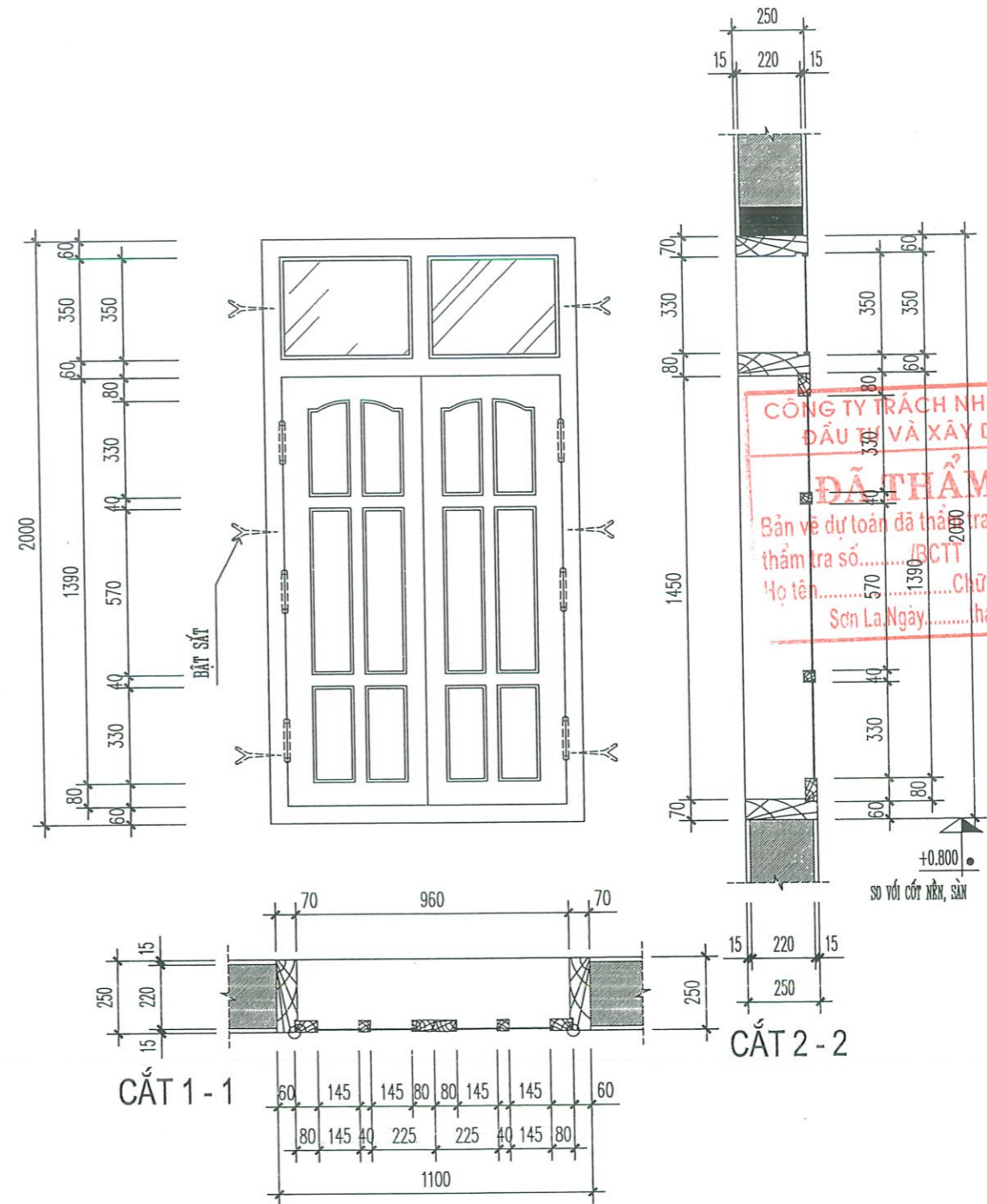
- \* VẬT LIỆU LÀM CỬA: GỖ NHÓM 3, KÍNH PHẢN QUANG DÀY 6,38MM.
- \* GỖ TRƯỚC KHI GIA CÔNG LÀM CỬA PHẢI KHÔ, KHÔNG ĐƯỢC CÔNG VÊNH, NỨT NÈ, MỐI MỘT.
- \* TOÀN BỘ CỬA ĐI, CỬA SỐ ĐƯỢC PHUN SƠN HOÀN THIỆN BẰNG SƠN MÀU CÁNH DÁN.
- \* KHI THI CÔNG CỘT CHÚ Ý ĐỂ THÉP CHỖ LIÊN KẾT LẠNH TÔ. KIỂM TRA KÍCH THƯỚC THỰC TẾ TRƯỚC KHI THI CÔNG.

CÔNG TY TRÁCH NHIỆM HỮU HẠN  
 ĐẦU TƯ VÀ XÂY DỰNG 898B  
**ĐÀ THẨM TRƯA**  
 Bản vẽ dự toán đã thẩm tra kèm theo báo cáo  
 thẩm tra số...../BTT  
 Họ tên..... Chức vụ.....  
 Sơn La Ngày..... tháng..... năm 20.....

<b>SỞ XÂY DỰNG SƠN LA</b> <b>TRUNG TÂM GIÁM ĐỊNH CHẤT LƯỢNG VÀ QUY HOẠCH XÂY DỰNG</b> Địa chỉ: Đường Khuất Duy Tiến, Phường Tô Hiệu, tỉnh Sơn La Website: <a href="https://gda.nxcsnla.gov.vn">https://gda.nxcsnla.gov.vn</a> Email: ttgdccl&qhxd.sxl@sonla.gov.vn HC-TH: 3752/949; LAS-XD 048-3751 107; CH-KT & PH-DT 30/20; KẾ-KT 3753/898; QLDA: 3851/188; GSHT: 3851/866	<b>ĐIỆN LỰC SƠN LA</b> ĐẦU TƯ MỞ RỘNG TRỤ SỞ LÀM VIỆC CÔNG TY ĐIỆN LỰC SƠN LA HẠNG MỤC: NHÀ ĐIỀU HÀNH SẢN XUẤT ĐIỆN LỰC SƠN LA		
	<b>GIÁM ĐỐC</b>  KS. NGUYỄN TRUNG KIÊN	<b>QUẢN LÝ KỸ THUẬT</b>  KTS. LÒ AN CƯỜNG	CHI TIẾT CỬA SỐ S2, S3
<b>CHỦ TRÌ</b>  KS. VŨ VĂN THẮNG	<b>TRƯỞNG PHÒNG</b>  KTS. TÔNG KHÁNH DỰ		
<b>CHỦ NHIỆM DỰ ÁN</b>  KTS. TÔNG KHÁNH DỰ	TỶ LỆ: 1/100	TKBVTC NĂM 2025	<b>CT: 14</b>



**CHI TIẾT CỬA SỐ S4 (TỶ LỆ: 1/20)**  
(CỬA KHUÔN GỖ, KÍNH AN TOÀN DÀY 6,38MM; SL = 01 C.K)



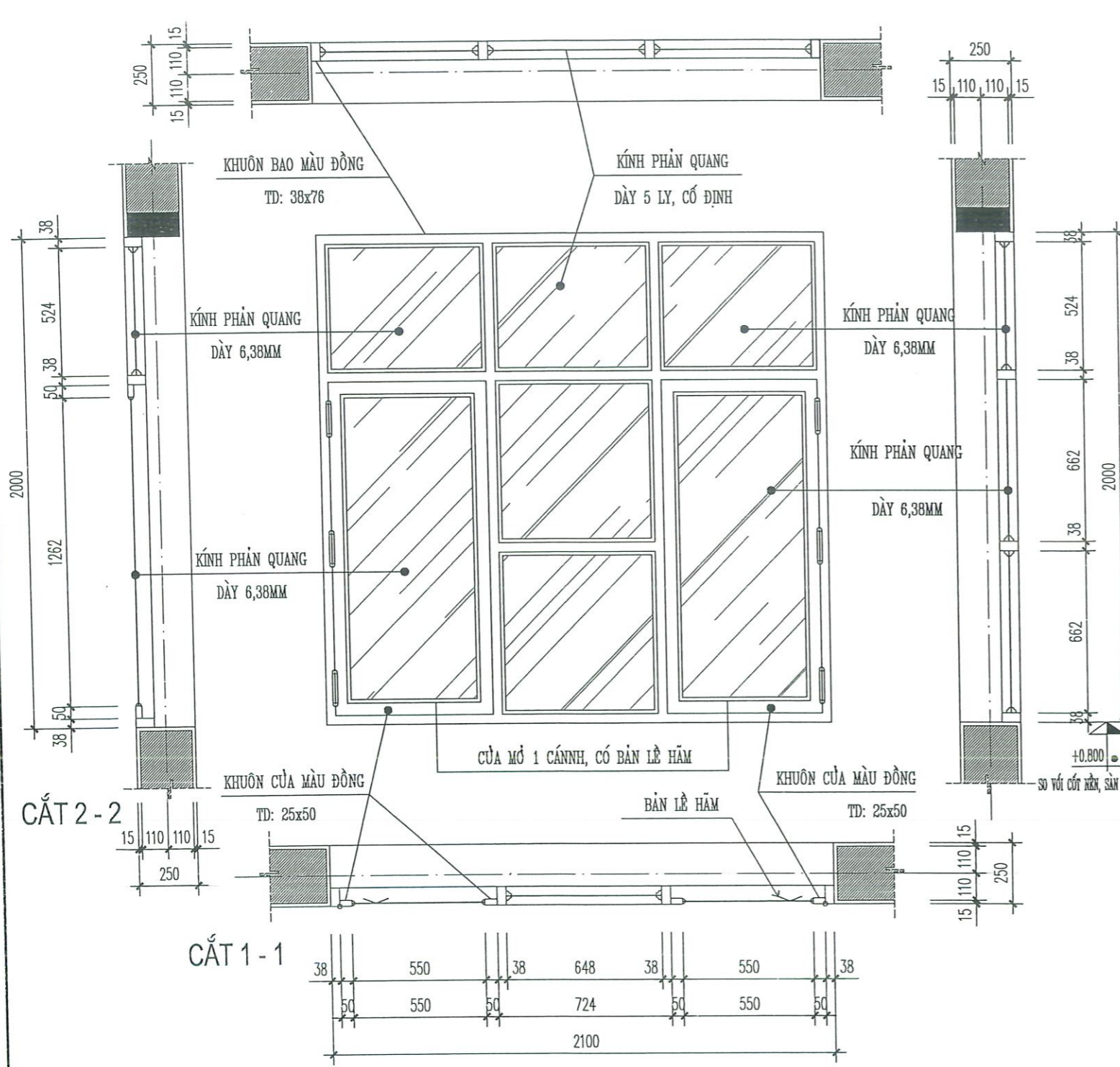
**CHI TIẾT CỬA SỐ S5 (TỶ LỆ: 1/20)**  
(CỬA KHUÔN GỖ, KÍNH AN TOÀN DÀY 6,38MM; SL = 04 C.K)

**CÔNG TY TRÁCH NHIỆM HỮU HẠN**  
**ĐẦU TƯ VÀ XÂY DỰNG 8988**  
**ĐÃ THẨM TRA**  
 Bản vẽ dự toán đã thẩm tra kèm theo báo cáo  
 thẩm tra số...../BCTT  
 Họ tên.....Chữ ký  
 Sơn La, Ngày.....tháng.....năm 20.....

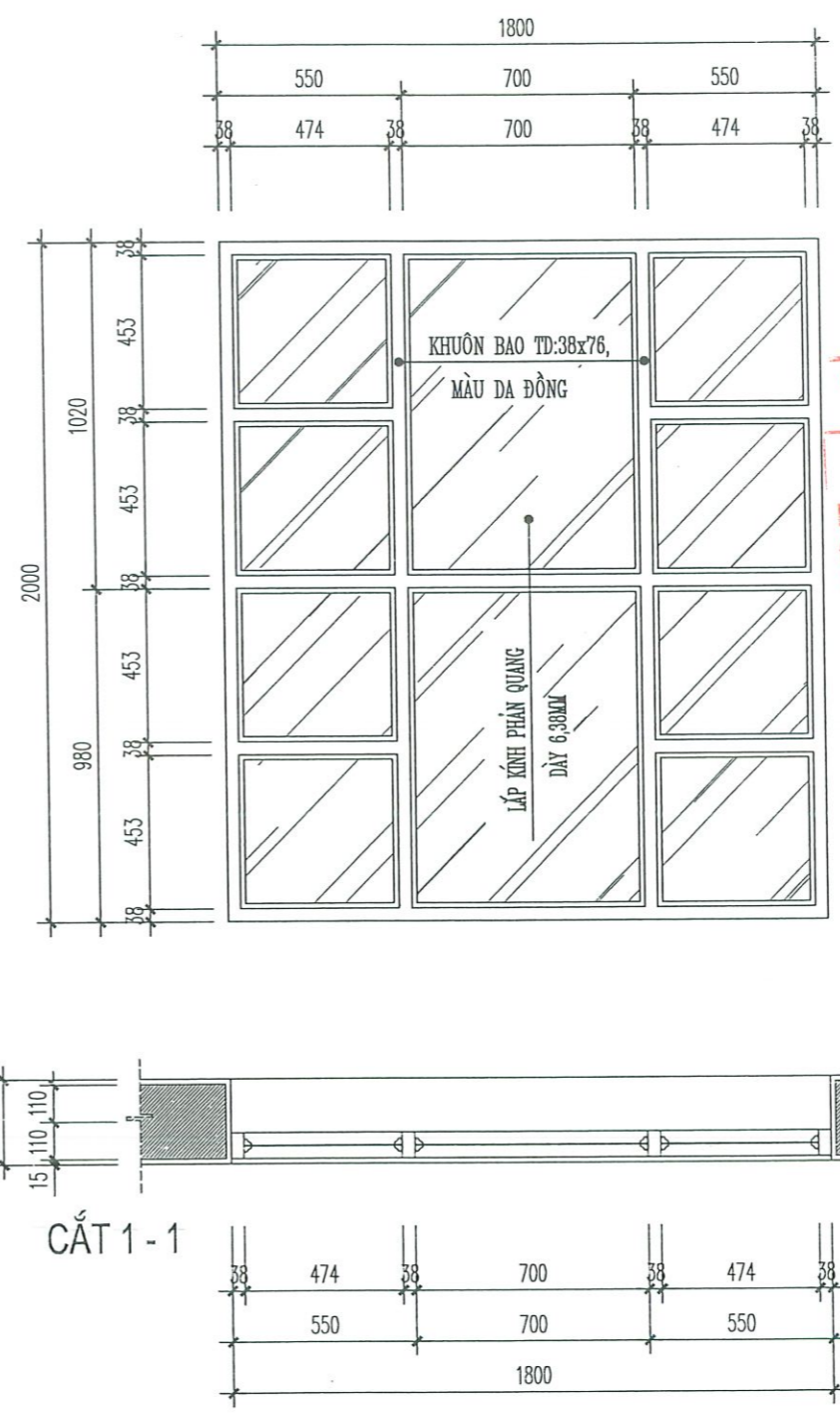
**LƯU Ý:**

- \* VẬT LIỆU LÀM CỬA: GỖ NHÓM 3, KÍNH PHẢN QUANG DÀY 6,38MM.
- \* GỖ TRƯỚC KHI GIA CÔNG LÀM CỬA PHẢI KHÔ, KHÔNG ĐƯỢC CONG VÈNH, NỨT NẼ, MỐI MỌT.
- \* TOÀN BỘ CỬA ĐI, CỬA SỐ ĐƯỢC PHUN SƠN HOÀN THIỆN BẰNG SƠN MÀU CÁNH DÁN.
- \* KHI THI CÔNG CỘT CHÚ Ý ĐỂ THÉP CHỜ LIÊN KẾT LẠNH TỎ. KIỂM TRA KÍCH THƯỚC THỰC TẾ TRƯỚC KHI THI CÔNG.

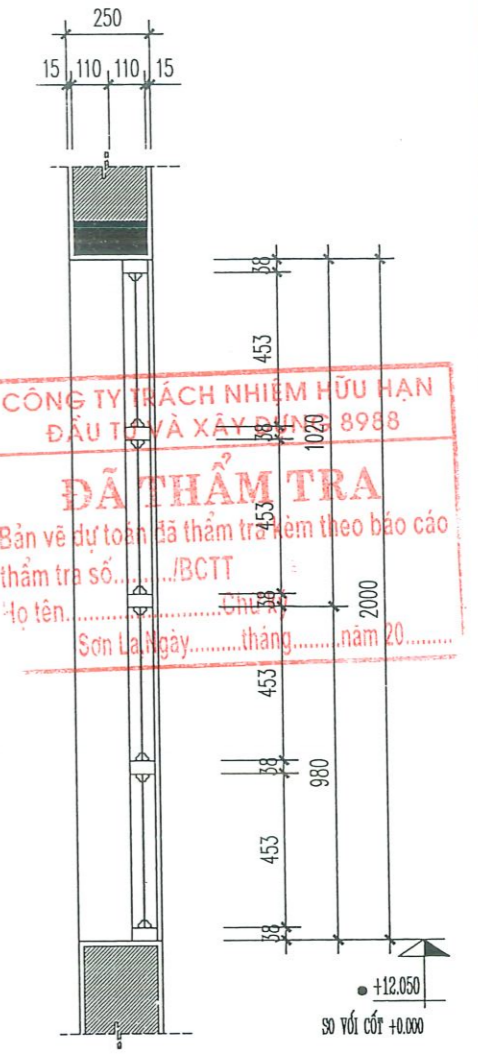
<b>SỞ XÂY DỰNG SƠN LA</b> <b>TRUNG TÂM GIÁM ĐỊNH CHẤT LƯỢNG VÀ QUY HOẠCH XÂY DỰNG</b> Địa chỉ: Đường Khuất Duy Tiến, phường Tô Hiệu, tỉnh Sơn La Website: <a href="https://gdqh.sxdsonla.gov.vn/">https://gdqh.sxdsonla.gov.vn/</a> Email: <a href="mailto:ttgdlc@qhd.sxd@sonla.gov.vn">ttgdlc@qhd.sxd@sonla.gov.vn</a> HC-TH: 3752/949; LAS-XD 605: 3751/187; CH. KT & BDDT: 3750/700; KT-KT: 3753/898; QDA: 3851/188; GSHF: 3851/866		<b>ĐIỆN LỰC SƠN LA</b> ĐẦU TƯ MỞ RỘNG TRỤ SỞ LÀM VIỆC CÔNG TY ĐIỆN LỰC SƠN LA HẠNG MỤC: NHÀ ĐIỀU HÀNH SẢN XUẤT ĐIỆN LỰC SƠN LA		
GIÁM ĐỐC		<b>CHI TIẾT CỬA SỐ S4, S5</b>		
QUẢN LÝ KỸ THUẬT				
CHỦ TRÌ				
TRƯỞNG PHÒNG				
CHỦ NHIỆM DỰ ÁN				
THIẾT KẾ		TỶ LỆ: 1/100	TKBVTC NĂM 2025	CT: 15



**CHI TIẾT CỬA SỐ SN1 (TỶ LỆ: 1/20)**  
(CỬA KHUÔN NHÔM, KÍNH AN TOÀN DÀY 6,38MM; SL = 01 C.K)



**CHI TIẾT VÁCH KÍNH VK1 (TỶ LỆ: 1/20)**  
(VÁCH KHUÔN NHÔM, KÍNH AN TOÀN DÀY 6,38MM; SL = 01 C.K)

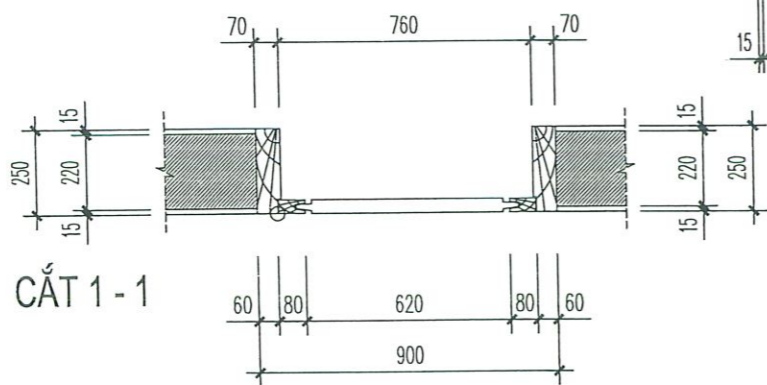
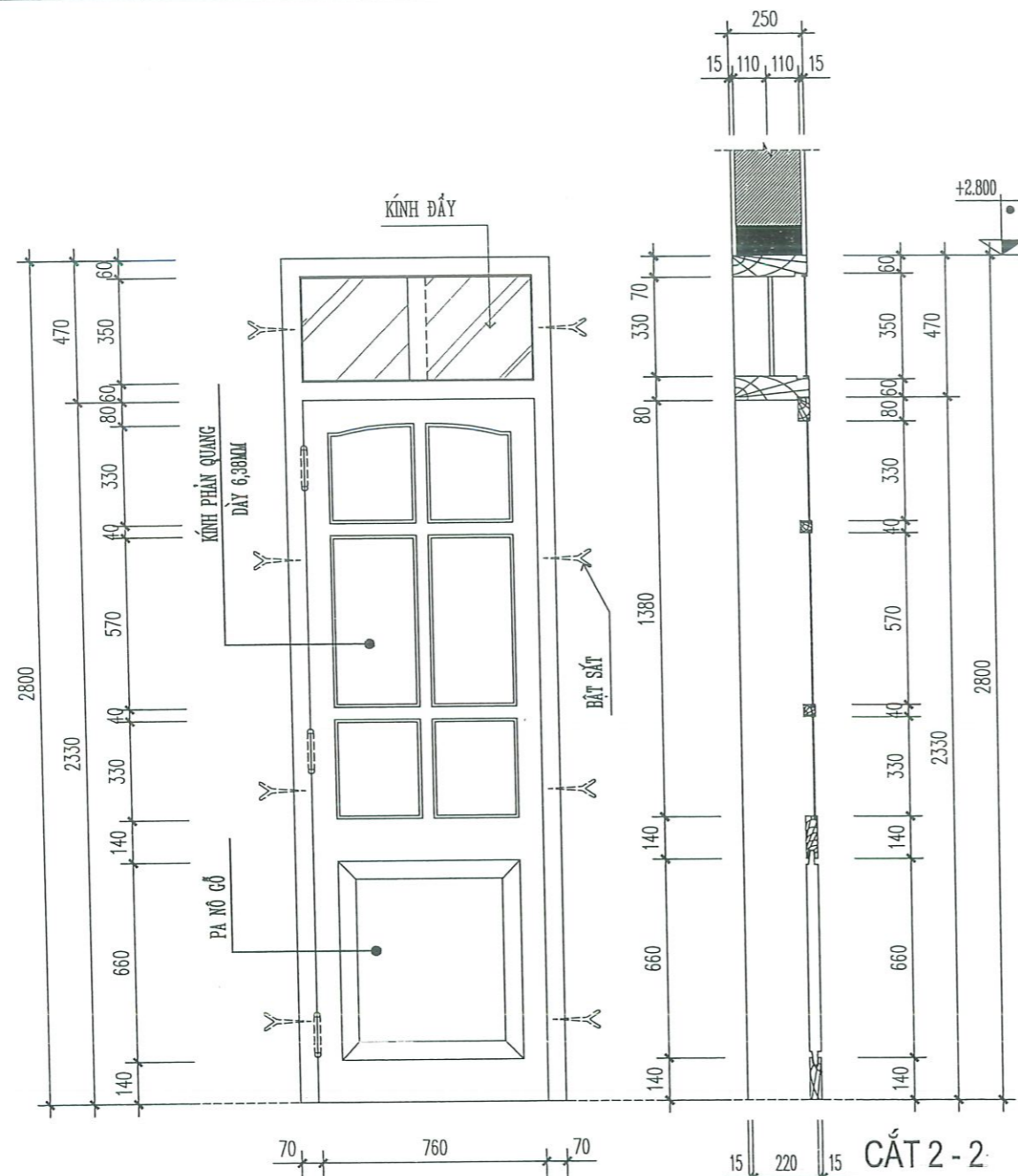


**CẮT 2-2**

**LƯU Ý:**

CÁC THANH NHÔM ĐÓ ĐƯỢC LẮP TRƯỚC VÀ ĐƯỢC LẮP NỐI TIẾP TỪNG NHỊP VỚI NHAU. CÁC THANH NHÔM ĐÓ NGANG ĐƯỢC LẮP LIÊN KẾT VỚI THANH NHÔM ĐÓ ĐỨNG KHI CÁC THANH NHÔM ĐÓ ĐỨNG ĐÃ HOÀN CHỈNH. CÔNG ĐOẠN CUỐI CÙNG LÀ LẮP GÁ CÁC TẤM KÍNH VÀ BƠ, KEO HOÀN THIỆN CÔNG TRÌNH. TOÀN BỘ CỬA, VÁCH KÍNH ĐƯỢC GIA CÔNG TẠI XƯỞNG SẢN XUẤT. KIỂM TRA KÍCH THƯỚC THỰC TẾ TRƯỚC KHI THI CÔNG VÀ LẮP DỰNG TẠI CÔNG TRƯỜNG.

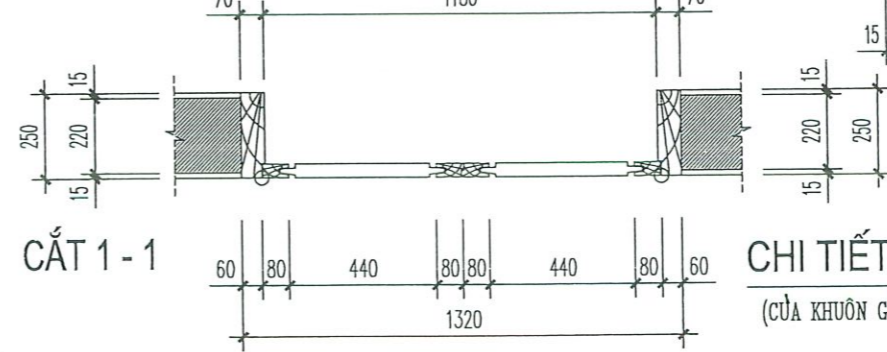
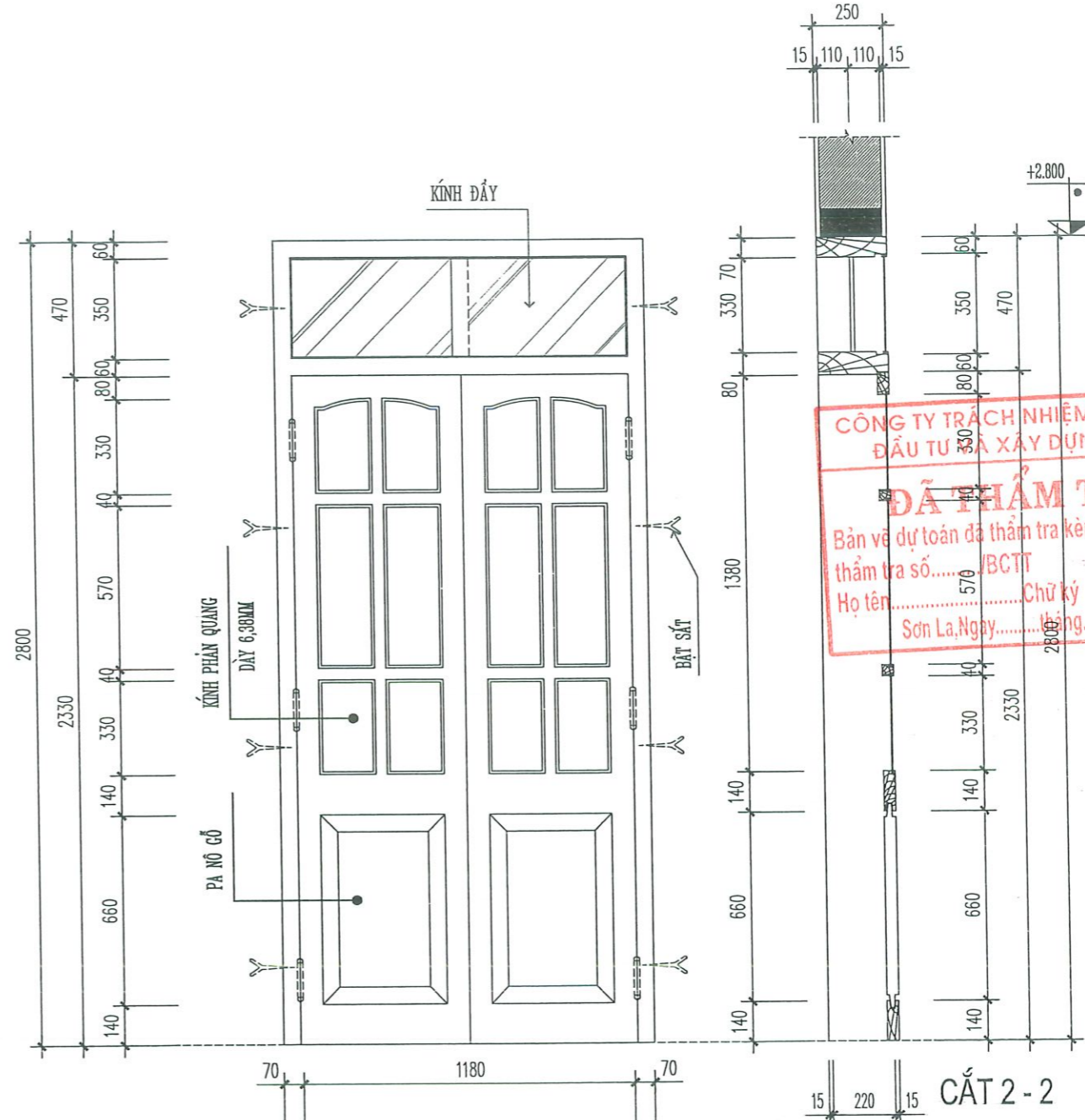
<b>SỞ XÂY DỰNG SƠN LA</b> <b>TRUNG TÂM GIÁM ĐỊNH CHẤT LƯỢNG VÀ QUY HOẠCH XÂY DỰNG</b> Địa chỉ: Đường Khảo Duy Tiến, phường Tê Hiệu, tỉnh Sơn La Website: <a href="https://gdqh.scdsonla.gov.vn/">https://gdqh.scdsonla.gov.vn/</a> Email: ttgdcl&qhxd.sxd@sonla.gov.vn HC-TH: 3752/949; LAS-XD 605/3751/137; CH. X. B. P. B. 1/3750/700; KTXD 3753/898; QLDA: 3851/188; GSH: 3851/856		<b>ĐIỆN LỰC SƠN LA</b> ĐẦU TƯ MỞ RỘNG TRỤ SỞ LÀM VIỆC CÔNG TY ĐIỆN LỰC SƠN LA HẠNG MỤC: NHÀ ĐIỀU HÀNH SẢN XUẤT ĐIỆN LỰC SƠN LA	
GIÁM ĐỐC QUẢN LÝ KỸ THUẬT CHỦ TRÌ TRƯỞNG PHÒNG CHỦ NHIỆM DỰ ÁN THIẾT KẾ		KS. NGUYỄN TRUNG KIÊN KTS. LÒ AN CƯỜNG KS. VŨ VĂN THẮNG KTS. TÙNG KHÁNH DỰ	<b>CHI TIẾT CỬA SỐ SN1, VÁCH KÍNH VK1</b> TỶ LỆ: 1/100 TKBVTC NĂM 2025 <b>CT: 16</b>



**CHI TIẾT CỬA ĐI Đ4 (TỶ LỆ: 1/20)**  
(CỬA KHUÔN GỖ, KÍNH AN TOÀN DÀY 6,38MM; SL = 01 C.K)



**LƯU Ý:**

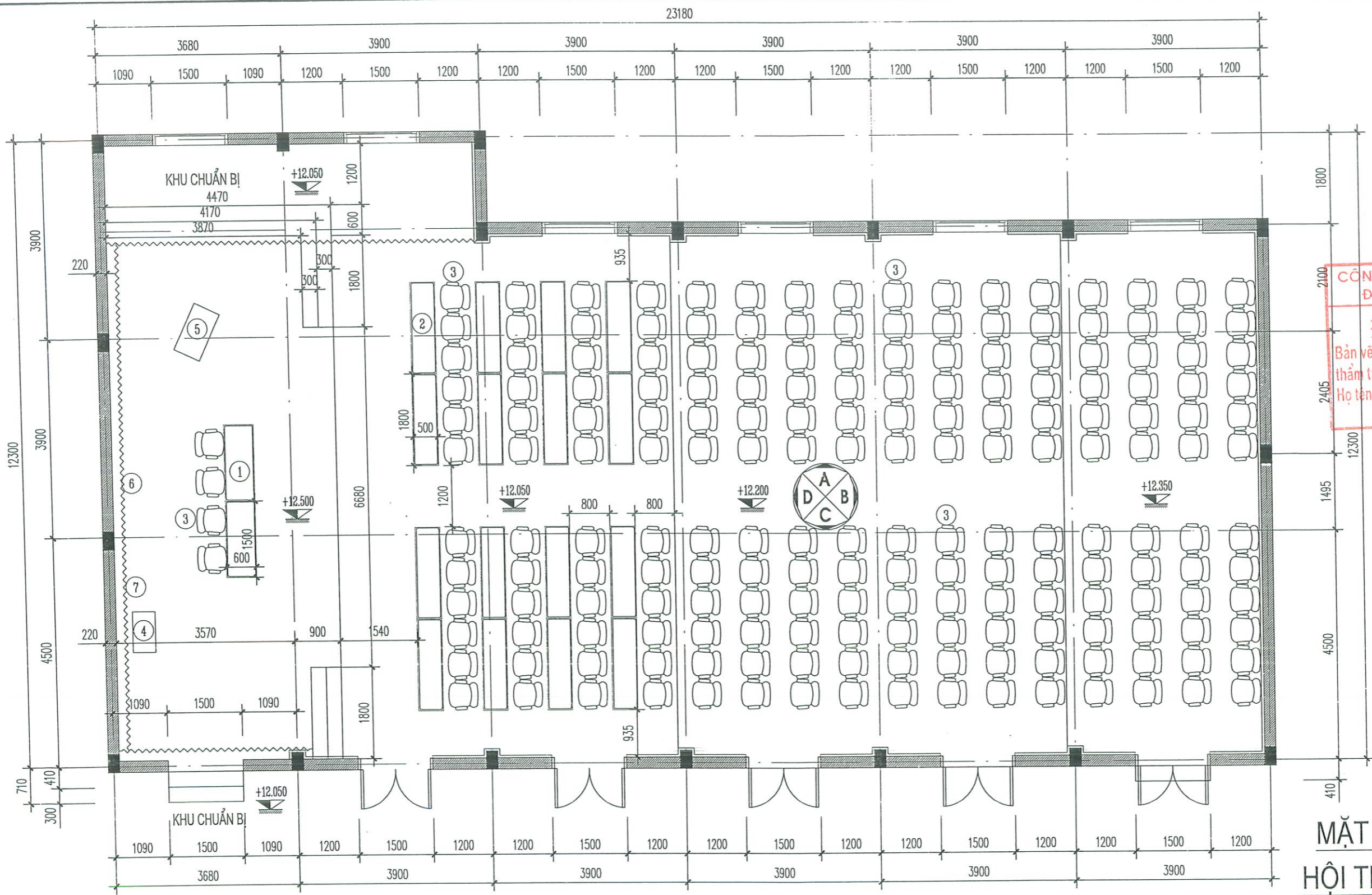
- \* VẬT LIỆU LÀM CỬA: GỖ NHÓM 3, KÍNH PHẢN QUANG DÀY 6,38MM.
- \* CỔ TRƯỚC KHI GIA CÔNG LÀM CỬA PHẢI KHÔ, KHÔNG ĐƯỢC CÔNG VỆNH, NỨT NÈ, MỐI MỌT.
- \* TOÀN BỘ CỬA ĐI, CỬA SỐ ĐƯỢC PHUN SƠN HOÀN THIỆN BẰNG SƠN MÀU CÁNH DÁN.
- \* KHI THI CÔNG CỘT CHÚ Ý ĐỂ THÉP CHỖ LIÊN KẾT LẠNH TỎ. KIỂM TRA KÍCH THƯỚC THỰC TẾ TRƯỚC KHI THI CÔNG.



**CHI TIẾT CỬA ĐI Đ5 (TỶ LỆ: 1/20)**  
(CỬA KHUÔN GỖ, KÍNH AN TOÀN DÀY 6,38MM; SL = 01 C.K)

**CÔNG TY TRÁCH NHIỆM HỮU HẠN**  
**ĐẦU TƯ VÀ XÂY DỰNG 8988**  
**ĐÃ THẨM TRA**  
 Bản vẽ dự toán đã thẩm tra kèm theo báo cáo  
 thẩm tra số...../BCTT  
 Họ tên.....Chữ ký.....  
 Sơn La, Ngày.....tháng.....năm 20.....

 <b>SỞ XÂY DỰNG SƠN LA</b> <b>TRUNG TÂM GIÁM ĐỊNH CHẤT LƯỢNG VÀ QUY HOẠCH XÂY DỰNG</b> Địa chỉ: Đường Khuất Duy Tiến, Phường Tô Hiệu, tỉnh Sơn La Website: <a href="https://gdqh.sonla.gov.vn/">https://gdqh.sonla.gov.vn/</a> Email: <a href="mailto:trigdc@qhxd.sx@sonla.gov.vn">trigdc@qhxd.sx@sonla.gov.vn</a> HC-TH: 3752/949; LAS-XD 605/3751; 137/CHN-XT & PHN/3750/100; KT-KS 3753/998; QLDA: 3851/188; GSHF: 3851/886		<b>ĐIỆN LỰC SƠN LA</b> ĐẦU TƯ MỞ RỘNG TRỤ SỞ LÀM VIỆC CÔNG TY ĐIỆN LỰC SƠN LA HẠNG MỤC: NHÀ ĐIỀU HÀNH SẢN XUẤT ĐIỆN LỰC SƠN LA	
		<b>CHI TIẾT CỬA ĐI Đ4, Đ5</b>	
GIÁM ĐỐC QUẢN LÝ KỸ THUẬT CHỦ TRÌ TRƯỞNG PHÒNG CHỦ NHIỆM DỰ ÁN THIẾT KẾ		KS. NGUYỄN TRUNG KIÊN KTS. LÔ AN CƯỜNG KS. VŨ VĂN THẮNG KTS. TÙNG KHÁNH DỰ	TỶ LỆ: 1/100 TKBVTC NĂM 2025 <span style="font-size: 2em; font-weight: bold;">CI: 17</span>



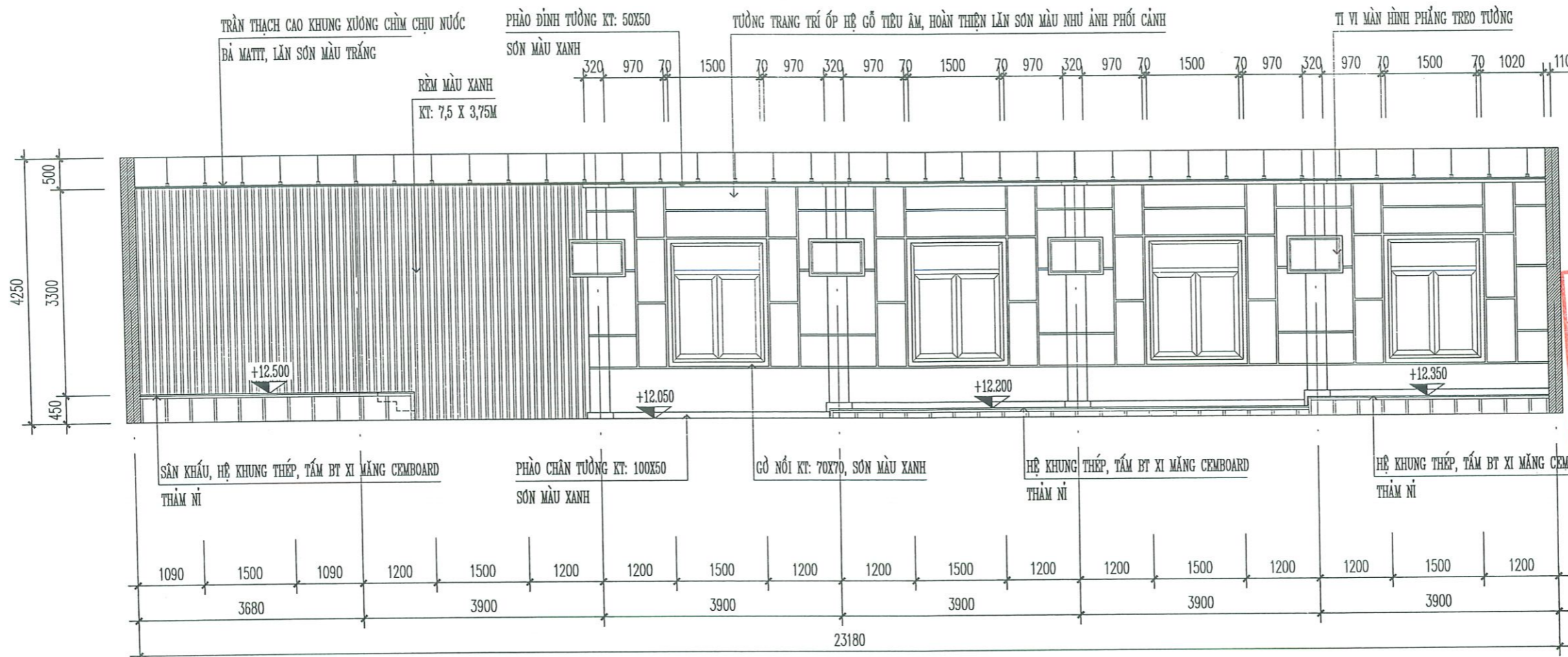
**CÔNG TY TRÁCH NHIỆM HỮU HẠN**  
**ĐẦU TƯ VÀ XÂY DỰNG 8988**

**ĐÃ THẨM TRA**  
 Bản vẽ dự toán đã thẩm tra kèm theo báo cáo  
 thẩm tra số...../BCTT  
 Họ tên.....Chữ ký  
 Sơn La, Ngày.....tháng.....năm 20.....

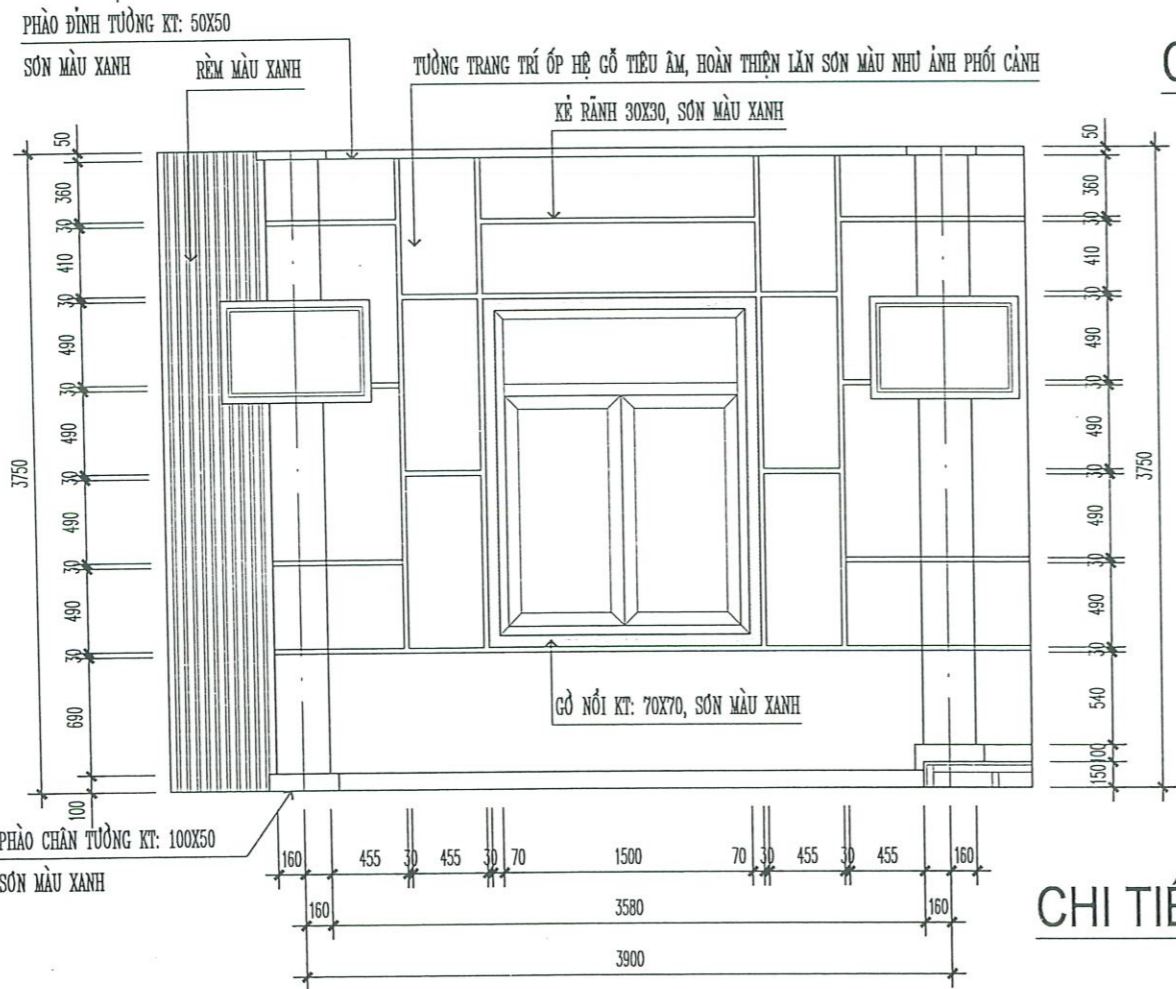
**MẶT BẰNG PHÒNG**  
**HỘI TRƯỜNG, TL1/75.,**

THỐNG KÊ THIẾT BỊ PHÒNG HỘI TRƯỜNG			
STT	TÊN VẬT LIỆU	ĐƠN VỊ	SỐ LƯỢNG
1	BÀN ĐẠI BIỂU KT: 1500X600X750MM	CÁI	02
2	BÀN HỘI TRƯỜNG KT: 1800X500X750MM	CÁI	16
3	GHẾ HỘI TRƯỜNG	CÁI	200
4	BỤC + TƯỢNG BÁC HỒ	CÁI	01
5	BỤC PHÁT BIỂU	CÁI	01
6	MÀN HÌNH ĐIỆN TỬ LED	CÁI	01
7	TI VI MÀN HÌNH PHẪNG TREO TƯỜNG	CÁI	08
8	PHÒNG RÈM SÀN KHẤU (XEM CHI TIẾT)		
9	HỆ THỐNG CAMERA, TRANG THIẾT BỊ ÂM THANH KÈM THEO,....		

 <b>SỞ XÂY DỰNG SƠN LA</b> <b>TRUNG TÂM GIÁM ĐỊNH CHẤT LƯỢNG VÀ QUY HOẠCH XÂY DỰNG</b> Địa chỉ: Đường Khuất Duy Tiến, phường Tô Hiệu, tỉnh Sơn La Website: <a href="https://gdcn.sonla.gov.vn/">https://gdcn.sonla.gov.vn/</a> Email: ttgdcn@qhxdsx@sonla.gov.vn HC-TH: 3752/949; LAS-XD 605; 3751/137; SH-KT & PTH 3750/700; KH-KT: 3753/898; QLDA: 3851/188; GSHT: 3851/856	<b>ĐIỆN LỰC SƠN LA</b> ĐẦU TƯ MỞ RỘNG TRỤ SỞ LÀM VIỆC CÔNG TY ĐIỆN LỰC SƠN LA HẠNG MỤC: NHÀ ĐIỀU HÀNH SẢN XUẤT ĐIỆN LỰC SƠN LA	
	GIÁM ĐỐC QUẢN LÝ KỸ THUẬT CHỦ TRÌ TRƯỞNG PHÒNG CHỦ NHIỆM DỰ ÁN THIẾT KẾ	Ks. NGUYỄN TRUNG KIÊN Kts. LÒ AN CƯỜNG Ks. VŨ VĂN THẮNG Kts. TÙNG KHÁNH DỰ
	TỶ LỆ: 1/100 NĂM 2025	<b>CT: 18</b>





**CÔNG TY TRÁCH NHIỆM HỮU HẠN ĐẦU TƯ VÀ XÂY DỰNG 8988**  
**ĐÃ THẨM TRA**  
 Bản vẽ dự toán đã thẩm tra kèm theo báo cáo  
 thẩm tra số...../BCTT  
 Họ tên.....Chữ ký  
 Sơn La, Ngày.....tháng.....năm 20.....

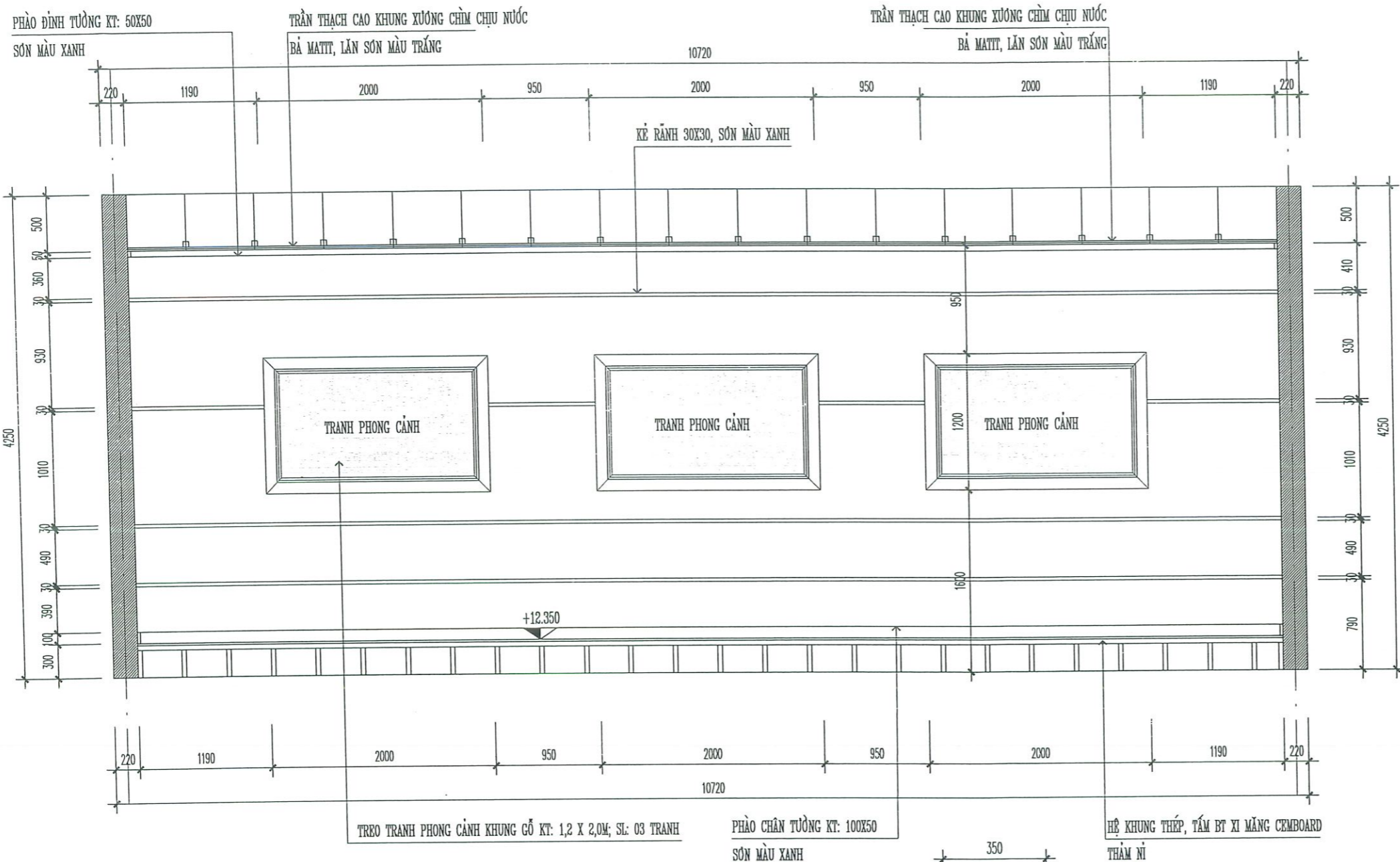


**CHI TIẾT HƯỚNG NHÌN TRỰC A, TL1/75.,**

**THUYẾT MINH CẢI TẠO CÔNG TRÌNH:**  
 + PHÒNG HỘI TRƯỞNG: TƯỜNG TRANG TRÍ ỚP HỆ GỖ TIÊU ÂM, HOÀN THIỆN LẮN SƠN MÀU NHƯ ẢNH PHỐI CẢNH; SÀN LÀM MỚI HỆ THỐNG THÉP HỘP, LẤP TẤM BÊ TÔNG XI MĂNG CEMBOARD KT: 1220X2440X20MM, THẨM NỈ. TRẦN THẠCH CAO KHUNG XƯƠNG CHÌM CHỊU NƯỚC, BÀ MATTT, LẮN SƠN MÀU TRẮNG. KIỂM TRA KÍCH THƯỚC THỰC TẾ TRƯỚC KHI THI CÔNG.

**CHI TIẾT 1, TL1/40.,**

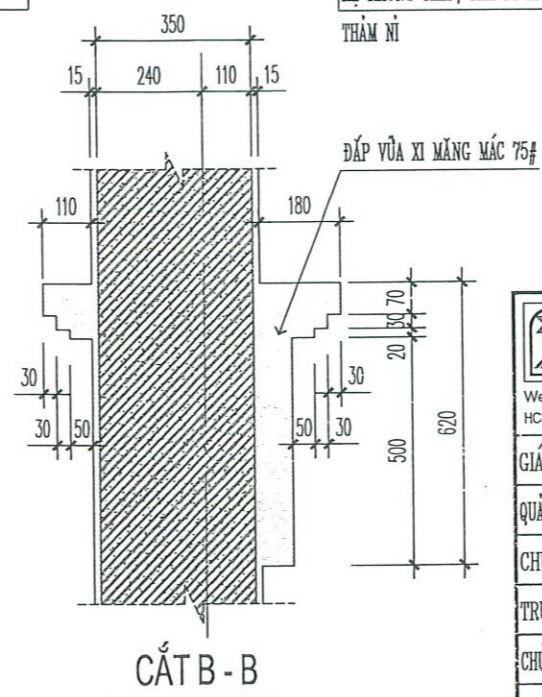
 <b>SỞ XÂY DỰNG SƠN LA</b> <b>TRUNG TÂM GIÁM ĐỊNH CHẤT LƯỢNG VÀ QUY HOẠCH XÂY DỰNG</b> Địa chỉ: Đường Khuất Duy Tiến, phường Tô Hiệu, tỉnh Sơn La Website: <a href="https://gdqh.sxsonla.gov.vn">https://gdqh.sxsonla.gov.vn</a> Email: <a href="mailto:ttgdcl&amp;qhxd.sxla@sonla.gov.vn">ttgdcl&amp;qhxd.sxla@sonla.gov.vn</a> HC-TH: 3752/949; LAS-XD 608/3751 137; CH-KT-3, P/DP; 3750/702; KT-KT: 3753/893; QLDA: 3851/188; GSHT: 3851/866		<b>ĐIỆN LỰC SƠN LA</b> ĐẦU TƯ MỞ RỘNG TRỤ SỞ LÀM VIỆC CÔNG TY ĐIỆN LỰC SƠN LA HẠNG MỤC: NHÀ ĐIỀU HÀNH SẢN XUẤT ĐIỆN LỰC SƠN LA	
GIÁM ĐỐC QUẢN LÝ KỸ THUẬT CHỦ TRÌ TRƯỞNG PHÒNG CHỦ NHIỆM DỰ ÁN THIẾT KẾ	 KS. NGUYỄN TRUNG KIÊN KTS. LỖ AN CƯỜNG KTS. VŨ VĂN THẮNG KTS. TÙNG KHÁNH DỰ		CHI TIẾT HƯỚNG NHÌN TRỰC A TỶ LỆ: 1/100 TKBVTC NĂM 2025 <b>CT: 19</b>



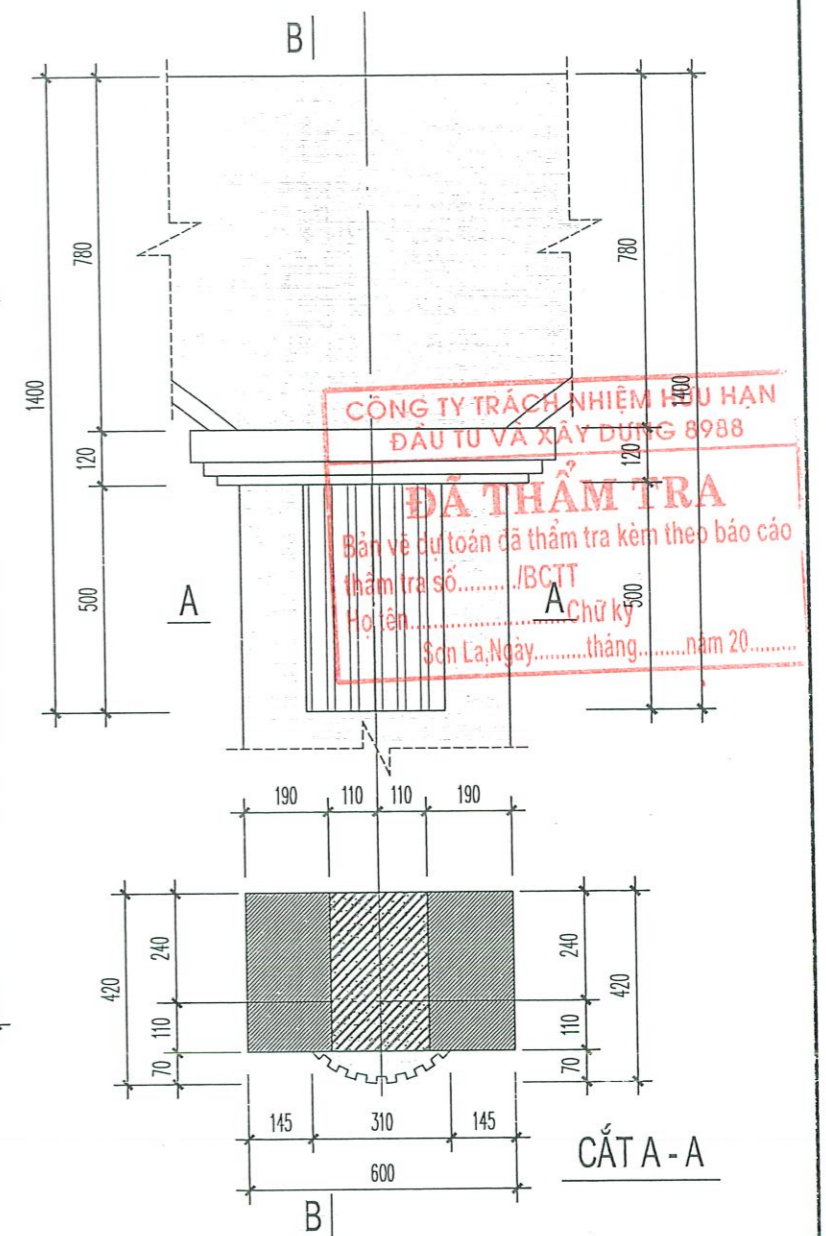
CHI TIẾT HƯỚNG NHÌN TRỰC B, TL1/40.,

**THUYẾT MINH CẢI TẠO CÔNG TRÌNH:**

+ PHÒNG HỘI TRƯỞNG: TƯỜNG TRANG TRÍ ỐP HỆ GỖ TIÊU ÂM, HOÀN THIÊN LẮN SƠN MÀU NHƯ ẢNH PHỐI CẢNH; SÀN LÀM MỚI HỆ THỐNG THÉP HỘP, LẤP TẮM BÊ TÔNG XI MĂNG CEMBOARD KT: 1220X2440X20MM, THẨM NÍ. TRẦN THẠCH CAO KHUNG XƯƠNG CHÌM CHỤ NƯỚC, BẢ MATT, LẮN SƠN MÀU TRẮNG. KIỂM TRA KÍCH THƯỚC THỰC TẾ TRƯỚC KHI THI CÔNG.



CẮT B - B

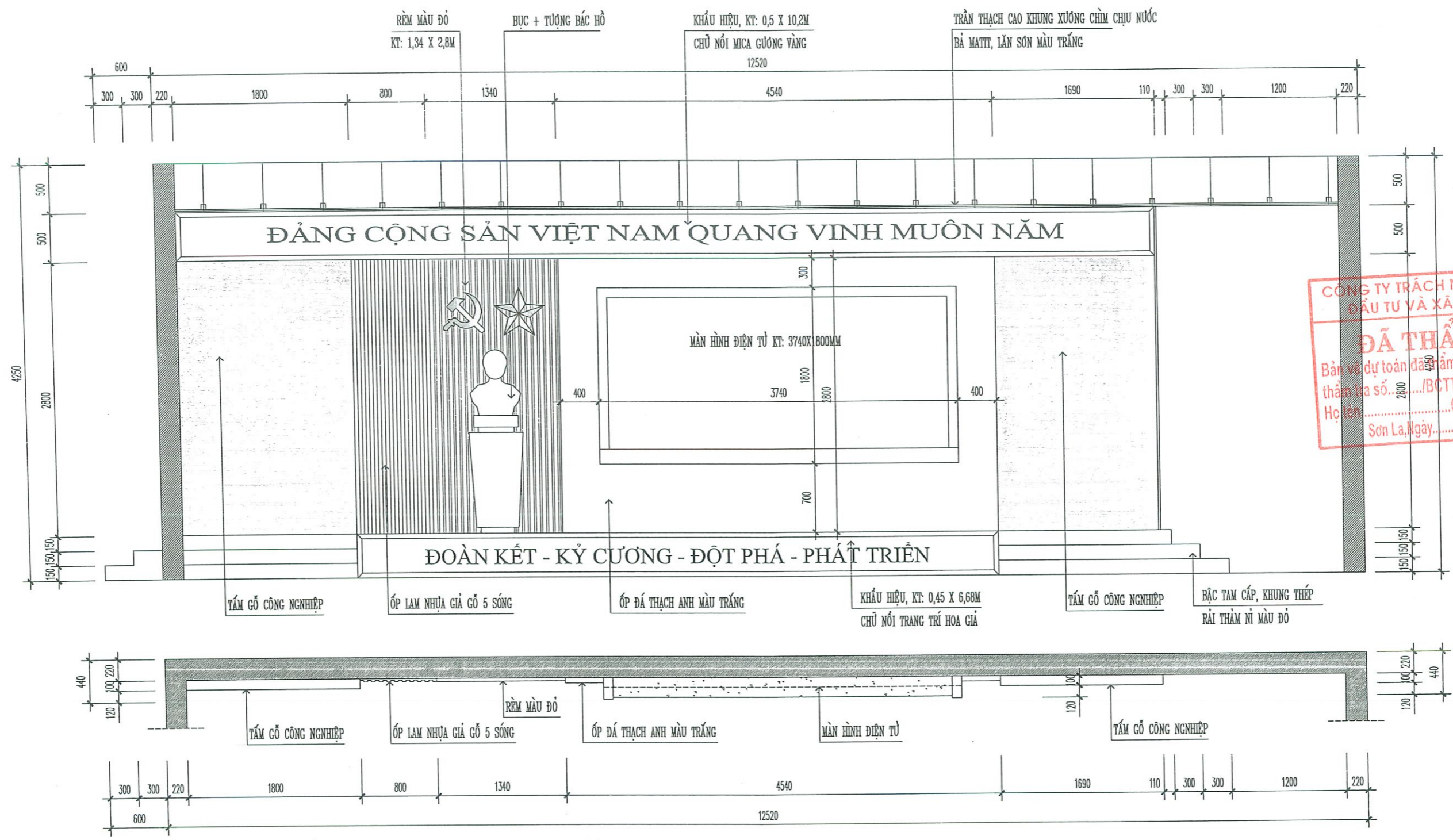


CHI TIẾT ĐẦU CỘT HIÊN, TL1/15.,

**CÔNG TY TRÁCH NHIỆM HỮU HẠN ĐẦU TƯ VÀ XÂY DỰNG 8988**  
**ĐÃ THẨM TRA**  
 Bản vẽ dự toán đã thẩm tra kèm theo báo cáo thẩm tra số...../BCTT  
 Họ tên..... Chữ ký.....  
 Sơn La, Ngày..... tháng..... năm 20.....

<b>SỞ XÂY DỰNG SON LA</b> <b>TRUNG TÂM GIÁM ĐỊNH CHẤT LƯỢNG VÀ QUY HOẠCH XÂY DỰNG</b> Địa chỉ: Đường Khuất Duy Tiến, phường Tô Hiệu, tỉnh Sơn La Website: <a href="https://gdqcsnla.gov.vn/">https://gdqcsnla.gov.vn/</a> Email: ttgdccl&qhxd.sxl@sonla.gov.vn HC-TH: 3752/949; L&S-XD 605; 3751/137; CH, KH, T&T: 3730/700; KT-KT: 3753/898; QLDA: 3851/188; GSH: 3851/886		<b>ĐIỆN LỰC SON LA</b> ĐẦU TƯ MỞ RỘNG TRỤ SỞ LÀM VIỆC CÔNG TY ĐIỆN LỰC SON LA HẠNG MỤC: NHÀ ĐIỀU HÀNH SẢN XUẤT ĐIỆN LỰC SON LA	
GIÁM ĐỐC QUẢN LÝ KỸ THUẬT CHỦ TRÌ TRƯỞNG PHÒNG CHỦ NHIỆM DỰ ÁN THIẾT KẾ		KS. NGUYỄN TRUNG KIÊN KTS. LÒ AN CƯỜNG KS. VŨ VĂN THẮNG KTS. TÙNG KHÁNH DỰ	CHI TIẾT HƯỚNG NHÌN TRỰC B, CHI TIẾT ĐẦU CỘT HIÊN TỶ LỆ: 1/100 TKBVTC NĂM 2025 <b>CT: 20</b>





**CÔNG TY TRÁCH NHIỆM HỮU HẠN ĐẦU TƯ VÀ XÂY DỰNG 8988**

**ĐÃ THẨM TRA**

Bản vẽ dự toán đã thẩm tra kèm theo báo cáo thẩm tra số.../BCTT

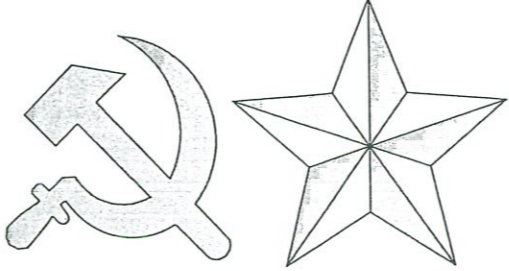
Họ tên.....Chữ ký

Sơn La, Ngày.....tháng.....năm 20.....

**CHI TIẾT HƯỚNG NHÌN TRỰC D, TL1/40.,**

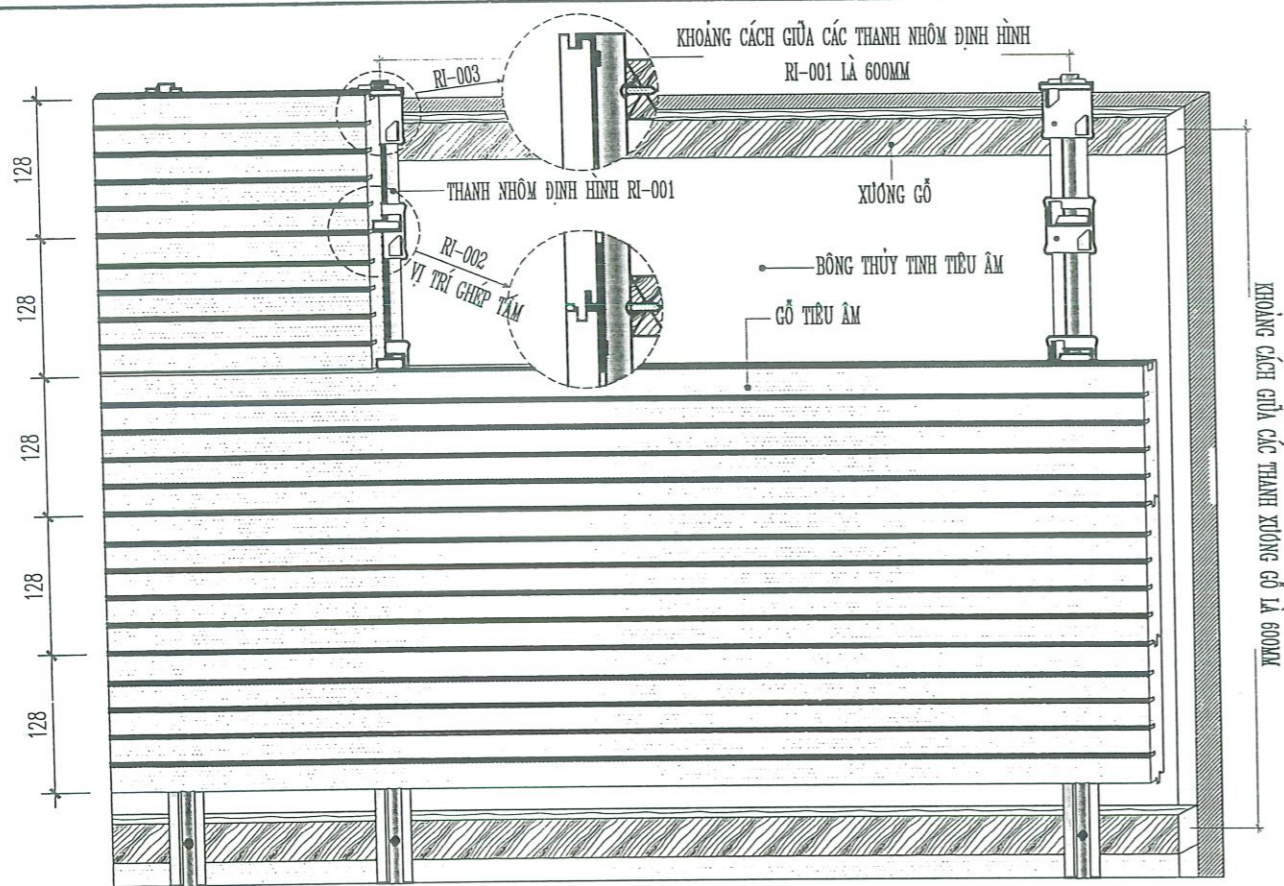
**THUYẾT MINH CẢI TẠO CÔNG TRÌNH:**

+ PHÒNG HỘI TRƯỞNG: TƯỜNG TRANG TRÍ ỐP HỆ GỖ TIÊU ÂM, HOÀN THIỆN LẤN SƠN MÀU NHƯ ẢNH PHỐI CẢNH; SÀN LÀM MỚI HỆ THỐNG THÉP HỘP, LẤP TẤM BÊ TÔNG XI MĂNG CEMBOARD KT: 1220X2440X20MM, THẨM NỈ. TRẦN THẠCH CAO KHUNG XƯƠNG CHÌM CHỊU NƯỚC, BÀ MATTT, LẤN SƠN MÀU TRẮNG. KIỂM TRA KÍCH THƯỚC THỰC TẾ TRƯỚC KHI THI CÔNG.

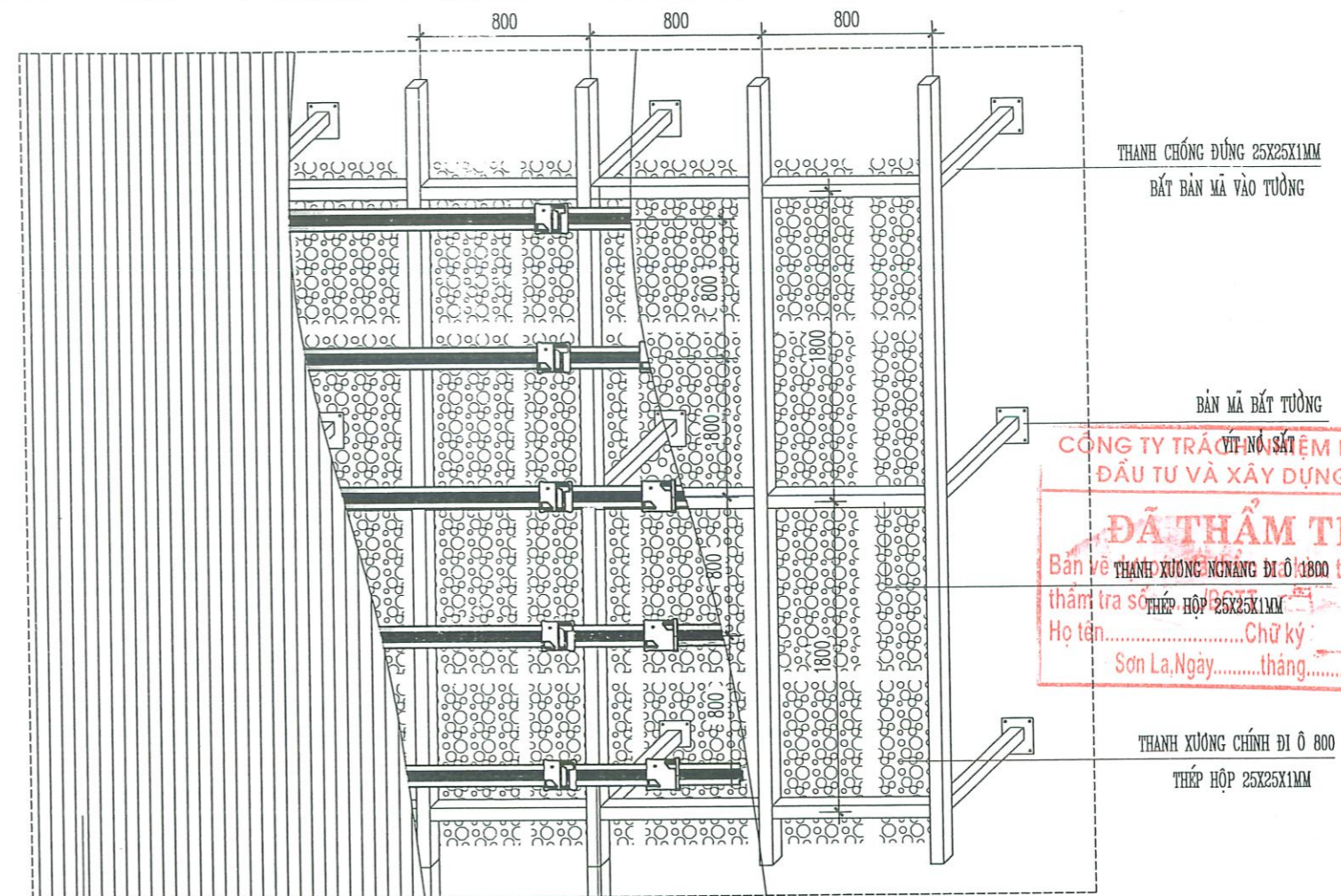


**BỘ BÚA LIÊM - SAO VÀNG**  
- CHẤT LIỆU MICA GƯƠNG VÀNG

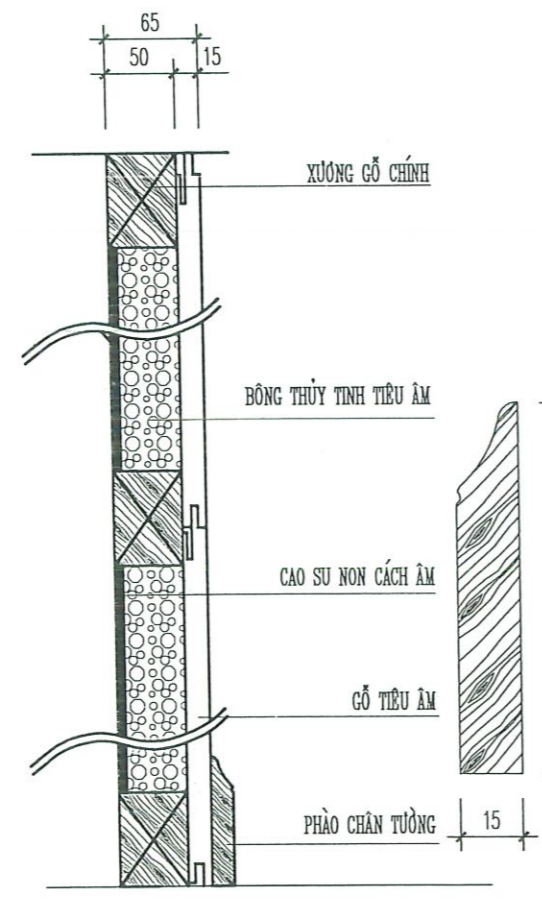
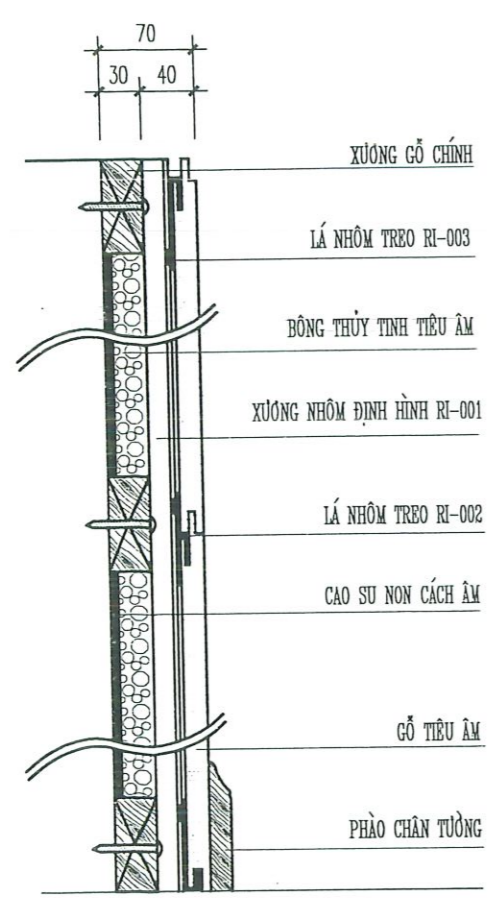
<b>SỞ XÂY DỰNG SƠN LA</b> <b>TRUNG TÂM GIÁM ĐỊNH CHẤT LƯỢNG VÀ QUY HOẠCH XÂY DỰNG</b> Địa chỉ: Đường Khuất Duy Tiến, phường Tô Hiệu, tỉnh Sơn La Website: <a href="https://gdqn.sxgsonla.gov.vn/">https://gdqn.sxgsonla.gov.vn/</a> Email: ttgdccl&qhxd.sxd@sonla.gov.vn HC-TH: 3752/949; LAS-XD: 605; 3761; 3762; 3763; 3764; 3765; 3766; 3767; 3768; 3769; 3770; KT-KT: 3753/898; QLDA: 3851/188; GSH: 3851/866		<b>ĐIỆN LỰC SƠN LA</b> ĐẦU TƯ MỞ RỘNG TRỤ SỞ LÀM VIỆC CÔNG TY ĐIỆN LỰC SƠN LA HẠNG MỤC: NHÀ ĐIỀU HÀNH SẢN XUẤT ĐIỆN LỰC SƠN LA	
GIÁM ĐỐC QUẢN LÝ KỸ THUẬT CHỦ TRÌ TRƯỞNG PHÒNG CHỦ NHIỆM DỰ ÁN THIẾT KẾ	   	Ks. NGUYỄN TRUNG KIÊN Kts. LÒ AN CƯỜNG Ks. VŨ VĂN THẮNG Kts. TÒNG KHÁNH DỰ	CHI TIẾT HƯỚNG NHÌN TRỰC D TỶ LỆ: 1/100 TKBVTC NĂM 2025 <b>CT: 22</b>



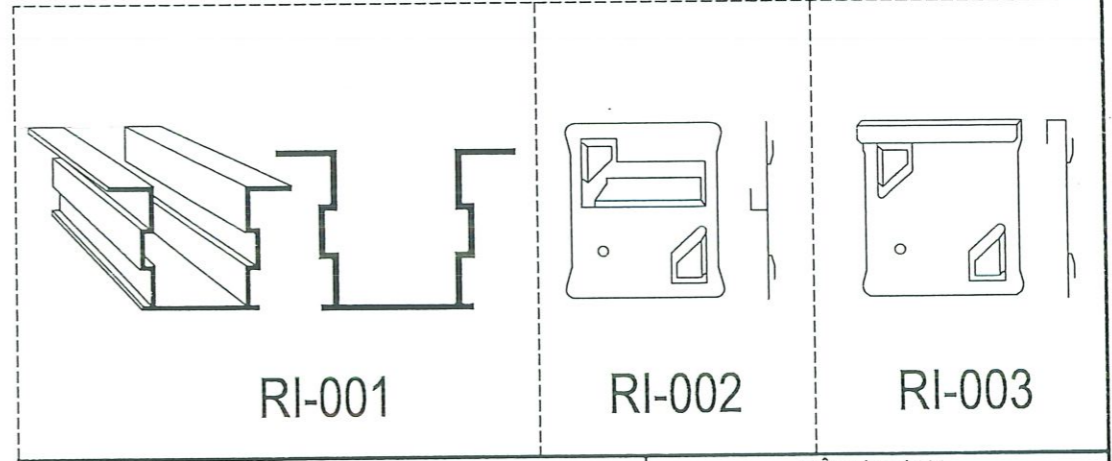
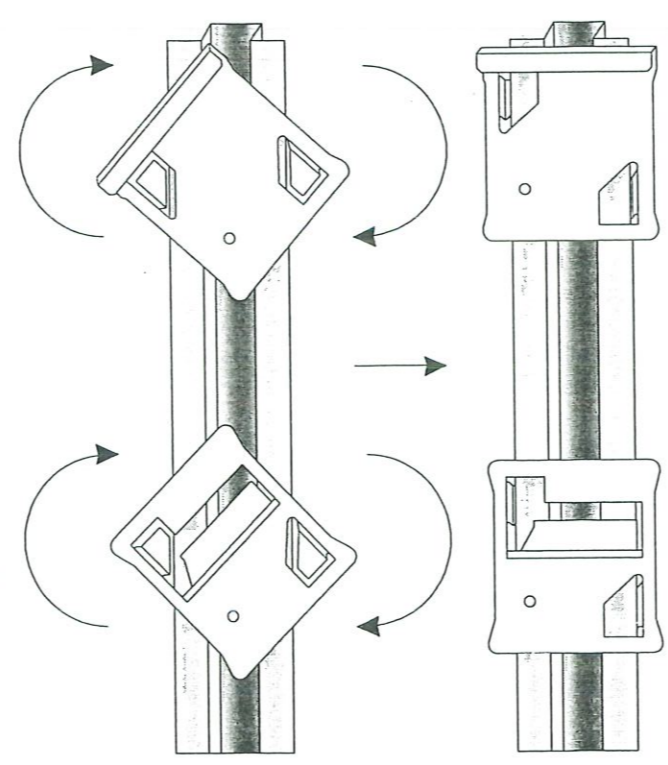
CHI TIẾT VÁCH GỖ TIÊU ÂM



CÔNG TY TRẮC TUYẾN ĐẦU TƯ VÀ XÂY DỰNG 8988  
**ĐÃ THẨM TRA**  
 Bản vẽ THẠNH XƯƠNG NGANG ĐI Ø 1800 theo báo cáo  
 thẩm tra số THÁP HỘP 25X25X1MM  
 Họ tên.....Chữ ký.....  
 Sơn La, Ngày.....tháng.....năm 20.....

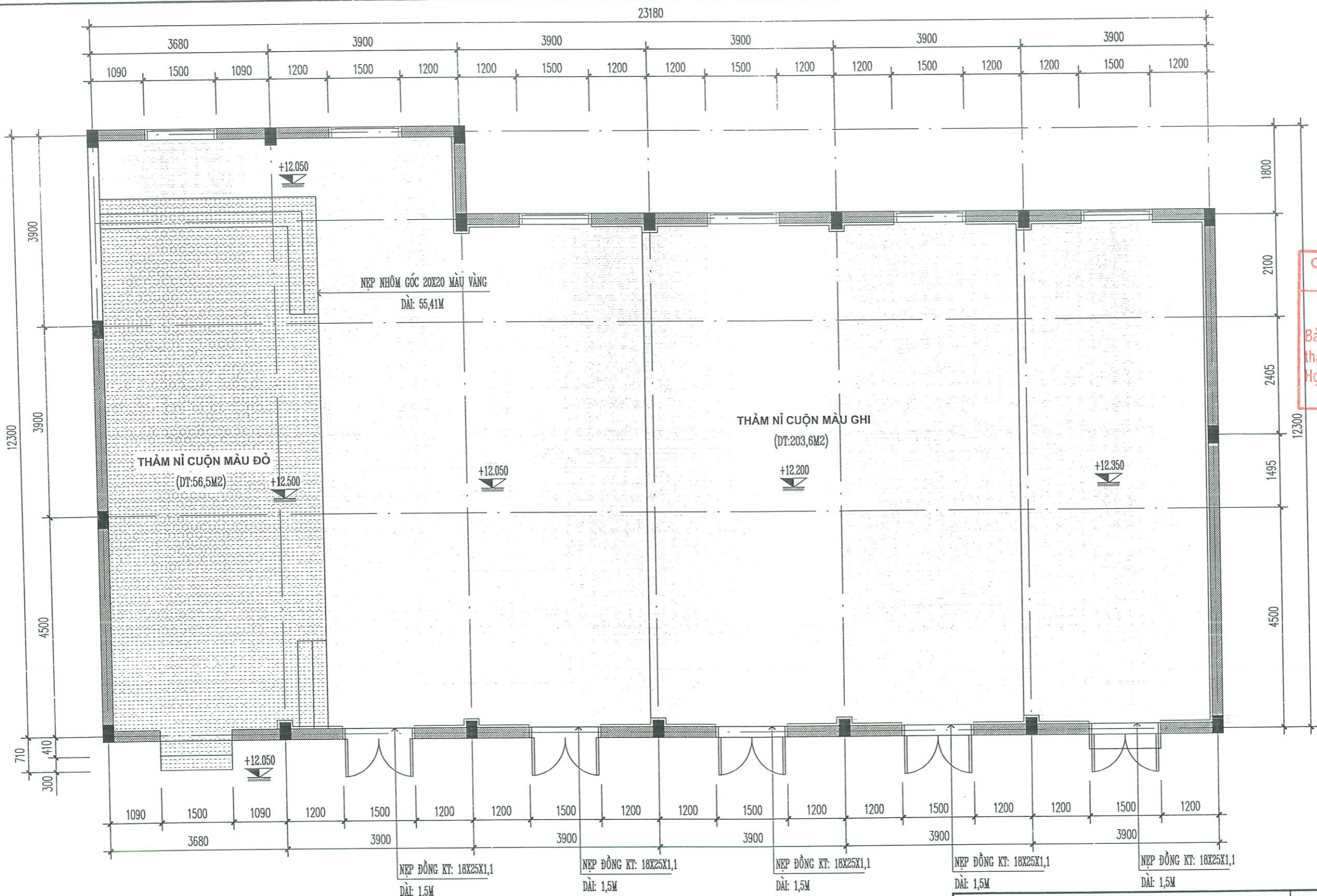


CHI TIẾT VÁCH GỖ TIÊU ÂM



SỞ XÂY DỰNG SƠN LA TRUNG TÂM GIÁM ĐỊNH CHẤT LƯỢNG VÀ QUY HOẠCH XÂY DỰNG Địa chỉ: Đường Khuất Duy Tiến, phường Tô Hiệu, tỉnh Sơn La Website: <a href="https://gocnpxdsonla.gov.vn/">https://gocnpxdsonla.gov.vn/</a> Email: <a href="mailto:ttgdccl&amp;qhxd.sxl@sonla.gov.vn">ttgdccl&amp;qhxd.sxl@sonla.gov.vn</a> HC-TH: 3752/947; LAS-XD 005-3751/137; CH, KI & B/ĐT: 3750/700; KT-KT: 3753/898; QLDA: 3851/188; GSHH: 3851/856		ĐIỆN LỰC SƠN LA ĐẦU TƯ MỞ RỘNG TRỤ SỞ LÀM VIỆC CÔNG TY ĐIỆN LỰC SƠN LA HẠNG MỤC: NHÀ ĐIỀU HÀNH SẢN XUẤT ĐIỆN LỰC SƠN LA
GIÁM ĐỐC QUẢN LÝ KỸ THUẬT CHỦ TRÌ TRƯỞNG PHÒNG CHỦ NHIỆM DỰ ÁN THIẾT KẾ	KS. NGUYỄN TRUNG KIẾN KTS. LÔ AN CƯỜNG KS. VŨ VĂN THẮNG KTS. TÙNG KHÁNH DỤ	

CHI TIẾT VÁCH GỖ TIÊU ÂM	
TỶ LỆ: 1/100	TKBVT/C NĂM 2025
<b>CT: 23</b>	



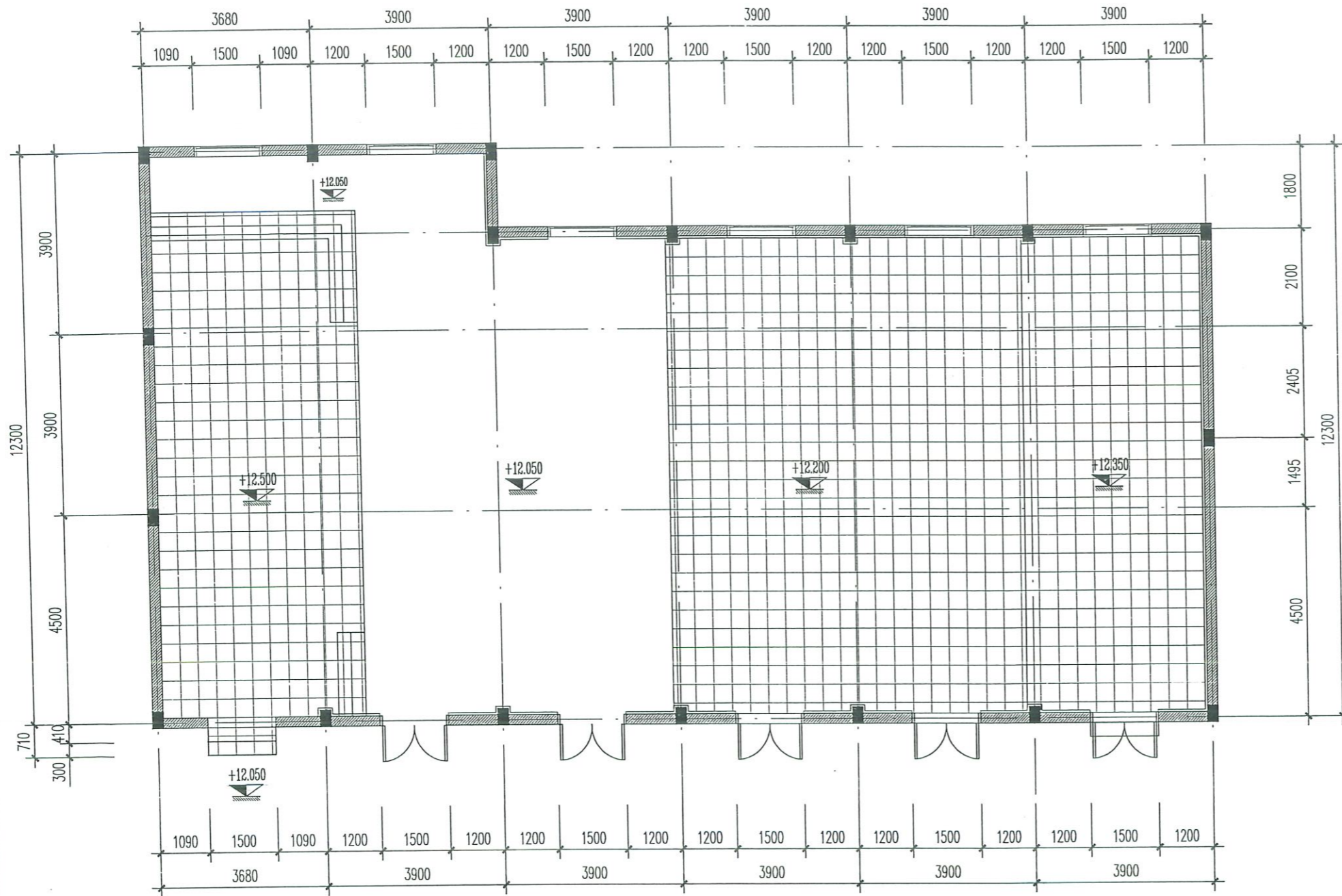
**CÔNG TY TRÁCH NHIỆM HỮU HẠN ĐẦU TƯ VÀ XÂY DỰNG 8988**

**ĐÃ THẨM TRA**  
 Bản vẽ dự toán đã thẩm tra kèm theo báo cáo  
 thẩm tra số...../BCTT  
 Họ tên.....Chữ ký  
 Sơn La, Ngày.....tháng.....năm 20.....

**MẶT BẰNG LÁT SÀN PHÒNG HỘI TRƯỞNG, TL 1/75.,**

**THUYẾT MINH:**  
 + PHÒNG HỘI TRƯỞNG: SÀN TRÁI MỚI HỆ THỐNG THẨM NỈ. VỆ SINH SẠCH SẼ SÀN NHÀ. ĐỂ CAO SU LIÊN KẾT SÀN BẰNG KEO DÁN CHUYÊN DỤNG. KIỂM TRA KÍCH THƯỚC THỰC TẾ TRƯỚC KHI THI CÔNG.

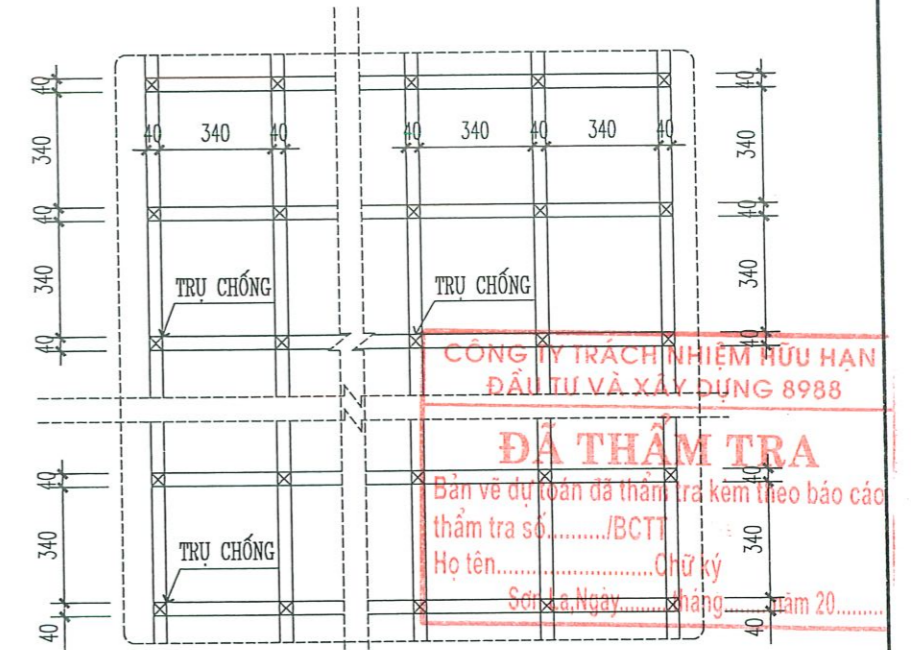
<b>SỞ XÂY DỰNG SƠN LA</b> <b>TRUNG TÂM GIÁM ĐỊNH CHẤT LƯỢNG VÀ QUY HOẠCH XÂY DỰNG</b> Địa chỉ: Đường Khuất Duy Tiến, phường Tô Hiệu, tỉnh Sơn La Website: <a href="https://qgqh.sonla.gov.vn/">https://qgqh.sonla.gov.vn/</a> Email: ttgdc1&qhxd.sxd@sonla.gov.vn HC-TH: 3752/949, LAS-ĐD 605, 3751/131/CH/CT&BPĐT, 3750/700, KT-KT: 3753/898; QLDA: 3851/188; GSHH: 3851/856		<b>ĐIỆN LỰC SƠN LA</b> ĐẦU TƯ MỞ RỘNG TRỤ SỞ LÀM VIỆC CÔNG TY ĐIỆN LỰC SƠN LA HẠNG MỤC: NHÀ ĐIỀU HÀNH SẢN XUẤT ĐIỆN LỰC SƠN LA	
GIÁM ĐỐC QUẢN LÝ KỸ THUẬT CHỦ TRÌ TRƯỞNG PHÒNG CHỦ NHIỆM DỰ ÁN THIẾT KẾ	 KS. NGUYỄN TRUNG KIÊN KTS. LÒ AN CƯỜNG KTS. VŨ VĂN THẮNG KTS. TÙNG KHÁNH DỰ	TỶ LỆ: 1/100 TKBVTC NĂM 2025	<b>CT: 24</b>



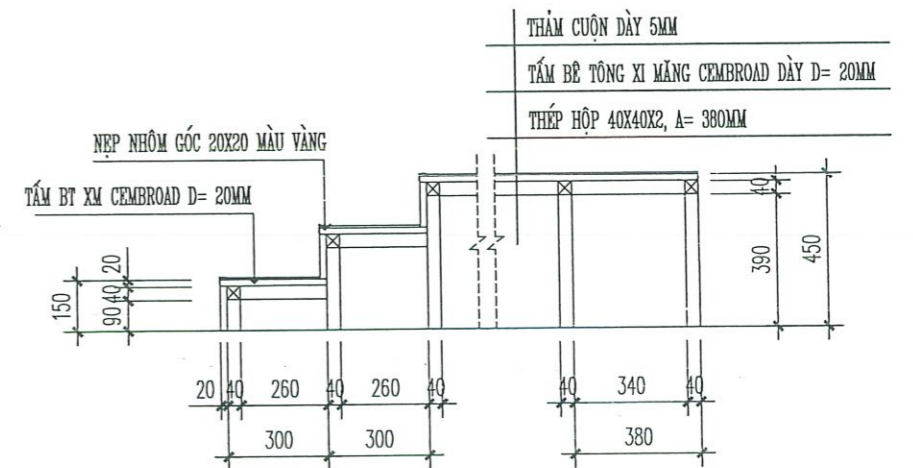
MẶT BẰNG SÀN SÂN KHẤU, TL 1/100.,

**THUYẾT MINH:**

+ PHÒNG HỘI TRƯỜNG: SÀN LÀM MỚI HỆ THỐNG THÉP HỘP 40X40X2, LẤP TẤM BÊ TÔNG XI MĂNG CEMBOARD KT: 1220X2440X20MM, RẢI THẨM NỈ. KIỂM TRA KÍCH THƯỚC THỰC TẾ TRƯỚC KHI THI CÔNG.

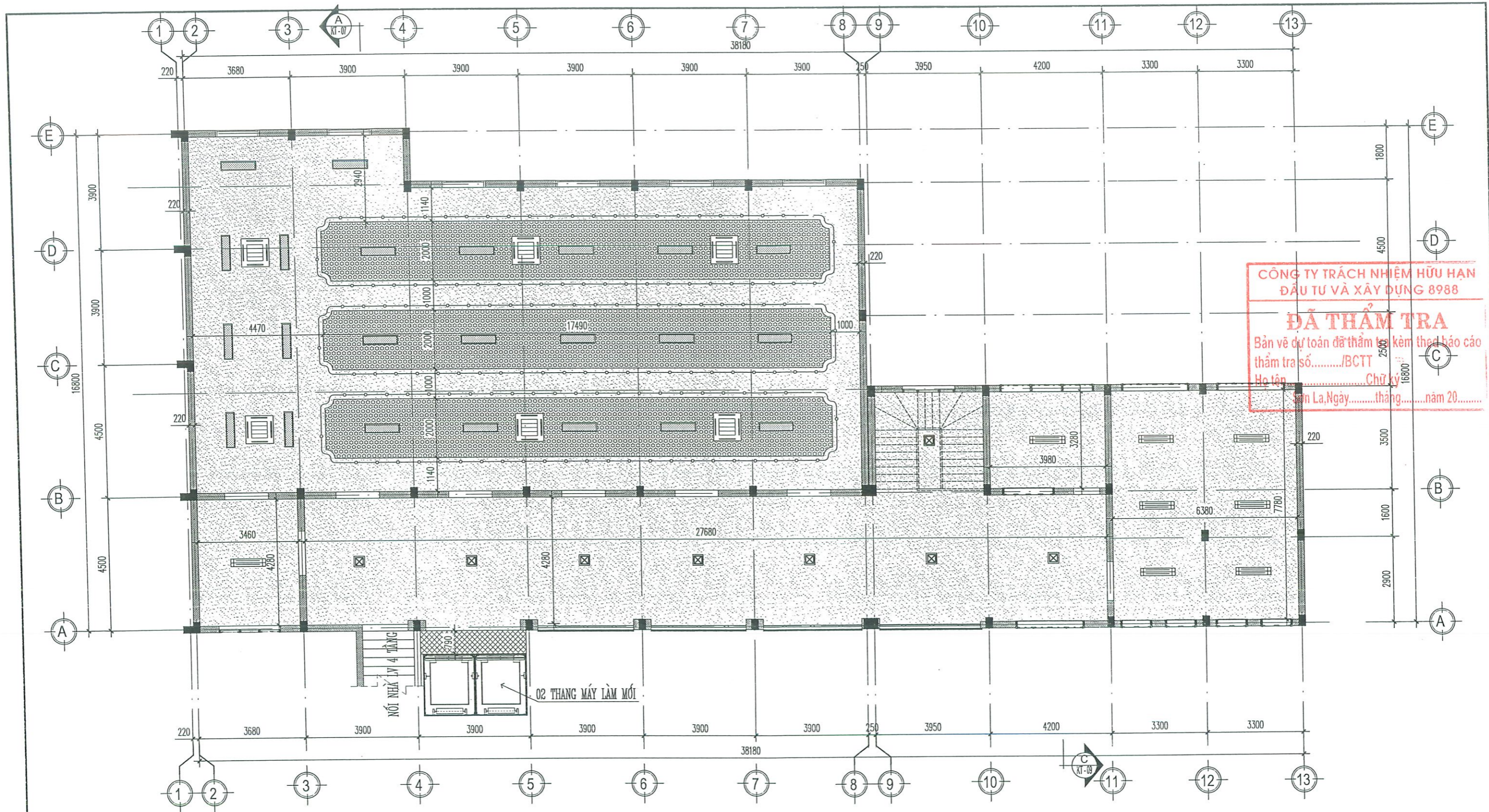


THÉP HỘP 40X40X2, A= 380, TỔNG CHIỀU DÀI L= 1241,1M



MẶT CẮT NGANG CẤU TẠO SÀN SÂN KHẤU

<b>SỞ XÂY DỰNG SON LA</b> <b>TRUNG TÂM GIÁM ĐỊNH CHẤT LƯỢNG VÀ QUY HOẠCH XÂY DỰNG</b> Địa chỉ: Đường Khuất Duy Tiến, phường Tô Hiệu, tỉnh Sơn La Website: <a href="https://gocqh.sxsonla.gov.vn/">https://gocqh.sxsonla.gov.vn/</a> Email: ttgdccl&qhxd.sxd@sonla.gov.vn HC-TH: 3782/949/LAS-XD 605:3/51M/1/3/1, KI & P/BT: 3780/700; KT-KT: 3753/898; QLDA: 3851/188; GSH: 3851/886		<b>ĐIỆN LỰC SON LA</b> ĐẦU TƯ MỞ RỘNG TRỤ SỞ LÀM VIỆC CÔNG TY ĐIỆN LỰC SON LA HẠNG MỤC: NHÀ ĐIỀU HÀNH SẢN XUẤT ĐIỆN LỰC SON LA	
GIÁM ĐỐC 	KS. NGUYỄN TRUNG KIÊN	MẶT BẰNG SÀN SÂN KHẤU TỶ LỆ: 1/100 TKBVTC NĂM 2025 <b>CT: 25</b>	
QUẢN LÝ KỸ THUẬT 	KTS. LÒ AN CƯỜNG		
CHỦ TRÌ 	KS. VŨ VĂN THẮNG		
TRƯỞNG PHÒNG 	KTS. TÔN KHÁNH DỰ		
CHỦ NHIỆM DỰ ÁN 			



**CÔNG TY TRÁCH NHIỆM HỮU HẠN  
ĐẦU TƯ VÀ XÂY DỰNG 8988**

**ĐÃ THẨM TRA**

Bản vẽ dự toán đã thẩm tra kèm theo báo cáo  
thẩm tra số...../BCTT  
Họ tên.....Chữ ký.....  
Sơn La, Ngày.....tháng.....năm 20.....

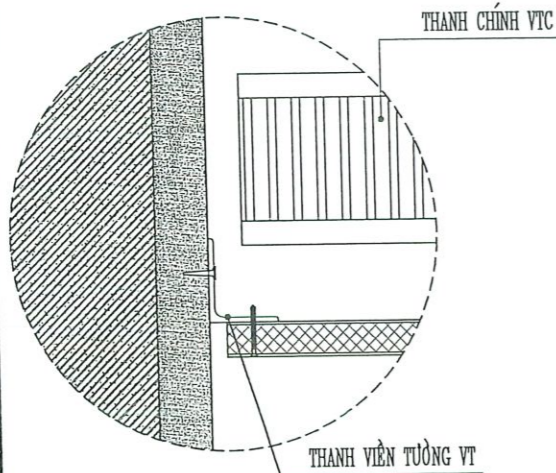
### MẶT BẰNG TRẦN THẠCH CAO TẦNG 4, TL1/100.,

- TRẦN THẠCH CAO HOÀN THIỆN CỐT +3.750MM SO VỚI CỐT NỀN SÀN HOÀN THIỆN SƠN MÀU TRẮNG, S= 356,0 M2
- TRẦN THẠCH CAO HOÀN THIỆN CỐT +3.900MM SO VỚI CỐT NỀN SÀN HOÀN THIỆN SƠN MÀU TRẮNG, S= 105,0 M2

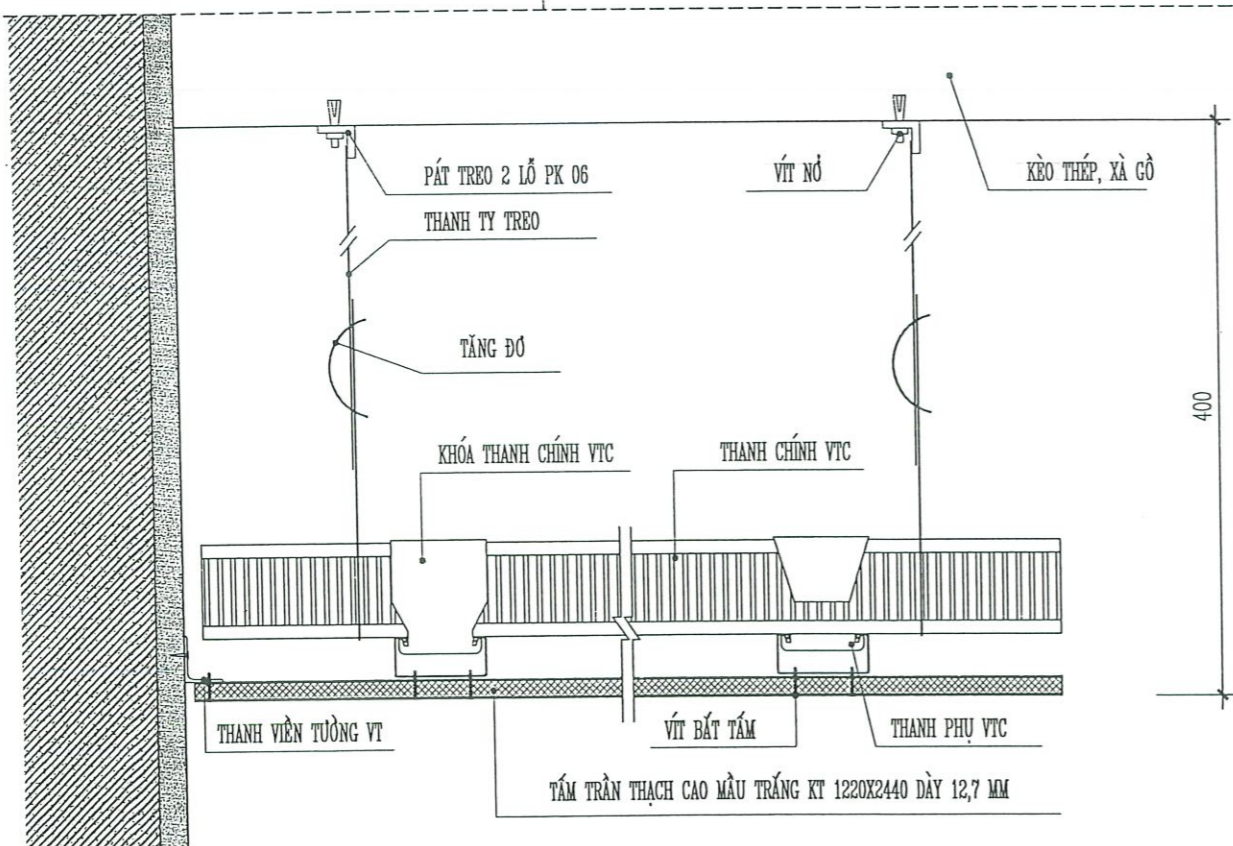
GHI CHÚ: TRẦN CÁC PHÒNG ĐÓNG TRẦN THẠCH CAO CHỊU NƯỚC, KHUNG XƯƠNG CHÌM (SỬ DỤNG TẤM THẠCH CAO CÓ KHẢ NĂNG CHỊU NƯỚC, CHỐNG NỨT, CÁCH ÂM, KHÔNG BẮT CHÁY HOẶC TƯƠNG ĐƯƠNG). HOÀN THIỆN BẰNG SƠN MÀU TRẮNG. KIỂM TRA KÍCH THƯỚC THỰC TẾ TRƯỚC KHI THI CÔNG.

<b>SỞ XÂY DỰNG SƠN LA</b> <b>TRUNG TÂM GIÁM ĐỊNH CHẤT LƯỢNG VÀ QUY HOẠCH XÂY DỰNG</b> Địa chỉ: Đường Khuất Duy Tiến, phường Tô Hiệu, tỉnh Sơn La Website: <a href="https://qdqh.sonla.gov.vn/">https://qdqh.sonla.gov.vn/</a> Email: ttgdc@qhd.sx@sonla.gov.vn HC-TH: 3752/94/LAS-XD 2008/3751/113/LAS; KT-KT: 3753/700; KT-KT: 3753/898; QLDA: 3851/138; GSH: 3851/866		<b>ĐIỆN LỰC SƠN LA</b> ĐẦU TƯ MỞ RỘNG TRỤ SỞ LÀM VIỆC CÔNG TY ĐIỆN LỰC SƠN LA HẠNG MỤC: NHÀ ĐIỀU HÀNH SẢN XUẤT ĐIỆN LỰC SƠN LA	
GIÁM ĐỐC		KS. NGUYỄN TRUNG KIÊN	
QUẢN LÝ KỸ THUẬT		KTS. LÒ AN CƯỜNG	
CHỦ TRÌ		KTS. VŨ VĂN THẮNG	
TRƯỞNG PHÒNG		KTS. TÒNG KHÁNH DỰ	
CHỦ NHIỆM DỰ ÁN		KTS. TÒNG KHÁNH DỰ	
THIẾT KẾ		KTS. TÒNG KHÁNH DỰ	
TỶ LỆ: 1/100		TKBVTC	CT: 26
NĂM 2025		NĂM 2025	

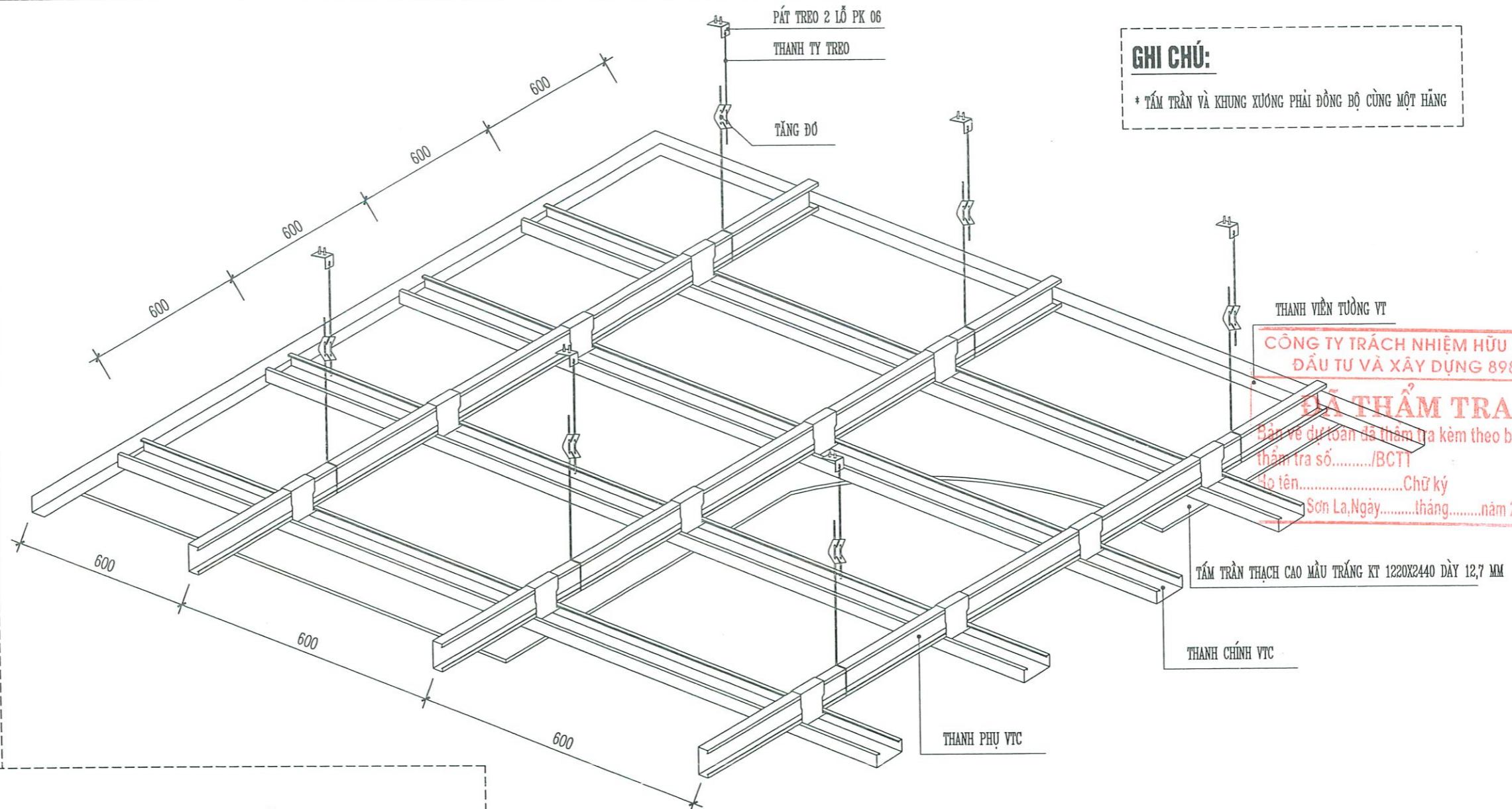
**CHI TIẾT THANH CHÍNH VTC**



**CHI TIẾT BỊP GÓC**



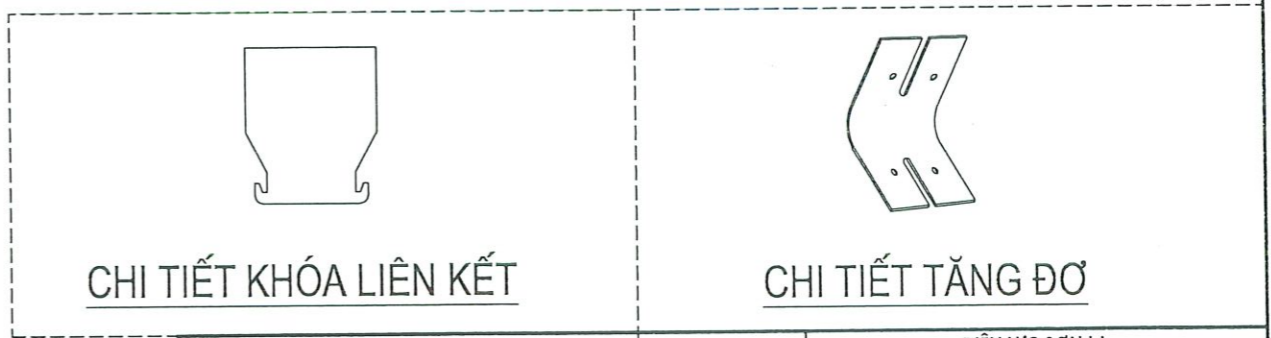
**CẤU TẠO LIÊN KẾT TRẦN SÁT TƯỜNG, TL: 1/5.,**



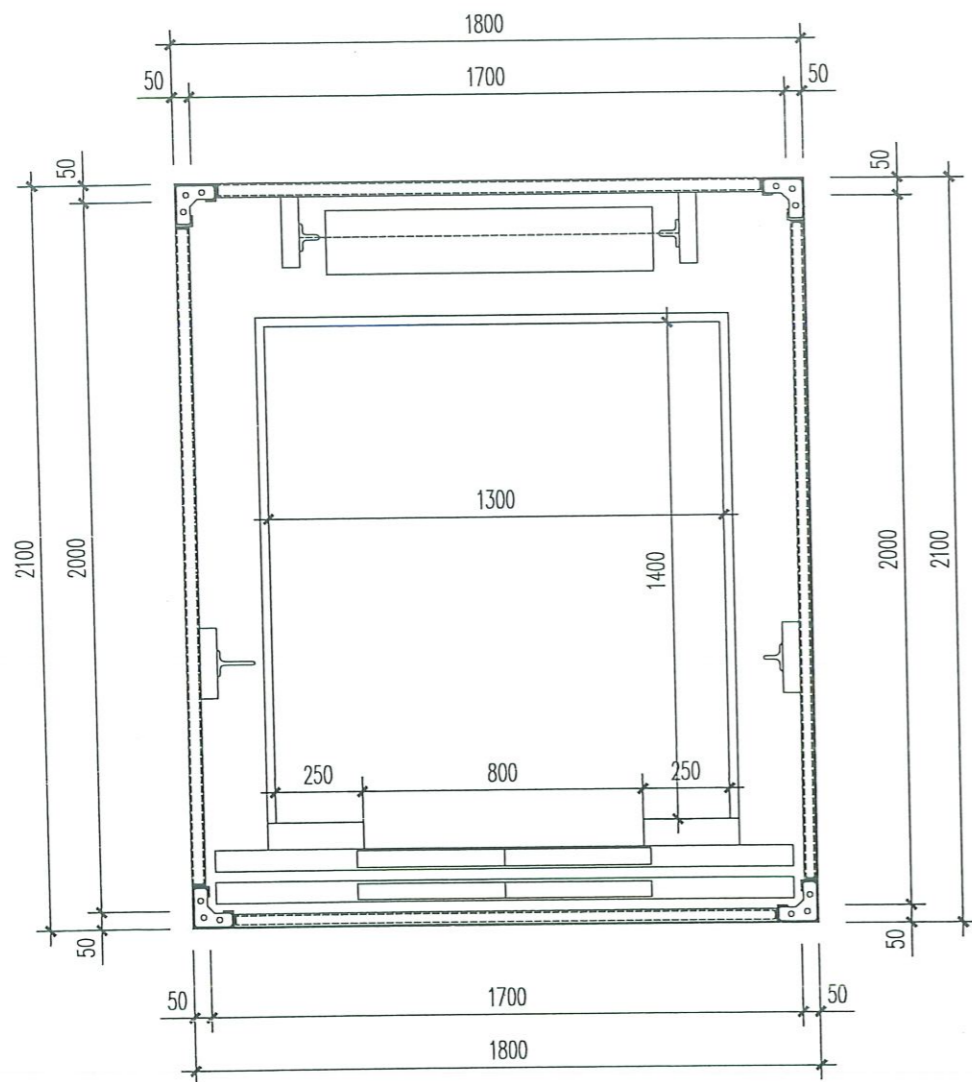
**GHI CHÚ:**  
\* TẤM TRẦN VÀ KHUNG XƯƠNG PHẢI ĐỒNG BỘ CÙNG MỘT HÃNG

**CÔNG TY TRÁCH NHIỆM HỮU HẠN ĐẦU TƯ VÀ XÂY DỰNG 8988**  
**ĐÃ THẨM TRA**  
Bản vẽ dự toán đã thẩm tra kèm theo báo cáo thẩm tra số...../BCTT  
Họ tên.....Chữ ký.....  
Sơn La, Ngày.....tháng.....năm 20.....

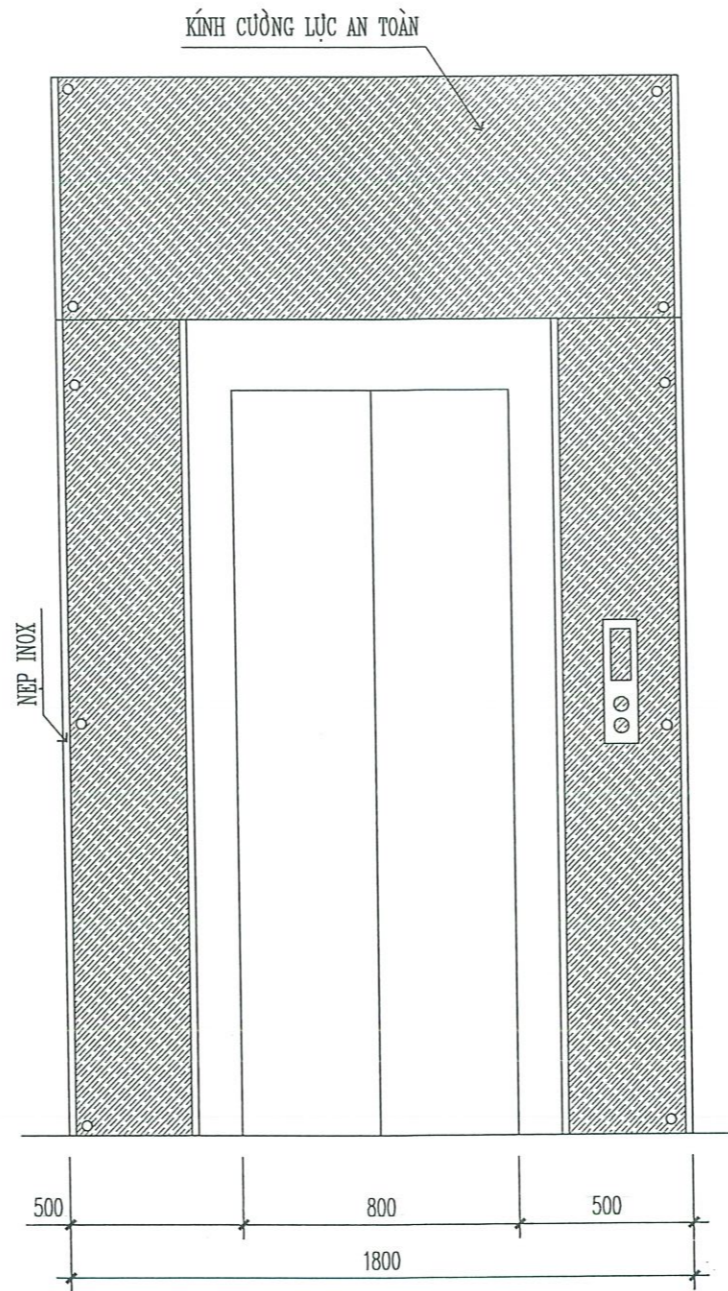
**CẤU TẠO TẤM TRẦN THẠCH CAO CHỊU NƯỚC KHUNG XƯƠNG CHÌM (TL: 1/20)**



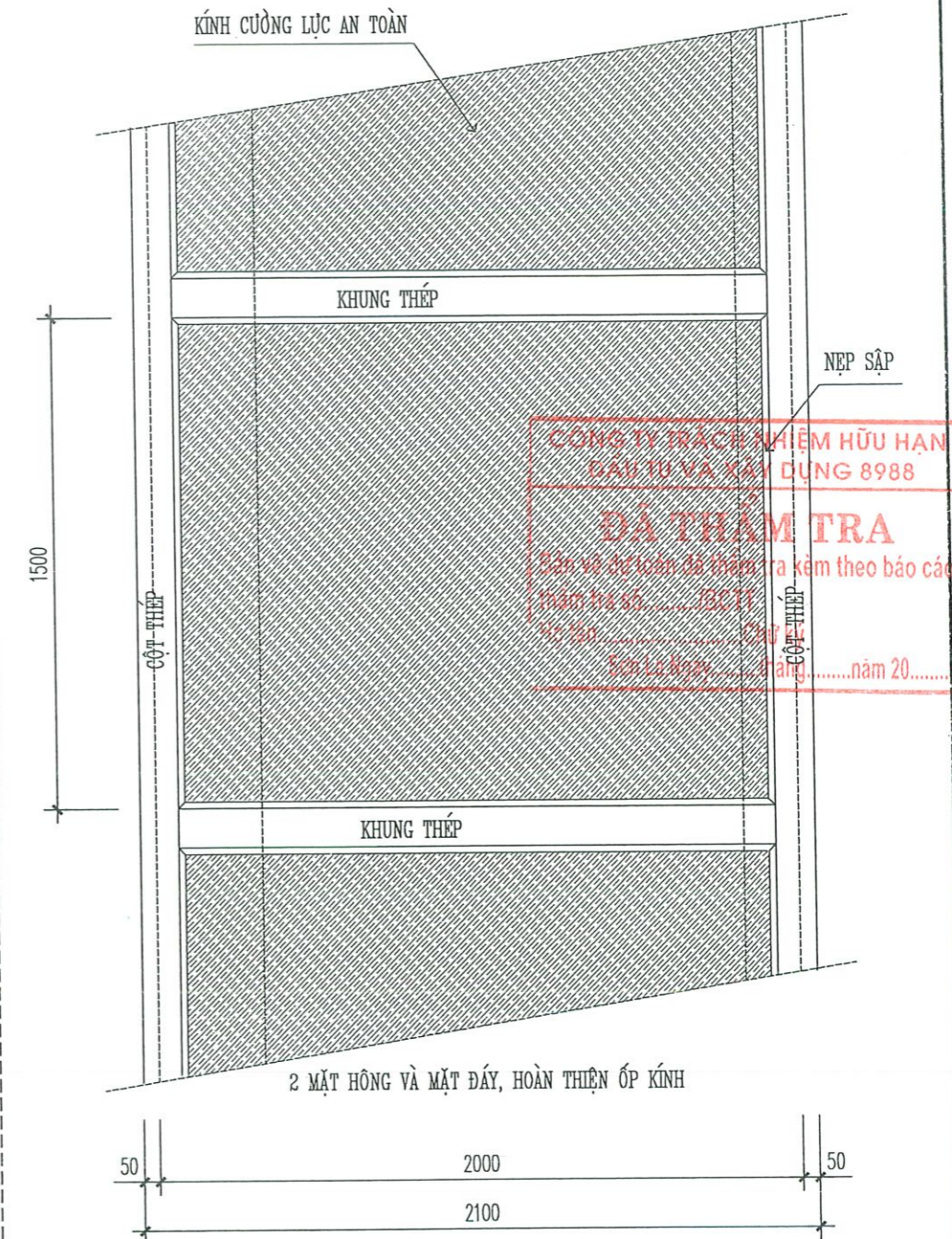
<b>SỞ XÂY DỰNG SƠN LA</b> <b>TRUNG TÂM GIÁM ĐỊNH CHẤT LƯỢNG VÀ QUẢN LÝ HOẠCH XÂY DỰNG</b> Địa chỉ: Đường Nguyễn Duy Tiên, phường Tô Hiệu, tỉnh Sơn La Website: <a href="https://gdqh.sonla.gov.vn/">https://gdqh.sonla.gov.vn/</a> Email: <a href="mailto:ttgdcil@qhd.sx@sonla.gov.vn">ttgdcil@qhd.sx@sonla.gov.vn</a> HC-TH: 3752/94; LAS-XD-003/3751/187; CH. KT. A-PĐĐE-3750/700; KT-KT: 3753/898; QLDA: 3851/188; GSHT: 3851/866		<b>ĐIỆN LỰC SƠN LA</b> ĐẦU TƯ MỞ RỘNG TRỤ SỞ LÀM VIỆC CÔNG TY ĐIỆN LỰC SƠN LA HẠNG MỤC: NHÀ ĐIỀU HÀNH SẢN XUẤT ĐIỆN LỰC SƠN LA	
GIÁM ĐỐC QUẢN LÝ KỸ THUẬT CHỦ TRÌ TRƯỞNG PHÒNG CHỦ NHIỆM DỰ ÁN THIẾT KẾ	KS. NGUYỄN TRUNG KIẾN KTS. LÒ AN CƯỜNG KS. VŨ VĂN THẮNG KTS. TÙNG KHÁNH DỰ	CHI TIẾT TRẦN THẠCH CAO KHUNG XƯƠNG CHÌM CHỊU NƯỚC	TỶ LỆ: 1/100 TKBVTC NĂM 2025 <b>CT: 27</b>



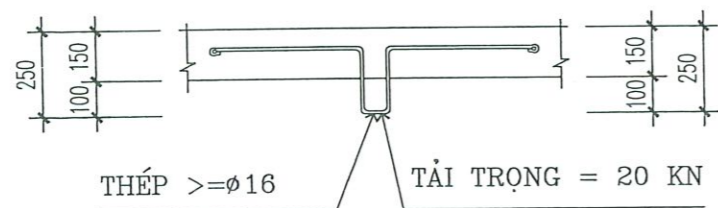
MẶT CẮT NGANG HỒ THANG, TL 1/20.,



CT CỬA THANG MÁY, TL 1/20.,



MẶT ĐỨNG BÊN THANG MÁY, TL 1/20.,

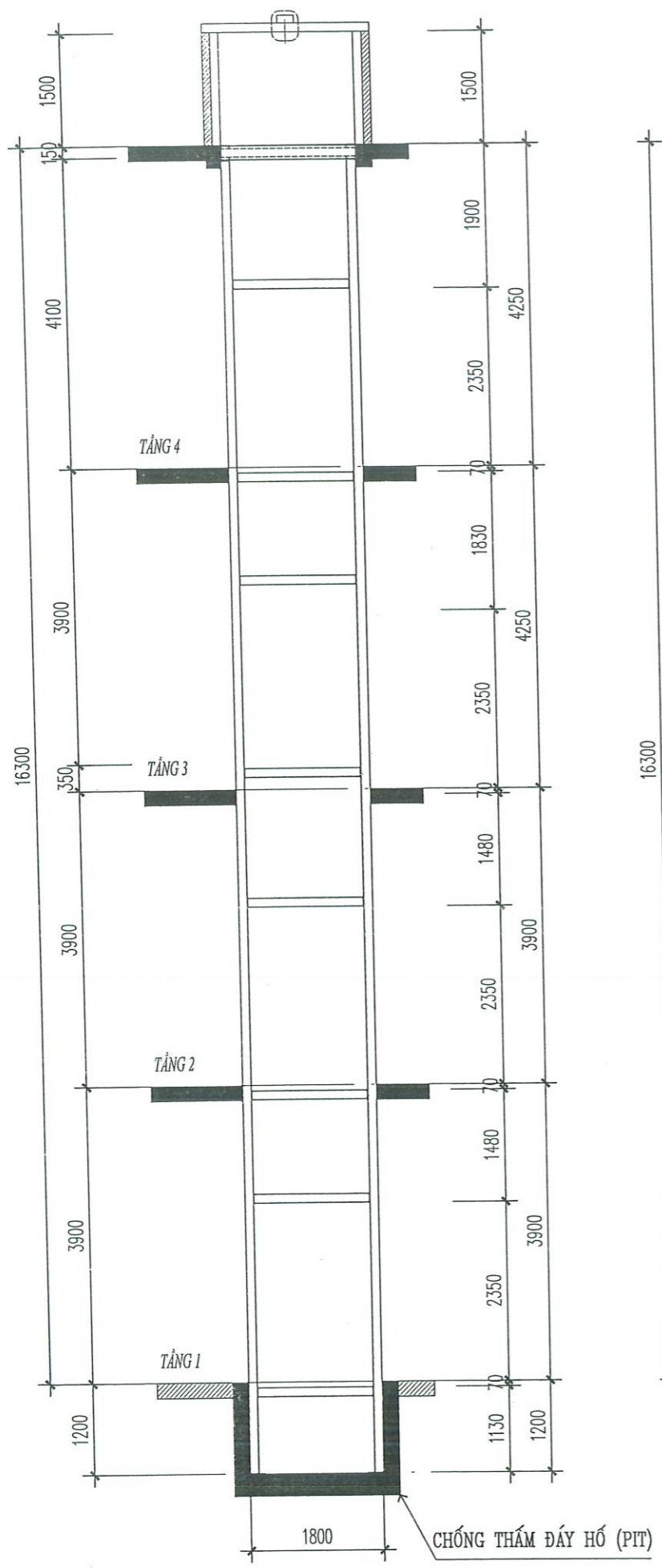


CHI TIẾT MÓC TREO, TL 1/5.,

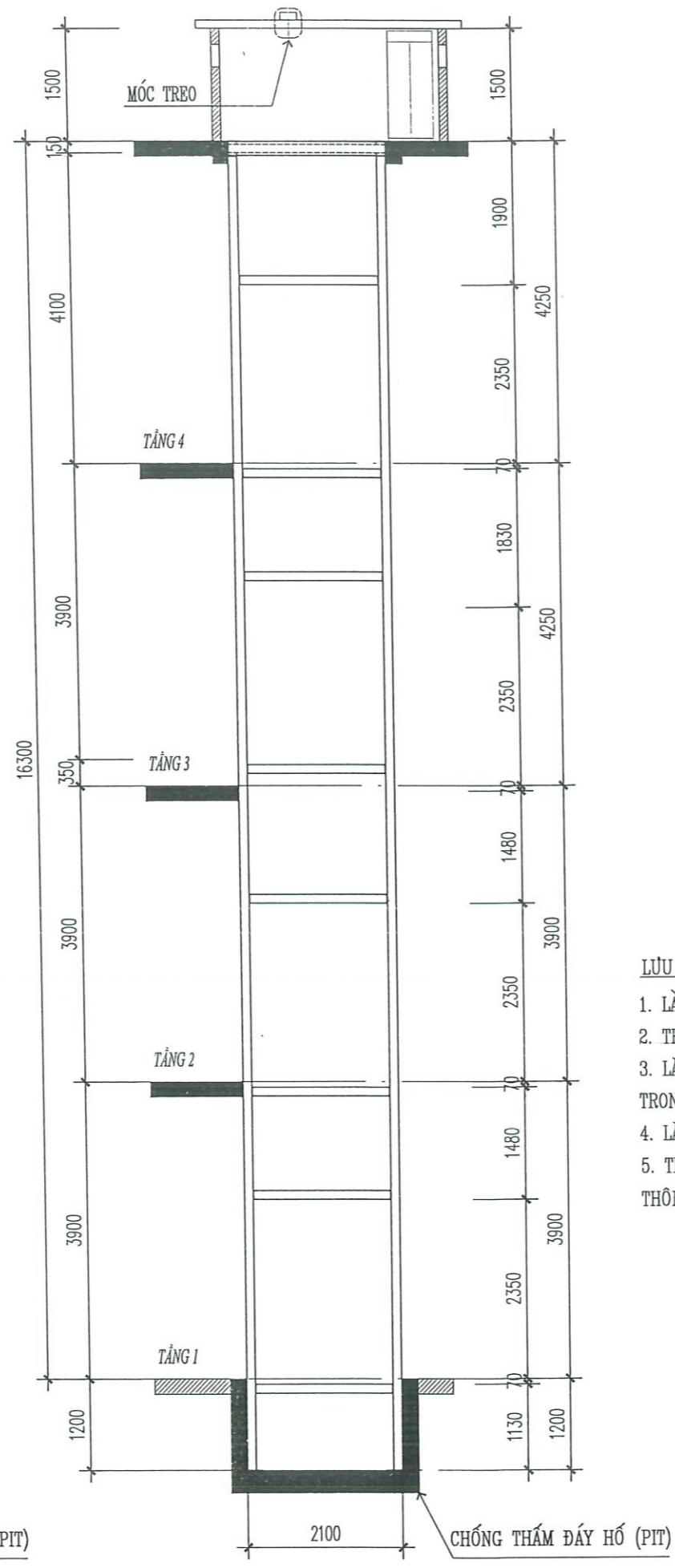
YÊU CẦU KỸ THUẬT

5F(OH)	4100
2F	
1F	
PIT	1200

SỞ XÂY DỰNG SƠN LA TRUNG TÂM GIÁM ĐỊNH CHẤT LƯỢNG VÀ QUY HOẠCH XÂY DỰNG Địa chỉ: Đường Khuất Duy Tiến, phường Tô Hiệu, tỉnh Sơn La Website: <a href="https://gocqd.sonla.gov.vn">https://gocqd.sonla.gov.vn</a> Email: <a href="mailto:ttgdcql&amp;qhxd.sxd@sonla.gov.vn">ttgdcql&amp;qhxd.sxd@sonla.gov.vn</a> HC-TH: 3752/949; LAS-KD 026/3751/167; CHỈ LỆ 01/2019/CHỈ LỆ KT: 3753/898; QLDA: 3851/188; GSH: 3851/886		ĐIỆN LỰC SƠN LA ĐẦU TƯ MỞ RỘNG TRỤ SỞ LÀM VIỆC CÔNG TY ĐIỆN LỰC SƠN LA HẠNG MỤC: NHÀ ĐIỀU HÀNH SẢN XUẤT ĐIỆN LỰC SƠN LA	
GIÁM ĐỐC	KS. NGUYỄN TRUNG KIÊN	CHI TIẾT THANG MÁY VÁCH KÍNH TỶ LỆ: 1/100 TKBVTC NĂM 2025 <b>CT: 28</b>	
QUẢN LÝ KỸ THUẬT	KTS. LÔ AN CƯỜNG		
CHỦ TRÌ	KS. VŨ VĂN THẮNG		
TRƯỞNG PHÒNG	KS. TÙNG KHÁNH DỰ		
CHỦ NHIỆM DỰ ÁN			
THIẾT KẾ			



MẶT TRƯỚC HỐ THANG, TL 1/75.,



MẶT BÊN HỐ THANG, TL 1/75.,

**BẢNG ĐẶC TÍNH KỸ THUẬT CHUNG/01 THANG**

LOẠI THANG	TẢI KHÁCH
HIỆU THANG	
SỐ LƯỢNG	01 THANG
TẢI TRỌNG	630 KG
TỐC ĐỘ	0,5-1,0 M/S
HỆ ĐIỀU KHIỂN	SIMPLEX (ĐỘC LẬP)
SỐ ĐIỂM DỪNG	04 STOPS
HÀNH TRÌNH	THỰC TẾ
KÍCH THƯỚC CABIN	1300x1400x2200
KÍCH THƯỚC CỬA	800x2100
ĐỘNG CƠ MÁY KÉO	
THÔNG GIÓ	QUẠT
ĐIỀU HÒA THANG MÁY	01 BỘ

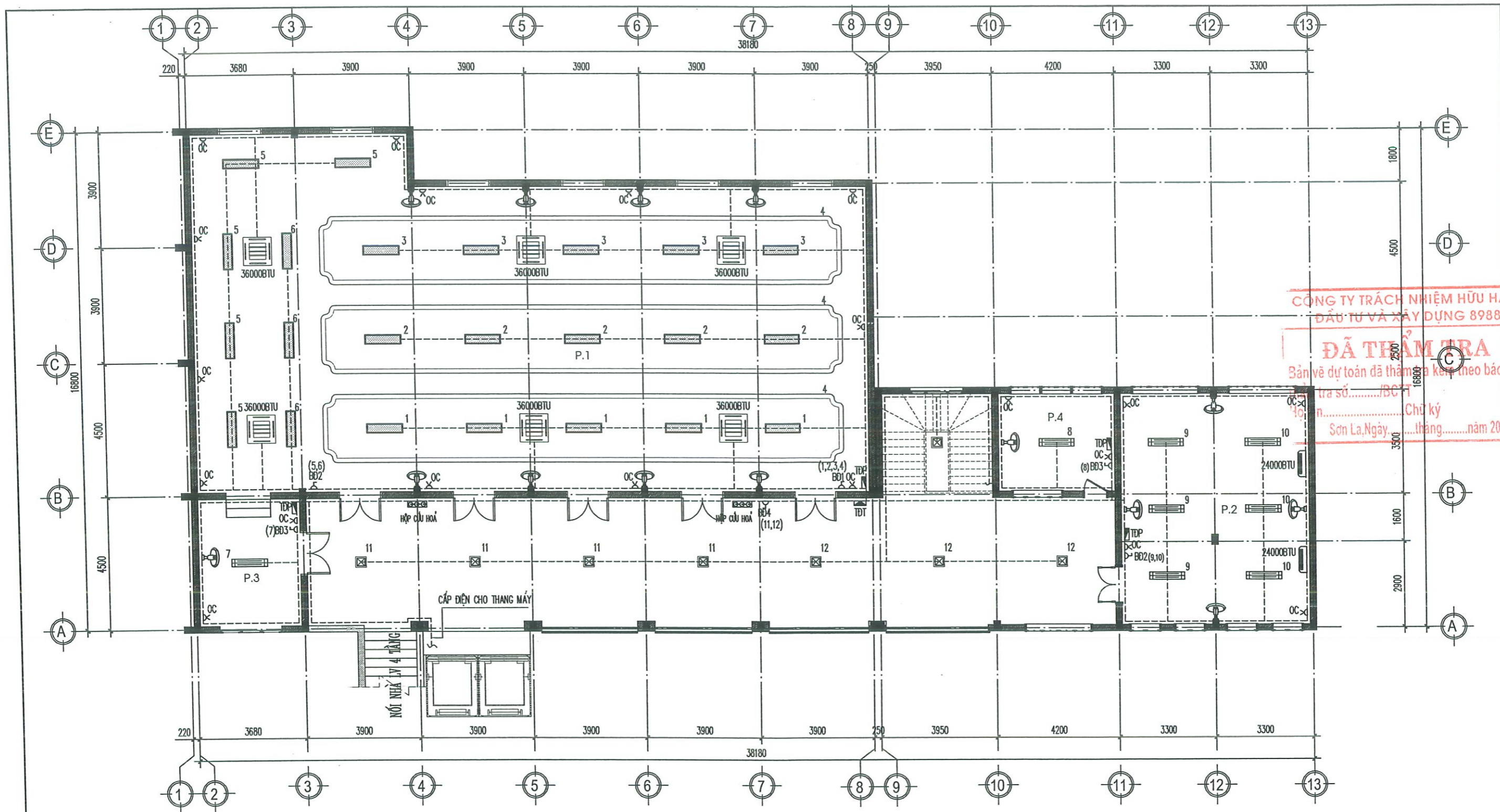
**CÔNG TY TRÁCH NHIỆM HỮU HẠN  
ĐẦU TƯ VÀ XÂY DỰNG 8988**

**ĐÃ THẨM TRA**  
Bản vẽ dự toán đã thẩm tra kèm theo báo cáo  
thẩm tra số...../BCTT  
Họ tên.....Chữ ký  
Sơn La, Ngày.....tháng.....năm 20.....

**LƯU Ý KHI LẮP PHÒNG MÁY:**

1. LÀM MỐC TREO Ở NÓC PHÒNG MÁY.
2. TRỪ CÁC LỖ TRÊN SÀN PHÒNG MÁY THEO BẢN VẼ.
3. LẮP ĐẶT HỆ THỐNG GIÚP PHÒNG MÁY THÔNG THOÁNG (MÁY LẠNH, CỬA SỔ HOẶC QUẠT HÚT) ĐỂ NHIỆT ĐỘ TRONG PHÒNG MÁY THẤP HƠN 35 ĐỘ C.
4. LẮP CỬA PHÒNG MÁY CÓ KHÓA VÀ CÓ ĐÈN CHIẾU SÁNG.
5. TRANG THIẾT BỊ THANG MÁY NÊN LẤY ĐỒNG BỘ CỦA CÙNG MỘT HÃNG. KHẢO SÁT, KIỂM TRA THỰC TẾ, THÔNG SỐ KỸ THUẬT TRƯỚC KHI THI CÔNG.

<p><b>SỞ XÂY DỰNG SƠN LA</b> <b>TRUNG TÂM GIÁM ĐỊNH CHẤT LƯỢNG VÀ QUY HOẠCH XÂY DỰNG</b> Địa chỉ: Đường Khương Duy Tiến, phường Tô Hiệu, tỉnh Sơn La Website: <a href="https://qdan.sonla.gov.vn/">https://qdan.sonla.gov.vn/</a> Email: <a href="mailto:tgdcil&amp;qhxd.sd@sonla.gov.vn">tgdcil&amp;qhxd.sd@sonla.gov.vn</a> HC-TH: 3762/949; LAS-XD-QCS: 3751/137; QH, KT &amp; PTP: 3750/700; KT-KT: 3753/898; QLDA: 3851/188; GSHT: 3851/866</p>	<p><b>DIỆN LỰC SƠN LA</b> ĐẦU TƯ MỞ RỘNG TRỤ SỞ LÀM VIỆC CÔNG TY DIỆN LỰC SƠN LA HANG MỤC: NHÀ ĐIỀU HÀNH SẢN XUẤT ĐIỆN LỰC SƠN LA</p>		
	<p>GIÁM ĐỐC: </p>	<p>CHI TIẾT THANG MÁY VÁCH KÍNH</p>	
	<p>QUẢN LÝ KỸ THUẬT: </p>	<p>TỶ LỆ: 1/100</p>	
	<p>CHỦ TRÌ: </p>	<p>TRƯỞNG PHÒNG: </p>	<p>TKBVT/C</p>
	<p>CHỦ NHIỆM DỰ ÁN: </p>	<p>THIẾT KẾ: </p>	<p>NĂM 2025</p>

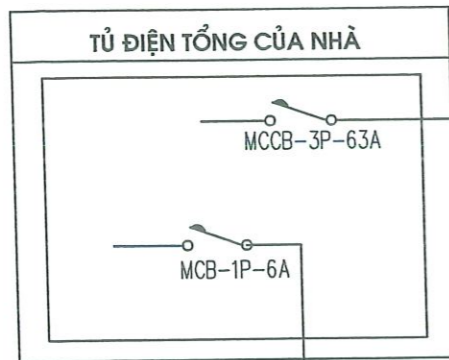


MẶT BẰNG BỐ TRÍ ĐIỆN TẦNG 4, TL1/100.,

**GHI CHÚ ĐIỆN :**

	Ổ CẮM ĐÔI 3 CHẤU CÁCH SÀN 0.5M Ổ CẮM ĐÔI 3 CHẤU BẢNG ĐIỆN CÁCH SÀN 1.25M		BẢNG ĐIỆN 1 CÔNG TẮC BẬT TẮT 1 CỤM ĐÈN PHÒNG CÁCH SÀN 1.25M		ĐÈN LED GẮN TRẦN VUÔNG 20W QUẠT TREO TƯỜNG 60W CÁCH SÀN 2.5M DÂY ĐÈN LED MÀU VÀNG
	BẢNG ĐIỆN 4 CÔNG TẮC BẬT TẮT 4 CỤM ĐÈN PHÒNG CÁCH SÀN 1.25M		BẢNG ĐIỆN 2 CÔNG TẮC BẬT TẮT 2 CỤM ĐÈN HÀNH LANG CÁCH SÀN 1.25M		ĐIỀU HOÀ ẨM TRẦN 36000BTU ĐIỀU HOÀ GẮN TƯỜNG 24000BTU
	BẢNG ĐIỆN 2 CÔNG TẮC BẬT TẮT 2 CỤM ĐÈN PHÒNG CÁCH SÀN 1.25M		ĐÈN TỤP LED GẮN TRẦN MẮNG TÁN QUANG 2X20W DÀI 1.2M ĐÈN LED PANEL 300X1200 (50W)		HỘP CHỮA BÌNH CỨU HOẢ CÁCH SÀN 1.25M TỦ ĐIỆN TẦNG CÁCH SÀN 1.25M TỦ ĐIỆN PHÒNG MẶT MICRA CÁCH SÀN 1.25M

<b>SỞ XÂY DỰNG SƠN LA</b> <b>TRUNG TÂM GIÁM ĐỊNH CHẤT LƯỢNG VÀ QUY HOẠCH XÂY DỰNG</b> Địa chỉ: Đường Khuất Duy Tiến, Tổ 3 Chiềng Lè, phường Tô Hiệu, tỉnh Sơn La Website: <a href="https://gdqh.xdsnla.gov.vn/">https://gdqh.xdsnla.gov.vn/</a> Email: <a href="mailto:htgdcl&amp;qhxd.xsd@sonla.gov.vn">htgdcl&amp;qhxd.xsd@sonla.gov.vn</a> HC-TH: 3752/949; LAS-XD 605/3751/137; CH, KT & PTD; 3750/700; KT-KT: 3753/698; Q.LDA: 3851/188; GSH-T: 3851/866		<b>ĐIỆN LỰC SƠN LA</b> ĐẦU TƯ MỞ RỘNG TRỤ SỞ LÀM VIỆC CÔNG TY ĐIỆN LỰC SƠN LA HẠNG MỤC: NHÀ ĐIỀU HÀNH SẢN XUẤT ĐIỆN LỰC SƠN LA	
GIÁM ĐỐC		KS. NGUYỄN TRUNG KIẾN	<b>MẶT BẰNG BỐ TRÍ ĐIỆN TẦNG 4</b>  TỶ LỆ: 1/100 TKBVTC NĂM 2025 <b>Đ: 01</b>
QUẢN LÝ KỸ THUẬT		KTS. LÒ AN CƯỜNG	
TRƯỞNG PHÒNG		KS. VŨ VĂN THẮNG	
CHỦ NHIỆM DỰ ÁN		KS. TRƯƠNG NGỌC QUÂN	
CHỦ TRÌ		KS. NGUYỄN VĂN LỢI	
THIẾT KẾ			



CU/XLPE/PVC 4X10MM2 + 1X10MM2  
TỦ TỬ ĐIỆN NHÀ TỚI

LẤY NGUỒN TRƯỚC TỦ ĐIỆN TỔNG CỦA NHÀ  
CU/XLPE/FR/PVC 2X1.5 MM2

TỦ ĐIỆN TẦNG 1	PHA	TT	ĐI TRONG ỐNG GEN D32	PHẠM VI CẤP ĐIỆN	C. SUẤT (W)
MCCB-3P-63A	A	N1	DÂY ĐIỆN CU/PVC/PVC 2X4MM2+1X4MM2	TỦ TỬ ĐIỆN TẦNG 4 CẤP ĐIỆN P.1	16191
MCCB-3P-40A	B	N2	DÂY ĐIỆN CU/PVC/PVC 2X4MM2+1X4MM2	TỦ TỬ ĐIỆN TẦNG 4 CẤP ĐIỆN P.2	4224
MCB-1P-32A	C	N3	DÂY ĐIỆN CU/PVC/PVC 2X4MM2+1X4MM2	TỦ TỬ ĐIỆN TẦNG 4 CẤP ĐIỆN P.3	700
MCB-1P-10A	A	N4	DÂY ĐIỆN CU/PVC/PVC 2X4MM2+1X4MM2	TỦ TỬ ĐIỆN TẦNG 4 CẤP ĐIỆN P.4	700
MCB-1P-10A	B	N4	DÂY ĐIỆN CU/PVC/PVC 2X1.5MM2	TỦ TỬ ĐIỆN TẦNG 4 CẤP ĐIỆN ĐÈN HÀNH LANG	140
MCB-1P-6A	C	N4	DÂY ĐIỆN CU/PVC/PVC 2X4MM2+1X4MM2	TỦ TỬ ĐIỆN TẦNG 4 CẤP ĐIỆN CẦU THANG MÁY 1	5500
MCB-1P-40A	C	N4	DÂY ĐIỆN CU/PVC/PVC 2X4MM2+1X4MM2	TỦ TỬ ĐIỆN TẦNG 4 CẤP ĐIỆN CẦU THANG MÁY 2	5500
MCB-1P-40A	C	N4	DÂY ĐIỆN CU/XLPE/FR/PVC 2X1,5MM2	CẤP ĐIỆN CHO ĐÈN CHIẾU SÁNG SỰ CỐ	500
MCB-1P-6A			DÂY ĐIỆN CU/XLPE/FR/PVC 2X1,5MM2	CẤP ĐIỆN CHO ĐÈN CHỈ DẪN THOÁT NẠN	500
MCB-1P-6A					
MCB-1P-6A					

KT: 300X250X100  
Pđ = 32.955 KW  
Kdt = 0.8  
Ptt = 26.364 KW

**CÔNG TY TRÁCH NHIỆM HỮU HẠN ĐẦU TƯ VÀ XÂY DỰNG 8988**  
**DẤU THẨM TRA**  
Bản vẽ dự toán đã thẩm tra kèm theo báo cáo  
thẩm tra số...../BCTT  
Họ tên.....Chữ ký  
Sơn La, Ngày.....tháng.....năm 20.....

### SƠ ĐỒ CẤP ĐIỆN TẦNG 4

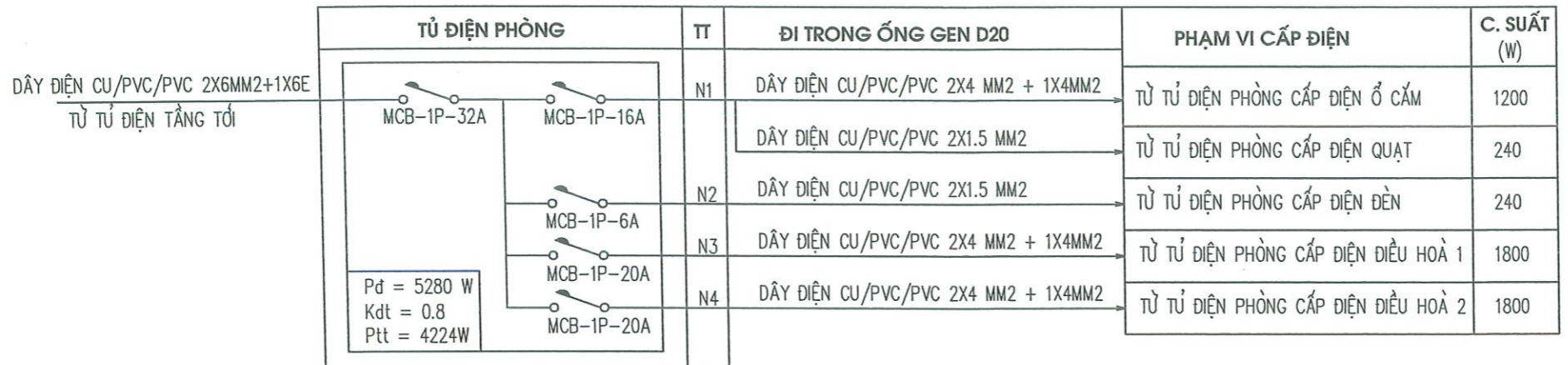
TỦ ĐIỆN PHÒNG	TT	ĐI TRONG ỐNG GEN D20	PHẠM VI CẤP ĐIỆN	C. SUẤT (W)
MCCB-3P-40A	N1	DÂY ĐIỆN CU/PVC/PVC 2X4 MM2 + 1X4MM2	TỦ TỬ ĐIỆN PHÒNG CẤP ĐIỆN Ổ CẮM	3600
MCB-1P-32A		DÂY ĐIỆN CU/PVC/PVC 2X1.5 MM2	TỦ TỬ ĐIỆN PHÒNG CẤP ĐIỆN QUẠT	480
MCB-1P-16A	N2	DÂY ĐIỆN CU/PVC/PVC 2X1.5 MM2	TỦ TỬ ĐIỆN PHÒNG CẤP ĐIỆN ĐÈN	1650
MCB-1P-25A	N3	DÂY ĐIỆN CU/PVC/PVC 2X4 MM2 + 1X4MM2	TỦ TỬ ĐIỆN PHÒNG CẤP ĐIỆN ĐIỀU HOÀ 1	2900
MCB-1P-25A	N4	DÂY ĐIỆN CU/PVC/PVC 2X4 MM2 + 1X4MM2	TỦ TỬ ĐIỆN PHÒNG CẤP ĐIỆN ĐIỀU HOÀ 2	2900
MCB-1P-25A	N5	DÂY ĐIỆN CU/PVC/PVC 2X4 MM2 + 1X4MM2	TỦ TỬ ĐIỆN PHÒNG CẤP ĐIỆN ĐIỀU HOÀ 3	2900
MCB-1P-25A	N6	DÂY ĐIỆN CU/PVC/PVC 2X4 MM2 + 1X4MM2	TỦ TỬ ĐIỆN PHÒNG CẤP ĐIỆN ĐIỀU HOÀ 4	2900
MCB-1P-25A	N7	DÂY ĐIỆN CU/PVC/PVC 2X4 MM2 + 1X4MM2	TỦ TỬ ĐIỆN PHÒNG CẤP ĐIỆN ĐIỀU HOÀ 5	2900
MCB-1P-25A	N8	DÂY ĐIỆN CU/PVC/PVC 2X4 MM2 + 1X4MM2	TỦ TỬ ĐIỆN PHÒNG CẤP ĐIỆN ĐIỀU HOÀ 6	2900

DÂY ĐIỆN CU/PVC/PVC 4X6MM2+1X6MM2  
TỦ TỬ ĐIỆN TẦNG TỚI

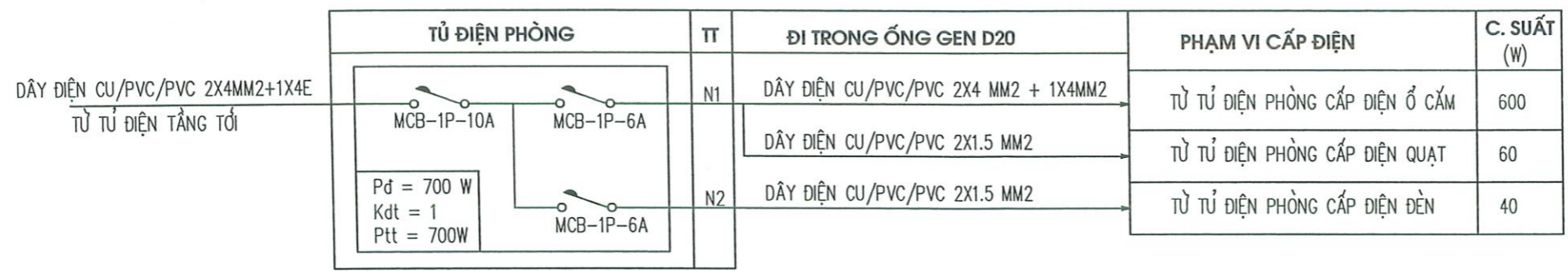
Pđ = 23130W  
Kdt = 0.7  
Ptt = 16191W

### SƠ ĐỒ CẤP ĐIỆN P.1

<b>SỞ XÂY DỰNG SƠN LA</b> <b>TRUNG TÂM GIÁM ĐỊNH CHẤT LƯỢNG VÀ QUY HOẠCH XÂY DỰNG</b> Địa chỉ: Đường Khuyết Duy Tiến, tổ 3 Chiềng Lè, phường Tô Hiệu, tỉnh Sơn La Website: <a href="https://gach.sxdsnla.gov.vn/">https://gach.sxdsnla.gov.vn/</a> Email: <a href="mailto:ttgdcl@qhvxd.sxdsnla.gov.vn">ttgdcl@qhvxd.sxdsnla.gov.vn</a> HC-TH: 3752/94; LAS-XD: 605; 3751/137; GHI, KH & PH: 3750/700; KT-KT: 3753/898; QLDA: 3851/188; GSH: 3851/866		<b>ĐIỆN LỰC SƠN LA</b> ĐẦU TƯ MỞ RỘNG TRỤ SỞ LÀM VIỆC CÔNG TY ĐIỆN LỰC SƠN LA HẠNG MỤC: NHÀ ĐIỀU HÀNH SẢN XUẤT ĐIỆN LỰC SƠN LA		
GIÁM ĐỐC	KS. NGUYỄN TRUNG KIẾN	<b>SƠ ĐỒ CẤP ĐIỆN</b>		
QUẢN LÝ KỸ THUẬT	KTS. LÒ AN CƯỜNG			
TRƯỞNG PHÒNG	KS. VŨ VĂN THẮNG			
CHỦ NHIỆM DỰ ÁN				
CHỦ TRÌ	KS. TRƯƠNG NGỌC QUÂN			
THIẾT KẾ	KS. NGUYỄN VĂN LỢI	TỶ LỆ: 1/100	TKBVTC NĂM 2025	<b>Đ: 02</b>



**SƠ ĐỒ CẤP ĐIỆN P.2**



**SƠ ĐỒ CẤP ĐIỆN P.3; P.4**

CÔNG TY TRÁCH NHIỆM HỮU HẠN  
ĐẦU TƯ VÀ XÂY DỰNG 1988

**ĐÃ THẨM TRA**  
 Bản vẽ dự toán đã thẩm tra kèm theo báo cáo  
 thẩm tra số...../BCTT  
 Họ tên.....Chữ ký  
 Sơn La, Ngày.....tháng.....năm 20.....

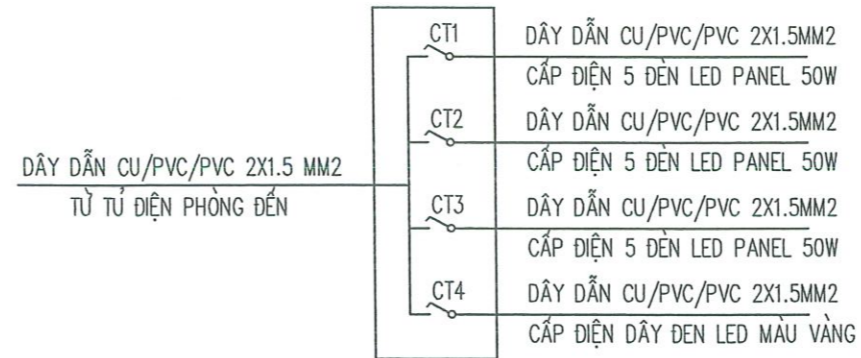
**THUYẾT MINH CẤP ĐIỆN**

- \* ĐIỆN CẤP CHO TẦNG 4 LẤY NGUỒN TỪ TỦ ĐIỆN TỔNG CỦA NHÀ ĐẶT TẠI TẦNG 1.
- \* TẠI TỦ ĐIỆN TẦNG 4 CHIA LỘ CẤP ĐIỆN ĐẾN CÁC PHÒNG, HÀNH LANG VÀ THANG MÁY.
- \* DÂY DẪN ĐIỆN LUỒN TRONG ỐNG GEN CHẠY CHÌM TƯỜNG DỌC HÀNH LANG VÀO TỦ ĐIỆN PHÒNG CẤP ĐIỆN ĐẾN CÁC THIẾT BỊ.
- \* Ổ CẮM, BẢNG ĐIỆN ĐÈN, THIẾT BỊ BẢO VỆ ĐẶT ÂM TƯỜNG CHIỀU CAO ĐẶT CÁCH SÀN THEO GHI CHÚ TRONG THIẾT KẾ.
- \* CÁC PHỤ TẢI ĐƯỢC ĐẤU NỐI SAU THIẾT BỊ BẢO VỆ.
- \* QUẠT GẮN TƯỜNG LẤY NGUỒN TỪ DÂY Ổ CẮM GẦN NHẤT.
- \* TỦ ĐIỆN ĐƯỢC NỐI ĐẤT ĐẢM BẢO ĐIỆN TRỞ KHÔNG LỚN HƠN 4 ƠM.
- \* TRONG QUÁ TRÌNH SỬ DỤNG CÁC THIẾT BỊ ĐIỆN, THIẾT BỊ PHÒNG CHÁY CHỮA CHÁY CẦN ĐƯỢC KIỂM TRA, SỬA CHỮA ĐỊNH KỲ ĐẢM BẢO AN TOÀN VẬN HÀNH, PHÒNG CHỐNG CHÁY NỔ.
- \* THIẾT KẾ LẤY HỆ SỐ ĐỒNG THỜI THEO SỐ MẠCH ĐIỆN CỦA TỦ ĐIỆN THEO BẢNG 8 MỤC 5.11 – TCVN 9206/2012.
- \* CÔNG SUẤT Ổ CẮM THIẾT KẾ LẤY THEO MỤC 5.3 – TCVN 9206/2012 VÀ HỆ SỐ ĐỒNG THỜI Ổ CẮM LẤY THEO BẢNG 9 MỤC 5.12 – TCVN 9206/2012.

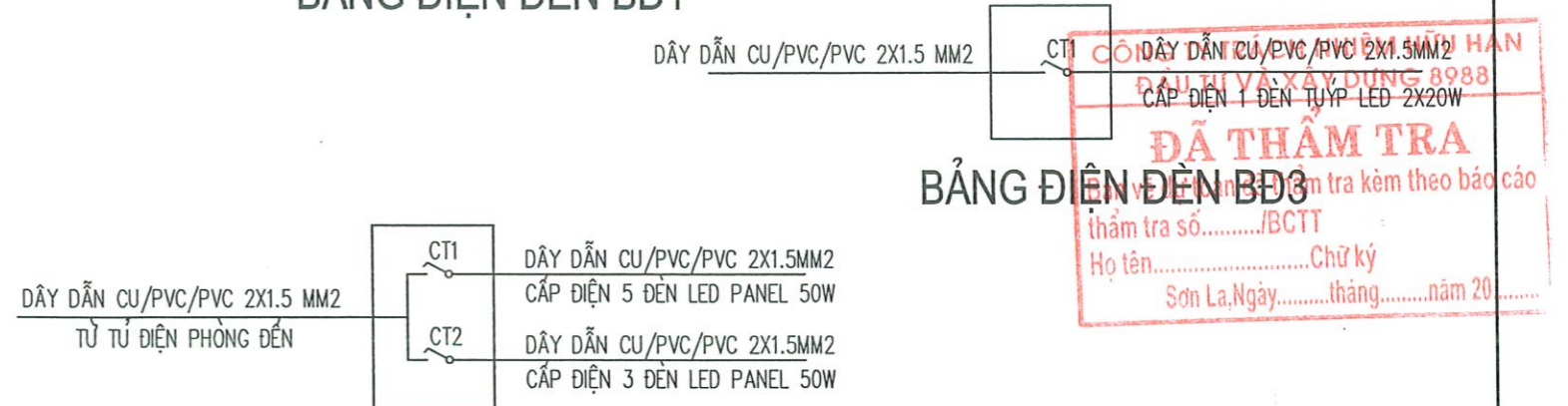
 SỞ XÂY DỰNG SƠN LA TRUNG TÂM GIÁM ĐỊNH CHẤT LƯỢNG VÀ QUY HOẠCH XÂY DỰNG Địa chỉ: Đường Khuất Duy Tiến, Tổ 3 Chiềng Lè, phường Tô Hiệu, tỉnh Sơn La Website: https://gdqh.sonsola.gov.vn/ Email: ttgdcl@qhxd.sxl@sonsola.gov.vn HC-T: 3752 949; LAS-XD: 605 3751 137; CH/KT & PTD: 3450 700; KT-KT: 3753 898; QLDA: 3851 188; GSHT: 3851 866		<b>ĐIỆN LỰC SƠN LA</b> ĐẦU TƯ MỞ RỘNG TRỤ SỞ LÀM VIỆC CÔNG TY ĐIỆN LỰC SƠN LA HẠNG MỤC: NHÀ ĐIỀU HÀNH SẢN XUẤT ĐIỆN LỰC SƠN LA	
GIÁM ĐỐC		KS. NGUYỄN TRUNG KIẾN	<b>SƠ ĐỒ CẤP ĐIỆN</b> <b>THUYẾT MINH CẤP ĐIỆN</b>
QUẢN LÝ KỸ THUẬT		KTS. LÒ AN CƯỜNG	
TRƯỞNG PHÒNG		KS. VŨ VĂN THẮNG	
CHỦ NHIỆM DỰ ÁN		KS. TRƯƠNG NGỌC QUÂN	
CHỦ TRÌ		KS. NGUYỄN VĂN LỢI	
THIẾT KẾ			TỶ LỆ: 1/100 TKBVTC NĂM 2025 <b>Đ: 03</b>

## THỐNG KÊ VẬT LIỆU ĐIỆN

STT	TÊN VẬT LIỆU	ĐV	SL
1	ĐÈN TÚP LED GẮN TRẦN MÁNG TÁN QUANG 2X20W DÀI 1.2M	BỘ	8
2	ĐÈN LED PANEL 300X1200 (50W)	BỘ	23
3	ĐÈN LED ỐP TRẦN VUÔNG 20W	BỘ	8
4	DÂY ĐÈN LED MÀU VÀNG	M	120
5	QUẠT GẮN TƯỜNG 60W	BỘ	14
6	Ổ CẮM ĐÔI 3 CHẤU + ĐẾ ÂM	BỘ	20
7	MẶT 1 CÔNG TẮC + ĐẾ BẢNG ĐIỆN	BỘ	2
8	MẶT 2 CÔNG TẮC + ĐẾ BẢNG ĐIỆN	BỘ	3
9	MẶT 4 CÔNG TẮC + ĐẾ BẢNG ĐIỆN	BỘ	1
10	HẠT CÔNG TẮC	HẠT	12
11	TỦ ĐIỆN VỎ KIM LOẠI CÓ KHOÁ BẢO VỆ KT: 300X250X100	BỘ	1
12	TỦ ĐIỆN PHÒNG MẶT MICA CHỨA 2MCB – 4MCB	CÁI	4
13	APTOMAT MCB 1P 6A, 2 CỰC	CÁI	4
14	APTOMAT MCB 1P 10A, 2 CỰC	CÁI	4
15	APTOMAT MCB 1P 16A, 2 CỰC	CÁI	2
16	APTOMAT MCB 1P 20A, 2 CỰC	CÁI	2
17	APTOMAT MCB 1P 25A, 2 CỰC	CÁI	6
18	APTOMAT MCB 1P 32A, 2 CỰC	CÁI	3
19	APTOMAT MCCB 3P 40A, 4 CỰC	CÁI	2
20	APTOMAT MCCB 3P 63A, 4 CỰC	CÁI	2
21	CÁP ĐIỆN CU/XLPE/PVC 4X10MM2	TẠM TÍNH	100M
22	DÂY ĐIỆN CU/XLPE/PVC 4X6 MM2	M	10
23	DÂY ĐIỆN CU/PVC/PVC 2X4 MM2 + 1X4MM2	M	400
24	DÂY ĐIỆN CU/PVC/PVC 2X6 MM2 + 1X6MM2	M	20
25	DÂY ĐIỆN CU/PVC/PVC 2X1.5 MM2	M	600
26	ỐNG GEN LƯỖN DÂY ĐIỆN D32	M	100
27	ỐNG GEN LƯỖN DÂY ĐIỆN D20	M	400
28	ỐNG PVC Ø50 L=280 CM – CÚT PVC Ø50	BỘ	20
29	TIÊU LỆNH NỘI QUY PCCC	BỘ	2
30	HỘP CHỨA BÌNH CỨU HOẢ	BÌNH	2
31	BÌNH CỨU HOẢ MFZL8	BÌNH	6
32			
33	ĐIỀU HOÀ ÂM TRẦN 36000BTU	BỘ	6
34	ĐIỀU HOÀ ÂM TRẦN 24000BTU	BỘ	2



**BẢNG ĐIỆN ĐÈN BD1**



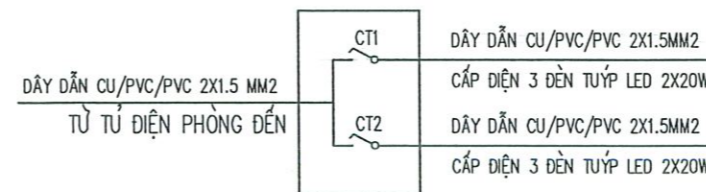
**BẢNG ĐIỆN ĐÈN BD2**

(PHÒNG P.1)



**BẢNG ĐIỆN ĐÈN BD4**

(HÀNH LANG)

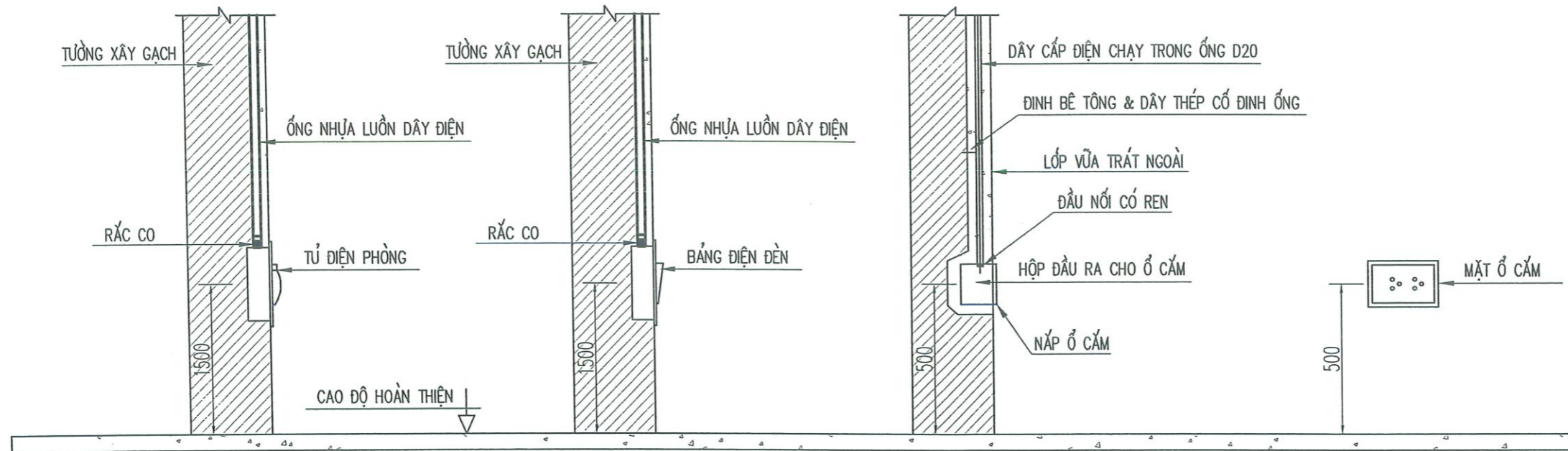


**BẢNG ĐIỆN ĐÈN BD2**

(PHÒNG P.2)



<b>SỞ XÂY DỰNG SƠN LA</b> <b>TRUNG TÂM GIÁM ĐỊNH CHẤT LƯỢNG VÀ QUY HOẠCH XÂY DỰNG</b> Địa chỉ: Đường Khuất Duy Tiến, Tổ 3 Chiềng Lè, phường Tô Hiệu, tỉnh Sơn La Website: <a href="https://gddh.sxdsnla.gov.vn/">https://gddh.sxdsnla.gov.vn/</a> Email: <a href="mailto:ttgddcl@qhxdsxdsnla.gov.vn">ttgddcl@qhxdsxdsnla.gov.vn</a> HC-TN: 3752 949 / LS-XD: 05 3751 137; CH-KT & PTD: 3760 700; KT-KT: 3753 898; QLDA: 3851 188; GSH: 3851 866		<b>ĐIỆN LỰC SƠN LA</b> ĐẦU TƯ MỞ RỘNG TRỤ SỞ LÀM VIỆC CÔNG TY ĐIỆN LỰC SƠN LA HẠNG MỤC: NHÀ ĐIỀU HÀNH SẢN XUẤT ĐIỆN LỰC SƠN LA	
GIÁM ĐỐC QUẢN LÝ KỸ THUẬT TRƯỞNG PHÒNG CHỦ NHIỆM DỰ ÁN CHỦ TRÌ THIẾT KẾ		KS. NGUYỄN TRUNG KIẾN KTS. LÒ AN CƯỜNG KS. VŨ VĂN THẮNG KS. TRƯƠNG NGỌC QUÂN KS. NGUYỄN VĂN LỢI	<b>BẢNG THỐNG KÊ VẬT LIỆU</b>  TỶ LỆ: 1/100 TKBVTC NĂM 2025 <b>Đ: 04</b>



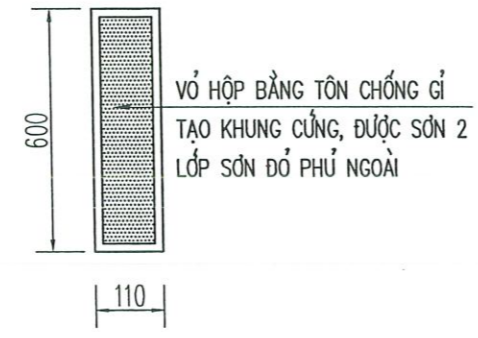
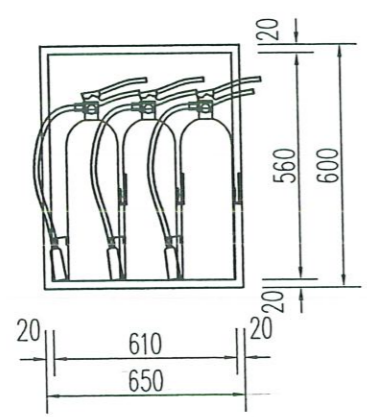
**TỦ ĐIỆN PHÒNG**

**BẢNG ĐIỆN ĐÈN**

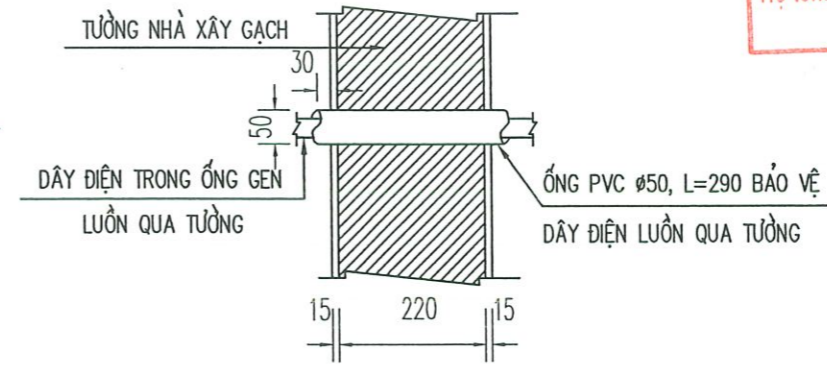
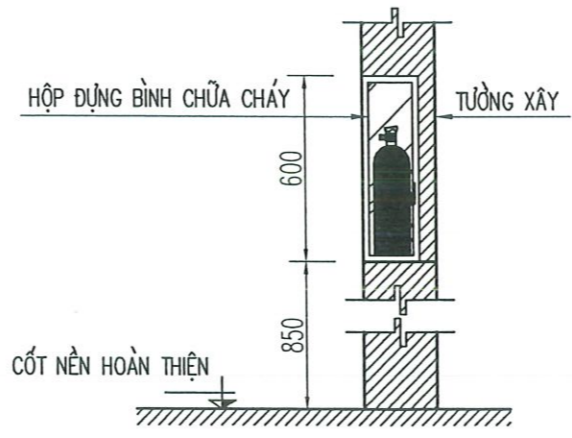
**Ổ CẮM**

CÔNG TY TRÁCH NHIỆM HỮU HẠN  
ĐẦU TƯ VÀ XÂY DỰNG 8988

**ĐÃ THẨM TRA**  
Bản vẽ dự toán đã thẩm tra kèm theo báo cáo  
thẩm tra số...../BCTT  
Họ tên.....Chữ ký  
Sơn La, Ngày.....tháng.....năm 20.....

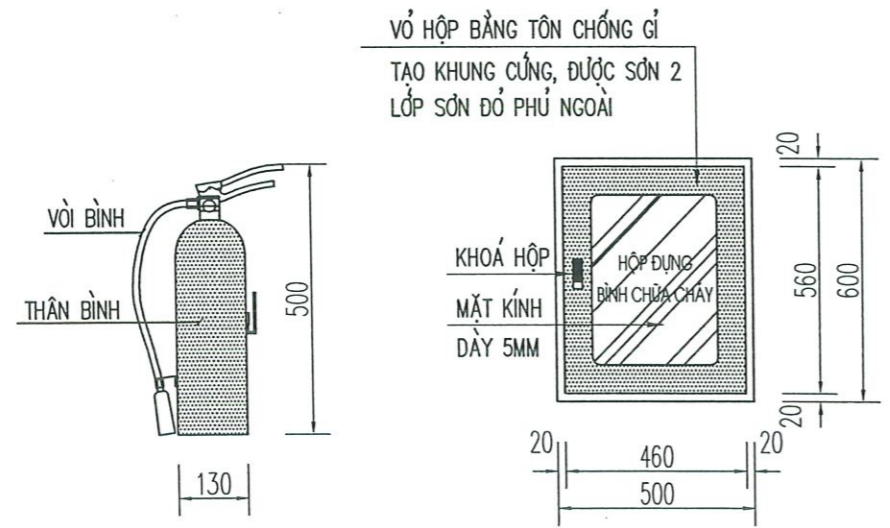


**CHI TIẾT LẮP ĐẶT BÌNH CHỮA CHÁY**

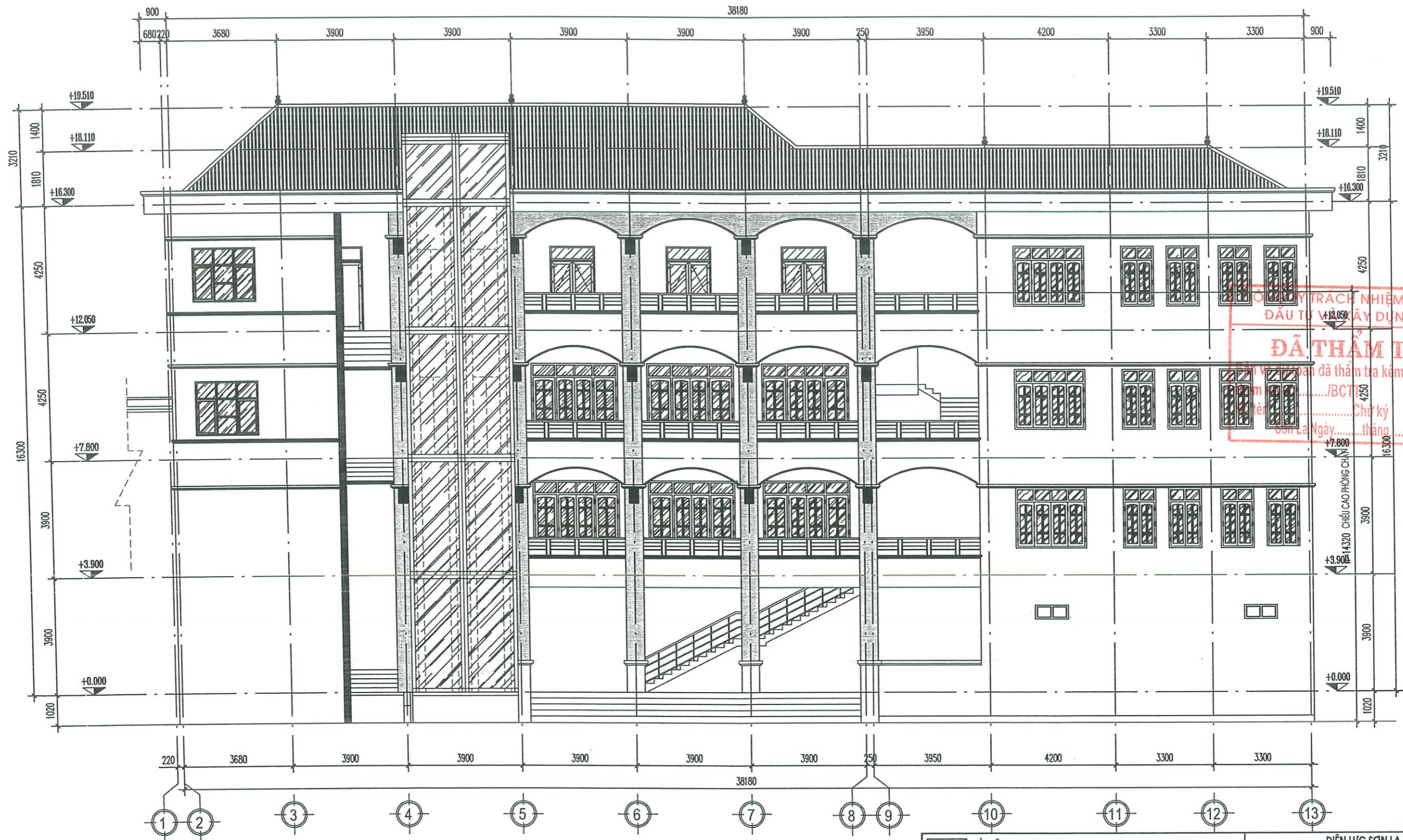


**BẢO VỆ DÂY LUỒN QUA TƯỜNG**

ỐNG PVC Ø50, L=280 BẢO VỆ (SL: 30 CÁI)


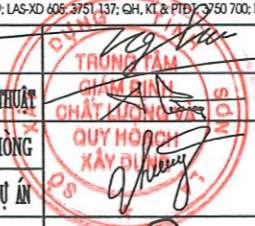


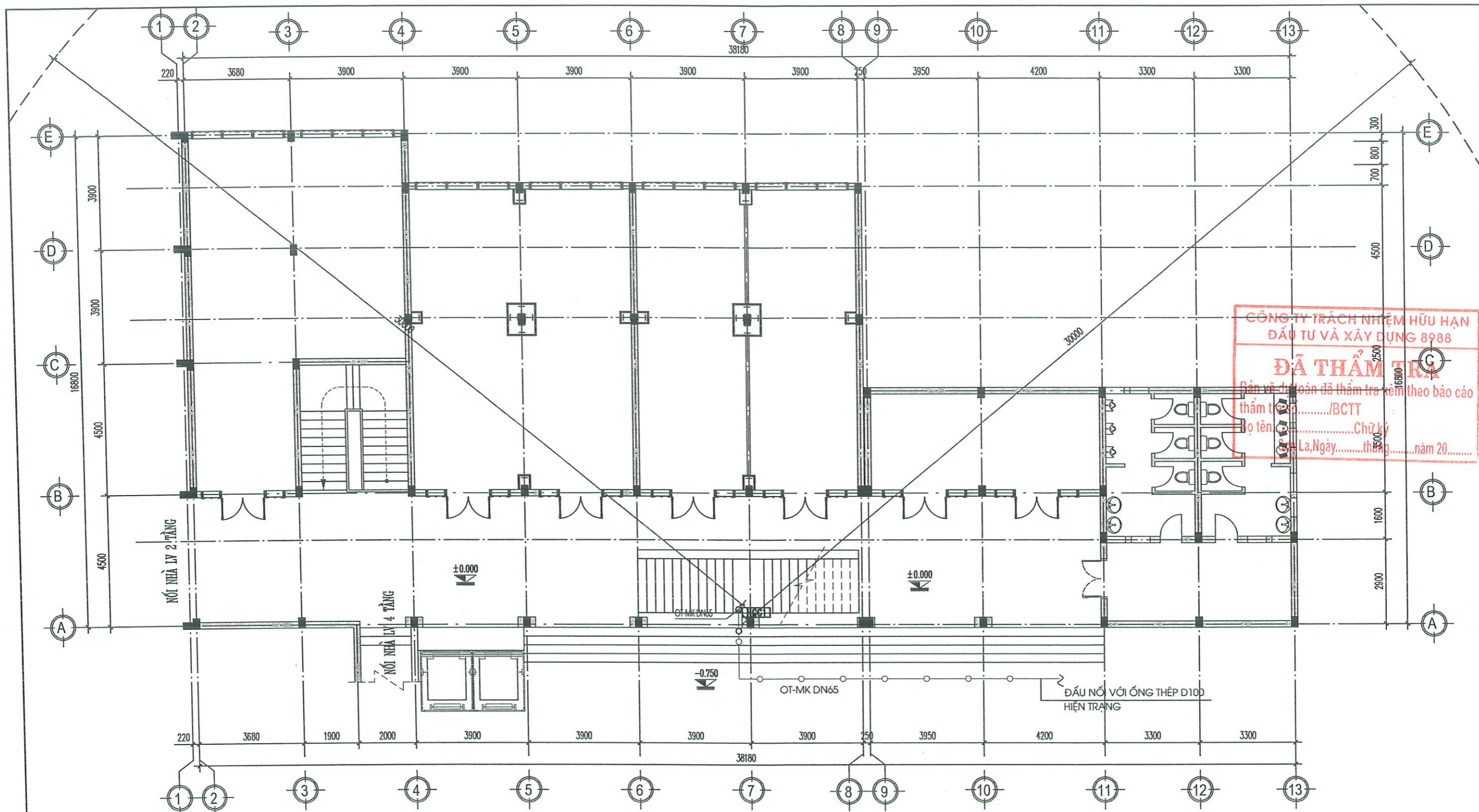
<b>SỞ XÂY DỰNG SƠN LA</b> <b>TRUNG TÂM GIÁM ĐỊNH CHẤT LƯỢNG VÀ QUY HOẠCH XÂY DỰNG</b> Địa chỉ: Đường Khảo Duy Tiến, tổ 3 Chiềng Lè, phường Tô Hiệu, tỉnh Sơn La Website: <a href="https://gdcl.sxdsonla.gov.vn">https://gdcl.sxdsonla.gov.vn</a> Email: <a href="mailto:ttgdcl@qhxdsxd@sonla.gov.vn">ttgdcl@qhxdsxd@sonla.gov.vn</a> HC-TH: 3752/949; LAS-XD 605; 3751/137; CH. KT & PTD/3750/700; KTVF: 3753/898; QLDA: 3851/188; GSHT: 3851/866		<b>ĐIỆN LỰC SƠN LA</b> ĐẦU TƯ MỞ RỘNG TRỤ SỞ LÀM VIỆC CÔNG TY ĐIỆN LỰC SƠN LA HẠNG MỤC: NHÀ ĐIỀU HÀNH SẢN XUẤT ĐIỆN LỰC SƠN LA	
<b>GIÁM ĐỐC</b> KS. NGUYỄN TRUNG KIẾN	<b>QUẢN LÝ KỸ THUẬT</b> KTS. LÒ AN CƯỜNG	<b>CÁC CHI TIẾT LẮP ĐẶT</b>	
<b>TRƯỞNG PHÒNG</b> CHỦ NHIỆM DỰ ÁN	KS. VŨ VĂN THẮNG		
<b>CHỦ TRÌ</b> THIẾT KẾ	KS. TRƯƠNG NGỌC QUÂN KS. NGUYỄN VĂN LỢI	TỶ LỆ: 1/100	TKBVTC NĂM 2025
		<b>Đ: 05</b>	



CÔNG TY TRÁCH NHIỆM HỮU HẠN  
 ĐẦU TƯ VÀ XÂY DỰNG 8988  
**ĐÃ THẨM TRA**  
 Thiết kế đã thẩm tra kèm theo báo cáo  
 ...../BCT  
 ..... Chữ ký  
 Sơn La Ngày.....tháng.....năm 20.....

**MẶT ĐỨNG CẢI TẠO CÔNG TRÌNH, TL1/100.,**

 <b>SỞ XÂY DỰNG SƠN LA</b> TRUNG TÂM GIÁM ĐỊNH CHẤT LƯỢNG VÀ QUY HOẠCH XÂY DỰNG Địa chỉ: Đường Khuất Duy Tiến, tổ 3 Chiềng Lè, phường Tô Hiệu, tỉnh Sơn La Website: <a href="https://gdqh.sxdsonla.gov.vn/">https://gdqh.sxdsonla.gov.vn/</a> Email: <a href="mailto:ttgdcl&amp;qhxd.scl@sonla.gov.vn">ttgdcl&amp;qhxd.scl@sonla.gov.vn</a> HC-TH: 3752/949; LAS-XD: 606; 3751/137; GH, KT & PĐD: 3750/700; KT-KT: 3753/898; QLDA: 3851/188; GSH: 3851/866		<b>ĐIỆN LỰC SƠN LA</b> ĐẦU TƯ MỞ RỘNG TRỤ SỞ LÀM VIỆC CÔNG TY ĐIỆN LỰC SƠN LA HẠNG MỤC: NHÀ ĐIỀU HÀNH SẢN XUẤT ĐIỆN LỰC SƠN LA	
GIÁM ĐỐC QUẢN LÝ KỸ THUẬT TRƯỞNG PHÒNG CHỦ NHIỆM DỰ ÁN CHỦ TRÌ THIẾT KẾ	 KS. NGUYỄN TRUNG KIẾN KTS. LÒ AN CƯỜNG KS. VŨ VĂN THẮNG KS. TRƯƠNG NGỌC QUÂN KS. NGUYỄN VĂN LỢI	TỶ LỆ: 1/100 TKBVTC NĂM 2025	<b>CT: 06</b>







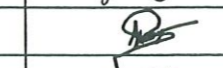


## MẶT BẰNG CẤP NƯỚC CHỮA CHÁY VÁCH TƯỜNG TẦNG 1

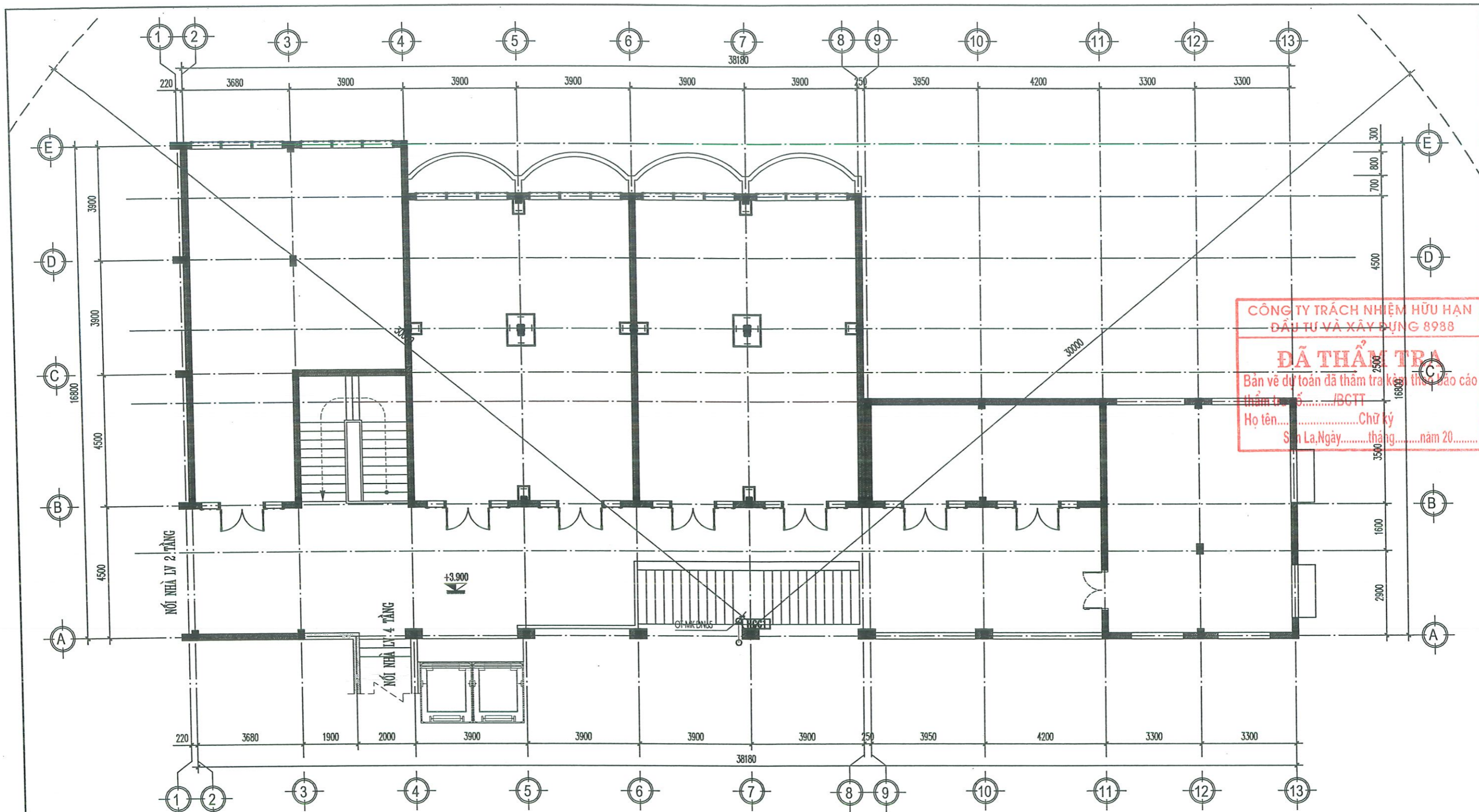
NHÀ ĐIỀU HÀNH SẢN XUẤT ĐIỆN LỰC SƠN LA (CẢI TẠO NĂNG TẮNG)

### GHI CHÚ:

- Ống thép cấp nước chữa cháy
- HCC HỌNG CHỮA CHÁY VÁCH TƯỜNG

- TIÊU CHUẨN VIỆT NAM TCVN 3890 - 2023: PHƯƠNG TIỆN PHÒNG CHÁY VÀ CHỮA CHÁY CHO NHÀ Ở VÀ CÔNG TRÌNH - TRANG BỊ, BỐ TRÍ, KIỂM TRA, BẢO DƯỠNG.
- TIÊU CHUẨN VIỆT NAM TCVN 2622 - 1995: PHÒNG CHÁY, CHỐNG CHÁY CHO NHÀ Ở VÀ CÔNG TRÌNH - YÊU CẦU THIẾT KẾ.
- TIÊU CHUẨN VIỆT NAM TCVN 5760 - 1993: HỆ THỐNG CHỮA CHÁY - YÊU CẦU CHUNG VỀ THIẾT KẾ, LẮP ĐẶT VÀ SỬ DỤNG.

 <b>SỞ XÂY DỰNG SƠN LA</b> <b>TRUNG TÂM GIÁM ĐỊNH CHẤT LƯỢNG VÀ QUY HOẠCH XÂY DỰNG</b> Địa chỉ: Đường Khuất Duy Tiến, tổ 3 Chiềng Lè, phường Tô Hiệu, tỉnh Sơn La Website: <a href="https://gdqh.sxdsnla.gov.vn/">https://gdqh.sxdsnla.gov.vn/</a> Email: ttgdcl&qhxd.sxdsnla.gov.vn HC-TT: 3752 949; LAS-XD 645; 3751 137; QH, KT & PĐT: 3750 700; KT-KT: 3753 898; QLDA: 3851 188; GSHT: 3851 866		<b>ĐIỆN LỰC SƠN LA</b> ĐẦU TƯ MỞ RỘNG TRỤ SỞ LÀM VIỆC CÔNG TY ĐIỆN LỰC SƠN LA HẠNG MỤC: NHÀ ĐIỀU HÀNH SẢN XUẤT ĐIỆN LỰC SƠN LA	
<b>GIÁM ĐỐC</b> 	<b>QUẢN LÝ KỸ THUẬT</b> 	<b>TRƯỞNG PHÒNG</b> 	<b>CHỦ NHIỆM DỰ ÁN</b> 
<b>CHỦ TRÌ</b> 	<b>THIẾT KẾ</b> 	<b>KS. NGUYỄN TRUNG KIẾN</b> <b>KTS. LÒ AN CƯỜNG</b> <b>KS. VŨ VĂN THẮNG</b> <b>KS. TRƯƠNG NGỌC QUÂN</b> <b>KS. NGUYỄN VĂN LỢI</b>	TỶ LỆ: 1/100 TKBVTC NĂM 2025 <b>CC: 02</b>



CÔNG TY TRÁCH NHIỆM HỮU HẠN  
ĐẦU TƯ VÀ XÂY DỰNG 8988

**ĐÃ THẨM TRA**  
Bản vẽ dự toán đã thẩm tra kỹ thuật báo cáo  
thẩm tra số...../BCTT  
Họ tên.....Chữ ký.....  
Sơn La, Ngày.....tháng.....năm 20.....








## MẶT BẰNG CẤP NƯỚC CHỮA CHÁY VÁCH TƯỜNG TẦNG 2

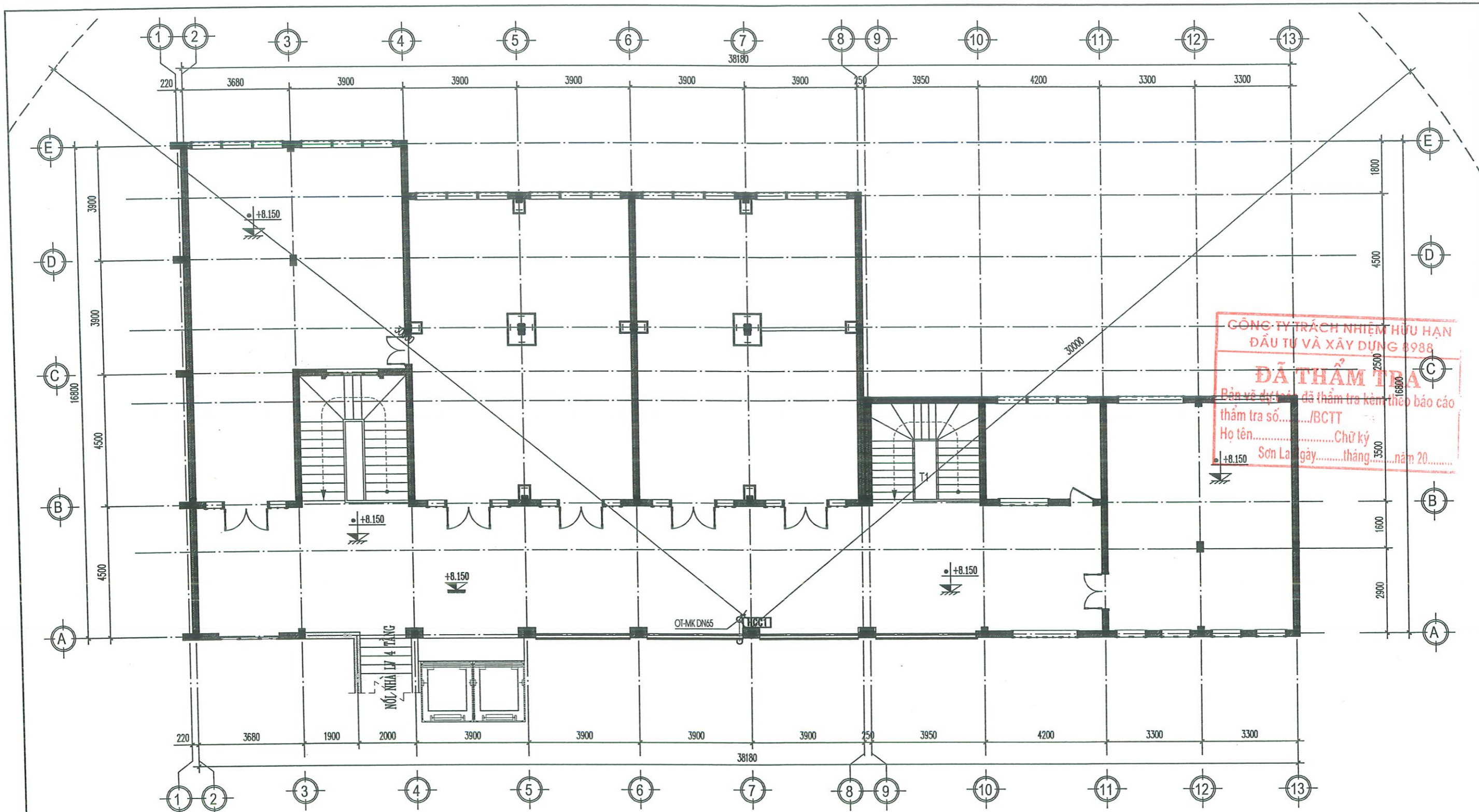
NHÀ ĐIỀU HÀNH SẢN XUẤT ĐIỆN LỰC SƠN LA (CẢI TẠO NĂNG TẮNG)

### GHI CHÚ:

- Ống thép cấp nước chữa cháy
- HCC HỒ CHỮA CHÁY VÁCH TƯỜNG

- TIÊU CHUẨN VIỆT NAM TCVN 3890 - 2023: PHƯƠNG TIỆN PHÒNG CHÁY VÀ CHỮA CHÁY CHO NHÀ Ở VÀ CÔNG TRÌNH - TRANG BỊ, BỐ TRÍ, KIỂM TRA, BẢO DƯỠNG.
- TIÊU CHUẨN VIỆT NAM TCVN 2622 - 1995: PHÒNG CHÁY, CHỐNG CHÁY CHO NHÀ Ở VÀ CÔNG TRÌNH - YÊU CẦU THIẾT KẾ.
- TIÊU CHUẨN VIỆT NAM TCVN 5760 - 1993: HỆ THỐNG CHỮA CHÁY - YÊU CẦU CHUNG VỀ THIẾT KẾ, LẮP ĐẶT VÀ SỬ DỤNG.

 <b>SỞ XÂY DỰNG SƠN LA</b> <b>TRUNG TÂM GIÁM ĐỊNH CHẤT LƯỢNG VÀ QUY HOẠCH XÂY DỰNG</b> Địa chỉ: Đường Khuất Duy Tiến, tổ 3 Chiềng Lề, phường Tô Hiệu, tỉnh Sơn La Website: <a href="https://gdqh.sxdsnla.gov.vn">https://gdqh.sxdsnla.gov.vn</a> Email: ttgdcl@qhd.sxdsnla.gov.vn HC-TT: 3752/949; LAS-XD: 305-3751-137; QH, KT & PĐT: 3750-700; KT-KT: 3753/898; Q.LĐA: 3851/188; GSHT: 3851/866		<b>ĐIỆN LỰC SƠN LA</b> ĐẦU TƯ MỞ RỘNG TRỤ SỞ LÀM VIỆC CÔNG TY ĐIỆN LỰC SƠN LA HẠNG MỤC: NHÀ ĐIỀU HÀNH SẢN XUẤT ĐIỆN LỰC SƠN LA	
<b>GIÁM ĐỐC</b>  <b>QUẢN LÝ KỸ THUẬT</b>  <b>TRƯỞNG PHÒNG</b>  <b>CHỦ NHIỆM DỰ ÁN</b>  <b>CHỦ TRÌ</b>  <b>THIẾT KẾ</b> 	<b>KS. NGUYỄN TRUNG KIẾN</b> <b>KTS. LÒ AN CƯỜNG</b> <b>KS. VŨ VĂN THẮNG</b> <b>KS. TRƯƠNG NGỌC QUÂN</b> <b>KS. NGUYỄN VĂN LỢI</b>	TỶ LỆ: 1/100 TKBVTC NĂM 2025 <b>CC: 03</b>	



### MẶT BẰNG CẤP NƯỚC CHỮA CHÁY VÁCH TƯỜNG TẦNG 3

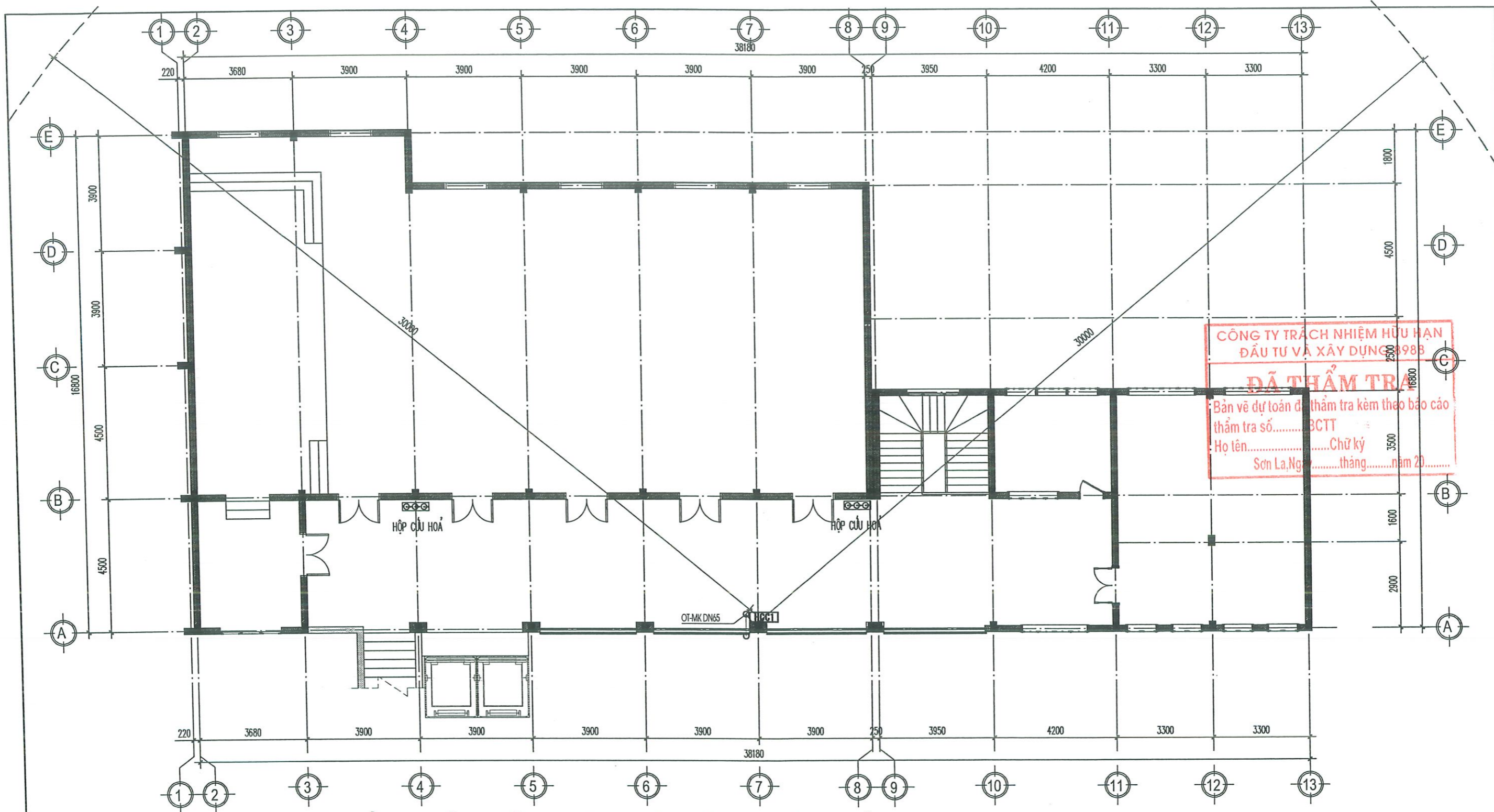
NHÀ ĐIỀU HÀNH SẢN XUẤT ĐIỆN LỰC SƠN LA (CẢI TẠO NÂNG TẦNG)

#### GHI CHÚ:

- Ống thép cấp nước chữa cháy
- HCC HỌNG CHỮA CHÁY VÁCH TƯỜNG

- TIÊU CHUẨN VIỆT NAM TCVN 3890 - 2023: PHƯƠNG TIỆN PHÒNG CHÁY VÀ CHỮA CHÁY CHO NHÀ Ở VÀ CÔNG TRÌNH - TRANG BỊ, BỐ TRÍ, KIỂM TRA, BẢO DƯỠNG.
- TIÊU CHUẨN VIỆT NAM TCVN 2622 - 1995: PHÒNG CHÁY, CHỐNG CHÁY CHO NHÀ Ở VÀ CÔNG TRÌNH - YÊU CẦU THIẾT KẾ.
- TIÊU CHUẨN VIỆT NAM TCVN 5760 - 1993: HỆ THỐNG CHỮA CHÁY - YÊU CẦU CHUNG VỀ THIẾT KẾ, LẮP ĐẶT VÀ SỬ DỤNG.

<b>SỞ XÂY DỰNG SƠN LA</b> <b>TRUNG TÂM GIÁM ĐỊNH CHẤT LƯỢNG VÀ QUY HOẠCH XÂY DỰNG</b> Địa chỉ: Đường Khuất Duy Tiến, tổ 3 Chiềng Lè, phường Tô Hiệu, tỉnh Sơn La Website: <a href="https://gocan.sonla.gov.vn">https://gocan.sonla.gov.vn</a> Email: <a href="mailto:ttgdcl@qhwd.sx@sonla.gov.vn">ttgdcl@qhwd.sx@sonla.gov.vn</a> HC-TT: 3752/94; LAS-XD 405-3751/137; CH, KT & PTD; 3769/700; KT-KT: 3753/898; QLDA: 3851/188; GSHF: 3851/866		<b>ĐIỆN LỰC SƠN LA</b> ĐẦU TƯ MỞ RỘNG TRỤ SỞ LÀM VIỆC CÔNG TY ĐIỆN LỰC SƠN LA HẠNG MỤC: NHÀ ĐIỀU HÀNH SẢN XUẤT ĐIỆN LỰC SƠN LA
<b>GIÁM ĐỐC</b> CHẤT LƯỢNG QUY HOẠCH XÂY DỰNG	K.S. NGUYỄN TRUNG KIẾN KTS. LÒ AN CƯỜNG K.S. VŨ VĂN THẮNG K.S. TRƯƠNG NGỌC QUÂN K.S. NGUYỄN VĂN LỢI	MẶT BẰNG CẤP NƯỚC CHỮA CHÁY VÁCH TƯỜNG TẦNG 3 TỶ LỆ: 1/100 TKBVTC NĂM 2025 <span style="font-size: 2em; font-weight: bold;">CC: 04</span>



**CÔNG TY TRÁCH NHIỆM HỮU HẠN**  
**ĐẦU TƯ VÀ XÂY DỰNG 1988**  
**ĐÃ THẨM TRA**  
 Bản vẽ dự toán đã thẩm tra kèm theo báo cáo  
 thẩm tra số.....BCTT  
 Họ tên.....Chữ ký  
 Sơn La, Ng.....tháng.....năm 20.....

## MẶT BẰNG CẤP NƯỚC CHỮA CHÁY VÁCH TƯỜNG TẦNG 4

NHÀ ĐIỀU HÀNH SẢN XUẤT ĐIỆN LỰC SƠN LA (CÁI TẠO NÂNG TẦNG)

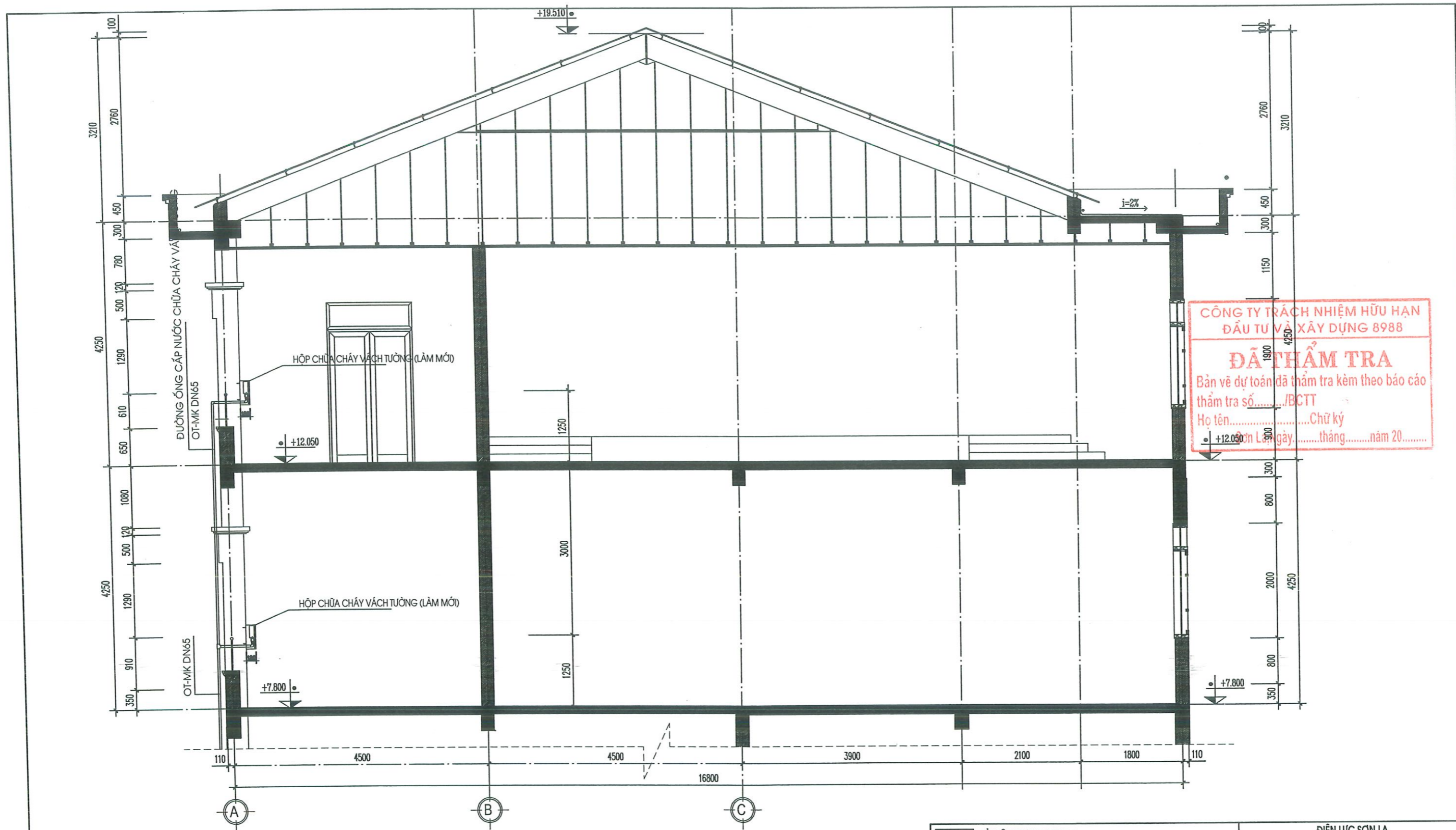
-THEO BẢNG 1 TCVN 7435-1 ĐÁM CHÁY LOẠI A  
 THEO BẢNG D1 TCVN 7435-2 LOẠI NGUY HIỂM CHÁY CAO, CÔNG SUẤT BÌNH CHỮA CHÁY NHỎ NHẤT 4-A  
 KHOẢNG CÁCH DI CHUYỂN LỚN NHẤT TỚI CÁC BÌNH CHỮA CHÁY LÀ 20M, DIỆN TIHC S BẢO VỆ LỚN NHẤT CỦA 1 BÌNH LÀ 100M2  
 CÔNG TRÌNH SỬ DỤNG 06 BÌNH BỘT CHỮA CHÁY ABC CÓ KHỐI LƯỢNG 08KG, CÔNG SUẤT 4-A

TÍNH TOÁN KHỐI LƯỢNG BÌNH CHỮA CHÁY							
STT	HẠNG MỤC	DIỆN TÍCH	MỨC NGUY HIỂM CHÁY	ĐỊNH MỨC TRANG BỊ	TỔNG KHỐI LƯỢNG YÊU CẦU	TỔNG KHỐI LƯỢNG DỰ PHÒNG	TỔNG KHỐI LƯỢNG YÊU CẦU TRANG BỊ
1	TẦNG 4	494 M2	CAO	100 M2/BÌNH	5 BÌNH	1 BÌNH	6 BÌNH

### GHỊ CHỮ:

- ỐNG THÉP CẤP NƯỚC CHỮA CHÁY
- HỘNG CHỮA CHÁY VÁCH TƯỜNG
- HỘP DỰNG 03 BÌNH BỘT ABC 8KG 4-A

<b>SỞ XÂY DỰNG SƠN LA</b> <b>TRUNG TÂM GIÁM ĐỊNH CHẤT LƯỢNG VÀ QUY HOẠCH XÂY DỰNG</b> Địa chỉ: Đường Khuất Duy Tiến, tổ 3 Chiềng Lề, phường Tô Hiệu, tỉnh Sơn La Website: <a href="https://gach.sondola.gov.vn">https://gach.sondola.gov.vn</a> Email: <a href="mailto:ttgdcl@qhxdsx@sonla.gov.vn">ttgdcl@qhxdsx@sonla.gov.vn</a> HC-TT: 3752/949; LAS-YD 605/3751/137-QH, KT & PTDY/3750/700; KT-KT: 3753/898; Q.LĐA: 3851/188; GSHT: 3851/866	<b>ĐIỆN LỰC SƠN LA</b> ĐẦU TƯ MỞ RỘNG TRỤ SỞ LÀM VIỆC CÔNG TY ĐIỆN LỰC SƠN LA HẠNG MỤC: NHÀ ĐIỀU HÀNH SẢN XUẤT ĐIỆN LỰC SƠN LA	
	<b>GIÁM ĐỐC</b> <b>QUẢN LÝ KỸ THUẬT</b> <b>TRƯỞNG PHÒNG</b> <b>CHỦ NHIỆM DỰ ÁN</b> <b>CHỦ TRÌ</b> <b>THIẾT KẾ</b>	K.S. NGUYỄN TRUNG KIẾN K.TS. LÒ AN CƯỜNG K.S. VŨ VĂN THẮNG K.S. TRƯƠNG NGỌC QUÂN K.S. NGUYỄN VĂN LỢI
		CC: 05



CÔNG TY TRÁCH NHIỆM HỮU HẠN  
ĐẦU TƯ VÀ XÂY DỰNG 8988

**ĐÃ THẨM TRA**  
Bản vẽ dự toán đã thẩm tra kèm theo báo cáo  
thẩm tra số...../BCTT  
Họ tên.....Chữ ký  
..... ngày.....tháng.....năm 20.....

**MẶT CẮT ĐỨNG CẤP NƯỚC CHỮA CHÁY VÁCH TƯỜNG (TL: 1/50)**

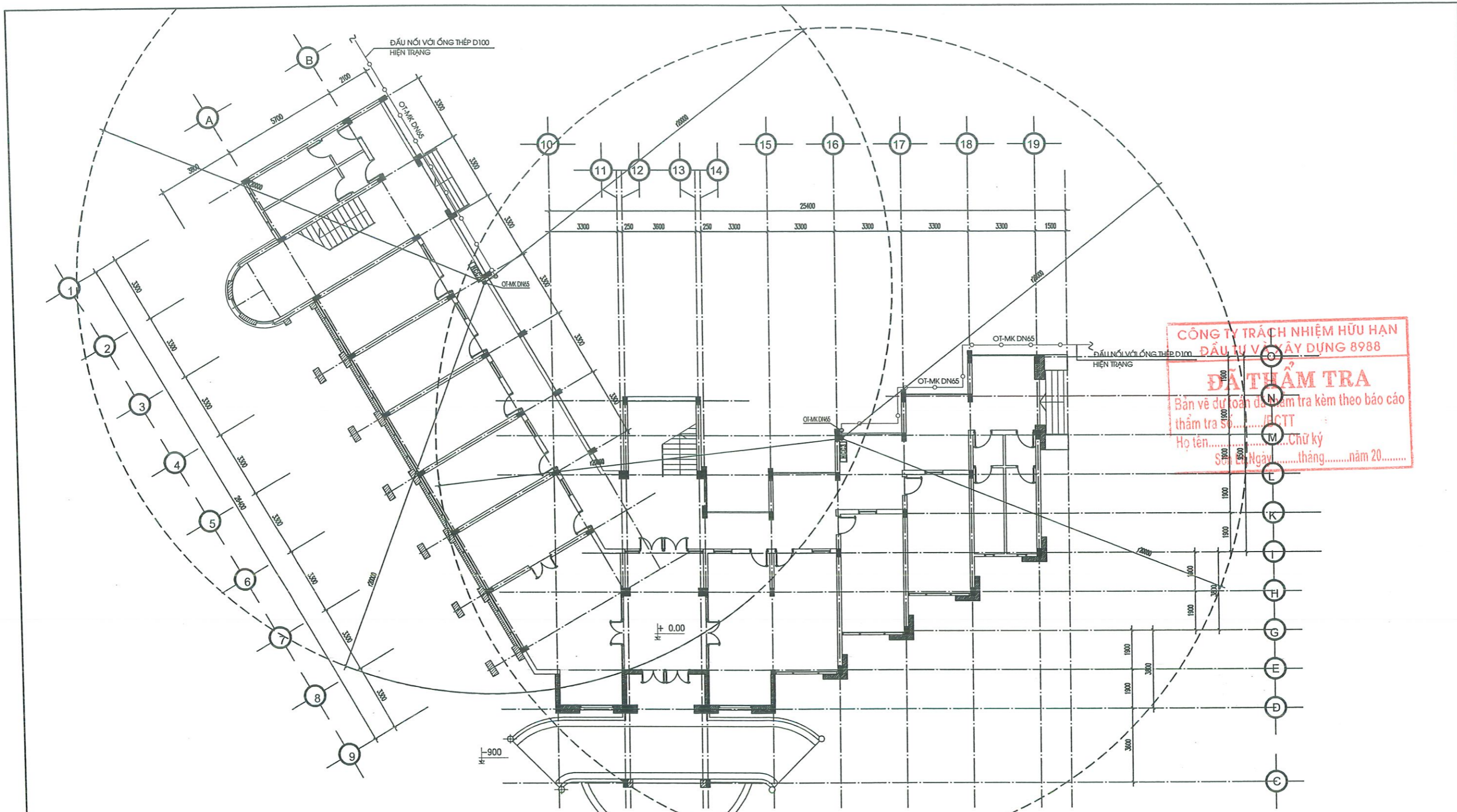
NHÀ ĐIỀU HÀNH SẢN XUẤT ĐIỆN LỰC SƠN LA (CẢI TẠO NÂNG TẦNG)

**GHI CHÚ:**

- ———— ỐNG THÉP CẤP NƯỚC CHỮA CHÁY
- ▭ HỘP CHỮA CHÁY VÁCH TƯỜNG

- TIÊU CHUẨN VIỆT NAM TCVN 3890 - 2023: PHƯƠNG TIỆN PHÒNG CHÁY VÀ CHỮA CHÁY CHO NHÀ Ở VÀ CÔNG TRÌNH - TRANG BỊ, BỐ TRÍ, KIỂM TRA, BẢO DƯỠNG.
- TIÊU CHUẨN VIỆT NAM TCVN 2622 - 1995: PHÒNG CHÁY, CHỐNG CHÁY CHO NHÀ Ở VÀ CÔNG TRÌNH - YÊU CẦU THIẾT KẾ.
- TIÊU CHUẨN VIỆT NAM TCVN 5760 - 1993: HỆ THỐNG CHỮA CHÁY - YÊU CẦU CHUNG VỀ THIẾT KẾ, LẮP ĐẶT VÀ SỬ DỤNG.

<p>SỞ XÂY DỰNG SƠN LA TRUNG TÂM GIÁM ĐỊNH CHẤT LƯỢNG VÀ QUY HOẠCH XÂY DỰNG Địa chỉ: Đường Khuất Duy Tiến, Tổ 3 Chiềng Lè, phường Tô Hiệu, tỉnh Sơn La Website: <a href="https://gdqh.svdsongla.gov.vn">https://gdqh.svdsongla.gov.vn</a> Email: <a href="mailto:ttgdcl&amp;qhxd.sxd@sonla.gov.vn">ttgdcl&amp;qhxd.sxd@sonla.gov.vn</a> HC-TH: 3752/949; LAS-XD 605/5751/157; CH-KT &amp; PH-ĐY/3750/700; KT-KT: 3753/898; QLDA: 3851/188; GSHT: 3851/866</p>		<p><b>ĐIỆN LỰC SƠN LA</b> ĐẦU TƯ MỞ RỘNG TRỤ SỞ LÀM VIỆC CÔNG TY ĐIỆN LỰC SƠN LA HẠNG MỤC: NHÀ ĐIỀU HÀNH SẢN XUẤT ĐIỆN LỰC SƠN LA</p>	
GIÁM ĐỐC		K.S. NGUYỄN TRUNG KIẾN	<p>MẶT CẮT ĐỨNG CẤP NƯỚC CHỮA CHÁY VÁCH TƯỜNG</p> <p>TỶ LỆ: 1/100</p> <p>TKBVTC NĂM 2025</p> <p><b>CC: 06</b></p>
QUẢN LÝ KỸ THUẬT		K.T.S. LÒ AN CƯỜNG	
TRƯỞNG PHÒNG		K.S. VŨ VĂN THẮNG	
CHỦ NHIỆM DỰ ÁN		K.S. TRƯƠNG NGỌC QUÂN	
CHỦ TRÌ		K.S. NGUYỄN VĂN LỢI	
THIẾT KẾ		K.S. NGUYỄN VĂN LỢI	

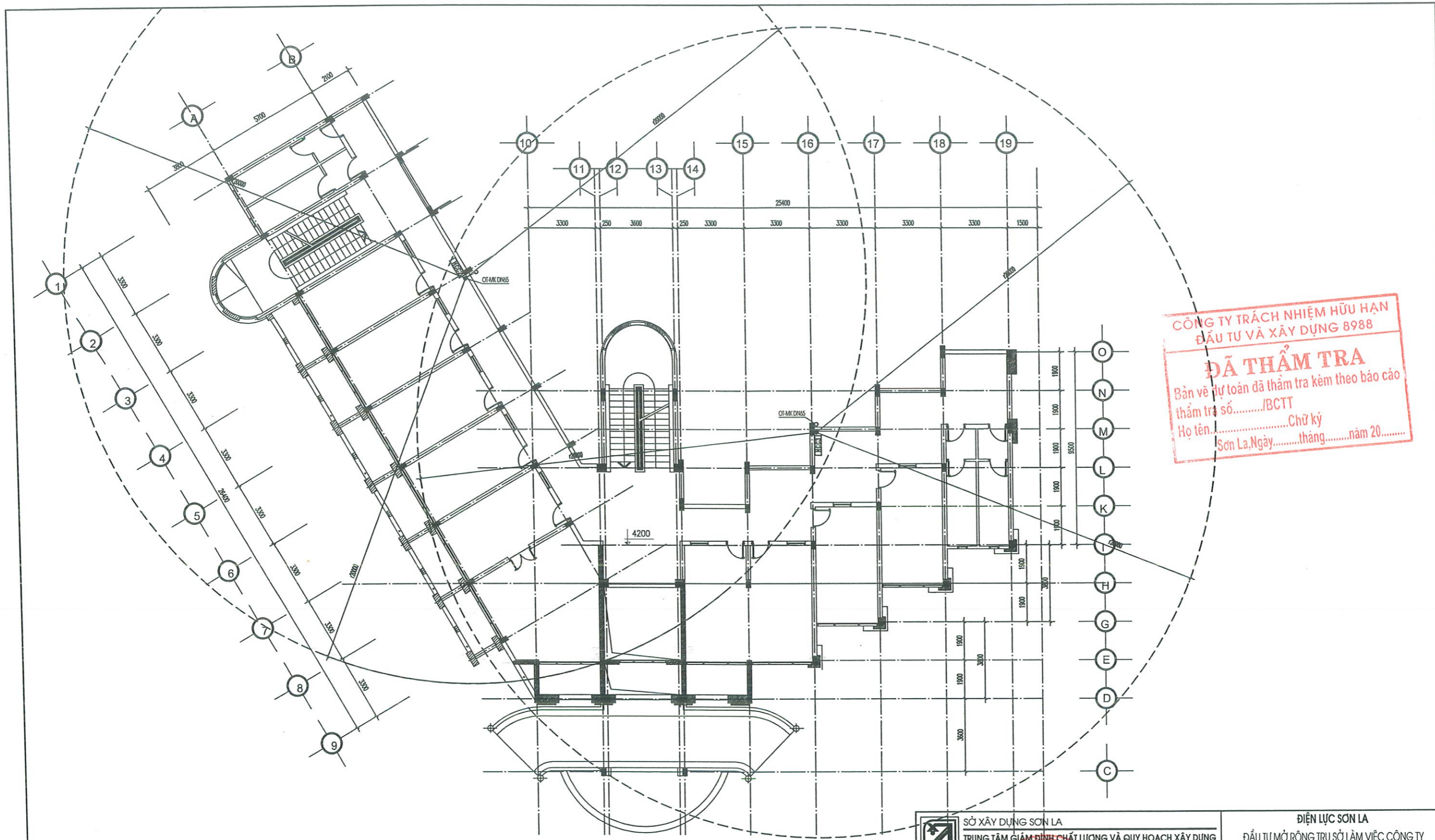


**CÔNG TY TRÁCH NHIỆM HỮU HẠN**  
**ĐẦU TƯ VÀ XÂY DỰNG 8988**  
**ĐÃ THẨM TRA**  
 Bản vẽ dự toán đã được thẩm tra kèm theo báo cáo  
 thẩm tra số...../CCTT  
 Họ tên.....Chữ ký  
 Số Ngày.....tháng.....năm 20.....

**MẶT BẰNG CẤP NƯỚC CHỮA CHÁY VÁCH TƯỜNG TẦNG 1**

NHÀ ĐIỀU HÀNH SẢN XUẤT ĐIỆN LỰC 4 TẦNG - KHÔNG CẢI TẠO

<b>SỞ XÂY DỰNG SƠN LA</b> <b>TRUNG TÂM GIÁM ĐỊNH CHẤT LƯỢNG VÀ QUY HOẠCH XÂY DỰNG</b> <small>Địa chỉ: Đường Khuất Duy Tiến, tổ 3 Chiềng Lè, phường Tô Hiệu, tỉnh Sơn La          Website: <a href="https://gdqh.sxdsonla.gov.vn/">https://gdqh.sxdsonla.gov.vn/</a> Email: <a href="mailto:ttgdcl&amp;qhxd.sxd@sonla.gov.vn">ttgdcl&amp;qhxd.sxd@sonla.gov.vn</a>          HC-TH: 3752/949; LAS-XD: 605; 3751/137; GH, KT &amp; PĐĐT: 3750/700; KT-KT: 3753/898; QLDA: 3851/188; GSH: 3851/866</small>		<b>ĐIỆN LỰC SƠN LA</b> <b>ĐẦU TƯ MỞ RỘNG TRỤ SỞ LÀM VIỆC CÔNG TY</b> <b>ĐIỆN LỰC SƠN LA</b> HẠNG MỤC: NHÀ ĐIỀU HÀNH SẢN XUẤT ĐIỆN LỰC SƠN LA	
<b>GIÁM ĐỐC</b> <b>QUẢN LÝ KỸ THUẬT</b> <b>TRƯỞNG PHÒNG</b> <b>CHỦ NHIỆM DỰ ÁN</b> <b>CHỦ TRÌ</b> <b>THIẾT KẾ</b>	 K.S. NGUYỄN TRUNG KIẾN K.TS. LÒ AN CƯỜNG K.S. VŨ VĂN THẮNG K.S. TRƯƠNG NGỌC QUÂN K.S. NGUYỄN VĂN LỢI	<b>MẶT BẰNG CẤP NƯỚC CHỮA CHÁY</b> <b>VÁCH TƯỜNG TẦNG 1</b> (NHÀ ĐIỀU HÀNH SẢN XUẤT ĐIỆN LỰC 4 TẦNG - KHÔNG CẢI TẠO)	TỶ LỆ: 1/100 TKBVTC NĂM 2025 <span style="font-size: 2em; font-weight: bold;">CC: 07</span>



**CÔNG TY TRÁCH NHIỆM HỮU HẠN  
ĐẦU TƯ VÀ XÂY DỰNG 8988**

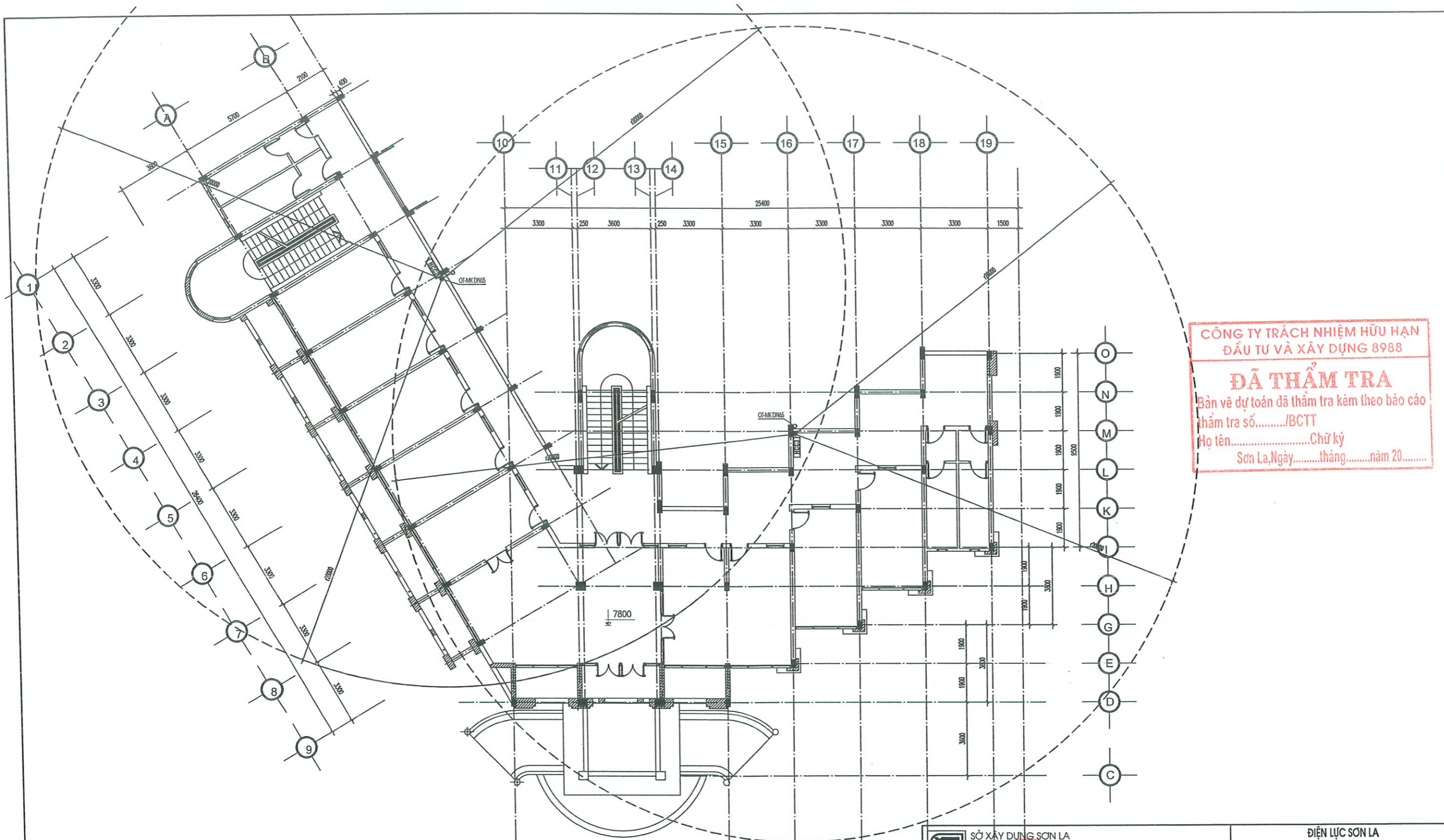
**ĐÃ THẨM TRA**

Bản vẽ dự toán đã thẩm tra kèm theo báo cáo  
thẩm tra số...../BCTT  
Họ tên.....Chữ ký  
Sơn La, Ngày.....tháng.....năm 20.....

**MẶT BẰNG CẤP NƯỚC CHỮA CHÁY VÁCH TƯỜNG TẦNG 2**

NHÀ ĐIỀU HÀNH SẢN XUẤT ĐIỆN LỰC 4 TẦNG - KHÔNG CÀI TẠO

<b>SỞ XÂY DỰNG SƠN LA</b> <b>TRUNG TÂM GIÁM ĐỊNH CHẤT LƯỢNG VÀ QUY HOẠCH XÂY DỰNG</b> Địa chỉ: Đường Khuất Duy Tiến, tổ 3 Chiềng Lề, phường Tô Hiệu, tỉnh Sơn La Website: <a href="https://gdqh.sonla.gov.vn/">https://gdqh.sonla.gov.vn/</a> Email: <a href="mailto:hgdccl&amp;qhxd.sxl@sonla.gov.vn">hgdccl&amp;qhxd.sxl@sonla.gov.vn</a> HC-TN: 3752 949; LAS-XD 005.3751.137; QHKT & PTDY 3750 700; KTYE: 3753 898; QLDA: 3851 188; GSHT: 3851 866		<b>ĐIỆN LỰC SƠN LA</b> ĐẦU TƯ MỞ RỘNG TRỤ SỞ LÀM VIỆC CÔNG TY ĐIỆN LỰC SƠN LA HẠNG MỤC: NHÀ ĐIỀU HÀNH SẢN XUẤT ĐIỆN LỰC SƠN LA	
<b>GIÁM ĐỐC</b>		<b>KS. NGUYỄN TRUNG KIẾN</b>	<b>MẶT BẰNG CẤP NƯỚC CHỮA CHÁY VÁCH TƯỜNG TẦNG 2</b> (NHÀ ĐIỀU HÀNH SẢN XUẤT ĐIỆN LỰC 4 TẦNG - KHÔNG CÀI TẠO)
<b>QUẢN LÝ KỸ THUẬT</b>		<b>K.T.S. LÒ AN CƯỜNG</b>	
<b>TRƯỞNG PHÒNG CHỦ NHIỆM DỰ ÁN</b>		<b>KS. VŨ VĂN THẮNG</b>	
<b>CHỦ TRÌ</b>		<b>KS. TRƯƠNG NGỌC QUÂN</b>	
<b>THIẾT KẾ</b>		<b>KS. NGUYỄN VĂN LỢI</b>	
		TỶ LỆ: 1/100	TKBVTC NĂM 2025 <b>CC: 08</b>

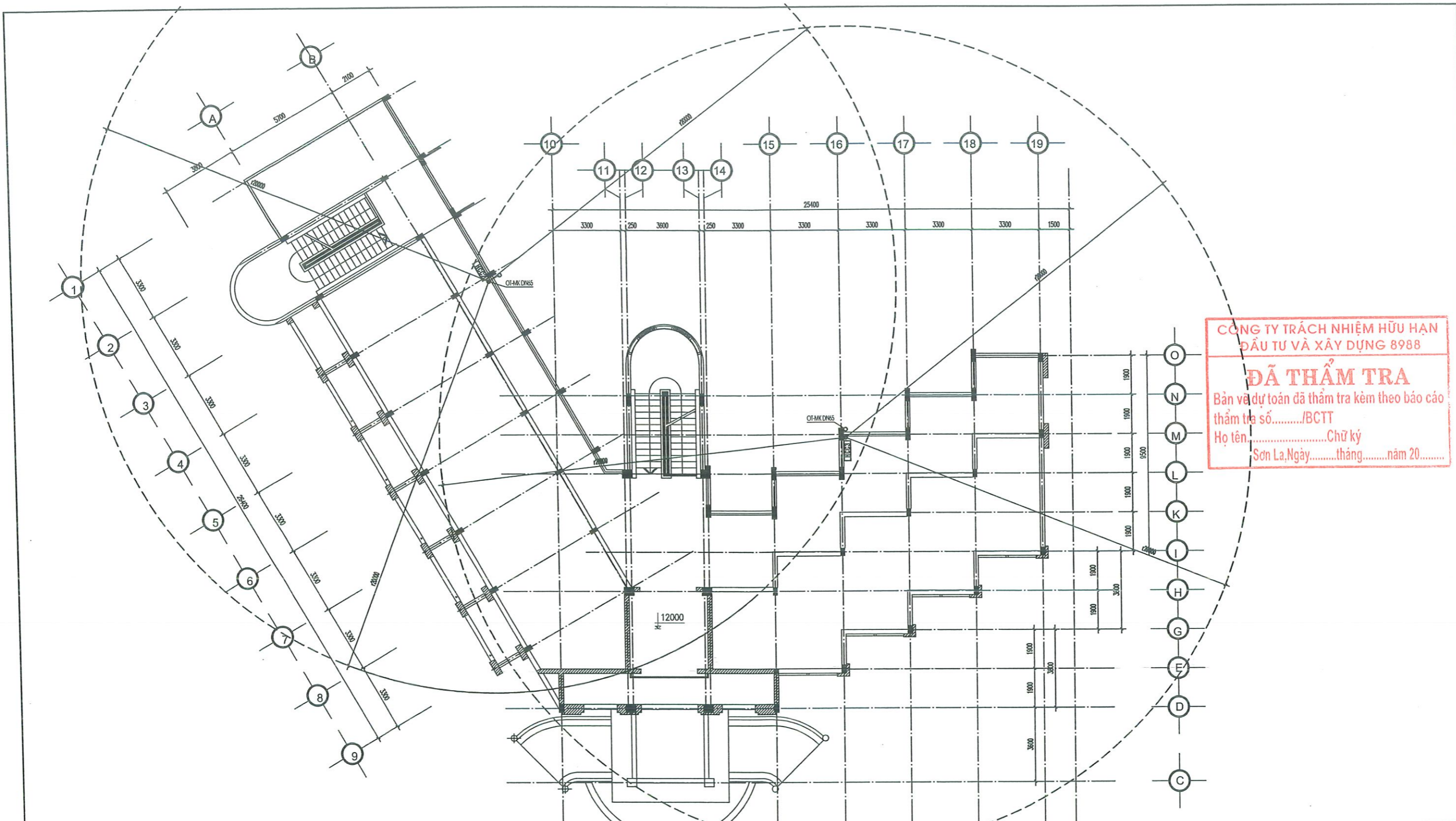


**CÔNG TY TRÁCH NHIỆM HỮU HẠN  
ĐẦU TƯ VÀ XÂY DỰNG 8988**

**ĐÃ THẨM TRA**  
 Bản vẽ dự toán đã thẩm tra kèm theo báo cáo  
 thẩm tra số...../BCTT  
 Họ tên.....Chữ ký  
 Sơn La, Ngày.....tháng.....năm 20.....

**MẶT BẰNG CẤP NƯỚC CHỮA CHÁY VÁCH TƯỜNG TẦNG 3**  
 NHÀ ĐIỀU HÀNH SẢN XUẤT ĐIỆN LỰC 4 TẦNG - KHÔNG CẢI TẠO

<b>SỞ XÂY DỰNG SON LA</b> <b>TRUNG TÂM GIÁM ĐỊNH CHẤT LƯỢNG VÀ QUY HOẠCH XÂY DỰNG</b> Địa chỉ: Đường Khuất Duy Tiến, tổ 3 Chiềng Lè, phường Tô Hiệu, tỉnh Sơn La Website: <a href="https://gclid.vn">https://gclid.vn</a> Email: <a href="mailto:hgclid@qhvxd.sxla.gov.vn">hgclid@qhvxd.sxla.gov.vn</a> HC-TH: 3752/94/HLAS-XD 605/3751/127/CH, KH & PTDY 2959/700; KT-KT: 3753/898; QL-DA: 3851/188; GSHF: 3851/866		<b> ĐIỆN LỰC SON LA</b> ĐẦU TƯ MỞ RỘNG TRỤ SỞ LÀM VIỆC CÔNG TY ĐIỆN LỰC SON LA HẠNG MỤC: NHÀ ĐIỀU HÀNH SẢN XUẤT ĐIỆN LỰC SON LA	
GIÁM ĐỐC QUẢN LÝ KỸ THUẬT TRƯỞNG PHÒNG CHỦ NHIỆM DỰ ÁN CHỦ TRÌ THIẾT KẾ		KS. NGUYỄN TRUNG KIÊN KTS. LÒ AN CƯỜNG KS. VŨ VĂN THẮNG KS. TRƯƠNG NGỌC QUÂN KS. NGUYỄN VĂN LỢI	<b>MẶT BẰNG CẤP NƯỚC CHỮA CHÁY VÁCH TƯỜNG TẦNG 3</b> (NHÀ ĐIỀU HÀNH SẢN XUẤT ĐIỆN LỰC 4 TẦNG - KHÔNG CẢI TẠO)  TỶ LỆ: 1/100 TKBVTC NĂM 2025 <span style="font-size: 2em; font-weight: bold;">CC: 09</span>



CÔNG TY TRÁCH NHIỆM HỮU HẠN  
ĐẦU TƯ VÀ XÂY DỰNG 8988

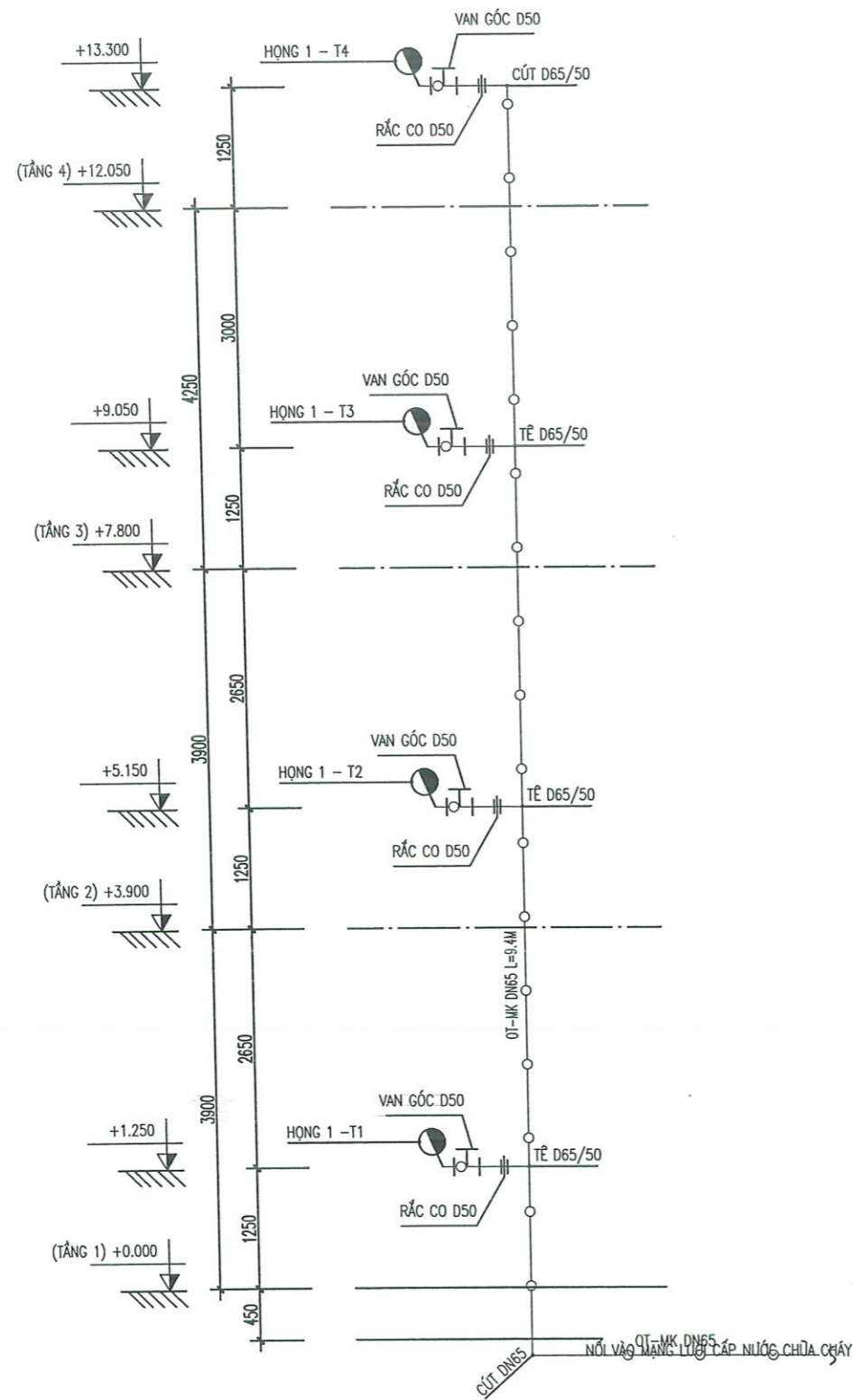
**ĐÃ THẨM TRA**

Bản vẽ dự toán đã thẩm tra kèm theo báo cáo  
thẩm tra số...../BCTT  
Họ tên.....Chữ ký  
Sơn La, Ngày.....tháng.....năm 20.....

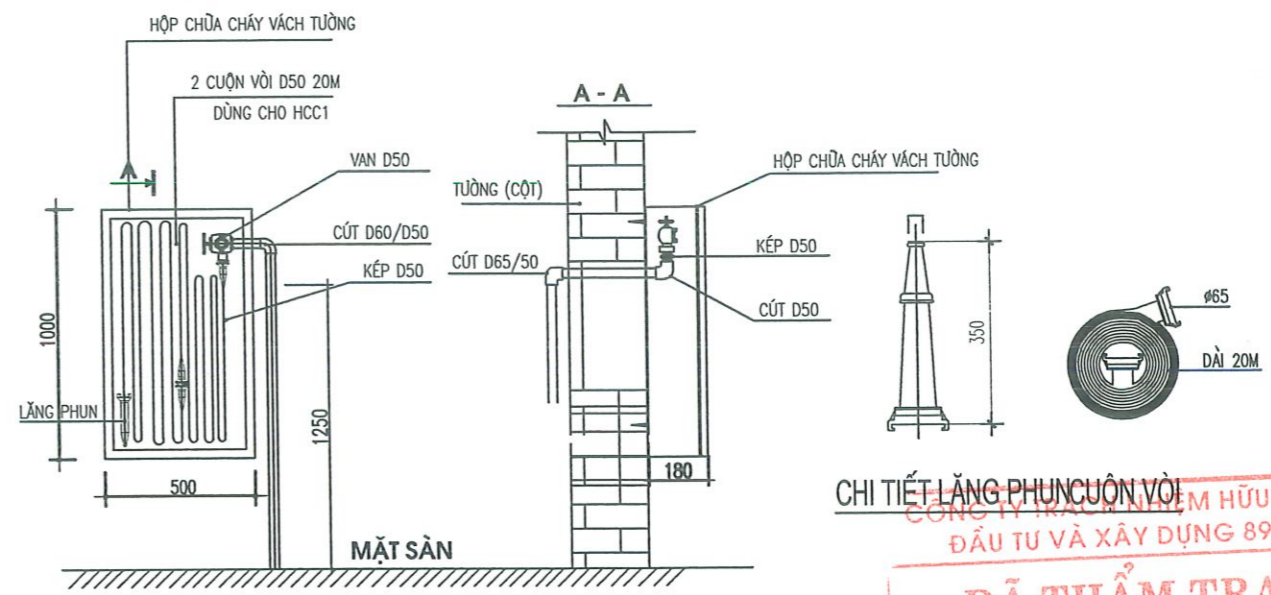
**MẶT BẰNG CẤP NƯỚC CHỮA CHÁY VÁCH TƯỜNG TẦNG 4 (ÁP MÁI)**  
NHÀ ĐIỀU HÀNH SẢN XUẤT ĐIỆN LỰC 4 TẦNG - KHÔNG CẢI TẠO

<b>SỞ XÂY DỰNG SƠN LA</b> <b>TRUNG TÂM GIÁM ĐỊNH CHẤT LƯỢNG VÀ QUY HOẠCH XÂY DỰNG</b> Địa chỉ: Đường Khuất Duy Tiến, tổ 3 Chiềng Lè, phường Tô Hiệu, tỉnh Sơn La Website: <a href="https://gdqh.sxdsnla.gov.vn/">https://gdqh.sxdsnla.gov.vn/</a> Email: <a href="mailto:ttgdcl@qhvxd.sxdsnla.gov.vn">ttgdcl@qhvxd.sxdsnla.gov.vn</a> HC-TH: 3752/949; LAS-XD: 605-3751; 157; CH-KT & PTDY: 3750/700; KT-KT: 3753/898; QLDA: 3851/188; GSH-T: 3851/886	
GIÁM ĐỐC	KS. NGUYỄN TRUNG KIẾN
QUẢN LÝ KỸ THUẬT	KTS. LÒ AN CƯỜNG
TRƯỞNG PHÒNG	KS. VŨ VĂN THẮNG
CHỦ NHIỆM DỰ ÁN	KS. TRƯƠNG NGỌC QUÂN
CHỦ TRÌ	KS. NGUYỄN VĂN LỢI
THIẾT KẾ	

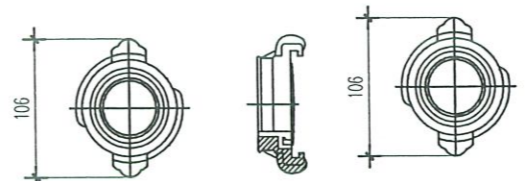
<b>ĐIỆN LỰC SƠN LA</b> ĐẦU TƯ MỞ RỘNG TRỤ SỞ LÀM VIỆC CÔNG TY ĐIỆN LỰC SƠN LA HẠNG MỤC: NHÀ ĐIỀU HÀNH SẢN XUẤT ĐIỆN LỰC SƠN LA	
MẶT BẰNG CẤP NƯỚC CHỮA CHÁY VÁCH TƯỜNG TẦNG 4 (ÁP MÁI) (NHÀ ĐIỀU HÀNH SẢN XUẤT ĐIỆN LỰC 4 TẦNG - KHÔNG CẢI TẠO)	
TỶ LỆ: 1/100	TKBVTC NĂM 2025
<b>CC: 10</b>	



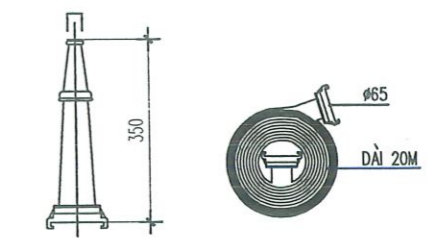
**SƠ ĐỒ CẤP NƯỚC CHỮA CHÁY VÁCH TƯỜNG HCC1**  
 NHÀ ĐIỀU HÀNH SẢN XUẤT ĐIỆN LỰC SƠN LA (CẢI TẠO NÂNG TẦNG)  
 (SỬ DỤNG ỐNG CUỘN VẢI GAI DÀI 30M)



**CHI TIẾT HỘ CHỮA CHÁY VÁCH TƯỜNG**

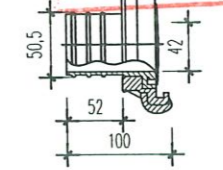


**CHI TIẾT ĐẦU NỐI REN TRONG**



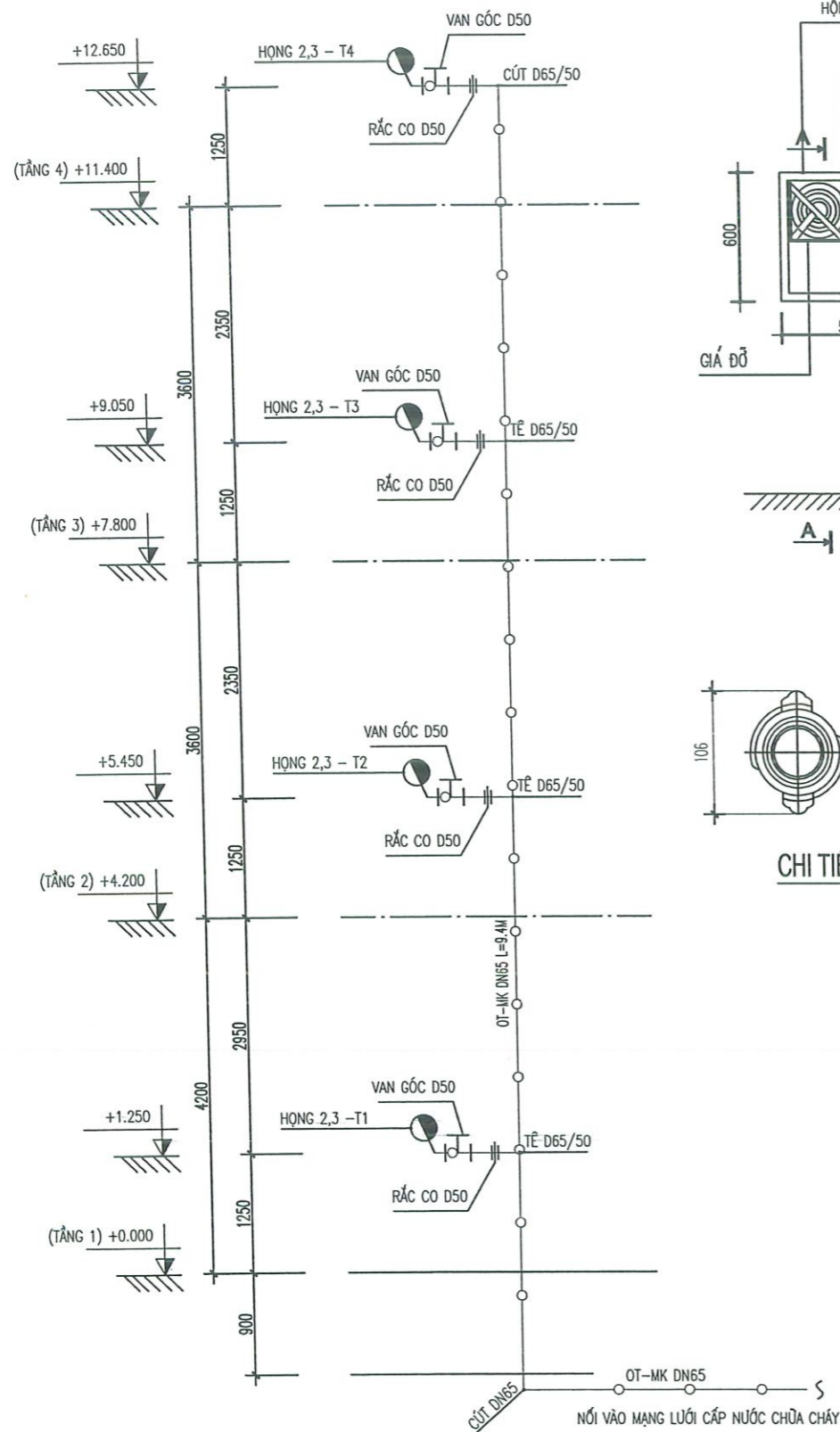
**CHI TIẾT LĂNG PHUN CUỘN VỎI**  
 CÔNG TY TRADING NHÌM HỮU HẠN  
 ĐẦU TƯ VÀ XÂY DỰNG 8988

**ĐÃ THẨM TRA**  
 Bản vẽ dự toán đã thẩm tra kèm theo báo cáo  
 thẩm tra số...../BCTT  
 Họ tên.....Chữ ký  
 La, Ngày.....tháng.....năm 20.....

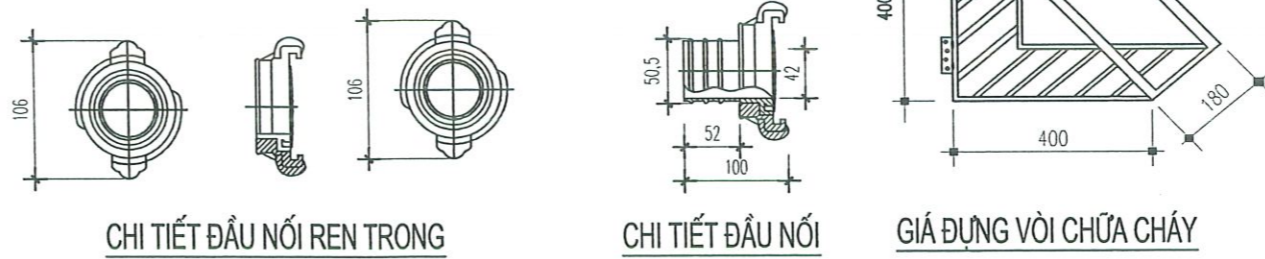
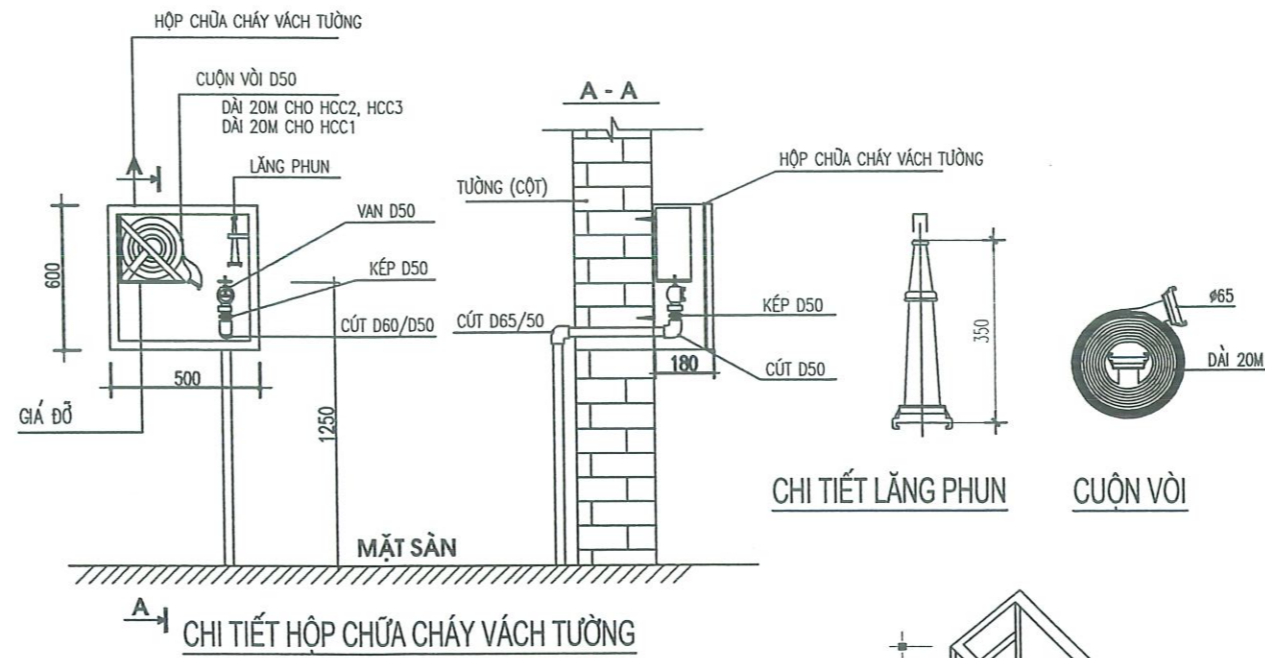


**CHI TIẾT ĐẦU NỐI**

<b>SỞ XÂY DỰNG SƠN LA</b> <b>TRUNG TÂM GIÁM ĐỊNH CHẤT LƯỢNG VÀ QUY HOẠCH XÂY DỰNG</b> Địa chỉ: Đường Khuất Duy Tiến, tổ 3 Chiềng Lè, phường Tô Hiệu, tỉnh Sơn La Website: <a href="https://gdqh.sxdsnla.gov.vn/">https://gdqh.sxdsnla.gov.vn/</a> Email: ttgdcl&qhxd.sxd@snla.gov.vn HC-TH: 3752/949; LAS-XD 605/3751/137; QH, KT & PTD 3750/700; KT & T: 3753/898; QLDA: 3851/188; GSH-T: 3851/866		<b>ĐIỆN LỰC SƠN LA</b> ĐẦU TƯ MỞ RỘNG TRỤ SỞ LÀM VIỆC CÔNG TY ĐIỆN LỰC SƠN LA HẠNG MỤC: NHÀ ĐIỀU HÀNH SẢN XUẤT ĐIỆN LỰC SƠN LA	
<b>GIÁM ĐỐC</b> 	<b>QUẢN LÝ KỸ THUẬT</b> 	<b>TRƯỞNG PHÒNG</b> <b>CHỦ NHIỆM DỰ ÁN</b> 	<b>CHỦ TRÌ</b> 
<b>THIẾT KẾ</b> 	<b>TỶ LỆ: 1/100</b>	<b>TKBVTC</b> <b>NĂM 2025</b>	<b>CC: 11</b>



**SƠ ĐỒ CẤP NƯỚC CHỮA CHÁY VÁCH TƯỜNG HCC2 + HCC3**  
 NHÀ ĐIỀU HÀNH SẢN XUẤT ĐIỆN LỰC 4 TẦNG - KHÔNG CẢI TẠO  
 (SỬ DỤNG ỐNG CUỘN VẢI GAI DÀI 20M)

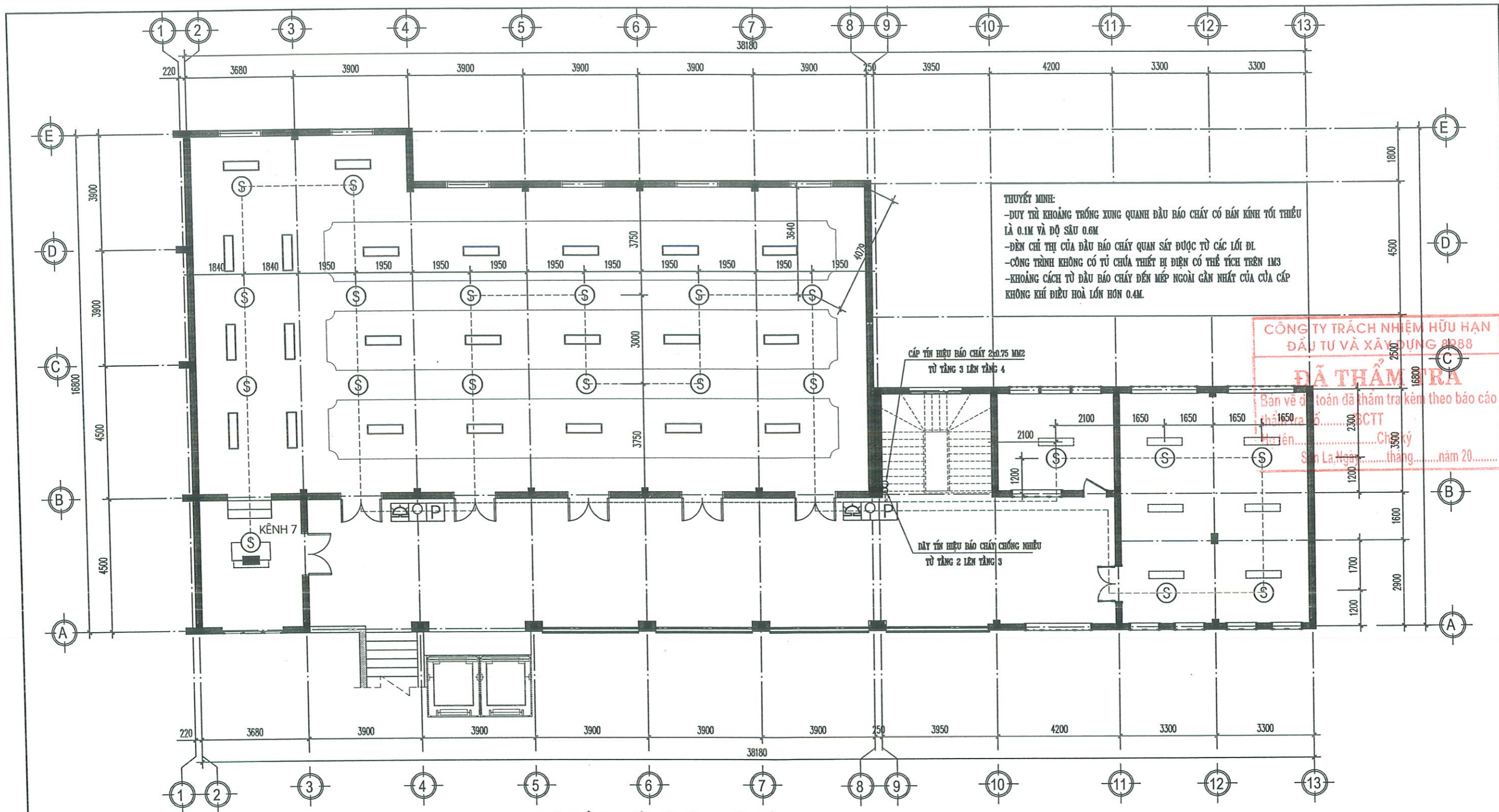


**THỐNG KÊ VẬT LIỆU CHỮA CHÁY TRONG NHÀ (VÁCH TƯỜNG) - BỔ SUNG LÀM MỚI**

STT	TÊN VẬT LIỆU	ĐV	SL
1	* ỐNG THÉP MẠ KẼM DN65 (DÀY 3MM)	M	131
2	* CÚT THÉP DN65/50 - DN50	CÁI	3 - 24
3	* TÊ THÉP DN65 - DN65/50 - DN100/65 - CÚT DN65	CÁI	1- 9 - 2- 8
4	* VAN GÓC D50	CÁI	12
5	* RẮC CỎ D50	CÁI	12
6	* HỘ ĐỰNG HẠNG CHỮA CHÁY VÁCH TƯỜNG (CÁCH SÀN 1.25M)	HỘP	12
7	* LĂNG PHUN	CÁI	12
8	* ỐNG CUỘN VẢI GAI L=20M	CUỘN	16
9	* GIÁ ĐỠ	CÁI	12
10	* BỘ TIÊU LỆNH + NỘI QUY HẠNG CHỮA CHÁY	BỘ	12
11			

CÔNG TY TRÁCH NHIỆM HỮU HẠN  
 ĐẦU TƯ VÀ XÂY DỰNG 8988  
**ĐÃ THẨM TRA**  
 Bản vẽ dự toán đã thẩm tra kèm theo báo cáo  
 thẩm tra số...../BCTT  
 Họ tên.....Chữ ký  
 Sơn La, Ngày.....tháng.....năm 20.....

<b>SỞ XÂY DỰNG SƠN LA</b> <b>TRUNG TÂM GIÁM ĐỊNH CHẤT LƯỢNG VÀ QUY HOẠCH XÂY DỰNG</b> Địa chỉ: Đường Khuất Duy Tiến, tổ 3 Chiềng Lè, phường Tô Hiệu, tỉnh Sơn La Website: <a href="https://gdqh.xdsnla.gov.vn/">https://gdqh.xdsnla.gov.vn/</a> Email: ttgdcl@qhxdsnla.gov.vn HC-TH: 3752/949; LAS-XD: 695; 3751/137; CH, KT & PĐĐT: 3750/700; KT-KT: 3753/898; QLDA: 3851/188; GSH-T: 3851/866		<b> ĐIỆN LỰC SƠN LA</b> ĐẦU TƯ MỞ RỘNG TRỤ SỞ LÀM VIỆC CÔNG TY ĐIỆN LỰC SƠN LA HẠNG MỤC: NHÀ ĐIỀU HÀNH SẢN XUẤT ĐIỆN LỰC SƠN LA	
<b>GIÁM ĐỐC</b> K.S. NGUYỄN TRUNG KIẾN	<b>QUẢN LÝ KỸ THUẬT</b> K.T.S. LÒ AN CƯỜNG	<b>TRƯỞNG PHÒNG</b> K.S. VŨ VĂN THẮNG	<b>SƠ ĐỒ CẤP NƯỚC CHỮA CHÁY</b> <b>CÁC CHI TIẾT</b> <b>BẢNG THỐNG KÊ VẬT LIỆU</b>
<b>CHỦ NHIỆM DỰ ÁN</b> K.S. TRƯƠNG NGỌC QUÂN	<b>CHỦ TRÌ</b> K.S. NGUYỄN VĂN LỢI	TỶ LỆ: 1/100	
<b>THIẾT KẾ</b>	TKBVTC NĂM 2025	<b>CC: 12</b>	



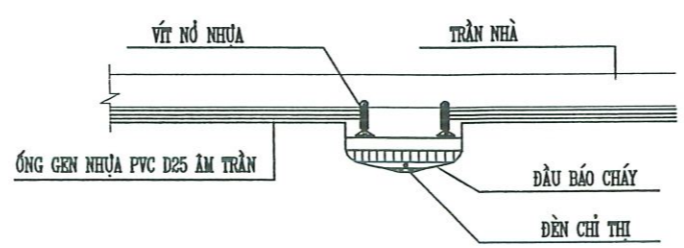
**THUYẾT MINH:**  
 -DUY TRỪ KHOẢNG TRỐNG XUNG QUANH ĐẦU BÁO CHÁY CÓ BÁN KÍNH TỐI THIỂU LÀ 0.1M VÀ ĐỘ SÂU 0.6M  
 -ĐÈN CHỈ THỊ CỦA ĐẦU BÁO CHÁY QUAN SÁT ĐƯỢC TỪ CÁC LỐI ĐI  
 -CÔNG TRÌNH KHÔNG CÓ TỦ CHỮA THIẾT BỊ ĐIỆN CÓ THỂ TÍCH TRÊN 1M3  
 -KHOẢNG CÁCH TỪ ĐẦU BÁO CHÁY ĐẾN MẾP NGOÀI GẦN NHẤT CỦA CỬA CẤP KHÔNG KHÍ ĐIỀU HOÀ LỚN HƠN 0.4M.

**CÔNG TY TRÁCH NHIỆM HỮU HẠN  
 ĐẦU TƯ VÀ XÂY DỰNG 8988**  
**ĐÃ THẨM TRA**  
 Bản vẽ đã toán đã thẩm tra kèm theo báo cáo  
 thẩm tra số...../BCTT  
 Ngày...../...../.....  
 Sơn La, Ngày..... tháng..... năm 20.....

**MẶT BẰNG BỐ TRÍ BÁO CHÁY TẦNG 4**

**CHÚ THÍCH**

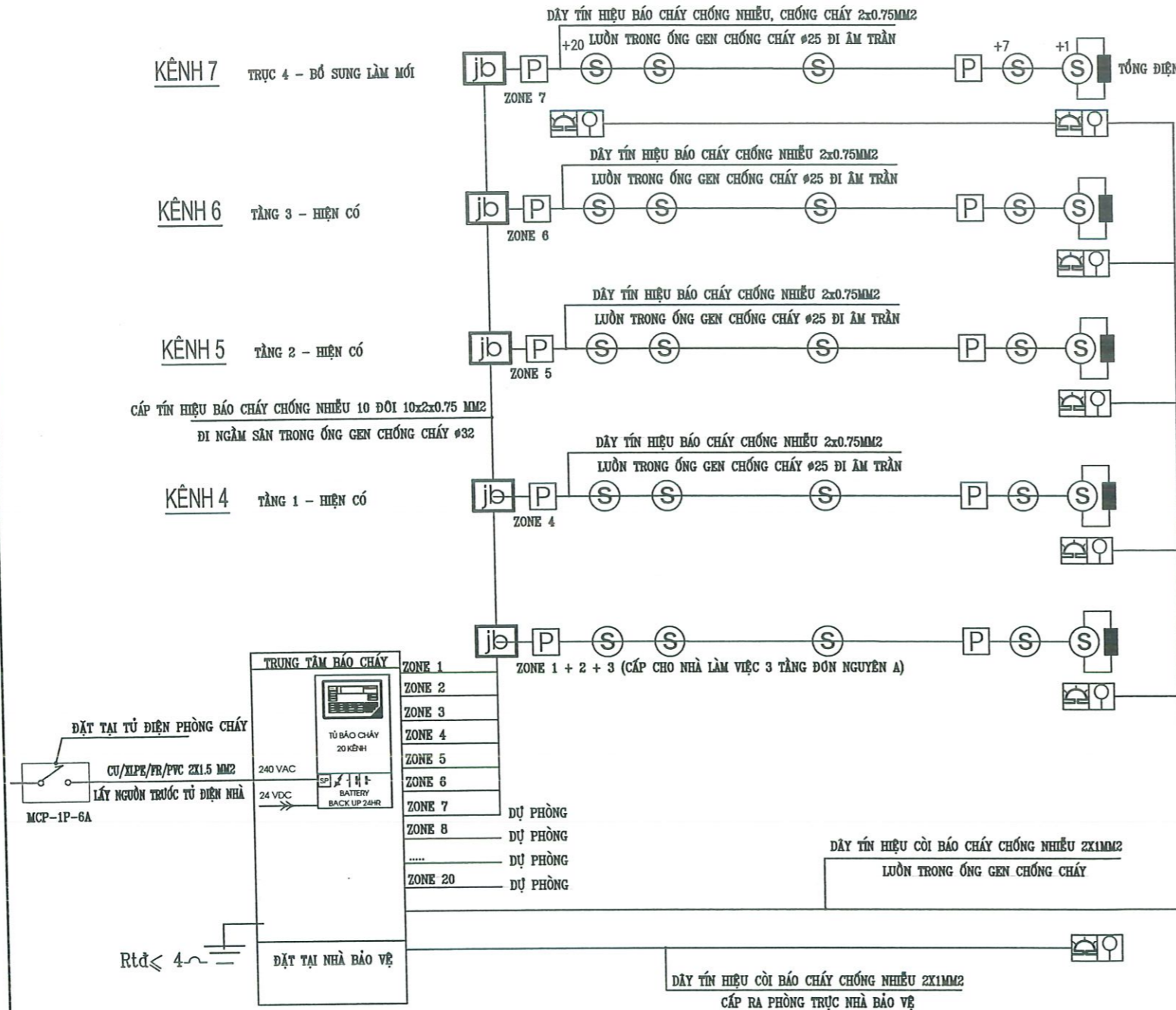
- PCP** TỦ TRUNG TÂM BÁO CHÁY 10 KÊNH (ĐÃ CÓ ĐẶT TẠI TẦNG 1)
- TĐP** TỦ ĐIỆN PHÒNG CHÁY (TĐPC) - ĐÃ CÓ ĐẶT TẠI TẦNG 1
- S** ĐẦU BÁO CHÁY KHÓI QUANG
- DT** ĐIỆN TRỞ CƯỚI TUYẾN
- CH** CHUÔNG BÁO CHÁY
- ĐB** ĐÈN BÁO CHÁY
- P** NÚT ÁN BÁO CHÁY
- jb** HỘP ĐẦU DÂY KỸ THUẬT 160X160X50MM
- ĐN** DÂY TÍN HIỆU BÁO CHÁY CHỐNG NHIỆU 2x0.75MM<sup>2</sup>
- ĐC** DÂY TÍN HIỆU CỜ BÁO CHÁY CHỐNG NHIỆU 2x1MM<sup>2</sup>



**CHI TIẾT GẮN ĐẦU BÁO CHÁY VÀO TRẦN NHÀ**

<b>SỞ XÂY DỰNG SƠN LA</b> <b>TRUNG TÂM GIÁM ĐỊNH CHẤT LƯỢNG VÀ QUY HOẠCH XÂY DỰNG</b> Địa chỉ: Đường Khuất Duy Tiến, tổ 3 Chiềng Lè, phường Tô Hiệu, tỉnh Sơn La Website: <a href="https://gdqh.sxdsonla.gov.vn/">https://gdqh.sxdsonla.gov.vn/</a> Email: <a href="mailto:ttgdcl@qhxdsd@sonla.gov.vn">ttgdcl@qhxdsd@sonla.gov.vn</a> HC-TH: 3752/949; LAS-XD 605; 3751/137; GH, KT & PĐD; 3750/700; KT-KT: 3753/898; QLDA: 3851/188; GSHT: 3851/866	
GIÁM ĐỐC	KS. NGUYỄN TRUNG KIẾN
QUẢN LÝ KỸ THUẬT	KTS. LÒ AN CƯỜNG
TRƯỞNG PHÒNG	KS. VŨ VĂN THẮNG
CHỦ NHIỆM DỰ ÁN	
CHỦ TRÌ	KS. TRƯƠNG NGỌC QUÂN
THIẾT KẾ	KS. NGUYỄN VĂN LỢI

<b>ĐIỆN LỰC SƠN LA</b> <b>ĐẦU TƯ MỞ RỘNG TRỤ SỞ LÀM VIỆC CÔNG TY</b> <b>ĐIỆN LỰC SƠN LA</b> HẠNG MỤC: NHÀ ĐIỀU HÀNH SẢN XUẤT ĐIỆN LỰC SƠN LA	
<b>MẶT BẰNG BỐ TRÍ BÁO CHÁY TẦNG 4</b>	
TỶ LỆ: 1/100	TKBVTC NĂM 2025
	BC: 01



SƠ ĐỒ NGUYÊN LÝ HỆ THỐNG BÁO CHÁY

THUYẾT MINH BÁO CHÁY :

- \* ĐỐI CHIẾU THEO TCVN 3890: 2023 - PHƯƠNG TIỆN PHÒNG CHÁY VÀ CHỮA CHÁY CHO NHÀ Ở VÀ CÔNG TRÌNH - TRANG BỊ, BỐ TRÍ, KIỂM TRA, BẢO DƯỠNG.
- \* ĐỐI CHIẾU THEO TCVN 5738: 2021 - HỆ THỐNG BÁO CHÁY TỰ ĐỘNG. CÔNG TRÌNH YÊU CẦU PHẢI CÓ HỆ THỐNG BÁO CHÁY TỰ ĐỘNG.
- \* HỆ THỐNG BÁO CHÁY GỒM HỆ THỐNG BÁO CHÁY TỰ ĐỘNG BẰNG ĐẦU BÁO CHÁY KHÓI QUANG KHI CÓ CHÁY XẢY RA CÁC ĐẦU BÁO CHÁY PHÁT HIỆN CHÁY SẼ TRUYỀN TÍN HIỆU VỀ TỦ BÁO CHÁY TRUNG TÂM TẠI ĐÂY HỆ THỐNG SẼ XỬ LÝ TÍN HIỆU VÀ DẪN TÍN HIỆU BÁO CHÁY TỚI CÁC CHUÔNG, ĐÈN, NÚT ÁN BÁO CHÁY TOÀN NHÀ VÀ CỐ CÁC BÌNH CHỮA CHÁY BỐ TRÍ TOÀN CÔNG TRÌNH.
- 7 KÊNH, DỰ PHÒNG 13 KÊNH VÀ LẮP ĐIỆN TRỞ CỬI KÊNH.
- \* TỦ BÁO CHÁY TRUNG TÂM ĐƯỢC LẮP ĐẶT 2 NGUỒN, NGUỒN ĐIỆN LƯỚI 220V VÀ NGUỒN QUẠ ACQUY DỰ PHÒNG 12V ĐẢM BẢO KHI MẤT ĐIỆN HỆ THỐNG VẪN HOẠT ĐỘNG BÌNH THƯỜNG 24H Ở ĐIỀU KIỆN BÌNH THƯỜNG VÀ TỐI THIỂU SAU 2H XẢY RA SỰ CỐ.
- \* DÂY TÍN HIỆU VÀ CẤP TÍN HIỆU LÀ LOẠI CÓ VỎ CHỐNG NHIỆU ĐI LUỒN TRONG ỐNG GEN CHỐNG CHÁY (CÓ GIỚI HẠN CHỊU LỬA 30 PHÚT) ĐI ẨM TRẦN VÀ ẨM TƯỜNG
- \* TỦ BÁO CHÁY TRUNG TÂM ĐƯỢC NỐI TIẾP ĐỊA ĐẢM BẢO ĐIỆN TRỞ KHÔNG VƯỢT QUÁ 4 ƠM.

ĐẶC TÍNH KỸ THUẬT TỦ TRUNG TÂM BÁO CHÁY	
SỐ LƯỢNG ĐẦU BÁO TỐI ĐA	32 ĐẦU
KIỂU LẮP ĐẶT	2 DÂY (CLASS B)
DIỆN TRỞ ĐƯỜNG DÂY TỐI ĐA	100 ohms
DIỆN ÁP NGUỒN CHÍNH	(87-252)V/AC
CHẾ ĐỘ LÀM VIỆC KHI NGUỒN CHÍNH LỖI	24H
DÒNG LÀM VIỆC MỖI ĐẦU BÁO TRẠNG THÁI TĨNH/ BÁO ĐỘNG	30uA/40mA
DÒNG LÀM VIỆC CHUÔNG BÁO CHÁY/ĐÈN BÁO CHÁY.	28mA- 95dB /18-30V
ÂM BÁO CHÁY/BẢO SỰ CỐ CỦA TỦ TRUNG TÂM	60dB /80dB
TỦ TRUNG TÂM BÁO CHÁY CÓ CHỨC NĂNG TỰ ĐỘNG KIỂM TRA TÍN HIỆU TỪ CÁC ĐẦU BÁO ĐỂ LOẠI TRỪ BÁO CHÁY GIẢ	

ĐẶC TÍNH KỸ THUẬT	ĐẦU BÁO CHÁY KHÓI
THỜI GIAN TÁC ĐỘNG.	KHÔNG LỚN HƠN 30 GIÂY.
NGUỒN TÁC ĐỘNG.	ĐỘ CHE MỜ ĐO KHÓI: TỪ 5-20%/M ĐỐI VỚI
ĐỘ ẨM KHÔNG KHÍ TẠI NƠI ĐẶT ĐẦU BÁO CHÁY	ĐẦU BÁO KHÓI THÔNG THƯỜNG KHÔNG LỚN HƠN 98%
NHIỆT ĐỘ LÀM VIỆC	TỪ -10°C ĐẾN +50°C
DIỆN TÍCH BẢO VỆ	LỚN HƠN 50M <sup>2</sup> ĐẾN 100M <sup>2</sup>



TỦ TRUNG TÂM BÁO CHÁY

GHI CHÚ:

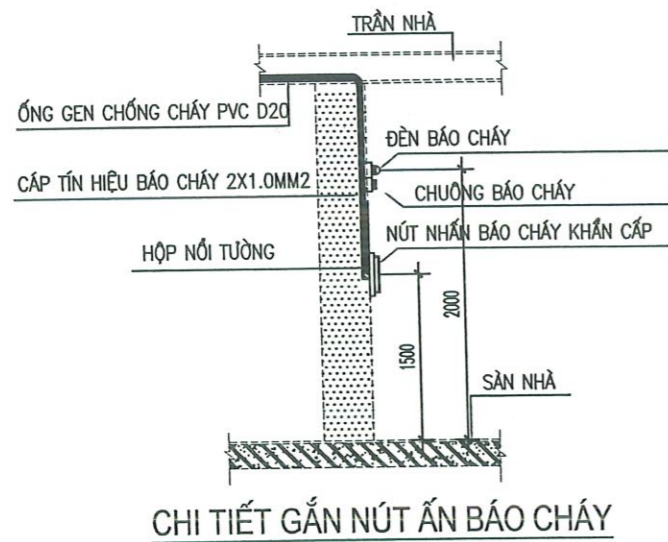
- DÂY DẪN CẤP ĐIỆN TỪ TỦ ĐIỆN PHÒNG CHÁY (TĐPC) ĐẶT TẠI NHÀ 3 TẦNG (XÂY MỚI) TỚI MÁT BƠM CHỮA CHÁY.
- DÂY DẪN CẤP ĐIỆN TỪ TỦ ĐIỆN PHÒNG CHÁY (TĐPC) ĐẶT TẠI NHÀ 3 TẦNG (XÂY MỚI) TỚI TỦ TRUNG TÂM BÁO CHÁY, ĐÈN CHIẾU SÁNG SỰ CỐ, ĐÈN THOÁT NẠM DÙNG DÂY CHỐNG CHÁY.

CÔNG TY TRÁCH NHIỆM HỮU HẠN ĐẦU TƯ VÀ XÂY DỰNG 8988

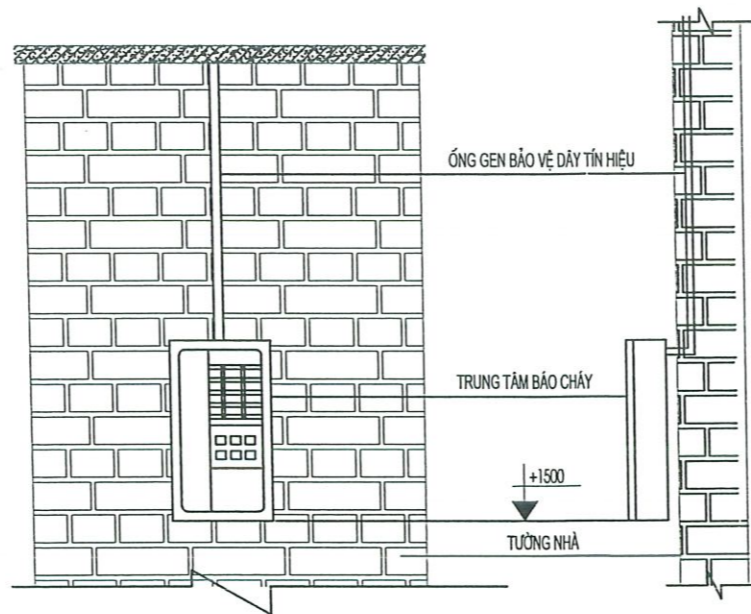
CHỨ THỰC ĐÁNH GIÁ THẨM TRA

KÝ HIỆU	Bản vẽ dự toán thẩm tra kèm theo báo cáo
PCP	thẩm tra số: /BC/T
	TỦ TRUNG TÂM BÁO CHÁY 10 KÊNH
	Họ tên: ..... Chữ ký
	TỦ ĐIỆN PHÒNG CHÁY (TĐPC) ..... tháng ..... năm 20.....
☉	ĐẦU BÁO CHÁY KHÓI QUANG
⏏	DIỆN TRỞ CỬI TUYẾN
🔔	CHUÔNG BÁO CHÁY
💡	ĐÈN BÁO CHÁY
P	NÚT ÁN BÁO CHÁY
- 2x0.75MM <sup>2</sup> -	DÂY TÍN HIỆU BÁO CHÁY CHỐNG NHIỆU 2x0.75MM <sup>2</sup>
- 2x1MM <sup>2</sup> -	DÂY TÍN HIỆU CỎI BÁO CHÁY CHỐNG NHIỆU 2x1MM <sup>2</sup>
🔧	BỘ DỤNG CỤ PHÁ ĐỔ THÔNG THƯỜNG

SỞ XÂY DỰNG SƠN LA		ĐIỆN LỰC SƠN LA	
TRUNG TÂM GIÁM ĐỊNH CHẤT LƯỢNG VÀ QUY HOẠCH XÂY DỰNG		ĐẦU TƯ MỞ RỘNG TRỤ SỞ LÀM VIỆC CÔNG TY ĐIỆN LỰC SƠN LA	
Địa chỉ: Đường Khuất Duy Tiến, 15/3 Chiềng Lẽ, phường Tô Hiệu, tỉnh Sơn La		HẠNG MỤC: NHÀ ĐIỀU HÀNH SẢN XUẤT ĐIỆN LỰC SƠN LA	
Website: https://gdqh.xdsong.gov.vn/ Email: ttgdcl@qhxd.xdsong.gov.vn			
HC-TH: 3752/949; LAS-XD: 605; 3761/137; QH-KT&PH&Y: 3761/100; KT-KT: 3763/898; Q/LĐA: 3851/188; GS/TT: 3851/866			
GIÁM ĐỐC	KS. NGUYỄN TRUNG KIẾN	SƠ ĐỒ NGUYÊN LÝ HỆ THỐNG BÁO CHÁY	TỶ LỆ: 1/100
QUẢN LÝ KỸ THUẬT	KTS. LÒ AN CƯỜNG		
TRƯỞNG PHÒNG	KS. VŨ VĂN THẮNG		
CHỦ NHIỆM DỰ ÁN	KS. TRƯƠNG NGỌC QUÂN		
CHỦ TRÌ	KS. NGUYỄN VĂN LỢI	TKBVT/C	BC: 02
THIẾT KẾ		NĂM 2025	



CHI TIẾT GẮN NÚT ẮN BÁO CHÁY



CHI TIẾT LẮP ĐẶT TRUNG TÂM BÁO CHÁY

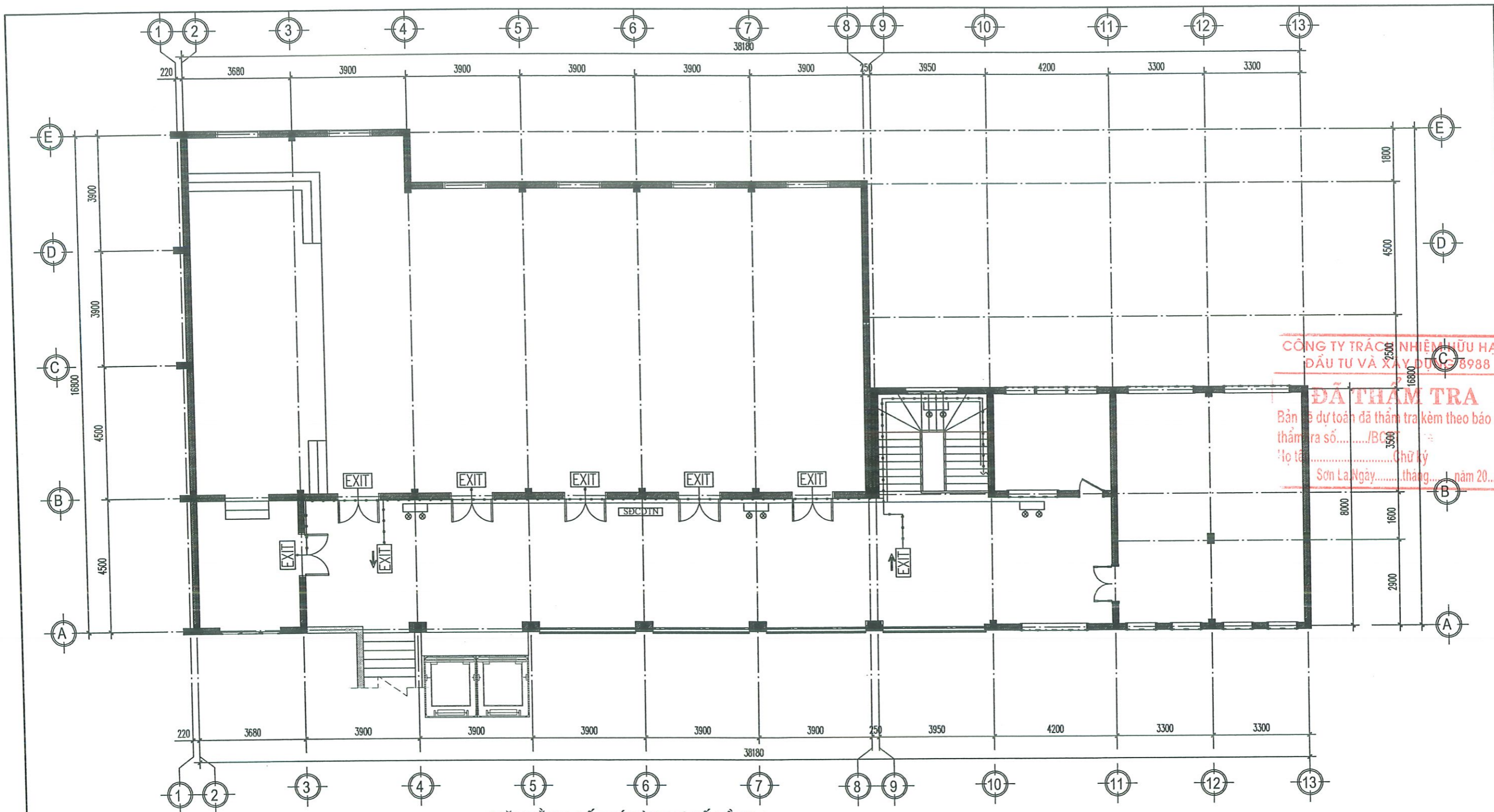
ĐÃ CÓ

THỐNG KÊ VẬT LIỆU BÁO CHÁY, CHỮA CHÁY - BỔ SUNG LÀM MỚI

STT	KÍ HIỆU	TÊN VẬT TƯ THIẾT BỊ	ĐƠN VỊ	SỐ LƯỢNG
1	⊙	ĐẦU BÁO CHÁY KHÓI QUANG	CÁI	20
2	☒	CHUÔNG BÁO CHÁY	CÁI	2
3	☐	ĐÈN BÁO CHÁY	CÁI	2
4	P	NÚT ẮN BÁO CHÁY	CÁI	2
5	☐	ĐIỆN TRỞ CỐI TUYÊN	CÁI	1
6	jb	HỘP ĐẦU DÂY KỸ THUẬT 160X160X50MM	CÁI	1
7	---	CÁP TÍN HIỆU BÁO CHÁY CHỐNG NHIỆU 10 ĐÔI 10X2X0,75 MM2	M	100
8	---	DÂY TÍN HIỆU BÁO CHÁY CHỐNG NHIỆU 2X0,75 MM2	M	250
9	---	DÂY TÍN HIỆU CÒI BÁO CHÁY CHỐNG NHIỆU 2x1MM2	M	250
10	---	ỐNG GEN LƯỖN DÂY CHỐNG CHÁY Ø32	M	100
11	---	ỐNG GEN LƯỖN DÂY CHỐNG CHÁY Ø25	M	250
12	☐	BỘ DỤNG CỤ PHÁ ĐỔ THÔNG THƯỜNG (KÌM CỘNG LỰC, XÀ BÈNG, ĐUÁ PHÁ, RÌU)	BỘ	1
13		BOX CHIA 2 NGÁ, 3 NGÁ	CÁI	5
14		VẬT TƯ PHỤ	GÓI	01

CÔNG TY TRÁCH NHIỆM HỮU HẠN  
ĐẦU TƯ VÀ XÂY DỰNG 8988  
**ĐÃ THẨM TRA**  
Bản vẽ dự toán đã thẩm tra kèm theo báo cáo  
thẩm tra số.....CÁI BCTT.....  
Họ tên.....CÁI.....Chữ ký.....  
Số.....a, Ngày.....tháng.....năm 20.....

<b>SỞ XÂY DỰNG SON LA</b> TRUNG TÂM GIÁM ĐỊNH CHẤT LƯỢNG VÀ QUY HOẠCH XÂY DỰNG Địa chỉ: Đường Khuất Duy Tiến, tổ 3 Chiềng Lè, phường Tô Hiệu, tỉnh Sơn La Website: <a href="https://gdqlh.sdxsonla.gov.vn/">https://gdqlh.sdxsonla.gov.vn/</a> Email: <a href="mailto:ttgdcl@qhd.sdxsonla.gov.vn">ttgdcl@qhd.sdxsonla.gov.vn</a> HC-TT: 3752/94P; LAS-XD 605/3751/137; QH, KT & PTDY 27/60/700; KT-KT: 8753/898; QLDA: 3851/188; GS-IT: 3851/866		<b>ĐIỆN LỰC SON LA</b> ĐẦU TƯ MỞ RỘNG TRỤ SỞ LÀM VIỆC CÔNG TY ĐIỆN LỰC SON LA HẠNG MỤC: NHÀ ĐIỀU HÀNH SẢN XUẤT ĐIỆN LỰC SON LA	
GIÁM ĐỐC QUẢN LÝ KỸ THUẬT TRƯỞNG PHÒNG CHỦ NHIỆM DỰ ÁN CHỦ TRÌ THIẾT KẾ		KS. NGUYỄN TRUNG KIẾN KTS. LÒ AN CƯỜNG KS. VŨ VĂN THẮNG KS. TRƯƠNG NGỌC QUÂN KS. NGUYỄN VĂN LỢI	THỐNG KÊ VẬT LIỆU BÁO CHÁY, CHỮA CHÁY, CHI TIẾT LẮP ĐẶT TỶ LỆ: 1/100 TKBVTC NĂM 2025 <b>BC: 03</b>

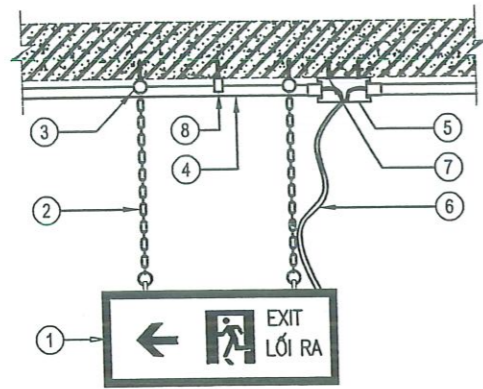


MẶT BẰNG BỐ TRÍ ĐÈN SỰ CỐ TẦNG 4

CÔNG TY TRÁCH NHIỆM HỮU HẠN  
ĐẦU TƯ VÀ XÂY DỰNG 8988  
**ĐÃ THẨM TRA**  
Bản vẽ dự toán đã thẩm tra kèm theo báo cáo  
thẩm tra số...../B.C  
Ngày..... tháng..... năm 20.....  
Chữ ký  
Sơn La

KÝ HIỆU	TÊN VẬT TƯ THIẾT BỊ
	ĐÈN CHỈ LỐI THOÁT NẠN (2 MẶT) DƯỚI TRẦN (SÀN) – CÓ LƯU ĐIỆN 24H
	ĐÈN CHỈ LỐI THOÁT NẠN (1 MẶT) TRÊN TƯỜNG – CÓ LƯU ĐIỆN 24H
—	DÂY DẪN ĐIỆN CHỐNG CHÁY CU/XLPE/FR/PVC 2X1.5 MM2 CẤP ĐIỆN ĐÈN CHIẾU SÁNG SỰ CỐ VÀ ĐÈN CHỈ LỐI THOÁT NẠN
	ĐÈN CHIẾU SÁNG SỰ CỐ (CÓ LƯU ĐIỆN 24H)
	SƠ ĐỒ CHỈ DẪN THOÁT NẠN

<b>SỞ XÂY DỰNG SƠN LA</b> <b>TRUNG TÂM GIÁM ĐỊNH CHẤT LƯỢNG VÀ QUY HOẠCH XÂY DỰNG</b> Địa chỉ: Đường Khuất Duy Tiến, tổ 3 Chiềng Lè, phường Tô Hiệu, tỉnh Sơn La Website: <a href="https://gdqh.sxdsonla.gov.vn/">https://gdqh.sxdsonla.gov.vn/</a> Email: <a href="mailto:ttgdcl&amp;qhxd.sxd@sonla.gov.vn">ttgdcl&amp;qhxd.sxd@sonla.gov.vn</a> HC-TH: 3752/949; LAS-XD: 665-3751/137; CH, M & P/B: 3750/700; KH: 3753/898; QLDA: 3851/188; GSH: 3851/866	<b>ĐIỆN LỰC SƠN LA</b>	
	ĐẦU TƯ MỞ RỘNG TRỤ SỞ LÀM VIỆC CÔNG TY ĐIỆN LỰC SƠN LA	
<b>GIÁM ĐỐC</b> <b>QUẢN LÝ KỸ THUẬT</b> <b>TRƯỞNG PHÒNG</b> <b>CHỦ NHIỆM DỰ ÁN</b> <b>CHỦ TRÌ</b> <b>THIẾT KẾ</b>	<b>KS. NGUYỄN TRUNG KIẾN</b> <b>KTS. LÒ AN CƯỜNG</b> <b>KS. VŨ VĂN THẮNG</b> <b>KS. TRƯƠNG NGỌC QUÂN</b> <b>KS. NGUYỄN VĂN LỢI</b>	HẠNG MỤC: NHÀ ĐIỀU HÀNH SẢN XUẤT ĐIỆN LỰC SƠN LA  MẶT BẰNG BỐ TRÍ ĐÈN SỰ CỐ TẦNG 4  TỶ LỆ: 1/100 TKBVTC NĂM 2025 <b>SC: 01</b>

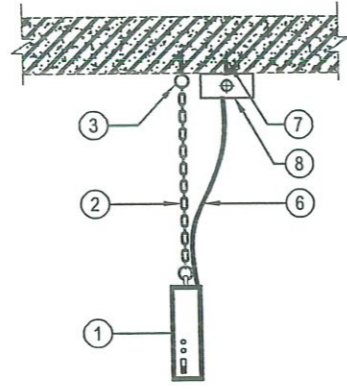


MẶT TRƯỚC

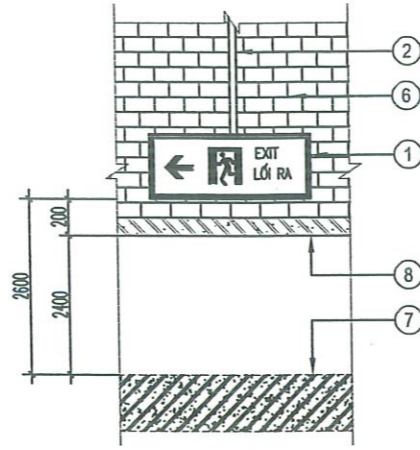
CHÚ THÍCH:

- ① ĐÈN CHỈ LỐI THOÁT NẠN
- ② DÂY TREO ĐÈN
- ③ VÍT NỖ LOẠI MẮT TRÒN
- ④ ỚNG GHEN CỨNG PVC D20
- ⑤ HỘP CHIA NGÁ DÂY D20
- ⑥ DÂY CẤP NGUỒN ĐIỆN
- ⑦ VÍT NỖ D4
- ⑧ ĐAI KẸP GIỮ ỚNG PVC D20

**LẮP ĐẶT ĐÈN CHỈ LỐI THOÁT NẠN (2 MẶT) DƯỚI TRẦN SÀN**



MẶT CẠNH



MẶT ĐỨNG

CHÚ THÍCH:

- ① ĐÈN CHỈ LỐI THOÁT NẠN
- ② ỚNG GHEN PVC D20
- ③ HỘP CHIA NGÁ DÂY PVC D20
- ④ DÂY NGUỒN
- ⑤ VÍT NỖ D4
- ⑥ TƯỜNG
- ⑦ SÀN BÊ TÔNG
- ⑧ MÉP TRÊN CỬA ĐI

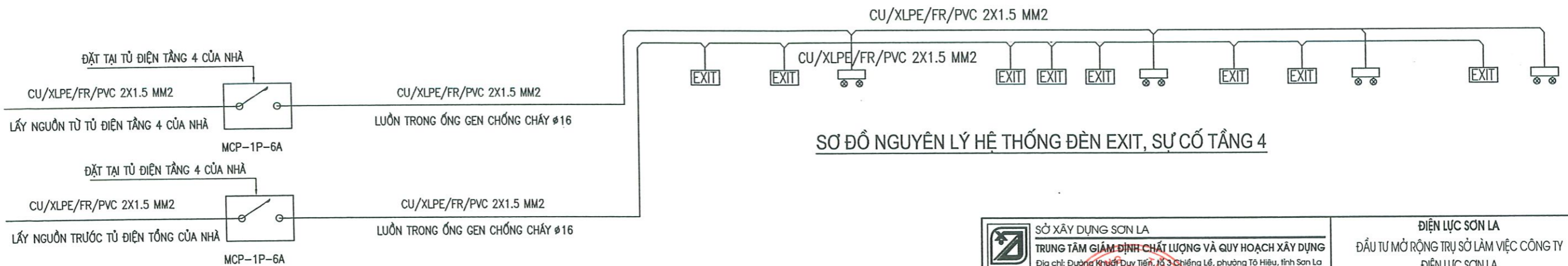
**LẮP ĐẶT ĐÈN CHỈ LỐI THOÁT NẠN (1 MẶT) TRÊN TƯỜNG**

(LẮP TRÊN CỬA ĐI PHÍA TRONG PHÒNG NHÌN RA)

**CÔNG TY TRÁCH NHIỆM HỮU HẠN**  
**ĐẦU TƯ VÀ XÂY DỰNG 8988**

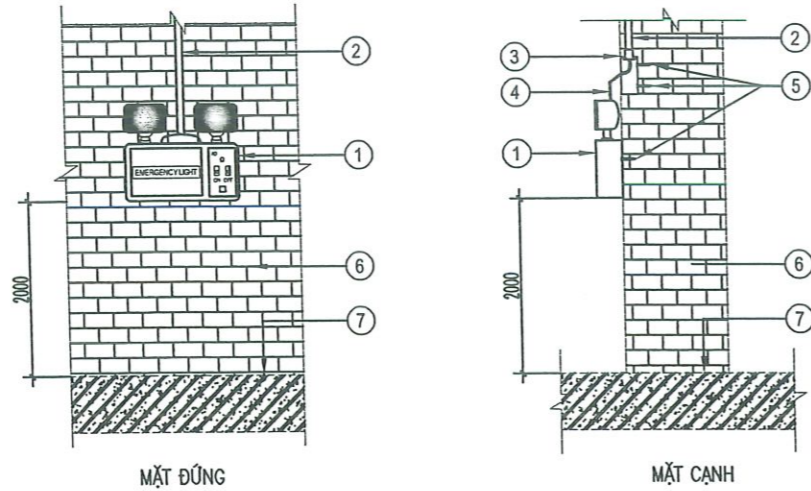
**ĐÃ THẨM TRA**

Bản vẽ dự toán đã thẩm tra kèm theo báo cáo  
thẩm tra số...../BCTT  
Họ tên.....Chữ ký  
Sơn La, Ngày.....tháng.....năm 20.....



**SƠ ĐỒ NGUYÊN LÝ HỆ THỐNG ĐÈN EXIT, SỰ CỐ TẦNG 4**

<p><b>SỞ XÂY DỰNG SƠN LA</b> <b>TRUNG TÂM GIÁM ĐỊNH CHẤT LƯỢNG VÀ QUY HOẠCH XÂY DỰNG</b> Địa chỉ: Đường Khuất Duy Tiến, tổ 3 Chiềng Lè, phường Tô Hiệu, tỉnh Sơn La Website: <a href="https://gdqh.sdsosla.gov.vn/">https://gdqh.sdsosla.gov.vn/</a> Email: <a href="mailto:ttgdcl@qhvxd.sdl@sonla.gov.vn">ttgdcl@qhvxd.sdl@sonla.gov.vn</a> HC-TH: 3752/949; LAS-XD 605/3751/137; CHỈ DẪN VÀ BIỆT DẪN 3750/700; KT-KY: 3753/898; QL-DA: 3851/188; GS-HT: 3851/866</p>	<p><b>ĐIỆN LỰC SƠN LA</b> ĐẦU TƯ MỞ RỘNG TRỤ SỞ LÀM VIỆC CÔNG TY ĐIỆN LỰC SƠN LA HẠNG MỤC: NHÀ ĐIỀU HÀNH SẢN XUẤT ĐIỆN LỰC SƠN LA</p>		
	<p>GIÁM ĐỐC: <i>[Signature]</i> <b>KS. NGUYỄN TRUNG KIẾN</b></p> <p>QUẢN LÝ KỸ THUẬT: <i>[Signature]</i> <b>KTS. LÒ AN CƯỜNG</b></p> <p>TRƯỞNG PHÒNG CHỨC NHIỆM DỰ ÁN: <i>[Signature]</i> <b>KS. VŨ VĂN THẮNG</b></p> <p>CHỦ TRÌ: <i>[Signature]</i> <b>KS. TRƯƠNG NGỌC QUÂN</b></p> <p>THIẾT KẾ: <i>[Signature]</i> <b>KS. NGUYỄN VĂN LỢI</b></p>	<p style="text-align: center;">SƠ ĐỒ NGUYÊN LÝ CHI TIẾT LẮP ĐẶT ĐÈN CHỈ LỐI THOÁT NẠN</p>	
	TỶ LỆ: 1/100	TKBVTC NĂM 2025	<b>SC: 02</b>



**CHÚ THÍCH:**

- ① ĐÈN CHIẾU SÁNG SỰ CỐ      ③ HỘP CHIA NGẢ DÂY PVC D20
- ② ỚNG GHEN PVC D20      ④ DÂY NGUỒN
- ⑤ VÍT NỖ D4      ⑦ SÀN BÊ TÔNG
- ⑥ TƯỜNG

**LẮP ĐẶT ĐÈN CHIẾU SÁNG SỰ CỐ TRÊN TƯỜNG**

**THỐNG KÊ VẬT LIỆU EXIT, SỰ CỐ**

STT	KÍ HIỆU	TÊN VẬT TƯ THIẾT BỊ	ĐƠN VỊ	SỐ LƯỢNG
1		ĐÈN CHIẾU SÁNG SỰ CỐ	CÁI	4
2		ĐÈN CHỈ LỐI THOÁT NẠN (2 MẶT) DƯỚI TRẦN (SÀN)	CÁI	1
3		ĐÈN CHỈ LỐI THOÁT NẠN (1 MẶT) TRÊN TƯỜNG	CÁI	8
4	—	DÂY DẪN ĐIỆN CU/XLPE/FR/PVC 2X1.5 MM2	M	150
5	—	ỚNG GEN CHỐNG CHÁY Ø16	M	150
6		ATOMAT 1P-6A	CÁI	01
7		CONTACTOR 1P-6A	BỘ	01
8		ÁC QUY DỰ PHÒNG 24H	CÁI	01
9		VẬT TƯ PHỤ	GÓI	01

**CÔNG TY TRÁCH NHIỆM HỮU HẠN**  
**ĐẦU TƯ VÀ XÂY DỰNG 8988**  
**ĐÃ THẨM TRA**  
 Bản vẽ dự toán đã thẩm tra kèm theo báo cáo  
 thẩm tra số...../BCTT  
 Họ tên.....Chữ ký  
 Sơn La, Ngày.....tháng.....năm 20.....

<b>SỞ XÂY DỰNG SƠN LA</b> <b>TRUNG TÂM GIÁM ĐỊNH CHẤT LƯỢNG VÀ QUY HOẠCH XÂY DỰNG</b> Địa chỉ: Đường Khuất Duy Tiến, Tổ 3 Chiềng Lè, phường Tô Hiệu, tỉnh Sơn La Website: <a href="https://gdqh.sxdsonla.gov.vn/">https://gdqh.sxdsonla.gov.vn/</a> Email: <a href="mailto:ttgdcl@qhxd.sxd@sonla.gov.vn">ttgdcl@qhxd.sxd@sonla.gov.vn</a> HC-TĐ: 3752/94Đ; LAS-XD 405; 3751/13Đ, QH, KT & PĐĐY; 3750/70Đ; KT-KT; 3753/8Đ; QLDA; 3851/18Đ; GSH: 3851/8Đ		<b>ĐIỆN LỰC SƠN LA</b> ĐẦU TƯ MỞ RỘNG TRỤ SỞ LÀM VIỆC CÔNG TY ĐIỆN LỰC SƠN LA HẠNG MỤC: NHÀ ĐIỀU HÀNH SẢN XUẤT ĐIỆN LỰC SƠN LA	
GIÁM ĐỐC QUẢN LÝ KỸ THUẬT TRƯỞNG PHÒNG CHỦ NHIỆM DỰ ÁN CHỦ TRÌ THIẾT KẾ		K.S. NGUYỄN TRUNG KIẾN K.T.S. LÒ AN CƯỜNG K.S. VŨ VĂN THẮNG K.S. TRƯƠNG NGỌC QUÂN K.S. NGUYỄN VĂN LỢI	CHI TIẾT LẮP ĐẶT ĐÈN CHIẾU SÁNG SỰ CỐ THỐNG KÊ VẬT TƯ TỶ LỆ: 1/100 TKBVTC NĂM 2025 <b>SC: 03</b>

600

**SƠ ĐỒ CHỈ DẪN THOÁT NẠN**

**TRÌNH TỰ SỬ LÝ KHI CÓ CHÁY**

BÁO ĐỘNG: HỒ HOÁN, ĐÁNH KÈNH  
ẤN CHUÔNG BÁO ĐỘNG

NGẮT ĐIỆN

SỬ DỤNG PHƯƠNG TIỆN CHỮA CHÁY BAN ĐẦU:  
XO, CHÁN CHIÊN, BÌNH CHỮA CHÁY, HỌNG  
NƯỚC CHỮA CHÁY VÁCH TƯỜNG

CÔNG TY TRÁCH NHIỆM HỮU HẠN  
ĐẦU TƯ VÀ XÂY DỰNG 8988

**ĐÃ THẨM TRA**

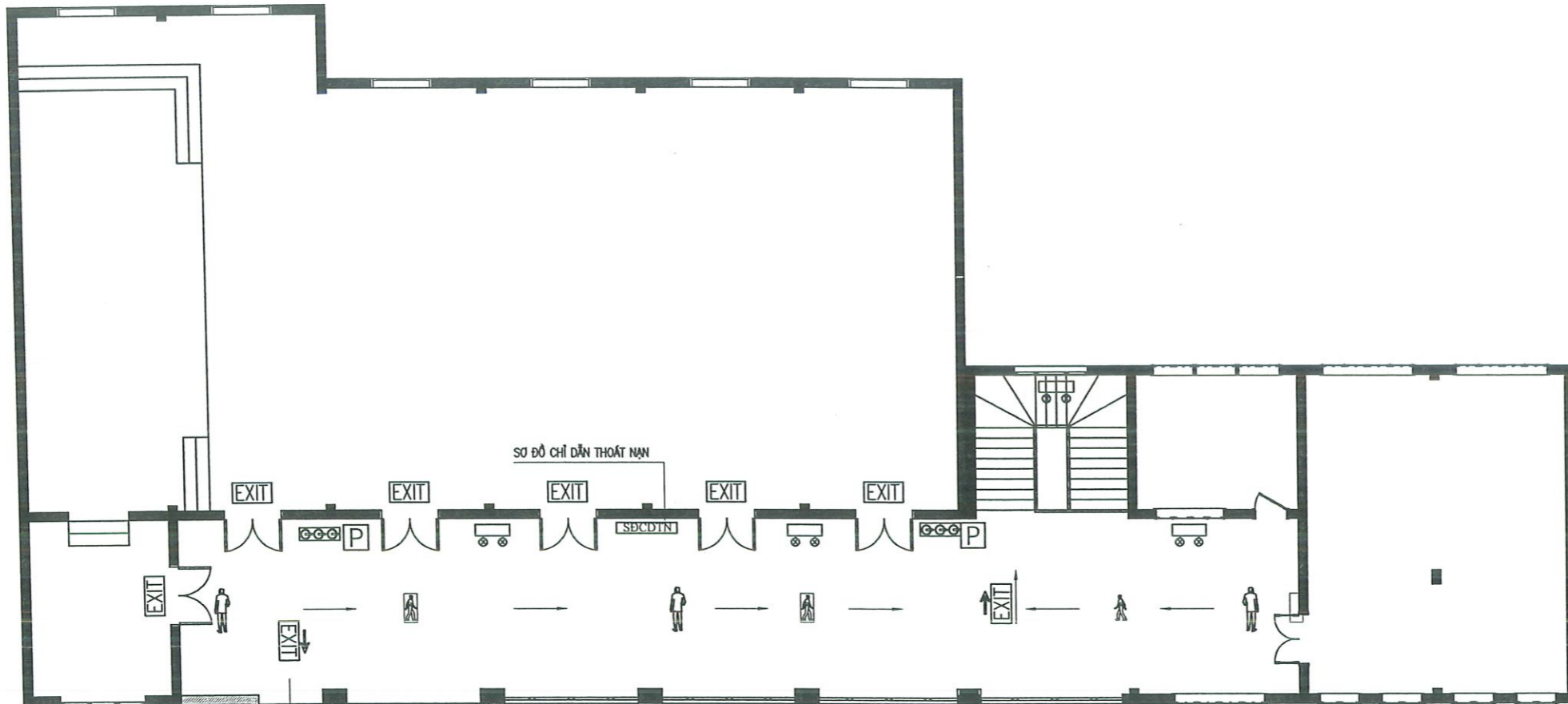
Bản vẽ dự toán đã thẩm tra kèm theo báo cáo  
thẩm tra số...../BCTT

Họ tên.....Chữ ký.....  
RỜI KHỎI NƠI LÀM VIỆC THEO  
HƯỚNG THOÁT HIỂM.....tháng.....năm 20.....

TUÂN THỦ THEO HƯỚNG DẪN VÀ THÔNG TIN  
TIẾP THEO. TUYỆT ĐỐI KHÔNG QUAY LẠI KHI  
SỰ CỐ CHƯA KẾT THÚC

TRỞ LẠI LÀM VIỆC KHI SỰ CỐ ĐÃ  
KẾT THÚC

400



**GHI CHÚ BẰNG HÌNH ẢNH**

- HƯỚNG BẠN ĐI THOÁT NẠN
- BẠN ĐANG Ở ĐÂY
- ĐÈN CHỈ LỐI THOÁT NẠN DƯỚI TRẦN (SÀN)
- ĐÈN CHỈ LỐI THOÁT NẠN TRÊN TƯỜNG
- CẦU THANG BỘ
- BÌNH CHỮA CHÁY
- NÚT ÁN BÁO CHÁY
- ĐÈN CHIẾU SÁNG SỰ CỐ
- HƯỚNG ĐI KHI SẢY RA SỰ CỐ

**THUYẾT MINH**

- KÍCH THƯỚC CỦA SƠ ĐỒ CHỈ DẪN THOÁT NẠN PHỤ THUỘC VÀO ĐẶC TÍNH, TÍNH CHẤT HOẠT ĐỘNG; DIỆN TÍCH CỦA TẦNG, PHÒNG;  
PHƯƠNG ÁN THOÁT NẠN NHƯNG KHÔNG ĐƯỢC NHỎ HƠN:  
+ 600X400 MM - ĐỐI VỚI SƠ ĐỒ CHỈ DẪN TẠI TẦNG;  
+ 400X300 MM - ĐỐI VỚI SƠ ĐỒ CHỈ DẪN TẠI PHÒNG.  
- SƠ ĐỒ CHỈ DẪN THOÁT NẠN ĐƯỢC GẮN SAO CHO MÉP DƯỚI CỦA SƠ ĐỒ CHỈ DẪN THOÁT NẠN NẪM Ở ĐỘ CAO 1,5M +/- 0,2 M SO VỚI MẶT SÂN,

<b>SỞ XÂY DỰNG SON LA</b> <b>TRUNG TÂM GIÁM ĐỊNH CHẤT LƯỢNG VÀ QUY HOẠCH XÂY DỰNG</b> Địa chỉ: Đường Khuất Duy Tiến, tổ 3 Chiềng Lè, phường Tô Hiệu, tỉnh Sơn La Website: <a href="https://gdah.sxdsonla.gov.vn/">https://gdah.sxdsonla.gov.vn/</a> Email: <a href="mailto:hgdl@qhd.sxd@sonla.gov.vn">hgdl@qhd.sxd@sonla.gov.vn</a> HC-TH: 3752/949; LAS-XD 605-3751/137; QH, KT & PĐĐT 3750/700; KT-KT: 3753/898; QLDA: 3851/188; GSHF: 3851/866		<b>ĐIỆN LỰC SON LA</b> ĐẦU TƯ MỞ RỘNG TRỤ SỞ LÀM VIỆC CÔNG TY ĐIỆN LỰC SON LA HẠNG MỤC: NHÀ ĐIỀU HÀNH SẢN XUẤT ĐIỆN LỰC SON LA	
GIÁM ĐỐC QUẢN LÝ KỸ THUẬT TRƯỞNG PHÒNG CHỦ NHIỆM DỰ ÁN CHỦ TRÌ THIẾT KẾ	    	SƠ ĐỒ CHỈ DẪN THOÁT NẠN TẦNG 4	TỶ LỆ: 1/100 TKBVTC NĂM 2025 <b>TN: 01</b>

# CÁC QUI ĐỊNH CHUNG:

- CÁC QUI ĐỊNH VÀ CHỈ DẪN CHUNG DƯỚI ĐÂY ĐƯỢC ÁP DỤNG CHUNG CHO KẾT CẤU CÔNG TRÌNH, TRỪ NHỮNG QUI ĐỊNH CỤ THỂ ĐƯỢC CHỈ RÕ TRONG BẢN VẼ THIẾT KẾ CHI TIẾT, HOẶC CÁC CÔNG VẤN KÈM THEO.
- KHI CÓ BẤT CỨ MỘT SỰ THAY ĐỔI NÀO TRONG HỒ SƠ THIẾT KẾ, NHÀ THẦU THI CÔNG PHẢI CÓ Ý KIẾN BẰNG VĂN BẢN ĐỂ THIẾT KẾ XEM XÉT VÀ CÓ Ý KIẾN RỒI MỚI ĐƯỢC TIẾP TỤC THI CÔNG.

## 1 - GIỚI THIỆU CÔNG TRÌNH

- CÔNG TRÌNH: ĐẦU TƯ MỞ RỘNG NHÀ ĐIỀU HÀNH CÔNG TY ĐIỆN LỰC SƠN LA
- ĐỊA ĐIỂM XÂY DỰNG: PHƯỜNG TÔ HIỆU, TỈNH SƠN LA
- QUY MÔ CÔNG TRÌNH : BỔ SUNG THÊM 01 TẦNG

## 2 - CƠ SỞ THIẾT KẾ

- TÀI LIỆU KHẢO SÁT ĐỊA CHẤT CÔNG TRÌNH DO TRUNG TÂM GIÁM ĐỊNH CHẤT LƯỢNG VÀ QUY HOẠCH XÂY DỰNG LẬP THÁNG ... - 2025
- HỒ SƠ KIẾN TRÚC GỒM MẶT BẰNG, ĐÚNG, CÁC MẶT CẮT VÀ CÁC TÀI LIỆU KHÁC CÓ LIÊN QUAN.
- TCVN 2737-2023: TẢI TRỌNG VÀ TÁC ĐỘNG - TIÊU CHUẨN THIẾT KẾ.
- TCVN 5574-2018: KẾT CẤU BÊ TÔNG CỐT THÉP - TIÊU CHUẨN THIẾT KẾ.
- TCVN 5575-2012: KẾT CẤU THÉP - TIÊU CHUẨN THIẾT KẾ.
- TCVN 9362-2012: NỀN, NHÀ VÀ CÔNG TRÌNH - TIÊU CHUẨN THIẾT KẾ.
- VÀ MỘT SỐ TIÊU CHUẨN CÙNG CÁC TÀI LIỆU CÓ LIÊN QUAN.
- TCVN 10304-2014: MÓNG CỌC - TIÊU CHUẨN THIẾT KẾ.

## 3 - VẬT LIỆU SỬ DỤNG CHO CÔNG TRÌNH

### 3.1- BÊ TÔNG

- BÊ TÔNG CẤP ĐỘ BỀN: + B15(M200)  $R_b = 85\text{kg/cm}^2$
- BÊ TÔNG CẤP ĐỘ BỀN: + B20(M250)  $R_b = 115\text{kg/cm}^2$
- BÊ TÔNG DÙNG CHO CÁC CẤU KIỆN GIẰNG TƯỜNG, LANH TÔ B15(M200).
- BÊ TÔNG DÙNG CHO CÁC CẤU KIỆN MÓNG, CỘT, DẦM, SÀN, B20 (M250).

### 3.2- CỐT THÉP

$$(AII: 10 < \phi) + R_s = 2800\text{kg/cm}^2$$

$$(AI: \phi < 10) + R_{sw} = 2250\text{kg/cm}^2$$

- CỐT THÉP DÙNG CHO CÁC CẤU KIỆN, ĐÀI MÓNG, GIẰNG MÓNG, CỘT, DẦM, SÀN, THANG, BỂ NƯỚC, LANH TÔ, Ô VĂNG... LÀ AI; AII;

### 3.3- GẠCH ĐÁ

- GẠCH DÙNG CHO KHỐI TƯỜNG LÀ GẠCH NUNG.

## 4 - GIẢI PHÁP KẾT CẤU

### 4.1- GIẢI PHÁP KẾT CẤU PHẦN MÓNG

- CĂN CỨ VÀO BÁO CÁO KHẢO SÁT ĐỊA CHẤT CÔNG TRÌNH, MẶT BẰNG TỔNG THỂ CỦA CÔNG TRÌNH VÀ NỘI LỰC CHÂN CỘT, CHỌN GIẢI PHÁP MÓNG CÔNG TRÌNH LÀ DÙNG MÓNG BẰNG BÊ TÔNG CỐT THÉP ĐỔ LIỀN KHỐI.

### 4.2- GIẢI PHÁP KẾT CẤU PHẦN THÂN

- KẾT CẤU SÀN BTCT TOÀN KHỐI GỒI LÊN DẦM KHUNG VÀ DẦM PHỤ.

## 5 - CÁC YÊU CẦU CHUNG TRONG QUÁ TRÌNH THI CÔNG

- TẤT CẢ CÁC KÍCH THƯỚC TRONG BẢN VẼ SỬ DỤNG CÓ ĐƠN VỊ MILIMET (MM).
- CÁC QUI TRÌNH THI CÔNG PHẢI TUÂN THỦ THEO ĐÚNG TIÊU CHUẨN HIỆN HÀNH.
- KHI THI CÔNG BẤT KẾ MỌI CẤU KIỆN, ĐỀU PHẢI ĐỌC CÁC BẢN VẼ LIÊN QUAN (KIẾN TRÚC, KẾT CẤU, ĐIỆN NƯỚC...). TRONG TRƯỜNG HỢP PHÁT HIỆN THẤY MẪU THUẦN GIỮA CÁC BẢN VẼ PHẢI THÔNG BÁO KỊP THỜI CHO TƯ VẤN THIẾT KẾ ĐỂ XỬ LÝ.

## 6 - NỐI CỐT THÉP

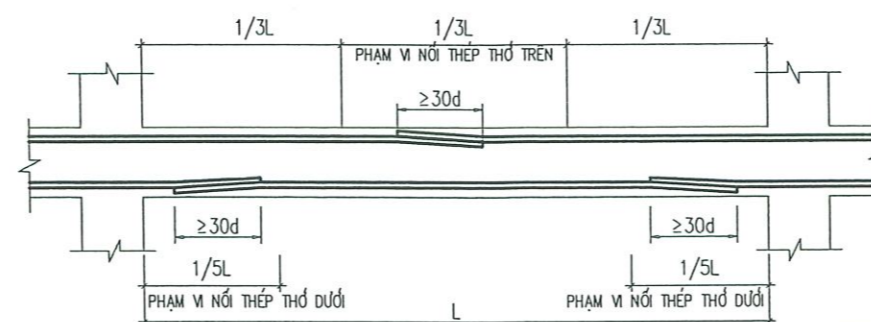
### 6.1- NỐI CỐT THÉP CỘT

- TUÂN THỦ THEO CHỈ ĐỊNH CỦA THIẾT KẾ TRONG CÁC BẢN VẼ.

### 6.3- NỐI CỐT THÉP SÀN

- CỐT THÉP TRÊN CÙNG MỘT VỊ TRÍ PHẢI NỐI SÓ LẺ.
- CHIỀU DÀI ĐOẠN NỐI CHỖNG CỐT THÉP  $\geq 30d$ .
- KHOẢNG CÁCH GIỮA CÁC VỊ TRÍ NỐI PHẢI PHẢI  $\geq 30d$ .

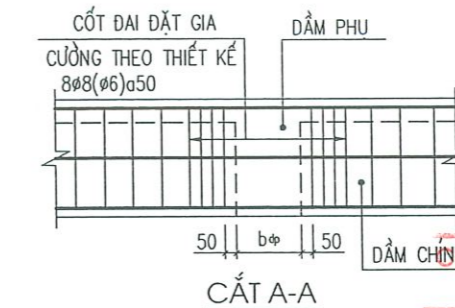
### 6.2- NỐI CỐT THÉP DẦM



### 6.4 - CÁC QUI ĐỊNH CẤU TẠO VỀ PHẦN MÓNG

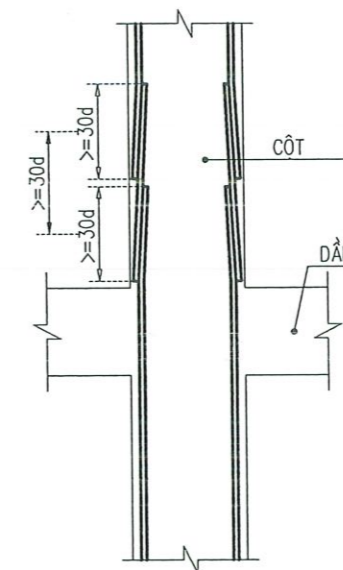
- LỚP BẢO VỆ CỦA CÁC CẤU KIỆN: MÓNG, GIẰNG MÓNG (30mm).
- CHIỀU DÀI THÉP CỔ MÓNG NEO VÀO DẦM MÓNG  $\geq 30d$ .

### DẦM PHỤ GÁC LÊN GIỮA DẦM CHÍNH

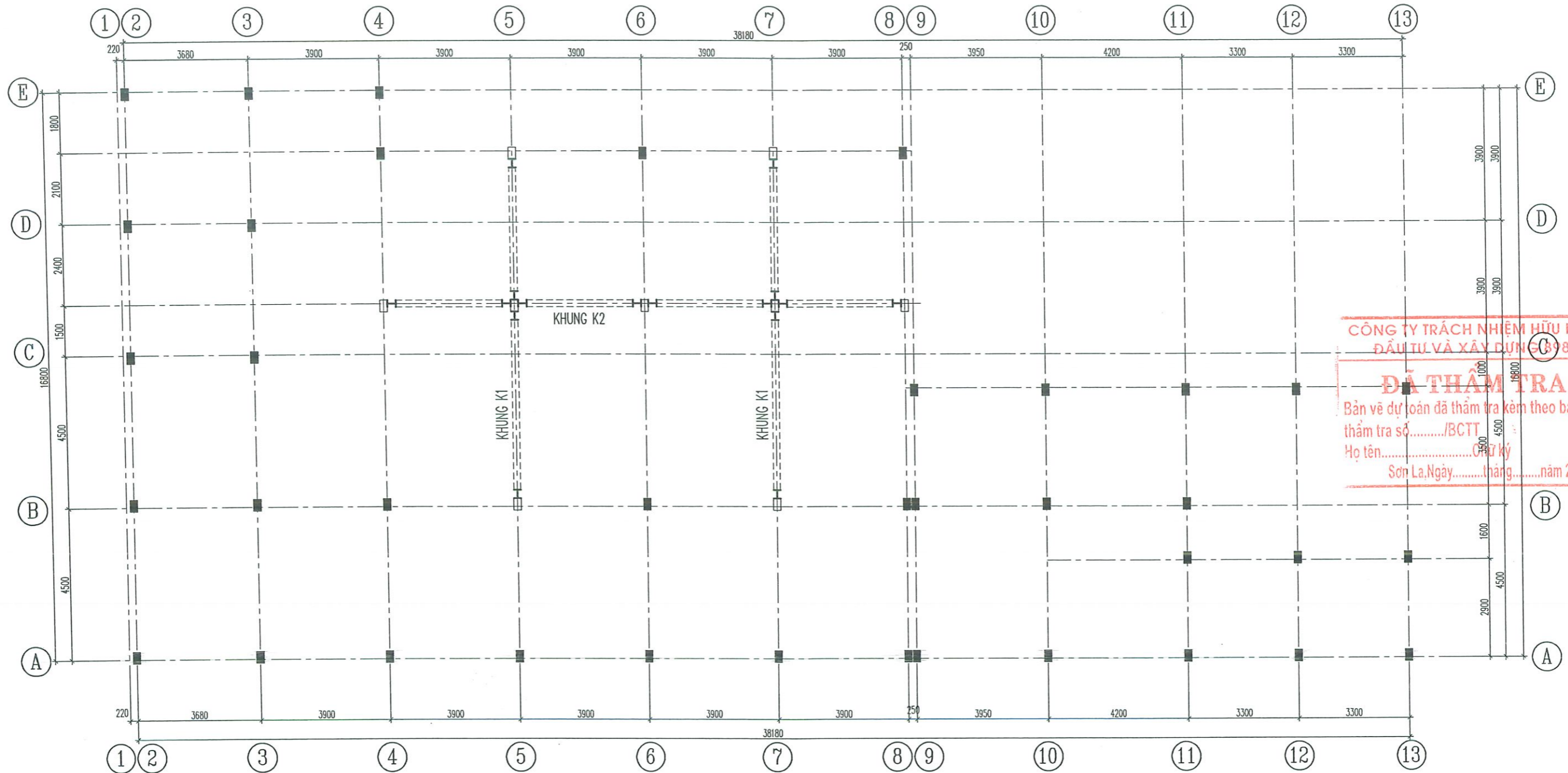


**CÔNG TY TRÁCH NHIỆM HỮU HẠN**  
**ĐẦU TƯ VÀ XÂY DỰNG 8988**  
**ĐÃ THẨM TRA**  
 Bản vẽ dự toán đã thẩm tra kèm theo báo cáo  
 thẩm tra số...../BCTT  
 Họ tên.....Chữ ký  
 Sơn La, Ngày.....tháng.....năm 20.....

### QUI ĐỊNH VỀ NỐI THÉP CỘT



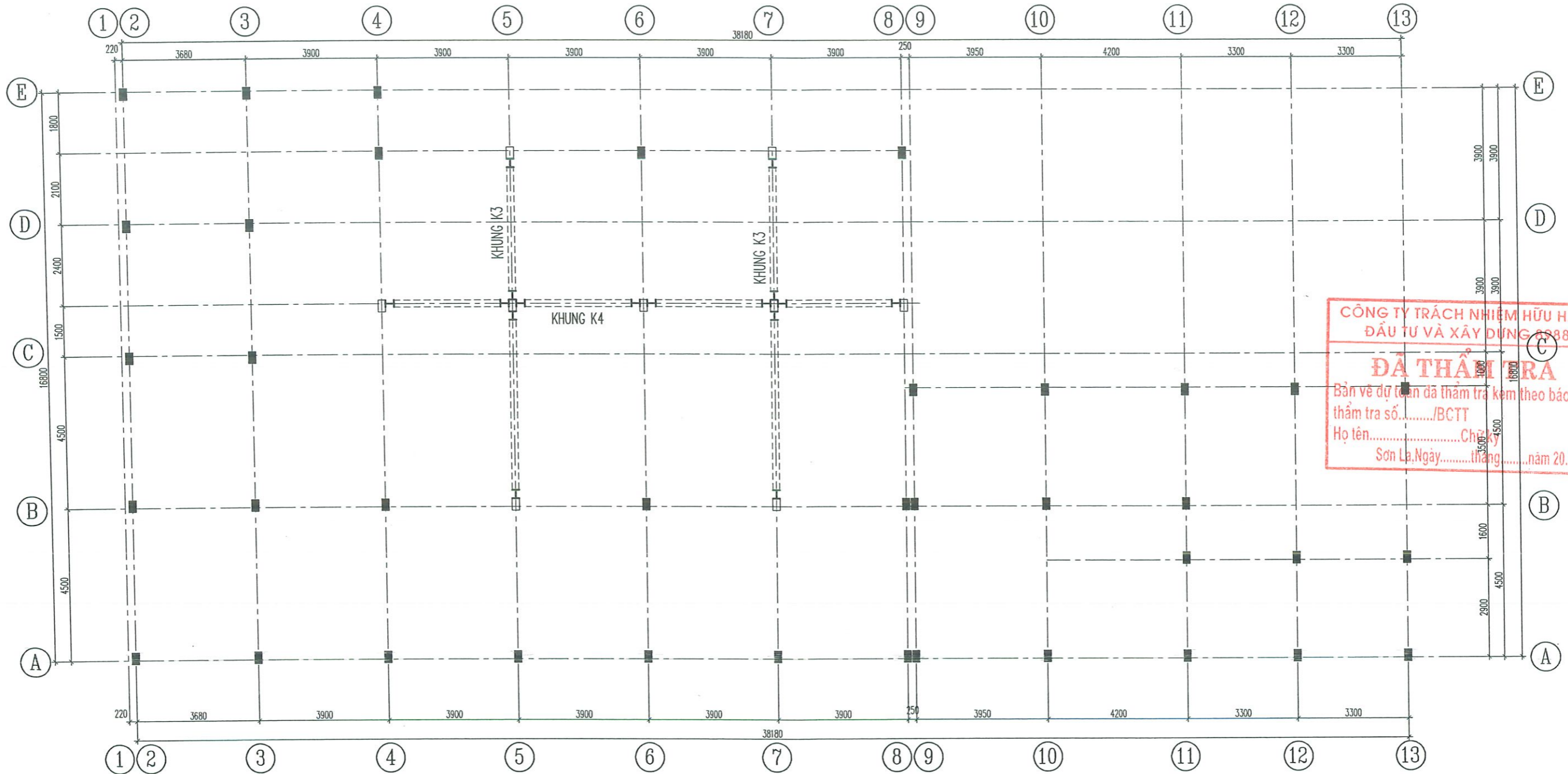
<b>SỞ XÂY DỰNG SƠN LA</b> <b>TRUNG TÂM GIÁM ĐỊNH CHẤT LƯỢNG VÀ QUY HOẠCH XÂY DỰNG</b> Địa chỉ: Đường Khương Duy Tiến, phường Tô Hiệu, tỉnh Sơn La Website: <a href="https://gdqh.sxdsonla.gov.vn/">https://gdqh.sxdsonla.gov.vn/</a> Email: ttgdcl@qghxd.sxd@sonla.gov.vn HC-TH: 3752 949; LAS-XD 465; 3751 137; CH. KT & QĐĐT 3750 700; KH. KT: 3753 898; QLDA: 3851 188; GSHF: 3851 866	<b>CÔNG TY ĐIỆN LỰC SƠN LA</b> ĐẦU TƯ MỞ RỘNG TRỤ SỞ LÀM VIỆC CÔNG TY ĐIỆN LỰC SƠN LA HM: NHÀ ĐIỀU HÀNH SẢN XUẤT ĐIỆN LỰC SƠN LA	
	<b>QUY ĐỊNH CHUNG</b>	
GIÁM ĐỐC QUẢN LÝ KỸ THUẬT TRƯỞNG PHÒNG CHỦ NHIỆM DỰ ÁN CHỦ TRÌ THIẾT KẾ	K.S. NGUYỄN TRUNG KIẾN K.TS. LÒ AN CƯỜNG K.S. VŨ VĂN THẮNG K.S. NGUYỄN ĐỨC LONG	TỶ LỆ: 1/100 TKBVTC NĂM 2025 <b>KC: 00</b>



**CÔNG TY TRÁCH NHIỆM HỮU HẠN**  
**ĐẦU TƯ VÀ XÂY DỰNG**  
**ĐÃ THẨM TRA**  
 Bản vẽ dự toán đã thẩm tra kèm theo báo cáo  
 thẩm tra số...../BCTT  
 Họ tên.....Chữ ký  
 Sơn La, Ngày.....tháng.....năm 20.....

## MẶT BẰNG GIA CƯỜNG TẦNG 1; TẦNG 2

<b>SỞ XÂY DỰNG SƠN LA</b> <b>TRUNG TÂM GIÁM ĐỊNH CHẤT LƯỢNG VÀ QUY HOẠCH XÂY DỰNG</b> Địa chỉ: Đường Khuất Duy Tiến, Phường Tô Hiệu, tỉnh Sơn La Website: <a href="https://gdqh.sonla.gov.vn/">https://gdqh.sonla.gov.vn/</a> Email: <a href="mailto:ttgdcl@qhxd.sxd@sonla.gov.vn">ttgdcl@qhxd.sxd@sonla.gov.vn</a> HC-TH: 3752/949; LAS-XD 603/3751/137; GH: KT&QT/ĐT: 0750/700; KT-KT: 3753/898; QLDA: 3851/188; GSHH: 3851/866		<b>CÔNG TY ĐIỆN LỰC SƠN LA</b> <b>ĐẦU TƯ MỞ RỘNG TRỤ SỞ LÀM VIỆC</b> <b>CÔNG TY ĐIỆN LỰC SƠN LA</b> HM: NHÀ ĐIỀU HÀNH SẢN XUẤT ĐIỆN LỰC SƠN LA		
GIÁM ĐỐC		<b>MẶT BẰNG GIA CƯỜNG</b> <b>TẦNG 1; 2</b>		
QUẢN LÝ KỸ THUẬT	K.S. NGUYỄN TRUNG KIẾN			
TRƯỞNG PHÒNG	KTS. LÒ AN CƯỜNG			
CHỦ NHIỆM DỰ ÁN		K.S. VŨ VĂN THẮNG		
CHỦ TRÌ		K.S. NGUYỄN ĐỨC LONG		
THIẾT KẾ		TỶ LỆ: 1/100	TKBVT NĂM 2025	KC: 01








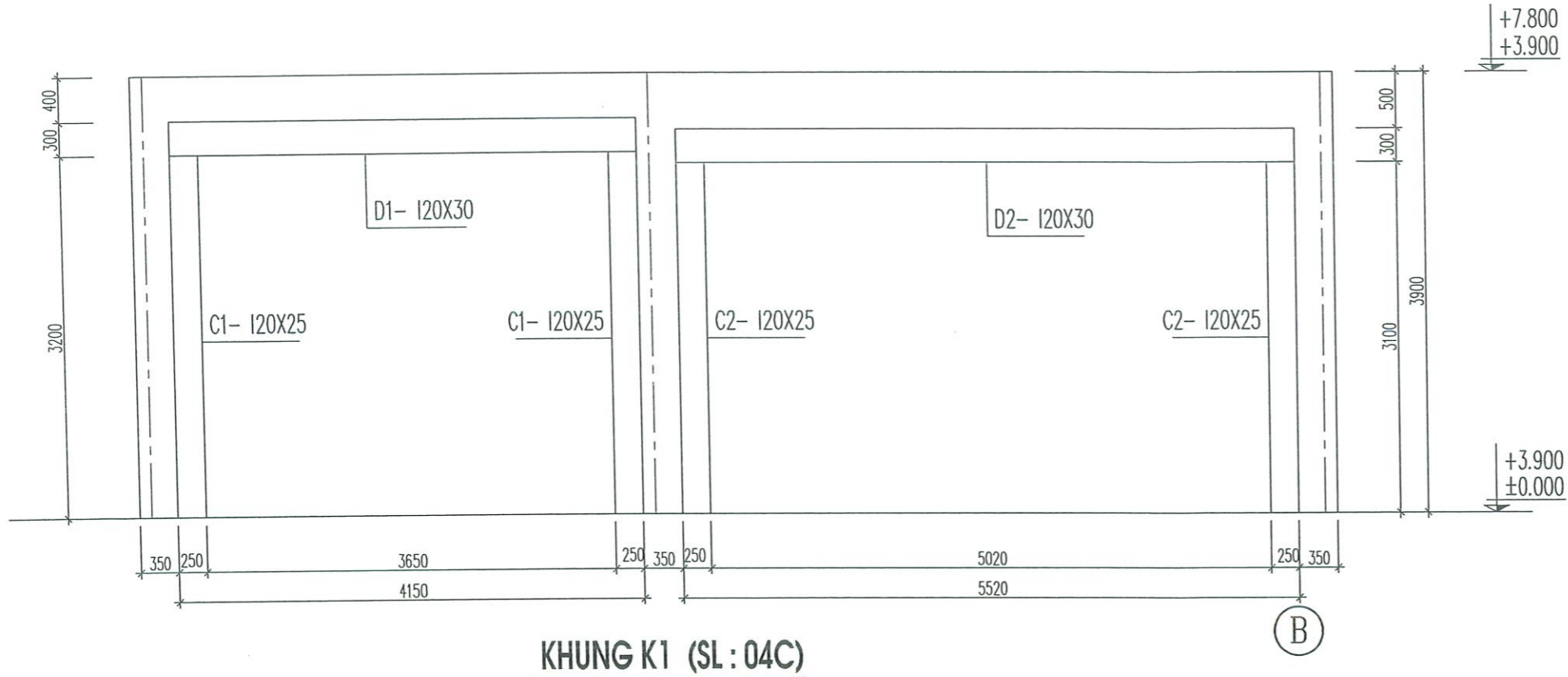
**CÔNG TY TRÁCH NHIỆM HỮU HẠN  
ĐẦU TƯ VÀ XÂY DỰNG 8988**

**ĐÃ THẨM TRA**

Bản vẽ dự toán đã thẩm tra kèm theo báo cáo  
thẩm tra số...../BCTT  
Họ tên.....Chữ ký.....  
Sơn La, Ngày.....tháng.....năm 20.....

**MẶT BẰNG GIA CƯỜNG TẦNG 3**

 <b>SỞ XÂY DỰNG SƠN LA</b> <b>TRUNG TÂM GIÁM ĐỊNH CHẤT LƯỢNG VÀ QUY HOẠCH XÂY DỰNG</b> Địa chỉ: Đường Khổng Duy Tiêm, Phường Tô Hiệu, tỉnh Sơn La Website: <a href="https://gdqcsxdsonla.gov.vn">https://gdqcsxdsonla.gov.vn</a> Email: <a href="mailto:ttgdcl@qchd.sxd@sonla.gov.vn">ttgdcl@qchd.sxd@sonla.gov.vn</a> HC-TH: 3752/949/LAS-XD (CS: 3751/137/CH-KT) & 910/F: 3750/700; KT-KT: 3753/898; GLĐA: 3851/188; GSHT: 3851/866		<b>CÔNG TY ĐIỆN LỰC SƠN LA</b> <b>ĐẦU TƯ MỞ RỘNG TRỤ SỞ LÀM VIỆC</b> <b>CÔNG TY ĐIỆN LỰC SƠN LA</b> HM: NHÀ ĐIỀU HÀNH SẢN XUẤT ĐIỆN LỰC SƠN LA	
GIÁM ĐỐC QUẢN LÝ KỸ THUẬT TRƯỞNG PHÒNG CHỦ NHIỆM DỰ ÁN	  	K.S. NGUYỄN TRUNG KIẾN K.T.S. LÒ AN CƯỜNG K.S. VŨ VĂN THẮNG	MẶT BẰNG GIA CƯỜNG TẦNG 1; 2
CHỦ TRÌ THIẾT KẾ		K.S. NGUYỄN ĐỨC LONG	TỶ LỆ: 1/100 TKBVTC NĂM 2025 <b>KC: 02</b>

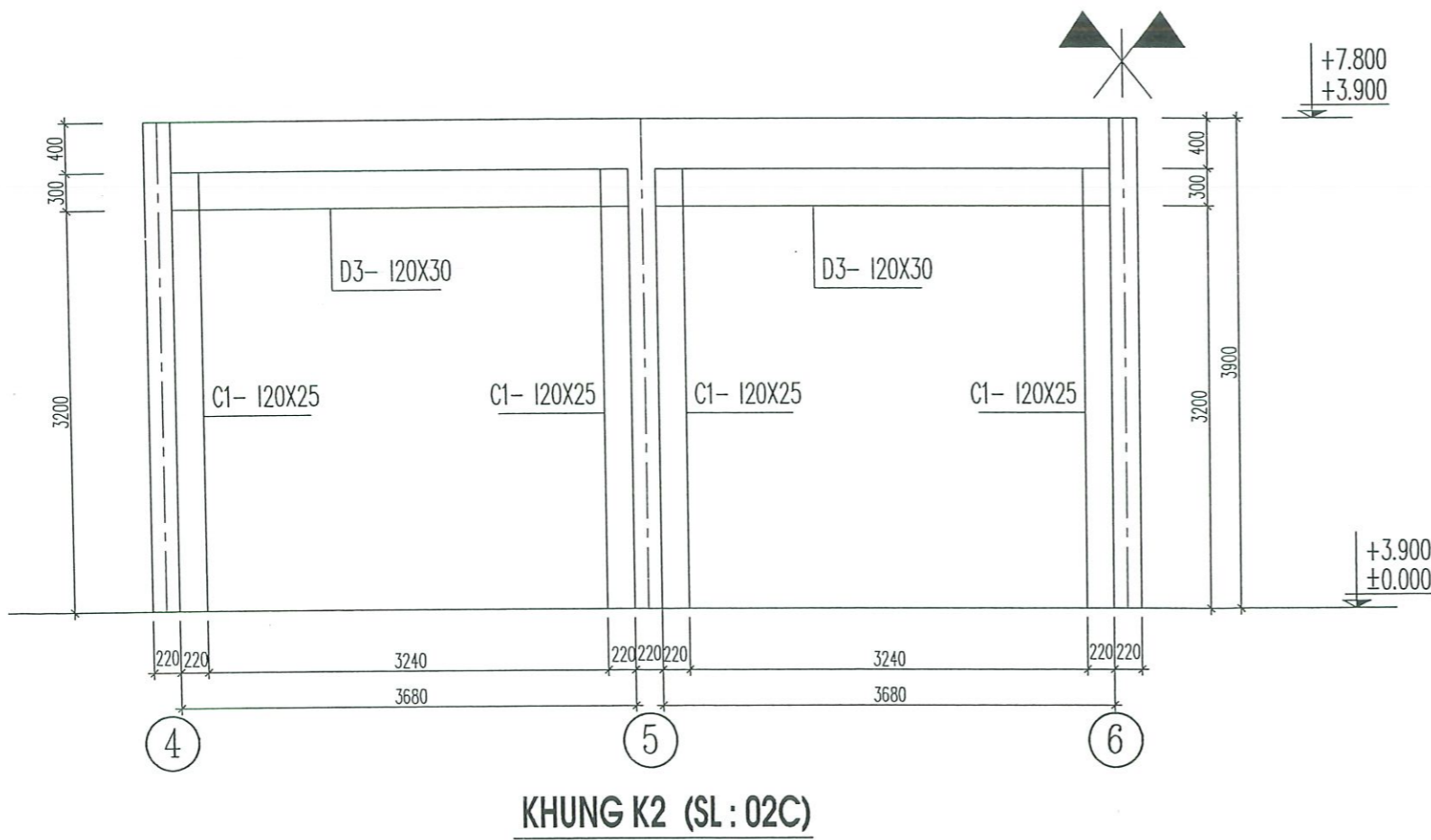


**CÔNG TY TRÁCH NHIỆM HỮU HẠN  
ĐẦU TƯ VÀ XÂY DỰNG 8988**

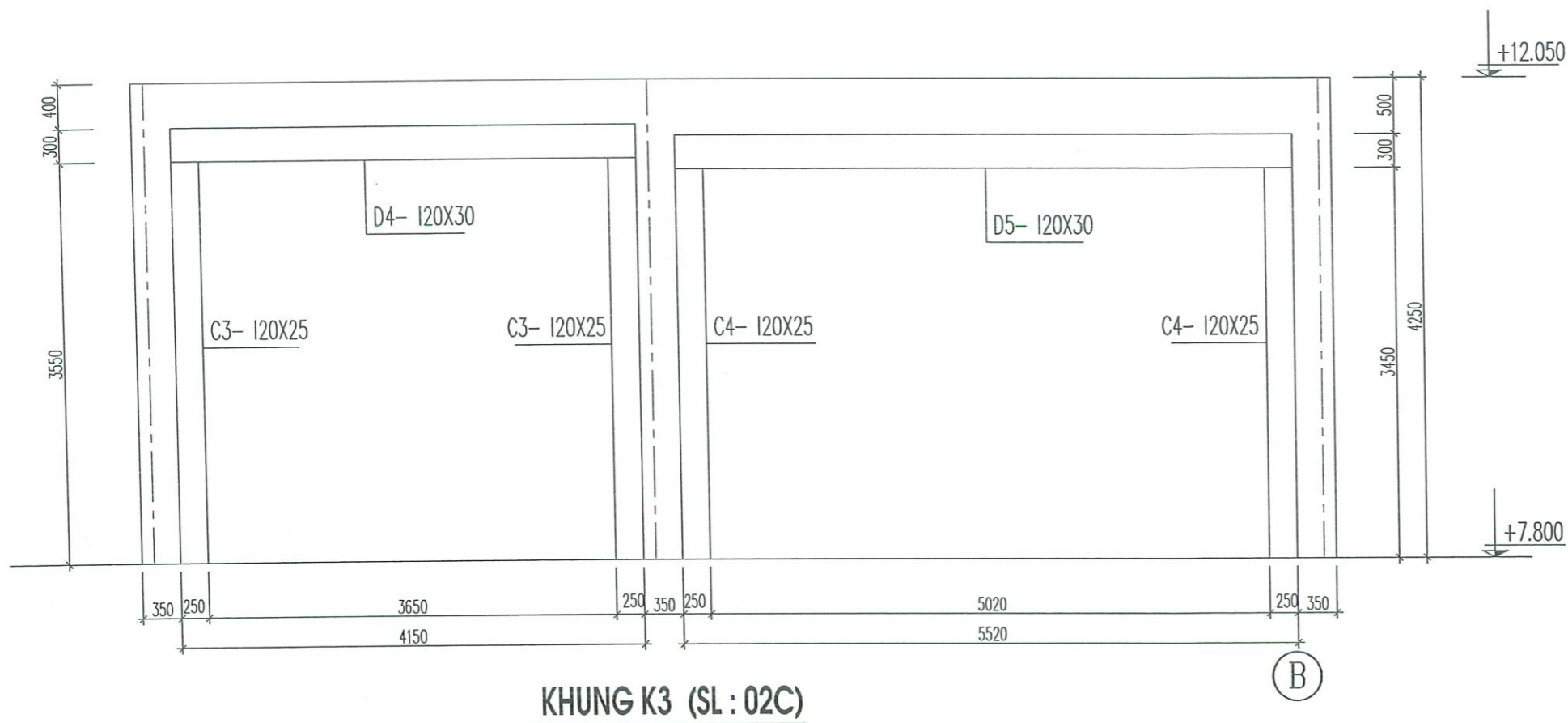
**ĐÃ THẨM TRA**

Bản vẽ dự toán đã thẩm tra kèm theo báo cáo  
thẩm tra số...../BCTT

Họ tên.....Chữ ký  
Sơn La, Ngày.....tháng.....năm 20.....

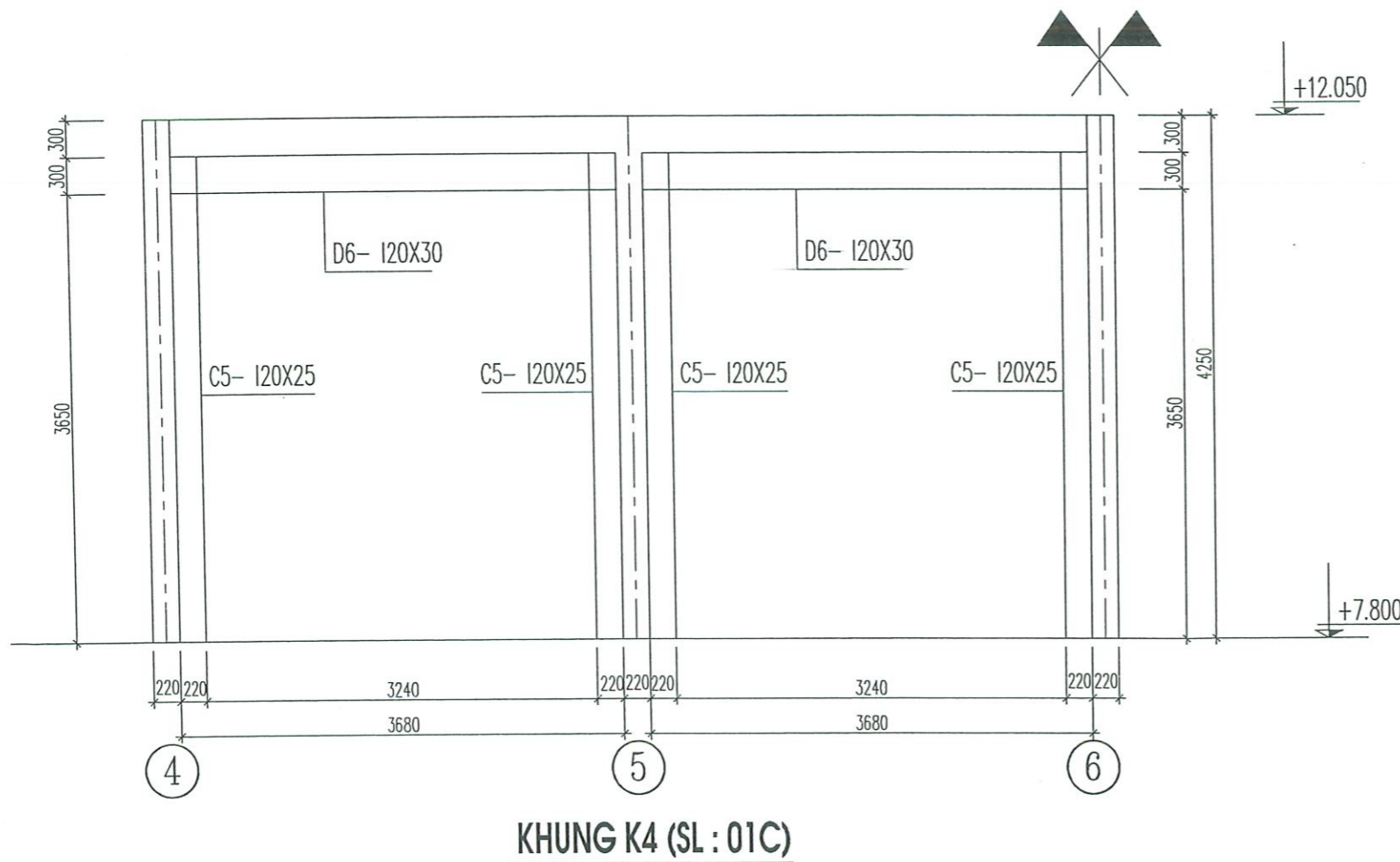






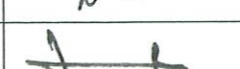

<b>SỞ XÂY DỰNG SƠN LA</b> <b>TRUNG TÂM GIÁM ĐỊNH CHẤT LƯỢNG VÀ QUY HOẠCH XÂY DỰNG</b> Địa chỉ: Đường Khuất Duy Tiến, phường Tô Hiệu, tỉnh Sơn La Website: <a href="https://gdqh.sxdsonla.gov.vn/">https://gdqh.sxdsonla.gov.vn/</a> Email: <a href="mailto:ttgdcl&amp;qhxd.sxd@sonla.gov.vn">ttgdcl&amp;qhxd.sxd@sonla.gov.vn</a> HC-TH: 3752 949; LAS-XD 605: 3751 137; CH. KT & PĐT: 3750 700; KT-KT: 3753 898; QLDA: 3851 188; GSHT: 3851 856		<b>CÔNG TY ĐIỆN LỰC SƠN LA</b> <b>ĐẦU TƯ MỞ RỘNG TRỤ SỞ LÀM VIỆC</b> <b>CÔNG TY ĐIỆN LỰC SƠN LA</b> HM: NHÀ ĐIỀU HÀNH SẢN XUẤT ĐIỆN LỰC SƠN LA	
GIÁM ĐỐC QUẢN LÝ KỸ THUẬT TRƯỞNG PHÒNG CHỦ NHIỆM DỰ ÁN CHỦ TRÌ THIẾT KẾ		KS. NGUYỄN TRUNG KIẾN KTS. LÒ AN CƯỜNG KS. VŨ VĂN THẮNG KS. NGUYỄN ĐỨC LONG	MẶT BẰNG KHUNG K1; K2  TỶ LỆ: 1/100 TKBVTC NĂM 2025 <b>KC: 03</b>



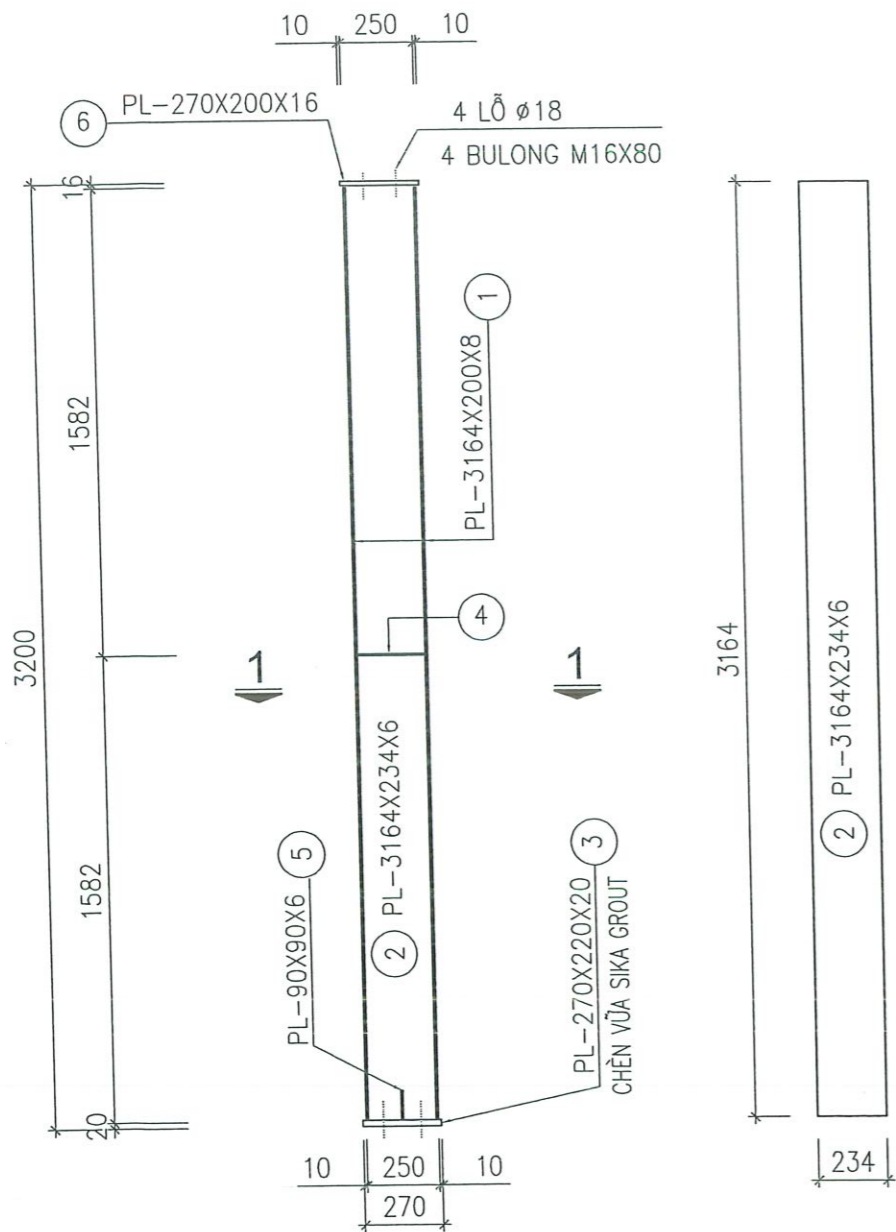
**CÔNG TY TRÁCH NHIỆM HỮU HẠN  
ĐẦU TƯ VÀ XÂY DỰNG 8988**

**ĐÃ THẨM TRA**  
 Bản vẽ dự toán đã thẩm tra kèm theo báo cáo  
 thẩm tra số...../BCTT  
 Họ tên.....Chữ ký  
 Sơn La, Ngày.....tháng.....năm 20.....

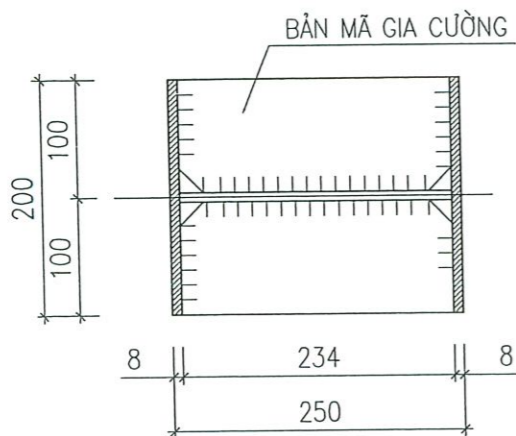


 <b>SỞ XÂY DỰNG SƠN LA</b> <b>TRUNG TÂM GIÁM ĐỊNH CHẤT LƯỢNG VÀ QUY HOẠCH XÂY DỰNG</b> Địa chỉ: Đường Khương Duy Tiến, phường Tô Hiệu, tỉnh Sơn La Website: <a href="https://qdqh.sxdsnla.gov.vn/">https://qdqh.sxdsnla.gov.vn/</a> Email: ttgdcl&qhxd.sxd@sonla.gov.vn HC-TH: 3752/949; LAS-KD: 005/3751/137; CH: KT & PBP: 3750/700; KT-KT: 3753/898; QLDA: 3851/188; GSHF: 3851/866		<b>CÔNG TY ĐIỆN LỰC SƠN LA</b> <b>ĐẦU TƯ MỞ RỘNG TRỤ SỞ LÀM VIỆC</b> <b>CÔNG TY ĐIỆN LỰC SƠN LA</b> HM: NHÀ ĐIỀU HÀNH SẢN XUẤT ĐIỆN LỰC SƠN LA	
GIÁM ĐỐC QUẢN LÝ KỸ THUẬT TRƯỞNG PHÒNG CHỦ NHIỆM DỰ ÁN CHỦ TRÌ THIẾT KẾ	    	K.S. NGUYỄN TRUNG KIẾN K.T.S. LÒ AN CƯỜNG K.S. VŨ VĂN THẮNG K.S. NGUYỄN ĐỨC LONG	MẶT BẰNG KHUNG K3; K4 TỶ LỆ: 1/100 TKBVTC NĂM 2025 <b>KC: 04</b>

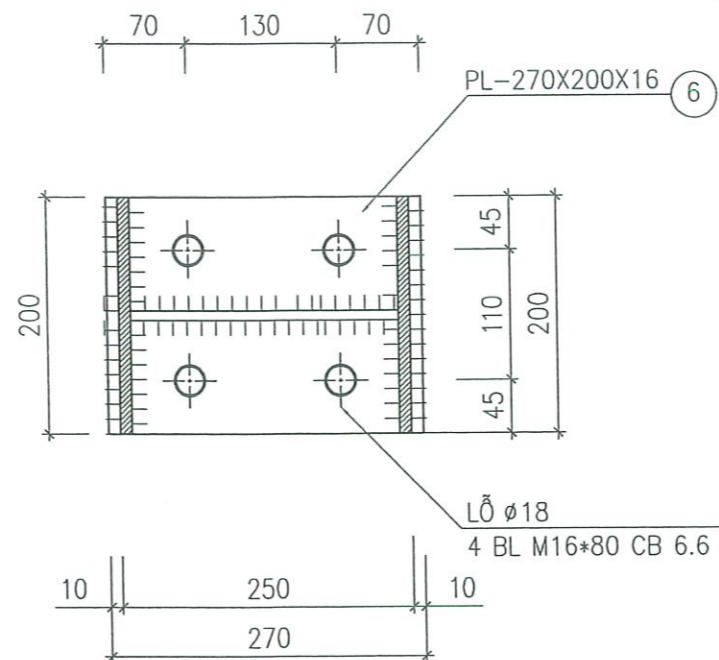
# CỘT C1 (SL: 24C)



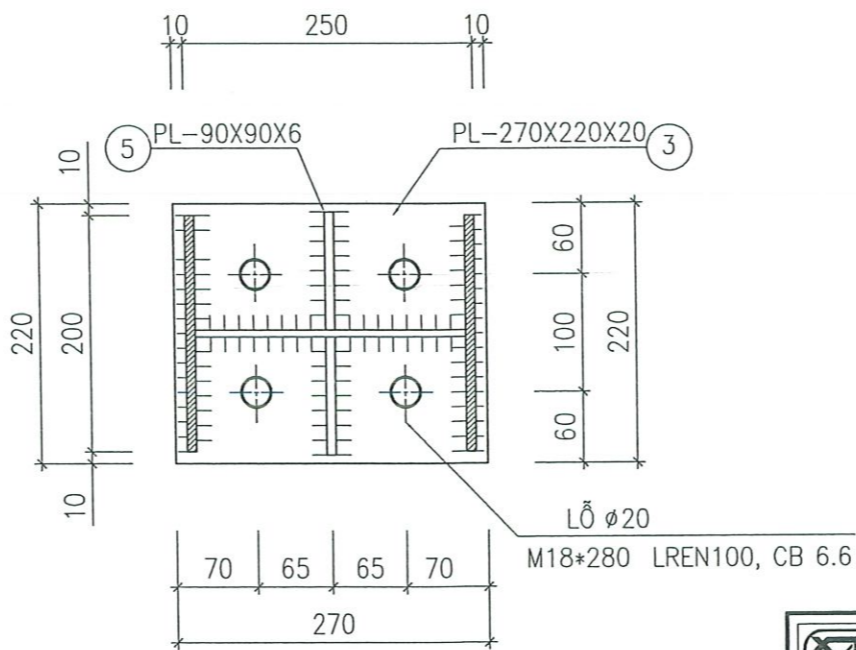
CẮT 1 - 1



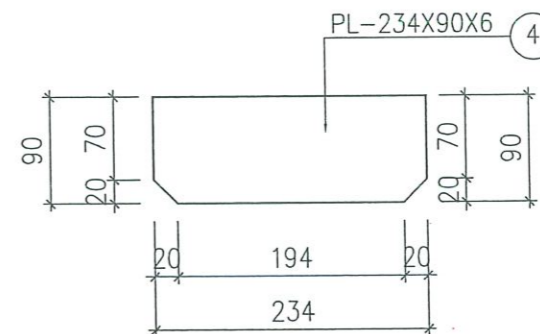
## CHI TIẾT BẢN MÃ ĐẦU CỘT



## CHI TIẾT BẢN MÃ CHÂN CỘT



## BẢN MÃ GIA CƯỜNG



PL-234X90X6 (4)  
PL-90X90X6 (5)

**CÔNG TY TRÁCH NHIỆM HỮU HẠN ĐẦU TƯ VÀ XÂY DỰNG 8988**

**ĐÃ THẨM TRA**

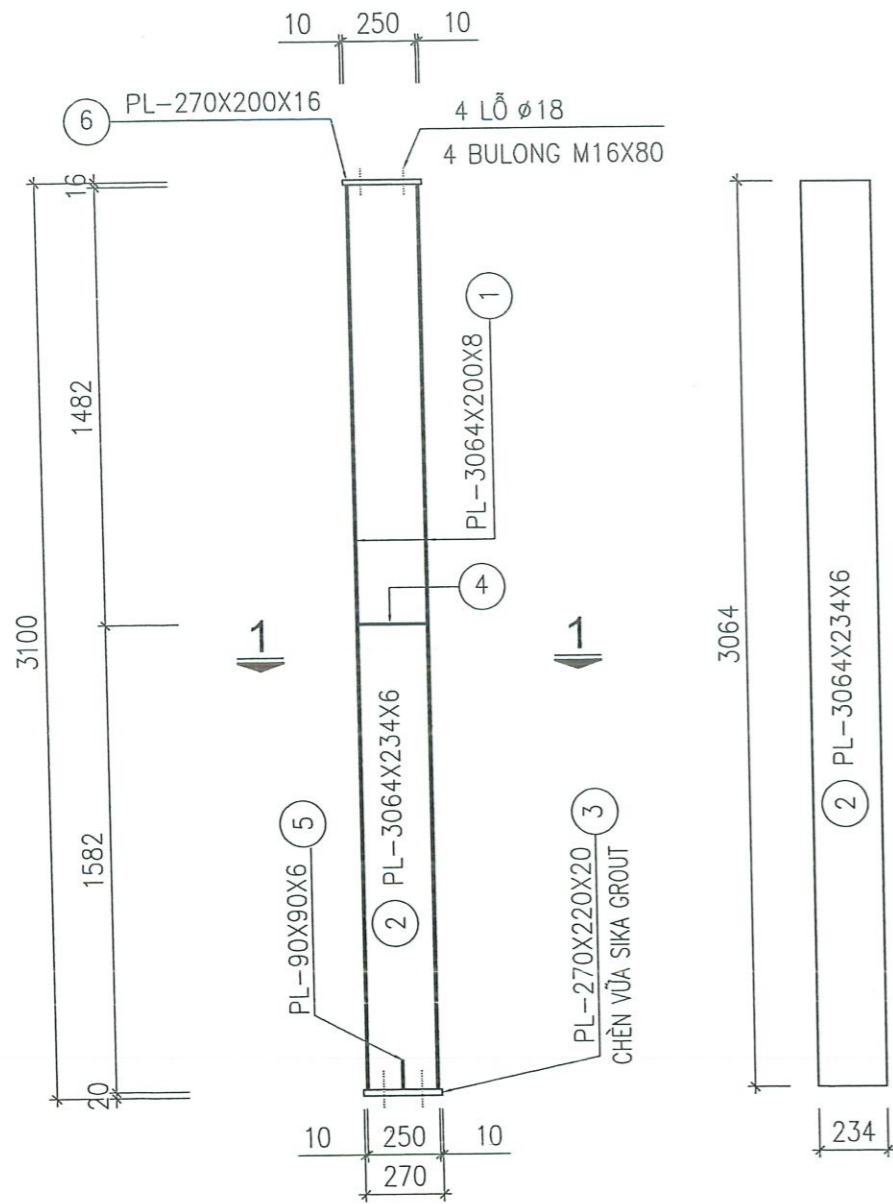
Đã vẽ dự toán đã thẩm tra kèm theo báo cáo  
thẩm tra số...../BCTT  
Họ tên.....Chữ ký.....  
.....tháng.....năm 20.....

### GHI CHÚ

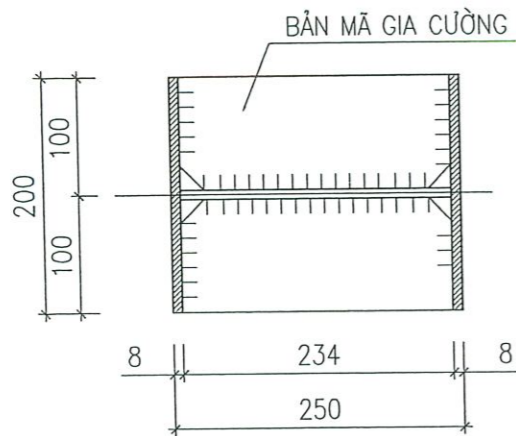
- TẤT CẢ KÍCH THƯỚC ĐƯỢC TÍNH BẰNG MILIMÉT VÀ LÀM CỘNG ĐƯỢC DỰ TOÁN
- NHÀ THẦU KẾT HỢP CÙNG CÁC BÊN LIÊN QUAN ĐỂ XÁC ĐỊNH KÍCH THƯỚC THỰC TẾ KHI THI CÔNG
- KHUNG THÉP ĐƯỢC CHẾ TẠO TỪ THÉP TẤM CT34 CÓ RA=2100KG/CM2
- XÀ GỖ ĐƯỢC CHẾ TẠO TỪ THÉP TẤM CT34 BẰNG PHƯƠNG PHÁP CÁN NGUỘI
- KẾT CẤU THÉP SAU KHI GIA CÔNG XONG ĐƯỢC LÀM SẠCH GỈ, SAU ĐÓ ĐƯỢC SƠN PHỦ BẰNG 01 LỚP SƠN CHỐNG GỈ VÀ 02 LỚP SƠN MÀU GHI
- CÁC BẢN THÉP ĐƯỢC HÀN VỚI NHAU BẰNG ĐƯỜNG HÀN GÓC, CHIỀU CAO ĐƯỜNG HÀN NẾU KHÔNG CHỈ ĐỊNH TRONG BẢN VẼ THÌ CÓ HH=6MM. NẾU CHỈ ĐỊNH THÌ HH LẤY THEO CHỈ ĐỊNH
- QUE HÀN N46 HOẶC TƯƠNG ĐƯƠNG
- KHI THI CÔNG THAM KHẢO CÁC BẢN VẼ LIÊN QUAN
- KIỂM TRA KÍCH THƯỚC THỰC TẾ KHI THI CÔNG
- CHÈN VỮA SIKADUA-731 TẠI VỊ TRÍ TIẾP XÚC GIỮA BÊ TÔNG - KẾT CẤU THÉP
- PHÁ ĐỠ LỚP GẠCH CERAMIC HIỆN TRẠNG, KHOAN TẠO LỖ CẮY BULONG CHỜ CHÈN VỮA SIKA GROUT

 <b>SỞ XÂY DỰNG SƠN LA</b> <b>TRUNG TÂM GIÁM ĐỊNH CHẤT LƯỢNG VÀ QUY HOẠCH XÂY DỰNG</b> Địa chỉ: Đường Khuất Duy Tiến, phường Tô Hiệu, tỉnh Sơn La Website: <a href="https://gdch.xaydungsola.gov.vn/">https://gdch.xaydungsola.gov.vn/</a> Email: ttgdcl@qhxd.sxd@sonla.gov.vn HC-TH: 3752/942; LAS-AB 605; 3751/137; GH, KT & MD/3750/700; KT-KT: 3753/898; Q/LDA: 3851/188; GSHF: 3851/866		<b>CÔNG TY ĐIỆN LỰC SƠN LA</b> ĐẦU TƯ MỞ RỘNG TRỤ SỞ LÀM VIỆC CÔNG TY ĐIỆN LỰC SƠN LA HM: NHÀ ĐIỀU HÀNH SẢN XUẤT ĐIỆN LỰC SƠN LA	
GIÁM ĐỐC QUẢN LÝ KỸ THUẬT TRƯỞNG PHÒNG CHỦ NHIỆM DỰ ÁN CHỦ TRÌ THIẾT KẾ	KS. NGUYỄN TRUNG KIÊN KTS. LÒ AN CƯỜNG KS. VŨ VĂN THẮNG KS. NGUYỄN ĐỨC LONG	CỘT C1 TỶ LỆ: 1/100 TKBVTC NĂM 2025 <b>KC: 05</b>	

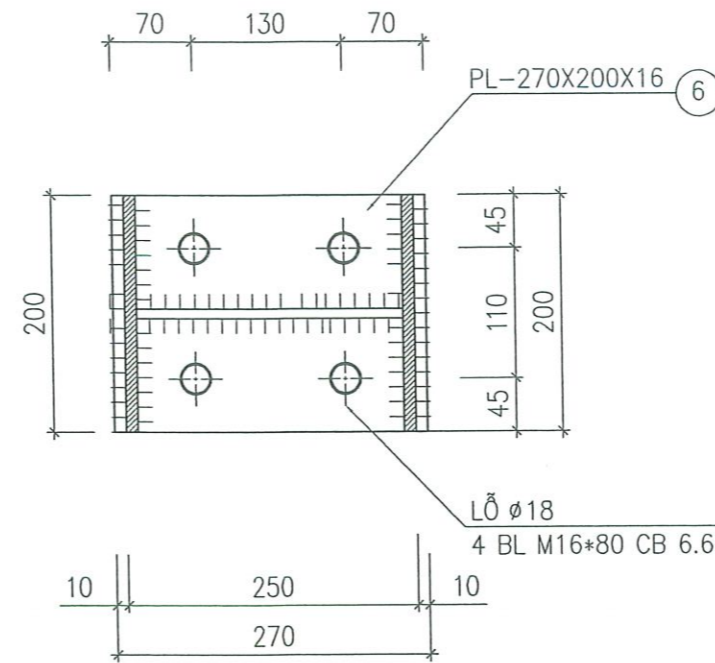
# CỘT C2 (SL: 08C)



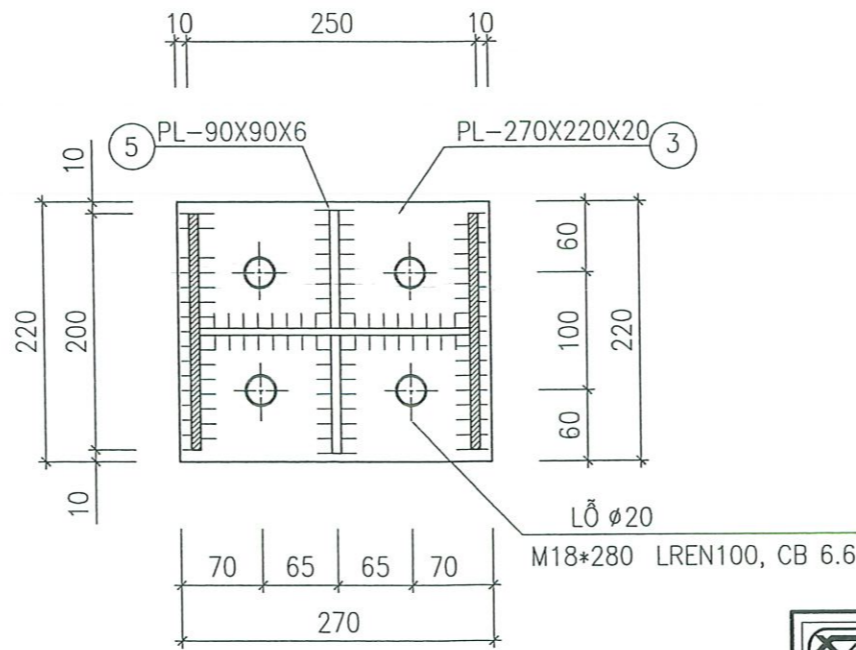
## CẮT 1 - 1



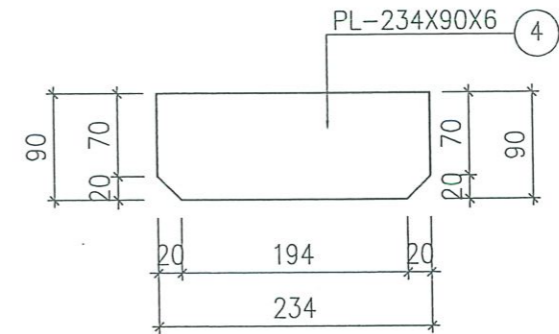
## CHI TIẾT BẢN MÃ ĐẦU CỘT



## CHI TIẾT BẢN MÃ CHÂN CỘT



## BẢN MÃ GIA CƯỜNG



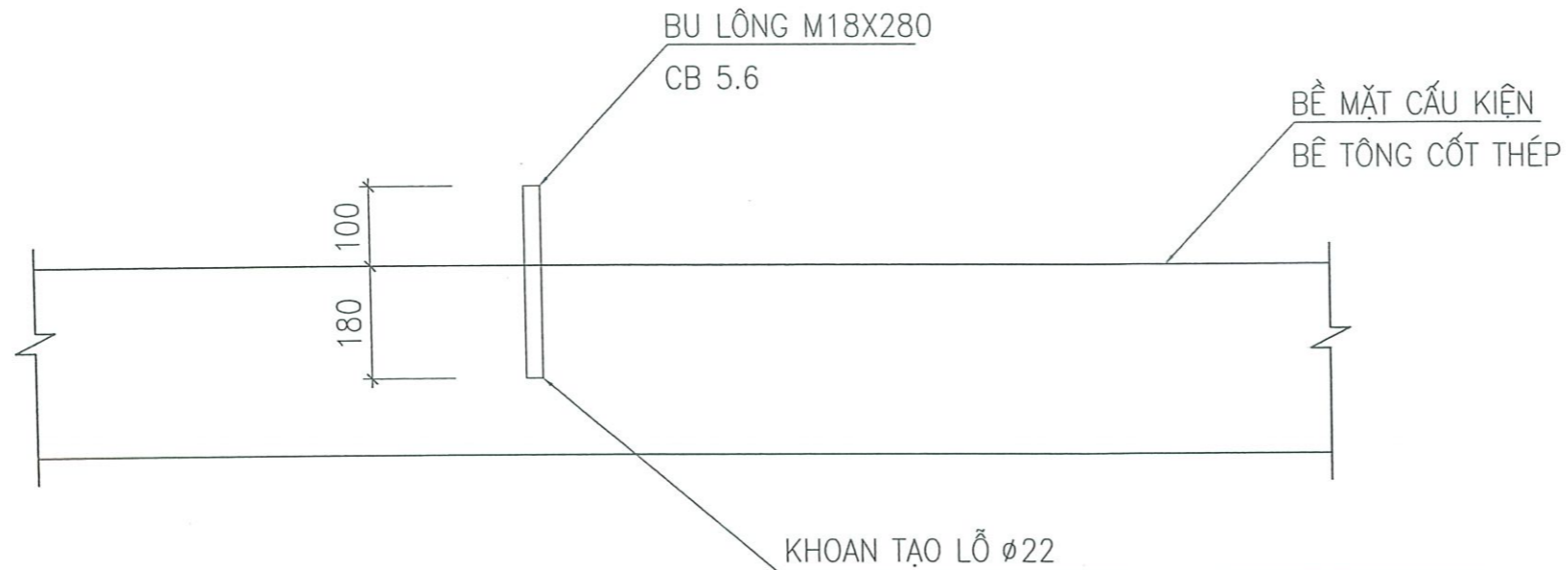
**CÔNG TY TRÁCH NHIỆM HỮU HẠN ĐẦU TƯ VÀ XÂY DỰNG 8988**  
**ĐÃ THẨM TRA**  
 Bản vẽ dự toán đã thẩm tra kèm theo báo cáo  
 thẩm tra số...../BCTT  
 Họ tên.....Chữ ký.....  
 Ngày tháng.....năm 20.....

### GHI CHÚ

- TẤT CẢ KÍCH THƯỚC ĐƯỢC TÍNH BẰNG MILIMÉT VÀ LÀM CỘT ĐO. NHÀ THẦU KẾT HỢP CÙNG CÁC BÊN LIÊN QUAN ĐỂ XÁC ĐỊNH KÍCH THƯỚC THỰC TẾ KHI THI CÔNG
- KHUNG THÉP ĐƯỢC CHẾ TẠO TỪ THÉP TẤM CT34 CÓ RA=2100KG/CM2
- XÀ GỖ ĐƯỢC CHẾ TẠO TỪ THÉP TẤM CT34 BẰNG PHƯƠNG PHÁP CÁN NGUỘI
- KẾT CẤU THÉP SAU KHI GIA CÔNG XONG ĐƯỢC LÀM SẠCH GỈ. SAU ĐÓ ĐƯỢC SƠN PHỦ BẰNG 01 LỚP SƠN CHỐNG GỈ VÀ 02 LỚP SƠN MÀU GÌ
- CÁC BÀN THÉP ĐƯỢC HÀN VỚI NHAU BẰNG ĐƯỜNG HÀN GÓC. CHIỀU CAO ĐƯỜNG HÀN NẾU KHÔNG CHỈ ĐỊNH TRONG BẢN VẼ THÌ CÓ HH=6MM. NẾU CHỈ ĐỊNH THÌ HH LẤY THEO CHỈ ĐỊNH
- QUE HÀN N46 HOẶC TƯƠNG ĐƯƠNG
- KHI THI CÔNG THAM KHẢO CÁC BẢN VẼ LIÊN QUAN
- KIỂM TRA KÍCH THƯỚC THỰC TẾ KHI THI CÔNG
- CHÈN VỮA SIKADUA-731 TẠI VỊ TRÍ TIẾP XÚC GIỮA BÊ TÔNG - KẾT CẤU THÉP
- PHÁ ĐỒ LỚP GẠCH CERAMIC HIỆN TRẠNG, KHOAN TẠO LỖ CẮY BULONG CHỖ CHÈN VỮA SIKA GROUT

<b>SỞ XÂY DỰNG SƠN LA</b> <b>TRUNG TÂM GIÁM ĐỊNH CHẤT LƯỢNG VÀ QUY HOẠCH XÂY DỰNG</b> Địa chỉ: Đường Khương Duy Tiến, phường Tô Hiệu, tỉnh Sơn La Website: <a href="https://gqchx3sonla.gov.vn/">https://gqchx3sonla.gov.vn/</a> Email: ttgdcilqhqxd.sxd@sonla.gov.vn HC-TH: 3752 949; LAS-AD 885; 3751 137; CH. KT & PĐĐT: 3750 700; KT-KT: 3753 898; QLDA: 3851 188; GSHT: 3851 866		<b>CÔNG TY ĐIỆN LỰC SƠN LA</b> ĐẦU TƯ MỞ RỘNG TRỤ SỞ LÀM VIỆC CÔNG TY ĐIỆN LỰC SƠN LA HM: NHÀ ĐIỀU HÀNH SẢN XUẤT ĐIỆN LỰC SƠN LA	
GIÁM ĐỐC QUẢN LÝ KỸ THUẬT TRƯỞNG PHÒNG CHỦ NHIỆM DỰ ÁN CHỦ TRÌ THIẾT KẾ	KS. NGUYỄN TRUNG KIÊN KTS. LÒ AN CƯỜNG KS. VŨ VĂN THẮNG KS. NGUYỄN ĐỨC LONG	TỶ LỆ: 1/100	TKBVTC NĂM 2025 <b>KC: 06</b>

# QUY CÁCH ĐẶT BU LÔNG CHỜ



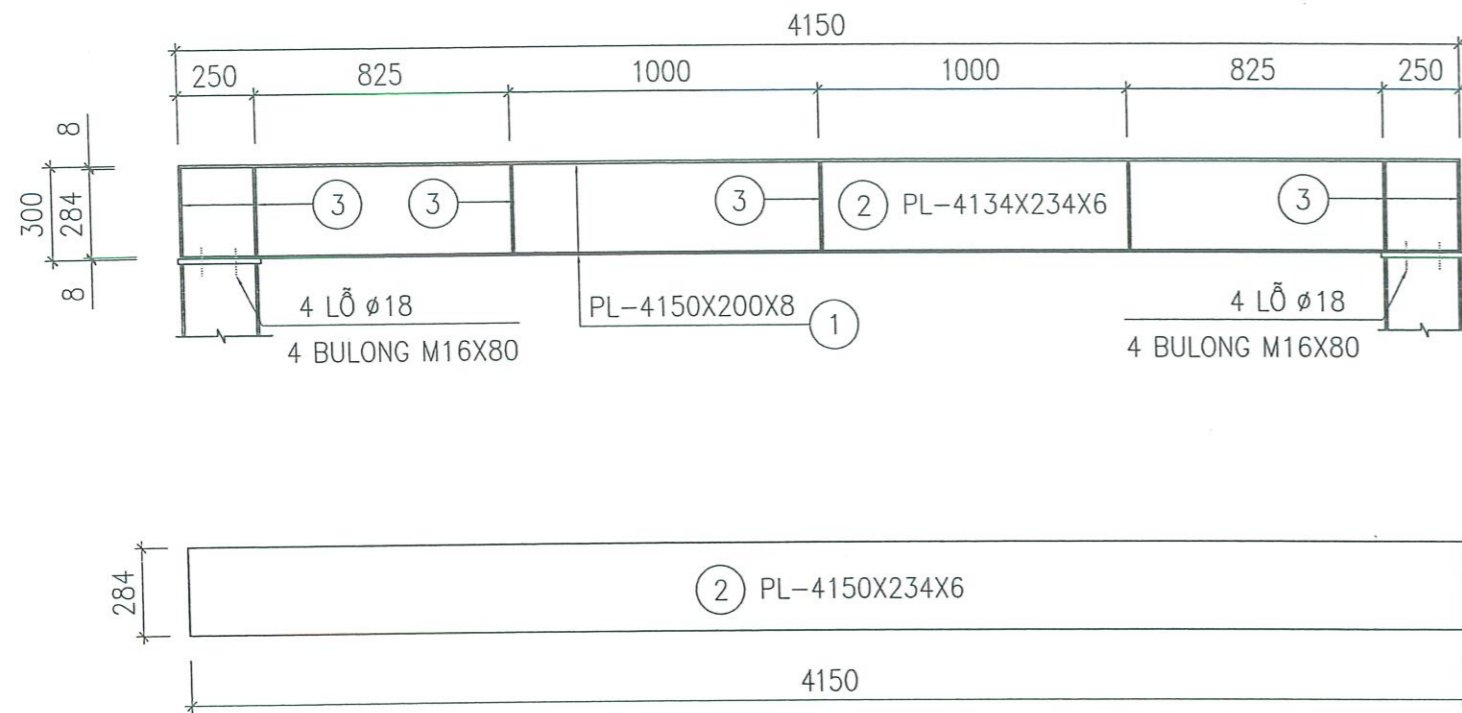
VỆ SINH SẠCH SẼ LỖ KHOAN BẰNG MÁY THỔI BỤI  
BƠM KEO RAMSET G5 HOẶC VẬT LIỆU TƯƠNG ĐƯƠNG

CÔNG TY TRÁCH NHIỆM HỮU HẠN  
ĐẦU TƯ VÀ XÂY DỰNG 8988

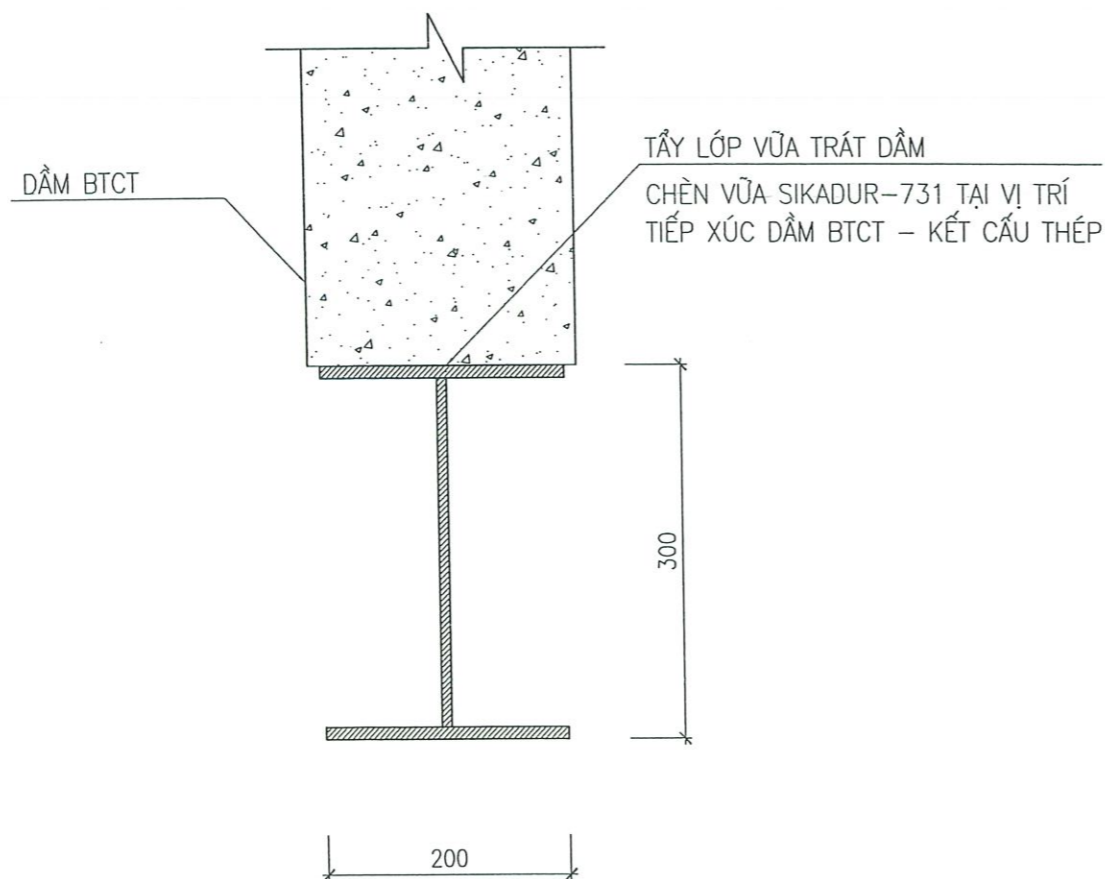
**ĐÃ THẨM TRA**  
 Bản vẽ dự toán đã thẩm tra kèm theo báo cáo  
 thẩm tra số...../BCTT  
 Họ tên.....Chữ ký  
 Sơn La, Ngày.....tháng.....năm 20.....

SỞ XÂY DỰNG SƠN LA TRUNG TÂM GIÁM ĐỊNH CHẤT LƯỢNG VÀ QUY HOẠCH XÂY DỰNG Địa chỉ: Đường Khuất Duy Tiến, phường Tô Hiệu, tỉnh Sơn La Website: <a href="https://gdqcl&amp;qhxd.sonla.gov.vn/">https://gdqcl&amp;qhxd.sonla.gov.vn/</a> Email: <a href="mailto:ttgdcl&amp;qhxd.sxd@sonla.gov.vn">ttgdcl&amp;qhxd.sxd@sonla.gov.vn</a> HC-TH: 3752/949; L&S-XD 605; 3761/137; CH, KT & PĐT: 3760/700; KT-KT: 3753/898; GLDA: 3851/188; GSHT: 3851/866		CÔNG TY ĐIỆN LỰC SƠN LA ĐẦU TƯ MỞ RỘNG TRỤ SỞ LÀM VIỆC CÔNG TY ĐIỆN LỰC SƠN LA HM: NHÀ ĐIỀU HÀNH SẢN XUẤT ĐIỆN LỰC SƠN LA	
GIÁM ĐỐC		KS. NGUYỄN TRUNG KIÊN	QUY CÁCH
QUẢN LÝ KỸ THUẬT		KTS. LÒ AN CƯỜNG	
TRƯỞNG PHÒNG		KS. VŨ VĂN THẮNG	
CHỦ NHIỆM DỰ ÁN		KS. NGUYỄN ĐỨC LONG	TỶ LỆ: 1/100
CHỦ TRÌ THIẾT KẾ		KS. NGUYỄN ĐỨC LONG	TKBVT NĂM 2025
			<b>KC: 07</b>

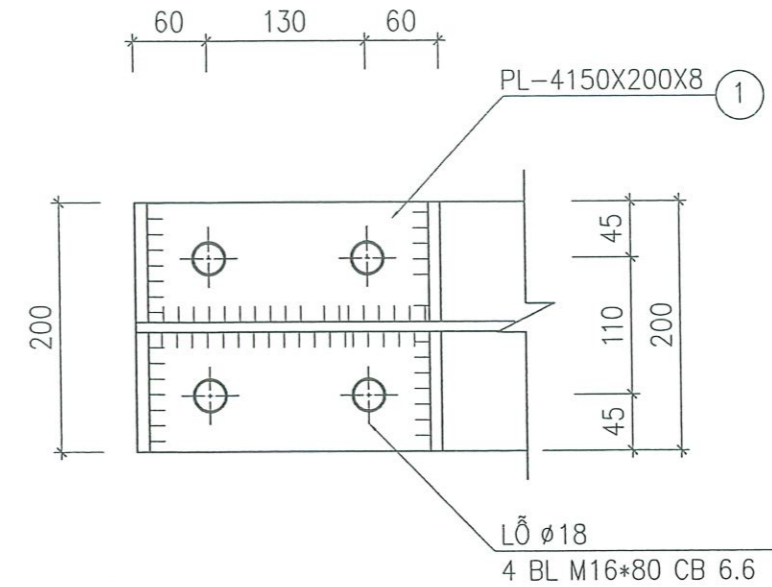
## DẦM D1 (SL: 04C)



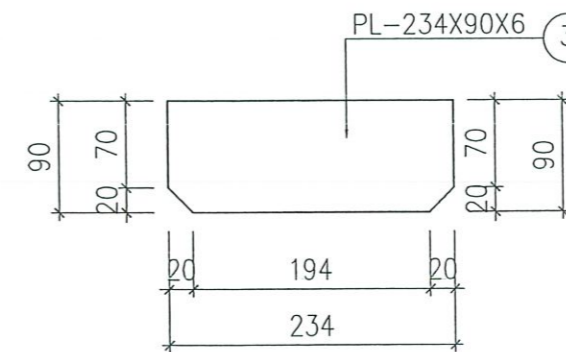
## MẶT CẮT DẦM



## CHI TIẾT ĐẦU DẦM



## BẢN MÃ GIA CƯỜNG



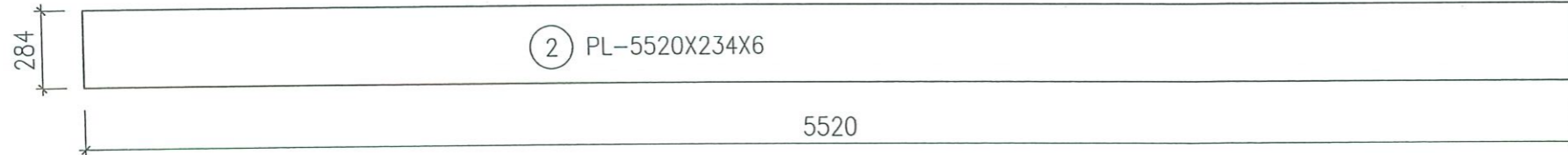
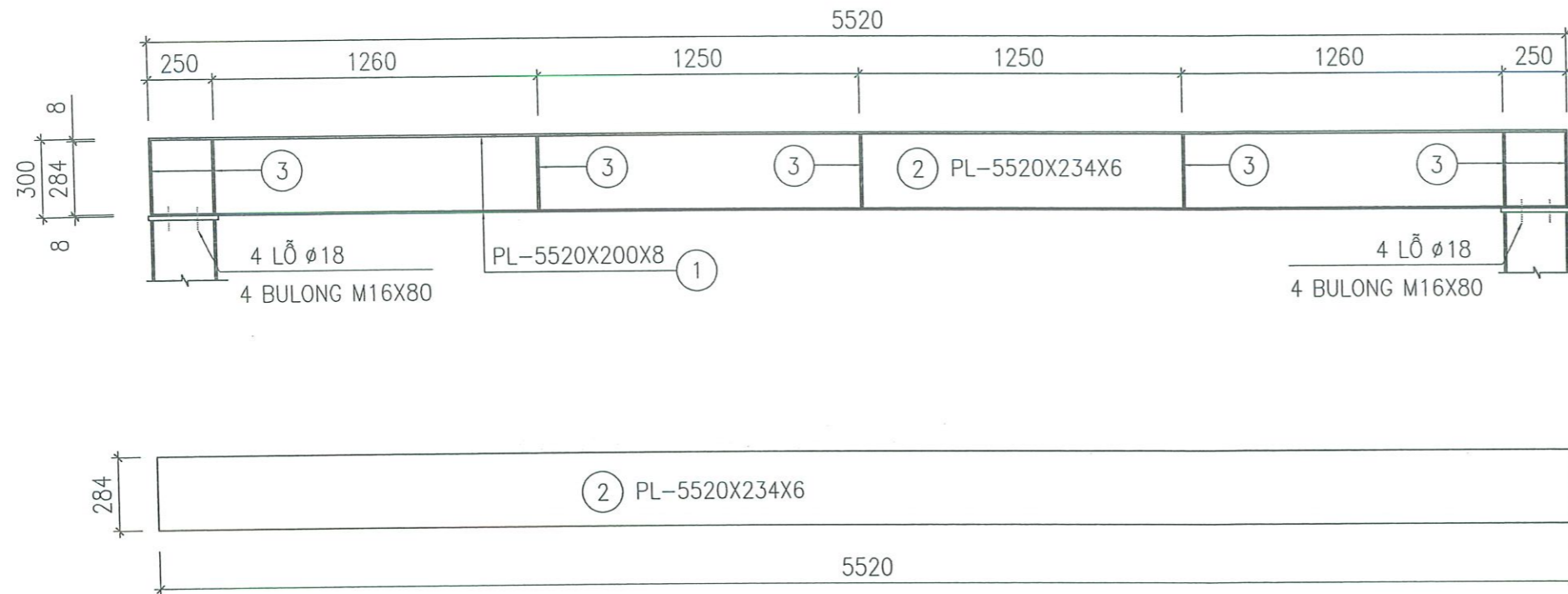
CÔNG TY TRÁCH NHIỆM HỮU HẠN  
ĐẦU TƯ VÀ XÂY DỰNG 8988

**ĐÃ THẨM TRA**

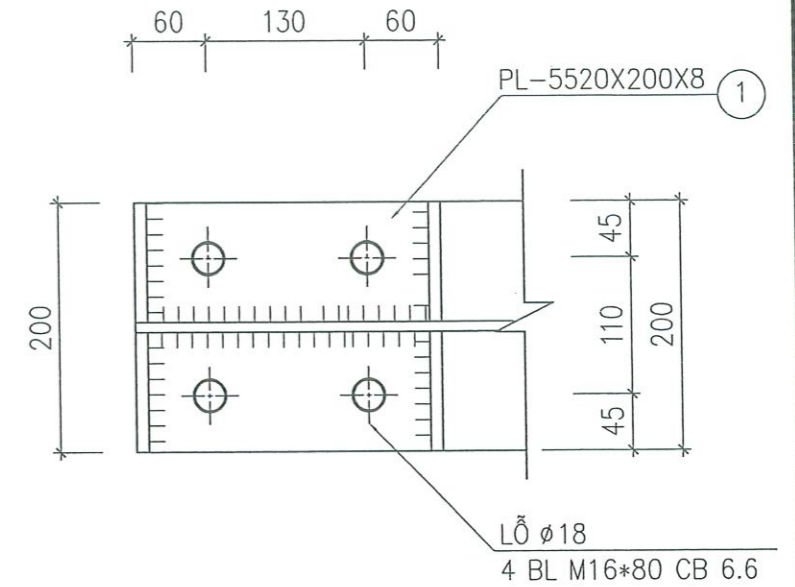
Bản vẽ dự toán đã thẩm tra kèm theo báo cáo  
thẩm tra số...../BCTT  
Họ tên.....Chữ ký  
Sơn La, Ngày.....tháng.....năm 20.....

SỞ XÂY DỰNG SƠN LA TRUNG TÂM GIÁM ĐỊNH CHẤT LƯỢNG VÀ QUY HOẠCH XÂY DỰNG Địa chỉ: Đường Khuất Duy Tiến, phường Tô Hiệu, tỉnh Sơn La Website: <a href="https://gdclh.sonla.gov.vn/">https://gdclh.sonla.gov.vn/</a> Email: ttgdclh@qhxd.sonla.gov.vn HC-TH: 3752/449; LAS-XD QCS: 3751/137; CH, KT & PTD: 3750/700; KT-KT: 3753/898; QLDA: 3851/188; GSHF: 3851/866		CÔNG TY ĐIỆN LỰC SƠN LA ĐẦU TƯ MỞ RỘNG TRỤ SỞ LÀM VIỆC CÔNG TY ĐIỆN LỰC SƠN LA HM: NHÀ ĐIỀU HÀNH SẢN XUẤT ĐIỆN LỰC SƠN LA	
GIÁM ĐỐC QUẢN LÝ KỸ THUẬT TRƯỞNG PHÒNG CHỦ NHIỆM DỰ ÁN CHỦ TRÌ THIẾT KẾ	K.S. NGUYỄN TRUNG KIẾN KTS. LÒ AN CƯỜNG K.S. VŨ VĂN THẮNG K.S. NGUYỄN ĐỨC LONG	DẦM D1 TỶ LỆ: 1/100	TKBVTC NĂM 2025 <b>KC: 08</b>

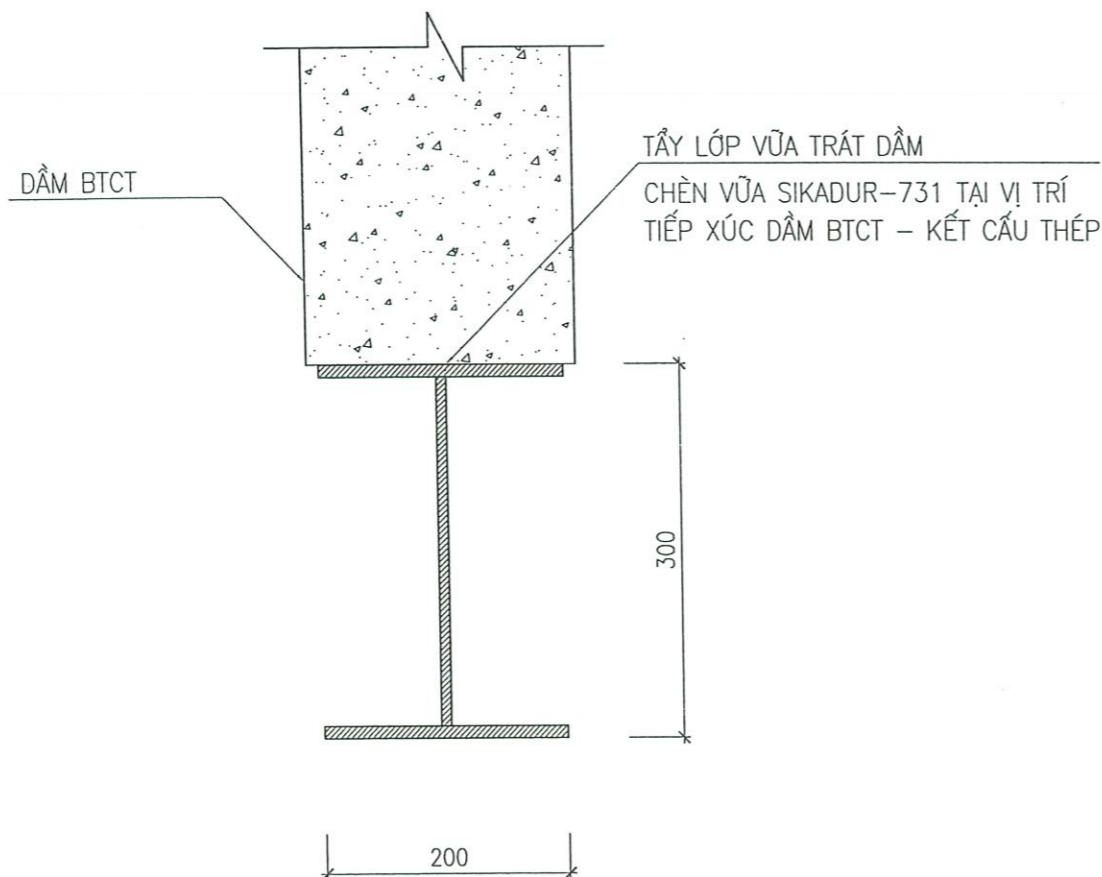
# DẦM D2 (SL: 04C)



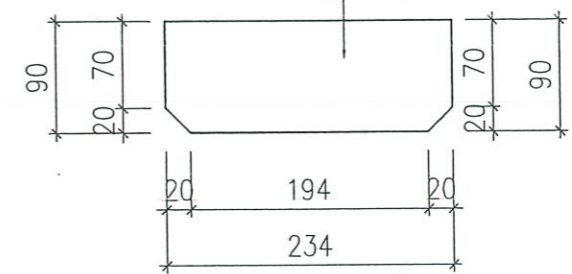
# CHI TIẾT ĐẦU DẦM



# MẶT CẮT DẦM



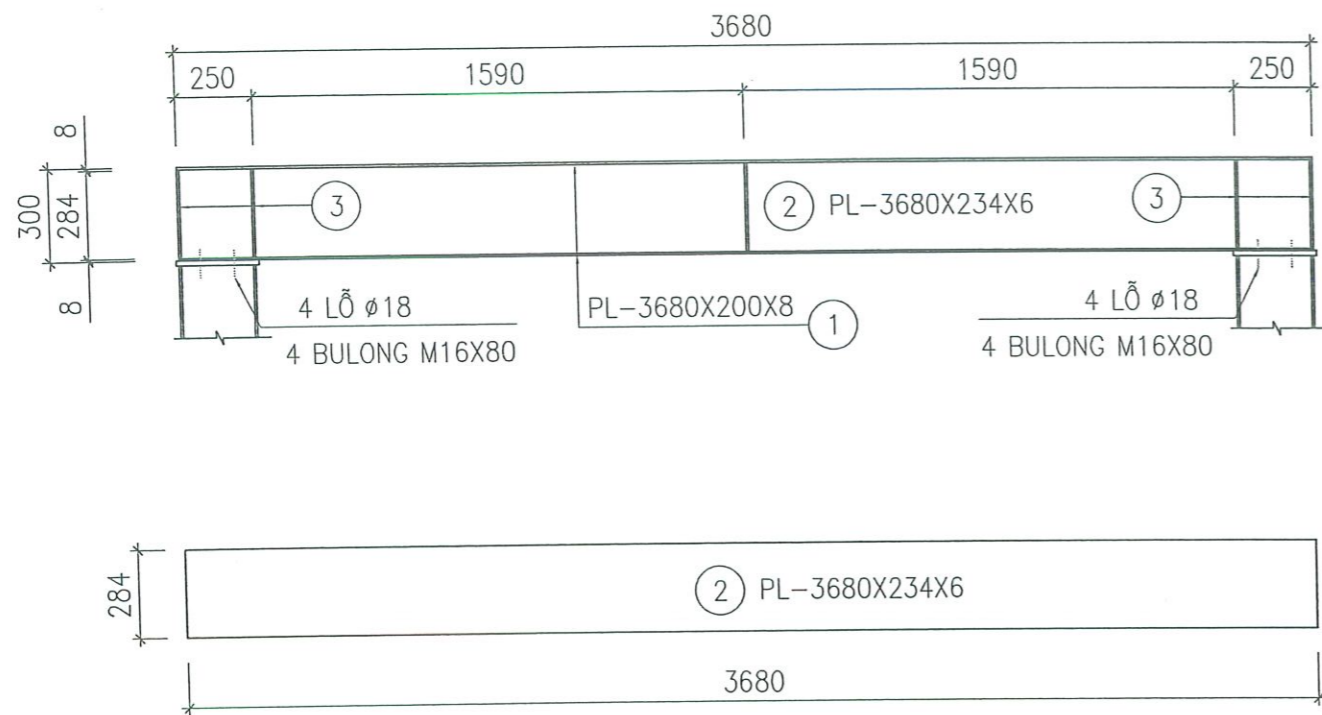
# BẢN MÃ GIA CƯỜNG



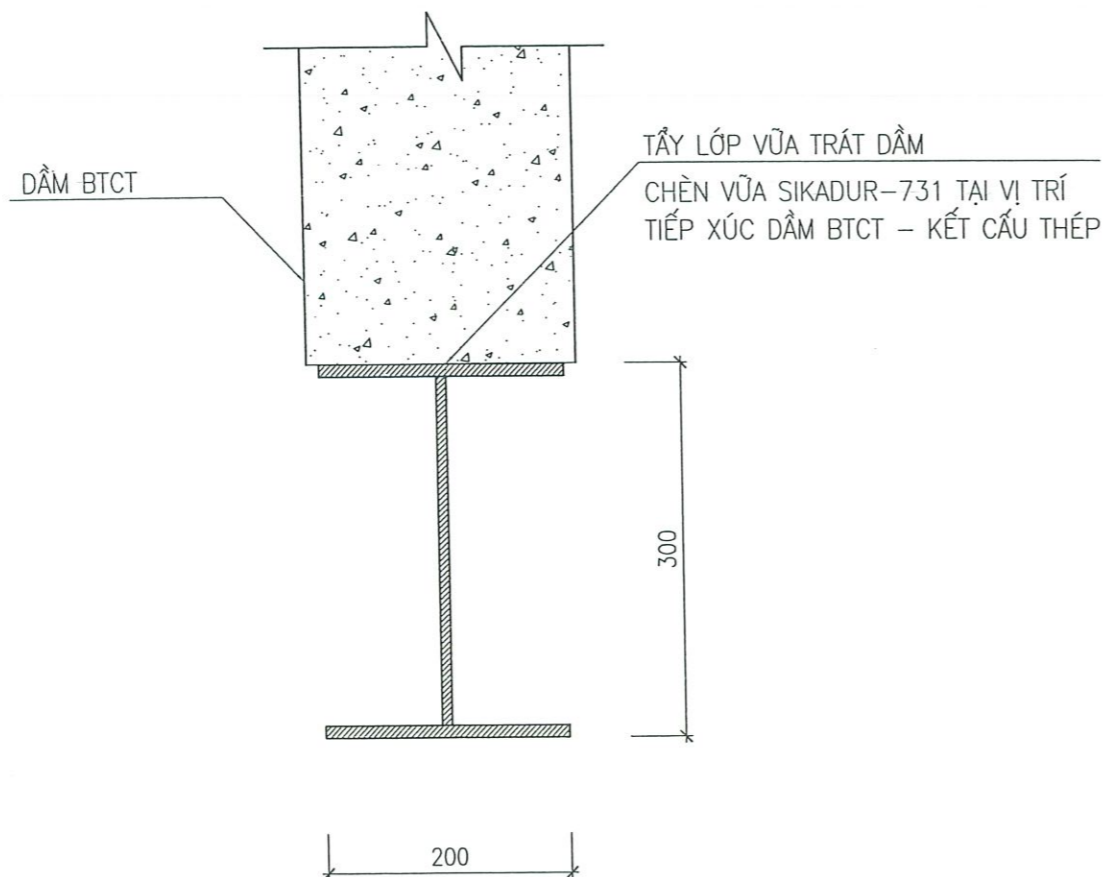
**CÔNG TY TRÁCH NHIỆM HỮU HẠN ĐẦU TƯ VÀ XÂY DỰNG 8988**  
**ĐÃ THẨM TRA**  
 Bản vẽ kỹ thuật đã thẩm tra kèm theo báo cáo thẩm tra số...  
 Họ tên: PL-234X90X6... Chữ ký: Sơn La, Ngày... tháng... năm 20...

<b>SỞ XÂY DỰNG SƠN LA</b> TRUNG TÂM GIÁM ĐỊNH CHẤT LƯỢNG VÀ QUY HOẠCH XÂY DỰNG Địa chỉ: Đường Khuất Duy Tiến, phường Tô Hiệu, tỉnh Sơn La Website: <a href="https://gdqcl.sonla.gov.vn/">https://gdqcl.sonla.gov.vn/</a> Email: ttgdccl&qhxd.sxd@sonla.gov.vn HC-TH: 3752/949/LAS-XD QCS: 3751/137/QH, KQ & PH: 3750/700; KT-KT: 3753/898; QLD: 3851/188; GSH: 3851/886		<b>CÔNG TY ĐIỆN LỰC SƠN LA</b> ĐẦU TƯ MỞ RỘNG TRỤ SỞ LÀM VIỆC CÔNG TY ĐIỆN LỰC SƠN LA HM: NHÀ ĐIỀU HÀNH SẢN XUẤT ĐIỆN LỰC SƠN LA	
GIÁM ĐỐC QUẢN LÝ KỸ THUẬT TRƯỞNG PHÒNG CHỦ NHIỆM DỰ ÁN CHỦ TRÌ THIẾT KẾ	K.S. NGUYỄN TRUNG KIÊN K.T.S. LÒ AN CƯỜNG K.S. VŨ VĂN THẮNG K.S. NGUYỄN ĐỨC LONG	DẦM D2 TỶ LỆ: 1/100	TKBVTC NĂM 2025 <b>KC: 09</b>

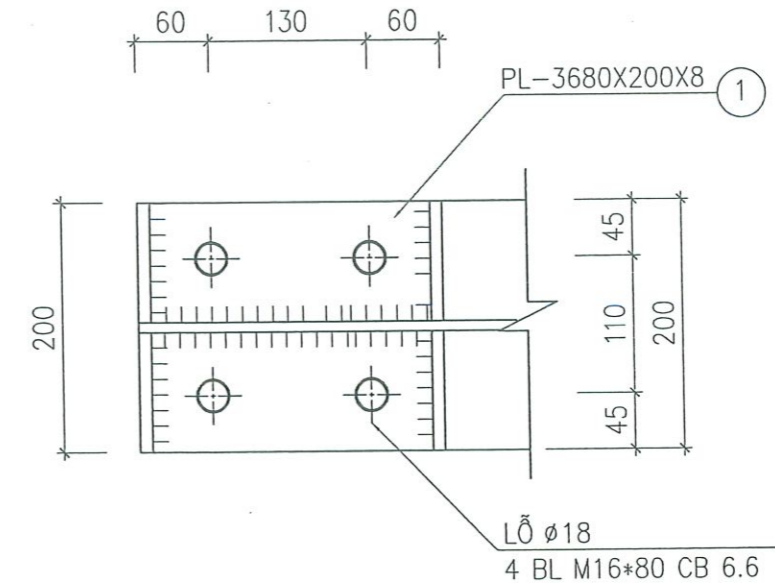
## DẦM D3 (SL: 08C)



## MẶT CẮT DẦM



## CHI TIẾT ĐẦU DẦM



CÔNG TY TRÁCH NHIỆM HỮU HẠN  
ĐẦU TƯ VÀ XÂY DỰNG 8988

**ĐÃ THẨM TRA**

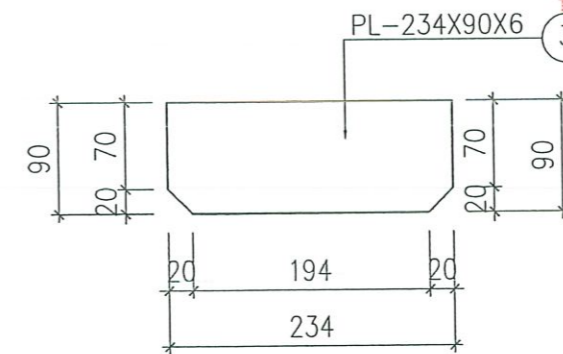
Bản vẽ dự toán đã thẩm tra kèm theo báo cáo

thẩm tra số...../BCTT

Ngày.....tháng.....năm 20.....

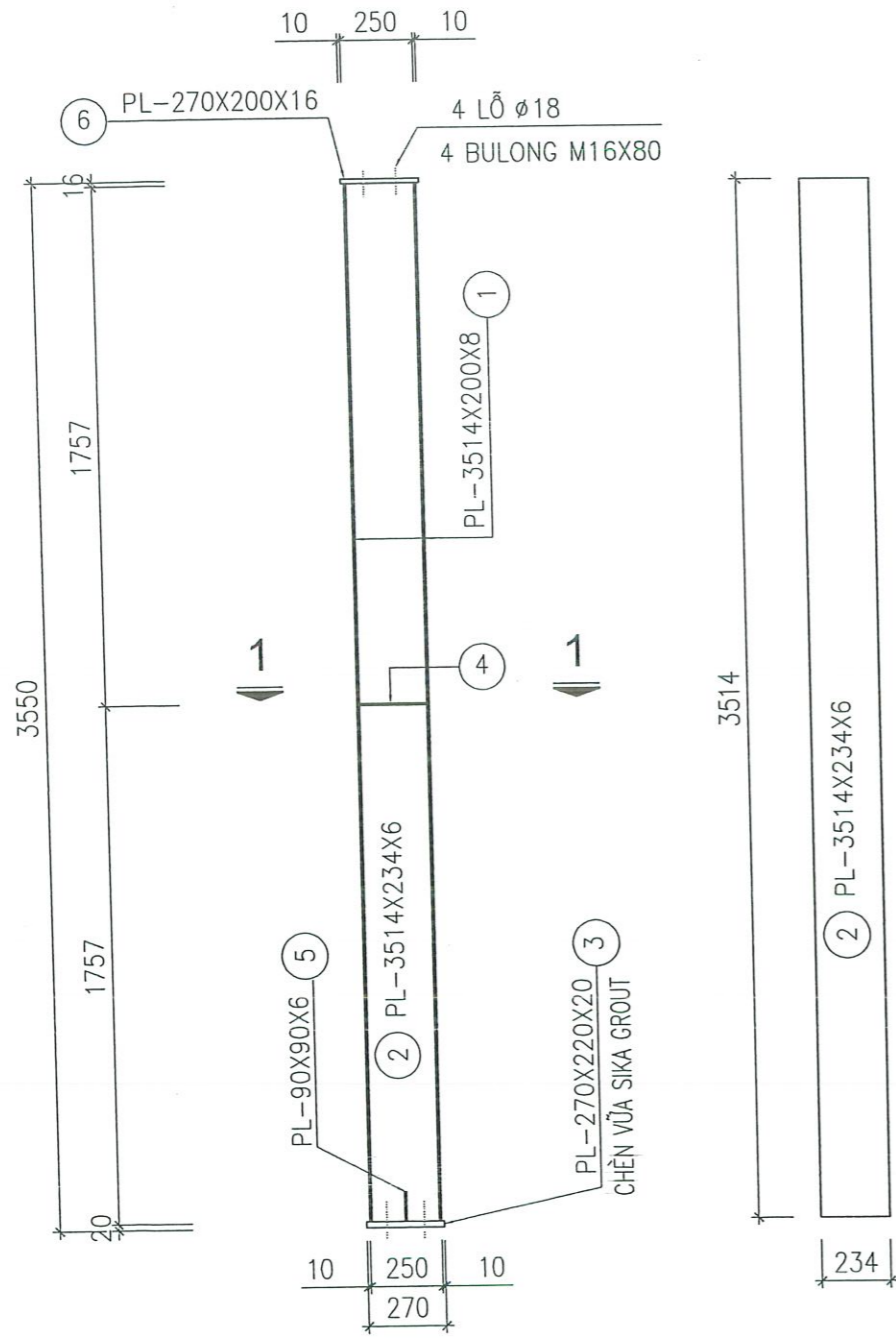
Sơn La, Ngày.....tháng.....năm 20.....

## BẢN MÃ GIA CƯỜNG

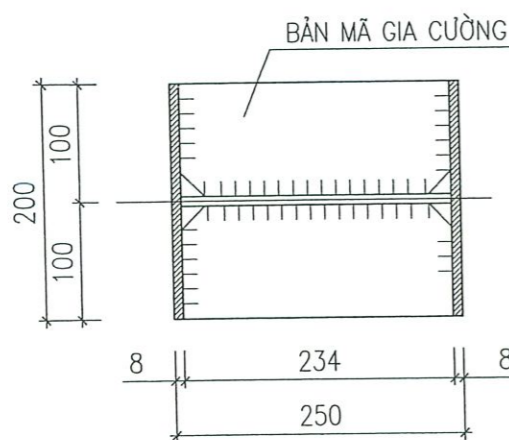


<b>SỞ XÂY DỰNG SƠN LA</b> <b>TRUNG TÂM GIÁM ĐỊNH CHẤT LƯỢNG VÀ QUY HOẠCH XÂY DỰNG</b> Địa chỉ: Đường Khuất Duy Tiến, phường Tô Hiệu, tỉnh Sơn La Website: <a href="https://qdch.sonla.gov.vn/">https://qdch.sonla.gov.vn/</a> Email: ttgdcl@qhd.sxd@sonla.gov.vn HC-TN: 3752 949; LAS-ND 605-3751 700; QH-KT & FIDT: 3750 700; KT-KT: 3753 898; QLDA: 3851 188; GSHT: 3851 866		<b>CÔNG TY ĐIỆN LỰC SƠN LA</b> ĐẦU TƯ MỞ RỘNG TRỤ SỞ LÀM VIỆC CÔNG TY ĐIỆN LỰC SƠN LA HM: NHÀ ĐIỀU HÀNH SẢN XUẤT ĐIỆN LỰC SƠN LA		
GIÁM ĐỐC		KS. NGUYỄN TRUNG KIÊN	DẦM D3	
QUẢN LÝ KỸ THUẬT		KTS. LÒ AN CƯỜNG		
TRƯỞNG PHÒNG		KS. VŨ VĂN THẮNG		
CHỦ NHIỆM DỰ ÁN				
CHỦ TRÌ		KS. NGUYỄN ĐỨC LONG	TỶ LỆ: 1/100	TKBVTC
THIẾT KẾ			NĂM 2025	<b>KC: 10</b>

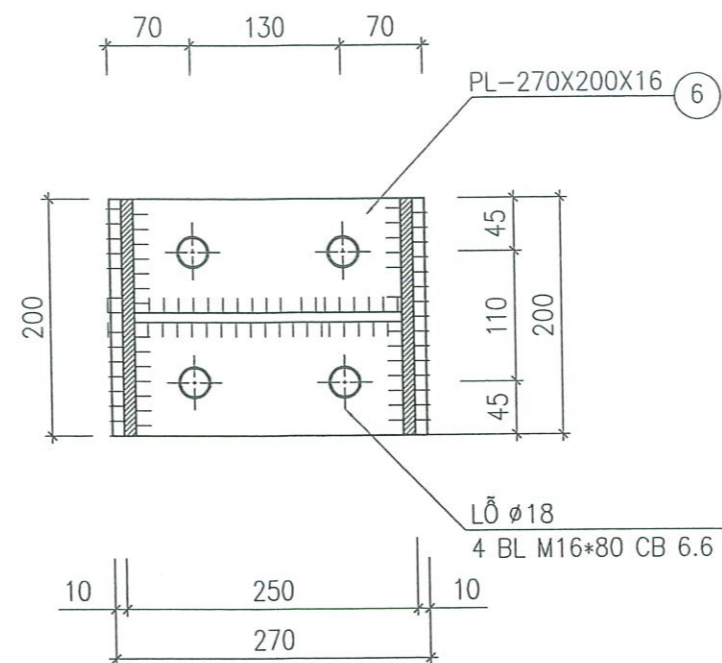
# CỘT C3 (SL: 04C)



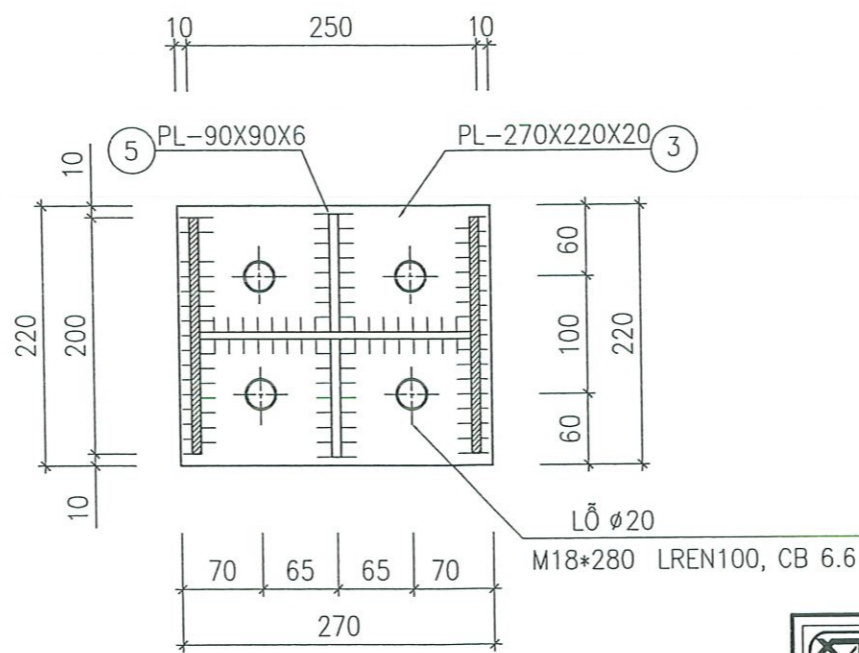
CẮT 1 - 1



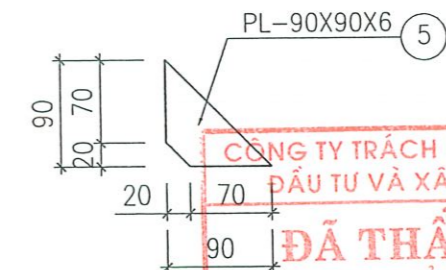
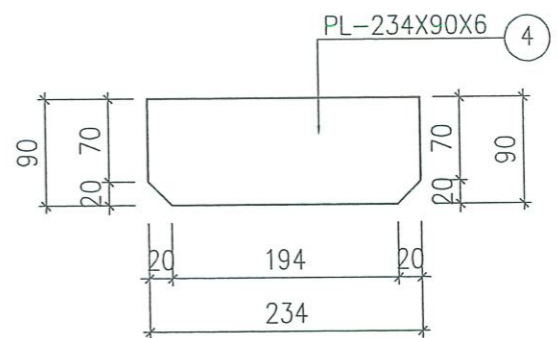
## CHI TIẾT BẢN MÃ ĐẦU CỘT



## CHI TIẾT BẢN MÃ CHÂN CỘT



## BẢN MÃ GIA CƯỜNG



**CÔNG TY TRÁCH NHIỆM HỮU HẠN**  
**ĐẦU TƯ VÀ XÂY DỰNG 8988**  
**ĐÃ THẨM TRA**  
 Bản vẽ dự toán đã thẩm tra kèm theo báo cáo  
 thẩm tra số...../BCTT  
 Ngày.....tháng.....năm 20.....

### GHI CHÚ

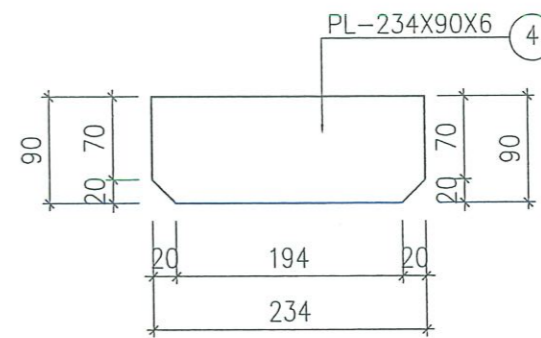
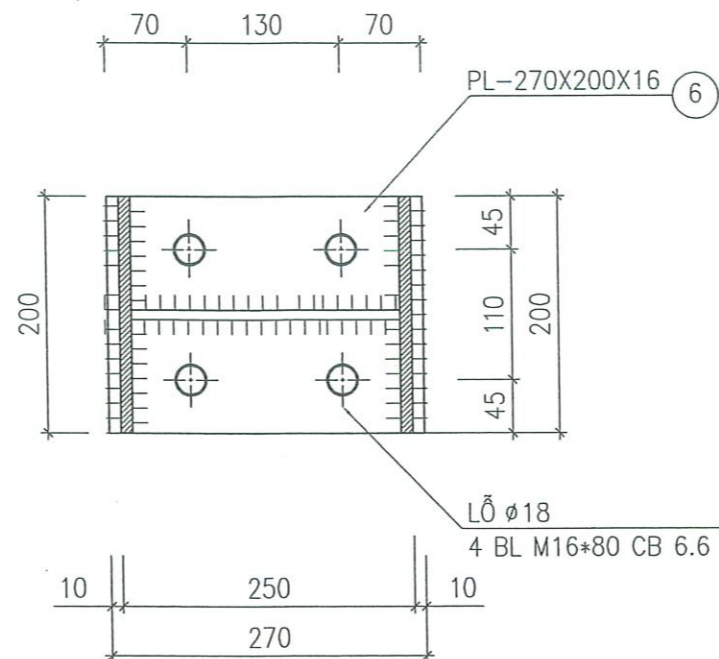
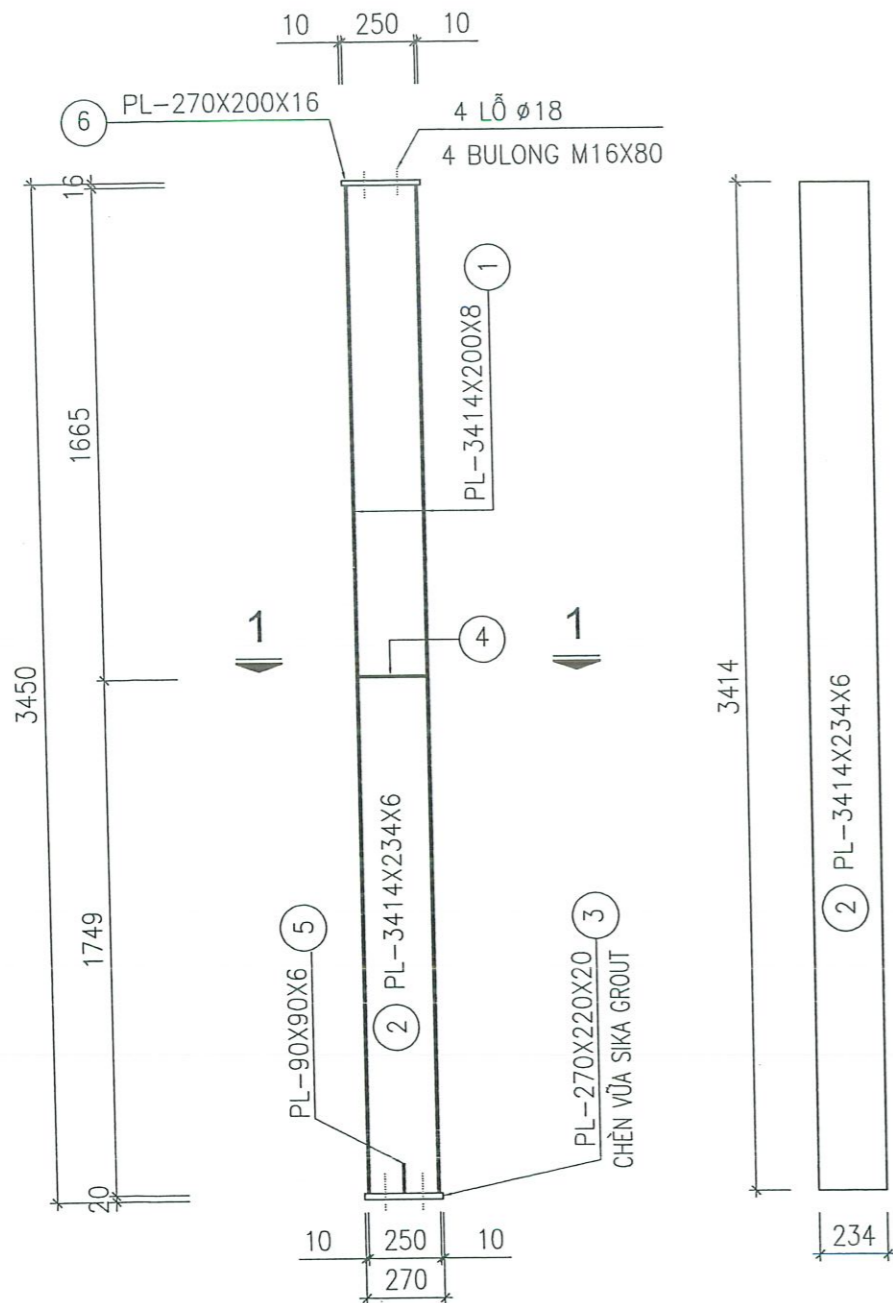
- TẤT CẢ KÍCH THƯỚC ĐƯỢC TÍNH BẰNG MILIMET VÀ LÀM CƠ SỞ BỐC DỰ TOÁN KHI THI CÔNG
- KHUNG THÉP ĐƯỢC CHẾ TẠO TỪ THÉP TẤM CT34 CÓ RA=2100KG/CM2
- XÃ GỖ ĐƯỢC CHẾ TẠO TỪ THÉP TẤM CT34 BẰNG PHƯƠNG PHÁP CÁN NGUỘI
- KẾT CẤU THÉP SAU KHI GIA CÔNG XONG ĐƯỢC LÀM SẠCH GỈ. SAU ĐÓ ĐƯỢC SƠN PHỦ BẰNG O1 LỚP SƠN CHỐNG GỈ VÀ O2 LỚP SƠN MÀU GHI
- CÁC BẢN THÉP ĐƯỢC HÀN VỚI NHAU BẰNG ĐƯỜNG HÀN GÓC. CHIỀU CAO ĐƯỜNG HÀN NẾU KHÔNG CHỈ ĐỊNH TRONG BẢN VẼ THÌ CÓ HH=6MM. NẾU CHỈ ĐỊNH THÌ HH LẤY THEO CHỈ ĐỊNH
- QUE HÀN N46 HOẶC TƯƠNG ĐƯƠNG
- KHI THI CÔNG THAM KHẢO CÁC BẢN VẼ LIÊN QUAN
- KIỂM TRA KÍCH THƯỚC THỰC TẾ KHI THI CÔNG
- CHÈN Vữa SIKADUA-731 TẠI VỊ TRÍ TIẾP XÚC GIỮA BÊ TÔNG - KẾT CẤU THÉP
- PHÁ ĐỖ LỚP GẠCH CERAMIC HIỆN TRẠNG, KHOAN TẠO LỖ CẮY BULÔNG CHỜ CHÈN Vữa SIKA GROUT

<b>SỞ XÂY DỰNG SƠN LA</b> <b>TRUNG TÂM GIÁM ĐỊNH CHẤT LƯỢNG VÀ QUY HOẠCH XÂY DỰNG</b> Địa chỉ: Đường Khuất Duy Tiến, phường Tô Hiệu, tỉnh Sơn La Website: <a href="https://qgqchd.sonla.gov.vn/">https://qgqchd.sonla.gov.vn/</a> Email: ttgqchl&qhxd.sxd@sonla.gov.vn HC-TH: 3752/949; LAS-Đ: 605; 3751/137/CH-XT&QDĐT-3750/100; KT-KT: 3753/898; Q/LĐA: 3851/188; GS/H: 3851/856		<b>CÔNG TY ĐIỆN LỰC SƠN LA</b> ĐẦU TƯ MỞ RỘNG TRỤ SỞ LÀM VIỆC CÔNG TY ĐIỆN LỰC SƠN LA HM: NHÀ ĐIỀU HÀNH SẢN XUẤT ĐIỆN LỰC SƠN LA	
GIÁM ĐỐC QUẢN LÝ KỸ THUẬT TRƯỞNG PHÒNG CHỦ NHIỆM DỰ ÁN CHỦ TRÌ THIẾT KẾ	KS. NGUYỄN TRUNG KIÊN KTS. LÒ AN CƯỜNG KS. VŨ VĂN THẮNG KS. NGUYỄN ĐỨC LONG	TỶ LỆ: 1/100	TKBVTC NĂM 2025 <b>KC: 11</b>

# CỘT C4 (SL: 04C)

## CHI TIẾT BẢN MÃ ĐẦU CỘT

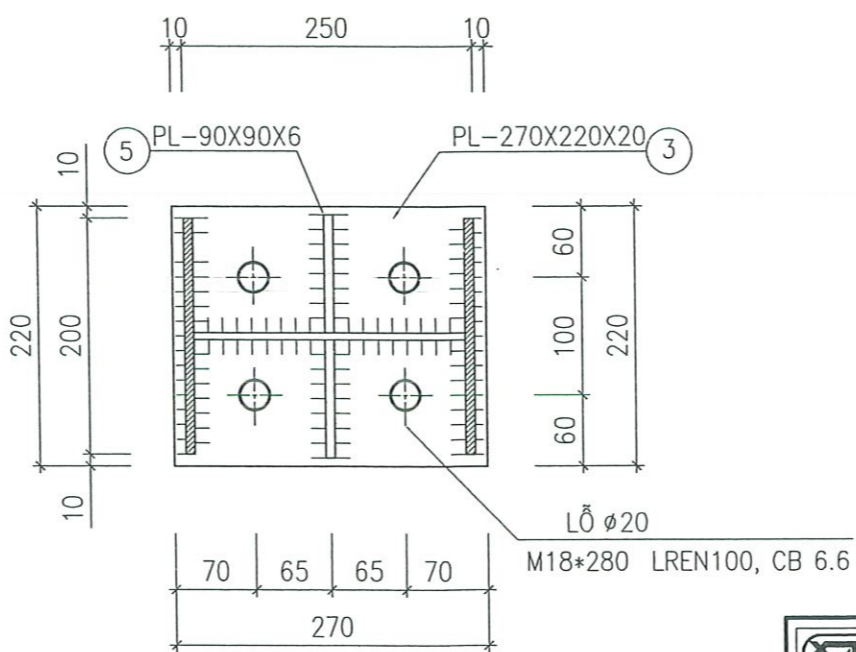
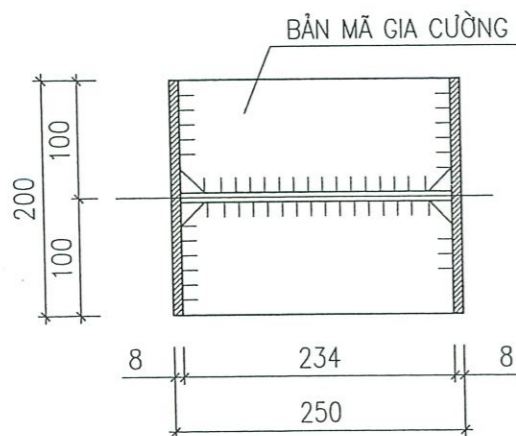
## BẢN MÃ GIA CƯỜNG



## CHI TIẾT BẢN MÃ CHÂN CỘT

**CÔNG TY TRÁCH NHIỆM HỮU HẠN**  
**ĐẦU TƯ VÀ XÂY DỰNG 8988**  
**ĐÃ THẨM TRA**  
 Bản vẽ dự toán đã thẩm tra kèm theo báo cáo  
 thẩm tra số...../BCTT  
 Ngày.....tháng.....năm 20.....

## CẮT 1-1

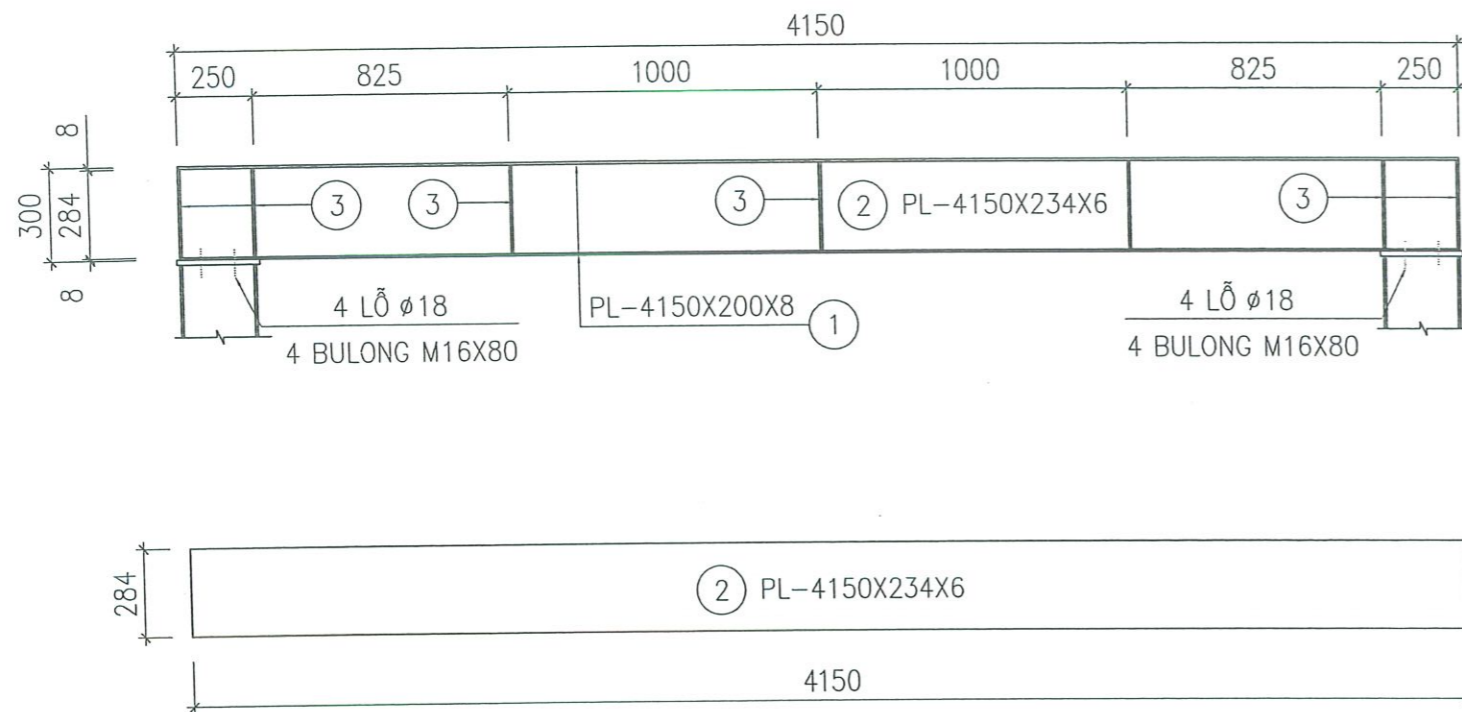


### GHI CHÚ

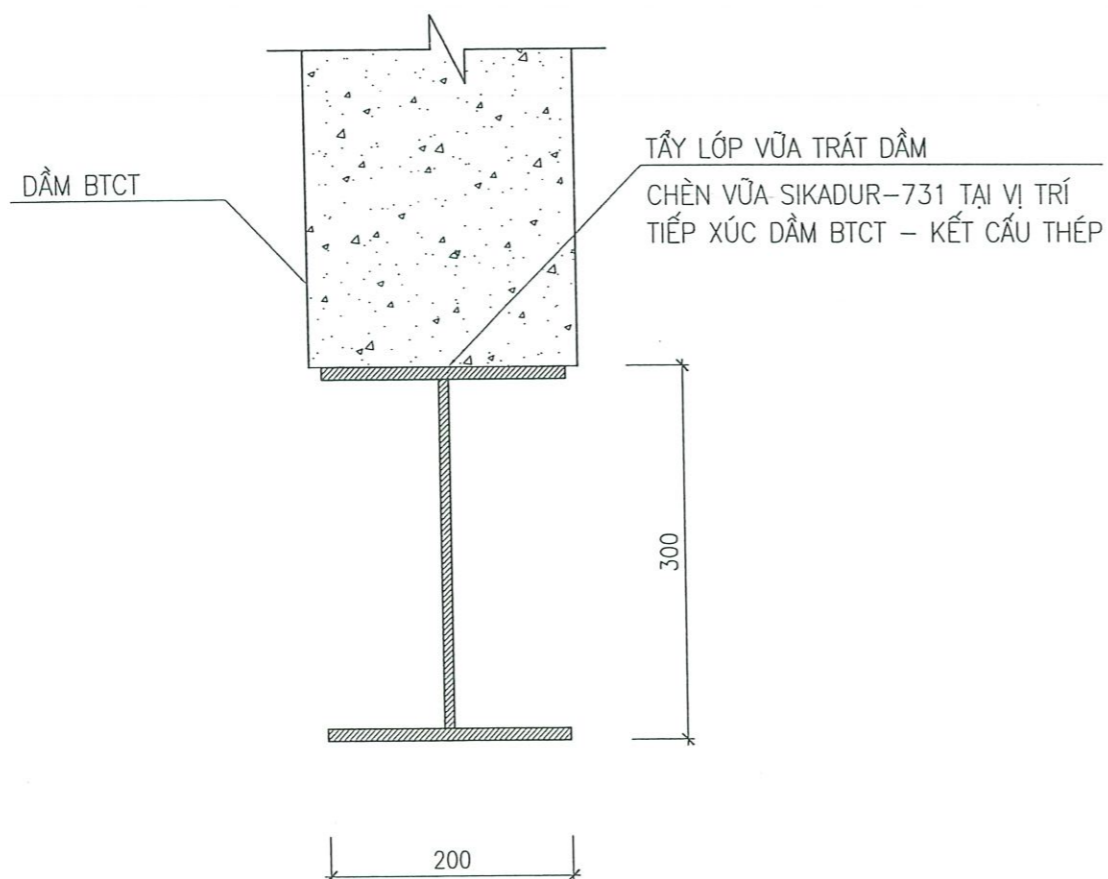
- TẤT CẢ KÍCH THƯỚC ĐƯỢC TÍNH BẰNG MILIMÉT VÀ LÀM CỞ SỞ BỐC DỰ TOÁN NHÀ THẦU KẾT HỢP CÙNG CÁC BÊN LIÊN QUAN ĐỂ XÁC ĐỊNH KÍCH THƯỚC THỰC TẾ KHI THI CÔNG
- KHUNG THÉP ĐƯỢC CHẾ TẠO TỪ THÉP TẤM CT34 CÓ RA=2100KG/CM2
- XÀ CỖ ĐƯỢC CHẾ TẠO TỪ THÉP TẤM CT34 BẰNG PHƯƠNG PHÁP CÁN NGUỘI
- KẾT CẤU THÉP SAU KHI GIA CÔNG XONG ĐƯỢC LÀM SẠCH GỈ, SAU ĐÓ ĐƯỢC SƠN PHỦ BẰNG 01 LỚP SƠN CHỐNG GỈ VÀ 02 LỚP SƠN MÀU GHI
- CÁC BẢN THÉP ĐƯỢC HÀN VỚI NHAU BẰNG ĐƯỜNG HÀN GÓC. CHIỀU CAO ĐƯỜNG HÀN NẾU KHÔNG CHỈ ĐỊNH TRONG BẢN VẼ THÌ CÓ HH=6MM. NẾU CHỈ ĐỊNH THÌ HH LẤY THEO CHỈ ĐỊNH
- QUE HÀN N46 HOẶC TƯƠNG ĐƯƠNG
- KHI THI CÔNG THAM KHẢO CÁC BẢN VẼ LIÊN QUAN
- KIỂM TRA KÍCH THƯỚC THỰC TẾ KHI THI CÔNG
- CHÈN VỮA SIKADUA-731 TẠI VỊ TRÍ TIẾP XÚC GIỮA BÊ TÔNG - KẾT CẤU THÉP
- PHÁ ĐỖ LỚP GẠCH CERAMIC HIỆN TRẠNG, KHOAN TẠO LỖ CẤY BULÔNG CHỖ CHÈN VỮA SIKA GROUT

<b>SỞ XÂY DỰNG SƠN LA</b> <b>TRUNG TÂM GIÁM ĐỊNH CHẤT LƯỢNG VÀ QUY HOẠCH XÂY DỰNG</b> Địa chỉ: Đường 6 Khuất Duy Tiến, phường Tô Hiệu, tỉnh Sơn La Website: <a href="https://gdqps.sonla.gov.vn/">https://gdqps.sonla.gov.vn/</a> Email: ttgdcl@qhxd.sxds@sonla.gov.vn HC-TH: 3752/949; L&S-XD 605; 3751/03/CH-T&B-PDT: 3750/700; KT-KT: 3753/898; QLDA: 3851/188; GSH: 3851/866		<b>CÔNG TY ĐIỆN LỰC SƠN LA</b> ĐẦU TƯ MỞ RỘNG TRỤ SỞ LÀM VIỆC CÔNG TY ĐIỆN LỰC SƠN LA HM: NHÀ ĐIỀU HÀNH SẢN XUẤT ĐIỆN LỰC SƠN LA	
GIÁM ĐỐC QUẢN LÝ KỸ THUẬT TRƯỞNG PHÒNG CHỦ NHIỆM DỰ ÁN CHỦ TRÌ THIẾT KẾ	K.S. NGUYỄN TRUNG KIẾN KTS. LÒ AN CƯỜNG K.S. VŨ VĂN THẮNG K.S. NGUYỄN ĐỨC LONG	TỶ LỆ: 1/100 TKBVTC NĂM 2025	<b>KC: 12</b>

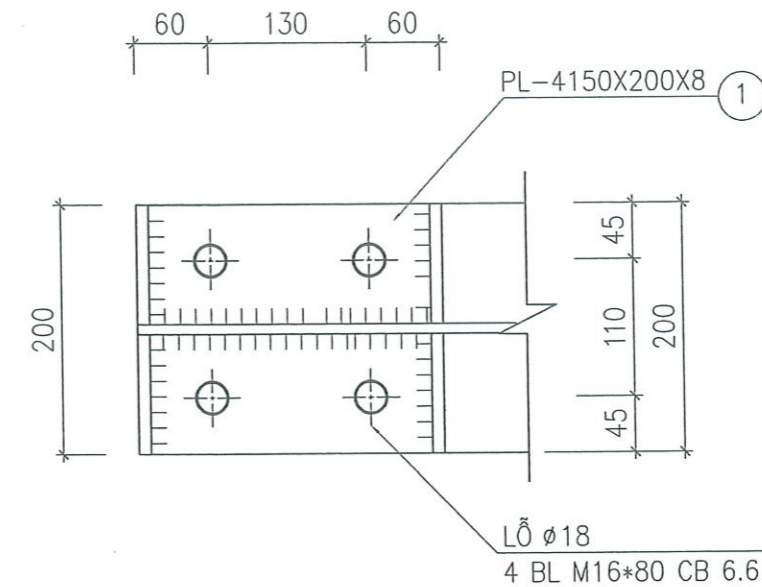
## DẦM D4 (SL: 02C)



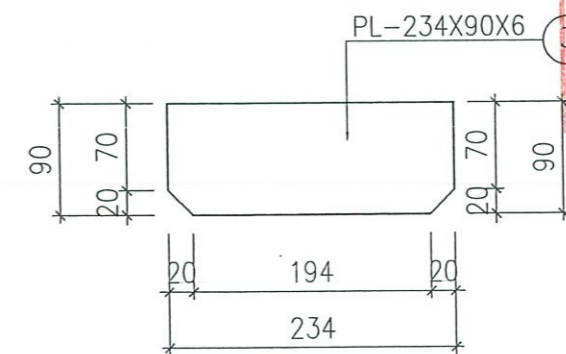
## MẶT CẮT DẦM



## CHI TIẾT ĐẦU DẦM



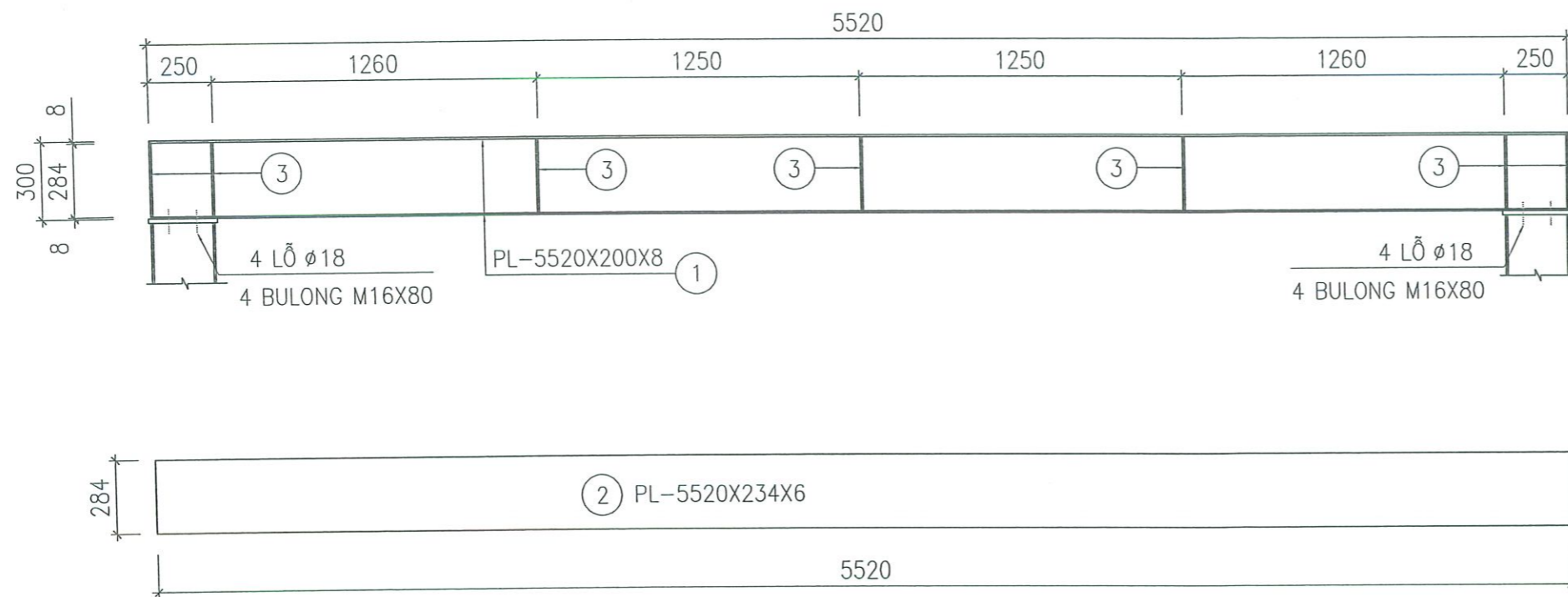
## BẢN MÃ GIA CƯỜNG



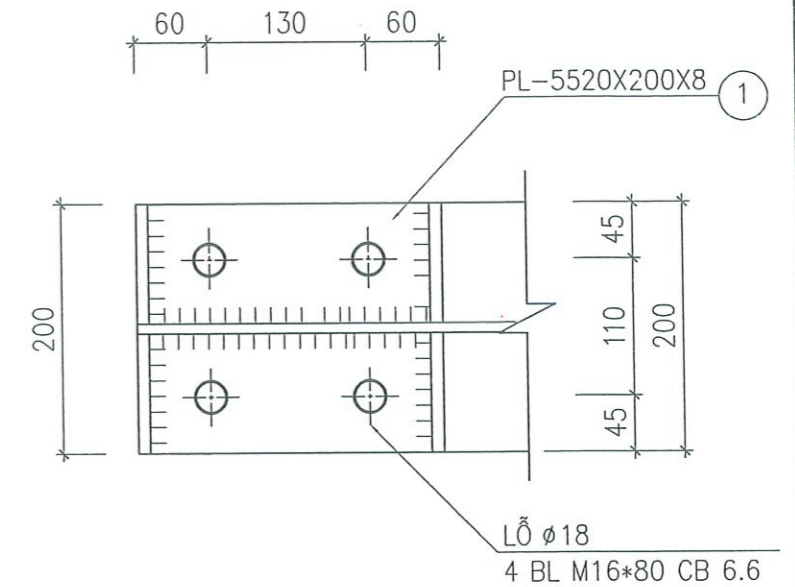
**CÔNG TY TRÁCH NHIỆM HỮU HẠN**  
**ĐẦU TƯ VÀ XÂY DỰNG 8988**  
**ĐÃ THẨM TRA**  
 Bản vẽ dự toán đã thẩm tra kèm theo báo cáo  
 thẩm tra số...../BCTT  
 Họ tên.....Chữ ký  
 Sơn La, Ngày.....tháng.....năm 20.....

<b>SỞ XÂY DỰNG SƠN LA</b> <b>TRUNG TÂM GIÁM ĐỊNH CHẤT LƯỢNG VÀ QUY HOẠCH XÂY DỰNG</b> Địa chỉ: Đường Khuất Duy Tiến, phường Tô Hiệu, tỉnh Sơn La Website: <a href="https://gdch.sonla.gov.vn/">https://gdch.sonla.gov.vn/</a> Email: ttgdccl&qhxd.sxd@sonla.gov.vn HC-TH: 3752/949; LAS-XD/05: 3751/137; CH-KT & PDP: 3750/700; KT-KT: 3753/898; Q/LĐA: 3851/188; GSHF: 3851/866		<b>CÔNG TY ĐIỆN LỰC SƠN LA</b> ĐẦU TƯ MỞ RỘNG TRỤ SỞ LÀM VIỆC CÔNG TY ĐIỆN LỰC SƠN LA HM: NHÀ ĐIỀU HÀNH SẢN XUẤT ĐIỆN LỰC SƠN LA	
GIÁM ĐỐC	KS. NGUYỄN TRUNG KIÊN	DẦM D4	
QUẢN LÝ KỸ THUẬT	KTS. LÒ AN CƯỜNG		
TRƯỞNG PHÒNG	KS. VŨ VĂN THẮNG		
CHỦ NHIỆM DỰ ÁN			
CHỦ TRÌ	KS. NGUYỄN ĐỨC LONG	TỶ LỆ: 1/100	TKBVTC
THIẾT KẾ		NĂM 2025	<b>KC: 13</b>

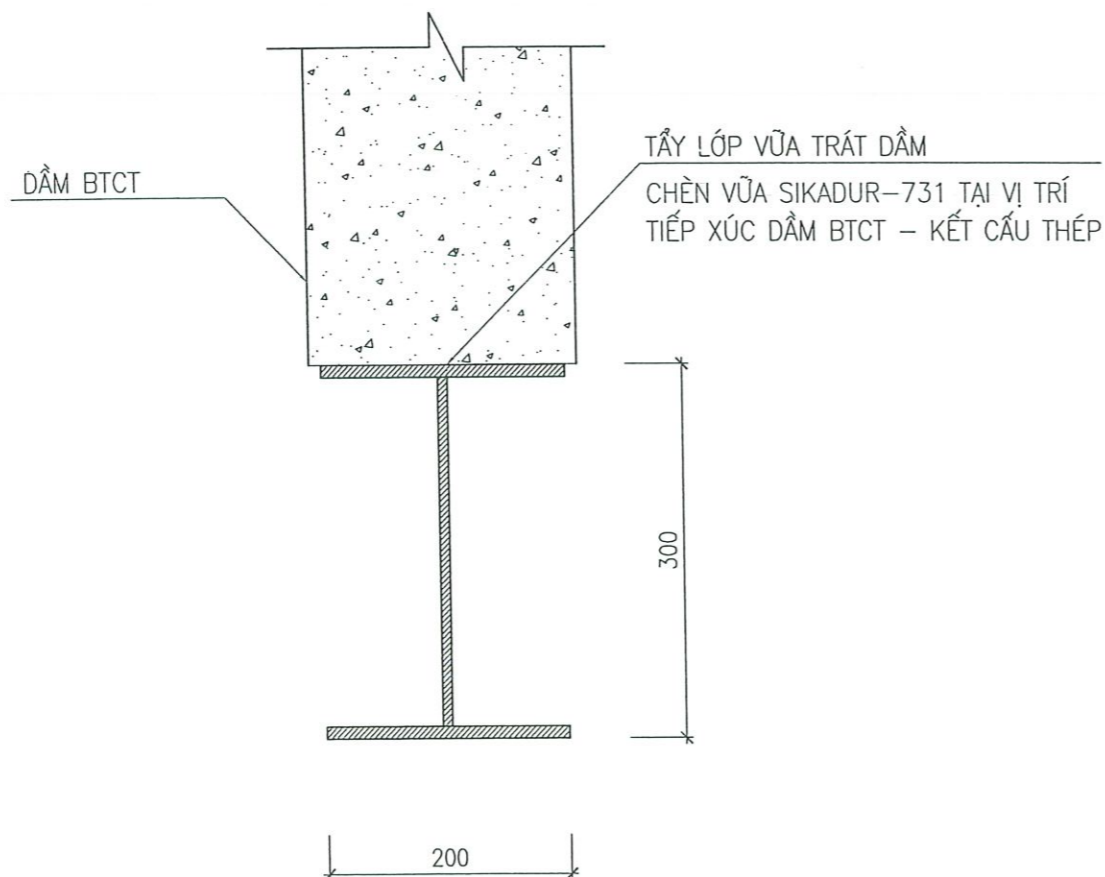
# DẦM D5 (SL: 02C)



# CHI TIẾT ĐẦU DẦM



# MẶT CẮT DẦM



# BẢN MÃ GIA CƯỜNG

CÔNG TY TRÁCH NHIỆM HỮU HẠN ĐẦU TƯ VÀ XÂY DỰNG 8988

**ĐÃ THẨM TRA**

Bản vẽ dự toán đã thẩm tra kèm theo báo cáo thẩm tra số...../BCTT

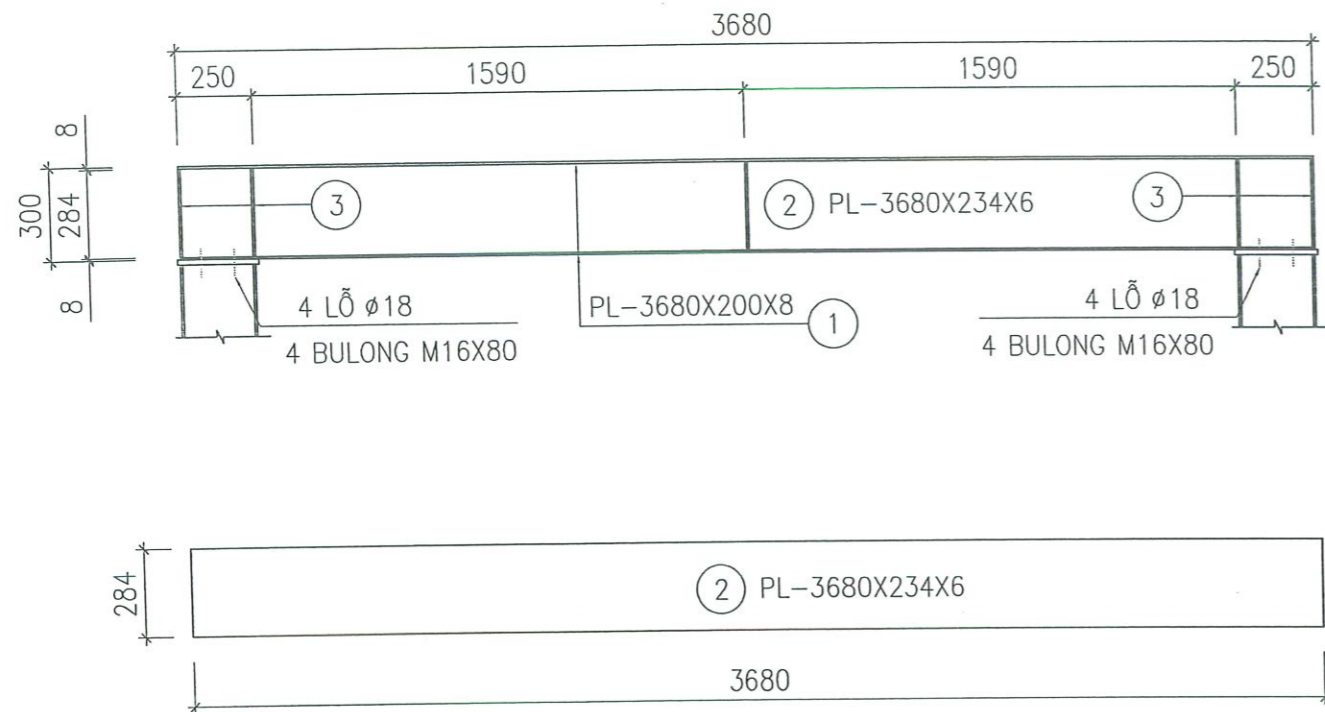
Họ tên..... Chữ ký

Sơn La, Ngày..... tháng..... năm 20.....

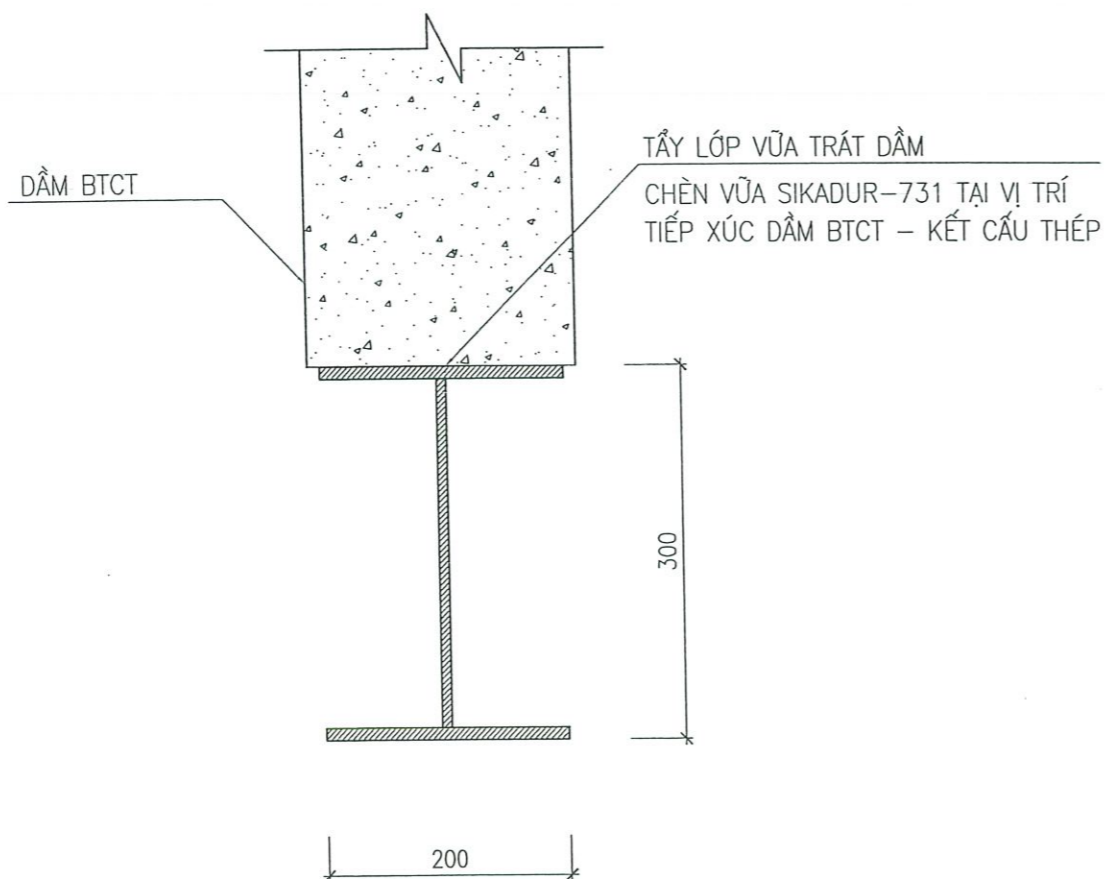
Dimensions: 90, 70, 20, 194, 20, 234

<b>SỞ XÂY DỰNG SƠN LA</b> <b>TRUNG TÂM GIÁM ĐỊNH CHẤT LƯỢNG VÀ QUY HOẠCH XÂY DỰNG</b> Địa chỉ: Đường Khuất Duy Tiến, phường Tô Hiệu, tỉnh Sơn La Website: <a href="https://gqch.sosonla.gov.vn/">https://gqch.sosonla.gov.vn/</a> Email: <a href="mailto:hgdccl&amp;qhxd.sxd@sonla.gov.vn">hgdccl&amp;qhxd.sxd@sonla.gov.vn</a> HC-TH: 3752/949; LAS-XD-005; 3751/137; CH, K1 & PDDT: 3750/700; K1-KT: 3753/898; QLDA: 3851/188; GSHT: 3851/866		<b>CÔNG TY ĐIỆN LỰC SƠN LA</b> ĐẦU TƯ MỞ RỘNG TRỤ SỞ LÀM VIỆC CÔNG TY ĐIỆN LỰC SƠN LA HM: NHÀ ĐIỀU HÀNH SẢN XUẤT ĐIỆN LỰC SƠN LA	
GIÁM ĐỐC QUẢN LÝ KỸ THUẬT TRƯỞNG PHÒNG CHỦ NHIỆM DỰ ÁN CHỦ TRÌ THIẾT KẾ	 K.S. NGUYỄN TRUNG KIÊN  K.T.S. LÒ AN CƯỜNG  K.S. VŨ VĂN THẮNG  K.S. NGUYỄN ĐỨC LONG	DẦM D5 TỶ LỆ: 1/100 TKBVTC NĂM 2025 <b>KC: 14</b>	

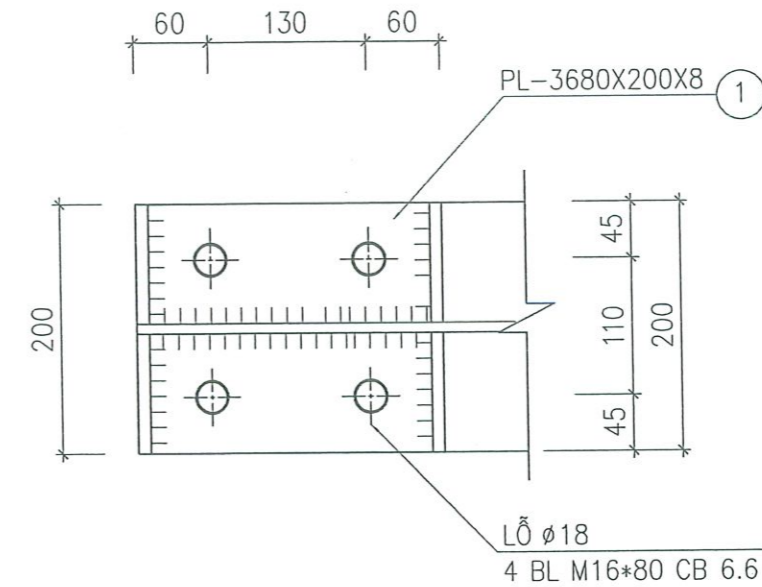
## DẦM D6 (SL: 04C)



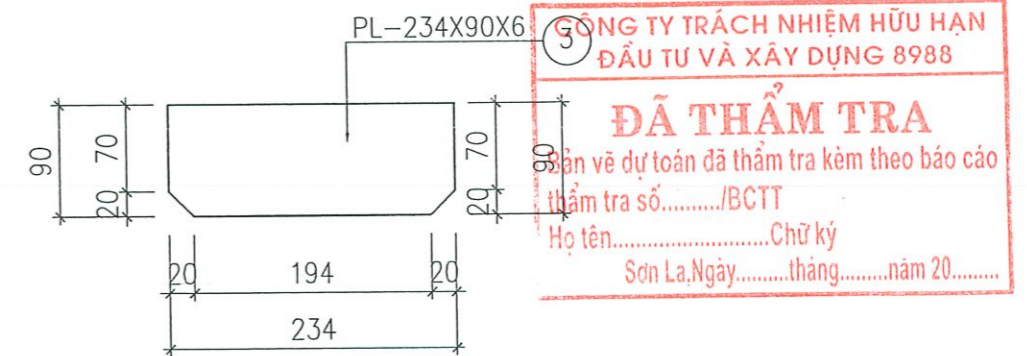
## MẶT CẮT DẦM



## CHI TIẾT ĐẦU DẦM



## BẢN MÃ GIA CƯỜNG



<b>SỞ XÂY DỰNG SƠN LA</b> <b>TRUNG TÂM GIÁM ĐỊNH CHẤT LƯỢNG VÀ QUY HOẠCH XÂY DỰNG</b> Địa chỉ: Đường Khuất Duy Tiến, phường Tô Hiệu, tỉnh Sơn La Website: <a href="https://qach.xdsnla.gov.vn/">https://qach.xdsnla.gov.vn/</a> Email: ttgdccl&qhxd.sxd@snla.gov.vn HC-TT: 3752/949; L&S-XD 605; 3751/177; QH-KT & P&D: 3760/700; KT-KT: 3753/898; QLDA: 3851/188; GSHF: 3851/866		<b>CÔNG TY ĐIỆN LỰC SƠN LA</b> ĐẦU TƯ MỞ RỘNG TRỤ SỞ LÀM VIỆC CÔNG TY ĐIỆN LỰC SƠN LA HM: NHÀ ĐIỀU HÀNH SẢN XUẤT ĐIỆN LỰC SƠN LA	
GIÁM ĐỐC	 KS. NGUYỄN TRUNG KIÊN	DẦM D6	
QUẢN LÝ KỸ THUẬT	KTS. LÒ AN CƯỜNG		
TRƯỞNG PHÒNG	KS. VŨ VĂN THẮNG		
CHỦ NHIỆM DỰ ÁN	 KS. NGUYỄN ĐỨC LONG	TỶ LỆ: 1/100	TKBVTC
CHỦ TRÌ		NĂM 2025	<b>KC: 15</b>
THIẾT KẾ			

**THỐNG KÊ KHỐI LƯỢNG THÉP CHO TOÀN BỘ**

KH	Tên cấu kiện	Quy cách	SL/CK	Số CK	Tổng SL	C.Đài (mm)	Chiều Rộng (mm)	C.đày (mm)	D.tích/CK (m2)	Tổng d.tích (m2)	Tổng c.đài (m)	Tr.lượng đ.vị (kg)	Tổng tr.lượng (kg)
<b>1. C1 ( SL : 24 )</b>													
1	PL - 8*200*3164	bm	2	24	48	3164	200	8	0.633	30.374	151.87	39.74	1,907.51
2	PL - 6*234*3164	bm	1	24	24	3164	234	6	0.740	17.769	75.94	34.87	836.92
3	PL - 20*220*270	bm	1	24	24	270	220	20	0.059	1.426	6.48	9.33	223.82
4	PL - 6*90*234	bm	2	24	48	234	90	6	0.021	1.011	11.23	0.99	47.61
5	PL - 6*90*90	bm	2	24	48			6	0.005	0.240		0.24	11.30
6	PL - 16*200*270	bm	1	24	24	270	200	16	0.054	1.296	6.48	6.78	162.78
										<b>52.12</b>			<b>3,189.95</b>
										<b>16.86</b>			<b>1,034.40</b>
<b>2. C2 ( SL : 08 )</b>													
1	PL - 8*200*3064	bm	2	8	16	3064	200	8	0.613	9.805	49.02	38.48	615.74
2	PL - 6*234*3064	bm	1	8	8	3064	234	6	0.717	5.736	24.51	33.77	270.16
3	PL - 20*220*270	bm	1	8	8	270	220	20	0.059	0.475	2.16	9.33	74.61
4	PL - 6*90*234	bm	2	8	16	234	90	6	0.021	0.337	3.74	0.99	15.87
5	PL - 6*90*90	bm	2	8	16			6	0.005	0.080		0.24	3.77
6	PL - 16*200*270	bm	1	8	8	270	200	16	0.054	0.432	2.16	6.78	54.26
										<b>9.57</b>			<b>582.26</b>
										<b>5.622</b>	28.11	44.14	353.09
										<b>3.289</b>	14.06	38.73	154.92
										<b>0.238</b>	1.08	9.33	37.30
										<b>0.168</b>	1.87	0.99	7.94
										<b>0.040</b>		0.24	1.88
										<b>0.216</b>	1.08	6.78	27.13
										<b>9.32</b>			<b>567.80</b>
										<b>5.462</b>	27.31	42.88	343.04
										<b>3.196</b>	13.66	37.63	150.51
										<b>0.238</b>	1.08	9.33	37.30
										<b>0.168</b>	1.87	0.99	7.94
										<b>0.040</b>		0.24	1.88
										<b>0.216</b>	1.08	6.78	27.13
										<b>12.53</b>			<b>694.59</b>
										<b>6.640</b>	33.20	52.12	416.99
										<b>4.714</b>	16.60	55.51	222.05
										<b>1.179</b>	13.10	0.99	55.55
										<b>16.28</b>			<b>905.55</b>
										<b>8.832</b>	44.16	69.33	554.65
										<b>6.271</b>	22.08	73.84	295.35
										<b>1.179</b>	13.10	0.99	55.55
										<b>21.82</b>			<b>1,212.69</b>
										<b>11.776</b>	58.88	46.22	739.53
										<b>8.361</b>	29.44	49.23	393.80
										<b>1.685</b>	18.72	0.99	79.35
										<b>6.27</b>			<b>347.29</b>
										<b>3.320</b>	16.60	52.12	208.50
										<b>2.357</b>	8.30	55.51	111.02
										<b>0.590</b>	6.55	0.99	27.77
										<b>8.14</b>			<b>452.77</b>
										<b>4.416</b>	22.08	69.33	277.32
										<b>3.135</b>	11.04	73.84	147.68
										<b>0.590</b>	6.55	0.99	27.77
										<b>10.91</b>			<b>606.34</b>
										<b>5.888</b>	29.44	46.22	369.77
										<b>4.180</b>	14.72	49.23	196.90
										<b>0.842</b>	9.36	0.99	39.68
										<b>0.00</b>			<b>174.78</b>
												0.546	174.78
										<b>0.00</b>			<b>156.65</b>
												0.979	156.65
<b>11. BULÔNG LIÊN KẾT CẤP BÊN 6.6</b>													
1	BL M16*80 Lren = 80	M16*80	320	1	320								
<b>12. BULÔNG NEO CẤP BÊN 6.6</b>													
1	BL M18*280 Lren = 100	M18*280	40	4	160								

**CÔNG TY TRÁCH NHIỆM HỮU HẠN ĐÀU TƯ VÀ XÂY DỰNG 8988**

**ĐÃ THẨM TRA**

Tôi và dự toán đã thẩm tra kèm theo bảo cáo  
thẩm tra số...../BCTT  
Họ tên.....Chữ ký  
Sơn La, Ngày.....tháng.....năm 20.....

**SỞ XÂY DỰNG SƠN LA**  
**TRUNG TÂM GIÁM ĐỊNH CHẤT LƯỢNG VÀ QUY HOẠCH XÂY DỰNG**  
 Địa chỉ: Đường Khuất Duy Tiến, phường Tô Hiệu, tỉnh Sơn La  
 Website: <https://dqdq.sxdnsonla.gov.vn/> Email: [trungtam@qdq.sxdnsonla.gov.vn](mailto:trungtam@qdq.sxdnsonla.gov.vn)  
 HC-H: 352.946 LAS-Y: 666.575.877 FAX: 352.946 & 352.947 T: 352.946 Q: 352.946

**GIÁM ĐỐC**  
 CHẤM DẤU VÀ CHỮ KÝ

**QUẢN LÝ KỸ THUẬT**  
 CHẤM DẤU VÀ CHỮ KÝ

**TRƯỞNG PHÒNG**  
 CHẤM DẤU VÀ CHỮ KÝ

**CHỦ NHIỆM DỰ ÁN**  
 CHẤM DẤU VÀ CHỮ KÝ

**CHỦ TRÌ THIẾT KẾ**  
 CHẤM DẤU VÀ CHỮ KÝ

KS. NGUYỄN TRUNG KIẾN  
 KTS. LÒ AN CƯỜNG  
 KS. VŨ VĂN THẮNG

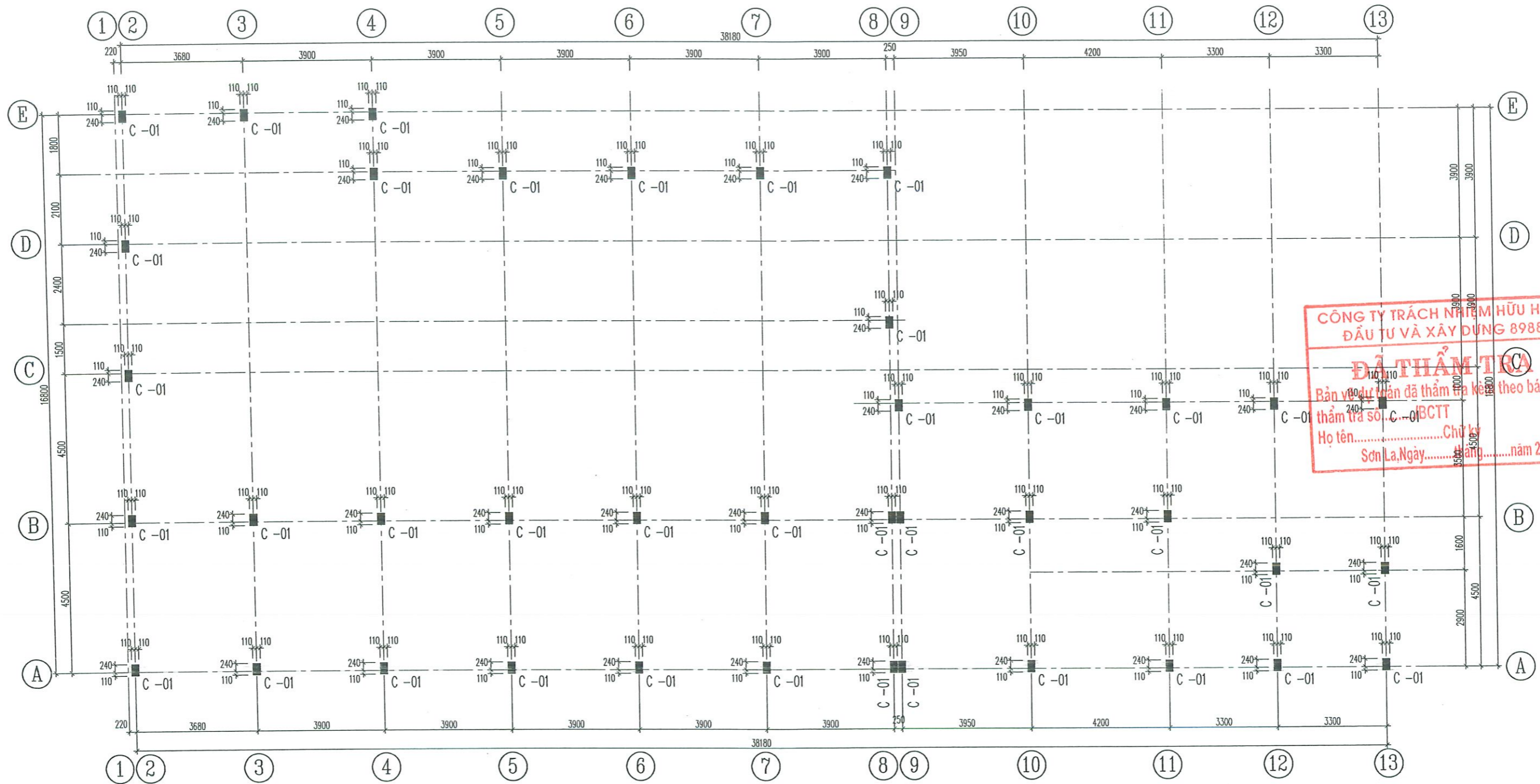
**CÔNG TY ĐIỆN LỰC SƠN LA**  
**ĐẦU TƯ MỞ RỘNG TRỤ SỞ LÀM VIỆC**  
**CÔNG TY ĐIỆN LỰC SƠN LA**  
 HM: NHÀ ĐIỀU HÀNH SẢN XUẤT ĐIỆN LỰC SƠN LA

TKT KHUNG GIA CƯỜNG

TỶ LỆ: 1/100

TKBVTC  
 NĂM 2025

**KC: 16**

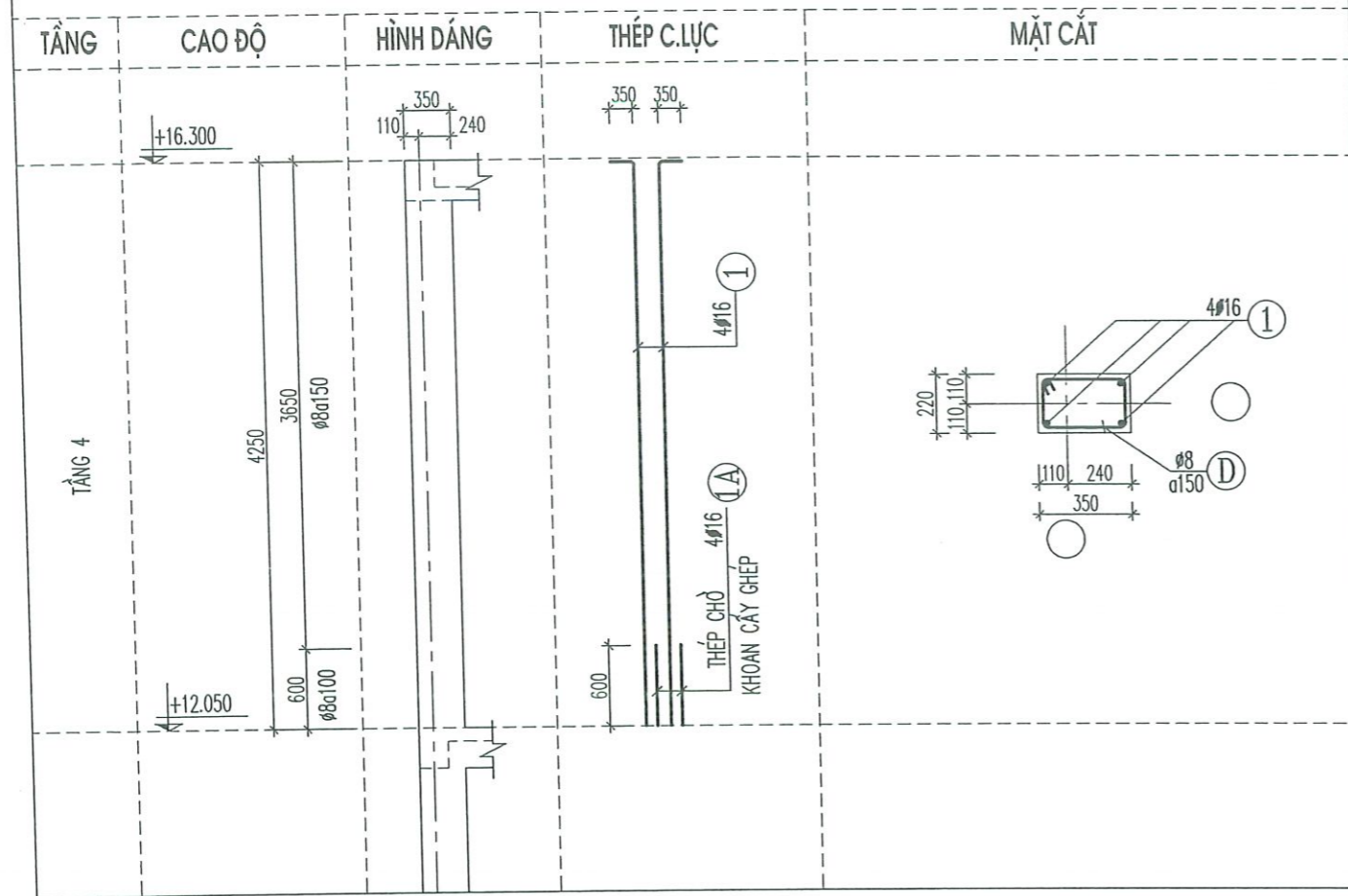


CÔNG TY TRÁCH NHIỆM HỮU HẠN  
 ĐẦU TƯ VÀ XÂY DỰNG 8988  
**ĐÀ THẨM T (C)**  
 Bản vẽ đã được thẩm tra kỹ thuật theo báo cáo  
 thẩm tra số.../BCTT  
 Họ tên.....Chữ ký.....  
 Sơn La, Ngày..... tháng..... năm 20.....

### MẶT BẰNG KẾT CẤU CỘT TẦNG 4

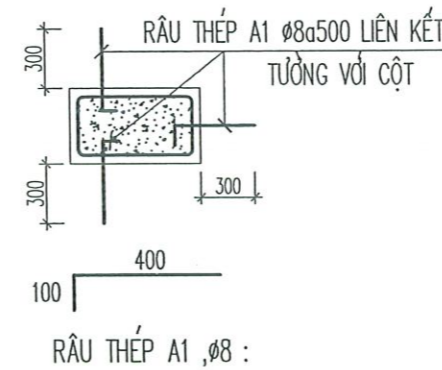
<b>SỞ XÂY DỰNG SƠN LA</b> <b>TRUNG TÂM GIÁM ĐỊNH CHẤT LƯỢNG VÀ QUY HOẠCH XÂY DỰNG</b> <small>Địa chỉ: Đường Khuất Duy Tiến, phường Tô Hiệu, tỉnh Sơn La          Website: <a href="https://gqch.vv.gov.vn/">https://gqch.vv.gov.vn/</a> Email: ttgqcl&amp;qhxd.sxl@sonla.gov.vn          HC-TH: 3752/949; LAS-XD 605; 3751/152; GQKT/ANĐT-3750/100; KT-KT: 3753/898; QLDA: 3851/188; GSHF: 3851/866</small>		<b>CÔNG TY ĐIỆN LỰC SƠN LA</b> ĐẦU TƯ MỞ RỘNG TRỤ SỞ LÀM VIỆC CÔNG TY ĐIỆN LỰC SƠN LA HM: NHÀ ĐIỀU HÀNH SẢN XUẤT ĐIỆN LỰC SƠN LA	
GIÁM ĐỐC QUẢN LÝ KỸ THUẬT TRƯỞNG PHÒNG CHỦ NHIỆM DỰ ÁN CHỦ TRÌ THIẾT KẾ	    	KS. NGUYỄN TRUNG KIÊN KTS. LÒ AN CƯỜNG KS. VŨ VĂN THẮNG KS. NGUYỄN ĐỨC LONG	<b>MẶT BẰNG KẾT CẤU CỘT TẦNG 4</b>  TỶ LỆ: 1/100 TKBVTC NĂM 2025 <span style="font-size: 2em; font-weight: bold;">KC: 17</span>

CHI TIẾT CỘT C - 01 ( SL: 40 C)



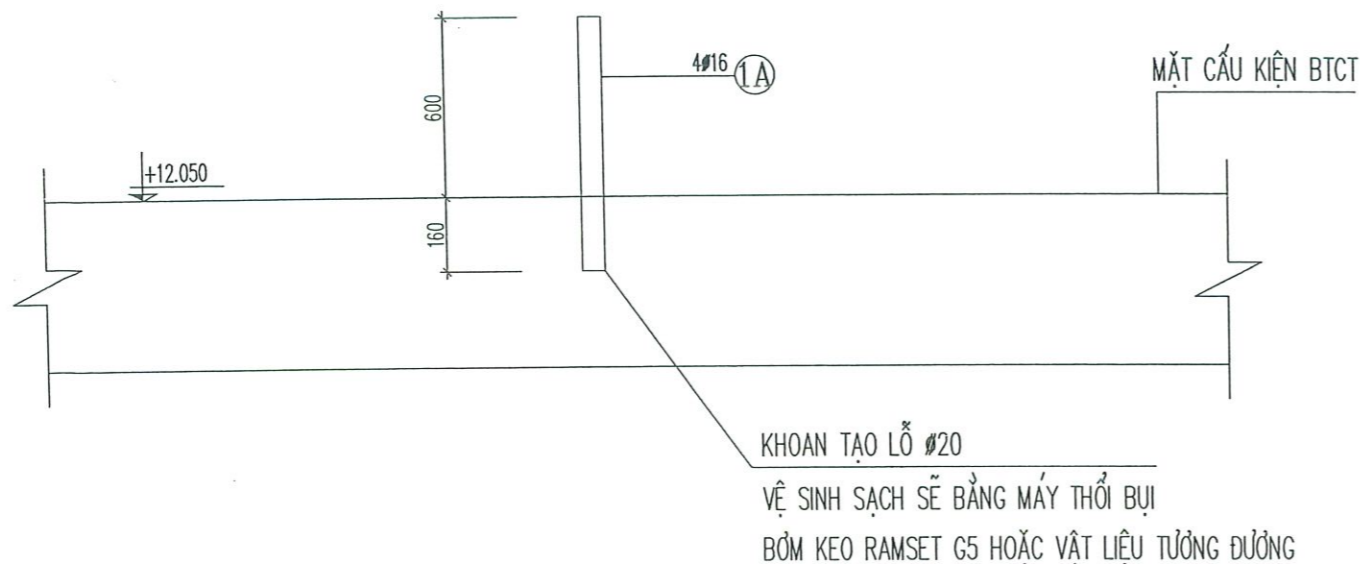
BẢNG THỐNG KÊ THÉP (CHO 1C.K)

CẤU KIỆN	SỐ HIỆU	QUY CÁCH	Ø (mm)	CHIỀU DÀI (mm)	S.LƯỢNG/ 1 C.K.	S.LƯỢNG C.K.	TỔNG CHIỀU DÀI (m)	KHỐI LƯỢNG (Kg)
C - 01 (SL: 40C)	1	350 4200	16	4550	4	1	18.200	28.725
	1A	760	16	760	4	1	3.040	4.798
	D	70 310 180	8	1120	30	1	33.600	13.258
	A1	100 400	8	500	1170	1	585.000	230.826



**CÔNG TY TRÁCH NHIỆM HỮU HẠN ĐẦU TƯ VÀ XÂY DỰNG 8988**  
**ĐÃ THẨM TRA**  
 Bản vẽ dự toán đã thẩm tra kèm theo báo cáo thẩm tra số...../BCTT  
 Họ tên.....Chữ ký.....  
 tháng.....năm 20.....

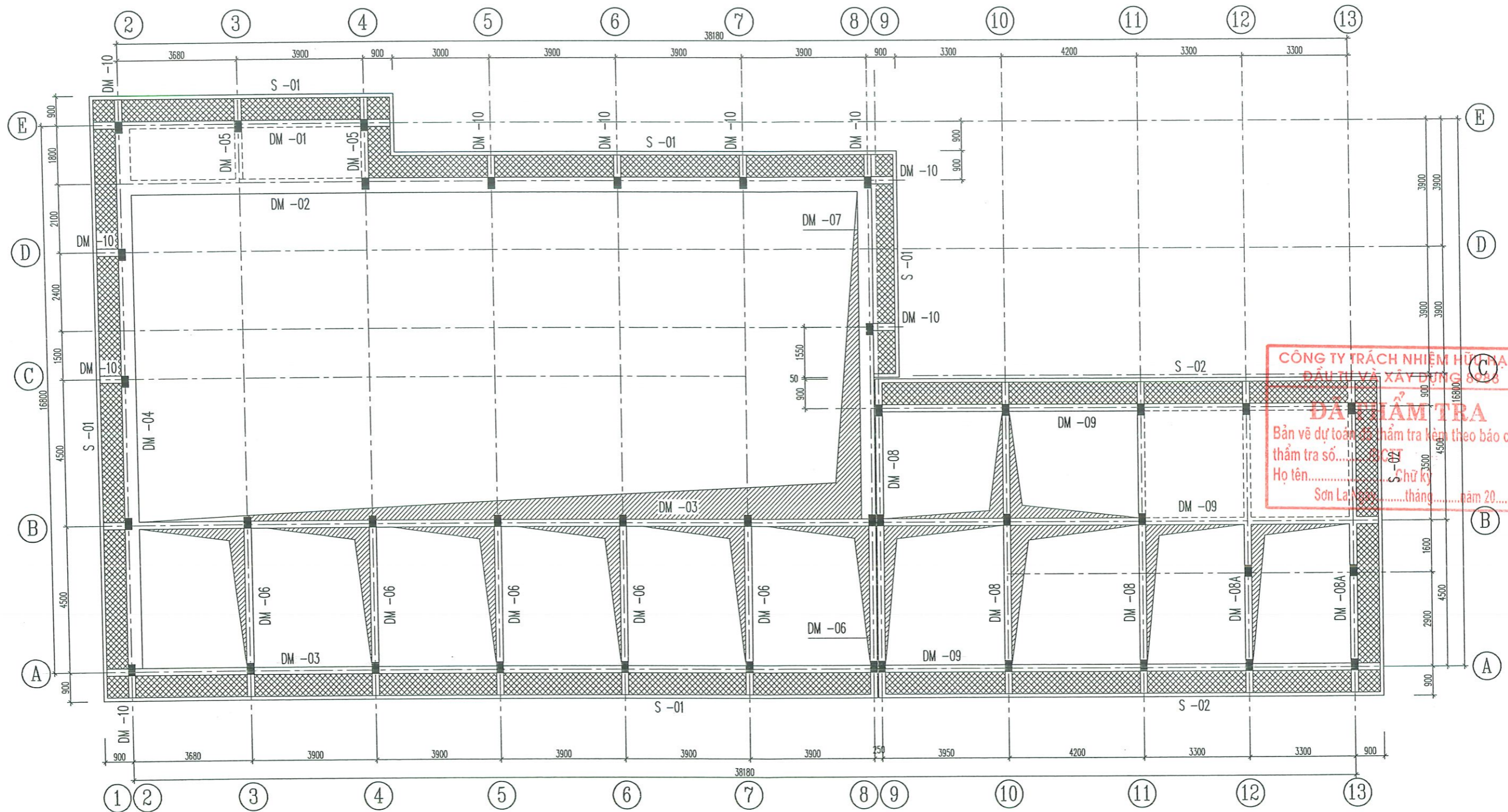
QUY CÁCH ĐẶT THÉP CHỖ CHÂN CỘT





GHI CHÚ :



- CẮT NEO, NỐI, UỐN CỐT THÉP THEO BẢNG THÔNG KÊ VÀ KẾT HỢP ĐO THỰC TẾ HIỆN TRƯỜNG.
- LỚP BÊ TÔNG BẢO VỆ : 20MM

<b>SỞ XÂY DỰNG SƠN LA</b> <b>TRUNG TÂM GIÁM ĐỊNH CHẤT LƯỢNG VÀ QUY HOẠCH XÂY DỰNG</b> Địa chỉ: Đường Khuất Duy Tiến, phường Tô Hiệu, tỉnh Sơn La Website: https://gdqh.sxd.vn Email: ttgdcl@qhxdsxd@sonla.gov.vn HC-TH: 3752/949; LAF-XD 005: 3761/07/CP; KT & PĐT: 3750/700; KT-KT: 3753/898; QLDA: 3851/188; GSH: 3851/866		<b>CÔNG TY ĐIỆN LỰC SƠN LA</b> ĐẦU TƯ MỞ RỘNG TRỤ SỞ LÀM VIỆC CÔNG TY ĐIỆN LỰC SƠN LA HM: NHÀ ĐIỀU HÀNH SẢN XUẤT ĐIỆN LỰC SƠN LA	
GIÁM ĐỐC QUẢN LÝ KỸ THUẬT TRƯỞNG PHÒNG CHỦ NHIỆM DỰ ÁN CHỦ TRÌ THIẾT KẾ	K.S. NGUYỄN TRUNG KIÊN K.T.S. LÒ AN CƯỜNG K.S. VŨ VĂN THẮNG K.S. NGUYỄN ĐỨC LONG	TỶ LỆ: 1/100 TKBVTC NĂM 2025	<b>KC: 18</b>

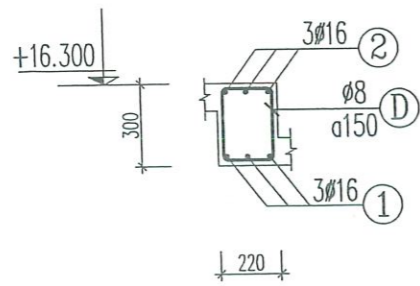


### MẶT BẰNG KẾT CẤU SÀN TẦNG MÁI

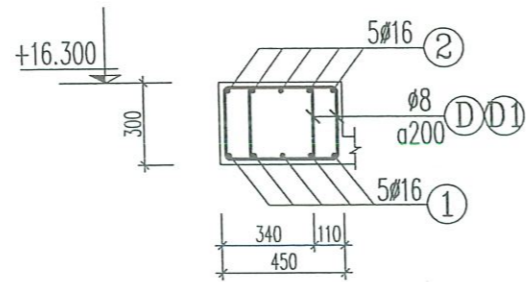
-  SÀN DÀY 100MM
-  SÀN DÀY 100MM, HẠ CỐT ĐÁY DẦM

 <b>SỞ XÂY DỰNG SƠN LA</b> <b>TRUNG TÂM GIÁM ĐỊNH CHẤT LƯỢNG VÀ QUY HOẠCH XÂY DỰNG</b> Địa chỉ: Đường Khuất Duy Tiến, phường Tô Hiệu, tỉnh Sơn La Website: <a href="https://gdqchxpcn.gov.vn">https://gdqchxpcn.gov.vn</a> Email: <a href="mailto:ttgdcl&amp;qhxd.sxl@sonla.gov.vn">ttgdcl&amp;qhxd.sxl@sonla.gov.vn</a> HC-TL: 3752/949; L&S-XD: 005; 3751/137; CH, KT & TĐĐT: 3750/700; KT-KT: 3753/898; QLDA: 3851/188; GSH: 3851/866		<b>CÔNG TY ĐIỆN LỰC SƠN LA</b> ĐẦU TƯ MỞ RỘNG TRỤ SỞ LÀM VIỆC CÔNG TY ĐIỆN LỰC SƠN LA HM: NHÀ ĐIỀU HÀNH SẢN XUẤT ĐIỆN LỰC SƠN LA	
GIÁM ĐỐC QUẢN LÝ KỸ THUẬT TRƯỞNG PHÒNG CHỦ NHIỆM DỰ ÁN CHỦ TRÌ THIẾT KẾ	 K.S. NGUYỄN TRUNG KIẾN K.TS. LÒ AN CƯỜNG K.S. VŨ VĂN THẮNG K.S. NGUYỄN ĐỨC LONG	<b>MẶT BẰNG KẾT CẤU SÀN TẦNG MÁI</b>	
		TỶ LỆ: 1/100	TKBVTC NĂM 2025 <b>KC: 19</b>

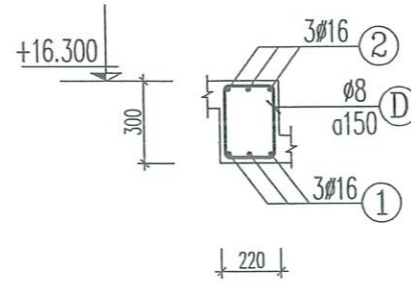
DM-01 (SL: 01C; L= 9.38M)



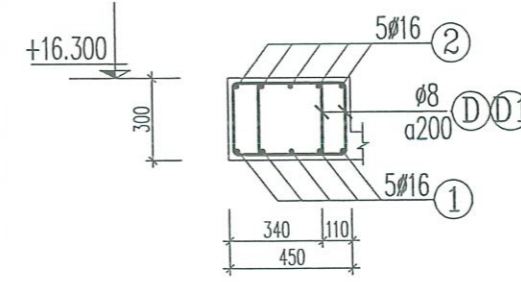
DM-02 (SL: 01C; L= 23.40M)



DM-03 (SL: 02C; L= 24.19M)

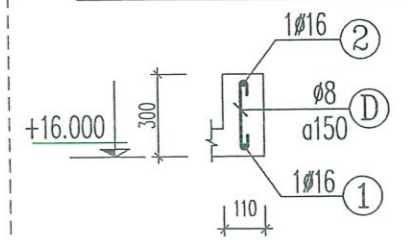


DM-04 (SL: 01C; L= 17.02M)

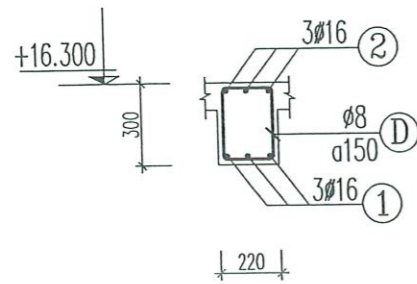


S-01 (SL: 01C; L= 77.31M)

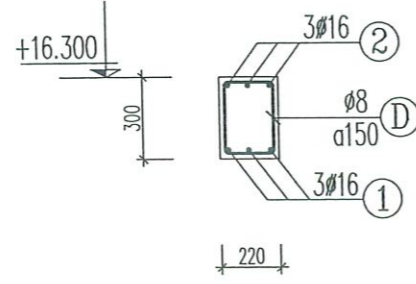
S-02 (SL: 01C; L= 41.32M)



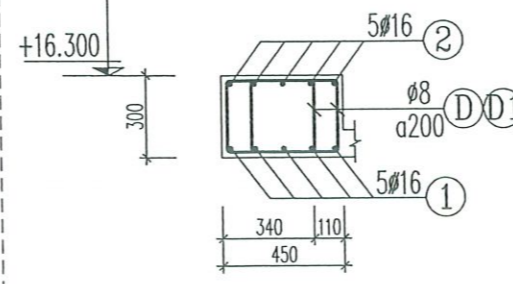
DM-05 (SL: 02C; L= 3.04M)



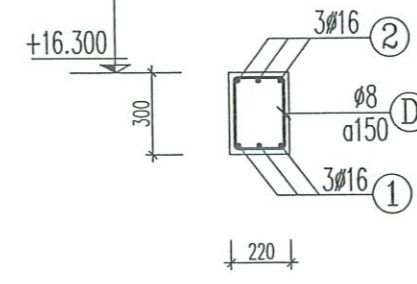
DM-06 (SL: 06C; L= 5.64M)



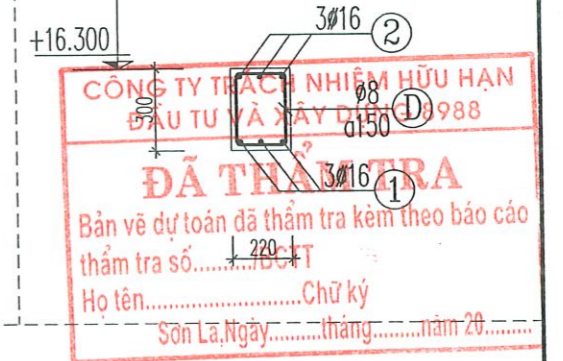
DM-07 (SL: 01C; L= 10.72M)



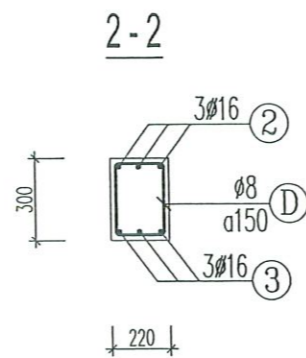
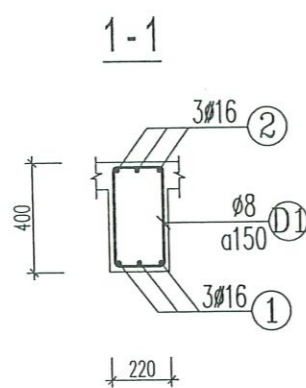
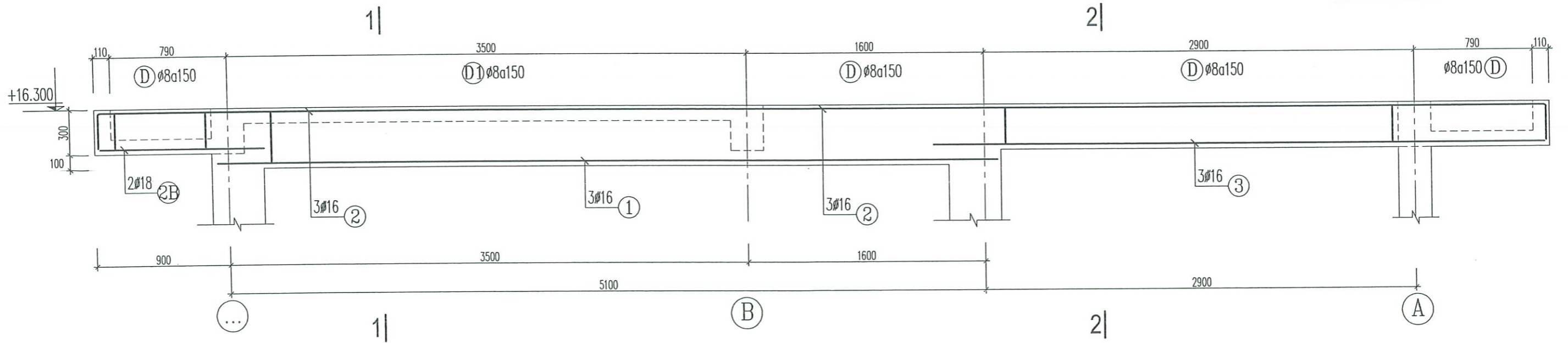
DM-08 (SL: 03C; L= 9.80M)



DM-09 (SL: 03C; L= 15.76M)



CÔNG TY TRÁCH NHIỆM HỮU HẠN  
ĐẦU TƯ VÀ XÂY DỰNG Đ988  
**ĐÃ THẨM TRA**  
Bản vẽ dự toán đã thẩm tra kèm theo báo cáo  
thẩm tra số.....TBC-T  
Họ tên.....Chữ ký  
Sơn La, Ngày.....tháng.....năm 20.....



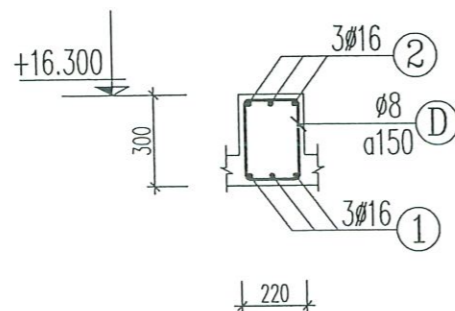
DM-08A (SL: 02C)

 SỞ XÂY DỰNG SƠN LA TRUNG TÂM GIÁM ĐỊNH CHẤT LƯỢNG VÀ QUY HOẠCH XÂY DỰNG Địa chỉ: Đường Khuất Duy Tiến, Phường Tô Hiệu, tỉnh Sơn La Website: <a href="https://gdqhsxdhns.vn">https://gdqhsxdhns.vn</a> Email: <a href="mailto:ttgdcl&amp;qhxd.sxl@sonla.gov.vn">ttgdcl&amp;qhxd.sxl@sonla.gov.vn</a> HC-TH: 3752 949; LA-SXD 005: 3781 147; CH, KT & PĐĐT: 3750 700; KT-KT: 3753 898; QLDA: 3851 188; GSHT: 3851 866		CÔNG TY ĐIỆN LỰC SƠN LA ĐẦU TƯ MỞ RỘNG TRỤ SỞ LÀM VIỆC CÔNG TY ĐIỆN LỰC SƠN LA HM: NHÀ ĐIỀU HÀNH SẢN XUẤT ĐIỆN LỰC SƠN LA	
GIÁM ĐỐC: QUẢN LÝ KỸ THUẬT TRƯỞNG PHÒNG CHỦ NHIỆM DỰ ÁN CHỦ TRÌ THIẾT KẾ	 Ks. Nguyễn Trung Kiên Kts. Lò An Cường Ks. Vũ Văn Thắng Ks. Nguyễn Đức Long	CHI TIẾT DẦM TẦNG MÁI TỶ LỆ: 1/100 TKBVTC NĂM 2025 <b>KC: 20</b>	

**BẢNG THỐNG KÊ CỐT THÉP CHO 1C.K**

CẤU KIỆN	SỐ HIỆU	QUY CÁCH	Ø (mm)	CHIỀU DÀI (mm)	S.LƯỢNG/ 1 C.K.	S.LƯỢNG C.K.	TỔNG CHIỀU DÀI (m)	KHỐI LƯỢNG (Kg)
DM - 01 (SL:01C)	1	9360	16	9360	3	1	28.080	44.319
	2	250 9360 250	16	9860	3	1	29.580	46.686
	D	70 260 180	8	1020	62	1	63.240	24.953
DM - 02 (SL:01C)	1	23360	16	23840	5	1	119.200	188.133
	2	250 23360 250	16	24820	5	1	124.100	195.867
	D	70 260 410	8	1480	117	1	173.160	68.325
	D1	70 260 230	8	1120	117	1	131.040	51.705
DM - 03 (SL:02C)	1	24150	16	25110	3	1	75.330	118.893
	2	250 24150 250	16	25610	3	1	76.830	121.261
	D	70 260 180	8	1020	161	1	164.220	64.797
DM - 04 (SL:01C)	1	16980	16	17460	5	1	87.300	137.785
	2	250 16980 250	16	17960	5	1	89.800	141.731
	D	70 260 410	8	1480	85	1	125.800	49.637
	D1	70 260 230	8	1120	85	1	95.200	37.563
DM - 05 (SL:02C)	1	3000	16	3000	3	1	9.000	14.205
	2	250 3000 250	16	3500	3	1	10.500	16.572
	D	70 260 180	8	1020	20	1	20.400	8.049
DM - 06 (SL:06C)	1	5600	16	5600	3	1	16.800	26.515
	2	250 5600 250	16	6100	3	1	18.300	28.883
	D	70 260 180	8	1020	37	1	37.740	14.891
DM - 07 (SL:01C)	1	10680	16	10680	5	1	53.400	84.281
	2	250 10680 250	16	11180	5	1	55.900	88.227
	D	70 260 410	8	1480	53	1	78.440	30.950
	D1	70 260 230	8	1120	53	1	59.360	23.422

**DM - 10 ( SL: 10C; L= 1.14M)**



**BẢNG THỐNG KÊ CỐT THÉP CHO 1C.K**

CẤU KIỆN	SỐ HIỆU	QUY CÁCH	Ø (mm)	CHIỀU DÀI (mm)	S.LƯỢNG/ 1 C.K.	S.LƯỢNG C.K.	TỔNG CHIỀU DÀI (m)	KHỐI LƯỢNG (Kg)
DM - 08 (SL:03C)	1	9760	16	9760	3	1	29.280	46.213
	2	250 9760 250	16	10260	3	1	30.780	48.580
	D	70 260 180	8	1020	63	1	64.260	25.355
DM - 09 (SL:03C)	1	15720	16	16200	3	1	48.600	76.705
	2	250 15720 250	16	16700	3	1	50.100	79.073
	D	70 260 180	8	1020	104	1	106.080	41.856
DM - 10 (SL:10C)	1	1100	16	1100	3	1	3.300	5.208
	2	250 1100 250	16	1600	3	1	4.800	7.576
	D	70 260 180	8	1020	8	1	8.160	3.220
DM - 08A (SL:02C)	1	5280	16	5280	3	1	15.840	25.000
	2	250 9760 250	16	10260	3	1	30.780	48.580
	D	70 260 180	8	1020	31	1	31.620	12.476
	D1	70 360 180	8	1220	34	1	41.480	16.367
S - 01 (SL:01C)	1	77300	16	80180	1	1	80.180	126.548
	2	250 77300 250	16	80680	1	1	80.680	127.337
	D	70 260 70	8	400	515	1	206.000	81.282
S - 02 (SL:01C)	1	41300	16	42740	1	1	42.740	67.456
	2	250 41300 250	16	43240	1	1	43.240	68.246
	D	70 260 70	8	400	275	1	110.000	43.403

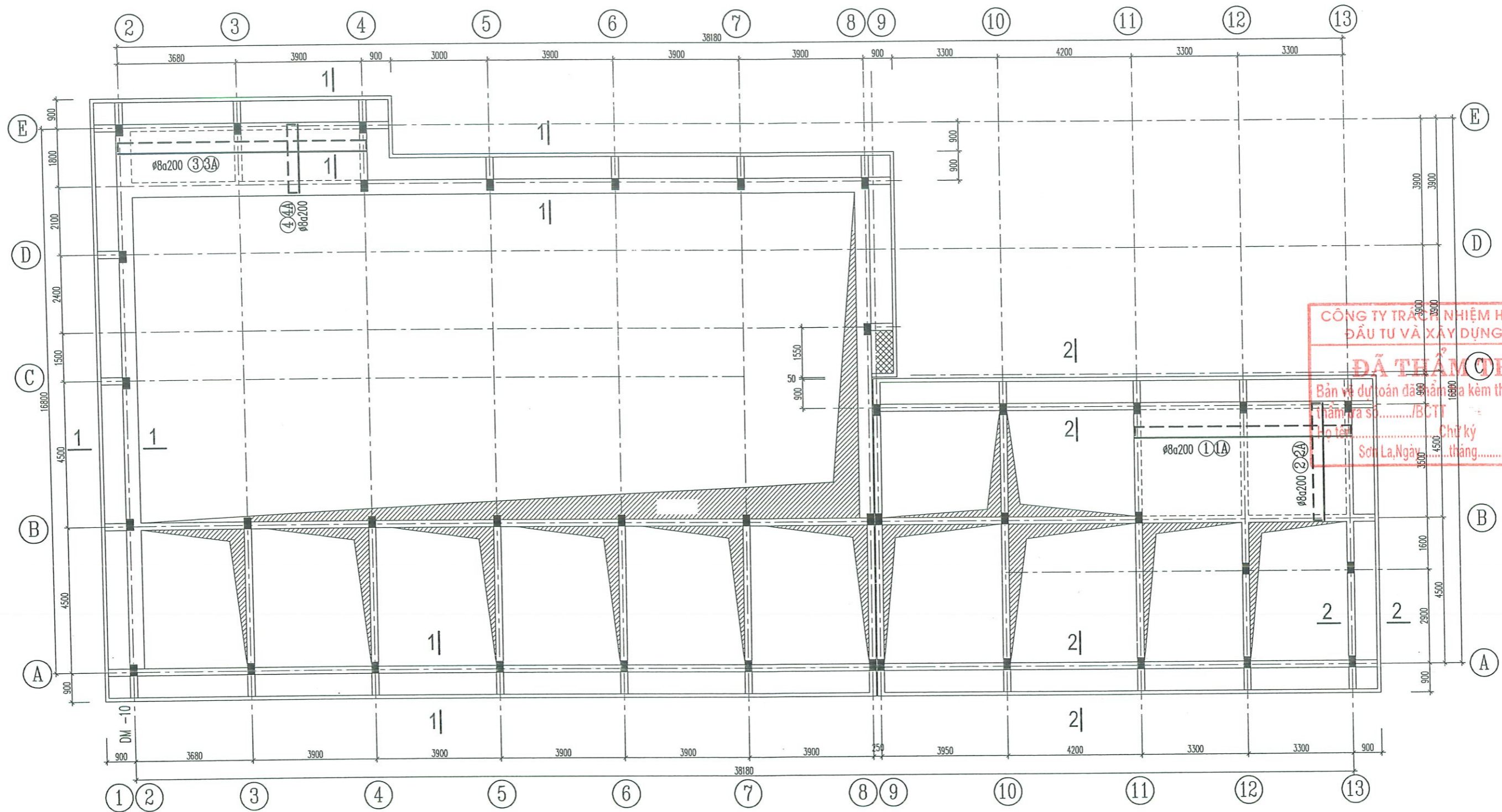
**CÔNG TY TRÁCH NHIỆM HỮU HẠN ĐÀU TƯ VÀ XÂY DỰNG 8988**

**ĐÃ THẨM TRA**  
 Bản vẽ dự toán đã thẩm tra kèm theo báo cáo thẩm tra số...../BCTT  
 Họ tên.....Chữ ký  
 Sơn La, Ngày.....tháng.....năm 20.....



**GHI CHÚ :**


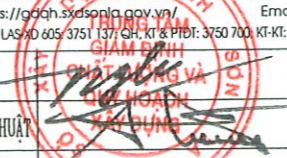
- LỚP BÊ TÔNG BẢO VỆ: 20MM
- CẮT, UỐN, NEO, NỐI CỐT THÉP THEO BẢNG THỐNG KÊ THÉP VÀ KẾT HỢP VỚI THỰC TẾ HIỆN TRƯỜNG.

<b>SỞ XÂY DỰNG SƠN LA</b> TRUNG TÂM GIÁM ĐỊNH CHẤT LƯỢNG VÀ QUY HOẠCH XÂY DỰNG Địa chỉ: Đường Khuất Duy Tiến, phường Tô Hiệu, tỉnh Sơn La Website: <a href="https://gdqh.sxdsonla.gov.vn">https://gdqh.sxdsonla.gov.vn</a> Email: <a href="mailto:trgdcl@qhxd.sxdsonla.gov.vn">trgdcl@qhxd.sxdsonla.gov.vn</a> HC-TH: 3752/949; LAS-XD 605: 3751-1377; QH-KT & PDDT: 3750/700; KT-KT: 0753/898; QLDA: 3851/188; GSHF: 3851/866		<b>CÔNG TY ĐIỆN LỰC SƠN LA</b> ĐẦU TƯ MỞ RỘNG TRỤ SỞ LÀM VIỆC CÔNG TY ĐIỆN LỰC SƠN LA HM: NHÀ ĐIỀU HÀNH SẢN XUẤT ĐIỆN LỰC SƠN LA	
GIÁM ĐỐC QUẢN LÝ KỸ THUẬT TRƯỞNG PHÒNG CHỦ NHIỆM DỰ ÁN CHỦ TRÌ THIẾT KẾ		KS. NGUYỄN TRUNG KIẾN KTS. LÒ AN CƯỜNG KS. VŨ VĂN THẮNG KS. NGUYỄN ĐỨC LONG	TKT DẦM TẦNG MÁI TỶ LỆ: 1/100 TKBVTC NĂM 2025 <b>KC: 21</b>

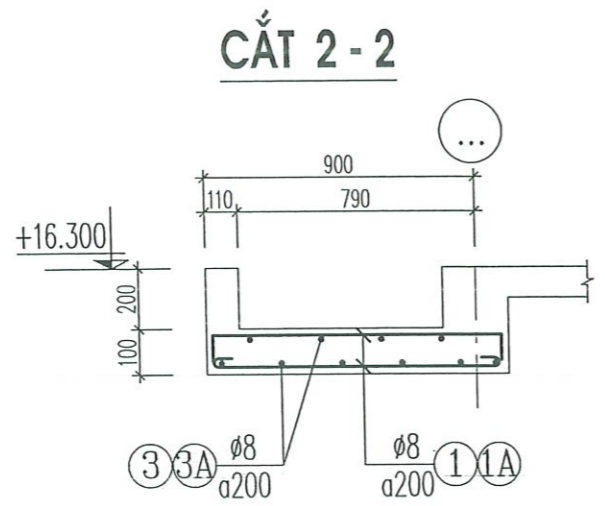
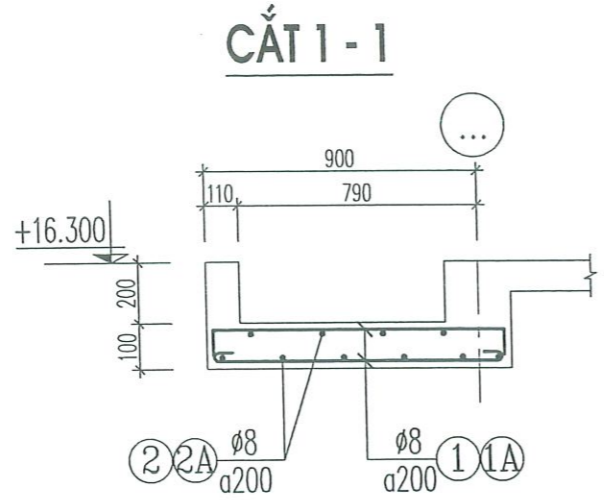


### MẶT BẰNG THÉP SÀN TẦNG MÁI

-  SÀN DÀY 100MM
-  SÀN DÀY 100MM, HẠ CỐT ĐÁY DẦM

 <b>SỞ XÂY DỰNG SƠN LA</b> TRUNG TÂM GIÁM ĐỊNH CHẤT LƯỢNG VÀ QUY HOẠCH XÂY DỰNG Địa chỉ: Đường Khuyết Duy Tiến, phường Tô Hiệu, tỉnh Sơn La Website: <a href="https://qach.sxdsnla.gov.vn/">https://qach.sxdsnla.gov.vn/</a> Email: <a href="mailto:htgdcl&amp;qhxd.sxd@sonla.gov.vn">htgdcl&amp;qhxd.sxd@sonla.gov.vn</a> HC-TH: 3752/949; LAS-TO 605; 3751/137; CH; KT & PĐĐT: 3750/700; KT-KT: 3753/898; QLDA: 3851/188; GSHF: 3851/866		<b>CÔNG TY ĐIỆN LỰC SƠN LA</b> ĐẦU TƯ MỞ RỘNG TRỤ SỞ LÀM VIỆC CÔNG TY ĐIỆN LỰC SƠN LA HM: NHÀ ĐIỀU HÀNH SẢN XUẤT ĐIỆN LỰC SƠN LA	
GIÁM ĐỐC QUẢN LÝ KỸ THUẬT TRƯỞNG PHÒNG CHỦ NHIỆM DỰ ÁN CHỦ TRÌ THIẾT KẾ	 K.S. NGUYỄN TRUNG KIÊN K.TS. LÒ AN CƯỜNG K.S. VŨ VĂN THẮNG K.S. NGUYỄN ĐỨC LONG	MẶT BẰNG KẾT CẤU SÀN TẦNG MÁI TỶ LỆ: 1/100 TKBVTC NĂM 2025 <b>KC: 22</b>	
CHỮ KÝ Sơn La, Ngày ..... tháng ..... năm 20.....			

**BẢNG THỐNG KÊ CỐT THÉP CHO 1C.K**



**GHI CHÚ :**

- CHIỀU DÀY SÀN Hs : 100MM.
- LỚP BÊ TÔNG BẢO VỆ THÉP SÀN Abv : 10MM

CẤU KIỆN	SỐ HIỆU	QUY CÁCH	Ø (mm)	CHIỀU DÀI (mm)	S.LƯỢNG/ 1 C.K.	S.LƯỢNG C.K.	TỔNG CHIỀU DÀI (m)	KHỐI LƯỢNG (Kg)
SÀN MÁI (SL: 01C)	1	80 6800 80	8	6960	19	1	132.240	52.179
	1a	70 6800 70	8	6940	19	1	131.860	52.029
	2	80 3700 80	8	3860	34	1	131.240	51.784
	2a	70 3700 70	8	3840	34	1	130.560	51.516
	3	80 7780 80	8	7940	10	1	79.400	31.329
	3a	70 7780 70	8	7920	10	1	79.200	31.250
	4	80 2230 80	8	2390	38	1	90.820	35.835
	4a	70 2230 70	8	2370	38	1	90.060	35.535
CẮT 1-1	1	70 990 70	8	1130	386	1	436.180	172.105
	1A	80 990 80	8	1150	386	1	443.900	175.152
	2	70 77300 70	8	78880	4	1	315.520	124.496
	2A	80 77300 80	8	78900	4	1	315.600	124.528
CẮT 2-2	1	70 990 70	8	1130	206	1	232.780	91.849
	1A	80 990 80	8	1150	206	1	236.900	93.475
	3	70 41300 70	8	42160	4	1	168.640	66.541
	3A	80 41300 80	8	42180	4	1	168.720	66.573
TỔNG HỢP		CON KÊ THÉP SÀN: 120C	Ø (mm)			S.LƯỢNG CÂY	KHỐI LƯỢNG (Kg)	
			8				1256.176	
			10			0.0	0.000	

**CÔNG TY TRÁCH NHIỆM HỮU HẠN ĐẦU TƯ VÀ XÂY DỰNG 8988**

**ĐÃ THẨM TRA**

Đơn vị hoàn đã thẩm tra kèm theo báo cáo

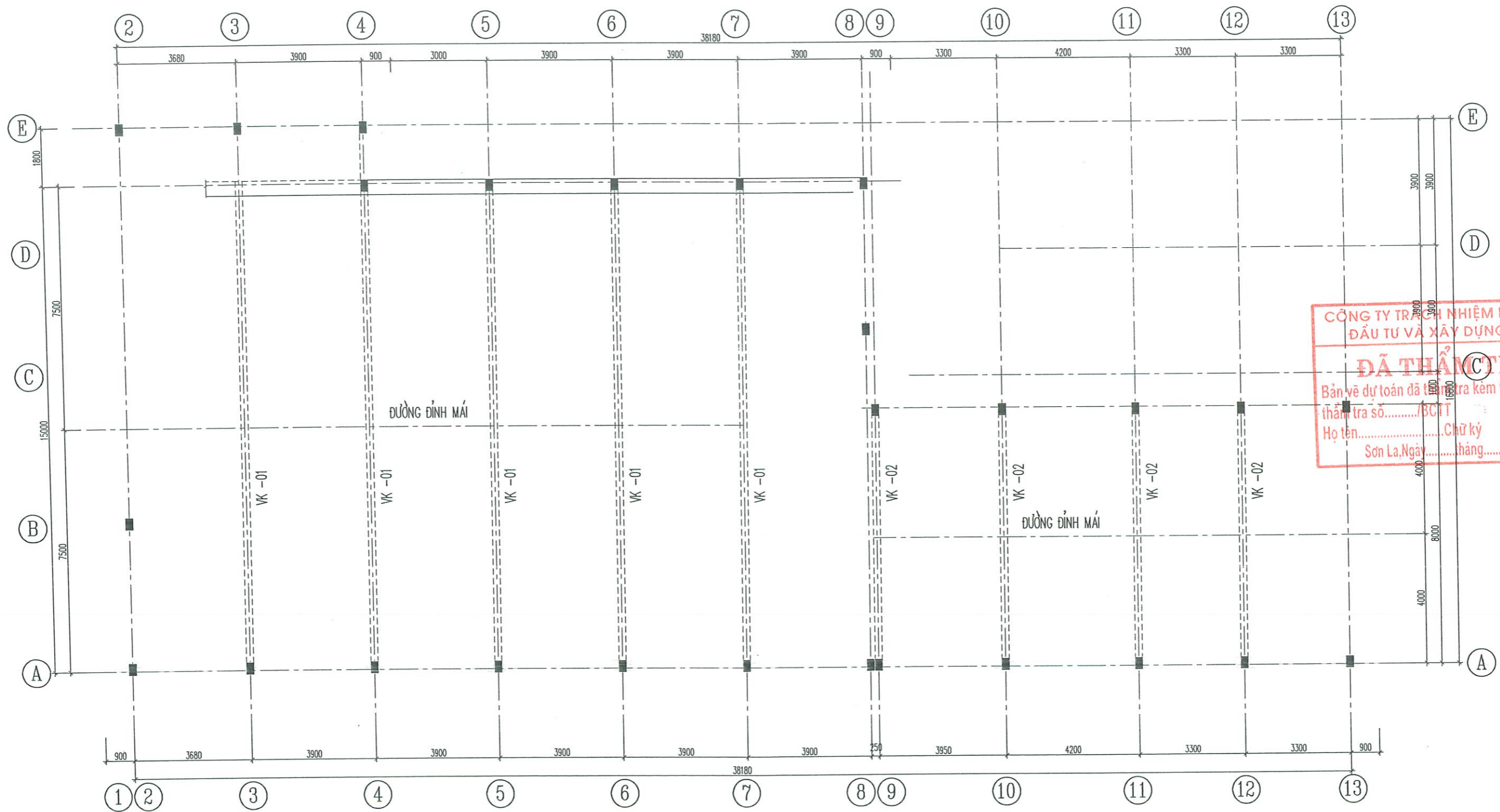
thẩm tra số...../BCIT

Họ tên.....Chữ ký

Sơn La, Ngày.....tháng.....năm 20.....

<b>SỞ XÂY DỰNG SƠN LA</b> TRUNG TÂM GIÁM ĐỊNH CHẤT LƯỢNG VÀ QUY HOẠCH XÂY DỰNG Địa chỉ: Đường Khuất Duy Tiến, phường Tô Hiệu, tỉnh Sơn La Website: <a href="https://gdqh.sxdsơnla.gov.vn/">https://gdqh.sxdsơnla.gov.vn/</a> Email: ttgdccl&qhxd.sxd@sơnla.gov.vn HC-TH: 3752/949; LAS-XD 605/3751/33; CH, KT & PĐĐT: 3750/700; KT-KT: 3753/878; QLDA: 3851/188; GSH: 3851/866		<b>CÔNG TY ĐIỆN LỰC SƠN LA</b> ĐẦU TƯ MỞ RỘNG TRỤ SỞ LÀM VIỆC CÔNG TY ĐIỆN LỰC SƠN LA HM: NHÀ ĐIỀU HÀNH SẢN XUẤT ĐIỆN LỰC SƠN LA	
GIÁM ĐỐC	KS. NGUYỄN TRUNG KIÊN	TKT SÀN TẦNG MÁI	
QUẢN LÝ KỸ THUẬT	KTS. LÒ AN CƯỜNG		
TRƯỞNG PHÒNG	KS. VŨ VĂN THẮNG		
CHỦ NHIỆM DỰ ÁN			
CHỦ TRÌ			
THIẾT KẾ	KS. NGUYỄN ĐỨC LONG	TỶ LỆ: 1/100	TKBVTC NĂM 2025

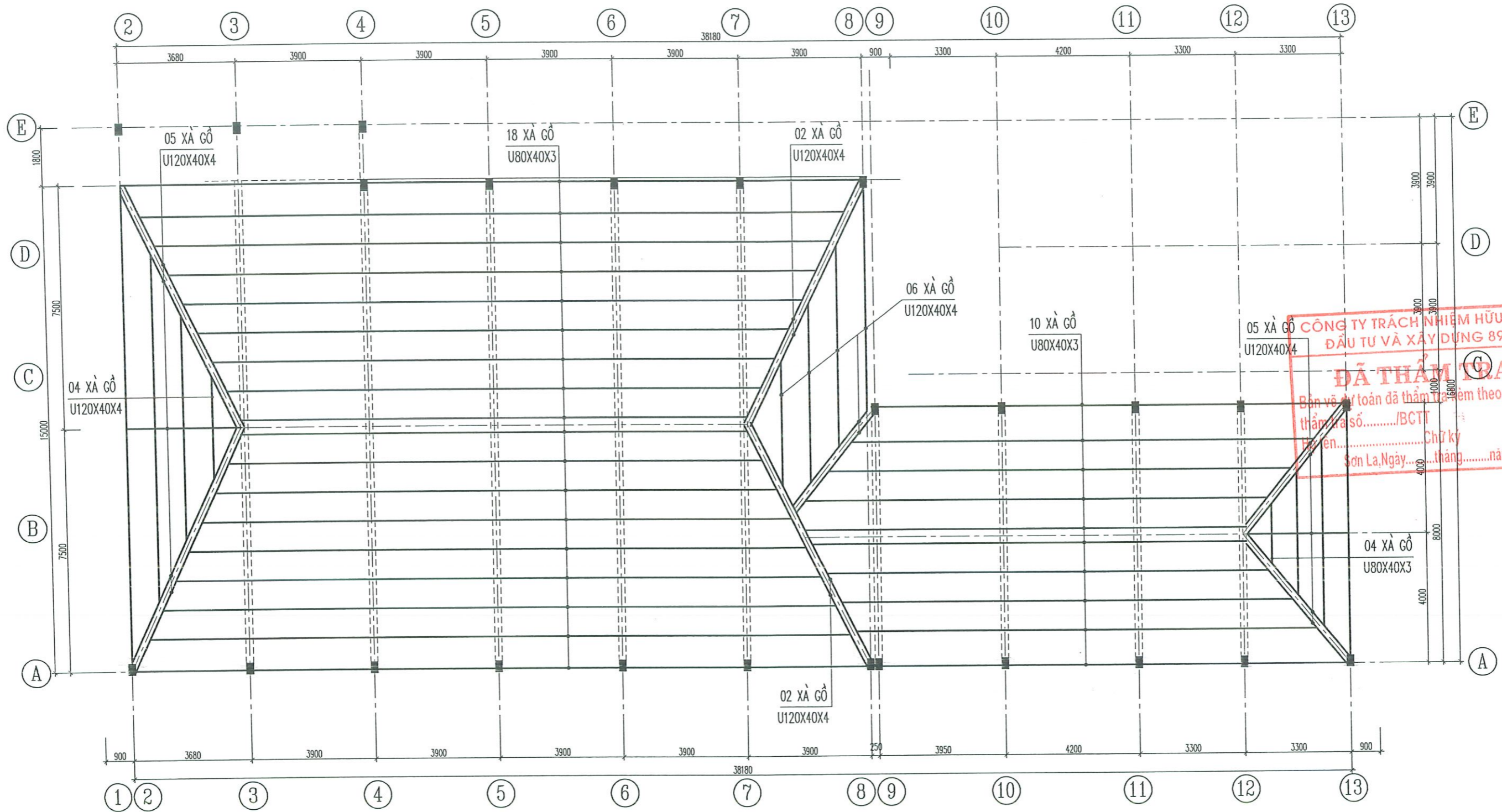
**KC: 23**




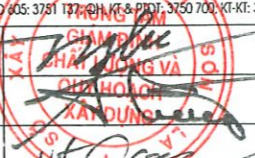
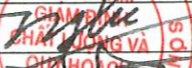
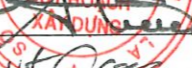


CÔNG TY TRÁCH MIỆM HỮU HẠN  
 ĐẦU TƯ VÀ XÂY DỰNG 8988  
**ĐÃ THẨM TRA**  
 Bản vẽ dự toán đã thẩm tra kèm theo báo cáo  
 thẩm tra số...../BCTT  
 Họ tên.....Chữ ký  
 Sơn La, Ngày.....tháng.....năm 20.....

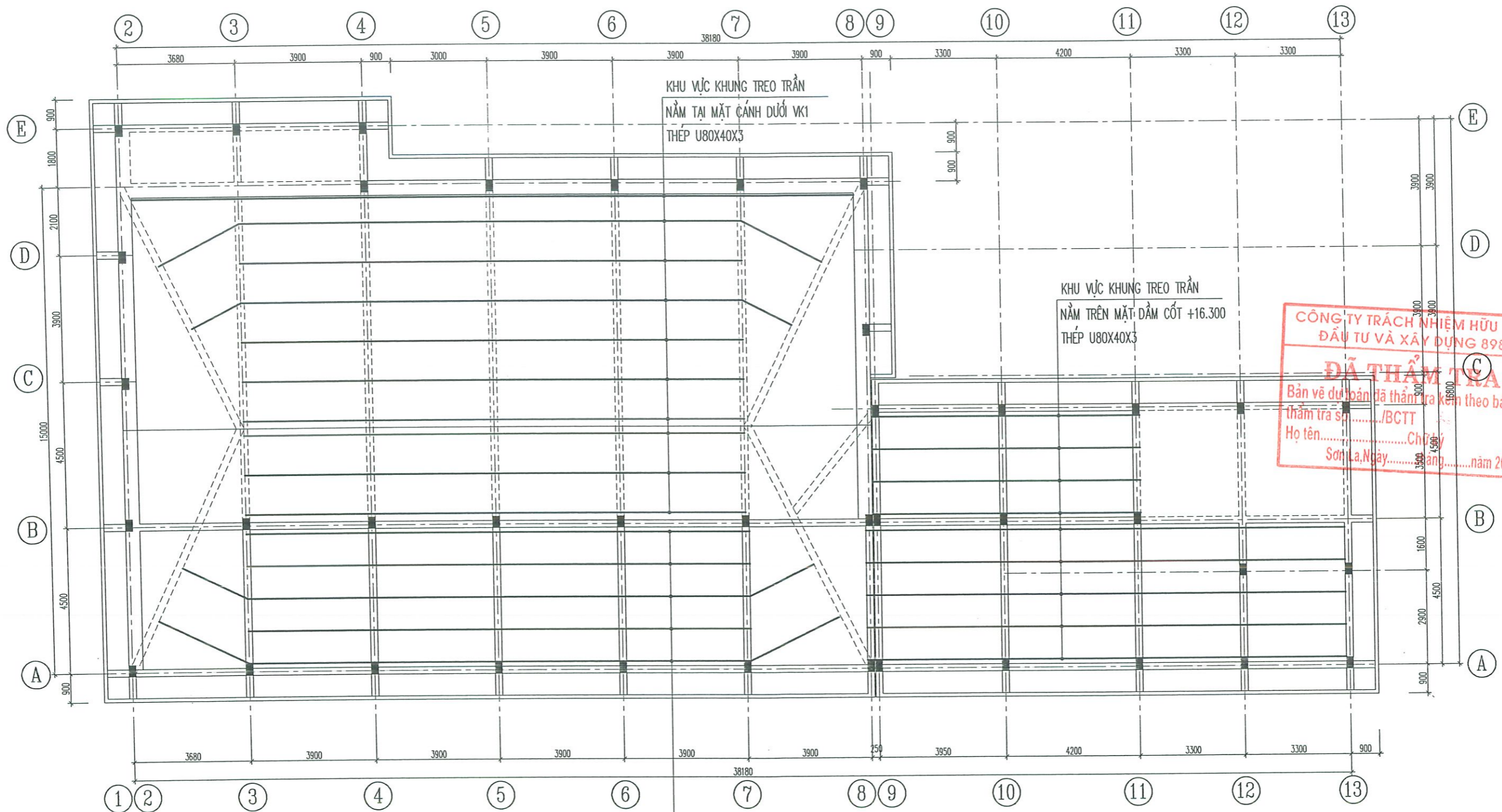
**MẶT BẰNG VÌ KÈO**

<b>SỞ XÂY DỰNG SƠN LA</b> TRUNG TÂM GIÁM ĐỊNH CHẤT LƯỢNG VÀ QUY HOẠCH XÂY DỰNG Địa chỉ: Đường Khuất Duy Tiến, phường Tô Hiệu, tỉnh Sơn La Website: <a href="https://gdqh.sxsonla.gov.vn/">https://gdqh.sxsonla.gov.vn/</a> Email: ttgdcl&qhxd.sxd@sonla.gov.vn HC-TH: 3752/949; LAS-XD 605; 5751/137; QH, KT & PSD; 3750/700; KT-KT: 3153/893; QLDA: 3851/188; GSHT: 3851/866		<b>CÔNG TY ĐIỆN LỰC SƠN LA</b> ĐẦU TƯ MỞ RỘNG TRỤ SỞ LÀM VIỆC CÔNG TY ĐIỆN LỰC SƠN LA HM: NHÀ ĐIỀU HÀNH SẢN XUẤT ĐIỆN LỰC SƠN LA	
GIÁM ĐỐC	 KS. NGUYỄN TRUNG KIÊN	MẶT BẰNG VÌ KÈO	
QUẢN LÝ KỸ THUẬT	 KTS. LÒ AN CƯỜNG		
TRƯỞNG PHÒNG	 KS. VŨ VĂN THẮNG		
CHỦ NHIỆM DỰ ÁN	 KS. NGUYỄN ĐỨC LONG	TỶ LỆ: 1/100	TKBVTC
CHỦ TRÌ			NĂM 2025
THIẾT KẾ			KC: 24




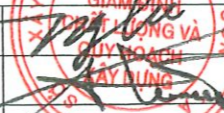

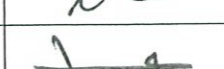

**MẶT BẰNG XÀ GỖ**

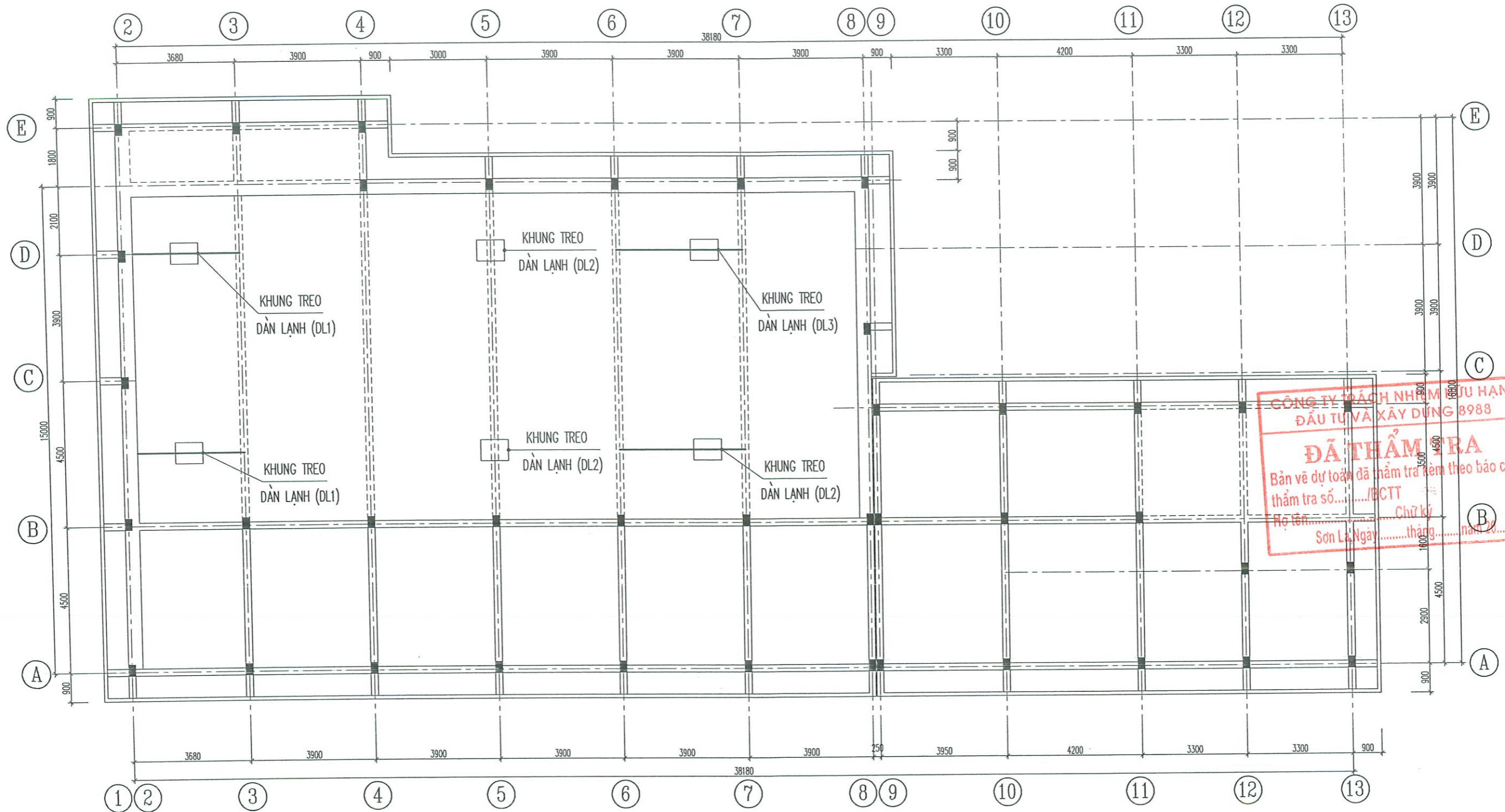
 <b>SỞ XÂY DỰNG SƠN LA</b> TRUNG TÂM GIÁM ĐỊNH CHẤT LƯỢNG VÀ QUY HOẠCH XÂY DỰNG Địa chỉ: Đường Khuất Duy Tiến, phường Tô Hiệu, tỉnh Sơn La Website: <a href="https://gdch.sxdsnla.gov.vn/">https://gdch.sxdsnla.gov.vn/</a> Email: ttgdcl@qhxd.sxdsnla.gov.vn HC-TH: 3752/949; LAS-XD/05: 3751/177; CH-KT-S-PĐĐT: 3750/702; KT-KT: 3753/898; QLDA: 3851/188; GSHF: 3851/866		<b>CÔNG TY ĐIỆN LỰC SƠN LA</b> ĐẦU TƯ MỞ RỘNG TRỤ SỞ LÀM VIỆC CÔNG TY ĐIỆN LỰC SƠN LA HM: NHÀ ĐIỀU HÀNH SẢN XUẤT ĐIỆN LỰC SƠN LA	
GIÁM ĐỐC QUẢN LÝ KỸ THUẬT TRƯỞNG PHÒNG CHỦ NHIỆM DỰ ÁN CHỦ TRÌ THIẾT KẾ	    	KS. NGUYỄN TRUNG KIÊN KTS. LÒ AN CƯỜNG KS. VŨ VĂN THẮNG KS. NGUYỄN ĐỨC LONG	MẶT BẰNG XÀ GỖ TỶ LỆ: 1/100 TKBVTC NĂM 2025
			KC: 25






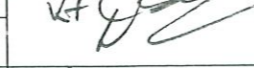

**MẶT BẰNG KHUNG XƯƠNG TREO TRẦN**

KHU VỰC KHUNG TREO TRẦN  
NẰM TRÊN MẶT DẦM CỐT +16.300  
THÉP U80X40X3

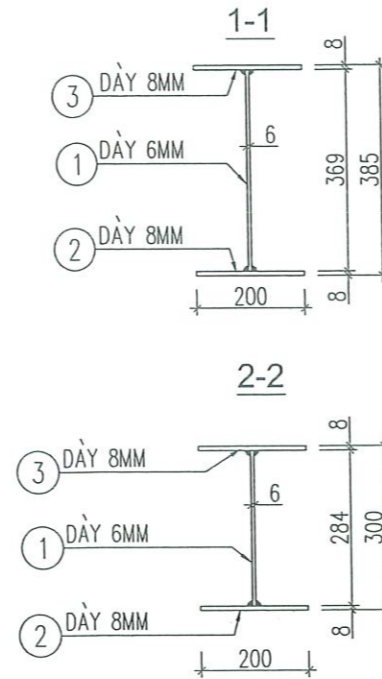
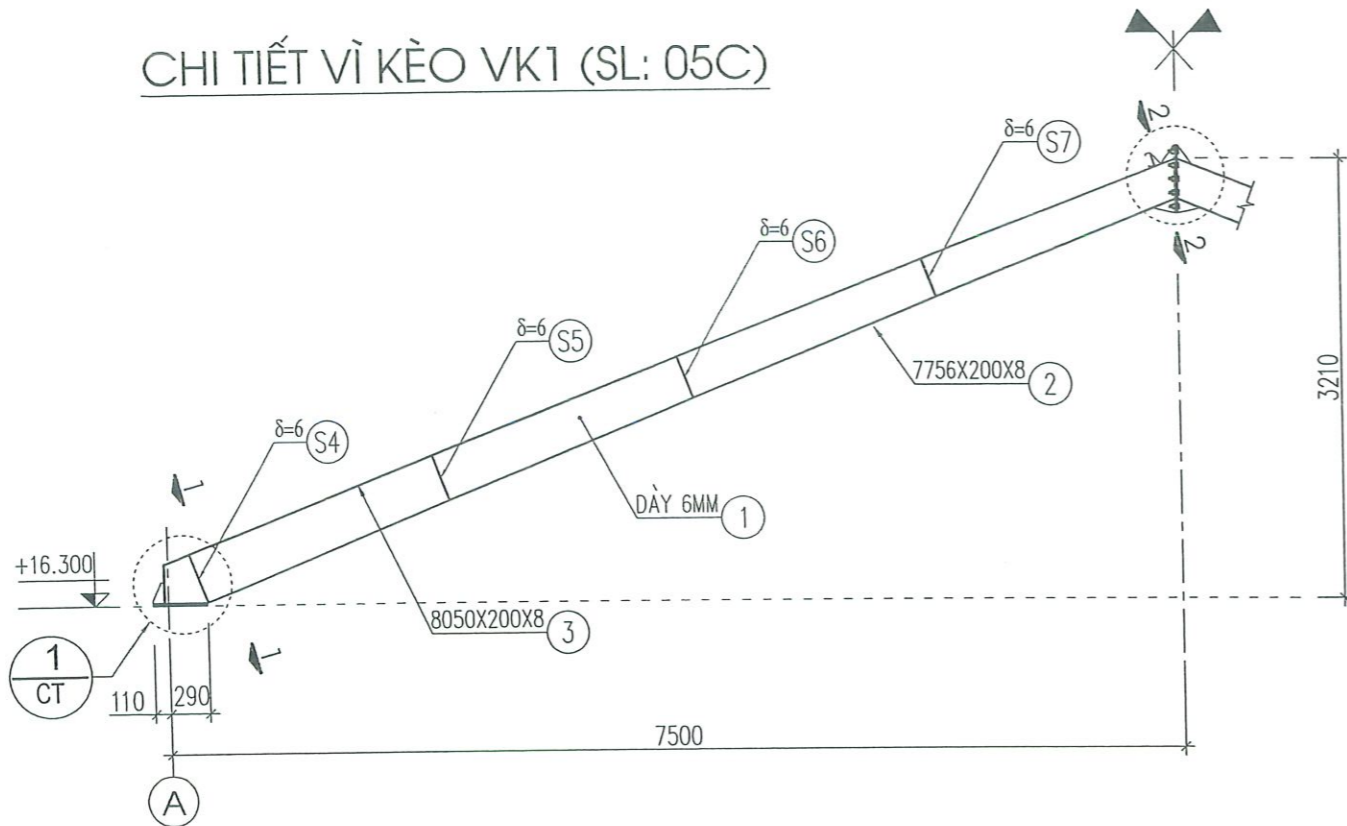
 <b>SỞ XÂY DỰNG SƠN LA</b> <b>TRUNG TÂM GIÁM ĐỊNH CHẤT LƯỢNG VÀ QUY HOẠCH XÂY DỰNG</b> Địa chỉ: Đường Khuất Duy Tiến, phường Tô Hiệu, tỉnh Sơn La Website: <a href="https://gdqh.sonsola.gov.vn/">https://gdqh.sonsola.gov.vn/</a> Email: ttgdcl@qhxd.sx@sonla.gov.vn HC-TH: 3752/949; LAS-XD 602; 3751/137; QH-XI & PDI: 3750/700; KTXC: 3753/898; QLDA: 3851/188; GSHF: 3851/866		<b>CÔNG TY ĐIỆN LỰC SƠN LA</b> ĐẦU TƯ MỞ RỘNG TRỤ SỞ LÀM VIỆC CÔNG TY ĐIỆN LỰC SƠN LA HM: NHÀ ĐIỀU HÀNH SẢN XUẤT ĐIỆN LỰC SƠN LA	
GIÁM ĐỐC QUẢN LÝ KỸ THUẬT TRƯỞNG PHÒNG CHỦ NHIỆM DỰ ÁN	  	KS. NGUYỄN TRUNG KIÊN KTS. LÒ AN CƯỜNG KS. VŨ VĂN THẮNG	MẶT BẰNG KHUNG XƯƠNG TREO TRẦN
CHỦ TRÌ THIẾT KẾ		KS. NGUYỄN ĐỨC LONG	TỶ LỆ: 1/100 TKBVTC NĂM 2025 <b>KC: 26</b>



## MẶT BẰNG KHUNG TREO DÀN LẠNH ĐIỀU HOÀ

 <b>SỞ XÂY DỰNG SƠN LA</b> TRUNG TÂM GIÁM ĐỊNH CHẤT LƯỢNG VÀ QUY HOẠCH XÂY DỰNG Địa chỉ: Đường Khuất Duy Tiến, Phường Tô Hiệu, tỉnh Sơn La Website: <a href="https://gqdn.sxdsongla.gov.vn">https://gqdn.sxdsongla.gov.vn</a> Email: ttgdc@qhd.sxd@sonla.gov.vn HC-TN: 3752/949; LAS-XD: 68; 3751/132; SƠN LA: 3750/700; KT-TT: 3753/898; QL-DA: 3851/188; GSHF: 3851/866		<b>CÔNG TY ĐIỆN LỰC SƠN LA</b> ĐẦU TƯ MỞ RỘNG TRỤ SỞ LÀM VIỆC CÔNG TY ĐIỆN LỰC SƠN LA HM: NHÀ ĐIỀU HÀNH SẢN XUẤT ĐIỆN LỰC SƠN LA	
GIÁM ĐỐC QUẢN LÝ KỸ THUẬT TRƯỞNG PHÒNG CHỦ NHIỆM DỰ ÁN CHỦ TRÌ THIẾT KẾ	   	KS. NGUYỄN TRUNG KIÊN KTS. LÔ AN CƯỜNG KS. VŨ VĂN THẮNG KS. NGUYỄN ĐỨC LONG	MẶT BẰNG KHUNG TREO DÀN LẠNH TỶ LỆ: 1/100 TKBVTC NĂM 2025
			KC: 27

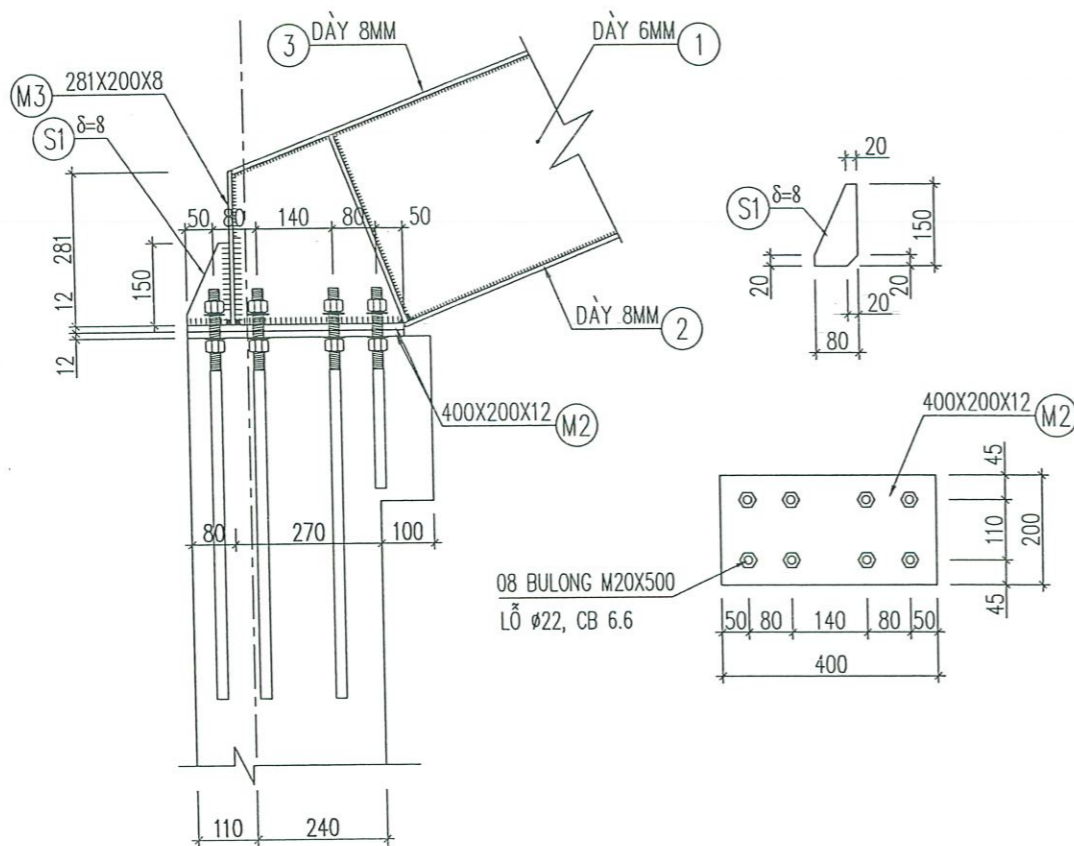
# CHI TIẾT VÌ KÈO VK1 (SL: 05C)



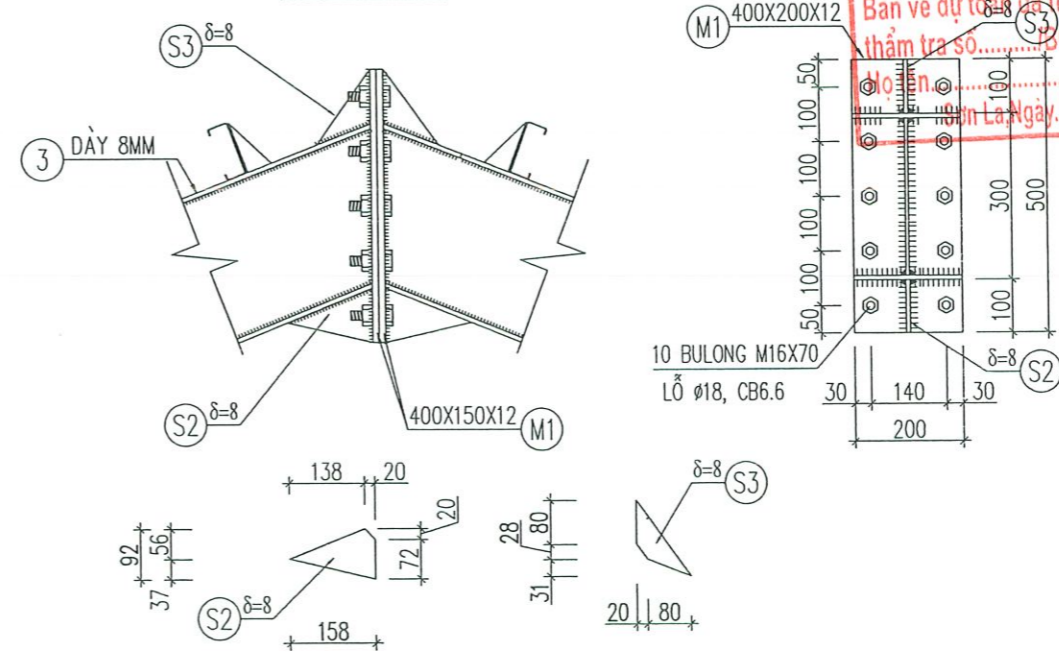
## GHI CHÚ :

- 1- TẤT CẢ KÍCH THƯỚC ĐƯỢC TÍNH BẰNG MILIMÉT
- 2- KHUNG THÉP ĐƯỢC CHẾ TẠO TỪ THÉP TẤM CT34 CÓ RA=2100KG/CM2
- 3- XÀ GỖ ĐƯỢC CHẾ TẠO TỪ THÉP TẤM CT34 BẰNG PHƯƠNG PHÁP CÁN NGUỘI
- 4- KẾT CẤU THÉP SAU KHI GIA CÔNG XONG ĐƯỢC LÀM SẠCH GỈ. SAU ĐÓ ĐƯỢC SƠN PHỦ BẰNG 01 LỚP SƠN CHỐNG GỈ VÀ 02 LỚP SƠN MÀU GHI
- 5- CÁC BẢN THÉP ĐƯỢC HÀN VỚI NHAU BẰNG ĐƯỜNG HÀN GÓC. CHIỀU CAO ĐƯỜNG HÀN NẾU KHÔNG CHỈ ĐỊNH TRONG BẢN VẼ THÌ CÓ HH=6MM. NẾU CHỈ ĐỊNH THÌ HH LẤY THEO CHỈ ĐỊNH
- 6- QUE HÀN N46 HOẶC TƯƠNG ĐƯƠNG
- 7- KHI THI CÔNG THAM KHẢO CÁC BẢN VẼ LIÊN QUAN
- 8- KIỂM TRA KÍCH THƯỚC THỰC TẾ KHI THI CÔNG

### CHI TIẾT 1



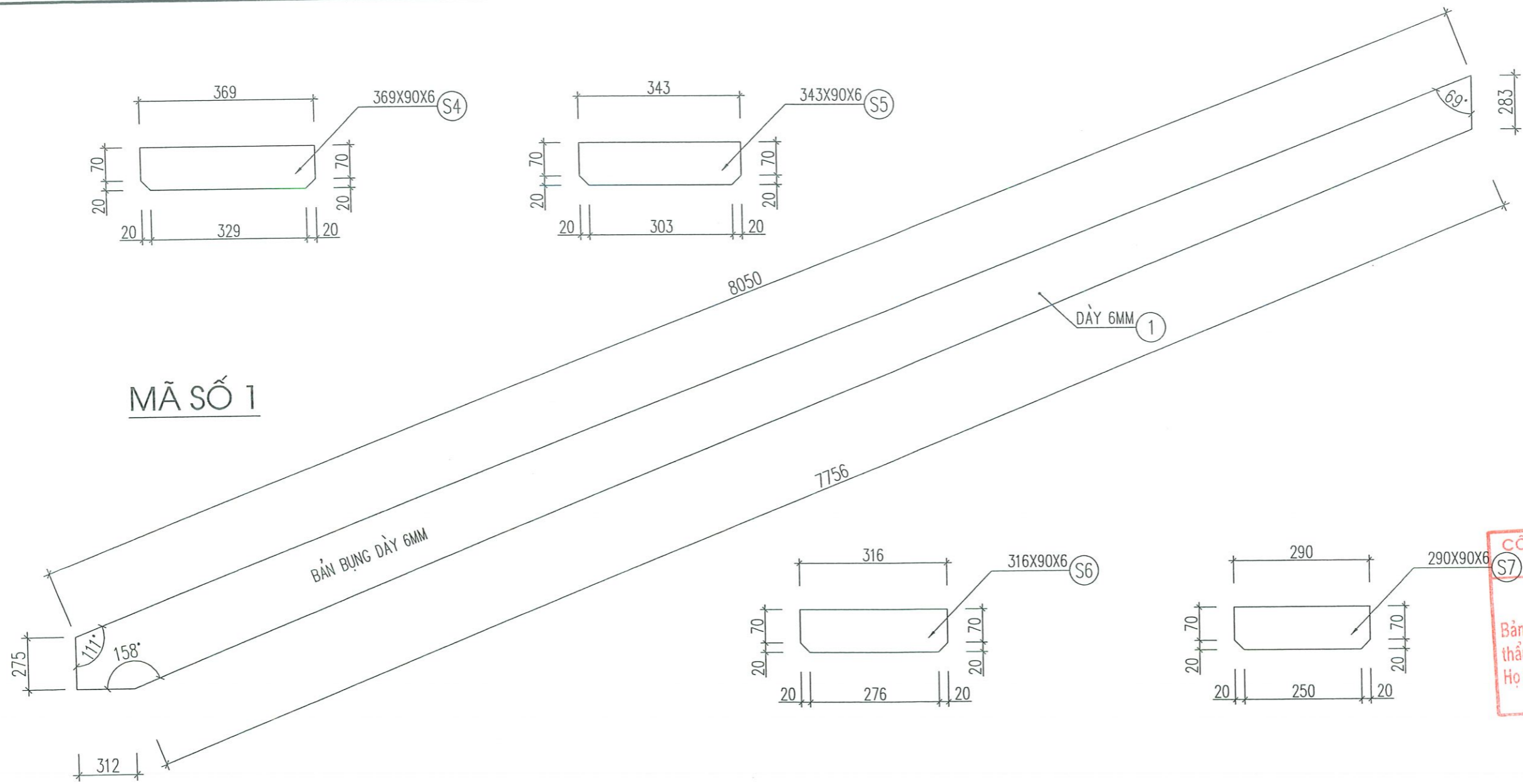
### CHI TIẾT 2



**CÔNG TY TRÁCH NHIỆM HỮU HẠN  
ĐẦU TƯ VÀ XÂY DỰNG 8988**

**1-1 ĐÃ THẨM TRA**  
Bản vẽ dự toán đã thẩm tra kèm theo báo cáo  
thẩm tra số.....SCTT  
Độc lập.....Chữ ký  
.....Ngày.....tháng.....năm 20.....

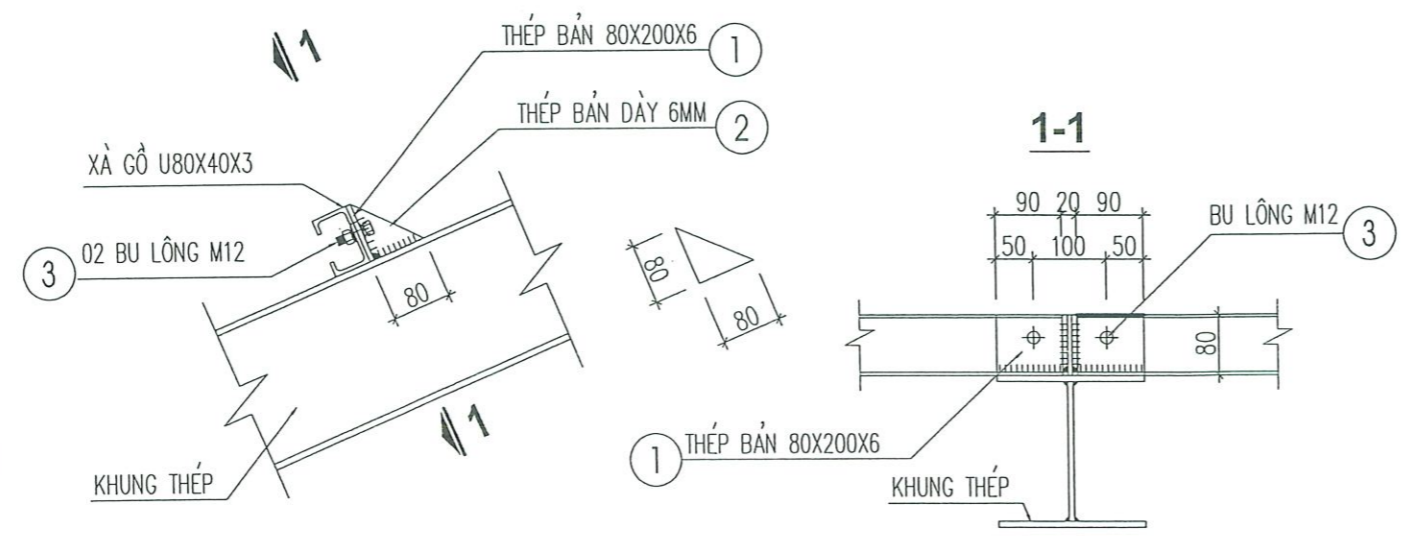
<b>SỞ XÂY DỰNG SƠN LA</b> <b>TRUNG TÂM GIÁM ĐỊNH CHẤT LƯỢNG VÀ QUY HOẠCH XÂY DỰNG</b> Địa chỉ: Đường Nguyễn Duy Tiên, phường Tô Hiệu, tỉnh Sơn La Website: <a href="https://qcdh.sxdsonla.gov.vn/">https://qcdh.sxdsonla.gov.vn/</a> Email: ttgdcil&qhxd.sxd@sonla.gov.vn HC-TH: 3752/949; L&S&D 6/5; 3751/337; CH, KT & P&DT: 3750/100; KT-KT: 3753/898; GL&A: 3851/188; GS&H: 3851/866		<b>CÔNG TY ĐIỆN LỰC SƠN LA</b> ĐẦU TƯ MỞ RỘNG TRỤ SỞ LÀM VIỆC CÔNG TY ĐIỆN LỰC SƠN LA HM: NHÀ ĐIỀU HÀNH SẢN XUẤT ĐIỆN LỰC SƠN LA	
GIÁM ĐỐC	KS. NGUYỄN TRUNG KIÊN	VÌ KÈO VK1  TỶ LỆ: 1/100 TKBVTC NĂM 2025 <b>KC: 28</b>	
QUẢN LÝ KỸ THUẬT	KTS. LÒ AN CƯỜNG		
TRƯỞNG PHÒNG	KS. VŨ VĂN THẮNG		
CHỦ NHIỆM DỰ ÁN			
CHỦ TRÌ	KS. NGUYỄN ĐỨC LONG		
THIẾT KẾ			



MÃ SỐ 1

**CÔNG TY TRÁCH NHIỆM HỮU HẠN ĐẦU TƯ VÀ XÂY DỰNG 8988**  
**ĐÃ THẨM TRA**  
 Bản vẽ dự toán đã thẩm tra kèm theo báo cáo  
 thẩm tra số...../BCTT  
 Họ tên.....Chữ ký  
 Sơn La, Ngày.....tháng.....năm 20.....

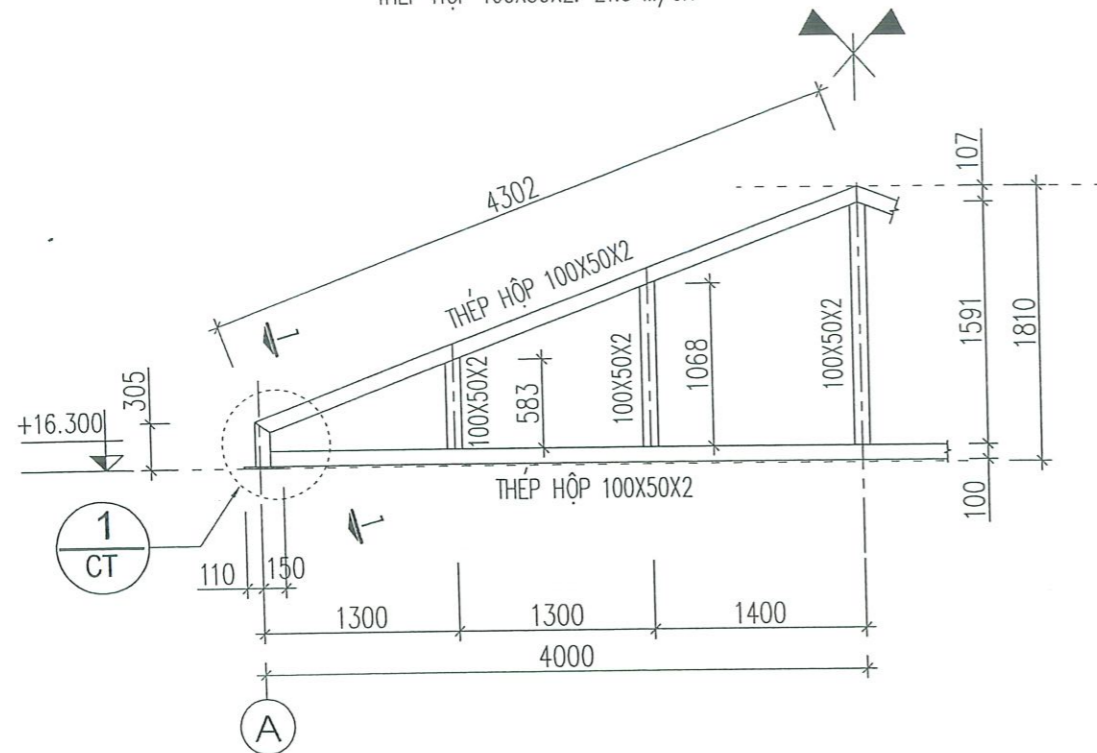
**CHI TIẾT LIÊN KẾT XÀ GỖ MÁI VÀO KHUNG**



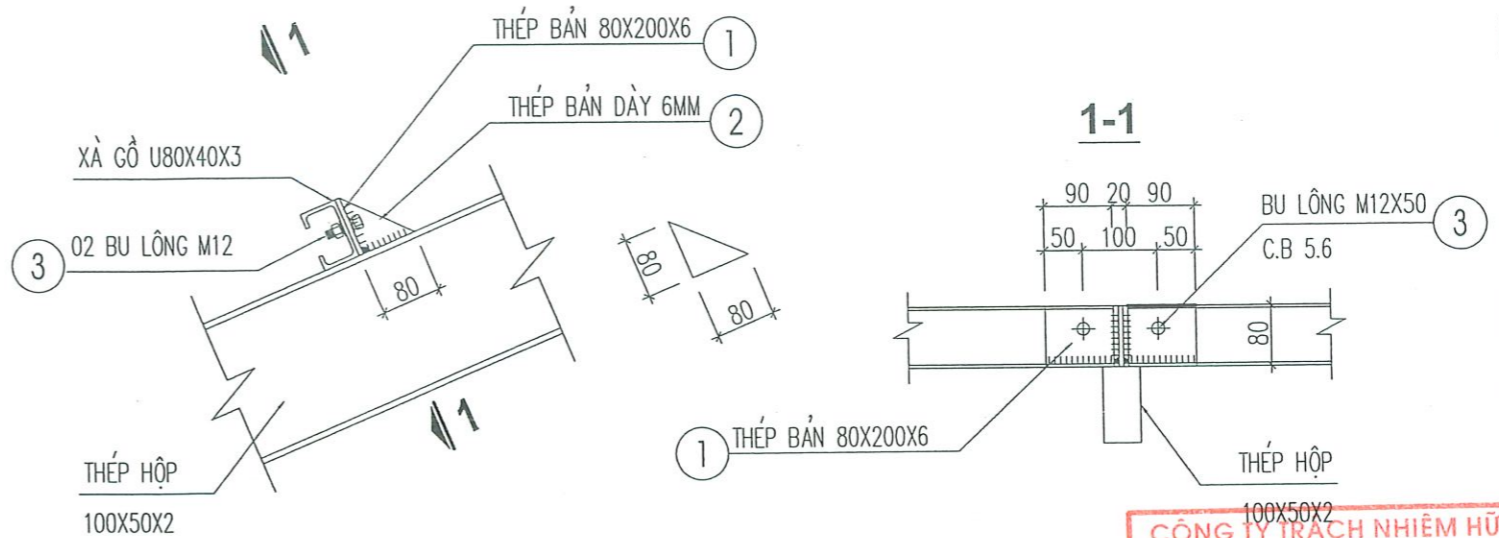
<b>SỞ XÂY DỰNG SƠN LA</b> <b>TRUNG TÂM GIÁM ĐỊNH CHẤT LƯỢNG VÀ QUY HOẠCH XÂY DỰNG</b> Địa chỉ: Đường Khuất Duy Tiến, phường Tô Hiệu, tỉnh Sơn La Website: <a href="https://qdqhsxsonla.gov.vn/">https://qdqhsxsonla.gov.vn/</a> Email: ttgdc1&qhxd.sxd@sonla.gov.vn HC-TH: 3752/949; L&S-XD: 655; 3751/137; QH-KT & P&DT: 3750/700; KT-KT: 3753/898; QLDA: 3851/188; GSHF: 3851/866		<b>CÔNG TY ĐIỆN LỰC SƠN LA</b> ĐẦU TƯ MỞ RỘNG TRỤ SỞ LÀM VIỆC CÔNG TY ĐIỆN LỰC SƠN LA HM: NHÀ ĐIỀU HÀNH SẢN XUẤT ĐIỆN LỰC SƠN LA	
GIÁM ĐỐC QUẢN LÝ KỸ THUẬT TRƯỞNG PHÒNG CHỦ NHIỆM DỰ ÁN CHỦ TRÌ THIẾT KẾ		KS. NGUYỄN TRUNG KIÊN KTS. LÒ AN CƯỜNG KS. VŨ VĂN THẮNG KS. NGUYỄN ĐỨC LONG	CHI TIẾT VÌ KÈO VK1 TỶ LỆ: 1/100 TKBVTC NĂM 2025 <b>KC: 29</b>

# CHI TIẾT VÌ KÈO VK2 (SL: 04C)

THÉP HỘP 100X50X2: 21.5 M/CK

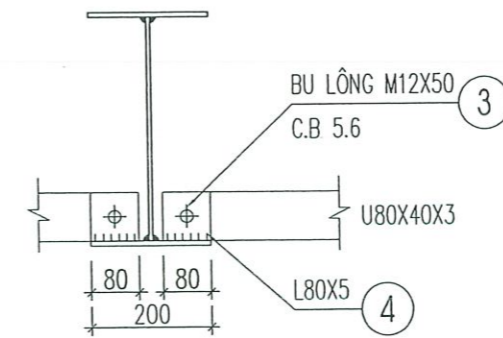


# CHI TIẾT LIÊN KẾT XÀ GỖ MÁI VÀO KHUNG



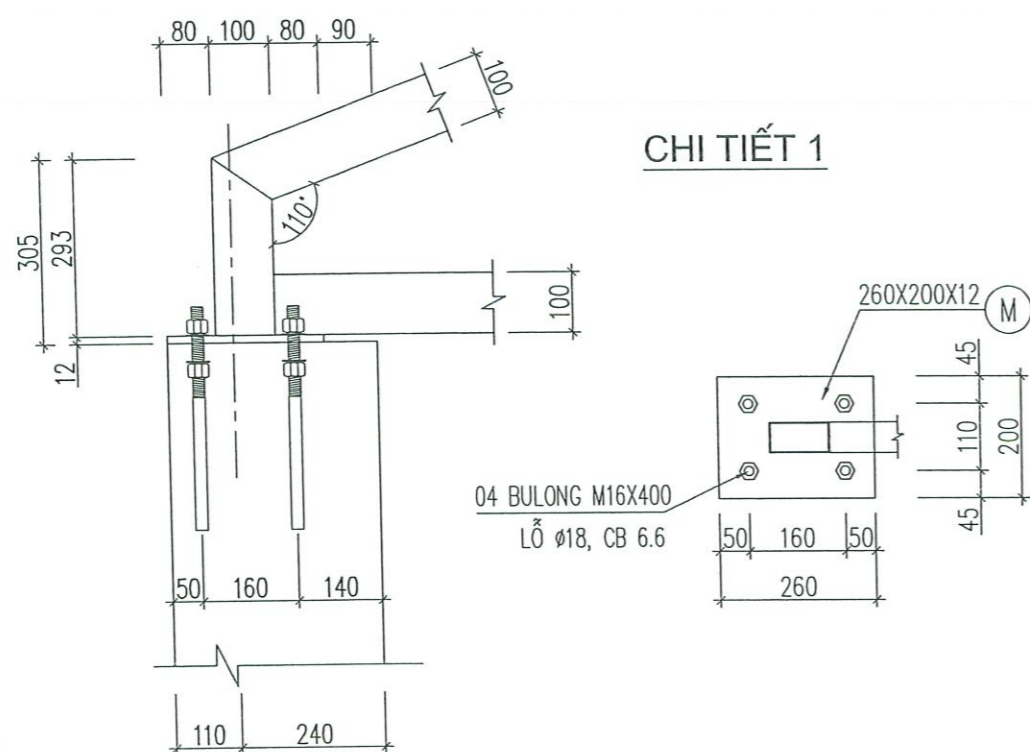
**CÔNG TY TRÁCH NHIỆM HỮU HẠN ĐẦU TƯ VÀ XÂY DỰNG 8988**  
**ĐÃ THẨM TRA**  
 Bản vẽ dự toán đã thẩm tra kèm theo báo cáo  
 thẩm tra số...../BCTT  
 Họ tên.....Chữ ký.....  
 Số.....tháng.....năm 20.....

# CHI TIẾT LIÊN KẾT KHUNG TREO TRẦN - VK1



(KHÔNG BẮT TY TREO TRẦN VÀO XÀ GỖ MÁI)

# CHI TIẾT 1



<b>SỞ XÂY DỰNG SƠN LA</b> TRUNG TÂM GIÁM ĐỊNH CHẤT LƯỢNG VÀ QUY HOẠCH XÂY DỰNG Địa chỉ: Đường Khuất Duy Tiến, Phường Tô Hiệu, tỉnh Sơn La Website: <a href="https://gdqh.xdsnla.gov.vn/">https://gdqh.xdsnla.gov.vn/</a> Email: <a href="mailto:ttgdcl@qhxd.sxl.gov.vn">ttgdcl@qhxd.sxl.gov.vn</a> HC-TH: 3752/949; LAS-XD 355-3751/137; GH, KT & PTH: 8750/700; M-T: 3753/698; QLDA: 3851/188; GSHF: 3851/866		<b>CÔNG TY ĐIỆN LỰC SƠN LA</b> ĐẦU TƯ MỞ RỘNG TRỤ SỞ LÀM VIỆC CÔNG TY ĐIỆN LỰC SƠN LA H/M: NHÀ ĐIỀU HÀNH SẢN XUẤT ĐIỆN LỰC SƠN LA	
GIÁM ĐỐC QUẢN LÝ KỸ THUẬT TRƯỞNG PHÒNG CHỦ NHIỆM DỰ ÁN CHỦ TRÌ THIẾT KẾ	K.S. NGUYỄN TRUNG KIÊN K.T.S. LÒ AN CƯỜNG K.S. VŨ VĂN THẮNG K.S. NGUYỄN ĐỨC LONG	TỶ LỆ: 1/100	TKBVTC NĂM 2025
			<b>KC: 30</b>

**THỐNG KÊ KHỐI LƯỢNG THÉP CHO TOÀN BỘ**

KH	Tên cấu kiện	Qui cách	SL/CK	Số CK	Tổng SL	C.Đài (mm)	Chiều Rộng (mm)	C.dày (mm)	D.tích/CK (m2)	Tổng d.tích (m2)	Tổng c.dài (m)	Tr.lượng đ.vị (kg)	Tổng tr.lượng (kg)
<b>1. VK1 ( SL : 05)</b>										<b>55.10</b>			<b>3,385.24</b>
1	PL - bản bụng	bm	2	5	10			6	1.77	17.73		83.51	835.08
2	2 8*200*7756	bm	2	5	10	7756	200	8	1.55	15.51	77.56	97.42	974.15
3	3 8*200*8050	bm	2	5	10	8050	200	8	1.61	16.10	80.50	101.11	1,011.08
4	M1 12*200*500	bm	2	5	10	500	200	12	0.10	1.00	5.00	9.42	94.20
5	M2 12*200*400	bm	4	5	20	400	200	12	0.08	1.60	8.00	7.54	150.72
6	M3 8*200*281	bm	2	5	10	281	200	8	0.06	0.56	2.81	3.53	35.29
7	S1 8*80*150	bm	2	5	10			8	0.0079	0.08		0.50	4.96
8	S2 8*93*158	bm	2	5	10			8	0.0073	0.07		0.46	4.58
9	S3 8*139*171	bm	2	5	10			8	0.0075	0.08		0.47	4.71
10	S4 6*90*369	bm	4	5	20	369	90	6	0.03	0.66	7.38	1.56	31.28
11	S5 6*90*343	bm	4	5	20	343	90	6	0.03	0.62	6.86	1.45	29.08
12	S6 6*90*316	bm	4	5	20	316	90	6	0.03	0.57	6.32	1.34	26.79
13	S7 6*90*290	bm	4	5	20	290	90	6	0.03	0.52	5.80	1.23	24.59
14	Bu Lông liên kết cấp bền 6.6												
a	M20*500 Lren = 100	M20*500	16	5	80							1.652	132.20
b	M16*70 Lren = 40	M16*70	10	5	50							0.530	26.52
<b>2. VK2 ( SL : 04)</b>										<b>26.22</b>			<b>444.25</b>
1	Hộp 100x50x2	□100x2	1	4	4	21,500	300	2	6.45	25.80	86.00	101.27	405.06
2	PL - 12*200*260	bm	2	4	8	260	200	12	0.05	0.42	2.08	4.90	39.19
3	Bu Lông liên kết cấp bền 6.6												
	M16*400 Lren = 100	M16*400	8	4	32							1.051	33.63
<b>3. XÀ GỖ VÀ CHI TIẾT LK XÀ GỖ</b>										<b>170.65</b>			<b>4,506.72</b>
XG	Xà gỗ U80x40x3		1	1	1	510,060	154	3	78.55	78.55	510.06	1849.83	1,849.83
TC	Thanh kèo U120x40x4		1	1	1	168,180	192	4	32.29	32.29	168.18	1013.92	1,013.92
XT	Khung treo trần U80x40x3		1	1	1	369,780	154	3	56.95	56.95	369.78	1341.08	1,341.08
1	PL - 6*80*200	bm	1	130	130	200	80	6	0.02	2.08	26.00	0.75	97.97
2	PL - 6*80*80	bm	1	130	130			6	0.006	0.78		0.28	36.74
3	Bu Lông liên kết cấp bền 5.6												
	M12*50 Lren = 20	M12*50	1	360	360							0.464	167.17
	Thép góc L80x5												
	5*80*160	bm	1	100	100	160	80	5	0.01	1.28	16.00	0.50	50.24


**GHI CHÚ :**

- TẤT CẢ KÍCH THƯỚC ĐƯỢC TÍNH BẰNG MILIMÉT
- KHUNG THÉP ĐƯỢC CHẾ TẠO TỪ THÉP TẤM CT34 CÓ RA=2100KG/CM2
- XÀ GỖ ĐƯỢC CHẾ TẠO TỪ THÉP TẤM CT34 BẰNG PHƯƠNG PHÁP CÁN NGUỘI
- KẾT CẤU THÉP SAU KHI GIA CÔNG XONG ĐƯỢC LÀM SẠCH GỈ. SAU ĐÓ ĐƯỢC SƠN PHỦ BẰNG 01 LỚP SƠN CHỐNG GỈ VÀ 02 LỚP SƠN MÀU GHI
- CÁC BÀN THÉP ĐƯỢC HÀN VỚI NHAU BẰNG ĐƯỜNG HÀN GÓC. CHIỀU CAO ĐƯỜNG HÀN NẾU KHÔNG CHỈ ĐỊNH TRONG BẢN VẼ THÌ CÓ HH=6MM. NẾU CHỈ ĐỊNH THÌ HH LẤY THEO CHỈ ĐỊNH
- QUE HÀN N46 HOẶC TƯƠNG ĐƯƠNG
- KHI THI CÔNG THAM KHẢO CÁC BẢN VẼ LIÊN QUAN
- KIỂM TRA KÍCH THƯỚC THỰC TẾ KHI THI CÔNG

**CÔNG TY TRÁCH NHIỆM HỮU HẠN  
ĐẦU TƯ VÀ XÂY DỰNG 8988**

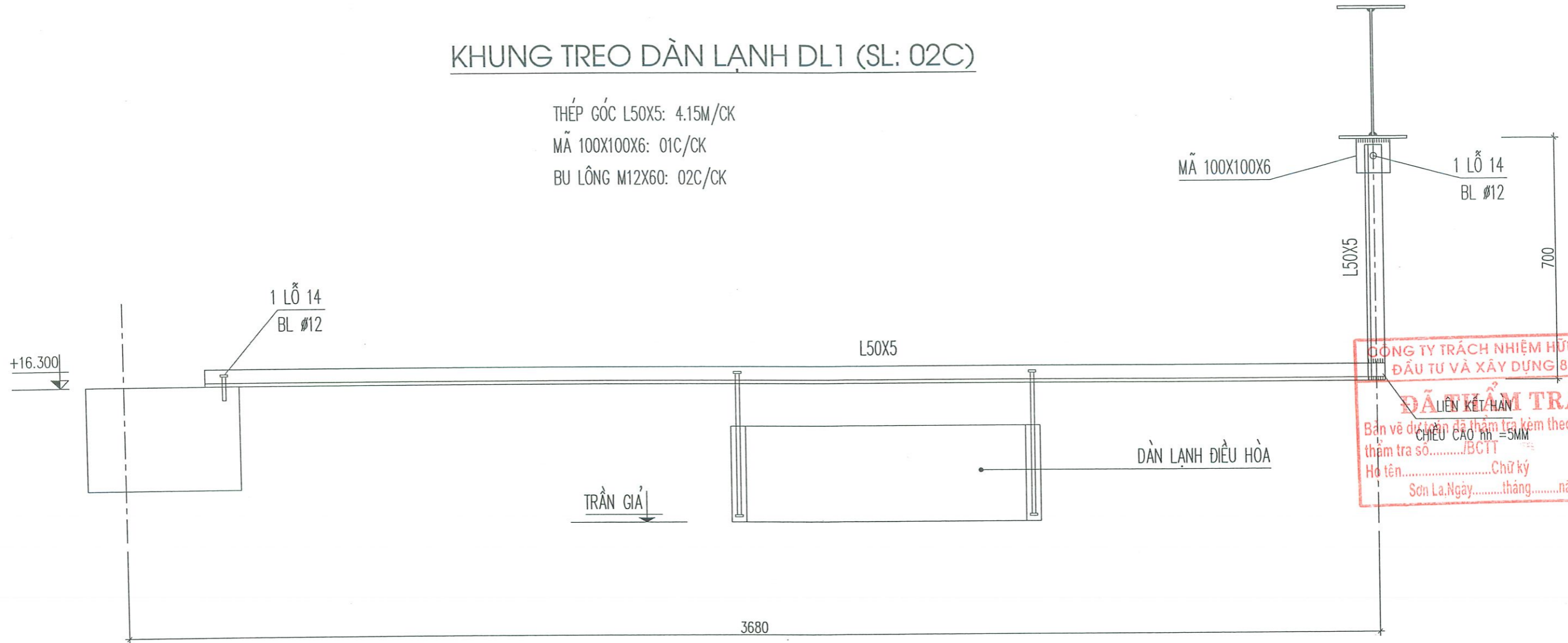
**ĐÃ THẨM TRA**

Bản vẽ dự toán đã thẩm tra kèm theo báo cáo  
thẩm tra số...../BCTT  
Họ tên.....Chữ ký  
Sơn La, Ngày.....tháng.....năm 20.....

 <b>SỞ XÂY DỰNG SƠN LA</b> <b>TRUNG TÂM GIÁM ĐỊNH CHẤT LƯỢNG VÀ QUY HOẠCH XÂY DỰNG</b> Địa chỉ: Đường Khuất Duy Tiến, Phường Tô Hiệu, Tỉnh Sơn La Website: <a href="https://gocan.sxclsonla.gov.vn/">https://gocan.sxclsonla.gov.vn/</a> Email: <a href="mailto:ttgdcl&amp;qhxd.sxd@sonla.gov.vn">ttgdcl&amp;qhxd.sxd@sonla.gov.vn</a> HC-TH: 3752/949; LAS-XD: 605; 3751/157; CH, KT & PH: 3750/700; KT-KT: 3753/898; QLDA: 3851/188; GSH: 3851/866		<b>CÔNG TY ĐIỆN LỰC SƠN LA</b> ĐẦU TƯ MỞ RỘNG TRỤ SỞ LÀM VIỆC CÔNG TY ĐIỆN LỰC SƠN LA HM: NHÀ ĐIỀU HÀNH SẢN XUẤT ĐIỆN LỰC SƠN LA	
GIÁM ĐỐC		KS. NGUYỄN TRUNG KIÊN	TKT VÌ KÈO MÁI
QUẢN LÝ KỸ THUẬT		KTS. LÒ AN CƯỜNG	
TRƯỞNG PHÒNG		KS. VŨ VĂN THẮNG	
CHỦ NHIỆM DỰ ÁN		KS. NGUYỄN ĐỨC LONG	
CHỦ TRÌ THIẾT KẾ		KS. NGUYỄN ĐỨC LONG	TỶ LỆ: 1/100
		TKBVT/C	<b>KC: 31</b>
		NĂM 2025	

# KHUNG TREO DÀN LẠNH DL1 (SL: 02C)

THÉP GÓC L50X5: 4.15M/CK  
 MÃ 100X100X6: 01C/CK  
 BU LÔNG M12X60: 02C/CK



**CÔNG TY TRÁCH NHIỆM HỮU HẠN**  
**ĐẦU TƯ VÀ XÂY DỰNG 8988**  
**LIÊN KẾT HẠN**  
**ĐÃ THẨM TRA**  
 Bản vẽ đã được thẩm tra kèm theo báo cáo  
 thẩm tra số...../BCTT  
 Chiều Cao nh = 5MM  
 Họ tên.....Chữ ký  
 Sơn La, Ngày.....tháng.....năm 20.....

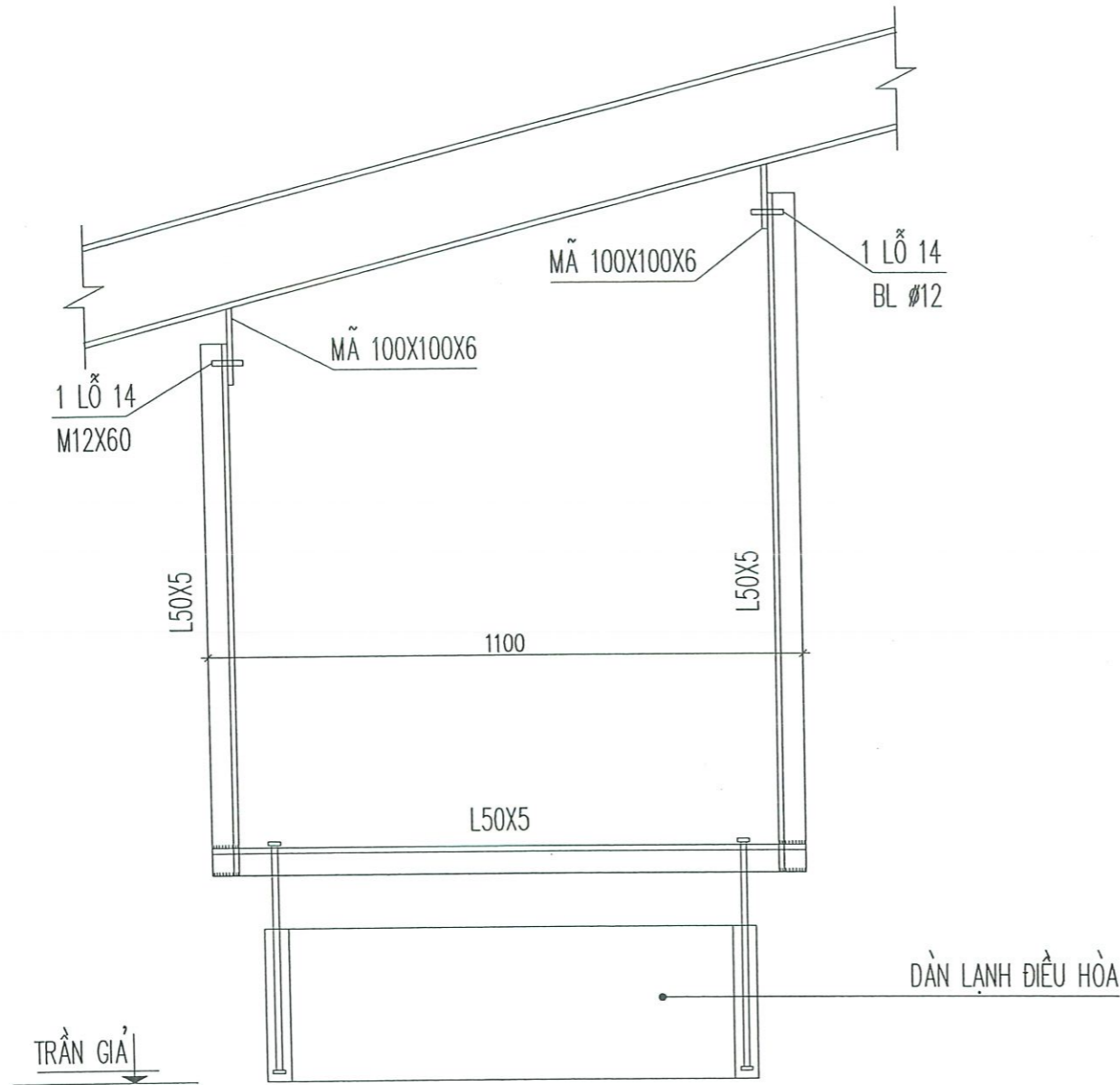
SỞ XÂY DỰNG SƠN LA TRUNG TÂM GIÁM ĐỊNH CHẤT LƯỢNG VÀ QUY HOẠCH XÂY DỰNG Địa chỉ: Đường Khuất Duy Tiến, phường Tô Hiệu, tỉnh Sơn La Website: <a href="https://gddh.sonla.gov.vn/">https://gddh.sonla.gov.vn/</a> Email: ttgddl@qhxdsd@sonla.gov.vn HC-TH: 3752/949; L&S-XD 605; 3761/2014/PT-CT; 3753/700; KT-KT: 3753/898; QLDA: 3851/188; GSHF: 3851/886		CÔNG TY ĐIỆN LỰC SƠN LA ĐẦU TƯ MỞ RỘNG TRỤ SỞ LÀM VIỆC CÔNG TY ĐIỆN LỰC SƠN LA HM: NHÀ ĐIỀU HÀNH SẢN XUẤT ĐIỆN LỰC SƠN LA		
GIÁM ĐỐC	 KS. NGUYỄN TRUNG KIÊN	DÀN LẠNH DL1		
QUẢN LÝ KỸ THUẬT	 KTS. LÒ AN CƯỜNG			
TRƯỞNG PHÒNG	 KS. VŨ VĂN THẮNG			
CHỦ NHIỆM DỰ ÁN	 KS. NGUYỄN ĐỨC LONG	TỶ LỆ: 1/100	TKBVTC	KC: 32
CHỦ TRÌ		NĂM 2025		
THIẾT KẾ				

# KHUNG TREO DÀN LẠNH DL2 (SL: 02C)

THÉP GÓC L50X5: 2.56M/CK

MÃ 100X100X6: 02C/CK

BU LÔNG M12X60: 02C/CK



## GHI CHÚ :

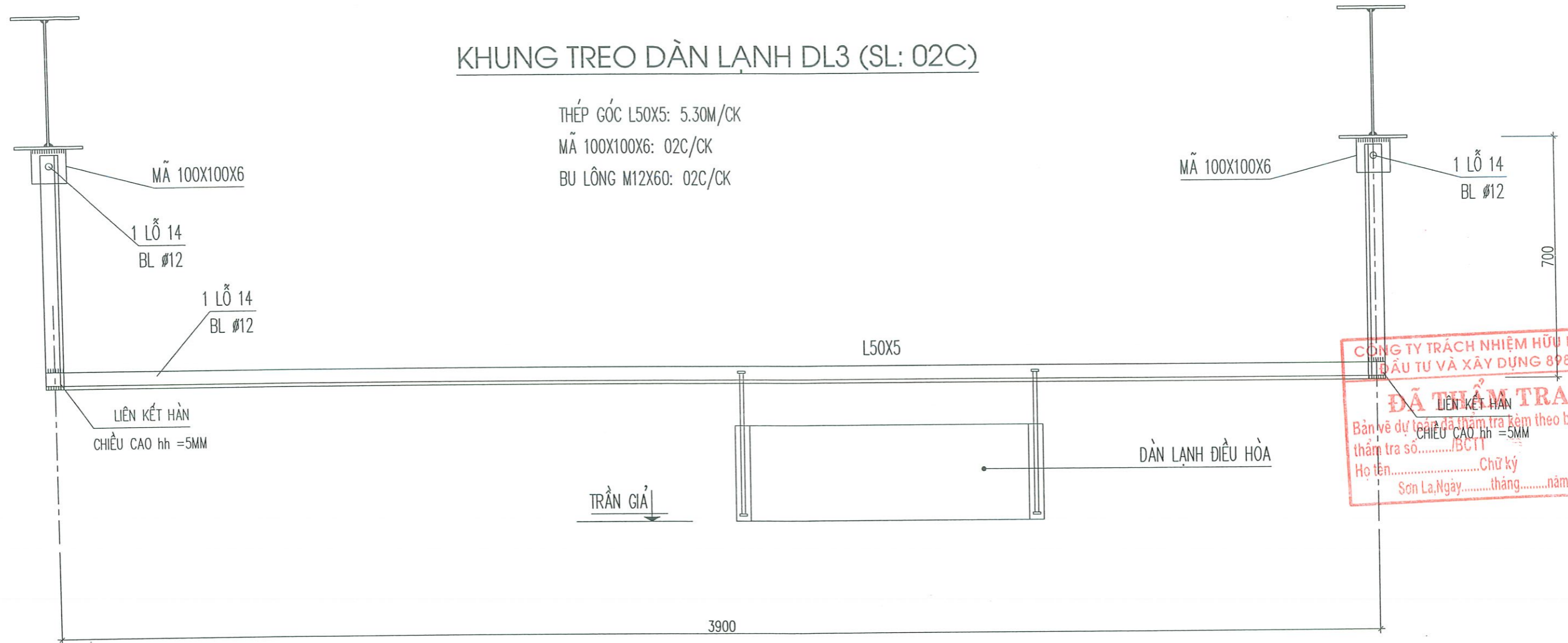
- 1- TẤT CẢ KÍCH THƯỚC ĐƯỢC TÍNH BẰNG MILIMÉT
- 2- KHUNG THÉP ĐƯỢC CHẾ TẠO TỪ THÉP TẤM CT34 CÓ RA=2100KG/CM<sup>2</sup>
- 3- XÀ GỖ ĐƯỢC CHẾ TẠO TỪ THÉP TẤM CT34 BẰNG PHƯƠNG PHÁP CÁN NGUỘI
- 4- KẾT CẤU THÉP SAU KHI GIA CÔNG XONG ĐƯỢC LÀM SẠCH GỈ. SAU ĐÓ ĐƯỢC SƠN PHỦ BẰNG 01 LỚP SƠN CHỐNG GỈ VÀ 02 LỚP SƠN MÀU GHI.
- 5- CÁC BÀN THÉP ĐƯỢC HÀN VỚI NHAU BẰNG ĐƯỜNG HÀN GÓC. CHIỀU CAO ĐƯỜNG HÀN NẾU KHÔNG CHỈ ĐỊNH TRONG BẢN VẼ THÌ CÓ HH=6MM. NẾU CHỈ ĐỊNH THÌ HH LẤY THEO CHỈ ĐỊNH
- 6- QUE HÀN N46 HOẶC TƯƠNG ĐƯƠNG
- 7- KHI THI CÔNG THAM KHẢO CÁC BẢN VẼ LIÊN QUAN
- 8- KIỂM TRA KÍCH THƯỚC THỰC TẾ KHI THI CÔNG

TRÁCH NHIỆM HỮU HẠN  
 ĐẦU TƯ VÀ XÂY DỰNG 8988  
**THẨM TRA**  
 Dự toán đã thẩm tra kèm theo báo cáo  
 số...../BCTT  
 Chữ ký  
 Ngày.....tháng.....năm 20.....

SỞ XÂY DỰNG SƠN LA TRUNG TÂM GIÁM ĐỊNH CHẤT LƯỢNG VÀ QUY HOẠCH XÂY DỰNG Địa chỉ: Đường Khuất Duy Tiến, Phường Tô Hiệu, tỉnh Sơn La Website: <a href="https://gdcln.sonla.gov.vn/">https://gdcln.sonla.gov.vn/</a> Email: ttgdcl@qhxdsx@sonla.gov.vn HC-TH: 3752/949; LAS-XD 638; 3751/137; GHI-M & PHH 3750/109; KT: 3753/898; QLDA: 3851/188; GSHF: 3851/866		CÔNG TY ĐIỆN LỰC SƠN LA ĐẦU TƯ MỞ RỘNG TRỤ SỞ LÀM VIỆC CÔNG TY ĐIỆN LỰC SƠN LA HM: NHÀ ĐIỀU HÀNH SẢN XUẤT ĐIỆN LỰC SƠN LA	
GIÁM ĐỐC		KS. NGUYỄN TRUNG KIÊN	DÀN LẠNH DL2
QUẢN LÝ KỸ THUẬT		KTS. LÒ AN CƯỜNG	
TRƯỞNG PHÒNG		KS. VŨ VĂN THẮNG	
CHỦ NHIỆM DỰ ÁN		KS. NGUYỄN ĐỨC LONG	TỶ LỆ: 1/100
CHỦ TRÌ THIẾT KẾ		KS. NGUYỄN ĐỨC LONG	
			<b>KC: 33</b>

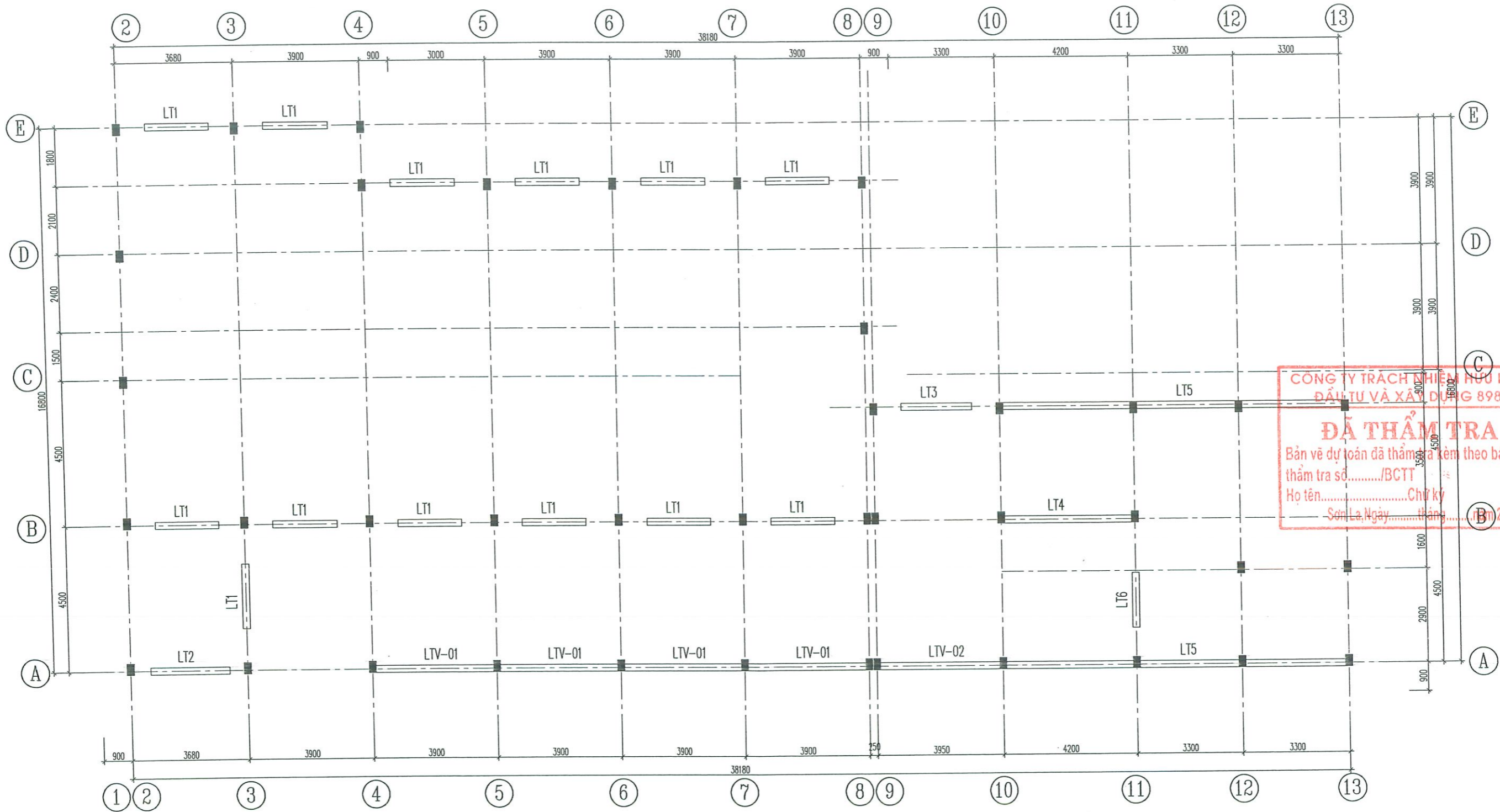
# KHUNG TREO DÀN LẠNH DL3 (SL: 02C)

THÉP GÓC L50X5: 5.30M/CK  
 MÃ 100X100X6: 02C/CK  
 BU LÔNG M12X60: 02C/CK



**CÔNG TY TRÁCH NHIỆM HỮU HẠN**  
**ĐẦU TƯ VÀ XÂY DỰNG 8988**  
**ĐÃ THẨM TRA**  
 Bản vẽ dự toán đã thẩm tra kèm theo báo cáo  
 thẩm tra số...../BCTT  
 Chiều Cao hh = 5MM  
 Họ tên.....Chữ ký.....  
 Sơn La, Ngày.....tháng.....năm 20.....

<b>SỞ XÂY DỰNG SƠN LA</b> <b>TRUNG TÂM GIÁM ĐỊNH CHẤT LƯỢNG VÀ QUY HOẠCH XÂY DỰNG</b> Địa chỉ: Đường Khướu Duy Tiên, phường Tô Hiệu, tỉnh Sơn La Website: <a href="https://gdqh.sxdsonla.gov.vn/">https://gdqh.sxdsonla.gov.vn/</a> Email: ttgdcl&qhxd.sxd@sonla.gov.vn HC-TH: 3752/949; LAS-XD: 65; 3751/137; QH, KT & QP: 3750/700; KT-KT: 3753/898; GLDA: 3851/188; GSH: 3851/866		<b>CÔNG TY ĐIỆN LỰC SƠN LA</b> ĐẦU TƯ MỞ RỘNG TRỤ SỞ LÀM VIỆC CÔNG TY ĐIỆN LỰC SƠN LA HM: NHÀ ĐIỀU HÀNH SẢN XUẤT ĐIỆN LỰC SƠN LA		
GIÁM ĐỐC	 KS. NGUYỄN TRUNG KIÊN	DÀN LẠNH DL3		
QUẢN LÝ KỸ THUẬT	 KTS. LÒ AN CƯỜNG			
TRƯỞNG PHÒNG	 KS. VŨ VĂN THẮNG			
CHỦ NHIỆM DỰ ÁN	 KS. NGUYỄN ĐỨC LONG	TỶ LỆ: 1/100	TKBVT/C	KC: 34
CHỦ TRÌ		NĂM 2025		
THIẾT KẾ				



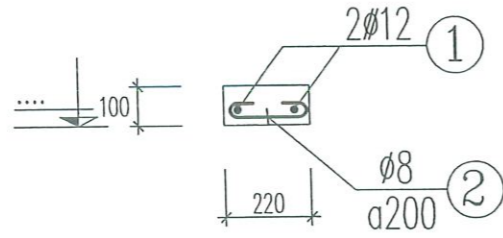
**CÔNG TY TRÁCH NHIỆM HỮU HẠN**  
**ĐẦU TƯ VÀ XÂY DỰNG 8988**  
**ĐÃ THẨM TRA**  
 Bản vẽ dự toán đã thẩm tra kèm theo báo cáo  
 thẩm tra số...../BCTT  
 Họ tên.....Chữ ký.....  
 Sơn La, Ngày.....tháng.....năm 20.....

**MẶT BẰNG LANH TÔ**

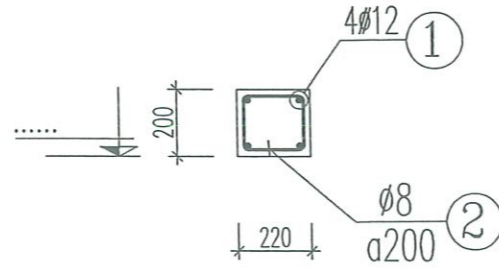
<b>SỞ XÂY DỰNG SƠN LA</b> <b>TRUNG TÂM GIÁM ĐỊNH CHẤT LƯỢNG VÀ QUY HOẠCH XÂY DỰNG</b> Địa chỉ: Đường Khuất Duy Tiến, phường Tô Hiệu, tỉnh Sơn La Website: <a href="https://qcdh.sxdsonla.gov.vn/">https://qcdh.sxdsonla.gov.vn/</a> Email: ttgdc@qhd.sxd@sonla.gov.vn HC-TH: 3752 949; LAS-10 & 15: 3751 132; GH, KT & PDI: 3750 708; KT-KT: 3753 898; QLDA: 3851 188; GSHF: 3851 866		<b>CÔNG TY ĐIỆN LỰC SƠN LA</b> <b>ĐẦU TƯ MỞ RỘNG TRỤ SỞ LÀM VIỆC</b> <b>CÔNG TY ĐIỆN LỰC SƠN LA</b> HM: NHÀ ĐIỀU HÀNH SẢN XUẤT ĐIỆN LỰC SƠN LA	
GIÁM ĐỐC		<b>MẶT BẰNG LANH TÔ</b> <b>TẦNG MÁI</b>	
QUẢN LÝ KỸ THUẬT			
TRƯỞNG PHÒNG			
CHỦ NHIỆM DỰ ÁN			
CHỦ TRÌ			
THIẾT KẾ		TỶ LỆ: 1/100	TKBVT/C NĂM 2025

KC: 35

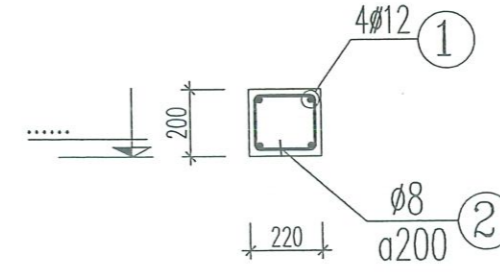
**LT1 (L = 1.90M; SL: 12C)**



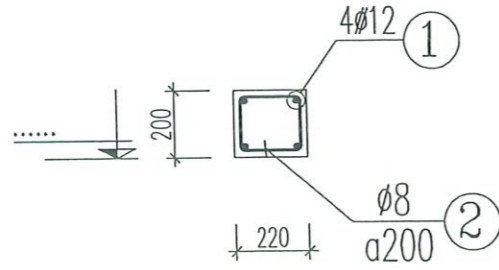
**LT2 (L = 2.50M; SL: 01C)**



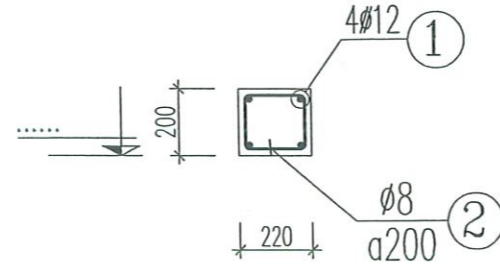
**LT3 (L = 2.20M; SL: 01C)**



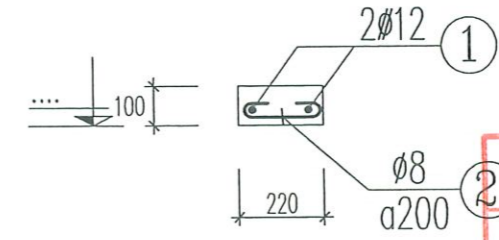
**LT4 (L = 3.98M; SL: 01C)**



**LT5 (L = 10.80M; SL: 02C)**



**LT6 (L = 1.70M; SL: 01C)**



**CÔNG TY TRÁCH NHIỆM HỮU HẠN  
ĐẦU TƯ VÀ XÂY DỰNG 8988**

**ĐÃ THẨM TRA**

Bản vẽ dự toán đã thẩm tra kèm theo báo cáo  
thẩm tra số...../BCTT

Họ tên.....Chữ ký


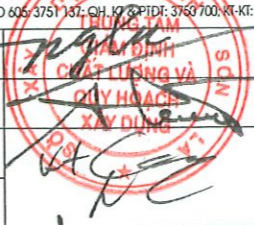
Sơn La, Ngày.....tháng.....năm 20.....

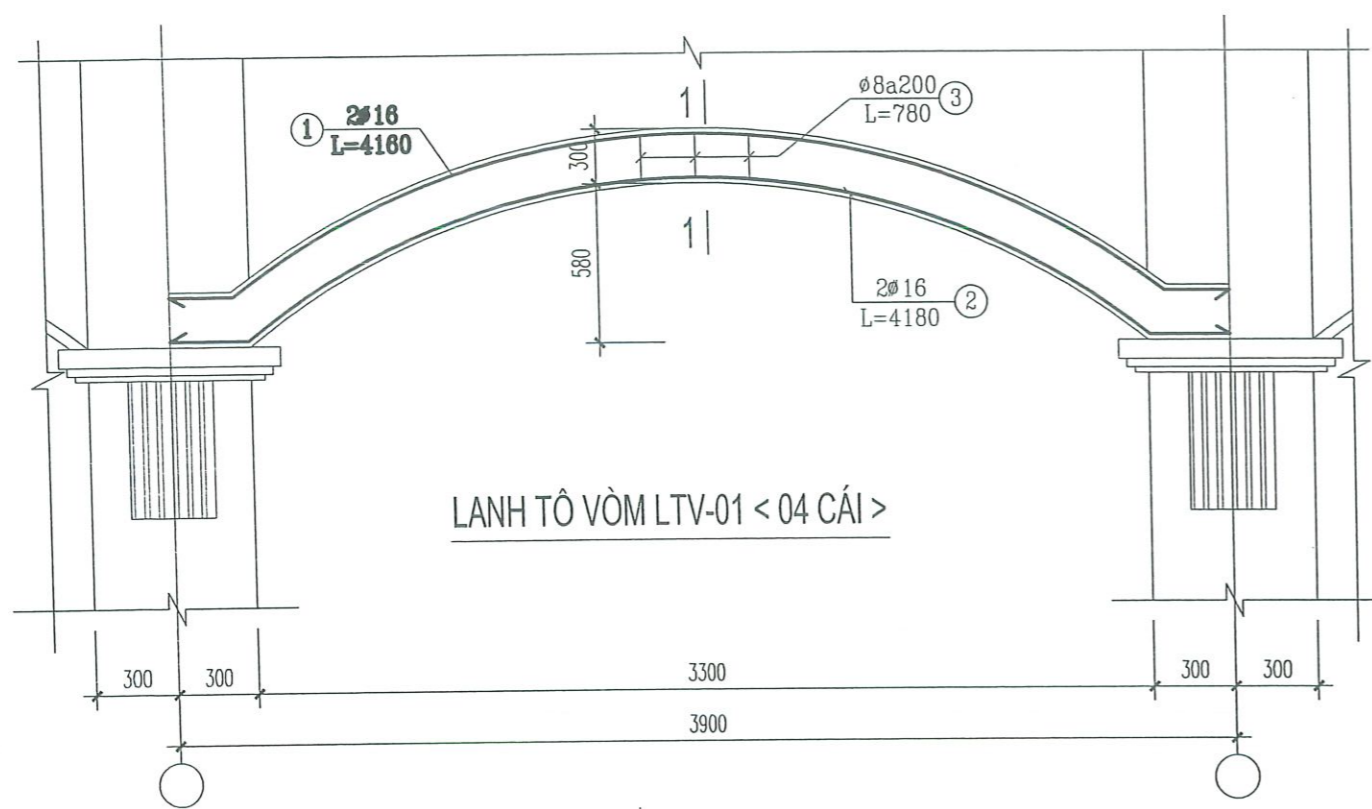
**BẢNG THỐNG KÊ CỐT THÉP CHO 1C.K**

CẤU KIỆN	SỐ HIỆU	QUY CÁCH	Ø (mm)	CHIỀU DÀI (mm)	S.LƯỢNG/ 1 C.K.	S.LƯỢNG C.K.	TỔNG CHIỀU DÀI (m)	KHỐI LƯỢNG (Kg)
LT1 (12C)	1	1860	12	1860	2	1	3.720	3.303
	2	70 180 70	8	320	10	1	3.200	1.263
LT2 (01C)	1	2460	12	2460	4	1	9.840	8.736
	D	70 160 180	8	820	14	1	11.480	4.530
LT3 (01C)	1	2160	12	2160	4	1	8.640	7.671
	D	70 160 180	8	820	12	1	9.840	3.883
LT4 (01C)	1	3940	12	3940	4	1	15.760	13.992
	D	70 160 180	8	820	21	1	17.220	6.795
LT5 (02C)	1	10760	12	10760	4	1	43.040	38.211
	D	70 160 180	8	820	54	1	44.280	17.472
LT6 (01C)	1	1660	12	1660	2	1	3.320	2.947
	2	70 180 70	8	320	8	1	2.560	1.010

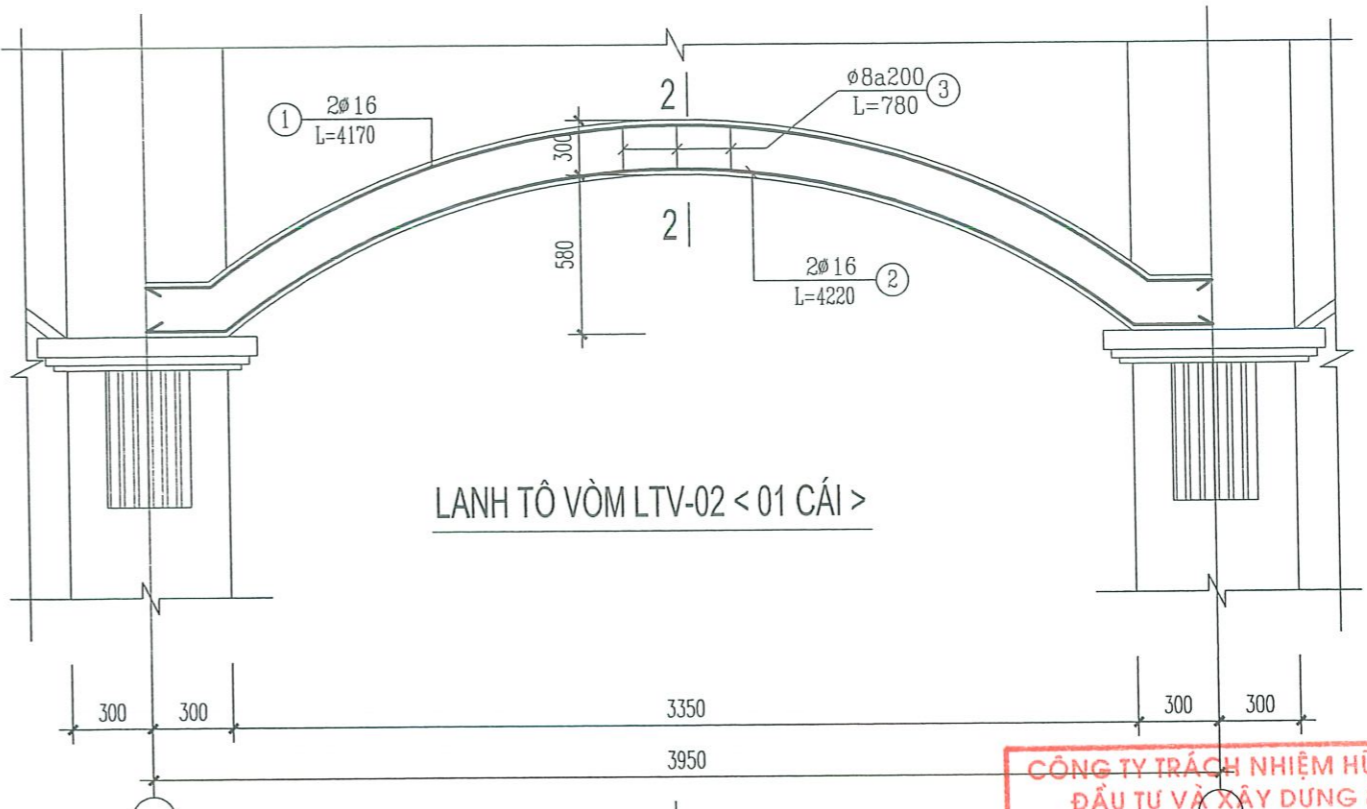
**GHI CHÚ :**

- ĐỊNH VỊ LANH TÔ QUÁ TÂM CỬA.
- LỚP BÊ TÔNG BẢO VỆ Abv : 20MM

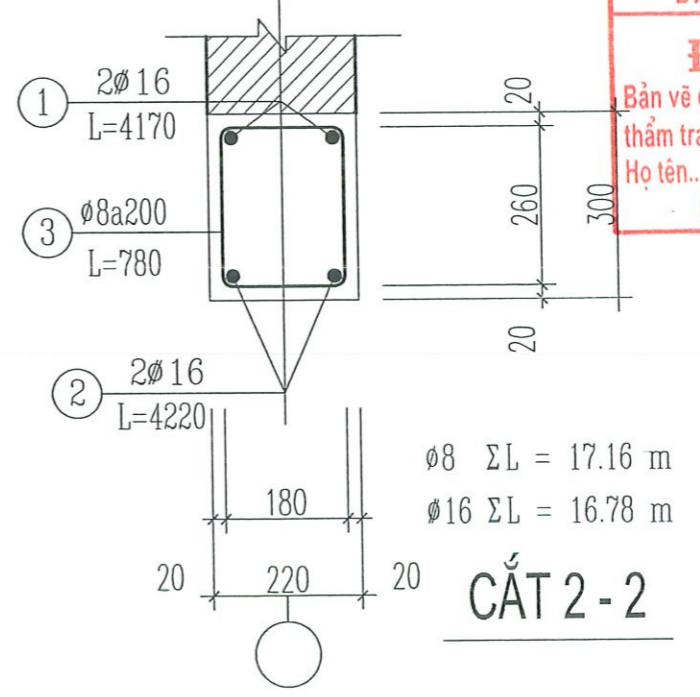
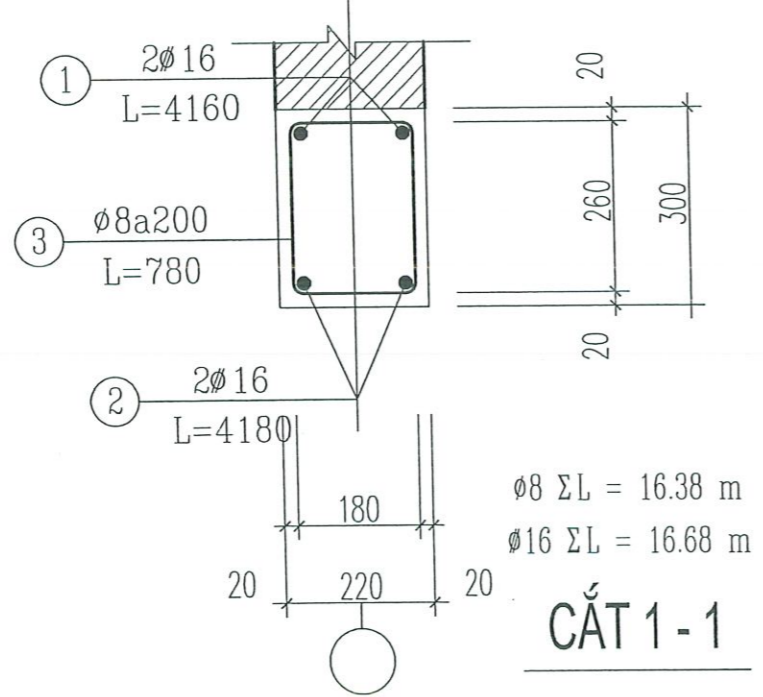
 <b>SỞ XÂY DỰNG SƠN LA</b> <b>TRUNG TÂM GIÁM ĐỊNH CHẤT LƯỢNG VÀ QUY HOẠCH XÂY DỰNG</b> Địa chỉ: Đường Khuyết Duy Tiến, phường Tô Hiệu, tỉnh Sơn La Website: <a href="https://gdqh.sonla.gov.vn/">https://gdqh.sonla.gov.vn/</a> Email: ttgdcl@qhvxd.sxd@sonla.gov.vn HC: 1H: 3752/949; LAS-XD 605; 3751/37; CH: 17/2010; KT: 3763/700; KT: 3753/898; GLDA: 3851/188; GSHT: 3851/886		<b>CÔNG TY ĐIỆN LỰC SƠN LA</b> ĐẦU TƯ MỞ RỘNG TRỤ SỞ LÀM VIỆC CÔNG TY ĐIỆN LỰC SƠN LA HM: NHÀ ĐIỀU HÀNH SẢN XUẤT ĐIỆN LỰC SƠN LA	
GIÁM ĐỐC QUẢN LÝ KỸ THUẬT TRƯỞNG PHÒNG CHỦ NHIỆM DỰ ÁN CHỦ TRÌ THIẾT KẾ	 KS. NGUYỄN TRUNG KIÊN KTS. LÒ AN CƯỜNG KS. VŨ VĂN THẮNG KS. NGUYỄN ĐỨC LONG		CHI TIẾT LANH TÔ TẦNG MÁI TỶ LỆ: 1/100 TKBVTC NĂM 2025
			KC: 36



LANH TÔ VÒM LTV-01 < 04 CÁI >



LANH TÔ VÒM LTV-02 < 01 CÁI >



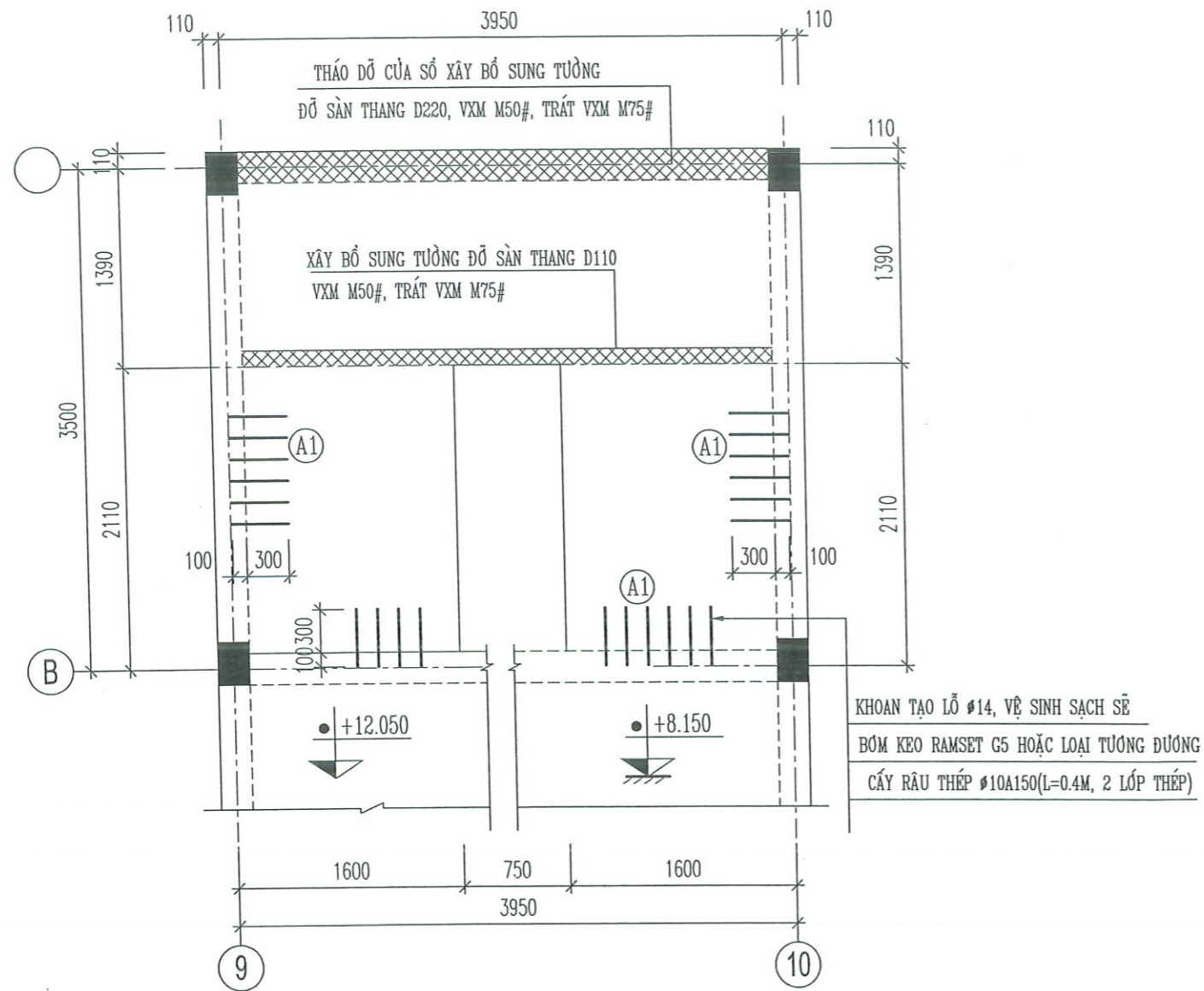
**CÔNG TY TRÁCH NHIỆM HỮU HẠN**  
**ĐẦU TƯ VÀ XÂY DỰNG 8988**  
**ĐÃ THẨM TRA**  
 Bản vẽ dự toán đã thẩm tra kèm theo báo cáo  
 thẩm tra số...../BCTT  
 Họ tên.....Chữ ký  
 Sơn La, Ngày.....tháng.....năm 20.....

**GHI CHÚ**

- \* LANH TÔ VÒM KÍCH THƯỚC 200x300 ĐƯỢC ĐỔ BÊ TÔNG CÓ THÉP TOÀN KHỐI MÁC 200#
- \* CHI TIẾT PHÀO CHỈ ĐƯỢC ĐÁP BẰNG VỮA XI MĂNG MÁC 75#.
- \* KHI THI CÔNG CỘT CHÚ Ý ĐỂ THÉP CHỖ LIÊN KẾT LANH TÔ VÒM.

<b>SỞ XÂY DỰNG SƠN LA</b> <b>TRUNG TÂM GIÁM ĐỊNH CHẤT LƯỢNG VÀ QUY HOẠCH XÂY DỰNG</b> Địa chỉ: Đường Khuất Duy Tiến, phường Tô Hiệu, tỉnh Sơn La Website: <a href="https://qgdclxsonla.gov.vn/">https://qgdclxsonla.gov.vn/</a> Email: ttgdccl&qhxd.sxl@sonla.gov.vn HC-TH: 3752/949; LAS-ĐD 605; 3751/2019/QĐ-UBND; 3750/200; KT-KT: 3753/898; QLDA: 3851/188; GSHF: 3851/866		<b>CÔNG TY ĐIỆN LỰC SƠN LA</b> ĐẦU TƯ MỞ RỘNG TRỤ SỞ LÀM VIỆC CÔNG TY ĐIỆN LỰC SƠN LA HM: NHÀ ĐIỀU HÀNH SẢN XUẤT ĐIỆN LỰC SƠN LA	
GIÁM ĐỐC	 CHẤT LƯỢNG VÀ QUY HOẠCH XÂY DỰNG	KS. NGUYỄN TRUNG KIÊN	LANH TÔ VÒM TLV - 01; 02
QUẢN LÝ KỸ THUẬT		KTS. LÒ AN CƯỜNG	
TRƯỞNG PHÒNG		KS. VŨ VĂN THẮNG	
CHỦ NHIỆM DỰ ÁN			
CHỦ TRÌ		KS. NGUYỄN ĐỨC LONG	
THIẾT KẾ			TỶ LỆ: 1/100 TKBVTC NĂM 2025 <span style="font-size: 2em; font-weight: bold;">KC: 37</span>

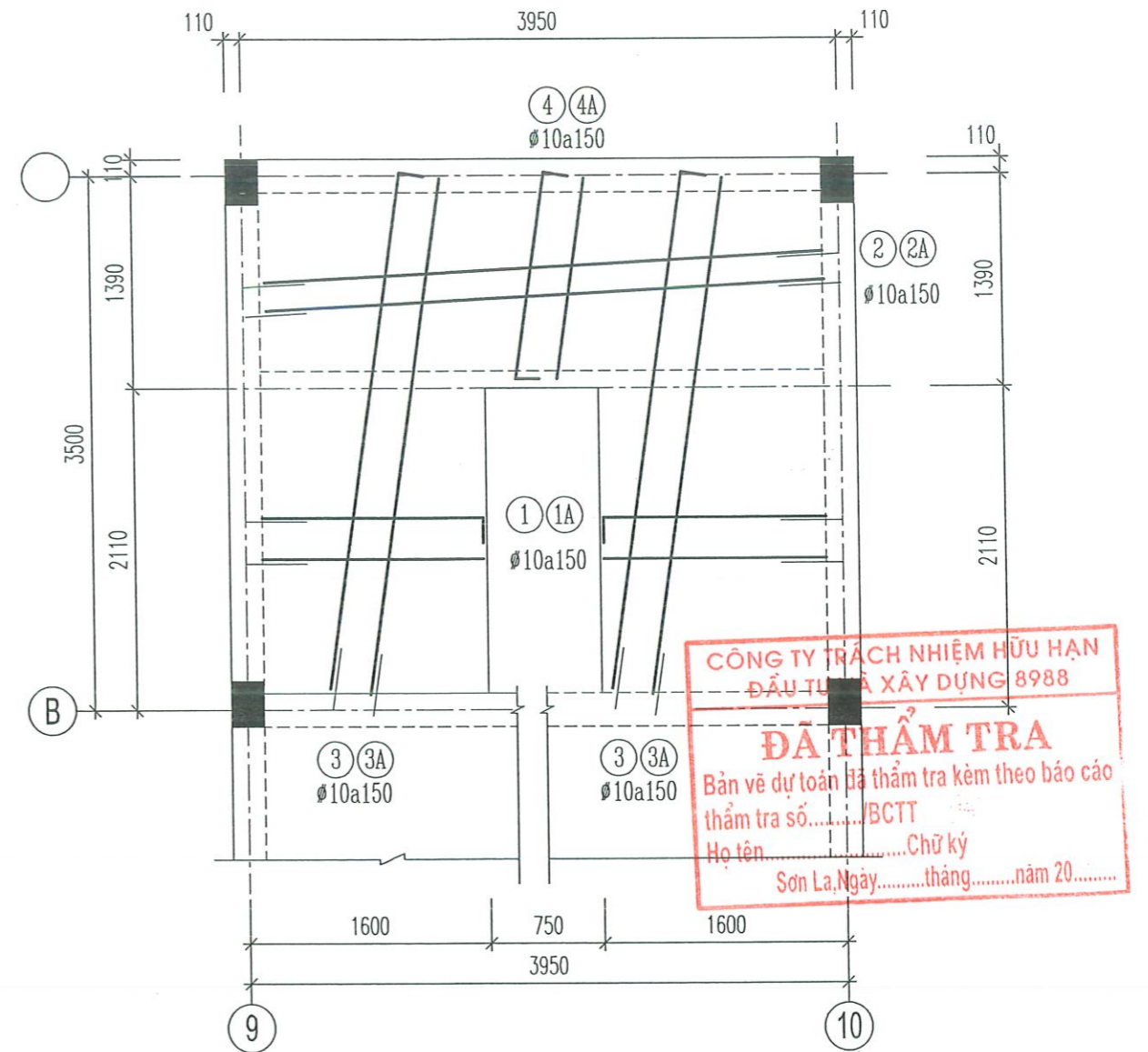
## MẶT BẰNG KẾT CẤU THANG



BẢNG THỐNG KÊ CỐT THÉP (CHO 1C.K)

CẤU KIỆN	SỐ HIỆU	QUY CÁCH	$\phi$ (mm)	CHIỀU DÀI (mm)	S.LƯỢNG/ 1 C.K.	S.LƯỢNG C.K.	TỔNG CHIỀU DÀI (m)	KHỐI LƯỢNG (Kg)
SÀN THANG (SL: 01C)	A1	400	10	400	146	1	58.400	36.005
	1	1580	10	1580	30	1	47.400	29.223
	1A	80 1580	10	1660	30	1	49.800	30.703
	2	4180	10	4180	10	1	41.800	25.771
	2A	4180	10	4180	10	1	41.800	25.771
	3	3890	10	3890	24	1	93.360	57.559
	3A	80 3890	10	3970	24	1	95.280	58.742
	4	1450	10	1450	5	1	7.250	4.470
	4A	80 1450 80	10	1610	5	1	8.050	4.963

## MẶT BẰNG THÉP SÀN THANG

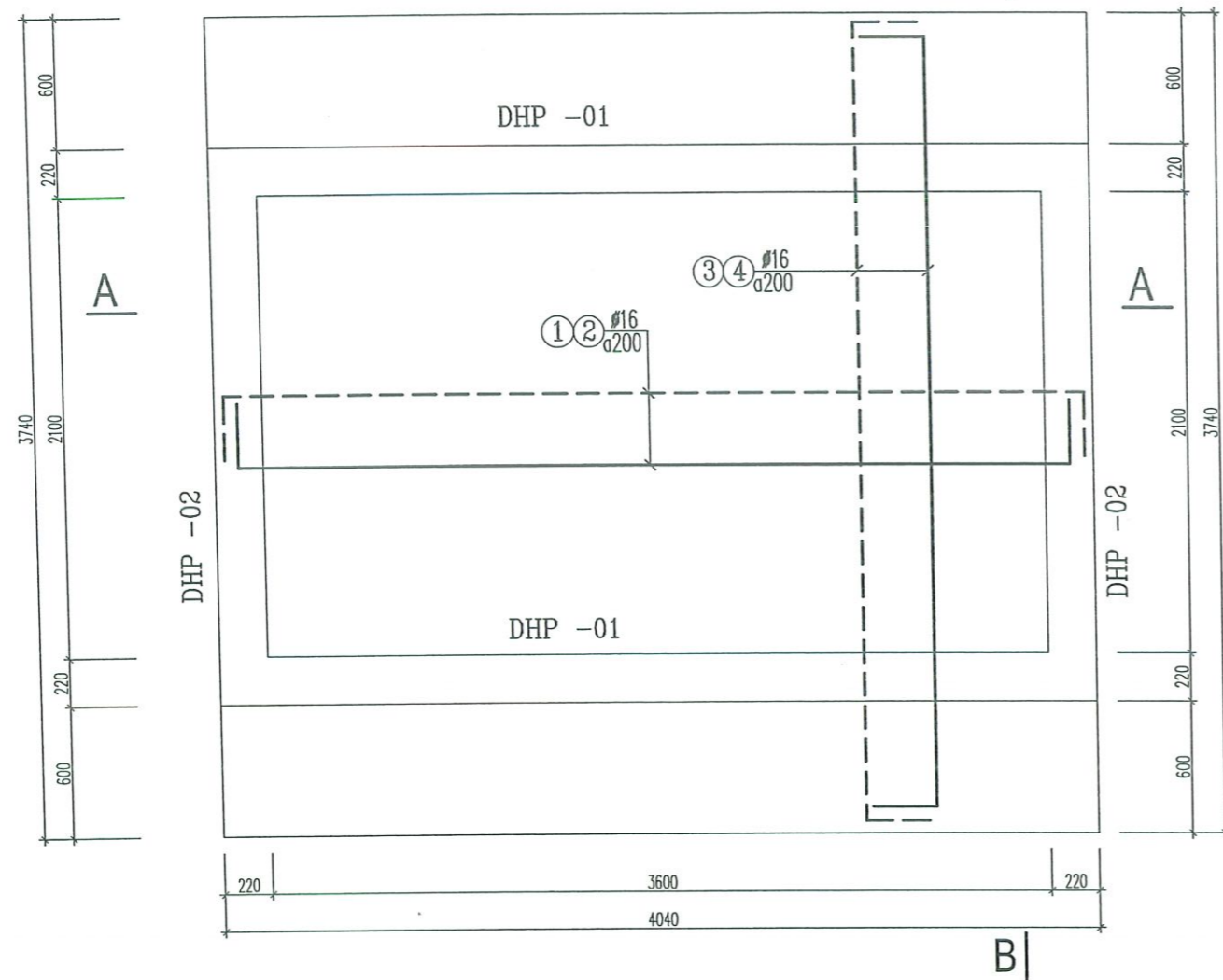


### GHI CHÚ:

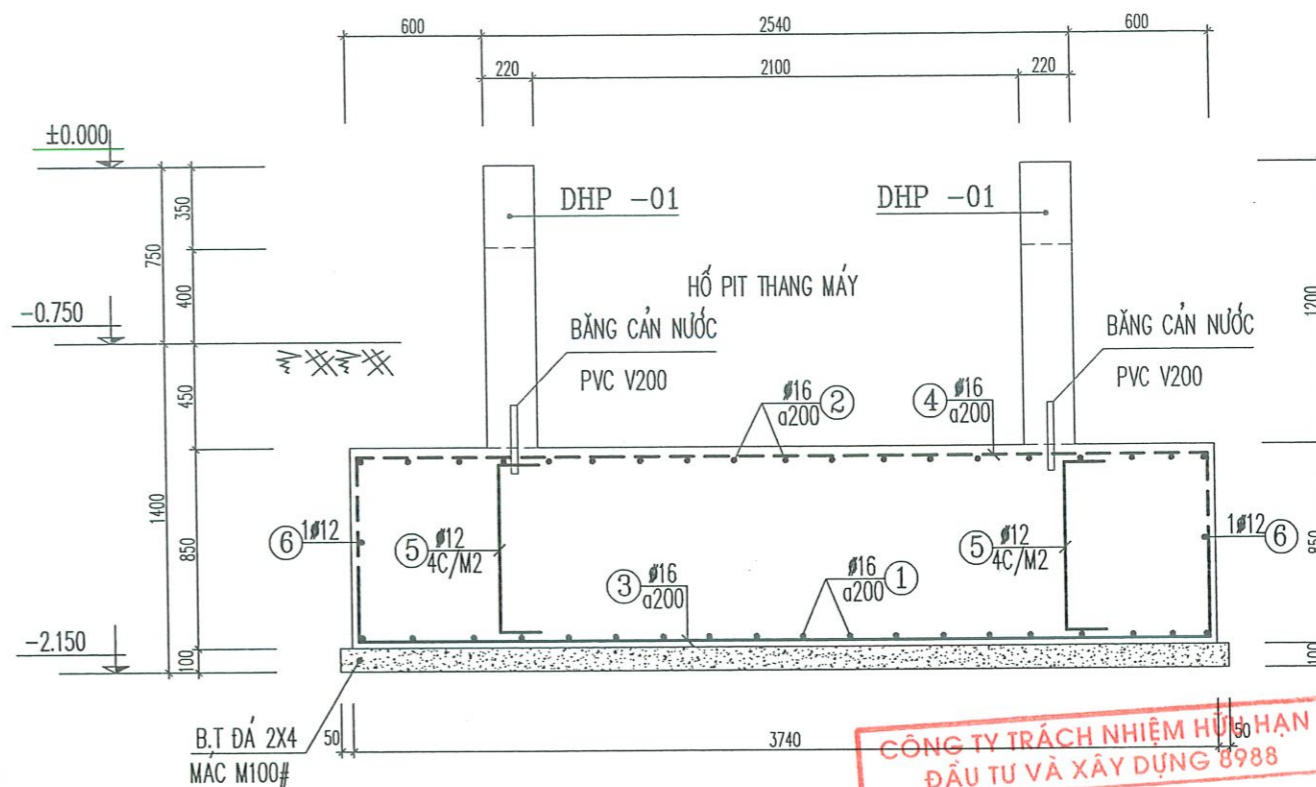
- CHIỀU DÀY BÀN THANG: 100MM; LỚP BÊ TÔNG BẢO VỆ SÀN 10MM
- \* THI CÔNG CẮT VÀ UỐN THÉP THEO BẢNG THỐNG KÊ CỐT THÉP VÀ KẾT HỢP ĐO THỰC TẾ HIỆN TRƯỜNG < CHÚ Ý THỐNG KÊ THÉP ĐÃ TÍNH NỐI >.

<b>SỞ XÂY DỰNG SƠN LA</b> <b>TRUNG TÂM GIÁM ĐỊNH CHẤT LƯỢNG VÀ QUY HOẠCH XÂY DỰNG</b> Địa chỉ: Đường Khuất Duy Tiến, phường Tô Hiệu, tỉnh Sơn La Website: <a href="https://gdan.sxdsonla.gov.vn/">https://gdan.sxdsonla.gov.vn/</a> Email: ttgdcil&qhxd.sxd@sonla.gov.vn HC-TH: 3752/949; LAS-XD 655; 3751/137; GH, KI & PDP: 3730/700; KT-KT: 3753/898; QLDA: 3851/188; GSHT: 3851/886		<b>CÔNG TY ĐIỆN LỰC SƠN LA</b> ĐẦU TƯ MỞ RỘNG TRỤ SỞ LÀM VIỆC CÔNG TY ĐIỆN LỰC SƠN LA HM: NHÀ ĐIỀU HÀNH SẢN XUẤT ĐIỆN LỰC SƠN LA		
GIÁM ĐỐC		KS. NGUYỄN TRUNG KIÊN	KẾT CẤU THANG TRỤC 9 - 10	
QUẢN LÝ KỸ THUẬT		KTS. LÒ AN CƯỜNG		
TRƯỞNG PHÒNG		KS. VŨ VĂN THẮNG		
CHỦ NHIỆM DỰ ÁN		KS. NGUYỄN ĐỨC LONG		
CHỦ TRÌ THIẾT KẾ		KS. NGUYỄN ĐỨC LONG		
		TỶ LỆ: 1/100	TKBVTC	<b>KC: 38</b>
			NĂM 2025	

MẶT BẰNG MÓNG THANG MÁY

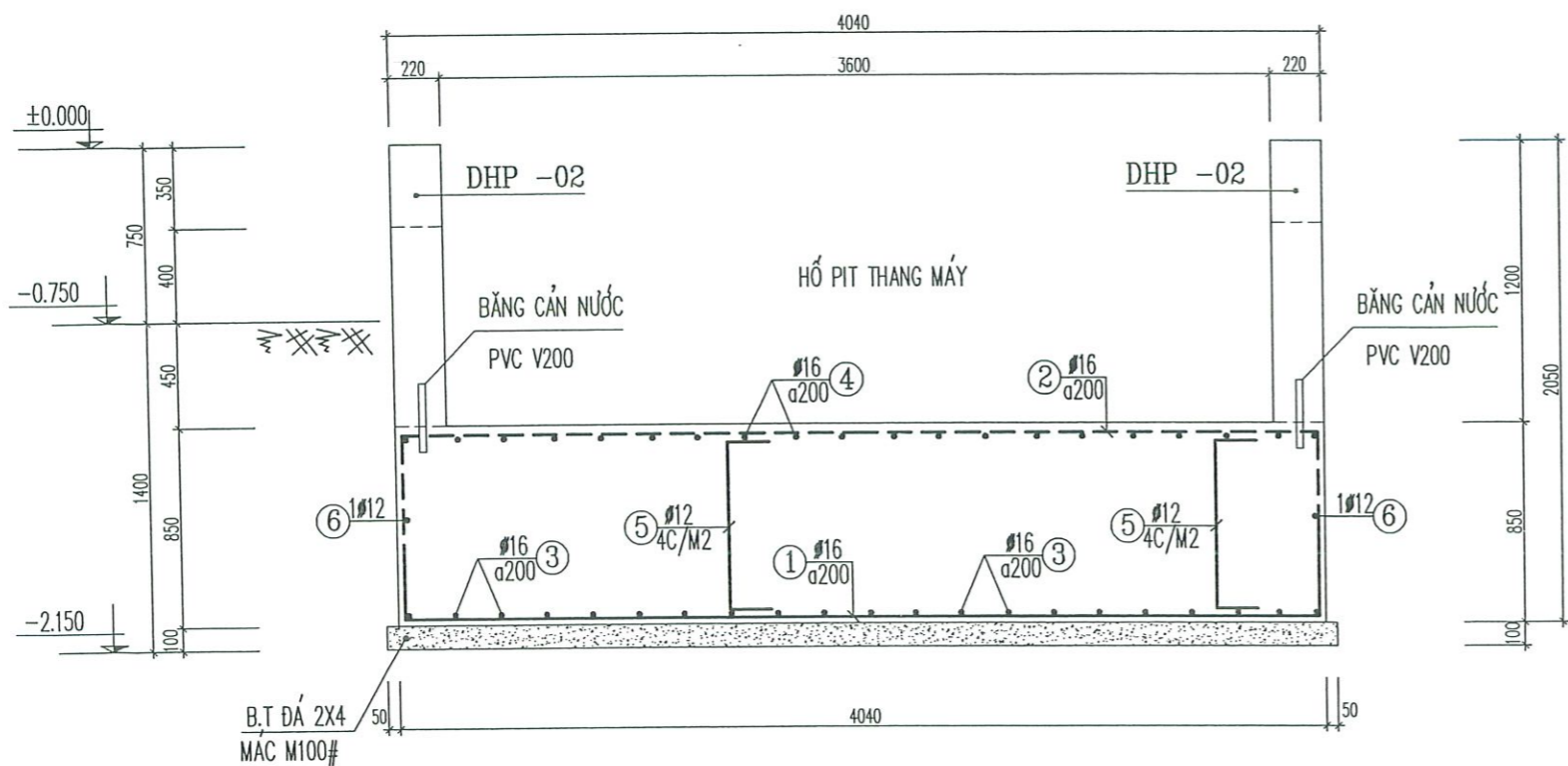


CẮT B-B



**CÔNG TY TRÁCH NHIỆM HỮU HẠN**  
**ĐẦU TƯ VÀ XÂY DỰNG 8988**  
**ĐÃ THẨM TRA**  
 Bản vẽ dự toán đã thẩm tra kèm theo báo cáo  
 thẩm tra số...../BCTT  
 Họ tên.....Chữ ký  
 Sơn La, Ngày.....tháng.....năm 20.....

CẮT A-A

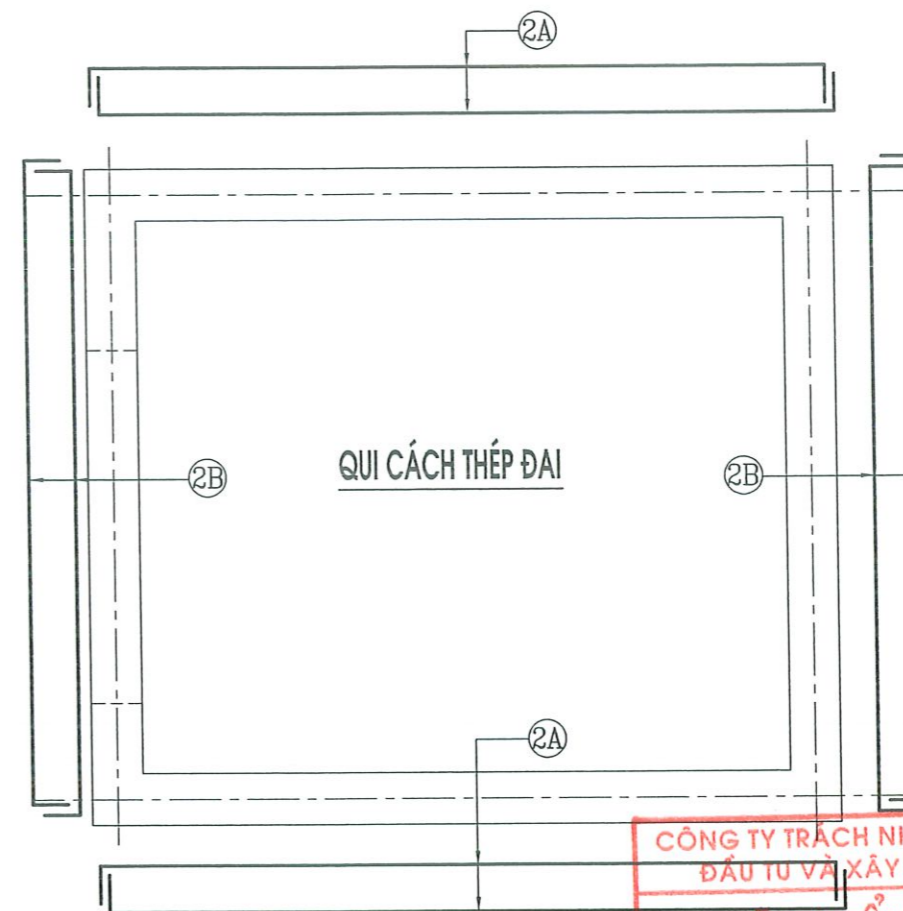
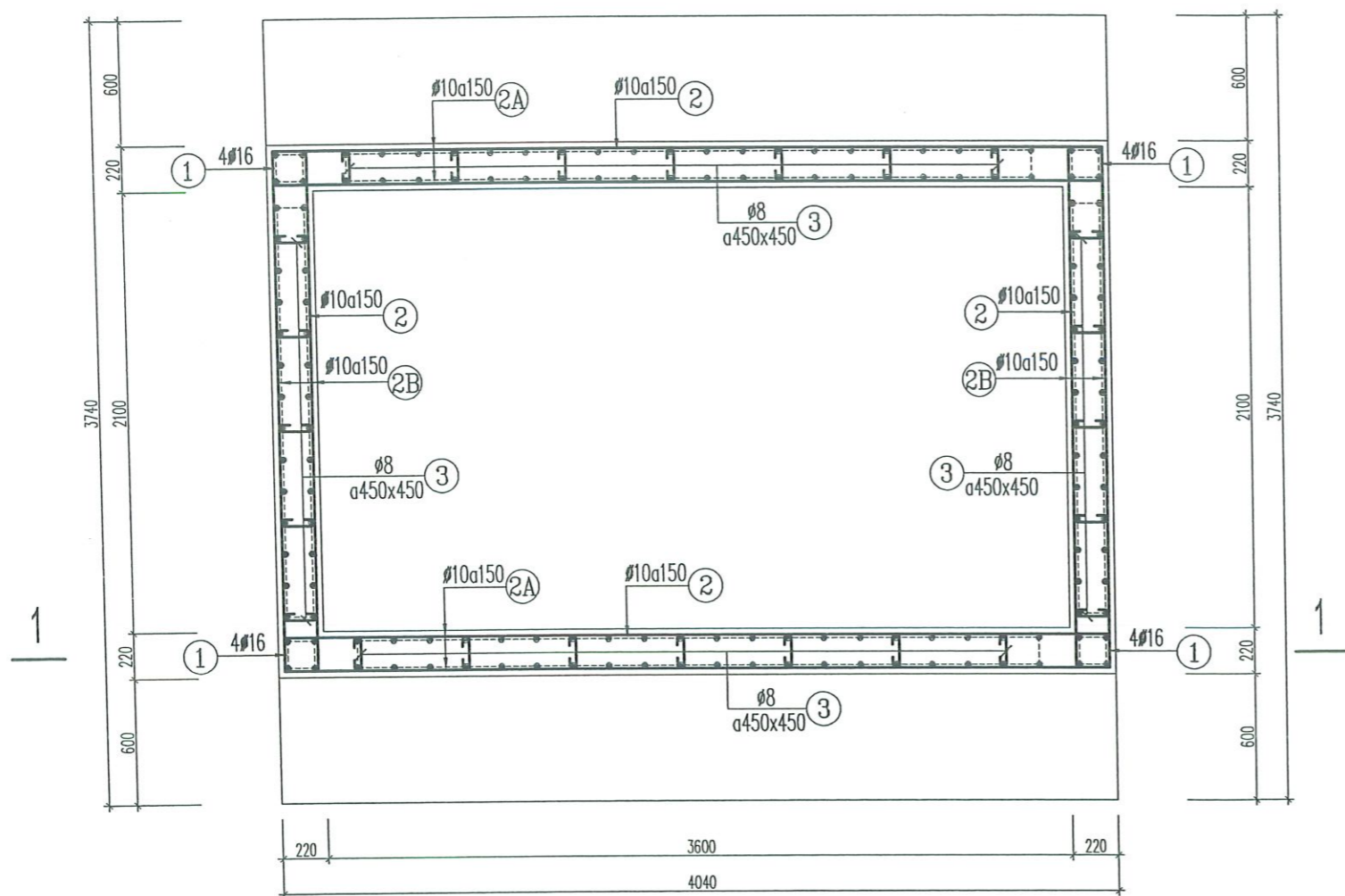


GHI CHÚ :

- BÊ TÔNG LỖI THANG CẤP BỀN B20 (M250#) CÓ RN = 110KG/CM2.
- THÉP AI( $\phi < 10$ ) CÓ RA = 2300KG/CM2.
- THÉP AI( $\phi \geq 10$ ) CÓ RA = 2800KG/CM2.
- CẮT, UỐN, NEO, NỐI CỐT THÉP THEO BẢNG THỐNG KÊ THÉP VÀ KẾT HỢP VỚI THỰC TẾ HIỆN TRƯỜNG.
- LỚP BÊ TÔNG BẢO VỆ THÉP VÁCH THANG: 30MM

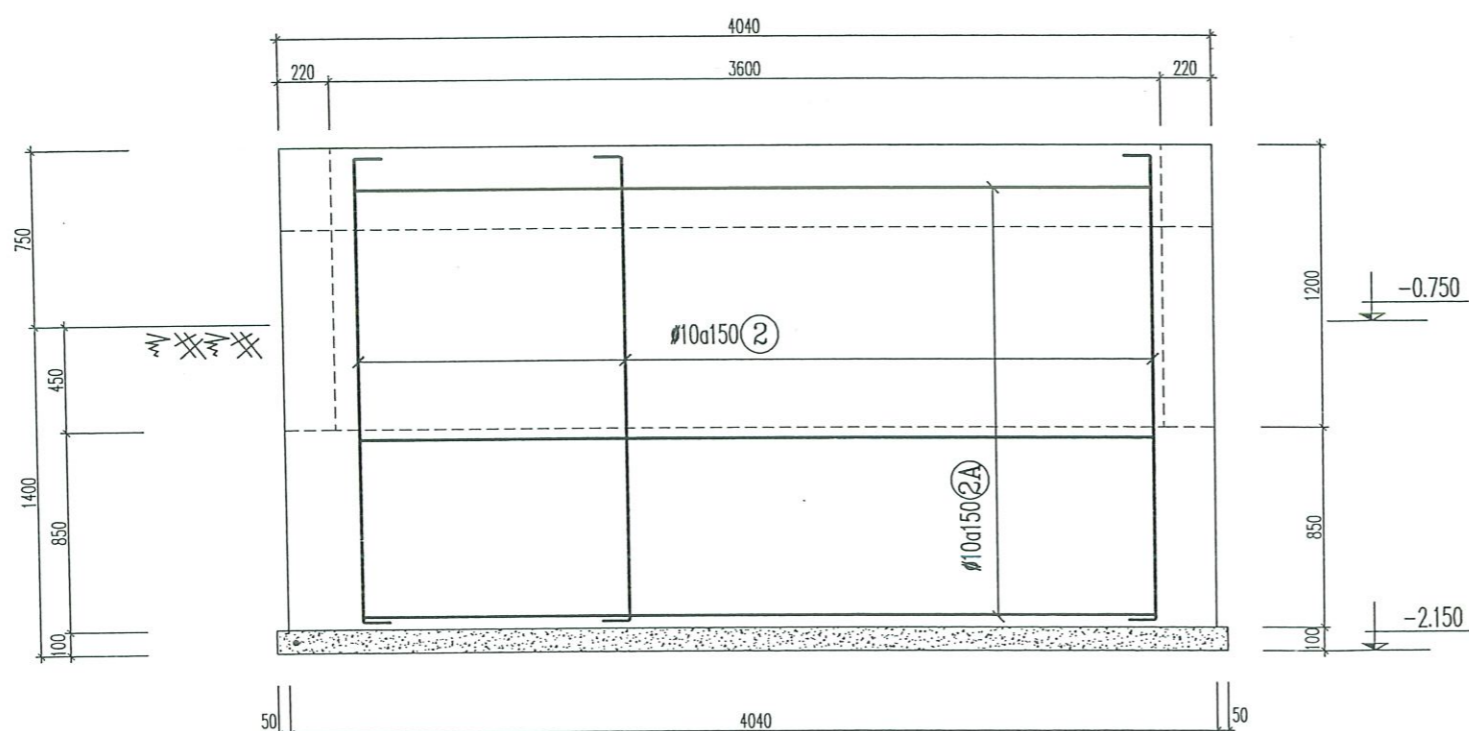
SỞ XÂY DỰNG SƠN LA TRUNG TÂM GIÁM ĐỊNH CHẤT LƯỢNG VÀ QUY HOẠCH XÂY DỰNG Địa chỉ: Đường Khuất Duy Tiến, phường Tô Hiệu, tỉnh Sơn La Website: <a href="https://gach.scds.gov.vn/">https://gach.scds.gov.vn/</a> Email: ttgdc@qhdh.xd@sonla.gov.vn HC-TH: 3752/949; LAS-TD: 605; 3751/1372; CH-XI & PH: 3750/700; KT-KT: 3753/898; QL-DA: 3851/188; GSHT: 3851/866		CÔNG TY ĐIỆN LỰC SƠN LA ĐẦU TƯ MỞ RỘNG TRỤ SỞ LÀM VIỆC CÔNG TY ĐIỆN LỰC SƠN LA HM: NHÀ ĐIỀU HÀNH SẢN XUẤT ĐIỆN LỰC SƠN LA	
GIÁM ĐỐC	KS. NGUYỄN TRUNG KIÊN	MẶT BẰNG THANG MÁY	
QUẢN LÝ KỸ THUẬT	KTS. LÒ AN CƯỜNG		
TRƯỞNG PHÒNG	KS. VŨ VĂN THẮNG		
CHỦ NHIỆM DỰ ÁN			
CHỦ TRÌ	KS. NGUYỄN ĐỨC LONG	TỶ LỆ: 1/100	TKBVTC
THIẾT KẾ		NĂM 2025	<b>KC: 39</b>

MẶT BẰNG THÉP HỐ PIT



CÔNG TY TRÁCH NHIỆM HỮU HẠN  
ĐẦU TƯ VÀ XÂY DỰNG 8988  
**ĐÃ THẨM TRA**  
Bản vẽ dự toán đã thẩm tra kèm theo báo cáo  
thẩm tra số...../BCTT  
Họ tên.....Chữ ký  
Sơn La, Ngày.....tháng.....năm 20.....

CẮT 1-1



GHI CHÚ :

- BÊ TÔNG LỖI THANG CẤP BỀN B20 (M250#) CÓ RN = 110KG/CM2.
- THÉP AI( $\phi < 10$ ) CÓ RA = 2300KG/CM2.
- THÉP AII( $\phi \geq 10$ ) CÓ RA = 2800KG/CM2.
- CẮT, UỐN, NEO, NỐI CỐT THÉP THEO BẢNG THỐNG KÊ THÉP VÀ KẾT HỢP VỚI THỰC TẾ HIỆN TRƯỜNG.
- LỚP BÊ TÔNG BẢO VỆ THÉP VÁCH THANG: 30MM

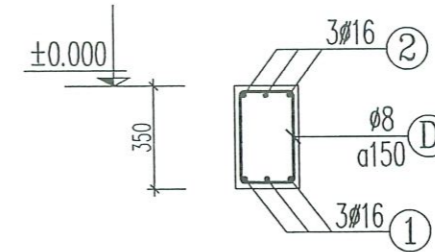
SỞ XÂY DỰNG SƠN LA TRUNG TÂM GIÁM ĐỊNH CHẤT LƯỢNG VÀ QUY HOẠCH XÂY DỰNG Địa chỉ: Đường Khuất Duy Tiến, phường Tô Hiệu, tỉnh Sơn La Website: <a href="https://gocn.xaysonla.gov.vn/">https://gocn.xaysonla.gov.vn/</a> Email: ttgdccl&qhxd.sxl@sonla.gov.vn HC-TH: 3752 949; L&S-XD 005: 3751 137; CH: K&A-PDT: 3750 700; KT-KT: 3753 898; QLDA: 3851 188; GSHT: 3851 866		CÔNG TY ĐIỆN LỰC SƠN LA ĐẦU TƯ MỞ RỘNG TRỤ SỞ LÀM VIỆC CÔNG TY ĐIỆN LỰC SƠN LA HM: NHÀ ĐIỀU HÀNH SẢN XUẤT ĐIỆN LỰC SƠN LA	
GIÁM ĐỐC QUẢN LÝ KỸ THUẬT TRƯỞNG PHÒNG CHỦ NHIỆM DỰ ÁN CHỦ TRÌ THIẾT KẾ	K.S. NGUYỄN TRUNG KIÊN K.TS. LÒ AN CƯỜNG K.S. VŨ VĂN THẮNG K.S. NGUYỄN ĐỨC LONG	MẶT BẰNG THÉP HỐ PIT TỶ LỆ: 1/100	TKBVTC NĂM 2025 <b>KC: 40</b>

## BẢNG THỐNG KÊ CỐT THÉP CHO 1C.K

CẤU KIỆN	SỐ HIỆU	QUY CÁCH	Ø (mm)	CHIỀU DÀI (mm)	S.LƯỢNG/ 1 C.K.	S.LƯỢNG C.K.	TỔNG CHIỀU DÀI (m)	KHỐI LƯỢNG (Kg)		
MÓNG THANG MÁY (SL:01C)	ĐỂ MÓNG	1	200		16	4380	20	1	87.600	138.259
		2	750		16	5480	20	1	109.600	172.981
		3	200		16	4080	21	1	85.680	135.229
		4	750		16	5180	21	1	108.780	171.687
		5	200		12	1200	12	1	14.400	12.784
		6	100		12	15520	1	1	15.520	13.779
	VÁCH THANG	1	160		16	2320	16	1	37.120	58.586
		2	160		10	2320	152	1	352.640	217.411
		2a	160		10	4320	40	1	172.800	106.535
		2b	160		10	2820	40	1	112.800	69.544
		3	70		8	310	96	1	29.760	11.743
	DHP -01 (SL:02C)	1			16	3980	3	1	11.940	18.845
2		300		16	4580	3	1	13.740	21.686	
D		70		8	1040	26	1	27.040	10.669	
DHP -02 (SL:02C)	1			16	2500	3	1	7.500	11.837	
	2	300		16	3100	3	1	9.300	14.678	
	D	70		8	1040	16	1	16.640	6.566	

DHP - 01 ( SL: 02C; L= 4.04M)

DHP - 01 ( SL: 02C; L= 2.54M)



**CÔNG TY TRÁCH NHIỆM HỮU HẠN**  
**ĐẦU TƯ VÀ XÂY DỰNG 8988**  
**ĐÃ THẨM TRA**  
 Bản vẽ dự toán đã thẩm tra kèm theo báo cáo  
 thẩm tra số...../BCTT  
 Họ tên.....Chữ ký  
 Sơn La, Ngày.....tháng.....năm 20.....

<b>SỞ XÂY DỰNG SƠN LA</b> <b>TRUNG TÂM GIÁM ĐỊNH CHẤT LƯỢNG VÀ QUY HOẠCH XÂY DỰNG</b> Địa chỉ: Đường Khuất Duy Tiến, Phường Tô Hiệu, Tỉnh Sơn La Website: <a href="https://gqch.sxdsonla.gov.vn/">https://gqch.sxdsonla.gov.vn/</a> Email: ttgdcil&qhxcd@sdl.gov.vn HC-TH: 3752/949; LAS-Đ 2003/3751/37/CM; Đ 01/HT: 3750/700; KT-KT: 3753/898; QLDA: 3851/188; GSH: 3851/866		<b>CÔNG TY ĐIỆN LỰC SƠN LA</b> ĐẦU TƯ MỞ RỘNG TRỤ SỞ LÀM VIỆC CÔNG TY ĐIỆN LỰC SƠN LA HM: NHÀ ĐIỀU HÀNH SẢN XUẤT ĐIỆN LỰC SƠN LA	
GIÁM ĐỐC		TKT MÓNG THANG MÁY	
QUẢN LÝ KỸ THUẬT			
TRƯỞNG PHÒNG			
CHỦ NHIỆM DỰ ÁN			
CHỦ TRÌ		TỶ LỆ: 1/100	TKBVTC
THIẾT KẾ		NĂM 2025	KC: 41

