

TẬP ĐOÀN CÔNG NGHIỆP - VIỄN THÔNG QUÂN ĐỘI  
TỔNG CÔNG TY MẠNG LƯỚI VIETTEL

**viettel**  
tech services

## HỒ SƠ THIẾT KẾ TRIỂN KHAI

DỰ ÁN ĐẦU TƯ XÂY DỰNG HẠ TẦNG MỞ RỘNG MẠNG CẤP QUANG NĂM 2025  
TẠI THANH HÓA

TRIỂN KHAI HẠ TẦNG TRUYỀN DẪN NGẦM, TREO PHỤC VỤ CÁC CHƯƠNG TRÌNH  
TRUYỀN DẪN PHÁT TRIỂN MỚI VÀ KIÊN CỐ, BỀN VỮNG TRÊN ĐỊA BÀN THANH HÓA

TẬP ĐOÀN CÔNG NGHIỆP - VIỄN THÔNG QUÂN ĐỘI  
TỔNG CÔNG TY MẠNG LƯỚI VIETTEL

**viettel**  
tech services

## HỒ SƠ THIẾT KẾ TRIỂN KHAI

DỰ ÁN ĐẦU TƯ XÂY DỰNG HẠ TẦNG MỞ RỘNG MẠNG CÁP QUANG NĂM 2025  
TẠI THANH HÓA

TRIỂN KHAI HẠ TẦNG TRUYỀN DẪN NGẦM, TREO PHỤC VỤ CÁC CHƯƠNG TRÌNH  
TRUYỀN DẪN PHÁT TRIỂN MỚI VÀ KIÊN CỐ, BỀN VỮNG TRÊN ĐỊA BÀN THANH HÓA

HÀ NỘI, NGÀY ... THÁNG ... NĂM 202...



**Trung tá Nguyễn Hữu Đức**

	Tuyến cột trồng mới
	Tuyến cáp quang treo trên cột
	Tuyến cáp quang trong cống bể có sẵn
	Tuyến cáp quang trong cống bể xây mới
	Tuyến cáp quang trong hệ thống tuynel
	Tuyến cáp quang chôn trực tiếp
	Cáp quang được bảo vệ bằng ống thép
	Tuyến cống bể có sẵn
	Tuyến cống bể xây mới
	Đổ bê tông bảo vệ ống
	Cột vuông đơn (có sẵn, trồng mới)
	Cột ly tâm đơn (có sẵn, trồng mới)
	Cột vuông đôi (có sẵn, trồng mới)
	Cột ly tâm đôi (có sẵn, trồng mới)
	Bể thoát nước
	Cột sắt
PVC D110	ống PVC D110x5
HI D110	ống PVC D110x7
OS D113,5	ống sắt mạ kẽm D113,5x2,9
OS D42	ống sắt mạ kẽm D42x2,3
0,5-Máy-D40	Tuyến rãnh sâu 0,5m, đào máy, ống 2 mảnh D40
0,5-TC-D40	Tuyến rãnh sâu 0,5m, đào thủ công, ống 2 mảnh D40
0,7-Máy-BBH	Tuyến rãnh sâu 0,7m, đào máy, băng báo hiệu
0,7-TC-BBH	Tuyến rãnh sâu 0,7m, đào thủ công, băng báo hiệu
1,2-Máy-BBH	Tuyến rãnh sâu 1,2m, đào máy, băng báo hiệu
1,2-TC-BBH	Tuyến rãnh sâu 1,2m, đào thủ công, băng báo hiệu
1,2-Máy-D40-BBH	Tuyến rãnh sâu 1,2m, đào máy, ống 2 mảnh D40, băng báo hiệu
1,2-TC-D40-BBH	Tuyến rãnh sâu 1,2m, đào thủ công, ống 2 mảnh D40, băng báo hiệu

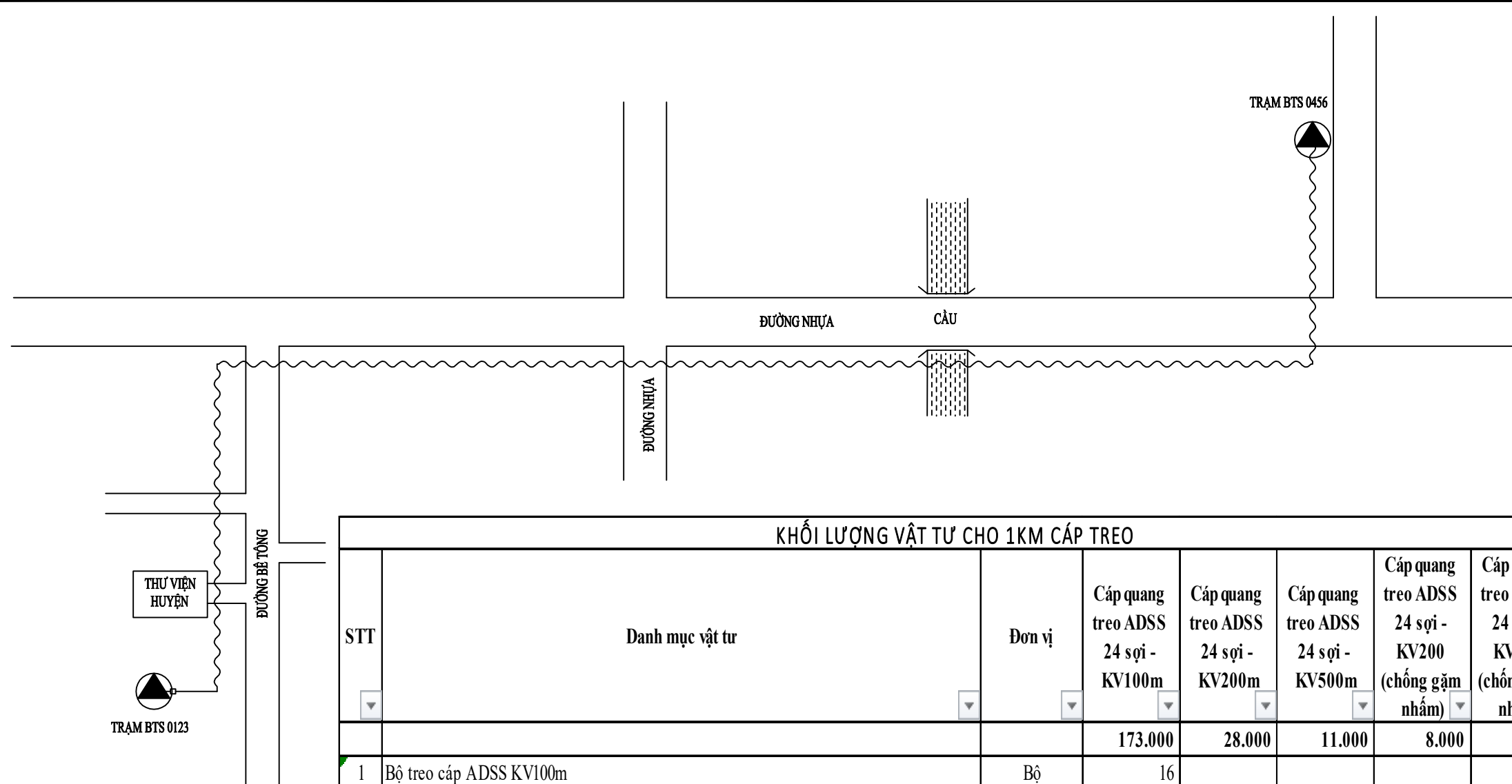
	Bể cấp nắp bê tông có sẵn loại bể vuông
	Bể cấp nắp bê tông có sẵn loại bể dọc
	Bể cấp nắp bê tông lắp mới loại đan vuông
	Bể cấp nắp bê tông lắp mới loại đan dọc
	Bể cấp nắp bê tông lắp mới qua đường
	Bể cấp nắp gang có sẵn
	Bể cấp nắp gang lắp mới
	Ganivo có sẵn
	Ganivo lắp mới
	Cọc cọc có sẵn
	Cọc cọc lắp mới
	Cút cong có sẵn
	Cút cong lắp mới
	Măng xông cáp có sẵn
	Măng xông cáp mới
	Đường cáp điện lực chôn
	Đường cáp điện lực treo
	Đường ống hoá chất
	Đường ống nước sạch
	Đường cống nước thải
	Ruộng lúa
	Đồng cỏ (bãi cỏ)
	Cây xanh
	Mương nước (rãnh nước)
	Cầu, cống
	Hồ ao
	Mô đất
	Đường sắt

SỬA ĐỔI		
Lần	Ngày	Xác nhận
1		
2		
3		
<b>TẬP ĐOÀN CÔNG NGHIỆP VIỄN THÔNG QUÂN ĐỘI</b>		
Chủ đầu tư: <b>TỔNG CÔNG TY MẠNG LƯỚI VIETTEL</b>		
Dự án: DỰ ÁN ĐẦU TƯ XÂY DỰNG HẠ TẦNG MỞ RỘNG MẠNG CÁP QUANG NĂM 2025 TẠI THANH HÓA		
Công trình: <small>TRIỂN KHAI HẠ TẦNG TRUYỀN DẪN NGẦM, TREO PHỤC VỤ CÁC CHƯƠNG TRÌNH TRUYỀN DẪN PHÁT TRIỂN MỚI VÀ KIẾN CỐ, BỀN VỮNG TRÊN ĐỊA BÀN THANH HÓA</small>		
Địa điểm: <p style="text-align: center;">TỈNH THANH HÓA</p>		
Đơn vị thiết kế: <b>CÔNG TY CP TƯ VẤN VÀ DỊCH VỤ VIETTEL</b>  <small>TÁNG 3, THÁP TÂY, TÒA NHÀ HANICORP, 72 TRẦN ĐĂNG NINH, NGHỆ AN, HÀ NỘI TEL: 04-024-62890167; FAX: 04-024-62890249</small> <b>ISO 9001:2015</b>		
Phó Giám đốc:		
Nguyễn Hữu Đức		
Chủ nhiệm:		
Trần Xuân Trường		
Chủ trì:		
Phạm Hồng Thắng		
Thiết kế + vẽ:		
Phạm Minh Nhật		
Kiểm tra:		
Phạm Hồng Thắng		
Giai đoạn thực hiện: <b>HỒ SƠ THIẾT KẾ TRIỂN KHAI</b>		
Tên bản vẽ: <p style="text-align: center;"><b>KÝ HIỆU</b></p>		
Tỷ lệ	Hoàn thành	Số hiệu
	...../202...	bản vẽ
		<b>01</b>

BẢNG TỔNG HỢP KHỐI LƯỢNG VẬT TƯ TRIỂN KHAI						
STT	Danh mục vật tư	Đơn vị	Tổng khối lượng	Vật tư công bề mới	Tuyến cáp kéo trong công bề có sẵn	Tuyến cáp treo
1	Cáp quang luôn công bề 48 sợi (Sợi thường)	M	83.000	39.000	44.000	
2	Cáp quang luôn công bề 24 sợi (Sợi thường)	M	34.100	16.000	18.100	
3	Cáp quang treo ADSS 24 sợi - KV100m	M	173.000			173.000
4	Cáp quang treo ADSS 24 sợi - KV200m	M	28.000			28.000
5	Cáp quang treo ADSS 24 sợi - KV500m	M	11.000			11.000
6	Cáp quang treo ADSS 24 sợi - KV200 (chống gặm nhấm)	M	8.000			8.000
7	Cáp quang treo ADSS 24 sợi - KV100 (chống gặm nhấm)	M	72.900			72.900
8	Bộ treo cáp ADSS KV100m	Bộ	3.787			3.787
9	Bộ treo cáp ADSS KV200m	Bộ	278			278
10	Bộ treo cáp ADSS KV500m	Bộ	11			11
11	Bộ néo 2 hướng cho cáp ADSS KV100m	Bộ	1.623			1.623
12	Bộ néo 2 hướng cho cáp ADSS KV200m	Bộ	119			119
13	Bộ néo 2 hướng cho cáp ADSS KV500m	Bộ	33			33
14	Măng xông quang 48 sợi	Bộ	31	15	16	-
15	Măng xông quang 24 Sợi	Bộ	119	6	7	106
16	ODF 48 FO indoor chuẩn SC/UPC	Bộ	18	9	9	-
17	ODF 24 FO indoor chuẩn SC/UPC	Bộ	328	17	19	292
18	ODF 24FO Outdoor (LC/UPC) (khung giống như OTP 16 port của GPON)	Bộ	30	2	2	26
19	Đế ốp D12	Bộ	5.807			5.807
20	Đế ốp D14	Bộ	44			44
21	Gông treo cáp dự phòng (1 bộ gông G6+2 bộ gông E6)	Bộ	107			107
22	Chống rung cáp ADSS	Bộ	278			278
23	Dây đai inox 0,7x20mm	M	14.042			14.042
24	Khóa đai inox (cho dây loại 0,7x20mm)	Bộ	11.702			11.702
25	Biển báo cáp quang Quân sự	Bộ	1.349			1.349
26	Biển báo độ cao của cáp	Bộ	675			675
27	Cột 8m	Cột	296			296
28	Cột 10m	Cột	18			18
29	Tuyến CBXM 01 ống	m	55.000	-		

STT	Danh mục vật tư	Đơn vị	Tổng khối lượng
I	Chiều dài tuyến	M	410.000
	Tuyến cáp treo	M	292.900
	Tuyến công bề có sẵn	M	62.100
	Tuyến công bề xây mới	M	55.000
	-Tuyến công bề xây mới cho kiên cố	M	55.000
-	Tuyến công bề xây mới cho kiên cố		
	Tuyến CBXM 01 ống	M	55.000

SỬA ĐỔI		
Lần	Ngày	Xác nhận
1		
2		
3		
<b>TẬP ĐOÀN CÔNG NGHIỆP VIỄN THÔNG QUÂN ĐỘI</b>		
Chủ đầu tư:		
<b>TỔNG CÔNG TY MẠNG LƯỚI VIETTEL</b>		
Dự án:		
DỰ ÁN ĐẦU TƯ XÂY DỰNG HẠ TẦNG MỞ RỘNG MẠNG CÁP QUANG NĂM 2025 TẠI THANH HÓA		
Công trình:		
TRIỂN KHAI HẠ TẦNG TRUYỀN DẪN NGẦM, TREO PHỤC VỤ CÁC CHƯƠNG TRÌNH TRUYỀN DẪN PHÁT TRIỂN MỚI VÀ KIẾN CỐ, BỀN VỮNG TRÊN ĐỊA BÀN THANH HÓA		
Địa điểm:		
TỈNH THANH HÓA		
Đơn vị thiết kế:		
<b>CÔNG TY CP TƯ VẤN VÀ DỊCH VỤ VIETTEL</b>		
<b>viettel</b> <b>tech services</b>		
<small>TÁNG 3, THÁP TÂY, TÒA NHÀ HANICORP, 72 TRẦN ĐĂNG NINH, NGHỆ AN, HÀ NỘI TEL: 04-024-6289107; FAX: 04-024-6289249</small>		
<b>ISO 9001:2015</b>		
Phó Giám đốc:		
Nguyễn Hữu Đức Chủ nhiệm:		
Trần Xuân Trường Chủ trì:		
Phạm Hồng Thắng Thiết kế + vẽ:		
Phạm Minh Nhật Kiểm tra:		
Phạm Hồng Thắng		
Giai đoạn thực hiện:		
<b>HỒ SƠ THIẾT KẾ TRIỂN KHAI</b>		
Tên bản vẽ:		
<b>BẢNG TỔNG HỢP KHỐI LƯỢNG</b>		
Tỷ lệ	Hoàn thành	Số hiệu
	...../202...	bản vẽ
		<b>02</b>



**KHỐI LƯỢNG VẬT TƯ CHO 1KM CÁP TREQ**

STT	Danh mục vật tư	Đơn vị	Cáp quang treo ADSS 24 sợi - KV100m	Cáp quang treo ADSS 24 sợi - KV200m	Cáp quang treo ADSS 24 sợi - KV500m	Cáp quang treo ADSS 24 sợi - KV200 (chống gặm nhấm)	Cáp quang treo ADSS 24 sợi - KV100 (chống gặm nhấm)
			173.000	28.000	11.000	8.000	72.900
1	Bộ treo cáp ADSS KV100m	Bộ	16				16
2	Bộ treo cáp ADSS KV200m	Bộ		8			8
3	Bộ treo cáp ADSS KV500m	Bộ			1		
4	Bộ néo 2 hướng cho cáp ADSS KV100m	Bộ	7				7
5	Bộ néo 2 hướng cho cáp ADSS KV200m	Bộ		4			4
6	Bộ néo 2 hướng cho cáp ADSS KV500m	Bộ			3		
7	Măng xông quang 24 Sợi	Bộ	1	1	1	1	1
8	ODF 24 FO indoor chuẩn SC/UPC	Bộ	1	1	1	1	1
9	ODF 24FO Outdoor (LC/UPC) (khung giống như OTP 16 port của GPON)	Bộ	1	1	1	1	1
10	Đế ốp D12	Bộ	23	12		12	23
11	Đế ốp D14	Bộ			4		
12	Gông treo cáp dự phòng (1 bộ gông G6+2 bộ gông E6)	Bộ	1	1	1	1	1
13	Chống rung cáp ADSS	Bộ		6	6	6	
14	Dây đai inox 0,7x20mm	M	55	29	19	29	55
15	Khóa đai inox (cho dây loại 0,7x20mm)	Bộ	46	24	16	24	46
16	Biển báo cáp quang Quân sự	Bộ	5	5	5	5	5
17	Biển báo độ cao của cáp	Bộ	3	3	3	3	3
18	Cột 8m	Cột	2	2	2	2	2
19	Cột 10m	Cột	1	1	1	1	1

SỬA ĐỔI		
Lần	Ngày	Xác nhận
1		
2		
3		

**TẬP ĐOÀN CÔNG NGHIỆP VIỄN THÔNG QUÂN ĐỘI**

Chủ đầu tư:  
**TỔNG CÔNG TY MẠNG LƯỚI VIETTEL**

Dự án:  
DỰ ÁN ĐẦU TƯ XÂY DỰNG HẠ TẦNG MỞ RỘNG MẠNG CÁP QUANG NĂM 2025 TẠI THANH HÓA

Công trình:  
TRIỂN KHAI HẠ TẦNG TRUYỀN DẪN NGẦM, TREQ PHỤC VỤ CÁC CHƯƠNG TRÌNH TRUYỀN DẪN MỚI VÀ KIẾN CỐ, BỀN VỮNG TRÊN ĐỊA BÀN THANH HÓA

Địa điểm:  
TỈNH THANH HÓA

Đơn vị thiết kế:  
**CÔNG TY CP TƯ VẤN VÀ DỊCH VỤ VIETTEL**

**viettel**  
tech services

Tầng 3, Tháp Tây, Tòa Nhà HANICORP, 72 Trần Hưng Đạo, Hà Nội  
TEL: 04-024-6290107; FAX: 04-024-6290249

**ISO 9001:2015**

Phó Giám đốc:

Nguyễn Hữu Đức  
Chủ nhiệm:

Trần Xuân Trường

Trần Xuân Trường  
Chủ trì:

Phạm Hồng Thắng

Phạm Hồng Thắng  
Thiết kế + vẽ:

Phạm Minh Nhật

Phạm Minh Nhật  
Kiểm tra:

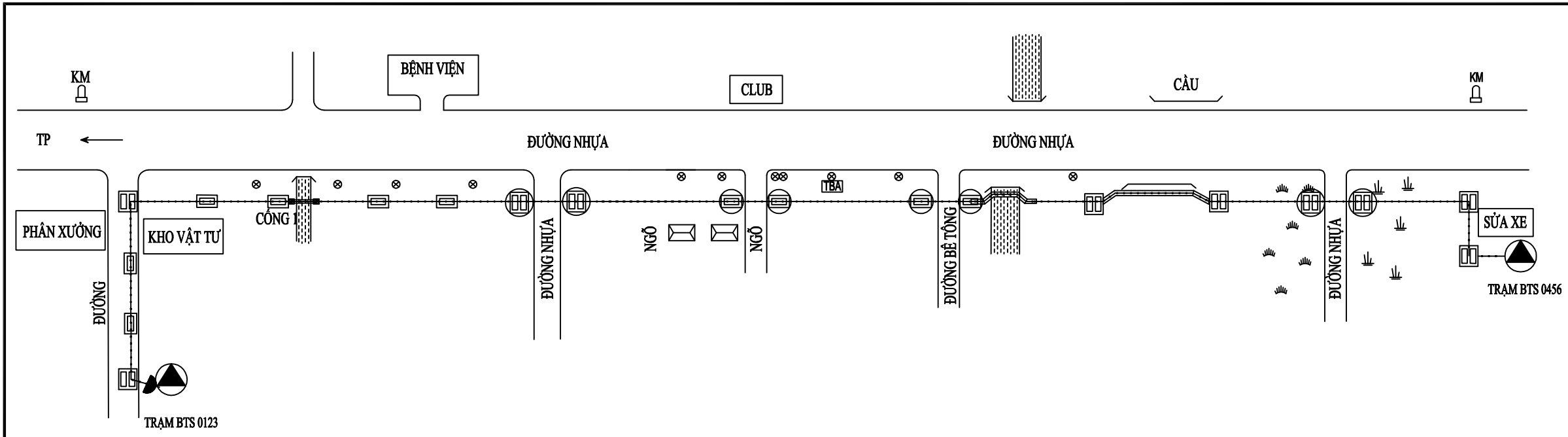
Phạm Hồng Thắng

Phạm Hồng Thắng

Giai đoạn thực hiện:  
**HỒ SƠ THIẾT KẾ TRIỂN KHAI**

Tên bản vẽ:  
**THIẾT KẾ TUYẾN CÁP QUANG TREQ**

Tỷ lệ	Hoàn thành	Số hiệu	03
	...../202...	bản vẽ	



SỬA ĐỔI		
Lần	Ngày	Xác nhận
1		
2		
3		

**TẬP ĐOÀN CÔNG NGHIỆP VIỄN THÔNG QUÂN ĐỘI**  
 Chủ đầu tư : **TỔNG CÔNG TY MẠNG LƯỚI VIETTEL**

Dự án:  
 DỰ ÁN ĐẦU TƯ XÂY DỰNG HẠ TẦNG MỞ RỘNG MẠNG CÁP QUANG NĂM 2025 TẠI THANH HÓA

Công trình:  
 TRIỂN KHAI HẠ TẦNG TRUYỀN DẪN NGẦM, TREO PHỤC VỤ CÁC CHƯƠNG TRÌNH TRUYỀN DẪN PHÁT TRIỂN MỚI VÀ KIẾN CỐ, BỀN VỮNG TRÊN ĐỊA BÀN THANH HÓA

Địa điểm:  
 TỈNH THANH HÓA

Đơn vị thiết kế:  
**CÔNG TY CP TƯ VẤN VÀ DỊCH VỤ VIETTEL**  
**viettel tech services**  
 TÁNG 3, THÁP TÂY, TÒA NHÀ HANICORP, 72 TRẦN ĐĂNG NINH, NGHỆ ĐÒ, HÀ NỘI  
 TEL: 04-024-62890167 ; FAX: 04-024-62890249  
**ISO 9001:2015**

Phó Giám đốc: *[Signature]*  
 Nguyễn Hữu Đức  
 Chủ nhiệm : *[Signature]*  
 Trần Xuân Trường  
 Chủ trì : *[Signature]*  
 Phạm Hồng Thắng  
 Thiết kế + vẽ : *[Signature]*  
 Phạm Minh Nhật  
 Kiểm tra : *[Signature]*  
 Phạm Hồng Thắng

Giai đoạn thực hiện:  
**HỒ SƠ THIẾT KẾ TRIỂN KHAI**

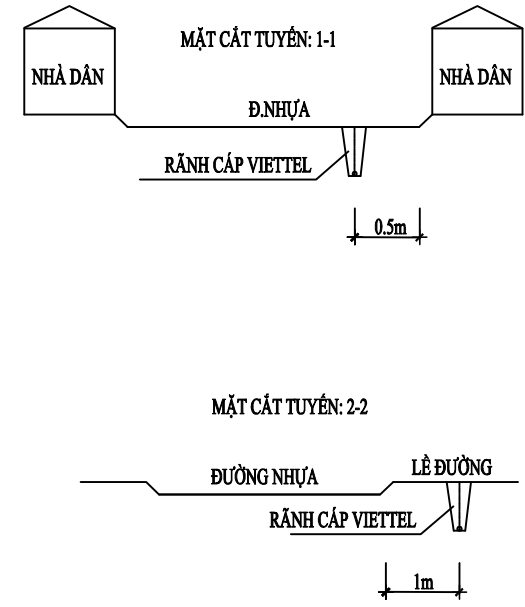
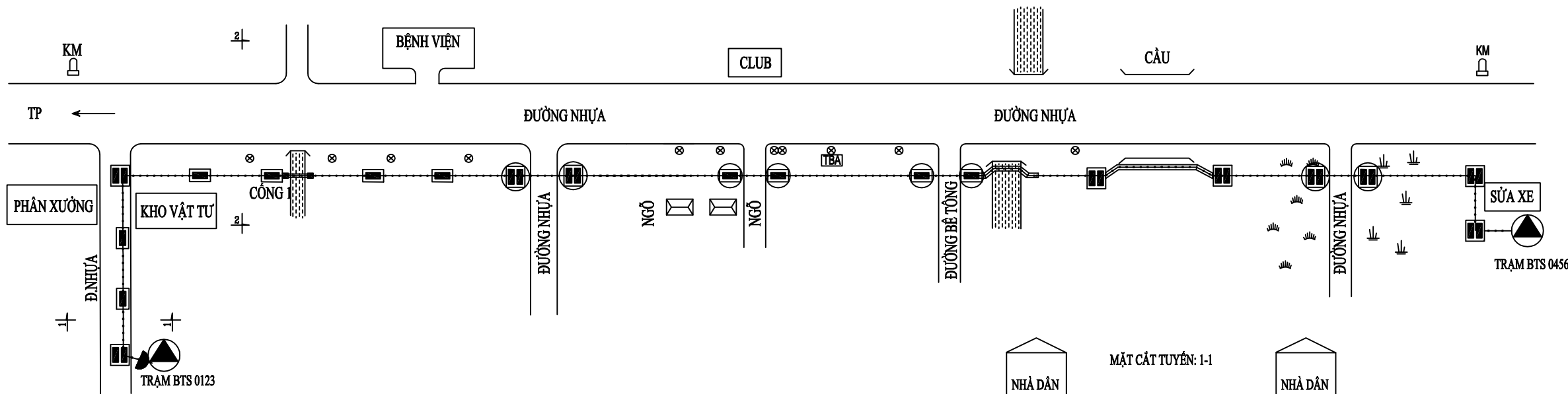
Tên bản vẽ :  
**THIẾT KẾ TUYẾN CỐNG BỂ CÁP CÓ SẴN**

Tỷ lệ	Hoàn thành	Số hiệu	04
	...../202...	bản vẽ	

**KHỐI LƯỢNG VẬT TƯ CHO 1KM CÁP KÉO TRONG CỐNG BỂ CÓ SẴN**

STT	Danh mục vật tư	Đơn vị	Cáp quang luôn cống bể 48 sợi (Sợi thường)	Cáp quang luôn cống 24 sợi (Sợi thường)
			<b>44.000</b>	<b>18.100</b>
1	Măng xông quang 48 sợi	Bộ	1	
2	Măng xông quang 24 Sợi	Bộ		1
3	ODF 48 FO indoor chuẩn SC/UPC	Bộ	1	
4	ODF 24 FO indoor chuẩn SC/UPC	Bộ		1
5	ODF 24FO Outdoor (LC/UPC) (khung giống như OTP 16 port của GPON)	Bộ		1

**CHÚ THÍCH:**  
 TUYẾN CỐNG BỂ CÁP ĐƯỢC TRIỂN KHAI TRONG KHU VỰC THÀNH PHỐ, THỊ TRẤN, KHU ĐÔNG DÂN CƯ HOẶC CÁC TRƯỜNG HỢP ĐẶC BIỆT



STT	Danh mục vật tư	Đơn vị	Tổng khối lượng
-	Tuyến cống bê xây mới		55.000
1	Tuyến CBXM 01 ống	M	55.000
	- Chiều dài tuyến 1 ống PVC D110x5	M	50.600
	- Chiều dài tuyến 1 ống PVC D110x7	M	1.100
	- Chiều dài tuyến 1 ống HDPE D110x8,1	M	550
	- Chiều dài tuyến 1 ống thép mạ kẽm D113,5x2,9	M	2.750
2	Ống nhựa bảo vệ cáp PVC fi 110 (110x7x6000mm)	M	1.119
3	Ống nhựa bảo vệ cáp PVC fi 110 (110x5x6000mm)	M	51.733
4	Ống nhựa bảo vệ cáp HDPE fi 110 (110x8,1mm)	M	550
5	Ống thép mạ kẽm D113,5x2,9 qua cống ngầm	M	275
6	Ống thép mạ kẽm D113,5x2,9 qua cống nổi	M	275
7	Ống thép mạ kẽm D113,5x2,9 qua cống ngang, cống dọc	M	550
8	Ống thép mạ kẽm D113,5x2,9 qua cầu	M	550
9	Ống thép mạ kẽm D113,5x2,9 Khoan	M	550
10	Cút cong D110	cái	110
11	Bê 1 đan hè mới	Bê	366
12	Bê 1 đan đường mới	Bê	54
13	Bê 1 đan hè qua đường mới	Bê	182
14	Bê 2 đan vuông hè mới	Bê	90
15	Bê 2 đan vuông đường mới	Bê	90
16	Bê 2 đan vuông hè qua đường mới	Bê	90

KHỐI LƯỢNG VẬT TƯ CHO 1KM CÁP KÉO TRONG CỐNG BÊ XÂY MỚI				
STT	Danh mục vật tư	Đơn vị	Cáp quang luôn cống bê 48 sợi (Sợi thường)	Cáp quang luôn cống 24 sợi (Sợi thường)
			39.000	16.000
1	Măng xông quang 48 sợi	Bộ	1	
2	Măng xông quang 24 Sợi	Bộ		1
3	ODF 48 FO indoor chuẩn SC/UPC	Bộ	1	
4	ODF 24 FO indoor chuẩn SC/UPC	Bộ		1
5	ODF 24FO Outdoor (LC/UPC) (khung giống như OTP 16 port của GPON)	Bộ		1

**CHÚ THÍCH:**  
TUYẾN CỐNG BÊ CÁP ĐƯỢC TRIỂN KHAI TRONG KHU VỰC THÀNH PHỐ, THỊ TRẤN, KHU ĐÔNG DÂN CƯ HOẶC CÁC TRƯỜNG HỢP ĐẶC BIỆT

SỬA ĐỔI		
Lần	Ngày	Xác nhận
1		
2		
3		

**TẬP ĐOÀN CÔNG NGHIỆP VIỄN THÔNG QUÂN ĐỘI**

Chủ đầu tư:  
**TỔNG CÔNG TY MẠNG LƯỚI VIETTEL**

Dự án:  
DỰ ÁN ĐẦU TƯ XÂY DỰNG HẠ TẦNG MỞ RỘNG MẠNG CÁP QUANG NĂM 2025 TẠI THANH HÓA

Công trình:  
TRIỂN KHAI HẠ TẦNG TRUYỀN DẪN NGẦM, TREO PHỤC VỤ CÁC CHƯƠNG TRÌNH TRUYỀN DẪN PHÁT TRIỂN MỚI VÀ KIẾN CỐ, BỀN VỮNG TRÊN ĐỊA BÀN THANH HÓA

Địa điểm:  
TỈNH THANH HÓA

Đơn vị thiết kế:  
**CÔNG TY CP TƯ VẤN VÀ DỊCH VỤ VIETTEL**

**viettel**  
tech services

TÁNG 3, THÁP TÂY, TÒA NHÀ HANICORP, 72 TRẦN ĐĂNG NINH, NGHỆ ĐÒ, HÀ NỘI  
TEL: 04-024-62891167; FAX: 04-024-62892049

**ISO 9001:2015**

Phó Giám đốc:	
Nguyễn Hữu Đức Chủ nhiệm:	
Trần Xuân Trường Chủ trì:	
Phạm Hồng Thắng Thiết kế + vẽ:	
Phạm Minh Nhật Kiểm tra:	
Phạm Hồng Thắng	

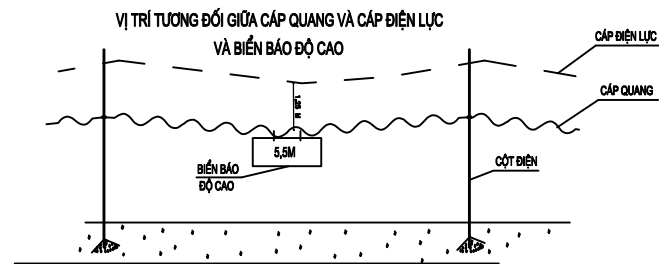
Giai đoạn thực hiện:  
**HỒ SƠ THIẾT KẾ TRIỂN KHAI**

Tên bản vẽ:  
**THIẾT KẾ TUYẾN CỐNG BÊ CÁP MỚI**

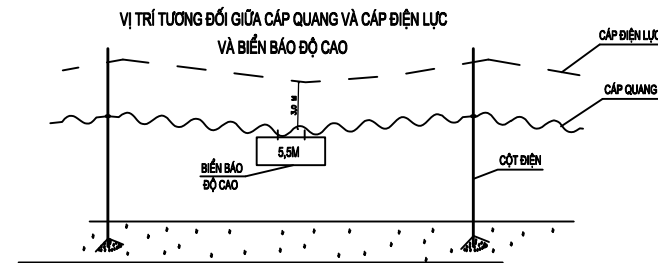
Tỷ lệ	Hoàn thành	Số hiệu bản vẽ	05
	...../202...		



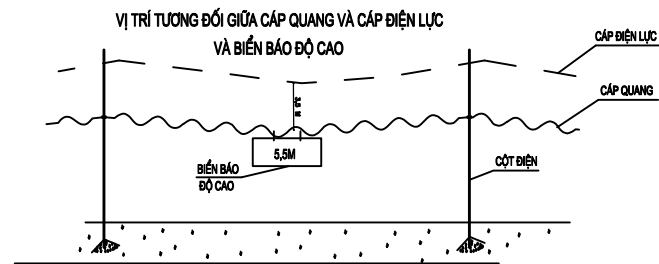
KHOẢNG CÁCH NHỎ NHẤT CHO PHÉP GIỮA CÁP VIỄN THÔNG, PHỤ KIỆN TREO CÁP VIỄN THÔNG VÀ DÂY ĐIỆN LỰC KHI DÙNG CHUNG CỘT ĐIỆN ÁP CỦA DÂY ĐIỆN LỰC ĐẾN 1KV



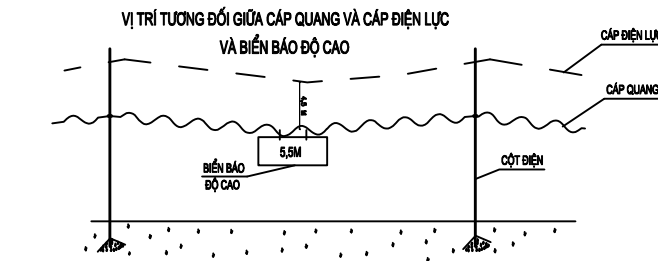
KHOẢNG CÁCH NHỎ NHẤT CHO PHÉP GIỮA CÁP VIỄN THÔNG, PHỤ KIỆN TREO CÁP VIỄN THÔNG VÀ DÂY ĐIỆN LỰC KHI DÙNG CHUNG CỘT ĐIỆN ÁP CỦA DÂY ĐIỆN LỰC ĐẾN 22KV



KHOẢNG CÁCH NHỎ NHẤT CHO PHÉP GIỮA CÁP VIỄN THÔNG, PHỤ KIỆN TREO CÁP VIỄN THÔNG VÀ DÂY ĐIỆN LỰC KHI DÙNG CHUNG CỘT ĐIỆN ÁP CỦA DÂY ĐIỆN LỰC ĐẾN 35KV



KHOẢNG CÁCH NHỎ NHẤT CHO PHÉP GIỮA CÁP VIỄN THÔNG, PHỤ KIỆN TREO CÁP VIỄN THÔNG VÀ DÂY ĐIỆN LỰC KHI DÙNG CHUNG CỘT ĐIỆN ÁP CỦA DÂY ĐIỆN LỰC ĐẾN 110KV



SỬA ĐỔI		
Lần	Ngày	Xác nhận
1		
2		
3		

TẬP ĐOÀN CÔNG NGHIỆP VIỄN THÔNG QUÂN ĐỘI

Chủ đầu tư :  
**TỔNG CÔNG TY MẠNG LƯỚI VIETTEL**

Dự án:  
DỰ ÁN ĐẦU TƯ XÂY DỰNG HẠ TẦNG MỞ RỘNG MẠNG CÁP QUANG NĂM 2025 TẠI THANH HÓA

Công trình:  
TRIỂN KHAI HẠ TẦNG TRUYỀN DẪN NGẦM, TREO PHỤC VỤ CÁC CHƯƠNG TRÌNH TRUYỀN DẪN MỚI VÀ KIỂM CỐ, BÈN VỮNG TRÊN ĐỊA BÀN THANH HÓA

Địa điểm:  
TỈNH THANH HÓA

Đơn vị thiết kế:  
**CÔNG TY CP TƯ VẤN VÀ DỊCH VỤ VIETTEL**  
**viettel**  
**tech services**  
TÁNG 3, THÁP TÂY, TÒA NHÀ HANICORP, 72 TRẦN ĐĂNG NINH, NGHỆ ĐÒ, HÀ NỘI  
TEL: 04-024-62890167; FAX: 04-024-62890249  
**ISO 9001:2015**

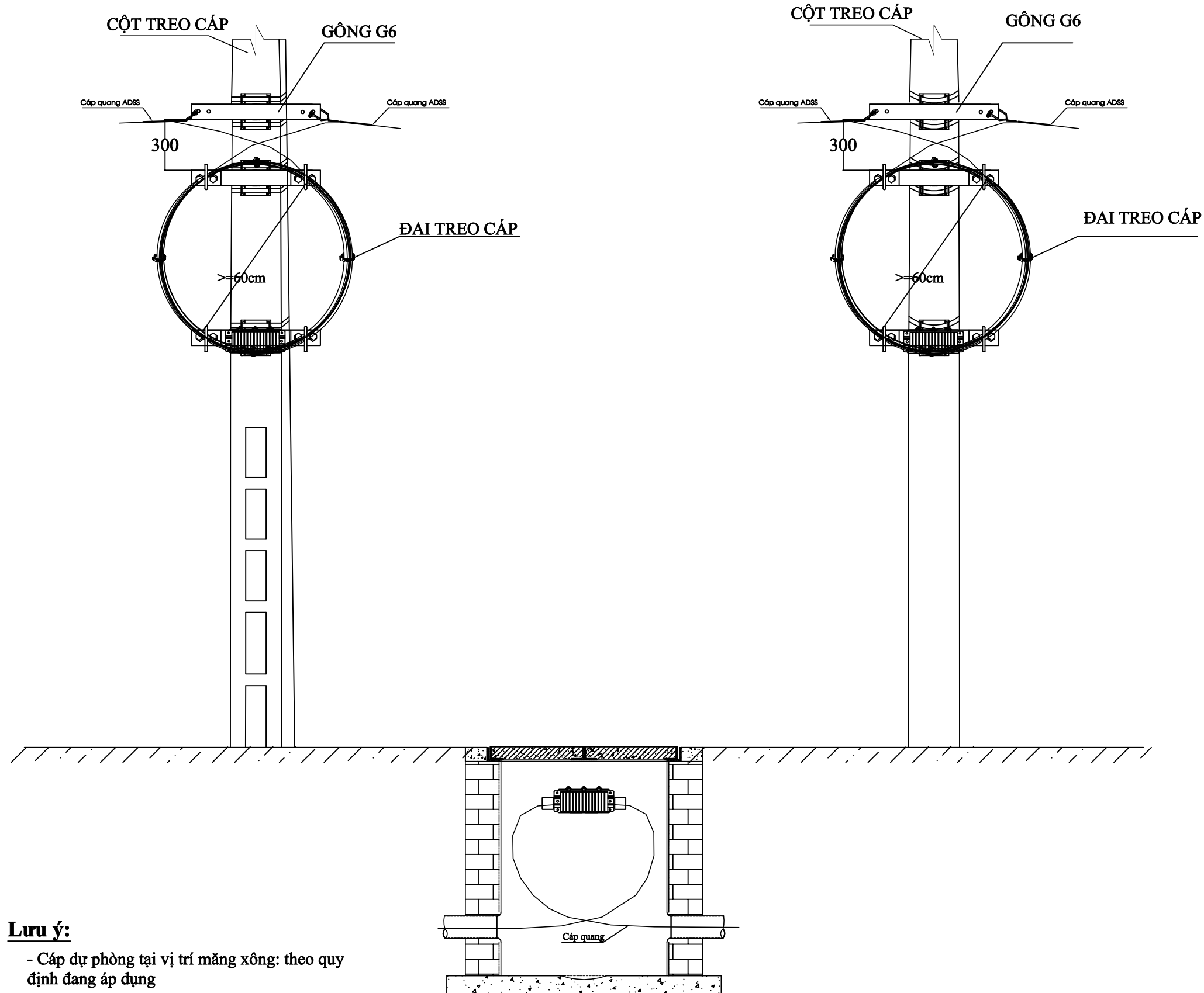
Phó Giám đốc:	
Nguyễn Hữu Đức Chủ nhiệm :	
Trần Xuân Trường Chủ trì :	
Phạm Hồng Thắng Thiết kế + vẽ :	
Phạm Minh Nhật Kiểm tra :	

Giai đoạn thực hiện:  
**HỒ SƠ THIẾT KẾ TRIỂN KHAI**

Tên bản vẽ :  
**KHOẢNG CÁCH TREO CÁP VIỄN THÔNG SO VỚI CÁP ĐIỆN LỰC**

Tỷ lệ	Hoàn thành	Số hiệu	QC: 01
	...../202...	bản vẽ	

# QUY CÁCH TREO CÁP DỰ PHÒNG, LẮP ĐẶT MĂNG XÔNG



**Lưu ý:**  
 - Cáp dự phòng tại vị trí măng xông: theo quy định đang áp dụng

SỬA ĐỔI		
Lần	Ngày	Xác nhận
1		
2		
3		

**TẬP ĐOÀN CÔNG NGHIỆP VIỄN THÔNG QUÂN ĐỘI**

Chủ đầu tư:  
**TỔNG CÔNG TY MẠNG LƯỚI VIETTEL**

Dự án:  
 DỰ ÁN ĐẦU TƯ XÂY DỰNG HẠ TẦNG MỞ RỘNG MẠNG CÁP QUANG NĂM 2025 TẠI THANH HÓA

Công trình:  
 TRIỂN KHAI HẠ TẦNG TRUYỀN DẪN NGẦM, TREO PHỤC VỤ CÁC CHƯƠNG TRÌNH TRUYỀN DẪN PHÁT TRIỂN MỚI VÀ KIẾN CỐ, BỀN VỮNG TRÊN ĐỊA BÀN THANH HÓA

Địa điểm:  
 TỈNH THANH HÓA

Đơn vị thiết kế:  
**CÔNG TY CP TƯ VẤN VÀ DỊCH VỤ VIETTEL**  
**viettel**  
**tech services**  
 TÁNG 3, THÁP TÂY, TÒA NHÀ HANICORP, 72 TRẦN ĐĂNG NINH, NGHỆ AN, HÀ NỘI  
 TEL: 04-024-62991167; FAX: 04-024-62992049  
**ISO 9001:2015**

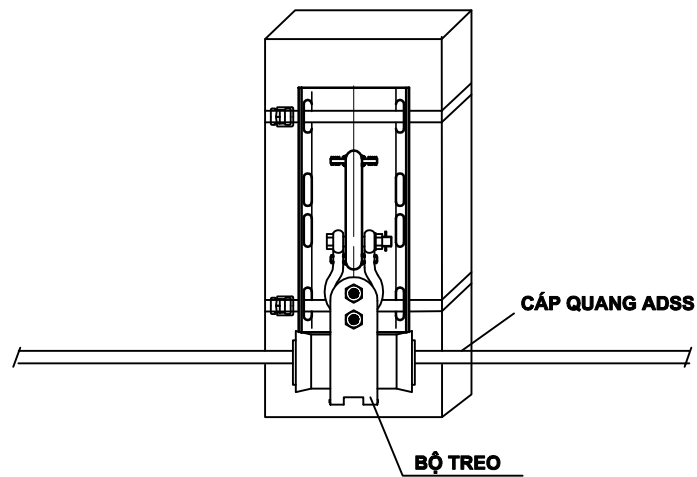
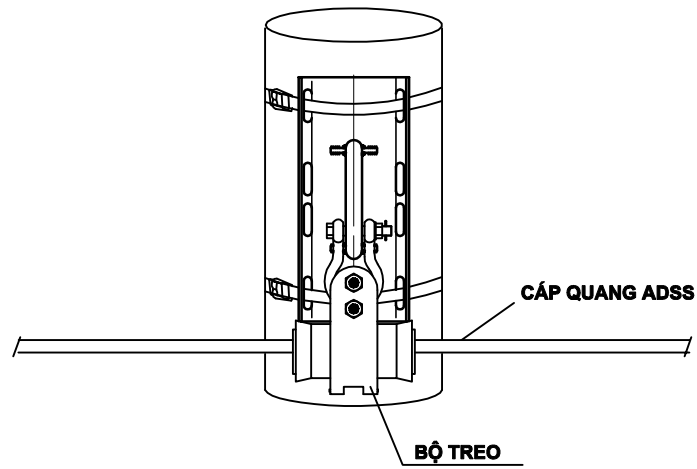
Phó Giám đốc:	
Nguyễn Hữu Đức Chủ nhiệm:	
Trần Xuân Trường Chủ trì:	
Phạm Hồng Thắng Thiết kế + vẽ:	
Phạm Minh Nhật Kiểm tra:	
Phạm Hồng Thắng	

Giai đoạn thực hiện:  
**HỒ SƠ THIẾT KẾ TRIỂN KHAI**

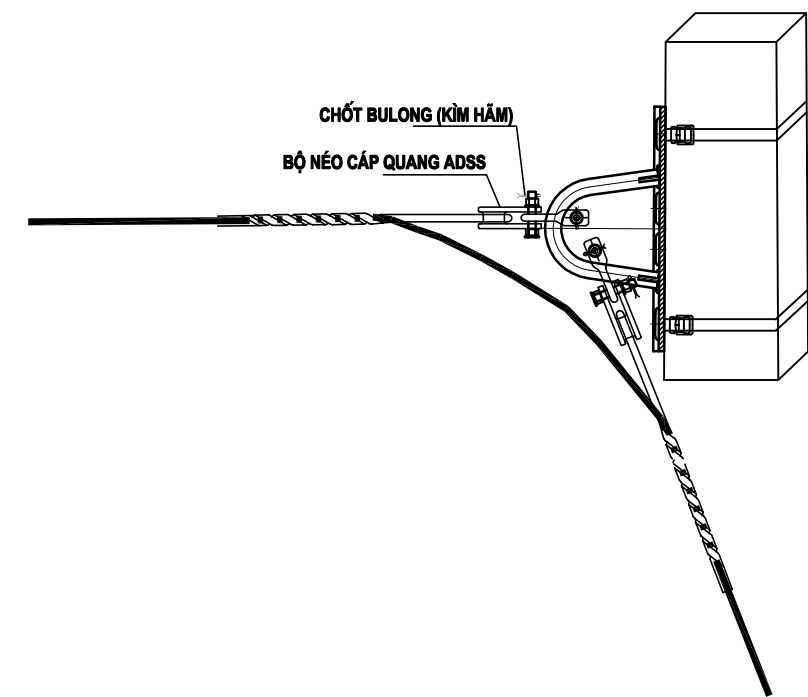
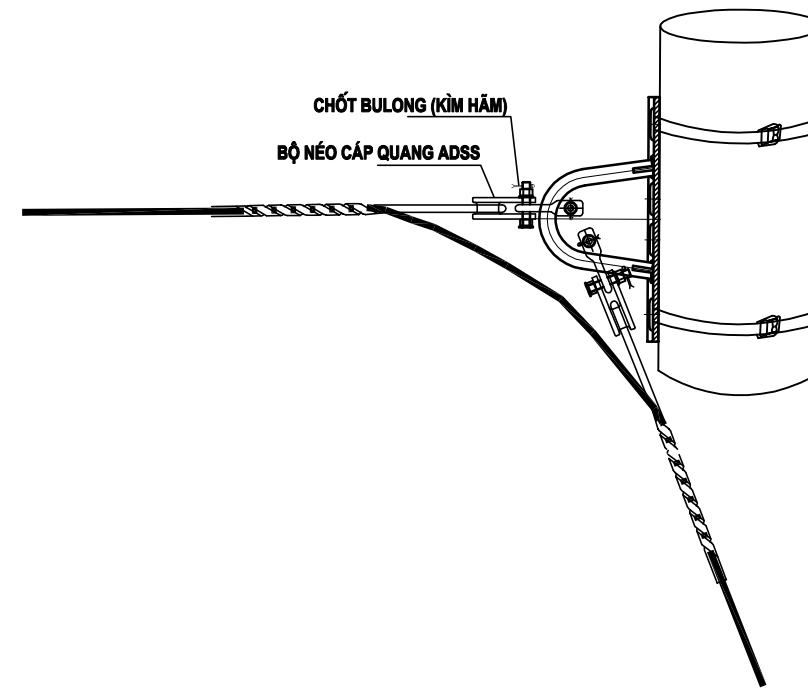
Tên bản vẽ:  
 QUY CÁCH TREO CÁP DỰ PHÒNG, LẮP ĐẶT MĂNG SÔNG

Tỷ lệ	Hoàn thành	Số hiệu	QC: 02
	...../202...	bản vẽ	

## QUY CÁCH LẮP BỘ TREO LÊN CỘT



## QUY CÁCH LẮP BỘ NÉO LÊN CỘT



SỬA ĐỔI		
Lần	Ngày	Xác nhận
1		
2		
3		

TẬP ĐOÀN CÔNG NGHIỆP  
VIỄN THÔNG QUÂN ĐỘI

Chủ đầu tư:  
**TỔNG CÔNG TY MẠNG LƯỚI  
VIETTEL**

Dự án:  
DỰ ÁN ĐẦU TƯ XÂY DỰNG HẠ TẦNG MỞ RỘNG  
MẠNG CÁP QUANG NĂM 2025 TẠI THANH HÓA

Công trình:  
TRIỂN KHAI HẠ TẦNG TRUYỀN DẪN NGẦM, TREO PHỤC VỤ CÁC  
CHƯƠNG TRÌNH TRUYỀN DẪN MỚI VÀ KIẾN CỐ, BỀN  
VỮNG TRÊN ĐỊA BÀN THANH HÓA

Địa điểm:  
TỈNH THANH HÓA

Đơn vị thiết kế:  
**CÔNG TY CP TƯ VẤN VÀ DỊCH VỤ VIETTEL**

**viettel**  
**tech services**

TÁNG 3, THÁP TÂY, TÒA NHÀ HANICORP, 72 TRẦN ĐĂNG NHÌN, NGHỆ AN, HÀ NỘI  
TEL: 04-024-62990167; FAX: 04-024-62990249

**ISO 9001:2015**

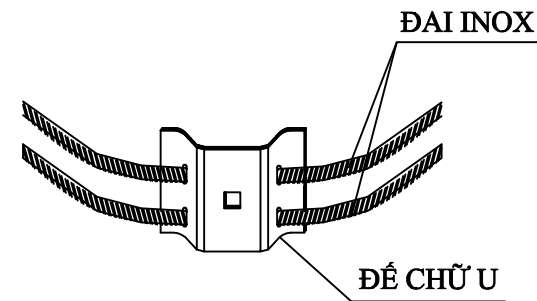
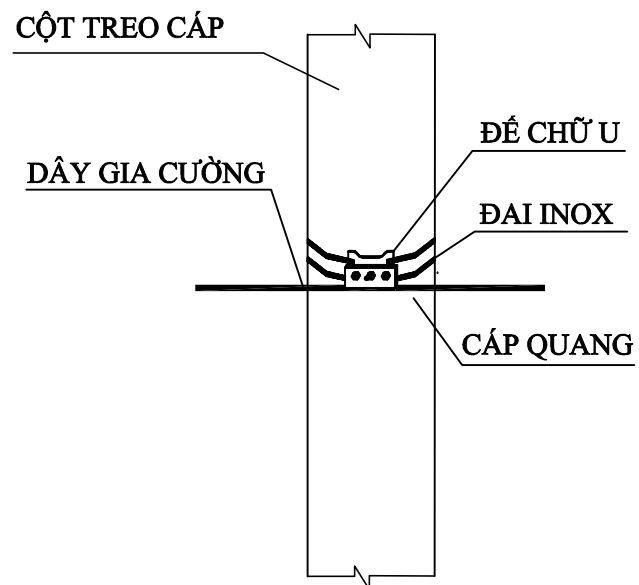
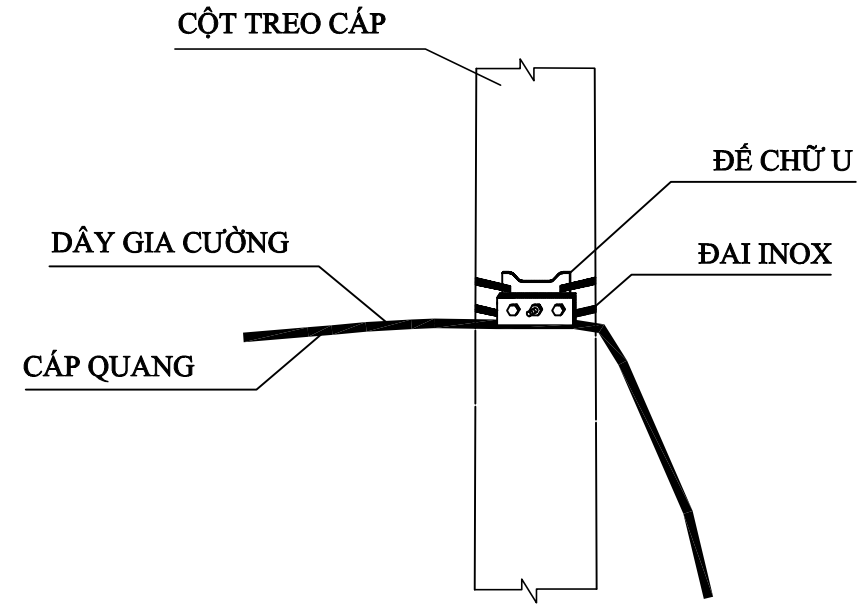
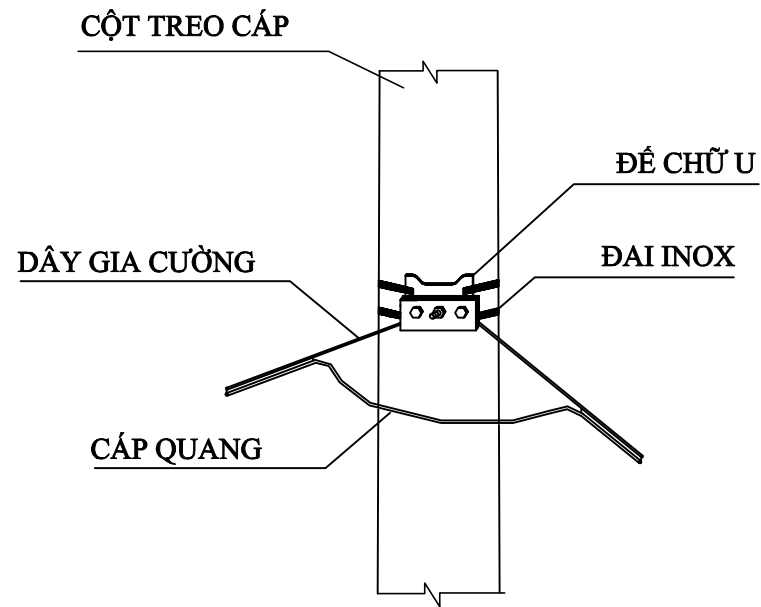
Phó Giám đốc:	
Nguyễn Hữu Đức Chủ nhiệm:	
Trần Xuân Trường Chủ trì:	
Phạm Hồng Thắng Thiết kế + vẽ:	
Phạm Minh Nhật Kiểm tra:	
Phạm Hồng Thắng	

Giai đoạn thực hiện:  
**HỒ SƠ THIẾT KẾ TRIỂN KHAI**

Tên bản vẽ:  
  
**QUY CÁCH TREO CÁP ADSS**

Tỷ lệ	Hoàn thành	Số hiệu	<b>QC: 03</b>
	...../202...	bản vẽ	

## QUY CÁCH TREO CÁP CỘT GÓC VÀ CỘT KẾT CUỐI



SỬA ĐỔI		
Lần	Ngày	Xác nhận
1		
2		
3		

**TẬP ĐOÀN CÔNG NGHIỆP  
VIỄN THÔNG QUÂN ĐỘI**

Chủ đầu tư :  
**TỔNG CÔNG TY MẠNG LƯỚI  
VIETTEL**

Dự án:  
DỰ ÁN ĐẦU TƯ XÂY DỰNG HẠ TẦNG MỞ RỘNG  
MẠNG CÁP QUANG NĂM 2025 TẠI THANH HÓA

Công trình:  
TRIỂN KHAI HẠ TẦNG TRUYỀN DẪN NGẦM, TREO PHỤC VỤ CÁC  
CHƯƠNG TRÌNH TRUYỀN DẪN PHÁT TRIỂN MỚI VÀ KIẾN CỐ, BỀN  
VỮNG TRÊN ĐỊA BÀN THANH HÓA

Địa điểm:  
TỈNH THANH HÓA

Đơn vị thiết kế:  
**CÔNG TY CP TƯ VẤN VÀ DỊCH VỤ VIETTEL**

**viettel  
tech services**

TÁNG 3, THÁP TÂY, TÒA NHÀ HANICORP, 72 TRẦN ĐĂNG NHÌN, NGHỆ AN, HÀ NỘI  
TEL: 04-024-62890167; FAX: 04-024-62890249

**ISO 9001:2015**

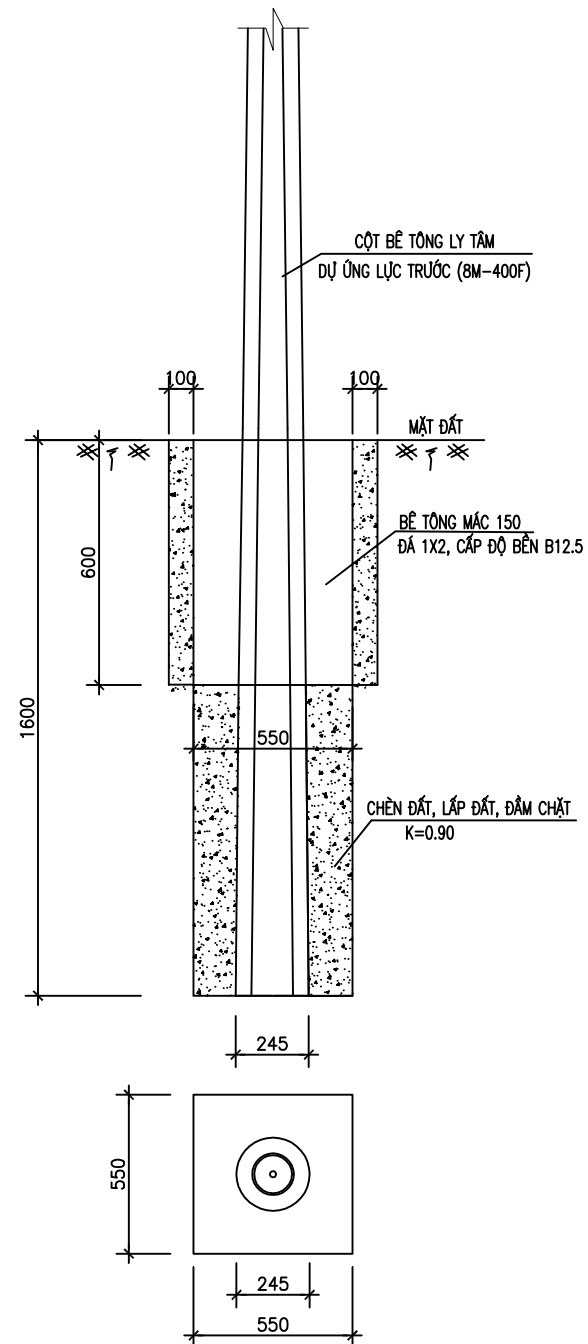
Phó Giám đốc:	
Nguyễn Hữu Đức Chủ nhiệm :	
Trần Xuân Trường Chủ trì :	
Phạm Hồng Thắng Thiết kế + vẽ :	
Phạm Minh Nhật Kiểm tra :	
Phạm Hồng Thắng	

Giai đoạn thực hiện:  
**HỒ SƠ THIẾT KẾ TRIỂN KHAI**

Tên bản vẽ :  
  
**QUY CÁCH TREO CÁP F8**

Tỷ lệ	Hoàn thành	Số hiệu	<b>QC: 04</b>
	...../202...	bản vẽ	

**QUY CÁCH ĐỔ BLOCK CỘT BTLT DỰ ỨNG LỰC TRƯỚC 8M-400F (65-95) (CỘT ĐƠN)**



**TIÊU CHUẨN QUY PHẠM ÁP DỤNG:**

- + TCVN 5574: 2018. KẾT CẤU BÊ TÔNG VÀ BÊ TÔNG CỐT THÉP, TIÊU CHUẨN THIẾT KẾ.
- + TCVN 5575: 2024. KẾT CẤU THÉP, TIÊU CHUẨN THIẾT KẾ.

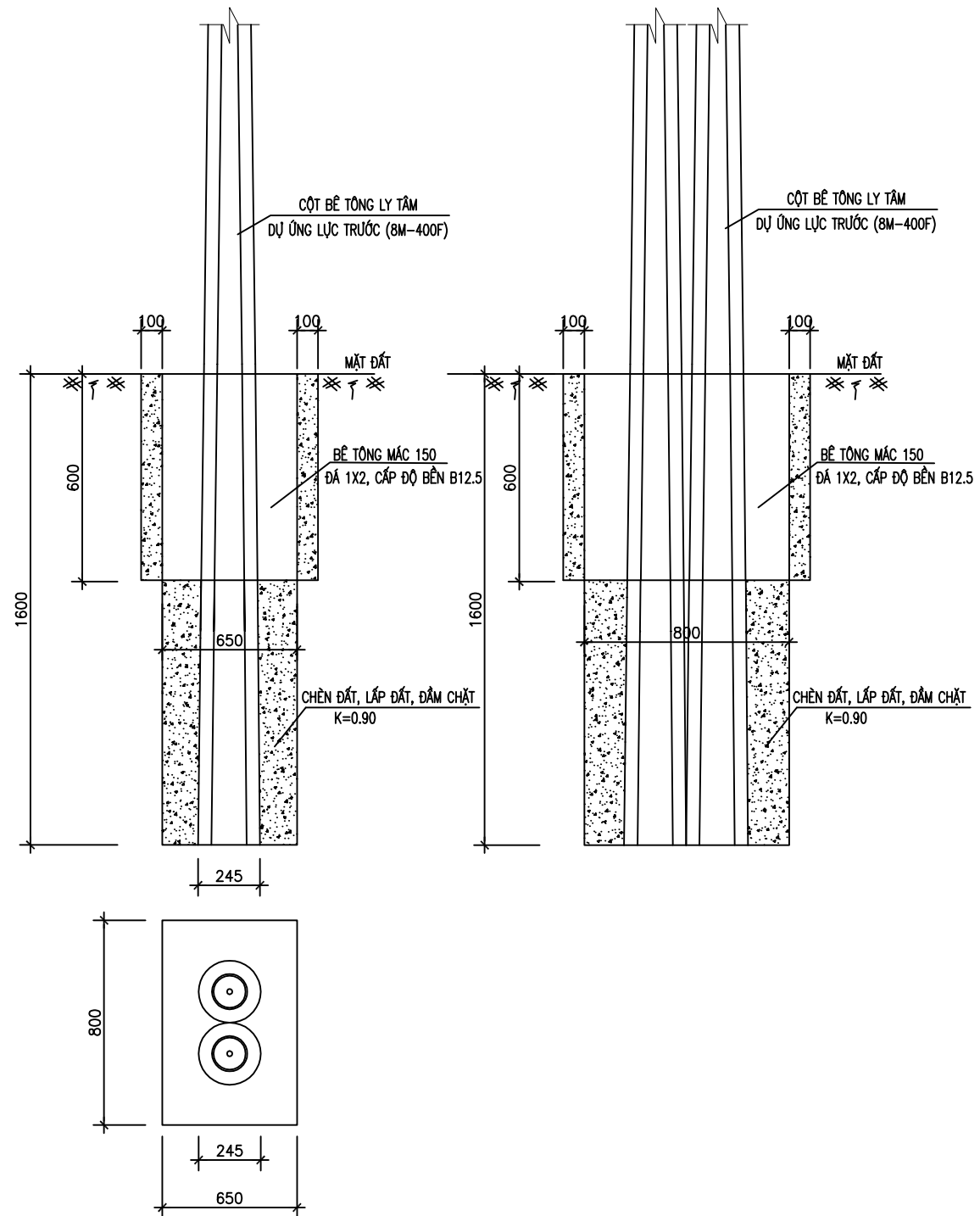
**TIÊU CHUẨN VẬT LIỆU:**

- + CÁT, ĐÁ DẪM: TCVN 7570:2006, CỐT LIỆU CHO BÊ TÔNG VÀ VỮA – YÊU CẦU KỸ THUẬT.
- + XI MĂNG: TCVN 6260:2020, XI MĂNG POỐC LĂNG HỖN HỢP – YÊU CẦU KỸ THUẬT.
- + NƯỚC: TCVN 4506:2012, NƯỚC TRỘN BÊ TÔNG VÀ VỮA – YÊU CẦU KỸ THUẬT.

**GHI CHÚ:**

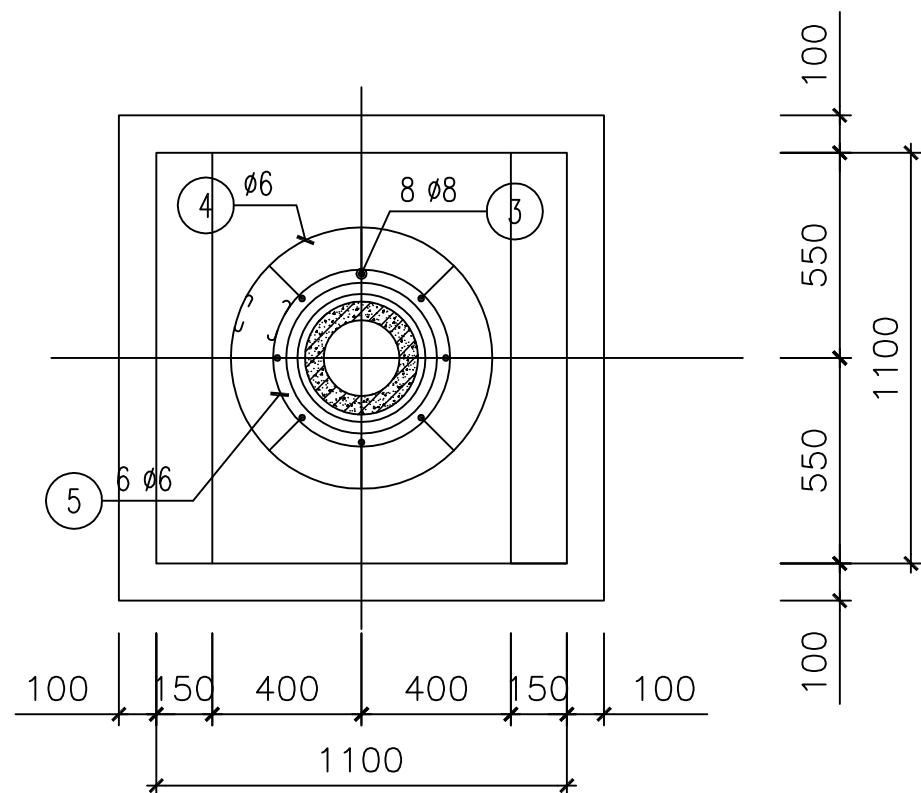
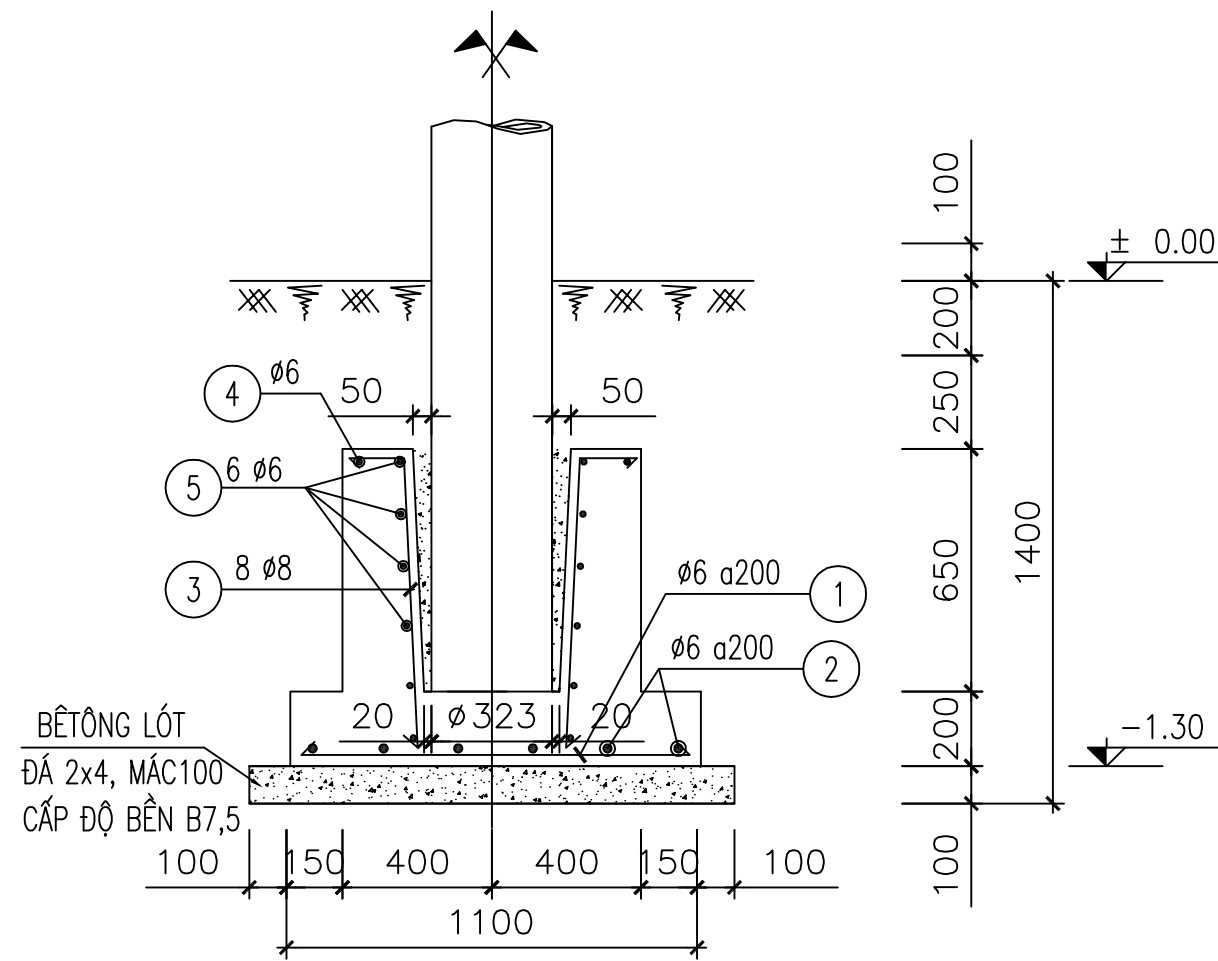
- + BÊ TÔNG BLOCK BÊ ĐÁ 1x2, CẤP ĐỘ BỀN B12.5 (MÁC 150#).
- + ÁP LỰC GIÓ: 95 daN/m<sup>2</sup>.
- + ĐIỀU KIỆN ĐẤT NỀN: ĐẤT CẤP I, II, III (CƯỜNG ĐỘ ĐẤT NỀN >1,3 kg/cm<sup>2</sup>).

**QUY CÁCH ĐỔ BLOCK CỘT BTLT DỰ ỨNG LỰC TRƯỚC 8M-400F (65-95) (CỘT GHÉP)**



SỬA ĐỔI		
Lần	Ngày	Xác nhận
1		
2		
3		
<b>TẬP ĐOÀN CÔNG NGHIỆP VIỄN THÔNG QUÂN ĐỘI</b>		
Chủ đầu tư: <b>TỔNG CÔNG TY MẠNG LƯỚI VIETTEL</b>		
Dự án: DỰ ÁN ĐẦU TƯ XÂY DỰNG HẠ TẦNG MỞ RỘNG MẠNG CÁP QUANG NĂM 2025 TẠI THANH HÓA		
Công trình: TRIỂN KHAI HẠ TẦNG TRUYỀN DẪN NGẦM, TẠO ĐIỀU KIỆN CHO CÁC CHƯƠNG TRÌNH TRUYỀN DẪN PHÁT TRIỂN MỚI VÀ KIẾN CỐ, BỀN VỮNG TRÊN ĐỊA BÀN THANH HÓA		
Địa điểm: TỈNH THANH HÓA		
Đơn vị thiết kế: <b>CÔNG TY CP TƯ VẤN VÀ DỊCH VỤ VIETTEL</b>		
<b>viettel</b> tech services		
Tầng 3, Tháp Tây, Tòa Nhà HANICORP, 72 Trần Hưng Đạo, Quận Hoàn Kiếm, Hà Nội TEL: 04-024-62991167; FAX: 04-024-62992249		
<b>ISO 9001:2015</b>		
Phó Giám đốc:		
Nguyễn Hữu Đức Chủ nhiệm:		
Trần Xuân Trường Chủ trì:		
Phạm Hồng Thắng Thiết kế + vẽ:		
Phạm Minh Nhật Kiểm tra:		
Phạm Hồng Thắng		
Giai đoạn thực hiện: <b>HỒ SƠ THIẾT KẾ TRIỂN KHAI</b>		
Tên bản vẽ:  QUY CÁCH ĐỔ BLOCK CỘT BÊ TÔNG LY TÂM DỰ ỨNG LỰC TRƯỚC 8M-400F		
Tỷ lệ	Hoàn thành	Số hiệu
	...../202...	bản vẽ
		<b>QC: 05</b>

# CHI TIẾT MÓNG CỘT



## THỐNG KÊ CỐT THÉP

TÊN C.KIỆN	SỐ HIỆU	HÌNH DẠNG-KÍCH THƯỚC	Ø mm	CHIỀU DÀI 1 THANH mm	SỐ LƯỢNG		TỔNG CHIỀU DÀI m	TỔNG TR.LƯỢNG Kg
					1 C.K	T.BỘ		
1		1000	6	1000	6	6	6	1.3
2		1000	6	1000	6	6	6	1.3
3		130   750	8	880	8	8	7	2.8
4		150   Ø700	6	2470	1	1	2.5	0.6
5		150   Ø490	6	1810	6	6	11	2.4
TỔNG KL THÉP TRÒN d ≤ Ø10								8.4

### TIÊU CHUẨN QUY PHẠM ÁP DỤNG:

- + TCVN 5574: 2018. KẾT CẤU BÊ TÔNG VÀ BÊ TÔNG CỐT THÉP, TIÊU CHUẨN THIẾT KẾ.
- + TCVN 5575: 2024. KẾT CẤU THÉP, TIÊU CHUẨN THIẾT KẾ.
- + TCVN 1651: 2018. THÉP CỐT BÊ TÔNG.

### TIÊU CHUẨN VẬT LIỆU:

- + CÁT, ĐÁ DẪM: TCVN 7570:2006, CỐT LIỆU CHO BÊ TÔNG VÀ VỮA - YÊU CẦU KỸ THUẬT.
- + XI MĂNG: TCVN 6260:2020, XI MĂNG POÓC LĂNG HỖN HỢP - YÊU CẦU KỸ THUẬT.
- + NƯỚC: TCVN 4506:2012, NƯỚC TRỘN BÊ TÔNG VÀ VỮA - YÊU CẦU KỸ THUẬT.
- + CỐT THÉP Ø<10 NHÓM CB-240T, TCVN 1651-1:2018 THÉP CỐT BÊ TÔNG- P.1: THÉP THANH TRÒN TRON
- + CỐT THÉP Ø>10 NHÓM CB-300V, TCVN 1651-2:2018 THÉP CỐT BÊ TÔNG- P.2: THÉP THANH VẪN
- + QUE HÀN E432 HOẶC LOẠI TƯƠNG ĐƯƠNG TCVN 3223:2000.
- + ĐƯỜNG HÀN CÓ CHIỀU CAO NHỎ NHẤT Hh=6mm, HÀN KÍN CHU VI TIẾP XÚC.

### GHI CHÚ:

- + BÊ TÔNG ĐÁ 1x2, CẤP ĐỘ BỀN B15 (MÁC 200#)
- + BÊ TÔNG LÓT ĐÁ 2x4, CẤP ĐỘ BỀN B7.5 (MÁC 100#)
- + MÓNG ĐƯỢC THIẾT KẾ VỚI GIÁ THIẾT SỨC CHỊU TẢI ĐẤT NỀN R≥2.0 KG/CM<sup>2</sup>
- + LỚP BÊ TÔNG BẢO VỆ CỐT THÉP α=5cm
- + CHÈN KHE HỖ GIỮA MÓNG VÀ CỘT BẰNG BÊ TÔNG ĐÁ 1x2, CẤP ĐỘ BỀN B15 (MÁC 200#)
- + BLOCK ĐƯỢC TÍNH TOÁN ĐỂ TREO 2 SỢI CÁP ADSS 24F<sub>0</sub> KHOẢNG VƯỢT 200m ÁP LỰC GIÓ 65-95 (VÙNG GIÓ I, II), ≤120m ĐỐI VỚI ÁP LỰC GIÓ 125 (VÙNG GIÓ III)

### SỬA ĐỔI

Lần	Ngày	Xác nhận
1		
2		
3		

TẬP ĐOÀN CÔNG NGHIỆP  
VIỄN THÔNG QUÂN ĐỘI

Chủ đầu tư:  
TỔNG CÔNG TY MẠNG LƯỚI  
VIETTEL

Dự án:  
DỰ ÁN ĐẦU TƯ XÂY DỰNG HẠ TẦNG MỞ RỘNG  
MẠNG CÁP QUANG NĂM 2025 TẠI THANH HÓA

Công trình:  
TRIỂN KHAI HẠ TẦNG TRUYỀN DẪN NGẦM, TREO PHỤC VỤ CÁC  
CHƯƠNG TRÌNH TRUYỀN DẪN PHÁT TRIỂN MỚI VÀ KIẾN CỐ, BỀN  
VỮNG TRÊN ĐỊA BÀN THANH HÓA

Địa điểm:  
TỈNH THANH HÓA

Đơn vị thiết kế:  
CÔNG TY CP TƯ VẤN VÀ DỊCH VỤ VIETTEL

**viettel**  
tech services

TÁNG 3, THÁP TÂY, TÒA NHÀ HANICORP, 72 TRẦN ĐĂNG NINH, NGHỆ AN, HÀ NỘI  
TEL: 04-024-62890167; FAX: 04-024-62890249

ISO 9001:2015

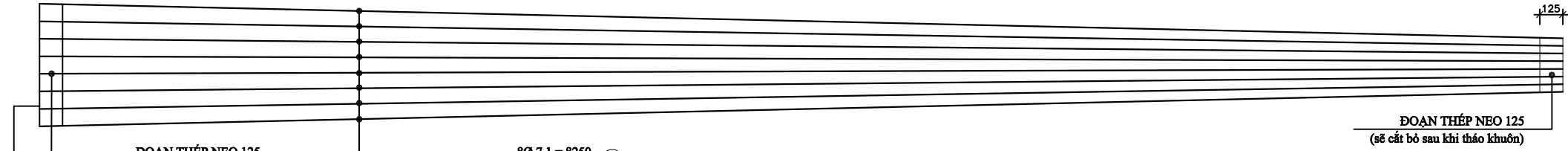
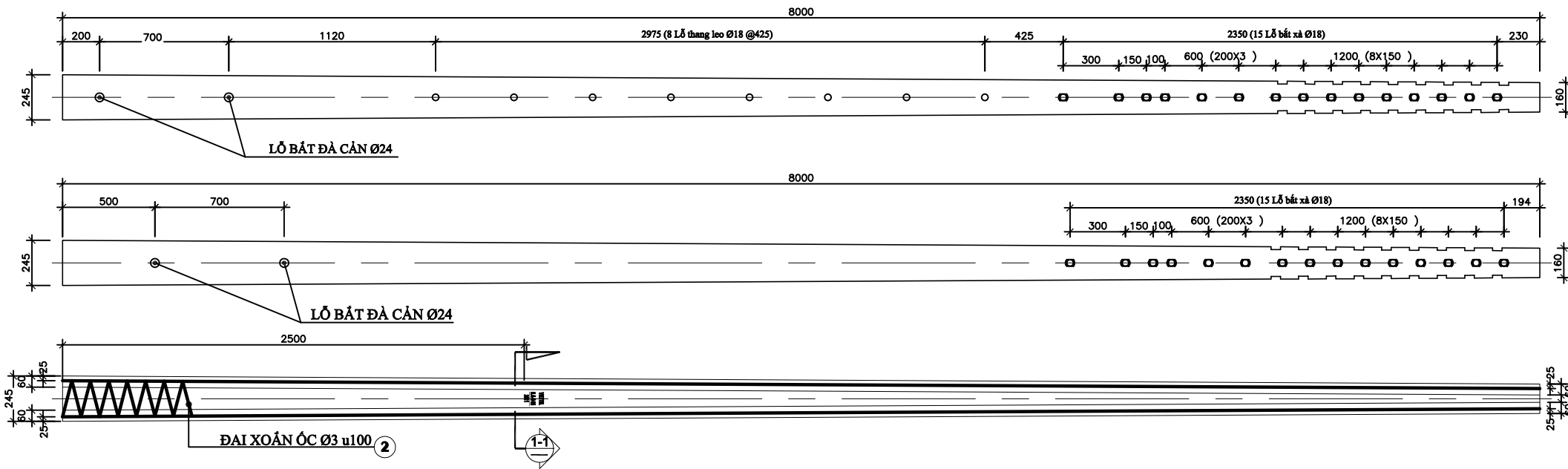
Phó Giám đốc:	
Nguyễn Hữu Đức Chủ nhiệm:	
Trần Xuân Trường Chủ trì:	
Phạm Hồng Thắng Thiết kế + vẽ:	
Phạm Minh Nhật Kiểm tra:	
Phạm Hồng Thắng	

Giai đoạn thực hiện:  
HỒ SƠ THIẾT KẾ TRIỂN KHAI

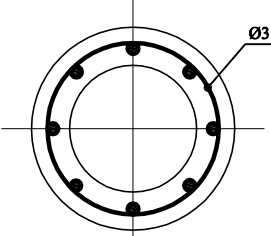
Tên bản vẽ:  
QUY CÁCH ĐO BLOCK CỘT  
BÊ TÔNG LY TÂM DỰ ỨNG LỰC  
TRƯỚC 10M-500F

Tỷ lệ	Hoàn thành	Số hiệu	QC: 06
	...../202...	bản vẽ	

### CHI TIẾT CỘT BÊ TÔNG LY TÂM DỰ ỨNG LỰC TRƯỚC 8M-400F



**ĐOẠN THÉP NEO 125**  
(sẽ cắt bỏ sau khi tháo khuôn)  
Ghi số thứ tự cột được sản xuất, từ 001 đến 999 tại đáy cột

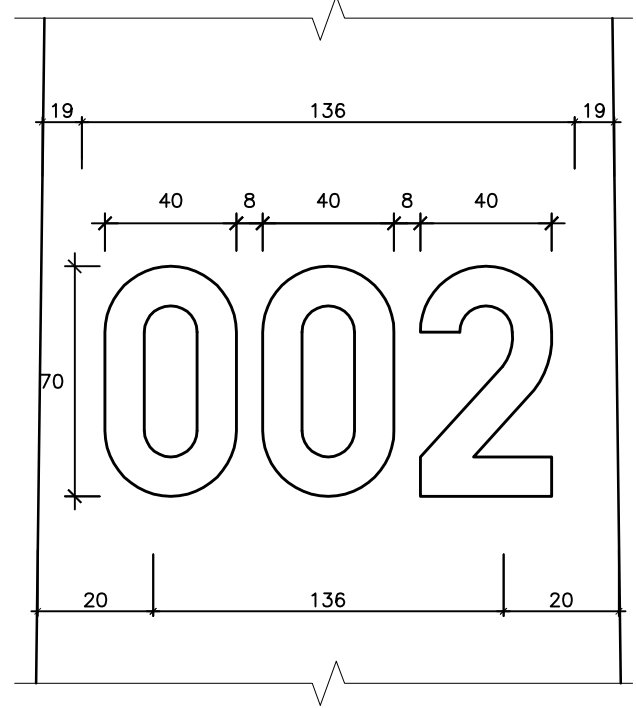
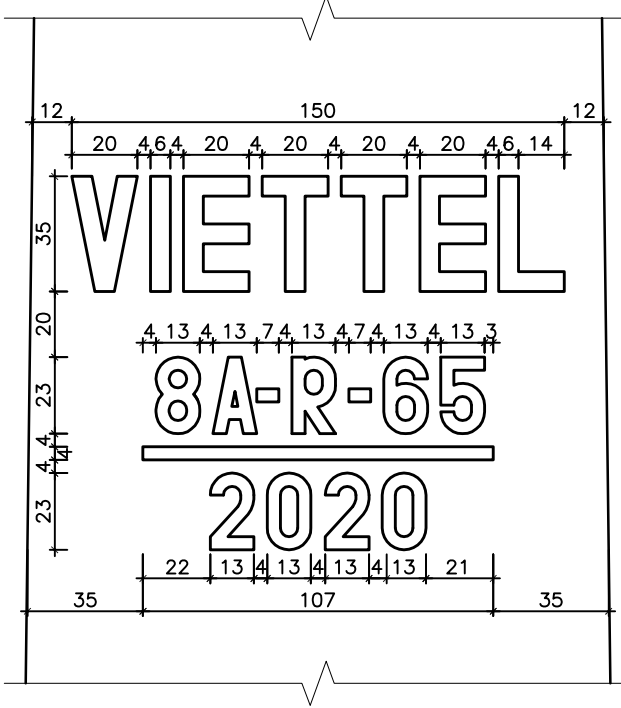


**MẶT CẮT 1-1**

**QUY ĐỊNH CHỮ CÁC LOẠI CỘT:**  
\* Các ký hiệu in chìm và sơn lên mặt bên của cột, ghi đủ các thông số sau:  
- Mẫu cột, loại cột (độ dài, loại tải trọng, dạng tiết diện cột và áp lực gió)  
- Năm sản xuất  
- Chữ "VIETTEL".  
\* Quy định cỡ chữ:  
- Đáy hàng chữ cuối cùng cách gốc cột: 3m  
- Độ sâu chữ 3mm  
- Ghi số thứ tự cột từ 001 tới 999

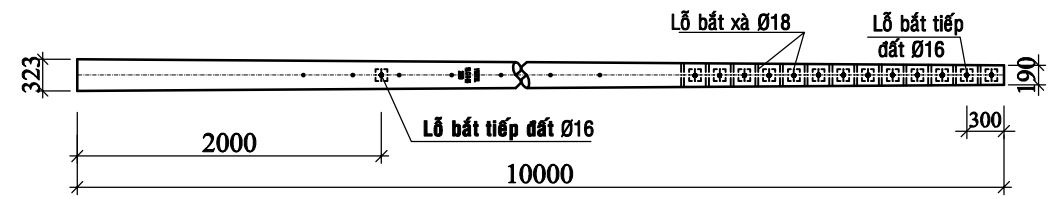
**GHI CHÚ:**  
**1- VẬT LIỆU**  
1.1 - Bê tông đá 1x2, cấp độ bền B30 (Mác 400#).  
1.2 - Thép dự ứng lực theo tiêu chuẩn: TCVN 6284-1:1997; TCVN 6284-2:1997; TCVN 6284-3:1997 hoặc theo tiêu chuẩn tương đương.  
- Thép thường theo tiêu chuẩn: TCVN 1651-1:2018; TCVN 1651-2:2018 hoặc theo tiêu chuẩn tương đương.  
- Thép đai theo tiêu chuẩn: TCVN 5709:2009 hoặc theo tiêu chuẩn tương đương.  
**2 - THỬ NGHIỆM:**  
2.1 Theo tiêu chuẩn: TCVN 5847 - 2016.  
2.2 Vị trí đặt lực cách đỉnh 0.1 mét.  
**3 - TRỌNG LƯỢNG:**  
3.1 Trọng lượng cột: >=500kg.

KÍ HIỆU	HÌNH DẠNG	Ø (mm)	SỐ LƯỢNG	CHIỀU DÀI (mm)	TRỌNG LƯỢNG TRÊN MÉT DÀI (Kg/m)	TỔNG CHIỀU DÀI (m)	TRỌNG LƯỢNG (Kg/m)	Tổng cộng (Kg)
1	8250	7,1	8	8250	0,3110	66,00	20,526	22.912
2	MMMM	3	1	43000	0,0555	43,00	2,386	

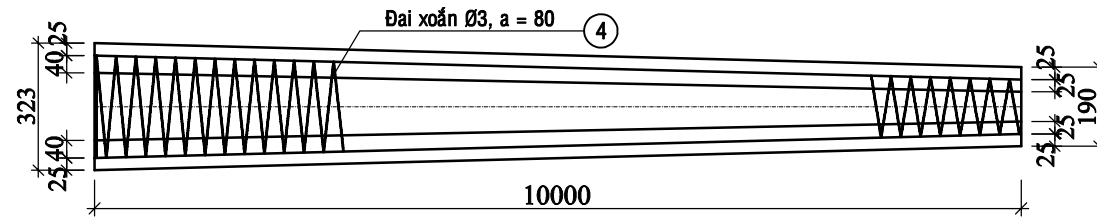


SỬA ĐỔI		
Lần	Ngày	Xác nhận
1		
2		
3		
<b>TẬP ĐOÀN CÔNG NGHIỆP VIỄN THÔNG QUÂN ĐỘI</b>		
Chủ đầu tư: <b>TỔNG CÔNG TY MẠNG LƯỚI VIETTEL</b>		
Dự án: DỰ ÁN ĐẦU TƯ XÂY DỰNG HẠ TẦNG MỞ RỘNG MẠNG CÁP QUANG NĂM 2025 TẠI THANH HÓA		
Công trình: TRIỂN KHAI HẠ TẦNG TRUYỀN DẪN NGẦM, TREO PHỤC VỤ CÁC CHƯƠNG TRÌNH TRUYỀN DẪN PHẬT TRIỂN MỚI VÀ KIẾN CỐ, BỀN VỮNG TRÊN ĐỊA BÀN THANH HÓA		
Địa điểm: TỈNH THANH HÓA		
Đơn vị thiết kế: <b>CÔNG TY CP TƯ VẤN VÀ DỊCH VỤ VIETTEL</b>		
<b>viettel</b> tech services		
Tầng 3, Tháp Tây, Tòa Nhà HANICORP, 72 Trần Hưng Đạo, Hà Nội TEL: 04-024-6289107; FAX: 04-024-6289249		
<b>ISO 9001:2015</b>		
Phó Giám đốc:		
Nguyễn Hữu Đức Chủ nhiệm:		
Trần Xuân Trường Chủ trì:		
Phạm Hồng Thắng Thiết kế + vẽ:		
Phạm Minh Nhật Kiểm tra:		
Phạm Hồng Thắng		
Giai đoạn thực hiện: <b>HỒ SƠ THIẾT KẾ TRIỂN KHAI</b>		
Tên bản vẽ:  <b>CHI TIẾT CẤU TẠO CỘT BÊ TÔNG LY TÂM DỰ ỨNG LỰC TRƯỚC 8M-400F</b>		
Tỷ lệ	Hoàn thành	Số hiệu
	...../202...	bản vẽ
		<b>QC: 07</b>

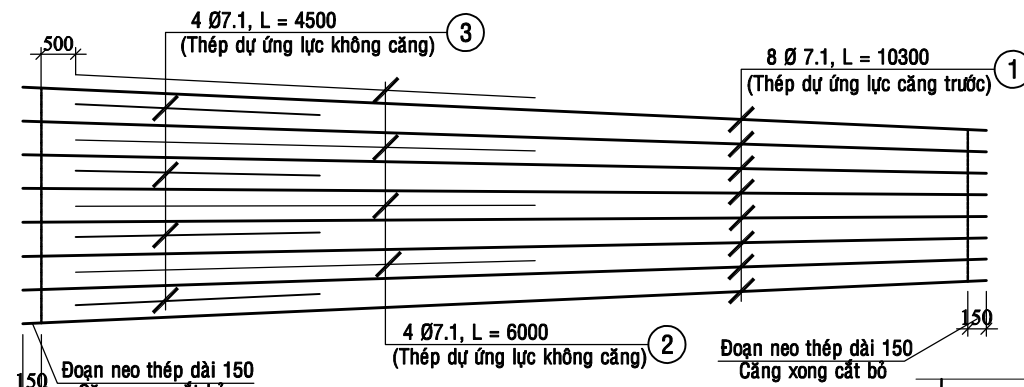
# CHI TIẾT CỘT BTLT DỰ ỨNG LỰC TRƯỚC 10M-500F



TOÀN THỂ CỘT



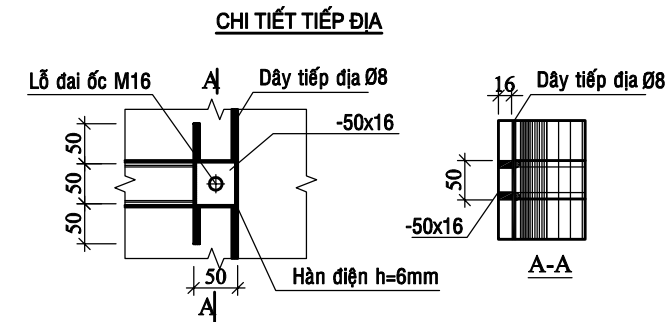
CẮT ĐỌC CỘT



BỐ TRÍ THÉP ĐỌC

KÝ HIỆU	Số thứ tự	Hình dạng	Ø (mm)	Chiều dài (mm)	Số lượng	Tổng chiều dài (m)	Tổng khối lượng (kg)
PC-I-10-190-5,0	01	10300	7.1	10300	8	82.4	25.6
	02	6000	7.1	6000	4	24.0	7.45
	03	4500	7.1	4500	4	18.0	5.59
	04	Ø3A.1	Ø3A.1	82000	1	82.0	4.51

Khối lượng cột (kg)	Bê tông M500 (m <sup>3</sup> )	Thép cột (kg)		Thép tiếp địa (kg)		Tổng cộng (kg)
		Ø7.1	Ø3A.1	Ø8-CI	-50x16	
>=934	0.374	38.64	4.51	3.2	0.63	46.98



**GHI CHÚ:**

**1- VẬT LIỆU**

- 1.1 - Bê tông đá 1x2, cấp độ bền B40 (Mác 500#).
- 1.2 - Thép dự ứng lực theo tiêu chuẩn: TCVN 6284-1:1997; TCVN 6284-2:1997; TCVN 6284-3:1997 hoặc theo tiêu chuẩn tương đương.
- Thép thường theo tiêu chuẩn: TCVN 1651-1:2018; TCVN 1651-2:2018 hoặc theo tiêu chuẩn tương đương.
- Thép đai theo tiêu chuẩn: TCVN 5709:2009 hoặc theo tiêu chuẩn tương đương.

**2 - THỬ NGHIỆM:**

- 2.1 Theo tiêu chuẩn: TCVN 5847 - 2016.
- 2.2 Vị trí đặt lực cách đỉnh 0.1 mét.

**3 - TRỌNG LƯỢNG:**

- 3.1 Trọng lượng cột: >=934kg.

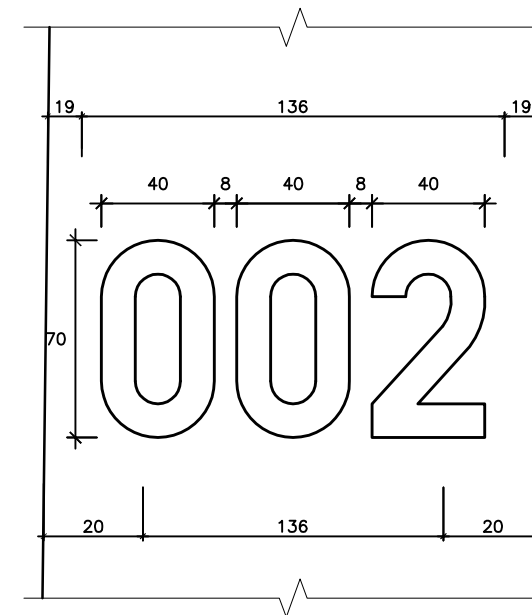
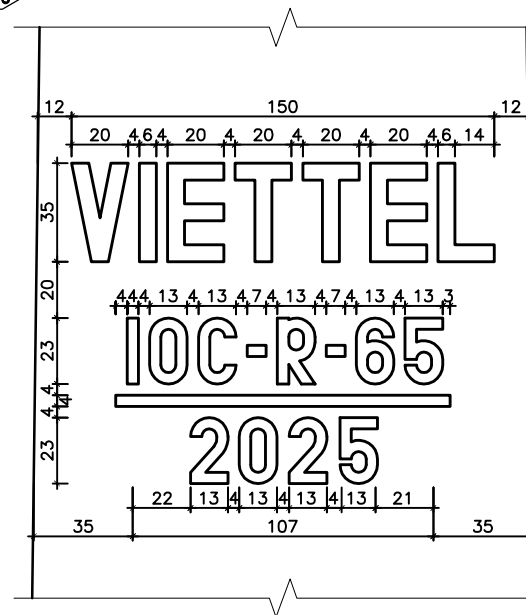
**QUY ĐỊNH CHỮ CÁC LOẠI CỘT:**

\* Các ký hiệu in chìm và sơn lên mặt bên của cột, ghi đủ các thông số sau:

- Mẫu cột, loại cột (độ dài, loại tải trọng, dạng tiết diện cột và áp lực gió)
- Năm sản xuất
- Chữ "VIETTEL".

\* Quy định cỡ chữ:

- Đáy hàng chữ cuối cùng cách góc cột: 3m
- Độ sâu chữ: 3mm
- Ghi số thứ tự cột từ 001 tới 999



SỬA ĐỔI		
Lần	Ngày	Xác nhận
1		
2		
3		

TẬP ĐOÀN CÔNG NGHIỆP VIỄN THÔNG QUÂN ĐỘI

Chủ đầu tư:  
**TỔNG CÔNG TY MẠNG LƯỚI VIETTEL**

Dự án:  
DỰ ÁN ĐẦU TƯ XÂY DỰNG HẠ TẦNG MỞ RỘNG MẠNG CÁP QUANG NĂM 2025 TẠI THANH HÓA

Công trình:  
TRIỂN KHAI HẠ TẦNG TRUYỀN DẪN NGẦM, TREO PHỤC VỤ CÁC CHƯƠNG TRÌNH TRUYỀN DẪN PHÁT TRIỂN MỚI VÀ KIẾN CỐ, BỀN VỮNG TRÊN ĐỊA BÀN THANH HÓA

Địa điểm:  
TỈNH THANH HÓA

Đơn vị thiết kế:  
**CÔNG TY CP TƯ VẤN VÀ DỊCH VỤ VIETTEL**

**viettel**  
tech services

Tầng 3, Tháp Tây, Tòa Nhà HANICORP, 72 Trần Hưng Đạo, Hà Nội  
TEL: 04-024-62891167; FAX: 04-024-62892049

ISO 9001:2015

Phó Giám đốc:	
Nguyễn Hữu Đức	
Chủ nhiệm:	
Trần Xuân Trường	
Chủ trì:	
Phạm Hồng Thắng	
Thiết kế + vẽ:	
Phạm Minh Nhật	
Kiểm tra:	
Phạm Hồng Thắng	

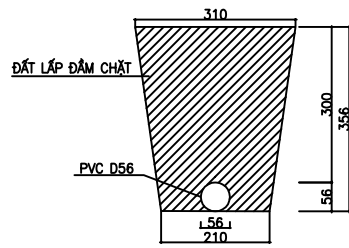
Giai đoạn thực hiện:  
**HỒ SƠ THIẾT KẾ TRIỂN KHAI**

Tên bản vẽ:  
CHI TIẾT CẤU TẠO CỘT BÊ TÔNG LY TÂM DỰ ỨNG LỰC TRƯỚC 10M-500F

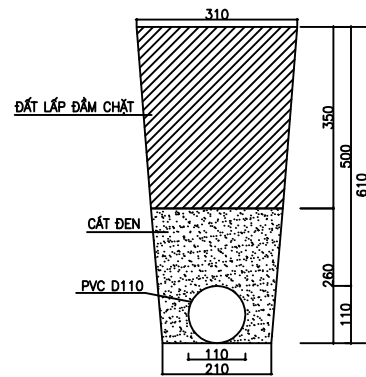
Tỷ lệ	Hoàn thành	Số hiệu bản vẽ	QC: 08
	...../202...		

# QUY CÁCH RÃNH CÁP TUYẾN CÔNG BẰ

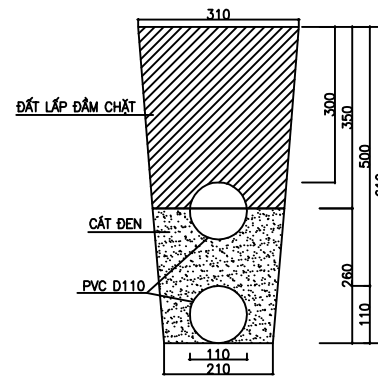
MẶT CÁT TUYẾN 1 ỚNG 1 LỚP TRÊN HỀ



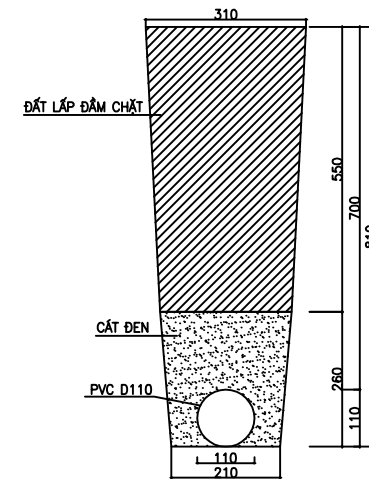
MẶT CÁT TUYẾN 1 ỚNG 1 LỚP TRÊN HỀ



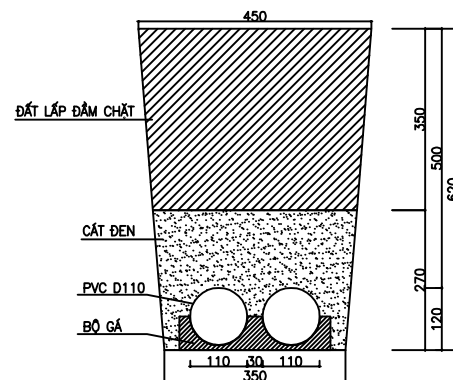
MẶT CÁT TUYẾN 1 ỚNG CHÍNH 1 ỚNG PHỤ TRÊN HỀ



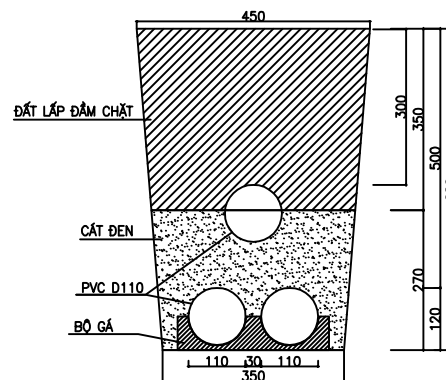
MẶT CÁT TUYẾN 1 ỚNG 1 LỚP DƯỚI ĐƯỜNG



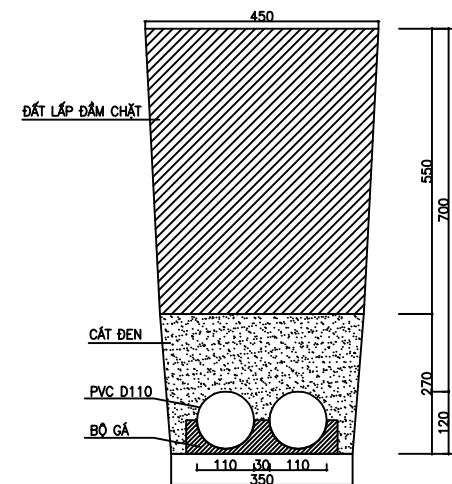
MẶT CÁT TUYẾN 2 ỚNG 1 LỚP TRÊN HỀ



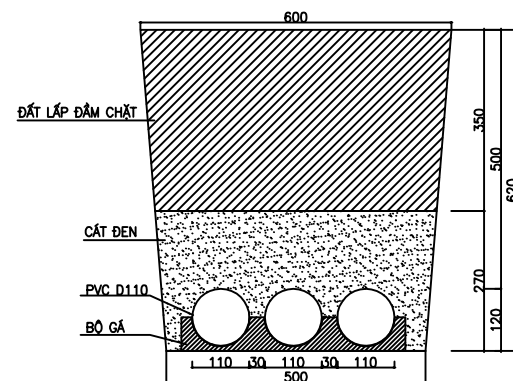
MẶT CÁT TUYẾN 2 ỚNG CHÍNH 1 ỚNG PHỤ TRÊN HỀ



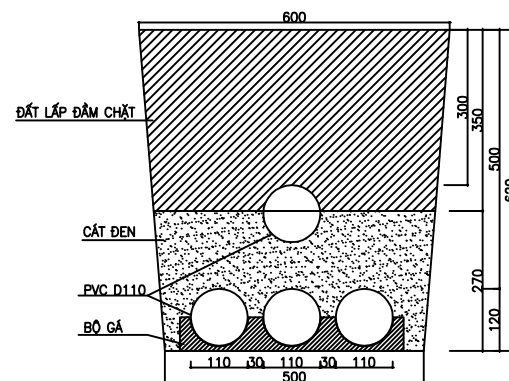
MẶT CÁT TUYẾN 2 ỚNG 1 LỚP DƯỚI ĐƯỜNG



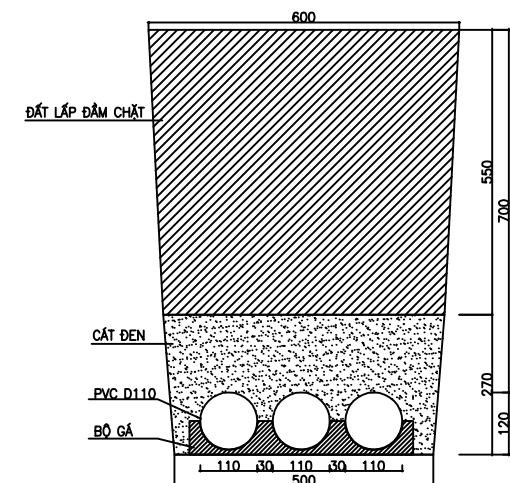
MẶT CÁT TUYẾN 3 ỚNG 1 LỚP TRÊN HỀ



MẶT CÁT TUYẾN 3 ỚNG CHÍNH 1 ỚNG PHỤ TRÊN HỀ

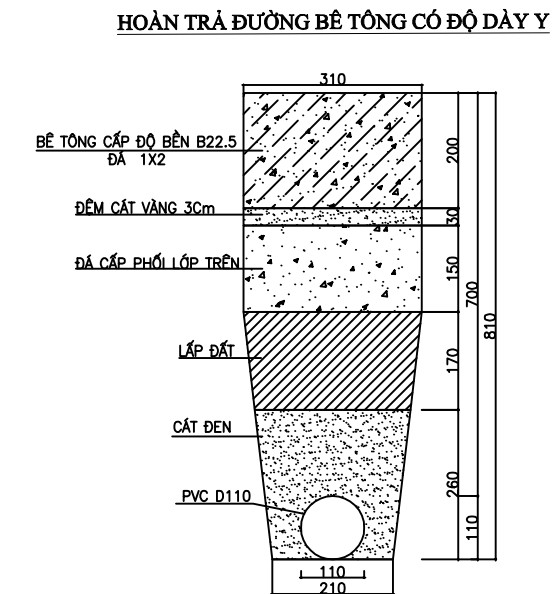
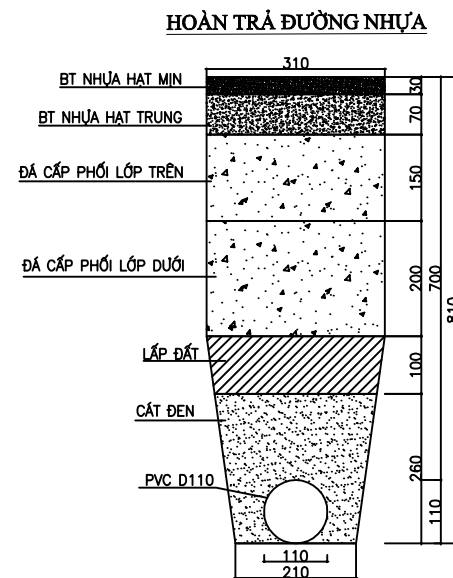
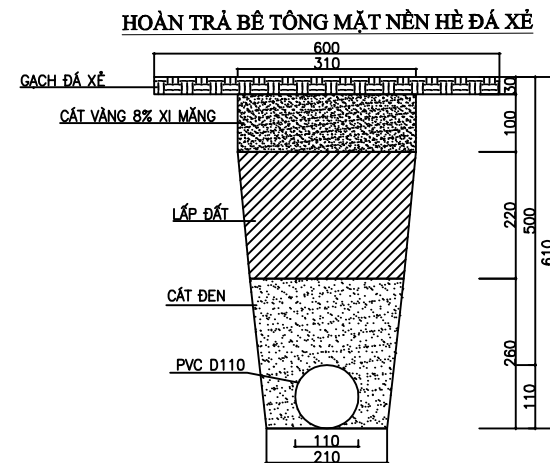
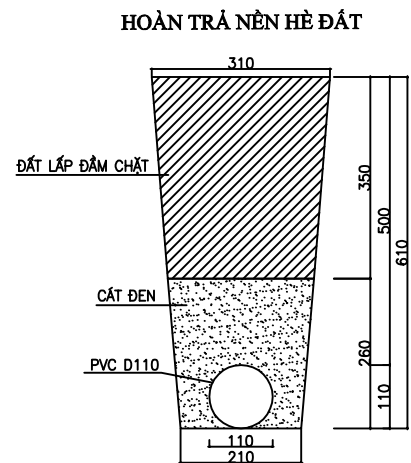
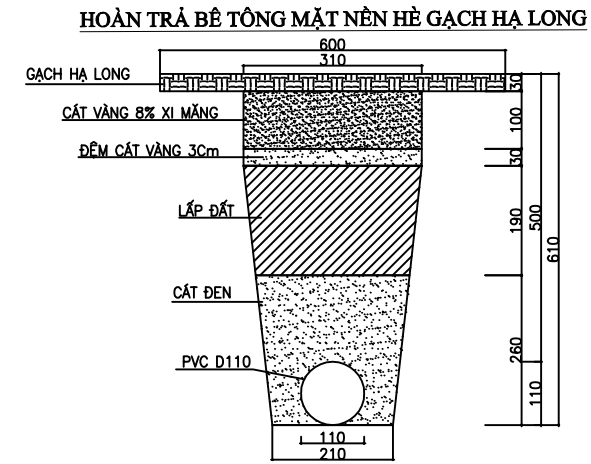
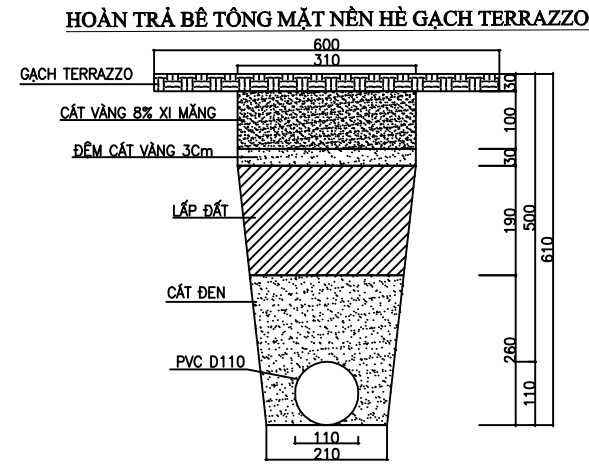
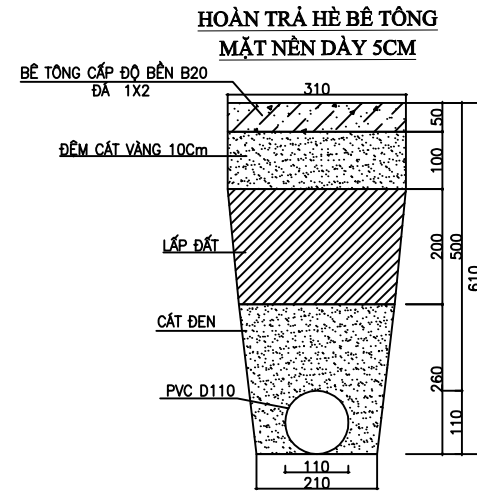
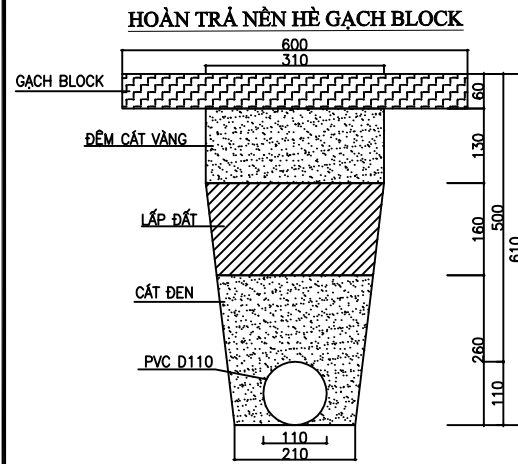


MẶT CÁT TUYẾN 3 ỚNG 1 LỚP DƯỚI ĐƯỜNG



SỬA ĐỔI		
Lần	Ngày	Xác nhận
1		
2		
3		
<b>TẬP ĐOÀN CÔNG NGHIỆP VIỄN THÔNG QUÂN ĐỘI</b>		
Chủ đầu tư: <b>TỔNG CÔNG TY MẠNG LƯỚI VIETTEL</b>		
Dự án: DỰ ÁN ĐẦU TƯ XÂY DỰNG HẠ TẦNG MỞ RỘNG MẠNG CÁP QUANG NĂM 2025 TẠI THANH HÓA		
Công trình: TRIỂN KHAI HẠ TẦNG TRUYỀN DẪN NGẦM, TREO PHỤC VỤ CÁC CHƯƠNG TRÌNH TRUYỀN DẪN PHÁT TRIỂN MỚI VÀ KIẾN CỐ, BỀN VỮNG TRÊN ĐỊA BÀN THANH HÓA		
Địa điểm: TỈNH THANH HÓA		
Đơn vị thiết kế: <b>CÔNG TY CP TƯ VẤN VÀ DỊCH VỤ VIETTEL</b> <div style="text-align: center;">                       TÁNG 3, THÁP TÂY, TÒA NHÀ HANICORP, 72 TRẦN ĐĂNG NHÌN, NGHỆ AN, HÀ NỘI                      TEL: 04-024-62890167; FAX: 04-024-62890249  <b>ISO 9001:2015</b> </div>		
Phó Giám đốc:		
Nguyễn Hữu Đức	Chủ nhiệm:	
Trần Xuân Trường		
Chủ trì:		
Phạm Hồng Thắng		
Thiết kế + vẽ:		
Phạm Minh Nhật		
Kiểm tra:		
Phạm Hồng Thắng		
Giai đoạn thực hiện: <b>HỒ SƠ THIẾT KẾ TRIỂN KHAI</b>		
Tên bản vẽ: <b>QUY CÁCH RÃNH CÁP TUYẾN CÔNG BẰ</b>		
Tỷ lệ	Hoàn thành	Số hiệu
	...../202...	bản vẽ
		<b>QC: 09</b>

# QUY CÁCH HOÀN TRẢ Rãnh CẤP CỐNG BỂ



**GHI CHÚ:**

- + BÊ TÔNG ĐÁ 1x2, CẤP ĐỘ BỀN B20 (MÁC 250#)
- + BÊ TÔNG ĐÁ 1x2, CẤP ĐỘ BỀN B22,5 (MÁC 300#)

SỬA ĐỔI		
Lần	Ngày	Xác nhận
1		
2		
3		

**TẬP ĐOÀN CÔNG NGHIỆP VIỄN THÔNG QUÂN ĐỘI**

Chủ đầu tư:  
**TỔNG CÔNG TY MẠNG LƯỚI VIETTEL**

Dự án:  
DỰ ÁN ĐẦU TƯ XÂY DỰNG HẠ TẦNG MỞ RỘNG MẠNG CẤP QUANG NĂM 2025 TẠI THANH HÓA

Công trình:  
TRIỂN KHAI HẠ TẦNG TRUYỀN DẪN NGẦM, TIED PHỤC VỤ CÁC CHƯƠNG TRÌNH TRUYỀN DẪN PHÁT TRIỂN MỚI VÀ KIẾN CỐ, BỀN VỮNG TRÊN ĐỊA BÀN THANH HÓA

Địa điểm:  
TỈNH THANH HÓA

Đơn vị thiết kế:  
**CÔNG TY CP TƯ VẤN VÀ DỊCH VỤ VIETTEL**

**viettel**  
tech services

TÁNG 3, THÁP TÂY, TÒA NHÀ HANICORP, 72 TRẦN ĐĂNG NINH, NGHỆ AN, HÀ NỘI  
TEL: 04-024-62890167; FAX: 04-024-62890249

**ISO 9001:2015**

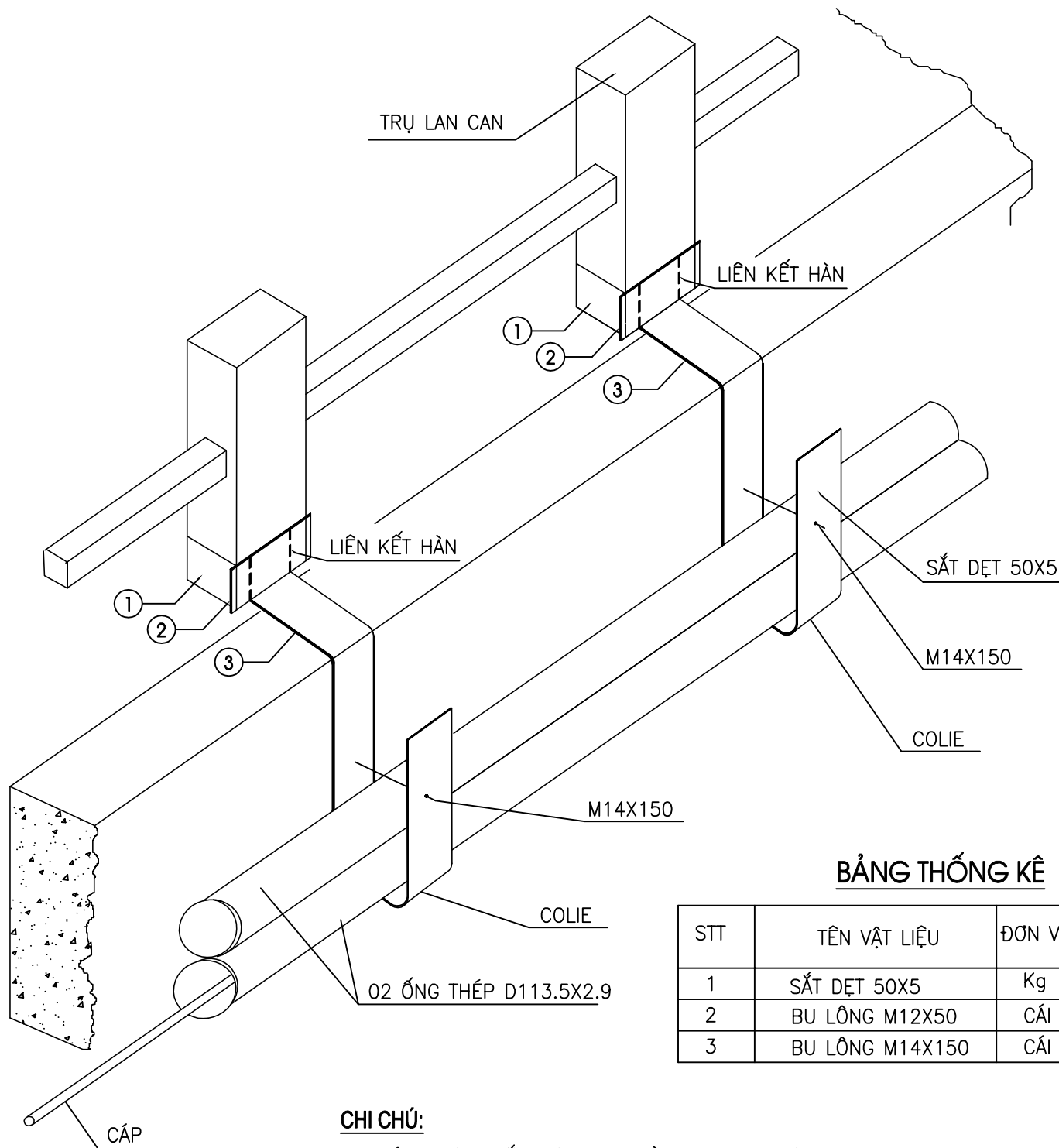
Phó Giám đốc:	
Nguyễn Hữu Đức Chủ nhiệm:	
Trần Xuân Trường Chủ trì:	
Phạm Hồng Thắng Thiết kế + vẽ:	
Phạm Minh Nhật Kiểm tra:	
Phạm Hồng Thắng	

Giai đoạn thực hiện:  
**HỒ SƠ THIẾT KẾ TRIỂN KHAI**

Tên bản vẽ:  
**QUY CÁCH HOÀN TRẢ Rãnh CẤP CỐNG BỂ**

Tỷ lệ	Hoàn thành	Số hiệu	QC: 10
	...../202...	bản vẽ	

# QUY CÁCH LẮP ĐẶT ỐNG SẮT VÀO LAN CAN CẦU CHO TUYẾN CỐNG BỂ



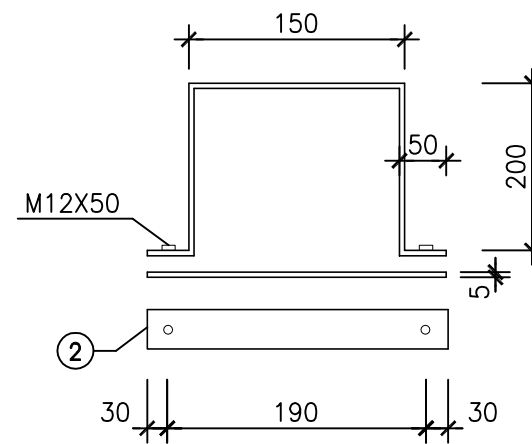
**BẢNG THỐNG KÊ**

STT	TÊN VẬT LIỆU	ĐƠN VỊ	KHỐI LƯỢNG
1	SẮT ĐỆT 50X5	Kg	4,4743
2	BU LÔNG M12X50	CÁI	2
3	BU LÔNG M14X150	CÁI	1

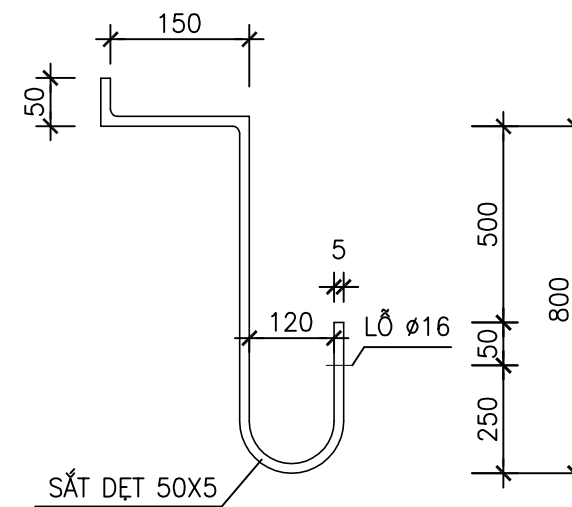
**CHI CHÚ:**

- KHOẢNG CÁCH LẮP ĐẶT COLIE TỪ 1,5m-3m/CÁI
- TÙY THEO KÍCH THƯỚC HÌNH DẠNG CỦA CẦU, SẢN XUẤT ĐAI ỐP TRỤ LAN CAN VÀ COLIE ĐỠ ỚNG PHÙ HỢP VỚI THỰC TẾ
- ĐAI ỐP TRỤ LAN CAN VÀ COLIE ĐỠ ỚNG PHẢI ỐP SẮT TRỤ LAN CAN VÀ THÀNH CẦU
- SƠN CHỐNG GỈ CHO SẮT

**① ĐAI ỐP TRỤ LAN CAN 50X5**



**③ COLIE ĐỠ ỚNG QUA CẦU**



SỬA ĐỔI		
Lần	Ngày	Xác nhận
1		
2		
3		

**TẬP ĐOÀN CÔNG NGHIỆP VIỄN THÔNG QUÂN ĐỘI**

Chủ đầu tư:  
**TỔNG CÔNG TY MẠNG LƯỚI VIETTEL**

Dự án:  
DỰ ÁN ĐẦU TƯ XÂY DỰNG HẠ TẦNG MỞ RỘNG MẠNG CÁP QUANG NĂM 2025 TẠI THANH HÓA

Công trình:  
TRIỂN KHAI HẠ TẦNG TRUYỀN DẪN NGẦM, TẠO ĐIỀU KIỆN CHO CÁC CHƯƠNG TRÌNH TRUYỀN DẪN PHÁT TRIỂN MỚI VÀ KIẾN CỐ, BỀN VỮNG TRÊN ĐỊA BÀN THANH HÓA

Địa điểm:  
TỈNH THANH HÓA

Đơn vị thiết kế:  
**CÔNG TY CP TƯ VẤN VÀ DỊCH VỤ VIETTEL**

**viettel**  
tech services

Tầng 3, Tháp Tây, Tòa Nhà HANICORP, 72 Trần Hưng Đạo, Hà Nội  
TEL: 04-024-6290167; FAX: 04-024-6290249

**ISO 9001:2015**

Phó Giám đốc:	
Nguyễn Hữu Đức Chủ nhiệm:	
Trần Xuân Trường Chủ trì:	
Phạm Hồng Thắng Thiết kế + vẽ:	
Phạm Minh Nhật Kiểm tra:	
Phạm Hồng Thắng	

Giai đoạn thực hiện:  
**HỒ SƠ THIẾT KẾ TRIỂN KHAI**

Tên bản vẽ:  
**QUY CÁCH LẮP ĐẶT ỐNG SẮT VÀO LAN CAN CẦU CHO TUYẾN CỐNG BỂ**

Tỷ lệ	Hoàn thành	Số hiệu	QC: 11
	...../202...	bản vẽ	

## QUY CÁCH LẮP ĐẶT ỐNG SẮT QUA CỐNG DỪNG CHO TUYẾN CỐNG BỂ

SỬA ĐỔI		
Lần	Ngày	Xác nhận
1		
2		
3		

**TẬP ĐOÀN CÔNG NGHIỆP  
VIỄN THÔNG QUÂN ĐỘI**

Chủ đầu tư:  
**TỔNG CÔNG TY MẠNG LƯỚI  
VIETTEL**

Dự án:  
DỰ ÁN ĐẦU TƯ XÂY DỰNG HẠ TẦNG MỞ RỘNG  
MẠNG CÁP QUANG NĂM 2025 TẠI THANH HÓA

Công trình:  
TRIỂN KHAI HẠ TẦNG TRUYỀN DẪN NGẦM, TIED PHỤC VỤ CÁC  
CHƯƠNG TRÌNH TRUYỀN DẪN MỚI VÀ KIẾN CỐ, BỀN  
VỮNG TRÊN ĐỊA BÀN THANH HÓA

Địa điểm:  
  
TỈNH THANH HÓA

Đơn vị thiết kế:  
**CÔNG TY CP TƯ VẤN VÀ DỊCH VỤ VIETTEL**



**viettel**  
tech services

TÁNG 3, THÁP TÂY, TÒA NHÀ HANICORP, 72 TRẦN ĐĂNG NINH, NGHỆ ĐỒ, HÀ NỘI  
TEL: 04-024-62901167; FAX: 04-024-62902049

**ISO 9001:2015**

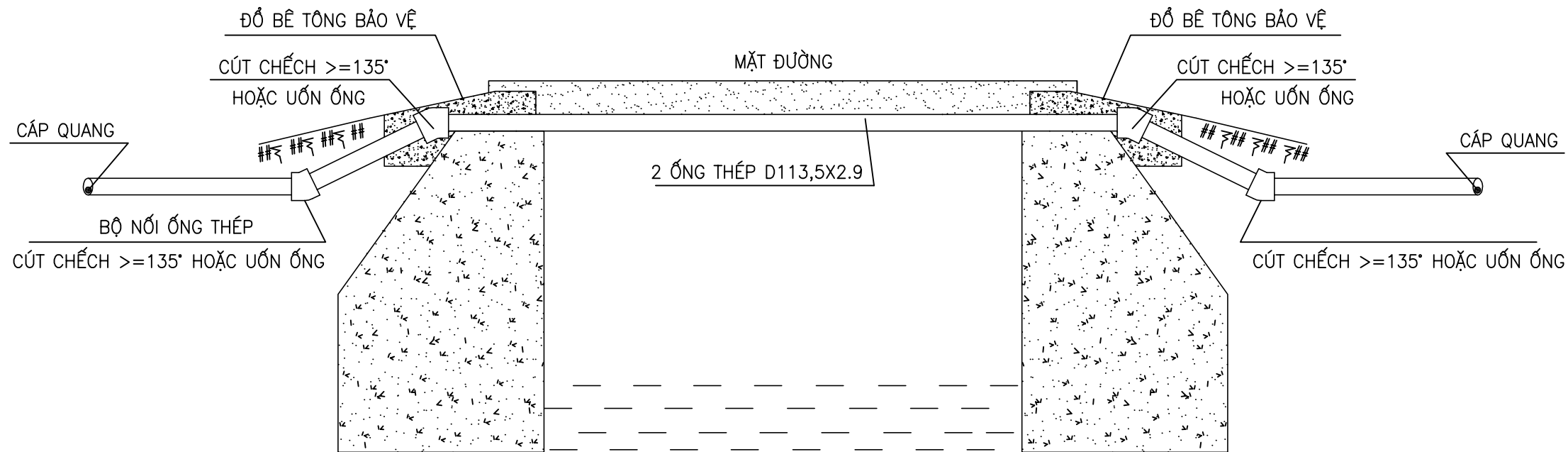
Phó Giám đốc:	
Nguyễn Hữu Đức Chủ nhiệm:	
Trần Xuân Trường Chủ trì:	
Phạm Hồng Thắng Thiết kế + vẽ:	
Phạm Minh Nhật Kiểm tra:	
Phạm Hồng Thắng	

Giai đoạn thực hiện:  
**HỒ SƠ THIẾT KẾ TRIỂN KHAI**

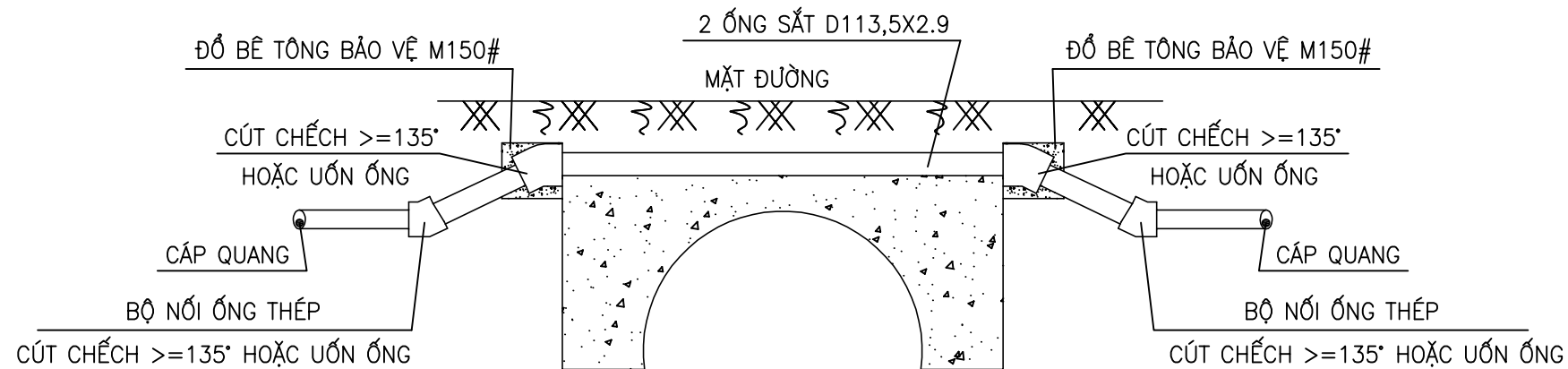
Tên bản vẽ:  
  
**QUY CÁCH LẮP ĐẶT ỐNG SẮT  
QUA CỐNG CHO TUYẾN  
CỐNG BỂ**

Tỷ lệ	Hoàn thành	Số hiệu	
	...../202...	bản vẽ	<b>QC: 12</b>

**MẶT CẮT CÁP ĐI QUA CỐNG NỔI**



**MẶT CẮT CÁP ĐI QUA CỐNG CHÌM**



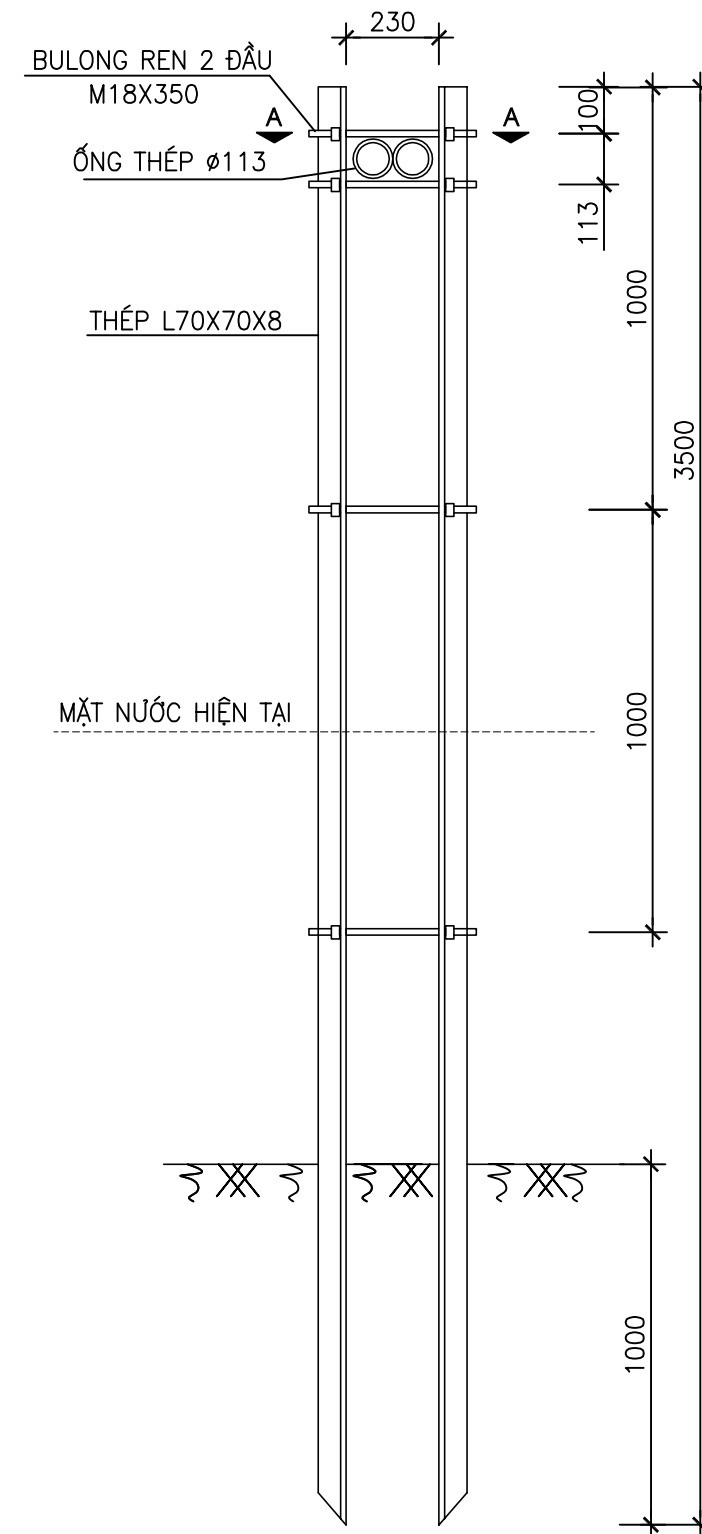
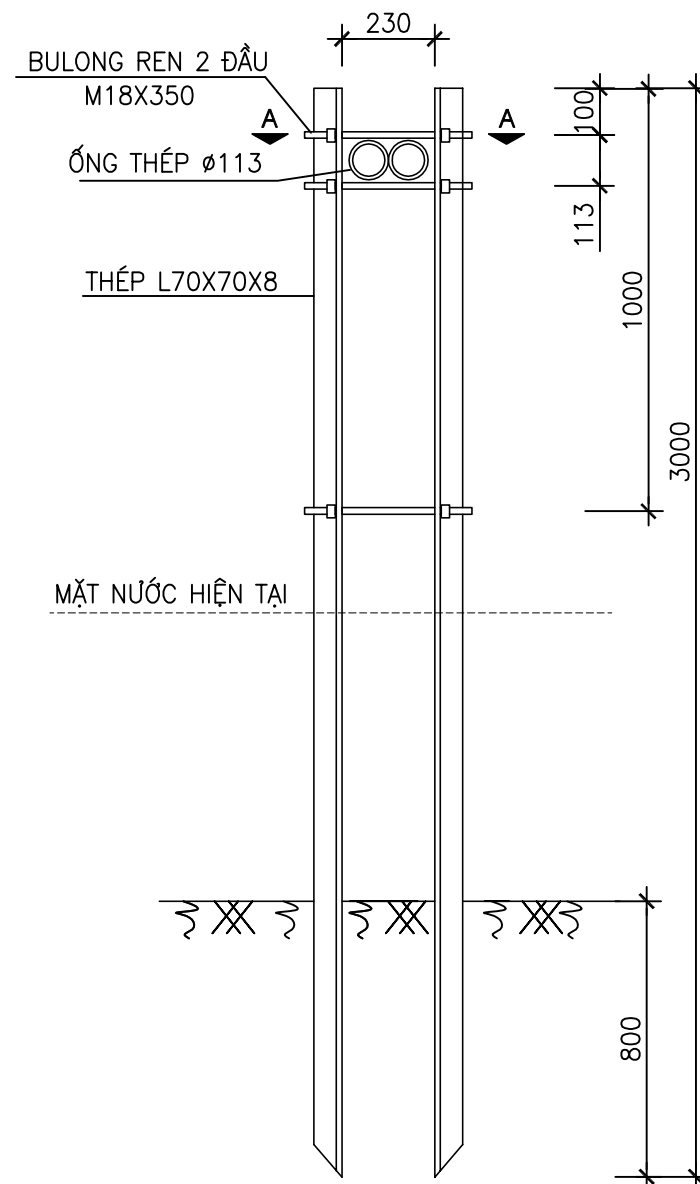
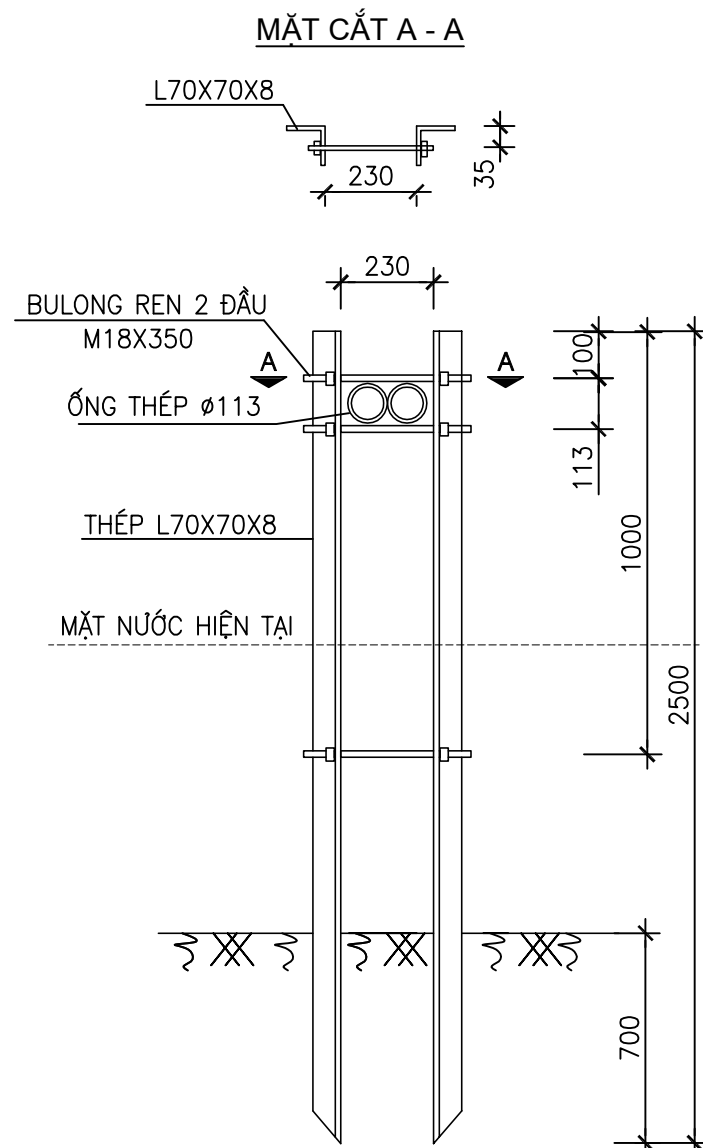
**GHI CHÚ:**

- + BÊ TÔNG BẢO VỆ ĐÁ 1x2, CẤP ĐỘ BỀN B12.5 (MÁC 150#), TÙY HÌNH DẠNG VÀ KÍCH THƯỚC THEO ĐỊA HÌNH
- + TRƯỚC KHI NỐI ỚNG CẦN MÀI BA VÍA CẠNH SẮC.

# QUY CÁCH LẮP ĐẶT ỐNG SẮT QUA AO, HỒ DÙNG CHO TUYẾN CỐNG BỂ

### BẢNG THỐNG KÊ

STT	TÊN VẬT LIỆU	ĐƠN VỊ	TRỤ 2,5m	TRỤ 3,0m	TRỤ 3,5m
1	SẮT L70X70X8	Kg	41,6552	49,9867	58,3171
2	BU LÔNG M18X350	CÁI	3	3	4



**CHI CHÚ:**

- SƠN CHỐNG GỈ TOÀN BỘ GIÁ ĐỒ
- KHOẢNG CÁCH CÁC BỘ CỌC ĐỠ ỐNG LÀ 2m

SỬA ĐỔI		
Lần	Ngày	Xác nhận
1		
2		
3		

**TẬP ĐOÀN CÔNG NGHIỆP  
VIỄN THÔNG QUÂN ĐỘI**

Chủ đầu tư:  
**TỔNG CÔNG TY MẠNG LƯỚI  
VIETTEL**

Dự án:  
DỰ ÁN ĐẦU TƯ XÂY DỰNG HẠ TẦNG MỞ RỘNG  
MẠNG CẤP QUANG NĂM 2025 TẠI THANH HÓA

Công trình:  
TRIỂN KHAI HẠ TẦNG TRUYỀN DẪN NGẦM, TẠO ĐIỀU KIỆN CHO CÁC  
CHƯƠNG TRÌNH TRUYỀN DẪN PHÁT TRIỂN MỚI VÀ KIẾN CỐ, BỀN  
VỮNG TRÊN ĐỊA BÀN THANH HÓA

Địa điểm:  
TỈNH THANH HÓA

Đơn vị thiết kế:  
**CÔNG TY CP TƯ VẤN VÀ DỊCH VỤ VIETTEL**

**viettel**  
**tech services**

TÁNG 3, THÁP TÂY, TÒA NHÀ HANICORP, 72 TRẦN ĐĂNG NINH, NGHỆ AN, HÀ NỘI  
TEL: 04-024-6290107; FAX: 04-024-6290249

**ISO 9001:2015**

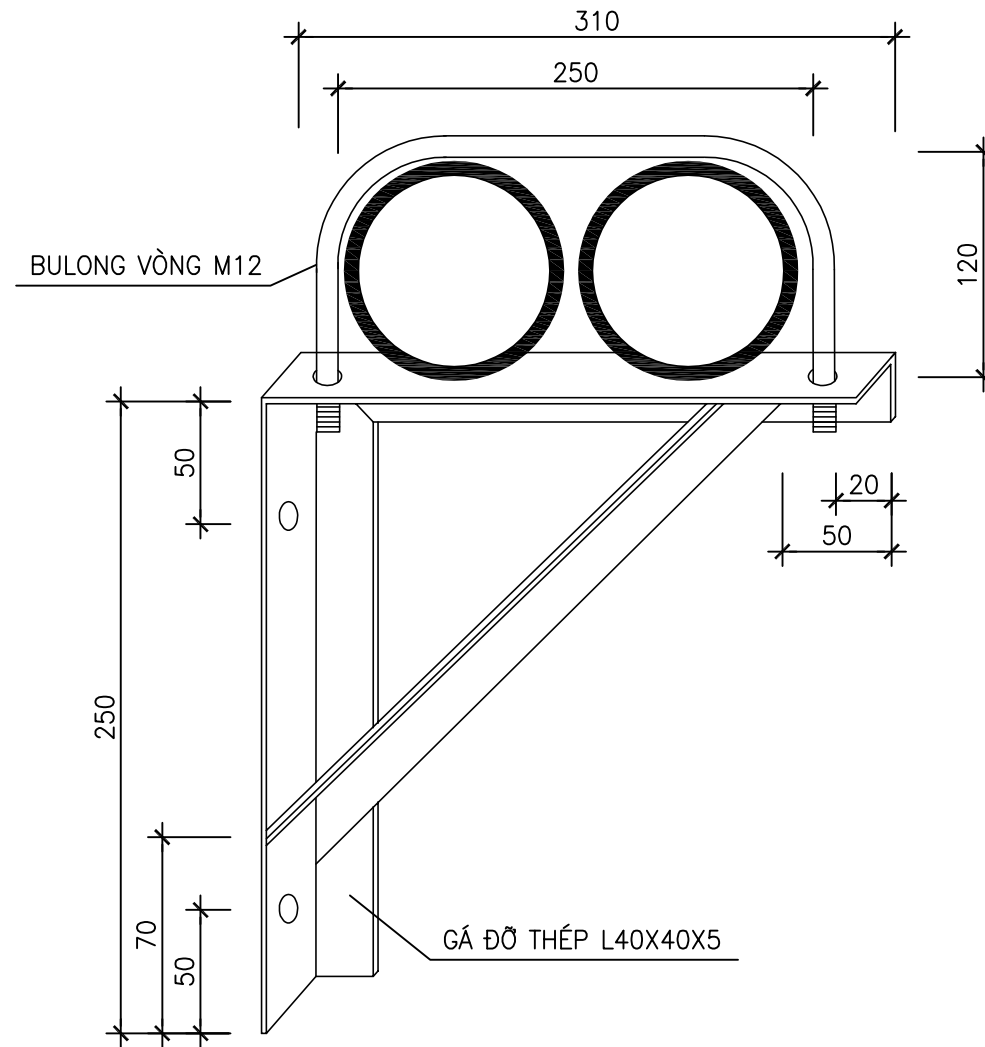
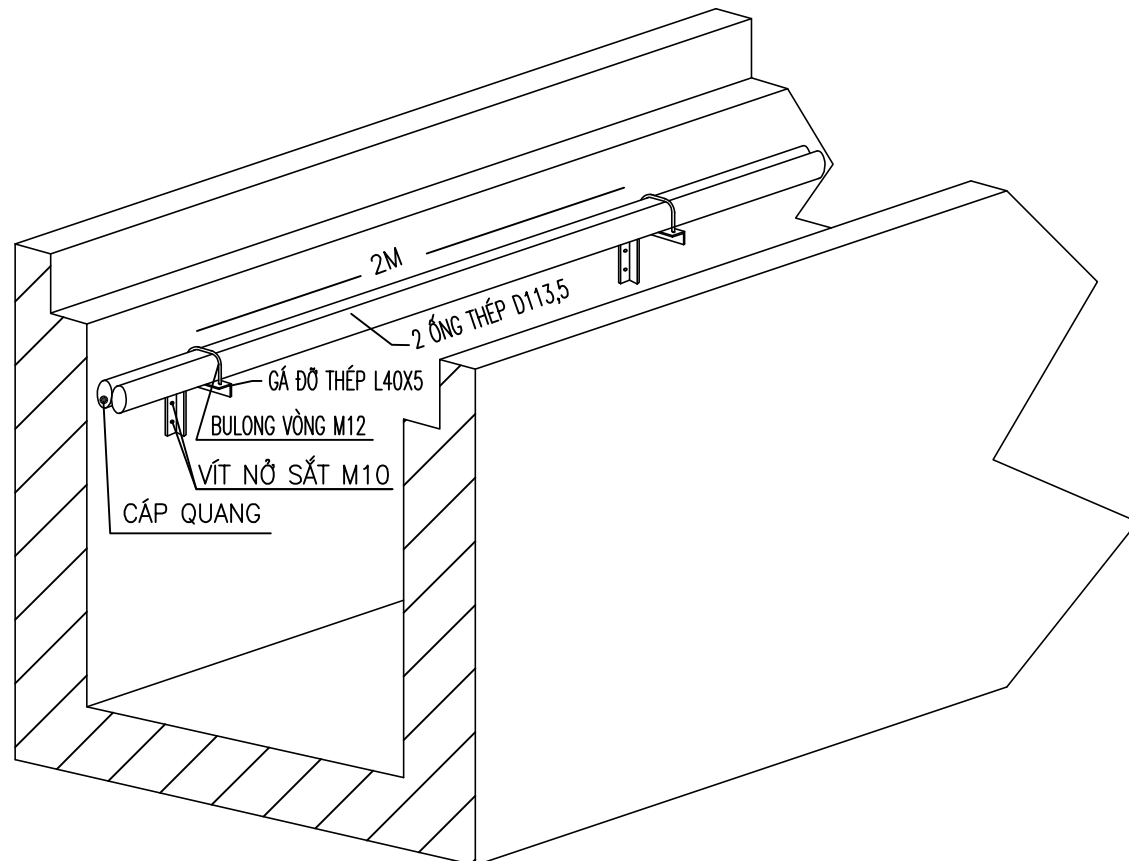
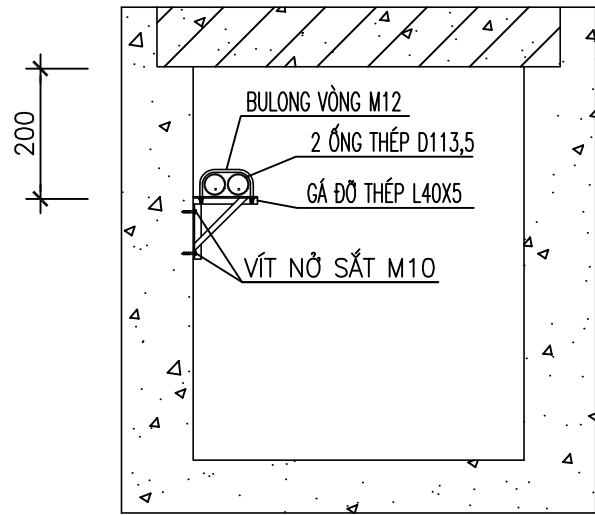
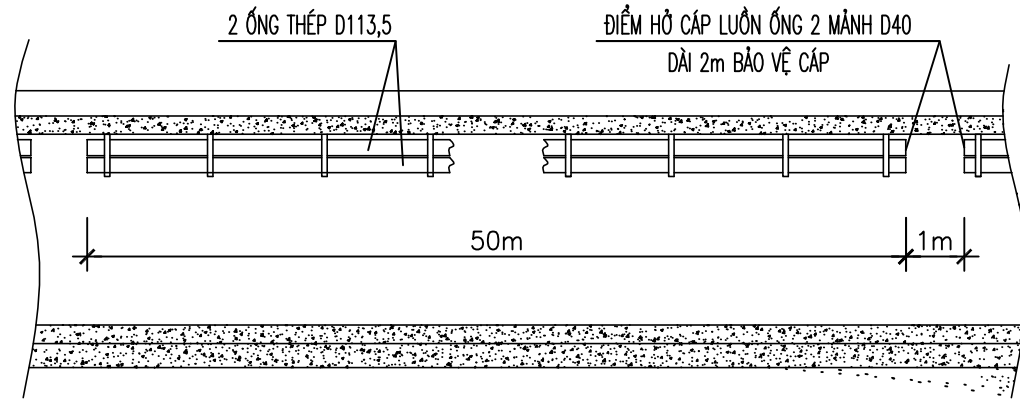
Phó Giám đốc:	
Nguyễn Hữu Đức Chủ nhiệm:	
Trần Xuân Trường Chủ trì:	
Phạm Hồng Thắng Thiết kế + vẽ:	
Phạm Minh Nhứt Kiểm tra:	

Giai đoạn thực hiện:  
**HỒ SƠ THIẾT KẾ TRIỂN KHAI**

Tên bản vẽ:  
**QUY CÁCH LẮP ĐẶT ỐNG SẮT  
QUA AO, HỒ CHO TUYẾN  
CỐNG BỂ**

Tỷ lệ	Hoàn thành	Số hiệu	<b>QC: 13</b>
	...../202...	bản vẽ	

## QUY CÁCH LẮP ĐẶT ỐNG SẮT QUA CỐNG DỌC CHO TUYẾN CỐNG BỂ



**BẢNG THỐNG KÊ VẬT TƯ**

STT	TÊN VẬT LIỆU	ĐƠN VỊ	KHỐI LƯỢNG
1	SẮT L40X40X5	Kg	2.7
2	BU LÔNG VÒNG M10	CÁI	1
3	VÍT NỖ SẮT M10	CÁI	2

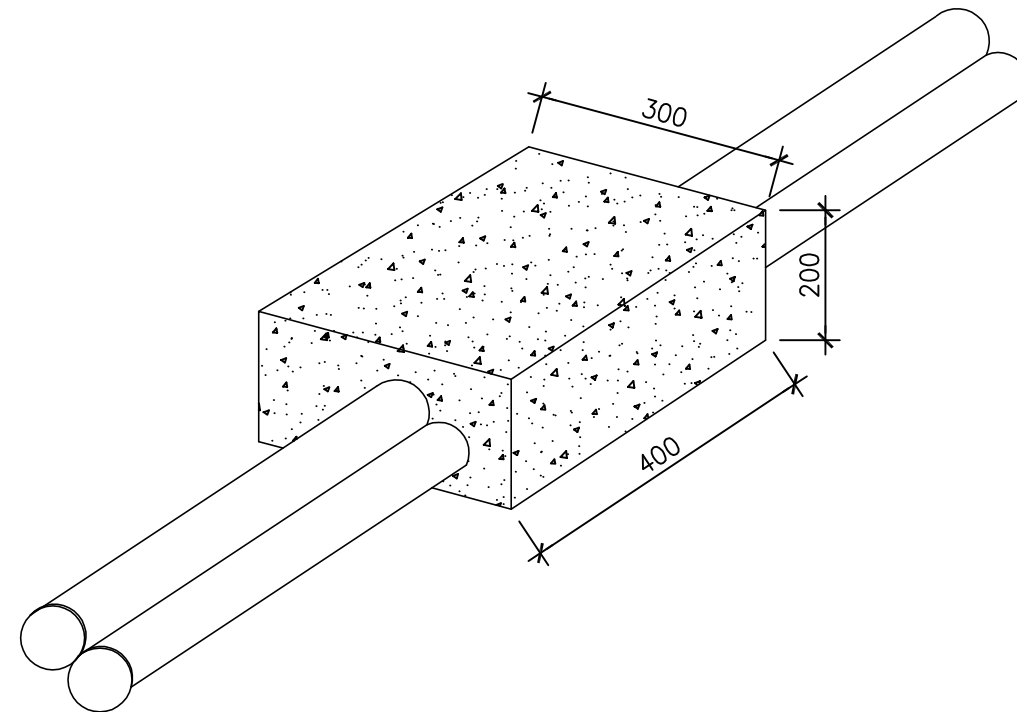
**CHI CHÚ:**

- SƠN CHỐNG GỈ TOÀN BỘ GIÁ ĐỠ
- KHOẢNG CÁCH 2m/ BỘ GIÁ ĐỠ

SỬA ĐỔI		
Lần	Ngày	Xác nhận
1		
2		
3		
<b>TẬP ĐOÀN CÔNG NGHIỆP VIỄN THÔNG QUÂN ĐỘI</b>		
Chủ đầu tư: <b>TỔNG CÔNG TY MẠNG LƯỚI VIETTEL</b>		
Dự án: DỰ ÁN ĐẦU TƯ XÂY DỰNG HẠ TẦNG MỞ RỘNG MẠNG CÁP QUANG NĂM 2025 TẠI THANH HÓA		
Công trình: TRIỂN KHAI HẠ TẦNG TRUYỀN DẪN NGẦM, TIED PHỤC VỤ CÁC CHƯƠNG TRÌNH TRUYỀN DẪN PHÁT TRIỂN MỚI VÀ KIẾN CỐ, BỀN VỮNG TRÊN ĐỊA BÀN THANH HÓA		
Địa điểm:  TỈNH THANH HÓA		
Đơn vị thiết kế: <b>CÔNG TY CP TƯ VẤN VÀ DỊCH VỤ VIETTEL</b>  <b>viettel</b> <b>tech services</b>  TÁNG 3, THÁP TÂY, TÒA NHÀ HANACORP, 72 TRẦN ĐĂNG NINH, NGHỆ AN, HÀ NỘI TEL: 04-024-62890167; FAX: 04-024-62890249  <b>ISO 9001:2015</b>		
Phó Giám đốc:		
Nguyễn Hữu Đức Chủ nhiệm:		
Trần Xuân Trường Chủ trì:		
Phạm Hồng Thắng Thiết kế + vẽ:		
Phạm Minh Nhật Kiểm tra:		
Phạm Hồng Thắng		
Giai đoạn thực hiện: <b>HỒ SƠ THIẾT KẾ TRIỂN KHAI</b>		
Tên bản vẽ:  <b>QUY CÁCH LẮP ĐẶT ỐNG QUA CỐNG DỌC CHO TUYẾN CỐNG BỂ</b>		
Tỷ lệ	Hoàn thành	Số hiệu
	...../202...	bản vẽ
		<b>QC: 14</b>

## QUY CÁCH MỐ BÊ TÔNG GIỮ ỐNG

### QUY CÁCH MỐ BÊ TÔNG GIỮ ỐNG DÙNG CHO TUYẾN CỐNG BỂ



**BẢNG VẬT LIỆU**

STT	TÊN VẬT LIỆU	ĐƠN VỊ	KHỐI LƯỢNG
1	VỮA BÊ TÔNG	m <sup>3</sup>	0.0164

**SỬA ĐỔI**

Lần	Ngày	Xác nhận
1		
2		
3		

**TẬP ĐOÀN CÔNG NGHIỆP  
VIỄN THÔNG QUÂN ĐỘI**

Chủ đầu tư :  
**TỔNG CÔNG TY MẠNG LƯỚI  
VIETTEL**

Dự án:  
  
DỰ ÁN ĐẦU TƯ XÂY DỰNG HẠ TẦNG MỞ RỘNG  
MẠNG CẤP QUANG NĂM 2025 TẠI THANH HÓA

Công trình:  
  
TRIỂN KHAI HẠ TẦNG TRUYỀN DẪN NGẦM, TẠO PHỤC VỤ CÁC  
CHƯƠNG TRÌNH TRUYỀN DẪN PHÁT TRIỂN MỚI VÀ KIẾN CỐ, BỀN  
VỮNG TRÊN ĐỊA BÀN THANH HÓA

Địa điểm:  
  
TỈNH THANH HÓA

Đơn vị thiết kế:  
**CÔNG TY CP TƯ VẤN VÀ DỊCH VỤ VIETTEL**

**viettel**  
**tech services**

TÁNG 3, THÁP TÂY, TÒA NHÀ HANICORP, 72 TRẦN ĐĂNG NINH, NGHỆ AN, HÀ NỘI  
TEL: 04-024-62991167; FAX: 04-024-62992049

**ISO 9001:2015**

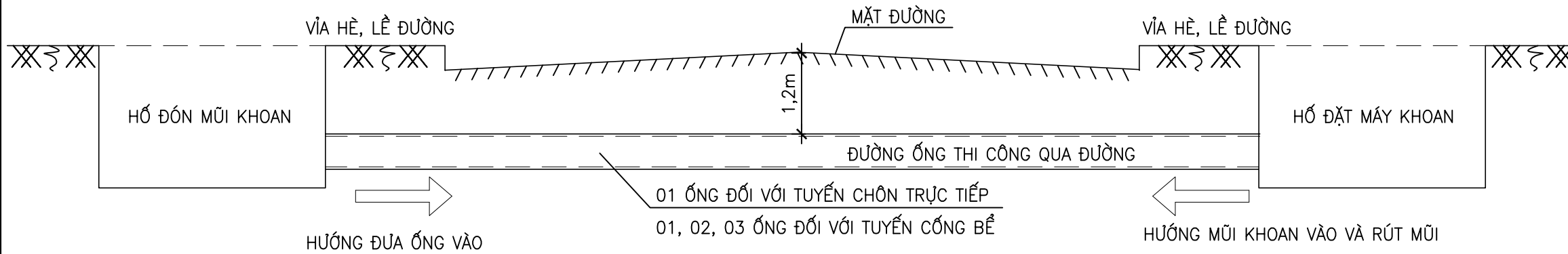
Phó Giám đốc:	
Nguyễn Hữu Đức Chủ nhiệm :	
Trần Xuân Trường Chủ trì :	
Phạm Hồng Thắng Thiết kế + vẽ :	
Phạm Minh Nhật Kiểm tra :	
Phạm Hồng Thắng	

Giai đoạn thực hiện:  
**HỒ SƠ THIẾT KẾ TRIỂN KHAI**

Tên bản vẽ :  
  
**QUY CÁCH MỐ BÊ TÔNG  
GIỮ ỐNG TUYẾN CỐNG BỂ**

Tỷ lệ	Hoàn thành	Số hiệu	QC: 15
	...../202...	bản vẽ	

## QUY CÁCH KHOAN QUA ĐƯỜNG



### CHI CHÚ:

- PHƯƠNG PHÁP KHOAN: KHOAN ĐẨY, KHOAN TÁC ĐỘNG
- TÙY THEO PHƯƠNG PHÁP KHOAN SẼ LỰA CHỌN ỐNG ĐỂ LẮP ĐẶT CHO PHÙ HỢP
- VỊ TRÍ, KÍCH THƯỚC HỐ KHOAN VÀ BIỆN PHÁP THI CÔNG PHỤ THUỘC VÀO PHƯƠNG PHÁP KHOAN

### SỬA ĐỔI

Lần	Ngày	Xác nhận
1		
2		
3		

**TẬP ĐOÀN CÔNG NGHIỆP  
VIỄN THÔNG QUÂN ĐỘI**

Chủ đầu tư:  
**TỔNG CÔNG TY MẠNG LƯỚI  
VIETTEL**

Dự án:  
DỰ ÁN ĐẦU TƯ XÂY DỰNG HẠ TẦNG MỞ RỘNG  
MẠNG CẤP QUANG NĂM 2025 TẠI THANH HÓA

Công trình:  
TRIỂN KHAI HẠ TẦNG TRUYỀN DẪN NGẦM, TIED PHỤC VỤ CÁC  
CHƯƠNG TRÌNH TRUYỀN DẪN MỚI VÀ KIẾN CỐ, BỀN  
VỮNG TRÊN ĐỊA BÀN THANH HÓA

Địa điểm:  
TỈNH THANH HÓA

Đơn vị thiết kế:  
**CÔNG TY CP TƯ VẤN VÀ DỊCH VỤ VIETTEL**

**viettel  
tech services**

TÁNG 3, THÁP TÂY, TÒA NHÀ HANICORP, 72 TRẦN ĐĂNG NINH, NGHỆ AN, HÀ NỘI  
TEL: 04-024-62990167; FAX: 04-024-62990249

**ISO 9001:2015**

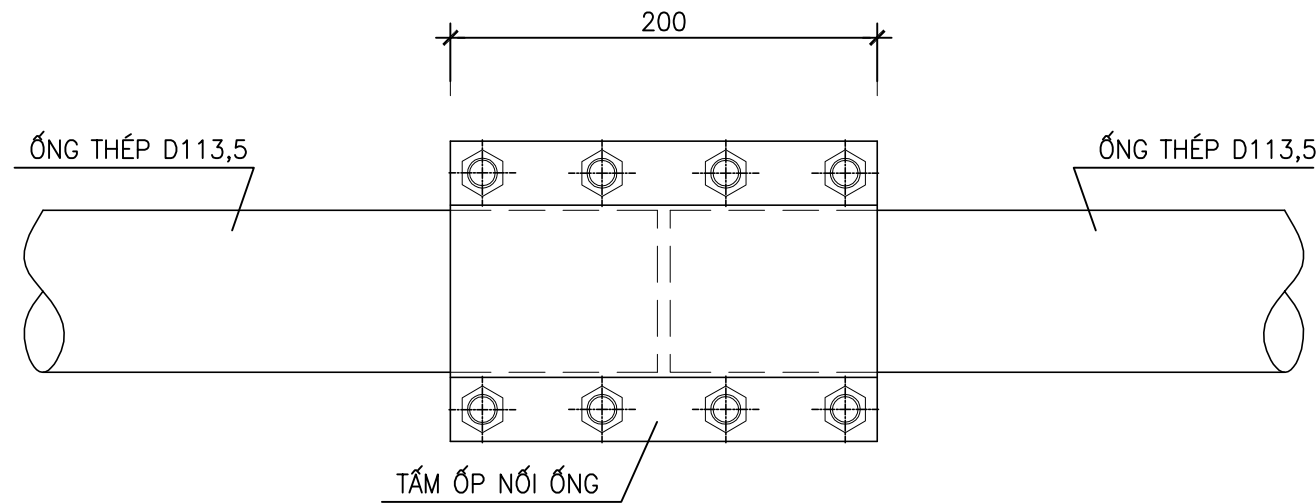
Phó Giám đốc:	
Nguyễn Hữu Đức Chủ nhiệm:	
Trần Xuân Trường Chủ trì:	
Phạm Hồng Thắng Thiết kế + vẽ:	
Phạm Minh Nhật Kiểm tra:	
Phạm Hồng Thắng	

Giai đoạn thực hiện:  
**HỒ SƠ THIẾT KẾ TRIỂN KHAI**

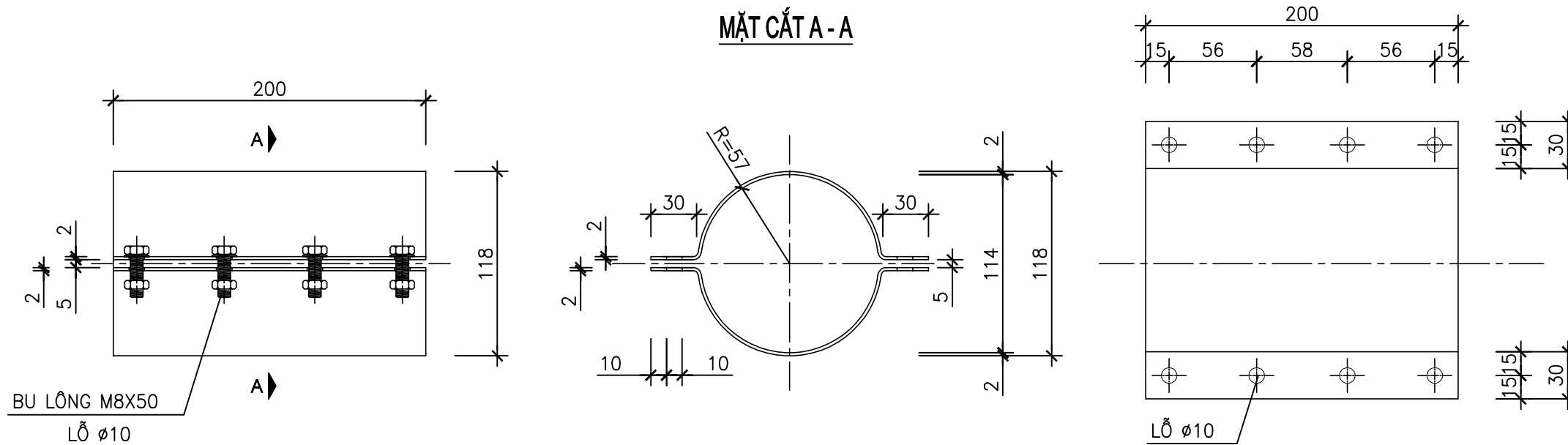
Tên bản vẽ:  
**QUY CÁCH KHOAN QUA ĐƯỜNG  
TUYẾN CỐNG BÊ**

Tỷ lệ	Hoàn thành	Số hiệu	<b>QC: 16</b>
	...../202...	bản vẽ	

## QUY CÁCH NỐI ỐNG THÉP D113,5



### CHI TIẾT TẤM ỐP NỐI ỐNG



**CHI CHÚ:**

– CÁC CHI TIẾT SAU KHI GIA CÔNG ĐƯỢC LÀM SẠCH, SƠN CHỐNG GỈ 3 LỚP

**SỬA ĐỔI**

Lần	Ngày	Xác nhận
1		
2		
3		

**TẬP ĐOÀN CÔNG NGHIỆP  
VIỄN THÔNG QUÂN ĐỘI**

Chủ đầu tư:  
**TỔNG CÔNG TY MẠNG LƯỚI  
VIETTEL**

Dự án:  
DỰ ÁN ĐẦU TƯ XÂY DỰNG HẠ TẦNG MỞ RỘNG  
MẠNG CẤP QUANG NĂM 2025 TẠI THANH HÓA

Công trình:  
TRIỂN KHAI HẠ TẦNG TRUYỀN DẪN NGẦM, TIED PHỤC VỤ CÁC  
CHƯƠNG TRÌNH TRUYỀN DẪN PHÁT TRIỂN MỚI VÀ KIẾN CỐ, BỀN  
VỮNG TRÊN ĐỊA BÀN THANH HÓA

Địa điểm:  
  
TỈNH THANH HÓA

Đơn vị thiết kế:  
**CÔNG TY CP TƯ VẤN VÀ DỊCH VỤ VIETTEL**

**viettel  
tech services**

TÁNG 3, THÁP TÂY, TÒA NHÀ HANICORP, 72 TRẦN ĐĂNG NINH, NGHỆ AN, HÀ NỘI  
TEL: 04-024-62991167; FAX: 04-024-62992049

**ISO 9001:2015**

Phó Giám đốc:	
Nguyễn Hữu Đức Chủ nhiệm:	
Trần Xuân Trường Chủ trì:	
Phạm Hồng Thắng Thiết kế + vẽ:	
Phạm Minh Nhật Kiểm tra:	
Phạm Hồng Thắng	

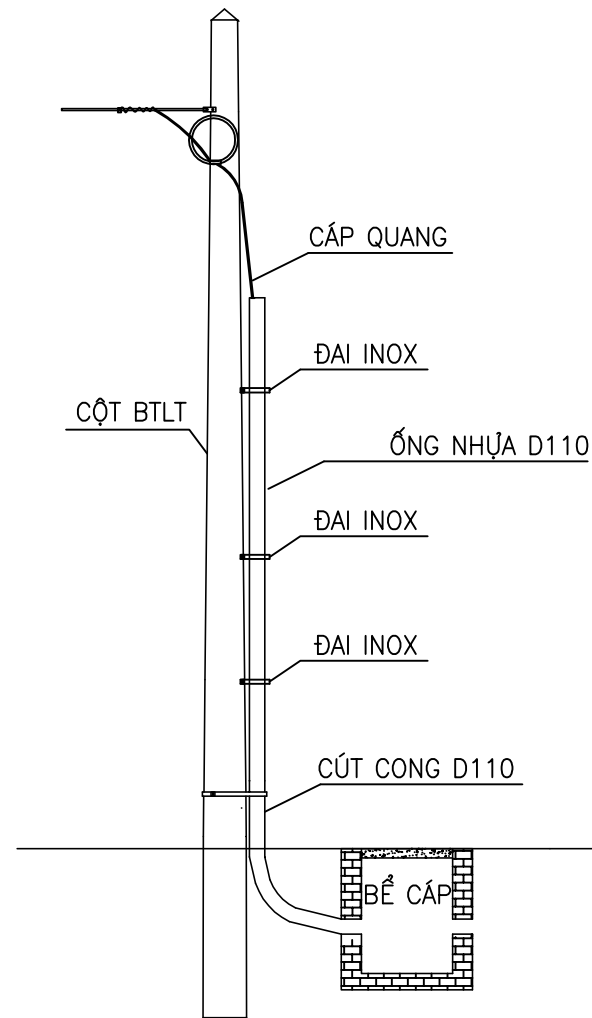
Giai đoạn thực hiện:  
**HỒ SƠ THIẾT KẾ TRIỂN KHAI**

Tên bản vẽ:  
**QUY CÁCH MĂNG SÔNG NỐI ỐNG  
THÉP D113,5  
TUYẾN CỐNG BỂ**

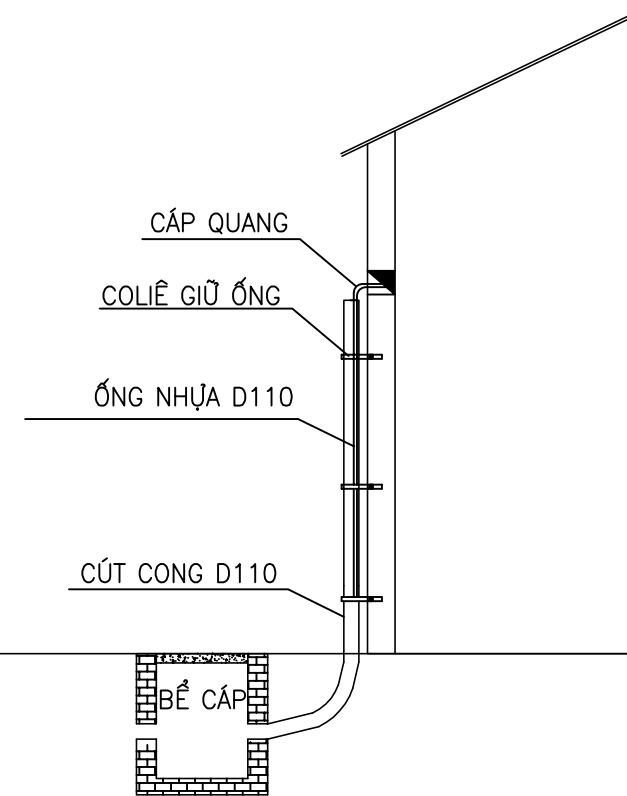
Tỷ lệ	Hoàn thành	Số hiệu	Số QC: 17
	...../202...	bản vẽ	

# QUY CÁCH CÁP NGẦM LÊN CỘT, CÁP NGẦM VÀO PHÒNG MÁY

## QUY CÁCH CÁP NGẦM LÊN CỘT



## QUY CÁCH CÁP NGẦM VÀO PM



SỬA ĐỔI

Lần	Ngày	Xác nhận
1		
2		
3		

**TẬP ĐOÀN CÔNG NGHIỆP  
VIỄN THÔNG QUÂN ĐỘI**

Chủ đầu tư:  
**TỔNG CÔNG TY MẠNG LƯỚI  
VIETTEL**

Dự án:  
DỰ ÁN ĐẦU TƯ XÂY DỰNG HẠ TẦNG MỞ RỘNG  
MẠNG CÁP QUANG NĂM 2025 TẠI THANH HÓA

Công trình:  
TRIỂN KHAI HẠ TẦNG TRUYỀN DẪN NGẦM, TẠO ĐIỀU KIỆN CHO CÁC  
CHƯƠNG TRÌNH TRUYỀN DẪN PHÁT TRIỂN MỚI VÀ KIẾN CỐ, BỀN  
VỮNG TRÊN ĐỊA BÀN THANH HÓA

Địa điểm:  
TỈNH THANH HÓA

Đơn vị thiết kế:  
**CÔNG TY CP TƯ VẤN VÀ DỊCH VỤ VIETTEL**

**viettel**  
**tech services**

TÁNG 3, THÁP TÂY, TÒA NHÀ HANICORP, 72 TRẦN ĐĂNG NINH, NGHỆ AN, HÀ NỘI  
TEL: 04-024-62901167; FAX: 04-024-62902049

**ISO 9001:2015**

Phó Giám đốc:	
Nguyễn Hữu Đức Chủ nhiệm:	
Trần Xuân Trường Chủ trì:	
Phạm Hồng Thắng Thiết kế + vẽ:	
Phạm Minh Nhật Kiểm tra:	
Phạm Hồng Thắng	

Giai đoạn thực hiện:  
**HỒ SƠ THIẾT KẾ TRIỂN KHAI**

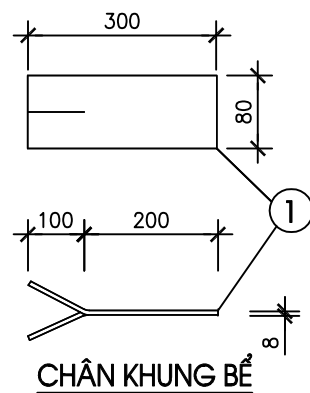
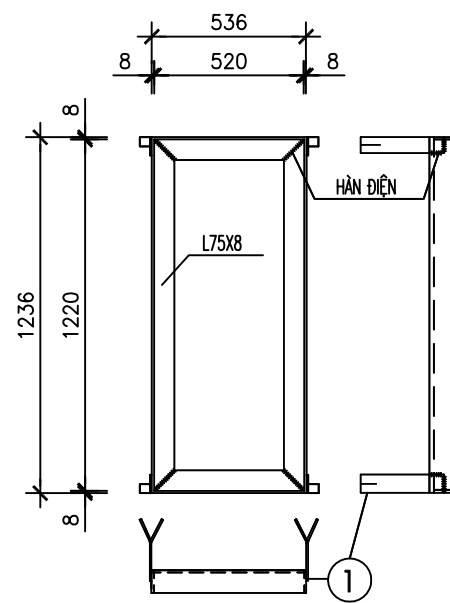
Tên bản vẽ:  
**QUY CÁCH CÁP NGẦM LÊN CỘT,  
CÁP NGẦM VÀO PHÒNG MÁY**

Tỷ lệ	Hoàn thành	Số hiệu	<b>QC: 18</b>
	...../202...	bản vẽ	

# QUY CÁCH XÂY BỂ VÀ SẢN XUẤT KHUNG BỂ 1 ĐẠN DƯỚI HÈ

## (XÂY BỂ CẤP THÔNG TIN ( BỂ 1 NẤP ĐẠN ĐỌC) BẰNG GẠCH CHỈ DƯỚI HÈ)

### CHI TIẾT KHUNG THÉP THÀNH BỂ



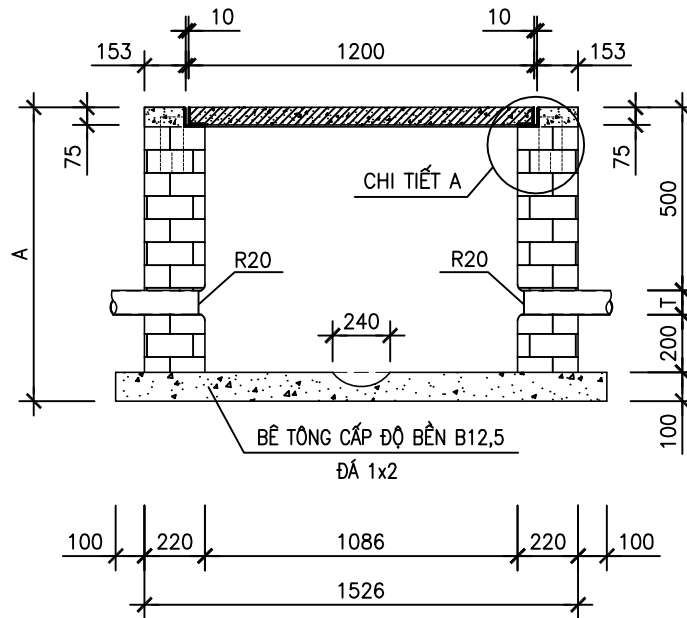
### BẢNG THỐNG KÊ THÉP KHUNG

Tên vật liệu	Một tầng		Hai tầng	
	S.lượng	T.lượng	S.lượng	T.lượng
Thép khung bể L75x75x8	1	32,39	1	32,39
Thép chân khung 300x80x8	4	6,3	4	6,3

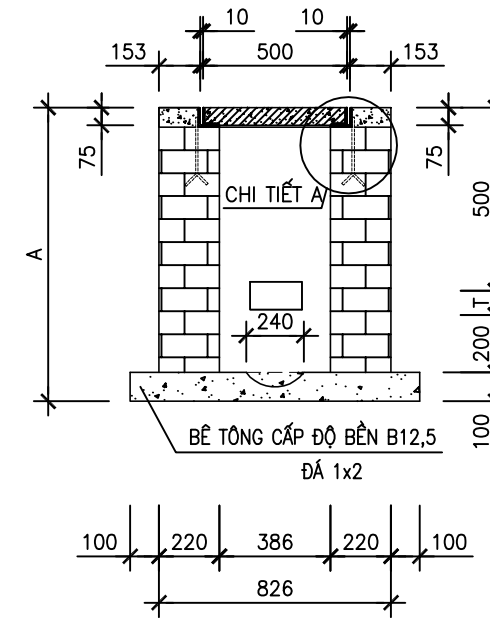
### BẢNG THỐNG KÊ VẬT LIỆU XÂY BỂ

Tên vật liệu	Đơn vị	Số lượng	
		1 t.ồng	2 t.ồng
Gạch chỉ loại 210x100x60	viên	327	381
Xi măng PCB30	m3	158,9720	174,1486
Cát vàng	m3	0,12	0,12
Cát mịn ML=1,5-2,0	m3	0,2455	0,2855
Đá 1x2	m3	0,1977	0,1977
T	mm	120	250
A	mm	920	1050

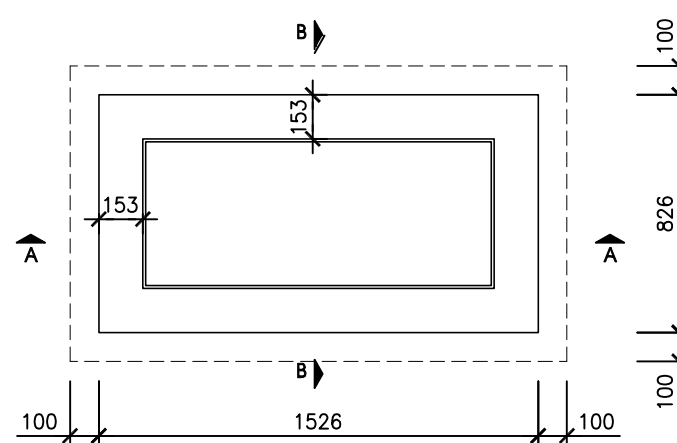
### MẶT CẮT A-A



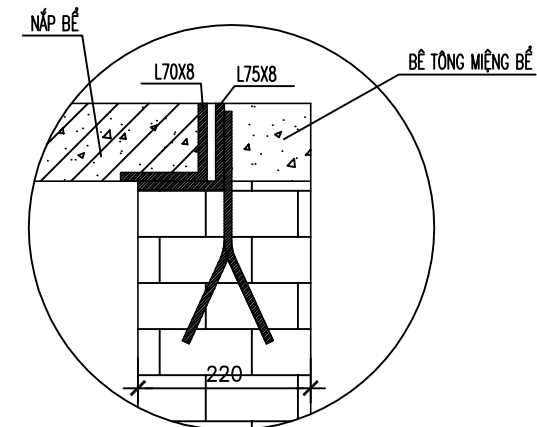
### MẶT CẮT B-B



### MẶT BẰNG BỂ



### CHI TIẾT A



### TIÊU CHUẨN QUY PHẠM ÁP DỤNG:

- + TCVN 5574: 2018. KẾT CẤU BÊ TÔNG VÀ BÊ TÔNG CỐT THÉP, TIÊU CHUẨN THIẾT KẾ.
- + TCVN 5575: 2024. KẾT CẤU THÉP, TIÊU CHUẨN THIẾT KẾ.

### TIÊU CHUẨN VẬT LIỆU:

- + THÉP HÌNH, THÉP TẤM THEO TIÊU CHUẨN JIS G3101 MẮC THÉP SS400 HOẶC TƯƠNG ĐƯƠNG.
- + CÁT, ĐÁ DẪM: TCVN 7570:2006, CỐT LIỆU CHO BÊ TÔNG VÀ VỮA - YÊU CẦU KỸ THUẬT.
- + XI MĂNG: TCVN 6260:2020, XI MĂNG POỐC LĂNG HỖN HỢP - YÊU CẦU KỸ THUẬT.
- + NƯỚC: TCVN 4506:2012, NƯỚC TRỘN BÊ TÔNG VÀ VỮA - YÊU CẦU KỸ THUẬT.
- + QUE HÀN E432 HOẶC LOẠI TƯƠNG ĐƯƠNG TCVN 3223:2000.
- + ĐƯỜNG HÀN CỐ CHIỀU CAO NHỎ NHẤT Hh=6mm, HÀN KÍN CHU VI TIẾP XÚC.

### GHI CHÚ:

- + BÊ TÔNG MIỆNG BỂ ĐÁ 1x2, CẤP ĐỘ BỀN B20 (MẮC 250#).
- + BÊ TÔNG ĐÁY BỂ ĐÁ 1x2, CẤP ĐỘ BỀN B12,5 (MẮC 150#).
- + VỮA XÂY, LĂNG MẮC 100#, VỮA TRÁT MẮC 100#.
- + CHIỀU DÀY TƯỜNG ĐÁ BAO GỒM TRÁT 10MM.
- + ĐÁNH SỐ THỨ TỰ ỚNG.
- + KHOẢNG CÁCH TỐI THIỂU TỪ MÉP NGOÀI CỦA ỐNG ĐẾN THÀNH BỂ GẦN NHẤT 50MM.

SỬA ĐỔI		
Lần	Ngày	Xác nhận
1		
2		
3		

**TẬP ĐOÀN CÔNG NGHIỆP  
VIỄN THÔNG QUÂN ĐỘI**

Chủ đầu tư :  
**TỔNG CÔNG TY MẠNG LƯỚI  
VIETTEL**

Dự án:  
DỰ ÁN ĐẦU TƯ XÂY DỰNG HẠ TẦNG MỞ RỘNG  
MẠNG CẤP QUANG NĂM 2025 TẠI THANH HÓA

Công trình:  
TRIỂN KHAI HẠ TẦNG TRUYỀN DẪN NGẦM, TẠO ĐIỀU KIỆN CHO CÁC  
CHƯƠNG TRÌNH TRUYỀN DẪN PHÁT TRIỂN MỚI VÀ KIẾN CỐ, BỀN  
VỮNG TRÊN ĐỊA BÀN THANH HÓA

Địa điểm:  
TỈNH THANH HÓA

Đơn vị thiết kế:  
**CÔNG TY CP TƯ VẤN VÀ DỊCH VỤ VIETTEL**

**viettel**  
tech services

Tầng 3, Tháp Tây, Tòa Nhà HANICORP, 72 Trần Hưng Đạo, Hà Nội  
TEL: 04-024-62901167; FAX: 04-024-62902049

**ISO 9001:2015**

Phó Giám đốc:	
Nguyễn Hữu Đức Chủ nhiệm:	
Trần Xuân Trường Chủ trì:	
Phạm Hồng Thắng Thiết kế + vẽ:	
Phạm Minh Nhựt Kiểm tra:	
Phạm Hồng Thắng	

Giai đoạn thực hiện:  
**HỒ SƠ THIẾT KẾ TRIỂN KHAI**

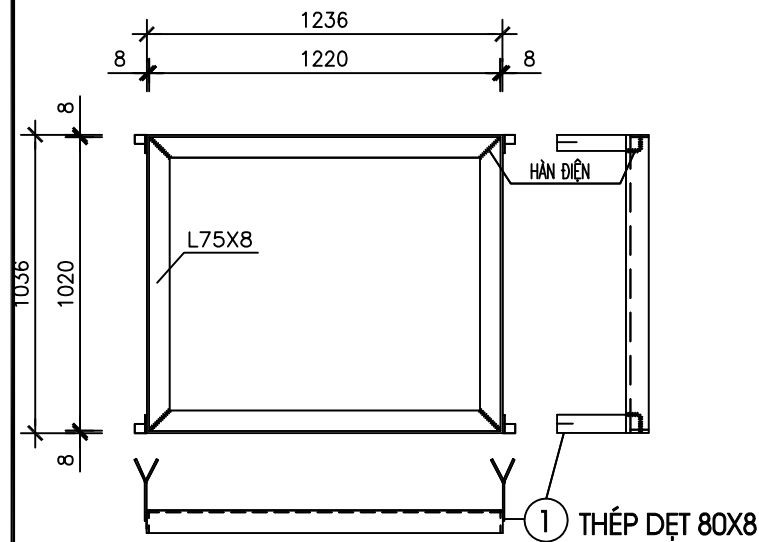
Tên bản vẽ:

**QUY CÁCH XÂY BỂ VÀ SẢN XUẤT  
KHUNG BỂ 1 ĐẠN ĐỌC DƯỚI HÈ**

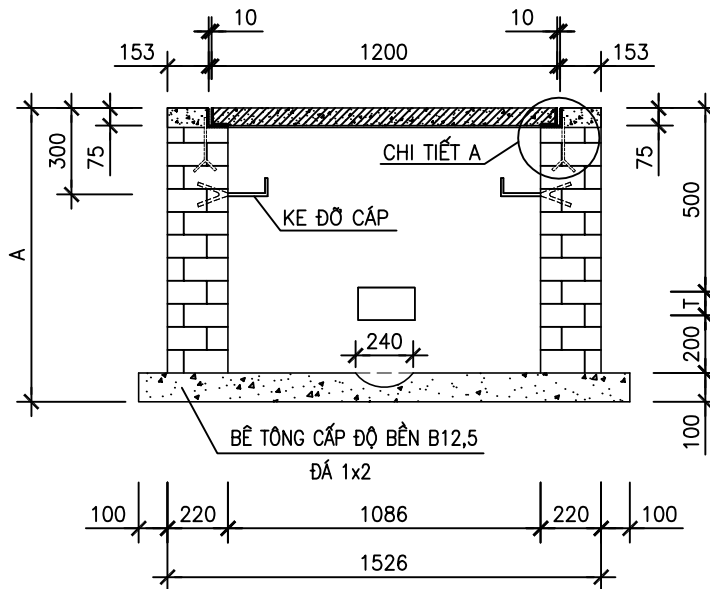
Tỷ lệ	Hoàn thành	Số hiệu	QC: 19
	...../202...	bản vẽ	

**QUY CÁCH XÂY BỂ VÀ SẢN XUẤT KHUNG BỂ 2 ĐẠN VUÔNG DƯỚI HÈ**  
(XÂY BỂ CẤP THÔNG TIN ( BỂ 2 NẤP ĐẠN VUÔNG) BẰNG GẠCH CHỈ DƯỚI HÈ)

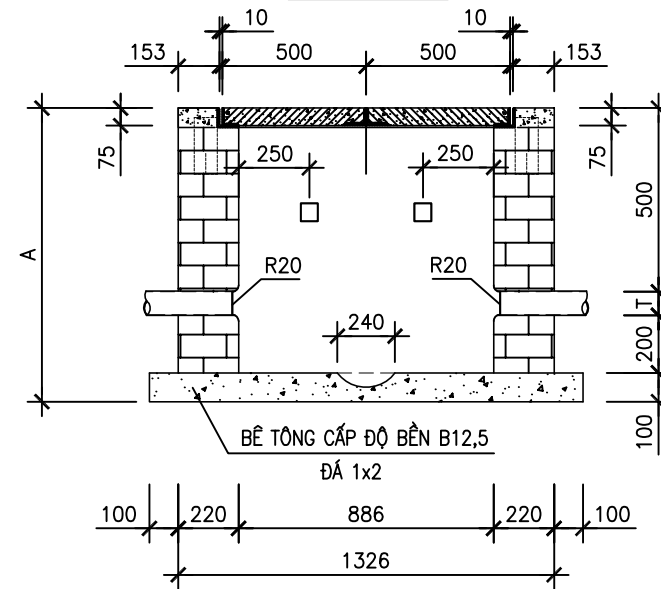
**CHI TIẾT KHUNG THÉP THÀNH BỂ**



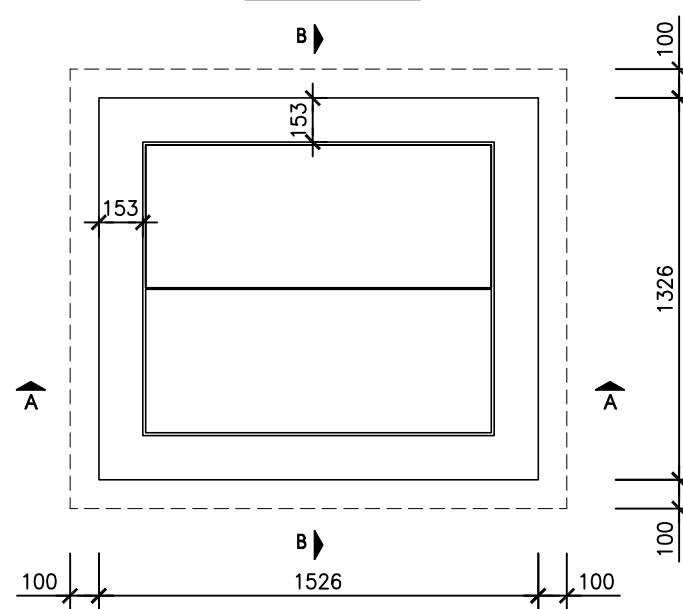
**MẶT CẮT A-A**



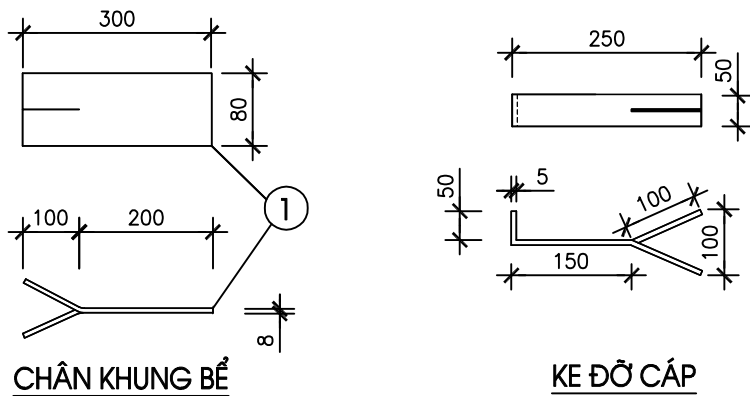
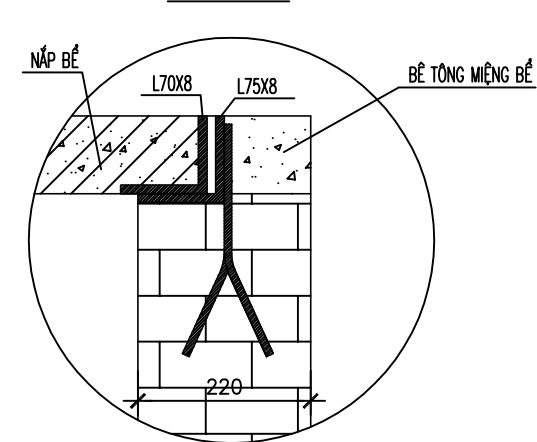
**MẶT CẮT B-B**



**MẶT BẰNG BỂ**



**CHI TIẾT A**



**BẢNG THỐNG KÊ THÉP KHUNG**

Tên vật liệu	Một tầng		Hai tầng	
	S.lượng	T.lượng	S.lượng	T.lượng
Thép khung bể L75x75x8	1	41,53	1	41,53
Thép chân khung 300x80x8	4	6,3	4	6,3
Ke đỡ cấp 300x50x5	4	2,47	8	4,94

**BẢNG THỐNG KÊ VẬT LIỆU XÂY BỂ**

Tên vật liệu	Đơn vị	Số lượng	
		1 t.ồng	2 t.ồng
Gạch chỉ loại 210x100x60	viên	413	482
Xi măng PCB30	m3	211,9231	231,5009
Cát vàng	m3	0,1725	0,1725
Cát mịn ML=1,5-2,0	m3	0,3124	0,364
Đá 1x2	m3	0,2841	0,2841
T	mm	120	250
A	mm	920	1050

**TIÊU CHUẨN QUY PHẠM ÁP DỤNG:**

- + TCVN 5574: 2018. KẾT CẤU BÊ TÔNG VÀ BÊ TÔNG CỐT THÉP, TIÊU CHUẨN THIẾT KẾ.
- + TCVN 5575: 2024. KẾT CẤU THÉP, TIÊU CHUẨN THIẾT KẾ.

**TIÊU CHUẨN VẬT LIỆU:**

- + THÉP HÌNH, THÉP TẤM THEO TIÊU CHUẨN JIS G3101 MẮC THÉP SS400 HOẶC TƯƠNG ĐƯƠNG.
- + CÁT, ĐÁ DẪM: TCVN 7570:2006, CỐT LIỆU CHO BÊ TÔNG VÀ VỮA – YÊU CẦU KỸ THUẬT.
- + XI MĂNG: TCVN 6260:2020, XI MĂNG POỐC LĂNG HỖN HỢP – YÊU CẦU KỸ THUẬT.
- + NƯỚC: TCVN 4506:2012, NƯỚC TRỘN BÊ TÔNG VÀ VỮA – YÊU CẦU KỸ THUẬT.
- + QUE HÀN E432 HOẶC LOẠI TƯƠNG ĐƯƠNG TCVN 3223:2000.
- + ĐƯỜNG HÀN CÓ CHIỀU CAO NHỎ NHẤT Hh=6mm, HÀN KÍN CHU VI TIẾP XÚC.

**GHI CHÚ:**

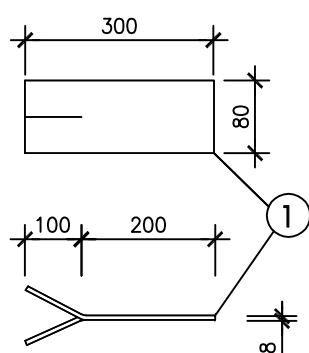
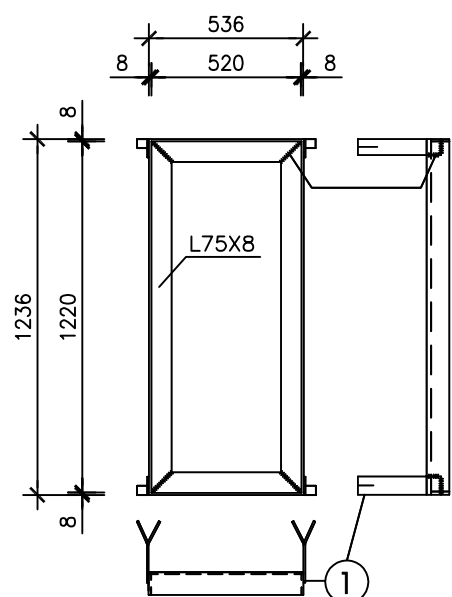
- + BÊ TÔNG MIỆNG BỂ ĐÁ 1x2, CẤP ĐỘ BỀN B20 (MẮC 250#).
- + BÊ TÔNG ĐÁY BỂ ĐÁ 1x2, CẤP ĐỘ BỀN B12.5 (MẮC 150#).
- + VỮA XÂY, LÁNG MẮC 100#, VỮA TRÁT MẮC 100#.
- + CHIỀU DÀY TƯỜNG ĐÁ BAO GỒM TRÁT 10MM..
- + ĐÁNH SỐ THỦ TỰ ỚNG.
- + KHOẢNG CÁCH TỐI THIỂU TỪ MÉP NGOÀI CỦA ỚNG ĐẾN THÀNH BỂ GẦN NHẤT 100MM.

SỬA ĐỔI		
Lần	Ngày	Xác nhận
1		
2		
3		
TẬP ĐOÀN CÔNG NGHIỆP VIỄN THÔNG QUÂN ĐỘI		
Chủ đầu tư : TỔNG CÔNG TY MẠNG LƯỚI VIETTEL		
Dự án: DỰ ÁN ĐẦU TƯ XÂY DỰNG HẠ TẦNG MỞ RỘNG MẠNG CẤP QUANG NĂM 2025 TẠI THANH HÓA		
Công trình: TRIỂN KHAI HẠ TẦNG TRUYỀN DẪN NGẦM, TREC PHỤC VỤ CÁC CHƯƠNG TRÌNH TRUYỀN DẪN PHÁT TRIỂN MỚI VÀ KIỂM CỐ, BỀN VỮNG TRÊN ĐỊA BÀN THANH HÓA		
Địa điểm: TỈNH THANH HÓA		
Đơn vị thiết kế: CÔNG TY CP TƯ VẤN VÀ DỊCH VỤ VIETTEL		
<p>TÁNG 3, THÁP TÂY, TÒA NHÀ HANCOFOP, 72 TRẦN ĐĂNG NINH, NGHỆ AN, HÀ NỘI TEL: 04-024-62891617; FAX: 04-024-62892049</p> <p>ISO 9001:2015</p>		
Phó Giám đốc:		
Nguyễn Hữu Đức Chủ nhiệm :		
Trần Xuân Trường Chủ trì :		
Phạm Hồng Thắng Thiết kế + vẽ :		
Phạm Minh Nhựt Kiểm tra :		
Phạm Hồng Thắng		
Giai đoạn thực hiện: HỒ SƠ THIẾT KẾ TRIỂN KHAI		
Tên bản vẽ :  <b>QUY CÁCH XÂY BỂ VÀ SẢN SUẤT KHUNG BỂ 2 ĐẠN VUÔNG DƯỚI HÈ</b>		
Tỷ lệ	Hoàn thành	Số hiệu
	...../202...	bản vẽ
		QC: 20

# QUY CÁCH XÂY BỂ VÀ SẢN XUẤT KHUNG BỂ 1 ĐẠN DƯỚI HÈ (BỂ HẠ ĐÁY 40CM)

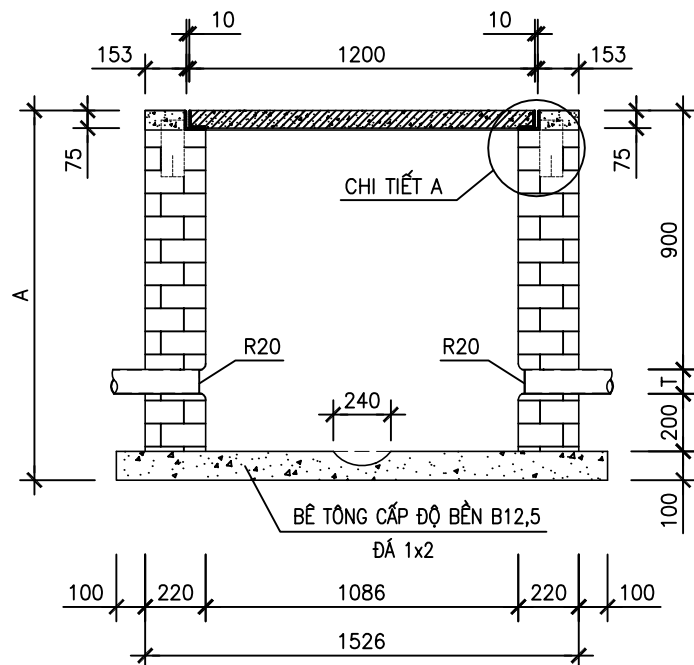
(XÂY BỂ CÁP THÔNG TIN (BỂ 1 NẤP ĐẠN ĐỌC) BẰNG GẠCH CHỈ DƯỚI HÈ HẠ ĐÁY 40CM)

## CHI TIẾT KHUNG THÉP NẤP BỂ

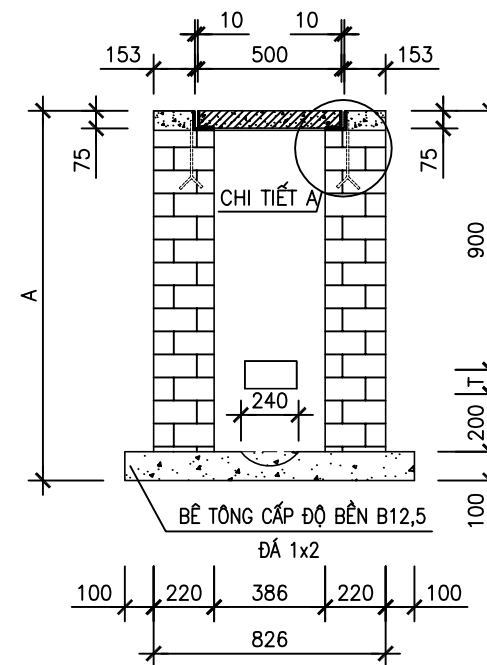


CHÂN KHUNG BỂ

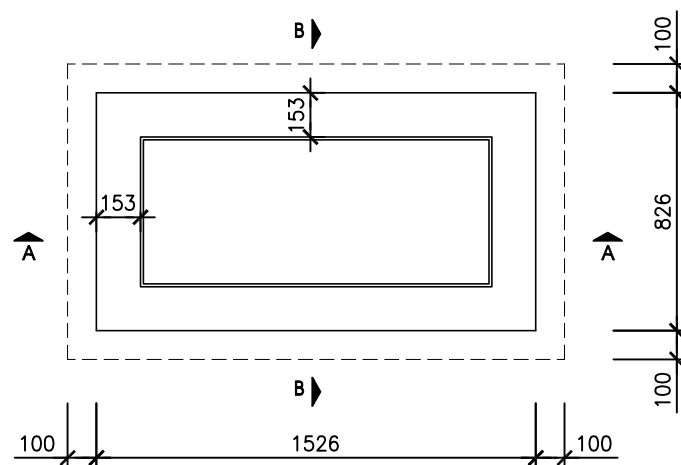
## MẶT CẮT A-A



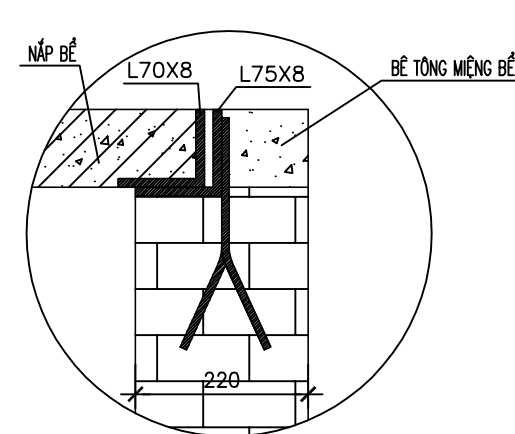
## MẶT CẮT B-B



## MẶT BẰNG BỂ



## CHI TIẾT A



## BẢNG THỐNG KÊ THÉP KHUNG

Tên vật liệu	Một tầng		Hai tầng	
	S.lượng	T.lượng	S.lượng	T.lượng
Thép khung bể L75x75x8	1	32,39	1	32,39
Thép chân khung 300x80x8	4	6,3	4	6,3

## BẢNG THỐNG KÊ VẬT LIỆU XÂY BỂ

Tên vật liệu	Đơn vị	Số lượng	
		1 t.ồng	2 t.ồng
Gạch chi loại 210x100x60	viên	506	559
Xi măng PCB30	m3	209,7948	224,9856
Cát vàng	m3	0,12	0,12
Cát mịn ML=1,5-2,0	m3	0,3793	0,4192
Đá 1x2	m3	0,1977	0,1977
T	mm	120	250
A	mm	1320	1450

### TIÊU CHUẨN QUY PHẠM ÁP DỤNG:

- + TCVN 5574: 2018. KẾT CẤU BÊ TÔNG VÀ BÊ TÔNG CỐT THÉP, TIÊU CHUẨN THIẾT KẾ.
- + TCVN 5575: 2024. KẾT CẤU THÉP, TIÊU CHUẨN THIẾT KẾ.

### TIÊU CHUẨN VẬT LIỆU:

- + THÉP HÌNH, THÉP TẤM THEO TIÊU CHUẨN JIS G3101 MẮC THÉP SS400 HOẶC TƯƠNG ĐƯƠNG.
- + CÁT, ĐÁ DẪM: TCVN 7570:2006, CỐT LIỆU CHO BÊ TÔNG VÀ VỮA - YÊU CẦU KỸ THUẬT.
- + XI MĂNG: TCVN 6260:2020, XI MĂNG POỐC LẮNG HỖN HỢP - YÊU CẦU KỸ THUẬT.
- + NƯỚC: TCVN 4506:2012, NƯỚC TRỘN BÊ TÔNG VÀ VỮA - YÊU CẦU KỸ THUẬT.
- + QUE HÀN E432 HOẶC LOẠI TƯƠNG ĐƯƠNG TCVN 3223:2000.
- + ĐƯỜNG HÀN CÓ CHIỀU CAO NHỎ NHẤT Hh=6mm, HÀN KÍN CHU VI TIẾP XÚC.

### GHI CHÚ:

- + BÊ TÔNG MIỆNG BỂ ĐÁ 1x2, CẤP ĐỘ BỀN B20 (MẮC 250#).
- + BÊ TÔNG ĐÁY BỂ ĐÁ 1x2, CẤP ĐỘ BỀN B12.5 (MẮC 150#).
- + VỮA XÂY, LẮNG MẮC 100#, VỮA TRÁT MẮC 100#.
- + CHIỀU DÀY TƯỜNG ĐÁ BAO GỒM TRÁT 10MM.
- + ĐÁNH SỐ THỦ TỰ ỚNG.
- + KHOẢNG CÁCH TỐI THIỂU TỪ MÉP NGOÀI CỦA ỐNG ĐẾN THÀNH BỂ GẦN NHẤT 50MM.

### SỬA ĐỔI

Lần	Ngày	Xác nhận
1		
2		
3		

TẬP ĐOÀN CÔNG NGHIỆP  
VIỄN THÔNG QUÂN ĐỘI

Chủ đầu tư:  
TỔNG CÔNG TY MẠNG LƯỚI  
VIETTEL

Dự án:  
DỰ ÁN ĐẦU TƯ XÂY DỰNG HẠ TẦNG MỞ RỘNG  
MẠNG CÁP QUANG NĂM 2025 TẠI THANH HÓA

Công trình:  
TRIỂN KHAI HẠ TẦNG TRUYỀN DẪN NGẦM, TẠO ĐIỀU KIỆN CHO CÁC  
CHƯƠNG TRÌNH TRUYỀN DẪN PHÁT TRIỂN MỚI VÀ KIẾN CỐ, BỀN  
VỮNG TRÊN ĐỊA BÀN THANH HÓA

Địa điểm:  
TỈNH THANH HÓA

Đơn vị thiết kế:  
CÔNG TY CP TƯ VẤN VÀ DỊCH VỤ VIETTEL

**viettel**  
tech services

Tầng 3, Tháp Tây, Tòa Nhà HANICORP, 72 Trần Hưng Đạo, Hà Nội  
TEL: 04-024-62891167; FAX: 04-024-62892049

ISO 9001:2015

Phó Giám đốc:	
Nguyễn Hữu Đức Chủ nhiệm:	
Trần Xuân Trường Chủ trì:	
Phạm Hồng Thắng Thiết kế + vẽ:	
Phạm Minh Nhật Kiểm tra:	
Phạm Hồng Thắng	

Giai đoạn thực hiện:  
HỒ SƠ THIẾT KẾ TRIỂN KHAI

Tên bản vẽ:

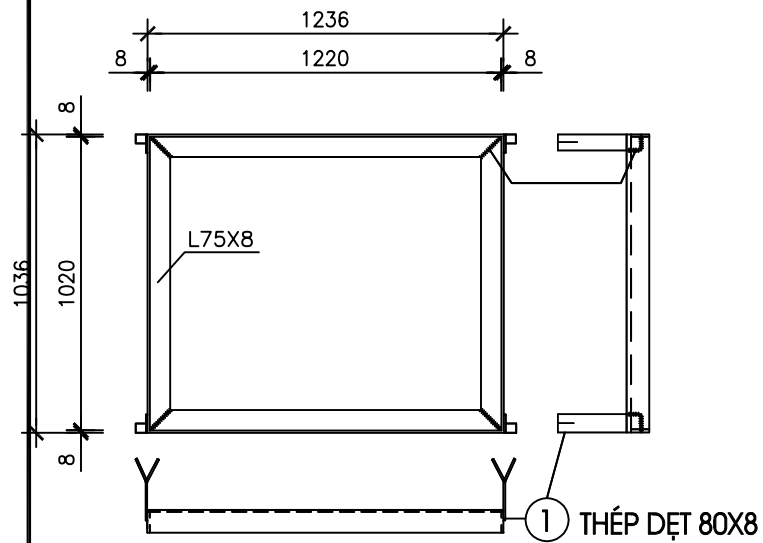
QUY CÁCH XÂY BỂ VÀ SẢN XUẤT  
KHUNG BỂ 1 ĐẠN ĐỌC DƯỚI HÈ  
(BỂ HẠ ĐÁY 40CM)

Tỷ lệ	Hoàn thành	Số hiệu	QC: 21
	...../202...	bản vẽ	

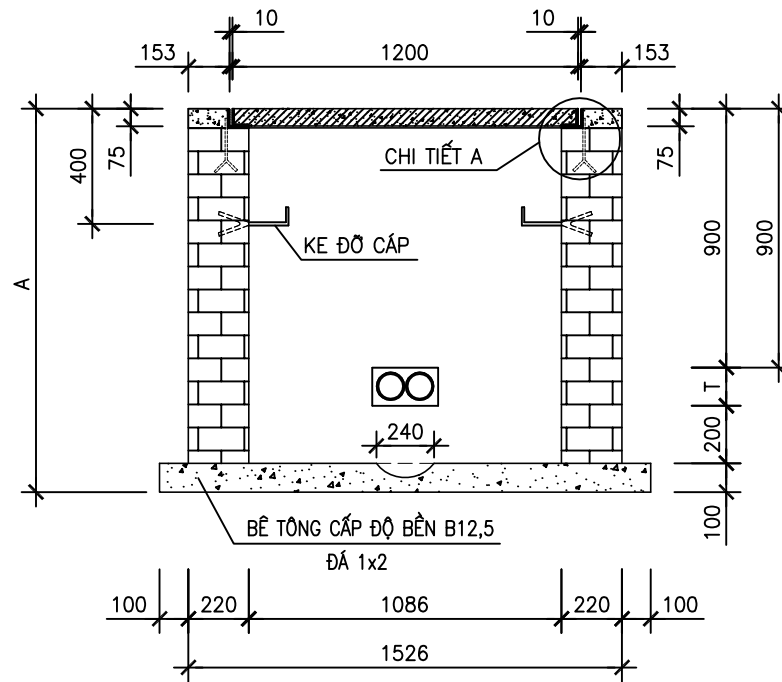
# QUY CÁCH XÂY BỂ VÀ SẢN XUẤT KHUNG BỂ 2 ĐẠN VUÔNG DƯỚI HÈ (BỂ HẠ ĐÁY 40CM)

(XÂY BỂ CÁP THÔNG TIN (BỂ 2 NẤP ĐẠN VUÔNG) BẰNG GẠCH CHỈ DƯỚI HÈ HẠ ĐÁY 40CM)

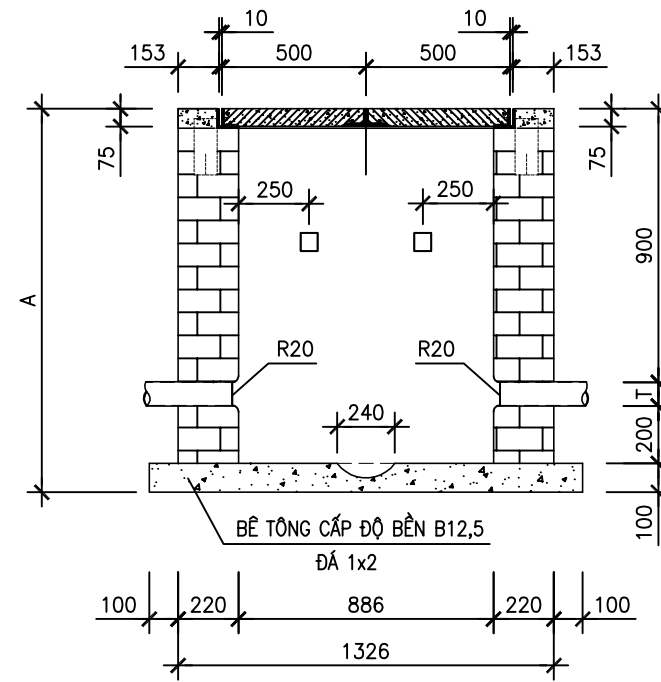
## CHI TIẾT KHUNG THÉP NẮP BỂ



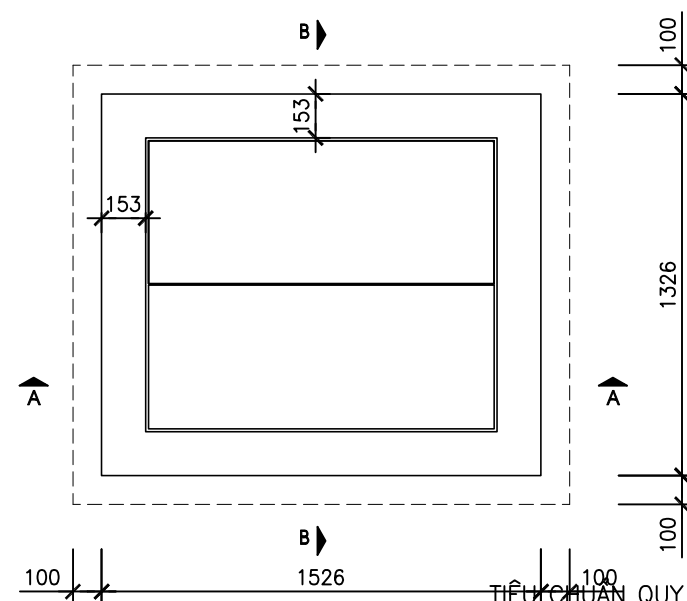
## MẶT CẮT A-A



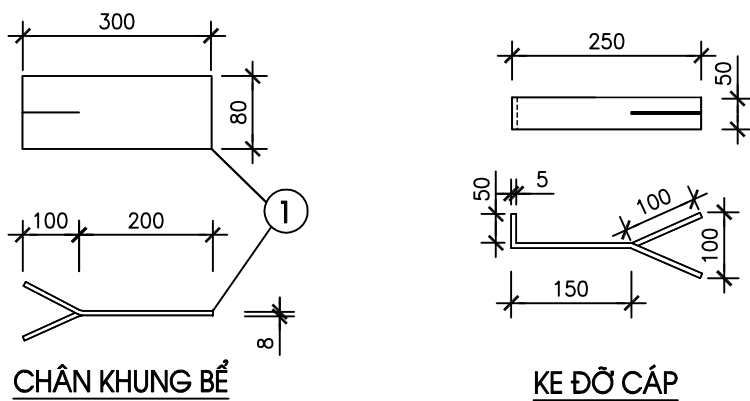
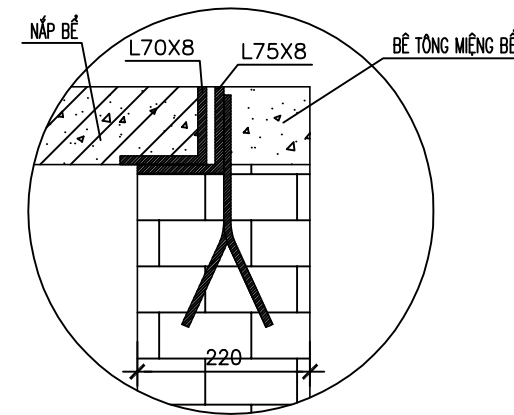
## MẶT CẮT B-B



## MẶT BẰNG BỂ



## CHI TIẾT A



## BẢNG THỐNG KÊ THÉP KHUNG

Tên vật liệu	Một tầng		Hai tầng	
	S.lượng	T.lượng	S.lượng	T.lượng
Thép khung bể L75x75x8	1	41,53	1	41,53
Thép chân khung 300x80x8	4	6,3	4	6,3
Ke đỡ cáp 300x50x5	4	2,47	8	4,94

## BẢNG THỐNG KÊ VẬT LIỆU XÂY BỂ

Tên vật liệu	Đơn vị	Số lượng	
		1 t.ông	2 t.ông
Gạch chỉ loại 210x100x60	viên	638	707
Xi măng PCB30	m3	276,3023	295,8799
Cát vàng	m3	0,1725	0,1725
Cát mịn ML=1,5-2,0	m3	0,4821	0,5337
Đá 1x2	m3	0,2841	0,2841
T	mm	120	250
A	mm	1320	1450

## TIÊU CHUẨN QUY PHẠM ÁP DỤNG:

- + TCVN 5574: 2018. KẾT CẤU BÊ TÔNG VÀ BÊ TÔNG CỐT THÉP, TIÊU CHUẨN THIẾT KẾ.
- + TCVN 5575: 2024. KẾT CẤU THÉP, TIÊU CHUẨN THIẾT KẾ.

## TIÊU CHUẨN VẬT LIỆU:

- + THÉP HÌNH, THÉP TẤM THEO TIÊU CHUẨN JIS G3101 MẮC THÉP SS400 HOẶC TƯƠNG ĐƯƠNG.
- + CÁT, ĐÁ DẪM: TCVN 7570:2006, CỐT LIỆU CHO BÊ TÔNG VÀ VỮA – YÊU CẦU KỸ THUẬT.
- + XI MĂNG: TCVN 6260:2020, XI MĂNG POỐC LẮNG HỖN HỢP – YÊU CẦU KỸ THUẬT.
- + NƯỚC: TCVN 4506:2012, NƯỚC TRỘN BÊ TÔNG VÀ VỮA – YÊU CẦU KỸ THUẬT.
- + QUE HÀN E432 HOẶC LOẠI TƯƠNG ĐƯƠNG TCVN 3223:2000.
- + ĐƯỜNG HÀN CÓ CHIỀU CAO NHỎ NHẤT Hh=6mm, HÀN KÍN CHU VI TIẾP XÚC.

## GHI CHÚ:

- + BÊ TÔNG MIỆNG BỂ ĐÁ 1x2, CẤP ĐỘ BỀN B20 (MẮC 250#).
- + BÊ TÔNG ĐÁY BỂ ĐÁ 1x2, CẤP ĐỘ BỀN B12.5 (MẮC 150#).
- + VỮA XÂY, LẮNG MẮC 100#, VỮA TRÁT MẮC 100#.
- + CHIỀU DÀY TƯỜNG ĐÁ BAO GỒM TRÁT 10MM..
- + ĐÁNH SỐ THỨ TỰ ỐNG.
- + KHOẢNG CÁCH TỐI THIỂU TỪ MÉP NGOÀI CỦA ỐNG ĐẾN THÀNH BỂ GẦN NHẤT 100MM.

## SỬA ĐỔI

Lần	Ngày	Xác nhận
1		
2		
3		

TẬP ĐOÀN CÔNG NGHIỆP  
VIỄN THÔNG QUÂN ĐỘI

Chủ đầu tư:  
TỔNG CÔNG TY MẠNG LƯỚI  
VIETTEL

Dự án:  
DỰ ÁN ĐẦU TƯ XÂY DỰNG HẠ TẦNG MỞ RỘNG  
MẠNG CÁP QUANG NĂM 2025 TẠI THANH HÓA

Công trình:  
TRIỂN KHAI HẠ TẦNG TRUYỀN DẪN NGẦM, TREO PHỤC VỤ CÁC  
CHƯƠNG TRÌNH TRUYỀN DẪN PHÁT TRIỂN MỚI VÀ KIẾN CỐ, BỀN  
VỮNG TRÊN ĐỊA BÀN THANH HÓA

Địa điểm:  
TỈNH THANH HÓA

Đơn vị thiết kế:  
CÔNG TY CP TƯ VẤN VÀ DỊCH VỤ VIETTEL

**viettel**  
tech services

Tầng 3, Tháp Tây, Tòa Nhà HANICORP, 72 TRẦN ĐĂNG NHÌN, NGHỆ AN, HÀ NỘI  
TEL: 04-024-62891167; FAX: 04-024-62892249

ISO 9001:2015

Phó Giám đốc:  
Nguyễn Hữu Đức

Chủ nhiệm:  
Trần Xuân Trường

Chủ trì:  
Phạm Hồng Thắng

Thiết kế + vẽ:  
Phạm Minh Nhật

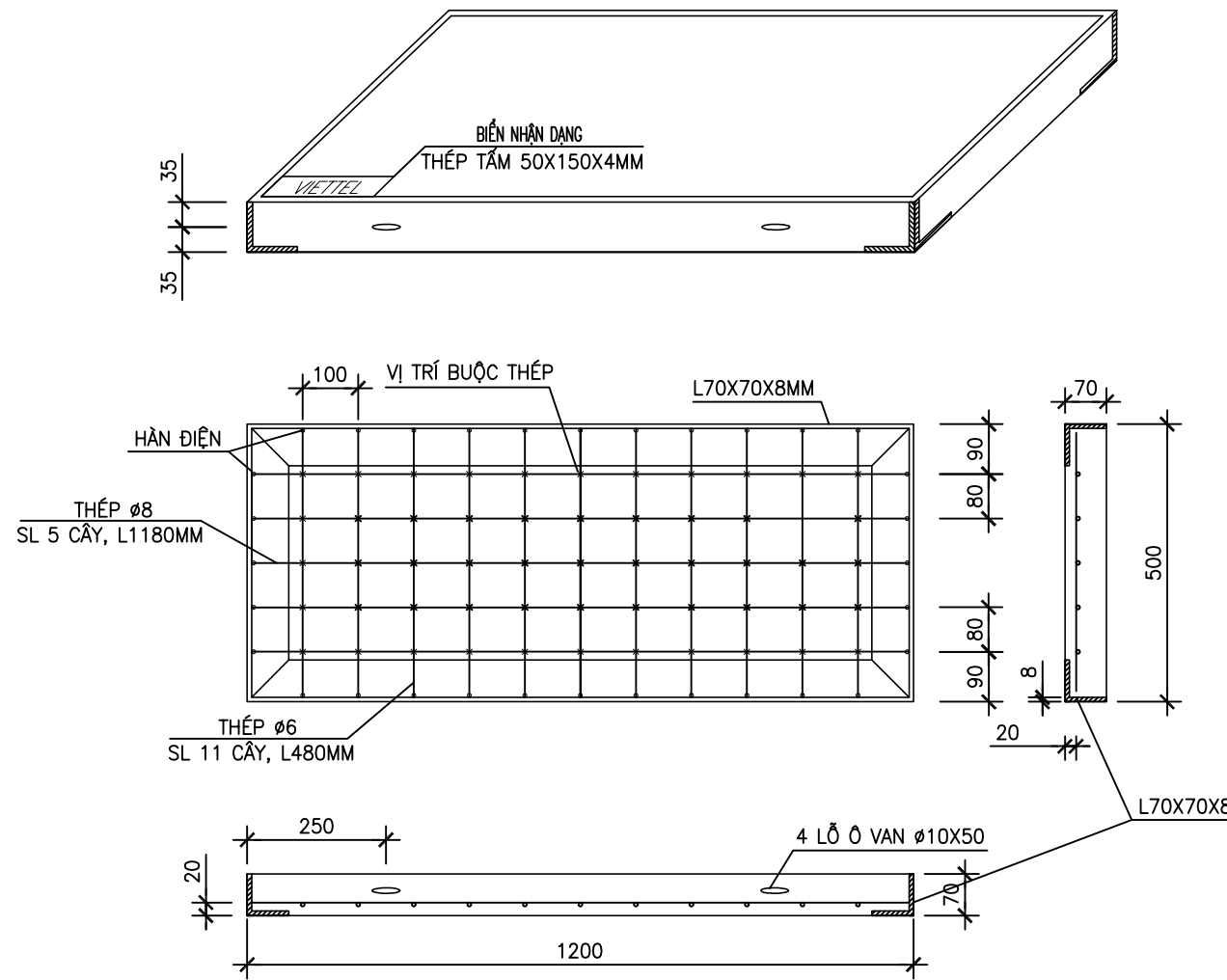
Kiểm tra:  
Phạm Hồng Thắng

Giai đoạn thực hiện:  
HỒ SƠ THIẾT KẾ TRIỂN KHAI

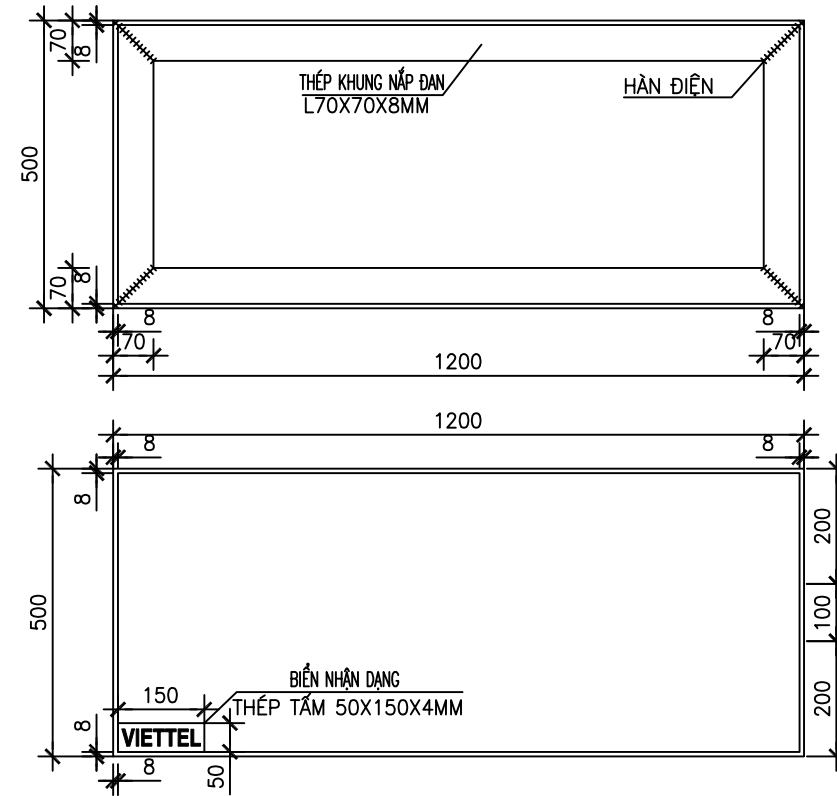
Tên bản vẽ:  
QUY CÁCH XÂY BỂ VÀ SẢN XUẤT  
KHUNG BỂ 2 ĐẠN VUÔNG DƯỚI HÈ  
(BỂ HẠ ĐÁY 40CM)

Tỷ lệ	Hoàn thành	Số hiệu	QC: 22
	...../202...	bản vẽ	

**QUY CÁCH SẢN XUẤT NẮP ĐẠN HÈ**  
(SẢN XUẤT NẮP ĐẠN BỀ CẤP, LOẠI NẮP ĐẠN 1200X500X70 PCB30)



**KHUNG NẮP ĐẠN HÈ**



**TIÊU CHUẨN QUY PHẠM ÁP DỤNG:**

- + TCVN 5574: 2018. KẾT CẤU BÊ TÔNG VÀ BÊ TÔNG CỐT THÉP, TIÊU CHUẨN THIẾT KẾ.
- + TCVN 5575: 2024. KẾT CẤU THÉP, TIÊU CHUẨN THIẾT KẾ.
- + TCVN 1651: 2018. THÉP CỐT BÊ TÔNG.

**TIÊU CHUẨN VẬT LIỆU:**

- + THÉP HÌNH, THÉP TẤM THEO TIÊU CHUẨN JIS G3101 MẮC THÉP SS400 HOẶC TƯƠNG ĐƯƠNG.
- + CÁT, ĐÁ DẪM: TCVN 7570:2006, CỐT LIỆU CHO BÊ TÔNG VÀ VỮA – YÊU CẦU KỸ THUẬT.
- + XI MĂNG: TCVN 6260:2020, XI MĂNG POỐC LĂNG HỖN HỢP – YÊU CẦU KỸ THUẬT.
- + NƯỚC: TCVN 4506:2012, NƯỚC TRỘN BÊ TÔNG VÀ VỮA – YÊU CẦU KỸ THUẬT.
- + CỐT THÉP  $\phi < 10$  NHÓM CB-240T, TCVN 1651-1:2018 THÉP CỐT BÊ TÔNG- PHẦN 1: THÉP THANH TRÒN TRON
- + QUE HÀN E432 HOẶC LOẠI TƯƠNG ĐƯƠNG TCVN 3223:2000.
- + ĐƯỜNG HÀN CÓ CHIỀU CAO NHỎ NHẤT  $H_h=6\text{mm}$ , HÀN KÍN CHU VI TIẾP XÚC.

**GHI CHÚ:**

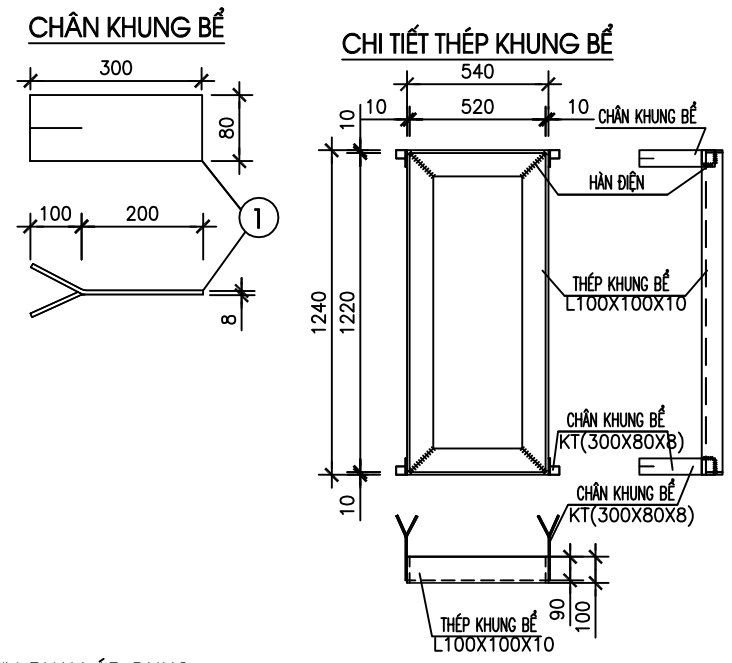
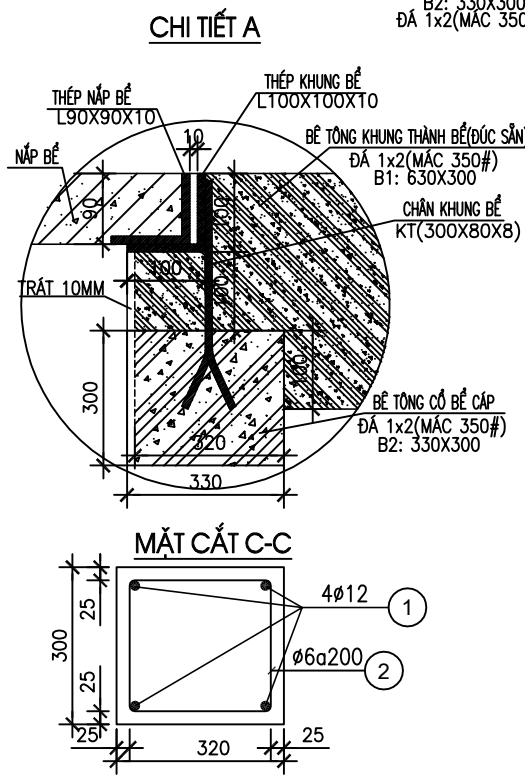
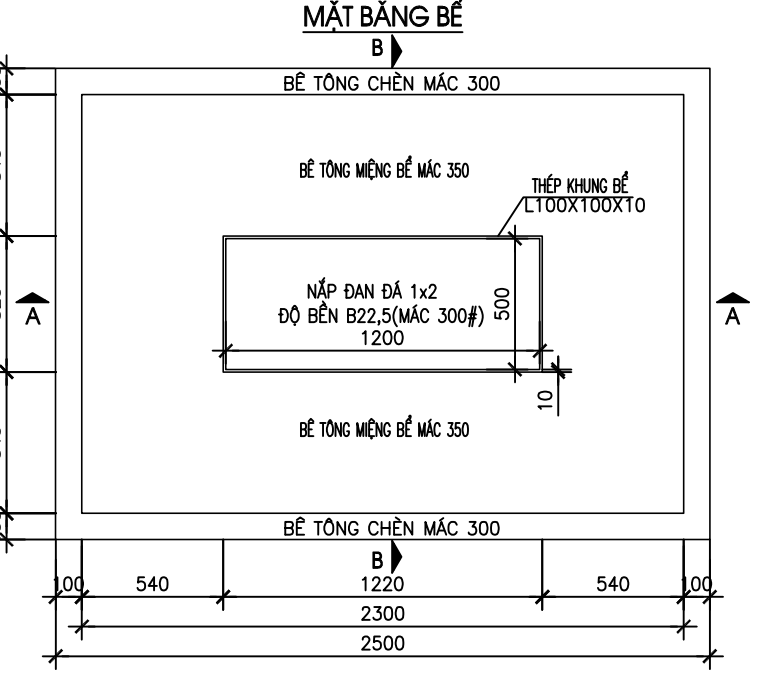
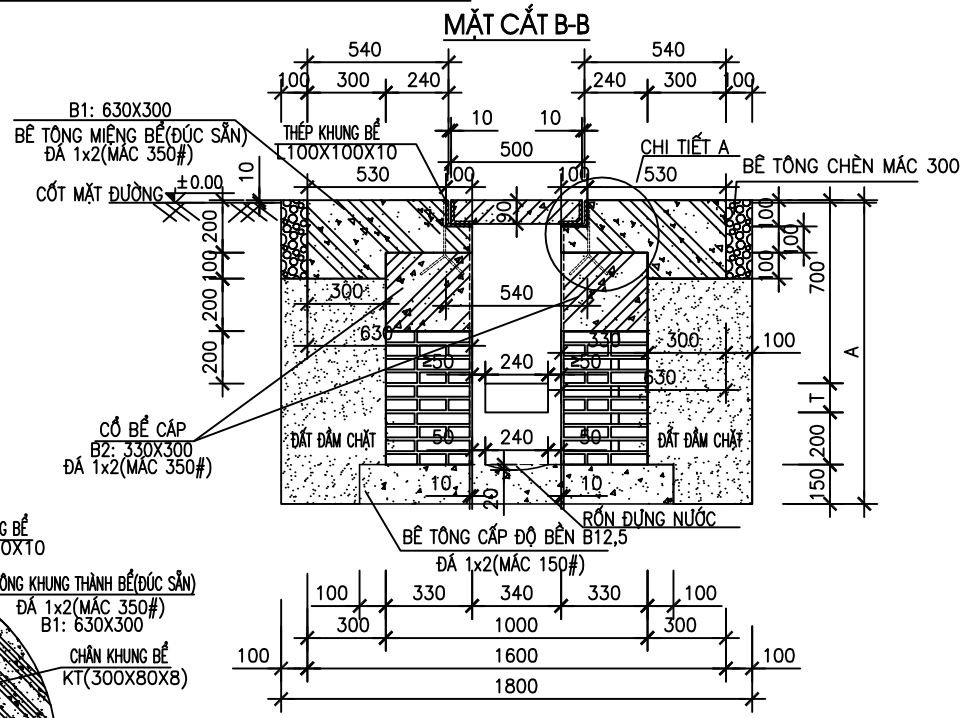
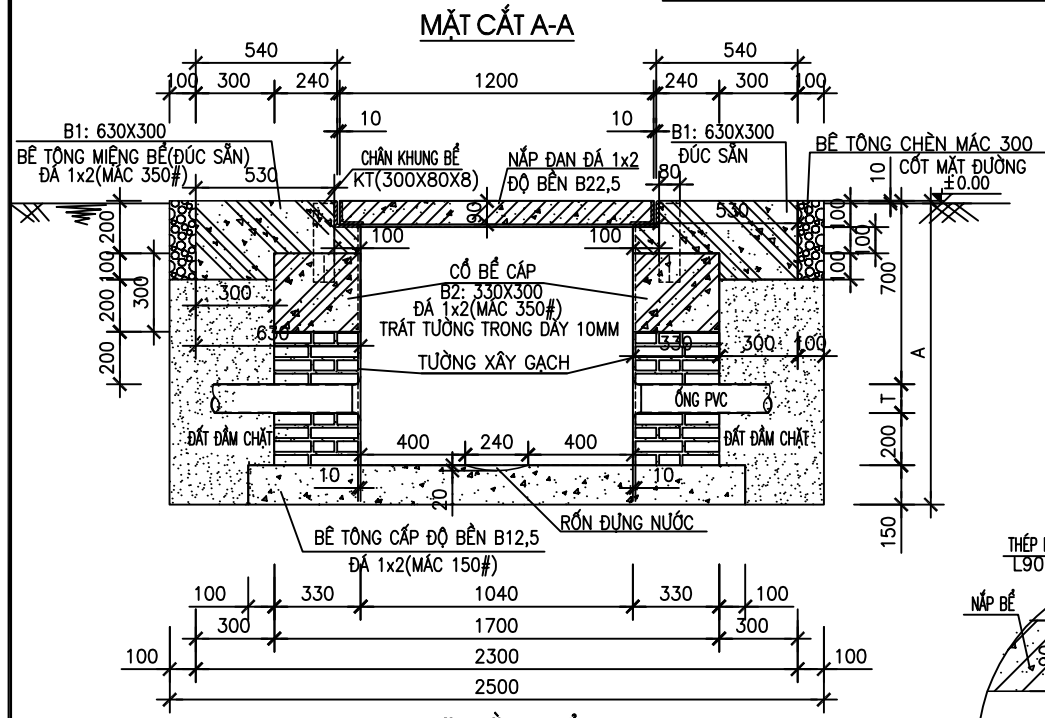
- + MẶT TRÊN NẮP BỀ CẤP. SỬ DỤNG BIẾN NHẬN DẠNG BẰNG THÉP VỚI KÍCH THƯỚC 50MM X 150MM X 4MM, CÓ CHÂN ĐỂ HÀN VÀO KHUNG NẮP BỀ CẤP, CÓ CHỮ DẬP NỔI "VIETTEL", PHÔNG CHỮ VN.ArialH.
- + CHIỀU CAO CHỮ 30mm.
- + BIẾN NHẬN DẠNG BẰNG THÉP ĐƯỢC ĐẶT PHẪNG TRÊN BỀ MẶT CỦA NẮP BỀ CẤP VÀ VỊ TRÍ SÁT GÓC 90 ĐỘ CỦA KHUNG NẮP BỀ CẤP.
- + BÊ TÔNG NẮP ĐẠN ĐÁ 1x2, CẤP ĐỘ BỀN B22,5 (MÁC 300#) (TRỌNG LƯỢNG 105kg).

**BẢNG QUY CÁCH SẢN XUẤT NẮP ĐẠN HÈ**

Tên vật liệu	Đơn vị	Số lượng	Tên vật liệu	Đơn vị	Số lượng
Sắt L70x70x8	kg	27,7	Xi măng PCB30	kg	17,0520
Sắt F8	kg	2,38	Cát vàng	m3	0,0212
Sắt F6	kg	1,23	Đá 1x2	m3	0,0350
Sắt F1	kg	0,051	Biến nhận dạng	Cái	1
Bê tông nắp đan đá 1x2 độ bền b22,5 (mác 300#), trọng lượng 105 kg					

SỬA ĐỔI		
Lần	Ngày	Xác nhận
1		
2		
3		
<b>TẬP ĐOÀN CÔNG NGHIỆP VIỄN THÔNG QUÂN ĐỘI</b>		
Chủ đầu tư: <b>TỔNG CÔNG TY MẠNG LƯỚI VIETTEL</b>		
Dự án: DỰ ÁN ĐẦU TƯ XÂY DỰNG HẠ TẦNG MỞ RỘNG MẠNG CÁP QUANG NĂM 2025 TẠI THANH HÓA		
Công trình: TRIỂN KHAI HẠ TẦNG TRUYỀN DẪN NGẦM, TẠO ĐIỀU KIỆN CHO CÁC CHƯƠNG TRÌNH TRUYỀN DẪN PHÁT TRIỂN MỚI VÀ KIẾN CỐ, BỀN VỮNG TRÊN ĐỊA BÀN THANH HÓA		
Địa điểm: TỈNH THANH HÓA		
Đơn vị thiết kế: <b>CÔNG TY CP TƯ VẤN VÀ DỊCH VỤ VIETTEL</b>		
<b>viettel</b> tech services		
TÁNG 3, THÁP TÂY, TÒA NHÀ HANICORP, 72 TRẦN ĐĂNG NHÌN, NGHỆ AN, HÀ NỘI TEL: 04-024-62890167; FAX: 04-024-62890249		
<b>ISO 9001:2015</b>		
Phó Giám đốc:		
Nguyễn Hữu Đức Chủ nhiệm:		
Trần Xuân Trường Chủ trì:		
Phạm Hồng Thắng Thiết kế + vẽ:		
Phạm Minh Nhật Kiểm tra:		
Phạm Hồng Thắng		
Giai đoạn thực hiện: <b>HỒ SƠ THIẾT KẾ TRIỂN KHAI</b>		
Tên bản vẽ: <b>QUY CÁCH SẢN XUẤT KHUNG NẮP VÀ ĐỒ BÊ TÔNG NẮP ĐẠN HÈ</b>		
Tỷ lệ	Hoàn thành	Số hiệu
	...../202...	bản vẽ
		QC: 23

# QUY CÁCH XÂY BỂ VÀ SẢN XUẤT KHUNG BỂ 1 ĐẠN DƯỚI ĐƯỜNG



**BẢNG THỐNG KÊ THÉP KHUNG**

Tên vật liệu	Một tầng		Hai tầng	
	S.lượng	T.lượng	S.lượng	T.lượng
Thép L100x100x10	1	54,42	1	54,42
Thép chân khung 300x80x8	4	3,58	4	3,58

**BẢNG THỐNG KÊ VẬT LIỆU XÂY BỂ**

Tên vật liệu	Đơn vị	Số lượng	
		1.t.ông	2.t.ông
Gạch chỉ loại 210x100x60	viên	370	457
Xi măng PCB30	m <sup>3</sup>	843,6622	867,5113
Cát vàng	m <sup>3</sup>	0,9359	0,9359
Cát mịn ML=1,5-2,0	m <sup>3</sup>	0,2629	0,3249
Đá 1x2	m <sup>3</sup>	1,542	1,542
Thép 6	kg	3,7312	3,7312
Thép F12	kg	18,512	18,512
Dây thép	kg	0,2318	0,2318
T	mm	120	250
A	mm	1170	1300

**TIÊU CHUẨN QUY PHẠM ÁP DỤNG:**

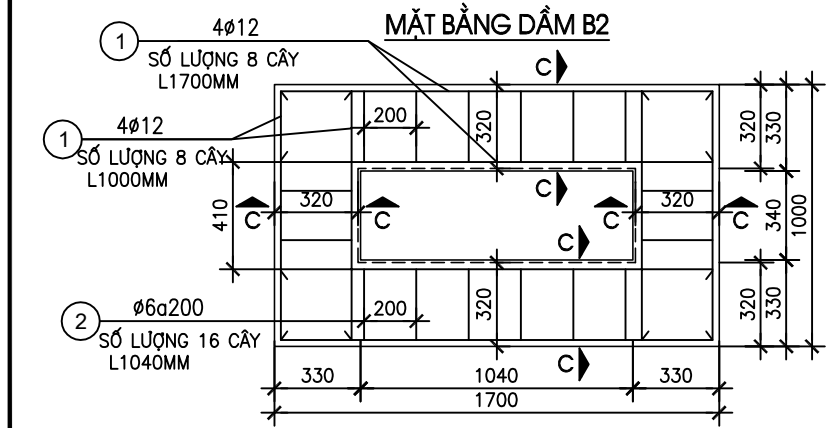
- + TCVN 5574: 2018. KẾT CẤU BÊ TÔNG VÀ BÊ TÔNG CỐT THÉP, TIÊU CHUẨN THIẾT KẾ.
- + TCVN 5575: 2024. KẾT CẤU THÉP, TIÊU CHUẨN THIẾT KẾ.
- + TCVN 1651: 2018. THÉP CỐT BÊ TÔNG.

**TIÊU CHUẨN VẬT LIỆU:**

- + THÉP HÌNH, THÉP TẤM THEO TIÊU CHUẨN JIS G3101 MÁC THÉP SS400 HOẶC TƯƠNG ĐƯƠNG.
- + CÁT, ĐÁ DẪM: TCVN 7570:2006, CỐT LIỆU CHO BÊ TÔNG VÀ VỮA - YÊU CẦU KỸ THUẬT.
- + XI MĂNG: TCVN 6260:2020, XI MĂNG POÓC LĂNG HỖN HỢP - YÊU CẦU KỸ THUẬT.
- + NƯỚC: TCVN 4506:2012, NƯỚC TRỘN BÊ TÔNG VÀ VỮA - YÊU CẦU KỸ THUẬT.
- + CỐT THÉP φ<10 NHÓM CB-240T, TCVN 1651-1:2018 THÉP CỐT BÊ TÔNG- P.1: THÉP THANH TRÒN TRON
- + CỐT THÉP φ>10 NHÓM CB-300V, TCVN 1651-2:2018 THÉP CỐT BÊ TÔNG- P.2: THÉP THANH VẦN
- + QUE HÀN E432 HOẶC LOẠI TƯƠNG ĐƯƠNG TCVN 3223:2000.
- + ĐƯỜNG HÀN CÓ CHIỀU CAO NHỎ NHẤT Hh=6mm, HÀN KÍN CHU VI TIẾP XÚC.

**GHI CHÚ:**

- + BÊ TÔNG MIẾNG BỂ, DẦM ĐÁ 1x2, CẤP ĐỘ BỀN B27.5 (MÁC 350#).
- + BÊ TÔNG CỐ BỂ, DẦM ĐÁ 1x2, CẤP ĐỘ BỀN B27.5 (MÁC 350#).
- + BÊ TÔNG ĐÁY BỂ ĐÁ 1x2, CẤP ĐỘ BỀN B12.5 (MÁC 150#).
- + BÊ TÔNG CHÈN ĐÁ 1x2, CẤP ĐỘ BỀN B22 (MÁC 300).
- + VỮA XÂY, LĂNG MÁC 100#, VỮA TRÁT MÁC 100#.
- + CHIỀU DÀY TƯỜNG ĐÁ BAO GỒM TRÁT 10MM.
- + ĐÁNH SỐ THỨ TỰ ỐNG.
- + KHOẢNG CÁCH TỐI THIỂU TỪ MÉP NGOÀI CỦA ỐNG ĐẾN THÀNH BỂ CẦN NHẤT 50MM.



SỬA ĐỔI		
Lần	Ngày	Xác nhận
1		
2		
3		

**TẬP ĐOÀN CÔNG NGHIỆP VIỄN THÔNG QUÂN ĐỘI**

Chủ đầu tư:  
**TỔNG CÔNG TY MẠNG LƯỚI VIETTEL**

Dự án:  
DỰ ÁN ĐẦU TƯ XÂY DỰNG HẠ TẦNG MỞ RỘNG MẠNG CÁP QUANG NĂM 2025 TẠI THANH HÓA

Công trình:  
TRIỂN KHAI HẠ TẦNG TRUYỀN DẪN NGẦM, TREO PHỤC VỤ CÁC CHƯƠNG TRÌNH TRUYỀN DẪN PHÁT TRIỂN MỚI VÀ KIẾN CỐ, BỀN VỮNG TRÊN ĐỊA BÀN THANH HÓA

Địa điểm:  
TỈNH THANH HÓA

Đơn vị thiết kế:  
**CÔNG TY CP TƯ VẤN VÀ DỊCH VỤ VIETTEL**

**viettel**  
tech services

Tầng 3, Tháp Tây, Tòa Nhà HANICORP, 72 Trần Hưng Đạo, Hà Nội  
TEL: 04-024-62891167; FAX: 04-024-62892049

**ISO 9001:2015**

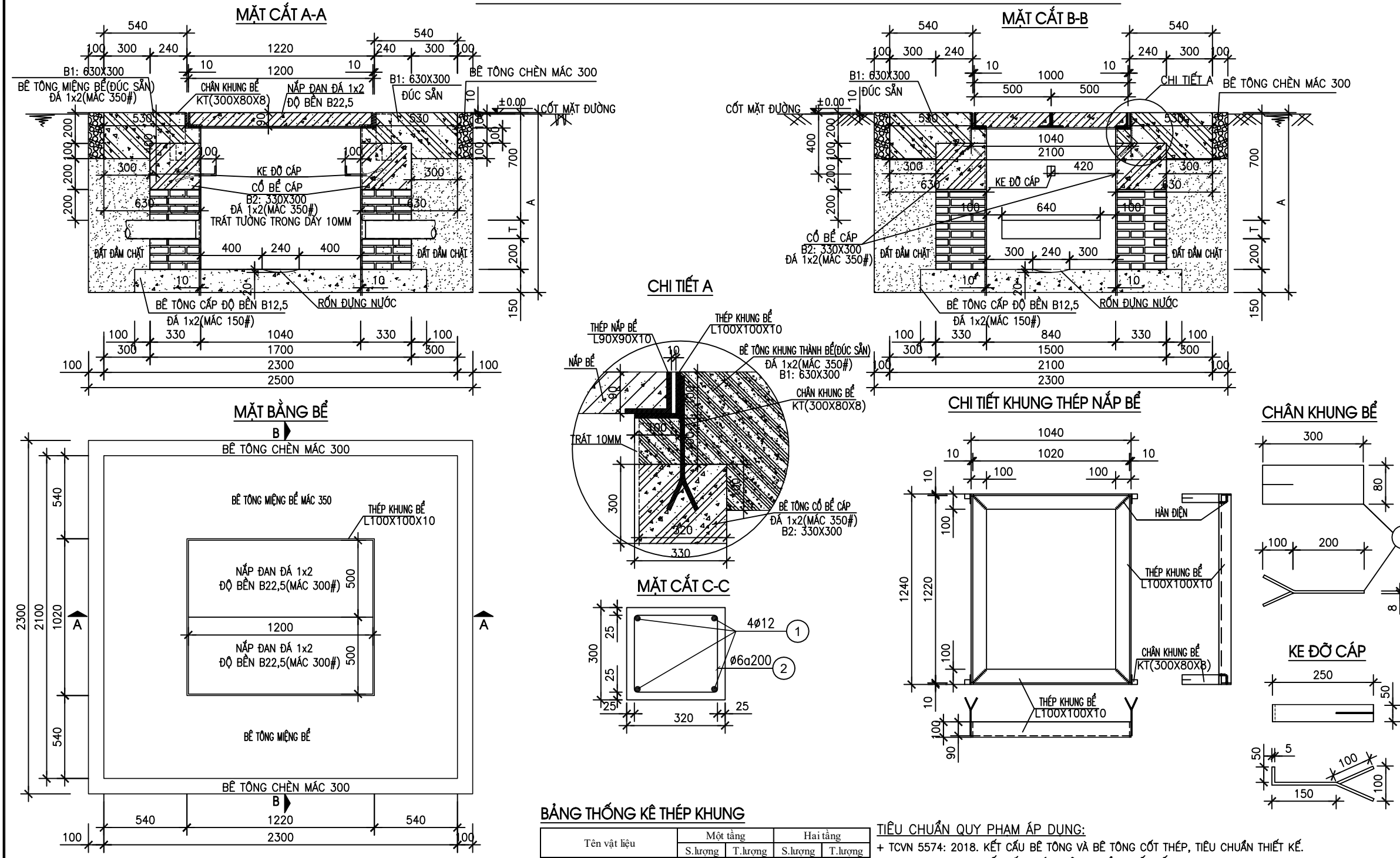
Phó Giám đốc:	
Nguyễn Hữu Đức	
Chủ nhiệm:	
Trần Xuân Trường	
Chủ trì:	
Phạm Hồng Thắng	
Thiết kế + vẽ:	
Phạm Minh Nhựt	
Kiểm tra:	
Phạm Hồng Thắng	

Giai đoạn thực hiện:  
**HỒ SƠ THIẾT KẾ TRIỂN KHAI**

Tên bản vẽ:  
**QUY CÁCH XÂY BỂ VÀ SẢN SUẤT KHUNG BỂ 1 ĐẠN DỌC DƯỚI ĐƯỜNG**

Tỷ lệ	Hoàn thành	Số hiệu	QC: 24
	...../202...	bản vẽ	

# QUY CÁCH XÂY BỂ VÀ SẢN XUẤT KHUNG BỂ 2 ĐẠN DƯỚI ĐƯỜNG



**BẢNG THỐNG KÊ THÉP KHUNG**

Tên vật liệu	Một tầng		Hai tầng	
	S.lượng	T.lượng	S.lượng	T.lượng
Thép L100x100x10	1	69,71	1	69,71
Thép chân khung 300x80x8	4	3,58	4	3,58
Kc đỡ cáp 300x50x5	4	2,47	8	4,94

**BẢNG THỐNG KÊ VẬT LIỆU XÂY BỂ**

Tên vật liệu	Đơn vị	Số lượng	
		1 tầng	2 tầng
Gạch chi loại 210x100x60	viên	461	571
Xi măng PCB30	m3	1029,273	1059,553
Cát vàng	m3	1,1523	1,1523
Cát mịn ML=1,5-2,0	m3	0,3303	0,4091
Đá 1x2	m3	1,8984	1,8984
Thép 6	kg	5,1304	5,1304
Thép F12	kg	22,072	22,072
Dây thép	kg	0,2873	0,2873
T	mm	120	250
A	mm	1170	1300

**TIÊU CHUẨN QUY PHẠM ÁP DỤNG:**  
 + TCVN 5574: 2018. KẾT CẤU BÊ TÔNG VÀ BÊ TÔNG CỐT THÉP, TIÊU CHUẨN THIẾT KẾ.  
 + TCVN 5575: 2024. KẾT CẤU THÉP, TIÊU CHUẨN THIẾT KẾ.  
 + TCVN 1651: 2018. THÉP CỐT BÊ TÔNG.

**TIÊU CHUẨN VẬT LIỆU:**  
 + THÉP HÌNH, THÉP TẤM THEO TIÊU CHUẨN JIS G3101 MẮC THÉP SS400 HOẶC TƯƠNG ĐƯƠNG.  
 + CÁT, ĐÁ DẪM: TCVN 7570:2006, CỐT LIỆU CHO BÊ TÔNG VÀ VỮA - YÊU CẦU KỸ THUẬT.  
 + XI MĂNG: TCVN 6260:2020, XI MĂNG POÓC LĂNG HỖN HỢP - YÊU CẦU KỸ THUẬT.  
 + NƯỚC: TCVN 4506:2012, NƯỚC TRỘN BÊ TÔNG VÀ VỮA - YÊU CẦU KỸ THUẬT.  
 + CỐT THÉP  $\phi < 10$  NHÓM CB-240T, TCVN 1651-1:2018 THÉP CỐT BÊ TÔNG- P.1: THÉP THANH TRÒN TRON  
 + CỐT THÉP  $\phi > 10$  NHÓM CB-300V, TCVN 1651-2:2018 THÉP CỐT BÊ TÔNG- P.2: THÉP THANH VẼN  
 + QUE HÀN E432 HOẶC LOẠI TƯƠNG ĐƯƠNG TCVN 3223:2000.  
 + ĐƯỜNG HÀN CÓ CHIỀU CAO NHỎ NHẤT Hh=6mm, HÀN KÍN CHU VI TIẾP XÚC.

**GHI CHÚ:**  
 + BÊ TÔNG MIẾNG BỂ, DẦM ĐÁ 1x2, CẤP ĐỘ BỀN B27.5 (MẮC 350#).  
 + BÊ TÔNG CỐ BỂ, DẦM ĐÁ 1x2, CẤP ĐỘ BỀN B27.5 (MẮC 350#).  
 + BÊ TÔNG ĐÁY BỂ ĐÁ 1x2, CẤP ĐỘ BỀN B12.5 (MẮC 150#).  
 + BÊ TÔNG CHÈN ĐÁ 1x2, CẤP ĐỘ BỀN B22 (MẮC 300#).  
 + VỮA XÂY, LĂNG MẮC 100#, VỮA TRÁT MẮC 100#.  
 + CHIỀU DÀY TƯỜNG ĐÁ BAO GỒM TRÁT 10MM.  
 + ĐÁNH SỐ THỨ TỰ ỐNG.  
 + KHOẢNG CÁCH TỐI THIỂU TỪ MÉP NGOÀI CỦA ỐNG ĐẾN THÀNH BỂ CẦN NHẤT 100MM.

SỬA ĐỔI		
Lần	Ngày	Xác nhận
1		
2		
3		

**TẬP ĐOÀN CÔNG NGHIỆP VIỄN THÔNG QUÂN ĐỘI**

Chủ đầu tư:  
**TỔNG CÔNG TY MẠNG LƯỚI VIETTEL**

Dự án:  
DỰ ÁN ĐẦU TƯ XÂY DỰNG HẠ TẦNG MỞ RỘNG MẠNG CÁP QUANG NĂM 2025 TẠI THANH HÓA

Công trình:  
TRIỂN KHAI HẠ TẦNG TRUYỀN DẪN NGẦM, TẠO ĐIỀU KIỆN CHO CÁC CHƯƠNG TRÌNH TRUYỀN DẪN PHÁT TRIỂN MỚI VÀ KIẾN CỐ, BỀN VỮNG TRÊN ĐỊA BÀN THANH HÓA

Địa điểm:  
TỈNH THANH HÓA

Đơn vị thiết kế:  
**CÔNG TY CP TƯ VẤN VÀ DỊCH VỤ VIETTEL**

**viettel tech services**

Tầng 3, Tháp Tây, Tòa Nhà HANACORP, 72 Trần Hưng Đạo, Hà Nội  
TEL: 04-024-62891167; FAX: 04-024-62892049

**ISO 9001:2015**

Phó Giám đốc:	
Nguyễn Hữu Đức Chủ nhiệm:	
Trần Xuân Trường Chủ trì:	
Phạm Hồng Thắng Thiết kế + vẽ:	
Phạm Minh Nhật Kiểm tra:	
Phạm Hồng Thắng	

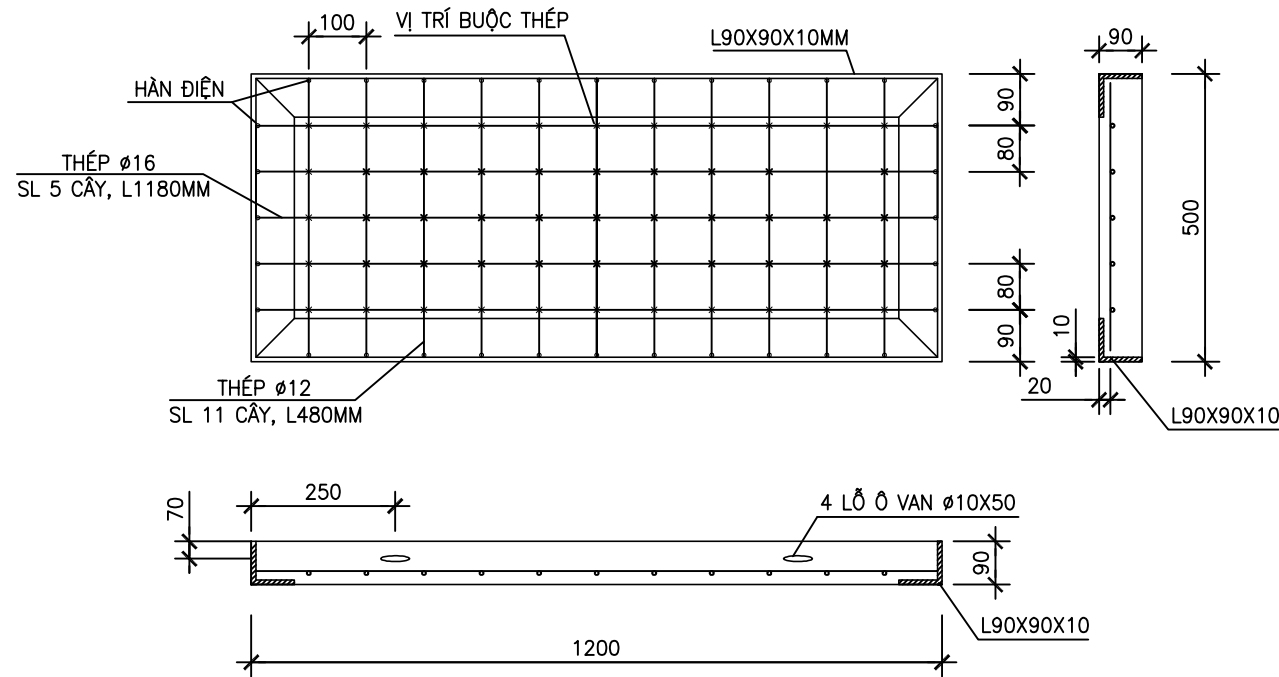
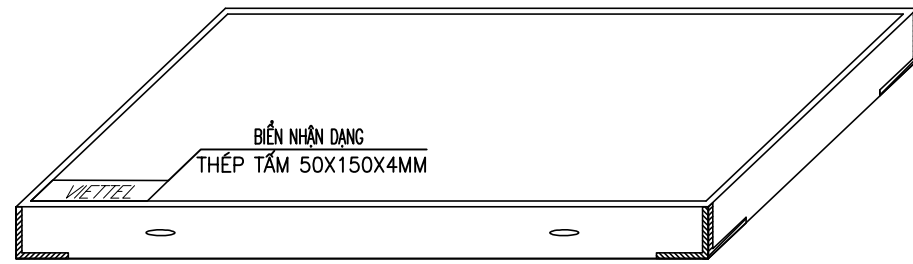
Giai đoạn thực hiện:  
**HỒ SƠ THIẾT KẾ TRIỂN KHAI**

Tên bản vẽ:  
**QUY CÁCH XÂY BỂ VÀ SẢN XUẤT KHUNG BỂ 2 ĐẠN DỌC DƯỚI ĐƯỜNG**

Tỷ lệ	Hoàn thành	Số hiệu bản vẽ	QC: 25
	...../202...		

# QUY CÁCH SẢN XUẤT NẮP ĐẠN ĐƯỜNG

SẢN XUẤT NẮP ĐẠN BỂ CẤP, LOẠI NẮP ĐẠN 1200X500X90 PCB30



### TIÊU CHUẨN QUY PHẠM ÁP DỤNG:

- + TCVN 5574: 2018. KẾT CẤU BÊ TÔNG VÀ BÊ TÔNG CỐT THÉP, TIÊU CHUẨN THIẾT KẾ.
- + TCVN 5575: 2024. KẾT CẤU THÉP, TIÊU CHUẨN THIẾT KẾ.
- + TCVN 1651: 2018. THÉP CỐT BÊ TÔNG.

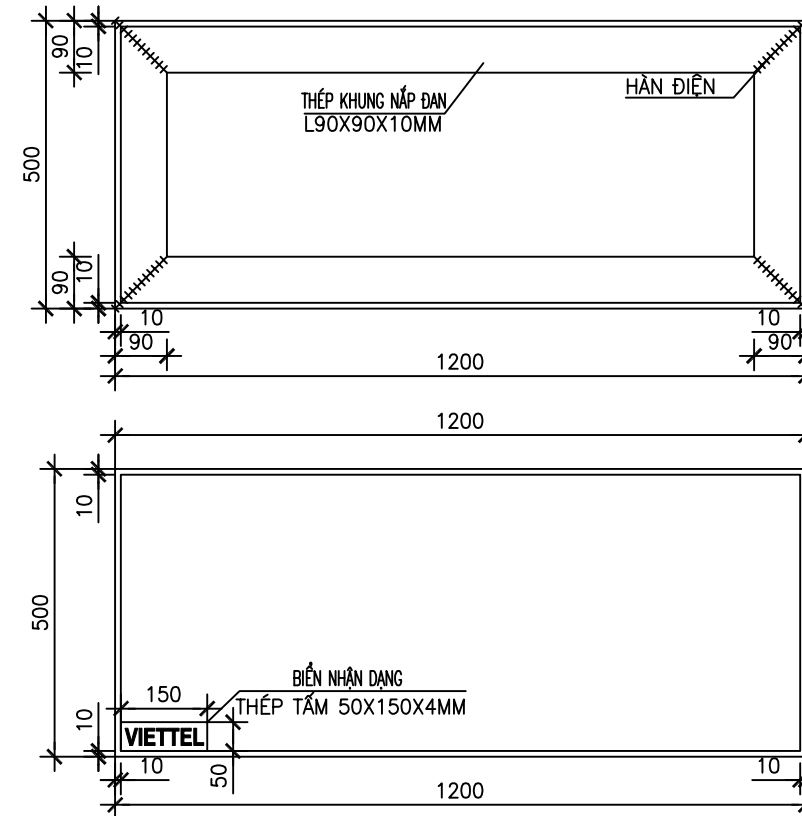
### TIÊU CHUẨN VẬT LIỆU:

- + THÉP HÌNH, THÉP TẤM THEO TIÊU CHUẨN JIS G3101 MẮC THÉP SS400 HOẶC TƯƠNG ĐƯƠNG.
- + CÁT, ĐÁ DẪM: TCVN 7570:2006, CỐT LIỆU CHO BÊ TÔNG VÀ VỮA – YÊU CẦU KỸ THUẬT.
- + XI MĂNG: TCVN 6260:2020, XI MĂNG POỐC LĂNG HỖN HỢP – YÊU CẦU KỸ THUẬT.
- + NƯỚC: TCVN 4506:2012, NƯỚC TRỘN BÊ TÔNG VÀ VỮA – YÊU CẦU KỸ THUẬT.
- + CỐT THÉP  $\phi < 10$  NHÓM CB-240T, TCVN 1651-1:2018 THÉP CỐT BÊ TÔNG- PHẦN 1: THÉP THANH TRÒN TRON
- + CỐT THÉP  $\phi > 10$  NHÓM CB-300V, TCVN 1651-2:2018 THÉP CỐT BÊ TÔNG- PHẦN 2: THÉP THANH VẼN
- + QUE HÀN E432 HOẶC LOẠI TƯƠNG ĐƯƠNG TCVN 3223:2000.
- + ĐƯỜNG HÀN CÓ CHIỀU CAO NHỎ NHẤT  $H_h=6mm$ , HÀN KÍN CHU VI TIẾP XÚC.

### GHI CHÚ:

- + MẶT TRÊN NẮP BỂ CẤP. SỬ DỤNG BIẾN NHẬN DẠNG BẰNG THÉP VỚI KÍCH THƯỚC 50MM X 150MM X 4MM, CÓ CHÂN ĐỂ HÀN VÀO KHUNG NẮP BỂ CẤP, CÓ CHỮ ĐẬP NỔI "VIETTEL", PHÒNG CHỮ VN.ArialH.
- + CHIỀU CAO CHỮ 30mm.
- + BIẾN NHẬN DẠNG BẰNG THÉP ĐƯỢC ĐẶT PHẪNG TRÊN BỀ MẶT CỦA NẮP BỂ CẤP VÀ VỊ TRÍ SÁT GÓC 90 ĐỘ CỦA KHUNG NẮP BỂ CẤP.
- + BÊ TÔNG NẮP ĐẠN ĐÁ 1x2, CẤP ĐỘ BỀN B22,5 ( MẮC 300#)
- (TRỌNG LƯỢNG 135Kg).

## KHUNG NẮP ĐẠN ĐƯỜNG



### BẢNG THỐNG KÊ THÉP KHUNG

TÊN VẬT LIỆU	ĐƠN VỊ	SỐ LƯỢNG
SẮT L90X90X10	KG	43,920
THÉP F12	KG	4,80
THÉP F16	KG	9,50
DÂY THÉP	KG	0,20020

### BẢNG THỐNG KÊ VẬT LIỆU

TÊN VẬT LIỆU	ĐƠN VỊ	SỐ LƯỢNG
CÁT VẮNG	KG	0,02730
ĐÁ DẪM 1X2	KG	0,04490
NƯỚC	M3	0,0098660
XI MĂNG PCB30	KG	21,9240
BIẾN NHẬN DẠNG	CÁI	1

### SỬA ĐỔI

Lần	Ngày	Xác nhận
1		
2		
3		

TẬP ĐOÀN CÔNG NGHIỆP  
VIỄN THÔNG QUÂN ĐỘI

Chủ đầu tư :  
TỔNG CÔNG TY MẠNG LƯỚI  
VIETTEL

Dự án:  
DỰ ÁN ĐẦU TƯ XÂY DỰNG HẠ TẦNG MỞ RỘNG  
MẠNG CÁP QUANG NĂM 2025 TẠI THANH HÓA

Công trình:  
TRIỂN KHAI HẠ TẦNG TRUYỀN DẪN NGẦM, TẠO ĐIỀU KIỆN CHO CÁC  
CHƯƠNG TRÌNH TRUYỀN DẪN PHÁT TRIỂN MỚI VÀ KIẾN CỐ, BỀN  
VỮNG TRÊN ĐỊA BÀN THANH HÓA

Địa điểm:  
TỈNH THANH HÓA

Đơn vị thiết kế:  
CÔNG TY CP TƯ VẤN VÀ DỊCH VỤ VIETTEL

**viettel**  
tech services

TÁNG 3, THÁP TÂY, TÒA NHÀ HANICORP, 72 TRẦN ĐĂNG NINH, NGHỆ AN, HÀ NỘI  
TEL: 04-024-62890167; FAX: 04-024-62890249

ISO 9001:2015

Phó Giám đốc:  
Nguyễn Hữu Đức

Chủ nhiệm :  
Trần Xuân Trường

Chủ trì :  
Phạm Hồng Thắng

Thiết kế + vẽ :  
Phạm Minh Nhựt

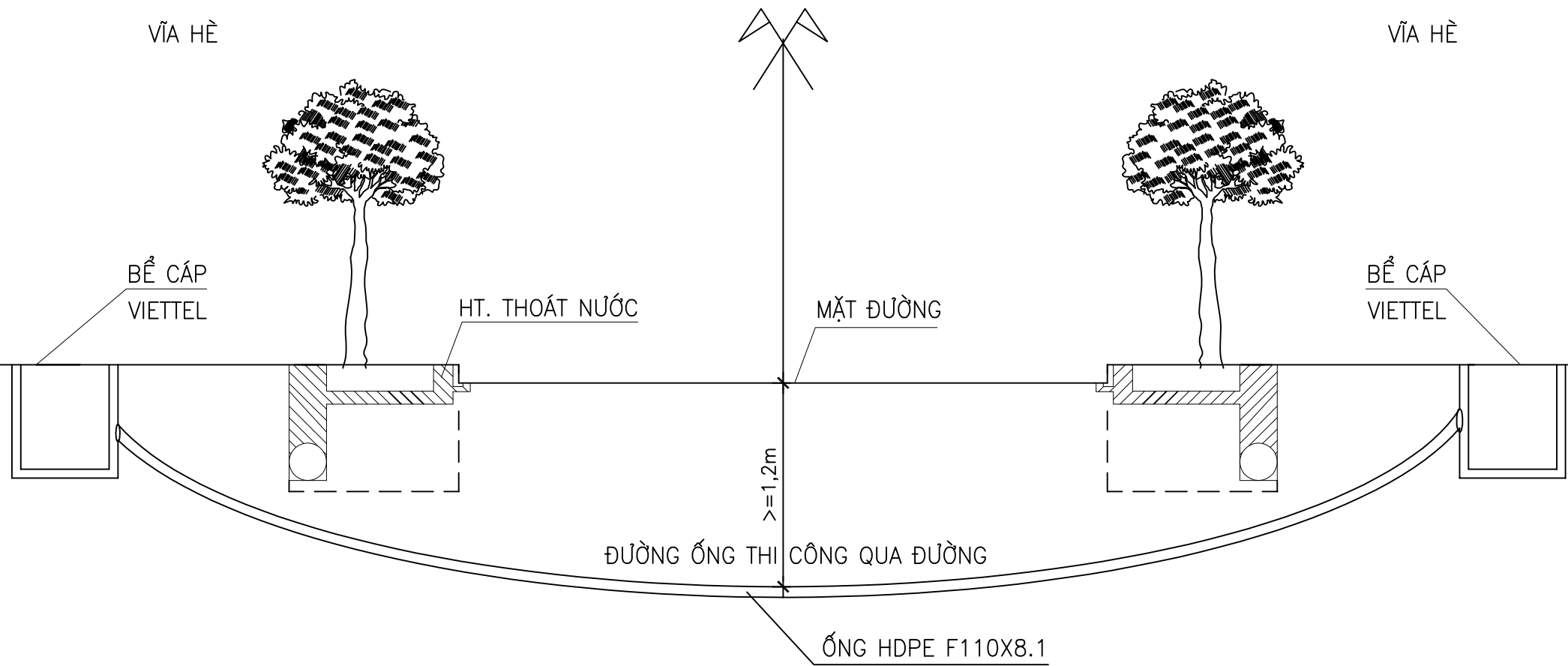
Kiểm tra :  
Phạm Hồng Thắng

Giai đoạn thực hiện:  
HỒ SƠ THIẾT KẾ TRIỂN KHAI

Tên bản vẽ :  
**QUY CÁCH SẢN XUẤT KHUNG NẮP  
VÀ ĐỔ BÊ TÔNG NẮP ĐẠN ĐƯỜNG**

Tỷ lệ: Hoàn thành: Số hiệu: QC: 26  
...../202... bản vẽ

# QUY CÁCH KHOAN QUA ĐƯỜNG BẰNG ROBOT



SỬA ĐỔI		
Lần	Ngày	Xác nhận
1		
2		
3		

TẬP ĐOÀN CÔNG NGHIỆP  
VIỄN THÔNG QUÂN ĐỘI

Chủ đầu tư :  
TỔNG CÔNG TY MẠNG LƯỚI  
VIETTEL

Dự án:  
DỰ ÁN ĐẦU TƯ XÂY DỰNG HẠ TẦNG MỞ RỘNG  
MẠNG CÁP QUANG NĂM 2025 TẠI THANH HÓA

Công trình:  
TRIỂN KHAI HẠ TẦNG TRUYỀN DẪN NGẦM, TẠO ĐIỀU KIỆN CHO CÁC  
CHƯƠNG TRÌNH TRUYỀN DẪN MỚI VÀ KIẾN CỐ, BỀN  
VỮNG TRÊN ĐỊA BÀN THANH HÓA

Địa điểm:  
TỈNH THANH HÓA

Đơn vị thiết kế:  
CÔNG TY CP TƯ VẤN VÀ DỊCH VỤ VIETTEL

**viettel**  
tech services

Tầng 3, Tháp Tây, Tòa Nhà HANICORP, 72 Trần Hưng Đạo, Hà Nội  
TEL: 04-024-62901167; FAX: 04-024-62902010

ISO 9001:2015

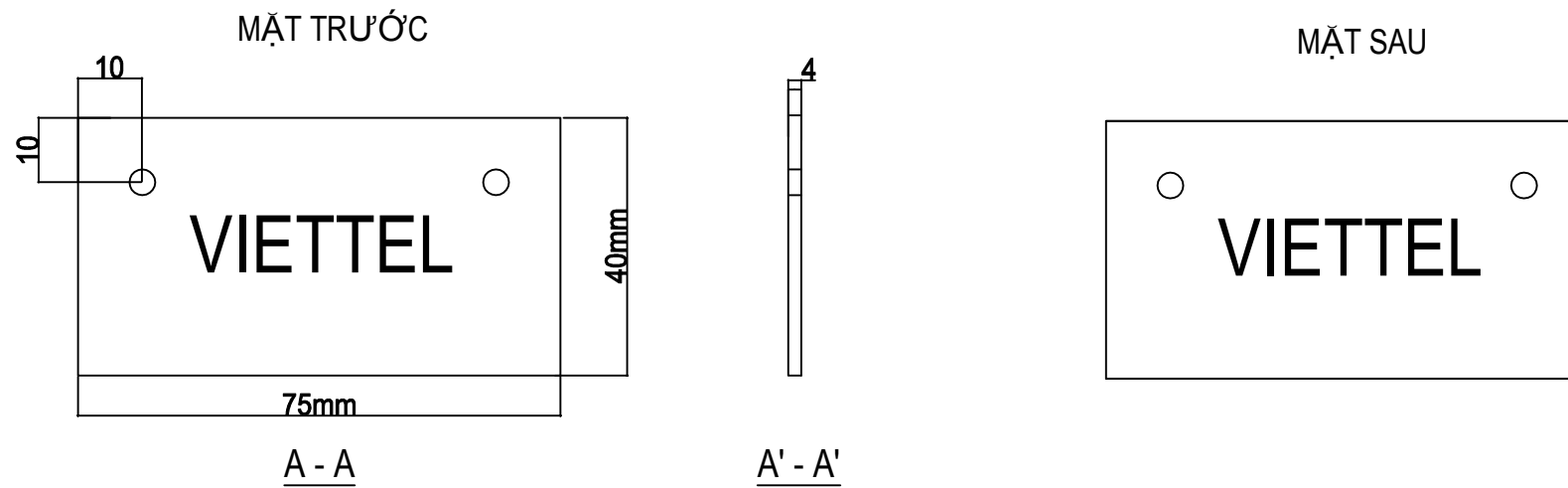
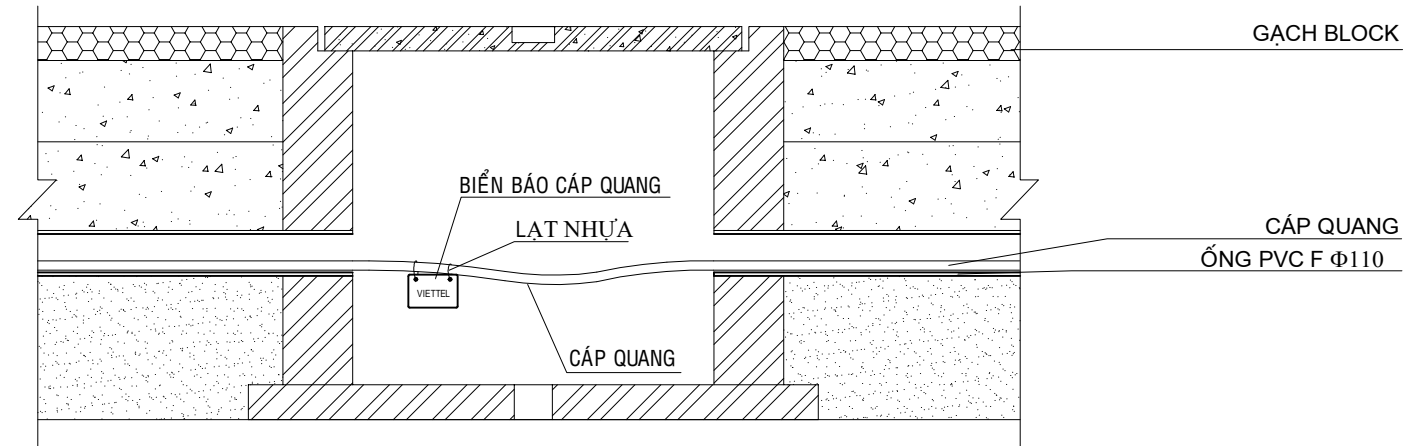
Phó Giám đốc:	
Nguyễn Hữu Đức Chủ nhiệm :	
Trần Xuân Trường Chủ trì :	
Phạm Hồng Thắng Thiết kế + vẽ :	
Phạm Minh Nhựt Kiểm tra :	
Phạm Hồng Thắng	

Giai đoạn thực hiện:  
HỒ SƠ THIẾT KẾ TRIỂN KHAI

Tên bản vẽ :  
**QUY CÁCH KHOAN QUA ĐƯỜNG  
BẰNG ROBOT**

Tỷ lệ	Hoàn thành	Số hiệu	QC: 27
	...../202...	bản vẽ	

## BIỂN BÁO CÁP QUANG TREO TẠI BẾ CẤP (nhựa composite, 2 mặt giống nhau)



### CHÚ THÍCH:

- CÁC BIỂN BÁO ĐƯỢC GIA CÔNG BẰNG *NHỰA COMPOSITE*. 2 MẶT ĐẢM BẢO CHẤT LƯỢNG, PHÒNG NÉN ĐƯỢC PHỦ SƠN MÀU ĐỎ, CHỮ PHẢI ĐƯỢC KHẮC RÕ RÀNG VÀ SƠN MÀU TRẮNG, SẮC NÉT.
- CÁC BIỂN BÁO PHẢI ĐƯỢC TREO NGAY NGẮN
- VẬT LIỆU TREO BIỂN: DÂY LÁT NHỰA

SỬA ĐỔI		
Lần	Ngày	Xác nhận
1		
2		
3		

**TẬP ĐOÀN CÔNG NGHIỆP  
VIỄN THÔNG QUÂN ĐỘI**

Chủ đầu tư:  
**TỔNG CÔNG TY MẠNG LƯỚI  
VIETTEL**

Dự án:  
DỰ ÁN ĐẦU TƯ XÂY DỰNG HẠ TẦNG MỞ RỘNG  
MẠNG CÁP QUANG NĂM 2025 TẠI THANH HÓA

Công trình:  
TRIỂN KHAI HẠ TẦNG TRUYỀN DẪN NGẦM, TREO PHỤC VỤ CÁC  
CHƯƠNG TRÌNH TRUYỀN DẪN PHÁT TRIỂN MỚI VÀ KIẾN CỐ, BỀN  
VỮNG TRÊN ĐỊA BÀN THANH HÓA

Địa điểm:  
TỈNH THANH HÓA

Đơn vị thiết kế:  
CÔNG TY CP TƯ VẤN VÀ DỊCH VỤ VIETTEL

**viettel**  
tech services

TÁNG 3, THÁP TÂY, TÒA NHÀ HANICORP, 72 TRẦN ĐĂNG NHÌN, NGHỆ AN, HÀ NỘI  
TEL: 04-024-62891167; FAX: 04-024-62892049

ISO 9001:2015

Phó Giám đốc:	
Nguyễn Hữu Đức Chủ nhiệm:	
Trần Xuân Trường Chủ trì:	
Phạm Hồng Thắng Thiết kế + vẽ:	
Phạm Minh Nhựt Kiểm tra:	
Phạm Hồng Thắng	

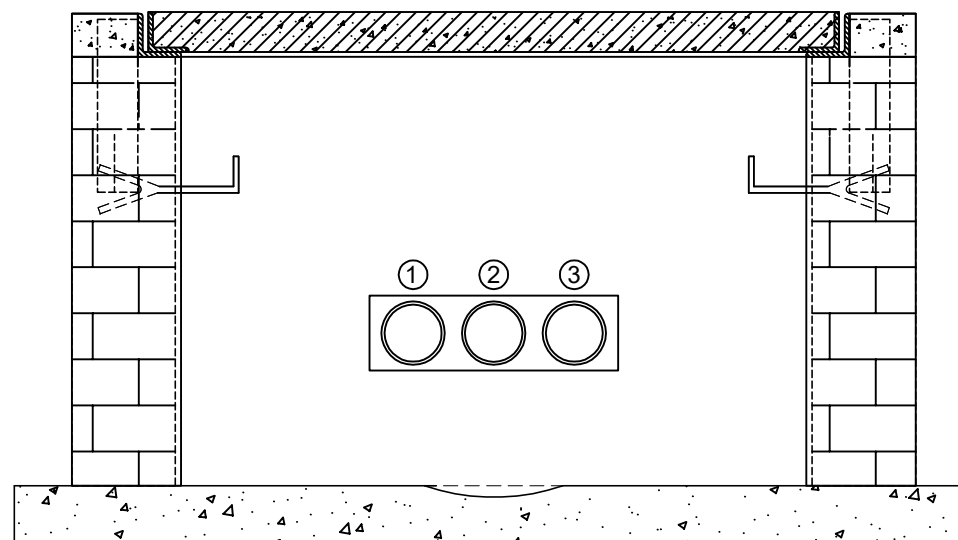
Giai đoạn thực hiện:  
**HỒ SƠ THIẾT KẾ TRIỂN KHAI**

Tên bản vẽ:  
**QUY CÁCH BIỂN BÁO  
CÁP QUANG TREO TẠI BẾ**

Tỷ lệ	Hoàn thành	Số hiệu	QC: 28
	...../202...	bản vẽ	

## BIỂN ĐÁNH SỐ THỨ TỰ CÁC ĐẦU ỐNG TẠI BỂ CẤP

3



### CHÚ THÍCH:

Ống nhập bể được đánh số thứ tự các đầu ống bằng **biển đánh dấu số thứ tự**. Biển đánh dấu số thứ tự được làm bằng sứ có hình tròn (đường kính 50 mm) hoặc hình vuông (50 mm x 50 mm x 8 mm), có số thứ tự màu xanh trắng men trên nền màu trắng với chiều cao chữ là 30 mm. Biển đánh dấu số thứ tự được dán phẳng vào mặt thành bể ngay phía trên của tầng ống trên cùng. Đánh số thứ tự ống được xác định bằng cách: Đứng quay lưng về trạm gốc (là trạm xuất phát của tuyến <-> điểm đầu trong mã công trình) xác định vị trí ống theo thứ tự từ dưới trước lên trên, từ trái qua phải.

SỬA ĐỔI		
Lần	Ngày	Xác nhận
1		
2		
3		

**TẬP ĐOÀN CÔNG NGHIỆP  
VIỄN THÔNG QUÂN ĐỘI**

Chủ đầu tư :  
**TỔNG CÔNG TY MẠNG LƯỚI  
VIETTEL**

Dự án:  
DỰ ÁN ĐẦU TƯ XÂY DỰNG HẠ TẦNG MỞ RỘNG  
MẠNG CÁP QUANG NĂM 2025 TẠI THANH HÓA

Công trình:  
TRIỂN KHAI HẠ TẦNG TRUYỀN DẪN NGẦM, TẠO PHỤC VỤ CÁC  
CHƯƠNG TRÌNH TRUYỀN DẪN PHÁT TRIỂN MỚI VÀ KIẾN CỐ, BỀN  
VỮNG TRÊN ĐỊA BÀN THANH HÓA

Địa điểm:  
TỈNH THANH HÓA

Đơn vị thiết kế:  
**CÔNG TY CP TƯ VẤN VÀ DỊCH VỤ VIETTEL**

**viettel**  
**tech services**

Tầng 3, Tháp Tây, Tòa Nhà HANICORP, 72 Trần Hưng Đạo, Quận Hoàn Kiếm, Hà Nội  
TEL: 04-024-62991167 ; FAX: 04-024-62992049

**ISO 9001:2015**

Phó Giám đốc:	
Nguyễn Hữu Đức Chủ nhiệm :	
Trần Xuân Trường Chủ trì :	
Phạm Hồng Thắng Thiết kế + vẽ :	
Phạm Minh Nhật Kiểm tra :	
Phạm Hồng Thắng	

Giai đoạn thực hiện:  
**HỒ SƠ THIẾT KẾ TRIỂN KHAI**

Tên bản vẽ :  
  
**QUY CÁCH BIỂN ĐÁNH SỐ  
THỨ TỰ ĐẦU ỐNG TẠI BỂ CẤP**

Tỷ lệ	Hoàn thành	Số hiệu	QC: 29
	...../202...	bản vẽ	