



CỘNG HOÀ XÃ HỘI CHỦ NGHĨA VIỆT NAM

Độc Lập - Tự Do - Hạnh Phúc

CÔNG TY CỔ PHẦN TƯ VẤN VÀ PHÁT TRIỂN THANH BÌNH

TEL: (84-04) 665 666 88

ĐÃ THẨM TRA

HỒ SƠ THIẾT KẾ CƠ SỞ

XÂY DỰNG TRƯỜNG TRUNG HỌC CƠ SỞ SƠN ĐỒNG
QUYỀN 1/2: TỔNG THỂ + PHỤ TRỢ

ĐẠI DIỆN CHỦ ĐẦU TƯ: BAN QUẢN LÝ DỰ ÁN ĐẦU TƯ - HẠ TẦNG XÃ SƠN ĐỒNG

ĐỊA ĐIỂM XÂY DỰNG : XÃ SƠN ĐỒNG - THÀNH PHỐ HÀ NỘI

ĐƠN VỊ TƯ VẤN : CÔNG TY CỔ PHẦN TƯ VẤN VÀ PHÁT TRIỂN THANH BÌNH



CỘNG HOÀ XÃ HỘI CHỦ NGHĨA VIỆT NAM
Độc Lập - Tự Do - Hạnh Phúc

CÔNG TY CỔ PHẦN TƯ VẤN VÀ PHÁT TRIỂN THANH BÌNH
TEL: (84-04) 665 666 88

HỒ SƠ THIẾT KẾ CƠ SỞ

XÂY DỰNG TRƯỜNG TRUNG HỌC CƠ SỞ SƠN ĐỒNG
QUYỂN 1/2: TỔNG THỂ + PHỤ TRỢ

ĐẠI DIỆN CHỦ ĐẦU TƯ: BAN QUẢN LÝ DỰ ÁN ĐẦU TƯ - HẠ TẦNG XÃ SƠN ĐỒNG
ĐỊA ĐIỂM XÂY DỰNG : XÃ SƠN ĐỒNG - THÀNH PHỐ HÀ NỘI
ĐƠN VỊ TƯ VẤN : CÔNG TY CỔ PHẦN TƯ VẤN VÀ PHÁT TRIỂN THANH BÌNH

UBND XÃ SƠN ĐỒNG
PHÒNG KINH TẾ
THẨM ĐỊNH
Theo Văn bản số:.....
Ngày.....tháng.....năm 20.....
Người thẩm định ký tên:

C.TY CP THIẾT KẾ VÀ TƯ VẤN XÂY DỰNG VIỆT NAM
THẨM TRA
Theo Văn bản số:.....
Ngày.....tháng.....năm 20.....
Chủ trì bộ môn ký tên:
Thương

ĐƠN VỊ TƯ VẤN
CÔNG TY CP TƯ VẤN VÀ PHÁT TRIỂN THANH BÌNH
HÀ NỘI, NGÀY THÁNG NĂM 2025



PHÓ GIÁM ĐỐC
Nguyễn Trung Hiếu

ĐẠI DIỆN CHỦ ĐẦU TƯ
BAN QLDA ĐẦU TƯ - HẠ TẦNG XÃ SƠN ĐỒNG
HÀ NỘI, NGÀY THÁNG NĂM 2025



PHÓ GIÁM ĐỐC
Cần Anh Tú

HẠNG MỤC : TỔNG THỂ

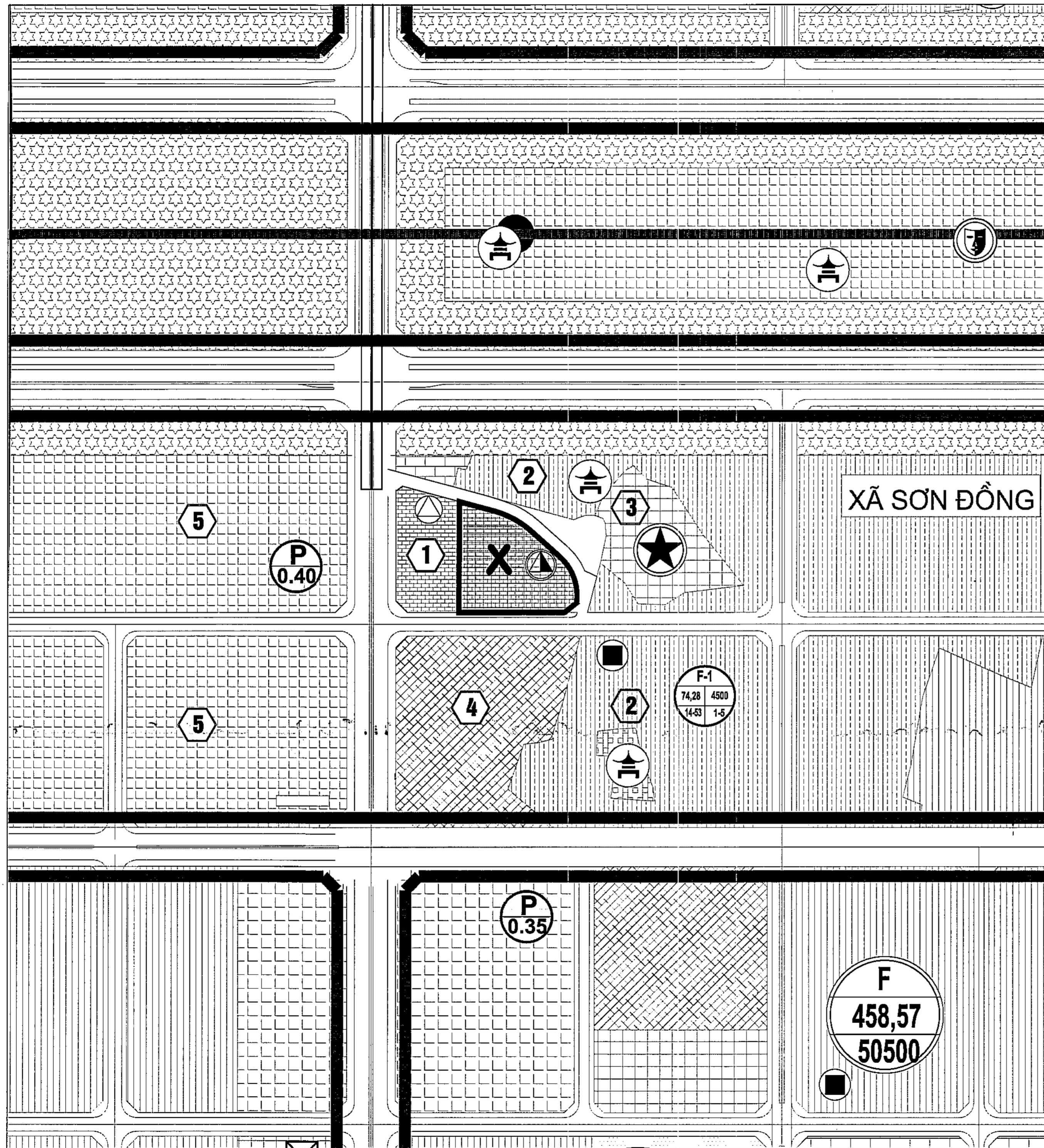


C.TY CP THIẾT KẾ VÀ TƯ VẤN XÂY DỰNG VIỆT NAM
THẨM TRA
Theo Văn bản số:.....
Ngày.....tháng.....năm 20.....
Chủ trì bộ môn ký tên:
Shung

DANH MỤC BẢN VẼ - PHẦN KIẾN TRÚC		
HẠNG MỤC: TỔNG THỂ		
STT	TÊN BẢN VẼ	KÝ HIỆU
1	SƠ ĐỒ VỊ TRÍ KHU ĐẤT XÂY DỰNG	VT:01
2	SƠ ĐỒ GIAO THÔNG BÊN NGOÀI KHU ĐẤT	VT:02
3	MẶT BẰNG HIỆN TRẠNG	HT:01
4	MẶT BẰNG TỔNG THỂ	TT:01
5	MẶT BẰNG ĐỊNH VỊ	TT:02
6	MẶT BẰNG HỢP KHỐI TẦNG 1	HK:01
7	MẶT BẰNG HỢP KHỐI TẦNG 2	HK:02
8	MẶT BẰNG HỢP KHỐI TẦNG 3	HK:03
9	MẶT BẰNG HỢP KHỐI TẦNG 4	HK:04
10	MẶT BẰNG HỢP KHỐI TẦNG TUM	HK:05
11	MẶT BẰNG HỢP KHỐI TẦNG MÁI	HK:06



C. TY CP THIẾT KẾ VÀ TƯ VẤN XÂY DỰNG VIỆT NAM
THẨM TRA
 Theo Văn bản số:
 Ngày: tháng năm 20.....
 Chủ trì bộ môn ký tên:
[Signature]



GHI CHÚ:

- X** VỊ TRÍ Ô ĐẤT LẠP TÔNG MẶT BẰNG
- 1** ĐẤT XÂY DỰNG CÔNG TRÌNH GIÁO DỤC
- 2** ĐẤT Ở
- 3** ĐẤT CÔNG CỘNG ĐƠN VỊ Ở
- 4** ĐẤT HỖN HỢP
- 5** ĐẤT CÔNG CỘNG TP

UBND XÃ SƠN ĐỒNG
PHÒNG KINH TẾ
THẨM ĐỊNH
 Theo Văn bản số:
 Ngày.....tháng.....năm 20.....
 Người thẩm định ký tên:

C.TY CP THIẾT KẾ VÀ TƯ VẤN XÂY DỰNG VIỆT NAM
THẨM TRA
 Theo Văn bản số:
 Ngày.....tháng.....năm 20.....
 Chủ trì bộ môn ký tên:

HIỆU CHỈNH	
1	
2	
3	
ĐẠI DIỆN CHỦ ĐẦU TƯ:	
BAN QLDA ĐẦU TƯ - HẠ TẦNG	
XÃ SƠN ĐỒNG	
ĐỊA ĐIỂM:	
XÃ SƠN ĐỒNG - THÀNH PHỐ HÀ NỘI	
THANH BÌNH DEVELOPMENT & CONSULTANT JOINTSTOCK COMPANY	
B	
CITY CỔ PHẦN TƯ VẤN VÀ PHÁT TRIỂN THANH BÌNH	
Số 283, KĐT Mỗ Lao - Hà Đông - HN	
Tel: (84-04) 225 666 88	
Email: info@thanhbinh.com.vn	
www.thanhbinh.com.vn	
CHỦ ĐẦU TƯ: PHẠM CÔNG SƠN	
THANH BÌNH	
SƠN ĐỒNG - TP. HÀ NỘI	
CHỦ NHIỆM DỰ ÁN	KTS.ĐÔNG THỊ HAI PHƯƠNG
CHỦ TRƯỞNG	KTS. NGUYỄN TRỌNG THÁI
THIẾT KẾ	KTS. VŨ XUÂN NGỌC
QUẢN LÝ KỸ THUẬT	KTS. LÊ THỊ LỆ VÂN
CÔNG TRÌNH	
XÂY DỰNG TRƯỜNG THCS SƠN ĐỒNG	
ĐỊA ĐIỂM XD:	
XÃ SƠN ĐỒNG - THÀNH PHỐ HÀ NỘI	
HẠNG MỤC	
TỔNG THỂ	
TÊN BẢN VẼ	
SƠ ĐỒ VỊ TRÍ	
KHU ĐẤT XÂY DỰNG	
HỒ SƠ THIẾT KẾ CƠ SỞ	
HOÀN THÀNH	2025
KÝ HIỆU BV	VT: 01

SƠ ĐỒ VỊ TRÍ KHU ĐẤT QUY HOẠCH THEO PHÂN KHU S2

UBND XÃ SƠN ĐỒNG
PHÒNG KINH TẾ
THẨM ĐỊNH
 Theo Văn bản số:.....
 Ngày.....tháng.....năm 20.....
 Người thẩm định ký tên:

HIỆU CHỈNH
1
2
3



VỊ TRÍ KHU ĐẤT QUY HOẠCH

SƠ ĐỒ VỊ TRÍ KHU ĐẤT XÂY DỰNG
 - ĐƯỜNG GIAO THÔNG TỚI CÔNG TRÌNH LÀ ĐƯỜNG BÊ TÔNG RỘNG TRÊN 3.5M, CHIỀU CAO THÔNG THỦY TRÊN 4.5M

C.TY CP THIẾT KẾ VÀ TƯ VẤN XÂY DỰNG VIỆT NAM
THẨM TRA
 Theo Văn bản số:.....
 Ngày.....tháng.....năm 20.....
 Chủ trì bộ môn ký tên:
Thung

ĐẠI DIỆN CHỦ ĐẦU TƯ:
**BAN QLDA ĐẦU TƯ - HẠ TẦNG
 XÃ SƠN ĐỒNG**

ĐỊA ĐIỂM:
 XÃ SƠN ĐỒNG - THÀNH PHỐ HÀ NỘI

THANH BÌNH DEVELOPMENT
 & CONSULTANT JOINTSTOCK
 COMPANY



**CTY CỔ PHẦN TƯ VẤN
 VÀ PHÁT TRIỂN THANH BÌNH**
 LHA - SN43 - KẾT MỘ LẠO - HÀ ĐÔNG - HN
 Tel: (84-04) 665 666 88
 Email: info@thanhbinh.com.vn

CHỖ ĐÓNG CHỮ VÀ CHỮ KÝ
 CHỖ ĐÓNG CHỮ VÀ CHỮ KÝ
 CHỖ ĐÓNG CHỮ VÀ CHỮ KÝ

CHỦ TRÌ KẾ
 KTS: NGUYỄN TRỌNG THÁI

THIẾT KẾ
 KTS: VŨ XUÂN NGỌC

QUẢN LÝ KỸ THUẬT
 KTS: LÊ THỊ LÊ VÂN

CHỖ ĐÓNG CHỮ VÀ CHỮ KÝ

CHỖ ĐÓNG CHỮ VÀ CHỮ KÝ

CÔNG TRÌNH
**XÂY DỰNG TRƯỜNG THCS
 SƠN ĐỒNG**

ĐỊA ĐIỂM XD:
 XÃ SƠN ĐỒNG - THÀNH PHỐ HÀ NỘI

HẠNG MỤC
TỔNG THỂ

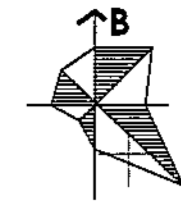
TÊN BẢN VẼ
**SƠ ĐỒ GIAO THÔNG
 BÊN NGOÀI KHU ĐẤT**

HỒ SƠ THIẾT KẾ CƠ SỞ

HOÀN THÀNH **2025**

KÝ HIỆU BV **VT: 02**

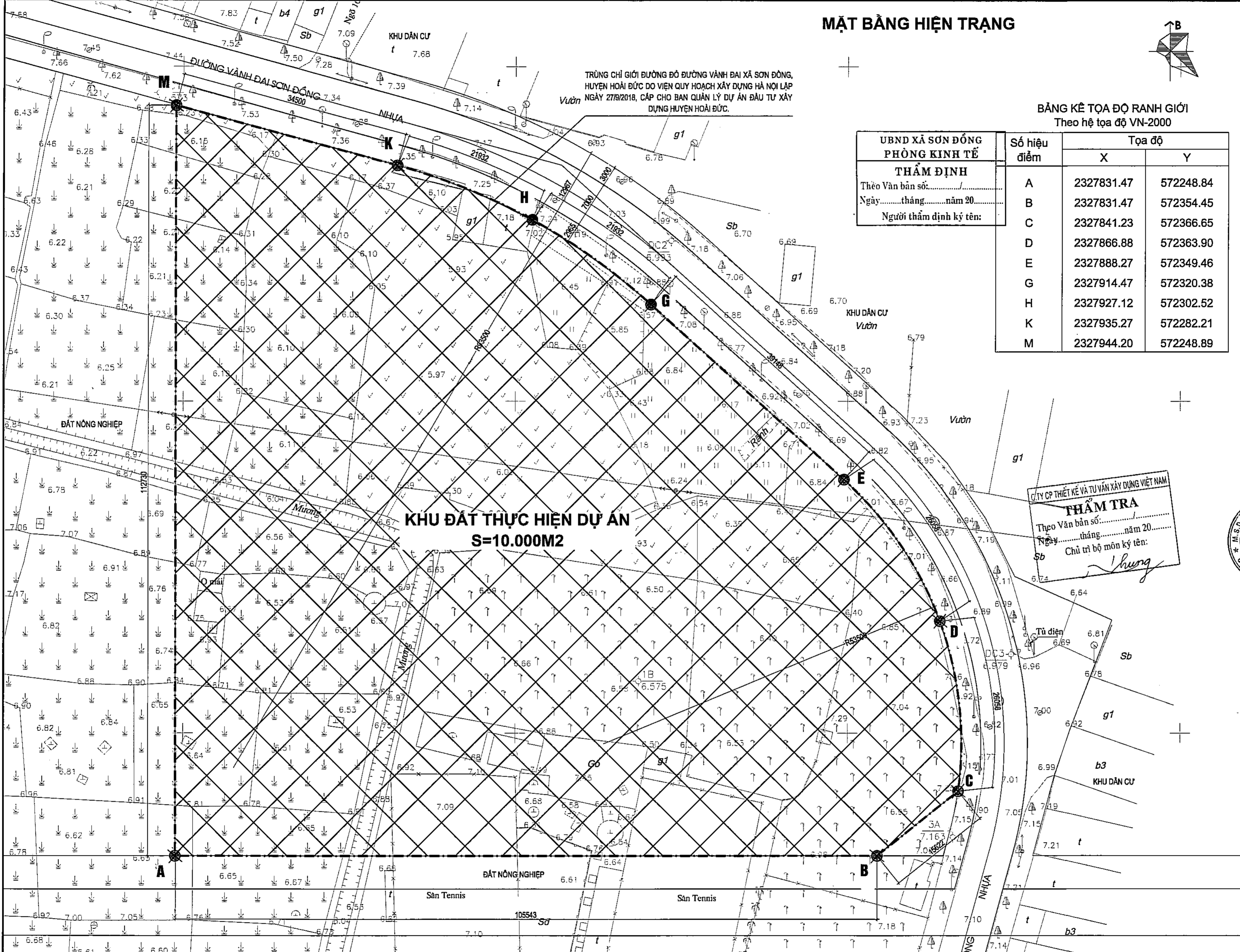
MẶT BẰNG HIỆN TRẠNG



TRÙNG CHỈ GIỚI ĐƯỜNG ĐỒ ĐƯỜNG VÀNH ĐAI XÃ SƠN ĐỒNG,
HUYỆN HOÀI ĐỨC DO VIỆN QUY HOẠCH XÂY DỰNG HÀ NỘI LẬP
NGÀY 27/9/2018, CẤP CHO BAN QUẢN LÝ DỰ ÁN ĐẦU TƯ XÂY
DỰNG HUYỆN HOÀI ĐỨC.

BẢNG KÊ TỌA ĐỘ RANH GIỚI
Theo hệ tọa độ VN-2000

UBND XÃ SƠN ĐỒNG PHÒNG KINH TẾ	Số hiệu điểm	Tọa độ	
		X	Y
THẨM ĐỊNH Theo Văn bản số:..... Ngày.....tháng.....năm 20..... Người thẩm định ký tên:	A	2327831.47	572248.84
	B	2327831.47	572354.45
	C	2327841.23	572366.65
	D	2327866.88	572363.90
	E	2327888.27	572349.46
	G	2327914.47	572320.38
	M	2327944.20	572248.89



KHU ĐẤT THỰC HIỆN DỰ ÁN
S=10.000M2

CÔNG TY CP THIẾT KẾ VÀ TƯ VẤN XÂY DỰNG VIỆT NAM
THẨM TRA
Theo Văn bản số:.....
Ngày.....tháng.....năm 20.....
Chủ trì bộ môn ký tên:
Thung

THÀNH BINH DEVELOPMENT & CONSULTANT JOINTSTOCK COMPANY
THS. PHAM CÔNG SƠN
CHỦ TRƯỞNG DỰ ÁN / KTS. NGUYỄN TRỌNG THÁI

HIỆU CHỈNH
1
2
3

ĐẠI DIỆN CHỦ ĐẦU TƯ:
BAN QLDA ĐẦU TƯ - HẠ TANG
XÃ SƠN ĐỒNG

ĐỊA ĐIỂM:
XÃ SƠN ĐỒNG - THÀNH PHỐ HÀ NỘI

THÀNH BINH DEVELOPMENT & CONSULTANT JOINTSTOCK COMPANY



CÔNG TY CỔ PHẦN TƯ VẤN
VÀ PHÁT TRIỂN THÀNH BINH

THÀNH BINH DEVELOPMENT & CONSULTANT JOINTSTOCK COMPANY
Số 13 - KĐT Mỗ Lao - Hà Đông - HN
Tel: (84-24) 655 666 88
Email: thbv@thbv.com.vn

THS. PHAM CÔNG SƠN
CHỦ TRƯỞNG DỰ ÁN / KTS. NGUYỄN TRỌNG THÁI

Thung
CHỦ TRƯỞNG DỰ ÁN / KTS. NGUYỄN TRỌNG THÁI

Thung
THIẾT KẾ / KTS. VŨ XUÂN NGỌC

Thung
QUẢN LÝ KỸ THUẬT / KTS. LÊ THỊ VĂN

Thung
CỘNG TRINH

XÂY DỰNG TRƯỜNG THCS
SƠN ĐỒNG

ĐỊA ĐIỂM XD:
XÃ SƠN ĐỒNG - THÀNH PHỐ HÀ NỘI

HẠNG MỤC

TỔNG THỂ

TÊN BẢN VẼ

MẶT BẰNG HIỆN TRẠNG

HỒ SƠ THIẾT KẾ CƠ SỞ

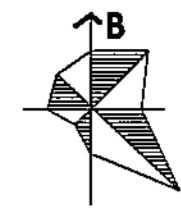
HOÀN THÀNH: **2025**

KÝ HIỆU BV: **HT: 01**

MẶT BẰNG TỔNG THỂ

TRÙNG CHỈ GIỚI ĐƯỜNG ĐỒ ĐƯỜNG VÀNH ĐAI XÃ SƠN ĐỒNG,
HUYỆN HOÀI ĐỨC DO VIỆN QUY HOẠCH XÂY DỰNG HÀ NỘI LẬP
NGÀY 27/9/2018, CẤP CHO BAN QUẢN LÝ DỰ ÁN ĐẦU TƯ XÂY
DỰNG HUYỆN HOÀI ĐỨC.

UBND XÃ SƠN ĐỒNG
PHÒNG KINH TẾ
THẨM ĐỊNH
Theo Văn bản số:.....
Ngày.....tháng.....năm 20.....
Người thẩm định ký tên:



HIỆU CHÍNH
1
2
3
2327
950

BẢNG CƠ CẤU SỬ DỤNG ĐẤT

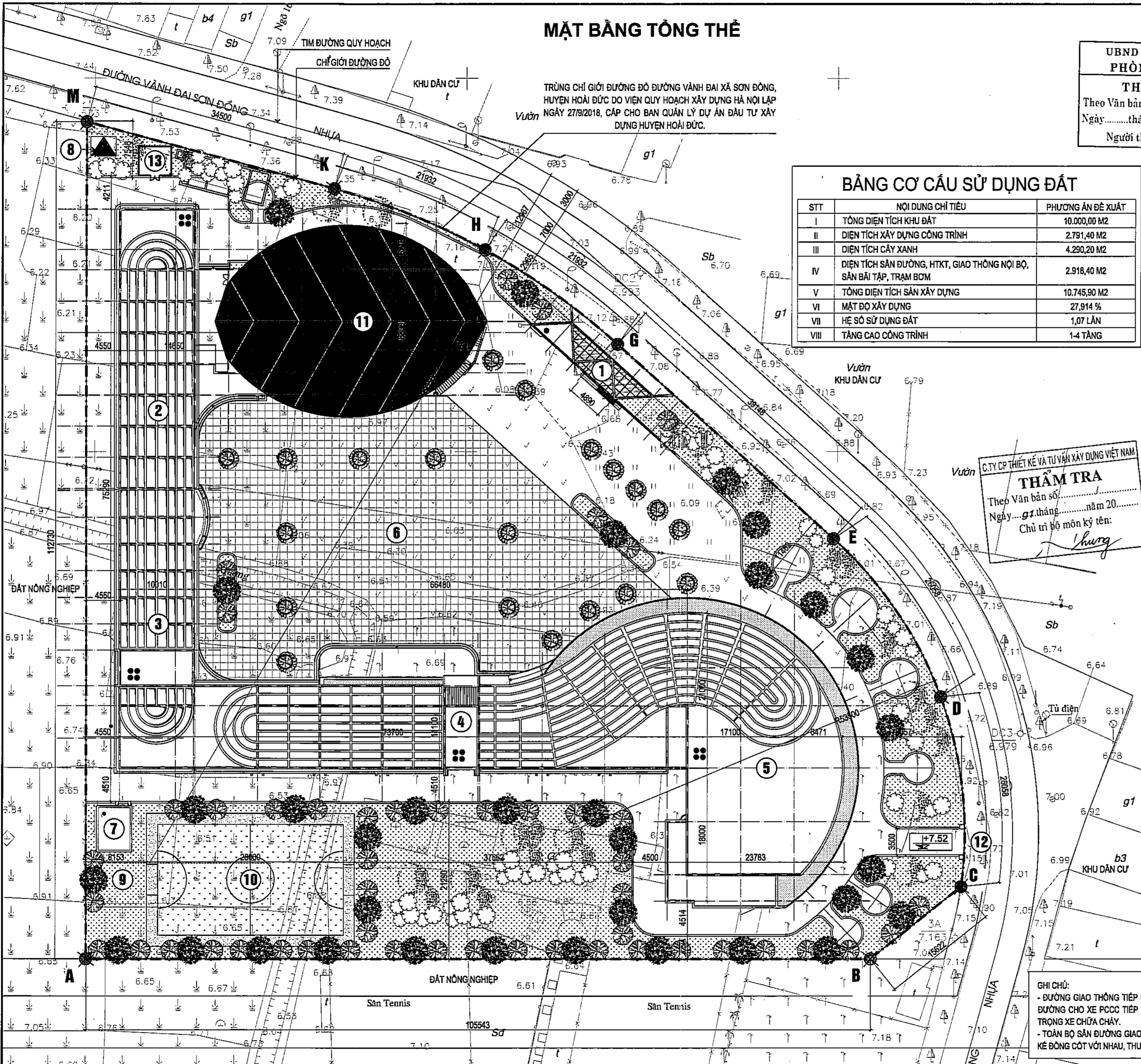
STT	NỘI DUNG CHỈ TIÊU	PHƯƠNG ÁN ĐỀ XUẤT
I	TỔNG DIỆN TÍCH KHU ĐẤT	10.000,00 M2
II	DIỆN TÍCH XÂY DỰNG CÔNG TRÌNH	2.791,40 M2
III	DIỆN TÍCH CÂY XANH	4.290,20 M2
IV	DIỆN TÍCH SÀN ĐƯỜNG, HTKT, GIAO THÔNG NỘI BỘ, SÂN BÃI TẬP, TRẠM BƠM	2.918,40 M2
V	TỔNG DIỆN TÍCH SÀN XÂY DỰNG	10.745,90 M2
VI	MẬT ĐỘ XÂY DỰNG	27,914 %
VII	HỆ SỐ SỬ DỤNG ĐẤT	1,07 LẦN
VIII	TẦNG CAO CÔNG TRÌNH	1-4 TẦNG

- ### GHI CHÚ :
- KÝ HIỆU MỐC GIỚI
 - KHU ĐẤT ĐƯỢC GIỚI HẠN BỞI CÁC MỐC : A-B-C-D-E-G-H-K-M VÈ MỐC A
 - RANH GIỚI KHU ĐẤT XÂY DỰNG
 - CÔNG TRÌNH VÀ SỐ TẦNG CAO
 - CÂY XANH THÂM CỎ
 - SÀN LÁT GẠCH
 - CAO ĐỘ MẶT SÀN HOÀN THIỆN THẤP NHẤT
 - CÂY BỤI
 - CÂY BÓNG MÁT

C.TY CP THIẾT KẾ VÀ TƯ VẤN XÂY DỰNG VIỆT NAM
THẨM TRA
Theo Văn bản số:.....
Ngày.....tháng.....năm 20.....
Chủ trì bộ môn ký tên:
Thung

- ### CHÚ THÍCH:
- CÔNG CHÍNH + NHÀ BẢO VỆ
 - KHỐI HIỆU BỘ 4 TẦNG
 - KHỐI LỚP HỌC BỘ MÔN 4 TẦNG
 - KHỐI LỚP HỌC 4 TẦNG
 - KHỐI THƯ VIỆN + BẾP - NHÀ ĂN + NHÀ XE HS 4 TẦNG
 - SÂN TẬP TRUNG
 - NHÀ TRẠM BƠM
 - VỊ TRÍ TRẠM BIẾN ÁP
 - BỂ NƯỚC PCCC + SINH HOẠT (TRONG ĐÓ KHỐI TÍCH NƯỚC CHO PCCC LÀ 288M3)
 - SÂN THỂ THAO
 - NHÀ ĐA NĂNG + NHÀ XE GIÁO VIÊN 4 TẦNG
 - CÔNG PHỤ
 - TRẠM XỬ LÝ NƯỚC THẢI

GHI CHÚ:
- ĐƯỜNG GIAO THÔNG TIẾP CẬN CÔNG TRÌNH RỘNG TRÊN 4M, CHIỀU CAO LỚN HƠN 4,5M, MẶT ĐƯỜNG CHO XE PCCC TIẾP CẬN BÊN TRONG VÀ BÊN NGOÀI CÔNG TRÌNH ĐỀU CHỊU ĐƯỢC TẢI TRỌNG XE CHỮA CHÁY.
- TOÁN BỘ SÀN ĐƯỜNG GIAO THÔNG NỘI BỘ CHẠY XUNG QUANH CÔNG TRÌNH ĐỀU ĐƯỢC THIẾT KẾ ĐỒNG CỐT VỚI NHAU, THUẬN LỢI CHO XE PCCC HOẠT ĐỘNG.



ĐẠI DIỆN CHỦ ĐẦU TƯ:
**BAN QLDA ĐẦU TƯ - HẠ TẦNG
XÃ SƠN ĐỒNG**

ĐỊA ĐIỂM:
XÃ SƠN ĐỒNG - THÀNH PHỐ HÀ NỘI

THANH BINH DEVELOPMENT
& CONSULTANT JOINTSTOCK
COMPANY



**CTY CỔ PHẦN TƯ VẤN
VÀ PHÁT TRIỂN THANH BÌNH**

KHOA CÔNG NGHỆ MÔI TRƯỜNG - HÀ ĐÔNG - HN
Tải: (84-04) 250.666.88
Email: tbn@vncity.com.vn
Số điện thoại: 04.250.666.88

TRƯỞNG DỰ ÁN: PHẠM CÔNG SƠN
THÀNH BÍNH

CHỦ NHIỆM DỰ ÁN: KTS.ĐÔNG THẠNH PHƯƠNG

CHỦ TRƯỞNG: KTS. NGUYỄN TRỌNG THÁI

THIẾT KẾ: KTS. VŨ QUÂN NGỌC

QUẢN LÝ KỸ THUẬT: KTS. LÊ THỊ LỆ VÂN

Chuan

**CÔNG TRÌNH
XÂY DỰNG TRƯỜNG THCS
SƠN ĐỒNG**

ĐỊA ĐIỂM XÂY DỰNG:
XÃ SƠN ĐỒNG - THÀNH PHỐ HÀ NỘI

HẠNG MỤC
TỔNG THỂ

TÊN BẢN VẼ
MẶT BẰNG TỔNG THỂ

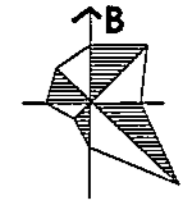
HỒ SƠ THIẾT KẾ CƠ SỞ

HOÀN THÀNH: 2025

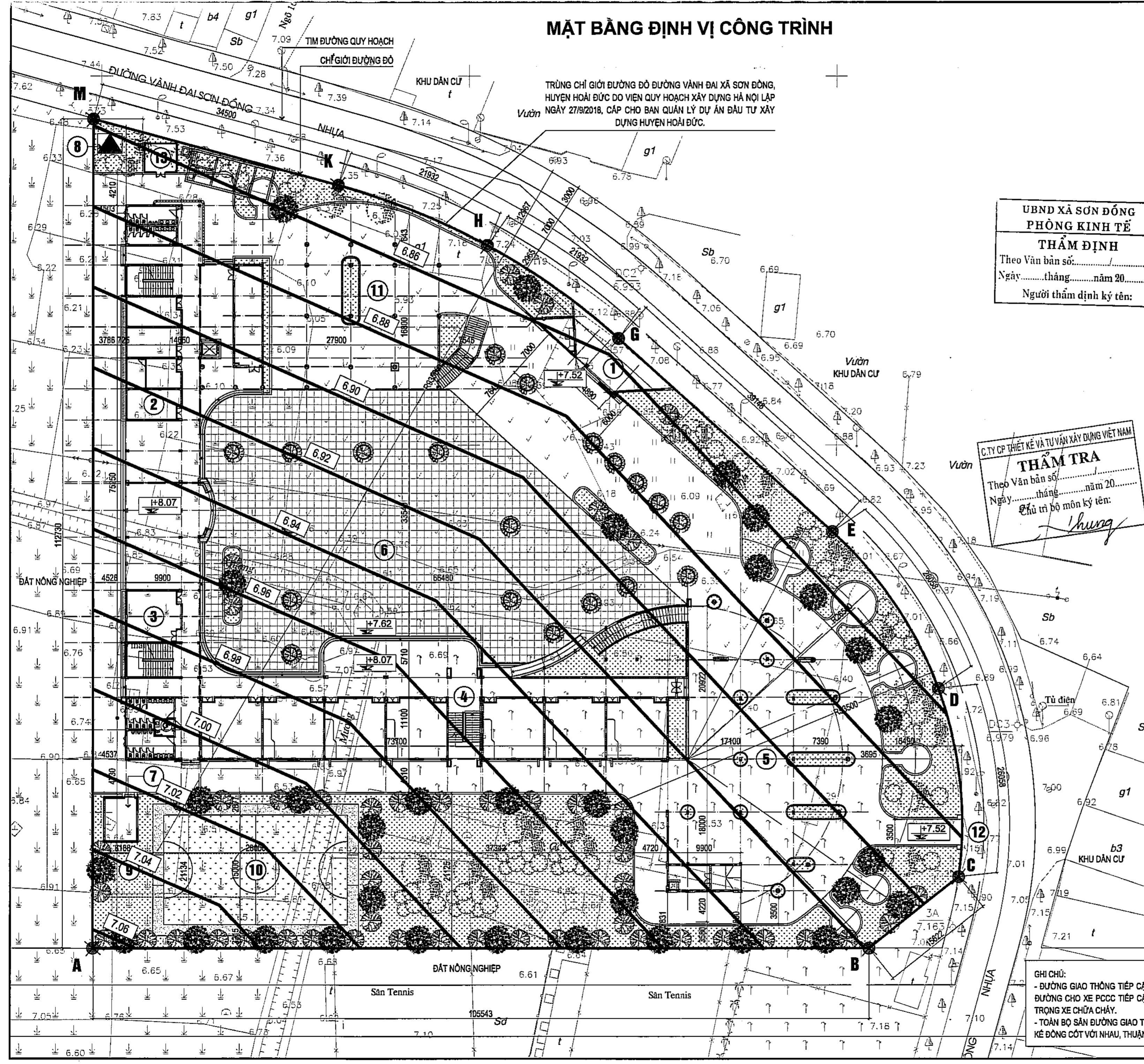
KÝ HIỆU BV: TT: 01

MẶT BẰNG ĐỊNH VỊ CÔNG TRÌNH

TRÙNG CHỈ GIỚI ĐƯỜNG ĐỒ ĐƯỜNG VÀNH ĐAI XÃ SƠN ĐỒNG,
HUYỆN HOÀI ĐỨC DO VIỆN QUY HOẠCH XÂY DỰNG HÀ NỘI LẬP
NGÀY 27/9/2018, CẤP CHO BAN QUẢN LÝ DỰ ÁN ĐẦU TƯ XÂY
DỰNG HUYỆN HOÀI ĐỨC.



2327
950



UBND XÃ SƠN ĐỒNG
PHÒNG KINH TẾ
THẨM ĐỊNH
Theo Văn bản số:.....
Ngày.....tháng.....năm 20.....
Người thẩm định ký tên:.....

C.TY CP THIẾT KẾ VÀ TƯ VẤN XÂY DỰNG VIỆT NAM
THẨM TRA
Theo Văn bản số:.....
Ngày.....tháng.....năm 20.....
Chủ trì bộ môn ký tên: *Thung*

- GHI CHÚ :**
- KÝ HIỆU MỐC GIỚI
 - KHU ĐẤT ĐƯỢC GIỚI HẠN BỞI CÁC MỐC : A-B-C-D-E-G-H-K-M VÀ MỐC A
 - RANH GIỚI KHU ĐẤT XÂY DỰNG
 - CÔNG TRÌNH VÀ SỐ TẦNG CAO
 - CÂY XANH THẨM CỎ
 - SÀN LÁT GẠCH
 - CAO ĐỘ MẶT SÀN HOÀN THIÊN THẤP NHẤT
 - CÂY BỤI
 - CÂY BÓNG MÁT

- CHÚ THÍCH:**
- 1** CÔNG CHÍNH + NHÀ BẢO VỆ
 - 2** KHỐI HIỆU BỘ 4 TẦNG
 - 3** KHỐI LỚP HỌC BỘ MÔN 4 TẦNG
 - 4** KHỐI LỚP HỌC 4 TẦNG
 - 5** KHỐI THƯ VIỆN + BẾP - NHÀ ĂN + NHÀ XE HS 4 TẦNG
 - 6** SÀN TẬP TRUNG
 - 7** NHÀ TRẠM BƠM
 - 8** VỊ TRÍ TRẠM BIẾN ÁP
 - 9** BỂ NƯỚC PCCC + SINH HOẠT (TRONG ĐÓ KHỐI TÍCH NƯỚC CHO PCCC LÀ 288M³)
 - 10** SÂN THỂ THAO
 - 11** NHÀ ĐA NĂNG + NHÀ XE GIÁO VIÊN 4 TẦNG
 - 12** CÔNG PHỤ
 - 13** TRẠM XỬ LÝ NƯỚC THẢI

GHI CHÚ:
- ĐƯỜNG GIAO THÔNG TIẾP CẬN CÔNG TRÌNH RỘNG TRÊN 4M, CHIỀU CAO LỚN HƠN 4,5M, MẶT ĐƯỜNG CHO XE PCCC TIẾP CẬN BÊN TRONG VÀ BÊN NGOÀI CÔNG TRÌNH ĐỀU CHỊU ĐƯỢC TẢI TRỌNG XE CHỮA CHÁY.
- TOÀN BỘ SÀN ĐƯỜNG GIAO THÔNG NỘI BỘ CHẠY XUNG QUANH CÔNG TRÌNH ĐỀU ĐƯỢC THIẾT KẾ ĐỒNG CỘT VỚI NHAU, THUẬN LỢI CHO XE PCCC HOẠT ĐỘNG.

HIỆU CHÍNH

1
2
3

ĐẠI DIỆN CHỦ ĐẦU TƯ:
BAN QLDA ĐẦU TƯ - HẠ TẦNG XÃ SƠN ĐỒNG

ĐỊA ĐIỂM:
XÃ SƠN ĐỒNG - THÀNH PHỐ HÀ NỘI

THANH BÌNH DEVELOPMENT & CONSULTANT JOINTSTOCK COMPANY

CÔNG TY CỔ PHẦN TƯ VẤN VÀ PHÁT TRIỂN THANH BÌNH
LƯU A - SN43 - KĐT MỎ LẠO - HÀ ĐÔNG - HN
Số 750/01 665 666 88
Số 053893
Email: toan@tbtv.com.vn

CHỦ TẾ KẾ: *Thung* KTS. NGUYỄN TRỌNG TRÁI

THIẾT KẾ: *Thung* KTS. VŨ XUÂN NGỌC

QUẢN LÝ KỸ THUẬT: *Thung* KTS. LÊ THỊ LỆ VÂN

CÔNG TRÌNH XÂY DỰNG TRƯỜNG THCS SƠN ĐỒNG

ĐỊA ĐIỂM XD:
XÃ SƠN ĐỒNG - THÀNH PHỐ HÀ NỘI

HANG MỤC **TỔNG THỂ**

TÊN BẢN VẼ
MẶT BẰNG ĐỊNH VỊ CÔNG TRÌNH

HỒ SƠ THIẾT KẾ CƠ SỞ

HOÀN THÀNH	2025
KÝ HIỆU BV	TT: 02



CỘNG HOÀ XÃ HỘI CHỦ NGHĨA VIỆT NAM
ĐỘC LẬP - TỰ DO - HẠNH PHÚC

CÔNG TY CỔ PHẦN TƯ VẤN VÀ ĐẦU TƯ XÂY DỰNG THANH BÌNH
TEL: (04) 33527.613 FAX: (04) 33527.613

HẠNG MỤC : SAN NỀN KÈ ĐÁ



C.TY CP THIẾT KẾ VÀ TƯ VẤN XÂY DỰNG VIỆT NAM

THẨM TRA

Theo Văn bản số:...../.....

Ngày.....tháng.....năm 20.....

Chủ trì bộ môn ký tên: *Ta*

DANH MỤC BẢN VẼ- PHẦN SAN NỀN, KÈ ĐÁ

STT	TÊN BẢN VẼ	KÝ HIỆU
1	MẶT BẰNG ĐƯỜNG ĐỒNG MỨC SAN NỀN	SN-01
2	MẶT BẰNG KHỐI LƯỢNG Ô LƯỚI SAN NỀN	SN-02

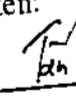


C.TY CP THIẾT KẾ VÀ TƯ VẤN XÂY DỰNG VIỆT NAM

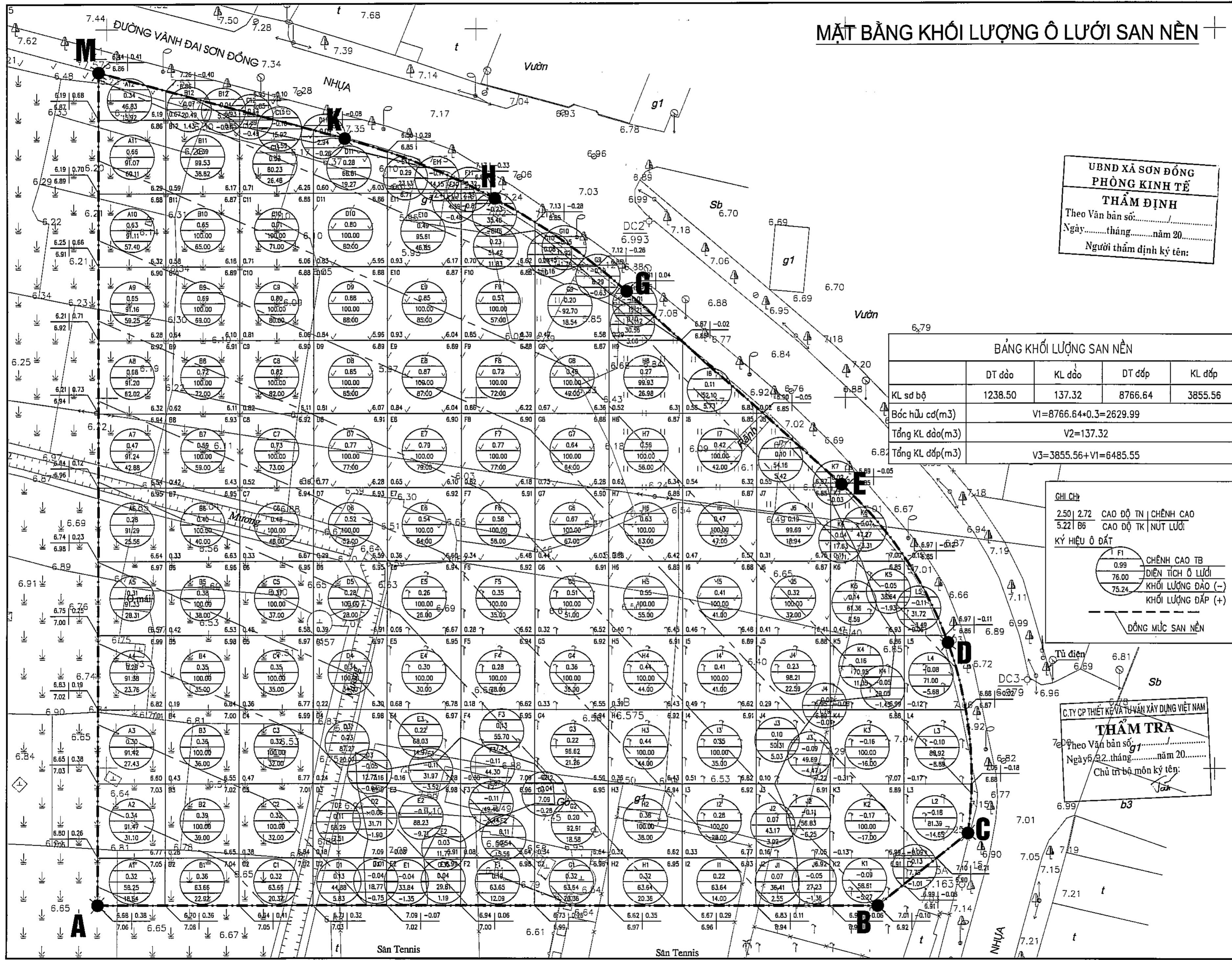
THẨM TRA

Theo Văn bản số:.....

Ngày.....tháng.....năm 20.....

Chủ trì bộ môn ký tên: 

MẶT BẰNG KHỐI LƯỢNG Ô LƯỚI SAN NỀN



UBND XÃ SƠN ĐỒNG
PHÒNG KINH TẾ
THẨM ĐỊNH
Theo Văn bản số:.....
Ngày.....tháng.....năm 20.....
Người thẩm định ký tên:

	DT đào	KL đào	DT đắp	KL đắp
KL sơ bộ	1238.50	137.32	8766.64	3855.56
Bóc hữu cơ(m ³)	V1=8766.64+0.3=2629.99			
Tổng KL đào(m ³)	V2=137.32			
Tổng KL đắp(m ³)	V3=3855.56+V1=6485.55			

2.50	2.72	CAO ĐỘ TỈ CHÈNH CAO
5.22	B6	CAO ĐỘ TỈ NÚT LƯỚI
KÝ HIỆU Ô ĐẤT		
F1	0.99	CHÈNH CAO TB
	76.00	DIỆN TÍCH Ô LƯỚI
	75.24	KHỐI LƯỢNG ĐÀO (-)
		KHỐI LƯỢNG ĐẮP (+)
ĐỒNG MỨC SAN NỀN		

C.TY CP THIẾT KẾ VÀ TƯ VẤN XÂY DỰNG VIỆT NAM
THẨM TRA
Theo Văn bản số:.....
Ngày 02 tháng.....năm 20.....
Chủ trì bộ môn ký tên:

HIỆU CHỈNH

1
2
3

ĐẠI DIỆN CHỦ ĐẦU TƯ
BAN QLDA ĐẦU TƯ - HẠ TẦNG
XÃ SƠN ĐỒNG

ĐỊA ĐIỂM:
XÃ SƠN ĐỒNG - THÀNH PHỐ HÀ NỘI

THANH BINH DEVELOPMENT & CONSULTANT JOINTSTOCK COMPANY



CTY CỔ PHẦN TƯ VẤN VÀ PHÁT TRIỂN THANH BÌNH
Số 10, Phố Lạc Việt, Quận Cầu Giấy, Hà Nội
Số điện thoại: (04) 224 666 666
Email: thanhbinh@thanhbinh.vn

CHẤM DỌC: [THS PHẠM CÔNG SƠN]
VĂN VÀ PHẢI: [THS PHẠM CÔNG SƠN]
THÀNH BÍNH

CHỦ TRƯỞNG: [KS. CHU VIỆT PHƯƠNG]
THIẾT KẾ: [KS. ĐỖ QUANG DUY]
QUẢN LÝ KỸ THUẬT: [KS. CHU VIỆT PHƯƠNG]

CÔNG TRÌNH
XÂY DỰNG TRƯỜNG THCS SƠN ĐỒNG
ĐỊA ĐIỂM XD: XÃ SƠN ĐỒNG - THÀNH PHỐ HÀ NỘI
HẠNG MỤC: **SAN NỀN, KÈ ĐÁ**
TÊN BẢN VẼ: MB KHỐI LƯỢNG Ô LƯỚI SAN NỀN

HỒ SƠ BẢN VẼ THIẾT KẾ CƠ SỞ
HOÀN THÀNH: 2025
KÝ HIỆU BẰ: SN-02



CỘNG HOÀ XÃ HỘI CHỦ NGHĨA VIỆT NAM

Độc Lập - Tự Do - Hạnh Phúc

CÔNG TY CỔ PHẦN TƯ VẤN VÀ PHÁT TRIỂN THANH BÌNH

TEL: (84-024) 665 666 88

HẠNG MỤC: ĐIỆN NƯỚC TỔNG THỂ



C. TY CP THIẾT KẾ VÀ TƯ VẤN XÂY DỰNG VIỆT NAM

THẨM TRA

Theo Văn bản số:...../.....

Ngày.....tháng.....năm 20.....

Chủ trì bộ môn ký tên:

Hau

DANH MỤC BẢN VẼ - PHẦN CẤP ĐIỆN TỔNG THỂ

TT	TÊN BẢN VẼ	KÝ HIỆU
1	MẶT BẰNG CẤP ĐIỆN TỔNG THỂ	ĐTT-01
2	MẶT BẰNG CHIẾU SÁNG TỔNG THỂ	ĐTT-02
3	CHI TIẾT CỘT CHIẾU SÁNG	ĐTT-03
4	SƠ ĐỒ NGUYÊN LÝ TỦ ĐIỆN TỔNG	ĐTT-04
5	MẶT BẰNG CHỐNG SÉT Mái TỔNG THỂ	CS-01
6	CHI TIẾT CHỐNG SÉT	CS-02



C. TY CP THIẾT KẾ VÀ TƯ VẤN XÂY DỰNG VIỆT NAM

THẨM TRA

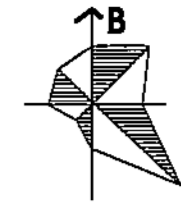
Theo Văn bản số:...../.....

Ngày.....tháng.....năm 20.....

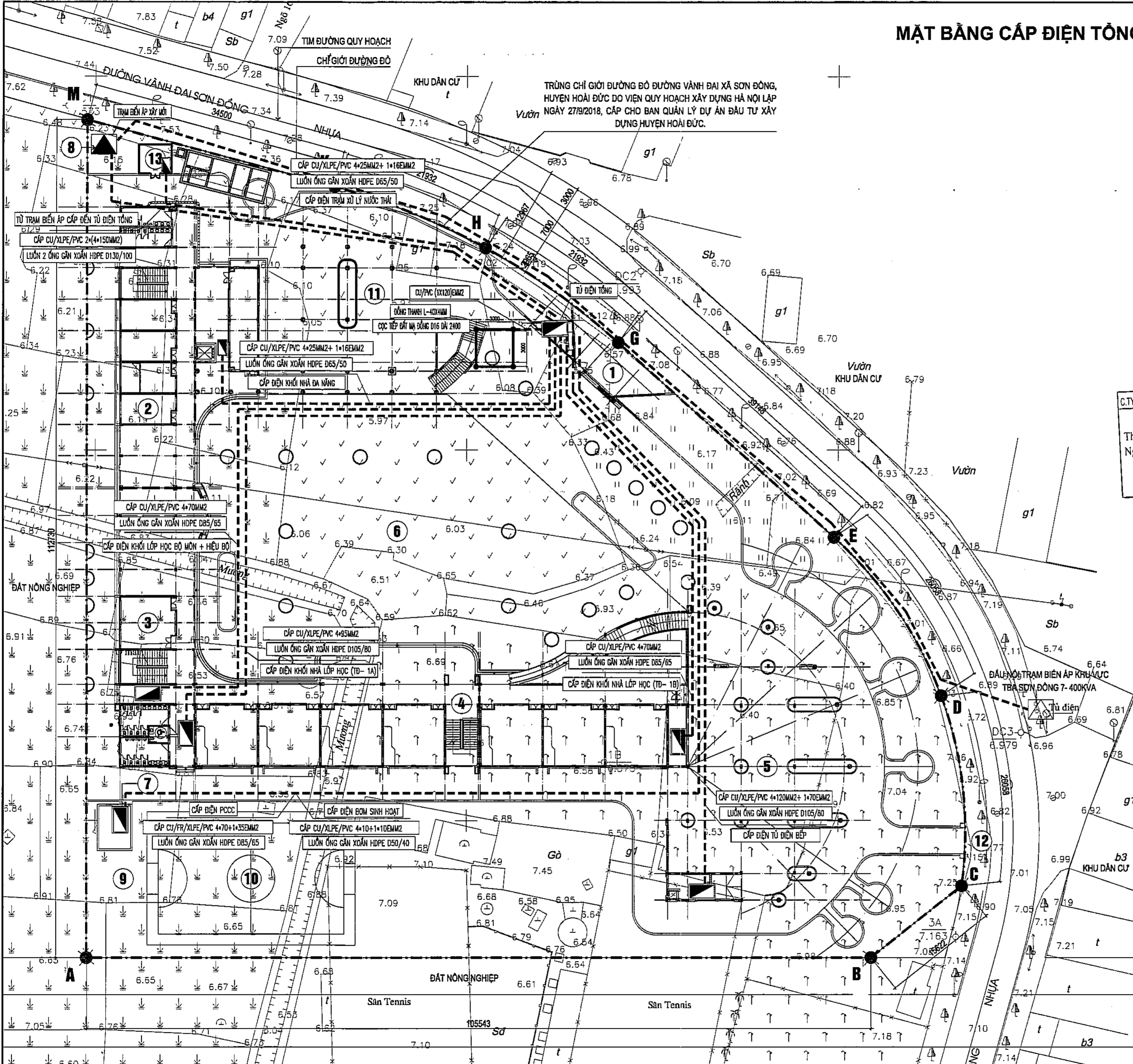
Chủ trì bộ môn ký tên:

Hau

MẶT BẰNG CẤP ĐIỆN TỔNG THỂ



HIỆU CHÍNH
1
2
3
2327
950



TRÙNG CHỈ GIỚI ĐƯỜNG ĐỒ ĐƯỜNG VÀNH ĐAI XÃ SƠN ĐỒNG, HUYỆN HOÀI ĐỨC DO VIỆN QUY HOẠCH XÂY DỰNG HÀ NỘI LẬP NGÀY 27/9/2018, CẤP CHO BAN QUẢN LÝ DỰ ÁN ĐẦU TƯ XÂY DỰNG HUYỆN HOÀI ĐỨC.

UBND XÃ SƠN ĐỒNG
PHÒNG KINH TẾ
THẨM ĐỊNH
Theo Văn bản số:
Ngày.....tháng.....năm 20.....
Người thẩm định ký tên:

C.TY CP THIẾT KẾ VÀ TƯ VẤN XÂY DỰNG VIỆT NAM
THẨM TRA
Theo Văn bản số:
Ngày.....tháng.....năm 20.....
Chủ trì bộ môn ký tên:
Hau

2327
900

ĐẠI DIỆN CHỦ ĐẦU TƯ:
BAN QUẢN LÝ ĐẤT-HẠ TANG XÃ SƠN ĐỒNG

THANH BÌNH DEVELOPMENT & CONSULTANT JOINTSTOCK COMPANY



CTY CỔ PHẦN TƯ VẤN VÀ PHÁT TRIỂN THANH BÌNH
LƯU A - S143 - KĐT MỎ LẠC - HÀ ĐÔNG - HN
Số điện thoại: 03113793; Fax: (84-04) 33541294
Email: tbc@tbc.vn, tbc@yahoo.com.vn

CHÚ THÍCH:

- ① CÔNG CHÍNH + NHÀ BẢO VỆ
- ② KHỐI HIỆU BỘ 4 TẦNG
- ③ KHỐI LỚP HỌC BỘ MÔN 4 TẦNG
- ④ KHỐI LỚP HỌC 4 TẦNG
- ⑤ KHỐI THƯ VIỆN + BẾP - NHÀ ĂN + NHÀ XE HS 4 TẦNG
- ⑥ SÂN TẬP TRUNG
- ⑦ NHÀ TRẠM BOM
- ⑧ VỊ TRÍ TRẠM BIẾN ÁP
- ⑨ BỂ NƯỚC PCCC + SINH HOẠT
- ⑩ SÂN THỂ THAO
- ⑪ NHÀ ĐA NĂNG + NHÀ XE GIÁO VIÊN 4 TẦNG
- ⑫ CÔNG PHỤ
- ⑬ TRẠM XỬ LÝ NƯỚC THẢI

THÀNH ĐÓNG
PHÒNG KINH TẾ
THẨM ĐỊNH

CHỦ TRƯỞNG: K.S. B. M. CHUNG

THIẾT KẾ: K.S. NGUYỄN QUANG VINH

QUẢN LÝ KỸ THUẬT: K.S. B. M. CHUNG

CÔNG TRÌNH
XÂY DỰNG TRƯỜNG THCS SƠN ĐỒNG

ĐỊA ĐIỂM XÂY DỰNG:
XÃ SƠN ĐỒNG - THÀNH PHỐ HÀ NỘI

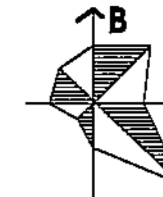
HẠNG MỤC
CẤP ĐIỆN TỔNG THỂ

TÊN BẢN VẼ
MẶT BẰNG CẤP ĐIỆN TỔNG THỂ

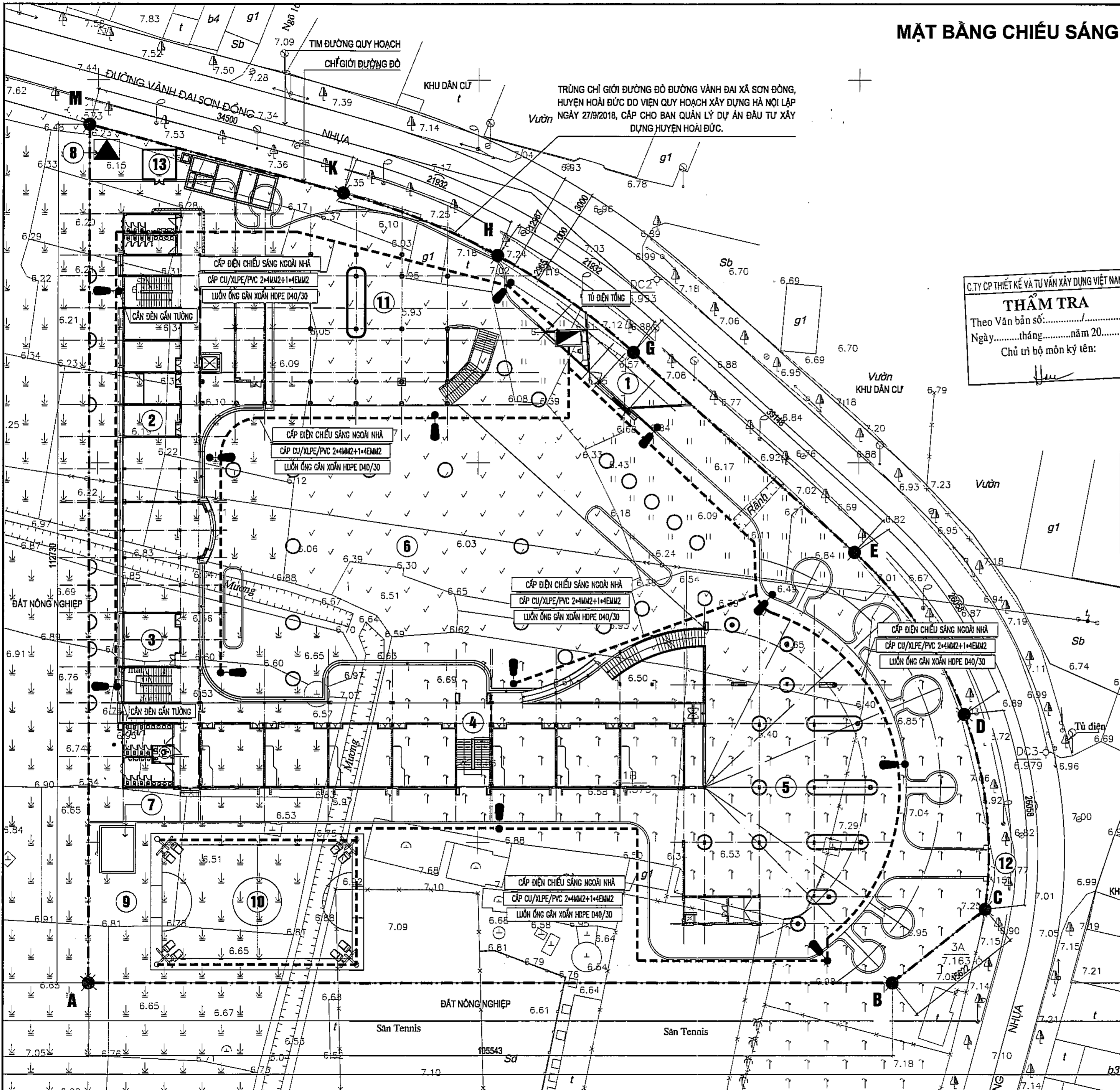
HỒ SƠ BẢN VẼ THIẾT KẾ CƠ SỞ

HOÀN THÀNH: 2025
KÝ HIỆU B.V: ĐTT-01

MẶT BẰNG CHIẾU SÁNG TỔNG THỂ



HIỆU CHÍNH
1
2
3
2327
950



TRUNG CHỈ GIỚI ĐƯỜNG ĐỒ ĐƯỜNG VÀNH ĐAI XÃ SƠN ĐỒNG,
HUYỆN HOÀI ĐỨC DO VIỆN QUY HOẠCH XÂY DỰNG HÀ NỘI LẬP
NGÀY 27/9/2018, CẤP CHO BAN QUẢN LÝ DỰ ÁN ĐẦU TƯ XÂY
DỰNG HUYỆN HOÀI ĐỨC.

C.TY CP THIẾT KẾ VÀ TƯ VẤN XÂY DỰNG VIỆT NAM
THẨM TRA
Theo Văn bản số:
Ngày.....tháng.....năm 20.....
Chủ trì bộ môn ký tên:
[Signature]

UBND XÃ SƠN ĐỒNG
PHÒNG KINH TẾ
THẨM ĐỊNH
Theo Văn bản số:
Ngày.....tháng.....năm 20.....
Người thẩm định ký tên:

GHI CHÚ

STT	TÊN THIẾT BỊ, VẬT TƯ	KÍ HIỆU
1	ĐÈN CHIẾU SÁNG CAO ÁP BÓNG LED 220V/100W	
2	ĐÈN LED CHIẾU SÁNG SÂN THỂ THAO 220V/ 250W	
3	TỦ ĐIỆN PHÂN PHỐI	

CHÚ THÍCH:

- ① CÔNG CHÍNH + NHÀ BẢO VỆ
- ② KHỐI HIỆU BỘ 4 TẦNG
- ③ KHỐI LỚP HỌC BỘ MÔN 4 TẦNG
- ④ KHỐI LỚP HỌC 4 TẦNG
- ⑤ KHỐI THƯ VIỆN + BẾP - NHÀ ĂN + NHÀ XE HS 4 TẦNG
- ⑥ SÂN TẬP TRUNG
- ⑦ NHÀ TRẠM BƠM
- ⑧ VỊ TRÍ TRẠM BIẾN ÁP
- ⑨ BỂ NƯỚC PCCC + SINH HOẠT
- ⑩ SÂN THỂ THAO
- ⑪ NHÀ ĐA NĂNG + NHÀ XE GIÁO VIÊN 4 TẦNG
- ⑫ CÔNG PHỤ
- ⑬ TRẠM XỬ LÝ NƯỚC THẢI

ĐẠI DIỆN CHỦ ĐẦU TƯ:
BAN QUẢN LÝ ĐABT - HẠ TẦNG XÃ SƠN ĐỒNG

ĐỊA ĐIỂM:
XÃ SƠN ĐỒNG - THÀNH PHỐ HÀ NỘI

THANH BINH DEVELOPMENT & CONSULTANT JOINTSTOCK COMPANY

C.TY CỔ PHẦN TƯ VẤN VÀ PHÁT TRIỂN THANH BÌNH
CÔNG TY TNHH TƯ VẤN VÀ PHÁT TRIỂN THANH BÌNH
Số 10 Đường Nguyễn Văn Linh, Phường Xuân Hòa, Quận Đống Đa, Hà Nội
Số điện thoại: 024 33113737; Fax: (84-04) 33541286
Email: thanhbinh@thanhbinh.vn; thanhbinh@yaho.com.vn

CHỦ NHIỆM DỰ ÁN: KTS. ĐÔNG MẠI PHƯƠNG
CHỦ TRÌ THIẾT KẾ: KTS. ĐÔNG MẠI CHUNG
THIẾT KẾ: KTS. NGUYỄN QUANG VINH
QUẢN LÝ KỸ THUẬT: KTS. ĐÔNG MẠI CHUNG

CÔNG TRÌNH:
XÂY DỰNG TRƯỜNG THCS SƠN ĐỒNG

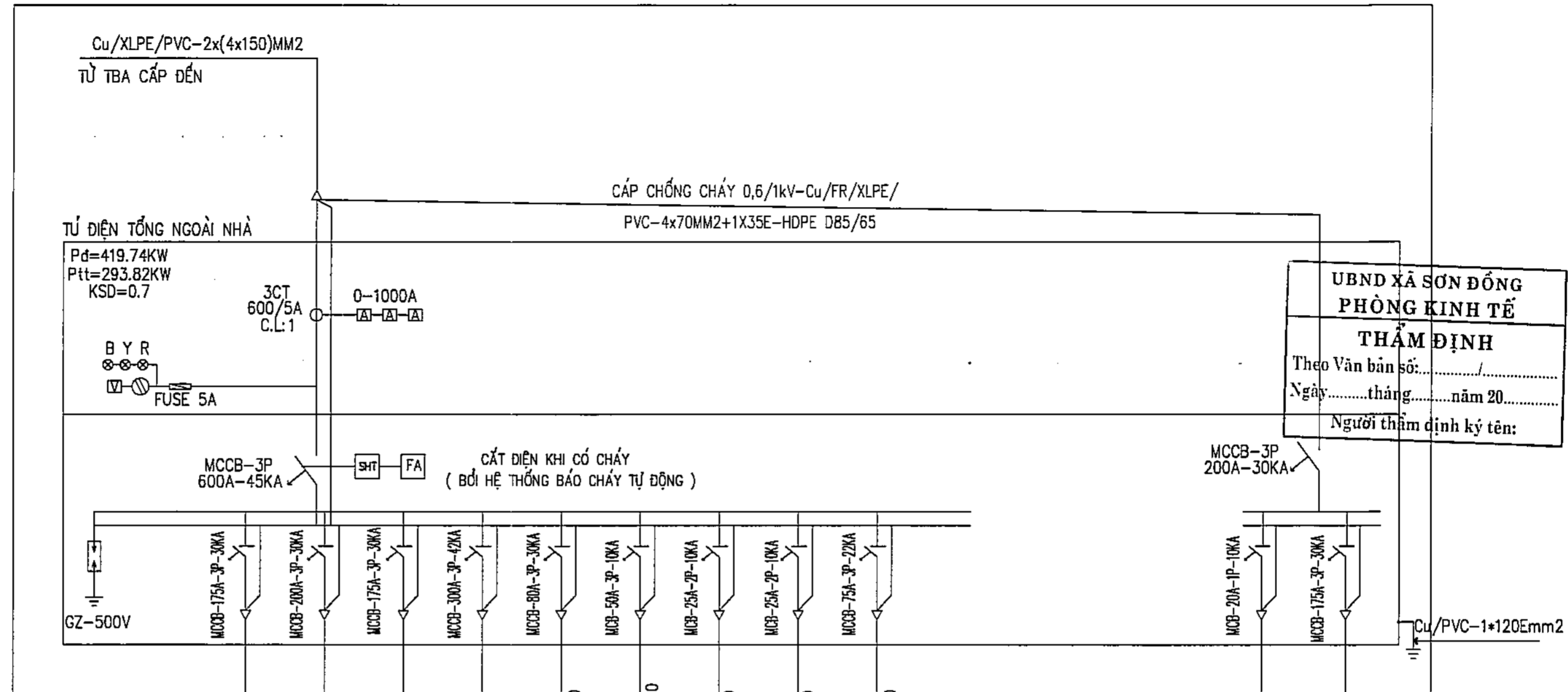
ĐỊA ĐIỂM XD:
XÃ SƠN ĐỒNG - THÀNH PHỐ HÀ NỘI

HẠNG MỤC:
CẤP ĐIỆN TỔNG THỂ

TÊN BẢN VẼ:
MẶT BẰNG CHIẾU SÁNG TỔNG THỂ

HỒ SƠ BẢN VẼ THIẾT KẾ CƠ SỞ
HOÀN THÀNH: **2025**
KÝ HIỆU BV: **ĐTT-02**

CẤP HẠ ÁP	0,6/1kV-Cu/XLPE/PVC-...mm2	
TỦ ĐIỆN HẠ ÁP 600V-1000A-70kA/s	NGĂN DO ĐẾM	NGĂN CHỐNG TỒN THẤT
	NGĂN DÓNG CẮT ĐIỆN	ÁP TÔ MẮT TỔNG: CHỐNG SÉT HẠ THỂ GZ-500
CẤP XUẤT TUYẾN	CẤP XUẤT TUYẾN ĐẤU TRỰC TIẾP	



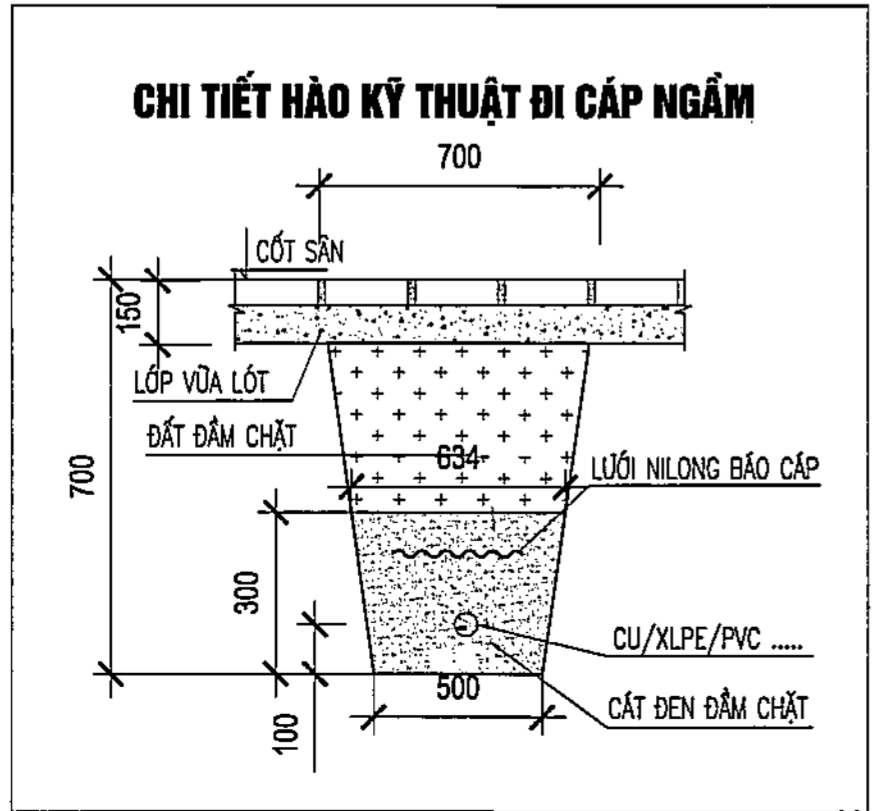
**UBND XÃ SƠN ĐỒNG
PHÒNG KINH TẾ**

THẨM ĐỊNH

Theo Văn bản số:
Ngày.....tháng.....năm 20.....
Người thẩm định ký tên:

SƠ ĐỒ TỦ ĐIỆN TỔNG NGOÀI NHÀ

CẤP CHO KHU LỚP HỌC BỘ MÔN + HIỆU BỘ	CẤP 0,6/1kV-Cu/XLPE/PVC-4x70MM2-HDPE D85/65	68.8 KW
CẤP CHO KHU LỚP HỌC (TỦ ĐIỆN TD-1A)	CẤP 0,6/1kV-Cu/XLPE/PVC-4x95MM2-HDPE D105/80	89.6 KW
CẤP CHO KHU LỚP HỌC (TỦ ĐIỆN TD-1B)	CẤP 0,6/1kV-Cu/XLPE/PVC-4x70MM2-HDPE D85/65	76 KW
CẤP CHO TỦ ĐIỆN THIẾT BỊ BẾP	CẤP 0,6/1kV-Cu/XLPE/PVC-4x120MM2-HDPE D105/80	117 KW
CẤP CHO NHÀ DẠ NẮNG	CẤP 0,6/1kV-Cu/XLPE/PVC-4x25MM2+1X16E-HDPE D65/50	28 KW
CẤP CHO NHÀ TRẠM BƠM	CẤP 0,6/1kV-Cu/XLPE/PVC-4x10MM2+1X10E-HDPE D50/40	10.34 KW
CẤP CHO NHÀ BẢO VỆ	CẤP 0,6/1kV-Cu/XLPE/PVC-2x4mm2+1X4E-HDPE D40/30	2.0 KW
CẤP CHO CHIẾU SÁNG NGOÀI NHÀ	CẤP 0,6/1kV-Cu/XLPE/PVC-2x4mm2+1X4E-HDPE D40/30	3.0 KW
CẤP CHO TRẠM XỬ LÝ NƯỚC THẢI	CẤP 0,6/1kV-Cu/XLPE/PVC-4x25MM2+1X16E-HDPE D65/50	25 KW
CẤP CHO TỦ BẢO CHÁY	CẤP 0,6/1kV-Cu/XLPE/PVC-2x4mm2+1X4E-HDPE D40/30 (ĐẶT TẠI PHÒNG BẢO VỆ)	2.0 KW
CẤP CHO TỦ BƠM HỆ THỐNG PCCC	CẤP 0,6/1kV-Cu/XLPE/PVC-4x70MM2+1X35E-HDPE D85/65	58 KW



C.TY CP THIẾT KẾ VÀ TƯ VẤN XÂY DỰNG VIỆT NAM

THẨM TRA

Theo Văn bản số:
Ngày.....tháng.....năm 20.....
Chủ trì bộ môn ký tên:

HIỆU CHỈNH

1

2

3

ĐẠI DIỆN CHỦ ĐẦU TƯ:
BAN QUẢN LÝ DABT-HẠ TANG XÃ SƠN ĐỒNG

ĐỊA ĐIỂM:
XÃ SƠN ĐỒNG-THÀNH PHỐ HÀ NỘI

THANH BÌNH DEVELOPMENT & CONSULTANT JOINTSTOCK COMPANY

CTY CỔ PHẦN TƯ VẤN VÀ PHÁT TRIỂN THANH BÌNH

LIÊN- SNG3 - KĐT Mỏ Lọc - Hồ Đông - HN
Số 18 Đường 311/2/3; Fax: (84-04) 33541280
Email: tbc@tbc.vn; tbc@yahoo.com.vn

CHỦ TRƯỞNG: **THS. PHẠM CÔNG SƠN**

CHỦ TRƯỞNG: **XS. Đ. MAI CHUNG**

THIẾT KẾ: **XS. NGUYỄN QUANG VINH**

QUẢN LÝ KỸ THUẬT: **XS. Đ. MAI CHUNG**

CÔNG TRÌNH:
XÂY DỰNG TRƯỜNG THCS SƠN ĐỒNG

ĐỊA ĐIỂM XD:
XÃ SƠN ĐỒNG-THÀNH PHỐ HÀ NỘI

HẠNG MỤC:
CẤP ĐIỆN TỔNG THỂ

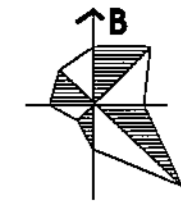
TÊN BẢN VẼ:
SƠ ĐỒ NGUYÊN LÝ TỦ ĐIỆN TỔNG

HỒ SƠ BẢN VẼ THIẾT KẾ CƠ SỞ

HOÀN THÀNH: **2025**

KÝ HIỆU BV: **ĐTT-04**

MẶT BẰNG CHỒNG SÉT TỔNG THỂ



HIỆU CHÍNH
1
2
3
2327
950

TRUNG CHỈ GIỚI ĐƯỜNG ĐỒ ĐƯỜNG VÀNH ĐAI XÃ SƠN ĐỒNG,
HUYỆN HOÀI ĐỨC DO VIỆN QUY HOẠCH XÂY DỰNG HÀ NỘI LẬP
NGÀY 27/9/2018, CẤP CHO BAN QUẢN LÝ DỰ ÁN ĐẦU TƯ XÂY
DỰNG HUYỆN HOÀI ĐỨC.

UBND XÃ SƠN ĐỒNG
PHÒNG KINH TẾ
THẨM ĐỊNH
Theo Văn bản số:.....
Ngày.....tháng.....năm 20.....
Người thẩm định ký tên:

C.TY CP THIẾT KẾ VÀ TƯ VẤN XÂY DỰNG VIỆT NAM
THẨM TRA
Theo Văn bản số:.....
Ngày.....tháng.....năm 20.....
Chủ trì bộ môn ký tên:

2327
900

ĐẠI DIỆN CHỦ ĐẦU TƯ:
**BAN QUẢN LÝ DABT- HẠ TANG
XÃ SƠN ĐỒNG**

ĐỊA ĐIỂM:
XÃ SƠN ĐỒNG - THÀNH PHỐ HÀ NỘI



**C.TY CỔ PHẦN TƯ VẤN
VÀ PHÁT TRIỂN THANH BÌNH**
Số 10 - Ngõ 3 - Phố Lạc - Hồ Đông - HN
ĐT: (84-04) 33119731 Fax: (84-04) 33541280
Email: tpb@tpb.vn@yahoo.com.vn
Số 10 - Ngõ 3 - Phố Lạc - Hồ Đông - HN

CHỦ NHIỆM DỰ ÁN: KTS. ĐỖ MẠI CHUNG

CHỦ TRÌ THIẾT KẾ: KTS. ĐỖ MẠI CHUNG

THIẾT KẾ: KTS. NGUYỄN QUANG VINH

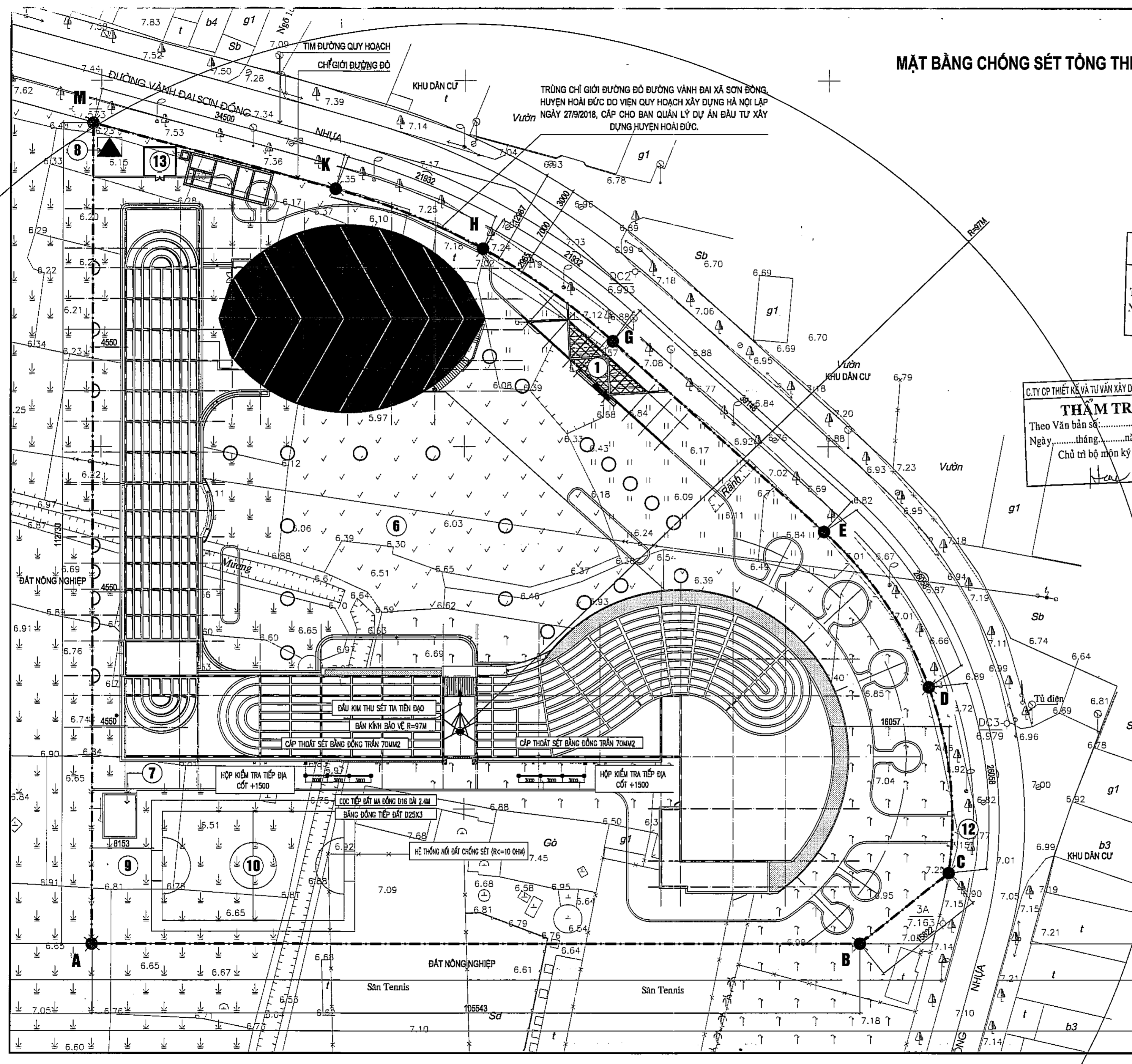
QUẢN LÝ KỸ THUẬT: KTS. ĐỖ MẠI CHUNG

CÔNG TRÌNH
**XÂY DỰNG TRƯỜNG THCS
SƠN ĐỒNG**

ĐỊA ĐIỂM XÂY DỰNG:
XÃ SƠN ĐỒNG - THÀNH PHỐ HÀ NỘI
HẠNG MỤC:
CẤP ĐIỆN TỔNG THỂ

TÊN BẢN VẼ:
MẶT BẰNG CHỒNG SÉT MÃI TỔNG THỂ

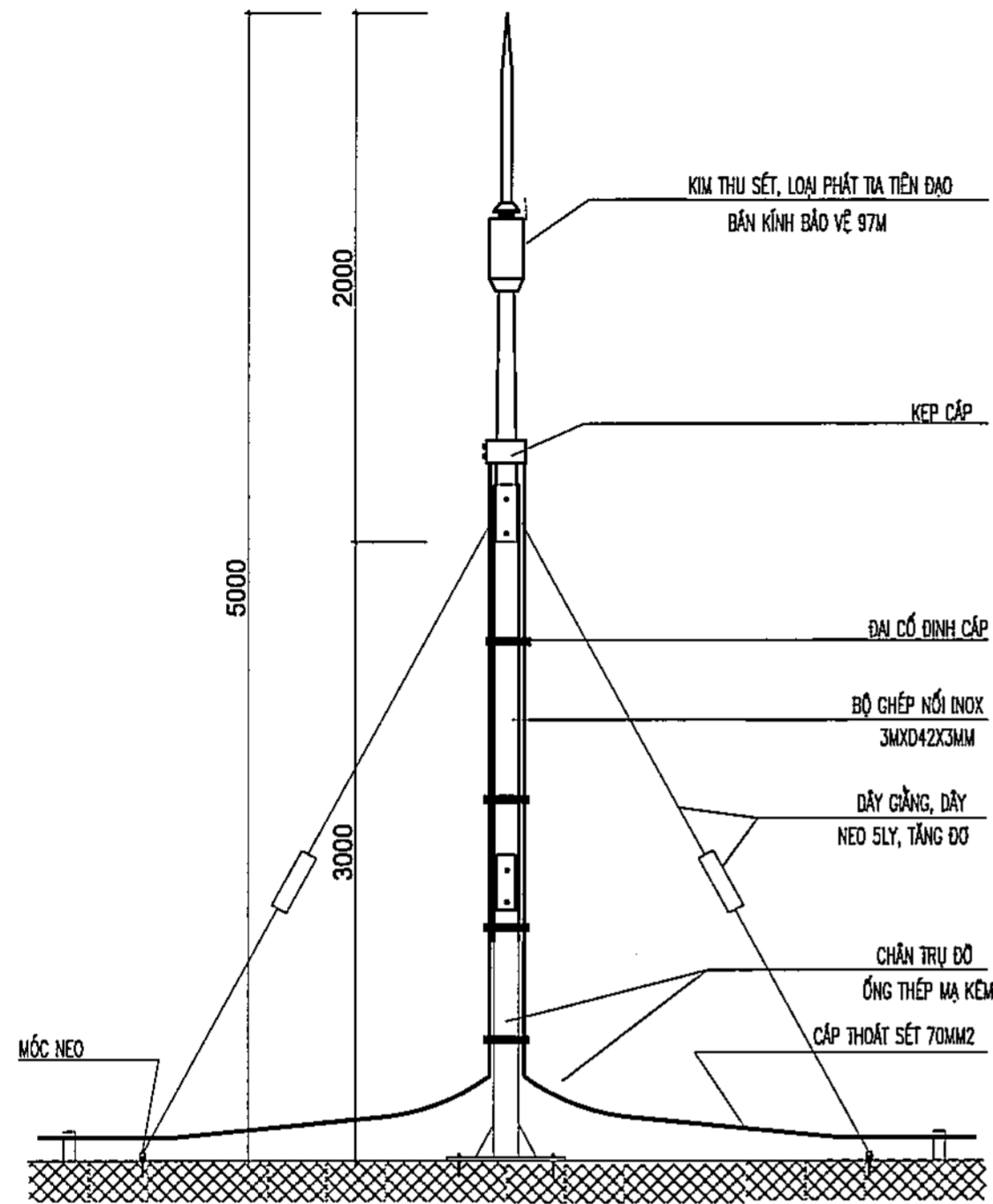
HỒ SƠ BẢN VẼ THIẾT KẾ CƠ SỞ
HOÀN THÀNH: **2025**
KÝ HIỆU B.V: **CS-01**



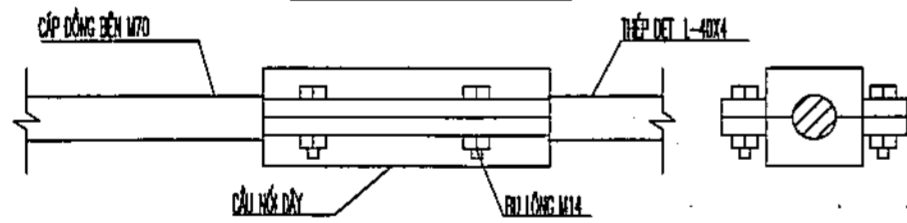
CHÚ THÍCH:

- 1 CÔNG CHÍNH + NHÀ BẢO VỆ
- 2 KHỐI HIỆU BỘ 4 TẦNG
- 3 KHỐI LỚP HỌC BỘ MÔN 4 TẦNG
- 4 KHỐI LỚP HỌC 4 TẦNG
- 5 KHỐI THƯ VIỆN + BẾP - NHÀ ĂN + NHÀ XE HS 4 TẦNG
- 6 SÂN TẬP TRUNG
- 7 NHÀ TRẠM BƠM
- 8 VỊ TRÍ TRẠM BIẾN ÁP
- 9 BỂ NƯỚC PCCC + SINH HOẠT
- 10 SÂN THỂ THAO
- 11 NHÀ ĐA NĂNG + NHÀ XE GIÁO VIÊN 4 TẦNG
- 12 CÔNG PHỤ
- 13 TRẠM XỬ LÝ NƯỚC THẢI

CHI TIẾT LẮP ĐẶT KIM THU SÉT



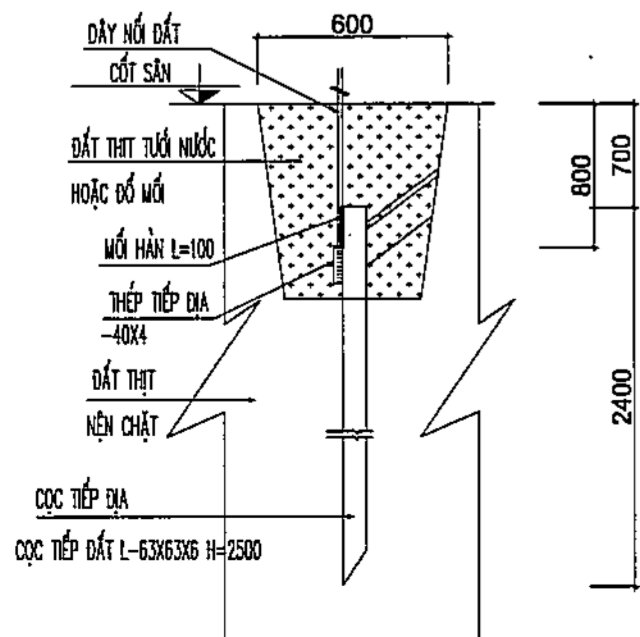
CHI TIẾT CẤU NỐI DÂY



GHI CHÚ

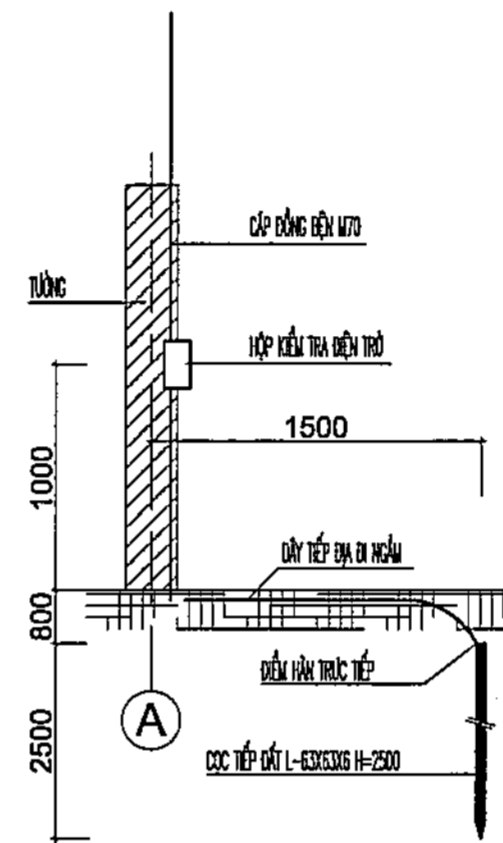
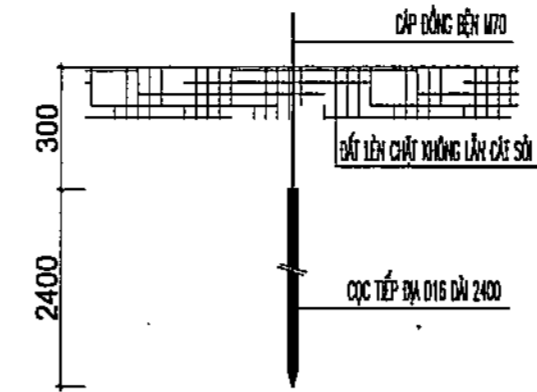
• Dây thoát sét cáp đồng bề mặt được kẹp ở nối trên này

CHI TIẾT CỌC TIẾP ĐẤT

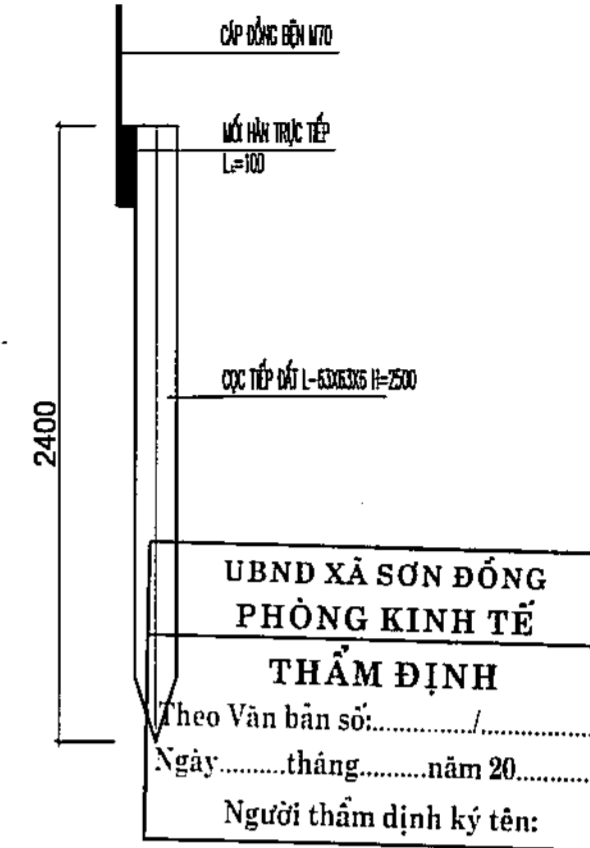


GHI CHÚ:

- CỌC TIẾP ĐẤT L-63x63x6 H=2500 ĐƯỢC CHôn SÂU DƯỚI MẶT ĐẤT 0,2M TỰA NƯỚC VÀ LẤP BĂNG ĐẤT THẬT NỀN CHẶT
- CỌC TIẾP ĐẤT ĐƯỢC LÊN KẾT VỚI NGUỒN BẰNG THÉP TIẾP ĐẤT L-40x4MM BẰNG LÊN KẾT HÀN VỚI CHIỀU DÀI MỐT HÀN = 100MM
- SAU KHI TH CÔNG PHẦN TIẾP ĐẤT PHẢI ĐO ĐIỆN TRỞ TIẾP ĐẤT CỦA HỆ THỐNG < 10 OHM
- NẾU ĐIỆN TRỞ CHƯA ĐẠT ĐÓNG BỐ XUNG CỌC TIẾP ĐẤT HOẶC ĐỒNG HOÁ CHẤT.



CỌC TIẾP ĐẤT CHỖN TRỰC TIẾP



CHI TIẾT CỌC TIẾP ĐẤT

GHI CHÚ

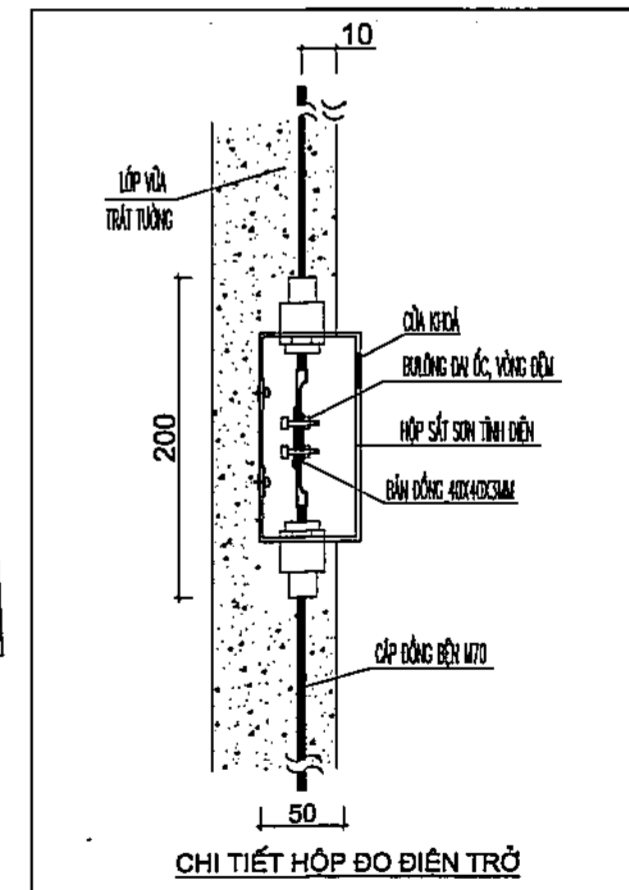
- TH CÔNG HỆ THỐNG CHỐNG SÉT PHẢI TUYỆT ĐỐI TUÂN THEO QUY PHẠM NHÀ MỐC HIỆN HÀNH VỀ CHỐNG SÉT
- ĐIỆN TRỞ TIẾP ĐẤT KHÔNG ĐƯỢC LỚT QUÁ 10 OHM
- HỆ THỐNG THỦ SÉT ĐƯỢC TH CÔNG ĐỒNG THỜI VỚI CÔNG TRÌNH
- DÂY DẪN SÉT ĐƯỢC HÀN LÊN KẾT VỚI NGUỒN VÀ ĐƯỢC TH CÔNG TRONG LỚP VÊ TRÁ
- CÁC HỆ THỐNG DẪNG ỐNG KẼM LUY DẪN VÀO CÔNG TRÌNH ĐỀU ĐƯỢC NỐI VÀO HỆ THỐNG CHỐNG SÉT

BẢNG THỐNG KẾ KHỐI LƯỢNG CHỐNG SÉT

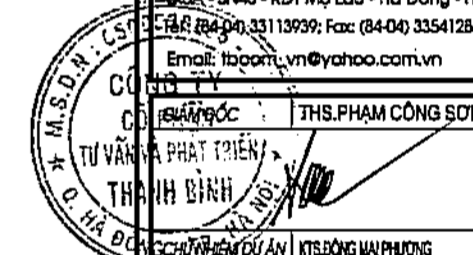
TT	TÊN VẬT TƯ THIẾT BỊ-QUY CÁCH	KÝ HIỆU	ĐƠN VỊ	SỐ LƯỢNG
1	ĐẦU THU SÉT TRÁ TIỀN ĐẠO BÀN KÍNH BẢO VỆ 97M		ĐỊ	01
2	BULONG Ø10x114		CÁI	08
3	CÁP DẪNG BỀ MẶT 70 MMx2		M	130
4	BĂNG DẪNG TIẾP ĐẤT 2530MM		M	30
5	CỌC TIẾP ĐẤT Ø16-DÀI 2,4M		CỌC	08
6	HỘP KẼM TRÁ ĐIỆN TRỞ		ĐỊ	02
7	PHỤ CỤ CHẤM ĐIỆN TRỞ ĐẤT		BẢO	04
8	HỘP CẦU ĐẤU		CÁI	04
9	VẬT LIỆU PHỤ		LX	12

C.TY CP THIẾT KẾ VÀ TƯ VẤN XÂY DỰNG VIỆT NAM
THẨM TRA
Theo Văn bản số:.....
Ngày.....tháng.....năm 20.....
Chủ trì bộ môn ký tên:

CHI TIẾT HỆ THỐNG CHỐNG SÉT



CHI TIẾT HỘP ĐO ĐIỆN TRỞ



HIỆU CHỈNH

1

2

3

ĐỊA ĐIỂM CHỦ ĐẦU TƯ:
BAN QUẢN LÝ ĐẤT- HẠ TẦNG XÃ SƠN ĐỒNG

ĐỊA ĐIỂM:
XÃ SƠN ĐỒNG - THÀNH PHỐ HÀ NỘI

THANH BÌNH DEVELOPMENT & CONSULTANT JOINTSTOCK COMPANY

CTY CỔ PHẦN TƯ VẤN VÀ PHÁT TRIỂN THANH BÌNH

LIÊN - S143 - KĐT Mỗ Lao - Hà Đông - HN
Số Điện Thoại: 04.33113939; Fax: (84-04) 33541286
Email: tbcom.vn@yahoo.com.vn

CHỦ TRƯỞNG: **THS. PHẠM CÔNG SƠN**

CHỦ TRƯỞNG: **KS. ĐO MẠI CHUNG**

THIẾT KẾ: **KS. NGUYỄN QUANG VINH**

QUẢN LÝ KỸ THUẬT: **KS. ĐO MẠI CHUNG**

CÔNG TRÌNH: **XÂY DỰNG TRƯỜNG THCS SƠN ĐỒNG**

ĐỊA ĐIỂM XD:
XÃ SƠN ĐỒNG-THÀNH PHỐ HÀ NỘI

HẠNG MỤC: **CẤP ĐIỆN TỔNG THỂ**

TÊN BẢN VẼ: **CHI TIẾT CHỐNG SÉT**

HỒ SƠ BẢN VẼ THIẾT KẾ CƠ SỞ

HOÀN THÀNH: **2025**

KÝ HIỆU BV: **CS-02**

DANH MỤC BẢN VẼ- PHẦN CẤP THOÁT NƯỚC

HẠNG MỤC: TỔNG THỂ

STT	TÊN BẢN VẼ	KÝ HIỆU
1	MẶT BẰNG CẤP NƯỚC TỔNG THỂ	NTT-01
2	MẶT BẰNG THOÁT NƯỚC MƯA TỔNG THỂ	NTT-02
3	MẶT BẰNG THOÁT NƯỚC THẢI TỔNG THỂ	NTT-03
4	CHI TIẾT GA RÃNH B400	NTT-04
5	CHI TIẾT GA NƯỚC THẢI	NTT-05



C. TY CP THIẾT KẾ VÀ TƯ VẤN XÂY DỰNG VIỆT NAM

THẨM TRA

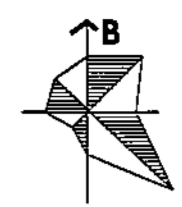
Theo Văn bản số:.....

Ngày.....tháng.....năm 20.....

Chủ trì bộ môn ký tên:

[Signature]

MẶT BẰNG CẤP NƯỚC TỔNG THỂ



2327
950

TRUNG CHỈ GIỚI ĐƯỜNG ĐỒ ĐƯỜNG VÀNH ĐAI XÃ SƠN ĐỒNG,
HUYỆN HOÀI ĐỨC DO VIỆN QUY HOẠCH XÂY DỰNG HÀ NỘI LẬP
NGÀY 27/9/2018, CẤP CHO BAN QUẢN LÝ DỰ ÁN ĐẦU TƯ XÂY
DỰNG HUYỆN HOÀI ĐỨC.

UBND XÃ SƠN ĐỒNG
PHÒNG KINH TẾ
THẨM ĐỊNH
Theo Văn bản số:.....
Ngày.....tháng.....năm 20.....
Người thẩm định ký tên:

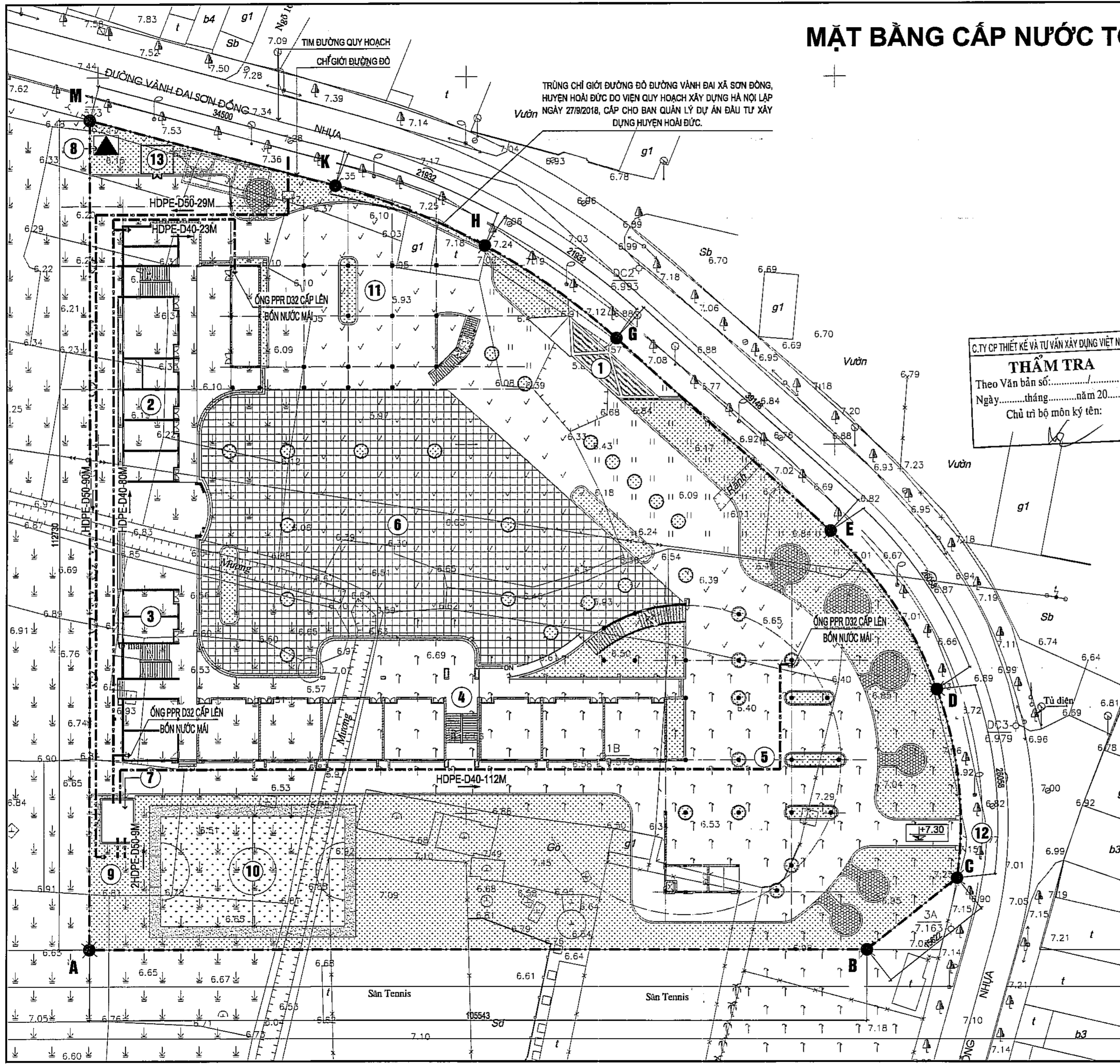
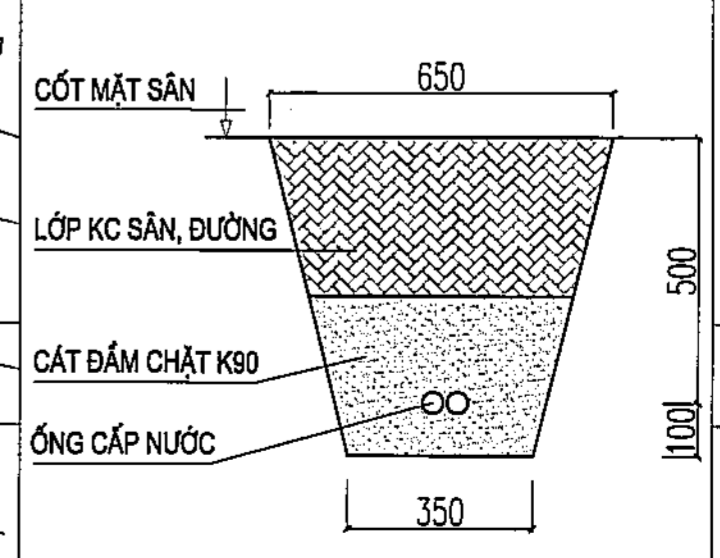
CHÚ THÍCH:

- 1 CÔNG CHÍNH + NHÀ BẢO VỆ
- 2 KHỐI HIỆU BỘ 4 TẦNG
- 3 KHỐI LỚP HỌC BỘ MÔN 4 TẦNG
- 4 KHỐI LỚP HỌC 4 TẦNG
- 5 KHỐI THƯ VIỆN + BẾP - NHÀ ĂN + NHÀ XE HS 4 TẦNG
- 6 SÂN TẬP TRUNG
- 7 NHÀ TRẠM BƠM
- 8 VỊ TRÍ TRẠM BIẾN ÁP
- 9 BỂ NƯỚC PCCC + SINH HOẠT
- 10 SÂN THỂ THAO
- 11 NHÀ ĐA NĂNG + NHÀ XE GIÁO VIÊN 4 TẦNG
- 12 CÔNG PHỤ
- 13 TRẠM XỬ LÝ NƯỚC THẢI

C.TY CP THIẾT KẾ VÀ TƯ VẤN XÂY DỰNG VIỆT NAM
THẨM TRA
Theo Văn bản số:.....
Ngày.....tháng.....năm 20.....
Chủ trì bộ môn ký tên:

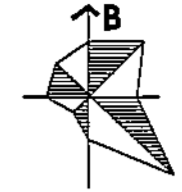
CHÚ THÍCH:
— HD — ĐƯỜNG ỐNG CẤP NƯỚC
HDPE-D40-27M ỐNG HDPE-ĐƯỜNG KÍNH-CHIỀU DÀI

MẶT CẮT HỒ ĐÀO ỐNG CẤP NƯỚC (L=220M)



HIỆU CHỈNH	1
	2
	3
ĐẠI DIỆN CHỦ ĐẦU TƯ BAN QLDA ĐẦU TƯ - HẠ TẦNG XÃ SƠN ĐỒNG	
ĐỊA ĐIỂM: XÃ SƠN ĐỒNG - THÀNH PHỐ HÀ NỘI	
THANH BÌNH DEVELOPMENT & CONSULTANT JOINTSTOCK COMPANY	
C.TY CỔ PHẦN TƯ VẤN VÀ PHÁT TRIỂN THANH BÌNH	
Số 08C/38A Đường Nguyễn Văn Linh - Hà Đông - HN Số 024 625 666 66 Số 091 625 666 66 Số 091 625 666 66	
THÀNH BÍNH ĐỒNG - TP. HÀ NỘI	
CHỦ TRÌ DỰ ÁN	KS. ĐÔNG THỊ PHƯƠNG
CHỦ TRÌ THIẾT KẾ	KS. CHU VIỆT PHƯƠNG
THIẾT KẾ	KS. T. THỊ THUY
QUẢN LÝ KỸ THUẬT	KS. CHU VIỆT PHƯƠNG
CÔNG TRÌNH XÂY DỰNG TRƯỜNG THCS SƠN ĐỒNG	
ĐỊA ĐIỂM XÂY DỰNG: XÃ SƠN ĐỒNG - THÀNH PHỐ HÀ NỘI	
HẠNG MỤC CẤP THOÁT NƯỚC TỔNG THỂ	
TÊN BẢN VẼ MB CẤP NƯỚC TỔNG THỂ	
HỒ SƠ BẢN VẼ THIẾT KẾ CƠ SỞ	
HOÀN THÀNH	2025
KÝ HIỆU BV	NTT-01

MẶT BẰNG THOÁT NƯỚC MƯA TỔNG THỂ



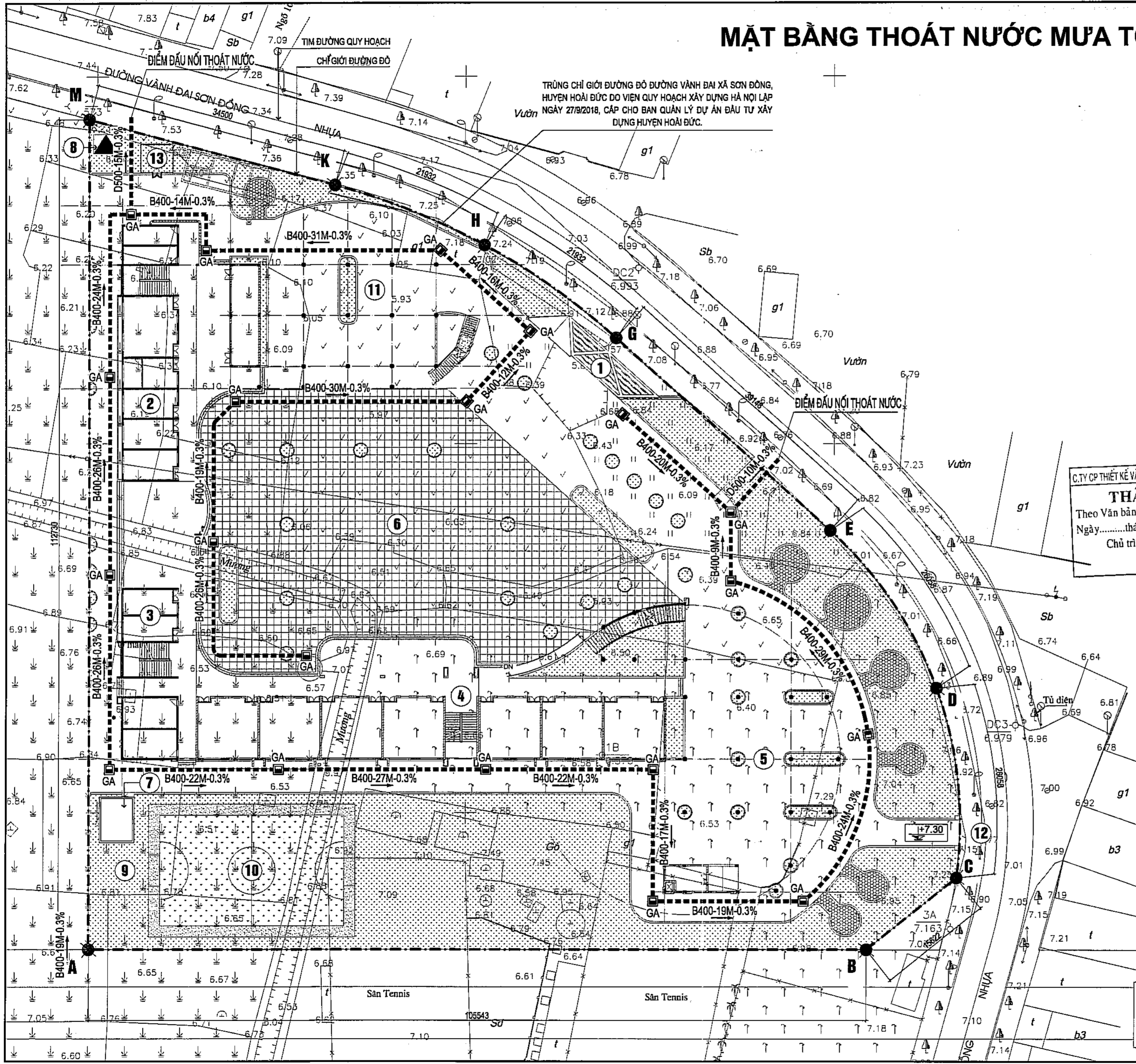
2327
950

TRÙNG CHỈ GIỚI ĐƯỜNG ĐỒ ĐƯỜNG VÀNH ĐAI XÃ SƠN ĐỒNG,
HUYỆN HOÀI ĐỨC DO VIỆN QUY HOẠCH XÂY DỰNG HÀ NỘI LẬP
NGÀY 27/9/2018, CẤP CHO BAN QUẢN LÝ DỰ ÁN ĐẦU TƯ XÂY
DỰNG HUYỆN HOÀI ĐỨC.

UBND XÃ SƠN ĐỒNG
PHÒNG KINH TẾ
THẨM ĐỊNH
Theo Văn bản số:.....
Ngày.....tháng.....năm 20.....
Người thẩm định ký tên:

C.TY CP THIẾT KẾ VÀ TƯ VẤN XÂY DỰNG VIỆT NAM
THẨM TRA
Theo Văn bản số:.....
Ngày.....tháng.....năm 20.....
Chủ trì bộ môn ký tên:

2327
900

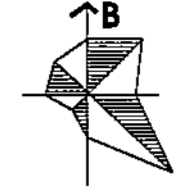


- CHÚ THÍCH:**
- ① CÔNG CHÍNH + NHÀ BẢO VỆ
 - ② KHỞI HIỆU BỘ 4 TẦNG
 - ③ KHỞI LỚP HỌC BỘ MÔN 4 TẦNG
 - ④ KHỞI LỚP HỌC 4 TẦNG
 - ⑤ KHỞI THƯ VIỆN + BẾP - NHÀ ĂN + NHÀ XE HS 4 TẦNG
 - ⑥ SÂN TẬP TRUNG
 - ⑦ NHÀ TRẠM BƠM
 - ⑧ VỊ TRÍ TRẠM BIẾN ÁP
 - ⑨ BÊ NƯỚC PCCC + SINH HOẠT
 - ⑩ SÂN THỂ THAO
 - ⑪ NHÀ ĐA NĂNG + NHÀ XE GIÁO VIÊN 4 TẦNG
 - ⑫ CÔNG PHỤ
 - ⑬ TRẠM XỬ LÝ NƯỚC THẢI

CHÚ THÍCH:
B400-29M-0.3% ĐƯỜNG KÍNH-CHIỀU DÀI-ĐỘ ĐỐC
GA, RÃNH THOÁT NƯỚC XÂY MỚI

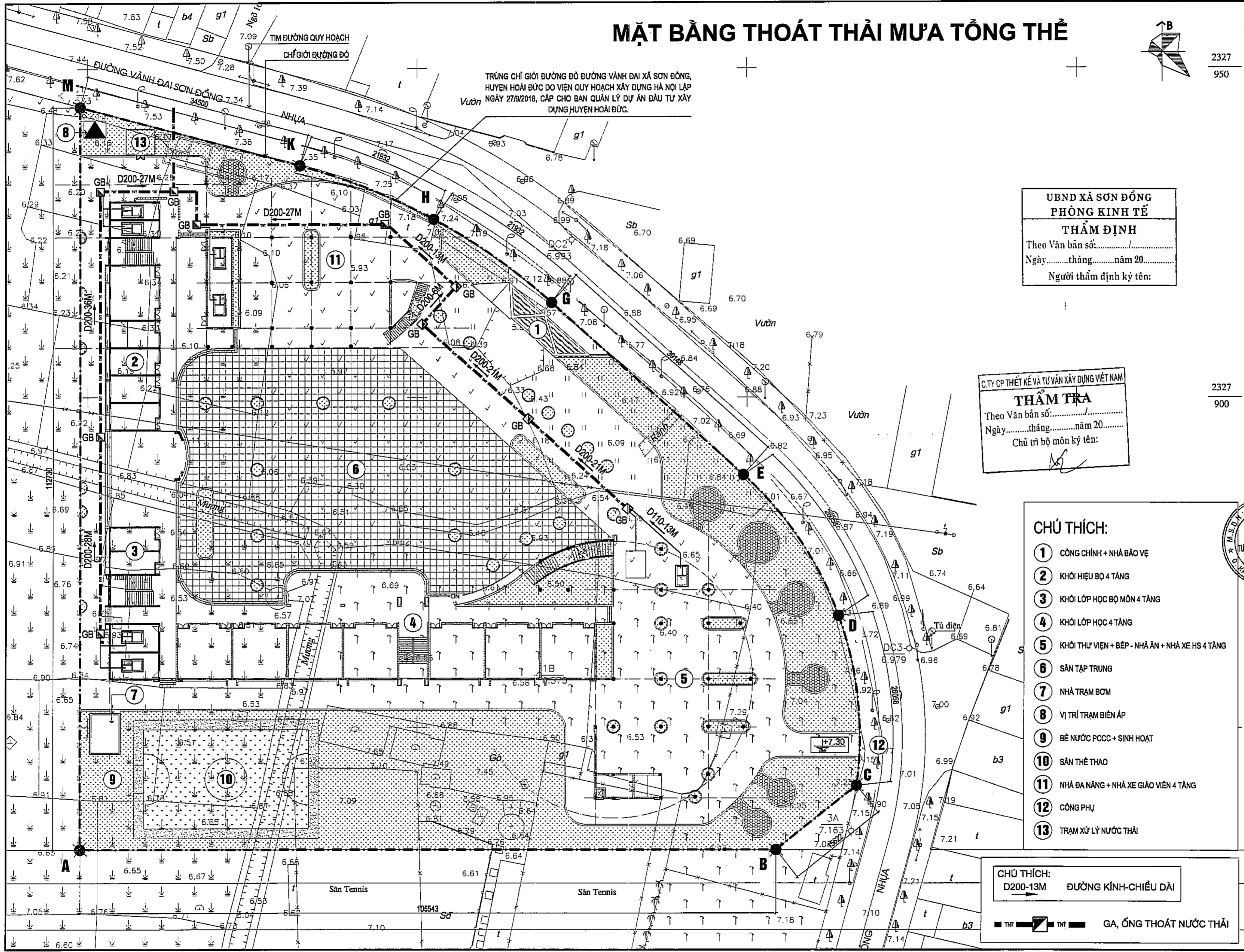
HIỆU CHỈNH	
1	
2	
3	
ĐẠI DIỆN CHỦ ĐẦU TƯ	
BAN QLDA ĐẦU TƯ - HẠ TẦNG XÃ SƠN ĐỒNG	
ĐỊA ĐIỂM: XÃ SƠN ĐỒNG - THÀNH PHỐ HÀ NỘI	
THANH BINH DEVELOPMENT & CONSULTANT JOINTSTOCK COMPANY	
C.TY CỔ PHẦN TƯ VẤN VÀ PHÁT TRIỂN THANH BÌNH	
LƯU: 2/43 - KĐT Mỗ Lao - Hà Đông - HN Số điện thoại: 024 3555 666 66 Email: info@thanhbinh.vn	
CHỦ TRƯỞNG	THS. PHẠM CÔNG SƠN
THIẾT KẾ	KS. TA. THI THUY
QUẢN LÝ KỸ THUẬT	KS. CHU VIỆT PHƯƠNG
CÔNG TRÌNH	
XÂY DỰNG TRƯỜNG THCS SƠN ĐỒNG	
ĐỊA ĐIỂM XD: XÃ SƠN ĐỒNG - THÀNH PHỐ HÀ NỘI	
HẠNG MỤC	
CẤP THOÁT NƯỚC TỔNG THỂ	
TÊN BẢN VẼ	
MB THOÁT NƯỚC MƯA TỔNG THỂ	
HỒ SƠ BẢN VẼ THIẾT KẾ CƠ SỞ	
HOÀN THÀNH	2025
KÝ HIỆU BV	NTT-02

MẶT BẰNG THOÁT THẢI MƯA TỔNG THỂ



2327
950

TRUNG CHỈ GIỚI ĐƯỜNG ĐỒ ĐƯỜNG VÀNH ĐAI XÃ SƠN ĐỒNG,
HUYỆN HOÀI ĐỨC DO VIỆN QUY HOẠCH XÂY DỰNG HÀ NỘI LẬP
NGÀY 27/9/2018, CẤP CHO BAN QUẢN LÝ DỰ ÁN ĐẦU TƯ XÂY
DỰNG HUYỆN HOÀI ĐỨC.



UBND XÃ SƠN ĐỒNG
PHÒNG KINH TẾ
THẨM ĐỊNH
Theo Văn bản số:.....
Ngày.....tháng.....năm 20.....
Người thẩm định ký tên:

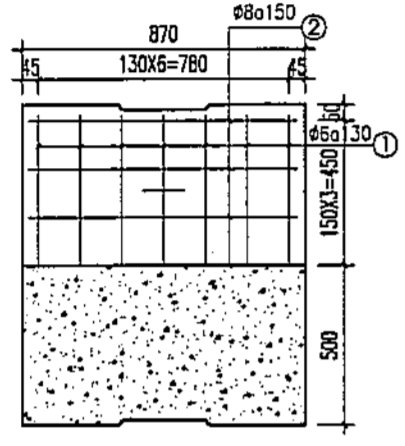
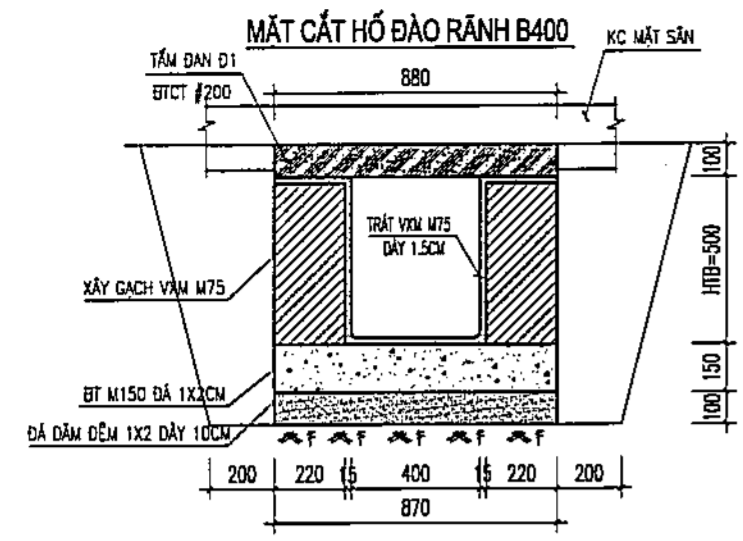
C.TY CP THIẾT KẾ VÀ TƯ VẤN XÂY DỰNG VIỆT NAM
THẨM TRA
Theo Văn bản số:.....
Ngày.....tháng.....năm 20.....
Chủ trì bộ môn ký tên:

- CHÚ THÍCH:**
- ① CÔNG CHÍNH + NHÀ BẢO VỆ
 - ② KHỐI HIỆU BỘ 4 TẦNG
 - ③ KHỐI LỚP HỌC BỘ MÔN 4 TẦNG
 - ④ KHỐI LỚP HỌC 4 TẦNG
 - ⑤ KHỐI THƯ VIỆN + BẾP - NHÀ ĂN + NHÀ XE HS 4 TẦNG
 - ⑥ SÂN TẬP TRUNG
 - ⑦ NHÀ TRẠM BƠM
 - ⑧ VỊ TRÍ TRẠM BIẾN ÁP
 - ⑨ BỂ NƯỚC PCCC + SINH HOẠT
 - ⑩ SÂN THỂ THAO
 - ⑪ NHÀ ĐA NĂNG + NHÀ XE GIÁO VIÊN 4 TẦNG
 - ⑫ CÔNG PHỤ
 - ⑬ TRẠM XỬ LÝ NƯỚC THẢI

CHÚ THÍCH:
D200-13M ĐƯỜNG KÍNH-CHIỀU DÀI
THỊ THỊ GA, ỐNG THOÁT NƯỚC THẢI

HIỆU CHÍNH	1
	2
	3
ĐẠI DIỆN CHỦ ĐẦU TƯ	
BAN QLDA ĐẦU TƯ - HẠ TẦNG	
XÃ SƠN ĐỒNG	
ĐỊA ĐIỂM:	
XÃ SƠN ĐỒNG - THÀNH PHỐ HÀ NỘI	
THANH BÌNH DEVELOPMENT & CONSULTANT JOINTSTOCK COMPANY	
C.TY CỔ PHẦN TƯ VẤN VÀ PHÁT TRIỂN THANH BÌNH	
LƯU: S-M3-KĐT Mỹ Lạc - Hà Đông - HN	
Số điện thoại: 024 3555 666 88	
Email: tbc@tbc.vn	
CHỖ CHỮ KÝ	
CHỦ TRƯỞNG	THS PHẠM CÔNG SƠN
CHỦ TRƯỞNG	KS. CHU VIỆT PHƯƠNG
THIẾT KẾ	KS. TẠ THỊ THUY
QUẢN LÝ KỸ THUẬT	KS. CHU VIỆT PHƯƠNG
CÔNG TRÌNH	
XÂY DỰNG TRƯỜNG THCS SƠN ĐỒNG	
ĐỊA ĐIỂM XĐ:	
XÃ SƠN ĐỒNG - THÀNH PHỐ HÀ NỘI	
HẠNG MỤC	
CẤP THOÁT NƯỚC TỔNG THỂ	
TÊN BẢN VẼ	
MẶT THOÁT NƯỚC THẢI TỔNG THỂ	
HỒ SƠ BẢN VẼ THIẾT KẾ CƠ SỞ	
HOÀN THÀNH	2025
KÝ HIỆU BV	NTT-03

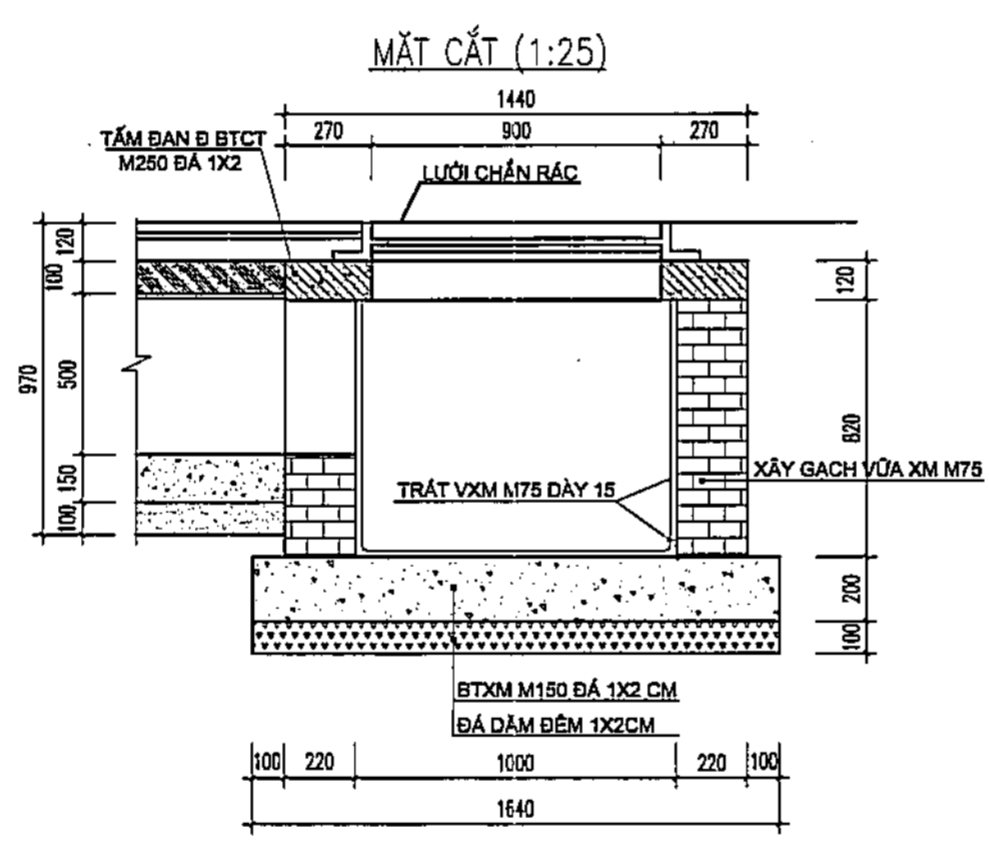
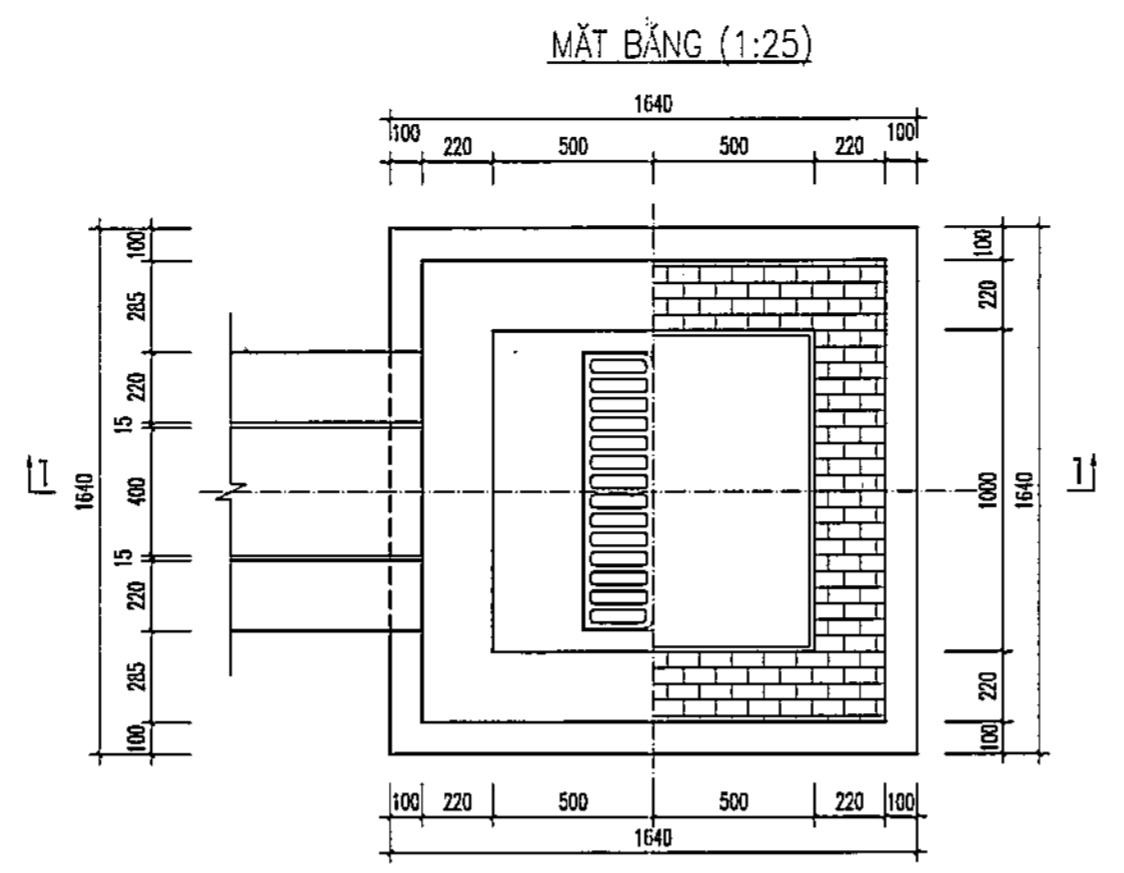
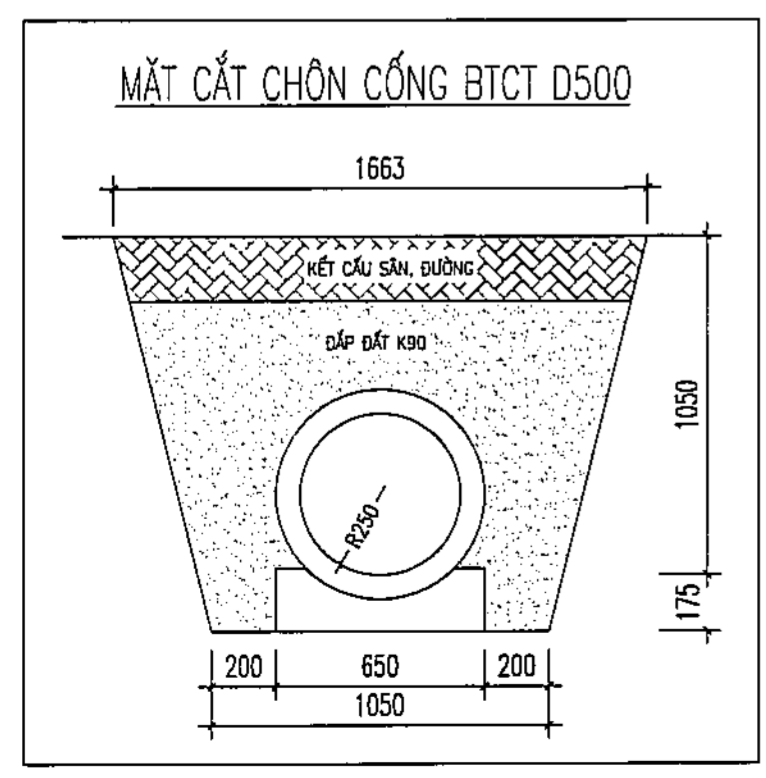
2327
900



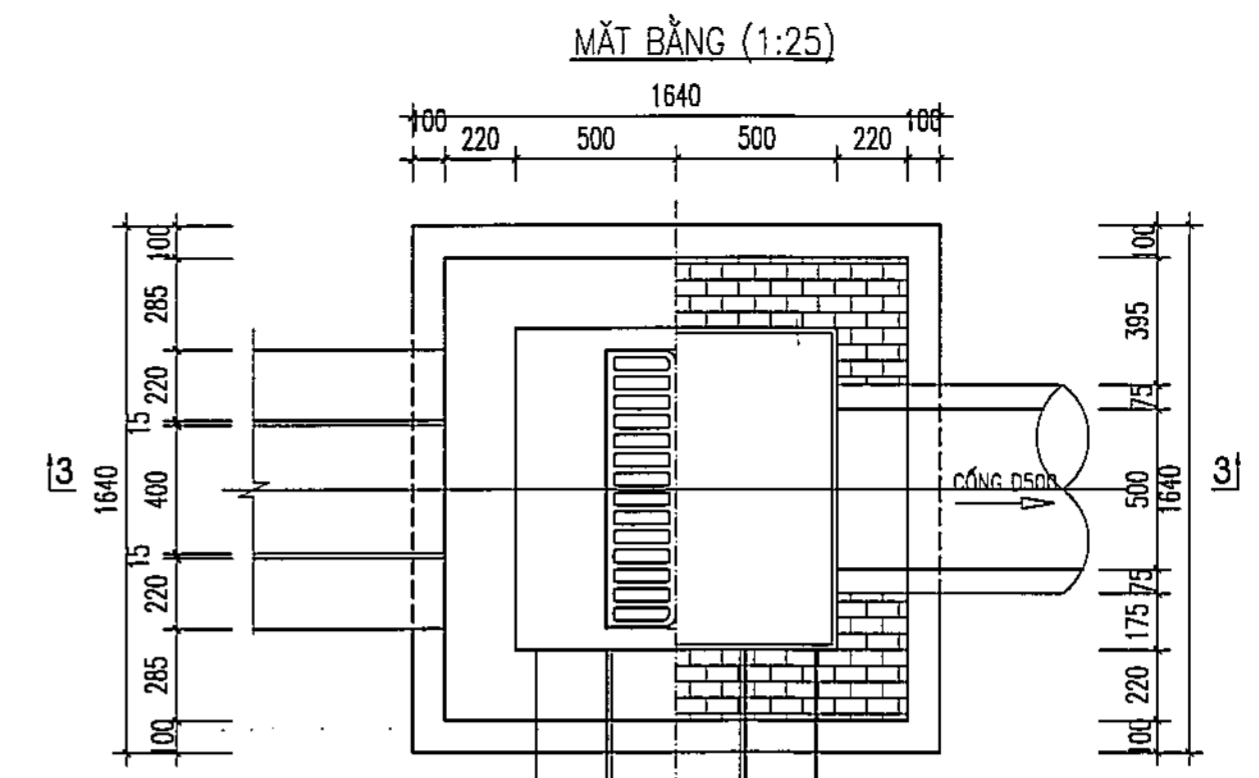
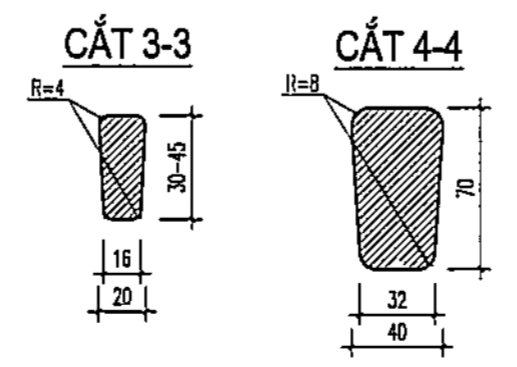
CỐT THÉP ĐÀN Rãnh

THỐNG KÊ CỐT THÉP TẦM ĐÀN CHO 1 TẦM ĐÀN Rãnh

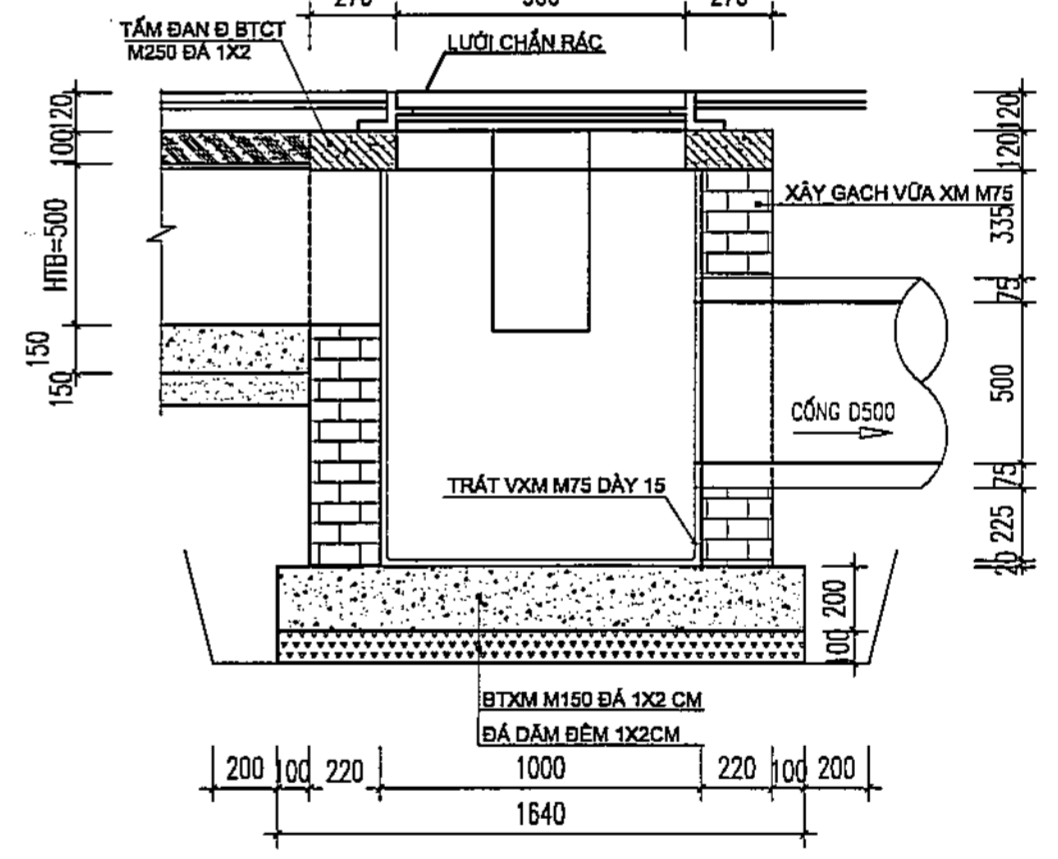
TÊN CẤU KIỆN	SỐ T.T	HÌNH DẠNG-KÍCH THƯỚC	Ø MM	CHIỀU DÀI 1 THANH MM	SỐ LƯỢNG		TỔNG CHIỀU DÀI M	TỔNG T. LƯỢNG KG
					1 C.KIỆN	T.BỘ		
01 TẦM ĐÀN Đ1	1	900	6	900	7	7	6.30	1.40
	2	50 780 50	8	880	7	7	6.16	2.43
	3	50 1150 120 1150	12	590	2	2	1.18	1.05
								4.88



CHI TIẾT GA THOÁT NƯỚC LOẠI 1



UBND XÃ SƠN ĐỒNG
PHÒNG KINH TẾ
THẨM ĐỊNH
Theo Văn bản số:
Ngày.....tháng.....năm 20.....
Người thẩm định ký tên:



CHI TIẾT GA THOÁT NƯỚC LOẠI 3

C.TY CP THIẾT KẾ VÀ TƯ VẤN XÂY DỰNG VIỆT NAM
THẨM TRA
Theo Văn bản số:
Ngày.....tháng.....năm 20.....
Chủ trì bộ môn ký tên:

- 1-GA THU TRỰC TIẾP Ø100 KÍCH THƯỚC BÊN TRONG 100X100CM ĐỂ LẮM GA THU CHO CÁC LOẠI Rãnh RI, RII, RIII VÀ CÁC LOẠI CỐNG D400, D600
- 3-GIÁ ĐỠ BẰNG GANG
- 4-TRONG PHẠM VI 1M QUANH GA THU VƯỢT ĐỐC 3% VỀ PHÍA LƯỚI THU
- 5-CHỖN GIÁ ĐỠ BẰNG BÊTÔNG M200 HOẶC BÊTÔNG ÁP HẠT MỊN AI, AII
- 6-KHỐI LƯỢNG ĐÀO ĐẬP MÓNG GA ĐƯỢC TÍNH RIÊNG CHO TỪNG GA TÙY THUỘC VỊ TRÍ CỤ THỂ
- 7-KÍCH THƯỚC TRONG BẢN VẼ ĐƠN VỊ LÀ MM

HIỆU CHỈNH

1
2
3

ĐẠI DIỆN CHỦ ĐẦU TƯ
BAN QLDA ĐẦU TƯ - HẠ TẦNG
XÃ SƠN ĐỒNG

ĐỊA ĐIỂM:
XÃ SƠN ĐỒNG - THÀNH PHỐ HÀ NỘI

THANH BINH DEVELOPMENT
& CONSULTANT JOINTSTOCK
COMPANY

CÔNG TY CỔ PHẦN TƯ VẤN
XÂY DỰNG VÀ PHÁT TRIỂN THANH BÌNH
Số 11, Đường Nguyễn Văn Linh - Hà Nội - HN
ĐT: (84-24) 655 600 88
Fax: (84-24) 655 600 89
Email: thpb@thpb.vn
thpb.vn

THẨM ĐỊNH THAM CÔNG SƠN ĐỒNG - TP

CHỦ NHIỆM DỰ ÁN: K.S. ĐÔNG THỊ AN PHƯƠNG

CHỦ TRÌ THIẾT KẾ: K.S. CHU VIỆT PHƯƠNG

THIẾT KẾ: K.S. TÀ THỊ THUY

QUẢN LÝ KỸ THUẬT: K.S. CHU VIỆT PHƯƠNG

CÔNG TRÌNH
XÂY DỰNG TRƯỜNG THCS
SƠN ĐỒNG

ĐỊA ĐIỂM XD:
XÃ SƠN ĐỒNG - THÀNH PHỐ HÀ NỘI

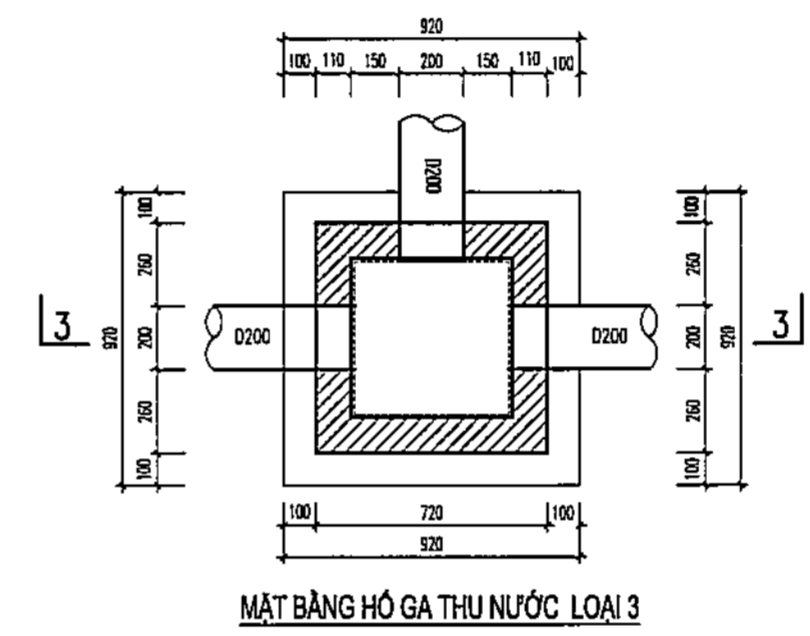
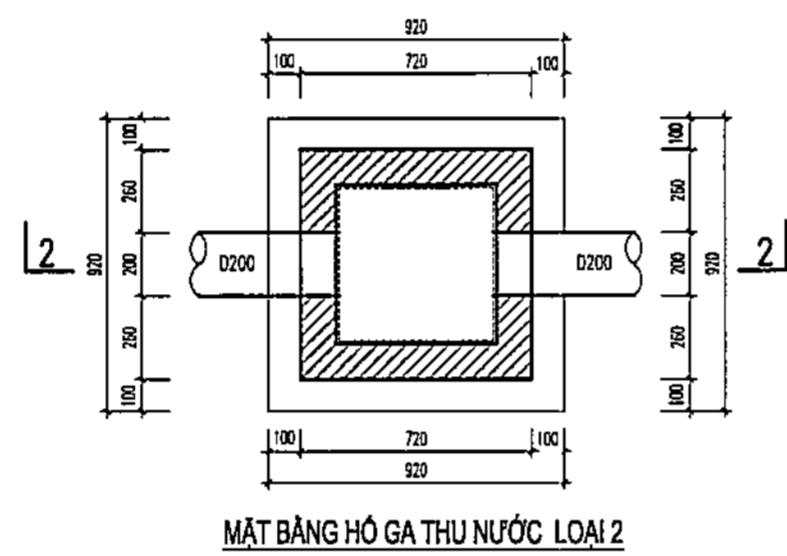
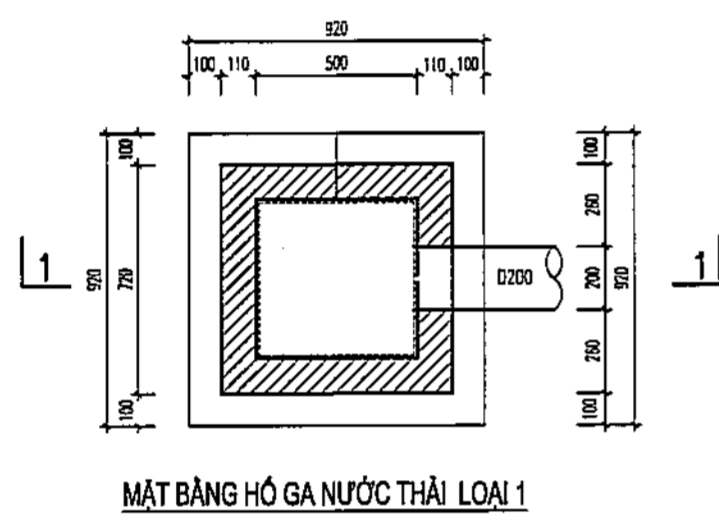
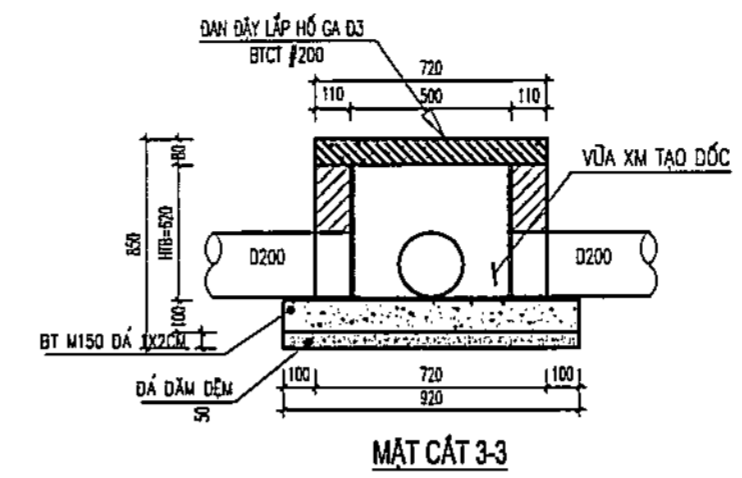
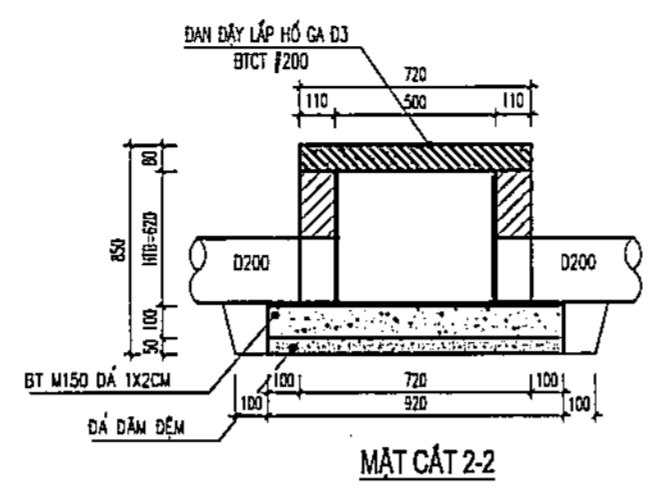
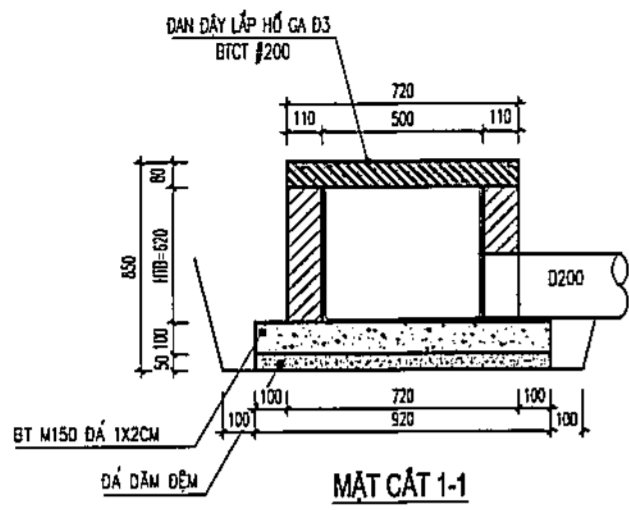
HẠNG MỤC
CẤP THOÁT NƯỚC TỔNG THỂ

TÊN BẢN VẼ
CHI TIẾT GA Rãnh B400

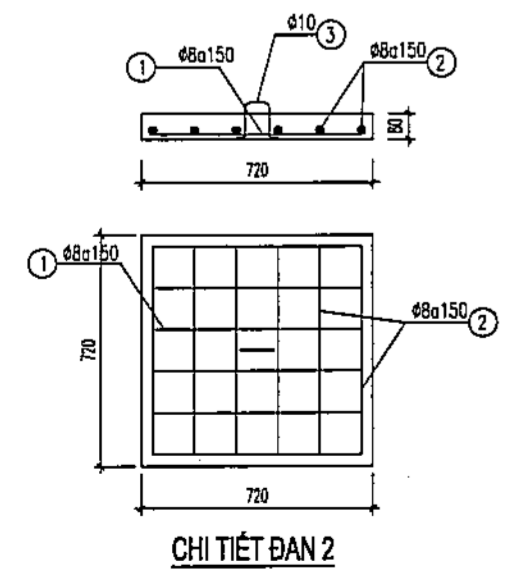
HỒ SƠ BẢN VẼ THIẾT KẾ CƠ SỞ

HOÀN THÀNH: 2025

KÝ HIỆU BV: NTT-04



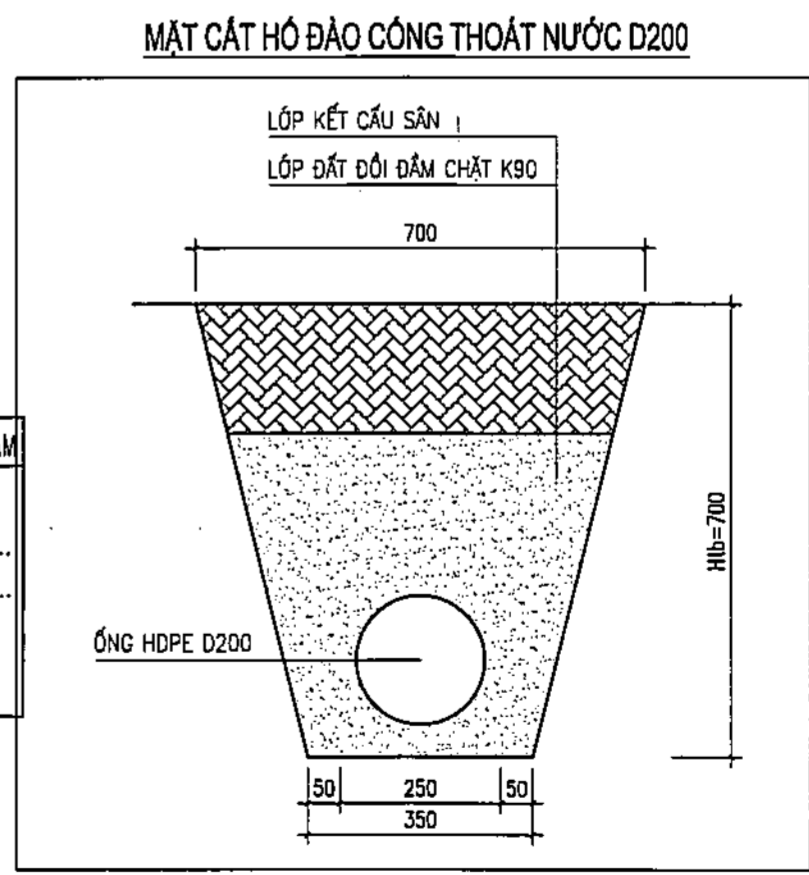
UBND XÃ SƠN ĐỒNG
PHÒNG KINH TẾ
THẨM ĐỊNH
Theo Văn bản số:.....
Ngày.....tháng.....năm 20.....
Người thẩm định ký tên:



BẢNG THÔNG KÊ CỐT THÉP

CẤU KIẾN	SỐ HIỆU THÉP	ĐƯỜNG KÍNH (MM)	HÌNH DÁNG - KÍCH THƯỚC	C. DÀI 1 THANH (MM)	SỐ LƯỢNG	TỔNG CỘNG	
						C. DÀI (M)	K. LƯỢNG (KG)
ĐẠN 3	1	8	650	650	6	3.90	1.54
	2	8	650	650	6	3.90	1.54
	3	10	100x100	600	1	0.6	0.37

C. TY CP THIẾT KẾ VÀ TƯ VẤN XÂY DỰNG VIỆT NAM
THẨM TRA
Theo Văn bản số:.....
Ngày.....tháng.....năm 20.....
Chủ trì bộ môn ký tên:



- GHI CHÚ**
- GA NƯỚC THẢI DÙNG CHO ỐNG CỐNG D200
 - ĐÁY GA ĐỆM ĐÁ ĐẪM DÀY 5CM, BTXM M150 ĐÁ 1X2 DÀY 10CM
 - NẮP GA BẰNG BTCT M200 ĐÁ 1-2.
 - XÂY GẠCH CHỈ VXM M75 THÀNH GA, TRÁT VXM M75 DÀY 2 CM.
 - KÍCH THƯỚC DÙNG TRONG BẢN VẼ CÓ ĐƠN VỊ LÀ MM.

HIỆU CHỈNH

1
2
3

ĐẠI DIỆN CHỦ ĐẦU TƯ
BAN QLDA ĐẦU TƯ - HẠ TẦNG
XÃ SƠN ĐỒNG

ĐỊA ĐIỂM:
XÃ SƠN ĐỒNG - THÀNH PHỐ HÀ NỘI

THANH BÌNH DEVELOPMENT & CONSULTANT JOINTSTOCK COMPANY

B

CTY CỔ PHẦN TƯ VẤN VÀ PHÁT TRIỂN THANH BÌNH
Số 10/24 Đường Lê Lợi - Hà Đông - HN
Số điện thoại: 024 382 00 00
Địa chỉ: Thanh Bình, Hà Nội

CHUYÊN CHẤT (TỔNG PHẠM CÔNG SƠN)
THANH BÌNH
SƠN ĐỒNG - TỈNH HÀ NỘI

CHỦ NHIỆM DỰ ÁN: KTS. ĐÔNG TRỊ MẠNH PHƯƠNG
CHỦ TRƯỞNG: KTS. CHU VIỆT PHƯƠNG
THIẾT KẾ: KTS. TẠ THỊ THUY
QUẢN LÝ KỸ THUẬT: KTS. CHU VIỆT PHƯƠNG

CÔNG TRÌNH
XÂY DỰNG TRƯỜNG THCS SƠN ĐỒNG

ĐỊA ĐIỂM XD:
XÃ SƠN ĐỒNG - THÀNH PHỐ HÀ NỘI

HẠNG MỤC
CẤP THOÁT NƯỚC TỔNG THỂ

TÊN BẢN VẼ
CHI TIẾT GA NƯỚC THẢI

HỒ SƠ BẢN VẼ THIẾT KẾ CƠ SỞ

HOÀN THÀNH: **2025**
KÝ HIỆU BV: **NTT-05**



CỘNG HOÀ XÃ HỘI CHỦ NGHĨA VIỆT NAM
Độc Lập - Tự Do - Hạnh Phúc

CÔNG TY CỔ PHẦN TƯ VẤN VÀ PHÁT TRIỂN THANH BÌNH

HẠNG MỤC : MƯƠNG HOÀN TRẢ



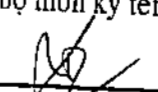
C.TY CP THIẾT KẾ VÀ TƯ VẤN XÂY DỰNG VIỆT NAM

THẨM TRA

Theo Văn bản số:...../.....

Ngày.....tháng.....năm 20.....

Chủ trì bộ môn ký tên:



DANH MỤC BẢN VẼ - MƯƠNG HOÀN TRẢ

STT	TÊN BẢN VẼ	KÝ HIỆU
1	MẶT BẰNG HIỆN TRẠNG KHU ĐẤT	HT-01
2	MẶT BẰNG MƯƠNG HOÀN TRẢ	TN-01
3	CHI TIẾT CỐNG BTCT BXH=1.5MX1.5M	TN-02
4	MẶT CẮT HỐ ĐÀO CỐNG BXH=1.5X1.5M	TN-03
5	CHI TIẾT CỬA XẢ D1500	TN-04
6	TRẮC DỌC KÊNH HOÀN TRẢ	TN-05



C.TY CP THIẾT KẾ VÀ TƯ VẤN XÂY DỰNG VIỆT NAM

THẨM TRA

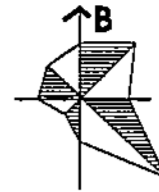
Theo Văn bản số:.....

Ngày.....tháng.....năm 20.....

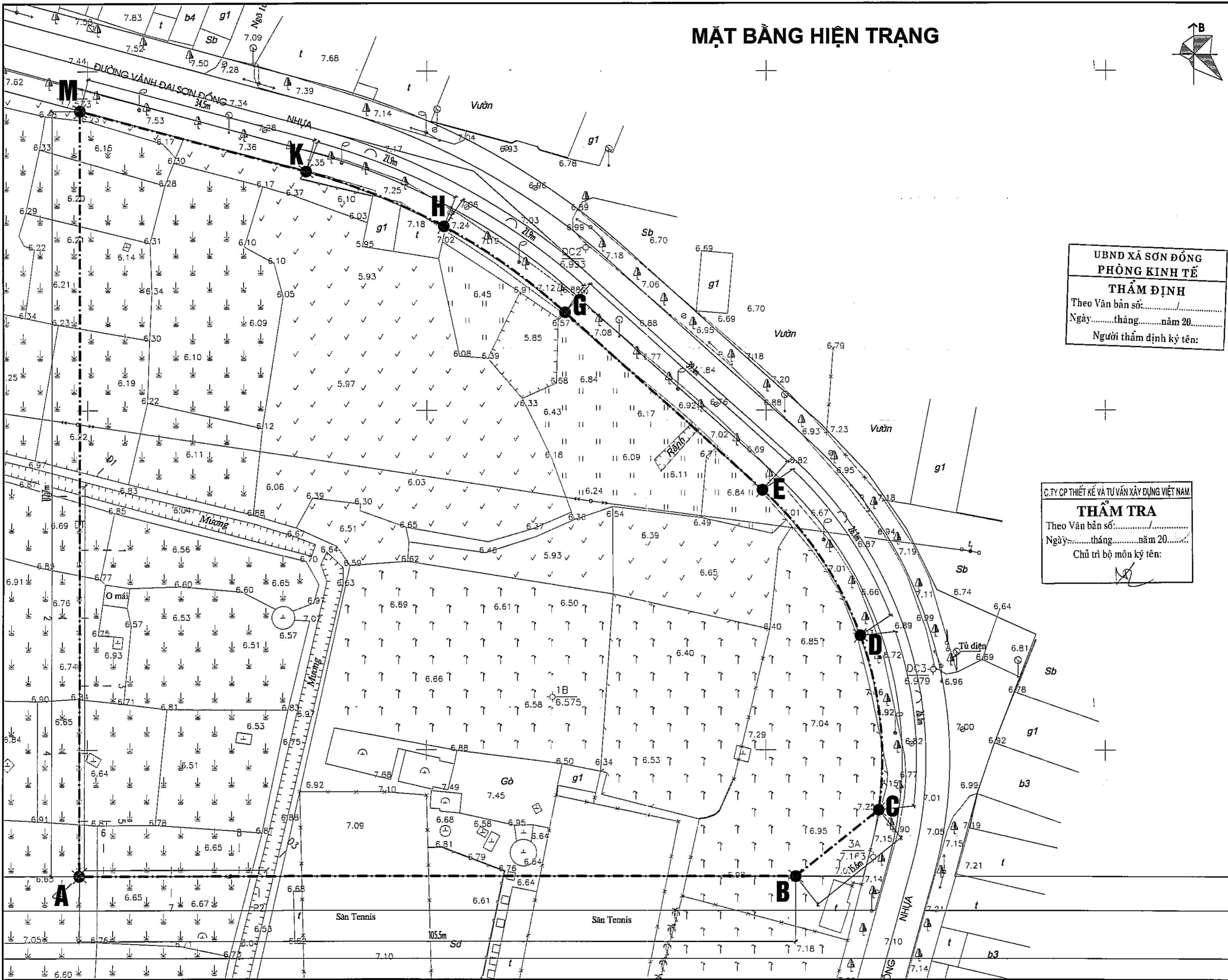
Chủ trì bộ môn ký tên:

[Signature]

MẶT BẰNG HIỆN TRẠNG



2327
950



**UBND XÃ SƠN ĐỒNG
PHÒNG KINH TẾ**
THẨM ĐỊNH
Theo Văn bản số:.....
Ngày.....tháng.....năm 20.....
Người thẩm định ký tên:

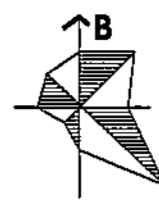
C.TY CP THIẾT KẾ VÀ TƯ VẤN XÂY DỰNG VIỆT NAM
THẨM TRA
Theo Văn bản số:.....
Ngày.....tháng.....năm 20.....
Chủ trì bộ môn ký tên:

2327
900

HIỆU CHỈNH	
1	
2	
3	
ĐỊA ĐIỂM CHỦ ĐẦU TƯ: BAN QLDA ĐẦU TƯ - HẠ TẦNG XÃ SƠN ĐỒNG	
ĐỊA ĐIỂM: XÃ SƠN ĐỒNG - THÀNH PHỐ HÀ NỘI	
THANH BÌNH DEVELOPMENT & CONSULTANT JOINTSTOCK COMPANY	
	
C.TY CỔ PHẦN TƯ VẤN VÀ PHÁT TRIỂN-THANH BÌNH	
 THANH BÌNH	
CHỦ TRÌ TÀI	KS. CHU VIỆT PHƯƠNG
THIẾT KẾ	KS. TẠ THỊ THUY
QUẢN LÝ KỸ THUẬT	KS. CHU VIỆT PHƯƠNG
CÔNG TRÌNH XÂY DỰNG TRƯỜNG THCS SƠN ĐỒNG	
ĐỊA ĐIỂM XÂY DỰNG: XÃ SƠN ĐỒNG - THÀNH PHỐ HÀ NỘI	
HẠNG MỤC MƯỜNG HOÀN TRẢ	
TÊN BẢN VẼ MẶT BẰNG HIỆN TRẠNG	
HỒ SƠ BẢN VẼ THIẾT KẾ CƠ SỞ	
HOÀN THÀNH	2025
KÝ HIỆU BV	HT-01

2327
850

MẶT BẰNG MƯƠNG HOÀN TRẢ



2327
950

BẢNG THỐNG KÊ VẬT LIỆU THOÁT NƯỚC

TT	DANH MỤC VẬT TƯ	QUY CÁCH	ĐƠN VỊ	KHỐI LƯỢNG
1	CỐNG BTCT BXH=1.5X1.5M		M	85
2	CỬA XẢ D1500+LƯỚI CHẮN RÁC		CÁI	2
3	TẤM ĐẠN BTCT		CÁI	170

CHÚ THÍCH:

GHI CHÚ: CAO ĐỘ MẶT GA, RĂNG LẤY BẰNG CAO ĐỘ MẶT SÂN

■■■■■■■■■■ MƯƠNG HOÀN TRẢ

C.TY CP THIẾT KẾ VÀ TƯ VẤN XÂY DỰNG VIỆT NAM
THẨM TRA
Theo Văn bản số:
Ngày.....tháng.....năm 20.....
Chủ trì bộ môn ký tên:
[Signature]

UBND XÃ SƠN ĐỒNG
PHÒNG KINH TẾ
THẨM ĐỊNH
Theo Văn bản số:
Ngày.....tháng.....năm 20.....
Người thẩm định ký tên:

2327
900

CHÚ THÍCH:

- ① CÔNG CHÍNH + NHÀ BẢO VỆ
- ② CÔNG PHỤ
- ③ SÂN ĐƯỜNG GIAO THÔNG NỘI BỘ
- ④ KHỐI NHÀ CHÍNH
- ⑤ SÂN TẬP TRUNG LÁT GẠCH TERRAZZO
- ⑥ SÂN LÁT GẠCH LỖ TRÔNG CỎ
- ⑦ SÂN THỂ THAO NGOÀI TRỜI
- ⑧ BÓN HOA - CÂY XANH

GAO ĐỘ MƯƠNG
CAO ĐỘ ĐÁY MƯƠNG

CỐNG BXH=1.5MX1.5M

ĐƯỜNG KÍNH-CHIỀU DÀI

HIỆU CHỈNH

1
2
3

ĐẠI DIỆN CHỦ ĐẦU TƯ:
BAN QLDA ĐẦU TƯ - HẠ TẦNG
XÃ SƠN ĐỒNG

ĐỊA ĐIỂM:
XÃ SƠN ĐỒNG - THÀNH PHỐ HÀ NỘI

THANH BINH DEVELOPMENT
& CONSULTANT JOINTSTOCK
COMPANY



CÔNG TY CỔ PHẦN TƯ VẤN
VÀ PHÁT TRIỂN THANH BÌNH

Địa chỉ: KĐT Mỗ Lao - Hà Đông - HN
Số điện thoại: 666 66
Email: info@thanhbinh.com.vn

THS. PHẠM CÔNG SƠN

CHỦ TRƯỞNG

THS. PHẠM CÔNG SƠN

CHỦ TRƯỞNG

KTS. ĐÔNG THỊ NHƯ HƯƠNG

CHỦ TRƯỞNG

KS. CHU VIỆT PHƯƠNG

CHỦ TRƯỞNG

KS. TÀ THỊ THUY

CHỦ TRƯỞNG

KS. CHU VIỆT PHƯƠNG

CHỦ TRƯỞNG

KTS. ĐÔNG THỊ NHƯ HƯƠNG

CHỦ TRƯỞNG

KS. CHU VIỆT PHƯƠNG

CHỦ TRƯỞNG

KS. TÀ THỊ THUY

CHỦ TRƯỞNG

KS. CHU VIỆT PHƯƠNG

CHỦ TRƯỞNG

KS. TÀ THỊ THUY

CHỦ TRƯỞNG

KS. CHU VIỆT PHƯƠNG

CHỦ TRƯỞNG

KS. TÀ THỊ THUY

CHỦ TRƯỞNG

KS. CHU VIỆT PHƯƠNG

CHỦ TRƯỞNG

KS. TÀ THỊ THUY

CHỦ TRƯỞNG

KS. CHU VIỆT PHƯƠNG

CHỦ TRƯỞNG

KS. TÀ THỊ THUY

CHỦ TRƯỞNG

KS. CHU VIỆT PHƯƠNG

CHỦ TRƯỞNG

KS. TÀ THỊ THUY

CHỦ TRƯỞNG

KS. CHU VIỆT PHƯƠNG

CHỦ TRƯỞNG

KS. TÀ THỊ THUY

CHỦ TRƯỞNG

KS. CHU VIỆT PHƯƠNG

CHỦ TRƯỞNG

KS. TÀ THỊ THUY

CHỦ TRƯỞNG

KS. CHU VIỆT PHƯƠNG

CHỦ TRƯỞNG

KS. TÀ THỊ THUY

CHỦ TRƯỞNG

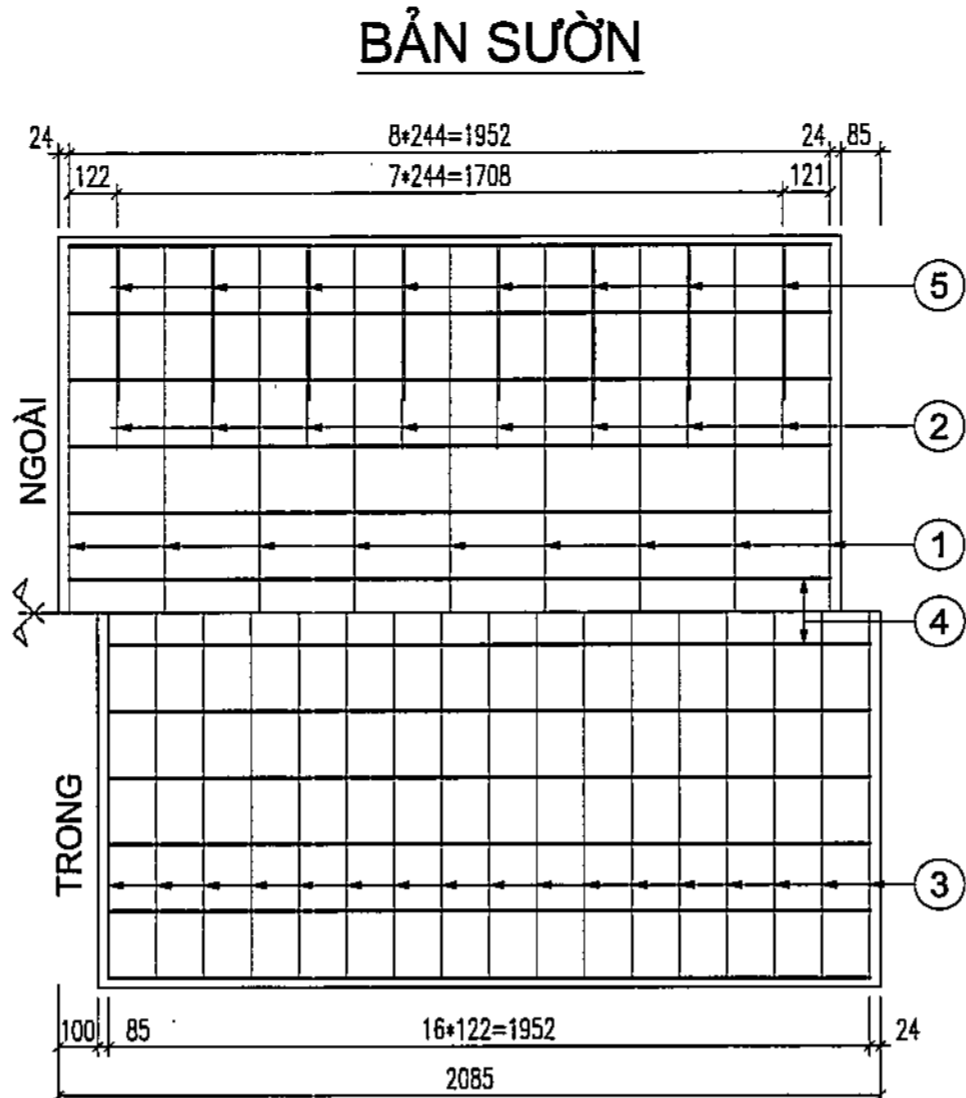
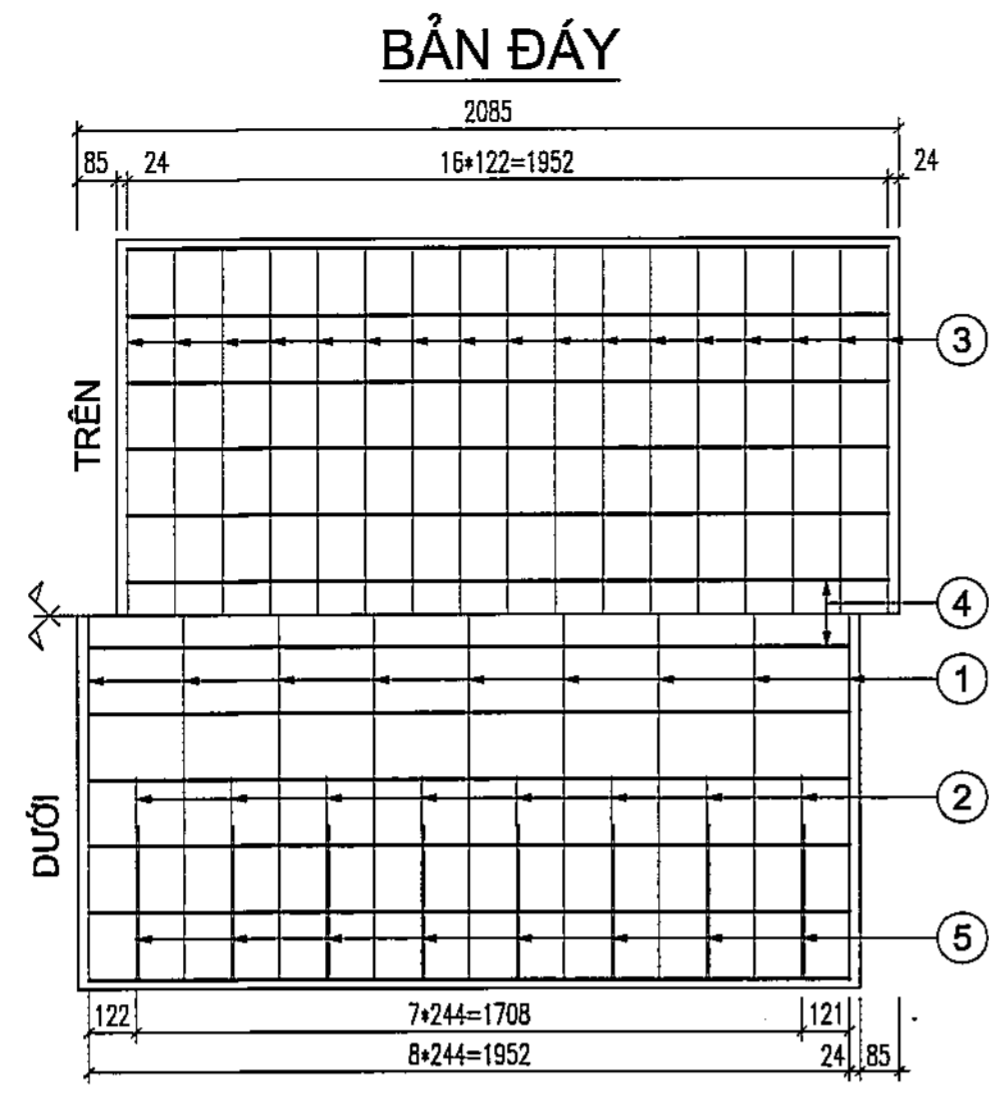
HỒ SƠ BẢN VẼ THIẾT KẾ CƠ SỞ

HOÀN THÀNH

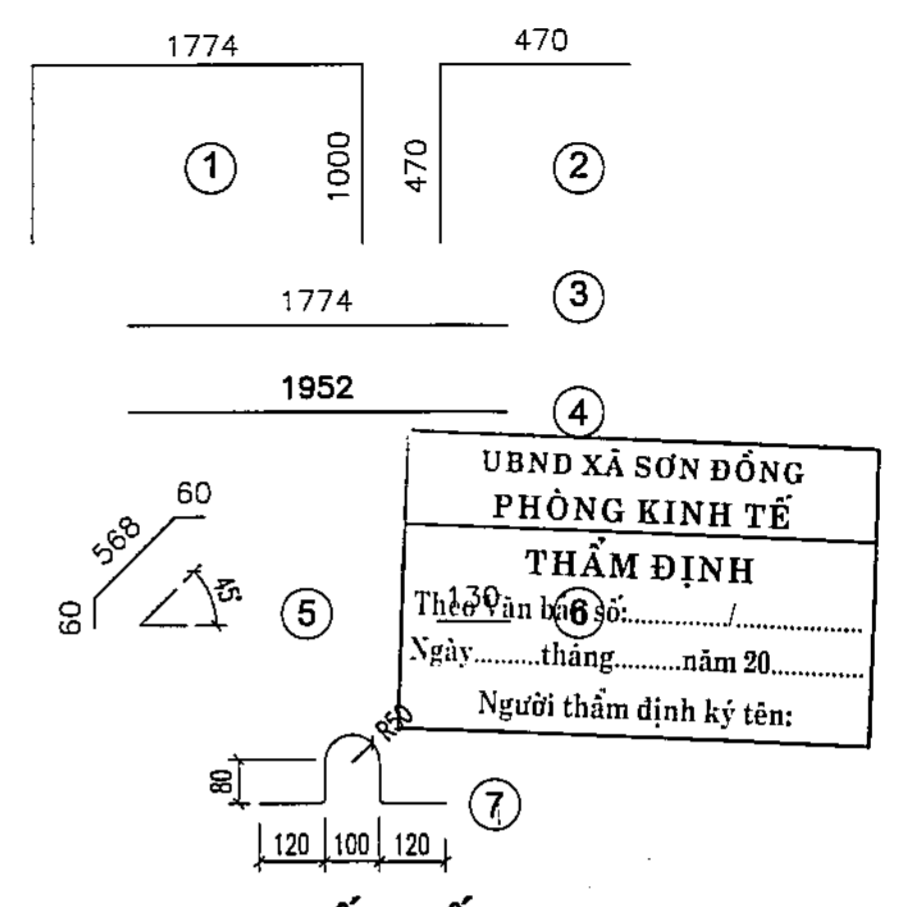
2025

KỶ HIỆU BV

TN-01



CHI TIẾT CỐT THÉP

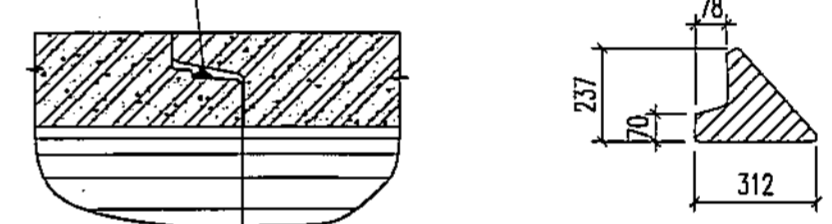
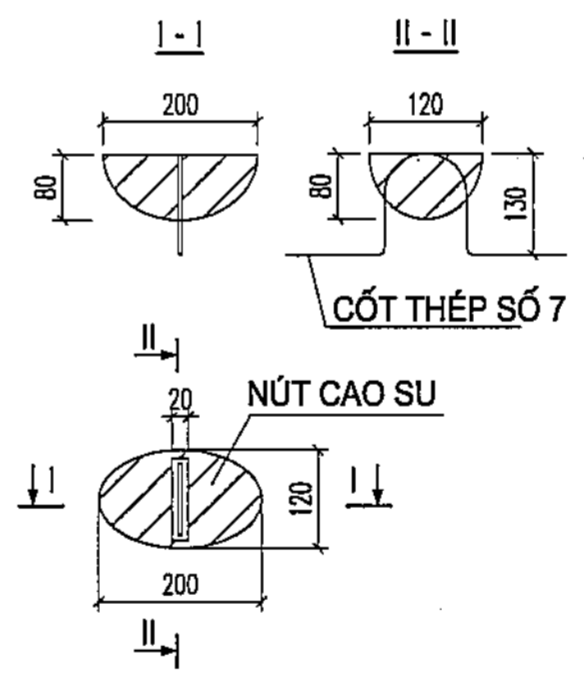
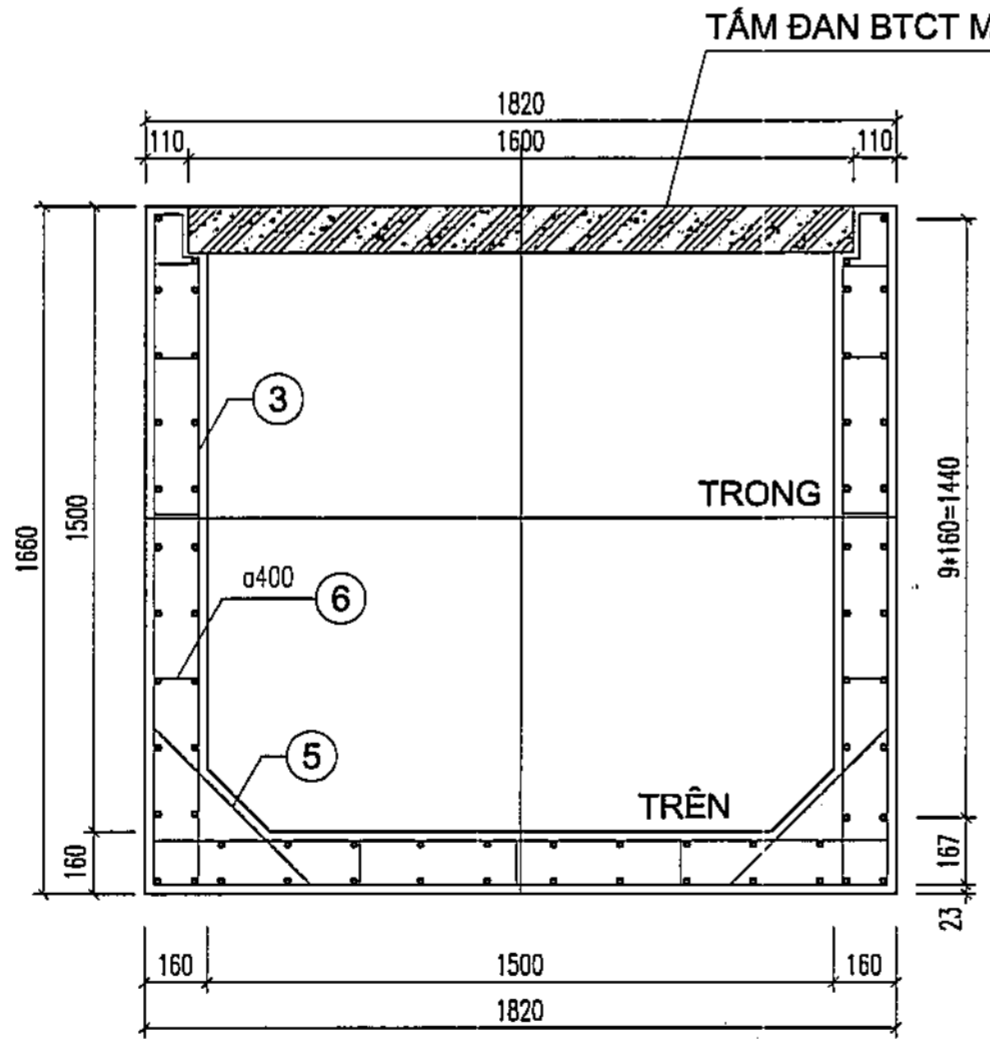
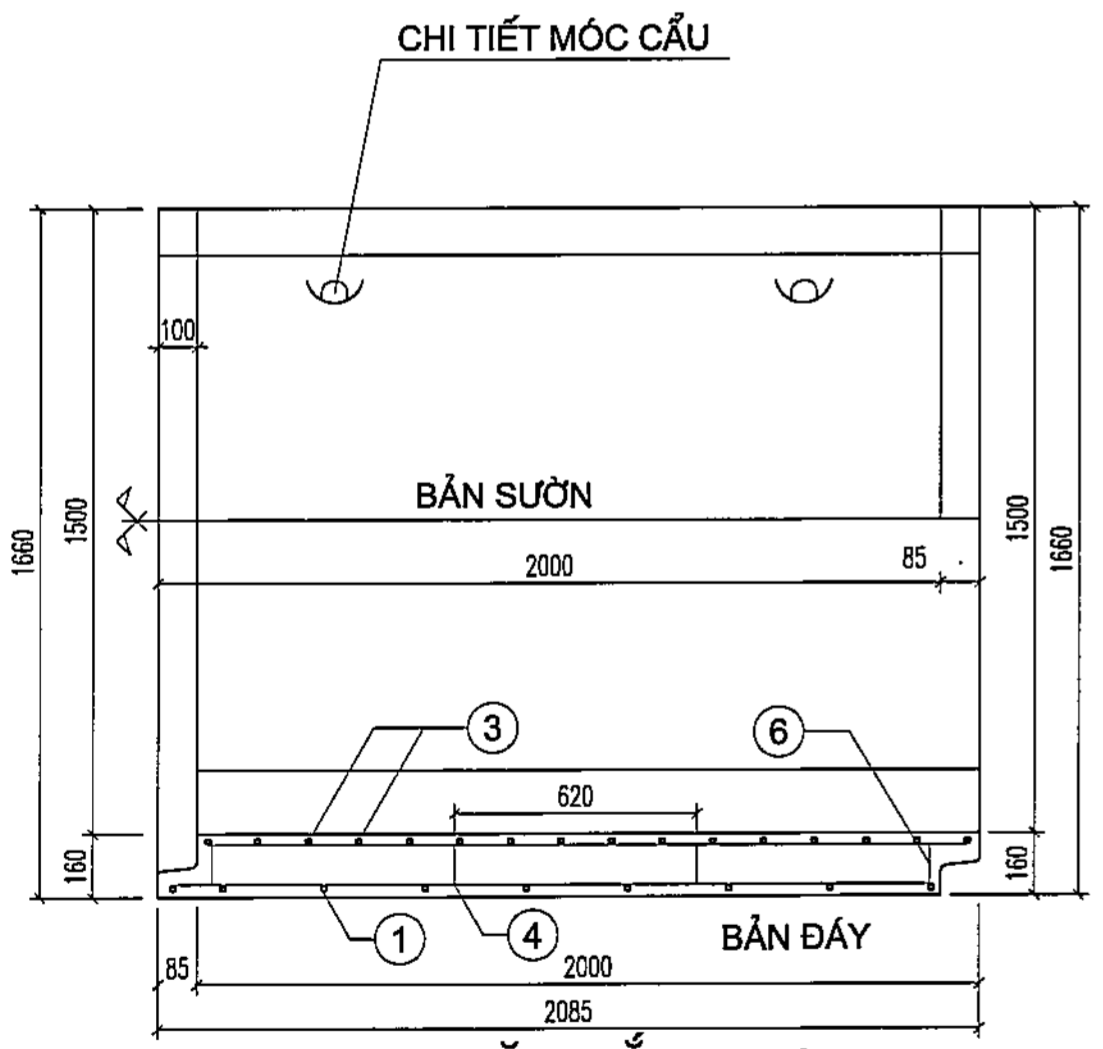


MẶT CẮT NGANG

CHI TIẾT MÓC CẦU

MỐI NỐI

JOINT CAO SU



THỐNG KÊ VẬT TƯ

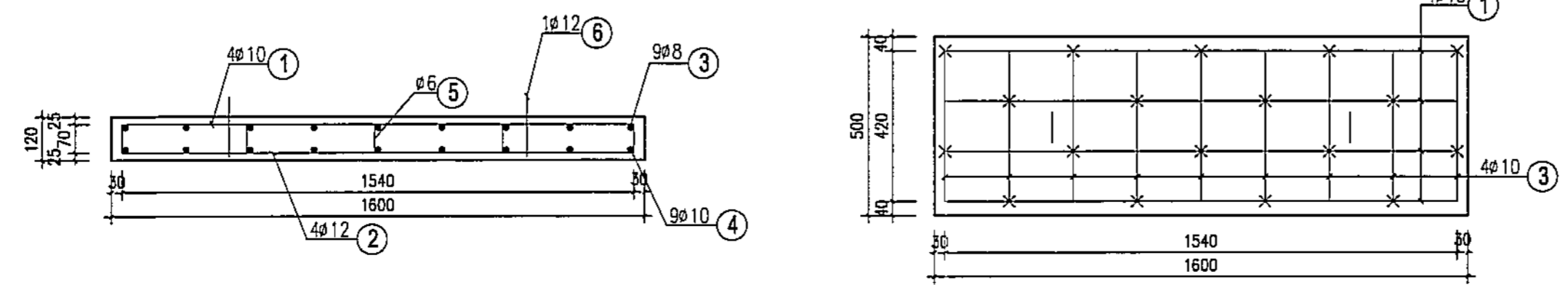
Kí hiệu	Đường kính	Số thanh	Chiều dài 1 thanh	Tổng chiều dài	Tổng trọng lượng
	mm		mm	m	kg
1	9	18	3770	67.86	33.89
2	9	32	940	30.08	15.02
3	9	68	1774	120.63	60.24
4	7	88	1952	171.78	51.89
5	7	32	688	22.02	6.65
6	7	48	130	6.24	1.89
7	12	4	557	2.23	1.98
Cộng					171.56
Bê tông C25, đá 1x2 cm; thể tích bê tông (m3):					2.237

GHI CHÚ:

- KÍCH THƯỚC TRONG BẢN VẼ CHỈ BẰNG MM
- NIÊN KẾT NHỮNG THANH CỐT THÉP ĐƯỢC TIẾN HÀNH BẰNG MÁY HÀN TỰ ĐỘNG HAY BUỘC.
- CỐT THÉP KÉO NGƯỢC CÓ GIỚI HẠN CHÁY $F_y = 500 \text{mpa}$
- CHIỀU CAO DẤT ĐẬP TRÊN CỐNG TỪ 0.6 - 4.0 M
- YÊU CẦU ĐỐI VỚI DẤT NỀN ĐƯỢC HƯỚNG DẪN TRONG THUYẾT MINH CHUNG
- CỐNG DẤT DƯỚI ĐƯỜNG Ô TÔ (HOẠT TÁI H193)
- CỐNG ĐƯỢC CHẾ TẠO BẰNG CÔNG NGHỆ RUNG BÀN

C.TY CP THIẾT KẾ VÀ TƯ VẤN XÂY DỰNG VIỆT NAM
THẨM TRA
 Theo Văn bản số:
 Ngày.....tháng.....năm 20.....
 Chủ trì bộ môn ký tên: *[Signature]*

NẮP ĐÀN (0.5M/TẦM)



HIỆU CHỈNH

1

2

3

ĐẠI DIỆN CHỦ ĐẦU TƯ:
 BAN QLDA ĐẦU TƯ - HẠ TẦNG
 XÃ SƠN ĐỒNG

ĐỊA ĐIỂM:
 XÃ SƠN ĐỒNG - THÀNH PHỐ HÀ NỘI

THANH BÌNH DEVELOPMENT
 & CONSULTANT JOINTSTOCK
 COMPANY

B

CITY CỔ PHẦN TƯ VẤN
 VÀ PHÁT TRIỂN THANH BÌNH

19/03/2024
 03/04/2024
 05/05/2024
 07/06/2024
 09/07/2024
 11/08/2024
 13/09/2024
 15/10/2024
 17/11/2024
 19/12/2024

QUẢN LÝ THI CÔNG: *[Signature]*
 KTS. CHU VIỆT PHƯƠNG

THIẾT KẾ: *[Signature]*
 KTS. TẠ THỊ THUY

QUẢN LÝ KỸ THUẬT: *[Signature]*
 KTS. CHU VIỆT PHƯƠNG

CÔNG TRÌNH
**XÂY DỰNG TRƯỜNG THCS
 SƠN ĐỒNG**

ĐỊA ĐIỂM XD:
 XÃ SƠN ĐỒNG - THÀNH PHỐ HÀ NỘI

HẠNG MỤC
MƯƠNG HOÀN TRẢ

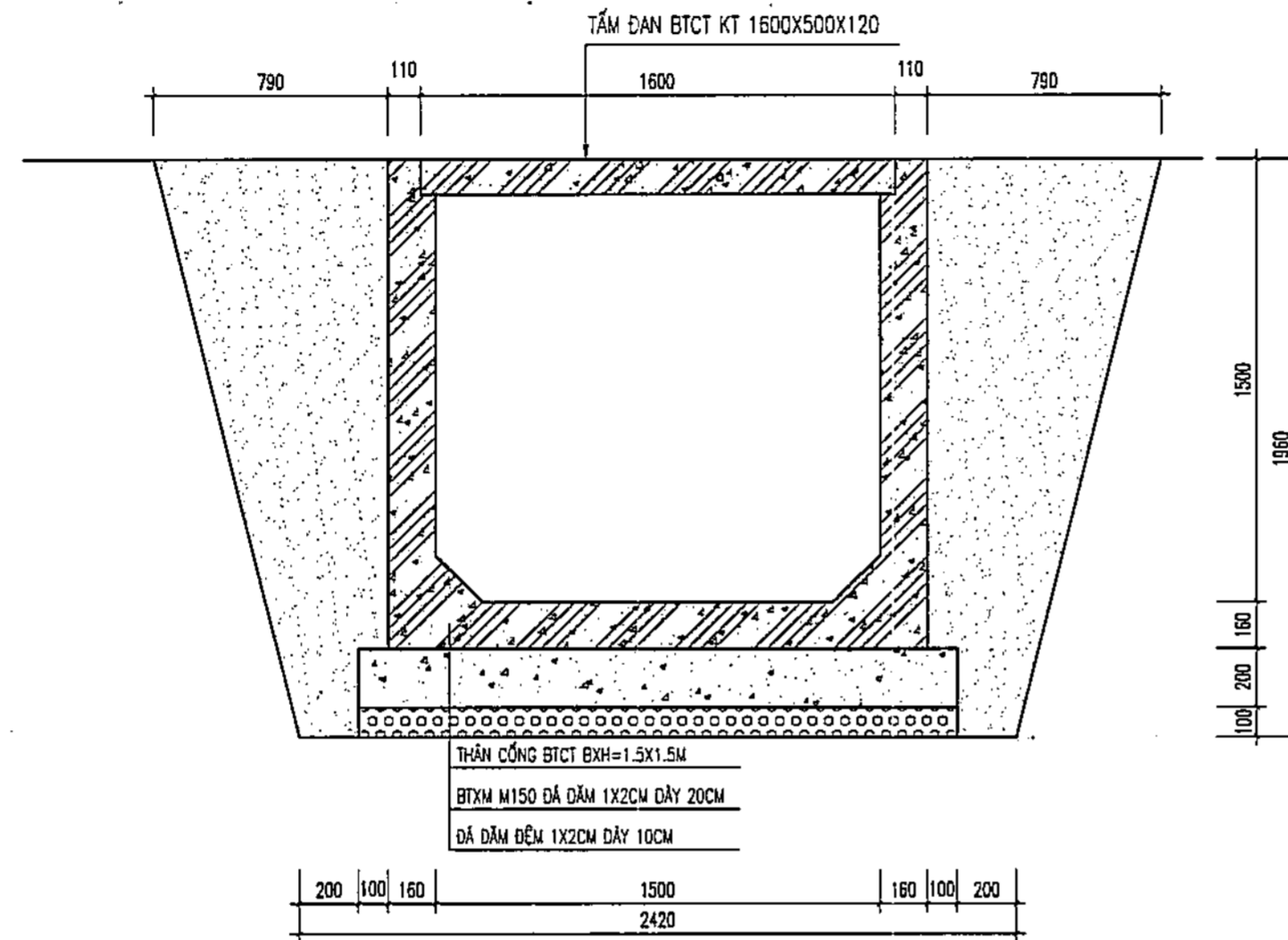
TÊN BẢN VẼ
CHI TIẾT CÔNG BXH=1.5X1.7M

HỒ SƠ BẢN VẼ THIẾT KẾ CƠ SỞ

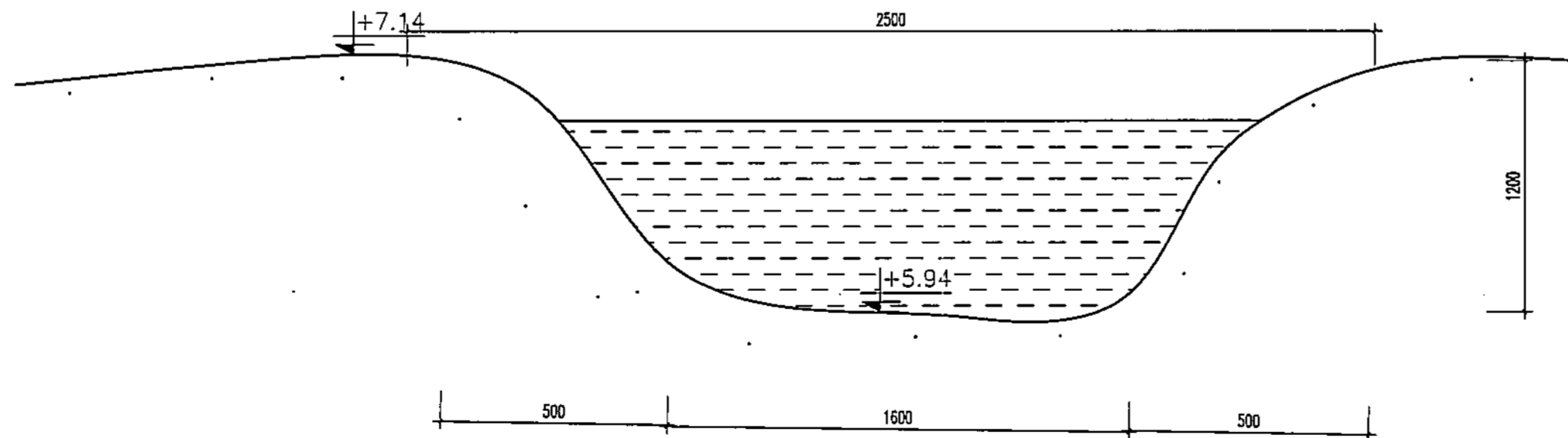
HOÀN THÀNH: **2025**

KÝ HIỆU BV: **TN-02**

MẶT CẮT HỒ ĐÀO MƯƠNG BTCT BXH=1.5X1.7M
L=86M



MẶT CẮT 1-1 (MƯƠNG HIỆN TRẠNG)



UBND XÃ SƠN ĐỒNG
PHÒNG KINH TẾ
THẨM ĐỊNH
Theo Văn bản số:...../.....
Ngày.....tháng.....năm 20.....
Người thẩm định ký tên:

THUYẾT MINH

- I- VỊ TRÍ
1 - CỐNG HỘP TẠI VỊ TRÍ RANH GIỚI PHÍA NAM KHU ĐẤT
- II- HIỆN TRẠNG
1 - HOÀN TRẢ MƯƠNG THỦY LỢI HIỆN TRẠNG, ĐẦU NỐI CỐNG HIỆN TRẠ
- III- QUY MÔ VÀ TIÊU CHUẨN
1 - CỐNG BTCT THƯỜNG QUY MÔ VĨNH CỬU
2 - TẢI TRỌNG THIẾT KẾ : HL93
3 - CAO ĐỘ THIẾT KẾ MẶT GA, CỐNG BẰNG CAO ĐỘ HOÀN THIÊN MẶT SÀN, ĐƯỜNG NỀN ĐƯỜNG BÊ TÔNG VÀO TRƯỜNG
- IV- KẾT CẤU CÔNG TRÌNH
1 - CỐNG HỘP KHẤU ĐỘ BXH=1.5X1.5M
2 - CỐNG BẰNG BTCT THƯỜNG M300#
3 - ĐẬP TRÁ CỐNG BẰNG ĐẤT ĐỒI K90 ĐÁM CHẶT
- V- GHI CHÚ
1 - KÍCH THƯỚC GHI TRÊN BẢN VẼ LÀ MM

C. TY CP THIẾT KẾ VÀ TƯ VẤN XÂY DỰNG VIỆT NAM
THẨM TRA
Theo Văn bản số:...../.....
Ngày.....tháng.....năm 20.....
Chủ trì bộ môn ký tên:

HIỆU CHỈNH

1
2
3

ĐẠI DIỆN CHỦ ĐẦU TƯ:
BAN QLDA ĐẦU TƯ - HẠ TẦNG
XÃ SƠN ĐỒNG

ĐỊA ĐIỂM:
XÃ SƠN ĐỒNG - THÀNH PHỐ HÀ NỘI

THANH BÌNH DEVELOPMENT
& CONSULTANT JOINTSTOCK
COMPANY



**CTY CỔ PHẦN TƯ VẤN
VÀ PHÁT TRIỂN THANH BÌNH**

Địa chỉ: Số 10 Đường Nguyễn Văn Linh - Hà Đông - HN
Số điện thoại: 04-729-645-678-89
Website: thpb.com.vn

CHỖ ĐÓNG CHỮ VÀ CHỮ KÝ

THANH BÌNH
XÃ ĐỒNG - TỈNH

CHỦ NHIỆM DỰ ÁN: KTS. ĐÔNG THẠM PHƯƠNG

CHỦ TRÌ THIẾT KẾ: KTS. CHU VIỆT PHƯƠNG

THIẾT KẾ: KTS. TÀ THỊ THUY

QUẢN LÝ KỸ THUẬT: KTS. CHU VIỆT PHƯƠNG

CÔNG TRÌNH

**XÂY DỰNG TRƯỜNG THCS
SƠN ĐỒNG**

ĐỊA ĐIỂM XD:
XÃ SƠN ĐỒNG - THÀNH PHỐ HÀ NỘI

HẠNG MỤC
MƯƠNG HOÀN TRẢ

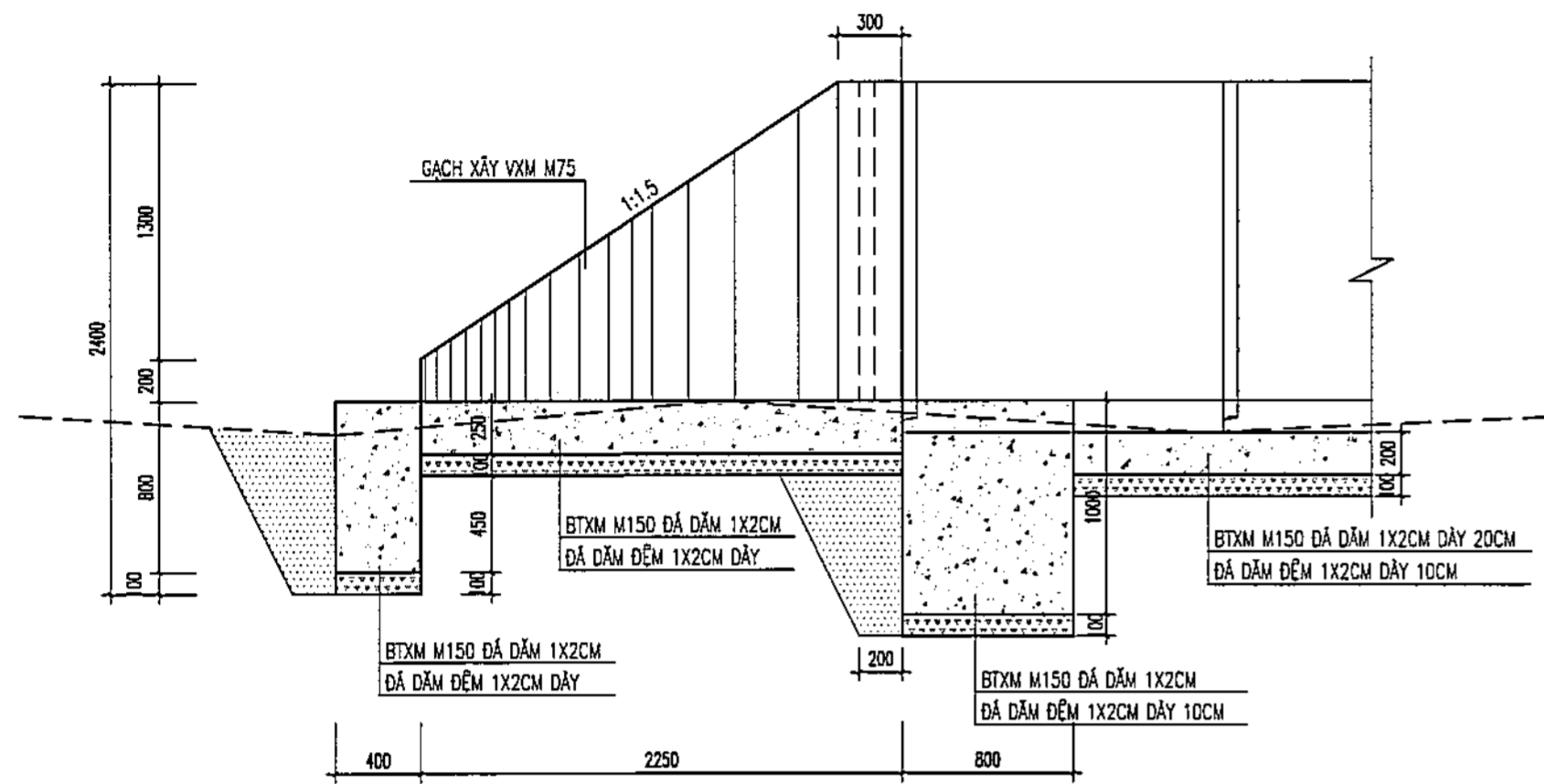
TÊN BẢN VẼ
MẶT CẮT HỒ ĐÀO CỐNG BXH=1.5X1.7M

HỒ SƠ BẢN VẼ THIẾT KẾ CƠ SỞ

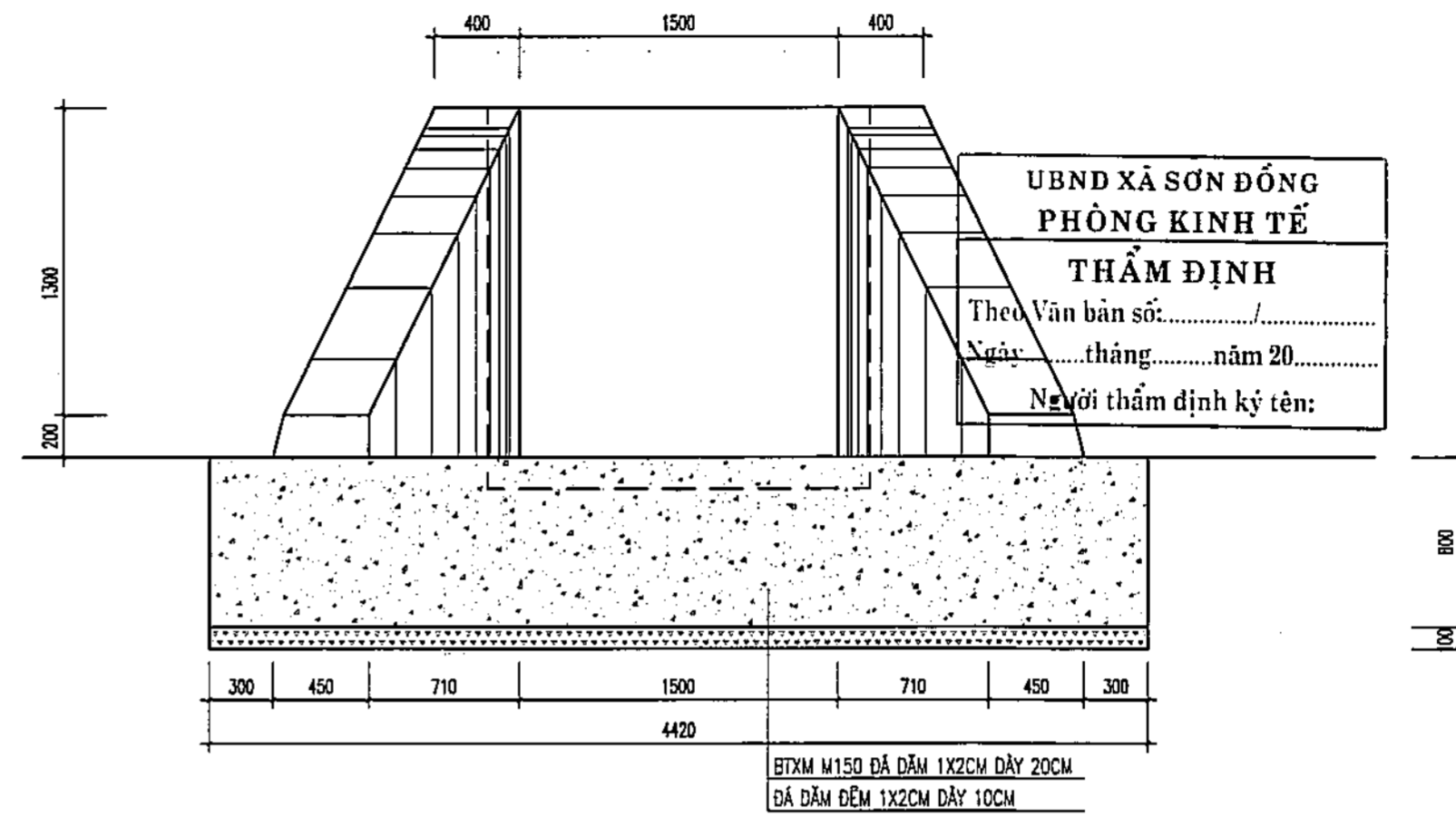
HOÀN THÀNH: **2025**

KÝ HIỆU BV: **TN-03**

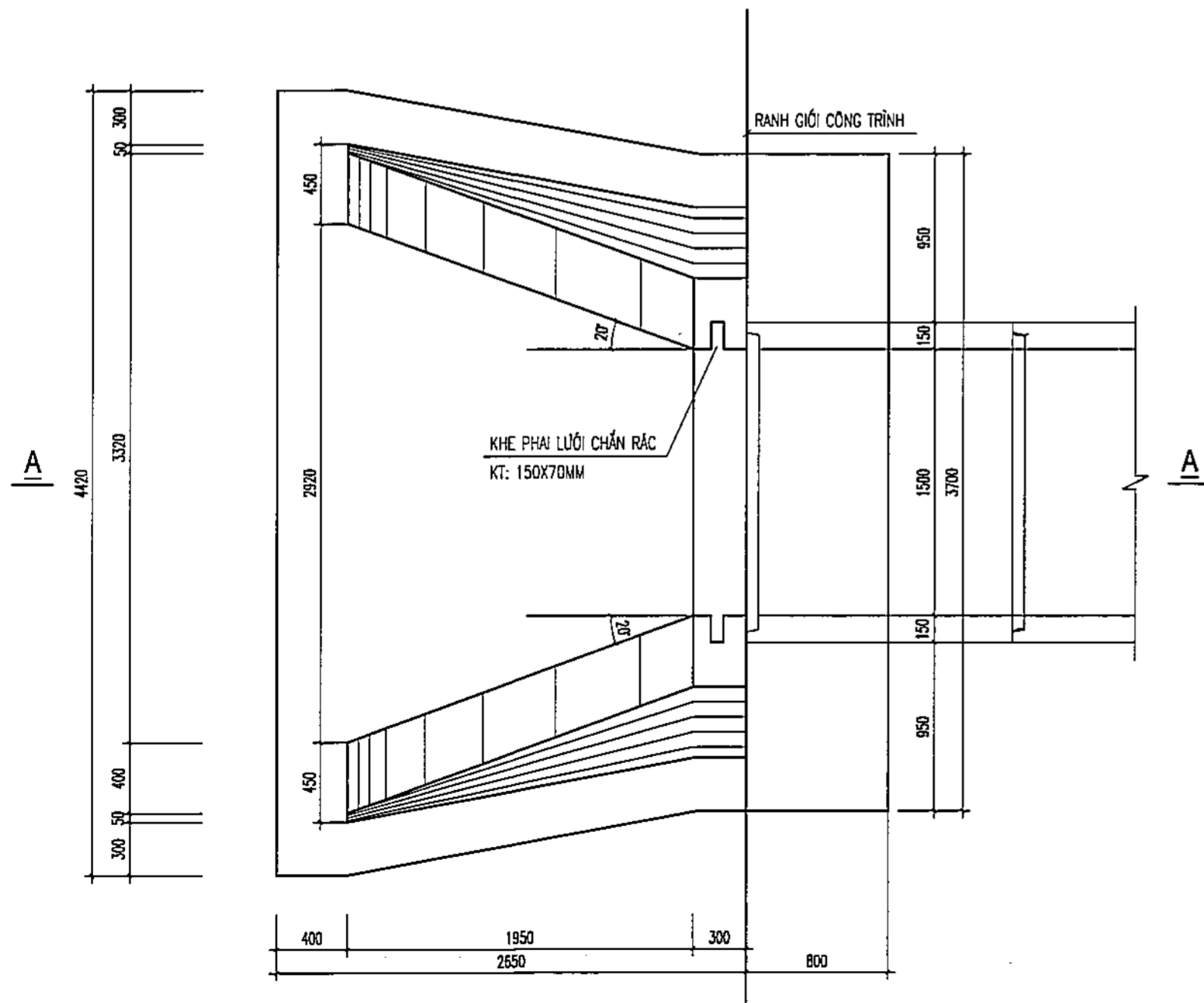
MẶT CẮT CỦA XẢ TL:1/50
MẶT CẮT A-A



MẶT CHÍNH DIỆN HA LƯU TL:1/50



MẶT BẰNG CỦA XẢ TL: 1/50



BẢNG KHỐI LƯỢNG VẬT LIỆU CỦA XẢ

STT	HM	Đơn vị	Khối lượng
1	Đào móng	m3	6,52
2	Đá dăm đệm 1x2cm	m3	1,67
3	Ván khuôn móng	m2	12,65
4	BTXM M150 đá dăm 1x2cm đầu cống	m3	1,84
5	Gạch xây VXm M75 tường cánh	m3	0,85
6	Ván khuôn sân xả	m2	0,95
7	BTXM M150 đá dăm 2x4cm đổ sân xả	m3	1,41
8	Đắp trả hố móng	m3	2,17

GHI CHÚ:

- CỬA XẢ DÙNG THOÁT NƯỚC MƯƠNG THOÁT NƯỚC MƯƠNG HOÀN TRẢ TỪ CỐNG HỘP 1.5X1.5M DỌC TUYẾN.
- TƯỜNG ĐẦU TẬN DỤNG KÈ ĐÁ HỌC DỰ ÁN TƯỜNG CẢNH, SÂN CỐNG, CHÂN KHAY ĐỔ BTXM M200 ĐÁ DẪM 2X4CM TẠI CHỖ
- TƯỜNG CẢNH XÂY GẠCH VXm M75, SÂN CỐNG, CHÂN KHAY ĐỔ BTXM M150 ĐÁ DẪM 1X2CM TẠI CHỖ
- KÍCH THƯỚC TRONG BẢN VẼ GHI BẰNG MM , CAO ĐỘ M

HIỆU CHỈNH

1
2
3

ĐẠI DIỆN CHỦ ĐẦU TƯ:
BAN QLDA ĐẦU TƯ - HẠ TẦNG
XÃ SƠN ĐỒNG

ĐỊA ĐIỂM:
XÃ SƠN ĐỒNG - THÀNH PHỐ HÀ NỘI

THANH BÌNH DEVELOPMENT
& CONSULTANT JOINTSTOCK
COMPANY



CTY CỔ PHẦN TƯ VẤN
VÀ PHÁT TRIỂN THANH BÌNH

ĐƯỜNG SỐ 3 - QUẬN MỸ LẠC - HÀ NỘI - HN
Số điện thoại: 024 38 88 88 88
Email: thanhbinh@thanhbinh.vn

GIỚI THIỆU THS. PHẠM CÔNG SƠN
TƯ VẤN VÀ PHÁT TRIỂN
THANH BÌNH

CHỦ TÀI XẾ: KS. CHU VIỆT PHƯƠNG

THIẾT KẾ: KS. TÀ THỊ THUY

QUẢN LÝ KỸ THUẬT: KS. CHU VIỆT PHƯƠNG

CÔNG TRÌNH
XÂY DỰNG TRƯỜNG THCS
SƠN ĐỒNG

ĐỊA ĐIỂM XD:
XÃ SƠN ĐỒNG - THÀNH PHỐ HÀ NỘI

HẠNG MỤC
MƯƠNG HOÀN TRẢ

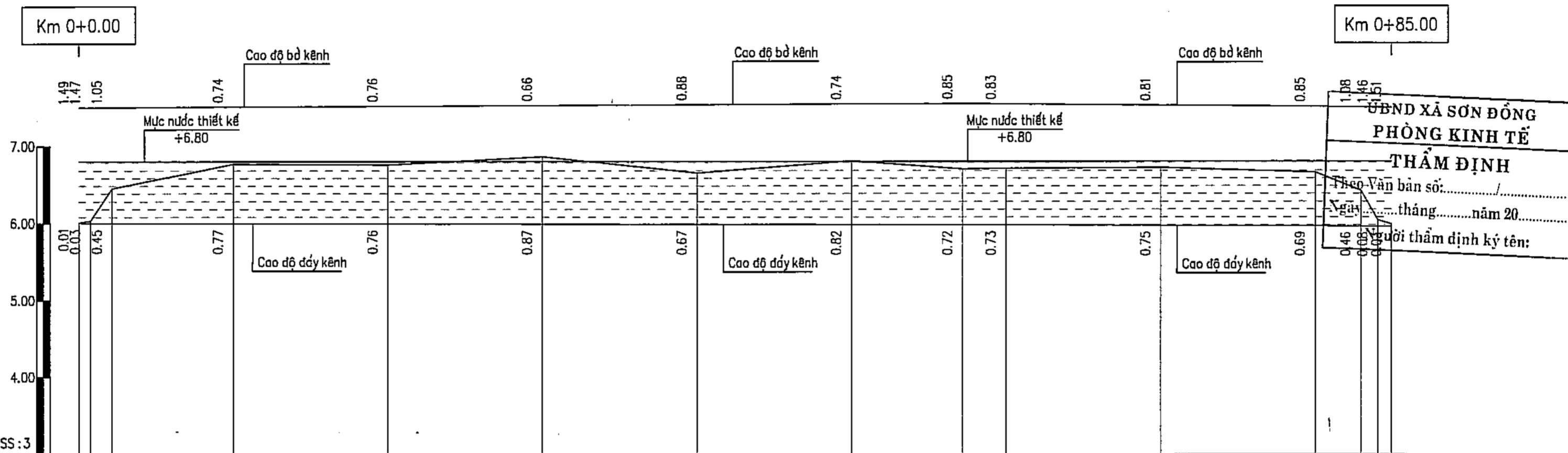
TÊN BẢN VẼ

CHI TIẾT CỬA XẢ D1500

HỒ SƠ BẢN VẼ THIẾT KẾ CƠ SỞ

HOÀN THÀNH: 2025

KÝ HIỆU BV: TN-04



Cao độ bờ kênh	7.50	7.50	7.51	7.52	7.53	7.53	7.54	7.55	7.54	7.53	7.51	7.50	7.50	7.50
Cao độ đáy kênh	6.00	6.00	6.00	5.99	5.99	5.99	5.98	5.98	5.98	5.97	5.96	5.96	5.96	5.96
Dốc dọc thiết kế					0.03%					0.07%				
Cao độ tự nhiên	6.01	6.03	6.45	6.77	6.76	6.86	6.65	6.81	6.70	6.71	6.72	6.66	6.42	5.99
Khoảng cách lẻ	0.75	1.40	7.85	10.00	10.00	10.00	10.00	7.19	2.81	10.00	10.00	2.95	1.10	0.95
Khoảng cách cộng dồn	0.00	0.75	2.15	10.00	20.00	30.00	40.00	50.00	57.19	60.00	70.00	80.00	82.95	84.05
Tên cọc	D1	DT P1	1	2	3	4	5	D2	6	7	8	P2	D3	9
Lý trình	Km 0+0.00												Km 0+85.00	

TRẮC DỌC KÊNH HOÀN TRẢ

C. TY CP THIẾT KẾ VÀ TƯ VẤN XÂY DỰNG VIỆT NAM
THẨM TRA
 Theo Văn bản số:
 Ngày: tháng năm 20.....
 Chủ trì bộ môn ký tên: *[Signature]*

HIỆU CHỈNH

1
2
3

BND XÃ SƠN ĐỒNG
PHÒNG KINH TẾ
THẨM ĐỊNH
 Theo Văn bản số:
 Ngày: tháng năm 20.....
 Người thẩm định ký tên: *[Signature]*

ĐẠI DIỆN CHỦ ĐẦU TƯ:
 BAN QLDA ĐẦU TƯ - HẠ TẦNG
 XÃ SƠN ĐỒNG

ĐỊA ĐIỂM:
 XÃ SƠN ĐỒNG - THÀNH PHỐ HÀ NỘI

THANH BÌNH DEVELOPMENT
 & CONSULTANT JOINTSTOCK
 COMPANY

B

CTY CỔ PHẦN TƯ VẤN
 VÀ PHÁT TRIỂN THANH BÌNH

THÀNH BÌNH CÔNG SƠN
 VÀ PHÁT TRIỂN
 THANH BÌNH

CHỦ TRƯỞNG: *[Signature]* KS. CHU VIỆT PHƯƠNG

THIẾT KẾ: *[Signature]* KS. TÀ THỊ THUY

QUẢN LÝ KỸ THUẬT: *[Signature]* KS. CHU VIỆT PHƯƠNG

CÔNG TRÌNH
**XÂY DỰNG TRƯỜNG THCS
 SƠN ĐỒNG**

ĐỊA ĐIỂM XD:
 XÃ SƠN ĐỒNG - THÀNH PHỐ HÀ NỘI

HẠNG MỤC
MƯƠNG HOÀN TRẢ

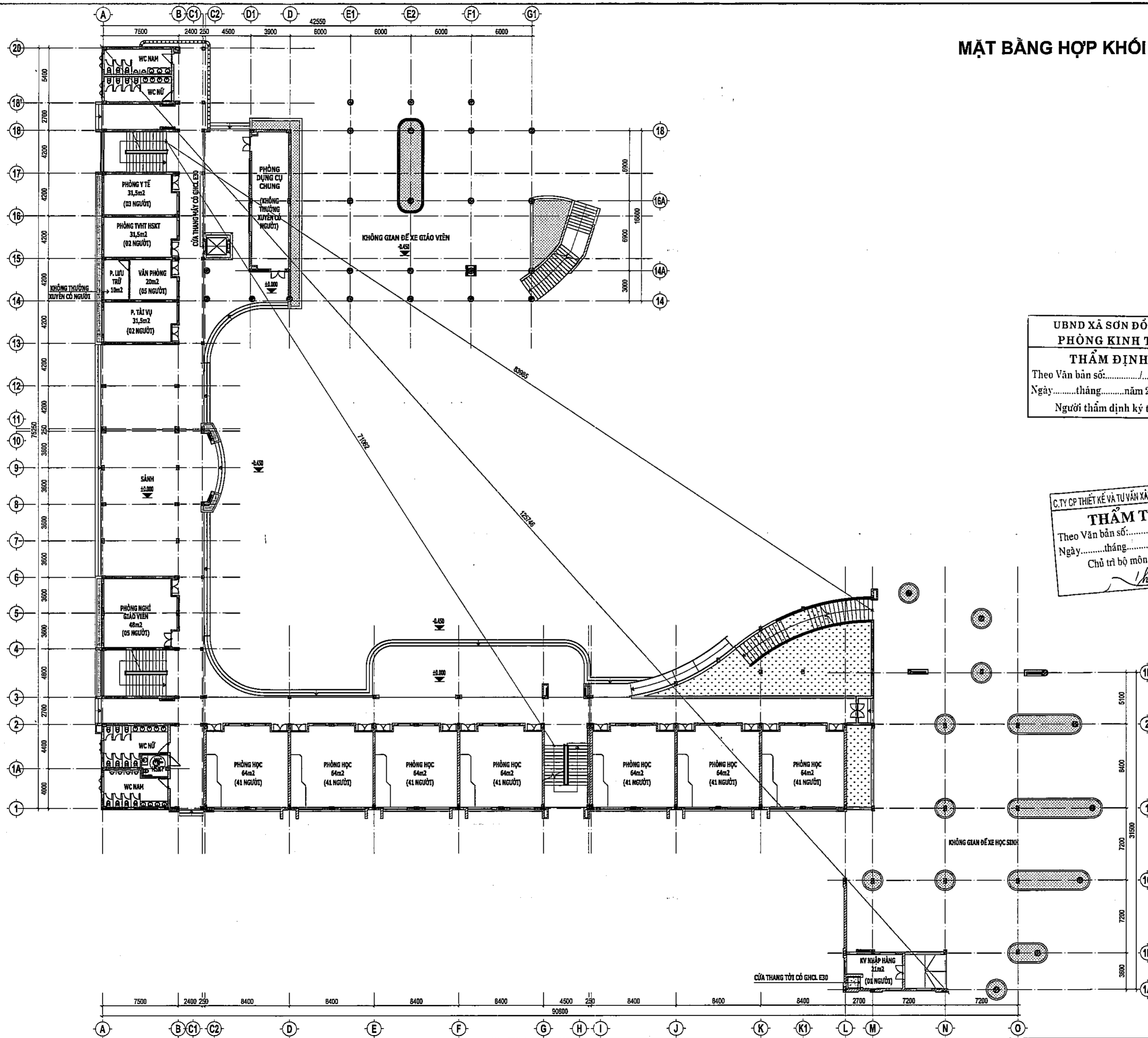
TÊN BẢN VẼ
TRẮC DỌC KÊNH HOÀN TRẢ

HỒ SƠ BẢN VẼ THIẾT KẾ CƠ SỞ

HOÀN THÀNH: **2025**

KÝ HIỆU BV: **TN-05**

MẶT BẰNG HỢP KHỐI TẦNG 1

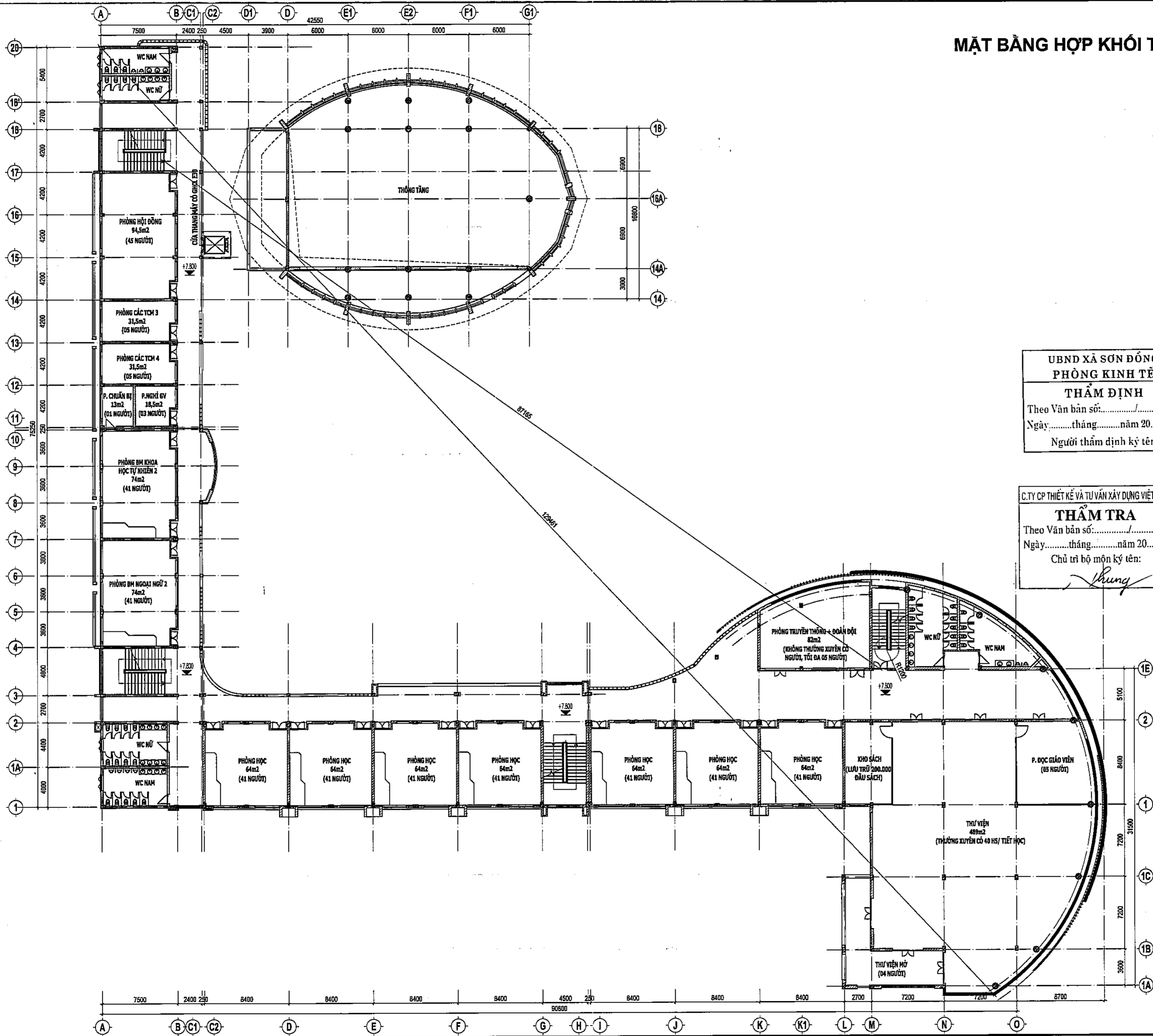


UBND XÃ SƠN ĐỒNG
PHÒNG KINH TẾ
THẨM ĐỊNH
 Theo Văn bản số:
 Ngày tháng năm 20.....
 Người thẩm định ký tên:

C. TY CP THIẾT KẾ VÀ TƯ VẤN XÂY DỰNG VIỆT NAM
THẨM TRA
 Theo Văn bản số:
 Ngày tháng năm 20.....
 Chủ trì bộ môn ký tên:
Thung

HIỆU CHÍNH	1
	2
	3
ĐẠI DIỆN CHỦ ĐẦU TƯ:	BAN QLDA ĐẦU TƯ - HẠ TẦNG XÃ SƠN ĐỒNG
ĐỊA ĐIỂM:	XÃ SƠN ĐỒNG - THÀNH PHỐ HÀ NỘI
THANH BÌNH DEVELOPMENT & CONSULTANT JOINTSTOCK COMPANY	
C. TY CỔ PHẦN TƯ VẤN VÀ PHÁT TRIỂN THANH BÌNH	
Địa chỉ: 100 Nguyễn Văn Linh - Hà Đông - HN	
Tel: (84-04) 865.466.88	
Email: cty@thanhbinh.com.vn	
THANH BÌNH	
CHỦ NHIỆM DỰ ÁN	KTS. ĐÔNG THỊ HAI PHƯƠNG
CHỦ TRƯỞNG	KTS. NGUYỄN TRONG THÁI
THIẾT KẾ	KTS. VŨ XUÂN NGỌC
QUẢN LÝ KỸ THUẬT	KTS. LÊ THỊ LÊ VÂN
CÔNG TRÌNH	XÂY DỰNG TRƯỜNG THCS SƠN ĐỒNG
ĐỊA ĐIỂM XD:	XÃ SƠN ĐỒNG - THÀNH PHỐ HÀ NỘI
HẠNG MỤC	TÔNG THẺ
TÊN BẢN VẼ	MẶT BẰNG HỢP KHỐI TẦNG 1
HỒ SƠ THIẾT KẾ CƠ SỞ	
HOÀN THÀNH	2025
KÝ HIỆU BV	HK:01

MẶT BẰNG HỢP KHỐI TẦNG 3

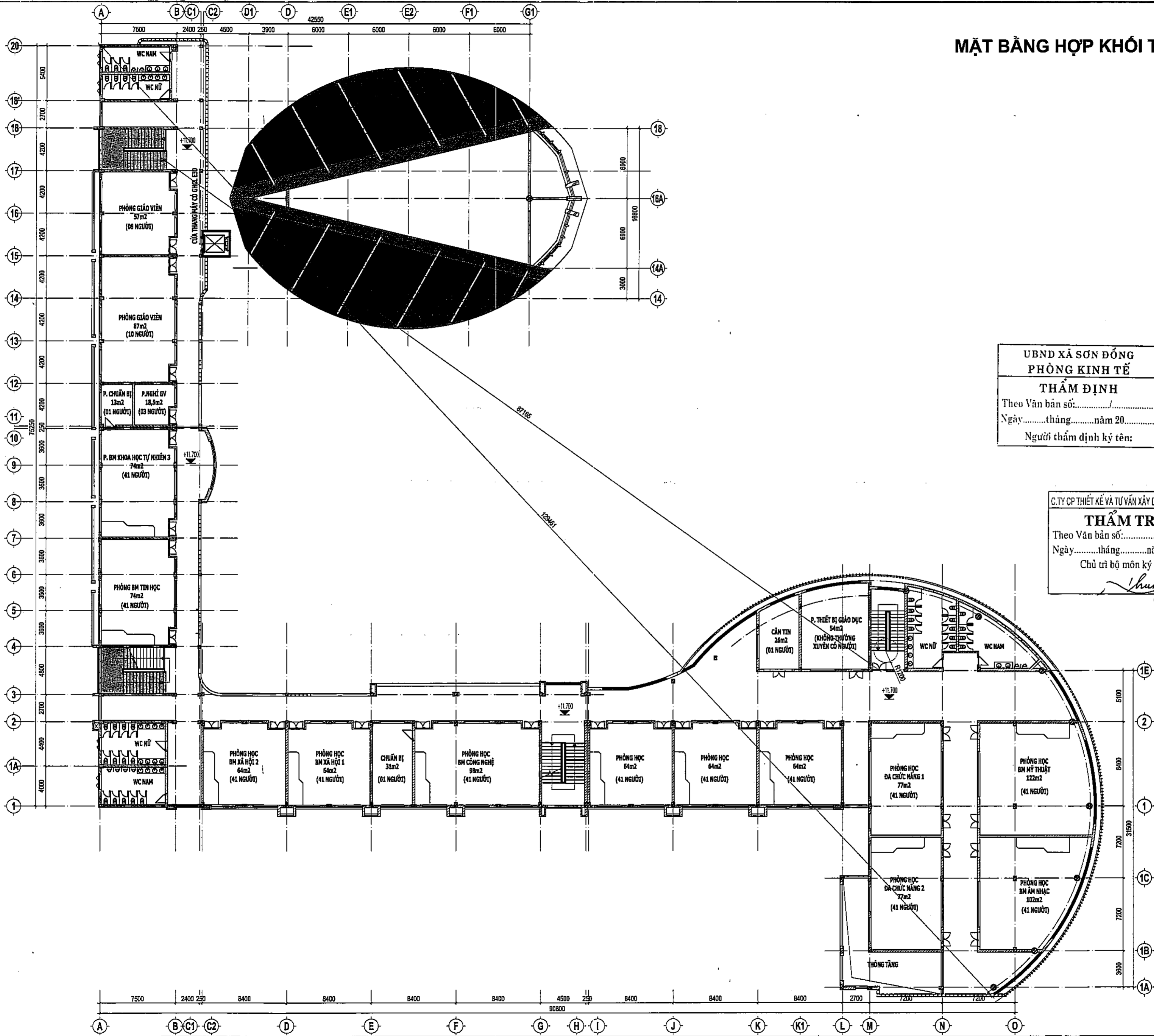


UBND XÃ SƠN ĐỒNG
PHÒNG KINH TẾ
THẨM ĐỊNH
 Theo Văn bản số:
 Ngày: tháng năm 20.....
 Người thẩm định ký tên:

C. TY CP THIẾT KẾ VÀ TƯ VẤN XÂY DỰNG VIỆT NAM
THẨM TRA
 Theo Văn bản số:
 Ngày: tháng năm 20.....
 Chủ trì bộ môn ký tên:
Phung

HIỆU CHỈNH	1
	2
	3
ĐẠI DIỆN CHỦ ĐẦU TƯ:	BAN QLDA ĐẦU TƯ - HẠ TẦNG XÃ SƠN ĐỒNG
ĐỊA ĐIỂM:	XÃ SƠN ĐỒNG - THÀNH PHỐ HÀ NỘI
	THANH BÌNH DEVELOPMENT & CONSULTANT JOINTSTOCK COMPANY
	C. TY CỔ PHẦN TƯ VẤN VÀ PHÁT TRIỂN THANH BÌNH Số 38A Đường Nguyễn Văn Linh - Hà Đông - HN Tel: (84-04) 625.666.88 CÔNG TY Số 10 Đường Nguyễn Văn Linh - Hà Đông - HN
	THANH BÌNH PHẠM CÔNG SƠN
	THANH BÌNH
	CHỦ NHIỆM DỰ ÁN KTS. ĐÔNG THẠM PHƯƠNG
	<i>Phung</i>
	CHỦ TRÌ KẾ KTS. NGUYỄN TRỌNG THÁI
	<i>Phung</i>
	THIẾT KẾ KTS. VU XUÂN NGỌC
	<i>Phung</i>
	QUẢN LÝ KỸ THUẬT KTS. LÊ THỊ LÊ VÂN
	<i>Phung</i>
	CÔNG TRÌNH
	XÂY DỰNG TRƯỜNG THCS SƠN ĐỒNG
	ĐỊA ĐIỂM XD: XÃ SƠN ĐỒNG - THÀNH PHỐ HÀ NỘI
	HẠNG MỤC
	TỔNG THỂ
	TÊN BẢN VẼ
	MẶT BẰNG HỢP KHỐI TẦNG 3
	HỒ SƠ THIẾT KẾ CƠ SỞ
HOÀN THÀNH	2025
KÝ HIỆU BV	HK:03

MẶT BẰNG HỢP KHỐI TẦNG 4



**UBND XÃ SƠN ĐỒNG
PHÒNG KINH TẾ**
THẨM ĐỊNH
Theo Văn bản số:
Ngày.....tháng.....năm 20.....
Người thẩm định ký tên:

C. TY CP THIẾT KẾ VÀ TƯ VẤN XÂY DỰNG VIỆT NAM
THẨM TRA
Theo Văn bản số:
Ngày.....tháng.....năm 20.....
Chủ trì bộ môn ký tên: *Thung*

HIỆU CHỈNH

1
2
3

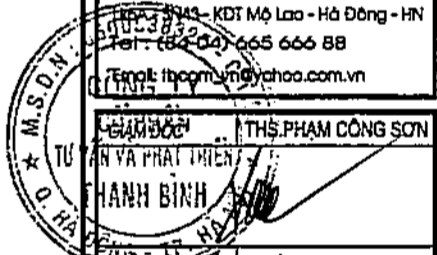
ĐẠI DIỆN CHỦ ĐẦU TƯ:
**BAN QLDA ĐẦU TƯ - HẠ TẦNG
XÃ SƠN ĐỒNG**

ĐỊA ĐIỂM:
XÃ SƠN ĐỒNG - THÀNH PHỐ HÀ NỘI

**THANH BÌNH DEVELOPMENT
& CONSULTANT JOINTSTOCK
COMPANY**



**CTY CỔ PHẦN TƯ VẤN
VÀ PHÁT TRIỂN THANH BÌNH**
Số 3 Ngõ 1 - KĐT Mỗ Lao - Hà Đông - HN
Tel: 84 24 665 666 88
Email: thung@thanhbinh.com.vn



CHỦ TRƯỞNG: *Thung*
THS. PHẠM CÔNG SƠN

CHỦ TRÌ THIẾT KẾ: *Thung*
KTS. NGUYỄN TRONG THÁI

THIẾT KẾ: *Thung*
KTS. VŨ XUÂN NGỌC

QUẢN LÝ KỸ THUẬT: *Thung*
KTS. LÊ THỊ LÊ VÂN

Thung

**CÔNG TRÌNH
XÂY DỰNG TRƯỜNG THCS
SƠN ĐỒNG**

ĐỊA ĐIỂM XD:
XÃ SƠN ĐỒNG - THÀNH PHỐ HÀ NỘI

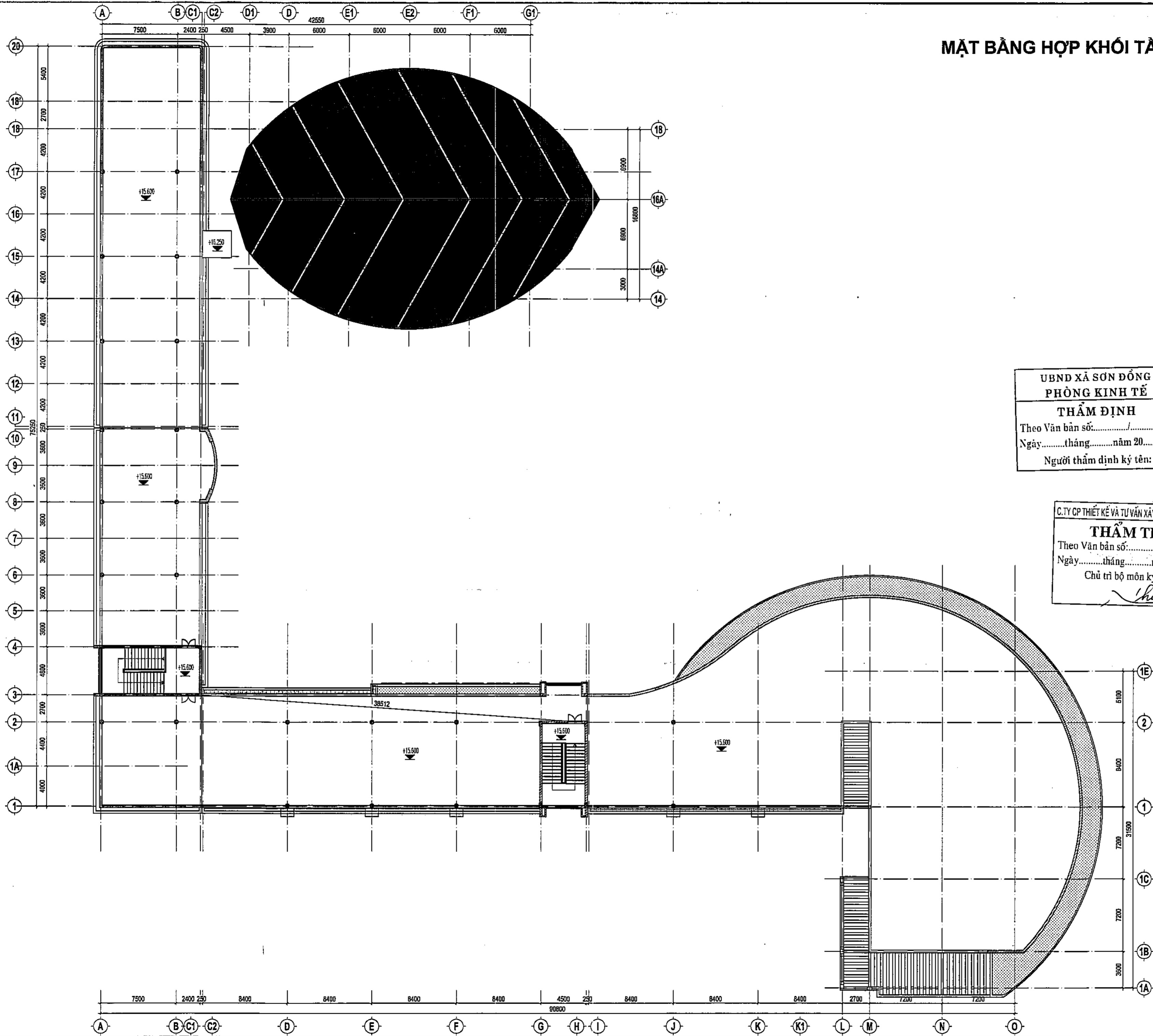
HANG MỤC
TÔNG THẺ

TÊN BẢN VẼ
**MẶT BẰNG HỢP KHỐI
TẦNG 4**

HỒ SƠ THIẾT KẾ CƠ SỞ

HOÀN THÀNH	2025
KÝ HIỆU BV	HK:04

MẶT BẰNG HỢP KHỐI TẦNG TUM



UBND XÃ SƠN ĐỒNG
PHÒNG KINH TẾ
THẨM ĐỊNH
 Theo Văn bản số:
 Ngày.....tháng.....năm 20.....
 Người thẩm định ký tên:

C. TY CP THIẾT KẾ VÀ TƯ VẤN XÂY DỰNG VIỆT NAM
THẨM TRA
 Theo Văn bản số:
 Ngày.....tháng.....năm 20.....
 Chủ trì bộ môn ký tên:
Chung

HIỆU CHỈNH
1
2
3

ĐẠI DIỆN CHỦ ĐẦU TƯ:
BAN QLDA ĐẦU TƯ - HẠ TẦNG
XÃ SƠN ĐỒNG

ĐỊA ĐIỂM:
 XÃ SƠN ĐỒNG - THÀNH PHỐ HÀ NỘI

THANH BÌNH DEVELOPMENT
 & CONSULTANT JOINTSTOCK
 COMPANY



C. TY CỔ PHẦN TƯ VẤN
VÀ PHÁT TRIỂN THANH BÌNH
 14A - SNG - KĐT M1 - Lạc - Hồ Đông - HN
 04. 96. 66. 88
 50C. Phố Trần Hưng Đạo - Hà Nội

CHỦ ĐẦU TƯ: **THS. PHẠM CÔNG SƠN**
 CHỨC VỤ: **TRƯỞNG DỰ ÁN**
 XÃ SƠN ĐỒNG - TP. HÀ NỘI

CHỦ NHIỆM DỰ ÁN: **KTS. ĐÔNG THỊ HẠ PHƯƠNG**

CHỦ TRƯỞNG: **KTS. NGUYỄN TRỌNG THÁI**

THIẾT KẾ: **KTS. VÕ XUÂN NGỌC**

QUẢN LÝ KỸ THUẬT: **KTS. LÊ THỊ LỆ VÂN**

CÔNG TRÌNH
XÂY DỰNG TRƯỜNG THCS
SƠN ĐỒNG

ĐỊA ĐIỂM XD:
 XÃ SƠN ĐỒNG - THÀNH PHỐ HÀ NỘI

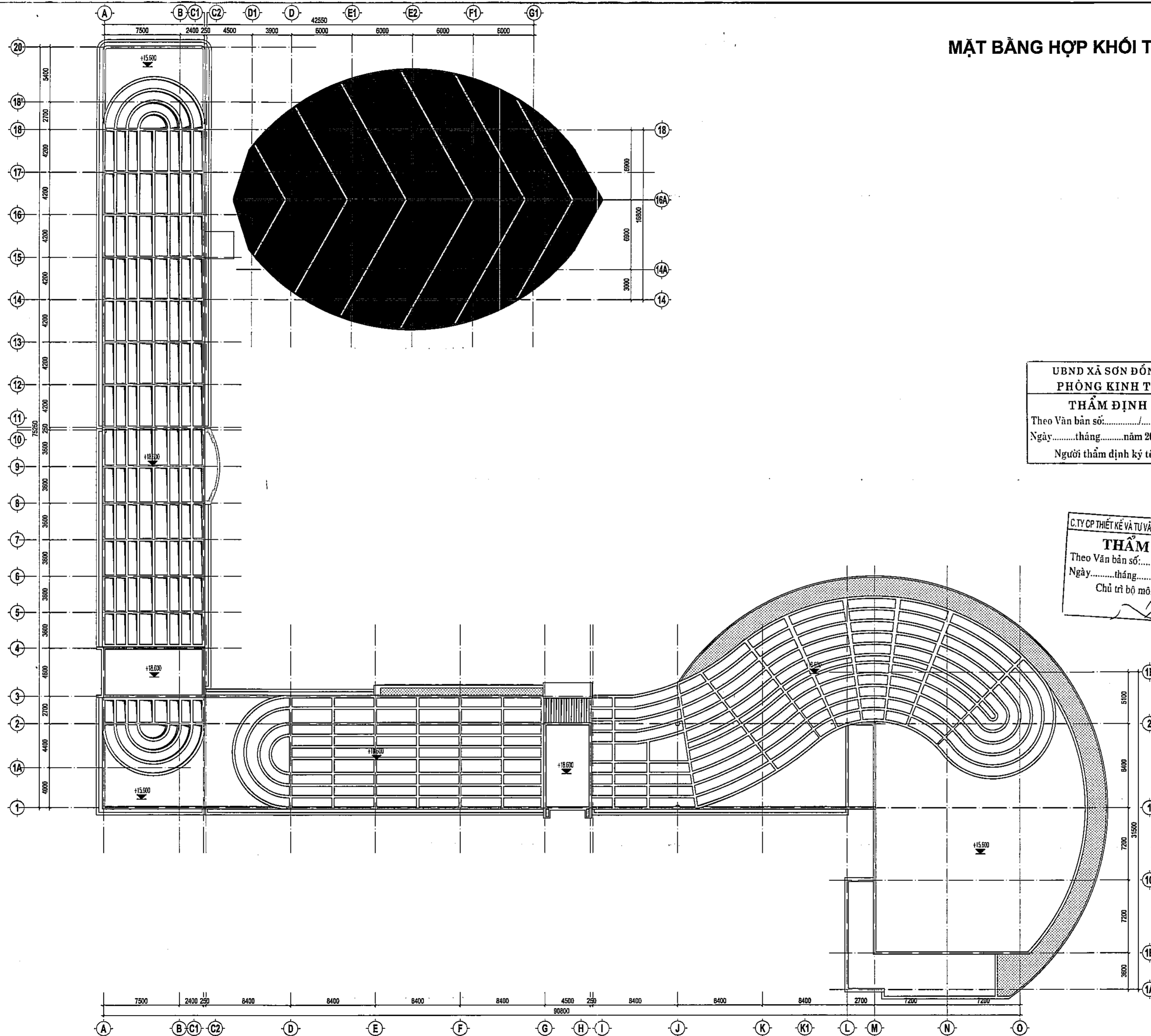
HẠNG MỤC
TỔNG THỂ

TÊN BẢN VẼ
MẶT BẰNG HỢP KHỐI
TẦNG TUM

HỒ SƠ THIẾT KẾ CƠ SỞ

HOÀN THÀNH: **2025**
 KÝ HIỆU B.V: **HK:05**

MẶT BẰNG HỢP KHỐI TẦNG MÁI



UBND XÃ SƠN ĐỒNG
 PHÒNG KINH TẾ
THẨM ĐỊNH
 Theo Văn bản số:
 Ngày tháng năm 20.....
 Người thẩm định ký tên:

C. TY CP THIẾT KẾ VÀ TƯ VẤN XÂY DỰNG VIỆT NAM
THẨM TRA
 Theo Văn bản số:
 Ngày tháng năm 20.....
 Chủ trì bộ môn ký tên:
Thung

HIỆU CHÍNH	
1	
2	
3	
ĐẠI DIỆN CHỦ ĐẦU TƯ: BAN QLDA ĐẦU TƯ - HẠ TẦNG XÃ SƠN ĐỒNG	
ĐỊA ĐIỂM: XÃ SƠN ĐỒNG - THÀNH PHỐ HÀ NỘI	
THANH BÌNH DEVELOPMENT & CONSULTANT JOINTSTOCK COMPANY	
C. TY CỔ PHẦN TƯ VẤN VÀ PHÁT TRIỂN THANH BÌNH	
Địa chỉ: 10 Nguyễn Văn Linh - Hà Nội - HN Tel: (84-24) 6266 6688 Email: tbn@tbn.vn	
CHỨC VỤ: THS PHẠM CÔNG SƠN CHỮ KÝ: <i>Phạm Công Sơn</i> THAM DẠNG: <i>Phạm Công Sơn</i> ĐỒNG - TỐ: <i>Phạm Công Sơn</i> CHỨC VỤ DỰ ÁN: KTS. ĐÔNG THỊ MẠI PHƯƠNG CHỦ TRÌ KẾ: <i>Đông Thị Mại Phương</i> KTS. NGUYỄN TRONG THÁI THIẾT KẾ: <i>Nguyễn Trọng Thái</i> KTS. VŨ XUÂN NGỌC QUẢN LÝ KỸ THUẬT: KTS. LÊ THỊ LỆ VÂN <i>Lê Thị Lệ Vân</i>	
CÔNG TRÌNH XÂY DỰNG TRƯỜNG THCS SƠN ĐỒNG	
ĐỊA ĐIỂM XD: XÃ SƠN ĐỒNG - THÀNH PHỐ HÀ NỘI	
HẠNG MỤC TÔNG THẺ	
TÊN BẢN VẼ MẶT BẰNG HỢP KHỐI TẦNG MÁI	
HỒ SƠ THIẾT KẾ CƠ SỞ	
HOÀN THÀNH	2025
KÝ HIỆU BV	HK:06

HẠNG MỤC : PHỤ TRỢ



C.TY CP THIẾT KẾ VÀ TƯ VẤN XÂY DỰNG VIỆT NAM
THẨM TRA
Theo Văn bản số:.....
Ngày.....tháng.....năm 20.....
Chủ trì bộ môn ký tên:
Thuy

DANH MỤC BẢN VẼ - PHẦN KIẾN TRÚC		
HẠNG MỤC: PHỤ TRỢ		
STT	TÊN BẢN VẼ	KÝ HIỆU
1	MẶT BẰNG BỐ TRÍ SÂN - CỔNG - TƯỜNG RÀO	PT:01
2	CHI TIẾT CẤU TẠO SÂN - ĐƯỜNG	PT:02
3	CHI TIẾT CỔNG CHÍNH - NHÀ BẢO VỆ	PT:03
4	CHI TIẾT CỔNG CHÍNH - NHÀ BẢO VỆ	PT:04
5	CHI TIẾT CỔNG CHÍNH - NHÀ BẢO VỆ	PT:05
6	CHI TIẾT CỔNG PHỤ	PT:06
7	CHI TIẾT TƯỜNG RÀO	PT:07
8	CHI TIẾT NHÀ TRẠM BƠM	PT:08



C. TY CP THIẾT KẾ VÀ TƯ VẤN XÂY DỰNG VIỆT NAM

THẨM TRA

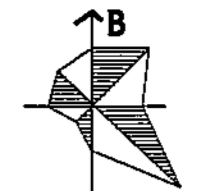
Theo Văn bản số:...../.....

Ngày.....tháng.....năm 20.....

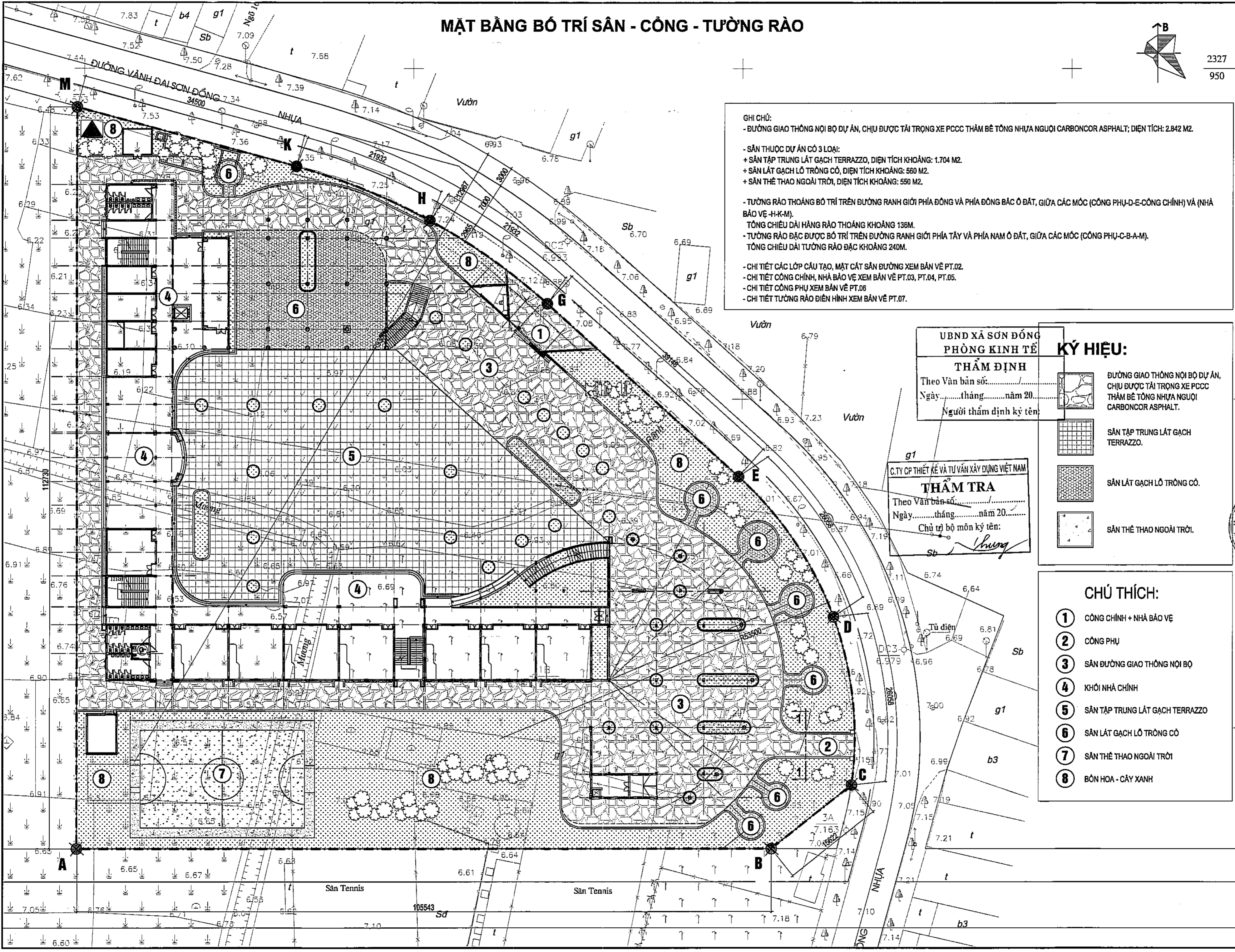
Chủ trì bộ môn ký tên:

Thung

MẶT BẰNG BỐ TRÍ SÂN - CÔNG - TƯỜNG RÀO



HIỆU CHỈNH
1
2
3
2327
950



GHI CHÚ:
 - ĐƯỜNG GIAO THÔNG NỘI BỘ DỰ ÁN, CHỊU ĐƯỢC TẢI TRỌNG XE PCCC THÂM BÊ TÔNG NHỰA NGUỘI CARBONCOR ASPHALT, DIỆN TÍCH: 2.842 M2.
 - SÂN THUỘC DỰ ÁN CÓ 3 LOẠI:
 + SÂN TẬP TRUNG LÁT GẠCH TERRAZZO, DIỆN TÍCH KHOẢNG: 1.704 M2.
 + SÂN LÁT GẠCH LỖ TRÔNG CỎ, DIỆN TÍCH KHOẢNG: 560 M2.
 + SÂN THỂ THAO NGOÀI TRỜI, DIỆN TÍCH KHOẢNG: 550 M2.
 - TƯỜNG RÀO THOÁNG BỐ TRÍ TRÊN ĐƯỜNG RANH GIỚI PHÍA ĐÔNG VÀ PHÍA ĐÔNG BẮC Ồ ĐẤT, GIỮA CÁC MỐC (CÔNG PHỤ-D-E-CÔNG CHÍNH) VÀ (NHÀ BẢO VỆ -H-K-M).
 TỔNG CHIỀU DÀI HÀNG RÀO THOÁNG KHOẢNG 136M.
 - TƯỜNG RÀO ĐẶC ĐƯỢC BỐ TRÍ TRÊN ĐƯỜNG RANH GIỚI PHÍA TÂY VÀ PHÍA NAM Ồ ĐẤT, GIỮA CÁC MỐC (CÔNG PHỤ-C-B-A-M).
 TỔNG CHIỀU DÀI TƯỜNG RÀO ĐẶC KHOẢNG 240M.
 - CHI TIẾT CÁC LỚP CẦU TẠO, MẶT CÁT SÂN ĐƯỜNG XEM BẢN VẼ PT.02.
 - CHI TIẾT CÔNG CHÍNH, NHÀ BẢO VỆ XEM BẢN VẼ PT.03, PT.04, PT.05.
 - CHI TIẾT CÔNG PHỤ XEM BẢN VẼ PT.06
 - CHI TIẾT TƯỜNG RÀO ĐIỂN HÌNH XEM BẢN VẼ PT.07.

UBND XÃ SƠN ĐỒNG
PHÒNG KINH TẾ
THẨM ĐỊNH
 Theo Văn bản số.....
 Ngày.....tháng.....năm 20.....
 Người thẩm định ký tên:.....

KÝ HIỆU:

- ĐƯỜNG GIAO THÔNG NỘI BỘ DỰ ÁN, CHỊU ĐƯỢC TẢI TRỌNG XE PCCC THÂM BÊ TÔNG NHỰA NGUỘI CARBONCOR ASPHALT.
- SÂN TẬP TRUNG LÁT GẠCH TERRAZZO.
- SÂN LÁT GẠCH LỖ TRÔNG CỎ.
- SÂN THỂ THAO NGOÀI TRỜI.

C.TY CP THIẾT KẾ VÀ TƯ VẤN XÂY DỰNG VIỆT NAM
THẨM TRA
 Theo Văn bản số.....
 Ngày.....tháng.....năm 20.....
 Chủ trì bộ môn ký tên:.....
Sb

- CHÚ THÍCH:**
- ① CÔNG CHÍNH + NHÀ BẢO VỆ
 - ② CÔNG PHỤ
 - ③ SÂN ĐƯỜNG GIAO THÔNG NỘI BỘ
 - ④ KHỐI NHÀ CHÍNH
 - ⑤ SÂN TẬP TRUNG LÁT GẠCH TERRAZZO
 - ⑥ SÂN LÁT GẠCH LỖ TRÔNG CỎ
 - ⑦ SÂN THỂ THAO NGOÀI TRỜI
 - ⑧ BỜN HOA - CÂY XANH

ĐẠI DIỆN CHỦ ĐẦU TƯ:
BAN QLDA ĐẦU TƯ - HẠ TẦNG XÃ SƠN ĐỒNG

ĐỊA ĐIỂM:
 XÃ SƠN ĐỒNG - THÀNH PHỐ HÀ NỘI

THANH BÌNH DEVELOPMENT & CONSULTANT JOINTSTOCK COMPANY



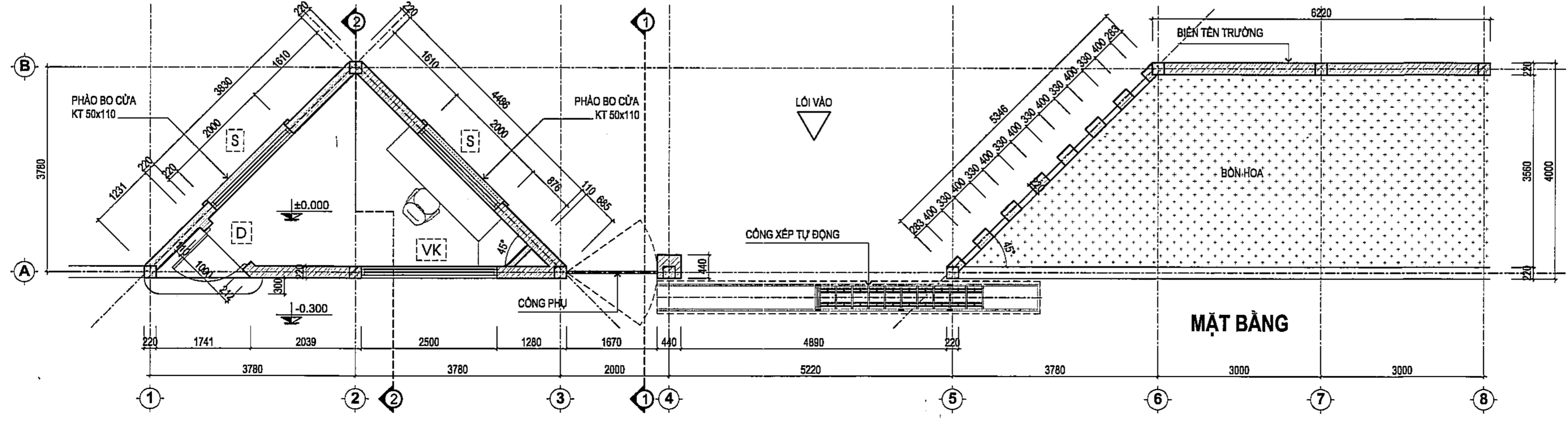
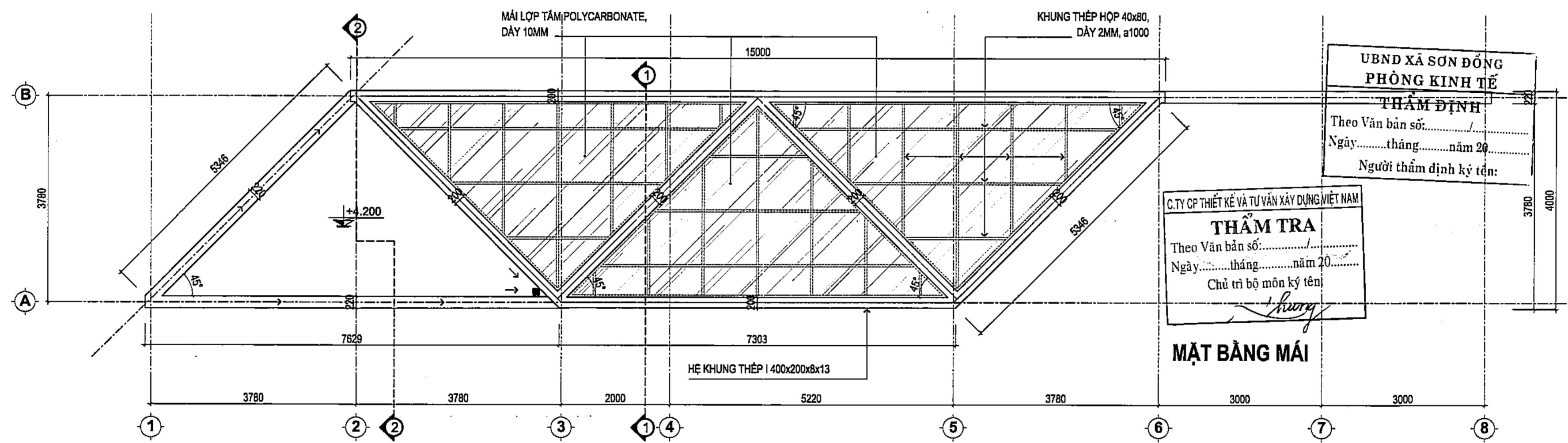
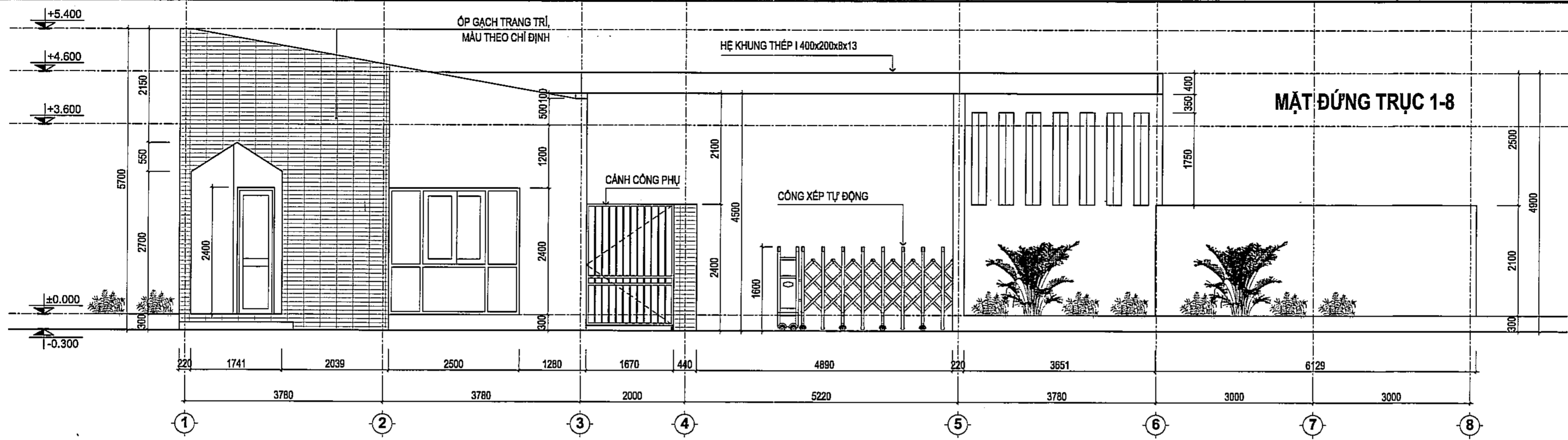
CTY CỔ PHẦN TƯ VẤN VÀ PHÁT TRIỂN THANH BÌNH
 100 Đường Nguyễn Văn Linh - Hà Nội - HN
 Điện thoại: 024 3 555 88 88
 Email: thpb@thpb.com.vn

CHỦ ĐẦU TƯ: HANG MỤC PHỤ TRỢ
 CHỦ NHIỆM DỰ ÁN: KTS. ĐÔNG THỊ MẠI PHƯƠNG
 CHỦ TRÌ THIẾT KẾ: KTS. NGUYỄN TRỌNG THÀI
 THIẾT KẾ: KTS. VŨ XUÂN NGỌC
 QUẢN LÝ KỸ THUẬT: KTS. LÊ THỊ LỆ VÂN

CÔNG TRÌNH XÂY DỰNG TRƯỜNG THCS SƠN ĐỒNG
 ĐỊA ĐIỂM XÂY DỰNG: XÃ SƠN ĐỒNG - THÀNH PHỐ HÀ NỘI
 HANG MỤC PHỤ TRỢ

TÊN BẢN VẼ:
MẶT BẰNG BỐ TRÍ SÂN - CÔNG - TƯỜNG RÀO

HỒ SƠ THIẾT KẾ CƠ SỞ
 HOÀN THÀNH: 2025
 KÝ HIỆU BV: PT: 01



HIỆU CHỈNH
1
2
3

ĐẠI DIỆN CHỦ ĐẦU TƯ:
BAN QLĐA ĐẦU TƯ - HẠ TẦNG
XÃ SƠN ĐỒNG

ĐỊA ĐIỂM:
XÃ SƠN ĐỒNG - THÀNH PHỐ HÀ NỘI

THANH BÌNH DEVELOPMENT
& CONSULTANT JOINTSTOCK
COMPANY



C.TY CỔ PHẦN TƯ VẤN
VÀ PHÁT TRIỂN THANH BÌNH
LIÊN CƯỜNG - XÃ MỸ LẠO - HÀ ĐÔNG - HN
ĐT: (84-04) 256 666 88
EMAIL: tbn@tbn.vn

THẨM ĐỊNH
Theo Văn bản số: /
Ngày: tháng năm 20.....
Người thẩm định ký tên:

THẨM TRA
Theo Văn bản số: /
Ngày: tháng năm 20.....
Chủ trì bộ môn ký tên:

CHỦ TRƯỞNG DỰ ÁN | KTS. NGUYỄN TRỌNG THÁI

THIẾT KẾ | KTS. VŨ XUÂN NGỌC

QUẢN LÝ KỸ THUẬT | KTS. LÊ THỊ LỆ VÂN

CÔNG TRÌNH
XÂY DỰNG TRƯỜNG THCS
SƠN ĐỒNG

ĐỊA ĐIỂM XÂY DỰNG:
XÃ SƠN ĐỒNG - THÀNH PHỐ HÀ NỘI

HẠNG MỤC
PHỤ TRỢ

TÊN BẢN VẼ
CHI TIẾT CÔNG CHÍNH + NHÀ BẢO VỆ

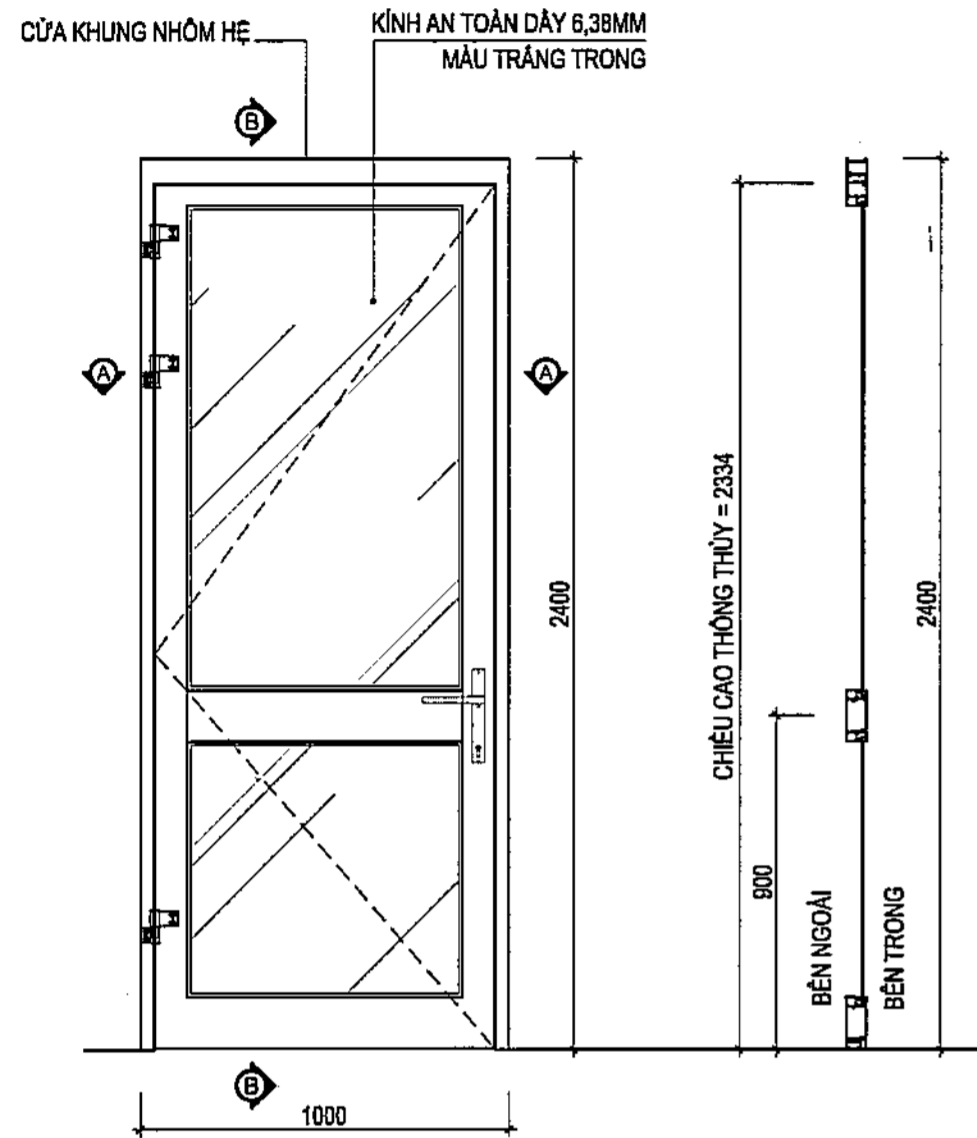
HỒ SƠ THIẾT KẾ CƠ SỞ

HOÀN THÀNH | 2025

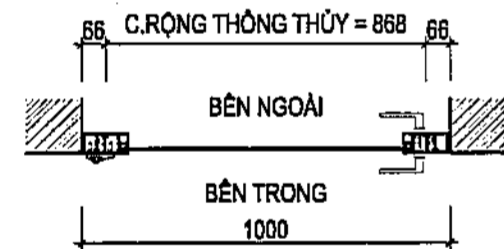
KÝ HIỆU BV | PT: 03

CHI TIẾT CỬA ĐI D TL: 1/20

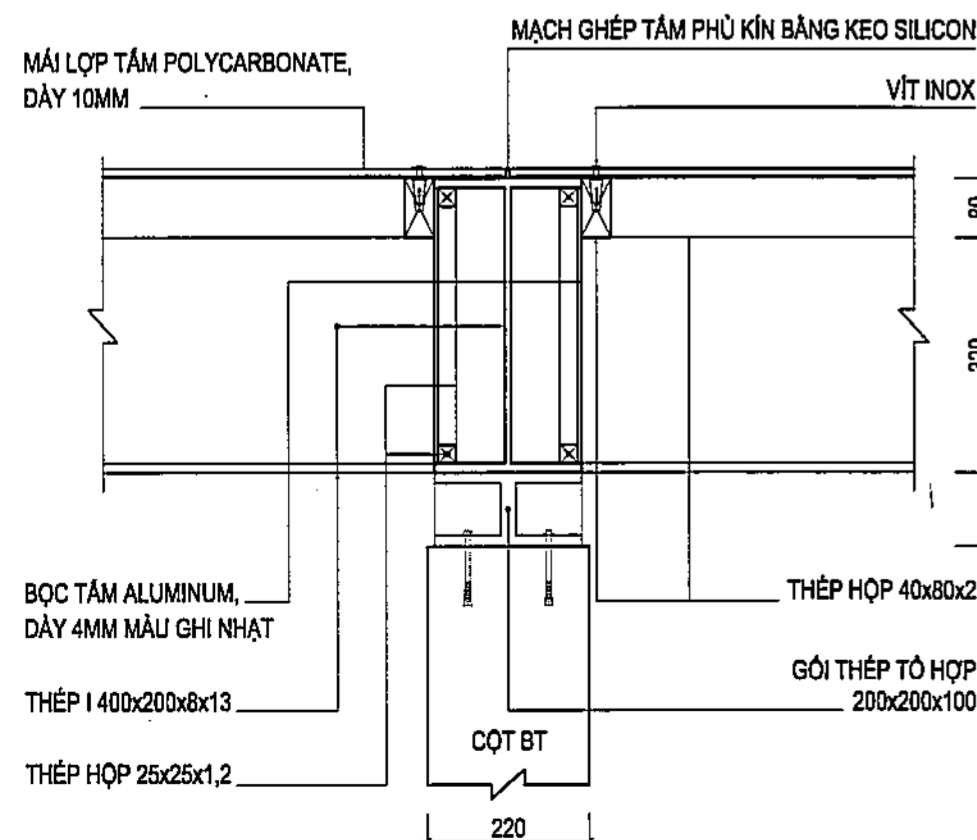
- CỬA KHUNG NHÔM HỆ MÀU GHI ĐEN.
- QUY CÁCH: CỬA ĐI MỘT CẢNH MỞ RA NGOÀI.
- KÍNH AN TOÀN DÂY 6,38MM MÀU TRẮNG TRONG.
- BẮT CỬA VÀO TƯỜNG BẰNG VÍT NỖ NHỰA M10x100, a600.
- THANH NHÔM HỆ DÙNG CHO CỬA ĐI DÂY 2MM.
- SỐ LƯỢNG: 01 BỘ



MẶT CẮT B-B



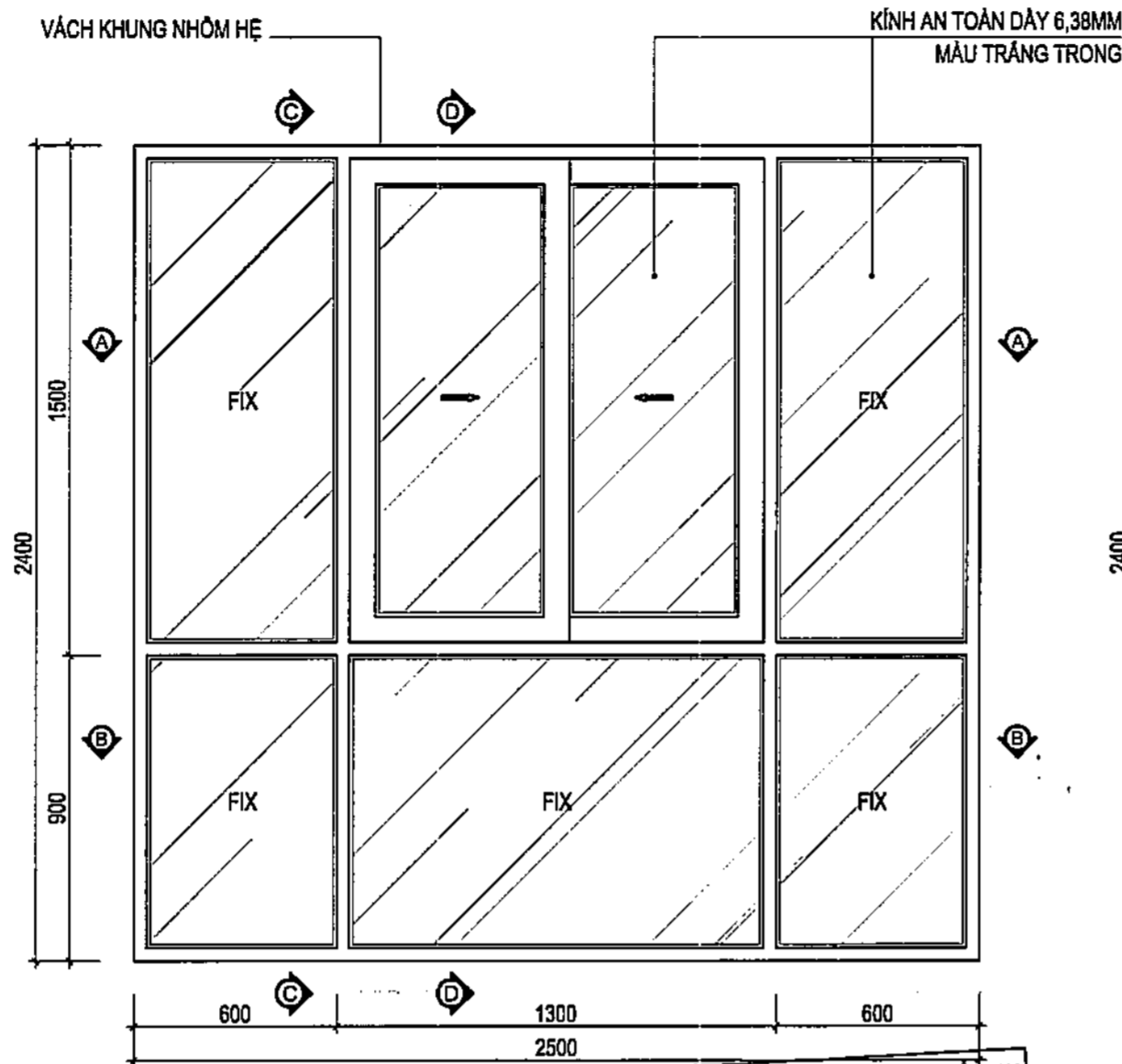
MẶT CẮT A-A



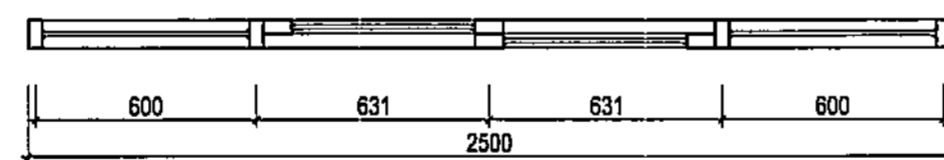
TRÍCH CHI TIẾT CẤU TẠO MÁI CÔNG TL: 1/20

CHI TIẾT VÁCH KÍNH VK TL: 1/20

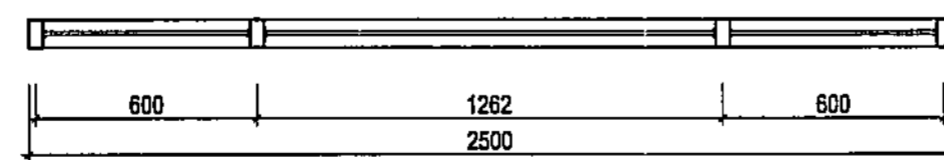
- VÁCH KHUNG NHÔM HỆ, MÀU NÀU ĐEN
- QUY CÁCH: VÁCH KÍNH CỐ ĐỊNH KẾT HỢP CỬA SÓ 2 CẢNH MỞ TRƯỢT SANG HAI BÊN
- KÍNH AN TOÀN DÂY 6,38MM, MÀU TRẮNG TRONG
- BẮT VÁCH VÀO TƯỜNG BẰNG VÍT NỖ NHỰA M10x100 a600
- THANH NHÔM HỆ DÙNG CHO CỬA ĐI DÂY 2MM, DÙNG CHO CỬA SÓ VÀ VÁCH DÂY 1,4MM.
- SỐ LƯỢNG: 01 BỘ



C. TY CP THIẾT KẾ VÀ TƯ VẤN XÂY DỰNG VIỆT NAM
THẨM TRA
 Theo Văn bản số:
 Ngày: tháng năm 20.....
 Chủ trì bộ môn ký tên: *Thung*

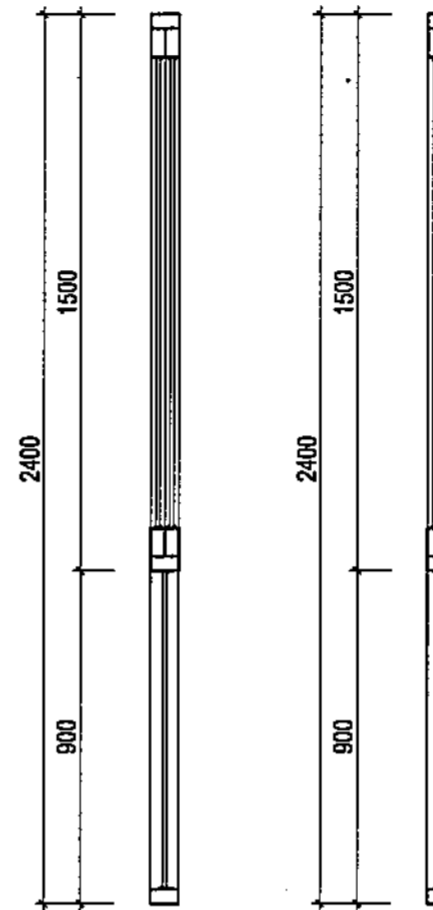


MẶT CẮT A-A



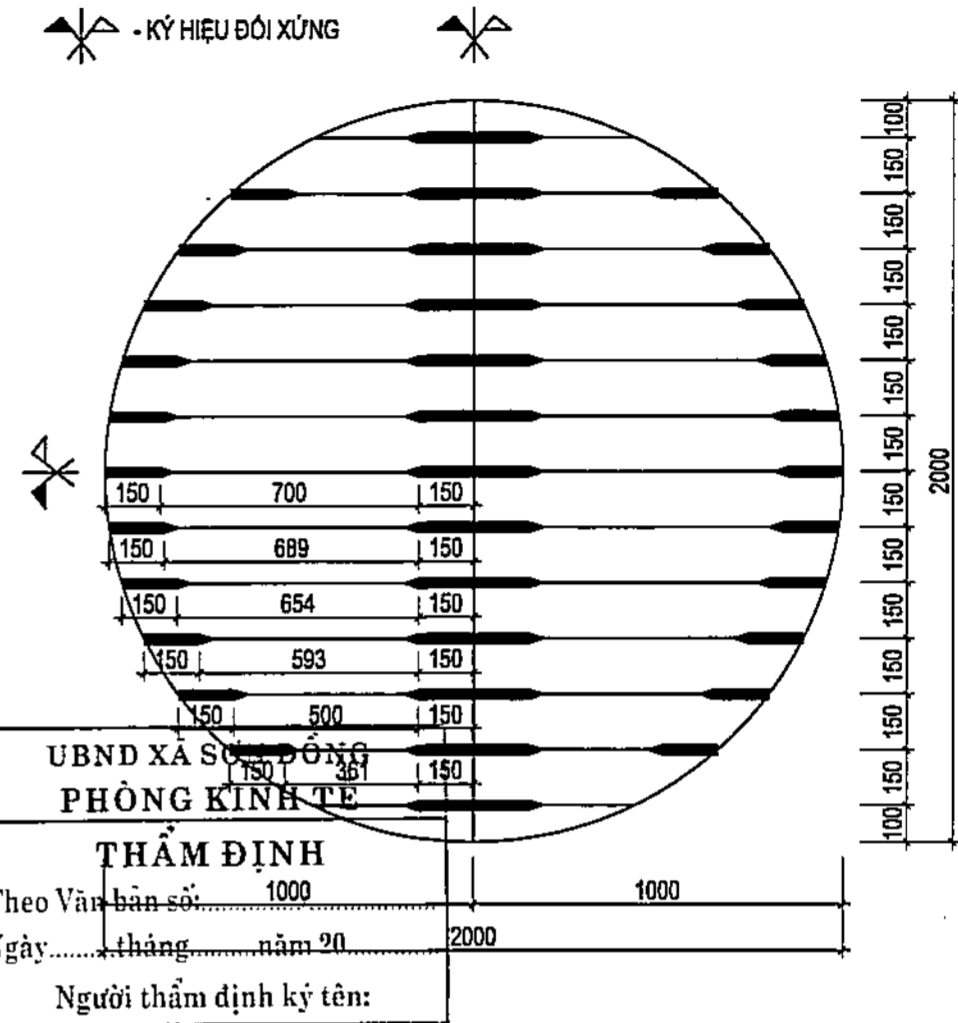
MẶT CẮT B-B

M. CẮT C-C M. CẮT D-D



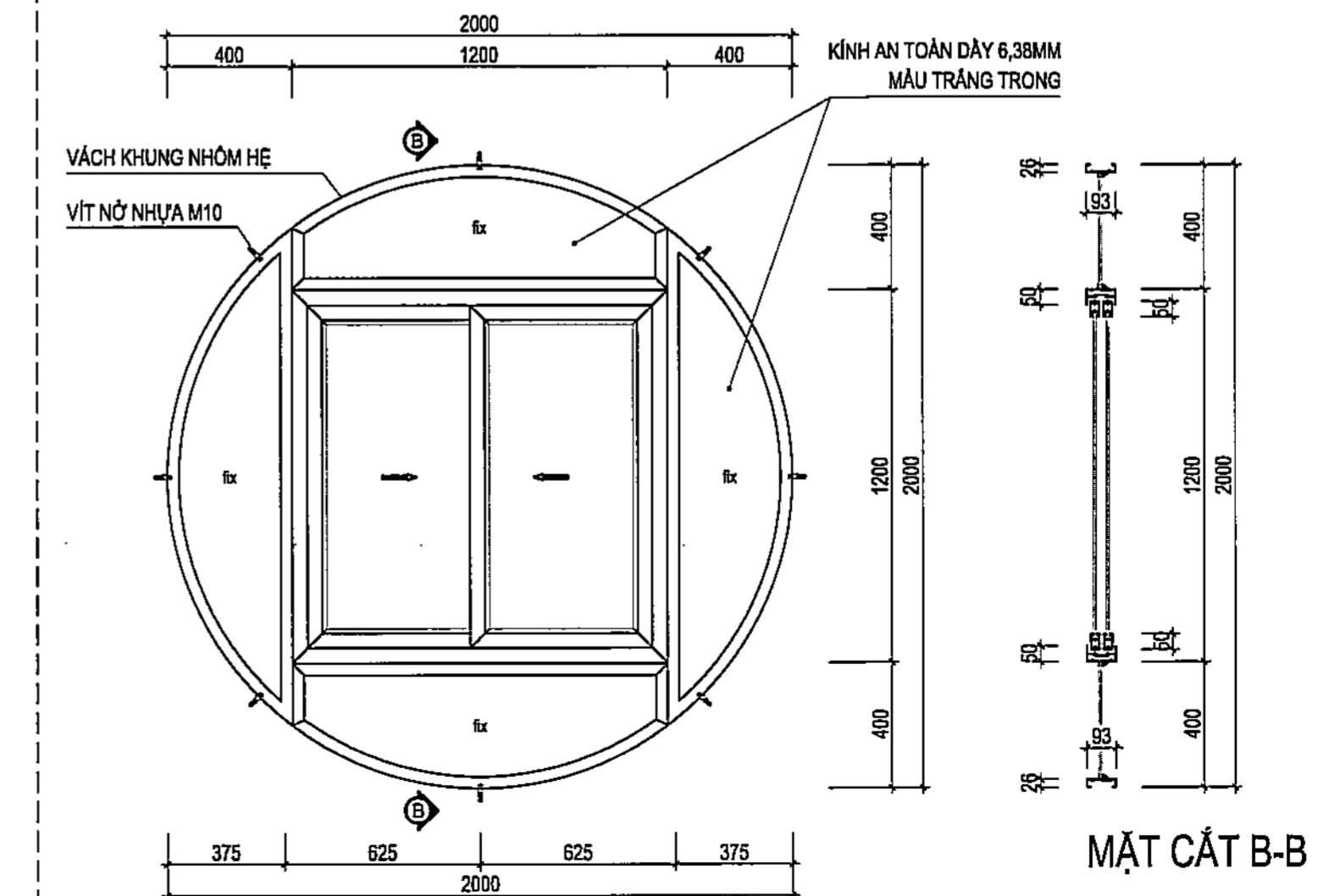
CHI TIẾT HOA SẮT CỬA SÓ S TL: 1/20

- TOÀN BỘ HOA SẮT ĐƯỢC LÀM BẰNG THÉP LẬP LẢ 30x5MM
- HOA SẮT ĐƯỢC SƠN 3 NƯỚC (1 NƯỚC CHỐNG GỈ, 2 NƯỚC MÀU TRẮNG)
- HOA SẮT BẮT VÀO TƯỜNG BẰNG VÍT NỖ NHỰA M10X100 A600
- SỐ LƯỢNG: 02 BỘ

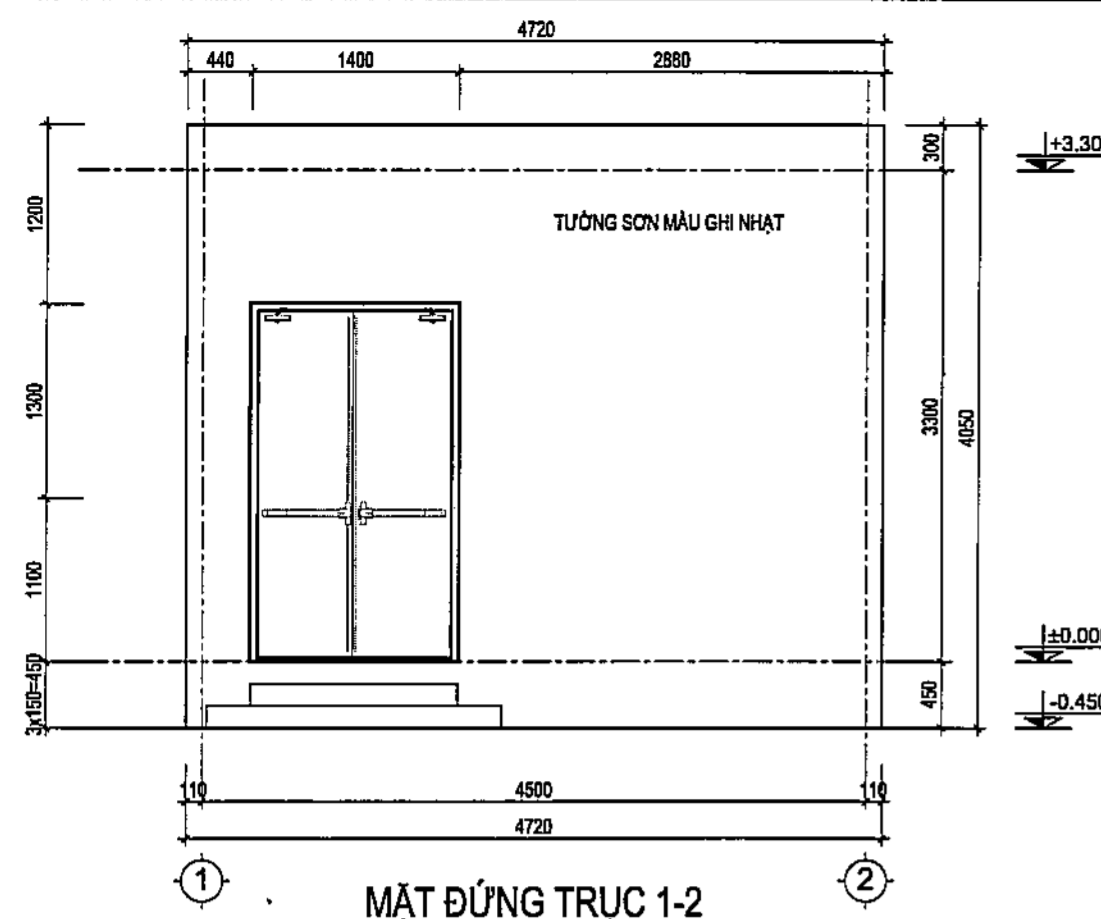


CHI TIẾT CỬA SÓ S TL: 1/20

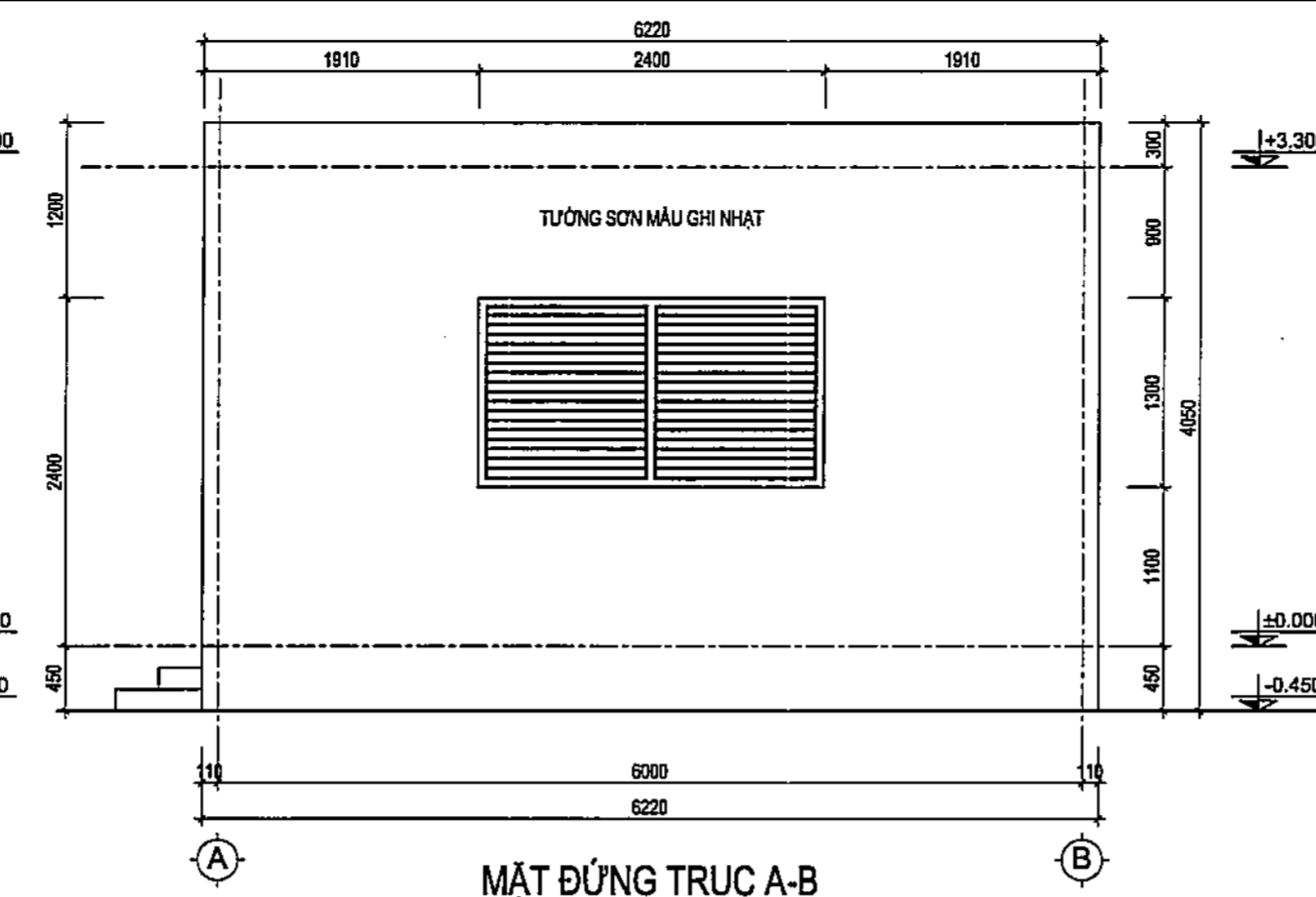
- CỬA KHUNG NHÔM HỆ, MÀU NÀU ĐEN
- QUY CÁCH: CỬA SÓ KHUNG TRÒN BAO GỒM 0 KÍNH CỐ ĐỊNH KẾT HỢP CỬA SÓ 2 CẢNH MỞ TRƯỢT SANG HAI BÊN
- KÍNH AN TOÀN DÂY 6,38MM, MÀU TRẮNG TRONG
- BẮT VÁCH VÀO TƯỜNG BẰNG VÍT NỖ NHỰA M10x100 a600
- THANH NHÔM HỆ DÙNG CHO CỬA ĐI DÂY 2MM, DÙNG CHO CỬA SÓ VÀ VÁCH DÂY 1,4MM.
- SỐ LƯỢNG: 02 BỘ



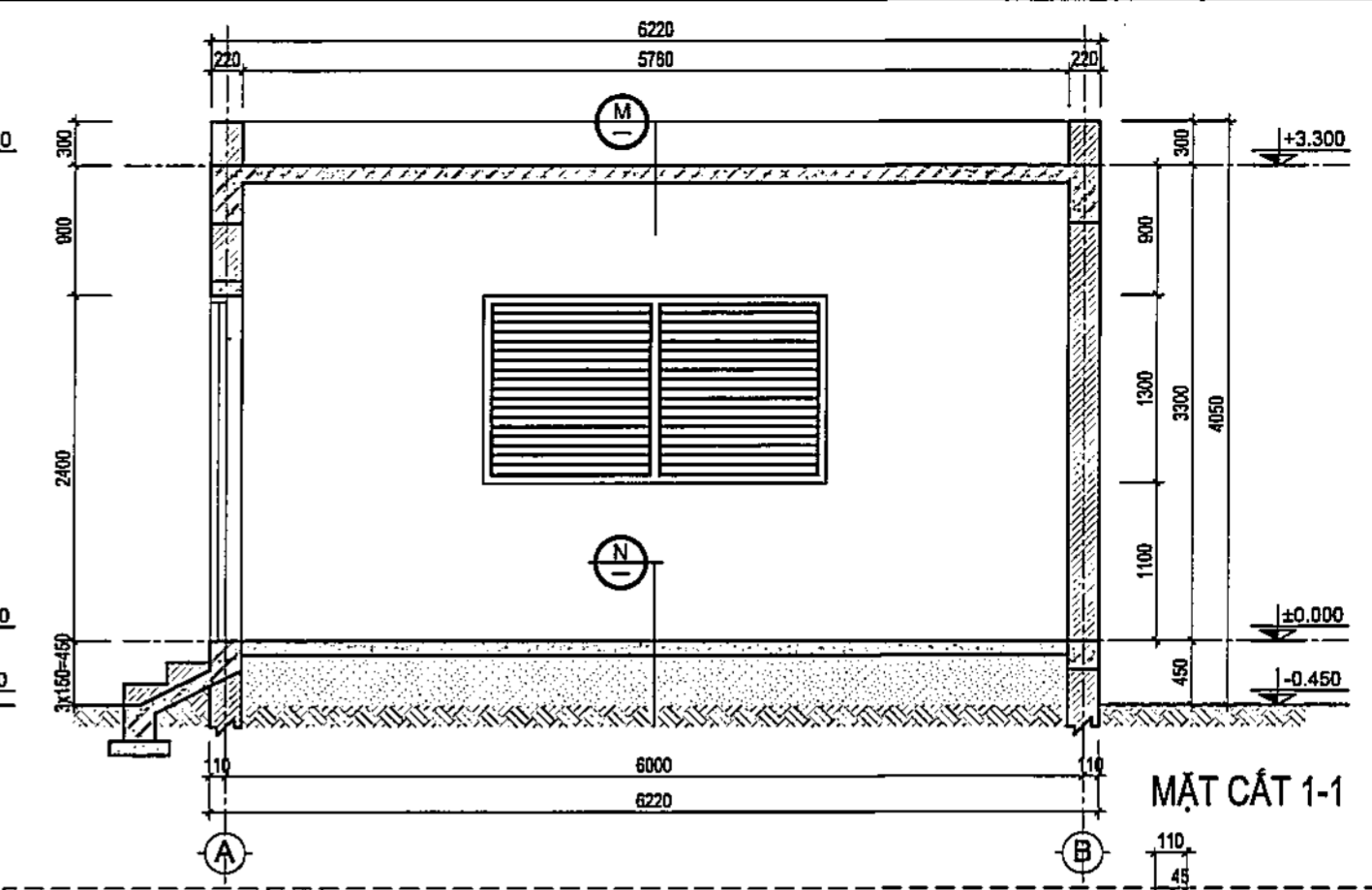
HIỆU CHÍNH	1
	2
	3
ĐẠI DIỆN CHỦ ĐẦU TƯ:	
BAN QLDA ĐẦU TƯ - HẠ TẦNG XÃ SƠN ĐỒNG	
ĐỊA ĐIỂM:	
XÃ SƠN ĐỒNG - THÀNH PHỐ HÀ NỘI	
THANH BÌNH DEVELOPMENT & CONSULTANT JOINTSTOCK COMPANY	
C. TY CỔ PHẦN TƯ VẤN VÀ PHÁT TRIỂN THANH BÌNH	
Địa chỉ: Số 3 Ngõ 10 Phố Lạc - Hà Đông - HN	
Tel: (84-24) 622.666.88	
Email: thanhbinh@thanhbinh.vn	
CHỦ ĐẦU TƯ: THS. PHẠM CÔNG SƠN	
THANH BÌNH	
ĐỒNG - TP. HÀ NỘI	
CHỦ ĐẦU TƯ AN: KTS. ĐÔNG THỊ HẠ PHƯƠNG	
<i>Thung</i>	
CHỦ TRƯỞNG	KTS. NGUYỄN TRỌNG THÀI
THIẾT KẾ	KTS. VŨ XUÂN NGỌC
QUẢN LÝ KỸ THUẬT	KTS. LÊ THỊ LỆ VÂN
<i>Ulan</i>	
CÔNG TRÌNH	
XÂY DỰNG TRƯỜNG THCS SƠN ĐỒNG	
ĐỊA ĐIỂM XD:	
XÃ SƠN ĐỒNG - THÀNH PHỐ HÀ NỘI	
HẠNG MỤC	
PHỤ TRỢ	
TÊN BẢN VẼ	
CHI TIẾT CÔNG CHÍNH + NHÀ BẢO VỆ	
HỒ SƠ THIẾT KẾ CƠ SỞ	
HOÀN THÀNH	2025
KÝ HIỆU BV	PT: 05



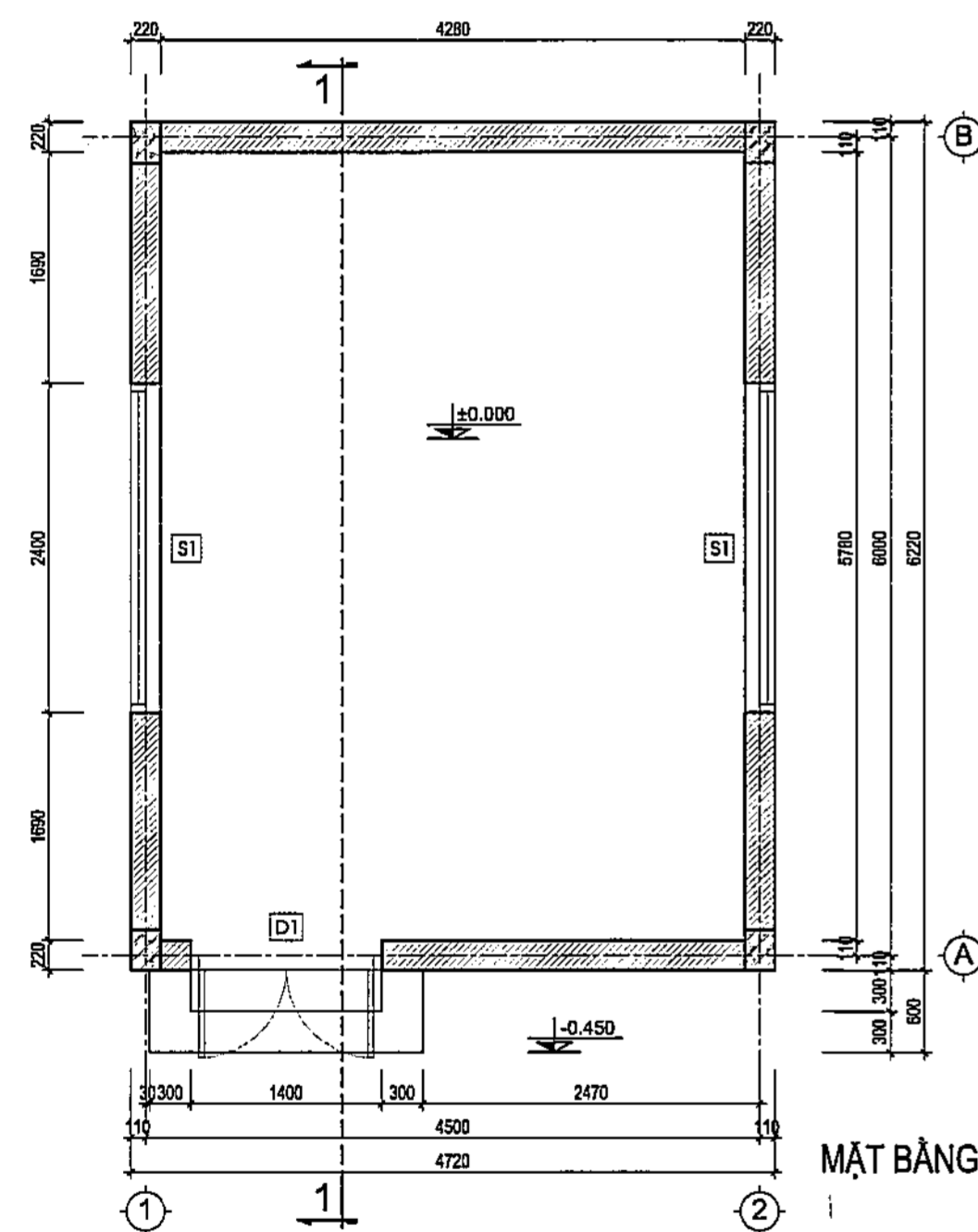
MẶT ĐỨNG TRỤC 1-2



MẶT ĐỨNG TRỤC A-B



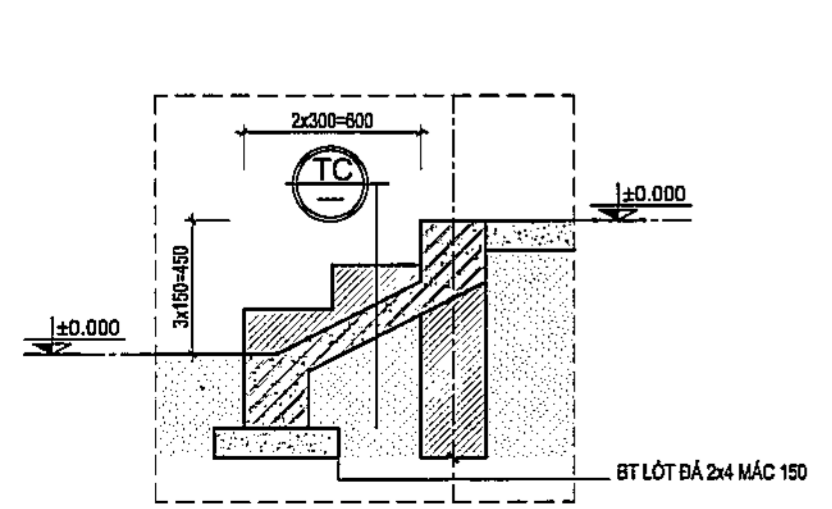
MẶT CẮT 1-1



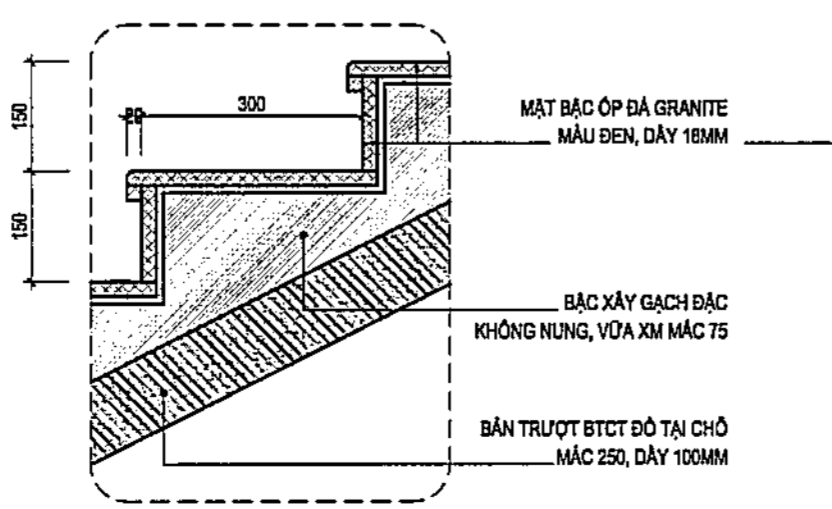
MẶT BẰNG

- (NỀN PHÒNG)
- NỀN LÁT GẠCH GRANITE 600X600 MÀU GHI SÁNG.
 - LỚP VỮA LÁT XÍM MẮC 75 DÂY 20.
 - LỚP BT NỀN ĐÁ 2X4 MẮC 150# DÂY 100
 - LỚP CÁT ĐEN TÓN NỀN TƯƠI NƯỚC ĐÁM CHẶT K90
 - LỚP ĐẤT TÓN NỀN TOÀN KHU
 - LỚP ĐẤT TỰ NHIÊN.
- (MÁI PHÒNG)
- LỚP GẠCH GÓM MÀU ĐỎ, KT 400X400
 - LỚP VỮA LÁT XÍM CÁT 75# DÂY TB 20.
 - CHỐNG THÂM MĂNG KHÔ VÊN CAO 200
 - SƠ VỚI MẶT SÀN MẮT.
 - TRẦN ĐÓ BTCT TẠI CHỖ MẮC 250 DÂY 120.
 - LỚP TRÁT VỮA XÍM MẮC 75, DÂY 15MM.
 - LẦN SƠN HOÀN THIÊN 3 NƯỚC, MÀU TRẮNG.

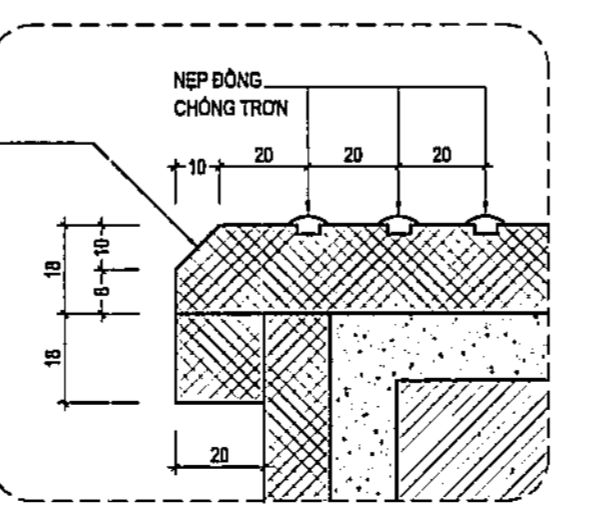
CHI TIẾT TRẠM MÁY PHÁT ĐIỆN TL: 1/50



CHI TIẾT TAM CẤP



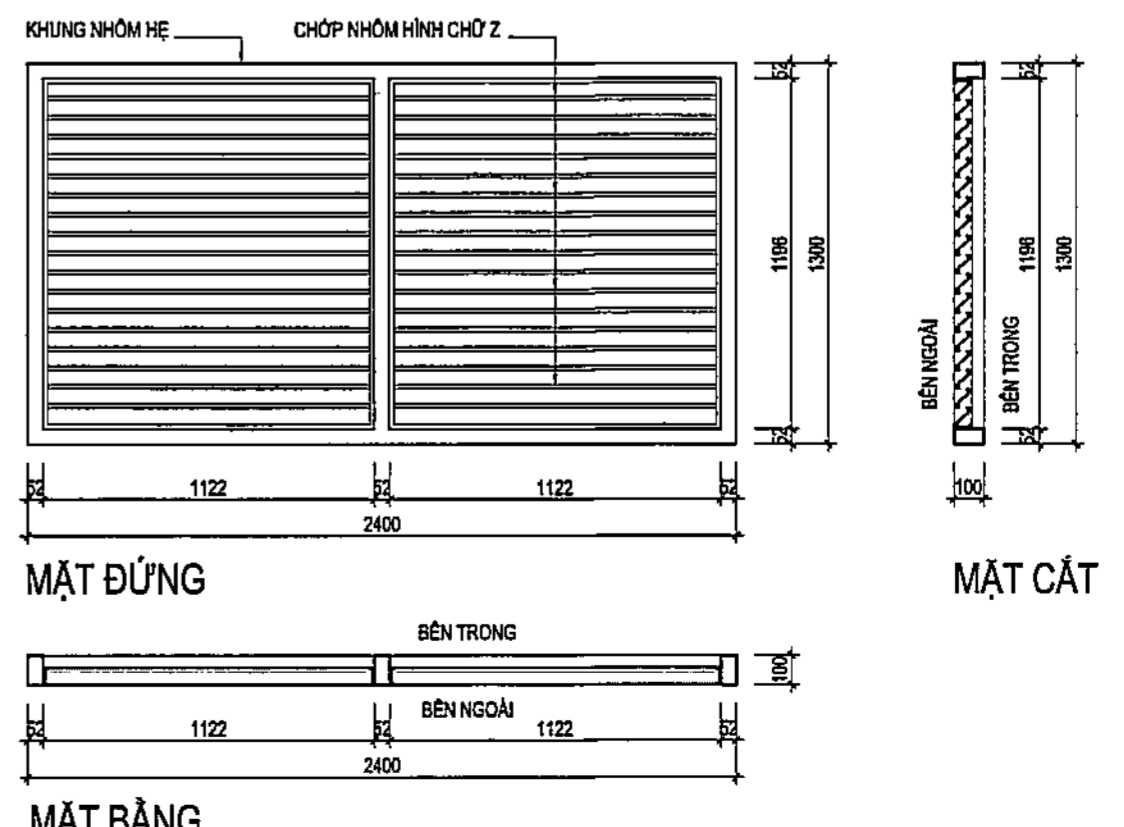
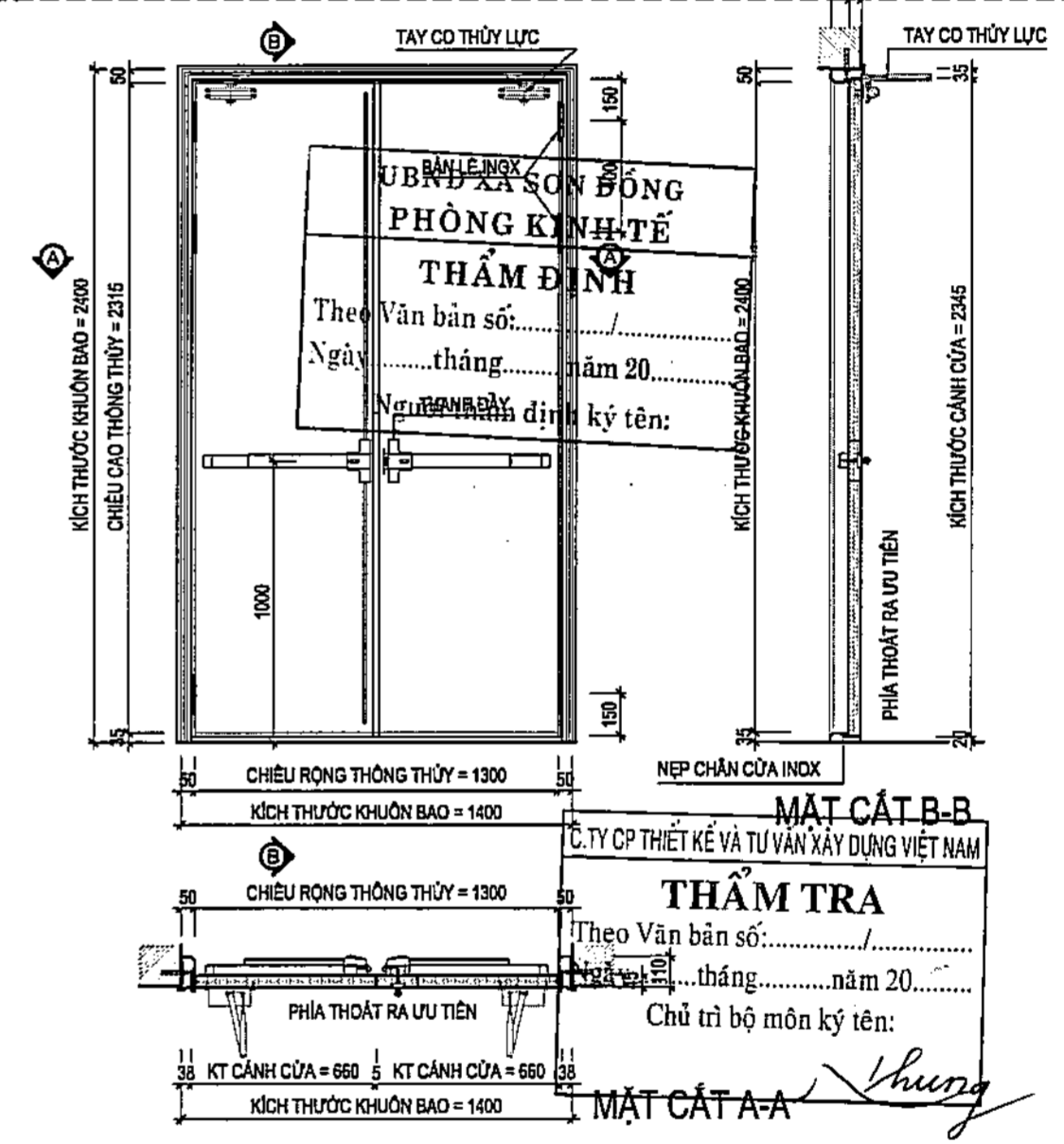
CT BẠC TAM CẤP



CT MỬI BẠC

- CHI TIẾT CỬA SỔ S1 TL: 1/25
- CỬA KHUNG THÉP CHỐNG CHÁY CÓ GIẾL ER60.
 - CỤY CÁCH CỬA SỔ CHỚP NHÓM CHỖ Z, THÔNG GIÓ TỰ NHIÊN VÀ CHỐNG MƯA HẠT.
 - BÁT CỬA VÀO TƯỜNG BẰNG VÍT NỖ NỨA M10X100, 8000.
 - THÀNH NHÓM HỀ DÙNG CHỖ CỬA SỔ VÀ VÁCH DÂY 4, 4MM.
 - SỐ LƯỢNG: 02 BỘ

- CHI TIẾT CỬA ĐI CHỐNG CHÁY D1 TL: 1/25
- ĐÁM LÊ INOX MỜ 180 B0.
 - PHẪN TRONG HỢP THÉP CỦA CỬA CHÈN KÍN BẰNG SỢ THỦY TINH.
 - PHẪN THÉP CỦA SƠN TĨNH ĐIỆN MÀU GHI ĐEN.
 - SỐ LƯỢNG: 01 BỘ
 - CỬA ĐI KHUNG THÉP CHỐNG CHÁY CÓ GIẾL ER60.
 - THÉP KHUNG DÂY 1,5MM; THÉP HỢP CÁCH DÂY 1,2MM;
 - KÍNH CHỐNG CHÁY CÓ GIẾL ER60, MÀU TRẮNG TRONG.
 - CẢNH CỬA DÂY 4MM, KHUNG CỬA DÂY 10MM.
 - CẢNH CỬA CÓ TAY CƠ THỦY LỰC BÓNG CỦA TỰ BÓNG.



HIỆU CHỈNH

1

2

3

ĐẠI DIỆN CHỦ ĐẦU TƯ:

BAN QLDA ĐẦU TƯ - HẠ TẦNG

XÃ SƠN ĐỒNG

ĐỊA ĐIỂM:

XÃ SƠN ĐỒNG - THÀNH PHỐ HÀ NỘI

THANH BÌNH DEVELOPMENT & CONSULTANT JOINTSTOCK COMPANY

CTY CỔ PHẦN TƯ VẤN VÀ PHÁT TRIỂN THANH BÌNH

Địa chỉ: 10/10 Đường Lê Lợi - Hà Nội - HN

Điện thoại: 024 666 666 88

Email: thanhbinh@thanhbinh.com.vn

THS. PHẠM CÔNG SƠN

THANH BÌNH

KTS. NGUYỄN TRONG THÁI

KTS. VŨ XUÂN NGỌC

KTS. LÊ THỊ LỆ VÂN

CÔNG TRÌNH

XÂY DỰNG TRƯỜNG THCS SƠN ĐỒNG

ĐỊA ĐIỂM XD:

XÃ SƠN ĐỒNG - THÀNH PHỐ HÀ NỘI

HẠNG MỤC

PHỤ TRỢ

TÊN BẢN VẼ

CHI TIẾT NHÀ TRẠM BƠM

HỒ SƠ THIẾT KẾ CƠ SỞ

HOÀN THÀNH: 2025

KÝ HIỆU BV: PT. 08

**DANH MỤC BẢN VẼ KẾT CẤU
HẠNG MỤC: PHỤ TRỢ**

S.T.T	TÊN BẢN VẼ	KÝ HIỆU
1	KẾT CẤU MÓNG NHÀ BẢO VỆ VÀ CỔNG	KC-01
2	KẾT CẤU THÂN NHÀ BẢO VỆ VÀ CỔNG	KC-02
3	KẾT CẤU NHÀ TRẠM BƠM	KC-03
4	KẾT CẤU NHÀ TRẠM BƠM	KC-04

UBND XÃ SƠN ĐỒNG
PHÒNG KINH TẾ
THẨM ĐỊNH
Theo Văn bản số:.....
Ngày.....tháng.....năm 20.....
Người thẩm định ký tên:

C.TY CP THIẾT KẾ VÀ TƯ VẤN XÂY DỰNG VIỆT NAM
THẨM TRA
Theo Văn bản số:.....
Ngày.....tháng.....năm 20.....
Chủ trì bộ môn ký tên:
Duy

HIỆU CHỈNH

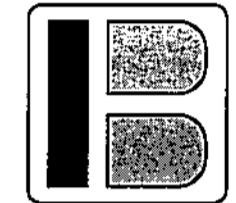
1	
2	
3	

ĐẠI DIỆN CHỦ ĐẦU TƯ:

**BAN QLDA ĐẦU TƯ - HẠ TẦNG
XÃ SƠN ĐỒNG**

ĐỊA ĐIỂM:
XÃ SƠN ĐỒNG - THÀNH PHỐ HÀ NỘI

THANH BÌNH DEVELOPMENT
& CONSULTANT JOINTSTOCK
COMPANY



**CTY CỔ PHẦN TƯ VẤN
VÀ PHÁT TRIỂN THANH BÌNH**

Lô 4A - SN43 - KĐT Mỹ Lọc - Hà Đông - HN
Số điện thoại: (84-024) 665 666 88
Email: tbc.vn@yahoo.com.vn

CÔNG TY
GIÁM ĐỐC THS. PHẠM CÔNG SƠN

VĂN VÀ PHÁT TRIỂN
THANH BÌNH
ĐỒNG - TP. HÀ NỘI

CHỦ NHIỆM DỰ ÁN KTS. ĐỒNG THỊ MAI PHƯƠNG

ph
CHỦ TRÌ KẾT CẤU KS. ĐỒNG VĂN TUẤN

tu

THIẾT KẾ KS. NGUYỄN THỊ THANH BÌNH

tb

QUẢN LÝ KỸ THUẬT KS. TÔ VIỆT CƯỜNG

tc

CÔNG TRÌNH
**XÂY DỰNG TRƯỜNG THCS
SƠN ĐỒNG**

ĐỊA ĐIỂM XD:
XÃ SƠN ĐỒNG - TP. HÀ NỘI

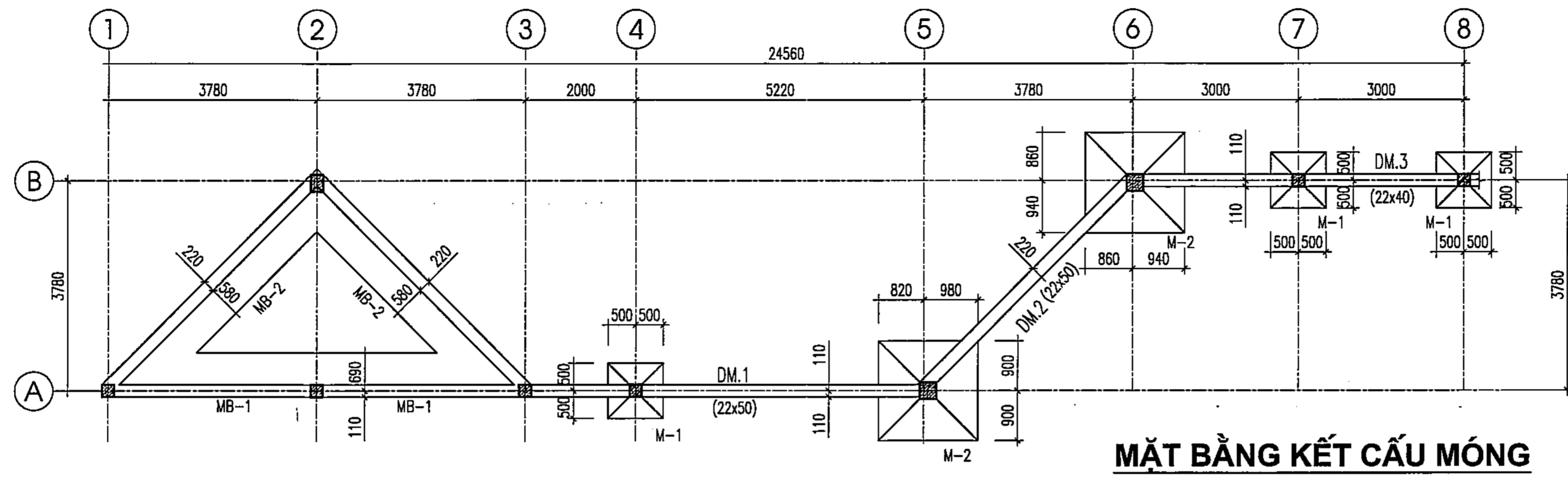
HẠNG MỤC
PHỤ TRỢ

TÊN BẢN VẼ
DANH MỤC BẢN VẼ KẾT CẤU

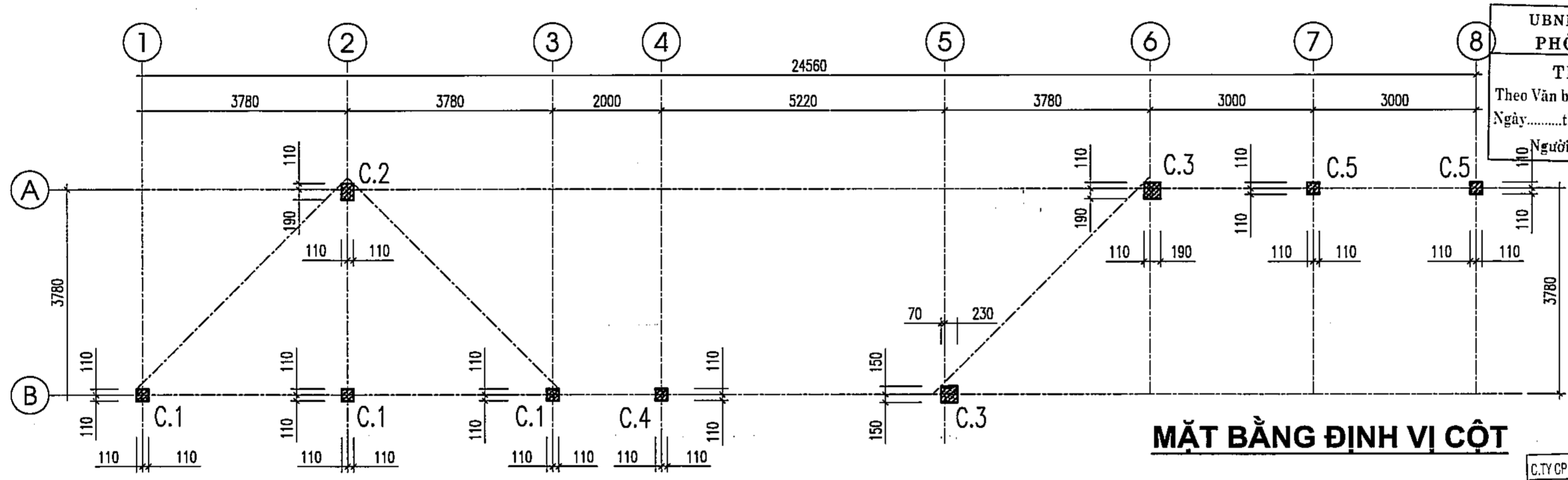
HỒ SƠ THIẾT KẾ CƠ SỞ

HOÀN THÀNH **2025**

KÍ HIỆU BV: **KC - 00**

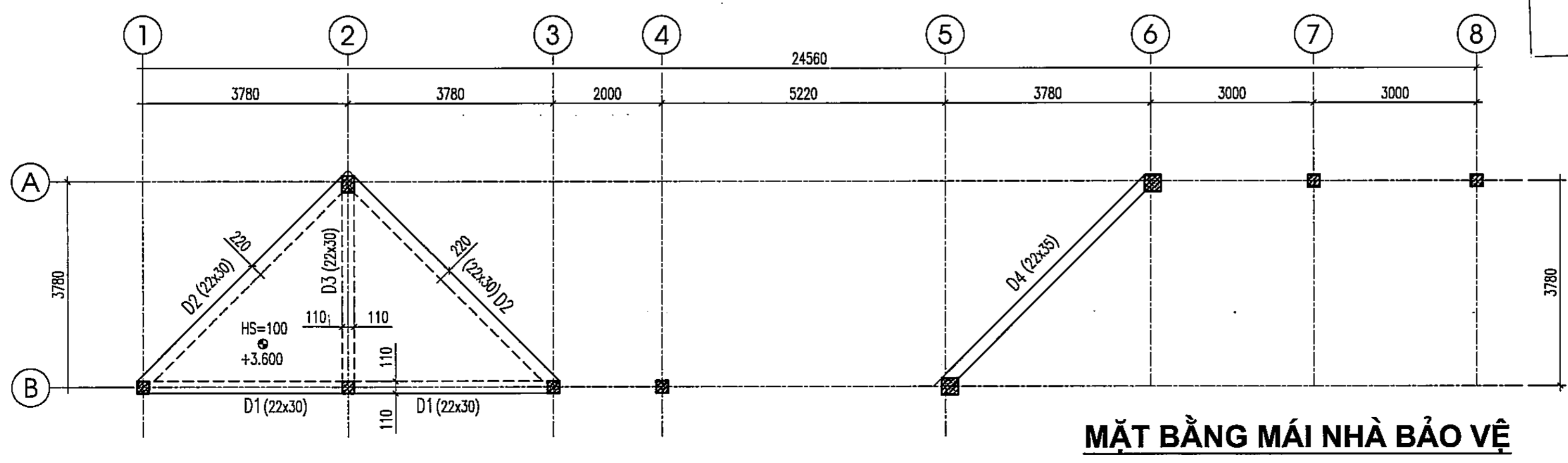


MẶT BẰNG KẾT CẤU MÓNG



MẶT BẰNG ĐỊNH VỊ CỘT

UBND XÃ SƠN ĐỒNG
PHÒNG KINH TẾ
THẨM ĐỊNH
Theo Văn bản số: /
Ngày tháng năm 20.....
Người thẩm định ký tên:



MẶT BẰNG MÁI NHÀ BẢO VỆ

C. TY CP THIẾT KẾ VÀ TƯ VẤN XÂY DỰNG VIỆT NAM
THẨM TRA
Theo Văn bản số: /
Ngày tháng năm 20.....
Chủ trì bộ môn ký tên:

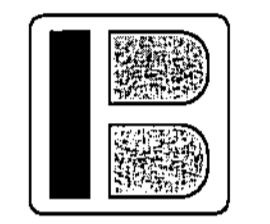
HIỆU CHỈNH

1	
2	
3	

ĐẠI DIỆN CHỦ ĐẦU TƯ:
**BAN QLDA ĐẦU TƯ - HẠ TẦNG
XÃ SƠN ĐỒNG**

ĐỊA ĐIỂM:
XÃ SƠN ĐỒNG - THÀNH PHỐ HÀ NỘI

THANH BÌNH DEVELOPMENT
& CONSULTANT JOINTSTOCK
COMPANY



**CTY CỔ PHẦN TƯ VẤN
VÀ PHÁT TRIỂN THANH BÌNH**

UKA - SN43 - KĐT Mộ Lao - Hà Đông - HN
Số điện thoại: 665 666 88
Email: thpb.com.vn@yahoo.com.vn

THẨM ĐỊNH
THÀNH BÌNH
XÃ SƠN ĐỒNG - TP. HÀ NỘI

CHỦ NHIỆM DỰ ÁN: KTS. ĐỒNG THỊ MAI PHƯƠNG

CHỦ TRÌ KẾT CẤU: KS. ĐỒNG VĂN TUẤN

THIẾT KẾ: KS. NGUYỄN THỊ THANH BÌNH

QUẢN LÝ KỸ THUẬT: KS. TÔ VIỆT CƯỜNG

CÔNG TRÌNH
**XÂY DỰNG TRƯỜNG THCS
SƠN ĐỒNG**

ĐỊA ĐIỂM XD:
XÃ SƠN ĐỒNG - TP. HÀ NỘI

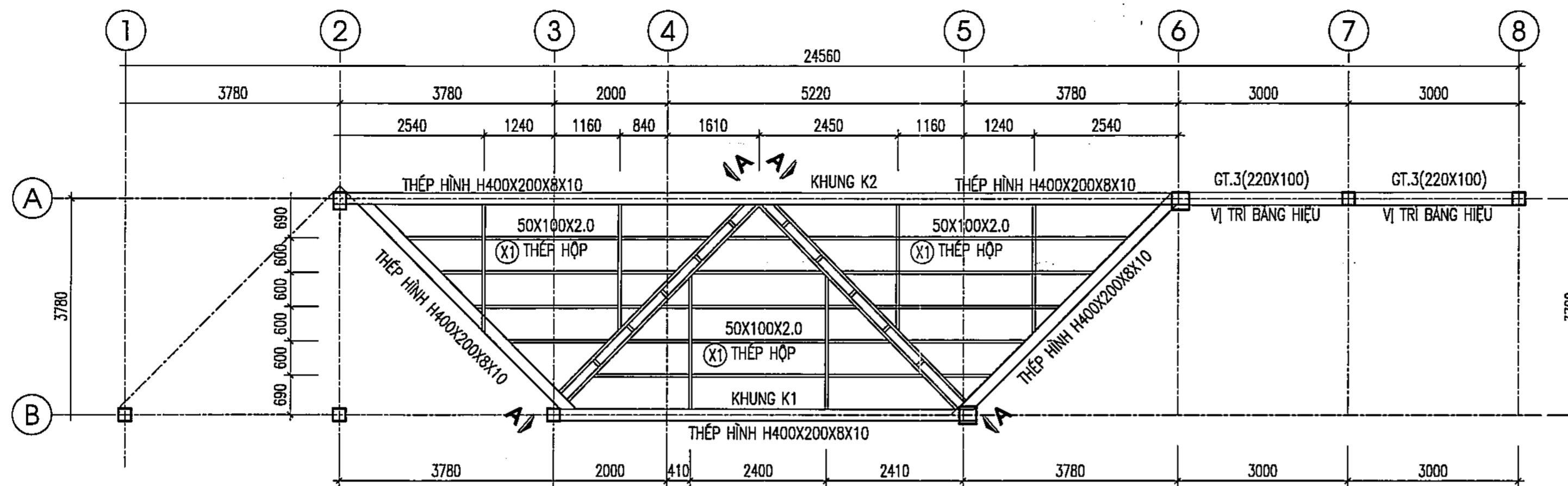
HẠNG MỤC
PHỤ TRỢ

TÊN BẢN VẼ
KẾT CẤU MÓNG NHÀ BẢO VỆ VÀ CỔNG

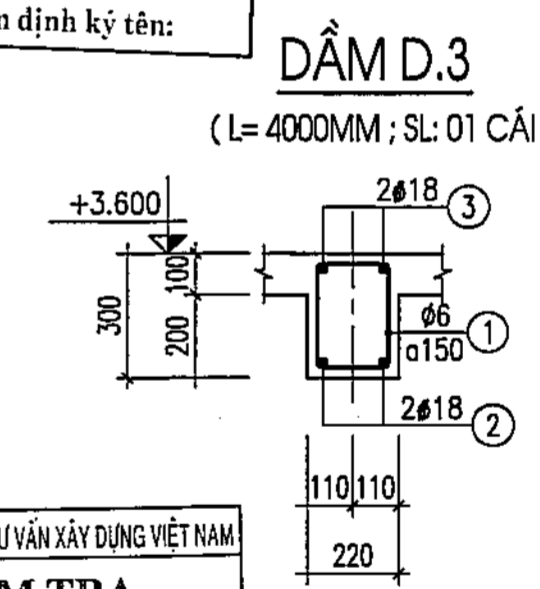
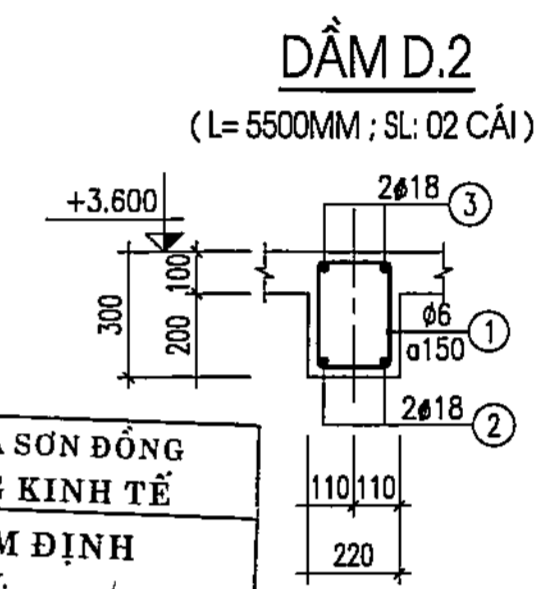
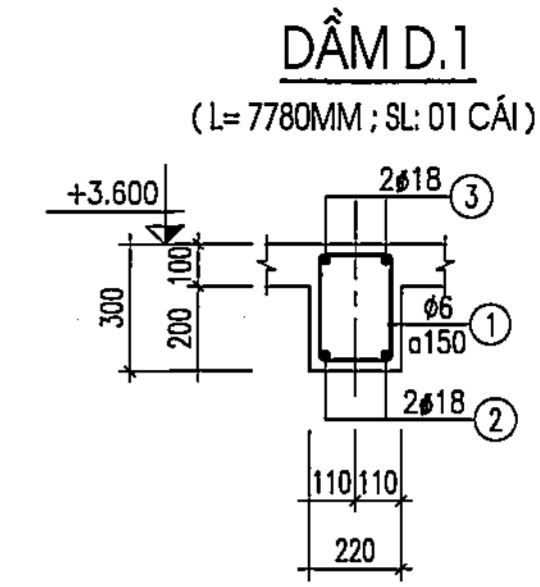
HỒ SƠ THIẾT KẾ CƠ SỞ

HOÀN THÀNH: 2025

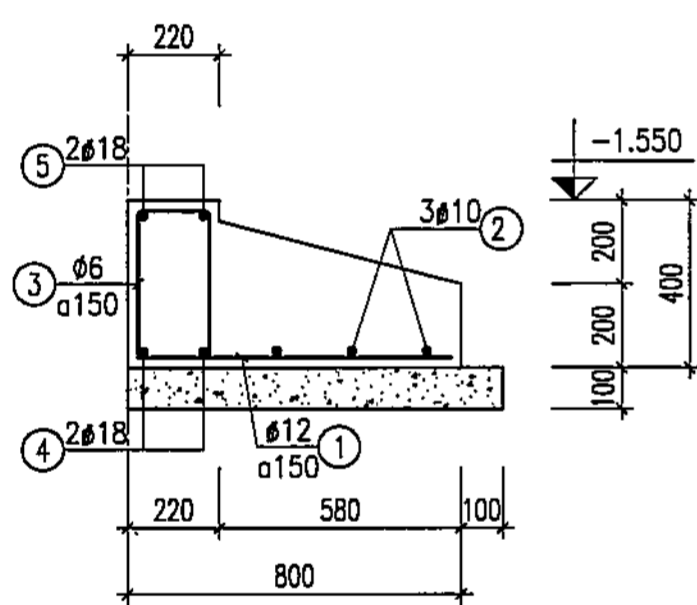
KÍ HIỆU BV: **KC-01**



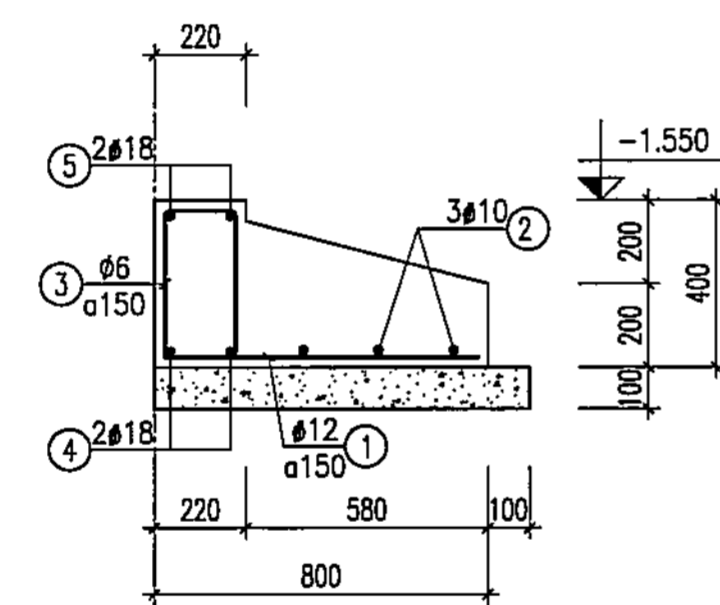
MẶT BẰNG MÁI CÔNG CHÍNH



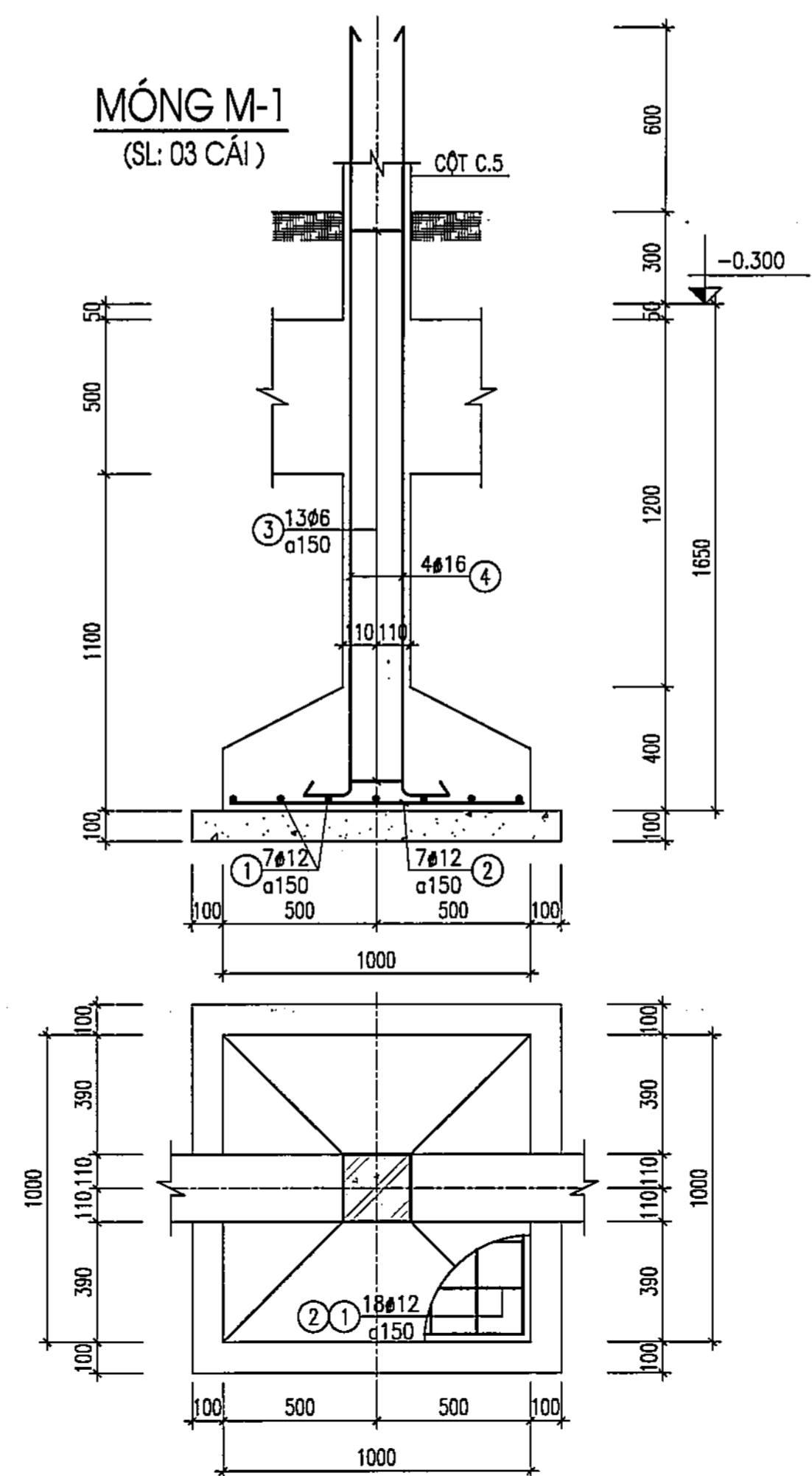
MÓNG MB1
(L= 7,67M ; SL: 01 CÁI)



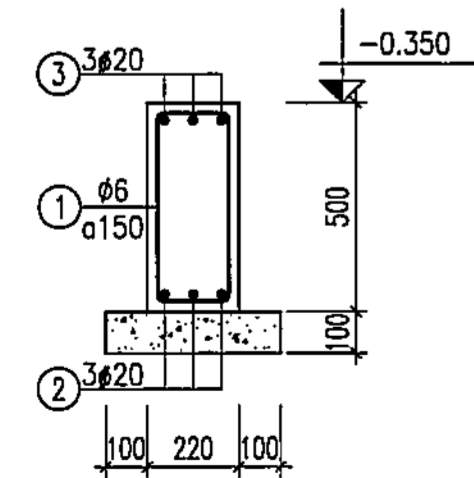
MÓNG MB2
(L= 5,79M ; SL: 02 CÁI)



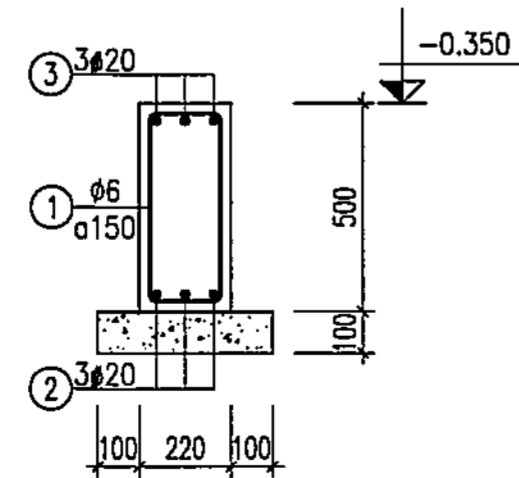
MÓNG M-1
(SL: 03 CÁI)



DẦM DM.1
(L= 7,52M; SL: 01 CÁI)



DẦM DM.2
(L= 5,75M; SL: 01 CÁI)



UBND XÃ SƠN ĐỒNG
PHÒNG KINH TẾ
THẨM ĐỊNH
Theo Văn bản số:
Ngày tháng năm 20.....
Người thẩm định ký tên:

C.TY CP THIẾT KẾ VÀ TƯ VẤN XÂY DỰNG VIỆT NAM
THẨM TRA
Theo Văn bản số:
Ngày tháng năm 20.....
Chủ trì bộ môn ký tên:

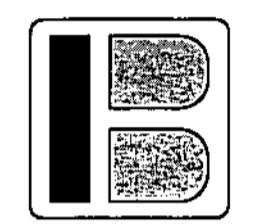
- GHI CHÚ :**
- * BÊ TÔNG SỬ DỤNG BÊ TÔNG CẤP ĐỘ BỀN B20 (250#); ĐÁ 1X2.
 - * CỐT THÉP CÓ ĐƯỜNG KÍNH <10 DÙNG LOẠI THÉP NHÓM CB240-T.
 - * CỐT THÉP CÓ ĐƯỜNG KÍNH >=10 DÙNG LOẠI THÉP NHÓM CB300-V.
 - * NEO UỐN NỐI CỐT THÉP THEO TIÊU CHUẨN HIỆN HÀNH (LN=30.D).
 - * TƯỜNG MÓNG XÂY GẠCH ĐẶC KHÔNG NUNG MẮC 75#; VXM MẮC 75#.
 - * LỚP BÊ TÔNG BẢO VỆ CỐT THÉP MÓNG: 3CM
 - * KHI THI CÔNG CẦN KẾT HỢP CÁC BẢN VẼ LIÊN QUAN.

HIỆU CHỈNH	
1	
2	
3	

ĐẠI DIỆN CHỦ ĐẦU TƯ:
**BAN QLDA ĐẦU TƯ - HẠ TẦNG
XÃ SƠN ĐỒNG**

ĐỊA ĐIỂM:
XÃ SƠN ĐỒNG - THÀNH PHỐ HÀ NỘI

THANH BÌNH DEVELOPMENT
& CONSULTANT JOINTSTOCK
COMPANY



**CTY CỔ PHẦN TƯ VẤN
VÀ PHÁT TRIỂN THANH BÌNH**

UK6A - SN43 - KĐT MỘ Lao - Hà Đông - HN
Số điện thoại: 665 666 88
Email: tbn@tbn.vn@yahoo.com.vn

THS. PHẠM CÔNG SƠN
KTS. ĐỒNG THỊ MAI PHƯƠNG
KTS. ĐỒNG VĂN TUẤN
KS. NGUYỄN THỊ THANH BÌNH
KS. TÔ VIỆT CƯỜNG

CHỦ TRÌ KẾT CẤU
THIẾT KẾ
QUẢN LÝ KỸ THUẬT

CÔNG TRÌNH
**XÂY DỰNG TRƯỜNG THCS
SƠN ĐỒNG**

ĐỊA ĐIỂM XD:
XÃ SƠN ĐỒNG - TP. HÀ NỘI
HẠNG MỤC

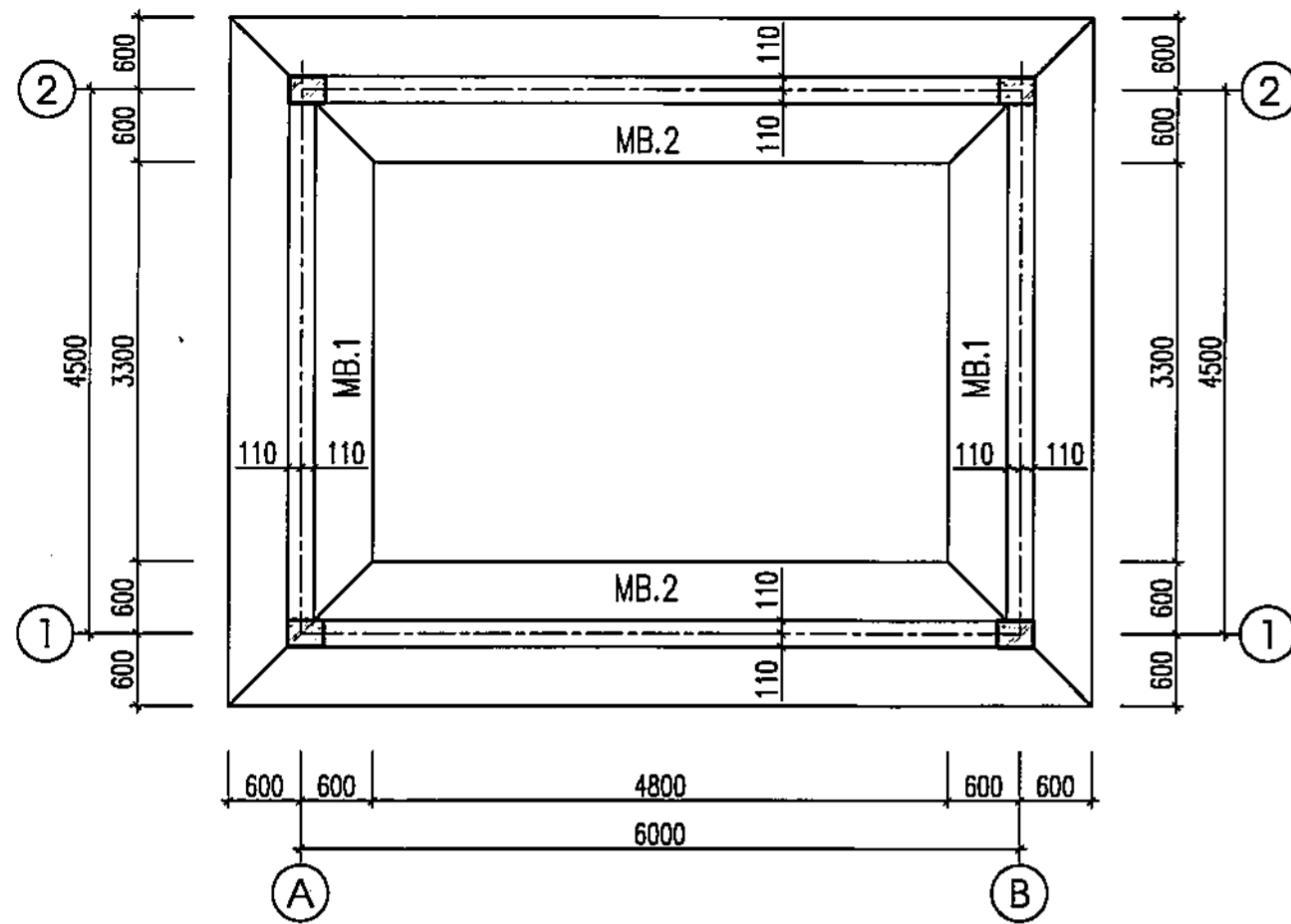
PHỤ TRỢ

TÊN BẢN VẼ
KẾT CẤU THÂN NHÀ BẢO VỆ VÀ CỐNG

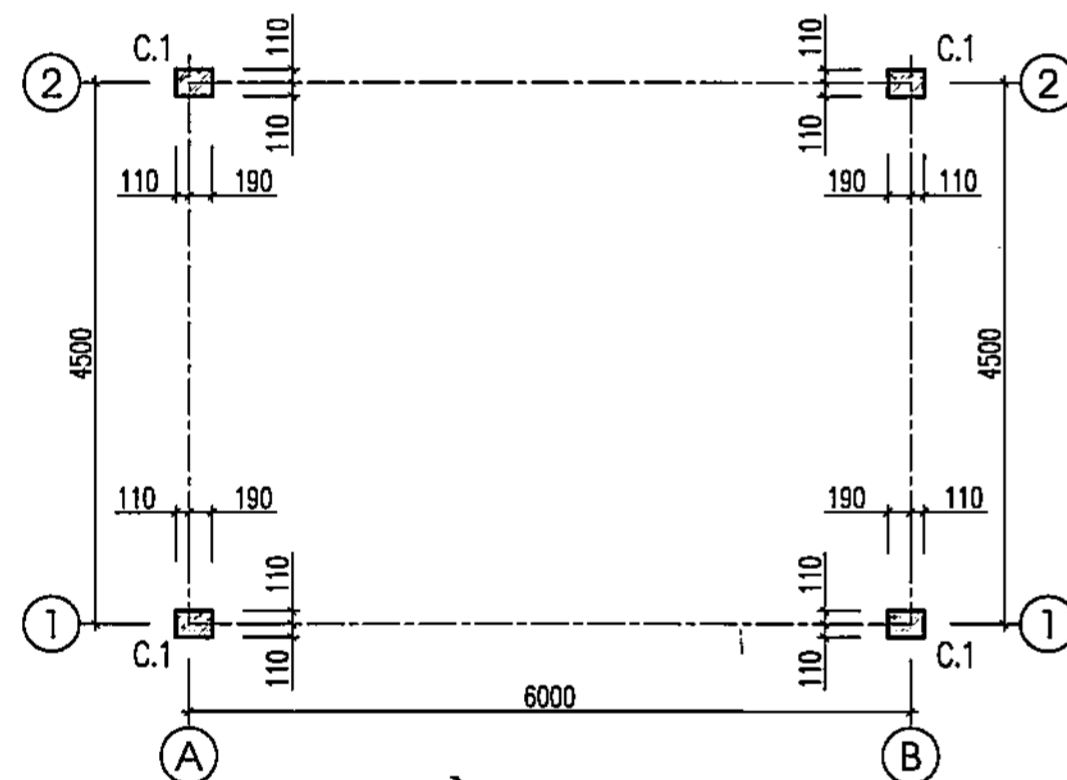
HỒ SƠ THIẾT KẾ CƠ SỞ

HOÀN THÀNH: **2025**
KÍ HIỆU BV: **KC-02**

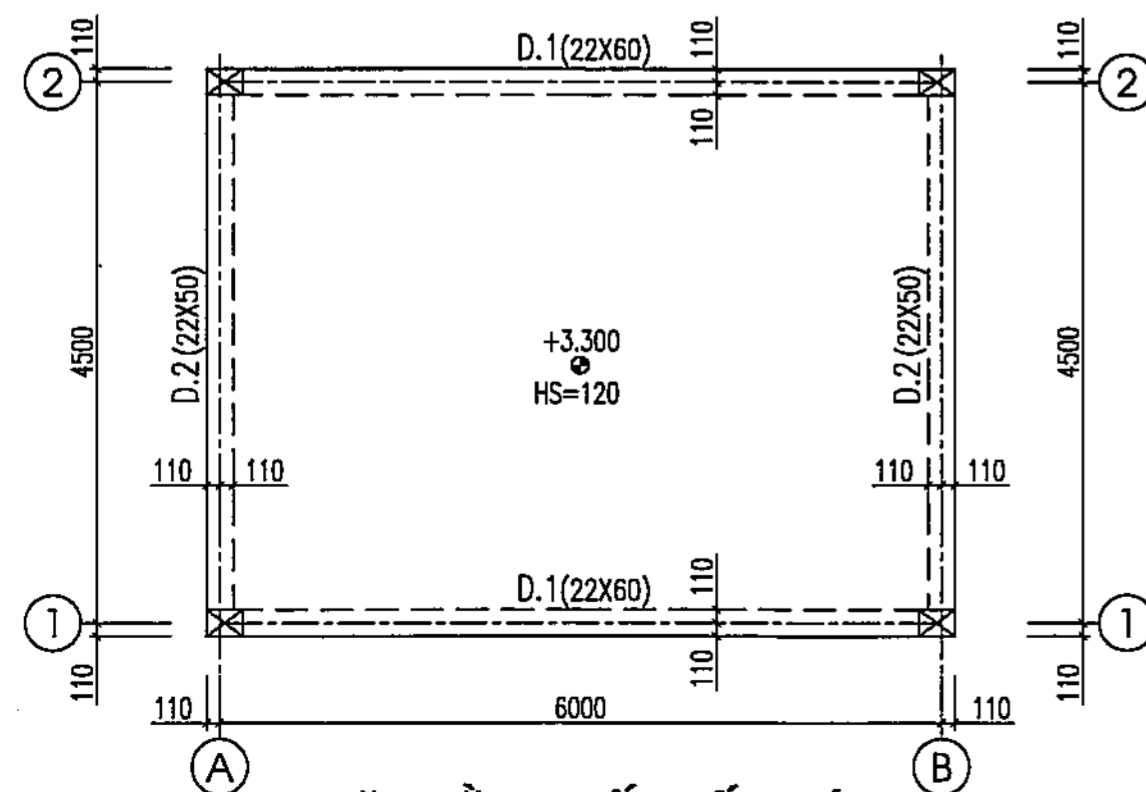
NHÀ TRẠM BƠM:



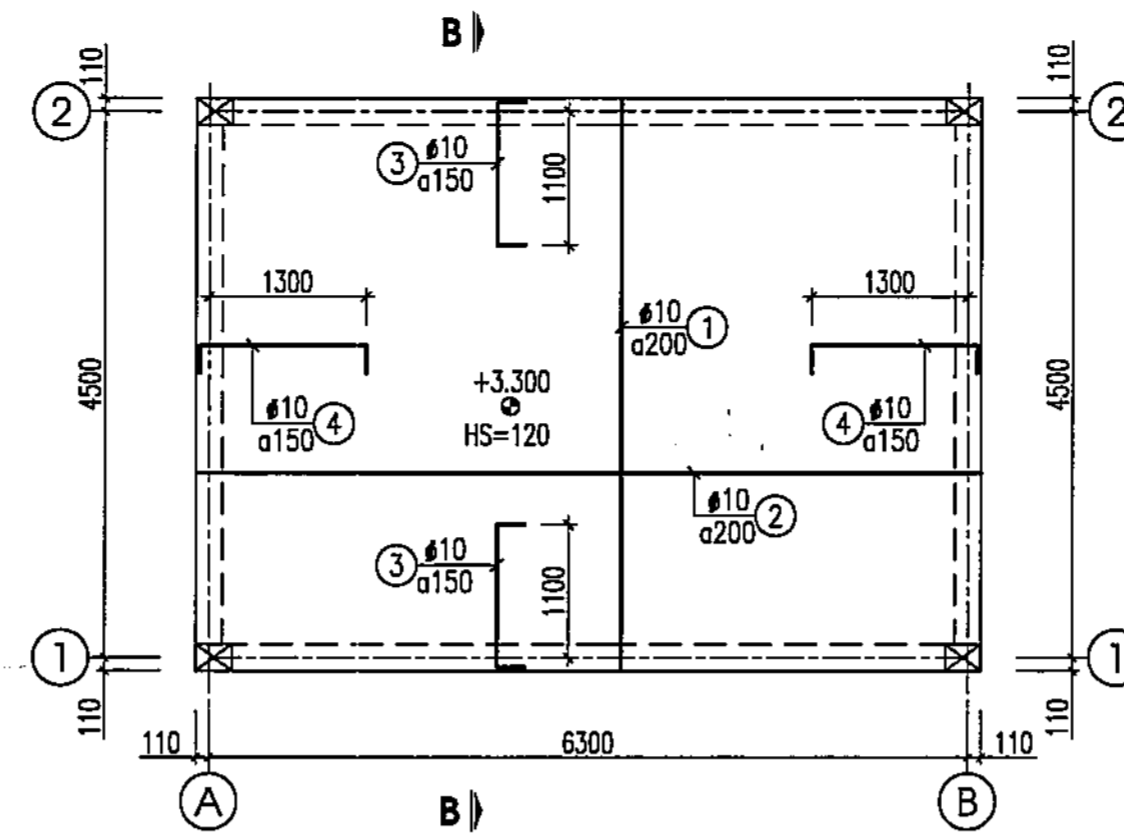
MẶT BẰNG KẾT CẤU MÓNG



MẶT BẰNG ĐỊNH VỊ CỘT



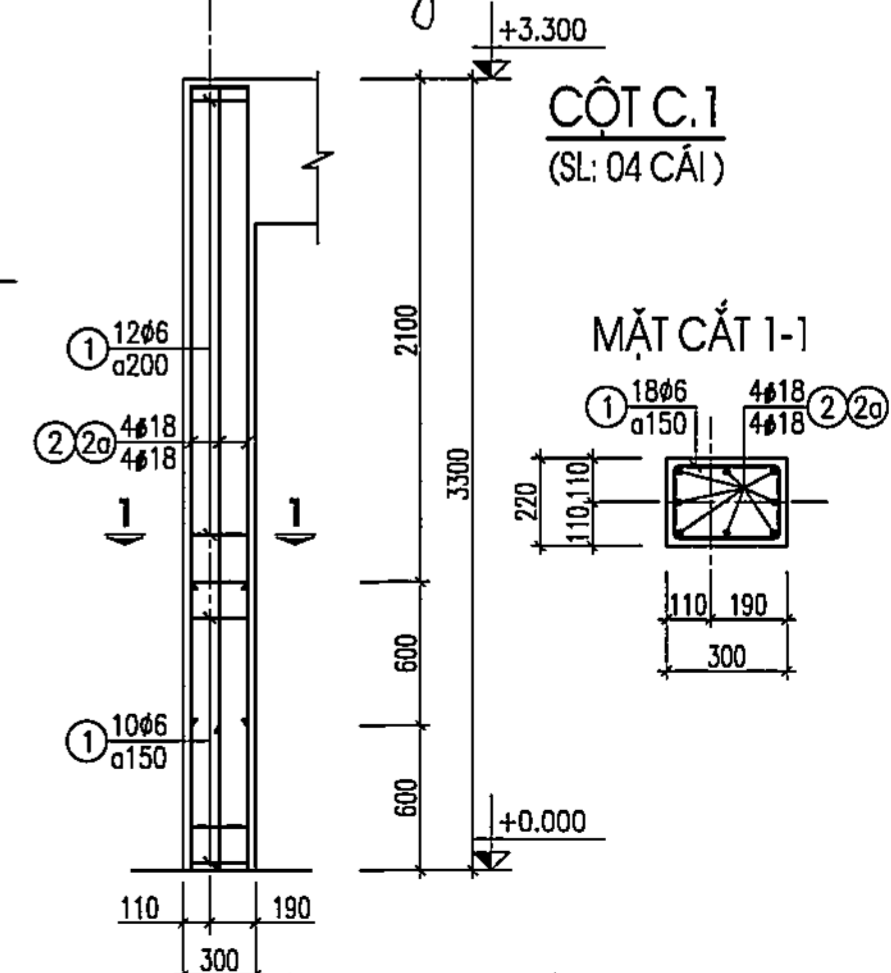
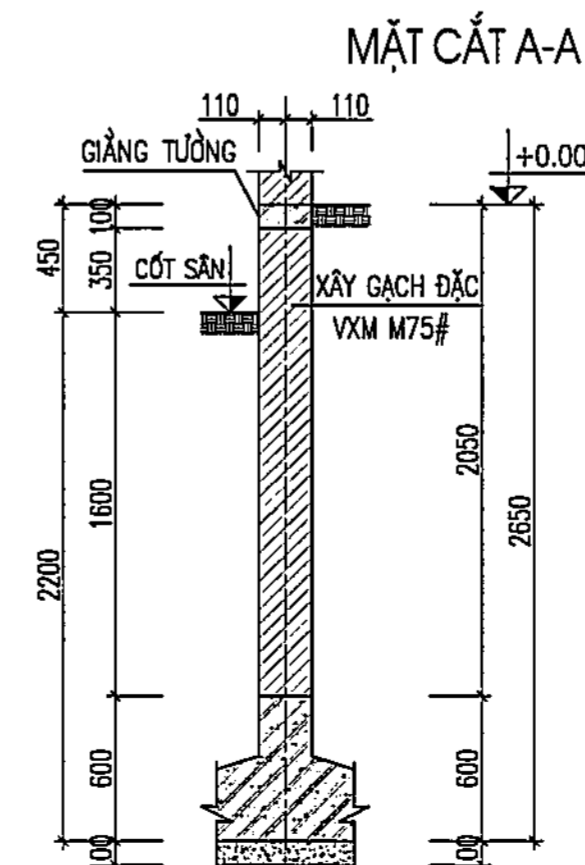
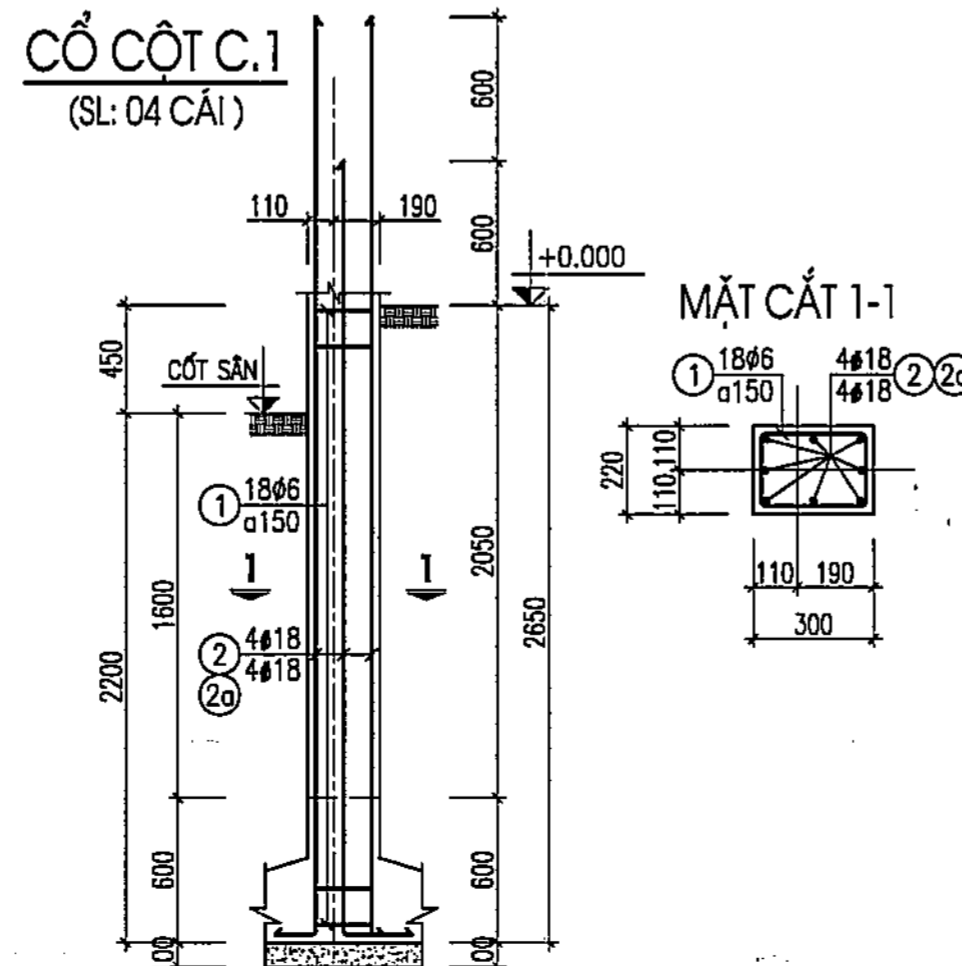
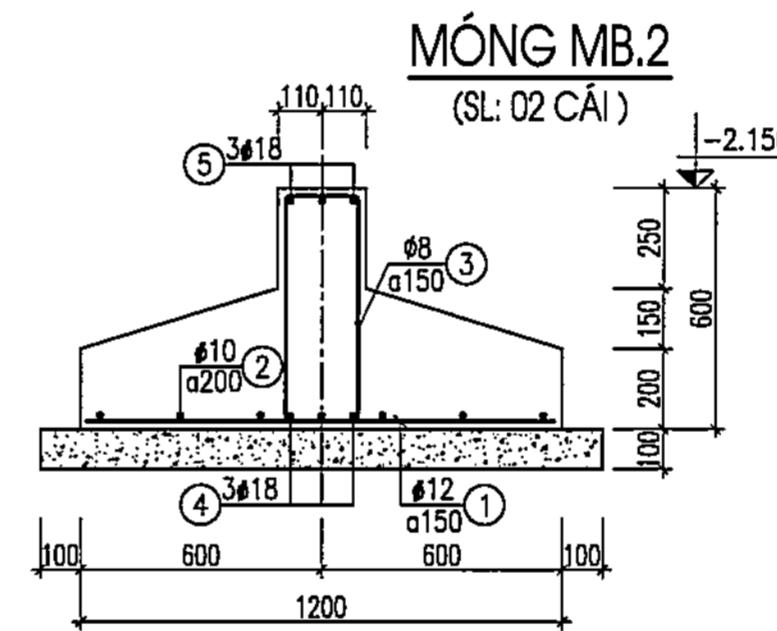
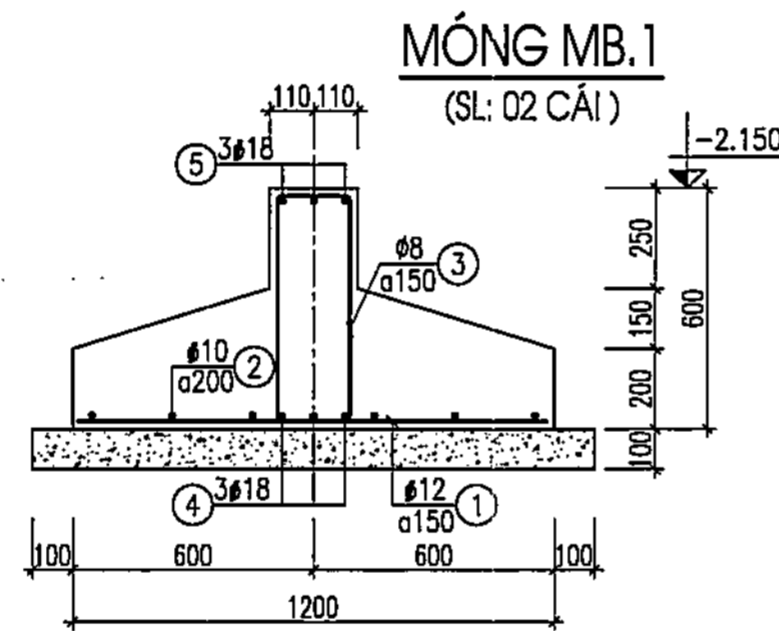
MẶT BẰNG KẾT CẤU MÁI



MẶT BẰNG CỐT THÉP SÀN MÁI

GHI CHÚ :

- * BÊ TÔNG SỬ DỤNG BÊ TÔNG MẮC 250#(B20) ĐÁ 1X2.
- * BÊ TÔNG LÓT DÙNG BÊ TÔNG MẮC 100(B7.5) ĐÁ 2X4.
- * CỐT THÉP CÓ ĐƯỜNG KÍNH $\phi < 10$ DÙNG LOẠI THÉP NHÓM CI (CB240-T).
- * CỐT THÉP CÓ ĐƯỜNG KÍNH $\phi \geq 10$ DÙNG LOẠI THÉP NHÓM CII (CB300-V).
- * CỐT THÉP CÓ ĐƯỜNG KÍNH $\phi \geq 16$ DÙNG LOẠI THÉP NHÓM CIII (CB400-V).
- * NEO UỐN NỐI CỐT THÉP THEO TIÊU CHUẨN.
- * TƯỜNG MÓNG XÂY GẠCH ĐẶC KHÔNG NUNG MẮC 75#; VXM MẮC 75#.
- * LỚP BÊ TÔNG BẢO VỆ CỐT THÉP MÓNG: 3CM
- * KHI THI CÔNG CẦN KẾT HỢP CÁC BẢN VẼ LIÊN QUAN.

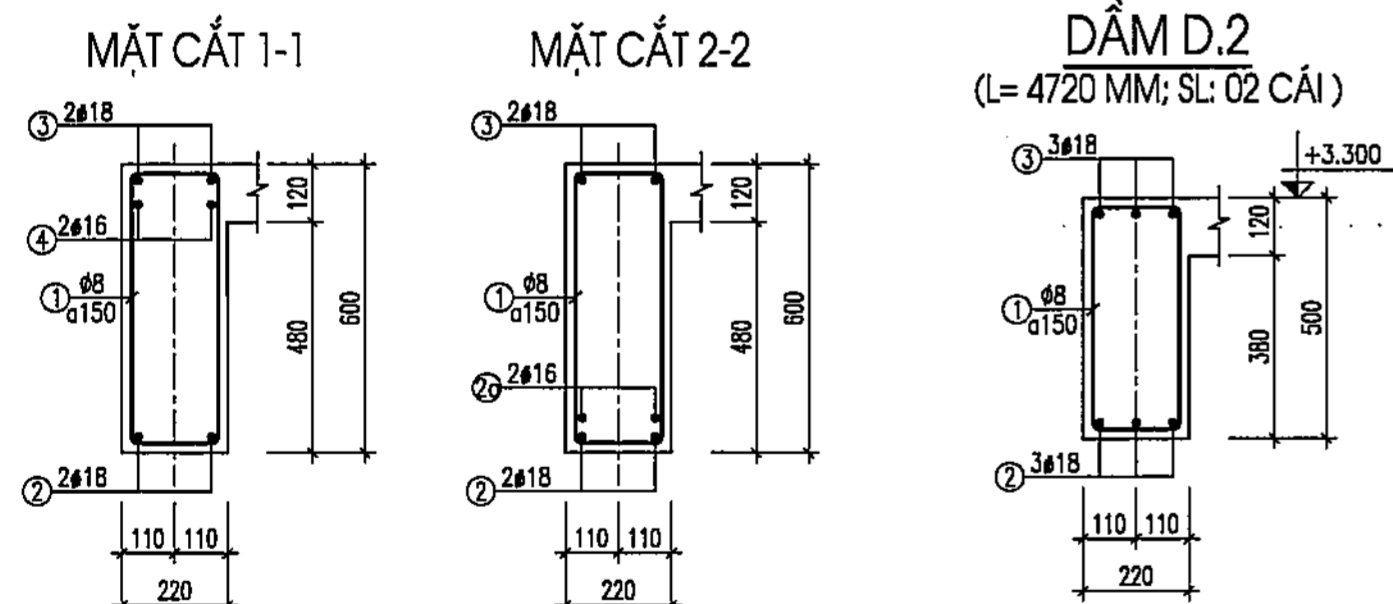
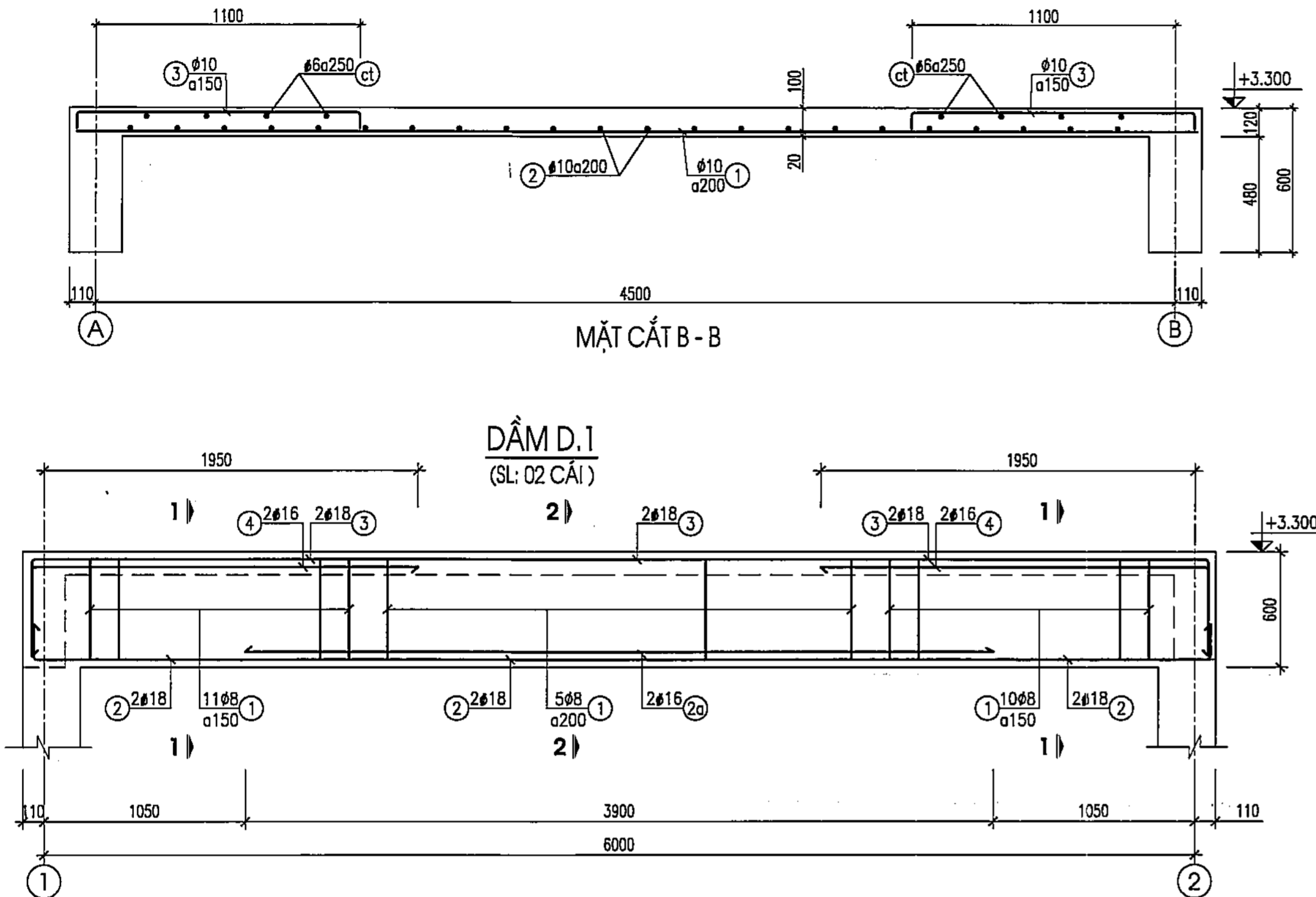


UBND XÃ SƠN ĐỒNG
PHÒNG KINH TẾ
THẨM ĐỊNH
Theo Văn bản số:.....
Ngày.....tháng.....năm 20.....
Người thẩm định ký tên:

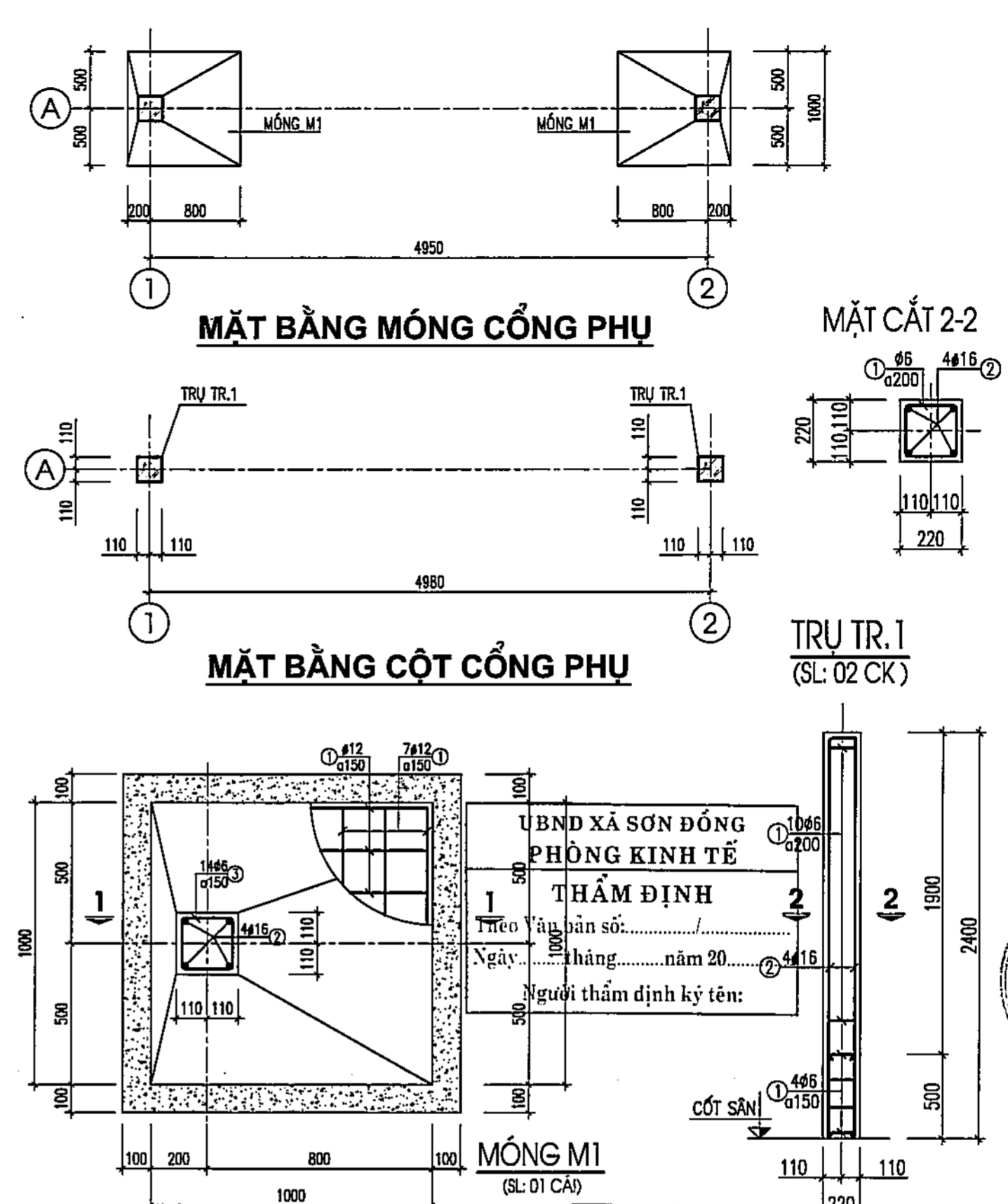
C.TY CP THIẾT KẾ VÀ TƯ VẤN XÂY DỰNG VIỆT NAM
THẨM TRA
Theo Văn bản số:.....
Ngày.....tháng.....năm 20.....
Chủ trì bộ môn ký tên:

HIỆU CHỈNH	
1	
2	
3	
ĐẠI DIỆN CHỦ ĐẦU TƯ:	
BAN QLDA ĐẦU TƯ - HẠ TẦNG	
XÃ SƠN ĐỒNG	
ĐỊA ĐIỂM:	
XÃ SƠN ĐỒNG - THÀNH PHỐ HÀ NỘI	
THANH BÌNH DEVELOPMENT & CONSULTANT JOINTSTOCK COMPANY	
CTY CỔ PHẦN TƯ VẤN VÀ PHÁT TRIỂN THANH BÌNH	
Mã số thuế: SN43-KĐT Mộ Lao - Hà Đông - HN	
Số điện thoại: 665 666 88	
Email: thanhbinh@yachoo.com.vn	
GIÁM ĐỐC	THS. PHẠM CÔNG SƠN
CHỦ TRƯỞNG	KS. ĐỒNG THỊ MAI PHƯƠNG
CHỦ TRƯỞNG KẾT CẤU	KS. ĐỒNG VĂN TUẤN
THIẾT KẾ	KS. NGUYỄN THỊ THANH BÌNH
QUẢN LÝ KỸ THUẬT	KS. TÔ VIỆT CƯỜNG
CÔNG TRÌNH	
XÂY DỰNG TRƯỜNG THCS SƠN ĐỒNG	
ĐỊA ĐIỂM XD:	
XÃ SƠN ĐỒNG - TP. HÀ NỘI	
HẠNG MỤC	
PHỤ TRỢ	
TÊN BẢN VẼ	
KẾT CẤU NHÀ TRẠM BƠM	
HỒ SƠ THIẾT KẾ CƠ SỞ	
HOÀN THÀNH	2025
KÍ HIỆU BV:	KC-03

NHÀ TRẠM BƠM:



- GHI CHÚ :**
- * BÊ TÔNG SỬ DỤNG BÊ TÔNG MẮC 250#(B20) ĐÁ 1X2.
 - * BÊ TÔNG LÓT DÙNG BÊ TÔNG MẮC 100(B7.5) ĐÁ 2X4.
 - * CỐT THÉP CÓ ĐƯỜNG KÍNH $\phi < 10$ DÙNG LOẠI THÉP NHÓM CB240-T.
 - * CỐT THÉP CÓ ĐƯỜNG KÍNH $\phi \geq 10$ DÙNG LOẠI THÉP NHÓM CB400-V.
 - * NEO UỐN NỐI CỐT THÉP THEO TIÊU CHUẨN.
 - * TƯỜNG MÓNG XÂY GẠCH ĐẶC KHÔNG NUNG MẮC 75#; VXM MẮC 75#.
 - * LỚP BÊ TÔNG BẢO VỆ CỐT THÉP MÓNG: 3CM
 - * KHI THI CÔNG CẦN KẾT HỢP CÁC BẢN VẼ LIÊN QUAN.



UBND XÃ SƠN ĐỒNG
PHÒNG KINH TẾ

THẨM ĐỊNH

Theo Văn bản số:/.....
Ngày.....tháng.....năm 20.....

Người thẩm định ký tên: *Phạm Công Sơn*

CHỦ NHIỆM DỰ ÁN: KTS. ĐỒNG THỊ MAI PHƯƠNG

CHỦ TRÌ KẾT CẤU: KS. ĐỒNG VĂN TUẤN

THIẾT KẾ: KS. NGUYỄN THỊ THANH BÌNH

QUẢN LÝ KỸ THUẬT: KS. TÔ VIỆT CƯỜNG

- GHI CHÚ :**
- * BÊ TÔNG SỬ DỤNG BÊ TÔNG MẮC 250#(B20) ĐÁ 1X2.
 - * BÊ TÔNG LÓT DÙNG BÊ TÔNG MẮC 100(B7.5) ĐÁ 2X4.
 - * CỐT THÉP CÓ ĐƯỜNG KÍNH $\phi < 10$ DÙNG LOẠI THÉP NHÓM CB240-T.
 - * CỐT THÉP CÓ ĐƯỜNG KÍNH $\phi \geq 10$ DÙNG LOẠI THÉP NHÓM CB300-V.
 - * NEO UỐN NỐI CỐT THÉP THEO TIÊU CHUẨN.
 - * TƯỜNG MÓNG XÂY GẠCH ĐẶC KHÔNG NUNG MẮC 75#; VXM MẮC 75#.
 - * LỚP BÊ TÔNG BẢO VỆ CỐT THÉP MÓNG: 3CM
 - * KHI THI CÔNG CẦN KẾT HỢP CÁC BẢN VẼ LIÊN QUAN.

HIỆU CHỈNH	
1	
2	
3	
ĐẠI DIỆN CHỦ ĐẦU TƯ: BAN QLDA ĐẦU TƯ - HẠ TẦNG XÃ SƠN ĐỒNG	
ĐỊA ĐIỂM: XÃ SƠN ĐỒNG - THÀNH PHỐ HÀ NỘI	
THANH BÌNH DEVELOPMENT & CONSULTANT JOINTSTOCK COMPANY	
CTY CỔ PHẦN TƯ VẤN VÀ PHÁT TRIỂN THANH BÌNH LK&A - SN43 - KĐT MỘ Lao - Hà Đông - HN T: 024 665 666 88 fb.com/typhat trien thanh binh tbc.com.vn@yahoo.com.vn	
THS. PHẠM CÔNG SƠN THS. NGUYỄN THỊ THANH BÌNH KS. TÔ VIỆT CƯỜNG	
CHỦ NHIỆM DỰ ÁN: KTS. ĐỒNG THỊ MAI PHƯƠNG CHỦ TRÌ KẾT CẤU: KS. ĐỒNG VĂN TUẤN THIẾT KẾ: KS. NGUYỄN THỊ THANH BÌNH QUẢN LÝ KỸ THUẬT: KS. TÔ VIỆT CƯỜNG	
CÔNG TRÌNH XÂY DỰNG TRƯỜNG THCS SƠN ĐỒNG	
ĐỊA ĐIỂM XD: XÃ SƠN ĐỒNG - TP. HÀ NỘI HẠNG MỤC PHỤ TRỢ	
TÊN BẢN VẼ KẾT CẤU NHÀ TRẠM BƠM	
HỒ SƠ THIẾT KẾ CƠ SỞ	
HOÀN THÀNH:	2025
KÍ HIỆU BV:	KC-04

DANH MỤC BẢN VẼ KẾT CẤU

HẠNG MỤC: BỂ NƯỚC PCCC + SINH HOẠT

S.T.T	TÊN BẢN VẼ	KÝ HIỆU
01	MẶT BẰNG KẾT CẤU ĐÁY BỂ NƯỚC	KC-01
02	MẶT BẰNG KẾT CẤU NẮP BỂ NƯỚC	KC-02
03	MẶT CẮT KẾT CẤU BỂ VÀ THỐNG KÊ	KC-03

UBND XÃ SƠN ĐỒNG
PHÒNG KINH TẾ
THẨM ĐỊNH
Theo Văn bản số:...../.....
Ngày.....tháng.....năm 20.....
Người thẩm định ký tên:

C.TY CP THIẾT KẾ VÀ TƯ VẤN XÂY DỰNG VIỆT NAM
THẨM TRA
Theo Văn bản số:...../.....
Ngày.....tháng.....năm 20.....
Chủ trì bộ môn ký tên:
Duy

HIỆU CHỈNH

1

2

3

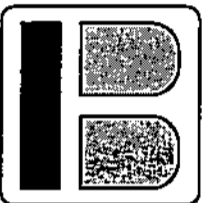
ĐẠI DIỆN CHỦ ĐẦU TƯ:

BAN QLDA ĐẦU TƯ - HẠ TẦNG
XÃ SƠN ĐỒNG

ĐỊA ĐIỂM:

XÃ SƠN ĐỒNG - THÀNH PHỐ HÀ NỘI

THANH BÌNH DEVELOPMENT
& CONSULTANT JOINTSTOCK
COMPANY



CTY CỔ PHẦN TƯ VẤN
VÀ PHÁT TRIỂN THANH BÌNH

🏠 LK6A - SN43 - KĐT MỘ Lao - Hà Đông - HN

☎ (84-024) 665 666 88

✉ tbcom_vn@yahoo.com.vn

THS. PHẠM CÔNG SƠN
CHỦ NHIỆM SỰ AN
CHỦ TRƯỞNG

CHỦ TRƯỞNG KẾT CẤU
KS. ĐỒNG VĂN TUẤN

THIẾT KẾ
KS. NGUYỄN THỊ THANH BÌNH

QUẢN LÝ KỸ THUẬT
KS. TÔ VIỆT CƯỜNG

CÔNG TRÌNH

XÂY DỰNG TRƯỜNG THCS
SƠN ĐỒNG

ĐỊA ĐIỂM XD:

XÃ SƠN ĐỒNG - TP. HÀ NỘI

HẠNG MỤC

BỂ NƯỚC PCCC + SINH HOẠT

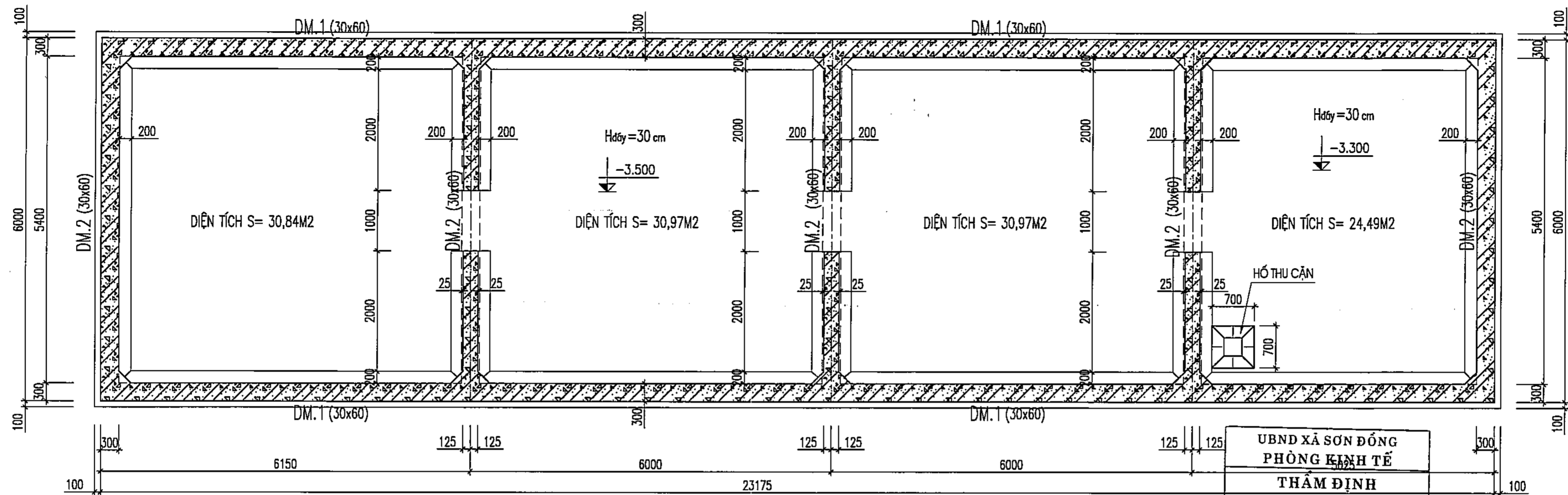
TÊN BẢN VẼ

DANH MỤC BẢN VẼ KẾT CẤU

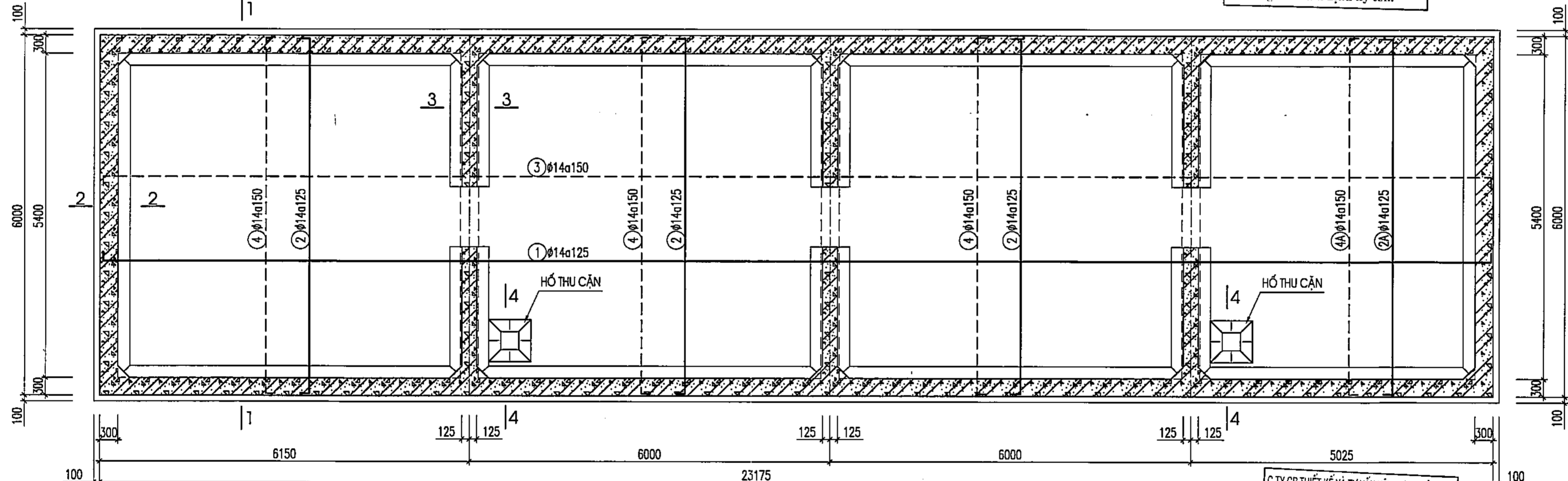
HỒ SƠ THIẾT KẾ CƠ SỞ

HOÀN THÀNH **2025**

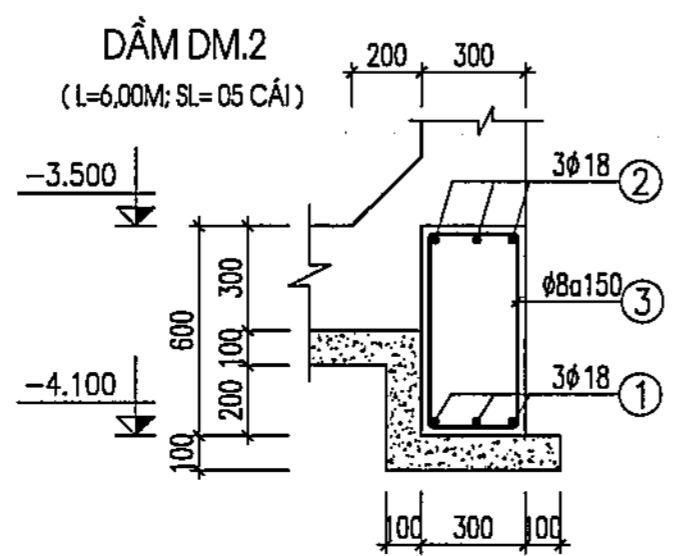
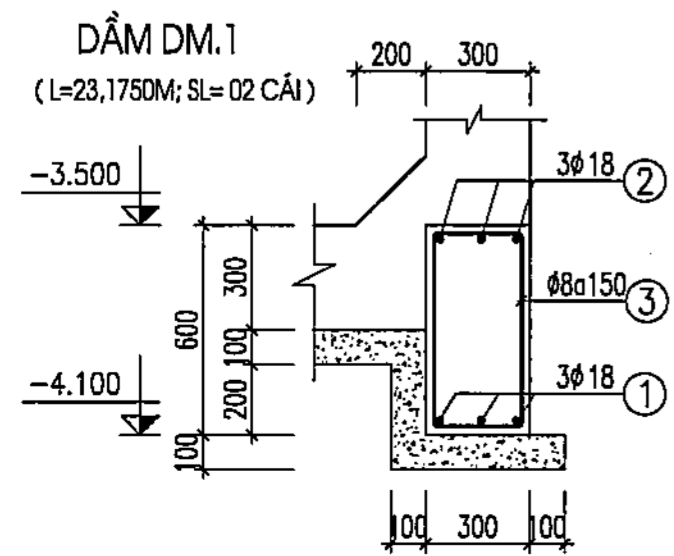
KÍ HIỆU BV: **KC - 00**



MẶT BẰNG KẾT CẤU ĐÁY BỂ NƯỚC
(SL: 01 BẾ)



MẶT BẰNG BỐ TRÍ CỐT THÉP ĐÁY BỂ NƯỚC
(SL: 01 BẾ)



- GHI CHÚ :
- * BÊ TÔNG BÊ CẤP ĐỘ BỀN B20 (MÁC 250#).
 - * BÊ TÔNG LÁT CẤP ĐỘ BỀN B7,5 (MÁC 100#); ĐÁ 2X4.
 - * CỐT THÉP CÓ ĐƯỜNG KÍNH $\phi < 10$ DÙNG LOẠI THÉP NHÓM CB240-T.
 - * CỐT THÉP CÓ ĐƯỜNG KÍNH ≥ 10 DÙNG LOẠI THÉP CB300-V.
 - * NEO UỐN NỐI CỐT THÉP THEO TIÊU CHUẨN HIỆN HÀNH (LN=30.D).
 - * KHI THI CÔNG CẦN KẾT HỢP CÁC BẢN VẼ LIÊN QUAN.
 - * HẠNG MỤC BỂ PCCC LẤY CỐT SẴN HOÀN THIỆN LÀ CỐT ± 0.000 .

HIỆU CHỈNH


1	
2	
3	

ĐẠI DIỆN CHỦ ĐẦU TƯ:

BAN QLDA ĐẦU TƯ - HẠ TẦNG XÃ SƠN ĐỒNG

ĐỊA ĐIỂM:
XÃ SƠN ĐỒNG - THÀNH PHỐ HÀ NỘI

THANH BÌNH DEVELOPMENT & CONSULTANT JOINTSTOCK COMPANY



CTY CỔ PHẦN TƯ VẤN VÀ PHÁT TRIỂN THANH BÌNH

LIÊN A - SNA3 - KĐT MỘ LẠO - HÀ ĐÔNG - HN
 (84-024) 665 666 88
 tbb@tbb.vn | tbb@ychoo.com.vn

THS. PHẠM CÔNG SƠN
 CHỦ TRÌ KẾT CẤU KS. ĐỒNG VĂN TUẤN

THS. NGUYỄN THỊ THANH BÌNH
 THIẾT KẾ KS. NGUYỄN THỊ THANH BÌNH

KS. TÔ VIỆT CƯỜNG
 QUẢN LÝ KỸ THUẬT KS. TÔ VIỆT CƯỜNG

CÔNG TRÌNH
XÂY DỰNG TRƯỜNG THCS SƠN ĐỒNG

ĐỊA ĐIỂM XD:
 XÃ SƠN ĐỒNG - TP. HÀ NỘI

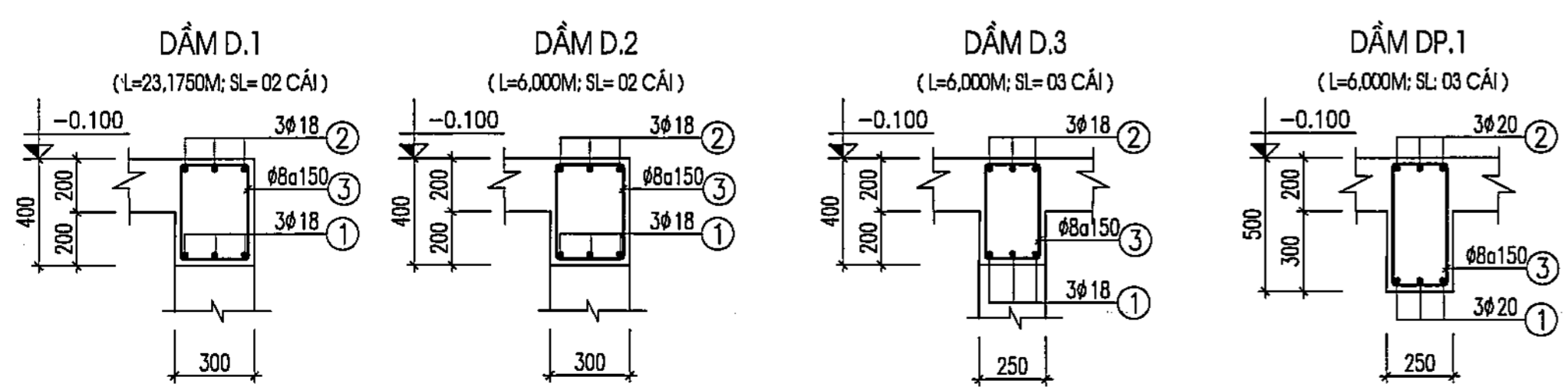
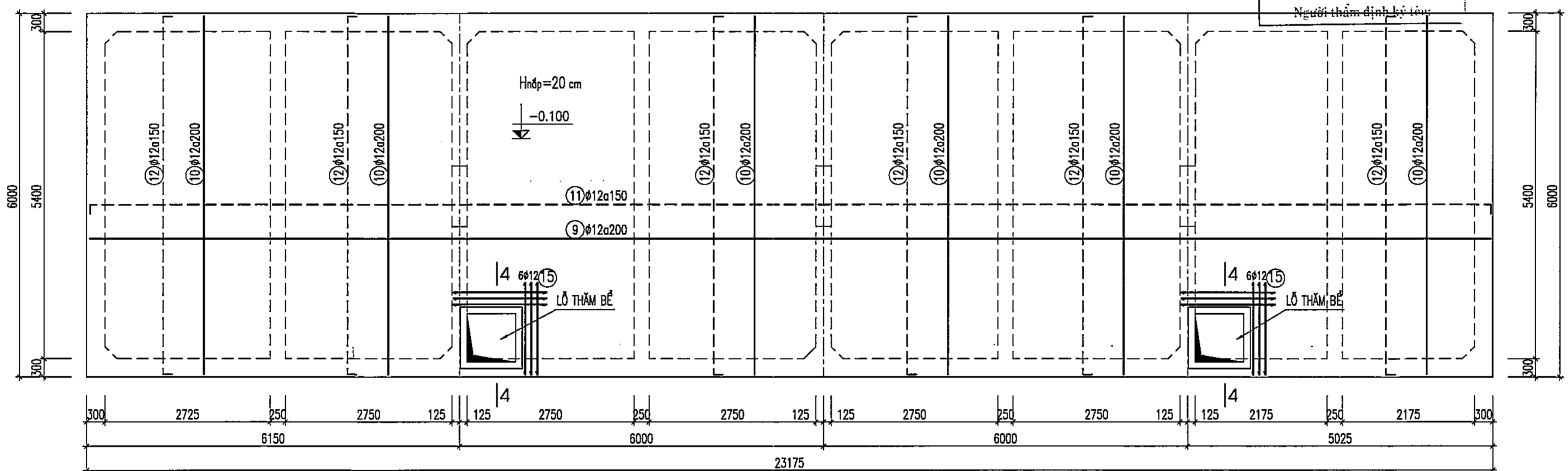
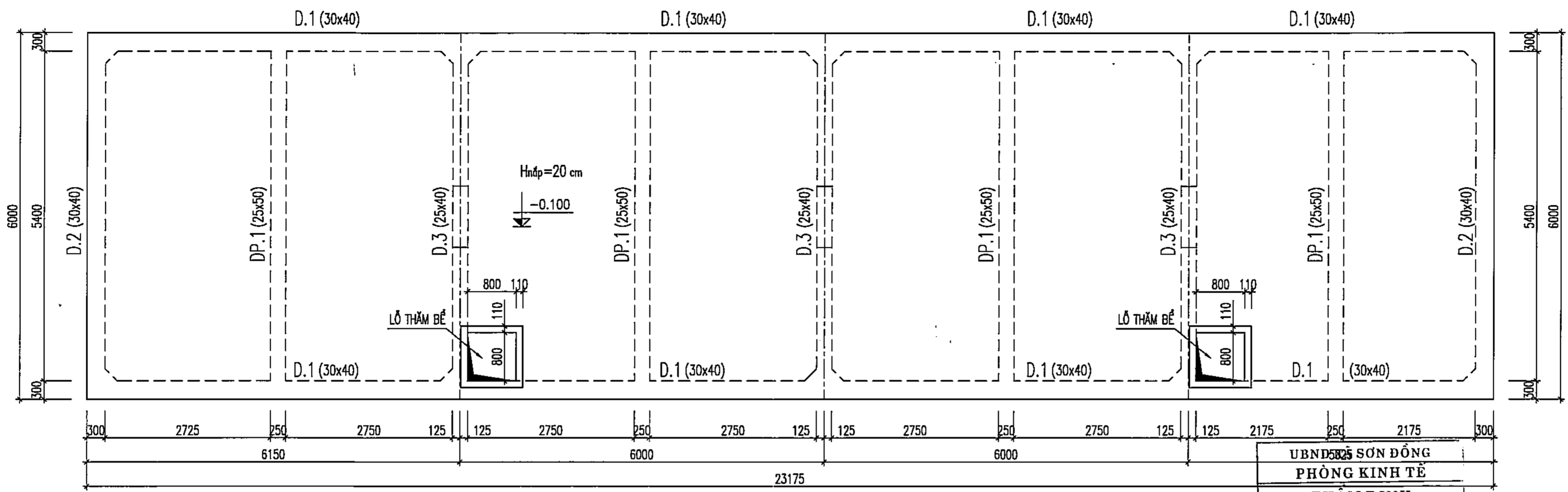
HẠNG MỤC
BỂ NƯỚC PCCC + SINH HOẠT

TÊN BẢN VẼ
KẾT CẤU MÓNG BỂ NƯỚC

HỒ SƠ THIẾT KẾ CƠ SỞ

HOÀN THÀNH: **2025**

KÍ HIỆU BV: **KC-01**



- GHI CHÚ :**
- * BÊ TÔNG BỂ CẤP ĐỘ BỀN B20 (MÁC 250#).
 - * BÊ TÔNG LÁT CẤP ĐỘ BỀN B7,5 (MÁC 100#); ĐÁ 2X4.
 - * CỐT THÉP CÓ ĐƯỜNG KÍNH $\phi < 10$ DÙNG LOẠI THÉP NHÓM CB240-T.
 - * CỐT THÉP CÓ ĐƯỜNG KÍNH ≥ 10 DÙNG LOẠI THÉP CB300-V.
 - * NEO UỐN NỐI CỐT THÉP THEO TIÊU CHUẨN HIỆN HÀNH (LN=30.D).
 - * KHI THI CÔNG CẦN KẾT HỢP CÁC BẢN VẼ LIÊN QUAN.
 - * HẠNG MỤC BỂ PCCC LẤY CỐT SẴN HOÀN TIỆN LÀ CỐT ± 0.000 .

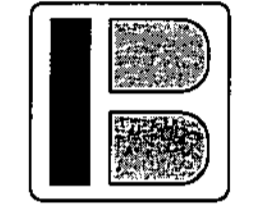
HIỆU CHỈNH

1	
2	
3	

ĐẠI DIỆN CHỦ ĐẦU TƯ:
**BAN QLDA ĐẦU TƯ - HẠ TẦNG
XÃ SƠN ĐỒNG**

ĐỊA ĐIỂM:
XÃ SƠN ĐỒNG - THÀNH PHỐ HÀ NỘI

THANH BÌNH DEVELOPMENT
& CONSULTANT JOINTSTOCK
COMPANY



**CTY CỔ PHẦN TƯ VẤN
VÀ PHÁT TRIỂN THANH BÌNH**

Lô 6A - SN43 - KĐT Mỗ Lao - Hà Đông - HN
Số điện thoại: 024 2242 265 666 88
Email: tbcam.vn@vnhoo.com.vn

GIÁM ĐỐC BAN TƯ VẤN VÀ PHÁT TRIỂN THANH BÌNH
HÀ ĐÔNG - HÀ NỘI

CHỦ NHIỆM DỰ ÁN: KTS. ĐỒNG THỊ MAI PHƯƠNG

CHỦ TRƯỞNG KẾT CẤU: KS. ĐỒNG VĂN TUẤN

THIẾT KẾ: KS. NGUYỄN THỊ THANH BÌNH

QUẢN LÝ KỸ THUẬT: KS. TÔ VIỆT CƯỜNG

CÔNG TRÌNH
**XÂY DỰNG TRƯỜNG THCS
SƠN ĐỒNG**

ĐỊA ĐIỂM XD:
XÃ SƠN ĐỒNG - TP. HÀ NỘI

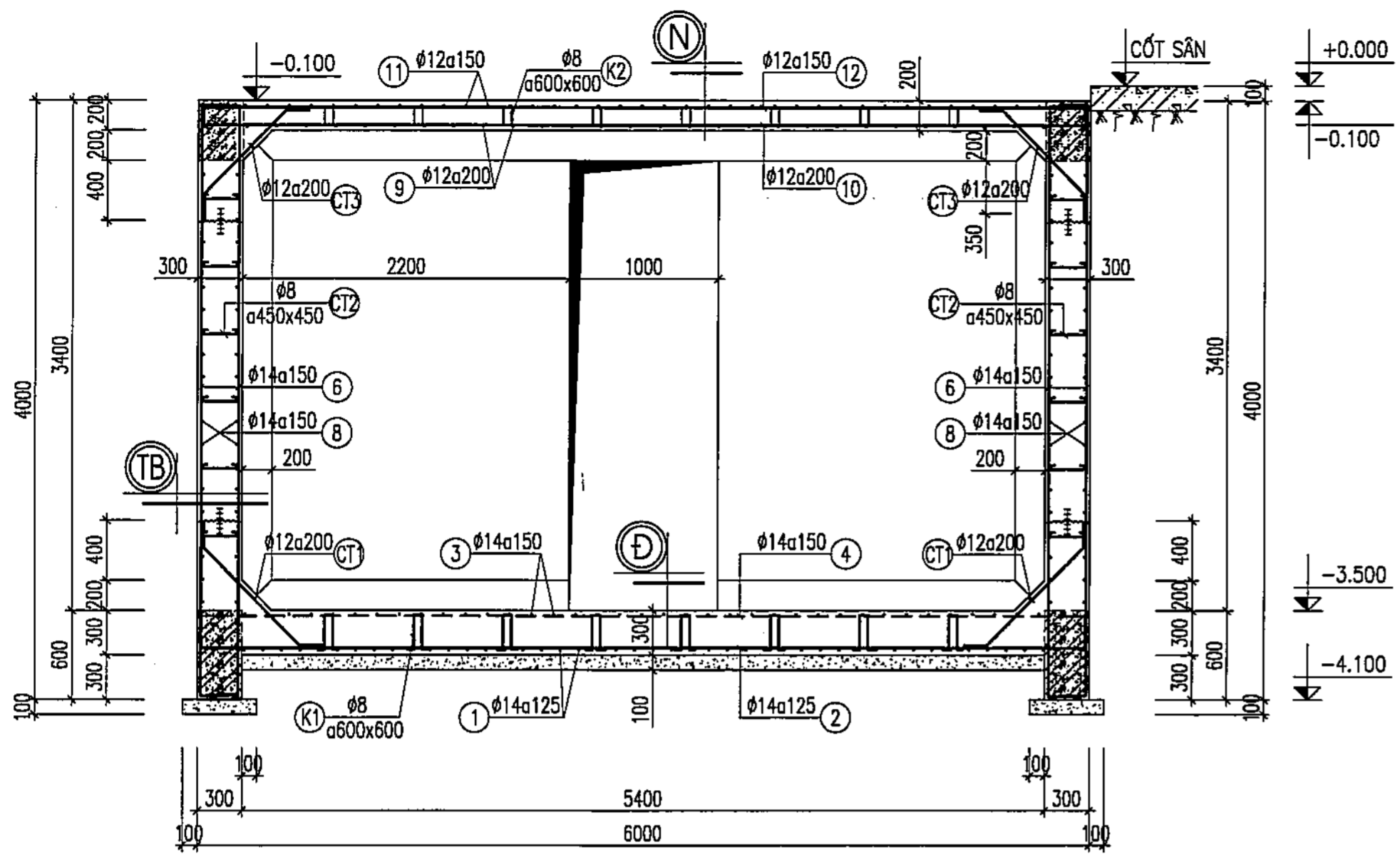
HẠNG MỤC
BỂ NƯỚC PCCC + SINH HOẠT

TÊN BẢN VẼ
KẾT CẤU NẮP BỂ NƯỚC

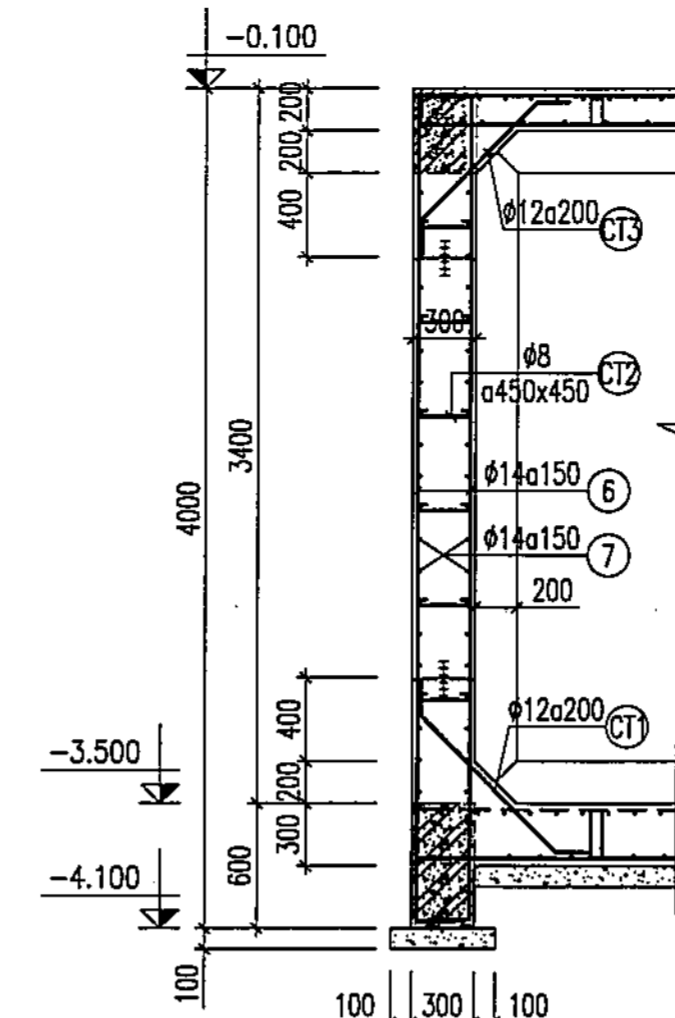
HỒ SƠ THIẾT KẾ CƠ SỞ

HOÀN THÀNH: **2025**

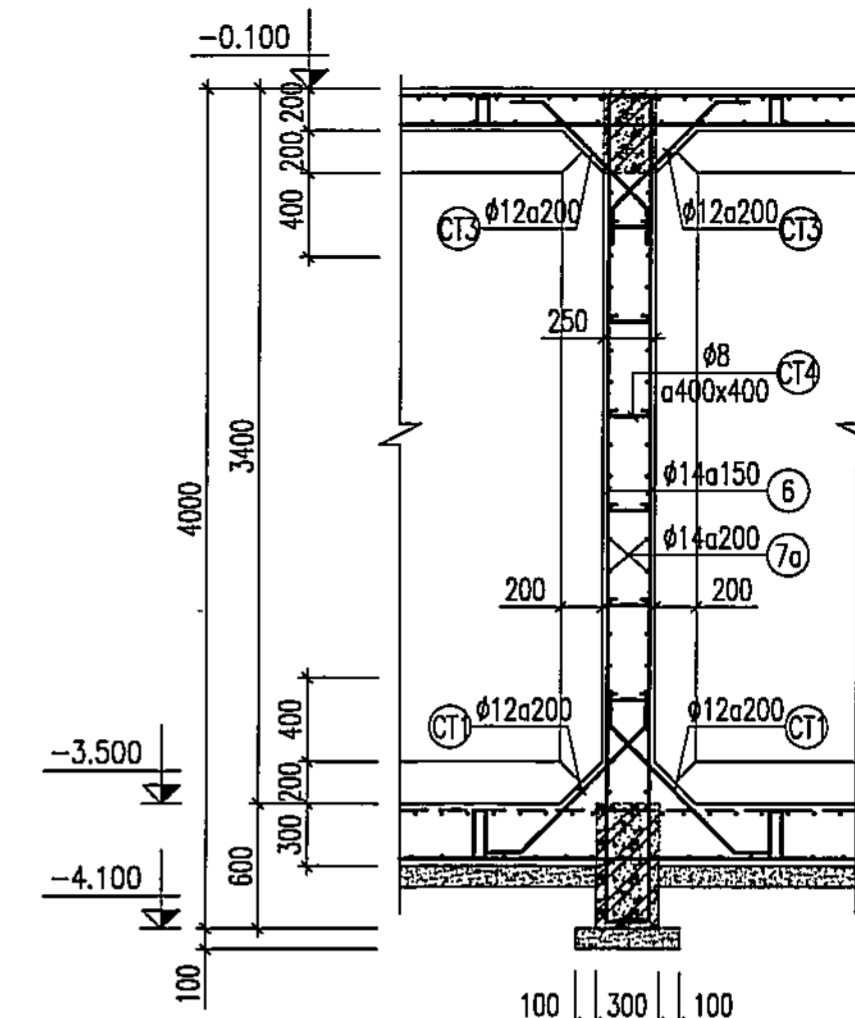
KÍ HIỆU BV: **KC-02**



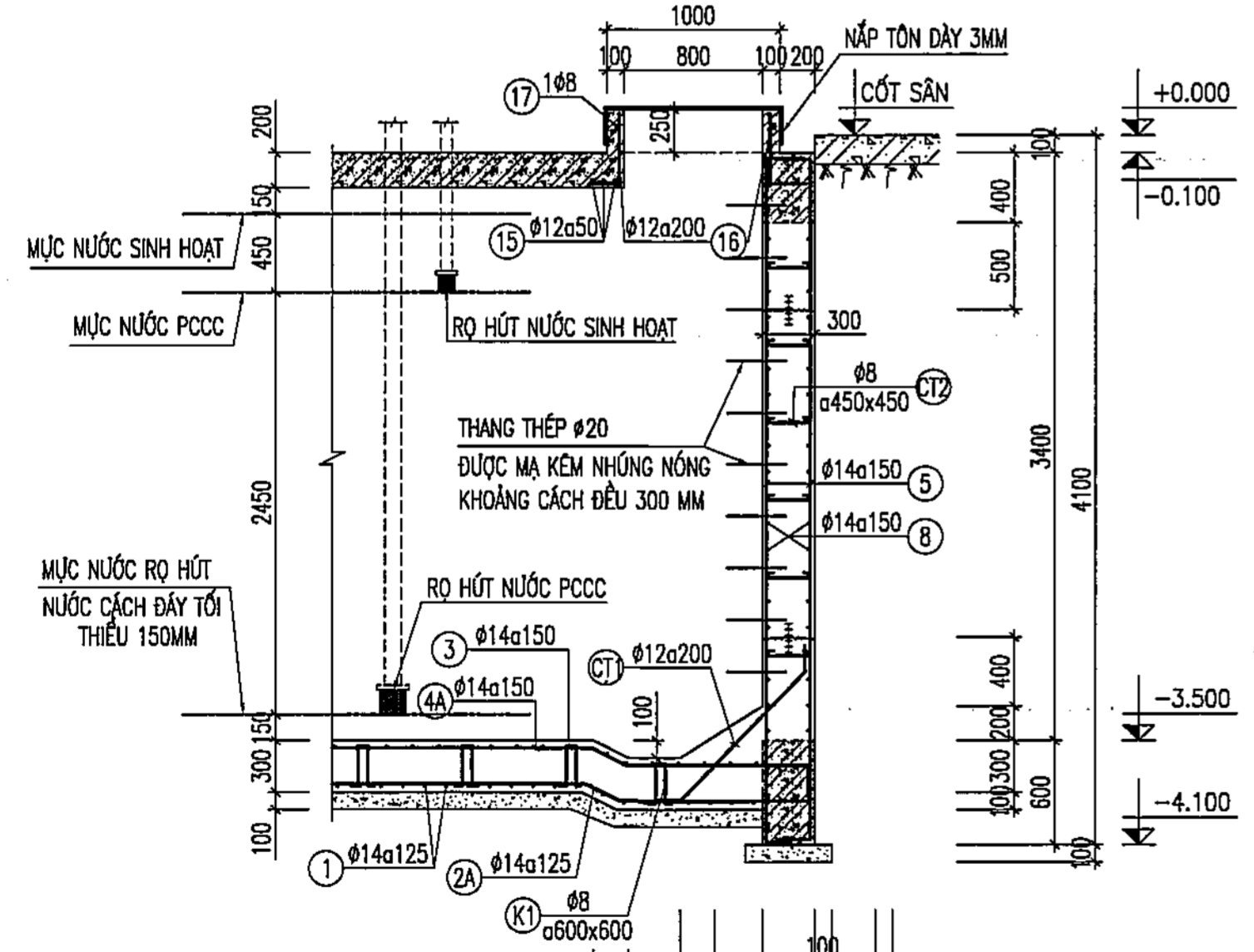
MẶT CẮT 1-1



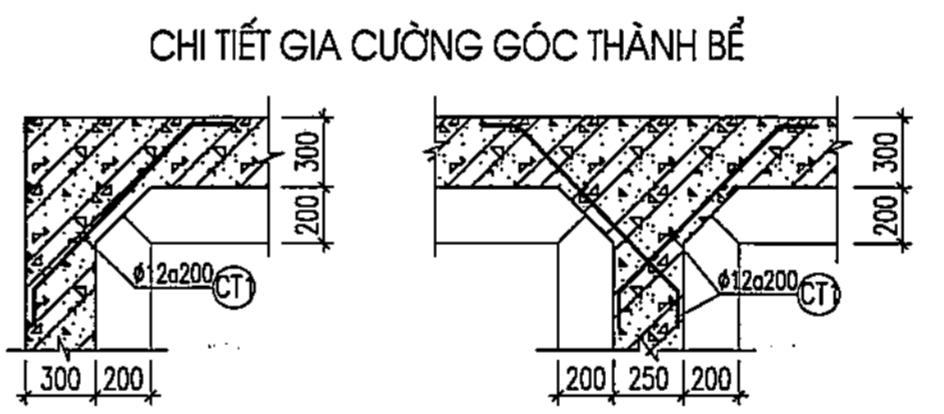
MẶT CẮT 2-2



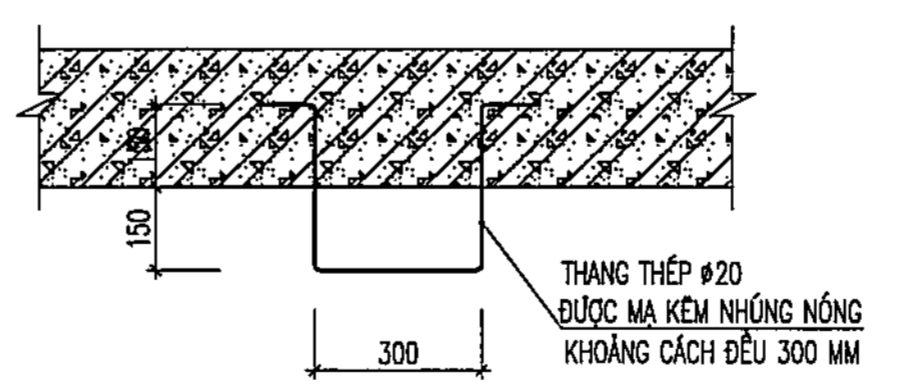
MẶT CẮT 3-3



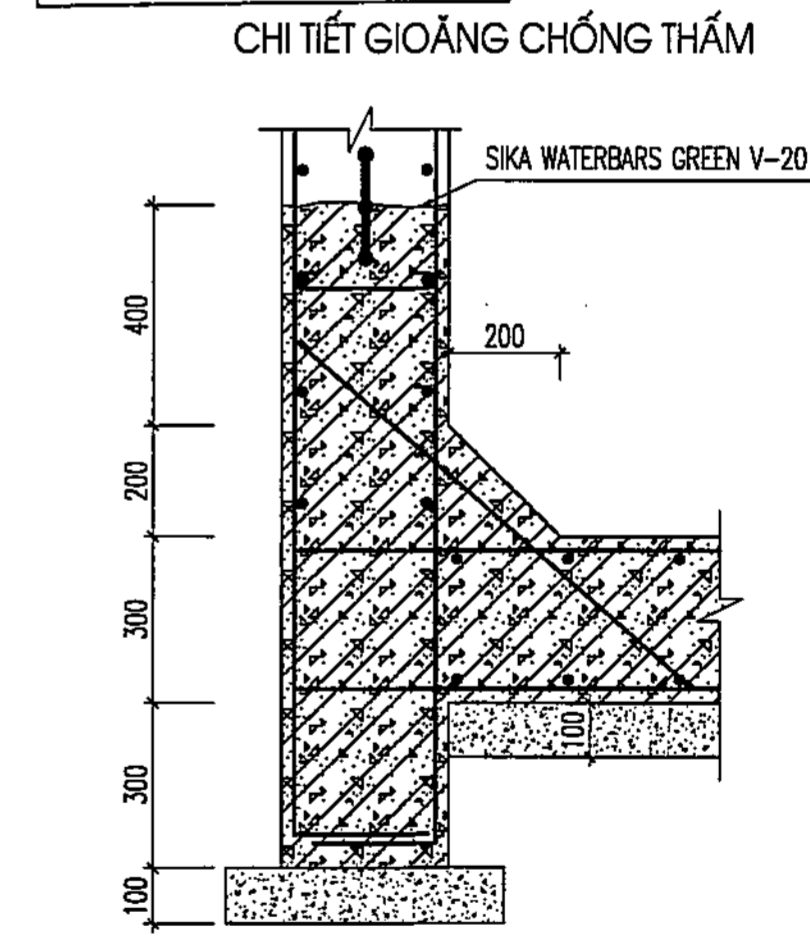
MẶT CẮT 4-4



CHI TIẾT GIA CƯỜNG GÓC THÀNH BỂ



CHI TIẾT THANG



CHI TIẾT GIOĂNG CHỐNG THẤM

(N) NÁP BỂ:
 BÊ TÔNG CỐT THÉP BỂ ĐỔ TẠI CHỖ B20 (250#).
 QUÉT LỚP NƯỚC XI MĂNG

(TB) THÀNH BỂ: TỪ NGOÀI VÀO TRONG:
 TRÁT NGOÀI 1 LỚP VỪA XI MĂNG MẮC 75# DÀY 1,5CM.
 BÊ TÔNG CỐT THÉP BỂ ĐỔ TẠI CHỖ B20 (250#).
 TRÁT 2 LỚP VỪA XI MĂNG MẮC 75#, MỖI LỚP DÀY 1,0CM.
 QUÉT LỚP NƯỚC XI MĂNG

(Đ) ĐÁY BỂ:
 LĂNG LỚP VỪA XI MĂNG MẮC 100# DÀY 3CM.
 BÊ TÔNG CỐT THÉP BỂ ĐỔ TẠI CHỖ B20 (250#).

UBND XÃ SƠN ĐỒNG
 PHÒNG KINH TẾ
THẨM ĐỊNH
 Theo Văn bản số.....
 Ngày.....tháng.....năm 20.....
 Người thẩm định ký tên:

C.TY CP THIẾT KẾ VÀ TƯ VẤN XÂY DỰNG VIỆT NAM
THẨM TRA
 Theo Văn bản số.....
 Ngày.....tháng.....năm 20.....
 Chủ trì bộ môn ký tên:
 Day

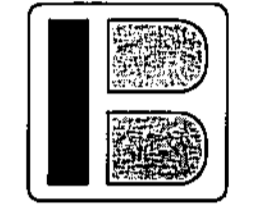
HIỆU CHỈNH

1	
2	
3	

ĐẠI DIỆN CHỦ ĐẦU TƯ:
**BAN QLDA ĐẦU TƯ - HẠ TẦNG
 XÃ SƠN ĐỒNG**

ĐỊA ĐIỂM:
 XÃ SƠN ĐỒNG - THÀNH PHỐ HÀ NỘI

THANH BÌNH DEVELOPMENT
 & CONSULTANT JOINTSTOCK
 COMPANY



**CTY CỔ PHẦN TƯ VẤN
 VÀ PHÁT TRIỂN THANH BÌNH**

☑ LK6A - SN43 - KĐT MỘ LẠO - HÀ ĐÔNG - HN
 ☎ (84-024) 665 666 88
 ✉ tbcom_vn@yahoo.com.vn

GIÁM ĐỐC: THS. PHẠM CÔNG SƠN

CHỦ NHIỆM DẪN: KTS. ĐỒNG THỊ MAI PHƯƠNG

CÔNG TY
 CỔ PHẦN
 TƯ VẤN VÀ PHÁT TRIỂN:
 CHỦ THỰC CẢNH: KTS. ĐỒNG VĂN TUẤN

THIẾT KẾ: K.S. NGUYỄN THỊ THANH BÌNH

QUẢN LÝ KỸ THUẬT: K.S. TÔ VIỆT CƯỜNG

CÔNG TRÌNH
**XÂY DỰNG TRƯỜNG THCS
 SƠN ĐỒNG**

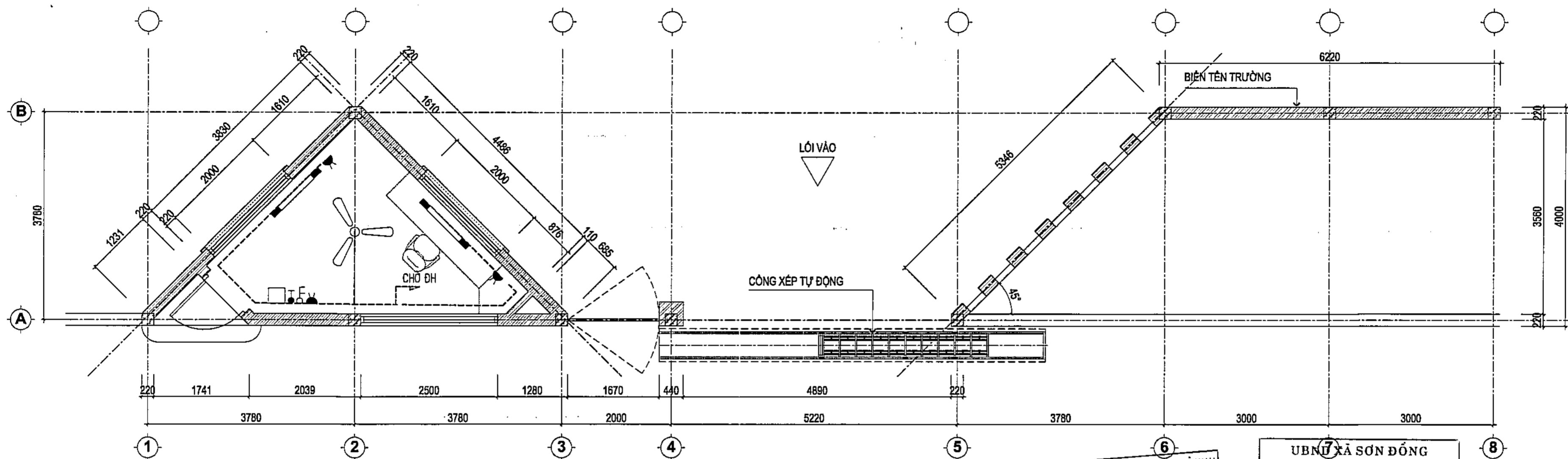
ĐỊA ĐIỂM XD:
 XÃ SƠN ĐỒNG - TP. HÀ NỘI
 HẠNG MỤC
BỂ NƯỚC PCCC + SINH HOẠT

TÊN BẢN VẼ
CHI TIẾT KẾT CẤU BỂ NƯỚC

HỒ SƠ THIẾT KẾ CƠ SỞ

HOÀN THÀNH: **2025**

KÍ HIỆU BV: **KC-03**



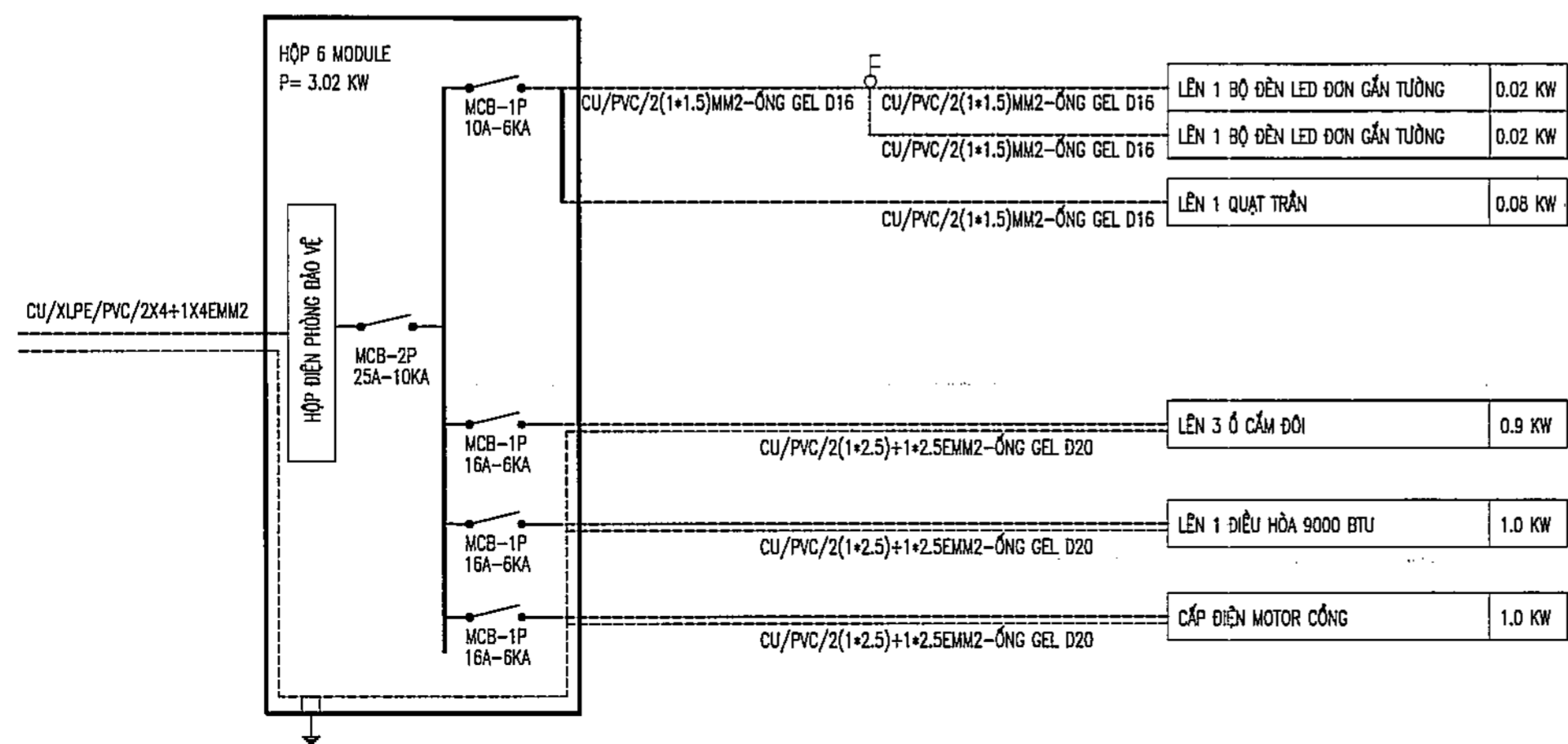
MẶT BẰNG CÔNG + NHÀ BẢO VỆ

C.TY CP THIẾT KẾ VÀ TƯ VẤN XÂY DỰNG VIỆT NAM
THẨM TRA
 Theo Văn bản số:
 Ngày: tháng năm 20.....
 Chủ trì bộ môn ký tên: *Hau*

UBND XÃ SƠN ĐỒNG
PHÒNG KINH TẾ
THẨM ĐỊNH
 Theo Văn bản số:
 Ngày: tháng năm 20.....
 Người thẩm định ký tên:

SƠ ĐỒ PHÂN PHỐI HỘ ĐIỆN PHÒNG BẢO VỆ

ĐƯỜNG ĐIỆN ĐẾN	HỘ ĐIỆN	APTOMAT SỐ CỤC	APTOMAT SỐ CỤC	TIẾT DIỆN DÂY ĐIỆN-ỐNG LUẬN DÂY	NƠI CẤP	CÔNG SUẤT
----------------	---------	----------------	----------------	---------------------------------	---------	-----------



THỐNG KÊ THIẾT BỊ

T.T	K.H	TÊN VẬT LIỆU VÀ QUY CÁCH	Đ.VỊ	KL
1		ĐÈN TÚYP LED MẮNG ĐƠN 1.2M GẮN TƯỜNG 18W	CÁI	
2		Ổ CẮM ĐÔI	CÁI	
3		CÔNG TẮC HAI HẠT + ĐỂ NHỰA CHÌM CHỐNG CHÁY	CÁI	
4		CÔNG TẮC 1 HẠT + ĐỂ NHỰA CHÌM CHỐNG CHÁY	CÁI	
5		APTOMAT MCB-2P-25A-10KA	CÁI	
6		APTOMAT MCB-1P-16A-6KA	CÁI	
7		APTOMAT MCB-1P-10A-6KA	CÁI	
8	---	DÂY CU/PVC 1*1.5MM2	M	
9	---	DÂY CU/PVC 1*2.5MM2	M	
10		HỘ ĐIỆN 6 MODULE	BỘ	
11	---	ỐNG NHỰA MỀM BẢO VỆ DÂY ĐI NGẮM D16	M	
12	---	ỐNG NHỰA MỀM BẢO VỆ DÂY ĐI NGẮM D20	M	
13		QUẠT TRẦN D=1.4MM, HỘ SỐ	BỘ	

HIỆU CHỈNH

1
2
3

ĐẠI DIỆN CHỦ ĐẦU TƯ:
BAN QUẢN LÝ ĐẤT-HÀ TÀNG
XÃ SƠN ĐỒNG

ĐỊA ĐIỂM:
 XÃ SƠN ĐỒNG - THÀNH PHỐ HÀ NỘI

THÀNH BINH DEVELOPMENT
 & CONSULTANT JOINTSTOCK
 COMPANY

B

CTY CỔ PHẦN TƯ VẤN
VÀ PHÁT TRIỂN THANH BÌNH
 LƯU A - S143 - KĐT MỘ Lao - Hồ Đông - HN
 Tel: (84-04) 33541286; Fax: (84-04) 33541286
 Email: tbcom.vn@pho.com.vn
 Đ. TH. PH. CÔNG. SƠN

CHỦ TRƯỞNG: *[Signature]* KTS. Đ. M. H. CHUNG
 THẨM KẾ: *[Signature]* KTS. NGUYỄN QUANG VINH
 QUẢN LÝ KỸ THUẬT: *[Signature]* KTS. Đ. M. H. CHUNG

CÔNG TRÌNH
XÂY DỰNG TRƯỜNG THCS
SƠN ĐỒNG

ĐỊA ĐIỂM XD:
 XÃ SƠN ĐỒNG - THÀNH PHỐ HÀ NỘI
 HẠNG MỤC
PHỤ TRỢ

TÊN BẢN VẼ
MẶT BẰNG CẤP ĐIỆN
CÔNG CHÍNH + NHÀ BẢO VỆ

HỒ SƠ BẢN VẼ THIẾT KẾ CƠ SỞ

HOÀN THÀNH: **2025**
 KÝ HIỆU BV: **Đ-BV**