

ỦY BAN NHÂN DÂN PHƯỜNG HỒNG GAI

PHÒNG KINH TẾ, HẠ TẦNG VÀ ĐÔ THỊ  
PHƯỜNG HỒNG GAI

**THẨM ĐỊNH**

Theo Văn bản số 74 / BC - BTHTĐT  
ngày 22 tháng 11 năm 2021  
Người thẩm định ký tên: [Signature]

CÔNG TY CỔ PHẦN XÂY DỰNG TRIỀU VŨ  
**ĐÃ THẨM TRA**  
Theo văn bản số: .....  
Ngày.....tháng.....năm 20.....  
Ký tên: [Signature]

๓๓๓ ✦ ๙๙๙

**HỒ SƠ**

**BÁO CÁO KINH TẾ KỸ THUẬT**

Dự án:

**CẢI TẠO, CHỈNH TRANG TUYẾN ĐƯỜNG KHU DÂN CƯ TỔ 4 KHU YẾT KIỆU 5, PHƯỜNG HỒNG GAI, QUẢNG NINH**

**TẬP II: PHẦN BẢN VẼ**

TRUNG TÂM CUNG ỨNG DỊCH VỤ  
PHƯỜNG HỒNG GAI

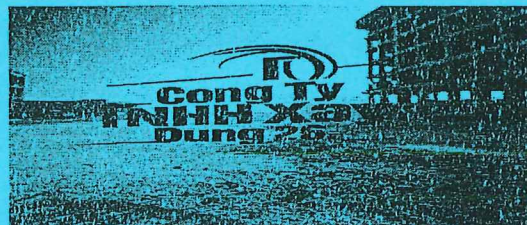
**PHÊ DUYỆT**

Theo Quyết định Số:...../.....  
Ngày.....tháng.....năm 20.....  
Ký tên:



**THUYẾT MINH, CÁC BẢN VẼ ĐIỂN HÌNH, ĐẢM BẢO ATGT, BÌNH ĐỘ TUYẾN**

TKBVTC – XD26 - BC - 25



**CÔNG TY TNHH XÂY DỰNG 26**

Địa chỉ: Tổ 7, khu 2A, phường Hạ Long, tỉnh Quảng Ninh

Tháng năm 2025

# BÁO CÁO KINH TẾ KỸ THUẬT

◇◆◆◆◇

CÔNG TY CỔ PHẦN XÂY DỰNG TRIỀU VŨ

**ĐÃ THẨM TRA**

Theo văn bản số:...../.....

Ngày.....tháng.....năm 20.....

Ký tên: *TB*

## DỰ ÁN: CẢI TẠO, CHỈNH TRANG TUYẾN ĐƯỜNG QUA KHU DÂN CƯ TỔ 4 KHU YẾT KIỆU 5, PHƯỜNG HỒNG GAI, QUẢNG NINH

*Tư vấn thiết kế: Công ty TNHH xây dựng 26*  
*Địa chỉ: Tổ 7, khu 2A, phường Hạ Long, tỉnh Quảng Ninh*

Chủ nhiệm thiết kế: **Ks. Nguyễn Quang Bình**  
Chủ trì thiết kế: **Ks. Nguyễn Quang Bình**  
Những người thực hiện: **Ks. Đinh Tiên Mạnh**

PHÒNG KINH TẾ, HẠ TẢNG VÀ ĐÔ THỊ  
PHƯỜNG HỒNG GAI

**THẨM ĐỊNH**

Theo Văn bản số: *74/BC-CTHTĐ*  
ngày *22* tháng *12* năm 20*20*

Người thẩm định ký tên:

TRUNG TÂM CUNG ỨNG DỊCH VỤ  
PHƯỜNG HỒNG GAI

**PHÊ DUYỆT**

Theo Quyết định Số:...../.....

Ngày.....tháng.....năm 20.....

Ký tên:

**CHỦ ĐẦU TƯ:**  
**TRUNG TÂM CUNG ỨNG DỊCH VỤ PHƯỜNG HỒNG GAI**



**KT GIÁM ĐỐC**  
**PHÓ GIÁM ĐỐC**

*Nguyễn Xuân Cường*

**ĐƠN VỊ TƯ VẤN:**  
**CÔNG TY TNHH XÂY DỰNG 26**



**GIÁM ĐỐC**  
*Phạm Tuấn Anh*

CỘNG HÒA XÃ HỘI CHỦ NGHĨA VIỆT NAM

Độc lập - Tự do - Hạnh phúc

Quảng Ninh, ngày tháng 12 năm 2025

**THUYẾT MINH THIẾT KẾ BÁO CÁO KINH TẾ KỸ THUẬT****CÔNG TRÌNH: CẢI TẠO, CHỈNH TRANG TUYẾN ĐƯỜNG QUA****KHU DÂN CƯ TỔ 4, KHU YẾT KIỆU 5 PHƯỜNG HỒNG GAI****↳ CHƯƠNG 1:****GIỚI THIỆU CHUNG**

**1.1. Tên dự án:** Cải tạo, chỉnh trang tuyến đường qua khu dân cư tổ 4, khu Yết Kiêu 5 phường Hồng Gai.

**1.2. Tổ chức thực hiện:**

- Cấp quyết định đầu tư: UBND phường Hồng Gai
- Chủ đầu tư: Trung tâm cung ứng dịch vụ phường Hồng Gai.
- Tư vấn lập báo cáo kinh tế kỹ thuật và dự toán: Công ty TNHH Xây Dựng 26.
- Tư vấn khảo sát địa hình: Công ty TNHH Xây Dựng 26.

**1.3. Địa điểm xây dựng:**

- Tổ 4 khu Yết Kiêu 5, phường Hồng Gai.

**1.4. Các căn cứ lập dự án:**

- Luật Xây dựng số 50/2014/QH13 ngày 18/6/2014 đã được sửa đổi, bổ sung một số điều theo Luật số 03/2016/QH14, Luật số 35/2018/QH14, Luật số 40/2019/QH14 và Luật số 62/2020/QH14.

- Luật đầu tư công số 58/2024/QH15 được Quốc hội Nước CHXHCN Việt Nam thông qua ngày 29/11/2024.

- Nghị định số 06/2021/NĐ-CP ngày 26/01/2021 của Chính phủ ban hành quy định chi tiết một số nội dung về quản lý chất lượng, thi công xây dựng và bảo trì công trình xây dựng.

- Nghị định số 15/2021/NĐ/CP ngày 03/3/2021 của Chính phủ về quy định chi tiết một số nội dung về quản lý dự án đầu tư xây dựng.

- Căn cứ Nghị định số 10/2021/NĐ-CP ngày 09/02/2021 của Chính phủ “Về quản lý chi phí đầu tư xây dựng”.

- Nghị định số 175/2024/NĐ-CP ngày 30/12/2024 của Chính phủ về Quy định chi tiết một số điều và biện pháp thi hành Luật Xây dựng về quản lý hoạt động xây dựng.

- Căn cứ Quyết định số 80/QĐ-TTg ngày 11/02/2023 của Thủ tướng Chính phủ “V/v phê duyệt Quy hoạch tỉnh Quảng Ninh thời kỳ năm 2021-2030, tầm nhìn đến năm 2050”.

- Căn cứ Quyết định số 72/QĐ-TTg ngày 10/02/2023 của Thủ tướng Chính phủ về việc phê duyệt Quy hoạch chung thành phố Hạ Long đến năm 2040.

- Căn cứ Văn bản số 1256/UBND-KTHTĐT ngày 03/12/2025 của UBND phường Hồng Gai về việc nghiên cứu đầu tư dự án chỉnh trang hạ tầng đô thị, xử lý ngập lụt, ô nhiễm môi trường trên địa bàn phường Hồng Gai năm 2026.

- Căn cứ Văn bản số 2573/UBND-XDĐT ngày 26 tháng 7 năm 2025 của UBND tỉnh Quảng Ninh về việc rà soát nhu cầu đầu tư xây dựng giao thông nông thôn; nhu cầu đầu tư cấp bách xử lý các điểm ngập lụt, ô nhiễm môi trường trong khu dân cư;

- Căn cứ Kế hoạch số 272/KH-UBND ngày 21/10/2025 của UBND tỉnh Quảng Ninh về việc Xây dựng nâng cao chất lượng đô thị, khu dân cư thực hiện mục tiêu phấn đấu tỉnh Quảng Ninh trở thành thành phố trực thuộc Trung ương trước năm 2030;

- Tài liệu khảo sát địa hình công trình do Công ty TNHH Xây Dựng 26 lập.

- Các tài liệu về kinh tế - xã hội khu vực dự án.

- Các văn bản và tài liệu khác có liên quan đến dự án.

**1.5. Hệ thống quy trình, quy phạm áp dụng:****a. Tiêu chuẩn áp dụng cho công tác khảo sát:**

TT	Tên tiêu chuẩn	Mã hiệu
1.	Đường ô tô – tiêu chuẩn khảo sát	TCCS 31: 2020
2.	Tiêu chuẩn khảo sát, thiết kế nền đường ô tô trên nền đất yếu	TCCS 41:2022/TCĐBVN
3.	Công tác trắc địa trong xây dựng công trình - Yêu cầu chung	TCVN 9398:2012
4.	Tiêu chuẩn kỹ thuật đo và xử lý số liệu GPS trong trắc địa công trình	TCVN 9401:2012
5.	Đất xây dựng - phân loại	TCVN 5747:1993
6.	Quy trình thí nghiệm xuyên tĩnh (CPT và CPTU)	TCVN 8352:2012
7.	Đất xây dựng - Phương pháp thí nghiệm hiện trường thí nghiệm xuyên tiêu chuẩn (SPT)	TCVN 9351:2012
8.	Đất xây dựng - Phương pháp chỉnh lý kết quả thí nghiệm mẫu đất	TCVN 9153:2012

**b. Tiêu chuẩn áp dụng cho công tác thiết kế:**

TT	Tên tiêu chuẩn	Mã hiệu
<b>* Tiêu chuẩn thiết kế</b>		
1.	Quy chuẩn kỹ thuật quốc gia về các công trình hạ tầng kỹ thuật	QCVN 07 :2023/BXD
2.	Đường đô thị - yêu cầu thiết kế	TCVN 13592:2022
3.	Đường ô tô - Yêu cầu thiết kế	TCVN 4054-2005
4.	Thiết kế mặt đường bê tông xi măng thông thường có khe nối trong xây dựng	TCCS 39:2022/TCĐBVN
5.	Áo đường mềm – các yêu cầu và chỉ dẫn thiết kế	TCCS 38:2022/TCĐBVN
6.	Quy chuẩn kỹ thuật quốc gia về báo hiệu đường bộ	QCVN 41:2024/BGTVT
7.	Màng phản quang dùng cho báo hiệu đường bộ	TCVN 7887:2018

TT	Tên tiêu chuẩn	Mã hiệu
8.	Tải trọng và tác động - Tiêu chuẩn thiết kế	TCVN 2737:2020
9.	Tính toán đặc trưng dòng chảy lũ	TCVN 9845:2013
10.	Thoát nước mạng lưới bên ngoài và công trình - Tiêu chuẩn thiết kế	TCVN 7957 - 2008
11.	Quy phạm trang bị điện	11TCN-18, 19, 20, 21- 2006
12.	Lắp đặt cáp và dây dẫn điện trong các công trình công nghiệp	TCVN 9208:2012
13.	Đặt đường dẫn điện trong nhà ở và công trình công cộng - Tiêu chuẩn thiết kế	TCVN 9207:2012
14.	Lắp đặt hệ thống nối đất thiết bị cho các công trình công nghiệp - Yêu cầu chung	TCVN 9358:2012
15.	Ống nhựa gân xoắn HDPE	TCVN 9070:2012
16.	Tiêu chuẩn về lớp phủ kẽm nhúng nóng trên bề mặt sản phẩm gang và thép	TCVN 5408:2007
17.	Tiêu chuẩn tải trọng gió theo: "Tải trọng và tác động"	TCVN 2737:1995
<b>* Tiêu chuẩn thiết kế công trình</b>		
1.	Thiết kế kết cấu bê tông và BTCT	TCVN 5574:2018
2.	Thiết kế kết cấu thép	TCVN 5575:2024
3.	Kết cấu gạch đá và gạch đá cốt thép - Tiêu chuẩn thiết kế	TCVN 5573:2012
4.	Bê tông cường độ cao - Thiết kế thành phần mẫu hình trụ.	TCVN 10306:2014
5.	Kết cấu gạch đá và gạch đá cốt thép - Tiêu chuẩn thiết kế	TCVN 5573:2011
<b>* Tiêu chuẩn áp dụng cho công tác thi công và nghiệm thu</b>		
1.	Quy trình lập thiết kế tổ chức xây dựng và thiết kế thi công – Quy phạm thi công và nghiệm thu	TCVN 4252:2012
2.	Công tác nền móng - Thi công và nghiệm thu	TCVN 9361:2012
3.	Nền đường ô tô - Thi công và nghiệm thu	TCVN 9436:2012
4.	Quy trình thi công và nghiệm thu công tác đất	TCVN 4447:2012
5.	Công tác hoàn thiện trong xây dựng - Thi công và nghiệm thu. Phần 1: Công tác lát và láng trong xây dựng	TCVN 9377-1:2012
6.	Kết cấu bê tông và BTCT lắp ghép – Quy phạm thi công và nghiệm thu	TCVN 9115:2019
7.	Kết cấu bê tông và bê tông cốt thép toàn khối - quy phạm thi công và nghiệm thu	TCVN 4453 : 1995
8.	Xi măng Poocăng xi lò cao - Yêu cầu kỹ thuật	TCVN 4316:2012
9.	Xi măng – Phương pháp lấy mẫu và chuẩn bị mẫu thử	TCVN 4787:2009
10.	Xi măng poocăng – Yêu cầu kỹ thuật	TCVN 2682:2020

TT	Tên tiêu chuẩn	Mã hiệu
11.	Xi măng poocăng hỗn hợp – Yêu cầu kỹ thuật	TCVN 6260:2020
12.	Nước cho bê tông và vữa - yêu cầu kỹ thuật	TCVN 4506:2012
13.	Bê tông – Yêu cầu bảo dưỡng ẩm tự nhiên	TCVN 8828:2011
14.	Vữa xây dựng - Yêu cầu kỹ thuật	TCVN 4314:2022

- Các Tiêu chuẩn và quy phạm kỹ thuật hiện hành khác có liên quan.

## ↳ CHƯƠNG 2:

### ĐẶC ĐIỂM HIỆN TRẠNG – SỰ CẦN THIẾT ĐẦU TƯ

#### 2.1. Hiện trạng công trình:

##### 2.1.1. Đặc điểm hiện trạng:

- Giao thông: Tuyến đường hiện trạng có tổng chiều dài khoảng 340m, mặt đường rộng khoảng 3,0-5,0m. Do là bê tông hệ thống thoát nước dọc tuyến chưa đồng bộ nên người dân đi chuyên gặp nhiều khó khăn đặc biệt là vào mùa mưa, bão.

Thoát nước: Hiện trạng dọc có hệ thống thoát nước bằng rãnh hở và một số đoạn đi ngầm chưa đồng bộ, nước mưa theo dốc dọc đường chạy về hạ lưu đường gây ngập úng các tuyến đường lân cận.

- Hệ thống đường điện, chiếu sáng, cấp nước đã được đầu tư đầy đủ theo hiện trạng.



Hiện trạng tuyến đường và hệ thống mương hở thoát nước

## 2.2. Sự cần thiết đầu tư:

- Về hạ tầng giao thông: Tuyến đường hiện trạng chủ yếu là đường bê tông xi măng đã được xây dựng từ lâu, qua quá trình khai thác sử dụng nhiều năm đã xuống cấp không đảm bảo an toàn cho các phương tiện di chuyển. Việc lưu thông qua khu vực này không êm thuận, ảnh hưởng lớn đến chất lượng sống của người dân, hiệu quả vận hành giao thông đô thị và vệ sinh môi trường.

- Về hệ thống thoát nước: Chưa có hệ thống thoát nước đồng bộ liên tục trên tuyến, dẫn đến khả năng tiêu thoát nước hạn chế. Thực tế cho thấy, vào mùa mưa thường xuyên xảy ra tình trạng úng ngập cục bộ, nước tràn lên mặt đường gây mất vệ sinh môi trường, ảnh hưởng nghiêm trọng đến sinh hoạt của người dân, giao thông đi lại và bộ mặt đô thị.

Về định hướng phát triển đô thị: Phường Hồng Gai là một trong các phường trung tâm của thành phố Hạ Long (cũ), giữ vai trò quan trọng trong cấu trúc đô thị của tỉnh Quảng Ninh. Theo Quyết định số 942/QĐ-UBND ngày 13/4/2023 của Ủy ban nhân dân tỉnh Quảng Ninh, phường Hồng Gai và các phường trung tâm được xác định trong kế hoạch nâng cấp tiêu chuẩn đô thị loại I giai đoạn 2025–2030, trong đó nhấn mạnh nhiệm vụ từng bước hoàn thiện hạ tầng kỹ thuật đô thị, cải tạo chỉnh trang không gian kiến trúc – cảnh quan đô thị, nâng cao chất lượng sống đô thị.

- Từ các phân tích nêu trên cho thấy việc đầu tư Tuyến đường qua khu dân cư tổ 4 khu Yết Kiêu 5, phường Hồng Gai là thực sự cấp thiết, nhằm: Nâng cao chất lượng và năng lực khai thác của hệ thống hạ tầng kỹ thuật đô thị; Giảm thiểu nguy cơ mất an toàn giao thông, phòng ngừa ngập úng đô thị; Tăng cường khả năng phục vụ dân sinh, cải thiện chất lượng môi trường sống; Tạo diện mạo đô thị khang trang, đồng bộ, góp phần nâng cao chất lượng hạ tầng đô thị và phục vụ phát triển kinh tế - xã hội địa phương; Thực hiện hiệu quả các mục tiêu, chương trình phát triển đô thị đã được cấp có thẩm quyền phê duyệt.

## 2.3. Mục tiêu đầu tư xây dựng:

Đầu tư xây dựng dự án nhằm đảm bảo các mục tiêu sau:

- Kịp thời xử lý, khắc phục tình trạng ô nhiễm môi trường, ngập lụt cục bộ khi có mưa lớn, làm ảnh hưởng đến an toàn, tính mạng, đời sống, tài sản của người dân và đảm bảo an toàn giao thông gắn với nâng cấp đô thị các địa bàn trung tâm đô thị.

- Khắc phục tình trạng xuống cấp, mất an toàn giao thông, cải thiện chất lượng môi trường sống, vệ sinh đô thị và an toàn cho người dân;

- Từng bước hoàn thiện, nâng cao chất lượng hệ thống hạ tầng kỹ thuật đô thị, bao gồm giao thông, thoát nước, ....

- Tạo diện mạo đô thị đồng bộ, văn minh, hiện đại, góp phần xây dựng cảnh quan kiến trúc đô thị khang trang, trật tự, nâng cao chất lượng không gian công cộng.

- Tạo tuyến đường giao thông đầu nối hoàn thiện theo quy hoạch đã được phê duyệt từ đó tăng cường khả năng kết nối giữa các khu vực dân cư.

- Góp phần thực hiện các mục tiêu phát triển đô thị bền vững của tỉnh Quảng Ninh đến năm 2030, theo định hướng tại Quyết định số 942/QĐ-UBND ngày 13/4/2023; mục tiêu đưa

tỉnh Quảng Ninh thành thành phố trực thuộc trung ương trước năm 2030 theo quy hoạch tỉnh, chương trình phát triển đô thị, nghị quyết đại hội đảng bộ tỉnh đề ra.

## ↳ CHƯƠNG 3:

### QUY MÔ XÂY DỰNG VÀ GIẢI PHÁP THIẾT KẾ

#### I. QUY MÔ THIẾT KẾ:

##### 1. Phạm vi nghiên cứu

- Địa điểm đầu tư: Tổ 4 khu Yết Kiêu 5, phường Hồng Gai.

- Phạm vi đầu tư: Đầu tuyến đầu nối vào đường Lê Lợi. Cuối tuyến vào khu dân cư.

Tổng chiều dài tuyến đường L=339,16m.

##### 2. Quy mô đầu tư chung:

- Cấp công trình: Công trình giao thông cấp IV, nhóm C.

- Mặt đường: Đầu tư mặt đường chiều rộng theo mặt hiện trạng; kết cấu mặt đường bê tông nhựa thảm tăng cường dày 7cm kết hợp bù vênh bằng bê tông nhựa.

- Thoát nước: Xây dựng hệ thống cống dọc khẩu độ B600; bố trí hố ga, hố thu nước mặt với khoảng cách trung bình 25-30m/hố.

- Bỏ sung lan can, tấm đan đập rãnh hờ và hệ thống vạch sơn, biển báo đảm bảo an toàn giao thông và tăng diện tích sử dụng đất công cộng.

- Di chuyển hệ thống điện chiếu sáng

#### II. CÁC GIẢI PHÁP THIẾT KẾ:

##### 1. Đường giao thông.

###### a. Bình đồ tuyến:

- Tận dụng tối đa mặt bằng hiện trạng.

- Kết hợp hài hoà thuận lợi với hệ thống giao thông hiện hữu khu vực.

- Đảm bảo quá trình vận hành xe an toàn, êm thuận, đảm bảo bền vững công trình và giảm thiểu khối lượng nền mặt đường, các công trình phụ trợ.

- Kết hợp hài hoà giữa các yếu tố trên bình đồ, trắc dọc và cắt ngang, đảm bảo việc bố trí các công trình xây dựng trên tuyến.

- Kết quả thiết kế: Chiều dài khoảng L=339,16m.

###### b. Trắc dọc tuyến:

- Cắt dọc được thiết kế trên nguyên tắc đảm bảo bề dày các lớp kết cấu áo đường và khối lượng bù vênh tối thiểu.

- Cao độ thiết kế phù hợp với cao độ hiện trạng hai bên tuyến với các điểm khống chế (đầu tuyến, cuối tuyến, điểm giao, các cao độ quy hoạch liên quan...).

- Kết quả thiết kế: Cao độ thiết kế từ +3,52 đến +27,46m; độ dốc dọc từ 1,04% đến 14,61% (độ dốc dọc hiện trạng).

###### c. Cắt ngang tuyến:

- Quy mô mặt cắt ngang: Bề rộng mặt đường theo bề rộng hiện trạng dao động từ 2,98÷5,00m.

**d. Kết cấu áo đường:**

- Loại mặt đường: Mặt đường tăng cường (kết cấu 1) thảm bê tông nhựa tăng cường trên lớp bê tông nhựa bù vênh và lưới địa kỹ thuật cốt sợi thủy tinh chống nứt phản ánh trên mặt đường bê tông xi măng hiện trạng. Tại các phạm vi mặt đường phía trên hố đào cống, hố ga thiết kế mặt đường làm mới (kết cấu 2) thảm bê tông nhựa trên lớp cấp phối đá dăm loại 1 dày 18cm dưới là nền đắp hoàn trả lu lèn K95.

- Kết cấu áo đường cải tạo tăng cường:

+ Bê tông nhựa chặt 12.5 dày 7cm

+ Bê tông nhựa chặt 12.5 bù vênh.

+ Tưới nhựa dính bám định mức 0.5 kg/m<sup>2</sup>

+ Lưới cốt sợi thủy tinh cường độ 100/100 kN/m.

+ Mặt đường bê tông xi măng hiện trạng

- Kết cấu áo đường trên cống, hố ga (kết cấu loại 2- làm mới):

+ Bê tông nhựa chặt 12.5 dày 7cm

+ Tưới nhựa thấm bám định mức 1.0 kg/m<sup>2</sup>

+ Lưới cốt sợi thủy tinh cường độ 100/100 kN/m.

+ Cấp phối đá dăm loại 1 dày 18cm

+ Nền đất đầm chặt K95

- Kết cấu tôn cao độ bù vênh mặt đường tại các vị trí đường hiện trạng bị hạ thấp cao độ, không bằng phẳng (phạm vi từ cọc TD3-P3 và cọc TC8- cọc 6):

+ Bê tông nhựa chặt 12.5 dày 7cm

+ Tưới nhựa thấm bám định mức 1.0 kg/m<sup>2</sup>

+ Lưới cốt sợi thủy tinh cường độ 100/100 kN/m.

+ Bù vênh bằng cấp phối đá dăm loại 1

+ Nền đường hiện trạng

**2. Thiết kế thoát nước.****a. Nguyên tắc thiết kế:**

- Hệ thống thoát nước mưa của dự án được thiết kế theo nguyên tắc tự chảy, đảm bảo phù hợp với cao độ thiết kế mặt đường và điều kiện địa hình hiện trạng của khu vực.

- Tuân thủ các Tiêu chuẩn, Quy chuẩn hiện hành.

- Đảm bảo đầu nổi đồng bộ vào mạng lưới thoát nước khu vực hiện hữu.

- Đảm bảo lưu lượng thoát nước theo tính toán.

**b. Giải pháp thiết kế:**

Nước mưa từ mặt đường được thu gom thông qua hệ thống hố ga thu nước mặt đường và dẫn vào các tuyến cống làm mới khẩu độ 600mm bố trí dưới lòng đường sau đó thoát vào mương hiện trạng trong khu vực. Cấu tạo chi tiết như sau:

- Hố thu nước trực tiếp cống dọc vỉa hè: bố trí tại mép đường thu nước từ rãnh tam giác nối với hệ thống cống dọc, khoảng cách trung bình 25-30m/1 hố thu. Kết cấu: Thành hố, đáy hố BTCT đá 1x2 mác 250 dày 15-20cm, đáy hố đệm bê tông lót B7.5 10cm, tấm đan BTCT M250 đá 1x2, dày 20cm được lắp đặt song chắn rác bằng gang đúc KT: 960x530mm (cấp tải trọng 250KN). Đoạn đầu tuyến có vỉa hè bên phải đường bố trí các hố thu nước trực tiếp đầu nối vào rãnh ngầm dưới vỉa hè qua các cống BTCT B300, khoảng cách trung bình 25-30m/1 hố thu.

- Cống dọc:

+ Cống dọc chịu lực bố trí tại tim đường sử dụng kết cấu cống hộp lắp ghép BTCT C25 cấp tải HL93 khẩu độ B600; lót đáy BTXM B7.5 (M100) dày 10cm.

- Hố ga thăm cống dọc lòng đường. Kết cấu hố ga: Thành, đáy ga BTCT M250 đá 1x2, dày 20cm; bê tông lót móng B7.5 (M100) dày 10cm; tấm nắp BTCT M250 đá 1x2, dày 20cm (Nắp ga thăm bằng gang đúc KT 920x750mm, tải trọng cấp 250KN).

**c. Kết quả thiết kế:**

Hạng mục	Chiều dài	Đơn vị
Cống B300 thu nước mặt	30,82	m
Cống hộp BTCT B600	86,79	m
Hố thu nước	5,00	Hố
Hố thu thăm	4,00	Hố
Hố ga đầu nổi	1,00	Hố

**3. An toàn giao thông.**

- Hệ thống an toàn giao thông được bố trí đầy đủ theo các quy định hiện hành nhằm hướng dẫn giao thông trên dọc tuyến để lái xe tiếp nhận được các thông tin một cách đầy đủ, tiện lợi, nâng cao điều kiện an toàn giao thông theo Quy chuẩn kỹ thuật quốc gia về báo hiệu đường bộ QCVN41:2024/BGTVT.

- Trong quá trình thi công tư vấn giám sát và các bên liên quan cần kiểm tra, kiểm soát, nghiệm thu các hạng mục khối lượng theo đúng thực tế thi công tại hiện trường để làm cơ sở nghiệm thu thanh quyết toán. Nếu phát hiện những sai khác so với hồ sơ thiết kế thì nhà thầu phải thông báo với Chủ đầu tư và các bên liên quan phối hợp xem xét giải quyết.

## ↳ CHƯƠNG 4: CÁC BIỆN PHÁP THI CÔNG CHỦ ĐẠO

### I. Công tác chuẩn bị:

- Trước khi khởi công phải hoàn thành tốt công tác giải phóng mặt bằng và phá bom mìn, công tác bàn giao hiện trường, phát cây, rẫy cỏ...
- Tiến hành các công tác khôi phục cọc, mốc, chuẩn bị các đường công vụ, xác định cụ thể các nguồn và phương thức cung cấp vật liệu, chuẩn bị các bãi tập kết nguyên vật liệu...
- Liên hệ với địa phương để xin vị trí xây dựng mặt bằng đóng quân, bãi thải các vật liệu không thích hợp ở hai bên tuyến.
- Xây dựng nhà ở của công nhân, nhà ở ban chỉ huy công trường, nhà ăn, nhà sinh hoạt, nhà tắm, nhà vệ sinh cho nhân lực công trên toàn công trường. Mỗi mũi thi công đều phải xây dựng kho chứa vật liệu, vật tư, dụng cụ, bãi tập kết xe máy thiết bị thi công;
- Xây dựng văn phòng ban điều hành và phòng thí nghiệm trước khi tiến hành thi công.
- Huy động nguồn nhân lực là công nhân kỹ thuật bậc cao, lành nghề đã tham gia các dự án lớn có nhiều kinh nghiệm trong thi công.
- Huy động các thiết bị, máy móc hiện đại thi công công trình nhằm đảm bảo chất lượng và tiến độ đề ra.

### II. Trình tự thi công:

Thi công theo phương pháp dây chuyền. Tốc độ dây chuyền thi công sẽ được định ra trên cơ sở dựa vào nhân lực, máy móc thiết bị cụ thể của từng nhà thầu thi công. Trong quá trình sẽ tuân thủ theo trình tự sau:

- Công tác chuẩn bị.
- Thi công hệ thống thoát nước (Cống ngang đường, cống dọc thoát nước ...).
- Thi công nền đường, công trình phòng hộ.
- Thi công phân vạch sơn, biển báo;
- Công tác hoàn thiện.

### III. Công tác xây dựng một số hạng mục chính:

#### 1. Thi công nền đường đào:

- Định vị chính xác vị trí thi công. Xác định kích thước chiều dày nền cần đào xử lý thay đất, đóng cọc biên, cọc dờn tim đường...
- Dùng tổ hợp Máy đào – Máy ủi – Ô tô để đào xúc và vận chuyển đất. Đồ đất đúng nơi quy định được chủ đầu tư và chính quyền địa phương cho phép.
- Kiểm tra kích thước hình học nền đào. Trong quá trình đào luôn luôn tạo độ dốc ngang nền đường đảm bảo thoát nước mặt cho những phần thi công dang dở và những đoạn đã thi công xong.

#### 2. Công tác thi công lớp móng.

\* Tạo khuôn đường:

- Thi công khuôn đường đúng tiết diện mặt đường, làm theo hình chữ U. Chiều sâu khuôn bằng chiều dày móng trên nền đường, đối với các đoạn trên nền đường cũ theo thiết kế từng mặt cắt từng đoạn cụ thể.

- Để thoát nước móng đường tốt, lòng đường được tạo mũi lượn đúng thiết kế, làm rãnh xương cá thoát nước từ móng ra rãnh dọc.

- Công tác lên khuôn đường (công tác lên ga) nhằm cố định những vị trí chủ yếu của mặt cắt ngang nền đường trên thực địa để đảm bảo thi công đúng thiết kế. Tài liệu để lên khuôn đường là bản vẽ mặt cắt dọc, mặt bằng và mặt cắt ngang nền đường.

- Trong quá trình thi công các cọc lên khuôn đường có thể bị mất do đó cần phải dờn ra khỏi phạm vi thi công. Ngoài ra còn dùng các máy thủy bình, các dụng cụ đo để kiểm tra hình dạng và độ cao nền đường trong quá trình thi công.

#### \* Thi công lớp móng cấp phối đá dăm:

- Lớp Cấp phối đá dăm được thi công sau khi đã hoàn thiện lớp đất nền và khuôn đường.

- Cấp phối đá dăm được vận chuyển từ bãi tập kết vật liệu đến công trình được sự chấp thuận của Tư vấn giám sát, phải đủ các chứng chỉ thí nghiệm trước khi thi công.

- Trước khi thi công lớp móng dưới phải kiểm tra lại cao độ, độ mũi lượn nền đường khi được KSTV đồng ý nghiệm thu mới được thi công.

- Chuẩn bị và san rải vật liệu:

+ Hoàn thiện khuôn đường bằng máy san tự hành và nhân lực đảm bảo cao độ móng thiết kế, độ dốc siêu cao và mũi lượn, sửa sang lu lèn lại khuôn cho chặt, phẳng nhẵn, tạo rãnh ngang để thoát nước lòng đường khi mưa;

+ Sử dụng ô tô vận chuyển vật liệu từ bãi tập kết ra hiện trường, đổ vào lòng đường thành từng đồng dọc theo tuyến với các khoảng cách đã tính sẵn (có tính đến hệ số lèn ép);

+ Dùng máy san kết hợp nhân lực san rải vật liệu đều khắp mặt đường, đúng chiều dày quy định mỗi lớp thi công sau khi lu nền không nên lớn hơn 18 cm.

+ Tại các vị trí tiếp giáp với vệt rải trước, phải tiến hành loại bỏ các vật liệu CPĐD rời rạc tại các mép của vệt rải trước khi rải vệt rải tiếp theo;

+ Phải thường xuyên kiểm tra cao độ, độ bằng phẳng, độ dốc ngang, độ dốc dọc, độ đồng đều của vật liệu CPĐD trong suốt quá trình san rải;

+ Phải lựa chọn và phối hợp các loại lu trong sơ đồ lu lèn. Thông thường, sử dụng lu nhẹ với vận tốc chậm để lu những lượt đầu, sau đó sử dụng lu có trọng tải nặng lu tiếp cho đến khi đạt độ chặt yêu cầu;

+ Số lần lu lèn phải đảm bảo đồng đều đối với tất cả các điểm trên mặt móng (kể cả phần mở rộng), đồng thời phải đảm bảo độ bằng phẳng sau khi lu lèn;

+ Việc lu lèn phải thực hiện từ chỗ thấp đến chỗ cao, vệt bánh lu sau chông lên vệt bánh lu trước từ 20 – 25cm. Những đoạn đường thẳng, lu từ mép vào tim đường và ở các đoạn đường cong, lu từ phía bụng đường cong dần lên phía lưng đường cong;

+ Ngay sau giai đoạn lu lèn sơ bộ, phải tiến hành ngay công tác kiểm tra cao độ, độ dốc ngang, độ bằng phẳng và phát hiện những vị trí bị lồi lõm, phân tầng để bù phụ, sửa chữa kịp thời;

+ Nếu thấy có hiện tượng khác thường như rạn nứt, gợn sóng, xô dòn hoặc rời rạc không chặt... phải dừng lu, tìm nguyên nhân và xử lý triệt để để rồi mới được lu tiếp. Tất cả các công tác này phải hoàn tất trước khi đạt được 80% công lu;

+ Nếu phải bù phụ sau khi đã lu lèn xong, thì bề mặt lớp móng CPĐĐ đó phải được cày xới với chiều sâu tối thiểu là 5cm trước khi rải bù.

### 3. Thi công công thoát nước.

- Thi công xây lắp các công trình thoát phù hợp với vị trí, hướng tuyến, cao độ, độ dốc đã được ghi trong hồ sơ BVTC được duyệt và hướng dẫn của Tư vấn giám sát.

- Công việc này bao gồm mọi công việc đào móng, đầm đáy móng và lắp móng phù hợp với vị trí, cao độ, độ dốc và các mặt cắt ghi trên các bản vẽ thiết kế chi tiết trong hồ sơ thiết kế thi công đã được phê duyệt.

- Tư vấn giám sát có toàn quyền thay đổi vị trí đặt công để phù hợp với thực tế để thoát nước tại hiện trường.

#### a. Đào móng công:

- Trong quá trình thi công phải đảm bảo giao thông, thi công một nửa một để đảm bảo thông xe, thi công từ hạ lưu lên thượng lưu.

- Căn cứ vào Hồ sơ thiết kế thi công được duyệt, và chỉ định của Kỹ sư Tư vấn giám sát tiến hành cắm cọc xác định, định vị hố đào.

- Dùng máy đào để đào hố móng công, đào đến đâu dùng nhân công sửa sang hoàn thiện luôn đến đâu theo đúng cao độ kích thước móng. Đất đào móng được sử dụng đắp bờ vây hoặc đổ đúng nơi quy định. Đào đất theo hình thang, bậc tam cấp để chống sạt lở.

- Ở những chỗ sức chịu tải của nền móng ở cao độ thiết kế không đủ hoặc không thích hợp. Nhà thầu sẽ đào bỏ vật liệu không thích hợp ít nhất 0.5m bên dưới cao độ đáy móng và thay vào đó bằng vật liệu thích hợp được chấp thuận, đầm chặt theo yêu cầu của Tư vấn giám sát.

- Khi đào đã đến cao độ thiết kế, kiểm tra độ dốc dọc của đáy hố móng. Khi đạt rồi thì san sửa phẳng.

- Tiến hành đầm chặt đất nền, để tránh hiện tượng bở rời công, nếu đất nền yếu chúng tôi sẽ tiến hành xử lý bằng các biện pháp thích hợp và được sự đồng ý của Tư vấn giám sát.

- Đáy móng trong nền đào phải đầm chặt đúng quy định hiện hành, bất kỳ phần nào của đáy móng bị hư hại phải được đào thêm theo yêu cầu của Tư vấn giám sát. Phần đào thêm này được thay thế bằng vật liệu thích hợp được Tư vấn giám sát chấp thuận sau đó đầm chặt đúng yêu cầu đến cao độ đáy móng.

- Sau khi xử lý đất dưới móng công đã xong và đã được kỹ sư tư vấn kiểm tra bằng văn bản cụ thể chúng tôi sẽ tiến hành thi công tiếp theo thiết kế.

#### b. Thi công công:

- Đào hố móng công, khi hố móng được đào xong, việc thi công, việc thi công lót móng, để móng, đặt công phải thực hiện ngay sau khi có sự chấp thuận của Tư vấn giám sát.

- Dùng máy thủy bình để kiểm tra cao độ móng công và điểm đặt công sao cho đúng cao độ thiết kế.

- Thi công móng công BTXM đổ tại chỗ.

- Lắp đặt ống công BTCT đúc sẵn bằng cần cẩu (ống công được đúc tại nhà máy hoặc công trường và vận chuyển đến vị trí lắp đặt bằng ô tô).

- Thi công các mối nối theo thiết kế.

- Hoàn thiện.

#### c. Đắp đất mang công:

- Quét sơn phòng nước lên thành ngoài công theo thiết kế.

- Tiến hành đắp đất đầm chặt mang công bằng máy, đầm cóc kết hợp với thủ công.

- Thi công các hạng mục còn lại. Hoàn thiện công.

- Các lưu ý khi lắp đặt ống công:

+ Dùng cầu để cầu ống công đặt vào móng công đã thi công xong đủ cường độ cần thiết.

+ Ống công phải được lắp đặt cẩn thận đúng hướng, đúng độ dốc và cao độ đã chỉ ra trong bản vẽ thiết kế thi công được duyệt. Các mối nối với nhau bằng gờ nối đặt khớp với nhau, hàng ống phải đặt sao cho tim công trùng nhau, thẳng ngang bằng hợp lý;

+ Mọi công đặt không thẳng hàng hoặc lún sâu phải nhắc lên và đặt lại bằng kinh phí của nhà thầu;

+ Cần phải đặt ống công có độ vòng thích đáng đối với các công dưới nền đắp không dùng móng cọc, ngay cả khi không chỉ ra trong hồ sơ thiết kế để khắc phục độ lún khi có tác dụng của tải trọng đất đắp lên trên;

+ Độ vòng của công không phụ thuộc vào điều kiện địa chất dưới đáy móng, chiều cao đắp và độ lún dự kiến của nền đường tại vị trí đặt công.

#### d. Mối nối:

- Mối nối bằng gioăng cao su hoặc phải được nhét kín bằng vật liệu mối nối vữa bê tông và được Tư vấn giám sát chấp thuận theo thực tế thi công ngoài hiện trường.

- Tỷ lệ vữa XM phải phù hợp với quy định kỹ thuật.

- Bề mặt của ống phải sạch sẽ, ẩm khi bắt đầu trét vữa, sau khi nhét vữa vào toàn bộ phía trong khe của khe ống công, gờ mối nối ống công sẽ được lắp đặt đúng vị trí. Những chỗ trống còn lại trong khe nối phải được nhét kín bằng vữa vòng quanh ống công, phía trong mối nối được bảo dưỡng bằng bao tải giữ độ ẩm thường xuyên ít nhất trong 7 ngày.

- Bên trong ống công phải được lau sạch bụi, vữa thừa, và các vật liệu khác trong quá trình đặt ống công và bảo đảm sạch sẽ sau khi hoàn thành công việc.

**e. Bảo quản và vận chuyển ống cống:**

- Trong quá trình xếp dỡ ống cống bằng cách đặt tám ván lăn ống cống hoặc bất kỳ mặt nghiêng nào khác nếu không được sự chấp thuận của Tư vấn giám sát bằng văn bản.

- Nhà thầu sẽ dùng thiết bị cầu để nâng hạ ống cống tránh hư hại.

- Nếu ống cống nào bị hư hỏng nhà thầu sẽ không đưa vào lắp đặt và chịu kinh phí đó.

- Khi hạ xong ống cống và điều chỉnh xong tiến hành thi công tường đầu, tường cánh, hố thu, gia cố phần thượng hạ lưu cống.

- Tiến hành lấp đất theo các lớp dày khoảng 15cm và đầm chặt bằng đầm cóc, đầm gang. Phải được lấp cả hai bên cống để tránh mọi nguy hiểm do áp lực hông gây ra. Đầm phải đều cả hai bên đảm bảo lún đều với đất ở hai bên hoặc độ lún ít nhất. Khi lấp mang phải chú ý tới việc đắp lớp phòng nước bao quanh ống cống, trong quá trình đầm chú ý giữ cho lớp phòng nước của cống khỏi bị hỏng.

- Nhân lực sửa mái taluy và đắp trả mặt đường hoàn thiện.

- Trong quá trình thi công nếu phát hiện có vấn đề gì khác với hồ sơ thì Nhà thầu sẽ báo cho TV giám sát và Nhà đầu tư biết để đề ra biện pháp xử lý thích hợp.

- Nhân lực sửa mái taluy và đắp trả nền đường hoàn thiện.

- Khi thi công xong chỉ được sự đồng ý của TV giám sát mới được thông xe.

**6. Công tác hoàn thiện:****\* Khôi phục cọc trả lại tim đường**

- Dùng máy kinh vĩ, máy thủy bình, thước thép đo cắm lại tất cả các cọc trên tuyến: cọc đỉnh và các cọc trong đường cong như TĐ, P, TC, NĐ, NC, cọc KM, cọc H, và cọc chi tiết khác.

**\* Dọn vệ sinh trên tuyến:**

- Công trình thi công xong phải đảm bảo sạch sẽ, không để cỏ rác, đất đá, và các chất bẩn khác làm vướng vãi trên mặt đường.

- Hai bên lề đường phải thông thoáng không được đọng nước.

- Dọn vật liệu thừa hai bên nền đường.

**\* Trả lại mặt bằng cho địa phương:**

- Tại các nơi đóng quân các bãi tập kết vật tư thiết bị xe máy phải được thu dọn, san gạt lại mặt bằng cho nhân dân.

- Tại các vị trí lấy đất trong khi thi công chưa có điều kiện san sửa thì sau khi thi công xong phải hoàn trả lại mặt bằng.

- Những nơi tập kết vật liệu thừa trong quá trình thi công nền đường phải san sửa cho bằng phẳng.

**\* Những quy định về khai thác sử dụng**

- Khi thi công chưa hoàn chỉnh hoặc từng bộ phận thi công bê tông chưa đủ tuổi tuyệt đối không được sử dụng.

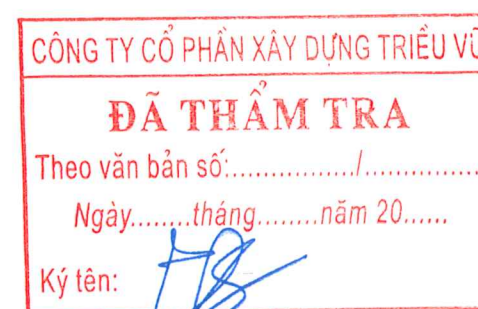
- Trong quá trình sử dụng phải có kế hoạch thường xuyên duy tu bảo dưỡng. Nếu có bộ phận nào xảy ra sự cố phải lập tức tiến hành ngừng hoạt động và tiến hành sửa chữa ngay sau đó mới sử dụng tiếp.

- Sau khi đưa công trình vào khai thác cần có các hướng dẫn đối với các phương tiện sử dụng.

- Trong khi khai thác các phương tiện phải tuyệt đối tuân thủ đảm bảo các yêu cầu vệ sinh môi trường, đảm bảo an toàn cho người và phương tiện, đảm bảo an toàn phòng chống cháy nổ.

- Các khu vực phân khu chức năng cần có hướng dẫn khai thác đúng với các tải thiết kế. Các phương tiện lớn hơn các phương tiện được tính toán đầu vào thiết kế không được phép khai thác, sử dụng.

- Quá trình sử dụng, khai thác cần chú đến các tác động môi trường, không làm ảnh hưởng đến môi trường chung của khu vực.

**CÔNG TY TNHH XÂY DỰNG 26**

**DANH MỤC BẢN VẼ**

STT	NỘI DUNG/DANH MỤC BẢN VẼ	SỐ LƯỢNG BẢN VẼ	KHỔ BẢN VẼ	MÃ BẢN VẼ
	<b>Tổng số lượng bản vẽ:</b>	<b>51</b>		
1	Danh mục bản vẽ	1	A3	YK.GT - DMBV
2	Bình đồ tuyến	4	A3	YK.GT - BDT. (01-04)
3	Bình đồ tổ chức giao thông	1	A3	YK.GT - BD.TCGT
4	Bình đồ tuyến cống thoát nước mưa	1	A3	YK.GT - BD.TNM
5	Trắc dọc tuyến cống thoát nước mưa	1	A3	YK.GT - TD.TNM
6	Chi tiết điển hình giao thông	5	A3	YK.GT - CTDH.GT. (01-05)
7	Trắc dọc tuyến	2	A3	YK.GT - TDT. (01-02)
8	Trắc ngang tuyến	15	A3	YK.GT - TNT. (01-15)
9	Cấu tạo chi tiết hố ga thu	2	A3	YK.GT - TN.HGT.(01-02)
10	Cấu tạo chi tiết hố ga thu thăm loại 1	2	A3	YK.GT - TN.HGTT-L1.(01-02)
11	Cấu tạo chi tiết hố ga thu thăm loại 2	2	A3	YK.GT - TN.HGTT-L2.(01-02)
12	Cấu tạo chi tiết hố ga đấu nối	2	A3	YK.GT - TN.HGDN.(01-02)
13	Chi tiết điển hình cổ ga, đáy ga và thành ga	2	A3	YK.GT - TN.DHG.(01-02)
14	Chi tiết cốt thép ga	1	A3	YK.GT - TN.CTG
15	Chi tiết điển hình rãnh B300	1	A3	YK.GT - TN.R-B300
16	Chi tiết điển hình rãnh B600	1	A3	YK.GT - TN.R-B600
17	Chi tiết điển hình nắp hố ga	1	A3	YK.GT - TN.NHG
18	Chi tiết điển hình tấm đan đập mương hở	1	A3	YK.GT - TN.TD-MH
19	Chi tiết điển hình rãnh cắt nước	1	A3	YK.GT - TN.RCN
20	Chi tiết cấu tạo lan can	1	A3	YK.GT - CT.LC
21	Tổng hợp khối lượng	4	A3	YK.GT - THKL. (01-04)

PHÒNG KINH TẾ, HẠ TẦNG VÀ ĐÔ THỊ  
PHƯỜNG HỒNG GAI

**THẨM ĐỊNH**

Theo Văn bản số: 74 / SC-10/PTĐT  
ngày: 22 tháng 12 năm 2025  
Người thẩm định ký tên: *[Signature]*

TRUNG TÂM CUNG ỨNG DỊCH VỤ  
PHƯỜNG HỒNG GAI

**PHÊ DUYỆT**

Theo Quyết định Số: ..... / .....  
Ngày: ..... tháng ..... năm 20.....  
Ký tên: *[Signature]*

CÔNG TY CỔ PHẦN XÂY DỰNG TRIỀU VŨ

**ĐÃ THẨM TRA**

Theo văn bản số: ..... / .....  
Ngày: ..... tháng ..... năm 20.....  
Ký tên: *[Signature]*

**CHỦ ĐẦU TƯ**  
ỦY BAN NHÂN DÂN PHƯỜNG HỒNG GAI  
TRUNG TÂM CUNG ỨNG DỊCH VỤ  
**CÔNG TY TNHH XÂY DỰNG 26**  
TỔ 7, KHU 2A, PHƯỜNG HẠ LONG, TỈNH QUẢNG NINH  
Email: xaydungtnhh26@gmail.com

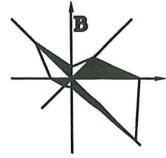
**CÔNG TRÌNH:**  
CẢI TẠO, CHỈNH TRANG TUYẾN ĐƯỜNG QUA KHU DÂN CƯ  
TỔ 4, KHU YẾT KIỆU 5, PHƯỜNG HỒNG GAI

THIẾT KẾ	HOÀNG VĂN LƯƠNG	<i>[Signature]</i>
K.C.S	ĐÌNH TIẾN MẠNH	<i>[Signature]</i>
CTTK	NGUYỄN QUANG BÌNH	<i>[Signature]</i>



**DANH MỤC BẢN VẼ**

TỶ LỆ BẢN VẼ: NONE	MÃ BẢN VẼ SỐ:
LẦN XUẤT BẢN: 01	YK.GT - DMBV
LẦN CHỈNH SỬA:	



ĐIỂM ĐẦU TUYẾN

ĐƯỜNG LÊ LỢI NHỰA

BỐ VÍA - ĐẠN RÀNH TK MỚI, L=11.30M

CÔNG NGẦM 1500 HIỆN TRẠNG

BỐ VÍA - ĐẠN RÀNH TK MỚI, L=107.71M

DIỆN TÍCH VƯỢT NỐI S1=99.22M<sup>2</sup>

UBND phường Yết Kiêu  
Trung tâm cung ứng dịch vụ

NHÀ MÁY BIA HẠ LONG

PHÒNG KINH TẾ, HẠ TẦNG VÀ ĐÔ THỊ  
PHƯỜNG HỒNG GAI

**THẨM ĐỊNH**

Theo Văn bản số: 74/BC-PT/ĐT  
ngày 22 tháng 11 năm 2021  
Người thẩm định ký tên: [Signature]

TRUNG TÂM CUNG ỨNG DỊCH VỤ  
PHƯỜNG HỒNG GAI

**PHÊ DUYỆT**

Theo Quyết định Số: 74/BC-PT/ĐT  
Ngày 22 tháng 11 năm 2021  
Ký tên: [Signature]

CÔNG TY CỔ PHẦN XÂY DỰNG TRIỀU VŨ  
**ĐÃ THẨM TRA**

Theo văn bản số: /  
Ngày tháng năm 20  
Ký tên: [Signature]

Công Ty CP bia và Nước Giải Khát Hạ Long

GHI CHÚ:

- [Symbol] PHẠM VI MẶT ĐƯỜNG THIẾT KẾ MỚI
- [Symbol] PHẠM VI MẶT ĐƯỜNG VƯỢT NỐI, MẢNH LÉ THẨM NHỰA
- [Symbol] PHẠM VI VÍA HÈ THIẾT KẾ MỚI
- [Symbol] CỐNG THOÁT NƯỚC MƯA HIỆN TRẠNG
- [Symbol] CỐNG THOÁT NƯỚC MƯA THIẾT KẾ
- [Symbol] GA THU NƯỚC MƯA
- [Symbol] GA THU KẾT HỢP GA THĂM
- [Symbol] GA THĂM, GA GIAO CẮT TNT, GA ĐẦU NỐI
- [Symbol] KÍ HIỆU MẶT CẮT NGANG ĐIỂN HÌNH

DỰ ÁN SỬ DỤNG HỆ TỌA ĐỘ, CAO ĐỘ QUỐC GIA VN-2000  
KÍCH THƯỚC, CAO ĐỘ THỂ HIỆN TRÊN BẢN VẼ LÀ MÉT

**CHỦ ĐẦU TƯ**

ỦY BAN NHÂN DÂN PHƯỜNG HỒNG GAI  
TRUNG TÂM CUNG ỨNG DỊCH VỤ

**CÔNG TY TNHH XÂY DỰNG 26**

TỔ 7, KHU 2A, PHƯỜNG HẠ LONG, TỈNH QUẢNG NINH  
Email: xaydungtnhh26@gmail.com

**CÔNG TRÌNH:**

CẢI TẠO, CHỈNH TRANG TUYẾN ĐƯỜNG QUA KHU DÂN CƯ  
TỔ 4, KHU YẾT KIỆU 5, PHƯỜNG HỒNG GAI

THIẾT KẾ

HOÀNG VĂN LƯƠNG

[Signature]

K.C.S

ĐINH TIẾN MẠNH

[Signature]

CTTK

NGUYỄN QUANG BÌNH

[Signature]



**BÌNH ĐỒ TUYẾN**

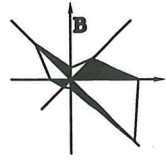
TỶ LỆ BẢN VẼ: 1/500

MÃ BẢN VẼ SỐ:

LẦN XUẤT BẢN: 01

YK.GT - BDT.01

LẦN CHỈNH SỬA:



BỐ VĨA - ĐẠN RÀNH TK MỚI, L=23.81M

**PHÒNG KINH TẾ, HẠ TẦNG VÀ ĐÔ THỊ  
PHƯỜNG HỒNG GAI**

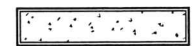

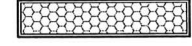
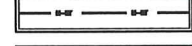
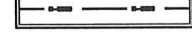



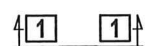
**THẨM ĐỊNH**  
Theo Văn bản số 74/BC-BT/HQĐT  
ngày 22 tháng 12 năm 20...  
Người thẩm định ký tên: *[Signature]*

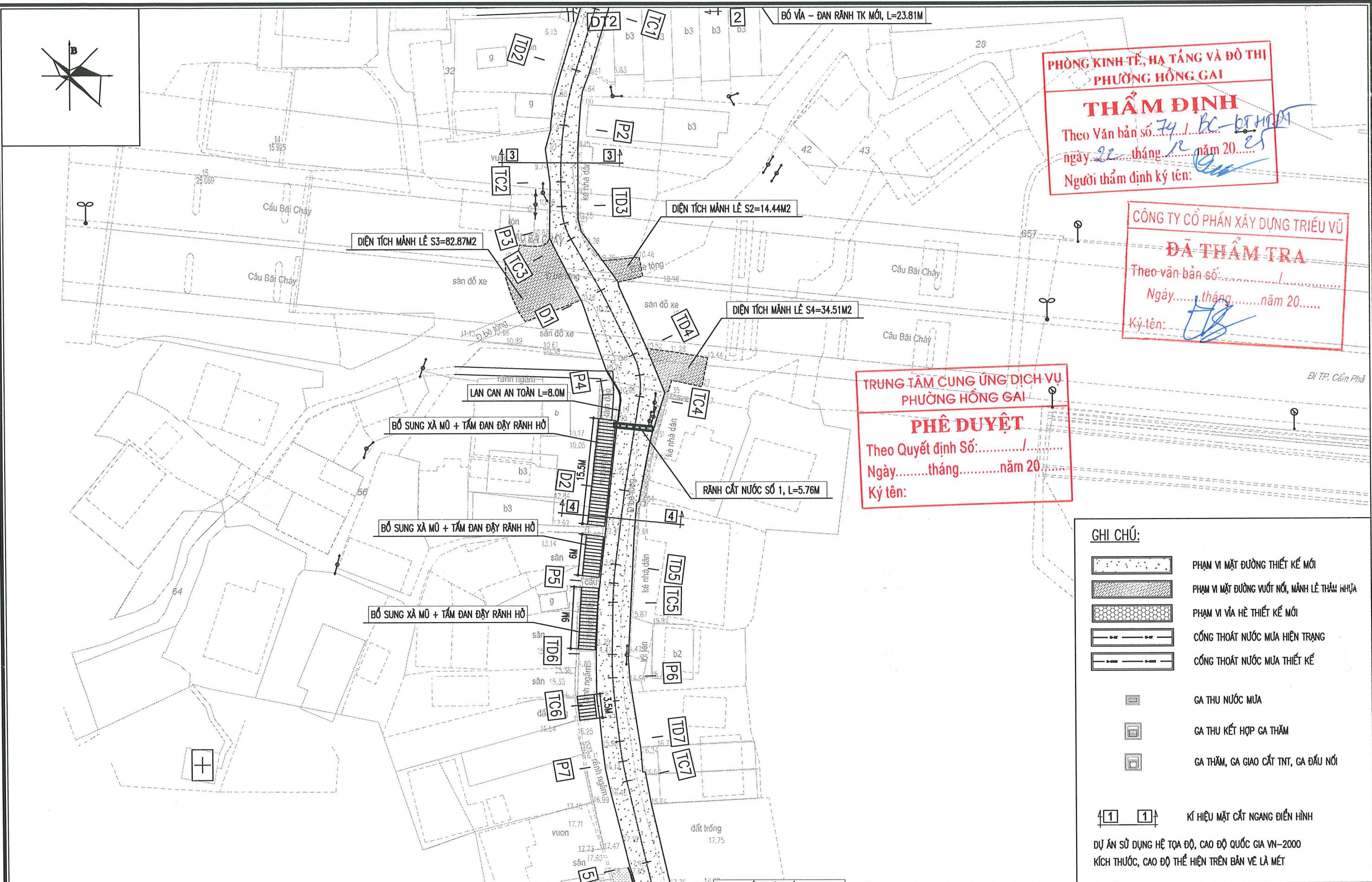
**CÔNG TY CỔ PHẦN XÂY DỰNG TRIỀU VŨ**

**ĐÃ THẨM TRA**  
Theo văn bản số: .....  
Ngày..... tháng..... năm 20.....  
Ký tên: *[Signature]*

**TRUNG TÂM CUNG ỨNG DỊCH VỤ  
PHƯỜNG HỒNG GAI**

**PHÊ DUYỆT**  
Theo Quyết định Số: ...../.....  
Ngày..... tháng..... năm 20.....  
Ký tên: .....

- GHI CHÚ:**
-  PHẠM VI MẶT ĐƯỜNG THIẾT KẾ MỚI
  -  PHẠM VI MẶT ĐƯỜNG VƯỢT NỐI, MẢNH LỀ THẨM NHỰA
  -  PHẠM VI VỈA HÈ THIẾT KẾ MỚI
  -  CỐNG THOÁT NƯỚC MÙA HIỆN TRẠNG
  -  CỐNG THOÁT NƯỚC MÙA THIẾT KẾ
  -  GA THU NƯỚC MÙA
  -  GA THU KẾT HỢP GA THẨM
  -  GA THẨM, GA GIAO CẮT TNT, GA ĐẦU NỐI
  -  KÍ HIỆU MẶT CẮT NGANG ĐIỂN HÌNH
- DỰ ÁN SỬ DỤNG HỆ TỌA ĐỘ, CAO ĐỘ QUỐC GIA VN-2000  
KÍCH THƯỚC, CAO ĐỘ THỂ HIỆN TRÊN BẢN VẼ LÀ MÉT



**CHỦ ĐẦU TƯ**  
ỦY BAN NHÂN DÂN PHƯỜNG HỒNG GAI  
TRUNG TÂM CUNG ỨNG DỊCH VỤ

**CÔNG TY TNHH XÂY DỰNG 26**  
TỔ 7, KHU 2A, PHƯỜNG HẠ LONG, TỈNH QUẢNG NINH  
Email: xaydungtnhh26@gmail.com

**CÔNG TRÌNH:**  
CẢI TẠO, CHỈNH TRANG TUYẾN ĐƯỜNG QUA KHU DÂN CƯ  
TỔ 4, KHU YẾT KIỆU 5, PHƯỜNG HỒNG GAI

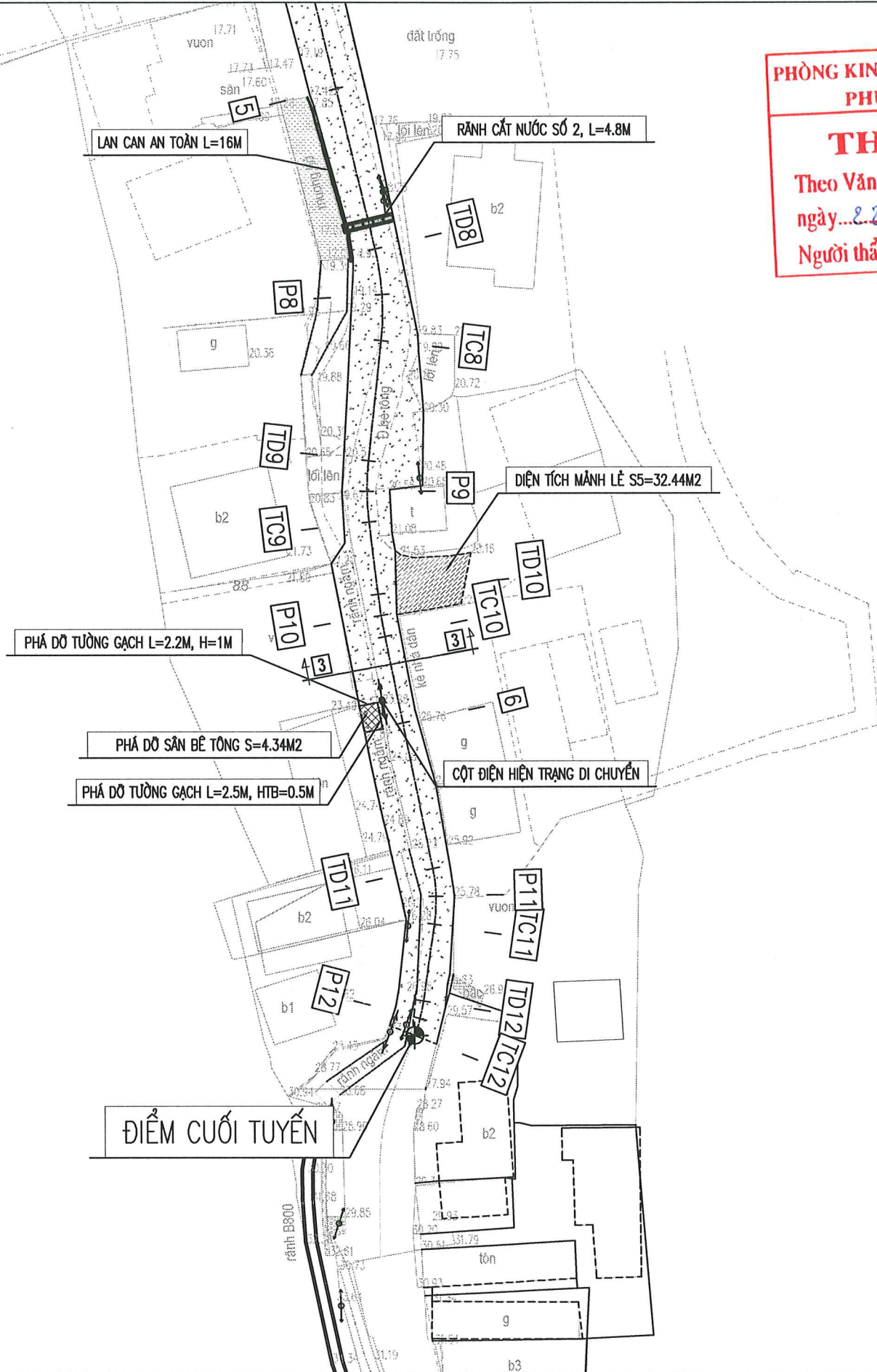
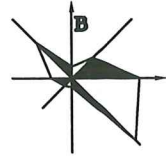
THIẾT KẾ	HOÀNG VĂN LƯƠNG	<i>[Signature]</i>
K.C.S	ĐÌNH TIẾN MẠNH	<i>[Signature]</i>
CTTK	NGUYỄN QUANG BÌNH	<i>[Signature]</i>

QUẢNG NINH, THÁNG 12, NĂM 2025  
GIÁM ĐỐC

**CÔNG TY  
TNHH  
XÂY DỰNG  
26**  
PHẠM TUẤN ANH

**BÌNH ĐỒ TUYỂN**

TỶ LỆ BẢN VẼ: 1/500	MÃ BẢN VẼ SỐ:
LẦN XUẤT BẢN: 01	YK.GT - BDT.02
LẦN CHỈNH SỬA:	



PHÒNG KINH TẾ, HẠ TẦNG VÀ ĐÔ THỊ  
PHƯỜNG HỒNG GAI

**THẨM ĐỊNH**

Theo Văn bản số 74/KC-KT/HG  
ngày 22 tháng 11 năm 2025

Người thẩm định ký tên: *[Signature]*

CÔNG TY CỔ PHẦN XÂY DỰNG TRIỀU VŨ

**ĐÃ THẨM TRA**

Theo văn bản số:...../.....  
Ngày.....tháng.....năm 20.....

Ký tên: *[Signature]*

TRUNG TÂM CUNG ỨNG DỊCH VỤ  
PHƯỜNG HỒNG GAI

**PHÊ DUYỆT**

Theo Quyết định Số:...../.....  
Ngày.....tháng.....năm 20.....

Ký tên: .....

- GHI CHÚ:**
- PHẠM VI MẶT ĐƯỜNG THIẾT KẾ MỚI
  - PHẠM VI MẶT ĐƯỜNG VƯỢT NỔI, MÀNH LỀ THÂM NHỰA
  - PHẠM VI VỈA HÈ THIẾT KẾ MỚI
  - CỐNG THOÁT NƯỚC MƯA HIỆN TRẠNG
  - CỐNG THOÁT NƯỚC MƯA THIẾT KẾ
  - GA THU NƯỚC MƯA
  - GA THU KẾT HỢP GA THÂM
  - GA THÂM, GA GIAO CẮT TNT, GA ĐẦU NỐI
  - KÍ HIỆU MẶT CẮT NGANG ĐIỆN HÌNH
- DỰ ÁN SỬ DỤNG HỆ TỌA ĐỘ, CAO ĐỘ QUỐC GIA VN-2000  
KÍCH THƯỚC, CAO ĐỘ THỂ HIỆN TRÊN BẢN VẼ LÀ MÉT

<p><b>CHỦ ĐẦU TƯ</b></p> <p>ỦY BAN NHÂN DÂN PHƯỜNG HỒNG GAI TRUNG TÂM CUNG ỨNG DỊCH VỤ</p> <p><b>CÔNG TY TNHH XÂY DỰNG 26</b> TỔ 7, KHU 2A, PHƯỜNG HẠ LONG, TỈNH QUẢNG NINH Email: xaydungtnhh26@gmail.com</p>	<p><b>CÔNG TRÌNH:</b></p> <p>CẢI TẠO, CHỈNH TRANG TUYẾN ĐƯỜNG QUA KHU DÂN CƯ TỔ 4, KHU YẾT KIỆU 5, PHƯỜNG HỒNG GAI</p>	<p>THIẾT KẾ</p> <p>HOÀNG VĂN LƯƠNG <i>[Signature]</i></p>	<p>QUẢNG NINH, THÁNG ..... NĂM 2025</p> <p>GIÁM ĐỐC</p> <p><b>CÔNG TY TNHH XÂY DỰNG 26</b></p> <p>PHẠM TUẤN ANH <i>[Signature]</i></p>	<p><b>BÌNH ĐỒ TUYẾN</b></p>		
		<p>K.C.S</p> <p>ĐÌNH TIẾN MẠNH <i>[Signature]</i></p>				<p>TỶ LỆ BẢN VẼ: 1/500</p> <p>MÃ BẢN VẼ SỐ:</p>
		<p>CTTK</p> <p>NGUYỄN QUANG BÌNH <i>[Signature]</i></p>				<p>LẦN XUẤT BẢN: 01</p> <p>LẦN CHỈNH SỬA:</p> <p>YK.GT - BDT.03</p>

Bảng tọa độ cọc tuyến chính			
STT	Tên cọc	Tọa độ X	Tọa độ Y
1	DT	2318565.67	429619.22
2	1	2318554.69	429619.39
3	2	2318537.10	429619.66
4	3	2318516	429619.98
5	4	2318494.70	429620.31
6	TD1	2318473.88	429620.62
7	P1	2318470.68	429620.41
8	TC1	2318467.55	429619.69
9	TD2	2318458.58	429616.86
10	P2	2318450.52	429615.03
11	TC2	2318442.27	429614.55
12	TD3	2318438.69	429614.64
13	P3	2318436.22	429615.01
14	TC3	2318433.92	429615.98
15	D1	2318426.45	429620.31
16	TD4	2318417.06	429624.98
17	P4	2318414.10	429625.92
18	TC4	2318410.99	429625.90
19	D2	2318397.28	429623.65
20	TD5	2318386.51	429622.24
21	P5	2318383.76	429621.96
22	TC5	2318381	429621.83
23	TD6	2318373.38	429621.68
24	P6	2318369.98	429621.73
25	TC6	2318366.60	429622.01
26	TD7	2318360.74	429622.70
27	P7	2318357.83	429623.13
28	TC7	2318354.95	429623.73
29	5	2318343.16	429626.54
30	TD8	2318328.25	429630.10
31	P8	2318324	429630.73
32	TC8	2318319.71	429630.63
33	TD9	2318308.53	429629.40
34	P9	2318305.67	429629.25
35	TC9	2318302.81	429629.43
36	TD10	2318296.08	429630.23
37	P10	2318294.09	429630.51
38	TC10	2318292.13	429630.87
39	6	2318284.08	429632.49
40	TD11	2318270.53	429635.23
41	P11	2318267.95	429635.52
42	TC11	2318265.35	429635.37
43	TD12	2318258.20	429634.30
44	P12	2318256.58	429633.97
45	TC12	2318255	429633.46

Bảng tọa độ cọc tuyến nhánh rẽ			
STT	Tên cọc	Tọa độ X	Tọa độ Y
1	DT2	2318474.44	429620.61
2	1	2318474.51	429623.03
3	2	2318475.05	429640.28
4	3	2318475.15	429643.55

PHÒNG KINH TẾ, HẠ TẦNG VÀ ĐÔ THỊ  
PHƯỜNG HỒNG GAI

**THẨM ĐỊNH**

Theo Văn bản số 79/BC KHĐT  
ngày 22 tháng 12 năm 2025  
Người thẩm định ký tên: *[Signature]*

TRUNG TÂM CUNG ỨNG DỊCH VỤ  
PHƯỜNG HỒNG GAI

**PHÊ DUYỆT**

Theo Quyết định Số: ...../.....  
Ngày.....tháng.....năm 20.....  
Ký tên:

CÔNG TY CỔ PHẦN XÂY DỰNG TRIỀU VŨ

**ĐÃ THẨM TRA**

Theo văn bản số: ...../.....  
Ngày.....tháng.....năm 20.....  
Ký tên: *[Signature]*

**CHỦ ĐẦU TƯ**  
ỦY BAN NHÂN DÂN PHƯỜNG HỒNG GAI  
TRUNG TÂM CUNG ỨNG DỊCH VỤ  
**CÔNG TY TNHH XÂY DỰNG 26**  
TỔ 7, KHU 2A, PHƯỜNG HẠ LONG, TỈNH QUẢNG NINH  
Email: xaydungtnhh26@gmail.com

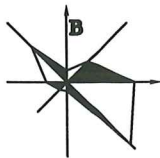
**CÔNG TRÌNH:**  
CẢI TẠO, CHỈNH TRANG TUYẾN ĐƯỜNG QUA KHU DÂN CƯ  
TỔ 4, KHU YẾT KIỆU 5, PHƯỜNG HỒNG GAI

THIẾT KẾ	HOÀNG VĂN LƯƠNG	<i>[Signature]</i>
K.C.S	ĐÌNH TIẾN MẠNH	<i>[Signature]</i>
CTTK	NGUYỄN QUANG BÌNH	<i>[Signature]</i>

QUẢNG NINH, THÁNG 12 NĂM 2025  
GIÁM ĐỐC  
CÔNG TY  
TNHH  
XÂY DỰNG  
26  
PHẠM TUẤN ANH

**BÌNH ĐỒ TUYẾN**

TỶ LỆ BẢN VẼ: NONE	MÃ BẢN VẼ SỐ:
LẦN XUẤT BẢN: 01	YK.GT - BDT.04
LẦN CHỈNH SỬA:	



ĐƯỜNG LỢI NHỰA Đ. nhựa

CÔNG NGÃM 1500 HIỆN TRẠNG

W.208

CỤM 6 VẠCH GIẢM TỐC

UBND phường Yết Kiêu  
Trung tâm Cung ứng dịch vụ

Hồng Gai

TRUNG TÂM CUNG ỨNG DỊCH VỤ  
PHƯỜNG HỒNG GAI

**PHÊ DUYỆT**

Theo Quyết định Số:...../.....  
Ngày.....tháng.....năm 20.....  
Ký tên:

PHÒNG KINH TẾ, HẠ TẦNG VÀ ĐÔ THỊ  
PHƯỜNG HỒNG GAI

**THẨM ĐỊNH**

Theo Văn bản số 21/BC-CTĐT  
ngày 22 tháng 12 năm 2025  
Người thẩm định ký tên:

CÔNG TY CỔ PHẦN XÂY DỰNG TRIỀU VŨ

**ĐÃ THẨM TRA**

Theo văn bản số:...../.....  
Ngày.....tháng.....năm 20.....  
Ký tên:

CÔNG TY CP TƯ VẤN VÀ XD TÂN LONG

**ĐÃ THẨM TRA**

Theo văn bản số 119/BC-TTATGT  
Ngày 21 tháng 12 năm 2025  
Ký tên:

Công Ty CP bìa và Nước Giải Khát Hạ Long

VẠCH SƠN 1.1

**GHI CHÚ:**

VẠCH 1.1: VẠCH PHÂN CHIA LÀN XE CHẠY NGƯỢC CHIỀU (TIM ĐƯỜNG)

CỤM VẠCH GIẢM TỐC



BIỂN BÁO W.207B  
GIAO NHAU VỚI ĐƯỜNG KHÔNG ƯU TIÊN

W.207B



BIỂN BÁO W.208  
GIAO NHAU VỚI ĐƯỜNG ƯU TIÊN

W.208

DỰ ÁN SỬ DỤNG HỆ TỌA ĐỘ, CAO ĐỘ QUỐC GIA VN-2000  
KÍCH THƯỚC, CAO ĐỘ THỂ HIỆN TRÊN BẢN VẼ LÀ MÉT

**CHỦ ĐẦU TƯ**

ỦY BAN NHÂN DÂN PHƯỜNG HỒNG GAI  
TRUNG TÂM CUNG ỨNG DỊCH VỤ

**CÔNG TY TNHH XÂY DỰNG 26**

TỔ 7, KHU 2A, PHƯỜNG HẠ LONG, TỈNH QUẢNG NINH  
Email: xaydungtnh26@gmail.com

**CÔNG TRÌNH:**

CẢI TẠO, CHỈNH TRANG TUYẾN ĐƯỜNG QUA KHU DÂN CƯ  
TỔ 4, KHU YẾT KIỆU 5, PHƯỜNG HỒNG GAI

THIẾT KẾ

HOÀNG VĂN LƯƠNG

K.C.S

ĐINH TIẾN MẠNH

CTTK

NGUYỄN QUANG BÌNH



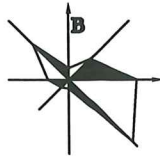
**BÌNH ĐỒ TỔ CHỨC GIAO THÔNG**

TỶ LỆ BẢN VẼ: 1/500

MÃ BẢN VẼ SỐ:

LẦN XUẤT BẢN: 01  
LẦN CHỈNH SỬA:

YK.GT - BD.TCGT



ĐƯỜNG LÊ LỢI NHỰA

G 3.61  
5 1.36

CÔNG NGÀM 1500 HIỆN TRẠNG

GA THU ĐẦU NỐI VÀO Rãnh HIỆN TRẠNG

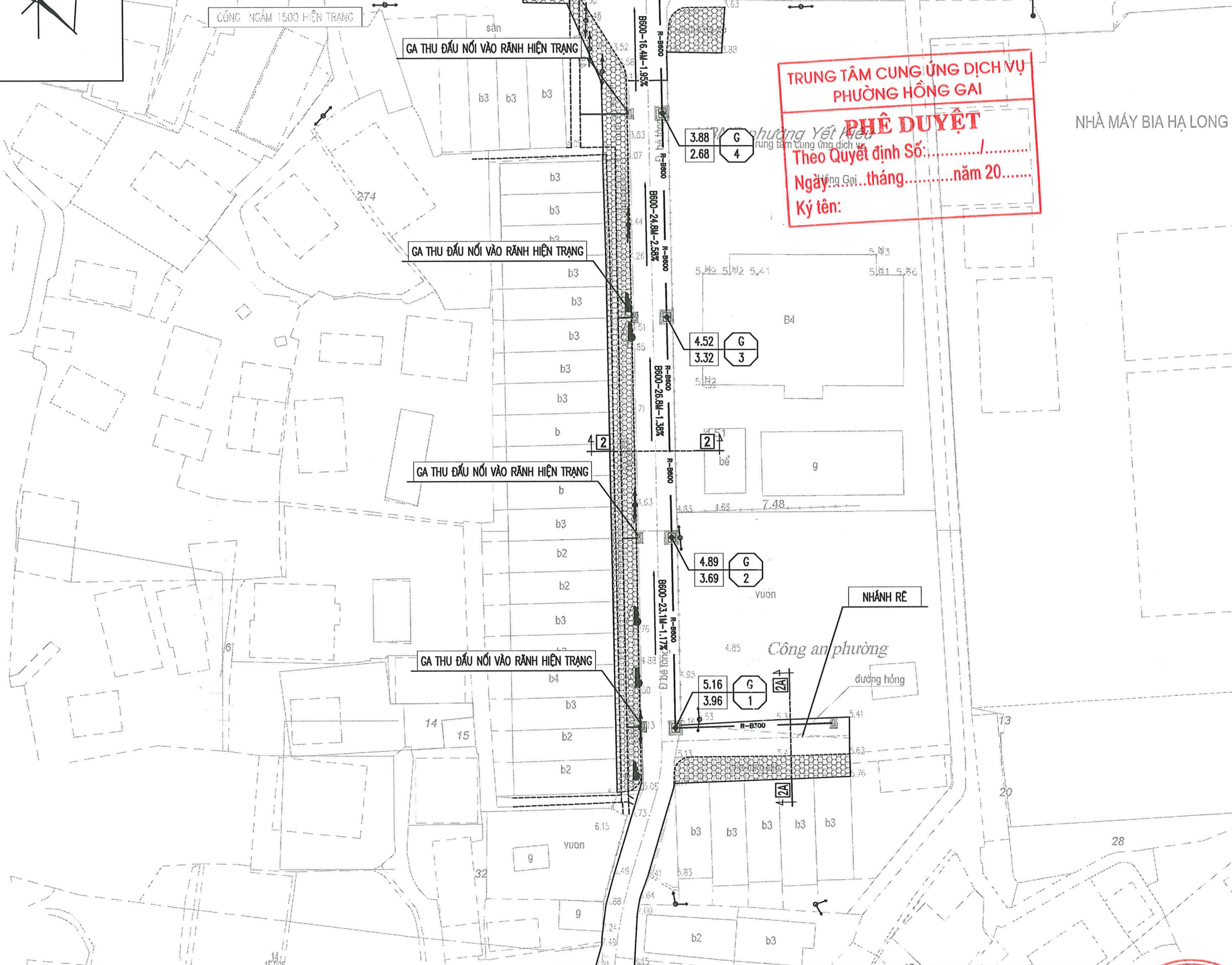
**TRUNG TÂM CUNG ỨNG DỊCH VỤ  
PHƯỜNG HỒNG GAI**  
**PHÊ DUYỆT**  
Theo Quyết định Số: ...../.....  
Ngày ..... tháng ..... năm 20.....  
Ký tên:

**PHÒNG KINH TẾ, HẠ TẦNG VÀ ĐÔ THỊ  
PHƯỜNG HỒNG GAI**  
**THẨM ĐỊNH**  
Theo Văn bản số: 741/BC-CSTHĐT  
ngày 22 tháng 12 năm 2025  
Người thẩm định ký tên:

**CÔNG TY CỔ PHẦN XÂY DỰNG TRIỀU VŨ**  
**ĐÃ THẨM TRA**  
Theo văn bản số: ...../.....  
Ngày ..... tháng ..... năm 20.....  
Ký tên:

NHÀ MÁY BIA HẠ LONG

Công Ty CP bia và Nước Giải Khát Hạ Long



**GHI CHÚ:**

- M-HT CỐNG THOÁT NƯỚC MƯA HIỆN TRẠNG
- R-B600 CỐNG THOÁT NƯỚC MƯA THIẾT KẾ
- B600-20M-0.25% KHẨU ĐỘ - CHIỀU DÀI - ĐỐC ĐỌC CỐNG
- MG DC CAO ĐỘ MẶT GA | T SH CAO ĐỘ ĐÁY CỐNG | TÊN TUYẾN | SỐ HIỆU GA
- DC CAO ĐỘ ĐÁY CỐNG
- GA THU NƯỚC MƯA
- GA THU KẾT HỢP GA THẨM
- GA THẨM, GA GIAO CẮT TNT, GA ĐẦU NỐI
- KÍ HIỆU MẶT CẮT NGANG ĐIỂN HÌNH

DỰ ÁN SỬ DỤNG HỆ TỌA ĐỘ, CAO ĐỘ QUỐC GIA VN-2000  
KÍCH THƯỚC, CAO ĐỘ THỂ HIỆN TRÊN BẢN VẼ LÀ MÉT

**CHỦ ĐẦU TƯ**  
ỦY BAN NHÂN DÂN PHƯỜNG HỒNG GAI  
TRUNG TÂM CUNG ỨNG DỊCH VỤ  
**CÔNG TY TNHH XÂY DỰNG 26**  
TỔ 7, KHU 2A, PHƯỜNG HẠ LONG, TỈNH QUẢNG NINH  
Email: xaydungtnhh26@gmail.com

**CÔNG TRÌNH:**  
CẢI TẠO, CHỈNH TRANG TUYẾN ĐƯỜNG QUA KHU DÂN CƯ  
TỔ 4, KHU YẾT KIỆU 5, PHƯỜNG HỒNG GAI

THIẾT KẾ	HOÀNG VĂN LƯƠNG	
K.C.S	ĐÌNH TIẾN MẠNH	
CTTK	NGUYỄN QUANG BÌNH	

QUẢNG NINH, THÁNG ..... NĂM 2025  
GIÁM ĐỐC  
**CÔNG TY TNHH XÂY DỰNG 26**  
PHẠM TUẤN ANH

**BÌNH ĐỒ TUYẾN CÔNG THOÁT NƯỚC MƯA**

TỶ LỆ BẢN VẼ: 1/500	MÃ BẢN VẼ SỐ:
LẦN XUẤT BẢN: 01	YK.GT - BD.TNM
LẦN CHỈNH SỬA:	

TRẮC DỌC TUYẾN CỐNG THOÁT NƯỚC MƯA B600

TRUNG TÂM CUNG ỨNG DỊCH VỤ  
PHƯỜNG HỒNG GAI

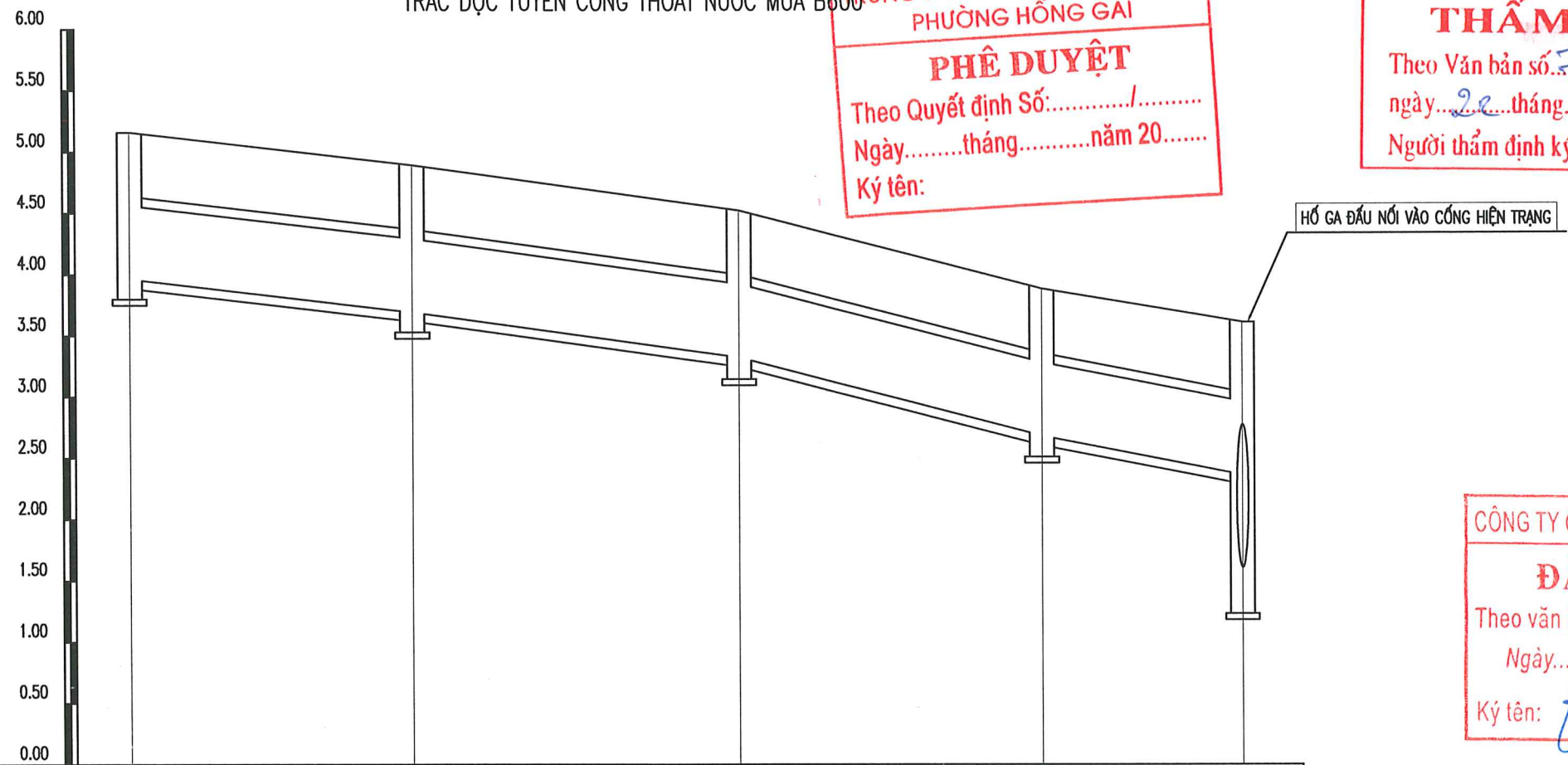
**PHÊ DUYỆT**

Theo Quyết định Số:...../.....  
Ngày.....tháng.....năm 20.....  
Ký tên:

PHÒNG KINH TẾ, HẠ TẦNG VÀ ĐÔ THỊ  
PHƯỜNG HỒNG GAI

**THẨM ĐỊNH**

Theo Văn bản số: 71.1 BC 107/DT  
ngày 22 tháng 11 năm 2025  
Người thẩm định ký tên:



CAO ĐỘ MẶT GA (M)	5.16	4.89	4.52	3.88	3.61
CAO ĐỘ ĐÁY CỐNG (M)	3.96	3.69	3.32	2.68	2.36
CAO ĐỘ ĐÁY GA (M)	3.66	3.39	3.02	2.38	1.06
ĐỘ SÂU ĐẶT CỐNG (M)	1.20	1.20	1.20	1.20	1.25
KHOẢNG CÁCH CỘNG DỒN (M)	0.00	23.10	26.78	24.75	16.44
ĐỘ DỐC - HƯỚNG DỐC ĐÁY CỐNG		0.0117	0.0138	0.0258	0.0195
VẬT LIỆU - KÍCH THƯỚC	BTCT - B600				
GÓC QUAY MẶT BẰNG	□ →	□ → 180	□ → 180	□ → 180	□
TÊN GA	G1	G2	G3	G4	G5

CÔNG TY CỔ PHẦN XÂY DỰNG TRIỀU VŨ

**ĐÃ THẨM TRA**

Theo văn bản số:...../.....  
Ngày.....tháng.....năm 20.....  
Ký tên:

**CHỦ ĐẦU TƯ**  
ỦY BAN NHÂN DÂN PHƯỜNG HỒNG GAI  
TRUNG TÂM CUNG ỨNG DỊCH VỤ

**CÔNG TY TNHH XÂY DỰNG 26**  
TỔ 7, KHU 2A, PHƯỜNG HẠ LONG, TỈNH QUẢNG NINH  
Email: xaydungtnhh26@gmail.com

**CÔNG TRÌNH:**  
CẢI TẠO, CHỈNH TRANG TUYẾN ĐƯỜNG QUA KHU DÂN CƯ  
TỔ 4, KHU YẾT KIỆU 5, PHƯỜNG HỒNG GAI

THIẾT KẾ	HOÀNG VĂN LƯƠNG	<i>HV</i>
K.C.S	ĐÌNH TIẾN MẠNH	<i>DTM</i>
CTTK	NGUYỄN QUANG BÌNH	<i>NQB</i>

QUẢNG NINH, THÁNG 11 NĂM 2025

GIÁM ĐỐC

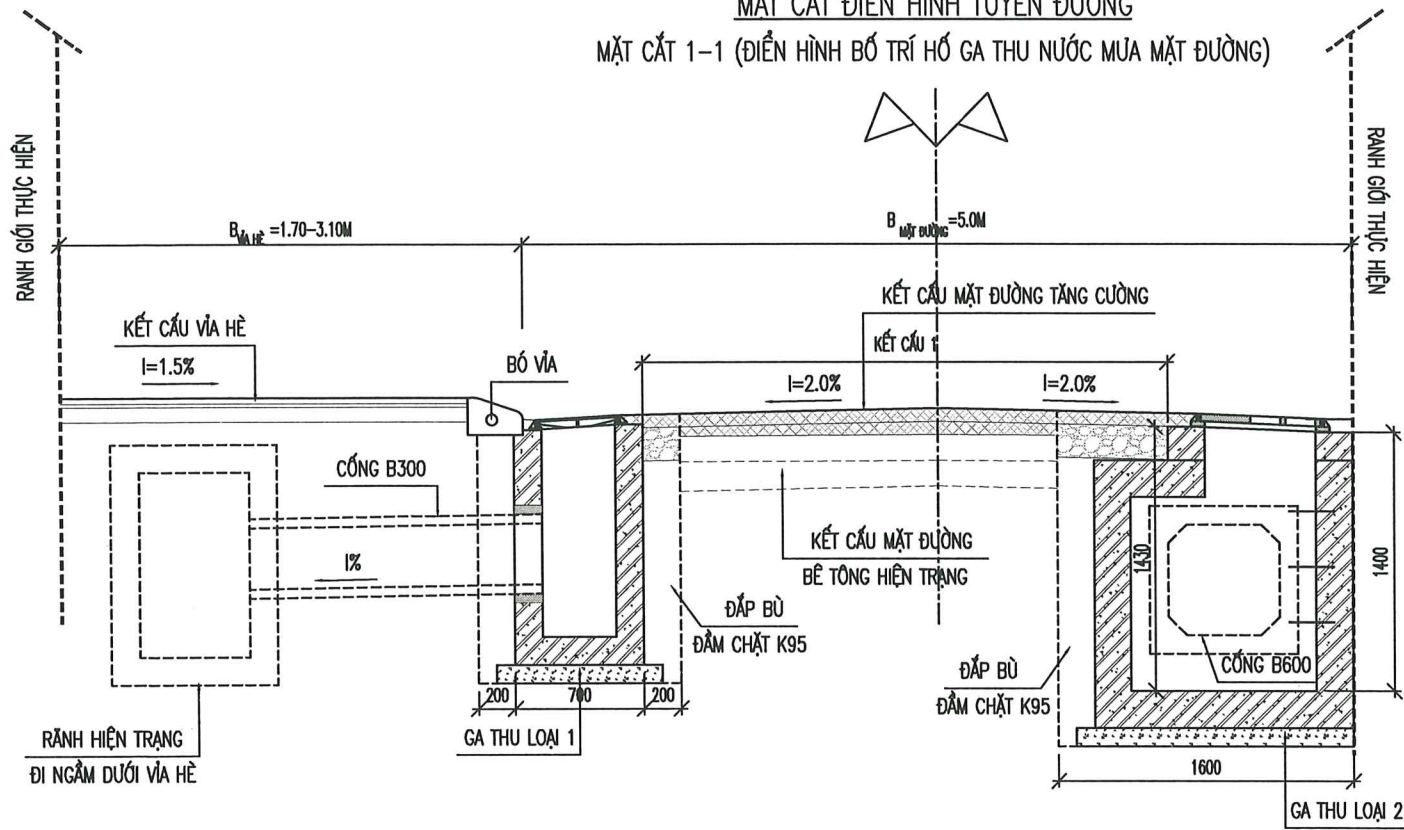
**CÔNG TY TNHH XÂY DỰNG 26**

PHẠM VĂN ANH

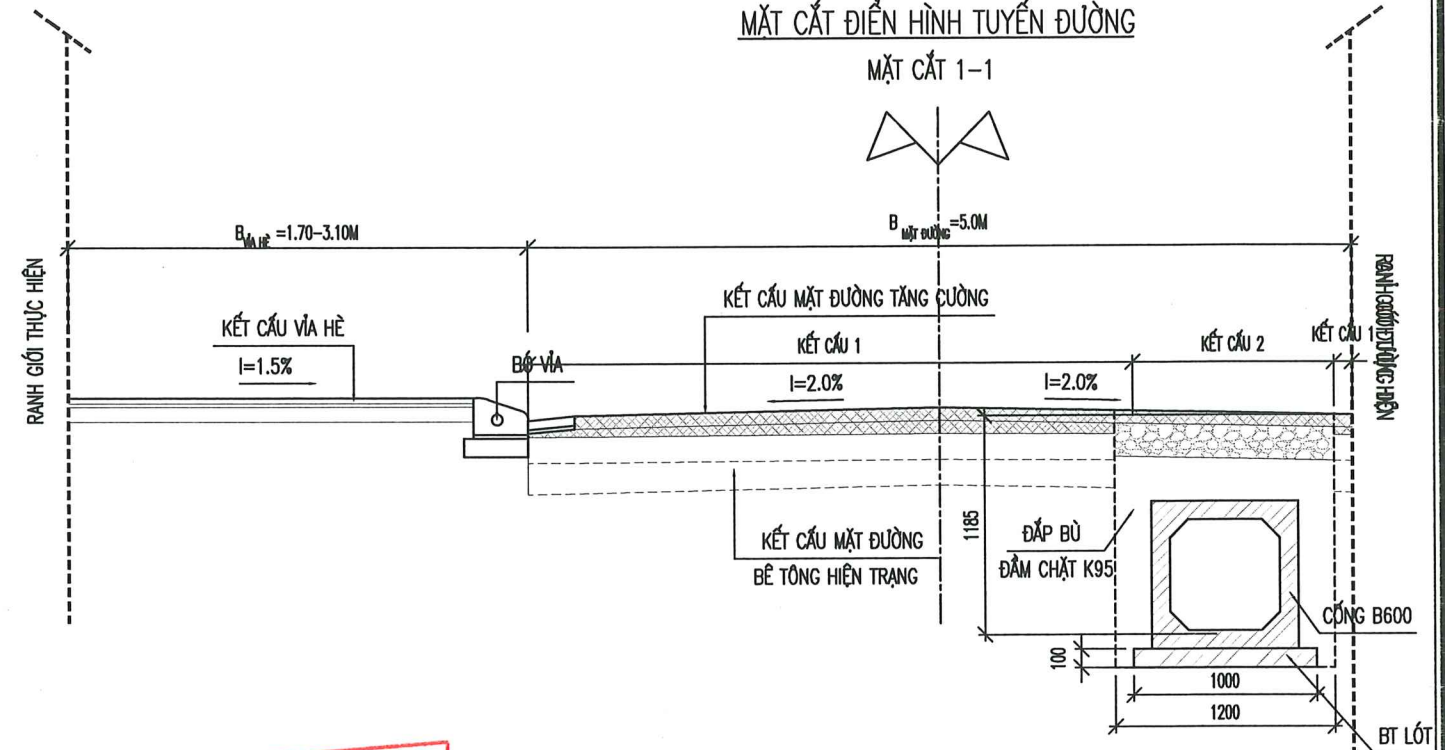
**TRẮC DỌC TUYẾN CỐNG THOÁT NƯỚC MƯA**

TỶ LỆ BẢN VẼ: 1/500	MÃ BẢN VẼ SỐ:
LẦN XUẤT BẢN: 01	YK.GT - TD.TNM
LẦN CHỈNH SỬA:	

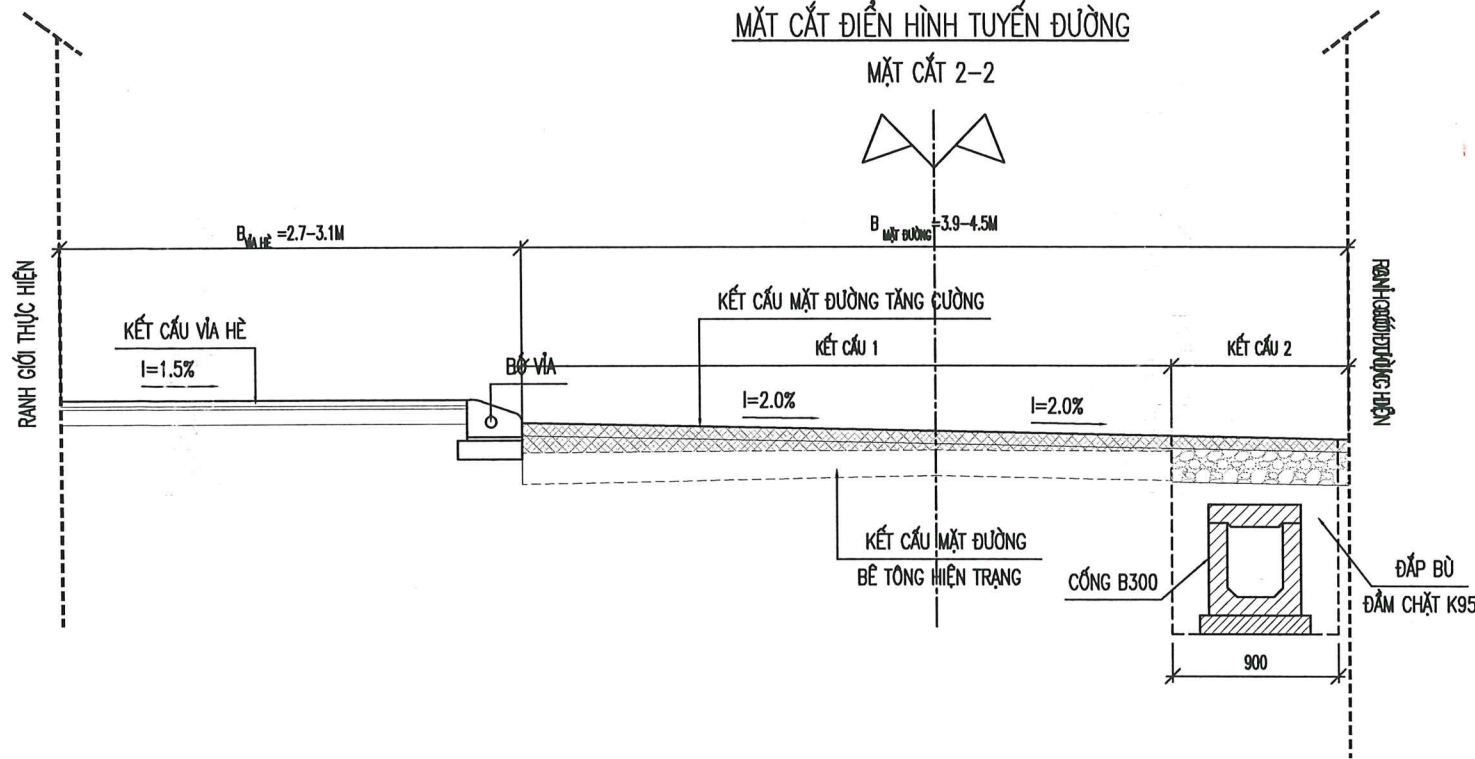
MẶT CẮT ĐIỂN HÌNH TUYẾN ĐƯỜNG  
MẶT CẮT 1-1 (ĐIỂN HÌNH BỐ TRÍ HỐ GA THU NƯỚC MƯA MẶT ĐƯỜNG)



MẶT CẮT ĐIỂN HÌNH TUYẾN ĐƯỜNG  
MẶT CẮT 1-1



MẶT CẮT ĐIỂN HÌNH TUYẾN ĐƯỜNG  
MẶT CẮT 2-2



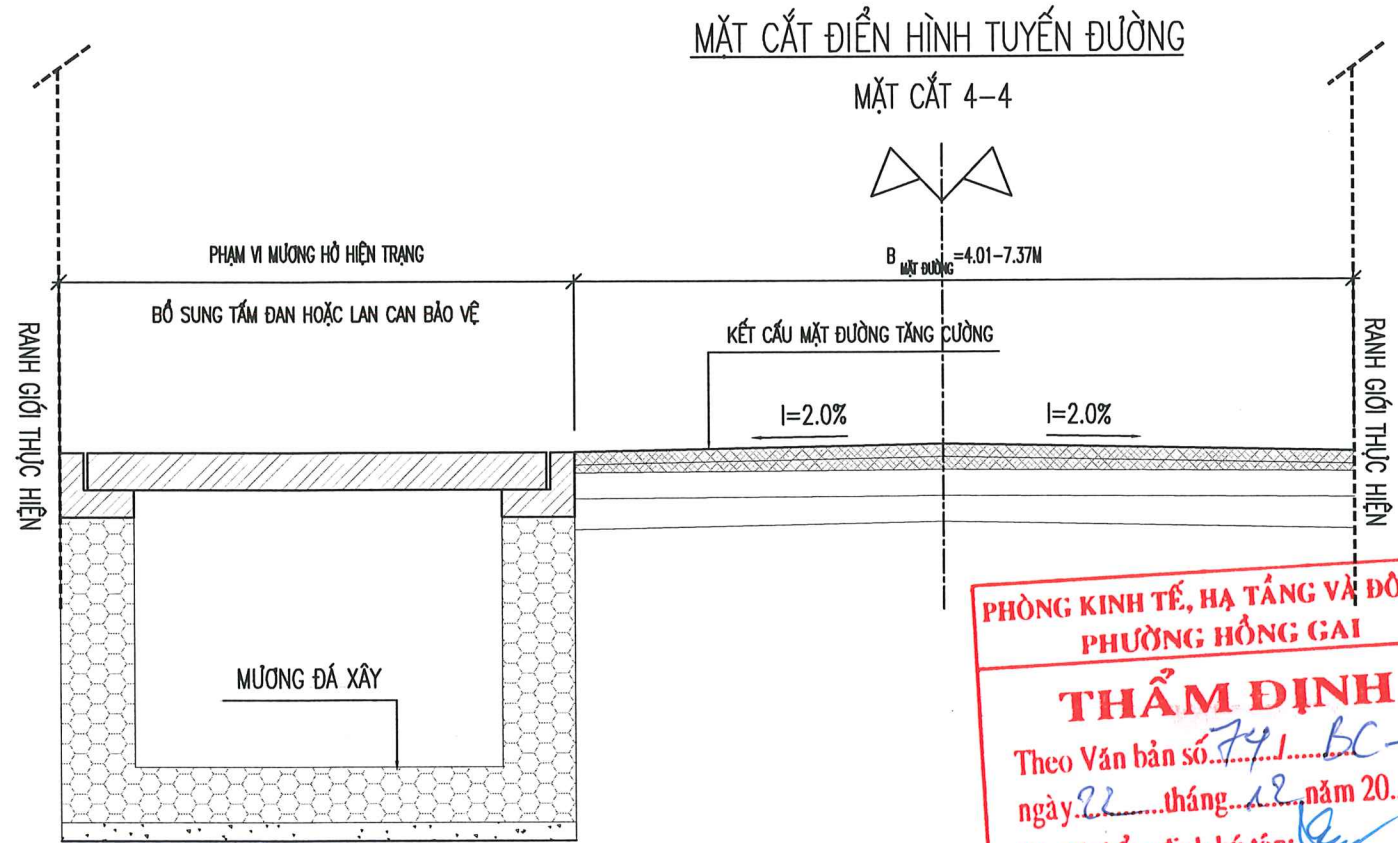
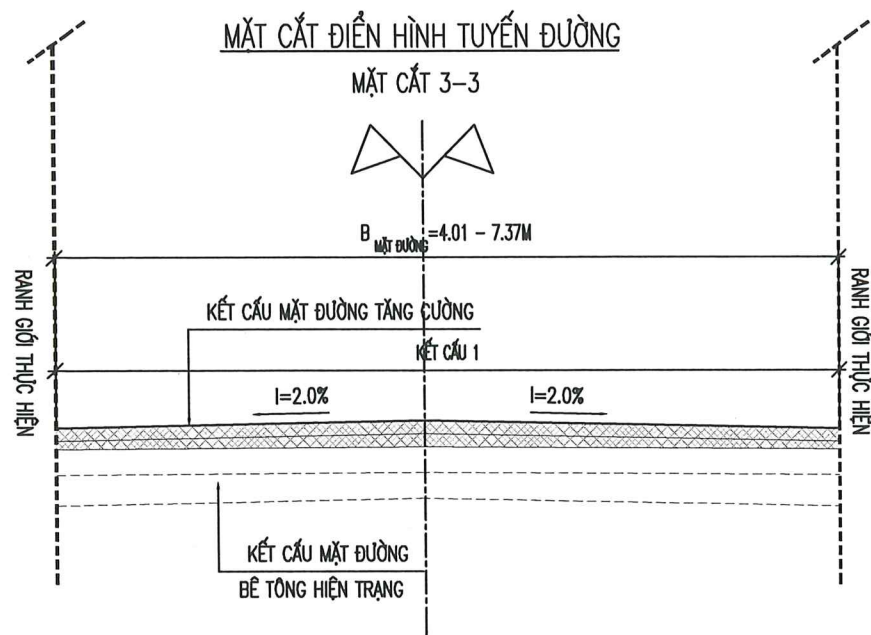
TRUNG TÂM CUNG ỨNG DỊCH VỤ  
PHƯỜNG HỒNG GAI  
**PHÊ DUYỆT**  
Theo Quyết định Số: ...../.....  
Ngày.....tháng.....năm 20.....  
Ký tên:

PHÒNG KINH TẾ, HẠ TẦNG VÀ ĐÔ THỊ  
PHƯỜNG HỒNG GAI  
**THẨM ĐỊNH**  
Theo Văn bản số 74 / BC-CTP/GAI  
ngày 22 tháng 12 năm 2025  
Người thẩm định ký tên: [Signature]

CÔNG TY CỔ PHẦN XÂY DỰNG TRIỀU VŨ  
**ĐÃ THẨM TRA**  
Theo văn bản số: ...../.....  
Ngày.....tháng.....năm 20.....  
Ký tên: [Signature]

GHI CHÚ:  
- KÍCH THƯỚC THỂ HIỆN TRÊN BẢN VẼ: MM, TRỪ NHỮNG CHI TIẾT CÓ GHI CHÚ TRỰC TIẾP.

<b>CHỦ ĐẦU TƯ</b> ỦY BAN NHÂN DÂN PHƯỜNG HỒNG GAI TRUNG TÂM CUNG ỨNG DỊCH VỤ <b>CÔNG TY TNHH XÂY DỰNG 26</b> TỔ 7, KHU 2A, PHƯỜNG HẠ LONG, TỈNH QUẢNG NINH Email: xaydungtnh26@gmail.com	<b>CÔNG TRÌNH:</b> CẢI TẠO, CHỈNH TRẠNG TUYẾN ĐƯỜNG QUA KHU DÂN CƯ TỔ 4, KHU YẾT KIỆU 5, PHƯỜNG HỒNG GAI	THIẾT KẾ HOÀNG VĂN LƯƠNG	QUẢNG NINH, THÁNG 12 NĂM 2025 GIÁM ĐỐC CÔNG TY TNHH XÂY DỰNG 26 PHẠM TUẤN ANH	<b>CHI TIẾT ĐIỂN HÌNH GIAO THÔNG</b>	
		K.C.S ĐINH TIẾN MẠNH		CTTK NGUYỄN QUANG BÌNH	TỶ LỆ BẢN VẼ: 1/40 LẦN XUẤT BẢN: 01 LẦN CHỈNH SỬA:



TRUNG TÂM CUNG ỨNG DỊCH VỤ  
PHƯỜNG HỒNG GAI

**PHÊ DUYỆT**

Theo Quyết định Số:...../.....  
Ngày.....tháng.....năm 20.....  
Ký tên:

PHÒNG KINH TẾ, HẠ TẦNG VÀ ĐÔ THỊ  
PHƯỜNG HỒNG GAI

**THẨM ĐỊNH**

Theo Văn bản số: 74.1 BC-CTĐĐT  
ngày 22 tháng 12 năm 20.....  
Người thẩm định ký tên:

ĐIỂN HÌNH KẾT CẤU MẶT ĐƯỜNG TĂNG CƯỜNG  
(KẾT CẤU 1)

ĐIỂN HÌNH KẾT CẤU LÀM MỚI  
TRÊN NỀN ĐÁP HỒ ĐÀO CỐNG - HỒ GA THOÁT NƯỚC  
(KẾT CẤU 2)

ĐIỂN HÌNH KẾT CẤU TÔN CAO ĐỘ MẶT ĐƯỜNG  
TỪ CỌC TD3 ĐẾN CỌC P3 VÀ TỪ CỌC TC8 ĐẾN CỌC 6  
(KẾT CẤU 3)

BÊ TÔNG NHỰA CHẶT 12.5 DÂY 7CM
LỚP BNTC 12.5 BÙ VÀNH
TUỖI NHỰA DÍNH BẮM 0.5 KG/M2
LƯỚI CỐT SỢI THỦY TINH CƯỜNG ĐỘ 100/100 KN/M
MẶT ĐƯỜNG BÊ TÔNG XI MẮNG HIỆN TRẠNG

BÊ TÔNG NHỰA CHẶT 12.5 DÂY 7CM
TUỖI NHỰA THẤM BẮM 1.0KG/M2
LƯỚI CỐT SỢI THỦY TINH CƯỜNG ĐỘ 100/100 KN/M
CẤP PHỐI ĐÁ DẪM LOẠI 1 DÂY 18CM
NỀN ĐẤT LU NỀN ĐẪM CHẶT K95

BÊ TÔNG NHỰA CHẶT 12.5 DÂY 7CM
TUỖI NHỰA THẤM BẮM 1.0KG/M2
LƯỚI CỐT SỢI THỦY TINH CƯỜNG ĐỘ 100/100 KN/M
BÙ VÀNH BẰNG CẤP PHỐI ĐÁ DẪM LOẠI 1
NỀN ĐƯỜNG HIỆN TRẠNG

CÔNG TY CỔ PHẦN XÂY DỰNG TRIỀU VŨ

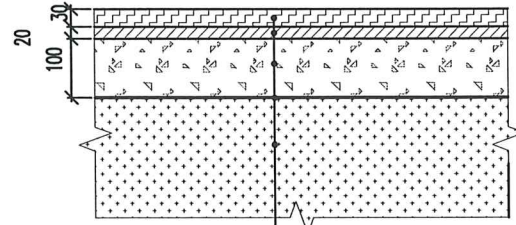
**ĐÃ THẨM TRA**

Theo văn bản số:...../.....  
Ngày.....tháng.....năm 20.....  
Ký tên:

GHI CHÚ:  
- KÍCH THƯỚC THỂ HIỆN TRÊN BẢN VẼ: MM, TRỪ NHỮNG CHI TIẾT CÓ GHI CHÚ TRỰC TIẾP.

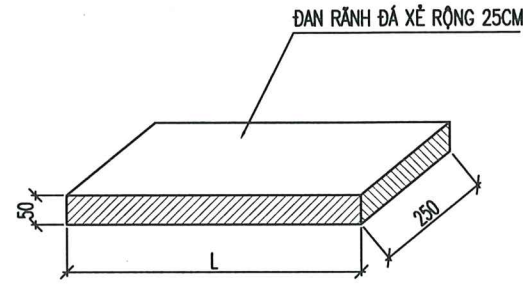
<b>CHỦ ĐẦU TƯ</b> ỦY BAN NHÂN DÂN PHƯỜNG HỒNG GAI TRUNG TÂM CUNG ỨNG DỊCH VỤ <b>CÔNG TY TNHH XÂY DỰNG 26</b> TỔ 7, KHU 2A, PHƯỜNG HẠ LONG, TỈNH QUẢNG NINH Email: xaydungtnhh26@gmail.com	<b>CÔNG TRÌNH:</b> CẢI TẠO, CHỈNH TRANG TUYẾN ĐƯỜNG QUA KHU DÂN CƯ TỔ 4, KHU YẾT KIỆU 5, PHƯỜNG HỒNG GAI	THIẾT KẾ: HOÀNG VĂN LƯƠNG	K.C.S: ĐÌNH TIẾN MẠNH	CTTK: NGUYỄN QUANG BÌNH	QUẢNG NINH, THÁNG ..... NĂM 2025 GIẢM ĐỌC <b>CÔNG TY TNHH XÂY DỰNG 26</b> PHẠM TUẤN ANH	<b>CHI TIẾT ĐIỂN HÌNH GIAO THÔNG</b> TỶ LỆ BẢN VẼ: 1/40 LẦN XUẤT BẢN: 01 LẦN CHỈNH SỬA:		MÃ BẢN VẼ SỐ: YK.GT - CTDH.GT.02	

**CHI TIẾT KẾT CẤU VÍA HÈ**



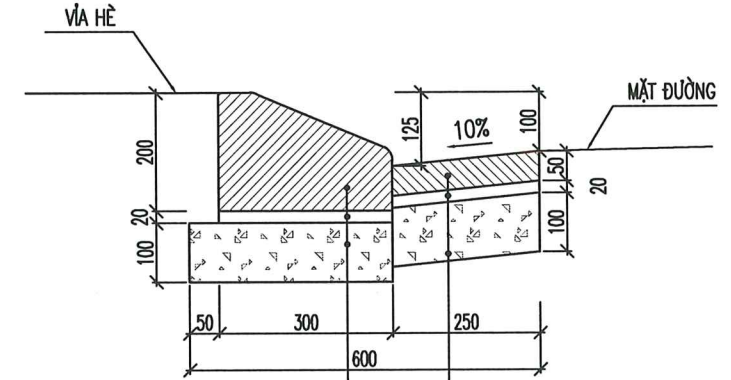
- LÁT VÍA HÈ ĐÁ TỰ NHIÊN, DÀY 30MM
- VỮA XI MẮNG M75, DÀY 20MM
- BTXM ĐÁ 2\*4 CẤP B12.5 (M150), DÀY 100MM
- NILON LÓT, 01 LỚP
- ĐÁP NỀN ĐÁM CHẶT K90

**CHI TIẾT TẤM Rãnh ĐẠN**



- CHIỀU DÀI TẤM ĐẠN Rãnh:
- TRÊN ĐOẠN ĐƯỜNG THẲNG: L=400MM
  - TRÊN ĐOẠN ĐƯỜNG CONG: L=250MM

**CHI TIẾT BÓ VÍA LOẠI 1  
(BÓ VÍA KẾT HỢP ĐẠN Rãnh)**



- VIÊN BÓ VÍA ĐÁ 300\*200MM
- VỮA ĐỆM XI MẮNG M100, DÀY 20MM
- MÓNG BTXM ĐÁ 2\*4 CẤP B12,5 (M150)
- TẤM ĐẠN Rãnh KÍCH THƯỚC 400X250X50
- VỮA ĐỆM XI MẮNG M100, DÀY 20MM
- MÓNG BTXM ĐÁ 2\*4 CẤP B12,5 (M150)

**TRUNG TÂM CUNG ỨNG DỊCH VỤ  
PHƯỜNG HỒNG GAI**

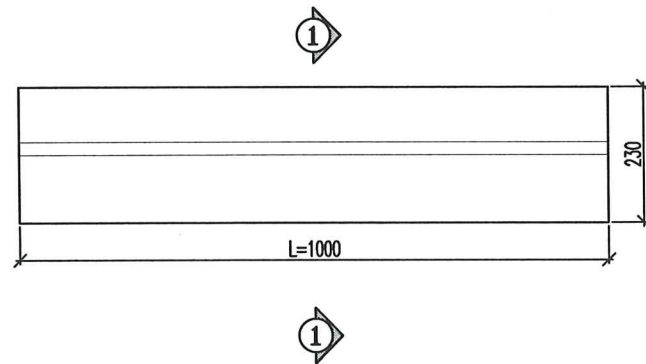
**PHÊ DUYỆT**  
Theo Quyết định Số:...../.....  
Ngày.....tháng.....năm 20.....  
Ký tên:

**PHÒNG KINH TẾ, HẠ TẢNG VÀ ĐÔ THỊ  
PHƯỜNG HỒNG GAI**

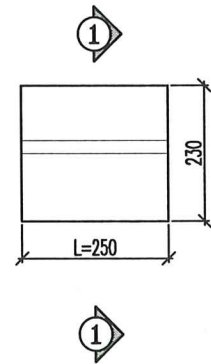
**THẨM ĐỊNH**  
Theo Văn bản số 741/BC-CTHĐT  
Ngày 22 tháng 12 năm 2025  
Ký tên: *[Signature]*

**CẤU TẠO VIÊN BÓ VÍA VÁT 300\*200MM**

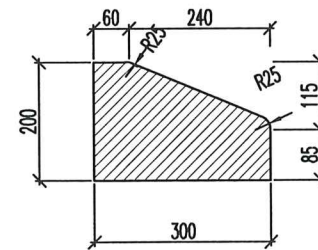
**VIÊN VÍA 300\*200\*800MM  
(ÁP DỤNG TRÊN ĐOẠN ĐƯỜNG THẲNG)**



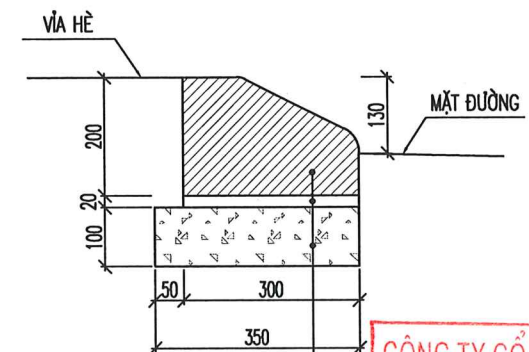
**VIÊN VÍA 300\*200\*250MM  
(ÁP DỤNG TRÊN ĐOẠN ĐƯỜNG CONG)**



**MẶT CẮT 1-1**



**CHI TIẾT BÓ VÍA LOẠI 2  
(BÓ VÍA KHÔNG CÓ ĐẠN Rãnh)**



- VIÊN BÓ VÍA ĐÁ 300\*200MM
- VỮA ĐỆM XI MẮNG M100, DÀY 20MM
- MÓNG BTXM ĐÁ 2\*4 CẤP B12,5 (M150)

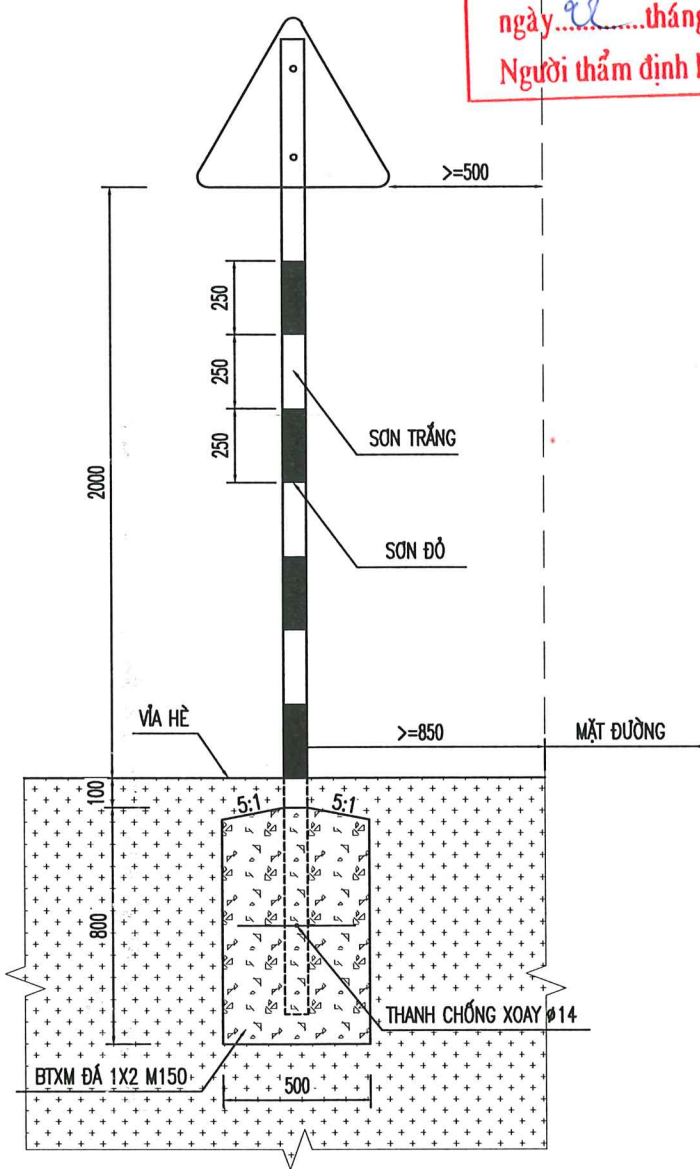
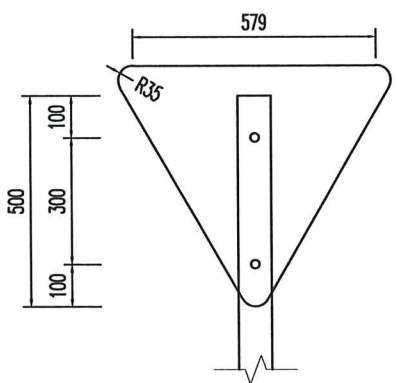
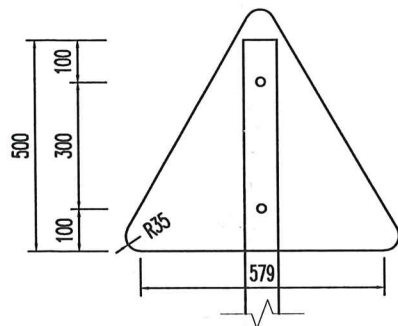
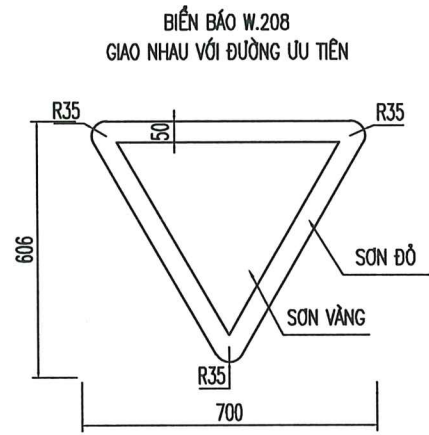
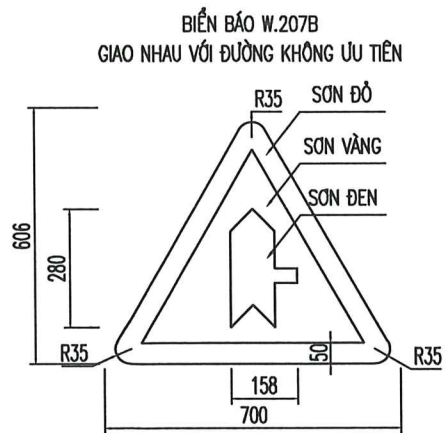
**CÔNG TY CỔ PHẦN XÂY DỰNG TRIỀU VŨ**

**ĐÃ THẨM TRA**  
Theo văn bản số:...../.....  
Ngày.....tháng.....năm 20.....  
Ký tên: *[Signature]*

**GHI CHÚ:**

- KÍCH THƯỚC THỂ HIỆN TRÊN BẢN VẼ: MM, TRỪ NHỮNG CHI TIẾT CÓ GHI CHÚ TRỰC TIẾP.

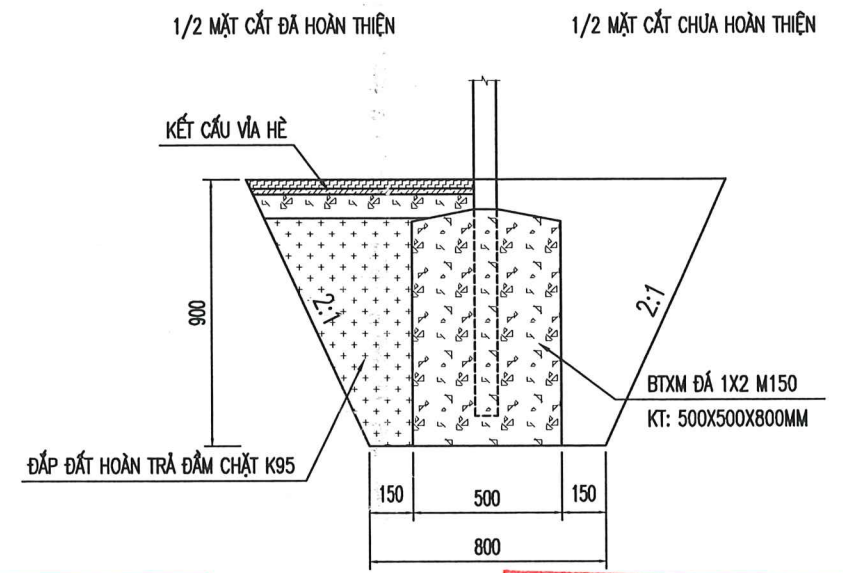
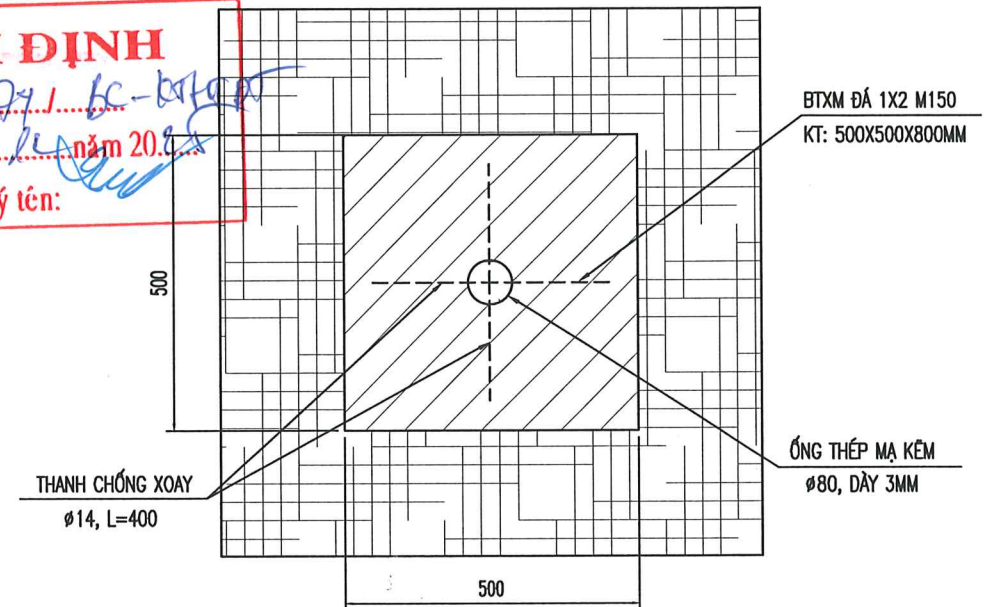
<p><b>CHỦ ĐẦU TƯ</b> ỦY BAN NHÂN DÂN PHƯỜNG HỒNG GAI TRUNG TÂM CUNG ỨNG DỊCH VỤ</p> <p><b>CÔNG TY TNHH XÂY DỰNG 26</b> TỔ 7, KHU 2A, PHƯỜNG HẠ LONG, TỈNH QUẢNG NINH Email: xaydungtnh26@gmail.com</p>	<p><b>CÔNG TRÌNH:</b> CẢI TẠO, CHỈNH TRANG TUYẾN ĐƯỜNG QUA KHU DÂN CƯ TỔ 4, KHU YẾT KIỆU 5, PHƯỜNG HỒNG GAI</p>	<p>THIẾT KẾ: HOÀNG VĂN LƯƠNG <i>[Signature]</i></p>	<p>QUẢNG NINH, THÁNG 12 NĂM 2025 GIÁM ĐỐC <b>CÔNG TY TNHH XÂY DỰNG 26</b> PHẠM TUẤN ANH</p>	<p><b>CHI TIẾT ĐIỂN HÌNH GIAO THÔNG</b></p>
		<p>K.C.S: ĐÌNH TIẾN MẠNH <i>[Signature]</i></p>		
		<p>CTTK: NGUYỄN QUANG BÌNH <i>[Signature]</i></p>		



PHÒNG KINH TẾ, HẠ TẦNG VÀ ĐÔ THỊ  
PHƯỜNG HỒNG GAI

**THẨM ĐỊNH**

Theo Văn bản số.../...  
ngày...tháng...năm 20...  
Người thẩm định ký tên:



- GHI CHÚ :
- BẢN VẼ THỂ HIỆN CHI TIẾT CẤU TẠO BIỂN BÁO THIẾT KẾ THEO QCVN 41:2024/BGTVT;
  - SỬ DỤNG CỘT BIỂN BÁO THÉP MẠ KÉM Ø80, CỘT PHẢI ĐƯỢC SƠN TỪNG ĐOẠN TRẮNG ĐỎ XEN KÉ NHAU, BỀ RỘNG MỖI VẾT SƠN LÀ 30CM;
  - TẤT CẢ CÁC LOẠI BIỂN BÁO PHẢI ĐƯỢC SƠN HOẶC DÁN MÀU PHẢN QUANG THEO ĐÚNG QCVN 41:2024/BGTVT;
  - NÊN BIỂN BÁO DÙNG LOẠI TÔN CÓ ĐỘ DÀY TỪ 3MM;
  - SƠN KẼ ĐƯỜNG BẰNG SƠN ĐẸO NHIỆT PHẢN QUANG (CÔNG NGHỆ SƠN NÓNG) THEO TCVN 8791:2018, CHIỀU DÀY LỚP SƠN 2MM;
  - VẠCH SƠN GIẢM TỐC CÓ CHIỀU DÀY 6MM
  - KÍCH THƯỚC THỂ HIỆN TRÊN BẢN VẼ LÀ MM TRỪ NHỮNG KÍCH THƯỚC CÓ GHI CHÚ RIÊNG.

TRUNG TÂM CUNG ỨNG DỊCH VỤ  
PHƯỜNG HỒNG GAI

**PHÊ DUYỆT**

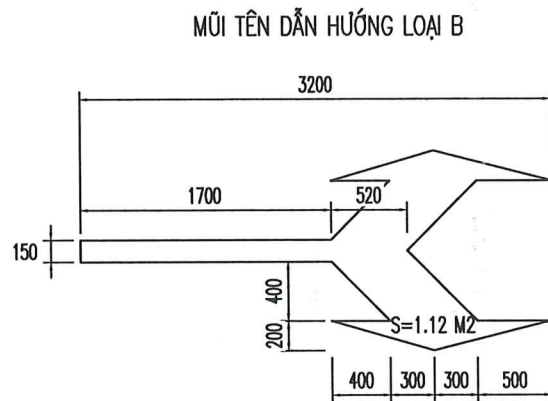
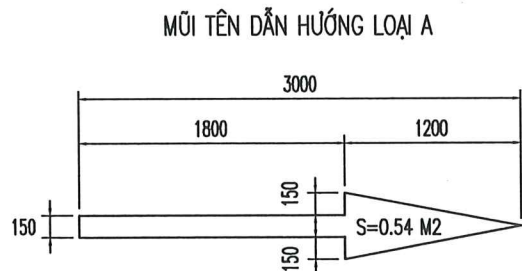
Theo Quyết định Số:...../.....  
Ngày.....tháng.....năm 20.....  
Ký tên:

CÔNG TY CỔ PHẦN XÂY DỰNG TRIỀU VŨ

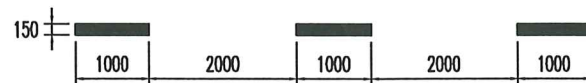
**ĐÃ THẨM TRA**

Theo văn bản số:...../.....  
Ngày.....tháng.....năm 20.....  
Ký tên:

<p><b>CHỦ ĐẦU TƯ</b></p> <p>ỦY BAN NHÂN DÂN PHƯỜNG HỒNG GAI TRUNG TÂM CUNG ỨNG DỊCH VỤ</p> <p><b>CÔNG TY TNHH XÂY DỰNG 26</b> TỔ 7, KHU 2A, PHƯỜNG HẠ LONG, TỈNH QUẢNG NINH Email: xaydungtnhh26@gmail.com</p>	<p><b>CÔNG TRÌNH:</b></p> <p>CẢI TẠO, CHỈNH TRANG TUYẾN ĐƯỜNG QUA KHU DÂN CƯ TỔ 4, KHU YẾT KIỆU 5, PHƯỜNG HỒNG GAI</p>	<p>THIẾT KẾ</p> <p>HOÀNG VĂN LƯƠNG</p>	<p>GIÁM ĐỐC</p> <p>PHẠM TUẤN ANH</p>	<p>QUẢNG NINH, THÁNG... NĂM 2025</p> <p>CÔNG TY CỔ PHẦN XÂY DỰNG TRIỀU VŨ</p> <p>TỈNH QUẢNG NINH</p>	<p><b>CHI TIẾT ĐIỂN HÌNH</b></p> <p><b>GIAO THÔNG</b></p>
		<p>K.C.S</p> <p>ĐÌNH TIẾN MẠNH</p>	<p>PHẠM TUẤN ANH</p>		
		<p>CTTK</p> <p>NGUYỄN QUANG BÌNH</p>			<p>LẦN XUẤT BẢN: 01</p> <p>LẦN CHỈNH SỬA:</p>



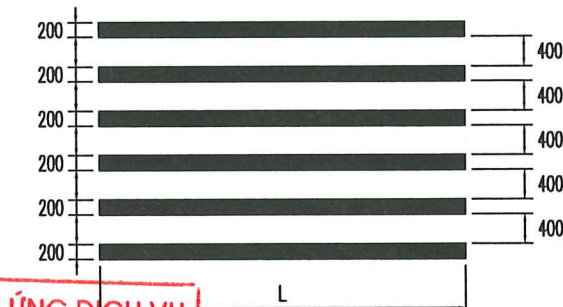
VẠCH SƠN SỐ 1.1  
VẠCH PHÂN CHIA 2 CHIỀU XE CHẠY (TÌM ĐƯỜNG) – VẠCH ĐƠN, NÉT ĐÚT, MÀU VÀNG



PHÒNG KINH TẾ, HẠ TẦNG VÀ ĐÔ THỊ  
PHƯỜNG HỒNG GAI

**THẨM ĐỊNH**  
Theo Văn bản số 74./BC-CTHDĐT  
ngày 22 tháng 12 năm 2025  
Người thẩm định ký tên: [Signature]

VẠCH GIẢM TỐC ĐỘ  
CỤM 5-7 VẠCH ĐƠN, NÉT LIỀN, MÀU VÀNG, ĐÀY 4MM



TRUNG TÂM CUNG ỨNG DỊCH VỤ  
PHƯỜNG HỒNG GAI

**PHÊ DUYỆT**  
Theo Quyết định Số: ...../.....  
Ngày.....tháng.....năm 20.....  
Ký tên:

CÔNG TY CP TƯ VẤN VÀ XD TÂN LONG

**ĐÃ THẨM TRA**  
Theo văn bản số 119./BC-TTATCT  
Ngày 21 tháng 12 năm 2025.  
Ký tên: [Signature]

CÔNG TY CỔ PHẦN XÂY DỰNG TRIỀU VŨ

**ĐÃ THẨM TRA**  
Theo văn bản số: ...../.....  
Ngày.....tháng.....năm 20.....  
Ký tên: [Signature]

GHI CHÚ :

- BẢN VẼ THỂ HIỆN CHI TIẾT CẤU TẠO BIÊN BẢO THIẾT KẾ THEO QCVN 41:2024/BGTVT;
- SỬ DỤNG CỘT BIÊN BẢO THÉP MẠ KÉM Ø80, CỘT PHẢI ĐƯỢC SƠN TỪNG ĐOẠN TRẮNG ĐỎ XEN KÉ NHAU, BỀ RỘNG MỖI VẾT SƠN LÀ 30CM;
- TẤT CẢ CÁC LOẠI BIÊN BẢO PHẢI ĐƯỢC SƠN HOẶC DÁN MÀU PHẢN QUANG THEO ĐÚNG QCVN 41:2024/BGTVT;
- NỀN BIÊN BẢO DÙNG LOẠI TÔN CÓ ĐỘ DÀY TỪ 3MM;
- SƠN KẼ ĐƯỜNG BẰNG SƠN ĐEO NHIỆT PHẢN QUANG (CÔNG NGHỆ SƠN NÓNG) THEO TCVN 8791:2018, CHIỀU DÀY LỚP SƠN 2MM;
- VẠCH SƠN GIẢM TỐC CÓ CHIỀU DÀY 6MM
- KÍCH THƯỚC THỂ HIỆN TRÊN BẢN VẼ LÀ MM TRỪ NHỮNG KÍCH THƯỚC CÓ GHI CHÚ RIÊNG.

<p><b>CHỦ ĐẦU TƯ</b> ỦY BAN NHÂN DÂN PHƯỜNG HỒNG GAI TRUNG TÂM CUNG ỨNG DỊCH VỤ</p> <p><b>CÔNG TY TNHH XÂY DỰNG 26</b> TỔ 7, KHU 2A, PHƯỜNG HẠ LONG, TỈNH QUẢNG NINH Email: xaydungtnhh26@gmail.com</p>	<p><b>CÔNG TRÌNH:</b> CẢI TẠO, CHỈNH TRANG TUYẾN ĐƯỜNG QUA KHU DÂN CƯ TỔ 4, KHU YẾT KIỆU 5, PHƯỜNG HỒNG GAI</p>	<p>THIẾT KẾ</p> <p>HOÀNG VĂN LƯƠNG</p> <p>[Signature]</p>	<p>QUẢNG NINH, THÁNG 12 NĂM 2025</p> <p>GIÁM ĐỐC</p> <p>CÔNG TY TNHH XÂY DỰNG 26</p> <p>PHẠM TUẤN ANH</p>	<p><b>CHI TIẾT ĐIỂN HÌNH</b> GIAO THÔNG</p>	
		<p>K.C.S</p> <p>ĐINH TIẾN MẠNH</p> <p>[Signature]</p>		<p>CTTK</p> <p>NGUYỄN QUANG BÌNH</p> <p>[Signature]</p>	<p>TỶ LỆ BẢN VẼ: 1/12.5</p> <p>LẦN XUẤT BẢN: 01</p> <p>LẦN CHỈNH SỬA:</p>

Km 0+0.00

Km 0+316.21

TRUNG TÂM CUNG ỨNG DỊCH VỤ  
PHƯỜNG HỒNG GAI

**PHÊ DUYỆT**

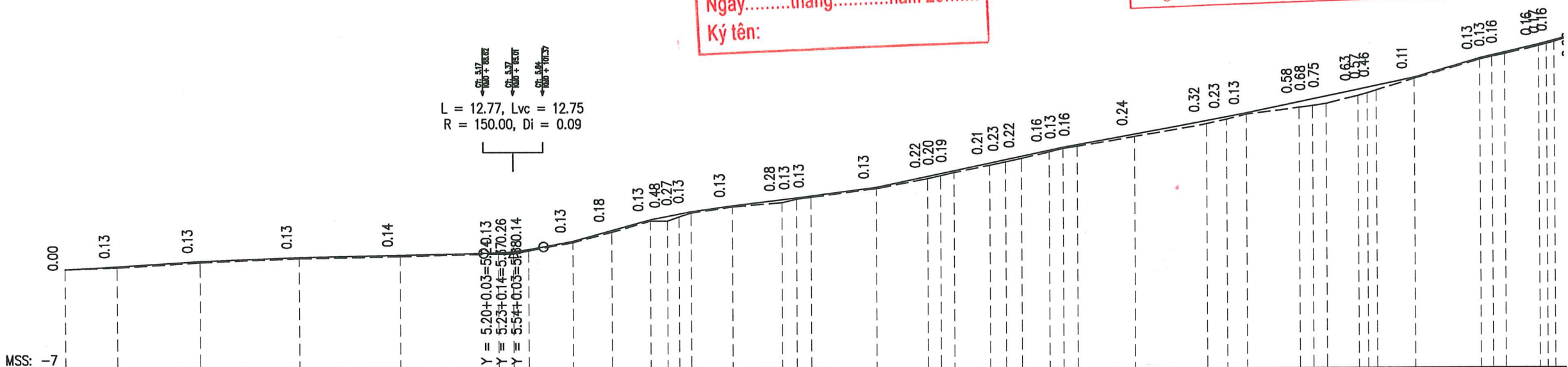
Theo Quyết định Số:...../.....  
Ngày.....tháng.....năm 20.....  
Ký tên:

PHÒNG KINH TẾ, HẠ TẦNG VÀ ĐÔ THỊ  
PHƯỜNG HỒNG GAI

**THẨM ĐỊNH**

Theo Văn bản số: 74/BC-CT/HTA  
ngày 22 tháng 12 năm 2025  
Người thẩm định ký tên:

$L = 12.77, L_{vc} = 12.75$   
 $R = 150.00, D_i = 0.09$



Cao độ thiết kế	3.52	3.80	4.34	4.76	4.99	5.24	5.37	5.58	6.45	7.58	8.72	9.07	9.32	9.57	10.22	10.85	11.04	11.25	12.15	13.29	13.58	13.88	14.68	15.04	15.40	16.02	16.33	16.60	17.71	19.11	19.50	19.90	21.05	21.34	21.63	22.33	22.74	23.58	25.59	25.90	26.20	27.04	27.46							
Dốc dọc thiết kế	2.60%	3.07%	1.99%	1.04%	9.58%	13.72%	10.01%	7.42%	6.10%	6.46%	10.57%	9.13%	10.23%	14.61%	11.62%	12.76%																																		
Cao độ tự nhiên	3.52	3.68	4.22	4.64	4.85	5.11	5.11	5.44	6.32	7.40	8.59	8.59	9.09	9.45	10.09	10.57	10.92	11.12	12.02	13.07	13.38	13.69	14.47	14.81	15.18	15.86	16.21	16.44	17.47	18.79	19.27	19.77	20.47	20.66	20.88	21.70	22.28	23.47	25.47	25.77	26.04	26.88	27.30							
Khoảng cách lẻ		10.98	17.59	21.10	21.31	20.81	3.22	3.21	9.42	8.27	8.27	3.58	2.51	2.50	8.63	10.49	3.12	3.13	13.89	10.86	2.76	2.77	7.62	3.39	3.40	5.90	2.94	2.95	12.12	15.33	4.30	4.30	11.24	2.87	2.86	6.79	2.00	8.20	13.83	2.60	2.61	7.22	1.66	1.65						
Khoảng cách cộng dồn	0.00	10.98	28.57	49.67	70.98	91.79	95.01	98.22	107.64	115.91	124.18	127.79	130.27	132.77	141.40	151.89	155.01	158.14	172.03	182.89	185.65	188.42	196.04	199.43	202.83	208.73	211.67	214.62	226.74	242.07	246.37	250.67	261.91	264.78	267.64	274.43	276.43	286.63	300.46	303.06	305.67	312.89	316.21							
Tên cọc	DT	1	2	3	4	TD1	TC1	P1	TD2	TC2	P3	D1	P4	D2	TD5	TC5	P6	TD7	TC7	5	TD8	TC8	P9	TD10	TC10	6	TD11	TC11	P12																					
Lý trình	Km 0+0.00	H1										H2										H3																												
Đoạn thẳng - Đoạn cong	A = 161°2'38.49" R = 50.00 D = 0.15 P = 0.69 K = 16.54 T = 8.35										A = -144°12'18.72" R = 10.00 D = 0.21 P = 0.51 K = 6.25 T = 3.23										A = 172°12'45.61" R = 50.00 D = 0.01 P = 0.12 K = 6.80 T = 3.40										A = 166°52'25.92" R = 25.00 D = 0.03 P = 0.16 K = 5.73 T = 2.88										A = -160°6'9.29" R = 15.00 D = 0.05 P = 0.23 K = 5.21 T = 2.65									

CÔNG TY CỔ PHẦN XÂY DỰNG TRIỀU VŨ

**ĐÃ THẨM TRA**

Theo văn bản số:...../.....  
Ngày.....tháng.....năm 20.....  
Ký tên:

**CHỦ ĐẦU TƯ**

ỦY BAN NHÂN DÂN PHƯỜNG HỒNG GAI  
TRUNG TÂM CUNG ỨNG DỊCH VỤ

**CÔNG TY TNHH XÂY DỰNG 26**  
TỔ 7, KHU 2A, PHƯỜNG HẠ LONG, TỈNH QUẢNG NINH  
Email: xaydungtnhh26@gmail.com

**CÔNG TRÌNH:**

CẢI TẠO, CHỈNH TRANG TUYẾN ĐƯỜNG QUA KHU DÂN CƯ  
TỔ 4, KHU YẾT KIỆU 5, PHƯỜNG HỒNG GAI

THIẾT KẾ	HOÀNG VĂN LƯƠNG	<i>HL</i>
K.C.S	ĐÌNH TIẾN MẠNH	<i>DTM</i>
CTTK	NGUYỄN QUANG BÌNH	<i>NQB</i>

QUẢNG NINH, THÁNG ..... NĂM 2025

GIÁM ĐỐC

**CÔNG TY TNHH XÂY DỰNG 26**

PHẠM TUẤN ANH

**TRẮC ĐỌC TUYẾN**

TỶ LỆ BẢN VẼ: 1/1000, 1/200	MÃ BẢN VẼ SỐ:
LẦN XUẤT BẢN: 01	YK.GT - TD.01
LẦN CHỈNH SỬA:	

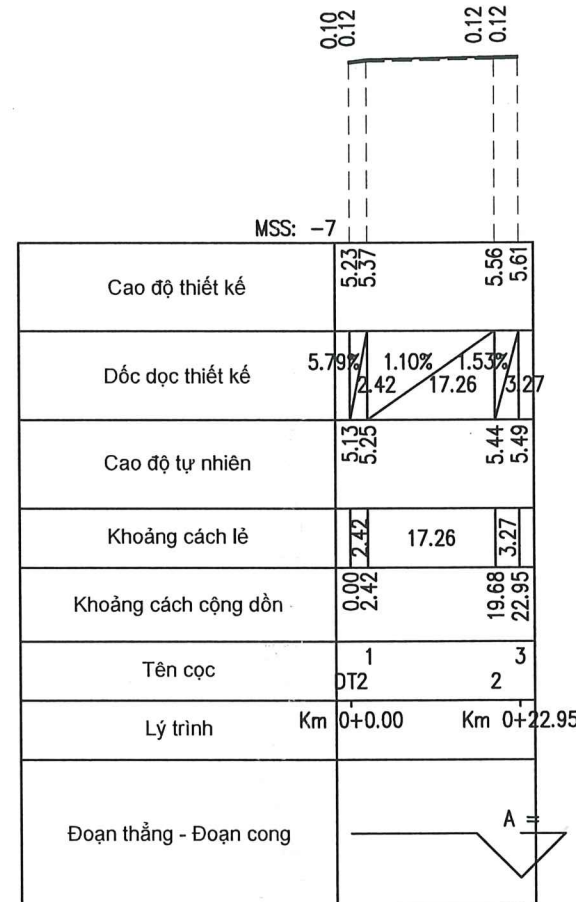
PHÒNG KINH TẾ, HẠ TẦNG VÀ ĐÔ THỊ  
PHƯỜNG HỒNG GAI

**THẨM ĐỊNH**

Theo Văn bản số 741/KC-LC-HĐ-PT  
ngày 02 tháng 12 năm 2021  
Người thẩm định ký tên: [Signature]

NHẢNH RE

Km 0+0.00      Km 0+22.95



TRUNG TÂM CUNG ỨNG DỊCH VỤ  
PHƯỜNG HỒNG GAI

**PHÊ DUYỆT**

Theo Quyết định Số:...../.....  
Ngày.....tháng.....năm 20.....  
Ký tên:

CÔNG TY CỔ PHẦN XÂY DỰNG TRIỀU VŨ

**ĐÃ THẨM TRA**

Theo văn bản số:...../.....  
Ngày.....tháng.....năm 20.....  
Ký tên: [Signature]

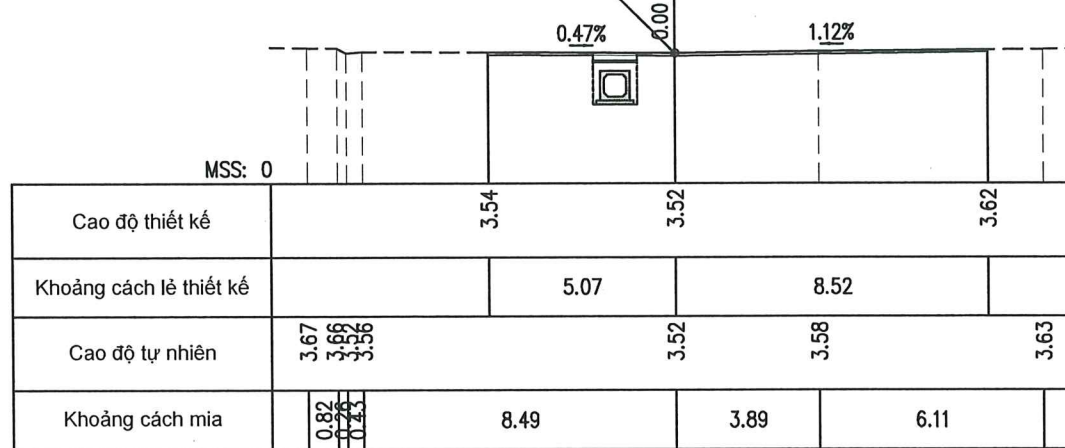
<p><b>CHỦ ĐẦU TƯ</b> ỦY BAN NHÂN DÂN PHƯỜNG HỒNG GAI TRUNG TÂM CUNG ỨNG DỊCH VỤ</p> <p><b>CÔNG TY TNHH XÂY DỰNG 26</b> TỔ 7, KHU 2A, PHƯỜNG HẠ LONG, TỈNH QUẢNG NINH Email: xaydungtnhh26@gmail.com</p>	<p><b>CÔNG TRÌNH:</b> CẢI TẠO, CHỈNH TRANG TUYẾN ĐƯỜNG QUA KHU DÂN CƯ TỔ 4, KHU YẾT KIỆU 5, PHƯỜNG HỒNG GAI</p>	<p>THIẾT KẾ      HOÀNG VĂN LƯƠNG      <u>[Signature]</u></p>	<p>QUẢNG NINH, THÁNG      NĂM 2025</p> <p>GIÁM ĐỐC</p> <p>CÔNG TY TNHH XÂY DỰNG 26</p> <p>PHẠM TUẤN ANH</p>	<p><b>TRẮC ĐỌC TUYẾN</b></p>	
		<p>K.C.S      ĐÌNH TIẾN MẠNH      <u>[Signature]</u></p>			<p>TỶ LỆ BẢN VẼ: 1/1000, 1/200      MÃ BẢN VẼ SỐ:</p>
		<p>CTTK      NGUYỄN QUANG BÌNH      <u>[Signature]</u></p>			<p>LẦN XUẤT BẢN: 01      LẦN CHỈNH SỬA:      YK.GT - TD.02</p>

Cọc DT  
Km 0 + 0.00

Phá dỡ bê tông : 0.24 m2  
 Bù vênh BTNC 12.5 : 0.00 m2  
 Đào khuôn : 0.00 m2  
 Đào móng cống : 1.42 m2  
 Đắp bù K95 : 0.68 m2

B mặt đường : 13.84 m  
 B vỉa hè : 0.00 m

PHẠM VI VƯỢT NÚI CAO ĐỘ VÀO TUYẾN ĐƯỜNG HIỆN TRẠNG

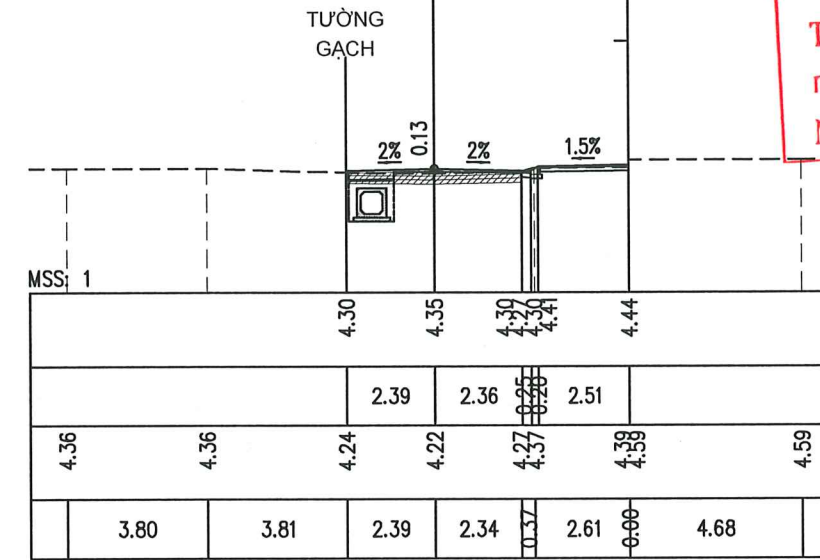


Cọc 2  
Km 0 + 28.57

Phá dỡ bê tông : 0.27 m2  
 Bù vênh BTNC 12.5 : 0.08 m2  
 Đào khuôn : 0.12 m2  
 Đào móng cống : 1.36 m2  
 Đắp bù K95 : 0.65 m2

B mặt đường : 5.00 m  
 B vỉa hè : 2.71 m

**PHÒNG KINH TẾ, HẠ TẦNG VÀ ĐÔ THỊ  
PHƯỜNG HỒNG GAI**  
**THẨM ĐỊNH**  
 Theo Văn bản số...  
 ngày... tháng... năm 20...  
 Người thẩm định ký tên:

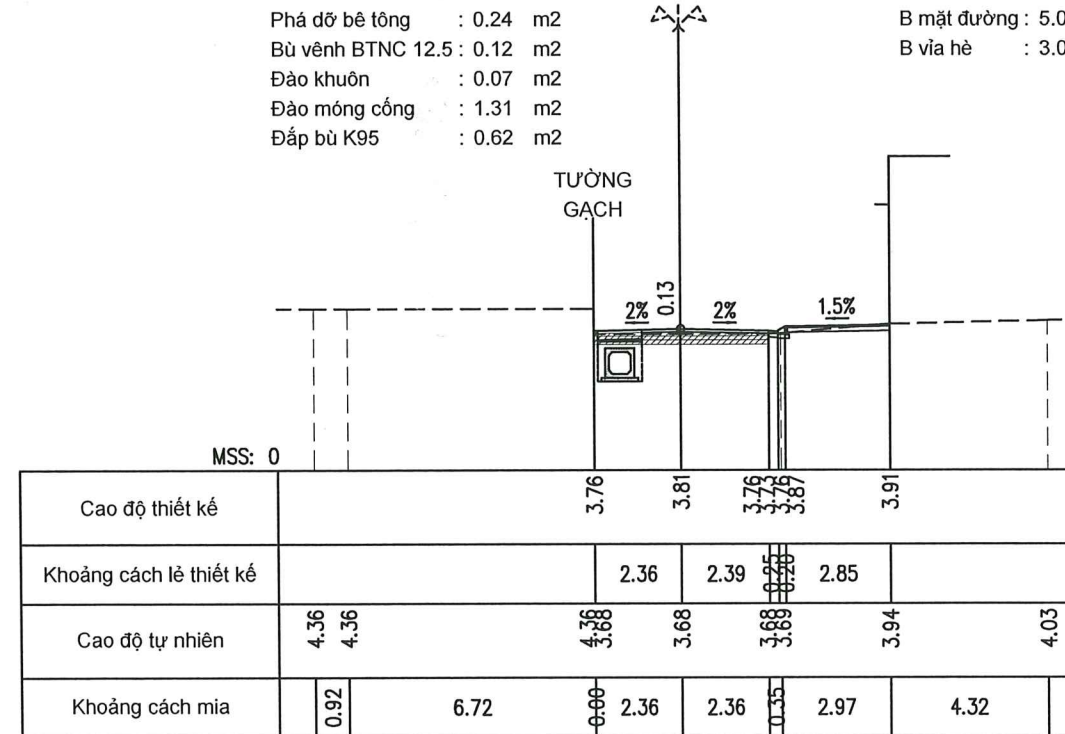


**TRUNG TÂM CUNG ỨNG DỊCH VỤ  
PHƯỜNG HỒNG GAI**  
**PHÊ DUYỆT**  
 Theo Quyết định Số:.....  
 Ngày..... tháng..... năm 20.....  
 Ký tên:

Cọc 1  
Km 0 + 10.98

Phá dỡ bê tông : 0.24 m2  
 Bù vênh BTNC 12.5 : 0.12 m2  
 Đào khuôn : 0.07 m2  
 Đào móng cống : 1.31 m2  
 Đắp bù K95 : 0.62 m2

B mặt đường : 5.00 m  
 B vỉa hè : 3.05 m

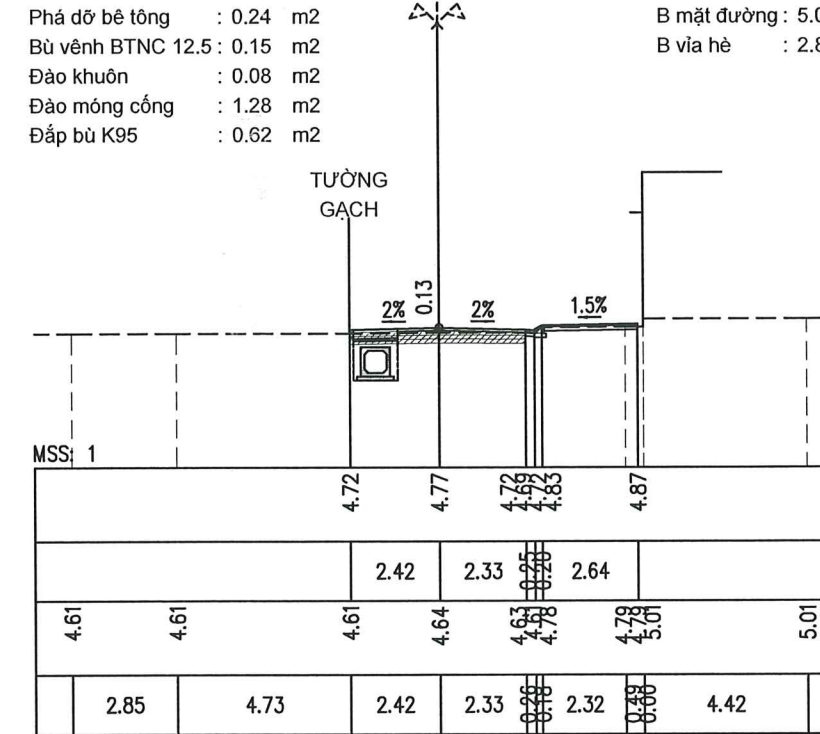


Cọc 3  
Km 0 + 49.67

Phá dỡ bê tông : 0.24 m2  
 Bù vênh BTNC 12.5 : 0.15 m2  
 Đào khuôn : 0.08 m2  
 Đào móng cống : 1.28 m2  
 Đắp bù K95 : 0.62 m2

B mặt đường : 5.00 m  
 B vỉa hè : 2.84 m

**CÔNG TY CỔ PHẦN XÂY DỰNG TRIỀU VŨ**  
**ĐÃ THẨM TRA**  
 Theo văn bản số:.....  
 Ngày..... tháng..... năm 20.....  
 Ký tên:

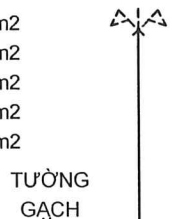


<b>CHỦ ĐẦU TƯ</b> ỦY BAN NHÂN DÂN PHƯỜNG HỒNG GAI TRUNG TÂM CUNG ỨNG DỊCH VỤ <b>CÔNG TY TNHH XÂY DỰNG 26</b> TỔ 7, KHU 2A, PHƯỜNG HẠ LONG, TỈNH QUẢNG NINH Email: xaydungtnhh26@gmail.com	<b>CÔNG TRÌNH:</b> CẢI TẠO, CHỈNH TRANG TUYẾN ĐƯỜNG QUA KHU DÂN CƯ TỔ 4, KHU YẾT KIỆU 5, PHƯỜNG HỒNG GAI	THIẾT KẾ: HOÀNG VĂN LƯƠNG	QUẢNG NINH, THÁNG NĂM 2025 GIẢM ĐỐC <b>CÔNG TY                  TNHH                  XÂY DỰNG                  26</b> PHẠM TUẤN ANH	<b>TRÁC NGANG TUYẾN</b>		
		K.C.S: ĐÌNH TIẾN MẠNH			TỶ LỆ BẢN VẼ: 1/200	MÃ BẢN VẼ SỐ:
		CTTK: NGUYỄN QUANG BÌNH			LẦN XUẤT BẢN: 01 LẦN CHỈNH SỬA:	YK.GT - TN.01

**Cọc 4**  
Km 0 + 70.98

Phá dỡ bê tông : 0.24 m2  
 Bù vãnh BTNC 12.5 : 0.21 m2  
 Đào khuôn : 0.11 m2  
 Đào móng cống : 1.24 m2  
 Đắp bù K95 : 0.62 m2

B mặt đường : 5.00 m  
 B vỉa hè : 2.64 m



MSS: 1

Cao độ thiết kế			4.94	4.99	4.94	4.94	5.08		
Khoảng cách lề thiết kế			2.41	2.34	2.34	2.44			
Cao độ tự nhiên	4.95	4.95	4.95	4.85	4.83	4.94	5.08	5.21	
Khoảng cách mìa	2.59	5.00	0.00	2.41	2.35	0.23	2.65	0.00	4.77

**Cọc P1**  
Km 0 + 95.01

Phá dỡ bê tông : 0.24 m2  
 Bù vãnh BTNC 12.5 : 0.38 m2  
 Đào khuôn : 0.07 m2  
 Đào móng cống : 1.23 m2  
 Đắp bù K95 : 0.64 m2

B mặt đường : 4.06 m  
 B vỉa hè : 3.06 m



MSS: 2

			5.34	5.37	5.30	5.34	5.48		
			1.69	2.12	2.26	2.86			
	5.97	5.97	5.22	5.11	5.16	5.33	5.38	5.34	
	2.21	0.00	6.10	0.00	1.69	2.15	2.95	0.00	4.58

**PHÒNG KINH TẾ, HẠ TẦNG VÀ ĐÔ THỊ**  
**PHƯỜNG HỒNG GAI**

**THẨM ĐỊNH**  
 Theo Văn bản số.../...  
 ngày...tháng...năm 20...  
 Người thẩm định ký tên:

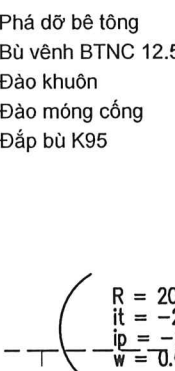
**TRUNG TÂM CUNG ỨNG DỊCH VỤ**  
**PHƯỜNG HỒNG GAI**

**PHÊ DUYỆT**  
 Theo Quyết định Số:...../.....  
 Ngày.....tháng.....năm 20.....  
 Ký tên:

**Cọc TD1**  
Km 0 + 91.79

Phá dỡ bê tông : 0.26 m2  
 Bù vãnh BTNC 12.5 : 0.08 m2  
 Đào khuôn : 0.12 m2  
 Đào móng cống : 1.31 m2  
 Đắp bù K95 : 0.62 m2

B mặt đường : 5.03 m  
 B vỉa hè : 3.03 m



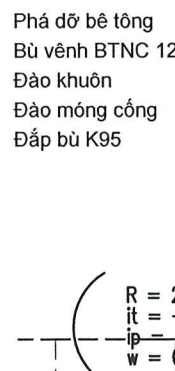
MSS: 2

Cao độ thiết kế			5.19	5.24	5.18	5.30	5.34	
Khoảng cách lề thiết kế			2.43	2.35	2.26	2.83		
Cao độ tự nhiên	5.32	5.33	5.13	5.11	5.15	5.31	5.41	
Khoảng cách mìa	6.35	1.56	2.09	2.39	0.32	2.92	0.00	4.37

**Cọc TC1**  
Km 0 + 98.22

Phá dỡ bê tông : 0.24 m2  
 Bù vãnh BTNC 12.5 : 0.44 m2  
 Đào khuôn : 0.04 m2  
 Đào móng cống : 1.30 m2  
 Đắp bù K95 : 0.64 m2

B mặt đường : 3.96 m  
 B vỉa hè : 2.73 m



MSS: 2

			5.54	5.58	5.51	5.65	5.69		
			1.86	1.85	2.26	2.53			
	5.60	5.60	5.60	5.44	5.43	5.39	5.38	5.38	
	3.29	4.00	0.00	1.82	1.75	1.34	1.75	0.00	5.00

**CÔNG TY CỔ PHẦN XÂY DỰNG TRIỀU VŨ**

**ĐÃ THẨM TRA**  
 Theo văn bản số:...../.....  
 Ngày.....tháng.....năm 20.....  
 Ký tên:

**CHỦ ĐẦU TƯ**  
 ỦY BAN NHÂN DÂN PHƯỜNG HỒNG GAI  
 TRUNG TÂM CUNG ỨNG DỊCH VỤ

**CÔNG TY TNHH XÂY DỰNG 26**  
 TỔ 7, KHU 2A, PHƯỜNG HẠ LONG, TỈNH QUẢNG NINH  
 Email: xaydungtnhh26@gmail.com

**CÔNG TRÌNH:**  
**CẢI TẠO, CHỈNH TRANG TUYẾN ĐƯỜNG QUA KHU DÂN CƯ**  
**TỔ 4, KHU YẾT KIỆU 5, PHƯỜNG HỒNG GAI**

THIẾT KẾ	HOÀNG VĂN LƯƠNG	<i>[Signature]</i>
K.C.S	ĐÌNH TIẾN MẠNH	<i>[Signature]</i>
CTTK	NGUYỄN QUANG BÌNH	<i>[Signature]</i>

QUẢNG NINH, THÁNG... NĂM 2025

GIÁM ĐỐC

**CÔNG TY TNHH XÂY DỰNG 26**

PHẠM TUẤN ANH

**TRÁC NGANG TUYẾN**

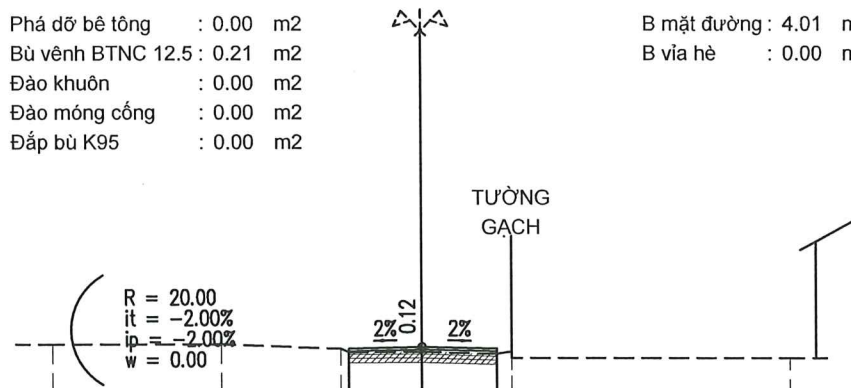
TỶ LỆ BẢN VẼ: 1/200  
 LẦN XUẤT BẢN: 01  
 LẦN CHỈNH SỬA:

MÃ BẢN VẼ SỐ:  
**YK.GT - TN.02**

Cọc TD2  
Km 0 + 107.64

Phá dỡ bê tông : 0.00 m2  
 Bù vãnh BTNC 12.5 : 0.21 m2  
 Đào khuôn : 0.00 m2  
 Đào móng cống : 0.00 m2  
 Đắp bù K95 : 0.00 m2

B mặt đường : 4.01 m  
 B vỉa hè : 0.00 m



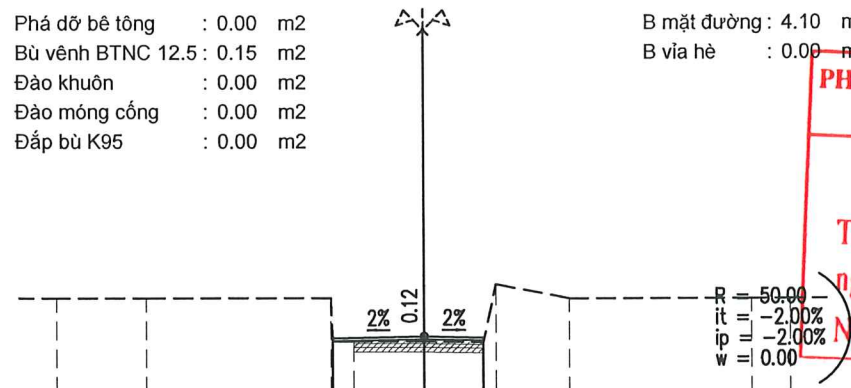
MSS: 3

Cao độ thiết kế			6.41	6.44	6.40		
Khoảng cách lề thiết kế				1.97	2.04		
Cao độ tự nhiên	6.52	6.52	6.40 6.41	6.32	6.26 6.15		6.15
Khoảng cách mìa		4.59	3.22	1.97	2.04	0.00	7.56

Cọc TC2  
Km 0 + 124.18

Phá dỡ bê tông : 0.00 m2  
 Bù vãnh BTNC 12.5 : 0.15 m2  
 Đào khuôn : 0.00 m2  
 Đào móng cống : 0.00 m2  
 Đắp bù K95 : 0.00 m2

B mặt đường : 4.10 m  
 B vỉa hè : 0.00 m



MSS: 5

			8.66	8.71	8.68		
				2.50	1.60		
	9.76	9.76	8.76 8.58	8.59	8.57 10.13	9.74	9.74
		2.45	5.00	1.93	1.60	2.00	5.00

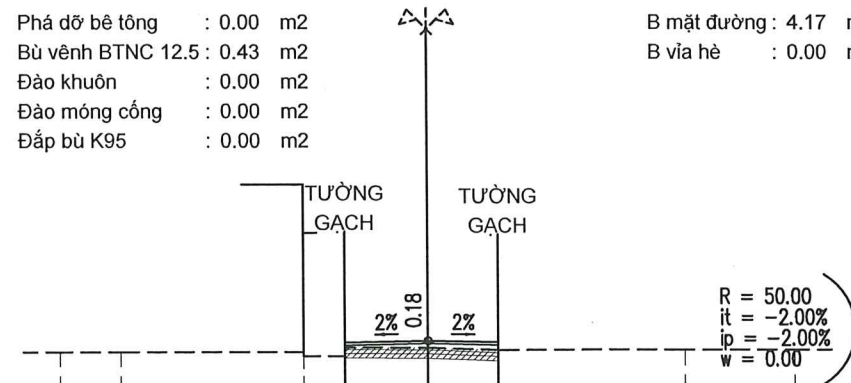
**PHÒNG KINH TẾ, HẠ TÁNG VÀ ĐÔ THỊ**  
**PHƯỜNG HỒNG GAI**  
**THẨM ĐỊNH**  
 Theo Văn bản số 79/BC-ĐTKĐT  
 ngày 22 tháng 12 năm 2025  
 Người thẩm định ký tên: *[Signature]*

**TRUNG TÂM CUNG ỨNG DỊCH VỤ**  
**PHƯỜNG HỒNG GAI**  
**PHÊ DUYỆT**  
 Theo Quyết định Số: ...../.....  
 Ngày.....tháng.....năm 20.....  
 Ký tên: *[Signature]*

Cọc P2  
Km 0 + 115.91

Phá dỡ bê tông : 0.00 m2  
 Bù vãnh BTNC 12.5 : 0.43 m2  
 Đào khuôn : 0.00 m2  
 Đào móng cống : 0.00 m2  
 Đắp bù K95 : 0.00 m2

B mặt đường : 4.17 m  
 B vỉa hè : 0.00 m



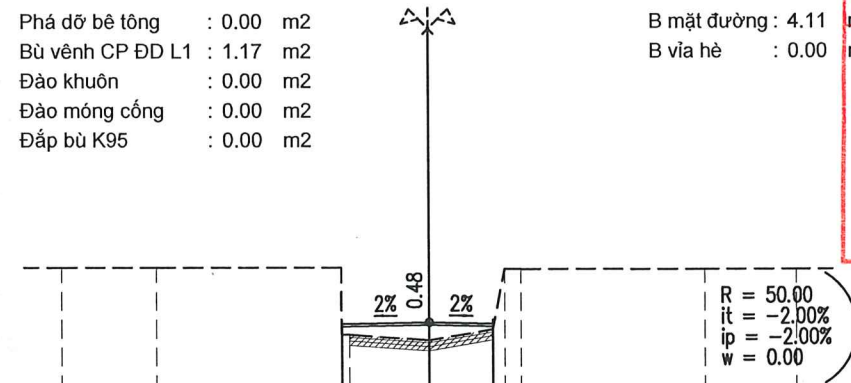
MSS: 4

Cao độ thiết kế			7.53	7.58	7.54		
Khoảng cách lề thiết kế				2.25	1.92		
Cao độ tự nhiên	7.28	7.28	7.28 7.17	7.40	7.33		7.36
Khoảng cách mìa		1.64	5.00	2.25	1.92	5.08	3.00

Cọc TD3  
Km 0 + 127.76

Phá dỡ bê tông : 0.00 m2  
 Bù vãnh CP ĐD L1 : 1.17 m2  
 Đào khuôn : 0.00 m2  
 Đào móng cống : 0.00 m2  
 Đắp bù K95 : 0.00 m2

B mặt đường : 4.11 m  
 B vỉa hè : 0.00 m



MSS: 5

			9.03	9.07	9.04		
				2.39	1.72		
	10.55	10.55	10.55 8.77	8.59	8.88 10.51	10.50	10.50
		2.59	5.00	2.18	1.71	5.03	2.49

**CÔNG TY CỔ PHẦN XÂY DỰNG TRIỀU VŨ**  
**ĐÃ THẨM TRA**  
 Theo văn bản số: ...../.....  
 Ngày.....tháng.....năm 20.....  
 Ký tên: *[Signature]*

**CHỦ ĐẦU TƯ**  
 ỦY BAN NHÂN DÂN PHƯỜNG HỒNG GAI  
 TRUNG TÂM CUNG ỨNG DỊCH VỤ  
**CÔNG TY TNHH XÂY DỰNG 26**  
 TỔ 7, KHU 2A, PHƯỜNG HẠ LONG, TỈNH QUẢNG NINH  
 Email: xaydungtnhh26@gmail.com

**CÔNG TRÌNH:**  
**CẢI TẠO, CHỈNH TRANG TUYẾN ĐƯỜNG QUA KHU DÂN CƯ**  
**TỔ 4, KHU YẾT KIỆU 5, PHƯỜNG HỒNG GAI**

THIẾT KẾ	HOÀNG VĂN LƯƠNG	<i>[Signature]</i>
K.C.S	ĐÌNH TIẾN MẠNH	<i>[Signature]</i>
CTTK	NGUYỄN QUANG BÌNH	<i>[Signature]</i>

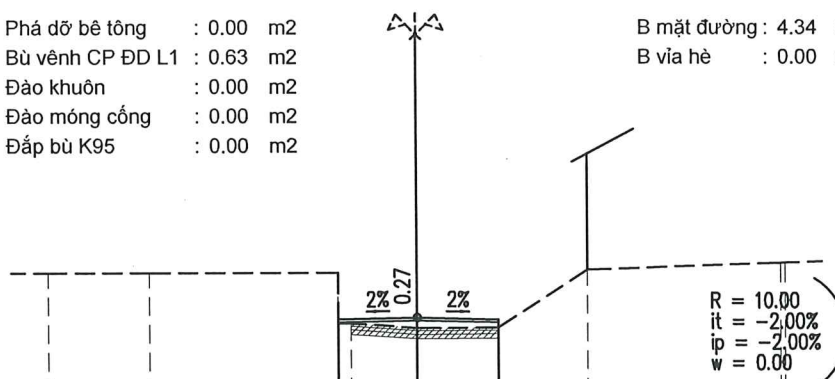
QUẢNG NINH THÁNG ..... NĂM 2025  
 GIẢM ĐỐC  
**CÔNG TY TNHH XÂY DỰNG 26**  
 PHẠM TUẤN ANH

**TRẮC NGANG TUYẾN**  
 TỶ LỆ BẢN VẼ: 1/200  
 LẦN XUẤT BẢN: 01  
 LẦN CHỈNH SỬA:  
 MÃ BẢN VẼ SỐ:  
 YK.GT - TN.03

**Cọc P3**  
Km 0 + 130.27

Phá dỡ bê tông : 0.00 m2  
 Bù vãnh CP ĐD L1 : 0.63 m2  
 Đào khuôn : 0.00 m2  
 Đào móng cống : 0.00 m2  
 Đắp bù K95 : 0.00 m2

B mặt đường : 4.34 m  
 B vỉa hè : 0.00 m



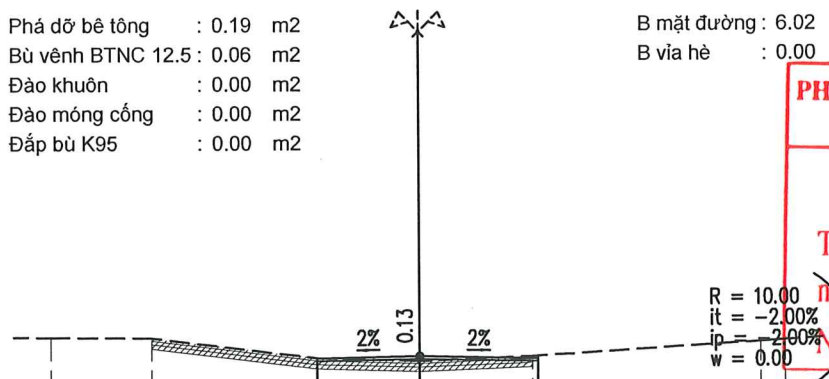
MSS: 5

Cao độ thiết kế			9.28	9.32	9.28		
Khoảng cách lề thiết kế			2.12	2.22			
Cao độ tự nhiên	10.55	10.55	10.55	9.18	9.05	9.06	10.81
Khoảng cách mìa		2.74	5.13	0.01	1.79	2.22	2.42

**Cọc D1**  
Km 0 + 141.40

Phá dỡ bê tông : 0.19 m2  
 Bù vãnh BTNC 12.5 : 0.06 m2  
 Đào khuôn : 0.00 m2  
 Đào móng cống : 0.00 m2  
 Đắp bù K95 : 0.00 m2

B mặt đường : 6.02 m  
 B vỉa hè : 0.00 m



MSS: 7

			10.16	10.22	10.15		
			2.79	3.23			
	10.74	10.72	10.17	10.09	10.21		10.59
		2.74	4.48	2.78	3.08	6.26	0.66

**PHÒNG KINH TẾ, HẠ TẦNG VÀ ĐÔ THỊ**  
**PHƯỜNG HỒNG GAI**

**THẨM ĐỊNH**  
 Theo Văn bản số 79/BC-CTHGP  
 ngày 22 tháng 12 năm 2025  
 Người thẩm định ký tên: [Signature]

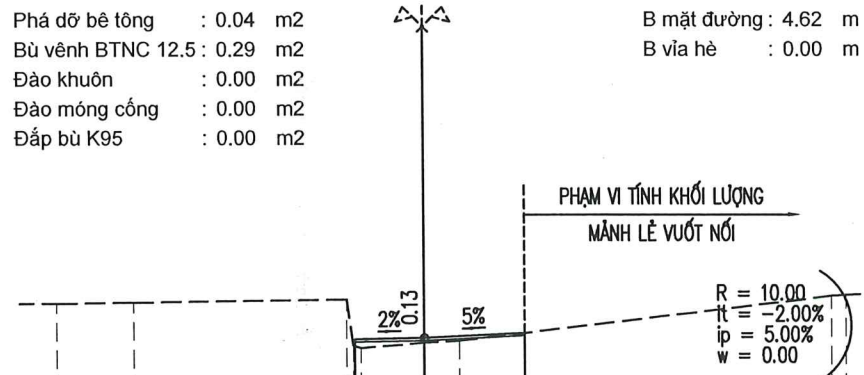
**TRUNG TÂM CUNG ỨNG DỊCH VỤ**  
**PHƯỜNG HỒNG GAI**

**PHÊ DUYỆT**  
 Theo Quyết định Số: ...../.....  
 Ngày.....tháng.....năm 20.....  
 Ký tên: [Signature]

**Cọc TC3**  
Km 0 + 132.77

Phá dỡ bê tông : 0.04 m2  
 Bù vãnh BTNC 12.5 : 0.29 m2  
 Đào khuôn : 0.00 m2  
 Đào móng cống : 0.00 m2  
 Đắp bù K95 : 0.00 m2

B mặt đường : 4.62 m  
 B vỉa hè : 0.00 m



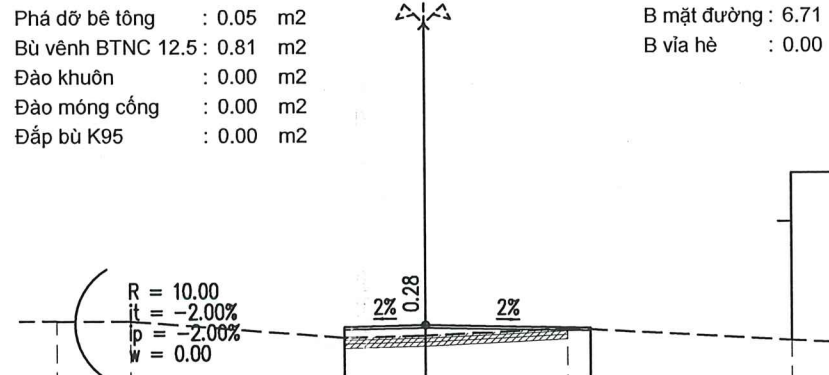
MSS: 6

Cao độ thiết kế			9.54	9.58	9.71		
Khoảng cách lề thiết kế			1.88	2.74			
Cao độ tự nhiên	10.52	10.55	10.62	9.30	9.45	9.50	10.73
Khoảng cách mìa		2.10	5.80	0.77	1.72	0.96	10.15

**Cọc TD4**  
Km 0 + 151.89

Phá dỡ bê tông : 0.05 m2  
 Bù vãnh BTNC 12.5 : 0.81 m2  
 Đào khuôn : 0.00 m2  
 Đào móng cống : 0.00 m2  
 Đắp bù K95 : 0.00 m2

B mặt đường : 6.71 m  
 B vỉa hè : 0.00 m



MSS: 7

			10.81	10.85	10.76		
			2.21	4.50			
	10.99	10.98	10.52	10.57	10.76		10.41
		2.01	5.78	2.21	3.87	6.13	

**CÔNG TY CỔ PHẦN XÂY DỰNG TRIỀU VŨ**

**ĐÃ THẨM TRA**  
 Theo văn bản số: ...../.....  
 Ngày.....tháng.....năm 20.....  
 Ký tên: [Signature]

**CHỦ ĐẦU TƯ**  
 ỦY BAN NHÂN DÂN PHƯỜNG HỒNG GAI  
 TRUNG TÂM CUNG ỨNG DỊCH VỤ

**CÔNG TY TNHH XÂY DỰNG 26**  
 TỔ 7, KHU 2A, PHƯỜNG HẠ LONG, TỈNH QUẢNG NINH  
 Email: xaydungtnhh26@gmail.com

**CÔNG TRÌNH:**  
 CẢI TẠO, CHỈNH TRANG TUYẾN ĐƯỜNG QUA KHU DÂN CƯ  
 TỔ 4, KHU YẾT KIỆU 5, PHƯỜNG HỒNG GAI

THIẾT KẾ	HOÀNG VĂN LƯƠNG	[Signature]
K.C.S	ĐÌNH TIẾN MẠNH	[Signature]
CTTK	NGUYỄN QUANG BÌNH	[Signature]

QUẢNG NINH, THÁNG ..... NĂM 2025

**CÔNG TY TNHH XÂY DỰNG 26**  
 PHẠM TUẤN ANH

**TRẮC NGANG TUYẾN**

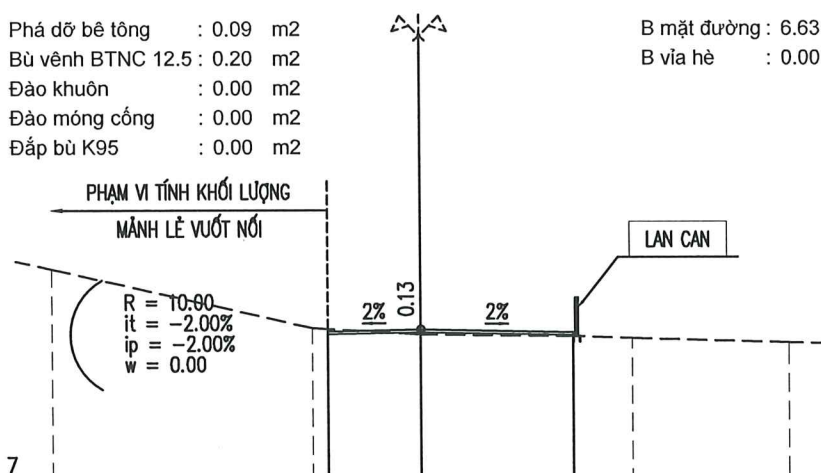
TỶ LỆ BẢN VẼ: 1/200  
 LẦN XUẤT BẢN: 01  
 LẦN CHỈNH SỬA:

MÃ BẢN VẼ SỐ:  
 YK.GT - TN.04

**Cọc P4**  
Km 0 + 155.01

Phá dỡ bê tông : 0.09 m2  
 Bùn vênh BTNC 12.5 : 0.20 m2  
 Đào khuôn : 0.00 m2  
 Đào móng cống : 0.00 m2  
 Đắp bù K95 : 0.00 m2

B mặt đường : 6.63 m  
 B vỉa hè : 0.00 m



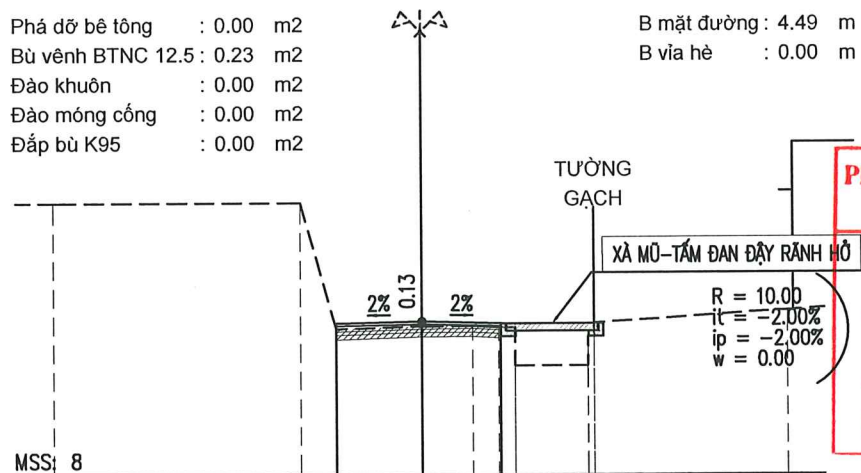
MSS: 7

Cao độ thiết kế		11.00	11.05	10.96			
Khoảng cách lề thiết kế			2.51	4.13			
Cao độ tự nhiên	12.69	11.09	10.92	10.86	10.80		10.68
Khoảng cách mìa		7.08	2.92	4.12	1.61	4.27	

**Cọc D2**  
Km 0 + 172.03

Phá dỡ bê tông : 0.00 m2  
 Bùn vênh BTNC 12.5 : 0.23 m2  
 Đào khuôn : 0.00 m2  
 Đào móng cống : 0.00 m2  
 Đắp bù K95 : 0.00 m2

B mặt đường : 4.49 m  
 B vỉa hè : 0.00 m



MSS: 8

Cao độ thiết kế		12.10	12.15	12.10			
Khoảng cách lề thiết kế			2.33	2.16			
Cao độ tự nhiên	15.37	15.37	11.95	12.02	12.03	11.99	10.96
Khoảng cách mìa		6.71	0.96	2.33	1.39	0.70	0.66

PHÒNG KINH TẾ, HẠ TẦNG VÀ ĐÔ THỊ  
PHƯỜNG HỒNG GAI

**THẨM ĐỊNH**

Theo Văn bản số 79/BC-KPĐT/ĐT  
 ngày 22 tháng 12 năm 2028  
 Người thẩm định ký tên:

TRUNG TÂM CUNG ỨNG DỊCH VỤ  
PHƯỜNG HỒNG GAI

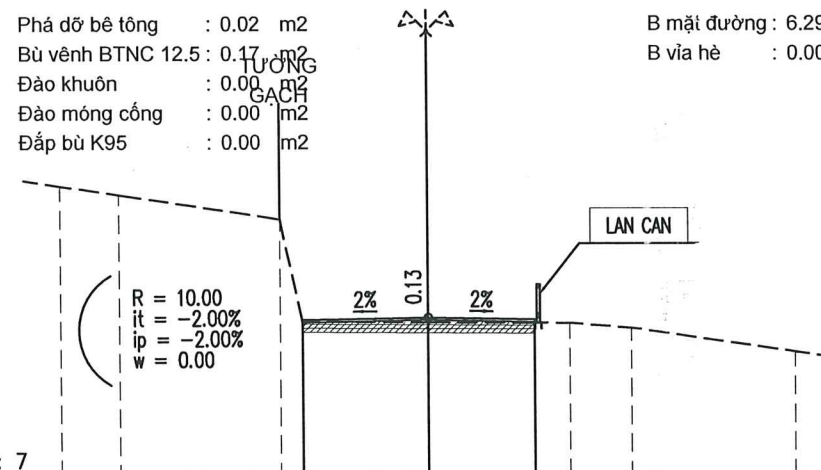
**PHÊ DUYỆT**

Theo Quyết định Số: /  
 Ngày tháng năm 20  
 Ký tên:

**Cọc TC4**  
Km 0 + 158.14

Phá dỡ bê tông : 0.02 m2  
 Bùn vênh BTNC 12.5 : 0.17 m2  
 Đào khuôn : 0.00 m2  
 Đào móng cống : 0.00 m2  
 Đắp bù K95 : 0.00 m2

B mặt đường : 6.29 m  
 B vỉa hè : 0.00 m



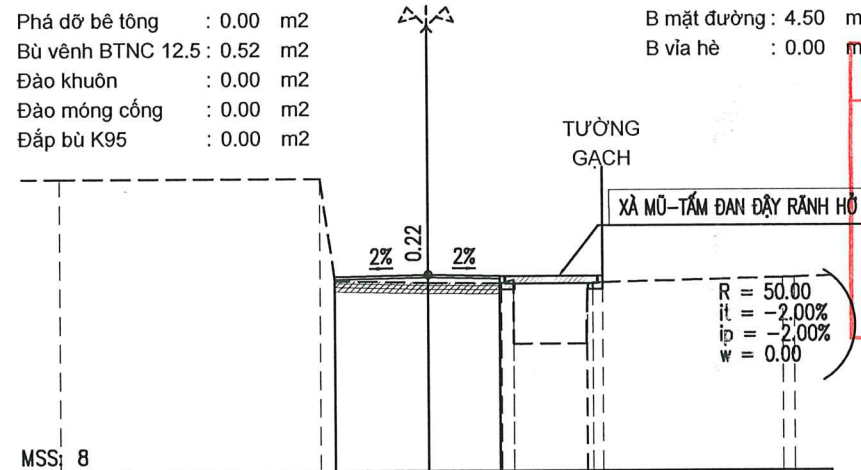
MSS: 7

Cao độ thiết kế		11.18	11.25	11.19			
Khoảng cách lề thiết kế			3.40	2.89			
Cao độ tự nhiên	14.81	14.57	13.91	11.14	11.12	11.10	10.96
Khoảng cách mìa		1.59	4.41	0.60	3.40	2.89	0.96

**Cọc TD5**  
Km 0 + 182.89

Phá dỡ bê tông : 0.00 m2  
 Bùn vênh BTNC 12.5 : 0.52 m2  
 Đào khuôn : 0.00 m2  
 Đào móng cống : 0.00 m2  
 Đắp bù K95 : 0.00 m2

B mặt đường : 4.50 m  
 B vỉa hè : 0.00 m



MSS: 8

Cao độ thiết kế		13.24	13.29	13.25			
Khoảng cách lề thiết kế			2.53	1.96			
Cao độ tự nhiên	15.90	15.90	13.07	13.06	13.09	13.09	13.20
Khoảng cách mìa		7.06	0.41	2.53	2.02	0.00	1.97

CÔNG TY CỔ PHẦN XÂY DỰNG TRIỀU VŨ

**ĐÃ THẨM TRA**

Theo văn bản số: /  
 Ngày tháng năm 20  
 Ký tên:

**CHỦ ĐẦU TƯ**

ỦY BAN NHÂN DÂN PHƯỜNG HỒNG GAI  
TRUNG TÂM CUNG ỨNG DỊCH VỤ

**CÔNG TY TNHH XÂY DỰNG 26**

TỔ 7, KHU 2A, PHƯỜNG HẠ LONG, TỈNH QUẢNG NINH  
 Email: xaydungtnhh26@gmail.com

**CÔNG TRÌNH:**

CẢI TẠO, CHỈNH TRANG TUYẾN ĐƯỜNG QUA KHU DÂN CƯ  
TỔ 4, KHU YẾT KIỆU 5, PHƯỜNG HỒNG GAI

THIẾT KẾ

HOÀNG VĂN LƯƠNG

K.C.S

ĐÌNH TIẾN MẠNH

CTTK

NGUYỄN QUANG BÌNH

QUẢNG NINH, THÁNG NĂM 2025

GIÁM ĐỐC

CÔNG TY  
TNHH  
XÂY DỰNG  
26

PHẠM TUẤN ANH

TRÁC NGANG TUYẾN

TỶ LỆ BẢN VẼ: 1/200

MÃ BẢN VẼ SỐ:

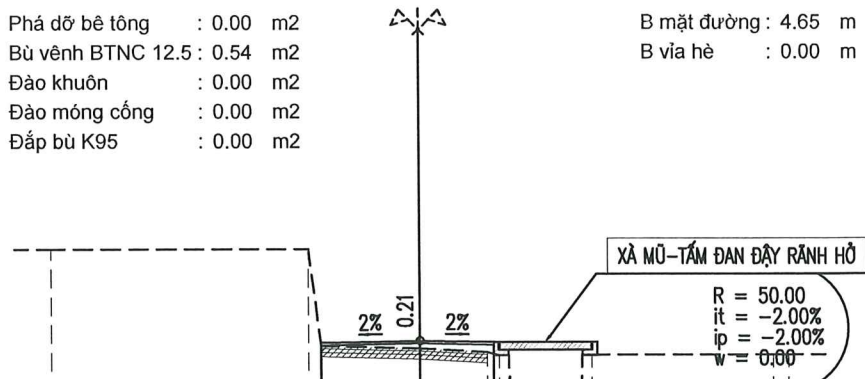
LẦN XUẤT BẢN: 01  
 LẦN CHỈNH SỬA:

YK.GT - TN.05

**Cọc P5**  
Km 0 + 185.65

Phá dỡ bê tông : 0.00 m2  
 Bù vãnh BTNC 12.5 : 0.54 m2  
 Đào khuôn : 0.00 m2  
 Đào móng cống : 0.00 m2  
 Đắp bù K95 : 0.00 m2

B mặt đường : 4.65 m  
 B vỉa hè : 0.00 m



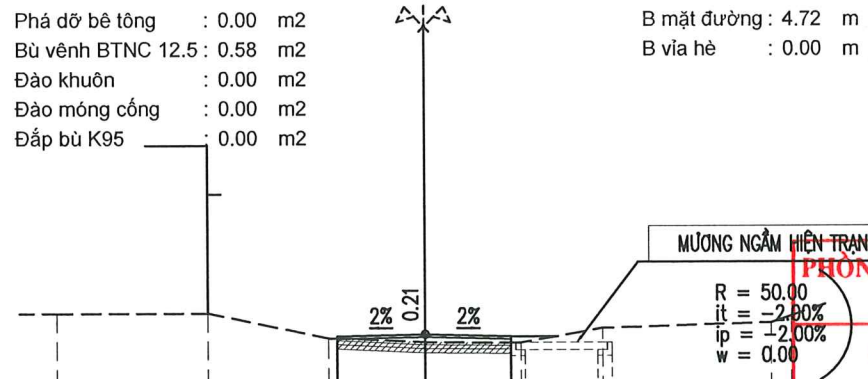
MSS: 10

Cao độ thiết kế		13.53	13.59	13.55		
Khoảng cách lề thiết kế			2.66	1.99		
Cao độ tự nhiên	16.07	16.07	13.38	13.28	13.26	13.20
Khoảng cách mìa		7.00	2.66	1.81	1.90	4.93

**Cọc TD6**  
Km 0 + 196.04

Phá dỡ bê tông : 0.00 m2  
 Bù vãnh BTNC 12.5 : 0.58 m2  
 Đào khuôn : 0.00 m2  
 Đào móng cống : 0.00 m2  
 Đắp bù K95 : 0.00 m2

B mặt đường : 4.72 m  
 B vỉa hè : 0.00 m



MSS: 11

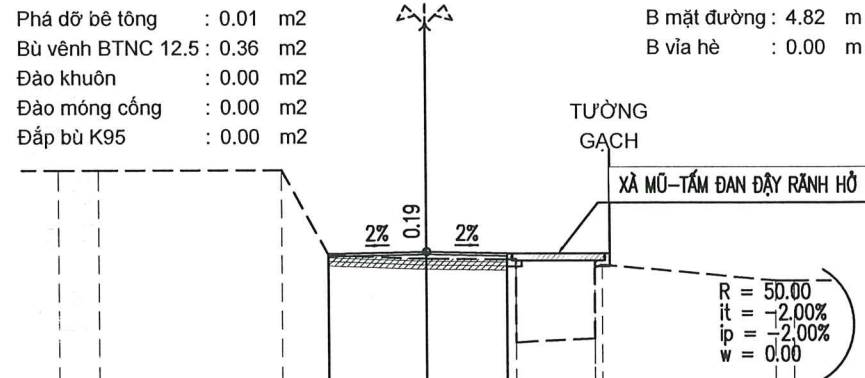
		14.63	14.68	14.64		
			2.38	2.33		
	15.26	15.26	14.58	14.47	14.46	14.85
		4.09	3.29	2.38	2.34	4.57

**PHÒNG KINH TẾ, HẠ TẦNG VÀ ĐÔ THỊ**  
**PHƯỜNG HỒNG GAI**  
**THẨM ĐỊNH**  
 Theo Văn bản số 74/BC-KT/HG  
 ngày 22 tháng 02 năm 2025  
 Người thẩm định ký tên:

**Cọc TC5**  
Km 0 + 188.42

Phá dỡ bê tông : 0.01 m2  
 Bù vãnh BTNC 12.5 : 0.36 m2  
 Đào khuôn : 0.00 m2  
 Đào móng cống : 0.00 m2  
 Đắp bù K95 : 0.00 m2

B mặt đường : 4.82 m  
 B vỉa hè : 0.00 m



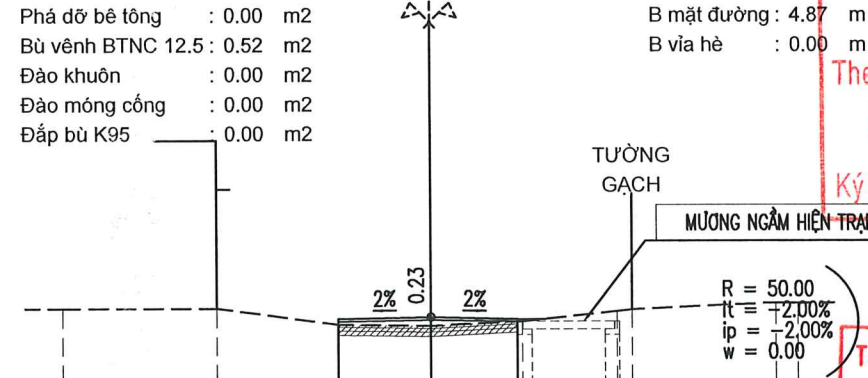
MSS: 8

Cao độ thiết kế		13.82	13.88	13.83		
Khoảng cách lề thiết kế			2.64	2.18		
Cao độ tự nhiên	16.09	16.09	16.09	13.79	13.69	13.66
Khoảng cách mìa		1.09	5.00	1.27	2.64	2.18

**Cọc P6**  
Km 0 + 199.43

Phá dỡ bê tông : 0.00 m2  
 Bù vãnh BTNC 12.5 : 0.52 m2  
 Đào khuôn : 0.00 m2  
 Đào móng cống : 0.00 m2  
 Đắp bù K95 : 0.00 m2

B mặt đường : 4.87 m  
 B vỉa hè : 0.00 m



MSS: 11

		14.99	15.04	14.99		
			2.51	2.36		
	15.28	15.28	14.84	14.81	14.83	15.25
		4.17	3.32	2.51	2.36	3.90

**CÔNG TY CỔ PHẦN XÂY DỰNG TRIỀU VŨ**  
**ĐÃ THẨM TRA**  
 Theo văn bản số: ...../.....  
 Ngày.....tháng.....năm 20.....  
 Ký tên:

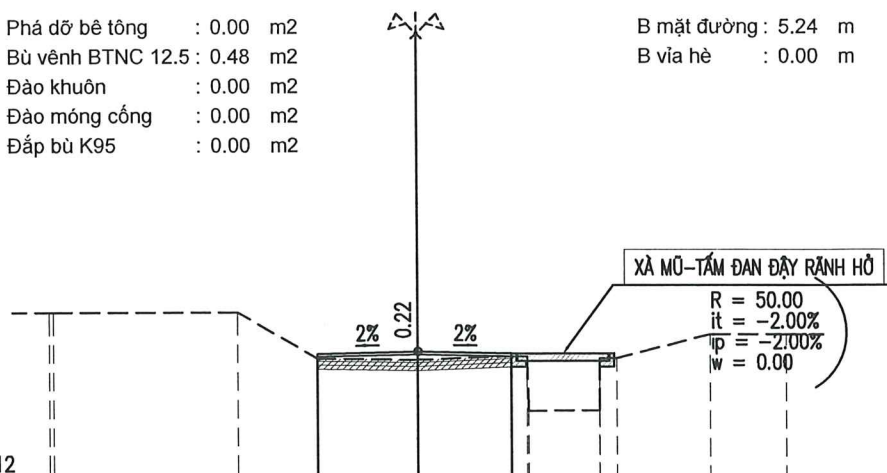
**TRUNG TÂM CUNG ỨNG DỊCH VỤ**  
**PHƯỜNG HỒNG GAI**  
**PHÊ DUYỆT**  
 Theo Quyết định Số: ...../.....  
 Ngày.....tháng.....năm 20.....  
 Ký tên:

<b>CHỦ ĐẦU TƯ</b> ỦY BAN NHÂN DÂN PHƯỜNG HỒNG GAI TRUNG TÂM CUNG ỨNG DỊCH VỤ <b>CÔNG TY TNHH XÂY DỰNG 26</b> TỔ 7, KHU 2A, PHƯỜNG HẠ LONG, TỈNH QUẢNG NINH Email: xaydungtnhh26@gmail.com	<b>CÔNG TRÌNH:</b> CẢI TẠO, CHỈNH TRANG TUYẾN ĐƯỜNG QUA KHU DÂN CƯ TỔ 4, KHU YẾT KIỆU 5, PHƯỜNG HỒNG GAI	THIẾT KẾ: HOÀNG VĂN LƯƠNG		<b>TRÁC NGANG TUYẾN</b>
		K.C.S: ĐÌNH TIẾN MẠNH		
		CTTK: NGUYỄN QUANG BÌNH	Lần xuất bản: 01 Lần chỉnh sửa:	

Cọc TC6  
Km 0 + 202.83

Phá dỡ bê tông : 0.00 m2  
 Bù vãnh BTNC 12.5 : 0.48 m2  
 Đào khuôn : 0.00 m2  
 Đào móng cống : 0.00 m2  
 Đắp bù K95 : 0.00 m2

B mặt đường : 5.24 m  
 B vỉa hè : 0.00 m

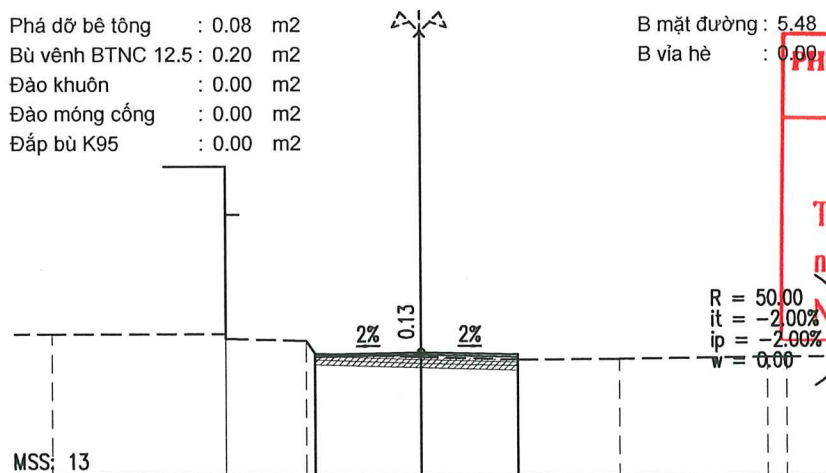


Cao độ thiết kế		15.35	15.40	15.35						
Khoảng cách lề thiết kế			2.70	2.53						
Cao độ tự nhiên	16.40	16.48	15.22	15.18	15.28	15.81	15.22	15.87	15.87	
Khoảng cách mìa	0.00	5.00	2.19	2.70	2.53	0.65	1.94	0.47	2.53	2.07

Cọc P7  
Km 0 + 211.67

Phá dỡ bê tông : 0.08 m2  
 Bù vãnh BTNC 12.5 : 0.20 m2  
 Đào khuôn : 0.00 m2  
 Đào móng cống : 0.00 m2  
 Đắp bù K95 : 0.00 m2

B mặt đường : 5.48 m  
 B vỉa hè : 0.00 m



Cao độ thiết kế		16.28	16.34	16.28						
Khoảng cách lề thiết kế			2.84	2.64						
Cao độ tự nhiên	16.84	16.84	16.55	16.21	16.14	16.15	16.20	16.20	16.20	
Khoảng cách mìa	0.00	4.72	0.00	2.20	2.84	2.64	2.82	4.02	0.52	0.52

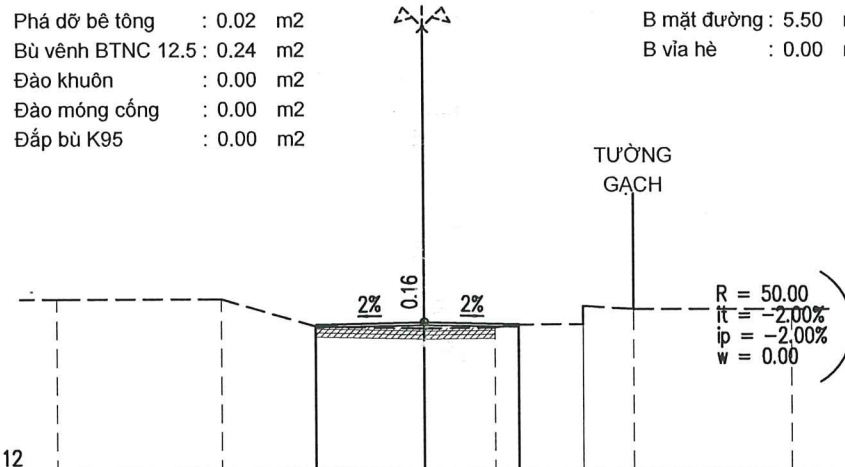
PHÒNG KINH TẾ, HẠ TẦNG VÀ ĐÔ THỊ  
 PHƯỜNG HỒNG GAI  
**THẨM ĐỊNH**  
 Theo Văn bản số 71/BC-CTHQT  
 ngày 22 tháng 12 năm 2025  
 Người thẩm định ký tên: [Signature]

TRUNG TÂM CUNG ỨNG DỊCH VỤ  
 PHƯỜNG HỒNG GAI  
**PHÊ DUYỆT**  
 Theo Quyết định Số: ...../.....  
 Ngày.....tháng.....năm 20.....  
 Ký tên: [Signature]

Cọc TD7  
Km 0 + 208.73

Phá dỡ bê tông : 0.02 m2  
 Bù vãnh BTNC 12.5 : 0.24 m2  
 Đào khuôn : 0.00 m2  
 Đào móng cống : 0.00 m2  
 Đắp bù K95 : 0.00 m2

B mặt đường : 5.50 m  
 B vỉa hè : 0.00 m

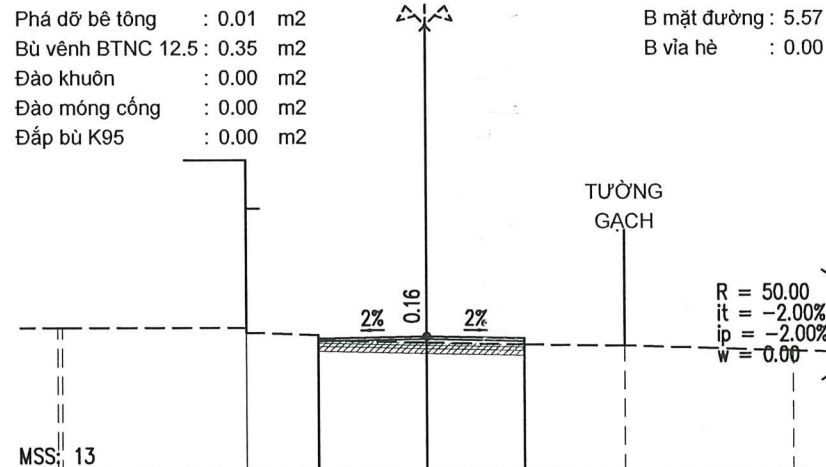


Cao độ thiết kế		15.97	16.02	15.97					
Khoảng cách lề thiết kế			2.93	2.57					
Cao độ tự nhiên	16.66	16.66	15.92	15.86	15.88	15.97	15.98	16.38	16.38
Khoảng cách mìa	0.00	4.48	2.59	2.93	1.92	0.65	1.76	0.38	4.29

Cọc TC7  
Km 0 + 214.62

Phá dỡ bê tông : 0.01 m2  
 Bù vãnh BTNC 12.5 : 0.35 m2  
 Đào khuôn : 0.00 m2  
 Đào móng cống : 0.00 m2  
 Đắp bù K95 : 0.00 m2

B mặt đường : 5.57 m  
 B vỉa hè : 0.00 m



Cao độ thiết kế		16.55	16.60	16.55					
Khoảng cách lề thiết kế			2.91	2.66					
Cao độ tự nhiên	16.84	16.84	16.55	16.44	16.39	16.35	16.21	16.21	16.21
Khoảng cách mìa	0.00	5.00	0.00	1.96	2.91	2.66	2.78	4.56	0.00

CÔNG TY CỔ PHẦN XÂY DỰNG TRIỀU VŨ  
**ĐÃ THẨM TRA**  
 Theo văn bản số: ...../.....  
 Ngày.....tháng.....năm 20.....  
 Ký tên: [Signature]

**CHỦ ĐẦU TƯ**  
 ỦY BAN NHÂN DÂN PHƯỜNG HỒNG GAI  
 TRUNG TÂM CUNG ỨNG DỊCH VỤ  
**CÔNG TY TNHH XÂY DỰNG 26**  
 TỔ 7, KHU 2A, PHƯỜNG HẠ LONG, TỈNH QUẢNG NINH  
 Email: xaydungtnhh26@gmail.com

**CÔNG TRÌNH:**  
 CẢI TẠO, CHỈNH TRANG TUYẾN ĐƯỜNG QUA KHU DÂN CƯ  
 TỔ 4, KHU YẾT KIỆU 5, PHƯỜNG HỒNG GAI

THIẾT KẾ	HOÀNG VĂN LƯƠNG	[Signature]
K.C.S	ĐÌNH TIẾN MẠNH	[Signature]
CTTK	NGUYỄN QUANG BÌNH	[Signature]

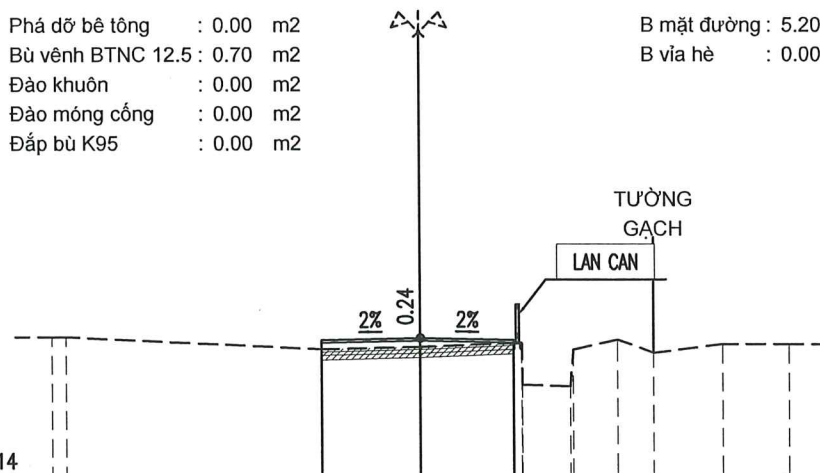
QUẢNG NINH, THÁNG ..... NĂM 2025  
 GIÁM ĐỐC  
**CÔNG TY TNHH XÂY DỰNG 26**  
 PHẠM TUẤN ANH

**TRÁC NGANG TUYẾN**  
 TỶ LỆ BẢN VẼ: 1/200  
 LẦN XUẤT BẢN: 01  
 LẦN CHỈNH SỬA:  
 MÃ BẢN VẼ SỐ:  
 YK.GT - TN.07

**Cọc 5**  
Km 0 + 226.74

Phá dỡ bê tông : 0.00 m2  
 Bù vãnh BTNC 12.5 : 0.70 m2  
 Đào khuôn : 0.00 m2  
 Đào móng cống : 0.00 m2  
 Đắp bù K95 : 0.00 m2

B mặt đường : 5.20 m  
 B vỉa hè : 0.00 m



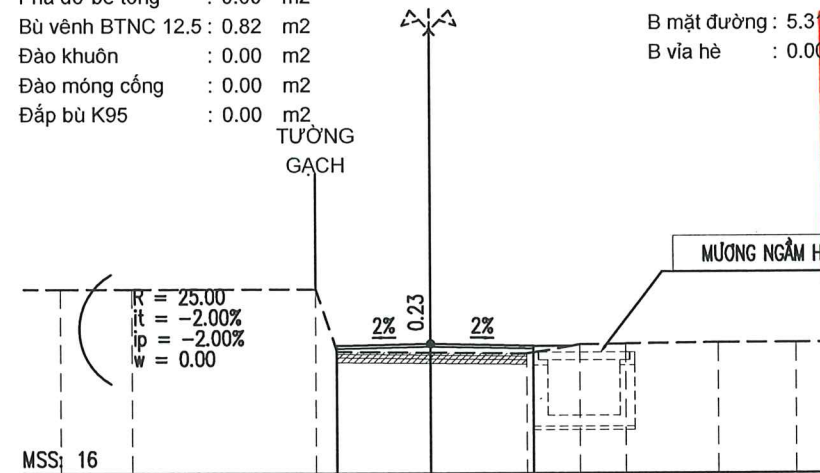
MSS: 14

Cao độ thiết kế		17.66	17.71	17.66						
Khoảng cách lề thiết kế			2.67	2.53						
Cao độ tự nhiên	17.75	17.41	17.47	17.53	19.40	17.67	17.31	17.54	17.54	
Khoảng cách mìa	0.38	6.95	2.67	2.53	0.21	1.31	0.20	0.98	1.87	1.80

**Cọc P8**  
Km 0 + 246.37

Phá dỡ bê tông : 0.00 m2  
 Bù vãnh BTNC 12.5 : 0.82 m2  
 Đào khuôn : 0.00 m2  
 Đào móng cống : 0.00 m2  
 Đắp bù K95 : 0.00 m2

B mặt đường : 5.31 m  
 B vỉa hè : 0.00 m



MSS: 16

Cao độ thiết kế		19.45	19.50	19.45						
Khoảng cách lề thiết kế			2.51	2.80						
Cao độ tự nhiên	20.99	20.99	20.99	19.30	19.27	19.24	19.48	19.50	19.53	19.53
Khoảng cách mìa	1.92	5.00	0.57	2.51	2.62	1.47	1.27	2.52	2.12	

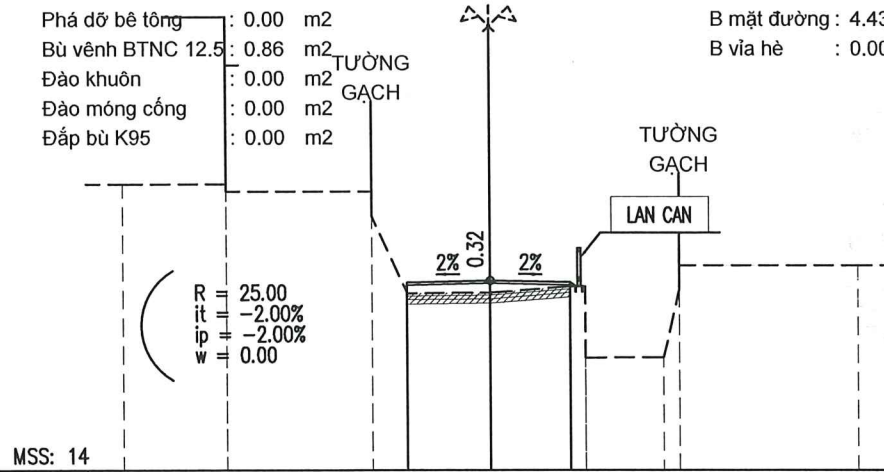
**PHÒNG KINH TẾ, HẠ TẦNG VÀ ĐÔ THỊ**  
**PHƯỜNG HỒNG GAI**  
**THẨM ĐỊNH**  
 Theo Văn bản số: 71/BK-ĐT-HG/ST  
 ngày 22 tháng 12 năm 2021  
 Người thẩm định ký tên: [Signature]

**TRUNG TÂM CUNG ỨNG DỊCH VỤ**  
**PHƯỜNG HỒNG GAI**  
**PHÊ DUYỆT**  
 Theo Quyết định Số: ...../.....  
 Ngày.....tháng.....năm 20.....  
 Ký tên: [Signature]

**Cọc TD8**  
Km 0 + 242.07

Phá dỡ bê tông : 0.00 m2  
 Bù vãnh BTNC 12.5 : 0.86 m2  
 Đào khuôn : 0.00 m2  
 Đào móng cống : 0.00 m2  
 Đắp bù K95 : 0.00 m2

B mặt đường : 4.43 m  
 B vỉa hè : 0.00 m



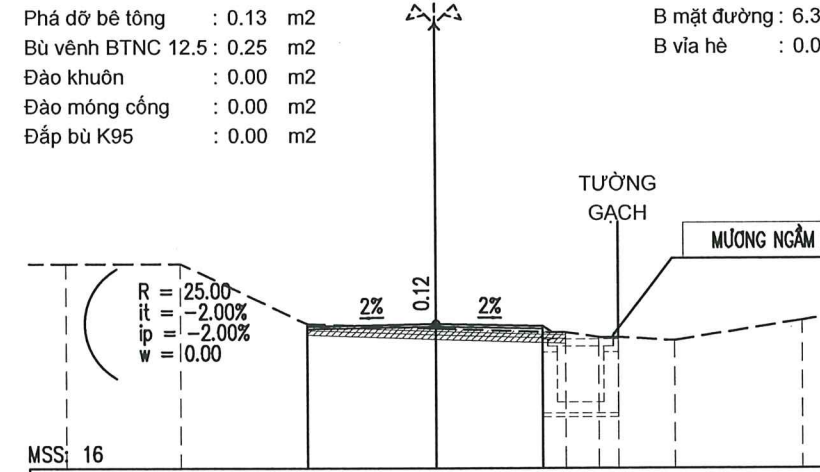
MSS: 14

Cao độ thiết kế		19.06	19.11	19.07						
Khoảng cách lề thiết kế			2.26	2.16						
Cao độ tự nhiên	21.73	21.33	20.85	18.77	18.79	18.88	17.94	18.96	19.53	
Khoảng cách mìa	2.83	0.00	3.96	0.96	2.25	2.16	0.66	2.13	0.66	4.85

**Cọc TC8**  
Km 0 + 250.67

Phá dỡ bê tông : 0.13 m2  
 Bù vãnh BTNC 12.5 : 0.25 m2  
 Đào khuôn : 0.00 m2  
 Đào móng cống : 0.00 m2  
 Đắp bù K95 : 0.00 m2

B mặt đường : 6.37 m  
 B vỉa hè : 0.00 m



MSS: 16

Cao độ thiết kế		19.83	19.89	19.84					
Khoảng cách lề thiết kế			3.47	2.90					
Cao độ tự nhiên	21.53	21.53	19.89	19.77	19.66	19.53	19.53	19.44	19.99
Khoảng cách mìa	3.08	3.45	3.47	3.53	0.92	0.34	1.54	3.47	

**CÔNG TY CỔ PHẦN XÂY DỰNG TRIỀU VŨ**  
**ĐÃ THẨM TRA**  
 Theo văn bản số: ...../.....  
 Ngày.....tháng.....năm 20.....  
 Ký tên: [Signature]

**CHỦ ĐẦU TƯ**  
 ỦY BAN NHÂN DÂN PHƯỜNG HỒNG GAI  
 TRUNG TÂM CUNG ỨNG DỊCH VỤ  
**CÔNG TY TNHH XÂY DỰNG 26**  
 TỔ 7, KHU 2A, PHƯỜNG HẠ LONG, TỈNH QUẢNG NINH  
 Email: xaydungtnhh26@gmail.com

**CÔNG TRÌNH:**  
**CẢI TẠO, CHỈNH TRANG TUYẾN ĐƯỜNG QUA KHU DÂN CƯ**  
**TỔ 4, KHU YẾT KIỆU 5, PHƯỜNG HỒNG GAI**

THIẾT KẾ	HOÀNG VĂN LƯƠNG	[Signature]
K.C.S	ĐÌNH TIẾN MẠNH	[Signature]
CTTK	NGUYỄN QUANG BÌNH	[Signature]

QUẢNG NINH, THÁNG ..... NĂM 2025  
 GIẢM ĐỐC  
**CÔNG TY TNHH XÂY DỰNG 26**  
 PHẠM TUẤN ANH

**TRẮC NGANG TUYẾN**  
 TỶ LỆ BẢN VẼ: 1/200  
 LẦN XUẤT BẢN: 01  
 LẦN CHỈNH SỬA:  
 MÃ BẢN VẼ SỐ:  
 YK.GT - TN.08

**Cọc TD9**  
Km 0 + 261.91

Phá dỡ bê tông : 0.00 m2  
 Bùn vênh CP ĐD L1 : 4.26 m2  
 Đào khuôn : 0.00 m2  
 Đào móng cống : 0.00 m2  
 Đắp bù K95 : 0.00 m2

B mặt đường : 7.37 m  
 B vỉa hè : 0.00 m

MSS: 16

Cao độ thiết kế		20.94	20.94	21.05	21.00	21.00		
Khoảng cách lề thiết kế			1.88	5.08	2.29	1.67		
Cao độ tự nhiên	23.54 21.58		20.44	20.47	20.53 20.83	21.08 21.18	21.30	22.18 22.18
Khoảng cách mìa	0.67	4.25	5.08	2.06	1.70	1.16	3.33	0.73

**Cọc TC9**  
Km 0 + 267.64

Phá dỡ bê tông : 0.00 m2  
 Bùn vênh CP ĐD L1 : 3.53 m2  
 Đào khuôn : 0.00 m2  
 Đào móng cống : 0.00 m2  
 Đắp bù K95 : 0.00 m2

B mặt đường : 4.45 m  
 B vỉa hè : 0.00 m

MSS: 17

		21.68	21.63	21.58	21.58				
		0.00	2.09	2.35	2.03				
21.08	21.08	21.98	20.88	20.86	21.69	21.73 21.81	21.81		
	2.79	5.12	0.00	2.09	1.96	2.78	3.41	0.00	1.85

**PHÒNG KINH TẾ, HẠ TẦNG VÀ ĐÔ THỊ**  
**PHƯỜNG HỒNG GAI**

**THẨM ĐỊNH**

Theo Văn bản số 791/BC-CTHGT  
 ngày 22 tháng 12 năm 2025  
 Người thẩm định ký tên: [Signature]

**TRUNG TÂM CUNG ỨNG DỊCH VỤ**  
**PHƯỜNG HỒNG GAI**

**PHÊ DUYỆT**

Theo Quyết định Số:...../.....  
 Ngày.....tháng.....năm 20.....  
 Ký tên:.....

**Cọc P9**  
Km 0 + 264.78

Phá dỡ bê tông : 0.00 m2  
 Bùn vênh CP ĐD L1 : 4.83 m2  
 Đào khuôn : 0.00 m2  
 Đào móng cống : 0.00 m2  
 Đắp bù K95 : 0.00 m2

B mặt đường : 4.45 m  
 B vỉa hè : 0.00 m

MSS: 17

Cao độ thiết kế			20.60	21.34	21.29	21.29			
Khoảng cách lề thiết kế			0.00	2.13	2.32	3.72			
Cao độ tự nhiên	23.90 21.58	20.68	20.64	20.66	20.69	20.60	21.81	21.81	
Khoảng cách mìa	0.79	2.00	5.08	2.13	2.31	3.16	1.00	2.33	1.20

**Cọc TD10**  
Km 0 + 274.43

Phá dỡ bê tông : 0.00 m2  
 Bùn vênh CP ĐD L1 : 2.92 m2  
 Đào khuôn : 0.00 m2  
 Đào móng cống : 0.00 m2  
 Đắp bù K95 : 0.00 m2

B mặt đường : 5.46 m  
 B vỉa hè : 0.00 m

MSS: 18

		22.29	22.33	22.25			
			1.71	3.75			
22.95	21.80	21.70	21.70	21.70	21.68 21.99	22.80 22.81	
	5.42	3.08	1.50	1.50	2.22	4.94	1.28

**CÔNG TY CỔ PHẦN XÂY DỰNG TRIỀU VŨ**

**ĐÃ THẨM TRA**

Theo văn bản số:...../.....  
 Ngày.....tháng.....năm 20.....  
 Ký tên: [Signature]

**CHỦ ĐẦU TƯ**  
 ỦY BAN NHÂN DÂN PHƯỜNG HỒNG GAI  
 TRUNG TÂM CUNG ỨNG DỊCH VỤ  
**CÔNG TY TNHH XÂY DỰNG 26**  
 TỔ 7, KHU 2A, PHƯỜNG HẠ LONG, TỈNH QUẢNG NINH  
 Email: xaydungtnh26@gmail.com

**CÔNG TRÌNH:**  
 CẢI TẠO, CHỈNH TRANG TUYẾN ĐƯỜNG QUA KHU DÂN CƯ  
 TỔ 4, KHU YẾT KIỆU 5, PHƯỜNG HỒNG GAI

THIẾT KẾ	HOÀNG VĂN LƯƠNG	<u>[Signature]</u>
K.C.S	ĐÌNH TIẾN MẠNH	<u>[Signature]</u>
CTTK	NGUYỄN QUANG BÌNH	<u>[Signature]</u>

QUẢNG NINH, THÁNG ..... NĂM 2025  
 CÔNG GIÁM ĐỐC  
 TNHH  
**XÂY DỰNG**  
**26**  
 PHẠM TUẤN ANH

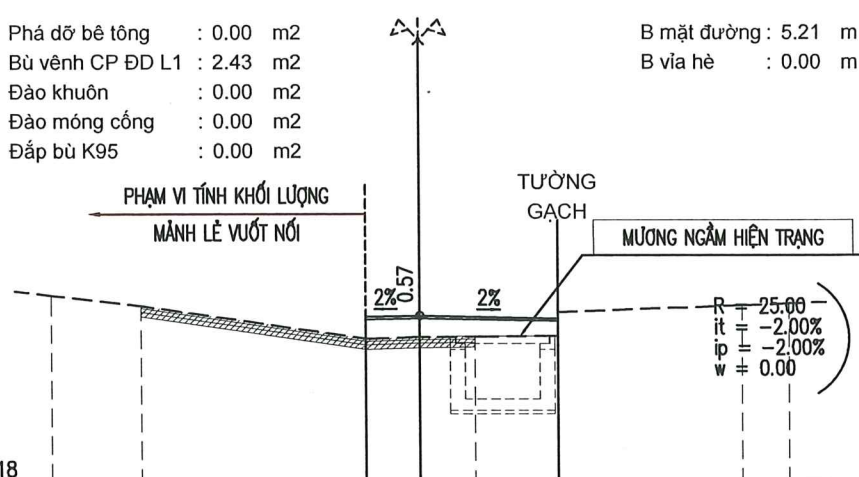
**TRÁC NGANG TUYẾN**

TỶ LỆ BẢN VẼ: 1/200	MÃ BẢN VẼ SỐ:
LẦN XUẤT BẢN: 01	YK.GT - TN.09
LẦN CHỈNH SỬA:	

**Cọc P10**  
Km 0 + 276.43

Phá dỡ bê tông : 0.00 m2  
 Bù vênh CP ĐD L1 : 2.43 m2  
 Đào khuôn : 0.00 m2  
 Đào móng cống : 0.00 m2  
 Đắp bù K95 : 0.00 m2

B mặt đường : 5.21 m  
 B vỉa hè : 0.00 m



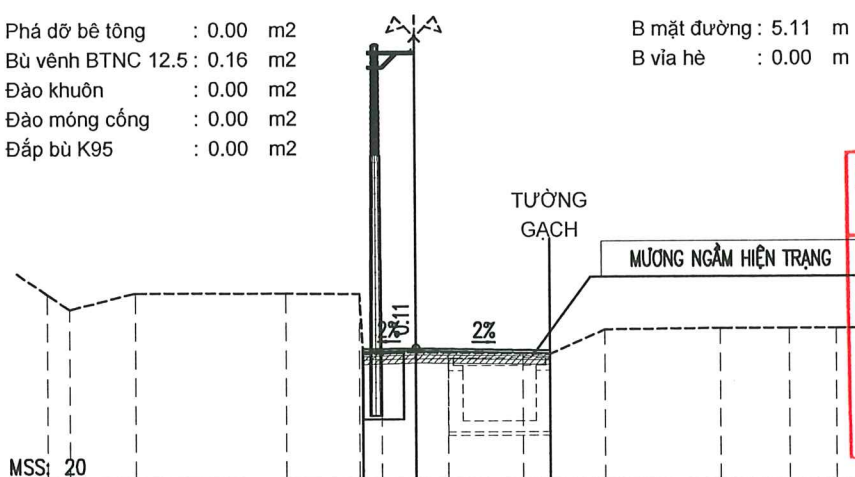
MSS: 18

Cao độ thiết kế			22.50	22.53	22.46			
Khoảng cách lề thiết kế			1.48	3.73				
Cao độ tự nhiên	23.08	22.80	21.91	21.96	21.97	21.89	22.81	22.86
Khoảng cách mìa	2.42	6.11	1.47	1.50	2.23	0.00	5.00	1.27

**Cọc 6**  
Km 0 + 286.63

Phá dỡ bê tông : 0.00 m2  
 Bù vênh BTNC 12.5 : 0.16 m2  
 Đào khuôn : 0.00 m2  
 Đào móng cống : 0.00 m2  
 Đắp bù K95 : 0.00 m2

B mặt đường : 5.11 m  
 B vỉa hè : 0.00 m



MSS: 20

Cao độ thiết kế			23.55	23.58	23.50			
Khoảng cách lề thiết kế			1.43	3.68				
Cao độ tự nhiên	25.05	24.63	25.08	25.07	25.05	25.05	24.06	24.09
Khoảng cách mìa	0.62	1.79	4.07	2.00	0.92	0.87	2.04	0.77

PHÒNG KINH TẾ, HẠ TẦNG VÀ ĐÔ THỊ  
PHƯỜNG HỒNG GAI

**THẨM ĐỊNH**

Theo Văn bản số: 741/BC-ĐT/HG/ĐT  
 ngày: 22 tháng 12 năm 2025  
 Người thẩm định ký tên: *[Signature]*

TRUNG TÂM CUNG ỨNG DỊCH VỤ  
PHƯỜNG HỒNG GAI

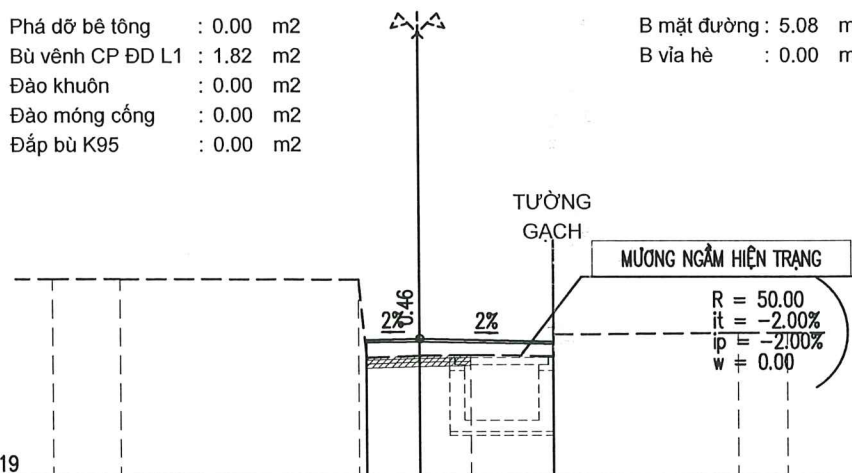
**PHÊ DUYỆT**

Theo Quyết định Số: ...../.....  
 Ngày: ..... tháng ..... năm 20.....  
 Ký tên: *[Signature]*

**Cọc TC10**  
Km 0 + 278.43

Phá dỡ bê tông : 0.00 m2  
 Bù vênh CP ĐD L1 : 1.82 m2  
 Đào khuôn : 0.00 m2  
 Đào móng cống : 0.00 m2  
 Đắp bù K95 : 0.00 m2

B mặt đường : 5.08 m  
 B vỉa hè : 0.00 m



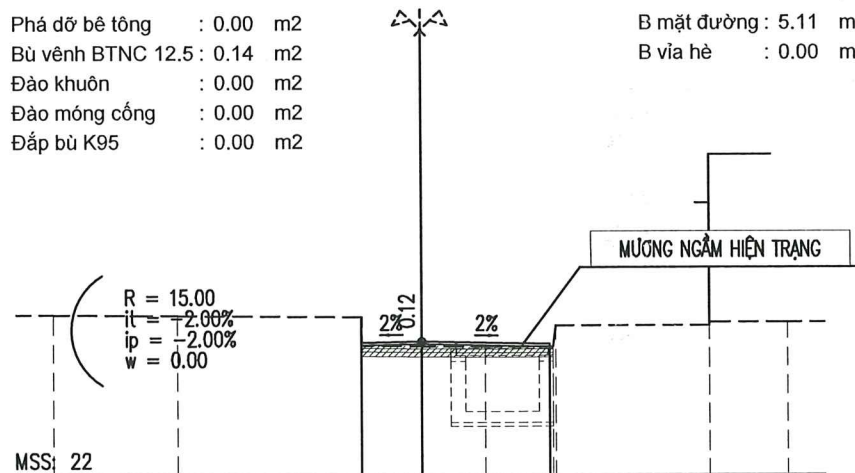
MSS: 19

Cao độ thiết kế			22.71	22.74	22.66			
Khoảng cách lề thiết kế			1.46	3.61				
Cao độ tự nhiên	24.37	24.36	22.23	22.28	22.30	22.27	22.89	22.89
Khoảng cách mìa	1.83	6.49	1.46	1.39	2.23	0.00	5.03	1.35

**Cọc TD11**  
Km 0 + 300.46

Phá dỡ bê tông : 0.00 m2  
 Bù vênh BTNC 12.5 : 0.14 m2  
 Đào khuôn : 0.00 m2  
 Đào móng cống : 0.00 m2  
 Đắp bù K95 : 0.00 m2

B mặt đường : 5.11 m  
 B vỉa hè : 0.00 m



MSS: 22

Cao độ thiết kế			25.56	25.59	25.52			
Khoảng cách lề thiết kế			1.62	3.49				
Cao độ tự nhiên	26.33	26.30	26.26	25.49	25.47	25.46	26.03	26.11
Khoảng cách mìa	3.38	5.00	0.00	1.61	1.72	1.87	4.22	2.11

CÔNG TY CỔ PHẦN XÂY DỰNG TRIỀU VŨ

**ĐÃ THẨM TRA**

Theo văn bản số: ...../.....  
 Ngày: ..... tháng ..... năm 20.....  
 Ký tên: *[Signature]*

**CHỦ ĐẦU TƯ**

ỦY BAN NHÂN DÂN PHƯỜNG HỒNG GAI  
TRUNG TÂM CUNG ỨNG DỊCH VỤ

**CÔNG TY TNHH XÂY DỰNG 26**

TỔ 7, KHU 2A, PHƯỜNG HẠ LONG, TỈNH QUẢNG NINH  
Email: xaydungtnh26@gmail.com

**CÔNG TRÌNH:**

CẢI TẠO, CHỈNH TRANG TUYẾN ĐƯỜNG QUA KHU DÂN CƯ  
TỔ 4, KHU YẾT KIỆU 5, PHƯỜNG HỒNG GAI

THIẾT KẾ

HOÀNG VĂN LƯƠNG

K.C.S

ĐÌNH TIẾN MẠNH

CTTK

NGUYỄN QUANG BÌNH



TRÁC NGANG TUYẾN

TỶ LỆ BẢN VẼ: 1/200

MÃ BẢN VẼ SỐ:

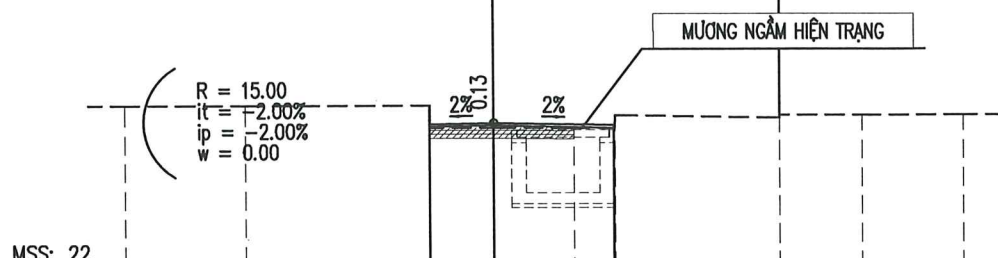
LẦN XUẤT BẢN: 01  
LẦN CHỈNH SỬA:

YK.GT - TN.10

Cọc P11  
Km 0 + 303.06

Phá dỡ bê tông : 0.00 m2  
Bù vênh BTNC 12.5 : 0.18 m2  
Đào khuôn : 0.00 m2  
Đào móng cống : 0.00 m2  
Đắp bù K95 : 0.00 m2

B mặt đường : 5.01 m  
B vỉa hè : 0.00 m

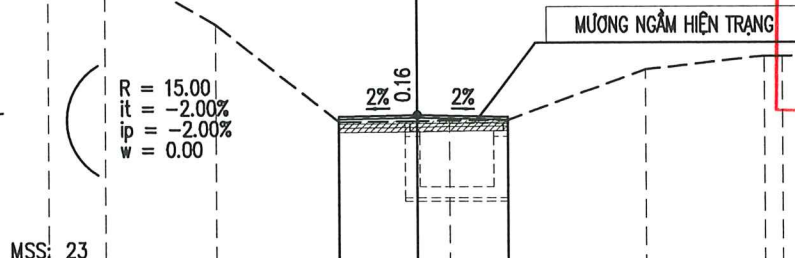


Cao độ thiết kế			25.86	25.90	25.83				
Khoảng cách lề thiết kế			1.74	3.27					
Cao độ tự nhiên	26.37	26.37	26.37	25.77	25.76	26.03	26.11	26.11	
Khoảng cách mìa	3.27	5.00	0.00	1.73	2.19	1.16	4.44	0.00	2.25

Cọc TD12  
Km 0 + 312.89

Phá dỡ bê tông : 0.00 m2  
Bù vênh BTNC 12.5 : 0.28 m2  
Đào khuôn : 0.00 m2  
Đào móng cống : 0.00 m2  
Đắp bù K95 : 0.00 m2

B mặt đường : 4.59 m  
B vỉa hè : 0.00 m



Cao độ thiết kế			27.00	27.04	26.99				
Khoảng cách lề thiết kế			2.12	2.47					
Cao độ tự nhiên	32.13	31.23	29.48	26.86	26.88	26.90	26.91	28.26	28.62
Khoảng cách mìa	1.55	3.00	3.33	2.12	0.87	1.60	3.80	3.25	0.48

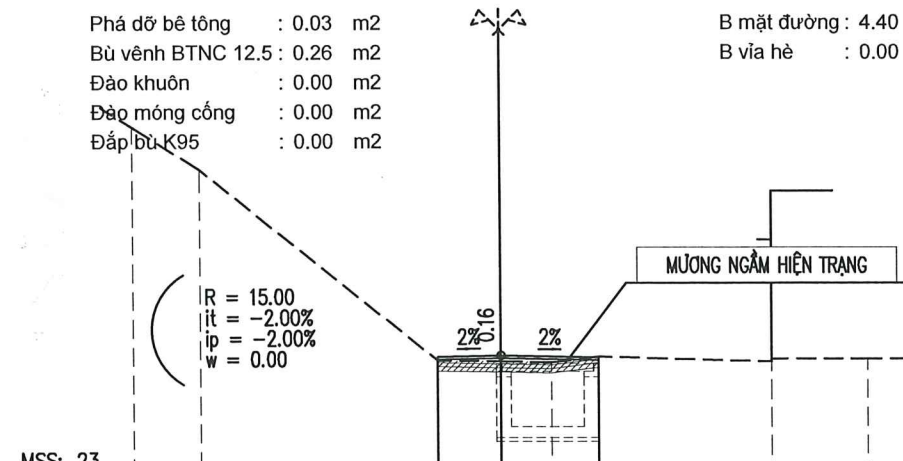
**PHÒNG KINH TẾ, HẠ TẦNG VÀ ĐÔ THỊ**  
**PHƯỜNG HỒNG GAI**  
**THẨM ĐỊNH**  
Theo Văn bản số...  
ngày... tháng... năm 20...  
Người thẩm định ký tên: [Signature]

**TRUNG TÂM CUNG ỨNG DỊCH VỤ**  
**PHƯỜNG HỒNG GAI**  
**PHÊ DUYỆT**  
Theo Quyết định Số:...../.....  
Ngày..... tháng..... năm 20.....  
Ký tên: [Signature]

Cọc TC11  
Km 0 + 305.67

Phá dỡ bê tông : 0.03 m2  
Bù vênh BTNC 12.5 : 0.26 m2  
Đào khuôn : 0.00 m2  
Đào móng cống : 0.00 m2  
Đắp bù K95 : 0.00 m2

B mặt đường : 4.40 m  
B vỉa hè : 0.00 m

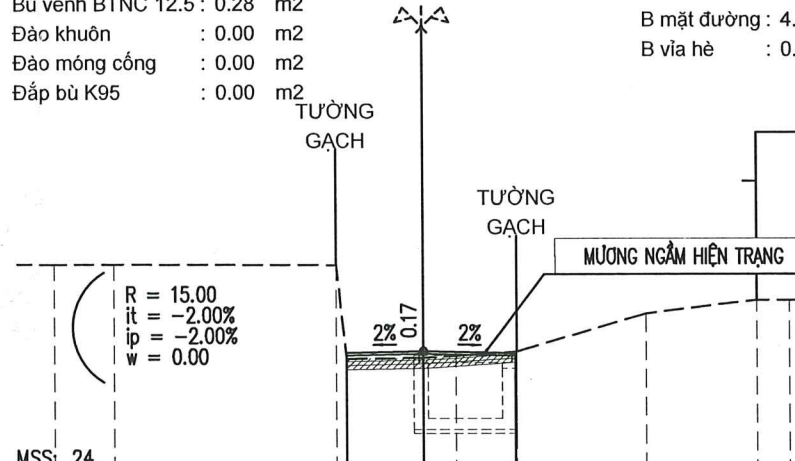


Cao độ thiết kế			26.17	26.20	26.15				
Khoảng cách lề thiết kế			1.72	2.68					
Cao độ tự nhiên	32.38	31.23	26.07	26.04	26.01	26.17	26.03	26.11	
Khoảng cách mìa	1.82	6.46	1.72	1.40	1.28	4.69	0.00	2.63	

Cọc P12  
Km 0 + 314.55

Phá dỡ bê tông : 0.06 m2  
Bù vênh BTNC 12.5 : 0.28 m2  
Đào khuôn : 0.00 m2  
Đào móng cống : 0.00 m2  
Đắp bù K95 : 0.00 m2

B mặt đường : 4.59 m  
B vỉa hè : 0.00 m



Cao độ thiết kế			27.21	27.25	27.20				
Khoảng cách lề thiết kế			2.08	2.51					
Cao độ tự nhiên	29.61	29.60	29.58	27.08	27.13	27.24	28.26	28.62	28.62
Khoảng cách mìa	1.64	6.00	0.28	2.08	0.88	1.66	3.56	3.02	0.88

**CÔNG TY CỔ PHẦN XÂY DỰNG TRIỀU VŨ**  
**ĐÃ THẨM TRA**  
Theo văn bản số:...../.....  
Ngày..... tháng..... năm 20.....  
Ký tên: [Signature]

**CHỦ ĐẦU TƯ**  
ỦY BAN NHÂN DÂN PHƯỜNG HỒNG GAI  
TRUNG TÂM CUNG ỨNG DỊCH VỤ  
**CÔNG TY TNHH XÂY DỰNG 26**  
TỔ 7, KHU 2A, PHƯỜNG HẠ LONG, TỈNH QUẢNG NINH  
Email: xaydungtnhh26@gmail.com

**CÔNG TRÌNH:**  
CẢI TẠO, CHỈNH TRẠNG TUYẾN ĐƯỜNG QUA KHU DÂN CƯ  
TỔ 4, KHU YẾT KIỆU 5, PHƯỜNG HỒNG GAI

THIẾT KẾ	HOÀNG VĂN LƯƠNG	[Signature]
K.C.S	ĐÌNH TIẾN MẠNH	[Signature]
CTTK	NGUYỄN QUANG BÌNH	[Signature]

QUẢNG NINH, THÁNG... NĂM 2025  
GIÁM ĐỐC  
**CÔNG TY TNHH XÂY DỰNG 26**  
PHẠM TUẤN ANH

**TRÁC NGANG TUYẾN**  
TỶ LỆ BẢN VẼ: 1/200  
LẦN XUẤT BẢN: 01  
LẦN CHỈNH SỬA:  
MÃ BẢN VẼ SỐ:  
YK.GT - TN.11

**PHÒNG KINH TẾ, HẠ TẦNG VÀ ĐÔ THỊ  
PHƯỜNG HỒNG GAI**

**THẨM ĐỊNH**

Theo Văn bản số 24/BC-KT-HG  
 ngày 22 tháng 11 năm 2022

Người thẩm định ký tên: [Signature]

**TRUNG TÂM CUNG ỨNG DỊCH VỤ  
PHƯỜNG HỒNG GAI**

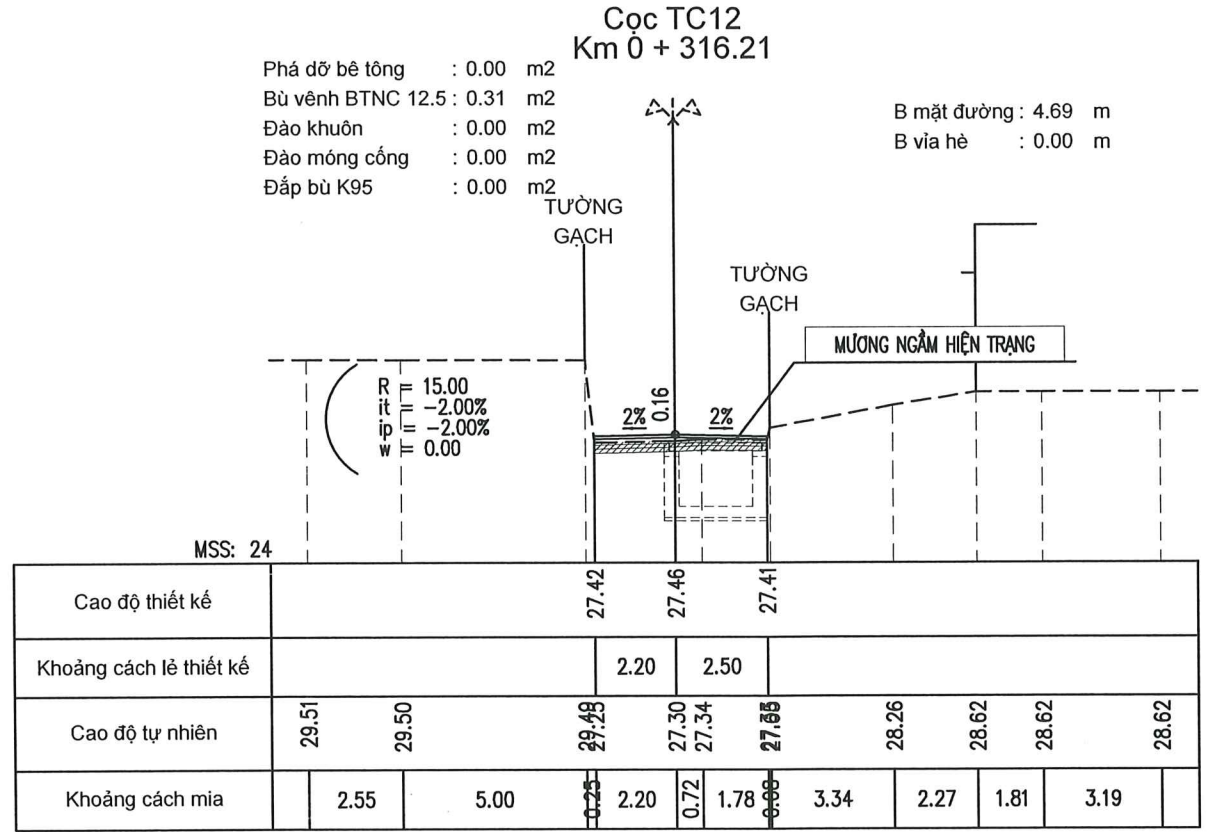
**PHÊ DUYỆT**

Theo Quyết định Số: ...../.....  
 Ngày.....tháng.....năm 20.....  
 Ký tên:

**CÔNG TY CỔ PHẦN XÂY DỰNG TRIỀU VŨ**

**ĐÃ THẨM TRA**

Theo văn bản số: ...../.....  
 Ngày.....tháng.....năm 20.....  
 Ký tên: [Signature]



**CHỦ ĐẦU TƯ**  
 ỦY BAN NHÂN DÂN PHƯỜNG HỒNG GAI  
 TRUNG TÂM CUNG ỨNG DỊCH VỤ

**CÔNG TY TNHH XÂY DỰNG 26**  
 TỔ 7, KHU 2A, PHƯỜNG HẠ LONG, TỈNH QUẢNG NINH  
 Email: xaydungtnhh26@gmail.com

**CÔNG TRÌNH:**  
 CẢI TẠO, CHỈNH TRẠNG TUYẾN ĐƯỜNG QUA KHU DÂN CƯ  
 TỔ 4, KHU YẾT KIỆM 5, PHƯỜNG HỒNG GAI

THIẾT KẾ	HOÀNG VĂN LƯƠNG	<u>[Signature]</u>
K.C.S	ĐINH TIẾN MẠNH	<u>[Signature]</u>
CTTK	NGUYỄN QUANG BÌNH	<u>[Signature]</u>

QUẢNG NINH, THÁNG ..... NĂM 2025  
 GIÁM ĐỐC

**CÔNG TY  
TNHH  
XÂY DỰNG  
26**

PHẠM TUẤN ANH

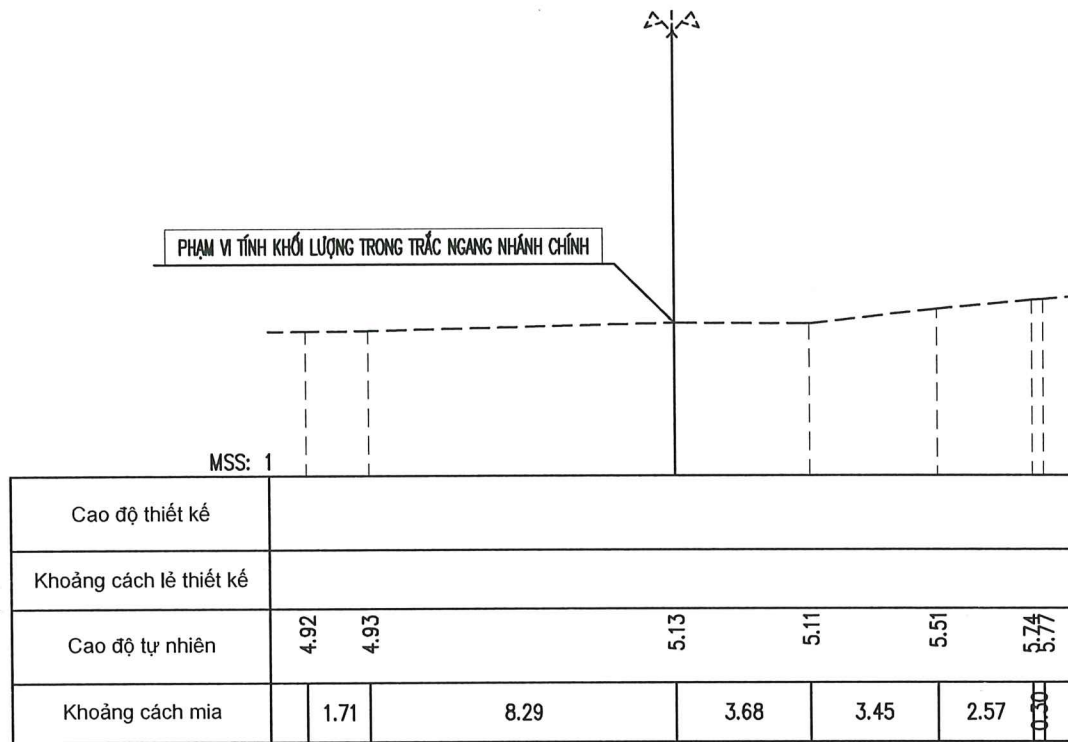
**TRẮC NGANG TUYỂN**

TỶ LỆ BẢN VẼ: 1/200	MÃ BẢN VẼ SỐ:
LẦN XUẤT BẢN: 01	YK.GT - TN.12
LẦN CHỈNH SỬA:	

NHÁNH RẾ

Cọc DT2  
Km 0 + 0.00

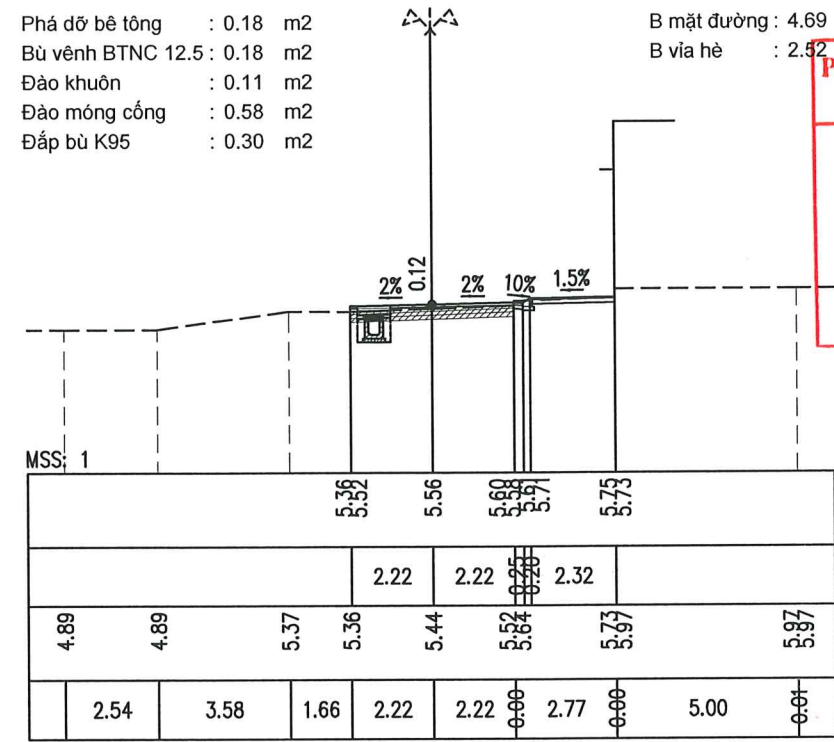
PHẠM VI TÍNH KHỐI LƯỢNG TRONG TRẮC NGANG NHÁNH CHÍNH



Cọc 2  
Km 0 + 19.68

Phá dỡ bê tông : 0.18 m2  
Bù vênh BTNC 12.5 : 0.18 m2  
Đào khuôn : 0.11 m2  
Đào móng cống : 0.58 m2  
Đắp bù K95 : 0.30 m2

B mặt đường : 4.69 m  
B vỉa hè : 2.52 m



PHÒNG KINH TẾ, HẠ TẦNG VÀ ĐÔ THỊ  
PHƯỜNG HỒNG GAI

**THẨM ĐỊNH**

Theo Văn bản số... tháng... năm 20...  
Người thẩm định ký tên:

TRUNG TÂM CUNG ỨNG DỊCH VỤ  
PHƯỜNG HỒNG GAI

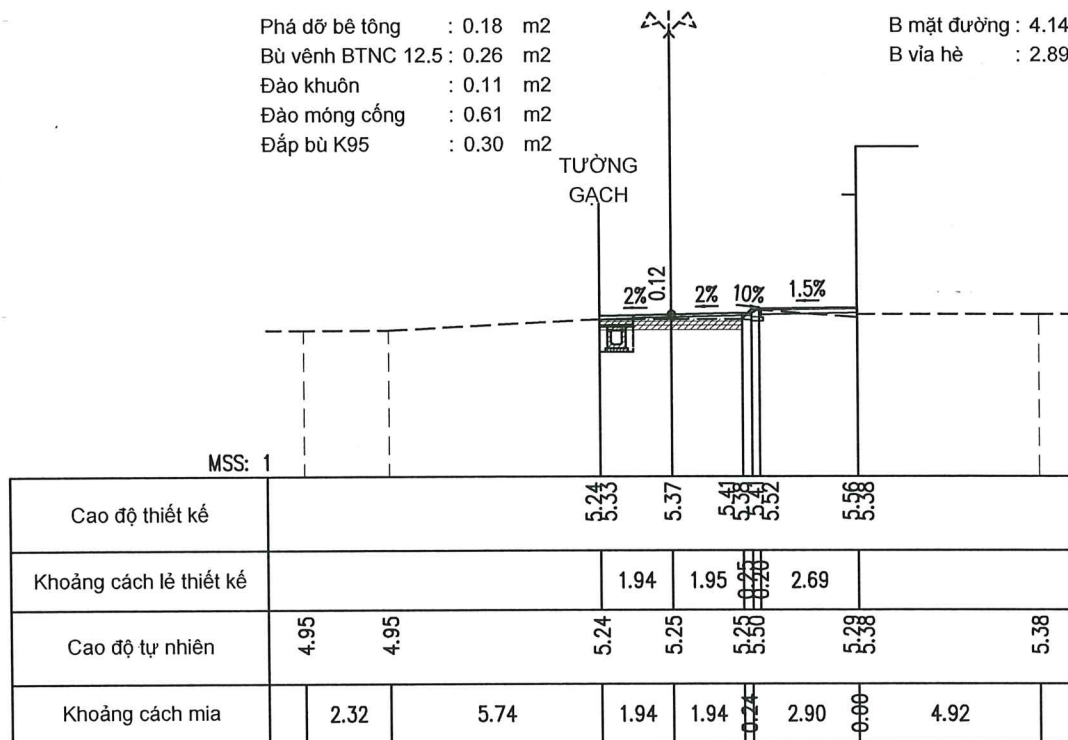
**PHÊ DUYỆT**

Theo Quyết định Số:...../.....  
Ngày.....tháng.....năm 20.....  
Ký tên:

Cọc 1  
Km 0 + 2.42

Phá dỡ bê tông : 0.18 m2  
Bù vênh BTNC 12.5 : 0.26 m2  
Đào khuôn : 0.11 m2  
Đào móng cống : 0.61 m2  
Đắp bù K95 : 0.30 m2

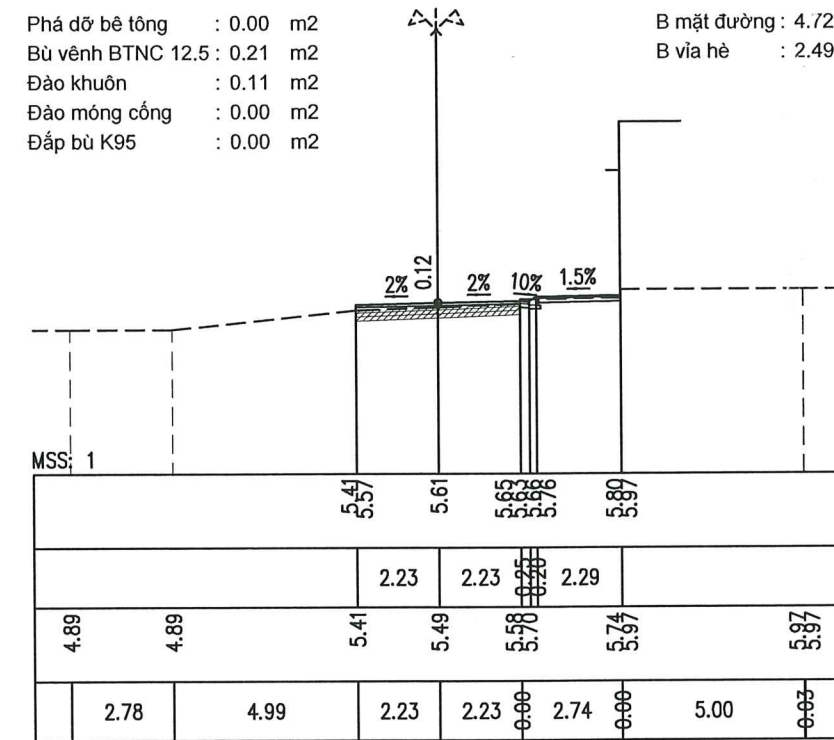
B mặt đường : 4.14 m  
B vỉa hè : 2.89 m



Cọc 3  
Km 0 + 22.95

Phá dỡ bê tông : 0.00 m2  
Bù vênh BTNC 12.5 : 0.21 m2  
Đào khuôn : 0.11 m2  
Đào móng cống : 0.00 m2  
Đắp bù K95 : 0.00 m2

B mặt đường : 4.72 m  
B vỉa hè : 2.49 m



CÔNG TY CỔ PHẦN XÂY DỰNG TRIỀU VŨ

**ĐÃ THẨM TRA**

Theo văn bản số:...../.....  
Ngày.....tháng.....năm 20.....  
Ký tên:

**CHỦ ĐẦU TƯ**

ỦY BAN NHÂN DÂN PHƯỜNG HỒNG GAI  
TRUNG TÂM CUNG ỨNG DỊCH VỤ

**CÔNG TY TNHH XÂY DỰNG 26**

TỔ 7, KHU 2A, PHƯỜNG HẠ LONG, TỈNH QUẢNG NINH  
Email: xaydungnh26@gmail.com

**CÔNG TRÌNH:**

CẢI TẠO, CHỈNH TRANG TUYẾN ĐƯỜNG QUA KHU DÂN CƯ  
TỔ 4, KHU YẾT KIỆM 5, PHƯỜNG HỒNG GAI

THIẾT KẾ

HOÀNG VĂN LƯƠNG

K.C.S

ĐÌNH TIẾN MẠNH

CTTK

NGUYỄN QUANG BÌNH

QUẢNG NINH, THÁNG... NĂM 2025

GIÁM ĐỐC

CÔNG TY  
TNHH  
XÂY DỰNG  
26  
PHẠM TUẤN ANH

**TRẮC NGANG TUYẾN**

TỶ LỆ BẢN VẼ: 1/200

MÃ BẢN VẼ SỐ:

LẦN XUẤT BẢN: 01  
LẦN CHỈNH SỬA:

YK.GT - TN.13



KHỐI LƯỢNG CHI TIẾT TUYẾN NHÁNH RỄ														
STT	Tên cọc	Diện tích - chiều dài								Khối lượng				
		KC lỗ	Phá dỡ nền bê tông	Bù vênh BTNC 12.5	Đào khuôn	Đào móng cống	Đắp bù K95	B mặt đường	B vỉa hè	Phá dỡ nền bê tông	Bù vênh BTNC 12.5	Đào khuôn	Đào móng cống	Đắp bù K95
		m	m <sup>2</sup>	m <sup>2</sup>	m <sup>2</sup>	m <sup>2</sup>	m <sup>2</sup>	m <sup>2</sup>	m <sup>2</sup>	m <sup>3</sup>	m <sup>3</sup>	m <sup>3</sup>	m <sup>3</sup>	m <sup>3</sup>
1	1		0.18	0.26	0.11	0.61	0.30	4.14	2.89					
		17.26								3.11	3.80	1.90	10.27	5.18
2	2		0.18	0.18	0.11	0.58	0.30	4.69	2.52					
		3.27								0.29	0.64	0.36	0.95	0.49
3	3		0.00	0.21	0.11	0.00	0.00	4.72	2.49					
<b>Tổng khối lượng:</b>										<b>3.40</b>	<b>4.43</b>	<b>2.26</b>	<b>11.22</b>	<b>5.67</b>

PHÒNG KINH TẾ, HẠ TẦNG VÀ ĐÔ THỊ  
PHƯỜNG HỒNG GAI

**THẨM ĐỊNH**

Theo Văn bản số... 791/BC-CTHTĐT  
ngày... 22... tháng... 12... năm 20... 25  
Người thẩm định ký tên: *[Signature]*

CÔNG TY CỔ PHẦN XÂY DỰNG TRIỀU VŨ

**ĐÃ THẨM TRA**

Theo văn bản số:...../.....  
Ngày..... tháng..... năm 20.....  
Ký tên: *[Signature]*

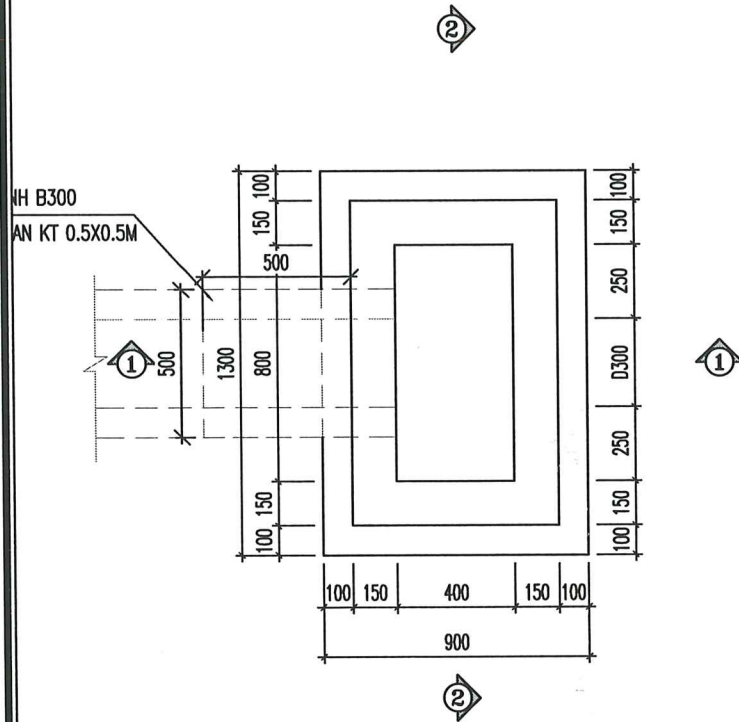
TRUNG TÂM CUNG ỨNG DỊCH VỤ  
PHƯỜNG HỒNG GAI

**PHÊ DUYỆT**

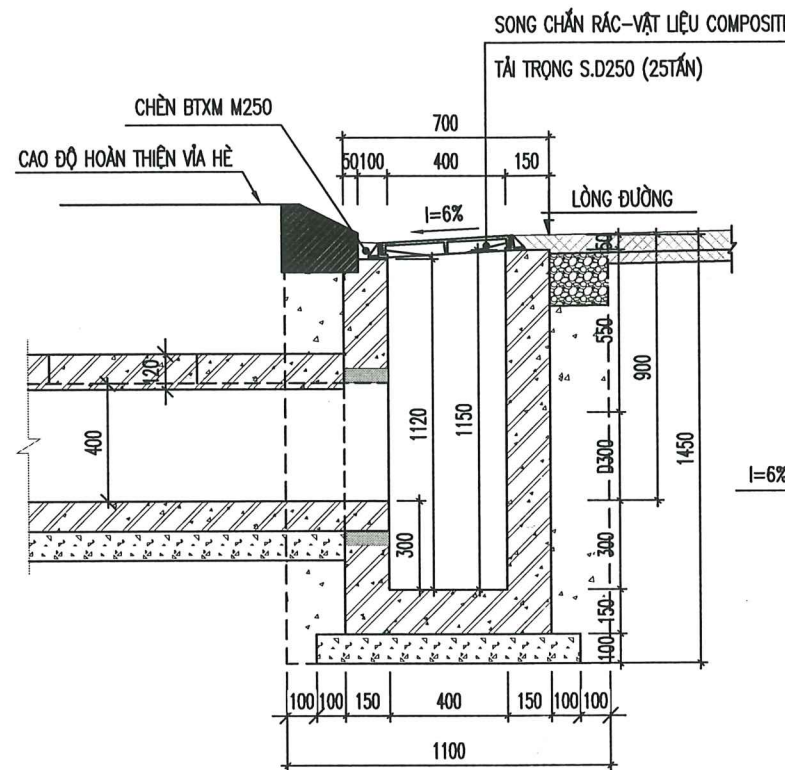
Theo Quyết định Số:...../.....  
Ngày..... tháng..... năm 20.....  
Ký tên:

<b>CHỦ ĐẦU TƯ</b> ỦY BAN NHÂN DÂN PHƯỜNG HỒNG GAI TRUNG TÂM CUNG ỨNG DỊCH VỤ <b>CÔNG TY TNHH XÂY DỰNG 26</b> TỔ 7, KHU 2A, PHƯỜNG HẠ LONG, TỈNH QUẢNG NINH Email: xaydungtnhh26@gmail.com	<b>CÔNG TRÌNH:</b> CẢI TẠO, CHỈNH TRANG TUYẾN ĐƯỜNG QUA KHU DÂN CƯ TỔ 4, KHU YẾT KIỆU 5, PHƯỜNG HỒNG GAI	THIẾT KẾ HOÀNG VĂN LƯƠNG <i>[Signature]</i>	QUẢNG NINH, THÁNG... NĂM 2025 GIÁM ĐỐC <b>CÔNG TY TNHH XÂY DỰNG 26</b> PHẠM TUẤN ANH	<b>TRẮC NGANG TUYẾN</b>
		K.C.S ĐINH TIẾN MẠNH <i>[Signature]</i>		

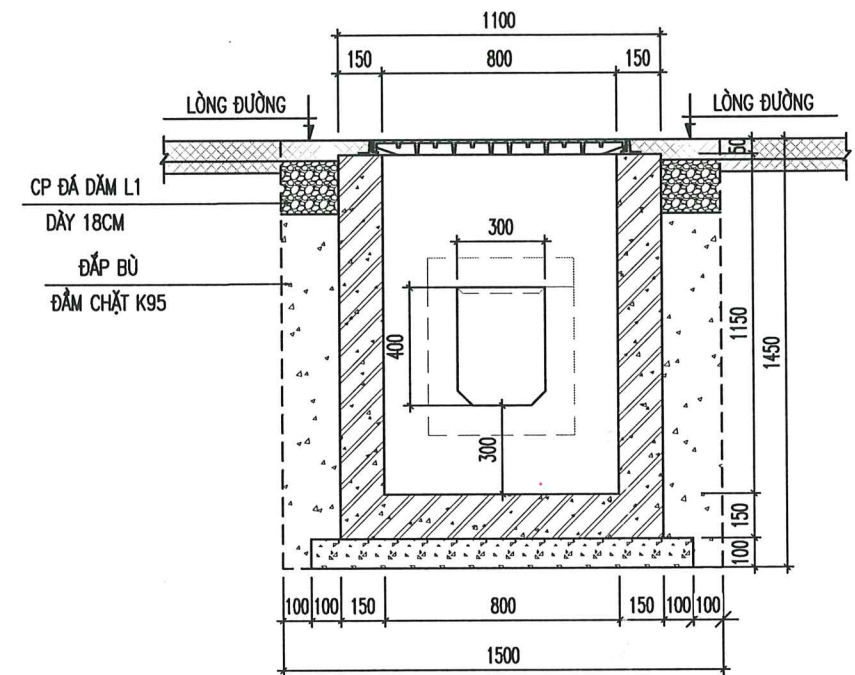
MẶT BẰNG HỐ GA



MẶT CẮT 1-1



MẶT CẮT 2-2



TRUNG TÂM CUNG ỨNG DỊCH VỤ  
PHƯỜNG HỒNG GAI

**PHÊ DUYỆT**

Theo Quyết định Số:...../.....

Ngày.....tháng.....năm 20.....

Ký tên:

PHÒNG KINH TẾ, HẠ TẦNG VÀ ĐÔ THỊ  
PHƯỜNG HỒNG GAI

**THẨM ĐỊNH**

Theo Văn bản số 24/BC-CTHTĐT

ngày 22 tháng 12 năm 2025

Người thẩm định ký tên:

CÔNG TY CỔ PHẦN XÂY DỰNG TRIỀU VŨ

**ĐÃ THẨM TRA**

Theo văn bản số:...../.....

Ngày.....tháng.....năm 20.....

Ký tên:

- NẮP HỐ GA THU:

+ TRÊN MẶT ĐƯỜNG SỬ DỤNG SONG CHẮN RÁC VẬT LIỆU BẰNG COMPOSITE THEO TIÊU CHUẨN TCVN10333-3:2016.

\* VỊ TRÍ SÁT MÉP ĐƯỜNG, CHỊU TẢI TRỌNG S.D250 (25TẤN).

- ỚNG CHỜ THU NƯỚC TỪ CÔNG TRÌNH SỬ DỤNG ỚNG UPVC PN8, PHỤ KIỆN PN10. ĐÁY ỚNG CÁCH MẶT HOÀN THIÊN 0.8-1.0M

- CỐT THÉP ĐƯỢC UỐN, NỐI THEO QUY PHẠM, CHIỀU DÀI NỐI THÉP LÀ 30D VÀ ĐƯỢC ĐO CẮT THÉP TẠI HIỆN TRƯỜNG;

- NẮP HỐ GA THU VÀ GA THU THĂM KẾT HỢP ĐẶT VỊ TRÍ SÁT BÓ VÍA PHẢI CÓ ĐỘ DỐC VỀ PHÍA BÓ VÍA, VỊ TRÍ NẮP XEM THÊM BẢN VẼ TMB THOÁT NƯỚC MƯA;

- ĐỘ DỐC (1%) CỦA NẮP HỐ GA BẰNG ĐỘ DỐC NGANG CỦA TẦM ĐẠN RANH ĐƯỜNG GIAO THÔNG;

SƠ ĐỒ ĐẦU NỐI CỐNG-HỐ GA

D300

**CHỦ ĐẦU TƯ**

ỦY BAN NHÂN DÂN PHƯỜNG HỒNG GAI  
TRUNG TÂM CUNG ỨNG DỊCH VỤ

**CÔNG TY TNHH XÂY DỰNG 26**

TỔ 7, KHU 2A, PHƯỜNG HẠ LONG, TỈNH QUẢNG NINH  
Email: xaydungtnhh26@gmail.com

**CÔNG TRÌNH:**

CẢI TẠO, CHỈNH TRANG TUYẾN ĐƯỜNG QUA KHU DÂN CƯ  
TỔ 4, KHU YẾT KIỆU 5, PHƯỜNG HỒNG GAI

THIẾT KẾ

HOÀNG VĂN LƯƠNG

*HV*

K.C.S

ĐÌNH TIẾN MẠNH

*DTM*

CTTK

NGUYỄN QUANG BÌNH

*NQB*



**CẤU TẠO CHI TIẾT  
HỐ GA THU**

TỶ LỆ BẢN VẼ: 1/25

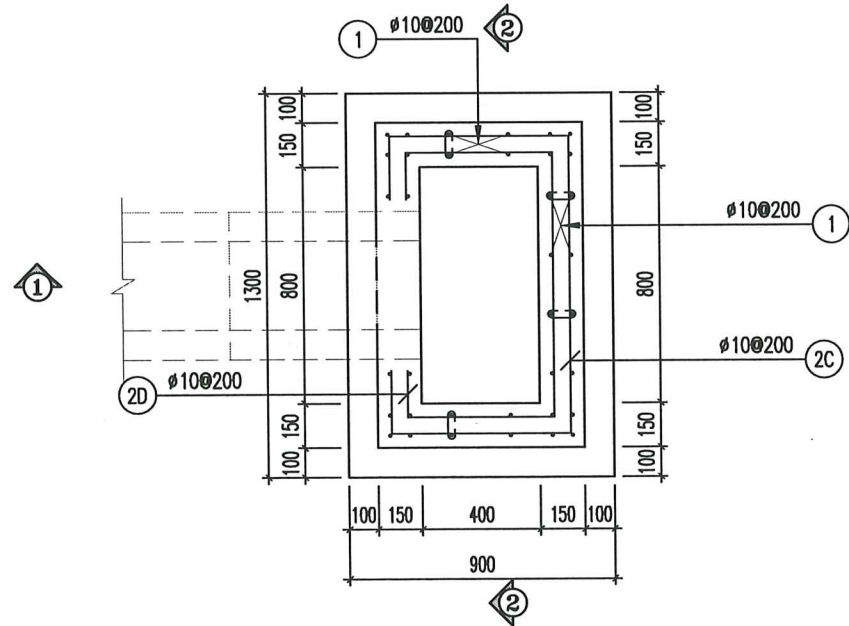
MÃ BẢN VẼ SỐ:

LẦN XUẤT BẢN: 01  
LẦN CHỈNH SỬA:

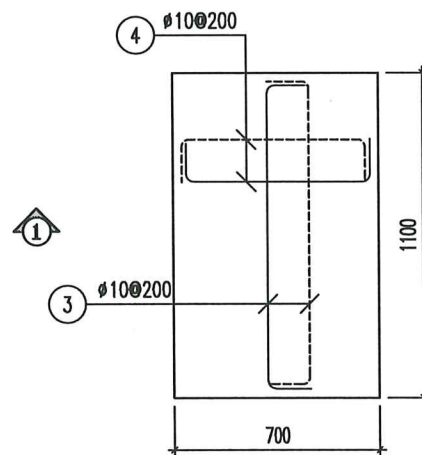
YK.GT - TN.HGT.01

# CHI TIẾT CỐT THÉP GA THU NƯỚC MƯA (GA THU)

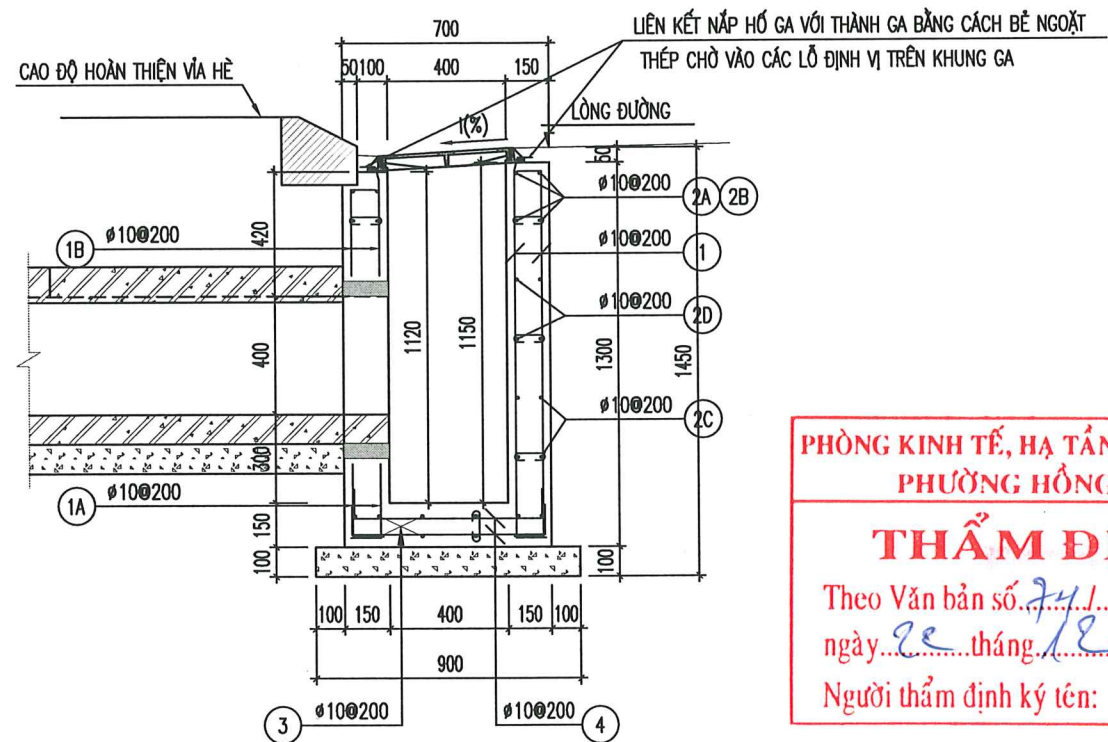
MẶT CẮT NGANG THÂN GA



MẶT BẰNG CỐT THÉP ĐÁY GA



MẶT CẮT 1-1



PHÒNG KINH TẾ, HẠ TẦNG VÀ ĐÔ THỊ  
PHƯỜNG HỒNG GAI

**THẨM ĐỊNH**

Theo Văn bản số: 741/BC-ĐT/HGT  
ngày: 22 tháng 12 năm 2025

Người thẩm định ký tên: *[Signature]*

BẢNG THỐNG KÊ CỐT THÉP

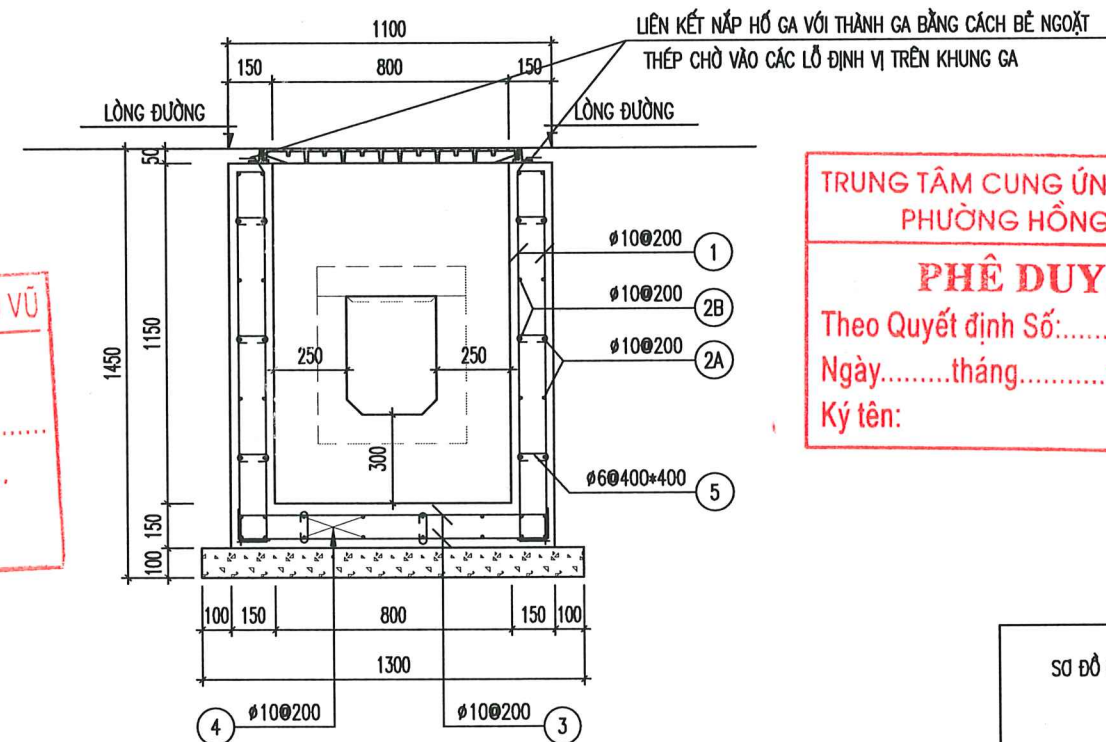
TÊN C.KIỆN	SỐ HIỆU	HÌNH DẠNG - KÍCH THƯỚC	ĐƯỜNG KÍNH (mm)	CHIỀU DÀI 1 THANH (mm)	SỐ LƯỢNG		TỔNG CHIỀU DÀI (m)	TỔNG T.LƯỢNG (Kg)
					1 C.KIỆN	T.BỘ		
GA THU Số lượng: 1	1	100   1250   100	10	1450	36	36	52.2	32.18
	1A	100   250	10	350	4	4	1.4	0.86
	1B	100   290	10	390	4	4	1.56	0.96
	2A	600   1000   100	10	3400	2	2	6.8	4.19
	2B	500   900   100	10	3000	2	2	6	3.70
	2C	1000   210   600   210   1000	10	3020	4	4	12.08	7.45
	2D	500   160   900   160   500	10	2220	4	4	8.88	5.47
	3	100   1050   100	10	1250	16	16	20	12.33
	4	100   650   100	10	850	12	12	10.2	6.29
	5	50   100   50	6	200	48	48	9.6	2.13

- Trọng lượng thép có đường kính  $\Phi 6 = 2.13$  kg; Chiều dài = 9.6 mét  
- Trọng lượng thép có đường kính  $\Phi 10 = 73.43$  kg; Chiều dài = 119.12 mét

**GHI CHÚ:**

- KÍCH THƯỚC GHI TRONG BẢN VẼ LÀ MM;
- CHIỀU CAO HỐ GA H(M) TÍNH TỪ CAO ĐỘ HOÀN THIÊN ĐẾN ĐÁY LỚP LÓT MÓNG;
- ĐÁY, THÀNH VÀ CỔ GA SỬ DỤNG BÊ TÔNG CẤP ĐỘ BỀN B20 (MÁC 250#) ĐÁ 1\*2;
- LÓT MÓNG SỬ DỤNG BÊ TÔNG XI MĂNG CẤP ĐỘ BỀN B7.5 (MÁC 100#), LOẠI 4\*6, DÀY 100MM;
- CỐT THÉP  $D < 10$  DÙNG THÉP CB240-T,  $R_y = 2400$  KG/CM<sup>2</sup> THEO TCVN 1651-1:2018;
- CỐT THÉP  $D \geq 10$  DÙNG THÉP CB400-V,  $R_y = 4000$ KG/CM<sup>2</sup> THEO TCVN 1651-2:2018;
- CHIỀU DÀY TỐI THIỂU LỚP BTXM BẢO VỆ CỐT THÉP THÀNH VÀ ĐÁY HỐ GA LÀ 30MM, NẮP HỐ GA LÀ 25MM;

MẶT CẮT 2-2



TRUNG TÂM CUNG ỨNG DỊCH VỤ  
PHƯỜNG HỒNG GAI

**PHÊ DUYỆT**

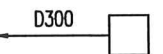
Theo Quyết định Số: ...../.....  
Ngày: ..... tháng ..... năm 20.....  
Ký tên:

CÔNG TY CỔ PHẦN XÂY DỰNG TRIỀU VŨ

**ĐÃ THẨM TRA**

Theo văn bản số: ...../.....  
Ngày: ..... tháng ..... năm 20.....  
Ký tên: *[Signature]*

SƠ ĐỒ ĐẦU NỐI CỐNG-HỐ GA



**CHỦ ĐẦU TƯ**

ỦY BAN NHÂN DÂN PHƯỜNG HỒNG GAI  
TRUNG TÂM CUNG ỨNG DỊCH VỤ

**CÔNG TY TNHH XÂY DỰNG 26**

TỔ 7, KHU 2A, PHƯỜNG HẠ LONG, TỈNH QUẢNG NINH  
Email: xaydungtnhh26@gmail.com

**CÔNG TRÌNH:**

CẢI TẠO, CHỈNH TRANG TUYẾN ĐƯỜNG QUA KHU DÂN CƯ  
TỔ 4, KHU YẾT KIỆU 5, PHƯỜNG HỒNG GAI

THIẾT KẾ

HOÀNG VĂN LƯƠNG

*[Signature]*

K.C.S

ĐINH TIẾN MẠNH

*[Signature]*

CTTK

NGUYỄN QUANG BÌNH

*[Signature]*

QUẢNG NINH, THÁNG ..... NĂM 2025

CÔNG TIỂM ĐỐC  
TNHH  
XÂY DỰNG  
26

PHẠM TUẤN ANH

**CẤU TẠO CHI TIẾT  
HỐ GA THU**

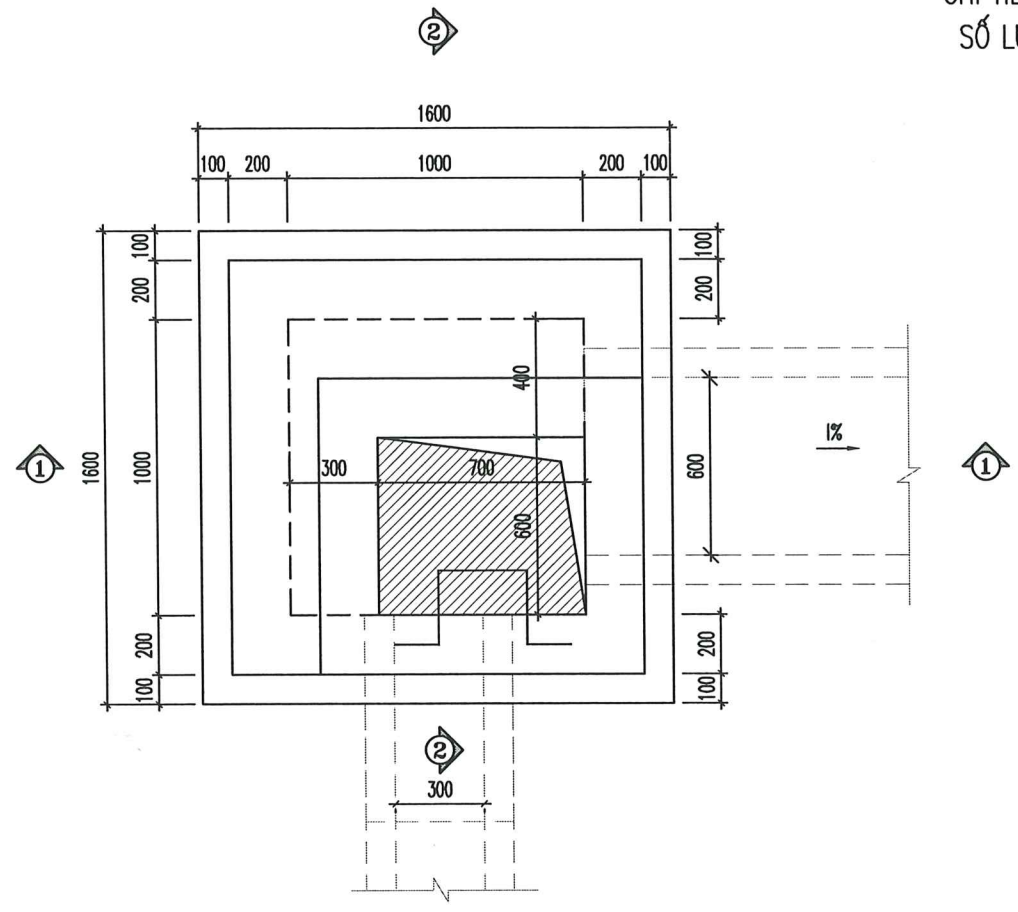
TỶ LỆ BẢN VẼ: 1/25

MÃ BẢN VẼ SỐ:

LẦN XUẤT BẢN: 01  
LẦN CHỈNH SỬA:

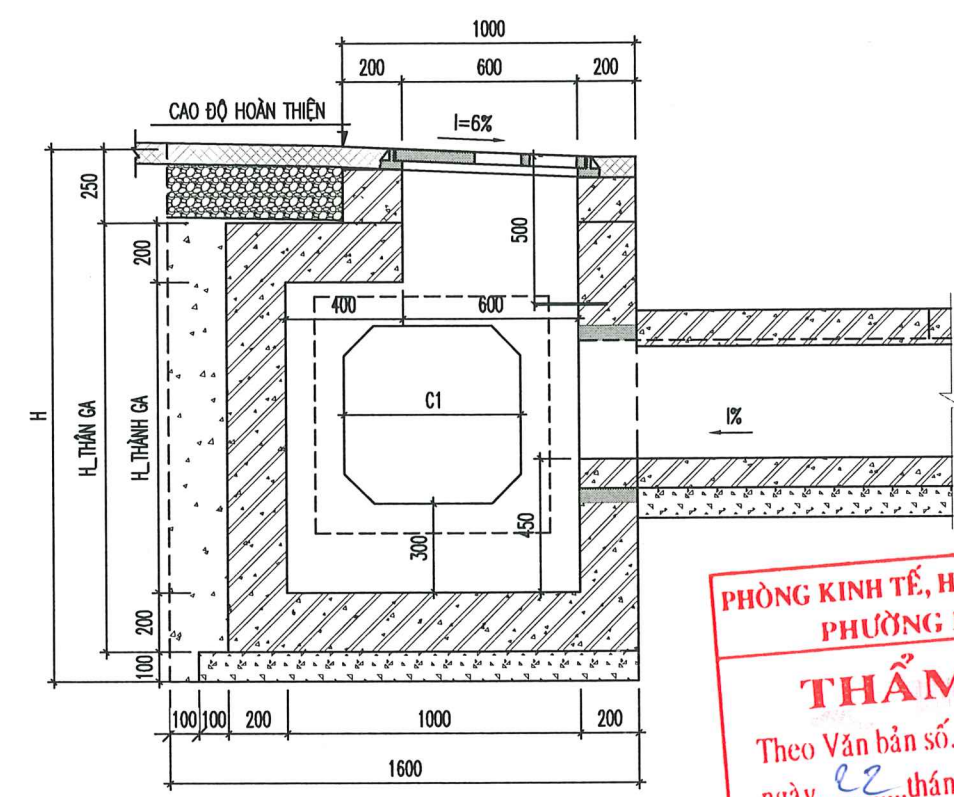
YK.GT - TN.HGT.02

MẶT BẰNG HỐ GA

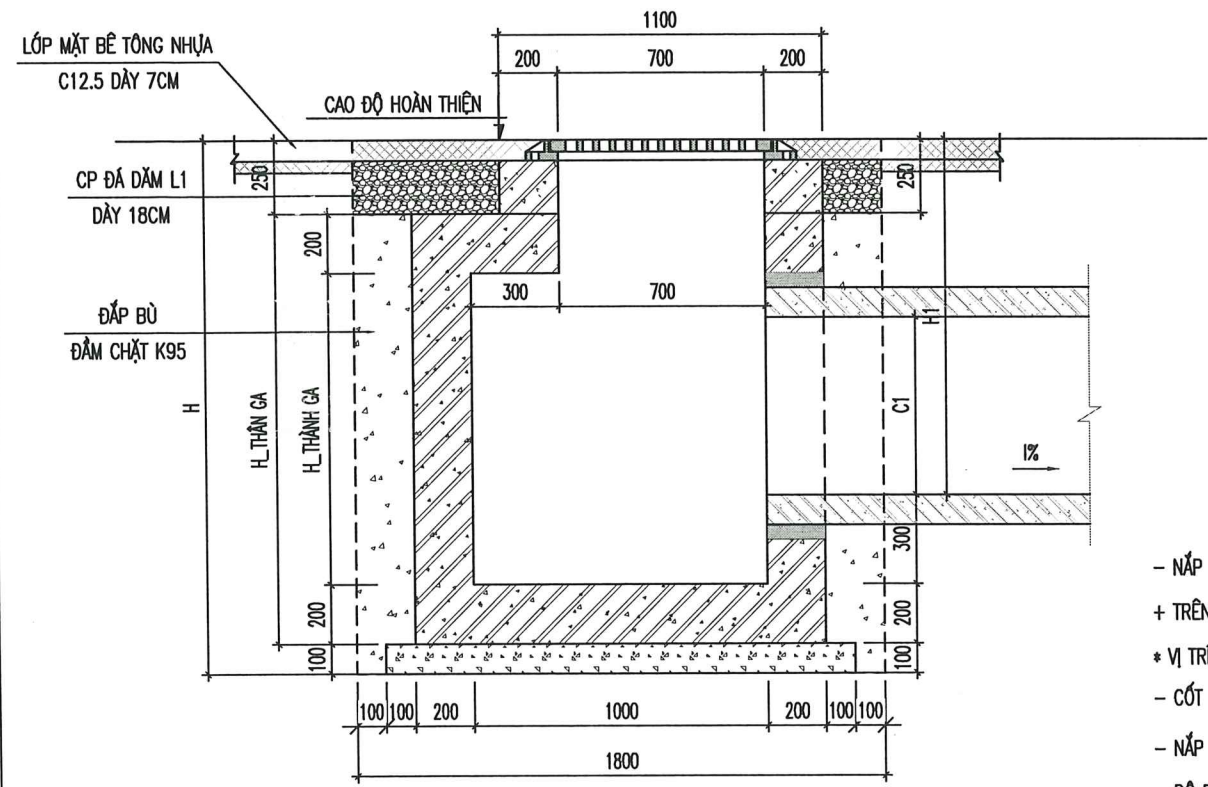


CHI TIẾT GA THU THẨM LOẠI 1  
SỐ LƯỢNG: 1 CÁI, H=1.8M

MẶT CẮT 2-2



MẶT CẮT 1-1



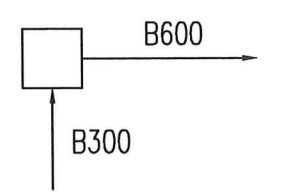
PHÒNG KINH TẾ, HẠ TẦNG VÀ ĐÔ THỊ  
PHƯỜNG HỒNG GAI  
**THẨM ĐỊNH**  
Theo Văn bản số: 741...  
ngày: 22 tháng 12 năm 20...  
Người thẩm định ký tên: [Signature]

CÔNG TY CỔ PHẦN XÂY DỰNG TRIỀU VŨ  
**ĐÃ THẨM TRA**  
Theo văn bản số: .....  
Ngày: ..... tháng ..... năm 20.....  
Ký tên: [Signature]

TRUNG TÂM CUNG ỨNG DỊCH VỤ  
PHƯỜNG HỒNG GAI  
**PHÊ DUYỆT**  
Theo Quyết định Số: .....  
Ngày: ..... tháng ..... năm 20.....  
Ký tên:

- NẮP HỐ GA THU:
- + TRÊN MẶT ĐƯỜNG SỬ DỤNG SONG CHẮN RÁC VẬT LIỆU BẰNG COMPOSITE THEO TIÊU CHUẨN TCVN10333-3:2016.
- \* VỊ TRÍ SÁT MÉP ĐƯỜNG, CHỊU TẢI TRỌNG S.D250 (25TẤN).
- CỐT THÉP ĐƯỢC UỐN, NỐI THEO QUY PHẠM, CHIỀU DÀI NỐI THÉP LÀ 30D VÀ ĐƯỢC ĐO CẮT THÉP TẠI HIỆN TRƯỜNG;
- NẮP HỐ GA THU VÀ GA THU THẨM KẾT HỢP ĐẶT VỊ TRÍ SÁT MÉP ĐƯỜNG CÓ ĐỘ ĐỐC VỀ PHÍA MÉP ĐƯỜNG, VỊ TRÍ NẮP XEM THÊM BẢN VẼ TMB THOÁT NƯỚC MƯA;
- ĐỘ ĐỐC (1%) CỦA NẮP HỐ GA BẰNG ĐỘ ĐỐC NGANG CỦA TẤM ĐAN RANH ĐƯỜNG GIAO THÔNG;

SƠ ĐỒ ĐẦU NỐI CỐNG-HỐ GA



**CHỦ ĐẦU TƯ**  
ỦY BAN NHÂN DÂN PHƯỜNG HỒNG GAI  
TRUNG TÂM CUNG ỨNG DỊCH VỤ  
**CÔNG TY TNHH XÂY DỰNG 26**  
TỔ 7, KHU 2A, PHƯỜNG HẠ LONG, TỈNH QUẢNG NINH  
Email: xaydungtnhh26@gmail.com

**CÔNG TRÌNH:**  
CẢI TẠO, CHỈNH TRANG TUYẾN ĐƯỜNG QUA KHU DÂN CƯ  
TỔ 4, KHU YẾT KIỆU 5, PHƯỜNG HỒNG GAI

THIẾT KẾ	HOÀNG VĂN LƯƠNG	[Signature]
K.C.S	ĐÌNH TIẾN MẠNH	[Signature]
CTTK	NGUYỄN QUANG BÌNH	[Signature]

QUẢNG NINH, THÁNG ... NĂM 2025  
GIÁM ĐỐC  
CÔNG TY TNHH XÂY DỰNG 26  
PHẠM TUẤN ANH

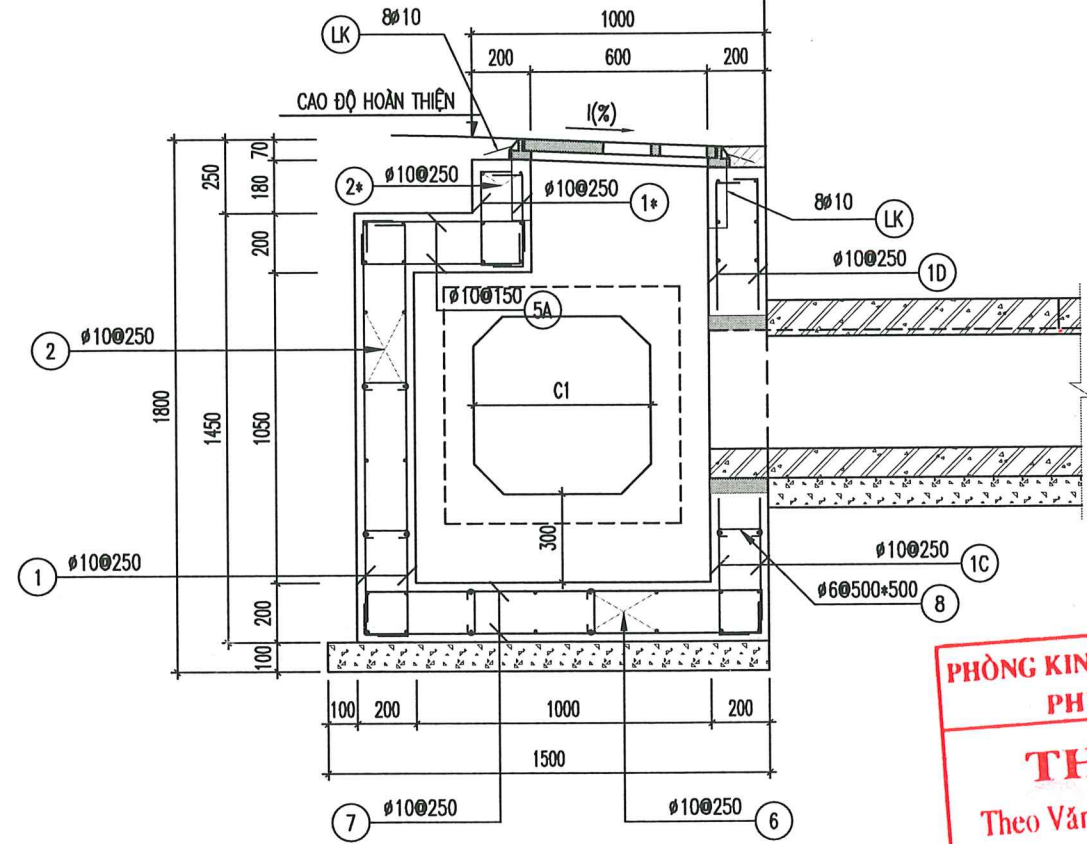
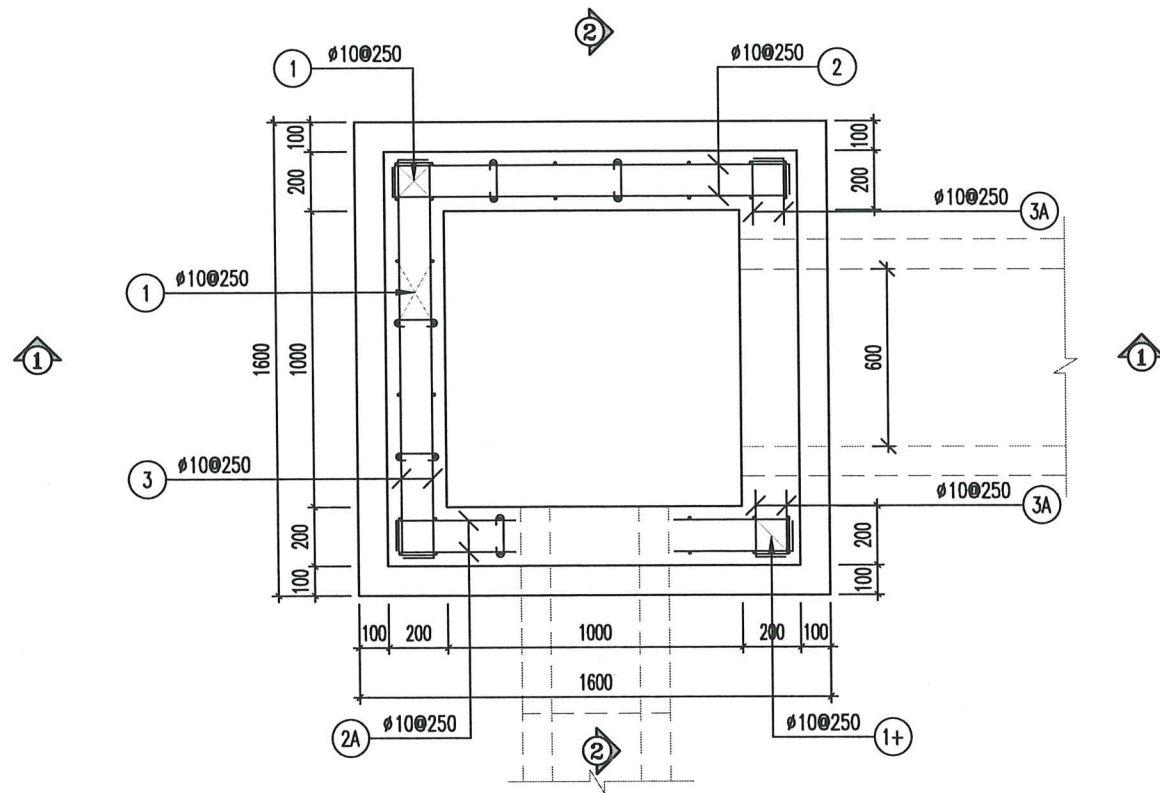
**CẤU TẠO CHI TIẾT HỐ GA THU THẨM LOẠI 1**  
TỶ LỆ BẢN VẼ: 1/25  
LẦN XUẤT BẢN: 01  
LẦN CHỈNH SỬA:  
MÃ BẢN VẼ SỐ:  
YK.GT - TN.HGTT-L1.01

MẶT CẮT NGANG THÂN GA

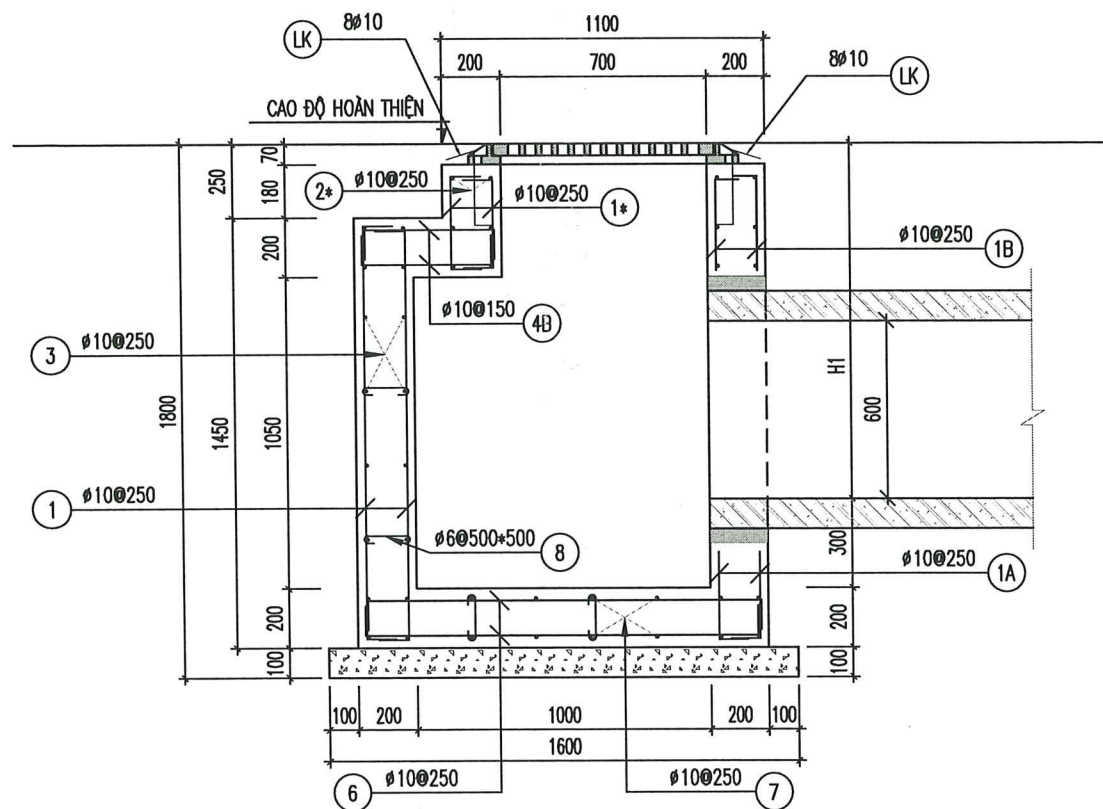
CHI TIẾT GA THU THẨM LOẠI 1  
SỐ LƯỢNG: 1 CÁI, H=1.8M

MẶT CẮT 2-2

PHẠM VI NHÀ DÂN/ TƯỜNG RÀO



MẶT CẮT 1-1



PHÒNG KINH TẾ, HẠ TẦNG VÀ ĐÔ THỊ  
PHƯỜNG HỒNG GAI  
**THẨM ĐỊNH**  
Theo Văn bản số 74/BC-KTĐT  
ngày 22 tháng 12 năm 2025  
Người thẩm định ký tên: [Signature]

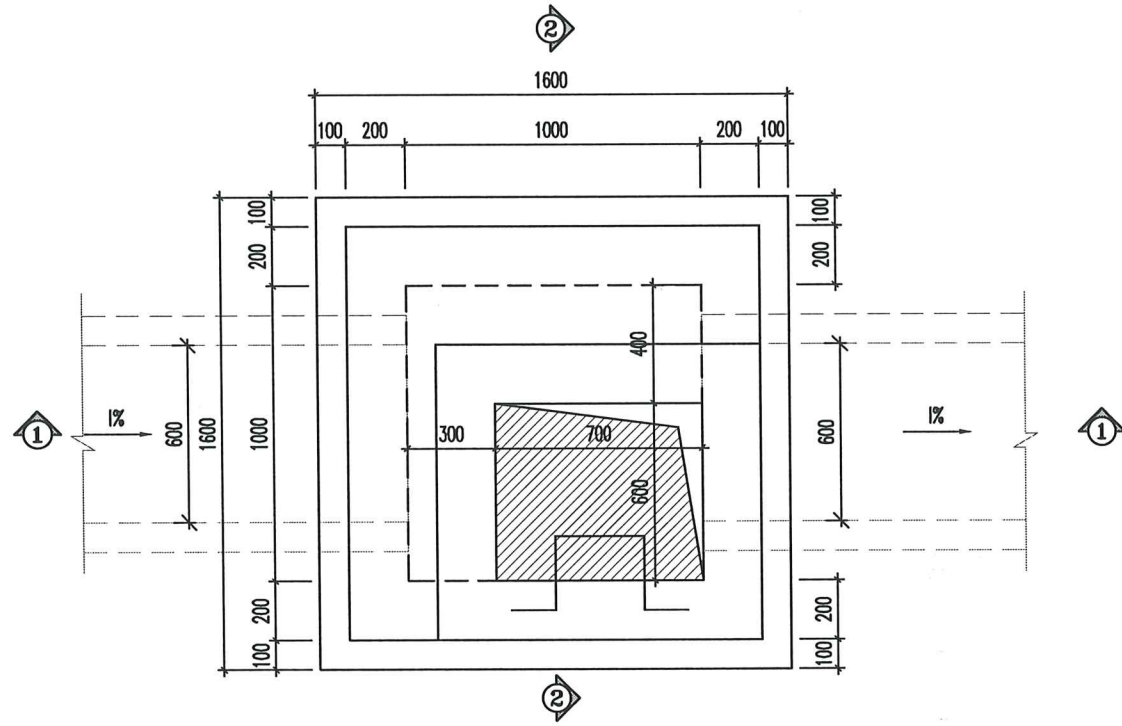
TRUNG TÂM CUNG ỨNG DỊCH VỤ  
PHƯỜNG HỒNG GAI  
**PHÊ DUYỆT**  
Theo Quyết định Số: ...../.....  
Ngày.....tháng.....năm 20.....  
Ký tên:

CÔNG TY CỔ PHẦN XÂY DỰNG TRIỀU VŨ  
**ĐÃ THẨM TRA**  
Theo văn bản số: ...../.....  
Ngày.....tháng.....năm 20.....  
Ký tên: [Signature]

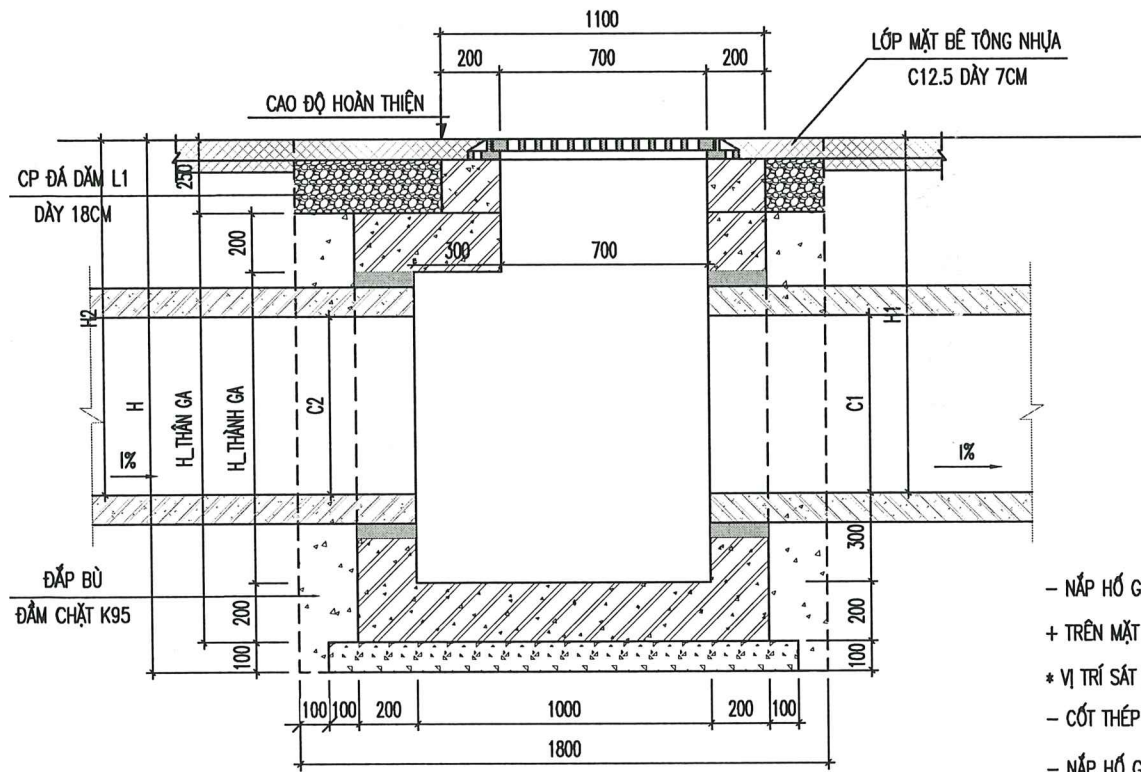
<p><b>CHỦ ĐẦU TƯ</b> ỦY BAN NHÂN DÂN PHƯỜNG HỒNG GAI TRUNG TÂM CUNG ỨNG DỊCH VỤ</p> <p><b>CÔNG TY TNHH XÂY DỰNG 26</b> TỔ 7, KHU 2A, PHƯỜNG HẠ LONG, TỈNH QUẢNG NINH Email: xaydungtnhh26@gmail.com</p>	<p><b>CÔNG TRÌNH:</b> CẢI TẠO, CHỈNH TRANG TUYẾN ĐƯỜNG QUA KHU DÂN CƯ TỔ 4, KHU YẾT KIỆU 5, PHƯỜNG HỒNG GAI</p>	<p>THIẾT KẾ: HOÀNG VĂN LƯƠNG [Signature]</p>	<p>QUẢNG NINH, THÁNG 12 NĂM 2025 GIÁM ĐỐC CÔNG TY TNHH XÂY DỰNG 26 [Signature] PHẠM TUẤN ANH</p>	<p><b>CẤU TẠO CHI TIẾT</b> HỒ GA THU THẨM LOẠI 1</p>	
		<p>K.C.S: ĐÌNH TIẾN MẠNH [Signature]</p>		<p>TỶ LỆ BẢN VẼ: 1/25</p>	<p>MÃ BẢN VẼ SỐ: YK.GT - TN.HGTT-L1.02</p>
		<p>CTTK: NGUYỄN QUANG BÌNH [Signature]</p>	<p>LẦN XUẤT BẢN: 01</p>		
			<p>LẦN CHỈNH SỬA:</p>		

MẶT BẰNG HỐ GA

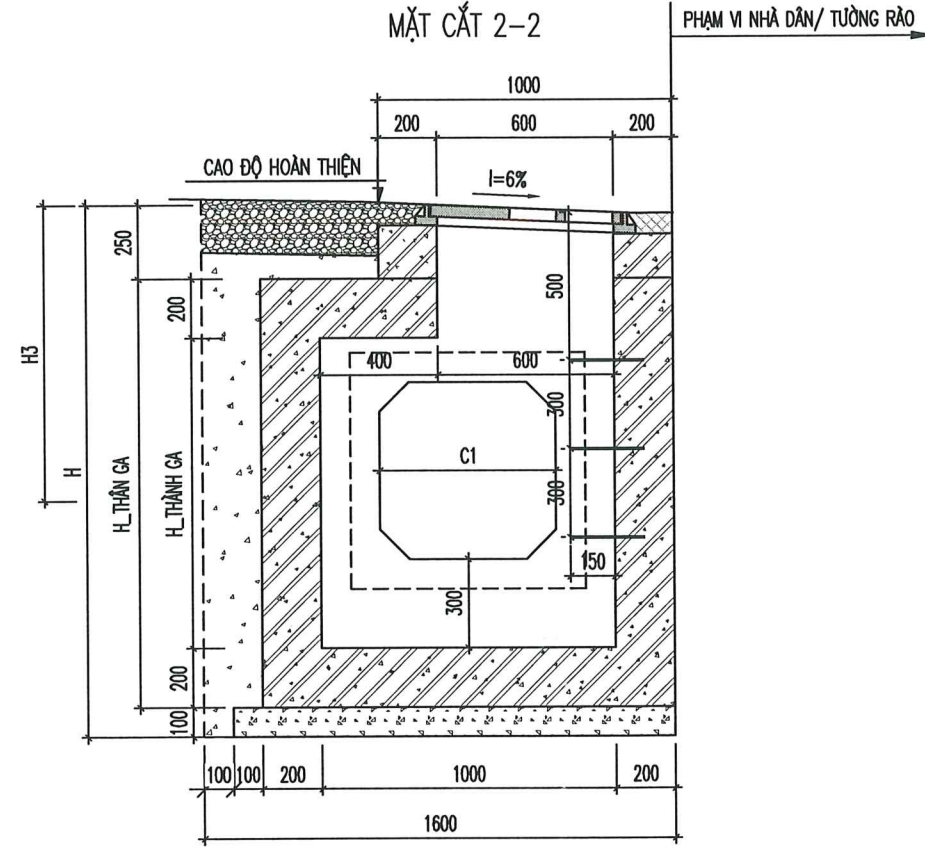
CHI TIẾT GA THU THẨM LOẠI 2  
SỐ LƯỢNG: 3 CÁI, H=1.8M



MẶT CẮT 1-1



MẶT CẮT 2-2



PHÒNG KINH TẾ, HẠ TẦNG VÀ ĐÔ THỊ  
PHƯỜNG HỒNG GAI

**THẨM ĐỊNH**

Theo Văn bản số... 79/BC-107/HĐ...  
ngày... 22 tháng 12 năm 20... 25  
Người thẩm định ký tên: [Signature]

TRUNG TÂM CUNG ỨNG DỊCH VỤ  
PHƯỜNG HỒNG GAI

**PHÊ DUYỆT**

Theo Quyết định Số:...../.....  
Ngày.....tháng.....năm 20.....  
Ký tên:

CÔNG TY CỔ PHẦN XÂY DỰNG TRIỀU VŨ

**ĐÃ THẨM TRA**

Theo văn bản số:...../.....  
Ngày.....tháng.....năm 20.....  
Ký tên: [Signature]

- NẤP HỐ GA THU:
- + TRÊN MẶT ĐƯỜNG SỬ DỤNG SONG CHẤN RÁC VẬT LIỆU BẰNG COMPOSITE THEO TIÊU CHUẨN TCVN10333-3:2016.
- \* VỊ TRÍ SÁT MÉP ĐƯỜNG, CHỊU TẢI TRỌNG S.D250 (25TẤN).
- CỐT THÉP ĐƯỢC UỐN, NỐI THEO QUY PHẠM, CHIỀU DÀI NỐI THÉP LÀ 300 VÀ ĐƯỢC ĐO CẮT THÉP TẠI HIỆN TRƯỜNG;
- NẤP HỐ GA THU VÀ GA THU THẨM KẾT HỢP ĐẶT VỊ TRÍ SÁT MÉP ĐƯỜNG CÓ ĐỘ DỐC VỀ PHÍA MÉP ĐƯỜNG, VỊ TRÍ NẤP XEM THÊM BẢN VẼ TMB THOÁT NƯỚC MƯA;
- ĐỘ DỐC (1%) CỦA NẤP HỐ GA BẰNG ĐỘ DỐC NGANG CỦA TẤM ĐẠN RÀNH ĐƯỜNG GIAO THÔNG;

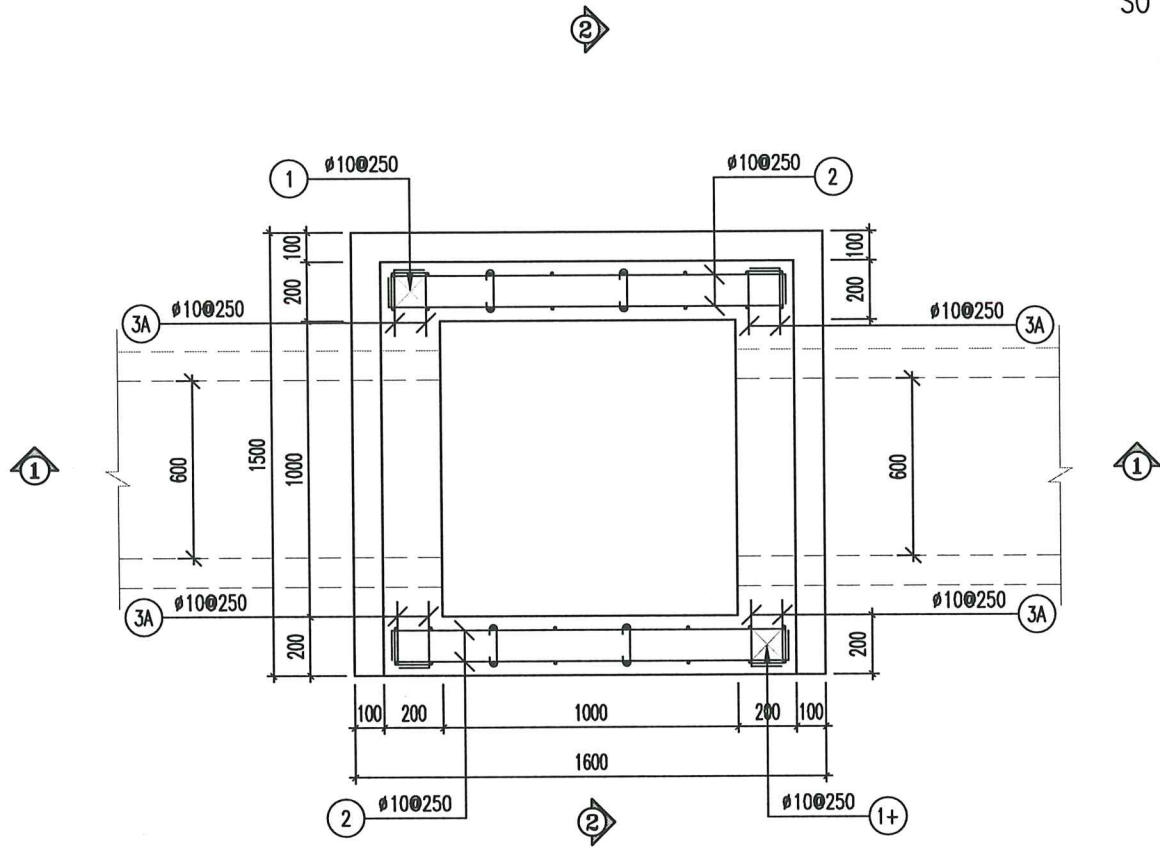
SƠ ĐỒ ĐẦU NỐI CỐNG-HỐ GA



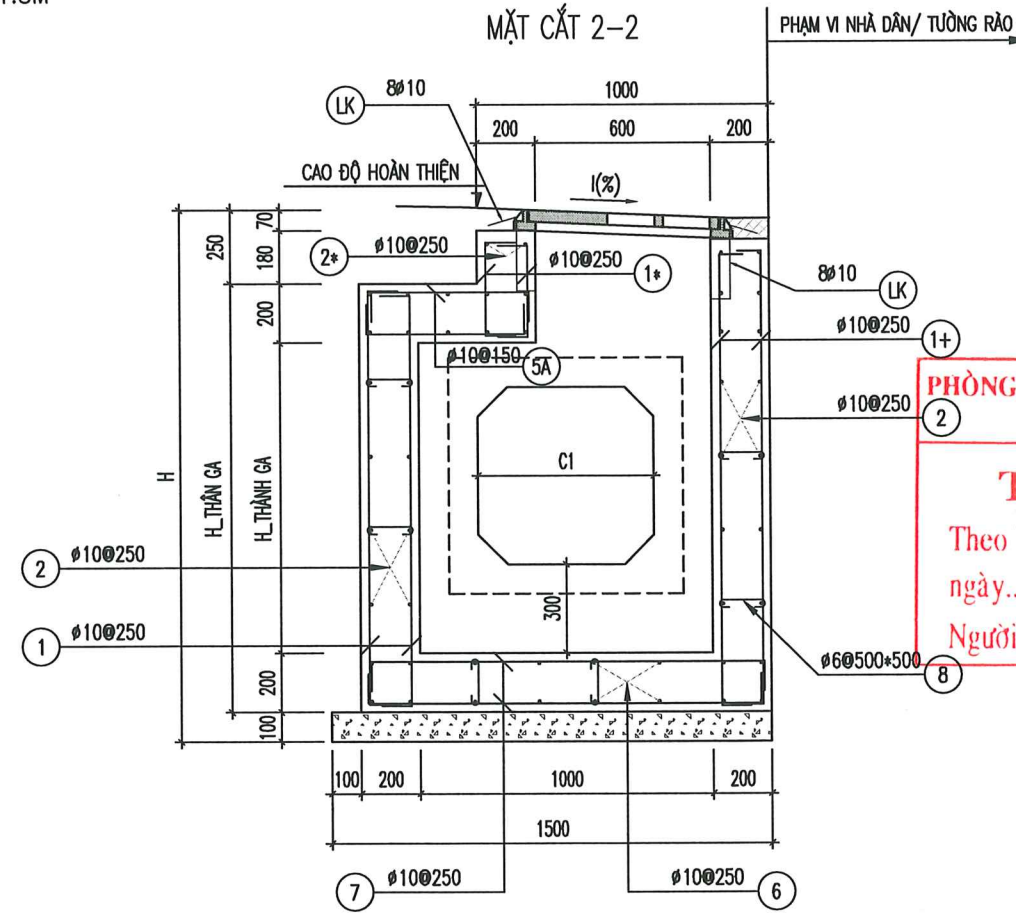
<p><b>CHỦ ĐẦU TƯ</b></p> <p>ỦY BAN NHÂN DÂN PHƯỜNG HỒNG GAI TRUNG TÂM CUNG ỨNG DỊCH VỤ</p> <p><b>CÔNG TY TNHH XÂY DỰNG 26</b> TỔ 7, KHU 2A, PHƯỜNG HẠ LONG, TỈNH QUẢNG NINH Email: xaydungtnhh26@gmail.com</p>	<p><b>CÔNG TRÌNH:</b></p> <p>CẢI TẠO, CHỈNH TRANG TUYẾN ĐƯỜNG QUA KHU DÂN CƯ TỔ 4, KHU YẾT KIỆU 5, PHƯỜNG HỒNG GAI</p>	<p>THIẾT KẾ</p> <p>HOÀNG VĂN LƯƠNG</p>	<p>QUẢNG NINH, THÁNG NĂM 2025</p> <p>GIÁM ĐỐC</p> <p>CÔNG TY TNHH XÂY DỰNG 26</p> <p>PHẠM TUẤN ANH</p>	<p><b>CẤU TẠO CHI TIẾT</b></p> <p>HỐ GA THU THẨM LOẠI 2</p>	
		<p>K.C.S</p> <p>ĐÌNH TIẾN MẠNH</p>		<p>CTTK</p> <p>NGUYỄN QUANG BÌNH</p>	<p>TỶ LỆ BẢN VẼ: 1/25</p> <p>LẦN XUẤT BẢN: 01</p> <p>LẦN CHỈNH SỬA:</p>

MẶT CẮT NGANG THÂN GA

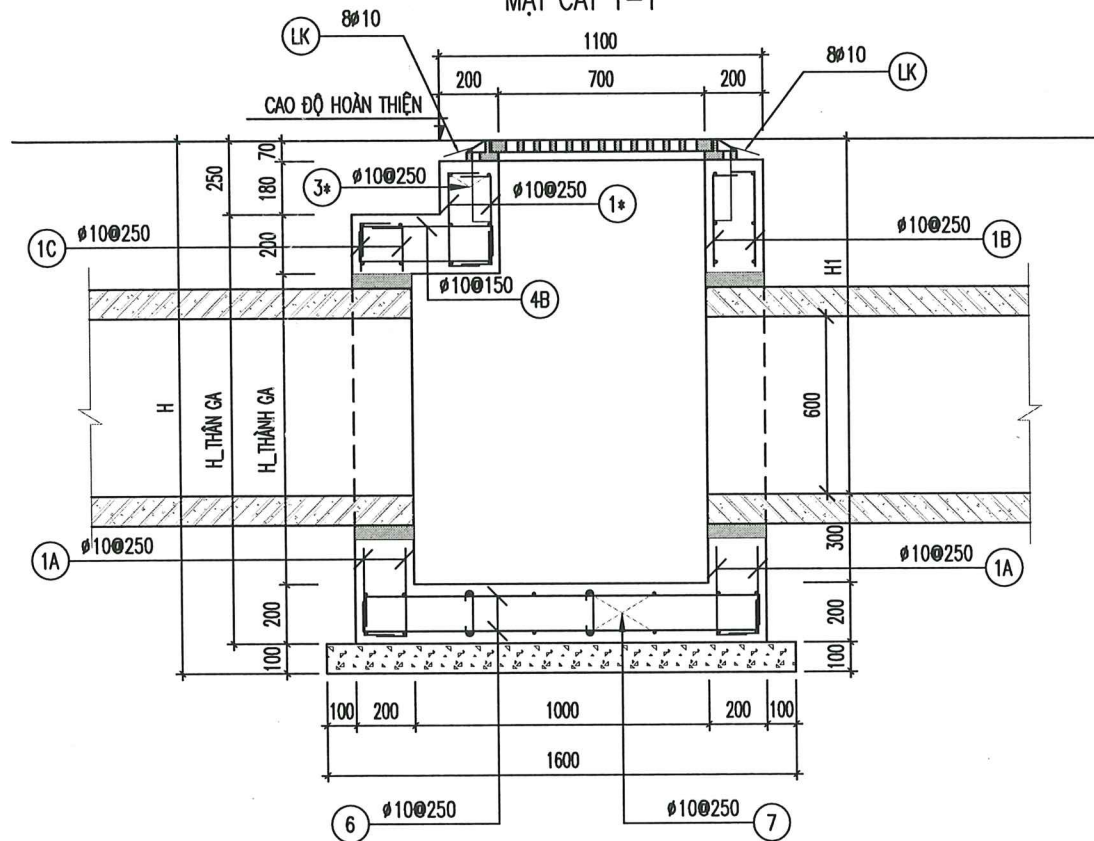
CHI TIẾT GA THU THẨM LOẠI 2  
SỐ LƯỢNG: 3 CÁI, H=1.8M



MẶT CẮT 2-2



MẶT CẮT 1-1



PHÒNG KINH TẾ, HẠ TẦNG VÀ ĐÔ THỊ  
PHƯỜNG HỒNG GAI

**THẨM ĐỊNH**

Theo Văn bản số.../...  
ngày...tháng...năm 20...  
Người thẩm định ký tên:

TRUNG TÂM CUNG ỨNG DỊCH VỤ  
PHƯỜNG HỒNG GAI

**PHÊ DUYỆT**

Theo Quyết định Số:...../.....  
Ngày.....tháng.....năm 20.....  
Ký tên:

CÔNG TY CỔ PHẦN XÂY DỰNG TRIỀU VŨ  
**ĐÃ THẨM TRA**  
Theo văn bản số:...../.....  
Ngày.....tháng.....năm 20.....  
Ký tên:

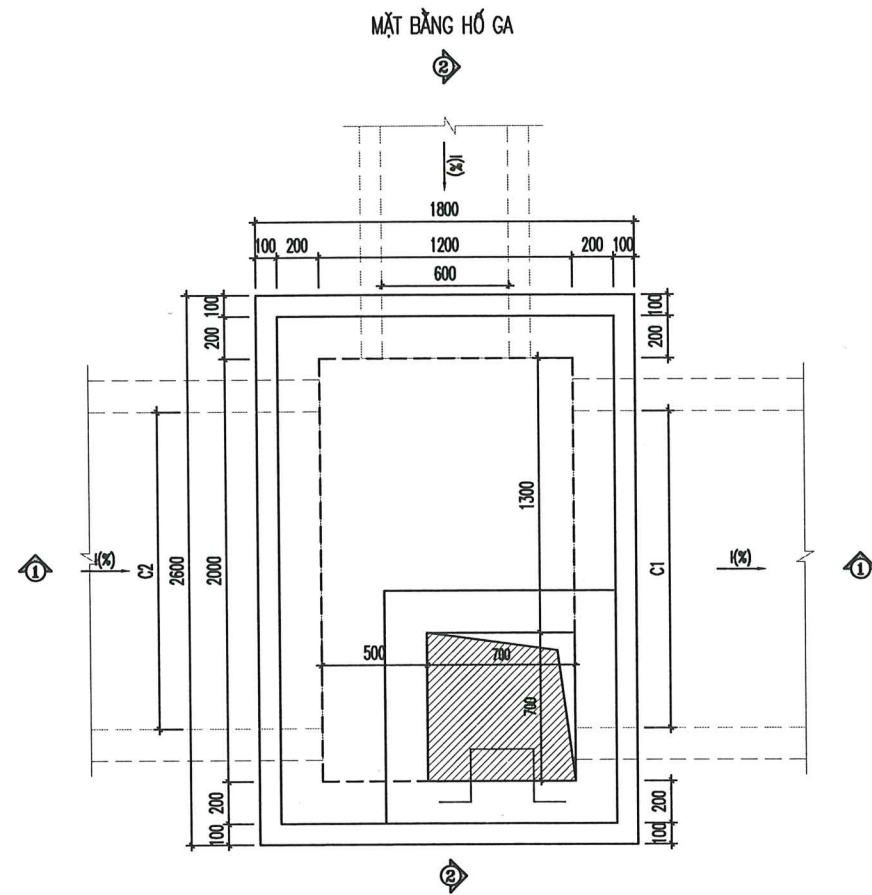
**CHỦ ĐẦU TƯ**  
ỦY BAN NHÂN DÂN PHƯỜNG HỒNG GAI  
TRUNG TÂM CUNG ỨNG DỊCH VỤ  
**CÔNG TY TNHH XÂY DỰNG 26**  
TỔ 7, KHU 2A, PHƯỜNG HẠ LONG, TỈNH QUẢNG NINH  
Email: xaydungtnhh26@gmail.com

**CÔNG TRÌNH:**  
CẢI TẠO, CHỈNH TRANG TUYẾN ĐƯỜNG QUA KHU DÂN CƯ  
TỔ 4, KHU YẾT KIỆU 5, PHƯỜNG HỒNG GAI

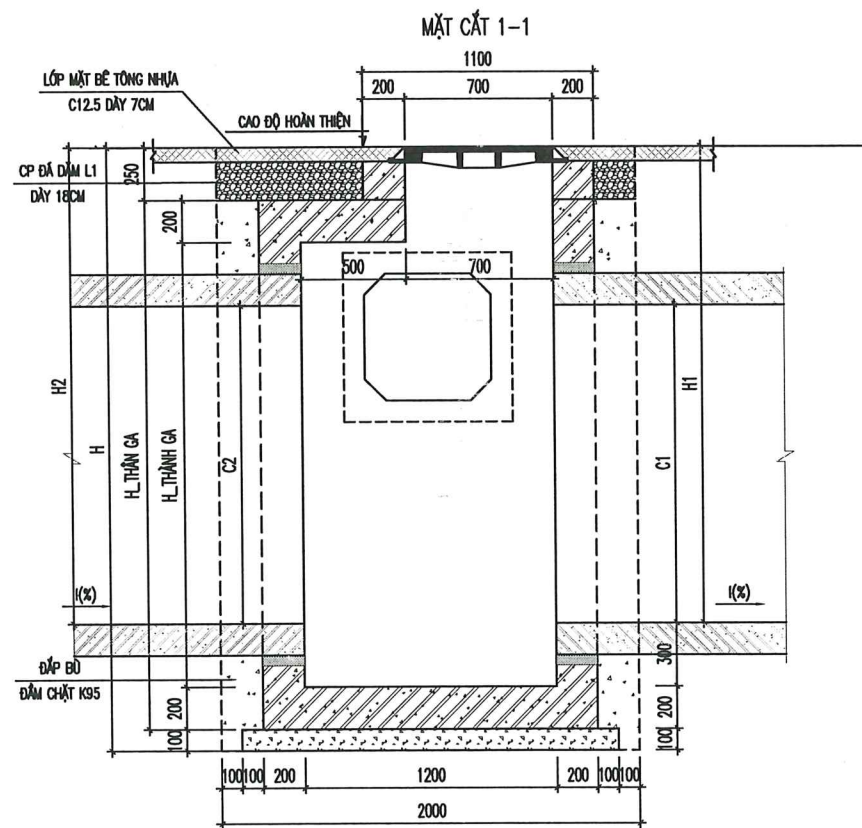
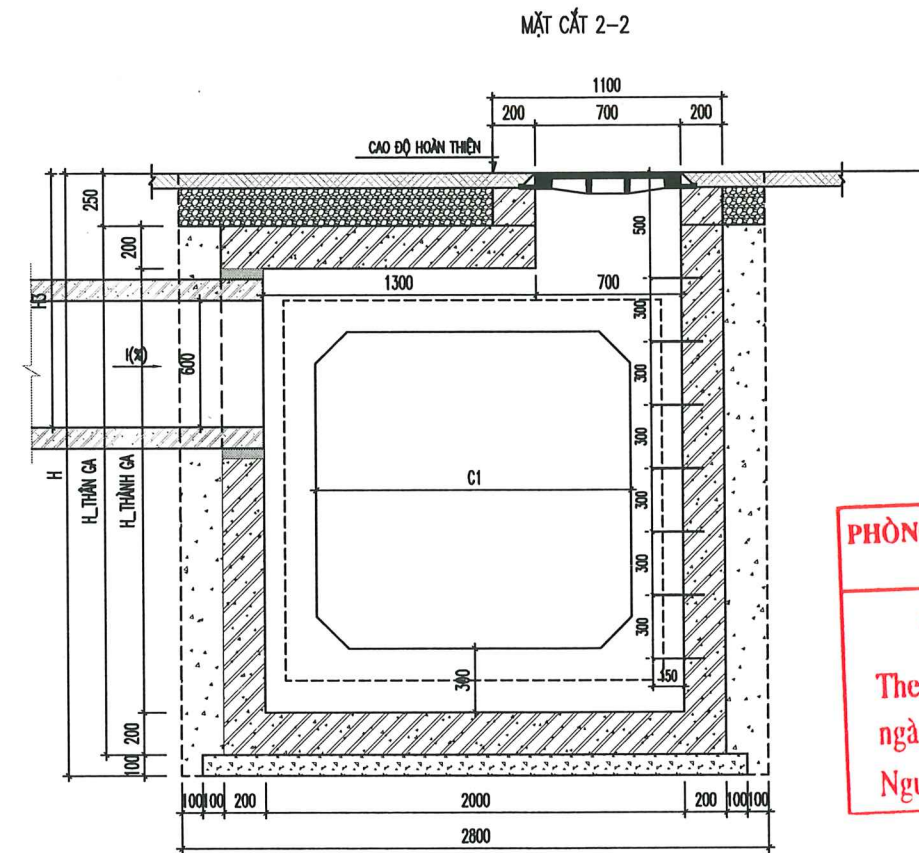
THIẾT KẾ	HOÀNG VĂN LƯƠNG	<i>[Signature]</i>
K.C.S	ĐÌNH TIẾN MẠNH	<i>[Signature]</i>
CTTK	NGUYỄN QUANG BÌNH	<i>[Signature]</i>

QUẢNG NINH, THÁNG... NĂM 2025  
GIÁM ĐỐC  
CÔNG TY TNHH XÂY DỰNG 26  
PHẠM TUẤN ANH

**CẤU TẠO CHI TIẾT**  
**HỒ GA THU THẨM LOẠI 2**  
TỶ LỆ BẢN VẼ: 1/25  
LẦN XUẤT BẢN: 01  
LẦN CHỈNH SỬA:  
MÃ BẢN VẼ SỐ:  
YK.GT - TN.HGTT-L2.02



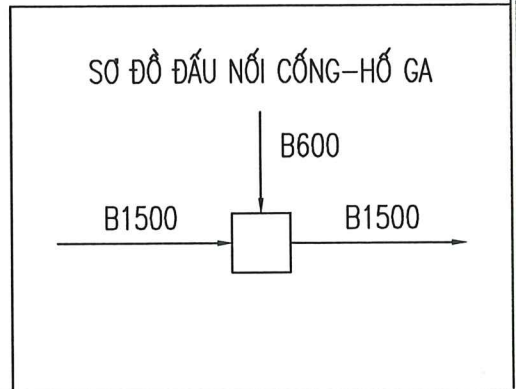
CHI TIẾT HỐ GA ĐẦU NỐI  
SỐ LƯỢNG: 1 CÁI, H=2.85M



CÔNG TY CỔ PHẦN XÂY DỰNG TRIỀU VŨ  
**ĐÃ THẨM TRA**  
Theo văn bản số: ...../.....  
Ngày.....tháng.....năm 20.....  
Ký tên: *TS*

PHÒNG KINH TẾ, HẠ TẦNG VÀ ĐÔ THỊ  
PHƯỜNG HỒNG GAI  
**THẨM ĐỊNH**  
Theo Văn bản số: *71.1.BC-KT-FCAT*  
ngày *22* tháng *12* năm 20*25*  
Người thẩm định ký tên: *[Signature]*

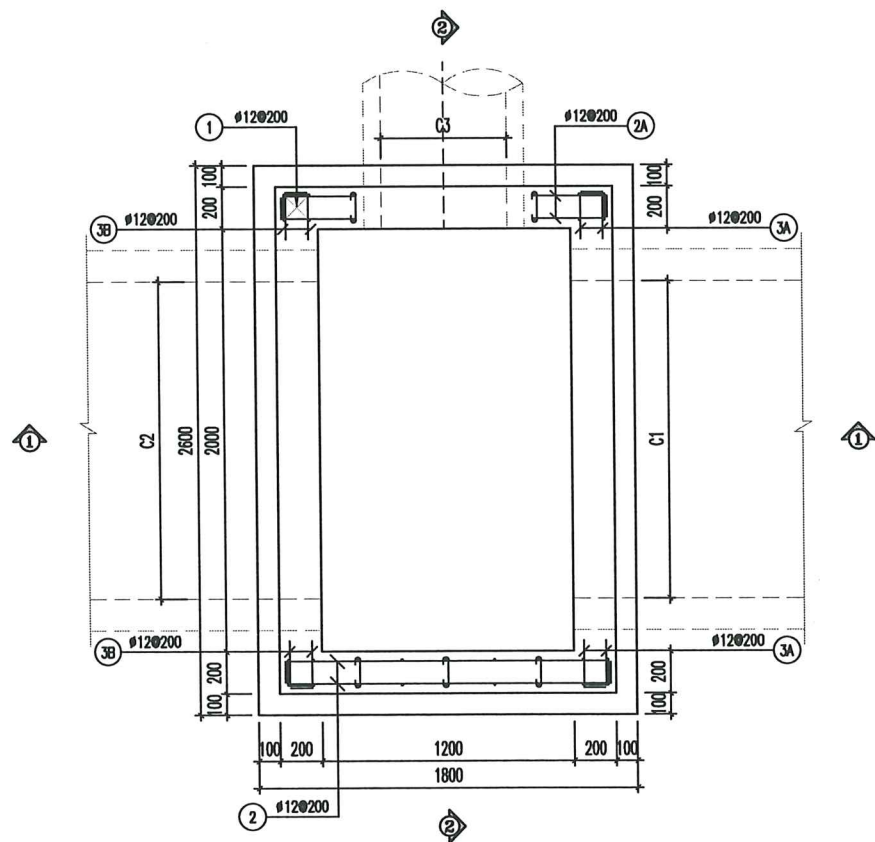
TRUNG TÂM CUNG ỨNG DỊCH VỤ  
PHƯỜNG HỒNG GAI  
**PHÊ DUYỆT**  
Theo Quyết định Số: ...../.....  
Ngày.....tháng.....năm 20.....  
Ký tên:



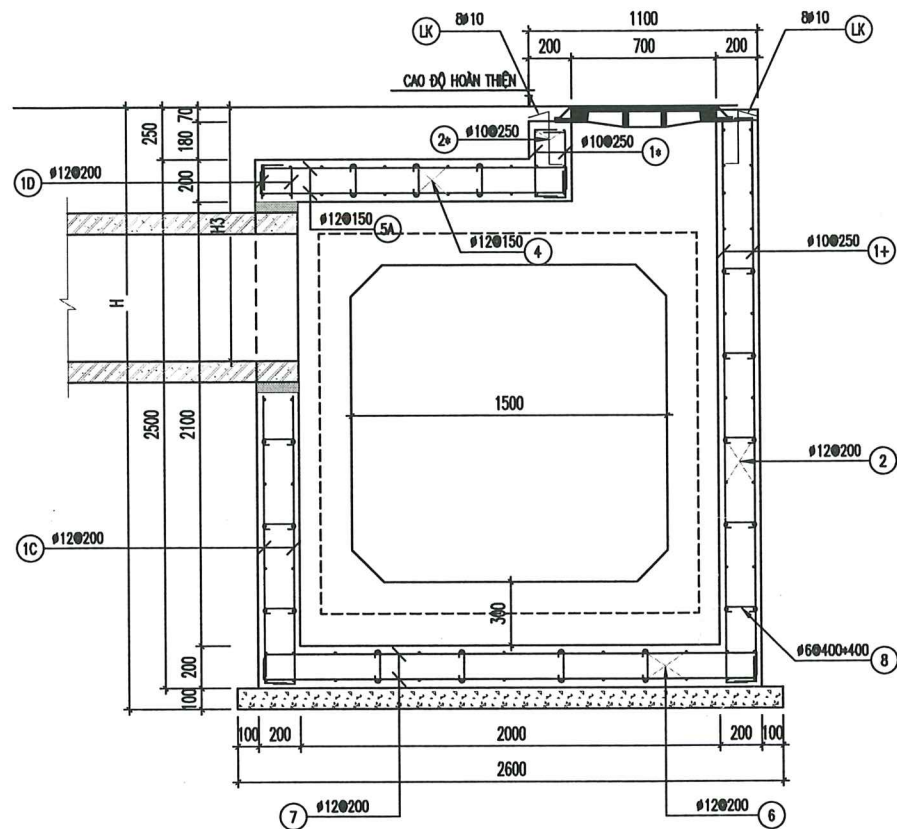
<p><b>CHỦ ĐẦU TƯ</b> ỦY BAN NHÂN DÂN PHƯỜNG HỒNG GAI TRUNG TÂM CUNG ỨNG DỊCH VỤ</p> <p><b>CÔNG TY TNHH XÂY DỰNG 26</b> TỔ 7, KHU 2A, PHƯỜNG HẠ LONG, TỈNH QUẢNG NINH Email: xaydungtnhh26@gmail.com</p>	<p><b>CÔNG TRÌNH:</b> CẢI TẠO, CHỈNH TRANG TUYẾN ĐƯỜNG QUA KHU DÂN CƯ TỔ 4, KHU YẾT KIỆU 5, PHƯỜNG HỒNG GAI</p>	<p>THIẾT KẾ: HOÀNG VĂN LƯƠNG <i>[Signature]</i></p>	<p>QUẢNG NINH, THÁNG 12 NĂM 2025 GIÁM ĐỐC <b>CÔNG TY TNHH XÂY DỰNG 26</b> <i>[Signature]</i> PHẠM TUẤN ANH</p>	<p><b>CÁI TẠO CHI TIẾT HỐ GA ĐẦU NỐI</b></p>
		<p>K.C.S: ĐÌNH TIẾN MẠNH <i>[Signature]</i></p>		
		<p>CTTK: NGUYỄN QUANG BÌNH <i>[Signature]</i></p>	<p>LẦN XUẤT BẢN: 01 LẦN CHỈNH SỬA:</p>	

CHI TIẾT HỐ GA ĐẦU NỐI  
SỐ LƯỢNG: 1 CÁI, H=2.85M

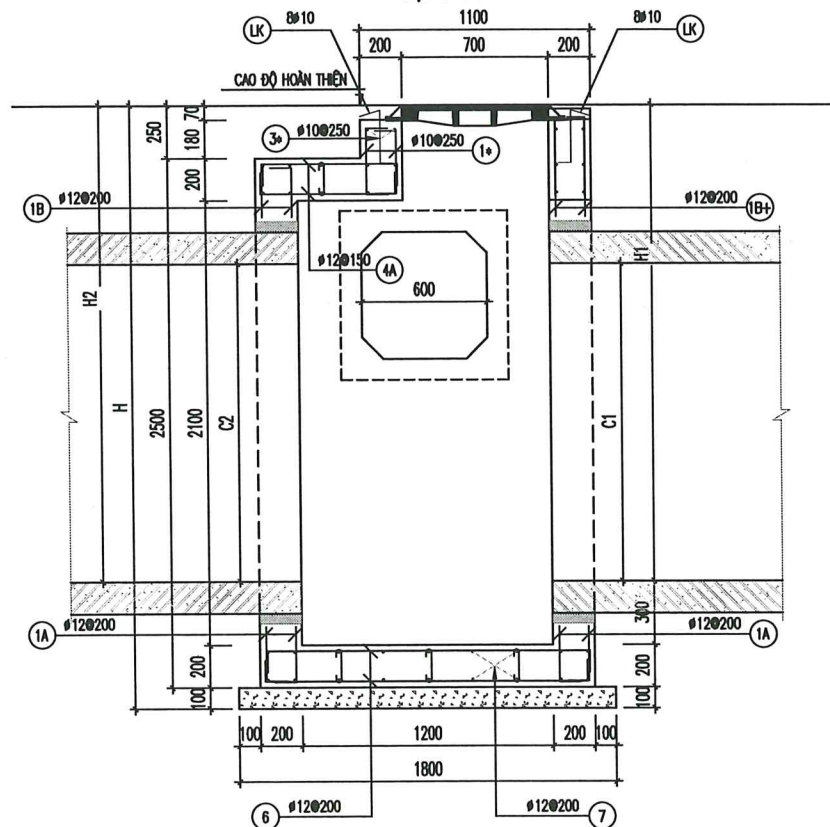
MẶT CẮT NGANG THÂN GA



MẶT CẮT 2-2



MẶT CẮT 1-1



PHÒNG KINH TẾ, HẠ TẦNG VÀ ĐÔ THỊ  
PHƯỜNG HỒNG GAI

**THẨM ĐỊNH**

Theo Văn bản số: 94/VC-KT/PT  
ngày: 22 tháng 12 năm 2025

Người thẩm định ký tên: [Signature]

TRUNG TÂM CUNG ỨNG DỊCH VỤ  
PHƯỜNG HỒNG GAI

**PHÊ DUYỆT**

Theo Quyết định Số: ...../.....  
Ngày: ..... tháng ..... năm 20.....

Ký tên: .....

CÔNG TY CỔ PHẦN XÂY DỰNG TRIỀU VŨ

**ĐÃ THẨM TRA**

Theo văn bản số: ...../.....  
Ngày: ..... tháng ..... năm 20.....

Ký tên: [Signature]

**CHỦ ĐẦU TƯ**  
ỦY BAN NHÂN DÂN PHƯỜNG HỒNG GAI  
TRUNG TÂM CUNG ỨNG DỊCH VỤ

**CÔNG TY TNHH XÂY DỰNG 26**  
TỔ 7, KHU 2A, PHƯỜNG HẠ LONG, TỈNH QUẢNG NINH  
Email: xaydungtnhh26@gmail.com

**CÔNG TRÌNH:**  
CẢI TẠO, CHỈNH TRANG TUYẾN ĐƯỜNG QUA KHU DÂN CƯ  
TỔ 4, KHU YẾT KIỆU 5, PHƯỜNG HỒNG GAI

THIẾT KẾ	HOÀNG VĂN LƯƠNG	<u>[Signature]</u>
K.C.S	ĐÌNH TIẾN MẠNH	<u>[Signature]</u>
CTTK	NGUYỄN QUANG BÌNH	<u>[Signature]</u>

QUẢNG NINH, THÁNG 12 NĂM 2025

GIÁM ĐỐC

**CÔNG TY TNHH XÂY DỰNG 26**

PHẠM TUẤN ANH

**CẤU TẠO CHI TIẾT HỐ GA ĐẦU NỐI**

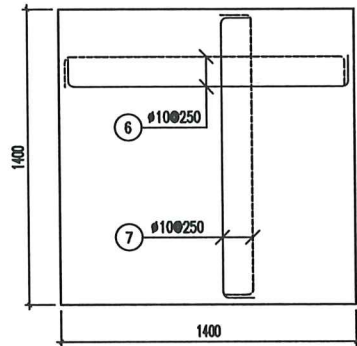
TỶ LỆ BẢN VẼ: 1/30

LẦN XUẤT BẢN: 01

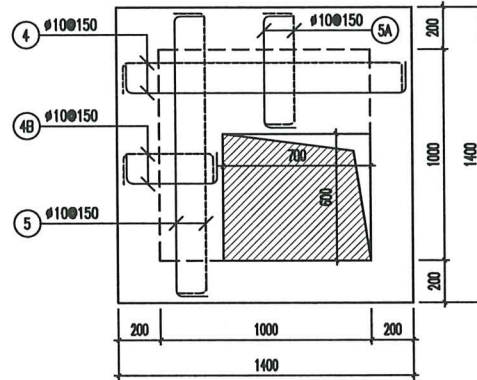
LẦN CHỈNH SỬA:

MÃ BẢN VẼ SỐ:  
YK.GT - TN.HGDN.02

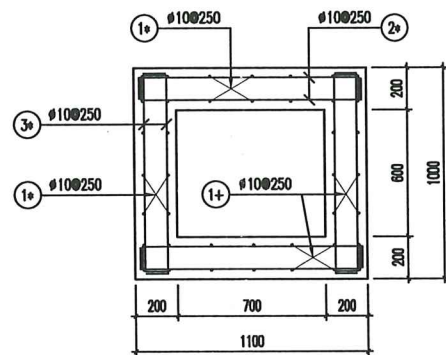
MẶT BẰNG CỐT THÉP ĐÁY GA THU THẨM LOẠI 1, LOẠI 2



MẶT BẰNG CỐT THÉP NẮP GA THU THẨM LOẠI 1, LOẠI 2



MẶT BẰNG CỐT THÉP CỔ GA

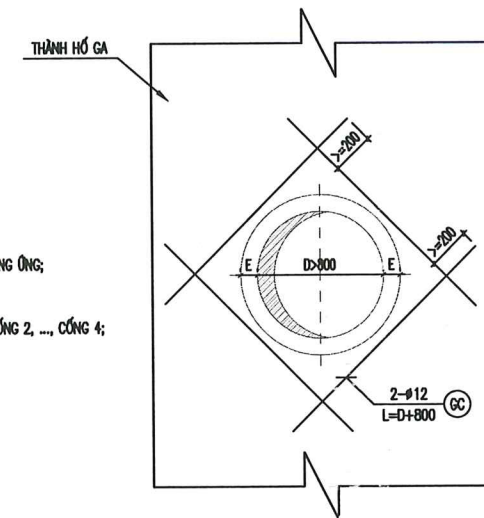
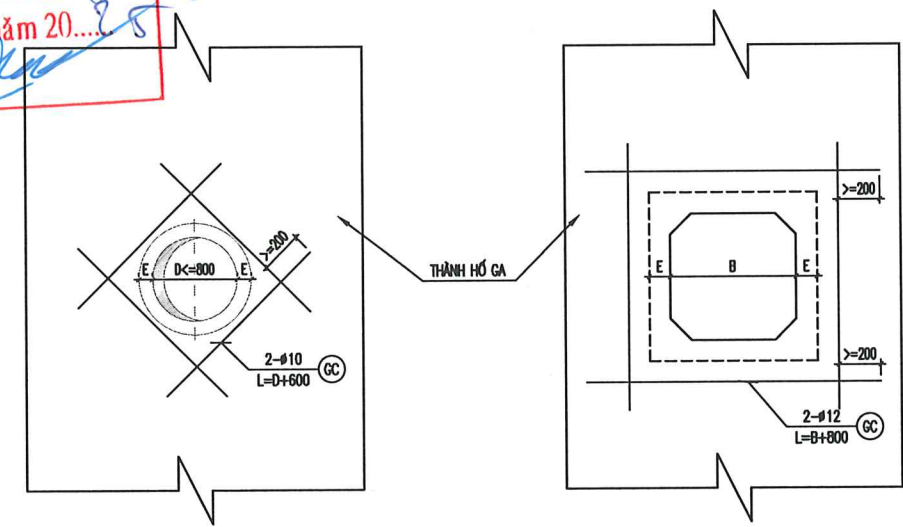


**PHÒNG KINH TẾ, HẠ TẦNG VÀ ĐÔ THỊ  
PHƯỜNG HỒNG GAI**

**THẨM ĐỊNH**

Theo Văn bản số.../...  
ngày... tháng... năm 20...  
Người thẩm định ký tên: *[Signature]*

CHI TIẾT GIA CƯỜNG CỐT THÉP VỊ TRÍ CỐNG ĐẦU NỐI VỚI HỐ GA



**GHI CHÚ:**

- KÍCH THƯỚC GHI TRONG BẢN VẼ LÀ MM;
- SỐ ĐỘ LẤP CHÉP CỐNG THOÁT NƯỚC MƯA VỚI HỐ GA XEM BẢN VẼ TỔNG MẶT BẰNG THOÁT NƯỚC MƯA;
- CHIỀU CAO HỐ GA H(M) TÍNH TỪ CAO ĐỘ HOÀN THIÊN ĐẾN ĐÁY LỚP MÓNG;
- CAO ĐỘ MẶT GA VÀ ĐÁY CỐNG XEM BẢN VẼ TỔNG MẶT BẰNG VÀ TRẮC ĐỌC THOÁT NƯỚC MƯA;
- THÔNG SỐ KỸ THUẬT HỐ GA XEM THÊM TRONG BẢN VẼ SỐ ĐỘ CÔNG NGHỆ HỐ GA THOÁT NƯỚC MƯA TƯƠNG ỨNG;
- KÍ HIỆU C1, C2..., C4 TƯƠNG ỨNG VỚI ĐƯỜNG KÍNH CỐNG 1, CỐNG 2, ..., CỐNG 4;
- KÍ HIỆU H1, H2..., H4 LÀ KHOẢNG CÁCH TỪ ĐÁY CỐNG ĐẾN CAO ĐỘ HOÀN THIÊN TƯƠNG ỨNG CỐNG 1, CỐNG 2, ..., CỐNG 4;
- KÍ HIỆU E1, E2..., E4 TƯƠNG ỨNG CAO ĐỘ ĐÁY CỐNG 1, CỐNG 2, ..., CỐNG 4;
- VẬT LIỆU XÂY THÀNH HỐ GA:
- ĐÁY, THÀNH VÀ CỔ GA SỬ DỤNG BÊ TÔNG CẤP ĐỘ BỀN B20 (MÁC 250f) ĐÁ 1+2;
- LỚT MÓNG SỬ DỤNG BÊ TÔNG CẤP ĐỘ BỀN B7.5 (MÁC 100f) ĐÁ 4+6, DÂY 100MM;
- CỐT THÉP D<10 DÙNG THÉP CB240-T, RY=2400 KG/CM2 THEO TCVN 1651-1:2018;
- CỐT THÉP D>=10 DÙNG THÉP CB400-V, RY=4000KG/CM2 THEO TCVN 1651-2:2018;
- CHIỀU DÀY TỐI THIỂU LỚP BÊ TÔNG BẢO VỆ CỐT THÉP THÀNH VÀ ĐÁY HỐ GA LÀ 30MM, NẮP HỐ GA LÀ 25MM;
- THANG THÉP LÊN XƯỚNG SỬ DỤNG THÉP D20 MÀ KÈM NHÚNG NÓNG;
- THANG LÊN XƯỚNG CỬỚI CÙNG CÁCH ĐÁY HỐ GA KHOẢNG 200MM;
- NẮP HỐ GA ĐƯỢC LIÊN KẾT VỚI HỐ GA BẰNG THÉP D10 ĐƯỢC CHỖ TRONG QUÁ TRÌNH THI CÔNG CỔ GA;
- CỐT THÉP ĐƯỢC ƯỚN, NỐI THEO QUY PHẠM, CHIỀU DÀI NỐI THÉP LÀ 300 VÀ ĐƯỢC ĐO CẮT THÉP TẠI HIỆN TRƯỜNG;

**CÔNG TY CỔ PHẦN XÂY DỰNG TRIỀU VŨ**

**ĐÃ THẨM TRA**

Theo văn bản số:...../.....  
Ngày.....tháng.....năm 20.....  
Ký tên: *[Signature]*

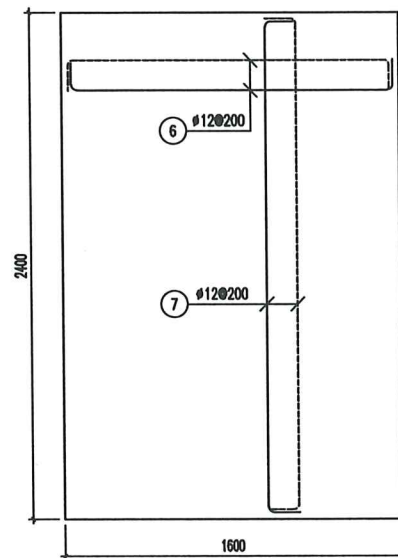
**TRUNG TÂM CUNG ỨNG DỊCH VỤ  
PHƯỜNG HỒNG GAI**

**PHÊ DUYỆT**

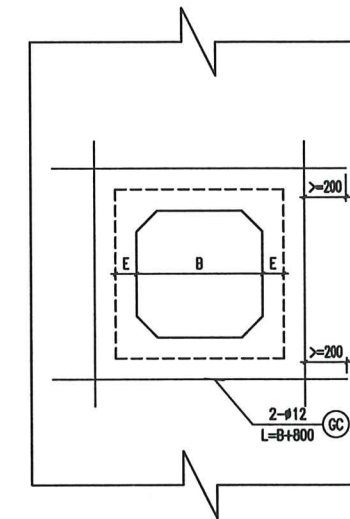
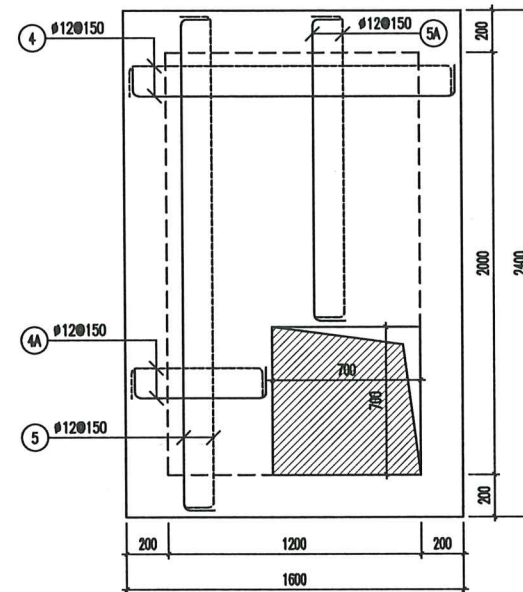
Theo Quyết định Số:...../.....  
Ngày.....tháng.....năm 20.....  
Ký tên:

<p><b>CHỦ ĐẦU TƯ</b></p> <p>ỦY BAN NHÂN DÂN PHƯỜNG HỒNG GAI TRUNG TÂM CUNG ỨNG DỊCH VỤ</p> <p><b>CÔNG TY TNHH XÂY DỰNG 26</b> TỔ 7, KHU 2A, PHƯỜNG HẠ LONG, TỈNH QUẢNG NINH Email: xaydungtnhh26@gmail.com</p>	<p><b>CÔNG TRÌNH:</b></p> <p>CẢI TẠO, CHỈNH TRANG TUYẾN ĐƯỜNG QUA KHU DÂN CƯ TỔ 4, KHU YẾT KIỆU 5, PHƯỜNG HỒNG GAI</p>	<p>THIẾT KẾ</p> <p>HOÀNG VĂN LƯƠNG</p> <p><i>[Signature]</i></p>	<p>QUẢNG NINH, THÁNG... NĂM 2025</p> <p>GIÁM ĐỐC</p> <p><b>CÔNG TY TNHH XÂY DỰNG 26</b></p> <p>PHẠM TUẤN ANH</p>	<p><b>CHI TIẾT ĐIỆN HÌNH</b></p> <p><b>CỔ GA, ĐÁY GA VÀ THÀNH GA</b></p>	
		<p>K.C.S</p> <p>ĐÌNH TIẾN MẠNH</p> <p><i>[Signature]</i></p>		<p>CTTK</p> <p>NGUYỄN QUANG BÌNH</p> <p><i>[Signature]</i></p>	<p>TỶ LỆ BẢN VẼ: 1/25</p> <p>LẦN XUẤT BẢN: 01</p> <p>LẦN CHỈNH SỬA:</p>

MẶT BẰNG CỐT THÉP ĐÁY GA ĐẦU NỐI



MẶT BẰNG CỐT THÉP NẮP GA ĐẦU NỐI



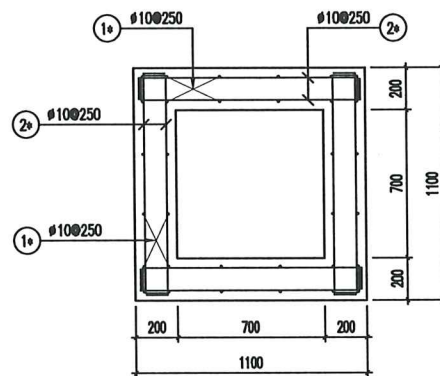
PHÒNG KINH TẾ, HẠ TẦNG VÀ ĐÔ THỊ  
PHƯỜNG HỒNG GAI

**THẨM ĐỊNH**

Theo Văn bản số...*79/BC-CTHHTT*...  
ngày...*22*...tháng...*11*...năm 20...*21*

Người thẩm định ký tên: *[Signature]*

MẶT BẰNG CỐT THÉP CỔ GA



GHI CHÚ:

- KÍCH THƯỚC GHI TRONG BẢN VẼ LÀ MM;
- SƠ ĐỒ LẮP GHEP CỐNG THOÁT NƯỚC MƯA VỚI HỐ GA XEM BẢN VẼ TỔNG MẶT BẰNG THOÁT NƯỚC MƯA;
- CHIỀU CAO HỐ GA H(M) TÍNH TỪ CAO ĐỘ HOÀN THIÊN ĐẾN ĐÁY LỚP MÓNG;
- CAO ĐỘ MẶT GA VÀ ĐÁY CỐNG XEM BẢN VẼ TỔNG MẶT BẰNG VÀ TRẮC ĐỌC THOÁT NƯỚC MƯA;
- THÔNG SỐ KỸ THUẬT HỐ GA XEM THÊM TRONG BẢN VẼ SƠ ĐỒ CÔNG NGHỆ HỐ GA THOÁT NƯỚC MƯA TƯƠNG ỨNG;
- KÍ HIỆU C1, C2..., C4 TƯƠNG ỨNG VỚI ĐƯỜNG KÍNH CỐNG 1, CỐNG 2, ..., CỐNG 4;
- KÍ HIỆU H1, H2..., H4 LÀ KHOẢNG CÁCH TỪ ĐÁY CỐNG ĐẾN CAO ĐỘ HOÀN THIÊN TƯƠNG ỨNG CỐNG 1, CỐNG 2, ..., CỐNG 4;
- KÍ HIỆU E1, E2..., E4 TƯƠNG ỨNG CAO ĐỘ ĐÁY CỐNG 1, CỐNG 2, ..., CỐNG 4;
- VẬT LIỆU XÂY THÀNH HỐ GA:
- ĐÁY, THÀNH VÀ CỔ GA SỬ DỤNG BÊ TÔNG CẤP ĐỘ BỀN B20 (MÁC 250f) ĐÁ 1+2;
- LỚT MÓNG SỬ DỤNG BÊ TÔNG CẤP ĐỘ BỀN B7.5 (MÁC 100f) ĐÁ 4+6, DÀY 100MM;
- CỐT THÉP D<10 DÙNG THÉP CB240-T, RY=2400 KG/CM2 THEO TCVN 1651-1:2018;
- CỐT THÉP D>=10 DÙNG THÉP CB400-V, RY=4000KG/CM2 THEO TCVN 1651-2:2018;
- CHIỀU DÀY TỐI THIỂU LỚP BÊ TÔNG BẢO VỆ CỐT THÉP THÀNH VÀ ĐÁY HỐ GA LÀ 30MM, NẮP HỐ GA LÀ 25MM;
- THANG THÉP LÊN XUỐNG SỬ DỤNG THÉP D20 MẠ KÉM NHỎNG NÓNG;
- THANG LÊN XUỐNG CUỐI CÙNG CÁCH ĐÁY HỐ GA KHOẢNG 200MM;
- NẮP HỐ GA ĐƯỢC LIÊN KẾT VỚI HỐ GA BẰNG THÉP D10 ĐƯỢC CHỖ TRONG QUÁ TRÌNH THI CÔNG CỔ GA;
- CỐT THÉP ĐƯỢC UỐN, NỐI THEO QUY PHẠM, CHIỀU DÀI NỐI THÉP LÀ 300 VÀ ĐƯỢC ĐO CẮT THÉP TẠI HIỆN TRƯỜNG;

TRUNG TÂM CUNG ỨNG DỊCH VỤ  
PHƯỜNG HỒNG GAI

**PHÊ DUYỆT**

Theo Quyết định Số:...../.....  
Ngày.....tháng.....năm 20.....  
Ký tên:

CÔNG TY CỔ PHẦN XÂY DỰNG TRIỀU VŨ

**ĐÃ THẨM TRA**

Theo văn bản số:...../.....  
Ngày.....tháng.....năm 20.....  
Ký tên: *[Signature]*

<p><b>CHỦ ĐẦU TƯ</b></p> <p>ỦY BAN NHÂN DÂN PHƯỜNG HỒNG GAI TRUNG TÂM CUNG ỨNG DỊCH VỤ</p> <p><b>CÔNG TY TNHH XÂY DỰNG 26</b> TỔ 7, KHU 2A, PHƯỜNG HẠ LONG, TỈNH QUẢNG NINH Email: xaydungtnhh26@gmail.com</p>	<p><b>CÔNG TRÌNH:</b></p> <p>CẢI TẠO, CHỈNH TRANG TUYẾN ĐƯỜNG QUA KHU DÂN CƯ TỔ 4, KHU YẾT KIỆU 5, PHƯỜNG HỒNG GAI</p>	<p>THIẾT KẾ</p> <p>HOÀNG VĂN LƯƠNG</p> <p><i>[Signature]</i></p>	<p>QUẢNG NINH, THÁNG... NĂM 2025</p> <p>CÔNG TIỂM ĐỌC TNHH XÂY DỰNG 26</p> <p>PHẠM TUẤN ANH</p>	<p><b>CHI TIẾT ĐIỆN HÌNH</b></p> <p>CỔ GA, ĐÁY GA VÀ THÀNH GA</p>	
		<p>K.C.S</p> <p>ĐINH TIẾN MẠNH</p> <p><i>[Signature]</i></p>		<p>CTTK</p> <p>NGUYỄN QUANG BÌNH</p> <p><i>[Signature]</i></p>	<p>TỶ LỆ BẢN VẼ: 1/25</p> <p>LẦN XUẤT BẢN: 01</p> <p>LẦN CHỈNH SỬA:</p>

**BẢNG THỐNG KÊ CỐT THÉP GA THU THẨM LOẠI 1**

TÊN C.KIỆN	SỐ HIỆU	HÌNH DẠNG - KÍCH THƯỚC	ĐƯỜNG KÍNH (mm)	CHIỀU DÀI 1 THANH (mm)	SỐ LƯỢNG		TỔNG CHIỀU DÀI (m)	TỔNG T.LƯỢNG (Kg)
					1 C.KIỆN	T.BỘ		
GA THU THẨM L1 Số lượng: 1	1	100   1400   100	10	1600	28	28	44.8	27.62
	1+	100   1530   100	10	1730	6	6	10.38	6.40
	1A	100   300	10	400	8	8	3.2	1.97
	1B	100   310	10	410	8	8	3.28	2.02
	1C	100   460	10	560	4	4	2.24	1.38
	1D	100   440	10	540	4	4	2.16	1.33
	2	100   1350   100	10	1550	18	18	27.9	17.20
	2A	100   400	10	500	12	12	6	3.70
	3	100   1350   100	10	1550	16	16	24.8	15.29
	3A	100   225	10	325	16	16	5.2	3.21
	4	100   1350   100	10	1550	6	6	9.3	5.73
	4A	100   550   100	10	750	8	8	6	3.70
	5	100   1350   100	10	1550	4	4	6.2	3.82
	5A	100   450   100	10	650	10	10	6.5	4.01
	6	100   1350   100	10	1550	16	16	24.8	15.29
	7	100   1350   100	10	1550	16	16	24.8	15.29
	8	50   150   50	6	250	80	80	20	4.44
	1*	100   310   100	10	510	16	16	8.16	5.03
	2*	100   1050   100	10	1250	4	4	5	3.08
	3*	100   950   100	10	1150	4	4	4.6	2.84
GC1	1400	12	1400	8	8	11.2	9.94	
GC2	900	12	900	8	8	7.2	6.39	
LK	100   350	10	450	8	8	3.6	2.22	
TH	150   250   300   250   150	20	1100	1	1	1.1	2.71	

- Trọng lượng thép có đường kính Φ6 = 4.44 kg; Chiều dài = 20 mét
- Trọng lượng thép có đường kính Φ10 = 141.13 kg; Chiều dài = 228.92 mét
- Trọng lượng thép có đường kính Φ12 = 16.33 kg; Chiều dài = 18.4 mét
- Trọng lượng thép có đường kính Φ20 = 2.71 kg; Chiều dài = 1.1 mét

**BẢNG THỐNG KÊ CỐT THÉP GA THU THẨM LOẠI 2**

TÊN C.KIỆN	SỐ HIỆU	HÌNH DẠNG - KÍCH THƯỚC	ĐƯỜNG KÍNH (mm)	CHIỀU DÀI 1 THANH (mm)	SỐ LƯỢNG		TỔNG CHIỀU DÀI (m)	TỔNG T.LƯỢNG (Kg)
					1 C.KIỆN	T.BỘ		
GA THU THẨM L2 Số lượng: 1	1	100   1400   100	10	1600	12	12	19.2	11.84
	1+	100   1530   100	10	1730	12	12	20.76	12.80
	1A	100   300	10	400	16	16	6.4	3.95
	1B	100   310	10	410	8	8	3.28	2.02
	1C	100   540	10	640	4	4	2.56	1.58
	1D	100   160	10	260	4	4	1.04	0.64
	1E	100   160	10	260	8	8	2.08	1.28
	2	100   1350   100	10	1550	20	20	31	19.11
	2A	100   410	10	510	12	12	6.12	3.77
	3	100   1350   100	10	1550	8	8	12.4	7.65
	3A	100   225	10	325	32	32	10.4	6.41
	4	100   1350   100	10	1550	6	6	9.3	5.73
	4A	100   550   100	10	750	8	8	6	3.70
	5	100   1350   100	10	1550	4	4	6.2	3.82
	5A	100   450   100	10	650	10	10	6.5	4.01
	6	100   1350   100	10	1550	16	16	24.8	15.29
	7	100   1350   100	10	1550	16	16	24.8	15.29
	8	50   150   50	6	250	80	80	20	4.44
	1*	100   310   100	10	510	16	16	8.16	5.03
	2*	100   1050   100	10	1250	4	4	5	3.08
3*	100   950   100	10	1150	4	4	4.6	2.84	
GC1	1400	12	1400	16	16	22.4	19.89	
GC2	900	12	900	8	8	7.2	6.39	
LK	100   350	10	450	8	8	3.6	2.22	
TH	150   250   300   250   150	20	1100	3	3	3.3	8.14	

- Trọng lượng thép có đường kính Φ6 = 4.44 kg; Chiều dài = 20 mét
- Trọng lượng thép có đường kính Φ10 = 132.06 kg; Chiều dài = 214.2 mét
- Trọng lượng thép có đường kính Φ12 = 26.28 kg; Chiều dài = 29.6 mét
- Trọng lượng thép có đường kính Φ20 = 8.14 kg; Chiều dài = 3.3 mét

**BẢNG THỐNG KÊ CỐT THÉP GA ĐẦU NỖI**

TÊN C.KIỆN	SỐ HIỆU	HÌNH DẠNG - KÍCH THƯỚC	ĐƯỜNG KÍNH (mm)	CHIỀU DÀI 1 THANH (mm)	SỐ LƯỢNG		TỔNG CHIỀU DÀI (m)	TỔNG T.LƯỢNG (Kg)
					1 C.KIỆN	T.BỘ		
GA ĐẦU NỖI Số lượng: 1	1	100   2450   100	12	2650	18	18	47.7	42.35
	1+	100   2650   100	12	2850	12	12	34.2	30.36
	1A	100   260	12	360	36	36	12.96	11.51
	1B	100   250	12	350	18	18	6.3	5.59
	1B+	100   470	12	570	8	8	4.56	4.05
	1C	100   1350	12	1450	6	6	8.7	7.72
	1D	100   155	12	255	6	6	1.53	1.36
	2	100   1540   100	12	1740	40	40	69.6	61.79
	2A	100   350	12	450	16	16	7.2	6.39
	3	100   2340   100	12	2540	8	8	20.32	18.04
	3A	100   225	12	325	80	80	26	23.08
	4	100   1550   100	14	1750	18	18	31.5	38.07
	4A	100   650	12	850	6	6	5.1	4.53
	5	100   2350   100	12	2550	6	6	15.3	13.58
	5A	100   1450   100	12	1650	8	8	13.2	11.72
	1*	100   310   100	10	510	32	32	16.32	10.06
	2*	100   1050   100	10	1250	8	8	10	6.17
	6	100   1550   100	12	1750	26	26	45.5	40.40
	7	100   2350   100	12	2550	18	18	45.9	40.75
	8	50   150   50	6	250	86	86	21.5	4.77
GC1	1400	12	1400	8	8	11.2	9.94	
GC2	2300	12	2300	16	16	36.8	32.67	
LK	100   350	10	450	8	8	3.6	2.22	
TH	150   250   300   250   150	20	1100	7	7	7.7	18.99	

- Trọng lượng thép có đường kính Φ6 = 4.77 kg; Chiều dài = 21.5 mét
- Trọng lượng thép có đường kính Φ10 = 18.45 kg; Chiều dài = 29.92 mét
- Trọng lượng thép có đường kính Φ12 = 365.83 kg; Chiều dài = 412.07 mét
- Trọng lượng thép có đường kính Φ14 = 38.07 kg; Chiều dài = 31.5 mét
- Trọng lượng thép có đường kính Φ20 = 18.99 kg; Chiều dài = 7.7 mét

TRUNG TÂM CUNG ỨNG DỊCH VỤ  
PHƯỜNG HỒNG GAI  
**PHÊ DUYỆT**  
Theo Quyết định Số:...../.....  
Ngày.....tháng.....năm 20.....  
Ký tên:

CÔNG TY CỔ PHẦN XÂY DỰNG TRIỀU VŨ  
**ĐÃ THẨM TRA**  
Theo văn bản số:...../.....  
Ngày.....tháng.....năm 20.....  
Ký tên:

PHÒNG KINH TẾ, HẠ TẦNG VÀ ĐÔ THỊ  
PHƯỜNG HỒNG GAI  
**THẨM ĐỊNH**  
Theo Văn bản số: 741/KC-CTHTĐT  
ngày 22 tháng 12 năm 2021  
Người thẩm định ký tên:

**CHỦ ĐẦU TƯ**  
ỦY BAN NHÂN DÂN PHƯỜNG HỒNG GAI  
TRUNG TÂM CUNG ỨNG DỊCH VỤ  
**CÔNG TY TNHH XÂY DỰNG 26**  
TỔ 7, KHU 2A, PHƯỜNG HẠ LONG, TỈNH QUẢNG NINH  
Email: xaydungtnhh26@gmail.com

**CÔNG TRÌNH:**  
CẢI TẠO, CHỈNH TRANG TUYẾN ĐƯỜNG QUA KHU DÂN CƯ  
TỔ 4, KHU YẾT KIỆU 5, PHƯỜNG HỒNG GAI

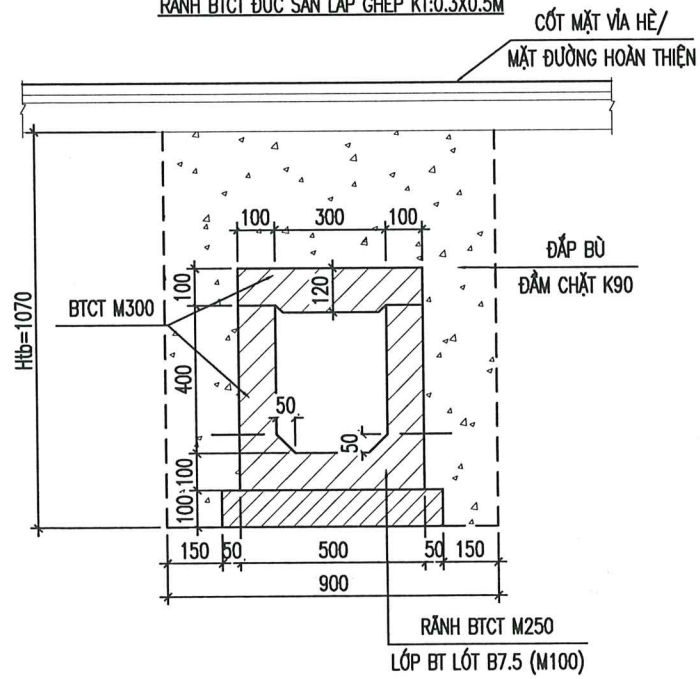
THIẾT KẾ	HOÀNG VĂN LƯƠNG	<i>HL</i>
K.C.S	ĐÌNH TIẾN MẠNH	<i>DTM</i>
CTTK	NGUYỄN QUANG BÌNH	<i>NQB</i>

QUẢNG NINH, THÁNG... NĂM 2025  
GIÁM ĐỐC  
CÔNG TY TNHH XÂY DỰNG 26  
PHẠM TUẤN ANH

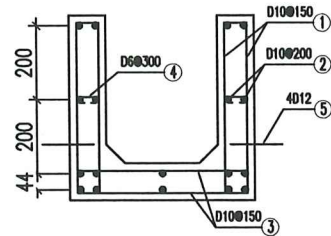
**CHI TIẾT CỐT THÉP GA**  
TỶ LỆ BẢN VẼ: 1/25  
LẦN XUẤT BẢN: 01  
LẦN CHỈNH SỬA:  
MÃ BẢN VẼ SỐ:  
YK.GT - TN.CTG

# CẤU TẠO RÃNH BTCT B300

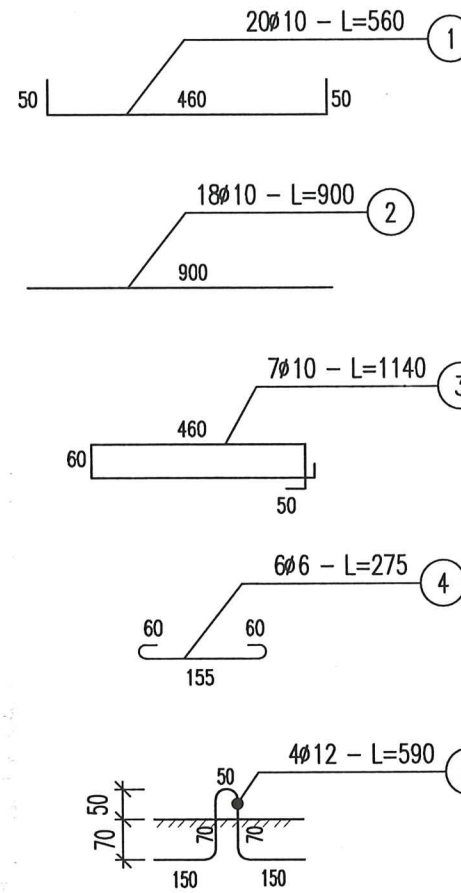
MẶT ĐÓNG ĐIỂN HÌNH RÃNH TAM THU NƯỚC MƯA  
RÃNH BTCT ĐÚC SẴN LẮP GHEP KT:0.3X0.5M



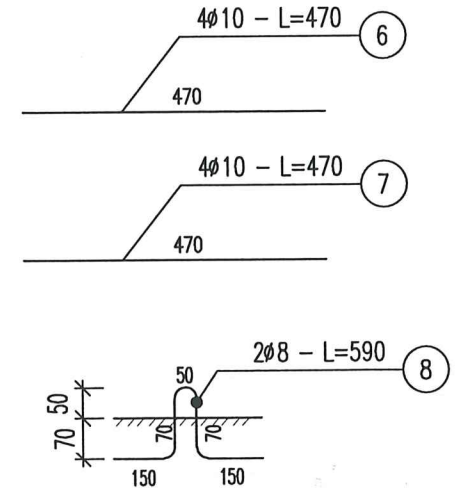
CHI TIẾT BỐ TRÍ CỐT THÉP  
RÃNH BTCT ĐÚC SẴN LẮP GHEP KT:0.3X0.5M



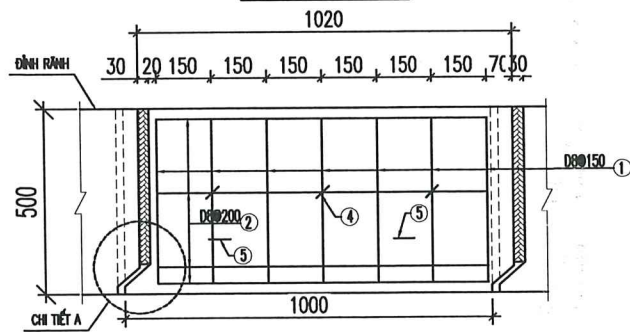
CHI TIẾT CỐT THÉP RÃNH B300



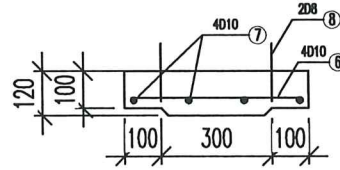
CHI TIẾT CỐT THÉP TẤM ĐẠN 0.5X0.5M  
ĐẦY RÃNH B300



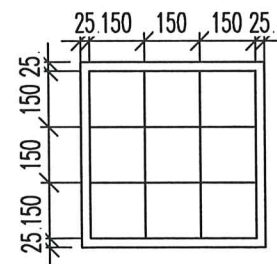
CỐT THÉP THÂN RÃNH



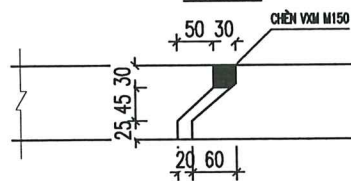
MẶT CẮT BỐ TRÍ CỐT THÉP  
TẤM ĐẠN KT:0.5X0.5X0.1M



MẶT BẰNG BỐ TRÍ CỐT THÉP  
TẤM ĐẠN KT:0.5X0.5X0.1M



CHI TIẾT A



**PHÒNG KINH TẾ, HẠ TẦNG VÀ ĐÔ THỊ  
PHƯỜNG HỒNG GAI**

**THẨM ĐỊNH**

Theo Văn bản số: 74/BC-KT+ĐT  
ngày 22 tháng 12 năm 2025

Người thẩm định ký tên: *[Signature]*

**CÔNG TY CỔ PHẦN XÂY DỰNG TRIỀU VŨ**

**ĐÃ THẨM TRA**

Theo văn bản số: ...../.....  
Ngày.....tháng.....năm 20.....

Ký tên: *[Signature]*

**TRUNG TÂM CUNG ỨNG DỊCH VỤ  
PHƯỜNG HỒNG GAI**

**PHÊ DUYỆT**

Theo Quyết định Số: ...../.....  
Ngày.....tháng.....năm 20.....

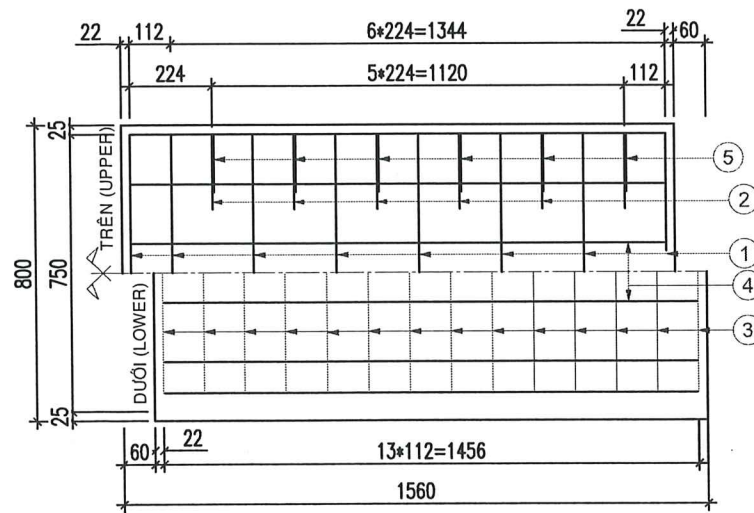
Ký tên:

**GHI CHÚ:**

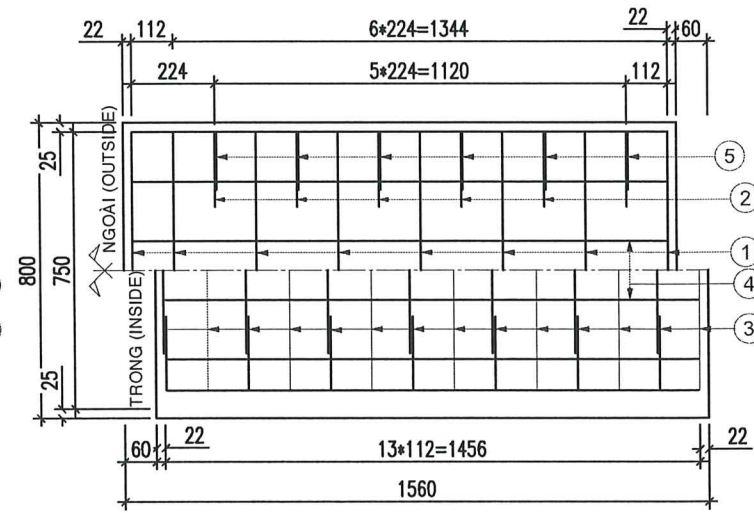
- THÂN CỐNG, TẤM ĐẠN BẰNG KẾT CẤU BTCT B20 (M250)
- KÍCH THƯỚC TRONG BẢN VẼ GHI BẰNG MM;

<p><b>CHỦ ĐẦU TƯ</b></p> <p>ỦY BAN NHÂN DÂN PHƯỜNG HỒNG GAI TRUNG TÂM CUNG ỨNG DỊCH VỤ</p> <p><b>CÔNG TY TNHH XÂY DỰNG 26</b> TỔ 7, KHU 2A, PHƯỜNG HẠ LONG, TỈNH QUẢNG NINH Email: xaydungtnhh26@gmail.com</p>	<p><b>CÔNG TRÌNH:</b></p> <p>CẢI TẠO, CHỈNH TRANG TUYẾN ĐƯỜNG QUA KHU DÂN CƯ TỔ 4, KHU YẾT KIỆU 5, PHƯỜNG HỒNG GAI</p>	<p>THIẾT KẾ</p> <p>HOÀNG VĂN LƯƠNG</p> <p><i>[Signature]</i></p>	<p>QUẢNG NINH, THÁNG ..... NĂM 2025</p> <p>GIÁM ĐỐC</p> <p><b>CÔNG TY TNHH XÂY DỰNG 26</b></p> <p>PHẠM TUẤN ANH</p>	<p><b>CHI TIẾT ĐIỂN HÌNH RÃNH B300</b></p>	
		<p>K.C.S</p> <p>ĐÌNH TIẾN MẠNH</p> <p><i>[Signature]</i></p>		<p>CTTK</p> <p>NGUYỄN QUANG BÌNH</p> <p><i>[Signature]</i></p>	<p>TỶ LỆ BẢN VẼ: 1/10, 1/20</p> <p>LẦN XUẤT BẢN: 01</p> <p>LẦN CHỈNH SỬA:</p>

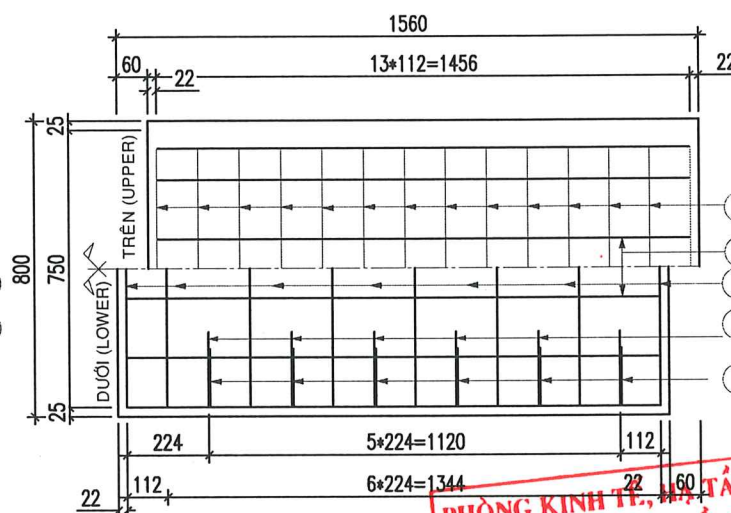
# CẤU TẠO CỐNG HỘ B600



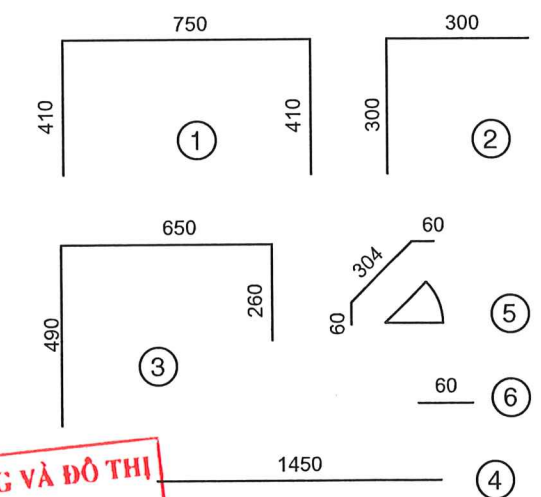
BẢN NẮP



BẢN SƯỜN



BẢN ĐÁY

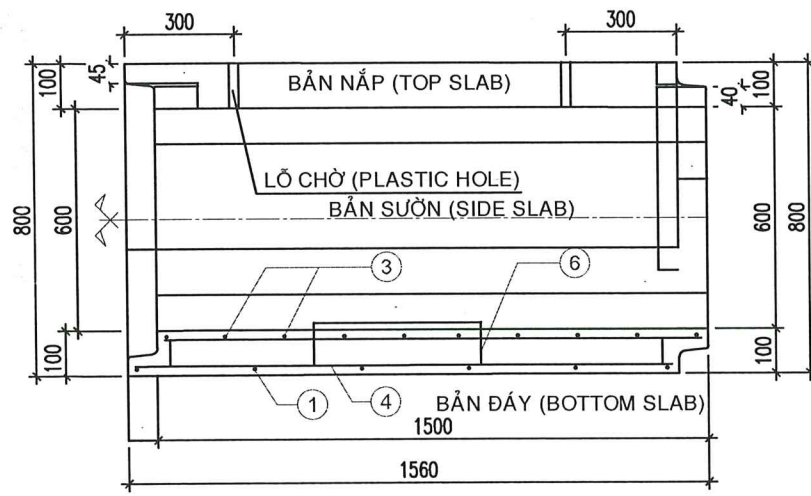


CÔNG TY CỔ PHẦN XÂY DỰNG TRIỀU VŨ  
**ĐÃ THẨM TRA**  
Theo văn bản số: ...../.....  
Ngày.....tháng.....năm 20.....  
Ký tên: *[Signature]*

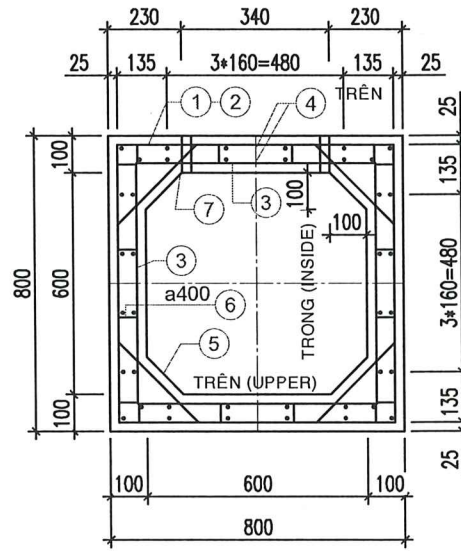
PHÒNG KINH TẾ, KỸ THUẬT VÀ ĐÓNG THÉP  
PHƯỜNG HỒNG GAI  
**THẨM ĐỊNH** CHI TIẾT CỐT THÉP  
Theo Văn bản số: 79.1.BC-KP/HT/DT  
ngày 22 tháng 12 năm 2025  
Người thẩm định ký tên: *[Signature]*

Ký hiệu (No)	Đường kính (Diameter) (mm)	Số thanh (Number of bars) (thanh)	Chiều dài một thanh (Length of bar) (mm)	Tổng chiều dài (Total length) (m)	Tổng trọng lượng (Total weight) (kg)
1	D5	16	1570	25,12	3,87
2	D5	24	600	14,40	2,22
3	D5	28	1400	39,20	6,04
4	D6	40	1450	58,00	12,87
5	D6	24	424	10,18	2,26
6	D6	40	60	2,40	0,53
Tổng khối lượng thép (Total volume of steel) (kg)					27,80
Thể tích bê tông C25 (Concrete volume C25) (m <sup>3</sup> )					0,45

## 1/2 CHÍNH DIỆN

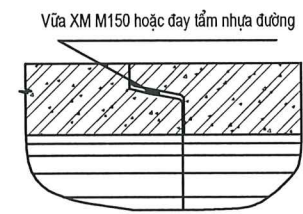


1/2 MẶT CẮT DỌC



MẶT CẮT NGANG

Chi tiết lỗ chờ



MỐI NỐI

TRUNG TÂM CUNG ỨNG DỊCH VỤ  
PHƯỜNG HỒNG GAI  
**PHÊ DUYỆT**  
Theo Quyết định Số: ...../.....  
Ngày.....tháng.....năm 20.....  
Ký tên: *[Signature]*

- GHI CHÚ:**
- Kích thước trong bản vẽ thi công bằng mm (All dimensions are in mm).
  - Liên kết những thanh cốt thép được tiến hành bằng máy hàn tự động.
  - Cốt thép kéo nguội có fy = 500MPa.
  - Chiều cao đất đắp trên cống 0.5-3m.
  - Cống đặt dưới đường: Hoạt tải HL93.
  - Cống được chế tạo theo công nghệ rung bàn.

**CHỦ ĐẦU TƯ**  
ỦY BAN NHÂN DÂN PHƯỜNG HỒNG GAI  
TRUNG TÂM CUNG ỨNG DỊCH VỤ  
**CÔNG TY TNHH XÂY DỰNG 26**  
TỔ 7, KHU 2A, PHƯỜNG HẠ LONG, TỈNH QUẢNG NINH  
Email: xaydungtnhh26@gmail.com

**CÔNG TRÌNH:**  
CẢI TẠO, CHÍNH TRANG TUYẾN ĐƯỜNG QUA KHU DÂN CƯ  
TỔ 4, KHU YẾT KIỆU 5, PHƯỜNG HỒNG GAI

THIẾT KẾ	HOÀNG VĂN LƯƠNG	<i>[Signature]</i>
K.C.S	ĐINH TIẾN MẠNH	<i>[Signature]</i>
CTTK	NGUYỄN QUANG BÌNH	<i>[Signature]</i>

QUẢNG NINH, THÁNG ..... NĂM 2025  
GIÁM ĐỐC  
**CÔNG TY TNHH XÂY DỰNG 26**  
PHẠM TUẤN ANH

**CHI TIẾT ĐIỆN HÌNH RÃNH B600**

TỶ LỆ BẢN VẼ: 1/10, 1/20	MÃ BẢN VẼ SỐ:
LẦN XUẤT BẢN: 01	YK.GT - TN.R-B600
LẦN CHỈNH SỬA:	

PHÒNG KINH TẾ, HẠ TẦNG VÀ ĐÔ THỊ  
PHƯỜNG HỒNG GAI

**THẨM ĐỊNH**

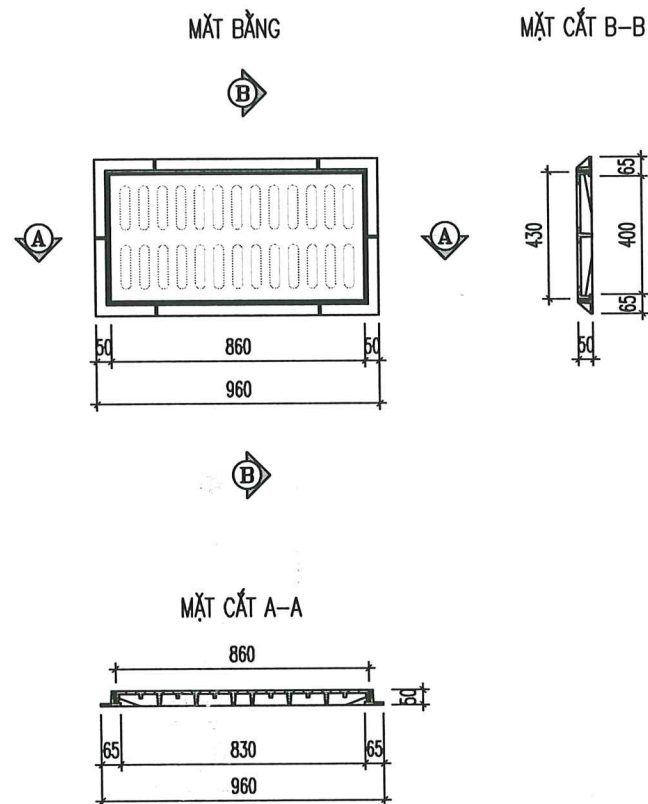
Theo Văn bản số... 74/BC-ICT/DT  
ngày... 22... tháng... 12... năm 20... 25

Người thẩm định ký tên: [Signature]

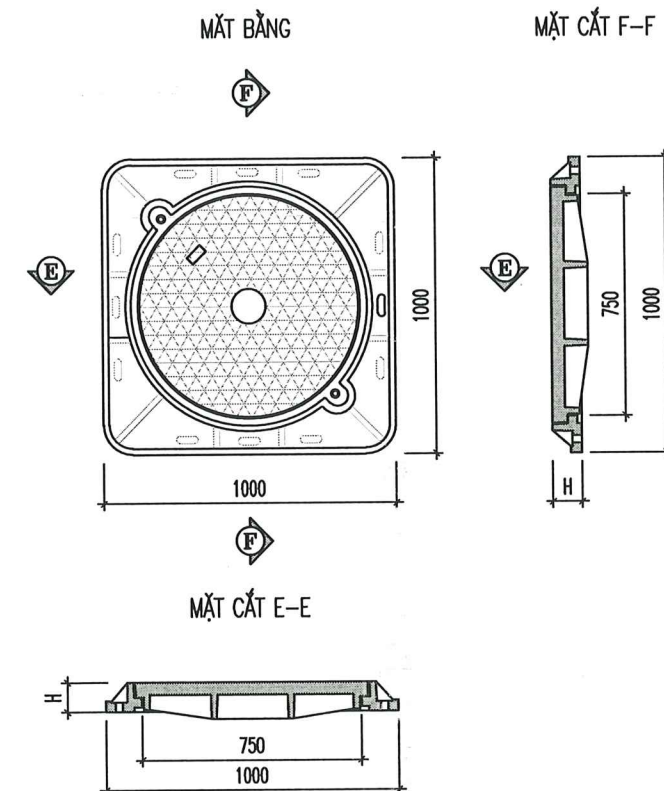
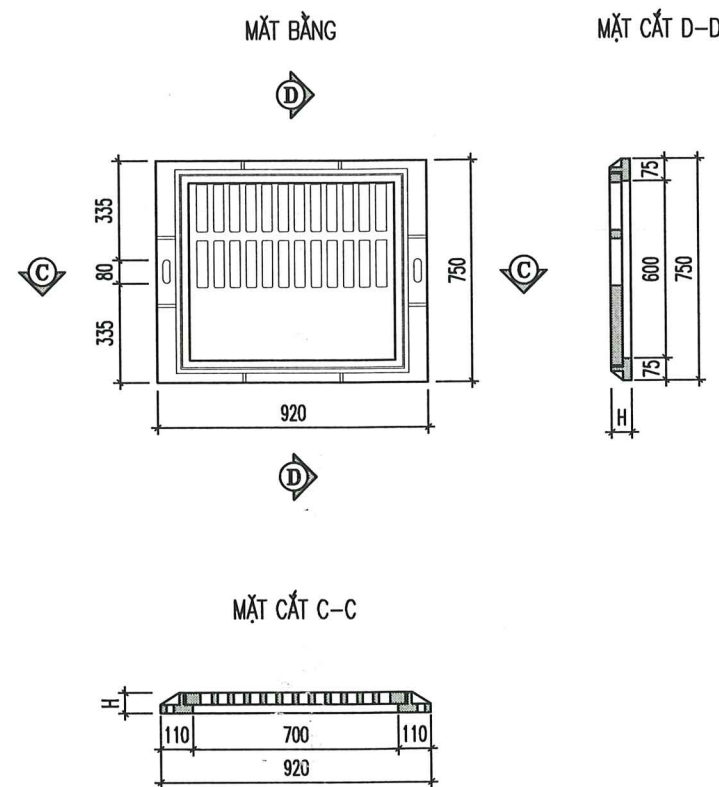
CHI TIẾT NẮP GA THĂM

VI TRÍ LÒNG ĐƯỜNG: TẢI TRONG 250KN (25 TẤN)

CHI TIẾT SONG CHẤN RÁC  
TẢI TRONG 250KN (25 TẤN)



CHI TIẾT NẮP GA THU KẾT HỢP GA THĂM  
TẢI TRONG 250KN (25 TẤN)



TRUNG TÂM CUNG ỨNG DỊCH VỤ  
PHƯỜNG HỒNG GAI

**PHÊ DUYỆT**

Theo Quyết định Số:...../.....  
Ngày.....tháng.....năm 20.....  
Ký tên:

CÔNG TY CỔ PHẦN XÂY DỰNG TRIỀU VŨ

**ĐÃ THẨM TRA**

Theo văn bản số:...../.....  
Ngày.....tháng.....năm 20.....  
Ký tên: [Signature]

**CHỦ ĐẦU TƯ**  
ỦY BAN NHÂN DÂN PHƯỜNG HỒNG GAI  
TRUNG TÂM CUNG ỨNG DỊCH VỤ  
**CÔNG TY TNHH XÂY DỰNG 26**  
TỔ 7, KHU 2A, PHƯỜNG HẠ LONG, TỈNH QUẢNG NINH  
Email: xaydungtnhh26@gmail.com

**CÔNG TRÌNH:**  
CẢI TẠO, CHỈNH TRANG TUYẾN ĐƯỜNG QUA KHU DÂN CƯ  
TỔ 4, KHU YẾT KIỆM 5, PHƯỜNG HỒNG GAI

THIẾT KẾ	HOÀNG VĂN LƯƠNG	[Signature]
K.C.S	ĐÌNH TIẾN MẠNH	[Signature]
CTTK	NGUYỄN QUANG BÌNH	[Signature]

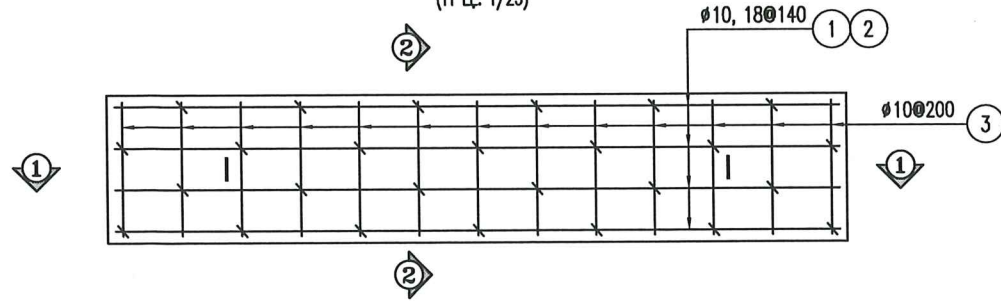
QUẢNG NINH, THÁNG... NĂM 2025  
GIÁM ĐỐC  
CÔNG TY  
TNHH  
**XÂY DỰNG**  
**26**  
PHẠM TUẤN ANH

**CHI TIẾT ĐIỂN HÌNH**  
**NẮP HỐ GA**

TỶ LỆ BẢN VẼ: 1/10, 1/20	MÃ BẢN VẼ SỐ:
LẦN XUẤT BẢN: 01	YK.GT - TN.NHG
LẦN CHỈNH SỬA:	

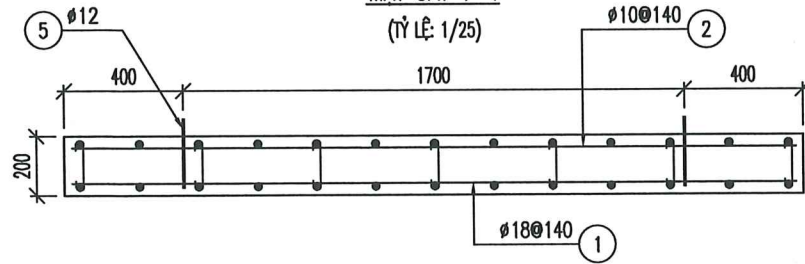
MẶT BẰNG CẤU TẠO CỐT THÉP TẤM ĐẠN KÍCH THƯỚC 2500X500X200

(TỶ LỆ: 1/25)



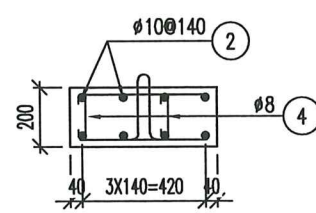
MẶT CẮT 1-1

(TỶ LỆ: 1/25)

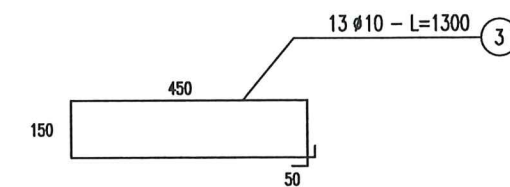
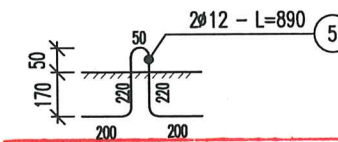
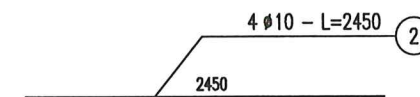
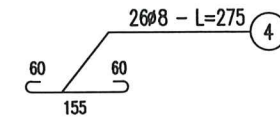
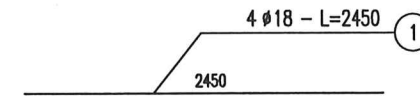


MẶT CẮT 2-2

(TỶ LỆ: 1/25)



CHI TIẾT CỐT THÉP TẤM ĐẠN 2.5X0.5X0.2M



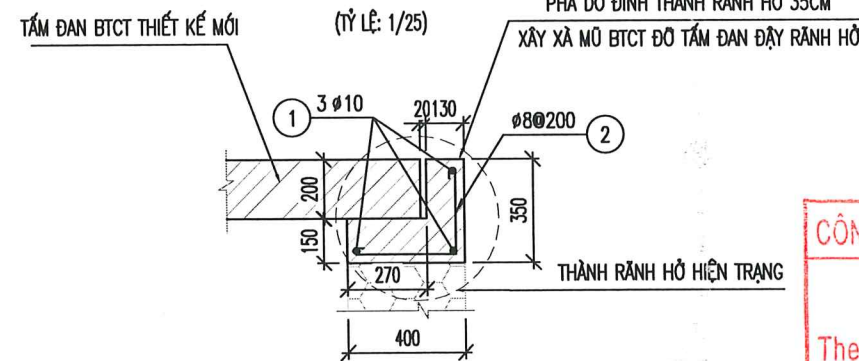
PHÒNG KINH TẾ, HẠ TẦNG VÀ ĐÔ THỊ  
PHƯỜNG HỒNG GAI

**THẨM ĐỊNH**

Theo Văn bản số 74/BC-KTĐT  
ngày 22 tháng 12 năm 20...  
Người thẩm định ký tên: [Signature]

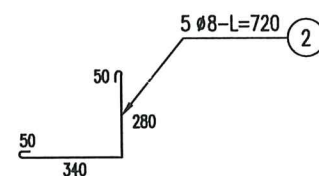
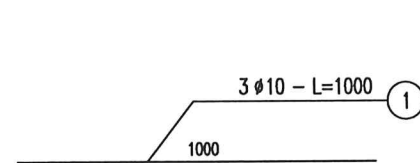
CHI TIẾT "A"

(TỶ LỆ: 1/25)



CHI TIẾT CỐT THÉP 1 MÉT DÀI XÀ MŨ BTCT

ĐỒ TẤM ĐẠN KT 2.5X0.5X0.2M



CÔNG TY CỔ PHẦN XÂY DỰNG TRIỀU VŨ

**ĐÃ THẨM TRA**

Theo văn bản số:...../.....

Ngày.....tháng.....năm 20.....

Ký tên: [Signature]

TRUNG TÂM CUNG ỨNG DỊCH VỤ  
PHƯỜNG HỒNG GAI

**PHÊ DUYỆT**

Theo Quyết định Số:...../.....

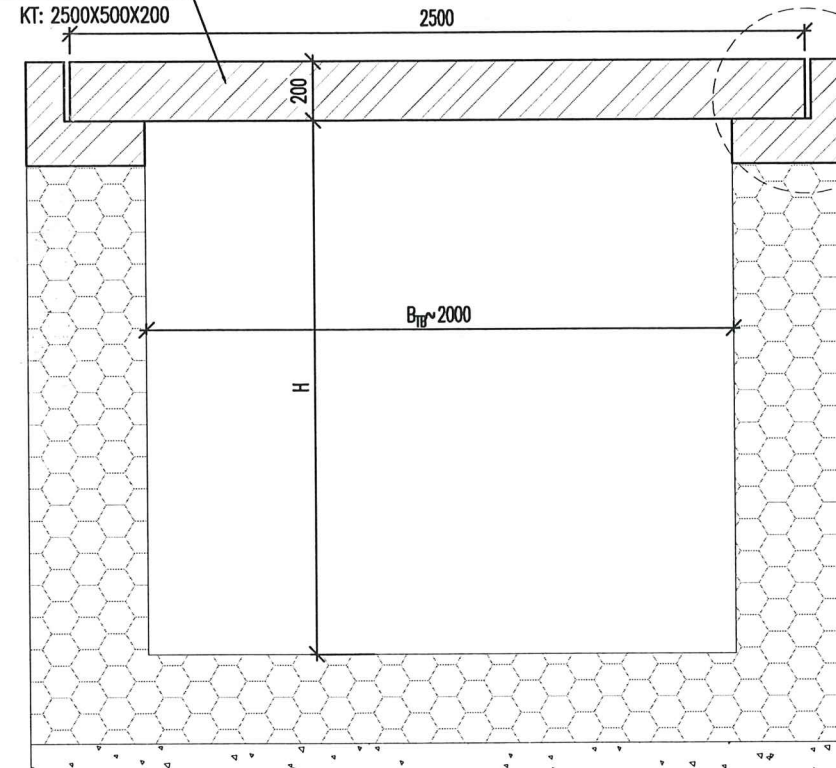
Ngày.....tháng.....năm 20.....

Ký tên:

MẶT CẮT ĐIỂN HÌNH MƯƠNG HỒ BỔ XUNG TẤM ĐẠN + XÀ MŨ

(TỶ LỆ: 1/25)

TẤM ĐẠN BTCT THIẾT KẾ MỚI  
KT: 2500X500X200



CHI TIẾT XÀ MŨ  
(CHI TIẾT "A")

MƯƠNG HỒ ĐÁ XÂY  
HIỆN TRẠNG (BÊN PHẢI TUYẾN)

GHI CHÚ:

- KÍCH THƯỚC GHI TRONG BẢN VẼ LÀ MM;
- CỐT THÉP D<10 DÙNG THÉP CB240-T, RY=2400 KG/CM2 THEO TCVN 1651-1:2018;
- CỐT THÉP D>=10 DÙNG THÉP CB400-V, RY=4000KG/CM2 THEO TCVN 1651-2:2018;

CHỦ ĐẦU TƯ

ỦY BAN NHÂN DÂN PHƯỜNG HỒNG GAI  
TRUNG TÂM CUNG ỨNG DỊCH VỤ

CÔNG TY TNHH XÂY DỰNG 26

TỔ 7, KHU 2A, PHƯỜNG HẠ LONG, TỈNH QUẢNG NINH  
Email: xaydungtnhh26@gmail.com

CÔNG TRÌNH:

CẢI TẠO, CHỈNH TRANG TUYẾN ĐƯỜNG QUA KHU DÂN CƯ  
TỔ 4, KHU YẾT KIỆU 5, PHƯỜNG HỒNG GAI

THIẾT KẾ

HOÀNG VĂN LƯƠNG

[Signature]

K.C.S

ĐÌNH TIẾN MẠNH

[Signature]

CTTK

NGUYỄN QUANG BÌNH

[Signature]

QUẢNG NINH, THÁNG... NĂM 2025

GIÁM ĐỌC

CÔNG TY TNHH XÂY DỰNG 26

PHẠM TUẤN ANH

CHI TIẾT ĐIỂN HÌNH  
TẤM ĐẠN ĐẬY MƯƠNG HỒ

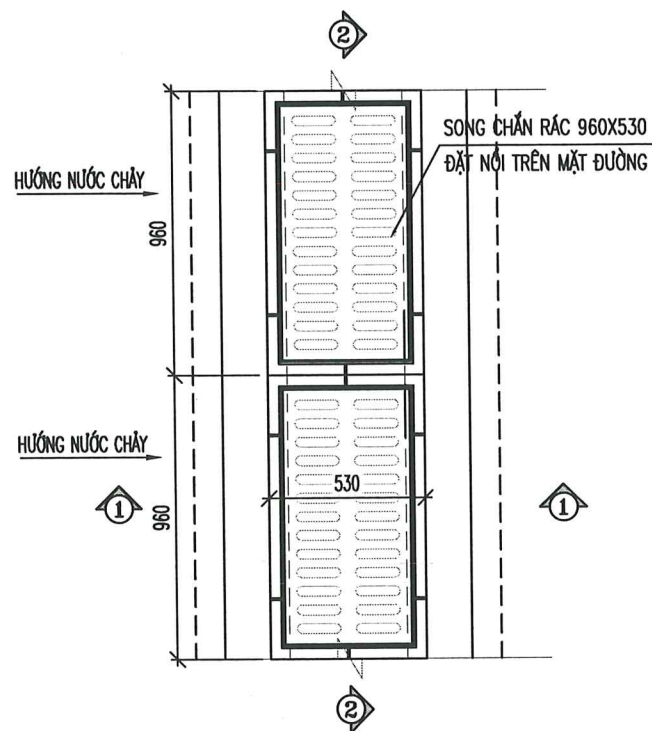
TỶ LỆ BẢN VẼ: 1/10, 1/20

MÃ BẢN VẼ SỐ:

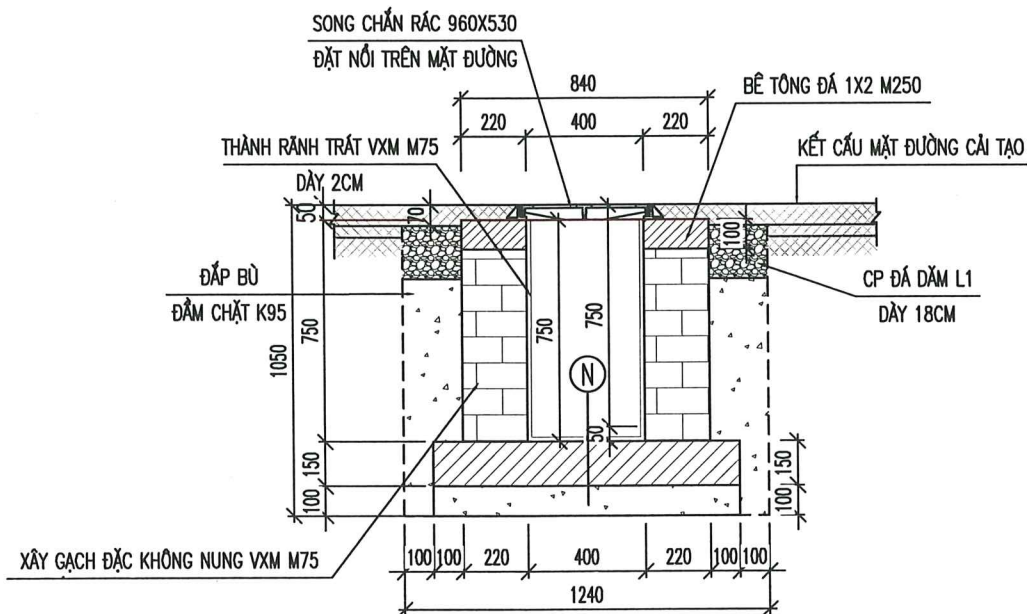
LẦN XUẤT BẢN: 01  
LẦN CHỈNH SỬA:

YK.GT - TN.TD-MH

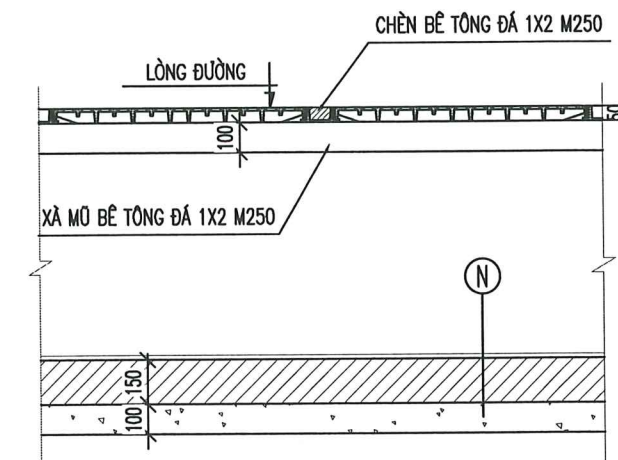
MẶT BẰNG RĂNG CẮT NƯỚC  
BỐ TRÍ NGANG ĐƯỜNG VỊ TRÍ CÁC NGỒ VƯỢT NỔI



MẶT CẮT 1-1



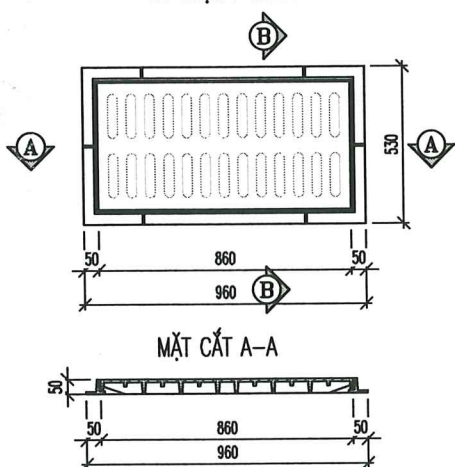
MẶT CẮT 2-2



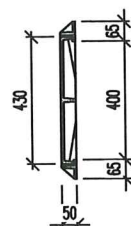
GHI CHÚ KẾT CẤU:

- N VỮA XI MĂNG M75 DÀY 2CM
- BÊ TÔNG ĐÁ 2X4 M150 (B12.5)
- ĐỆM ĐÁ MẶT DÀY 10 CM

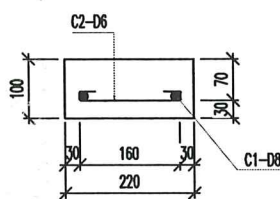
MẶT BẰNG SONG CHẮN RÁC RĂNG CẮT NƯỚC  
TẢI TRỌNG 12.5T



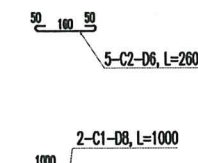
MẶT CẮT B-B



MẶT CẮT MŨ MỐ RĂNG B600 - TỶ LỆ 1/10



CHI TIẾT CỐT THÉP CHO 1 MÉT MŨ MỐ



PHÒNG KINH TẾ, HẠ TẦNG VÀ ĐÔ THỊ  
PHƯỜNG HỒNG GAI

**THẨM ĐỊNH**

Theo Văn bản số 79/BC-TC/HTĐT  
ngày 27 tháng 12 năm 2025  
Người thẩm định ký tên: *[Signature]*

CÔNG TY CỔ PHẦN XÂY DỰNG TRIỀU VŨ

**ĐÃ THẨM TRA**

Theo văn bản số: ...../.....  
Ngày.....tháng.....năm 20.....

Ký tên: *[Signature]*

TRUNG TÂM CUNG ỨNG DỊCH VỤ  
PHƯỜNG HỒNG GAI

**PHÊ DUYỆT**

Theo Quyết định Số: ...../.....  
Ngày.....tháng.....năm 20.....  
Ký tên:

**CHỦ ĐẦU TƯ**

ỦY BAN NHÂN DÂN PHƯỜNG HỒNG GAI  
TRUNG TÂM CUNG ỨNG DỊCH VỤ

**CÔNG TY TNHH XÂY DỰNG 26**

TỔ 7, KHU 2A, PHƯỜNG HẠ LONG, TỈNH QUẢNG NINH  
Email: xaydungtnhh26@gmail.com

**CÔNG TRÌNH:**

CẢI TẠO, CHỈNH TRANG TUYẾN ĐƯỜNG QUA KHU DÂN CƯ  
TỔ 4, KHU YẾT KIỆU 5, PHƯỜNG HỒNG GAI

THIẾT KẾ

HOÀNG VĂN LƯƠNG

*[Signature]*

K.C.S

ĐÌNH TIẾN MẠNH

*[Signature]*

CTTK

NGUYỄN QUANG BÌNH

*[Signature]*

QUẢNG NINH, THÁNG 12, NĂM 2025



**CHI TIẾT ĐIỀN HÌNH  
RĂNG CẮT NƯỚC**

TỶ LỆ BẢN VẼ: 1/10, 1/20

MÃ BẢN VẼ SỐ:

LẦN XUẤT BẢN: 01  
LẦN CHỈNH SỬA:

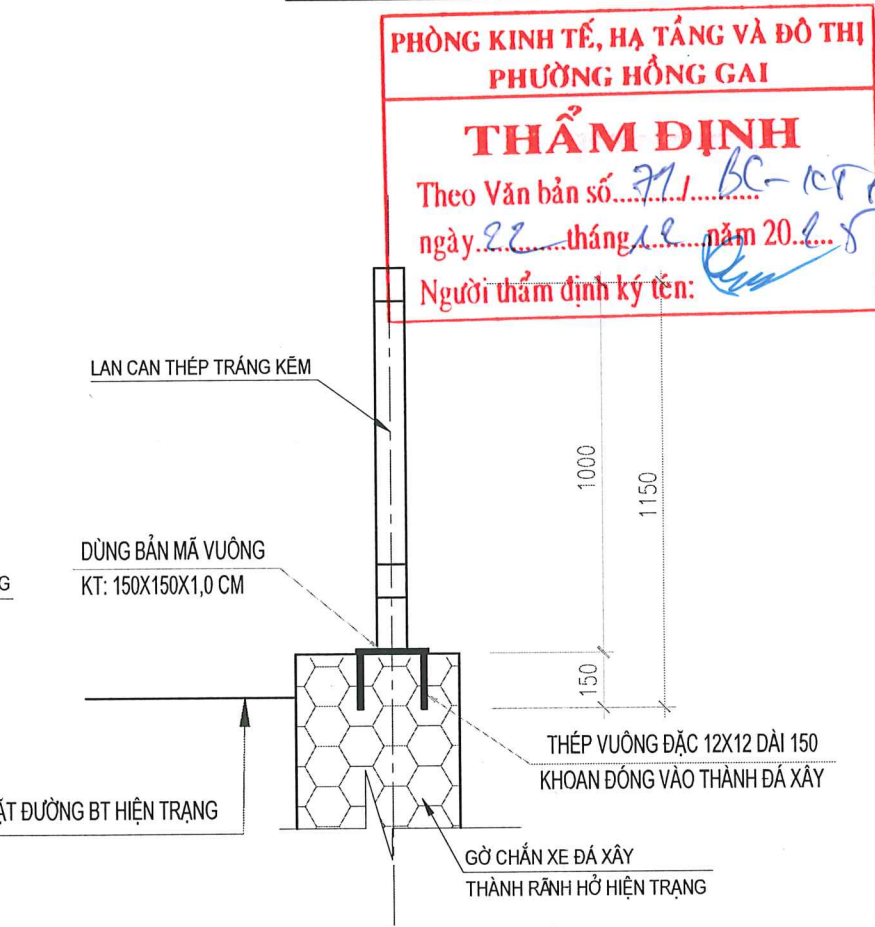
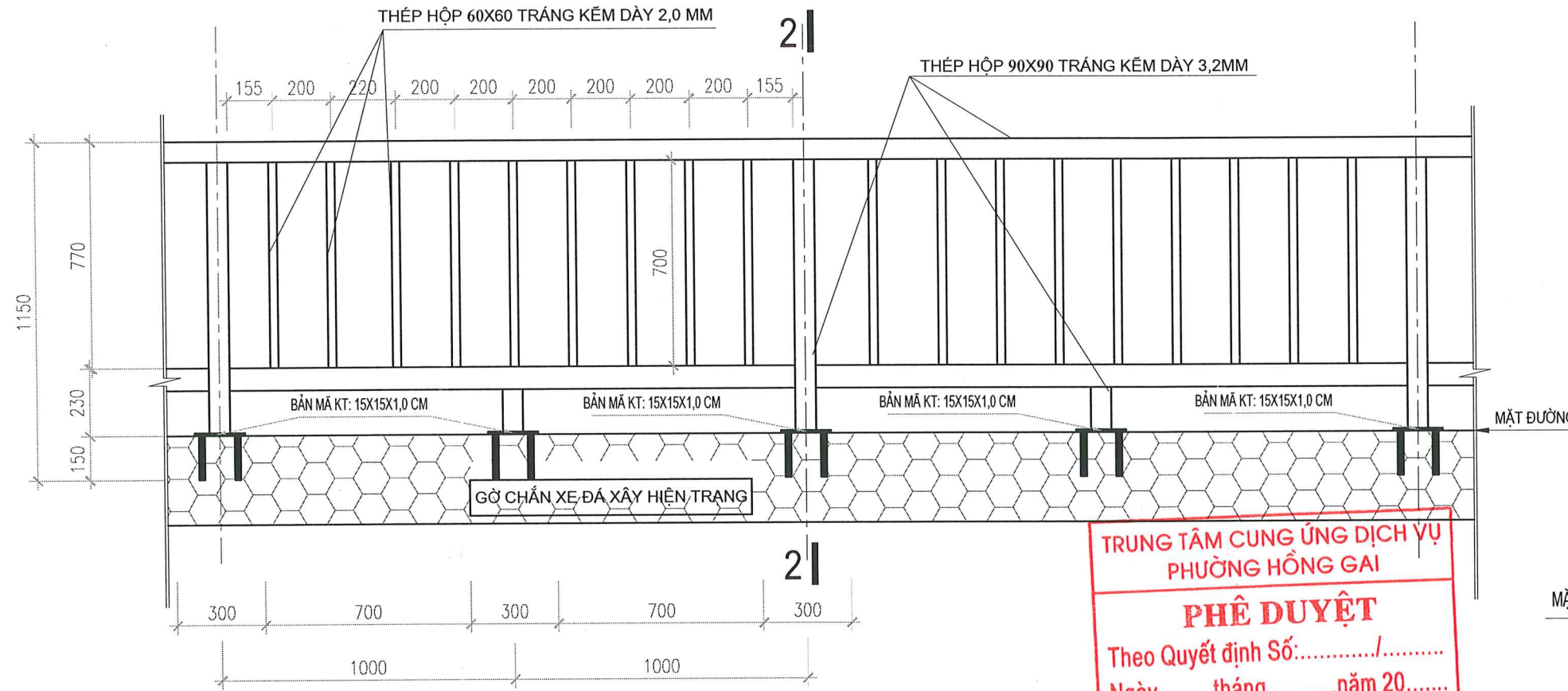
YK.GT - TN.RCN

# MẪU LAN CAN VUÔNG

## CHI TIẾT LAN CAN

## CHI TIẾT BỐ TRÍ CỐT THÉP GỜ LAN CAN

### MẶT CẮT 2 - 2



**PHÒNG KINH TẾ, HẠ TẦNG VÀ ĐÔ THỊ  
PHƯỜNG HỒNG GAI**

**THẨM ĐỊNH**

Theo Văn bản số... 371/BC-CT...  
ngày... tháng... năm 20...  
Người thẩm định ký tên: [Signature]

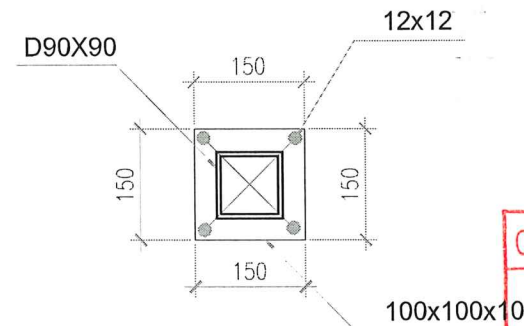
**TRUNG TÂM CUNG ỨNG DỊCH VỤ  
PHƯỜNG HỒNG GAI**

**PHÊ DUYỆT**

Theo Quyết định Số:...../.....  
Ngày.....tháng.....năm 20.....  
Ký tên: [Signature]

## CHI TIẾT CHÂN TRỤ

Tỷ lệ: 1/50



BẢNG TỔNG HỢP KHỐI LƯỢNG CỐT THÉP LAN CAN 1 ĐOẠN 2M

Thanh	Mác thép	Đường kính	Số thanh	Chiều dài thanh (mm)	Tổng chiều dài (m)	Trọng lượng đơn vị (Kg/m)	Khối lượng thép (Kg)
A	B	C	E	F	G=ExF	H	I=GxH
Thép hộp D60x60	dày 2mm		9	700	6.30	3.640	22.93
Thép hộp D90x90	dày 3.2mm		1	5570	5.57	8.660	48.24
Thép đặc 12x12			8	150	1.20	1.130	1.36
			2			1.766	3.53

**GHI CHÚ:**

- CÁC BẢN THÉP LIÊN KẾT BẰNG HÀN. KHI CẦN THIẾT CÓ THỂ BUỘC.
- KÍCH THƯỚC BẢN VẼ LÀ MM.

**CÔNG TY CỔ PHẦN XÂY DỰNG VÀ THIẾT KẾ**

**ĐÃ THẨM TRA**

Theo văn bản số:...../.....  
Ngày.....tháng.....năm 20.....  
Ký tên: [Signature]

<p><b>CHỦ ĐẦU TƯ</b></p> <p>ỦY BAN NHÂN DÂN PHƯỜNG HỒNG GAI TRUNG TÂM CUNG ỨNG DỊCH VỤ</p> <p><b>CÔNG TY TNHH XÂY DỰNG 26</b> TỔ 7, KHU 2A, PHƯỜNG HẠ LONG, TỈNH QUẢNG NINH Email: xaydungtnhh26@gmail.com</p>	<p><b>CÔNG TRÌNH:</b></p> <p>CẢI TẠO, CHỈNH TRANG TUYẾN ĐƯỜNG QUA KHU DÂN CƯ TỔ 4, KHU YẾT KIỆU 5, PHƯỜNG HỒNG GAI</p>	<p>THIẾT KẾ</p> <p>HOÀNG VĂN LƯƠNG</p>	<p>GIÁM ĐỐC</p> <p>QUẢNG NINH, THÁNG... NĂM 2025</p>	<p><b>CHI TIẾT CẤU TẠO LAN CAN</b></p>
		<p>K.C.S</p> <p>ĐÌNH TIẾN MẠNH</p>	<p>PHẠM TUẤN ANH</p>	

TỔNG HỢP KHỐI LƯỢNG				
STT	Hạng mục	Đơn vị	khối lượng	Ghi chú
<b>I</b>	<b>Mặt đường</b>			
1	Chiều dài tuyến	m	339.16	
2	Diện tích mặt đường	m <sup>2</sup>	1792.26	Theo diện tích mặt bằng
3	BTNC 12.5 dày 7cm	m <sup>2</sup>	1792.26	
4	Bù vênh BTNC 12.5	m <sup>3</sup>	87.71	
-	Diện tích bù vênh BTNC 12.5	m <sup>2</sup>	1618.23	Không bao gồm diện tích bù vênh CP đá dăm S=174.03m <sup>2</sup>
5	Bù vênh CP đá dăm loại 1	m <sup>3</sup>	92.98	
-	Diện tích bù vênh CP đá dăm loại 1	m <sup>2</sup>	174.03	Diện tích bù vênh cấp phối đá dăm S=174.03m <sup>2</sup> từ cọc TC8+5.62m - cọc TC10+4.1m và cọc TC2+1.8m - cọc P3+1.25m
6	Tưới nhựa dính bảm 0.5 kg/m <sup>2</sup>	m <sup>2</sup>	1618.23	
7	Tưới nhựa thấm bảm 1.0 kg/m <sup>2</sup>	m <sup>2</sup>	174.03	
8	Lưới cốt sợi thủy tinh cường độ 100/100 kN/m	m <sup>2</sup>	1792.26	
9	Phá dỡ bê tông	m <sup>3</sup>	33.95	
10	Đào khuôn	m <sup>3</sup>	11.51	
11	Đào móng cống	m <sup>3</sup>	145.18	
12	Đắp bù K95	m <sup>3</sup>	70.58	
13	Phá dỡ tường gạch, sân bê tông giáp cột điện hiện trạng di dời			Cột điện tại cọc TC10+6.0m
-	Phá dỡ tường gạch 110, L=2.2m, H=1.0m	m <sup>3</sup>	0.24	
-	Phá dỡ tường gạch 110, L=2.5m, H=0.5m	m <sup>3</sup>	0.14	
-	Phá dỡ sân bê tông (dày trung bình 0.5m)	m <sup>3</sup>	2.17	
<b>II</b>	<b>Via hè</b>			
1	Diện tích vỉa hè	m <sup>2</sup>	396.69	
2	Phá dỡ gạch + bê tông vỉa hè hiện trạng	m <sup>3</sup>	59.50	
3	Bê tông đá 2x4 M250 móng vỉa hè	m <sup>3</sup>	39.67	
4	Lớp lót nilon	m <sup>2</sup>	396.69	
5	VXM M100 dày 2cm	m <sup>2</sup>	396.69	
6	Đá xanh thanh hóa dày 3cm lát vỉa hè (KT:40x40x5cm)	m <sup>2</sup>	396.69	
7	Bó vỉa đá xẻ 30x20 cm	m	142.82	
-	Đệm VXM M100 dày 2cm	m <sup>2</sup>	42.85	
-	Móng BT đá 2x4 B12.5 (M150)	m <sup>3</sup>	5.00	
-	Ván khuôn bê tông	m <sup>2</sup>	28.56	
8	Chiều dài rãnh tam giác	m	142.82	
-	Rãnh đá xẻ KT: 40x25x5cm	viên	357.00	
-	Đệm VXM M100 dày 2cm	m <sup>2</sup>	35.71	
-	Móng BT đá 2x4 B12.5 (M150)	m <sup>3</sup>	3.57	
-	Ván khuôn bê tông	m <sup>2</sup>	28.56	
<b>III</b>	<b>An toàn giao thông</b>			
-	Vạch sơn I.1 (vạch màu vàng rộng 15cm)	m	87.25	
+	Diện tích	m <sup>2</sup>	4.35	
-	Vạch giảm tốc (vạch màu vàng rộng 0.2m)	m	32.08	
+	Diện tích	m <sup>2</sup>	6.42	
-	Mũi tên dẫn hướng loại A+B	cái	2.00	
+	Diện tích	m <sup>2</sup>	1.66	
-	Biển báo	cái	2.00	Biển W.207B và biển W.208
+	Cột biển báo	cái	2.00	
+	Đào hố móng	m <sup>3</sup>	2.93	
+	Bê tông đá 1x2 M150	m <sup>3</sup>	0.40	
+	Đắp đất hoàn trả K90	m <sup>3</sup>	2.53	

PHÒNG KINH TẾ, HẠ TẦNG VÀ ĐÔ THỊ  
PHƯỜNG HỒNG GAI

**THẨM ĐỊNH**

Theo Văn bản số: 291/BC-ĐT  
ngày: 12 tháng 12 năm 2025  
Người thẩm định ký tên: [Signature]

CÔNG TY CỔ PHẦN XÂY DỰNG TRIỀU VŨ

**ĐÃ THẨM TRA**

Theo văn bản số: .....  
Ngày: ..... tháng ..... năm 20.....  
Ký tên: [Signature]

TRUNG TÂM CUNG ỨNG DỊCH VỤ  
PHƯỜNG HỒNG GAI

**PHÊ DUYỆT**

Theo Quyết định Số: .....  
Ngày: ..... tháng ..... năm 20.....  
Ký tên:

**CHỦ ĐẦU TƯ**  
ỦY BAN NHÂN DÂN PHƯỜNG HỒNG GAI  
TRUNG TÂM CUNG ỨNG DỊCH VỤ

**CÔNG TY TNHH XÂY DỰNG 26**  
TỔ 7, KHU 2A, PHƯỜNG HẠ LONG, TỈNH QUẢNG NINH  
Email: xaydungtnhh26@gmail.com

**CÔNG TRÌNH:**  
CẢI TẠO, CHỈNH TRANG TUYẾN ĐƯỜNG QUA KHU DÂN CƯ  
TỔ 4, KHU YẾT KIỆU 5, PHƯỜNG HỒNG GAI

THIẾT KẾ	HOÀNG VĂN LƯƠNG	[Signature]
K.C.S	ĐINH TIẾN MẠNH	[Signature]
CTTK	NGUYỄN QUANG BÌNH	[Signature]

QUẢNG NINH, THÁNG ..... NĂM 2025

GIÁM ĐỐC

CÔNG TY TNHH XÂY DỰNG 26

PHẠM TUẤN ANH

**TỔNG HỢP KHỐI LƯỢNG**

TỶ LỆ BẢN VẼ: NONE	MÃ BẢN VẼ SỐ:
LẦN XUẤT BẢN: 01	YK.GT - THKL.01
LẦN CHỈNH SỬA:	

<b>IV</b>	<b>Hệ thống thoát nước</b>			
1	Hố ga thu	cái	5.00	
-	Đào móng	m3	11.96	
-	Đắp trả hố móng đến đáy kết cấu áp đường	m3	3.04	
-	Móng cấp phối đá dăm loại 1 kết cấu áo đường loại 2 dày 18cm	m3	0.52	
-	Bê tông đá 1x2 M250	m3	2.90	
-	Ván khuôn bê tông	m2	33.60	
-	Thép D6	kg	10.65	
-	Thép D10	kg	367.15	
-	Bê tông đá 4x6 lót móng B7.5 (M100)	m3	0.59	
-	Chèn VXM M100 nối cống với hố ga	m3	0.09	
-	Nắp ga KT 960x530mm tải trọng 25T	bộ	5.00	
2	Hố ga thu thăm loại 1	cái	1.00	
-	Đào móng	m3	5.18	
-	Đắp trả hố móng đến đáy kết cấu áp đường	m3	1.88	
-	Móng cấp phối đá dăm loại 1 kết cấu áo đường loại 2 dày 18cm	m3	0.39	
-	Bê tông đá 1x2 M250	m3	1.19	
-	Ván khuôn bê tông	m2	11.76	
-	Thép D6	kg	4.44	
-	Thép D10	kg	141.13	
-	Thép D12	kg	16.33	
-	Thép D20	kg	2.71	
-	Bê tông đá 4x6 lót móng B7.5 (M100)	m3	0.24	
-	Chèn VXM M100 nối cống với hố ga	m3	0.06	
-	Nắp ga thu thăm KT 0.92x0.75 tải trọng 25T	bộ	1.00	
3	Hố ga thu thăm loại 2	cái	3.00	
-	Đào móng	m3	15.55	
-	Đắp trả hố móng đến đáy kết cấu áp đường	m3	5.65	
-	Móng cấp phối đá dăm loại 1 kết cấu áo đường loại 2 dày 18cm	m3	1.16	
-	Bê tông đá 1x2 M250	m3	3.30	
-	Ván khuôn bê tông	m2	32.58	
-	Thép D6	kg	13.32	
-	Thép D10	kg	396.18	
-	Thép D12	kg	78.84	
-	Thép D20	kg	24.42	
-	Bê tông đá 4x6 lót móng B7.5 (M100)	m3	0.72	
-	Chèn VXM M100 nối cống với hố ga	m3	0.22	
-	Nắp ga thu thăm KT 0.92x0.75 tải trọng 25T	bộ	3.00	

**PHÒNG KINH TẾ, HẠ TẦNG VÀ ĐÔ THỊ  
PHƯỜNG HỒNG GAI**

**THẨM ĐỊNH**

Theo Văn bản số: 29/BC-BC/PT/DT  
ngày: 22 tháng 12 năm 2025

Người thẩm định ký tên: *[Signature]*

**CÔNG TY CỔ PHẦN XÂY DỰNG TRIỀU VŨ**

**ĐÃ THẨM TRA**

Theo văn bản số: ...../.....  
Ngày: ..... tháng ..... năm 20.....

Ký tên: *[Signature]*

**TRUNG TÂM CUNG ỨNG DỊCH VỤ  
PHƯỜNG HỒNG GAI**

**PHÊ DUYỆT**

Theo Quyết định Số: ...../.....  
Ngày: ..... tháng ..... năm 20.....

Ký tên: *[Signature]*

**CHỦ ĐẦU TƯ**  
ỦY BAN NHÂN DÂN PHƯỜNG HỒNG GAI  
TRUNG TÂM CUNG ỨNG DỊCH VỤ

**CÔNG TY TNHH XÂY DỰNG 26**  
TỔ 7, KHU 2A, PHƯỜNG HẠ LONG, TỈNH QUẢNG NINH  
Email: xaydungtnhh26@gmail.com

**CÔNG TRÌNH:**  
**CẢI TẠO, CHỈNH TRANG TUYẾN ĐƯỜNG QUA KHU DÂN CƯ  
TỔ 4, KHU YẾT KIỆM 5, PHƯỜNG HỒNG GAI**

THIẾT KẾ	HOÀNG VĂN LƯƠNG	<i>[Signature]</i>
K.C.S	ĐINH TIẾN MẠNH	<i>[Signature]</i>
CTTK	NGUYỄN QUANG BÌNH	<i>[Signature]</i>

QUẢNG NINH, THÁNG ..... NĂM 2025

**CÔNG TY  
TNHH  
XÂY DỰNG  
26**

GIÁM ĐỐC  
*[Signature]*  
PHẠM TUẤN ANH

**TỔNG HỢP KHỐI LƯỢNG**

TỶ LỆ BẢN VẼ: NONE	MÃ BẢN VẼ SỐ:
LẦN XUẤT BẢN: 01	YK.GT - THKL.02
LẦN CHỈNH SỬA:	

4	Hố ga đầu nổi	cái	1.00	
-	Đào móng	m3	15.96	
-	Đắp trả hố móng đến đáy kết cấu áp đường	m3	5.67	
-	Móng cấp phối đá dăm loại 1 kết cấu áo đường loại 2 dày 18cm	m3	0.79	
-	Bê tông đá 1x2 M250	m3	2.99	
-	Ván khuôn bê tông	m2	19.24	
-	Thép D6	kg	4.77	
-	Thép D10	kg	18.45	
-	Thép D12	kg	393.80	
-	Thép D20	kg	18.99	
-	Bê tông đá 4x6 lót móng B7.5 (M100)	m3	0.47	
-	Chèn VXM M100 nối công với hố ga	m3	0.19	
-	Nắp ga thăm KT 1.0x1.0 tải trọng 25T	bộ	1.00	
5	Cống B600	m	86.79	
-	Số đốt cống 1,5m	cái	58.00	
+	Bê tông C25 (M300)	m3	26.10	
+	Ván khuôn	m2	341.11	
+	Thép D5	kg	703.54	
+	Thép D6	kg	908.28	
-	Móng cấp phối đá dăm loại 1 kết cấu áo đường loại 2 dày 18cm	m3	18.75	Bê tông nhựa tính trong tổng diện tích mặt đường
-	Mỗi nối công	mỗi nối	58.00	
-	Bê tông lót móng B7.5 (M100) dày 10cm	m3	8.68	
-	Ván khuôn BT lót	m2	17.36	
6	Cống B300	m	30.82	
6.1	Chiều dài cống B300 phân đoạn nhánh rẽ (dưới đường)	m	18.61	Khối lượng đào đắp tính trong trắc ngang đường
-	Móng cấp phối đá dăm loại 1 kết cấu áo đường loại 2 dày 18cm	m3	3.01	
6.2	Chiều dài cống đoạn đầu nổi từ ga thu vào rãnh ngầm (dưới vỉa hè)	m	12.21	
-	Đào móng	m3	11.76	Tính riêng cho đoạn cống đầu từ ga thu vào rãnh ngầm dưới hè
-	Đắp bù đầm chặt K90	m3	8.10	Tính riêng cho đoạn cống đầu từ ga thu vào rãnh ngầm dưới hè
-	Số đốt cống 1m	cái	31.00	
-	Bê tông B7.5 (M100) lót móng	m3	1.86	
-	Bê tông đá 1x2 M250 (B20)	m3	4.11	
-	Ván khuôn bê tông	m2	66.40	
-	Thép D6	kg	18.93	
-	Thép D10	kg	676.71	
-	Thép D12	kg	64.97	

**PHÒNG KINH TẾ, HẠ TẦNG VÀ ĐÔ THỊ  
PHƯỜNG HỒNG GAI**  
**THẨM ĐỊNH**  
Theo Văn bản số: 24/KT-HHTĐT  
ngày: 22 tháng 12 năm 2025  
Người thẩm định ký tên: [Signature]

**CÔNG TY CỔ PHẦN XÂY DỰNG TRIỀU VŨ**  
**ĐÃ THẨM TRA**  
Theo văn bản số: ...../.....  
Ngày: ..... tháng ..... năm 20.....  
Ký tên: [Signature]

**TRUNG TÂM CUNG ỨNG DỊCH VỤ  
PHƯỜNG HỒNG GAI**  
**PHÊ DUYỆT**  
Theo Quyết định Số: ...../.....  
Ngày: ..... tháng ..... năm 20.....  
Ký tên:

**CHỦ ĐẦU TƯ**  
ỦY BAN NHÂN DÂN PHƯỜNG HỒNG GAI  
TRUNG TÂM CUNG ỨNG DỊCH VỤ  
**CÔNG TY TNHH XÂY DỰNG 26**  
TỔ 7, KHU 2A, PHƯỜNG HẠ LONG, TỈNH QUẢNG NINH  
Email: xaydungtnhh26@gmail.com

**CÔNG TRÌNH:**  
**CẢI TẠO, CHỈNH TRANG TUYẾN ĐƯỜNG QUA KHU DÂN CƯ  
TỔ 4, KHU YẾT KIỆM 5, PHƯỜNG HỒNG GAI**

THIẾT KẾ	HOÀNG VĂN LƯƠNG	[Signature]
K.C.S	ĐINH TIẾN MẠNH	[Signature]
CTTK	NGUYỄN QUANG BÌNH	[Signature]

QUẢNG NINH, THÁNG ..... NĂM 2025  
GIÁM ĐỐC  
**CÔNG TY TNHH XÂY DỰNG 26**  
PHẠM TUẤN ANH

**TỔNG HỢP KHỐI LƯỢNG**  
TỶ LỆ BẢN VẼ: NONE  
MÃ BẢN VẼ SỐ:  
LẦN XUẤT BẢN: 01  
LẦN CHỈNH SỬA:  
YK.GT - THKL.03

7	Tấm đan đập rãnh B300 KT:0.5x0.5x0.12 m	cái	62.00	
-	Bê tông đá 1x2 M250 (B20)	m3	1.74	
-	Ván khuôn bê tông	m2	13.09	
-	Thép D8	kg	28.90	
-	Thép D10	kg	143.84	
8	Rãnh cắt nước	m	10.56	
-	Phá dỡ đá xây thành mương hở đầu nối rãnh cắt nước	m3	0.24	2 vị trí rãnh cắt nước, thành mương hở dày 0.4m
-	Phá dỡ bê tông mặt đường	m3	2.62	
-	Đào móng	m3	11.13	
-	Đắp bù K95	m3	2.85	
-	Cấp phối đá dăm loại 1	m3	0.76	
-	Đá mặt đệm	m3	1.10	
-	Bê tông đá 2x4 M150	m3	1.65	
-	Ván khuôn bê tông	m2	3.17	
-	Gạch xây VXM M75	m3	3.02	
-	Trát VXM M100	m2	20.06	
-	Xà mũ BTCT	m	21.12	
+	Bê tông đá 1x2 M250	m3	0.46	
+	Ván khuôn bê tông	m2	4.22	
+	Thép D<=10	kg	23.73	
-	Song chắn rác KT 960x530mm tải trọng 12.5 T	bộ	11.00	
9	Tấm đan đập mương hở KT: 2.5x0.5x0.2 m	cái	68.00	
-	Bê tông đá 1x2 M250	m3	17.00	
-	Ván khuôn bê tông	m2	81.60	
-	Thép D8	kg	192.05	
-	Thép D10	kg	1120.23	
-	Thép D12	kg	107.48	
-	Thép D18	kg	1332.80	
10	Khối lượng xà mũ BTCT đỡ tấm đan BTCT KT: 2.5x0.5x0.2 m	m	68.00	Tính cho 2 bên thành rãnh
-	Phá dỡ thành rãnh đá học xây VXM	m3	9.52	
-	Bê tông đá 1x2 M250	m3	5.85	
-	Ván khuôn bê tông	m2	65.96	
-	Thép D8	kg	96.70	
-	Thép D10	kg	125.87	
11	Lan can	m	24.00	
-	Thép hộp D60x60 mm dày 2mm (mạ kẽm)	kg	275.16	
-	Thép hộp D90x90 mm dày 3.2mm (mạ kẽm)	kg	578.88	
-	Thép đặc 12x12 (mạ kẽm)	kg	16.32	
-	Bản mã 150x150x10 mm (mạ kẽm)	kg	42.36	

PHÒNG KINH TẾ, HẠ TẦNG VÀ ĐÔ THỊ  
PHƯỜNG HỒNG GAI

**THẨM ĐỊNH**  
Theo Văn bản số: 791/BC-KT-HĐĐT  
ngày: 22 tháng 12 năm 2015  
Người thẩm định ký tên: [Signature]

CÔNG TY CỔ PHẦN XÂY DỰNG TRIỀU VŨ

**ĐÃ THẨM TRA**  
Theo văn bản số: ...../.....  
Ngày: ..... tháng ..... năm 20.....  
Ký tên: [Signature]

TRUNG TÂM CUNG ỨNG DỊCH VỤ  
PHƯỜNG HỒNG GAI

**PHÊ DUYỆT**  
Theo Quyết định Số: ...../.....  
Ngày: ..... tháng ..... năm 20.....  
Ký tên:

**CHỦ ĐẦU TƯ**  
ỦY BAN NHÂN DÂN PHƯỜNG HỒNG GAI  
TRUNG TÂM CUNG ỨNG DỊCH VỤ

**CÔNG TY TNHH XÂY DỰNG 26**  
TỔ 7, KHU 2A, PHƯỜNG HẠ LONG, TỈNH QUẢNG NINH  
Email: xaydungtnh26@gmail.com

**CÔNG TRÌNH:**  
CẢI TẠO, CHỈNH TRANG TUYẾN ĐƯỜNG QUA KHU DÂN CƯ  
TỔ 4, KHU YẾT KIỆU 5, PHƯỜNG HỒNG GAI

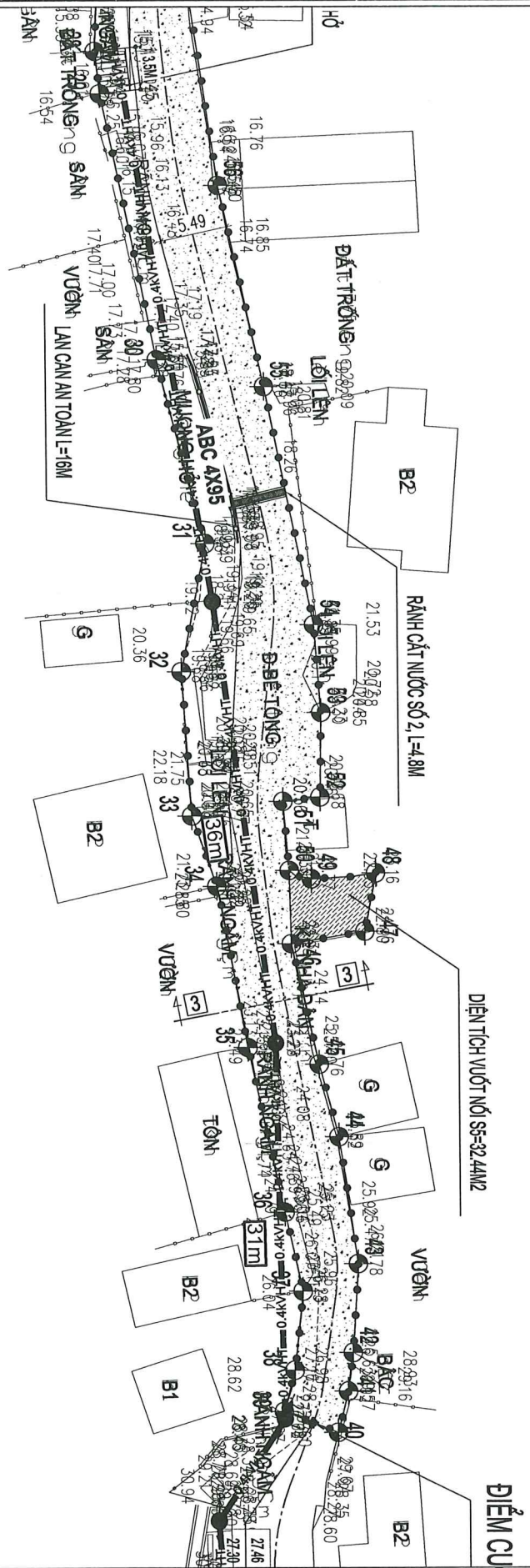
THIẾT KẾ	HOÀNG VĂN LƯƠNG	[Signature]
K.C.S	ĐÌNH TIẾN MẠNH	[Signature]
CTTK	NGUYỄN QUANG BÌNH	[Signature]

QUẢNG NINH, THÁNG ..... NĂM 2025

GIÁM ĐỐC  
CÔNG TY  
TNHH  
XÂY DỰNG  
26  
PHẠM TUẤN ANH

**TỔNG HỢP KHỐI LƯỢNG**

TỶ LỆ BẢN VẼ: NONE	MÃ BẢN VẼ SỐ:
LẦN XUẤT BẢN: 01	YK.GT - THKL.04
LẦN CHỈNH SỬA:	



PHÒNG KINH TẾ, HẠ TẦNG VÀ ĐÔ THỊ  
PHƯỜNG HỒNG GAI

**THẨM ĐỊNH**

Theo Văn bản số... 791 BC-CTĐT  
ngày... 22... tháng... 12... năm 20... 25

Người thẩm định ký tên: *[Signature]*

TRUNG TÂM CUNG ỨNG DỊCH VỤ  
PHƯỜNG HỒNG GAI

**PHÊ DUYỆT**

Theo Quyết định Số:...../.....  
Ngày.....tháng.....năm 20.....  
Ký tên:

CÔNG TY CỔ PHẦN XÂY DỰNG TRIỀU VŨ

**ĐÃ THẨM TRA**

Theo văn bản số:...../.....  
Ngày.....tháng.....năm 20.....  
Ký tên: *[Signature]*

GHI CHÚ:

1. Đường dây 0.4kV hiện trạng: — 0.4KVHT — 0.4KVHT — 0.4KVHT —

2. Cột BTLT hiện trạng: ●

**CHỦ ĐẦU TƯ**  
ỦY BAN NHÂN DÂN PHƯỜNG HỒNG GAI  
TRUNG TÂM CUNG ỨNG DỊCH VỤ

**CÔNG TY TNHH XÂY DỰNG 26**  
TỔ 7, KHU 2A, PHƯỜNG HẠ LONG, TỈNH QUẢNG NINH  
Email: xaydungtnhh26@gmail.com

CÔNG TRÌNH:  
**CẢI TẠO, CHỈNH TRANG KHU DÂN CƯ TỔ 4 KHU YẾT KIỆU 5,  
PHƯỜNG HỒNG GAI, QUẢNG NINH**

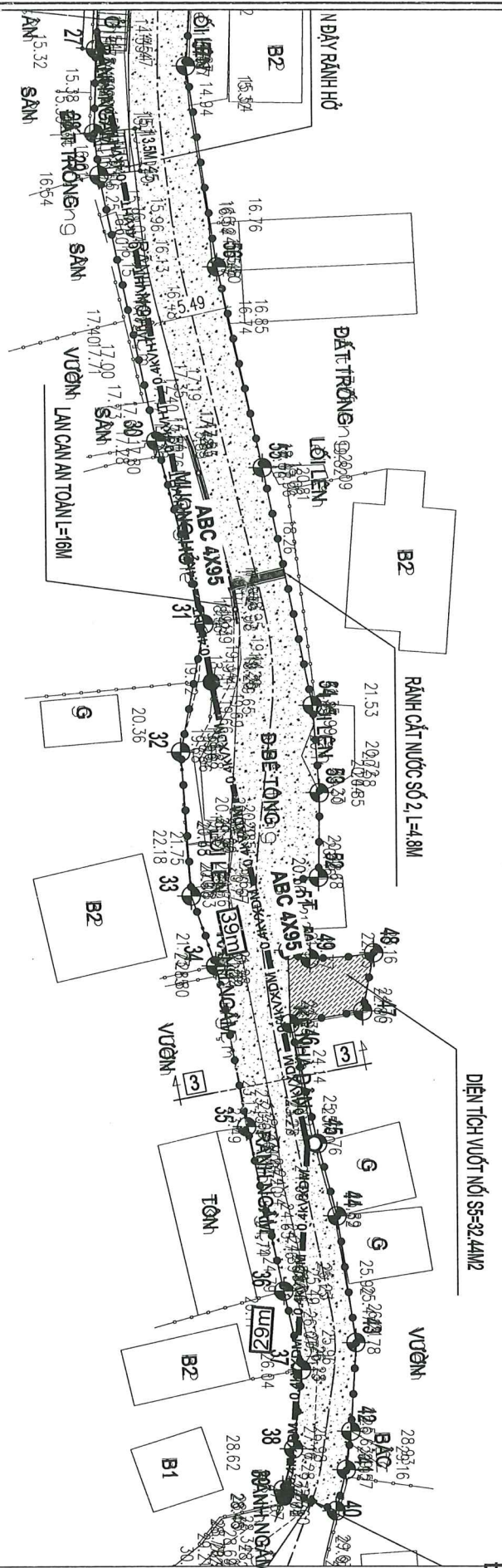
THIẾT KẾ	HOÀNG VĂN LƯƠNG	<i>[Signature]</i>
K.C.S	NGUYỄN QUANG BÌNH	<i>[Signature]</i>
CTTK	ĐỖ ĐỨC PHONG	<i>[Signature]</i>

QUẢNG NINH, THÁNG... NĂM 2025  
GIÁM ĐỐC

**CÔNG TY  
TNHH  
XÂY DỰNG  
26  
PHẠM TUẤN ANH**

**MẶT BẰNG HẠ ÁP  
HIỆN TRẠNG**

TỶ LỆ BẢN VẼ:	MÃ BẢN VẼ SỐ:
LẦN XUẤT BẢN: 01	YK.GT -
LẦN CHỈNH SỬA:	



**PHÒNG KINH TẾ, HẠ TẦNG VÀ ĐÔ THỊ**  
**PHƯỜNG HỒNG GAI**

**THẨM ĐỊNH**

Theo Văn bản số: 74/BC / BT/HT  
 ngày: 22 tháng: 12 năm 2025

Người thẩm định ký tên: [Signature]

**CÔNG TY CỔ PHẦN XÂY DỰNG TRIỀU VŨ**

**ĐÃ THẨM TRA**

Theo văn bản số: ..... / .....

Ngày: ..... tháng ..... năm 20.....

Ký tên: [Signature]

**TRUNG TÂM CUNG ỨNG DỊCH VỤ**  
**PHƯỜNG HỒNG GAI**

**PHÊ DUYỆT**

Theo Quyết định Số: ..... / .....

Ngày: ..... tháng ..... năm 20.....

Ký tên: .....

**GHI CHÚ:**

1. Đường dây 0.4kV hiện trạng:      — 0.4KVHT — 0.4KVHT — 0.4KVHT —

2. Cột BTLT hiện trạng:                      ●

3. Cột BTLT xây dựng mới:                ○

**CHỦ ĐẦU TƯ**  
 ỦY BAN NHÂN DÂN PHƯỜNG HỒNG GAI  
 TRUNG TÂM CUNG ỨNG DỊCH VỤ

**CÔNG TY TNHH XÂY DỰNG 26**  
 TỔ 7, KHU 2A, PHƯỜNG HẠ LONG, TỈNH QUẢNG NINH  
 Email: xaydungtnhh26@gmail.com

**CÔNG TRÌNH:**  
**CẢI TẠO, CHỈNH TRANG KHU DÂN CƯ TỔ 4 KHU YẾT KIỆU 5,**  
**PHƯỜNG HỒNG GAI, QUẢNG NINH**

THIẾT KẾ	HOÀNG VĂN LƯƠNG	<u>[Signature]</u>
K.C.S	NGUYỄN QUANG BÌNH	<u>[Signature]</u>
CTTK	ĐỖ ĐỨC PHONG	<u>[Signature]</u>

QUẢNG NINH, THÁNG ..... NĂM 2025

GIAM ĐỐC

**CÔNG TY TNHH XÂY DỰNG 26**

**PHẠM TUẤN ANH**

**MẶT BẰNG HẠ ÁP**  
**XÂY DỰNG MỚI**

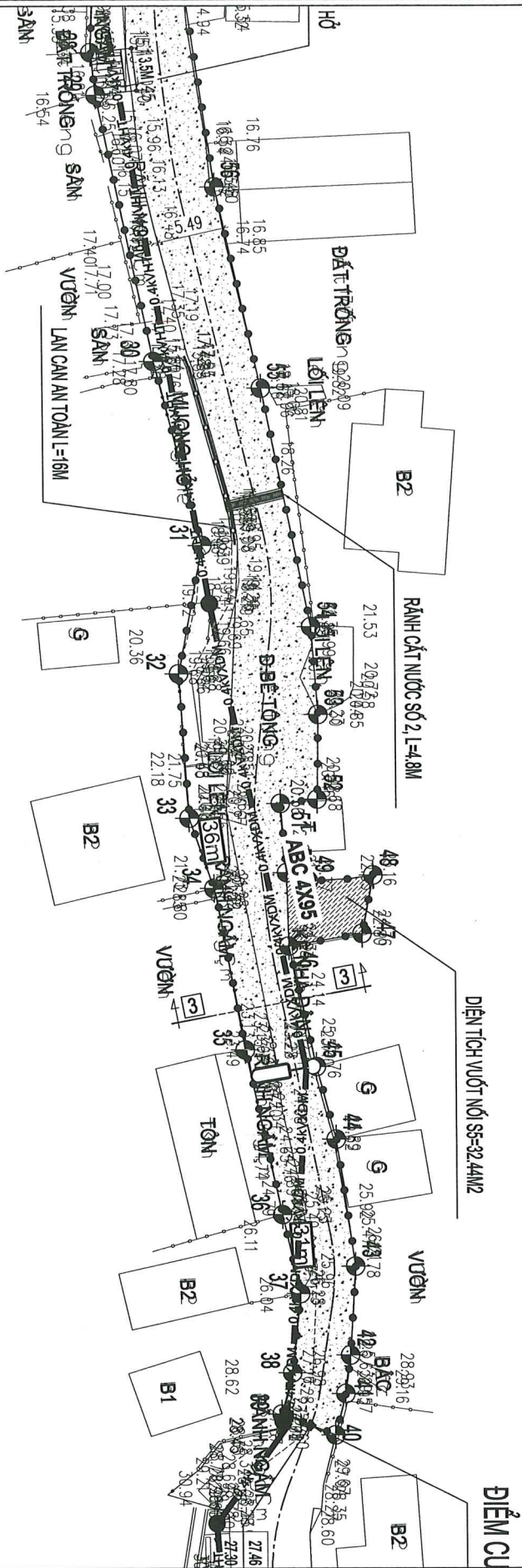
TỶ LỆ BẢN VẼ: .....

MÃ BẢN VẼ SỐ: .....

LẦN XUẤT BẢN: 01

LẦN CHỈNH SỬA: .....

YK.GT -



**PHÒNG KINH TẾ, HẠ TẦNG VÀ ĐÔ THỊ  
PHƯỜNG HỒNG GAI**

**THẨM ĐỊNH**

Theo Văn bản số.../...  
ngày... tháng... năm 20...  
Người thẩm định ký tên: [Signature]

**TRUNG TÂM CUNG ỨNG DỊCH VỤ  
PHƯỜNG HỒNG GAI**

**PHÊ DUYỆT**

Theo Quyết định Số:...../.....  
Ngày..... tháng..... năm 20.....  
Ký tên:

**CÔNG TY CỔ PHẦN XÂY DỰNG TRIỀU VŨ**

**ĐÃ THẨM TRA**

Theo văn bản số:...../.....  
Ngày..... tháng..... năm 20.....  
Ký tên: [Signature]

- GHI CHÚ:**
- 1. Đường dây 0.4kV hiện trạng:  0.4KVHT  0.4KVHT  0.4KVHT
  - 2. Cột BTLT hiện trạng:
  - 3. Cột BTLT xây dựng mới:
  - 4. Đèn chiếu sáng đường phố di chuyển:

**CHỦ ĐẦU TƯ**  
ỦY BAN NHÂN DÂN PHƯỜNG HỒNG GAI  
TRUNG TÂM CUNG ỨNG DỊCH VỤ

**CÔNG TY TNHH XÂY DỰNG 26**  
TỔ 7, KHU 2A, PHƯỜNG HẠ LONG, TỈNH QUẢNG NINH  
Email: xaydungtnhh26@gmail.com

**CÔNG TRÌNH:**  
**CẢI TẠO, CHỈNH TRANG KHU DÂN CƯ TỔ 4 KHU YẾT KIỆU 5,  
PHƯỜNG HỒNG GAI, QUẢNG NINH**

THIẾT KẾ	HOÀNG VĂN LƯƠNG	[Signature]
K.C.S	NGUYỄN QUANG BÌNH	[Signature]
CTTK	ĐỖ ĐỨC PHONG	[Signature]

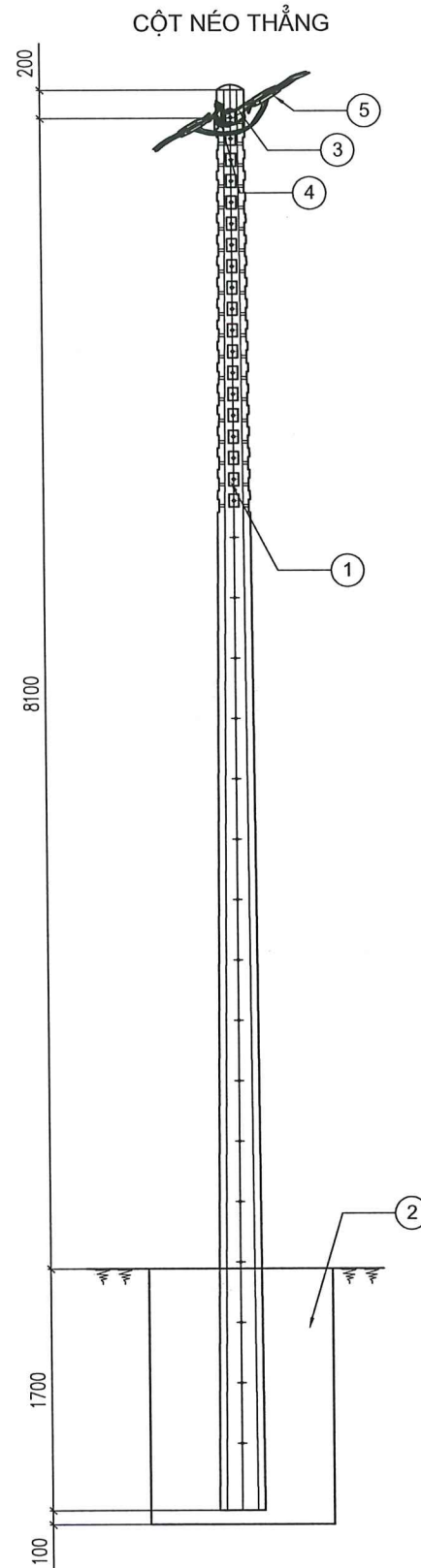
QUẢNG NINH, THÁNG... NĂM 2025  
GIÁM ĐỐC

**CÔNG TY  
TNHH  
XÂY DỰNG  
26**

PHẠM TUẤN ANH

**MẶT BẰNG CHIẾU SÁNG  
XÂY DỰNG MỚI**

TỶ LỆ BẢN VẼ:	MÃ BẢN VẼ SỐ:
LẦN XUẤT BẢN: 01	YK.GT - MBCS-01
LẦN CHỈNH SỬA:	



STT	CHUNG LOẠI VẬT TƯ	KÝ HIỆU	ĐƠN VỊ	SỐ LƯỢNG
1	CỘT BÊ TÔNG LI TÂM	NPC.I-10-190-5.0	CỘT	01
2	MÓNG CỘT	N-10T	MÓNG	01
3	ĐAI THÉP KHÔNG RỈ + KHÓA ĐAI	ĐTKG-1	CÁI	02
4	ỚP CỘT + MÓC TREO	ỚC_D20	CÁI	02
5	KẸP SIẾT CẤP VẶN XOẮN	KSC50-95	CÁI	02

PHÒNG KINH TẾ, HẠ TẦNG VÀ ĐÔ THỊ  
PHƯỜNG HỒNG GAI

**THẨM ĐỊNH**

Theo Văn bản số... 74/BC-CT...  
ngày 22 tháng 12 năm 2025  
Người thẩm định ký tên:

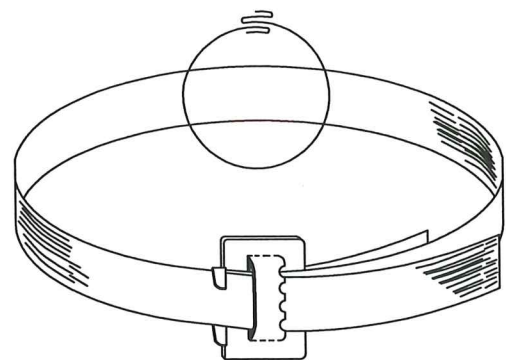
TRUNG TÂM CUNG ỨNG DỊCH VỤ  
PHƯỜNG HỒNG GAI

**PHÊ DUYỆT**

Theo Quyết định Số:...../.....  
Ngày.....tháng.....năm 20.....  
Ký tên:

CÔNG TY CỔ PHẦN XÂY DỰNG TRIỀU VŨ  
**ĐÃ THẨM TRA**  
Theo văn bản số:...../.....  
Ngày.....tháng.....năm 20.....  
Ký tên:

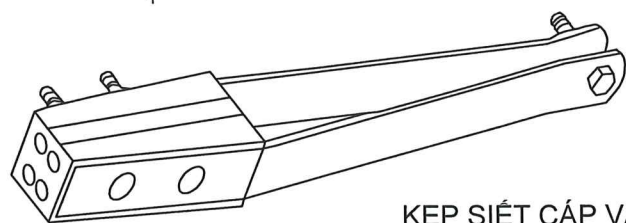
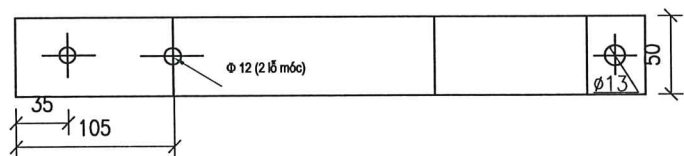
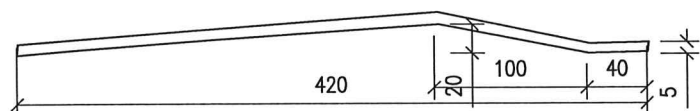
<p><b>CHỦ ĐẦU TƯ</b> ỦY BAN NHÂN DÂN PHƯỜNG HỒNG GAI TRUNG TÂM CUNG ỨNG DỊCH VỤ</p> <p><b>CÔNG TY TNHH XÂY DỰNG 26</b> TỔ 7, KHU 2A, PHƯỜNG HẠ LONG, TỈNH QUẢNG NINH Email: xaydungtnhh26@gmail.com</p>	<p>CÔNG TRÌNH: <b>CẢI TẠO, CHỈNH TRANG KHU DÂN CƯ TỔ 4 KHU YẾT KIỆU 5, PHƯỜNG HỒNG GAI, QUẢNG NINH</b></p>	<p>THIẾT KẾ</p> <p>HOÀNG VĂN LƯƠNG</p>	<p>K.C.S</p> <p>NGUYỄN QUANG BÌNH</p>	<p>CTTK</p> <p>ĐỖ ĐỨC PHONG</p>	<p>QUẢNG NINH, THÁNG... NĂM 2025</p> <p>GIÁM ĐỐC</p> <p><b>CÔNG TY TNHH XÂY DỰNG 26</b></p> <p>PHẠM TUẤN ANH</p>	<p><b>SƠ ĐỒ CÁC LOẠI CỘT TRÊN TUYẾN</b></p>	
		<p>TỶ LỆ BẢN VẼ:</p> <p>LẦN XUẤT BẢN: 01</p> <p>LẦN CHỈNH SỬA:</p>	<p>MÃ BẢN VẼ SỐ:</p> <p>YK.GT - HA-01</p>				



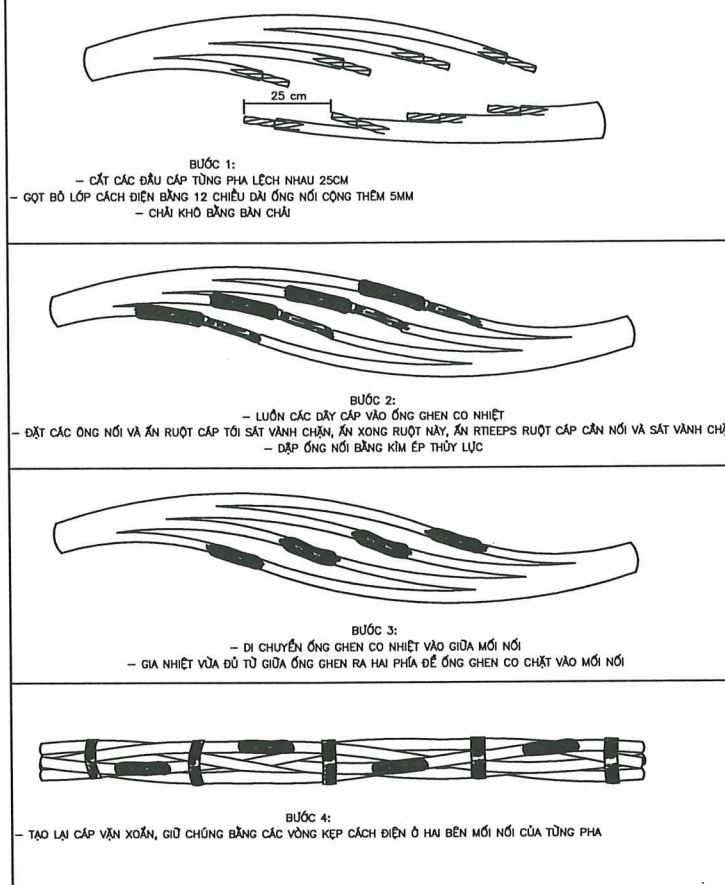
BẢNG KÊ KHỐI LƯỢNG

TT	KÝ HIỆU	VẬT LIỆU	KÍCH THƯỚC ĐAI THÉP	GHI CHÚ
1	ĐTKG-1	THÉP KHÔNG GỈ	1200X20X0.7	DỪNG CHO CỘT ĐƠN
1	ĐTKG-2	THÉP KHÔNG GỈ	2200X20X0.7	DỪNG CHO CỘT ĐÔI

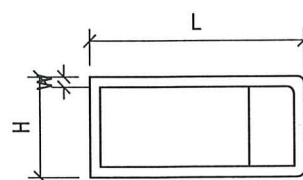
GHI CHÚ: MỖI ĐAI THÉP ĐI KÈM MỘT KHÓA ĐAI (KĐ)



KẸP SIẾT CÁP VẶN XOẮN



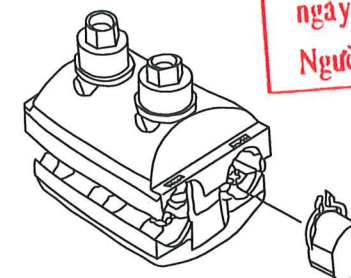
BỊT ĐẦU CÁP BẰC



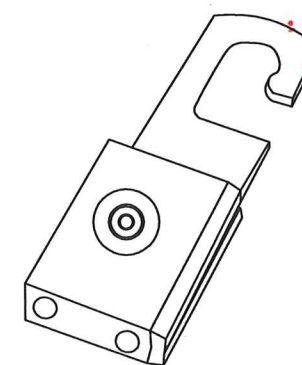
CÁC THÔNG SỐ CỦA BỊT ĐẦU CÁP

KÝ HIỆU	ĐƯỜNG KÍNH TRONG: D		CHIỀU DÂY (MM) W	CHIỀU DÀI (MM) L
	TRƯỚC KHI CO	SAU KHI CO		
SRE1	12	4	2.8	38
SRE2	18	8	2.8	56
SRE3	30	13	3.9	90
SRE4	58	22	3.6	147
SRE5	100	60	3.8	160
SRE6	120	60	4.0	145

GHÍP CÁP HẠ THẾ GN-2



KẸP BỔ TRỢ 5X25



PHÒNG KINH TẾ, HẠ TẦNG VÀ ĐÔ THỊ  
PHƯỜNG HỒNG GAI

**THẨM ĐỊNH**

Theo Văn bản số...  
ngày... tháng... năm 20...  
Người thẩm định ký tên:

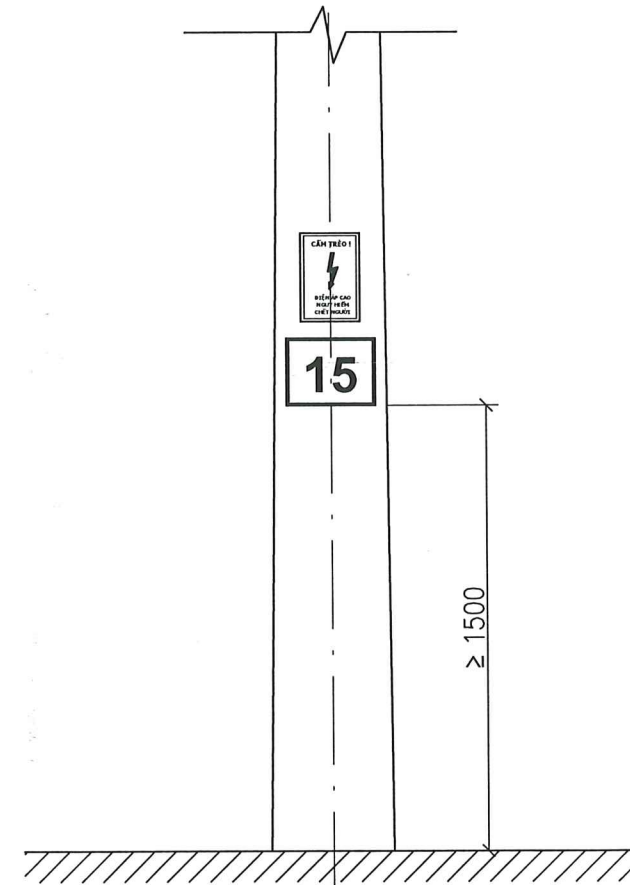
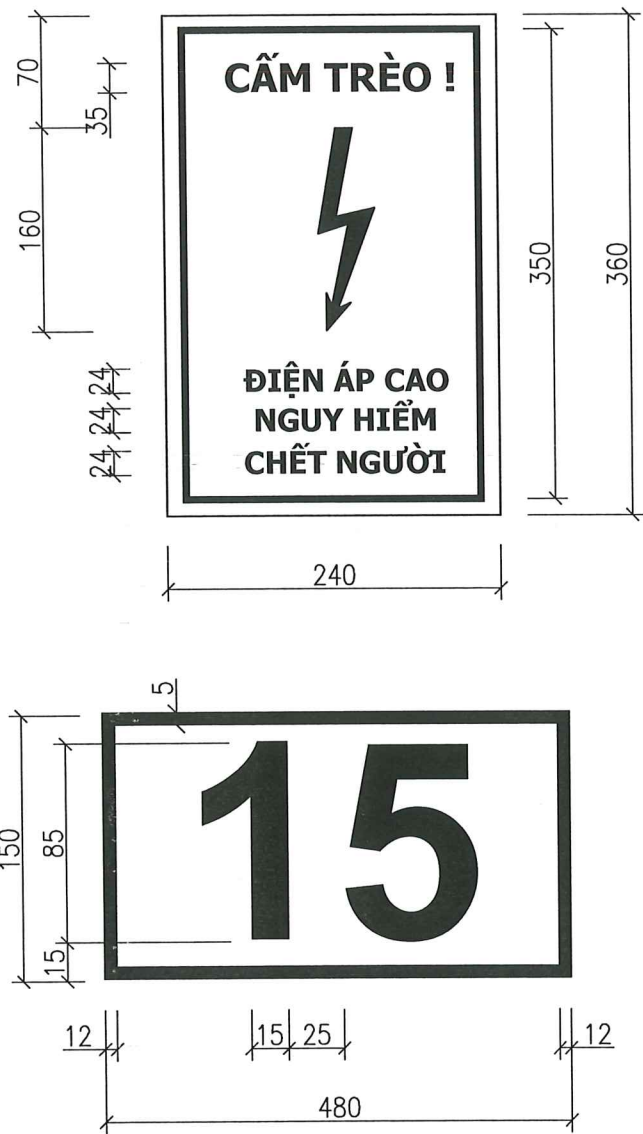
TRUNG TÂM CUNG ỨNG DỊCH VỤ  
PHƯỜNG HỒNG GAI

**PHÊ DUYỆT**

Theo Quyết định Số:...../.....  
Ngày.....tháng.....năm 20.....  
Ký tên:

CÔNG TY CỔ PHẦN XÂY DỰNG TRIỀU VŨ  
**ĐÃ THẨM TRA**  
Theo văn bản số:...../.....  
Ngày.....tháng.....năm 20.....  
Ký tên:

<p><b>CHỦ ĐẦU TƯ</b> ỦY BAN NHÂN DÂN PHƯỜNG HỒNG GAI TRUNG TÂM CUNG ỨNG DỊCH VỤ</p> <p><b>CÔNG TY TNHH XÂY DỰNG 26</b> TỔ 7, KHU 2A, PHƯỜNG HẠ LONG, TỈNH QUẢNG NINH Email: xaydungtnhh26@gmail.com</p>	<p>CÔNG TRÌNH: <b>CẢI TẠO, CHÍNH TRANG KHU DÂN CƯ TỔ 4 KHU YẾT KIÊU 5, PHƯỜNG HỒNG GAI, QUẢNG NINH</b></p>	THIẾT KẾ	HOÀNG VĂN LƯƠNG	<i>[Signature]</i>	<p>QUẢNG NINH, THÁNG... NĂM 2025</p> <p>GIÁM ĐỐC</p> <p>CÔNG TY TNHH XÂY DỰNG 26</p> <p>PHẠM TUẤN ANH</p>	<p><b>PHỤ KIỆN CÁP VẶN XOẮN</b></p>	
		K.C.S	NGUYỄN QUANG BÌNH	<i>[Signature]</i>			
CTTK	ĐỖ ĐỨC PHONG	<i>[Signature]</i>	TỶ LỆ BẢN VẼ:	MÃ BẢN VẼ SỐ:			
				LẦN XUẤT BẢN: 01	YK.GT -		
				LẦN CHỈNH SỬA:			



PHÒNG KINH TẾ, HẠ TẦNG VÀ ĐÔ THỊ  
PHƯỜNG HỒNG GAI

**THẨM ĐỊNH**

Theo Văn bản số 74/BC-ĐT  
ngày 22 tháng 12 năm 2025

Người thẩm định ký tên: *[Signature]*

TRUNG TÂM CUNG ỨNG DỊCH VỤ  
PHƯỜNG HỒNG GAI

**PHÊ DUYỆT**

Theo Quyết định Số: ...../.....  
Ngày.....tháng.....năm 20.....  
Ký tên: .....

GHI CHÚ:

1. CÁC BIỂN BẢO ĐƯỢC SƠN TRỰC TIẾP LÊN TRÊN CỘT.
2. ĐÁNH SỐ CỘT CẦN ĐƯỢC THỐNG NHẤT VỚI ĐƠN VỊ QUẢN LÝ VẬN HÀNH.

CÔNG TY CỔ PHẦN XÂY DỰNG TRIỀU VŨ

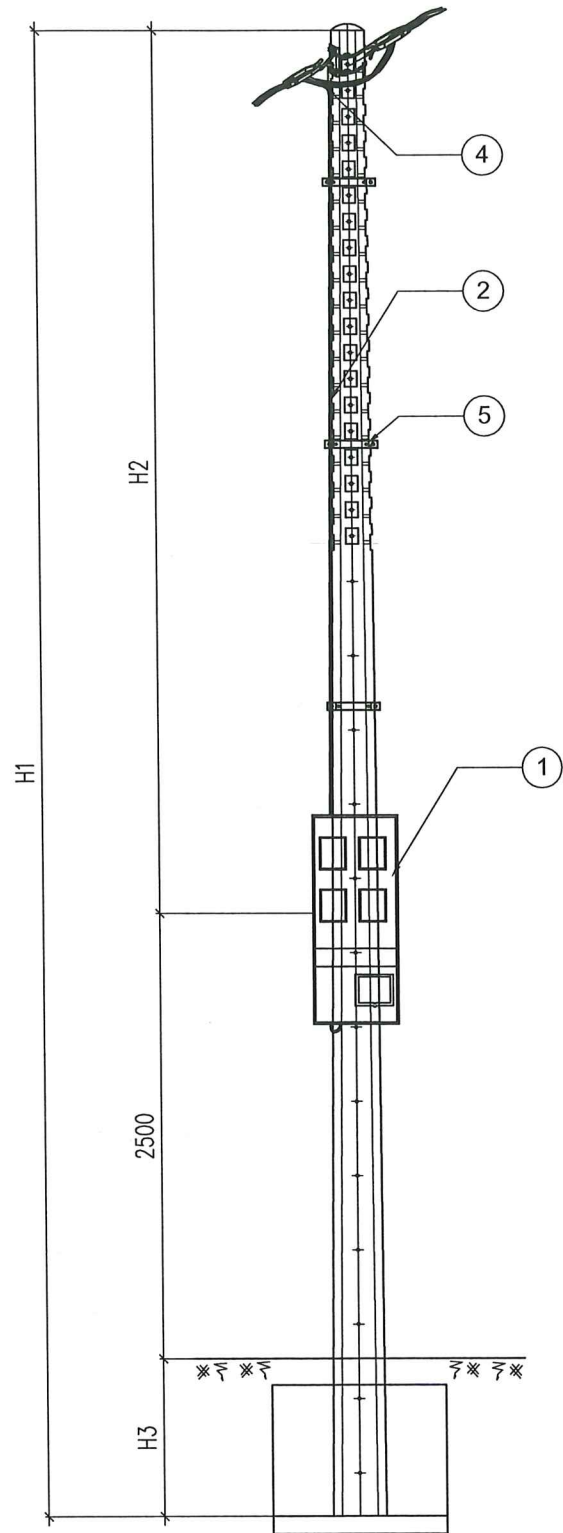
**ĐÃ THẨM TRA**

Theo văn bản số: ...../.....  
Ngày.....tháng.....năm 20.....

Ký tên: *[Signature]*

<b>CHỦ ĐẦU TƯ</b> ỦY BAN NHÂN DÂN PHƯỜNG HỒNG GAI TRUNG TÂM CUNG ỨNG DỊCH VỤ <b>CÔNG TY TNHH XÂY DỰNG 26</b> TỔ 7, KHU 2A, PHƯỜNG HẠ LONG, TỈNH QUẢNG NINH Email: xaydungtnhh26@gmail.com	CÔNG TRÌNH: <b>CẢI TẠO, CHÍNH TRANG KHU DÂN CƯ TỔ 4 KHU YẾT KIỆU 5,          PHƯỜNG HỒNG GAI, QUẢNG NINH</b>	THIẾT KẾ HOÀNG VĂN LƯƠNG <i>[Signature]</i>	QUẢNG NINH, THÁNG ..... NĂM 2025 GIÁM ĐỐC <b>CÔNG TY          TNHH          XÂY DỰNG          26</b> PHẠM TUẤN ANH	<b>ĐÁNH SỐ CỘT</b>
		K.C.S NGUYỄN QUANG BÌNH <i>[Signature]</i>		

LẮP ĐẶT HÒM CÔNG TƠ



BẢNG KÊ KHỐI LƯỢNG VẬT TƯ LẮP ĐẶT CHO 1 HÒM CÔNG TƠ

STT	CHUNG LOẠI VẬT TƯ	KÝ HIỆU	ĐƠN VỊ	CỘT 10M	GHI CHÚ
1	HÒM CÔNG TƠ		HÒM	01	TẬN DỤNG
2	DÂY CU/XLPE/PVC		M	08	LẮP MỚI
3	ĐAI THÉP KHÔNG RỈ + KHÓA ĐAI	ĐTKG-1 (ĐTKG-2)	CÁI	02	LẮP MỚI
4	GHÍP CÁP HẠ THẾ 2 BU LÔNG	GN2	CÁI	02 (04)	LẮP MỚI
5	GIÁ ĐỠ CÁP DỌC CỘT ĐƠN (ĐÔI)	GĐC-1 (GĐC-2)	CÁI	03	LẮP MỚI
6	H1		MM	10.000	
7	H2		MM	5.800	
8	H3		MM	1.700	

GHI CHÚ:

- CHUNG LOẠI DÂY ĐẤU XƯƠNG HÒM CÔNG TƠ:
  - HÒM 1 CÔNG TƠ 1 PHA H1: CU/XLPE/PVC-2X6
  - HÒM 2 CÔNG TƠ 1 PHA H2: CU/XLPE/PVC-2X10
  - HÒM 4 CÔNG TƠ 1 PHA H4: CU/XLPE/PVC-2X16
  - HÒM 1 CÔNG TƠ 3 PHA H3: CU/XLPE/PVC-3X25+1X16
- SỐ LƯỢNG GHÍP CÁP HẠ THẾ 2 BU LÔNG:
  - HÒM 1 CÔNG TƠ 1 PHA H1: 02 CÁI
  - HÒM 2 CÔNG TƠ 1 PHA H2: 02 CÁI
  - HÒM 4 CÔNG TƠ 1 PHA H4: 02 CÁI
  - HÒM 1 CÔNG TƠ 3 PHA H3: 04 CÁI
- SỐ LIỆU TRONG ( ) ÁP DỤNG ĐỐI VỚI CÔNG TƠ 3 PHA:

PHÒNG KINH TẾ, HẠ TẦNG VÀ ĐÔ THỊ  
PHƯỜNG HỒNG GAI

**THẨM ĐỊNH**

Theo Văn bản số 24/BC-ĐTHĐT  
ngày 22 tháng 12 năm 2025  
Người thẩm định ký tên: [Signature]

TRUNG TÂM CUNG ỨNG DỊCH VỤ  
PHƯỜNG HỒNG GAI

**PHÊ DUYỆT**

Theo Quyết định Số: ...../.....  
Ngày.....tháng.....năm 20.....  
Ký tên:

CÔNG TY CỔ PHẦN XÂY DỰNG TRIỀU VŨ  
**ĐÃ THẨM TRA**  
Theo văn bản số: ...../.....  
Ngày.....tháng.....năm 20.....  
Ký tên: [Signature]

QUẢNG NINH, THÁNG ..... NĂM 2025  
GIÁM ĐỐC  
CÔNG TY TNHH XÂY DỰNG 26  
PHẠM TUẤN ANH

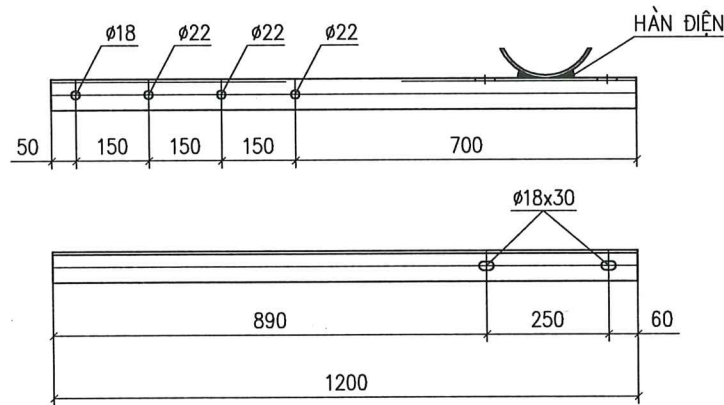
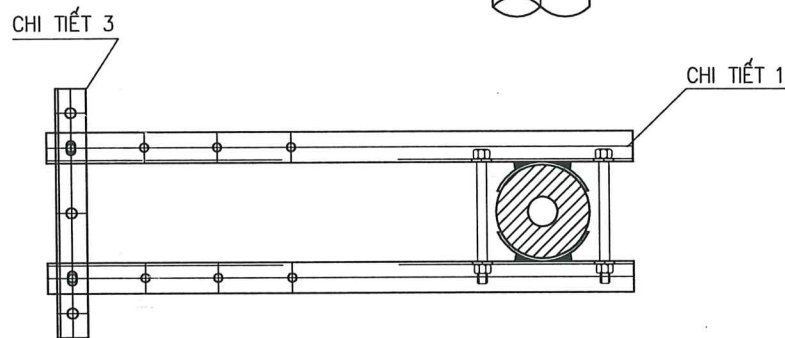
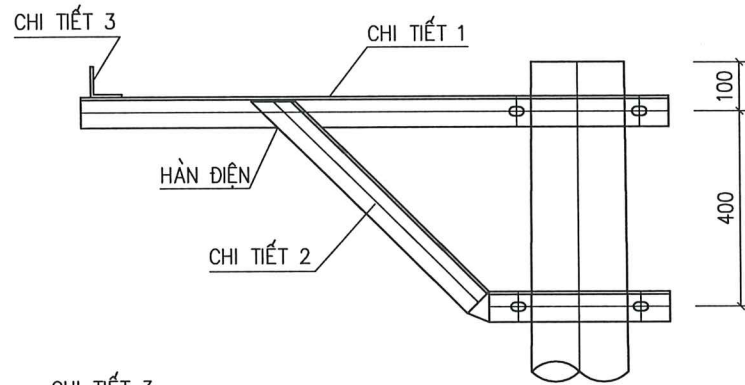
**CHỦ ĐẦU TƯ**  
ỦY BAN NHÂN DÂN PHƯỜNG HỒNG GAI  
TRUNG TÂM CUNG ỨNG DỊCH VỤ  
**CÔNG TY TNHH XÂY DỰNG 26**  
TỔ 7, KHU 2A, PHƯỜNG HẠ LONG, TỈNH QUẢNG NINH  
Email: xaydungtnh26@gmail.com

CÔNG TRÌNH:  
**CẢI TẠO, CHỈNH TRANG KHU DÂN CƯ TỔ 4 KHU YẾT KIỀU 5,  
PHƯỜNG HỒNG GAI, QUẢNG NINH**

THIẾT KẾ	HOÀNG VĂN LƯƠNG	[Signature]
K.C.S	NGUYỄN QUANG BÌNH	[Signature]
CTTK	ĐỖ ĐỨC PHONG	[Signature]

**LẮP ĐẶT HÒM CÔNG TƠ**

TỶ LỆ BẢN VẼ:	MÃ BẢN VẼ SỐ:
LẦN XUẤT BẢN: 01	YK.GT - HA-04
LẦN CHỈNH SỬA:	

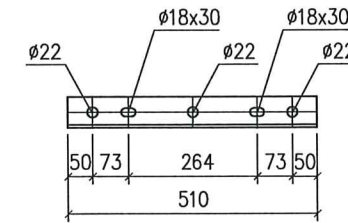


**THANH XÀ - 1**

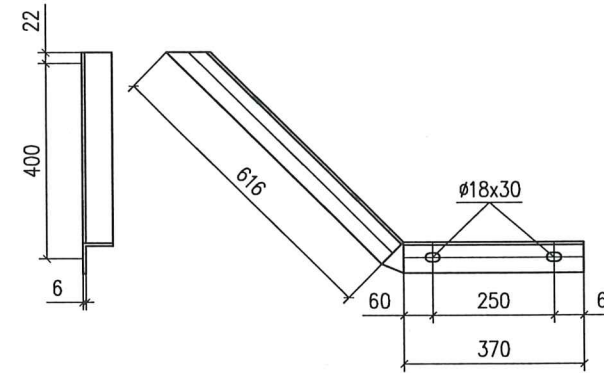
GHI CHÚ:

- 1- CÁC CHI TIẾT XÀ SAU KHI CHẾ TẠO ĐƯỢC MẠ KÈM NHỮNG NÓNG
- 2- CÁC MỐI HÀN ĐIỆN ĐỀU CÓ h=6mm

**CHỐNG XÀ - 2**



**THANH NGANG - 3**



**CHỐNG XÀ - 2**

BẢNG KÊ NGUYÊN VẬT LIỆU (Khối lượng tổng cộng :33,79 Kg)							
SỐ HIỆU	TÊN CHI TIẾT	VẬT LIỆU VÀ QUI CÁCH	KÍCH THƯỚC (mm)	SỐ LƯỢNG	KHỐI LƯỢNG (Kg) ĐƠN VỊ	TOÀN BỘ	GHI CHÚ
1	Thanh xà	L63x63x6	1200	2	6,864	13,73	
	Cóliê ôm cột	d=6	200x60	2	0,565	1,13	
2	Chống xà	L63x63x6	986	2	5,640	11,28	
	Cóliê ôm cột	d=6	200x60	2	0,565	1,13	
3	Thanh ngang	L63x63x6	510	1	2,917	2,92	
4	Bulong M16x260	F 16	260	4	0,820	3,28	1 bulong+ 2 ecu
5	Bulong M16x45	F 16	45	2	0,160	0,32	1 bulong+ 2 ecu

PHÒNG KINH TẾ, HẠ TẦNG VÀ ĐÔ THỊ  
PHƯỜNG HỒNG GAI

**THẨM ĐỊNH**

Theo Văn bản số...  
ngày... tháng... năm 20...  
Người thẩm định ký tên:

TRUNG TÂM CUNG ỨNG DỊCH VỤ  
PHƯỜNG HỒNG GAI

**PHÊ DUYỆT**

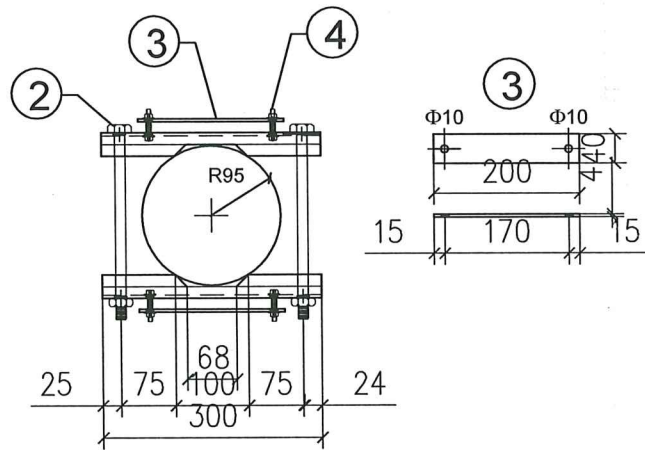
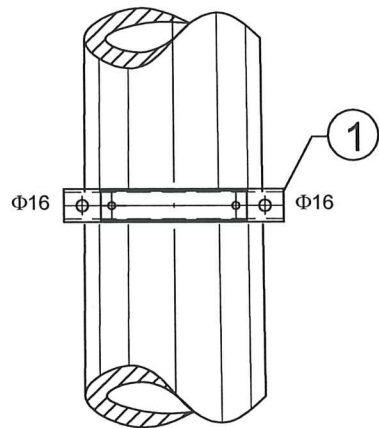
Theo Quyết định Số:...../.....  
Ngày..... tháng..... năm 20.....  
Ký tên:

CÔNG TY CỔ PHẦN XÂY DỰNG TRIỀU VŨ

**ĐÃ THẨM TRA**

Theo văn bản số:...../.....  
Ngày..... tháng..... năm 20.....  
Ký tên:

<p><b>CHỦ ĐẦU TƯ</b> ỦY BAN NHÂN DÂN PHƯỜNG HỒNG GAI TRUNG TÂM CUNG ỨNG DỊCH VỤ</p> <p><b>CÔNG TY TNHH XÂY DỰNG 26</b> TỔ 7, KHU 2A, PHƯỜNG HẠ LONG, TỈNH QUẢNG NINH Email: xaydungtnhh26@gmail.com</p>	<p>CÔNG TRÌNH: <b>CẢI TẠO, CHỈNH TRANG KHU DÂN CƯ TỔ 4 KHU YẾT KIỆM 5, PHƯỜNG HỒNG GAI, QUẢNG NINH</b></p>	<p>THIẾT KẾ: HOÀNG VĂN LƯƠNG</p>	<p>QUẢNG NINH, THÁNG... NĂM 2025 GIÁM ĐỐC <b>PHẠM TUẤN ANH</b></p>	<p><b>XÀ HẠ THÉ XHT-1</b></p>
		<p>K.C.S: NGUYỄN QUANG BÌNH</p>		



Ghi chú:

- Tất cả các chi tiết bằng thép phải được mạ kẽm theo TCVN.
- Chiều cao đường hàn h = 6mm.
- Bu lông, đai ốc chế tạo theo TCVN.
- Kt Bu lông điều chỉnh theo thực tế các vị trí lắp trên cột

BẢNG KÊ NGUYÊN VẬT LIỆU

STT	Tên chi tiết	Nguyên vật liệu	Đơn vị	Kích thước (mm)	Số lượng	Khối lượng (kg)	
						1 cái	Toàn bộ
1	Thanh bắt cáp	U50x32x4.4	Thanh	300	2	1,45	2,904
2	Bu lông M14x320		Cái		2	0,454	0,908
3	Thanh bắt cáp	Đẹt	Thanh	200	2	0,14	0,280
4	Bu lông M8x50		Cái		4	0,033	0,132
<b>Tổng khối lượng:</b>						<b>4,2</b>	<b>(kg)</b>

PHÒNG KINH TẾ, HẠ TẦNG VÀ ĐÔ THỊ  
PHƯỜNG HỒNG GAI

**THẨM ĐỊNH**

Theo Văn bản số 79/ĐK-CTH/GAI  
ngày 22 tháng 12 năm 2022  
Người thẩm định ký tên: [Signature]

TRUNG TÂM CUNG ỨNG DỊCH VỤ  
PHƯỜNG HỒNG GAI

**PHÊ DUYỆT**

Theo Quyết định Số: ...../.....  
Ngày.....tháng.....năm 20.....  
Ký tên:

CÔNG TY CỔ PHẦN XÂY DỰNG TRIỀU VŨ

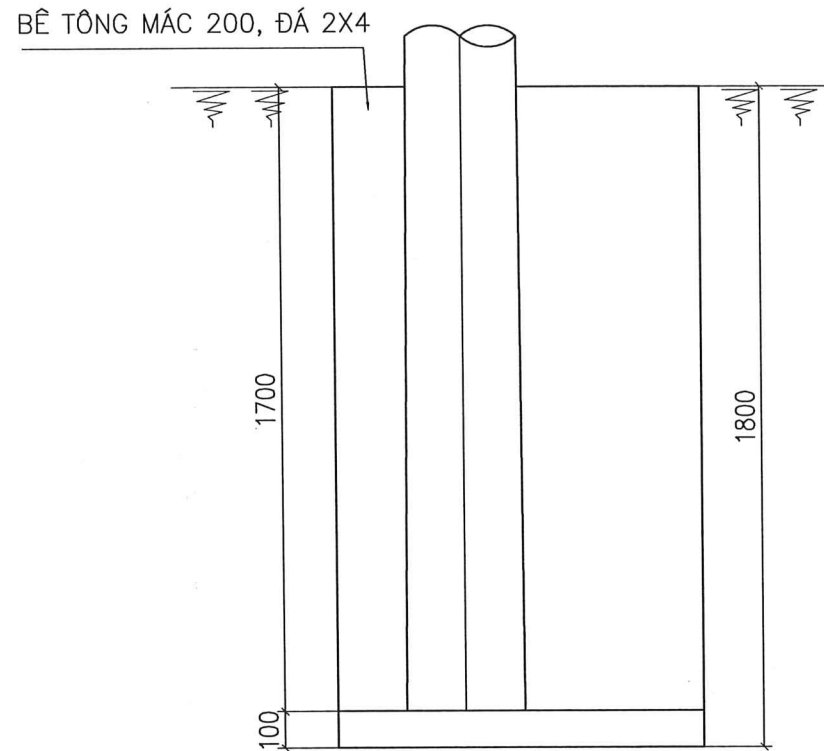
**ĐÃ THẨM TRA**

Theo văn bản số: ...../.....  
Ngày.....tháng.....năm 20.....

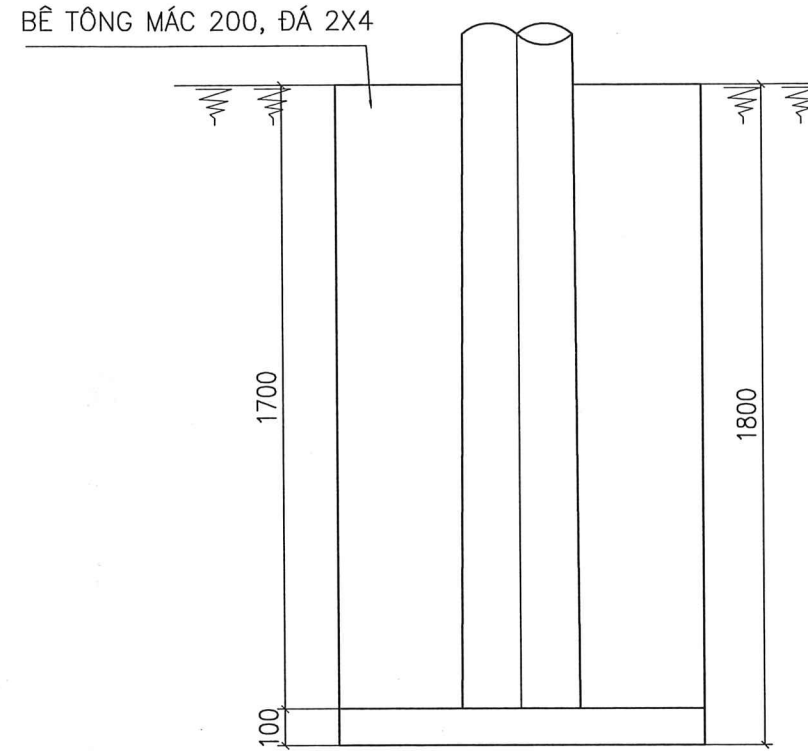
Ký tên: [Signature]

<b>CHỦ ĐẦU TƯ</b> ỦY BAN NHÂN DÂN PHƯỜNG HỒNG GAI TRUNG TÂM CUNG ỨNG DỊCH VỤ <b>CÔNG TY TNHH XÂY DỰNG 26</b> TỔ 7, KHU 2A, PHƯỜNG HẠ LONG, TỈNH QUẢNG NINH Email: xaydungtnh26@gmail.com	CÔNG TRÌNH: <b>CẢI TẠO, CHỈNH TRANG KHU DÂN CƯ TỔ 4 KHU YẾT KIÊU 5,          PHƯỜNG HỒNG GAI, QUẢNG NINH</b>	THIẾT KẾ HOÀNG VĂN LƯƠNG [Signature]	QUẢNG NINH, THÁNG NĂM 2025 GIÁM ĐỐC CÔNG TY TNHH XÂY DỰNG 26 PHẠM TUẤN ANH [Signature]	<b>GIÁ ĐỜ CẤP ĐỌC CỘT ĐƠN          GĐC-1</b>
		K.C.S NGUYỄN QUANG BÌNH [Signature]	CTTK ĐỖ ĐỨC PHONG [Signature]	

MÓNG CỘT ĐƠN N-10T  
BỐ TRÍ LỆCH



MÓNG CỘT ĐƠN N-10T  
BỐ TRÍ CÂN



PHÒNG KINH TẾ, HẠ TẦNG VÀ ĐÔ THỊ  
PHƯỜNG HỒNG GAI

**THẨM ĐỊNH**

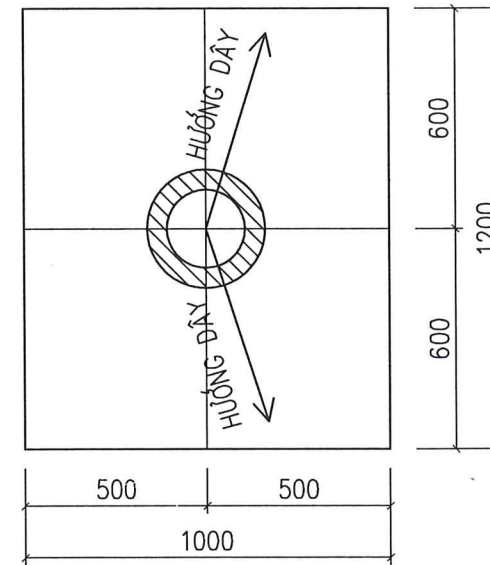
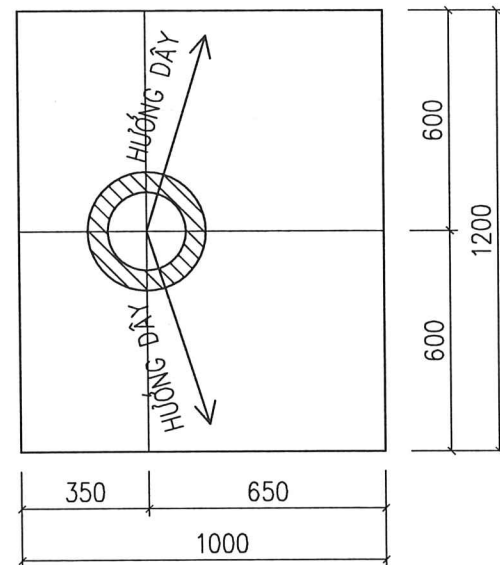
Theo Văn bản số...*241/PC-KT/PT*...  
ngày...*22*...tháng...*12*...năm 20...*25*

Người thẩm định ký tên: *[Signature]*

TRUNG TÂM CUNG ỨNG DỊCH VỤ  
PHƯỜNG HỒNG GAI

**PHÊ DUYỆT**

Theo Quyết định Số:...../.....  
Ngày.....tháng.....năm 20.....  
Ký tên:



CÔNG TY CỔ PHẦN XÂY DỰNG TRIỀU VŨ

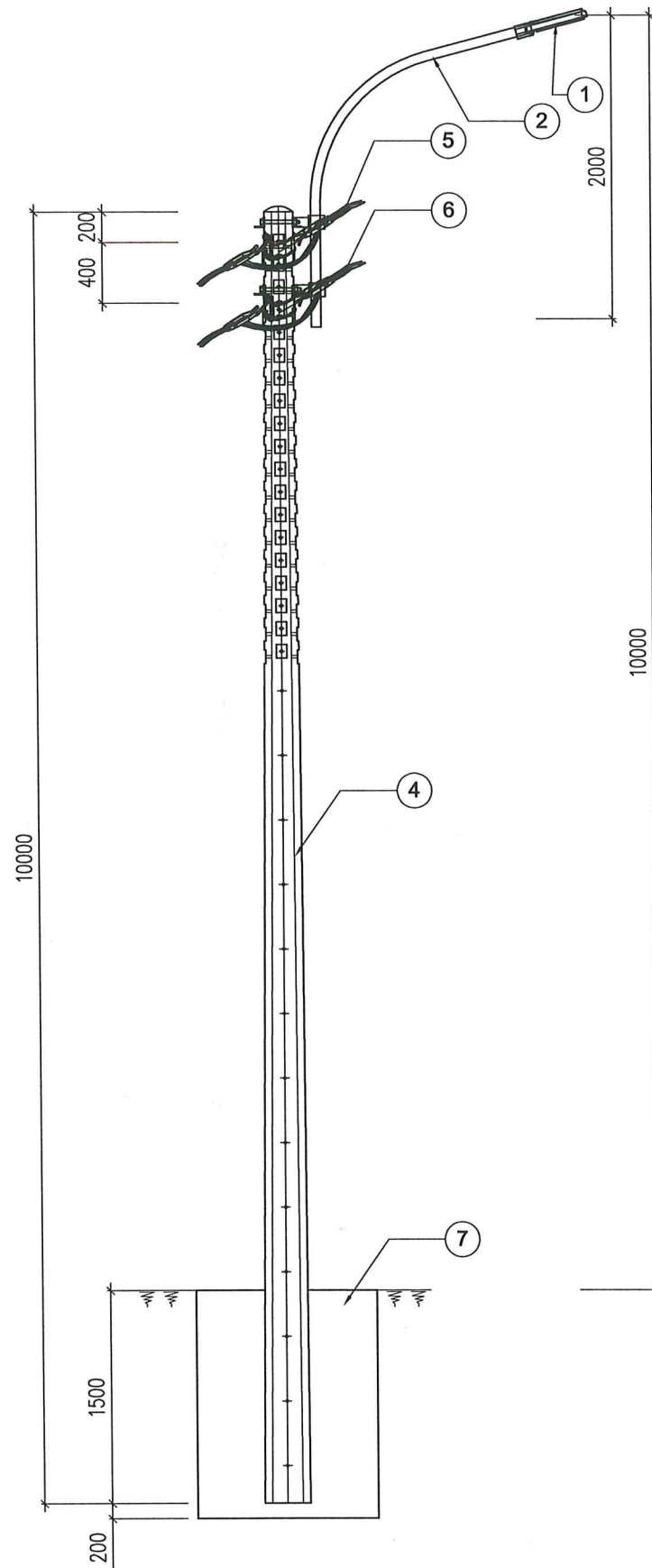
**ĐÃ THẨM TRA**

Theo văn bản số:...../.....  
Ngày.....tháng.....năm 20.....

Ký tên: *[Signature]*

<p><b>CHỦ ĐẦU TƯ</b> ỦY BAN NHÂN DÂN PHƯỜNG HỒNG GAI TRUNG TÂM CUNG ỨNG DỊCH VỤ</p> <p><b>CÔNG TY TNHH XÂY DỰNG 26</b> TỔ 7, KHU 2A, PHƯỜNG HẠ LONG, TỈNH QUẢNG NINH Email: xaydungtnhh26@gmail.com</p>	<p>CÔNG TRÌNH: <b>CẢI TẠO, CHỈNH TRANG KHU DÂN CƯ TỔ 4 KHU YẾT KIỆU 5, PHƯỜNG HỒNG GAI, QUẢNG NINH</b></p>	<p>THIẾT KẾ: HOÀNG VĂN LƯƠNG <i>[Signature]</i></p>	<p>QUẢNG NINH, THÁNG... NĂM 2025 GIÁM ĐỐC <b>CÔNG TY TNHH XÂY DỰNG 26</b> <b>PHẠM TUẤN ANH</b></p>	<p><b>MÓNG CỘT N-10T</b></p>
		<p>K.C.S: NGUYỄN QUANG BÌNH <i>[Signature]</i></p>		
<p>C.T.T.K: ĐỖ ĐỨC PHONG <i>[Signature]</i></p>	<p>LẦN XUẤT BẢN: 01</p>	<p>LẦN CHỈNH SỬA: _____</p>		<p>YK.GT - HA-05</p>

BỐ TRÍ CẢN ĐÈN CHIẾU SÁNG TRÊN CỘT BTLT



**CHÚ GIẢI:**

- ① Đèn chiếu sáng tận dụng
- ② Cản đèn tận dụng
- ③ Tay bắt cản đèn tận dụng
- ④ Cột BTLT
- ⑤ Dây cáp vận xoắn điện lực (dự kiến)
- ⑥ Dây cáp vận xoắn chiếu sáng (dự kiến)
- ⑦ Móng cột

PHÒNG KINH TẾ, HẠ TẦNG VÀ ĐÔ THỊ  
PHƯỜNG HỒNG GAI

**THẨM ĐỊNH**

Theo Văn bản số: 94/BC-CTTHAT  
ngày: 22 tháng 11 năm 20...  
Người thẩm định ký tên: [Signature]

TRUNG TÂM CUNG ỨNG DỊCH VỤ  
PHƯỜNG HỒNG GAI

**PHÊ DUYỆT**

Theo Quyết định Số: ...../.....  
Ngày: .....tháng.....năm 20.....  
Ký tên:

CÔNG TY CỔ PHẦN XÂY DỰNG TRIỀU VŨ

**ĐÃ THẨM TRA**

Theo văn bản số: ...../.....  
Ngày: .....tháng.....năm 20.....  
Ký tên: [Signature]

<p><b>CHỦ ĐẦU TƯ</b> ỦY BAN NHÂN DÂN PHƯỜNG HỒNG GAI TRUNG TÂM CUNG ỨNG DỊCH VỤ</p> <p><b>CÔNG TY TNHH XÂY DỰNG 26</b> TỔ 7, KHU 2A, PHƯỜNG HẠ LONG, TỈNH QUẢNG NINH Email: xaydungtnhh26@gmail.com</p>	<p>CÔNG TRÌNH: <b>CẢI TẠO, CHỈNH TRANG KHU DÂN CƯ TỔ 4 KHU YẾT KIỆU 5, PHƯỜNG HỒNG GAI, QUẢNG NINH</b></p>	<p>THIẾT KẾ: HOÀNG VĂN LƯƠNG [Signature]</p>	<p>QUẢNG NINH, THÁNG 11 NĂM 2025 GIÁM ĐỐC CÔNG TY TNHH XÂY DỰNG 26 PHẠM TUẤN ANH [Signature]</p>	<p><b>CHI TIẾT LẮP ĐÈN CẢN ĐƠN TRÊN CỘT BTLT</b></p>
		<p>K.C.S: NGUYỄN QUANG BÌNH [Signature]</p>		