



CÔNG TY DỊCH VỤ ĐIỆN LỰC MIỀN BẮC
XÍ NGHIỆP TƯ VẤN

Dự án 2025

LẮP ĐẶT TỤ BÙ THANH CÁI TRUNG ÁP TBA 110KV ĐA PHÚC,
TỈNH THÁI NGUYÊN
BÁO CÁO KINH TẾ KỸ THUẬT

TẬP 2: BẢN VẼ

Chủ nhiệm thiết kế : Nguyễn Văn Thủy
Chủ trì thiết kế XD : Vũ Quang Minh
Chủ trì thiết kế điện : Cao Trọng Dũng
Kiểm soát : Cao Trọng Dũng

CÔNG TY ĐIỆN LỰC THÁI NGUYÊN
PHÒNG QUẢN LÝ ĐẦU TƯ

THẨM ĐỊNH

Theo Văn bản số: 1427.../TTĐ....

Ngày 19...tháng 12...năm 2025

Ký tên: Tạ Xuân Tùng

CÔNG TY ĐIỆN LỰC THÁI NGUYÊN

PHÊ DUYỆT

Theo Quyết định số 3215/QĐ-PTN

Ngày 20...tháng 12...năm 2025

Ký tên:

Hà Nội, ngày tháng năm 2025

KT. GIÁM ĐỐC

Phó Giám đốc

Trần Văn Ngọc

DANH MỤC CÁC BẢN VẼ PHẦN ĐIỆN

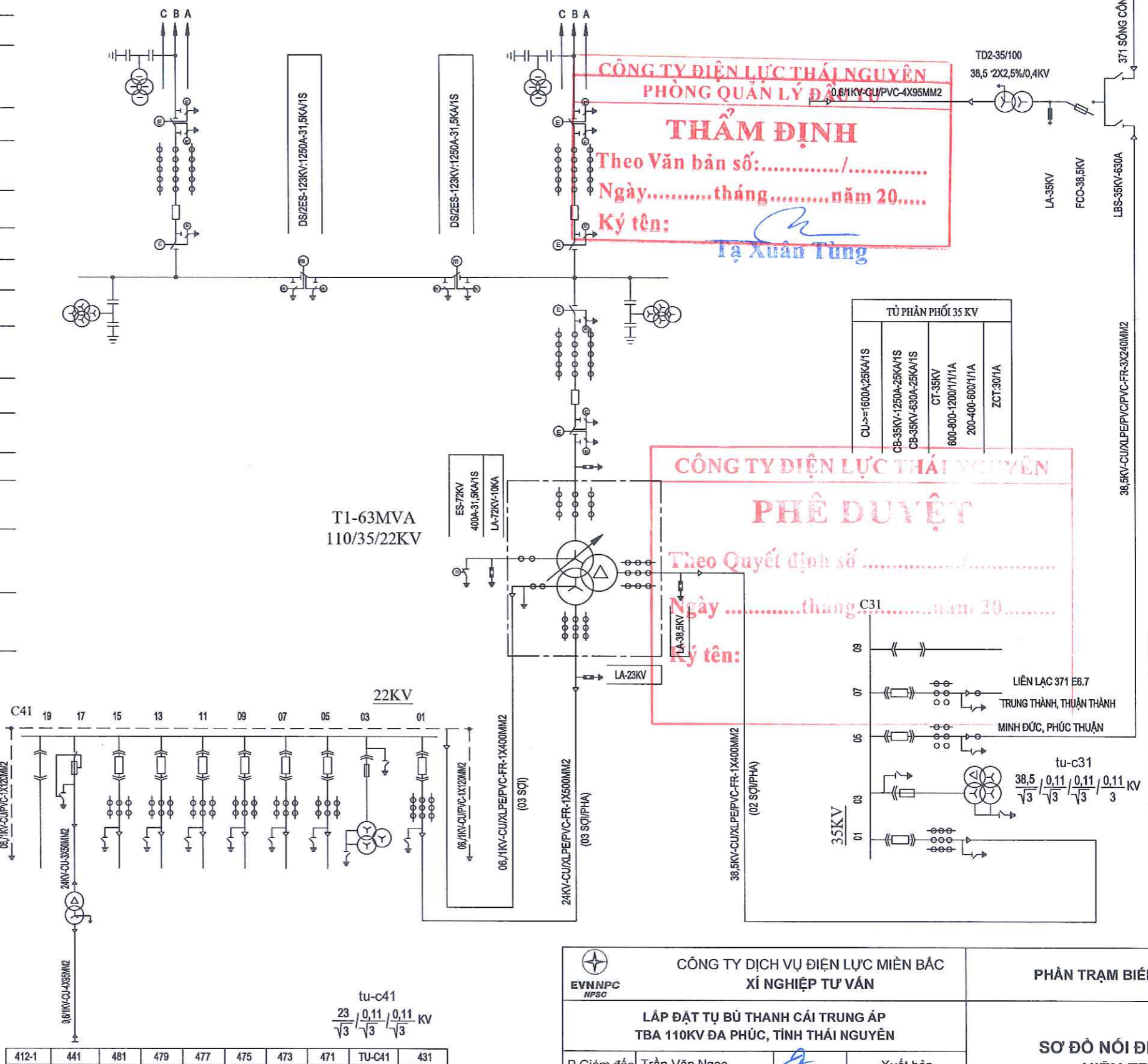
STT	TÊN BẢN VẼ	SỐ HIỆU	GHI CHÚ
1	Sơ đồ nối điện chính hiện trạng	2025-XNTV-TB-ĐP-1PĐ- 01	
2	Sơ đồ nối điện chính sau lắp đặt tụ bù	2025-XNTV-TB-ĐP-1PĐ- 02	
3	Mặt bằng bố trí thiết bị ngoài trời hiện trạng	2025-XNTV-TB-ĐP-1PĐ- 03	
4	Mặt bằng bố trí thiết bị ngoài trời thực hiện sau dự án	2025-XNTV-TB-ĐP-1PĐ- 04	
5	Mặt cắt ngăn tụ bù 22kV	2025-XNTV-TB-ĐP-1PĐ- 05	
5	Mặt cắt ngăn tụ bù 35kV	2025-XNTV-TB-ĐP-1PĐ- 06	
6	Mặt bằng bố trí tiếp địa hiện trạng	2025-XNTV-TB-ĐP-1PĐ- 07	
7	Mặt bằng bố trí tiếp địa và phạm vi bảo vệ chống sét thiết bị ngoài trời thuộc dự án	2025-XNTV-TB-ĐP-1PĐ- 08	
8	Chi tiết hệ thống tiếp địa	2025-XNTV-TB-ĐP-1PĐ- 09	
9	Mặt bằng bố trí tủ phòng điều khiển phân phối sau khi thực hiện dự án	2025-XNTV-TB-ĐP-1PĐ- 10	
10	Chi tiết giá đỡ lắp đèn chiếu sáng ngoài trời trên cột bê tông li tâm	2025-XNTV-TB-ĐP-1PĐ- 11	
11	Mặt bằng camera ngoài trời thuộc dự án	2025-XNTV-TB-ĐP-1PĐ- 12	
12	Chi tiết hộp đấu nối camera ngoài trời	2025-XNTV-TB-ĐP-1PĐ- 13	
13	Chi tiết lắp đặt camera trên cột	2025-XNTV-TB-ĐP-1PĐ- 14	
14	Chi tiết lắp đặt bộ sung MCB trong tủ phân phối AC sau dự án	2025-XNTV-TB-ĐP-1PĐ- 15	
15	Chi tiết lắp đặt bộ sung MCB trong tủ phân phối AC sau dự án	2025-XNTV-TB-ĐP-1PĐ- 16	
16	Layout tủ đấu dây ngoài trời	2025-XNTV-TB-ĐP-1PĐ- 17	
17	Sơ đồ phương thức bảo vệ sau khi thực hiện dự án	2025-XNTV-TB-ĐP-1PĐ- 18	
18	Sơ đồ mạng LAN sau khi thực hiện dự án	2025-XNTV-TB-ĐP-1PĐ- 19	

ACSR-400
LVT-123KV;6400PF (PHA B)
$\frac{110}{\sqrt{3}} / \frac{0,11}{\sqrt{3}} / \frac{0,11}{\sqrt{3}} / \frac{0,11}{\sqrt{3}}$ KV
DS/2ES-123KV;1250A-31,5KA/1S
CT-123KV
400-800-1200/1/1/1/1/1A
CB-123KV;1250A-31,5KA/1S
DS/1ES-123KV;1250A-31,5KA/1S
PHẦN ĐOẠN E02: AL-D80/70
DS/1ES-123KV;1250A-31,5KA/1S
CT-123KV
200-400/1/1/1/1/1A
CB-123KV;1250A-31,5KA/1S
DS/2ES-123KV;1250A-31,5KA/1S
LA-96KV;10KA
BCT-123KV; 200-400-600/1/1/1A
NBCT-123KV; 300-500/1/1A
MBA 63/63/63MVA
115 9X1,78%/38,5 2X2,5%/23KV
YND/YN-11-12
BCT-38,5KV; 600-900-1200/1/1/1A
BCT-23KV; 1500-2000-2500/1/1/1A
NBCT-23KV; 1500-2000-2500/1/1A

TỦ PHẦN PHỐI 22KV
CU>=2500A;25KA/1S; TT-80X10
CB-23KV-2500A-25KA/1S
CB-23KV-630A-25KA/1S
CT-23KV
1500-2000-2500/1/1/1A
200-400-600/1/1A

TD1-22/100
23 2X2,5%/0,4KV

175-220KV PHÚ BÌNH (E6.16)
NGẮN PHÂN ĐOẠN
174-220KV SỐC SƠN (E1.19)



CÔNG TY ĐIỆN LỰC THÁI NGUYÊN
PHÒNG QUẢN LÝ ĐIỆN TỬ
THẨM ĐỊNH
Theo Văn bản số:...../.....
Ngày.....tháng.....năm 20.....
Ký tên: *Tạ Xuân Tùng*

CÔNG TY ĐIỆN LỰC THÁI NGUYÊN
PHÊ DUYỆT
Theo Quyết định số/.....
Ngày.....tháng.....năm 20.....
Ký tên: *LA-38,5KV*

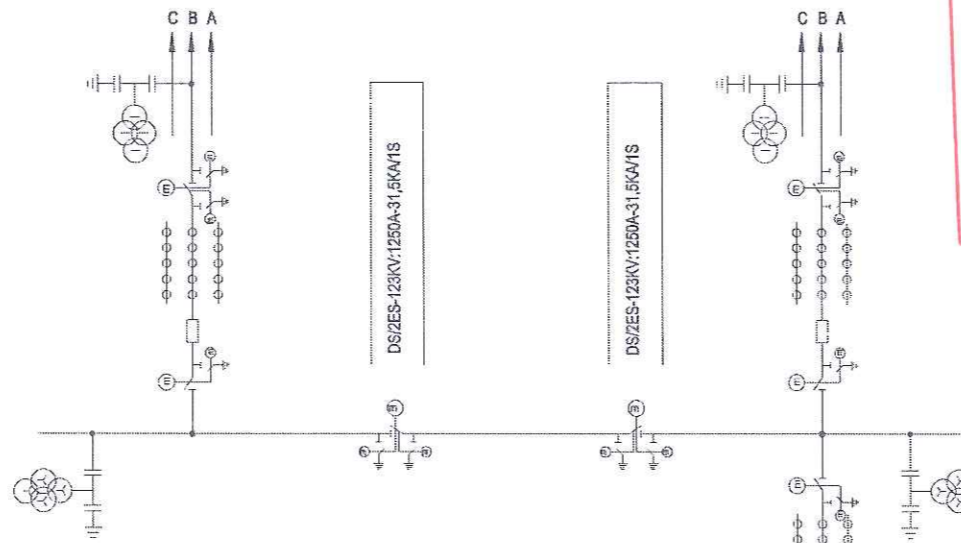
EVN/NPC		CÔNG TY DỊCH VỤ ĐIỆN LỰC MIỀN BẮC		PHẦN TRẠM BIẾN ÁP 110KV	
NPSC		XÍ NGHIỆP TƯ VẤN			
LẬP ĐẶT TỤ BÙ THANH CÁI TRUNG ÁP					
TBA 110KV ĐA PHỨC, TỈNH THÁI NGUYÊN					
P.Giám đốc	Trần Văn Ngọc	<i>[Signature]</i>	Xuất bản		
C.N.T.K	Nguyễn Văn Thuý	<i>[Signature]</i>	Lần 1	12/2025	
C.T.T.K.Đ	Cao Trọng Dũng	<i>[Signature]</i>			
Kiểm soát	Cao Trọng Dũng	<i>[Signature]</i>		Giai đoạn	Tỷ lệ
Thiết kế	Nguyễn Việt Tùng Lâm	<i>[Signature]</i>		BCKTKT	Bản vẽ số
				2025-XNTV-TB-ĐP-1PĐ.01	

SƠ ĐỒ NÓI ĐIỆN CHÍNH HIỆN TRẠNG

331 TU-C31 371 373 312-1

ACSR-400
LVT-123KV;6400PF (PHA B) $\frac{110}{13} / \frac{0,11}{13} / \frac{0,11}{13} / \frac{0,11}{13}$ KV
DS/2ES-123KV;1250A-31,5KA/1S
CT-123KV 400-800-1200/1/1/1/1/1A
CB-123KV;1250A-31,5KA/1S
DS/1ES-123KV;1250A-31,5KA/1S
PHẦN ĐOẠN E02: AL-D80/70
DS/1ES-123KV;1250A-31,5KA/1S
CT-123KV 200-400/1/1/1/1/1A
CB-123KV;1250A-31,5KA/1S
DS/2ES-123KV;1250A-31,5KA/1S
LA-96KV;10KA
BCT-123KV; 200-400-600/1/1/1A
NBCT-123KV; 300-500/1/1A
MBA 63/63/63MVA 115 9X1,78%/38,5 2X2,5%/23KV YN/D/YN-11-12
BCT-38,5KV; 600-900-1200/1/1/1A
BCT-23KV; 1500-2000-2500/1/1/1A
NBCT-23KV; 1500-2000-2500/1/1A

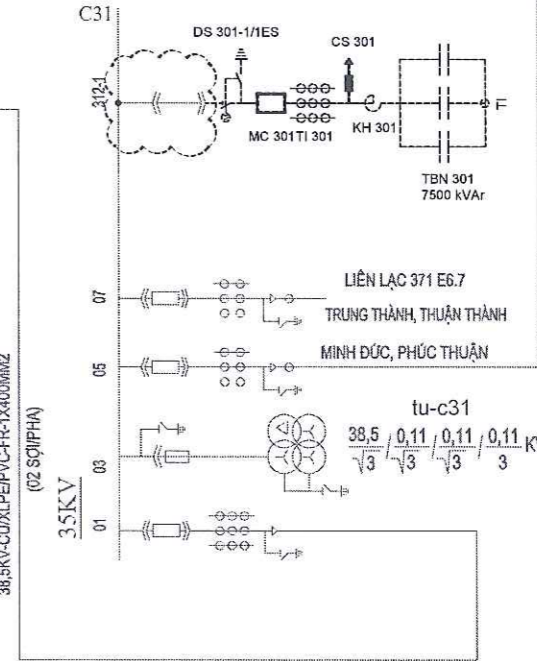
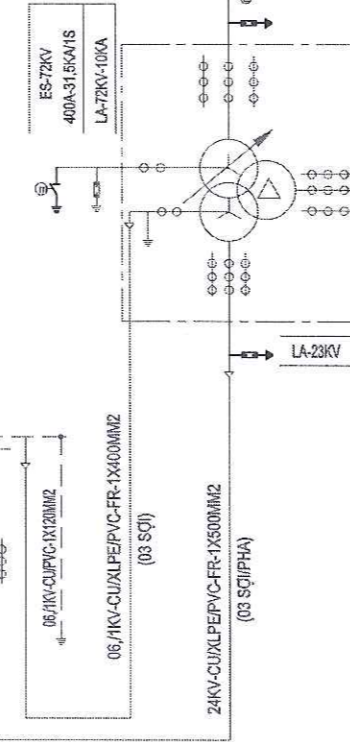
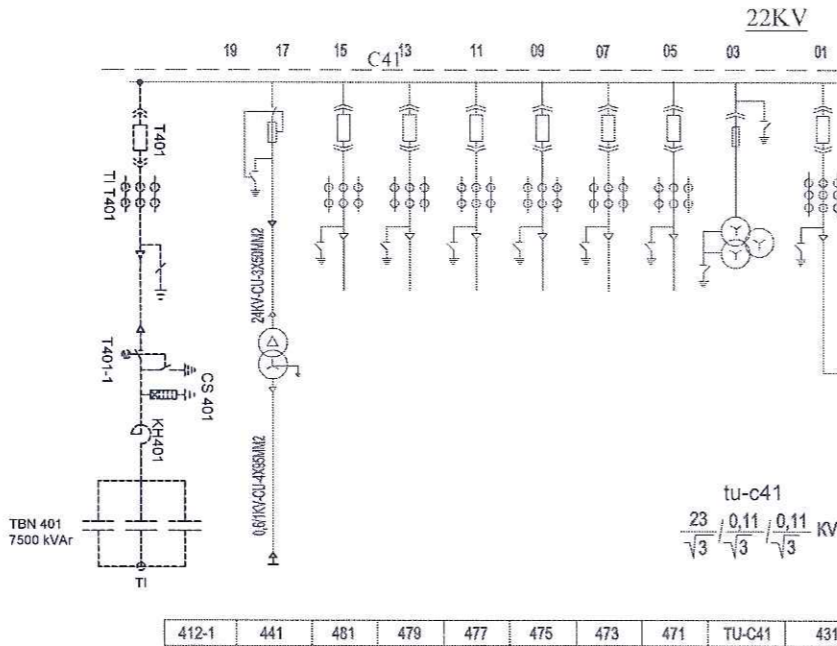
175-220KV PHÚ BÌNH (E6.16)	NGẮN PHÂN ĐOẠN	174-220KV SÓC SƠN (E1.19)
----------------------------	----------------	---------------------------



CÔNG TY ĐIỆN LỰC THÁI NGUYÊN
PHÊ DUYỆT
Theo Quyết định số/.....
Ngàytháng.....năm 20.....
Ký tên:

CÔNG TY ĐIỆN LỰC THÁI NGUYÊN
PHÒNG QUẢN LÝ ĐẦU TƯ
THẨM ĐỊNH
Theo Văn bản số:...../.....
Ngày.....tháng.....năm 20.....
Ký tên:

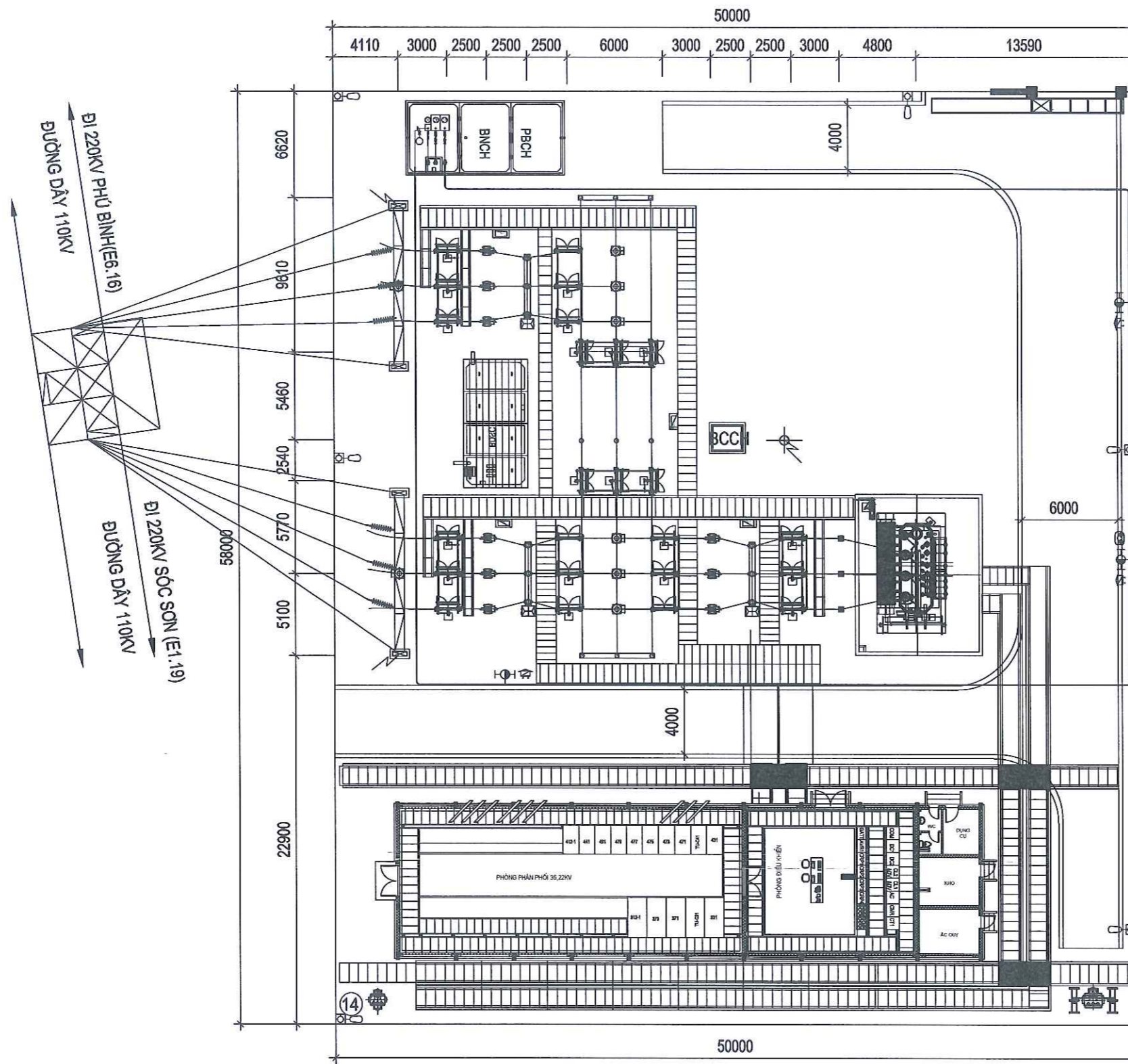
T1-63MVA
110/35/22KV



Ghi chú
..... Thiết bị hiện có
..... Thiết bị lắp mới
..... Thiết bị lặn dựng lại cho dự án

CÔNG TY DỊCH VỤ ĐIỆN LỰC MIỀN BẮC XÍ NGHIỆP TƯ VẤN		PHẦN TRẠM BIẾN ÁP 110KV	
LẮP ĐẶT TỤ BÙ THANH CÁI TRUNG ÁP TBA 110KV ĐA PHỨC, TỈNH THÁI NGUYÊN			
P.Giám đốc	Trần Văn Ngọc	Xuất bản	
C.N.T.K	Nguyễn Văn Thuý	Lần 1	12/2025
C.T.T.K.Đ	Cao Trọng Dũng		
Kiểm soát	Cao Trọng Dũng	Giai đoạn	Tỷ lệ
Thiết kế	Nguyễn Việt Tùng Lâm	BCKTKT	Bản vẽ số
		2025-XNTV-TB-ĐP-1PĐ.02	

312-1
371
373
375
377
379
381

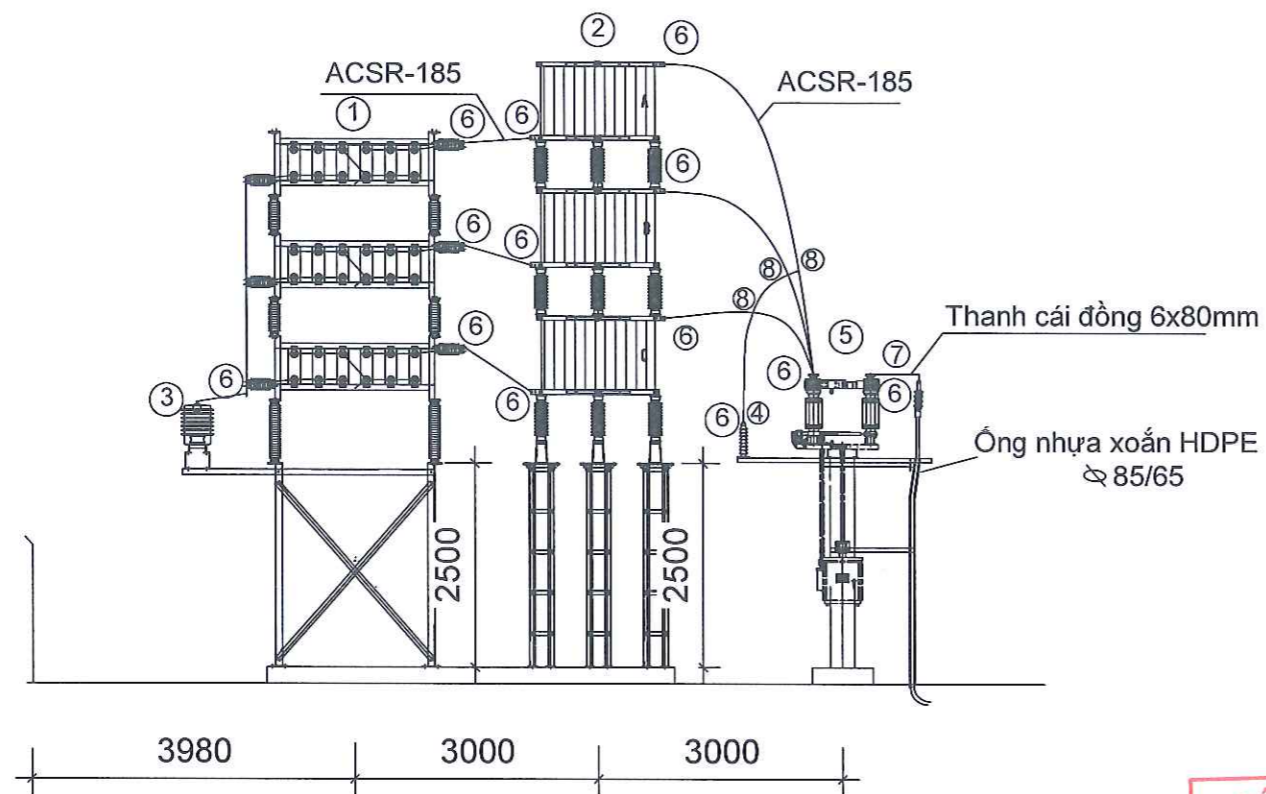


CÔNG TY ĐIỆN LỰC THÁI NGUYÊN
PHÊ DUYỆT
 Theo Quyết định số/.....
 Ngàytháng.....năm 20.....
 Ký tên:

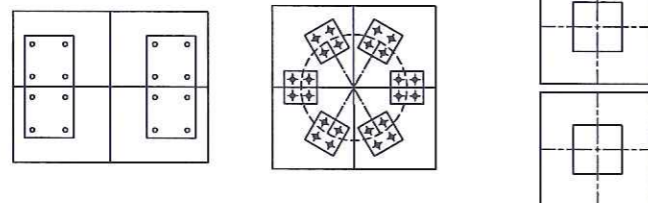
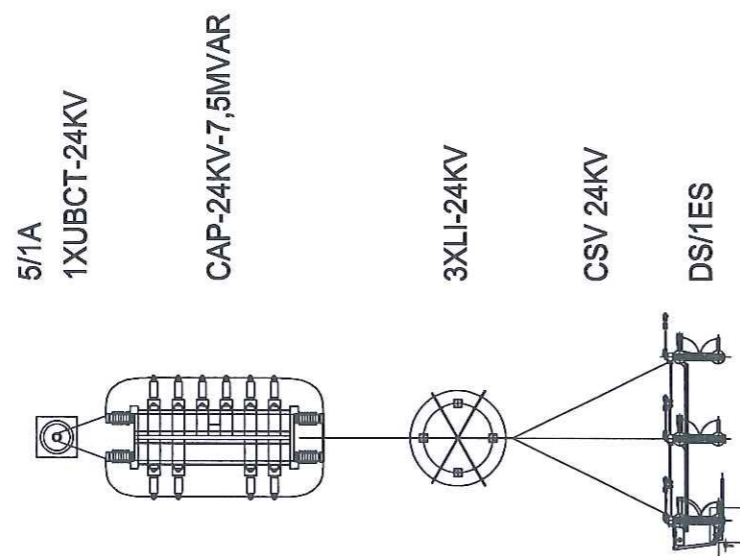
CÔNG TY ĐIỆN LỰC THÁI NGUYÊN
PHÒNG QUẢN LÝ ĐẦU TƯ
THẨM ĐỊNH
 Theo Văn bản số:...../.....
 Ngày.....tháng.....năm 20.....
 Ký tên: Tạ Xuân Tùng

 EVN NPC NPC	CÔNG TY DỊCH VỤ ĐIỆN LỰC MIỀN BẮC XÍ NGHIỆP TƯ VẤN		PHẦN TRẠM BIẾN ÁP 110KV		
	LẮP ĐẶT TỤ BÙ THANH CÁI TRUNG ÁP TBA 110KV ĐA PHỨC, TỈNH THÁI NGUYÊN				
P. Giám đốc	Trần Văn Ngọc	<i>[Signature]</i>	Xuất bản		
C.N.T.K	Nguyễn Văn Thuý	<i>[Signature]</i>	Lần 1	12/2025	
C.T.T.K.Đ	Cao Trọng Dũng	<i>[Signature]</i>			
Kiểm soát	Cao Trọng Dũng	<i>[Signature]</i>		Giai đoạn	Tỷ lệ
Thiết kế	Nguyễn Việt Tùng Lâm	<i>[Signature]</i>			Bản vẽ số
				BCKTKT	2025-XNTV-TB-ĐP-1PD.03

MẶT BẰNG BỐ TRÍ THIẾT BỊ
NGOÀI TRỜI HIỆN TRẠNG



BẢNG THỐNG KÊ CÁC THIẾT BỊ ĐIỆN CỦA GIÀN TỤ BÙ 22KV				
STT	TÊN CẤU KIỆN	QUY CÁCH	ĐƠN VỊ	S.LƯỢNG
01	TỤ BÙ	7,5MVar - 24KV	Giàn	02
02	KHÁNG CHỐNG SÓC	24KV	BỘ	02
03	BIẾN DÒNG ĐIỆN KHÔNG CÂN BẰNG	CT-24KV-5/1A	QUẢ	02
04	CHỐNG SÉT VAN	LA-24KV-10KA	QUẢ	06
05	DAO CÁCH LY 22KV 3 PHA	DS/1ES-22KV;630A	BỘ	01
06	KẸP CỤC THIẾT BỊ VỚI DÂY ACSR 185			
07	THANH CÁI ĐỒNG 6X80MM		M	9
08	DÂY ACSR-185		M	30
	KẸP T GIỮA DÂY ACSR 185 -ACSR 185		BỘ	6



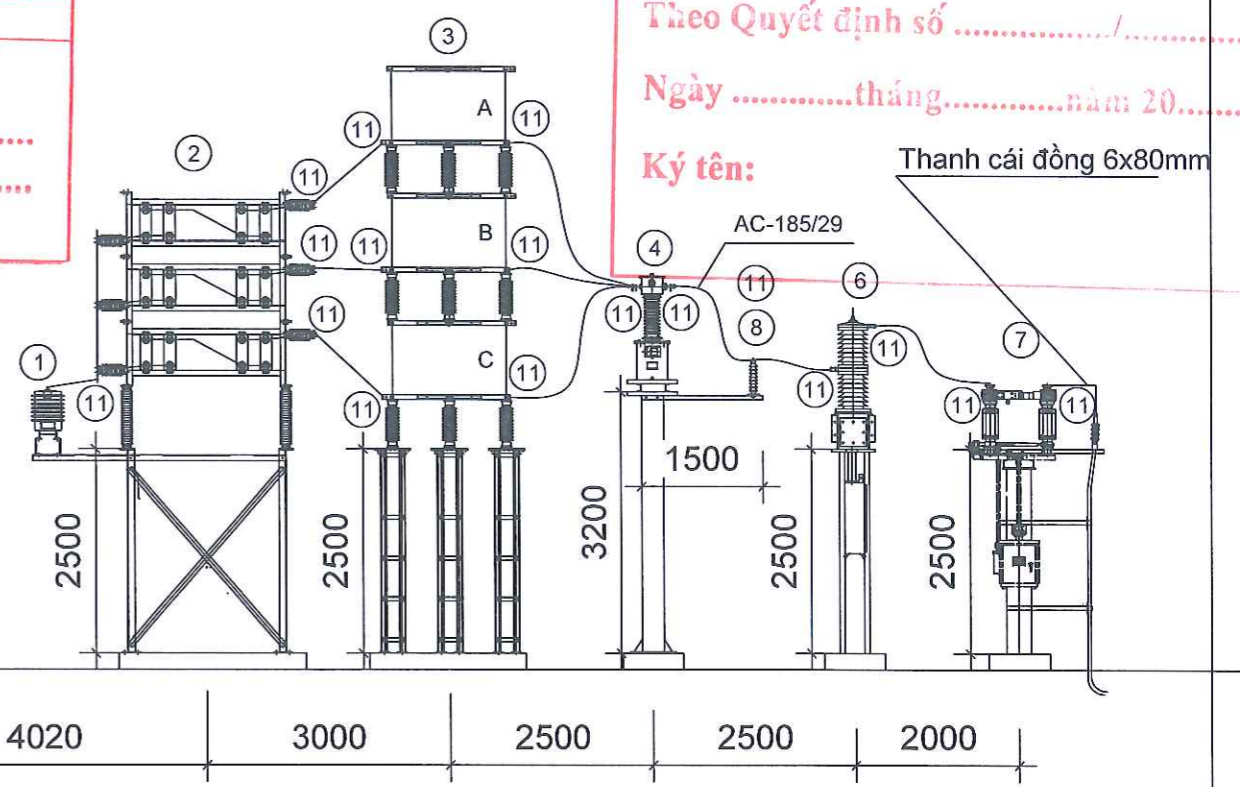
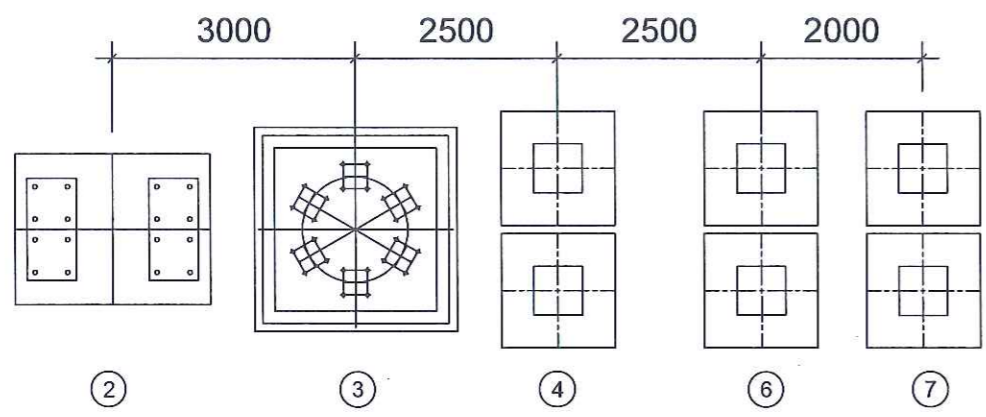
CÔNG TY ĐIỆN LỰC THÁI NGUYÊN
PHÊ DUYỆT
Theo Quyết định số
Ngàythángnăm 20.....
Ký tên:

CÔNG TY ĐIỆN LỰC THÁI NGUYÊN
PHÒNG QUẢN LÝ ĐẦU TƯ
THẨM ĐỊNH
Theo Văn bản số:...../.....
Ngày.....tháng.....năm 20.....
Ký tên: *Tạ Xuân Tùng*

	CÔNG TY DỊCH VỤ ĐIỆN LỰC MIỀN BẮC XÍ NGHIỆP TƯ VẤN		PHẦN TRẠM BIẾN ÁP 110KV			
	LẮP ĐẶT TỤ BÙ THANH CÁI TRUNG ÁP TBA 110KV ĐA PHÚC, TỈNH THÁI NGUYÊN					
P.Giám đốc	Trần Văn Ngọc	<i>[Signature]</i>	Xuất bản		MẶT CẮT NGẮN TỤ BÙ 22KV	
C.N.T.K	Nguyễn Văn Thủy		Lần 1	12/2025		
C.T.T.K.Đ	Cao Trọng Dũng					
Kiểm soát	Cao Trọng Dũng			Giai đoạn		Tỷ lệ
Thiết kế	Nguyễn Việt Tùng Lâm			BCKTKT		2025-XNTV-TB-ĐP-1PĐ.05

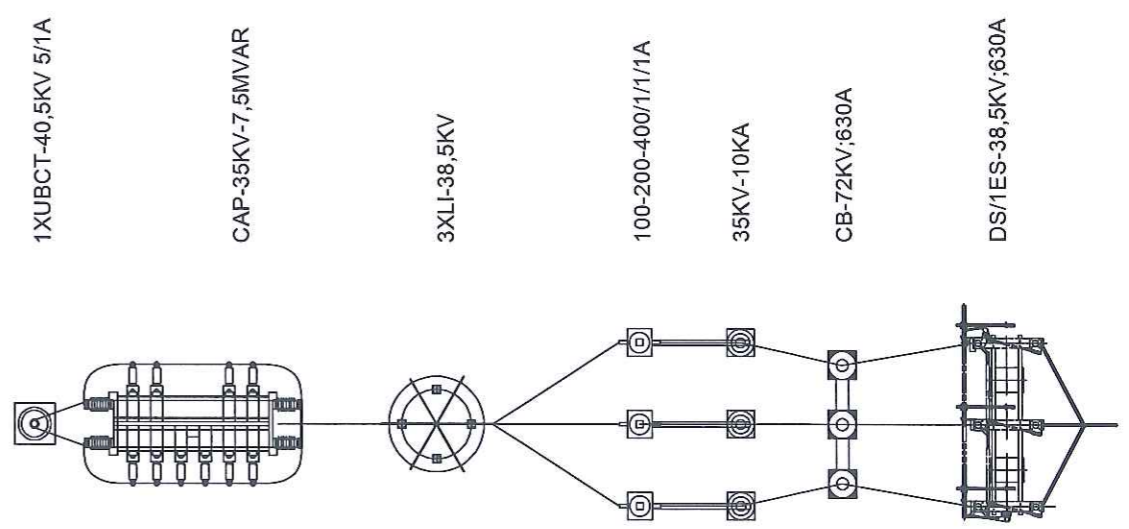
CÔNG TY ĐIỆN LỰC THÁI NGUYÊN
PHÒNG QUẢN LÝ ĐẦU TƯ
THẨM ĐỊNH
Theo Văn bản số:...../.....
Ngày.....tháng.....năm 20.....
Ký tên: *Tạ Xuân Tùng*

CÔNG TY ĐIỆN LỰC THÁI NGUYÊN
PHÊ DUYỆT
Theo Quyết định số/.....
Ngàytháng.....năm 20.....
Ký tên: _____

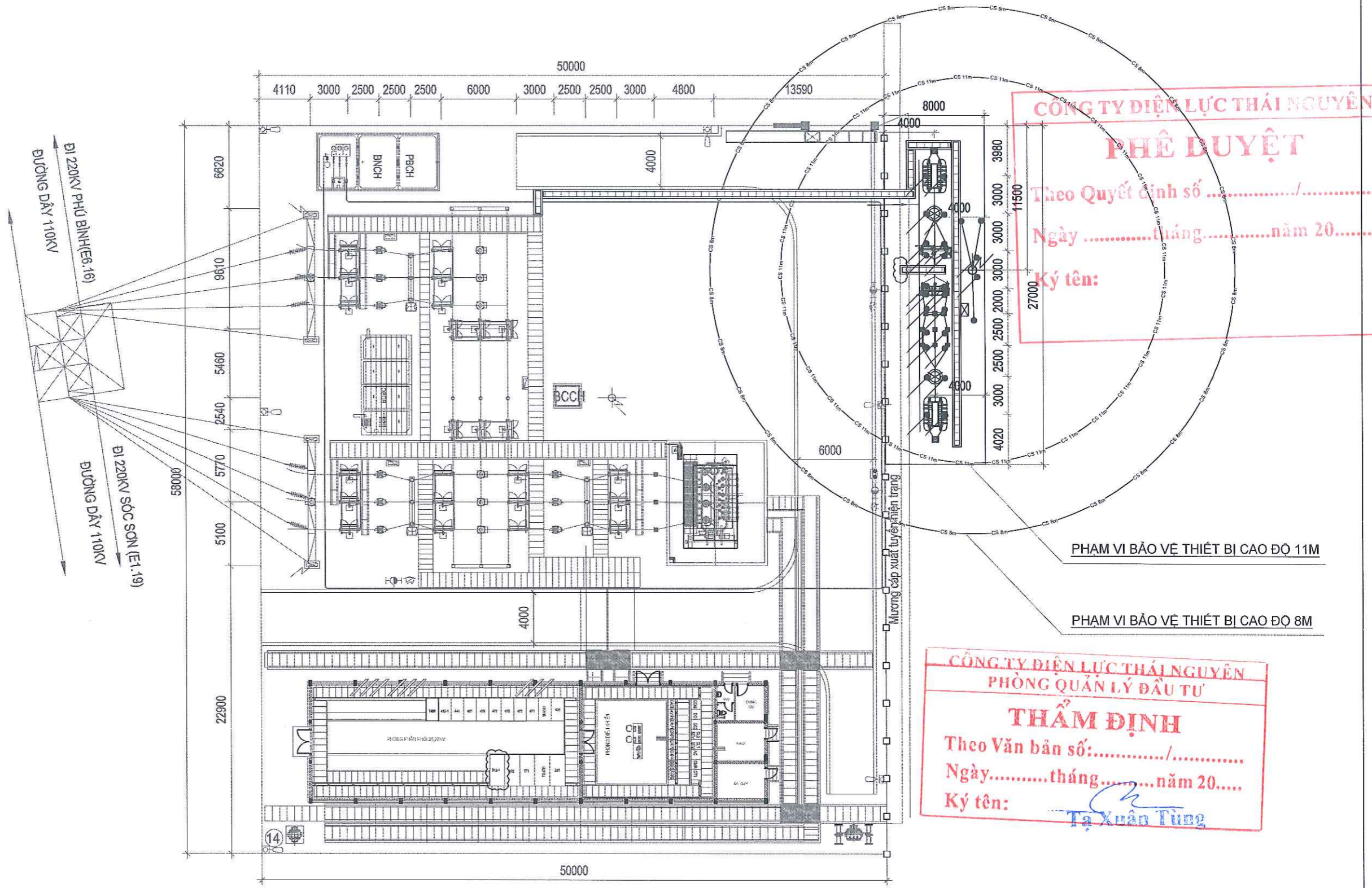


BẢNG THỐNG KÊ CÁC THIẾT BỊ ĐIỆN LẮP ĐẶT MỎI NGOÀI TRỜI TỰ 35KV

STT	TÊN CẤU KIỆN	QUY CÁCH	ĐƠN VỊ	S.LƯỢNG
01	BIẾN DÒNG ĐIỆN KHÔNG CÂN BẰNG	CT-35KV-5/1A	QUẢ	01
02	TỤ BÙ	7,5MVAR - 35KV	BỘ	01
03	KHÁNG CHỐNG SỐC	3xLI-38,5KV	BỘ	01
04	BIẾN DÒNG ĐIỆN	TI-35KV-100-200-400/1/1A	BỘ	03
06	MÁY CẮT	CB-72KV;630A	BỘ	01
07	DAO CÁCH LY 35KV	DS/1ES-35KV;630A	BỘ	01
08	CHỐNG SÉT VAN 35KV	LA-35KV	BỘ	03
09	TỦ MK	MK	TỦ	01
10	DÂY ACSR 185	ACSR-185/29	M	40
11	KẸP CỤC THIẾT BỊ PHÙ HỢP VỚI DÂY ACSR185			



		CÔNG TY DỊCH VỤ ĐIỆN LỰC MIỀN BẮC XÍ NGHIỆP TƯ VẤN		PHẦN TRẠM BIẾN ÁP 110KV	
LẮP ĐẶT TỤ BÙ THANH CÁI TRUNG ÁP TBA 110KV ĐA PHÚC, TỈNH THÁI NGUYÊN				MẶT CÁT NGẮN TỤ BÙ 35KV	
P.Giám đốc	Trần Văn Ngọc	<i>[Signature]</i>	Xuất bản		
C.N.T.K	Nguyễn Văn Thủy	<i>[Signature]</i>	Lần 1	12/2025	
C.T.T.K.Đ	Cao Trọng Dũng	<i>[Signature]</i>			
Kiểm soát	Cao Trọng Dũng	<i>[Signature]</i>		Giai đoạn	Tỷ lệ
Thiết kế	Nguyễn Việt Tùng Lâm	<i>[Signature]</i>		Bản vẽ số	
				BCKTKT	2025-XNTV-TB-ĐP-1PĐ.06



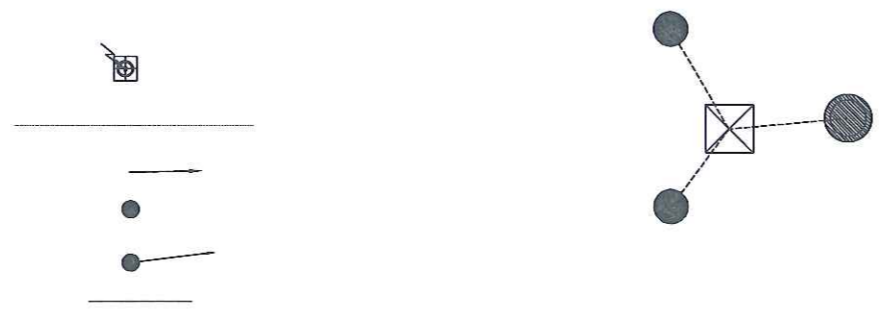
CÔNG TY ĐIỆN LỰC THÁI NGUYÊN
PHÊ DUYỆT
 Theo Quyết định số/.....
 Ngày tháng năm 20.....
 Ký tên: _____
 27000

CÔNG TY ĐIỆN LỰC THÁI NGUYÊN
PHÒNG QUẢN LÝ ĐẦU TƯ
THẨM ĐỊNH
 Theo Văn bản số:/.....
 Ngày tháng năm 20.....
 Ký tên: _____
 Tạ Xuân Tùng

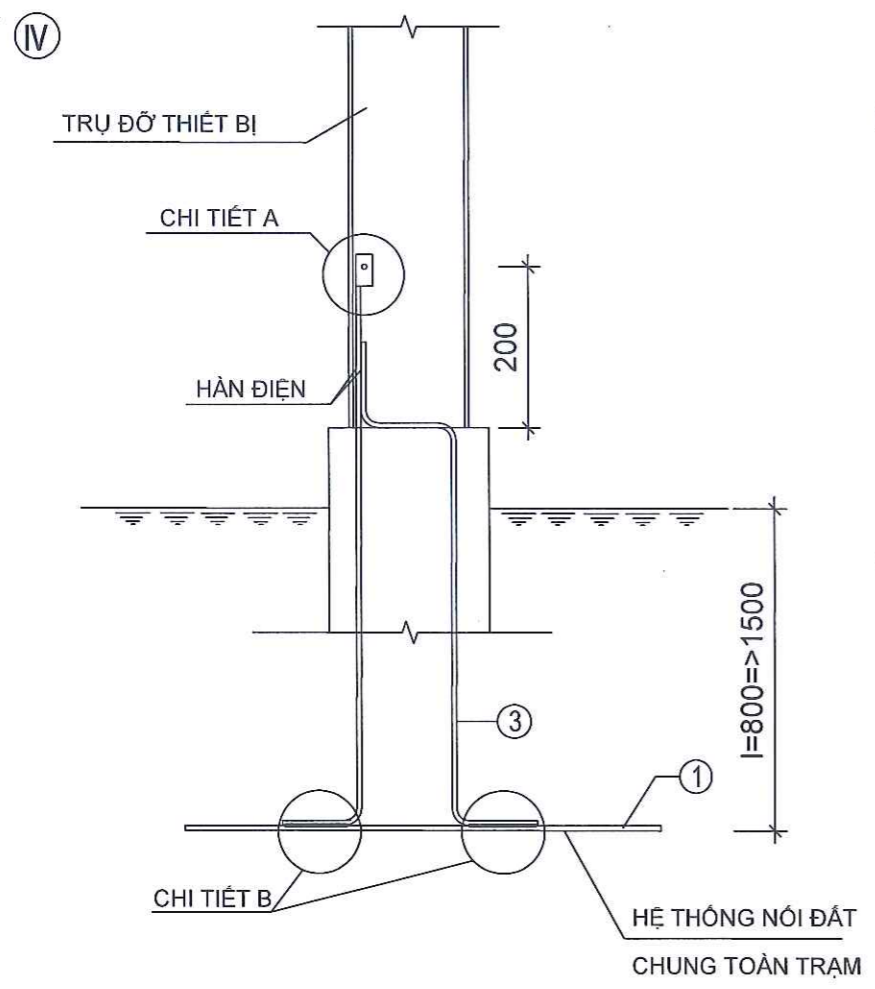
NÓI ĐẤT CHO CỘT CÓ KIM THU SÉT

GHI CHÚ:

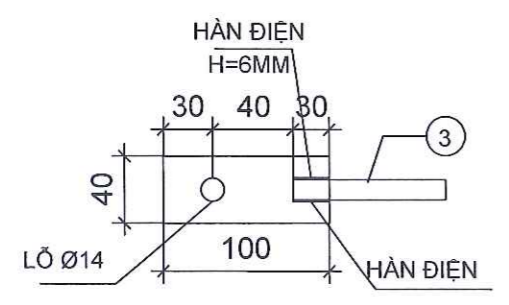
- CỘT KIM THU SÉT LẮP MỚI
- THIẾT BỊ HIỆN TRẠNG
- VỊ TRÍ LIÊN KẾT VỚI HỆ THỐNG TIẾP ĐẤT ĐÃ CÓ
- VỊ TRÍ CỌC NÓI ĐẤT L63X63X6 LẮP MỚI (2)
- VỊ TRÍ LẮP RÊU TIẾP ĐẤT (3)
- LƯỚI NÓI ĐẤT LẮP MỚI NÓI (1)



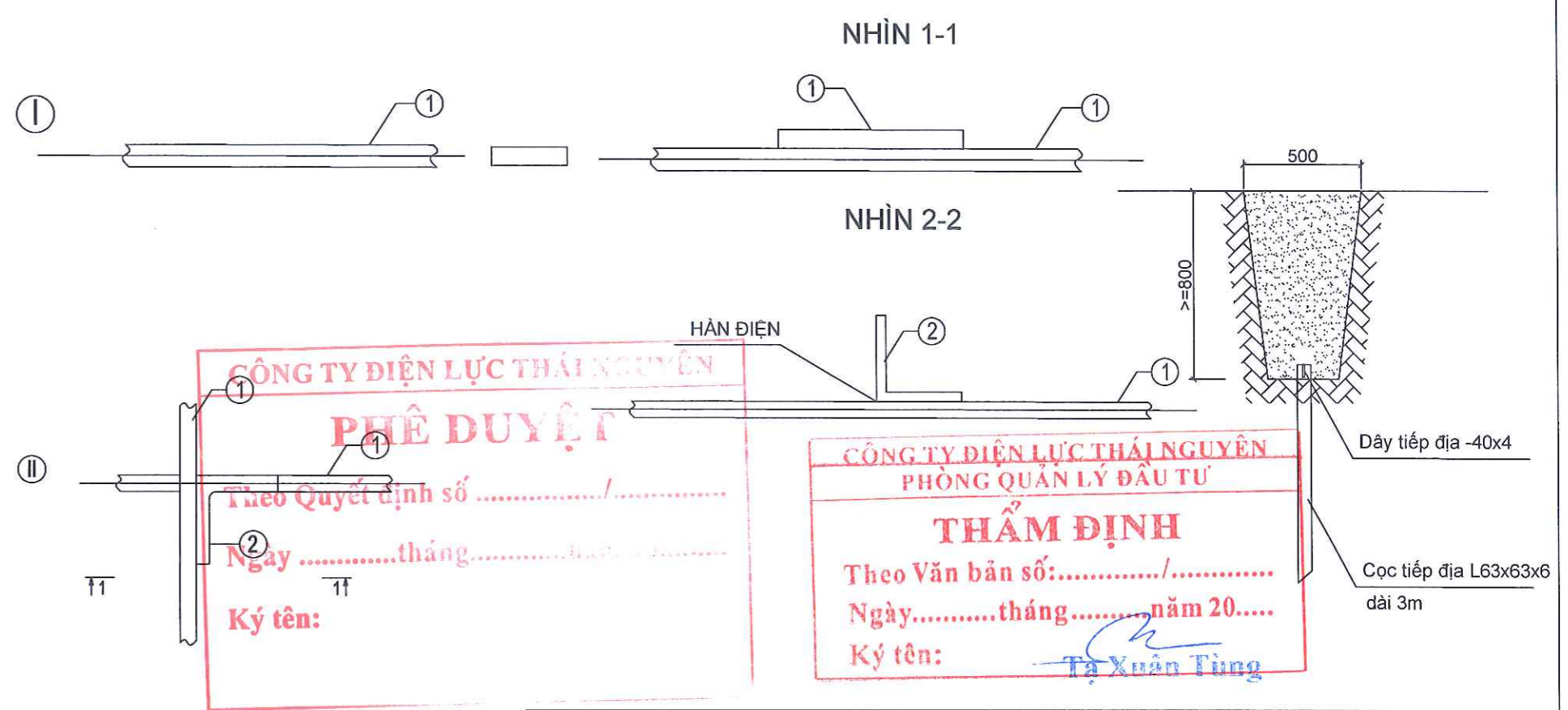
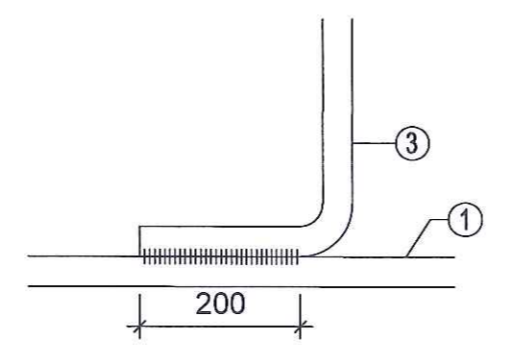
	CÔNG TY DỊCH VỤ ĐIỆN LỰC MIỀN BẮC XÍ NGHIỆP TƯ VẤN		PHẦN TRẠM BIẾN ÁP 110KV		
	LẮP ĐẶT TỤ BÙ THANH CÁI TRUNG ÁP TBA 110KV ĐA PHỨC, TỈNH THÁI NGUYÊN				
P.Giám đốc	Trần Văn Ngọc		Xuất bản		
C.N.T.K	Nguyễn Văn Thuý		Lần 1	12/2025	
C.T.T.K.Đ	Cao Trọng Dũng		MẶT BẰNG BỐ TRÍ TIẾP ĐỊA VÀ PHẠM VI BẢO VỆ CHỐNG SÉT THIẾT BỊ NGOÀI TRỜI THUỘC DỰ ÁN		
Kiểm soát	Cao Trọng Dũng				
Thiết kế	Nguyễn Việt Tùng Lâm		Giai đoạn	Tỷ lệ	Bản vẽ số
			BCKTKT		2025-XNTV-TB-ĐP-1PĐ. 08



CHI TIẾT A



CHI TIẾT B



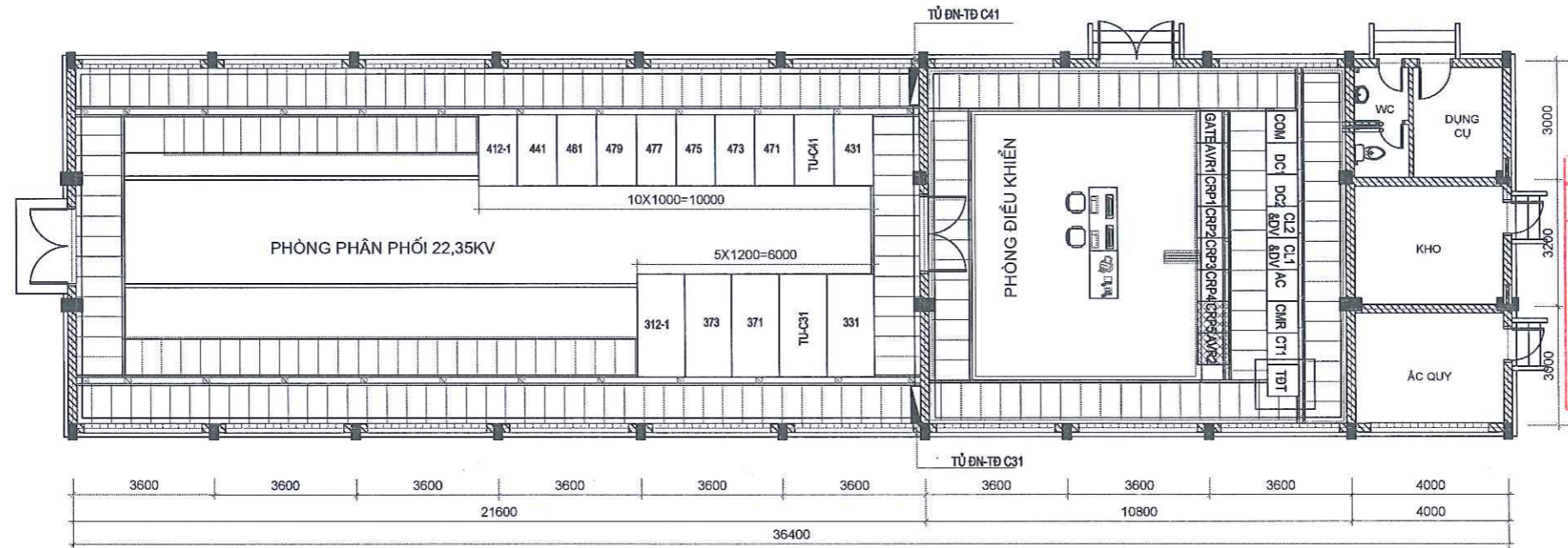
KHỐI LƯỢNG HỆ THỐNG TIẾP ĐỊA							
KÝ HIỆU	TÊN CHI TIẾT	QUY CÁCH	KÍCH THƯỚC (mm)	SỐ LƯỢNG	KHỐI LƯỢNG(KG)		GHI CHÚ
					ĐƠN VỊ	TOÀN BỘ	
1	Lưới tiếp đất	δ40:4				45.36	
-	Lưới tiếp đất	δ40:4	24000	1	30.24	30.24	
-	Lưới tiếp đất	δ40:4	4000	3	5.04	15.12	
2	Cọc tiếp địa 3m	L63x63x6	3000	3	16.20	48.60	
3	Dây nối đất TB	φ:14	1500	52	1.82	94.38	
4	Dây nối đất KTS	φ:14	20000	1	24.20	24.20	
5	Ke liên kết	φ:14	300	52	0.36	18.88	
6	Cờ tiếp đất	δ40:4	100	26	0.13	3.28	
7	Bulong+ecu	M12	400	26	0.10	2.60	
KHỐI LƯỢNG TỔNG CỘNG (KG)						237.29	

Ghi Chú:

- 1- Liên kết giữa dây nối đất, cọc và lưới nối đất có sẵn bằng hàn điện
- 2- Các mối hàn có chiều cao đường hàn h=6mm, hàn suốt 2 mặt, hàn ngẫu, không rõ sít.
- 3- Các mối hàn sau khi gia công xong phải sơn 2 lớp bitum nóng.
- 4- Toàn bộ thép tiếp địa đều phải mạ kẽm nhúng nóng. chi tiết nối lên trụ thiết bị sẽ bắt trực tiếp vào trụ thép. riêng các thiết bị, máy biến áp, trung tính, chống sét, thu lôi phải được nối đất bằng các dây tiếp địa riêng, không nối chung với dây nối trụ thép.
- 5- Phần tiếp địa chôn dưới mương nước sẽ được chôn khép kín thành mạch vòng với hệ thống tiếp địa trong trạm biến áp và có liên kết vào hệ thống tiếp địa rãnh cáp xuất tuyến (phần giá đỡ cáp lực) phía ngoài trạm.
- 6- Nẹp dây chống sét vào cột sử dụng đai thép inox khựng ri trọn bộ cả khóa đai.
- 7- Dây tiếp đất của kim thu sét chạy song song bên ngoài thân cột và được nẹp chặt vào thân cột bằng đai thép không rỉ và được bắt vào hệ thống tiếp địa độc lập với các điểm bắt tiếp địa khác.

CÔNG TY DỊCH VỤ ĐIỆN LỰC MIỀN BẮC XÍ NGHIỆP TƯ VẤN		PHẦN TRẠM BIẾN ÁP 110KV	
LẮP ĐẶT TỤ BÙ THANH CÁI TRUNG ÁP TBA 110KV ĐA PHÚC, TỈNH THÁI NGUYÊN			
P.Giám đốc	Trần Văn Ngọc	Xuất bản	
C.N.T.K	Nguyễn Văn Thủy	Lần 1	12/2025
C.T.T.K.Đ	Cao Trọng Dũng		
Kiểm soát	Cao Trọng Dũng	Giai đoạn	Tỷ lệ
Thiết kế	Nguyễn Việt Tùng Lâm	Bản vẽ số	
		2025-XNTV-TB-ĐP-1PĐ.09	

MẶT BẰNG BỐ TRÍ TỦ ĐIỆN TRONG NHÀ ĐIỀU KHIỂN VÀ PHÂN PHỐI

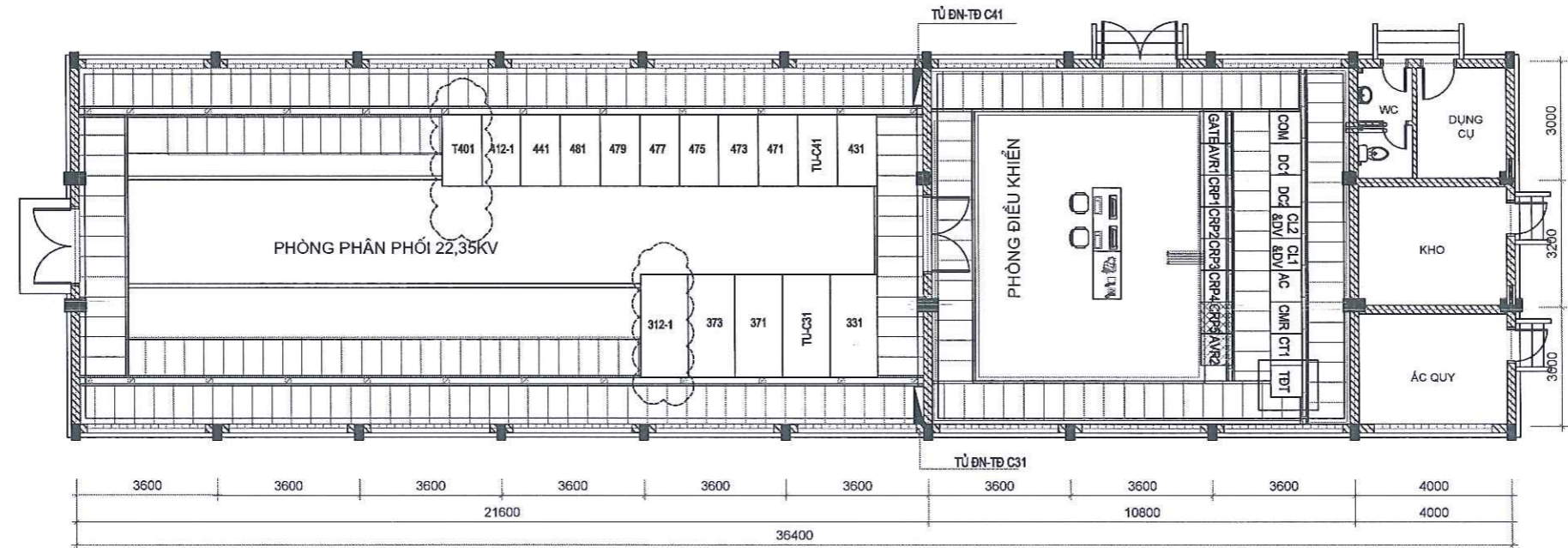


CÔNG TY ĐIỆN LỰC THÁI NGUYÊN
PHÒNG QUẢN LÝ ĐẦU TƯ

THẨM ĐỊNH

Theo Văn bản số:...../.....
Ngày.....tháng.....năm 20.....
Ký tên: *Tạ Xuân Tùng*

MẶT BẰNG BỐ TRÍ TỦ ĐIỆN TRONG NHÀ ĐIỀU KHIỂN VÀ PHÂN PHỐI



CÔNG TY ĐIỆN LỰC THÁI NGUYÊN

PHÊ DUYỆT

Theo Quyết định số...../.....
Ngày.....tháng.....năm 20.....
Ký tên:

THIẾT BỊ LẮP MỚI THUỘC DỰ ÁN			
Ký hiệu	Tên cấu kiện - Quy cách	Đơn vị	S. lượng
T401	Tủ hợp bộ đóng cắt ngăn tủ bù 24kV	Tủ	01
312-1	Cải tạo lại tủ dao cắt 312-1 làm tủ đóng cắt tủ 35kV	Tủ	01

- Ký hiệu:**
- Nét liền mảnh, phần hiện trạng
 - Nét đứt đậm, phần lắp đặt thuộc dự án
 - Nét đứt mảnh, phần tận dụng

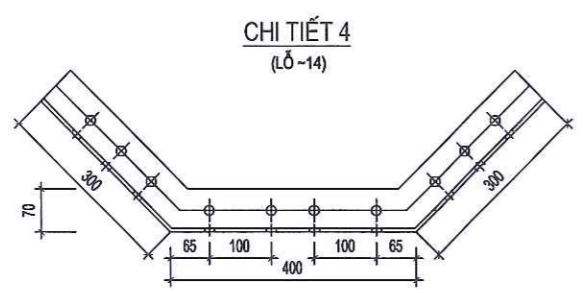
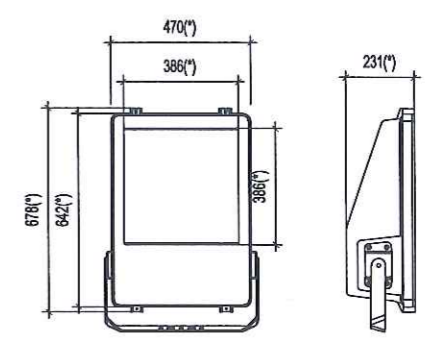
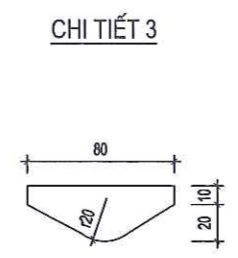
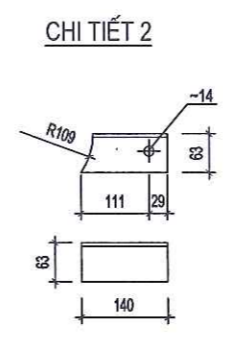
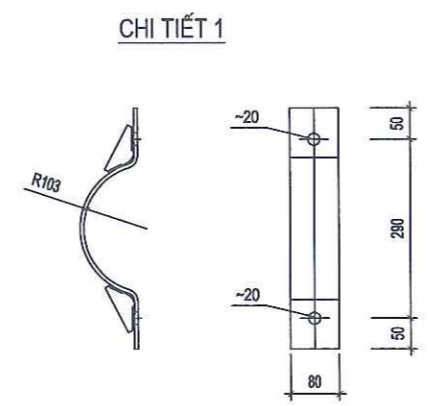
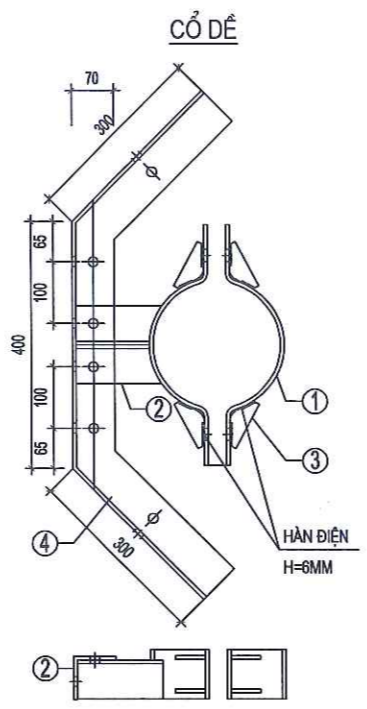
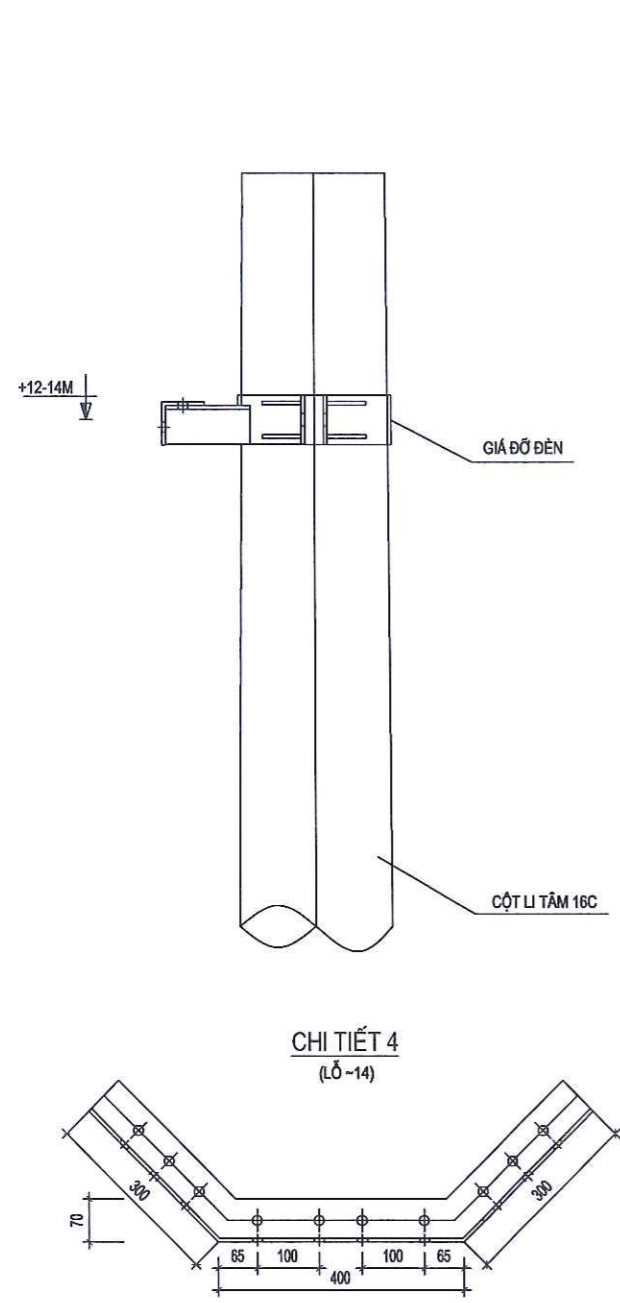
 EVNNPC NSPC	CÔNG TY DỊCH VỤ ĐIỆN LỰC MIỀN BẮC XÍ NGHIỆP TƯ VẤN		PHẦN TRẠM BIẾN ÁP 110KV	
	LẮP ĐẶT TỦ BÙ THANH CÁI TRUNG ÁP TBA 110KV ĐA PHÚC, TỈNH THÁI NGUYÊN			
P.Giám đốc	Trần Văn Ngọc	<i>[Signature]</i>	Xuất bản	
C.N.T.K	Nguyễn Văn Thuý	<i>[Signature]</i>	Lần 1	12/2025
C.T.T.K.Đ	Cao Trọng Dũng	<i>[Signature]</i>		
Kiểm soát	Cao Trọng Dũng	<i>[Signature]</i>		
Thiết kế	Nguyễn Việt Tùng Lâm	<i>[Signature]</i>		
Giai đoạn	Tỷ lệ	Bản vẽ số		
BCKTKT		2025-XNTV-TB-ĐP-1PĐ. 10		

MẶT BẰNG BỐ TRÍ TỦ PHÒNG ĐIỀU KHIỂN PHÂN PHỐI SAU KHI THỰC HIỆN DỰ ÁN

CÔNG TY ĐIỆN LỰC THÁI NGUYÊN
PHÒNG QUẢN LÝ ĐẦU TƯ

THẨM ĐỊNH

Theo Văn bản số:...../.....
Ngày.....tháng.....năm 20.....
Ký tên: *Tạ Xuân Tùng*



BẢNG TỔNG HỢP KHỐI LƯỢNG GIÁ BẮT ĐÈN CHIẾU SÁNG - 01 BỘ

TT	CHI TIẾT	VẬT LIỆU	KÍCH THƯỚC (MM)	SỐ LƯỢNG	T.LƯỢNG	
					ĐV	TỔNG
1	CHI TIẾT 1- CÔLIÊ	-80X6	443	2	1.66	3.32
2	CHI TIẾT 2- THANH ĐỠ	L63X63X6	142	4	0.82	1.64
3	CHI TIẾT 3- TẤM TĂNG CƯỜNG	-30X6	80	8	0.12	0.96
4	CHI TIẾT 4- THANH BẮT ĐÈN	L70X70X6	1000	1	3.19	3.19
5	BU LÔNG M16	CT3~16	50	4	0.10	0.20
6	BU LÔNG M12	CT3~12	100	2	0.08	0.16
TỔNG KHỐI LƯỢNG THÉP:						9.47KG

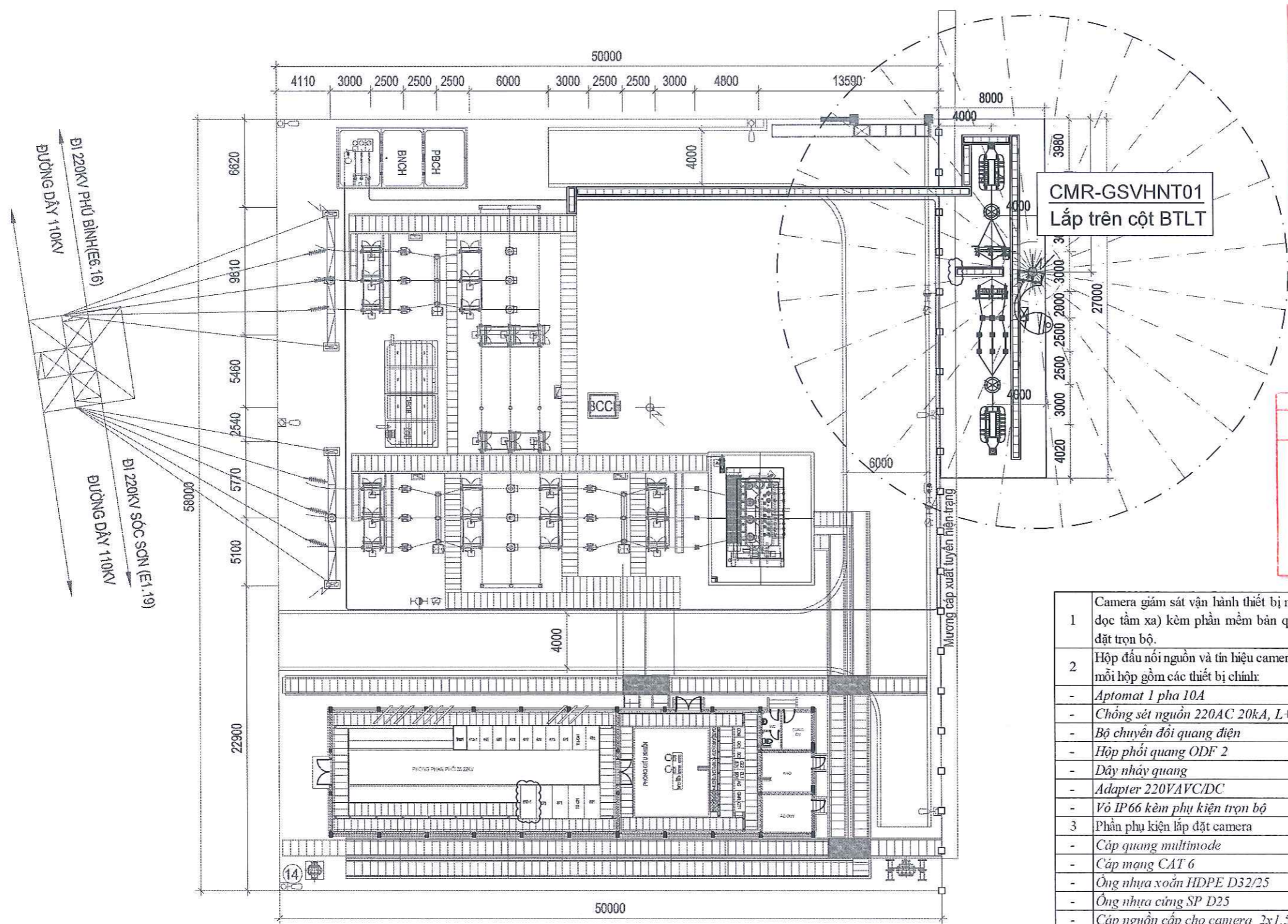
PHÊ DUYỆT

Theo Quyết định số...../.....
Ngày.....tháng.....năm 20.....
Ký tên:

- GHI CHÚ:**
- CÁC BỘ PHẬN CỦA THANH XÀ CHẾ TẠO BẰNG THÉP HÌNH VÀ ĐƯỢC MẠ KÉM NHÚNG NÓNG TIÊU CHUẨN 18TCVN04-92.
 - BU LÔNG, ĐAI ỐC CHẾ TẠO THEO TCVN 1916-95:
 - BU LÔNG CẤP ĐỘ BỀN 5.6;
 - BỘ BU LÔNG BAO GỒM: 1 BU LÔNG + 1 ĐAI ỐC + 1 RÒNG ĐEN PHẪNG + 1 RÒNG ĐEN VÀNH;
 - LIÊN KẾT CÁC CHI TIẾT BẰNG HÀN ĐIỆN, CHIỀU CAO ĐƯỜNG HÀN H=6MM, HÀN SUỐT 2 MẶT, CÁC MỐI HÀN ĐỀU PHẢI NGẪU, KHÔNG RỖ XỈ.

CÔNG TY DỊCH VỤ ĐIỆN LỰC MIỀN BẮC XÍ NGHIỆP TƯ VẤN		PHẦN TRẠM BIẾN ÁP 110KV	
LẮP ĐẶT TỤ BÙ THANH CÁI TRUNG ÁP TBA 110KV ĐA PHÚC, TỈNH THÁI NGUYÊN			
P.Giám đốc	Trần Văn Ngọc	Xuất bản	
C.N.T.K	Nguyễn Văn Thuý	Lần 1	12/2025
C.T.T.K.Đ	Cao Trọng Dũng		
Kiểm soát	Cao Trọng Dũng	Giai đoạn	Tỷ lệ
Thiết kế	Nguyễn Việt Tùng Lâm	BCKTKT	Bản vẽ số
			2025-XNTV-TB-ĐP-1PĐ. 12

CHI TIẾT GIÁ ĐỠ LẮP ĐÈN CHIẾU SÁNG
NGOÀI TRỜI TRÊN CỘT BÊ TÔNG LI TÂM



CÔNG TY ĐIỆN LỰC THÁI NGUYÊN
PHÊ DUYỆT
Theo Quyết định số/.....
Ngàytháng.....năm 20.....
Ký tên:

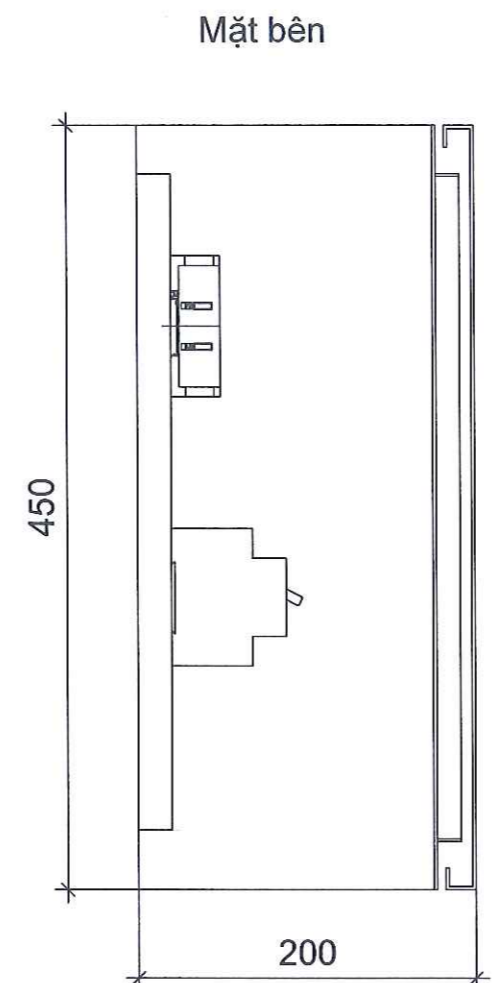
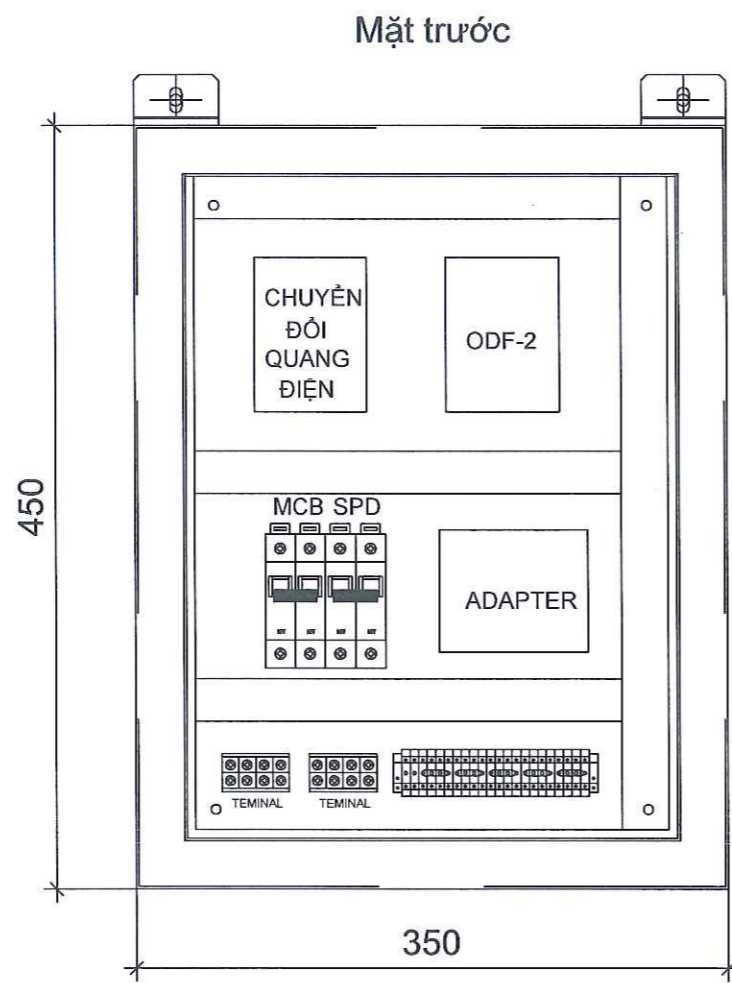
CÔNG TY ĐIỆN LỰC THÁI NGUYÊN
PHÒNG QUẢN LÝ ĐẦU TƯ
THẨM ĐỊNH
Theo Văn bản số:...../.....
Ngày.....tháng.....năm 20.....
Ký tên: *Tạ Xuân Tùng*

1	Camera giám sát vận hành thiết bị ngoài trời (loại zoom ngang đọc tầm xa) kèm phần mềm bản quyền camera, phụ kiện lắp đặt trọn bộ.	Bộ	1	
2	Hộp đấu nối nguồn và tín hiệu camera ngoài trời, mỗi hộp gồm các thiết bị chính:	Hộp	1	
	- Aptomat 1 pha 10A	Cái	1	
	- Chồng sét nguồn 220AC 20kA, L+N	Cái	1	
	- Bộ chuyển đổi quang điện	Bộ	1	
	- Hộp phối quang ODF 2	Bộ	1	
	- Dây nhảy quang	Cặp	1	
	- Adapter 220VAVC/DC	Cái	1	
	- Vỏ IP66 kèm phụ kiện trọn bộ	Vỏ	1	
3	Phân phụ kiện lắp đặt camera			
	- Cáp quang multimode	m	150	
	- Cáp mạng CAT 6	m	20	
	- Ống nhựa xoắn HDPE D32/25	m	150	
	- Ống nhựa cứng SP D25	m	20	
	- Cáp nguồn cấp cho camera 2x1.5mm bọc PVC	m	75	
4	Cài đặt kết nối với hệ thống Camera tại TTĐKX	Công	3	Kỹ sư 5/8
5	Phần mềm, cài đặt kết nối hệ thống camera với hệ thống scada	Công	3	Kỹ sư 5/8

GHI CHÚ:

- Toàn bộ dây cáp cấp nguồn và tín hiệu được luồn trong ống nhựa xoắn HDPE D32/25, đi trong mương cáp hoặc chôn trong đất
- CMR-GSVHNT01: Camera giám sát vận hành thiết bị ngoài trời lắp đặt bổ sung theo dự án.
- Vị trí lắp camera, chiều cao lắp camera trên cột có thể hiệu chỉnh theo thực tế mặt bằng thi công, để đảm bảo quan sát hết các thiết bị.

CÔNG TY DỊCH VỤ ĐIỆN LỰC MIỀN BẮC XÍ NGHIỆP TƯ VẤN		PHẦN TRẠM BIẾN ÁP 110KV	
LẮP ĐẶT TỤ BÙ THANH CÁI TRUNG ÁP TBA 110KV ĐA PHÚC, TỈNH THÁI NGUYÊN			
P.Giám đốc	Trần Văn Ngọc	Xuất bản	
C.N.T.K	Nguyễn Văn Thuý	Lần 1	12/2025
C.T.T.K.Đ	Cao Trọng Dũng		
Kiểm soát	Cao Trọng Dũng		
Thiết kế	Nguyễn Việt Tùng Lâm		
Giai đoạn	Tỷ lệ	Bản vẽ số	
BCKTKT		2025-XNTV-TB-ĐP-1PĐ. 13	



CÔNG TY ĐIỆN LỰC THÁI NGUYÊN

PHÊ DUYỆT

Theo Quyết định số/.....

Ngàytháng.....năm 20.....

Ký tên:

CÔNG TY ĐIỆN LỰC THÁI NGUYÊN

PHÒNG QUẢN LÝ ĐẦU TƯ

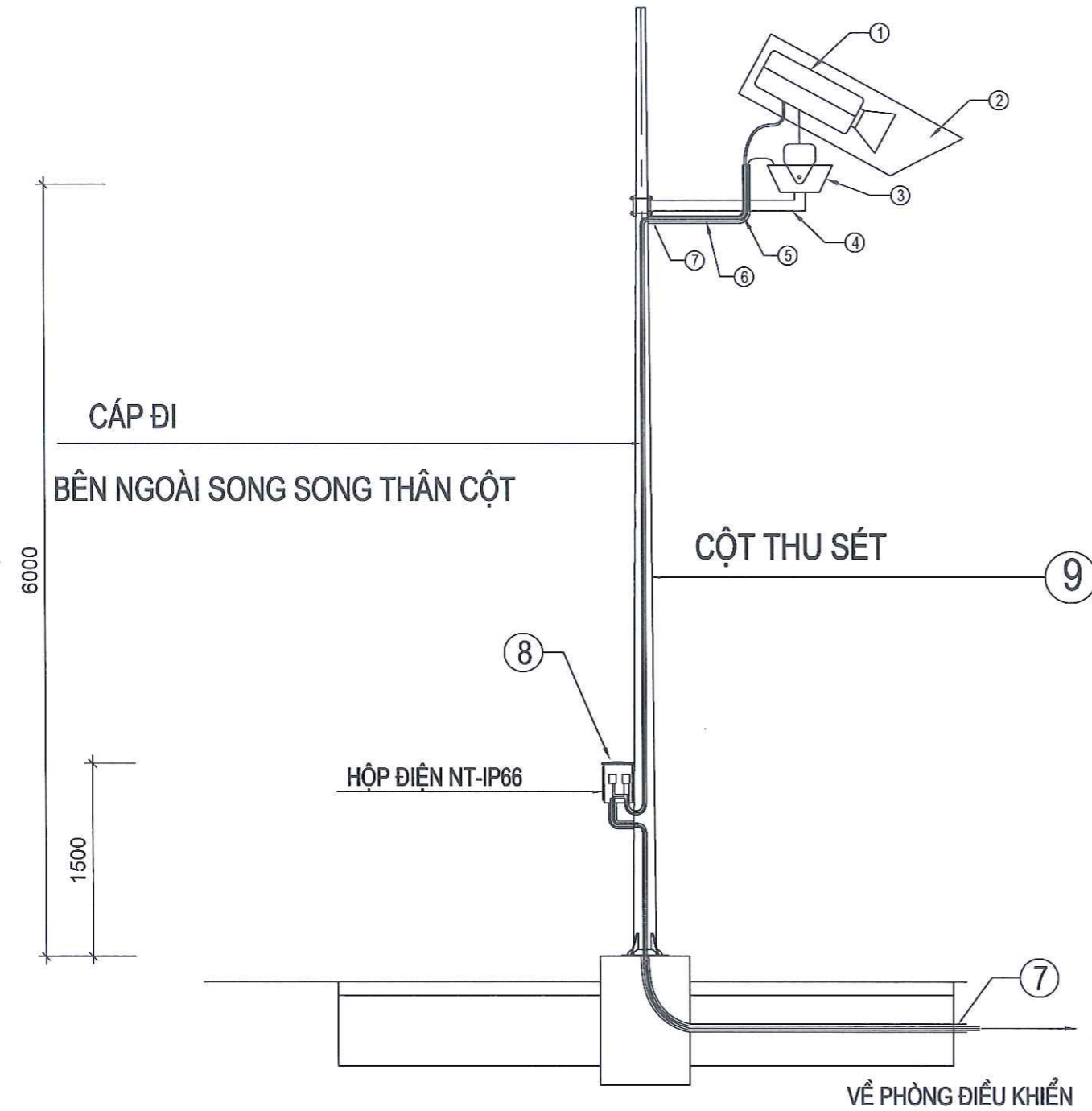
THẨM ĐỊNH

Theo Văn bản số:...../.....

Ngày.....tháng.....năm 20.....

Ký tên: *Tạ Xuân Tùng*

 EVNNPC <small>HPSC</small>	CÔNG TY DỊCH VỤ ĐIỆN LỰC MIỀN BẮC			PHẦN TRẠM BIẾN ÁP 110KV		
	XÍ NGHIỆP TƯ VẤN			CHI TIẾT HỢP ĐẦU NÓI CAMERA		
LẮP ĐẶT TỤ BÙ THANH CÁI TRUNG ÁP						
TBA 110KV ĐA PHÚC, TỈNH THÁI NGUYÊN						
P.Giám đốc	Trần Văn Ngọc	<i>[Signature]</i>	Xuất bản			
C.N.T.K	Nguyễn Văn Thủy	<i>[Signature]</i>	Lần 1	12/2025		
C.T.T.K.Đ	Cao Trọng Dũng	<i>[Signature]</i>				
Kiểm soát	Cao Trọng Dũng	<i>[Signature]</i>			Giai đoạn	Tỷ lệ
Thiết kế	Nguyễn Việt Tùng Lâm	<i>[Signature]</i>			BCKTKT	Bản vẽ số
					2025-XNTV-TB-ĐP-1PĐ. 14	



ghi chú:

- ① CAMERA, ỐNG KÍNH ZOOM
- ② HỘP CHE CAMERA
- ③ CHÂN ĐỂ QUAY
- ④ GIÁ ĐỠ CHÂN ĐỂ
- ⑤ DÂY TÍN HIỆU CAMERA, ĐIỀU KHIỂN CHÂN QUAY VÀ ZOOM CAMERA
- ⑥ DÂY CẤP NGUỒN
- ⑦ ỐNG LUỒN DÂY CHỐNG NHIỄU
- ⑧ HỘP ĐẦU NỐI NGUỒN, TÍN HIỆU CAMERA LẮP NGOÀI TRỜI IP66.
- ⑨ CỘT CHỐNG SÉT

CÔNG TY ĐIỆN LỰC THÁI NGUYÊN

PHÊ DUYỆT

Theo Quyết định số/.....

Ngàytháng.....năm 20.....

Ký tên:

CÔNG TY ĐIỆN LỰC THÁI NGUYÊN


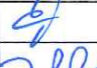




PHÒNG QUẢN LÝ ĐẦU TƯ

THẨM ĐỊNH

Theo Văn bản số:...../.....

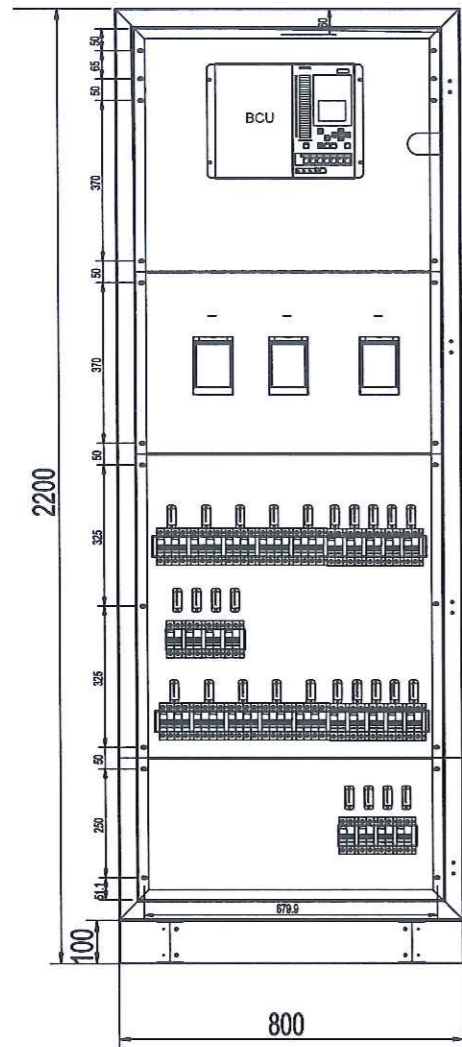
Ngày.....tháng.....năm 20.....

Ký tên: Tạ Xuân Tùng

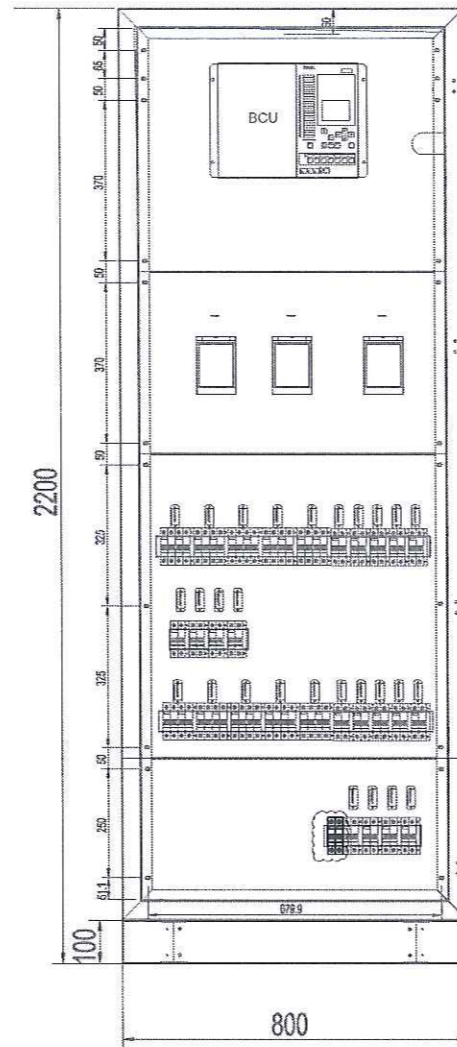
 CÔNG TY DỊCH VỤ ĐIỆN LỰC MIỀN BẮC XÍ NGHIỆP TƯ VẤN		PHẦN TRẠM BIẾN ÁP 110KV	
LẮP ĐẶT TỤ BÙ THANH CÁI TRUNG ÁP TBA 110KV ĐA PHÚC, TỈNH THÁI NGUYÊN			
P. Giám đốc	Trần Văn Ngọc		Xuất bản
C.N.T.K	Nguyễn Văn Thủy		Lần 1 12/2025
C.T.T.K.Đ	Cao Trọng Dũng		
Kiểm soát	Cao Trọng Dũng		Giai đoạn Tỷ lệ Bản vẽ số
Thiết kế	Nguyễn Việt Tùng Lâm		BCKTKT 2025-XNTV-TB-ĐP-1PĐ. 15

CHI TIẾT LẮP ĐẶT CAMERA TRÊN CỘT

TỦ PHÂN PHỐI AC HIỆN TRẠNG

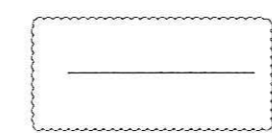


TỦ PHÂN PHỐI AC SAU DỰ ÁN



LIỆT KÊ THIẾT BỊ BỔ SUNG			
STT	Chức năng	Đơn vị	Số lượng
1	MCB - 1P - 20A	Cái	2
2	Dây đầu nối nội bộ tủ 1x4	m	20

CÔNG TY ĐIỆN LỰC THÁI NGUYÊN
PHÊ DUYỆT
 Theo Quyết định số/.....
 Ngàytháng.....năm 20.....
 Ký tên:

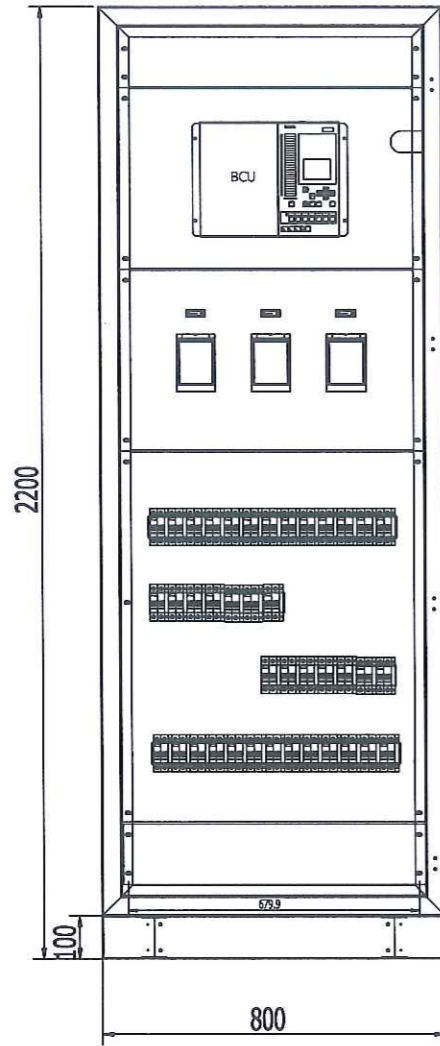


THIẾT BỊ BỔ SUNG

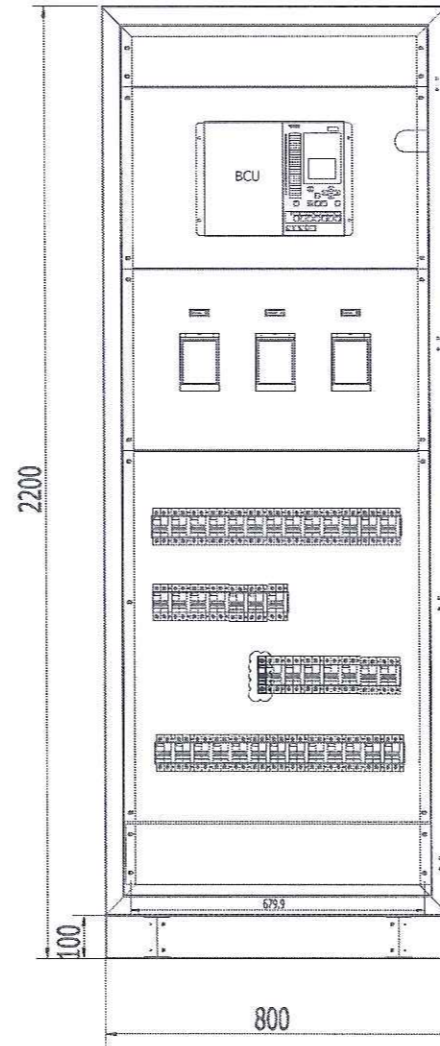
CÔNG TY ĐIỆN LỰC THÁI NGUYÊN
PHÒNG QUẢN LÝ ĐẦU TƯ
THẨM ĐỊNH
 Theo Văn bản số:...../.....
 Ngày.....tháng.....năm 20.....
 Ký tên: Tạ Xuân Tùng

 EVNNPC NPSC	CÔNG TY DỊCH VỤ ĐIỆN LỰC MIỀN BẮC XÍ NGHIỆP TƯ VẤN		PHÂN TRẠM BIẾN ÁP 110KV	
	LẮP ĐẶT TỤ BÙ THANH CÁI TRUNG ÁP TBA 110KV ĐA PHÚC, TỈNH THÁI NGUYÊN			
P.Giám đốc	Trần Văn Ngọc		CHI TIẾT LẮP ĐẶT BỔ SUNG MCB TRONG TỦ PHÂN PHỐI AC SAU DỰ ÁN	
C.N.T.K	Nguyễn Văn Thủy			
C.T.T.K.Đ	Cao Trọng Dũng		Xuất bản	Lần 1
Kiểm soát	Cao Trọng Dũng		12/2025	
Thiết kế	Nguyễn Việt Tùng Lâm		Giai đoạn	Tỷ lệ
			BCKTKT	Bản vẽ số
				2025-XNTV-TB-ĐP-1PĐ.16

TỦ PHÂN PHỐI DC HIỆN TRẠNG

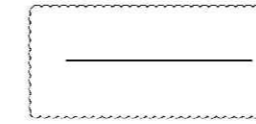


TỦ PHÂN PHỐI DC SAU DỰ ÁN



LIỆT KÊ THIẾT BỊ BỔ SUNG			
STT	Chức năng	Đơn vị	Số lượng
1	MCB - 1P - 20A	Cái	1
2	Dây đầu nối nội bộ tủ 1x4	m	20

CÔNG TY ĐIỆN LỰC THÁI NGUYÊN
PHÊ DUYỆT
 Theo Quyết định số/.....
 Ngàytháng.....năm 20.....
 Ký tên:

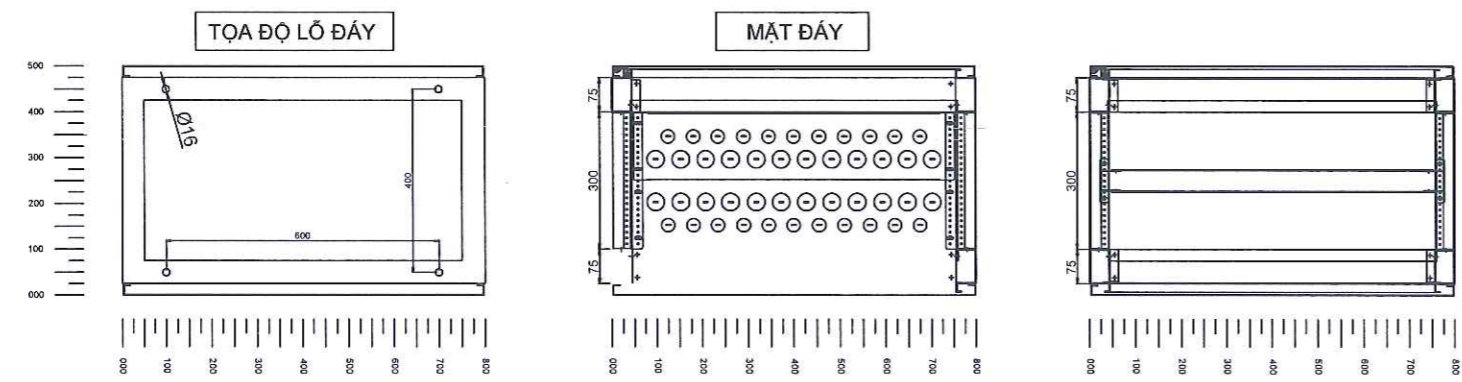
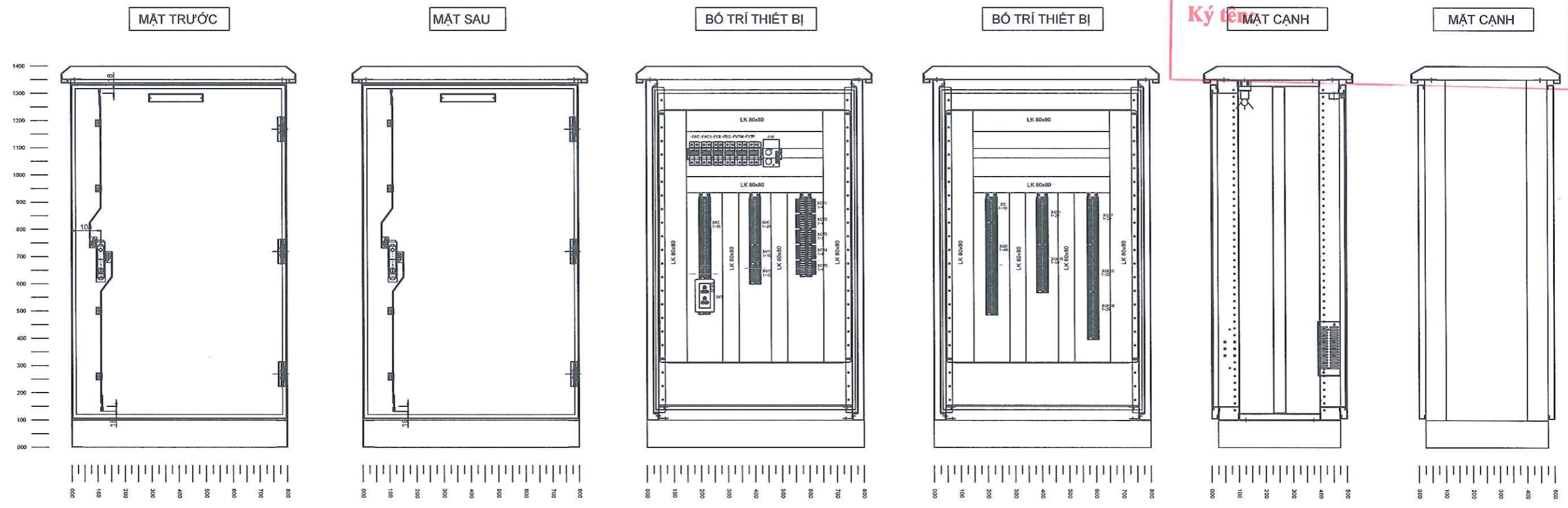


THIẾT BỊ BỔ SUNG

CÔNG TY ĐIỆN LỰC THÁI NGUYÊN
PHÒNG QUẢN LÝ ĐẦU TƯ
THẨM ĐỊNH
 Theo Văn bản số:...../.....
 Ngày.....tháng.....năm 20.....
 Ký tên: Tạ Xuân Tùng

	CÔNG TY DỊCH VỤ ĐIỆN LỰC MIỀN BẮC XÍ NGHIỆP TƯ VẤN		PHÂN TRẠM BIẾN ÁP 110KV			
	LẮP ĐẶT TỤ BÙ THANH CÁI TRUNG ÁP TBA 110KV ĐA PHÚC, TỈNH THÁI NGUYÊN					
P.Giám đốc	Trần Văn Ngọc		Xuất bản	CHI TIẾT LẮP ĐẶT BỔ SUNG MCB TRONG TỦ PHÂN PHỐI DC SAU DỰ ÁN		
C.N.T.K	Nguyễn Văn Thủy		Lần 1 12/2025			
C.T.T.K.Đ	Cao Trọng Dũng					
Kiểm soát	Cao Trọng Dũng			Giai đoạn	Tỷ lệ	Bản vẽ số
Thiết kế	Nguyễn Việt Tùng Lâm			BCKTKT		2025-XNTV-TB-ĐP-1PĐ.17

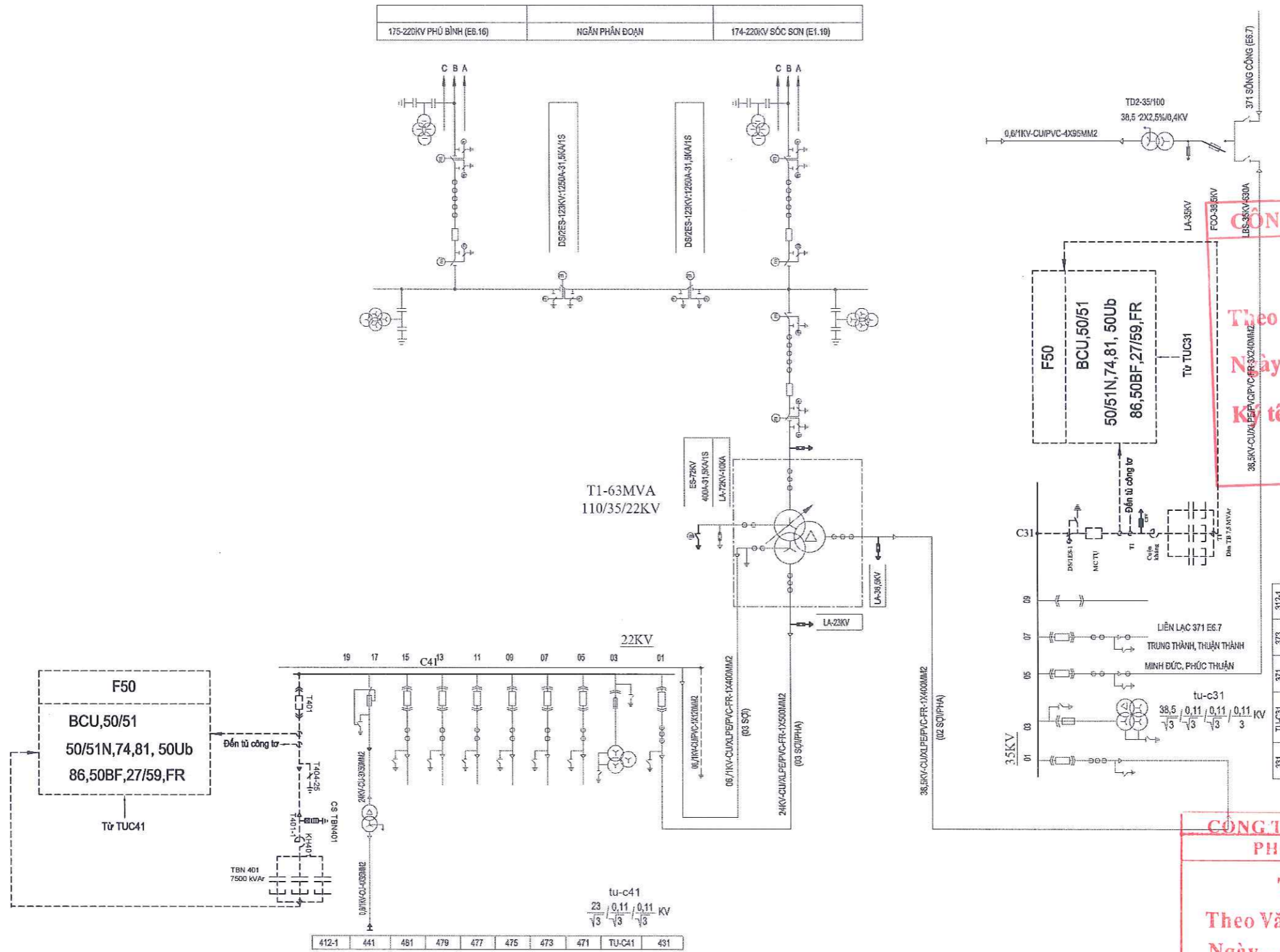
CÔNG TY ĐIỆN LỰC THÁI NGUYÊN
PHÊ DUYỆT
 Theo Quyết định số/.....
 Ngàytháng.....năm 20.....
 Ký tên: MẶT CẠNH MẶT CẠNH



- Ghi chú:**
1. Tủ làm bằng Inox
 2. Đế Inox
 3. Tủ có tiếp địa Vít tiếp địa M6x20
 4. Tủ được thiết kế đáp ứng các quy định, tiêu chuẩn của EVN, NPC (gồm: quy định số 6100/QĐ-EVN NPC-ĐT ngày 08/12/2022).
 5. Kích thước trên bản vẽ tính theo đơn vị mm.

CÔNG TY ĐIỆN LỰC THÁI NGUYÊN
PHÒNG QUẢN LÝ ĐẦU TƯ
THẨM ĐỊNH
 Theo Văn bản số:...../.....
 Ngày.....tháng.....năm 20.....
 Ký tên: Tạ Xuân Tùng

	CÔNG TY DỊCH VỤ ĐIỆN LỰC MIỀN BẮC XÍ NGHIỆP TƯ VẤN		PHÂN TRẠM BIẾN ÁP 110KV				
	LẮP ĐẶT TỤ BÙ THANH CÁI TRUNG ÁP TBA 110KV ĐA PHÚC, TỈNH THÁI NGUYÊN						
P.Giám đốc	Trần Văn Ngọc		Xuất bản		LAYOUT TỦ ĐẦU DÂY NGOÀI TRỜI		
C.N.T.K	Nguyễn Văn Thủy		Lần 1	12/2025			
C.T.T.K.Đ	Cao Trọng Dũng						
Kiểm soát	Cao Trọng Dũng				Giai đoạn	Tỷ lệ	Bản vẽ số
Thiết kế	Nguyễn Việt Tùng Lâm				BCKTKT		2025-XNTV-TB-ĐP-1PĐ.18



CÔNG TY ĐIỆN LỰC THÁI NGUYÊN
PHÊ DUYỆT
 Theo Quyết định số/.....
 Ngàytháng.....năm 20.....
 Ký tên:

CÔNG TY ĐIỆN LỰC THÁI NGUYÊN
PHÒNG QUẢN LÝ ĐẦU TƯ
THẨM ĐỊNH
 Theo Văn bản số:...../.....
 Ngày.....tháng.....năm 20.....
 Ký tên: *Tạ Xuân Tùng*

GHI CHÚ

————— Thiết bị hiện trạng

----- Thiết bị cải tạo sau dự án

F50/51 - BẢO VỆ QUÁ DÒNG CẮT NHANH VÀ CÓ THỜI GIAN
 F50/51N - BẢO VỆ QUÁ DÒNG ĐẤT CẮT NHANH/CÓ THỜI GIAN
 F50BF - BẢO VỆ CHỐNG HƯ HỎNG MÁY CẮT
 F27/59 - BẢO VỆ ĐIỆN ÁP THẤP/ĐIỆN ÁP CAO
 BCU- BỘ ĐIỀU KHIỂN MỨC NGẮN
 F67/67N - BẢO VỆ QUÁ DÒNG VÀ QUÁ DÒNG CHẠM
 81 - SA THẢI PHỤ TẢI THEO TẦN SỐ

CÔNG TY DỊCH VỤ ĐIỆN LỰC MIỀN BẮC XÍ NGHIỆP TƯ VẤN		PHẦN TRẠM BIẾN ÁP 110KV	
LẮP ĐẶT TỤ BÙ THANH CÁI TRUNG ÁP TBA 110KV ĐA PHỨC, TỈNH THÁI NGUYÊN		SƠ ĐỒ PHƯƠNG THỨC BẢO VỆ SAU KHI THỰC HIỆN DỰ ÁN	
P.Giám đốc	Trần Văn Ngọc		
C.N.T.K	Nguyễn Văn Thuý	Lần 1	12/2025
C.T.T.K.Đ	Cao Trọng Dũng		
Kiểm soát	Cao Trọng Dũng		
Thiết kế	Nguyễn Việt Tùng Lâm		
Giai đoạn	Tỷ lệ	Bản vẽ số	
BCKTKT		2025-XNTV-TB-ĐP-1PĐ. 19	

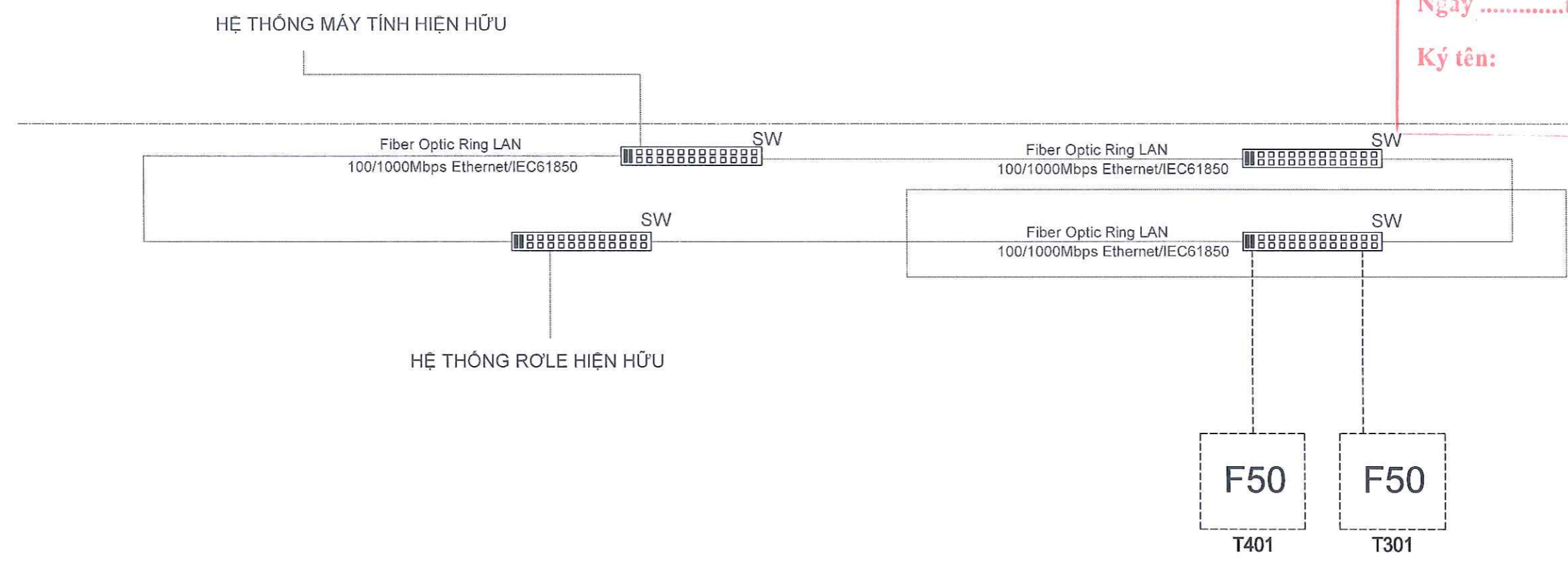
CÔNG TY ĐIỆN LỰC THÁI NGUYÊN

PHÊ DUYỆT

Theo Quyết định số/.....

Ngàythángnăm 20.....

Ký tên: _____



Ghi chú:

----- Thiết bị đầu tư theo dự án

————— Thiết bị hiện trạng

CÔNG TY ĐIỆN LỰC THÁI NGUYÊN

PHÒNG QUẢN LÝ ĐẦU TƯ

THẨM ĐỊNH

Theo Văn bản số:...../.....

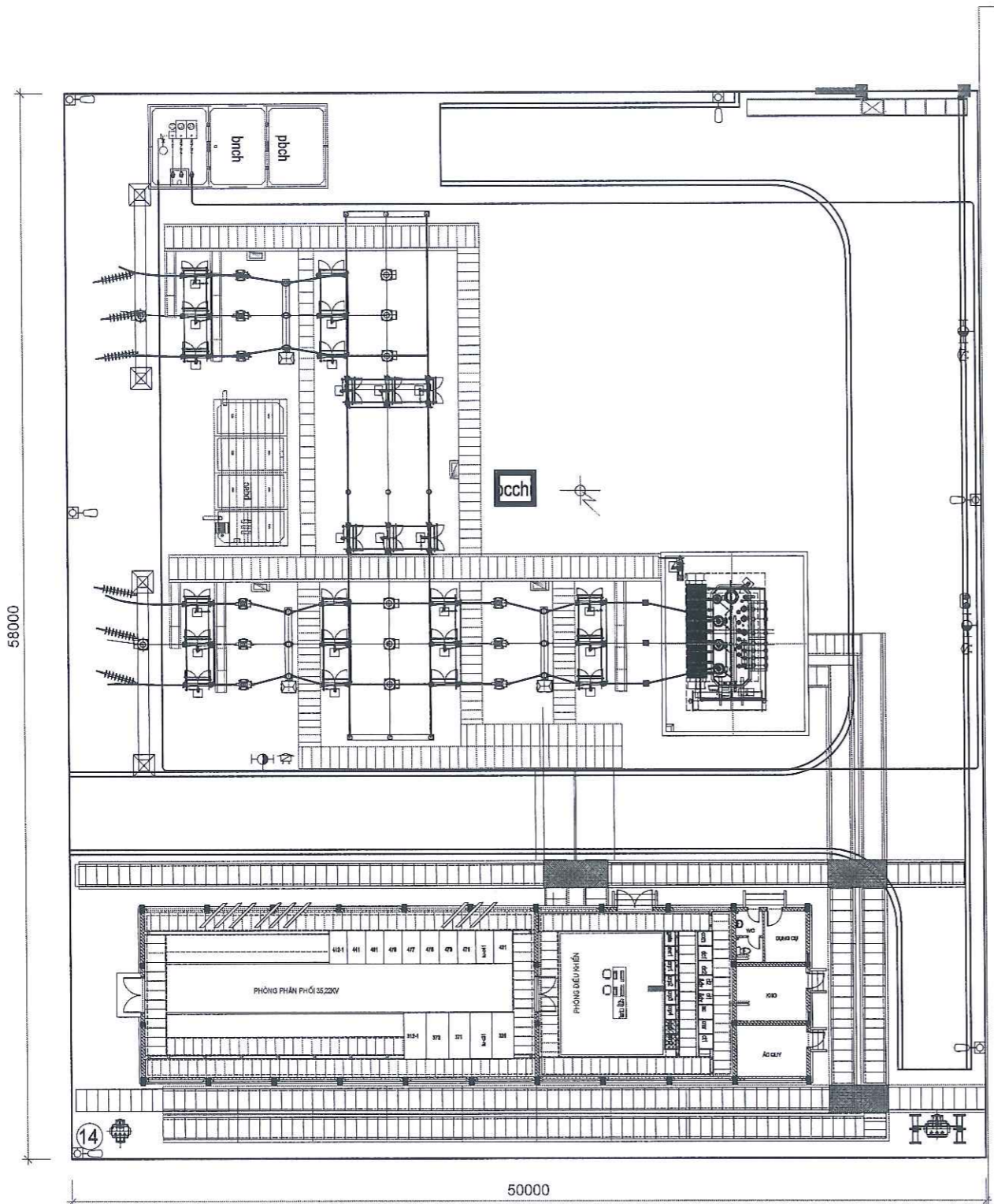
Ngày.....thángnăm 20.....

Ký tên: Tạ Xuân Tùng

		CÔNG TY DỊCH VỤ ĐIỆN LỰC MIỀN BẮC XÍ NGHIỆP TƯ VẤN		PHẦN TRẠM BIẾN ÁP 110KV							
LẮP ĐẶT TỤ BÙ THANH CÁI TRUNG ÁP TBA 110KV ĐA PHÚC, TỈNH THÁI NGUYÊN				SƠ ĐỒ MẠNG LAN SAU KHI THỰC HIỆN DỰ ÁN							
P.Giám đốc	Trần Văn Ngọc		Xuất bản				Giai đoạn	Tỷ lệ	Bản vẽ số		
C.N.T.K	Nguyễn Văn Thủy		Lần 1							BCKTKT	2025-XNTV-TB-ĐP-1PĐ. 20
C.T.T.K.Đ	Cao Trọng Dũng										
Kiểm soát	Cao Trọng Dũng										
Thiết kế	Nguyễn Việt Tùng Lâm										

LIỆT KÊ CÁC BẢN VẼ XÂY DỰNG

STT	Tên bản vẽ	Số bản vẽ	Ghi chú
1	MẶT BẰNG XÂY DỰNG HIỆN TRẠNG	2025-XNTV-ĐP-XD.01	
2	MẶT BẰNG SAN NỀN	2025-XNTV-ĐP-XD.SN.01	
3	MẶT BẰNG TƯỜNG CHẮN	2025-XNTV-ĐP-XD.SN.02	
4	MẶT BẰNG PHÁ DỠ, THÁO DỠ, THU HỒI	2025-XNTV-ĐP-XD.02	
5	MẶT BẰNG XÂY DỰNG SAU CẢI TẠO	2025-XNTV-ĐP-XD.03	
6	BẢNG KÊ KHỐI LƯỢNG XÂY DỰNG	2025-XNTV-ĐP-XD.04	
7	CHI TIẾT MƯƠNG CẤP NGOÀI TRỜI B400, B400QĐ (1/2)	2025-XNTV-ĐP-XD.05	
8	CHI TIẾT MƯƠNG CẤP NGOÀI TRỜI B400, B400QĐ (2/2)	2025-XNTV-ĐP-XD.06	
9	GHẾ THAO TÁC MÁY CẮT	2025-XNTV-ĐP-XD.07	
10	MÓNG TRỤ ĐỠ THIẾT BỊ TỰ BÙ (1/2)	2025-XNTV-ĐP-XD.08	
11	MÓNG TRỤ ĐỠ THIẾT BỊ TỰ BÙ (2/2)	2025-XNTV-ĐP-XD.09	
12	MÓNG TRỤ ĐỠ THIẾT BỊ KHÁNG BÙ (1/2)	2025-XNTV-ĐP-XD.10	
13	MÓNG TRỤ ĐỠ THIẾT BỊ KHÁNG BÙ (2/2)	2025-XNTV-ĐP-XD.11	
14	MÓNG ĐỠ TRỤ MT-3	2025-XNTV-ĐP-XD.12	
15	BỆ ĐỠ TỬ ĐÁU DÂY	2025-XNTV-ĐP-XD.13	
16	TRỤ ĐỠ THIẾT BỊ TỰ BÙ	2025-XNTV-ĐP-XD.14	
17	TRỤ ĐỠ THIẾT BỊ KHÁNG BÙ	2025-XNTV-ĐP-XD.15	
18	TRỤ ĐỠ THIẾT BỊ MÁY CẮT	2025-XNTV-ĐP-XD.16	
19	TRỤ ĐỠ THIẾT BỊ DAO CÁCH LY 3,7M (1/2)	2025-XNTV-ĐP-XD.17	
20	TRỤ ĐỠ THIẾT BỊ DAO CÁCH LY 3,7M (2/2)	2025-XNTV-ĐP-XD.18	
21	TRỤ ĐỠ THIẾT BỊ DAO CÁCH LY 2,5M (1/2)	2025-XNTV-ĐP-XD.19	
22	TRỤ ĐỠ THIẾT BỊ DAO CÁCH LY 2,5M (2/2)	2025-XNTV-ĐP-XD.20	
23	TRỤ ĐỠ THIẾT BỊ BIÊN DÒNG KÈM CHỐNG SÉT VAN	2025-XNTV-ĐP-XD.21	
24	MÓNG CỘT BÊ TÔNG LY TÂM MT-8	2025-XNTV-ĐP-XD.22	
25	KIM THU SÉT DÀI 6M	2025-XNTV-ĐP-XD.23	
26	HÀNG RÀO GẠCH HR1 (1/3)	2025-XNTV-ĐP-XD.24	
27	HÀNG RÀO GẠCH HR1 (2/3)	2025-XNTV-ĐP-XD.25	
28	HÀNG RÀO GẠCH HR1 (3/3)	2025-XNTV-ĐP-XD.26	
29	CÔNG THÉP K1	2025-XNTV-ĐP-XD.27	



MẶT BẰNG XÂY DỰNG HIỆN TRẠNG

CÔNG TY ĐIỆN LỰC THÁI NGUYÊN
PHÊ DUYỆT
 Theo Quyết định số/.....
 Ngàytháng.....năm 20.....
 Ký tên:

CÔNG TY ĐIỆN LỰC THÁI NGUYÊN
PHÒNG QUẢN LÝ ĐẦU TƯ
THẨM ĐỊNH
 Theo Văn bản số:...../.....
 Ngày.....tháng.....năm 20.....
 Ký tên: *Tạ Xuân Tùng*

CÔNG TY DỊCH VỤ ĐIỆN LỰC MIỀN BẮC XÍ NGHIỆP TƯ VẤN		PHẦN TRẠM BIẾN ÁP 110KV		
LẤP ĐẶT TỤ BÙ THANH CÁI TRUNG ÁP TBA 110KV ĐA PHÚC, TỈNH THÁI NGUYÊN		MẶT BẰNG XÂY DỰNG HIỆN TRẠNG		
P.Giám đốc	Trần Văn Ngọc	<i>[Signature]</i>	Xuất bản	
C.N.T.K	Nguyễn Văn Thủy	<i>[Signature]</i>	Lần 1	2025
C.T.T.K.X.D	Vũ Quang Minh	<i>[Signature]</i>		
Kiểm soát	Vũ Quang Minh		Giai đoạn	Tỷ lệ
Thiết kế	Phạm Thị Thêu	<i>[Signature]</i>	BCKTKT	1/315
			Bản vẽ số	
			2025-XNTV-ĐP-XD. 01	

GHI CHÚ

THEO KHẢO SÁT CỦA ĐƠN VỊ TƯ VẤN THIẾT KẾ CỘT CAO ĐỘ NÁP TẮM ĐƠN CỦA MƯƠNG CẤP XUẤT TUYẾN HIỆN TRẠNG QUA KHU ĐẤT DỰ KIẾN XÂY DỰNG GIÀN TỤ BÙ LÀ KHOẢNG +8.80M.
 TRONG PHẠM VI KHU VỰC DỰ KIẾN XÂY DỰNG TIẾN HÀNH BỐC THẢO MỘC DÀY 30CM SAU ĐÓ ĐỔ ĐẤT SAN NỀN LÊN ĐẾN CAO ĐỘ +8.70 ĐỂ XÂY DỰNG MÓNG TRỤ CÁC THIẾT BỊ. SAU KHI THI CÔNG XONG MẶT BẰNG GIÀN TỤ TIẾN HÀNH RẢI ĐÁ TOÀN BỘ KHU VỰC MỞ RỘNG LẤP ĐẶT GIÀN TỤ BÙ.

BẢNG TỔNG HỢP KHỐI LƯỢNG SAN GẠT

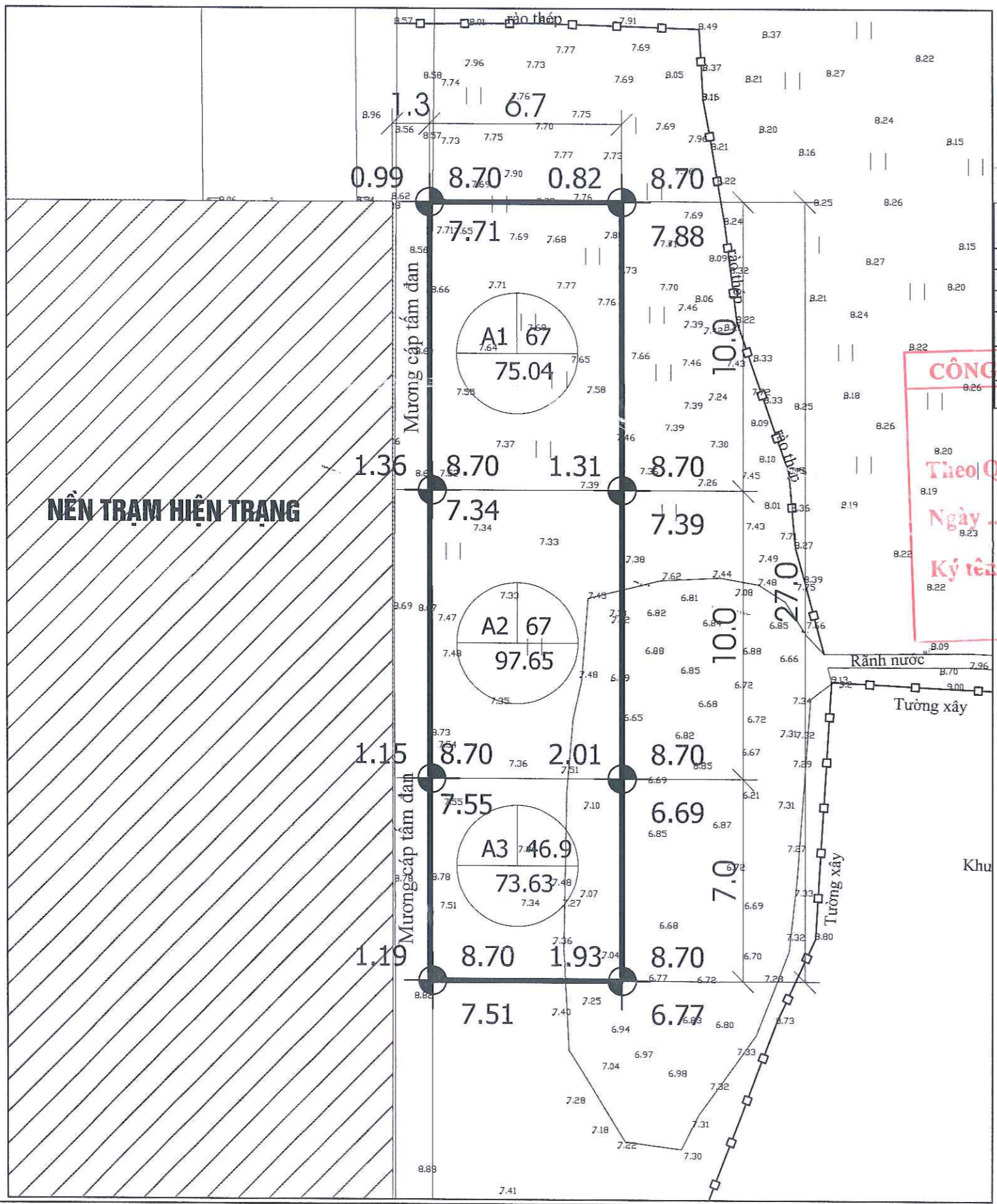
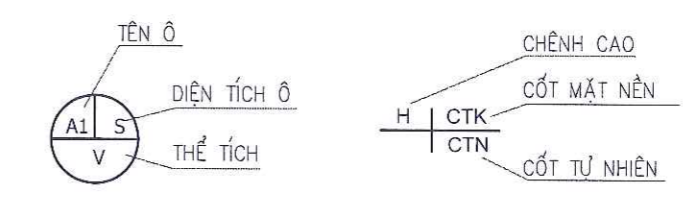
Diễn giải	Đơn vị	A1	A2	A3	KL tổng	GHI CHÚ
cao trình trung bình(H)	m	1.12	1.46	1.57		
Diện tích (S)	m ²	67.00	67.00	46.90		
Khối lượng = (H)x(S)	m ³	75.04	97.65	73.63		
DIỆN TÍCH SAN GẠT (m²):					180.90	
KHỐI LƯỢNG BỐC THỔ VẬT (m³):					54.27	Bóc đổ thải
THỂ TÍCH ĐẤT CẦN MUA ĐỂ SAN LẤP (m³):					300.60	

CÔNG TY ĐIỆN LỰC THÁI NGUYÊN
PHE DUYỆT
 Theo Quyết định số/.....
 Ngàytháng.....năm 20.....
 Ký tên:

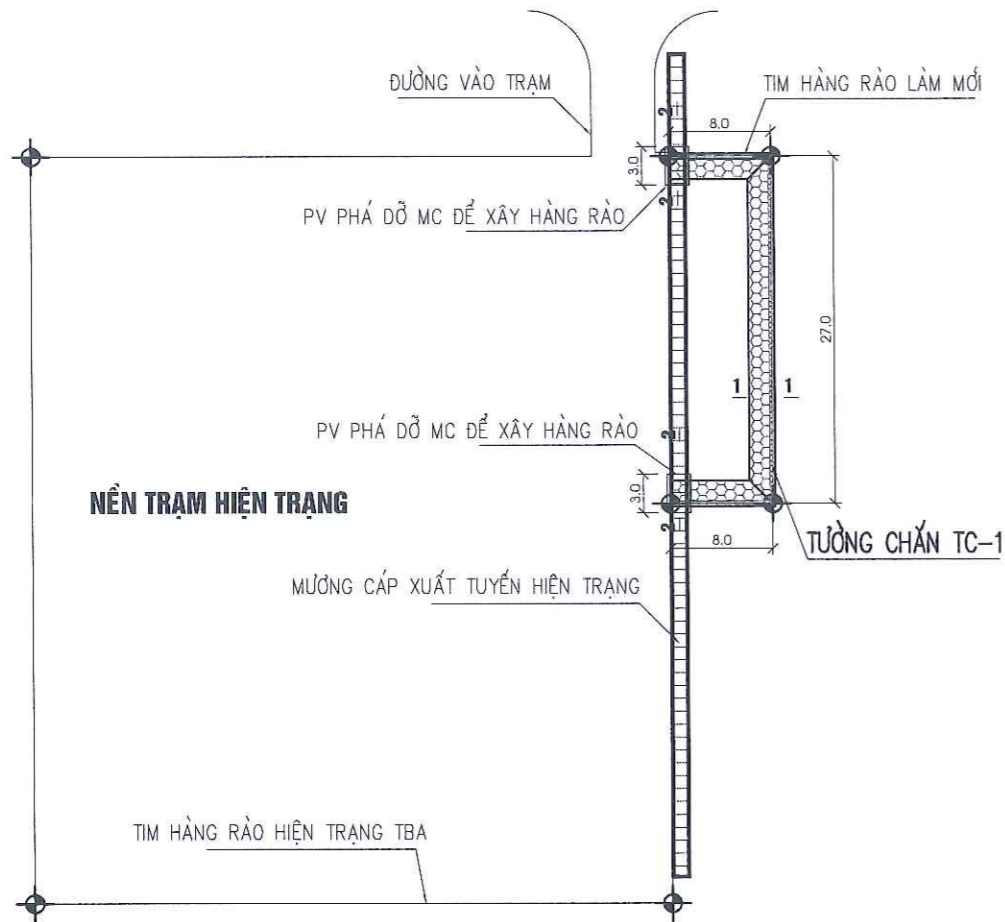
CÔNG TY ĐIỆN LỰC THÁI NGUYÊN
PHÒNG QUẢN LÝ ĐẦU TƯ
THẨM ĐỊNH
 Theo Văn bản số:...../.....
 Ngày.....tháng.....năm 20.....
 Ký tên: *Tạ Xuân Tùng*

GHI CHÚ

- BẢN VẼ NÀY LẬP TRÊN CƠ SỞ:
 - BCKS GIAI ĐOẠN BCKTKT LẤP NĂM 2021
- TỌA ĐỘ OXY THEO HỆ TỌA ĐỘ QUỐC GIA VN2000, ĐỘ CAO THEO HỆ ĐỘ CAO QUỐC GIA (ĐỘ CAO HỒN DẦU)
- CAO ĐỘ SAN NỀN +10.17
- CÔNG TÁC SAN NỀN TUÂN THỦ THEO QUY PHẠM TCVN 4447-2012.
- TỌA ĐỘ RANH GIỚI CHIẾM ĐẤT VÀ HÀNG RÀO XEM BẢN VẼ MẶT BẰNG TỔNG THỂ
- TOÀN BỘ LỚP ĐẤT PHỦ THỰC VẬT ĐƯỢC BỐC BỎ VỚI CHIỀU DÀY TRUNG BÌNH 0.3M.
- ĐẬP NỀN TRẠM BẰNG ĐẤT CẤP 3 CÓ HẠM LƯỢNG HỮU CƠ <5%, ĐÁM CHẶT K<=0.95
- TÍNH TOÁN SAN NỀN BẰNG PHẦN MỀM HS-2021 THEO PHƯƠNG PHÁP CHIA Ô LƯỚI

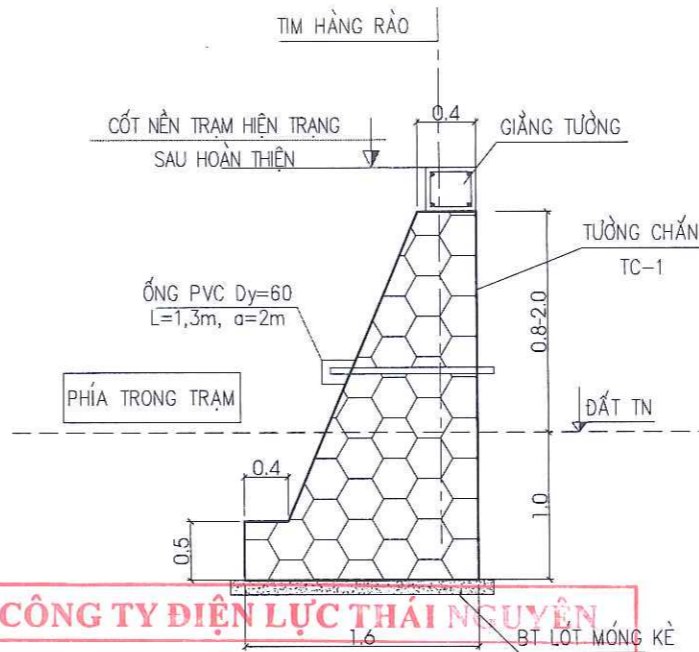
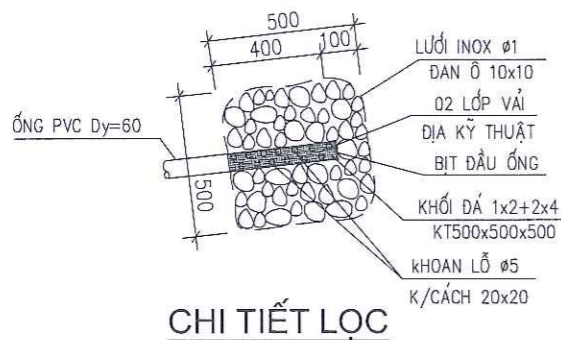


CÔNG TY DỊCH VỤ ĐIỆN LỰC MIỀN BẮC XÍ NGHIỆP TƯ VẤN				PHẦN TRẠM BIẾN ÁP 110KV				
LẤP ĐẶT TỤ BÙ THANH CÁI TRUNG ÁP TBA 110KV ĐA PHỨC, TỈNH THÁI NGUYÊN				MẶT BẰNG SAN NỀN				
P.Giám đốc	Trần Văn Ngọc	<i>[Signature]</i>	Xuất bản					
C.N.T.K	Nguyễn Văn Thủy	<i>[Signature]</i>	Lần 1				2025	
C.T.T.K.X.D	Vũ Quang Minh	<i>[Signature]</i>						
Kiểm soát	Vũ Quang Minh	<i>[Signature]</i>			Giai đoạn	Tỷ lệ	Bản vẽ số	
Thiết kế	Phạm Thị Thêu	<i>[Signature]</i>			BCKTKT	1/100	2025-XNTV-ĐP-XD. SN.01	

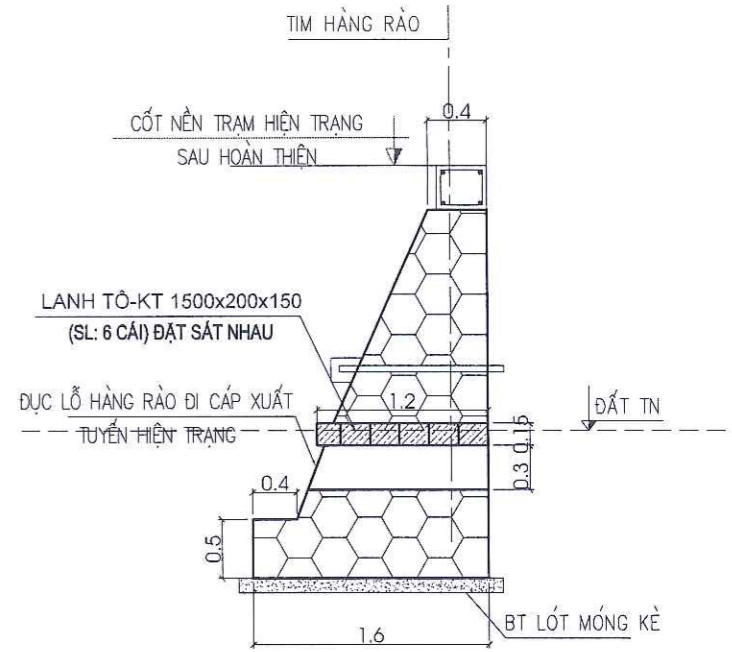


GHI CHÚ

1. ĐÁP NỀN TRẠM ĐẾN CỐT THIẾT KẾ.
2. TƯỜNG CHẮN XÂY ĐÁ HỘC VXM M100, ĐỌC THEO CHIỀU DÀI, CỬ 20M BỐT 1 KHE CO DẪN RỘNG 2cm
4. TỔNG CHIỀU DÀI TƯỜNG CHẮN TC-1: **43M**
5. TRONG QUÁ TRÌNH THI CÔNG TƯỜNG CHẮN XÂY ĐÁ HỘC CẦN CÓ BIỆN PHÁP CHỐNG ĐỔ BẢO VỆ CẤP XUẤT TUYẾN TRONG MƯỜNG CẤP HIỆN TRẠNG



CÔNG TY ĐIỆN LỰC THÁI NGUYÊN
PHÊ DUYỆT
 Theo Quyết định số/.....
 Ngàythángnăm 20.....
 Ký tên:



Tên cấu kiện	Số hiệu	Hình dạng - Kích thước (mm)	Đường kính (mm)	Số thanh /1 cấu kiện	Số cấu kiện	Tổng số thanh	Chiều dài một thanh (mm)	Tổng chiều dài (m)	Trọng lượng đơn vị (KG/m)	Tổng trọng lượng (KG)
LƯỚI	12	50 170 50	Ø6	9	12	108	270	29.16	0.22	6.47
	SL:	2	1460	Ø16		2	24	1460	35.04	1.58

BẢNG KÊ KHỐI LƯỢNG KÈ ĐÁ NỀN TRẠM

STT	HẠNG MỤC	ĐƠN VỊ	KÍCH THƯỚC (M)			KHỐI LƯỢNG	GHI CHÚ
			DÀI	RỘNG	CAO		
1	Tường chắn đá hộc TC-1	m ³	43.0			94.8	CÔNG TY ĐIỆN LỰC THÁI NGUYÊN PHÒNG QUẢN LÝ ĐẦU TƯ THẨM ĐỊNH Theo Văn bản số:/..... Ngày.....thángnăm 20..... Ký tên: <i>Ta Xuân Tung</i>
	Phần đế kè	m ³	43.0	1.6	0.5	34.4	
	Phần thân kè dưới	m ³	S=1.405m ²			60.4	
2	Bê tông lót móng kè B7.5 đá 2x4	m ³	43.0	1.8	0.1	7.7	

CÔNG TY DỊCH VỤ ĐIỆN LỰC MIỀN BẮC XÍ NGHIỆP TƯ VẤN				PHẦN TRẠM BIẾN ÁP 110KV		
LẮP ĐẶT TỤ BÙ THANH CÁI TRUNG ÁP TBA 110KV ĐA PHÚC, TỈNH THÁI NGUYÊN				MẶT BẰNG TƯỜNG CHẮN		
P.Giám đốc	Trần Văn Ngọc	<i>[Signature]</i>	Xuất bản			
C.N.T.K	Nguyễn Văn Thủy	<i>[Signature]</i>	Lần 1	2025		
C.T.T.K.X.D	Vũ Quang Minh	<i>[Signature]</i>				
Kiểm soát	Vũ Quang Minh	<i>[Signature]</i>			Giai đoạn	Tỷ lệ
Thiết kế	Phạm Thị Thêu	<i>[Signature]</i>			BCKTKT	1/100
						Bản vẽ số
						2025-XNTV-ĐP-XD. SN.02

BẢNG KÊ CẤU KIỆN XÂY DỰNG CẢI TẠO, XÂY DỰNG MỚI

BẢNG KÊ CẤU KHỐI LƯỢNG PHÁ DỠ, THẢO DỠ, THU HỒI

STT	Tên cấu kiện	Mã hiệu	Đơn vị	Số lượng	Ghi chú
1	Trụ đỡ thiết bị tụ bù	TB	Bộ trụ	2	Trụ kèm thiết bị lắp mới
2	Trụ đỡ thiết bị kháng bù	KB	Bộ trụ	2	Trụ kèm thiết bị lắp mới
3	Trụ đỡ biến dòng điện	BD	Bộ trụ	1	Trụ kèm thiết bị lắp mới
4	Trụ đỡ máy cắt	MC	Bộ trụ	1	Trụ kèm thiết bị lắp mới
5	Trụ đỡ dao cách ly cao 2.5m + đỡ cáp	DCL1	Bộ trụ	1	Trụ kèm thiết bị lắp mới
6	Trụ đỡ dao cách ly kèm chống sét van cao 3.7m + đỡ cáp	DCL2	Bộ trụ	1	Trụ kèm thiết bị lắp mới
7	Móng đỡ trụ thiết bị tụ bù	MT1	Móng	2	
8	Móng đỡ trụ thiết bị kháng bù	MT2	Móng	2	
9	Móng đỡ trụ biến dòng điện	MT3	Bộ trụ	2	
10	Móng đỡ trụ máy cắt	MT3	Bộ trụ	2	
11	Móng đỡ trụ dao cách ly + đỡ cáp	MT3	Bộ trụ	2	
12	Móng đỡ trụ dao cách ly kèm chống sét van + đỡ cáp	MT3	Bộ trụ	2	
13	Ghế thao tác máy cắt		Ghế	1	
14	Bệ đỡ tủ đấu dây	MK	CK	1	
15	Hàng rào gạch HR-1	HR-1	m	43	
16	Cổng thép K1	K1	cái	1	
17	Mương cáp chìm rộng 0.4m	B400	m	52	
18	Mương cáp chìm qua đường rộng 0.4m	B400QĐ	m	8.7	
19	Cột bê tông ly tâm cao 20m	NPC.I-20-190-14	Cột	1	
20	Móng cột bê tông ly tâm	MT-8	Móng	1	
21	Kim thu sét dài 6m	K-6D	Cái	1	
22	Kè đá học (xung quanh phạm vi giàn tụ mới xây dựng)		HT	1	
23	Đắp đất san nền bằng đất cấp 3 đảm bảo k>=0.95		HT	1	
24	Mua đá 2x4 rải bề mặt phần mở rộng trạm dây 100mm		m2	180.9	Tính mua đá và rải
25	Đổ sân bê tông đoạn cổng vào giàn tụ bù		m2	4	
26	Ống PVC thoát nước mương cáp bổ sung		m	2.45	
27	Ống HPDE/PE100/PN10/DN32 luồn cáp điều khiển dưới mương cáp lực hiện trạng		m	45	
28	Ống HPDE/PE100/PN10/DN140 luồn cáp		m	36	
29	Hoàn trả lại mương cáp xuất tuyến (đoạn phá dỡ để xây bờ kè đá xây)				
	+ Lắp đặt tấm đan MC hiện trạng		CK	8.00	Khối lượng <50Kg; tận dụng lắp lại
	+ Lắp đặt lại giá đỡ cáp		Kg	80.00	Khối lượng <50Kg; tận dụng lắp lại
	+ Xây lại đoạn mương cáp		m	4.00	Xây hoàn trả hiện trạng (tính xây và trát thành mương)

STT	Tên cấu kiện	Mã hiệu	Đơn vị	Số lượng	Ghi chú
1	Đục thành mương cáp bằng gạch để nối tiếp mương cáp		m3	0.16	Phá dỡ đổ thải
2	Đục lỗ bờ kè đá xây đi cáp bổ sung		m3	0.27	Bảng đá xây, Phá dỡ đổ thải
3	Đục lỗ tường móng nhà phân phối đi cáp		m3	0.13	Bảng gạch, Phá dỡ đổ thải
4	Phá dỡ 1 mảng hàng rào TBA để lắp cổng vào giàn tụ		m3	1.65	Bảng gạch, Phá dỡ đổ thải
5	Thu gom đá 2x4 trên sân phân phối (dây 100mm)		m2	24.45	Tận dụng rải lại toàn bộ
6	Rải lại đá 2x4 nền trạm dây 100mm		m2	8.17	
7	Phá dỡ nền đường ô tô		m2	10.14	Phá dỡ đổ thải
8	Hoàn trả nền đường ô tô		m2	3.12	
9	Tháo dỡ và lắp đặt lại bó vỉa		CK	31.00	Khối lượng <50Kg; Tính công tháo dỡ và lắp đặt lại
10	Tháo dỡ và lắp đặt lại tấm đan mương cáp		CK	400.00	Khối lượng <50Kg; Tính công tháo dỡ và lắp đặt lại
11	Biện pháp bảo vệ cáp xuất tuyến khi làm bờ kè đá xây				
	+ Tháo dỡ tấm đan MC hiện trạng		CK	12.00	Khối lượng <50Kg; tận dụng lắp lại
	+ Tháo dỡ giá đỡ cáp		Kg	100.00	Khối lượng <50Kg; tận dụng lắp lại
	+ Phá dỡ thành và đáy mương cáp		m3	2.58	Phá dỡ đổ thải
	+ Hệ thống đỡ cáp trong quá trình thi công		Kg	30.00	Tạm tính

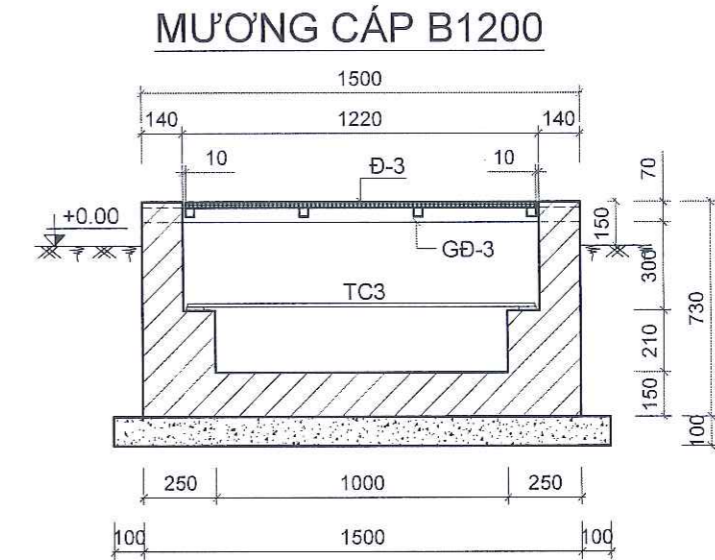
CÔNG TY ĐIỆN LỰC THÁI NGUYÊN
PHÊ DUYỆT
Theo Quyết định số/.....
Ngàytháng.....năm 20.....
Ký tên:

CÔNG TY ĐIỆN LỰC THÁI NGUYÊN
PHÒNG QUẢN LÝ ĐẦU TƯ
THẨM ĐỊNH
Theo Văn bản số:...../.....
Ngày.....tháng.....năm 20.....
Ký tên: Tạ Xuân Tùng

 CÔNG TY DỊCH VỤ ĐIỆN LỰC MIỀN BẮC XÍ NGHIỆP TƯ VẤN		PHẦN TRẠM BIẾN ÁP 110KV	
LẮP ĐẶT TỤ BÙ THANH CÁI TRUNG ÁP TBA 110KV ĐA PHÚC, TỈNH THÁI NGUYÊN		BẢNG KÊ KHỐI LƯỢNG	
P. Giám đốc	Trần Văn Ngọc	Xuất bản	
C. N.T.K	Nguyễn Văn Thủy	Lần 1	2025
C. T. T. K. X. D	Vũ Quang Minh		
Kiểm soát	Vũ Quang Minh	Giai đoạn	Tỷ lệ
Thiết kế	Phạm Thị Thêu	BCKTKT	1/25
		Bản vẽ số 2025-XNTV-ĐP-XD. 04	

BẢNG THỐNG KÊ THÉP MƯƠNG CÁP

Tên cấu kiện	Số hiệu	Hình dạng - Kích thước (mm)	Đường kính (mm)	Số thanh /1 cấu kiện	Số cấu kiện	Tổng số thanh	Chiều dài một thanh (mm)	Tổng chiều dài (m)	Trọng lượng đơn vị (kG/m)	Tổng trọng lượng (kG)		
MƯƠNG CÁP B400												
GD-1	45	1		Thép hộp 30x30x1.2		2		90	1100	99.00	1.09	107.91
		2		Thép hộp 50x50x1.4		2		90	600	54.00	2.18	117.88
	SL:	3		Thép tấm bịt dày 1.4mm		4		180	50	9.00	0.55	4.95
IC1	53	1		PL-60x6		2		106	1000	106.00	2.83	299.56
		2		Thanh ngang	Ø12	5	53	265	370	98.05	0.89	87.05
		3		Tấm nổi		2		106	100	10.60	2.36	24.96
		4		Bu lông M6x25		4	106	424			0.01	5.16
TẤM CEMBOARD	Đ1			KT 1200x380x20		45						
				Tấm Cemboard 2400x1200 cần mua		8						
MƯƠNG CÁP B400QĐ												
TẤM ĐAN Đ-1QĐ	29	1		850	Ø16	3		87	850	73.95	1.58	116.72
		2		270	Ø10	6		174	270	46.98	0.62	28.96
		3		L150x90x9		2	29	58	300	17.40	16.40	285.36
		4		L150x90x9		2		58	900	52.20	16.40	856.08
		5		500	Ø8	2		58	500	29.00	0.39	11.44
		6		Xem khai triển	Ø13	4		116	100	11.60	0.15	1.79
ĐAN ĐĐ1	1	1		850	Ø12	53	1	53	850	45.05	0.89	40.00
		2		7750	Ø12	6		6	8110	48.66	0.89	43.20
IC1	9	1		PL-60x6		2		18	1000	18.00	2.83	50.87
		2		Thanh ngang	Ø12	5	9	45	370	16.65	0.89	14.78
		3		Tấm nổi		2		18	100	1.80	2.36	4.24
		4		Bu lông M6x25		4	18	72			0.01	0.88



**MẶT CẮT MƯƠNG CÁP XUẤT TUYẾN
(XÂY HOÀN TRẢ HIỆN TRẠNG)**

CÔNG TY ĐIỆN LỰC THÁI NGUYÊN
PHÒNG QUẢN LÝ ĐẦU TƯ
THẨM ĐỊNH
 Theo Văn bản số:...../.....
 Ngày.....tháng.....năm 20.....
 Ký tên:

Tạ Xuân Tùng

CÔNG TY ĐIỆN LỰC THÁI NGUYÊN
PHÊ DUYỆT
 Theo Quyết định số/.....
 Ngàytháng.....năm 20.....
 Ký tên:

 CÔNG TY DỊCH VỤ ĐIỆN LỰC MIỀN BẮC XÍ NGHIỆP TƯ VẤN		PHẦN TRẠM BIẾN ÁP 110KV	
LẬP ĐẠT TỰ BÙ THANH CÁI TRUNG ÁP TBA 110KV ĐA PHÚC, TỈNH THÁI NGUYÊN		CHI TIẾT MƯƠNG CÁP NGOÀI TRỜI B400, B400QĐ (2/2)	
P.Giám đốc	Trần Văn Ngọc	Xuất bản	
C.N.T.K	Nguyễn Văn Thủy	Lần 1	2025
C.T.T.K.X.D	Vũ Quang Minh		
Kiểm soát	Vũ Quang Minh	Giai đoạn	Tỷ lệ
Thiết kế	Phạm Thị Thêu	BCKTKT	1/25
		Bản vẽ số	2025-XNTV-ĐP-XD. 06

PHÊ DUYỆT

Theo Quyết định số/.....

Ngàytháng.....năm 20.....

Ký tên:

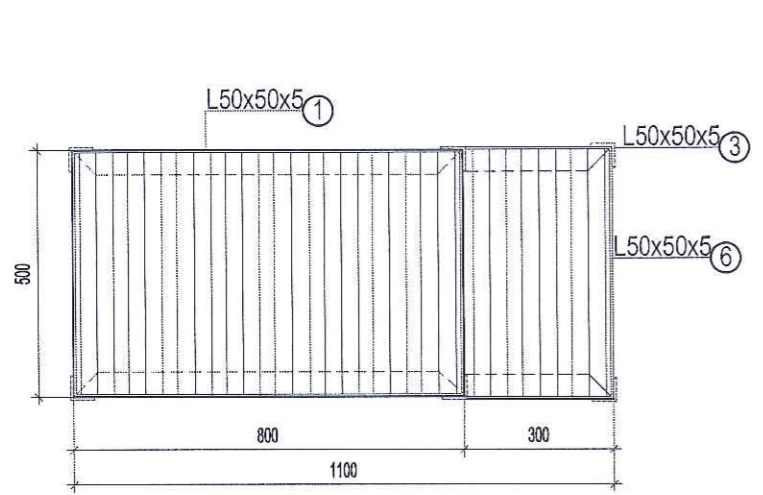
CÔNG TY ĐIỆN LỰC THÁI NGUYÊN
PHÒNG QUẢN LÝ ĐẦU TƯ

THẨM ĐỊNH

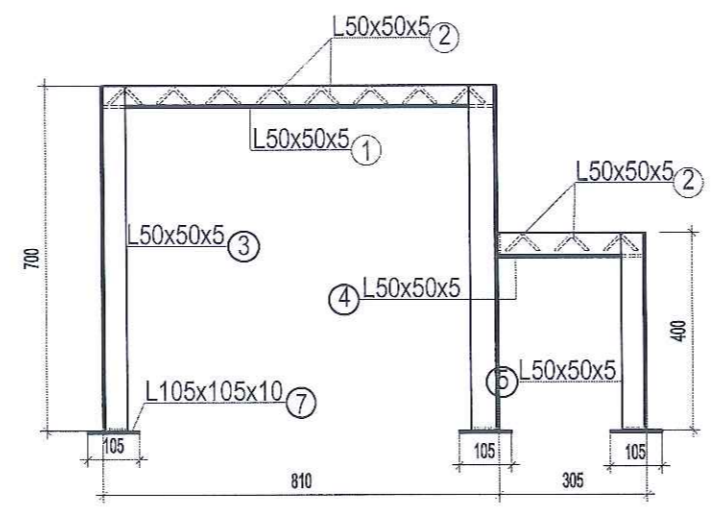
Theo Văn bản số:...../.....

Ngày.....tháng.....năm 20.....

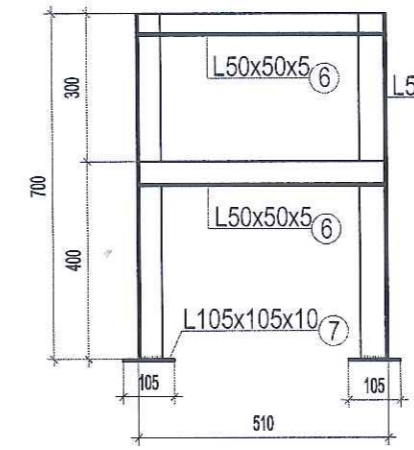
Ký tên: *Tạ Xuân Tùng*



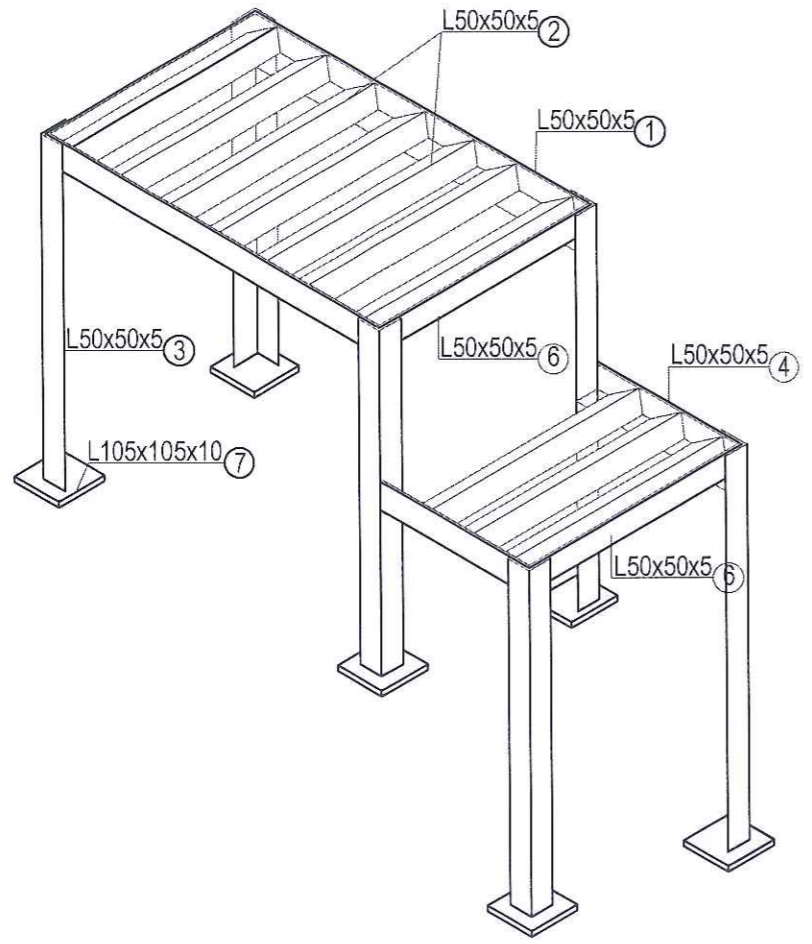
MẶT BẰNG BÊ THAO TÁC



MẶT BÊN BÊ THAO TÁC



MẶT ĐỨNG BÊ THAO TÁC



BÊ THAO TÁC

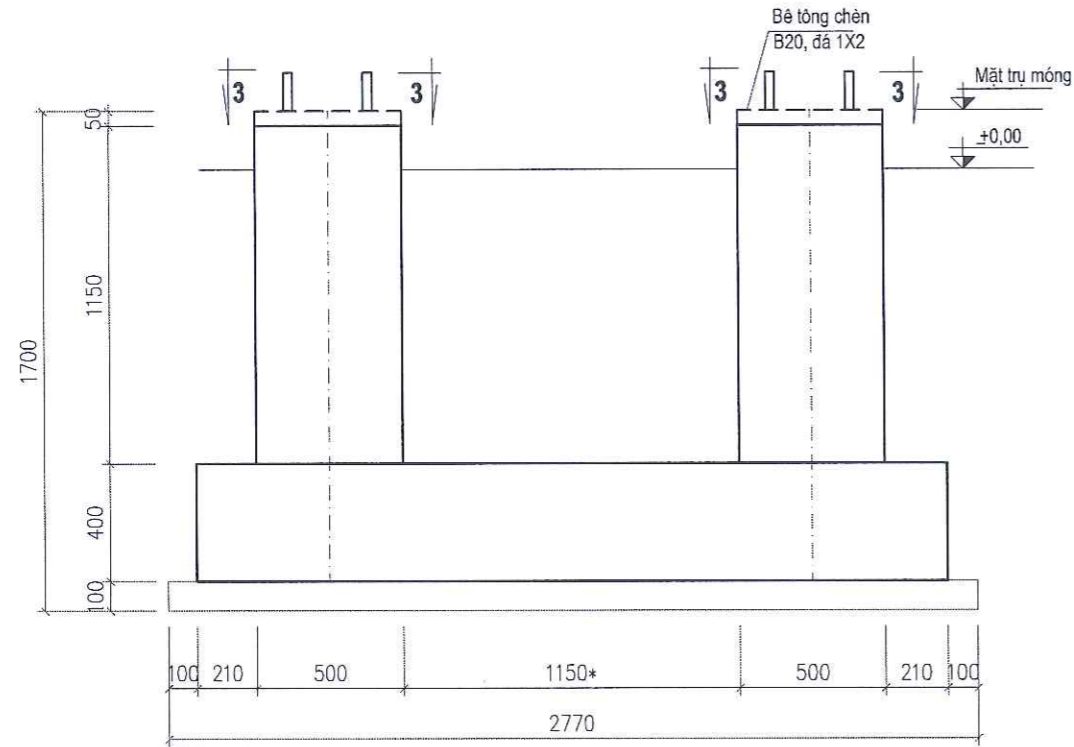
(Khối lượng tính cho 01 cấu kiện)

BẢNG THỐNG KÊ CỐT THÉP							
TÊN C.KIỆN	SỐ HIỆU	HÌNH DẠNG - KÍCH THƯỚC	CHIỀU DÀI 1 THANH (MM)	SỐ LƯỢNG		TỔNG CHIỀU DÀI (M)	TỔNG T.LƯỢNG (KG)
				1 C.KIỆN	T.BỘ		
BÊ THAO TÁC Số lượng: 1	1	L 50x50x5	800	2	2	1,60	6.03
	2	L 50x50x5	500	11	11	5.50	20.73
	3	L 50x50x5	700	4	4	2.80	10.55
	4	L 50x50x5	300	2	2	0.60	2.26
	5	L 50x50x5	400	3	3	1.20	4.52
	6	L 50x50x5	500	3	3	1.50	5.65
	7	- 105x105x10	Thép bản	105	6	6	0.07M2

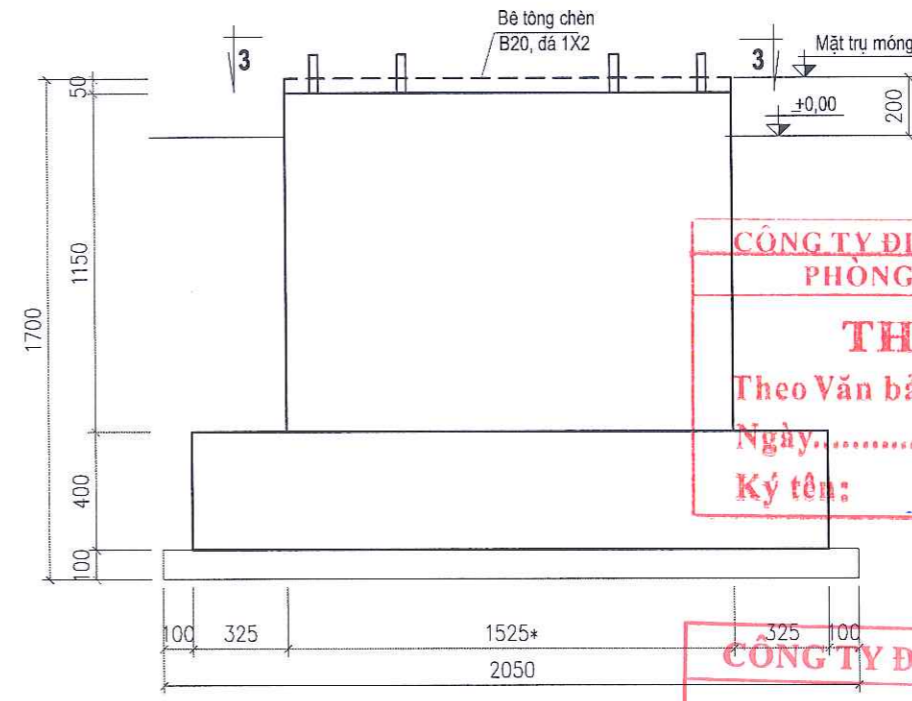
- GHI CHÚ:
- Các cấu kiện của bê thao tác được chế tạo bằng thép hình và được liên kết với nhau bằng liên kết hàn.
 - Chiều cao đường hàn h=6mm.
 - Toàn bộ bê thao tác được mạ kẽm nhúng nóng.

CÔNG TY DỊCH VỤ ĐIỆN LỰC MIỀN BẮC XÍ NGHIỆP TƯ VẤN			PHẦN TRẠM BIẾN ÁP 110KV		
LẤP ĐẶT TỤ BÙ THANH CÁI TRUNG ÁP TBA 110KV ĐA PHÚC, TỈNH THÁI NGUYÊN					
P.Giám đốc	Trần Văn Ngọc	<i>[Signature]</i>	Xuất bản		
C.N.T.K	Nguyễn Văn Thủy	<i>[Signature]</i>	Lần 1	2025	
C.T.T.K.X.D	Vũ Quang Minh	<i>[Signature]</i>			
Kiểm soát	Vũ Quang Minh	<i>[Signature]</i>			
Thiết kế	Phạm Thị Thêu	<i>[Signature]</i>			
			Giai đoạn	Tỷ lệ	Bản vẽ số
			BCKTKT	1/15	2025-XNTV-ĐP-XD. 07

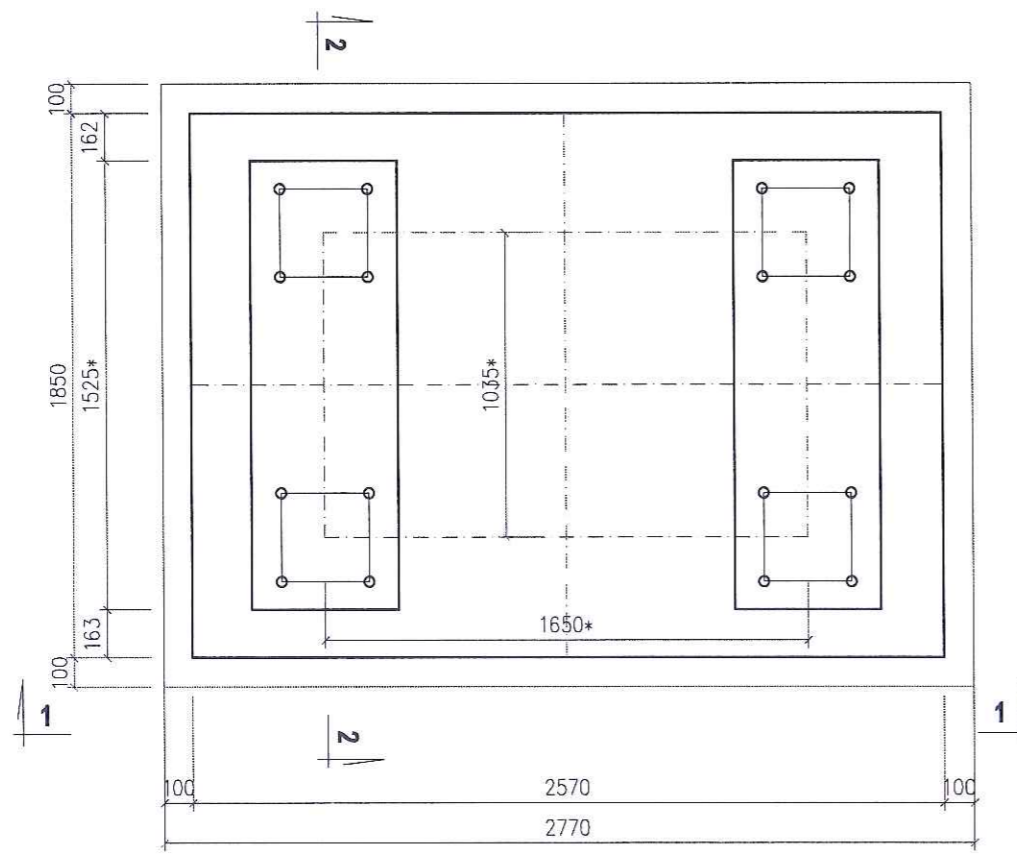
GHÉ THAO TÁC MÁY CẮT



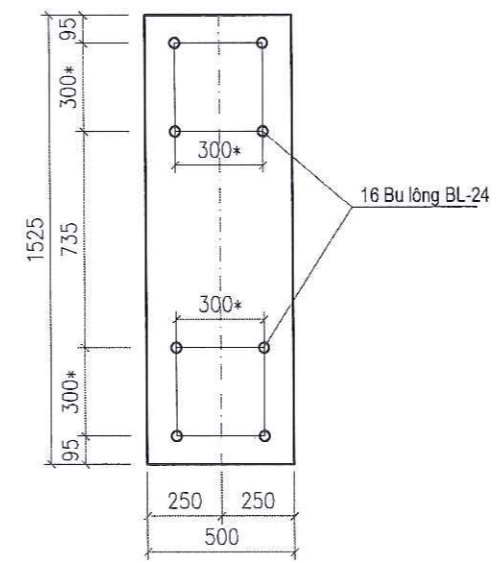
1-1



2-2



MẶT BẰNG



3-3

CÔNG TY ĐIỆN LỰC THÁI NGUYÊN
PHÒNG QUẢN LÝ ĐẦU TƯ
THẨM ĐỊNH
 Theo Văn bản số:...../.....
 Ngày.....tháng.....năm 20.....
 Ký tên: *[Signature]*

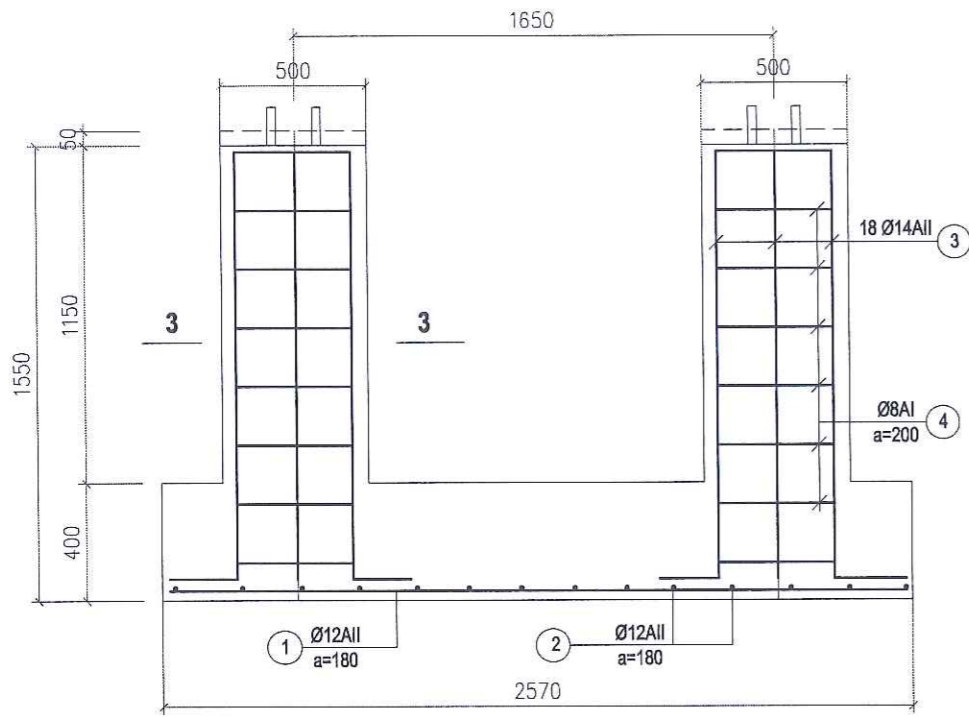
Tạ Xuân Tùng

CÔNG TY ĐIỆN LỰC THÁI NGUYÊN
PHÊ DUYỆT
 Theo Quyết định số/.....
 Ngàytháng..... năm 20.....
 Ký tên:

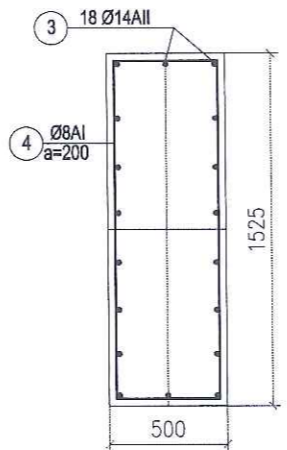
GHI CHÚ:

- 1- CỐT ±0.00 LÀ CỐT NỀN TRẠM SAU SAN NỀN
- 2- BÊ TÔNG MÓNG CÓ CẤP BỀN B15, ĐÁ 2x4
- + LỚT MÓNG BẰNG BÊ TÔNG B7.5 ĐÁ 4x6.
- + BÊ TÔNG CHÈN B20 ĐÁ 1x2 (ĐỔ SAU KHI CẮN CHÍNH)
- 3- THÉP CỐT BÊ TÔNG
- + THÉP $d < 10$ NHÓM CB240-T(AI)
- + THÉP $d \geq 10$ NHÓM CB300-V (AII)
- 4- ĐẤT LẤP MÓNG ĐỔ TỪNG LỚP DÀY 200mm, ĐẦM CHẶT $K > 0,9$.
- 5- KÍCH THƯỚC CÓ ĐẤU (*) ĐƯỢC CHUẨN XÁC KHI CÓ THIẾT BỊ

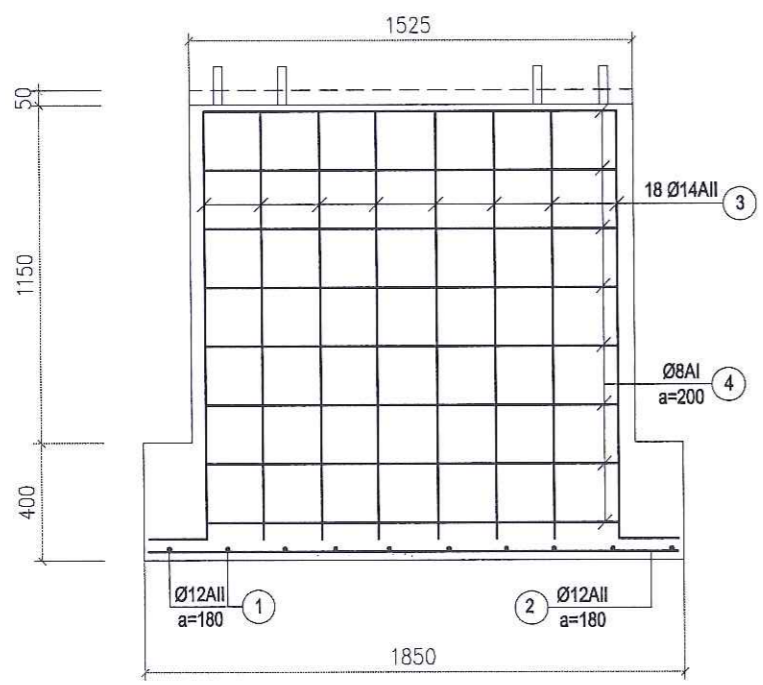
CÔNG TY DỊCH VỤ ĐIỆN LỰC MIỀN BẮC XÍ NGHIỆP TƯ VẤN		PHẦN TRẠM BIẾN ÁP 110KV		
LẤP ĐẶT TỤ BÙ THANH CÁI TRUNG ÁP TBA 110KV ĐA PHÚC, TỈNH THÁI NGUYÊN				
P.Giám đốc: Trần Văn Ngọc <i>[Signature]</i>		Xuất bản: Lần 1, 2025		
C.N.T.K: Nguyễn Văn Thủy <i>[Signature]</i>		MÓNG TRỤ ĐỠ THIẾT BỊ TỤ BÙ (1/2)		
C.T.T.K.X.D: Vũ Quang Minh <i>[Signature]</i>		Giai đoạn: Tỷ lệ: Bản vẽ số:		
Kiểm soát: Vũ Quang Minh <i>[Signature]</i>		BCKTKT: 1/25		
Thiết kế: Phạm Thị Thêu <i>[Signature]</i>		2025-XNTV-ĐP-XD. 08		



1-1



3-3



2-2

GHI CHÚ:

- BU LÔNG CHẾ TẠO CÓ CẤP ĐỘ BỀN 5.6. YÊU CẦU CÁC CHI TIẾT CỦA 1 BỘ BU LÔNG NHƯ SAU:
 - BU LÔNG: + KẾT CẤU VÀ KÍCH THƯỚC THEO HÌNH VẼ
 - + REN THEO TCVN 2248-77, MIỀN DUNG SAI 6G THEO TCVN 1917-76
 - + YÊU CẦU KỸ THUẬT CỦA BU LÔNG THEO TCVN 1916-1995
 - ĐAI ỐC THEO TCVN 1897-76 VÀ TCVN 1916-1995
 - VÒNG ĐỆM PHẪNG THEO TCVN2061-77
 - VÒNG ĐỆM VÀNH THEO TCVN130-77
- PHẦN ĐẦU BU LÔNG, ĐAI ỐC, VÒNG ĐỆM ĐƯỢC MẠ KẼM DÀY 55MICROMET THEO TIÊU CHUẨN 18TCN 04-92
- VỊ TRÍ LẮP ĐẶT VÀ SỐ LƯỢNG BU LÔNG NEO CHO TRONG BẢN VẼ MÓNG.

PHẦN MẠ KẼM
 300
 150
 500
 250
 750
 PHẦN REN RẮNG
CÔNG TY ĐIỆN LỰC THÁI NGUYÊN
THÔNG QUẢN LÝ ĐẦU TƯ
THẨM ĐỊNH
 Theo Văn bản số:...../.....
 Ngày.....tháng.....năm 20.....
 Ký tên: *Tạ Xuân Tùng*

BẢNG THỐNG KÊ KHỐI LƯỢNG BULÔNG

CẤU KIỆN	SỐ HIỆU	TÊN CHI TIẾT	QUY CÁCH	KÍCH THƯỚC (MM)	KHỐI LƯỢNG (KG)	
					SỐ LƯỢNG	TOÀN BỘ
M-24	1	BU LÔNG M24	M24	900	01	3.200
	2	ĐAI ỐC	M24	D=19	03	0.330
	3	VÒNG ĐỆM PHẪNG	M24	D44x25x4	02	0.066
KHỐI LƯỢNG 1 BỘ BU LÔNG NEO						3.60kg

CÔNG TY ĐIỆN LỰC THÁI NGUYÊN
PHÊ DUYỆT
 Theo Quyết định số:...../.....
 Ngày.....tháng.....năm 20.....
 Ký tên:

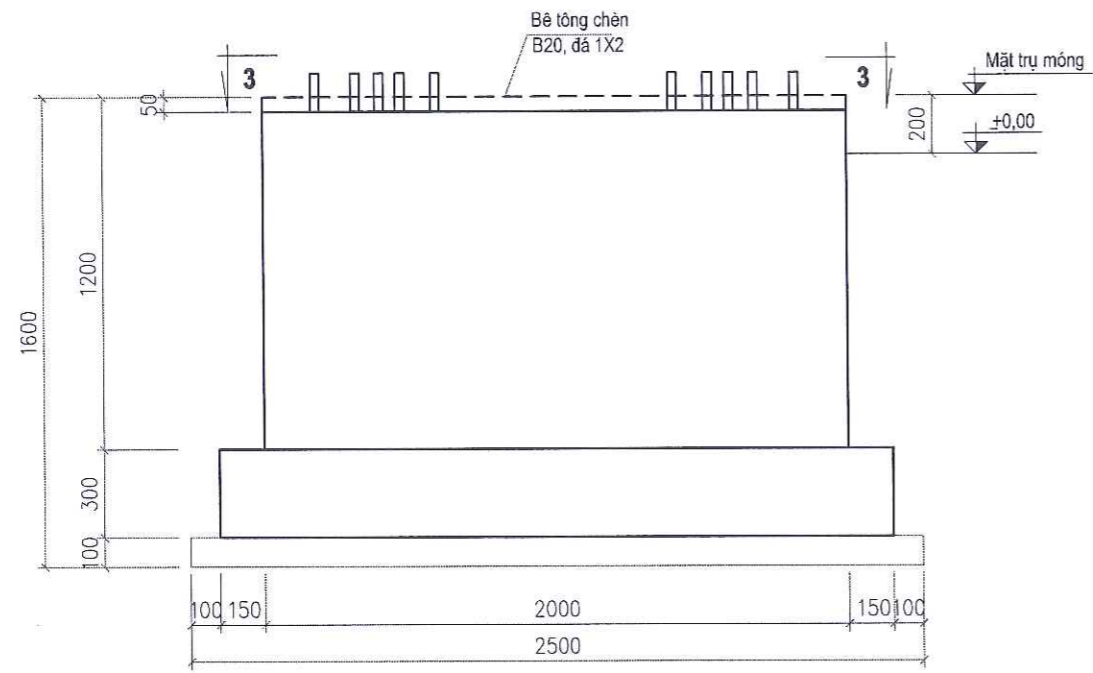
BẢNG THỐNG KÊ THÉP MÓNG

Tên cấu kiện	Số lượng cấu kiện	SH thép	Hình dáng - Kích thước	Đường kính d(mm)	Chiều dài 01 thanh (mm)	Đơn trọng (kg/m dài)	Số lượng		Tổng chiều dài(m)	Khối lượng (kg)
							1 c.kiện	Toàn bộ		
MÓNG TRỤ	SL: 1	1	2520	12	2.520	0,888	10	10	25,2	22,4
		2	1800	12	1.800	0,888	15	15	27,0	24,0
		3	1500 200	14	1.700	1,208	36	36	61,2	73,9
		4	Xem triển khai	8	4.100	0,395	32	32	131,2	51,8
TỔNG HỢP			Đường kính (mm)						Số lượng (cây)	Khối lượng
			8						-	51,8
			12						-	46,4
			14						-	73,9
			Tổng							172,1

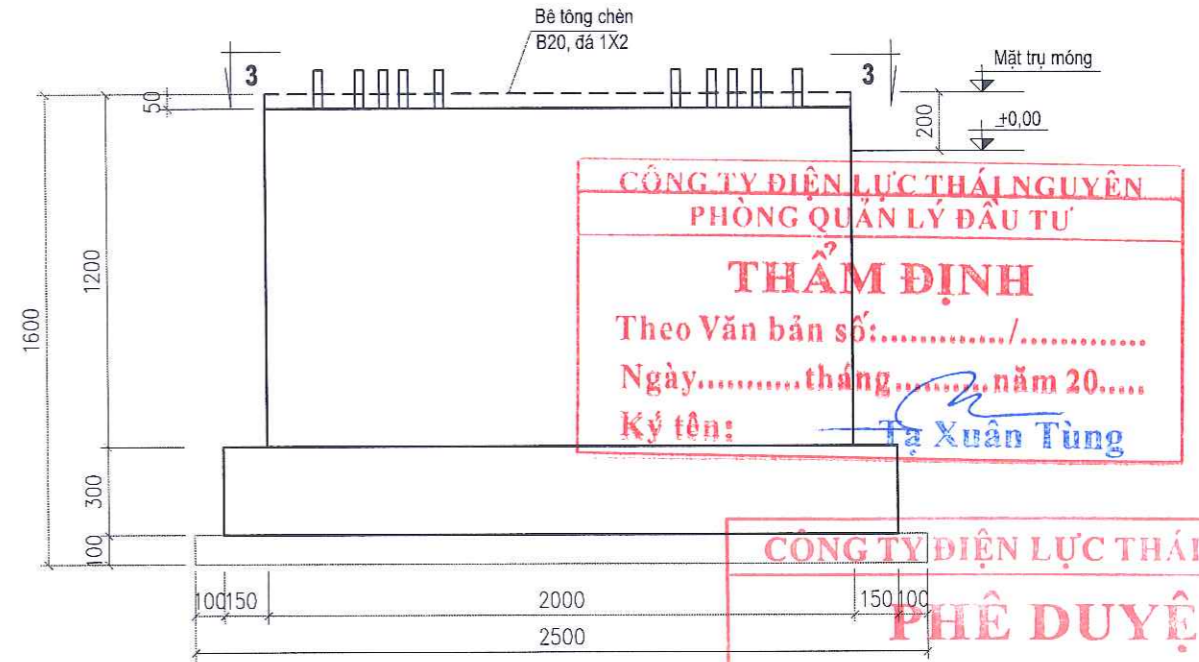
CÔNG TY DỊCH VỤ ĐIỆN LỰC MIỀN BẮC
XÍ NGHIỆP TƯ VẤN
LẤP ĐẶT TỤ BÙ THANH CÁI TRUNG ÁP TBA 110KV ĐA PHÚC, TỈNH THÁI NGUYÊN
PHẦN TRẠM BIẾN ÁP 110KV
MÓNG TRỤ ĐỠ THIẾT BỊ TỤ BÙ (2/2)

P.Giám đốc	Trần Văn Ngọc	<i>[Signature]</i>	Xuất bản
C.N.T.K	Nguyễn Văn Thủy	<i>[Signature]</i>	Lần 1 2025
C.T.T.K.X.D	Vũ Quang Minh	<i>[Signature]</i>	
Kiểm soát	Vũ Quang Minh	<i>[Signature]</i>	
Thiết kế	Phạm Thị Thêu	<i>[Signature]</i>	

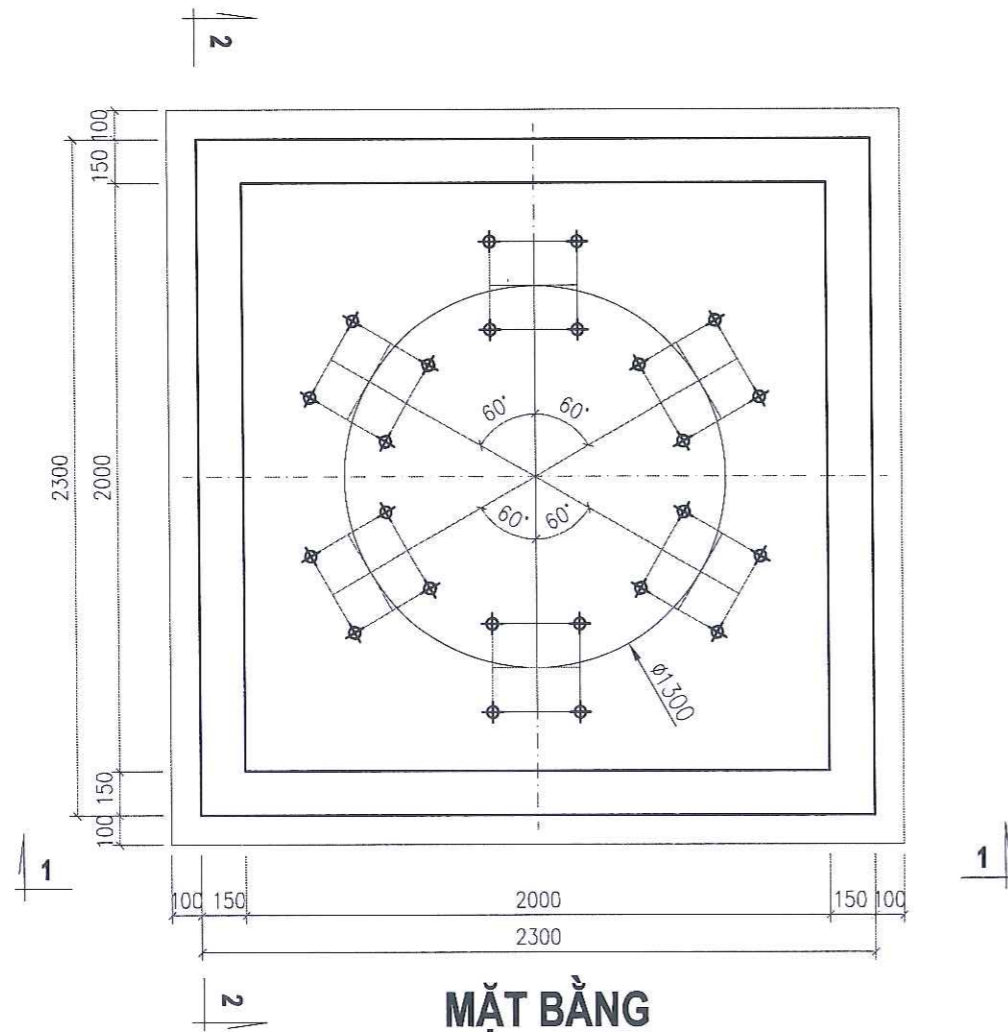
Giai đoạn Tỷ lệ Bản vẽ số
 BCKTKT 1/25 2025-XNTV-ĐP-XD. 09



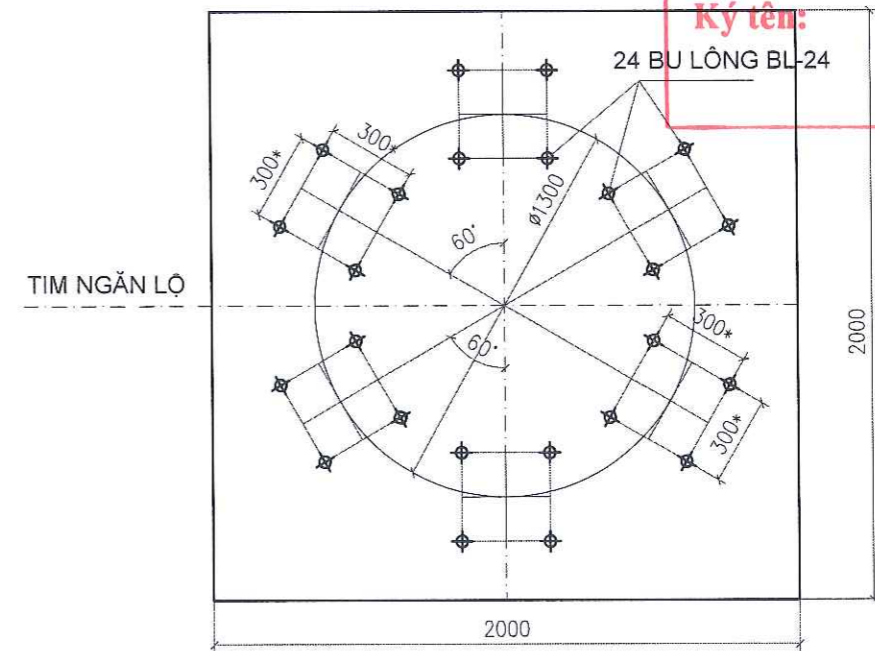
MẶT CẮT 1-1



MẶT CẮT 2-2



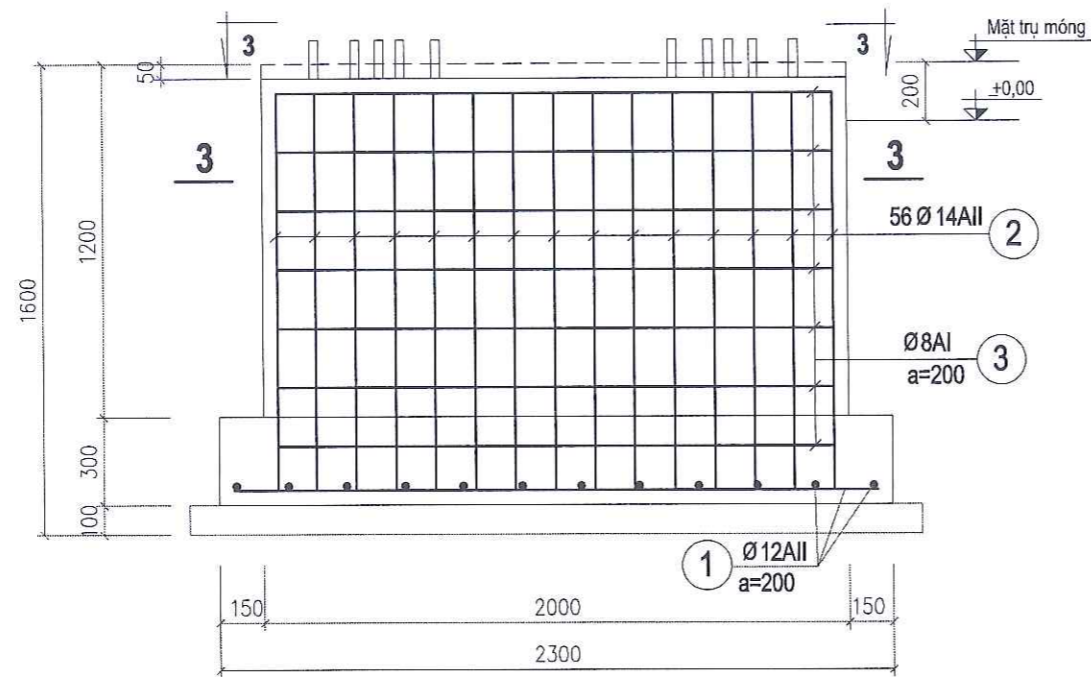
MẶT BẰNG



MẶT CẮT 3-3

CÔNG TY ĐIỆN LỰC THÁI NGUYÊN
PHÊ DUYỆT
 Theo Quyết định số/.....
 Ngàytháng.....năm 20.....
 Ký tên:

CÔNG TY DỊCH VỤ ĐIỆN LỰC MIỀN BẮC XÍ NGHIỆP TƯ VẤN				PHẦN TRẠM BIẾN ÁP 110KV		
LẮP ĐẶT TỤ BÙ THANH CÁI TRUNG ÁP TBA 110KV ĐA PHÚC, TỈNH THÁI NGUYÊN				MÓNG TRỤ ĐỠ THIẾT BỊ KHÁNG BÙ (1/2)		
P.Giám đốc	Trần Văn Ngọc	<i>[Signature]</i>	Xuất bản			
C.N.T.K	Nguyễn Văn Thủy	<i>[Signature]</i>	Lần 1	2025		
C.T.T.K.X.D	Vũ Quang Minh	<i>[Signature]</i>				
Kiểm soát	Vũ Quang Minh	<i>[Signature]</i>			Giai đoạn	Tỷ lệ
Thiết kế	Phạm Thị Thêu	<i>[Signature]</i>			BCKTKT	Bản vẽ số
					1/25	2025-XNTV-ĐP-XD. 10



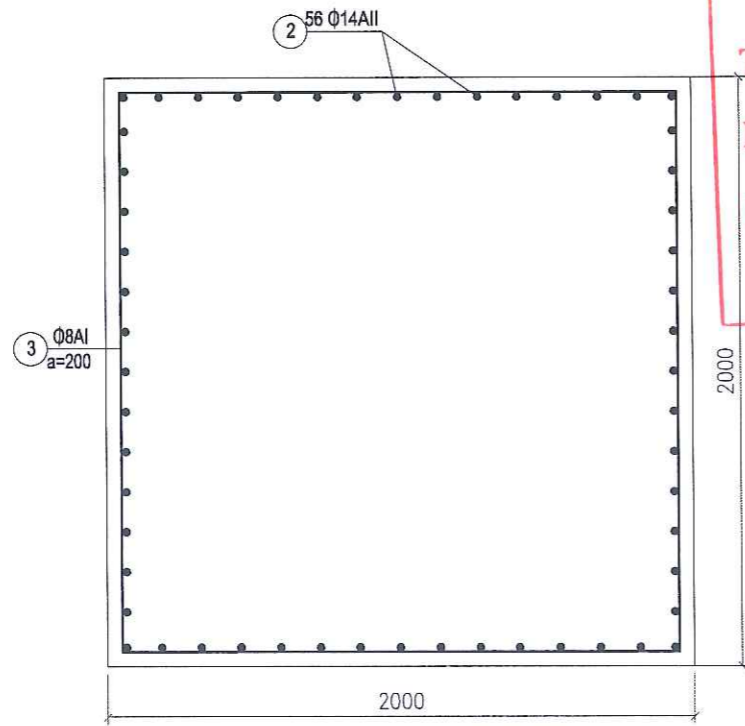
MẶT CẮT 2 - 2

CÔNG TY ĐIỆN LỰC THÁI NGUYÊN
PHÒNG QUẢN LÝ ĐẦU TƯ
THẨM ĐỊNH
 Theo Văn bản số:...../.....
 Ngày.....tháng.....năm 20.....
 Ký tên:

Tạ Xuân Tùng

Khối lượng thép tổng cộng: 158.72 kg									
3	1950	1950	60	Φ8 AI	7920	7	3.13	21.90	
2		1350	200	Φ14 AII	1550	56	1.87	104.85	
1		2200		Φ12 AII	1500	24	1.33	31.97	
Số TT	Hình dáng thép	Nguyên vật liệu và quy cách	Kích thước (mm)	Số lượng	Đơn vị	Toàn bộ	Ghi chú		
					Khối lượng (kg)				

BẢNG KÊ NGUYÊN VẬT LIỆU



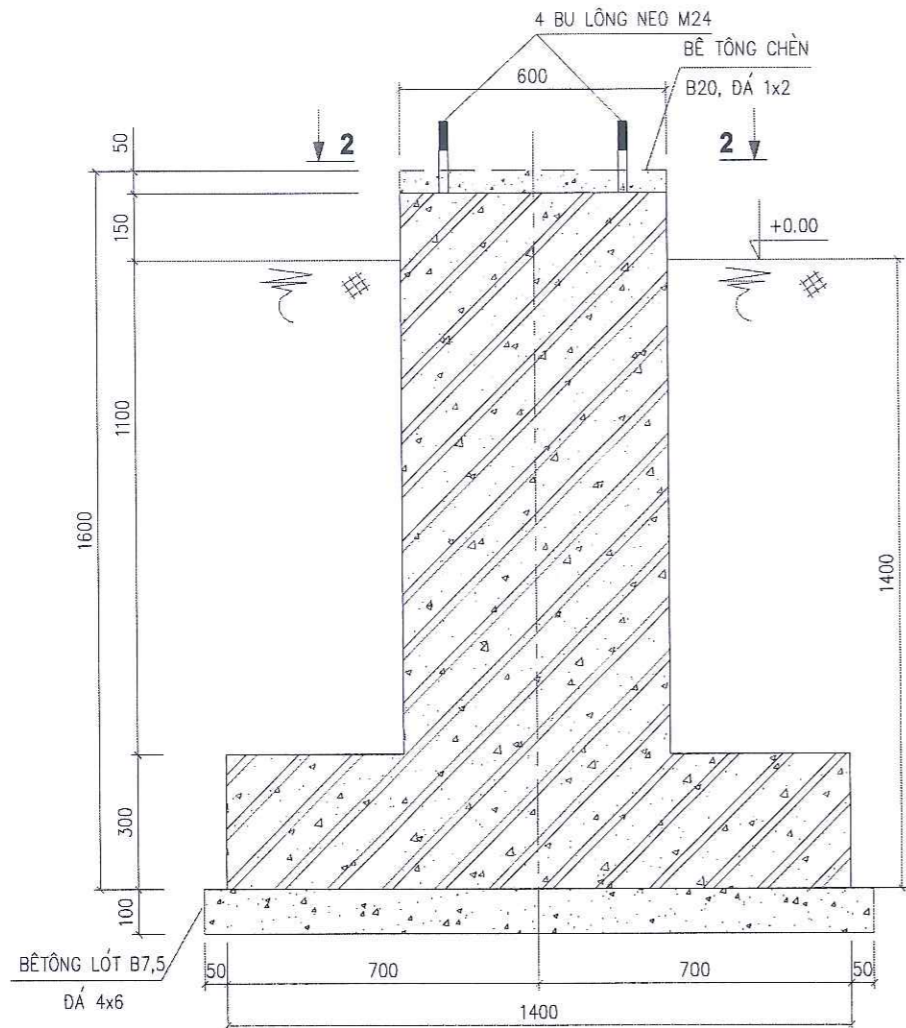
MC: 3 - 3

CÔNG TY ĐIỆN LỰC THÁI NGUYÊN
PHÊ DUYỆT
 Theo Quyết định số/.....
 Ngàytháng.....năm 20.....
 Ký tên:

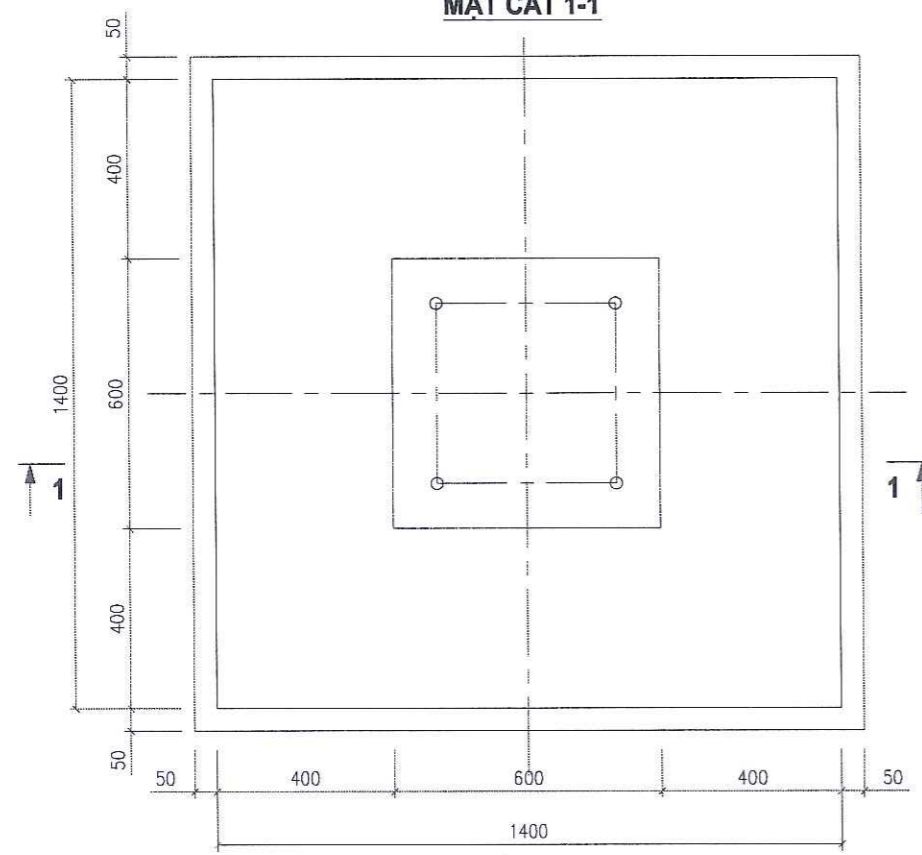
GHI CHÚ:

- 1- CỐT ±0.00 LÀ CỐT NỀN TRẠM SAU SAN NỀN
- 2- BÊ TÔNG MÓNG CÓ CẤP BỀN B15, ĐÁ 2x4
 + LÓT MÓNG BẰNG BÊ TÔNG B7.5 ĐÁ 4x6.
 + BÊ TÔNG CHÈN B20 ĐÁ 1x2 (ĐỔ SAU KHI CẢN CHỈNH)
- 3- THÉP CỐT BÊ TÔNG
 + THÉP $d < 10$ NHÓM CB240-T(AI)
 + THÉP $d \geq 10$ NHÓM CB300-V (AII)
- 4- ĐẤT LẤP MÓNG ĐỔ TỪNG LỚP DÀY 200mm, ĐÁM CHẶT $K \geq 0,9$.
- 5- KÍCH THƯỚC CÓ DẤU (*) ĐƯỢC CHUẨN XÁC KHI CÓ THIẾT BỊ

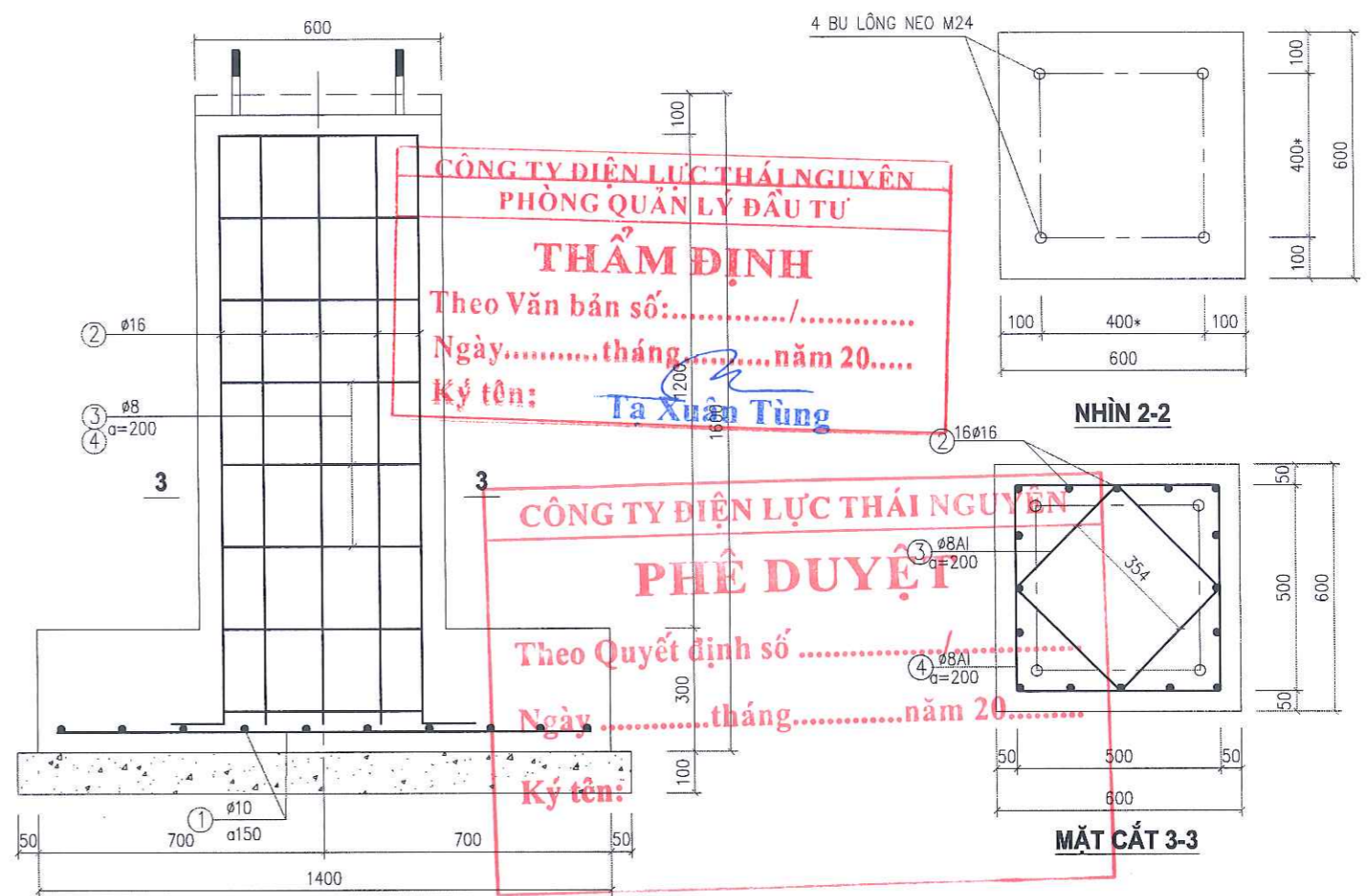
CÔNG TY DỊCH VỤ ĐIỆN LỰC MIỀN BẮC XÍ NGHIỆP TƯ VẤN				PHẦN TRẠM BIẾN ÁP 110KV				
LẤP ĐẶT TỤ BÙ THANH CÁI TRUNG ÁP TBA 110KV ĐA PHÚC, TỈNH THÁI NGUYÊN				MÓNG TRỤ ĐỠ THIẾT BỊ KHÁNG BÙ (2/2)				
P.Giám đốc	Trần Văn Ngọc		Xuất bản					
C.N.T.K	Nguyễn Văn Thủy		Lần 1				2025	
C.T.T.K.X.D	Vũ Quang Minh							
Kiểm soát	Vũ Quang Minh				Giai đoạn	Tỷ lệ	Bản vẽ số	
Thiết kế	Phạm Thị Thêu				BCKTKT	1/25	2025-XNTV-ĐP-XD. 11	



MẶT CẮT 1-1



MẶT BẰNG MÓNG



BỐ TRÍ CỐT THÉP MÓNG

CÔNG TY ĐIỆN LỰC THÁI NGUYÊN
PHÒNG QUẢN LÝ ĐẦU TƯ
THẨM ĐỊNH
 Theo Văn bản số:...../.....
 Ngày.....tháng.....năm 20.....
 Ký tên: *Ta Xuân Tùng*

NHÌN 2-2

CÔNG TY ĐIỆN LỰC THÁI NGUYÊN
PHÊ DUYỆT
 Theo Quyết định số
 Ngày.....tháng.....năm 20.....
 Ký tên:

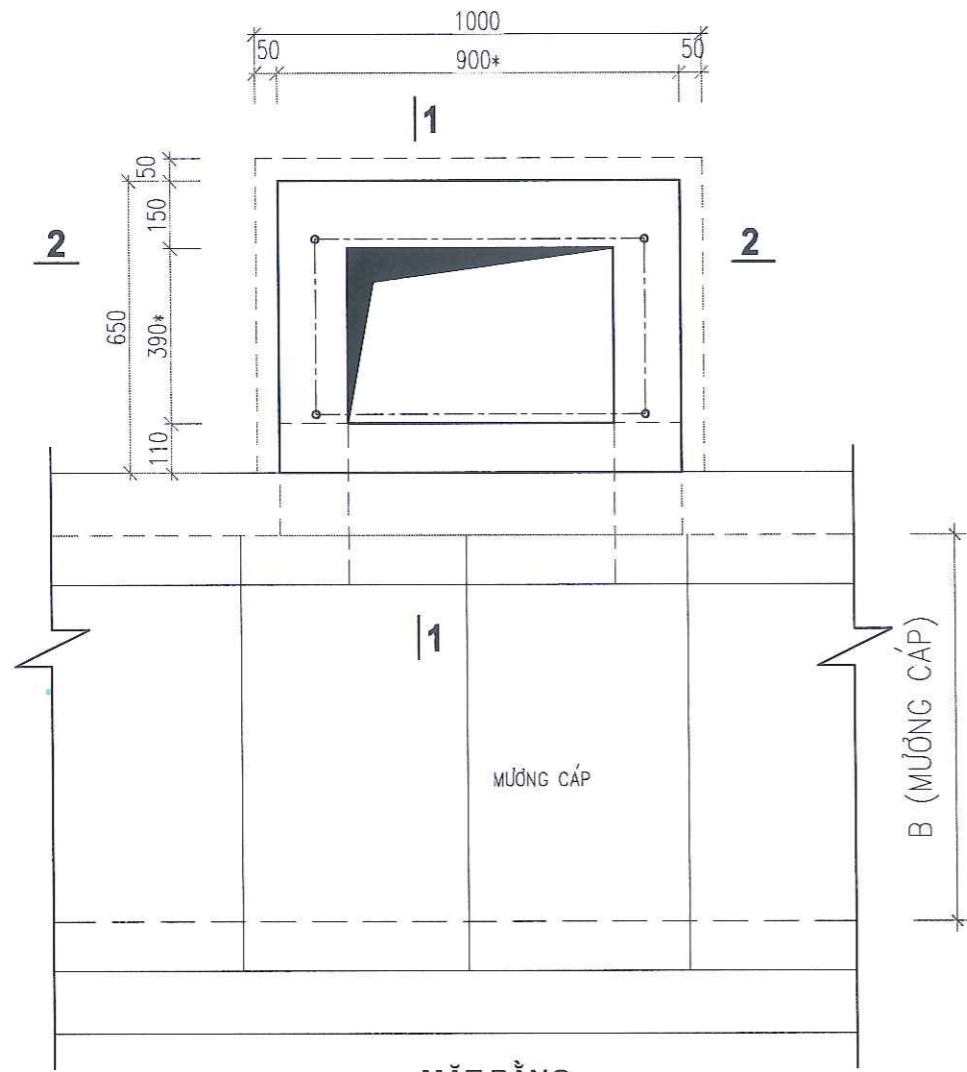
MẶT CẮT 3-3

BẢNG TỔNG HỢP KHỐI LƯỢNG						
CỐT THÉP (KG)		BÊ TÔNG (M3)			BU LÔNG NEO	
$\phi < 10$	$10 \leq \phi \leq 18$	$\phi > 18$	B7.5	B15	B20(1x2)	M24
11.53	60.54	-	0.23	1.04	0.02	04

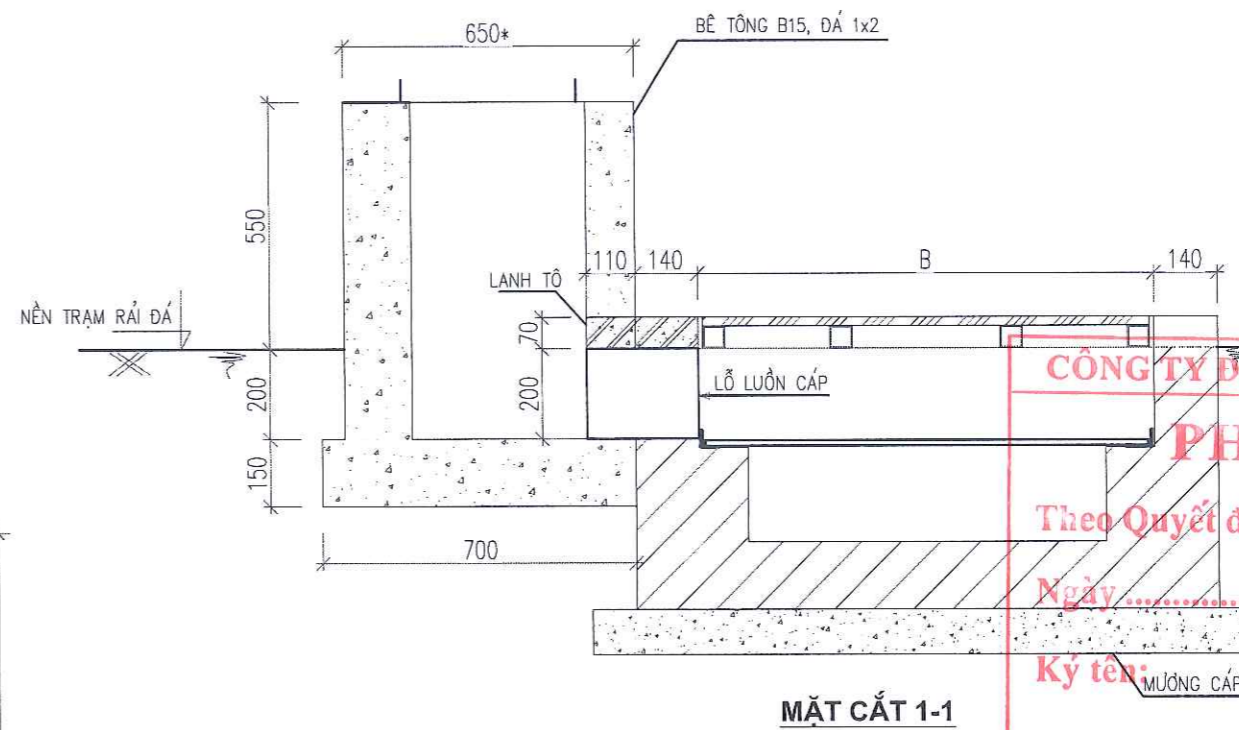
BẢNG THỐNG KÊ THÉP								
STT	HÌNH DÁNG - KÍCH THƯỚC	Đ. KÍNH (mm)	@	SỐ THANH 1 CẦU KIẾN	CH. DÀI 1 THANH (m)	TỔNG CHIỀU DÀI (m)	KHỐI LƯỢNG (kg)	GHI CHÚ
1	1300	10	150	22	1.30	28.60	17.62	
2	1500	16		16	1.70	27.20	42.92	
3	500	8	200	8	2.12	16.96	6.68	
4	354	8	200	8	1.54	12.32	4.85	
				THÉP MÓNG		$\Phi < 10 =$	11.53 (kg)	72.07(kg)
						$10 \leq \Phi \leq 18 =$	60.54 (kg)	

- GHI CHÚ:**
- CỐT ±0.00 LÀ CỐT NỀN TRẠM SAU SAN NỀN
 - BÊ TÔNG MÓNG CÓ CẤP BỀN B15, ĐÁ 2x4
 + LÓT MÓNG BẰNG BÊ TÔNG B7.5 ĐÁ 4x6.
 + BÊ TÔNG CHÈN B20 ĐÁ 1x2 (ĐỔ SAU KHI CÂN CHỈNH)
 - THÉP CỐT BÊ TÔNG
 + THÉP $d < 10$ NHÓM CB240-T(AI)
 + THÉP $d \geq 10$ NHÓM CB300-V (AII)
 - ĐẤT LẤP MÓNG ĐỔ TỪNG LỚP DÀY 200mm, ĐÁM CHẶT $k \geq 0.9$.
 - KÍCH THƯỚC CÓ DẤU (*) ĐƯỢC CHUẨN XÁC KHI CÓ THIẾT BỊ

CÔNG TY DỊCH VỤ ĐIỆN LỰC MIỀN BẮC XÍ NGHIỆP TƯ VẤN				PHẦN TRẠM BIẾN ÁP 110KV		
LẮP ĐẶT TỤ BÙ THANH CÁI TRUNG ÁP TBA 110KV ĐA PHỨC, TỈNH THÁI NGUYÊN				CHI TIẾT MÓNG (MT3)		
P.Giám đốc	Trần Văn Ngọc	<i>[Signature]</i>	Xuất bản			
C.N.T.K	Nguyễn Văn Thủy	<i>[Signature]</i>	Lần 1	2025		
C.T.T.K.X.D	Vũ Quang Minh	<i>[Signature]</i>				
Kiểm soát	Vũ Quang Minh	<i>[Signature]</i>			Giai đoạn	Tỷ lệ
Thiết kế	Phạm Thị Thêu	<i>[Signature]</i>			BCKTKT	1/15
					Bản vẽ số	2025-XNTV-ĐP-XD. 12



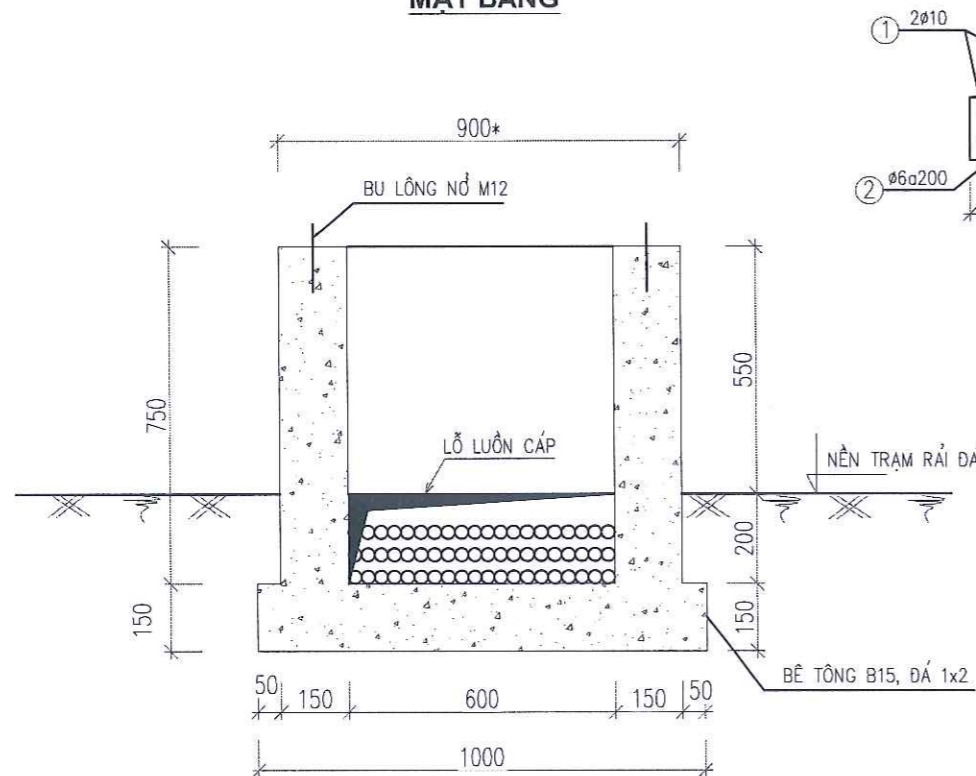
MẶT BẰNG



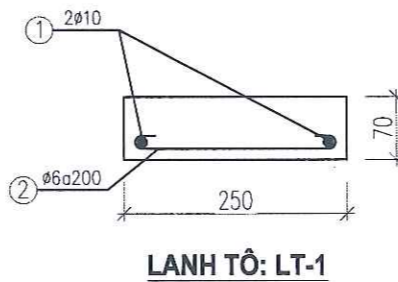
MẶT CẮT 1-1

CÔNG TY ĐIỆN LỰC THÁI NGUYÊN
PHÊ DUYỆT
 Theo Quyết định số/.....
 Ngàytháng.....năm 20.....
 Ký tên: MƯỜNG CÁP

BẢNG KÊ THÉP LANH TÔ						
TÊN CẤU KIỆN	SỐ TT	QUY CÁCH	Ø	CHIỀU DÀI 1 THANH (MM)	SỐ LƯỢNG	TRỌNG LƯỢNG (KG)
LT-1	1	850	10I	850	2	1.05
	2	50 C 200 50	6AI	300	5	0.33



MẶT CẮT 2-2



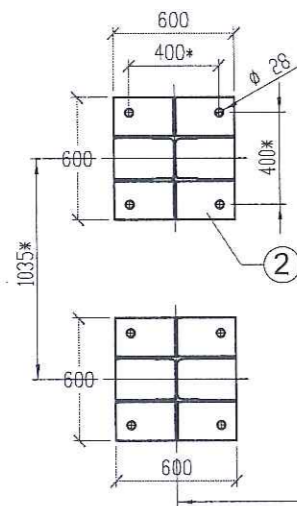
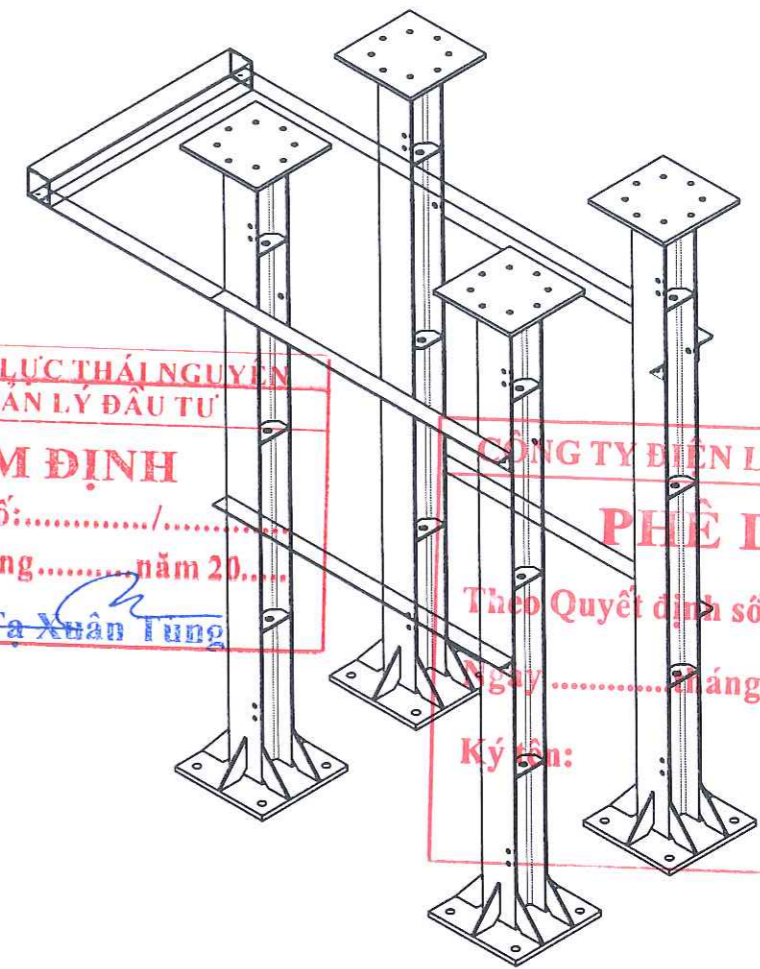
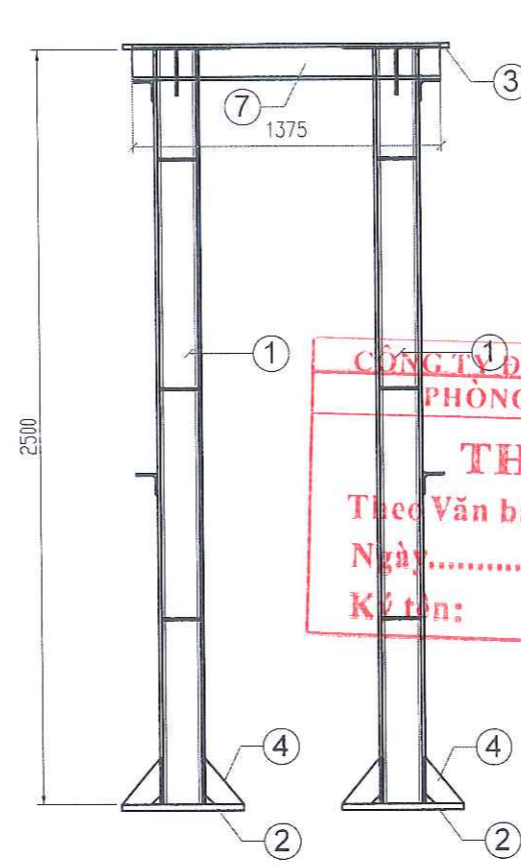
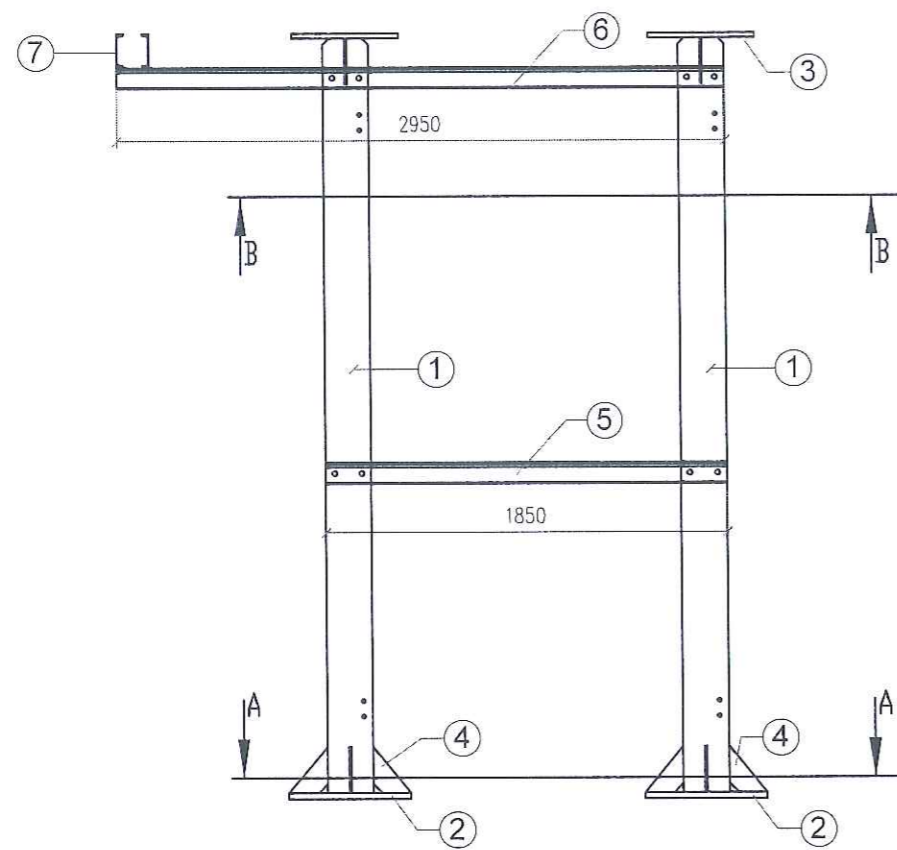
LANH TÔ: LT-1

CHI CHÚ

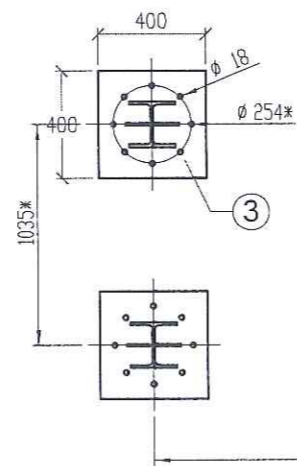
- BÊ TÔNG BÊ LOẠI B15, ĐÁ 1x2. LANH TÔ BÊ TÔNG CỐT THÉP B15, ĐÁ 1x2
- THÉP CỐT BÊ TÔNG: CHIỀU DÀY LỚP BÊ TÔNG BẢO VỆ LÀ 25mm
- + THÉP <math>d < 10</math> NHÓM CB240-T(AI)
- + THÉP $d \ge 10$ NHÓM CB300-V (AII)
- LẤP MÓNG ĐỔ TỪNG LỚP DÀY 300mm, ĐẮM CHẶT $K \ge 0,9$.
- ĐỊNH VỊ TỰ VÀO BẰNG BU LÔNG NỖ THÉP TẠI HIỆN TRƯỜNG
- KÍCH THƯỚC BẰNG ĐƯỢC CHUẨN XÁC SAU KHI CÓ TÀI LIỆU THIẾT BỊ CẤP CHO DỰ ÁN

CÔNG TY ĐIỆN LỰC THÁI NGUYÊN
PHÒNG QUẢN LÝ ĐẦU TƯ
THẨM ĐỊNH
 Theo Văn bản số:...../.....
 Ngày.....tháng.....năm 20.....
 Ký tên: Tạ Xuân Tú

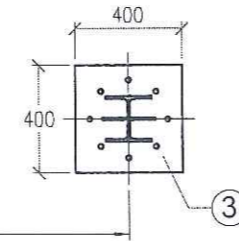
CÔNG TY DỊCH VỤ ĐIỆN LỰC MIỀN BẮC XÍ NGHIỆP TƯ VẤN		PHẦN TRẠM BIẾN ÁP 110KV	
LẤP ĐẶT TỤ BÙ THANH CÁI TRUNG ÁP TBA 110KV ĐA PHÚC, TỈNH THÁI NGUYÊN		BỆ ĐỠ TỤ ĐẦU DÂY	
P.Giám đốc	Trần Văn Ngọc	Xuất bản	
C.N.T.K	Nguyễn Văn Thủy	Lần 1	2025
C.T.T.K.X.D	Vũ Quang Minh		
Kiểm soát	Vũ Quang Minh		
Thiết kế	Phạm Thị Thêu		
Giai đoạn	Tỷ lệ	Bản vẽ số	
BCKTKT	1/15	2025-XNTV-ĐP-XD. 13	



MC: A-A



MC: B-B



CÔNG TY ĐIỆN LỰC THÁI NGUYÊN
PHÒNG QUẢN LÝ ĐẦU TƯ
THẨM ĐỊNH
 Theo Văn bản số:/.....
 Ngày: tháng năm 20.....
 Ký tên: *Tạ Xuân Tung*

CÔNG TY ĐIỆN LỰC THÁI NGUYÊN
PHÊ DUYỆT
 Theo Quyết định số/.....
 Ngày: tháng năm 20.....
 Ký tên:

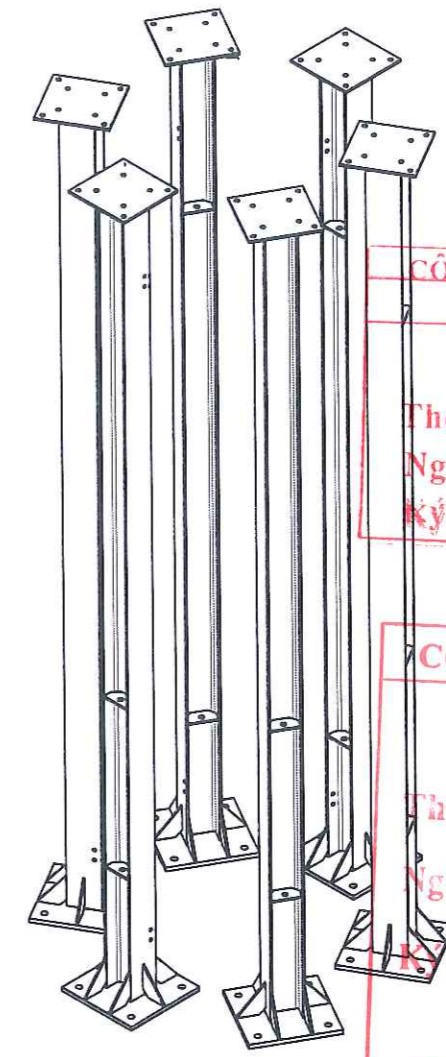
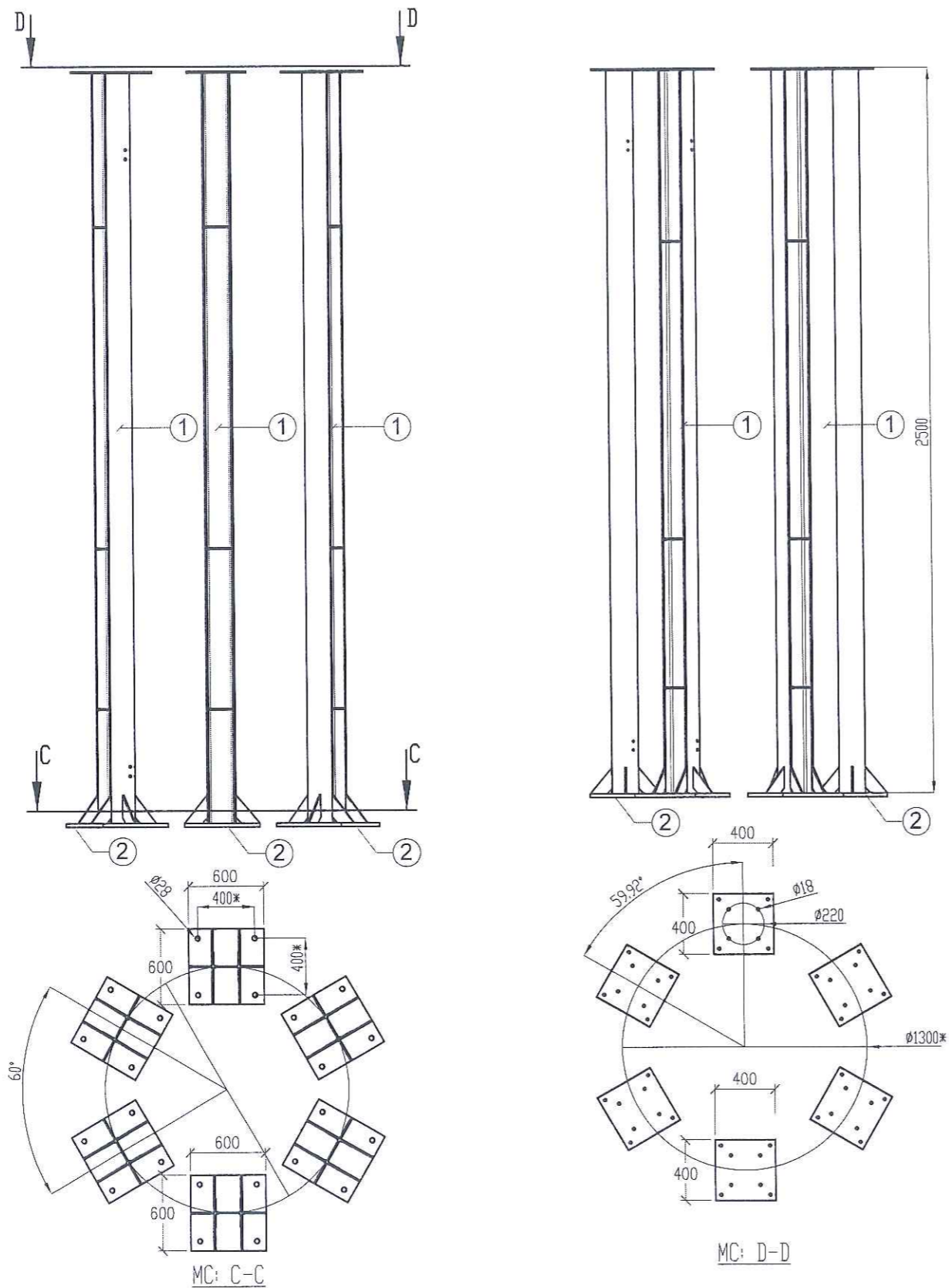
KHỐI LƯỢNG TRỤ ĐỠ TỤ

Ký hiệu thanh	Tên chi tiết	Quy cách	Kích thước (mm)	Số lượng	Khối lượng (kg)		
					Đơn vị	Toàn bộ	
1	Thanh chính	H200x200x8x12	2500	04	124.75	499.00	
2	Bản đế	Dày 16 mm	600 x 600	04	45.22	180.86	
3	Bản liên kết T.bị	Dày 12 mm	400 x 400	04	15.07	60.29	
4	Bản sườn	Dày 6 mm	100 x 200	42	0.94	39.56	
5	Bản giằng	L70x70x6	1850	02	11.82	23.64	
6	Bản giằng	L70x70x6	2950	02	18.85	37.70	
7	Giá đỡ biến dòng	C140x58x4.9	1375	02	16.91	33.83	
8	Bu lông + ecu	M12	40	24	0.08	1.88	
9	Bu lông + ecu	M16	40	20	0.12	2.47	
					Khối lượng giá đỡ tụ		380.37
					Khối lượng tổng cộng (kg)		1259.60

GHI CHÚ:

- Kích thước trong bản vẽ đọc là mm.
- Tất cả chi tiết của trụ thép được làm bằng vật liệu thép SS400 có giới hạn chảy ≥ 2450 daN/cm theo tiêu chuẩn JIS G3101 hoặc tương đương.
- Tất cả các chi tiết được mạ kẽm nhúng nóng theo tiêu chuẩn 18TCN-04-92, TCVN 5408:2007 hoặc tương đương.
- Bu lông và đai ốc có độ bền 5.6 hoặc tương đương. Mỗi bu lông gồm: 01 bu lông, 01 đai ốc, 01 vòng đệm phẳng và 01 vòng đệm vênh. Bu lông, đai ốc, vòng đệm được chế tạo theo tiêu chuẩn TCVN 1889-76, TCVN 1897-76 và TCVN 2061-77, TCVN 130-77.
- Tất cả bu lông đai ốc móng là loại M24, đường kính lỗ $\varnothing 26$.
- Que hàn điện theo TCVN 3223:2000, dùng loại N46 hoặc tương đương, chiều cao đường hàn $H_f = 6$ mm.
- Kích thước đánh dấu (*) được chuẩn xác theo thiết bị của nhà chế tạo thiết bị.
- Trụ được chế tạo kèm thiết bị.

CÔNG TY DỊCH VỤ ĐIỆN LỰC MIỀN BẮC XÍ NGHIỆP TƯ VẤN				PHẦN TRẠM BIẾN ÁP 110KV		
LẤP ĐẶT TỤ BÙ THANH CÁI TRUNG ÁP TBA 110KV ĐA PHÚC, TỈNH THÁI NGUYÊN				TRỤ ĐỠ THIẾT BỊ TỤ BÙ		
P. Giám đốc	Trần Văn Ngọc	<i>[Signature]</i>	Xuất bản			
C.N.T.K	Nguyễn Văn Thủy	<i>[Signature]</i>	Lần 1	2025		
C.T.T.K.X.D	Vũ Quang Minh	<i>[Signature]</i>				
Kiểm soát	Vũ Quang Minh	<i>[Signature]</i>		Giai đoạn	Tỷ lệ	Bản vẽ số
Thiết kế	Phạm Thị Thêu	<i>[Signature]</i>		BCKTKT	1/25	2025-XNTV-ĐP-XD. 14



CÔNG TY ĐIỆN LỰC THÁI NGUYÊN
PHÒNG QUẢN LÝ ĐẦU TƯ
THẨM ĐỊNH
Theo Văn bản số:...../.....
Ngày.....tháng.....năm 20.....
Ký tên: *Tạ Xuân Tùng*

CÔNG TY ĐIỆN LỰC THÁI NGUYÊN
PHÊ DUYỆT
Theo Quyết định số...../.....
Ngày.....tháng.....năm 20.....
Ký tên:

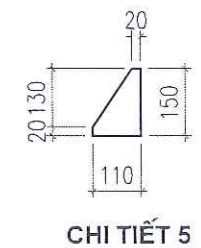
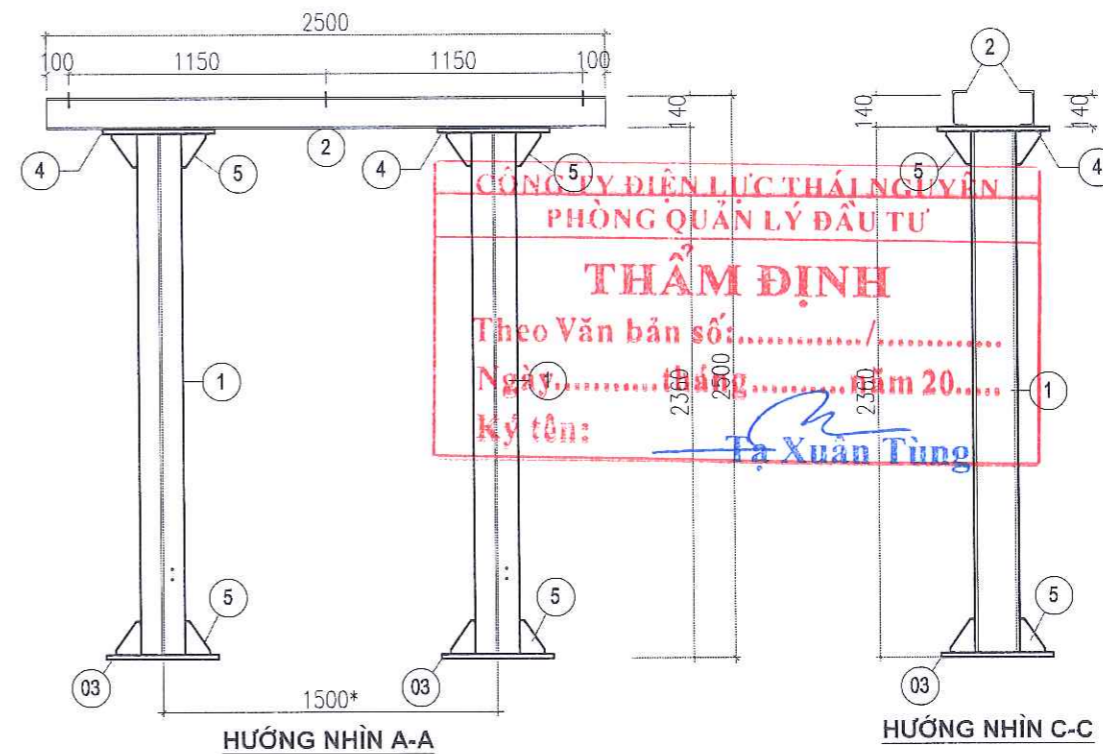
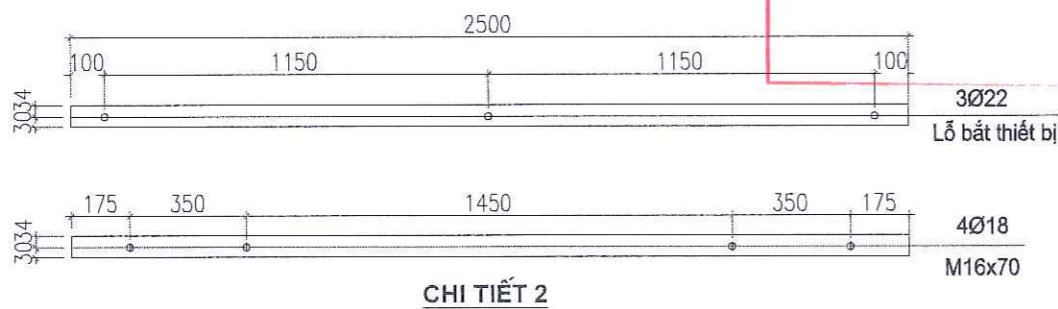
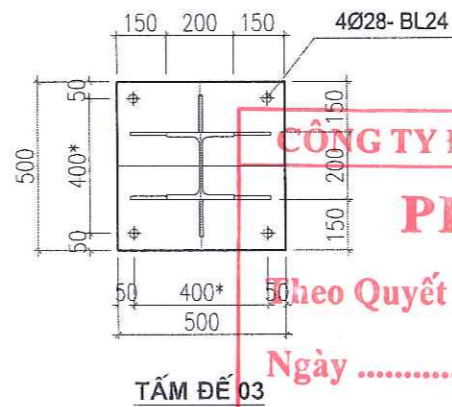
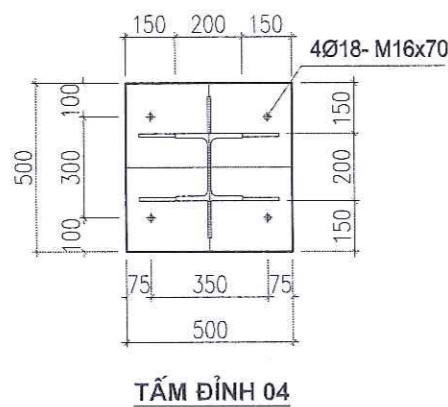
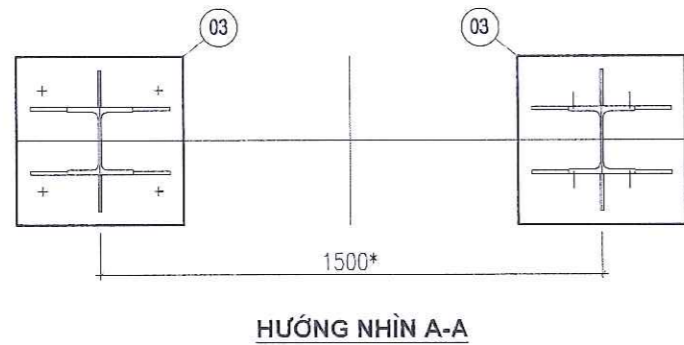
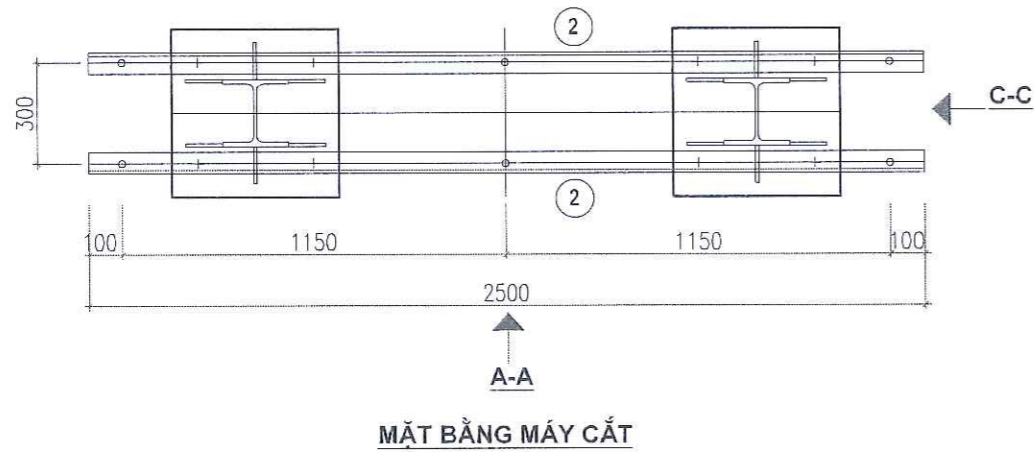
KHỐI LƯỢNG TRỤ ĐỠ KHÁNG

Ký hiệu thanh	Tên chi tiết	Quy cách	Kích thước (mm)	Số lượng	Khối lượng (kg)	
					Đơn vị	Toàn bộ
1	Thanh chính	H200×200×8×12	2500	06	124,75	748,50
2	Bản đế	Dày 16 mm	600 × 600	06	45,22	271,30
3	Bản liên kết T.bị	Dày 12 mm	400 × 400	06	15,07	90,43
4	Bản sườn	Dày 6 mm	100 × 200	48	0,94	45,22
5	Bu lông + ecu	M12	40	48	0,08	3,75
Khối lượng tổng cộng (kg)						1159,20

GHI CHÚ:

- Kích thước trong bản vẽ đọc là mm.
- Tất cả chi tiết của trụ thép được làm bằng vật liệu thép SS400 có giới hạn chảy ≥ 2450 daN/cm theo tiêu chuẩn JIS G3101 hoặc tương đương.
- Tất cả các chi tiết được mạ kẽm nhúng nóng theo tiêu chuẩn 18TCN-04-92, TCVN 5408:2007 hoặc tương đương.
- Bu lông và đai ốc có độ bền 5.6 hoặc tương đương. Mỗi bu lông gồm: 01 bu lông, 01 đai ốc, 01 vòng đệm phẳng và 01 vòng đệm vênh. Bu lông, đai ốc, vòng đệm được chế tạo theo tiêu chuẩn TCVN 1889-76, TCVN 1897-76 và TCVN 2061-77, TCVN 130-77.
- Tất cả bu lông đai ốc móng là loại M24, đường kính lỗ $\varnothing 26$.
- Que hàn điện theo TCVN 3223:2000, dùng loại N46 hoặc tương đương, chiều cao đường hàn $H_n = 6$ mm.
- Kích thước đánh dấu (*) được chuẩn xác theo thiết bị của nhà chế tạo thiết bị.
- Trụ được chế tạo kèm thiết bị.

		CÔNG TY DỊCH VỤ ĐIỆN LỰC MIỀN BẮC XÍ NGHIỆP TƯ VẤN		PHẦN TRẠM BIẾN ÁP 110KV			
LẤP ĐẶT TỤ BÙ THANH CÁI TRUNG ÁP TBA 110KV ĐA PHÚC, TỈNH THÁI NGUYÊN				TRỤ ĐỠ THIẾT BỊ KHÁNG BÙ			
P.Giám đốc	Trần Văn Ngọc	<i>[Signature]</i>	Xuất bản				
C.N.T.K	Nguyễn Văn Thủy	<i>[Signature]</i>	Lần 1			2025	
C.T.T.K.X.D	Vũ Quang Minh	<i>[Signature]</i>					
Kiểm soát	Vũ Quang Minh	<i>[Signature]</i>			Giai đoạn	Tỷ lệ	Bản vẽ số
Thiết kế	Phạm Thị Thêu	<i>[Signature]</i>			BCKTKT	1/25	2025-XNTV-ĐP-XD. 15



KHỐI LƯỢNG TRỤ ĐỠ

Ký hiệu thanh	Tên chi tiết	Quy cách	Kích thước (mm)	Số lượng	Khối lượng (kg)	
					Đơn vị	Toàn bộ
1	Thanh chính	H200×200×8×12	2340	02	116,77	233,53
2	Thanh ngang	C140×58×4.9	2500	02	30,75	61,50
3	Bản đế	Dày 16 mm	500 × 500	02	31,40	62,80
4	Bản liên kết	Dày 12 mm	500 × 500	02	23,55	47,10
5	Bản sườn	Dày 6 mm	100 × 200	24	0,94	22,61
6	Bu lông + ecu	M16	40	08	0,12	0,99
Khối lượng tổng cộng (kg)						428,11

CÔNG TY ĐIỆN LỰC THÁI NGUYÊN
PHÊ DUYỆT

Theo Quyết định số
Ngàytháng.....năm 20.....
Ký tên:

GHI CHÚ:

- Kích thước trong bản vẽ đọc là mm.
- Tất cả chi tiết của trụ thép được làm bằng vật liệu thép SS400 có giới hạn chảy ≥ 2450 daN/cm theo tiêu chuẩn JIS G3101 hoặc tương đương.
- Tất cả các chi tiết được mạ kẽm nhúng nóng theo tiêu chuẩn 18TCN-04-92, TCVN 5408:2007 hoặc tương đương.
- Bu lông và đai ốc có độ bền 5.6 hoặc tương đương. Mỗi bu lông gồm: 01 bu lông, 01 đai ốc, 01 vòng đệm phẳng và 01 vòng đệm vênh. Bu lông, đai ốc, vòng đệm được chế tạo theo tiêu chuẩn TCVN 1889-76, TCVN 1897-76 và TCVN 2061-77, TCVN 130-77.
- Tất cả bu lông đai ốc móng là loại M24, đường kính lỗ $\varnothing 26$.
- Que hàn điện theo TCVN 3223:2000, dùng loại N46 hoặc tương đương, chiều cao đường hàn $H_f = 6$ mm.
- Kích thước đánh dấu (*) được chuẩn xác theo thiết bị của nhà chế tạo thiết bị.
- Trụ được chế tạo kèm thiết bị.

CÔNG TY DỊCH VỤ ĐIỆN LỰC MIỀN BẮC XÍ NGHIỆP TƯ VẤN		PHẦN TRẠM BIẾN ÁP 110KV	
LẤP ĐẶT TỤ BÙ THANH CÁI TRUNG ÁP TBA 110KV ĐA PHÚC, TỈNH THÁI NGUYÊN			
P. Giám đốc	Trần Văn Ngọc	 Xuất bản Lần 1 2025	TRỤ ĐỠ THIẾT BỊ MÁY CẮT
C.N.T.K	Nguyễn Văn Thủy		
C.T.T.K.X.D	Vũ Quang Minh		
Kiểm soát	Vũ Quang Minh		Giai đoạn Tỷ lệ Bản vẽ số
Thiết kế	Phạm Thị Thêu		BCKTKT 1/35 2025-XNTV-ĐP-XD. 16

KHỐI LƯỢNG TRỤ ĐỠ DAO CÁCH LY DCL2

Tên cấu	Số hiệu	Quy cách	Đơn vị	Chiều dài	Số lượng	Khối lượng(kg)	
						1 thanh	toàn bộ
DCL2	1, 1A	H200x200x8x12	thanh	3.7	2	184.6	369.26
	2	-10x110x150	tấm	0.15	12	8.32	99.85
	3	U180x74	thanh	0.50	1	8.70	8.70
	4	U180x74	thanh	0.77	1	13.40	13.40
	5	U160x64	thanh	2.2	2	31.24	62.48
	6A,6B	Tấm đỉnh -20x500x500	tấm		4	39.25	157.00
	7	-10x150x150	tấm		5	1.77	8.83
	8	L70x70x6	thanh	1.00	4	6.39	25.56
	9	L70x70x6	thanh	2.4	2	15.34	30.67
	10	L70x70x6	thanh	1.2	1	7.67	7.67
	11	-10x200x590	tấm		1	9.26	9.26
	12	Colie ôm cáp			6	1.10	6.60
			BL M16x55			8	0.211
		BL M16x70			20	0.235	4.70
Tổng							805.67

CÔNG TY ĐIỆN LỰC THÁI NGUYÊN
PHÒNG QUẢN LÝ ĐẦU TƯ

THẨM ĐỊNH

Theo Văn bản số:...../.....

Ngày.....tháng.....năm 20.....

Ký tên: Ta Xuân Tung

CÔNG TY ĐIỆN LỰC THÁI NGUYÊN

PHÊ DUYỆT

Theo Quyết định số/.....

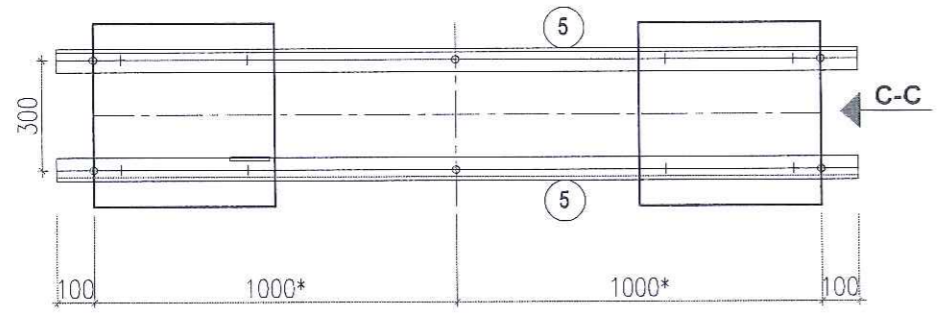
Ngàytháng.....năm 20.....

Ký tên:

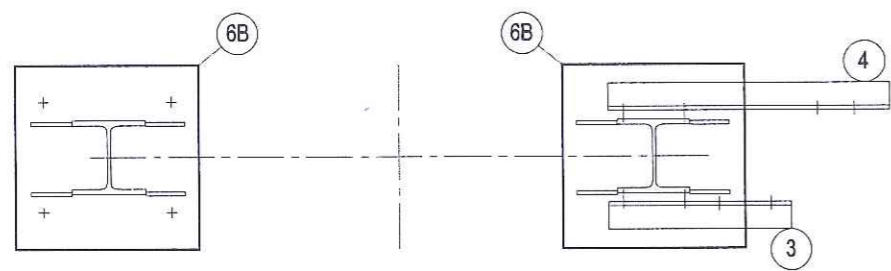
GHI CHÚ:

- Kích thước trong bản vẽ đọc là mm.
- Tất cả chi tiết của trụ thép được làm bằng vật liệu thép SS400 có giới hạn chảy ≥ 2450 daN/cm theo tiêu chuẩn JIS G3101 hoặc tương đương.
- Tất cả các chi tiết được mạ kẽm nhúng nóng theo tiêu chuẩn 18TCN-04-92, TCVN 5408:2007 hoặc tương đương.
- Bu lông và đai ốc có độ bền 5.6 hoặc tương đương. Mỗi bu lông gồm: 01 bu lông, 01 đai ốc, 01 vòng đệm phẳng và 01 vòng đệm vênh. Bu lông, đai ốc, vòng đệm được chế tạo theo tiêu chuẩn TCVN 1889-76, TCVN 1897-76 và TCVN 2061-77, TCVN 130-77.
- Tất cả bu lông đai ốc móng là loại M24, đường kính lỗ $\varnothing 26$.
- Que hàn điện theo TCVN 3223:2000, dùng loại N46 hoặc tương đương, chiều cao đường hàn $H_h = 6$ mm.
- Kích thước đánh dấu (*) được chuẩn xác theo thiết bị của nhà chế tạo thiết bị.
- Trụ được chế tạo kèm thiết bị.

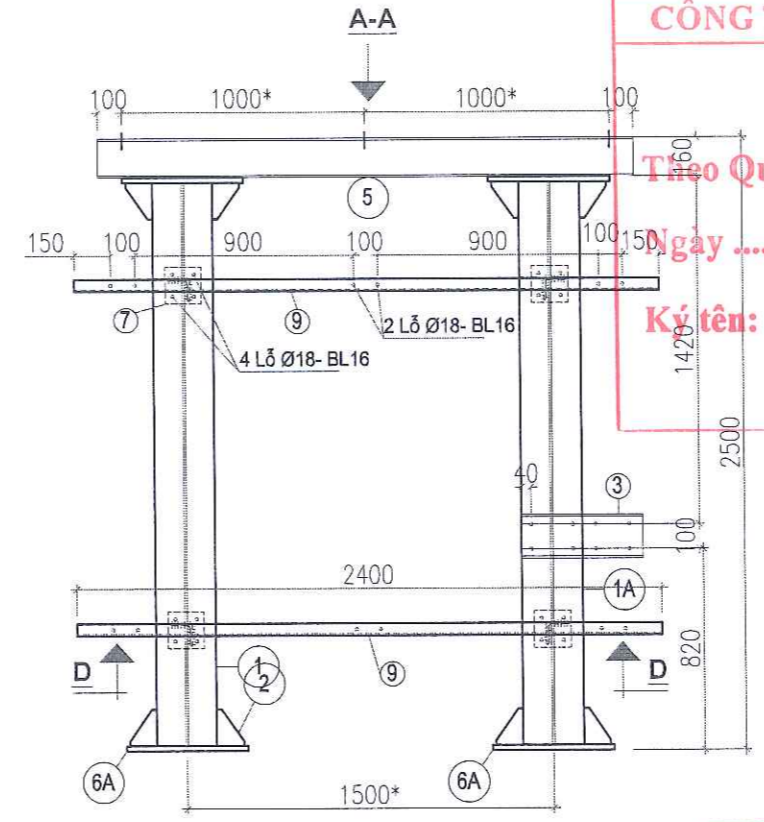
 CÔNG TY DỊCH VỤ ĐIỆN LỰC MIỀN BẮC XÍ NGHIỆP TƯ VẤN			PHẦN TRẠM BIẾN ÁP 110KV		
LẤP ĐẶT TỤ BÙ THANH CÁI TRUNG ÁP TBA 110KV ĐA PHÚC, TỈNH THÁI NGUYÊN			TRỤ ĐỠ THIẾT BỊ DAO CÁCH LY 3,7M (2/2)		
P.Giám đốc	Trần Văn Ngọc	<u>[Signature]</u>	Xuất bản		
C.N.T.K	Nguyễn Văn Thủy	<u>[Signature]</u>	Lần 1	2025	
C.T.T.K.X.D	Vũ Quang Minh	<u>[Signature]</u>			
Kiểm soát	Vũ Quang Minh	<u>[Signature]</u>			
Thiết kế	Phạm Thị Thêu	<u>[Signature]</u>			
			Giai đoạn	Tỷ lệ	Bản vẽ số
			BCKTKT	1/30	2025-XNTV-ĐP-XD. 18



MẶT BẰNG

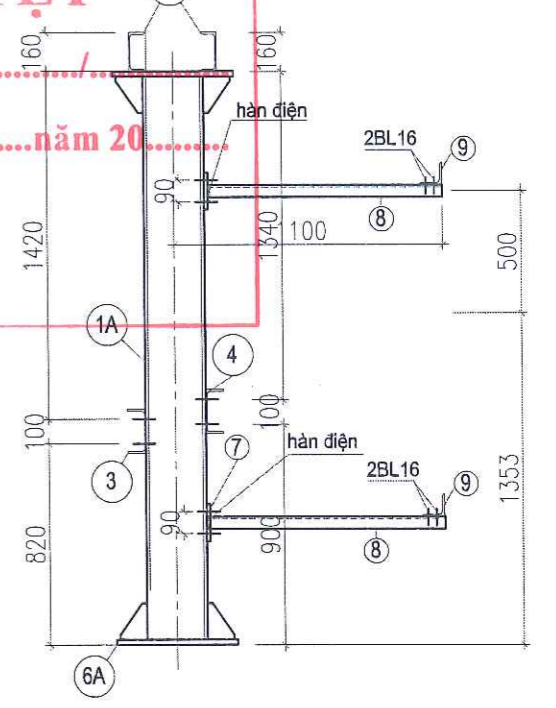
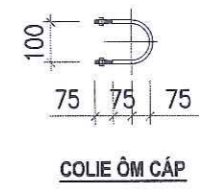


HƯỚNG NHÌN A-A

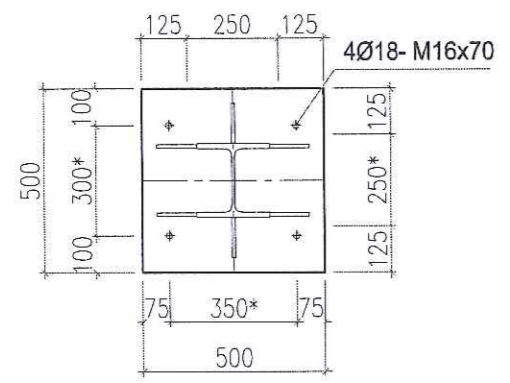


HƯỚNG NHÌN A-A

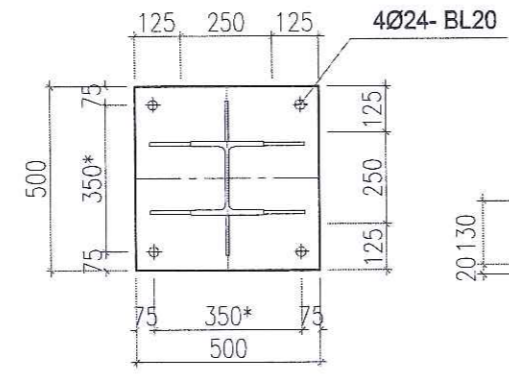
CÔNG TY ĐIỆN LỰC THÁI NGUYÊN
PHÊ DUYỆT
 Theo Quyết định số/
 Ngàytháng.....năm 20.....
 Ký tên:



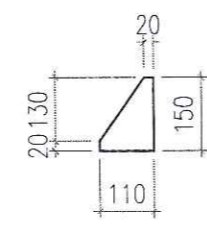
CÔNG TY ĐIỆN LỰC THÁI NGUYÊN
PHÒNG QUẢN LÝ ĐẦU TƯ
THẨM ĐỊNH
 Theo Văn bản số:...../
 Ngày.....tháng.....năm 20.....
 Ký tên: Tạ Xuân Tung



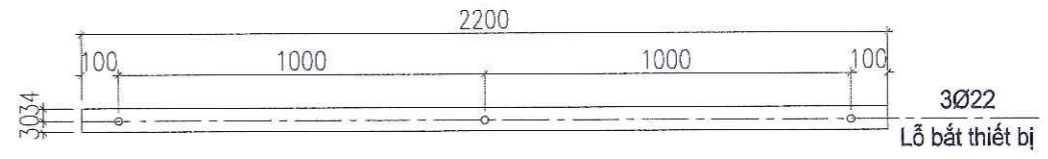
TẮM ĐỈNH 6B



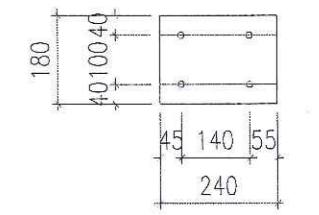
TẮM ĐỂ 6A



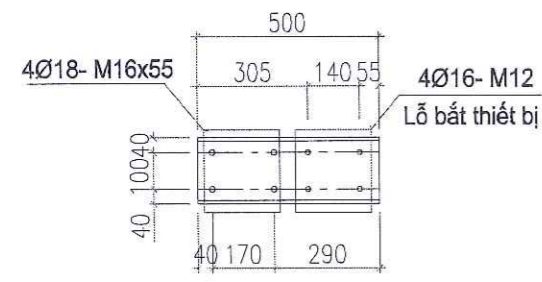
CHI TIẾT 2



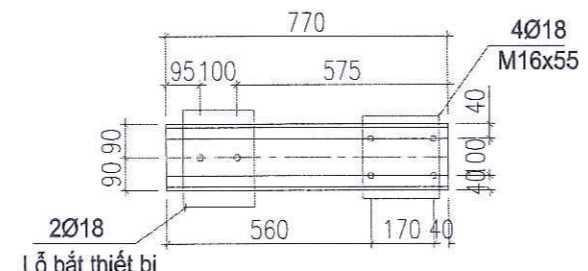
CHI TIẾT 5



CHI TIẾT 7
4Ø16



CHI TIẾT 3



CHI TIẾT 4

CÔNG TY DỊCH VỤ ĐIỆN LỰC MIỀN BẮC XÍ NGHIỆP TƯ VẤN		PHẦN TRẠM BIẾN ÁP 110KV	
LẤP ĐẶT TỤ BÙ THANH CÁI TRUNG ÁP TBA 110KV ĐA PHÚC, TỈNH THÁI NGUYÊN			
TRỤ ĐỠ THIẾT BỊ ĐẠO CÁCH LY 2.5M (1/2)			
P. Giám đốc	Trần Văn Ngọc	Xuất bản	
C.N.T.K	Nguyễn Văn Thủy	Lần 1	2025
C.T.T.K.X.D	Vũ Quang Minh		
Kiểm soát	Vũ Quang Minh		
Thiết kế	Phạm Thị Thêu		
Giai đoạn	Tỷ lệ	Bản vẽ số	
BCKTKT	1/30	2025-XNTV-ĐP-XD. 19	

CÔNG TY ĐIỆN LỰC THÁI NGUYÊN
PHÒNG QUẢN LÝ ĐẦU TƯ

THẨM ĐỊNH

Theo Văn bản số:...../.....
Ngày.....tháng.....năm 20.....
Ký tên: Ta Xuân Tùng

BẢNG THỐNG KÊ THÉP

Tên cấu	Số hiệu	Quy cách	Đơn vị	Chiều dài 1 thanh(m)	Số lượng	Khối lượng(kg)		
						1 thanh	toàn bộ	
DCL	1, 1A	H200x200x8x12	thanh	2.5	2	124.8	249.50	
	2	-10x110x150	tấm	0.15	12	8.32	99.85	
	3	U180x74	thanh	0.50	1	8.70	8.70	
	4	U180x74	thanh	0.77	1	13.40	13.40	
	5	U160x64	thanh	2.2	2	31.24	62.48	
	6A,6B	Tấm dỉnh -20x500x500	tấm		4	39.25	157.00	
	7	-10x150x150	tấm		5	1.77	8.83	
	8	L70x70x6	thanh	1.00	4	6.39	25.56	
	9	L70x70x6	thanh	2.4	2	15.34	30.67	
	12	Colie ôm cáp			6	1.10	6.60	
			BL M16x55			8	0.211	1.69
			BL M16x70			20	0.235	4.70
Tổng							668.98	

CÔNG TY ĐIỆN LỰC THÁI NGUYÊN

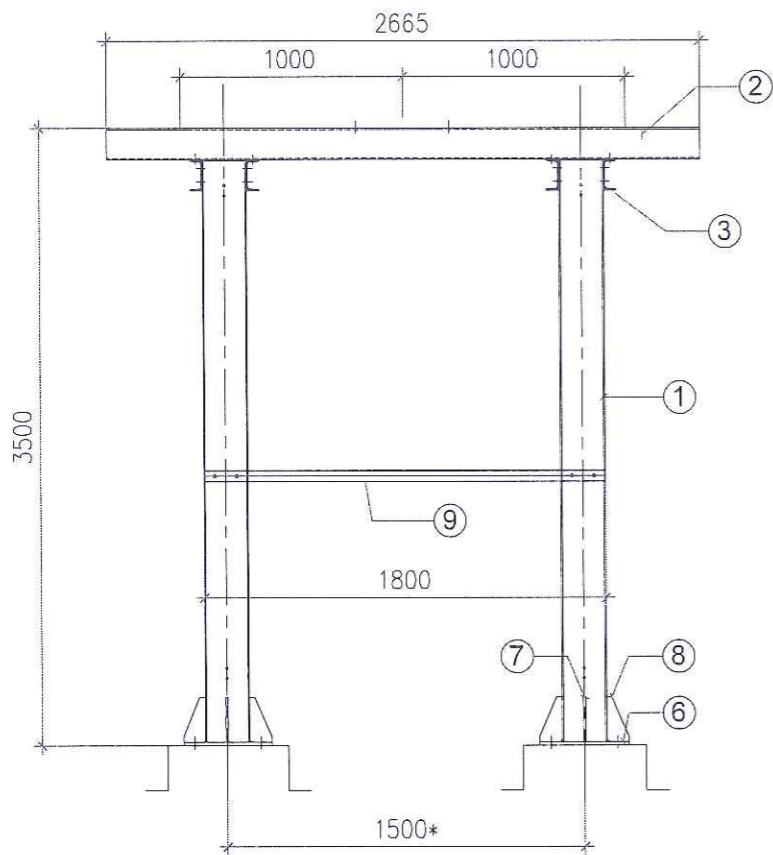
PHÊ DUYỆT

Theo Quyết định số/.....
Ngàytháng.....năm 20.....
Ký tên:

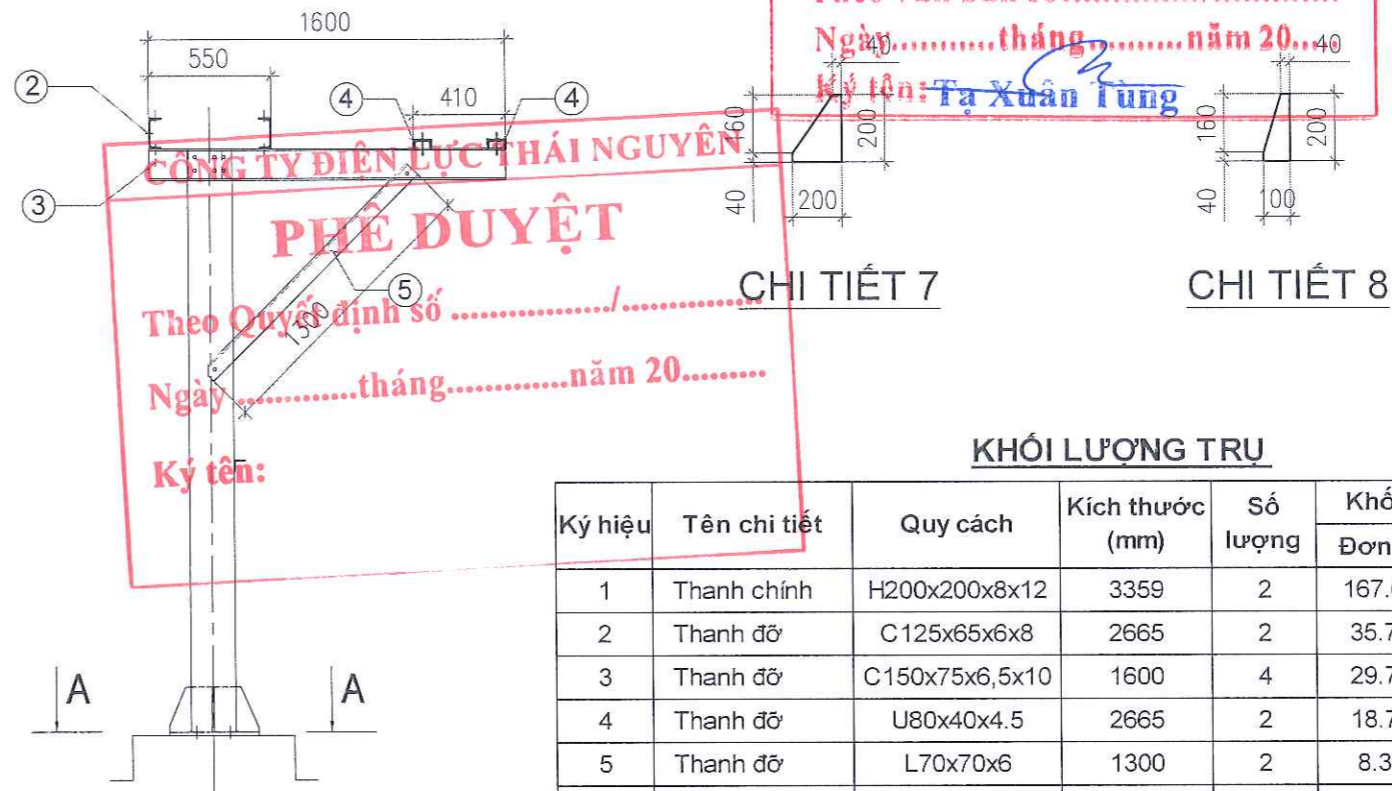
GHI CHÚ:

- Kích thước trong bản vẽ đọc là mm.
- Tất cả chi tiết của trụ thép được làm bằng vật liệu thép SS400 có giới hạn chảy ≥ 2450 daN/cm theo tiêu chuẩn JIS G3101 hoặc tương đương.
- Tất cả các chi tiết được mạ kẽm nhúng nóng theo tiêu chuẩn 18TCN-04-92, TCVN 5408:2007 hoặc tương đương.
- Bu lông và đai ốc có độ bền 5.6 hoặc tương đương. Mỗi bu lông gồm: 01 bu lông, 01 đai ốc, 01 vòng đệm phẳng và 01 vòng đệm vênh. Bu lông, đai ốc, vòng đệm được chế tạo theo tiêu chuẩn TCVN 1889-76, TCVN 1897-76 và TCVN 2061-77, TCVN 130-77.
- Tất cả bu lông đai ốc móng là loại M24, đường kính lỗ $\varnothing 26$.
- Que hàn điện theo TCVN 3223:2000, dùng loại N46 hoặc tương đương, chiều cao đường hàn $H_h = 6$ mm.
- Kích thước đánh dấu (*) được chuẩn xác theo thiết bị của nhà chế tạo thiết bị.
- Trụ được chế tạo kèm thiết bị.

 CÔNG TY DỊCH VỤ ĐIỆN LỰC MIỀN BẮC XÍ NGHIỆP TƯ VẤN		PHẦN TRẠM BIẾN ÁP 110KV	
LẤP ĐẶT TỤ BÙ THANH CÁI TRUNG ÁP TBA 110KV ĐA PHÚC, TỈNH THÁI NGUYÊN			
P.Giám đốc	Trần Văn Ngọc	<u>[Signature]</u>	Xuất bản
C.N.T.K	Nguyễn Văn Thủy	<u>[Signature]</u>	Lần 1 2025
C.T.T.K.X.D	Vũ Quang Minh	<u>[Signature]</u>	
Kiểm soát	Vũ Quang Minh	<u>[Signature]</u>	
Thiết kế	Phạm Thị Thêu	<u>[Signature]</u>	
		TRỤ ĐỠ THIẾT BỊ ĐAO CÁCH LY 2,5M (2/2)	
Giai đoạn	Tỷ lệ	Bản vẽ số	
BCKTKT	1/30	2025-XNTV-ĐP-XD. 20	



HÌNH CHIẾU ĐỨNG



HÌNH CHIẾU CẠNH

CÔNG TY ĐIỆN LỰC THÁI NGUYÊN
PHÒNG QUẢN LÝ ĐẦU TƯ

THẨM ĐỊNH
Theo Văn bản số:...../.....
Ngày.....tháng.....năm 20...40
Ký tên: *Tạ Xuân Tùng*

CÔNG TY ĐIỆN LỰC THÁI NGUYÊN

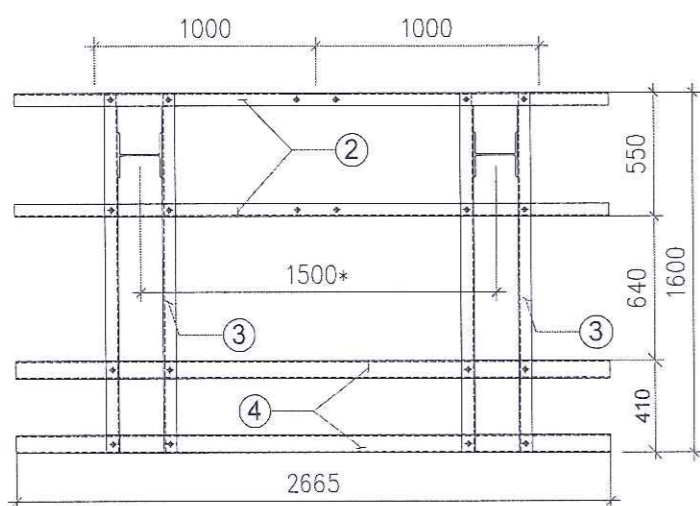
PHÊ DUYỆT
Theo Quyết định số/.....
Ngày.....tháng.....năm 20.....
Ký tên:

CHI TIẾT 7

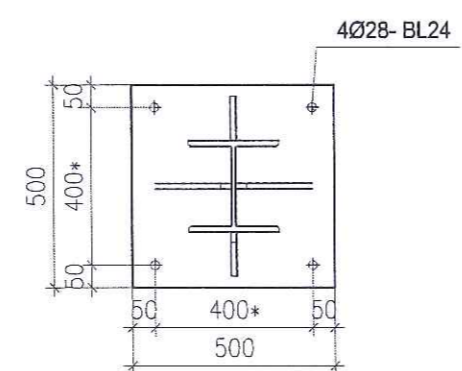
CHI TIẾT 8

KHỐI LƯỢNG TRỤ

Ký hiệu	Tên chi tiết	Quy cách	Kích thước (mm)	Số lượng	Khối lượng (kg)		Ghi chú
					Đơn vị	Toàn bộ	
1	Thanh chính	H200x200x8x12	3359	2	167.61	335.23	
2	Thanh đỡ	C 125x65x6x8	2665	2	35.71	71.42	
3	Thanh đỡ	C 150x75x6,5x10	1600	4	29.76	119.04	
4	Thanh đỡ	U80x40x4.5	2665	2	18.79	37.58	
5	Thanh đỡ	L70x70x6	1300	2	8.31	16.61	
6	Bản đế	δ:16	500x500	2	31.4	62.80	
7	Bản sườn	δ:12	200x200	4	3.768	15.07	
8	Bản sườn	δ:12	200x100	4	1.884	7.54	
9	Thanh bất đồng hồ đếm sét	L50x50x5	1800	1	6.79	6.79	
10	Bulong+ecu	M16	50	36	0.09	3.24	
Khối lượng tổng cộng (kg)						675.31	



HÌNH CHIẾU BẰNG



MẶT CẮT A-A

GHI CHÚ:

- Kích thước trong bản vẽ đọc là mm.
- Tất cả chi tiết của trụ thép được làm bằng vật liệu thép SS400 có giới hạn chảy ≥ 2450 daN/cm theo tiêu chuẩn JIS G3101 hoặc tương đương.
- Tất cả các chi tiết được mạ kẽm nhúng nóng theo tiêu chuẩn 18TCN-04-92 ,TCVN 5408:2007 hoặc tương đương.
- Bu lông và đai ốc có độ bền 5.6 hoặc tương đương. Mỗi bu lông gồm: 01 bu lông, 01 đai ốc, 01 vòng đệm phẳng và 01 vòng đệm vênh. Bu lông, đai ốc, vòng đệm được chế tạo theo tiêu chuẩn TCVN 1889-76, TCVN 1897-76 và TCVN 2061-77, TCVN 130-77.
- Tất cả bu lông đai ốc móng là loại M24, đường kính lỗ $\varnothing 26$.
- Que hàn điện theo TCVN 3223:2000, dùng loại N46 hoặc tương đương, chiều cao đường hàn $H_n = 6$ mm.
- Kích thước đánh dấu (*) được chuẩn xác theo thiết bị của nhà chế tạo thiết bị.
- Trụ được chế tạo kèm thiết bị.

			CÔNG TY DỊCH VỤ ĐIỆN LỰC MIỀN BẮC XÍ NGHIỆP TƯ VẤN		PHẦN TRẠM BIẾN ÁP 110KV	
LẬP ĐẠT TỰ BÙ THANH CÁI TRUNG ÁP TBA 110KV ĐA PHÚC, TỈNH THÁI NGUYÊN					TRỤ ĐỠ THIẾT BỊ BIẾN DÒNG ĐIỆN KÈM CHỐNG SÉT VAN	
P.Giám đốc	Trần Văn Ngọc	<i>[Signature]</i>	Xuất bản			
C.N.T.K	Nguyễn Văn Thủy	<i>[Signature]</i>	Lần 1	2025		
C.T.T.K.X.D	Vũ Quang Minh	<i>[Signature]</i>				
Kiểm soát	Vũ Quang Minh	<i>[Signature]</i>			Giai đoạn	Tỷ lệ
Thiết kế	Phạm Thị Thêu	<i>[Signature]</i>			BCKTKT	1/35
					Bản vẽ số	
					2025-XNTV-ĐP-XD. 21	

CÔNG TY ĐIỆN LỰC THÁI NGUYÊN

PHÊ DUYỆT

Theo Quyết định số/.....

Ngàytháng.....năm 20.....

Ký tên:

CÔNG TY ĐIỆN LỰC THÁI NGUYÊN
PHÒNG QUẢN LÝ ĐẦU TƯ

THẨM ĐỊNH

Theo Văn bản số:...../.....

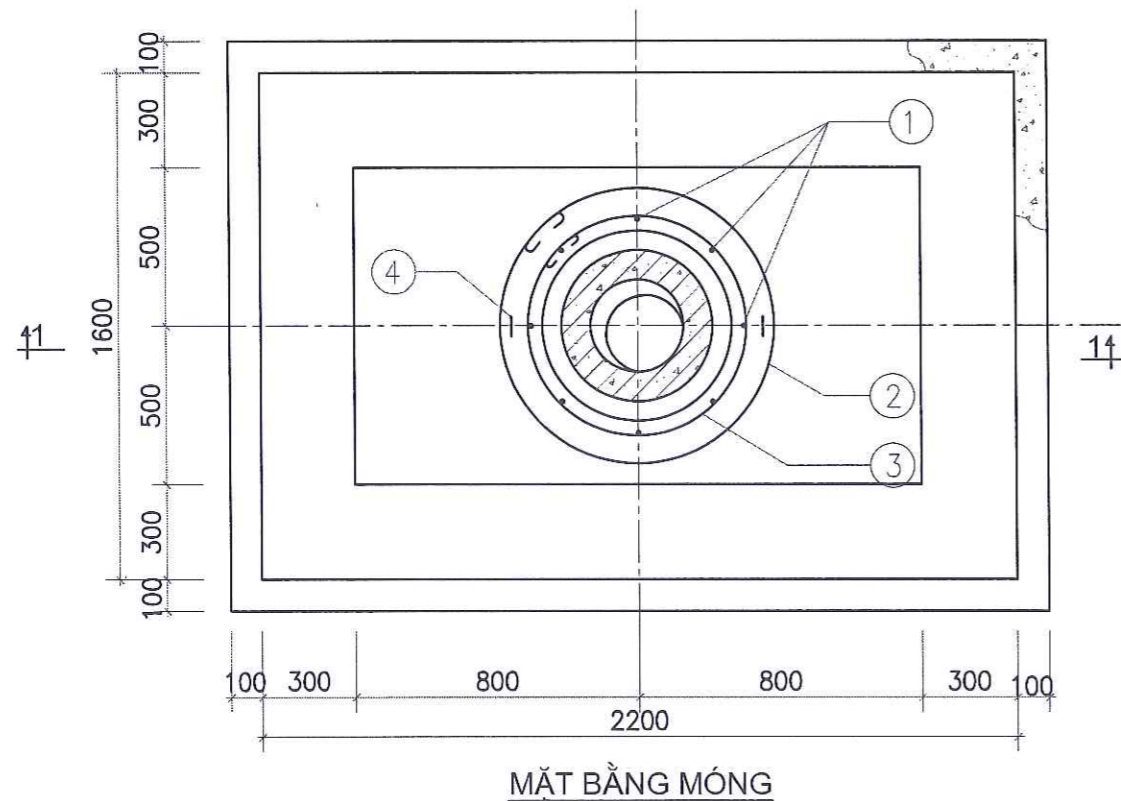
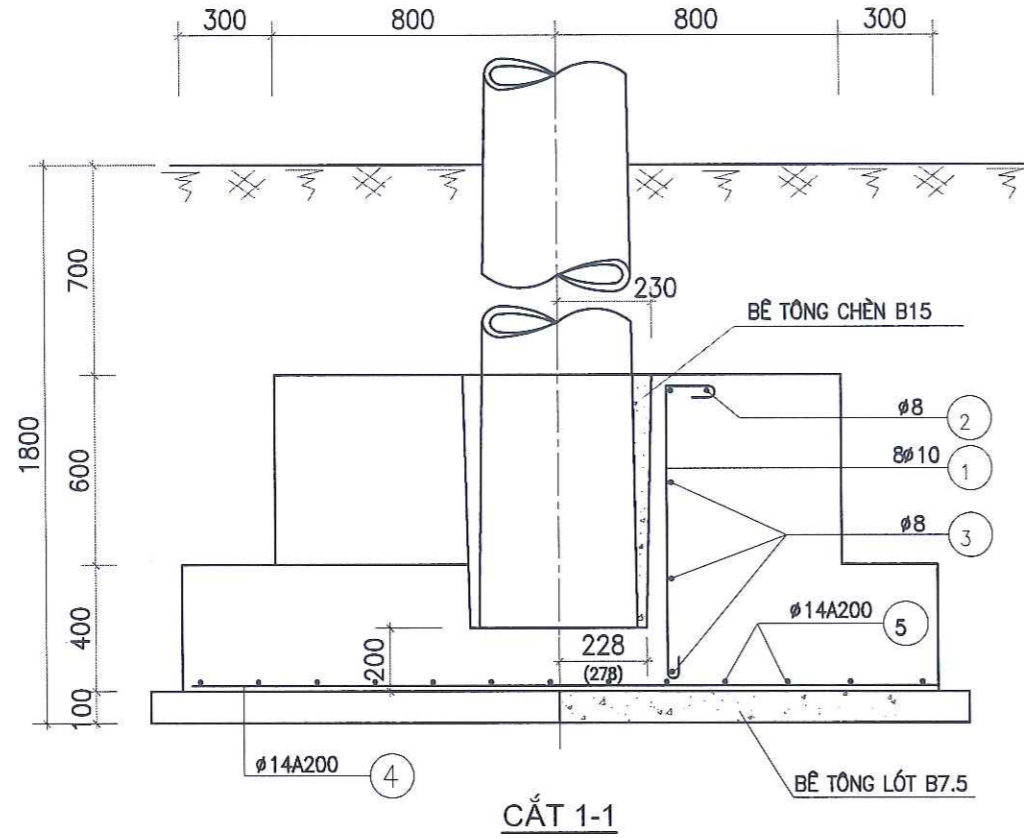
Ngày.....tháng.....năm 20.....

Ký tên: 

Tạ Xuân Tùng

GHI CHÚ:

- CHÈN KHE HỖ GIỮA MÓNG VÀ CỘT BẰNG BÊ TÔNG ĐÁ DẪM B15.
ĐƯỜNG KÍNH ĐÁ LỚN NHẤT $D_{MAX} = 10MM$.
- CAO ĐỘ ± 0.000 LÀ CAO ĐỘ CỐT SAN NỀN
- MÓNG CÓ KẾT CẤU BÊ TÔNG CỐT THÉP B15 ĐÁ 2X4, CỐT THÉP $\phi < 10$ MÃ HIỆU CB240-T, $\phi \geq 10$ MÃ HIỆU CB300-V
- BÊ TÔNG MÓNG B7.5 ĐÁ 4X6 D100.

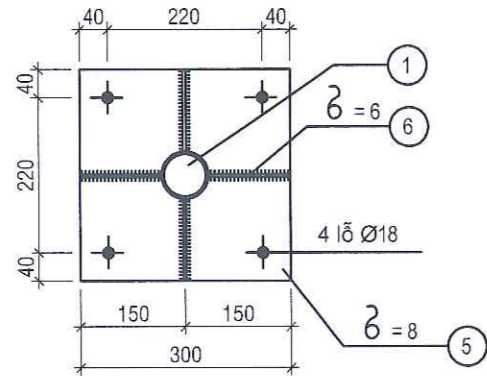
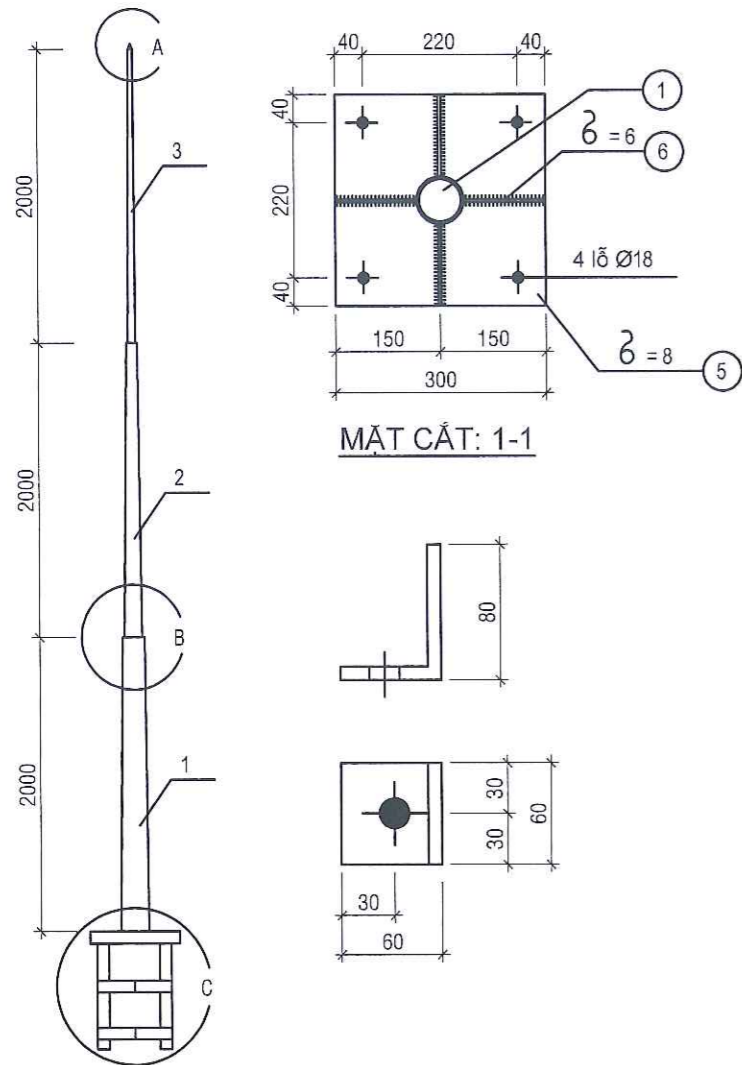


BẢNG KÊ THÉP

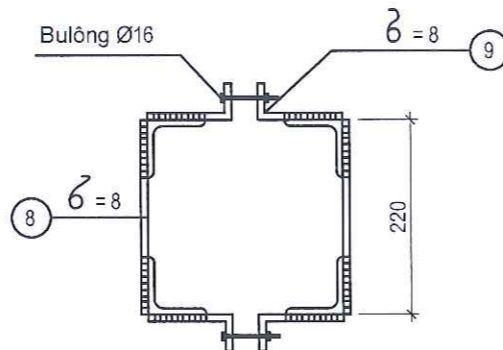
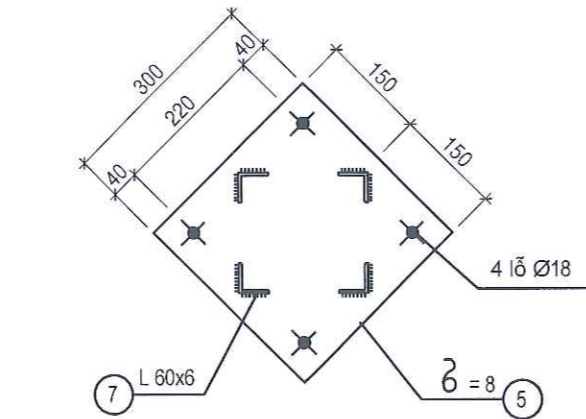
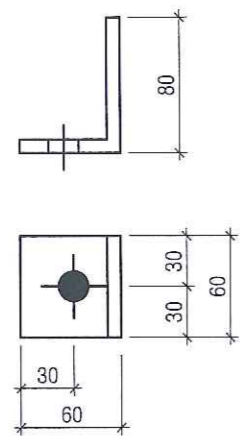
TÊN C.KIỆN	SỐ HIỆU	HÌNH DÁNG - KÍCH THƯỚC	ĐƯỜNG KÍNH (MM)	CHIỀU DÀI 1 THANH (MM)	SỐ LƯỢNG		TỔNG CHIỀU DÀI (M)	TỔNG T.LƯỢNG (KG)
					1 C.KIỆN	T.BỘ		
MÓNG MT8	1	120 U ₆₀ 900 60	10	1140	8	8	9.12	5.62
	2	900 950	8	2926	1	1	2.926	1.15
	3	680 950	8	2235.2	4	4	8.9408	3.53
	4	2100	14	2100	9	9	18.90	22.83
	5	1500	14	1500	12	12	18.00	21.74

- TRỌNG LƯỢNG THÉP CÓ ĐƯỜNG KÍNH $\phi 8 = 4.68$ KG
- TRỌNG LƯỢNG THÉP CÓ ĐƯỜNG KÍNH $\phi 10 = 5.62$ KG
- TRỌNG LƯỢNG THÉP CÓ ĐƯỜNG KÍNH $\phi 14 = 44.57$ KG

 CÔNG TY DỊCH VỤ ĐIỆN LỰC MIỀN BẮC XÍ NGHIỆP TƯ VẤN				PHẦN TRẠM BIẾN ÁP 110KV				
LẤP ĐẶT TỤ BÙ THANH CÁI TRUNG ÁP TBA 110KV ĐA PHÚC, TỈNH THÁI NGUYÊN				MÓNG CỘT BÊ TÔNG LY TÂM MT-8				
P.Giám đốc	Trần Văn Ngọc		Xuất bản				Lần 1	2025
C.N.T.K	Nguyễn Văn Thùy							
C.T.T.K.X.D	Vũ Quang Minh							
Kiểm soát	Vũ Quang Minh			Giai đoạn	Tỷ lệ	Bản vẽ số		
Thiết kế	Phạm Thị Thêu			BCKTKT	1/100	2025-XNTV-ĐP-XD. 22		

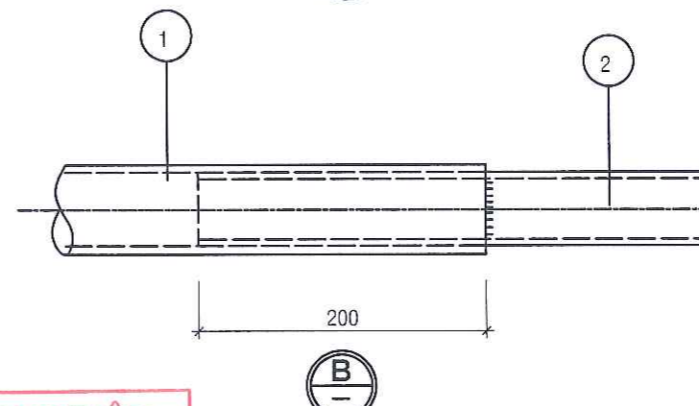
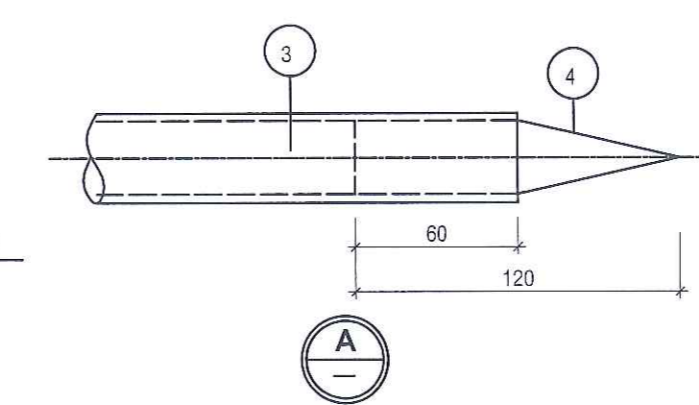
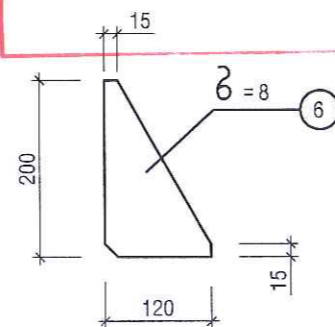


MẶT CẮT: 1-1

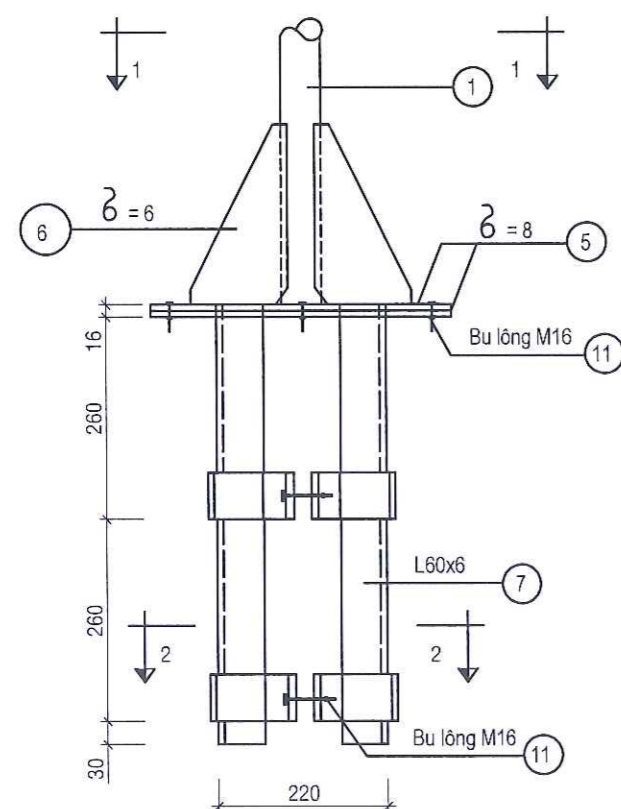


CÔNG TY ĐIỆN LỰC THÁI NGUYÊN
MẶT CẮT: 2-2

THẨM ĐỊNH
Theo Quyết định số/.....
Ngàytháng.....năm 20.....
Ký tên:



CÔNG TY ĐIỆN LỰC THÁI NGUYÊN
PHÒNG QUẢN LÝ ĐẦU TƯ
THẨM ĐỊNH
Theo Văn bản số:...../.....
Ngày.....tháng.....năm 20.....
Ký tên: _____



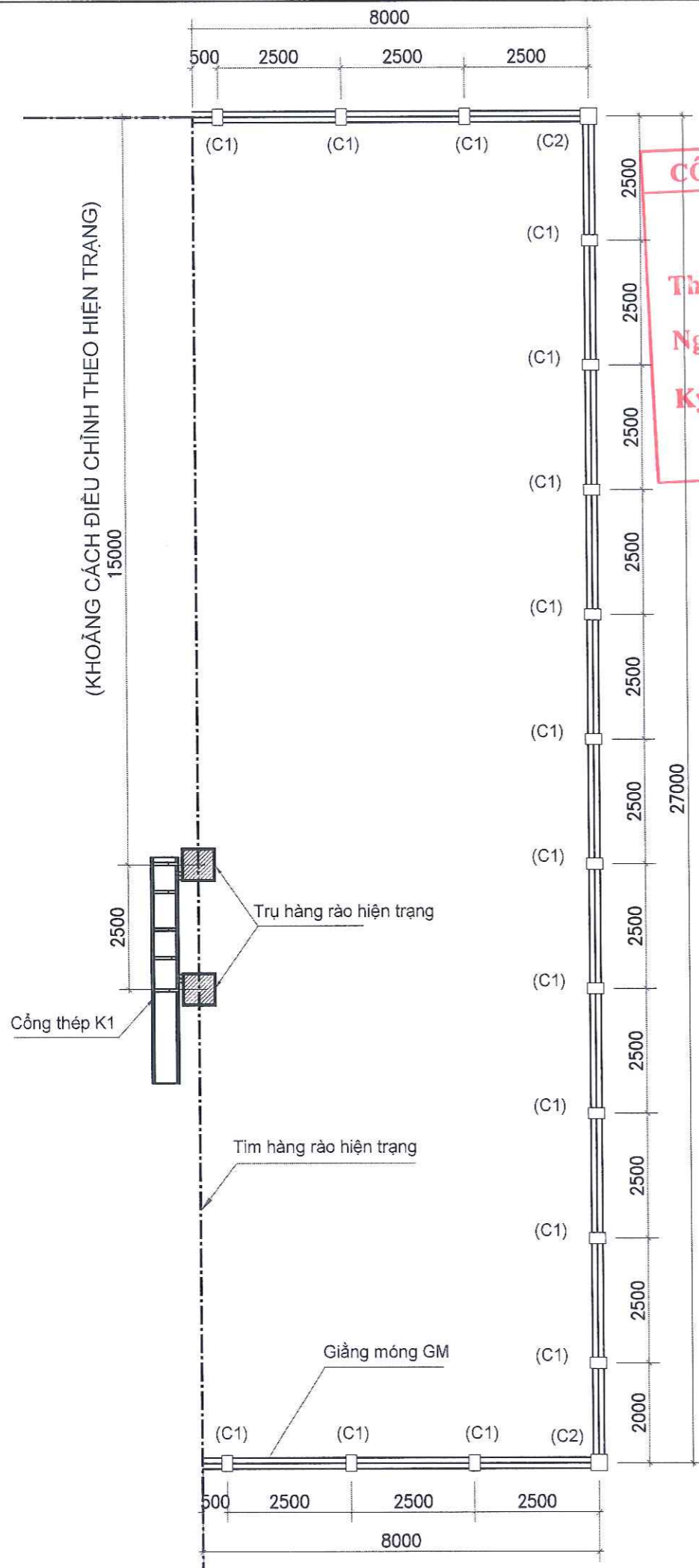
MẶT CẮT: C

- GHI CHÚ:**
1. Toàn bộ kim thu sét mạ kẽm dày 100mm, bu lông mạ kẽm dày 60mm
 2. Liên kết các chi tiết bằng hàn điện, chiều cao đường hàn h = 4mm
 3. Bu lông chế tạo bằng thép có độ bền 5,6. Mỗi bu lông gồm: 1 bu lông, 1 đai ốc, 1 vòng đệm phẳng, và một vòng đệm vành

Số hiệu	Tên chi tiết	Nguyên vật liệu và quy cách	Kích thước (mm)	Số lượng	Đơn vị	Toàn bộ	Tổng KL(kg)
11	Bu lông M16x45	Thép 5.6	L = 45	4bộ	0,15	0,60	60,43
10	Bu lông M16x60	Thép 5.6	L = 60	4bộ	0,20	0,80	
9	Tấm nối	δ = 8	60x140	8	0,52	4,16	
8	Thanh giằng	δ = 8	60x210	4	0,75	3,00	
7	Thanh chụp	L60x6	550	4	3,00	12,00	
6	Tấm sườn	δ = 6	120x120	4	1,12	4,48	
5	Mặt bích	δ = 8	300x300	2	5,62	11,24	
4	Mũi kim	Ø25Al	120	1	0,45	0,45	
3	Đoạn kim 3	ống thép Ø33xØ27	2200	1	5,40	5,40	
2	Đoạn kim 2	ống thép Ø48xØ42	2200	1	8,50	8,50	
1	Đoạn kim 1	ống thép Ø60xØ53	2000	1	9,80	9,80	
					Đơn vị	Toàn bộ	Tổng
					Khối lượng (kg)		KL(kg)

BẢNG KÊ NGUYÊN VẬT LIỆU

CÔNG TY DỊCH VỤ ĐIỆN LỰC MIỀN BẮC XÍ NGHIỆP TƯ VẤN				PHẦN TRẠM BIẾN ÁP 110KV					
LẤP ĐẶT TỤ BÙ THANH CÁI TRUNG ÁP TBA 110KV ĐA PHỨC, TỈNH THÁI NGUYÊN				KIM THU SÉT DÀI 6M					
P. Giám đốc	Trần Văn Ngọc							Xuất bản Lần 1 2025	
C.N.T.K	Nguyễn Văn Thủy								
C.T.T.K.X.D	Vũ Quang Minh								
Kiểm soát	Vũ Quang Minh			Giai đoạn	Tỷ lệ	Bản vẽ số			
Thiết kế	Phạm Thị Thêu			BCKTKT	1/50	2025-XNTV-ĐP-XD. 23			



BẢNG TỔNG HỢP KHỐI LƯỢNG HÀNG RÀO

BẢNG KÊ CẤU KIỆN					
STT	LOẠI CẤU KIỆN	KÝ HIỆU	SỐ LƯỢNG	CHIỀU DÀI	ĐƠN VỊ
1	Hàng rào HR	HR-1	01	43	M
2	Trụ C1	C1	16		Trụ
3	Trụ C2	C2	02		Trụ
4	Giăng móng GM1	GM1	01	43	M
5	Giăng móng GM2	GM2	01	43	M

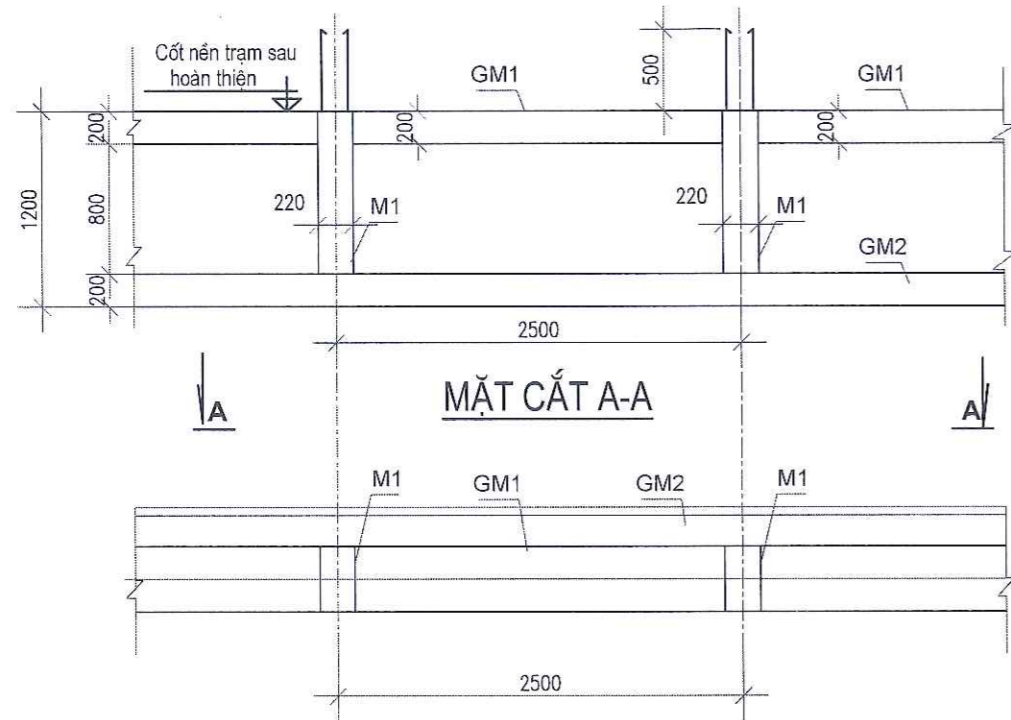
CÔNG TY ĐIỆN LỰC THÁI NGUYÊN
PHÊ DUYỆT
 Theo Quyết định số/.....
 Ngàytháng.....năm 20.....
 Ký tên:

BẢNG THÔNG KÊ CỐT THÉP

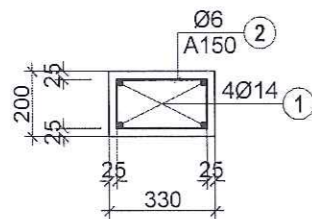
Tên cấu kiện	Số hiệu	Hình dạng-Kích thước	Đường kính (mm)	Chiều dài một thanh (mm)	Số thanh 1 cấu kiện (mm)	Số cấu kiện (mm)	Tổng chiều dài (m)	Trọng lượng đơn vị (kg/m)	Tổng trọng lượng (kg)
GM1	1	42950	Ø14	44210	4	1	176.84	1.21	213.98
	2	150 280	Ø6	960	287		275.52	0.22	61.17
GM2	3	42950	Ø14	44210	4	1	176.84	1.21	213.98
	4	150 590	Ø6	1580	287		453.46	0.22	100.67
M1	5	1675	Ø14	1825	4	16	116.80	1.21	141.33
	6	170 350	Ø6	1140	4		72.96	0.22	16.20
M2	7	1675	Ø14	1825	4	2	14.60	1.21	17.67
	8	280 350	Ø6	1360	4		10.88	0.22	2.42
Tổng cộng (kg)									767.39

CÔNG TY ĐIỆN LỰC THÁI NGUYÊN
PHÒNG QUẢN LÝ ĐẦU TƯ
THẨM ĐỊNH
 Theo Văn bản số:...../.....
 Ngày.....tháng.....năm 20.....
 Ký tên: **Tạ Xuân Hùng**

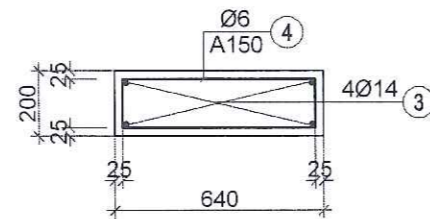
CÔNG TY DỊCH VỤ ĐIỆN LỰC MIỀN BẮC XÍ NGHIỆP TƯ VẤN				PHẦN TRẠM BIẾN ÁP 110KV		
LẮP ĐẶT TỤ BÙ THANH CÁI TRUNG ÁP TBA 110KV ĐA PHÚC, TỈNH THÁI NGUYÊN				HÀNG RÀO GẠCH HR1 (1/3)		
P.Giám đốc	Trần Văn Ngọc	<i>[Signature]</i>	Xuất bản			
C.N.T.K	Nguyễn Văn Thủy	<i>[Signature]</i>	Lần 1	2025		
C.T.T.K.X.D	Vũ Quang Minh	<i>[Signature]</i>				
Kiểm soát	Vũ Quang Minh	<i>[Signature]</i>		Giai đoạn	Tỷ lệ	Bản vẽ số
Thiết kế	Phạm Thị Thêu	<i>[Signature]</i>		BCKTKT	1/120	2025-XNTV-ĐP-XD. 24



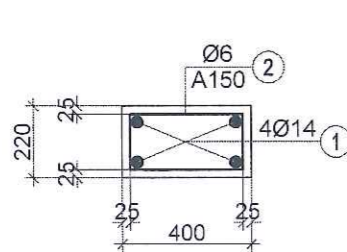
MẶT BẰNG MÓNG, GIẰNG MÓNG



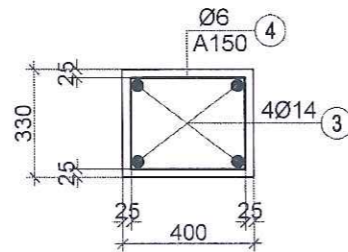
CẮT 1-1
GM1



CẮT 2-2
GM2



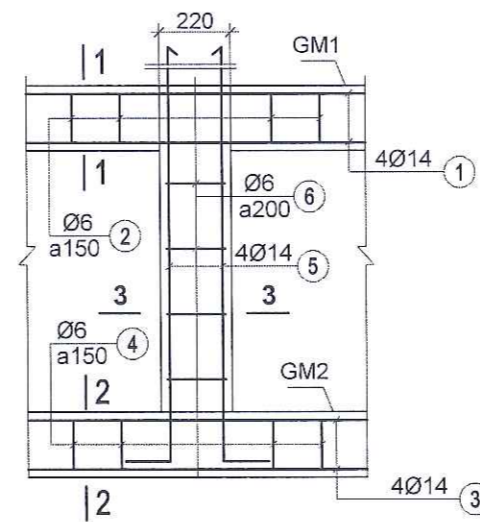
CẮT 3-3



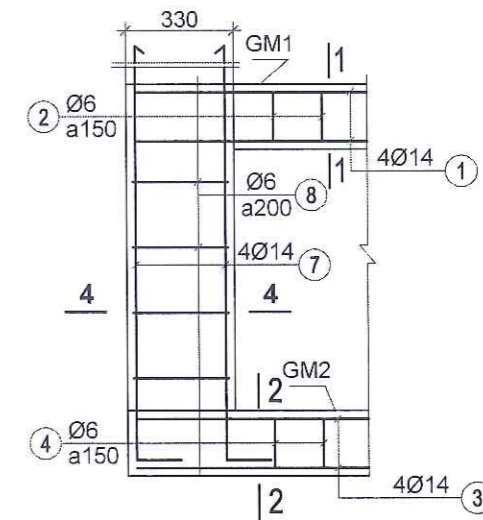
CẮT 4-4

GHI CHÚ:

- Bê tông móng M200 (B15) đá 1x2. Bê tông lót móng M100 đá 1x2 thép $\phi \leq 8$ nhóm CB240-T (AI), $\phi > 8$ nhóm CB300-V (AII).
- Thép số 5 được đặt hết chiều dài cây 11.7m, nối buộc 30D.
- Lớp bê tông bảo vệ cốt thép dày 25mm.

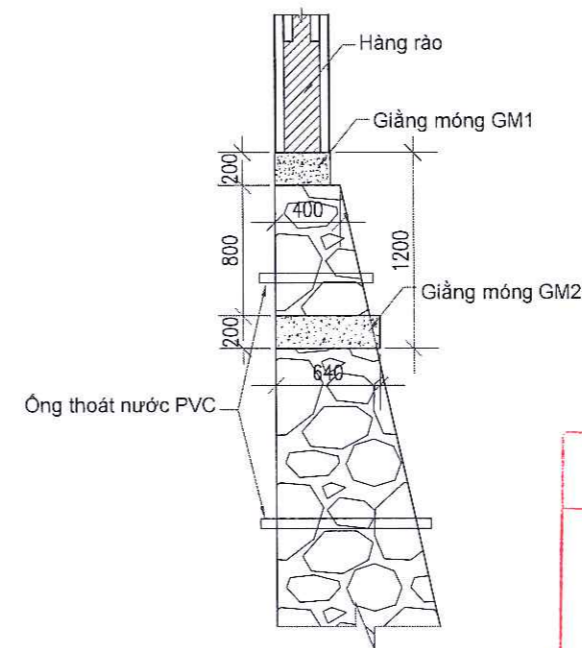


MÓNG M1



MÓNG M2

CHI TIẾT HÀNG RÀO ĐẶT TRÊN KÈ ĐÁ



CÔNG TY ĐIỆN LỰC THÁI NGUYÊN

PHÊ DUYỆT

Theo Quyết định số/.....

Ngàytháng.....năm 20.....

Ký tên:

CÔNG TY ĐIỆN LỰC THÁI NGUYÊN
PHÒNG QUẢN LÝ ĐẦU TƯ

THẨM ĐỊNH

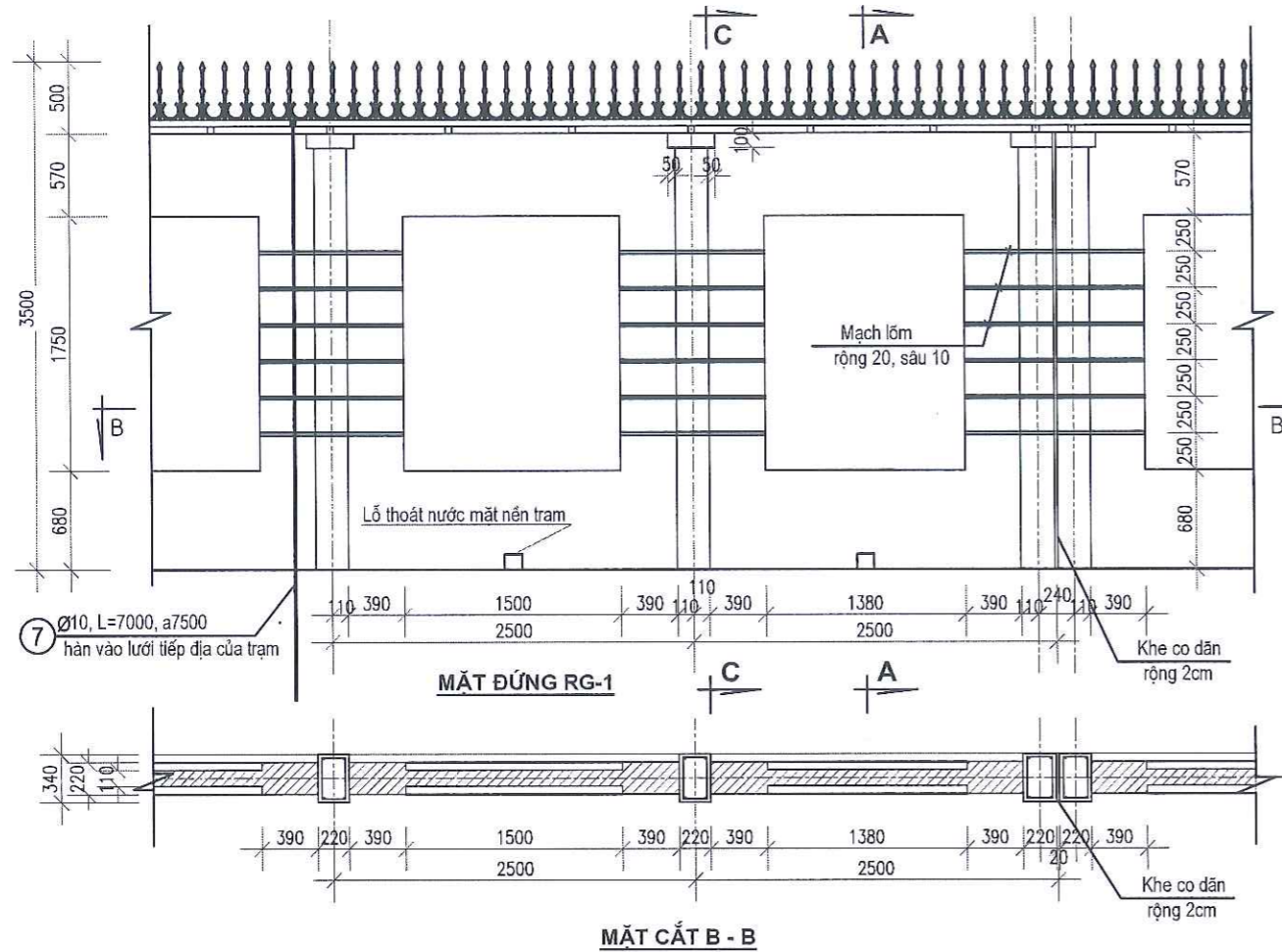
Theo Văn bản số:...../.....

Ngày.....tháng.....năm 20.....

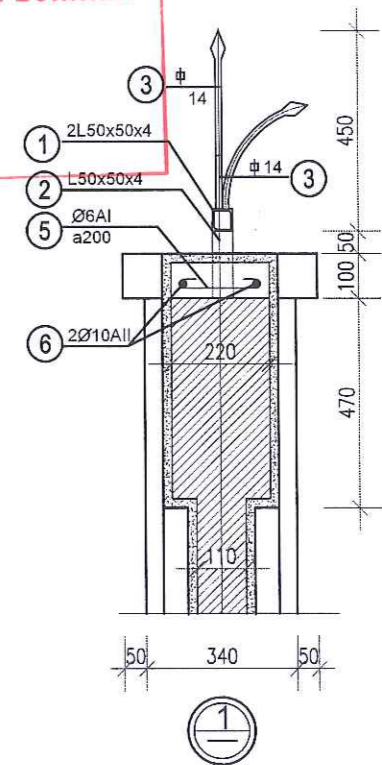
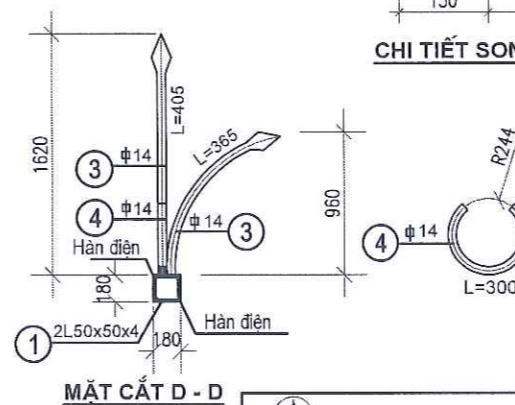
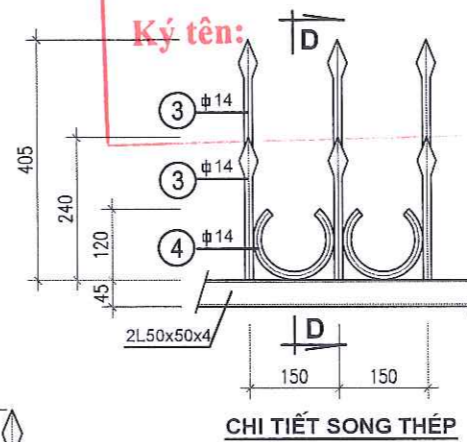
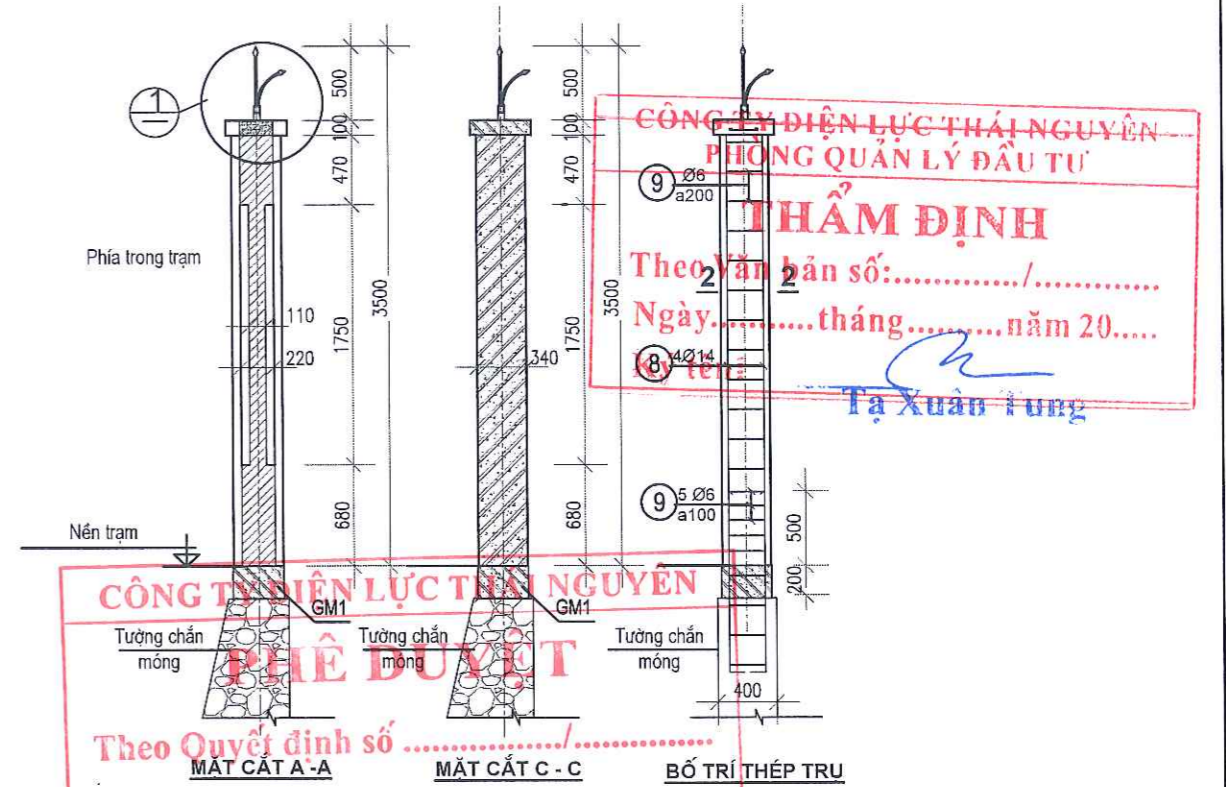
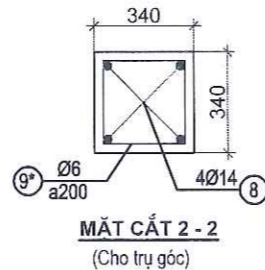
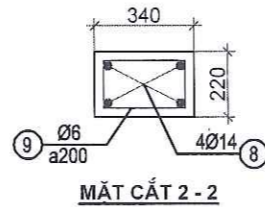
Ký tên:

Tạ Xuân Trung

		CÔNG TY DỊCH VỤ ĐIỆN LỰC MIỀN BẮC XÍ NGHIỆP TƯ VẤN		PHÂN TRẠM BIẾN ÁP 110KV			
LẬP ĐẶT TỤ BÙ THANH CÁI TRUNG ÁP TBA 110KV ĐA PHÚC, TỈNH THÁI NGUYÊN							
P.Giám đốc	Trần Văn Ngọc		Xuất bản		HÀNG RÀO GẠCH HR1 (2/3)		
C.N.T.K	Nguyễn Văn Thủy		Lần 1	2025			
C.T.T.K.X.D	Vũ Quang Minh						
Kiểm soát	Vũ Quang Minh				Giai đoạn	Tỷ lệ	Bản vẽ số
Thiết kế	Phạm Thị Thêu				BCKTKT	1/45	2025-XNTV-ĐP-XD. 25



1	L	L50x50x4; SL:02	Chiều dài: 2,50x2=5,00m	Trọng lượng: 15,30kg
2	L	L50x50x4; SL:03	Chiều dài: 0,20x3=0,60m	Trọng lượng: 1,84kg
3	365	14x14; SL:17	Chiều dài: 0,77x17=13,09m	Trọng lượng: 20,23kg
4	C	14x14; SL:16	Chiều dài: 0,32x16=4,80m	Trọng lượng: 7,36kg
5	50	Ø6AI; SL:13	Chiều dài: 0,26x13=3,38m	Trọng lượng: 0,75kg
6	2500	Ø10AI; SL:02	Chiều dài: 2,50x2=5,00m	Trọng lượng: 3,09kg
7		Dây tiếp địa Ø10AI; 4,5:3 =1,5m (tính cho 1 mảng)		Trọng lượng: 0,93kg
8	2920	Ø14AI; SL:04	Chiều dài: 2,72x4=11,68m	Trọng lượng: 14,12kg
9	170	Ø6AI; SL:17	Chiều dài: 1,02x17=17,37m	Trọng lượng: 3,91kg
9*	290	Ø6AI; SL:17	Chiều dài: 1,26x17=21,42m	Trọng lượng: 4,76kg



Ghi chú:

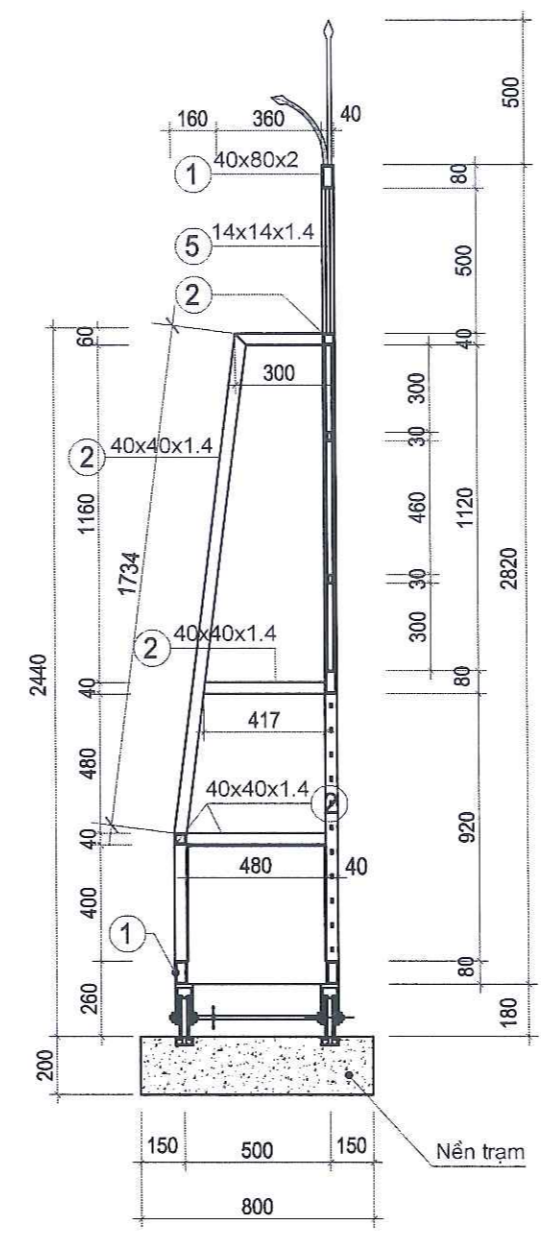
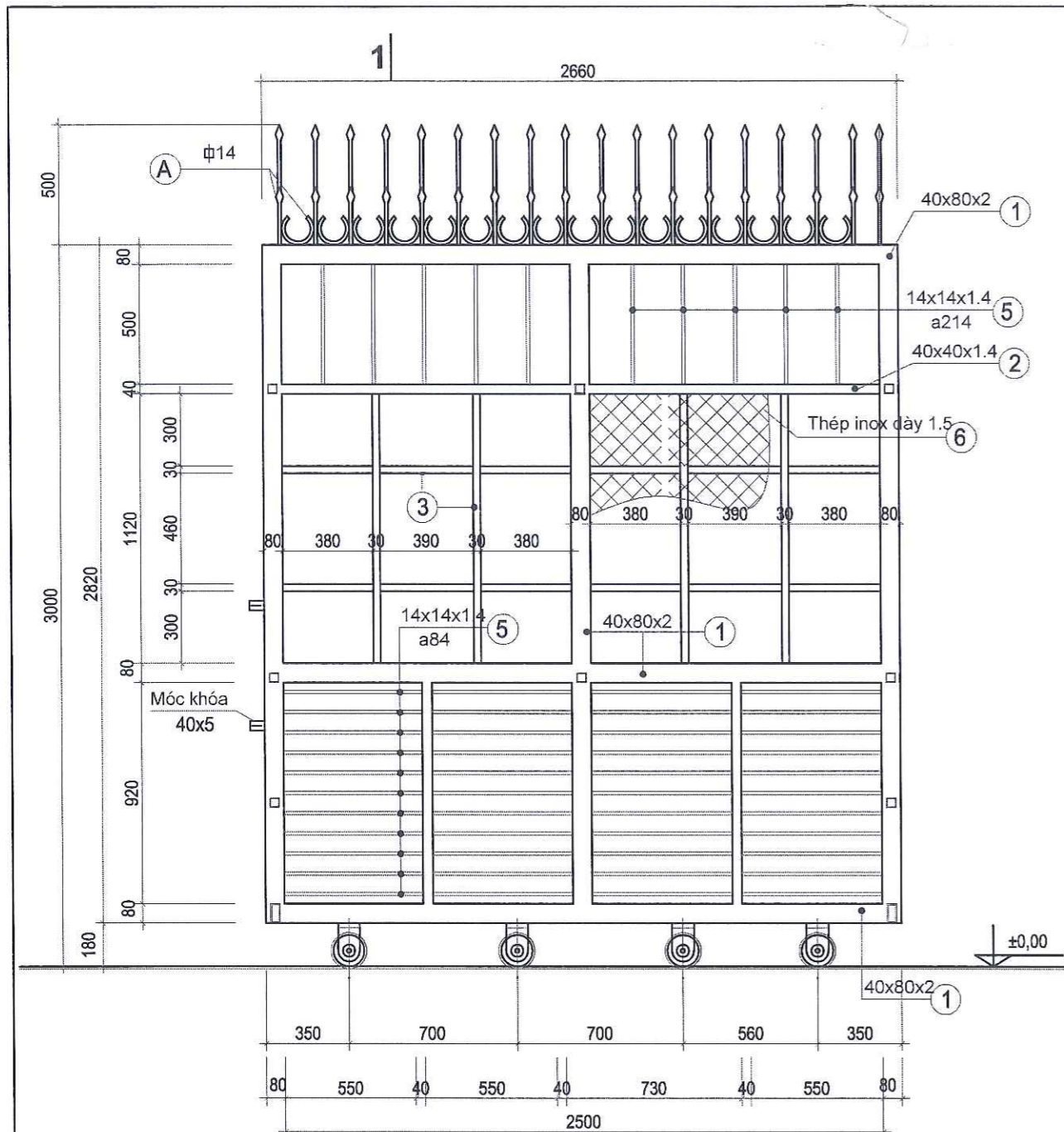
- Tường rào xây gạch đặc không nung M7.5(Mpa), vữa xi măng M7.5, trát trong và ngoài vữa xi măng M7.5 dày 15.
- Cừ 10 mảng rào để 1 khe co giãn rộng 20mm.
- Tường rào được quét 1 nước với màu trắng, 2 nước với màu vàng. Riêng các mạch lổm rộng 20 quét 3 nước với màu trắng
- Giăng tường và trụ rào đổ bê tông cốt thép B15 (M200), đá 1x2.
- Cốt thép Ø <10 nhóm CB240-T (AI), Ø ≥ 10 nhóm CB400-V (AII)
- Lớp bê tông bảo vệ cốt thép dày 25mm
- Các thanh thép tường rào có giới hạn chảy ≥ 2400kg/cm2, thép số 3, 4 loại thép vuông đặc
- Thanh thép số 1,2,3,4 liên kết với nhau bằng đường hàn điện, hàn hết chiều dài ghép chồng giữa các thanh. Các thanh thép và mối hàn sau khi làm sạch sơn 2 nước sơn chống rỉ và 2 nước sơn màu kem
- Cừ 3 mảng rào đặt 1 dây tiếp địa nối với lưới tiếp địa chung của trạm, dây tiếp địa bằng thép Ø10AI được mạ kẽm nhúng nóng dày 100µm, mạ theo tiêu chuẩn 18TCN04-92
- Khi xây tường, đặt ống ruột gà D32 để lượn cáp cho toàn bộ chiều dài tường. Cừ 10m, bố trí 01 hộp đấu nối.
- Khối lượng thép: tính cho 1 mảng tường rào 2,5m

CÔNG TY DỊCH VỤ ĐIỆN LỰC MIỀN BẮC XÍ NGHIỆP TƯ VẤN		PHẦN TRẠM BIẾN ÁP 110KV	
LẮP ĐẶT TỤ BÙ THANH CÁI TRUNG ÁP TBA 110KV ĐA PHÚC, TỈNH THÁI NGUYÊN			
P.Giám đốc	Trần Văn Ngọc	Xuất bản	HÀNG RÀO GẠCH HR1 (3/3)
C.N.T.K	Nguyễn Văn Thủy	Lần 1 2025	
C.T.T.K.X.D	Vũ Quang Minh		
Kiểm soát	Vũ Quang Minh		Giai đoạn Tỷ lệ Bản vẽ số
Thiết kế	Phạm Thị Thêu		BCKTKT 1/50 2025-XNTV-ĐP-XD. 26

CÔNG TY ĐIỆN LỰC THÁI NGUYÊN
PHÒNG QUẢN LÝ ĐẦU TƯ

THẨM ĐỊNH

Theo Văn bản số:...../.....
 Ngày.....tháng.....năm 20.....
 Ký tên: Ta Xuân Hùng



BẢNG KÊ VẬT LIỆU CÔNG TRẠM

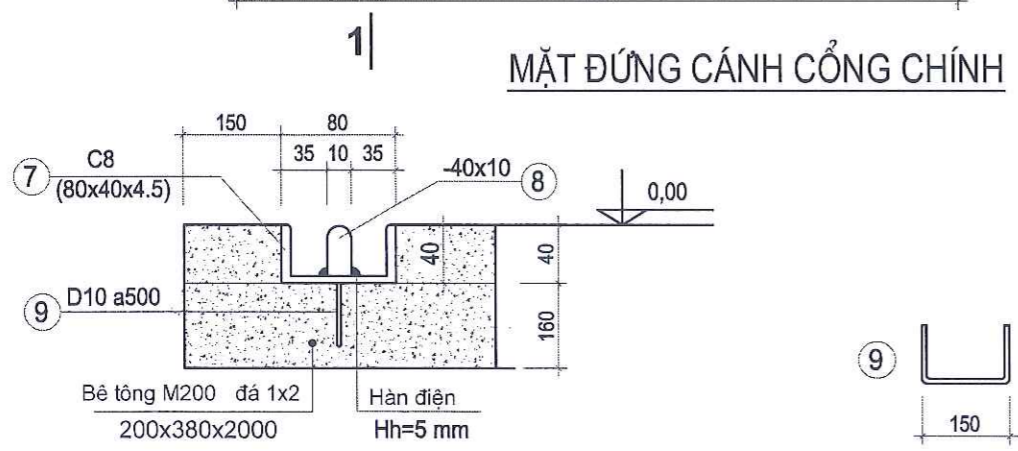
STT	Tên chi tiết	Quy cách	Kích thước (mm)	Số lượng	Khối lượng (kg)		Ghi chú
					1 cấu kiện	Toàn bộ	
1	Thép hộp	40x80x2	2660	4	9.68	38.73	
	Thép hộp	40x80x2	2820	4	10.27	41.06	
	Thép hộp	40x80x2	480	4	1.75	6.99	
2	Thép hộp	40x40x1.4	2500	2	4.25	8.50	
	Thép hộp	40x40x1.4	480	4	0.82	3.26	
	Thép hộp	40x40x1.4	417	4	0.71	2.84	
	Thép hộp	40x40x1.4	300	4	0.51	2.04	
	Thép hộp	40x40x1.4	1734	4	2.95	11.79	
	Thép hộp	40x40x1.4	400	4	0.68	2.72	
3	Thép hộp	30x30x1.4	1120	4	1.39	5.58	
	Thép hộp	30x30x1.4	380	8	0.47	3.78	
	Thép hộp	30x30x1.4	390	2	0.49	0.97	
5	Thép hộp	14x14x1.4	500	10	0.27	2.71	
6	Thép tấm inox	d = 1.5	2500x1120	1	32.97	32.97	
7	C8	80x40x4.5	12000	2	84.60	169.20	
8	Thép bản	d = 10	40x12000	2	37.68	75.36	
9	Thép All	∅10	350	8	0.22	1.73	
10	Móc khóa	d = 5	40x100	4	0.16	0.64	
11	Khóa treo			2			Bộ
12	Bánh xe thép đặc trục liền động D150			8			Bộ
Tổng khối lượng						410.88	

CÔNG TY ĐIỆN LỰC THÁI NGUYÊN

PHÊ DUYỆT

Theo Quyết định số/.....
 Ngàytháng.....năm 20.....
 Ký tên:

14x14; SL:52 Chiều dài : 0,87x52=45,24m Trọng lượng : 69,61kg
 14x14; SL:50 Chiều dài : 0,30x50=15,0m Trọng lượng : 23,08kg



RAY DẪN HƯỚNG

- GHI CHÚ :**
- Cổng chính dùng loại cổng đẩy không có động cơ
 - Liên kết giữa các thanh thép bằng đường hàn điện, liên kết giữa thép tấm với các thanh bằng vít thép M4x30
 - Các chi tiết phải được vệ sinh và đánh sạch rỉ trước khi sơn tĩnh điện màu xanh.
 - Động cơ kéo cổng có thể đặt trên cánh cổng hoặc dưới đất.
 - Khối lượng thép tính cho 01 cổng.

CÔNG TY DỊCH VỤ ĐIỆN LỰC MIỀN BẮC EVNNPC NPSG		PHẦN TRẠM BIẾN ÁP 110KV	
LẮP ĐẶT TỤ BÙ THANH CÁI TRUNG ÁP TBA 110KV ĐA PHÚC, TỈNH THÁI NGUYÊN			
P.Giám đốc	Trần Văn Ngọc	Quản lý	Xuất bản
C.N.T.K	Nguyễn Văn Thủy	Lần 1	2025
C.T.T.K.X.D	Vũ Quang Minh		
Kiểm soát	Vũ Quang Minh		
Thiết kế	Phạm Thị Thêu		
		Giai đoạn	Tỷ lệ
		BCKTKT	1/25
		CÔNG THÉP K1	
		Bản vẽ số	
		2025-XNTV-ĐP-XD. 27	