

SỬA ĐỔI		
LẦN	N/T/N	XÁC NHẬN
1		
2		
3		

CHỦ ĐẦU TƯ:
UBND PHƯỜNG HÀ NAM

TÊN CÔNG TRÌNH:
CẢI TẠO, CHỈNH TRANG HỒ HIỆN TRẠNG PHÍA ĐÔNG TRONG KHU DÂN CƯ TDP AN NGOẠI VÀ ĐƯỜNG GIAO THÔNG, HTKT KHU VỰC LẤN CÁN

ĐỊA ĐIỂM XÂY DỰNG:
PHƯỜNG HÀ NAM TỈNH NINH BÌNH

ĐƠN VỊ THIẾT KẾ:
CÔNG TY CỔ PHẦN ĐẦU TƯ VÀ PHÁT TRIỂN DSS



OFFICE: T.08, PHƯỜNG PHÚ LÝ, TỈNH NINH BÌNH
HOTLINE: 0988.333.865

GIÁM ĐỐC:
CÔNG TY
CỔ PHẦN ĐẦU TƯ
VÀ PHÁT TRIỂN
DSS
PHẠM VĂN ĐỨC

CHỦ NHIỆM ĐỒ AN:
KS. NGUYỄN VĂN BIÊN

CHỦ TRÌ THIẾT KẾ:
KS. NGUYỄN VĂN BIÊN

THIẾT KẾ:
KS. NGÔ XUÂN ĐÀN

Q. L. KỸ THUẬT:
KS. NGUYỄN VĂN BIÊN

TÊN BẢN VẼ:

TỔNG HỢP KHỐI LƯỢNG

HẠNG MỤC CÔNG TRÌNH:
AN TOÀN GIAO THÔNG

HỒ SƠ: BÁO CÁO KINH TẾ KỸ THUẬT

TỶ LỆ	HOÀN THÀNH	SỐ HIỆU BẢN VẼ
1/....	2025	08
A3		

TẤT CẢ CÁC KÍCH THƯỚC PHẢI KIỂM TRA LẠI TẠI CÔNG TRƯỜNG

CÔNG TY TNHH TƯ VẤN THIẾT KẾ HOÀNG PHÁT

THẨM TRA
Theo văn bản số: 26 /KQTT-TVHP
Ngày...08...tháng...12...năm 20...25...
Chủ trì bộ môn ký tên:

BẢNG TỔNG HỢP KHỐI LƯỢNG VẠCH SƠN, BIỂN BÁO

STT	Hạng mục		Đơn vị	Tên đường				Tổng
				D1	D2 N1	N2	N3	
I	Sơn nóng phản quang							
1	Vạch số 1.1 dày 2mm	- Chiều dài	m	100.87	231.82	133.33	116.71	
		- Diện tích	m2	5.04	11.59	6.67	5.84	29.14
2	Vạch số 7.1 dày 2mm	- Chiều dài	m	6.00	12.00	6.00	6.00	
		- Diện tích	m2	1.20	2.40	1.20	1.20	6.00
3	Vạch số 7.3 dày 2mm	- Chiều dài	m	36.00	90.00	54.00	36.00	
		- Diện tích	m2	14.40	36.00	21.60	14.40	86.40
4	Vạch giảm tốc dày 6mm	- Chiều dài	m	30.00	60.00	30.00	45.00	
		- Diện tích	m2	6.00	12.00	6.00	9.00	33.00
5	Vạch 9.3 dày 2mm	- Diện tích	m2	3.26	7.58	5.12	4.64	20.60
II	Biển báo							
1	- Biển hình vuông		Biển	2.00	5.00	3.00	2.00	12.00
2	- Biển hình tam giác		Biển	-	3.00	1.00	2.00	6.00

Ghi chú:
- Khối lượng sơn nóng phản quang dày 2mm = 142.14 m2
- Khối lượng sơn nóng phản quang dày 6mm = 33.00 m2

PHÒNG KINH TẾ, HẠ TẦNG VÀ ĐÔ THỊ PHƯỜNG HÀ NAM

THẨM ĐỊNH
Theo văn bản số:...../.....
Ngày.....tháng.....năm 20.....
Ký tên:



CÔNG TY TNHH TƯ VẤN
THIẾT KẾ HOÀNG PHÁT
THẨM TRA
Theo văn bản số: 26 /KQTT-TVHP
Ngày..08....tháng..12...năm 2025.....
Chủ trì bộ môn ký tên:

V. HẠNG MỤC : KÈ HỒ

TT	TÊN BẢN VẼ	KÝ HIỆU
1	MẶT BẰNG KÈ HỒ	BV:01
2	MẶT BẰNG LAN CAN HỒ	BV:02
3	CHI TIẾT KÈ HỒ	BV:03 - BV:04
4	CHI TIẾT LAN CAN	BV:05
5	KHỐI LƯỢNG KÈ HỒ	BV:06

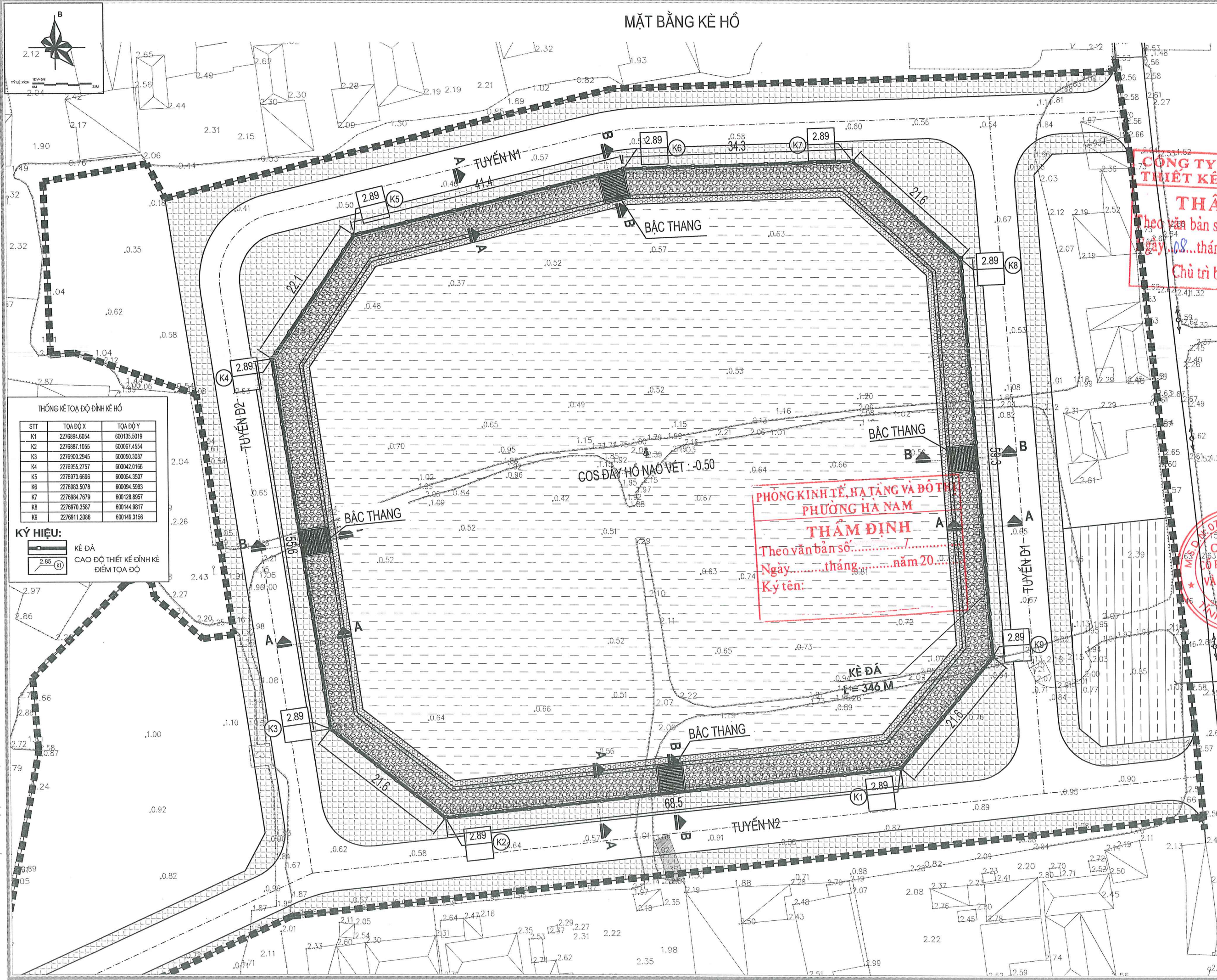


PHÒNG KINH TẾ, HẠ TẦNG VÀ ĐÔ THỊ
PHƯỜNG HÀ NAM
THẨM ĐỊNH
Theo văn bản số:...../.....
Ngày.....tháng.....năm 20.....
Ký tên:



ĐƠN VỊ THIẾT KẾ / DESIGN UNIT :
CÔNG TY CỔ PHẦN ĐẦU TƯ VÀ PHÁT TRIỂN DSS
OFFICE : TỔ 8, PHƯỜNG PHỦ LÝ, TỈNH NINH BÌNH
HOTLINE : 0888.333.865

MẶT BẰNG KÊ HỒ



THỐNG KÊ TỌA ĐỘ ĐỈNH KÊ HỒ

STT	TỌA ĐỘ X	TỌA ĐỘ Y
K1	2276894.6054	600135.5019
K2	2276887.1055	600067.4554
K3	2276900.2945	600050.3087
K4	2276955.2757	600042.0166
K5	2276973.6696	600054.3507
K6	2276983.5078	600094.5993
K7	2276984.7679	600128.8957
K8	2276970.3587	600144.9817
K9	2276911.2086	600149.3156

KÝ HIỆU:

	KÊ ĐÁ
	CAO ĐỘ THIẾT KẾ ĐỈNH KÊ ĐIỂM TỌA ĐỘ

SỬA ĐỔI

LẦN	N/T/N	XÁC NHẬN
1		
2		
3		

CHỦ ĐẦU TƯ:
UBND PHƯỜNG HÀ NAM

CÔNG TY TNHH TƯ VẤN THIẾT KẾ HOÀNG PHÁT
THẨM TRA
Theo văn bản số: 26 /KQTT-TVHP
Ngày: 08 tháng 12 năm 2025
Chủ trì bộ môn ký tên:

CÁI TẠO, CHỈNH TRANG HỒ HIỆN TRẠNG PHÍA ĐÔNG TRONG KHU DÂN CƯ TDP AN NGOẠI VÀ ĐƯỜNG GIAO THÔNG, HTKT KHU VỰC LÂN CẬN

ĐỊA ĐIỂM XÂY DỰNG:
PHƯỜNG HÀ NAM TỈNH NINH BÌNH

ĐƠN VỊ THIẾT KẾ:
CÔNG TY CỔ PHẦN ĐẦU TƯ VÀ PHÁT TRIỂN DSS



OFFICE: TỔ S. PHƯỜNG PHÚ LÝ, TỈNH NINH BÌNH
098.333.895

ME D 07007820
GIÁM ĐỐC: PHẠM VĂN ĐỨC
CÔNG TY CỔ PHẦN ĐẦU TƯ VÀ PHÁT TRIỂN DSS
TỈNH NINH BÌNH

CHỦ TRÌ THIẾT KẾ: KS. NGUYỄN VĂN BIÊN
THIẾT KẾ: KS. NGUYỄN VĂN BIÊN
KS. NGÔ XUÂN ĐÀN
Q.L. KỸ THUẬT: KS. NGUYỄN VĂN BIÊN

TÊN BẢN VẼ:
MẶT BẰNG KÊ HỒ

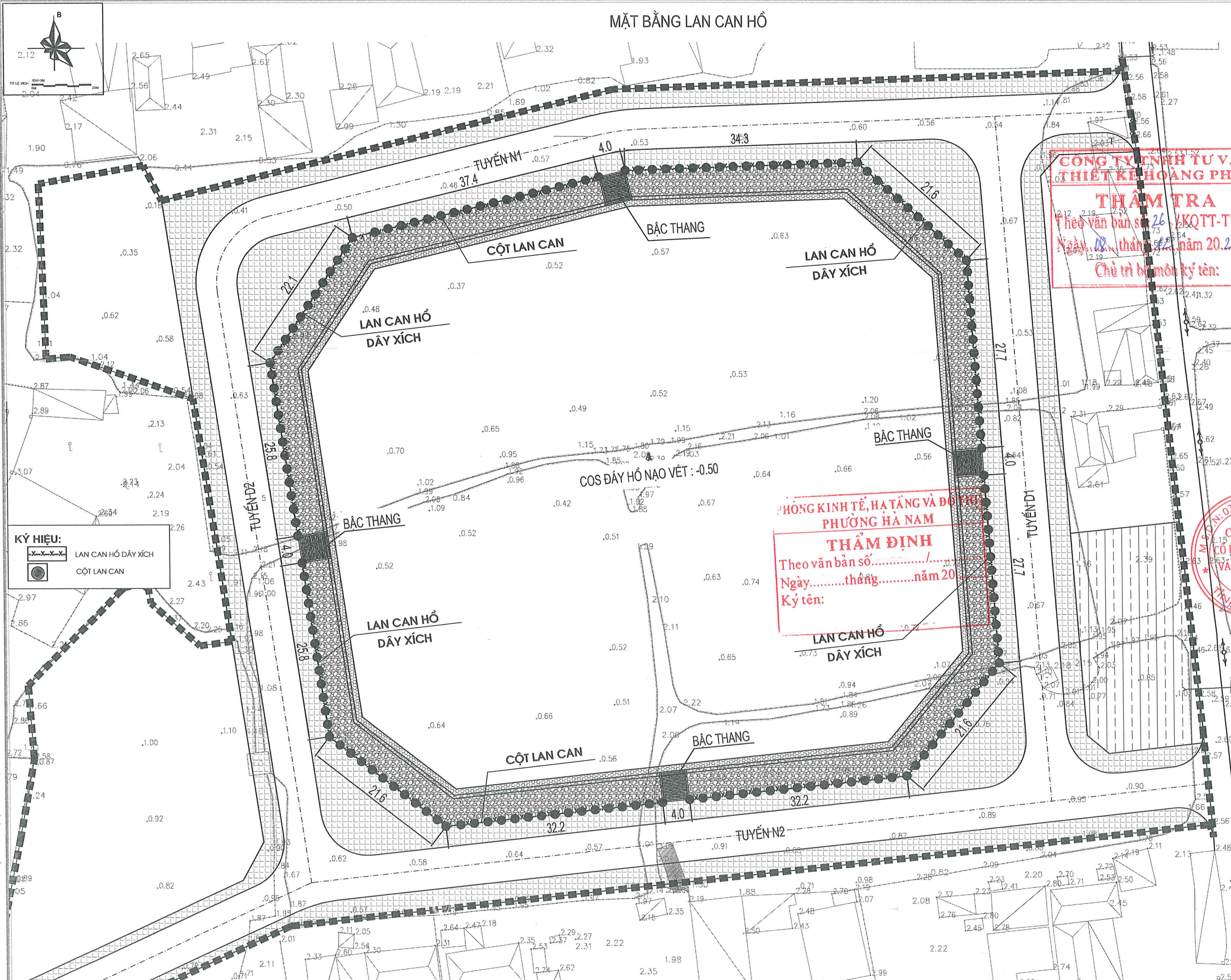
HẠNG MỤC CÔNG TRÌNH:
KÊ HỒ

HỒ SƠ: BÁO CÁO KINH TẾ KỸ THUẬT

TỶ LỆ	HOÀN THÀNH	SỐ HIỆU BẢN VẼ
1/...	2025	01
A3		

TẤT CẢ CÁC KÍCH THƯỚC PHẢI KIỂM TRA LẠI TẠI CÔNG TRƯỜNG

MẶT BẰNG LAN CAN HỒ



KÝ HIỆU:

- X-X-X- LAN CAN HỒ DÂY XÍCH
- CỘT LAN CAN

CÔNG TY TNHH TƯ VẤN THIẾT KẾ HOÀNG PHÁT

THẨM TRA
 Theo văn bản số 26/KQTT-TVHP
 Ngày 18 tháng 12 năm 2025
 Chủ trì bộ môn ký tên:

PHÒNG KINH TẾ, HẠ TẦNG VÀ ĐÔ THỊ PHƯỜNG HÀ NAM

THẨM ĐỊNH
 Theo văn bản số...../.....
 Ngày.....tháng.....năm 20.....
 Ký tên:

SỬA ĐỔI		
LẦN	N/T/N	XÁC NHẬN
1		
2		
3		

CHỦ ĐẦU TƯ:
UBND PHƯỜNG HÀ NAM

TÊN CÔNG TRÌNH:
CẢI TẠO, CHỈNH TRANG HỒ HIỆN TRẠNG PHÍA ĐÔNG TRONG KHU DÂN CƯ TDP AN NGOẠI VÀ ĐƯỜNG GIAO THÔNG, HTKT KHU VỰC LAN CÀN

ĐỊA ĐIỂM XÂY DỰNG:
PHƯỜNG HÀ NAM TỈNH NINH BÌNH

ĐƠN VỊ THIẾT KẾ:
CÔNG TY CỔ PHẦN ĐẦU TƯ VÀ PHÁT TRIỂN DSS



OFFICE: TOWER PHƯỜNG PHÚ LÝ, TỈNH NINH BÌNH
 HỒ SƠ KẾ: 26/2025/3.865

CÔNG TY CỔ PHẦN ĐẦU TƯ VÀ PHÁT TRIỂN DSS

TRÌNH NINH BÌNH

PHẠM VĂN ĐỨC

CHỦ NHIỆM ĐỒ ÁN:
 KS. NGUYỄN VĂN BIÊN

CHỦ TRÌ THIẾT KẾ:
 KS. NGUYỄN VĂN BIÊN

THIẾT KẾ:
 KS. NGÔ XUÂN ĐÀN

Q.L. KỸ THUẬT:
 KS. NGUYỄN VĂN BIÊN

MẶT BẰNG LAN CAN HỒ

HẠNG MỤC CÔNG TRÌNH:
KẾ HỒ

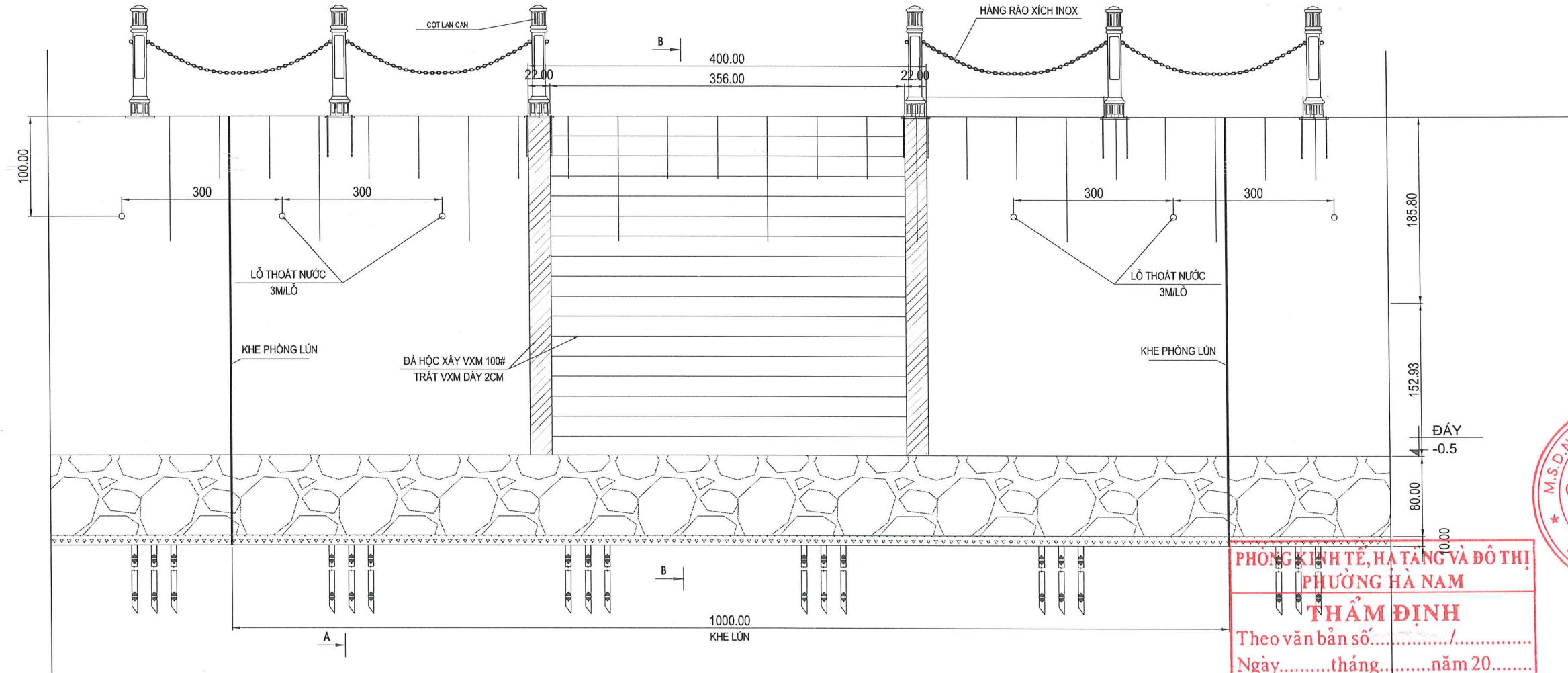
HỒ SƠ : BẢO CÁO KINH TẾ KỸ THUẬT

TỶ LỆ	HOÀN THÀNH	SỐ HIỆU BẢN VẼ
1/...	2025	02
A3		

TẤT CẢ CÁC KÍCH THƯỚC PHẢI KIỂM TRA LẠI TẠI CÔNG TRƯỜNG

MẶT ĐỪNG KÈ HỒ

COS ĐỈNH KÈ
+2.89



**CÔNG TY TNHH TƯ VẤN
THIẾT KẾ HOÀNG PHÁT**
THẨM TRA
Theo văn bản số: 26 /KQTT-TVHP
Ngày... 18...tháng... 12...năm 20...25.....
Chữ trì bộ môn ký tên:

**PHÒNG KINH TẾ, HẠ TẦNG VÀ ĐÔ THỊ
PHƯỜNG HÀ NAM**
THẨM ĐỊNH
Theo văn bản số: /.....
Ngày.....tháng.....năm 20.....
Ký tên:

GHI CHÚ :
- ĐÁ HỘC DÙNG ĐỂ XÂY KÈ PHẢI LÀ LOẠI ĐÁ CÓ CƯỜNG ĐỘ R>400KG/CM2.
- XÂY CHÂN KHAY ỐP MÁI VỮA XI MÀNG M100 TRÊN LỚP ĐÁ DÀM 2X4.
- MÔNG CHÂN KHAY ĐƯỢC GIA CỐ CỘC TRE D6-8CM, DÀI 2.5M, DÂY 25 C/CM.2.
- DỌC THEO KÈ BỐ TRÍ MỘT KHE PHÒNG LÚN RỘNG 2CM VỚI KHOẢNG CÁCH 10M/1KHE.
- LỖ THOÁT NƯỚC ĐẶT CÁCH ĐỈNH KÈ 1 M.
- CHI TIẾT LAN CÀN QUANH HỒ XEM BẢN VẼ CHI TIẾT LAN CÀN QUANH HỒ.
- ĐỂ ĐẢM BẢO ỔN ĐỊNH TƯƠNG KÈ TRONG QUÁ TRÌNH THI CÔNG KHÔNG ĐƯỢC ĐÁM ĐẮT BẰNG MÂY TRÔNG PHẠM VI CÁCH TƯỜNG KÈ 2 M.
- KÍCH THƯỚC GHI TRÊN BẢN VẼ LÀ CM, COS CAO ĐỘ LÀ M.

SỬA ĐỔI		
LẦN	N / T / N	XÁC NHẬN
1		
2		
3		

CHỦ ĐẦU TƯ:
UBND PHƯỜNG HÀ NAM

TÊN CÔNG TRÌNH:
CẢI TẠO, CHỈNH TRẠNG HỒ HIỆN TRẠNG PHÍA ĐÔNG TRONG KHU DÂN CƯ TDP AN NGOẠI VÀ ĐƯỜNG GIAO THÔNG, HTKT KHU VỰC LAN CÀN

ĐỊA ĐIỂM XÂY DỰNG:
PHƯỜNG HÀ NAM TỈNH NINH BÌNH

ĐƠN VỊ THIẾT KẾ:
CÔNG TY CỔ PHẦN ĐẦU TƯ VÀ PHÁT TRIỂN DSS



OFFICE : TỐ 8, PHƯỜNG PHỦ LÝ, TỈNH NINH BÌNH
HOTLINE : 0888.333.865

GIÁM ĐỐC: PHẠM VĂN ĐỨC
CHỦ NHIỆM BỘ AN: K.S. NGUYỄN VĂN BIÊN
CHỦ TRÌ THIẾT KẾ: K.S. NGUYỄN VĂN BIÊN
THIẾT KẾ: K.S. NGÔ XUÂN ĐÀN
Q. L. KỸ THUẬT: K.S. NGUYỄN VĂN BIÊN

TÊN BẢN VẼ:
CHI TIẾT KÈ HỒ

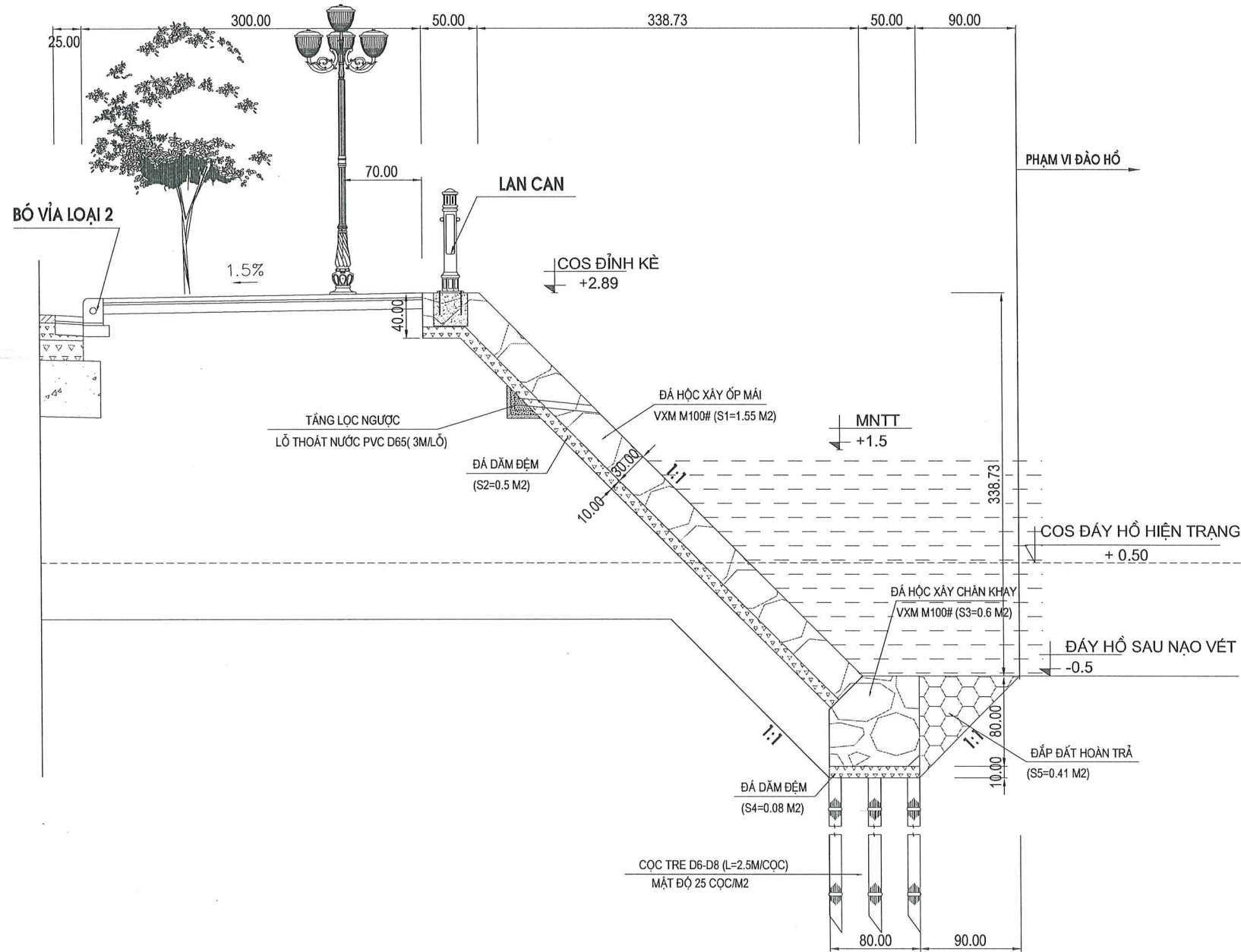
HẠNG MỤC CÔNG TRÌNH:
KÈ HỒ

HỒ SƠ : BÁO CÁO KINH TẾ KỸ THUẬT

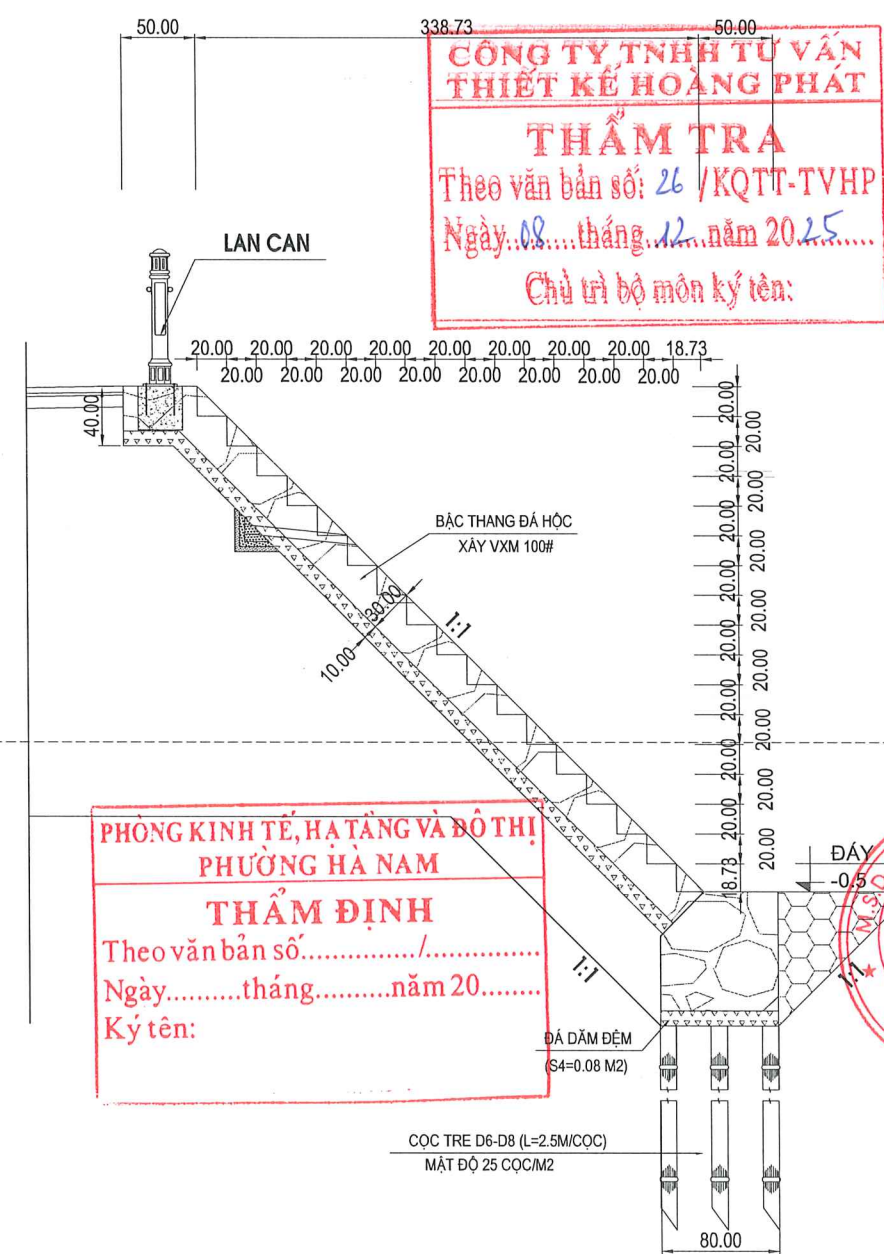
TỶ LỆ	HOÀN THÀNH	SỐ HIỆU BẢN VẼ
1/.....	2025	03
A3		

TẤT CẢ CÁC KÍCH THƯỚC PHẢI KIỂM TRA LẠI TẠI CÔNG TRƯỜNG

MẶT CẮT NGANG A-A (KÈ HỒ)



MẶT CẮT NGANG B-B (BẠC THANG XUỐNG HỒ) - 4 VỊ TRÍ

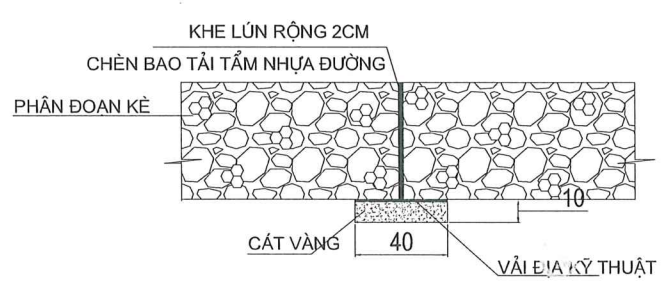


CÔNG TY TNHH TƯ VẤN THIẾT KẾ HOÀNG PHÁT
THẨM TRA
 Theo văn bản số: 26 /KQTT-TVHP
 Ngày: 08 tháng 12 năm 2025
 Chủ trì bộ môn ký tên:

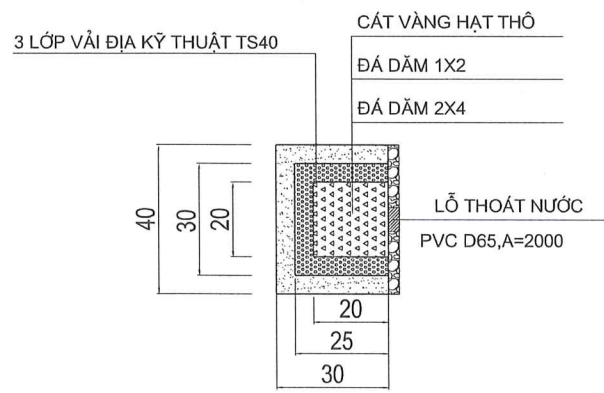
PHÒNG KINH TẾ, HẠ TẦNG VÀ ĐÔ THỊ PHƯỜNG HÀ NAM
THẨM ĐỊNH
 Theo văn bản số: /
 Ngày: tháng năm 20.....
 Ký tên:

OFFICE: TỐ 8, PHƯỜNG PHỒ LỸ, TỈNH NINH BÌNH 9888.333.865
 HỒ SƠ SỐ: 0700/2025
 GIÁM ĐỐC: **CÔNG TY CỔ PHẦN ĐẦU TƯ VÀ PHÁT TRIỂN DSS**
 PHẠM VĂN ĐỨC

CHI TIẾT CẤU TẠO KHE LÚN



CHI TIẾT CẤU TẠO TẦNG LỌC NGƯỢC



GHI CHÚ:
 - ĐÁ HỌC DÙNG ĐỂ XÂY KÈ PHẢI LÀ LOẠI ĐÁ CÓ CƯỜNG ĐỘ R>400KG/CM2.
 - XÂY CHÂN KHAY ỐP MÁI VỈA XI MÀNG M100 TRÊN LỚP ĐÁ DẦM 2X4.
 - MÓN CHÂN KHAY ĐƯỢC GIA CỐ CỌC TRE D6-8CM, DÀI 2.5M, ĐÁY 25 CỌC/M2.
 - ĐỌC THEO KẾ BỐ TRÍ MỘT KHE LÚN RỘNG 2CM VỚI KHOẢNG CÁCH 10M/1KHE.
 - LỖ THOÁT NƯỚC ĐẶT CÁCH ĐỈNH KÈ 1 M.
 - CHI TIẾT LAN CAN QUANH HỒ XEM BẢN VẼ CHI TIẾT LAN CAN QUANH HỒ.
 - ĐỂ ĐẢM BẢO ỔN ĐỊNH TƯƠNG KẾ TRONG QUÁ TRÌNH THI CÔNG KHÔNG ĐƯỢC ĐÁM ĐẮT BẢNG MẪY TRONG PHẠM VI CÁCH TƯỜNG KÈ 2 M.
 - KÍCH THƯỚC GHI TRÊN BẢN VẼ LÀ CM. COS CAO ĐỘ LÀ M.

SỬA ĐỔI		
LẦN	N / T / N	XÁC NHẬN
1		
2		
3		

CHỦ ĐẦU TƯ:
 UBND PHƯỜNG HÀ NAM

TÊN CÔNG TRÌNH:
 CẢI TẠO, CHỈNH TRẠNG HỒ HIỆN TRẠNG PHÍA ĐÔNG TRONG KHU DÂN CƯ TDP AN NGOẠI VÀ ĐƯỜNG GIAO THÔNG, HTKT KHU VỰC LÂN CẬN

ĐỊA ĐIỂM XÂY DỰNG:
 PHƯỜNG HÀ NAM TỈNH NINH BÌNH

ĐƠN VỊ THIẾT KẾ:
 CÔNG TY CỔ PHẦN ĐẦU TƯ VÀ PHÁT TRIỂN DSS

PHẠM VĂN ĐỨC

CHỦ NHIỆM ĐỒ AN:
 KS. NGUYỄN VĂN BIÊN

CHỦ TRÌ THIẾT KẾ:
 KS. NGUYỄN VĂN BIÊN

THIẾT KẾ:
 KS. NGÔ XUÂN ĐÀN

Q.L. KÍ THUẬT:
 KS. NGUYỄN VĂN BIÊN

TÊN BẢN VẼ:
 CHI TIẾT KÈ HỒ

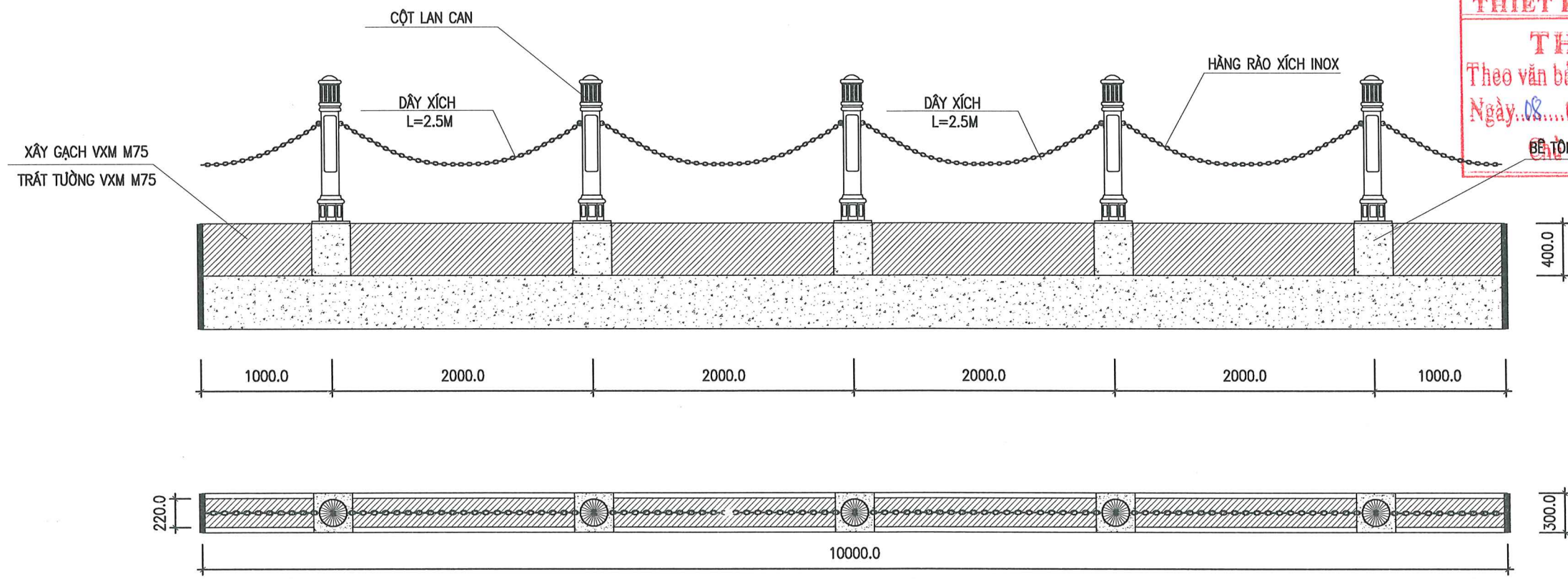
HẠNG MỤC CÔNG TRÌNH:
 KÈ HỒ

HỒ SƠ: BÁO CÁO KINH TẾ KỸ THUẬT

TỶ LỆ	HOÀN THÀNH	SỐ HIỆU BẢN VẼ
1/....	2025	04
A3		

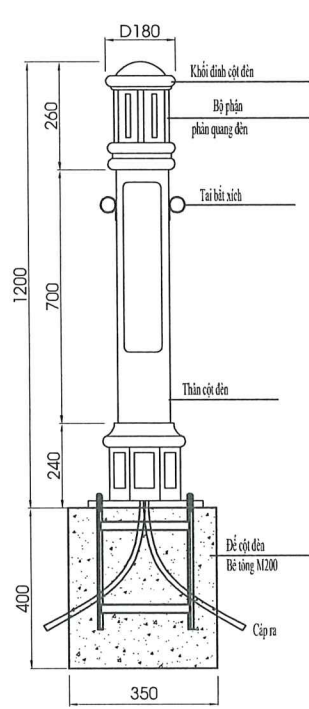
TẤT CẢ CÁC KÍCH THƯỚC PHẢI KIỂM TRA LẠI TẠI CÔNG TRƯỜNG

MẶT BẰNG BỐ TRÍ CỘT LAN CAN

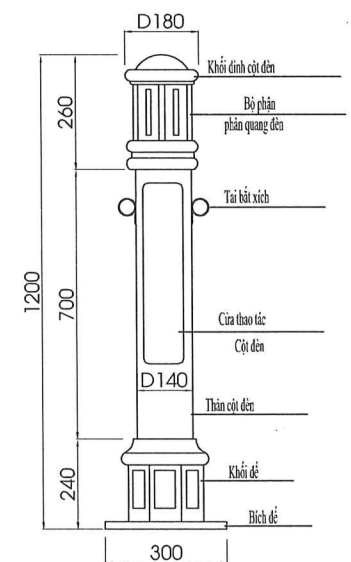


**CÔNG TY TNHH TƯ VẤN
THIẾT KẾ HOÀNG PHÁT**
THẨM TRA
Theo văn bản số: 26 /KQTT-TVHP
Ngày: 08 tháng 12 năm 2025
Chữ ký và môn ký tên:
BÊ TÔNG M200

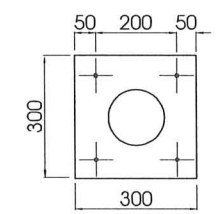
**CHI TIẾT LAN CAN
SỐ LƯỢNG: 169 CỘT**



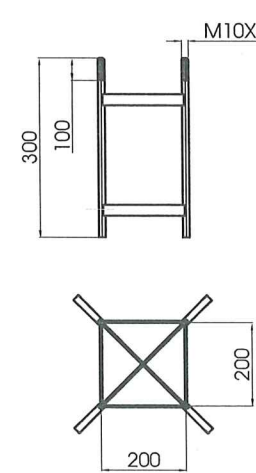
KHUNG MÓNG



CHÂN ĐÉ CỘT

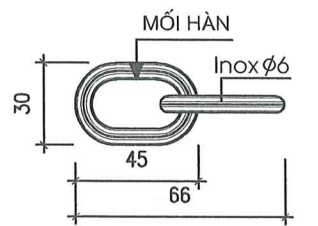


KHUNG MÓNG



**PHÒNG KINH TẾ, HẠ TẦNG VÀ ĐÔ THỊ
PHƯỜNG HÀ NAM**
THẨM ĐỊNH
Theo văn bản số:/.....
Ngày: tháng năm 20.....
Ký tên:

CẤU TẠO MẮT INOX



XÍCH SẮT BẰNG INOX 304 (L.1.0M =1.2 KG)

YÊU CẦU KỸ THUẬT:

- Lan can có kiểu dáng và kích thước như bản vẽ.
- Thân làm từ vật liệu thép mạ kẽm và hợp kim nhôm đúc.
- Khối đế và khối đỉnh trụ làm từ vật liệu gang đúc.
- Khối phản quang được bảo vệ bằng nhựa PMMA chống tia UV.
- Tấm lá chắn bên trong làm từ các tấm nhôm hình tròn.
- Bản chuyển tiếp làm bằng nhôm,
- Cột sau khi gia công xong được sơn tĩnh điện. màu đồng giả cổ
- Tất cả các kích thước ghi theo đơn vị mm.

SỬA ĐỔI		
LẦN	N / T / N	XÁC NHẬN
1		
2		
3		

CHỦ ĐẦU TƯ:
UBND PHƯỜNG HÀ NAM

TÊN CÔNG TRÌNH:
CẢI TẠO, CHÍNH TRANG HỒ HIỂN TRANG PHÍA ĐÔNG TRONG KHU DÂN CƯ TDP AN NGOẠI VÀ ĐƯỜNG GIAO THÔNG, HTKT KHU VỰC LẤN CẬN

ĐỊA ĐIỂM XÂY DỰNG:
PHƯỜNG HÀ NAM TỈNH NINH BÌNH

ĐƠN VỊ THIẾT KẾ:
CÔNG TY CỔ PHẦN ĐẦU TƯ VÀ PHÁT TRIỂN DSS



OFFICE: TỐ 8, PHƯỜNG PHỦ LÝ, TỈNH NINH BÌNH
HOTLINE: 0888.333.885
GIÁM ĐỐC:
**CÔNG TY
CỔ PHẦN ĐẦU TƯ
VÀ PHÁT TRIỂN
DSS**
PHẠM VĂN ĐỨC

CHỦ NHIỆM ĐỒ AN:
KS. NGUYỄN VĂN BIÊN
CHỦ TRÌ THIẾT KẾ:
KS. NGUYỄN VĂN BIÊN
THIẾT KẾ:
KS. NGÔ XUÂN ĐÀN
Q.L. KỸ THUẬT:
KS. NGUYỄN VĂN BIÊN

CHI TIẾT HÀNG RÀO XÍCH

HẠNG MỤC CÔNG TRÌNH:
KẾ HỒ

HỒ SƠ: BÁO CÁO KINH TẾ KỸ THUẬT

TỶ LỆ	HOÀN THÀNH	SỐ HIỆU BẢN VẼ
1/....	2025	05
A3		

TẤT CẢ CÁC KÍCH THƯỚC PHẢI KIỂM TRA LẠI TẠI CÔNG TRƯỜNG

SỬA ĐỔI		
LẦN	N / T / N	XÁC NHẬN
1		
2		
3		

CHỦ ĐẦU TƯ:
UBND PHƯỜNG HÀ NAM

TÊN CÔNG TRÌNH:
CẢI TẠO, CHỈNH TRANG HỒ HIỆN TRANG PHÍA ĐÔNG TRONG KHU DÂN CƯ TDP AN NGOẠI VÀ ĐƯỜNG GIAO THÔNG, HTKT KHU VỰC LẤN CẬN

ĐỊA ĐIỂM XÂY DỰNG:
PHƯỜNG HÀ NAM TỈNH NINH BÌNH

ĐƠN VỊ THIẾT KẾ:
CÔNG TY CỔ PHẦN ĐẦU TƯ VÀ PHÁT TRIỂN DSS



OFFICE: T.08, PHƯỜNG PHỦ LÝ, TỈNH NINH BÌNH
HOTLINE: 0888.333.865

GIÁM ĐỐC:
PHẠM VĂN ĐỨC

CHỦ NHIỆM ĐỒ AN:
KS. NGUYỄN VĂN BIÊN
CHỦ TRÌ THIẾT KẾ:
KS. NGUYỄN VĂN BIÊN
THIẾT KẾ:
KS. NGÔ XUÂN ĐÀN
Q. L. KỸ THUẬT:
KS. NGUYỄN VĂN BIÊN

TÊN BẢN VẼ:

KHỐI LƯỢNG KÈ HỒ

HẠNG MỤC CÔNG TRÌNH:
KÈ HỒ

HỒ SƠ: BÁO CÁO KINH TẾ KỸ THUẬT

TỶ LỆ	HOÀN THÀNH	SỐ HIỆU BẢN VẼ
1/.....	2025	06
A3		

TẤT CẢ CÁC KÍCH THƯỚC PHẢI KIỂM TRA LẠI TẠI CÔNG TRƯỜNG

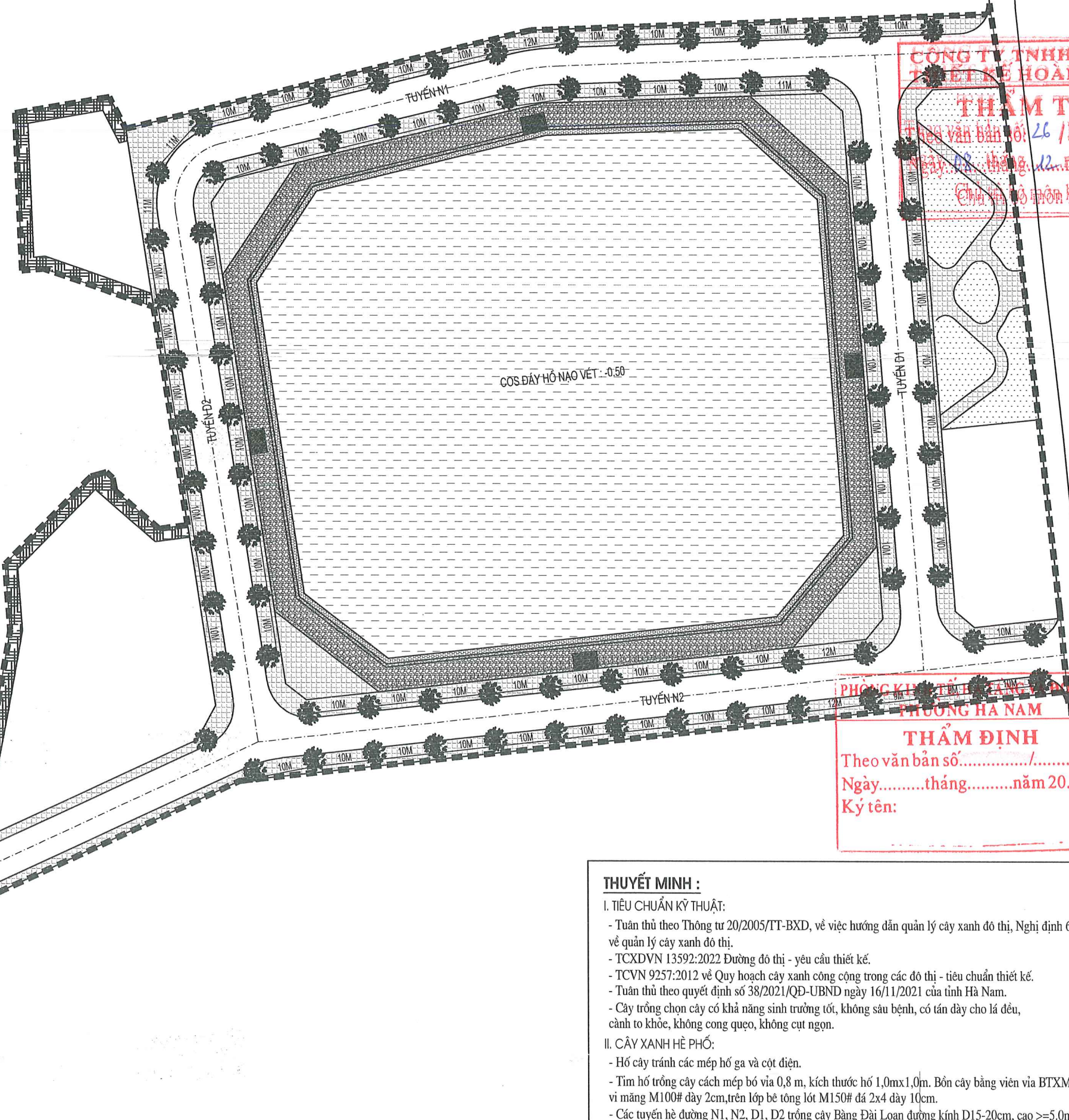
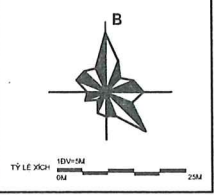
CÔNG TY TNHH TƯ VẤN THIẾT KẾ HOÀNG PHÁT
THẨM TRA
Theo văn bản số: 26 /KQTT-TVHP
Ngày...08...tháng...12...năm 20...25.....
Chủ trì bộ môn ký tên:

BẢNG TỔNG HỢP KHỐI LƯỢNG KÈ HỒ				
STT	HẠNG MỤC	ĐƠN VỊ	KHỐI LƯỢNG	DIỄN GIẢI
A LAN CAN				
1	SỐ LƯỢNG CỘT LAN CAN	CÁI	168	BỔ TRÍ TRÊN MB
2	CHIỀU DÀI DÂY XÍCH INOX	M	501.00	BỔ TRÍ TRÊN MB
B KÈ ĐÁ				
1	CHIỀU DÀI KÈ ĐÁ	M	346.00	ĐO TRÊN MB
2	KHỐI LƯỢNG ĐÁ HỘC XÂY ỚP MÁI VXM100#	M3	536.30	DIỆN TÍCH * CHIỀU DÀI
3	KHỐI LƯỢNG ĐÁ HỘC XÂY CHẬY KHA Y VXM100#	M3	207.6	DIỆN TÍCH * CHIỀU DÀI
4	KHỐI LƯỢNG ĐÁ DẦM ĐỆM	M3	200.68	DIỆN TÍCH * CHIỀU DÀI
5	KHỐI LƯỢNG ĐÁP ĐẤT HOÀN TRẢ ĐẤT TẬN DỤNG	M3	219.88	DIỆN TÍCH * CHIỀU DÀI
6	CHIỀU DÀI CỌC TRE	M	17300.00	DIỆN TÍCH * CHIỀU DÀI
7	TẢNG LỌC NGƯỢC, LỖ THOÁT NƯỚC PVC D65	VỊ TRÍ	115	3M /

PHÒNG KINH TẾ, HẠ TẦNG VÀ ĐÔ THỊ PHƯỜNG HÀ NAM
THẨM ĐỊNH
Theo văn bản số...../.....
Ngày.....tháng.....năm 20.....
Ký tên:



MẶT BẰNG CÂY XANH - CẢNH QUAN



KÝ HIỆU:

	RANH GIỚI DỰ ÁN
	ĐƯỜNG GIAO THÔNG
	CÂY XANH HỆ ĐƯỜNG BẰNG ĐÀI LOAN
	CÂY XANH CẢNH QUAN

CÔNG TY TNHH TƯ VẤN THIẾT KẾ HOÀNG PHÁT
THẨM TRA
 Theo văn bản số: 26 /KQTT-TVHP
 Ngày: 18 tháng 12 năm 2025
 Chủ trì hồ sơ:
 Ký tên:

PHÒNG KINH TẾ VÀ THƯƠNG MẠI THỊ PHƯỜNG HÀ NAM
THẨM ĐỊNH
 Theo văn bản số:
 Ngày: tháng năm 20.....
 Ký tên:

THUYẾT MINH :

I. TIÊU CHUẨN KỸ THUẬT:

- Tuân thủ theo Thông tư 20/2005/TT-BXD, về việc hướng dẫn quản lý cây xanh đô thị, Nghị định 64/2010/NĐ-CP về quản lý cây xanh đô thị.
- TCXDVN 13592:2022 Đường đô thị - yêu cầu thiết kế.
- TCVN 9257:2012 về Quy hoạch cây xanh công cộng trong các đô thị - tiêu chuẩn thiết kế.
- Tuân thủ theo quyết định số 38/2021/QĐ-UBND ngày 16/11/2021 của tỉnh Hà Nam.
- Cây trồng chọn cây có khả năng sinh trưởng tốt, không sâu bệnh, có tán dày cho lá đều, cành to khỏe, không cong queo, không cụt ngọn.

II. CÂY XANH HỆ PHỐ:

- Hồ cây tránh các mép hố ga và cột điện.
- Trồng cây cách mép vỉa hè 0,8 m, kích thước hố 1,0mx1,0m. Bón cây bằng viên vi sinh BTXM đá 1x2 M200, lớp vỉa hè M100# dày 2cm, trên lớp bê tông lót M150# đá 2x4 dày 10cm.
- Các tuyến hệ đường N1, N2, D1, D2 trồng cây Bằng Đài Loan đường kính D15-20cm, cao >=5.0m.
- Số lượng cây xanh: Bằng Đài Loan (85 cây)

SỬA ĐỔI

LẦN	N / T / N	XÁC NHẬN
1		
2		
3		

CHỦ ĐẦU TƯ:
 UBND PHƯỜNG HÀ NAM

TÊN CÔNG TRÌNH:
 CẢI TẠO, CHỈNH TRANG HỒ HIỆN TRẠNG PHÍA ĐÔNG TRONG KHU DÂN CƯ TDP AN NGOẠI VÀ ĐƯỜNG GIAO THÔNG, HTKT KHU VỰC LẤN CẬN

ĐỊA ĐIỂM XÂY DỰNG:
 PHƯỜNG HÀ NAM-TỈNH NINH BÌNH

ĐƠN VỊ THIẾT KẾ:
 CÔNG TY CỔ PHẦN ĐẦU TƯ VÀ PHÁT TRIỂN DSS



OFFICE: TỐ 8, PHƯỜNG PHÚ LÝ, TỈNH NINH BÌNH
 HOTLINE: 0888.333.865



GIÁM ĐỐC:
 PHẠM VĂN ĐỨC
 CHỦ NHIỆM ĐOÀN:

KS. NGUYỄN VĂN BIÊN	
CHỦ TRÌ THIẾT KẾ:	
KS. NGUYỄN VĂN BIÊN	
THIẾT KẾ:	
KS. NGÔ XUÂN ĐÀN	
Q. L. KỸ THUẬT:	
KS. NGUYỄN VĂN BIÊN	

MẶT BẰNG CÂY XANH - CẢNH QUAN

HẠNG MỤC CÔNG TRÌNH:
 CÂY XANH - CẢNH QUAN

HỒ SƠ: BÁO CÁO KINH TẾ KỸ THUẬT

TỶ LỆ	HOÀN THÀNH	SỐ HIỆU BẢN VẼ
1/.....	2025	01
A3		

TẤT CẢ CÁC KÍCH THƯỚC PHẢI KIỂM TRA LẠI TẠI CÔNG TRƯỜNG

VII. HẠNG MỤC : THOÁT NƯỚC MƯA

TT	TÊN BẢN VẼ	KÝ HIỆU
1	BÌNH ĐỒ THOÁT NƯỚC	BĐ:01
2	TRẮC DỌC THOÁT NƯỚC	TD:01 - TD:04
3	ĐIỂM HÌNH HỔ GA LOẠI 1	ĐH:01 - ĐH:02
4	KHỐI LƯỢNG GA LOẠI 1	ĐH:03
5	ĐIỂM HÌNH HỔ GA LOẠI 2	ĐH:04
6	KHỐI LƯỢNG GA LOẠI 2	ĐH:05
7	CẤU TẠO GA LOẠI 2	ĐH:06
8	KHỐI LƯỢNG GA LOẠI 2	ĐH:07
9	CẤU TẠO GA LOẠI 2.1	ĐH:08
10	CẤU TẠO GA LOẠI 2.2	ĐH:09
11	KHỐI LƯỢNG GA LOẠI 2.2	ĐH:10
12	CẤU TẠO GA LOẠI 2.3	ĐH:11
13	KHỐI LƯỢNG GA LOẠI 2.3	ĐH:12
14	ĐIỂM HÌNH HỔ GA LOẠI 3	ĐH:13
15	KHỐI LƯỢNG GA LOẠI 3	ĐH:14
16	ĐIỂM HÌNH HỔ GA LOẠI 3.1	ĐH:15
17	KHỐI LƯỢNG GA LOẠI 3.1	ĐH:16
18	ĐIỂM HÌNH HỔ GA LOẠI 3.2	ĐH:17
19	KHỐI LƯỢNG GA LOẠI 3.2	ĐH:18
20	CẤU TẠO GA LOẠI 3.3	ĐH:19
21	CHI TIẾT CỬA XÃ	CX-01
22	CHI TIẾT DÀN VAN CT1, CẢNH PHAI	CX:02- CX:03
23	KHỐI LƯỢNG	CX:04



CÔNG TY TNHH TƯ VẤN
THIẾT KẾ HOÀNG PHÁT

THẨM TRA
Theo văn bản số: 26 /KQTT-TVHP
Ngày...08...tháng...12...năm 20.25....
Chủ trì bộ môn ký tên:

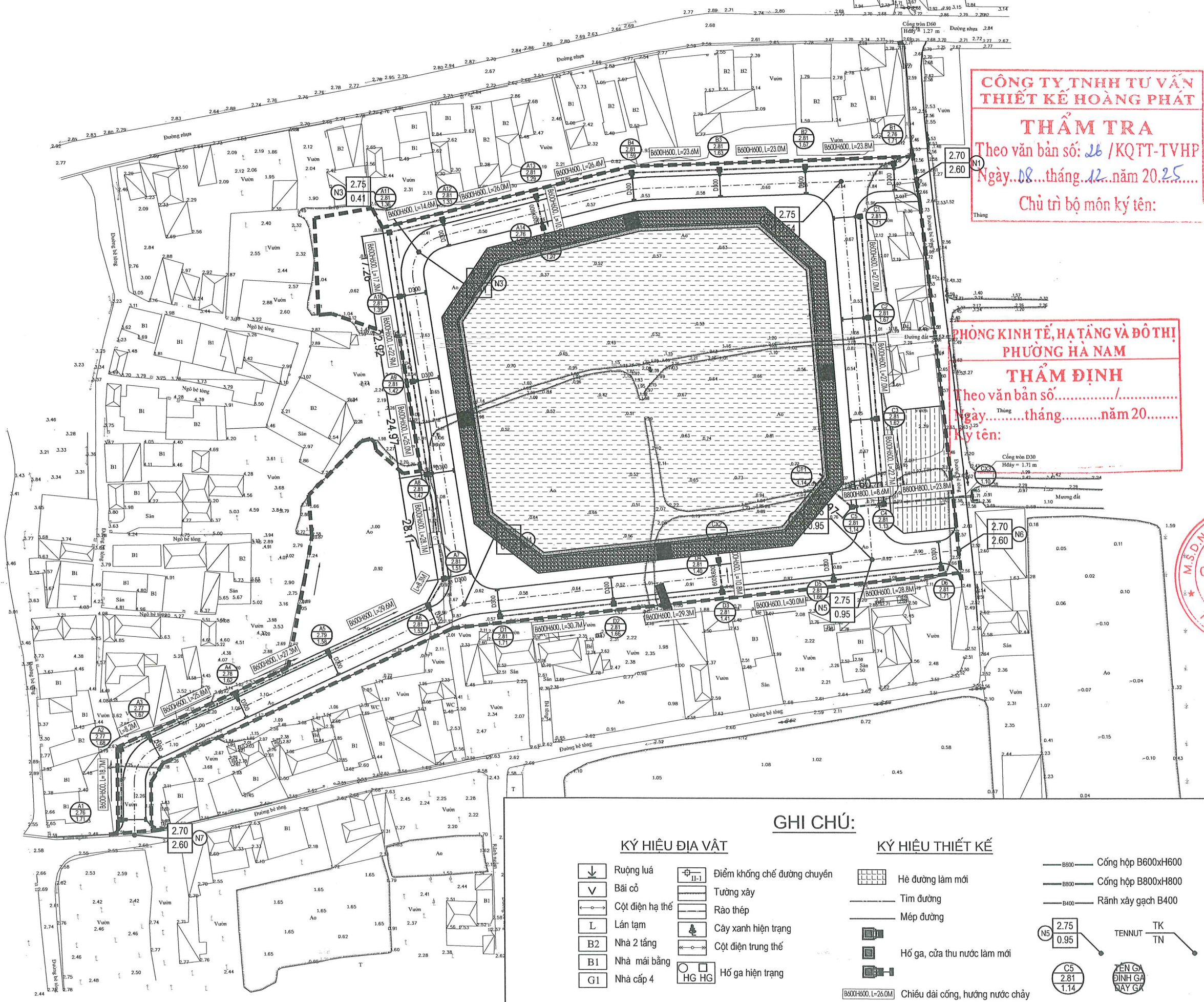
PHÒNG KINH TẾ, HẠ TẦNG VÀ ĐÔ THỊ
PHƯỜNG HÀ NAM

THẨM ĐỊNH
Theo văn bản số:...../.....
Ngày.....tháng.....năm 20.....
Ký tên:



ĐƠN VỊ THIẾT KẾ / DESIGN UNIT :
CÔNG TY CỔ PHẦN ĐẦU TƯ VÀ PHÁT TRIỂN DSS
OFFICE : TỔ 8, PHƯỜNG PHỦ LÝ, TỈNH NINH BÌNH
HOTLINE : 0888.333.865

BÌNH ĐỒ THOÁT NƯỚC



**CÔNG TY TNHH TƯ VẤN
THIẾT KẾ HOÀNG PHÁT**
THẨM TRA
Theo văn bản số: 26 /KQTT-TVHP
Ngày: 08...tháng...12...năm 20...25.....
Chủ trì bộ môn ký tên:

**PHÒNG KINH TẾ, HẠ TẦNG VÀ ĐÔ THỊ
PHƯỜNG HÀ NAM**
THẨM ĐỊNH
Theo văn bản số:...../.....
Ngày.....tháng.....năm 20.....
Ký tên:

GHI CHÚ:

Ruộng lúa	Điểm khống chế đường chuyển	Hệ đường làm mới	Cống hộp B600xH600
Bãi cỏ	Tường xây	Tìm đường	Cống hộp B800xH800
Cột điện hạ thế	Rào thép	Mép đường	Rãnh xây gạch B400
Lán tạm	Cây xanh hiện trạng	Hồ ga, cửa thu nước làm mới	TÊN NUT TK
Nhà 2 tầng	Cột điện trung thế	Hồ ga, cửa thu nước làm mới	TÊN GA ĐÌNH GA BAY GA
Nhà mái bằng	Hồ ga hiện trạng	Chiều dài cống, hướng nước chảy	
Nhà cấp 4			

SỬA ĐỔI		
LẦN	N/T/N	XÁC NHẬN
1		
2		
3		
CHỦ ĐẦU TƯ: UBND PHƯỜNG HÀ NAM		
TÊN CÔNG TRÌNH: CẢI TẠO, CHỈNH TRANG HỒ HIỆN TRANG PHÍA ĐÔNG TRONG KHU DÂN CƯ TDP AN NGOẠI VÀ ĐƯỜNG GIAO THÔNG, HTKT KHU VỰC LẤN CẬN		
ĐỊA ĐIỂM XÂY DỰNG: PHƯỜNG HÀ NAM TỈNH NINH BÌNH		
ĐƠN VỊ THIẾT KẾ: CÔNG TY CỔ PHẦN ĐẦU TƯ VÀ PHÁT TRIỂN DSS		
PHẠM VĂN ĐỨC		
CHỦ NHIỆM ĐÓ AN:		
KS. NGUYỄN VĂN BIÊN		
CHỦ TRÌ THIẾT KẾ:		
KS. NGUYỄN VĂN BIÊN		
THIẾT KẾ:		
KS. NGÔ XUÂN ĐÀN		
Q. L. KÍ THUẬT:		
KS. NGUYỄN VĂN BIÊN		
TÊN BẢN VẼ:		
BÌNH ĐỒ THOÁT NƯỚC		
HẠNG MỤC CÔNG TRÌNH:		
THOÁT NƯỚC		
HỒ SƠ T: BẢO CÁO KINH TẾ KỸ THUẬT		
TỶ LỆ	HOÀN THÀNH	SỐ HIỆU BẢN VẼ
1/....		
A3	2025	BD-01
TẤT CẢ CÁC KÍCH THƯỚC PHẢI KIỂM TRA LẠI TẠI CÔNG TRƯỜNG		

SỬA ĐỔI		
LẦN	N/T/N	XÁC NHẬN
1		
2		
3		

CHỦ ĐẦU TƯ:
UBND PHƯỜNG HÀ NAM

TÊN CÔNG TRÌNH:
CẢI TẠO, CHỈNH TRANG HỒ HIỆN TRẠNG PHÍA ĐÔNG TRONG KHU DÂN CƯ TDP AN NGOẠI VÀ ĐƯỜNG GIAO THÔNG, HTKT KHU VỰC LẤN CẠN

ĐỊA ĐIỂM XÂY DỰNG:
PHƯỜNG HÀ NAM TỈNH NINH BÌNH

ĐƠN VỊ THIẾT KẾ:
CÔNG TY CỔ PHẦN ĐẦU TƯ VÀ PHÁT TRIỂN DSS



OFFICE : TỔ 8, PHƯỜNG PHỤ LÝ, TỈNH NINH BÌNH
HOTLINE : 0888.333.865

GIÁM ĐỐC:
CÔNG TY CỔ PHẦN ĐẦU TƯ VÀ PHÁT TRIỂN DSS
PHẠM VĂN ĐỨC

CHỦ NHIỆM ĐỒ AN:
KS. NGUYỄN VĂN BIÊN

CHỦ TRÌ THIẾT KẾ:
KS. NGUYỄN VĂN BIÊN

THIẾT KẾ:
KS. NGÔ XUÂN ĐÀN

Q.L. KÍ THUẬT:
KS. NGUYỄN VĂN BIÊN

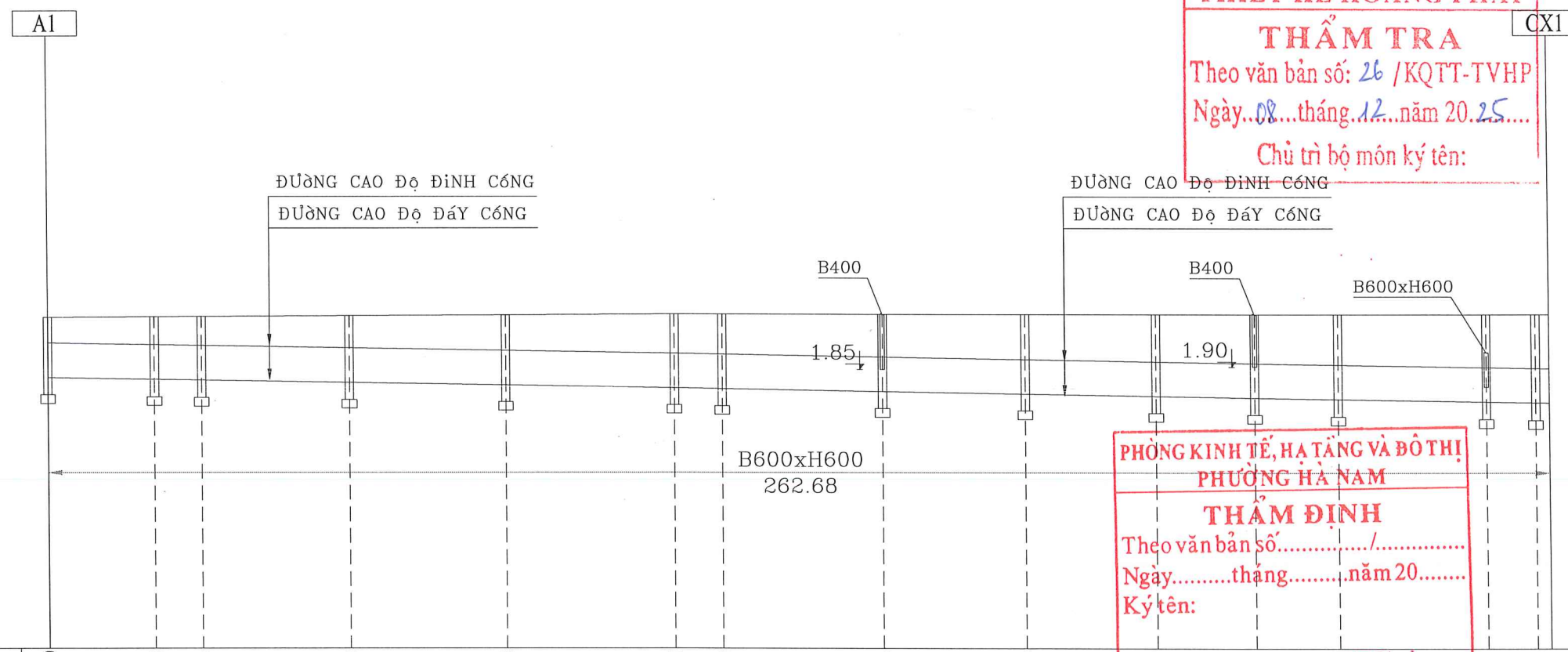
TÊN BẢN VẼ:
TRẮC ĐỌC THOÁT NƯỚC

HẠNG MỤC CÔNG TRÌNH:
THOÁT NƯỚC

HỒ SƠ : BÁO CÁO KINH TẾ KỸ THUẬT

TỶ LỆ	HOÀN THÀNH	SỐ HIỆU BẢN VẼ
1/....	2025	TD-01
A3		

TẤT CẢ CÁC KÍCH THƯỚC PHẢI KIỂM TRA LẠI TẠI CÔNG TRƯỜNG



CÔNG TY TNHH TƯ VẤN THIẾT KẾ HOÀNG PHÁT
THẨM TRA
Theo văn bản số: 26 /KQTT-TVHP
Ngày...08...tháng...12...năm 20...25....
Chủ trì bộ môn ký tên:

PHÒNG KINH TẾ, HẠ TẦNG VÀ ĐÔ THỊ PHƯỜNG HÀ NAM
THẨM ĐỊNH
Theo văn bản số...../.....
Ngày.....tháng.....năm 20.....
Ký tên:

Cao độ thiết kế đỉnh cống	2.39	2.36	2.35	2.30	2.26	2.21	2.19	2.15	2.10	2.07	2.04	2.01	1.97	1.96
Cao độ thiết kế đỉnh ga	2.76	2.77	2.77	2.78	2.79	2.81	2.81	2.81	2.81	2.81	2.81	2.81	2.81	2.81
Cao độ thiết kế đáy cống	1.71	1.68	1.67	1.62	1.58	1.53	1.51	1.47	1.42	1.39	1.36	1.33	1.29	1.27
Cao độ thiết kế đáy ga	1.41	1.38	1.37	1.32	1.28	1.23	1.21	1.17	1.12	1.09	1.06	1.03	0.99	0.98
Độ dốc thiết kế đáy cống								0.17%						
Chiều sâu chôn cống	1.05	1.09	1.11	1.16	1.22	1.28	1.30	1.34	1.39	1.42	1.45	1.48	1.52	1.53
Khoảng cách lẻ		18.70	8.25	25.79	27.32	29.58	8.31	28.11	24.97	22.91	17.26	14.57	25.96	8.63
Khoảng cách cộng dồn	0.00	18.70	26.95	52.74	80.06	109.64	117.95	146.06	171.03	193.94	211.20	225.77	251.73	260.36
Tên cọc	A1	A2	A3	A4	A5	A6	A7	A8	A9	A10	A11	A12	A13	A14 CX1

SỬA ĐỔI		
LẦN	N/T/N	XÁC NHẬN
1		
2		
3		

CHỦ ĐẦU TƯ:
UBND PHƯỜNG HÀ NAM

TÊN CÔNG TRÌNH:
CẢI TẠO, CHỈNH TRANG HỒ HIỆN TRANG PHÍA ĐÔNG TRONG KHU DÂN CƯ TDP AN NGOẠI VÀ ĐƯỜNG GIAO THÔNG, HTKT KHU VỰC LẤN CÀN

ĐỊA ĐIỂM XÂY DỰNG:
PHƯỜNG HÀ NAM TỈNH NINH BÌNH

ĐƠN VỊ THIẾT KẾ:
CÔNG TY CỔ PHẦN ĐẦU TƯ VÀ PHÁT TRIỂN DSS



OFFICE: T.08, PHƯỜNG PHỦ LÝ, TỈNH NINH BÌNH
HOTLINE: 0888.333.885

GIÁM ĐỐC:
PHẠM VĂN ĐỨC

CHỦ NHIỆM ĐƠN AN:
KS. NGUYỄN VĂN BIÊN

CHỦ TRÌ THIẾT KẾ:
KS. NGUYỄN VĂN BIÊN

THIẾT KẾ:
KS. NGÔ XUÂN ĐÀN

Q.L. KỸ THUẬT:
KS. NGUYỄN VĂN BIÊN

TÊN BẢN VẼ:
TRẮC ĐỌC THOÁT NƯỚC

HẠNG MỤC CÔNG TRÌNH:
THOÁT NƯỚC

HỒ SƠ: BÁO CÁO KINH TẾ KỸ THUẬT

TỶ LỆ	HOÀN THÀNH	SỐ HIỆU BẢN VẼ
1/.....	2025	TD-02
A3		

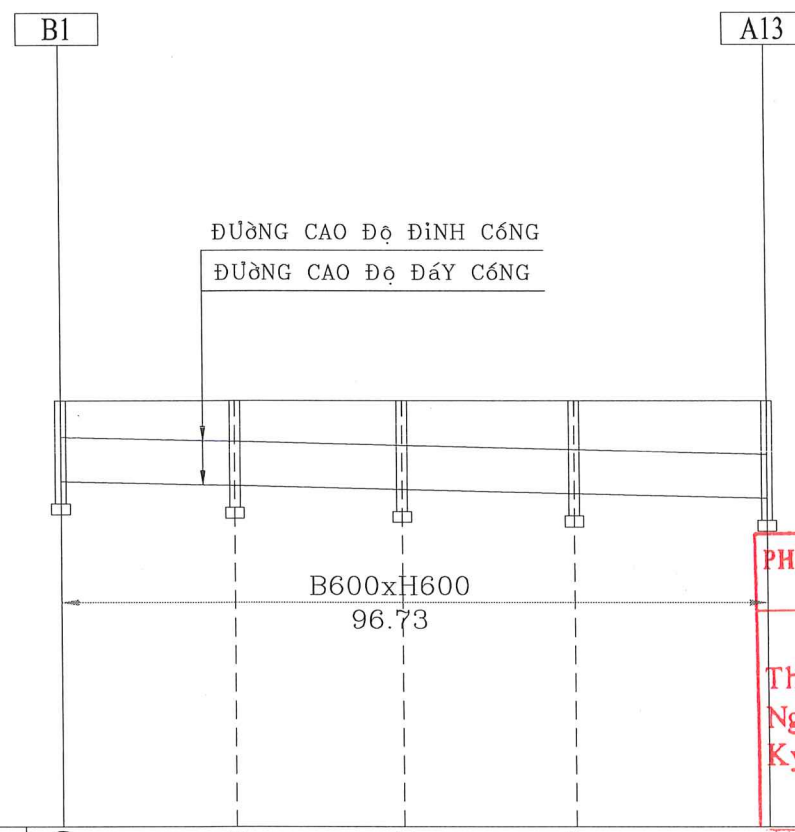
TẤT CẢ CÁC KÍCH THƯỚC PHẢI KIỂM TRA LẠI TẠI CÔNG TRƯỜNG

CÔNG TY TNHH TƯ VẤN THIẾT KẾ HOÀNG PHÁT

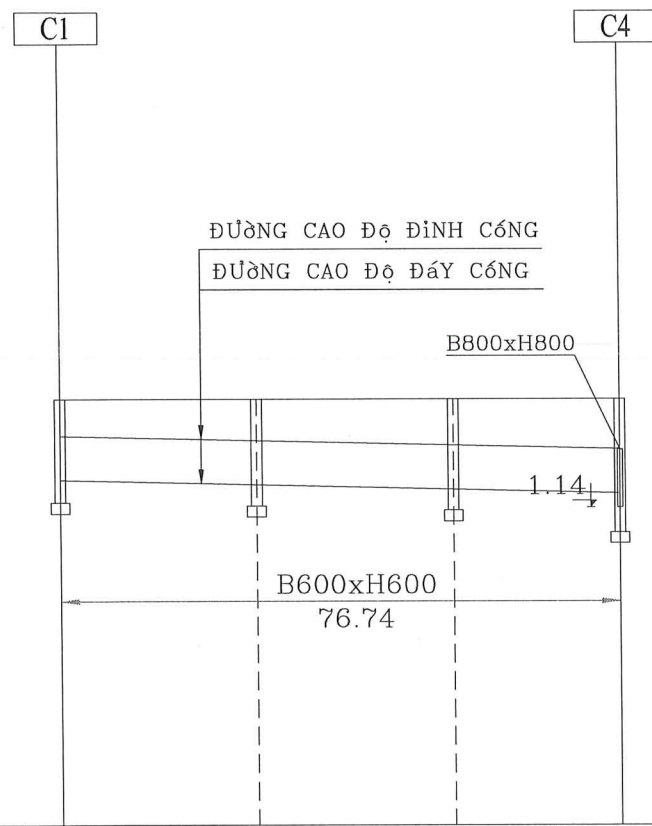
THẨM TRA
Theo văn bản số: *slb* /KQTT-TVHP
Ngày...*08*...tháng...*12*...năm 20*25*.....
Chủ trì bộ môn ký tên:

PHÒNG KINH TẾ, HẠ TẦNG VÀ ĐÔ THỊ PHƯỜNG HÀ NAM

THẨM ĐỊNH
Theo văn bản số:...../.....
Ngày.....tháng.....năm 20.....
Ký tên:

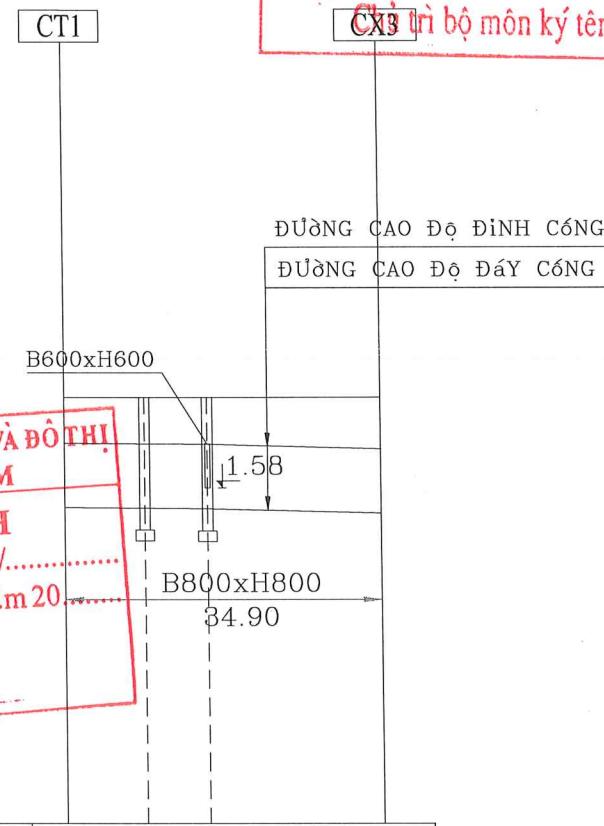


Cao độ thiết kế đỉnh cống	2.39	2.35	2.31	2.27	2.23
Cao độ thiết kế đỉnh ga	2.81	2.81	2.81	2.81	2.81
Cao độ thiết kế đáy cống	1.71	1.67	1.63	1.59	1.55
Cao độ thiết kế đáy ga	1.41	1.37	1.33	1.29	1.25
Độ dốc thiết kế đáy cống	0.17% 96.73				
Chiều sâu chôn cống	1.10	1.15	1.21	1.22	1.24
Khoảng cách lẻ		23.79	22.98	23.62	26.34
Khoảng cách cộng dồn	0.00	23.79	46.77	70.39	96.73
Tên cọc	B1	B2	B3	B4	A13



Cao độ thiết kế đỉnh cống	2.39	2.35	2.30	2.26
Cao độ thiết kế đỉnh ga	2.81	2.81	2.81	2.81
Cao độ thiết kế đáy cống	1.71	1.67	1.62	1.58
Cao độ thiết kế đáy ga	1.41	1.37	1.32	0.84
Độ dốc thiết kế đáy cống	0.17% 76.74			
Chiều sâu chôn cống	1.10	1.15	1.21	1.24
Khoảng cách lẻ	27.00	27.00	22.74	
Khoảng cách cộng dồn	0.00	27.00	54.00	76.74
Tên cọc	C1	C2	C3	C4

**QUANG KINH TẾ, HẠ TẦNG VÀ ĐÔ THỊ
PHƯỜNG HÀ NAM**
THẨM ĐỊNH
Theo văn bản số:...../.....
Ngày.....tháng.....năm 20.....
Ký tên:



Cao độ thiết kế đỉnh cống	2.19	2.19	2.18	2.11
Cao độ thiết kế đỉnh ga		2.81	2.81	
Cao độ thiết kế đáy cống	1.31	1.31	1.30	1.23
Cao độ thiết kế đáy ga		1.37	1.32	
Độ dốc thiết kế đáy cống	0.17% 43.35			
Chiều sâu chôn cống		1.15	1.21	
Khoảng cách lẻ	10.97	8.60	23.78	
Khoảng cách cộng dồn	0.00	10.97	19.57	43.35
Tên cọc	CT1	C5	C4	CX3

**CÔNG TY TNHH TƯ VẤN
THIẾT KẾ HOÀNG PHÁT**
THẨM TRA
Theo văn bản số: 26 /KQTT-TVHP
Ngày...08...tháng...12...năm 2025....
Chức vụ: Chủ trì bộ môn ký tên:

SỬA ĐỔI		
LẦN	N/T/N	XÁC NHẬN
1		
2		
3		

CHỦ ĐẦU TƯ:
UBND PHƯỜNG HÀ NAM

TÊN CÔNG TRÌNH:
CẢI TẠO, CHỈNH TRANG HỒ HIỂN TRANG PHÍA ĐÔNG TRONG KHU DÂN CƯ TDP AN NGOẠI VÀ ĐƯỜNG GIAO THÔNG, HTKT KHU VỰC LẤN CÀN

ĐỊA ĐIỂM XÂY DỰNG:
PHƯỜNG HÀ NAM TỈNH NINH BÌNH

ĐƠN VỊ THIẾT KẾ:
CÔNG TY CỔ PHẦN ĐẦU TƯ VÀ PHÁT TRIỂN DSS



OFFICE: T.Đ. PHƯỜNG PHỦ LY, TỈNH NINH BÌNH
HOTLINE: 0888.333.865

**CÔNG TY
CỔ PHẦN ĐẦU TƯ
VÀ PHÁT TRIỂN
DSS**

PHẠM VĂN ĐỨC

CHỦ NHIỆM ĐỒ ÁN:
KS. NGUYỄN VĂN BIÊN

CHỦ TRÌ THIẾT KẾ:
KS. NGUYỄN VĂN BIÊN

THIẾT KẾ:
KS. NGÔ XUÂN ĐÀN

Q. L. KÍ THUẬT:
KS. NGUYỄN VĂN BIÊN

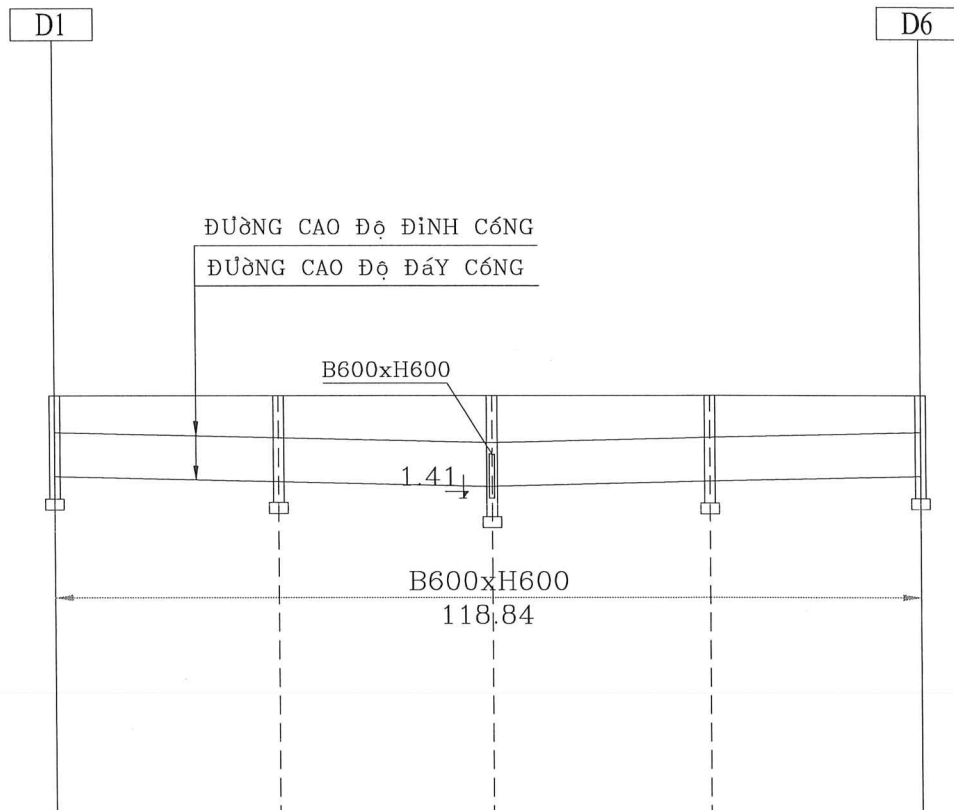
TÊN BẢN VẼ:
TRẮC ĐỌC THOÁT NƯỚC

HẠNG MỤC CÔNG TRÌNH:
THOÁT NƯỚC

HỒ SƠ: BÁO CÁO KINH TẾ KỸ THUẬT

TỶ LỆ	HOÀN THÀNH	SỐ HIỆU BẢN VẼ
1/.....	2025	TD-03
A3		

TẤT CẢ CÁC KÍCH THƯỚC PHẢI KIỂM TRA LẠI TẠI CÔNG TRƯỜNG



Cao độ thiết kế đỉnh cống	2.39	2.34	2.30	2.34	2.39
Cao độ thiết kế đỉnh ga	2.81	2.81	2.81	2.81	2.81
Cao độ thiết kế đáy cống	1.71	1.66	1.62	1.66	1.71
Cao độ thiết kế đáy ga	1.41	1.36	1.11	1.36	1.41
Độ dốc thiết kế đáy cống	0.17%		0.17%		
Chiều sâu chôn cống	1.10	1.15	1.21	1.21	1.24
Khoảng cách lẻ		30.72	29.27	30.00	28.85
Khoảng cách cộng dồn	0.00	30.72	59.99	89.99	118.84
Tên cọc	D1	D2	D3	D5	D6

**CÔNG TY TNHH TƯ VẤN
THIẾT KẾ HOÀNG PHÁT**
THẨM TRA
Theo văn bản số: 26 /KQTT-TVHP
Ngày: 08 tháng 12 năm 2025...
Chủ trì bộ môn ký tên:

**PHÒNG KINH TẾ, HẠ TẦNG VÀ ĐÔ THỊ
PHƯỜNG HÀ NAM**
THẨM ĐỊNH
Theo văn bản số:/.....
Ngày:thángnăm 20.....
Ký tên:

Cao độ thiết kế đỉnh cống	2.09	2.08	2.07
Cao độ thiết kế đỉnh ga	2.81	2.81	
Cao độ thiết kế đáy cống	1.41	1.40	1.39
Cao độ thiết kế đáy ga	1.11	1.10	
Độ dốc thiết kế đáy cống	0.17%		
Chiều sâu chôn cống	1.10	1.15	
Khoảng cách lẻ		8.55	2.56
Khoảng cách cộng dồn	0.00	8.55	11.11
Tên cọc	D3	D4	CX2

SỬA ĐỔI		
LẦN	N/T/N	XÁC NHẬN
1		
2		
3		

CHỦ ĐẦU TƯ:
UBND PHƯỜNG HÀ NAM

TÊN CÔNG TRÌNH:
CẢI TẠO, CHỈNH TRANG HỒ HIỆN TRANG PHÍA ĐÔNG TRONG KHU DÂN CƯ TDP AN NGOẠI VÀ ĐƯỜNG GIAO THÔNG, HTKT KHU VỰC LÂN CẬN

ĐỊA ĐIỂM XÂY DỰNG:
PHƯỜNG HÀ NAM TỈNH NINH BÌNH

ĐƠN VỊ THIẾT KẾ:
CÔNG TY CỔ PHẦN ĐẦU TƯ VÀ PHÁT TRIỂN DSS



M.S.D.N: 070078
CÔNG TY CỔ PHẦN ĐẦU TƯ VÀ PHÁT TRIỂN DSS
CHỦ NHIỆM ĐỒ AN: PHẠM VĂN ĐỨC

CHỦ NHIỆM ĐỒ AN: KS. NGUYỄN VĂN BIÊN
CHỦ TRÌ THIẾT KẾ: KS. NGUYỄN VĂN BIÊN
THIẾT KẾ: KS. NGÔ XUÂN ĐÀN
Q.L. KÍ THUẬT: KS. NGUYỄN VĂN BIÊN

TÊN BẢN VẼ:
TRẮC ĐỌC THOÁT NƯỚC

HẠNG MỤC CÔNG TRÌNH:
THOÁT NƯỚC

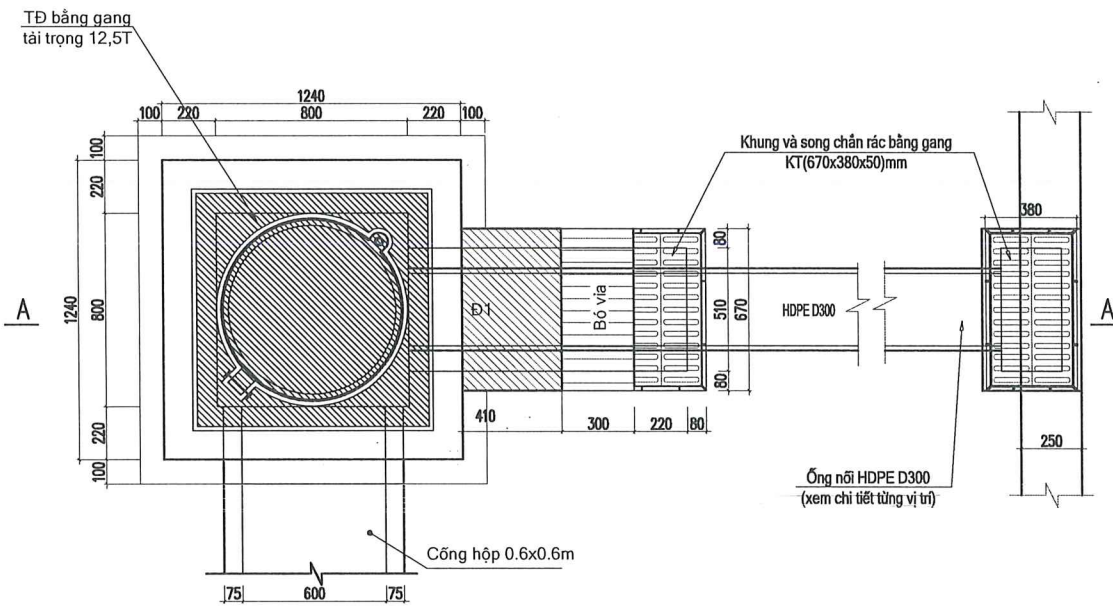
HỒ SƠ: BÁO CÁO KINH TẾ KỸ THUẬT

TỶ LỆ	HOÀN THÀNH	SỐ HIỆU BẢN VẼ
1/....	2025	TD-04
A3		

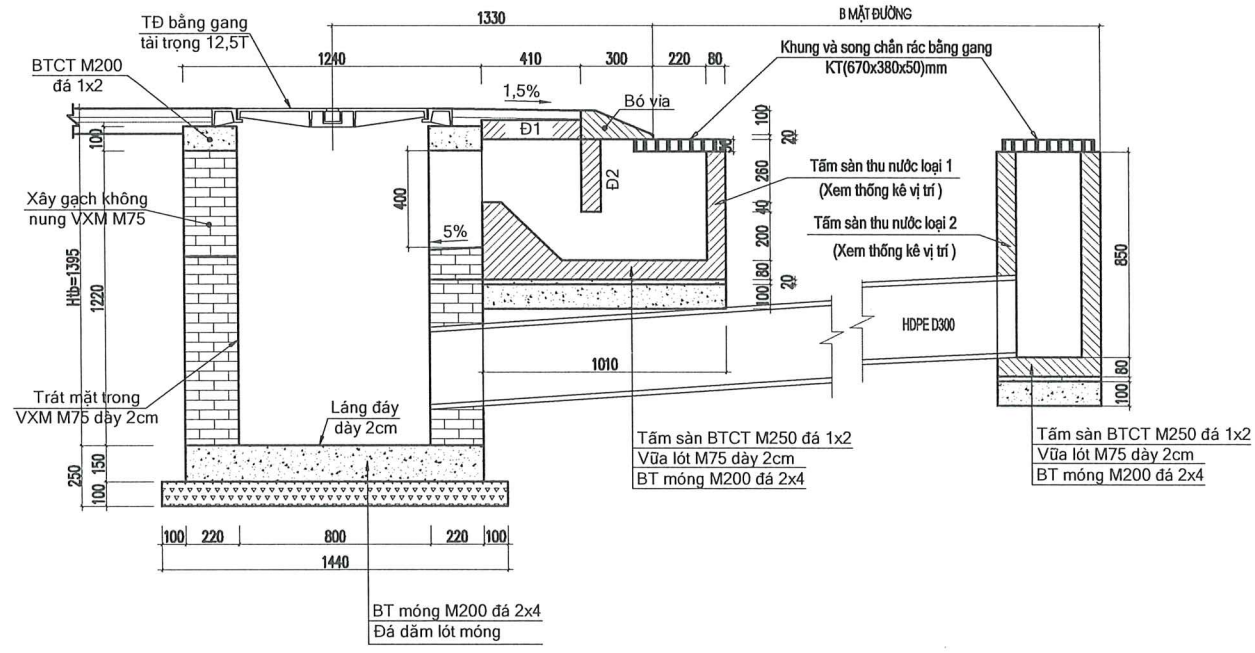
TẤT CẢ CÁC KÍCH THƯỚC PHẢI KIỂM TRA LẠI TẠI CÔNG TRƯỜNG

CẤU TẠO HỒ GA LOẠI 1 (SL:5)
(ÁP DỤNG HỒ GA: A1, B1, C1, D1, D3)

MẶT BẰNG HỒ GA

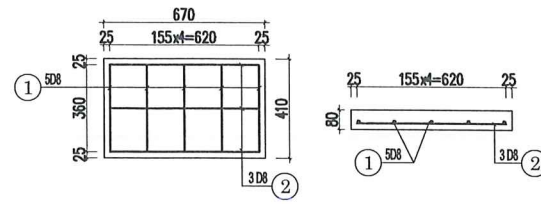


MẶT CẮT A-A

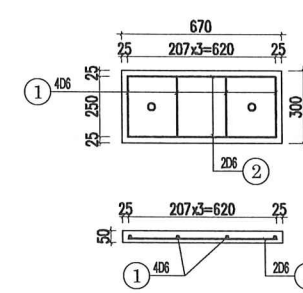


Ghi chú: Kích thước trong bản vẽ đơn vị là mm.

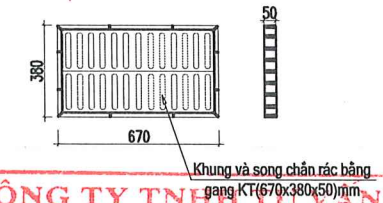
CHI TIẾT TẮM Đ1



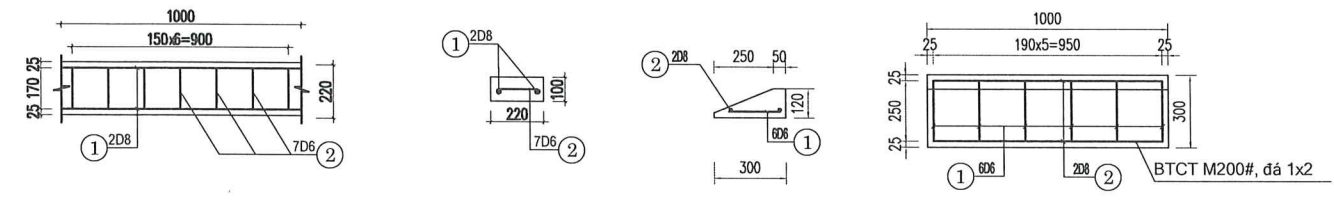
CHI TIẾT TẮM Đ2



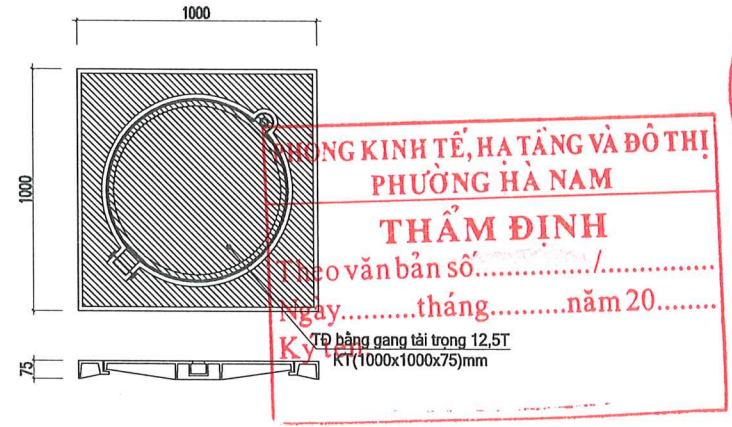
CẤU TẠO SONG CHẮN RÁC



CẤU TẠO MŨ MỐ HỒ GA (TÍNH CHO 1M)



CẤU TẠO TẮM ĐƠN BẰNG GANG



CÔNG TY TNHH TƯ VẤN THIẾT KẾ HOÀNG PHÁT
THẨM TRA
Theo văn bản số: 26 /KQTT-TVHP
Ngày...08...tháng...12...năm 20...25.....
Chủ trì bộ môn kỹ thuật:
VIÊN VÀI TẠI CỬA THU

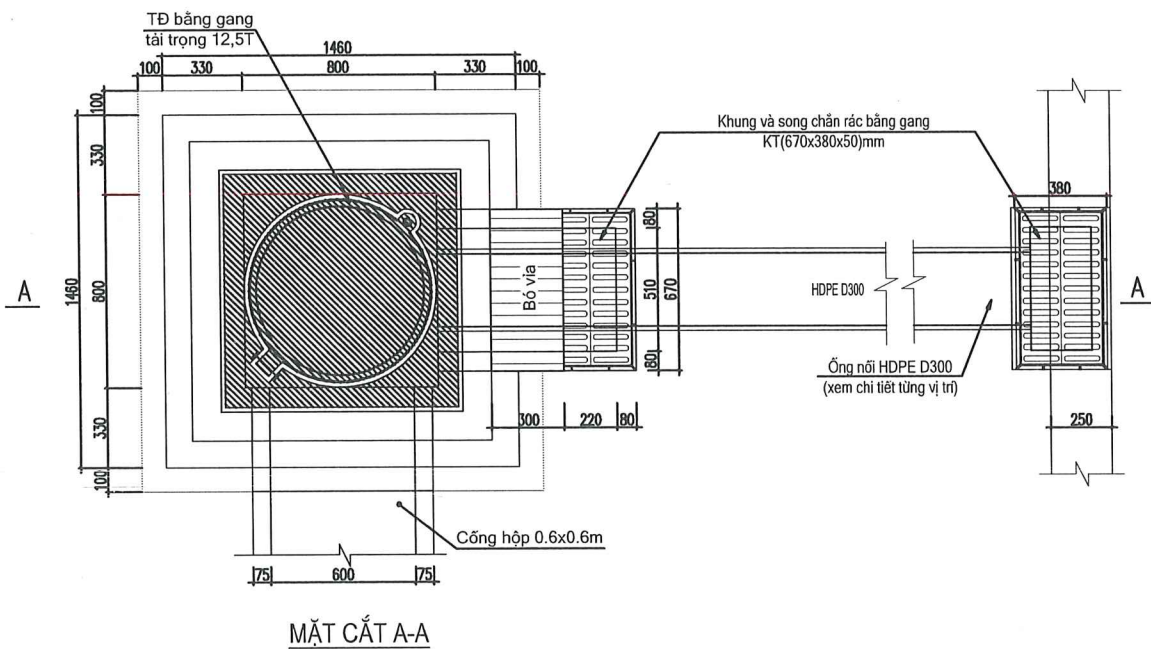
OFFICE : TỔ PHƯỜNG PHÚ LÝ, TỈNH NINH BÌNH
HOTLINE : 0888.333.865
GIÁM ĐỐC:
PHẠM VĂN ĐỨC
CHỦ NHIỆM ĐỒ AN:

TÊN C.KIỆN	SỐ HIỆU	HÌNH DẠNG - KÍCH THƯỚC	ĐƯỜNG KÍNH (mm)	CHIỀU DÀI 1 THANH (mm)	SỐ LƯỢNG		TỔNG CHIỀU DÀI (m)	TỔNG T.LƯỢNG (Kg)
					1 C.KIỆN	T.BỘ		
Mũ mố	1	1000	8	1000	2	2	2	0.79
	2	50 170 50	6	270	7	7	1.89	0.42
Đ1	1	50 360 50	8	460	5	5	2.30	0.91
	2	50 620 50	8	720	3	3	2.16	0.85
Đ2	1	50 250 50	6	350	4	4	1.4	0.31
	2	50 620 50	6	720	2	2	1.44	0.32
Viên vỉa	1	50 250 50	6	350	6	6	2.10	0.47
	2	50 950 50	8	1050	2	2	2.10	0.83

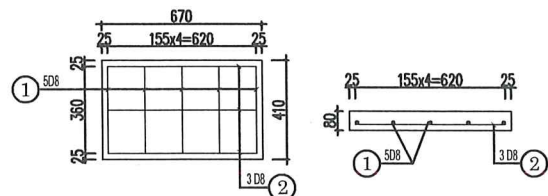
SỬA ĐỔI		
LẦN	N/T/N	XÁC NHẬN
1		
2		
3		
CHỦ ĐẦU TƯ: UBND PHƯỜNG HÀ NAM		
TÊN CÔNG TRÌNH: CẤU TẠO, CHỈNH TRANG HỒ HIỆN TRẠNG PHÍA ĐÔNG TRONG KHU DÂN CƯ TDP AN NGOẠI VÀ ĐƯỜNG GIAO THÔNG, HTKT KHU VỰC LẤN CẬN		
ĐỊA ĐIỂM XÂY DỰNG: PHƯỜNG HÀ NAM TỈNH NINH BÌNH		
ĐƠN VỊ THIẾT KẾ: CÔNG TY CỔ PHẦN ĐẦU TƯ VÀ PHÁT TRIỂN DSS		
PHẠM VĂN ĐỨC		
CHỦ NHIỆM ĐỒ AN:		
KS. NGUYỄN VĂN BIÊN		
CHỦ TRÌ THIẾT KẾ:		
KS. NGUYỄN VĂN BIÊN		
THIẾT KẾ:		
KS. NGÔ XUÂN ĐÀN		
Q.L.KỸ THUẬT:		
KS. NGUYỄN VĂN BIÊN		
TÊN BẢN VẼ:		
ĐIỂN HÌNH HỒ GA		
HẠNG MỤC CÔNG TRÌNH: THOÁT NƯỚC MẶT		
HỒ SƠ : BÁO CÁO KINH TẾ KỸ THUẬT		
TỶ LỆ	HOÀN THÀNH	SỐ HIỆU BẢN VẼ
1/.....	2025	DH-01
A3		
TẤT CẢ CÁC KÍCH THƯỚC PHẢI KIỂM TRA LẠI TẠI CÔNG TRƯỜNG		

CẤU TẠO HỒ GA LOẠI I (SL:1)
(ÁP DỤNG CHO VỊ TRÍ HỀ 1.5M, HỒ GA: A1)

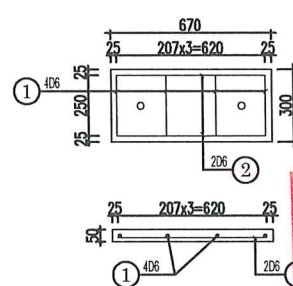
MẶT BẰNG HỒ GA



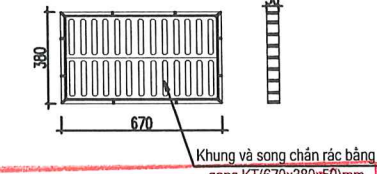
CHI TIẾT TẮM Đ1



CHI TIẾT TẮM Đ2

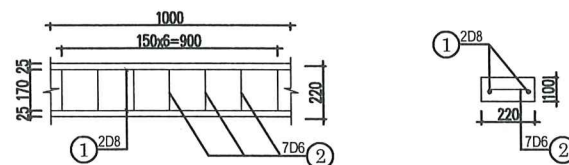


CẤU TẠO SONG CHÂN RẮC

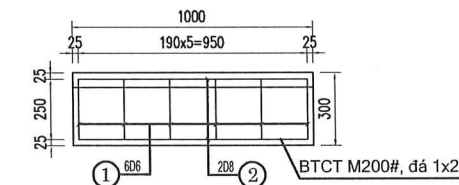


**CÔNG TY TNHH TƯ VẤN
THIẾT KẾ HOÀNG PHÁT**
THẨM TRA
Theo văn bản số: 26 /KQTT-TVHP
Ngày...08...tháng...12...năm 20...25.....
Viên Vía Tại Cửa Thu
Chữ và tên:

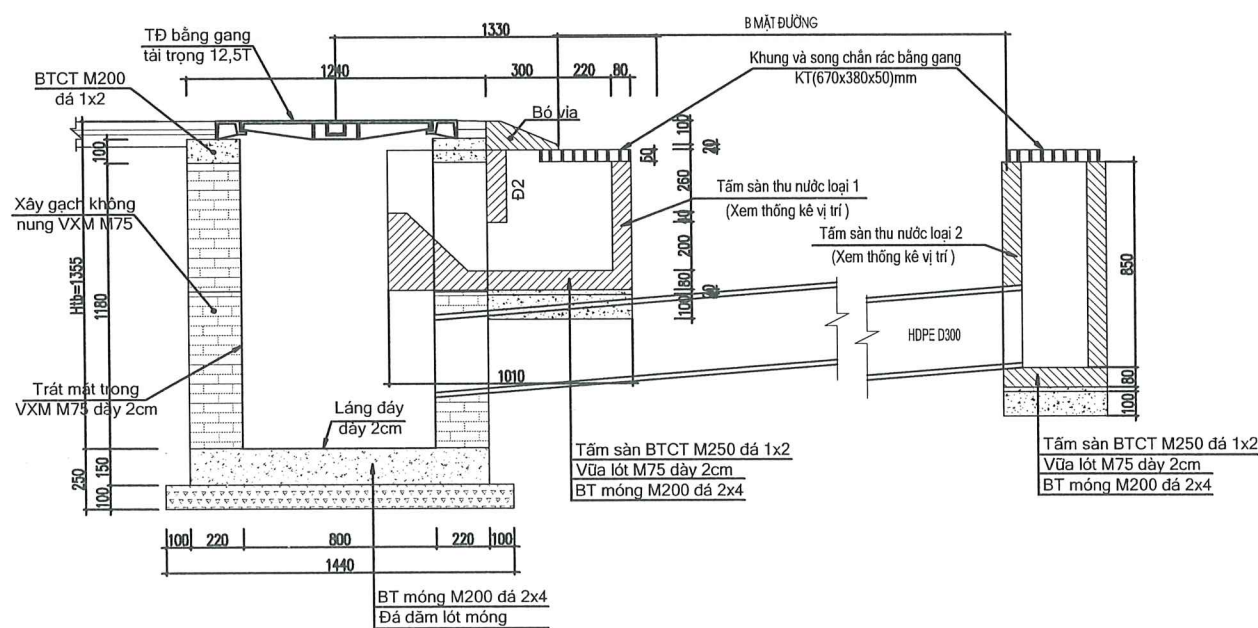
CẤU TẠO MŨ MỐ HỒ GA (TÍNH CHO 1M)



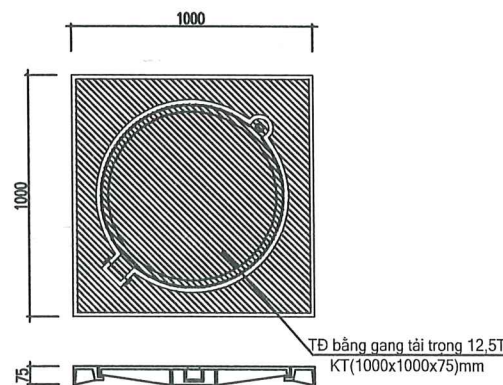
VIÊN VÍA TẠI CỬA THU



MẶT CẮT A-A



CẤU TẠO TẮM ĐAN BẰNG GANG



BẢNG THỐNG KÊ CỐT THÉP

TÊN C.KIỆN	SỐ HIỆU	HÌNH DẠNG - KÍCH THƯỚC	ĐƯỜNG KÍNH (mm)	CHIỀU DÀI 1 THANH (mm)	SỐ LƯỢNG		TỔNG CHIỀU DÀI (m)	TỔNG T.LƯỢNG (Kg)
					1 C.KIỆN	T.BỘ		
MŨ MỐ	1	1000	8	1000	2	2	2	0.79
	2	50 170 50	6	270	7	7	1.89	0.42
Đ1	1	50 360 50	8	460	5	5	2.30	0.91
	2	50 620 50	8	720	3	3	2.16	0.85
Đ2	1	50 250 50	6	350	4	4	1.4	0.31
	2	50 620 50	6	720	2	2	1.44	0.32
Viên Vía	1	50 250 50	6	350	6	6	2.10	0.47
	2	50 950	6	1050	2	2	2.10	0.83

PHÒNG KINH TẾ, HẠ TẦNG VÀ BỘ THỦ
PHƯỜNG HÀ NAM
THẨM ĐỊNH
Theo văn bản số:/.....
Ngày.....tháng.....năm 20.....
Ký tên:

Ghi chú: Kích thước trong bản vẽ đơn vị là mm.

SỬA ĐỔI		
LẦN	N/T/N	XÁC NHẬN
1		
2		
3		
CHỦ ĐẦU TƯ: UBND PHƯỜNG HÀ NAM		
TÊN CÔNG TRÌNH: CẢI TẠO, CHỈNH TRANG HỒ HIỆN TRẠNG PHÍA ĐÔNG TRONG KHU DÂN CƯ TDP AN NGOẠI VÀ ĐƯỜNG GIAO THÔNG, HTKT KHU VỰC LẤN CẬN		
ĐỊA ĐIỂM XÂY DỰNG: PHƯỜNG HÀ NAM TỈNH NINH BÌNH		
ĐƠN VỊ THIẾT KẾ: CÔNG TY CỔ PHẦN ĐẦU TƯ VÀ PHÁT TRIỂN DSS		
GIÁM ĐỐC: CỔ PHẦN ĐẦU TƯ VÀ PHÁT TRIỂN DSS PHẠM VĂN ĐỨC		
CHỦ NHIỆM ĐƠN AN: KS. NGUYỄN VĂN BIÊN		
CHỦ TRÌ THIẾT KẾ: KS. NGUYỄN VĂN BIÊN		
THIẾT KẾ: KS. NGÔ XUÂN ĐÀN		
Q.L. KỸ THUẬT: KS. NGUYỄN VĂN BIÊN		
TÊN BẢN VẼ: ĐIỂN HÌNH HỒ GA		
HẠNG MỤC CÔNG TRÌNH: THOÁT NƯỚC MẶT		
HỒ SƠ: BÁO CÁO KINH TẾ KỸ THUẬT		
TỶ LỆ	HOÀN THÀNH	SỐ HIỆU BẢN VẼ
1/.....	2025	DH-02
A3		
TẤT CẢ CÁC KÍCH THƯỚC PHẢI KIỂM TRA LẠI TẠI CÔNG TRƯỜNG		

BẢNG TỔNG HỢP KHỐI LƯỢNG GA LOẠI 1 KT(800X800)

STT	HẠNG MỤC	DIỄN GIẢI	KHỐI LƯỢNG	TỔNG KL	ĐƠN VỊ
A	CÁC SỐ LIỆU CƠ BẢN				
1	GA KT (800X800) LOẠI 1		5.00		GA
	GA CHIẾM CHỖ HỀ K90	1,24*1,24*(1.22+0,1*2+0,15+0,075-0,105)	2.37	11.84	M3
I	PHẦN GA				
	LỚP ĐÁ DẪM ĐỆM ĐÁY GA	1,44*1,44*0,1	0.21	1.04	M3
	NILONG CHỐNG MẮT NƯỚC KHI ĐỔ BT MÓNG	1,44*1,44	2.07	10.37	M2
1	BÊ TÔNG MÓNG CỔNG GA ĐÁ 2X4 MÁC 200 DÀY 10CM		0.23	1.15	M3
	GA	1,24*1,24*0,15	0.23		
2	VÁN KHUÔN BÊ TÔNG MÓNG CỔNG GA		0.74	3.72	M2
	GA	4*1,24*0,15	0.74		
3	TƯỜNG CỔNG GA XÂY GẠCH BT ĐẶC (220X105X60)M75 VỮA XMCV MÁC 75		0.91	4.53	M3
	GA	(1,24*1,24-0,8*0,8)*1,22	1.10		
	CỔNG B600XH600	-1*(0,75*0,75*0,22)	-0.12		
	CỔNG NỐI	-(0,4*0,51*0,22)	-0.04		
	ỐNG HDPE D300	-3,14*0,17*0,17*0,22	-0.02		
4	TRÁT TƯỜNG CỔNG BÊN TRONG VỮA XMCV MÁC 75 DÀY 1,5CM		3.36	16.78	M2
	GA	4*0,8*1,22	3.90		
	CỔNG B600XH600	-1*(0,75*0,75)	-0.56		
	CỔNG NỐI	-0,4*0,51+(0,4*2+0,51)*0,22	0.08		
	ỐNG HDPE D300	-3,14*0,15*0,15	-0.07		
7	BÊ TÔNG ĐỆM ĐẦU TƯỜNG ĐÁ 1X2 MÁC 200	(1,24*1,24*0,1-0,8*0,8*0,1)	0.09	0.45	M3
8	VÁN KHUÔN BT ĐỆM ĐẦU TƯỜNG		0.82	4.08	M2
	GA	4*(1,24+0,8)*0,1	0.82		
9	CỐT THÉP BT ĐỆM ĐẦU TƯỜNG	4.83	4.83	24.17	KG
10	NẮP GA BẰNG GANG TT:12,5T	1	1.00	5.00	BỘ
11	TẮM SÀN THU NƯỚC LOẠI 1	1	1.00	5.00	CK
12	TẮM SÀN THU NƯỚC LOẠI 2	1	1.00	5.00	CK
13	ỐNG DẪN HDPE D300	6.08	6.08	30.40	M

**CÔNG TY TNHH TƯ VẤN
THIẾT KẾ HOÀNG PHÁT**

THẨM TRA
Theo văn bản số: 26 /KQTT-TVHP
Ngày: 08...tháng...12...năm 20...25....
Chủ trì bộ môn ký tên:

**PHÒNG KINH TẾ, HẠ TẦNG VÀ ĐÔ THỊ
PHƯỜNG HÀ NAM**
THẨM ĐỊNH
Theo văn bản số:...../.....
Ngày.....tháng.....năm 20.....
Ký tên:

OFFICE : TỔ 8, PHƯỜNG PHÚ LÝ, TỈNH NINH BÌNH
HOTLINE : 0888.333.885

GIÁM ĐỐC
**CÔNG TY
CỔ PHẦN ĐẦU TƯ
VÀ PHÁT TRIỂN
DSS**
PHẠM VĂN ĐỨC

SỬA ĐỔI		
LẦN	N / T / N	XÁC NHẬN
1		
2		
3		

CHỦ ĐẦU TƯ:
UBND PHƯỜNG HÀ NAM

TÊN CÔNG TRÌNH:
CẢI TẠO, CHỈNH TRANG HỒ HIỆN TRANG PHÍA ĐÔNG TRONG KHU DÂN CƯ TDP AN NGOẠI VÀ ĐƯỜNG GIAO THÔNG, HTKT KHU VỰC LẤN CẬN

ĐỊA ĐIỂM XÂY DỰNG:
PHƯỜNG HÀ NAM TỈNH NINH BÌNH

ĐƠN VỊ THIẾT KẾ:
CÔNG TY CỔ PHẦN ĐẦU TƯ VÀ PHÁT TRIỂN DSS



CHỦ NHIỆM ĐƠN AN:
KS. NGUYỄN VĂN BIÊN

CHỦ TRÌ THIẾT KẾ:
KS. NGUYỄN VĂN BIÊN

THIẾT KẾ:
KS. NGÔ XUÂN ĐÀN

Q.L. KỸ THUẬT:
KS. NGUYỄN VĂN BIÊN

TÊN BẢN VẼ:

KHỐI LƯỢNG CHI TIẾT HỒ GA

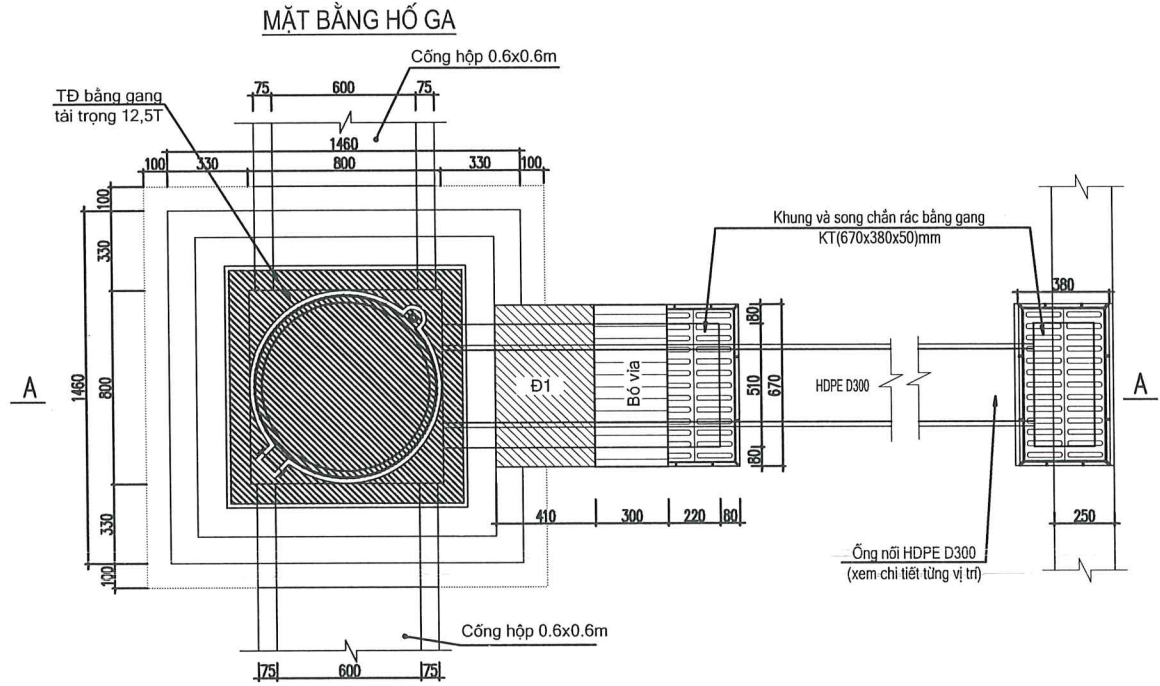
HẠNG MỤC CÔNG TRÌNH:
THOÁT NƯỚC MẶT

HỒ SƠ : BÁO CÁO KINH TẾ KỸ THUẬT

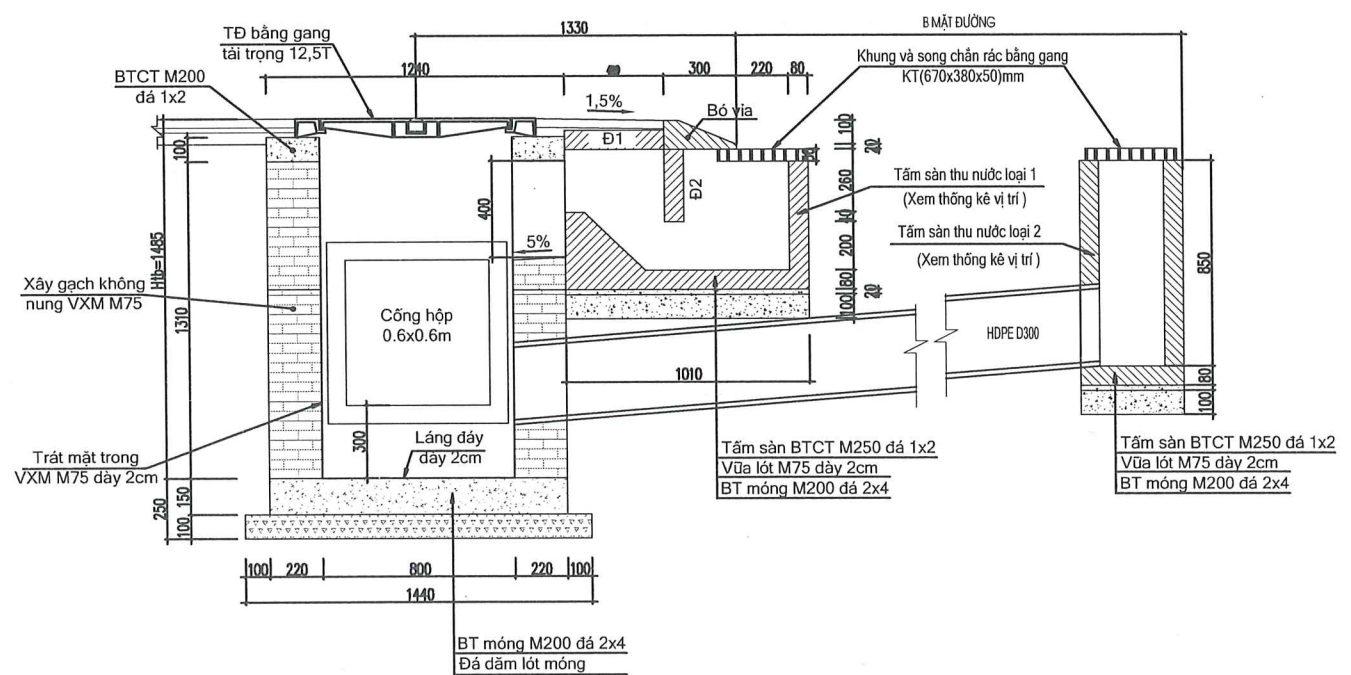
TỶ LỆ	HOÀN THÀNH	SỐ HIỆU BẢN VẼ
1/.....	2025	DH-03
A3		

TẤT CẢ CÁC KÍCH THƯỚC PHẢI KIỂM TRA LẠI TẠI CÔNG TRƯỜNG

CẤU TẠO HỒ GA LOẠI 2 G220 (SL:13)
(ÁP DỤNG HỒ GA: TỪ A3-A8, B2-B4, C2, C3, D2, D5)

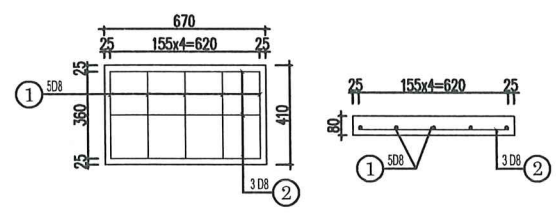


MẶT CẮT A-A

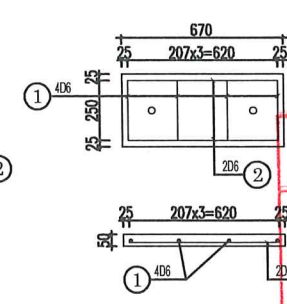


Ghi chú: Kích thước trong bản vẽ đơn vị là mm.

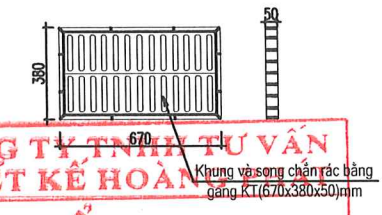
CHI TIẾT TẤM Đ1



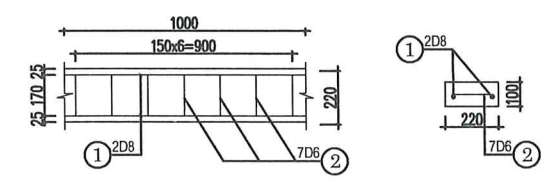
CHI TIẾT TẤM Đ2



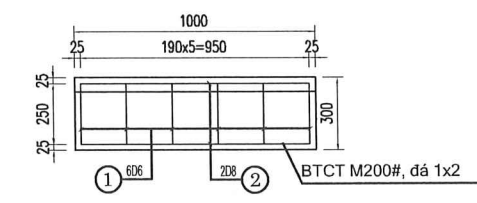
CẤU TẠO SONG CHẮN RÁC



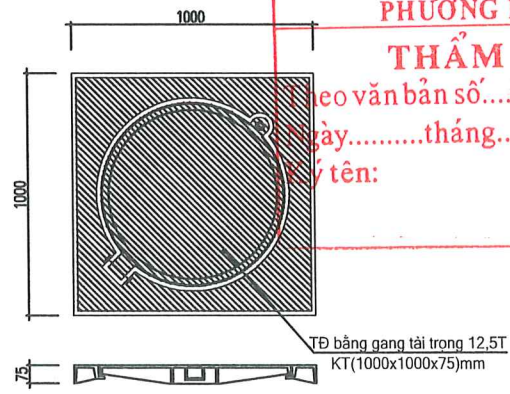
CẤU TẠO MŨ MỐ HỒ GA (TÍNH CHO 1M)



VIÊN VÍA TẠI CỬA THU



CẤU TẠO TẤM ĐƠN BẰNG GANG



**CÔNG TY TNHH TƯ VẤN
THIẾT KẾ HOÀN**
THẨM TRA
Theo văn bản số: 26 /KQTT-TVHP
Ngày...08...tháng...12...năm 20...25.....
Chủ trì bộ môn ký tên:

**PHÒNG KINH TẾ, HẠ TẦNG VÀ ĐÔ THỊ
PHƯỜNG HÀ NAM**
THẨM ĐỊNH
Theo văn bản số:...../.....
Ngày.....tháng.....năm 20.....
Ký tên:

TÊN C.KIỆN	SỐ HIỆU	HÌNH DẠNG - KÍCH THƯỚC	ĐƯỜNG KÍNH (mm)	CHIỀU DÀI 1 THANH (mm)	SỐ LƯỢNG		TỔNG CHIỀU DÀI (m)	TỔNG T.LƯỢNG (Kg)
					1 C.KIỆN	T.BỘ		
Mũ mố	1	1000	8	1000	2	2	2	0.79
	2	50 170 50	6	270	7	7	1.89	0.42
Đ1	1	50 360 50	8	460	5	5	2.30	0.91
	2	50 620 50	8	720	3	3	2.16	0.85
Đ2	1	50 250 50	6	350	4	4	1.4	0.31
	2	50 620 50	6	720	2	2	1.44	0.32
Viên vỉa	1	50 230 50	6	350	6	6	2.10	0.47
	2	50 950 50	8	1050	2	2	2.10	0.83

SỬA ĐỔI		
LẦN	N/T/N	XÁC NHẬN
1		
2		
3		

CHỦ ĐẦU TƯ:
UBND PHƯỜNG HÀ NAM

TÊN CÔNG TRÌNH:
CẤU TẠO, CHỈNH TRANG HỒ HIỆN TRẠNG PHÍA ĐÔNG TRONG KHU DÂN CƯ TDP AN NGOẠI VÀ ĐƯỜNG GIAO THÔNG, HTKT KHU VỰC LẤN CÀN

ĐỊA ĐIỂM XÂY DỰNG:
PHƯỜNG HÀ NAM TỈNH NINH BÌNH

ĐƠN VỊ THIẾT KẾ:
CÔNG TY CỔ PHẦN ĐẦU TƯ VÀ PHÁT TRIỂN DSS



OFFICE: 08, PHƯỜNG PHÚ LỸ, TỈNH NINH BÌNH
HOTLINE: 0888.333.865
M.S.D.N: 070787298
CHỦ NHIỆM ĐỒ AN: PHẠM VĂN ĐỨC

CHỦ TRÌ THIẾT KẾ: KS. NGUYỄN VĂN BIÊN
THIẾT KẾ: KS. NGUYỄN VĂN BIÊN
Q. L. KỸ THUẬT: KS. NGÔ XUÂN ĐÀN
KS. NGUYỄN VĂN BIÊN

TÊN BẢN VẼ:
ĐIỂN HÌNH HỒ GA

HẠNG MỤC CÔNG TRÌNH:
THOÁT NƯỚC MẶT

HỒ SƠ: BÁO CÁO KINH TẾ KỸ THUẬT

TỶ LỆ	HOÀN THÀNH	SỐ HIỆU BẢN VẼ
1/.....	2025	DH-04
A3		

TẤT CẢ CÁC KÍCH THƯỚC PHẢI KIỂM TRA LẠI TẠI CÔNG TRƯỜNG

BẢNG TỔNG HỢP KHỐI LƯỢNG GA LOẠI 2 KT(800X800)

STT	HẠNG MỤC	DIỄN GIẢI	KHỐI LƯỢNG	TỔNG KL	ĐƠN VỊ
A	CÁC SỐ LIỆU CƠ BẢN				
1	GA KT (800X800) LOẠI 2		13.00		GA
	GA CHIẾM CHỖ HỀ K90	1,24*1,24*(1.32+0,1*2+0,15+0,075-0,105)	2.52	32.78	M3
I	PHẦN GA				
	LỚP ĐÁ DẪM ĐỆM ĐÁY GA	1,44*1,44*0,1	0.21	2.70	M3
	NILONG CHỐNG MẮT NƯỚC KHI ĐỔ BT MÓNG	1,44*1,44	2.07	26.96	M2
1	BÊ TÔNG MÓNG CỐNG GA ĐÁ 2X4 MÁC 200 DÀY 10CM		0.23	3.00	M3
	GA	1,24*1,24*0,15	0.23		
2	VÁN KHUÔN BÊ TÔNG MÓNG CỐNG GA		0.74	9.67	M2
	GA	4*1,24*0,15	0.74		
3	TƯỜNG CỐNG GA XÂY GẠCH BT ĐẶC (220X105X60)M75 VỮA XMCV MÁC 75		0.86	11.23	M3
	GA	(1,24*1,24-0,8*0,8)*1,31	1.18		
	CỐNG B600XH600	-2*(0,75*0,75*0,22)	-0.25		
	CỐNG NỐI	-(0,4*0,51*0,22)	-0.04		
	ỐNG HDPE D300	-3,14*0,17*0,17*0,22	-0.02		
4	TRÁT TƯỜNG CỐNG BÊN TRONG VỮA XMCV MÁC 75 DÀY 1,5CM		3.08	40.05	M2
	GA	4*0,8*1,31	4.19		
	CỐNG B600XH600	-2*(0,75*0,75)	-1.13		
	CỐNG NỐI	-0,4*0,51+(0,4*2+0,51)*0,22	0.08		
	ỐNG HDPE D300	-3,14*0,15*0,15	-0.07		
7	BÊ TÔNG ĐỆM ĐẦU TƯỜNG ĐÁ 1X2 MÁC 200	(1,24*1,24*0,1-0,8*0,8*0,1)	0.09	1.17	M3
8	VÁN KHUÔN BT ĐỆM ĐẦU TƯỜNG		0.82	10.61	M2
	GA	4*(1,24+0,8)*0,1	0.82		
9	CỐT THÉP BT ĐỆM ĐẦU TƯỜNG	4.83	4.83	62.85	KG
10	NẤP GA BẰNG GANG TT:12,5T	1	1.00	13.00	BỘ
11	TẮM SÀN THU NƯỚC LOẠI 1	1	1.00	13.00	CK
12	TẮM SÀN THU NƯỚC LOẠI 2	1	1.00	13.00	CK
13	ỐNG DẪN HDPE D300	6.08	6.08	79.04	M

**CÔNG TY TNHH TƯ VẤN
THIẾT KẾ HOÀNG PHÁT**

THẨM TRA
Theo văn bản số: 26 /KQTT-TVHP
Ngày...08...tháng...12...năm 20...25.....
Chủ trì bộ môn ký tên:

**PHÒNG KINH TẾ, HẠ TẦNG VÀ ĐÔ THỊ
PHƯỜNG HÀ NAM**

THẨM ĐỊNH

Theo văn bản số...../.....
Ngày.....tháng.....năm 20.....
Ký tên:

OFFICE - TỐ 8, PHƯỜNG PHỦ LÝ, TỈNH NINH BÌNH
0988.333.885

GIÁM ĐỐC:
**CÔNG TY
CỔ PHẦN ĐẦU TƯ
VÀ PHÁT TRIỂN
DSS**

PHẠM VĂN ĐỨC

SỬA ĐỔI		
LẦN	N / T / N	XÁC NHẬN
1		
2		
3		

CHỦ ĐẦU TƯ:
UBND PHƯỜNG HÀ NAM

TÊN CÔNG TRÌNH:
CẢI TẠO, CHỈNH TRANG HỒ HIỆN TRANG PHÍA ĐÔNG TRONG KHU DÂN CƯ TDP AN NGOẠI VÀ ĐƯỜNG GIAO THÔNG, HTKT KHU VỰC LÀN CẶN

ĐỊA ĐIỂM XÂY DỰNG:
PHƯỜNG HÀ NAM TỈNH NINH BÌNH

ĐƠN VỊ THIẾT KẾ:
CÔNG TY CỔ PHẦN ĐẦU TƯ VÀ PHÁT TRIỂN DSS



CHỦ NHIỆM ĐỒ AN:
KS. NGUYỄN VĂN BIÊN

CHỦ TRÌ THIẾT KẾ:
KS. NGUYỄN VĂN BIÊN

THIẾT KẾ:
KS. NGÔ XUÂN ĐÀN

Q. L. KỸ THUẬT:
KS. NGUYỄN VĂN BIÊN

TÊN BẢN VẼ:

KHỐI LƯỢNG CHI TIẾT HỒ GA

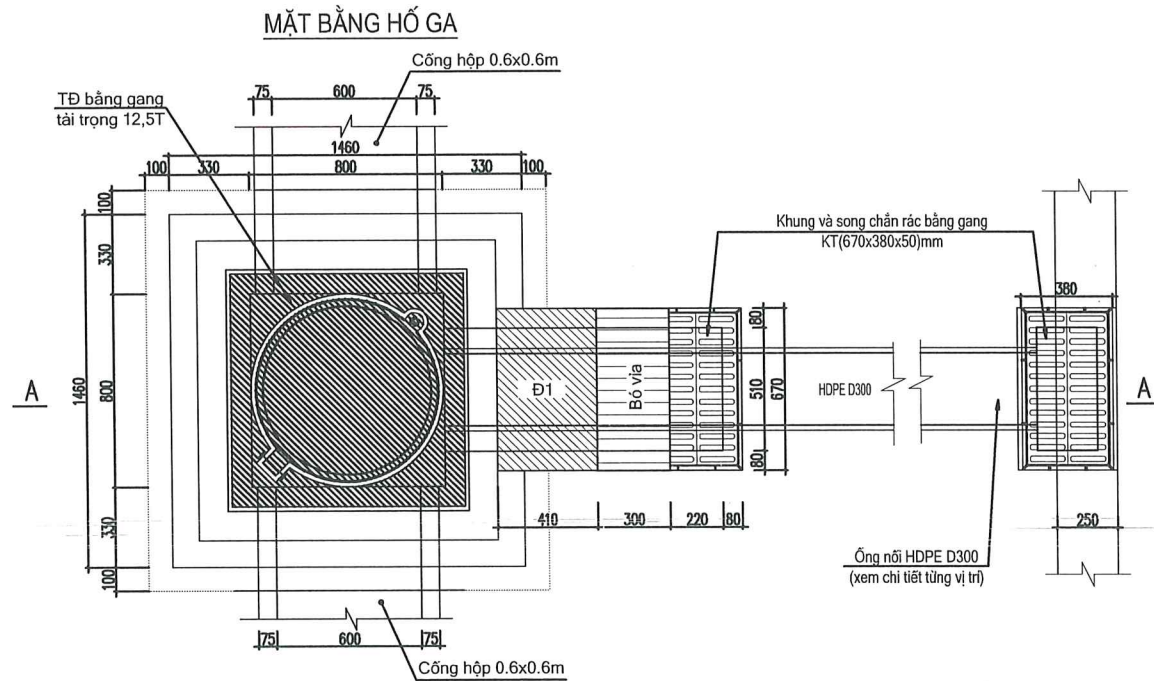
HẠNG MỤC CÔNG TRÌNH:
THOÁT NƯỚC MẶT

HỒ SƠ : BÁO CÁO KINH TẾ KỸ THUẬT

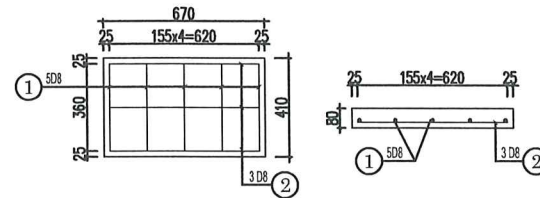
TỶ LỆ	HOÀN THÀNH	SỐ HIỆU BẢN VẼ
1/....	2025	DH-05
A3		

TẤT CẢ CÁC KÍCH THƯỚC PHẢI KIỂM TRA LẠI TẠI CÔNG TRƯỜNG

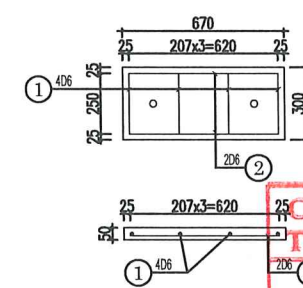
CẤU TẠO HỒ GA LOẠI 2 G330 (SL:3)
(ÁP DỤNG HỒ GA: A9, A10, A12)



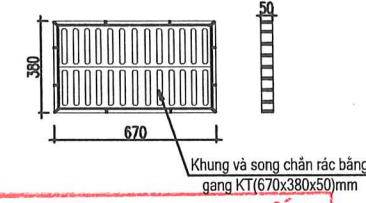
CHI TIẾT TẮM Đ1



CHI TIẾT TẮM Đ2

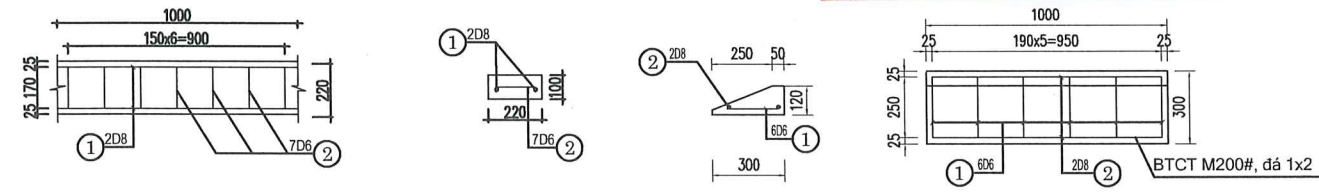


CẤU TẠO SONG CHẮN RÁC

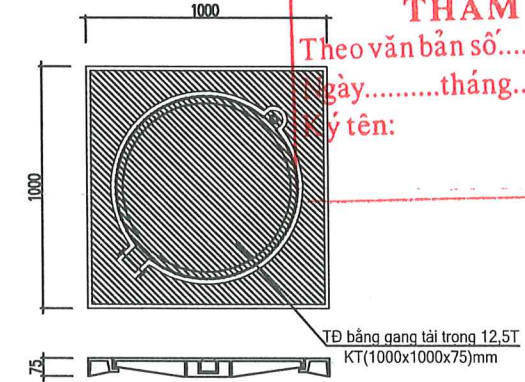


**CÔNG TY TNHH TƯ VẤN
THIẾT KẾ HOÀNG PHÁT**
THẨM TRA
Theo văn bản số: 26 /KQTT-TVHP
Ngày...08...tháng...12...năm 20...25...
VIÊN VÀ CHỮ KÝ TÊN:

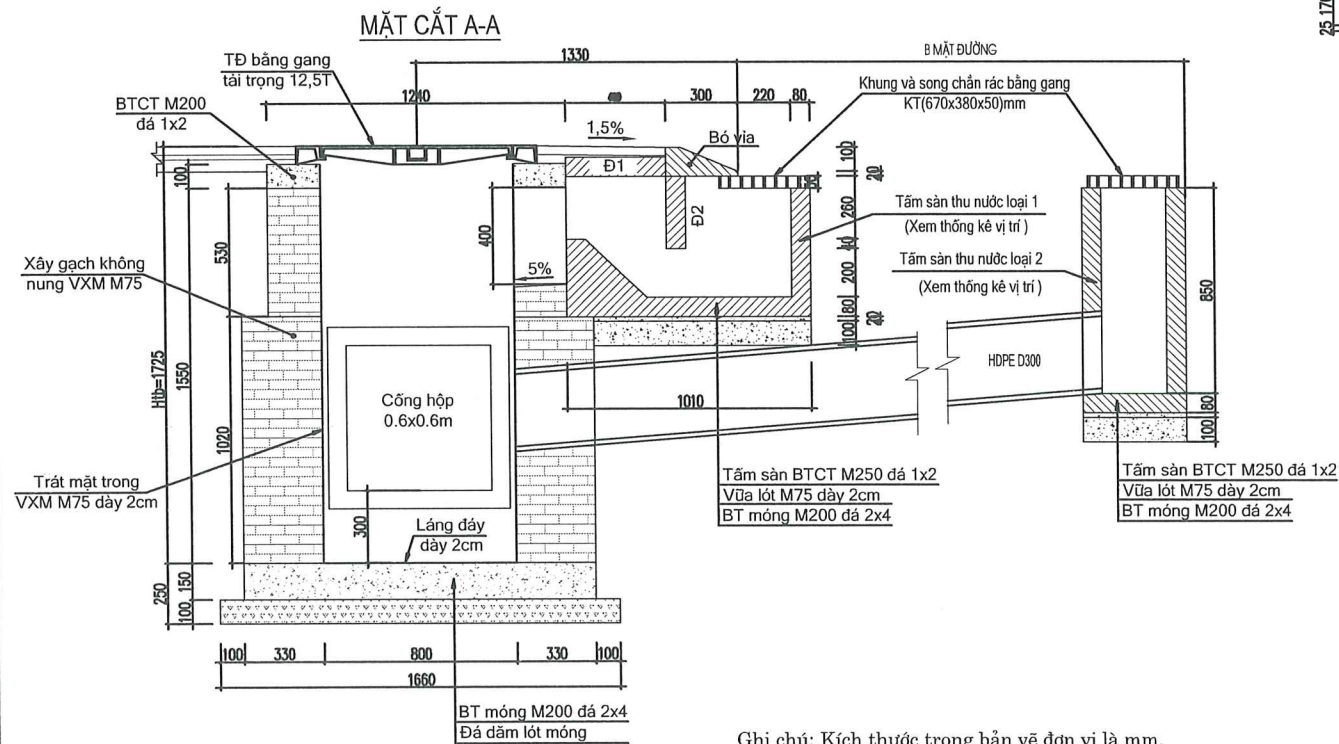
CẤU TẠO MŨ MỔ HỒ GA (TÍNH CHO 1M)



CẤU TẠO TẮM ĐẠN BẰNG GANG



**PHÒNG KINH TẾ, HẠ TẦNG VÀ ĐÔ THỊ
PHƯỜNG HÀ NAM**
THẨM ĐỊNH
Theo văn bản số...../.....
Ngày.....tháng.....năm 20.....
Ký tên:



Ghi chú: Kích thước trong bản vẽ đơn vị là mm.

BẢNG THỐNG KÊ CỐT THÉP

TÊN C.KIỆN	SỐ HIỆU	HÌNH DẠNG - KÍCH THƯỚC	ĐƯỜNG KÍNH (mm)	CHIỀU DÀI 1 THANH (mm)	SỐ LƯỢNG		TỔNG CHIỀU DÀI (m)	TỔNG T.LƯỢNG (Kg)
					1 C.KIỆN	T.BỘ		
Mũ mổ	1	1000	8	1000	2	2	2	0.79
	2	50 170 50	6	270	7	7	1.89	0.42
Đ1	1	50 380 50	8	460	5	5	2.30	0.91
	2	50 620 50	8	720	3	3	2.16	0.85
Đ2	1	50 250 50	6	350	4	4	1.4	0.31
	2	50 620 50	6	720	2	2	1.44	0.32
Vỉan vỉa	1	50 250 50	6	350	6	6	2.10	0.47
	2	50 950 50	8	1050	2	2	2.10	0.83

SỬA ĐỔI		
LẦN	N/T/N	XÁC NHẬN
1		
2		
3		
CHỦ ĐẦU TƯ: UBND PHƯỜNG HÀ NAM		
TÊN CÔNG TRÌNH: CẢI TẠO, CHỈNH TRANG HỒ HIỆN TRANG PHÍA ĐÔNG TRONG KHU DÂN CƯ TDP AN NGOẠI VÀ ĐƯỜNG GIAO THÔNG, HTKT KHU VỰC LÂN CẬN		
ĐỊA ĐIỂM XÂY DỰNG: PHƯỜNG HÀ NAM TỈNH NINH BÌNH		
ĐƠN VỊ THIẾT KẾ: CÔNG TY CỔ PHẦN ĐẦU TƯ VÀ PHÁT TRIỂN DSS		
PHÒNG KINH TẾ, HẠ TẦNG VÀ ĐÔ THỊ PHƯỜNG HÀ NAM M.S.D.N: 070078720 ĐỀ: TỔ PHƯỜNG PHỦ LÝ, TỈNH NINH BÌNH HOTLINE: 0888 333.865 GIÁM ĐỐC: PHẠM VĂN ĐỨC		
CHỦ NHIỆM ĐÓ AN:	KS. NGUYỄN VĂN BIÊN	<i>Nguyễn Văn Biên</i>
CHỦ TRÌ THIẾT KẾ:	KS. NGUYỄN VĂN BIÊN	<i>Nguyễn Văn Biên</i>
THIẾT KẾ:	KS. NGÔ XUÂN ĐÀN	<i>Ngô Xuân Đàn</i>
Q.L. KÍ THUẬT:	KS. NGUYỄN VĂN BIÊN	<i>Nguyễn Văn Biên</i>
TÊN BẢN VẼ:	ĐIỂN HÌNH HỒ GA	
HẠNG MỤC CÔNG TRÌNH: THOÁT NƯỚC MẶT		
HỒ SƠ: BẢO CÁO KINH TẾ KỸ THUẬT		
TỶ LỆ:	HOÀN THÀNH	SỐ HIỆU BẢN VẼ
1/....	2025	DH-06
A3	TẤT CẢ CÁC KÍCH THƯỚC PHẢI KIỂM TRA LẠI TẠI CÔNG TRƯỜNG	

BẢNG TỔNG HỢP KHỐI LƯỢNG GA LOẠI 2 KT(800X800)

STT	HẠNG MỤC	DIỄN GIẢI	KHỐI LƯỢNG	TỔNG KL	ĐƠN VỊ
A	CÁC SỐ LIỆU CƠ BẢN				
1	GA KT (800X800) LOẠI 2		3.00		GA
	GA CHIẾM CHỖ HÈ K90	1,46*1,46*(1.55+0,1*2+0,15+0,075-0,105)	3.99	11.96	M3
I	PHẦN GA				
	LỚP ĐÁ DẪM ĐỆM ĐÁY GA	1,66*1,66*0,1	0.28	0.83	M3
	NILONG CHỐNG MẮT NƯỚC KHI ĐỔ BT MÓN	1,66*1,66	2.76	8.27	M2
1	BÊ TÔNG MÓNG CỐNG GA ĐÁ 2X4 MÁC 200 DÀY 10CM		0.32	0.96	M3
	GA	1,46*1,46*0,15	0.32		
2	VÁN KHUÔN BÊ TÔNG MÓNG CỐNG GA		0.88	2.63	M2
	GA	4*1,46*0,15	0.88		
3	TƯỜNG CỐNG GA XÂY GẠCH BT ĐẶC (220X105X60)M75 VỮA XMCV MÁC 75		1.68	5.05	M3
	GA	1,46*1,46*1,02+1,24*1,24*0,53-0,8*0,8*1,55	2.00		
	CỐNG B600XH600	-2*(0,75*0,75*0,22)	-0.25		
	CỐNG NỐI	-(0,4*0,51*0,22)	-0.04		
	ỐNG HDPE D300	-3,14*0,17*0,17*0,22	-0.02		
4	TRÁT TƯỜNG CỐNG BÊN TRONG VỮA XMCV MÁC 75 DÀY 1,5CM		3.85	11.55	M2
	GA	4*0,8*1,55	4.96		
	CỐNG B600XH600	-2*(0,75*0,75)	-1.13		
	CỐNG NỐI	-0,4*0,51+(0,4*2+0,51)*0,22	0.08		
	ỐNG HDPE D300	-3,14*0,15*0,15	-0.07		
7	BÊ TÔNG ĐỆM ĐẦU TƯỜNG ĐÁ 1X2 MÁC 200	(1,24*1,24*0,1-0,8*0,8*0,1)	0.09	0.27	M3
8	VÁN KHUÔN BT ĐỆM ĐẦU TƯỜNG		0.82	2.45	M2
	GA	4*(1,24+0,8)*0,1	0.82		
9	CỐT THÉP BT ĐỆM ĐẦU TƯỜNG	4.83	4.83	14.50	KG
10	NẤP GA BẰNG GANG TT:12,5T	1	1.00	3.00	BỘ
11	TẤM SÀN THU NƯỚC LOẠI 1	1	1.00	3.00	CK
12	TẤM SÀN THU NƯỚC LOẠI 2	1	1.00	3.00	CK
13	ỐNG DẪN HDPE D300	6.08	6.08	18.24	M

**CÔNG TY TNHH TƯ VẤN
THIẾT KẾ HOÀNG PHÁT**

THẨM TRA
Theo văn bản số: *26* /KQTT-TVHP
Ngày: *08*...tháng...*12*...năm 20*25*....
Chủ trì bộ môn ký tên:

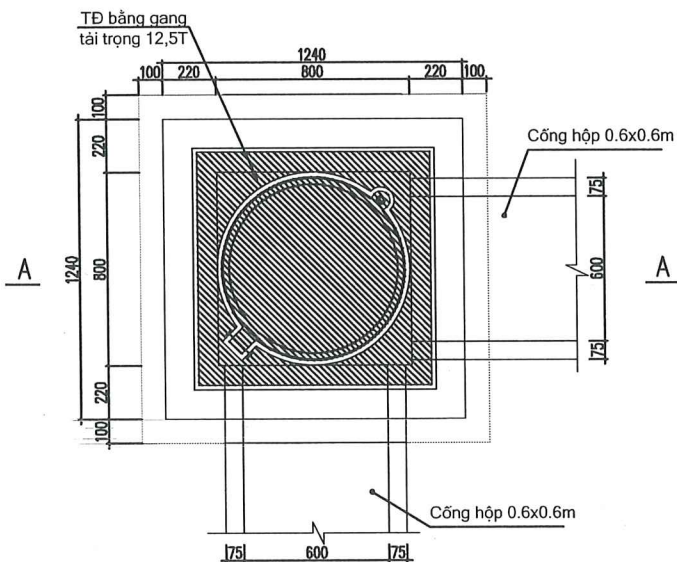
**PHÒNG KINH TẾ, HẠ TẦNG VÀ ĐÔ THỊ
PHƯỜNG HÀ NAM**

THẨM ĐỊNH
Theo văn bản số:...../.....
Ngày.....tháng.....năm 20.....
Ký tên:

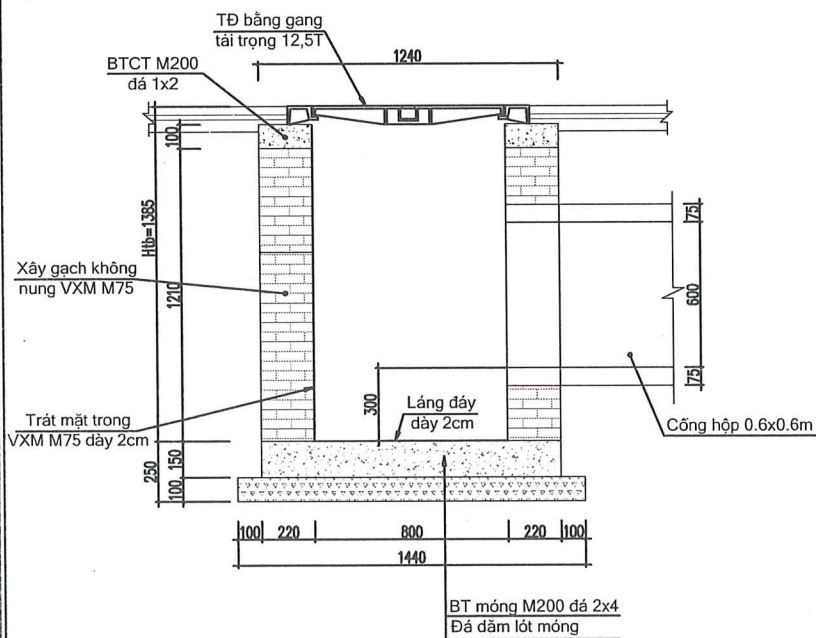
SỬA ĐỔI		
LẦN	N / T / N	XÁC NHẬN
1		
2		
3		
CHỦ ĐẦU TƯ: UBND PHƯỜNG HÀ NAM		
TÊN CÔNG TRÌNH: CÀI TẠO, CHỈNH TRANG HỒ HIỆN TRANG PHÍA ĐÔNG TRONG KHU DÂN CƯ TDP AN NGOẠI VÀ ĐƯỜNG GIAO THÔNG, HTKT KHU VỰC LẤN CẬN		
ĐỊA ĐIỂM XÂY DỰNG: PHƯỜNG HÀ NAM TỈNH NINH BÌNH		
ĐƠN VỊ THIẾT KẾ: CÔNG TY CỔ PHẦN ĐẦU TƯ VÀ PHÁT TRIỂN DSS		
		
OFFICE: T.2, PHƯỜNG PHÚ LÝ, TỈNH NINH BÌNH HOTLINE: 0989.333.865 M.S.D.N: 0707 CÔNG TY CỔ PHẦN ĐẦU TƯ VÀ PHÁT TRIỂN DSS TỈNH NINH BÌNH CHỨC NHIỆM ĐƠN AN: PHẠM VĂN ĐỨC		
CHỦ NHIỆM ĐƠN AN:	KS. NGUYỄN VĂN BIÊN	<i>[Signature]</i>
CHỦ TRÌ THIẾT KẾ:	KS. NGUYỄN VĂN BIÊN	<i>[Signature]</i>
THIẾT KẾ:	KS. NGÔ XUÂN ĐÀN	<i>[Signature]</i>
Q. L. KÍ THUẬT:	KS. NGUYỄN VĂN BIÊN	<i>[Signature]</i>
TÊN BẢN VẼ: KHỐI LƯỢNG CHI TIẾT HỒ GA		
HẠNG MỤC CÔNG TRÌNH: THOÁT NƯỚC MẶT		
HỒ SƠ: BÁO CÁO KINH TẾ KỸ THUẬT		
TỶ LỆ	HOÀN THÀNH	SỐ HIỆU BẢN VẼ
1/.... A3	2025	DH-07
TẤT CẢ CÁC KÍCH THƯỚC PHẢI KIỂM TRA LẠI TẠI CÔNG TRƯỜNG		

CẤU TẠO HỒ GA LOẠI 2.1 (SL:1)
(ÁP DỤNG HỒ GA: A2)

MẶT BẰNG HỒ GA

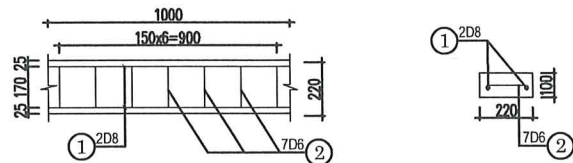


MẶT CẮT A-A

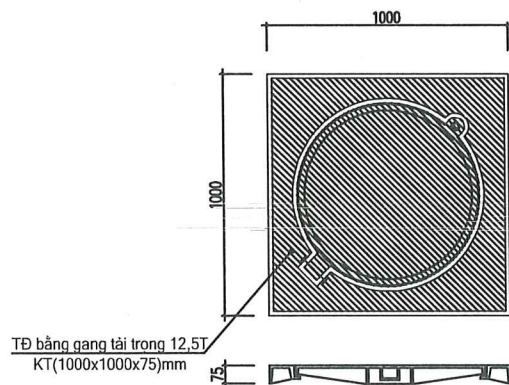


Ghi chú: Kích thước trong bản vẽ đơn vị là mm.

CẤU TẠO MŨ MỐ HỒ GA (TÍNH CHO 1M)



CẤU TẠO TẤM ĐÀN BẰNG GANG



BẢNG TỔNG HỢP KHỐI LƯỢNG GA LOẠI 2.1 KT(800X800)

STT	HẠNG MỤC	DIỄN GIẢI	KHỐI LƯỢNG	TỔNG KL	ĐƠN VỊ
A CÁC SỐ LIỆU CƠ BẢN					
1	GA KT (800X800) LOẠI 2.1		1.00		GA
	GA CHIẾM CHỖ HỆ K90	1,24*1,24*(1.21+0,1*2+0,15+0,075-0,105)	2.35	2.35	M3
I PHẦN GA					
	LỚP ĐÁ DẪM ĐỆM ĐÁY GA	1,44*1,44*0,1	0.21	0.21	M3
	NILONG CHỐNG MẮT NƯỚC KHI ĐỔ BT MÓNG	1,44*1,44	2.07	2.07	M2
1	BÊ TÔNG MÓNG CỐNG GA ĐÁ 2X4 MÁC 200 DÀY 10CM		0.23	0.23	M3
	GA	1,24*1,24*0,15	0.23		
2	VÁN KHUÔN BÊ TÔNG MÓNG CỐNG GA		0.74	0.74	M2
	GA	4*1,24*0,15	0.74		
3	TƯỜNG CỐNG GA XÂY GẠCH BT ĐẶC (220X105X60)M75 VỮA XMCV MÁC 75		0.84	0.84	M3
	GA	(1,24*1,24-0,8*0,8)*1,21	1.09		
	CỐNG B600XH600	-2*(0,75*0,75*0,22)	-0.25		
4	TRÁT TƯỜNG CỐNG BÊN TRONG VỮA XMCV MÁC 75 DÀY 1,5CM		2.75	2.75	M2
	GA	4*0,8*1,21	3.87		
	CỐNG B600XH600	-2*(0,75*0,75)	-1.13		
7	BÊ TÔNG ĐỆM ĐẦU TƯỜNG ĐÁ 1X2 MÁC 200	(1,24*1,24*0,1-0,8*0,8*0,1)	0.09	0.09	M3
8	VÁN KHUÔN BT ĐỆM ĐẦU TƯỜNG		0.82	0.82	M2
	GA	4*(1,24+0,8)*0,1	0.82		
9	CỐT THÉP BT ĐỆM ĐẦU TƯỜNG		4.83	4.83	KG
10	NẮP GA BẰNG GANG TT:12,5T		1.00	1.00	BỘ

PHÒNG KINH TẾ, HẠ TẦNG VÀ BỐ THỊ
PHƯỜNG HÀ NAM

THẨM ĐỊNH
Theo văn bản số...../.....
Ngày.....tháng.....năm 20.....
Ký tên:

CÔNG TY TNHH TƯ VẤN
THIẾT KẾ HOÀNG PHÁT
THẨM TRA
Theo văn bản số: 26 /KQTT-TVHP
Ngày...08...tháng...12...năm 20...25...
Chủ trì bộ môn ký tên:

BẢNG THÔNG KẾ CỐT THÉP

TÊN C.KIỆN	SỐ HIỆU	HÌNH DẠNG - KÍCH THƯỚC	ĐƯỜNG KÍNH (mm)	CHIỀU DÀI 1 THANH (mm)	SỐ LƯỢNG		TỔNG CHIỀU DÀI (m)	TỔNG T.LƯỢNG (Kg)
					1 C.KIỆN	T.BỘ		
Mũ mố số lượng: 1	1	1000	8	1000	2	2	2	0.79
	2	50 170 50	6	270	7	7	1.89	0.42
Ván khuôn số lượng: 1	1	50 250 50	6	350	6	6	2.10	0.47
	2	50 950 50	8	1050	2	2	2.10	0.83

SỬA ĐỔI

LẦN	N/T/N	XÁC NHẬN
1		
2		
3		

CHỦ ĐẦU TƯ:
UBND PHƯỜNG HÀ NAM

TÊN CÔNG TRÌNH:
CẢI TẠO, CHỈNH TRANG HỒ HIỆN TRANG PHÍA ĐÔNG TRONG KHU DÂN CƯ TDP AN NGOẠI VÀ ĐƯỜNG GIAO THÔNG, HTKT KHU VỰC LẤN CẬN

ĐỊA ĐIỂM XÂY DỰNG:
PHƯỜNG HÀ NAM TỈNH NINH BÌNH

ĐƠN VỊ THIẾT KẾ:
CÔNG TY CỔ PHẦN ĐẦU TƯ VÀ PHÁT TRIỂN DSS

DSS

OFFICE: T.06, PHƯỜNG PHÚ LÝ, TỈNH NINH BÌNH
HOTLINE: 0888.333.865

CÔNG TY CỔ PHẦN ĐẦU TƯ VÀ PHÁT TRIỂN DSS

PHẠM VĂN ĐỨC

CHỦ NHIỆM ĐÓ AN:
KS. NGUYỄN VĂN BIÊN

CHỦ TRÌ THIẾT KẾ:
KS. NGUYỄN VĂN BIÊN

THIẾT KẾ:
KS. NGÔ XUÂN ĐÀN

Q. L. KÍ THUẬT:
KS. NGUYỄN VĂN BIÊN

TÊN BẢN VẼ:
ĐIỂN HÌNH HỒ GA

HẠNG MỤC CÔNG TRÌNH:
THOÁT NƯỚC MẶT

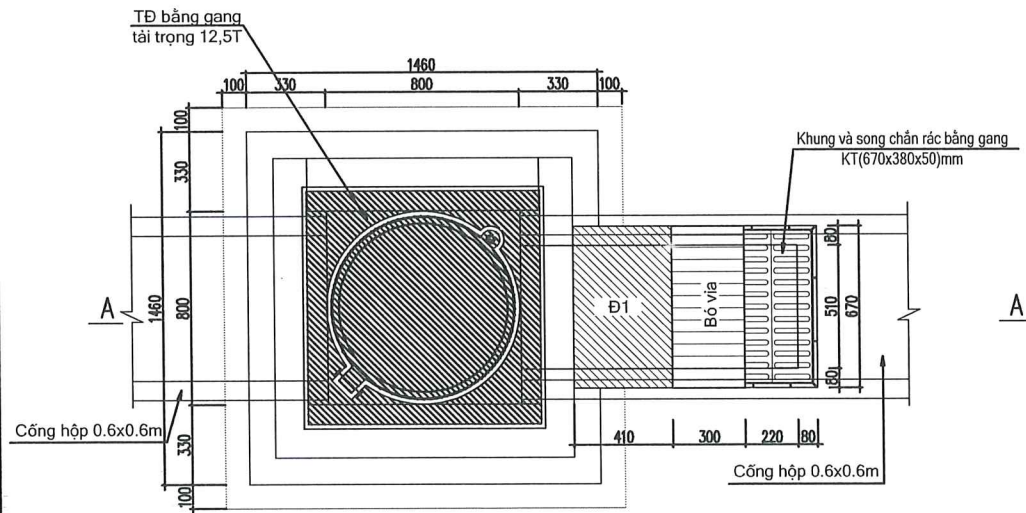
HỒ SƠ: BÁO CÁO KINH TẾ KỸ THUẬT

TỶ LỆ	HOÀN THÀNH	SỐ HIỆU BẢN VẼ
1/.....	2025	DH-08
A3		

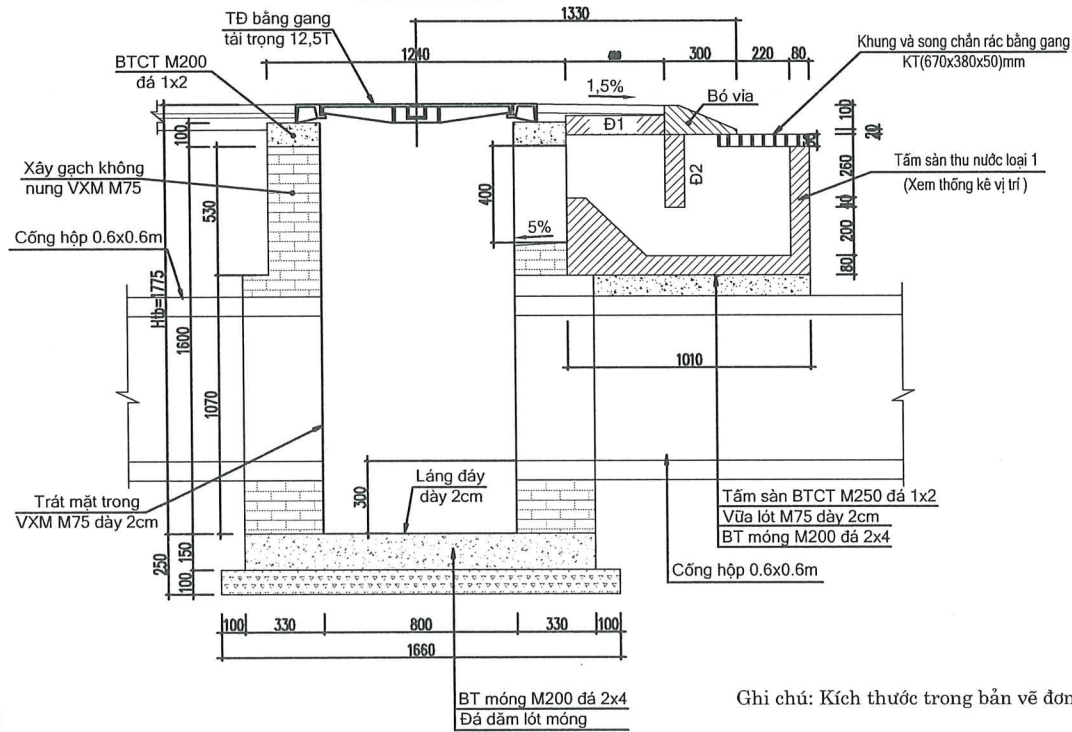
TẤT CẢ CÁC KÍCH THƯỚC PHẢI KIỂM TRA LẠI TẠI CÔNG TRƯỜNG

CẦU TẠO HỒ GA LOẠI 2.2 (SL:2)
(ÁP DỤNG HỒ GA: A14, D4)

MẶT BẰNG HỒ GA

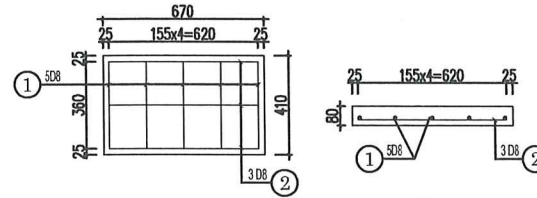


MẶT CẮT A-A

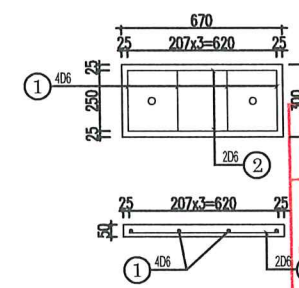


Ghi chú: Kích thước trong bản vẽ đơn vị là mm.

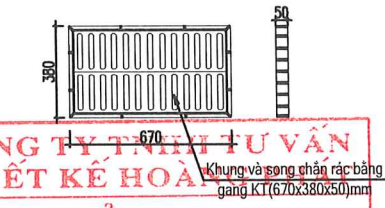
CHI TIẾT TẤM Đ1



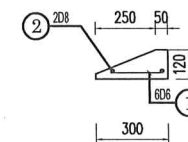
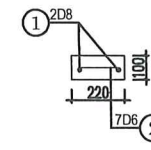
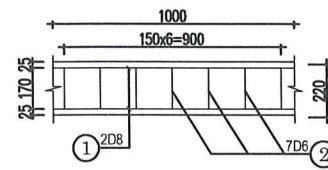
CHI TIẾT TẤM Đ2



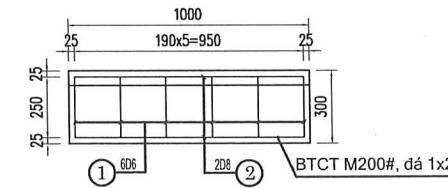
CẤU TẠO SONG CHẮN RÁC



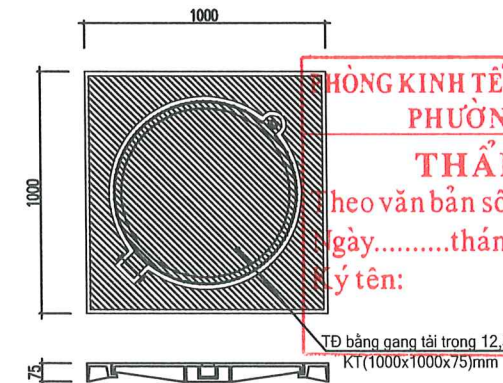
CẤU TẠO MŨ MỐ HỒ GA (TÍNH CHO 1M)



VIÊN VÍA TẠI CỬA THU



CẤU TẠO TẤM ĐƠN BẰNG GANG



TÊN C.KIỆN	SỐ HIỆU	HÌNH DẠNG - KÍCH THƯỚC	ĐƯỜNG KINH (mm)	CHIỀU DÀI 1 THANH (mm)	SỐ LƯỢNG		TỔNG CHIỀU DÀI (m)	TỔNG T.LƯỢNG (Kg)
					1 C.KIỆN	T.BỘ		
Mũ mố	1	1000	8	1000	2	2	2	0.79
	2	50 170 50	6	270	7	7	1.89	0.42
Đ1	1	50 360 50	8	460	5	5	2.30	0.91
	2	50 620 50	8	720	3	3	2.16	0.85
Đ2	1	50 250 50	6	350	4	4	1.4	0.31
	2	50 620 50	6	720	2	2	1.44	0.32
Viên vỉa	1	50 250 50	6	350	6	6	2.10	0.47
	2	50 950 50	8	1050	2	2	2.10	0.83

CÔNG TY CỔ PHẦN ĐẦU TƯ VÀ PHÁT TRIỂN DSS
THẨM TRA
Theo văn bản số: *26* /KQTT-TVHP
Ngày...*08*...tháng...*12*...năm 20*25*...
Chủ trì bộ môn ký tên:

HÒNG KINH TẾ, HẠ TẦNG VÀ ĐÔ THỊ
PHƯỜNG HÀ NAM
THẨM ĐỊNH
Theo văn bản số:...../.....
Ngày.....tháng.....năm 20.....
Ký tên:

CÔNG TY CỔ PHẦN ĐẦU TƯ VÀ PHÁT TRIỂN DSS
PHẠM VĂN ĐỨC

SỬA ĐỔI		
LẦN	N/T/N	XÁC NHẬN
1		
2		
3		
CHỦ ĐẦU TƯ: UBND PHƯỜNG HÀ NAM		
TÊN CÔNG TRÌNH: CẢI TẠO, CHỈNH TRANG HỒ HIỆN TRANG PHÍA ĐÔNG TRONG KHU DÂN CƯ TDP AN NGOẠI VÀ ĐƯỜNG GIAO THÔNG, HTKT KHU VỰC LẤN CẠN		
ĐỊA ĐIỂM XÂY DỰNG: PHƯỜNG HÀ NAM TỈNH NINH BÌNH		
ĐƠN VỊ THIẾT KẾ: CÔNG TY CỔ PHẦN ĐẦU TƯ VÀ PHÁT TRIỂN DSS		
OFFICE : TỐ 8, PHƯỜNG PHỦ LÝ, TỈNH NINH BÌNH HOTLINE : 0888.333.865		
GIÁM ĐỐC: PHẠM VĂN ĐỨC		
CHỦ NHIỆM ĐỒ AN: KS. NGUYỄN VĂN BIÊN		
CHỦ TRÌ THIẾT KẾ: KS. NGUYỄN VĂN BIÊN		
THIẾT KẾ: KS. NGÔ XUÂN ĐÀN		
Q. L. KỸ THUẬT: KS. NGUYỄN VĂN BIÊN		
TÊN BẢN VẼ: ĐIỂN HÌNH HỒ GA		
HẠNG MỤC CÔNG TRÌNH: THOÁT NƯỚC MẶT		
HỒ SƠ : BẢO CÁO KINH TẾ KỸ THUẬT		
TỶ LỆ	HOÀN THÀNH	SỐ HIỆU BẢN VẼ
1/.....	2025	DH-09
A3		
TẤT CẢ CÁC KÍCH THƯỚC PHẢI KIỂM TRA LẠI TẠI CÔNG TRƯỜNG		

BẢNG TỔNG HỢP KHỐI LƯỢNG GA LOẠI 2.2 KT(800X800)

STT	HẠNG MỤC	DIỄN GIẢI	KHỐI LƯỢNG	TỔNG KL	ĐƠN VỊ
A	CÁC SỐ LIỆU CƠ BẢN				
1	GA KT (800X800) LOẠI 2.2		2.00		GA
	GA CHIẾM CHỖ HỀ K90	1,46*1,46*(1.6+0,1*2+0,15+0,075-0,105)	4.09	8.19	M3
I	PHẦN GA				
	LỚP ĐÁ DẪM ĐỆM ĐÁY GA	1,66*1,66*0,1	0.28	0.55	M3
	NILONG CHỐNG MẮT NƯỚC KHI ĐỔ BT MÓNG	1,66*1,66	2.76	5.51	M2
1	BÊ TÔNG MÓNG CỔNG GA ĐÁ 2X4 MÁC 200 DÀY 10CM		0.32	0.64	M3
	GA	1,46*1,46*0,15	0.32		
2	VÁN KHUÔN BÊ TÔNG MÓNG CỔNG GA		0.88	1.75	M2
	GA	4*1,46*0,15	0.88		
3	TƯỜNG CỔNG GA XÂY GẠCH BT ĐẶC (220X105X60)M75 VỮA XMCV MÁC 75		1.82	3.65	M3
	GA	1,46*1,46*1,07+1,24*1,24*0,53-0,8*0,8*1,60	2.07		
	CỔNG B600XH600	-2*(0,75*0,75*0,22)	-0.25		
4	TRÁT TƯỜNG CỔNG BÊN TRONG VỮA XMCV MÁC 75 DÀY 1,5CM		4.00	7.99	M2
	GA	4*0,8*1,60	5.12		
	CỔNG B600XH600	-2*(0,75*0,75)	-1.13		
7	BÊ TÔNG ĐỆM ĐẦU TƯỜNG ĐÁ 1X2 MÁC 200	(1,24*1,24*0,1-0,8*0,8*0,1)	0.09	0.18	M3
8	VÁN KHUÔN BT ĐỆM ĐẦU TƯỜNG		0.82	1.63	M2
	GA	4*(1,24+0,8)*0,1	0.82		
9	CỐT THÉP BT ĐỆM ĐẦU TƯỜNG	4.83	4.83	9.67	KG
10	NẮP GA BẰNG GANG TT:12,5T	1	1.00	2.00	BỘ
11	TẤM SÀN THU NƯỚC LOẠI 1	1	1.00	2.00	CK

**CÔNG TY TNHH TƯ VẤN
THIẾT KẾ HOÀNG PHÁT**

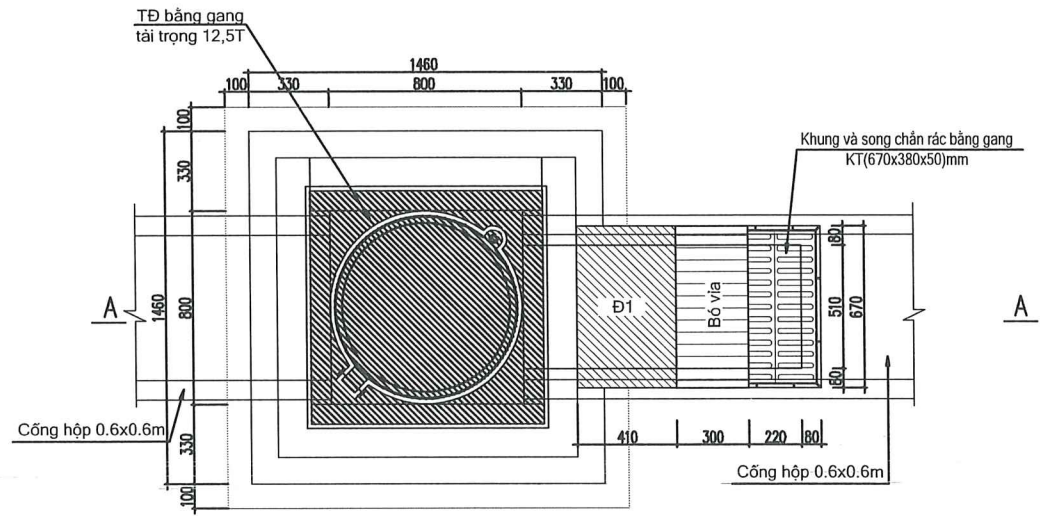
THẨM TRA
Theo văn bản số: /KQTT-TVHP
Ngày.....tháng.....năm 20.....
Chủ trì bộ môn ký tên:

**PHÒNG KINH TẾ, HẠ TẦNG VÀ ĐÔ THỊ
PHƯỜNG HÀ NAM**
THẨM ĐỊNH
Theo văn bản số...../.....
Ngày.....tháng.....năm 20.....
Ký tên:

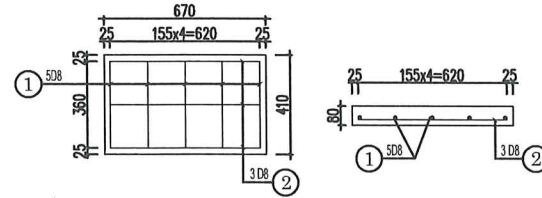
SỬA ĐỔI		
LẦN	N/T/N	XÁC NHẬN
1		
2		
3		
CHỦ ĐẦU TƯ: UBND PHƯỜNG HÀ NAM		
TÊN CÔNG TRÌNH: CẢI TẠO, CHỈNH TRANG HỒ HIỆN TRANG PHÍA ĐÔNG TRONG KHU DÂN CƯ TDP AN NGOẠI VÀ ĐƯỜNG GIAO THÔNG, HTKT KHU VỰC LẦN CẬN		
ĐỊA ĐIỂM XÂY DỰNG: PHƯỜNG HÀ NAM TỈNH NINH BÌNH		
ĐƠN VỊ THIẾT KẾ: CÔNG TY CỔ PHẦN ĐẦU TƯ VÀ PHÁT TRIỂN DSS		
		
OFFICE : TỔ 8, PHƯỜNG PHỦ LÝ, TỈNH NINH BÌNH HOTLINE : 0888.333.865		
		
CHỦ NHIỆM ĐỒ ÁN: KS. NGUYỄN VĂN BIÊN		
CHỦ TRÌ THIẾT KẾ: KS. NGUYỄN VĂN BIÊN		
THIẾT KẾ: KS. NGÔ XUÂN ĐÀN		
Q. L. KỸ THUẬT: KS. NGUYỄN VĂN BIÊN		
TÊN BẢN VẼ: KHỐI LƯỢNG CHI TIẾT HỒ GA		
HẠNG MỤC CÔNG TRÌNH: THOÁT NƯỚC MẶT		
HỒ SƠ : BÁO CÁO KINH TẾ KỸ THUẬT		
TỶ LỆ	HOÀN THÀNH	SỐ HIỆU BẢN VẼ
1/..... A3	2025	DH-10
TẤT CẢ CÁC KÍCH THƯỚC PHẢI KIỂM TRA LẠI TẠI CÔNG TRƯỜNG		

CẦU TẠO HỒ GA LOẠI 2.3 (SL:1)
(ÁP DỤNG HỒ GA: C5)

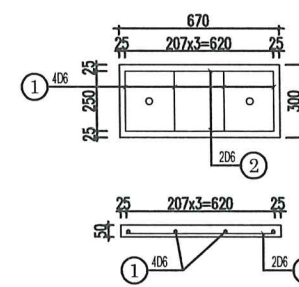
MẶT BẰNG HỒ GA



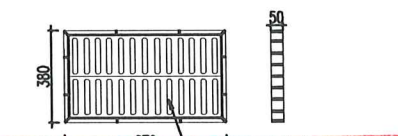
CHI TIẾT TẮM Đ1



CHI TIẾT TẮM Đ2

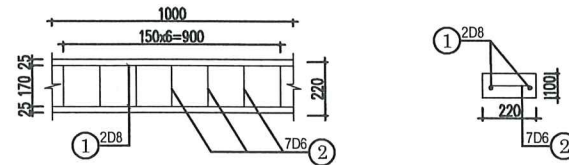


CẤU TẠO SONG CHẮN RÁC

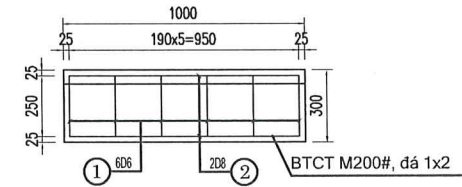


**CÔNG TY TNHH TƯ VẤN
THIẾT KẾ HOẠCH ĐÔ THỊ**
THẨM TRA
Theo văn bản số: 26 /KQTT-TVHP
Ngày...08...tháng...12...năm 20...
Chủ trì bộ môn kỹ tên:

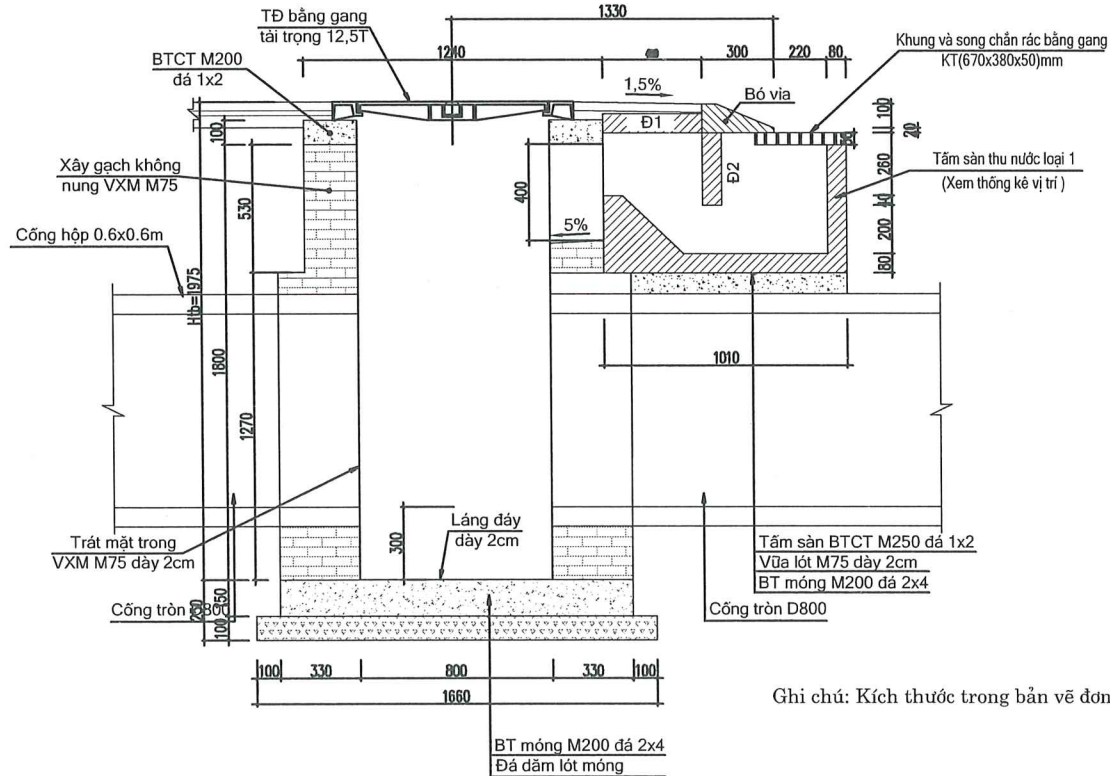
CẤU TẠO MŨ MỐ HỒ GA (TÍNH CHO 1M)



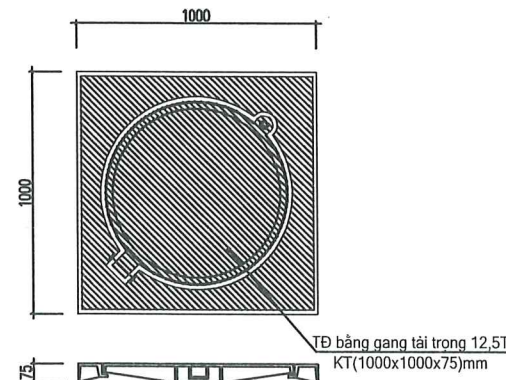
VIÊN VÍA TẠI CỬA THU



MẶT CẮT A-A



CẤU TẠO TẮM ĐAN BẰNG GANG



TÊN C.KIỆN	SỐ HIỆU	HÌNH DẠNG - KÍCH THƯỚC	ĐƯỜNG KÍNH (mm)	CHIỀU DÀI 1 THANH (mm)	SỐ LƯỢNG		TỔNG CHIỀU DÀI (m)	TỔNG T.LƯỢNG (Kg)
					1 C.KIỆN	T.BỘ		
MŨ MỐ	1	1000	8	1000	2	2	2	0.79
	2	50 170 50	6	270	7	7	1.89	0.42
Đ1	1	50 360 50	8	460	5	5	2.30	0.91
	2	50 620 50	8	720	3	3	2.16	0.85
Đ2	1	50 250 50	6	350	4	4	1.4	0.31
	2	50 620 50	6	720	2	2	1.44	0.32
Viên vỉa	1	50 250 130	6	350	6	6	2.10	0.47
	2	50 950 1050	8	1050	2	2	2.10	0.83

PHÒNG KINH TẾ, HẠ TẦNG VÀ ĐÔ THỊ
PHƯỜNG HÀ NAM
THẨM ĐỊNH
Theo văn bản số:...../.....
Ngày.....tháng.....năm 20.....
Ký tên:

SỬA ĐỔI		
LẦN	N/T/N	XÁC NHẬN
1		
2		
3		
CHỦ ĐẦU TƯ: UBND PHƯỜNG HÀ NAM		
TÊN CÔNG TRÌNH: CẢI TẠO, CHỈNH TRANG HỒ HIỆN TRANG PHÍA ĐÔNG TRONG KHU DÂN CƯ TDP AN NGOẠI VÀ ĐƯỜNG GIAO THÔNG, HTKT KHU VỰC LẤN CÀN		
ĐỊA ĐIỂM XÂY DỰNG: PHƯỜNG HÀ NAM TỈNH NINH BÌNH		
ĐƠN VỊ THIẾT KẾ: CÔNG TY CỔ PHẦN ĐẦU TƯ VÀ PHÁT TRIỂN DSS		
OFFICE: TỐ 8, PHƯỜNG PHỦ LÝ, TỈNH NINH BÌNH HOTLINE: 0888.333.865		
GIÁM ĐỐC: CÔNG TY CỔ PHẦN ĐẦU TƯ VÀ PHÁT TRIỂN DSS PHẠM VĂN ĐỨC		
CHỦ NHIỆM ĐƠN AN: KS. NGUYỄN VĂN BIÊN		
CHỦ TRÌ THIẾT KẾ: KS. NGUYỄN VĂN BIÊN		
THIẾT KẾ: KS. NGÔ XUÂN ĐÀN		
Q.L. KÍ THUẬT: KS. NGUYỄN VĂN BIÊN		
TÊN BẢN VẼ: ĐIỂN HÌNH HỒ GA		
HẠNG MỤC CÔNG TRÌNH: THOÁT NƯỚC MẶT		
HỒ SƠ: BẢO CÁO KINH TẾ KỸ THUẬT		
TỶ LỆ	HOÀN THÀNH	SỐ HIỆU BẢN VẼ
1/.....	2025	DH-11
A3		
TẤT CẢ CÁC KÍCH THƯỚC PHẢI KIỂM TRA LẠI TẠI CÔNG TRƯỜNG		

BẢNG TỔNG HỢP KHỐI LƯỢNG GA LOẠI 2.3 KT(800X800)

STT	HẠNG MỤC	DIỆN GIẢI	KHỐI LƯỢNG	TỔNG KL	ĐƠN VỊ
A CÁC SỐ LIỆU CƠ BẢN					
1	GA KT (800X800) LOẠI 2.3		1.00		GA
	GA CHIẾM CHỖ HỀ K90	1,46*1,46*(1.8+0,1*2+0,15+0,075-0,105)	4.52	4.52	M3
I PHẦN GA					
	LỚP ĐÁ DẶM ĐỆM ĐÁY GA	1,66*1,66*0,1	0.28	0.28	M3
	NILONG CHỐNG MẮT NƯỚC KHI ĐỔ BT MÓN	1,66*1,66	2.76	2.76	M2
1	BÊ TÔNG MÓNG CỔNG GA ĐÁ 2X4 MÁC 200 DÀY 10CM		0.32	0.32	M3
	GA	1,46*1,46*0,15	0.32		
2	VÁN KHUÔN BÊ TÔNG MÓNG CỔNG GA		0.88	0.88	M2
	GA	4*1,46*0,15	0.88		
3	TƯỜNG CỔNG GA XÂY GẠCH BT ĐẶC (220X105X60)M75 VỮA XMCV MÁC 75		1.94	1.94	M3
	GA	1,46*1,46*1,27+1,24*1,24*0,53-0,8*0,8*1,80	2.37		
	CỔNG B800XH800	-2*(0,99*0,99*0,22)	-0.43		
4	TRÁT TƯỜNG CỔNG BÊN TRONG VỮA XMCV MÁC 75 DÀY 1,5CM		4.48	4.48	M2
	GA	4*0,8*1,80	5.76		
	CỔNG B800XH800	-2*(0,8*0,8)	-1.28		
7	BÊ TÔNG ĐỆM ĐẦU TƯỜNG ĐÁ 1X2 MÁC 200	(1,24*1,24*0,1-0,8*0,8*0,1)	0.09	0.09	M3
8	VÁN KHUÔN BT ĐỆM ĐẦU TƯỜNG		0.82	0.82	M2
	GA	4*(1,24+0,8)*0,1	0.82		
9	CỐT THÉP BT ĐỆM ĐẦU TƯỜNG	4.83	4.83	4.83	KG
10	NẮP GA BẰNG GANG TT:12,5T	1	1.00	1.00	BỘ
11	TẤM SÀN THU NƯỚC LOẠI 1	1	1.00	1.00	CK
II KHỐI LƯỢNG ĐÀO ĐẬP					
1	KHỐI LƯỢNG ĐÀO		16.45	16.45	M3
2	KHỐI LƯỢNG ĐẬP		12.06	12.06	M3

**CÔNG TY TNHH TƯ VẤN
THIẾT KẾ HOÀNG PHÁT**

THẨM TRA
Theo văn bản số: 26 /KQTT-TVHP
Ngày: 08...tháng: 12...năm 20...25....

Chủ trì bộ môn ký tên:

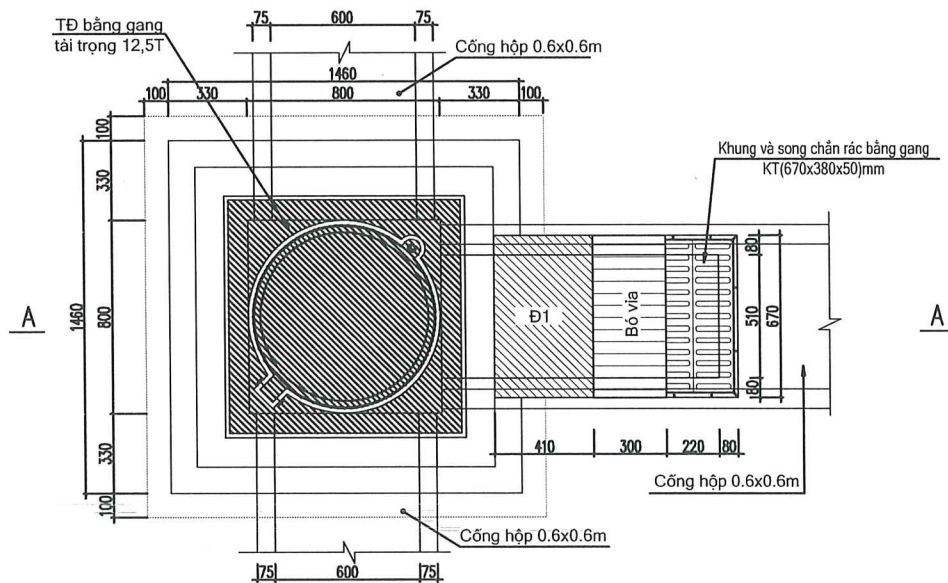
**PHÒNG KINH TẾ, HẠ TẦNG VÀ ĐÔ THỊ
PHƯỜNG HÀ NAM**

THẨM ĐỊNH
Theo văn bản số:...../.....
Ngày.....tháng.....năm 20.....
Ký tên:

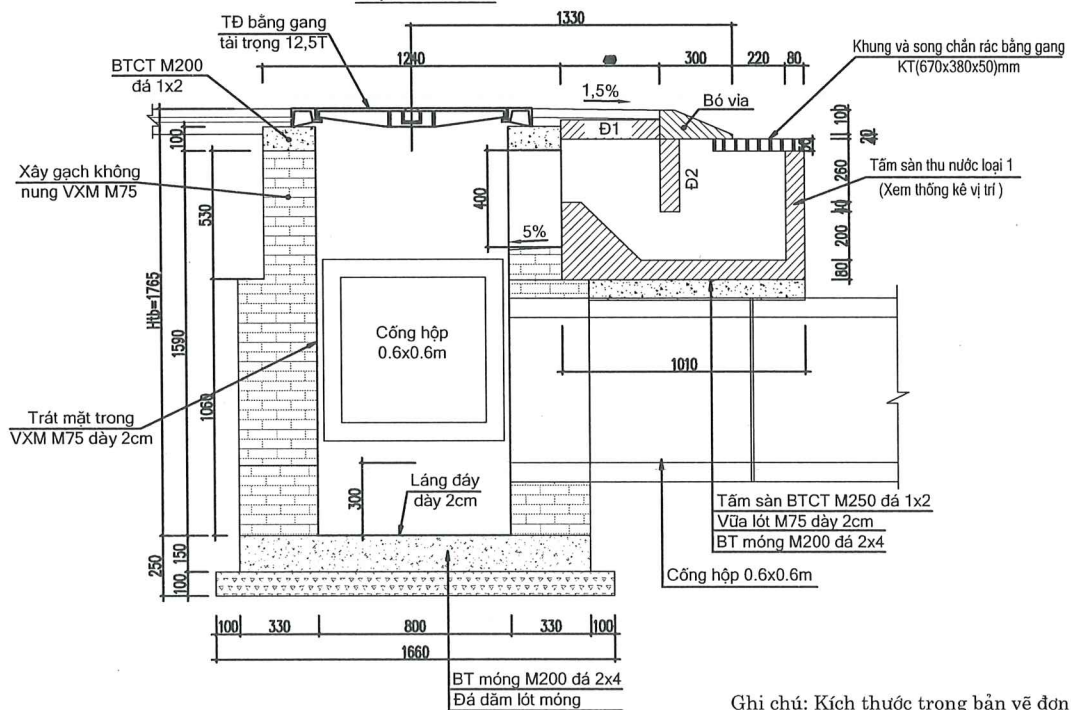
SỬA ĐỔI		
LẦN	N / T / N	XÁC NHẬN
1		
2		
3		
CHỦ ĐẦU TƯ: UBND PHƯỜNG HÀ NAM		
TÊN CÔNG TRÌNH: CẢI TẠO, CHỈNH TRANG HỒ HIỆN TRANG PHÍA ĐÔNG TRONG KHU DÂN CƯ TDP AN NGOẠI VÀ ĐƯỜNG GIAO THÔNG, HTKT KHU VỰC LẤN CẬN		
ĐỊA ĐIỂM XÂY DỰNG: PHƯỜNG HÀ NAM TỈNH NINH BÌNH		
ĐƠN VỊ THIẾT KẾ: CÔNG TY CỔ PHẦN ĐẦU TƯ VÀ PHÁT TRIỂN DSS		
		
M.S.D.N: 070078 OFFICE: T. PHƯỜNG PHÚ LÝ, TỈNH NINH BÌNH HOTLINE: 0988.333.865 CÔNG GIÁM ĐỐC: CÔNG TY CỔ PHẦN ĐẦU TƯ VÀ PHÁT TRIỂN DSS PHẠM VĂN ĐỨC		
CHỦ NHIỆM ĐỒ AN:	KS. NGUYỄN VĂN BIÊN	
CHỦ TRÌ THIẾT KẾ:	KS. NGUYỄN VĂN BIÊN	
THIẾT KẾ:	KS. NGÔ XUÂN ĐÀN	
Q. L. KÍ THUẬT:	KS. NGUYỄN VĂN BIÊN	
TÊN BẢN VẼ:	KHỐI LƯỢNG CHI TIẾT HỒ GA	
HẠNG MỤC CÔNG TRÌNH: THOÁT NƯỚC MẶT		
HỒ SƠ: BÁO CÁO KINH TẾ KỸ THUẬT		
TỶ LỆ	HOÀN THÀNH	SỐ HIỆU BẢN VẼ
1/....	2025	DH-12
A3		
TẤT CẢ CÁC KÍCH THƯỚC PHẢI KIỂM TRA LẠI TẠI CÔNG TRƯỜNG		

CẦU TẠO HỒ GA LOẠI 3.1 (SL:2)
(ÁP DỤNG HỒ GA: A13, D3)

MẶT BẰNG HỒ GA

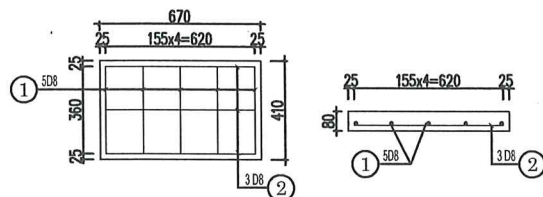


MẶT CẮT A-A

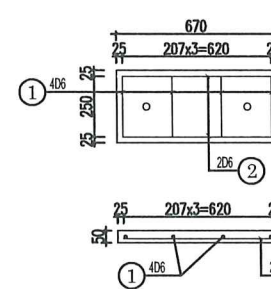


Ghi chú: Kích thước trong bản vẽ đơn vị là mm.

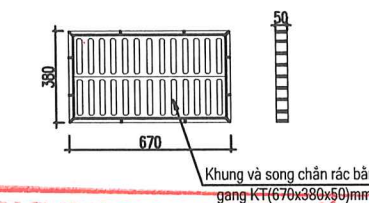
CHI TIẾT TẤM Đ1



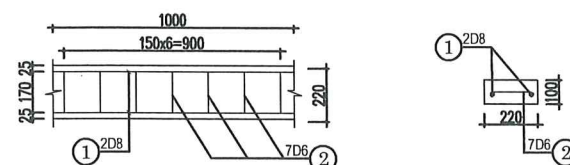
CHI TIẾT TẤM Đ2



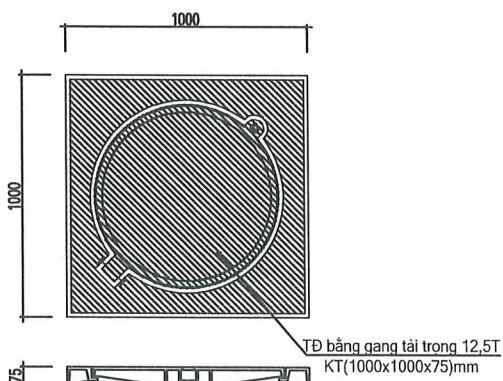
CẤU TẠO SONG CHẮN RÁC



CẤU TẠO MŨ MỐ HỒ GA (TÍNH CHO 1M)



CẤU TẠO TẤM ĐƠN BẰNG GANG



BẢNG THỐNG KÊ CỐT THÉP

TÊN C. KIẾN	SỐ HIỆU	HÌNH DẠNG - KÍCH THƯỚC	ĐƯỜNG KÍNH (mm)	CHIỀU DÀI 1 THANH (mm)	SỐ LƯỢNG		TỔNG CHIỀU DÀI (m)	TỔNG T. LƯỢNG (kg)
					1 C. KIẾN	T. BỘ		
MŨ MỐ	1	1000	8	1000	2	2	2	0.79
	2	50 170 50	6	270	7	7	1.89	0.42
Đ1	1	50 360 50	8	460	5	5	2.30	0.91
	2	50 620 50	8	720	3	3	2.16	0.85
Đ2	1	50 250 50	6	350	4	4	1.4	0.31
	2	50 620 50	6	720	2	2	1.44	0.32
Viên vỉa	1	50 250 50	6	350	6	6	2.10	0.47
	2	50 950 50	8	1850	2	2	2.10	0.83

THẨM ĐỊNH
Theo văn bản số...../.....
Ngày.....tháng.....năm 20.....
Ký tên:

CÔNG TY TNHH TƯ VẤN THIẾT KẾ HOÀNG PHÁT
THẨM TRA
Theo văn bản số: 26 /KQTT-TVHP
Ngày...08...tháng...12...năm 2025.....
Viên vỉa tại cửa thu

SỬA ĐỔI

LẦN	N/T/N	XÁC NHẬN
1		
2		
3		

CHỦ ĐẦU TƯ:
UBND PHƯỜNG HÀ NAM

TÊN CÔNG TRÌNH:
CẢI TẠO, CHỈNH TRANG HỒ HIỆN TRANG PHÍA ĐÔNG TRONG KHU DÂN CƯ TDP AN NGOẠI VÀ ĐƯỜNG GIAO THÔNG, HTKT KHU VỰC LẤN CẠN
ĐỊA ĐIỂM XÂY DỰNG:
PHƯỜNG HÀ NAM TỈNH NINH BÌNH

ĐƠN VỊ THIẾT KẾ:
CÔNG TY CỔ PHẦN ĐẦU TƯ VÀ PHÁT TRIỂN DSS



OFFICE: T.Đ. PHƯỜNG PHÚ LÝ, TỈNH NINH BÌNH
HOTLINE: 0988.333.885

CÔNG GIÁM ĐỐC:
CỔ PHẦN ĐẦU TƯ VÀ PHÁT TRIỂN DSS

PHẠM VĂN ĐỨC

CHỦ NHIỆM ĐỒ AN:

KS. NGUYỄN VĂN BIÊN

CHỦ TRÌ THIẾT KẾ:
KS. NGUYỄN VĂN BIÊN

THIẾT KẾ:
KS. NGÔ XUÂN ĐÀN

Q. L. KÍ THUẬT:
KS. NGUYỄN VĂN BIÊN

TÊN BẢN VẼ:

ĐIỂN HÌNH HỒ GA

HẠNG MỤC CÔNG TRÌNH:
THOÁT NƯỚC MẶT

HỒ SƠ: BÁO CÁO KINH TẾ KỸ THUẬT

TỶ LỆ	HOÀN THÀNH	SỐ HIỆU BẢN VẼ
1/....	2025	DH-13
A3		

TẤT CẢ CÁC KÍCH THƯỚC PHẢI KIỂM TRA LẠI TẠI CÔNG TRƯỜNG

BẢNG TỔNG HỢP KHỐI LƯỢNG GA LOẠI 3.1 KT(800X800)

STT	HẠNG MỤC	DIỆN GIẢI	KHỐI LƯỢNG	TỔNG KL	ĐƠN VỊ
A	CÁC SỐ LIỆU CƠ BẢN				
1	GA KT (800X800) LOẠI 3		2.00		GA
	GA CHIẾM CHỖ HỀ K90	1,46*1,46*(1.59+0,1*2+0,15+0,075-0,105)	4.07	8.14	M3
I	PHẦN GA				
	LỚP ĐÁ DẪM ĐỆM ĐÁY GA	1,66*1,66*0,1	0.28	0.55	M3
	NILONG CHỐNG MẮT NƯỚC KHI ĐỔ BT MÓN	1,66*1,66	2.76	5.51	M2
1	BÊ TÔNG MÓNG CỔNG GA ĐÁ 2X4 MÁC 200 DÀY 10CM		0.32	0.64	M3
	GA	1,46*1,46*0,15	0.32		
2	VÁN KHUÔN BÊ TÔNG MÓNG CỔNG GA		0.88	1.75	M2
	GA	4*1,46*0,15	-0.88		
3	TƯỜNG CỔNG GA XÂY GẠCH BT ĐẶC (220X105X60)M75 VỮA XMCV MÁC 75		1.65	3.31	M3
	GA	1,46*1,46*1,06+1,24*1,24*0,53-0,8*0,8*1,64	2.02		
	CỔNG B600XH600	-3*(0,75*0,75*0,22)	-0.37		
4	TRÁT TƯỜNG CỔNG BÊN TRONG VỮA XMCV MÁC 75 DÀY 1,5CM		3.40	6.80	M2
	GA	4*0,8*1,59	5.09		
	CỔNG B600XH600	-3*(0,75*0,75)	-1.69		
7	BÊ TÔNG ĐỆM ĐẦU TƯỜNG ĐÁ 1X2 MÁC 200	(1,24*1,24*0,1-0,8*0,8*0,1)	0.09	0.18	M3
8	VÁN KHUÔN BT ĐỆM ĐẦU TƯỜNG		0.82	1.63	M2
	GA	4*(1,24+0,8)*0,1	0.82		
9	CỐT THÉP BT ĐỆM ĐẦU TƯỜNG	4.83	4.83	9.67	KG
10	NẤP GA BẰNG GANG TT:12,5T	1	1.00	2.00	BỘ
11	TẤM SÀN THU NƯỚC LOẠI 1	1	1.00	2.00	CK

**CÔNG TY TNHH TƯ VẤN
THIẾT KẾ HOÀNG PHÁT**

THẨM TRA

Theo văn bản số: 26 /KQTT-TVHP

Ngày: 08 tháng 12 năm 2025.....

Chủ trì bộ môn ký tên:

**PHÒNG KINH TẾ, HẠ TẦNG VÀ ĐÔ THỊ
THƯỜNG HÀ NAM**

THẨM ĐỊNH

Theo văn bản số:...../.....

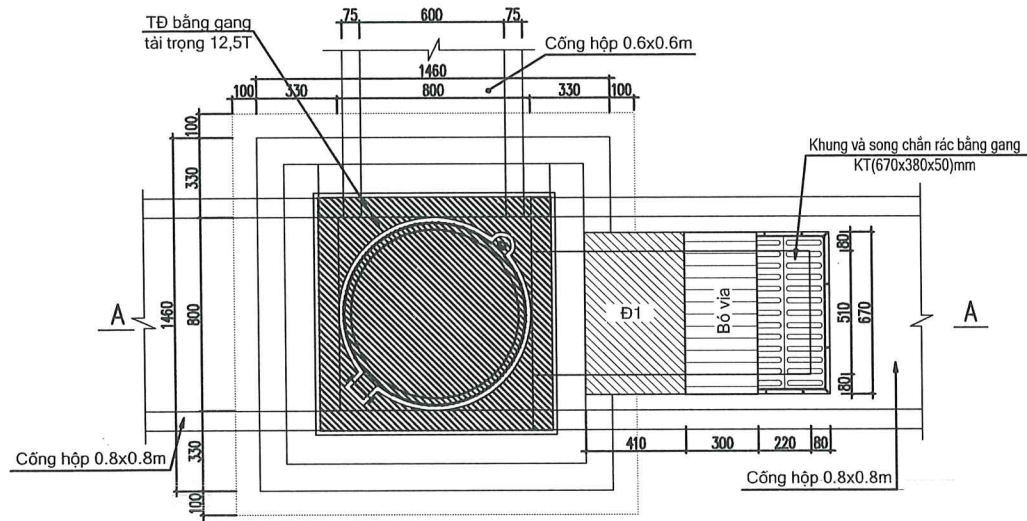
Ngày:.....tháng.....năm 20.....

Ký tên:

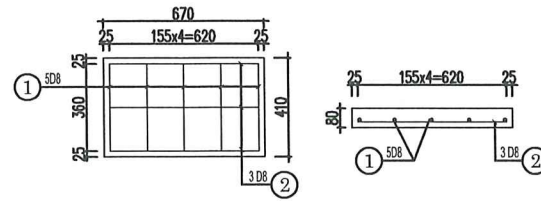
SỬA ĐỔI		
LẦN	N / T / N	XÁC NHẬN
1		
2		
3		
CHỦ ĐẦU TƯ: UBND PHƯỜNG HÀ NAM		
TÊN CÔNG TRÌNH: CẢI TẠO, CHỈNH TRANG HỒ HIỆN TRẠNG PHÍA ĐÔNG TRONG KHU DÂN CƯ TDP AN NGOÀI VÀ ĐƯỜNG GIAO THÔNG, HTKT KHU VỰC LẤN CẬN		
ĐỊA ĐIỂM XÂY DỰNG: PHƯỜNG HÀ NAM TỈNH NINH BÌNH		
ĐƠN VỊ THIẾT KẾ: CÔNG TY CỔ PHẦN ĐẦU TƯ VÀ PHÁT TRIỂN DSS		
		
OFFICE: 108, PHƯỜNG PHÚ LÝ, TỈNH NINH BÌNH HOTLINE: 0888.333.865		
GIÁM ĐỐC:  PHẠM VĂN ĐỨC		
CHỦ NHIỆM ĐỒ AN:	KS. NGUYỄN VĂN BIÊN	
CHỦ TRÌ THIẾT KẾ:	KS. NGUYỄN VĂN BIÊN	
THIẾT KẾ:	KS. NGÔ XUÂN ĐÀN	
Q. L. KỸ THUẬT:	KS. NGUYỄN VĂN BIÊN	
TÊN BẢN VẼ: KHỐI LƯỢNG CHI TIẾT HỒ GA		
HẠNG MỤC CÔNG TRÌNH: THOÁT NƯỚC MẶT		
HỒ SƠ: BÁO CÁO KINH TẾ KỸ THUẬT		
TỶ LỆ	HOÀN THÀNH	SỐ HIỆU BẢN VẼ
1/.....	2025	DH-14
A3		
TẤT CẢ CÁC KÍCH THƯỚC PHẢI KIỂM TRA LẠI TẠI CÔNG TRƯỜNG		

CẤU TẠO HỒ GA LOẠI 3.2 (SL:1)
(ÁP DỤNG HỒ GA: C4)

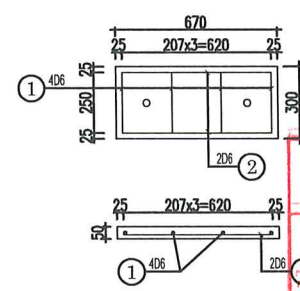
MẶT BẰNG HỒ GA



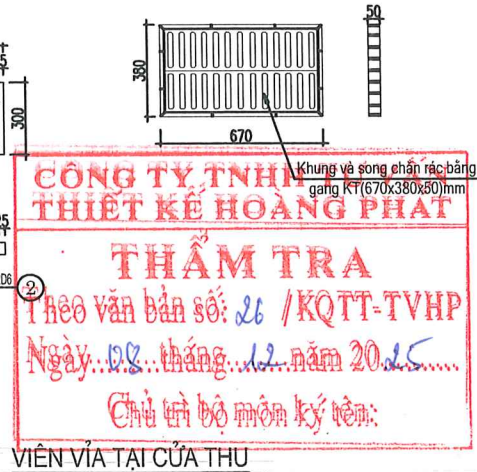
CHI TIẾT TẮM Đ1



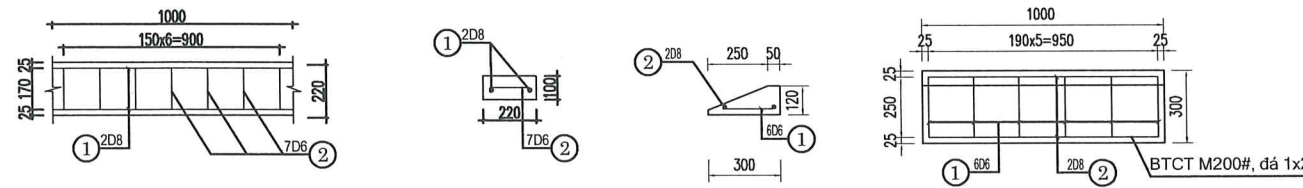
CHI TIẾT TẮM Đ2



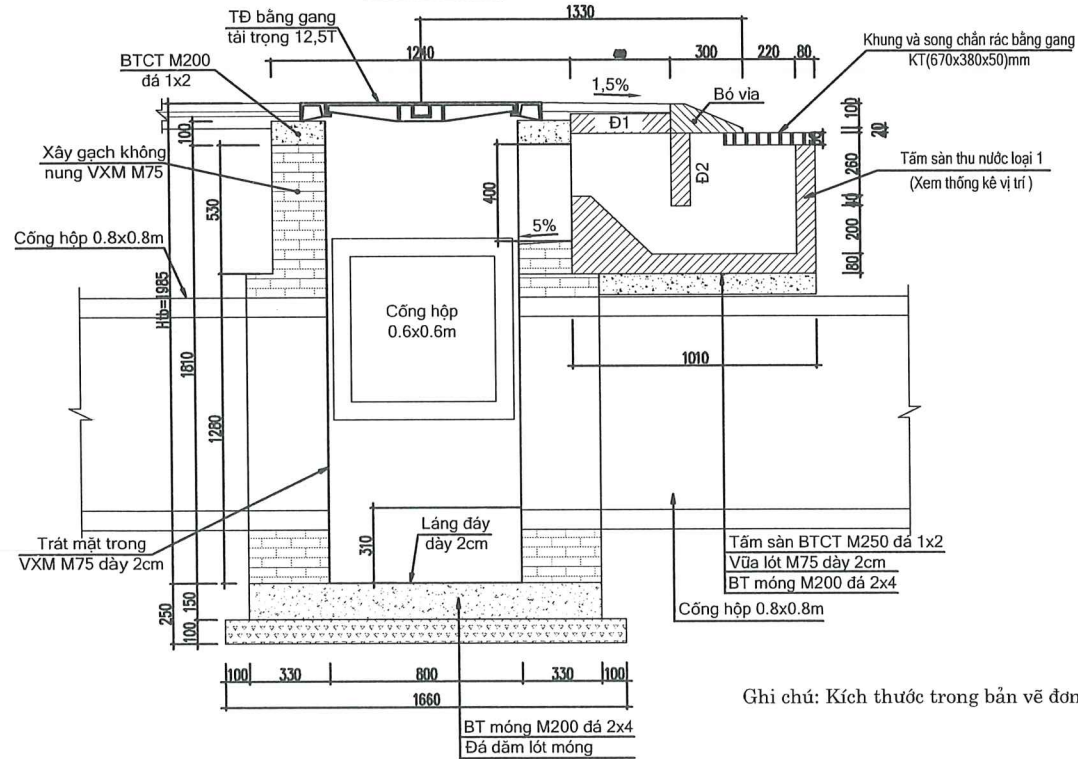
CẤU TẠO SONG CHẮN RÁC



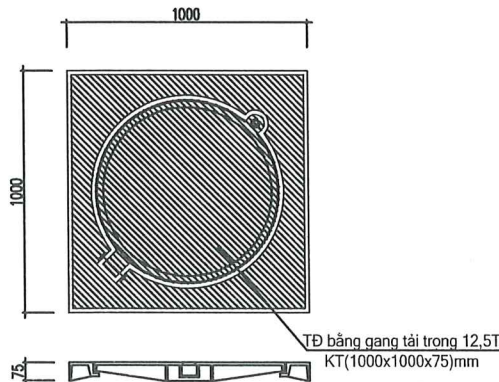
CẤU TẠO MŨ MỐ HỒ GA (TÍNH CHO 1M)



MẶT CẮT A-A



CẤU TẠO TẮM ĐƠN BẰNG GANG



TÊN C.KIỆN	SỐ HIỆU	HÌNH DẠNG - KÍCH THƯỚC	ĐƯỜNG KÍNH (mm)	CHIỀU DÀI 1 THANH (mm)	SỐ LƯỢNG		TỔNG CHIỀU DÀI (m)	TỔNG T.LƯỢNG (Kg)
					1 C.KIỆN	T.BỘ		
Mũ mố	1	1000	8	1000	2	2	2	0.79
	2	50 170 50	6	270	7	7	1.89	0.42
Đ1	1	50 360 50	8	460	5	5	2.30	0.91
	2	50 620 50	8	720	3	3	2.16	0.85
Đ2	1	50 250 50	6	350	4	4	1.4	0.31
	2	50 620 50	6	720	2	2	1.44	0.32
Viên vỉa	1	50 250 50	6	350	6	6	2.10	0.47
	2	50 620 50	6	720	2	2	1.44	0.83

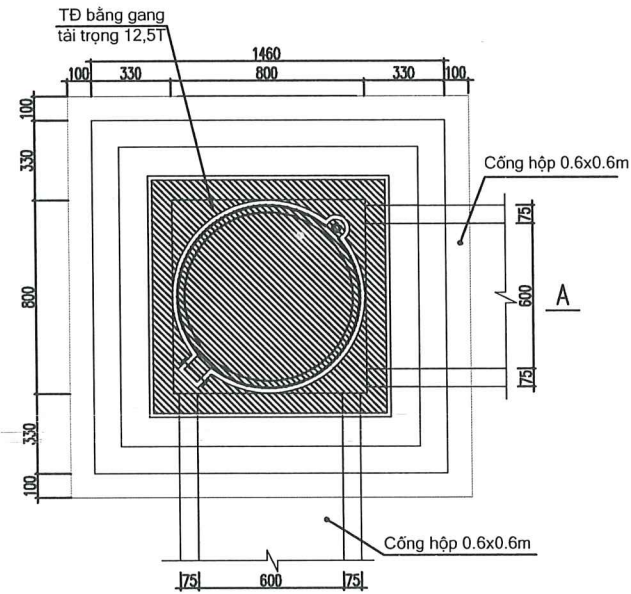
PHÒNG KINH TẾ, HẠ TẦNG VÀ BỐ THỊ PHƯỜNG HÀ NAM
THẨM ĐỊNH
Theo văn bản số...../.....
Ngày.....tháng.....năm 20.....
Ký tên:

Ghi chú: Kích thước trong bản vẽ đơn vị là mm.

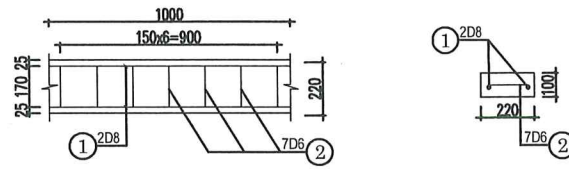
SỬA ĐỔI		
LẦN	N / T / N	XÁC NHẬN
1		
2		
3		
CHỦ ĐẦU TƯ: UBND PHƯỜNG HÀ NAM		
TÊN CÔNG TRÌNH: CẢI TẠO, CHỈNH TRANG HỒ HIỆN TRẠNG PHÍA ĐÔNG TRONG KHU DÂN CƯ TDP AN NGOẠI VÀ ĐƯỜNG GIAO THÔNG, HKT KHU VỰC LẤN CÁN		
ĐỊA ĐIỂM XÂY DỰNG: PHƯỜNG HÀ NAM TỈNH NINH BÌNH		
ĐƠN VỊ THIẾT KẾ: CÔNG TY CỔ PHẦN ĐẦU TƯ VÀ PHÁT TRIỂN DSS		
OFFICE - T.08, PHƯỜNG PHÚ LÝ, TỈNH NINH BÌNH 0888.333.865 M.S.D.N: 0700700700		
GIÁM ĐỐC: CÔNG TY CỔ PHẦN ĐẦU TƯ VÀ PHÁT TRIỂN DSS PHẠM VĂN ĐỨC		
CHỦ NHIỆM ĐỒ AN: KS. NGUYỄN VĂN BIÊN		
CHỦ TRÌ THIẾT KẾ: KS. NGUYỄN VĂN BIÊN		
THIẾT KẾ: KS. NGÔ XUÂN ĐÀN		
Q.L. KÍ THỤẬT: KS. NGUYỄN VĂN BIÊN		
TÊN BẢN VẼ: ĐIỂN HÌNH HỒ GA		
HẠNG MỤC CÔNG TRÌNH: THOÁT NƯỚC MẶT		
HỒ SƠ : BẢO CÁO KINH TẾ KỸ THUẬT		
TỶ LỆ	HOÀN THÀNH	SỐ HIỆU BẢN VẼ
1/.....	2025	DH-15
A3		
TẤT CẢ CÁC KÍCH THƯỚC PHẢI KIỂM TRA LẠI TẠI CÔNG TRƯỜNG		

CẤU TẠO HỐ GA LOẠI 3.3 (SL:1)
(ÁP DỤNG HỐ GA: A11)

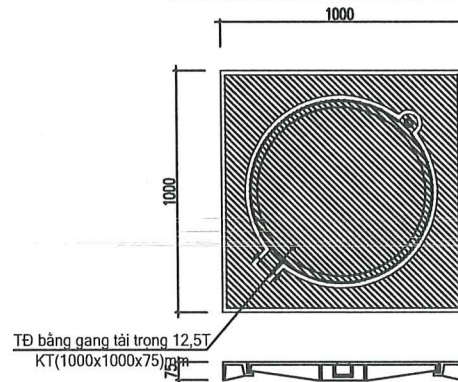
MẶT BẰNG HỐ GA



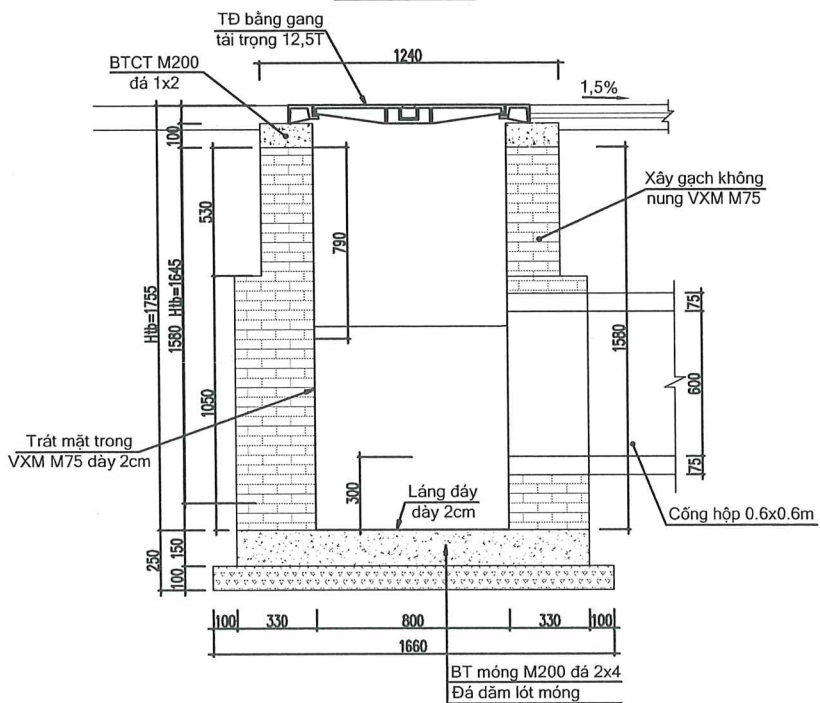
CẤU TẠO MŨ MỐ HỐ GA (TÍNH CHO 1M)



CẤU TẠO TẤM ĐAN BẰNG GANG



MẶT CẮT A-A



**CÔNG TY TNHH TƯ VẤN
THIẾT KẾ HOÀNG PHÁT**

THẨM TRA
Theo văn bản số: 26 /KQTT-TVHP
Ngày: 08 tháng 12 năm 2025
Chữ và họ tên ký tên:

BẢNG TỔNG HỢP KHỐI LƯỢNG GA LOẠI 3.3 KT(800x800)

STT	HẠNG MỤC	DIỆN GIẢI	KHOI LƯỢNG	TỔNG KL	ĐƠN VỊ
A CÁC SỐ LIỆU CƠ BẢN					
1	GA KT (800X800) LOẠI 3.3		1.00		GA
	GA CHIẾM CHỖ HỀ K90	1,46*1,46*(1.58+0,1*2+0,15+0,075-0,105)	4.05	4.05	M3
I PHẦN GA					
	LỚP ĐÁ DẪM ĐỆM ĐÁY GA	1,66*1,66*0,1	0.28	0.28	M3
	NILONG CHỐNG MẮT NƯỚC KHI ĐỔ BT MÓN	1,66*1,66	2.76	2.76	M2
1	BÊ TÔNG MÓNG CỐNG GA ĐÁ 2X4 MẮC 200 DÀY 10CM		0.32	0.32	M3
	GA	1,46*1,46*0,15	0.32		
2	VÁN KHUÔN BÊ TÔNG MÓNG CỐNG GA		0.88	0.88	M2
	GA	4*1,46*0,15	0.88		
3	TƯỜNG CỐNG GA XÂY GẠCH BT ĐẶC (220X105X60)M75 VỮA XMCV MẮC 75		1.97	1.97	M3
	GA	1,46*1,46*1,05+1,24*1,24*0,53-0,8*0,8*1,3	2.22		
	CỐNG B600XH600	-2*(0,75*0,75*0,22)	-0.25		
4	TRÁT TƯỜNG CỐNG BÊN TRONG VỮA XMCV MẮC 75 DÀY 1,5CM		3.93	3.93	M2
	GA	4*0,8*1,58	5.06		
	CỐNG B600XH600	-2*(0,75*0,75)	-1.13		
7	BÊ TÔNG ĐỆM ĐẦU TƯỜNG ĐÁ 1X2 MẮC 200	(1,24*1,24*0,1-0,8*0,8*0,1)	0.09	0.09	M3
8	VÁN KHUÔN BT ĐỆM ĐẦU TƯỜNG		0.82	0.82	M2
	GA	4*(1,24+0,8)*0,1	0.82		
9	CỐT THÉP BT ĐỆM ĐẦU TƯỜNG	4.83	4.83	4.83	KG
10	NẤP GA BẰNG GANG TT:12,5T	1	1.00	1.00	BỘ
II KHỐI LƯỢNG ĐÀO ĐẬP					
1	KHOI LƯỢNG ĐÀO		16.61	16.61	M3

**PHÒNG KINH TẾ, HẠ TẦNG VÀ ĐÔ THỊ
PHƯỜNG HÀ NAM**
THẨM ĐỊNH
Theo văn bản số:
Ngày: tháng năm 20.....
Ký tên:

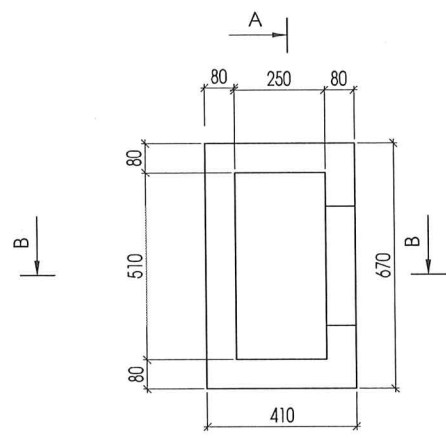
BẢNG THÔNG KÊ CỐT THÉP

TÊN C.KIỆN	SỐ HIỆU	HÌNH DẠNG - KÍCH THƯỚC	ĐƯỜNG KÍNH (mm)	CHIỀU DÀI 1 THANH (mm)	SỐ LƯỢNG		TỔNG CHIỀU DÀI (m)	TỔNG T.LƯỢNG (Kg)
					1 C.KIỆN	T.BỘ		
Mũ mố	1	1000	8	1000	2	2	2	0.79
Số lượng:	2	50 170 50	6	270	7	7	1.89	0.42

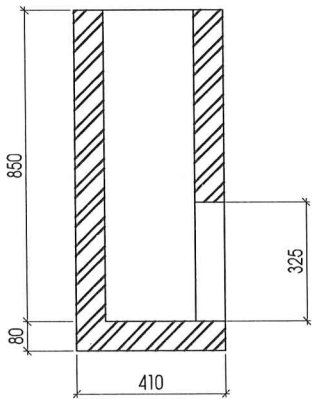
SỬA ĐỔI		
LẦN	N/T/N	XÁC NHẬN
1		
2		
3		
CHỦ ĐẦU TƯ: UBND PHƯỜNG HÀ NAM		
TÊN CÔNG TRÌNH: CẢI TẠO, CHỈNH TRẠNG HỒ HIỆN TRẠNG PHÍA ĐÔNG TRONG KHU DÂN CƯ TDP AN NGOẠI VÀ ĐƯỜNG GIAO THÔNG, HTKT KHU VỰC LẤN CÁN		
ĐỊA ĐIỂM XÂY DỰNG: PHƯỜNG HÀ NAM TỈNH NINH BÌNH		
ĐƠN VỊ THIẾT KẾ: CÔNG TY CỔ PHẦN ĐẦU TƯ VÀ PHÁT TRIỂN DSS		
OFFICE: T.08, PHƯỜNG PHÚ LÝ, TỈNH NINH BÌNH HOTLINE: 0888.333.865 GIÁM ĐỐC: PHẠM VĂN ĐỨC		
CHỦ NHIỆM ĐÓ AN: KS. NGUYỄN VĂN BIÊN <i>Ban 2</i>		
CHỦ TRÌ THIẾT KẾ: KS. NGUYỄN VĂN BIÊN <i>Ban 2</i>		
THIẾT KẾ: KS. NGÔ XUÂN ĐÀN <i>Đ</i>		
Q.L. KÍ THỤAT: KS. NGUYỄN VĂN BIÊN <i>Ban 2</i>		
TÊN BẢN VẼ: ĐIỂN HÌNH HỐ GA		
HẠNG MỤC CÔNG TRÌNH: THOÁT NƯỚC MẶT		
HỒ SƠ: BÁO CÁO KINH TẾ KỸ THUẬT		
TỶ LỆ	HOÀN THÀNH	SỐ HIỆU BẢN VẼ
1/....	2025	DH-17
A3		
TẤT CẢ CÁC KÍCH THƯỚC PHẢI KIỂM TRA LẠI TẠI CÔNG TRƯỜNG		

CHI TIẾT HỒ THU NƯỚC LOẠI 2

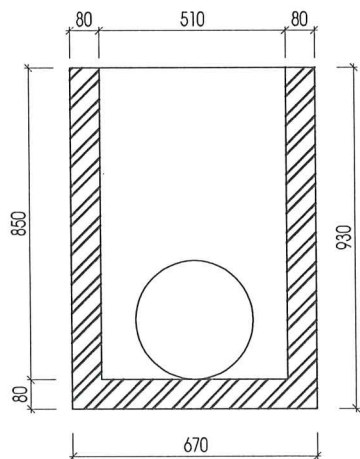
MẶT BẰNG



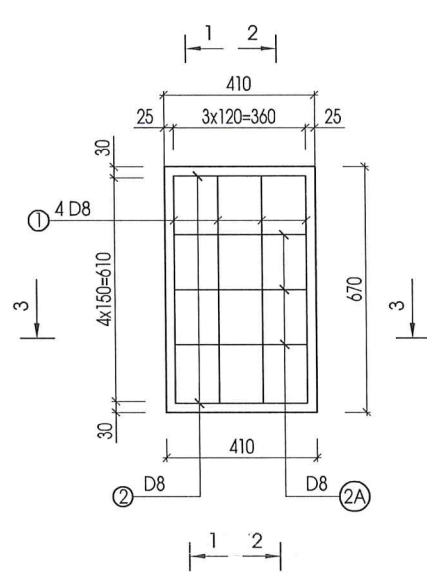
CẮT B-B



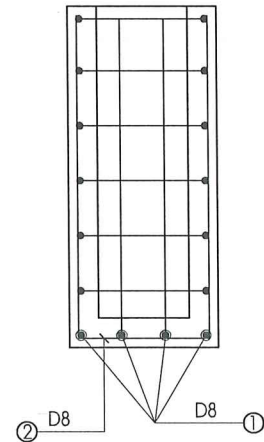
CẮT A-A



MẶT BẰNG THÉP ĐÁY



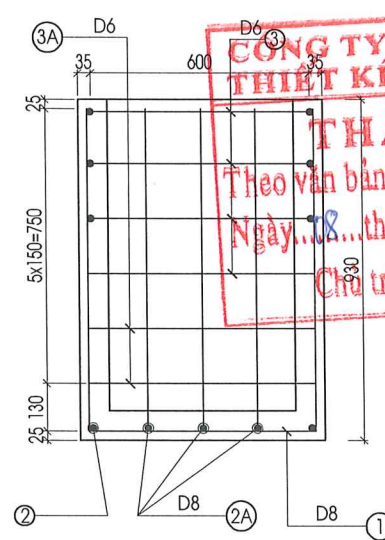
CẮT 3-3



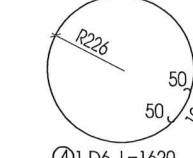
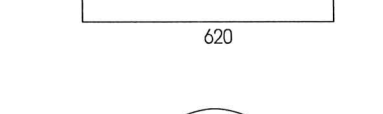
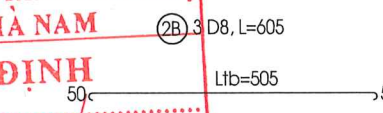
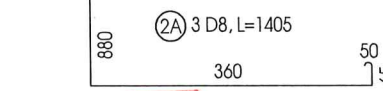
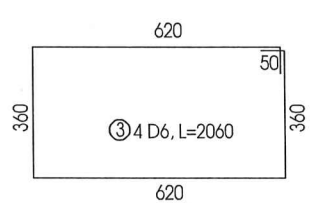
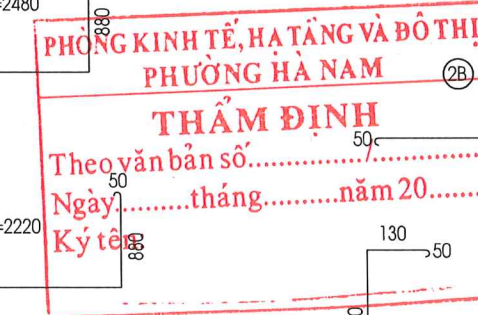
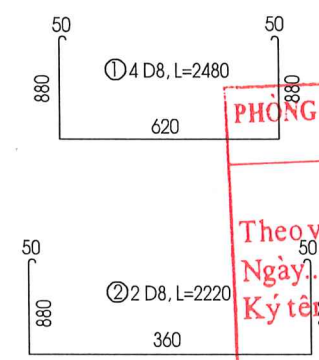
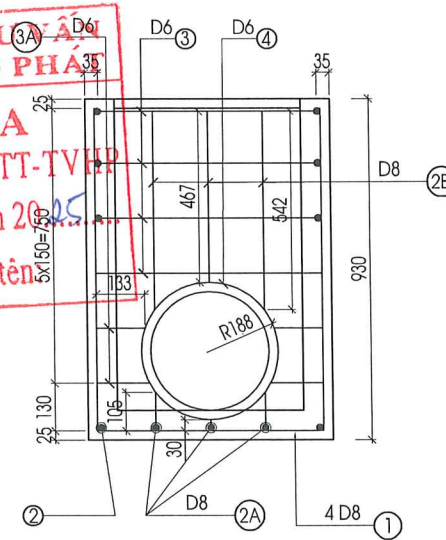
THỐNG KÊ THÉP

Tên cấu kiện	Số TT	Đường kính thép	L thanh(mm)	Số thanh	Tổng chiều dài (mm)	Trọng lượng(Kg/m)	Khối lượng(Kg)	Ván khuôn (m2)	Bê tông M250 (m3)
1 cấu kiện	1	D8	2480	4	9920	0,395	3,92	3,21	0,140
	2	D8	2220	2	4440	0,395	1,75		
	2A	D8	1405	3	4215	0,395	1,66		
	2B	D8	605	3	1815	0,395	0,72		
	3	D6	2060	4	8240	0,222	1,83		
	3A	D6	1700	2	3400	0,222	0,75		
	4	D6	1378	1	1378	0,222	0,31		
Thép D<=10mm							10,94	kg	

CẮT 1-1



CẮT 2-2



%%Ghi chú:
 Thép D>=10 dùng thép CB300-V
 Thép D<10 dùng thép CB240-T
 Bê tông hồ thu M250 đá 1x2
 Đơn vị bản vẽ ghi là mm
 Tất cả các kích thước phải kiểm tra lại tại công trường
 Vị trí các tấm đan có song chắn rác xác định trên bình đồ thiết kế

SỬA ĐỔI		
LẦN	N/T/N	XÁC NHẬN
1		
2		
3		
CHỦ ĐẦU TƯ: UBND PHƯỜNG HÀ NAM		
TÊN CÔNG TRÌNH: CẢI TẠO, CHỈNH TRANG HỒ HIỆN TRANG PHÍA ĐÔNG TRONG KHU DÂN CƯ TDP AN NGOẠI VÀ ĐƯỜNG GIAO THÔNG, HTKT KHU VỰC LẤN CẠN		
ĐỊA ĐIỂM XÂY DỰNG: PHƯỜNG HÀ NAM TỈNH NINH BÌNH		
ĐƠN VỊ THIẾT KẾ: CÔNG TY CỔ PHẦN ĐẦU TƯ VÀ PHÁT TRIỂN DSS		
OFFICE: T.8, PHƯỜNG PHÚ LÝ, TỈNH NINH BÌNH HOTLINE: 0988.333.885 M.S.D.M: 070078722 CÔNG TY CỔ PHẦN ĐẦU TƯ VÀ PHÁT TRIỂN DSS PHẠM VĂN ĐỨC		
CHỦ NHIỆM ĐÓ AN:		
KS. NGUYỄN VĂN BIÊN		<i>Nguyễn Văn Biên</i>
CHỦ TRÌ THIẾT KẾ:		
KS. NGUYỄN VĂN BIÊN		<i>Nguyễn Văn Biên</i>
THIẾT KẾ:		
KS. NGÔ XUÂN ĐÀN		<i>Ngô Xuân Đàn</i>
Q.L.KI THUẬT:		
KS. NGUYỄN VĂN BIÊN		<i>Nguyễn Văn Biên</i>
TÊN BẢN VẼ:		
ĐIỂN HÌNH HỒ GA		
HẠNG MỤC CÔNG TRÌNH:		
THOÁT NƯỚC MẶT		
HỒ SƠ: BÁO CÁO KINH TẾ KỸ THUẬT		
TỶ LỆ	HOÀN THÀNH	SỐ HIỆU BẢN VẼ
1/....	2025	DH-18
A3		
TẤT CẢ CÁC KÍCH THƯỚC PHẢI KIỂM TRA LẠI TẠI CÔNG TRƯỜNG		

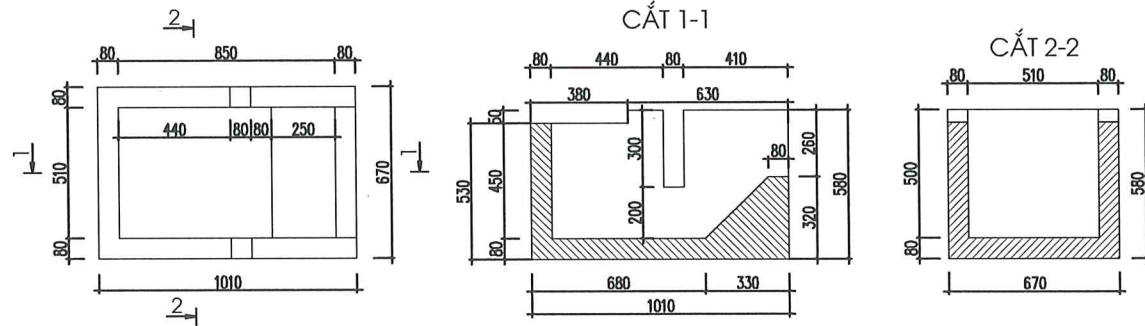
CẤU TẠO CỬA THU NƯỚC LOẠI 1

CÔNG TY TNHH TƯ VẤN
THIẾT KẾ HOÀNG PHÁT

THẨM TRA
Theo văn bản số: 26 /KQTT-TVHP
Ngày: 18 tháng 12 năm 2025

Chủ trì bộ môn ký tên:

CẤU TẠO CỬA THU ĐÚC SẴN



BẢNG THỐNG KÊ CỐT THÉP

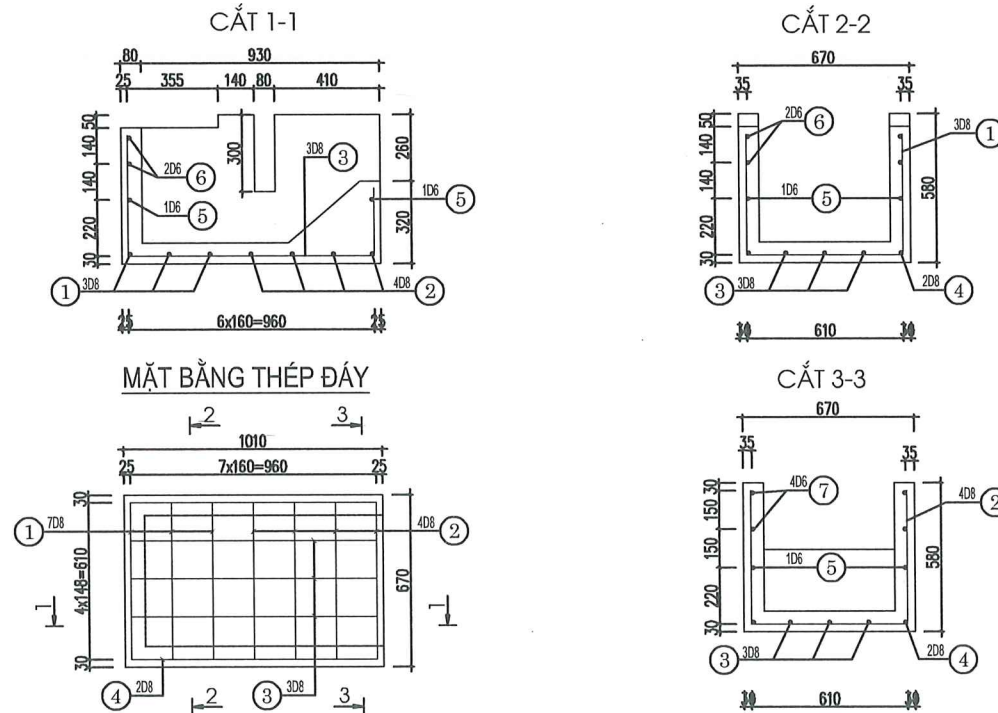
TÊN C.KIỆN	SỐ HIỆU	HÌNH DẠNG - KÍCH THƯỚC	ĐƯỜNG KÍNH (mm)	CHIỀU DÀI 1 THANH (mm)	SỐ LƯỢNG		TỔNG CHIỀU DÀI (m)	TỔNG T. LƯỢNG (Kg)
					1 C.KIỆN	T. BỘ		
Cửa thu nước Số lượng: 1	1	470x50 610 50 470	8	1650	3	3	4.95	1.95
	2	520x50 610 50 520	8	1750	4	4	7	2.76
	3	265x50 960 50 470	8	1795	3	3	5.385	2.12
	4	470x50 960 50 520	8	2050	2	2	4.1	1.62
	5	470x50 960 50	6	2960	2	2	2.96	0.66
	6	470x50 610 50 470	6	1650	2	2	3.3	0.73
	7	50 360 50	6	460	4	4	1.84	0.41

PHÒNG KINH TẾ, HẠ TẦNG VÀ ĐÔ THỊ
PHƯỜNG HÀ NAM

THAM ĐỊNH

Theo văn bản số:
Ngày: tháng năm 20.....
Ký tên: CK

CẤU TẠO CỐT THÉP CỬA THU ĐÚC SẴN



I	Phần tấm sàn thu nước		
I.1	Tấm sàn thu nước loại 1		
1	Ván khuôn móng	m2	0.34
2	Bê tông móng M200 đá 2*4	m3	0.07
3	Vữa lót M75 dày 2 cm	m2	0.68
4	Ván khuôn tấm sàn thu nước	m2	2.51
5	Thép tấm sàn thu nước <=10mm	kg	10.25
6	Bê tông tấm sàn M250 đá 1*2	m3	0.14
7	Song chắn rác bằng gang 0,67x0,38x0,05m	CK	1.00
8	Lắp đặt song chắn rác bằng gang 0,67x0,38x0,05m	CK	1.00
9	Vận chuyển cấu kiện đúc sẵn	Tấn	0.35
10	Lắp đặt cấu kiện đúc sẵn	ck	1.00
I.2	Tấm đan Đ1	CK	
1	Ván khuôn tấm đan	m2	0.17
2	Thép tấm đan D<=10mm	kg	1.76
3	Bê tông tấm đan M250 đá 1*2	m3	0.02
4	Vận chuyển cấu kiện BTĐS	tấn	0.05
5	Lắp đặt cấu kiện đúc sẵn	cái	1.00
I.3	Viên vỉa	CK	
1	Ván khuôn viên vỉa	m2	0.46
2	Thép viên vỉa D<=10mm	kg	1.30
3	Bê tông viên vỉa M00 đá 1*2	m3	0.02
4	Vận chuyển cấu kiện BTĐS	tấn	0.06
5	Lắp đặt cấu kiện đúc sẵn	cái	1.00
I.4	Tấm sàn thu nước loại 2	CK	
1	Ván khuôn móng	m2	0.22
2	Bê tông móng M200 đá 2*4	m3	0.03
3	Vữa lót M75 dày 2 cm	m2	0.27
4	Ván khuôn tấm sàn thu nước	m2	3.21
5	Thép tấm sàn thu nước <=10mm	kg	10.94
6	Bê tông tấm sàn M250 đá 1*2	m3	0.14
7	Song chắn rác bằng gang 0,67x0,38x0,05m	CK	1.00
8	Lắp đặt song chắn rác bằng gang 0,67x0,38x0,05m	CK	1.00
9	Vận chuyển cấu kiện đúc sẵn	Tấn	0.35
10	Lắp đặt cấu kiện đúc sẵn	ck	1.00

SỬA ĐỔI		
LẦN	N/T/N	XÁC NHẬN
1		
2		
3		

CHỦ ĐẦU TƯ:
UBND PHƯỜNG HÀ NAM

TÊN CÔNG TRÌNH:
CẢI TẠO, CHỈNH TRANG HỒ HIỆN TRẠNG PHÍA ĐÔNG TRONG KHU DÂN CƯ TDP AN NGOẠI VÀ ĐƯỜNG GIAO THÔNG, HTKT KHU VỰC LẤN CẬN

ĐỊA ĐIỂM XÂY DỰNG:
PHƯỜNG HÀ NAM TỈNH NINH BÌNH

ĐƠN VỊ THIẾT KẾ:
CÔNG TY CỔ PHẦN ĐẦU TƯ VÀ PHÁT TRIỂN DSS

M.S.D.N: 070078 OFFICE: T.8, PHƯỜNG PHỦ LÝ, TỈNH NINH BÌNH
HOTLINE: 0988.333.865

GIÁM ĐỐC:
PHẠM VĂN ĐỨC

CHỦ NHIỆM ĐỒ ÁN:
KS. NGUYỄN VĂN BIÊN

CHỦ TRÌ THIẾT KẾ:
KS. NGUYỄN VĂN BIÊN

THIẾT KẾ:
KS. NGÔ XUÂN ĐÀN

Q. L. KỸ THUẬT:
KS. NGUYỄN VĂN BIÊN

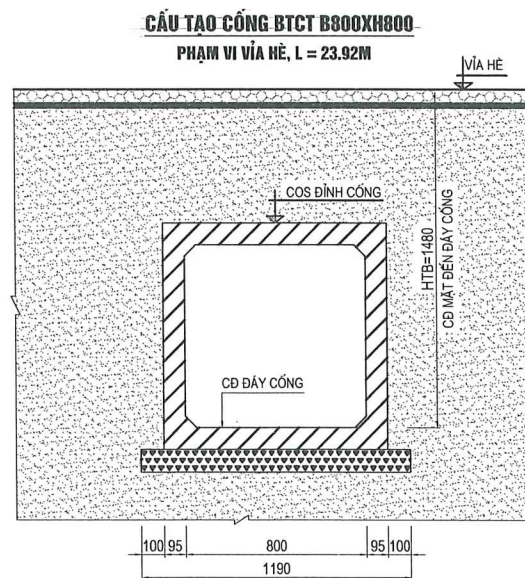
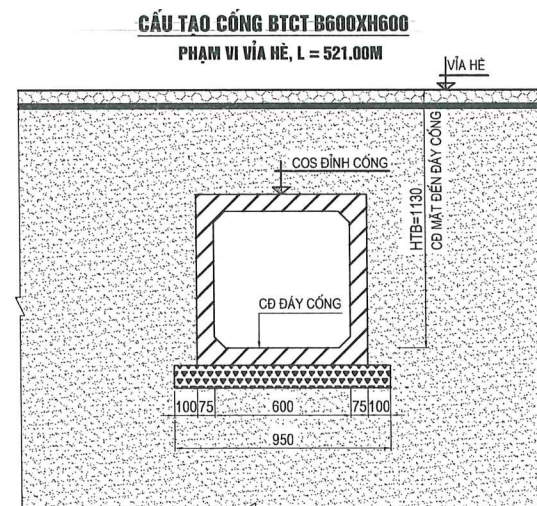
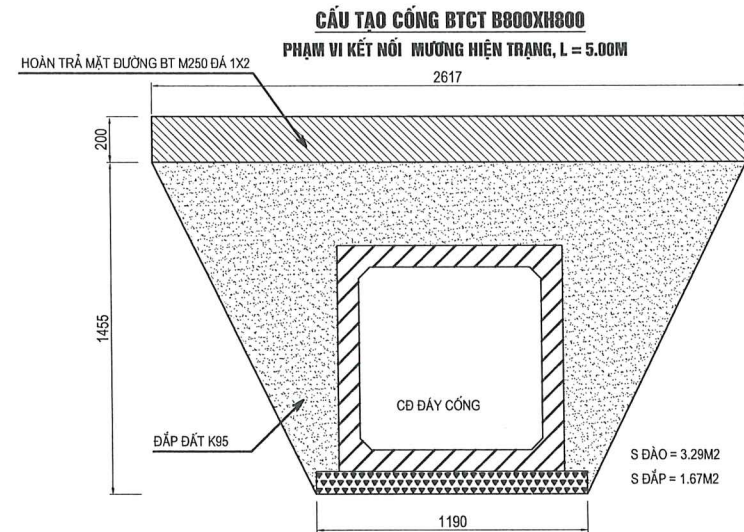
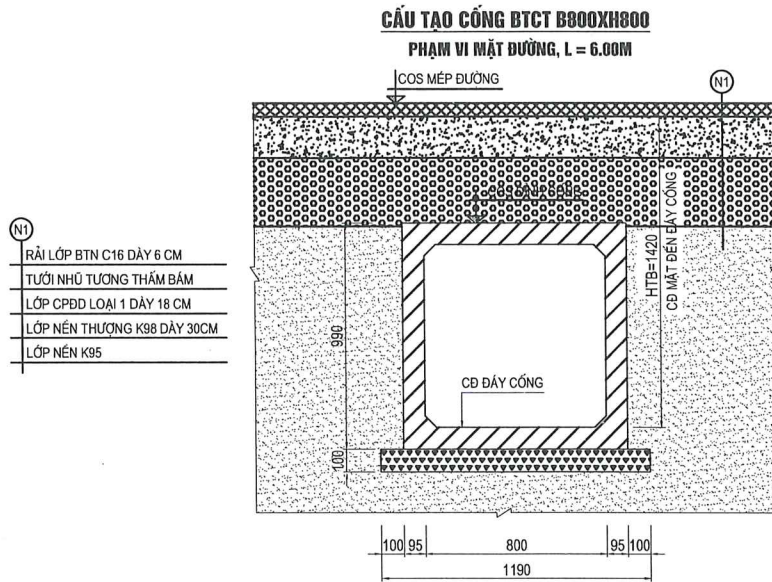
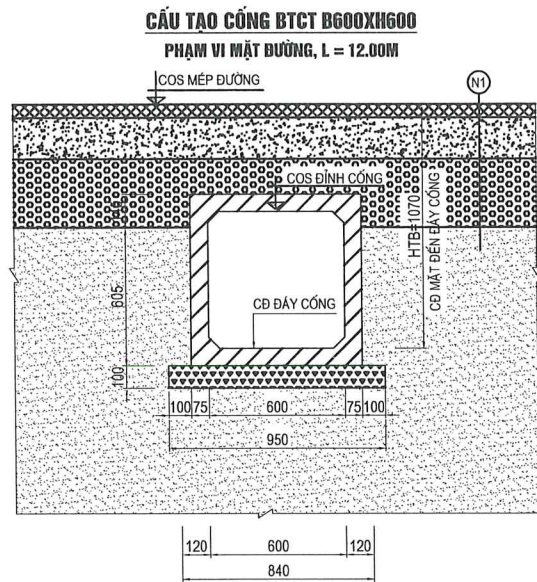
TÊN BẢN VẼ:
ĐIỂN HÌNH HỒ GA

HẠNG MỤC CÔNG TRÌNH:
THOÁT NƯỚC MẶT

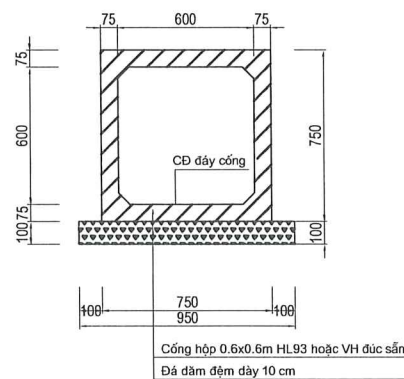
HỒ SƠ: BÁO CÁO KINH TẾ KỸ THUẬT

TỶ LỆ	HOÀN THÀNH	SỐ HIỆU BẢN VẼ
1/.....	2025	DH-19
A3		

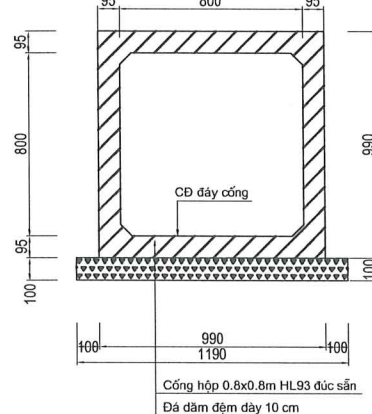
TẤT CẢ CÁC KÍCH THƯỚC PHẢI KIỂM TRA LẠI TẠI CÔNG TRƯỜNG



MẶT CẮT NGANG CỐNG HỘP 0.6X0.6 M



MẶT CẮT NGANG CỐNG HỘP 0.8X0.8 M



**CÔNG TY TNHH TƯ VẤN
THIẾT KẾ HOÀNG PHÁT**

THẨM TRA
Theo văn bản số: 26 /KQTT-TVHP
Ngày: 08 tháng 12 năm 2025
Chủ trì bộ môn ký tên:

**PHÒNG KINH TẾ, HẠ TẦNG VÀ ĐÔ THỊ
PHƯỜNG HÀ NAM**

THẨM ĐỊNH
Theo văn bản số:
Ngày: tháng năm 20.....
Ký tên:

M.S.D.N: 07007
CÔNG TY CỔ PHẦN ĐẦU TƯ VÀ PHÁT TRIỂN DSS
PHẠM VĂN ĐỨC

SỬA ĐỔI		
LẦN	N / T / N	XÁC NHẬN
1		
2		
3		

CHỦ ĐẦU TƯ:
UBND PHƯỜNG HÀ NAM

TÊN CÔNG TRÌNH:
CẢI TẠO, CHỈNH TRANG HỒ HIỆN TRẠNG PHÍA ĐÔNG TRONG KHU DÂN CƯ TDP AN NGOẠI VÀ ĐƯỜNG GIAO THÔNG, HTKT KHU VỰC LẤN CẠN

ĐỊA ĐIỂM XÂY DỰNG:
PHƯỜNG HÀ NAM TỈNH NINH BÌNH

ĐƠN VỊ THIẾT KẾ:
CÔNG TY CỔ PHẦN ĐẦU TƯ VÀ PHÁT TRIỂN DSS

PHÒNG KINH TẾ, HẠ TẦNG VÀ ĐÔ THỊ
PHƯỜNG HÀ NAM

THẨM ĐỊNH

Theo văn bản số:
Ngày: tháng năm 20.....
Ký tên:

M.S.D.N: 07007
CÔNG TY CỔ PHẦN ĐẦU TƯ VÀ PHÁT TRIỂN DSS
PHẠM VĂN ĐỨC

CHỦ NHIỆM ĐÓNG AN:
KS. NGUYỄN VĂN BIÊN

CHỦ TRÌ THIẾT KẾ:
KS. NGUYỄN VĂN BIÊN

THIẾT KẾ:
KS. NGÔ XUÂN ĐÀN

Q. L. KỸ THUẬT:
KS. NGUYỄN VĂN BIÊN

TÊN BẢN VẼ:
ĐIỂN HÌNH HỒ GA

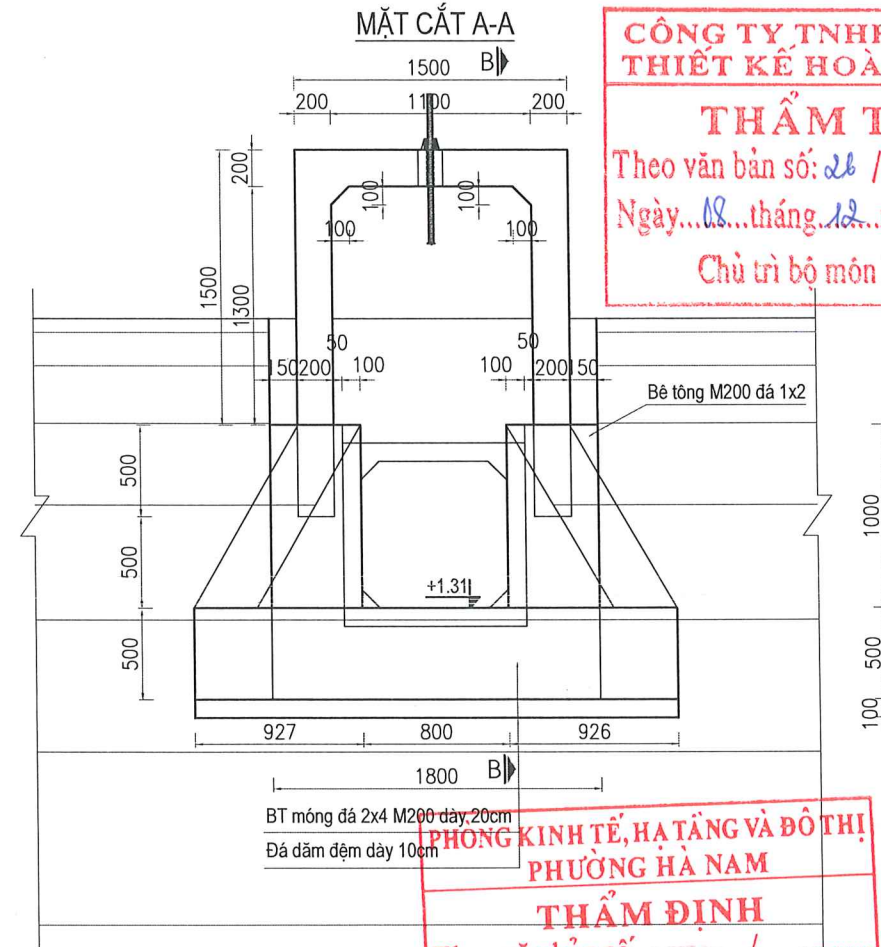
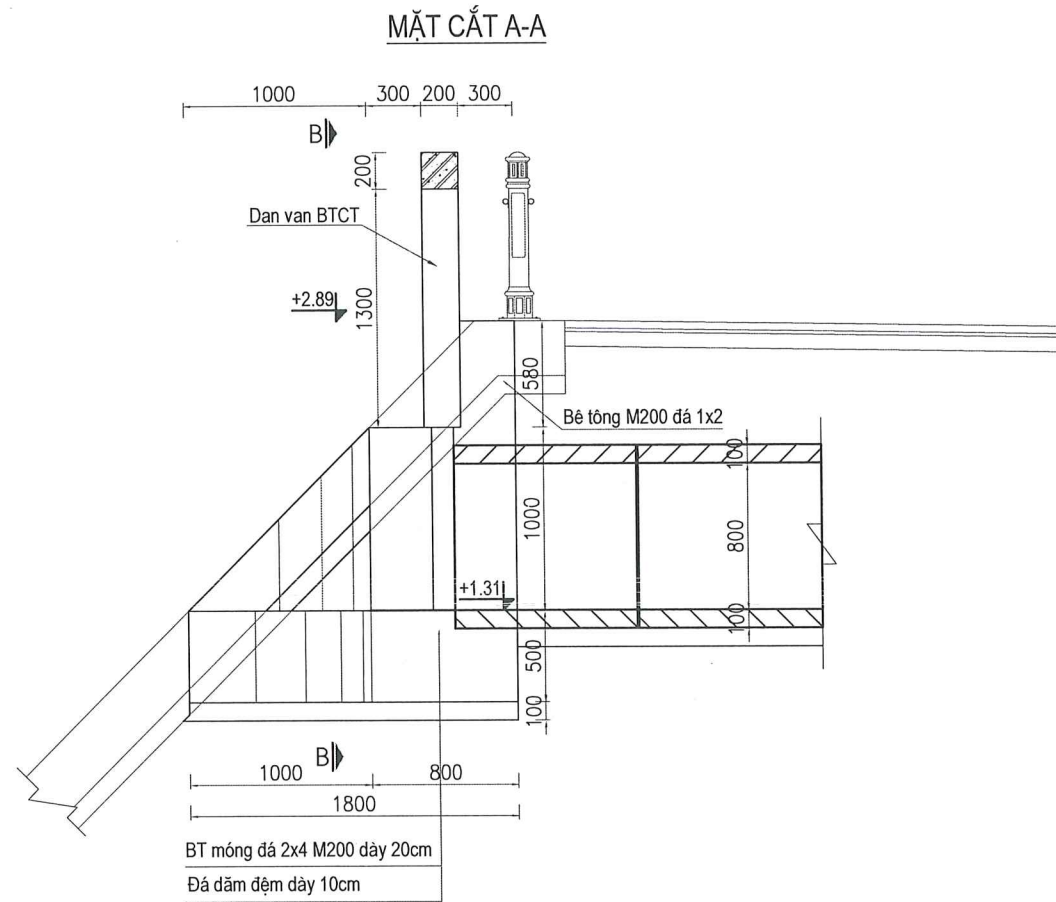
HẠNG MỤC CÔNG TRÌNH:
THOÁT NƯỚC MẶT

HỒ SƠ: BÁO CÁO KINH TẾ KỸ THUẬT

TỶ LỆ	HOÀN THÀNH	SỐ HIỆU BẢN VẼ
1/.....	2025	DH-20
A3		

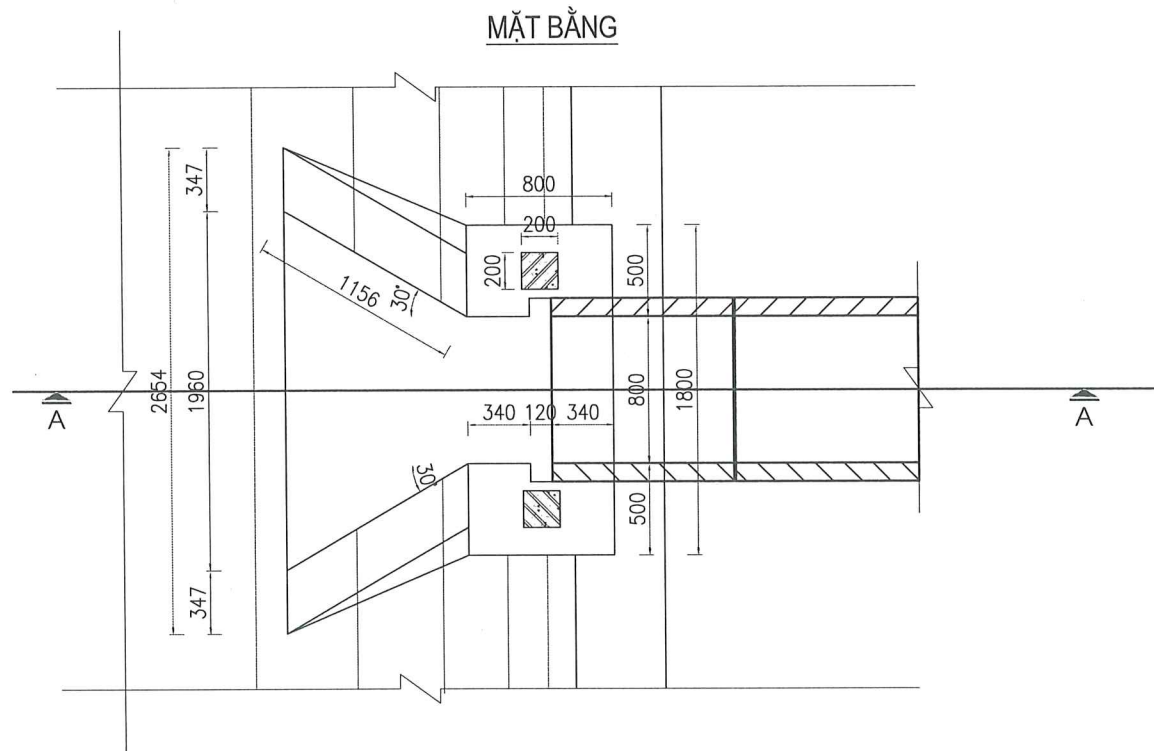
TẤT CẢ CÁC KÍCH THƯỚC PHẢI KIỂM TRA LẠI TẠI CÔNG TRƯỜNG

BỐ TRÍ CHUNG DÀN VAN, CỬA ĐIỀU TIẾT VỊ TRÍ CT1

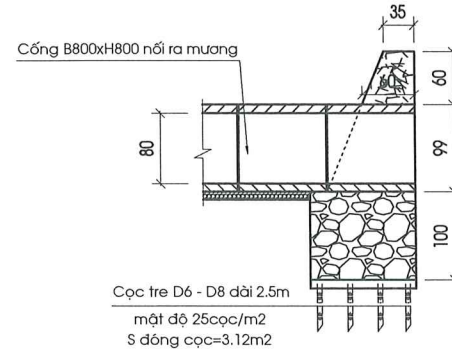


**CÔNG TY TNHH TƯ VẤN
THIẾT KẾ HOÀNG PHÁT**
THẨM TRA
Theo văn bản số: 28 /KQTT-TVHP
Ngày...18...tháng...12...năm 2025.....
Chủ trì bộ môn ký tên:

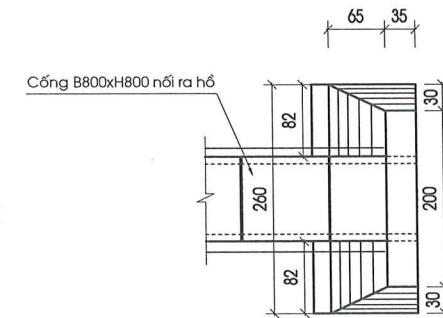
**PHÒNG KINH TẾ, HẠ TẦNG VÀ ĐÔ THỊ
PHƯỜNG HÀ NAM**
THẨM ĐỊNH
Theo văn bản số...../
Ngày.....tháng.....năm 20.....
Ký tên:



CẮT DỌC CỬA XẢ CX2



MẶT BẰNG CỬA CX2



CỬA XẢ CỐNG HỘP 0.8X0.8M RA MƯƠNG HIỆN TRẠNG

SỬA ĐỔI		
LẦN	N/T/N	XÁC NHẬN
1		
2		
3		

CHỦ ĐẦU TƯ:
UBND PHƯỜNG HÀ NAM

TÊN CÔNG TRÌNH:
CẢI TẠO, CHỈNH TRANG HỒ HIỆN TRẠNG PHÍA ĐÔNG TRONG KHU DÂN CƯ TDP AN NGOẠI VÀ ĐƯỜNG GIAO THÔNG, HTKT KHU VỰC LẤN CẠN

ĐỊA ĐIỂM XÂY DỰNG:
PHƯỜNG HÀ NAM TỈNH NINH BÌNH

ĐƠN VỊ THIẾT KẾ:
CÔNG TY CỔ PHẦN ĐẦU TƯ VÀ PHÁT TRIỂN DSS

DSS

OFFICE: T.02 PHƯỜNG PHÚ LÝ, TỈNH NINH BÌNH
HOTLINE: 0888.333.865

GIÁM ĐỐC:
PHẠM VĂN ĐỨC

CHỦ NHIỆM ĐOÀN:
KS. NGUYỄN VĂN BIÊN

CHỦ TRÌ THIẾT KẾ:
KS. NGUYỄN VĂN BIÊN

THIẾT KẾ:
KS. NGÔ XUÂN ĐÀN

Q.L. KỸ THUẬT:
KS. NGUYỄN VĂN BIÊN

TÊN BẢN VẼ:
BỐ TRÍ CHUNG CỬA THU, CỬA XẢ

HẠNG MỤC CÔNG TRÌNH:
THOÁT NƯỚC MẶT

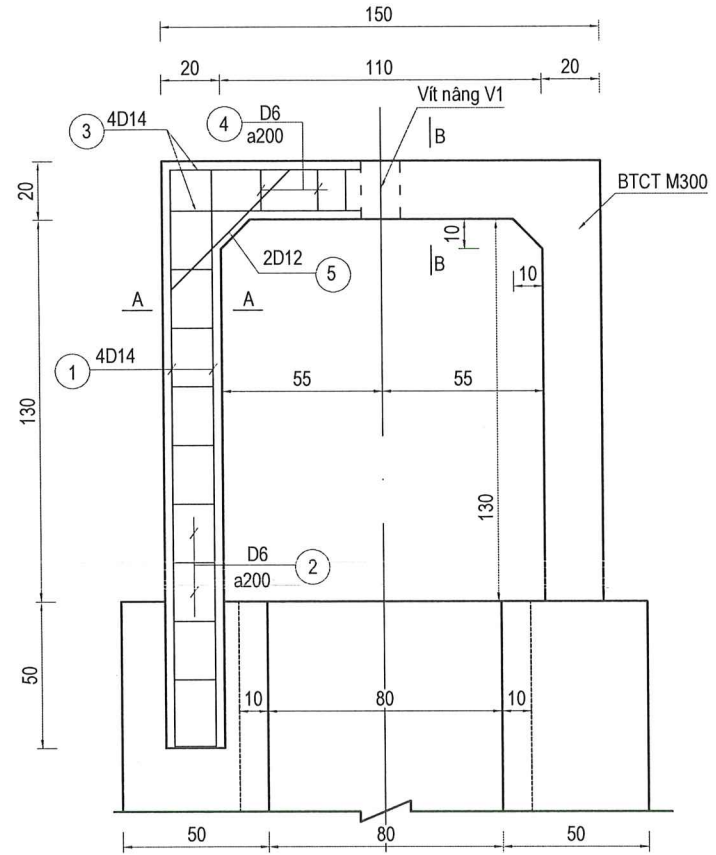
HỒ SƠ: BÁO CÁO KINH TẾ KỸ THUẬT

TỶ LỆ	HOÀN THÀNH	SỐ HIỆU BẢN VẼ
1/.....	2025	CX-01
A3		

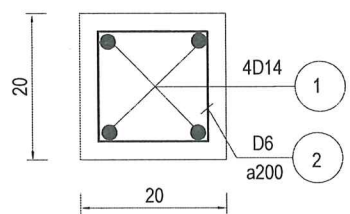
TẤT CẢ CÁC KÍCH THƯỚC PHẢI KIỂM TRA LẠI TẠI CÔNG TRƯỜNG

THÉP DÀN VAN

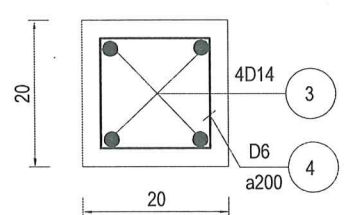
Tỷ lệ: 1/25



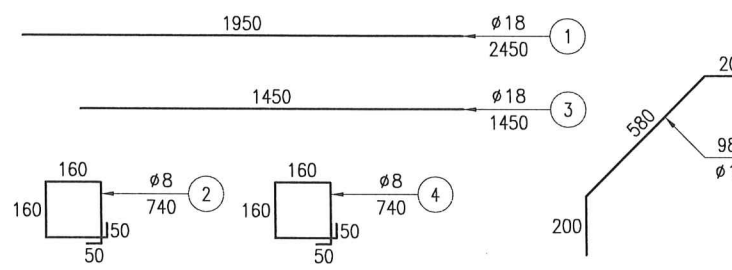
A-A (1/10)



B-B (1/10)



CHI TIẾT CỐT THÉP



**PHÒNG KINH TẾ, HẠ TẦNG VÀ ĐÔ THỊ
PHƯỜNG HÀ NAM**

THẨM ĐỊNH
Theo văn bản số...../
Ngày.....tháng.....năm 20.....
Ký tên:

**CÔNG TY TNHH TƯ VẤN
THIẾT KẾ HOÀNG PHÁT**

THẨM TRA
Theo văn bản số: 26 /KQTT-TVHP
Ngày...08...tháng...12...năm 20...25...
Chủ trì bộ môn ký tên:

Số TT	Đường kính thép	L thanh (mm)	Số thanh	Tổng chiều dài (mm)	Trọng lượng (Kg/m)	Khối lượng (Kg)
1	D18	1950	8	15600	2.00	31.150
2	D8	740	18	13320	0.39	5.250
3	D18	1450	4	5800	2.00	11.580
4	D8	740	6	4440	0.39	1.750
5	D18	980	4	3920	2.00	7.830
					Thép D<=10mm	7.000 kg
					Thép D>10mm	50.560 kg

SỬA ĐỔI		
LẦN	N/T/N	XÁC NHẬN
1		
2		
3		

CHỦ ĐẦU TƯ:
UBND PHƯỜNG HÀ NAM

TÊN CÔNG TRÌNH:
CẢI TẠO, CHỈNH TRANG HỒ HIỆN TRẠNG PHÍA ĐÔNG TRONG KHU DÂN CƯ TDP AN NGOẠI VÀ ĐƯỜNG GIAO THÔNG, HTKT KHU VỰC LẦN CẬN

ĐỊA ĐIỂM XÂY DỰNG:
PHƯỜNG HÀ NAM TỈNH NINH BÌNH

ĐƠN VỊ THIẾT KẾ:
CÔNG TY CỔ PHẦN ĐẦU TƯ VÀ PHÁT TRIỂN DSS

DSS

OFFICE: T.08, PHƯỜNG PHỦ LÝ, TỈNH NINH BÌNH
HOTLINE: 0988.333.865

GIÁM ĐỐC:
CÔNG TY CỔ PHẦN ĐẦU TƯ VÀ PHÁT TRIỂN DSS

PHẠM VĂN ĐỨC

CHỦ NHIỆM ĐỒ AN:

KS. NGUYỄN VĂN BIÊN

CHỦ TRÌ THIẾT KẾ:
KS. NGUYỄN VĂN BIÊN

THIẾT KẾ:
KS. NGÔ XUÂN ĐÀN

Q. L. KỸ THUẬT:
KS. NGUYỄN VĂN BIÊN

TÊN BẢN VẼ:
CHI TIẾT DÀN VAN CT1

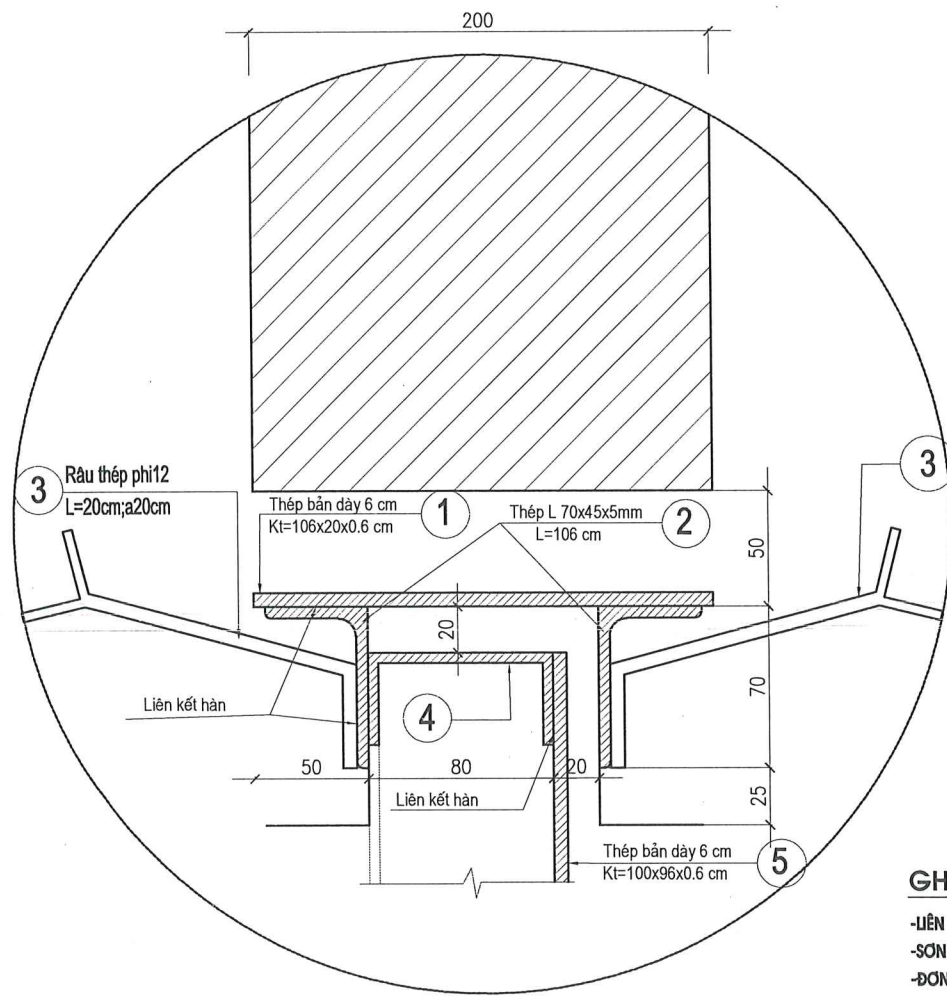
HẠNG MỤC CÔNG TRÌNH:
THOÁT NƯỚC MẶT

HỒ SƠ: BÁO CÁO KINH TẾ KỸ THUẬT

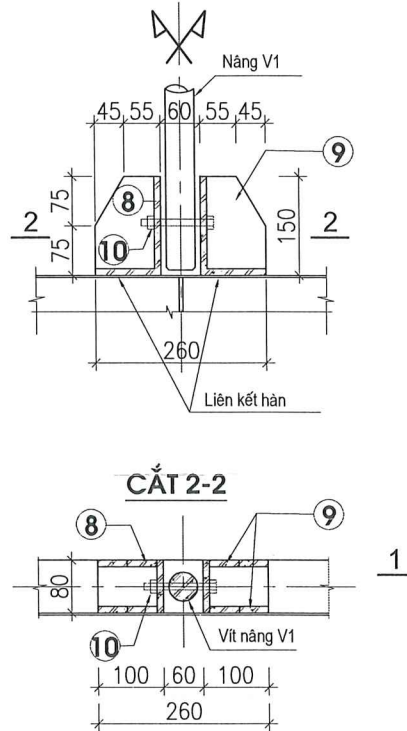
TỶ LỆ	HOÀN THÀNH	SỐ HIỆU BẢN VẼ
1/.....	2025	CX-02
A3		

TẤT CẢ CÁC KÍCH THƯỚC PHẢI KIỂM TRA LẠI TẠI CÔNG TRƯỜNG

CHI TIẾT KHE VAN



CHI TIẾT MÃ ĐEO



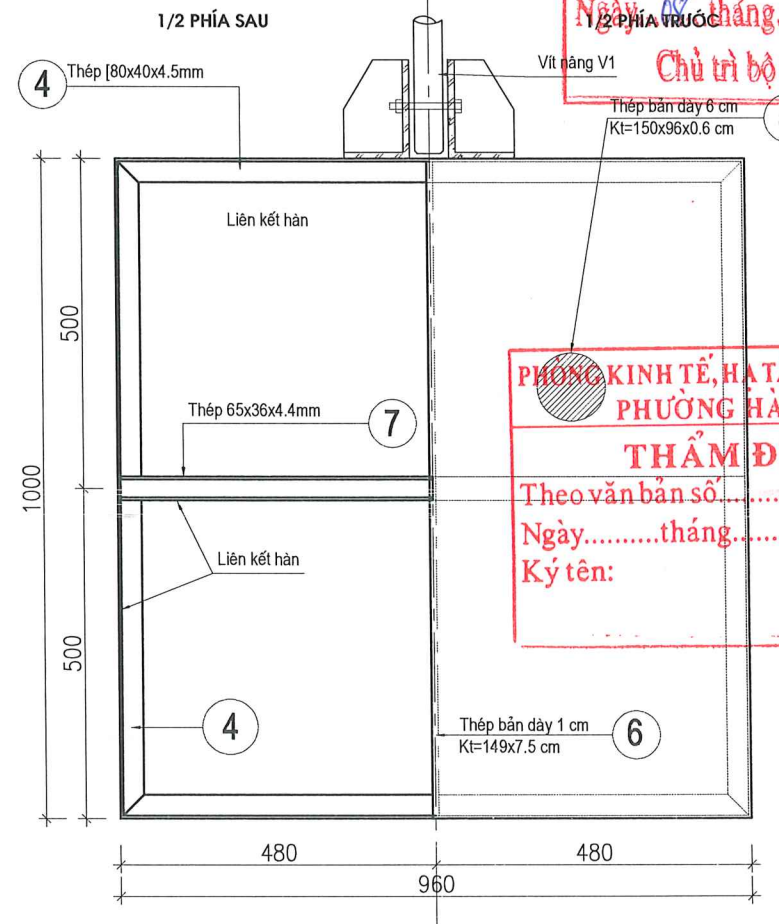
GHI CHÚ:

- LIÊN KẾT CÁC THANH THÉP VỚI NHAU BẰNG LIÊN KẾT HÀN, CHIỀU DẤY MỚI HÀN > 7MM
- SON CHỐNG GI 2 MẶT
- ĐƠN VỊ ĐO MM

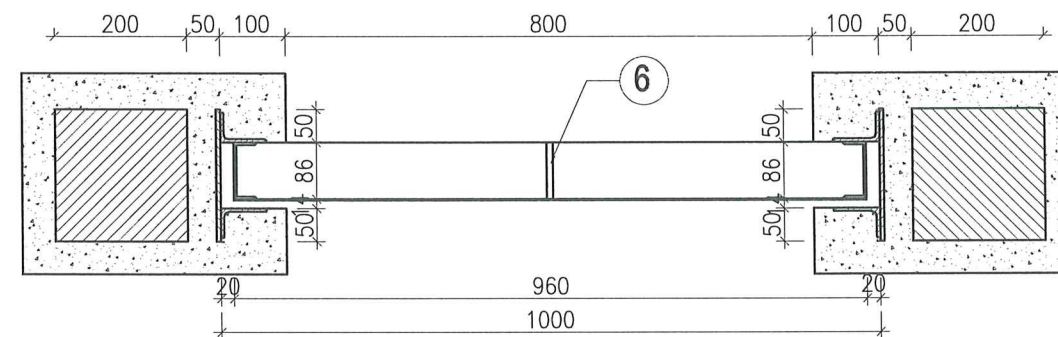
THỐNG KÊ THÉP HÌNH CẢNH VAN, KHE VAN

STT	Hạng mục	Diễn giải	Đơn vị	KL	Ghi chú
1	Thép bản dày 6 mm,KT=120x20cm	1.20*0.2*2*47.1	kg	22.61	
2	Thép L70x45x5	1.20*4.39*2*2	kg	21.07	
3	Râu thép D12,L= 20cm	0.2*7*2*2*0.888	kg	4.97	
4	Thép [80x40x4.5) mm	(1+0.96)*2*7.05	kg	27.64	
5	Thép bản dày 6 mm, KT=150x96cm	1*0.96*47.1	kg	45.22	
6	Thép bản dày 10 mm, KT= 149x7.5cm	0.99*0.075*78.5	kg	5.83	
7	Thép 65x36x4.4 mm	0.95*5.9	kg	5.61	
8	Thép bản dày 10 mm	0.08*0.15*2*78.5	kg	1.88	
9	Thép bản dày 10 mm	(0.1*0.15-(0.045*0.0745)*0.5)*4*78.5	kg	4.18	
10	Bulong thép D14	1	cái	1.00	
11	Vít nâng V1	1	bộ	1.00	
12	Sơn chống gỉ 2 nước (2 mặt)	1*0.96*2+0.08*1*4+0.08*0.96*4+0.99*2*0.075	m2	2.70	

CHI TIẾT CẢNH VAN KT:1200X960X90



CẮT 1-1



CÔNG TY TNHH TƯ VẤN
THIẾT KẾ HOÀNG PHÁT
THẨM TRA
Theo văn bản số: 26 /KQTT-TVHP
Ngày: 08 tháng 12 năm 2025
Chủ trì bộ môn kỹ tên:

PHÒNG KINH TẾ, HẠ TẦNG VÀ ĐÔ THỊ
PHƯỜNG HÀ NAM
THẨM ĐỊNH
Theo văn bản số:/
Ngày: tháng năm 20.....
Ký tên: 1

SỬA ĐỔI		
LẦN	N/T/N	XÁC NHẬN
1		
2		
3		
CHỦ ĐẦU TƯ: UBND PHƯỜNG HÀ NAM		
TÊN CÔNG TRÌNH: CẢI TẠO, CHỈNH TRANG HỒ HIỆN TRẠNG PHÍA ĐÔNG TRONG KHU DÂN CƯ TDP AN NGOẠI VÀ ĐƯỜNG GIAO THÔNG, HTKT KHU VỰC LẤN CẠN		
ĐỊA ĐIỂM XÂY DỰNG: PHƯỜNG HÀ NAM TỈNH NINH BÌNH		
ĐƠN VỊ THIẾT KẾ: CÔNG TY CỔ PHẦN ĐẦU TƯ VÀ PHÁT TRIỂN DSS		
OFFICE: TỐ 8, PHƯỜNG PHÚ LÝ, TỈNH NINH BÌNH 088.333.865		
GIÁM ĐỐC: CÔNG TY CỔ PHẦN ĐẦU TƯ VÀ PHÁT TRIỂN DSS PHẠM VĂN ĐỨC		
CHỦ NHIỆM ĐỒ AN: KS. NGUYỄN VĂN BIÊN		
CHỦ TRÌ THIẾT KẾ: KS. NGUYỄN VĂN BIÊN		
THIẾT KẾ: KS. NGÔ XUÂN ĐÀN		
Q.L. KỸ THUẬT: KS. NGUYỄN VĂN BIÊN		
TÊN BẢN VẼ: CHI TIẾT CẢNH PHẢI KT:1000X960X90MM		
HẠNG MỤC CÔNG TRÌNH: THOÁT NƯỚC MẶT		
HỒ SƠ: BÁO CÁO KINH TẾ KỸ THUẬT		
TỶ LỆ	HOÀN THÀNH	SỐ HIỆU BẢN VẼ
1/.....	2025	CX-03
A3		
TẤT CẢ CÁC KÍCH THƯỚC PHẢI KIỂM TRA LẠI TẠI CÔNG TRƯỜNG		

SỬA ĐỔI		
LẦN	N/T/N	XÁC NHẬN
1		
2		
3		

CHỦ ĐẦU TƯ:
UBND PHƯỜNG HÀ NAM

**CÔNG TY TNHH TƯ VẤN
THIẾT KẾ HOÀNG PHÁT**
THẨM TRA
Theo văn bản số: 26 /KQTT-TVHP
Ngày...08...tháng...12...năm 20...25....
Chủ trì bộ môn ký tên:

HẠNG MỤC: CỬA THU DÀN VAN CT1

STT	Hạng mục	Diễn giải	Đơn vị	Khối lượng
I-Cửa thu				
1	Lớp đá mặt đệm	$1*(0.8*1.8+(1.8*2.65)*1/2)*0.1$	m3	0.38
2	Đá học xây móng VXM M100	$1*(0.8*1.8+(1.8*2.65)*1/2)*0.5$	m3	1.91
3	Đá học xây VXM M100			0.35
+	Tường cánh	$1*2*(1*1.16/2*0.3)$	m3	0.35
4	Bê tông M200 đá 1x2 tường đầu	$2*(0.8*0.5-0.1*0.1)*1+0.3*0.58*1.8-2*0.2*0.2*0.5$	m3	1.05
5	Ván khuôn tường đầu	$2*(0.8*2+2*0.5+2*0.5+3*0.1)*1+(1.8+0.3)*2*0.58$	m2	10.24
6	BTCT M200 đá 1x2 dàn van	$0.2*0.2*(2*2+1.5)+0.1*0.1*0.2$	m3	0.22
7	Ván khuôn dàn van	$(2*0.2*1.5+1.5*0.2)*2+(1.5*2+1.5)*0.2+(1.3*2+1.1)*0.2$	m2	3.44
8	Cốt thép dàn van D<=10mm	Bảng thống kê	kg	7.00
9	Cốt thép dàn van D>10mm	Bảng thống kê	kg	30.56
10	Thép hình khe phai			
	Thép bản dày 6 mm, KT: 126x20cm	Bảng thống kê	kg	22.61
	Thép L70x45x5	Bảng thống kê	kg	21.07
	Râu thép D12, L=20cm	Bảng thống kê	kg	4.97
11	Thép cánh van			
	Thép bản	Bảng thống kê	kg	57.11
	Thép hình	Bảng thống kê	kg	33.24
	Bu lông D14	Bảng thống kê	cái	1.00
	Vít nâng V1	Bảng thống kê	cái	1.00
	Sơn chống gỉ 2 nước (2 mặt)	Bảng thống kê	m2	2.70

**PHÒNG KINH TẾ, HẠ TẦNG VÀ ĐÔ THỊ
PHƯỜNG HÀ NAM**
THẨM ĐỊNH
Theo văn bản số:...../.....
Ngày.....tháng.....năm 20.....
Ký tên:

TÊN CÔNG TRÌNH:
CẢI TẠO, CHỈNH TRANG HỒ HIỆN TRANG PHÍA ĐÔNG TRONG KHU DÀN CỬ TẠP AN NGOẠI VÀ ĐƯỜNG GIAO THÔNG, HTKT KHU VỰC LÂN CẬN

ĐỊA ĐIỂM XÂY DỰNG:
PHƯỜNG HÀ NAM TỈNH NINH BÌNH

ĐƠN VỊ THIẾT KẾ:
CÔNG TY CỔ PHẦN ĐẦU TƯ VÀ PHÁT TRIỂN DSS



OFFICE: TỔ C. PHƯỜNG PHÚ LÝ, TỈNH NINH BÌNH
HOTLINE: 0983.333.865
M.S.D.N: 070078
CÔNG TY CỔ PHẦN ĐẦU TƯ VÀ PHÁT TRIỂN DSS
PHẠM VĂN ĐỨC
CHỦ NHIỆM ĐỒ AN:

KS. NGUYỄN VĂN BIÊN
CHỦ TRÌ THIẾT KẾ:
KS. NGUYỄN VĂN BIÊN
THIẾT KẾ:
KS. NGÔ XUÂN ĐÀN
Q.L. KÍ THUẬT:
KS. NGUYỄN VĂN BIÊN

TÊN BẢN VẼ:

BẢNG KHỐI LƯỢNG CHI TIẾT

HẠNG MỤC CÔNG TRÌNH:
THOÁT NƯỚC MẶT

HỒ SƠ: BÁO CÁO KINH TẾ KỸ THUẬT

TỶ LỆ	HOÀN THÀNH	SỐ HIỆU BẢN VẼ
1/.....	2025	CX-04
A3		

TẤT CẢ CÁC KÍCH THƯỚC PHẢI KIỂM TRA LẠI TẠI CÔNG TRƯỜNG

HẠNG MỤC: CỬA XẢ CX

STT	Hạng mục	Diễn giải	Đơn vị	Khối lượng
III-Cửa xả				
1	Đóng cọc tre gia cố L = 2,5m, mật độ 25cọc/m2	$1*3,12*2,5*25$	m	195.00
2	Lớp đá mặt đệm	$1*3,12*0,1$	m3	0.31
3	Đá học xây móng VXM M100	$1*(2.6*1*1.2)$	m3	3.12
4	Đá học xây VXM M100			1.84
+	Tường ngực	$1*((0.35*2.0+2.6*1)/2*1.59-(0.6+1)/2*0,99*0,99)$		1.84

**CÔNG TY TNHH TƯ VẤN
THIẾT KẾ HOÀNG PHÁT**

THẨM TRA
 Theo văn bản số: 26 /KQTT-TVHP
 Ngày: 08 tháng 12 năm 2025
 Chủ trì bộ môn ký tên:

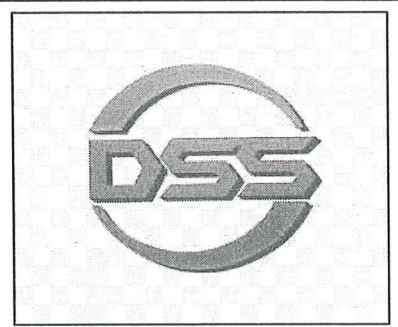
VIII. HẠNG MỤC : THOÁT NƯỚC THẢI

TT	TÊN BẢN VẼ	KÝ HIỆU
1	BÌNH ĐỒ THOÁT NƯỚC THẢI	BĐ:01
2	TRẮC DỌC THOÁT NƯỚC	TD:01 - TD:03
3	ĐIỂM HÌNH HỐ GA	ĐH:01 - ĐH:06

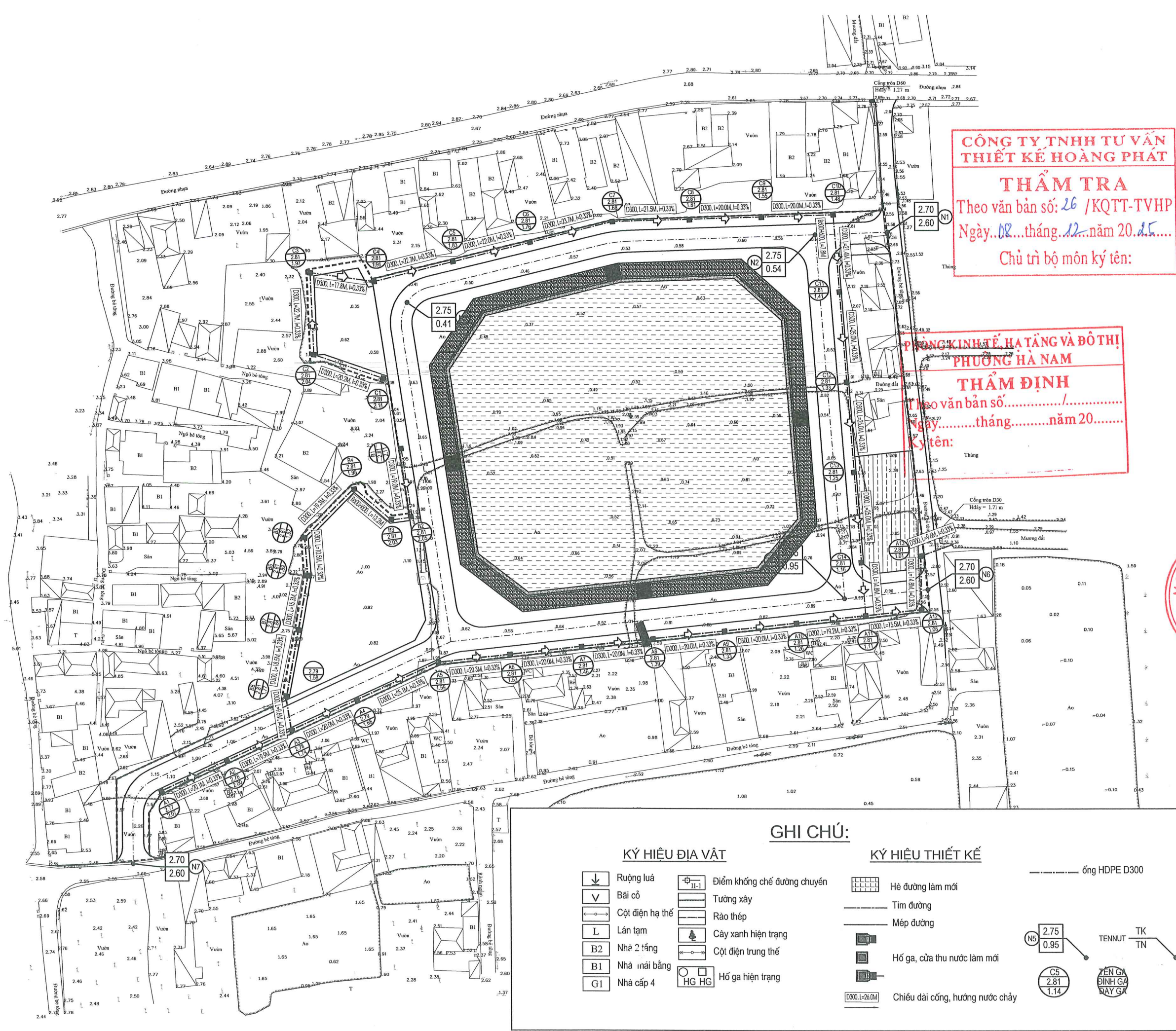


**PHÒNG KINH TẾ, HẠ TẦNG VÀ ĐÔ THỊ
PHƯỜNG HÀ NAM**

THẨM ĐỊNH
 Theo văn bản số:...../.....
 Ngày.....tháng.....năm 20.....
 Ký tên:



ĐƠN VỊ THIẾT KẾ / DESIGN UNIT :
CÔNG TY CỔ PHẦN ĐẦU TƯ VÀ PHÁT TRIỂN DSS
 OFFICE : TỔ 8, PHƯỜNG PHỦ LÝ, TỈNH NINH BÌNH
 HOTLINE : 0888.333.865



CÔNG TY TNHH TƯ VẤN THIẾT KẾ HOÀNG PHÁT
THẨM TRA
 Theo văn bản số: 26 /KQTT-TVHP
 Ngày: 08...tháng...12...năm 20...
 Chủ trì bộ môn ký tên:

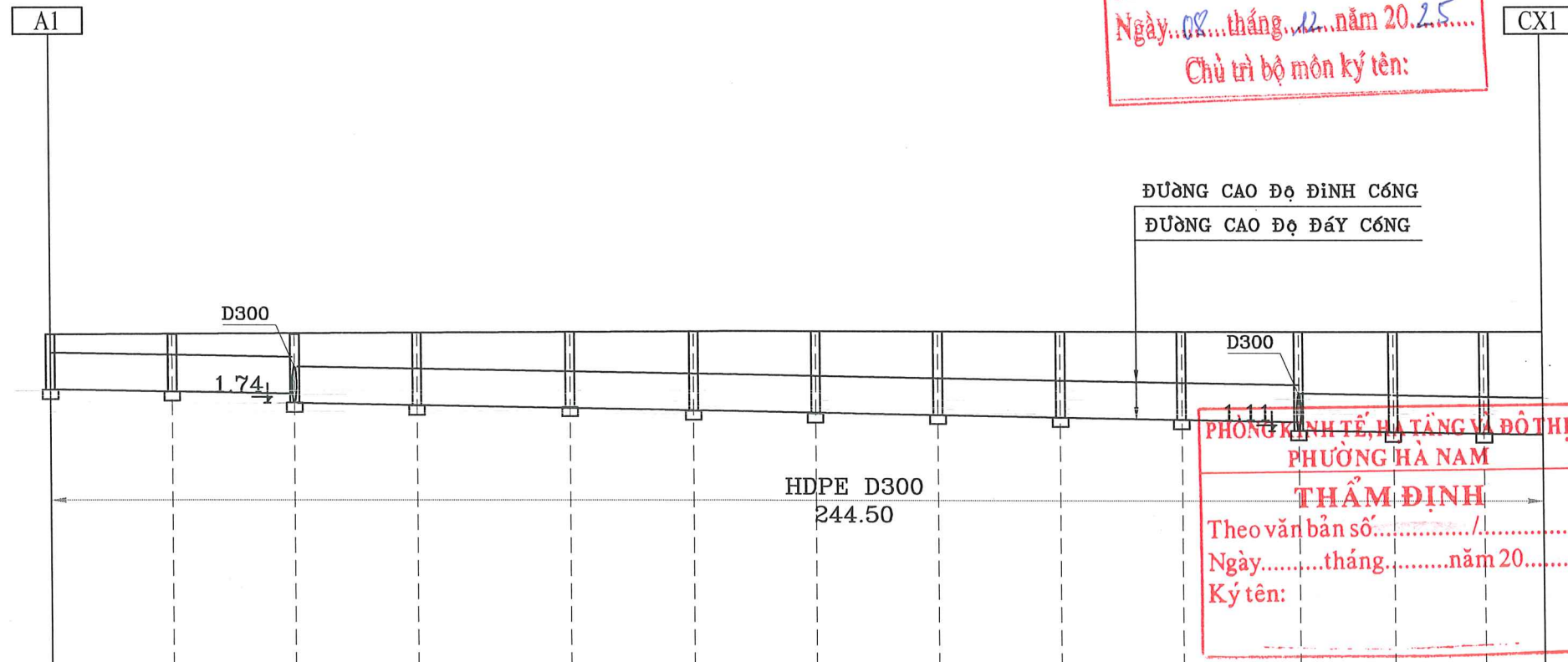
PHÒNG KINH TẾ, HẠ TẦNG VÀ ĐÔ THỊ PHƯỜNG HÀ NAM
THẨM ĐỊNH
 Theo văn bản số:.....
 Ngày:.....tháng.....năm 20.....
 Ký tên:

GHI CHÚ:

Ruộng lúa	Điểm khống chế đường chuyển	Hè đường làm mới	ống HDPE D300
Bãi cỏ	Tường xây	Tim đường	
Cột điện hạ thế	Rào thép	Mép đường	
Lán tạm	Cây xanh hiện trạng	Hố ga, cửa thu nước làm mới	TENNUT TK
B2 Nhà 2 tầng	Cột điện trung thế	Hố ga, cửa thu nước làm mới	TENNUT TN
B1 Nhà 1 tầng	Hố ga hiện trạng	Chiều dài cống, hướng nước chảy	
G1 Nhà cấp 4			

SỬA ĐỔI		
LẦN	N / T / N	XÁC NHẬN
1		
2		
3		
CHỦ ĐẦU TƯ: UBND PHƯỜNG HÀ NAM		
TÊN CÔNG TRÌNH: CẢI TẠO, CHỈNH TRANG HỒ HIỆN TRANG PHÍA ĐÔNG TRONG KHU DÂN CƯ TDP AN NGOẠI VÀ ĐƯỜNG GIAO THÔNG, HTKT KHU VỰC LÂN CẬN		
ĐỊA ĐIỂM XÂY DỰNG: PHƯỜNG HÀ NAM TỈNH NINH BÌNH		
ĐƠN VỊ THIẾT KẾ: CÔNG TY CỔ PHẦN ĐẦU TƯ VÀ PHÁT TRIỂN DSS		
GIÁM ĐỐC:	PHẠM VĂN ĐỨC	
CHỦ NHIỆM ĐỒ ÁN:		
KS. NGUYỄN VĂN BIÊN		
CHỦ TRÌ THIẾT KẾ:	KS. NGUYỄN VĂN BIÊN	
THIẾT KẾ:	KS. NGÔ XUÂN ĐÀN	
Q. L. KỸ THUẬT:	KS. NGUYỄN VĂN BIÊN	
TÊN BẢN VẼ:	BÌNH ĐỒ THOÁT NƯỚC THẢI	
HẠNG MỤC CÔNG TRÌNH: THOÁT NƯỚC		
HỒ SƠ: BÁO CÁO KINH TẾ KỸ THUẬT		
TỶ LỆ	HOÀN THÀNH	SỐ HIỆU BẢN VẼ
1/.....	2025	BD-01
A3		
TẤT CẢ CÁC KÍCH THƯỚC PHẢI KIỂM TRA LẠI TẠI CÔNG TRƯỜNG		

**CÔNG TY TNHH TƯ VẤN
THIẾT KẾ HOÀNG PHÁT**
THẨM TRA
Theo văn bản số: 26 /KQTT-TVHP
Ngày: 08 tháng 12 năm 2025
Chủ trì bộ môn ký tên:



Cao độ thiết kế đỉnh cống	2.37	2.30	2.24 2.04	1.98	1.89	1.83	1.76	1.69	1.63	1.56	1.50 1.41	1.36	1.32	1.28
Cao độ thiết kế đỉnh ga	2.77	2.78	2.78	2.79	2.81	2.81	2.81	2.81	2.81	2.81	2.81	2.81	2.81	
Cao độ thiết kế đáy cống	2.07	2.00	1.94 1.74	1.68	1.59	1.53	1.46	1.39	1.33	1.26	1.20 1.11	1.06	1.01	0.98
Cao độ thiết kế đáy ga	2.07	2.00	1.74	1.68	1.59	1.53	1.46	1.39	1.33	1.26	1.11	1.11	1.01	0.98
Độ dốc thiết kế đáy cống							0.33%							
Khoảng cách lẻ		20.00	20.00	20.00	25.10	20.30	20.00	20.00	20.00	20.00	19.20	15.50	14.80	9.60
Khoảng cách cộng dồn	0.00	20.00	40.00	60.00	85.10	105.40	125.40	145.40	165.40	185.40	204.60	220.10	234.90	244.50
Tên cọc	A1	A2	A3	A4	A5	A6	A7	A8	A9	A10	A11	A12	A13	CX

SỬA ĐỔI		
LẦN	N/T/N	XÁC NHẬN
1		
2		
3		
CHỦ ĐẦU TƯ: UBND PHƯỜNG HÀ NAM		
TÊN CÔNG TRÌNH: CẢI TẠO, CHỈNH TRANG HỒ HIỆN TRANG PHÍA ĐÔNG TRONG KHU DÂN CƯ TDP AN NGOÀI VÀ ĐƯỜNG GIAO THÔNG, HTKT KHU VỰC LẤN CẬN		
ĐỊA ĐIỂM XÂY DỰNG: PHƯỜNG HÀ NAM TỈNH NINH BÌNH		
ĐƠN VỊ THIẾT KẾ: CÔNG TY CỔ PHẦN ĐẦU TƯ VÀ PHÁT TRIỂN DSS		
		
		
CHỦ NHIỆM ĐÓ AN:	KS. NGUYỄN VĂN BIÊN	<i>[Signature]</i>
CHỦ TRÌ THIẾT KẾ:	KS. NGUYỄN VĂN BIÊN	<i>[Signature]</i>
THIẾT KẾ:	KS. NGÔ XUÂN ĐÀN	<i>[Signature]</i>
Q. L. KỸ THUẬT:	KS. NGUYỄN VĂN BIÊN	<i>[Signature]</i>
TÊN BẢN VẼ:	TRẮC ĐỌC THOÁT NƯỚC THẢI	
HẠNG MỤC CÔNG TRÌNH: THOÁT NƯỚC		
HỒ SƠ: BÁO CÁO KINH TẾ KỸ THUẬT		
TỶ LỆ	HOÀN THÀNH	SỐ HIỆU BẢN VẼ
1/....	2025	TD-01
A3		
TẤT CẢ CÁC KÍCH THƯỚC PHẢI KIỂM TRA LẠI TẠI CÔNG TRƯỜNG		

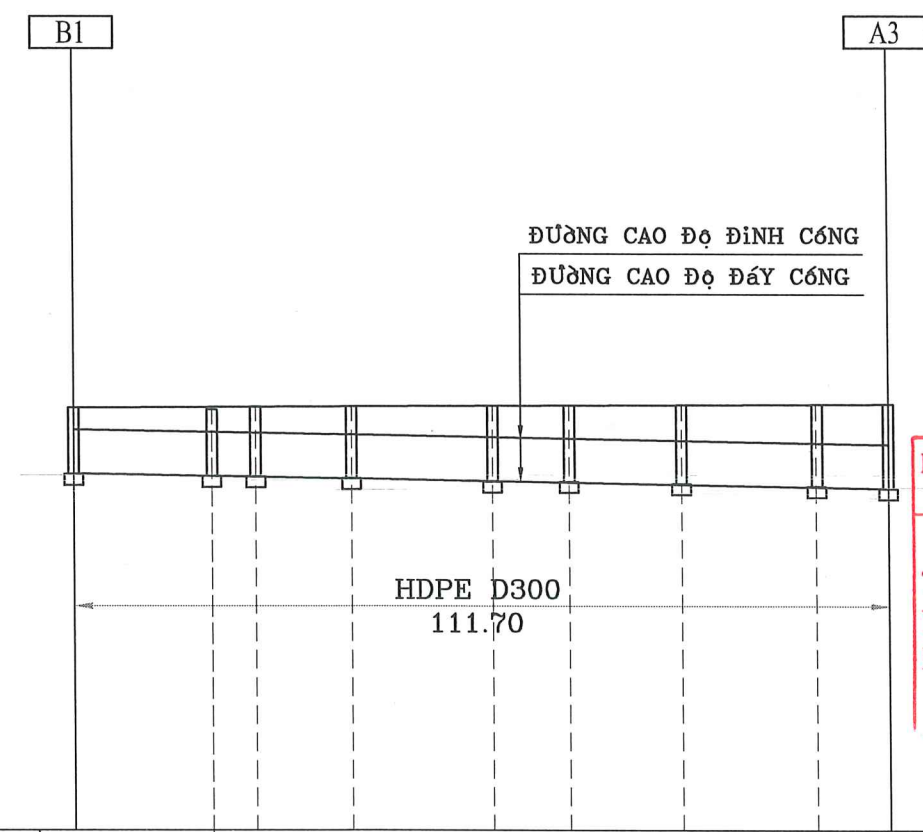
SỬA ĐỔI		
LẦN	N/T/N	XÁC NHẬN
1		
2		
3		
CHỦ ĐẦU TƯ: UBND PHƯỜNG HÀ NAM		
TÊN CÔNG TRÌNH: CẢI TẠO, CHỈNH TRANG HỒ HIỆN TRANG PHÍA ĐÔNG TRONG KHU DÂN CƯ TDP AN NGOẠI VÀ ĐƯỜNG GIAO THÔNG, HTKT KHU VỰC LẤN CẠN		
ĐỊA ĐIỂM XÂY DỰNG: PHƯỜNG HÀ NAM, TỈNH NINH BÌNH		
ĐƠN VỊ THIẾT KẾ: CÔNG TY CỔ PHẦN ĐẦU TƯ VÀ PHÁT TRIỂN DSS		
		
OFFICE: TỐ 8, PHƯỜNG PHỦ LÝ, TỈNH NINH BÌNH ĐT: 0311.333.865		
GIÁM ĐỐC:  PHẠM VĂN ĐỨC CHỦ NHIỆM ĐOÀN: KS. NGUYỄN VĂN BIÊN		
CHỦ TRÌ THIẾT KẾ: KS. NGUYỄN VĂN BIÊN		
THIẾT KẾ: KS. NGÔ XUÂN ĐÀN		
Q.L. KỸ THUẬT: KS. NGUYỄN VĂN BIÊN		
TÊN BẢN VẼ: TRẮC ĐỌC THOÁT NƯỚC THẢI		
HẠNG MỤC CÔNG TRÌNH: THOÁT NƯỚC		
HỒ SƠ: BÁO CÁO KINH TẾ KỸ THUẬT		
TỶ LỆ	HOÀN THÀNH	SỐ HIỆU BẢN VẼ
1/..... A3	2025	TD-02
TẤT CẢ CÁC KÍCH THƯỚC PHẢI KIỂM TRA LẠI TẠI CÔNG TRƯỜNG		

**CÔNG TY TNHH TƯ VẤN
THIẾT KẾ HOÀNG PHÁT**

THẨM TRA
Theo văn bản số: 26 /KQTT-TVHP
Ngày...08...tháng...12...năm 20...25....
Chủ trì bộ môn ký tên:

**PHÒNG KINH TẾ, HẠ TẦNG VÀ ĐÔ THỊ
PHƯỜNG HÀ NAM**

THẨM ĐỊNH
Theo văn bản số...../.....
Ngày.....tháng.....năm 20.....
Ký tên:



Cao độ thiết kế đỉnh cống	2.41	2.35	2.33	2.28	2.22	2.19	2.14	2.07	2.04
Cao độ thiết kế đỉnh ga	2.81	2.81	2.81	2.81	2.81	2.81	2.81	2.81	2.81
Cao độ thiết kế đáy cống	2.11	2.05	2.03	1.98	1.92	1.89	1.84	1.77	1.74
Cao độ thiết kế đáy ga	2.11	2.05	2.03	1.98	1.92	1.89	1.84	1.77	1.74
Độ dốc thiết kế đáy cống	0.33% 111.70								
Khoảng cách lẻ	19.00	6.00	13.20	19.30	10.50	15.30	18.50	9.90	
Khoảng cách cộng dồn	0.00	19.00	25.00	38.20	57.50	68.00	83.30	101.80	111.70
Tên cọc	B1	B2B3	B4	B5	B6	B7	B8	A3	

CÔNG TY TNHH TƯ VẤN
THIẾT KẾ HOÀNG PHÁT

THẨM TRA
Theo văn bản số: 26 /KQTT-TVHP
Ngày...18...tháng...12...năm 2025....
Chủ trì bộ môn ký tên:

PHÒNG KINH TẾ, HẠ TẦNG VÀ ĐÔ THỊ
PHƯỜNG HÀ NAM

THẨM ĐỊNH
Theo văn bản số:...../.....
Ngày.....tháng.....năm 20.....
Ký tên:

ĐƯỜNG CAO ĐỘ ĐỈNH CỐNG
ĐƯỜNG CAO ĐỘ ĐÁY CỐNG

HDPE D300
301.70

Cao độ thiết kế đỉnh cống	2.41	2.34	2.27	2.21	2.13	2.06	1.98	1.91	1.85	1.78	1.71	1.63	1.55	1.46	1.41
Cao độ thiết kế đỉnh ga	2.81	2.81	2.81	2.81	2.81	2.81	2.81	2.81	2.81	2.81	2.81	2.81	2.81	2.81	2.81
Cao độ thiết kế đáy cống	2.11	2.04	1.97	1.91	1.83	1.76	1.68	1.61	1.55	1.48	1.41	1.33	1.25	1.16	1.11
Cao độ thiết kế đáy ga	2.11	2.04	1.97	1.91	1.83	1.76	1.68	1.61	1.55	1.48	1.41	1.33	1.25	1.16	1.11
Độ dốc thiết kế đáy cống	0.33%														
Khoảng cách lẻ		20.20	22.70	17.80	22.70	22.00	23.70	21.50	20.00	20.00	21.40	25.00	25.00	25.00	14.70
Khoảng cách cộng dồn	0.00	20.20	42.90	60.70	83.40	105.40	129.10	150.60	170.60	190.60	212.00	237.00	262.00	287.00	301.70
Tên cọc	C1	C2	C3	C4	C5	C6	C7	C8	C9	C10	C11	C12	C13	C14	A11

SỬA ĐỔI		
LẦN	N / T / N	XÁC NHẬN
1		
2		
3		

CHỦ ĐẦU TƯ:
UBND PHƯỜNG HÀ NAM

TÊN CÔNG TRÌNH:
CẢI TẠO, CHỈNH TRANG HỒ HIỆN TRẠNG PHÍA ĐÔNG TRONG KHU DÂN CƯ TDP AN NGOẠI VÀ ĐƯỜNG GIAO THÔNG, HTKT KHU VỰC LẤN CẬN

ĐỊA ĐIỂM XÂY DỰNG:
PHƯỜNG HÀ NAM TỈNH NINH BÌNH

ĐƠN VỊ THIẾT KẾ:
CÔNG TY CỔ PHẦN ĐẦU TƯ VÀ PHÁT TRIỂN DSS



OFFICE: TỔ 8, PHƯỜNG PHỦ LÝ, TỈNH NINH BÌNH
M. S. D. N: 0707010101
THỜI GIAN: 0888 333.885

GIÁM ĐỐC:
CÔNG TY
CỔ PHẦN ĐẦU TƯ
VÀ PHÁT TRIỂN
DSS
PHẠM VĂN ĐỨC

CHỦ NHIỆM ĐOÀN:
KS. NGUYỄN VĂN BIÊN

CHỦ TRÌ THIẾT KẾ:
KS. NGUYỄN VĂN BIÊN

THIẾT KẾ:
KS. NGÔ XUÂN ĐÀN

Q. L. KỸ THUẬT:
KS. NGUYỄN VĂN BIÊN

TÊN BẢN VẼ:
TRẮC DỌC THOÁT NƯỚC THẢI

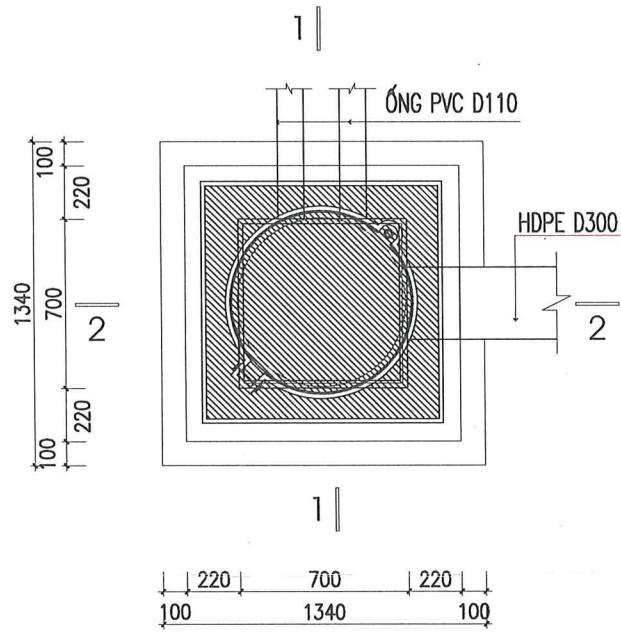
HẠNG MỤC CÔNG TRÌNH:
THOÁT NƯỚC

HỒ SƠ: BÁO CÁO KINH TẾ KỸ THUẬT

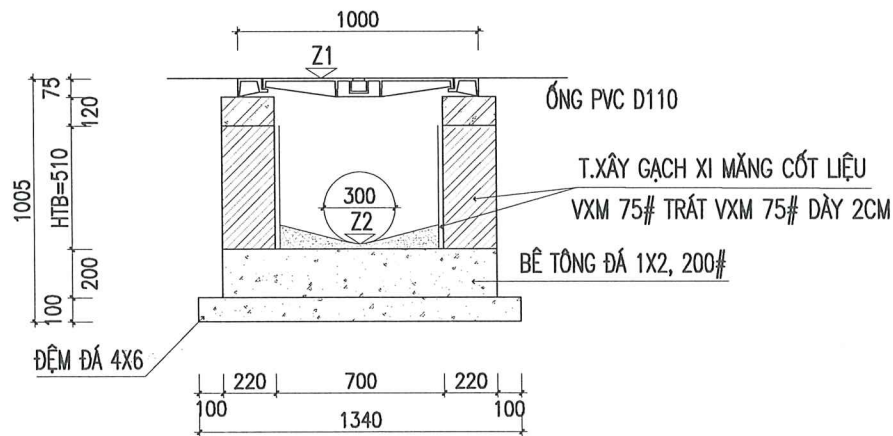
TỶ LỆ	HOÀN THÀNH	SỐ HIỆU BẢN VẼ
1/....	2025	TD-03
A3		

TẤT CẢ CÁC KÍCH THƯỚC PHẢI KIỂM TRA LẠI TẠI CÔNG TRƯỜNG

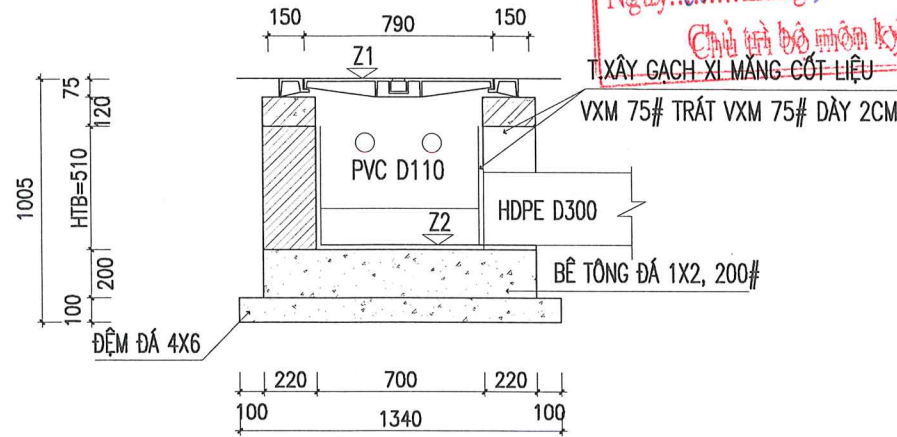
**MẶT BẰNG HỐ GA LOẠI I
(SỐ LƯỢNG: 3GA)**



MẶT CẮT 1-1

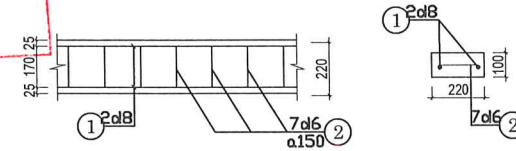


MẶT CẮT 2-2

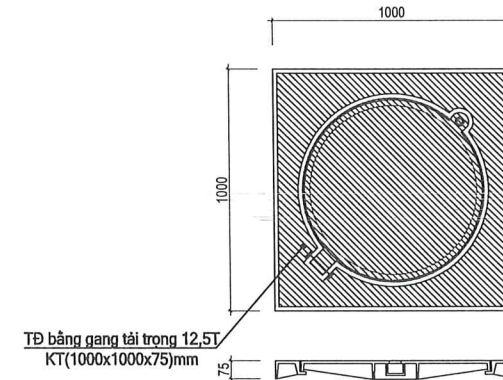


**CÔNG TY TNHH TƯ VẤN
THIẾT KẾ HOÀNG PHÁT**
THẨM TRA
Theo văn bản số: 26 /KQTT-TVHP
Ngày: 08...tháng...12...năm 20.25
Chữ ghi bộ môn ký tên:
T.XÂY GẠCH XI MĂNG CỐT LIỆU
VXM 75# TRÁT VXM 75# DÀY 2CM

CẤU TẠO MŨ MỔ HỐ GA



CẤU TẠO TẤM ĐẠN BẰNG GANG



**PHÒNG KINH TẾ, HẠ TẦNG VÀ ĐÔ THỊ
PHƯỜNG HÀ NAM**
THẨM ĐỊNH
Theo văn bản số:...../.....
Ngày.....tháng.....năm 20.....
Ký tên:

GHI CHÚ

- BÊ TÔNG CỐT THÉP ĐỆM TƯỜNG ĐẦU ĐÁ 1X2 MÁC 200#
- ĐÁY GA SỬ DỤNG BÊ TÔNG ĐÁ 1X2 MÁC 200#
- LÓT ĐÁY GA SỬ DỤNG ĐÁ 4X6 DÀY 100
- KHI THI CÔNG KẾT HỢP BẢN VẼ CÔNG NĂNG CỦA HỐ GA ĐỂ CÁC KÍCH THƯỚC CHÍNH XÁC
- CHIỀU SÂU CHỖN CỐNG, GA XEM CÁC BẢN VẼ TRẮC DỌC TUYẾN
- LƯU Ý: TRONG QUÁ TRÌNH THI CÔNG NẾU ĐIỀU KIỆN THI CÔNG THỰC TẾ SAI KHÁC VỚI HỒ SƠ THIẾT KẾ ĐỀ NGHỊ ĐƠN VỊ THI CÔNG THÔNG BÁO KỊP THỜI CHO CHỦ ĐẦU TƯ, ĐƠN VỊ TƯ VẤN THIẾT KẾ VÀ CÁC BÊN LIÊN QUAN ĐỂ CÓ PHƯƠNG ÁN XỬ LÝ ĐẢM BẢO CHẤT LƯỢNG CÔNG TRÌNH
- KÍCH THƯỚC BẢN VẼ GHI BẰNG MM

SỬA ĐỔI		
LẦN	N/T/N	XÁC NHẬN
1		
2		
3		

CHỦ ĐẦU TƯ:
UBND PHƯỜNG HÀ NAM

TÊN CÔNG TRÌNH:
CẢI TẠO, CHỈNH TRANG HỒ HIỆN TRẠNG PHÍA ĐÔNG TRONG KHU DÂN CƯ TDP AN NGOẠI VÀ ĐƯỜNG GIAO THÔNG, HTKT KHU VỰC LẤN CẬN

ĐỊA ĐIỂM XÂY DỰNG:
PHƯỜNG HÀ NAM TỈNH NINH BÌNH

ĐƠN VỊ THIẾT KẾ:
CÔNG TY CỔ PHẦN ĐẦU TƯ VÀ PHÁT TRIỂN DSS

DSS

PHÒNG KINH TẾ, HẠ TẦNG VÀ ĐÔ THỊ
PHƯỜNG HÀ NAM

THẨM ĐỊNH

GIÁM ĐỐC:
PHẠM VĂN ĐỨC

CHỦ NHIỆM ĐƠN AN:

KS. NGUYỄN VĂN BIÊN	<i>[Signature]</i>
CHỦ TRÌ THIẾT KẾ:	
KS. NGUYỄN VĂN BIÊN	<i>[Signature]</i>
THIẾT KẾ:	
KS. NGÔ XUÂN ĐÀN	<i>[Signature]</i>
Q. L. KỸ THUẬT:	
KS. NGUYỄN VĂN BIÊN	<i>[Signature]</i>

TÊN BẢN VẼ:
ĐIỂN HÌNH HỐ GA

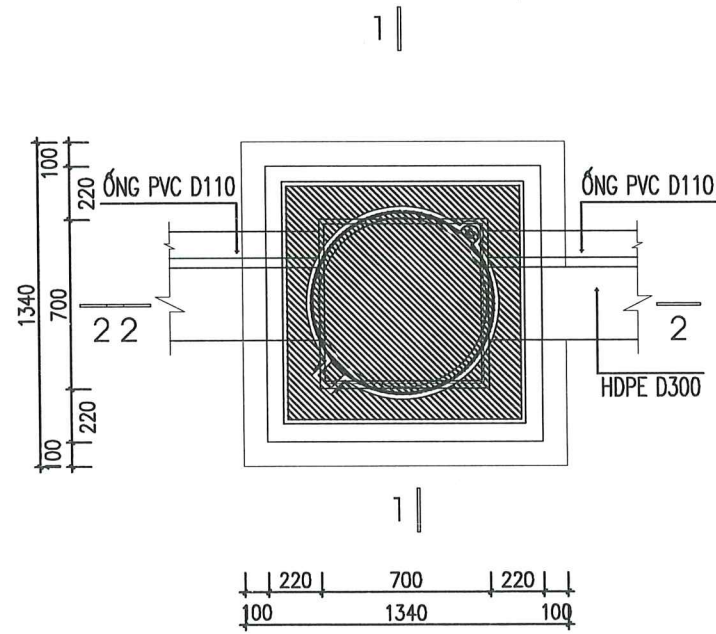
HẠNG MỤC CÔNG TRÌNH:
THOÁT NƯỚC THẢI

HỒ SƠ: BÁO CÁO KINH TẾ KỸ THUẬT

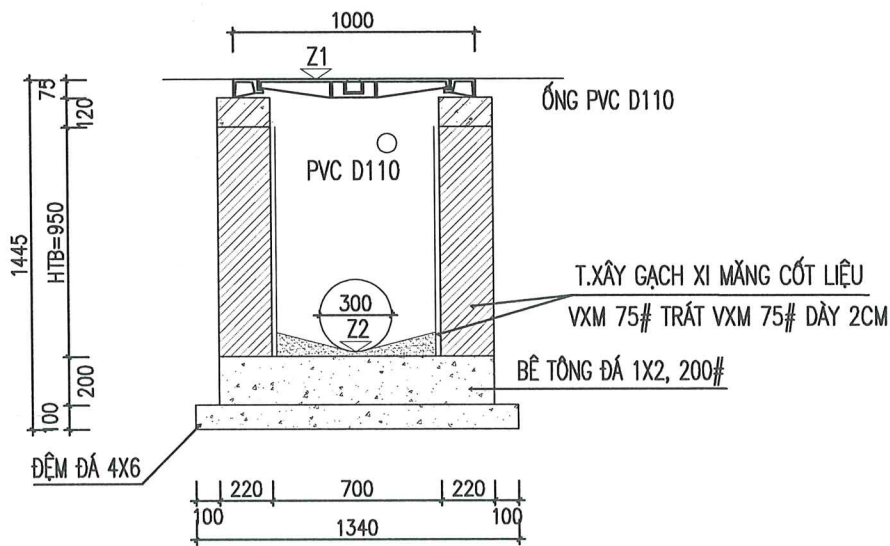
TỶ LỆ	HOÀN THÀNH	SỐ HIỆU BẢN VẼ
1/.....	2025	DH-01
A3		

TẤT CẢ CÁC KÍCH THƯỚC PHẢI KIỂM TRA LẠI TẠI CÔNG TRƯỜNG

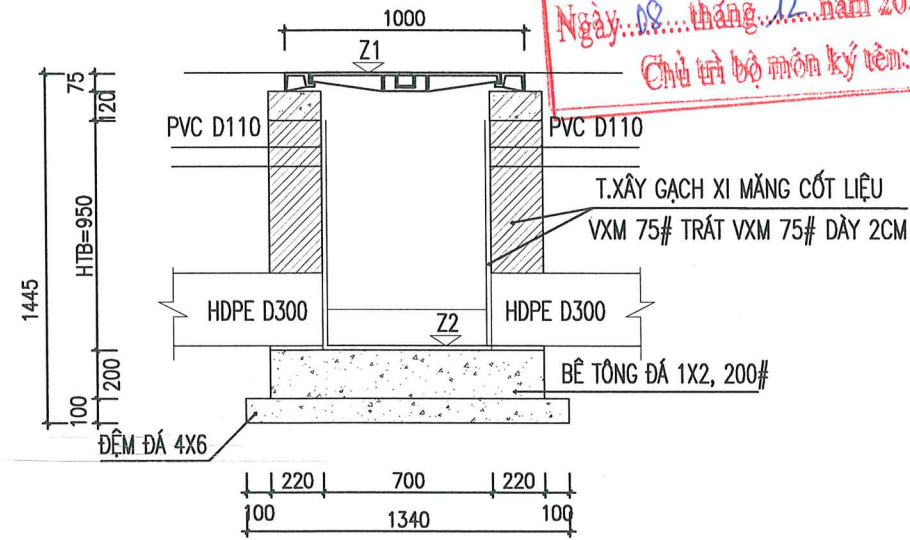
MẶT BẰNG HỐ GA LOẠI 2 G220
(SỐ LƯỢNG: 28GA)



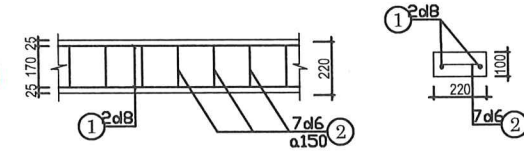
MẶT CẮT 1-1



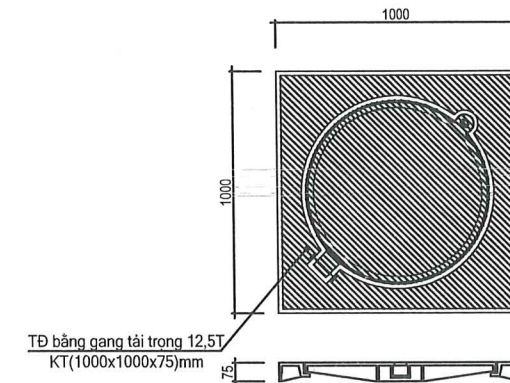
MẶT CẮT 2-2



CẤU TẠO MŨ MỔ HỐ GA



CẤU TẠO TẤM ĐAN BẰNG GANG



**CÔNG TY TNHH TƯ VẤN
THIẾT KẾ HOÀNG PHÁT**
THẨM TRA
Theo văn bản số: 26 /KQTT-TVHP
Ngày: 18 tháng 12 năm 2025
Chủ trì bộ môn ký tên:

**PHÒNG KINH TẾ, HẠ TẦNG VÀ ĐÔ THỊ
PHƯỜNG HÀ NAM**
THẨM ĐỊNH
Theo văn bản số: /.....
Ngày:.....tháng.....năm 20.....
Ký tên:

GHI CHÚ

- BÊ TÔNG CỐT THÉP ĐỆM TƯỜNG ĐẦU ĐÁ 1X2 MÁC 200#
- ĐÁY GA SỬ DỤNG BÊ TÔNG ĐÁ 1X2 MÁC 200#
- LÓT ĐÁY GA SỬ DỤNG ĐÁ 4X6 DÀY 100
- KHI THI CÔNG KẾT HỢP BẢN VẼ CÔNG NĂNG CỦA HỐ GA ĐỂ CÁC KÍCH THƯỚC CHÍNH XÁC
- CHIỀU SÂU CHỖN CỐNG, GA XEM CÁC BẢN VẼ TRẮC DỌC TUYẾN
- LƯU Ý: TRONG QUÁ TRÌNH THI CÔNG NẾU ĐIỀU KIỆN THI CÔNG THỰC TẾ SAI KHÁC VỚI HỒ SƠ THIẾT KẾ ĐỀ NGHỊ ĐƠN VỊ THI CÔNG THÔNG BÁO KỊP THỜI CHO CHỦ ĐẦU TƯ, ĐƠN VỊ TƯ VẤN THIẾT KẾ VÀ CÁC BÊN LIÊN QUAN ĐỂ CÓ PHƯƠNG ÁN XỬ LÝ ĐẢM BẢO CHẤT LƯỢNG CÔNG TRÌNH
- KÍCH THƯỚC BẢN VẼ GHI BẰNG MM

SỬA ĐỔI		
LẦN	N / T / N	XÁC NHẬN
1		
2		
3		

CHỦ ĐẦU TƯ:
UBND PHƯỜNG HÀ NAM

TÊN CÔNG TRÌNH:
CẢI TẠO, CHỈNH TRANG HỒ HIỆN TRANG PHÍA ĐÔNG TRONG KHU DÂN CƯ TDP AN NGOẠI VÀ ĐƯỜNG GIAO THÔNG, HTKT KHU VỰC LẤN CÁN

ĐỊA ĐIỂM XÂY DỰNG:
PHƯỜNG HÀ NAM TỈNH NINH BÌNH

ĐƠN VỊ THIẾT KẾ:
CÔNG TY CỔ PHẦN ĐẦU TƯ VÀ PHÁT TRIỂN DSS

OFFICE: TỐ 8, PHƯỜNG PHÚ LÝ, TỈNH NINH BÌNH
HOTLINE: 0988.333.865

GIÁM ĐỐC:
CÔNG TY CỔ PHẦN ĐẦU TƯ VÀ PHÁT TRIỂN DSS
PHẠM VĂN ĐỨC

CHỦ NHIỆM ĐỒ AN:
KS. NGUYỄN VĂN BIÊN

CHỦ TRÌ THIẾT KẾ:
KS. NGUYỄN VĂN BIÊN

THIẾT KẾ:
KS. NGÔ XUÂN ĐÀN

Q.L. KỸ THUẬT:
KS. NGUYỄN VĂN BIÊN

TÊN BẢN VẼ:
ĐIỂN HÌNH HỐ GA

HẠNG MỤC CÔNG TRÌNH:
THOÁT NƯỚC THẢI

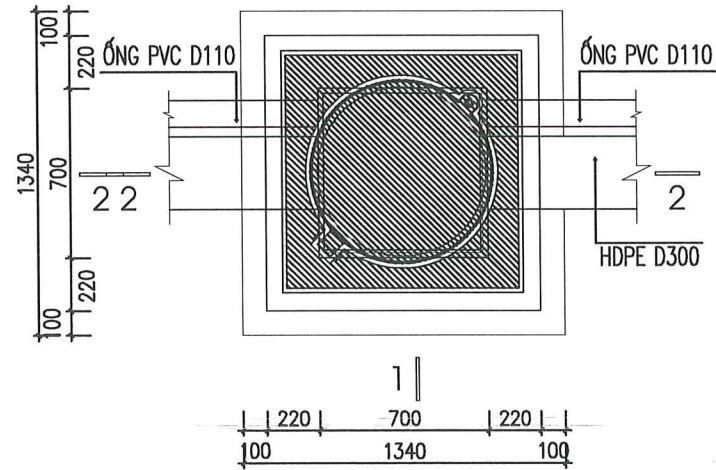
HỒ SƠ: BÁO CÁO KINH TẾ KỸ THUẬT

TỶ LỆ	HOÀN THÀNH	SỐ HIỆU BẢN VẼ
1/....	2025	DH-02
A3		

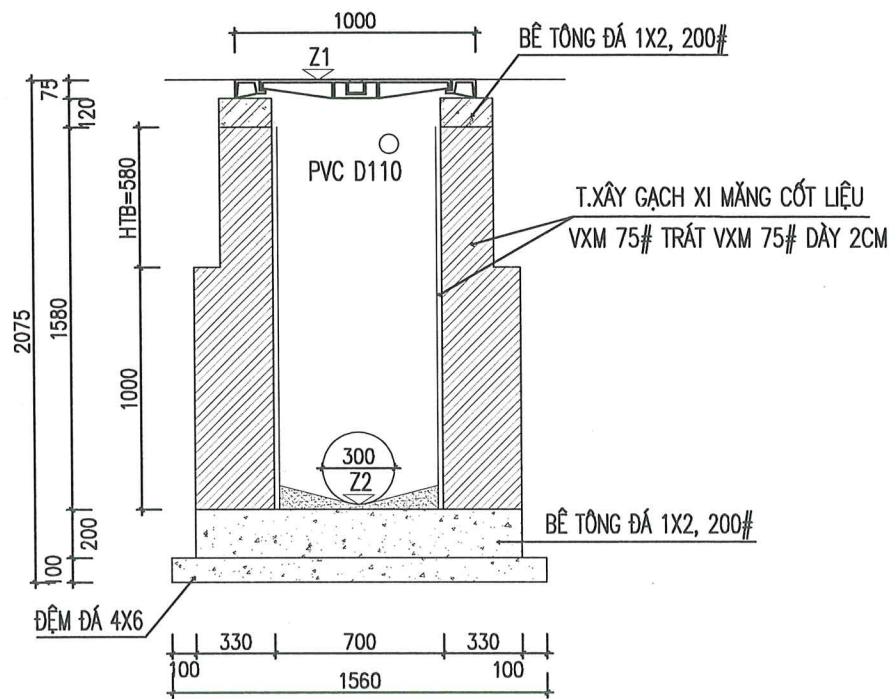
TẤT CẢ CÁC KÍCH THƯỚC PHẢI KIỂM TRA LẠI TẠI CÔNG TRƯỜNG

MẶT BẰNG HỐ GA LOẠI 2 G330
(SỐ LƯỢNG: 2GA)

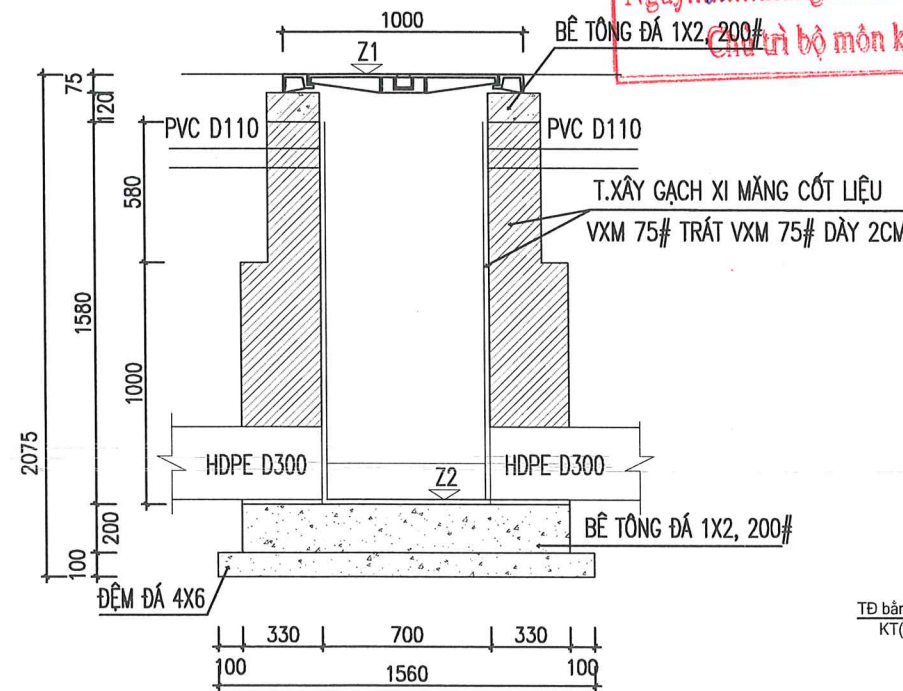
1 |



MẶT CẮT 1-1



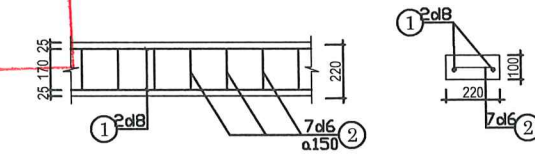
MẶT CẮT 2-2



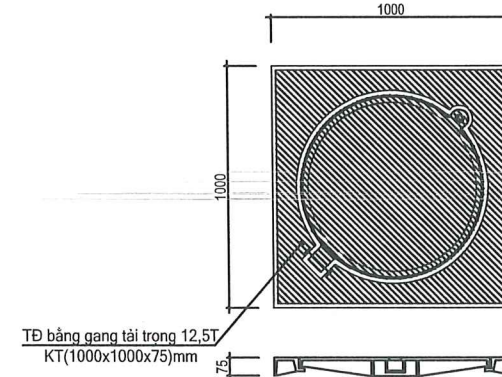
CÔNG TY TNHH TƯ VẤN
THIẾT KẾ HOÀNG PHÁT

THẨM TRA
Theo văn bản số: 26 /KQTT-TVHP
Ngày: 08 tháng 12 năm 2025
Chữ và bộ môn ký tên:

CẤU TẠO MŨ MỔ HỐ GA



CẤU TẠO TẤM ĐÀN BẰNG GANG



PHÒNG KINH TẾ, HẠ TẦNG VÀ ĐÔ THỊ
PHƯỜNG HÀ NAM

THẨM ĐỊNH
Theo văn bản số:/.....
Ngày: tháng năm 20.....
Ký tên:

GHI CHÚ

- BÊ TÔNG CỐT THÉP ĐỆM TƯỜNG ĐẦU ĐÁ 1X2 MÁC 200#
- ĐÁY GA SỬ DỤNG BÊ TÔNG ĐÁ 1X2 MÁC 200#
- LÓT ĐÁY GA SỬ DỤNG ĐÁ 4X6 DÂY 100
- KHI THI CÔNG KẾT HỢP BẢN VẼ CÔNG NĂNG CỦA HỐ GA ĐỂ CÁC KÍCH THƯỚC CHÍNH XÁC
- CHIỀU SÂU CHÓN CỐNG, GA XEM CÁC BẢN VẼ TRẮC DỌC TUYẾN
- LƯU Ý: TRONG QUÁ TRÌNH THI CÔNG NẾU ĐIỀU KIỆN THI CÔNG THỰC TẾ SAI KHÁC VỚI HỒ SƠ THIẾT KẾ ĐỀ NGHỊ ĐƠN VỊ THI CÔNG THÔNG BÁO KỊP THỜI CHO CHỦ ĐẦU TƯ, ĐƠN VỊ TƯ VẤN THIẾT KẾ VÀ CÁC BÊN LIÊN QUAN ĐỂ CÓ PHƯƠNG ÁN XỬ LÝ ĐẢM BẢO CHẤT LƯỢNG CÔNG TRÌNH
- KÍCH THƯỚC BẢN VẼ GHI BẰNG MM

SỬA ĐỔI

LẦN	N/T/N	XÁC NHẬN
1		
2		
3		

CHỦ ĐẦU TƯ:
UBND PHƯỜNG HÀ NAM

TÊN CÔNG TRÌNH:
CẢI TẠO, CHỈNH TRANG HỒ HIỆN TRANG PHÍA ĐÔNG TRONG KHU DÂN CƯ TDP AN NGOẠI VÀ ĐƯỜNG GIAO THÔNG, HTKT KHU VỰC LẤN CẬN

ĐỊA ĐIỂM XÂY DỰNG:
PHƯỜNG HÀ NAM TỈNH NINH BÌNH

ĐƠN VỊ THIẾT KẾ:
CÔNG TY CỔ PHẦN ĐẦU TƯ VÀ PHÁT TRIỂN DSS



CHỨC VỤ	TÊN	KÝ CHỮ
CHỦ NHIỆM ĐỒ AN:	KS. NGUYỄN VĂN BIÊN	<i>[Signature]</i>
CHỦ TRÌ THIẾT KẾ:	KS. NGUYỄN VĂN BIÊN	<i>[Signature]</i>
THIẾT KẾ:	KS. NGÔ XUÂN ĐÀN	<i>[Signature]</i>
Q. L. KỸ THUẬT:	KS. NGUYỄN VĂN BIÊN	<i>[Signature]</i>

TÊN BẢN VẼ:
ĐIỂN HÌNH HỐ GA

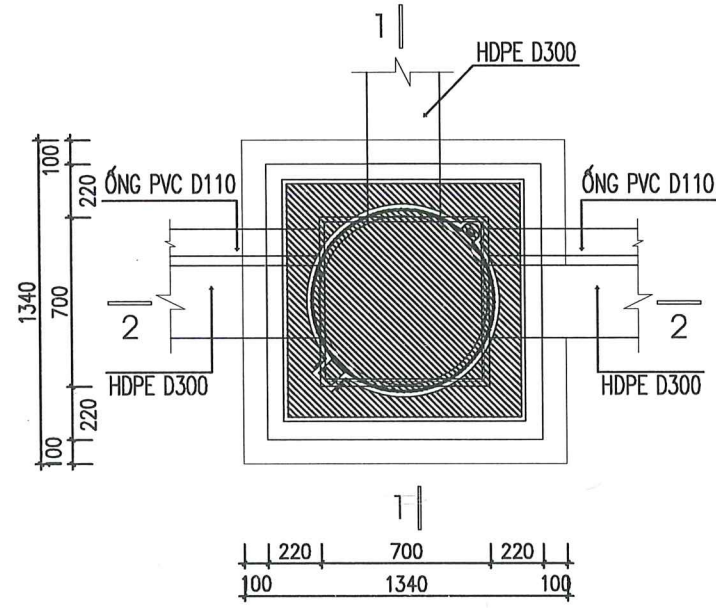
HẠNG MỤC CÔNG TRÌNH:
THOÁT NƯỚC THẢI

HỒ SƠ: BÁO CÁO KINH TẾ KỸ THUẬT

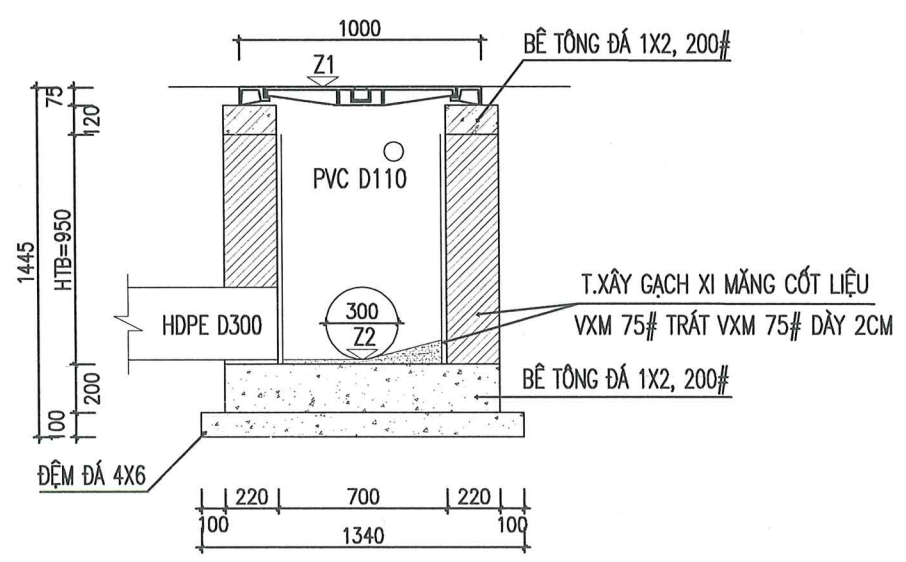
TỶ LỆ	HOÀN THÀNH	SỐ HIỆU BẢN VẼ
1/.....	2025	DH-03
A3		

TẤT CẢ CÁC KÍCH THƯỚC PHẢI KIỂM TRA LẠI TẠI CÔNG TRƯỜNG

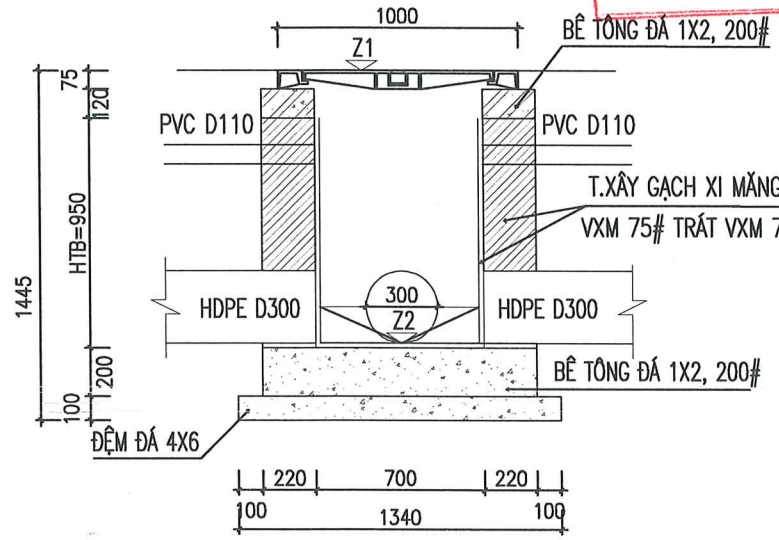
MẶT BẰNG HỐ GA LOẠI 3 G220
(SỐ LƯỢNG: 1GA)



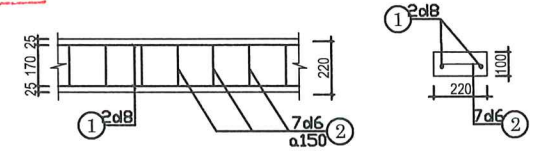
MẶT CẮT 1-1



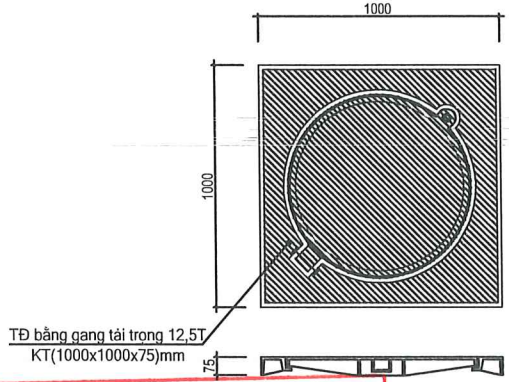
MẶT CẮT 2-2



CẤU TẠO MŨ MỔ HỐ GA



CẤU TẠO TẤM ĐAN BẰNG GANG



**CÔNG TY TNHH TƯ VẤN
THIẾT KẾ HOÀNG PHÁT**
THẨM TRA
Theo văn bản số: 26 /KQTT-TVHP
Ngày: 18 tháng 12 năm 2025
Chữ trì bộ môn ký tên:

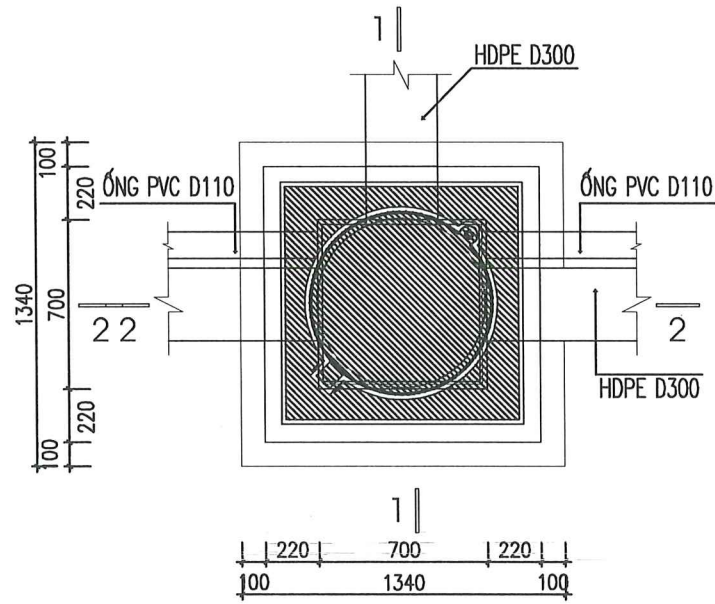
**PHÒNG KINH TẾ, HẠ TẦNG VÀ ĐÔ THỊ
PHƯỜNG HÀ NAM**
THẨM ĐỊNH
Theo văn bản số:/.....
Ngày: tháng năm 20.....
Ký tên:

GHI CHÚ

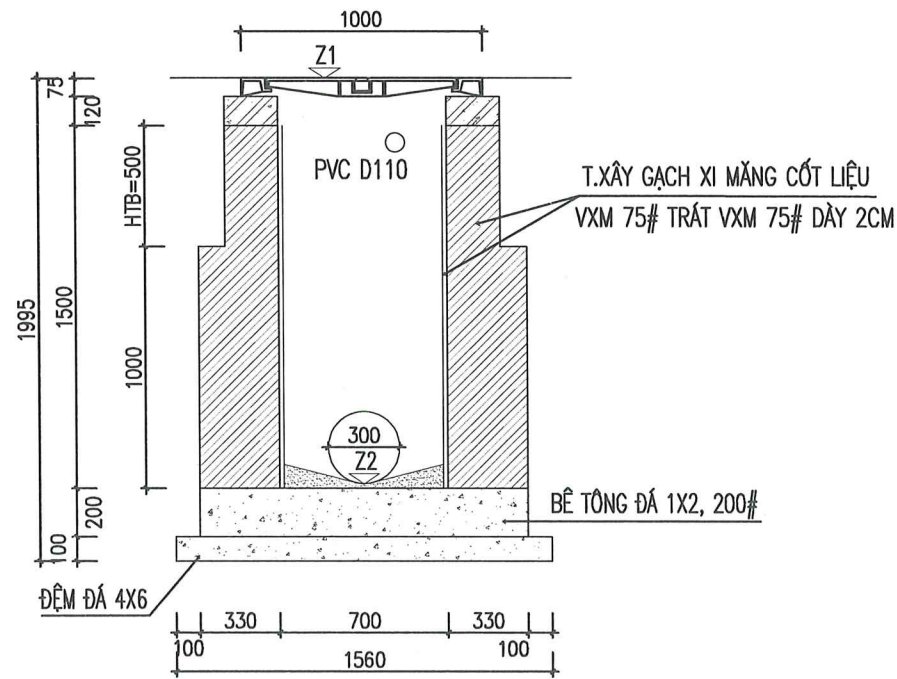
- BÊ TÔNG CỐT THÉP ĐỆM TƯỜNG ĐẦU ĐÁ 1X2 MÁC 200#
- ĐÁY GA SỬ DỤNG BÊ TÔNG ĐÁ 1X2 MÁC 200#
- LÓT ĐÁY GA SỬ DỤNG ĐÁ 4X6 DÀY 100
- KHI THI CÔNG KẾT HỢP BẢN VẼ CÔNG NĂNG CỦA HỐ GA ĐỂ CÁC KÍCH THƯỚC CHÍNH XÁC
- CHIỀU SÂU CHÒN CỐNG, GA XEM CÁC BẢN VẼ TRẮC DỌC TUYẾN
- LƯU Ý: TRONG QUÁ TRÌNH THI CÔNG NẾU ĐIỀU KIỆN THI CÔNG THỰC TẾ SAI KHÁC VỚI HỒ SƠ THIẾT KẾ ĐỀ NGHỊ ĐƠN VỊ THI CÔNG THÔNG BÁO KỊP THỜI CHO CHỦ ĐẦU TƯ, ĐƠN VỊ TƯ VẤN THIẾT KẾ VÀ CÁC BÊN LIÊN QUAN ĐỂ CÓ PHƯƠNG ÁN XỬ LÝ ĐẢM BẢO CHẤT LƯỢNG CÔNG TRÌNH
- KÍCH THƯỚC BẢN VẼ GHI BẰNG MM

SỬA ĐỔI		
LẦN	N / T / N	XÁC NHẬN
1		
2		
3		
CHỦ ĐẦU TƯ: UBND PHƯỜNG HÀ NAM		
TÊN CÔNG TRÌNH: CẢI TẠO, CHỈNH TRANG HỒ HIỆN TRẠNG PHÍA ĐÔNG TRONG KHU DÂN CƯ TDP AN NGOẠI VÀ ĐƯỜNG GIAO THÔNG, HTKT KHU VỰC LẦN CẬN		
ĐỊA ĐIỂM XÂY DỰNG: PHƯỜNG HÀ NAM TỈNH NINH BÌNH		
ĐƠN VỊ THIẾT KẾ: CÔNG TY CỔ PHẦN ĐẦU TƯ VÀ PHÁT TRIỂN DSS		
		
		
CHỦ NHIỆM ĐỒ AN:		
KS. NGUYỄN VĂN BIÊN		
CHỦ TRÍ THIẾT KẾ:		
KS. NGUYỄN VĂN BIÊN		
THIẾT KẾ:		
KS. NGÔ XUÂN ĐÀN		
Q. L. KỸ THUẬT:		
KS. NGUYỄN VĂN BIÊN		
TÊN BẢN VẼ:		
ĐIỂN HÌNH HỐ GA		
HẠNG MỤC CÔNG TRÌNH:		
THOÁT NƯỚC THẢI		
HỒ SƠ: BÁO CÁO KINH TẾ KỸ THUẬT		
TỶ LỆ	HOÀN THÀNH	SỐ HIỆU BẢN VẼ
1/.....	2025	DH-04
A3		
TẤT CẢ CÁC KÍCH THƯỚC PHẢI KIỂM TRA LẠI TẠI CÔNG TRƯỜNG		

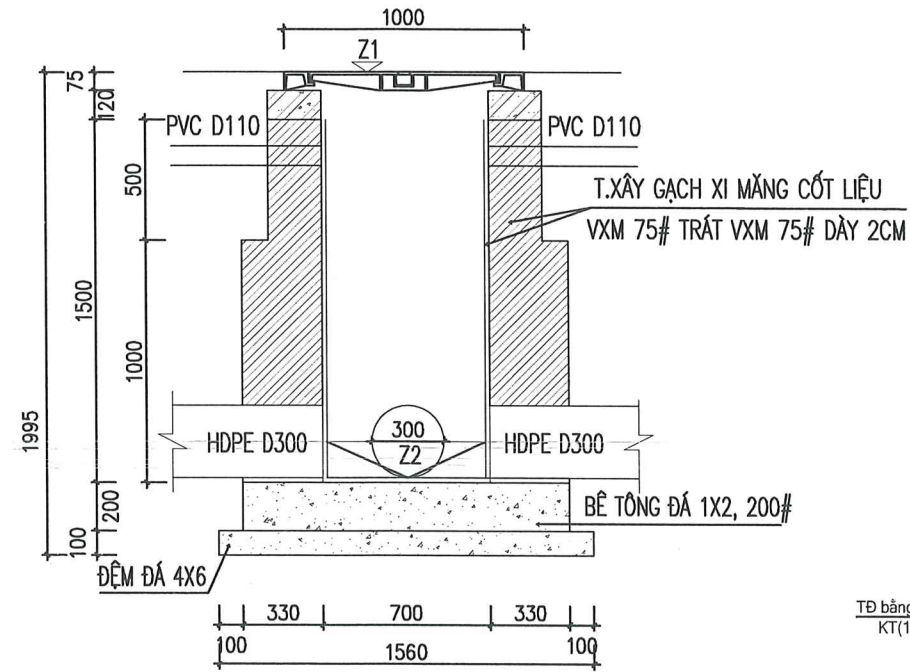
MẶT BẰNG HỐ GA LOẠI 3 G330
(SỐ LƯỢNG: 1GA)



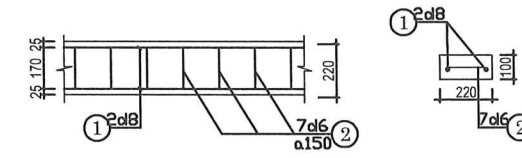
MẶT CẮT 1-1



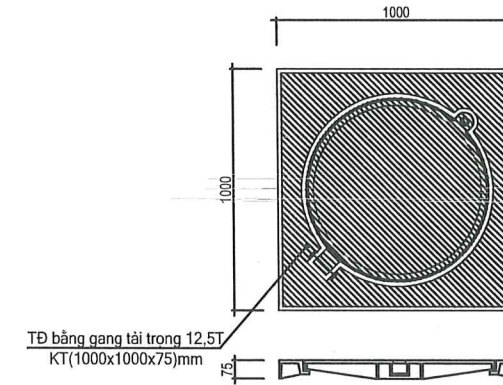
MẶT CẮT 2-2



CẤU TẠO MŨ MỔ HỐ GA



CẤU TẠO TẦM ĐAN BẰNG GANG



CÔNG TY TNHH TƯ VẤN
THIẾT KẾ HOÀNG PHÁT

THẨM TRA
Theo văn bản số: 26 /KQTT-TVHP
Ngày...08...tháng...12...năm 20...25.....
Chủ trì bộ môn ký tên:

PHÒNG KINH TẾ, HẠ TẦNG VÀ ĐÔ THỊ
PHƯỜNG HÀ NAM

THẨM ĐỊNH
Theo văn bản số:...../.....
Ngày.....tháng.....năm 20.....
Ký tên:

GHI CHÚ

- BÊ TÔNG CỐT THÉP ĐỆM TƯỜNG ĐẦU ĐÁ 1X2 MÁC 200#
- ĐÁY GA SỬ DỤNG BÊ TÔNG ĐÁ 1X2 MÁC 200#
- LÓT ĐÁY GA SỬ DỤNG ĐÁ 4X6 DÀY 100
- KHI THI CÔNG KẾT HỢP BẢN VẼ CÔNG NĂNG CỦA HỐ GA ĐỂ CÁC KÍCH THƯỚC CHÍNH XÁC
- CHIỀU SÂU CHÔN CỐNG, GA XEM CÁC BẢN VẼ TRẮC DỌC TUYẾN
- LƯU Ý: TRONG QUÁ TRÌNH THI CÔNG NẾU ĐIỀU KIỆN THI CÔNG THỰC TẾ SAI KHÁC VỚI HỒ SƠ THIẾT KẾ ĐỀ NGHỊ ĐƠN VỊ THI CÔNG THÔNG BÁO KỊP THỜI CHO CHỦ ĐẦU TƯ, ĐƠN VỊ TƯ VẤN THIẾT KẾ VÀ CÁC BÊN LIÊN QUAN ĐỂ CÓ PHƯƠNG ÁN XỬ LÝ ĐẢM BẢO CHẤT LƯỢNG CÔNG TRÌNH
- KÍCH THƯỚC BẢN VẼ GHI BẰNG MM

SỬA ĐỔI

LẦN	N / T / N	XÁC NHẬN
1		
2		
3		

CHỦ ĐẦU TƯ:
UBND PHƯỜNG HÀ NAM

TÊN CÔNG TRÌNH:
CẢI TẠO, CHỈNH TRANG HỒ HIỂN TRẠNG PHÍA ĐÔNG TRONG KHU DÂN CƯ TDP AN NGOẠI VÀ ĐƯỜNG GIAO THÔNG, HTKT KHU VỰC LẤN CẬN

ĐỊA ĐIỂM XÂY DỰNG:
PHƯỜNG HÀ NAM TỈNH NINH BÌNH

ĐƠN VỊ THIẾT KẾ:
CÔNG TY CỔ PHẦN ĐẦU TƯ VÀ PHÁT TRIỂN DSS



OFFICE : TỐ 8, PHƯỜNG PHÙ LÝ, TỈNH NINH BÌNH
HOTLINE : 0888.333.865

GIÁM ĐỐC:
**CÔNG TY
CỔ PHẦN ĐẦU TƯ
VÀ PHÁT TRIỂN
DSS**
PHẠM VĂN ĐỨC

CHỦ NHIỆM ĐƠN AN
KS. NGUYỄN VĂN BIÊN

CHỦ TRÌ THIẾT KẾ:
KS. NGUYỄN VĂN BIÊN

THIẾT KẾ:
KS. NGÔ XUÂN ĐÀN

Q. L. KỸ THUẬT:
KS. NGUYỄN VĂN BIÊN

TÊN BẢN VẼ:

ĐIỂN HÌNH HỐ GA

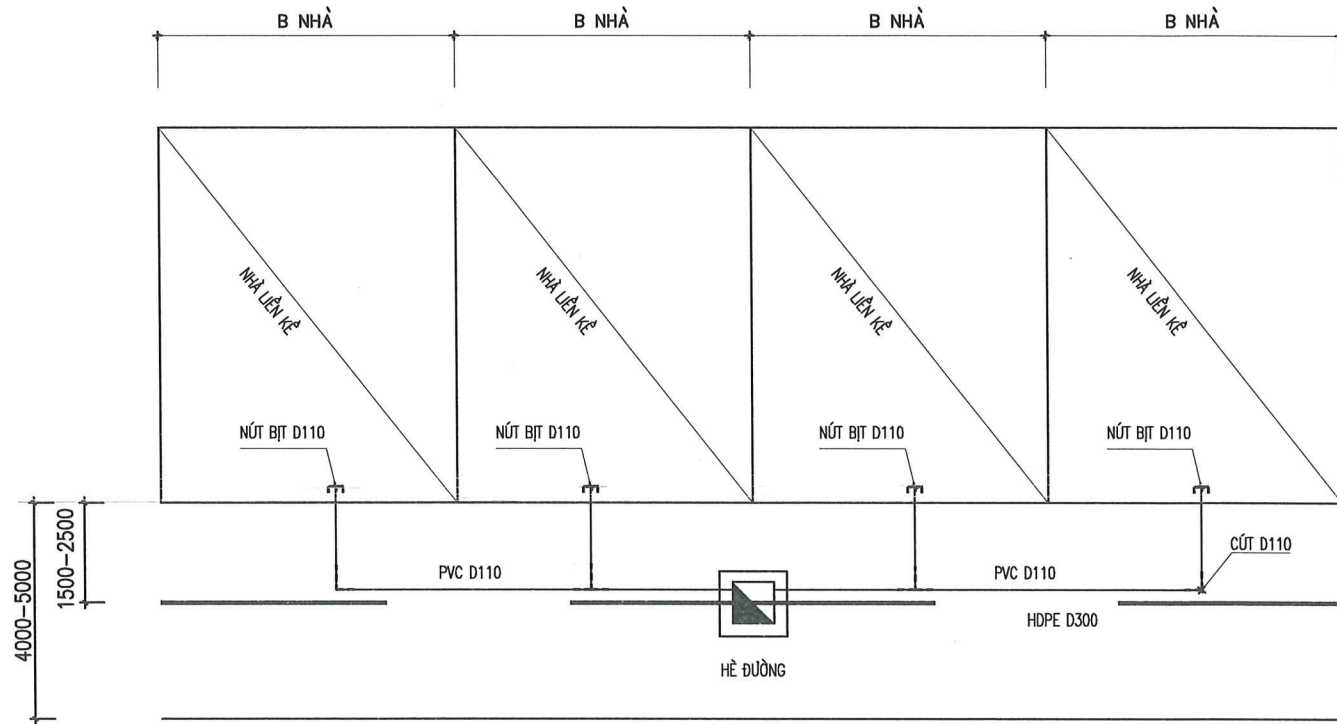
HẠNG MỤC CÔNG TRÌNH:
THOÁT NƯỚC THẢI

HỒ SƠ : BẢO CÁO KINH TẾ KỸ THUẬT

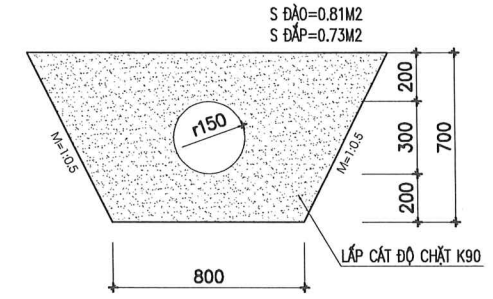
TỶ LỆ	HOÀN THÀNH	SỐ HIỆU BẢN VẼ
1/.....	2025	DH-05
A3		

TẤT CẢ CÁC KÍCH THƯỚC PHẢI KIỂM TRA LẠI TẠI CÔNG TRƯỜNG

SƠ ĐỒ ĐIỂN HÌNH ĐƯỜNG THOÁT NƯỚC THẢI NHÀ DÂN



MẶT CẮT LẤP CÁT CỐNG




**CÔNG TY TNHH TƯ VẤN
THIẾT KẾ HOÀNG PHÁT**
THẨM TRA
Theo văn bản số: 26 /KQTT-TVHP
Ngày: 08...tháng...12...năm 20...25...
Chủ trì bộ môn ký tên:

GHI CHÚ

- CỐNG THOÁT NƯỚC THẢI DÙNG ỐNG NHỰA GIẤY XỎAN HDPE 2 VÁCH
- PHƯƠNG PHÁP NỐI CỐNG BẰNG GIOĂNG
- NỐI ỐNG BẰNG PHƯƠNG PHÁP MĂNG KEO

**PHÒNG KINH TẾ, HA TẦNG VÀ ĐÔ THỊ
PHƯỜNG HÀ NAM**
THẨM ĐỊNH
Theo văn bản số:...../.....
Ngày.....tháng.....năm 20.....
Ký tên:

SỬA ĐỔI		
LẦN	N / T / N	XÁC NHẬN
1		
2		
3		
CHỦ ĐẦU TƯ: UBND PHƯỜNG HÀ NAM		
TÊN CÔNG TRÌNH: CẢI TẠO, CHỈNH TRANG HỒ HIỆN TRANG PHÍA ĐÔNG TRONG KHU DÂN CƯ TDP AN NGOẠI VÀ ĐƯỜNG GIAO THÔNG, HTKT KHU VỰC LÂN CẬN		
ĐỊA ĐIỂM XÂY DỰNG: PHƯỜNG HÀ NAM TỈNH NINH BÌNH		
ĐƠN VỊ THIẾT KẾ: CÔNG TY CỔ PHẦN ĐẦU TƯ VÀ PHÁT TRIỂN DSS		
 OFFICE: TỔ B, PHƯỜNG PHÚ LÝ, TỈNH NINH BÌNH HOTLINE: 0988.933.865 M.S.D.N: 07078730		
CHỨC NHIỆM ĐƠN AN: KS. NGUYỄN VĂN BIÊN <i>Nguyễn Văn Biên</i> CHỦ TRÌ THIẾT KẾ: KS. NGUYỄN VĂN BIÊN <i>Nguyễn Văn Biên</i> THIẾT KẾ: KS. NGÔ XUÂN ĐÀN <i>Ngô Xuân Đàn</i> Q.L. KỸ THUẬT: KS. NGUYỄN VĂN BIÊN <i>Nguyễn Văn Biên</i> TÊN BẢN VẼ: BỐ TRÍ ỐNG CỐNG		
HẠNG MỤC CÔNG TRÌNH: THOÁT NƯỚC THẢI		
HỒ SƠ: BÁO CÁO KINH TẾ KỸ THUẬT		
TỶ LỆ	HOÀN THÀNH	SỐ HIỆU BẢN VẼ
1/..... A3	2025	DH-06
TẤT CẢ CÁC KÍCH THƯỚC PHẢI KIỂM TRA LẠI TẠI CÔNG TRƯỜNG		

CÔNG TY TNHH TƯ VẤN
THIẾT KẾ HOÀNG PHÁT

THẨM TRA
Theo văn bản số: 26 /KQTT-TVHP
Ngày: 08...tháng 12...năm 20...25....
Chủ trì bộ môn ký tên:

IX. HẠNG MỤC : ĐIỆN CHIẾU SÁNG

TT	TÊN BẢN VẼ	KÝ HIỆU
1	MẶT BẰNG ĐIỆN CHIẾU SÁNG	BV:01
2	CHI TIẾT CỘT ĐÈN	BV:02
3	CHI TIẾT TỦ ĐIỆN	BV:03 - BV:04
4	TỔNG HỢP KHỐI LƯỢNG ĐIỆN CHIẾU SÁNG	BV:05 - BV:06

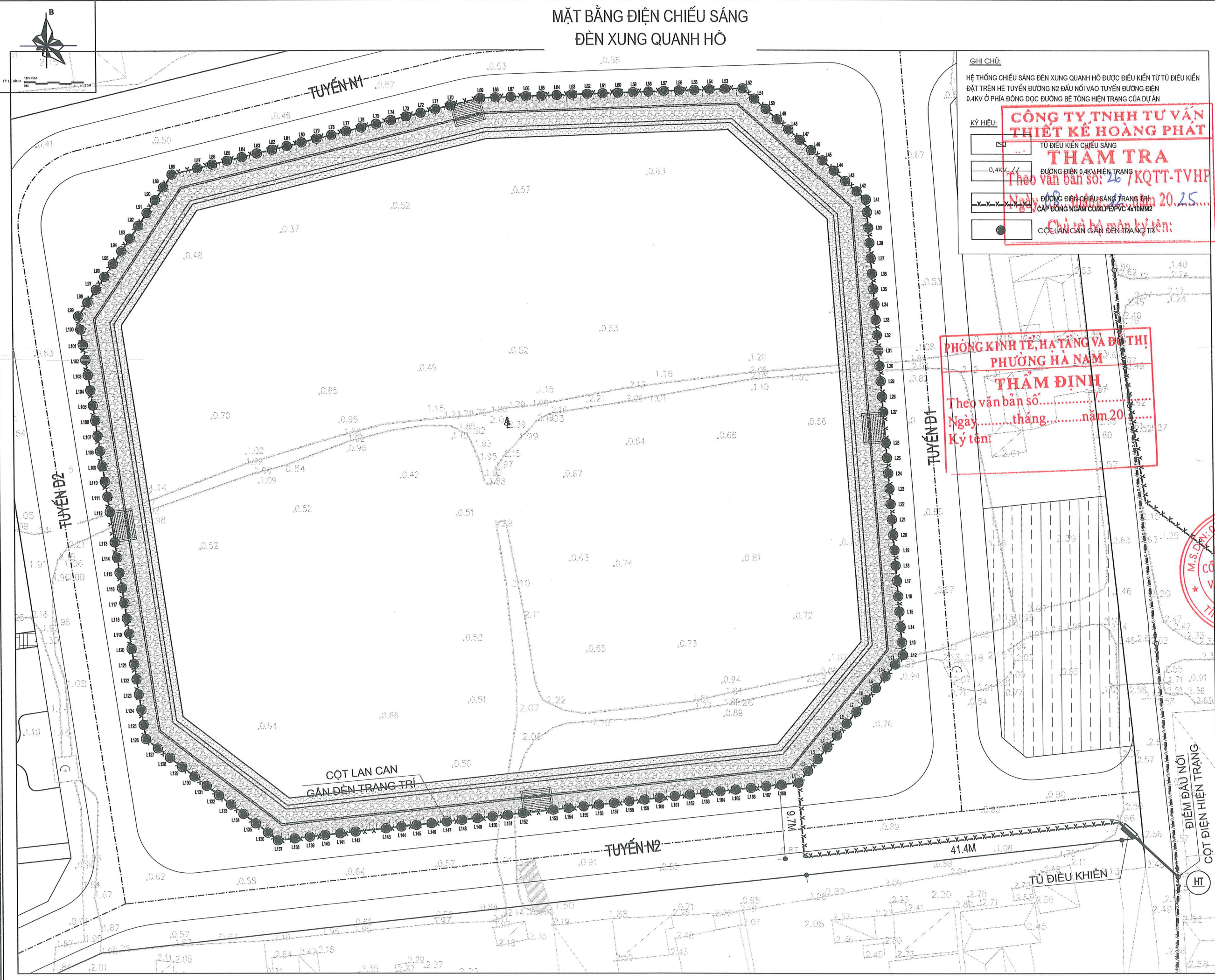


PHÒNG KINH TẾ, HẠ TẦNG VÀ ĐÔ THỊ
PHƯỜNG HÀ NAM
THẨM ĐỊNH
Theo văn bản số:...../.....
Ngày.....tháng.....năm 20.....
Ký tên:



ĐƠN VỊ THIẾT KẾ / DESIGN UNIT :
CÔNG TY CỔ PHẦN ĐẦU TƯ VÀ PHÁT TRIỂN DSS
OFFICE : TỔ 8, PHƯỜNG PHỦ LÝ, TỈNH NINH BÌNH
HOTLINE : 0888.333.865

MẶT BẰNG ĐIỆN CHIẾU SÁNG
ĐÈN XUNG QUANH HỒ



GHI CHÚ:
HỆ THỐNG CHIẾU SÁNG ĐÈN XUNG QUANH HỒ ĐƯỢC ĐIỀU KHIỂN TỰ ĐỘNG ĐIỀU KHIỂN ĐẶT TRÊN HẸ TƯỜNG ĐƯỜNG BÊ TÔNG HIỆN TRẠNG CỦA DỰ ÁN 0.4KV Ở PHÍA ĐÔNG ĐỌC ĐƯỜNG BÊ TÔNG HIỆN TRẠNG CỦA DỰ ÁN

KÝ HIỆU:
 TỦ ĐIỀU KHIỂN CHIẾU SÁNG
 0.4KV
 ĐƯỜNG ĐIỆN CHIẾU SÁNG TRANG TRÍ
 CỘT LAN CAN GẮN ĐÈN TRANG TRÍ

CÔNG TY TNHH TƯ VẤN THIẾT KẾ HOÀNG PHÁT
THAM TRA
 Theo văn bản số: 26 /KQTT-TVHP
 Ngày: 08 tháng 02 năm 2025

PHÒNG KINH TẾ, HẠ TẦNG VÀ ĐÔ THỊ PHƯỜNG HÀ NAM
THẨM ĐỊNH
 Theo văn bản số.....
 Ngày..... tháng..... năm 20.....
 Ký tên:

SỬA ĐỔI

LẦN	N / T / N	XÁC NHẬN
1		
2		
3		

CHỦ ĐẦU TƯ:
UBND PHƯỜNG HÀ NAM

TÊN CÔNG TRÌNH:
CẢI TẠO, CHỈNH TRẠNG HỒ HIỆN TRẠNG PHÍA ĐÔNG TRONG KHU DÂN CƯ TDP AN NGOẠI VÀ ĐƯỜNG GIAO THÔNG, HTKT KHU VỰC LÂN CẬN

ĐỊA ĐIỂM XÂY DỰNG:
PHƯỜNG HÀ NAM TỈNH NINH BÌNH

ĐƠN VỊ THIẾT KẾ:
CÔNG TY CỔ PHẦN ĐẦU TƯ VÀ PHÁT TRIỂN DSS



OFFICE: TỐ 8, PHƯỜNG PHÚ LÝ, TỈNH NINH BÌNH
 HOTLINE: 0888.333.885



GIÁM ĐỐC:
PHẠM VĂN ĐỨC

CHỦ NHIỆM ĐỒ ÁN:
KS. NGUYỄN VĂN BIÊN

CHỦ TRÌ THIẾT KẾ:
KS. ĐỖ HỒNG NAM

THIẾT KẾ:
KS. ĐỖ HỒNG NAM

Q.L. KỸ THUẬT:
KS. NGUYỄN VĂN BIÊN

TÊN BẢN VẼ:
MẶT BẰNG ĐIỆN CHIẾU SÁNG ĐÈN XUNG QUANH HỒ

HẠNG MỤC CÔNG TRÌNH:
ĐIỆN CHIẾU SÁNG

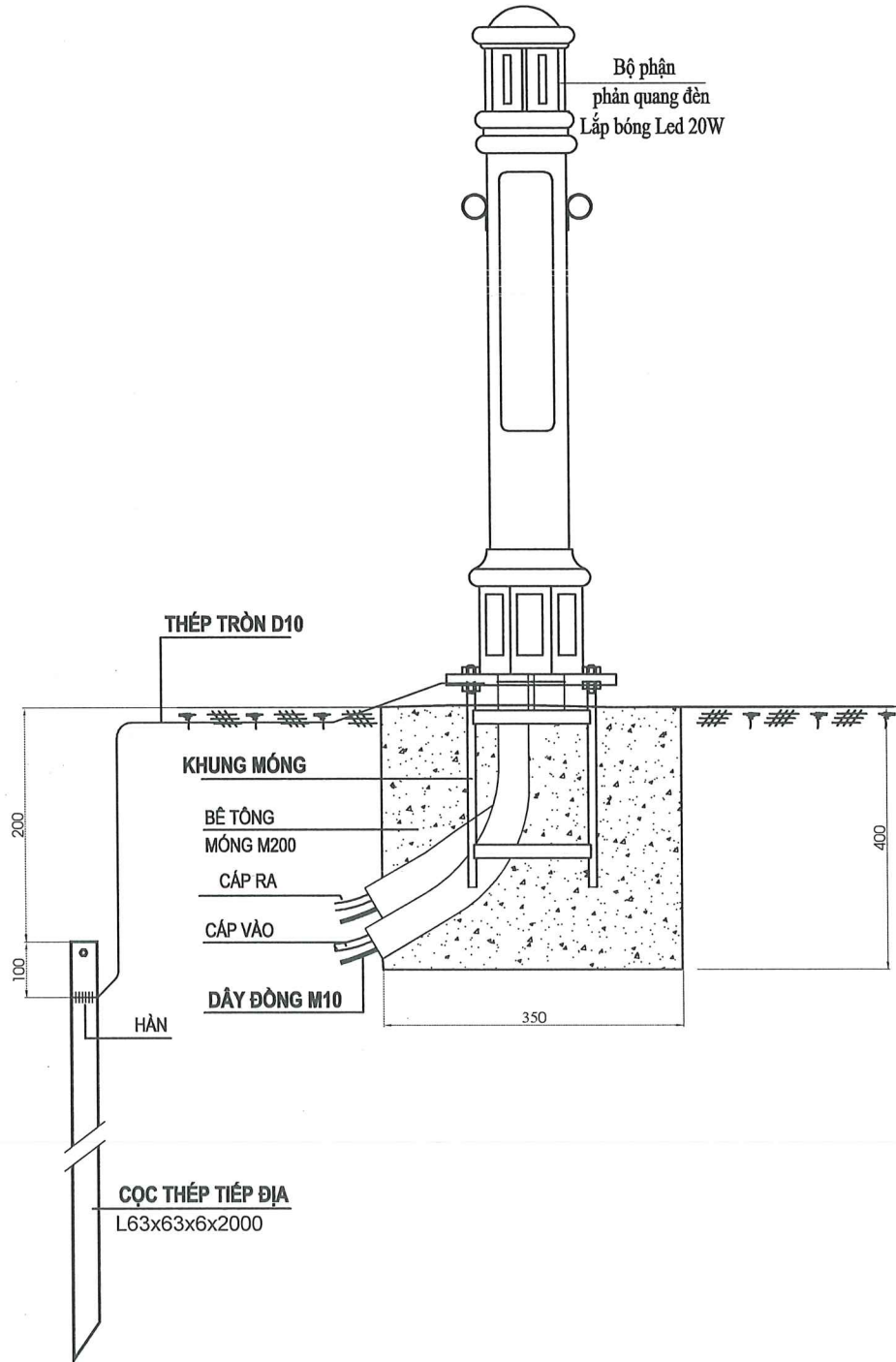
HỒ SƠ: BÁO CÁO KINH TẾ KỸ THUẬT

TỶ LỆ	HOÀN THÀNH	SỐ HIỆU BẢN VẼ
1/...	2025	01
A3		

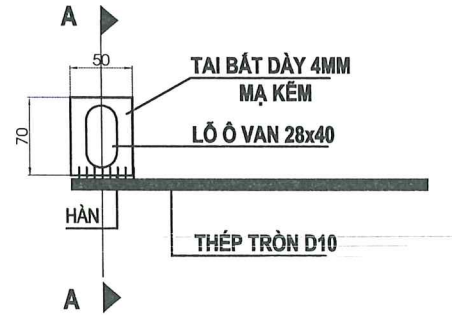
TẤT CẢ CÁC KÍCH THƯỚC PHẢI KIỂM TRA LẠI TẠI CÔNG TRƯỜNG

CHI TIẾT ĐÈN VÀ MÓNG CỘT ĐÈN VỊ TRÍ ĐÓNG CỌC TIẾP ĐỊA

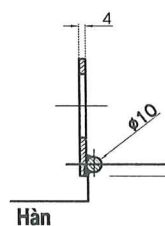
**CHI TIẾT LAN CAN GẮN ĐÈN SLIGHTING LED
SỐ LƯỢNG: 168 BÓNG**



**TAI BẮT TIẾP ĐỊA
TỶ LỆ : KTL**



A - A



**PHÒNG KINH TẾ, HẠ TẦNG VÀ ĐÔ THỊ
PHƯỜNG HÀ NAM**
THẨM ĐỊNH
Theo văn bản số...../
Ngày.....tháng.....năm 20.....
Ký tên:

**CÔNG TY TNHH TƯ VẤN
THIẾT KẾ HOÀNG PHÁT**
THẨM TRA
Theo văn bản số: 26 /KQTT-TVHP
Ngày..08...tháng..12...năm 20.25.....
Chủ trì bộ môn ký tên:

SỬA ĐỔI		
LẦN	N / T / N	XÁC NHẬN
1		
2		
3		

CHỦ ĐẦU TƯ:
UBND PHƯỜNG HÀ NAM

TÊN CÔNG TRÌNH:
CẢI TẠO, CHỈNH TRẠNG HỒ HIỆN TRẠNG PHÍA ĐÔNG TRONG KHU DÂN CƯ TDP AN NGOẠI VÀ ĐƯỜNG GIAO THÔNG, HTKT KHU VỰC LẤN CẬN

ĐỊA ĐIỂM XÂY DỰNG:
PHƯỜNG HÀ NAM TỈNH NINH BÌNH

ĐƠN VỊ THIẾT KẾ:
CÔNG TY CỔ PHẦN ĐẦU TƯ VÀ PHÁT TRIỂN DSS

DSS

OFFICE: TỔ 8, PHƯỜNG PHÚ LÝ, TỈNH NINH BÌNH
HOTLINE: 0888.333.885

GIÁM ĐỐC:
PHẠM VĂN ĐỨC

CHỦ NHIỆM ĐỒ AN:

KS. NGUYỄN VĂN BIÊN	
CHỦ TRÌ THIẾT KẾ:	
KS. ĐỖ HỒNG NAM	
THIẾT KẾ:	
KS. ĐỖ HỒNG NAM	
Q.L. KÍ THUYẾT:	
KS. NGUYỄN VĂN BIÊN	

TÊN BẢN VẼ:

CHI TIẾT LẮP ĐÈN, TIẾP ĐỊA

HẠNG MỤC CÔNG TRÌNH:
ĐIỆN CHIẾU SÁNG

HỒ SƠ: BÁO CÁO KINH TẾ KỸ THUẬT

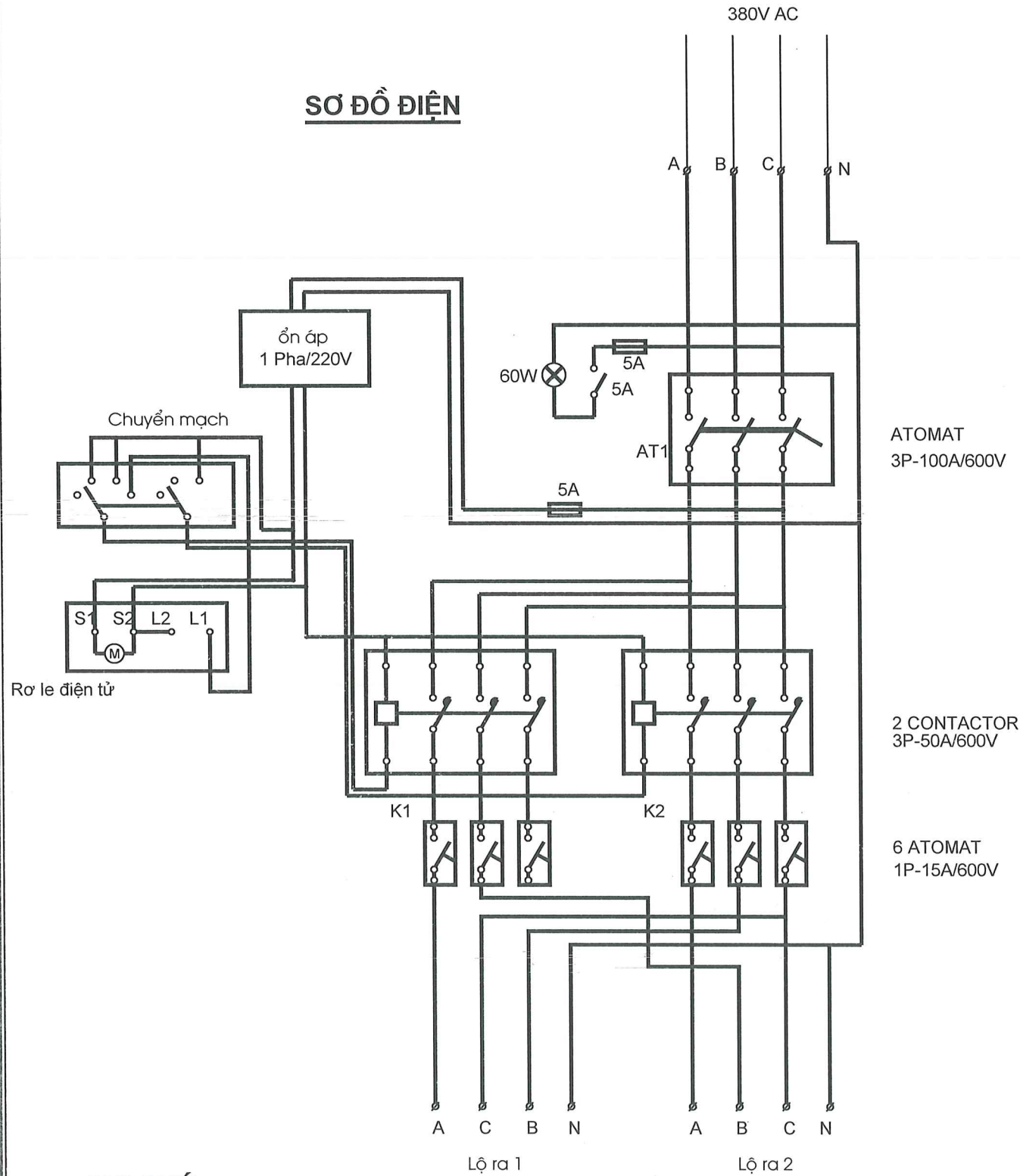
TỶ LỆ	HOÀN THÀNH	SỐ HIỆU BẢN VẼ
1/....	2025	02
A3		

TẤT CẢ CÁC KÍCH THƯỚC PHẢI KIỂM TRA LẠI TẠI CÔNG TRƯỜNG

GHI CHÚ

- KÍCH THƯỚC BẢN VẼ TÍNH THEO mm
- VẬT LIỆU KHUNG BU LÔNG MÓNG THÉP 35
- TOÀN BỘ REN KHUNG MÓNG CỘT ĐƯỢC MẠ KÉM, CHIỀU DÀI MẠ > CHIỀU DÀI REN
- DỰNG CỘT SAU KHI ĐÓ BÊ TÔNG TỐI THIỂU 72h

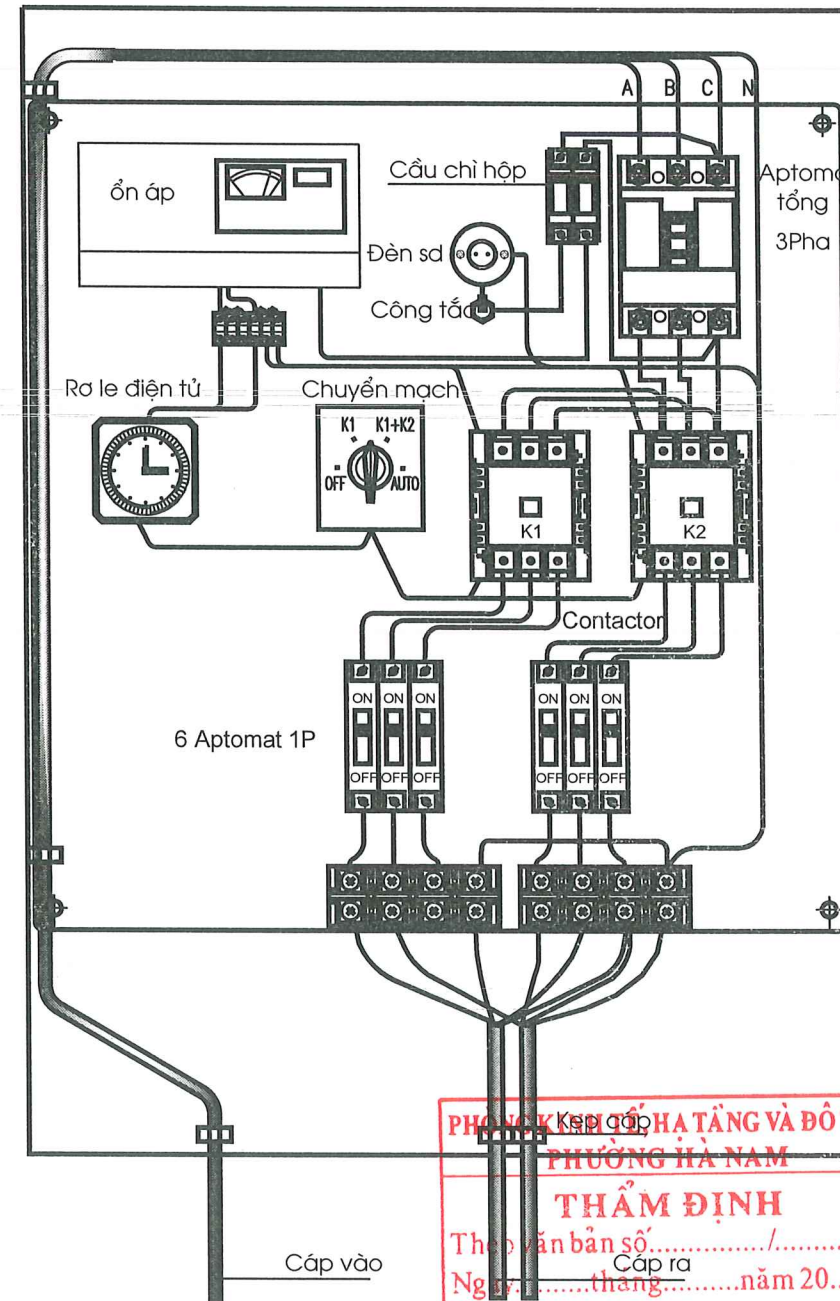
SƠ ĐỒ ĐIỆN



GHI CHÚ:

- Vỏ tủ được sơn tĩnh điện màu ghi hoặc sơn 2 lớp chống rỉ + 2 lớp sơn phủ màu ghi.
- Các chi tiết kim loại không mang điện được tiếp đất an theo qui phạm.
- Buổi tối: đóng K1 và K2

BỐ TRÍ THIẾT BỊ TRONG TỦ

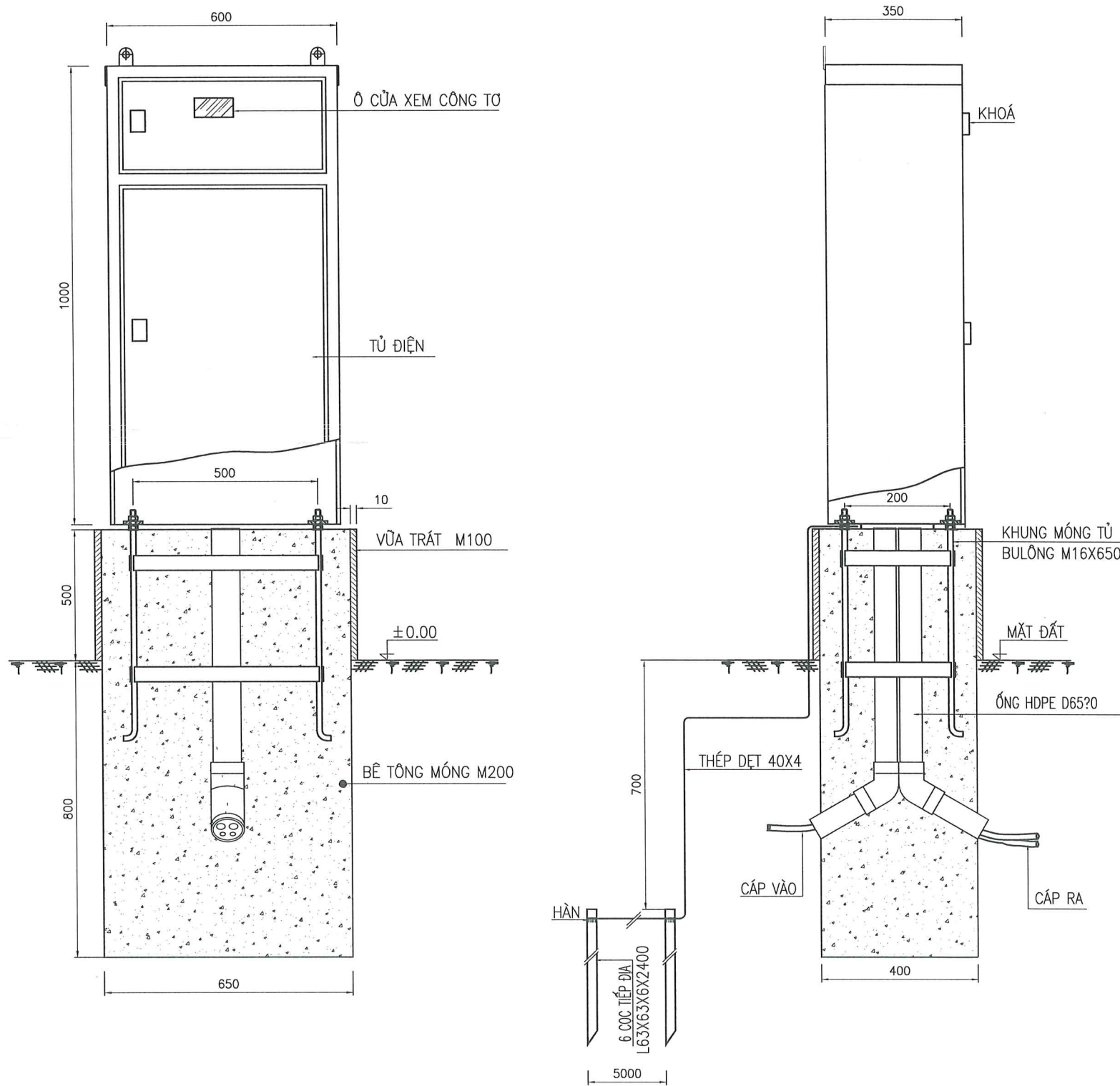


**CÔNG TY TNHH TƯ VẤN
THIẾT KẾ HOÀNG PHÁT**
THẨM TRA
Theo văn bản số: 26 /KQTT-TVHP
Ngày: 08...tháng 12...năm 20...25...
Chủ trì bộ môn ký tên:

**PHÒNG KINH DOANH VÀ ĐÔ THỊ
PHƯỜNG HÀ NAM**
THẨM ĐỊNH
Theo văn bản số:/.....
Ngày:tháng.....năm 20.....
Ký tên:

SỬA ĐỔI		
LẦN	N / T / N	XÁC NHẬN
1		
2		
3		
CHỦ ĐẦU TƯ: UBND PHƯỜNG HÀ NAM		
TÊN CÔNG TRÌNH: CẢI TẠO, CHỈNH TRANG HỒ HIỆN TRẠNG PHÍA ĐÔNG TRONG KHU DÂN CƯ TDP AN NGOẠI VÀ ĐƯỜNG GIAO THÔNG, HTKT KHU VỰC LÂN CẬN		
ĐỊA ĐIỂM XÂY DỰNG: PHƯỜNG HÀ NAM TỈNH NINH BÌNH		
ĐƠN VỊ THIẾT KẾ: CÔNG TY CỔ PHẦN ĐẦU TƯ VÀ PHÁT TRIỂN DSS		
M.S.D.N: 0707 OFFICE: 06, PHƯỜNG PHÚ LÝ, TỈNH NINH BÌNH HOTLINE: 0888.333.865 GIÁM ĐỐC CÔNG TY CỔ PHẦN ĐẦU TƯ VÀ PHÁT TRIỂN DSS PHẠM VĂN ĐỨC		
CHỦ NHIỆM ĐÓ AN:	KS. NGUYỄN VĂN BIÊN	<i>Nguyễn Văn Biên</i>
CHỦ TRÌ THIẾT KẾ:	KS. ĐỖ HỒNG NAM	<i>Đỗ Hồng Nam</i>
THIẾT KẾ:	KS. ĐỖ HỒNG NAM	<i>Đỗ Hồng Nam</i>
Q.L.KI THUẬT:	KS. NGUYỄN VĂN BIÊN	<i>Nguyễn Văn Biên</i>
TÊN BẢN VẼ:	SƠ ĐỒ TỦ ĐIỀU KIỆN	
HẠNG MỤC CÔNG TRÌNH: ĐIỆN CHIẾU SÁNG		
HỒ SƠ: BÁO CÁO KINH TẾ KỸ THUẬT		
TỶ LỆ	HOÀN THÀNH	SỐ HIỆU BẢN VẼ
1/.....	2025	03
A3		
TẤT CẢ CÁC KÍCH THƯỚC PHẢI KIỂM TRA LẠI TẠI CÔNG TRƯỜNG		

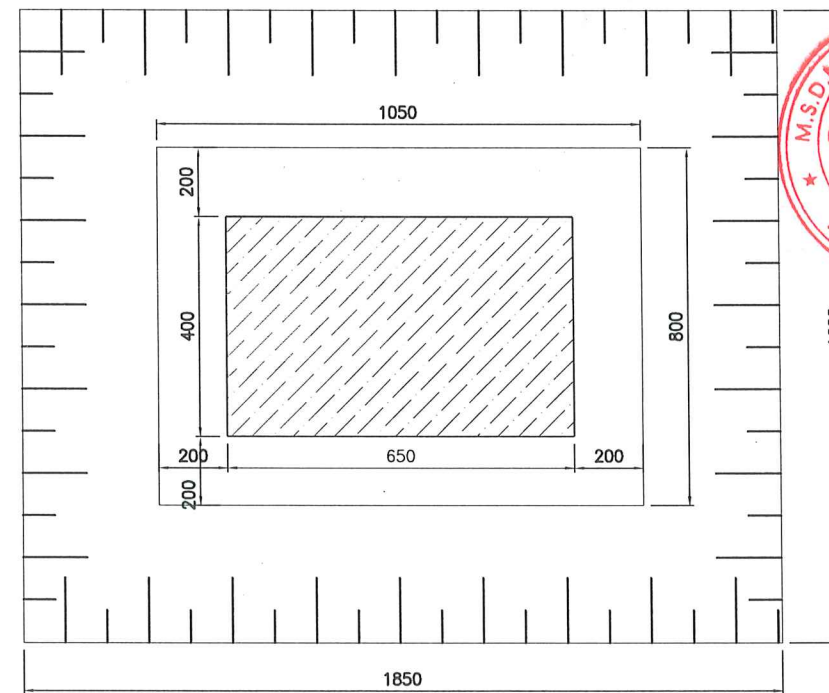
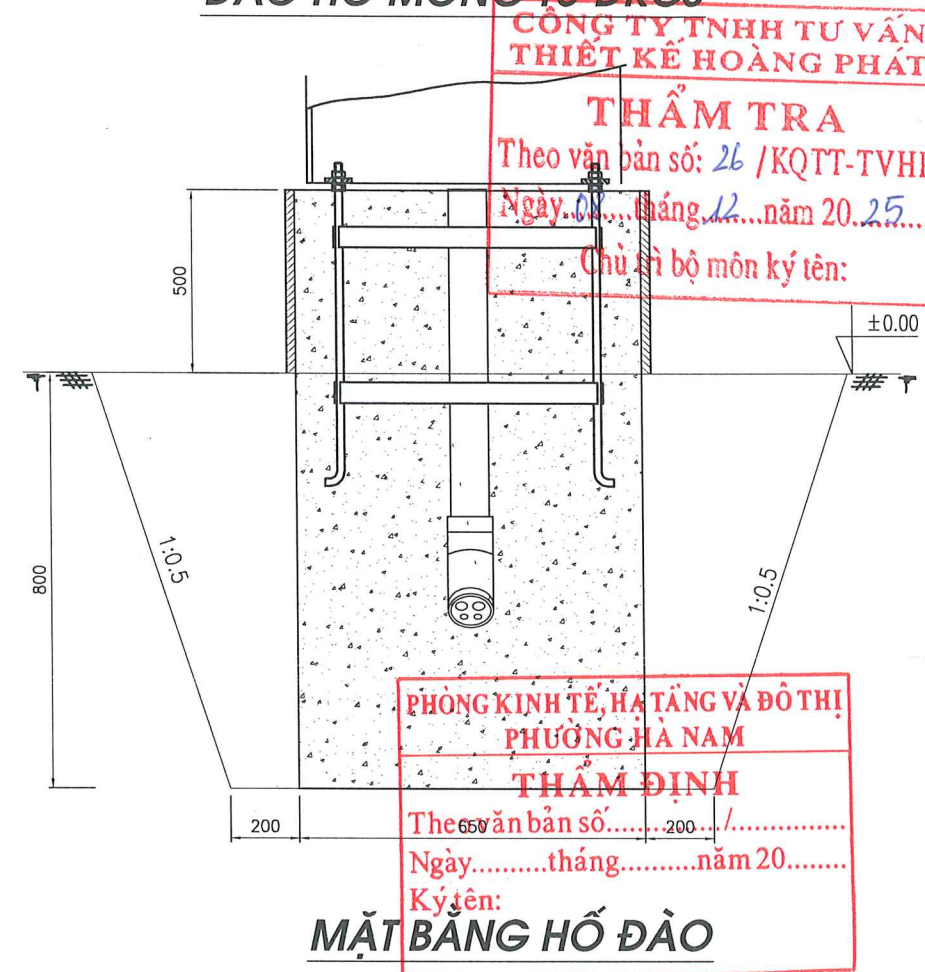
CHI TIẾT LẮP ĐẶT TỦ ĐKCS



GHI CHÚ:

1. KÍCH THƯỚC TÍNH THEO MM.

ĐÀO HỐ MÓNG TỦ ĐKCS



SỬA ĐỔI		
LẦN	N / T / N	XÁC NHẬN
1		
2		
3		

CHỦ ĐẦU TƯ:
UBND PHƯỜNG HÀ NAM

TÊN CÔNG TRÌNH:
CẢI TẠO, CHỈNH TRANG HỒ HIỆN TRANG PHIA ĐÔNG TRONG KHU DÂN CƯ TDP AN NGOẠI VÀ ĐƯỜNG GIAO THÔNG, HTKT KHU VỰC LÂN CẬN

ĐỊA ĐIỂM XÂY DỰNG:
PHƯỜNG HÀ NAM TỈNH NINH BÌNH

ĐƠN VỊ THIẾT KẾ:
CÔNG TY CỔ PHẦN ĐẦU TƯ VÀ PHÁT TRIỂN DSS

DSS

7 OFFICE: TỔ 8, PHƯỜNG PHÚ LÝ, TỈNH NINH BÌNH
HOTLINE: 0888.333.865

GIÁM ĐỐC:
CÔNG TY CỔ PHẦN ĐẦU TƯ VÀ PHÁT TRIỂN DSS
PHẠM VĂN ĐỨC

CHỦ NHIỆM ĐỒ ÁN:
KS. NGUYỄN VĂN BIÊN
CHỦ TRÌ THIẾT KẾ:
KS. ĐỖ HỒNG NAM
THIẾT KẾ:
KS. ĐỖ HỒNG NAM
Q. L. KỸ THUẬT:
KS. NGUYỄN VĂN BIÊN

TÊN BẢN VẼ:
CHI TIẾT MÓNG TỦ ĐIỀU KIỆN

HẠNG MỤC CÔNG TRÌNH:
ĐIỆN CHIẾU SÁNG

HỒ SƠ: BÁO CÁO KINH TẾ KỸ THUẬT

TỶ LỆ	HOÀN THÀNH	SỐ HIỆU BẢN VẼ
1/.....	2025	04
A3		

TẤT CẢ CÁC KÍCH THƯỚC PHẢI KIỂM TRA LẠI TẠI CÔNG TRƯỜNG

Bảng thống kê vật tư Đèn Led trang trí quanh hồ

STT	Từ		Khoảng cách	Chiều dài	Độ lượn	Cáp nhôm	Chiều dài	Chiều dài	Đờ lượn	ống nhựa	Chiều dài	Tổng	Đèn 20w	Hộp nối cáp	Apomat	Dây	Bảng dính	Tiếp
	vị trí		theo	đầu cáp	cầu cáp	cũ/xếp/pcv/đst/a pvc	đầu ống	ống	cầu ống	DPE D65/5	rãnh cáp	Chiều dài	Trang trí			Cu/PVC/PVC		đĩa
	đến		mặt bằng	lên xuống	5%(l1+l2)	4x10mm2	lên xuống	lên xuống	5%(l1+l2)	luôn cáp	Nén terozz	Rãnh cáp				2 x 1,5mm2		cột
	vị trí		(l1 cáp)	(l2 cáp)	(l3 cáp)	(l cáp)	(l2 ống)	(l ống)	(l3 ống)	(l ống)	(l hệ)		(m)	(cái)	(m)	Cuốn	(bó)	
TĐK																		
D01	TĐK	-	D01	51,1	2,5	2,68	56,26	1,5	1,4	2,63	55,23	50,1	51,1	1	1	0,8	1	1
D02	D01	-	D02	2	2,5	0,225	4,725	2,125	1,4	0,20625	4,33125	2	2	1	1	0,8	1	1
D03	D02	-	D03	2	2,5	0,225	4,725	2,125	1,4	0,20625	4,33125	2	2	1	1	0,8	1	1
D04	D03	-	D04	2	2,5	0,225	4,725	2,125	1,4	0,20625	4,33125	2	2	1	1	0,8	1	1
D05	D04	-	D05	2	2,5	0,225	4,725	2,125	1,4	0,20625	4,33125	2	2	1	1	0,8	1	1
D06	D05	-	D06	2	2,5	0,225	4,725	2,125	1,4	0,20625	4,33125	2	2	1	1	0,8	1	1
D07	D06	-	D07	2	2,5	0,225	4,725	2,125	1,4	0,20625	4,33125	2	2	1	1	0,8	1	1
D08	D07	-	D08	2	2,5	0,225	4,725	2,125	1,4	0,20625	4,33125	2	2	1	1	0,8	1	1
D09	D08	-	D09	2	2,5	0,225	4,725	2,125	1,4	0,20625	4,33125	2	2	1	1	0,8	1	1
D10	D09	-	D10	2	2,5	0,225	4,725	2,125	1,4	0,20625	4,33125	2	2	1	1	0,8	1	1
D11	D10	-	D11	2	2,5	0,225	4,725	2,125	1,4	0,20625	4,33125	2	2	1	1	0,8	1	1
D12	D11	-	D12	2	2,5	0,225	4,725	2,125	1,4	0,20625	4,33125	2	2	1	1	0,8	1	1
D13	D12	-	D13	2	2,5	0,225	4,725	2,125	1,4	0,20625	4,33125	2	2	1	1	0,8	1	1
D14	D13	-	D14	2	2,5	0,225	4,725	2,125	1,4	0,20625	4,33125	2	2	1	1	0,8	1	1
D15	D14	-	D15	2	2,5	0,225	4,725	2,125	1,4	0,20625	4,33125	2	2	1	1	0,8	1	1
D16	D15	-	D16	2	2,5	0,225	4,725	2,125	1,4	0,20625	4,33125	2	2	1	1	0,8	1	1
D17	D16	-	D17	2	2,5	0,225	4,725	2,125	1,4	0,20625	4,33125	2	2	1	1	0,8	1	1
D18	D17	-	D18	2	2,5	0,225	4,725	2,125	1,4	0,20625	4,33125	2	2	1	1	0,8	1	1
D19	D18	-	D19	2	2,5	0,225	4,725	2,125	1,4	0,20625	4,33125	2	2	1	1	0,8	1	1
D20	D19	-	D20	2	2,5	0,225	4,725	2,125	1,4	0,20625	4,33125	2	2	1	1	0,8	1	1
D21	D20	-	D21	2	2,5	0,225	4,725	2,125	1,4	0,20625	4,33125	2	2	1	1	0,8	1	1
D22	D21	-	D22	2	2,5	0,225	4,725	2,125	1,4	0,20625	4,33125	2	2	1	1	0,8	1	1
D23	D22	-	D23	2	2,5	0,225	4,725	2,125	1,4	0,20625	4,33125	2	2	1	1	0,8	1	1
D24	D23	-	D24	2	2,5	0,225	4,725	2,125	1,4	0,20625	4,33125	2	2	1	1	0,8	1	1
D25	D24	-	D25	2	2,5	0,225	4,725	2,125	1,4	0,20625	4,33125	2	2	1	1	0,8	1	1
D26	D25	-	D26	2	2,5	0,225	4,725	2,125	1,4	0,20625	4,33125	2	2	1	1	0,8	1	1
D27	D26	-	D27	2	2,5	0,225	4,725	2,125	1,4	0,20625	4,33125	2	2	1	1	0,8	1	1
D28	D27	-	D28	2	2,5	0,225	4,725	2,125	1,4	0,20625	4,33125	2	2	1	1	0,8	1	1
D29	D28	-	D29	2	2,5	0,225	4,725	2,125	1,4	0,20625	4,33125	2	2	1	1	0,8	1	1
D30	D29	-	D30	2	2,5	0,225	4,725	2,125	1,4	0,20625	4,33125	2	2	1	1	0,8	1	1
D31	D30	-	D31	2	2,5	0,225	4,725	2,125	1,4	0,20625	4,33125	2	2	1	1	0,8	1	1
D32	D31	-	D32	2	2,5	0,225	4,725	2,125	1,4	0,20625	4,33125	2	2	1	1	0,8	1	1
D33	D32	-	D33	2	2,5	0,225	4,725	2,125	1,4	0,20625	4,33125	2	2	1	1	0,8	1	1
D34	D33	-	D34	2	2,5	0,225	4,725	2,125	1,4	0,20625	4,33125	2	2	1	1	0,8	1	1
D35	D34	-	D35	2	2,5	0,225	4,725	2,125	1,4	0,20625	4,33125	2	2	1	1	0,8	1	1
D36	D35	-	D36	2	2,5	0,225	4,725	2,125	1,4	0,20625	4,33125	2	2	1	1	0,8	1	1
D37	D36	-	D37	2	2,5	0,225	4,725	2,125	1,4	0,20625	4,33125	2	2	1	1	0,8	1	1
D38	D37	-	D38	2	2,5	0,225	4,725	2,125	1,4	0,20625	4,33125	2	2	1	1	0,8	1	1
D39	D38	-	D39	2	2,5	0,225	4,725	2,125	1,4	0,20625	4,33125	2	2	1	1	0,8	1	1
D40	D39	-	D40	2	2,5	0,225	4,725	2,125	1,4	0,20625	4,33125	2	2	1	1	0,8	1	1
D41	D40	-	D41	2	2,5	0,225	4,725	2,125	1,4	0,20625	4,33125	2	2	1	1	0,8	1	1
D42	D41	-	D42	2	2,5	0,225	4,725	2,125	1,4	0,20625	4,33125	2	2	1	1	0,8	1	1
D43	D42	-	D43	2	2,5	0,225	4,725	2,125	1,4	0,20625	4,33125	2	2	1	1	0,8	1	1
D44	D43	-	D44	2	2,5	0,225	4,725	2,125	1,4	0,20625	4,33125	2	2	1	1	0,8	1	1
D45	D44	-	D45	2	2,5	0,225	4,725	2,125	1,4	0,20625	4,33125	2	2	1	1	0,8	1	1
D46	D45	-	D46	2	2,5	0,225	4,725	2,125	1,4	0,20625	4,33125	2	2	1	1	0,8	1	1
D47	D46	-	D47	2	2,5	0,225	4,725	2,125	1,4	0,20625	4,33125	2	2	1	1	0,8	1	1
D48	D47	-	D48	2	2,5	0,225	4,725	2,125	1,4	0,20625	4,33125	2	2	1	1	0,8	1	1
D49	D48	-	D49	2	2,5	0,225	4,725	2,125	1,4	0,20625	4,33125	2	2	1	1	0,8	1	1
D50	D49	-	D50	2	2,5	0,225	4,725	2,125	1,4	0,20625	4,33125	2	2	1	1	0,8	1	1
D51	D50	-	D51	2	2,5	0,225	4,725	2,125	1,4	0,20625	4,33125	2	2	1	1	0,8	1	1
D52	D51	-	D52	2	2,5	0,225	4,725	2,125	1,4	0,20625	4,33125	2	2	1	1	0,8	1	1
D53	D52	-	D53	2	2,5	0,225	4,725	2,125	1,4	0,20625	4,33125	2	2	1	1	0,8	1	1
D54	D53	-	D54	2	2,5	0,225	4,725	2,125	1,4	0,20625	4,33125	2	2	1	1	0,8	1	1
D55	D54	-	D55	2	2,5	0,225	4,725	2,125	1,4	0,20625	4,33125	2	2	1	1	0,8	1	1
D56	D55	-	D56	2	2,5	0,225	4,725	2,125	1,4	0,20625	4,33125	2	2	1	1	0,8	1	1
D57	D56	-	D57	2	2,5	0,225	4,725	2,125	1,4	0,20625	4,33125	2	2	1	1	0,8	1	1
D58	D57	-	D58	2	2,5	0,225	4,725	2,125	1,4	0,20625	4,33125	2	2	1	1	0,8	1	1
D59	D58	-	D59	2	2,5	0,225	4,725	2,125	1,4	0,20625	4,33125	2	2	1	1	0,8	1	1
D60	D59	-	D60	2	2,5	0,225	4,725	2,125	1,4	0,20625	4,33125	2	2	1	1	0,8	1	1
D61	D60	-	D61	2	2,5	0,225	4,725	2,125	1,4	0,20625	4,33125	2	2	1	1	0,8	1	1
D62	D61	-	D62	2	2,5	0,225	4,725	2,125	1,4	0,20625	4,33125	0	8	1	1	0,8	1	1
D63	D62	-	D63	2	2,5	0,225	4,725	2,125	1,4	0,20625	4,33125	2	2	1	1	0,8	1	1
D64	D63	-	D64	2	2,5	0,225	4,725	2,125	1,4	0,20625	4,33125	2	2	1	1	0,8	1	1
D65	D64	-	D65	2	2,5	0,225	4,725	2,125	1,4	0,20625	4,33125	2	2	1	1	0,8	1	1
D66	D65	-	D66	2	2,5	0,225	4,725	2,125	1,4	0,20625	4,33125	2	2	1	1	0,8	1	1
D67	D66	-	D67	2	2,5	0,225	4,725	2,125	1,4	0,20625	4,33125	2	2	1	1	0,8	1	1
D68	D67	-	D68															

Bảng thống kê vật tư Đèn Led trang trí quanh hồ

STT	Từ		Khoảng cách	Chiều dài	Đồ lượn	Cao ngắn	Chiều dài	Chiều dài	Đồ lượn	đing nhựa	Chiều dài	Tổng	Đèn 20w	Hộp nối cáp	Aptomat	Dây	Bảng dính	Tiếp
	vi trí	đến	theo	dấu cáp	của cáp	cu/xlpe/pvcđstia pvc	dấu ống	ống	của ống	DPE D553	rãnh cáp	Chiều dài	Trang trí					địa
	vi trí		mặt bằng	lên xuống	5%(1+H2)	4x10mm2	lên xuống	lên xuống	5%(1+H2)	lượn cáp	Nền terazz	Rãnh cáp				2 x 1.5mm2		cột
	(m)	(m)	(m)	(m)	(m)	(m)	(m)	(m)	(m)	(m)	(m)	(m)	(m)	(m)	(m)	(m)	(m)	(m)
Đ80	Đ79	-	Đ80	2	2,5	0,225	4,725	2,125	1,4	0,20625	4,33125	-1	2	1	1	0,8	1	1
Đ81	Đ80	-	Đ81	2	2,5	0,225	4,725	2,125	1,4	0,20625	4,33125	-1	2	1	1	0,8	1	1
Đ82	Đ81	-	Đ82	2	2,5	0,225	4,725	2,125	1,4	0,20625	4,33125	2	2	1	1	0,8	1	1
Đ83	Đ82	-	Đ83	2	2,5	0,225	4,725	2,125	1,4	0,20625	4,33125	2	2	1	1	0,8	1	1
Đ84	Đ83	-	Đ84	2	2,5	0,225	4,725	2,125	1,4	0,20625	4,33125	2	2	1	1	0,8	1	1
Đ85	Đ84	-	Đ85	2	2,5	0,225	4,725	2,125	1,4	0,20625	4,33125	2	2	1	1	0,8	1	1
Đ86	Đ85	-	Đ86	2	2,5	0,225	4,725	2,125	1,4	0,20625	4,33125	2	2	1	1	0,8	1	1
Đ87	Đ86	-	Đ87	2	2,5	0,225	4,725	2,125	1,4	0,20625	4,33125	2	2	1	1	0,8	1	1
Đ88	Đ87	-	Đ88	2	2,5	0,225	4,725	2,125	1,4	0,20625	4,33125	2	2	1	1	0,8	1	1
Đ89	Đ88	-	Đ89	2	2,5	0,225	4,725	2,125	1,4	0,20625	4,33125	2	2	1	1	0,8	1	1
Đ90	Đ89	-	Đ90	2	2,5	0,225	4,725	2,125	1,4	0,20625	4,33125	2	2	1	1	0,8	1	1
Đ91	Đ90	-	Đ91	2	2,5	0,225	4,725	2,125	1,4	0,20625	4,33125	2	2	1	1	0,8	1	1
Đ92	Đ91	-	Đ92	2	2,5	0,225	4,725	2,125	1,4	0,20625	4,33125	2	2	1	1	0,8	1	1
Đ93	Đ92	-	Đ93	2	2,5	0,225	4,725	2,125	1,4	0,20625	4,33125	2	2	1	1	0,8	1	1
Đ94	Đ93	-	Đ94	2	2,5	0,225	4,725	2,125	1,4	0,20625	4,33125	2	2	1	1	0,8	1	1
Đ95	Đ94	-	Đ95	2	2,5	0,225	4,725	2,125	1,4	0,20625	4,33125	2	2	1	1	0,8	1	1
Đ96	Đ95	-	Đ96	2	2,5	0,225	4,725	2,125	1,4	0,20625	4,33125	2	2	1	1	0,8	1	1
Đ97	Đ96	-	Đ97	2	2,5	0,225	4,725	2,125	1,4	0,20625	4,33125	-2	2	1	1	0,8	1	1
Đ98	Đ97	-	Đ98	2	2,5	0,225	4,725	2,125	1,4	0,20625	4,33125	-2	2	1	1	0,8	1	1
Đ99	Đ98	-	Đ99	2	2,5	0,225	4,725	2,125	1,4	0,20625	4,33125	-2	2	1	1	0,8	1	1
Đ100	Đ99	-	Đ100	2	2,5	0,225	4,725	2,125	1,4	0,20625	4,33125	-1	2	1	1	0,8	1	1
Đ101	Đ100	-	Đ101	2	2,5	0,225	4,725	2,125	1,4	0,20625	4,33125	2	2	1	1	0,8	1	1
Đ102	Đ101	-	Đ102	2	2,5	0,225	4,725	2,125	1,4	0,20625	4,33125	2	2	1	1	0,8	1	1
Đ103	Đ102	-	Đ103	2	2,5	0,225	4,725	2,125	1,4	0,20625	4,33125	2	2	1	1	0,8	1	1
Đ104	Đ103	-	Đ104	2	2,5	0,225	4,725	2,125	1,4	0,20625	4,33125	2	2	1	1	0,8	1	1
Đ105	Đ104	-	Đ105	2	2,5	0,225	4,725	2,125	1,4	0,20625	4,33125	2	2	1	1	0,8	1	1
Đ106	Đ105	-	Đ106	2	2,5	0,225	4,725	2,125	1,4	0,20625	4,33125	2	2	1	1	0,8	1	1
Đ107	Đ106	-	Đ107	2	2,5	0,225	4,725	2,125	1,4	0,20625	4,33125	2	2	1	1	0,8	1	1
Đ108	Đ107	-	Đ108	2	2,5	0,225	4,725	2,125	1,4	0,20625	4,33125	2	2	1	1	0,8	1	1
Đ109	Đ108	-	Đ109	2	2,5	0,225	4,725	2,125	1,4	0,20625	4,33125	2	2	1	1	0,8	1	1
Đ110	Đ109	-	Đ110	2	2,5	0,225	4,725	2,125	1,4	0,20625	4,33125	2	2	1	1	0,8	1	1
Đ111	Đ110	-	Đ111	2	2,5	0,225	4,725	2,125	1,4	0,20625	4,33125	2	2	1	1	0,8	1	1
Đ112	Đ111	-	Đ112	2	2,5	0,225	4,725	2,125	1,4	0,20625	4,33125	2	2	1	1	0,8	1	1
Đ113	Đ112	-	Đ113	2	2,5	0,225	4,725	2,125	1,4	0,20625	4,33125	2	2	1	1	0,8	1	1
Đ114	Đ113	-	Đ114	2	2,5	0,225	4,725	2,125	1,4	0,20625	4,33125	2	2	1	1	0,8	1	1
Đ115	Đ114	-	Đ115	2	2,5	0,225	4,725	2,125	1,4	0,20625	4,33125	2	2	1	1	0,8	1	1
Đ116	Đ115	-	Đ116	2	2,5	0,225	4,725	2,125	1,4	0,20625	4,33125	2	2	1	1	0,8	1	1
Đ117	Đ116	-	Đ117	2	2,5	0,225	4,725	2,125	1,4	0,20625	4,33125	2	2	1	1	0,8	1	1
Đ118	Đ117	-	Đ118	2	2,5	0,225	4,725	2,125	1,4	0,20625	4,33125	2	2	1	1	0,8	1	1
Đ119	Đ118	-	Đ119	2	2,5	0,225	4,725	2,125	1,4	0,20625	4,33125	2	2	1	1	0,8	1	1
Đ120	Đ119	-	Đ120	2	2,5	0,225	4,725	2,125	1,4	0,20625	4,33125	2	2	1	1	0,8	1	1
Đ121	Đ120	-	Đ121	2	2,5	0,225	4,725	2,125	1,4	0,20625	4,33125	2	2	1	1	0,8	1	1
Đ122	Đ121	-	Đ122	2	2,5	0,225	4,725	2,125	1,4	0,20625	4,33125	2	2	1	1	0,8	1	1
Đ123	Đ122	-	Đ123	2	2,5	0,225	4,725	2,125	1,4	0,20625	4,33125	2	2	1	1	0,8	1	1
Đ124	Đ123	-	Đ124	2	2,5	0,225	4,725	2,125	1,4	0,20625	4,33125	-1	2	1	1	0,8	1	1
Đ125	Đ124	-	Đ125	2	2,5	0,225	4,725	2,125	1,4	0,20625	4,33125	0	2	1	1	0,8	1	1
Đ126	Đ125	-	Đ126	2	2,5	0,225	4,725	2,125	1,4	0,20625	4,33125	0	2	1	1	0,8	1	1
Đ127	Đ126	-	Đ127	2	2,5	0,225	4,725	2,125	1,4	0,20625	4,33125	2	2	1	1	0,8	1	1
Đ128	Đ127	-	Đ128	2	2,5	0,225	4,725	2,125	1,4	0,20625	4,33125	2	2	1	1	0,8	1	1
Đ129	Đ128	-	Đ129	2	2,5	0,225	4,725	2,125	1,4	0,20625	4,33125	2	2	1	1	0,8	1	1
Đ130	Đ129	-	Đ130	2	2,5	0,225	4,725	2,125	1,4	0,20625	4,33125	2	2	1	1	0,8	1	1
Đ131	Đ130	-	Đ131	2	2,5	0,225	4,725	2,125	1,4	0,20625	4,33125	2	2	1	1	0,8	1	1
Đ132	Đ131	-	Đ132	2	2,5	0,225	4,725	2,125	1,4	0,20625	4,33125	2	2	1	1	0,8	1	1
Đ133	Đ132	-	Đ133	2	2,5	0,225	4,725	2,125	1,4	0,20625	4,33125	2	2	1	1	0,8	1	1
Đ134	Đ133	-	Đ134	2	2,5	0,225	4,725	2,125	1,4	0,20625	4,33125	2	2	1	1	0,8	1	1
Đ135	Đ134	-	Đ135	2	2,5	0,225	4,725	2,125	1,4	0,20625	4,33125	2	2	1	1	0,8	1	1
Đ136	Đ135	-	Đ136	2	2,5	0,225	4,725	2,125	1,4	0,20625	4,33125	2	2	1	1	0,8	1	1
Đ137	Đ136	-	Đ137	2	2,5	0,225	4,725	2,125	1,4	0,20625	4,33125	2	2	1	1	0,8	1	1
Đ138	Đ137	-	Đ138	2	2,5	0,225	4,725	2,125	1,4	0,20625	4,33125	2	2	1	1	0,8	1	1
Đ139	Đ138	-	Đ139	2	2,5	0,225	4,725	2,125	1,4	0,20625	4,33125	2	2	1	1	0,8	1	1
Đ140	Đ139	-	Đ140	2	2,5	0,225	4,725	2,125	1,4	0,20625	4,33125	0	2	1	1	0,8	1	1
Đ141	Đ140	-	Đ141	2	2,5	0,225	4,725	2,125	1,4	0,20625	4,33125	2	2	1	1	0,8	1	1
Đ142	Đ141	-	Đ142	2	2,5	0,225	4,725	2,125	1,4	0,20625	4,33125	2	2	1	1	0,8	1	1
Đ143	Đ142	-	Đ143	2	2,5	0,225	4,725	2,125	1,4	0,20625	4,33125	2	2	1	1	0,8	1	1
Đ144	Đ143	-	Đ144	2	2,5	0,225	4,725	2,125	1,4	0,20625	4,33125	2	2	1	1	0,8	1	1
Đ145	Đ144	-	Đ145	2	2,5	0,225	4,725	2,125	1,4	0,20625	4,33125	2	2	1	1	0,8	1	1
Đ146	Đ145	-	Đ146	2	2,5	0,225	4,725	2,125	1,4	0,20625	4,33125	2	2	1	1	0,8	1	1
Đ147	Đ146	-	Đ147	2	2,5	0,225	4,725	2,125	1,4	0,20625	4,33125	2	2	1	1	0,8	1	1
Đ148	Đ147	-	Đ148	2	2,5	0,225	4,725	2,125	1,4	0,20625	4,33125	2	2	1	1	0,8	1	1
Đ149	Đ148	-	Đ149	2	2,5	0,225	4,725	2,125	1,4	0,20625	4,33125	2	2	1	1	0,8	1	1
Đ150	Đ149	-	Đ150	2	2,5	0,225	4,725	2,125	1,4	0,20625	4,33125	2	2	1	1	0,8	1	1
Đ151	Đ150	-	Đ151	2	2,5	0,225	4,725	2,125	1,4	0,20625	4,33125	2	2	1	1	0,8	1	1
Đ152	Đ151	-	Đ152	2	2,5	0,225	4,725	2,125	1,4	0,20625	4,33125	2	2	1	1	0,8	1	1
Đ153	Đ152	-	Đ153	2	2,5	0,225	4,725	2,125	1,4	0,20625	4,33125	2	2	1	1	0,8	1	1
Đ154	Đ153	-	Đ154	2	2,5	0,225	4,725	2,125	1,4	0,20625	4,33125	2	2					

